



КАТАЛОГ  
ОБОРУДОВАНИЯ

Выпуск 17, 2022



Система менеджмента качества компании ESPA 2025, S.L. сертифицирована на соответствие требованиям международного стандарта ISO 9001:2015 фирмой SGS ICS Iberica, S.A., аккредитованной национальным аккредитационным органом Испании ENAC - членом международного аккредитационного форума IAF.

## **Уважаемые партнеры!**

**Мы рады сообщить Вам  
об увеличении сроков гарантии изготовителя  
на ряд моделей оборудования.**

**Обновленные сроки гарантии,  
указанные в настоящем каталоге,  
вступают в силу с 1 марта 2022 года.**

**С уважением,  
ESPA Team**

Компания ESPA GROUP (Испания) является одним из признанных мировых лидеров в области производства насосного оборудования. На протяжении 60 лет ESPA GROUP представляет профессиональные решения для своих потребителей, внедряет инновационные технологии, поддерживает высокий уровень качества своей продукции. Оборудование предназначено как для применения во всех сферах деятельности человека, связанных с водоснабжением, и используется в промышленном и бытовом секторах жилищно-коммунального хозяйства, так и в технологических процессах различных видов производств.

Продукция, поставляемая на российский рынок:



**Промышленное использование**  
Многоступенчатые горизонтальные и вертикальные насосы высокого давления для водоснабжения.

Дренажные насосы, канализационные насосные станции для водоотведения.

Погружные многоступенчатые насосы 4", 6", 8", 10", 12".



**Отопление и горячее водоснабжение**

Циркуляционные насосы для систем отопления, горячего водоснабжения, кондиционирования.



**Установки повышения давления**

Автоматические насосные установки с релейным и частотным управлением для систем водоснабжения и пожаротушения.



**Бытовое использование**

Погружные моноблочные насосы для колодцев, скважин, фонтанов. Горизонтальные многоступенчатые насосы, в том числе самовсасывающие.

Бытовые насосные станции для водоснабжения, в том числе с частотным управлением.

Специальные насосы (для дизельного топлива, пищевых сред, растворов, удобрений и др.)



**Дренаж и канализация**

Насосы и канализационные насосные станции для канализационных и хозяйственно-бытовых стоков.



**Бассейны и СПА**

Центробежные насосы и компрессоры для бассейнов, гидромассажных ванн и СПА, насосы для морской воды, для аквариумов и рыбобитомников.

Системы противотока и системы фильтрации.

# ТАБЛИЦА ПРИМЕНЕНИЯ ОБОРУДОВАНИЯ ESPA

## Назначение, области применения и особенности оборудования

Оборудование для водоснабжения	Насосы	Поверхностные	Горизонтальные	Одноступенчатые	FN, FN4 FNS FNF, FNF4, FNF4 X PRISMA, ASPRI TECNO		
				Многоступенчатые	FL(4), FLS(4)		
			Вертикальные	Двустороннего входа	FNF(4) K		
		Одноступенчатые		FL(4), FLS(4)			
		Многоступенчатые		MULTI MULTI VE MULTI VS			
					Специальные	DOIL	
	Погружные	Моноблочные			NEPTUN FL ACUARIA		
		С жесткой стыковкой			SE4 SE6, SE8, SE10, SE12		
	Погружные электродвигатели					O45 O6ST, O8ST, O10ST	
	Насосные станции	Поверхностные			ASPRI15 R PRESSDRIVE TECNOSELF 15 PRESSDRIVE R TECNOPRES TECNOPLUS		
		Погружные			ACUARIA07 PRESSDRIVE R ACUAPRES ACUAPLUS		
	Установки повышения давления			С электронным управлением	CPE		
С релейным управлением				CPS, CPD, CPT, CPC			
С частотным управлением				CKE, CPV, CKS, CKD, CKT, CKC			
Установки пожаротушения					CPX T FFS(D)(I)(V)		
Оборудование для водоотведения	Насосы	Дренажные			VIGILA, VIGILEX, VIGILA SS, VIGILEX SS		
		Дренажно-фекальные			DRAIN DRAINEX		
		Дренажно-фекальные с режущим механизмом			VIGICOR DRAINCOR		
	Канализационные насосные установки					DRAINBOX	
Комплекты стационарной установки		Комплекты для стационарного монтажа			KIT DR1, KIT DR1.2, KIT DR2, KIT DR3, KIT DR3.2, KIT DR4, KIT DR4.2, KIT DR5		
					Установочные комплекты	KIT DR 6, KIT DR 7	
Устройства управления и аксессуары	Пусковые и пускозащитные устройства					CC, CCK	
	Блоки контроля потока					PRESSDRIVE, PRESSDRIVE 05, KIT 06, KIT 07, KIT 08	
	Реле давления					KPI36, 3780/3781	
	Электронные блоки управления					PROTEC, CPM, CDF1, CDF2	
	Шкафы управления	Электромеханические				CD, CET	
		Со встроенным устройством плавного пуска				CSS1	
Со встроенным частотным преобразователем				CK			
Автоматика насосов для водоотведения					CDF1.4, CDAF2.4		
Оборудование для бассейнов	Оборудование для систем фильтрации	Насосы с префильтром			NOX, SILEN I, SILEN S, SILEN S2		
		Напольные песчаные фильтры			STAR		
	Насосные станции (evorool)					FKB, FKP SILENPLUS	
	Насосы для гидромассажа					TIPER, WIPER PISCIS	
	Оборудование для искусственных водоемов, водных аттракционов и SPA	Противоток, или искусственное течение	Насосы для противотока			NADORSELF KIT NCB + KIT JET NCB	
			Форсушки для противотока	Форсушки универсальные и водозабором		KIT NC + KIT NC PHL	
		Шланг массажный для форсунок противотока					KIT MMC
		Электрощиты для насосов с пневмоуправлением					CUADRO ELEC. MONO CUADRO ELEC. TRIF
Циркуляционные насосы с «мокрым» ротором	Трехскоростные	Оборудование для аэромассажа и искусственных гейзеров		Компрессоры		ASC, ASP	
		Из чугуна с катафорезным покрытием	С резьбовым присоединением			RA1-S	
		Из нержавеющей стали	С резьбовым присоединением			RSAN-S	
С ротором на постоянных магнитах и электронным управлением					RA1-S ECO, RE1-S (F)		



<b>I</b>	<b>ВОДОСНАБЖЕНИЕ</b> .....	<b>7</b>
	■ Насосы поверхностные горизонтальные многоступенчатые	
	■ PRISMA .....	8–16
	■ ASPRI.....	17–25
	■ TECNO.....	26–30
	■ Насосы поверхностные вертикальные многоступенчатые	
	■ MULTI.....	31–37
	■ MULTI VE.....	38–43
	■ MULTI VS.....	44–66
	■ Насосы поверхностные специальные	
	■ DOIL.....	67–70
	■ Насосы погружные моноблочные	
	■ NEPTUN .....	71–77
	■ ACUARIA.....	78–87
	■ Насосы погружные с жесткой стыковкой	
	■ SE4.....	88–102
	■ Насосные станции поверхностные	
	■ ASPRI 15 R PRESSDRIVE .....	103–106
	■ TECNOSELF 15 PRESSDRIVE R.....	107–110
	■ TECNOPRES.....	111–116
	■ TECNOPLUS.....	117–121
	■ Насосные станции погружные	
	■ ACUARIA07 PRESSDRIVE R.....	122–125
	■ ACUAPRES.....	126–130
	■ ACUAPLUS.....	131–135
<b>II</b>	<b>ВОДООТВЕДЕНИЕ</b> .....	<b>136</b>
	■ Насосы дренажные	
	■ VIGILA.....	137–141
	■ VIGILEX .....	142–145
	■ VIGILA SS .....	146–149
	■ VIGILEX SS.....	150–153
	■ DRAIN .....	154–157
	■ Насосы дренажно-фекальные	
	■ DRAINEX .....	158–170
	■ Насосы дренажно-фекальные с режущим механизмом	
	■ VIGICOR.....	171–174
	■ DRAINCOR .....	175–178
	■ Канализационные насосные установки	
	■ DRAINBOX .....	179–184
	■ Комплекты для стационарного монтажа	
	■ KIT DR1, KIT DR1.2, KIT DR2, KIT DR3, KIT DR3.2, KIT DR4, KIT DR4.2, KIT DR5.....	185–191
	■ Установочные комплекты	
	■ KIT DR 6, KIT DR 7.....	185–191
<b>III</b>	<b>УСТРОЙСТВА УПРАВЛЕНИЯ И АКСЕССУАРЫ</b> .....	<b>192</b>
	■ Пусковые и пускозащитные устройства	
	■ CC .....	193
	■ CCK.....	194–195

■ Блоки контроля потока	
■ PRESSDRIVE, PRESSDRIVE 05 .....	196–197
■ KIT 07 .....	198–199
■ KIT 06, KIT 08 .....	200–201
■ Общая схема коммутации блоков контроля потока .....	202
■ Электронные блоки управления	
■ PROTEC .....	203–204
■ СРМ .....	205–206
■ CDF .....	207–208
■ Автоматика насосов для водоотведения	
■ CDF1.4 и CDAF2.4 .....	209–210
■ Шкафы управления	
■ CD .....	211–213
■ CET .....	214–216
■ CSS1 .....	217–219
■ СК .....	220–222
■ Аксессуары	
■ Поплавковый выключатель F10 .....	223
■ KIT Press Air .....	224
■ Манометры .....	225
■ Заливная муфта ЕС .....	226
■ Реле давления KPI 36 .....	227–228
■ Реле давления 3780/3781 .....	229
■ Датчики давления .....	230

## IV

## ОБОРУДОВАНИЕ ДЛЯ БАССЕЙНОВ..... 231

■ Оборудование для систем фильтрации	
■ Насосы с префильтром	
■ NOX .....	232–235
■ SILEN I, SILEN S, SILEN S2 .....	236–242
■ SILENPLUS .....	244–247
■ STAR .....	248–254
■ Напольные песчаные фильтры	
■ FKB .....	255–256
■ FKP .....	257–258
■ Типовые системы фильтрации для частных бассейнов .....	259
■ Стекланный наполнитель Nature Works .....	260
■ Оборудование для искусственных водоемов, водных аттракционов и SPA	
■ Насосы для гидромассажа	
■ TIPER .....	261–266
■ PISCIS .....	267–274
■ WIPER .....	275–279
■ Противоток, или искусственное течение	
■ Насосы для противотока	
■ NADORSELF .....	280–283
■ Разъемные соединения для насосов	
■ KIT Racor NADORSELF .....	284
■ Форсунки для противотока универсальные	
■ KIT NCB (форсунка Universal) .....	284
■ Водозабор/Донный слив KIT JET NCB .....	285
■ Форсунки для противотока с лицевой панелью и водозабором	
■ KIT NC .....	285
■ Комплект закладных элементов к форсункам с лицевой панелью и водозабором KIT NC PHL .....	286

■ Шланг массажный для форсунок противотока	
■ KIT MNC (шланг массажный) .....	286
■ Электрощиты для насосов с пневмоуправлением	
■ Электрические щиты серии CUADRO ELEC. ....	287–288
■ Комплекты противотоков .....	289–290
■ Оборудование для аэромассажа и искусственных гейзеров	
■ Компрессоры	
■ ASC, ASP .....	291–297
■ Аксессуары для компрессоров	
■ Фильтры FAP .....	298
■ Глушители FS .....	299
■ Предохранительные клапана .....	300

## V

## ЦИРКУЛЯЦИОННЫЕ НАСОСЫ ..... 301

■ Трехскоростные	
■ Серии RA1	
■ С резьбовым присоединением	
■ RA1-S .....	302–308
■ Серия RSAN	
■ С резьбовым присоединением	
■ RSAN-S .....	309–314
■ С электродвигателем на постоянных магнитах и электронным регулированием	
■ Серия RA1-S ECO	
■ С резьбовым присоединением	
■ RA1-S ECO .....	315–320
■ Серия RE1	
■ С резьбовым присоединением	
■ RE1-S X .....	321–325
■ С фланцевым присоединением	
■ RE1-F X .....	321–325

## i

## ТЕХНИЧЕСКАЯ ИНФОРМАЦИЯ ..... 326–352



I

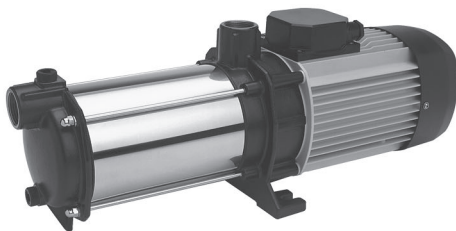
# ВОДОСНАБЖЕНИЕ



## НАЗНАЧЕНИЕ

Насосы серии PRISMA предназначены для перекачивания чистой воды, не содержащей механических примесей и длинноволокнистых включений из колодцев, скважин, резервуаров, озер, рек и других источников.

Могут использоваться для повышения давления в сетях централизованного водоснабжения.



## СФЕРЫ ПРИМЕНЕНИЯ

### В частном хозяйстве:

- для водоснабжения (в том числе питьевого\*);
- для снабжения водой всевозможной бытовой техники (посудомоечные, стиральные машины и т.п.);
- для полива и орошения приусадебных участков;
- для заполнения водой бассейнов и любых емкостей, используемых для хозяйственных нужд;
- для подачи воды в бытовые мини-моечные установки и системы;
- иных хозяйственных нужд.

### В сельском хозяйстве:

- для создания ирригационных систем, в том числе автоматических;
- для снабжения водой ферм и частных хозяйств и пр.

### В промышленности и ЖКХ:

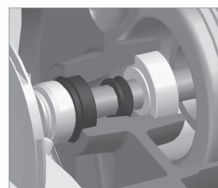
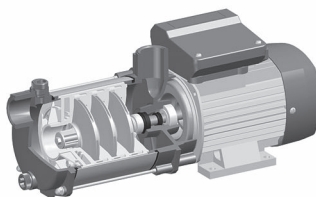
- для хозяйственно-питьевого водоснабжения;
- для подачи воды в системы водоподготовки;
- для повышения давления в системах водоснабжения;
- для функционирования фонтанов;
- в системах кондиционирования;
- для подачи воды в моечное оборудование;
- для других производственно-хозяйственных нужд.

Идеально подходят для создания систем автополива.



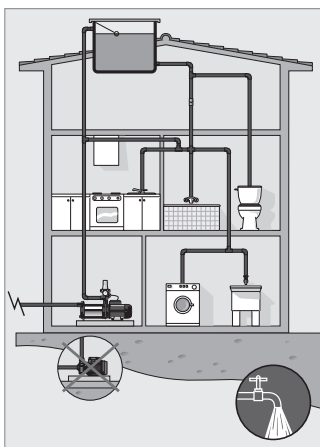
## КОНСТРУКТИВНОЕ ИСПОЛНЕНИЕ

- Центробежный горизонтальный многоступенчатый электронасос
- Тип рабочего колеса: закрытое
- Тип уплотнения: механическое (торцевое)
- Охлаждение электродвигателя: воздушное, принудительное (посредством вентилятора, установленного на валу электродвигателя)
- Тип присоединения к:
  - всасывающему патрубку: резьбовое
  - напорному патрубку: резьбовое



Торцевое  
уплотнение вала

\* Рекомендуется дополнительно использовать системы очистки воды.



Обладают самовсасывающей способностью, поднимая воду при незаполненном всасывающем трубопроводе на высоту до 2 м\*. При заполненном всасывающем трубопроводе высота подъема воды насосом может составлять до 9 м\*\*.

Отличительной характеристикой насосов является исключительно низкий уровень шума.

Насосы обладают компактными размерами, отличными гидравлическими характеристиками, отличаются высокой надежностью в эксплуатации.

Электродвигатели насосов обладают высокой энергоэффективностью, совместимы с любыми видами управляющих устройств, отлично зарекомендовали себя при использовании под управлением частотного преобразователя.

## МОДЕЛЬНЫЙ РЯД

Модельный ряд	Модели (по типу электродвигателя)	
	Однофазные	Трехфазные
PRISMA15	PRISMA15 3M PRISMA15 4M PRISMA15 5M	PRISMA15 3 PRISMA15 4 PRISMA15 5
PRISMA25	PRISMA25 2M PRISMA25 3M PRISMA25 4M PRISMA25 5M PRISMA25 6M	- PRISMA25 3 PRISMA25 4 PRISMA25 5 PRISMA25 6
PRISMA35 N	PRISMA35 3M N PRISMA35 4M N PRISMA35 5M N -	PRISMA35 3 N PRISMA35 4 N PRISMA35 5 N PRISMA35 6 N
PRISMA45 N	PRISMA45 3M N PRISMA45 4M N -	PRISMA45 3 N PRISMA45 4 N PRISMA45 5 N

\* Перед началом эксплуатации корпус насоса должен быть полностью заполнен водой.

\*\* Величина высоты подъема воды приведена для эксплуатации насоса при температуре окружающей среды и перекачиваемой жидкости 20 °C и при нулевой альтитуде (высоте над уровнем моря). В реальных условиях эксплуатации высота подъема воды насосом может быть меньше.

## ТЕХНИЧЕСКИЕ ХАРАКТЕРИСТИКИ

Характеристики	PRISMA15	PRISMA25	PRISMA35 N	PRISMA45 N
Производительность, м³/час	0,6 – 3,9	0,9 – 7,2	1,2 – 9	1,5 – 15
Напор, м	51 – 7	72 – 8	81 – 18	61 – 8
Потребляемая мощность, P1, кВт	0,61 – 0,95	0,9 – 2,2	1,4 – 2,7	1,7 – 2,8
Максимальное рабочее давление, бар	6	6 (12*)	12	12
Встроенная тепловая защита	в однофазных моделях			
<b>Характеристики электродвигателей</b>				
Тип двигателя	асинхронный			
Режим работы электродвигателя	S1			
Скорость вращения вала, об./мин.	2900			
Степень пылевлагозащитности	IPX5			
Класс изоляции	F			
<b>Эксплуатационные ограничения</b>				
Температура перекачиваемой жидкости, °C	+4 – +40			
Максимальное количество пусков	30 в час (но не более, чем 1 пуск в течение двух минут)			
Максимальная высота самовсасывания (при незаполненном всасывающем трубопроводе), м	2			

\* Для моделей PRISMA25 6 и PRISMA25 6M

## МАТЕРИАЛЫ ИЗГОТОВЛЕНИЯ

Конструктивный элемент (деталь)	Материал
Корпус насоса	Нержавеющая сталь AISI 304
Всасывающий патрубок	Чугун
Напорный патрубок	Чугун
Рабочие колеса	Нержавеющая сталь AISI 304
Диффузоры	Высокопрочный полифениленоксид (PPO), армированный стекловолокном GF (30%)
Вал насоса	Нержавеющая сталь AISI 431
Механическое уплотнение (неподвижная часть / подвижная часть): PRISMA15, PRISMA25 PRISMA35 N, PRISMA45 N	Стеатит / Графит Оксид алюминия / Карбид кремния
Посадочное место торцевого уплотнения	Чугун
Материалы уплотнений гидравлической части	Эластомеры NBR/EPDM
Корпус электродвигателя	Алюминий
Опора крепления: PRISMA15, PRISMA25 PRISMA35 N, PRISMA45 N	Окрашенный алюминий Окрашенный чугун
Крепежные элементы (гайки, шайбы и болты)	Оцинкованная сталь

## КОМПЛЕКТАЦИЯ

Заливная и сливная пробки

## ОПЦИИ

Манометры (см. раздел «Аксессуары»)

## РЕКОМЕНДУЕМАЯ АВТОМАТИКА



ДИАПАЗОН ХАРАКТЕРИСТИК

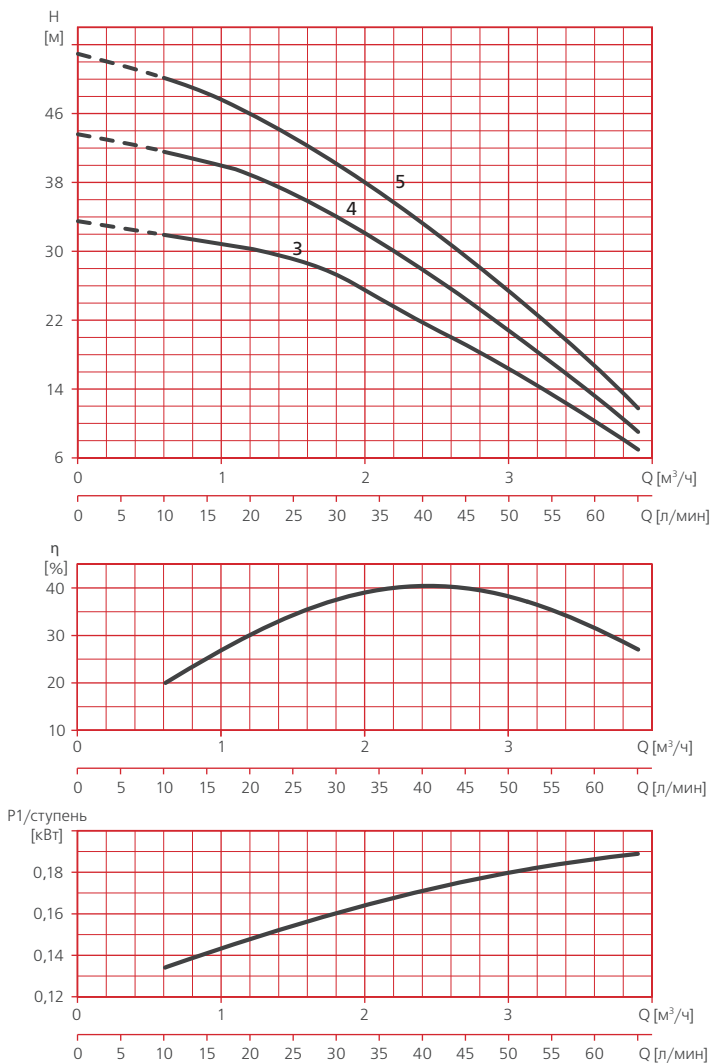
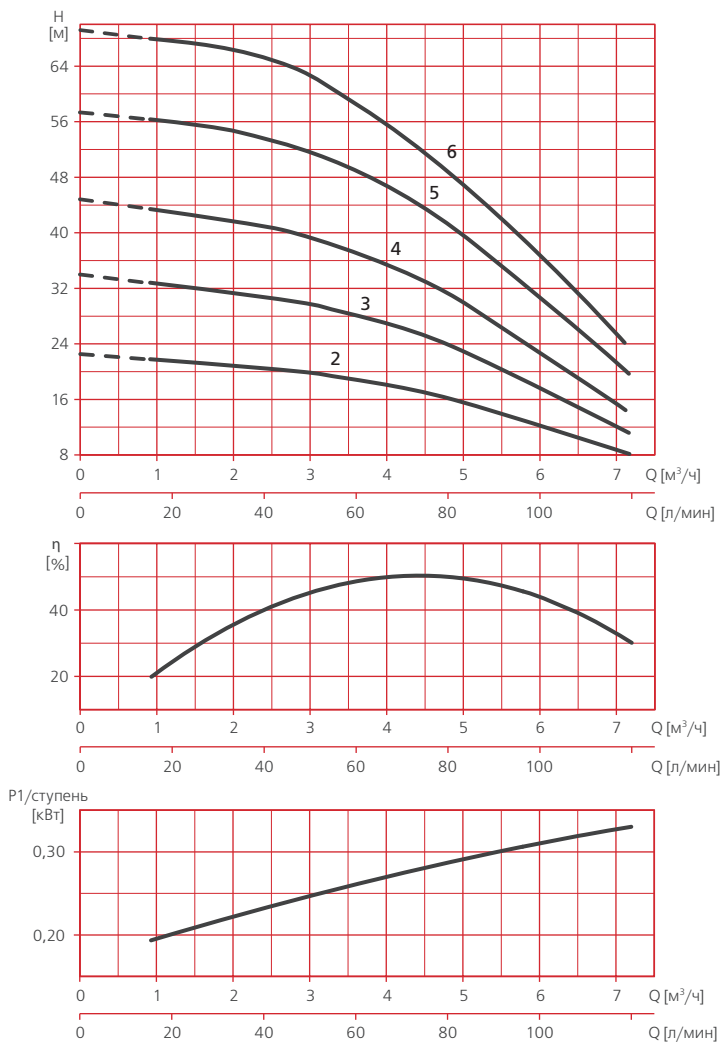


ТАБЛИЦА ГИДРАВЛИЧЕСКИХ ХАРАКТЕРИСТИК

Модель		Поддача, м³/ч	Напор, м								
1-230В	3-230/400В		0	0,6	1,2	1,8	2,1	2,4	3,0	3,6	3,9
PRISMA15 3М	PRISMA15 3	Напор, м	33	32	30	26	24	22	17	11	7
PRISMA15 4М	PRISMA15 4		44	43	39	35	32	27	22	14	9
PRISMA15 5М	PRISMA15 5		53	51	47	42	38	34	25	17	12

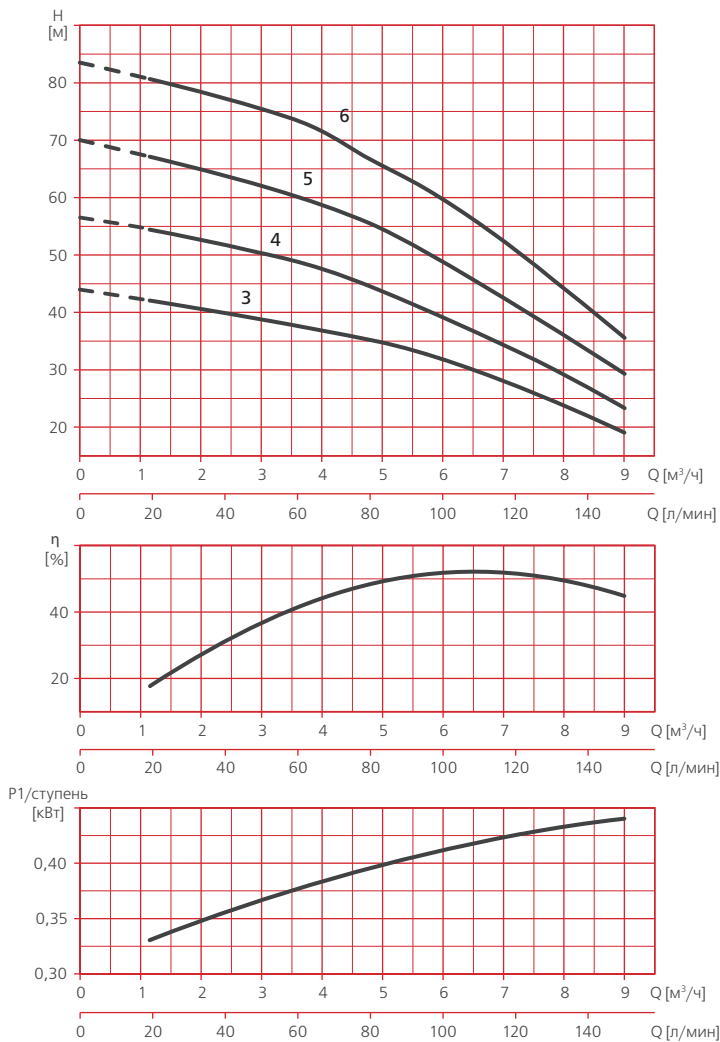
## ДИАПАЗОН ХАРАКТЕРИСТИК



### ТАБЛИЦА ГИДРАВЛИЧЕСКИХ ХАРАКТЕРИСТИК

Модель		Подача, м³/ч	Напор, м									
1~230В	3~230/400В		0	0,9	1,8	2,7	3,6	4,5	5,4	6,3	7,2	
PRISMA25 2М	—	Напор, м	23	22	21	20	19	17	15	12	8	
PRISMA25 3М	PRISMA25 3		34	33	32	31	28	26	22	17	12	
PRISMA25 4М	PRISMA25 4		45	43	42	40	37	33	28	22	15	
PRISMA25 5М	PRISMA25 5		57	56	55	53	48	43	37	29	20	
PRISMA25 6М	PRISMA25 6		78	72	68	65	58	50	40	32	24	

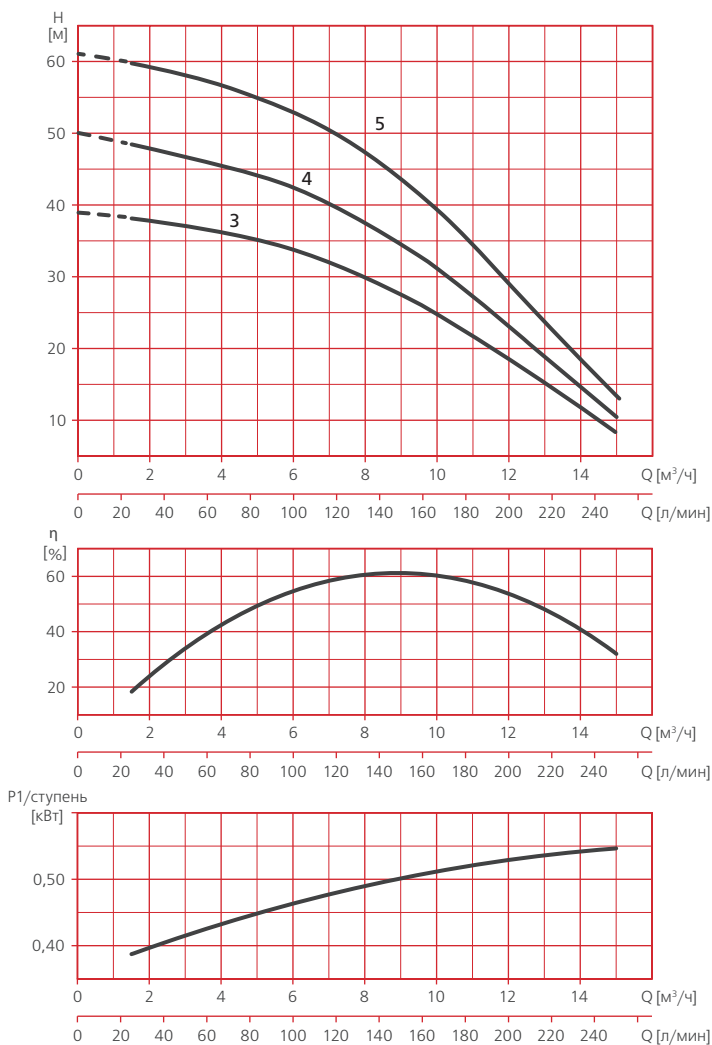
**ДИАПАЗОН ХАРАКТЕРИСТИК**



**ТАБЛИЦА ГИДРАВЛИЧЕСКИХ ХАРАКТЕРИСТИК**

Модель		Подача, м³/ч	Напор, м								
1- 230В	3-230/400В		0	1,2	2,4	3,6	4,8	6,0	7,2	8,4	9,0
PRISMA35 3M N	PRISMA 35 3 N	Напор, м	44	41	39	36	34	31	27	22	18
PRISMA35 4M N	PRISMA35 4 N		57	54	51	48	44	39	33	27	23
PRISMA35 5M N	PRISMA35 5 N		70	68	64	60	55	49	41	34	30
-	PRISMA35 6 N		84	81	78	74	67	60	52	42	37

### ДИАПАЗОН ХАРАКТЕРИСТИК



### ТАБЛИЦА ГИДРАВЛИЧЕСКИХ ХАРАКТЕРИСТИК

Модель		Подача, $\text{м}^3/\text{ч}$	0	1,5	3	4,5	6	7,5	9	12	15
1~230В	3~230/400В		Напор, м								
PRISMA45 3M N	PRISMA45 3 N	Напор, м	38	37	36	35	3	30	27	18	8
PRISMA45 4M N	PRISMA45 4 N		50	48	47	45	42	39	36	24	11
–	PRISMA45 5 N		63	61	59	56	54	50	45	31	15



## ТАБЛИЦА ЭЛЕКТРИЧЕСКИХ ХАРАКТЕРИСТИК

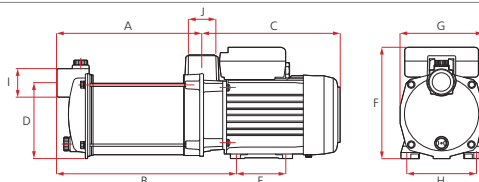
Модель		Ток, А		Потребляемая мощность P1, кВт		Мощность двигателя P2		Емкость конденсатора, мкФ
1~ 230В	3~ 400В	1~ 230В	3~230/400В	1~	3~	кВт	НР	1~
PRISMA15								
PRISMA15 3M	PRISMA15 3	2,7	2.1/1.2	0,6	0,6	0,37	0,5	12
PRISMA15 4M	PRISMA15 4	3,5	2.3/1.3	0,8	0,7	0,55	0,75	12
PRISMA15 5M	PRISMA15 5	4,1	3.3/1.9	0,95	0,95	0,75	1,01	12
PRISMA25								
PRISMA25 2M	–	4,3	–	0,9	–	0,55	0,75	16
PRISMA25 3M	PRISMA25 3	5,5	3,5/2	1,2	1	0,75	1,01	16
PRISMA25 4M	PRISMA25 4	6,8	4.3/2.5	1,5	1,4	0,9	1,21	16
PRISMA25 5M	PRISMA25 5	7,4	5,2/3	1,7	1,7	1,1	1,47	25
PRISMA25 6M	PRISMA25 6	9,8	6.7/3.9	2,2	2	1,5	2,01	30
PRISMA35 N								
PRISMA35 3M N	PRISMA35 3 N	6,7	4,5/2,6	1,5	1,4	1,1	1,47	25
PRISMA35 4M N	PRISMA35 4 N	8,4	5,3/3,1	1,8	1,8	1,1	1,47	25
PRISMA35 5M N	PRISMA35 5 N	10,2	6,9/4	2,3	2,2	1,5	2,01	30
–	PRISMA35 6 N	–	8,3/4,8	–	2,7	2,2	2,95	–
PRISMA45 N								
PRISMA45 3M N	PRISMA45 3 N	7,9	5,2/3	1,8	1,7	1,1	1,47	25
PRISMA45 4M N	PRISMA45 4 N	10	6,9/4	2,2	2,2	1,5	2,01	30
–	PRISMA45 5 N	–	8,6/5	–	2,8	2,2	2,95	–

## РАСШИФРОВКА ТИПОВОГО ОБОЗНАЧЕНИЯ

<b>PRISMA</b>	– Серия
<b>15</b>	– Модельный ряд
<b>3</b>	– Количество ступеней (рабочих колес)
<b>M</b>	– Тип электродвигателя: <b>M</b> – однофазный, □ – трехфазный
<b>N</b>	– Версия: □ – стандартная, <b>N</b> – оптимизированная конструкция рабочих колес

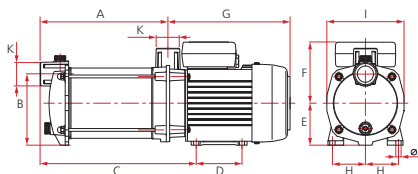
## РАЗМЕРЫ И ВЕС

## PRISMA15

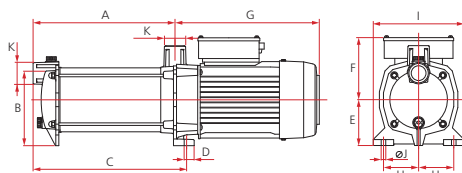


	A	B	C	D	E	F	G	H	I	J	Вес, кг
PRISMA15 3	187	237	202	110	74	162	121	102	1"	1"	9,2
PRISMA15 4	211	261	202	110	74	162	121	102	1"	1"	10
PRISMA15 5	235	285	202	110	74	162	121	102	1"	1"	11

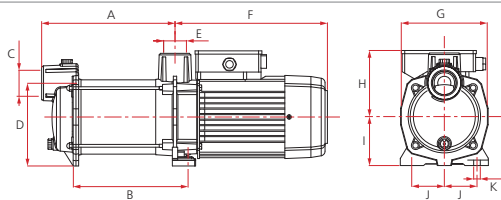
## PRISMA25 2/3/4/5



## PRISMA25 6



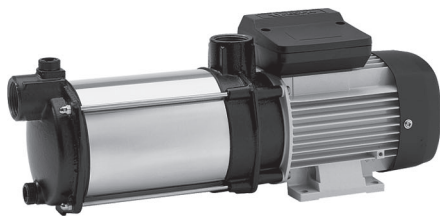
	A	B	C	D	E	F	G	H	I	J	K	Вес, кг
PRISMA25 2	176	127	226	82	75	109,5	218	59	138	8	1"	12,5
PRISMA25 3	202	127	252,5	82	75	109,5	218	59	138	8	1"	13,5
PRISMA25 4	228,5	127	279	82	75	109,5	218	59	138	8	1"	14,6
PRISMA25 5M/ PRISMA25 5	255	127	328	82	75	109,5	240,5	59	138	8	1"	19 / 17,3
PRISMA25 6	281	142	304	20	89,5	122	286	69	178	10	1"	20

PRISMA35 N,  
PRISMA45 N

	A	B	C	D	E	F	G	H	I	J	K	Вес, кг
PRISMA35 3M N / PRISMA35 3 N	221,1	187,3	1 1/4"	147	1 1/4"	281,5	158	125,3	90	60	12	18,5/18,2
PRISMA35 4M N / PRISMA35 4 N	246,6	211,8	1 1/4"	147	1 1/4"	281,5	158	125,3	90	60	12	20,5/18,6
PRISMA35 5M N / PRISMA35 5 N	271,1	236,3	1 1/4"	147	1 1/4"	281,5	158	125,3	90	60	12	23,5/20,6
PRISMA35 6 N	295,6	260,8	1 1/4"	147	1 1/4"	281,5	158	125,3	90	60	12	23,7
PRISMA45 3M N / PRISMA45 3 N	245,9	211,6	1 1/2"	152	1 1/4"	281,5	158	125,3	90	60	12	22,6/18,6
PRISMA45 4M N / PRISMA45 4 N	276,6	242,3	1 1/2"	152	1 1/4"	281,5	158	125,3	90	60	12	23,7/21,2
PRISMA45 5 N	307,3	273	1 1/2"	152	1 1/4"	281,5	158	125,3	90	60	12	25,3

## НАЗНАЧЕНИЕ

Насосы серии ASPRI предназначены для перекачивания чистой воды, не содержащей механических примесей и длинноволокнистых включений из колодезев, скважин, резервуаров, озер, рек и других источников. Могут использоваться для повышения давления в сетях централизованного водоснабжения.



## СФЕРЫ ПРИМЕНЕНИЯ

### В частном хозяйстве:

- для водоснабжения (в том числе питьевого\*);
- для снабжения водой всевозможной бытовой техники (посудомоечные, стиральные машины и т.п.);
- для полива и орошения приусадебных участков;
- для заполнения водой бассейнов и любых емкостей, используемых для хозяйственных нужд;
- для подачи воды в бытовые мини-моечные установки и системы;
- иных хозяйственных нужд.

### В сельском хозяйстве:

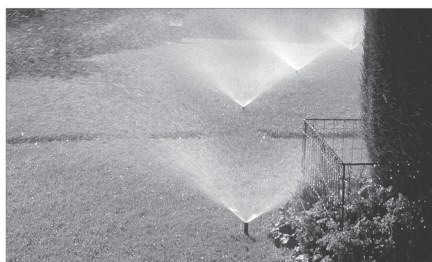
- для создания ирригационных систем, в том числе автоматических;
- для снабжения водой ферм и частных хозяйств и пр.

### В промышленности и ЖКХ:

- для хозяйственно-питьевого водоснабжения;
- для подачи воды в системы водоподготовки;
- для повышения давления в системах водоснабжения;

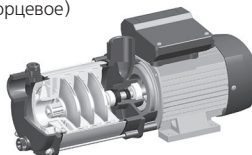
- для функционирования фонтанов;
- в системах кондиционирования;
- для подачи воды в моечное оборудование;
- для других производственно-хозяйственных нужд.

**Идеально подходят для создания систем автополива.**

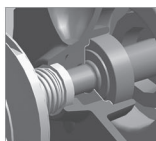


## КОНСТРУКТИВНОЕ ИСПОЛНЕНИЕ

- **Центробежный горизонтальный многоступенчатый электронасос**
- **Тип рабочего колеса:** закрытое
- **Тип уплотнения:** механическое (торцевое)
- **Охлаждение электродвигателя:** воздушное, принудительное (посредством вентилятора, установленного на валу электродвигателя)



- **Тип присоединения к:**  
– всасывающему патрубку: резьбовое  
– напорному патрубку: резьбовое



Торцевое уплотнение вала



Вал и рабочие колеса из нержавеющей стали

## ПРЕИМУЩЕСТВА/ОСОБЕННОСТИ

Благодаря наличию встроенного самовсасывающего клапана обладают сильной самовсасывающей способностью, поднимая воду при незаполненном всасывающем трубопроводе на высоту до 9 м\*\*.

Отличительной характеристикой насосов является исключительно низкий уровень шума.

Насосы обладают компактными размерами, отличными гидравлическими характеристиками, отличаются высокой надежностью в эксплуатации и длительным сроком службы.

Электродвигатели насосов обладают высокой энергоэффективностью, совместимы с любыми видами управляющих устройств, отлично зарекомендовали себя при использовании под управлением частотного преобразователя.

\* Рекомендуется дополнительно использовать системы очистки воды.

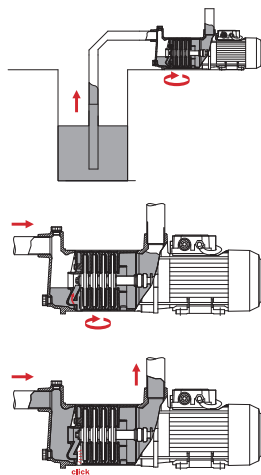
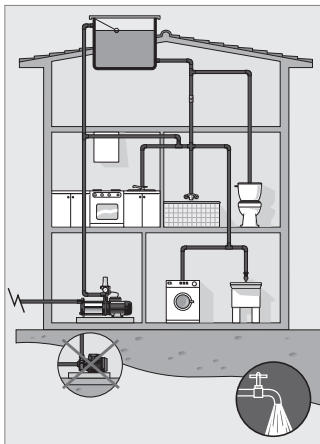
\*\* Перед началом эксплуатации корпус насоса должен быть полностью заполнен водой. Величина высоты подъема воды приведена для эксплуатации насоса при температуре окружающей среды и перекачиваемой жидкости 20 °C и при нулевой альтITUDE (высоте над уровнем моря). В реальных условиях эксплуатации высота подъема воды насосом может быть меньше.

**Гарантия 5 лет**



### ПРИНЦИП РАБОТЫ САМОВСАСЫВАЮЩЕГО КЛАПАНА

Конфигурация корпуса самовсасывающего клапана обеспечивает сильную всасывающую способность при условии заполнения корпуса насоса водой и незаполненном всасывающем трубопроводе. При запуске насоса за счет вращения в водной среде рабочих колес возникают центробежные силы, обеспечивающие выкачивание воздуха из всасывающего трубопровода. Затем в трубопроводе создается сильное разрежение, за счет которого вода начинает подниматься по трубопроводу к всасывающему патрубку насоса. Достигая насоса, вода заполняет его внутреннее пространство. При этом смесь воздуха и воды, циркулирующая в насосе, постепенно сменяется водой, имеющей гораздо большую плотность, что приводит к многократному возрастанию давления внутри корпуса насоса. Конструкция клапана рассчитана таким образом, что в момент полного заполнения внутреннего пространства насоса клапан закрывается под воздействием потока воды, увеличивая при этом производительность и общий КПД насоса.



### МОДЕЛЬНЫЙ РЯД

Модельный ряд	Модели (по типу электродвигателя)	
	Однофазные	Трехфазные
ASPRI15	ASPRI15 3M ASPRI15 4M ASPRI15 5M	- - -
ASPRI25	ASPRI25 3M ASPRI25 4M ASPRI25 5M	ASPRI25 3 ASPRI25 4 ASPRI25 5
ASPRI35 N	ASPRI35 3M N ASPRI35 4M N ASPRI35 5M N -	ASPRI35 3 N ASPRI35 4 N ASPRI35 5 N ASPRI35 6 N
ASPRI45 N	ASPRI45 3M N ASPRI45 4M N -	ASPRI45 3 N ASPRI45 4 N ASPRI45 5 N

## ТЕХНИЧЕСКИЕ ХАРАКТЕРИСТИКИ

Характеристики	ASPRI15	ASPRI25	ASPRI35 N	ASPRI45 N
Производительность, м <sup>3</sup> /час	0,6 – 3,9	0,9 – 7,2	1,2 – 9	1,5 – 15
Напор, м	51 – 7	56 – 12	81 – 18	61 – 8
Потребляемая мощность, P1, кВт	0,61 – 0,95	1 – 1,7	1,4 – 2,7	1,7 – 2,8
Максимальное рабочее давление, бар	6	6	12	12
Встроенная тепловая защита	в однофазных моделях			
<b>Характеристики электродвигателей</b>				
Тип двигателя	асинхронный			
Режим работы электродвигателя	S1			
Скорость вращения вала, об./мин.	2900			
Степень пылевлагозащитности	IPX5			
Класс изоляции	F			
<b>Эксплуатационные ограничения</b>				
Температура перекачиваемой жидкости, °C	+4 – +40			
Максимальное количество пусков	30 в час (но не более, чем 1 пуск в течение двух минут)			
Максимальная высота самовсасывания (при незаполненном всасывающем трубопроводе), м	9			

## МАТЕРИАЛЫ ИЗГОТОВЛЕНИЯ

Конструктивный элемент (деталь)	Материал
Корпус насоса	Нержавеющая сталь AISI 304
Всасывающий патрубок	Чугун
Напорный патрубок	Чугун
Рабочие колеса	Нержавеющая сталь AISI 304
Диффузоры	Высокопрочный полифениленоксид (PPO), армированный стекловолокном GF (30%)
Вал насоса	Нержавеющая сталь AISI 431
Механическое уплотнение (неподвижная часть / подвижная часть): ASPRI15, ASPRI25 ASPRI35 N, ASPRI45 N	Стеатит / Графит Оксид алюминия / Карбид кремния
Посадочное место торцевого уплотнения	Чугун
Материалы уплотнений гидравлической части	Эластомеры NBR/EPDM
Корпус электродвигателя	Алюминий
Опора крепления: ASPRI15, ASPRI25 ASPRI35 N, ASPRI45 N	Окрашенный алюминий Окрашенный чугун
Крепежные элементы (гайки, шайбы и болты)	Оцинкованная сталь

## КОМПЛЕКТАЦИЯ

Заливная и сливная пробки

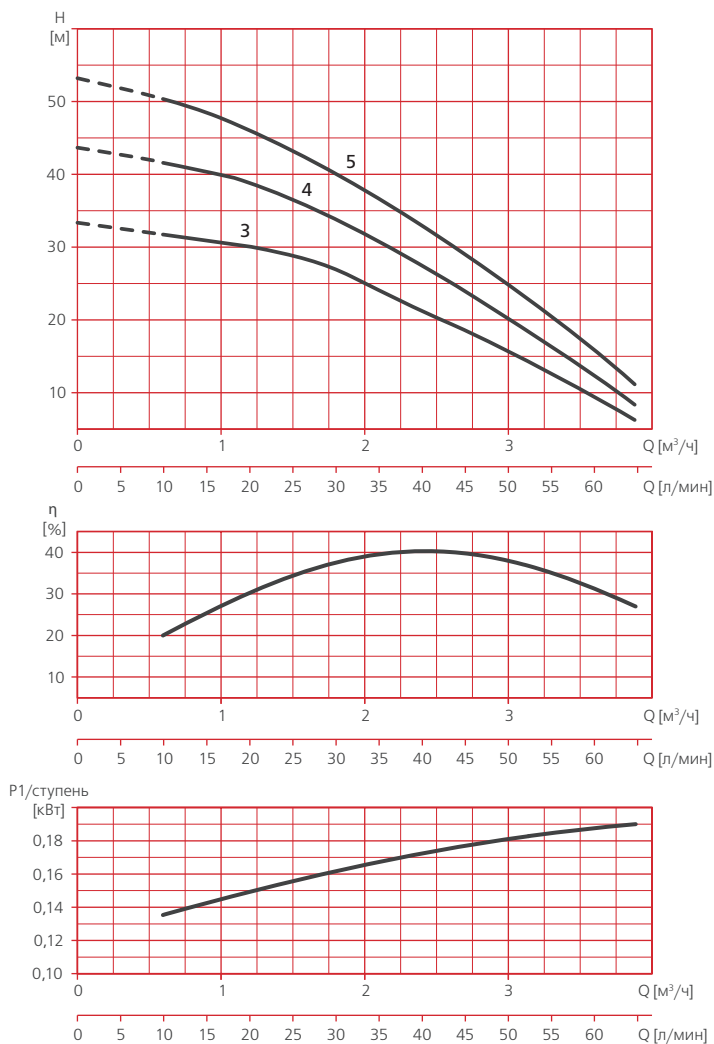
## ОПЦИИ

Манометры (см. раздел «Аксессуары»)

## РЕКОМЕНДУЕМАЯ АВТОМАТИКА



## ДИАПАЗОН ХАРАКТЕРИСТИК



### ТАБЛИЦА ГИДРАВЛИЧЕСКИХ ХАРАКТЕРИСТИК

Модель	Подача, м³/ч	0	0,6	1,2	1,8	2,1	2,4	3,0	3,6	3,9
		1-230В								
ASPRI15 3М	Напор, м	33	32	30	26	24	22	17	11	7
ASPRI15 4М		44	43	39	35	32	27	22	14	9
ASPRI15 5М		53	51	47	42	38	34	25	17	12

ДИАПАЗОН ХАРАКТЕРИСТИК

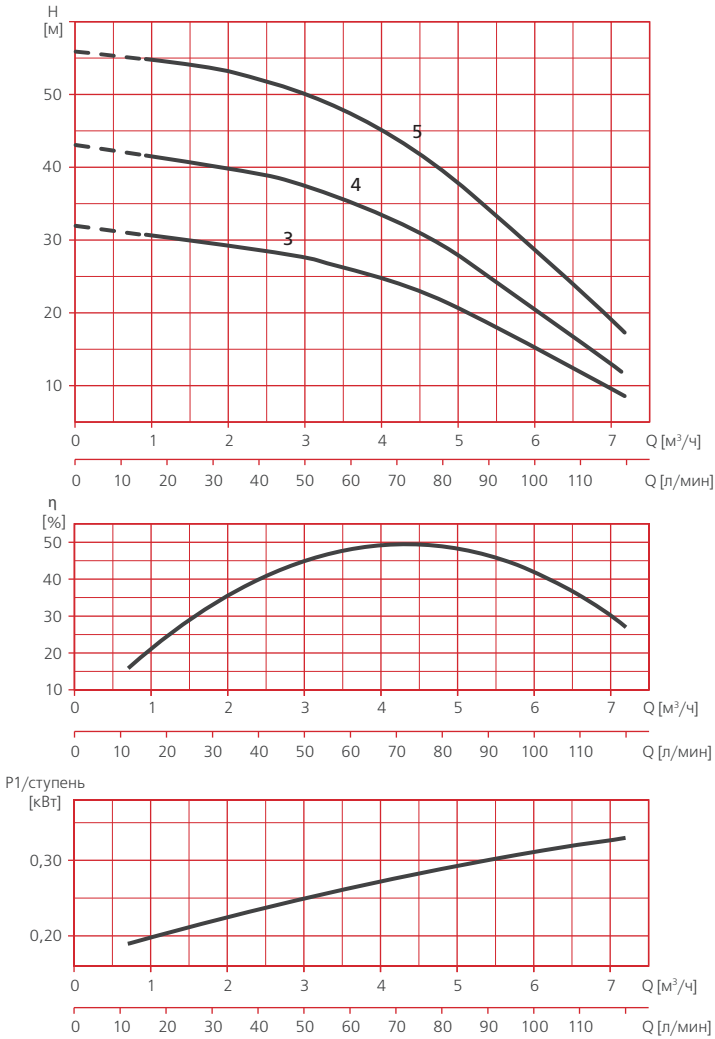
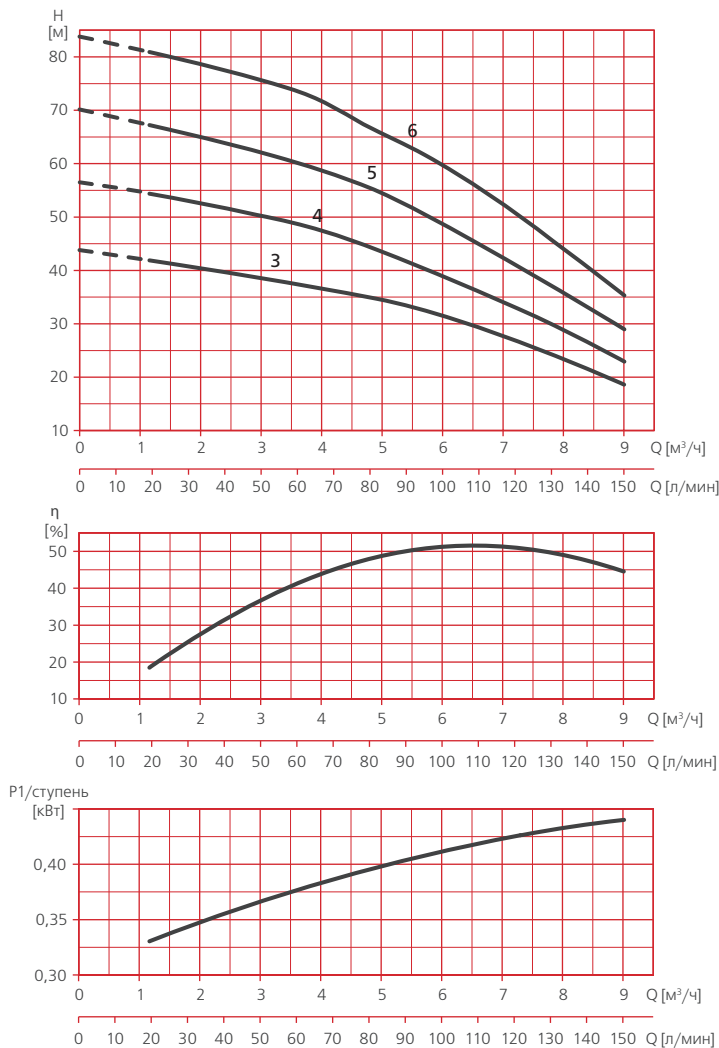


ТАБЛИЦА ГИДРАВЛИЧЕСКИХ ХАРАКТЕРИСТИК

Модель		Поддача, м³/ч	Напор, м								
1~ 230В	3~230/400В		0	0,9	1,8	2,7	3,6	4,5	5,4	6,3	7,2
ASPRI25 3М	ASPRI25 3		34	33	32	31	28	26	22	17	12
ASPRI25 4М	ASPRI25 4		45	43	42	40	37	33	28	22	15
ASPRI25 5М	ASPRI25 5		57	56	55	53	48	43	37	29	20

### ДИАПАЗОН ХАРАКТЕРИСТИК



### ТАБЛИЦА ГИДРАВЛИЧЕСКИХ ХАРАКТЕРИСТИК

Модель		Подача, м³/ч	0	1,2	2,4	3,6	4,8	6,0	7,2	8,4	9,0
1-230В	3-230/400В		Напор, м								
ASPRI35 3M N	ASPRI35 3 N		44	41	39	36	34	31	27	22	18
ASPRI35 4M N	ASPRI35 4 N		57	54	51	48	44	39	33	27	23
ASPRI35 5M N	ASPRI35 5 N		70	68	64	60	55	49	41	34	30
-	ASPRI35 6 N		84	81	78	74	67	60	52	42	37



ДИАПАЗОН ХАРАКТЕРИСТИК

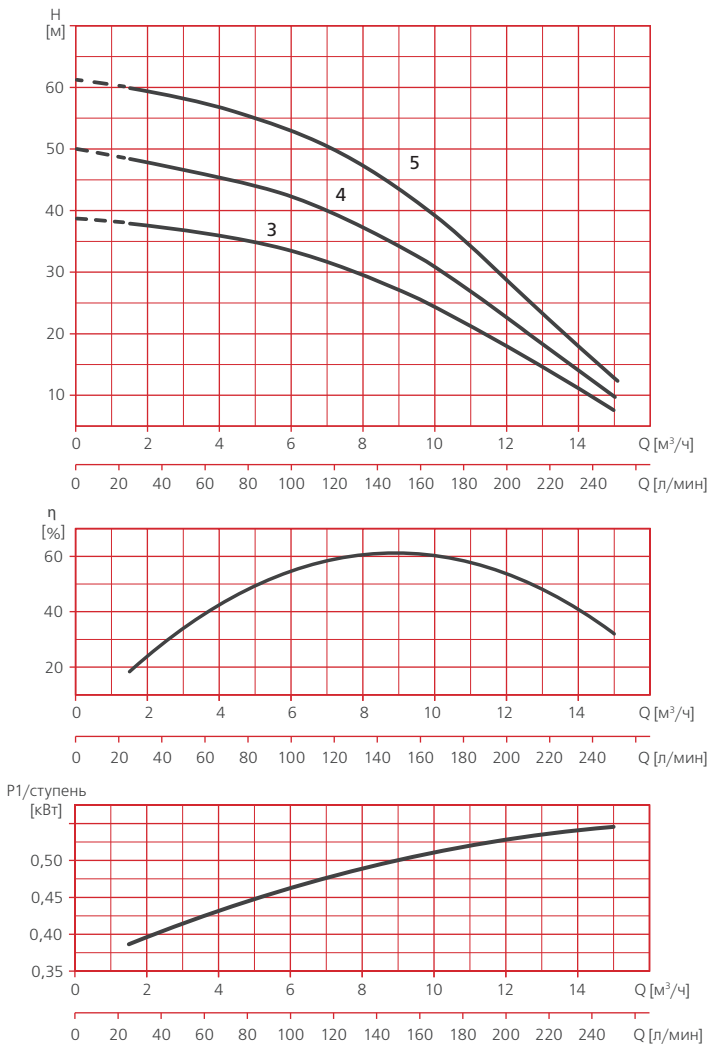


ТАБЛИЦА ГИДРАВЛИЧЕСКИХ ХАРАКТЕРИСТИК

Модель		Подача, м³/ч	Напор, м								
1~ 230В	3~230/400В		0	1,5	3	4,5	6	7,5	9	12	15
ASPRI45 3M N	ASPRI45 3 N	Напор, м	38	37	36	35	33	30	27	18	8
ASPRI45 4M N	ASPRI45 4 N		50	48	47	45	42	39	36	24	11
-	ASPRI45 5 N		63	61	59	56	54	50	45	31	15

**ТАБЛИЦА ЭЛЕКТРИЧЕСКИХ ХАРАКТЕРИСТИК**

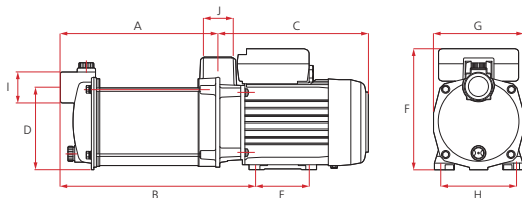
Модель		Ток, А		Потребляемая мощность P1, кВт		Мощность двигателя P2		Емкость конденсатора, мкФ
1~ 230В	3~ 400В	1~ 230В	3~230/400В	1~	3~	кВт	HP	1~
<b>ASPRI15</b>								
ASPRI15 3M	-	2,7	-	0,6	-	0,37	0,5	12
ASPRI15 4M	-	3,5	-	0,8	-	0,55	0,75	12
ASPRI15 5M	-	4,1	-	0,95	-	0,75	1,01	12
<b>ASPRI25</b>								
ASPRI25 3M	ASPRI25 3	5,5	3,5/2	1,1	1	0,75	1,01	16
ASPRI25 4M	ASPRI25 4	6,8	4,3/2,5	1,5	1,4	0,9	1,21	16
ASPRI25 5M	ASPRI25 5	7,4	5,2/3	1,7	1,7	1,1	1,47	25
<b>ASPRI35</b>								
ASPRI35 3M N	ASPRI35 3 N	6,7	4,5/2,6	1,5	1,4	1,1	1,47	25
ASPRI35 4M N	ASPRI35 4 N	8,4	5,3/3,1	1,8	1,8	1,1	1,47	25
ASPRI35 5M N	ASPRI35 5 N	10,2	6,9/4	2,3	2,2	1,5	2,01	30
-	ASPRI35 6 N	-	8,3/4,8	-	2,7	2,2	2,95	-
<b>ASPRI45</b>								
ASPRI45 3M N	ASPRI45 3 N	7,9	5,2/3	1,8	1,7	1,1	1,47	25
ASPRI45 4M N	ASPRI45 4 N	10	6,9/4	2,2	2,2	1,5	2,01	30
-	ASPRI45 5 N	-	8,6/5	-	2,8	2,2	2,95	-

**РАСШИФРОВКА ТИПОВОГО ОБОЗНАЧЕНИЯ**

<b>ASPRI</b>	– Серия
<b>15</b>	– Модельный ряд
<b>3</b>	– Количество ступеней (рабочих колес)
<b>M</b>	– Тип электродвигателя: <input type="checkbox"/> M – однофазный, <input type="checkbox"/> – трехфазный
<b>N</b>	– Версия: <input type="checkbox"/> – стандартная, <input type="checkbox"/> N – оптимизированная конструкция рабочих колес

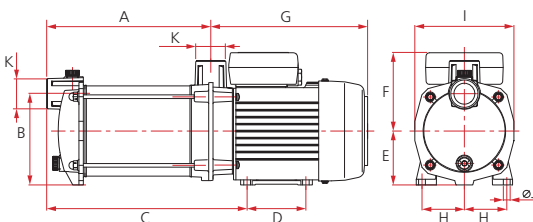
**РАЗМЕРЫ И ВЕС**

**ASPRI15**



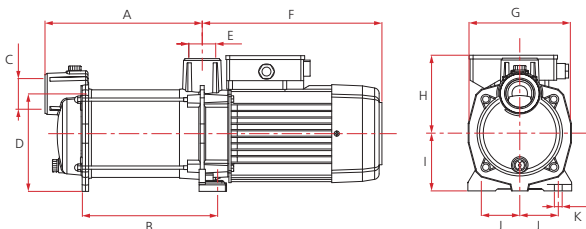
	A	B	C	D	E	F	G	H	I	J	Вес, кг
ASPRI15 3	187	237	202	110	74	162	121	102	1"	1"	9,2
ASPRI15 4	211	261	202	110	74	162	121	102	1"	1"	10
ASPRI15 5	235	285	202	110	74	162	121	102	1"	1"	11

**ASPRI25 3/4/5**



	A	B	C	D	E	F	G	H	I	J	K	Вес, кг
ASPRI25 3	202	127	252,5	82	75	109,5	218	59	138	8	1"	13,5
ASPRI25 4	228,5	127	279	82	75	109,5	218	59	138	8	1"	14,6
ASPRI25 5M/ ASPRI25 5	255	127	328	82	75	109,5	240,5	59	138	8	1"	19/ 17,3

**ASPRI35 N,  
ASPRI45 N**



	A	B	C	D	E	F	G	H	I	J	K	Вес, кг
ASPRI35 3M N/ ASPRI35 3 N	221,1	187,3	1 1/4"	147	1 1/4"	281,5	158	125,3	90	60	12	18,5/ 18,2
ASPRI35 4M N/ ASPRI35 4 N	246,6	211,8	1 1/4"	147	1 1/4"	281,5	158	125,3	90	60	12	20,5/ 18,6
ASPRI35 5M N/ ASPRI35 5 N	271,1	236,3	1 1/4"	147	1 1/4"	281,5	158	125,3	90	60	12	23,5/ 20,6
ASPRI35 6 N	295,6	260,8	1 1/4"	147	1 1/4"	281,5	158	125,3	90	60	12	23,7
ASPRI45 3M N/ ASPRI45 3 N	245,9	211,6	1 1/2"	152	1 1/4"	281,5	158	125,3	90	60	12	22,6/ 18,6
ASPRI45 4M N/ ASPRI45 4 N	276,6	242,3	1 1/2"	152	1 1/4"	281,5	158	125,3	90	60	12	23,7/ 21,2
ASPRI45 5 N	307,3	273	1 1/2"	152	1 1/4"	281,5	158	125,3	90	60	12	25,3

## НАЗНАЧЕНИЕ

Насосы серии TECNO предназначены для перекачивания чистой воды, не содержащей механических примесей и длинноволокнистых включений из колодцев, скважин, резервуаров, озер, рек и других источников.

Могут использоваться для повышения давления в сетях централизованного водоснабжения.

## СФЕРЫ ПРИМЕНЕНИЯ

### В частном хозяйстве:

- для водоснабжения (в том числе питьевого);
- для снабжения водой всевозможной бытовой техники (посудомоечные, стиральные машины и т.п.);
- для полива и орошения приусадебных участков, в том числе в системах автополива;
- для заполнения водой бассейнов и любых емкостей, используемых для хозяйственных нужд;
- для подачи воды в бытовые мини-моечные установки и системы;
- иных хозяйственных нужд.



### В сельском хозяйстве:

- для создания ирригационных систем, в том числе автоматических;
- для снабжения водой ферм и частных хозяйств и пр.

### В промышленности и ЖКХ:

- для хозяйственно-питьевого водоснабжения;
- для подачи воды в системы водоподготовки;
- для повышения давления в системах водоснабжения;
- для функционирования фонтанов;
- в системах кондиционирования;
- для подачи воды в моечное оборудование;
- для других производственно-хозяйственных нужд.

## КОНСТРУКТИВНОЕ ИСПОЛНЕНИЕ

- Центробежный горизонтальный многоступенчатый электронасос
- Тип рабочего колеса: закрытое
- Тип уплотнения: механическое (торцевое)
- Охлаждение электродвигателя: воздушное,

принудительное (посредством вентилятора, установленного на валу электродвигателя)

- Тип присоединения к:
  - всасывающему патрубку: резьбовое
  - напорному патрубку: резьбовое

## ПРЕИМУЩЕСТВА/ОСОБЕННОСТИ

Благодаря наличию встроенного самовсасывающего клапана обладают сильной самовсасывающей способностью, поднимая воду при незаполненном всасывающем трубопроводе на высоту до 9 м\*.

Отличительной характеристикой насосов является исключительно низкий уровень шума.

Гидравлика насоса выполнена из неокисляющихся материалов: нержавеющая сталь, высокопрочный армированный полифениленоксид (PPO)\*\*.

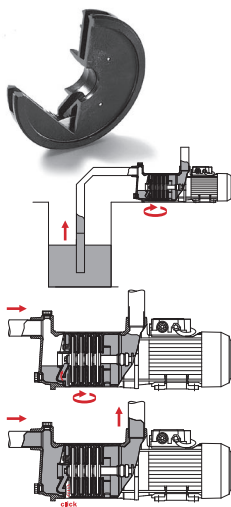
Насосы обладают компактными размерами, отличными гидравлическими характеристиками, отличаются высокой надежностью в эксплуатации и длительным сроком службы.

Электродвигатели насосов обладают высокой энергоэффективностью, совместимы с любыми видами управляющих устройств, отлично зарекомендовали себя при использовании под управлением частотного преобразователя.

### ПРИНЦИП РАБОТЫ САМОВСАСЫВАЮЩЕГО КЛАПАНА

Конфигурация корпуса самовсасывающего клапана обеспечивает сильную всасывающую способность при условии заполнения корпуса насоса водой и незаполненном всасывающем трубопроводе. При запуске насоса за счет вращения в водной среде рабочих колес возникают центробежные силы, обеспечивающие выкачивание воздуха из всасывающего трубопровода. Затем в трубопроводе создается сильное разрежение, за счет которого вода начинает подниматься по трубопроводу к всасывающему патрубку насоса. Достигая насоса, вода заполняет его внутреннее пространство. При этом смесь воздуха и воды, циркулирующая в насосе, постепенно сменяется водой, имеющей гораздо большую плотность, что приводит к многократному возрастанию давления внутри корпуса насоса. Конструкция клапана рассчитана таким образом, что в момент полного заполнения внутреннего пространства насоса клапан закрывается под воздействием потока воды, увеличивая при этом производительность и общий КПД насоса.

## Гарантия 5 лет



\* Перед началом эксплуатации корпус насоса должен быть полностью заполнен водой. Величина высоты подъема воды приведена для эксплуатации насоса при температуре окружающей среды и перекачиваемой жидкости 20 °C и при нулевой высоте (высоте над уровнем моря). В реальных условиях эксплуатации высота подъема воды насосом может быть меньше.

\*\* Детали насоса, контактирующие с перекачиваемой водой.

## МОДЕЛЬНЫЙ РЯД

Модельный ряд	Модели (по типу электродвигателя)	
	Однофазные	Трехфазные
TECNO15	TECNO15 3M TECNO15 4M TECNO15 5M	— TECNO15 4 TECNO15 5
TECNO25	TECNO25 3M TECNO25 4M TECNO25 5M	— TECNO25 4 TECNO25 5

## ТЕХНИЧЕСКИЕ ХАРАКТЕРИСТИКИ

Характеристики	TECNO15	TECNO25
Производительность, м³/час	0,6 – 3,9	0,9 – 7,2
Напор, м	51 – 7	56 – 12
Потребляемая мощность, P1, кВт	0,61 – 0,95	1,2 – 1,7
Максимальное рабочее давление, бар	6	12
Встроенная тепловая защита	в однофазных моделях	
<b>Характеристики электродвигателей</b>		
Тип двигателя	асинхронный	
Режим работы электродвигателя	S1	
Скорость вращения вала, об./мин.	2900	
Степень пылевлагозащитности	IPX5	
Класс изоляции	F	
<b>Эксплуатационные ограничения</b>		
Температура перекачиваемой жидкости, °C	+4 – +40	
Максимальное количество пусков	30 в час (но не более, чем 1 пуск в течении двух минут)	
Максимальная высота самовсасывания (при незаполненном всасывающем трубопроводе), м	9	

## МАТЕРИАЛЫ ИЗГОТОВЛЕНИЯ

Конструктивный элемент (деталь)	Материал
Корпус насоса	Нержавеющая сталь AISI 304
Всасывающий патрубок	Нержавеющая сталь AISI 304
Напорный патрубок	Нержавеющая сталь AISI 304
Рабочие колеса	Нержавеющая сталь AISI 304
Диффузоры	Высокопрочный полифениленоксид (PPO), армированный стекловолокном GF (30%)
Вал насоса	Нержавеющая сталь AISI 431
Механическое уплотнение (неподвижная часть / подвижная часть): TECNO15 TECNO25	Стеатит / Графит Оксид алюминия / Карбид кремния
Посадочное место торцевого уплотнения	Чугун
Материалы уплотнений гидравлической части	Эластомеры NBR/EPDM
Корпус электродвигателя	Алюминий
Опора крепления:	Алюминий
Крепежные элементы (гайки, шайбы и болты)	Нержавеющая сталь AISI 304

## КОМПЛЕКТАЦИЯ

Заливная и сливная пробки

## ОПЦИИ

Манометры (см. раздел «Аксессуары»)

## РЕКОМЕНДУЕМАЯ АВТОМАТИКА

Электронные блоки управления

Блоки контроля потока



PROTEC



CPM1(S)  
CPM2(S)

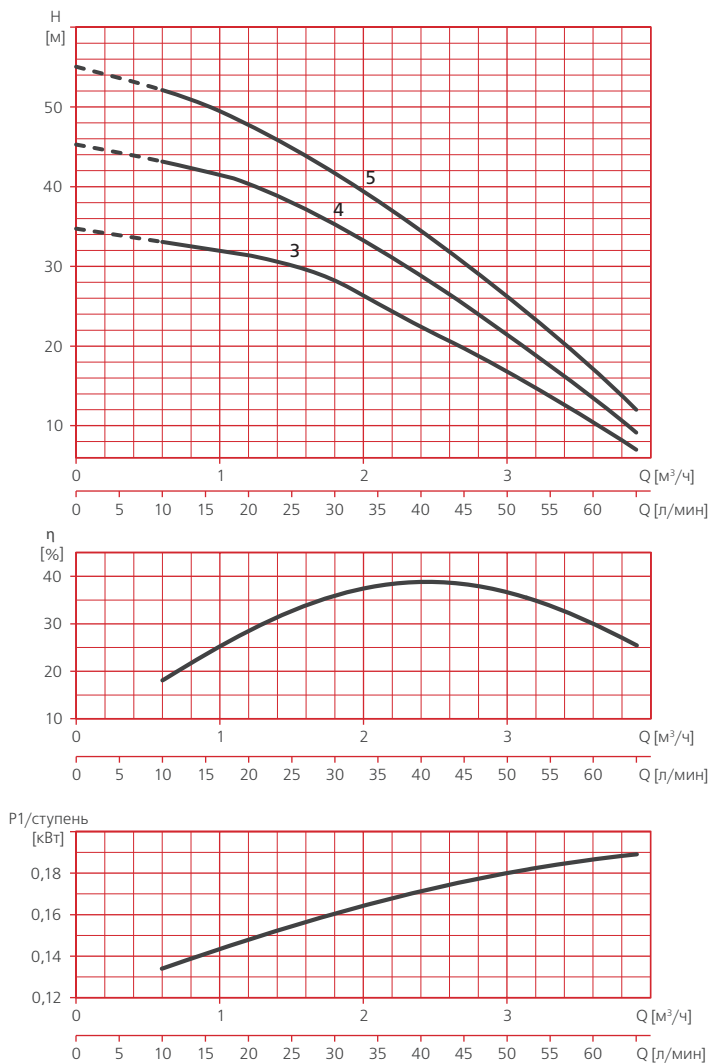


PRESSDRIVE  
PRESSDRIVE 05



KIT 06

## ДИАПАЗОН ХАРАКТЕРИСТИК



### ТАБЛИЦА ГИДРАВЛИЧЕСКИХ ХАРАКТЕРИСТИК

Модель		Подача, м³/ч	Напор, м								
1-230В	3-230/400В		0	0,6	1,2	1,8	2,1	2,4	3	3,6	3,9
ТЕCNO15 3М	ТЕCNO15 3	Напор, м	33	32	30	26	24	22	17	11	7
ТЕCNO15 4М	ТЕCNO15 4		45	43	39	35	32	27	22	14	9
ТЕCNO15 5М	ТЕCNO15 5		55	51	47	42	38	34	25	17	12

ДИАПАЗОН ХАРАКТЕРИСТИК

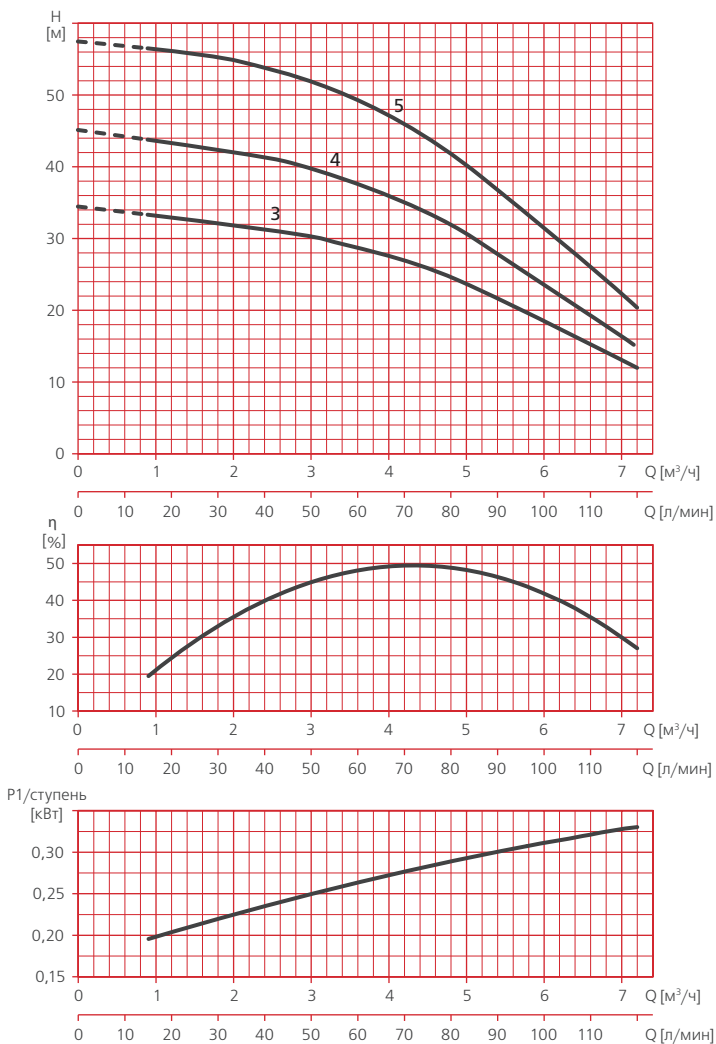


ТАБЛИЦА ГИДРАВЛИЧЕСКИХ ХАРАКТЕРИСТИК

Модель		Поддача, м³/ч	Напор, м							
1-230В	3-230/400В		0	0,9	1,8	2,7	3,6	4,5	5,4	6,3
ТЕCNO25 3М	-	Напор, м	34	33	32	31	28	26	22	17
ТЕCNO25 4М	ТЕCNO25 4		45	43	42	40	37	33	28	22
ТЕCNO25 5М	ТЕCNO25 5		58	56	55	53	48	43	37	29

**ТАБЛИЦА ЭЛЕКТРИЧЕСКИХ ХАРАКТЕРИСТИК**

Модель		Ток, А		Потребляемая мощность P1, кВт		Мощность двигателя P2		Емкость конденсатора, мкФ
1~ 230В	3~ 400В	1~ 230В	3~230/400В	1~	3~	кВт	HP	1~
TECNO15								
TECNO15 3M	–	2,7	–	0,61	–	0,37	0,5	12
TECNO15 4M	TECNO15 4	3,5	2,3/1,3	0,79	0,79	0,55	0,75	12
TECNO15 5M	TECNO15 5	4	3,3/1,9	0,95	0,95	0,75	1	12
TECNO25								
TECNO25 3M	–	5,5	–	1,2	–	0,75	1	16
TECNO25 4M	TECNO25 4	6,8	4,3/2,5	1,5	1,4	0,9	1,2	16
TECNO25 5M	TECNO25 5	7,4	5,2/3	1,7	1,7	1,1	1,5	25

**РАСШИФРОВКА ТИПОВОГО ОБОЗНАЧЕНИЯ**

<b>TECNO</b>	– Серия
<b>15</b>	– Модельный ряд
<b>3</b>	– Количество ступеней (рабочих колес)
<b>M</b>	– Тип электродвигателя: <span style="border: 1px solid black; padding: 2px 5px;">M</span> – однофазный, <span style="border: 1px solid black; padding: 2px 5px;"> </span> – трехфазный

**РАЗМЕРЫ И ВЕС**

TECNO15												
	A	B	C	D	E	F	G	H	I	J	K	Вес, кг
TECNO15 3	197,4	107,5	258	181,5	232,5	196,3	148,5	88	9	1"	1"	7,2
TECNO15 4	220,7	107,5	281,3	181,5	232,5	196,3	148,5	88	9	1"	1"	9,5
TECNO15 5	244	107,5	304,6	181,5	232,5	196,3	148,5	88	9	1"	1"	11

TECNO25												
	A	B	C	D	E	F	G	H	I	J	K	Вес, кг
TECNO25 3	210	107,5	271,5	190,5	267	196,3	148,5	88	9	1"	1"	11,6
TECNO25 4	236,6	107,5	298,1	190,5	267	196,3	148,5	88	9	1"	1"	12,7
TECNO25 5	263,2	107,5	324,7	190,5	288,5	196,3	148,5	88	9	1"	1"	14,7



## MULTI

### НАЗНАЧЕНИЕ

Насосы серии MULTI предназначены для перекачивания чистой воды, не содержащей механических примесей и длинноволокнистых включений из резервуаров, емкостей и других источников, а также для повышения давления в системах централизованного водоснабжения.

### СФЕРЫ ПРИМЕНЕНИЯ

#### В частном хозяйстве:

- для водоснабжения (в том числе питьевого\*);
- для снабжения водой всевозможной бытовой техники (посудомоечные, стиральные машины и т.п.);
- для полива и орошения приусадебных участков;
- для заполнения водой бассейнов и любых емкостей, используемых для хозяйственных нужд;
- для подачи воды в бытовые мини-моечные установки и системы;
- иных хозяйственных нужд.

#### В сельском хозяйстве:

- для создания ирригационных систем, в том числе автоматических;
- для снабжения водой ферм и частных хозяйств и пр.

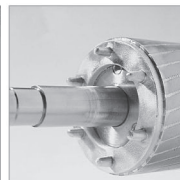
#### В промышленности и ЖКХ:

- для хозяйственно-питьевого водоснабжения;
- для подачи воды в системы водоподготовки;
- для повышения давления в системах водоснабжения;
- для функционирования фонтанов;
- в системах кондиционирования;
- для подачи воды в моечное оборудование;
- для других производственно-хозяйственных нужд.

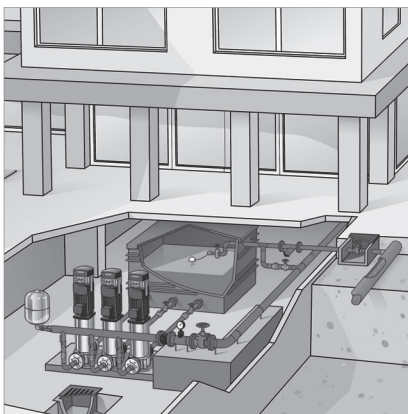


### КОНСТРУКТИВНОЕ ИСПОЛНЕНИЕ

- Центробежный вертикальный многоступенчатый электронасос
- Тип рабочего колеса: закрытое
- Тип уплотнения: механическое (торцевое)
- Охлаждение электродвигателя: воздушное, принудительное (посредством вентилятора, установленного на валу электродвигателя)
- Тип присоединения к:
  - всасывающему патрубку: фланцевое
  - напорному патрубку: фланцевое



### ПРЕИМУЩЕСТВА/ОСОБЕННОСТИ



Насосы обладают компактными размерами и занимают минимальную площадь.

Конструкцией насоса предусмотрена возможность ориентировать напорный патрубок в четырех направлениях по отношению к всасывающему (в горизонтальной плоскости, под углом 0°, 90°, 180°, 270° соответственно)\*\*.

Удобство и простота монтажа насосов обеспечивается применением фланцевого присоединения\*\*\*, что делает удобным объединение насосов в группу для параллельной работы.

Отличительной характеристикой насосов является исключительно низкий уровень шума.

Насосы обладают отличными гидравлическими характеристиками, отличаются высокой надежностью в эксплуатации.

Электродвигатели насосов обладают высокой энергоэффективностью, совместимы с любыми видами управляющих устройств, отлично зарекомендовали себя при использовании под управлением частотного преобразователя.

Гарантия 5 лет

\* Рекомендуется дополнительно использовать системы очистки воды.

\*\* В заводском исполнении всасывающий и напорный патрубки насоса направлены в одну сторону.

\*\*\* Ответные фланцы (резьбовые) входят в комплект поставки насосов.

## МОДЕЛЬНЫЙ РЯД

Модельный ряд	Модели (по типу электродвигателя)	
	Однофазные	Трехфазные
MULTI25	MULTI25 3M MULTI25 4M MULTI25 5M	MULTI25 3 MULTI25 4 MULTI25 5
MULTI35	MULTI35 3 M N MULTI35 4 M N MULTI35 5 M N — — —	MULTI35 3 N MULTI35 4 N MULTI35 5 N MULTI35 6 N MULTI35 8 N MULTI35 10 N
MULTI55	MULTI55 3M N — — —	MULTI55 3 N MULTI55 4 N MULTI55 6 N MULTI55 7 N

## ТЕХНИЧЕСКИЕ ХАРАКТЕРИСТИКИ

Характеристики	MULTI25	MULTI35 N	MULTI55 N
Производительность, м <sup>3</sup> /час	0,5 – 5,1	1,0 – 10,5	1,2 – 18
Напор, м	66 – 13	134 – 7	90 – 10
Потребляемая мощность, P <sub>1</sub> , кВт	1,1 – 1,4	1,4 – 4,9	2,1 – 4,9
Максимальное рабочее давление, бар	10	12 (16*)	12
Встроенная тепловая защита	в однофазных моделях		нет
<b>Характеристики электродвигателей</b>			
Тип двигателя	асинхронный		
Режим работы электродвигателя	S1		
Скорость вращения вала, об./мин.	2900		
Степень пылевлагозащитности	IPX5		
Класс изоляции	F		
<b>Эксплуатационные ограничения</b>			
Температура перекачиваемой жидкости, °C	+4 – +40		
Максимальное количество запусков в час	30 (но не более, чем 1 запуск в течение двух минут)		

\* Для моделей MULTI35 8 N и MULTI35 10 N

## МАТЕРИАЛЫ ИЗГОТОВЛЕНИЯ

Конструктивный элемент (деталь)	Материал
Корпус насоса	Нержавеющая сталь AISI 304
Всасывающий патрубок	Чугун
Напорный патрубок	Чугун
Ответные резьбовые фланцы	Чугун
Рабочие колеса	Нержавеющая сталь AISI 304
Диффузоры	Высокопрочный полифениленоксид (PPO), армированный стекловолокном GF (30%) / Высокопрочный полифениленэфир (PPE), армированный стекловолокном GF-ACS (30%)
Вал насоса	Нержавеющая сталь AISI 420
Механическое уплотнение (неподвижная часть / подвижная часть): MULTI25 MULTI35 N, MULTI55 N	Стеатит / Графит Оксид алюминия / Карбид кремния
Посадочное место торцевого уплотнения	Чугун
Материалы уплотнений гидравлической части	Эластомеры NBR / EPDM
Корпус электродвигателя	Алюминий
Опора крепления:	Окрашенный чугун
Крепежные элементы (гайки, шайбы и болты)	Оцинкованная сталь

## КОМПЛЕКТАЦИЯ

Заливная и сливная пробки.  
Ответные резьбовые фланцы,  
прокладки фланцев,  
болты крепления фланцев.

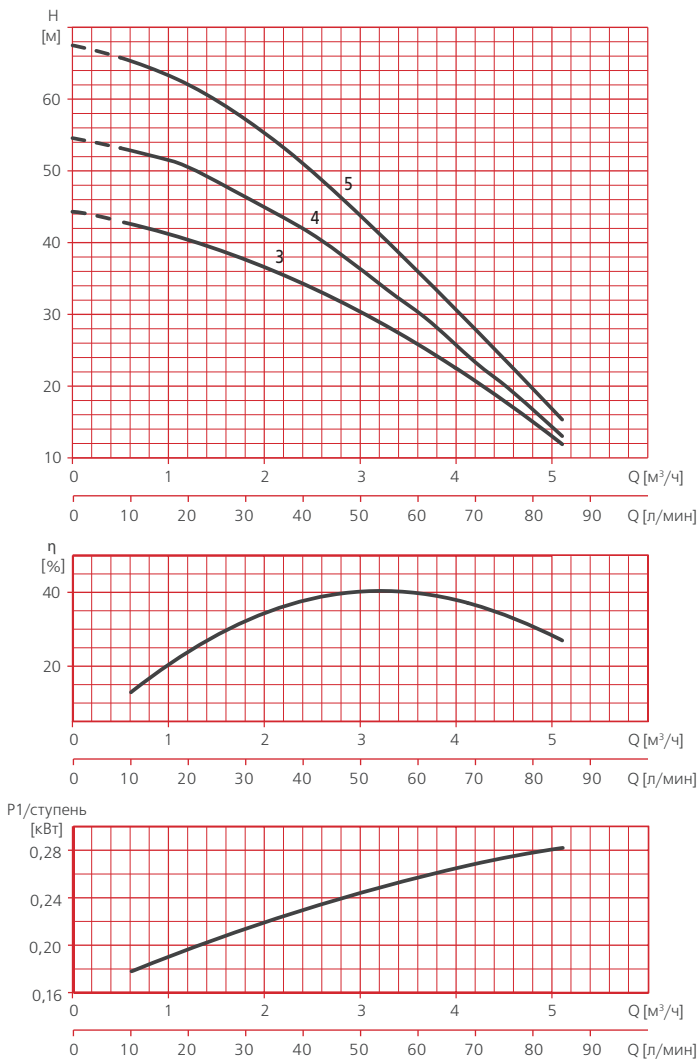
## ОПЦИИ

Манометры (см. раздел «Аксессуары»)

## РЕКОМЕНДУЕМАЯ АВТОМАТИКА

Электронные блоки управления		Блоки контроля потока			
					
PROTEC	CPM1(S) CPM2(S)	PRESSDRIVE	PRESSDRIVE 05	KIT 06	KIT 07 KIT 08

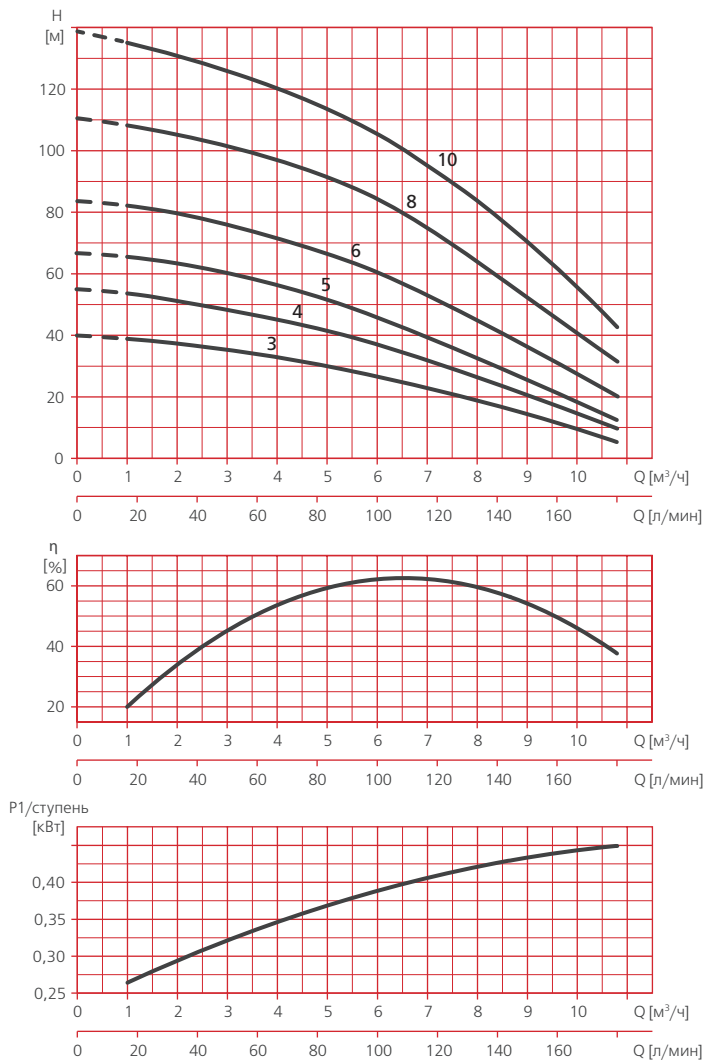
### ДИАПАЗОН ХАРАКТЕРИСТИК



### ТАБЛИЦА ГИДРАВЛИЧЕСКИХ ХАРАКТЕРИСТИК

Модель		Подача, м³/ч	0	0,5	1	1,5	2	2,5	3,5	4,5	5,1
1~ 230В	3~230/400В										
MULTI25 3М	MULTI25 3	Напор, м	44	43	41	39	36	33	27	18	12
MULTI25 4М	MULTI25 4		55	53	51	48	46	42	33	22	13
MULTI25 5М	MULTI25 5		67	66	64	61	57	52	41	27	16

## ДИАПАЗОН ХАРАКТЕРИСТИК



### ТАБЛИЦА ГИДРАВЛИЧЕСКИХ ХАРАКТЕРИСТИК

Модель		Подача, м³/ч	Напор, м									
1~230В	3~230/400В		0	1,0	2,0	3,0	4,5	6,0	7,5	9,0	10,5	
MULTI35 3M N	MULTI35 3 N	Напор, м	40	39	37	35	31	27	21	15	7	
MULTI35 4M N	MULTI35 4 N		56	54	51	48	44	37	29	21	12	
MULTI35 5M N	MULTI35 5 N		67	65	63	60	54	46	36	26	15	
-	MULTI35 6 N		84	82	80	76	69	61	49	37	23	
-	MULTI35 8 N		110	108	105	101	93	85	70	53	35	
-	MULTI35 10 N		138	134	130	125	117	105	90	70	47	

ДИАПАЗОН ХАРАКТЕРИСТИК

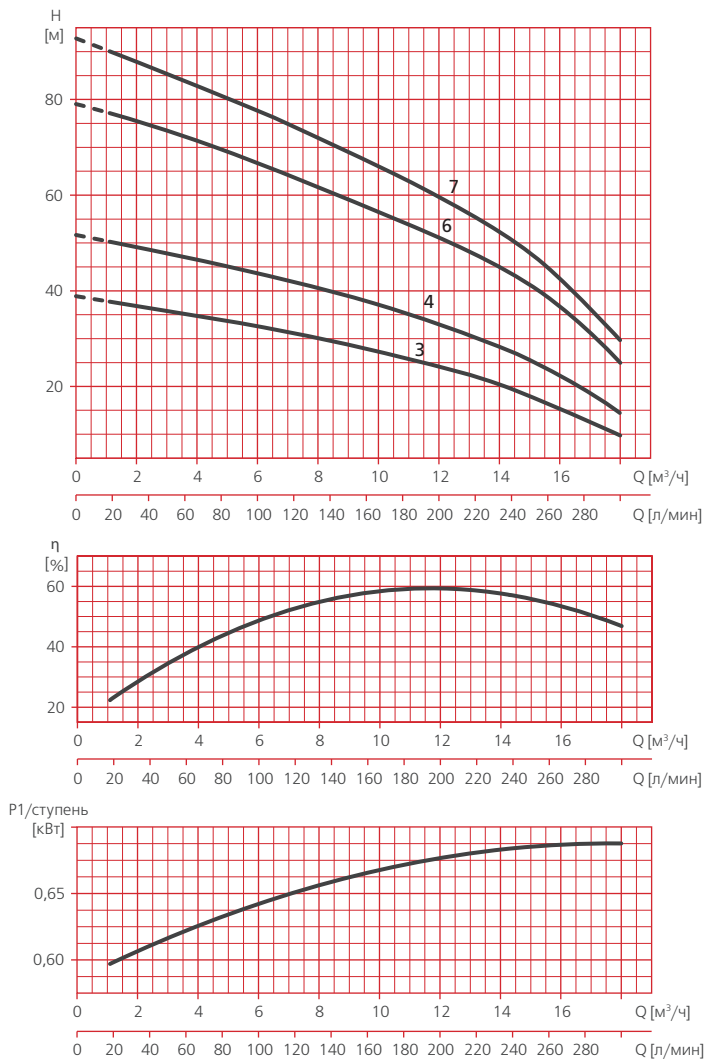


ТАБЛИЦА ГИДРАВЛИЧЕСКИХ ХАРАКТЕРИСТИК

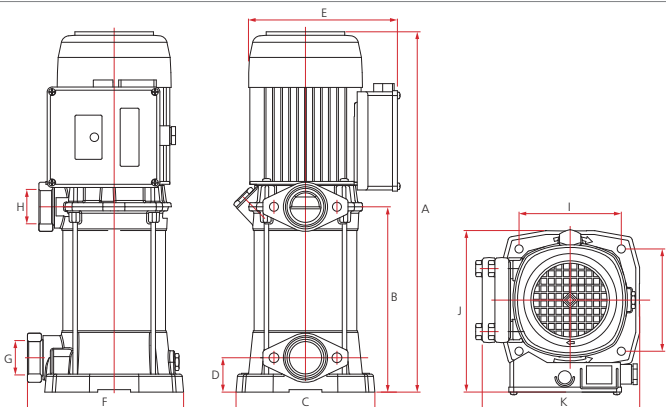
Модель		Подача, м³/ч									
1~230В	3~230/400В		0	1,2	3,0	4,5	6,0	9,0	12	15	18
MULTI55 3M N	MULTI55 3 N	Напор, м	39	37	35	33	31	28	24	18	10
-	MULTI55 4 N		52	50	47	45	43	39	33	26	16
-	MULTI55 6 N		79	77	73	70	66	60	52	43	29
-	MULTI55 7 N		93	90	86	82	78	70	60	50	35

**ТАБЛИЦА ЭЛЕКТРИЧЕСКИХ ХАРАКТЕРИСТИК**

Модель		Ток, А		Потребляемая мощность P1, кВт		Мощность двигателя P2		Емкость конденсатора, мкФ
1~ 230В	3~ 400В	1~ 230В	3~230/400В	1~	3~	кВт	HP	1~
<b>MULTI25</b>								
MULTI25 3M	MULTI25 3	4	2,9/1,7	0,9	0,85	0,55	0,75	16
MULTI25 4M	MULTI25 4	5,8	3,9/2,3	1,2	1,1	0,75	1,01	16
MULTI25 5M	MULTI25 5	6,4	4,2/2,5	1,4	1,3	0,9	1,21	16
<b>MULTI35 N</b>								
MULTI35 3M N	MULTI35 3 N	6,7	4,5/2,6	1,5	1,4	0,75	1	25
MULTI35 4M N	MULTI35 4 N	8,4	5,3/3,1	1,8	1,8	1,1	1,5	25
MULTI35 5M N	MULTI35 5 N	10,2	6,9/4	2,3	2,2	1,5	2,01	30
-	MULTI35 6 N	-	8,3/4,8	-	2,7	2,2	3	-
-	MULTI35 8 N	-	11,9/6,5	-	3,6	3	4	-
-	MULTI35 10 N	-	15,4/8,9	-	4,9	4	5,5	-
<b>MULTI55 N</b>								
MULTI55 3M N	MULTI55 3 N	9,6	6,6/3,8	2,1	2,1	1,5	2	30
-	MULTI55 4 N	-	8,3/4,8	-	2,8	2,2	3	-
-	MULTI55 6 N	-	12,1/7	-	4,2	3	4	-
-	MULTI55 7 N	-	15,6/9	-	4,9	4	5,5	-

**РАСШИФРОВКА ТИПОВОГО ОБОЗНАЧЕНИЯ**

<b>MULTI</b>	- Серия
<b>35</b>	- Модельный ряд
<b>5</b>	- Количество ступеней (рабочих колес)
<b>M</b>	- Тип электродвигателя: <b>M</b> - однофазный, <b>□</b> - трехфазный
<b>N</b>	- Версия: <b>□</b> - стандартная, <b>N</b> - оптимизированная конструкция рабочих колес

**РАЗМЕРЫ И ВЕС**
**MULTI25**


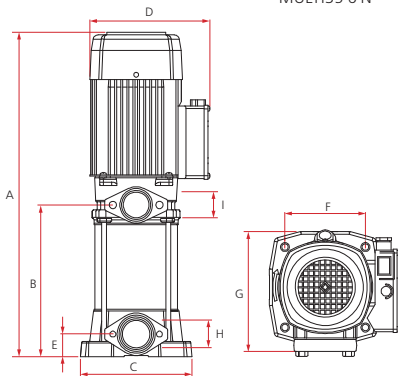
	A	B	C	D	E	F	G*	H*	I	J	K	L	Вес, кг
MULTI25 3	398	194	170	42	182	191	1 1/4"	1 1/4"	125	197	193	125	16,2
MULTI25 4	422	205	170	42	182	191	1 1/4"	1 1/4"	125	197	193	125	17,3
MULTI25 5	441	226	170	42	182	191	1 1/4"	1 1/4"	125	197	193	125	17,6

\* Внутренняя резьба ответных фланцев

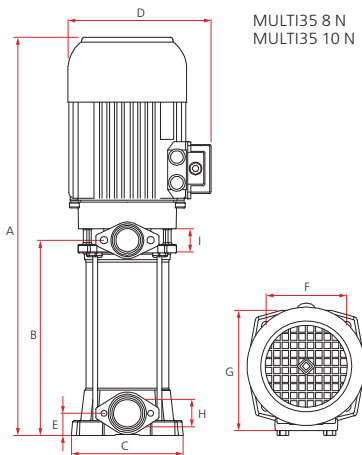
**РАЗМЕРЫ И ВЕС**

**MULTI35 N**

MULTI35 3 N  
MULTI35 4 N  
MULTI35 5 N  
MULTI35 6 N



MULTI35 8 N  
MULTI35 10 N

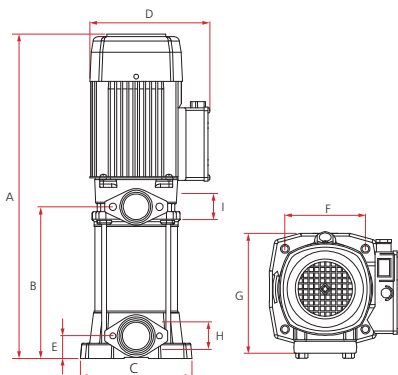


	A	B	C	D	E	F	G	H*	I*	Вес, кг
MULTI35 3M N / MULTI35 3 N	487	201,5	184	203	37	133	201	1 1/2"	1 1/4"	20,2/20
MULTI35 4M N / MULTI35 4 N	511,5	226	184	203	37	133	201	1 1/2"	1 1/4"	22,4/ 20,4
MULTI35 5M N / MULTI35 5 N	536	250,5	184	203	37	133	201	1 1/2"	1 1/4"	25,1/ 22,7
MULTI35 6 N	561	275	184	203	37	133	201	1 1/2"	1 1/4"	25,7
MULTI35 8 N	657,5	323	184	233	37	133	201	1 1/2"	1 1/4"	32,6
MULTI35 10 N	707,5	373	184	233	37	133	201	1 1/2"	1 1/4"	39,4

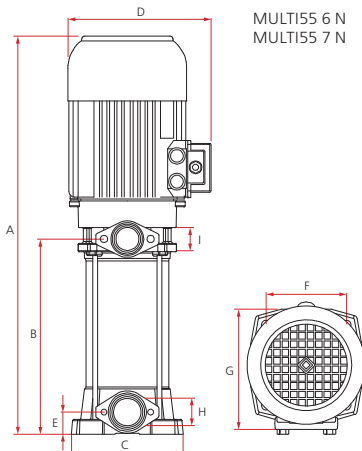
\* Внутренняя резьба ответных фланцев

**MULTI55 N**

MULTI55 3 N  
MULTI55 4 N



MULTI55 6 N  
MULTI55 7 N



	A	B	C	D	E	F	G	H*	I*	Вес, кг
MULTI55 3M N / MULTI55 3 N	531	245	184	203	37	133	201	1 1/2"	1 1/4"	25,7/ 23,3
MULTI55 4 N	571	285	184	203	37	133	201	1 1/2"	1 1/4"	26,6
MULTI55 6 N	696	362	184	203	37	133	201	1 1/2"	1 1/4"	35,4
MULTI55 7 N	736	402	184	203	37	133	201	1 1/2"	1 1/4"	39,7

\* Внутренняя резьба ответных фланцев

## MULTI VE

### НАЗНАЧЕНИЕ

Насосы серии MULTI VE предназначены для перекачивания чистой воды, не содержащей механических примесей и длинноволокнистых включений из резервуаров, емкостей и других источников, а также для повышения давления в системах централизованного водоснабжения.

### СФЕРЫ ПРИМЕНЕНИЯ

#### В частном хозяйстве:

- для водоснабжения (в том числе питьевого\*);
- для полива и орошения газонов, а также участков, засеянных посевными и садовыми растениями, имеющих значительные площади;
- для заполнения водой бассейнов и любых емкостей, используемых для хозяйственных нужд;
- иных хозяйственных нужд.

#### В сельском хозяйстве:

- для создания ирригационных систем большой производительности, в том числе автоматических;

- для снабжения водой ферм и частных хозяйств и пр.

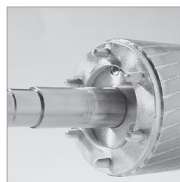
#### В промышленности и ЖКХ:

- для хозяйственно-питьевого водоснабжения;
- для подачи воды в системы водоподготовки;
- для повышения давления в системах водоснабжения;
- для функционирования фонтанов;
- в системах кондиционирования;
- для подачи воды в моечное оборудование;
- для других производственно-хозяйственных нужд.



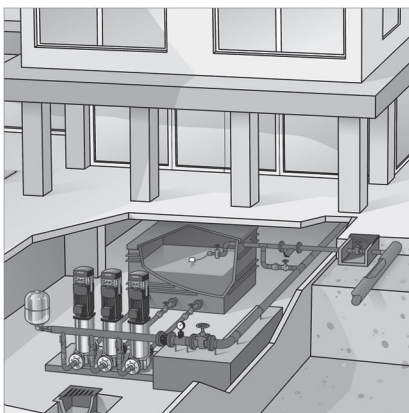
### КОНСТРУКТИВНОЕ ИСПОЛНЕНИЕ

- Центробежный вертикальный многоступенчатый электронасос
- Тип рабочего колеса: закрытое
- Тип уплотнения: механическое (торцевое)
- Охлаждение электродвигателя: воздушное, принудительное (посредством вентилятора, установленного на валу электродвигателя)
- Тип присоединения к:
  - всасывающему патрубку: фланцевое
  - напорному патрубку: фланцевое



### ПРЕИМУЩЕСТВА/ОСОБЕННОСТИ

**Гарантия 5 лет**



Насосы обладают компактными размерами и занимают минимальную площадь.

Всасывающий и напорный патрубки насоса расположены на одной линии (конструкция In-line).

Удобство и простота монтажа насосов обеспечивается применением фланцевого присоединения\*\*, что делает удобным объединение насосов в группу для параллельной работы.

Электродвигатель и гидравлическая часть насоса соединены посредством специальной муфты, что упрощает его обслуживание в процессе эксплуатации.

Отличительной характеристикой насосов является исключительно низкий уровень шума.

Насосы обладают отличными гидравлическими характеристиками, отличаются высокой надежностью в эксплуатации.

Электродвигатели насосов обладают высокой энергоэффективностью, совместимы с любыми видами управляющих устройств, отлично зарекомендовали себя при использовании под управлением частотного преобразователя.

\* Рекомендуется дополнительно использовать системы очистки воды.

\*\* Ответные фланцы (резьбовые) входят в комплект поставки насосов.



**МОДЕЛЬНЫЙ РЯД**

Модельный ряд	Модели	
	Трехфазные	
MULTI VE94	MULTI VE94 6 MULTI VE94 7 MULTI VE94 8 MULTI VE94 9 MULTI VE94 10 MULTI VE94 11 MULTI VE94 12 MULTI VE94 13 MULTI VE94 14	
MULTI VE121	MULTI VE121 2 MULTI VE121 3 MULTI VE121 4 MULTI VE121 5 MULTI VE121 6 MULTI VE121 7 MULTI VE121 8 MULTI VE121 9 MULTI VE121 10	

**ТЕХНИЧЕСКИЕ ХАРАКТЕРИСТИКИ**

Характеристики	MULTI VE94	MULTI VE121
Производительность, м <sup>3</sup> /час	3,0 – 13,5	3,9 – 27,3
Напор, м	135 – 13	165 – 14
Потребляемая мощность, P1, кВт	2 – 5,5	3 – 15
Максимальное рабочее давление, бар	12 (16*)	12,16*,20**
<b>Характеристики электродвигателей</b>		
Тип двигателя	асинхронный	
Скорость вращения вала, об./мин.	2900	
Режим работы мотора:	S1	
Степень защиты	IPX4	
Класс изоляции	F	
<b>Эксплуатационные ограничения</b>		
Температура перекачиваемой жидкости, °C	+4 – +40	
Максимальное количество запусков в час	30 (но не более, чем 1 запуск в течение двух минут)	

\* Для моделей MULTI VE94 12, MULTI VE94 13, MULTI VE94 14, MULTI VE121 7 и MULTI VE121 8

\*\* Для моделей MULTI VE121 9 и MULTI VE121 10

**МАТЕРИАЛЫ ИЗГОТОВЛЕНИЯ**

Конструктивный элемент (деталь)	Материал
Корпус насоса	Нержавеющая сталь AISI 304
Всасывающий патрубок	Чугун
Напорный патрубок	Чугун
Ответные резьбовые фланцы	Чугун
Вал электродвигателя	Нержавеющая сталь AISI 420
Вал гидравлической части	Нержавеющая сталь AISI 304
Рабочие колеса	Нержавеющая сталь AISI 304
Диффузоры	Высокопрочный полифениленоксид (PPO), армированный стекловолокном GF (30%)
Механическое уплотнение (неподвижная часть / подвижная часть): MULTI VE94, MULTI VE121 8 – MULTI VE121 10 MULTI VE121 2 – MULTI VE121 7	Графит / Оксид алюминия Графит / Карбид фольфрама
Посадочное место торцевого уплотнения	Чугун
Материалы уплотнений гидравлической части	Эластомер NBR
Корпус электродвигателя	Алюминий
Опора крепления	Окрашенный чугун
Крепежные элементы (гайки, шайбы и болты)	Оцинкованная сталь

**КОМПЛЕКТАЦИЯ**

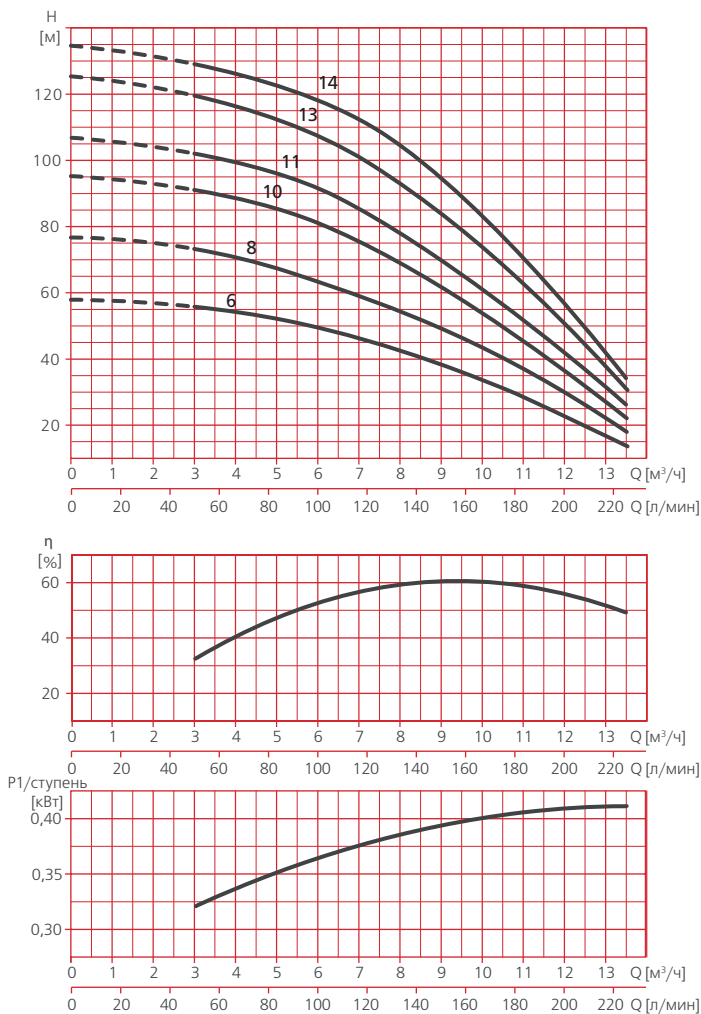
Сливная пробка  
 Заливная пробка с воздухоотводчиком  
 Ответные резьбовые фланцы,  
 прокладки фланцев,  
 болты крепления фланцев.

**ОПЦИИ**

Манометры  
 (см. раздел «Аксессуары»)

**РЕКОМЕНДУЕМАЯ АВТОМАТИКА**


### ДИАПАЗОН ХАРАКТЕРИСТИК



### ТАБЛИЦА ГИДРАВЛИЧЕСКИХ ХАРАКТЕРИСТИК

Модель	Подача, м³/ч	0	3,0	6,0	7,5	9,0	10,5	12	13,5
MULTI VE94 6	Напор, м	58	55	49	44	38	31	22	13
MULTI VE94 8		77	73	63	56	49	40	30	18
MULTI VE94 10		95	91	81	72	62	50	36	22
MULTI VE94 11		108	102	91	82	70	56	42	26
MULTI VE94 13		125	120	107	97	85	68	51	32
MULTI VE94 14		135	129	118	109	95	77	57	35

ДИАПАЗОН ХАРАКТЕРИСТИК

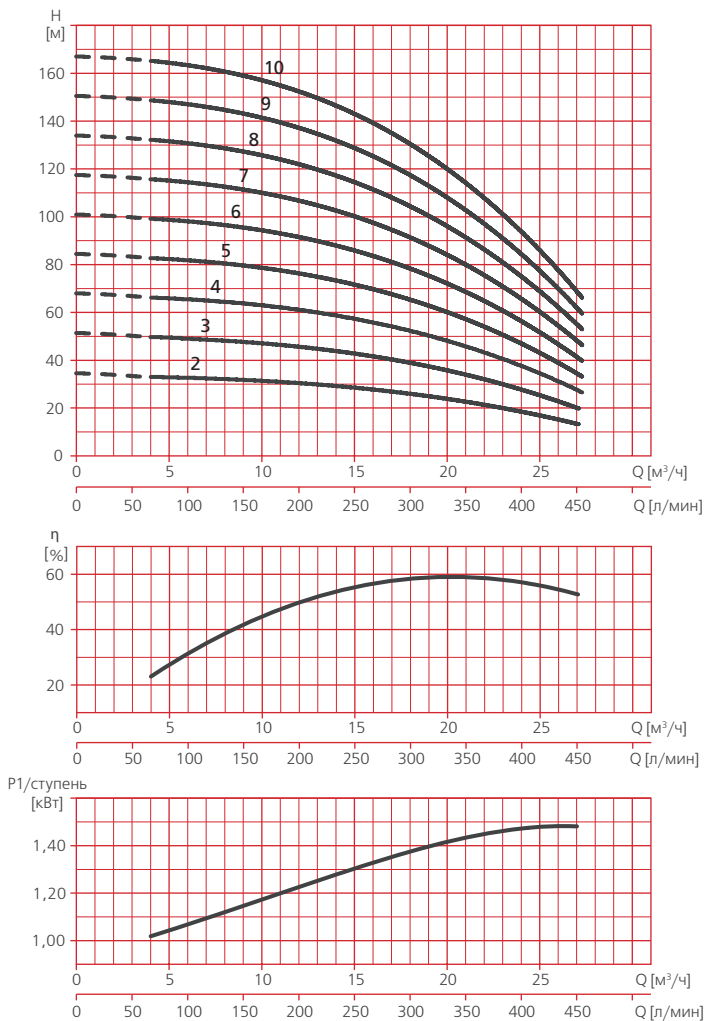


ТАБЛИЦА ГИДРАВЛИЧЕСКИХ ХАРАКТЕРИСТИК

Модель	Подача, м³/ч	0	3,9	7,8	11,7	15,6	19,5	23,4	27,3
MULTI VE121 2	Напор, м	33	33	32	31	28	25	20	14
MULTI VE121 3		50	49	48	46	42	37	31	21
MULTI VE121 4		66	66	64	61	57	50	41	29
MULTI VE121 5		83	82	80	77	71	62	51	36
MULTI VE121 6		100	99	96	92	85	75	61	43
MULTI VE121 7		116	115	112	107	99	87	71	50
MULTI VE121 8		133	132	128	123	113	100	81	57
MULTI VE121 9		150	148	145	138	127	112	92	64
MULTI VE121 10		166	165	161	153	141	125	102	71

**ТАБЛИЦА ЭЛЕКТРИЧЕСКИХ ХАРАКТЕРИСТИК**

Модель	Ток, А		Потребляемая мощность P1, кВт	Мощность двигателя P2	
	3~ 230/400В	3~ 400/692В		кВт	HP
<b>MULTI VE94</b>					
MULTI VE94 6	6,7/3,9	-	2,3	1,5	2
MULTI VE94 8	8,9/5,2	-	3	2,2	3
MULTI VE94 10	11,7/6,8	-	3,9	3	4
MULTI VE94 11	12,4/7,2	-	4,4	3	4
MULTI VE94 13	-	8,6/5	5	4	5,5
MULTI VE94 14	-	9,7/5,4	5,5	5,5	7,5
<b>MULTI VE121</b>					
MULTI VE121 2	10,4/6	-	3	3	4
MULTI VE121 3	12,1/7	7/4	4,2	4	5,5
MULTI VE121 4	17,5/10,1	10,1/5,8	5,5	5,5	7,5
MULTI VE121 5	20,5/11,8	11,8/7,7	6,8	5,5	7,5
MULTI VE121 6	-	14,6/8,5	7,8	7,5	10
MULTI VE121 7	-	16,5/9,5	9,2	9,2	12,5
MULTI VE121 8	-	19,5/11,3	10,6	11	15
MULTI VE121 9	-	21/12,2	13,8	15	20
MULTI VE121 10	-	23/13,3	15	15	20

**РАСШИФРОВКА ТИПОВОГО ОБОЗНАЧЕНИЯ**
**MULTIVE**

– Серия

**121**

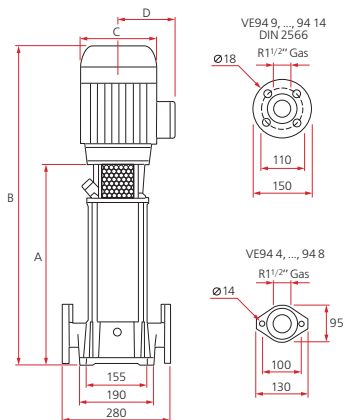
– Модельный ряд

**5**

– Количество рабочих колес

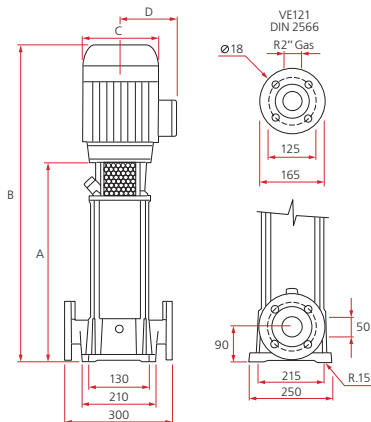
**РАЗМЕРЫ И ВЕС**

**MULTI VE94**



	A	B	C	D	Вес, кг
MULTI VE94 6	486	738	176	127	35
MULTI VE94 8	563	838	176	127	38
MULTI VE94 10	666	974	194	138	51
MULTI VE94 11	703	1010	194	138	52
MULTI VE94 13	780	1086	194	138	57
MULTI VE94 14	816	1134	220	146	66

**MULTI VE121**



	A	B	C	D	Вес, кг
MULTI VE121 2	470	776	195	140	58,4
MULTI VE121 3	522	847	195	140	64,9
MULTI VE121 4	574	943	220	182	81,7
MULTI VE121 5	626	995	220	182	83,4
MULTI VE121 6	678	1085	220	182	85,5
MULTI VE121 7	730	1137	220	182	94,2
MULTI VE121 8	782	1189	220	182	95,8
MULTI VE121 9	834	1241	220	182	102,7
MULTI VE121 10	886	1293	220	182	104,2

**НАЗНАЧЕНИЕ**

Насосы серии MULTI VS предназначены для перекачивания чистой воды (в том числе деминерализованной), и иных жидкостей, сходных с водой по своим физико-химическим характеристикам, не содержащих механических примесей и длинноволоконистых включений, из резервуаров, емкостей и других источников, а также для повышения давления в системах централизованного водоснабжения (холодного и горячего), отопления и пр.

**СФЕРЫ ПРИМЕНЕНИЯ****В частном хозяйстве:**

- для горячего и холодного водоснабжения (в том числе питьевого);
- для снабжения водой всевозможной бытовой техники (посудомоечные, стиральные машины и т.п.);
- для полива и орошения приусадебных участков;
- для заполнения водой бассейнов и любых емкостей, используемых для хозяйственных нужд;
- для подачи воды в бытовые мини-моечные установки и системы;
- иных хозяйственных нужд.

**В сельском хозяйстве:**

- для создания ирригационных систем, в том числе автоматических;
- для снабжения водой ферм и частных хозяйств и пр.;
- для перекачивания умеренно агрессивных жидкостей.

**В промышленности и ЖКХ:**

- для хозяйственно-питьевого водоснабжения;
- для подачи воды в системы водоподготовки;
- для повышения давления в системах горячего и холодного водоснабжения;
- для функционирования фонтанов;
- в системах кондиционирования;
- для подачи воды в моечное оборудование;
- для повышения давления в системах отопления;
- для других производственно-хозяйственных нужд.

**КОНСТРУКТИВНОЕ ИСПОЛНЕНИЕ**

- Центробежный вертикальный многоступенчатый электронасос
- Тип рабочего колеса: закрытое
- Тип уплотнения: механическое (торцевое)
- Охлаждение электродвигателя – воздушное, принудительное (посредством вентилятора, установленного на валу электродвигателя)
- Тип присоединения к патрубкам: фланцевое

**ПРЕИМУЩЕСТВА/ОСОБЕННОСТИ****Гарантия 5 лет**

Насосы обладают компактными размерами и требуют минимальной площади для монтажа. Расположение всасывающего и напорного патрубков на одной линии (конструкция типа «ин-лайн») позволяет при необходимости встраивать насос непосредственно в трубопровод. Удобство и простота монтажа насосов обеспечивается применением фланцевого типа присоединения, что делает также удобным объединение насосов в группу для параллельной работы. Электродвигатель и гидравлическая часть насоса соединены посредством специального адаптера и разборной муфты, что позволяет быстро и легко производить замену механического уплотнения без демонтажа насоса и электродвигателя. Гидравлика насоса полностью выполнена из нержавеющей стали, что позволяет перекачивать жидкости в широком диапазоне температур (от -20 °С до +120 °С). Допускается применение насосов в системах питьевого водоснабжения (сертифицированы по требованиям WRAS). Отличительной характеристикой насосов является исключительно низкий уровень шума. Насосы обладают отличными гидравлическими характеристиками, отличаются высокой надежностью в эксплуатации. Электродвигатели насосов обладают высокой энергоэффективностью, совместимы с любыми видами управляющих устройств, отлично зарекомендовали себя при использовании под управлением частотно-преобразователя.

**МОДЕЛЬНЫЙ РЯД**

Модельный ряд	Модели		Модельный ряд	Модели		Модельный ряд	Модели	
	Трехфазные			Трехфазные			Трехфазные	
MULTI VS02	MULTI VS02 04		MULTI VS15	MULTI VS15 02		MULTI VS60	MULTI VS60 01	
	MULTI VS02 06			MULTI VS15 03			MULTI VS60 02-2	
	MULTI VS02 08			MULTI VS15 04			MULTI VS60 02	
	MULTI VS02 10			MULTI VS15 06			MULTI VS60 03-2	
	MULTI VS02 12			MULTI VS15 08			MULTI VS60 03	
	MULTI VS02 14			MULTI VS15 11			MULTI VS60 04-2	
	MULTI VS02 16			MULTI VS15 17			MULTI VS60 04	
	MULTI VS02 18			MULTI VS25 01			MULTI VS60 05-2	
	MULTI VS02 20			MULTI VS25 02			MULTI VS60 05	
MULTI VS4	MULTI VS4 05		MULTI VS25	MULTI VS25 03		MULTI VS85	MULTI VS85 01	
	MULTI VS4 07			MULTI VS25 04			MULTI VS85 02-2	
	MULTI VS4 10			MULTI VS25 06			MULTI VS85 02	
	MULTI VS4 14			MULTI VS25 08			MULTI VS85 03-2	
	MULTI VS4 20			MULTI VS40 01			MULTI VS85 03-1	
MULTI VS6	MULTI VS6 03		MULTI VS40	MULTI VS40 02-2			MULTI VS85 03	
	MULTI VS6 05			MULTI VS40 02			MULTI VS85 04-2	
	MULTI VS6 07			MULTI VS40 03-2			MULTI VS85 04-1	
	MULTI VS6 10			MULTI VS40 03			MULTI VS85 04	
	MULTI VS6 14			MULTI VS40 04-2			MULTI VS125 01	
	MULTI VS6 18			MULTI VS40 04			MULTI VS125 02-2	
	MULTI VS6 22			MULTI VS40 05-2			MULTI VS125 02-1	
MULTI VS10	MULTI VS10 03			MULTI VS40 05			MULTI VS125 02	
	MULTI VS10 04			MULTI VS40 06-2			MULTI VS125 03-2	
	MULTI VS10 06			MULTI VS40 06				
	MULTI VS10 08							
	MULTI VS10 09							
	MULTI VS10 11							
	MULTI VS10 15							
	MULTI VS10 17							
	MULTI VS10 21							

**ТЕХНИЧЕСКИЕ ХАРАКТЕРИСТИКИ**

Характеристики	MULTI VS02	MULTI VS4	MULTI VS6	MULTI VS10	MULTI VS15	MULTI VS25	MULTI VS40	MULTI VS60	MULTI VS85	MULTI VS125
Производительность, м <sup>3</sup> /час	0,7 – 3,3	1,3 – 6,5	2,2 – 9,0	4,0 – 13,2	4,0 – 22,5	9,0 – 35	10,0 – 54,0	15,0 – 76,0	20,0 – 110,0	30,0 – 160,0
Напор, м	147,5 – 8,0	180 – 19	216 – 15	240 – 19	249 – 18	166 – 12	148,0 – 13,5	140,5 – 15,0	112,0 – 17,5	84,5 – 17,5
Максимальное рабочее давление, бар	См. раздел “Размеры и вес”									
<b>Характеристики электродвигателей</b>										
Тип двигателя	асинхронный									
Режим работы электродвигателя	S1									
Скорость вращения вала, об./мин.	2900									
Степень пылевлагозащитности	IPX4									
Класс изоляции	F									
<b>Эксплуатационные ограничения</b>										
Температура перекачиваемой жидкости, °С	-20 – +120									
Максимальное количество пусков в час*	Для моделей с электродвигателями мощностью P <sub>2</sub> , кВт	от 0,75 до 3	60							
		от 4 до 7,5	40							
		от 11 до 15	30							
		18,5	15							
		от 22 до 30	12							

\* Пуски должны быть равномерно распределены в указанном промежутке времени

## МАТЕРИАЛЫ ИЗГОТОВЛЕНИЯ

Конструктивный элемент (деталь)	Материал
Корпус насоса	Нержавеющая сталь AISI 304
Всасывающий / напорный патрубок	Нержавеющая сталь AISI 304
Фланцы	Окрашенный чугун
Рабочие колеса	Нержавеющая сталь AISI 304
Диффузоры	Нержавеющая сталь AISI 304
Вал электродвигателя	Сталь F114
Вал гидравлической части	Нержавеющая сталь AISI 420
Механическое уплотнение (неподвижная часть / подвижная часть)	Карбид кремния / Графит
Посадочное место механического уплотнения	Нержавеющая сталь AISI 304
Материалы уплотнений гидравлической части	Эластомер EPDM
Корпус электродвигателя	Алюминий
Опора крепления	Окрашенный чугун
Крепежные элементы (гайки, шайбы и болты)	Нержавеющая сталь AISI 304

## КОМПЛЕКТАЦИЯ

Сливная пробка  
Заливная пробка с воздухоотводчиком

## ОПЦИИ

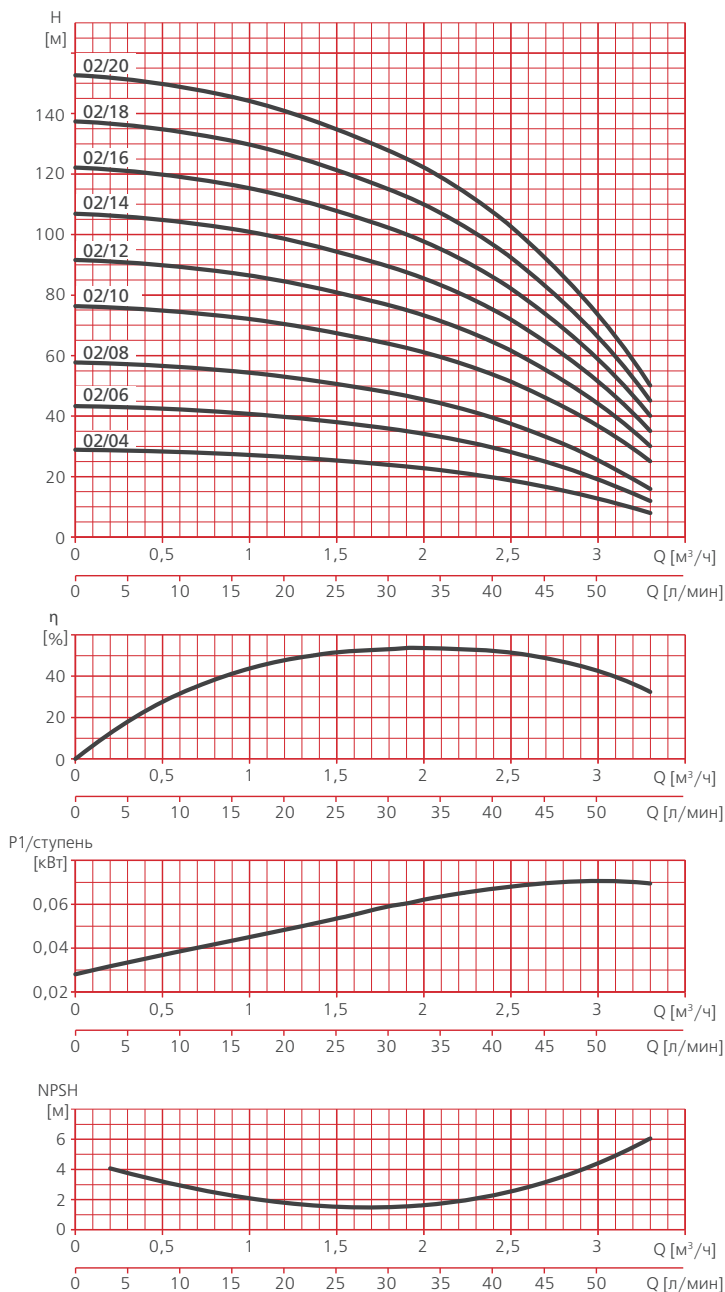
Манометры (см. раздел «Аксессуары»)

## РЕКОМЕНДУЕМАЯ АВТОМАТИКА

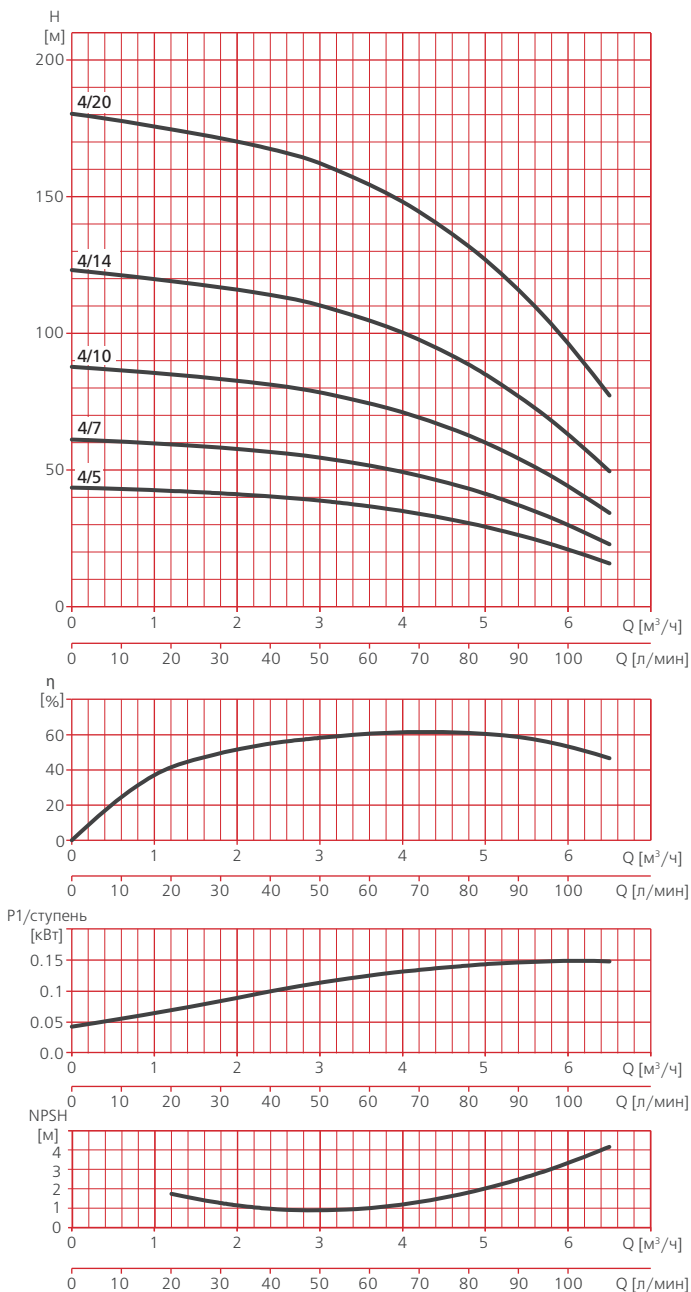




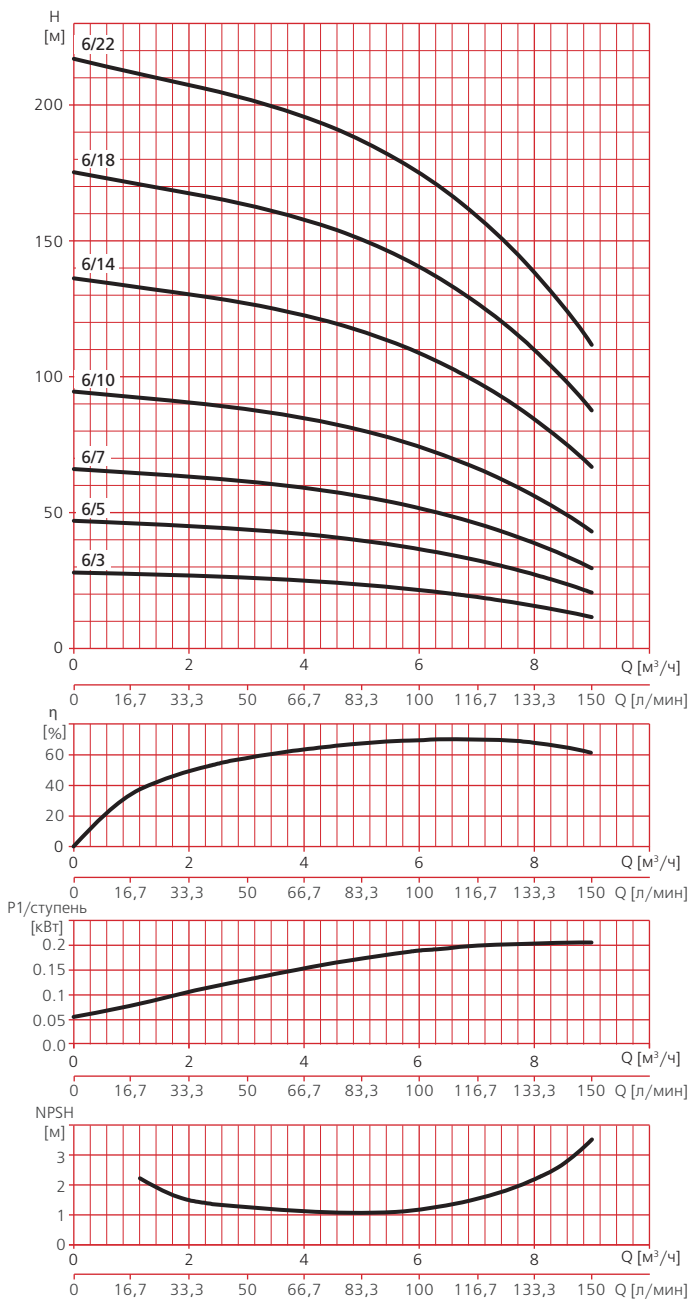
ДИАПАЗОН ХАРАКТЕРИСТИК



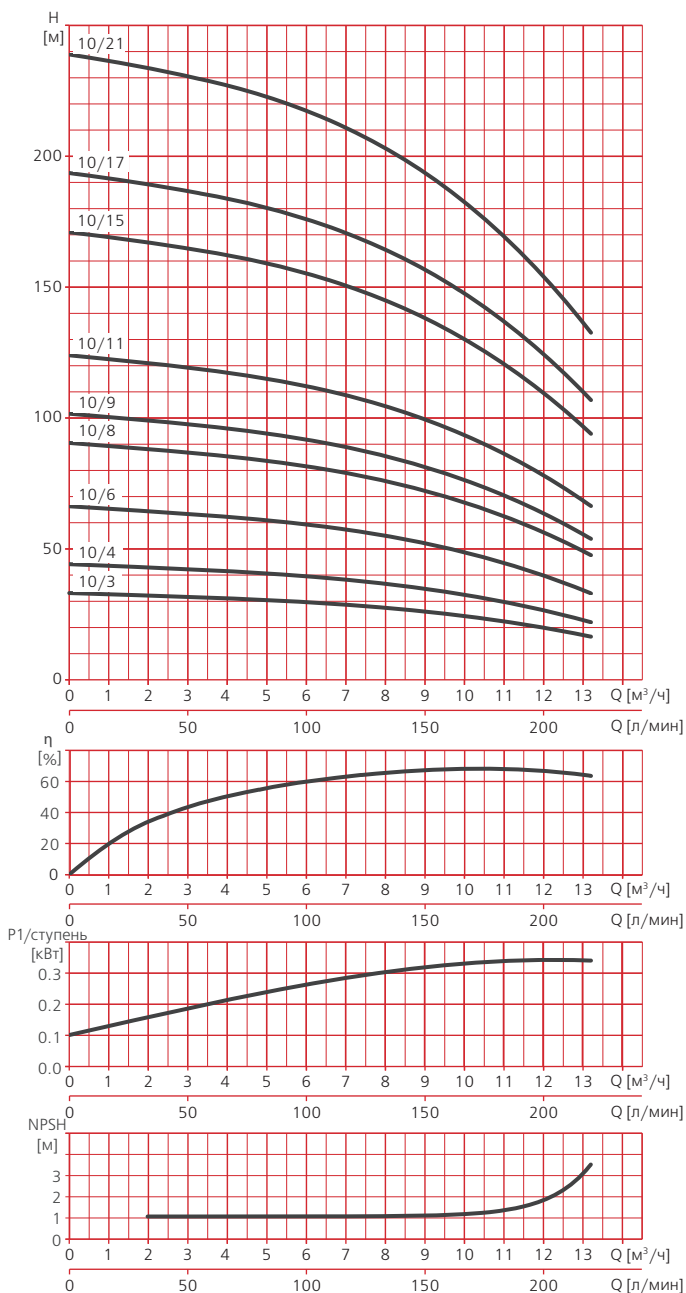
## ДИАПАЗОН ХАРАКТЕРИСТИК



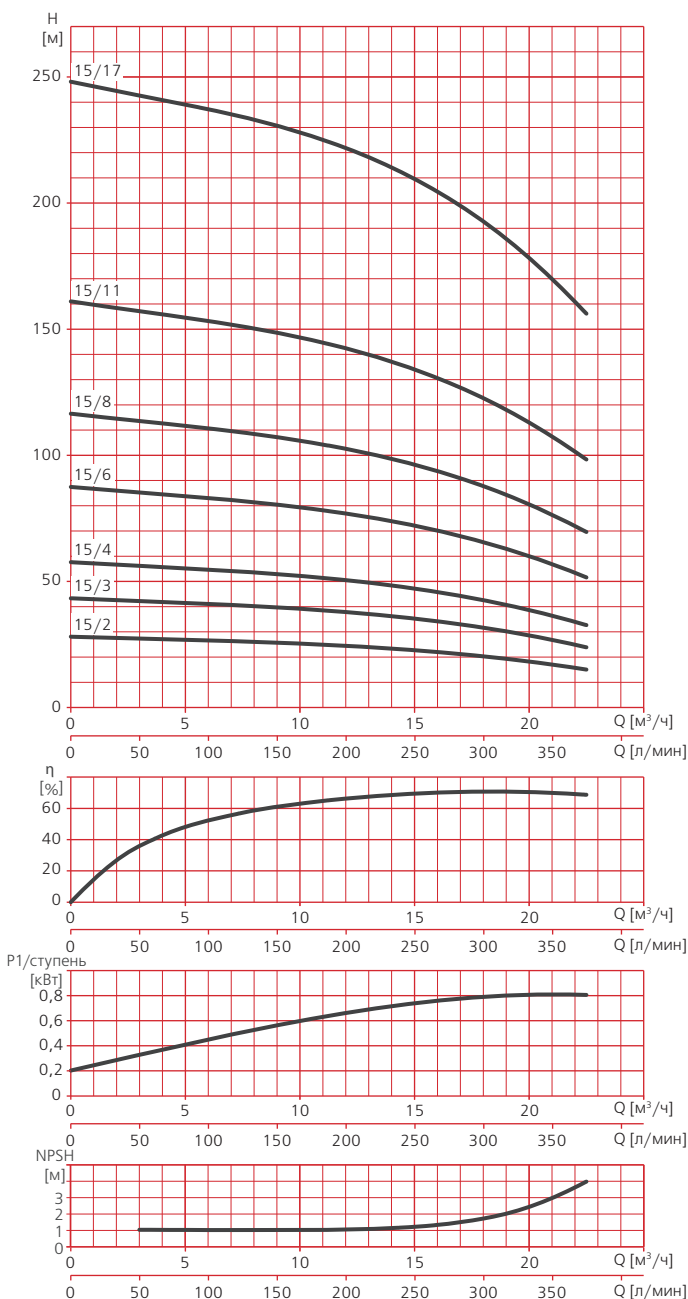
ДИАПАЗОН ХАРАКТЕРИСТИК



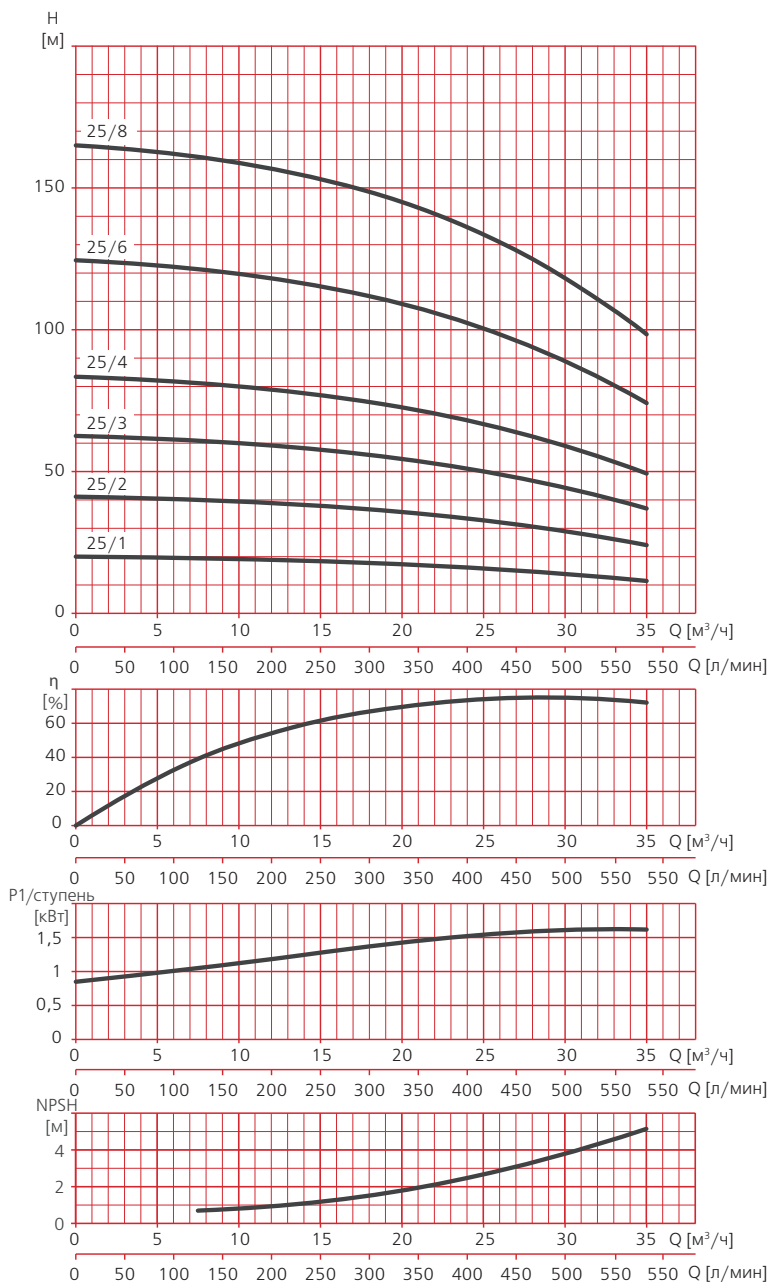
### ДИАПАЗОН ХАРАКТЕРИСТИК



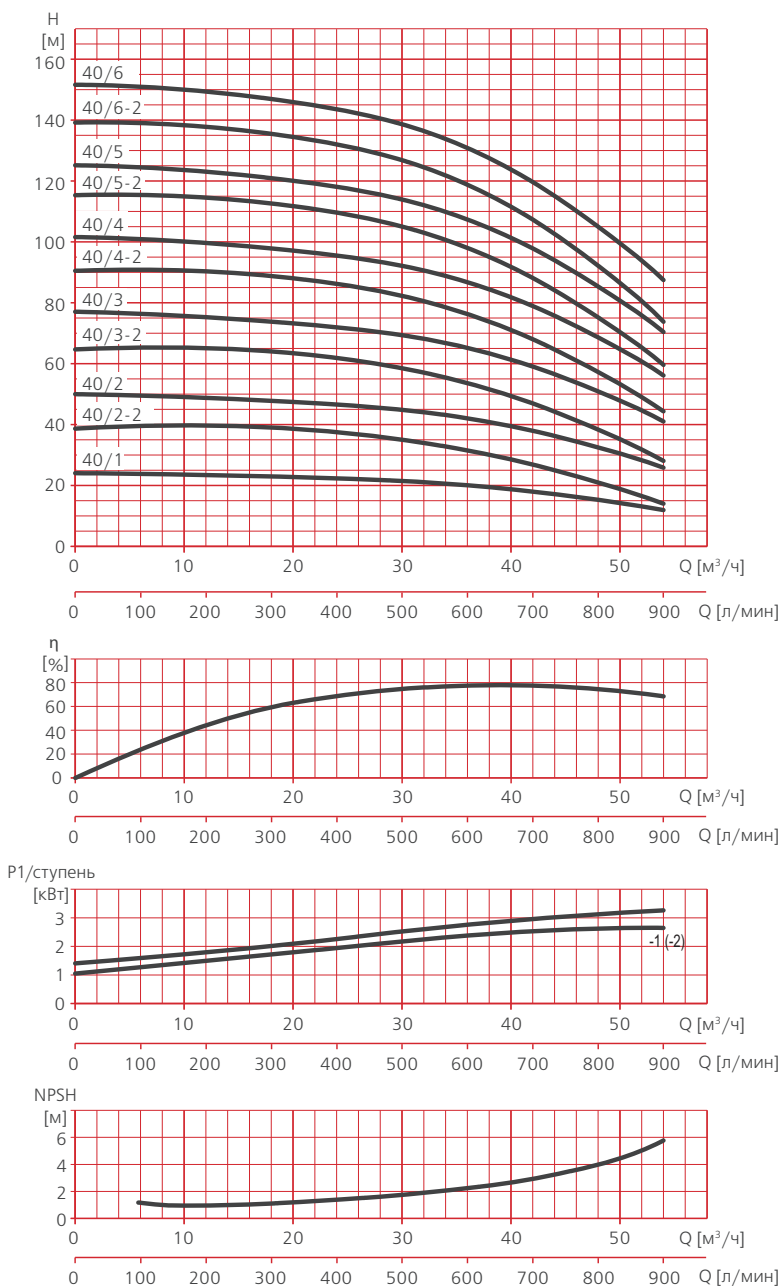
ДИАПАЗОН ХАРАКТЕРИСТИК



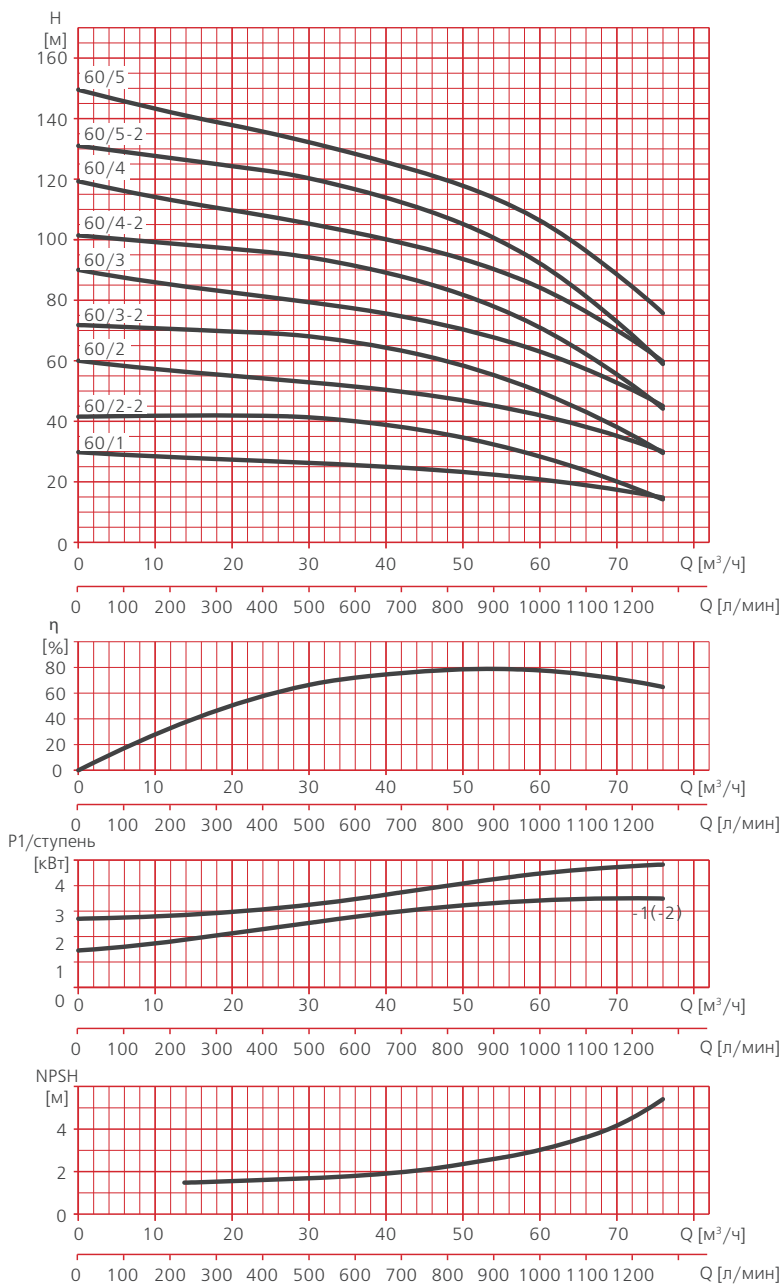
## ДИАПАЗОН ХАРАКТЕРИСТИК



ДИАПАЗОН ХАРАКТЕРИСТИК

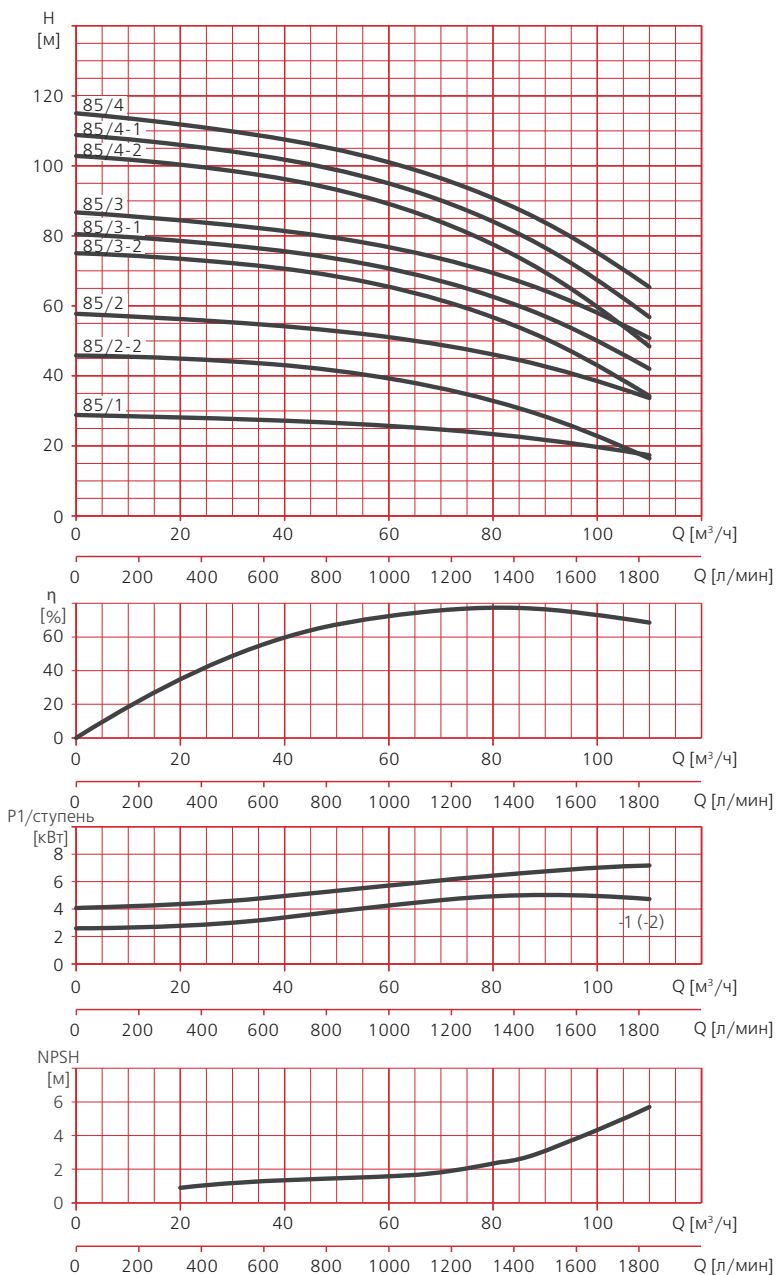


### ДИАПАЗОН ХАРАКТЕРИСТИК

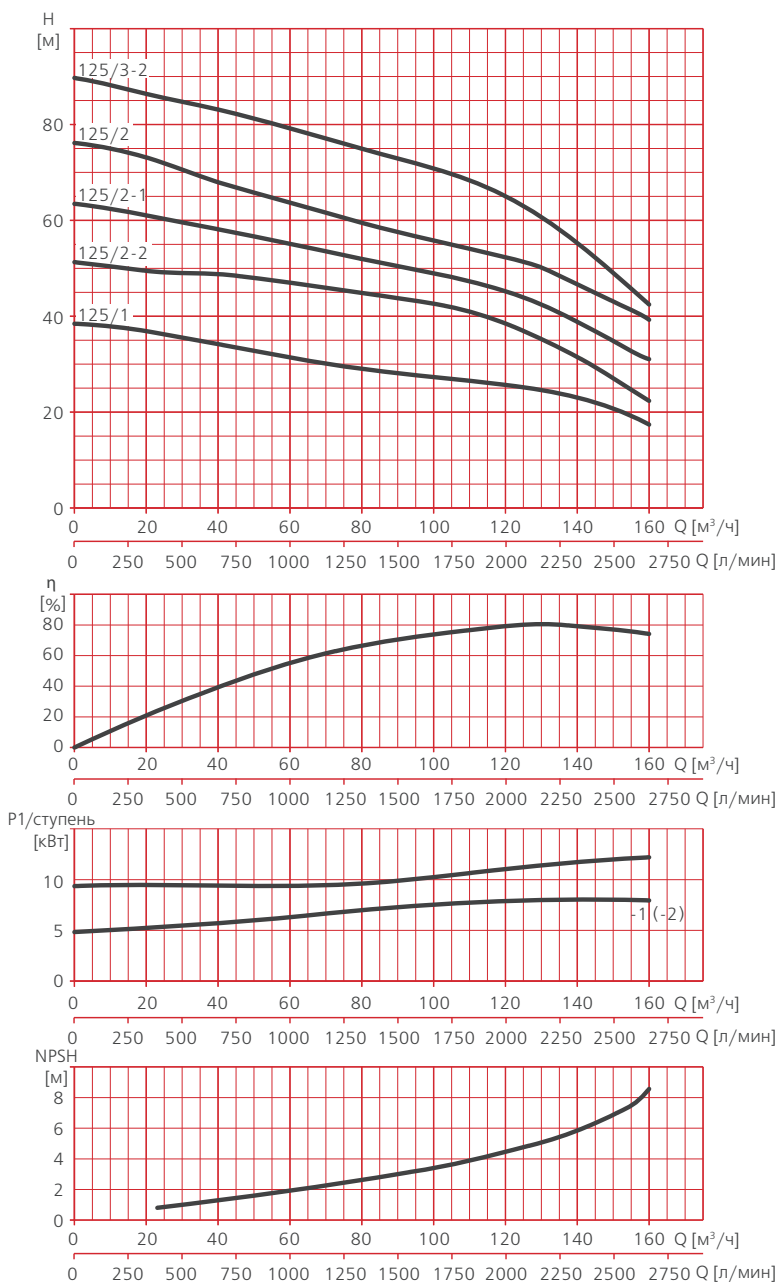




ДИАПАЗОН ХАРАКТЕРИСТИК



### ДИАПАЗОН ХАРАКТЕРИСТИК



## ТАБЛИЦЫ ГИДРАВЛИЧЕСКИХ ХАРАКТЕРИСТИК

### MULTI VS02

Модель	Подача, м³/ч	0	0,7	1,4	2,1	2,8	3,3
MULTI VS02 04	Напор, м	29	28	26	23	16	8
MULTI VS02 06		44	42	39	34	24	12
MULTI VS02 08		58	56	52	45	31	16
MULTI VS02 10		76	74	68	59	44	25
MULTI VS02 12		92	89	83	72	52	30
MULTI VS02 14		107	104	96	84	61	35
MULTI VS02 16		122	118	110	95	69	40
MULTI VS02 18		137	134	124	107	77	45
MULTI VS02 20	153	148	137	119	86	50	

### MULTI VS4

Модель	Подача, м³/ч	0	1,3	2,7	3,9	5	6,5
MULTI VS4 05	Напор, м	45	44	41	37	31	19
MULTI VS4 07		63	61	58	52	44	27
MULTI VS4 10		90	87	82	74	63	39
MULTI VS4 14		126	122	115	104	88	54
MULTI VS4 20		180	174	165	149	125	77

### MULTI VS6

Модель	Подача, м³/ч	0	2,2	4,2	5,9	7,5	9
MULTI VS6 03	Напор, м	30	28	26	24	20	15
MULTI VS6 05		49	47	44	40	34	25
MULTI VS6 07		69	66	61	56	47	36
MULTI VS6 10		98	94	88	80	68	51
MULTI VS6 14		138	131	123	111	95	71
MULTI VS6 18		177	169	158	143	122	91
MULTI VS6 22		216	206	193	175	149	112

### MULTI VS10

Модель	Подача, м³/ч	0	4	6	8,1	11	13,2
MULTI VS10 03	Напор, м	34	33	31	29	24	19
MULTI VS10 04		46	44	41	39	32	25
MULTI VS10 06		68	65	62	58	48	38
MULTI VS10 08		91	87	83	77	65	51
MULTI VS10 09		103	98	93	87	73	57
MULTI VS10 11		126	120	114	106	89	70
MULTI VS10 15		171	163	155	145	121	95
MULTI VS10 17		194	185	176	164	137	107
MULTI VS10 21		240	228	217	202	169	133

### MULTI VS15

Модель	Подача, м³/ч	0	4	8	12	16	22,5
MULTI VS15 02	Напор, м	29	28	28	26	24	18
MULTI VS15 03		44	42	41	39	36	28
MULTI VS15 04		59	57	55	52	48	37
MULTI VS15 06		88	85	82	78	72	55
MULTI VS15 08		117	113	110	104	96	74
MULTI VS15 11		161	156	151	144	132	101
MULTI VS15 17		249	241	234	222	205	156

**ТАБЛИЦЫ ГИДРАВЛИЧЕСКИХ ХАРАКТЕРИСТИК**
**MULTI VS25**

Модель	Подача, м³/ч	0	9	17	25	30	35
MULTI VS25 01	Напор, м	21	20	19	18	15	12
MULTI VS25 02		41	40	38	36	30	25
MULTI VS25 03		62	60	56	53	45	37
MULTI VS25 04		83	80	75	71	59	49
MULTI VS25 06		124	120	113	107	89	74
MULTI VS25 08		166	160	150	142	119	98

**MULTI VS40**

Модель	Подача, м³/ч	0	10	22	34	44	54
MULTI VS40 01	Напор, м	26	25	24	22	19	14
MULTI VS40 02-2		41	40	39	34	26	16
MULTI VS40 02		51	50	48	45	38	28
MULTI VS40 03-2		66	66	63	56	46	30
MULTI VS40 03		77	76	73	67	57	43
MULTI VS40 04-2		90	90	87	78	65	46
MULTI VS40 04		102	100	97	89	77	57
MULTI VS40 05-2		115	114	110	100	85	61
MULTI VS40 05		126	124	120	111	96	74
MULTI VS40 06-2		139	138	134	123	104	77
MULTI VS40 06		150	148	144	133	115	89

**MULTI VS60**

Модель	Подача, м³/ч	0	15	30	45	60	76
MULTI VS60 01	Напор, м	30	28	26	24	21	15
MULTI VS60 02-2		42	42	42	37	28	15
MULTI VS60 02		60	56	53	49	42	30
MULTI VS60 03-2		72	71	68	62	50	30
MULTI VS60 03		90	84	79	74	63	45
MULTI VS60 04-2		102	98	94	86	71	45
MULTI VS60 04		119	112	105	97	84	60
MULTI VS60 05-2		131	126	120	110	92	60
MULTI VS60 05		149	141	133	123	106	76

**MULTI VS85**

Модель	Подача, м³/ч	0	20	50	70	90	110
MULTI VS85 01	Напор, м	29	28	27	25	22	18
MULTI VS85 02-2		46	45	42	37	28	17
MULTI VS85 02		58	57	53	49	43	34
MULTI VS85 03-2		75	74	68	62	51	34
MULTI VS85 03-1		81	79	74	67	57	42
MULTI VS85 03		87	84	79	73	64	51
MULTI VS85 04-2		103	101	93	84	69	48
MULTI VS85 04-1		109	106	99	90	77	57
MULTI VS85 04		115	112	105	97	84	65

**MULTI VS125**

Модель	Подача, м³/ч	0	30	70	100	130	160
MULTI VS125 01	Напор, м	38	36	30	27	24	18
MULTI VS125 02-2		52	49	46	43	35	23
MULTI VS125 02-1		63	59	53	49	43	31
MULTI VS125 02		76	71	62	56	50	39
MULTI VS125 03-2		89	85	77	71	61	43

## ТАБЛИЦА ЭЛЕКТРИЧЕСКИХ ХАРАКТЕРИСТИК

Модель		Ток, А			Пусковой коэффициент, I <sub>a</sub> /I <sub>n</sub>	Мощность на валу P <sub>2</sub> , кВт	
3- 230/400 В	3- 400/690 В	3- 230 В	3- 400 В	3- 690 В		кВт	HP
<b>MULTI VS02</b>							
MULTI VS02 04	-	1,6	0,95	-	4,5	0,37	0,5
MULTI VS02 06	-	2,1	1,2	-	5,3	0,55	0,75
MULTI VS02 08	-	2,1	1,2	-	5,3	0,55	0,75
MULTI VS02 10	-	3,1	1,8	-	6,0	0,75	1,0
MULTI VS02 12	-	4,2	2,4	-	6,8	1,1	1,5
MULTI VS02 14	-	4,2	2,4	-	6,8	1,1	1,5
MULTI VS02 16	-	5,7	3,3	-	7,6	1,5	2,0
MULTI VS02 18	-	5,7	3,3	-	7,6	1,5	2,0
MULTI VS02 20	-	5,7	3,3	-	7,6	1,5	2,0
<b>MULTI VS4</b>							
MULTI VS4 05	-	3,2	1,8	-	6,0	0,75	1,0
MULTI VS4 07	-	4,3	2,5	-	6,8	1,1	1,5
MULTI VS4 10	-	6,1	3,5	-	7,6	1,5	2,0
MULTI VS4 14	-	8,3	4,8	-	7,3	2,2	3,0
MULTI VS4 20	-	11,7	6,8	-	9,0	3,0	4,0
<b>MULTI VS6</b>							
MULTI VS6 03	-	2,7	1,5	-	6,0	0,75	1,0
MULTI VS6 05	-	4,3	2,5	-	6,8	1,1	1,5
MULTI VS6 07	-	6,0	3,4	-	7,6	1,5	2,0
MULTI VS6 10	-	8,4	4,8	-	7,3	2,2	3,0
MULTI VS6 14	-	11,6	6,6	-	9,0	3,0	4,0
-	MULTI VS6 18	-	8,4	4,9	8,5	4,0	5,5
-	MULTI VS6 22	-	10,2	5,9	8,8	5,5	7,5
<b>MULTI VS10</b>							
MULTI VS10 03	-	4,3	2,5	-	6,8	1,1	1,5
MULTI VS10 04	-	5,6	3,2	-	7,6	1,5	2,0
MULTI VS10 06	-	8,2	4,7	-	7,3	2,2	3,0
MULTI VS10 08	-	10,8	6,2	-	9,0	3,0	4,0
-	MULTI VS10 09	-	6,9	4,0	8,5	4,0	5,5
-	MULTI VS10 11	-	8,4	4,9	8,5	4,0	5,5
-	MULTI VS10 15	-	11,4	6,6	8,8	5,5	7,5
-	MULTI VS10 17	-	12,7	7,4	8,5	7,5	10,0
-	MULTI VS10 21	-	15,7	9,1	8,5	7,5	10,0
<b>MULTI VS15</b>							
MULTI VS15 02	-	6,4	3,7	-	7,3	2,2	3,0
MULTI VS15 03	-	9,5	5,5	-	9,0	3,0	4,0
-	MULTI VS15 04	-	7,2	4,2	8,5	4,0	5,5
-	MULTI VS15 06	-	10,7	6,2	8,8	5,5	7,5
-	MULTI VS15 08	-	14,1	8,2	8,5	7,5	10,0
-	MULTI VS15 11	-	19,2	11,1	7,8	11,0	15,0
-	MULTI VS15 17	-	29,4	17,0	7,8	15,0	20,0
<b>MULTI VS25</b>							
MULTI VS25 01	-	6,3	3,6	-	7,3	2,2	3,0
-	MULTI VS25 02	-	7,0	4,1	8,5	4,0	5,5
-	MULTI VS25 03	-	10,4	6,0	8,8	5,5	7,5
-	MULTI VS25 04	-	13,8	8,0	8,5	7,5	10,0
-	MULTI VS25 06	-	20,4	11,8	7,8	11,0	15,0
-	MULTI VS25 08	-	27,0	15,6	7,8	15,0	20,0

**ТАБЛИЦА ЭЛЕКТРИЧЕСКИХ ХАРАКТЕРИСТИК**

Модель		Ток, А			Пусковой коэффициент, I <sub>а</sub> /I <sub>н</sub>	Мощность на валу P <sub>2</sub> , кВт	
3- 230/400 В	3- 400/690 В	3- 230 В	3- 400 В	3- 690 В		кВт	HP
<b>MULTI VS40</b>							
MULTI VS40 01	-	13,4	7,7	-	8,5	4,0	5,5
-	MULTI VS40 02-2	-	10,1	5,9	8,8	5,5	7,5
-	MULTI VS40 02	-	13,2	7,7	8,5	7,5	10,0
-	MULTI VS40 03-2	-	21,0	12,2	7,8	11,0	15,0
-	MULTI VS40 03	-	21,0	12,2	7,8	11,0	15,0
-	MULTI VS40 04-2	-	28,2	16,3	7,6	15,0	20,0
-	MULTI VS40 04	-	28,2	16,3	7,6	15,0	20,0
-	MULTI VS40 05-2	-	33,6	19,5	9,3	18,5	25,0
-	MULTI VS40 05	-	33,6	19,5	9,3	18,5	25,0
-	MULTI VS40 06-2	-	33,6	19,5	9,3	18,5	25,0
-	MULTI VS40 06	-	39,5	22,9	7,5	22,0	30,0
<b>MULTI VS60</b>							
-	MULTI VS60 01	-	10,1	5,9	8,8	5,5	7,5
-	MULTI VS60 02-2	-	13,2	7,7	8,5	7,5	10,0
-	MULTI VS60 02	-	21,0	12,2	7,8	11,0	15,0
-	MULTI VS60 03-2	-	28,2	16,3	7,6	15,0	20,0
-	MULTI VS60 03	-	33,6	19,5	9,3	18,5	25,0
-	MULTI VS60 04-2	-	33,6	19,5	9,3	18,5	25,0
-	MULTI VS60 04	-	39,5	22,9	7,5	22,0	30,0
-	MULTI VS60 05-2	-	39,5	22,9	7,5	22,0	30,0
-	MULTI VS60 05	-	51,8	29,9	7,5	30,0	40,0
<b>MULTI VS85</b>							
-	MULTI VS85 01	-	13,2	7,7	8,5	7,5	10,0
-	MULTI VS85 02-2	-	21,0	12,2	7,8	11,0	15,0
-	MULTI VS85 02	-	28,2	16,3	7,6	15,0	20,0
-	MULTI VS85 03-2	-	33,6	19,5	9,3	18,5	25,0
-	MULTI VS85 03-1	-	39,5	22,9	7,5	22,0	30,0
-	MULTI VS85 03	-	39,5	22,9	7,5	22,0	30,0
-	MULTI VS85 04-2	-	51,8	29,9	7,5	30,0	40,0
-	MULTI VS85 04-1	-	51,8	29,9	7,5	30,0	40,0
-	MULTI VS85 04	-	51,8	29,9	7,5	30,0	40,0
<b>MULTI VS125</b>							
-	MULTI VS125 01	-	28,2	16,3	7,6	15,0	20,0
-	MULTI VS125 02-2	-	33,6	19,5	9,3	18,5	25,0
-	MULTI VS125 02-1	-	39,5	22,9	7,5	22,0	30,0
-	MULTI VS125 02	-	51,8	29,9	7,5	30,0	40,0
-	MULTI VS125 03-2	-	51,8	29,9	7,5	30,0	40,0
-	MULTI VS125 08	-	27,0	15,6	14,9	15,0	20,0

**РАСШИФРОВКА ТИПОВОГО ОБОЗНАЧЕНИЯ**
**MULTI VS** – Серия

**4** – Модельный ряд (номинальная подача, м<sup>3</sup>/ч)

**07** – Модель (количество ступеней (рабочих колес))

**F** – Конструктивное исполнение: **F** – насосы из нержавеющей стали AISI 304 с круглыми фланцами

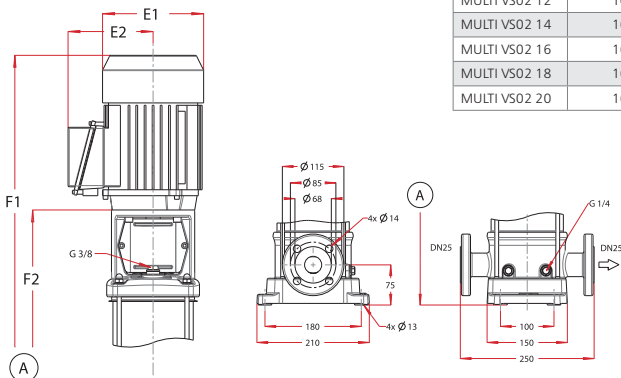
**11** – Мощность двигателя P<sub>2</sub>, кВт x 10

**T** – Тип электродвигателя: **T** – трехфазный

## РАЗМЕРЫ И ВЕС

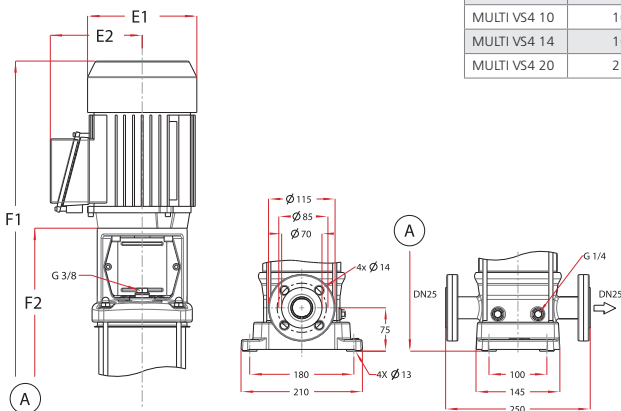
### MULTI VS02

Модель	Макс. рабочее давление, бар	Размеры и масса				Вес, кг
		E1	E2	F1	F2	
MULTI VS02 04	10	134	107	546	327	23
MULTI VS02 06	10	134	107	613	370	24
MULTI VS02 08	10	134	107	666	423	25
MULTI VS02 10	10	150	115	700	466	32
MULTI VS02 12	10	150	115	773	509	33
MULTI VS02 14	16	150	115	816	552	34
MULTI VS02 16	16	185	139	886	605	40
MULTI VS02 18	16	185	139	929	648	41
MULTI VS02 20	16	185	139	972	691	42



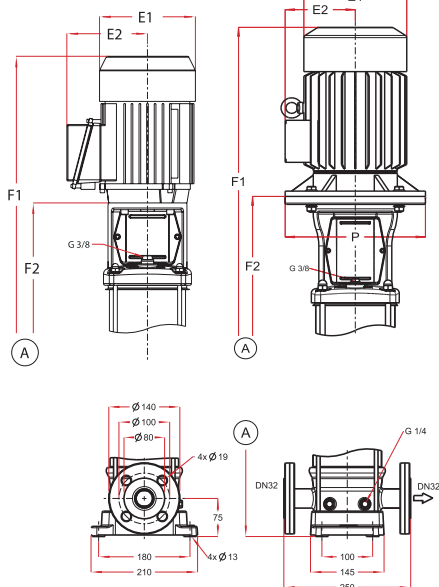
### MULTI VS4

Модель	Макс. рабочее давление, бар	Размеры и масса				Вес, кг
		E1	E2	F1	F2	
MULTI VS4 05	10	150	115	615	358	30
MULTI VS4 07	10	150	115	637	380	30
MULTI VS4 10	10	176	141	729	476	38
MULTI VS4 14	16	176	141	844	562	41
MULTI VS4 20	25	195	145	1015	701	53



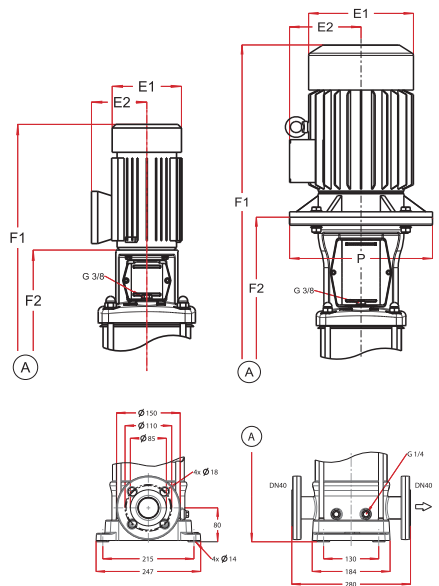
## РАЗМЕРЫ И ВЕС

## MULTI VS6



Модель	Макс. рабочее давление, бар	Размеры и масса					
		E1	E2	P	F1	F2	Вес, кг
MULTI VS6 03	10	150	115	-	583	326	31
MULTI VS6 05	10	150	115	-	633	376	32
MULTI VS6 07	10	176	141	-	689	436	38
MULTI VS6 10	16	176	141	-	793	511	41
MULTI VS6 14	16	195	145	-	935	621	53
MULTI VS6 18	25	223	167	-	1044	721	62
MULTI VS6 22	25	266	178	300	1246	881	80

## MULTI VS10

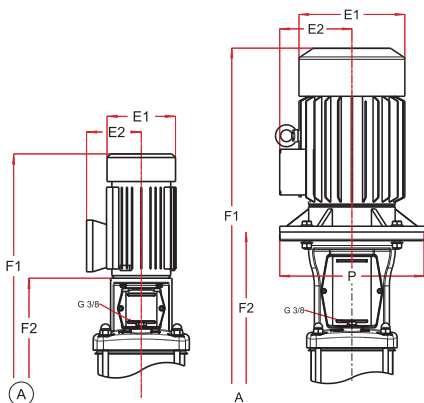


Модель	Макс. рабочее давление, бар	Размеры и масса					
		E1	E2	P	F1	F2	Вес, кг
MULTI VS10 03	10	150	115	-	647	372	39
MULTI VS10 04	10	176	141	-	679	409	45
MULTI VS10 06	10	176	141	-	747	462	49
MULTI VS10 08	10	195	145	-	855	525	59
MULTI VS10 09	16	223	167	-	891	551	65
MULTI VS10 11	16	223	167	-	944	604	67
MULTI VS10 15	25	266	178	300	1155	790	112
MULTI VS10 17	25	266	178	300	1208	843	118
MULTI VS10 21	25	266	178	300	1314	949	122

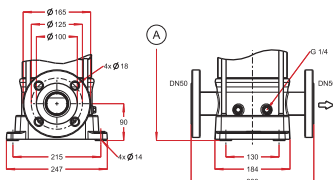


## РАЗМЕРЫ И ВЕС

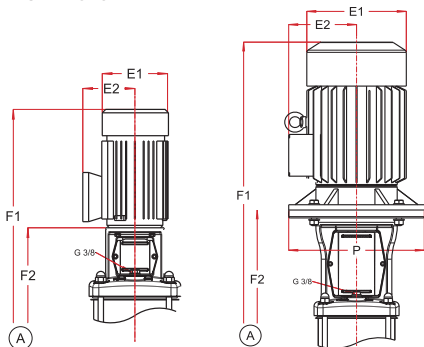
### MULTI VS15



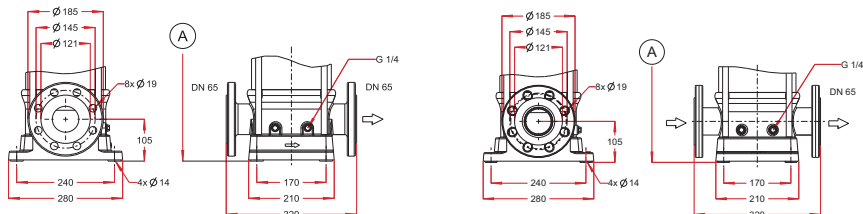
Модель	Макс. рабочее давление, бар	Размеры и масса					Вес, кг
		E1	E2	P	F1	F2	
MULTI VS15 02	10	176	141	-	651	366	47
MULTI VS15 03	10	195	145	-	732	402	56
MULTI VS15 04	10	223	167	-	769	429	62
MULTI VS15 06	10	266	178	300	926	561	102
MULTI VS15 08	16	266	178	300	979	614	109
MULTI VS15 11	25	315	204	350	1222	724	188
MULTI VS15 17	25	315	204	350	1381	883	207



### MULTI VS25

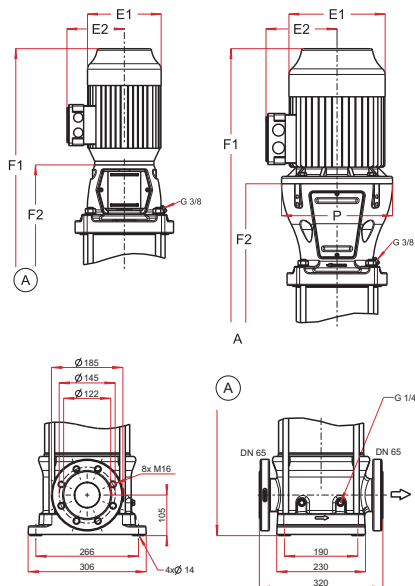


Модель	Макс. рабочее давление, бар	Размеры и масса					Вес, кг
		E1	E2	P	F1	F2	
MULTI VS25 01	10	176	141	-	693	408	70
MULTI VS25 02	10	223	167	-	818	478	85
MULTI VS25 03	10	266	178	300	999	634	114
MULTI VS25 04	10	266	178	300	1064	699	121
MULTI VS25 06	16	315	204	350	1357	859	206
MULTI VS25 08	25	315	204	350	1487	989	231



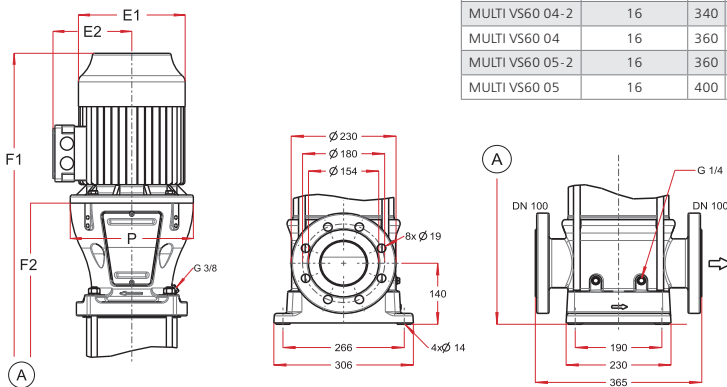
**РАЗМЕРЫ И ВЕС**

**MULTI VS40**



Модель	Макс. рабочее давление, бар	Размеры и масса					Вес, кг
		E1	E2	P	F1	F2	
MULTI VS40 01	10	241	165	-	843	487	98
MULTI VS40 02-2	10	288	197	300	1087	655	129
MULTI VS40 02	10	288	197	300	1087	655	133
MULTI VS40 03-2	10	340	223	350	1296	763	214
MULTI VS40 03	10	340	223	350	1296	763	214
MULTI VS40 04-2	10	340	223	350	1374	841	230
MULTI VS40 04	16	340	223	350	1374	841	230
MULTI VS40 05-2	16	340	223	350	1452	919	261
MULTI VS40 05	16	340	223	350	1452	919	261
MULTI VS40 06-2	16	340	223	350	1530	997	264
MULTI VS40 06	25	360	234	350	1645	997	300

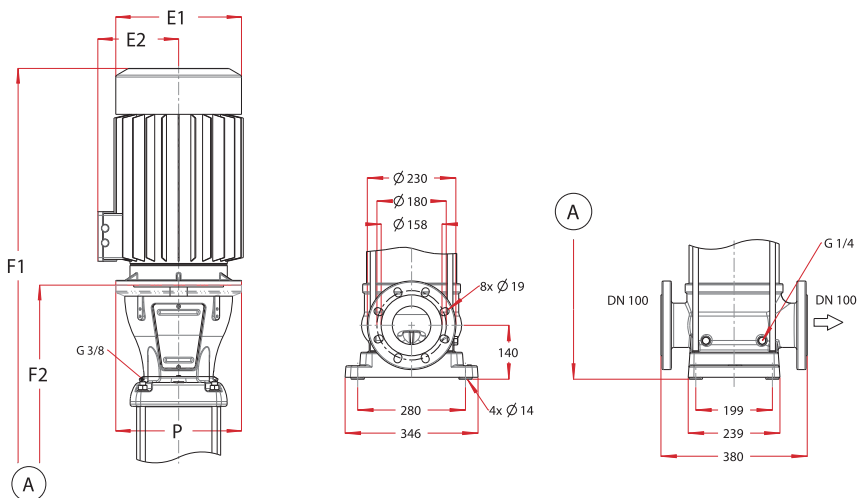
**MULTI VS60**



Модель	Макс. рабочее давление, бар	Размеры и масса					Вес, кг
		E1	E2	P	F1	F2	
MULTI VS60 01	10	288	197	300	1009	577	130
MULTI VS60 02-2	10	288	197	300	1087	655	138
MULTI VS60 02	10	340	223	350	1218	685	215
MULTI VS60 03-2	10	340	223	350	1296	763	228
MULTI VS60 03	10	340	223	350	1296	763	245
MULTI VS60 04-2	16	340	223	350	1374	841	251
MULTI VS60 04	16	360	234	350	1489	841	287
MULTI VS60 05-2	16	360	234	350	1567	919	300
MULTI VS60 05	16	400	340	400	1569	919	362

**РАЗМЕРЫ И ВЕС**

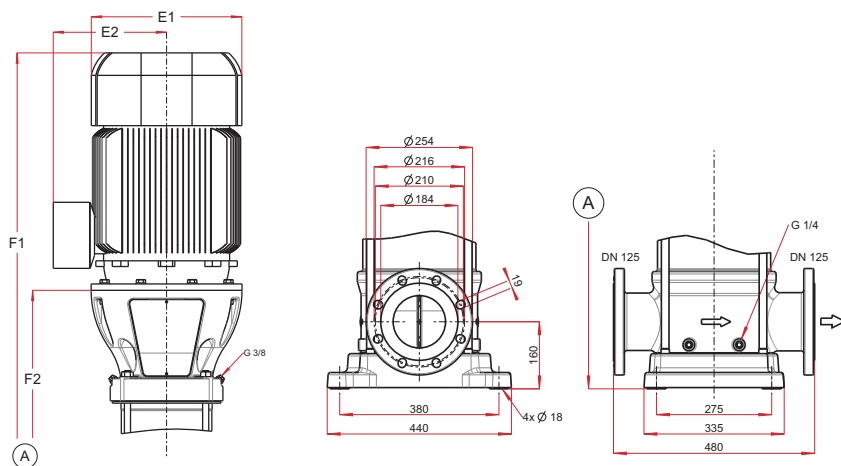
**MULTI VS85**



Модель	Макс. рабочее давление, бар	Размеры и масса					
		E1	E2	P	F1	F2	Вес, кг
MULTI VS85 01	10	288	197	300	1073	641	147
MULTI VS85 02-2	10	340	223	350	1313	780	234
MULTI VS85 02	10	340	223	350	1313	780	248
MULTI VS85 03-2	10	340	223	350	1422	889	276
MULTI VS85 03-1	10	360	234	350	1537	889	312
MULTI VS85 03	10	360	234	350	1537	889	312
MULTI VS85 04-2	16	400	340	400	1668	998	406
MULTI VS85 04-1	16	400	340	400	1668	998	406
MULTI VS85 04	16	400	340	400	1668	998	406

## РАЗМЕРЫ И ВЕС

## MULTI VS125



Модель	Макс. рабочее давление, бар	Размеры и масса					
		E1	E2	P	F1	F2	Вес, кг
MULTI VS125 01	10	340	223	350	1277	739	264
MULTI VS125 02-2	10	340	223	350	1407	869	291
MULTI VS125 02-1	10	360	234	350	1519	869	329
MULTI VS125 02	10	400	340	400	1539	869	426
MULTI VS125 03-2	10	400	340	400	1669	999	442

## НАЗНАЧЕНИЕ

Насосы серии DOIL предназначены для перекачивания чистой и соленой (морской) воды, дизельного топлива, моющих средств, умеренно коррозионных жидкостей (например, фунгициды и жидкие удобрения), пищевых жидкостей.

Не допускается установка и эксплуатация насоса на взрыво- и пожароопасных производствах, использование для перекачивания концентрированных кислот, спирта, бензина, растворителей и других жидкостей, содержащих летучие компоненты, а также жидкостей большой вязкости\* и агрессивных жидкостей.



## СФЕРЫ ПРИМЕНЕНИЯ

### В частном хозяйстве:

- для наполнения / опорожнения резервуаров, емкостей, колодцев, бассейнов.
- для заполнения / опорожнения емкостей дизельным топливом, например, для заправки катеров, лодок.
- для снабжения водой всевозможной бытовой техники (посудомоечные, стиральные машины и т.п.);
- для полива и орошения приусадебных участков;
- для подачи воды в бытовые мини-моечные установки и системы;
- для перекачивания пищевых продуктов;
- иных хозяйственных нужд.

### В сельском хозяйстве:

- для заполнения / опорожнения емкостей дизельным топливом, например, для заправки сельхозтехники;
- для перекачивания жидких удобрений;
- для снабжения водой ферм, частных хозяйств и т.д.



## КОНСТРУКТИВНОЕ ИСПОЛНЕНИЕ

- **Центробежно-вихревой горизонтальный одноступенчатый электронасос**
- **Тип рабочего колеса:** открытое, с радиально расположенными лопастями.
- **Тип уплотнения:** сальниковое.
- **Охлаждение электродвигателя:** воздушное, принудительное (посредством вентилятора, установленного на валу электродвигателя).
- **Тип присоединения к патрубкам:** штуцер (под шланг) резьбный с накидной гайкой.

## ПРЕИМУЩЕСТВА/ОСОБЕННОСТИ

Гарантия 1 год

Особенности конструкции и материалы изготовления насосов серии DOIL позволяют применять их для перекачивания самых разнообразных жидкостей, например, дизельного топлива, жидких удобрений, моющих средств и др.

Обладает самовсасывающей способностью, поднимая жидкость при незаполненном всасывающем трубопроводе на высоту до 6 м\*\*. При заполненном всасывающем трубопроводе высота подъема воды насосом может составлять до 9 м\*\*\*.

Конструкцией насоса предусмотрена возможность непродолжительное время работать в режиме «сухого хода», например, при опустошении емкости, из которой происходит всасывание, без опасности повреждения насоса.

В насосе предусмотрена возможность изменения направления перекачивания жидкости (реверс). Направление перекачивания зависит от выбранного положения специально предусмотренного трехпозиционного выключателя.

Отличительной характеристикой насосов является исключительно низкий уровень шума.

Насосы обладают компактными размерами, отличными гидравлическими характеристиками, отличаются высокой надежностью в эксплуатации.

\* Допустимые значения вязкости для различных моделей приведены в разделе «Технические характеристики».

\*\* Перед началом эксплуатации корпус насоса должен быть полностью заполнен жидкостью.

\*\*\* Величина высоты подъема воды приведена для эксплуатации насоса при температуре окружающей среды и перекачиваемой жидкости 20 °C и при нулевой высоте (высоте над уровнем моря). В реальных условиях эксплуатации высота подъема воды насосом может быть меньше.

## МОДЕЛЬНЫЙ РЯД

Модельный ряд	Модели
DOIL	DOIL 20 DOIL 30 DOIL 40

## ТЕХНИЧЕСКИЕ ХАРАКТЕРИСТИКИ

Характеристики	DOIL 20	DOIL 30	DOIL 40
Производительность, м <sup>3</sup> /час	0 – 1,9	0 – 5,3	0 – 8,9
Производительность, л/мин	0 – 32	0 – 89	0 – 149
Напор, м	27 – 0	15 – 0	16 – 0
Потребляемая мощность, P1, кВт	0,47	0,91	1
Максимальная допустимая вязкость перекачиваемой жидкости, сСт	80		40
<b>Характеристики электродвигателей</b>			
Тип электродвигателя	однофазный, асинхронный, с изменяемым направлением вращения		
Полосность электродвигателя	двухполюсный	четырёхполюсный	
Режим работы электродвигателя	S1		
Скорость вращения вала, об./мин.	2800	1400	
Степень пылевлагозащитности	IP44		
Класс изоляции	F		
<b>Эксплуатационные ограничения</b>			
Диапазон температур, °С:	– 15 – +90 (но в любом случае выше температуры замерзания)		
Максимальное количество запусков в час	30 (но не более, чем 1 запуск в течение двух минут)		
Максимальная высота самовсасывания, м	6*		
Допустимая плотность перекачиваемой жидкости, г/см <sup>3</sup>	не более 1,1		

\* До 9 м при заполненной всасывающей магистрали

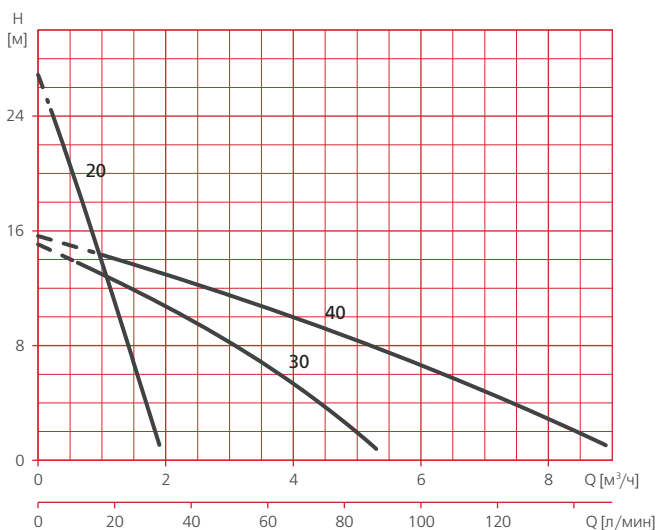
## МАТЕРИАЛЫ ИЗГОТОВЛЕНИЯ

Конструктивный элемент (деталь)	Материал
Корпус насоса	Медный сплав Delta C
Всасывающий патрубок	Медный сплав Delta C
Напорный патрубок	Медный сплав Delta C
Рабочее колесо	Медный сплав Delta C
Вал насоса	Нержавеющая сталь AISI 316
Сальниковое уплотнение	Эластомеры NBR
Материалы уплотнений гидравлической части	Эластомеры NBR
Корпус электродвигателя	Алюминий
Опора крепления:	Окрашенный алюминий
Крепежные элементы (гайки, шайбы и болты)	Оцинкованная сталь

## КОМПЛЕКТАЦИЯ

Кабель питания длиной 0,5 м с вилкой. Штуцер (под шланг) с накидной гайкой – 2 шт

## ДИАПАЗОН ХАРАКТЕРИСТИК



### ТАБЛИЦА ГИДРАВЛИЧЕСКИХ ХАРАКТЕРИСТИК

Модель 1~230 В	Подача, м³/ч	0,0	0,2	0,4	0,7	0,9	1,1	1,3	1,6	1,8	1,9
	DOIL 20	Напор, м	26,9	24,4	21,9	17,9	15,3	12,4	9,6	5,3	2,6

Модель 1~230 В	Подача, м³/ч	0,0	0,6	1,2	1,8	2,4	3,1	3,7	4,3	4,9	5,3
	DOIL 30	Напор, м	15,0	13,9	12,6	11,2	9,7	7,9	6,3	4,4	2,4

Модель 1~230 В	Подача, м³/ч	0,0	1,0	2,1	3,1	4,2	5,2	6,3	7,3	8,4	8,9
	DOIL 40	Напор, м	15,6	14,4	12,8	11,4	9,6	8,0	6,1	4,3	2,1

### ТАБЛИЦА ЭЛЕКТРИЧЕСКИХ ХАРАКТЕРИСТИК

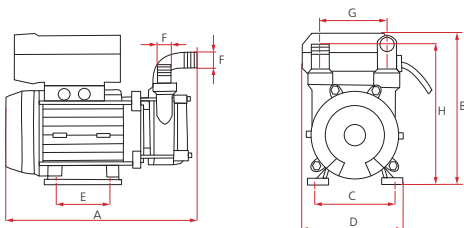
Модель 1~230 В	Ток, А	Потребляемая мощность P1, кВт	Мощность двигателя, P2		Емкость конденсатора, мкФ	Cos φ
	1~230 В		1~	кВт		
DOIL 20	2	0,47	0,37	0,5	8	0,98
DOIL 30	3,8	0,91	0,75	1	18	0,96
DOIL 40	4	1	0,88	1,2	25	0,90

## РАСШИФРОВКА ТИПОВОГО ОБОЗНАЧЕНИЯ

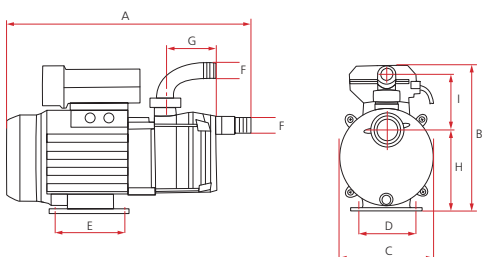
<b>DOIL</b>	– Серия
<b>20</b>	– Модель

## РАЗМЕРЫ И ВЕС

DOIL 20



	A	B	C	D	E	F	G	H	Вес, кг
DOIL 20	250	190	120	100	80	∅20	70	160	5,4

DOIL 30  
DOIL 40

	A	B	C	D	E	F	H	I	Вес, кг
DOIL 30	330	210	140	113	90	∅30	120	90	11,4
DOIL 40						∅40			12,5



## НАЗНАЧЕНИЕ

Погружные моноблочные насосы серии NEPTUN FL предназначены для перекачивания чистой воды, не содержащей больших количеств механических примесей и длинноволокнистых включений из скважин\*, колодцев, резервуаров, озер, рек и других источников.

## СФЕРЫ ПРИМЕНЕНИЯ

### В частном хозяйстве:

- для водоснабжения (в том числе питьевого);
- для снабжения водой всевозможной бытовой техники (посудомоечные, стиральные машины и т.п.);
- для полива и орошения приусадебных участков, в том числе автополива;
- для заполнения водой бассейнов и любых емкостей, используемых для хозяйственных нужд;
- для подачи воды в бытовые мини-моечные установки и системы;
- иных хозяйственных нужд.

### В сельском хозяйстве:

- для создания ирригационных систем, в том числе автоматических;
- для снабжения водой ферм и частных хозяйств и пр.

### В промышленности и ЖКХ:

- для хозяйственно-питьевого водоснабжения;
- для подачи воды в системы водоподготовки;
- для функционирования фонтанов;
- для подачи воды в моечное оборудование;

- для других производственно-хозяйственных нужд.

Идеально подходят для подачи воды из скважин, колодцев, резервуаров, открытых источников.



NEPTUN FL60 65

## КОНСТРУКТИВНОЕ ИСПОЛНЕНИЕ

- Погружной моноблочный центробежный многоступенчатый электронасос
- Тип рабочего колеса: закрытое, с возможностью смещения вдоль оси вала («плавающая гидравлика»)
- Тип уплотнения: двойное механическое (торцевое)\*\*
- Охлаждение электродвигателя: водяное, принудительное (посредством протекания перекачиваемой воды между корпусом электродвигателя и внешним корпусом насоса)
- Водозабор: нижний, через встроенный фильтр грубой очистки.
- Тип присоединения к напорному патрубку: резьбовое

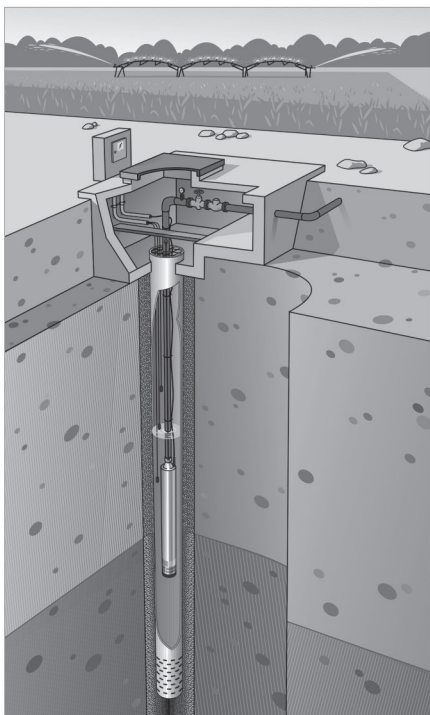


\* Диаметр скважин должен составлять не менее 4".

\*\* Два механических (торцевых) уплотнения, расположенных последовательно на валу с промежуточной воздухонепроницаемой камерой.

## ПРЕИМУЩЕСТВА/ОСОБЕННОСТИ

Гарантия 5 лет



В насосах применяется технология «плавающих» рабочих колес, которая обеспечивает повышенную устойчивость к износу и предотвращают блокировку гидравлики в результате слеживания примеси на горизонтальных поверхностях рабочих колес, что позволяет перекачивать воду, содержащую взвешенные механические примеси\*.

Гидравлика насоса выполнена из неокисляющихся материалов\*\*: нержавеющая сталь, полимерные и некоторые другие материалы.

Принудительное охлаждение электродвигателя позволяет использовать насосы в любых скважинах, колодцах, резервуарах, водоемах и т.п. без применения дополнительных средств охлаждения при полном или частичном\*\*\* погружении в воду.

Насосы обладают компактными размерами, превосходными гидравлическими характеристиками, отличаются высокой надежностью в эксплуатации.

Высокая надежность насосов обеспечивается применением «плавающей» гидравлики и двойного торцевого уплотнения в воздухозаполненной камере, гарантирующих длительный срок эксплуатации насоса.

Электродвигатели насосов обладают высокой энергоэффективностью, совместимы с любыми видами управляющих устройств, в том числе частотных преобразователей.

## МОДЕЛЬНЫЙ РЯД

Модельный ряд	Модели (по типу электродвигателя)	
	Однофазные	
NEPTUN FL60	NEPTUN FL60 35M	
	NEPTUN FL60 45M	
	NEPTUN FL60 65M	
	NEPTUN FL60 75M	
NEPTUN FL100	NEPTUN FL100 60M	
	NEPTUN FL100 90M	
NEPTUN FL120	NEPTUN FL120 50M	
	NEPTUN FL120 60M	

\* В пределах максимально допустимой концентрации

\*\* Детали насоса, контактирующие с перекачиваемой водой.

\*\*\* Корпус насоса должен быть погружен в воду не менее, чем на треть.

## ТЕХНИЧЕСКИЕ ХАРАКТЕРИСТИКИ

Характеристики	NEPTUN FL60	NEPTUN FL100	NEPTUN FL120			
Производительность, м³/час	0,4 – 4,2	0,5 – 5,4	0,8 – 7,6			
Напор, м	108,9 – 10,5	94,7 – 22,2	61,6 – 20			
Потребляемая мощность P1, кВт	0,7 – 1,7	1,1 – 1,7	1,1 – 1,8			
Максимальное рабочее давление, бар	12					
Встроенная тепловая защита	есть					
<b>Характеристики электродвигателей</b>						
Тип двигателя	асинхронный					
Режим работы электродвигателя	S1					
Скорость вращения вала, об./мин.	2900					
Степень пылевлагозащитности	IP68					
Класс изоляции	F					
<b>Эксплуатационные ограничения</b>						
Температура перекачиваемой жидкости, °С	+4 – +35					
Максимальное количество запусков в час	30 (но не более, чем 1 запуск в течение двух минут)					
Содержание механических примесей	до 100 г/м³ во взвешенном состоянии					
Максимальная глубина погружения, м	Модель	Значение	Модель	Значение	Модель	Значение
	FL60 35	75	FL100 60	55	FL120 50	75
	FL60 45	55				
	FL60 65	25	FL100 90	25	FL120 60	55
FL60 75	10					

## МАТЕРИАЛЫ ИЗГОТОВЛЕНИЯ

Конструктивный элемент (деталь)	Материал
Корпус насоса	Нержавеющая сталь AISI 304
Рабочие колеса	Технополимер
Диффузоры	Высокопрочный полифениленоксид (PPO), армированный стекловолокном GF (30%)
Вал насоса	Нержавеющая сталь AISI 303
Механическое уплотнение (неподвижная часть / подвижная часть), 1–2:	Оксид алюминия / Графит - Карбид кремния / Графит
Посадочное место механического уплотнения	Высокопрочный полифениленоксид (PPO), армированный стекловолокном GF (20%)
Материалы уплотнений	Эластомеры NBR
Корпус электродвигателя	Нержавеющая сталь AISI 304
Фильтр грубой очистки	Нержавеющая сталь AISI 304 / Пластик ABS
Крепежные элементы (гайки, шайбы и болты)	Нержавеющая сталь AISI 304

## КОМПЛЕКТАЦИЯ

Кабель питания длиной 1 м  
Пусковой конденсатор

Муфта для соединения кабеля:  
EMPALME EC-04

## ОПЦИИ

Поплавковый выключатель F 10  
Обратный клапан KIT VR 1" ВР/НР

## РЕКОМЕНДУЕМАЯ АВТОМАТИКА

Электронные блоки управления

Блоки контроля потока



PROTEC



CPM1(S)  
CPM2(S)



PRESSDRIVE



PRESSDRIVE 05

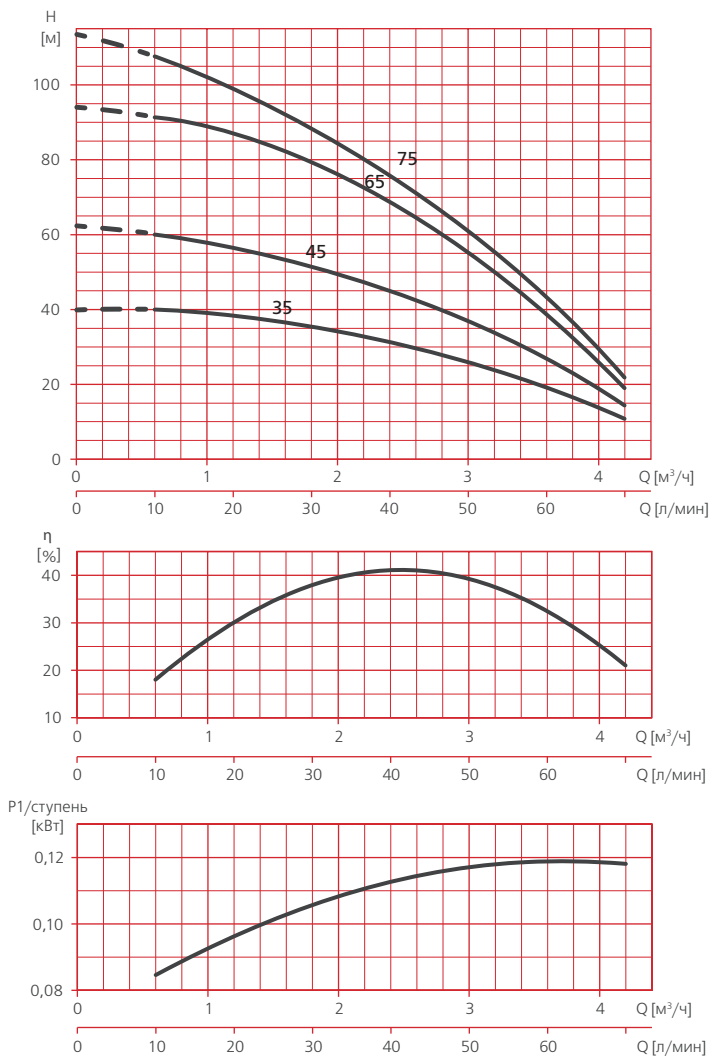


KIT 07



KIT 06 KIT 08

### ДИАПАЗОН ХАРАКТЕРИСТИК



### ТАБЛИЦА ГИДРАВЛИЧЕСКИХ ХАРАКТЕРИСТИК

Модель	Подача м³/ч	Напор, м													
		0	0,5	0,9	1,3	1,7	2,1	2,6	2,9	3,4	3,8	4,2			
1~230В															
NEPTUN FL60 35M		40	39,9	39,2	38	36	33,5	30,3	30,3	22,1	17	11,4			
NEPTUN FL60 45M		62,4	61	58,9	56	52,4	48	42,9	42,9	30,3	20,9	14,8			
NEPTUN FL60 65M		94,6	93,2	90,5	86,4	81	74,1	65,9	65,9	45,4	33,1	19,4			
NEPTUN FL60 75M		113,1	108,7	103,3	96,8	89,6	80,7	71,0	71,0	48,4	35,5	21,6			

ДИАПАЗОН ХАРАКТЕРИСТИК

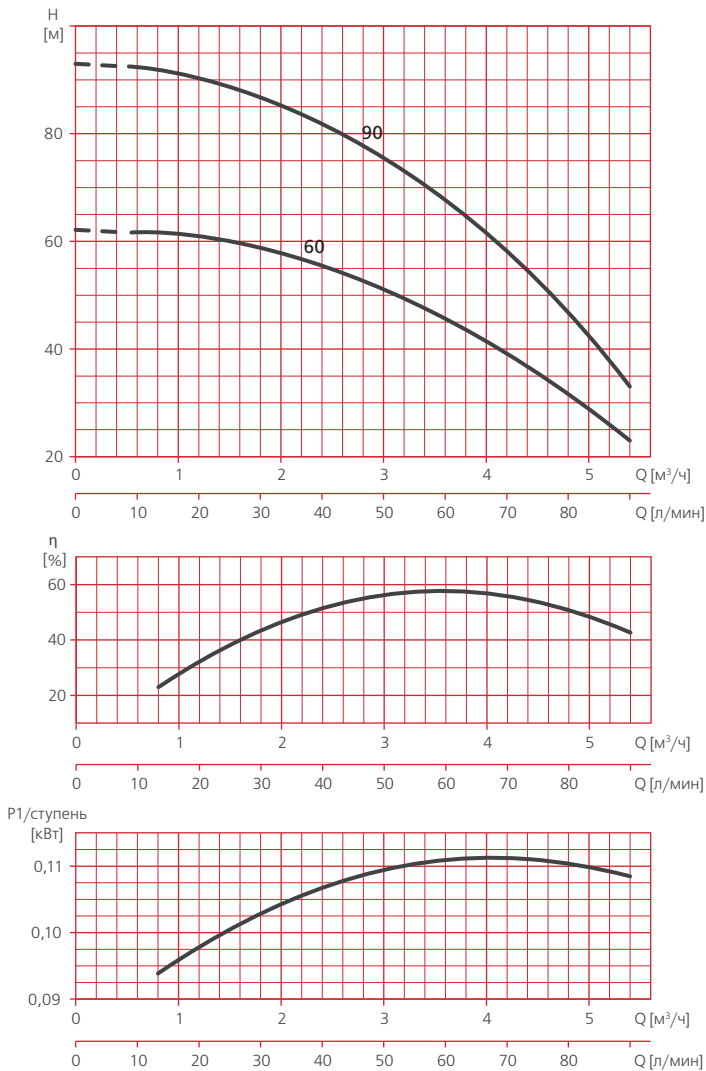
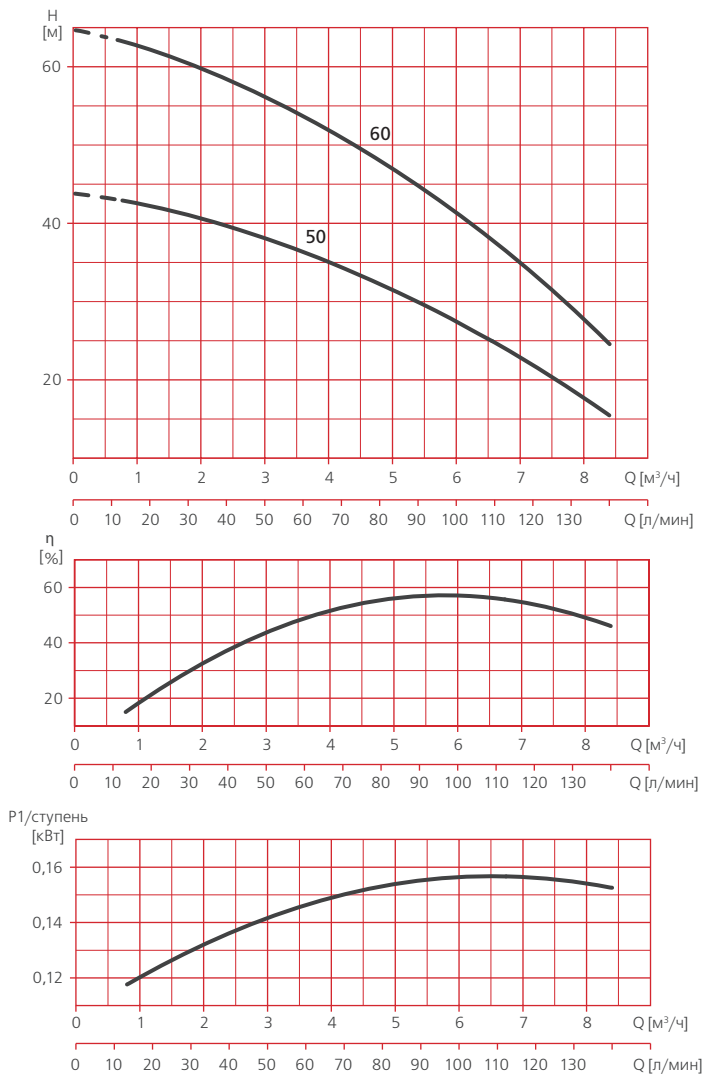


ТАБЛИЦА ГИДРАВЛИЧЕСКИХ ХАРАКТЕРИСТИК

Модель	Подача $\text{м}^3/\text{ч}$	Напор, м										
		0	0,6	1,1	1,7	2,2	2,7	3,3	3,8	4,4	4,9	5,4
NEPTUN FL100 60M		62,3	62	60,9	59	56,2	52,7	48,3	43,1	37,1	30,3	22,7
NEPTUN FL100 90M		92,6	92,2	90,6	87,7	83,7	78,3	71,8	64	54,9	44,6	33,1

### ДИАПАЗОН ХАРАКТЕРИСТИК



### ТАБЛИЦА ГИДРАВЛИЧЕСКИХ ХАРАКТЕРИСТИК

Модель	Подача м³/ч										
		0	0,9	1,7	2,6	3,4	4,2	5,1	5,9	6,8	7,6
NEPTUN FL120 50M	Напор, м	43,9	42,8	41,3	39,4	37,1	34,4	31,4	28	24,2	20
NEPTUN FL120 60M		64,4	62,5	60,1	57,2	53,8	49,8	45,4	40,5	35,4	29,1

## ТАБЛИЦА ЭЛЕКТРИЧЕСКИХ ХАРАКТЕРИСТИК

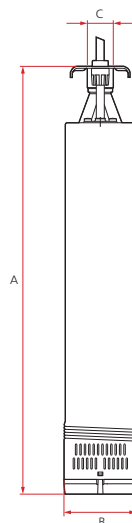
Модель	Ток, А	Потребляемая мощность P1, кВт	Мощность двигателя P2		Емкость конденсатора, мкФ
			кВт	HP	
1- 230В	1- 230В	1-			
NEPTUN FL60					
NEPTUN FL60 35M	3,6	0,8	0,37	0,5	16
NEPTUN FL60 45M	5	1,2	0,5	0,67	25
NEPTUN FL60 65M	6,5	1,5	0,9	1,21	25
NEPTUN FL60 75M	8,2	1,8	0,9	1,21	25
NEPTUN FL100					
NEPTUN FL100 60M	4,9	1,1	0,8	1,07	25
NEPTUN FL100 90M	7,8	1,7	0,9	1,21	25
NEPTUN FL120					
NEPTUN FL120 50M	5,6	1,2	0,8	1,07	25
NEPTUN FL120 60M	8,4	1,8	0,9	1,21	25

## РАСШИФРОВКА ТИПОВОГО ОБОЗНАЧЕНИЯ

<b>NEPTUN</b>	– Серия
<b>FL60</b>	– Модельный ряд
<b>35</b>	– Модель
<b>M</b>	– Тип электродвигателя: <span style="border: 1px solid black; padding: 0 2px;">M</span> – однофазный

## РАЗМЕРЫ И ВЕС

NEPTUN FL60 / NEPTUN FL100 / NEPTUN FL120



	A	B	C	Вес, кг
NEPTUN FL60 35M	588,5	98	1"	12,2
NEPTUN FL60 45M	681	98	1"	13,8
NEPTUN FL60 65M	771	98	1"	15
NEPTUN FL60 75M	822,5	98	1"	16
NEPTUN FL100 60M	751	98	1"	14,5
NEPTUN FL100 90M	878,5	98	1"	17
NEPTUN FL120 50M	751	98	1"	14
NEPTUN FL120 60M	860	98	1"	16

## НАЗНАЧЕНИЕ

Погружные моноблочные насосы серии ACUARIA предназначены для перекачивания чистой воды, не содержащей больших количеств механических примесей и длинноволоконистых включений из скважин\*, колодцев, резервуаров, озер, рек и других источников.

## СФЕРЫ ПРИМЕНЕНИЯ

**В частном хозяйстве:**

- для водоснабжения (в том числе питьевого);
- для снабжения водой всевозможной бытовой техники (посудомоечные, стиральные машины и т.п.);
- для полива и орошения приусадебных участков, в том числе автополива;
- для заполнения водой бассейнов и любых емкостей, используемых для хозяйственных нужд;
- для подачи воды в бытовые мини-моечные установки и системы;
- иных хозяйственных нужд.

**В сельском хозяйстве:**

- для создания ирригационных систем, в том числе автоматических;
- для снабжения водой ферм и частных хозяйств и пр.

**В промышленности и ЖКХ:**

- для хозяйственно-питьевого водоснабжения;
- для подачи воды в системы водоподготовки;
- для функционирования фонтанов;
- для подачи воды в моечное оборудование;

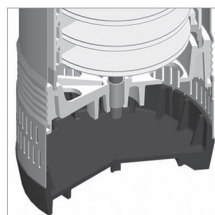
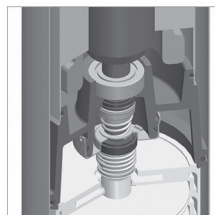
- для других производственно-хозяйственных нужд.

**Идеально подходят для подачи воды из скважин, колодцев, резервуаров, открытых источников.**



## КОНСТРУКТИВНОЕ ИСПОЛНЕНИЕ

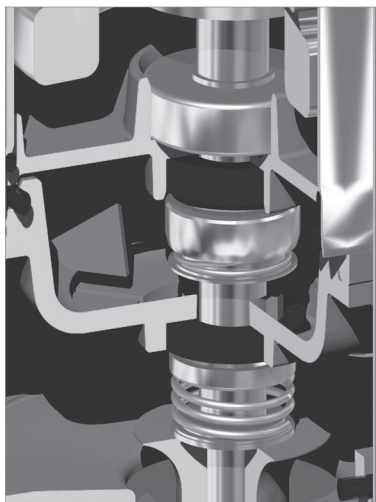
- Погружной моноблочный центробежный многоступенчатый электронасос
- Тип рабочего колеса: закрытое
- Тип уплотнения: двойное механическое (торцевое)\*\*
- Охлаждение электродвигателя: водяное, принудительное (посредством протекания перекачиваемой воды между корпусом электродвигателя и внешним корпусом насоса)
- Водозабор: нижний, через встроенный фильтр грубой очистки.
- Тип присоединения к напорному патрубку: резьбовое



\* Диаметр скважин должен составлять не менее 5" для насосов модельного ряда ACUARIA07 и не менее 6" для насосов модельных рядов ACUARIA17, ACUARIA27, ACUARIA37, ACUARIA57.

\*\* Два механических (торцевых) уплотнения, расположенных последовательно на валу с промежуточной маслозаполненной камерой.





Гидравлика насоса выполнена из неокисляющихся материалов: нержавеющая сталь, полимерные и некоторые другие материалы\*.

Принудительное охлаждение электродвигателя позволяет использовать насосы в любых скважинах, колодцах, резервуарах, водоемах и т.п. без применения дополнительных средств охлаждения при полном или частичном\*\* погружении в воду.

Насосы обладают компактными размерами, отличными гидравлическими характеристиками, отличаются высокой надежностью в эксплуатации.

Высокая надежность насосов обеспечивается применением двойного торцевого уплотнения в маслозаполненной камере, гарантирующего непревзойденно длительный срок эксплуатации насоса.

Электродвигатели насосов обладают высокой энергоэффективностью, совместимы с любыми видами управляющих устройств, в том числе частотными преобразователями.

## МОДЕЛЬНЫЙ РЯД

Модельный ряд	Модели (по типу электродвигателя)	
	Однофазные***	Трехфазные
ACUARIA07 N	ACUARIA07S 3M / ACUARIA07S 3M A	–
	ACUARIA07S 4M / ACUARIA07S 4M A	–
	ACUARIA07S 5M / ACUARIA07S 5M A	–
	ACUARIA07S 6M / ACUARIA07S 6M A	–
	ACUARIA07S 7M CCE / ACUARIA07S 7M A CCE	–
ACUARIA17	ACUARIA17 5M / ACUARIA17 5M A	ACUARIA17 5
	ACUARIA17 7M / ACUARIA17 7M A	ACUARIA17 7
ACUARIA27	ACUARIA27 4M / ACUARIA27 4M A	ACUARIA27 4
	ACUARIA27 6M / ACUARIA27 6M A	ACUARIA27 6
ACUARIA37	ACUARIA37 4M	ACUARIA37 4
	-	ACUARIA37 6
ACUARIA57	-	ACUARIA57 4

\* Детали насоса, контактирующие с перекачиваемой водой.

\*\* Корпус насоса должен быть погружен в воду не менее, чем на половину.

\*\*\* Литера А в наименовании модели означает наличие встроенного поплавкового выключателя

## ТЕХНИЧЕСКИЕ ХАРАКТЕРИСТИКИ

Характеристики	ACUARIA07S	ACUARIA17	ACUARIA27	ACUARIA37	ACUARIA57					
Производительность, м³/час	0,6–3,9	0,6–5,1	1,2–7,2	1,2–8,6	3–21					
Напор, м	70–4	94–12	68–14	85–22	53–12					
Потребляемая мощность P1, кВт	0,6–1,4	1,5–2,2	1,4–2,2	1,9–3	3					
Максимальное рабочее давление, бар	12									
Встроенная тепловая защита	в однофазных моделях									
<b>Характеристики электродвигателей</b>										
Тип двигателя	асинхронный									
Режим работы электродвигателя	S1									
Скорость вращения вала, об./мин.	2900									
Степень пылевлагозащитности	IP68									
Класс изоляции	F									
<b>Эксплуатационные ограничения</b>										
Температура перекачиваемой жидкости, °С	+4 – +40									
Максимальное количество запусков в час	30 (но не более, чем 1 запуск в течение двух минут)									
Содержание механических примесей	до 50 г/м³ во взвешенном состоянии									
Размер перекачиваемых частиц, мм	до 2,5									
Максимальная глубина погружения, м	Модель	Значение	Модель	Значение	Модель	Значение	Модель	Значение	Модель	Значение
	07S 3M	25	17 5M/ 17 5	40	27 4M/ 27 4	70	37 4M/ 37 4	60	57 4	60
	07S 4M	15								
	07S 5M	60	17 7M/ 17 7	25	27 6M/ 27 6	50	37 6	30	57 4	60
	07S 6M	50								
	07S 7M	40								

## МАТЕРИАЛЫ ИЗГОТОВЛЕНИЯ

Конструктивный элемент (деталь)	Материал
Корпус насоса	Нержавеющая сталь AISI 304
Напорный патрубок: ACUARIA07 N, ACUARIA17, ACUARIA27 ACUARIA37, ACUARIA57	Нержавеющая сталь AISI 304 Чугун с катафорезным покрытием
Рабочие колеса	Нержавеющая сталь AISI 304
Диффузоры	Высокопрочный полифениленоксид (PPO), армированный стекловолокном GF (30%)
Вал насоса	Нержавеющая сталь AISI 431
Механическое уплотнение (неподвижная часть / подвижная часть): ACUARIA07 N ACUARIA17, ACUARIA27 ACUARIA37, ACUARIA57	Стеатит / Графит Керамика / Графит Оксид алюминия / Графит
Посадочное место торцевого уплотнения: ACUARIA07 N ACUARIA17, ACUARIA27, ACUARIA37, ACUARIA57	Высокопрочный полифениленоксид (PPO), армированный стекловолокном GF (30%) Нержавеющая сталь AISI 304
Материалы уплотнений гидравлической части	Эластомер NBR
Корпус электродвигателя	Нержавеющая сталь AISI 304
Фильтр грубой очистки: ACUARIA07 N ACUARIA17, ACUARIA27 ACUARIA37, ACUARIA57	Нержавеющая сталь AISI 304 Нержавеющая сталь AISI 304 / Пластик ABS Нержавеющая сталь AISI 304 / Чугун
Крепежные элементы (гайки, шайбы и болты)	Нержавеющая сталь AISI 304

## КОМПЛЕКТАЦИЯ

Пусковой конденсатор в однофазных насосах\*.  
Кабельный ввод питания, длина кабеля 15 м\*\*.  
Поплавковый выключатель\*\*\*.

Муфта для соединения кабеля ЕС

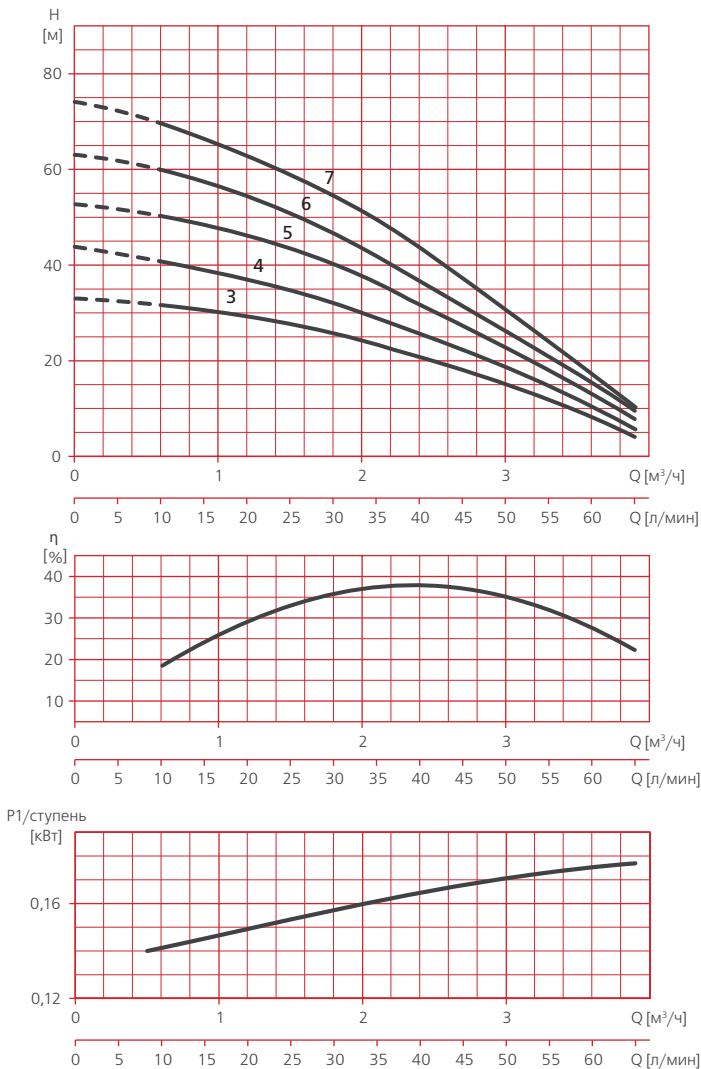
Поплавковый выключатель F 10  
Обратный клапан KIT VR 1" ВР/НР\*\*\*\*

- \* За исключением насосов модельного ряда ACUARIA07 N, имеющих встроенный конденсатор.
- \*\* Однофазные насосы модельного ряда ACUARIA07 комплектуются кабелем с вилкой.
- \*\*\* Входят в комплектацию однофазных насосов, имеющих литеру А в наименовании модели.
- \*\*\*\* Для насосов модельных рядов ACUARIA07, ACUARIA17, ACUARIA27

## РЕКОМЕНДУЕМАЯ АВТОМАТИКА

Электронные блоки управления		Блоки контроля потока			
					
PROTEC	CPM1(S) CPM2(S)	PRESSDRIVE	PRESSDRIVE 05	KIT 07	KIT 06 KIT 08

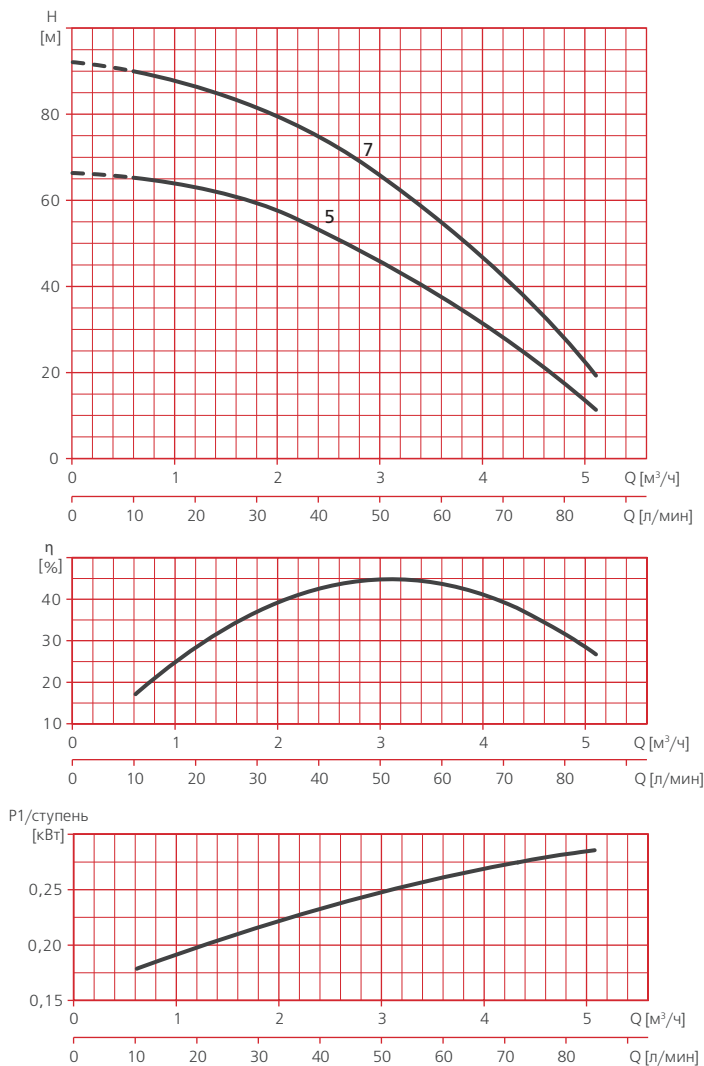
**ДИАПАЗОН ХАРАКТЕРИСТИК**



**ТАБЛИЦА ГИДРАВЛИЧЕСКИХ ХАРАКТЕРИСТИК**

Модель	Подача, $\text{м}^3/\text{ч}$	Напор, м							
1-230 В		0	0,6	1,2	1,8	2,4	3	3,6	3,9
ACUARIA 07S 3M		34	33	29	26	21	15	8	4
ACUARIA 07S 4M		44	41	37	32	26	19	10	6
ACUARIA 07S 5M		52	50	46	40	32	23	13	8
ACUARIA 07S 6M		62	60	55	47	37	26	15	9
ACUARIA 07S 7M		74	70	64	55	44	31	18	11

### ДИАПАЗОН ХАРАКТЕРИСТИК



### ТАБЛИЦА ГИДРАВЛИЧЕСКИХ ХАРАКТЕРИСТИК

Модель		Подача, м³/ч	0	0,6	1,2	1,8	2,4	3	3,6	4,8	5,1
1-230 В	3-400 В										
ACUARIA17 5M	ACUARIA17 5	Напор, м	68	67	65	62	55	48	39	18	12
ACUARIA17 7M	ACUARIA17 7		97	94	90	85	78	69	58	30	22

ДИАПАЗОН ХАРАКТЕРИСТИК

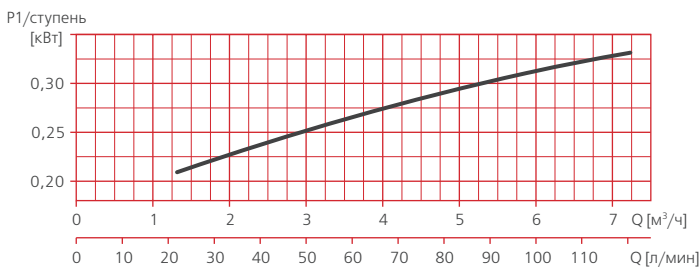
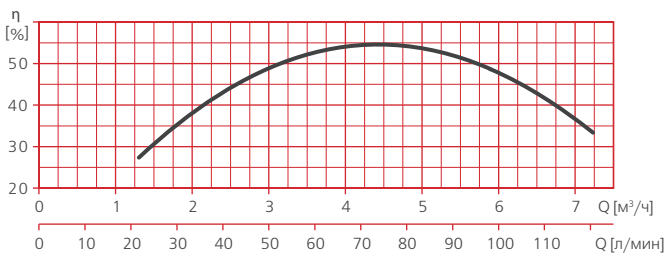
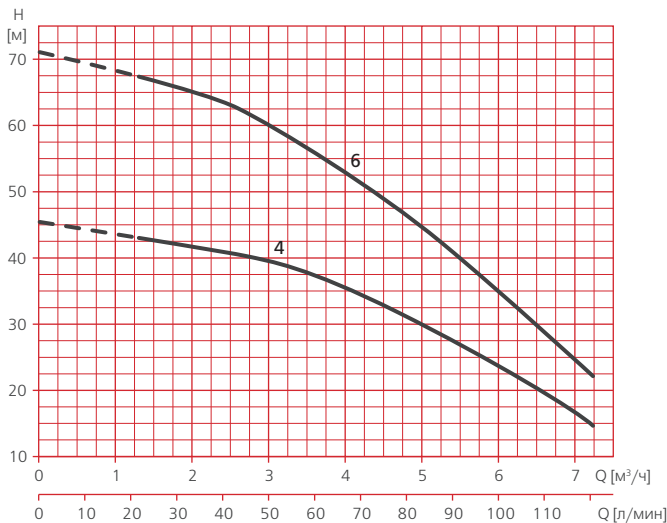
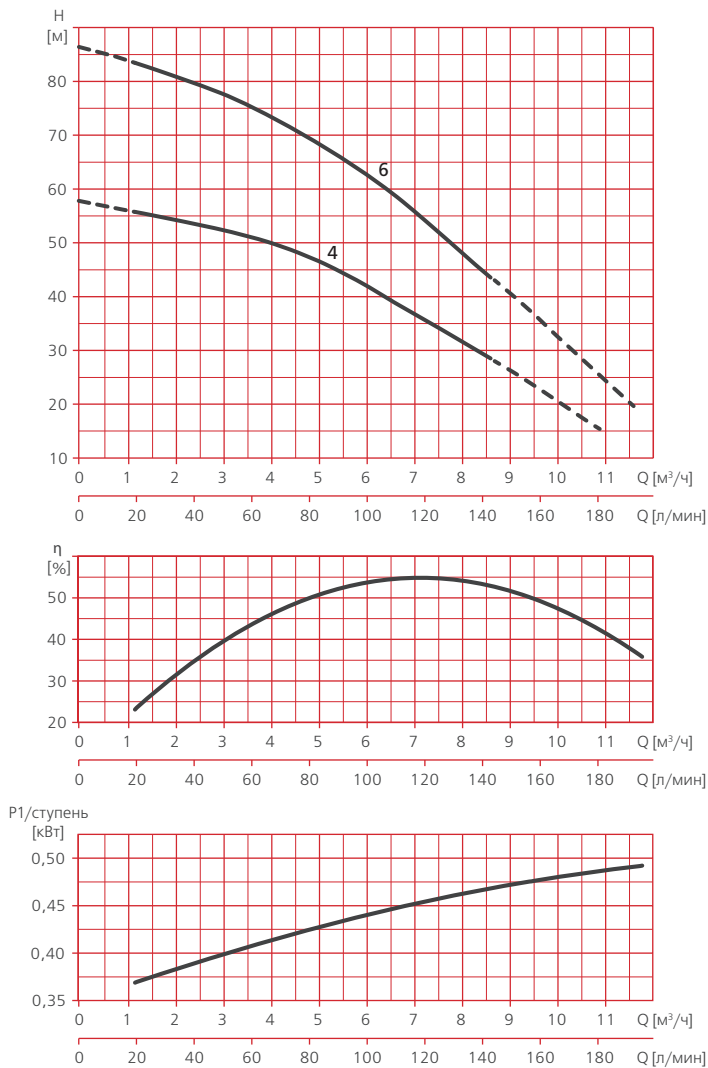


ТАБЛИЦА ГИДРАВЛИЧЕСКИХ ХАРАКТЕРИСТИК

Модель		Подача, м³/ч	0	1,2	1,8	2,4	3	3,6	4,8	6	7,2
1-230 В	3-400 В										
ACUARIA27 4M	ACUARIA27 4	Напор, м	46	43	42	41	39	38	31	23	14
ACUARIA27 6M	ACUARIA27 6		72	68	66	64	61	57	47	36	24

### ДИАПАЗОН ХАРАКТЕРИСТИК



### ТАБЛИЦА ГИДРАВЛИЧЕСКИХ ХАРАКТЕРИСТИК

Модель		Подача, м³/ч	0	1,2	2,4	3,6	6	7,2	8,4	8,6	7,2
1-230 В	3-400 В										
ACUARIA37 4M	ACUARIA37 4	Напор, м	58	56	53	51	41	35	29	22	14
-	ACUARIA37 6		87	85	81	77	65	56	46	37	24

ДИАПАЗОН ХАРАКТЕРИСТИК

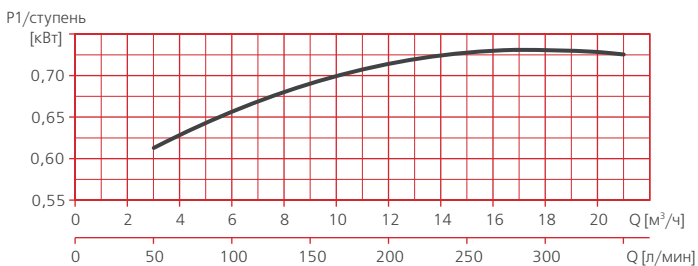
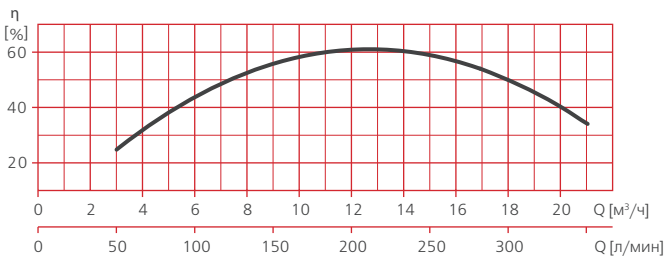
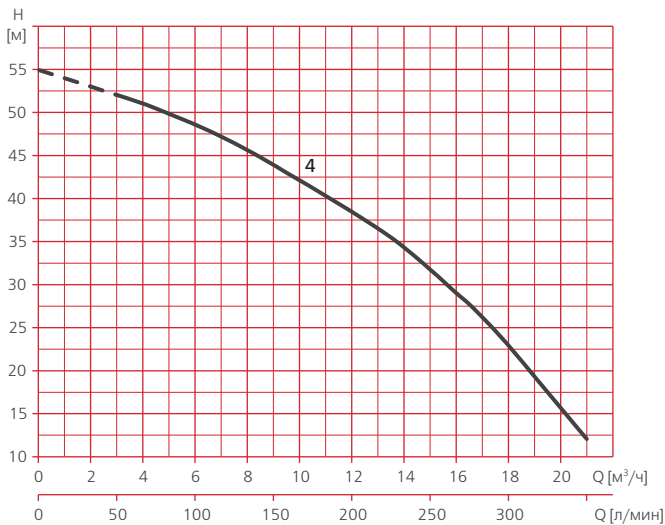


ТАБЛИЦА ГИДРАВЛИЧЕСКИХ ХАРАКТЕРИСТИК

Модель		Подача, $m^3/h$	0	3	6	9	12	15	18	21
1-230 В	3-400 В									
-	ACUARIA57 4	Напор, м	55	53	48	42	38	32	23	12

**ТАБЛИЦА ЭЛЕКТРИЧЕСКИХ ХАРАКТЕРИСТИК**

Модель		Ток, А		Потребляемая мощность P1, кВт		Мощность двигателя P2		Емкость конденсатора, мкФ
1~ 230 В	3~400 В	1~230 В	3~400 В	1~	3~	кВт	HP	1~
<b>ACUARIA07N</b>								
ACUARIA07S 3M	–	2,9	–	0,65	–	0,37	0,5	12
ACUARIA07S 4M	–	4	–	0,9	–	0,55	0,75	12
ACUARIA07S 5M	–	4,7	–	1	–	0,75	1	12
ACUARIA07S 6M	–	6,2	–	1,2	–	0,9	1,2	12
ACUARIA07S 7M	–	6,5	–	1,3	–	1	1,3	30
<b>ACUARIA17</b>								
ACUARIA17 5M	ACUARIA17 5	7,4	2,6	1,6	1,5	1,25	1,68	16
ACUARIA17 7M	ACUARIA17 7	10,7	3,8	2,2	2,1	2	2,68	25
<b>ACUARIA27</b>								
ACUARIA27 4M	ACUARIA27 4	7	2,5	1,5	1,4	1,25	1,68	16
ACUARIA27 6M	ACUARIA27 6	10,8	3,8	2,2	2,1	2	2,68	25
<b>ACUARIA37</b>								
ACUARIA37 4M	ACUARIA37 4	9,2	3,3	2	1,9	1,1	1,47	30
–	ACUARIA37 6	–	5,3	–	3	2,2	2,95	–
<b>ACUARIA57</b>								
–	ACUARIA57 4	–	5,4	–	3	2,2	2,95	–

**РАСШИФРОВКА ТИПОВОГО ОБОЗНАЧЕНИЯ**

<b>ACUARIA</b>	– Серия
<b>07</b>	– Модельный ряд
<b>S</b>	– Усовершенствованная конструкция
<b>3</b>	– Количество ступеней (рабочих колес)
<b>M</b>	– Тип электродвигателя: <b>M</b> – однофазный, □ – трехфазный
<b>A</b>	– Встроенный поплавковый выключатель



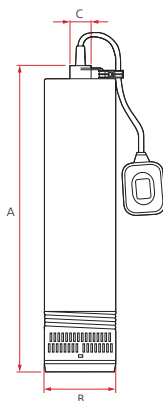
## РАЗМЕРЫ И ВЕС

### ACUARIA075



	A	B	C	Вес, кг
ACUARIA075 3	470	126	1"	10
ACUARIA075 4	493	126	1"	10,6
ACUARIA075 5	517	126	1"	11,5
ACUARIA075 6	560	126	1"	12,4
ACUARIA075 7	583	126	1"	12,6

### ACUARIA17 / ACUARIA27



	A	B	C	Вес, кг
ACUARIA17 5	553	138	1"	14
ACUARIA17 7	646	138	1"	14,2
ACUARIA27 4	552	138	1"	17
ACUARIA27 6	655	138	1"	17,2

### ACUARIA37 / ACUARIA57



	A	B	C	Вес, кг
ACUARIA37 4	622,5	152	1 1/2"	27,6
ACUARIA37 6	671,5	152	1 1/2"	30,6
ACUARIA57 4	684	152	1 1/2"	30,6

## Обратный клапан 1" ВР / НР

### НАЗНАЧЕНИЕ

Обратный клапан KIT VR 1"М x 1" предназначен для недопущения обратного протока воды через напорный трубопровод и насос, что позволяет избежать возможных повреждений насоса при его запуске при одновременном обратном протоке воды, вызванных повышенной нагрузкой на рабочее колесо, вал и электродвигатель насоса, а также защитить гидравлику насоса от негативного воздействия гидроударов.



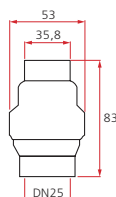
### КОНСТРУКТИВНОЕ ИСПОЛНЕНИЕ

- Обратный клапан пружинный с металлическим "седлом", из нержавеющей стали AISI 304.
- Тип присоединения:
  - насосу: резьбовое, наружная резьба 1",
  - отводящему трубопроводу: резьбовое, внутренняя резьба 1".

### ТЕХНИЧЕСКИЕ ХАРАКТЕРИСТИКИ

Характеристики	KIT VR 1"М x 1" Внesh.-внутр. обратный клапан
Максимальное рабочее давление, бар	16
Давление открытия, бар	0,035
Температура жидкости, °С	-25 ÷ +90

### РАЗМЕРЫ И ВЕС



## НАЗНАЧЕНИЕ

Погружные многоступенчатые насосы с жесткой стыковкой серии SE4 предназначены для перекачивания чистой воды, не содержащей больших количеств механических примесей и длинноволокнистых включений, из скважин\* и других источников\*\*.

## СФЕРЫ ПРИМЕНЕНИЯ

### В частном хозяйстве:

- для водоснабжения (в том числе питьевого);
- для снабжения водой всевозможной бытовой техники (посудомоечные, стиральные машины и т.п.);
- для полива и орошения приусадебных участков, в том числе автополива;
- для заполнения водой бассейнов и любых емкостей, используемых для хозяйственных нужд;
- для подачи воды в бытовые мини-мощные установки и системы;
- иных хозяйственных нужд.



### В сельском хозяйстве:

- для создания ирригационных систем, в том числе автоматических;
- для снабжения водой ферм и частных хозяйств и пр.

### В промышленности и ЖКХ:

- для хозяйственно-питьевого водоснабжения;
- для подачи воды в системы водоподготовки;
- для функционирования фонтанов;
- для подачи воды в моечное оборудование;
- для других производственно-хозяйственных нужд.

Идеально подходят для подачи воды из скважин с внутренним номинальным диаметром 4".



## КОНСТРУКТИВНОЕ ИСПОЛНЕНИЕ

- Погружной центробежный многоступенчатый насос, соединенный с погружным электродвигателем посредством жесткой стыковки (по стандарту NEMA).
- Тип рабочего колеса: закрытое, с возможностью смещения вдоль оси лава («плавающая гидравлика»).
- Водозабор осуществляется через встроенный фильтр грубой очистки.
- Тип присоединения к напорному патрубку: резьбовое.

## ПРЕИМУЩЕСТВА/ОСОБЕННОСТИ

«Плавающие» рабочие колеса обеспечивают отличную устойчивость к износу и предотвращают блокировку гидравлики, что позволяет перекачивать воду с довольно значительным содержанием механических примесей\*\*\*.

Насосы снабжены встроенным обратным клапаном для защиты от гидроударов.

Эксплуатация насосов возможна в вертикальном либо в наклонном\*\*\*\* положении.

Электродвигатели насосов имеют торцевое уплотнение особой конструкции, обеспечивающей повышенную защиту от попадания механических примесей и подшипники типа Mitchell, выдерживающие сильные осевые нагрузки.

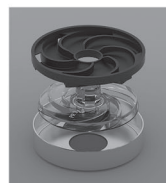
Обмотки электродвигателей имеют специальное термопластичное покрытие, обладающее превосходными диэлектрическими свойствами.

Электродвигатели заполнены особым маслом, одновременно и эффективно выполняющим функции смазки и охлаждения. Масло соответствует требованиям, предъявляемым к пищевым продуктам и не представляет опасности в случае попадания в питьевую воду.

Специальная мембрана позволяет компенсировать давление внутри электродвигателя за счет изменения внутреннего объема при нагреве/охлаждении заполняющего его масла.

Насосы обладают компактными размерами, превосходными гидравлическими характеристиками, отличаются высокой надежностью в эксплуатации и практически не требуют обслуживания.

**Гарантия 3 года**



Ступень «плавающей» гидравлики

\* Номинальный диаметр скважин – 4".

\*\* Источниками воды могут являться скважины больших размеров, колодцы, резервуары, озера, реки и другие источники.

\*\*\* Величина максимально допустимой концентрации механических примесей приведена в разделе «Технические характеристики».

\*\*\*\* Минимальный угол наклона насоса по отношению к горизонтальной плоскости – 5°.

## МОДЕЛЬНЫЙ РЯД

Модельный ряд	Модели (по типу электродвигателя)		Модельный ряд	Модели (по типу электродвигателя)	
	Однофазные	Трехфазные		Однофазные	Трехфазные
SE4 1	SE4 1 8 O4SM 0,37 kW	-	SE4 8	SE4 8 4 O4SM 0,75 kW	SE4 8 4 O4ST 0,75 kW
	SE4 1 13 O4SM 0,55 kW	-		SE4 8 7 O4SM 1,1 kW	SE4 8 7 O4ST 1,1 kW
	SE4 1 17 O4SM 0,75 kW	SE4 1 17 O4ST 0,75 kW		SE4 8 9 O4SM 1,5 kW	SE4 8 9 O4ST 1,5 kW
	SE4 1 25 O4SM 1,1 kW	SE4 1 25 O4ST 1,1 kW		SE4 8 13 O4SM 2,2 kW	SE4 8 13 O4ST 2,2 kW
	SE4 1 34 O4SM 1,5 kW	SE4 1 34 O4ST 1,5 kW		-	SE4 8 18 O4ST 3 kW
SE4 2	SE4 1 50 O4SM 2,2 kW	SE4 1 50 O4ST 2,2 kW	-	SE4 8 24 O4ST 4 kW	
	SE4 2 7 O4SM 0,37 kW	-	-	SE4 8 31 O4ST 5,5 kW	
	SE4 2 10 O4SM 0,55 kW	-	-	SE4 8 42 O4ST 7,5 kW	
	SE4 2 14 O4SM 0,75 kW	SE4 2 14 O4ST 0,75 kW	SE4 10	SE4 10 4 O4SM 0,75 kW	SE4 10 4 O4ST 0,75 kW
	SE4 2 21 O4SM 1,1 kW	SE4 2 21 O4ST 1,1 kW		SE4 10 5 O4SM 1,1 kW	SE4 10 5 O4ST 1,1 kW
SE4 2 28 O4SM 1,5 kW	SE4 2 28 O4ST 1,5 kW	SE4 10 7 O4SM 1,5 kW		SE4 10 7 O4ST 1,5 kW	
SE4 2 41 O4SM 2,2 kW	SE4 2 41 O4ST 2,2 kW	SE4 10 10 O4SM 2,2 kW		SE4 10 10 O4ST 2,2 kW	
-	SE4 2 56 O4ST 3 kW	-		SE4 10 14 O4ST 3 kW	
SE4 3	-	SE4 2 70 O4ST 4 kW	-	SE4 10 19 O4ST 4 kW	
	SE4 3 7 O4SM 0,55 kW	-	-	SE4 10 26 O4ST 5,5 kW	
	SE4 3 10 O4SM 0,75 kW	SE4 3 10 O4ST 0,75 kW	-	SE4 10 35 O4ST 7,5 kW	
	SE4 3 14 O4SM 1,1 kW	SE4 3 14 O4ST 1,1 kW	SE4 12	SE4 12 4 O4SM 1,1 kW	SE4 12 4 O4ST 1,1 kW
	SE4 3 20 O4SM 1,5 kW	SE4 3 20 O4ST 1,5 kW		SE4 12 5 O4SM 1,5 kW	SE4 12 5 O4ST 1,5 kW
SE4 3 29 O4SM 2,2 kW	SE4 3 29 O4ST 2,2 kW	SE4 12 7 O4SM 2,2 kW		SE4 12 7 O4ST 2,2 kW	
-	SE4 3 39 O4ST 3 kW	-		SE4 12 10 O4ST 3 kW	
-	SE4 3 52 O4ST 4 kW	-		SE4 12 13 O4ST 4 kW	
SE4 4	SE4 4 6 O4SM 0,55 kW	-	-	SE4 12 18 O4ST 5,5 kW	
	SE4 4 8 O4SM 0,75 kW	SE4 4 8 O4ST 0,75 kW	-	SE4 12 24 O4ST 7,5 kW	
	SE4 4 12 O4SM 1,1 kW	SE4 4 12 O4ST 1,1 kW	SE4 18	SE4 18 5 O4SM 1,1 kW	SE4 18 5 O4ST 1,1 kW
	SE4 4 16 O4SM 1,5 kW	SE4 4 16 O4ST 1,5 kW		SE4 18 7 O4SM 1,5 kW	SE4 18 7 O4ST 1,5 kW
	SE4 4 23 O4SM 2,2 kW	SE4 4 23 O4ST 2,2 kW		SE4 18 10 O4SM 2,2 kW	SE4 18 10 O4ST 2,2 kW
-	SE4 4 32 O4ST 3 kW	-		SE4 18 14 O4ST 3 kW	
-	SE4 4 42 O4ST 4 kW	-		SE4 18 19 O4ST 4 kW	
SE4 6	-	SE4 4 52 O4ST 5,5 kW	-	SE4 18 23 O4ST 5,5 kW	
	-	SE4 4 68 O4ST 7,5 kW	-	SE4 18 32 O4ST 7,5 kW	
	SE4 6 4 O4SM 0,55 kW	-	-	-	
	SE4 6 6 O4SM 0,75 kW	SE4 6 6 O4ST 0,75 kW	-	-	
	SE4 6 9 O4SM 1,1 kW	SE4 6 9 O4ST 1,1 kW	-	-	
SE4 6 12 O4SM 1,5 kW	SE4 6 12 O4ST 1,5 kW	-	-		
SE4 6 17 O4SM 2,2 kW	SE4 6 17 O4ST 2,2 kW	-	-		
-	SE4 6 23 O4ST 3 kW	-	-		
-	SE4 6 31 O4ST 4 kW	-	-		
-	SE4 6 42 O4ST 5,5 kW	-	-		
-	SE4 6 56 O4ST 7,5 kW	-	-		

## ТЕХНИЧЕСКИЕ ХАРАКТЕРИСТИКИ

Характеристики	SE4 1	SE4 2	SE4 3	SE4 4	SE4 6	SE4 8	SE4 10	SE4 12	SE4 18
Производительность, м³/час	0,3 - 2,1	1,2 - 3,6	1,2 - 5,4	2,4 - 6	2,4 - 9,6	4,8 - 12	6 - 15	9 - 18	9 - 24
Напор, м	286-21	460-15	345-12	468-12	358-10	262-4	270-9	168-4	178-2,2
Мощность на валу, P2, кВт	0,37 - 2,2	0,37 - 4,0	0,55 - 4,0	0,55 - 7,5	0,55 - 7,5	0,75 - 7,5	0,75 - 7,5	1,1 - 7,5	1,1 - 7,5
Характеристики электродвигателей									
Тип двигателя	асинхронный								
Режим работы электродвигателя	S1								
Скорость вращения вала, об./мин	2900								
Степень пылевлагозащитности	IP68								
Класс изоляции	F								
Эксплуатационные ограничения									
Температура перекачиваемой жидкости, °C	до +30								
Количество запусков в час (распределенных по времени)	не более 20								
Время работы при отсутствии протока воды, мин.	не более 2								
Размер частиц механических примесей, мм	не более 2								
Содержание механических примесей (во взвешенном состоянии), г/м³	до 300								
Высота столба воды над напорным патрубком насоса, м	1 - 100								

## МАТЕРИАЛЫ ИЗГОТОВЛЕНИЯ

Конструктивный элемент (деталь)	Материал
Корпус гидравлической части	Нержавеющая сталь AISI 304
Напорный патрубок	Латунь OT58
Рабочие колеса	Износостойкий поликарбонат
Диффузоры	Сверхпрочный норил (GFN2)
Обратный клапан	Нержавеющая сталь AISI 304
Вал насоса	Нержавеющая сталь AISI 431
Материалы уплотнений гидравлической части	Эластомер NBR
Адаптер для соединения с электродвигателем	Латунь OT58
Суппорт электродвигателя	Латунь OT58
Фильтр грубой очистки	Нержавеющая сталь AISI 304
Крепежные элементы (гайки, шайбы и болты)	Нержавеющая сталь AISI 304

## КОМПЛЕКТАЦИЯ

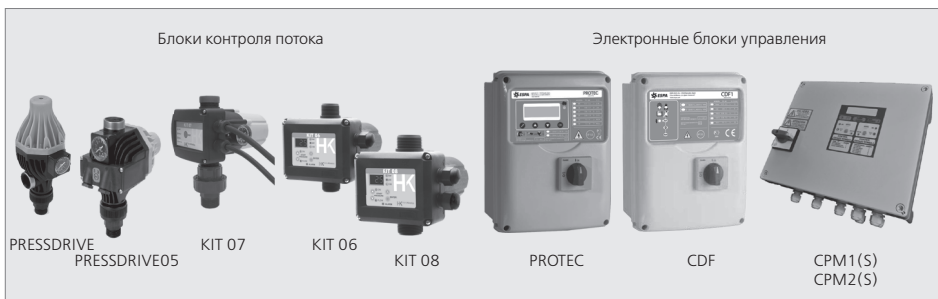
Кабельный ввод и кабель электрический\*  
 Обратный клапан (встроенный)  
 Защита кабеля  
 Проушины для подъема / опускания насоса

\* Длина и площадь поперечного сечения жил кабеля указаны в разделе «Электрические характеристики»

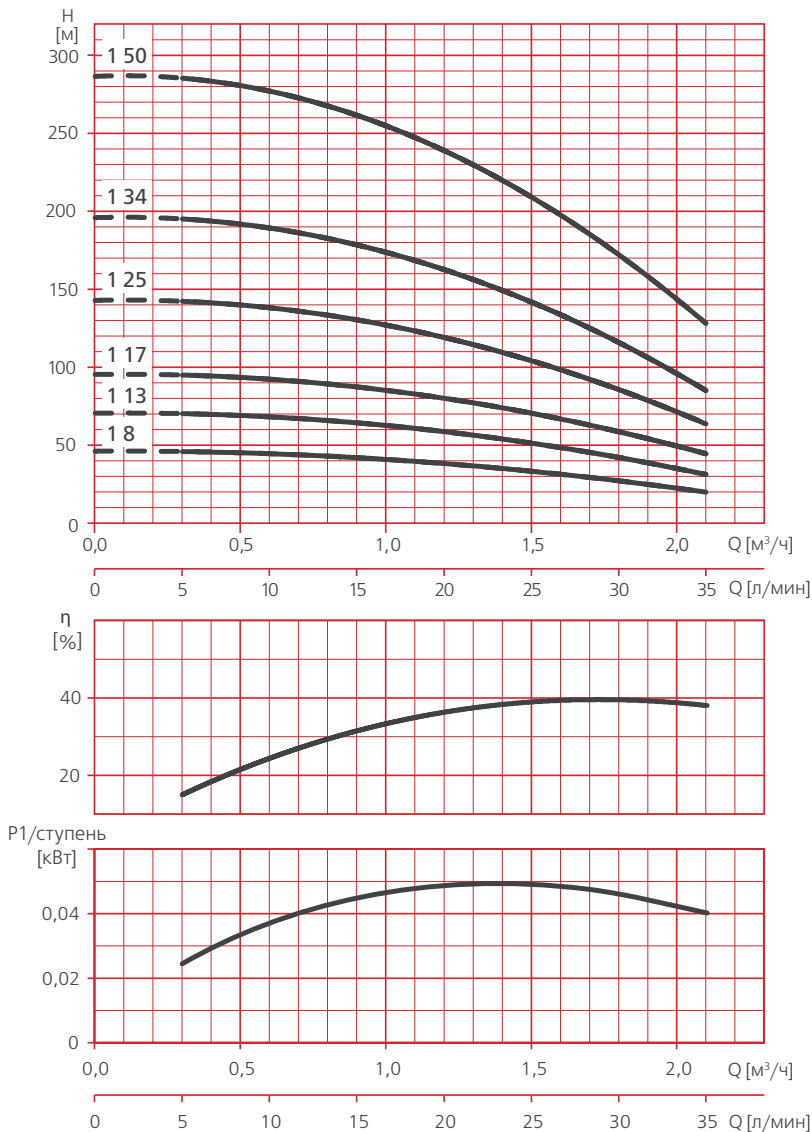
## ОПЦИИ

Муфта для соединения кабеля EC

## РЕКОМЕНДУЕМАЯ АВТОМАТИКА



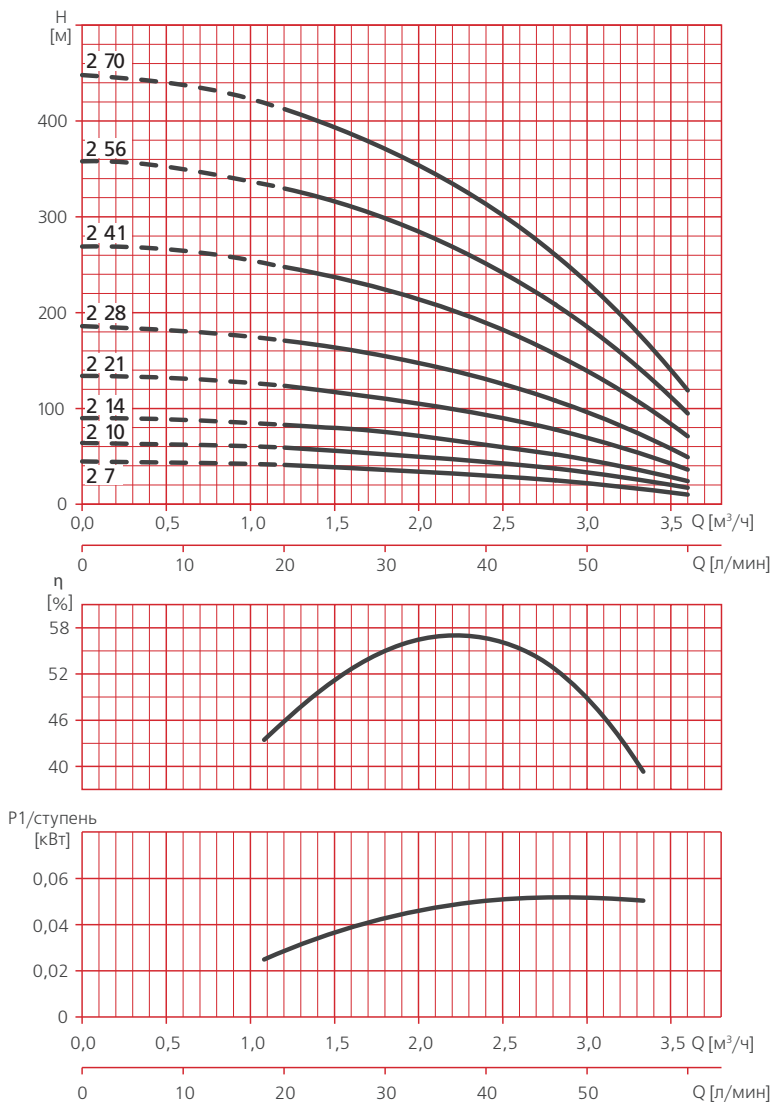
## ДИАПАЗОН ХАРАКТЕРИСТИК



### ТАБЛИЦА ГИДРАВЛИЧЕСКИХ ХАРАКТЕРИСТИК

Модель		Подача, м³/ч	0	0,3	0,6	0,9	1,2	1,5	1,8	2,1
1-230В	3-400В									
SE4 1 8 O4SM 0,37 kW	-	Напор, м	46	45	44	42	38	33	27	21
SE4 1 13 O4SM 0,55 kW	-		74	73	71	68	62	54	44	33
SE4 1 17 O4SM 0,75 kW	SE4 1 17 O4ST 0,75 kW		97	96	93	89	81	70	58	44
SE4 1 25 O4SM 1,1 kW	SE4 1 25 O4ST 1,1 kW		143	141	137	131	119	104	85	64
SE4 1 34 O4SM 1,5 kW	SE4 1 34 O4ST 1,5 kW		194	191	187	178	162	141	116	87
SE4 1 50 O4SM 2,2 kW	SE4 1 50 O4ST 2,2 kW		286	281	274	261	239	207	170	129

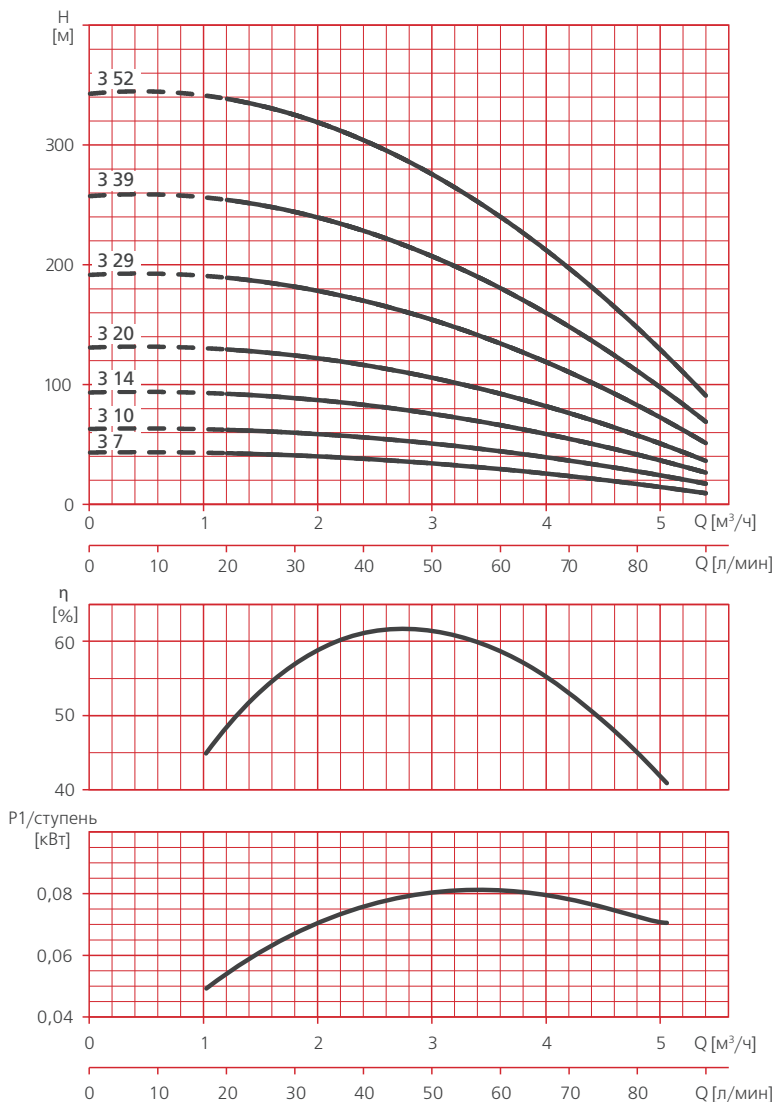
## ДИАПАЗОН ХАРАКТЕРИСТИК



### ТАБЛИЦА ГИДРАВЛИЧЕСКИХ ХАРАКТЕРИСТИК

Модель		Поддача, $\text{м}^3/\text{ч}$	0	1,2	1,8	2,4	3,0	3,6
1-230В	3-400В							
SE4 2 7 O4SM 0,37 kW	-	Напор, м	46	40	36	31	24	15
SE4 2 10 O4SM 0,55 kW	-		66	57	52	44	35	22
SE4 2 14 O4SM 0,75 kW	SE4 2 14 O4ST 0,75 kW		92	80	73	62	49	31
SE4 2 21 O4SM 1,1 kW	SE4 2 21 O4ST 1,1 kW		138	120	109	93	73	46
SE4 2 28 O4SM 1,5 kW	SE4 2 28 O4ST 1,5 kW		184	160	145	124	97	61
SE4 2 41 O4SM 2,2 kW	SE4 2 41 O4ST 2,2 kW		269	234	213	182	143	90
-	SE4 2 56 O4ST 3 kW		368	320	291	248	195	123
-	SE4 2 70 O4ST 4 kW		460	400	363	310	243	153

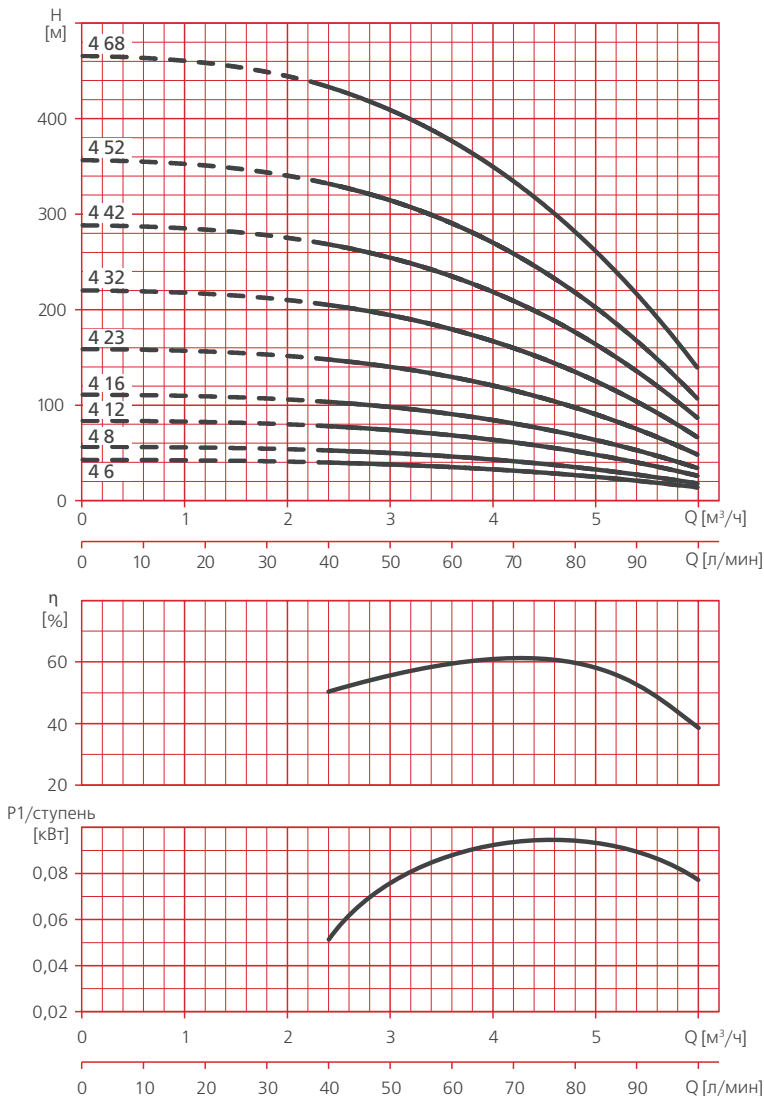
## ДИАПАЗОН ХАРАКТЕРИСТИК



## ТАБЛИЦА ГИДРАВЛИЧЕСКИХ ХАРАКТЕРИСТИК

Модель		Подача, м³/ч	Напор, м								
1-2ЭОВ	3-4ЭОВ		0	1,2	1,8	2,4	3,0	3,6	4,2	4,8	5,4
SE4 3 7 O4SM 0,55 kW	-	Напор, м	46	46	44	41	37	32	27	20	12
SE4 3 10 O4SM 0,75 kW	SE4 3 10 O4ST 0,75 kW		66	65	63	59	53	46	38	28	18
SE4 3 14 O4SM 1,1 kW	SE4 3 14 O4ST 1,1 kW		93	91	88	82	74	65	53	39	25
SE4 3 20 O4SM 1,5 kW	SE4 3 20 O4ST 1,5 kW		133	130	126	118	106	93	76	56	35
SE4 3 29 O4SM 2,2 kW	SE4 3 29 O4ST 2,2 kW		192	189	183	170	154	134	111	82	51
-	SE4 3 39 O4ST 3 kW		258	254	246	229	207	180	149	110	68
-	SE4 3 52 O4ST 4 kW		345	338	328	306	276	241	198	146	91

## ДИАПАЗОН ХАРАКТЕРИСТИК

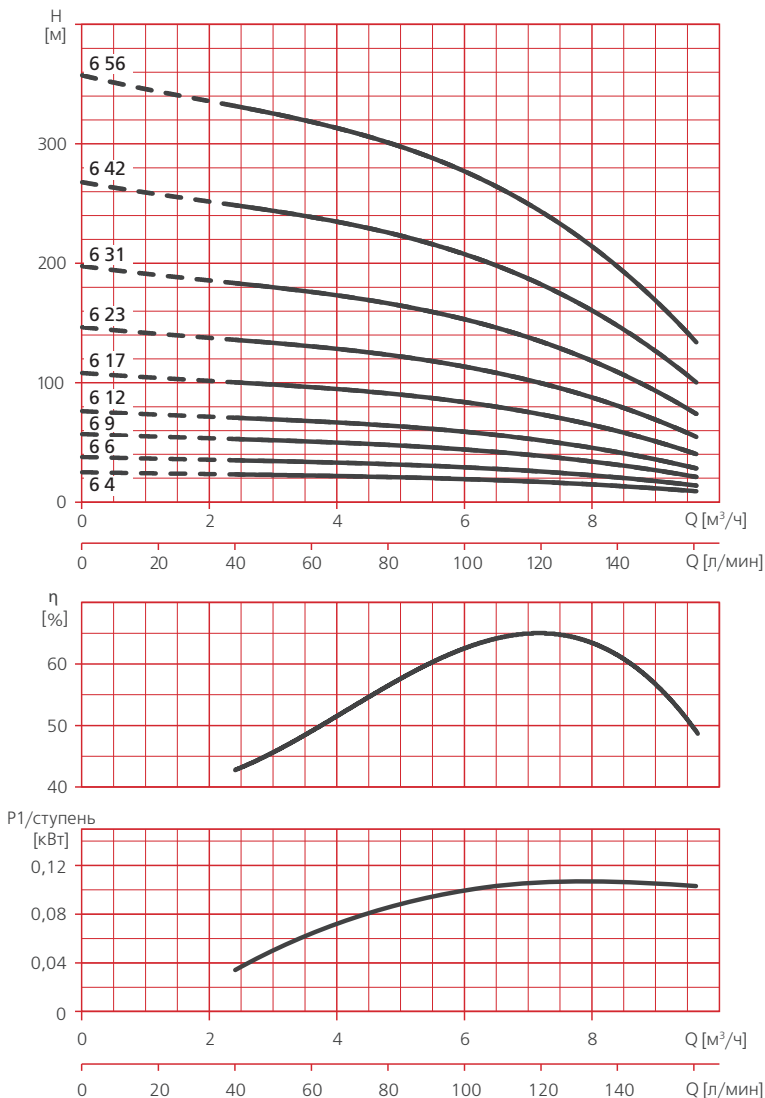


### ТАБЛИЦА ГИДРАВЛИЧЕСКИХ ХАРАКТЕРИСТИК

1-230В	Модель		Подача, $\text{м}^3/\text{ч}$	Напор, м								
	3-400В			0	2,4	3,0	3,6	4,2	4,8	5,4	6,0	
SE4 4 6 O4SM 0,55 kW	-	-	Напор, м	41	38	36	34	30	25	19	12	
SE4 4 8 O4SM 0,75 kW	SE4 4 8 O4ST 0,75 kW			55	51	49	45	40	34	26	17	
SE4 4 12 O4SM 1,1 kW	SE4 4 12 O4ST 1,1 kW			83	77	73	68	60	50	38	25	
SE4 4 16 O4SM 1,5 kW	SE4 4 16 O4ST 1,5 kW			110	102	97	90	80	67	51	33	
SE4 4 23 O4SM 2,2 kW	SE4 4 23 O4ST 2,2 kW			158	147	139	129	115	96	73	47	
-	SE4 4 32 O4ST 3 kW			220	204	194	180	160	134	102	66	
-	SE4 4 42 O4ST 4 kW			289	268	255	236	210	176	134	87	
-	SE4 4 52 O4ST 5,5 kW			358	332	315	293	260	218	166	107	
-	SE4 4 68 O4ST 7,5 kW			468	434	412	383	340	285	217	140	



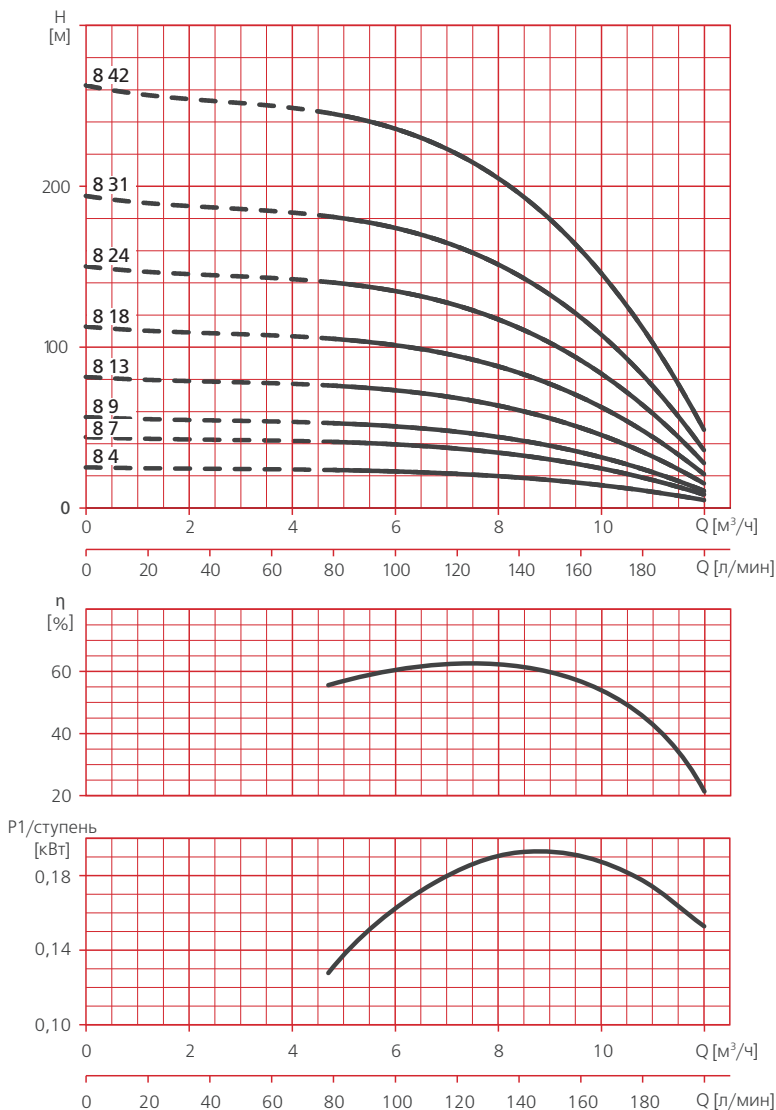
## ДИАПАЗОН ХАРАКТЕРИСТИК



### ТАБЛИЦА ГИДРАВЛИЧЕСКИХ ХАРАКТЕРИСТИК

1-230В	Модель		Поддача, м³/ч	Напор, м								
	3-400В			0	2,4	3,6	4,8	6,0	7,2	8,4	9,6	
SE4 6 4 O4SM 0,55 kW	-	-	26	24	23	22	20	17	14	10		
SE4 6 6 O4SM 0,75 kW	SE4 6 6 O4ST 0,75 kW		38	36	34	32	30	26	21	14		
SE4 6 9 O4SM 1,1 kW	SE4 6 9 O4ST 1,1 kW		57	53	51	48	44	39	32	21		
SE4 6 12 O4SM 1,5 kW	SE4 6 12 O4ST 1,5 kW		77	71	68	65	59	52	42	29		
SE4 6 17 O4SM 2,2 kW	SE4 6 17 O4ST 2,2 kW		109	101	97	92	84	73	60	41		
-	SE4 6 23 O4ST 3 kW		147	136	131	124	113	99	81	55		
-	SE4 6 31 O4ST 4 kW		198	184	176	167	153	134	110	74		
-	SE4 6 42 O4ST 5,5 kW		268	249	239	226	207	181	149	100		
-	SE4 6 56 O4ST 7,5 kW		358	332	319	302	276	241	198	134		

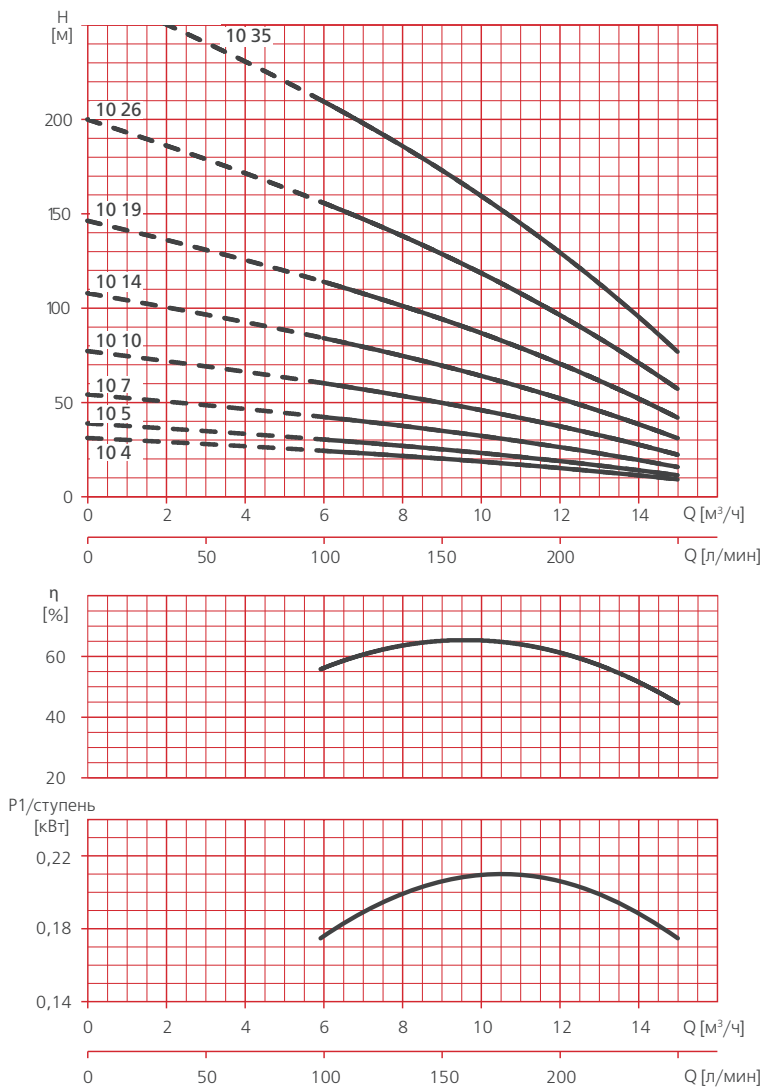
## ДИАПАЗОН ХАРАКТЕРИСТИК



### ТАБЛИЦА ГИДРАВЛИЧЕСКИХ ХАРАКТЕРИСТИК

Модель		Подача, м³/ч	Напор, м							
1-230В	3-400В		0	4,8	6,0	7,2	8,4	9,6	10,8	12,0
SE4 8 4 O4SM 0,75 kW	SE4 8 4 O4ST 0,75 kW	Напор, м	25	24	22	21	18	15	11	4
SE4 8 7 O4SM 1,1 kW	SE4 8 7 O4ST 1,1 kW		44	41	39	36	32	27	19	8
SE4 8 9 O4SM 1,5 kW	SE4 8 9 O4ST 1,5 kW		56	53	50	46	42	35	25	10
SE4 8 13 O4SM 2,2 kW	SE4 8 13 O4ST 2,2 kW		81	77	72	67	60	50	36	14
-	SE4 8 18 O4ST 3 kW		112	107	100	93	83	69	50	19
-	SE4 8 24 O4ST 4 kW		150	142	133	124	111	92	66	26
-	SE4 8 31 O4ST 5,5 kW		193	184	172	160	143	119	86	33
-	SE4 8 42 O4ST 7,5 kW		262	249	233	216	194	162	116	45

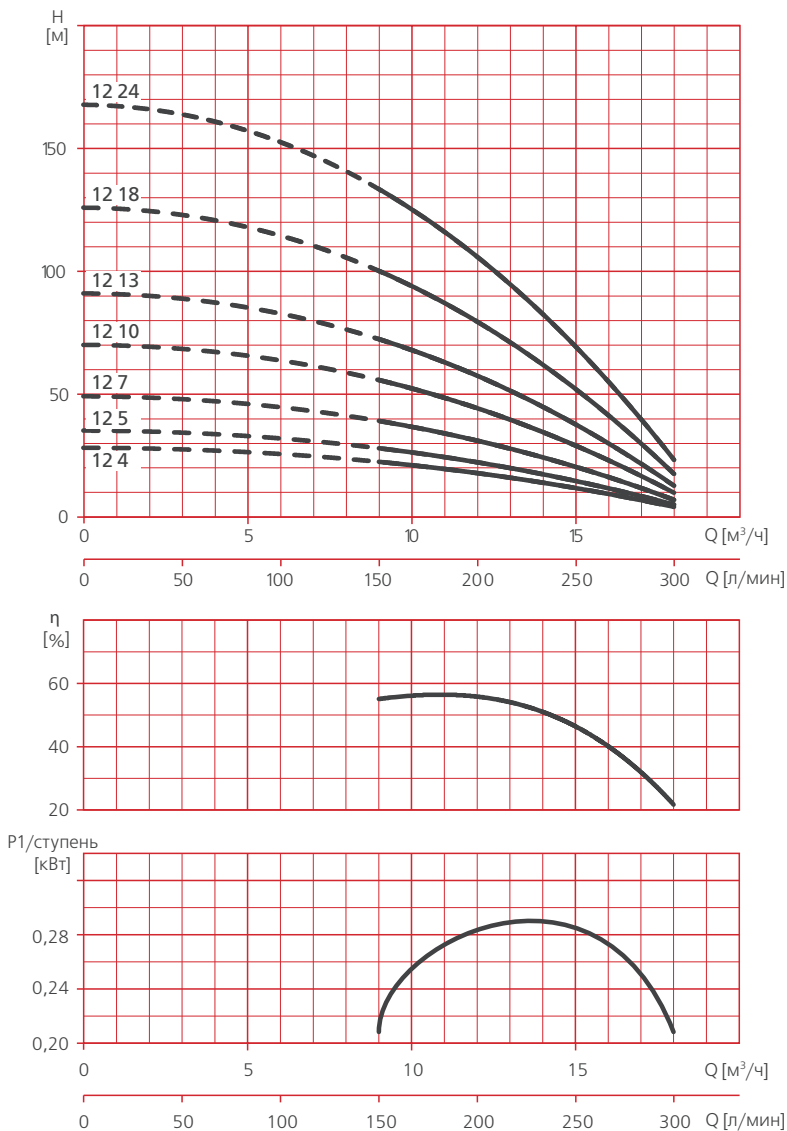
## ДИАПАЗОН ХАРАКТЕРИСТИК



### ТАБЛИЦА ГИДРАВЛИЧЕСКИХ ХАРАКТЕРИСТИК

Модель		Подача, м³/ч	Напор, м							
1-230В	3-400В		0	6,0	7,5	9,0	10,5	12,0	13,5	15,0
SE4 10 4 O4SM 0,75 kW	SE4 10 4 O4ST 0,75 kW	Напор, м	31	24	22	20	18	14	12	9
SE4 10 5 O4SM 1,1 kW	SE4 10 5 O4ST 1,1 kW		39	30	28	25	22	18	15	11
SE4 10 7 O4SM 1,5 kW	SE4 10 7 O4ST 1,5 kW		54	42	39	35	31	25	21	15
SE4 10 10 O4SM 2,2 kW	SE4 10 10 O4ST 2,2 kW		77	60	55	50	44	36	30	22
-	SE4 10 14 O4ST 3 kW		108	83	77	70	62	50	42	31
-	SE4 10 19 O4ST 4 kW		146	113	105	95	84	68	57	42
-	SE4 10 26 O4ST 5,5 kW		200	155	143	130	114	94	78	57
-	SE4 10 35 O4ST 7,5 kW		270	208	193	175	154	126	105	77

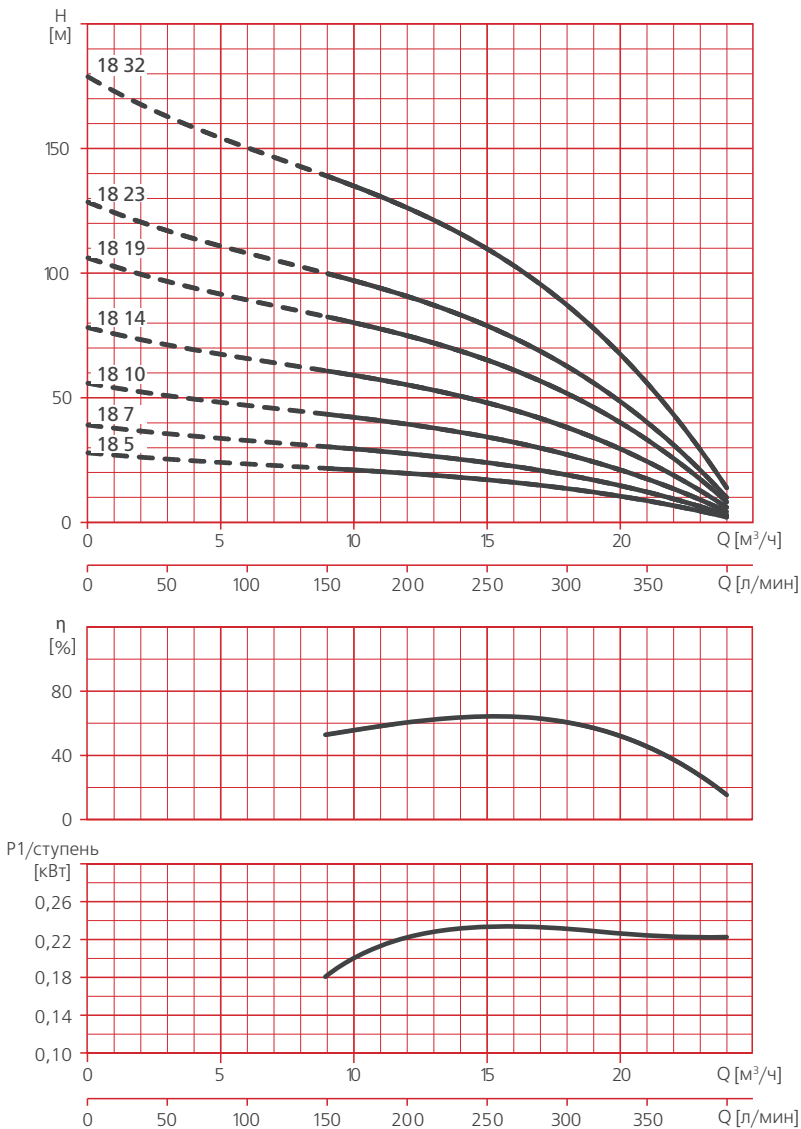
## ДИАПАЗОН ХАРАКТЕРИСТИК



### ТАБЛИЦА ГИДРАВЛИЧЕСКИХ ХАРАКТЕРИСТИК

Модель		Подача, м³/ч	Напор, м							
1-2ЭОВ	3-4ЭОВ		0	9,0	10,5	12,0	13,5	15,0	16,5	18,0
SE4 12 4 O4SM 1,1 kW	SE4 12 4 O4ST 1,1 kW	Напор, м	28	22	20	17	15	12	8	4
SE4 12 5 O4SM 1,5 kW	SE4 12 5 O4ST 1,5 kW		35	28	26	22	18	15	10	5
SE4 12 7 O4SM 2,2 kW	SE4 12 7 O4ST 2,2 kW		49	39	36	30	26	21	14	7
-	SE4 12 10 O4ST 3 kW		70	56	51	43	37	29	20	9
-	SE4 12 13 O4ST 4 kW		91	72	66	56	48	38	26	12
-	SE4 12 18 O4ST 5,5 kW		126	100	92	78	66	53	36	17
-	SE4 12 24 O4ST 7,5 kW		168	133	123	104	88	71	48	23

### ДИАПАЗОН ХАРАКТЕРИСТИК



### ТАБЛИЦА ГИДРАВЛИЧЕСКИХ ХАРАКТЕРИСТИК

Модель		Поддача, м³/ч	Напор, м						
1-ЭЗОВ	Э-400В		0	9,0	12,0	15,0	18,0	21,0	24,0
SE4 18 5 O4SM 1,1 kW	SE4 18 5 O4ST 1,1 kW	Напор, м	28	22	19	17	14	9	2,2
SE4 18 7 O4SM 1,5 kW	SE4 18 7 O4ST 1,5 kW		39	30	27	24	19	12	3,1
SE4 18 10 O4SM 2,2 kW	SE4 18 10 O4ST 2,2 kW		56	43	39	34	27	17	4,4
-	SE4 18 14 O4ST 3 kW		78	61	54	48	38	24	6
-	SE4 18 19 O4ST 4 kW		106	82	74	65	52	33	8
-	SE4 18 23 O4ST 5,5 kW		128	100	89	79	63	40	10
-	SE4 18 32 O4ST 7,5 kW		178	139	124	110	87	55	14

ТАБЛИЦА ЭЛЕКТРИЧЕСКИХ ХАРАКТЕРИСТИК

Модели (по типу электродвигателя)		Ток, А		Cos φ		Мощность двигателя P2		Емкость конденсатора, мкФ	Характеристики кабеля в комплекте поставки	
1-230 В	3-400 В	1-230 В	3-400 В	1-230 В	3-400 В	кВт	HP	1-230 В	S <sub>сечение</sub> мм <sup>2</sup>	Длина, м
SE4 1										
SE4 1 8 O4SM 0,37 kW	-	3,5	-	0,97	-	0,37	0,5	16	4x1,5	1,5
SE4 1 13 O4SM 0,55 kW	-	4,9	-	0,97	-	0,55	0,75	20	4x1,5	1,5
SE4 1 17 O4SM 0,75 kW	SE4 1 17 O4ST 0,75 kW	6,5	2,2	0,97	0,74	0,75	1	30	4x1,5	1,5
SE4 1 25 O4SM 1,1 kW	SE4 1 25 O4ST 1,1 kW	9,4	3,0	0,97	0,74	1,1	1,5	40	4x1,5	1,5
SE4 1 34 O4SM 1,5 kW	SE4 1 34 O4ST 1,5 kW	11,5	4,0	0,97	0,75	1,5	2	50	4x1,5	1,5
SE4 1 50 O4SM 2,2 kW	SE4 1 50 O4ST 2,2 kW	14,7	5,7	0,97	0,76	2,2	3	75	4x1,5	1,5
SE4 2										
SE4 2 7 O4SM 0,37 kW	-	3,5	-	0,97	-	0,37	0,5	16	4x1,5	1,5
SE4 2 10 O4SM 0,55 kW	-	4,9	-	0,97	-	0,55	0,75	20	4x1,5	1,5
SE4 2 14 O4SM 0,75 kW	SE4 2 14 O4ST 0,75 kW	6,5	2,2	0,97	0,74	0,75	1	30	4x1,5	1,5
SE4 2 21 O4SM 1,1 kW	SE4 2 21 O4ST 1,1 kW	9,4	3,0	0,97	0,74	1,1	1,5	40	4x1,5	1,5
SE4 2 28 O4SM 1,5 kW	SE4 2 28 O4ST 1,5 kW	11,5	4,0	0,97	0,75	1,5	2	50	4x1,5	1,5
SE4 2 41 O4SM 2,2 kW	SE4 2 41 O4ST 2,2 kW	14,7	5,7	0,97	0,76	2,2	3	75	4x1,5	1,5
-	SE4 2 56 O4ST 3 kW	-	7,4	-	0,76	3	4	-	4x1,5	2,5
-	SE4 2 70 O4ST 4 kW	-	10,0	-	0,78	4	5,5	-	4x1,5	2,5
SE4 3										
SE4 3 7 O4SM 0,55 kW	-	4,9	-	0,97	-	0,55	0,75	20	4x1,5	1,5
SE4 3 10 O4SM 0,75 kW	SE4 3 10 O4ST 0,75 kW	6,5	2,2	0,97	0,74	0,75	1	30	4x1,5	1,5
SE4 3 14 O4SM 1,1 kW	SE4 3 14 O4ST 1,1 kW	9,4	3,0	0,97	0,74	1,1	1,5	40	4x1,5	1,5
SE4 3 20 O4SM 1,5 kW	SE4 3 20 O4ST 1,5 kW	11,5	4,0	0,97	0,75	1,5	2	50	4x1,5	1,5
SE4 3 29 O4SM 2,2 kW	SE4 3 29 O4ST 2,2 kW	14,7	5,7	0,97	0,76	2,2	3	75	4x1,5	1,5
-	SE4 3 39 O4ST 3 kW	-	7,4	-	0,76	3	4	-	4x1,5	2,5
-	SE4 3 52 O4ST 4 kW	-	10,0	-	0,78	4	5,5	-	4x1,5	2,5
SE4 4										
SE4 4 6 O4SM 0,55 kW	-	4,9	-	0,97	-	0,55	0,75	20	4x1,5	1,5
SE4 4 8 O4SM 0,75 kW	SE4 4 8 O4ST 0,75 kW	6,5	2,2	0,97	0,74	0,75	1	30	4x1,5	1,5
SE4 4 12 O4SM 1,1 kW	SE4 4 12 O4ST 1,1 kW	9,4	3,0	0,97	0,74	1,1	1,5	40	4x1,5	1,5
SE4 4 16 O4SM 1,5 kW	SE4 4 16 O4ST 1,5 kW	11,5	4,0	0,97	0,75	1,5	2	50	4x1,5	1,5
SE4 4 23 O4SM 2,2 kW	SE4 4 23 O4ST 2,2 kW	14,7	5,7	0,97	0,76	2,2	3	75	4x1,5	1,5
-	SE4 4 32 O4ST 3 kW	-	7,4	-	0,76	3	4	-	4x1,5	2,5
-	SE4 4 42 O4ST 4 kW	-	10,0	-	0,78	4	5,5	-	4x1,5	2,5
-	SE4 4 52 O4ST 5,5 kW	-	13,5	-	0,80	5,5	7,5	-	4x1,5	2,5
-	SE4 4 68 O4ST 7,5 kW	-	18,0	-	0,80	7,5	10	-	4x1,5	2,5
SE4 6										
SE4 6 4 O4SM 0,55 kW	-	4,9	-	0,97	-	0,55	0,75	20	4x1,5	1,5
SE4 6 6 O4SM 0,75 kW	SE4 6 6 O4ST 0,75 kW	6,5	2,2	0,97	0,74	0,75	1	30	4x1,5	1,5
SE4 6 9 O4SM 1,1 kW	SE4 6 9 O4ST 1,1 kW	9,4	3,0	0,97	0,74	1,1	1,5	40	4x1,5	1,5
SE4 6 12 O4SM 1,5 kW	SE4 6 12 O4ST 1,5 kW	11,5	4,0	0,97	0,75	1,5	2	50	4x1,5	1,5
SE4 6 17 O4SM 2,2 kW	SE4 6 17 O4ST 2,2 kW	14,7	5,7	0,97	0,76	2,2	3	75	4x1,5	1,5
-	SE4 6 23 O4ST 3 kW	-	7,4	-	0,76	3	4	-	4x1,5	2,5
-	SE4 6 31 O4ST 4 kW	-	10,0	-	0,78	4	5,5	-	4x1,5	2,5
-	SE4 6 42 O4ST 5,5 kW	-	13,5	-	0,80	5,5	7,5	-	4x1,5	2,5
-	SE4 6 56 O4ST 7,5 kW	-	18,0	-	0,80	7,5	10	-	4x1,5	2,5
SE4 8										
SE4 8 4 O4SM 0,75 kW	SE4 8 4 O4ST 0,75 kW	6,5	2,2	0,97	0,74	0,75	1	30	4x1,5	1,5
SE4 8 7 O4SM 1,1 kW	SE4 8 7 O4ST 1,1 kW	9,4	3,0	0,97	0,74	1,1	1,5	40	4x1,5	1,5
SE4 8 9 O4SM 1,5 kW	SE4 8 9 O4ST 1,5 kW	11,5	4,0	0,97	0,75	1,5	2	50	4x1,5	1,5
SE4 8 13 O4SM 2,2 kW	SE4 8 13 O4ST 2,2 kW	14,7	5,7	0,97	0,76	2,2	3	75	4x1,5	1,5
-	SE4 8 18 O4ST 3 kW	-	7,4	-	0,76	3	4	-	4x1,5	2,5
-	SE4 8 24 O4ST 4 kW	-	10,0	-	0,78	4	5,5	-	4x1,5	2,5
-	SE4 8 31 O4ST 5,5 kW	-	13,5	-	0,80	5,5	7,5	-	4x1,5	2,5
-	SE4 8 42 O4ST 7,5 kW	-	18,0	-	0,80	7,5	10	-	4x1,5	2,5
SE4 10										
SE4 10 4 O4SM 0,75 kW	SE4 10 4 O4ST 0,75 kW	6,5	2,2	0,97	0,74	0,75	1	30	4x1,5	1,5
SE4 10 5 O4SM 1,1 kW	SE4 10 5 O4ST 1,1 kW	9,4	3,0	0,97	0,74	1,1	1,5	40	4x1,5	1,5
SE4 10 7 O4SM 1,5 kW	SE4 10 7 O4ST 1,5 kW	11,5	4,0	0,97	0,75	1,5	2	50	4x1,5	1,5
SE4 10 10 O4SM 2,2 kW	SE4 10 10 O4ST 2,2 kW	14,7	5,7	0,97	0,76	2,2	3	75	4x1,5	1,5
-	SE4 10 14 O4ST 3 kW	-	7,4	-	0,76	3	4	-	4x1,5	2,5
-	SE4 10 19 O4ST 4 kW	-	10,0	-	0,78	4	5,5	-	4x1,5	2,5
-	SE4 10 26 O4ST 5,5 kW	-	13,5	-	0,80	5,5	7,5	-	4x1,5	2,5
-	SE4 10 35 O4ST 7,5 kW	-	18,0	-	0,80	7,5	10	-	4x1,5	2,5
SE4 12										
SE4 12 4 O4SM 1,1 kW	SE4 12 4 O4ST 1,1 kW	9,4	3,0	0,97	0,74	1,1	1,5	40	4x1,5	1,5
SE4 12 5 O4SM 1,5 kW	SE4 12 5 O4ST 1,5 kW	11,5	4,0	0,97	0,75	1,5	2	50	4x1,5	1,5
SE4 12 7 O4SM 2,2 kW	SE4 12 7 O4ST 2,2 kW	14,7	5,7	0,97	0,76	2,2	3	75	4x1,5	1,5
-	SE4 12 10 O4ST 3 kW	-	7,4	-	0,76	3	4	-	4x1,5	2,5
-	SE4 12 13 O4ST 4 kW	-	10,0	-	0,78	4	5,5	-	4x1,5	2,5
-	SE4 12 18 O4ST 5,5 kW	-	13,5	-	0,80	5,5	7,5	-	4x1,5	2,5
-	SE4 12 24 O4ST 7,5 kW	-	18,0	-	0,80	7,5	10	-	4x1,5	2,5
SE4 18										
SE4 18 5 O4SM 1,1 kW	SE4 18 5 O4ST 1,1 kW	9,4	3,0	0,97	0,74	1,1	1,5	40	4x1,5	1,5
SE4 18 7 O4SM 1,5 kW	SE4 18 7 O4ST 1,5 kW	11,5	4,0	0,97	0,75	1,5	2	50	4x1,5	1,5
SE4 18 10 O4SM 2,2 kW	SE4 18 10 O4ST 2,2 kW	14,7	5,7	0,97	0,76	2,2	3	75	4x1,5	1,5
-	SE4 18 14 O4ST 3 kW	-	7,4	-	0,76	3	4	-	4x1,5	2,5
-	SE4 18 19 O4ST 4 kW	-	10,0	-	0,78	4	5,5	-	4x1,5	2,5
-	SE4 18 23 O4ST 5,5 kW	-	13,5	-	0,80	5,5	7,5	-	4x1,5	2,5
-	SE4 18 32 O4ST 7,5 kW	-	18,0	-	0,80	7,5	10	-	4x1,5	2,5

## РАСШИФРОВКА ТИПОВОГО ОБОЗНАЧЕНИЯ

SE4

– Серия

4

– Модельный ряд (номинальная производительность насоса, м<sup>3</sup>/ч)

23

– Количество рабочих колес

O4S

– Серия электродвигателя

M

– Тип электродвигателя:

M

– однофазный

T

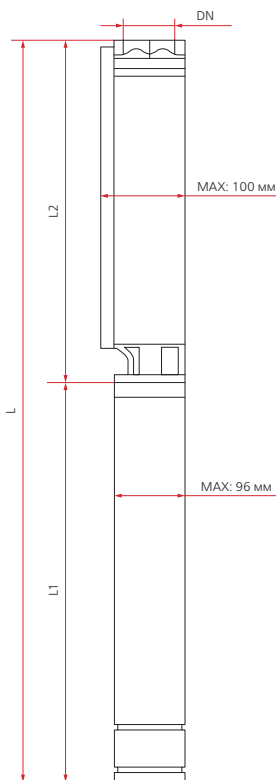
– трехфазный

2,2 kW

– Мощность, P2, кВт

## РАЗМЕРЫ И ВЕС

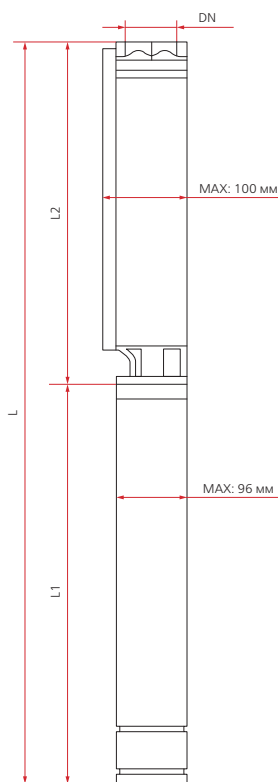
SE4



Модель	Количество ступеней	DN	Размеры и масса			
			L	L1	L2	Вес, кг
SE4						
SE4 1 8 O4SM 0,37 kW	8	1" 1/4	683	317	366	11,0
SE4 1 13 O4SM 0,55 kW	13		801	337	464	13,0
SE4 1 17 O4SM 0,75 kW	17		904	362	542	16,0
SE4 1 17 O4ST 0,75 kW	17		879	337	542	16,0
SE4 1 25 O4SM 1,1 kW	25		1090	392	698	20,0
SE4 1 25 O4ST 1,1 kW	25		1060	362	698	20,0
SE4 1 34 O4SM 1,5 kW	34		1295	422	873	24,0
SE4 1 34 O4ST 1,5 kW	34		1265	392	873	24,0
SE4 1 50 O4SM 2,2 kW	50		1652	467	1185	30,0
SE4 1 50 O4ST 2,2 kW	50		1637	452	1185	30,0
SE4 2						
SE4 2 7 O4SM 0,37 kW	7	1" 1/4	681	317	364	11,0
SE4 2 10 O4SM 0,55 kW	10		767	337	430	12,0
SE4 2 14 O4SM 0,75 kW	14		880	362	518	16,0
SE4 2 14 O4ST 0,75 kW	14		855	337	518	16,0
SE4 2 21 O4SM 1,1 kW	21		1064	392	672	19,0
SE4 2 21 O4ST 1,1 kW	21		1034	362	672	19,0
SE4 2 28 O4SM 1,5 kW	28		1248	422	826	22,0
SE4 2 28 O4ST 1,5 kW	28		1218	392	826	22,0
SE4 2 41 O4SM 2,2 kW	41		1579	467	1112	27,0
SE4 2 41 O4ST 2,2 kW	41		1564	452	1112	27,0
SE4 2 56 O4ST 3 kW	56	1999	557	1442	35,0	
SE4 2 70 O4ST 4 kW	70	2347	597	1750	42,0	
SE4 3						
SE4 3 7 O4SM 0,55 kW	7	1" 1/4	701	337	364	12,0
SE4 3 10 O4SM 0,75 kW	10		792	362	430	15,0
SE4 3 10 O4ST 0,75 kW	10		767	337	430	15,0
SE4 3 14 O4SM 1,1 kW	14		910	392	518	18,0
SE4 3 14 O4ST 1,1 kW	14		880	362	518	18,0
SE4 3 20 O4SM 1,5 kW	20		1072	422	650	22,0
SE4 3 20 O4ST 1,5 kW	20		1042	392	650	22,0
SE4 3 29 O4SM 2,2 kW	29		1059	392	667	22,0
SE4 3 29 O4ST 2,2 kW	29		1376	467	909	27,0
SE4 3 39 O4ST 3 kW	39		1361	452	909	27,0
SE4 3 52 O4ST 4 kW	52	1730	557	1173	34,0	
SE4 4						
SE4 4 6 O4SM 0,55 kW	6	1" 1/4	679	337	342	12,0
SE4 4 8 O4SM 0,75 kW	8		748	362	386	14,5
SE4 4 8 O4ST 0,75 kW	8		723	337	386	14,5
SE4 4 12 O4SM 1,1 kW	12		866	392	474	18,0
SE4 4 12 O4ST 1,1 kW	12		836	362	474	18,0
SE4 4 16 O4SM 1,5 kW	16		984	422	562	20,0
SE4 4 16 O4ST 1,5 kW	16		954	392	562	20,0
SE4 4 23 O4SM 2,2 kW	23		1183	467	716	24,0
SE4 4 23 O4ST 2,2 kW	23		1168	452	716	24,0
SE4 4 32 O4ST 3 kW	32		1471	557	914	31,0
SE4 4 42 O4ST 4 kW	42	1731	597	1134	37,0	
SE4 4 52 O4ST 5,5 kW	52	2052	698	1354	45,0	
SE4 4 68 O4ST 7,5 kW	68	2524	818	1706	55,0	

## РАЗМЕРЫ И ВЕС

## SE4



Модель	Количество ступеней	DN	Размеры и масса				
			L	L1	L2	Вес, кг	
<b>SE4 6</b>							
SE4 6 4 O4SM 0,55 kW	4	2"	667	337	330	11,0	
SE4 6 6 O4SM 0,75 kW	6		752	362	390	14,0	
SE4 6 6 O4ST 0,75 kW	6		727	337	390	14,0	
SE4 6 9 O4SM 1,1 kW	9		872	392	480	17,0	
SE4 6 9 O4ST 1,1 kW	9		842	362	480	17,0	
SE4 6 12 O4SM 1,5 kW	12		992	392	570	19,0	
SE4 6 12 O4ST 1,5 kW	12		962	362	570	19,0	
SE4 6 17 O4SM 2,2 kW	17		1187	467	720	22,0	
SE4 6 17 O4ST 2,2 kW	17		1172	452	720	22,0	
SE4 6 23 O4ST 3 kW	23		1457	557	900	29,0	
SE4 6 31 O4ST 4 kW	31		1737	597	1140	35,0	
SE4 6 42 O4ST 5,5 kW	42		2168	698	1470	43,0	
SE4 6 56 O4ST 7,5 kW	56		2708	818	1890	53,0	
<b>SE4 8</b>							
SE4 8 4 O4SM 0,75 kW	4	2"	692	362	330	13,0	
SE4 8 4 O4ST 0,75 kW	4		667	337	330	13,0	
SE4 8 7 O4SM 1,1 kW	7		812	392	420	16,0	
SE4 8 7 O4ST 1,1 kW	7		782	362	420	16,0	
SE4 8 9 O4SM 1,5 kW	9		902	422	480	18,0	
SE4 8 9 O4ST 1,5 kW	9		872	392	480	18,0	
SE4 8 13 O4SM 2,2 kW	13		1067	467	600	21,0	
SE4 8 13 O4ST 2,2 kW	13		1052	452	600	21,0	
SE4 8 18 O4ST 3 kW	18		1307	557	750	27,0	
SE4 8 24 O4ST 4 kW	24		1527	597	930	32,0	
SE4 8 31 O4ST 5,5 kW	31		1838	698	1140	39,0	
SE4 8 42 O4ST 7,5 kW	42		228	818	1470	48,0	
<b>SE4 10</b>							
SE4 10 4 O4SM 0,75 kW	4	2"	736	362	374	14,0	
SE4 10 4 O4ST 0,75 kW	4		711	337	374	14,0	
SE4 10 5 O4SM 1,1 kW	5		807	392	415	16,0	
SE4 10 5 O4ST 1,1 kW	5		777	362	415	16,0	
SE4 10 7 O4SM 1,5 kW	7		919	422	497	18,0	
SE4 10 7 O4ST 1,5 kW	7		889	392	497	18,0	
SE4 10 10 O4SM 2,2 kW	10		1087	467	620	21,0	
SE4 10 10 O4ST 2,2 kW	10		1072	452	620	21,0	
SE4 10 14 O4ST 3 kW	14		1341	557	784	26,0	
SE4 10 19 O4ST 4 kW	19		1586	597	989	31,0	
SE4 10 26 O4ST 5,5 kW	26		1974	698	1276	39,0	
SE4 10 35 O4ST 7,5 kW	35		2463	818	1645	47,0	
<b>SE4 12</b>							
SE4 12 4 O4SM 1,1 kW	4	2"	766	392	374	16,0	
SE4 12 4 O4ST 1,1 kW	4		736	362	374	16,0	
SE4 12 5 O4SM 1,5 kW	5		837	422	415	17,0	
SE4 12 5 O4ST 1,5 kW	5		807	392	415	17,0	
SE4 12 7 O4SM 2,2 kW	7		964	467	497	20,0	
SE4 12 7 O4ST 2,2 kW	7		949	452	497	20,0	
SE4 12 10 O4ST 3 kW	10		1177	557	620	22,0	
SE4 12 13 O4ST 4 kW	13		1340	597	743	29,0	
SE4 12 18 O4ST 5,5 kW	18		1646	698	948	36,0	
SE4 12 24 O4ST 7,5 kW	24		2012	818	1194	46,0	
<b>SE4 18</b>							
SE4 18 5 O4SM 1,1 kW	5		2"	967	392	575	17,0
SE4 18 5 O4ST 1,1 kW	5			937	362	575	17,0
SE4 18 7 O4SM 1,5 kW	7	1143		422	721	19,0	
SE4 18 7 O4ST 1,5 kW	7	1113		392	721	19,0	
SE4 18 10 O4SM 2,2 kW	10	1407		467	940	23,0	
SE4 18 10 O4ST 2,2 kW	10	1392		452	940	23,0	
SE4 18 14 O4ST 3 kW	14	1789		557	1232	29,0	
SE4 18 19 O4ST 4 kW	19	2194		597	1597	35,0	
SE4 18 23 O4ST 5,5 kW	23	2587		698	1889	43,0	
SE4 18 32 O4ST 7,5 kW	32	3364		818	2546	53,0	



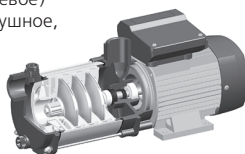


## НАЗНАЧЕНИЕ

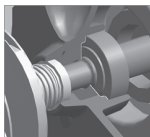
Поверхностные автоматические насосные станции серии ASPRI15 R PRESSDRIVE предназначены для перекачивания чистой воды, не содержащей механических примесей и длинноволокнистых включений.

## КОНСТРУКТИВНОЕ ИСПОЛНЕНИЕ

- Центробежный горизонтальный многоступенчатый электронасос в комплекте с блоком контроля потока
- Тип рабочего колеса: закрытое
- Тип уплотнения: механическое (торцевое)
- Охлаждение электродвигателя: воздушное, принудительное (посредством вентилятора, установленного на валу электродвигателя)



- Тип присоединения к:
  - всасывающему патрубку: резьбовое (BP)
  - напорному патрубку: резьбовое (BP)



Торцевое уплотнение вала



Вал и рабочие колеса из нержавеющей стали

## ПРЕИМУЩЕСТВА/ОСОБЕННОСТИ

Насосные станции ASPRI15 R PRESSDRIVE благодаря наличию встроенного самовсасывающего клапана обладают сильной самовсасывающей способностью, поднимая воду при незаполненном всасывающем трубопроводе на высоту до 9 м\*.

Блок контроля потока со встроенным обратным клапаном позволяет обеспечить полностью автоматическую работу насосной станции.

В блоке контроля потока реализованы функции защиты от «сухого хода», работы «на закрытую задвижку», визуализация подключения к сети, работы станции, срабатывания защиты (LED-индикаторы на корпусе блока контроля потока), автоперезапуска (с интервалами времени между перезапусками 1, 5, 15 и 60 минут), а также предусмотрена кнопка ручного перезапуска станции (RESET).

Катафорезное покрытие патрубков насоса обеспечивает защиту от коррозии.

Отличительной характеристикой станций ASPRI15 R PRESSDRIVE является низкий уровень шума.

Станции обладают компактными размерами, отличными гидравлическими характеристиками, отличаются высокой надежностью в эксплуатации.

Электродвигатели станций обладают высокой энергоэффективностью.

\* Перед началом эксплуатации корпус насосной станции должен быть полностью заполнен водой. Указанная величина приведена для эксплуатации насоса на высоте при температуре окружающей среды и перекачиваемой жидкости 20°C и при нулевой альтитуде (высоте над уровнем моря). В реальных условиях эксплуатации высота подъема воды насосом может быть меньше.

## СФЕРЫ ПРИМЕНЕНИЯ

### В частном хозяйстве:

- для водоснабжения (в том числе питьевого);
- для снабжения водой всевозможной бытовой техники (посудомоечные, стиральные машины и т.п.);
- для полива и орошения приусадебных участков;
- для заполнения водой бассейнов и любых емкостей, используемых для хозяйственных нужд;
- для подачи воды в бытовые мини-моечные установки и системы;
- иных хозяйственных нужд.

### В сельском хозяйстве:

- для создания ирригационных систем, в том числе автоматических;
- для снабжения водой ферм и частных хозяйств и пр.

### В промышленности и ЖКХ:

- для хозяйственно-питьевого водоснабжения;
- для подачи воды в системы водоподготовки;
- для повышения давления в системах водоснабжения;
- для функционирования фонтанов;
- в системах кондиционирования;
- для подачи воды в моечное оборудование;
- для других производственно-хозяйственных нужд.

Идеально подходят для создания автоматических систем частного водоснабжения и полива.

**Гарантия 5 лет**

# ASPRI15 R PRESSDRIVE

## МОДЕЛЬНЫЙ РЯД

Серия	Модели
ASPRI15 R PRESSDRIVE	ASPRI15 R 3M PRESSDRIVE
	ASPRI15 R 4M PRESSDRIVE
	ASPRI15 R 5M PRESSDRIVE

## КОМПЛЕКТАЦИЯ

Заливная и сливная пробки насоса.  
Блок контроля потока с кнопкой перезапуска и со встроенными манометром, гасителем гидроудара, обратным клапаном и датчиками давления и потока, а также с быстроразъемным резьбовым соединением (HP 1").

## ТЕХНИЧЕСКИЕ ХАРАКТЕРИСТИКИ

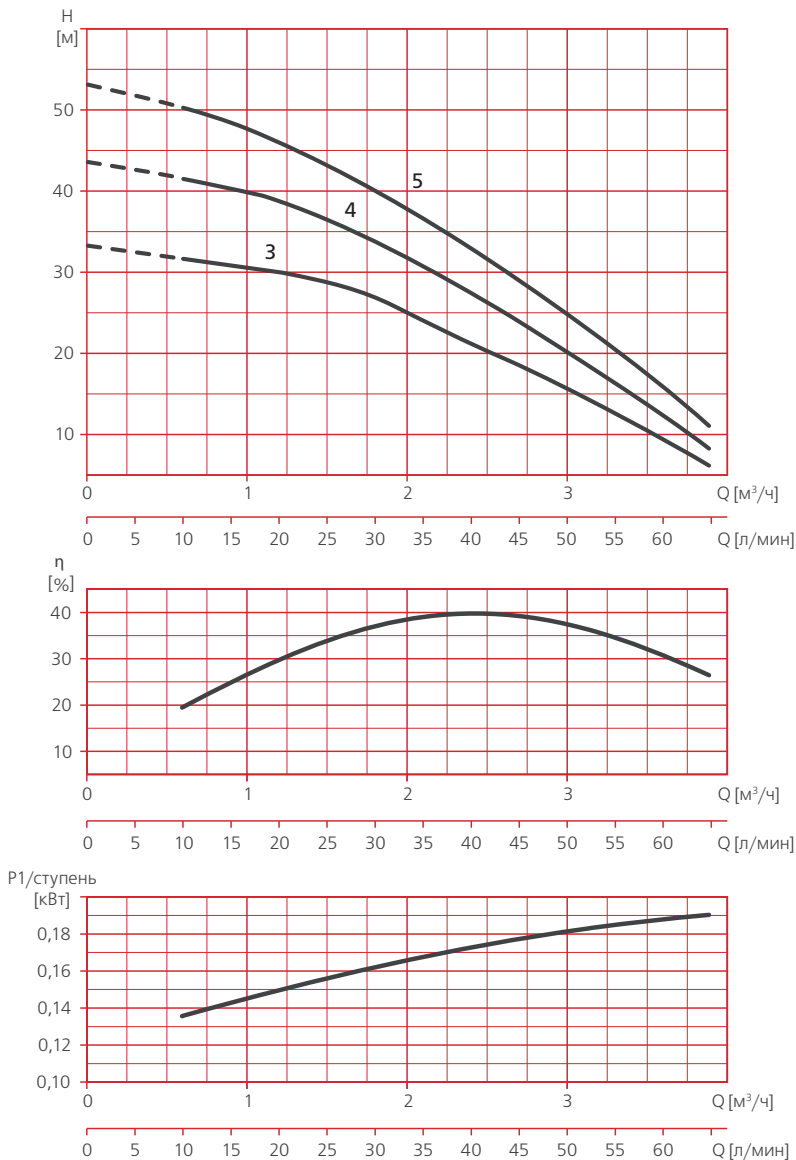
Характеристики	
Производительность, м <sup>3</sup> /час	0,6 – 3,9
Напор, м	51 – 7
Потребляемая мощность, P <sub>1</sub> , кВт	0,61 – 0,95
Максимальное рабочее давление, бар	6
Встроенная тепловая защита	во всех моделях
Давление включения насоса, бар	настраиваемое, в диапазоне 1,5 – 2,5
Максимальная высота точки водоразбора над осью напорного парубка блока контроля потока, м	12 – 21
Характеристики электродвигателей	
Тип двигателя	асинхронный
Режим работы электродвигателя	S1
Скорость вращения вала, об./мин.	2900
Степень пылевлагозащитности	IPX5
Класс изоляции	F
Эксплуатационные ограничения	
Температура перекачиваемой жидкости, °C	+4 – +40
Максимальная высота самовсасывания, м	9*

## МАТЕРИАЛЫ ИЗГОТОВЛЕНИЯ

Конструктивный элемент (деталь)	Материал
Корпус насоса	Нержавеющая сталь AISI 304
Всасывающий патрубок	Чугун с катафорезным покрытием
Напорный патрубок	Чугун с катафорезным покрытием
Рабочие колеса	Нержавеющая сталь AISI 304
Диффузоры	Высокопрочный полифениленоксид (PPO), армированный стекловолокном GF (30%)
Вал насоса	Нержавеющая сталь AISI 431
Механическое уплотнение (неподвижная часть / подвижная часть)	Оксид алюминия / Графит
Посадочное место механического уплотнения	Высокопрочный полифениленоксид (PPO), армированный стекловолокном GF (30%)
Материалы уплотнений гидравлической части	Эластомеры NBR/EPDM
Корпус электродвигателя	Алюминий
Опора крепления	Алюминий
Крепежные элементы (гайки, шайбы и болты)	Оцинкованная сталь
Корпус блока контроля потока	Полипропилен
Обратный клапан	Полипропилен
Мембрана	Натуральный каучук

\* Указанная величина приведена для эксплуатации насоса на высоте при температуре окружающей среды и перекачиваемой жидкости 20°C и при нулевой альтитуде (высоте над уровнем моря). В реальных условиях эксплуатации высота подъема воды насосом может быть меньше.

## ДИАПАЗОН ХАРАКТЕРИСТИК



**ТАБЛИЦА ГИДРАВЛИЧЕСКИХ ХАРАКТЕРИСТИК**

Модель 1-230В	Подача, м³/ч	0	0,6	1,2	1,8	2,1	2,4	3	3,6	3,9
ASPRI15 R 3M PRESSDRIVE	Напор, м	33	32	30	26	24	22	17	11	7
ASPRI15 R 4M PRESSDRIVE		44	43	39	35	32	27	22	14	9
ASPRI15 R 5M PRESSDRIVE		53	51	47	42	38	34	25	17	12

## ТАБЛИЦА ЭЛЕКТРИЧЕСКИХ ХАРАКТЕРИСТИК

Модель	Ток, А	Потребляемая мощность P1, кВт	Мощность двигателя P2		Емкость конденсатора, мкФ
			кВт	[HP]	
1- 230 В	1- 230 В	1- 230 В			1- 230 В
ASPRI15 R 3M PRESSDRIVE	2,7	0,6	0,37	0,5	12
ASPRI15 R 4M PRESSDRIVE	3,5	0,8	0,55	0,75	12
ASPRI15 R 5M PRESSDRIVE	4,1	0,95	0,75	1,01	12

## РАШИФРОВКА ТИПОВОГО ОБОЗНАЧЕНИЯ

**ASPRI** – Серия

**15 R** – Модельный ряд

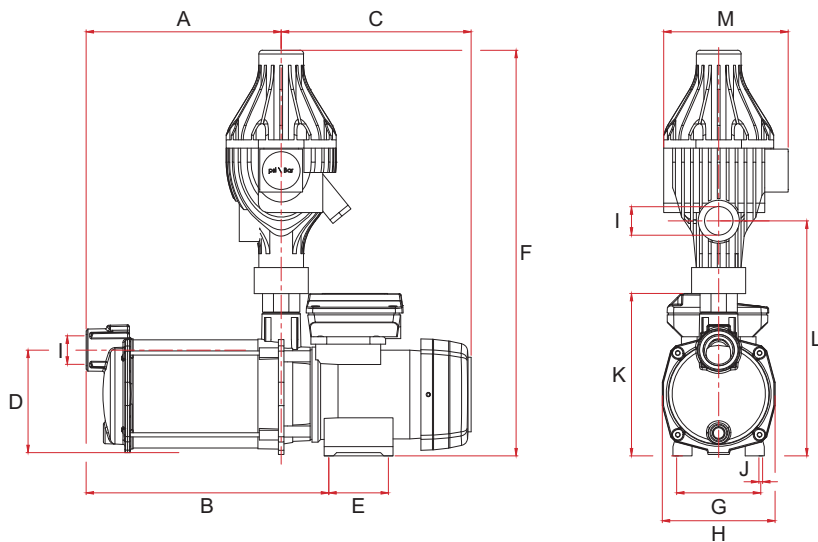
**3** – Количество рабочих колес

**M** – Тип электродвигателя: **M** – однофазный

**PRESSDRIVE** – Базовая модель блока контроля потока

## РАЗМЕРЫ И ВЕС

### ASPRI15 R PRESSDRIVE



Модель	A	B	C	D	E	F	G	H	I	J	K	L	M	Вес, кг
ASPRI15 R 3M PRESSDRIVE	187	237	202	110	74	431	102	121	1"	8	162	221	134	10,1
ASPRI15 R 4M PRESSDRIVE	211	261	202	110	74	431	102	121	1"	8	162	221	134	10,9
ASPRI15 R 5M PRESSDRIVE	235	285	202	110	74	431	102	121	1"	8	162	221	134	11,9



## НАЗНАЧЕНИЕ

Поверхностные автоматические насосные станции серии TECNOSELF 15 PRESSDRIVE R предназначены для перекачивания чистой воды, не содержащей механических примесей и длинноволокнистых включений.

## КОНСТРУКТИВНОЕ ИСПОЛНЕНИЕ

- Центробежный горизонтальный многоступенчатый электронасос в комплекте с блоком контроля потока
- Тип рабочего колеса: закрытое
- Тип уплотнения: механическое (торцевое)
- Охлаждение электродвигателя: воздушное,

## СФЕРЫ ПРИМЕНЕНИЯ

### В частном хозяйстве:

- для водоснабжения (в том числе питьевого);
- для снабжения водой всевозможной бытовой техники (посудомоечные, стиральные машины и т.п.);
- для полива и орошения приусадебных участков;
- для заполнения водой бассейнов и любых емкостей, используемых для хозяйственных нужд;
- для подачи воды в бытовые мини-моечные установки и системы;
- иных хозяйственных нужд.

### В сельском хозяйстве:

- для создания ирригационных систем, в том числе автоматических;
- для снабжения водой ферм и частных хозяйств и пр.

### В промышленности и ЖКХ:

- для хозяйственно-питьевого водоснабжения;
  - для подачи воды в системы водоподготовки;
  - для повышения давления в системах водоснабжения;
  - для функционирования фонтанов;
  - в системах кондиционирования;
  - для подачи воды в моечное оборудование;
  - для других производственно-хозяйственных нужд.
- Идеально подходят для создания автоматических систем частного водоснабжения и полива.

- принудительное (посредством вентилятора, установленного на валу электродвигателя)
- Тип присоединения к:
  - всасывающему патрубку: резьбовое (BP)
  - напорному патрубку: резьбовое (BP)

## ПРЕИМУЩЕСТВА/ОСОБЕННОСТИ

Насосные станции TECNOSELF 15 PRESSDRIVE R благодаря наличию встроенного самовсасывающего клапана обладают сильной самовсасывающей способностью, поднимая воду при незаполненном всасывающем трубопроводе на высоту до 9 м\*.

Блок контроля потока со встроенным обратным клапаном позволяет обеспечить полностью автоматическую работу насосной станции.

В блоке контроля потока реализованы функции защиты от «сухого хода», работы «на закрытую задвижку», визуализация подключения к сети, работы станции, срабатывания защиты (LED-индикаторы на корпусе блока контроля потока), автоперезапуска (с интервалами времени между перезапусками 1, 5, 15 и 60 минут), а также предусмотрена кнопка ручного перезапуска станции (RESET).

Гидравлика насосных станций выполнена из неокисляющихся материалов: нержавеющая сталь, полимеры\*\*. Отличительной характеристикой TECNOSELF 15 PRESSDRIVE R является низкий уровень шума.

Станции обладают компактными размерами, отличными гидравлическими характеристиками, отличаются высокой надежностью в эксплуатации.

Электродвигатели станций обладают высокой энергоэффективностью.

\* Перед началом эксплуатации корпус насосной станции должен быть полностью заполнен водой. Указанная величина приведена для эксплуатации насоса на высоте при температуре окружающей среды и перекачиваемой жидкости 20°C и при нулевой высоте над уровнем моря. В реальных условиях эксплуатации высота подъема воды насосом может быть меньше.

\*\* Детали станции, контактирующие с перекачиваемой водой.

Гарантия 5 лет

# TECNOSELF 15 PRESSDRIVE R

## МОДЕЛЬНЫЙ РЯД

Серия	Модели
TECNOSELF 15 PRESSDRIVE R	TECNOSELF 15 3M PRESSDRIVE R
	TECNOSELF 15 4M PRESSDRIVE R
	TECNOSELF 15 5M PRESSDRIVE R

## КОМПЛЕКТАЦИЯ

Заливная и сливная пробки насоса.  
Блок контроля потока с кнопкой перезапуска и со встроенными манометром, гасителем гидродара, обратным клапаном и датчиками давления и потока, а также с быстроразъемным резьбовым соединением (HP 1").

## ТЕХНИЧЕСКИЕ ХАРАКТЕРИСТИКИ

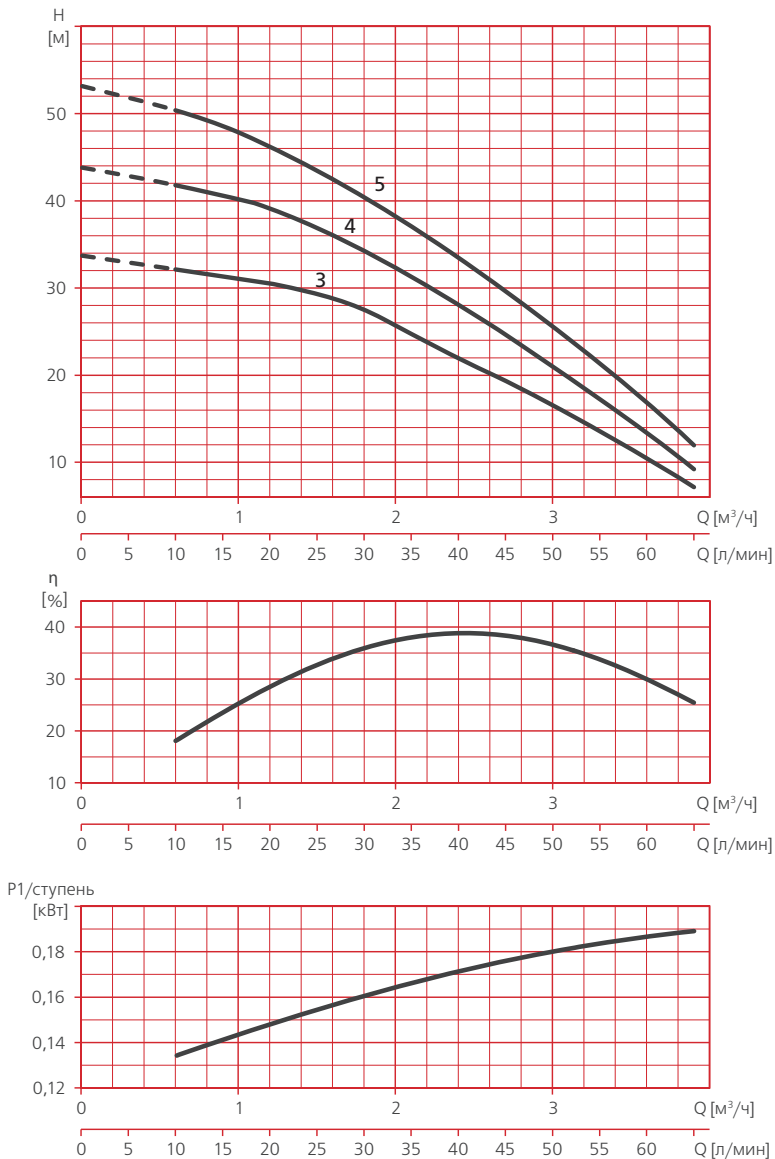
Характеристики	
Производительность, м <sup>3</sup> /час	0,6 – 3,9
Напор, м	51 – 7
Потребляемая мощность, P1, кВт	0,6 – 0,95
Максимальное рабочее давление, бар	6
Встроенная тепловая защита	во всех моделях
Давление включения насоса, бар	настраиваемое, в диапазоне 1,5 – 2,5
Максимальная высота точки водоразбора над осью напорного парубка блока контроля потока, м	12 – 21
Характеристики электродвигателей	
Тип двигателя	асинхронный
Режим работы электродвигателя	S1
Скорость вращения вала, об./мин.	2900
Степень пылевлагозащитности	IPX5
Класс изоляции	F
Эксплуатационные ограничения	
Температура перекачиваемой жидкости, °C	+4 – +40
Максимальная высота самовсасывания, м	9*

## МАТЕРИАЛЫ ИЗГОТОВЛЕНИЯ

Конструктивный элемент (деталь)	Материал
Корпус насоса	Нержавеющая сталь AISI 304
Всасывающий патрубок	Нержавеющая сталь AISI 304
Напорный патрубок	Нержавеющая сталь AISI 304
Рабочие колеса	Нержавеющая сталь AISI 304
Диффузоры	Высокопрочный полифениленоксид (PPO), армированный стекловолокном GF (30%)
Вал насоса	Нержавеющая сталь AISI 431
Механическое уплотнение (неподвижная часть / подвижная часть)	Оксид алюминия / Графит
Посадочное место механического уплотнения	Высокопрочный полифениленоксид (PPO), армированный стекловолокном GF (30%)
Материалы уплотнений гидравлической части	Эластомеры NBR/EPDM
Корпус электродвигателя	Алюминий
Опора крепления	Алюминий
Крепежные элементы (гайки, шайбы и болты)	Оцинкованная сталь
Корпус блока контроля потока	Полипропилен
Обратный клапан	Полипропилен
Мембрана	Натуральный каучук

\* Указанная величина приведена для эксплуатации насоса на высоте при температуре окружающей среды и перекачиваемой жидкости 20°C и при нулевой альтитуде (высоте над уровнем моря). В реальных условиях эксплуатации высота подъема воды насосом может быть меньше.

## ДИАПАЗОН ХАРАКТЕРИСТИК



**ТАБЛИЦА ГИДРАВЛИЧЕСКИХ ХАРАКТЕРИСТИК**

Модель 1-230В	Годана, м³/ч	Напор, м								
		0	0,6	1,2	1,8	2,1	2,4	3	3,6	3,9
TECNOSELF 15 3M PRESSDRIVE R		34	32	30	26	24	22	17	11	7
TECNOSELF 15 4M PRESSDRIVE R		44	43	39	35	32	27	22	14	9
TECNOSELF 15 5M PRESSDRIVE R		53	51	47	42	38	34	25	17	12

## ТАБЛИЦА ЭЛЕКТРИЧЕСКИХ ХАРАКТЕРИСТИК

Модель	Ток, А	Потребляемая мощность P1, кВт	Мощность двигателя P2		Емкость конденсатора, мкФ
			кВт	[HP]	
1- 230 В	1- 230 В	1- 230 В			1- 230 В
TECNOSELF 15 3M PRESSDRIVE R	2,7	0,6	0,37	0,5	12
TECNOSELF 15 4M PRESSDRIVE R	3,5	0,8	0,55	0,75	12
TECNOSELF 15 5M PRESSDRIVE R	4,1	0,95	0,75	1,01	12

## РАШИФРОВКА ТИПОВОГО ОБОЗНАЧЕНИЯ

**TECNOSELF**

- Серия

**15**

- Модельный ряд

**3**

- Количество рабочих колес

**M**

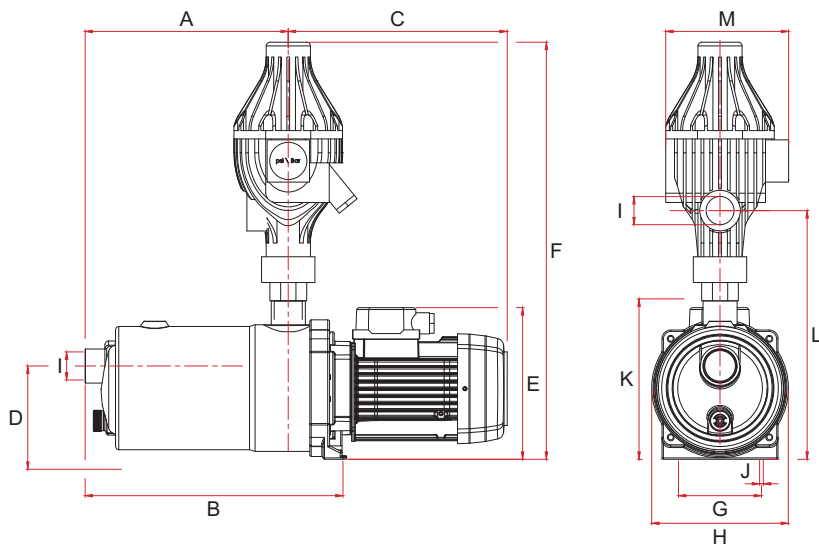
- Тип электродвигателя: **M** - однофазный

**PRESSDRIVE R**

- Модель блока контроля потока

## РАЗМЕРЫ И ВЕС

### TECNOSELF 15 PRESSDRIVE R



Модель	A	B	C	D	E	F	G	H	I	J	K	L	M	Вес, кг
TECNOSELF 15 3M PRESSDRIVE R	197,4	258	267	107,5	181,5	477,3	88	148,5	1*	9	196,3	267,3	134	8,1
TECNOSELF 15 4M PRESSDRIVE R	220,7	281,3	267	107,5	181,5	477,3	88	148,5	1*	9	196,3	267,3	134	10,4
TECNOSELF 15 5M PRESSDRIVE R	244	304,6	288,5	107,5	181,5	477,3	88	148,5	1*	9	196,3	267,3	134	11,9



## НАЗНАЧЕНИЕ

Поверхностные автоматические насосные станции серии TECNPRES предназначены для перекачивания чистой воды, не содержащей механических примесей и длинноволокнистых включений.

## СФЕРЫ ПРИМЕНЕНИЯ

### В частном хозяйстве:

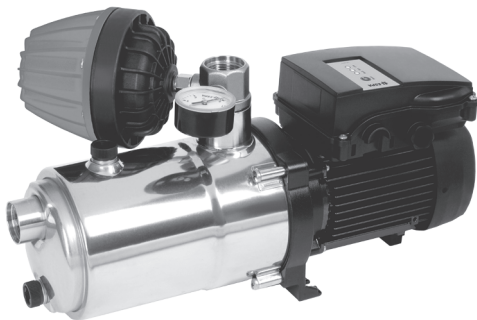
- для водоснабжения (в том числе питьевого);
- для снабжения водой всевозможной бытовой техники (посудомоечные, стиральные машины и т.п.);
- для полива и орошения приусадебных участков;
- для заполнения водой бассейнов и любых емкостей, используемых для хозяйственных нужд;
- для подачи воды в бытовые мини-моечные установки и системы;
- иных хозяйственных нужд.

### В сельском хозяйстве:

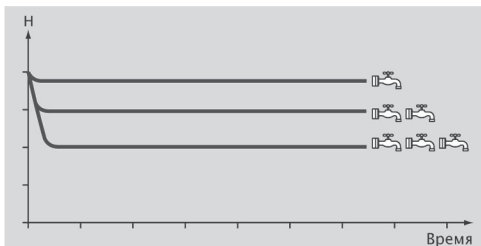
- для создания ирригационных систем, в том числе автоматических;
- для снабжения водой ферм и частных хозяйств и пр.

### В промышленности и ЖКХ:

- для хозяйственно-питьевого водоснабжения;
- для подачи воды в системы водоподготовки;
- для повышения давления в системах водоснабжения;
- для функционирования фонтанов;
- в системах кондиционирования;
- для подачи воды в моечное оборудование;
- для других производственно-хозяйственных нужд.

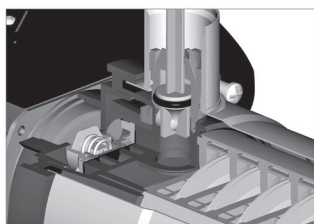
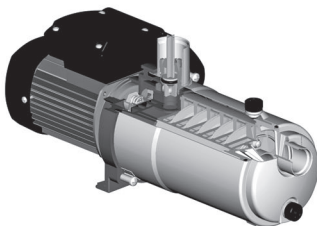


Идеально подходят для создания автоматических систем водоснабжения и полива.



Работа TECNPRES – стабильное давление в системе при неизменном потреблении воды.

## КОНСТРУКТИВНОЕ ИСПОЛНЕНИЕ



- Поверхностный горизонтальный центробежный многоступенчатый электронасос со встроенным устройством контроля потока
- Тип рабочего колеса: закрытое
- Тип уплотнения: механическое (торцевое)
- Охлаждение электродвигателя: воздушное, принудительное (посредством вентилятора, установленного на валу электродвигателя)
- Тип присоединения к:
  - всасывающему патрубку: резьбовое
  - напорному патрубку: резьбовое

Благодаря наличию встроенного самовсасывающего клапана обладают сильной самовсасывающей способностью, поднимая воду при незаполненном всасывающем трубопроводе на высоту до 9 м\*.

Встроенное устройство контроля потока и обратный клапан, а также наличие кабеля питания с вилкой позволяют обойтись без выполнения электрических подключений и применения дополнительных устройств управления.

Во встроенном устройстве контроля потока реализованы функции защиты от перегрева, сухого хода, работы «на закрытую задвижку», визуализация подключения к сети, работы станции, срабатывания защиты (LED-индикаторы на панели корпуса встроенной автоматики), а также предусмотрена кнопка перезапуска станции (RESET).

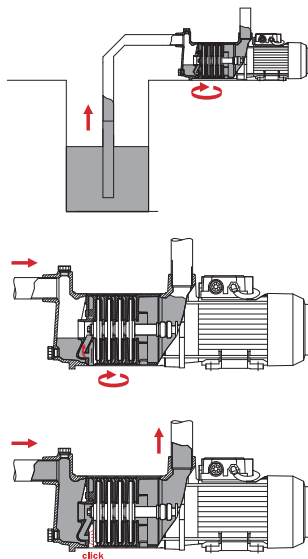
Конструкцией напорного патрубка предусмотрены места для подключения аксессуаров\*\*.

Гидравлика насосных станций выполнена из неокисляющихся материалов: нержавеющая сталь, полимеры\*\*\*.

Отличительной характеристикой станций Tecnopres является низкий уровень шума.

Станции обладают компактными размерами, отличными гидравлическими характеристиками, отличаются высокой надежностью в эксплуатации.

Электродвигатели станций обладают высокой энергоэффективностью.



## МОДЕЛЬНЫЙ РЯД

Модельный ряд	Модели
TECNOPRES15	TECNOPRES15 4M
	TECNOPRES15 5M
TECNOPRES25	TECNOPRES25 4M
	TECNOPRES25 5M

\* Перед началом эксплуатации корпус насосной станции должен быть полностью заполнен водой. Величина высоты подъема воды приведена для эксплуатации насоса при температуре окружающей среды и перекачиваемой жидкости 20 °С и при нулевой альтITUDE (высоте над уровнем моря). В реальных условиях эксплуатации высота подъема воды насосом может быть меньше.

\*\* Два резьбовых отверстия с внутренней резьбой 1/4" в напорном патрубке, заглушенные пробками.

\*\*\* Детали станции, контактирующие с перекачиваемой водой.

## ТЕХНИЧЕСКИЕ ХАРАКТЕРИСТИКИ

Характеристики	TECNOPRES15	TECNOPRES25
Производительность, м³/час	0,9 – 3,6	0,9 – 7,2
Напор, м	48 – 14	56 – 15
Потребляемая мощность, P1, кВт	0,79 – 0,95	1,5 – 1,7
Максимальное рабочее давление, бар	6	12
Давление включения насоса, бар	2,3*	
Встроенная тепловая защита	во всех моделях	
Характеристики электродвигателей		
Тип двигателя	асинхронный	
Режим работы электродвигателя	S1	
Скорость вращения вала, об/мин	2900	
Степень пылевлагозащитности	IPX5	
Класс изоляции	F	
Эксплуатационные ограничения		
Температура перекачиваемой жидкости, °C	+4 – +40	
Максимальное количество запусков в час	30 (но не более, чем 1 запуск в течение двух минут)	
Максимальная высота самовсасывания, м	2	

\* Для TECNOPRES15 4M - 1,8 бар

## МАТЕРИАЛЫ ИЗГОТОВЛЕНИЯ

Конструктивный элемент (деталь)	Материал	
Корпус насоса	Нержавеющая сталь AISI 304	
Всасывающий патрубок	Нержавеющая сталь AISI 304	
Напорный патрубок	Нержавеющая сталь AISI 304	
Рабочие колеса	Нержавеющая сталь AISI 304	
Диффузоры	Высокопрочный полифениленоксид (PPO), армированный стекловолокном GF (30%)	
Вал насоса	Нержавеющая сталь AISI 431	
Механическое уплотнение (неподвижная часть / подвижная часть):	TECNOPRES15 Стеатит / Графит	TECNOPRES25 Оксид алюминия / Карбид кремния
Посадочное место механического уплотнения	Высокопрочный полифениленоксид (PPO), армированный стекловолокном GF (30%)	
Материалы уплотнений гидравлической части	Эластомеры NBR/EPDM	
Корпус электродвигателя	Алюминий	
Опора крепления:	Алюминий	
Крепежные элементы (гайки, шайбы и болты)	Нержавеющая сталь AISI 304	

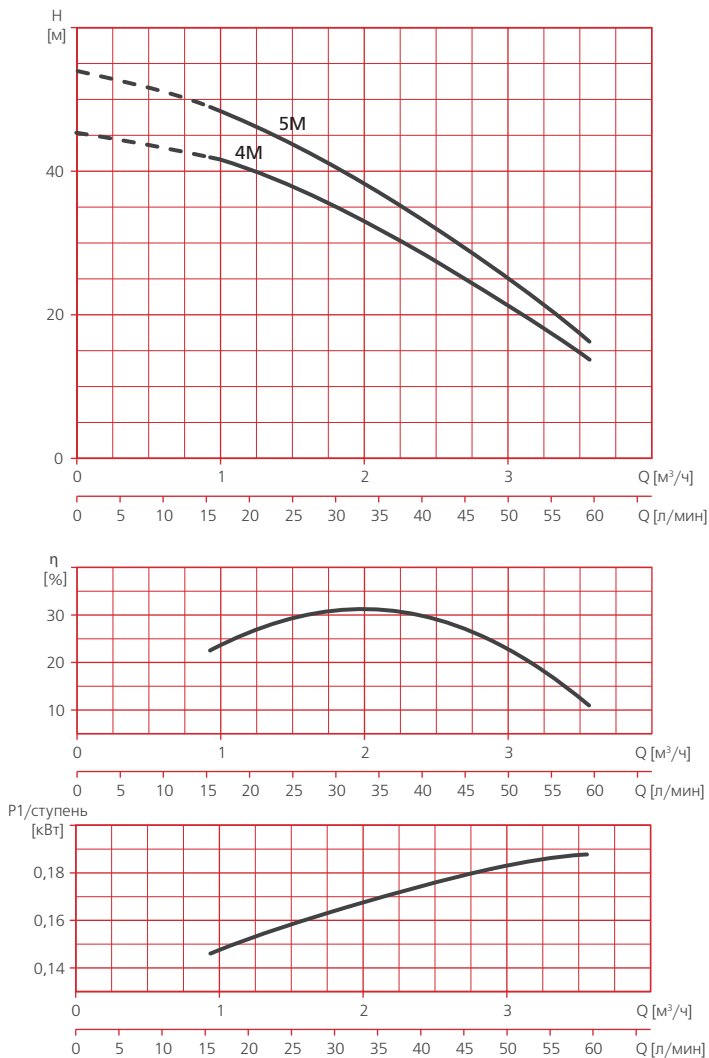
## КОМПЛЕКТАЦИЯ

Заливная и сливная пробки  
 Пробки резьбовых отверстий в напорном патрубке для подключения аксессуаров  
 Кабель питания 2 м с вилкой

## ОПЦИИ

Манометр  
 Гаситель гидроудара KIT PRESS

### ДИАПАЗОН ХАРАКТЕРИСТИК



**ТАБЛИЦА ГИДРАВЛИЧЕСКИХ ХАРАКТЕРИСТИК**

Модель 1-230В	Подача, м³/ч	0	0,9	1,8	2,7	3,6
TECNOPRES15 4M	Напор, м	45	40	35	24	14
TECNOPRES15 5M		54	48	42	29	17

ДИАПАЗОН ХАРАКТЕРИСТИК

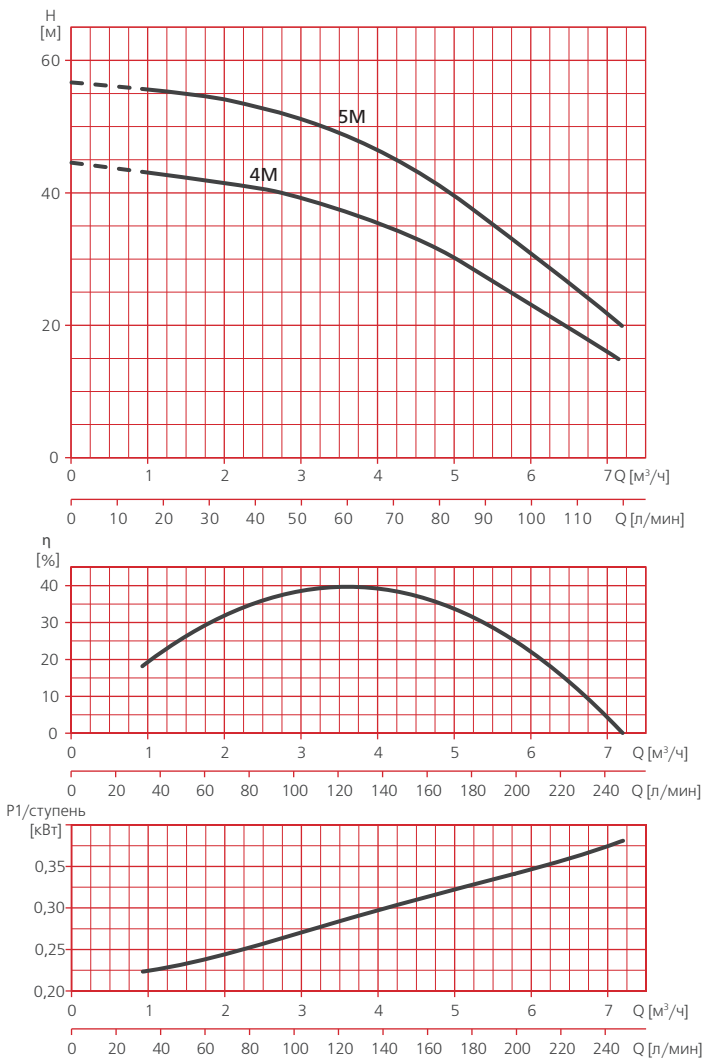


ТАБЛИЦА ГИДРАВЛИЧЕСКИХ ХАРАКТЕРИСТИК

Модель 1-230В	Подача, м³/ч	0	0,9	1,8	2,7	3,6	4,5	5,4	6,3	7,2
TECNOPRES25 4М	Напор, м	44	43	42	40	37	33	28	22	15
TECNOPRES25 5М		57	56	55	53	48	43	37	29	20

## ТАБЛИЦА ЭЛЕКТРИЧЕСКИХ ХАРАКТЕРИСТИК

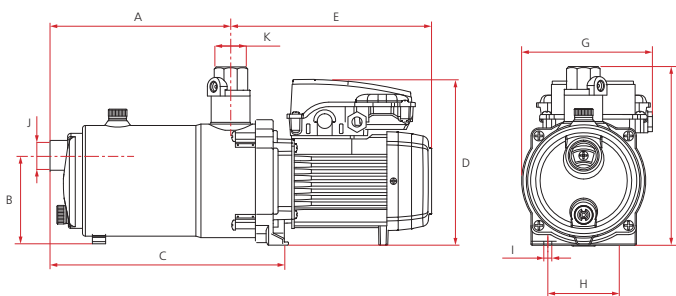
Модель	Ток, А	Потребляемая мощность P1, кВт	Мощность двигателя P2		Емкость конденсатора, мкФ
			кВт	HP	
1~ 230 В	1~ 230 В	1~230 В	кВт	HP	1~230 В
TECNPRES15					
TECNPRES15 4M	3,5	0,8	0,55	0,75	12
TECNPRES15 5M	4,1	0,95	0,75	1,01	12
TECNPRES25					
TECNPRES25 4M	6,8	1,5	0,9	1,21	16
TECNPRES25 5M	7,4	1,7	1,1	1,47	25

## РАСШИФРОВКА ТИПОВОГО ОБОЗНАЧЕНИЯ

<b>TECNPRES</b>	– Серия
<b>15</b>	– Модельный ряд
<b>4</b>	– Количество рабочих колес
<b>M</b>	– Тип электродвигателя: <b>M</b> – однофазный

## РАЗМЕРЫ И ВЕС

### TECNPRES15 / TECNPRES25



	A	B	C	D	E	F	G	H	I	J	K	Вес, кг
TECNPRES15 4M	195,8	107,5	256,3	200	244,5	216,3	150	88	9	1"	1"	8,6
TECNPRES15 5M	219,1	107,5	279,6	200	244,5	216,3	150	88	9	1"	1"	9,3
TECNPRES25 4M	216,3	107,5	276,8	200	289,5	216,3	150	88	9	1"	1"	12,6
TECNPRES25 5M	242,6	107,5	303,1	205	289,5	216,3	150	88	9	1"	1"	15

## НАЗНАЧЕНИЕ

Поверхностные автоматические насосные станции серии TECNOPLUS предназначены для перекачивания чистой воды, не содержащей механических примесей и длинноволокнистых включений.

## СФЕРЫ ПРИМЕНЕНИЯ

### В частном хозяйстве:

- для водоснабжения (в том числе питьевого);
- для снабжения водой всевозможной бытовой техники (посудомоечные, стиральные машины и т.п.);
- для полива и орошения приусадебных участков;
- для заполнения водой бассейнов и любых емкостей, используемых для хозяйственных нужд;
- для подачи воды в бытовые мини-моечные установки и системы;
- иных хозяйственных нужд.

### В сельском хозяйстве:

- для создания ирригационных систем, в том числе автоматических;
- для снабжения водой ферм и частных хозяйств и пр.

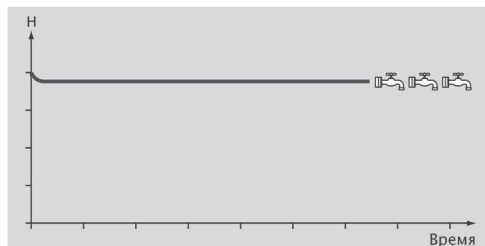
### В промышленности и ЖКХ:

- для хозяйственно-питьевого водоснабжения;
- для подачи воды в системы водоподготовки;
- для повышения давления в системах водоснабжения;
- для функционирования фонтанов;
- в системах кондиционирования;
- для подачи воды в моечное оборудование;
- для других производственно-хозяйственных нужд.



TECNOPLUS25 4M

Идеально подходят для создания автоматических систем водоснабжения и полива.

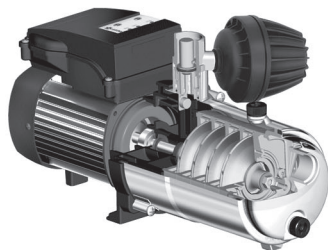


Работа TECNOPLUS – стабильное давление в системе при изменяющемся расходе воды.

## КОНСТРУКТИВНОЕ ИСПОЛНЕНИЕ

- Поверхностный горизонтальный центробежный многоступенчатый электронасос со встроенным регулятором скорости вращения вала
- Тип рабочего колеса: закрытое
- Тип уплотнения: механическое (торцевое)
- Охлаждение электродвигателя: воздушное, принудительное (посредством вентилятора, установленного на валу электродвигателя)
- Тип присоединения к:
  - всасывающему патрубку: резьбовое
  - напорному патрубку: резьбовое

**Частота вращения вала электродвигателя:** переменная, регулируемая посредством встроенного преобразователя напряжения\* /частоты\*\*.



\* TECNOPLUS 15 4M

\*\* TECNOPLUS 25 4M

ПРЕИМУЩЕСТВА/ОСОБЕННОСТИ

Гарантия 5 лет

Обладают самовсасывающей способностью, поднимая воду при незаполненном всасывающем трубопроводе на высоту до 2 м\*. При заполненном всасывающем трубопроводе высота подъема воды насосом увеличивается до 5 м\*.

Уникальной особенностью насосных станций TECNOPLUS является встроенный регулятор скорости вращения вала гидравлики – устройство Espa Speed Driver (ESD), позволяющий обеспечить постоянное давление в системе (заданное пользователем) вне зависимости от величины текущего расхода воды в системе. Устройство ESD регулирует производительность станции посредством изменения скорости вращения вала гидравлики, «подстраиваясь» под текущий уровень водопотребления в системе. При этом потребление электроэнергии насосной станцией пропорционально скорости вращения вала гидравлики, за счет чего достигается значительная экономия электроэнергии (до 40–50%)\*\*.

Во встроенном устройстве ESD реализованы функции защиты от перегрева, сухого хода, работы «на закрытую задвижку», визуализация подключения к сети, работы станции, срабатывания защиты (LED-индикаторы на панели корпуса встроенной автоматики).

При отключении насосной станции по срабатыванию защиты запускается алгоритм автоматического перезапуска станции, включающего в себя 4 попытки перезапуска (через 15, 30, 45 и 60 минут для TECNOPLUS 15, через 1, 5, 15 и 60 минут для TECNOPLUS 25), после чего станция переходит в режим ожидания в течение неограниченного времени\*\*\*.

Встроенное устройство ESD, обратный клапан, а также наличие кабеля питания с вилкой, манометра и гасителя гидроудара позволяют обойтись без выполнения электрических подключений и применения дополнительных контрольно-измерительных и управляющих устройств.

Гидравлика насосной станции выполнена из неокисляющихся материалов: нержавеющей стали, полимеры\*\*\*\*.

Одной из особенностей станций TECNOPLUS является непревзойденно низкий уровень шума.

Станции обладают компактными размерами, отличными гидравлическими характеристиками, отличаются высокой надежностью в эксплуатации.

Электродвигатели станций обладают высокой энергоэффективностью. Уникальной особенностью насосных станций TECNOPLUS 15 4М является способность работать в диапазоне напряжения 230В±50%.



МОДЕЛЬНЫЙ РЯД

Модельный ряд	Модели
TECNOPLUS 15	TECNOPLUS 15 4М
TECNOPLUS 25	TECNOPLUS 25 4М

\* Перед началом эксплуатации корпус насосной станции должен быть полностью заполнен водой. Величина высоты подъема воды приведена для эксплуатации насоса при температуре окружающей среды и перекачиваемой жидкости 20 °С и при нулевой алытуде (высота над уровнем моря). В реальных условиях эксплуатации высота подъема воды насосом может быть меньше.

\*\* Насосная станция TECNOPLUS 25 4М.

\*\*\* До принудительного запуска пользователем.

\*\*\*\* Детали насоса, контактирующие с перекачиваемой водой.



## ТЕХНИЧЕСКИЕ ХАРАКТЕРИСТИКИ

Характеристики	TECNOPLUS 15	TECNOPLUS 25
Производительность, м <sup>3</sup> /час	0,2 – 3,1	0,2 – 7,2
Напор, м	35 – 10	40 – 10
Максимальная потребляемая мощность, P1, кВт	0,75	1,4
Максимальное рабочее давление, бар	6	12
Встроенная тепловая защита	во всех моделях	
<b>Характеристики электродвигателей</b>		
Тип двигателя	асинхронный	
Режим работы электродвигателя	S1	
Скорость вращения вала, об./мин.	переменная, регулируемая устройством ESD	
Степень пылевлагозащитности	IPX5	
Класс изоляции	F	
<b>Эксплуатационные ограничения</b>		
Температура перекачиваемой жидкости, °C	+4 – +40	
Максимальное количество запусков в час	30 (но не более, чем 1 запуск в течение двух минут)	
Максимальная высота самовсасывания*, м	2	
Максимально-допустимое давление на входе, бар	2	

\* До 5 метров при заполненном всасывающем трубопроводе

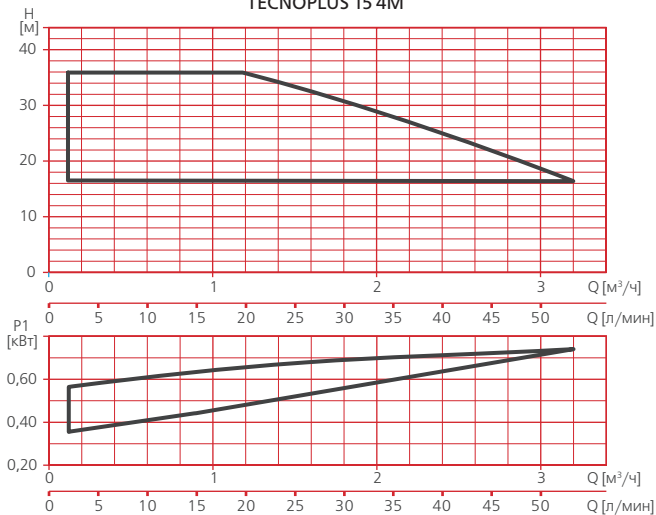
## МАТЕРИАЛЫ ИЗГОТОВЛЕНИЯ

Конструктивный элемент (деталь)	Материал
Корпус насоса	Нержавеющая сталь AISI 304
Всасывающий патрубок	Нержавеющая сталь AISI 304
Напорный патрубок	Нержавеющая сталь AISI 304
Рабочие колеса	Нержавеющая сталь AISI 304
Диффузоры	Высокопрочный полифениленоксид (PPO), армированный стекловолокном GF (30%)
Вал насоса	Нержавеющая сталь AISI 431
Механическое уплотнение (неподвижная часть / подвижная часть):	Стеатит / Графит
Посадочное место механического уплотнения	Высокопрочный полифениленоксид (PPO), армированный стекловолокном GF (30%)
Материалы уплотнений гидравлической части	Эластомеры NBR/EPDM
Корпус электродвигателя	Алюминий
Опора крепления:	Алюминий
Крепежные элементы (гайки, шайбы и болты)	Нержавеющая сталь AISI 304

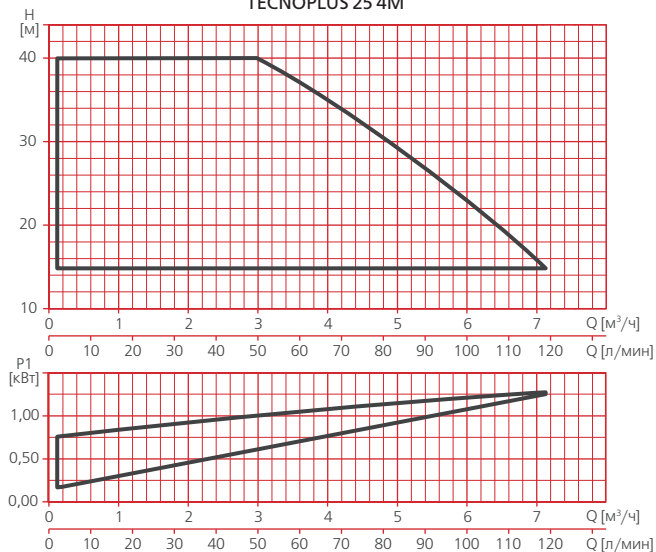
## КОМПЛЕКТАЦИЯ

Заливная и сливная пробки  
 Пробки мест подключения аксессуаров  
 Кабель питания длиной 2 м с вилкой  
 Манометр  
 Гаситель гидроударов KIT PRESS

**ДИАПАЗОН ХАРАКТЕРИСТИК**  
TECNOPLUS 15 4M



**TECNOPLUS 25 4M**



**ТАБЛИЦА ГИДРАВЛИЧЕСКИХ ХАРАКТЕРИСТИК**

Модель 1-230В	Подача, м³/ч	0	0,3	0,6	1,8	2,7	3
TECNOPLUS 15 4M	Напор, м	36	36	36	30	21	16,5

Модель 1-230В	Подача, м³/ч	0	2,7	3,6	4,5	5,4	6,6
TECNOPLUS 25 4M	Напор, м	40	40	37	33	25	19

## ТАБЛИЦА ЭЛЕКТРИЧЕСКИХ ХАРАКТЕРИСТИК

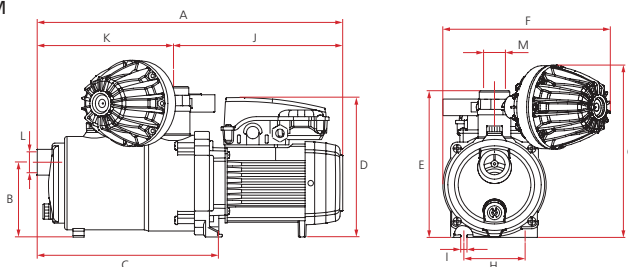
Модель	Ток, А	Потребляемая мощность P1, кВт	Мощность двигателя P2		Емкость конденсатора, мкФ
			кВт	HP	
1~ 230 В	1~ 230 В	1~230 В			1~230 В
TECNOPLUS 15 4M					
TECNOPLUS 15 4M	3,3	0,75	0,55	0,75	12
TECNOPLUS 25 4M					
TECNOPLUS 25 4M	8,8	1,4	0,9	1,2	16

## РАСШИФРОВКА ТИПОВОГО ОБОЗНАЧЕНИЯ

<b>TECNOPLUS</b>	– Серия
<b>15</b>	– Модельный ряд
<b>4</b>	– Количество рабочих колес
<b>M</b>	– Тип электродвигателя: <b>M</b> – однофазный,

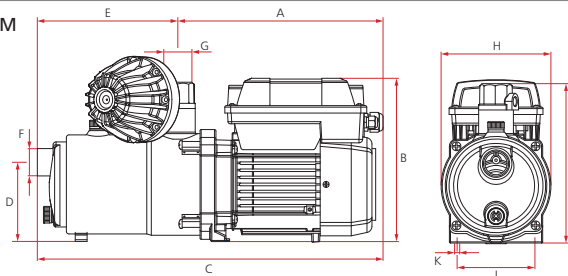
## РАЗМЕРЫ И ВЕС

### TECNOPLUS 15 4M



	A	B	C	D	E	F	G	H	I	J	K	L	M	Вес, кг
TECNOPLUS 15 4M	439	108	261	200	216	241	253,8	88	9	243	196	1"	1"	10,5

### TECNOPLUS 25 4M



	A	B	C	D	E	F	G	H	I	J	K	Вес, кг
TECNOPLUS 25 4M	277,5	221	467,5	107	190	1"	1"	148,5	216	88	9	15,5



## НАЗНАЧЕНИЕ

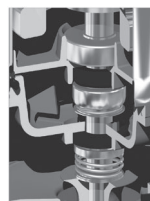
Погружные автоматические насосные станции серии ACUARIA07 PRESSDRIVE R предназначены для перекачивания чистой воды, не содержащей больших количеств механических примесей и длинноволоконистых включений из скважин\*, колодцев, резервуаров, озер, рек и других источников.

## КОНСТРУКТИВНОЕ ИСПОЛНЕНИЕ

- Погружной моноблочный центробежный многоступенчатый электронасос в комплекте с блоком контроля потока.
- Тип уплотнения: двойное механическое (торцевое)\*\*.
- Охлаждение электродвигателя: водяное, принудительное (посредством протока перекачиваемой воды между корпусом

электродвигателя и внешним корпусом насоса).

- Водозабор: нижний, через встроенный фильтр грубой очистки.
- Тип присоединения к напорному патрубку: резьбовое (ВР).



## ПРЕИМУЩЕСТВА/ОСОБЕННОСТИ

Блок контроля потока со встроенным обратным клапаном позволяет обеспечить полностью автоматическую работу насосной станции.

В блоке контроля потока реализованы функции защиты от «сухого хода», работы «на закрытую задвижку», визуализация подключения к сети, работы станции, срабатывания защиты (LED-индикаторы на корпусе блока контроля потока), автоперезапуска (с интервалами времени между перезапусками 1, 5, 15 и 60 минут), а также предусмотрена кнопка ручного перезапуска станции (RESET).

Гидравлика насосных станций выполнена из неокисляющихся материалов: нержавеющая сталь, полимеры\*\*\*.

Моноблочная конструкция позволяет использовать станции в скважинах\*\*\*\*, колодцах, резервуарах, водоемах и т.п. без применения дополнительных средств охлаждения\*\*\*\*\*.

Насосные станции ACUARIA07 PRESSDRIVE R обладают отличными гидравлическими характеристиками и отличаются высокой надежностью в эксплуатации.

Высокая надежность гидравлики ACUARIA07 PRESSDRIVE R обеспечивается применением двойного торцевого уплотнения в маслозаполненной камере, гарантирующего непревзойденно длительный срок эксплуатации насосной станции.

Электродвигатели станций обладают высокой энергоэффективностью.

\* Внутренний диаметр скважин должен составлять не менее 140 мм.  
 \*\* Два механических (торцевых) уплотнения, расположенных последовательно на валу, с промежуточной маслозаполненной камерой.  
 \*\*\* Детали насосной станции, контактирующие с перекачиваемой водой.  
 \*\*\*\* Внутренний диаметр скважин должен составлять не менее 140 мм.  
 \*\*\*\*\* Корпус станции должен быть полностью погружен в воду.

## СФЕРЫ ПРИМЕНЕНИЯ

### В частном хозяйстве:

- для водоснабжения (в том числе питьевого);
- для снабжения водой всевозможной бытовой техники (посудомоечные, стиральные машины и т.п.);
- для полива и орошения приусадебных участков;
- для заполнения водой бассейнов и любых емкостей, используемых для хозяйственных нужд;
- для подачи воды в бытовые мини-моечные установки и системы;
- иных хозяйственных нужд.

### В сельском хозяйстве:

- для создания ирригационных систем, в том числе автоматических;
- для снабжения водой ферм и частных хозяйств и пр.

### В промышленности и ЖКХ:

- для хозяйственно-питьевого водоснабжения;
  - для подачи воды в системы водоподготовки;
  - для функционирования фонтанов;
  - для подачи воды в моечное оборудование;
  - для других производственно-хозяйственных нужд.
- Идеально подходят для создания автоматических систем частного водоснабжения и полива при подаче воды из скважин, колодцев, резервуаров и др.

**Гарантия 5 лет**

# ACUARIA07 PRESSDRIVE R

## МОДЕЛЬНЫЙ РЯД

Серия	Модели
ACUARIA07 PRESSDRIVE R	ACUARIA07 4M N PRESSDRIVE R
	ACUARIA07 6M N PRESSDRIVE R

## КОМПЛЕКТАЦИЯ

Кабель питания насоса длиной 15 м с вилкой. Блок контроля потока с кнопкой перезапуска и со встроенными манометром, гасителем гидроудара, обратным клапаном и датчиками давления и потока, а также с быстроразъемным резьбовым соединением (НР 1").

## ТЕХНИЧЕСКИЕ ХАРАКТЕРИСТИКИ

Характеристики	
Производительность, м <sup>3</sup> /час	0,6 - 3,9
Напор, м	60 - 6
Потребляемая мощность, P1, кВт	0,8 - 1,2
Встроенная тепловая защита	во всех моделях
Давление включения насоса, бар	настраиваемое, в диапазоне 1,5 – 2,5
Максимальная высота точки водоразбора над осью напорного парубка блока контроля потока, м	12 – 21
Характеристики электродвигателей	
Тип двигателя	асинхронный
Режим работы электродвигателя	S1
Скорость вращения вала, об./мин.	2900
Степень пылевлагозащитности	IP68
Класс изоляции	F
Эксплуатационные ограничения	
Температура перекачиваемой жидкости, °C	+4 – +40
Максимальная глубина погружения, м	12

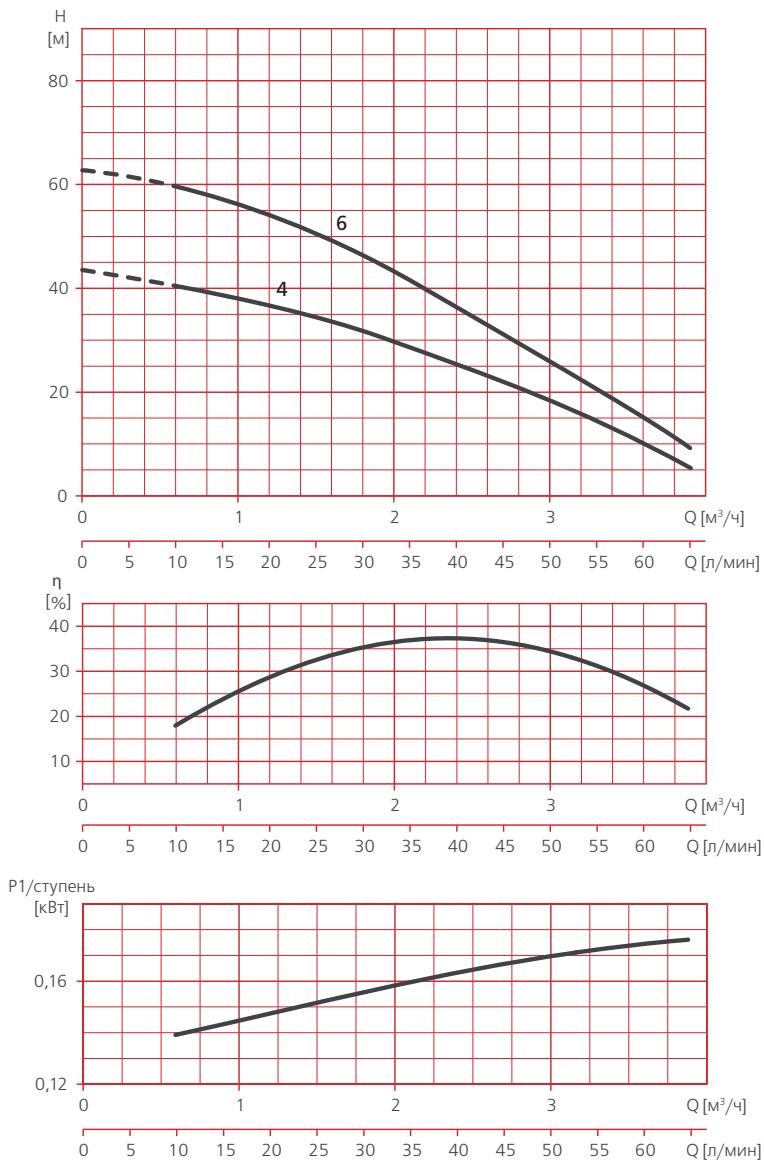
## МАТЕРИАЛЫ ИЗГОТОВЛЕНИЯ

Конструктивный элемент (деталь)	Материал
Корпус насоса	Нержавеющая сталь AISI 304
Напорный патрубок	Нержавеющая сталь AISI 304
Рабочие колеса	Нержавеющая сталь AISI 304
Диффузоры	Высокопрочный полифениленоксид (PPO), армированный стекловолокном GF (30%)
Вал насоса	Нержавеющая сталь AISI 431
Механическое уплотнение (неподвижная часть / подвижная часть)	Оксид алюминия / Графит
Посадочное место механического уплотнения	Высокопрочный полифениленоксид (PPO), армированный стекловолокном GF (30%)
Материалы уплотнений гидравлической части	Эластомеры NBR / EPDM
Корпус электродвигателя	Нержавеющая сталь AISI 304
Фильтр грубой очистки	Нержавеющая сталь AISI 304
Крепежные элементы (гайки, шайбы и болты)	Нержавеющая сталь AISI 304
Корпус блока контроля потока	Полипропилен
Обратный клапан блока контроля потока	Полипропилен
Мембрана блока контроля потока	Натуральный каучук

## ОПЦИИ

Муфта для соединения кабеля ЕС

## ДИАПАЗОН ХАРАКТЕРИСТИК



### ТАБЛИЦА ГИДРАВЛИЧЕСКИХ ХАРАКТЕРИСТИК

Модель 1-230 В	Подача, м³/ч	0	0,6	1,2	1,8	2,4	3	3,6	3,9
		ACUARIA07 4M N PRESSDRIVE R	Напор, м	44	41	37	32	26	19
ACUARIA07 6M N PRESSDRIVE R	Напор, м	62	60	55	47	37	26	15	9

# ACUARIA07 PRESSDRIVE R

## ТАБЛИЦА ЭЛЕКТРИЧЕСКИХ ХАРАКТЕРИСТИК

Модель	Ток, А	Потребляемая мощность P1, кВт	Мощность двигателя P2		Емкость конденсатора, мкФ
			кВт	[HP]	
1- 230 В	1- 230 В	1- 230 В			1- 230 В
ACUARIA07 4M N PRESSDRIVE R	4	0,8	0,55	0,75	12
ACUARIA07 6M N PRESSDRIVE R	6,2	1,2	0,9	1,2	12

## РАСШИФРОВКА ТИПОВОГО ОБОЗНАЧЕНИЯ

**ACUARIA** – Серия

**07** – Модельный ряд

**4** – Количество ступеней (рабочих колес)

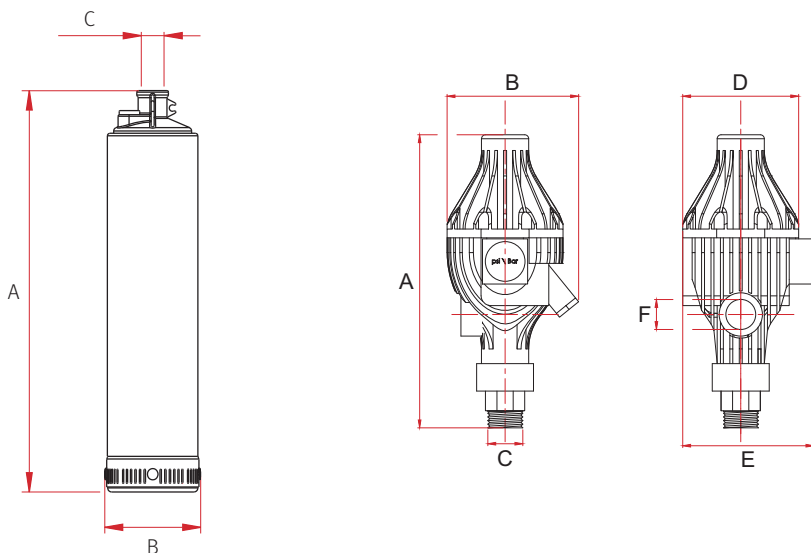
**M** – Тип электродвигателя: **M** – однофазный

**N** – Версия: **N** – оптимизированная конструкция рабочих колес

**PRESSDRIVE R** – Модель блока контроля потока

## РАЗМЕРЫ И ВЕС

### ACUARIA07 PRESSDRIVE R



Модель	A	B	C	Вес, кг
ACUARIA07 4M N PRESSDRIVE R	493	126	1"	10,6
ACUARIA07 6M N PRESSDRIVE R	560	126	1"	12,4

Модель	A	B	C	D	E	F	Вес, кг
PRESSDRIVE R	300	120	G1"	107	136	G1"	0,9

## НАЗНАЧЕНИЕ

Погружные автоматические насосные станции серии ACUAPRES предназначены для перекачивания чистой воды, не содержащей больших количеств механических примесей и длиноволокнистых включений из скважин\*, колодцев, резервуаров, озер, рек и других источников.

## СФЕРЫ ПРИМЕНЕНИЯ

### В частном хозяйстве:

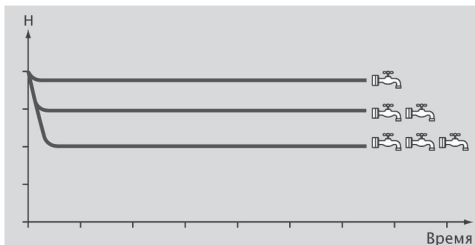
- для водоснабжения (в том числе питьевого);
- для снабжения водой всевозможной бытовой техники (посудомоечные, стиральные машины и т.п.);
- для полива и орошения приусадебных участков, в том числе автополива;
- для заполнения водой бассейнов и любых емкостей, используемых для хозяйственных нужд;
- для подачи воды в бытовые мини-моечные установки и системы;
- иных хозяйственных нужд.

### В сельском хозяйстве:

- для создания ирригационных систем, в том числе автоматических;
- для снабжения водой ферм и частных хозяйств и пр.

### В промышленности и ЖКХ:

- для хозяйственно-питьевого водоснабжения;



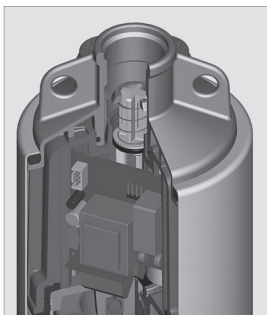
Работа ACUAPRES – стабильное давление в системе при неизменном потреблении воды.

- для подачи воды в системы водоподготовки;
- для функционирования фонтанов;
- для подачи воды в моечное оборудование;
- для других производственно-хозяйственных нужд.

**Идеально подходят для создания автоматических систем водоснабжения и полива при подаче воды из скважин, колодцев, резервуаров, открытых источников.**



## КОНСТРУКТИВНОЕ ИСПОЛНЕНИЕ



- Погружной моноблочный центробежный многоступенчатый электронасос со встроенным устройством контроля потока
- Тип уплотнения: двойное механическое (торцевое)\*\*
- Охлаждение электродвигателя: водяное, принудительное (посредством протекания перекачиваемой воды между корпусом электродвигателя и внешним корпусом насоса)
- Водозабор: нижний, через встроенный фильтр грубой очистки.
- Тип присоединения к напорному патрубку: резьбовое

\* Диаметр скважин должен составлять не менее 5".

\*\* Два механических (торцевых) уплотнения, расположенных последовательно на валу с промежуточной масломазоуплотненной камерой.



## ПРЕИМУЩЕСТВА/ОСОБЕННОСТИ

Гарантия 5 лет

Встроенное устройство контроля потока и обратный клапан позволяют обойтись без применения дополнительных устройств управления.

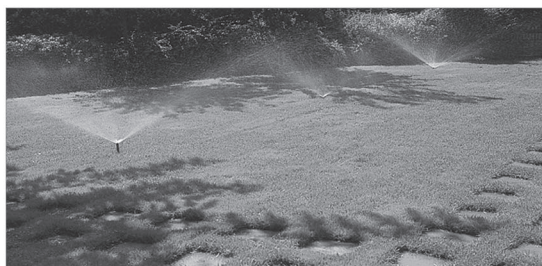
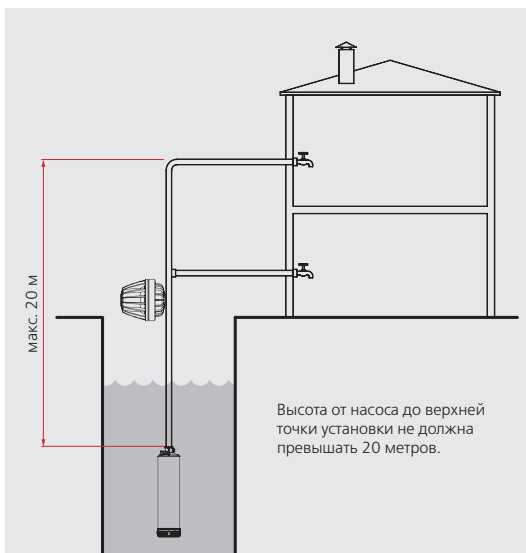
Во встроенном устройстве контроля потока реализованы функции защиты от перегрева, сухого хода, работы «на закрытую задвижку».

При отключении насосной станции по срабатыванию защиты запускается алгоритм автоматического перезапуска станции, включающего в себя 4 попытки перезапуска (через 15, 30, 45 и 60 минут), после чего станция переходит в режим ожидания в течение неограниченного времени\*.

Гидравлика насосной станции выполнена из неокисляющихся материалов: нержавеющая сталь, полимерные и другие материалы\*\*.

Моноблочная конструкция позволяет использовать станции в скважинах\*\*\*, колодцах, резервуарах, водоемах и т.п. без применения дополнительных средств охлаждения.

Станции ACUAPRES обладают отличными гидравлическими характеристиками и отличаются высокой надежностью в эксплуатации.



Высокая надежность гидравлики ACUAPRES обеспечивается применением двойного торцевого уплотнения в маслозаполненной камере, гарантирующего непревзойденно длительный срок эксплуатации насосной станции.

Электродвигатели станций обладают высокой энергоэффективностью.

ACUAPRES снабжен противоблокочным защитным устройством. Каждые 100 часов бездействия насос осуществляет автоматический запуск на 2 секунды, чтобы избежать блокировки гидравлической части.

## МОДЕЛЬНЫЙ РЯД

Модельный ряд	Модели
ACUAPRES07S	ACUAPRES07S 4M
	ACUAPRES07S 6M

\* До принудительного запуска пользователем.

\*\* Детали насосной станции, контактирующие с перекачиваемой водой.

\*\*\* Внутренний диаметр скважин должен составлять не менее 140 мм.

**ТЕХНИЧЕСКИЕ ХАРАКТЕРИСТИКИ**

Характеристики	ACUAPRES07S 4M	ACUAPRES07S 6M
Производительность, м <sup>3</sup> /час	0,6 – 3,9	
Напор, м	60 – 6	
Потребляемая мощность, P <sub>1</sub> , кВт	0,8 – 1,2	
Максимальное рабочее давление, бар	6	12
Давление включения насоса, бар	2	3
Встроенная тепловая защита	во всех моделях	
<b>Характеристики электродвигателей</b>		
Тип двигателя	асинхронный	
Режим работы электродвигателя	S1	
Скорость вращения вала, об./мин.	2900	
Степень пылевлагозащитности	IP68	
Класс изоляции	F	
<b>Эксплуатационные ограничения</b>		
Температура перекачиваемой жидкости, °C	+4 – +40	
Максимальное количество запусков в час	30 (но не более, чем 1 запуск в течение двух минут)	
Содержание механических примесей во взвешанном состоянии, г/м <sup>3</sup>	до 50	
Максимальный размер перекачиваемых частиц, мм	до 2	
Максимальная глубина погружения, м	12	

**МАТЕРИАЛЫ ИЗГОТОВЛЕНИЯ**

Конструктивный элемент (деталь)	Материал
Корпус насоса	Нержавеющая сталь AISI 304
Напорный патрубок	Нержавеющая сталь AISI 304
Рабочие колеса	Нержавеющая сталь AISI 304
Диффузоры	Высокопрочный полифениленоксид (PPO), армированный стекловолокном GF (30%)
Вал насоса	Нержавеющая сталь AISI 431
Механическое уплотнение (неподвижная часть / подвижная часть)	Оксид алюминия / Графит
Посадочное место механического уплотнения	Высокопрочный полифениленоксид (PPO), армированный стекловолокном GF (30%)
Материалы уплотнений гидравлической части	Эластомеры NBR
Корпус электродвигателя	Нержавеющая сталь AISI 304
Фильтр грубой очистки	Нержавеющая сталь AISI 304
Крепежные элементы (гайки, шайбы и болты)	Нержавеющая сталь AISI 304

**КОМПЛЕКТАЦИЯ**

Кабель питания длиной 15 м  
Гаситель гидроударов KIT PRESS

**ОПЦИИ**

Манометр

ДИАПАЗОН ХАРАКТЕРИСТИК

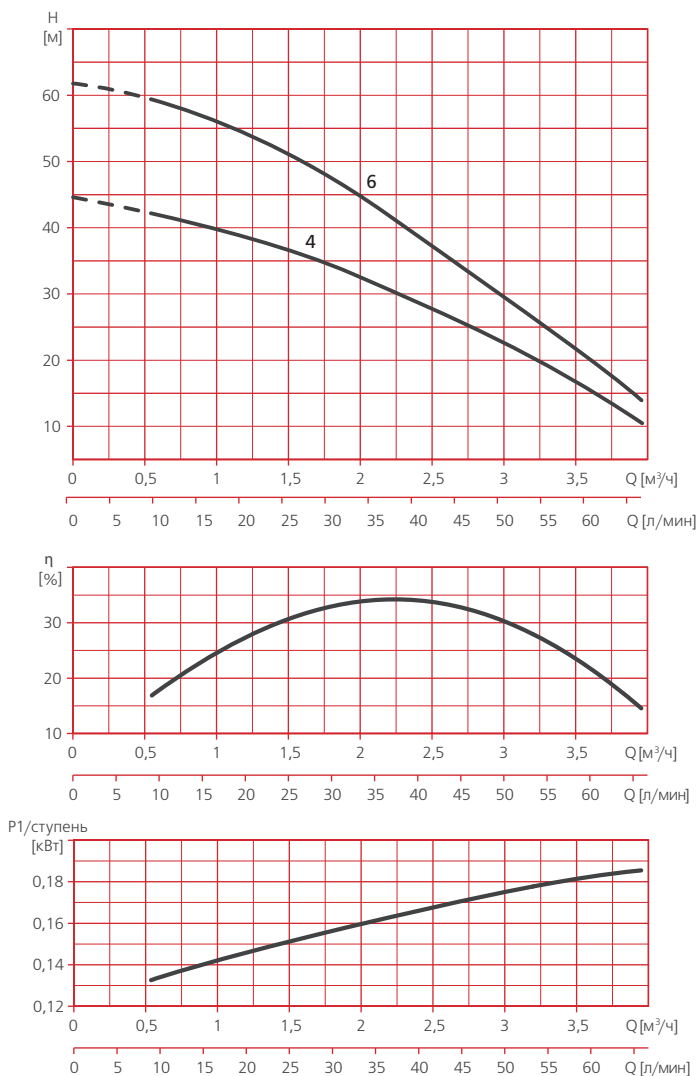


ТАБЛИЦА ГИДРАВЛИЧЕСКИХ ХАРАКТЕРИСТИК

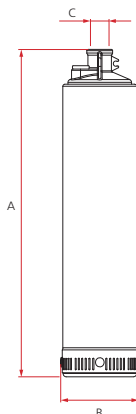
Модель 1-230 В	Подача, $\text{м}^3/\text{ч}$	0	0,6	1,2	1,8	2,4	3	3,6	3,9
	ACUAPRES07S 4M	Напор, м	44	41	37	32	26	19	10
ACUAPRES07S 6M	62		60	55	47	37	26	15	9

**ТАБЛИЦА ЭЛЕКТРИЧЕСКИХ ХАРАКТЕРИСТИК**

Модель	Ток, А	Потребляемая мощность P1, кВт	Мощность двигателя P2		Емкость конденсатора, мкф
			кВт	HP	
1~ 230 В	1~ 230 В	1~230 В	кВт	HP	1~230 В
ACUAPRES					
ACUAPRES07S 4M	4	0,8	0,55	0,74	12
ACUAPRES07S 6M	6,2	1,2	0,9	1,21	12

**РАСШИФРОВКА ТИПОВОГО ОБОЗНАЧЕНИЯ**

<b>ACUAPRES</b>	– Серия
<b>07</b>	– Модельный ряд
<b>S</b>	– Усовершенствованная конструкция гидравлики
<b>4</b>	– Количество ступеней (рабочих колес)
<b>M</b>	– Тип электродвигателя: <b>M</b> – однофазный, □ – трехфазный

**РАЗМЕРЫ И ВЕС**
**ACUAPRES07S**


	A	B	C	Вес, кг
ACUAPRES07S 4M	493	126	1"	10,6
ACUAPRES07S 6M	560	126	1"	12,4

## НАЗНАЧЕНИЕ

Погружная автоматическая насосная станция ACUAPLUS предназначена для перекачивания чистой воды, не содержащей больших количеств механических примесей и длинноволокнистых включений из скважин\*, колодцев, резервуаров, озер, рек и других источников.

## СФЕРЫ ПРИМЕНЕНИЯ

### В частном хозяйстве:

- для водоснабжения (в том числе питьевого);
- для снабжения водой всевозможной бытовой техники (посудомоечные, стиральные машины и т.п.);
- для полива и орошения приусадебных участков, в том числе автополива;
- для заполнения водой бассейнов и любых емкостей, используемых для хозяйственных нужд;
- для подачи воды в бытовые мини-моечные установки и системы;
- иных хозяйственных нужд.

### В сельском хозяйстве:

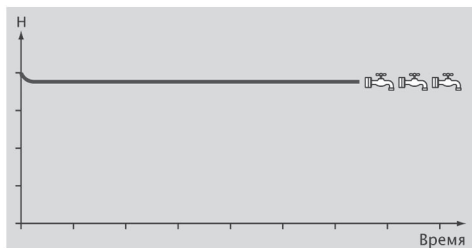
- для создания ирригационных систем, в том числе автоматических;

- для снабжения водой ферм и частных хозяйств и пр.

### В промышленности и ЖКХ:

- для хозяйственно-питьевого водоснабжения;
- для подачи воды в системы водоподготовки;
- для функционирования фонтанов;
- для подачи воды в моечное оборудование;
- для других производственно-хозяйственных нужд.

Идеально подходит для создания энергосберегающих автоматических систем водоснабжения и полива при подаче воды из скважин, колодцев, резервуаров, открытых источников.



Работа ACUAPLUS – стабильное давление в системе при изменяющемся расходе воды.

## КОНСТРУКТИВНОЕ ИСПОЛНЕНИЕ

- Погружной моноблочный центробежный многоступенчатый электронасос с внешним регулятором скорости вращения вала.
- Тип уплотнения: двойное механическое (торцевое)\*\*.
- Охлаждение электродвигателя: водяное, принудительное (посредством протекания перекачиваемой воды между корпусом электродвигателя и внешним корпусом насоса).
- Водозабор: нижний, через встроенный фильтр грубой очистки.
- Тип присоединения к напорному патрубку: резьбовой.
- Частота вращения вала электродвигателя: переменная, регулируемая посредством встроенного преобразователя напряжения.

\* Внутренний диаметр скважин должен составлять не менее 140 мм.

\*\* Два механических (торцевых) уплотнения, расположенных последовательно на валу с промежуточной масломазоуплотненной камерой.

## ПРЕИМУЩЕСТВА/ОСОБЕННОСТИ

Гарантия 5 лет

Уникальной особенностью насосной станции ACUAPLUS является внешний регулятор скорости вращения вала гидравлики – устройство *Esra Speed Driver (ESD)*, позволяющий обеспечить постоянное давление в системе (заданное пользователем) вне зависимости от величины текущего расхода воды в системе. Устройство ESD регулирует производительность станции посредством изменения скорости вращения вала гидравлики, «подстраиваясь» под текущий уровень водопотребления в системе.

В устройстве ESD реализованы функции защиты от перегрева, сухого хода, работы «на закрытую задвижку», визуализация подключения к сети, работы станции, срабатывания защиты (LED-индикаторы на панели корпуса выносного устройства управления).

При отключении насосной станции по срабатыванию защиты запускается алгоритм автоматического перезапуска станции, включающего в себя 4 попытки перезапуска (через 15, 30, 45 и 60 минут), после чего станция переходит в режим ожидания в течение неограниченного времени\*.

Наличие выносного устройства ESD, встроенного обратного клапана, манометра и гасителя гидроудара позволяют обойтись без применения дополнительных контрольно-измерительных и управляющих устройств.

Гидравлика насосной станции выполнена из неокисляющихся материалов: нержавеющая сталь, полимеры\*\*.

Моноблочная конструкция позволяет использовать станцию в скважинах\*\*\*, колодцах, резервуарах, водоемах и т.п. без применения дополнительных средств охлаждения.

Станция обладает отличными гидравлическими характеристиками и отличается высокой надежностью в эксплуатации.

Высокая надежность гидравлики ACUAPLUS обеспечивается применением двойного торцевого уплотнения в маслозаполненной камере, гарантирующего непревзойденно длительный срок эксплуатации насосной станции.

Электродвигатели станций обладают высокой энергоэффективностью, способны работать в диапазоне напряжений  $230V \pm 50\%$ .



## МОДЕЛЬНЫЙ РЯД

Серия	Модель
ACUAPLUS	ACUAPLUS 5M 5

\* До принудительного запуска пользователем.

\*\* Детали насоса, контактирующие с перекачиваемой водой.

\*\*\* Внутренний диаметр скважин должен составлять не менее 140 мм.

\*\*\*\* Корпус насоса должен быть погружен в воду полностью.

## ТЕХНИЧЕСКИЕ ХАРАКТЕРИСТИКИ

Характеристики	ACUAPLUS 5M S
Производительность, м <sup>3</sup> /час	0,6 – 3
Напор, м	40 – 16
Максимальная потребляемая мощность, P1, кВт	1
Максимальное рабочее давление, бар	12
Встроенная тепловая защита	есть
Характеристики электродвигателей	
Тип двигателя	асинхронный
Режим работы электродвигателя	S1
Скорость вращения вала, об./мин.	переменная, регулируемая устройством ESD
Степень пылевлагозащитности	IP68
Класс изоляции	F
Эксплуатационные ограничения	
Температура перекачиваемой жидкости, °C	+4 – +40
Максимальное количество запусков в час	30 (но не более, чем 1 запуск в течение двух минут)
Содержание механических примесей во взвешанном состоянии, г/м <sup>3</sup>	до 50
Максимальный размер перекачиваемых частиц, мм	до 2
Максимальная глубина погружения, м	12

## МАТЕРИАЛЫ ИЗГОТОВЛЕНИЯ

Конструктивный элемент (деталь)	Материал
Корпус насоса	Нержавеющая сталь AISI 304
Напорный патрубок	Нержавеющая сталь AISI 304
Рабочие колеса	Нержавеющая сталь AISI 304
Диффузоры	Высокопрочный полифениленоксид (PPO), армированный стекловолокном GF (30%)
Вал насоса	Нержавеющая сталь AISI 431
Механическое уплотнение (неподвижная часть / подвижная часть):	Оксид алюминия / Графит
Посадочное место механического уплотнения	Высокопрочный полифениленоксид (PPO), армированный стекловолокном GF (30%)
Материалы уплотнений гидравлической части	Эластомер NBR
Корпус электродвигателя	Нержавеющая сталь AISI 304
Фильтр грубой очистки	Нержавеющая сталь AISI 304
Крепежные элементы (гайки, шайбы и болты)	Нержавеющая сталь AISI 304
Внешний блок управления	ABS пластик

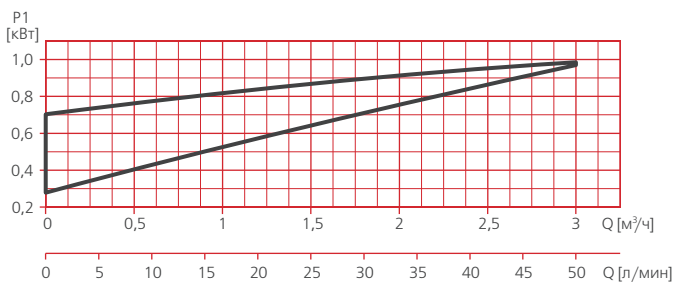
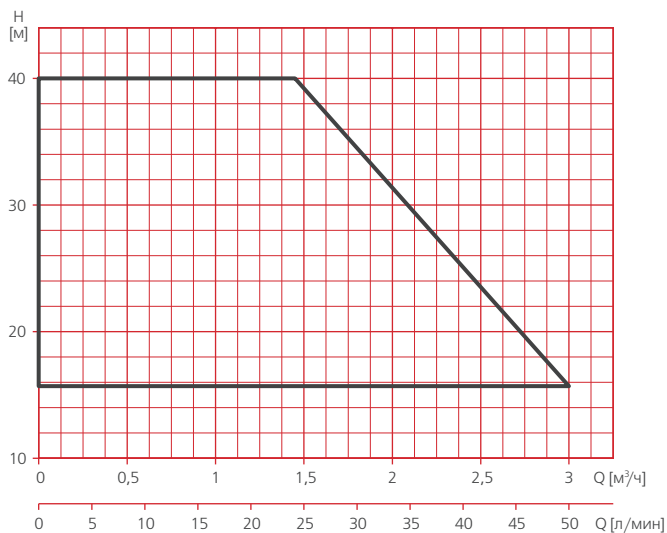
## КОМПЛЕКТАЦИЯ

Насос  
 Кабель питания насоса длиной 15 м  
 Внешний блок управления  
 Кабель питания блока управления длиной 2 м с вилкой  
 Манометр  
 Гаситель гидроудара KIT PRESS

## ОПЦИИ

Муфта для соединения кабеля ЕС

### ДИАПАЗОН ХАРАКТЕРИСТИК



### ТАБЛИЦА ГИДРАВЛИЧЕСКИХ ХАРАКТЕРИСТИК

Модель	Подача, м³/ч	0	0,6	1,2	1,8	2,4	3
1-230 В	Напор, м	40	40	40	34	25	16



## ТАБЛИЦА ЭЛЕКТРИЧЕСКИХ ХАРАКТЕРИСТИК

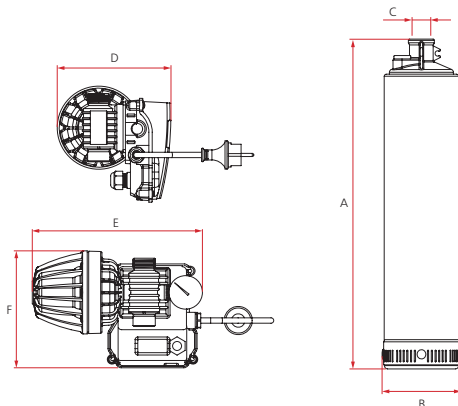
Модель	Ток, А	Потребляемая мощность P1, кВт	Мощность двигателя P2		Емкость конденсатора, мкФ
			кВт	HP	
1~ 230 В	1~ 230 В	1~230 В	кВт	HP	1~230 В
ACUAPLUS 5M S					
ACUAPLUS 5M S	4,7	1	0,75	1	12

## РАСШИФРОВКА ТИПОВОГО ОБОЗНАЧЕНИЯ

<b>ACUAPLUS</b>	– Серия
<b>5</b>	– Количество ступеней (рабочих колес)
<b>M</b>	– Тип электродвигателя: <input type="checkbox"/> M – однофазный, <input type="checkbox"/> – трехфазный
<b>S</b>	– Версия: <input type="checkbox"/> – стандартная <input type="checkbox"/> S – усовершенствованная конструкция гидравлики

## РАЗМЕРЫ И ВЕС

### ACUAPLUS S

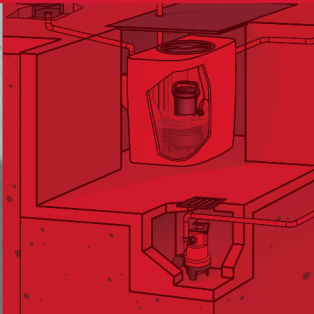
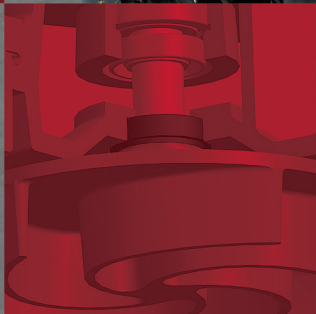
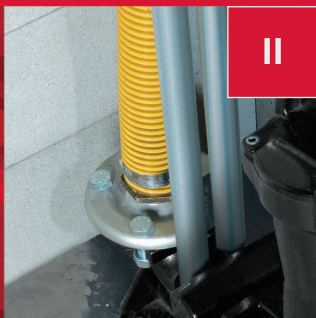


	A	B	C	D	E	F	Вес*, кг
ACUAPLUS 5M S	517	126	1"	170	254	175	11,5

\* Только насос, без учета веса блока управления

II

# ВОДООТВЕДЕНИЕ



## НАЗНАЧЕНИЕ

Погружные дренажные насосы серии VIGILA предназначены для перекачивания чистой и слабозагрязненной воды, не содержащей длинноволокнистых и фекальных включений.

Могут применяться для перекачивания воды, содержащей большое количество воздуха (в фонтанах, искусственных водопадах, прудах и т.п.).

## СФЕРЫ ПРИМЕНЕНИЯ

### В частном и сельском хозяйстве:

- для откачивания ливневых, грунтовых или сточных вод (не содержащих длинноволокнистых и фекальных включений) из колодцев, резервуаров, подвалов, приемков, септиков и других источников;
- для откачивания воды из водоемов, бассейнов, и любых емкостей, используемых для хозяйственных нужд;
- в ландшафтном дизайне для создания фонтанов, водопадов и т.п.;
- для полива, орошения или дренажа земельных участков;
- иных хозяйственных нужд.

### В промышленности и ЖКХ:

- для откачивания воды из подвалов, приемков;
- для осушения емкостей, резервуаров;
- для дренажа, откачивания ливневых и грунтовых вод;
- для функционирования фонтанов;
- в системах кондиционирования для отвода конденсата;
- для других производственно-хозяйственных нужд.



VIGILA 350M A



VIGILA 100M CA



## КОНСТРУКТИВНОЕ ИСПОЛНЕНИЕ

- Погружной моноблочный центробежный одноступенчатый электронасос.
- Тип рабочего колеса: открытое.
- Тип уплотнения: двойное сальниковое\*.
- Охлаждение электродвигателя: водяное, потоком перекачиваемой жидкости.
- Водозабор: нижний, через встроенный фильтр грубой очистки.
- Тип присоединения к напорному патрубку: штуцер под гибкий шланг.

\* Два резиновых (NBR) сальника, расположенных на валу последовательно.

Компактные размеры и небольшой вес насосов серии VIGILA позволяют использовать их в труднодоступных местах и в условиях ограниченности пространства для размещения, как при стационарной установке, так и в качестве переносных дренажных насосов.

Наличие встроенного поплавкового выключателя (переключателя уровня) позволяет эксплуатировать насосы в автоматическом режиме.

Насосы серии VIGILA изготавливаются из высококачественных износостойких материалов, устойчивых к коррозии, что позволяет обеспечить их эксплуатацию в течение длительного времени.

Внутреннее охлаждение электродвигателя позволяет использовать насосы в любых резервуарах, водоемах, прямых при полном или частичном погружении в воду.

Высокая эксплуатационная надежность электродвигателей насосов обеспечивается применением двойного сальниковое уплотнения, гарантирующего герметичность корпуса электродвигателя в течение длительного времени эксплуатации.

Электродвигатели насосов обладают высокой энергоэффективностью.

## МОДЕЛЬНЫЙ РЯД

Модельный ряд	Модели
VIGILA 100	VIGILA 100M CA
VIGILA 200	VIGILA 200M A
VIGILA 350	VIGILA 350M A
VIGILA 500	VIGILA 500M A

## ТЕХНИЧЕСКИЕ ХАРАКТЕРИСТИКИ

Характеристики	VIGILA 100M A	VIGILA 200M A	VIGILA 350M A	VIGILA 500M A
Производительность, м <sup>3</sup> /час	0,6–5,7	1,2–7,2	1,2–12	1,2–15,6
Напор, м	5–0,3	5,6–2,8	7,2–2	10,4–1,8
Потребляемая мощность P1, кВт	0,23	0,38	0,55	0,85
Максимальное рабочее давление, бар	1			
Встроенная тепловая защита	есть			
<b>Характеристики электродвигателей</b>				
Тип двигателя	асинхронный			
Режим работы электродвигателя	S2			
Скорость вращения вала, об./мин.	2900			
Степень пылевлагозащитности	IP68			
Класс изоляции	F			
<b>Эксплуатационные ограничения</b>				
Температура перекачиваемой жидкости, °C	+4 – +40			
Максимальное количество запусков в час	30 (но не более, чем 1 запуск в течение двух минут)			
Содержание механических примесей	до 100 г/м <sup>3</sup> во взвешенном состоянии			
Максимальная глубина погружения, м	7			
Максимальный размер частиц, мм	10			

## МАТЕРИАЛЫ ИЗГОТОВЛЕНИЯ

Конструктивный элемент (деталь)	Материал
Корпус насоса	Полимер
Рабочие колеса	Полимер
Вал насоса	Нержавеющая сталь AISI 420
Уплотнение вала электродвигателя: сальниковое (двойное)	Эластомеры NBR/EPDM
Корпус электродвигателя	Полимер
Крепежные элементы (гайки, шайбы и болты)	Нержавеющая сталь AISI 304
Фильтр грубой очистки	Полимер

## КОМПЛЕКТАЦИЯ

Кабель питания длиной 10 м с вилкой  
 Поплавковый выключатель  
 Штуцер с накидной гайкой для подсоединения шланга

## РЕКОМЕНДУЕМАЯ АВТОМАТИКА

Электронные блоки управления



PROTEC ME



CPM1(S)



CPM2(S)

ДИАПАЗОН ХАРАКТЕРИСТИК

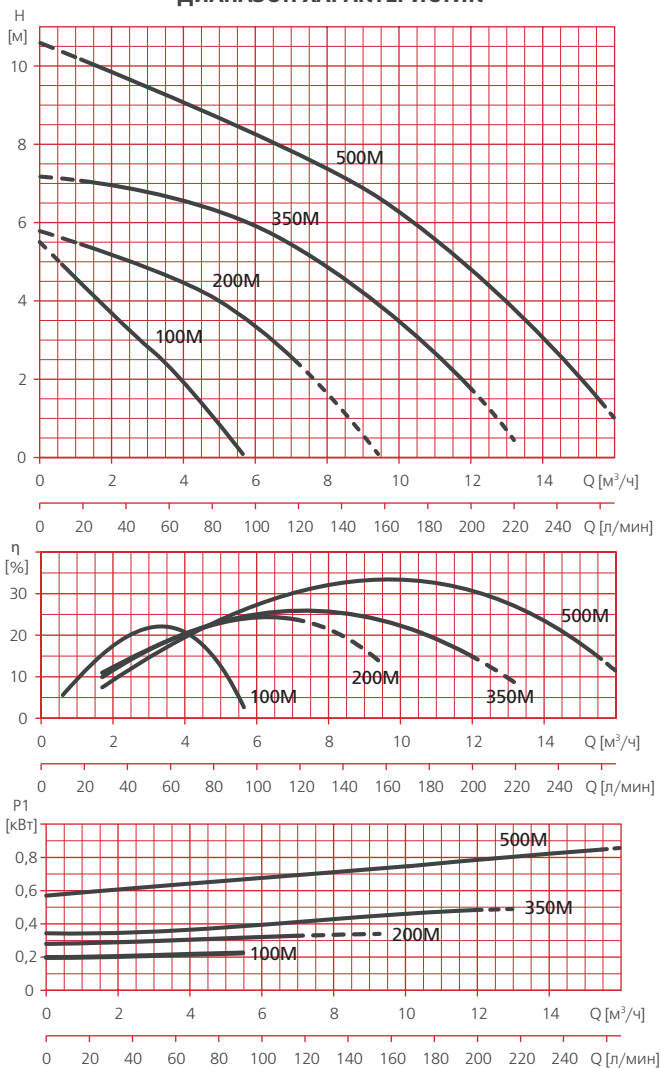


ТАБЛИЦА ГИДРАВЛИЧЕСКИХ ХАРАКТЕРИСТИК

Модель 1-230В	Подача, м³/ч	Напор, м													
		0	0,6	1,2	1,8	2,4	3	3,6	4,8	5,7	7,2	9,6	12	14,4	15,6
VIGILA 100M C A		5,5	5	4,3	3,7	3,4	3	2,5	1,2	0,3					
VIGILA 200M A		5,8		5,6		5,3			4,5		2,8				
VIGILA 350M A		7,4		7,2		7			6,5		5,5	4	2		
VIGILA 500M A		10,7		10,4		10			9		8	6,8	5	3	1,8

## ТАБЛИЦА ЭЛЕКТРИЧЕСКИХ ХАРАКТЕРИСТИК

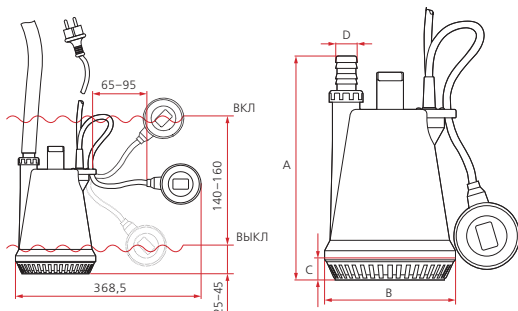
Модель	Ток, А	Потребляемая мощность P1, кВт	Мощность двигателя P2		Емкость конденсатора, мкФ
			кВт	HP	
1~ 230В	1~ 230В	1~ 230В	кВт	HP	1~ 230В
VIGILA					
VIGILA 100M C A	1,04	0,23	0,11	0,15	6
VIGILA 200M A	1,8	0,38	0,25	0,34	8
VIGILA 350M A	2,7	0,55	0,5	0,67	10
VIGILA 500M A	3,7	0,85	0,6	0,8	10

## РАСШИФРОВКА ТИПОВОГО ОБОЗНАЧЕНИЯ

<b>VIGILA</b>	– Серия
<b>100</b>	– Модельный ряд
<b>M</b>	– Тип электродвигателя: <span style="border: 1px solid black; padding: 2px;">M</span> – однофазный, <span style="border: 1px solid black; padding: 2px;">M</span> – трехфазный
<b>C</b>	– Версия: <span style="border: 1px solid black; padding: 2px;"> </span> – стандартная (жесткий поплавок рычагового типа), <span style="border: 1px solid black; padding: 2px;">C</span> – поплавок на гибком кабеле
<b>A</b>	– Встроенный поплавковый выключатель

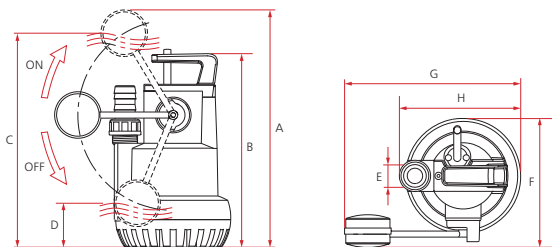
## РАЗМЕРЫ И ВЕС

### VIGILA 100M C A



	A	B	C	D	Вес, кг
VIGILA 100M C A	272	159	26,5	1"	3,8

### VIGILA 200M A VIGILA 350M A VIGILA 500M A

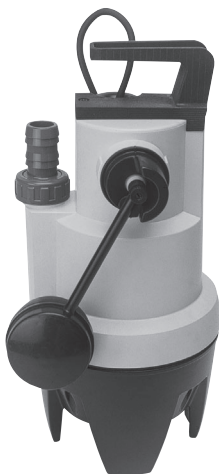


	A	B	C	D	E	F	G	H	Вес, кг
VIGILA 200M A	392	319,7	353	72	30	213,5	291	201	4,5
VIGILA 350M A	443,5	372	405	124	30	213,5	291	201	6,7
VIGILA 500M A	443,5	372	405	124	30	213,5	291	201	7,1

## НАЗНАЧЕНИЕ

Погружные дренажные насосы серии VIGILEX предназначены для перекачивания чистой и загрязненной воды, не содержащей длинноволокнистых и фекальных включений.

Могут применяться для перекачивания воды, содержащей большое количество воздуха (в фонтанах, искусственных водопадах, прудах и т.п.).



VIGILEX 300M A

## СФЕРЫ ПРИМЕНЕНИЯ

### В частном и сельском хозяйстве:

- для откачивания ливневых, грунтовых или сточных вод (не содержащих длинноволокнистых и фекальных включений) из колодцев, резервуаров, подвалов, приямков, септиков и других источников;
- для откачивания воды из водоемов, бассейнов, и любых емкостей, используемых для хозяйственных нужд;
- в ландшафтном дизайне для создания фонтанов, водопадов и т.п.;
- для полива, орошения или дренажа земельных участков;
- иных хозяйственных нужд.

### В промышленности и ЖКХ:

- для откачивания воды из подвалов, приямков;
- для осушения емкостей, резервуаров;
- для дренажа, откачивания ливневых и грунтовых вод;
- для функционирования фонтанов;
- в системах кондиционирования для отвода конденсата;
- для других производственно-хозяйственных нужд.

## КОНСТРУКТИВНОЕ ИСПОЛНЕНИЕ

- Погружной моноблочный центробежный одноступенчатый электронасос.
- Тип рабочего колеса: открытое, типа Vortex.
- Тип уплотнения: двойное сальниковое\*.
- Охлаждение электродвигателя: водяное, потоком перекачиваемой жидкости.
- Водозабор: нижний, через встроенный фильтр грубой очистки.
- Тип присоединения к напорному патрубку: штуцер под гибкий шланг.

## ПРЕИМУЩЕСТВА/ОСОБЕННОСТИ

Гарантия 2 года

Компактные размеры и небольшой вес насосов серии VIGILEX позволяют использовать их в труднодоступных местах и в условиях ограниченности пространства для размещения, как при стационарной установке, так и в качестве переносных дренажных насосов.

Наличие встроенного поплавкового выключателя (переключателя уровня) позволяет эксплуатировать насосы в автоматическом режиме.

Насосы серии VIGILEX изготавливаются из высококачественных износостойких материалов, устойчивых к коррозии, что позволяет обеспечить их эксплуатацию в течение длительного времени.

Внутреннее охлаждение электродвигателя позволяет использовать насосы в любых резервуарах, водоемах, приямках при полном или частичном погружении в воду.

Центробежно-вихревое рабочее колесо типа Vortex исключает вероятность засорения частицами, содержащимися в перекачиваемой жидкости.

Высокая эксплуатационная надежность электродвигателей насосов обеспечивается применением двойного сальникового уплотнения, гарантирующего герметичность корпуса электродвигателя в течение длительного времени эксплуатации.

Электродвигатели насосов обладают высокой энергоэффективностью.

\* Два резиновых (NBR) сальника, расположенных на валу последовательно.



## МОДЕЛЬНЫЙ РЯД

Модельный ряд	Модели
VIGILEX 300	VIGILEX 300M A
VIGILEX 600	VIGILEX 600M A

## ТЕХНИЧЕСКИЕ ХАРАКТЕРИСТИКИ

Характеристики	VIGILEX 300M A	VIGILEX 600M A
Производительность, м <sup>3</sup> /час	1,5–11,4	1,5–14,4
Напор, м	5,7–1	7,5–1
Потребляемая мощность P1, кВт	0,6	0,8
Встроенная тепловая защита	есть	
<b>Характеристики электродвигателей</b>		
Тип двигателя	асинхронный	
Режим работы электродвигателя	S2	
Скорость вращения вала, об./мин.	2900	
Степень пылевлагозащитности	IP68	
Класс изоляции	F	
<b>Эксплуатационные ограничения</b>		
Температура перекачиваемой жидкости, °C	+4 – +40	
Максимальное количество запусков в час	30 (но не более, чем 1 запуск в течение двух минут)	
Максимальная глубина погружения, м	4	
Максимальный размер частиц, мм	25	

## МАТЕРИАЛЫ ИЗГОТОВЛЕНИЯ

Конструктивный элемент (деталь)	Материал
Корпус насоса	Полипропилен (PP), армированный стекловолокном GF (30%)
Рабочее колесо	Полипропилен (PP), армированный стекловолокном GF (30%)
Вал насоса	Нержавеющая сталь AISI 420
Уплотнение вала электродвигателя: сальниковое (двойное)	Эластомеры NBR/EPDM
Корпус электродвигателя	Полипропилен (PP), армированный стекловолокном GF (30%)
Крепежные элементы (гайки, шайбы и болты)	Нержавеющая сталь AISI 304
Фильтр грубой очистки	Полимер

## КОМПЛЕКТАЦИЯ

Кабель питания длиной 10 м с вилкой  
 Поплавковый выключатель  
 Штуцер с накидной гайкой для  
 подсоединения шланга

## РЕКОМЕНДУЕМАЯ АВТОМАТИКА

Электронные блоки управления



PROTEC



CPM1(S)



CPM2(S)

ДИАПАЗОН ХАРАКТЕРИСТИК

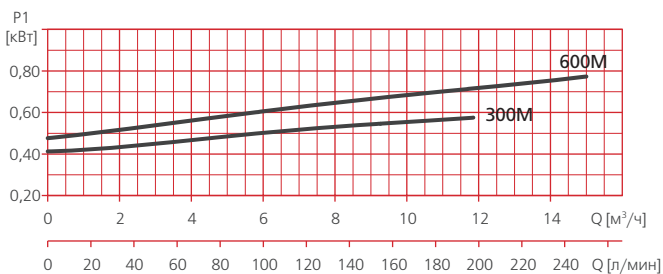
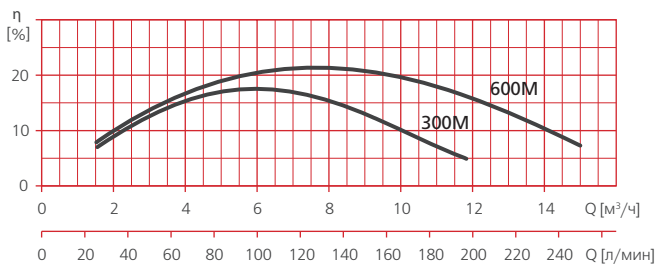
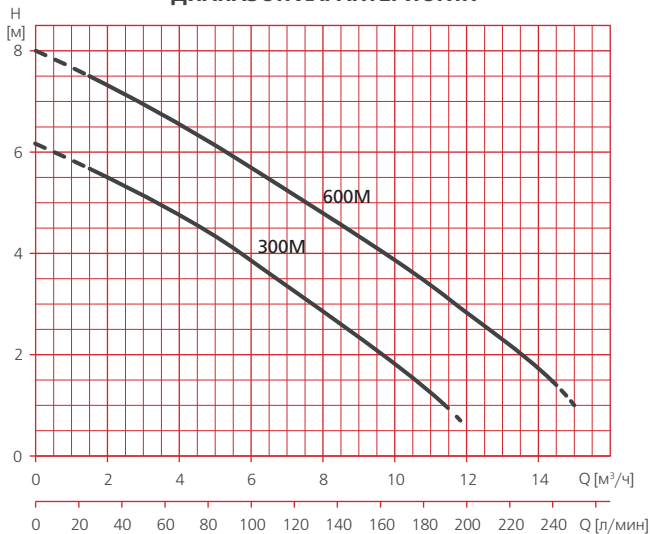


ТАБЛИЦА ГИДРАВЛИЧЕСКИХ ХАРАКТЕРИСТИК

Модель 1-230В	Подача, м³/ч	0	1,5	3	4,5	6	7,5	9	11,4	14,4
		Напор, м	6,2	5,7	5,2	4,6	3,8	3,2	2,3	1
VIGILEX 300M A		8	7,5	7	6,3	5,6	5	4,3	3	1
VIGILEX 600M A										

## ТАБЛИЦА ЭЛЕКТРИЧЕСКИХ ХАРАКТЕРИСТИК

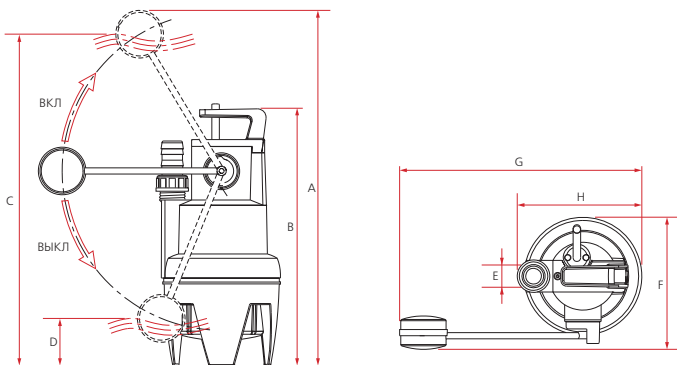
Модель	Ток, А	Потребляемая мощность P1, кВт	Мощность двигателя P2		Емкость конденсатора, мкФ
			1~ 230В	HP	
1~ 230В	1~ 230В	1~ 230В	кВт	HP	1~ 230В
VIGILEX					
VIGILEX 300M A	2,5	0,6	0,5	0,7	10
VIGILEX 600M A	3,3	0,8	0,6	0,8	10

## РАСШИФРОВКА ТИПОВОГО ОБОЗНАЧЕНИЯ

<b>VIGILEX</b>	– Серия		
<b>300</b>	– Модельный ряд		
<b>M</b>	– Тип электродвигателя:	<input type="checkbox"/> M	– однофазный,
		<input type="checkbox"/>	– трехфазный
<b>A</b>	– Поплавковый выключатель:	<input type="checkbox"/> A	– встроенный
		<input type="checkbox"/>	– отсутствует

## РАЗМЕРЫ И ВЕС

### VIGILEX 300M A / VIGILEX 600M A



	A	B	C	D	E	F	G	H	Вес, кг
VIGILEX 300M A	574	416	535	76	30	213,5	391	201	4,5
VIGILEX 600M A	574	416	535	76	30	213,5	391	201	6,7

## НАЗНАЧЕНИЕ



VIGILA SS 750M

Погружные дренажные насосы серии VIGILA SS предназначены для перекачивания чистой и загрязненной воды, не содержащей длинноволокнистых и фекальных включений.

Могут применяться для перекачивания воды, содержащей большое количество воздуха (в фонтанах, искусственных водопадах, прудах и т.п.).

## СФЕРЫ ПРИМЕНЕНИЯ

### В частном и сельском хозяйстве:

- для откачивания ливневых, грунтовых или сточных вод (не содержащих длинноволокнистых и фекальных включений) из колодцев, резервуаров, подвалов, приемков, септиков и других источников;
- для откачивания воды из водоемов, бассейнов, и любых емкостей, используемых для хозяйственных нужд;
- в ландшафтном дизайне для создания фонтанов, водопадов и т.п.;
- для полива, орошения или дренажа земельных участков;
- иных хозяйственных нужд.

### В промышленности и ЖКХ:

- для откачивания воды из подвалов, приемков;
- для осушения емкостей, резервуаров;
- для дренажа, откачивания ливневых и грунтовых вод;
- для функционирования фонтанов;
- в системах кондиционирования для отвода конденсата;
- для других производственно-хозяйственных нужд.

## КОНСТРУКТИВНОЕ ИСПОЛНЕНИЕ

- Погружной моноблочный центробежный одноступенчатый электронасос.
- Тип рабочего колеса: открытое.
- Тип уплотнения: двойное, механическое (торцевое) / сальниковое\*.
- Охлаждение электродвигателя: водяное, потоком перекачиваемой жидкости.
- Водозабор: нижний.
- Тип присоединения к напорному патрубку: резьбовое.

## ПРЕИМУЩЕСТВА/ОСОБЕННОСТИ

Гарантия 5 лет

Прочный корпус и особенности конструкции VIGILA SS позволяют использовать насосы в жестких условиях эксплуатации, в том числе в различных вариантах установки – в вертикальном и наклонном\*\* положениях.

Насосы обладают компактными размерами, отличными гидравлическими характеристиками, отличаются высокой надежностью в эксплуатации.

Насосы серии VIGILA SS изготавливаются из нержавеющей стали и других высококачественных износостойких материалов, устойчивых к коррозии, что позволяет обеспечить их эксплуатацию в течение длительного времени.

Наличие встроенного поплавкового выключателя (переключателя уровня) позволяет эксплуатировать насосы в автоматическом режиме.

Внутреннее охлаждение электродвигателя позволяет использовать насосы в любых резервуарах, водоемах, приемках при полном или частичном погружении в воду.

Высокая эксплуатационная надежность электродвигателей насосов обеспечивается применением двойного уплотнения вала в маслозаполненной камере, гарантирующего герметичность корпуса электродвигателя в течение длительного времени эксплуатации.

Электродвигатели насосов обладают высокой энергоэффективностью.

\* Механическое (торцевое) и сальниковое уплотнение, расположенные последовательно на валу с промежуточной маслозаполненной камерой.

\*\* При работе с использованием встроенного поплавкового выключателя, для корректности его работы, угол наклона насоса по отношению к вертикальной поверхности не должен превышать 10 градусов.

## МОДЕЛЬНЫЙ РЯД

Модельный ряд	Модели
VIGILA SS	VIGILA SS 750M A
	VIGILA SS 1000M A
	VIGILA SS 1250M A

## ТЕХНИЧЕСКИЕ ХАРАКТЕРИСТИКИ

Характеристики	VIGILA SS 750M A	VIGILA SS 1000M A	VIGILA SS 1250M A
Производительность, м³/час	1,5 – 10,5	1,5 – 13,5	1,5 – 16,5
Напор, м	9,1 – 2,4	11,1 – 2,6	13,2 – 2,5
Потребляемая мощность P1, кВт	0,55	0,8	1,1
Встроенная тепловая защита	есть		
Максимальное рабочее давление, бар	6		
Характеристики электродвигателей			
Тип двигателя	асинхронный		
Режим работы электродвигателя	S1		
Скорость вращения вала, об./мин.	2900		
Степень пылевлагозащитности	IP68		
Класс изоляции	F		
Эксплуатационные ограничения			
Температура перекачиваемой жидкости, °C	+4 – +40		
Максимальное количество запусков в час	30 (но не более, чем 1 запуск в течение двух минут)		
Максимальная глубина погружения, м	8		
Максимальный размер частиц, мм	8		

## МАТЕРИАЛЫ ИЗГОТОВЛЕНИЯ

Конструктивный элемент (деталь)	Материал
Корпус насоса	Нержавеющая сталь AISI 304
Напорный патрубок	Нержавеющая сталь AISI 304
Рабочее колесо	Термопластичный полиуретан (TPU 65Sh), усиленный бихроматом железа
Вал насоса	Нержавеющая сталь AISI 420
Механическое уплотнение (неподвижная ч./подвижная ч.):	Оксид алюминия / Карбид кремния
Посадочное место механического уплотнения	Полипропилен (PP), армированный стекловолокном FV (30%)
Сальниковое уплотнение	Эластомеры NBR/EPDM
Материалы уплотнений гидравлической части	Эластомеры NBR/EPDM
Корпус электродвигателя	Нержавеющая сталь AISI 304
Крепежные элементы (гайки, шайбы и болты)	Нержавеющая сталь AISI 304
Фильтр грубой очистки	Нержавеющая сталь AISI 304 / Полимер

## КОМПЛЕКТАЦИЯ

Кабель питания длиной 10 м с вилкой  
Поплавковый выключатель

## РЕКОМЕНДУЕМАЯ АВТОМАТИКА

Электронные блоки управления



PROTEC



CPM1(S)



CPM2(S)

ДИАПАЗОН ХАРАКТЕРИСТИК

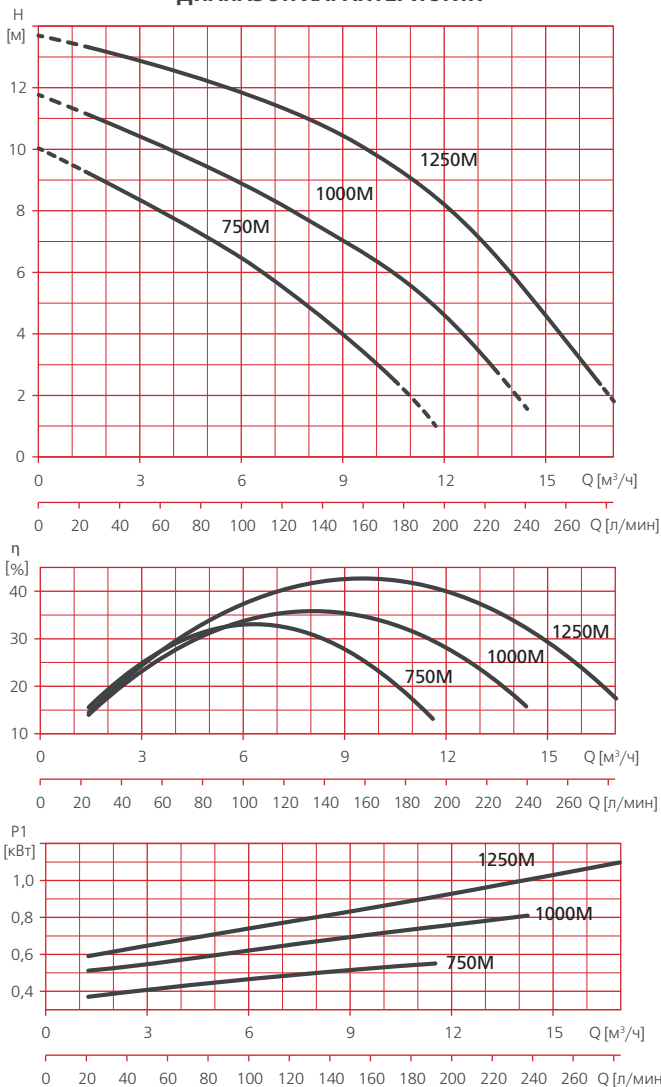


ТАБЛИЦА ГИДРАВЛИЧЕСКИХ ХАРАКТЕРИСТИК

Модель 1-230В	Подача, м³/ч	0	1,5	3	6	7,5	9	10,5	13,5	16,5
VIGILA SS 750M A	Напор, м	10	9,1	8,3	6,5	5,4	4,1	2,4		
VIGILA SS 1000M A		11,8	11,1	10,5	9	8,2	7,1	6	2,6	
VIGILA SS 1250M A		13,6	13,2	12,8	11,8	11,2	10,4	9,4	6,5	2,5

## ТАБЛИЦА ЭЛЕКТРИЧЕСКИХ ХАРАКТЕРИСТИК

Модель	Ток, А	Потребляемая мощность P1, кВт		Мощность двигателя P2		Емкость конденсатора, мкф
		1~ 230В	1~ 230В	кВт	HP	
VIGILA SS						
VIGILA SS 750M A	2,4	0,55	0,25	0,34	12	
VIGILA SS 1000M A	3,5	0,8	0,5	0,67	12	
VIGILA SS 1250M A	5	1,1	0,9	1,21	16	

## РАСШИФРОВКА ТИПОВОГО ОБОЗНАЧЕНИЯ

**VIGILA SS**

– Серия

**750**

– Модельный ряд

**M**

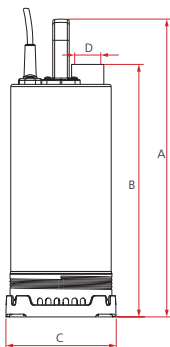
– Тип электродвигателя: **M** – однофазный,

**A**

– Поплавковый выключатель: **A** – встроенный

## РАЗМЕРЫ И ВЕС

VIGILA SS 750M A / VIGILA SS 1000M A / VIGILA SS 1250M A



	A	B	C	D	Вес, кг
VIGILA SS 750M A	434	380	160	1 1/4"	8,7
VIGILA SS 1000M A	454	400	160	1 1/4"	9,6
VIGILA SS 1250M A	474	420	160	1 1/4"	11

## НАЗНАЧЕНИЕ

Погружные дренажные насосы серии VIGILEX SS предназначены для перекачивания чистой и загрязненной воды, не содержащей длинноволокнистых и фекальных включений.

Могут применяться для перекачивания воды, содержащей большое количество воздуха (в фонтанах, искусственных водопадах, прудах и т.п.).



VIGILEX SS 850M

## СФЕРЫ ПРИМЕНЕНИЯ

### В частном и сельском хозяйстве:

- для откачивания ливневых, грунтовых или сточных вод (не содержащих длинноволокнистых и фекальных включений) из колодцев, резервуаров, подвалов, приемков, септиков и других источников;
- для откачивания воды из водоемов, бассейнов, и любых емкостей, используемых для хозяйственных нужд;
- в ландшафтном дизайне для создания фонтанов, водопадов и т.п.;
- для полива, орошения или дренажа земельных участков;
- иных хозяйственных нужд.

### В промышленности и ЖКХ:

- для откачивания сточных вод, не содержащих длинноволокнистых и фекальных включений, при использовании в составе небольших канализационных
- для откачивания воды из подвалов, приемков;
- для осушения емкостей, резервуаров;
- для дренажа, откачивания ливневых и грунтовых вод;
- для функционирования фонтанов;
- в системах кондиционирования для отвода конденсата;
- для других производственно-хозяйственных нужд.

## КОНСТРУКТИВНОЕ ИСПОЛНЕНИЕ

- Погружной моноблочный центробежный одноступенчатый электронасос.
- Тип рабочего колеса: открытое, типа Vortex.
- Тип уплотнения: двойное, механическое (торцевое) / сальниковое\*.
- Охлаждение электродвигателя: водяное, потоком перекачиваемой жидкости.
- Водозабор: нижний.
- Тип присоединения к напорному патрубку: резьбовое.

## ПРЕИМУЩЕСТВА/ОСОБЕННОСТИ

Гарантия 5 лет

Прочный корпус и особенности конструкции VIGILEX SS позволяют использовать насосы в жестких условиях эксплуатации, в том числе в различных вариантах установки – в вертикальном и наклонном\*\* положениях.

Насосы обладают компактными размерами, отличными гидравлическими характеристиками, отличаются высокой надежностью в эксплуатации.

Насосы серии VIGILEX SS изготавливаются из нержавеющей стали и других высококачественных износостойких материалов, устойчивых к коррозии, что позволяет обеспечить их эксплуатацию в течение длительного времени.

Наличие встроенного поплавкового выключателя (переключателя уровня) позволяет эксплуатировать насосы в автоматическом режиме.

Внутреннее охлаждение электродвигателя позволяет использовать насосы в любых резервуарах, водоемах, приемках при полном или частичном погружении в воду.

Центробежно-вихревое рабочее колесо типа Vortex исключает вероятность засорения частицами, содержащимися в перекачиваемой жидкости.

Высокая эксплуатационная надежность электродвигателей насосов обеспечивается применением двойного уплотнения вала в маслозаполненной камере, гарантирующего герметичность корпуса электродвигателя в течение длительного времени эксплуатации.

Электродвигатели насосов обладают высокой энергоэффективностью.

\* Механическое (торцевое) и сальниковое уплотнение, расположенные последовательно на валу с промежуточной маслозаполненной камерой.

\*\* При работе с использованием встроенного поплавкового выключателя, для корректности его работы, угол наклона насоса по отношению к вертикальной поверхности не должен превышать 10 градусов.



## МОДЕЛЬНЫЙ РЯД

Модельный ряд	Модели
VIGILEX SS	VIGILEX SS 850M A
	VIGILEX SS 1100M / VIGILEX SS 1100M A
	VIGILEX SS 1350M / VIGILEX SS 1350M A

## ТЕХНИЧЕСКИЕ ХАРАКТЕРИСТИКИ

Характеристики	VIGILEX SS 850M A	VIGILEX SS 1100M / VIGILEX SS 1100M A	VIGILEX SS 1350M / VIGILEX SS 1350M A
Производительность, м <sup>3</sup> /час	1,5 – 12	1,5 – 15	1,5 – 19,2
Напор, м	7,4 – 1,6	9,5 – 1,6	11,1 – 1,2
Потребляемая мощность P1, кВт	0,6	0,8	1
Встроенная тепловая защита	есть		
<b>Характеристики электродвигателей</b>			
Тип двигателя	асинхронный		
Режим работы электродвигателя	S1		
Скорость вращения вала, об./мин.	2900		
Степень пылевлагозащитности	IP68		
Класс изоляции	F		
<b>Эксплуатационные ограничения</b>			
Температура перекачиваемой жидкости, °C	+4 – +40		
Максимальное количество запусков в час	30 (но не более, чем 1 запуск в течение двух минут)		
Максимальная глубина погружения, м	7		
Максимальный размер частиц, мм	до 35		

## МАТЕРИАЛЫ ИЗГОТОВЛЕНИЯ

Конструктивный элемент (деталь)	Материал
Корпус насоса	Нержавеющая сталь AISI 304
Всасывающий патрубок	Полипропилен (PP), армированный стекловолокном GF (30%)
Напорный патрубок	Нержавеющая сталь AISI 304
Рабочее колесо	Полипропилен (PP), армированный стекловолокном GF (30%) с латунной вставкой
Вал насоса	Нержавеющая сталь AISI 420
Механическое уплотнение (неподвиж./ подвиж.):	Оксид алюминия / Карбид кремния
Посадочное место механического уплотнения	Полипропилен (PP), армированный стекловолокном FV (30%)
Материалы уплотнений гидравлической части	Эластомеры NBR/EPDM
Материалы уплотнений гидравлической части	Эластомеры NBR/EPDM
Корпус электродвигателя	Нержавеющая сталь AISI 304
Крепежные элементы (гайки, шайбы и болты)	Нержавеющая сталь AISI 304

## КОМПЛЕКТАЦИЯ

Кабель питания длиной 10 м с вилкой.  
Поплавковый выключатель\*

\* В моделях с литерой «А» в наименовании

## РЕКОМЕНДУЕМАЯ АВТОМАТИКА



ДИАПАЗОН ХАРАКТЕРИСТИК

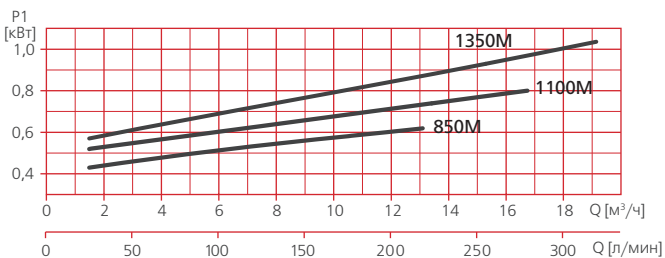
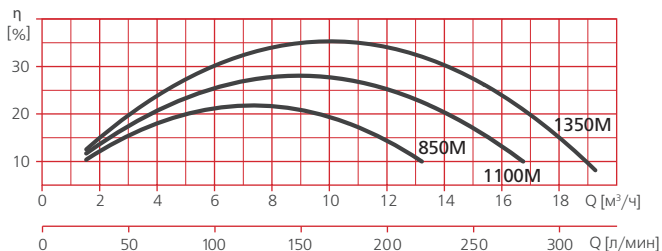
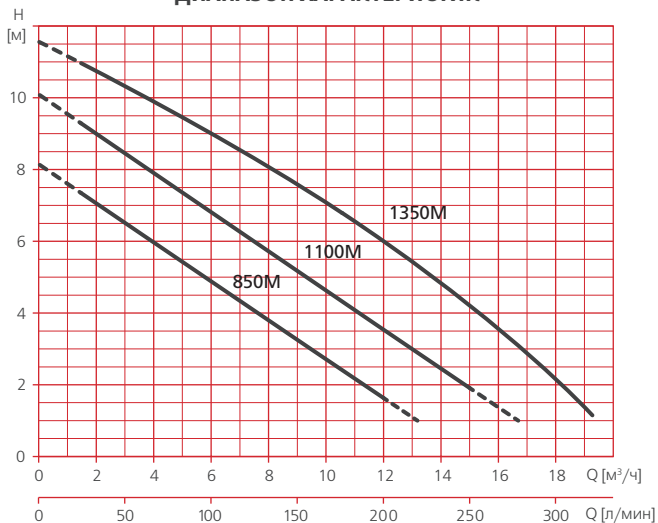


ТАБЛИЦА ГИДРАВЛИЧЕСКИХ ХАРАКТЕРИСТИК

Модель 1-230В	Подача, м³/ч	0	1,5	3	6	9	12	15	18	19,2
VIGILEX SS 850M A	Напор, м	8,1	7,4	6,8	5,1	3,4	1,6			
VIGILEX SS 1100M / VIGILEX SS 1100M A		10,1	9,5	8,8	7,2	5,5	3,6	1,6		
VIGILEX SS 1350M / VIGILEX SS 1350M A		11,5	11,1	10,5	9,2	7,7	6,2	4,2	2,2	1,2

## ТАБЛИЦА ЭЛЕКТРИЧЕСКИХ ХАРАКТЕРИСТИК

Модель	Ток, А	Потребляемая мощность P1, кВт	Мощность двигателя P2		Емкость конденсатора, мкФ
			кВт	HP	
1~ 230В	1~ 230В	1~ 230В			1~ 230В
VIGILEX SS					
VIGILEX SS 850M A	2,8	0,6	0,37	0,5	12
VIGILEX SS 1100M / VIGILEX SS 1100M A	3,7	0,8	0,75	1	12
VIGILEX SS 1350M / VIGILEX SS 1350M A	4,7	1	0,9	1,2	16

## РАСШИФРОВКА ТИПОВОГО ОБОЗНАЧЕНИЯ

**VIGILEX SS**

– Серия

**850**

– Модельный ряд

**M**

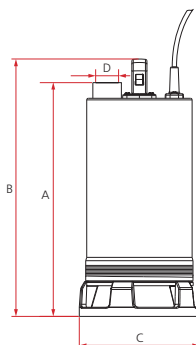
– Тип электродвигателя: **M** – однофазный,

**A**

– Поплавковый выключатель: **A** – встроенный

## РАЗМЕРЫ И ВЕС

VIGILEX SS 850M A / VIGILEX SS 1100M (A) / VIGILEX SS 1350M (A)



	A	B	C	D	Вес, кг
VIGILEX SS 850M A	434,5	478,5	223,5	1 1/2"	11,1
VIGILEX SS 1100M (A)	454,5	498,5	223,5	1 1/2"	12
VIGILEX SS 1350M (A)	474,5	518,5	223,5	1 1/2"	13,5

## НАЗНАЧЕНИЕ

Погружной дренажный насос DRAIN предназначен для перекачивания загрязненной воды (ливневых, грунтовых вод), а также сточных вод без фекальных включений.

Может применяться для перекачивания воды, содержащей большое количество воздуха (в фонтанах, искусственных водопадах, прудах и т.п.)

## СФЕРЫ ПРИМЕНЕНИЯ

### В частном и сельском хозяйстве:

- для откачивания ливневых, грунтовых или сточных вод (без фекальных включений) из колодцев, резервуаров, бассейнов, подвалов, приямков, септиков и других источников;
- для откачивания воды из колодцев, водоемов;
- для откачивания воды из бассейнов и любых емкостей, используемых для хозяйственных нужд;
- в ландшафтном дизайне для создания фонтанов, водопадов и т.п.;
- для полива, орошения или дренажа земельных участков;
- иных хозяйственных нужд.

### В промышленности и ЖКХ:

- для откачивания воды из подвалов, приямков;
- для осушения емкостей, резервуаров;
- для дренажа, откачивания ливневых и грунтовых вод;
- для функционирования фонтанов;
- в системах кондиционирования для отвода конденсата;
- для других производственно-хозяйственных нужд.



DRAIN 100M A

## КОНСТРУКТИВНОЕ ИСПОЛНЕНИЕ

- Погружной моноблочный центробежный одноступенчатый электронасос.
- Тип рабочего колеса: открытое.
- Тип уплотнения: двойное механическое (торцевое)\*.
- Охлаждение электродвигателя: водяное, потоком перекачиваемой жидкости.
- Водозабор: нижний, через встроенный фильтр грубой очистки.
- Тип присоединения к напорному патрубку: резьбовое.

## ПРЕИМУЩЕСТВА/ОСОБЕННОСТИ

Гарантия 5 лет

Насос изготавливается с применением высококачественных износостойких материалов. Все узлы и детали, контактирующие с перекачиваемой жидкостью, покрыты антикоррозионными материалами, что позволяет обеспечить эксплуатацию насоса в течение длительного времени.

Высокая эксплуатационная надежность электродвигателя насоса обеспечивается применением двойного торцевого уплотнения в маслозаполненной камере, гарантирующего герметичность корпуса электродвигателя в течение длительного времени эксплуатации.

Пусковой конденсатор внешний, размещен в корпусе вилки кабеля питания, что позволяет выполнить его замену (при необходимости) без демонтажа насоса.

Насос обладает компактными размерами, отличными гидравлическими характеристиками, отличается высокой надежностью в эксплуатации.

Электродвигатель насоса обладает высокой энергоэффективностью.

\* Два механических (торцевых) уплотнения, расположенных последовательно на валу с промежуточной маслозаполненной камерой.

## МОДЕЛЬНЫЙ РЯД

Модельный ряд	Модели
DRAIN	DRAIN 100M / DRAIN 100M A

## ТЕХНИЧЕСКИЕ ХАРАКТЕРИСТИКИ

Характеристики	DRAIN 100M / DRAIN 100M A
Производительность, м <sup>3</sup> /час	1,8 – 19,2
Напор, м	9,2 – 1
Потребляемая мощность, P1, кВт	0,9
Максимальное рабочее давление, бар	6
Встроенная тепловая защита	есть
<b>Характеристики электродвигателей</b>	
Тип двигателя	асинхронный
Режим работы электродвигателя	S1
Скорость вращения вала, об./мин.	2900
Степень пылевлагозащитности	IP68
Класс изоляции	F
<b>Эксплуатационные ограничения</b>	
Температура перекачиваемой жидкости, °С	+4 – +40
Максимальное количество запусков в час	30 (но не более, чем 1 запуск в течение двух минут)
Максимальная глубина погружения, м	7
Максимальный размер частиц, мм	7

## МАТЕРИАЛЫ ИЗГОТОВЛЕНИЯ

Конструктивный элемент (деталь)	Материал
Корпус насоса	Чугун / Нержавеющая сталь AISI 304
Напорный патрубок	Чугун
Рабочее колесо	Полимер
Вал насоса	Нержавеющая сталь AISI 420
Механическое уплотнение (неподвижная часть / подвижная часть):	Стеатит / Графит
Посадочное место механического уплотнения	Чугун
Корпус электродвигателя	Нержавеющая сталь AISI 304
Фильтр грубой очистки	Полимер
Крепежные элементы (гайки, шайбы и болты)	Нержавеющая сталь AISI 304

## КОМПЛЕКТАЦИЯ

Кабель питания длиной 10 м с вилкой и пусковым конденсатором\*  
Поплавковый выключатель\*\*

\* Размещен в корпусе вилки.

\*\*В насосах модели DRAIN 100M A

## РЕКОМЕНДУЕМАЯ АВТОМАТИКА

Электронные блоки управления



PROTEC

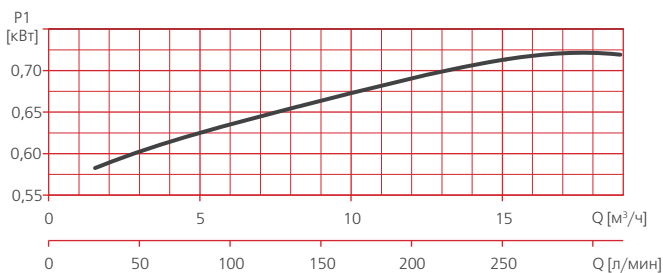
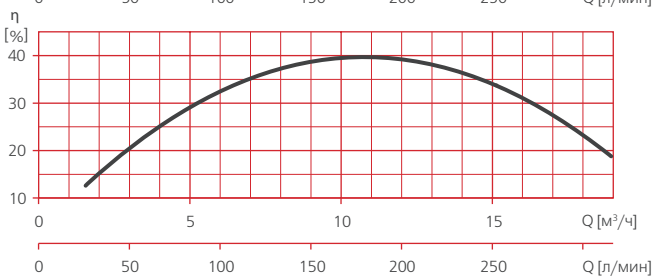
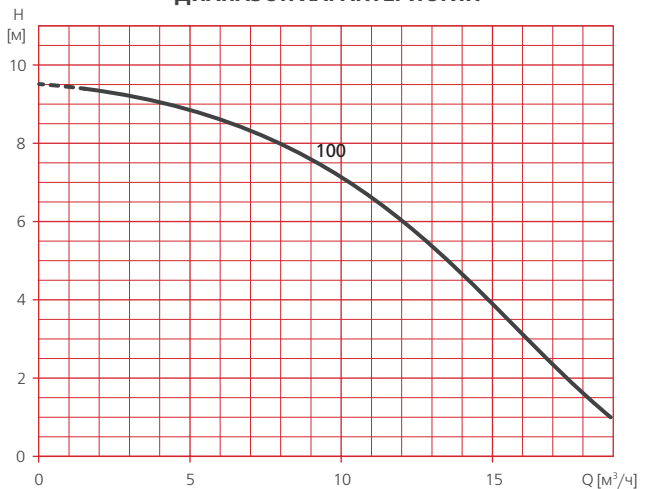


CPM1(S)



CPM2(S)

### ДИАПАЗОН ХАРАКТЕРИСТИК



### ТАБЛИЦА ГИДРАВЛИЧЕСКИХ ХАРАКТЕРИСТИК

Модель 1-230В	Подача, $\text{м}^3/\text{ч}$	0	1,5	3	6	9	12	15	18	19,2
DRAIN 100M / DRAIN 100M A	Напор, м	9,5	9,2	9,1	8,7	7,8	6	4	2	1

## ТАБЛИЦА ЭЛЕКТРИЧЕСКИХ ХАРАКТЕРИСТИК

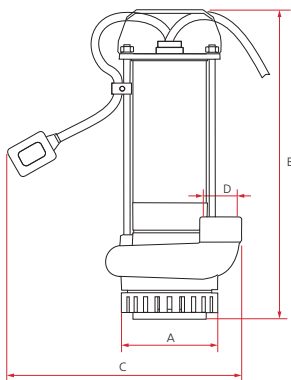
Модель	Ток, А	Потребляемая мощность P1, кВт	Мощность двигателя P2		Емкость конденсатора, мкФ
			кВт	HP	
1~ 230В	1~ 230В	1~ 230В	кВт	HP	1~ 230В
DRAIN					
DRAIN 100M / DRAIN 100M A	3,1	0,9	0,75	1	12

## РАСШИФРОВКА ТИПОВОГО ОБОЗНАЧЕНИЯ

<b>DRAIN</b>	– Серия
<b>100</b>	– Модельный ряд
<b>M</b>	– Тип электродвигателя: <input type="checkbox"/> M – однофазный,
<b>A</b>	– Поплавковый выключатель: <input type="checkbox"/> A – встроенный <input type="checkbox"/> – отсутствует

## РАЗМЕРЫ И ВЕС

### DRAIN 100M / DRAIN 100M A



	A	B	C*	D	Вес, кг
DRAIN 100M / DRAIN 100M A	122	392	300	1 1/4"	10,5

\* Для модели DRAIN 100M A

## НАЗНАЧЕНИЕ

Погружные дренажно-фекальные насосы серии DRAINEX предназначены для перекачивания загрязненной воды, в том числе сточных вод с фекальными включениями.

Могут применяться для перекачивания воды, содержащей большое количество воздуха (в фонтанах, искусственных водопадах, прудах и т.п.).



DRAINEX 100M A



DRAINEX 200M A



DRAINEX 400



DRAINEX 600

## СФЕРЫ ПРИМЕНЕНИЯ

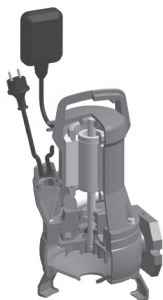
### В частном и сельском хозяйстве:

- для откачивания ливневых, грунтовых или сточных вод (в том числе с фекальными включениями) из колодцев, резервуаров, бассейнов, подвалов, приемков, септиков и других источников;
- для откачивания воды из колодцев, водоемов;
- для откачивания воды из бассейнов и любых емкостей, используемых для хозяйственных нужд;
- в ландшафтном дизайне для создания фонтанов, водопадов и т.п.;
- для полива, орошения или дренажа земельных участков;
- для иных хозяйственных нужд.

### В промышленности и ЖКХ:

- для откачивания сточных вод (в том числе содержащих фекальные включения) при использовании в составе канализационных насосных станций (КНС);
- для откачивания воды из подвалов, приемков;
- для осушения емкостей, резервуаров;
- для дренажа, откачивания ливневых и грунтовых вод;
- для функционирования фонтанов;
- для других производственно-хозяйственных нужд.

## КОНСТРУКТИВНОЕ ИСПОЛНЕНИЕ



- Погружной моноблочный центробежный одноступенчатый электронасос.
- Тип рабочего колеса: открытое, типа Vortex.
- Тип уплотнения: DRAINEX 100 / DRAINEX 400 / DRAINEX 500 / DRAINEX 600 – двойное механическое (торцевое)\*; DRAINEX 200 / DRAINEX 300 – двойное: механическое (торцевое) / сальниковое\*\*.
- Охлаждение электродвигателя: водяное, потоком перекачиваемой жидкости.
- Водозабор: нижний.
- Тип присоединения к напорному патрубку: DRAINEX 100 – резьбовое; DRAINEX 200\*\*\* / DRAINEX 300\*\*\* / DRAINEX 400 / DRAINEX 500 / DRAINEX 600 – фланцевое.

\* Два механических (торцевых) уплотнения, расположенных последовательно на валу с промежуточной маслозаполненной камерой.

\*\* Механическое (торцевое) и сальниковое уплотнение, расположенные последовательно на валу с промежуточной маслозаполненной камерой.

\*\*\* Комплект поставки включает крепежный элемент – угол-отвод 90° с фланцевым присоединением с одной стороны и резьбовым – с другой.



Насосы изготавливаются из высококачественных износостойких материалов. Все узлы и детали, контактирующие с перекачиваемой жидкостью, покрыты антикоррозионными материалами, что позволяет обеспечить эксплуатацию насосов в течение длительного времени.

Высокая эксплуатационная надежность электродвигателей насосов обеспечивается применением двойного торцевого уплотнения в маслозаполненной камере\*, гарантирующего герметичность корпуса электродвигателя в течение длительного времени эксплуатации.

Центробежно-вихревое рабочее колесо типа Vortex исключает вероятность засорения частицами, содержащимися в перекачиваемой жидкости.

Насосы обладают компактными размерами, отличными гидравлическими характеристиками, отличаются высокой надежностью в эксплуатации.

Электродвигатели насосов обладают высокой энергоэффективностью.

## МОДЕЛЬНЫЙ РЯД

Модельный ряд	Модели (по типу электродвигателя)	
	Однофазные	Трехфазные
DRAINEX 100	DRAINEX 100M / DRAINEX 100M A	-
DRAINEX 200	DRAINEX 200M / DRAINEX 200M A	DRAINEX 200
	DRAINEX 201M / DRAINEX 201M A	DRAINEX 201
	DRAINEX 202M / DRAINEX 202M A	DRAINEX 202
DRAINEX 300	DRAINEX 300M / DRAINEX 300M A	DRAINEX 300
	DRAINEX 301M / DRAINEX 301M A	DRAINEX 301
	DRAINEX 302M / DRAINEX 302M A	DRAINEX 302
DRAINEX 400	-	DRAINEX 400
	-	DRAINEX 401 DRAINEX 402
DRAINEX 500	-	DRAINEX 500
	-	DRAINEX 501
	-	DRAINEX 502
DRAINEX 600	-	DRAINEX 600
	-	DRAINEX 601
	-	DRAINEX 602

## ТЕХНИЧЕСКИЕ ХАРАКТЕРИСТИКИ

Характеристики	DRAINEX 100M	DRAINEX 200	DRAINEX 201	DRAINEX 202	DRAINEX 300	DRAINEX 301	DRAINEX 302
Производительность, м <sup>3</sup> /час	1,5 – 16,8	3 – 24	3 – 24	3 – 30	3 – 30	3 – 30	3,0 – 39
Напор, м	7 – 1	10,7 – 2,3	13,2 – 3,8	15,1 – 2,5	7,1 – 1,8	9,2 – 2,8	11 – 1,8
Потребляемая мощность P1, кВт	0,75	1,3	1,4	1,6	1,2	1,5	1,8
Максимальное рабочее давление, бар	6						
Встроенная тепловая защита	в однофазных моделях						
<b>Характеристики электродвигателей</b>							
Тип двигателя	асинхронный						
Режим работы электродвигателя	S1						
Скорость вращения вала, об./мин.	2900						
Степень пылевлагозащитности	IP68						
Класс изоляции	F						
<b>Эксплуатационные ограничения</b>							
Температура перекачиваемой жидкости, °C	+4 – +40						
Максимальное количество запусков в час	30 (но не более, чем 1 запуск в течение двух минут)						
Максимальная глубина погружения, м	7						
Максимальный размер частиц, мм	35	45			65		

\* в насосах DRAINEX 200 / DRAINEX 300 используется двойное уплотнение – механическое (торцевое) / сальниковое.

## ТЕХНИЧЕСКИЕ ХАРАКТЕРИСТИКИ

Характеристики	DRAINEX 400	DRAINEX 401	DRAINEX 402	DRAINEX 500	DRAINEX 501	DRAINEX 502	DRAINEX 600	DRAINEX 601	DRAINEX 602
Производительность, м <sup>3</sup> /час	6 - 36	6 - 42	6 - 48	6 - 45	6 - 45	6 - 45	12 - 60	12 - 72	12 - 78
Напор, м	14,6 - 2,8	17,3 - 3	20,7 - 2	23,2 - 8,5	27,4 - 12	30,1 - 15,4	14,8 - 3,4	18 - 3,1	21 - 4,3
Потребляемая мощность P1, кВт	2,8	3	3,2	4,2	5	4,2	4,4	5,2	5,5
Максимальное рабочее давление, бар	12								
<b>Характеристики электродвигателей</b>									
Тип двигателя	асинхронный								
Режим работы электродвигателя	S1								
Скорость вращения вала, об./мин.	2900								
Степень пылевлагозащитности	IP68								
Класс изоляции	F								
<b>Эксплуатационные ограничения</b>									
Температура перекачиваемой жидкости, °С	+ 4 – +40								
Максимальное количество запусков в час	30 (но не более, чем 1 запуск в течение двух минут)								
Максимальная глубина погружения, м	7								
Максимальный размер частиц, мм	45							65	

## МАТЕРИАЛЫ ИЗГОТОВЛЕНИЯ

Конструктивный элемент (деталь)	Материал		
	Модель		
	DRAINEX 100	DRAINEX 200 / 300	DRAINEX 400 / 500 / 600
Корпус насоса	Чугун / Нержавеющая сталь AISI 304		
Всасывающий патрубок	Чугун		
Напорный патрубок	Чугун		
Рабочее колесо	Латунь	Чугун	
Вал насоса	Нержавеющая сталь AISI 420		
Механическое уплотнение (неподвижная часть / подвижная часть), 1–2	Стеатит / Графит	Оксид алюминия	Карбид кремния – Карбид кремния
	Оксид алюминия / Карбид кремния	Карбид кремния	Графит – Оксид алюминия
Сальниковое уплотнение	-	Эластомеры (NBR)	-
Посадочное место механического уплотнения	Чугун		
Корпус электродвигателя	Нержавеющая сталь AISI 304		
Крепежные элементы (гайки, шайбы и болты)	Нержавеющая сталь AISI 304		

## ОПЦИИ

Муфта для соединения кабеля ЕС  
Поплавковый выключатель F 10

## КОМПЛЕКТАЦИЯ

Кабель питания длиной 10 м\*  
Поплавковый выключатель\*\*  
Угол-отвод 90° с фланцевым присоединением с одной стороны и резьбовым – с другой с комплектом крепежа\*\*\*  
Опора насоса – 3 шт.\*\*\*\*

## РЕКОМЕНДУЕМАЯ АВТОМАТИКА



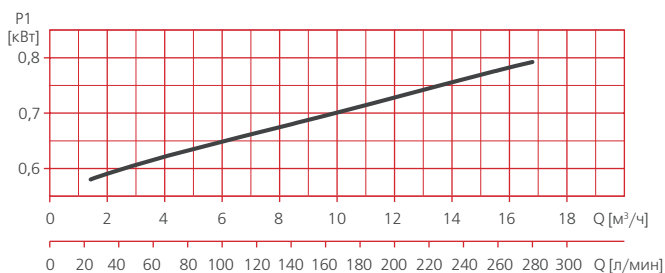
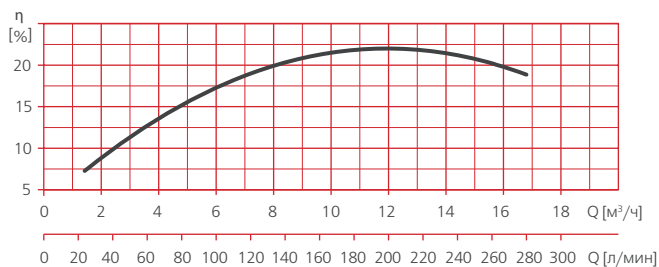
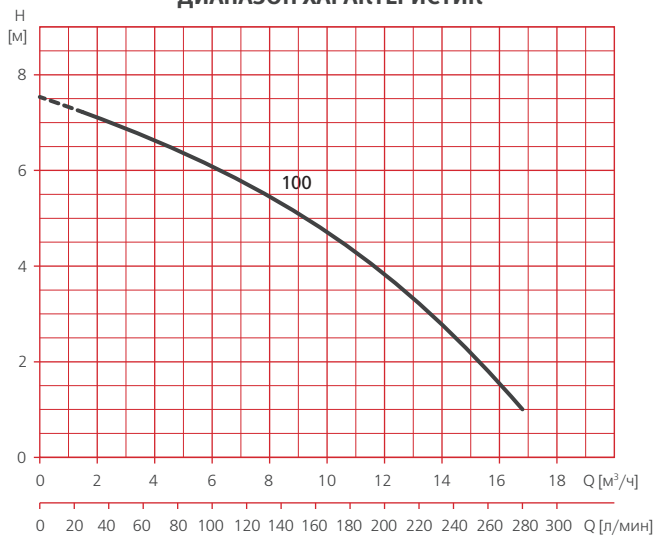
\* В однофазных моделях с вилкой (в насосе Drainex 100M пусковой конденсатор размещен в корпусе вилки)

\*\* В однофазных моделях с литерой «А» в наименовании

\*\*\* Для насосов DRAINEX 200 (внутренняя резьба 2") / DRAINEX 300 (внутренняя резьба 2 1/2")

\*\*\*\* Для насосов DRAINEX 200 / DRAINEX 300

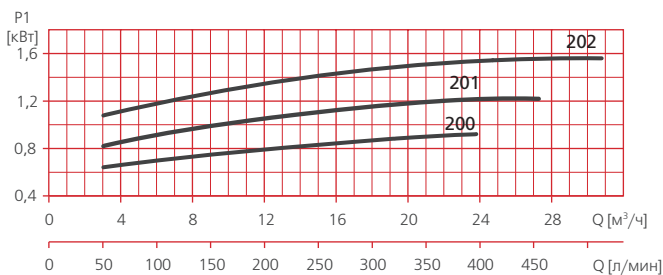
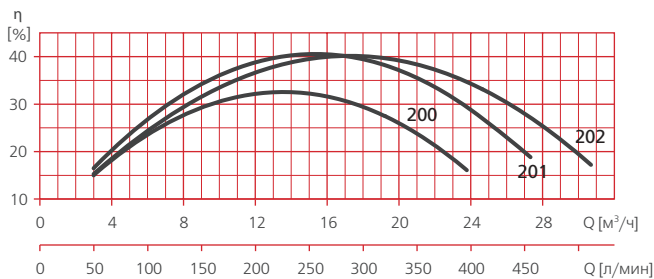
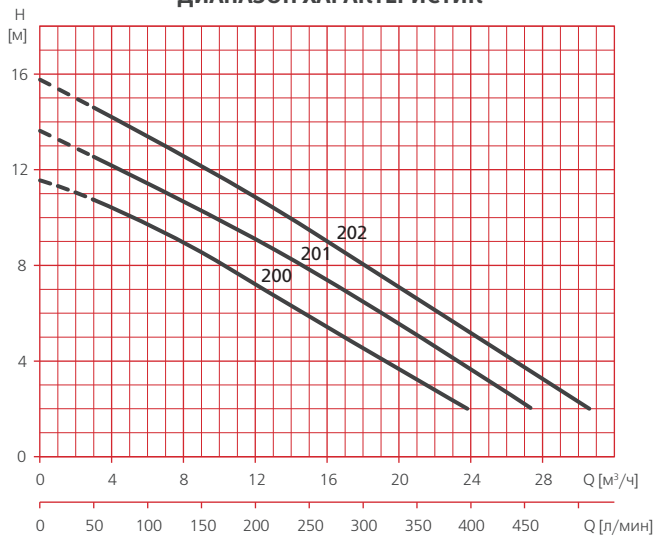
## ДИАПАЗОН ХАРАКТЕРИСТИК



## ТАБЛИЦА ГИДРАВЛИЧЕСКИХ ХАРАКТЕРИСТИК

Модель 1-230В	Подача, м³/ч	Напор, м												
		0	1,5	3	6	7,5	9	12	15	16,8				
DRAINEX 100M	Напор, м	7,5	7	6,7	5,9	5,5	5	3,7	2	1				

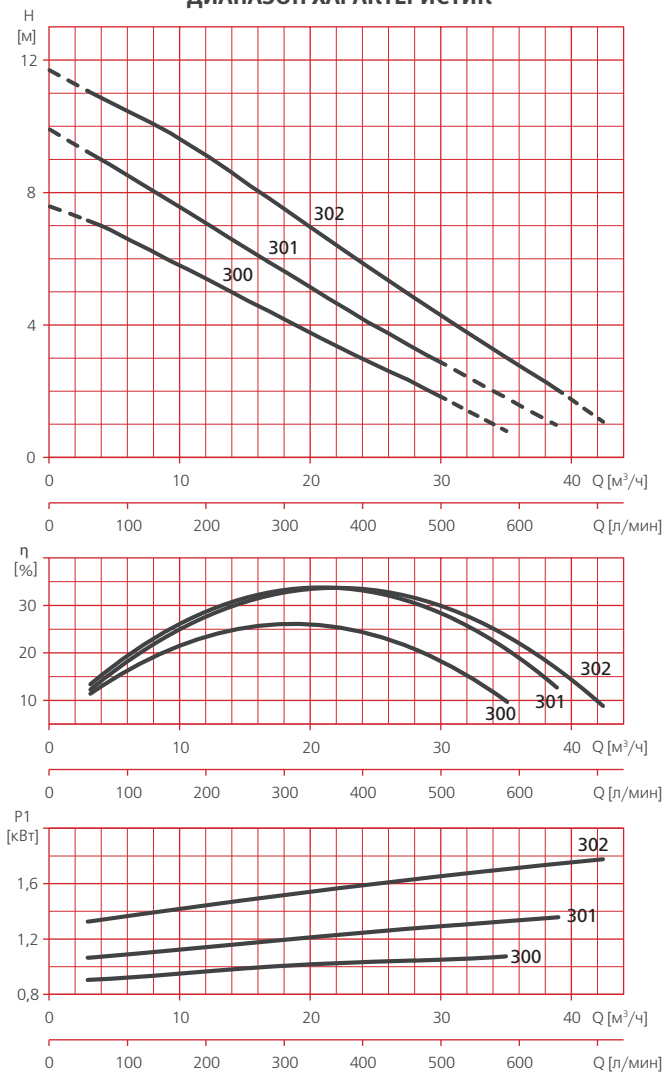
### ДИАПАЗОН ХАРАКТЕРИСТИК



### ТАБЛИЦА ГИДРАВЛИЧЕСКИХ ХАРАКТЕРИСТИК

Модель		Поддача, м³/ч	Напор, м						
1-230В	3-400В		0	3	6	12	18	24	30
DRAINEX 200M	DRAINEX 200	Напор, м	7,5	10,7	9,7	7,4	4,9	2,3	
DRAINEX 201M	DRAINEX 201		7,5	13,2	11,9	9,4	6,7	3,8	
DRAINEX 202M	DRAINEX 202		7,5	15,1	13,8	11,3	8,5	5,6	2,5

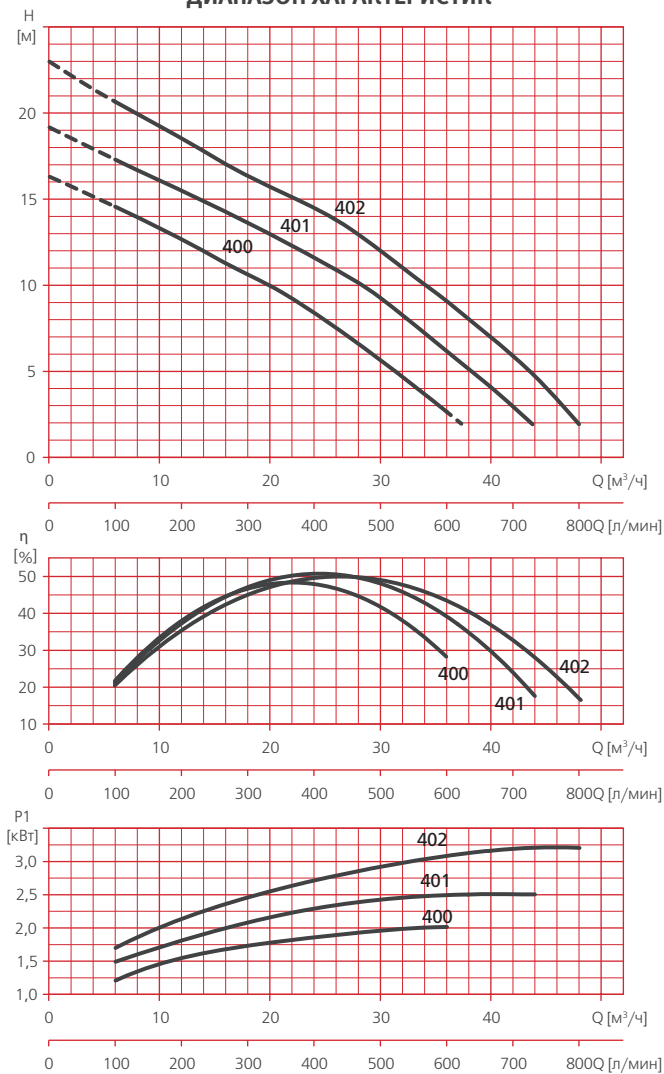
**ДИАПАЗОН ХАРАКТЕРИСТИК**



**ТАБЛИЦА ГИДРАВЛИЧЕСКИХ ХАРАКТЕРИСТИК**

Модель		Поддача, $\text{м}^3/\text{ч}$							
1-230В	3-400В		0	3	6	12	24	30	39
DRAINEX 300M	DRAINEX 300	Напор, м	7,6	7,1	6,6	5,4	2,9	1,8	
DRAINEX 301M	DRAINEX 301		9,9	9,2	8,5	7	4,1	2,8	
DRAINEX 302M	DRAINEX 302		11,7	11	10,5	9	5,8	4,2	1,8

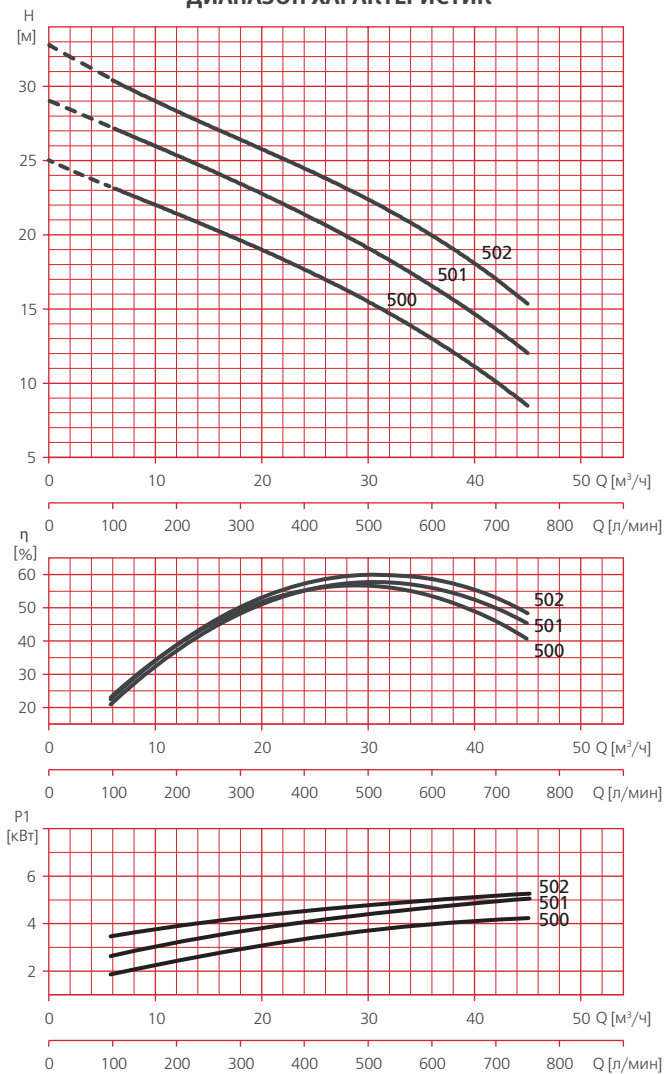
## ДИАПАЗОН ХАРАКТЕРИСТИК



## ТАБЛИЦА ГИДРАВЛИЧЕСКИХ ХАРАКТЕРИСТИК

Модель 3-400В	Подача, $\text{м}^3/\text{ч}$	0	6	12	24	30	36	42	48
DRAINEX 400	Напор, м	16,3	14,6	12,7	8,3	5,9	2,8		
DRAINEX 401		19,1	17,3	15,5	11,6	9,3	5,2	3	
DRAINEX 402		23	20,7	18,6	13,7	12	9,3	5	2

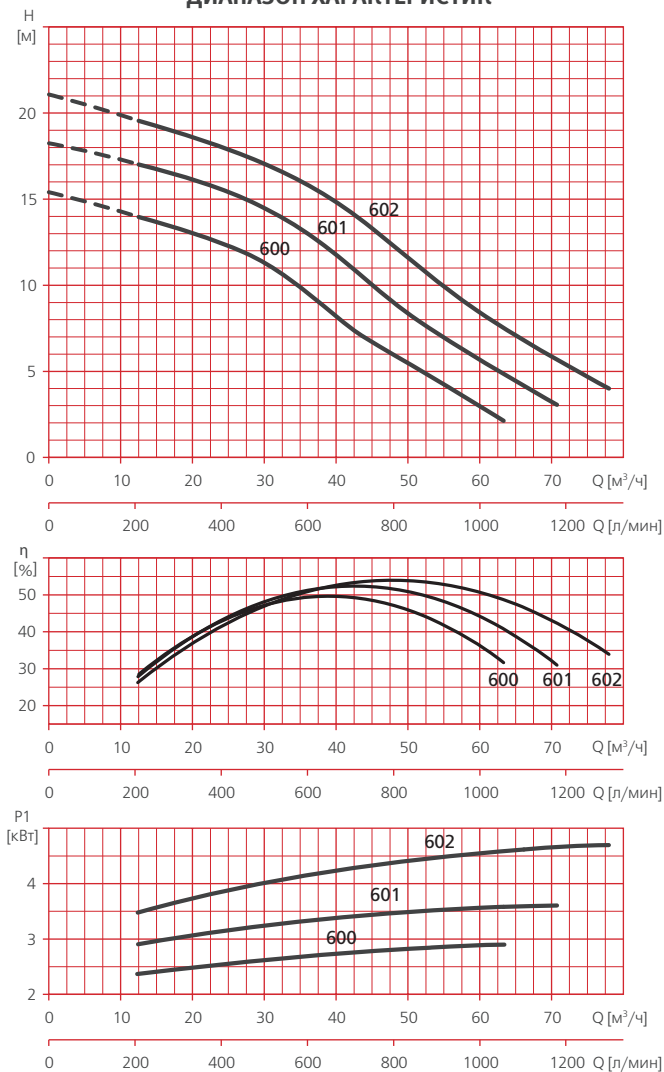
## ДИАПАЗОН ХАРАКТЕРИСТИК



## ТАБЛИЦА ГИДРАВЛИЧЕСКИХ ХАРАКТЕРИСТИК

Модель 3-400В	Подача, $\text{м}^3/\text{ч}$	0	6	18	24	30	36	45
DRAINEX 500	Напор, м	25	23,2	19,7	17,6	15,6	13	8,5
DRAINEX 501		29	27,4	23,5	21,2	19,1	16,8	12
DRAINEX 502		32,8	30,1	26,8	24,5	22,2	20	15,4

## ДИАПАЗОН ХАРАКТЕРИСТИК



## ТАБЛИЦА ГИДРАВЛИЧЕСКИХ ХАРАКТЕРИСТИК

Модель 3-400В	Подача, $\text{м}^3/\text{ч}$	0	12	24	36	48	60	72	78
DRAINEX 600	Напор, м	15,3	14,8	13,3	10,4	6,3	3,4		
DRAINEX 601		18,2	18	16,3	14	9,8	6	3,1	
DRAINEX 602		21,1	21	19	16,8	13,3	9	5,8	4,3



## ТАБЛИЦА ЭЛЕКТРИЧЕСКИХ ХАРАКТЕРИСТИК

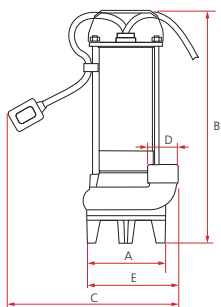
Модель		Ток, А		Потребляемая мощность P1, кВт		Мощность двигателя P2		Емкость конденсатора, мкФ
1~230 В	3~400 В	1~230 В	3~400 В	1~230 В	3~400 В	кВт	HP	1~230 В
DRAINEX 100								
DRAINEX 100M / DRAINEX 100M A	-	3,4	-	0,9	-	0,75	1	12
DRAINEX 200								
DRAINEX 200M / DRAINEX 200M A	DRAINEX 200	5,4	2,3	1,3	1,3	1,1	1,5	16
DRAINEX 201M / DRAINEX 201M A	DRAINEX 201	6,6	2,6	1,4	1,4	1,1	1,5	16
DRAINEX 202M / DRAINEX 202M A	DRAINEX 202	7,4	2,8	1,6	1,6	1,1	1,5	16
DRAINEX 300								
DRAINEX 300M / DRAINEX 300M A	DRAINEX 300	5,5	2,4	1,2	1,2	1,1	1,5	16
DRAINEX 301M / DRAINEX 301M A	DRAINEX 301	6,8	2,7	1,5	1,5	1,1	1,5	16
DRAINEX 302M / DRAINEX 302M A	DRAINEX 302	7,8	3	1,8	1,8	1,1	1,5	16
DRAINEX 400								
-	DRAINEX 400	-	4,1	-	2,8	2,6	3,5	-
-	DRAINEX 401	-	4,8	-	3	2,6	3,5	-
-	DRAINEX 402	-	5,6	-	3,1	2,6	3,5	-
DRAINEX 500								
-	DRAINEX 500	-	7,2	-	4,2	3,7	5	-
-	DRAINEX 501	-	8,3	-	5	3,7	5	-
-	DRAINEX 502	-	8,7	-	5,3	3,7	5	-
DRAINEX 600								
-	DRAINEX 600	-	7,3	-	4,4	3,7	5	-
-	DRAINEX 601	-	8,4	-	5,2	3,7	5	-
-	DRAINEX 602	-	8,8	-	5,5	3,7	5	-

## РАСШИФРОВКА ТИПОВОГО ОБОЗНАЧЕНИЯ

<b>DRAINEX</b>	- Серия
<b>100</b>	- Модельный ряд
<b>M</b>	- Тип электродвигателя: <input type="checkbox"/> M - однофазный, <input type="checkbox"/> - трехфазный
<b>A</b>	- Поплавковый выключатель: <input type="checkbox"/> A - встроенный, <input type="checkbox"/> - отсутствует

## РАЗМЕРЫ И ВЕС

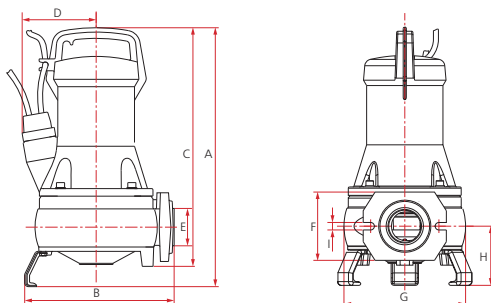
### DRAINEX 100M / DRAINEX 100M A



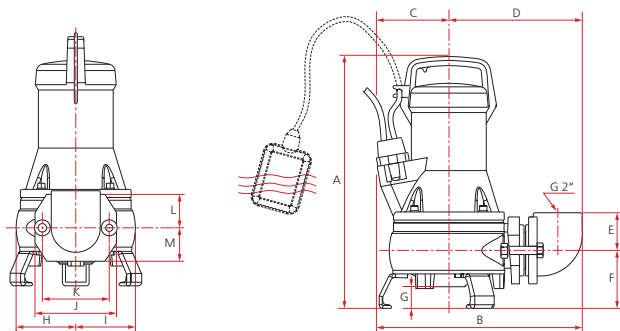
	A	B	C*	D	E	Вес, кг
DRAINEX 100M / DRAINEX 100M A	138	407	300	1 1/4"	210	11

\* Для модели DRAINEX 100M A

### DRAINEX 200 / DRAINEX 201 / DRAINEX 202



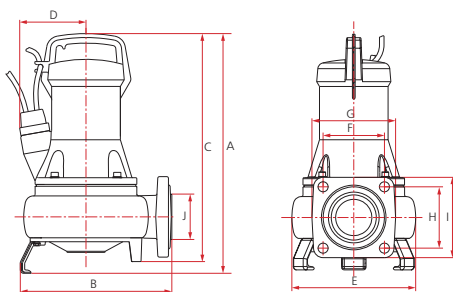
	A	B	C	D	E	F	G	H	I	Вес, кг
DRAINEX 200M / DRAINEX 200	415	239,5	383	118,7	2"	110	196	95	12	25
DRAINEX 201M / DRAINEX 201	415	239,5	383	118,7	2"	110	196	95	12	25
DRAINEX 202M / DRAINEX 202	415	239,5	383	118,7	2"	110	196	95	12	25



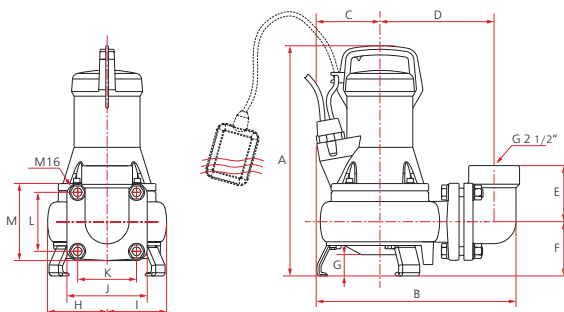
	A	B	C	D	E	F	G	H	I	J	K	L	M	Вес, кг
DRAINEX 200M A	437	338	110	219	62	95	49	98	98	134	110	55	55	28
DRAINEX 201M A	437	338	110	219	62	95	49	98	98	134	110	55	55	28
DRAINEX 202M A	437	338	110	219	62	95	49	98	98	134	110	55	55	28

## РАЗМЕРЫ И ВЕС

### DRAINEX 300 / DRAINEX 301 / DRAINEX 302

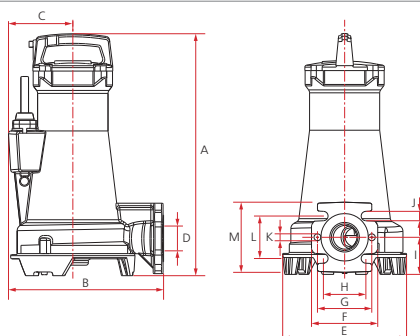


	A	B	C	D	E	F	G	H	I	J	Вес, кг
DRAINEX 300M / DRAINEX 300	429	271,5	408	118,7	222	110	150	110	144	2 1/2"	28
DRAINEX 301M / DRAINEX 301	429	271,5	408	118,7	222	110	150	110	144	2 1/2"	28
DRAINEX 302M / DRAINEX 302	429	271,5	408	118,7	222	110	150	110	144	2 1/2"	28



	A	B	C	D	E	F	G	H	I	J	K	L	M	Вес, кг
DRAINEX 300M A	455	373	108	213	105	101	62	111	111	150	110	110	144	32,5
DRAINEX 301M A	455	373	108	213	105	101	62	111	111	150	110	110	144	32,5
DRAINEX 302M A	455	373	108	213	105	101	62	111	111	150	110	110	144	32,5

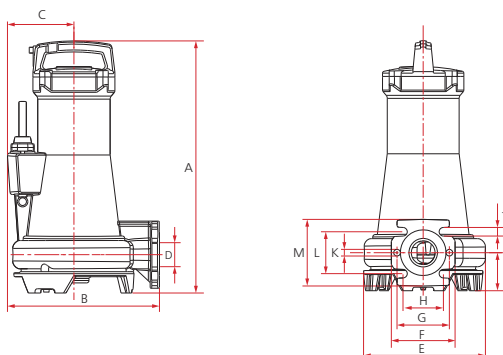
### DRAINEX 400 / DRAINEX 401 / DRAINEX 402



	A	B	C	D	E	F	G	H	I	J	K	L	M	Вес, кг
DRAINEX 400	488	313	130	50	251	134	110	86	75	19	14	86	142	45
DRAINEX 401	488	313	130	50	251	134	110	86	75	19	14	86	142	45
DRAINEX 402	488	313	130	50	251	134	110	86	75	19	14	86	142	45

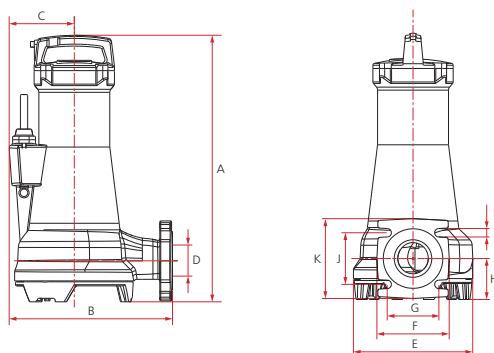
## РАЗМЕРЫ И ВЕС

### DRAINEX 500 / DRAINEX 501 / DRAINEX 502



	A	B	C	D	E	F	G	H	I	J	K	L	M	Вес, кг
DRAINEX 500	526	317	139	50	256	134	110	85	80	18	14	88	140	55
DRAINEX 501	526	317	139	50	256	134	110	85	80	18	14	88	140	55
DRAINEX 502	526	317	139	50	256	134	110	85	80	18	14	88	140	55

### DRAINEX 600 / DRAINEX 601 / DRAINEX 602



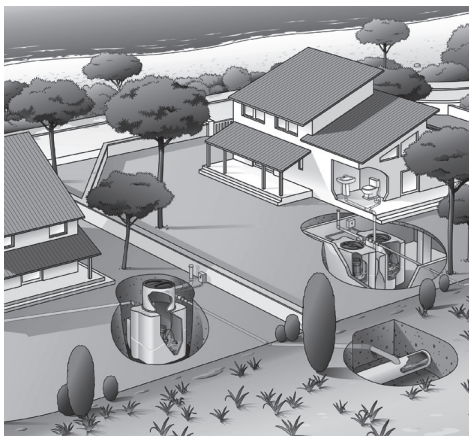
	A	B	C	D	E	F	G	H	I	J	K	Вес, кг
DRAINEX 600	567	348	139	65	254	154	110	87	18	110	170	60
DRAINEX 601	567	348	139	65	254	154	110	87	18	110	170	60
DRAINEX 602	567	348	139	65	254	154	110	87	18	110	170	60

## НАЗНАЧЕНИЕ



VIGICOR 150M

Дренажно-фекальные насосы VIGICOR предназначены для перекачивания загрязненной воды, в том числе сточных вод с фекальными включениями, и предварительного измельчения включений для обеспечения их отвода через трубы небольшого диаметра.



## СФЕРЫ ПРИМЕНЕНИЯ

### В частном и сельском хозяйстве:

- для откачивания ливневых, грунтовых или сточных вод (в том числе содержащих фекальные включения) из колодцев, резервуаров, подвалов, приемков, септиков и других источников;
- для откачивания воды из водоемов, бассейнов, и любых емкостей, используемых для хозяйственных нужд;
- для иных хозяйственных нужд.

### В промышленности и ЖКХ:

- для откачивания сточных вод (в том числе содержащих фекальные включения) при использовании в составе канализационных насосных станций (КНС);
- для откачивания воды из подвалов, приемков;
- для осушения емкостей, резервуаров;
- для дренажа, откачивания ливневых и грунтовых вод;
- для других производственно-хозяйственных нужд.

## КОНСТРУКТИВНОЕ ИСПОЛНЕНИЕ

- Погружной моноблочный центробежный одноступенчатый электронасос со встроенным режущим механизмом.
- Тип рабочего колеса: открытое.
- Тип уплотнения: двойное: механическое (торцевое) / сальниковое\*.
- Охлаждение электродвигателя: водяное, потоком перекачиваемой жидкости.
- Водозабор: нижний, через встроенный режущий механизм.
- Тип присоединения к напорному патрубку: резьбовое.

## ПРЕИМУЩЕСТВА/ОСОБЕННОСТИ

Гарантия 5 лет

Встроенный режущий механизм насоса обеспечивает возможность отвода через трубы небольшого диаметра сильнозагрязненной воды и сточных вод с фекальными включениями из колодцев, резервуаров, подвалов, приемков, септиков и других емкостей.

Режущий механизм и другие узлы и детали выполнены из высокопрочных материалов, что позволяет обеспечить эксплуатацию насоса в течение длительного времени.

Внутреннее охлаждение электродвигателя позволяет использовать насосы в любых резервуарах, водоемах, приемках при полном или частичном погружении в воду.

Высокая эксплуатационная надежность электродвигателей насосов обеспечивается применением двойного уплотнения – торцевого / сальникового в маслозаполненной камере, гарантирующего герметичность корпуса электродвигателя в течение длительного времени эксплуатации.

Насосы обладают компактными размерами и отличаются высокой надежностью в эксплуатации.

\* Механическое (торцевое) и сальниковое уплотнения, расположенные последовательно на валу через промежуточную масляную камеру.

## МОДЕЛЬНЫЙ РЯД

Модельный ряд	Модель
VIGICOR	VIGICOR M / VIGICOR M A

## ТЕХНИЧЕСКИЕ ХАРАКТЕРИСТИКИ

Характеристики	VIGICOR M / VIGICOR M A
Производительность, м <sup>3</sup> /час	0,9 – 8,1
Напор, м	21 – 6,5
Потребляемая мощность, P1, кВт	1,2
Встроенная тепловая защита	есть
<b>Характеристики электродвигателей</b>	
Тип двигателя	асинхронный
Режим работы электродвигателя	S1
Скорость вращения вала, об./мин.	2900
Степень пылевлагозащитности	IP68
Класс изоляции	F
<b>Эксплуатационные ограничения</b>	
Температура перекачиваемой жидкости, °C	+4 – +40
Максимальное количество запусков в час	30 (но не более, чем 1 запуск в течение двух минут)
Максимальная глубина погружения, м	7

## МАТЕРИАЛЫ ИЗГОТОВЛЕНИЯ

Конструктивный элемент (деталь)	Материал
Корпус насоса	Нержавеющая сталь AISI 304
Всасывающий патрубок	Чугун / Нержавеющая сталь AISI 304
Напорный патрубок	Чугун
Рабочее колесо	Полибутилтерефталат (PBT), армированный стекловолокном GF (30%)
Вал насоса	Нержавеющая сталь AISI 420
Механическое уплотнение (неподвиж. часть / подвиж. часть):	Оксид алюминия / Карбид кремния
Посадочное место механического уплотнения	Чугун
Сальниковое уплотнение	Эластомеры NBR/EPDM
Материалы уплотнений гидравлической части	Эластомеры NBR/EPDM
Корпус электродвигателя	Нержавеющая сталь AISI 304
Крепежные элементы (гайки, шайбы и болты)	Нержавеющая сталь AISI 304
Режущий механизм	Нержавеющая сталь AISI 304

## КОМПЛЕКТАЦИЯ

Кабель питания длиной 10 м с вилкой  
Опора насоса – 3 шт.  
Поплавковый выключатель\*

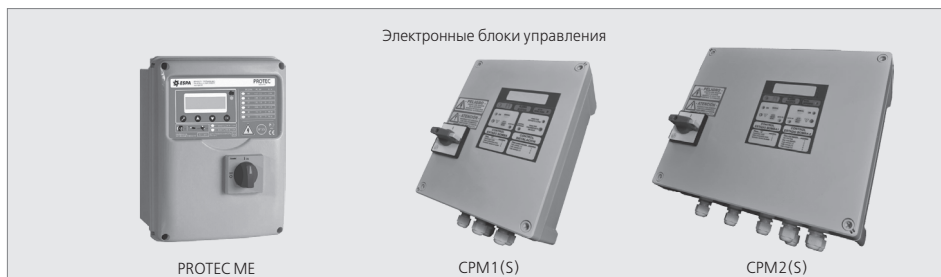
\* В моделях с литерой «А» в наименовании.

## ОПЦИИ

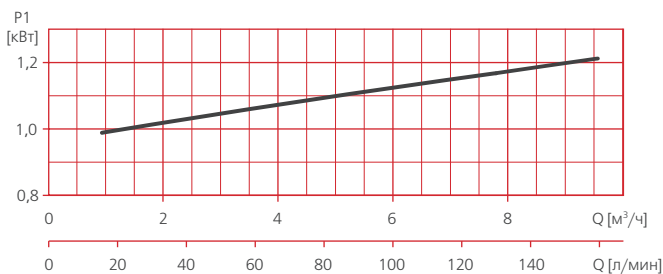
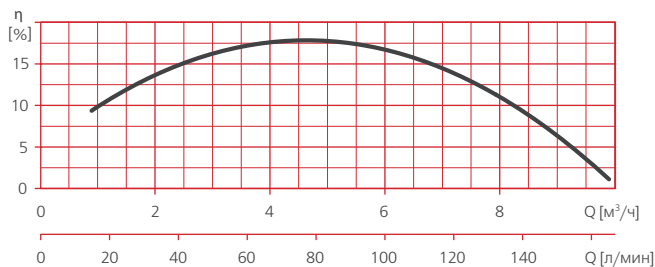
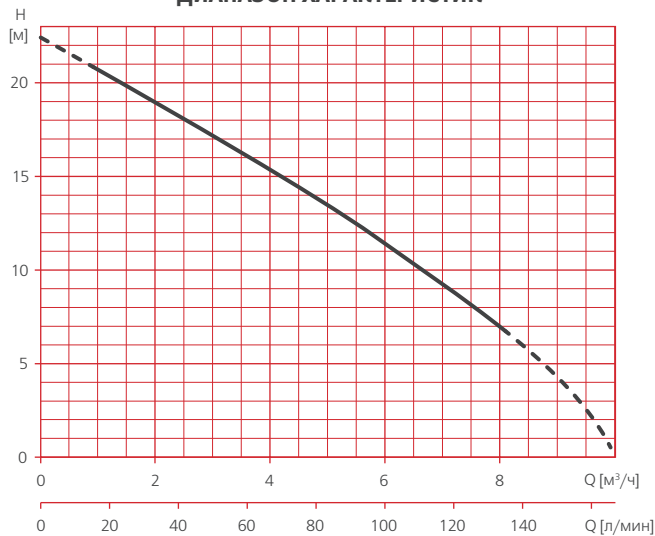
Муфта для соединения кабеля ЕС  
Поплавковый выключатель F 10\*

\* Для насосов, не имеющих встроенного поплавкового выключателя

## РЕКОМЕНДУЕМАЯ АВТОМАТИКА



### ДИАПАЗОН ХАРАКТЕРИСТИК



### ТАБЛИЦА ГИДРАВЛИЧЕСКИХ ХАРАКТЕРИСТИК

Модель 1-230В	Подача, м³/ч	0	0,9	1,8	3,0	3,2	4,8	6,0	6,9	8,1
	VIGICOR M / VIGICOR M A	Напор, м	22,3	21	19,1	17,1	15,5	14	11,4	9,4

## ТАБЛИЦА ЭЛЕКТРИЧЕСКИХ ХАРАКТЕРИСТИК

Модель	Ток, А	Потребляемая мощность P1, кВт	Мощность двигателя P2		Емкость конденсатора, мкФ
			кВт	HP	
1~ 230В	1~ 230В	1~ 230В			1~ 230В
VIGICOR					
VIGICOR M / VIGICOR M A	5,4	1,2	0,9	1,2	16

## РАСШИФРОВКА ТИПОВОГО ОБОЗНАЧЕНИЯ

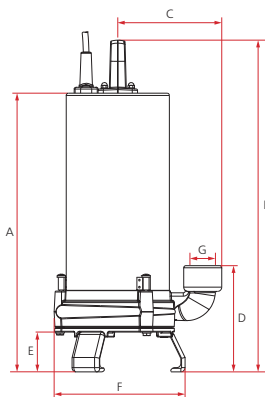
**VIGICOR** – Модель

**M** – Тип электродвигателя:  M – однофазный,  
 – трехфазный

**A** – Поплавковый выключатель:  A – встроенный  
 – отсутствует

## РАЗМЕРЫ И ВЕС

VIGICOR M / VIGICOR M A



	A	B	C	D	E	F	G	Вес, кг
VIGICOR M / VIGICOR M A	395,5	471	147,5	151	56,5	191	1 1/4"	15,5



## НАЗНАЧЕНИЕ

Дренажно-фекальные насосы серии DRAINCOR предназначены для перекачивания загрязненной воды, в том числе сточных вод с фекальными включениями, и предварительного измельчения включений для обеспечения их отвода через трубы небольшого диаметра.



DRAINCOR 200

## СФЕРЫ ПРИМЕНЕНИЯ

### В частном и сельском хозяйстве:

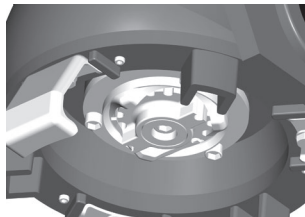
- для откачивания ливневых, грунтовых или сточных вод (в том числе с фекальными включениями) из колодцев, резервуаров, бассейнов, подвалов, приямков, септиков и других источников;
- для откачивания воды из водоемов, бассейнов, и любых емкостей, используемых для хозяйственных нужд;
- для иных хозяйственных нужд.

### В промышленности и ЖКХ:

- для откачивания сточных вод (в том числе содержащих фекальные включения) при использовании в составе канализационных насосных станций (КНС);
- для откачивания воды из подвалов, приямков;
- для осушения емкостей, резервуаров;
- для дренажа, откачивания ливневых и грунтовых вод;
- для функционирования фонтанов;
- для других производственно-хозяйственных нужд.

## КОНСТРУКТИВНОЕ ИСПОЛНЕНИЕ

- Погружной моноблочный центробежный одноступенчатый электронасос со встроенным режущим механизмом – измельчителем.
- Тип рабочего колеса: открытое.
- Тип уплотнения: двойное: механическое (торцевое) / сальниковое\*.
- Охлаждение электродвигателя: водяное, потоком перекачиваемой жидкости.
- Водозабор: нижний, через встроенный режущий механизм.
- Тип присоединения к напорному патрубку: фланцевое\*\*.



## ПРЕИМУЩЕСТВА/ОСОБЕННОСТИ

Гарантия 5 лет

Встроенный режущий механизм насоса обеспечивает возможность отвода через трубы небольшого диаметра сильнозагрязненной воды и сточных вод с фекальными включениями из колодцев, резервуаров, подвалов, приямков, септиков и других емкостей.

Объемный режущий механизм обеспечивает большую рабочую площадь измельчения включений, что в купе с мощным электродвигателем позволяет перекачивать воду с большим содержанием всевозможных примесей, обеспечивая возможность применения насоса в системах водоотведения жилых домов, общественных организаций, промышленных предприятий и др., сточные воды которых имеют сложный состав возможных включений.

Режущий механизм и другие узлы и детали выполнены из высокопрочных материалов, что позволяет обеспечить эксплуатацию насоса в течение длительного времени.

Высокая эксплуатационная надежность электродвигателей насосов обеспечивается применением двойного уплотнения – торцевого / сальникового в маслозаполненной камере, гарантирующего герметичность корпуса электродвигателя в течение длительного времени эксплуатации.

Конструкцией насосов предусмотрена возможность быстрого монтажа посредством трубной муфты, что при использовании насоса в составе КНС упрощает процедуры монтажа и демонтажа насосов для осмотра, технического обслуживания, замены и т.п.

Насосы обладают компактными размерами и отличаются высокой надежностью в эксплуатации.

\* Механическое (торцевое) и сальниковое уплотнения, расположенные последовательно на валу через промежуточную масляную камеру.

\*\* Комплект поставки включает крепежный элемент – угол-отвод 90° с фланцевым присоединением с одной стороны и резьбовым – с другой.

## МОДЕЛЬНЫЙ РЯД

Модельный ряд	Модели (по типу электродвигателя)	
	Однофазные	Трехфазные
DRAINCOR	DRAINCOR 180M A	DRAINCOR 200

## ТЕХНИЧЕСКИЕ ХАРАКТЕРИСТИКИ

Характеристики	DRAINCOR 180	DRAINCOR 200
Производительность, м³/час	1,8 – 10,8	1,8 – 16,2
Напор, м	20,4 – 7	20,9 – 5,1
Потребляемая мощность, P1, кВт	1,6	1,8
Максимальное рабочее давление, бар	6	
Встроенная тепловая защита	в однофазных моделях	
<b>Характеристики электродвигателей</b>		
Тип двигателя	асинхронный	
Режим работы электродвигателя	S1	
Скорость вращения вала, об./мин.	2900	
Степень пылевлагозащитности	IP68	
Класс изоляции	F	
<b>Эксплуатационные ограничения</b>		
Температура перекачиваемой жидкости, °C	+4 – +40	
Максимальное количество запусков в час	30 (но не более, чем 1 запуск в течение двух минут)	
Максимальная глубина погружения, м	7	

## МАТЕРИАЛЫ ИЗГОТОВЛЕНИЯ

Конструктивный элемент (деталь)	Материал
Корпус насоса	Чугун
Всасывающий патрубок	Чугун / Сталь F-520
Напорный патрубок	Чугун
Рабочее колесо	Чугун
Вал насоса	Нержавеющая сталь AISI 420
Механическое уплотнение (неподвижная часть / подвижная часть):	Оксид алюминия / Карбид кремния
Посадочное место механического уплотнения	Чугун
Сальниковое уплотнение	Эластомеры (NBR)
Материалы уплотнений гидравлической части	Эластомеры NBR
Корпус электродвигателя	Чугун
Крепежные элементы (гайки, шайбы и болты)	Нержавеющая сталь AISI 304
Режущий механизм	Сталь F-520

## КОМПЛЕКТАЦИЯ

Угол-отвод 90° с фланцевым присоединением с одной стороны и резьбовым – с другой с комплектом крепежа\*  
 Опора насоса – 3 шт.  
 Кабель питания длиной 10 м с вилкой\*\*  
 Блок запуска\*\*\*  
 Поплавковый выключатель\*\*\*\*

\* Внутренняя резьба 1"1/2

\*\* В однофазных моделях.

\*\*\* Для насосов DRAINCOR 180M.

\*\*\*\* В однофазных моделях с литерой «А» в наименовании.

## ОПЦИИ

Муфта для соединения кабеля ЕС  
 Поплавковый выключатель F10\*  
 Комплект стационарной установки KIT DR1

\* Для насосов, не имеющих встроенного поплавоквого выключателя

## РЕКОМЕНДУЕМАЯ АВТОМАТИКА

Электронные блоки управления



PROTEC

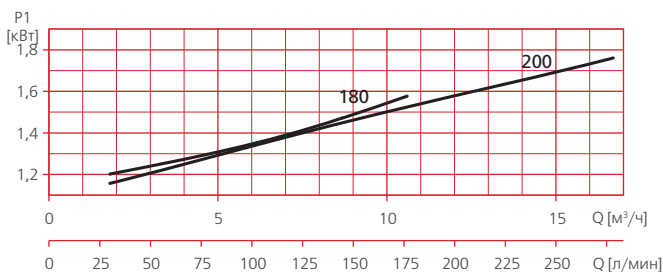
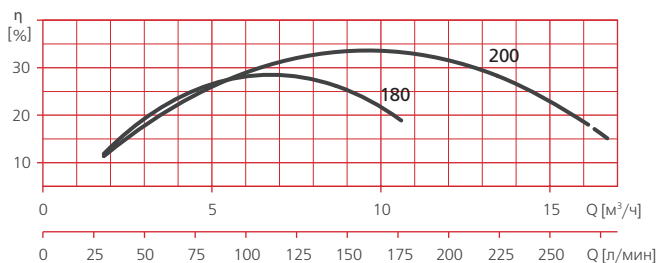
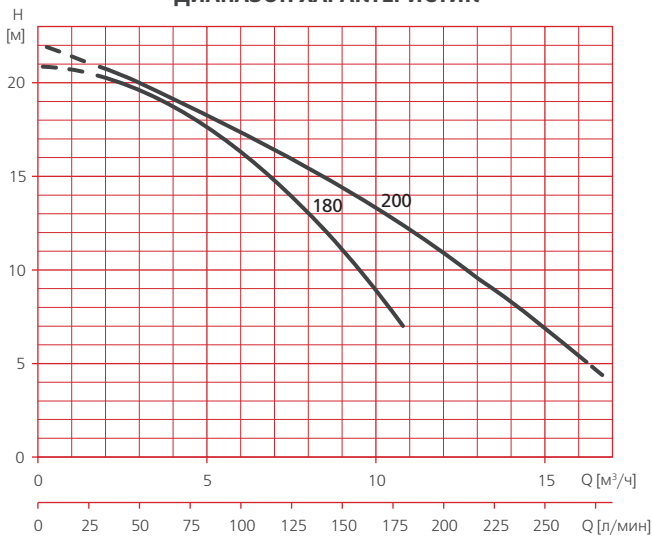


CPM1(S)



CPM2(S)

**ДИАПАЗОН ХАРАКТЕРИСТИК**



**ТАБЛИЦА ГИДРАВЛИЧЕСКИХ ХАРАКТЕРИСТИК**

Модель		Подача м³/ч	Напор, м										
1~230В	3~400В		0	1,8	3,6	5,4	7,2	9	10,8	12,6	14,4	16,2	
DRAINCOR 180МА	DRAINCOR 200	Напор, м	20,9	20,4	19,1	17,1	14,5	11,1	7				
			22,1	20,9	19,5	17,9	16,2	14,3	12,3	10,1	7,7	5,1	

## ТАБЛИЦА ЭЛЕКТРИЧЕСКИХ ХАРАКТЕРИСТИК

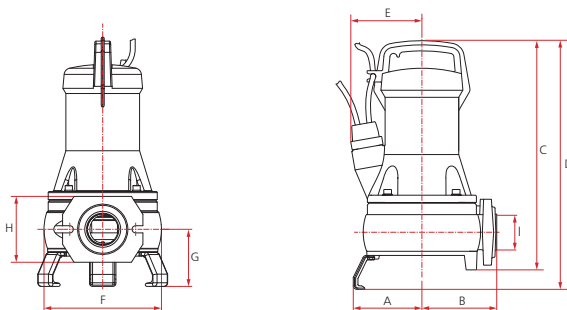
Модель		Ток, А		Потребляемая мощность P1, кВт		Мощность двигателя P2		Емкость конденсатора, мкФ
1~230 В	3~400 В	1~ 230 В	3~400 В	1~	3~	кВт	HP	1~
DRAINCOR								
DRAINCOR 180M A	–	7,6	2,8	1,6	1,6	1,1	1,47	16
–	DRAINCOR 200	–	3	–	1,8	1,25	1,68	–

## РАСШИФРОВКА ТИПОВОГО ОБОЗНАЧЕНИЯ

<b>DRAINCOR</b>	– Серия		
<b>180</b>	– Модельный ряд		
<b>M</b>	– Тип электродвигателя:	<input checked="" type="checkbox"/> M	– однофазный,
		<input type="checkbox"/>	– трехфазный
<b>A</b>	– Поплавковый выключатель:	<input checked="" type="checkbox"/> A	– встроенный
		<input type="checkbox"/>	– отсутствует

## РАЗМЕРЫ И ВЕС

### DRAINCOR 180M A / DRAINCOR 200



	A	B	C	D	E	F	G	H	I	Вес, кг
DRAINCOR 180M A	114,5	125	382,5	416	119	196	95	110	1 1/2"	31,5
DRAINCOR 200	114,5	125	382,5	416	119	196	95	110	1 1/2"	30

## НАЗНАЧЕНИЕ



DRAINBOX 300

Канализационные насосные станции серии DRAINBOX предназначены для сбора, временного хранения и перекачивания в централизованную канализационную сеть дренажных (ливневых) и хозяйственно-бытовых сточных вод (в том числе с фекальными включениями\*).

## СФЕРЫ ПРИМЕНЕНИЯ

### В частном и сельском хозяйстве:

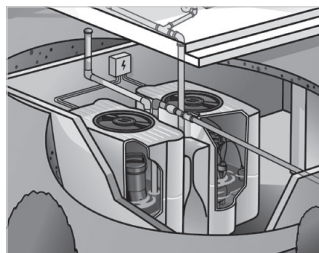
- для сбора, временного хранения и откачивания хозяйственно-бытовых и фекальных стоков;
- для сбора и откачивания ливневых, дренажных вод;
- для иных хозяйственных нужд.

### В промышленности и ЖКХ:

- для обеспечения функционирования санузлов, находящихся на цокольных этажах зданий, в подземных парковках, расположенных ниже уровня центральной канализации;
- для накопления и отвода грунтовых, ливневых и дренажных вод вблизи зданий и сооружений;
- в качестве канализационных насосных станций;
- для других производственно-хозяйственных нужд.

## КОНСТРУКТИВНОЕ ИСПОЛНЕНИЕ

- DRAINBOX представляет собой емкость из полиэтилена высокого давления (PEHD) с установленным в ней насосом, комплектом гидравлических и электрических подключений, устройством управления\* и комплектом поплавковых выключателей\*.



## ПРЕИМУЩЕСТВА/ОСОБЕННОСТИ

**Гарантия 3 года**

Канализационные насосные установки DRAINBOX обеспечивают функционирование канализационных и дренажных систем частных домов, общественных зданий и сооружений, небольших медицинских учреждений, придорожных кафе, кемпингов, инфраструктуры полей для гольфа и т.п., уровень образования сточных вод в которых расположен ниже централизованных канализационных сетей либо на значительном удалении от них.

Современный дизайн DRAINBOX позволяет устанавливать их в любом подходящем месте без ущерба для интерьера помещения (местности), а тщательно просчитанная геометрия корпуса исключает возможность раздавливания емкости при промерзании почвы\*\*.

Емкость полностью герметична, для всех соединений (крышка, входной патрубок, вентиляционный отвод, напорный патрубок) предусмотрены уплотнительные кольца (манжеты), что делает невозможным просачивание неприятных запахов за пределы емкости.

В корпусе емкости предусмотрено большое количество заготовок для входных отверстий различного диаметра для подвода сточных труб, что упрощает монтаж и ввод установки в эксплуатацию.

Насосные установки полностью укомплектованы всеми необходимыми компонентами для монтажа, в верхней части емкости расположен инспекционный люк.

Работа насосной установки полностью автоматизирована, предусмотрена также встроенная аварийная сигнализация переполнения емкости.

\* В зависимости от модели станции.

\*\* При подземном размещении установки.

## МОДЕЛЬНЫЙ РЯД

Серия	Модельный ряд	Модели	
		Однофазные	Трехфазные
DRAINBOX	DRAINBOX 300	DRAINBOX 300 1200M D TP KE	-
		-	DRAINBOX 300 1400 TP KE FL
		DRAINBOX 300 1600M D TP KE	-
		-	DRAINBOX 300 1800 D TP KE

## ТЕХНИЧЕСКИЕ ХАРАКТЕРИСТИКИ

Характеристики	DRAINBOX 300 1200M	DRAINBOX 300 1400	DRAINBOX 300 1600M	DRAINBOX 300 1800
Модель насоса, используемого в составе установки	VIGICOR 150M A*	DRAINEX 201*	DRAINCOR 180M	DRAINCOR 200
Максимальная производительность, л/мин.	150	450	180	270
Объем резервуара, л	300			
Толщина стенки резервуара, мм	6			
Ручки для удобства перемещения	2			
Сигнализация аварийного уровня	есть			
<b>Электрические характеристики:</b>				
Напряжение питания, В	1- 230	3- 400	1- 230	3- 400
Потребляемая мощность электродвигателя, P1, кВт	1,2	1,4	1,7	1,8
Максимальный потребляемый ток, А	5,4	2,6	7,8	3
Встроенная тепловая защита	есть			
Класс изоляции	F			
Режим работы	S1			
<b>Эксплуатационные ограничения:</b>				
Температура перекачиваемой жидкости, °С	+4 - +40			
Максимальный размер перекачиваемых частиц, мм	-	45	-	-

\* Не входит в комплектацию (приобретается отдельно).

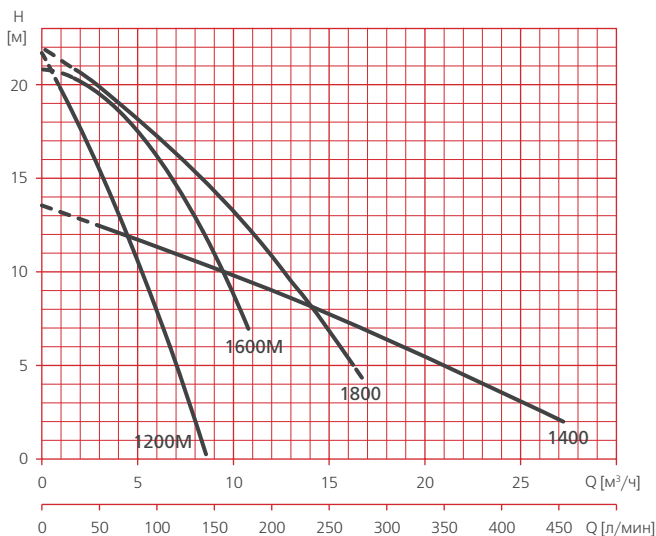
## МАТЕРИАЛЫ ИЗГОТОВЛЕНИЯ

Конструктивный элемент (деталь)	Материал
Емкость	Полиэтилен высокого давления (PEHD)
Крепежный механизм насоса	Чугун
Напорный патрубок	ПВХ

## КОМПЛЕКТАЦИЯ

Накопительная емкость с крышкой	Комплект для инсталляции (на каждый резервуар): Манжета Ø 63 - 1 шт. Манжета Ø 110 - 1 шт. Анкерный болт с шайбами - 2 шт. Шайба - 2 шт.
Комплект поплавковых выключателей	
Устройство управления	
Комплект установки насоса	
Обратный клапан	
Кабель электрический с вилкой, длиной 10 м	

## ГИДРАВЛИЧЕСКИЕ ХАРАКТЕРИСТИКИ

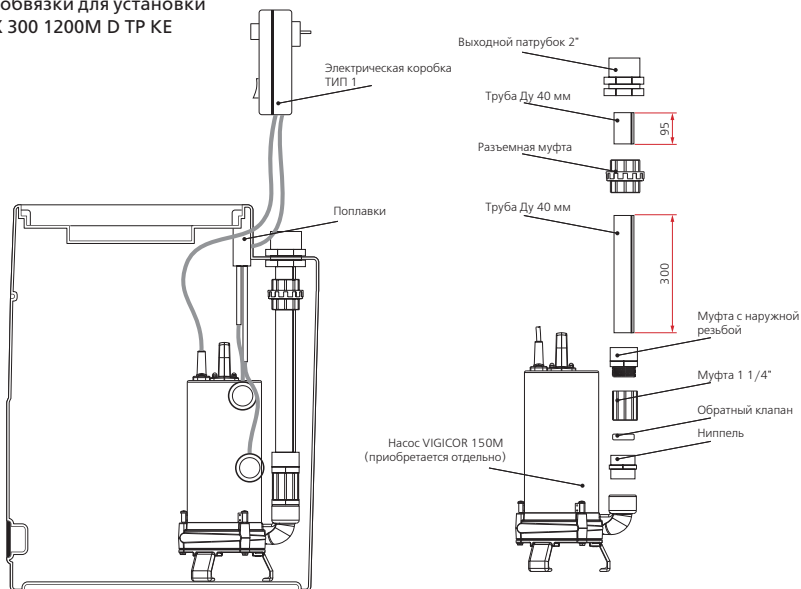


### ТАБЛИЦА ГИДРАВЛИЧЕСКИХ ХАРАКТЕРИСТИК

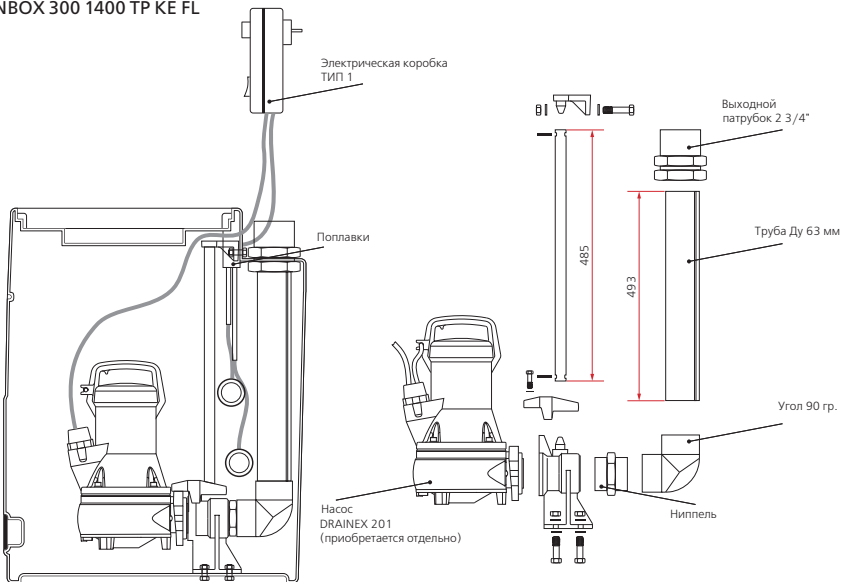
Модель		Подача, м³/ч	Напор, м									
1-230В	3-400В		0	3	6	9	12	15	18	21	24	27
DRAINBOX 300 1200M	-	Напор, м	21,7	15,3	7,8	-	-	-	-	-	-	-
-	DRAINBOX 300 1400		14,3	13,2	11,9	10,7	9,4	8	6,7	5,2	3,8	2,2
DRAINBOX 300 1600M	-		20,9	19,5	16,3	11	-	-	-	-	-	-
-	DRAINBOX 300 1800		22,1	20	17,4	14,3	10,9	6,9	-	-	-	-

## КОМПЛЕКТЫ ОБВЯЗКИ ДЛЯ УСТАНОВОК

Комплект обвязки для установки  
DRAINBOX 300 1200M D TP KE



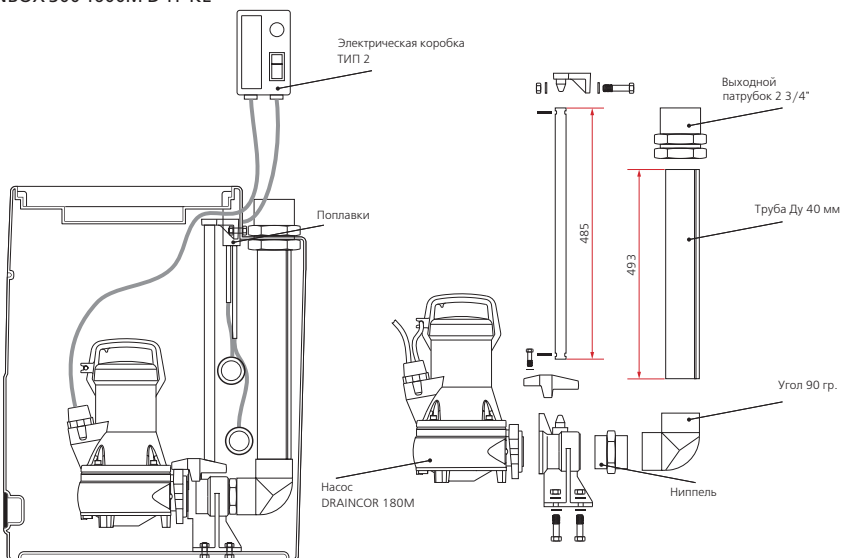
Комплект обвязки для установки  
DRAINBOX 300 1400 TP KE FL



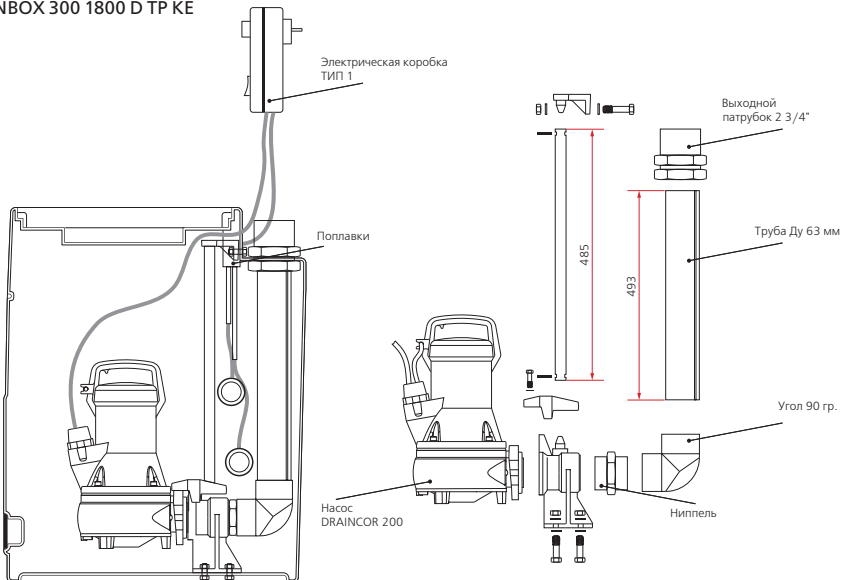


## КОМПЛЕКТЫ ОБВЯЗКИ ДЛЯ УСТАНОВОК

Комплект обвязки для установки  
DRAINBOX 300 1600M D TP KE



Комплект обвязки для установки  
DRAINBOX 300 1800 D TP KE



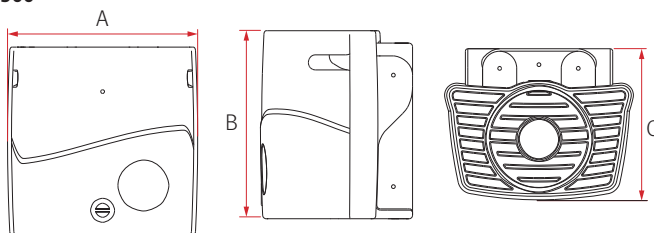
# DRAINBOX

## РАСШИФРОВКА ТИПОВОГО ОБОЗНАЧЕНИЯ

<b>DRAINBOX</b>	– Серия		
<b>300</b>	– Номинальный объем ёмкости		
<b>1400</b>	– Модельный ряд		
<b>M</b>	– Тип электродвигателя насоса:	<b>M</b>	– однофазный
			– трехфазный
<b>D</b>	– Насос с режущим механизмом		
<b>TP</b>	– Расположение патрубка:	<b>TP</b>	– верхнее
			– боковое
<b>KE</b>	– Наличие комплекта стационарной установки насоса (KIT DR):	<b>KE</b>	– встроенный
			– не используется
<b>FL</b>	– Возможность использования входных и выходных трубопроводов разного диаметра:	<b>FL</b>	– предусмотрена
			– не предусмотрена

## РАЗМЕРЫ И ВЕС

### DRAINBOX 300



Модель	A	B	C	Вес, кг
DRAINBOX 300 1200M	770	760	615	35
DRAINBOX 300 1400	770	760	615	55
DRAINBOX 300 1600M	770	760	615	55
DRAINBOX 300 1800	770	760	615	54



## НАЗНАЧЕНИЕ

Комплекты стационарной установки серии KIT DR предназначены для инсталляции дренажно-фекальных насосов серий DRAINEX и DRAINCOR в КНС, и обеспечения быстрого и легкого демонтажа/монтажа насосов при сезонном использовании либо при выполнении технического обслуживания.

## СФЕРЫ ПРИМЕНЕНИЯ

- Комплекты стационарной установки KIT DR применяются для монтажа дренажно-фекальных насосов серий DRAINEX и DRAINCOR при размещении в КНС, септиках, резервуарах и пр. емкостях, предназначенных для сбора и промежуточного хранения хозяйственно-бытовых и иных стоков, в том числе содержащих фекальные включения.
- Могут использоваться для стационарной установки в естественных и искусственных водоемах, элементах ландшафтного дизайна при применении насосов для создания фонтанов, водопадов, искусственных ручьев, а также иных производственно-хозяйственных нужд.

## КОНСТРУКТИВНОЕ ИСПОЛНЕНИЕ

- Комплекты KIT DR1, KIT DR1.2, KIT DR2, KIT DR3, KIT DR3.2, KIT DR4, KIT DR4.2, KIT DR5 состоят из автоматической трубной муфты, кронштейнов, и иных комплектующих для удобного спуска/подъема насоса в КНС.
- Комплекты KIT DR6, KIT DR7 состоят из специальных опор для установки насоса на жесткое основание, а также крепежного элемента - угла-отвода 90° с фланцевым присоединением со стороны насоса и резьбовым - со стороны соединения с трубопроводом.

## ПРЕИМУЩЕСТВА/ОСОБЕННОСТИ

Применение комплектов стационарной установки KIT DR позволяет упростить эксплуатацию и обслуживание канализационных насосных станций (КНС), различных дренажных систем и т.п. При использовании комплектов стационарной установки\* отсутствует необходимость предварительного откачивания содержимого емкости (резервуара) для извлечения насоса при необходимости его осмотра, консервации, технического обслуживания, ремонта или замены. Сама процедура извлечения насоса либо его повторной установки в резервуаре становится довольно простой операцией, не требующей особой квалификации или навыков.

Стыковка муфты с напорным патрубком насоса осуществляется при помощи специального фиксатора. Герметизация соединения обеспечивается за счет собственного веса насоса и специальной конструкции уплотняемого места соединения муфты и насоса.

В качестве направляющих\* для спуска / подъема насоса могут быть использованы трубы диаметром 1" или 1"1/2, при этом длина труб не ограничивается и определяется необходимой глубиной установки насоса в емкости (резервуаре и пр.).

Детали комплектов покрыты антикоррозионными материалами, что позволяет обеспечить эксплуатацию комплекта в течение длительного времени.

\* За исключением KIT DR6, KIT DR7

## МОДЕЛЬНЫЙ РЯД

Серия насоса	Модель насоса	KIT DR1	KIT DR1.2	KIT DR2	KIT DR3	KIT DR3.2	KIT DR4	KIT DR4.2	KIT DR5	KIT DR6	KIT DR7
DRAINEX	DRAINEX 200	+	+	-	-	-	-	-	-	-	-
	DRAINEX 201	+	+	-	-	-	-	-	-	-	-
	DRAINEX 202	+	+	-	-	-	-	-	-	-	-
	DRAINEX 300	-	-	+	-	-	-	-	-	-	-
	DRAINEX 301	-	-	+	-	-	-	-	-	-	-
	DRAINEX 302	-	-	+	-	-	-	-	-	-	-
	DRAINEX 400	-	-	-	+	+	-	-	-	+	-
	DRAINEX 401	-	-	-	+	+	-	-	-	+	-
	DRAINEX 402	-	-	-	+	+	-	-	-	+	-
	DRAINEX 500	-	-	-	+	+	-	-	-	+	-
	DRAINEX 501	-	-	-	+	+	-	-	-	+	-
	DRAINEX 502	-	-	-	+	+	-	-	-	+	-
	DRAINEX 600	-	-	-	-	-	+	+	+	-	+
	DRAINEX 601	-	-	-	-	-	+	+	+	-	+
	DRAINEX 602	-	-	-	-	-	+	+	+	-	+
DRAINCOR	DRAINCOR 180	+	+	-	-	-	-	-	-	-	-
	DRAINCOR 200	+	+	-	-	-	-	-	-	-	-

## КОМПЛЕКТЫ ДЛЯ УСТАНОВКИ НАСОСОВ



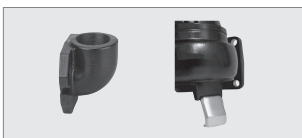
**KIT DR1 / KIT DR1.2**  
стационарная установка для моделей DRAINEX 200

- Основание с патрубком из чугуна 2"
- Фиксатор из чугуна
- Верхний кронштейн из чугуна



**KIT DR3 / KIT DR3.2**  
стационарная установка для моделей DRAINEX 400, 500

- Основание с патрубком из чугуна фланец Ду 50 мм / Ду 60 мм (KIT DR3.2)
- Фиксатор из чугуна
- Верхний кронштейн из чугуна



**KIT DR6**  
переносная установка для моделей DRAINEX 400, 500

- Отвод на 90° из чугуна на 2"
- Опора насоса из нерж. стали, 3 шт



**KIT DR2**  
стационарная установка для моделей DRAINEX 300

- Основание с патрубком из чугуна 2 1/2"
- Фиксатор из чугуна
- Верхний кронштейн из чугуна



**KIT DR4 / KIT DR4.2**  
стационарная установка для моделей DRAINEX 600

- Основание с патрубком из чугуна фланец Ду 65 мм
- Фиксатор из чугуна
- Верхний кронштейн из чугуна



**KIT DR7**  
переносная установка для моделей DRAINEX 600

- Отвод на 90° из чугуна на 2 1/2"
- Опора насоса из нерж. стали, 3 шт

## МАТЕРИАЛЫ ИЗГОТОВЛЕНИЯ

Конструктивный элемент (деталь)	Материал
Муфта трубная	Чугун
Опоры	Нержавеющая сталь AISI 304
Верхний кронштейн	Чугун
Угол-отвод 90° (фланец-резьба)	Чугун
Фиксатор	Чугун
Крепежные элементы	Оцинкованная сталь
Цепь с соединительным карабином	Оцинкованная сталь

## КОМПЛЕКТАЦИЯ

KIT DR1, KIT DR1.2, KIT DR2, KIT DR3, KIT DR3.2, KIT DR4, KIT DR4.2, KIT DR5:

Муфта-основание с напорным патрубком

Фиксатор

Болты крепления фиксатора

Верхний кронштейн

Цепь длиной 5 м с соединительным карабином

Болты анкерные для крепления основания

KIT DR6, KIT DR7:

Угол-отвод 90° (фланец-резьба)

Опора насоса - 3 шт.

## РАСШИФРОВКА ТИПОВОГО ОБОЗНАЧЕНИЯ

**KIT DR**

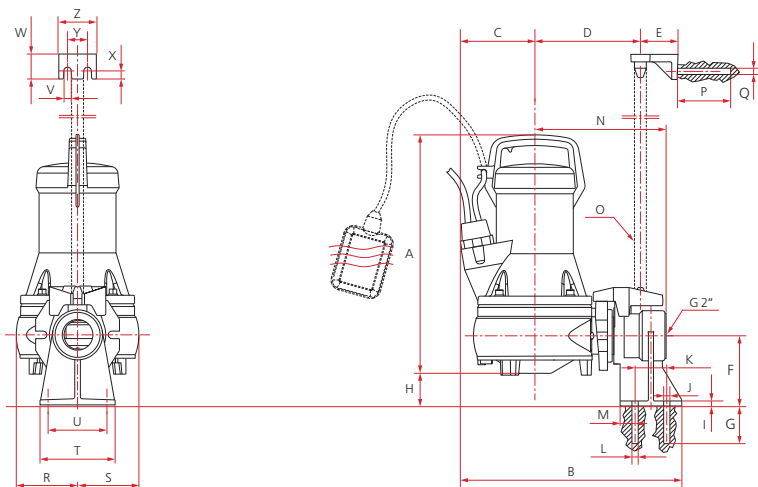
– Серия

**1**

– Модель

## РАЗМЕРЫ И ВЕС

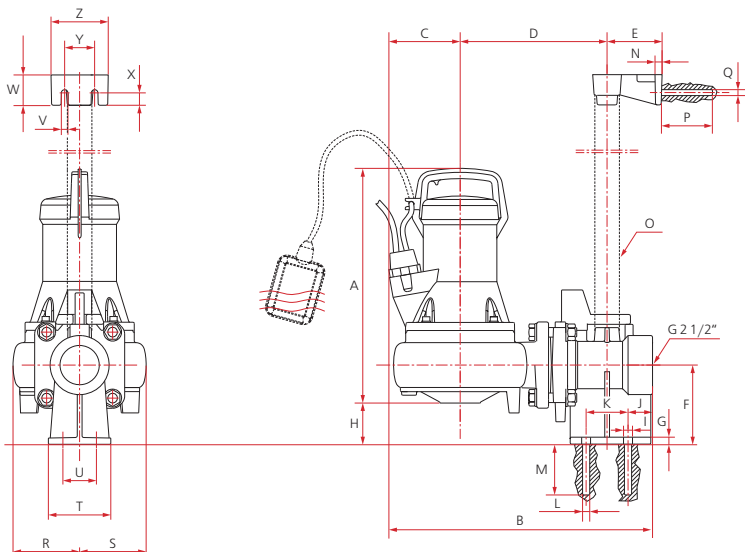
### KIT DR1, KIT DR1.2



KIT DR	Серия насосов	A	B	C	D	E	F	G	H	I	J	K	L	M	N	O	P	Q	R	S	T	U	V	W	X	Y	Z
KIT DR1	DRAINEX 200	380,5	353	119	168	60	112	60	52	8	12	50,5	ø10	24	209	ø25	85	ø10	98	98	120	94	12	40	13	32	60
	DRAINCOR 180																										
KIT DR1.2	DRAINEX 200	380,5	353	119	168	60	112	60	52	8	12	50,5	ø10	24	209	ø25	85	ø10	98	98	120	94	12	40	13	32	60
	DRAINCOR 180																										

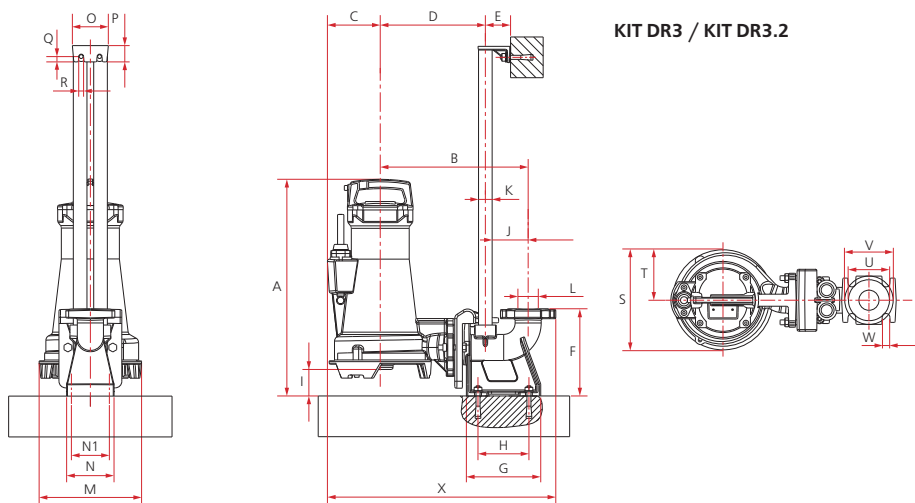
## РАЗМЕРЫ И ВЕС

### KIT DR2



KIT DR	Серия насосов	A	B	C	D	E	F	G	H	I	J	K	L	M	N	O	P	Q	R	S	T	U	V	W	X	Y	Z
KIT DR2	DRAINEX 300	392	441	119	245,5	92	132	11,5	74,5	15	38	70	ø12	85	12	ø42	85	ø10	111	111	104	56	11	50,5	20,5	50	95

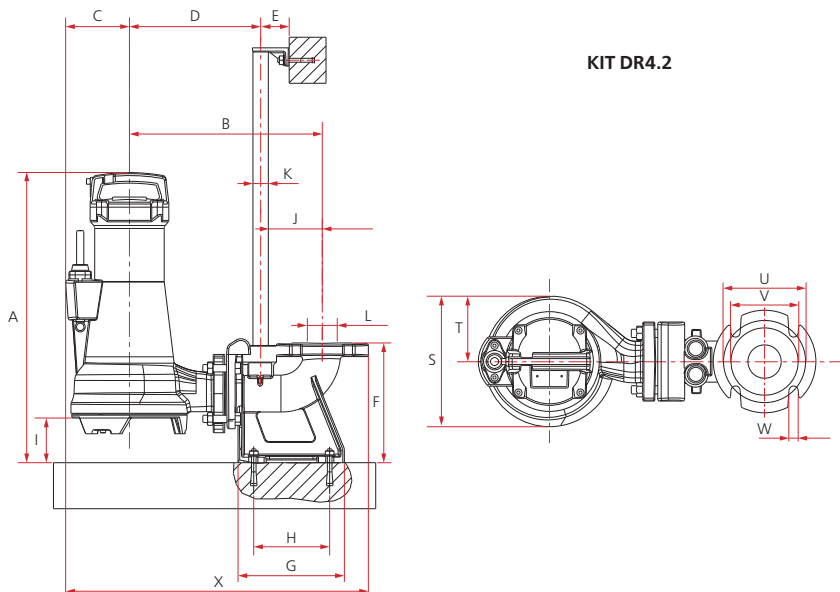
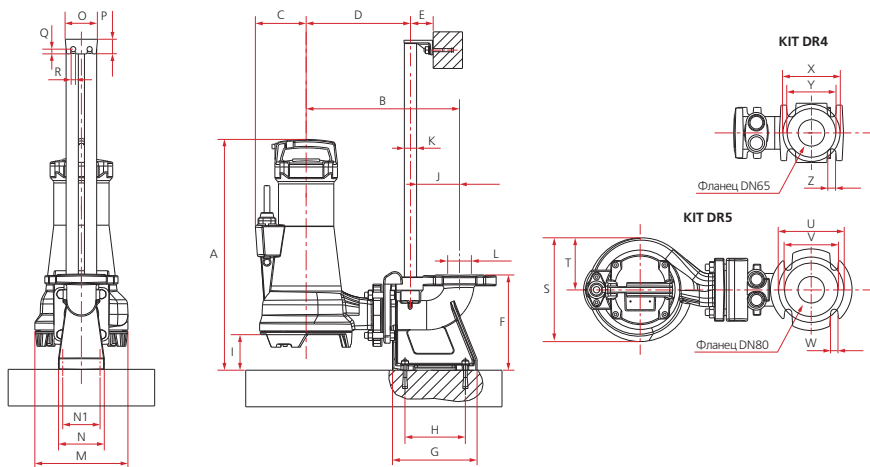
### KIT DR3 / KIT DR3.2



KIT DR	Серия насосов	A	B	C	D	E	F	G	H	I	J	K	L	M	N	N1	O	P	Q	R	S	T	U	V	W	X		
KIT DR3	DRAINEX 400	532	363	130	258	62	214	182,5	125	65	105	1"	ø50	251	116	93	88	40	13	12	251	125	256	131	ø100	ø120	ø19	561
	DRAINEX 500	566	360	139	255		215			61				256							256	131					566,5	
KIT DR3.2	DRAINEX 400	562,5	389	130	255	62	260	231	165	97	134	1"	ø65	251	125	102	88	40	13	12	251	125	256	131	ø120	ø140	ø21	589
	DRAINEX 500	596	389	139	255		260			97				256							256	131					598	

## РАЗМЕРЫ И ВЕС

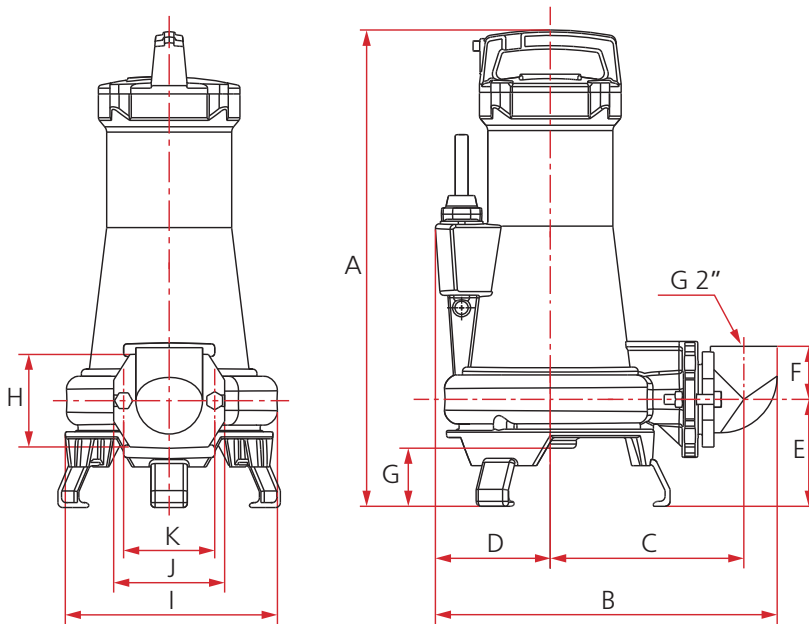
### KIT DR4 / KIT DR4.2 / KIT DR5



### KIT DR4.2

KIT DR	Серия насосов	A	B	C	D	E	F	G	H	I	J	K	L	M	N	N1	O	P	Q	R	S	T	U	V	W	X	Y	Z
KIT DR4	DRAINEX 600	630	419	319	285	62	260	231	165	97	134	1"	ø65	254	125	102	88	40	13	12	254	127	-	-	-	ø140	ø120	ø18
KIT DR4.2	DRAINEX 600	630	419	139	285	62	260	231	165	91	134	1"	ø65	254	125	102	88	40	13	12	254	127	ø140	ø120	ø21	628	-	-
KIT DR5	DRAINEX 600	630	419	319	285	62	260	231	165	97	134	1"	ø80	254	125	102	88	40	13	12	254	127	ø160	ø133	ø21	-	-	-

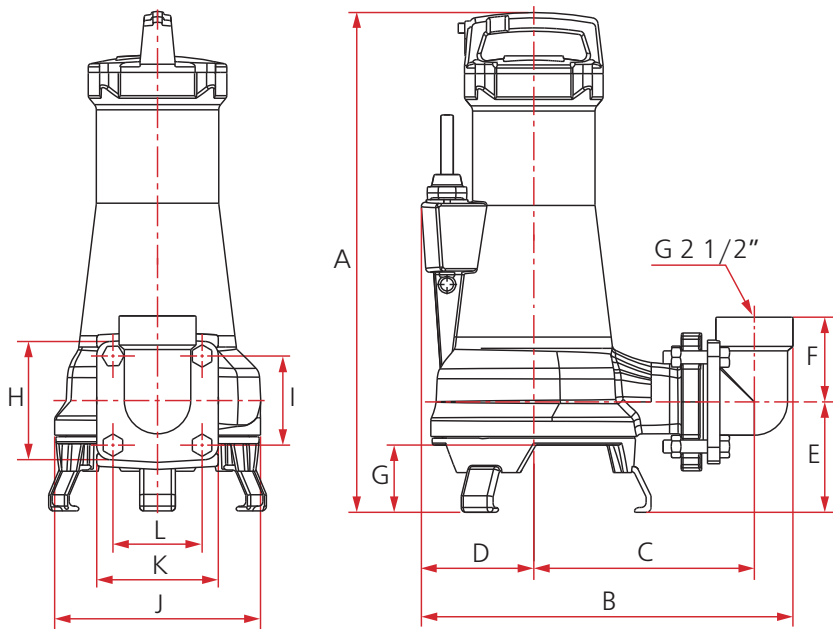
**KIT DR6**



KIT DR	Серия насосов	A	B	C	D	E	F	G	H	I	J	K
KIT DR6	DRAINEX 400	537	408	238	130	124	64	70	110	251	134	110
	DRAINEX 500	575	412	234	139	129	64	70	110	256	134	110



**KIT DR7**



KIT DR	Серия насосов	A	B	C	D	E	F	G	H	I	J	K	L
KIT DR7	DRAINEX 600	616	458	272	139	136	105	83	144	110	254	150	110

III

# УСТРОЙСТВА УПРАВЛЕНИЯ И АКСЕССУАРЫ



## НАЗНАЧЕНИЕ



Пусковые устройства серии CC предназначены для обеспечения запуска электродвигателей однофазных насосов, не имеющих встроенного пускового конденсатора.

## КОНСТРУКТИВНОЕ ИСПОЛНЕНИЕ

- Водонепроницаемый пластиковый корпус с брызгозащищенными кабельными вводами и размещенным внутри конденсатором\* и клеммной колодкой.

## ПРЕИМУЩЕСТВА/ОСОБЕННОСТИ

Гарантия 1 год

Благодаря уплотнениям корпуса и кабельных вводов устройство может быть расположено в местах с повышенной влажностью, на открытом воздухе и др.

Устройство снабжено всеми необходимыми компонентами для подключения насоса к сети электроснабжения, что позволяет упростить монтаж насосов, не имеющих встроенного пускового конденсатора.

Устройство снабжено тремя кабельными вводами для подключения входного кабеля питания, кабеля питания электродвигателя насоса и кабеля дополнительного внешнего сигнального устройства\*\*.

## МОДЕЛЬНЫЙ РЯД

Модель	CC 1.16	CC 1.30	CC 1.40
--------	---------	---------	---------

## ТЕХНИЧЕСКИЕ ХАРАКТЕРИСТИКИ

Характеристики	CC 1.16	CC 1.30	CC 1.40
Емкость конденсатора, мкФ	16	30	40
Степень пылевлагозащитности		IP55	
Максимальное рабочее напряжение конденсатора, В		450	

## МАТЕРИАЛЫ ИЗГОТОВЛЕНИЯ

Конструктивный элемент (деталь)	Материал
Корпус	Пластик
Материалы уплотнений корпуса	Эластомеры NBR

## КОМПЛЕКТАЦИЯ

Конденсатор  
Клеммная колодка

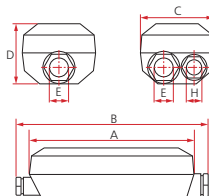
## ОПЦИИ

Поплавок F 10

## РАСШИФРОВКА ТИПОВОГО ОБОЗНАЧЕНИЯ

<b>CC</b>	– Серия
<b>1</b>	– Модель
<b>16</b>	– Емкость конденсатора

## РАЗМЕРЫ И ВЕС



	A	B	C	D	E	H	Вес, кг
CC1.16-CC1.40	170	210	64	53	12	8	0,3

\* Номинальная емкость конденсатора см. в разделе «Технические характеристики».

\*\* Такими устройствами могут быть реле давления, поплавковый выключатель и т.п.



### НАЗНАЧЕНИЕ

Пуско-защитные устройства серии ССК предназначены для запуска\*/ остановки электродвигателей однофазных насосов и защиты их от перегрева по превышению силы тока.

### КОНСТРУКТИВНОЕ ИСПОЛНЕНИЕ

- Водонепроницаемый пластиковый корпус с брызгозащищенными кабельными вводами, встроенной тепловой защитой\*\*, клеммной колодкой, и кнопкой включения/выключения насоса.

### ПРЕИМУЩЕСТВА/ОСОБЕННОСТИ

Гарантия 1 год

Устройство снабжено всеми необходимыми компонентами для подключения насоса к сети электроснабжения, что позволяет упростить монтаж насосов, не имеющих встроенного пускового конденсатора.

Запуск/остановка насоса осуществляется простым нажатием встроенного выключателя, расположенного на лицевой панели устройства.

В корпусе устройства предусмотрено место для размещения внешнего конденсатора\*\*\*.

Устройство снабжено также тремя кабельными вводами для подключения входного кабеля питания, кабеля питания электродвигателя насоса и кабеля дополнительного внешнего сигнального устройства\*\*\*\*.

Дополнительные контакты для подключения внешнего сигнального устройства\* позволяют использовать ССК в качестве устройства управления и контролировать работу насоса в автоматическом режиме.

Встроенная тепловая защита позволяет обеспечить защиту электродвигателя насоса от выхода из строя вследствие блокировки вала, пониженного или повышенного напряжения в сети, превышения допустимого значения силы тока и т.п. Индикатор срабатывания (кнопка перезапуска) тепловой защиты расположен на лицевой панели устройства, что позволяет диагностировать причину отключения насоса по превышению предельно допустимого значения силы тока и перезапустить насос (при необходимости).

### МОДЕЛЬНЫЙ РЯД

Модельный ряд
ССК/0.55-30
ССК/0.75-35
ССК/1.1-45
ССК/1.5-50
ССК/2.2-80

\* В том числе насосов, имеющих электродвигатели с внешним пусковым конденсатором.

\*\* Номинальное значение порога срабатывания тепловой защиты см. в разделе «Технические характеристики».

\*\*\* Не входит в комплект поставки устройства.

\*\*\*\* Такими устройствами могут быть реле давления, поплавковый выключатель и т.п.

## ТЕХНИЧЕСКИЕ ХАРАКТЕРИСТИКИ

Модель	Напряжение сети, В	Максимальная мощность двигателя P2, кВт	Максимальная мощность двигателя P2, HP	Номинальный ток срабатывания тепловой защиты, А	Емкость конденсатора, мкФ
ССК/0.55-30	1-230	0,55	0,75	6	30
ССК/0.75-35	1-230	0,75	1	8	35
ССК/1.1-45	1-230	1,1	1,5	10	45
ССК/1.5-50	1-230	1,5	2	16	50
ССК/2.2-80	1-230	2,2	3	18	80
<b>Эксплуатационные ограничения</b>					
Степень защиты	IP50				
Максимальное рабочее напряжение конденсатора	450 В				
Температура окружающей среды, °С	-5 / + 40				
Относительная влажность	до 50% при 40°С (при отсутствии образования конденсата)				

## МАТЕРИАЛЫ ИЗГОТОВЛЕНИЯ

Конструктивный элемент (деталь)	Материал
Корпус	Пластик
Кнопка запуска/останова насоса	Пластик
Кнопка перезапуска тепловой защиты	Пластик
Материалы уплотнений корпуса	Эластомеры NBR

## КОМПЛЕКТАЦИЯ

Клеммная колодка  
Тепловая защита  
Выключатель

## ОПЦИИ

Поплавок F 10

## РАСШИФРОВКА ТИПОВОГО ОБОЗНАЧЕНИЯ

**ССК**

– Серия

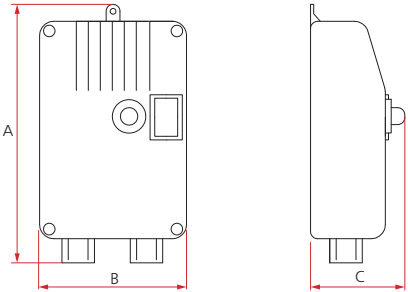
**0,55**

– Максимальная мощность электродвигателя P2, кВт

**30**

– Емкость конденсатора

## РАЗМЕРЫ И ВЕС



Модель	A	B	C	Вес, кг
ССК/0.55-30 - ССК/2.2-80	210	120	85	0,6

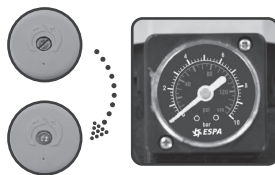
## PRESSDRIVE, PRESSDRIVE 05



PRESSDRIVE



PRESSDRIVE 05



1. Регулировка давления включения с помощью шестигранного ключа
2. Удобная шкала манометра (значения давления в барах и в PSI)
3. Увеличенная длина и конфигурация кабелей для удобного подключения (кабель питания 1,5 м, кабель для соединения с насосом 0,6м)

### НАЗНАЧЕНИЕ

Блоки контроля потока PRESSDRIVE и PRESSDRIVE 05 предназначены для автоматизации работы и обеспечения защиты насосов в системах водоснабжения, полива, орошения и т.п.

### КОНСТРУКТИВНОЕ ИСПОЛНЕНИЕ

- **Корпус блока контроля потока** представляет собой проточную часть с входным и выходным патрубками, со встроенными датчиками давления, потока, обратным клапаном, манометром, гасителем гидроудара и электронной платой управления.
- **Расположение патрубков:** PRESSDRIVE - радиальное, под углом 90°; PRESSDRIVE 05 - ин-лайн (монтаж в вертикальном положении).
- **Тип присоединения к:**
  - входному патрубку: быстроразъемное резьбовое;
  - выходному патрубку: резьбовое.

### ПРЕИМУЩЕСТВА/ОСОБЕННОСТИ

Гарантия 1 год

Блоки контроля потока PRESSDRIVE и PRESSDRIVE 05 представляют собой комплексное устройство управления, обладающее всеми необходимыми функциями для обеспечения автоматической работы насоса и не требующие при этом установки и подключения каких-либо дополнительных устройств и приспособлений, таких как гидроаккумулятор, реле давления и т.п.

Встроенная электроника и датчики давления и потока позволяют обеспечить автоматическое включение\* и выключение насоса при наличии/отсутствии водоразбора в системе, а также защиту насоса от "сухого хода", превышения допустимой высоты всасывания, работы "на закрытую задвижку".

В блоке контроля потока реализована визуализация подключения к сети, работы насоса, срабатывания защиты (LED-индикаторы на корпусе устройства).

При отключении насоса в результате срабатывания защиты в блоке контроля потока запускается алгоритм автоматического перезапуска, включающего в себя 4 попытки перезапуска (через 1, 5, 15 и 60 минут), после чего блок контроля потока переходит в режим ожидания в течении неограниченного времени. Также в любой момент возможен перезапуск с помощью кнопки перезапуска, расположенной на корпусе устройства.

Встроенные обратный клапан и гаситель гидроудара позволяют обеспечить защиту гидравлики насоса от скачков давления в системе, возникающих при прекращении водоразбора.

Встроенный манометр позволяет пользователю получать сведения о текущем уровне давления в системе, а также о наличии/отсутствии скачков давления и режиме работы насоса.

При работе насоса под управлением блока контроля исключаются некомфортные перепады давления в системе, связанные с включением/выключением насоса. При непрерывном водоразборе давление в системе остается постоянным и меняется (в пределах гидравлических характеристик насоса) только при изменении величины водопотребления.

Особенности функционирования блоков контроля потока превращают их в практически идеальные устройства управления насосами в системах частного водоснабжения, а также автоматического полива (орошения), в которых необходима непрерывная подача воды под давлением в течение длительного времени.

Блоки контроля потока могут устанавливаться непосредственно на напорный патрубок насоса, либо монтироваться в любом месте напорного трубопровода, что позволяет использовать их как с поверхностными, так и с погружными насосами.

### МОДЕЛЬНЫЙ РЯД

Модельный ряд	Модели
PRESSDRIVE	PRESSDRIVE PRESSDRIVE 05

\* Пользователь имеет возможность отрегулировать давление включения управляемого насоса в диапазоне от 1,5 до 2,5 бар.

# PRESSDRIVE, PRESSDRIVE 05

## ТЕХНИЧЕСКИЕ ХАРАКТЕРИСТИКИ

Характеристики	PRESSDRIVE	PRESSDRIVE 05
Давление включения насоса, бар	1,5 – 2,5	
Максимальная высота точки водоразбора над осью напорного парубка насоса, м	12 – 21	
<b>Электрические характеристики</b>		
Максимальный ток, потребляемый насосом, А	12	
Степень защиты	IP55	
Напряжение в сети, В	1-220–240	
Частота, Гц	50	
<b>Эксплуатационные ограничения</b>		
Температура перекачиваемой жидкости, °С	от +4 °С до +60 °С	
Максимальная производительность насоса, м³/ч	8	10
Максимальное рабочее давление, бар	10	
Минимальная производительность, л/мин	0,3	
Гидравлические потери при производительности 7 м³/ч, бар	1,5	1

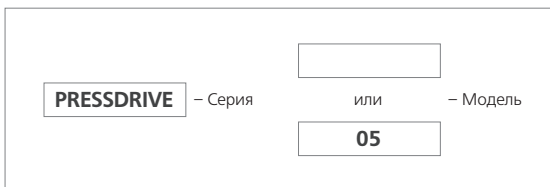
## МАТЕРИАЛЫ ИЗГОТОВЛЕНИЯ

Конструктивный элемент (деталь)	Материал
Корпус	Полипропилен
Обратный клапан	Полипропилен
Мембрана	Натуральный каучук
Винты	Нержавеющая сталь AISI 304

## КОМПЛЕКТАЦИЯ

Манометр (встроенный)  
 Гаситель гидроудара (встроенный)  
 Кабель питания длиной 1,35 м с вилкой  
 Кабель подключения насоса длиной 0,5 м с розеткой  
 Кнопка перезапуска  
 Обратный клапан  
 Быстроразъемное резьбовое соединение (НР 1")

## РАСШИФРОВКА ТИПОВОГО ОБОЗНАЧЕНИЯ



## РАЗМЕРЫ И ВЕС

	A	B	C	D	E	Вес, кг
PRESSDRIVE	281	134	G1"	G1"	–	0,9
PRESSDRIVE 05	213	155	G1"	108	195	

## KIT 07

### НАЗНАЧЕНИЕ

Блок контроля потока KIT 07 предназначен для автоматизации работы и обеспечения защиты насоса в системах водоснабжения, полива, орошения и т.п.

### КОНСТРУКТИВНОЕ ИСПОЛНЕНИЕ

- Корпус блока контроля потока представляет собой проточную часть с входным и выходным патрубками, со встроенными датчиками давления, потока, обратным клапаном, манометром, гасителем гидроудара и электронной платой управления.
- Расположение патрубков: соосное.
- Тип присоединения к:
  - входному патрубку: резьбовое
  - выходному патрубку: резьбовое



### ПРЕИМУЩЕСТВА/ОСОБЕННОСТИ

**Гарантия 2 года**

Блок контроля потока KIT 07 является комплексным устройством управления, обладающим всеми необходимыми функциями для обеспечения автоматической работы насоса и не требующим при этом установки и подключения каких-либо дополнительных устройств и приспособлений, таких как гидроаккумулятор, реле давления и т.п.

Встроенная электроника и датчики давления и потока позволяют обеспечить автоматическое включение\* и выключение насоса при наличии / отсутствии водоразбора в системе, а также защиту насоса от «сухого хода», превышения допустимой высоты всасывания, работы «на закрытую задвижку».

В блоке контроля потока реализована визуализация подключения к сети, работы насоса, срабатывания защиты (LED-индикаторы на корпусе устройства).

При отключении насоса в результате срабатывания какой-либо из защит в блоке контроля потока запускается алгоритм автоматического перезапуска (первый перезапуск через 5 минут и далее цикличные перезапуски через каждые 30 минут в течение 24 часов). По истечении 24 часов, если причина срабатывания защиты не устранена, блок контроля потока переходит в режим ожидания в течение неограниченного времени. Также в любой момент возможен ручной перезапуск с помощью кнопки перезапуска, расположенной на передней панели устройства.

Встроенные обратный клапан и гаситель гидроудара позволяют обеспечить защиту гидравлики насоса от скачков давления в системе, возникающих при прекращении водоразбора.

Встроенный манометр позволяет пользователю получать сведения о текущем уровне давления в системе, а также о наличии/отсутствии скачков давления и режиме работы насоса.

При работе насоса под управлением блока контроля потока исключаются некомфортные перепады давления в системе, связанные с включением/выключением насоса. При непрерывном водоразборе давление в системе остается постоянным и меняется (в пределах гидравлических характеристик насоса) только при изменении водопотребления.

Особенности функционирования блоков контроля потока превращают их в практически идеальные устройства управления насосами в системах автоматического полива (орошения), в которых необходима непрерывная подача воды под давлением в течение длительного времени.

Блоки контроля потока могут устанавливаться как непосредственно на напорный патрубок насоса, так и монтироваться в любом месте напорного трубопровода, что позволяет использовать их как с поверхностными, так и с погружными насосами.

### МОДЕЛЬНЫЙ РЯД

Модельный ряд	Модель
KIT	KIT 07

### ТЕХНИЧЕСКИЕ ХАРАКТЕРИСТИКИ

Характеристики	KIT 07
Давление включения насоса, бар	1,5–3
Максимальная высота точки водоразбора над осью напорного патрубка насоса, м	12–26
<b>Электрические характеристики</b>	
Максимальный ток, потребляемый насосом, А	16
Степень защиты	IP65
Напряжение в сети, В	1–220–240
Частота, Гц	50
<b>Эксплуатационные ограничения</b>	
Температура перекачиваемой жидкости, макс., °С	50
Максимальная производительность насоса, м³/ч	11
Максимальное рабочее давление, бар	10
Минимальная производительность, л/мин.	1,5

\* Пользователь имеет возможность отрегулировать давление включения управляемого насоса в диапазоне от 1,5 до 3 бар.



## МАТЕРИАЛЫ ИЗГОТОВЛЕНИЯ

Конструктивный элемент (деталь)	Материал
Корпус	Полипропилен
Обратный клапан	Полипропилен
Мембрана	Натуральный каучук
Винты	Нержавеющая сталь AISI 304

## КОМПЛЕКТАЦИЯ

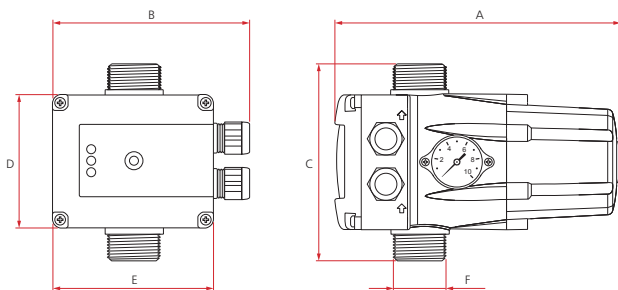
Манометр (встроенный)  
 Гаситель гидроудара (встроенный)  
 Кабель питания длиной 1,5 м с вилкой  
 Кабель подключения насоса длиной 40 см  
 Кнопка перезапуска  
 Обратный клапан  
 Быстроразъемное резьбовое соединение (наруж./внутр. 1 1/4")

## РАСШИФРОВКА ТИПОВОГО ОБОЗНАЧЕНИЯ

**КИТ 07** – Модель

## РАЗМЕРЫ И ВЕС

КИТ 07



	A	B	C	D	E	F	Вес, кг
КИТ 07	220	150	155	102	125	1"1/4	1,35

## KIT 06, KIT 08

### НАЗНАЧЕНИЕ

Блоки контроля потока KIT 06, KIT 08 предназначены для автоматизации работы и обеспечения гидравлической и электрической защиты насоса в системах водоснабжения, полива, орошения и т.п.

### КОНСТРУКТИВНОЕ ИСПОЛНЕНИЕ

- Корпус блоков представляет собой проточную часть с входным и выходным патрубками, со встроенными датчиками давления, потока, обратным клапаном, манометром, гасителем гидроудара, амперметром и электронной платой управления.
- Расположение патрубков: соосное.
- Тип присоединения к:
  - входному патрубку: резьбовое (НР)
  - выходному патрубку: резьбовое (НР)



### ПРЕИМУЩЕСТВА/ОСОБЕННОСТИ

Гарантия 2 года

Блок контроля потока KIT 06 / KIT 08 является комплексным устройством управления, обладающим всеми необходимыми функциями для обеспечения автоматической работы насоса и не требующим при этом установки и подключения каких-либо дополнительных устройств и приспособлений, таких как гидроаккумулятор\*, реле давления и т.п.

Встроенная электроника, датчики давления и потока, амперметр позволяют обеспечить автоматическое включение\*\* и выключение насоса при наличии / отсутствии водоразбора в системе, а также защиту насоса от "сухого хода", превышения допустимой высоты всасывания, работы "на закрытой задвижку", защиту от перегрузки по току с автоперезапуском (с заданными пользователем количеством попыток перезапуска и временем между ними).

По окончании запрограммированного числа попыток перезапуска, если причина срабатывания защиты не устранена, блок контроля потока переходит в течение неограниченного времени. Также в любой момент возможен ручной перезапуск насоса с помощью кнопки на лицевой панели блока.

LED-индикаторы, 3-символьный дисплей и кнопки на лицевой панели устройства обеспечивают визуализацию подключения к сети, работы насоса, срабатывания защиты, просмотр текущего давления либо мгновенного потребляемого тока (по выбору пользователя), а также быстрое и легкое программирование блока.

Встроенные обратный клапан и гаситель гидроудара позволяют обеспечить защиту гидравлики насоса от перепадов давления в системе, возникающих при запуске насоса и/или прекращении водоразбора.

Встроенный датчик давления позволяет пользователю получать сведения о текущем уровне давления в системе, а также о наличии/отсутствии скачков давления и режиме работы насоса.

Встроенный амперметр позволяет электронике контролировать величину потребляемого тока, обеспечивая надежную защиту электродвигателя насоса от перегрузки по току.

При работе насоса под управлением блока контроля потока исключаются некомфортные перепады давления в системе, связанные с включением/выключением насоса. При непрерывном водоразборе давление в системе остается постоянным, и меняется только при изменении водопотребления (в пределах гидравлических характеристик насоса).

Особенности функционирования блоков контроля потока превращают их в практически идеальные устройства управления насосами как в системах водоснабжения, так и в системах автоматического полива (орошения), в которых необходима непрерывная подача воды под давлением в течение длительного времени.

Блоки контроля потока могут устанавливаться как непосредственно на напорный патрубок насоса, так и монтироваться в любом месте напорного трубопровода, что позволяет использовать их как с поверхностными, так и с погружными насосами.

### ТЕХНИЧЕСКИЕ ХАРАКТЕРИСТИКИ

Характеристики	KIT 06, KIT 08
Давление включения насоса, бар	0,5 - 4,0
Максимальная высота точки водоразбора над осью напорного парубка насоса, м	3 - 35
Количество попыток автоперезапуска	1 - 48
Время между попытками автоперезапуска, с	10 - 40
Единицы измерения давления	бар / psi
Электрические характеристики	
Мощность электродвигателя насоса, P2, кВт	0,37 - 2,2
Максимальный ток, потребляемый насосом, А	16
Степень защиты	IP65
Напряжение в сети, В	1-110-230
Частота, Гц	50/60
Эксплуатационные ограничения	
Температура перекачиваемой жидкости, макс., °С	50
Температура окружающего воздуха, макс., °С	60
Максимальная производительность насоса, м³/ч	10
Максимальное рабочее давление, бар	8
Минимальная производительность, л/мин.	1,5

\* Наличие гидроаккумулятора небольшого объема может потребоваться в случае, если давление включения насоса превышает 3 бара.

\*\* Пользователь имеет возможность отрегулировать давление включения управляемого насоса в диапазоне от 0,5 до 4 бар.

## МАТЕРИАЛЫ ИЗГОТОВЛЕНИЯ

Конструктивный элемент (деталь)	Материал
Корпус	Полипропилен
Обратный клапан	Полипропилен
Мембрана	Натуральный каучук
Винты	Нержавеющая сталь AISI 304

## КОМПЛЕКТАЦИЯ

Гаситель гидроудара (встроенный)

Кабель питания длиной 1,5 м с вилкой

Кабель подключения насоса длиной 40 см

3-символьный дисплей

Индикаторы наличия сети электропитания, наличия водоразбора (потока воды), срабатывания защиты, используемой единицы измерения давления, а также отображаемой на дисплее величины (текущее давление либо мгновенный потребляемый ток)

Кнопки включения/выключения блока, настройки и навигации (управления)

Обратный клапан

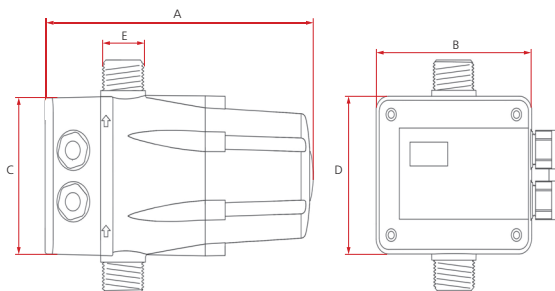
Быстроразъемное резьбовое соединение ("американка"):

КИТ 06 - 1"

КИТ 08 - 1"1/4

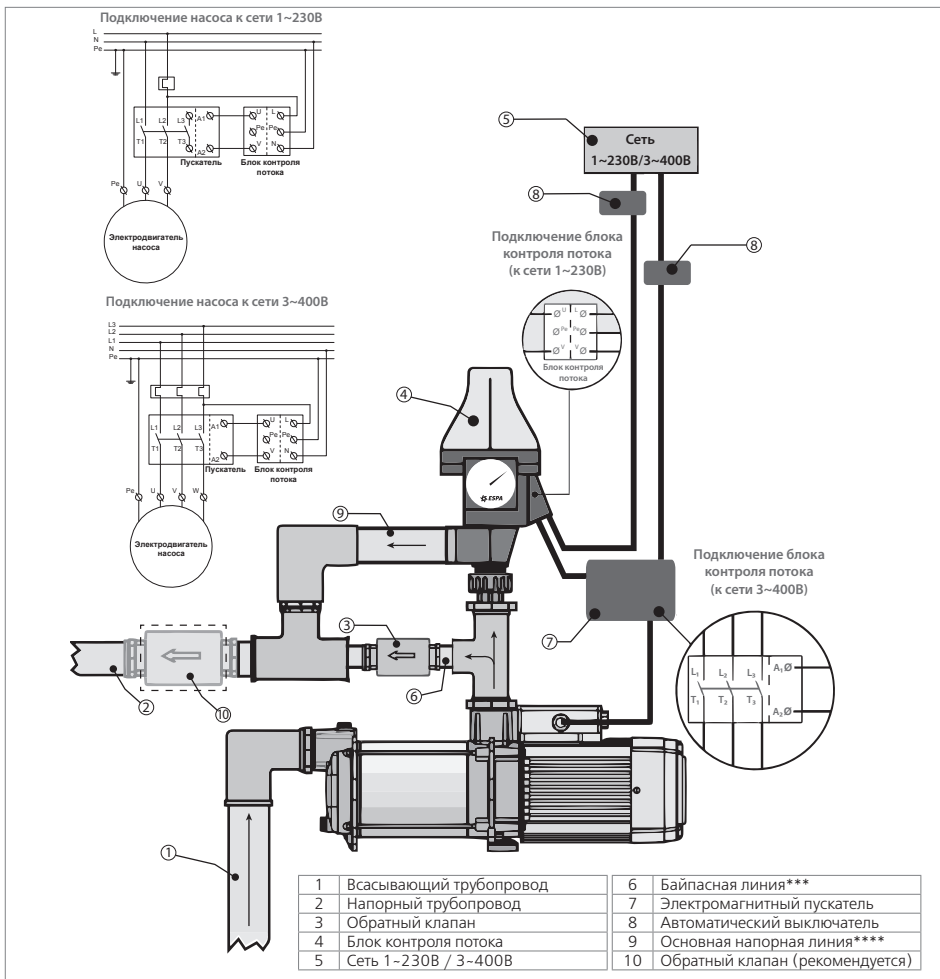
## РАЗМЕРЫ И ВЕС

КИТ 06, КИТ 08



	A	B	C	D	E	Вес, кг
КИТ 06	220	150	155	102	1"	1,3
КИТ 08	220	150	155	102	1"1/4	1,3

## ОБЩАЯ СХЕМА КОММУТАЦИИ БЛОКОВ КОНТРОЛЯ ПОТОКА С ТРЕХФАЗНЫМИ И МОЩНЫМИ ОДНОФАЗНЫМИ НАСОСАМИ С БАЙПАСНОЙ ЛИНИЕЙ\* И ЭЛЕКТРОМАГНИТНЫМ ПУСКАТЕЛЕМ\*\*



### Применение схемы возможно при выполнении следующих условий:

1. Напряжение, на которое рассчитана катушка управления электромагнитного пускателя – 1-230В, а потребляемая мощность катушки - не менее 15 Вт.
2. Контакты электромагнитного пускателя – нормально разомкнутые.
3. Величины нормального тока пускателя и автоматического выключателя не должны быть менее, чем величина тока, потребляемого насосом.
4. При подключении трехфазного насоса необходимо проверить правильность направления вращения (по часовой стрелке со стороны крыльчатки вентилятора насоса), при неправильном направлении вращения – поменять местами любые две фазы питающего кабеля.

\* Используется только в том случае, если рассчитанная максимальная (пиковая) производительность насоса превышает пропускную способность блока контроля потока (см. подраздел «Технические характеристики» соответствующего блока).

\*\* Используется в случаях, если:

а) Управляемый насос – трехфазный;  
 б) Управляемый насос – однофазный, но потребляемый ток насоса превышает величину тока, максимально допустимого для блока контроля потока (см. подраздел «Технические характеристики» соответствующего блока).

\*\*\* Для этого участка рекомендуется применять трубопровод с диаметром на шаг меньше по сравнению с основной напорной линией (например - ¾", если основная напорная линия имеет проходной диаметр 1").

\*\*\*\* Условный (проходной) диаметр линии не должен быть меньше условного (проходного) диаметра блока контроля потока.



### НАЗНАЧЕНИЕ

Электронные блоки управления серии PROTEC предназначены для защиты однофазных и трехфазных электродвигателей насосов, а также для управления их работой при помощи вспомогательных устройств\*.

### КОНСТРУКТИВНОЕ ИСПОЛНЕНИЕ

- Электронные блоки управления серии PROTEC представляют собой электронные и электромеханические компоненты управления насосами, компоненты защиты, скомплексированные и компактно размещенные в пылевлагозащищенном корпусе, с LCD-дисплеем, пленочной клавиатурой для программирования, светодиодной индикацией и общим (главным) выключателем с защитой от снятия лицевой панели блока без предварительного обесточивания.

### ПРЕИМУЩЕСТВА/ОСОБЕННОСТИ

**Гарантия 1 год**

Широкий диапазон и универсальность электрических характеристик электронных блоков управления серии PROTEC позволяет применять их во всех сферах эксплуатации электронасосов, в том числе в сфере водоотведения.

Блоки снабжены главным выключателем с блокировкой снятия передней панели без предварительного обесточивания, кнопками программирования и управления, удобным LCD-дисплеем для программирования и контроля состояния блока и насоса), встроенным входом для подключения поплавкового выключателя либо реле давления, и выходом для подключения внешней сигнализации (беспотенциальный н.о./н.з. контакт с резистивной нагрузкой не более 5 А / 250 В).

Запуск насоса возможен в ручном либо в автоматическом режиме.

При отсутствии подключенного сигнального устройства PROTEC обеспечивает функцию защиты электродвигателя насоса.

Для защиты электродвигателей применяется измерение таких параметров электропитания, как напряжение в сети электропитания, потребляемый ток, коэффициент мощности (cos φ).

Функция защиты от превышения потребляемого тока, настраиваемая с точностью до 0,1 А, позволяет обеспечить максимальную защиту насоса от перегрева, блокировки вала, повышенной нагрузки на валу и т.д.

Функция защиты от «сухого хода», основанная на определении коэффициента мощности (cos φ), позволяет обеспечить защиту насоса даже при отсутствии дополнительных сигнальных устройств (электроды уровня\*\*).

Функция защиты от повышенного и пониженного напряжения в сети позволяет защитить электродвигатель насоса и обеспечивает автоматический перезапуск насоса при стабилизации электропитания.

После срабатывания любой из предусмотренных защит в автоматическом режиме производится 4 перезапуска насоса с интервалами между перезапусками, запрограммированными пользователем. Возможен выбор циклического режима, при котором цикл из 4 запрограммированных перезапусков повторяется в течение неограниченного времени.

LCD-дисплей позволяет в реальном времени отслеживать параметры сети электропитания, потребляемого тока, cos φ, на экран дисплея выводятся текстовые сообщения об ошибках.

С помощью кнопок, размещенных на лицевой панели, производится настройка параметров и сброс ошибок. В корпусе однофазной модели предусмотрено место для размещения и контакты для подключения внешнего пускового конденсатора насоса.

Функционал электронных блоков управления серии PROTEC может быть существенно расширен с помощью дополнительных функциональных опций.

### МОДЕЛЬНЫЙ РЯД

Модельный ряд	Модели	
	Однофазные	Трехфазные
PROTEC	PROTEC ME	PROTEC 3E
		PROTEC 4E
		PROTEC 5E

\* Поплавковый выключатель, реле давления и др.

\*\* Приобретаются отдельно и требуют использования соответствующего логического реле (см. раздел «Опции»).

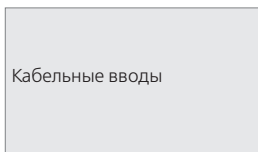
## ТЕХНИЧЕСКИЕ ХАРАКТЕРИСТИКИ

Характеристики	PROTEC ME	PROTEC 3E	PROTEC 4E	PROTEC 5E
Мощность управляемых насосов P2, кВт	0,37 - 2,2	0,55 - 7,5	7,5 - 11	7,5 - 15
Максимальный рабочий ток, А	18	16	25	32
Напряжение, В	1 - 230	3 - 400		
Частота тока, Гц	50			
Световая индикация	есть			
<b>Эксплуатационные ограничения</b>				
Степень пылевлагозащитности	IP55			
Температура окружающей среды, °С	-5 - +40			
Допустимая влажность при температуре +40°С, %	50			

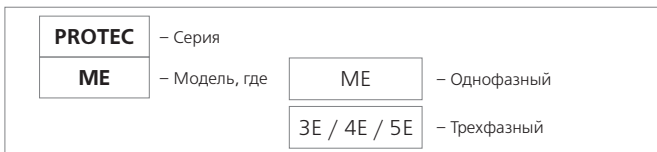
## МАТЕРИАЛЫ ИЗГОТОВЛЕНИЯ

Конструктивный элемент (деталь)	Материал
Корпус	АБС-пластик
Винты	Нержавеющая сталь AISI 304

## КОМПЛЕКТАЦИЯ



## РАСШИФРОВКА ТИПОВОГО ОБОЗНАЧЕНИЯ

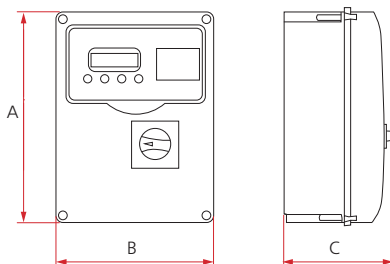


## ОПЦИИ

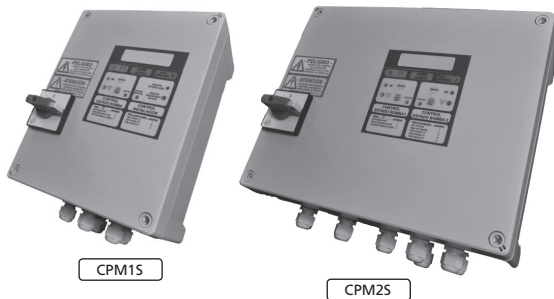
AA - Акустическая сигнализация 90 дБ  
 LL - Световая сигнализация  
 DBT - Аккумуляторная батарея для питания сигнализации  
 RL-S - Реле уровня: отключение по min уровню (без электродов)  
 RL-R - Реле уровня: отключение по max уровню (без электродов)  
 RL-H2O - Реле уровня: сигнал при срабатывании датчика влажности электродвигателя (с индикатором)  
 RL-H2O - Реле уровня: сигнал при срабатывании датчика влажности электродвигателя с автоматической остановкой насоса (с индикатором)  
 K3SL - Комплект из 3-х электродов уровня  
 CON-O - Счетчик моточасов  
 FE - Кнопка аварийного отключения  
 DT - 24-часовой таймер  
 WT - 7-дневный таймер  
 TMF-RR - Таймер задержки запуска после восстановления прерванного электропитания  
 TMF-RS - Таймер задержки отключения по команде от внешнего устройства  
 TMF-RS - Таймер задержки запуска по команде от внешнего устройства  
 TPL - Таймер пауза / работа  
 CI24V - Вход для запуска / остановки насоса по внешнему сигналу 24Vac  
 CI230V - Вход для запуска / остановки насоса по внешнему сигналу 230V  
 Манометр  
 Поплавковый выключатель F 10  
 Прессостат (реле давления) KPI 36 (2.0-12.0 бар, до +100°С)  
 Реле давления 3780 (0-4.0 бар, до +50°С) / 3781 (4.0-10.0 бар, до +50°С)

## РАЗМЕРЫ И ВЕС

### PROTEC E



Модель	A	B	C	Вес, кг
PROTEC ME	320	240	190	2
PROTEC 3E				2,5
PROTEC 4E				
PROTEC 5E				



CPM1S

CPM2S

## НАЗНАЧЕНИЕ

Электронные блоки управления серии CPM предназначены для защиты электродвигателей и обеспечения автоматической работы одного или двух (в зависимости от модели) однофазных либо трехфазных насосов с током потребления до 13 Ампер. Блоки являются универсальными и могут использоваться с насосами как для подачи/повышения давления чистой воды, так и с насосами для отвода сточных вод, в ручном или автоматическом режиме. Автоматическая работа насосов обеспечивается применением внешних сигнальных устройств\* (приобретаются отдельно).

## КОНСТРУКТИВНОЕ ИСПОЛНЕНИЕ

- Электронные блоки управления серии CPM представляют собой электронные и электромеханические компоненты защиты, приема/выдачи сигналов, комплексированные и компактно размещенные в пылевлагозащищенном корпусе с пленочной клавиатурой, светодиодной индикацией и звуковой сигнализацией.
- Блоки, наименование которых содержит литеру «S», оснащены общим (главным) выключателем с блокировкой открытия лицевой панели без предварительного обесточивания.

## ПРЕИМУЩЕСТВА/ОСОБЕННОСТИ

**Гарантия 1 год**

Широкий диапазон и универсальность электрических характеристик электронных блоков управления серии CPM позволяет применять их для управления и защиты электродвигателей однофазных и трехфазных насосов, используемых как для водоснабжения, так и для водоотведения.

Запуск насоса возможен в ручном либо в автоматическом режиме.

Для управления работой насосов в автоматическом режиме предусмотрена возможность подключения внешних сигнальных устройств (поплавокных выключателей / электродов уровня, реле давления и др.). Несомненным удобством для пользователя является возможность выбора подключаемых устройств (приобретаются отдельно).

Возможно также подключить датчики перегрева и влажности электродвигателя(ей) насоса(ов) (при их наличии), и внешнюю сигнализацию для дистанционной индикации аварийных событий (выходной сигнал 9 В).

В блоках CPM реализована встроенная защита от:

- перегрузки по току (настраиваемая)
- скачков напряжения
- блокировки (заклинивания) насоса(ов) и др.

Встроенная в блоках CPM1(S) функция автоперезапуска насоса имеет возможность настройки времени между перезапусками.

Если в режиме автоматического управления насос не запускался в течение времени, превышающего 24 часа, блок запустит его на 5 секунд для поддержания в работоспособном состоянии (предотвращения блокировки).

Визуальный контроль и управление работой насоса(ов) осуществляется с помощью световых индикаторов и кнопок, расположенных на лицевой панели блока. Настройка защиты электродвигателей насосов от превышения допустимого значения потребляемого тока осуществляется индивидуально для каждого электродвигателя. При этом защита обеспечивается не «тепловыми» автоматическими выключателями (наиболее распространено в шкафах управления подобного типа), а электронным защитным устройством, точно отслеживающим величину потребляемого тока, и обеспечивающим тем самым более надежную защиту электродвигателя, отключая его при выходе величины тока за пределы допустимого диапазона значений. Это позволяет обеспечить максимальную защиту насоса от перегрева, блокировки вала, повышенной нагрузки на валу и т.п.

В шкафах CPM2(S) реализована функция чередования работающего насоса, при этом функция является настраиваемой и может быть не задействована.

Также любой из насосов может быть принудительно отключен в CPM2(S) при сохранении работоспособности второго насоса.

Блоки с литерой «S» в наименовании снабжены главным выключателем с блокиратором лицевой панели, исключающим возможность доступа внутрь блока без предварительного обесточивания.

\* Поплавковые выключатели / электроды уровня, реле давления и т.п.

## ТЕХНИЧЕСКИЕ ХАРАКТЕРИСТИКИ

Характеристики	
Максимальный рабочий ток, А	13
Напряжение, В	1- 230 или 3- 400
Электрические характеристики	
Степень пылевлагозащитности	IP65
Частота тока, Гц	50
Световая индикация	есть
Эксплуатационные ограничения	
Температура окружающей среды, °С	-5 - +40
Допустимая влажность при температуре +40°С, %	50

## КОМПЛЕКТАЦИЯ

Кабельные вводы с уплотнением

## МОДЕЛЬНЫЙ РЯД

Модельный ряд	Модели		
	Кол-во подключаемых насосов	Без главного выключателя	С главным выключателем
CPM	1	CPM1	CPM1S
	2	CPM2	CPM2S

## ОПЦИИ

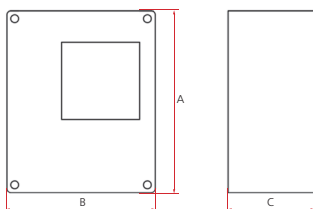
Манометр  
 Поплавковый выключатель F 10  
 Прессостат (реле давления) KPI 36 (2.0-12.0 бар, до +100°С)  
 Реле давления 3780 (0-4.0 бар, до +50°С) / 3781 (4.0-10.0 бар, до +50°С)

## РАСШИФРОВКА ТИПОВОГО ОБОЗНАЧЕНИЯ

<b>CPM</b>	– Серия		
<b>1</b>	– Модель, где	<b>1</b>	– управление одним насосом
		<b>2</b>	– управление двумя насосами
<b>S</b>	– Версия, где		– без главного выключателя
		<b>S</b>	– с главным выключателем

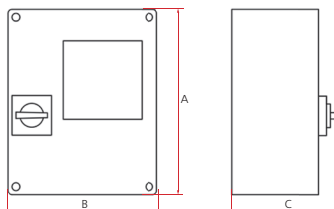
## РАЗМЕРЫ И ВЕС

### CPM1, CPM2



Модель	A	B	C	Вес, кг
CPM1	235	190	110	1,9
CPM2	235	290	110	3

### CPM1S, CPM2S



Модель	A	B	C	Вес, кг
CPM1S	235	190	145	1,9
CPM2S	235	290	145	3





## НАЗНАЧЕНИЕ

Электронные блоки управления серии CDF предназначены для защиты электродвигателей и управления (с помощью внешних сигнальных устройств\*) насосами для водоотведения.

## КОНСТРУКТИВНОЕ ИСПОЛНЕНИЕ

- Электронные блоки управления CDF представляют собой электронные и электромеханические компоненты защиты и управления насосами, скомплексированные и компактно размещенные в пылевлагозащищенном корпусе, с внешней светодиодной индикацией и общим (главным) выключателем.

## ПРЕИМУЩЕСТВА/ОСОБЕННОСТИ

Гарантия 1 год

Электронные блоки управления серии CDF специально разработаны для защиты электродвигателей и управления (с помощью внешних сигнальных устройств) работой насосов для водоотведения. При этом блоки удобно использовать с любыми насосами, предназначенными для заполнения/опорожнения емкостей, повышения давления и пр.

Блоки снабжены главным выключателем с блокировкой снятия передней панели без предварительного обесточивания, кнопками выбора режима управления (ручной или автоматический) и отключения насоса (каждого), индикаторами наличия сети, работы насоса (каждого), срабатывания защиты от перегрузки, а также кабельными вводами для проводных подключений.

Блоки имеют встроенную защиту от перегрузки, «сухого хода» (с автоперезапуском), встроенные входы для подключения поплавковых выключателей / электродов уровня и/или реле давления, датчика перегрева электродвигателя, выходы для подключения внешней сигнализации (сигнал 100 мА 12 Всс и беспотенциальный н.о./н.з. контакт с резистивной нагрузкой не более 5 А / 250 В), а встроенная функция антиблокировки (кратковременный запуск на 2 секунды при простое не менее 48 часов) обеспечит поддержание насосов в работоспособном состоянии.

Доступна настройка чувствительности электродов уровня (в зависимости от проводимости воды), и времени задержки запуска после восстановления электропитания (при его пропадании).

Настройка защиты электродвигателей насосов от превышения допустимого значения потребляемого тока осуществляется индивидуально для каждого электродвигателя. При этом защита обеспечивается не «тепловыми» автоматическими выключателями (наиболее распространено в шкафах управления различного типа), а электронным защитным устройством, отселекующим точные параметры потребляемого тока, и обеспечивающим тем самым более надежную защиту электродвигателя, отключая его при выходе параметров тока из допустимого диапазона значений.

Управление работой насосов осуществляется по сигналам от внешних сигнальных устройств (поплавковых выключателей / электродов уровня и/или реле давления\*).

В шкафах CDF2, предназначенных для управления двумя насосами, реализована функция чередования насоса, запускаемого первым, при этом функция является настраиваемой и может быть не задействована.

Также любой из насосов может быть отключен при сохранении работоспособности второго насоса.

Функционал электронных блоков управления серии CDF может быть существенно расширен с помощью дополнительных функциональных опций.

## МОДЕЛЬНЫЙ РЯД

## КОМПЛЕКТАЦИЯ

Модельный ряд	Модели
CDF1	CDF1 Tri/7,5
	CDF1 Tri/11
	CDF1 Tri/15
CDF2	CDF2 Tri/7,5
	CDF2 Tri/11
	CDF2 Tri/15

Кабельные вводы

## МАТЕРИАЛЫ ИЗГОТОВЛЕНИЯ

Конструктивный элемент (деталь)	Материал
Корпус	АБС-пластик
Винты	Нержавеющая сталь AISI 304

\* Поплавковый выключатель, реле давления и др. Приобретаются отдельно.

\*\* Приобретаются отдельно.

## ТЕХНИЧЕСКИЕ ХАРАКТЕРИСТИКИ

Характеристики	CDF1			CDF2		
	CDF1 Tri/7,5	CDF1 Tri/11	CDF1 Tri/15	CDF2 Tri/7,5	CDF2 Tri/11	CDF2 Tri/15
Мощность управляемых насосов P2, макс., кВт	7,5	11	15	7,5	11	15
Рабочий ток, А	2 - 16	16 - 25	16 - 32	2 - 16	16 - 25	16 - 32
Напряжение, В	3-400					
Частота тока, Гц	50					
Световая индикация	есть					
<b>Эксплуатационные ограничения</b>						
Степень пылевлагозащитности	IP55					
Температура окружающей среды, °С	-5°С – +40					
Допустимая влажность при температуре +40°С, %	50					

## РАСШИФРОВКА ТИПОВОГО ОБОЗНАЧЕНИЯ

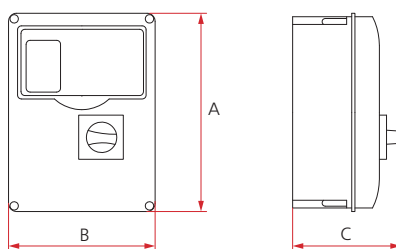
<b>CDF</b>	– Серия
<b>1</b>	– Модельный ряд (количество подключаемых насосов)
<b>Tri</b>	– Тип электропитания насоса: <span style="border: 1px solid black; padding: 2px;">Tri</span> – Трехфазный
<b>/</b>	
<b>11</b>	– Максимальная мощность насоса P2, кВт

## ОПЦИИ

AA - Акустическая сигнализация 90 дБ  
 LL - Световая сигнализация  
 DBT - Аккумуляторная батарея для питания сигнализации  
 RL-S - Реле уровня: отключение по min уровню (без электродов)  
 RL-R - Реле уровня: отключение по max уровню (без электродов)  
 RL-H2O - Реле уровня: сигнал при срабатывании датчика влажности электродвигателя (с индикатором)  
 RL-H2O - Реле уровня: сигнал при срабатывании датчика влажности электродвигателя с автоматической остановкой насоса (с индикатором)  
 K3SL - Комплект из 3-х электродов уровня  
 CON-O - Счетчик моточасов  
 FE - Кнопка аварийного отключения  
 DT - 24-часовой таймер  
 WT - 7-дневный таймер  
 TMF-RR - Таймер задержки запуска после восстановления прерванного электропитания  
 TMF-RS - Таймер задержки отключения по команде от внешнего устройства  
 TMF-RS - Таймер задержки запуска по команде от внешнего устройства  
 TPL - Таймер пауза / работа  
 CI24V - Вход для запуска / остановки насоса по внешнему сигналу 24Vac  
 CI230V - Вход для запуска / остановки насоса по внешнему сигналу 230V  
 Манометр  
 Поплавковый выключатель F 10  
 Прессостат (реле давления) KPI 36 (2.0-12.0 бар, до +100°С)  
 Реле давления 3780 (0-4.0 бар, до +50°С) / 3781 (4.0-10.0 бар, до +50°С)

## РАЗМЕРЫ И ВЕС

### CDF1 / CDF2



Модель	A	B	C	Вес, кг
CDF1 Tri/7,5	320	240	190	2,5
CDF1 Tri/11				
CDF1 Tri/15				
CDF2 Tri/7,5	320	240	190	3
CDF2 Tri/11				
CDF2 Tri/15	390	310	175	3,5

## CDF1.4 и CDAF2.4



CDAF2.4

### НАЗНАЧЕНИЕ

Шкафы управления серий CDF1.4 и CDAF2.4 предназначены для управления и защиты трехфазных насосов для водоотведения.

### КОНСТРУКТИВНОЕ ИСПОЛНЕНИЕ

- Шкафы управления CDF1.4 и CDAF2.4 представляют собой электромеханические компоненты управления насосами, скомплексированные и компактно размещенные в пылезащищенном корпусе, с внешней световой индикацией, аварийной сигнализацией и переключателями работы насоса(ов).

### ПРЕИМУЩЕСТВА/ОСОБЕННОСТИ

Гарантия 1 год

Устройства специально разработаны для управления работой и защиты насосов для водоотведения, снабжены кабельными вводами для подключения внешних сигнальных устройств (поплавков уровня, реле давления и др.), а также контактами для подключения датчиков температуры двигателя с выводом индикации на лицевую панель об опасности перегрева электродвигателя насоса.

Настройка автоматических выключателей по значению максимально допустимого значения потребляемого тока осуществляется индивидуально для каждого электродвигателя.

Функционал шкафов позволяет использовать их для управления насосами, работающими как на опорожнение, так и на заполнение емкости (резервуара).

На лицевой панели установлена аварийная сигнализация (световая и звуковая), а также предусмотрены контакты для подключения дополнительной внешней сигнализации (при возникновении такой необходимости).

Световые индикаторы, расположенные на лицевой панели устройства, позволяют контролировать режимы работы насоса(ов).

Запуск насоса возможен в ручном либо в автоматическом режиме. Управление работой насосов осуществляется по сигналам от внешних сигнальных устройств (поплавковых выключателей либо реле давления).

В шкафах CDAF2.4, предназначенных для управления двумя насосами, реализована функция чередования работающего насоса.

Также любой из насосов может быть отключен при сохранении работоспособности второго насоса.

### МОДЕЛЬНЫЙ РЯД

Модельный ряд	Модели
CDF1.4	CDF1.4-3040060T
	CDF1.4-3060100T
CDAF2.4	CDAF2.4 3063100 TEE

### ТЕХНИЧЕСКИЕ ХАРАКТЕРИСТИКИ

Характеристики	CDF1.4		CDAF2.4
	CDF1.4-3040060T	CDF1.4-3060100T	CDAF2.4 3063100 TEE
Максимальный рабочий ток, А	4–6,3	6–10	6–10
Напряжение, В	3–400		
<b>Электрические характеристики:</b>			
Степень защиты	IP55		
Частота тока, Гц	50		
Световая индикация	есть		
<b>Эксплуатационные ограничения:</b>			
Температура окружающей среды, °С	-18° ÷ +50		
Допустимая влажность при температуре 40°С, %	50		

## CDF1.4 и CDAF2.4

### МАТЕРИАЛЫ ИЗГОТОВЛЕНИЯ

Конструктивный элемент (деталь)	Материал
Корпус	Полипропилен
Винты	Нержавеющая сталь AISI 304

### КОМПЛЕКТАЦИЯ

Муфты для ввода кабеля для CDF1.4 – 4 шт.  
Муфты для ввода кабеля CDAF2.4 – 7 шт.

### ОПЦИИ

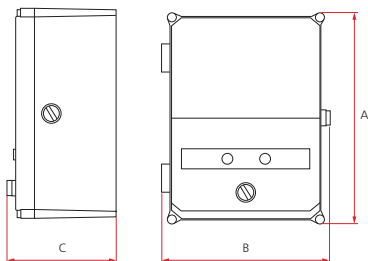
Поплавок F10

### РАСШИФРОВКА ТИПОВОГО ОБОЗНАЧЕНИЯ

<b>CDF</b>	– Серия
<b>A</b>	– Наличие функции чередования работающего насоса
<b>1</b>	– Модельный ряд (количество управляемых насосов)
<b>3040063</b>	– Модель (последние три цифры/10 = величина максимального тока, потребляемого электродвигателем насоса)

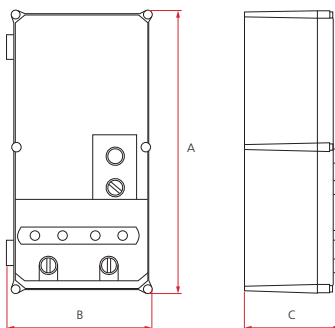
### РАЗМЕРЫ И ВЕС

CDF1.4



Модель	A	B	C	Вес, кг
CDF1.4-3040060T	360	270	180	4,7
CDF1.4-3060100T				

CDAF2.4



Модель	A	B	C	Вес, кг
CDAF2.4 3063100 TEE	540	270	190	7,5



## КОНСТРУКТИВНОЕ ИСПОЛНЕНИЕ

- Шкафы управления серии CD представляют собой электромеханические компоненты, скомплексированные и компактно размещенные в пылевлагозащищенном корпусе для обеспечения запуска / остановки насоса(ов), защиты электродвигателя(ей) от перегрузки, визуализации текущего состояния насоса(ов) и выполнения ряда других необходимых функций.
- Шкафы снабжены переключателем режима работы насоса(ов) и общим (главным) выключателем с блокировкой открытия передней панели шкафа без предварительного обесточивания.

## НАЗНАЧЕНИЕ

Шкафы управления серии CD предназначены для управления однофазными или трехфазными насосами с помощью внешних (сигнальных) устройств\* и защиты электродвигателей управляемых насосов от перегрузки.

## ПРЕИМУЩЕСТВА/ОСОБЕННОСТИ

Гарантия 1 год

Простота конструкции и широкий диапазон электрических характеристик шкафов управления серии CD позволяет эксплуатировать их практически во всех сферах использования водяных электронасосов.

Тип запуска насоса(ов), реализованный в шкафах управления серии CD - прямой пуск.

Запуск насоса(ов) возможен в ручном либо в автоматическом режиме (задается положением переключателя режима работы).

Для запуска/остановки насосов в автоматическом режиме, а также для защиты от «сухого хода» (по минимальному уровню воды / давлению воды) предусмотрено подключение внешних сигнальных устройств (поплавковые выключатели, реле давления)\*\*. При отсутствии подключенных сигнальных устройств шкафы управления не управляют в автоматическом режиме запуском / остановкой насосов, но обеспечивают функцию защиты электродвигателей насосов от перегрузки.

Главный выключатель, размещенный на лицевой панели, осуществляет подачу электропитания в шкаф управления, обеспечивая защиту от доступа внутрь шкафа без его предварительного обесточивания. Переключатели режимов работы (на каждый насос) позволяют обеспечить работу насосов в автоматическом или ручном режиме, либо отключить выбранный насос при сохранении работоспособности остальных.

Индикаторы на передней панели позволяют в режиме реального времени отслеживать текущее состояние насоса(ов) и шкафа управления: наличие напряжения в сети электропитания, работа насоса (каждого), срабатывание защиты от перегрузки электродвигателя (для каждого насоса).

Функционал шкафов управления серии CD может быть существенно расширен с помощью дополнительных функциональных опций.

## МОДЕЛЬНЫЙ РЯД

## МАТЕРИАЛЫ ИЗГОТОВЛЕНИЯ

Модельный ряд	Модели	
	Однофазные	Трехфазные
CD1	-	CD1 Tri/7.5
	-	CD1 Tri/9.2
	-	CD1 Tri/11
	-	CD1 Tri/15
	-	CD1 Tri/18.5
	-	CD1 Tri/22
	-	CD1 Tri/30
CD2	-	CD2 Tri/7.5
	-	CD2 Tri/9.2
	-	CD2 Tri/11
	-	CD2 Tri/15
	-	CD2 Tri/18.5
	-	CD2 Tri/22
	-	CD2 Tri/30
CD3	CD3 Mono/0.37	CD3 Tri/0.37
	CD3 Mono/0.55	CD3 Tri/0.55
	CD3 Mono/0.75	-
	CD3 Mono/1.1	CD3 Tri/1.1
	CD3 Mono/1.5	CD3 Tri/1.5
	CD3 Mono/2.2	CD3 Tri/2.2
	-	CD3 Tri/4
	-	CD3 Tri/5.5
	-	CD3 Tri/7.5
	-	CD3 Tri/9.2
	-	CD3 Tri/11
	-	CD3 Tri/15

Конструктивный элемент (деталь)	Материал
Корпус	Модели мощностью до 11 кВт - ABS-пластик; модели мощностью от 15 кВт - сталь
Винты	Нержавеющая сталь AISI 304

## РАШИФРОВКА ТИПОВОГО ОБОЗНАЧЕНИЯ

<b>CD</b>	- Серия		
<b>1</b>	- Модельный ряд (количество подключаемых насосов)		
<b>Tri</b>	- Тип электродвигатель подключаемых насосов	<b>Mono</b>	- Однофазные
		<b>Tri</b>	- Трехфазные
<b>7.5</b>	- Мощность подключаемых насосов P2, кВт		

\* Поплавковые выключатели, реле давления и др. Приобретаются отдельно.

\*\* Приобретаются отдельно.

## ТЕХНИЧЕСКИЕ ХАРАКТЕРИСТИКИ

Характеристики	Кол-во управляемых насосов		Однофазные						
	1	-	-	-	-	-	-	-	
	2	-	CD3	CD3	CD3	CD3	CD3	CD3	
	3	CD3 Mono/0.37	Mono/0.55	Mono/0.75	Mono/1.1	Mono/1.5	Mono/2.2	CD3 Mono/2.2	
Мощность управляемых насосов P2, макс., кВт			0,37	0,55	0,75	1,1	1,5	2,2	
Рабочий ток, А			4,2 - 5,7	5,8 - 7,6	7,7 - 9	9 - 12	12 - 16	16 - 20	
Напряжение, В			1 - 230						
Степень защиты			IP55						
Частота тока, Гц			50 / 60						
Световая индикация			есть						
Эксплуатационные ограничения									
Температура окружающей среды, °C			-5 – +40						
Допустимая влажность при температуре 40°C, %			50						

Характеристики	Кол-во управляемых насосов		Трёхфазные													
	1	-	-	-	-	-	-	-	CD1 Tri/7.5	CD1 Tri/9.2	CD1 Tri/11	CD1 Tri/15	CD1 Tri/18.5	CD1 Tri/22	CD1 Tri/30	
	2	-	-	-	-	-	-	-	CD2 Tri/7.5	CD2 Tri/9.2	CD2 Tri/11	CD2 Tri/15	CD2 Tri/18.5	CD2 Tri/22	CD2 Tri/30	
	3	CD3 Tri/0.37	CD3 Tri/0.55	CD3 Tri/1.1	CD3 Tri/1.5	CD3 Tri/2.2	CD3 Tri/4	CD3 Tri/5.5	CD3 Tri/7.5	CD2 Tri/9.2	CD3 Tri/11	CD3 Tri/15	-	-	-	
Мощность управляемых насосов P2, макс., кВт			0,37	0,55	1,1	1,5	2,2	4	5,5	7,5	9,2	11	15	18,5	22	30
Рабочий ток, А			1 - 1,3	1,7 - 2,3	2,3 - 3,1	3,1 - 4,2	5,8 - 7,7	7,7 - 9,9	9 - 12	12 - 16	16 - 20	20 - 24	29 - 32	35 - 38	44 - 50	57 - 63
Напряжение, В			3 - 400													
Степень защиты			IP55													
Частота тока, Гц			50 / 60													
Световая индикация			есть													
Эксплуатационные ограничения																
Температура окружающей среды, °C			-5 – +40													
Допустимая влажность при температуре +40°C, %			50													

## ОПЦИИ

Наименование	Модельный ряд		
	CD1	CD2	CD3
SC-2P - Чередование запуска в группе из 2-х насосов		+	
SC-3P - Чередование запуска в группе из 3-х насосов			+
AA - Акустическая сигнализация 90 дБ	+	+	+
LL - Световая сигнализация	+	+	+
DBT - Аккумуляторная батарея для питания сигнализации	+	+	+
RL-S - Реле уровня: отключение по min уровню (без электродов)	+	+	+
RL-R - Реле уровня: отключение по max уровню (без электродов)	+	+	+
RL-H2O - Реле уровня: сигнал при срабатывании датчика влажности электродвигателя (с индикатором)	+	+	+
RL-H2O - Реле уровня: сигнал при срабатывании датчика влажности электродвигателя с автоматической остановкой насоса (с индикатором)	+	+	+
K3SL - Комплект из 3-х электродов уровня	+	+	+
VOLT - Вольтметр аналоговый 0-500 В	+	+	+
COM-V - Селектор вольтметра 4-хпозиционный (0-L1/L1-L2/L2-L3/L1-L3)	+	+	+
AMP-10 - Амперметр (до 10А)	+	+	+
AMP-25 - Амперметр (до 25А)	+	+	+
AMP-100 - Амперметр (до 100А)	+	+	+
AMP-500 - Амперметр (до 500А)	+	+	+
COM-A-100 Селектор амперметра (потребление по фазам, до 100А)	+	+	+
COM-A-500 Селектор амперметра (потребление по фазам, до 500А)	+	+	+
CON - Счетчик моточасов	+	+	+
RLOG-TER - Реле контроля цепи тепловой защиты	+	+	+
RLOG-0/1 - Реле контроля цепи питания электродвигателя	+	+	+
RLOG-PWR - Реле контроля цепи электропитания	+	+	+
RA - Реле сигнала об общей неисправности	+	+	+

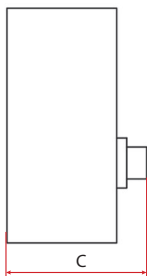
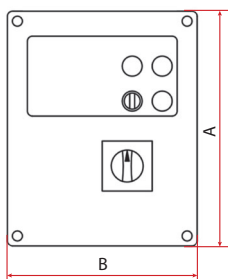
Наименование	Модельный ряд		
	CD1	CD2	CD3
2GMA - Цепь управления внешними устройствами (запуск и остановка)	+	+	+
CEV24 - Управление внешним устройством напряжением 24 В по сигналам от поплавкового выключателя / реле давления	+	+	+
CEV230 - Управление внешним устройством напряжением 230 В по сигналам от поплавкового выключателя / реле давления	+	+	+
CSF380 - Контроль обрыва / последовательности фаз	+	+	+
CMMT - Контроль обрыва / последовательности фаз, Umin / Umax, чередования фаз	+	+	+
PSS - Кнопка запуска / остановки насоса	+	+	+
FE - кнопка аварийного отключения	+	+	+
DT - 24-часовой таймер	+	+	+
WT - 7-дневный таймер	+	+	+
TMF-RR - Таймер задержки запуска после восстановления прерванного электропитания	+	+	+
TMF-RS - Таймер задержки отключения по команде от внешнего устройства	+	+	+
TMF-RS - Таймер задержки запуска по команде от внешнего устройства	+	+	+
TPL - Таймер пауза / работа	+	+	+
CI24V - Вход для запуска / остановки насоса по внешнему сигналу 24Vac	+	+	+
CI230V - Вход для запуска / остановки насоса по внешнему сигналу 230V	+	+	+
CP - Беспотенциальный контакт	+	+	+
Прессостат (реле давления) КР1 36 (2.0-12.0 бар, до +100°C)	+	+	+
Реле давления 3780 (0-4.0 бар, до +50°C) / 3781 (4.0-10.0 бар, до +50°C)	+	+	+
Поплавковый выключатель F10	+	+	+
Манометр	+	+	+

КОМПЛЕКТАЦИЯ

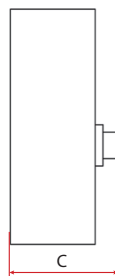
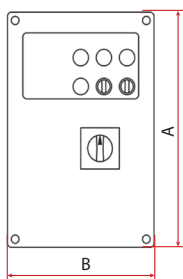
Кабельные вводы

РАЗМЕРЫ И ВЕС

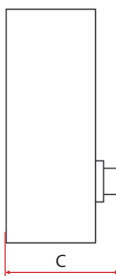
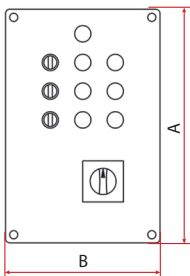
CD1



CD2



CD3



Модель	A	B	C	Вес, кг	Модель	A	B	C	Вес, кг	Модель	A	B	C	Вес, кг	
CD1 Tri/7.5	320	240	190	4,5	CD2 Tri/7.5	390	310	175	8	CD3 Mono/0.37	500	400	240	7	
CD1 Tri/9.2					CD2 Tri/9.2					CD3 Mono/0.55					
CD1 Tri/11				CD2 Tri/11	CD3 Mono/0.75										
CD1 Tri/15	400	300	240	5,5	CD2 Tri/15	500	400	240	9,5	CD3 Mono/1.1					8
					CD1 Tri/18.5					CD2 Tri/18.5					
CD1 Tri/22	500	400	240	15	CD2 Tri/22	500	400	240	10	CD3 Mono/2.2					8,5
					CD1 Tri/30					CD2 Tri/30					
										CD3 Tri/0.55					14
										CD3 Tri/1.1					
										CD3 Tri/1.5					
										CD3 Tri/2.2					
										CD3 Tri/4					
										CD3 Tri/5.5					
										CD3 Tri/7.5					
										CD3 Tri/9.2					
										CD3 Tri/11					
										CD3 Tri/15					

## СЕТ



### КОНСТРУКТИВНОЕ ИСПОЛНЕНИЕ

- Шкафы управления серии СЕТ представляют собой электромеханические компоненты, комплексированные и компактно размещенные в пылевлагозащищенном корпусе для обеспечения запуска / остановки насоса(ов), защиты электродвигателя(ей) от перегрузки, визуализации текущего состояния насоса(ов) и выполнения ряда других необходимых функций.
- Шкафы снабжены переключателем режима работы насоса(ов) и общим (главным) выключателем с блокировкой открытия передней панели шкафа без предварительного обесточивания.

### НАЗНАЧЕНИЕ

Шкафы управления серии СЕТ предназначены для управления трехфазными насосами с помощью внешних (сигнальных) устройств\* и защиты электродвигателей управляемых насосов от перегрузки.

### ПРЕИМУЩЕСТВА/ОСОБЕННОСТИ

Простота конструкции и широкий диапазон электрических характеристик шкафов управления серии СЕТ позволяют эксплуатировать их практически во всех сферах использования водяных электронасосов.

Тип запуска насоса(ов), реализованный в шкафах управления серии СЕТ - «звезда-треугольник», позволяющий значительно снизить величину пускового тока при запуске насосов.

Запуск насоса(ов) возможен в ручном либо в автоматическом режиме (задается положением переключателя режима работы).

Для запуска/остановки насосов в автоматическом режиме, а также для защиты от «сухого хода» (по минимальному уровню воды / давлению воды) предусмотрено подключение внешних сигнальных устройств (поплавковые выключатели, реле давления)\*\*. При отсутствии подключенных сигнальных устройств шкафы управления не управляют в автоматическом режиме запуском / остановкой насосов, но обеспечивают функцию защиты электродвигателей насосов от перегрузки.

Главный выключатель, размещенный на лицевой панели, осуществляет подачу электропитания в шкаф управления, обеспечивая защиту от доступа внутрь шкафа без его предварительного обесточивания. Переключатели режимов работы (на каждый насос) позволяют обеспечить работу насосов в автоматическом или ручном режиме, либо отключить выбранный насос при сохранении работоспособности остальных.

Индикаторы на передней панели позволяют в режиме реального времени отслеживать текущее состояние насоса(ов) и шкафа управления: наличие напряжения в сети электропитания, работа насоса (каждого), срабатывание защиты от перегрузки электродвигателя (для каждого насоса).

Функционал шкафов управления серии СЕТ может быть существенно расширен с помощью дополнительных функциональных опций.

**Гарантия 1 год**

### МОДЕЛЬНЫЙ РЯД

Модельный ряд	Модели
СЕТ1	CET1/5.5
	CET1/7.5
	CET1/11
	CET1/15
	CET1/18.5
	CET1/22
	CET1/30
	CET1/37
	CET1/45
	CET2/5.5
СЕТ2	CET2/7.5
	CET2/11
	CET2/15
	CET2/18.5
	CET2/22
	CET2/30
	CET2/37
	CET2/45
СЕТ3	CET3/5.5
	CET3/7.5
	CET3/11
	CET3/15
	CET3/18.5
	CET3/22
	CET3/30
	CET3/37
CET3/45	

### МАТЕРИАЛЫ ИЗГОТОВЛЕНИЯ

Конструктивный элемент (деталь)	Материал
Корпус	Модели мощностью до 11 кВт - ABS-пластик; модели мощностью от 15 кВт - сталь
Винты	Нержавеющая сталь AISI 304

### РАШИФРОВКА ТИПОВОГО ОБОЗНАЧЕНИЯ

<b>СЕТ</b>	– Серия
<b>1</b>	– Модельный ряд (количество подключаемых насосов)
<b>/</b>	
<b>7.5</b>	– Мощность подключаемых насосов P2, кВт

\* Поплавковые выключатели, реле давления и др. Приобретаются отдельно.

\*\* Приобретаются отдельно.



**ТЕХНИЧЕСКИЕ ХАРАКТЕРИСТИКИ**

Характеристики	Кол-во управляемых насосов		Модели								
	1		СЕТ1/5/5	СЕТ1/7/5	СЕТ1/11	СЕТ1/15	СЕТ1/18/5	СЕТ1/22	СЕТ1/30	СЕТ1/37	СЕТ1/45
	2		СЕТ2/5/5	СЕТ2/7/5	СЕТ2/11	СЕТ2/15	СЕТ2/18/5	СЕТ2/22	СЕТ2/30	СЕТ2/37	СЕТ2/45
	3		СЕТ3/5/5	СЕТ3/7/5	СЕТ3/11	СЕТ3/15	СЕТ3/18/5	СЕТ3/22	СЕТ3/30	СЕТ3/37	СЕТ3/45
Мощность управляемых насосов P2, макс., кВт		5,5	7,5	11	15	18,5	22	30	37	45	
Рабочий ток, А		7,6 - 9	7,6 - 10	13 - 16	16 - 20	20 - 24	24 - 29	29 - 35	36 - 47	50 - 60	
Максимальный ток, А		15	17	24	31	38	50	60	75	100	
Напряжение, В		3 - 400									
Степень пылевлагозащитности		IP55									
Частота тока, Гц		50 / 60									
Световая индикация		есть									
<b>Эксплуатационные ограничения</b>											
Температура окружающей среды, °С		-5 - +40									
Допустимая влажность при температуре +40°С, %		50									

**ОПЦИИ**

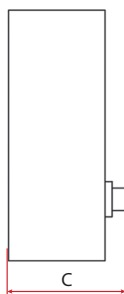
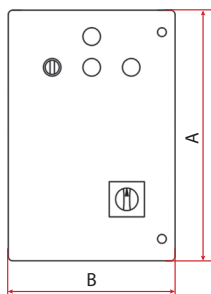
Наименование	Модельный ряд		
	СЕТ1	СЕТ2	СЕТ3
SC-2P - Чередование запуска в группе из 2-х насосов		+	
SC-3P - Чередование запуска в группе из 3-х насосов			+
AA - Акустическая сигнализация 90 дБ	+	+	+
LL - Световая сигнализация	+	+	+
DBT - Аккумуляторная батарея для питания сигнализации	+	+	+
RL-S - Реле уровня: отключение по min уровню (без электродов)	+	+	+
RL-R - Реле уровня: отключение по max уровню (без электродов)	+	+	+
RL-H2O - Реле уровня: сигнал при срабатывании датчика влажности электродвигателя (с индикатором)	+	+	+
RL-H2O - Реле уровня: сигнал при срабатывании датчика влажности электродвигателя с автоматической остановкой насоса (с индикатором)	+	+	+
K3SL - Комплект из 3-х электродов уровня	+	+	+
VOLT - Вольтметр аналоговый 0-500 В	+	+	+
COM-V - Селектор вольтметра 4-хпозиционный (0-L1/L1-L2/L2-L3/L1-L3)	+	+	+
AMP-10 - Амперметр (до 10А)	+	+	+
AMP-25 - Амперметр (до 25А)	+	+	+
AMP-100 - Амперметр (до 100А)	+	+	+
AMP-500 - Амперметр (до 500А)	+	+	+
COM-A-100 Селектор амперметра (потребление по фазам, до 100А)	+	+	+
COM-A-500 Селектор амперметра (потребление по фазам, до 500А)	+	+	+
CON-O - Счетчик моточасов	+	+	+
RLOG-TER - Реле контроля цепи тепловой защиты	+	+	+
RLOG-0/1 - Реле контроля цепи питания электродвигателя	+	+	+
RLOG-PWR - Реле контроля цепи электропитания	+	+	+
RA - Реле сигнала об общей неисправности	+	+	+
2GMA - Цепь управления внешними устройствами (запуск и остановка)	+	+	+
CEV24 - Управление внешним устройством напряжением 24 В по сигналам от поплавкового выключателя / реле давления	+	+	+
CEV230 - Управление внешним устройством напряжением 230 В по сигналам от поплавкового выключателя / реле давления	+	+	+
CSF380 - Контроль обрыва / последовательности фаз	+	+	+
CMMT - Контроль обрыва / последовательности фаз, Umin / Umax, чередования фаз	+	+	+
PSS - Кнопка запуска / остановки насоса	+	+	+
FE - кнопка аварийного отключения	+	+	+
DT - 24-часовой таймер	+	+	+
WT - 7-дневный таймер	+	+	+
TMF-RR - Таймер задержки запуска после восстановления прерванного электропитания	+	+	+
TMF-RS - Таймер задержки отключения по команде от внешнего устройства	+	+	+
TMF-RS - Таймер задержки запуска по команде от внешнего устройства	+	+	+
TPL - Таймер пауза / работа	+	+	+
CI24V - Вход для запуска / остановки насоса по внешнему сигналу 24Vac	+	+	+
CI230V - Вход для запуска / остановки насоса по внешнему сигналу 230V	+	+	+
CP - Беспотенциальный контакт	+	+	+
Прессостат (реле давления) KPI 36 (2.0-12.0 бар, до +100°С)	+	+	+
Реле давления 3780 (0-4.0 бар, до +50°С) / 3781 (4.0-10.0 бар, до +50°С)	+	+	+
Поплавковый выключатель F10	+	+	+
Манометр	+	+	+

**КОМПЛЕКТАЦИЯ**

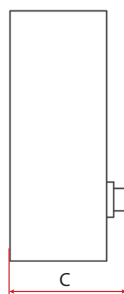
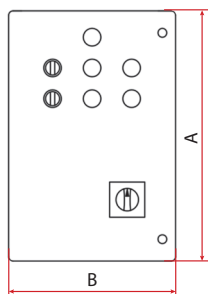
Кабельные вводы

РАЗМЕРЫ И ВЕС

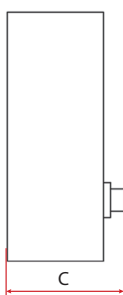
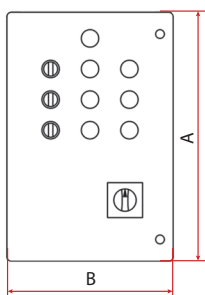
CET1



CET2



CET3



Модель	A	B	C	Вес, кг
CET1/5.5	390	310	175	6
CET1/7.5				
CET1/11				
CET1/15	500	400	240	16
CET1/18.5				
CET1/22				
CET1/30				
CET1/37	600			20
CET1/45				30
				40

Модель	A	B	C	Вес, кг
CET2/5.5	600	400	240	12
CET2/7.5				
CET2/11				
CET2/15	700	500	290	40
CET2/18.5				
CET2/22				
CET2/30				
CET2/37	800	600	380	60
CET2/45				80

Модель	A	B	C	Вес, кг
CET3/5.5	700	500	290	12
CET3/7.5				
CET3/11				
CET3/15	800	600		32
CET3/18.5				
CET3/22				
CET3/30				
CET3/37	1000	800	380	60
CET3/45				70
				80



## НАЗНАЧЕНИЕ

Шкафы управления серии CSS1 предназначены для управления трехфазными насосами с помощью внешних (сигнальных) устройств\* и защиты электродвигателей управляемых насосов от перегрузки.

## ПРЕИМУЩЕСТВА/ОСОБЕННОСТИ

Тип запуска насоса, реализованный в шкафах управления серии CSS1 - «плавный пуск».

Плавный разгон при запуске и торможение насоса перед остановкой позволяют избежать гидравлических ударов, высоких значений пускового тока, увеличить общий ресурс насоса, трубопроводной системы и системы электроснабжения за счет отсутствия значительных электрических и механических нагрузок.

Запуск насоса возможен в ручном либо в автоматическом режиме (задается положением переключателя режима работы).

Для запуска/остановки насоса в автоматическом режиме, а также для защиты от «сухого хода» (по минимальному уровню воды / давлению воды) предусмотрено подключение внешних сигнальных устройств (поплавокные выключатели, реле давления)\*\*. При отсутствии подключенных сигнальных устройств шкафы управления не управляют в автоматическом режиме запуском / остановкой насоса, но обеспечивают функцию защиты электродвигателя насоса от перегрузки.

Главный выключатель, размещенный на лицевой панели, осуществляет подачу электропитания в шкаф управления, обеспечивая защиту от доступа внутрь шкафа без его предварительного обесточивания. Переключатель режимов работы позволяет обеспечить работу насоса в автоматическом или ручном режиме, либо отключить его.

Индикаторы на передней панели позволяют в режиме реального времени отслеживать текущее состояние насоса и шкафа управления: наличие напряжения в сети электропитания, работа насоса, срабатывание защиты от перегрузки электродвигателя.

Встроенное устройство плавного пуска обеспечивает контроль фаз сети электропитания, возможность настройки времени разгона / торможения насоса и диапазона изменения управляющего напряжения, коммуникацию в Fieldbus-сети и имеет встроенную электрическую байпасную линию для экстренного прямого запуска насоса.

Функционал шкафов управления серии CSS1 может быть существенно расширен с помощью дополнительных функциональных опций.

## КОНСТРУКТИВНОЕ ИСПОЛНЕНИЕ

- Шкафы управления серии CSS1 представляют собой электромеханические компоненты, устройство плавного пуска, комплексированные и компактно размещенные в пылевлагозащищенном корпусе для управления запуском / остановкой насоса, контроля параметров электропитания электродвигателя, защиты электродвигателя от перегрузки, визуализации текущего состояния сети электропитания и насоса и выполнения ряда других необходимых функций.
- Шкафы снабжены переключателем режима работы насоса(ов) и общим (главным) выключателем с блокировкой открытия передней панели шкафа без предварительного обесточивания.

Гарантия 1 год

## МОДЕЛЬНЫЙ РЯД

Серия	Модели
CSS1	CSS1/3
	CSS1/5.5
	CSS1/7.5
	CSS1/11
	CSS1/15
	CSS1/18.5
	CSS1/22
	CSS1/30

## МАТЕРИАЛЫ ИЗГОТОВЛЕНИЯ

Конструктивный элемент (деталь)	Материал
Корпус	Сталь (окрашенная)
Винты	Нержавеющая сталь AISI 304

\* Поплавокные выключатели, реле давления и др. Приобретаются отдельно.

\*\* Приобретаются отдельно.

## ТЕХНИЧЕСКИЕ ХАРАКТЕРИСТИКИ

Характеристики	CSS1/3	CSS1/5.5	CSS1/7.5	CSS1/11	CSS1/15	CSS1/18.5	CSS1/22	CSS1/30
Мощность управляемых насосов P2, макс., кВт	3	5,5	7,5	11	15	18,5	22	30
Рабочий ток, А	7,6 - 9	10 - 12	13 - 16	20 - 24	24 - 29	35 - 37	36 - 45	45 - 60
Максимальный рабочий ток, А	9	12	16	24	29	37	45	60
Напряжение, В	3 - 400							
Степень пылевлагозащитности	IP55						IP54	
Частота тока, Гц	50 / 60							
Световая индикация	есть							
<b>Эксплуатационные ограничения</b>								
Температура окружающей среды, °С	-5 – +40							
Допустимая влажность при температуре +40°С, %	50							

## ОПЦИИ

Описание
AA - Акустическая сигнализация 90 дБ
LL - Световая сигнализация
DBT - Аккумуляторная батарея для питания сигнализации
RL-S - Реле уровня: отключение по min уровню (без электродов)
RL-R - Реле уровня: отключение по max уровню (без электродов)
RL-H2O - Реле уровня: сигнал при срабатывании датчика влажности электродвигателя (с индикатором)
RL-H2O - Реле уровня: сигнал при срабатывании датчика влажности электродвигателя с автоматической остановкой насоса (с индикатором)
K35L - Комплект из 3-х электродов уровня
VOLT - Вольтметр аналоговый 0-500 В
COM-V - Селектор вольтметра 4-хпозиционный (0-L1/L1-L2/L2-L3/L1-L3)
AMP-10 - Амперметр (до 10А)
AMP-25 - Амперметр (до 25А)
AMP-100 - Амперметр (до 100А)
AMP-500 - Амперметр (до 500А)
COM-A-100 Селектор амперметра (потребление по фазам, до 100А)
COM-A-500 Селектор амперметра (потребление по фазам, до 500А)
CON-O - Счетчик моточасов
RLOG-TER - Реле контроля цепи тепловой защиты
RLOG-0/1 - Реле контроля цепи питания электродвигателя
RLOG-PWR - Реле контроля цепи электропитания
RA - Реле сигнала об общей неисправности
2GMA - Цепь управления внешними устройствами (запуск и остановка)
CEV24 - Управление внешним устройством напряжением 24 В по сигналам от поплавкового выключателя / реле давления

Описание
CEV230 - Управление внешним устройством напряжением 230 В по сигналам от поплавкового выключателя / реле давления
CSF380 - Контроль обрыва / последовательности фаз
CMMT - Контроль обрыва / последовательности фаз, Umin / Umax, чередования фаз
PSS - Кнопка запуска / остановки насоса
FE - кнопка аварийного отключения
DT - 24-часовой таймер
WT - 7-дневный таймер
TMF-RR - Таймер задержки запуска после восстановления прерванного электропитания
TMF-RS - Таймер задержки отключения по команде от внешнего устройства
TMF-RS - Таймер задержки запуска по команде от внешнего устройства
TPL - Таймер пауза / работа
C124V - Вход для запуска / остановки насоса по внешнему сигналу 24Vас
C1230V - Вход для запуска / остановки насоса по внешнему сигналу 230V
CP - Беспотенциальный контакт
Прессостат (реле давления) KPI 36 (2.0-12.0 бар, до +100°С)
Реле давления 3780 (0-4.0 бар, до +50°С) / 3781 (4.0-10.0 бар, до +50°С)
Поплавковый выключатель F10
Манометр

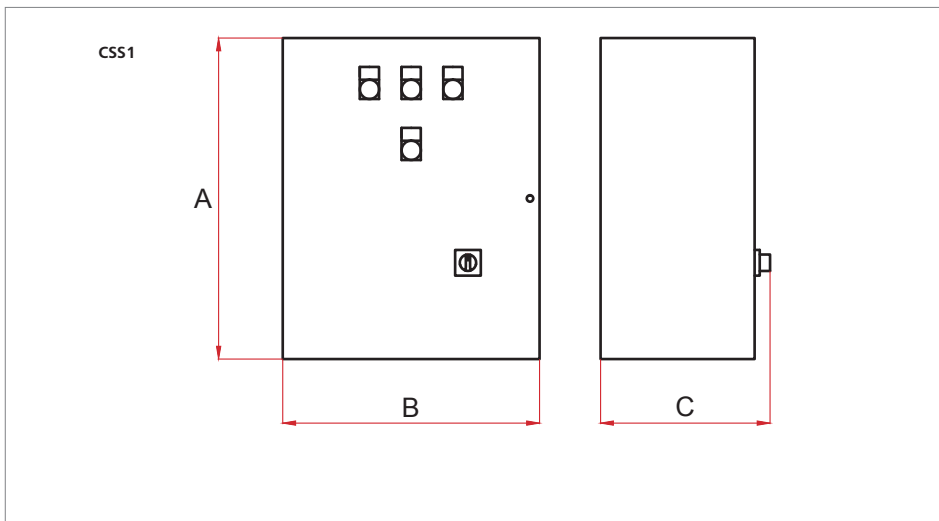
## РАШИФРОВКА ТИПОВОГО ОБОЗНАЧЕНИЯ

<b>CSS</b>	– Серия
<b>1</b>	– Количество управляемых насосов
/	
<b>30</b>	– Мощность подключаемых насосов P2, кВт

## КОМПЛЕКТАЦИЯ

Кабельные вводы

## РАЗМЕРЫ И ВЕС



Модель	A	B	C	Вес, кг
CSS1/3	400	300	240	15
CSS1/5.5				16
CSS1/7.5				18
CSS1/11				22
CSS1/15	24			
CSS1/18.5	500	400		27
CSS1/22				30
CSS1/30				35



СК1



СК2



СК3

## НАЗНАЧЕНИЕ

Шкафы управления со встроенным частотным преобразователем серии СК предназначены для управления трехфазными насосами с помощью внешнего датчика давления\* и защиты электродвигателей управляемых насосов.

## КОНСТРУКТИВНОЕ ИСПОЛНЕНИЕ

- Шкафы управления серии СК представляют собой электронные и электромеханические компоненты, частотный преобразователь, скомплексированные и компактно размещенные в пылевлагозащитном корпусе для обеспечения запуска / остановки насоса(ов), защиты электродвигателя(ей) от перегрузки, визуализации текущего состояния насоса(ов) и выполнения ряда других необходимых функций. Шкафы имеют удобную панель программирования с LCD-дисплеем.
- Шкафы снабжены переключателем режима работы насоса(ов), и общим (главным) выключателем с блокировкой открытия передней панели шкафа без предварительного обесточивания.

## ПРЕИМУЩЕСТВА/ОСОБЕННОСТИ

Гарантия 1 год

Тип управления насосами, используемый в шкафах управления серии СК - частотное регулирование. Обеспечение постоянного (настроенного) давления в гидравлической системе, плавный разгон при запуске и торможение насоса перед остановкой позволяют избежать гидравлических ударов, высоких значений пускового тока, увеличить общий ресурс насосов, трубопроводной системы и системы электроснабжения за счет отсутствия значительных электрических и механических нагрузок.

Запуск насоса(ов) возможен в ручном либо в автоматическом режиме (задается положением переключателя режима работы).

Для управления насосами в автоматическом режиме используются сигналы от аналогового датчика давления\* (сигнал 4-20 мА). При этом один насос управляется встроенным частотным преобразователем, а остальные (при наличии) запускаются/останавливаются каскадно:

- при мощности насосов  $P2 \leq 7,5$  кВт с типом запуска «прямой пуск»;
- при мощности насосов  $P2$  свыше 7,5 кВт с типом запуска «звезда-треугольник».

Защита насоса под управлением частотного преобразователя - комплексная (потребляемый ток, напряжение питания, cos φ и пр.). Защита вспомогательных насосов осуществляется с помощью тепловых реле (от перегрузки электродвигателя).

Запуск/остановка одного насоса может также осуществляться по сигналам от внешнего устройства, поплавкового переключателя, реле давления (только в ручном режиме).

Для защиты от «сухого хода» (по минимальному уровню воды / давлению воды) предусмотрено подключение внешних сигнальных устройств (поплавковые выключатели, реле давления\* на каждый насос).

Главный выключатель, размещенный на лицевой панели, осуществляет подачу электропитания в шкаф управления, обеспечивая защиту от доступа внутрь шкафа без его предварительного обесточивания. Переключатели режимов работы (на каждый насос) позволяют обеспечить работу насосов в автоматическом или ручном режиме, либо отключить выбранный насос при сохранении работоспособности остальных.

На лицевой панели шкафов размещаются:

- выносная панель частотного преобразователя с LCD-дисплеем с подсветкой и клавиатурой для программирования и контроля параметров насоса и частотного преобразователя;
- индикатор наличия сети электропитания (состояния шкафа управления);
- индикаторы состояния каждого из вспомогательных насосов (при наличии), позволяя в режиме реального времени отслеживать работу насоса и срабатывание защиты от перегрузки электродвигателя (для каждого насоса).

Встроенный частотный преобразователь оснащен EMC-фильтром для применения в окружающей среде 2 группы (коммерческие заведения, промышленные предприятия и предприятия с малым энергопотреблением), RS232/485-интерфейсом, и позволяет изменять в широком диапазоне скоростью вращения вала регулируемого насоса для поддержания постоянного (настроенного) давления в гидравлической системе.

Шкафы, предназначенные для управления насосами мощностью  $P2 \geq 30$  кВт, дополнительно оборудованы EMC-фильтром для применения в окружающей среде 1 группы (жилые, коммерческие здания и здания с малым энергопотреблением, непосредственно подключенные к низковольтной сети общего пользования).

Для эффективного охлаждения частотного преобразователя шкафы оборудованы мощной системой вентиляции.

Функционал шкафов управления серии СК может быть существенно расширен с помощью дополнительных функциональных опций.

\* Приобретаются отдельно.

\*\* Приобретаются отдельно.

## МОДЕЛЬНЫЙ РЯД

Модельный ряд	Модели
СК1	СК1/1.1
	СК1/1.5
	СК1/2.2
	СК1/3
	СК1/4
	СК1/5.5
	СК1/7.5
	СК1/11
	СК1/15
	СК1/18.5
	СК1/22
	СК1/30

Модельный ряд	Модели
СК2	СК2/1.1
	СК2/1.5
	СК2/2.2
	СК2/3
	СК2/4
	СК2/5.5
	СК2/7.5
	СК2/11
	СК2/15
	СК2/18.5
	СК2/22
	СК2/30

Модельный ряд	Модели
СК3	СК3/1.1
	СК3/1.5
	СК3/2.2
	СК3/3
	СК3/4
	СК3/5.5
	СК3/7.5
	СК3/11
	СК3/15
	СК3/18.5
	СК3/22
	СК3/30

## ТЕХНИЧЕСКИЕ ХАРАКТЕРИСТИКИ

Характеристики	Кол-во управляемых насосов	Модели											
	1	СК1/1.1	СК1/1.5	СК1/2.2	СК1/3	СК1/4	СК1/5.5	СК1/7.5	СК1/11	СК1/15	СК1/18.5	СК1/22	СК1/30
	2	СК2/1.1	СК2/1.5	СК2/2.2	СК2/3	СК2/4	СК2/5.5	СК2/7.5	СК2/11	СК2/15	СК2/18.5	СК2/22	СК2/30
	3	СК3/1.1	СК3/1.5	СК3/2.2	СК3/3	СК3/4	СК3/5.5	СК3/7.5	СК3/11	СК3/15	СК3/18.5	СК3/22	СК3/30
Мощность управляемых насосов P2, кВт		1,1	1,5	2,2	3	4	5,5	7,5	11	15	18,5	22	30
Максимальный рабочий ток, А		3,6	4,5	6,2	8	9,7	13,8	17,2	25,4	34,1	41,8	48,4	62
Напряжение, В		3 - 400											
Степень пылевлагозащитности		IP54											
Частота тока, Гц		50 / 60											
Световая индикация		есть											
<b>Эксплуатационные ограничения</b>													
Температура окружающей среды, °С		-5 – +40											
Допустимая влажность при температуре +40°С, %		50											
Максимальная длина электрокабелей насосов*, м													200

## ОПЦИИ

Наименование	Модельный ряд		
	СК1	СК2	СК3
RL-S - Реле уровня: отключение по min уровню (без электродов)	+	+	+
RL-R - Реле уровня: отключение по max уровню (без электродов)	+	+	+
RL-H2O - Реле уровня: сигнал при срабатывании датчика влажности электродвигателя (с индикатором)	+	+	+
RL-H2O - Реле уровня: сигнал при срабатывании датчика влажности электродвигателя с автоматической остановкой насоса (с индикатором)	+	+	+
K3SL - Комплект из 3-х электродов уровня	+	+	+
CON-O - Счетчик моточасов	+	+	+
RLOG-TER - Реле контроля цепи тепловой защиты	+	+	+
RLOG-O/1 - Реле контроля цепи питания электродвигателя	+	+	+
RLOG-PWR - Реле контроля цепи электропитания	+	+	+
RA - Реле сигнала об общей неисправности	+	+	+
PSS - Кнопка запуска / остановки насоса	+	+	+
FE - кнопка аварийного отключения	+	+	+
DT - 24-часовой таймер	+	+	+
WT - 7-дневный таймер	+	+	+
TMF-RR - Таймер задержки запуска после восстановления прерванного электропитания	+	+	+
TMF-RS - Таймер задержки отключения по команде от внешнего устройства	+	+	+

Наименование	Модельный ряд		
	СК1	СК2	СК3
TMF-RS - Таймер задержки запуска по команде от внешнего устройства	+	+	+
TPL - Таймер пауза / работа	+	+	+
CI24V - Вход для запуска / остановки насоса по внешнему сигналу 24Vac	+	+	+
CI230V - Вход для запуска / остановки насоса по внешнему сигналу 230V	+	+	+
PO1 - Потенциометр регулировки частоты частотного преобразователя 0-50 Гц	+	+	+
A2SP - Беспотенциальный контакт для перехода на 2-ю установку по давлению	+	+	+
RPI2P-4 - Чередувание частотно-регулируемого насоса мощностью до 4 кВт (в группе из 2-х насосов)			+
RPI2P-7.5 - Чередувание частотно-регулируемого насоса мощностью до 7.5 кВт (в группе из 2-х насосов)			+
RPI2P-18.5 - Чередувание частотно-регулируемого насоса мощностью до 18.5 кВт (в группе из 2-х насосов)			+
RPI2P-40 - Чередувание частотно-регулируемого насоса мощностью до 40 кВт (в группе из 2-х насосов)			+
RPI3P-4 - Чередувание частотно-регулируемого насоса мощностью до 4 кВт (в группе из 3-х насосов)			+
RPI3P-7.5 - Чередувание частотно-регулируемого насоса мощностью до 7.5 кВт (в группе из 3-х насосов)			+

Окончание таблицы на следующей странице

ОПЦИИ

Наименование	Модельный ряд			Наименование	Модельный ряд		
	СК1	СК2	СК3		СК1	СК2	СК3
RP3P-11 - Чередуемое частотно-регулируемого насоса мощностью до 11 кВт (в группе из 3-х насосов)			+	DV/DT-фильтр до 300 м (макс. ток 120А)	+	+	+
BPI-5-5 - Прямой пуск насоса мощностью 0.37-5.5 кВт при неисправности частотного преобразователя	+	+	+	DV/DT-фильтр до 300 м (макс. ток 260А)	+	+	+
BPI-11 - Прямой пуск насоса мощностью 7.5-11 кВт при неисправности частотного преобразователя	+	+	+	DV/DT-фильтр до 300 м (макс. ток 320А)	+	+	+
BPI-18.5 - Прямой пуск насоса мощностью 13-18.5 кВт при неисправности частотного преобразователя	+	+	+	Синус-фильтр до 150 м (макс. ток 6А)	+	+	+
BPI-30 - Прямой пуск насоса мощностью 22-30 кВт при неисправности частотного преобразователя	+	+	+	Синус-фильтр до 150 м (макс. ток 11А)	+	+	+
BPI-55 - Прямой пуск насоса мощностью 37-55 кВт при неисправности частотного преобразователя	+	+	+	Синус-фильтр до 150 м (макс. ток 16А)	+	+	+
CP - беспотенциальный контакт	+	+	+	Синус-фильтр до 250 м (макс. ток 25А)	+	+	+
DA-B PRESS - Устройство для остановки насоса(ов) при низком давлении	+	+	+	Синус-фильтр до 250 м (макс. ток 33А)	+	+	+
EMC-фильтр трехфазный до 17,2А (400В, окружающая среда 1 группы)	+	+	+	Синус-фильтр до 300 м (макс. ток 50А)	+	+	+
EMC-фильтр трехфазный до 48,4А (400В, окружающая среда 1 группы)	+	+	+	Синус-фильтр до 300 м (макс. ток 60А)	+	+	+
DV/DT-фильтр до 100 м (макс. ток 3,6А)	+	+	+	Синус-фильтр до 300 м (макс. ток 75А)	+	+	+
DV/DT-фильтр до 100 м (макс. ток 6,2А)	+	+	+	Синус-фильтр до 300 м (макс. ток 95А)	+	+	+
DV/DT-фильтр до 100 м (макс. ток 16А)	+	+	+	Синус-фильтр до 300 м (макс. ток 130А)	+	+	+
DV/DT-фильтр до 100 м (макс. ток 30А)	+	+	+	Синус-фильтр до 300 м (макс. ток 162А)	+	+	+
DV/DT-фильтр до 100 м (макс. ток 70А)	+	+	+	Синус-фильтр до 300 м (макс. ток 230А)	+	+	+
DV/DT-фильтр до 300 м (макс. ток 70А)	+	+	+	Синус-фильтр до 300 м (макс. ток 390А)	+	+	+
				Датчик давления серии MBS	+	+	+
				Манометр	+	+	+
				Поплавковый выключатель F 10	+	+	+

МАТЕРИАЛЫ ИЗГОТОВЛЕНИЯ

Конструктивный элемент (деталь)	Материал
Корпус	Окрашенная сталь
Винты	Нержавеющая сталь AISI 304

КОМПЛЕКТАЦИЯ

Кабельные вводы
-----------------

РАШИФРОВКА ТИПОВОГО ОБОЗНАЧЕНИЯ

<b>СК</b>	- Серия
<b>1</b>	- Модельный ряд (количество подключаемых насосов)
/	
<b>7.5</b>	- Мощность подключаемых насосов P2, кВт

РАЗМЕРЫ И ВЕС

СК1					СК2					СК3				
Модель	A	B	C	Вес, кг	Модель	A	B	C	Вес, кг	Модель	A	B	C	Вес, кг
СК1/1.1	500	410	240	16	СК2/1.1	700	500	280	27	СК3/1.1	700	500	280	22
СК1/1.5					СК2/1.5					СК3/1.5				
СК1/2.2					СК2/2.2					СК3/2.2				
СК1/3					СК2/3					СК3/3				
СК1/4					СК2/4					СК3/4				
СК1/5.5	700	510	290	18	СК2/5.5	800	600	330	28	СК3/5.5	800	600	330	35
СК1/7.5					СК2/7.5					СК3/7.5				
СК1/11					СК2/11					СК3/11				
СК1/15					СК2/15					СК3/15				
СК1/18.5					СК2/18.5					СК3/18.5				
СК1/22	1000	810	340	50	СК2/22	1000	810	340	33	СК3/22	1000	810	340	40
СК1/30					СК2/30					СК3/30				





## НАЗНАЧЕНИЕ

Поплавковый выключатель F 10 предназначен для управления включением/выключением насосов по уровню жидкости в емкостях (резервуарах), водоемах, колодцах и т.п.

## КОНСТРУКТИВНОЕ ИСПОЛНЕНИЕ

- **Поплавковый выключатель F 10** представляет собой группу электрических переключателей и балансиров, размещенных внутри поплавка асферической формы с положительной плавучестью, соединенных с электрическим кабелем в гибкой изоляционной обмотке, жестко прикрепленным к поплавку.

## ПРЕИМУЩЕСТВА/ОСОБЕННОСТИ

Гарантия 1 год

Поплавковые выключатели F 10 являются внешним сигнальным устройством, позволяющим управлять включением и выключением насосов по уровню жидкости в емкостях (резервуарах), водоемах, колодцах и т.п., а также получать сигнал о достижении аварийного (как правило максимального) уровня жидкости в емкости (резервуар).

Имеют универсальный (трехжильный) выход. При статичном положении поплавок одна из электрических цепей, образованных парами переключателей, замкнута, а другая разомкнута, и наоборот. Это позволяет использовать поплавковые выключатели как при работе насосов на заполнение, так и на опорожнение емкостей (резервуаров).

Длина кабеля составляет 6 метров, однако кабель можно наращивать до длины, необходимой пользователю.

## МОДЕЛЬНЫЙ РЯД

Модельный ряд	Модели
F	F 10

## ТЕХНИЧЕСКИЕ ХАРАКТЕРИСТИКИ

Характеристики	F 10
Длина кабеля, м	6
Сечение кабеля, мм <sup>2</sup>	3 x 1
Диаметр кабеля, мм	8,8
Максимальное напряжение, В	250
Максимальный ток (резистивная/номинальная нагрузка), А	20/8
Степень пылевлагозащитненности	IP68
Максимально допустимое давление (при +20 °С), бар	4
Допустимая температура окружающей среды, °С	-15 – +60
Допустимая плотность жидкости, г/см <sup>3</sup>	0,95 – 1,05

## МАТЕРИАЛЫ ИЗГОТОВЛЕНИЯ

Конструктивный элемент (деталь)	Материал
Корпус поплавка	Полипропилен
Кабель	Полимер H05RN-F 3x1 мм <sup>2</sup>

## РАСШИФРОВКА ТИПОВОГО ОБОЗНАЧЕНИЯ

<b>F</b>	– Серия
<b>10</b>	– Модель

## РАЗМЕРЫ И ВЕС

	A	B	Вес, кг*
F 10	100	160	1,3

\* Указан вес с 6 метровым кабелем

## KIT PRESS AIR

### НАЗНАЧЕНИЕ



Гаситель гидроудара KIT PRESS AIR предназначен для минимизации воздействия резких скачков давления в напорной магистрали (гидроударов) на гидравлику насосов и трубопроводные элементы, а также для обеспечения корректной работы встроенных датчиков давления насосных станций и блоков контроля потока.

### КОНСТРУКТИВНОЕ ИСПОЛНЕНИЕ

- Гаситель гидроудара представляет собой подпружиненный герметичный поршень, способный перемещаться под действием давления воды, размещенный в компактном корпусе асферической формы.
- Подключение: резьбовое.

### ПРЕИМУЩЕСТВА/ОСОБЕННОСТИ

Гарантия 1 год

Применение гасителей гидроударов KIT PRESS позволяет нивелировать воздействие резких скачков давления в напорной магистрали (гидроударов) на гидравлику насосов и трубопроводные элементы.

Гасители гидроударов также выполняют функцию компенсирующей емкости, обеспечивая корректность показаний датчиков давления насосных станций и блоков контроля потока, и как следствие, стабильность работы насосов и насосных станций.

Благодаря своей компактности гасители гидроударов не требуют выделения отдельного пространства для монтажа, не нуждаются в обслуживании и регулировке.

### МОДЕЛЬНЫЙ РЯД

Модельный ряд	Модели
KIT PRESS AIR	KIT PRESS AIR 1"
	KIT PRESS AIR 1/4"

### МАТЕРИАЛЫ ИЗГОТОВЛЕНИЯ

Конструктивный элемент (деталь)	Материал	
	KIT PRESS AIR 1/4"	KIT PRESS AIR 1"
Резьбовое соединение	Латунь	ПВХ
Корпус	Пластик	

### РАСШИФРОВКА ТИПОВОГО ОБОЗНАЧЕНИЯ

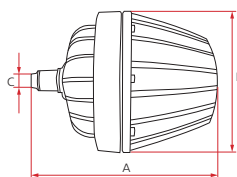
**KIT PRESS AIR**

– Серия

**1/4"**

– Модель (размер наружной резьбы для подключения)

### РАЗМЕРЫ И ВЕС



	A	B	C	Вес, кг
KIT PRESS AIR 1"	149	120	1"	1
KIT PRESS AIR 1/4"			1/4"	

# МАНОМЕТРЫ

## НАЗНАЧЕНИЕ



Манометр 0–10 Бар предназначен для измерения избыточного давления жидкости.

## КОНСТРУКТИВНОЕ ИСПОЛНЕНИЕ

- Механический прямопоказывающий манометр («стрелочный») с измерительной пружиной из медного сплава с резьбовым подключением.

## ПРЕИМУЩЕСТВА/ОСОБЕННОСТИ

Гарантия 1 год

Манометр позволяет контролировать текущее значение избыточного давления жидкости в системе. Могут использоваться для настройки и контроля корректности работы насосного оборудования.

## МОДЕЛЬНЫЙ РЯД

Модельный ряд	Модели
Манометр	Манометр 0–10 бар

## ТЕХНИЧЕСКИЕ ХАРАКТЕРИСТИКИ

Характеристики	Манометр 0-10 Бар
Предел измерения давления, бар	10
Точность измерения, бар	0,2
Подключение	Наружная резьба 1/4"

## МАТЕРИАЛЫ ИЗГОТОВЛЕНИЯ

Конструктивный элемент (деталь)	Материал
Корпус	Сталь
Защитная крышка лицевой части корпуса	Прозрачный полимерный материал
Измерительная пружина	Медный сплав
Резьба подключения	Латунь

## РАЗМЕРЫ И ВЕС

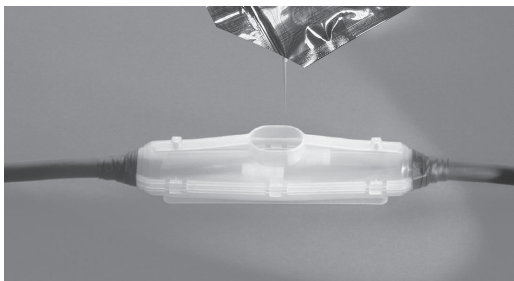
	A	B	D	Вес, кг
Манометр 0–10 бар	67	1/4"	50	0,06

## НАЗНАЧЕНИЕ

Муфты заливные кабельные ЕС предназначены для обеспечения герметичного соединения электрических кабелей

## КОНСТРУКТИВНОЕ ИСПОЛНЕНИЕ

- Муфта заливная представляет собой пластиковый корпус, состоящий из двух частей и заполняемый при применении двумя смешиваемыми компонентами, образующими композитный полимеризующийся материал. После полимеризации материала обеспечивается полная герметизация кабельного соединения, размещенного внутри корпуса муфты.



## ПРЕИМУЩЕСТВА/ОСОБЕННОСТИ

Гарантия 1 год

Муфты заливные позволяют обеспечить герметичность кабельного соединения, в том числе при размещении на открытом воздухе, при подземном расположении либо при полном погружении в воду.

Нарастиваться могут кабели питания поверхностных насосов, погружных насосов, дренажных и дренажно-фекальных и др. насосов.

Площадь поперечного сечения жил кабеля может достигать 4 мм<sup>2</sup>.

Используемый для герметизации композитный быстрополимеризующийся материал, в отличие от других методов (например, изолен, термоусадочные муфты и т.п.), позволяет обеспечить полную герметизацию кабельного соединения, и не требует при этом специальных навыков и/или дополнительного оборудования.

Комплект поставки заливных кабельных муфт ЕС включает в себя все необходимые элементы, что позволяет использовать муфты в любом, даже неподготовленном для этого месте.

## ТЕХНИЧЕСКИЕ ХАРАКТЕРИСТИКИ

Характеристики	ЕС-04
Двухкомпонентная полиуретановая смола	ULTIFIL 3000-054CJ
Время полного затвердевания композитного материала, мин.	15 – 20
Максимальная площадь сечения кабеля, мм <sup>2</sup>	4 x 4
Температура хранения, °C	+5 – +30

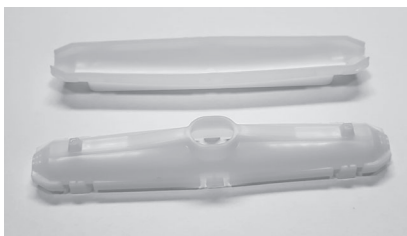
## КОМПЛЕКТАЦИЯ

Корпус - форма для заливки из двух частей  
Двухкомпонентный жидкий композитный материал (120 г)

Клейкая изоляционная лента 0.13 x 18 мм

Перчатки целлофановые

Силикагель



## РАЗМЕРЫ И ВЕС

	A	B	C
ЕС-04	175	35	37



# ПРЕССОСТАТ (РЕЛЕ ДАВЛЕНИЯ) КР1 36

## НАЗНАЧЕНИЕ

Прессостаты (реле давления) предназначены для автоматизации запуска/остановки насосов в зависимости от уровня давления в системах, связанных с перекачиванием воды (водоснабжение, полив и др.).

## КОНСТРУКТИВНОЕ ИСПОЛНЕНИЕ

Реле давления (прессостат) представляет собой электромеханическое устройство, осуществляющее замыкание и размыкание электрической цепи при изменении степени воздействия давления воды на механическую часть устройства. Значения порогов срабатывания реле настраиваются посредством регулировки усилий на пружинах механической части устройства. Для защиты электрической и механической частей от негативного воздействия факторов внешней среды реле размещается в полимерном корпусе.



## ПРЕИМУЩЕСТВА/ОСОБЕННОСТИ

Прессостаты (реле давления) являются универсальным устройством для управления запуском/остановкой насосов и могут применяться в качестве внешнего сигнального устройства для шкафов управления насосами.

Для этого в устройстве настраивается величина требуемого уровня давления в системе, при котором происходит замыкание электрической цепи (давление включения насоса), и дифференциал – величина избыточного давления (относительно давления включения насоса), при котором происходит размыкание электрической цепи и отключение насоса.

Может монтироваться и эксплуатироваться практически в любом пространственном положении.

Прессостат КР1 36 обладает широким диапазоном регулировки давления, а имеющиеся на его корпусе шкалы обеспечивают возможность точной настройки срабатывания устройства, позволяя избежать трудоемкого процесса опытной настройки прессостата по показаниям манометра.

Гарантия 1 год

## МОДЕЛЬНЫЙ РЯД

Серия	Модель
КР1	36

## ТЕХНИЧЕСКИЕ ХАРАКТЕРИСТИКИ

Характеристики	КР1 36
Максимальное рабочее давление, бар	18
Диапазон регулировок, бар	2 – 12
Дифференциал, бар	0,5 – 1,6
Напряжение в сети, В	1-230
Максимальный ток (кратковременно), А	12
Максимальная температура, °С	100
Диапазон температуры окружающей среды, °С	-40 – +65
Степень защиты	IP 30

## МАТЕРИАЛЫ ИЗГОТОВЛЕНИЯ

Конструктивный элемент (деталь)	Материал
Корпус	Полимер

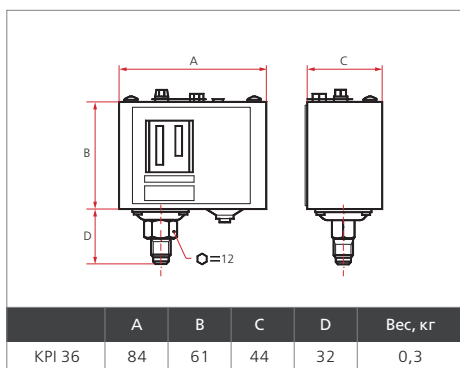
## ОПЦИИ

Крышка защитная для прессостата КР1 36

## РАШИФРОВКА ТИПОВОГО ОБОЗНАЧЕНИЯ

<b>КР1</b>	– Серия
<b>36</b>	– Модель

## РАЗМЕРЫ И ВЕС



\*Присоединительный размер: 1/4"

## Крышка защитная для прессостата КРІ 36

### НАЗНАЧЕНИЕ

Крышка защитная для прессостата КРІ 36 предназначена для повышения степени пылевлагозащитности прессостата.

### КОНСТРУКТИВНОЕ ИСПОЛНЕНИЕ

Крышка защитная для прессостата КРІ 36 представляет собой полимерный корпус, состоящий из двух частей, скрепляемых между собой двумя винтовыми соединениями.

В нижней части корпуса предусмотрен кабельный ввод с уплотнением.

### ПРЕИМУЩЕСТВА/ОСОБЕННОСТИ

Гарантия 1 год

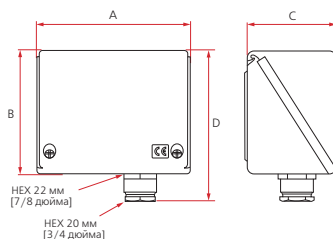
Повышение степени пылевлагозащитности прессостата достигается за счет его размещения внутри защитной крышки. При этом массогабаритные характеристики прессостата практически не изменяются.

### ТЕХНИЧЕСКИЕ ХАРАКТЕРИСТИКИ

Характеристики	Крышка защитная для прессостата КРІ 36
Степень пылевлагозащитности	IP55

### РАЗМЕРЫ И ВЕС

#### КРЫШКА ЗАЩИТНАЯ ДЛЯ ПРЕССОСТАТА КРІ 36



	A	B	C	D	Вес, кг
Крышка защитная для прессостата КРІ 36	103	83	60	101	0,2

# РЕЛЕ ДАВЛЕНИЯ 3780 / 3781

## НАЗНАЧЕНИЕ

Реле давления предназначены для автоматизации запуска/остановки насосов в зависимости от уровня давления в системах, связанных с перекачиванием воды (водоснабжение, полив и др.).

## КОНСТРУКТИВНОЕ ИСПОЛНЕНИЕ

Реле давления представляет собой электромеханическое устройство, осуществляющее замыкание и размыкание электрической цепи при изменении степени воздействия давления воды на механическую часть устройства. Значения порогов срабатывания реле настраиваются посредством регулировки усилий на пружинах механической части устройства. Для защиты электрической и механической частей от негативного воздействия факторов внешней среды реле размещается в полимерном корпусе.



## ПРЕИМУЩЕСТВА/ОСОБЕННОСТИ

Реле давления являются универсальным устройством для управления запуском/остановкой насосов и могут применяться в качестве внешнего сигнального устройства для шкафов управления насосами.

Для этого в устройстве настраивается величина требуемого уровня давления в системе, при котором происходит замыкание электрической цепи (давление включения насоса), и дифференциал – величина избыточного давления (относительно давления включения насоса), при котором происходит размыкание электрической цепи и отключение насоса.

Могут монтироваться и эксплуатироваться практически в любом пространственном положении.

Гарантия 1 год

## МОДЕЛЬНЫЙ РЯД

Серия	Модель
37	80
	81

## ТЕХНИЧЕСКИЕ ХАРАКТЕРИСТИКИ

Характеристики	3780	3781	
Максимальное рабочее давление, бар	4	10	
Диапазон регулировок, бар	0 – 4	4 – 10	
Напряжение в сети, В	1–230		
Максимальный ток (кратковременно), А	12		
Стандартные значения регулировки	Давление включения, бар	1,4	4,9
	Давление выключения, бар	2,8	7
Максимальная температура, °С	50		
Максимальная периодичность включений, циклов/мин.	60		
Степень защиты	IP 44		
Ресурс, циклов	200000		

## МАТЕРИАЛЫ ИЗГОТОВЛЕНИЯ

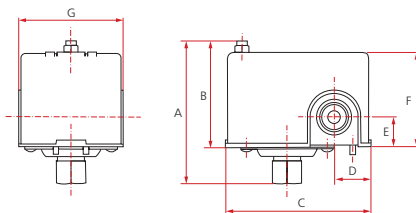
Конструктивный элемент (деталь)	Материал
Корпус	Полимер

## РАСШИФРОВКА ТИПОВОГО ОБОЗНАЧЕНИЯ

<b>37</b>	– Серия
<b>80</b>	– Модель

## РАЗМЕРЫ И ВЕС

### РЕЛЕ ДАВЛЕНИЯ 3780 / 3781



\*Присоединительный размер: 1/4"

	A	B	C	D	E	F	G	Вес, кг
3780 / 3781	95	70	97,5	24,5	20	63,5	70	0,36

## ДАТЧИКИ ДАВЛЕНИЯ

### НАЗНАЧЕНИЕ

Преобразователи (датчики) давления серии MBS предназначены для выдачи сигнала об уровне текущего давления в трубопроводной системе в устройство управления насосами (как правило, с функцией частотного регулирования).

### КОНСТРУКТИВНОЕ ИСПОЛНЕНИЕ

• Преобразователи (датчики) давления MBS представляют собой устройства, состоящие из первичных преобразователей и электронных средств, выполненные в комбинированном разъемном корпусе, обеспечивающем монтаж в трубопроводе и вывод сигнала на устройство управления насосами по двухжильному проводу.

### ПРЕИМУЩЕСТВА/ОСОБЕННОСТИ

Измерение текущего уровня давления производится преобразователями (датчиками) давления аналоговым способом. Среда в камере первичного преобразователя деформирует специальную мембрану, вызывая тем самым изменение электрического сопротивления расположенных на ней тензорезисторов. Сигнал напряжения электрической цепи преобразователя преобразуется электронным устройством в цифровой код значения измеряемого давления, а затем в

унифицированный токовый выходной сигнал, передаваемый по проводам в устройство управления насосами. Разъемный корпус преобразователей позволяет производить быстрый и удобный монтаж в трубопроводе, и подключение проводов.



Гарантия 1 год

### ТЕХНИЧЕСКИЕ ХАРАКТЕРИСТИКИ

Характеристики	MBS 1700 (0-10 бар)	MBS 1700 (0-16 бар)	MBS 1700 (0-25 бар)	MBS 3200 (0-10 бар)	MBS 3200 (0-16 бар)	MBS 3200 (0-25 бар)
Диапазон измерений давления, бар	0 – 10	0 – 16	0 – 25	0 – 10	0 – 16	0 – 25
Выходной токовый сигнал, мА	4 – 20					
Температура среды, °С	-40 – +80	-40 – +80	-40 – +80	-40 – +125	-40 – +125	-40 – +125
Температура окружающей среды, °С	-40 – +80	-40 – +80	-40 – +80	-40 – +100	-40 – +100	-40 – +100
Степень пылевлагозащитности	IP 65					
Напряжение питания постоянного тока, В	9 – 32			8,2 – 34		

### МОДЕЛЬНЫЙ РЯД

Серия	Модели	
MBS	MBS 1700 (0-10 бар)	MBS 3200 (0-10 бар)
	MBS 1700 (0-16 бар)	MBS 3200 (0-16 бар)
	MBS 1700 (0-25 бар)	MBS 3200 (0-25 бар)

### МАТЕРИАЛЫ

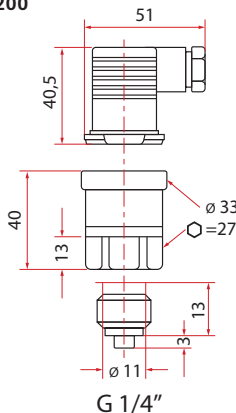
Конструктивный элемент (деталь)	Материал
Корпус	Неж. сталь AISI 316
Штекер	Полимер
Уплотнительная прокладка	EPDM

### РАСШИФРОВКА ТИПОВОГО ОБОЗНАЧЕНИЯ

<b>MBS</b>	– Серия
<b>1700</b>	– Модельный ряд

### РАЗМЕРЫ И ВЕС

#### MBS 1700 – 3200



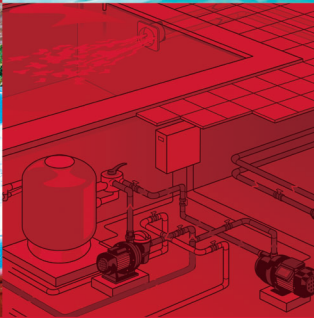
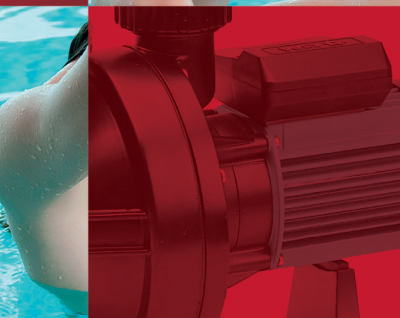
Масса – не более 0,2 кг





IV

# ОБОРУДОВАНИЕ ДЛЯ БАССЕЙНОВ



## NOX

### НАЗНАЧЕНИЕ

Насосы с префильтром серии NOX предназначены для перекачивания воды (чистой и хлорированной) в системах фильтрации и рециркуляции воды в искусственных водоемах, бассейнах, аквапарках, SPA.

### СФЕРЫ ПРИМЕНЕНИЯ

Насосы с префильтром применяются:

- в системах фильтрации воды в бассейнах
- в системах рециркуляции воды в бассейнах и водоемах
- в системах гидромассажа
- в системах подачи воды на водяные горки и аттракционы в аквапарках
- в системах закрытых и открытых фонтанов



### КОНСТРУКТИВНОЕ ИСПОЛНЕНИЕ

- Центробежный горизонтальный одноступенчатый электронасос со встроенным префильтром
- Тип рабочего колеса: закрытое
- Тип уплотнения: механическое (торцевое)
- Охлаждение электродвигателя - воздушное, принудительное (посредством вентилятора, установленного на валу электродвигателя)
- Тип присоединения:
  - всасывающая часть: разъемный патрубок со штуцером под шланг
  - напорному патрубку: разъемный штуцер под шланг

### ПРЕИМУЩЕСТВА/ОСОБЕННОСТИ

Насосы обладают очень компактными размерами.

Разработаны специально для эксплуатации в системах фильтрации и рециркуляции воды в бассейнах.

Насосы снабжены гидравлической частью специальной конструкции, что делает их менее чувствительными к попаданию воздуха в систему.

Все элементы гидравлической части насоса выполнены из высокопрочных полимеров, обеспечивая отсутствие коррозии деталей насоса и высокую стойкость к реагентам, применяемым для дезинфекции и кондиционирования воды в бассейне.

Встроенный фильтр грубой очистки (префильтр) позволяет предотвратить попадание в насос и систему фильтрации крупных посторонних предметов. Прозрачная крышка фильтра грубой очистки позволяет отслеживать степень загрязнения корзины фильтра для выполнения ее своевременной очистки.

Разъемные патрубок и штуцер облегчают монтаж/демонтаж насоса, делая этот процесс быстрым, легким и удобным.

Электродвигатели насосов обладают высокой энергоэффективностью и надежностью, снабжены встроенной тепловой защитой.



Гарантия 5 лет

## МОДЕЛЬНЫЙ РЯД

Модельный ряд	Модели
NOX	NOX 25 6M

## ТЕХНИЧЕСКИЕ ХАРАКТЕРИСТИКИ

Характеристики	NOX 25 6M
Производительность, м <sup>3</sup> /час	0,6 - 9
Напор, м вод. ст.	9,8 - 0,6
Максимальная потребляемая мощность, P1, кВт	0,3
Максимальное рабочее давление, бар	6
Максимальное давление на входе в насос, бар	0,5
Встроенная тепловая защита	есть
<b>Характеристики электродвигателей</b>	
Тип двигателя	асинхронный
Режим работы электродвигателя	S1
Скорость вращения вала, об./мин.	2900
Степень пылевлагозащитности	IPX5
Класс изоляции	F
<b>Эксплуатационные ограничения</b>	
Температура перекачиваемой жидкости, °C	+4 – +40
Максимальное количество запусков в час	30 (но не более, чем 1 запуск в течение двух минут)
Максимальная высота самовсасывания*, м	4

## МАТЕРИАЛЫ ИЗГОТОВЛЕНИЯ

Конструктивный элемент (деталь)	Материал
Корпус насоса	Технополимер
Всасывающий патрубок	Поликарбонат
Напорный патрубок	Технополимер
Рабочие колеса	Технополимер
Диффузоры	Технополимер
Вал насоса	Нержавеющая сталь AISI 431
Механическое уплотнение (неподвижная часть / подвижная часть)	Оксид алюминия - Графит
Материалы уплотнений гидравлической части	Эластомеры NBR/EPDM
Корпус электродвигателя	Алюминий
Префильтр	Технополимер
Крепежные элементы (гайки, шайбы и болты)	Нержавеющая сталь AISI 304

## КОМПЛЕКТАЦИЯ

Патрубок всасывающий со штуцером под шланг  $\varnothing 40$  мм - 1 шт.  
 Штуцер под шланг  $\varnothing 40$  мм - 1 шт.  
 Штуцер под вклейку (внутр.  $\varnothing 50$  мм) - 1 шт.  
 Накладная гайка штуцера - 1 шт.  
 Уплотнительное кольцо патрубка - 1 шт.  
 Уплотнительное кольцо штуцера - 1 шт.

## РЕКОМЕНДУЕМАЯ АВТОМАТИКА



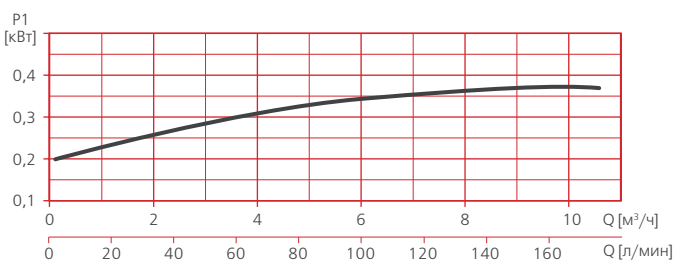
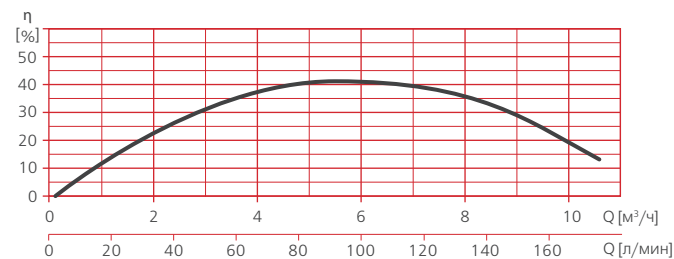
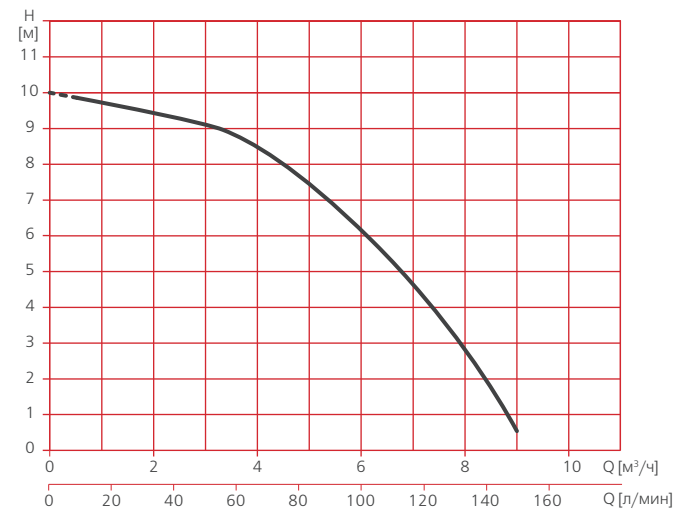
Щит электрический CUADRO ELEC.MONO 220V с пневмоуправлением



Электронный блок управления PROTEC ME

**ГИДРАВЛИЧЕСКИЕ ХАРАКТЕРИСТИКИ**

IV



**ТАБЛИЦА ГИДРАВЛИЧЕСКИХ ХАРАКТЕРИСТИК**

Модель	Подача, м³/ч	Flow Rate (л/мин)								
		0	0,6	1,5	3	4,5	6	7,5	9	
1 - 230 В										
NOX 25 6M	Напор, м	10	9,8	9,6	9,1	8	6,1	3,8	0,6	

## ТАБЛИЦА ЭЛЕКТРИЧЕСКИХ ХАРАКТЕРИСТИК

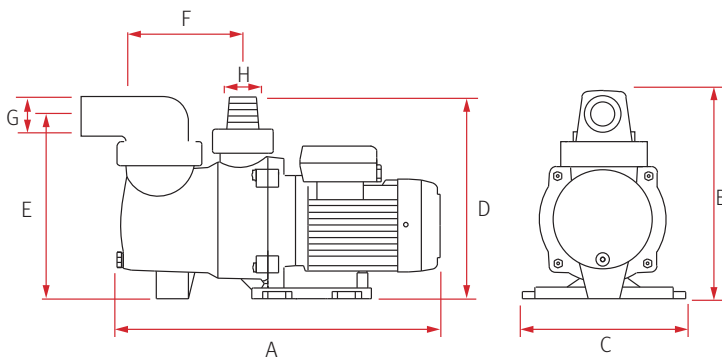
Модель	Ток, А	Потребляемая мощность P1, кВт	Мощность двигателя P2		Емкость конденсатора, мкФ
			кВт	HP	
1 - 230 В	1 - 230 В	1 - 230 В	кВт	HP	1 - 230 В
NOX 25 6M	1,5	0,3	0,18	0,25	6

## РАСШИФРОВКА ТИПОВОГО ОБОЗНАЧЕНИЯ

<b>NOX</b>	– Серия		
<b>25</b>	– Модельный ряд		
<b>6</b>	– Модель		
<b>M</b>	– Тип электродвигателя:	<b>M</b>	– однофазный

## РАЗМЕРЫ И ВЕС

NOX 25



	A	B	C	D	E	F	G	H	I	J	Kg
NOX 25 6M	405	262	204	250	231	158	40	40	88	182	5,1

## SILEN I, SILEN S, SILEN S2

### НАЗНАЧЕНИЕ

Насосы с префильтром серий SILEN I, SILEN S, SILEN S2 предназначены для перекачивания воды (чистой, хлорированной и небольшой солености\*) в системах фильтрации и рециркуляции в искусственных водоемах, бассейнах, аквапарках, SPA.

### СФЕРЫ ПРИМЕНЕНИЯ

Насосы с префильтром применяются:

- в системах фильтрации воды в бассейнах;
- в системах рециркуляции воды в бассейнах и водоемах;
- в системах гидромассажа;
- в системах подачи воды на водяные горки и аттракционы в аквапарках;
- в системах закрытых и открытых фонтанов.

### КОНСТРУКТИВНОЕ ИСПОЛНЕНИЕ

- Центробежный горизонтальный одноступенчатый электронасос со встроенным префильтром.
- Тип рабочего колеса: закрытое.
- Тип уплотнения: механическое (торцевое).
- Охлаждение электродвигателя: воздушное, принудительное (посредством вентилятора, установленного на валу электродвигателя).
- Тип присоединения к:
  - всасывающему патрубку: разъемное клеевое;
  - напорному патрубку: разъемное клеевое.

### ПРЕИМУЩЕСТВА/ ОСОБЕННОСТИ

Насосы с префильтром серии SILEN разработаны специально для эксплуатации в системах фильтрации и рециркуляции воды в бассейнах.

Насосы являются самовсасывающими, обеспечивая возможность установки насоса выше уровня бассейна.

При этом насосы SILEN имеют компактные размеры, что во многом упрощает их монтаж на объекте.

Особая конструкция гидравлики делает насосы малочувствительными к попаданию воздуха в гидравлику.

Все элементы гидравлической части насоса выполнены из высокопрочного пластика, что делает его устойчивым к коррозии независимо от состава реагентов, используемых в бассейне для дезинфекции.

Встроенный фильтр грубой очистки (префильтр) позволяет предотвратить попадание в насос и в систему фильтрации крупных посторонних предметов. Прозрачная крышка фильтра грубой очистки позволяет отслеживать степень его загрязнения для выполнения своевременной очистки.

Разъемные соединения патрубков облегчают монтаж/демонтаж насоса, делая этот процесс быстрым и легким.

Электродвигатели насосов обладают высокой энергоэффективностью и надежностью. Однофазные модели снабжены встроенной тепловой защитой.

Применяемые подшипники выдерживают нагрев до 160°C, а ресурс конденсаторов, имеющих корпус из алюминия и встроенную тепловую защиту, составляет не менее 10000 ч.

Еще одним немаловажным преимуществом эксплуатации насосов серии SILEN является их малозумность при работе.



SILEN I



SILEN S



SILEN S2

Гарантия 5 лет



\* Предельно допустимые концентрации солей указаны в разделе «Технические характеристики».

## МОДЕЛЬНЫЙ РЯД

Серия	Модельный ряд	Модели (по типу электродвигателя)	
		Однофазные	Трёхфазные
		Модель	Модель
SILEN	SILEN I	SILEN I 33 8M	-
		SILEN I 50 12M	-
		SILEN I 100 15M	-
	SILEN S	SILEN S 60 12M	SILEN S 60 12
		SILEN S 75 15M	SILEN S 75 15
		SILEN S 100 18M	SILEN S 100 18
		SILEN S 150 22M	SILEN S 150 22
		SILEN S2 75 18M	SILEN S2 75 18
	SILEN S2	SILEN S2 100 24M	SILEN S2 100 24
		SILEN S2 150 29M	SILEN S2 150 29
		SILEN S2 200 31M	SILEN S2 200 31
		SILEN S2 300 36M	SILEN S2 300 36

## ТЕХНИЧЕСКИЕ ХАРАКТЕРИСТИКИ

Характеристики	SILEN I	SILEN S	SILEN S2
Производительность, м <sup>3</sup> /час	1,5 – 17,4	2,4 – 24	6,0 – 39
Напор, м	13,8 – 1,8	18,6 – 5,1	21,5 – 5
Максимальная потребляемая мощность, P <sub>1</sub> , кВт	0,45 – 0,85	0,8 – 1,6	1,0 – 2,8
Максимальное давление, выдерживаемое корпусом, бар	14		
Встроенная тепловая защита	есть в однофазных моделях		
<b>Характеристики электродвигателей</b>			
Тип электродвигателя	асинхронный		
Режим работы электродвигателя	S1		
Скорость вращения вала, об./мин.	2900		
Степень пылевлагозащитности	IP X5		
Класс изоляции	F		
<b>Эксплуатационные ограничения</b>			
Температура перекачиваемой жидкости, °C	+4 – +40		
Температура окружающей среды, °C	-10 – +50		
Максимальное количество запусков в час	30 (но не более, чем 1 запуск в течение двух минут)		
Максимальная высота самовсасывания, м	4		
Максимальная концентрация соли в перекачиваемой воде, г/л	5 (опционально по запросу до 35)		

## МАТЕРИАЛЫ ИЗГОТОВЛЕНИЯ

Конструктивный элемент (деталь)	Материал
Корпус насоса	Высокопрочный полипропилен (PP), армированный стекловолокном GF (30%)
Всасывающий патрубков	Высокопрочный полипропилен (PP), армированный стекловолокном GF (30%)
Напорный патрубок	Высокопрочный полипропилен (PP), армированный стекловолокном GF (30%)
Рабочее колесо	Высокопрочный полифениленоксид (PPO), армированный стекловолокном GF (30%)
Диффузоры	Высокопрочный полипропилен (PP), армированный стекловолокном GF (30%)
Вал насоса	Нержавеющая сталь AISI 431
Механическое уплотнение (неподвижная часть / подвижная часть)	Оксид алюминия / Графит
Металлические детали механического уплотнения	Нержавеющая сталь AISI 316
Посадочное место механического уплотнения	Высокопрочный полипропилен (PP), армированный стекловолокном GF (30%)
Материалы уплотнений гидравлической части	Эластомеры NBR
Корпус электродвигателя	Алюминий
Префильтр	Высокопрочный полипропилен (PP), армированный стекловолокном GF (30%)
Крышка префильтра	Поликарбонат
Опора крепления	Высокопрочный полипропилен (PP), армированный стекловолокном GF (30%)
Крепежные элементы (гайки, шайбы и болты)	Нержавеющая сталь AISI 304

## КОМПЛЕКТАЦИЯ

Штуцер под вклейку – 2 шт\*  
Уплотнительное кольцо штуцера – 2 шт

\* Комплектация насосов SILEN S включает в себя дополнительный штуцер для всасывающего патрубка для вклейки труб с внешним диаметром 63 мм.

## РЕКОМЕНДУЕМАЯ АВТОМАТИКА

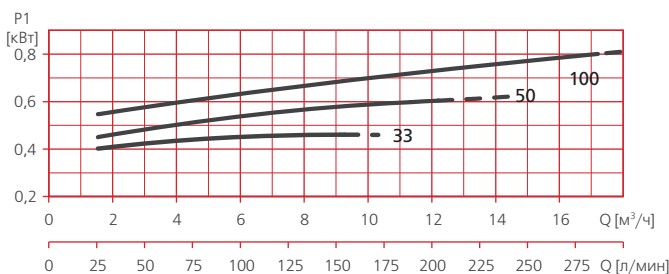
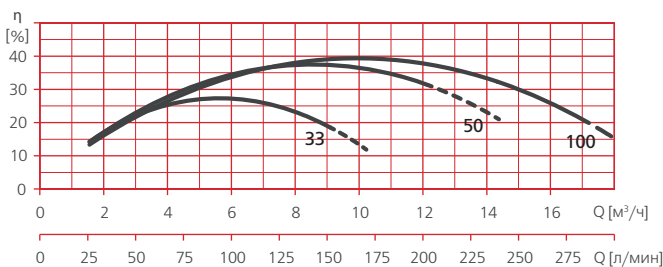
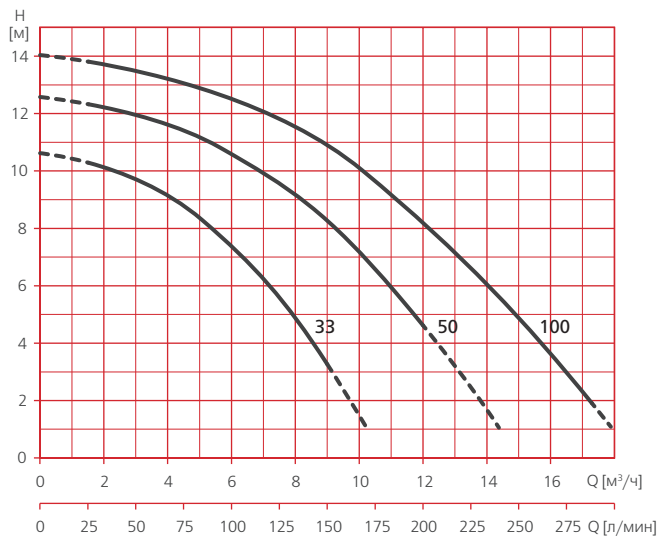


Щит электрический  
CUADRO ELEC.  
MONO. 220V / TRIF. 400V  
с пневмууправлением



Электронный блок защиты  
PROTEC

### ДИАПАЗОН ХАРАКТЕРИСТИК

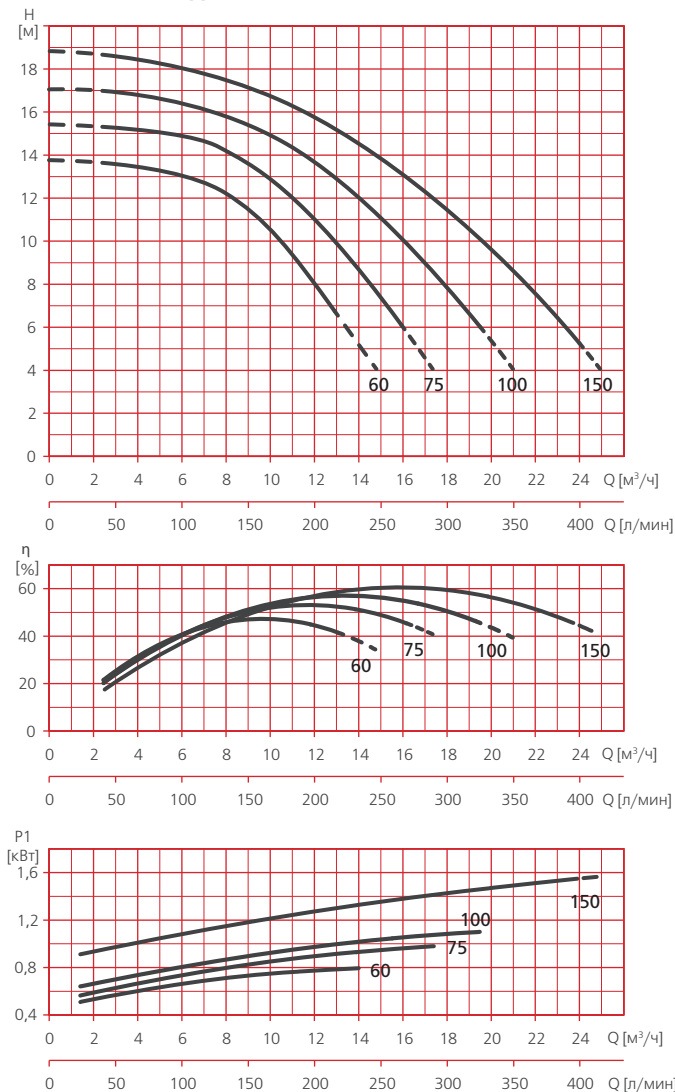


### ТАБЛИЦА ГИДРАВЛИЧЕСКИХ ХАРАКТЕРИСТИК

Модель 1-230В	Поддача, м³/ч	0	1,5	3	4,5	6	9	12	15	17,4
		SILEN I 33 8M	Напор, м	10,6	10,2	9,7	8,6	7,2	3,2	
SILEN I 50 12M	12,5	12,3		11,9	11,3	10,5	8,1	4,6		
SILEN I 100 15M	14	13,8		13,3	13	12,5	10,8	8,1	4,8	1,8



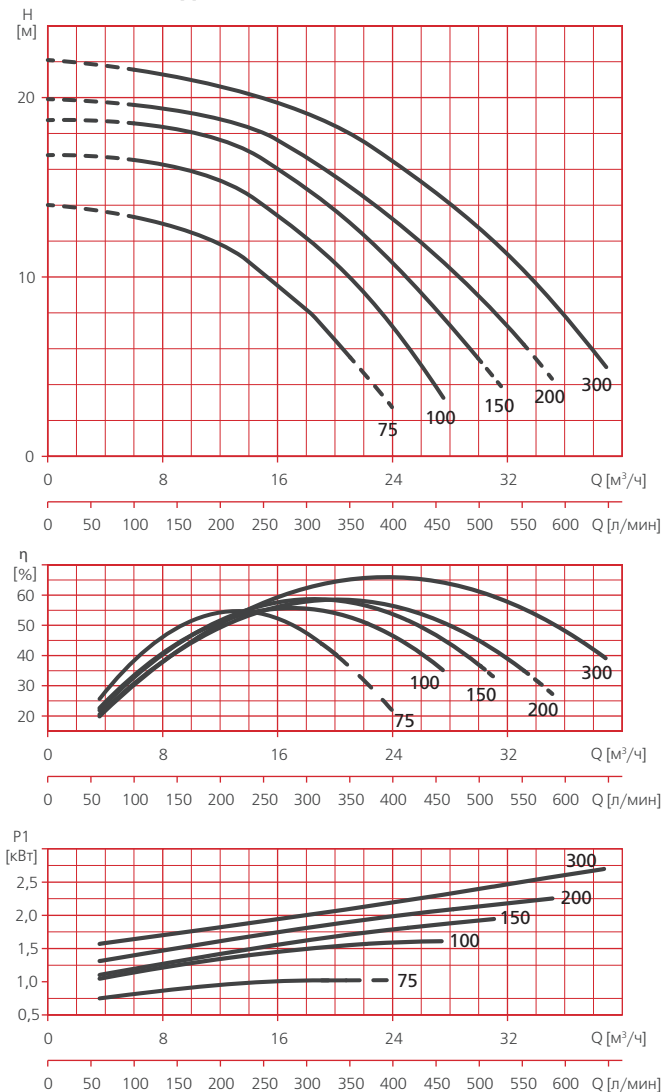
### ДИАПАЗОН ХАРАКТЕРИСТИК



### ТАБЛИЦА ГИДРАВЛИЧЕСКИХ ХАРАКТЕРИСТИК

Модель		Подача, $\text{м}^3/\text{ч}$	Напор, м								
1-230В	3-400В		0	2,4	4,8	7,2	9,6	12,9	15,9	19,5	24
SILEN S 60 12M	SILEN S 60 12	Напор, м	13,8	13,6	13,2	12,6	10,9	6,7			
SILEN S 75 15M	SILEN S 75 15		15,4	15,2	15	14,5	13,1	9,9	6		
SILEN S 100 18M	SILEN S 100 18		17,1	16,9	16,5	16	15	12,9	10	5,9	
SILEN S 150 22M	SILEN S 150 22		18,9	18,6	18,2	17,7	16,9	15,1	13	10	5,1

## ДИАПАЗОН ХАРАКТЕРИСТИК



## ТАБЛИЦА ГИДРАВЛИЧЕСКИХ ХАРАКТЕРИСТИК

Модель		Подана, $\text{м}^3/\text{ч}$	Напор, м									
1-230В	3-400В		0	6	9	15	21	27	30	33	39	
SILEN S2 75 18M	SILEN S2 75 18	Напор, м	14	13,2	12,8	10	5,5					
SILEN S2 100 24M	SILEN S2 100 24		16,8	16,5	16	14,2	10	4				
SILEN S2 150 29M	SILEN S2 150 29		18,8	18,5	18,2	16,5	13	8,2	5,5			
SILEN S2 200 31M	SILEN S2 200 31		19,9	19,5	19,1	18	15	11,1	9	6,3		
SILEN S2 300 36M	SILEN S2 300 36		22	21,5	21	19,9	18	14,9	12,9	10,3	5	

# SILEN I, SILEN S, SILEN S2

## ТАБЛИЦА ЭЛЕКТРИЧЕСКИХ ХАРАКТЕРИСТИК

Модель		Ток, А		Потребляемая мощность P <sub>1</sub> , кВт		Мощность двигателя, P <sub>2</sub>		Емкость конденсатора, мкФ
1~ 230 В	3~ 230/400 В	1~ 230 В	3~ 230/400 В	1~ 230 В	3~ 400 В	кВт	HP	1~ 230 В
SILEN I								
SILEN I 33 8M	-	2	-	0,45	-	0,25	0,33	12
SILEN I 50 12M	-	2,8	-	0,65	-	0,37	0,5	12
SILEN I 100 15M	-	3,8	-	0,85	-	0,75	1	12
SILEN S								
SILEN S 60 12M	SILEN S 60 12	3,7	2,4/1,4	0,8	0,8	0,44	0,59	16
SILEN S 75 15M	SILEN S 75 15	5,5	3,3/1,9	1,2	1	0,55	0,74	16
SILEN S 100 18M	SILEN S 100 18	6	3,8/2,2	1,4	1,2	0,75	1,01	16
SILEN S 150 22M	SILEN S 150 22	7,1	4,8/2,8	1,6	1,6	1,1	1,47	25
SILEN S2								
SILEN S2 75 18M	SILEN S2 75 18	4,5	3,8/2,2	1	1	0,55	0,75	25
SILEN S2 100 24M	SILEN S2 100 24	7	4,8/2,8	1,5	1,6	0,9	1,2	25
SILEN S2 150 29M	SILEN S2 150 29	8,5	5,3/3,1	1,9	1,9	1,1	1,5	25
SILEN S2 200 31M	SILEN S2 200 31	9,7	6,5/3,8	2,2	2,2	1,5	2	30
SILEN S2 300 36M	SILEN S2 300 36	12,5	8,6/5	2,8	2,6	2,2	3	60

## РАСШИФРОВКА ТИПОВОГО ОБОЗНАЧЕНИЯ

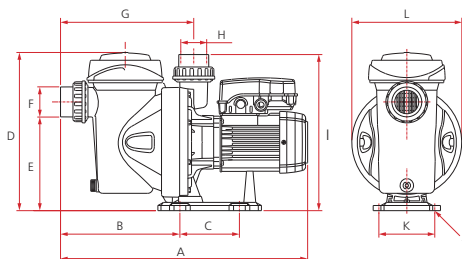
<b>SILEN</b>	– Серия
<b>S</b>	– Модельный ряд
<b>100</b>	– Мощность, HP x 10
<b>18</b>	– Номинальная производительность, м <sup>3</sup> /ч
<b>M</b>	– Тип электродвигателя: <input type="checkbox"/> M – однофазный, <input type="checkbox"/> – трехфазный

## ОПЦИИ

Адаптация для перекачивания соленой (морской) воды (арт. 4000001085) – для насосов серии SILEN I  
 Адаптация для перекачивания соленой (морской) воды (арт. 4000000870) – для насосов серий SILEN S, SILEN S2

## РАЗМЕРЫ И ВЕС

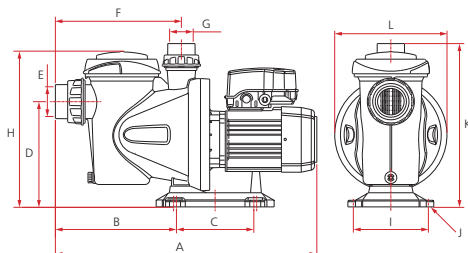
### SILEN I



Модель	A	B	C	D	E	F	G	H	I	J	K	L	Вес, кг
SILEN I 33 8M	475	229	115	304	210	50	255	50	302	ø9	108	ø212	8,9
SILEN I 50 12M													10,2
SILEN I 100 15M													10,9

## РАЗМЕРЫ И ВЕС

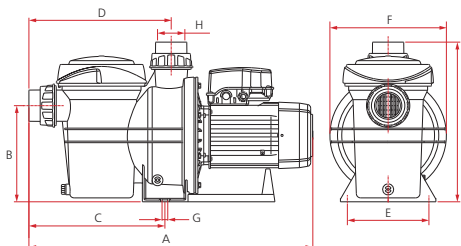
### SILEN S



Модель	A*	B*	C	D	E*	F*	G	H	I	J	K	L	Вес, кг
SILEN S 60 12M													8,9
SILEN S 60 12													10,2
SILEN S 75 15M													10,9
SILEN S 75 15	550	254	170	225	63	269	50	330	159	∅9	344	238	13,5
SILEN S 100 18M	(572)	(280)			(50)	(292)							
SILEN S 100 18													
SILEN S 150 22M													
SILEN S 150 22													

\* В скобках указан размер при использовании разъемного клевого соединения для полимерных труб с внешним диаметром 50 мм на входе в префильтр насоса.

### SILEN S2



Модель	A	B	C	D	E	F	G	H	I	Вес, кг
SILEN S2 75 18M										14
SILEN S2 75 18										15
SILEN S2 100 24M										18
SILEN S2 100 24										21
SILEN S2 150 29M	650	222	315	330	188	268	∅13	63	368	23
SILEN S2 150 29										
SILEN S2 200 31M										
SILEN S2 200 31										
SILEN S2 300 36M										
SILEN S2 300 36										



**ESPA – это evopool®!**

Одной из фундаментальных ценностей **ESPA** является постоянное самосовершенствование, что неизменно позволяет предложить решения, максимально адаптированные к существующим и будущим потребностям рынка, отвечающие запросам наших клиентов и требованиям по охране окружающей среды.

Более чем 50-летний опыт и стратегия, направленная на инвестиции в исследования и разработки, позволили **ESPA** сделать настоящий прорыв в разработке оборудования для фильтрации воды в бассейнах, заключающийся в принципиально новом подходе к функционированию насосов в системе фильтрации и воплощенный в новейшей технологии – **evopool®**.

**ESPA evopool®** – это огромный шаг вперед по эффективному и рациональному использованию оборудования для бассейнов, ориентированный на высокую эффективность, рациональное использование водных и энергетических ресурсов и соблюдение требований по охране окружающей среды.

Концепция **evopool®** основана на применении принципа частотного регулирования для управления работой насосов в системе фильтрации.

За основу новой концепции была взята классическая схема фильтрации воды в бассейнах, представляющая собой применение песчаного фильтра и шестипозиционного крана, определяющего направление потока воды в системе фильтрации. Целью исследований было применение частотного регулирования для изменения скоростей потока воды в системе фильтрации в различных режимах работы системы.

Серии исследований и экспериментов, выполненных инженерами **ESPA** совместно с учеными ведущих европейских исследовательских университетов, позволили добиться наивысшего показателя качества фильтрации воды в бассейнах за счет снижения скорости потока воды в фильтрах, а также наилучшего качества регенерации засыпки фильтра в режиме обратной промывки.

Результатом напряженной работы инженеров **ESPA** в этом направлении стали уникальные алгоритмы работы насосов, максимально адаптированные под каждый из режимов работы системы фильтрации и реализованные в насосных станциях нового поколения серии **SILENPLUS**.

Насосные станции **SILENPLUS**, созданные по технологии **evopool®**, позволяют автоматизировать работу систем фильтрации, обеспечить непревзойденное качество фильтрации воды в бассейнах и регенерации фильтров, имеют встроенные системы защиты от «сухого хода», от блокировки вала, от проблем, связанных с электропитанием.

При этом **SILENPLUS** отличаются сверхбесшумной работой и простотой в установке и использовании.

Немаловажным преимуществом использования **SILENPLUS** являются необычайно высокие показатели энергоэффективности – по сравнению с использованием обычных односкоростных насосов экономия электроэнергии достигает 84%, а экономия потребления воды, используемой для регенерации фильтров, может достигать 58%.

Сегодня и в будущем **ESPA** продолжает разрабатывать и применять лучшие инновации, обеспечивая прогресс в создании оборудования для бассейнов.

Сегодня и в будущем, оборудование для бассейнов **ESPA** – это **evopool®**.

IV

## НАЗНАЧЕНИЕ

Насосные станции с префильтром серии SILENPLUS предназначены для перекачивания чистой воды (чистой, хлорированной и небольшой солености\*) в системах фильтрации и рециркуляции в искусственных водоемах, бассейнах, аквапарках, SPA.

## СФЕРЫ ПРИМЕНЕНИЯ

Насосные станции серии SILENPLUS специально разработаны для применения в системах фильтрации воды в:

- бассейнах;
- аквапарках;
- SPA.

## КОНСТРУКТИВНОЕ ИСПОЛНЕНИЕ

- Центробежный горизонтальный одноступенчатый электронасос со встроенным частотным преобразователем, имеющим в своем составе Espa evopool® Control System, Bluetooth-модуль, а также внешний датчик положения 6-позиционного крана песчаного фильтра.
- Тип рабочего колеса: закрытое.
- Тип уплотнения: механическое (торцевое).
- Охлаждение электродвигателя: воздушное, принудительное (посредством вентилятора, установленного на валу электродвигателя).
- Тип присоединения к:
  - всасывающему патрубку: разъемное клеевое.
  - напорному патрубку: разъемное клеевое.



SILENPLUS 1M



датчик Control system



6-ти позиционный клапан



SILENPLUS 3M



Смартфон с приложением Espa evopool® App

## ПРЕИМУЩЕСТВА/ОСОБЕННОСТИ

**Гарантия 5 лет**

Инженерные решения по разработке насосного оборудования для систем фильтрации воды в бассейнах, реализованные в насосных станциях со встроенным префильтром SILENPLUS от ESPA, не имеют аналогов в мире и представляют собой принципиально новую концепцию применения частотного регулирования для управления насосами в системах фильтрации.

Встроенный частотный преобразователь управляет работой гидравлической части по особым, специально разработанным алгоритмам, в зависимости от текущего положения шестипозиционного крана песчаного фильтра и настроек, выбранных пользователем.

Инновационными являются алгоритм работы гидравлики в режиме фильтрации – **Espa evopool® Filtration Plus**, обеспечивающий непревзойденное качество фильтрации воды в бассейне, и алгоритм работы в режиме промывки обратным потоком **Espa evopool® Backwash Plus**, предназначенный для быстрой и эффективной промывки фильтра.

Одним из наиболее значительных преимуществ применения станций SILENPLUS в системах фильтрации является значительная экономия электроэнергии, достигающая 84% и воды – до 58%!<sup>1</sup>

Для управления работой гидравлики используется система контроля **Espa evopool® Control System**, позволяющая пользователю лишь поменять положение шестипозиционного крана на желаемое, и насосная станция сама выйдет сначала в режим ожидания (в момент переключения положений крана), а затем запустится в алгоритме работы, соответствующем выбранному положению.

Для обеспечения функционирования **Espa evopool® Control System** используются:

- внешний датчик положения шестипозиционного крана песчаного фильтра, имеющий собственный элемент питания и передающий сигнал о текущем положении крана по радиоканалу;
- энергонезависимая электронная плата системы контроля, находящаяся в корпусе устройства управления SILENPLUS, расположенном на электродвигателе;
- Bluetooth-модуль;
- приложение для смартфонов **Espa evopool® App**, позволяющее запрограммировать рабочие параметры станции, настраивать время включений по таймеру 24/7, просматривать сообщения от системы контроля и управлять работой насосной станции в удаленном режиме.

Для проверки системы и других потребностей пользователя кроме автоматического режима в SILENPLUS предусмотрен ручной режим и возможность изменения настроек с помощью кнопок на панели устройства управления.

Логикой устройства управления предусмотрены функции защиты от «сухого хода» и блокировки вала насоса, что позволяет предотвратить его возможные повреждения в случае засорения либо невнимательности при эксплуатации.

Сверхбольшая работа станций SILENPLUS (от 45 дБ!) является еще одним немаловажным преимуществом их эксплуатации. В целом, благодаря реализованным в насосных станциях SILENPLUS инновационным решениям, значительно упрощаются как монтаж и эксплуатация станций, так и эксплуатация всей системы фильтрации воды в бассейне в целом.

\* Предельно допустимые концентрации солей указаны в разделе «Технические характеристики».

\*\* По сравнению с обычными насосами с префильтром аналогичной мощности, применяемыми в системах фильтрации.

## МОДЕЛЬНЫЙ РЯД

Модельный ряд	Модели
SILENPLUS	SILENPLUS 1M SILENPLUS 2M SILENPLUS 3M

## ТЕХНИЧЕСКИЕ ХАРАКТЕРИСТИКИ

Характеристики	Алгоритм работы evopool®	SILENPLUS 1M	SILENPLUS 2M	SILENPLUS 3M
Производительность, м³/час	Максимум (50 Гц)	0 – 21	0 – 32	0 – 38
	Filtration Plus (20 Гц)	0 – 8,5	0 – 13	0 – 16,5
Напор, м	Максимум (50 Гц)	15 – 5	18 – 5	21,5 – 5
	Filtration Plus (20 Гц)	2,5 – 1	3 – 1	3,5 – 1
Максимальная потребляемая мощность, P1, кВт	Максимум (50 Гц)	1,2	2,2	2,7
	Filtration Plus (20 Гц)	0,07	0,14	0,22
Максимальное давление, выдерживаемое корпусом, бар		14		
Встроенная тепловая защита		есть		
<b>Характеристики электродвигателей</b>				
Тип электродвигателя	асинхронный			
Режим работы электродвигателя	S1			
Скорость вращения вала, об./мин.	1160 – 2900			
Степень пылевлагозащитности	IP X5			
Класс изоляции	F			
<b>Эксплуатационные ограничения</b>				
Температура перекачиваемой жидкости, °С	+4 – +40			
Температура окружающей среды, °С	-10 – +50			
Максимальное количество запусков в час	30 (но не более, чем 1 запуск в течение двух минут)			
Максимальная высота самовсасывания, м	4			
Максимальная концентрация соли в перекачиваемой воде, г/л	5 (опционально по запросу до 35)			

IV

## МАТЕРИАЛЫ ИЗГОТОВЛЕНИЯ

Конструктивный элемент (деталь)	Материал
Корпус насоса	Высокопрочный полипропилен (PP), армированный стекловолокном GF (30%)
Всасывающий патрубок	Высокопрочный полипропилен (PP), армированный стекловолокном GF (30%)
Напорный патрубок	Высокопрочный полипропилен (PP), армированный стекловолокном GF (30%)
Рабочее колесо	Высокопрочный полифениленоксид (PPO), армированный стекловолокном GF (30%)
Диффузоры	Высокопрочный полипропилен (PP), армированный стекловолокном GF (30%)
Вал насоса	Нержавеющая сталь AISI 431
Механическое уплотнение (неподвижная часть / подвижная часть)	Оксид алюминия / Графит
Металлические детали механического уплотнения	Нержавеющая сталь AISI 316
Посадочное место механического уплотнения	Высокопрочный полипропилен (PP), армированный стекловолокном GF (30%)
Материалы уплотнений гидравлической части	Эластомер NBR/EPDM
Корпус электродвигателя	Алюминий
Префильтр	Высокопрочный полипропилен (PP), армированный стекловолокном GF (30%)
Крышка префильтра	Поликарбонат
Опора крепления	Высокопрочный полипропилен (PP), армированный стекловолокном GF (30%)
Крепежные элементы (гайки, шайбы и болты)	Оцинкованная сталь

## КОМПЛЕКТАЦИЯ

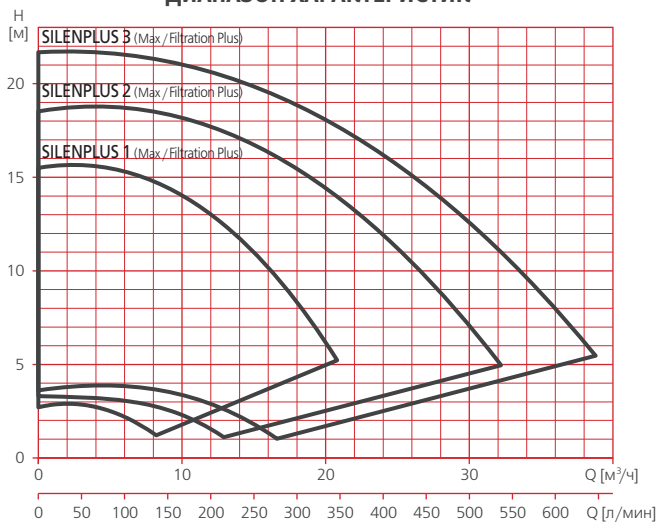
Штуцер под вклейку – 2 шт\*  
 Уплотнительное кольцо штуцера – 2 шт  
 Уплотнительное кольцо разъёмного соединения – 2 шт  
 Батареяка питания системы контроля **Espe evopool® Control System** – CR1220  
 Внешний датчик положения шестипозиционного крана песчаного фильтра в комплекте с батарейкой питания CR2450

\* Комплектация SILENPLUS 1M включает в себя дополнительный штуцер для всасывающего патрубка для вклейки труб с внешним диаметром 63 мм.

## ОПЦИИ

Адаптация для перекачивания соленой (морской) воды (арт. 4000000870)

## ДИАПАЗОН ХАРАКТЕРИСТИК



### ТАБЛИЦА ГИДРАВЛИЧЕСКИХ ХАРАКТЕРИСТИК

Максимальные (50 Гц)

Модель 1~ 230 В	Подача, м³/ч	Напор, м											
		0	5	10	15	20	20,8	25	30	32,2	35	38,8	
SILENPLUS 1	Напор, м	15,5	15,5	14	11	6,2	5,2	-	-	-	-	-	-
SILENPLUS 2		18,5	18,8	18,2	16,6	14,5	14	11,2	7	5	-	-	-
SILENPLUS 3		21,7	21,6	21	19,8	18,2	17,8	15,5	12,5	11,2	8,7	5,5	-

В режиме Filtration Plus (20 Гц)

Модель 1~ 230 В	Подача, м³/ч	Напор, м											
		0	2	4	5	7	8,2	10	12,9	15	16,6		
SILENPLUS 1	Напор, м	2,7	2,9	2,7	2,5	1,8	1,2	-	-	-	-	-	-
SILENPLUS 2		3,3	3,3	3,2	3,1	3	2,7	2,3	1,1	-	-	-	-
SILENPLUS 3		3,6	3,8	3,9	3,9	3,8	3,6	3,3	2,7	1,8	1	-	-

### ТАБЛИЦА ЭЛЕКТРИЧЕСКИХ ХАРАКТЕРИСТИК

Модель 1~ 230 В	Алгоритм работы evoorool®	Ток, А		Потребляемая мощность P1, кВт		Мощность двигателя, P2	
		1~ 230 В	1~ 230 В	1~ 230 В	1~ 230 В	кВт	НР
SILENPLUS 1M	Максимум (50 Гц)	6,8	0,8	1,2	0,07	0,75	1
	Filtration Plus (20 Гц)	0,8	0,07	0,07	0,07		
SILENPLUS 2M	Максимум (50 Гц)	10	1,2	2,2	0,14	1,5	2
	Filtration Plus (20 Гц)	1,2	0,14	0,14	0,14		
SILENPLUS 3M	Максимум (50 Гц)	16	1,6	2,7	0,22	2,2	3
	Filtration Plus (20 Гц)	1,6	0,22	0,22	0,22		

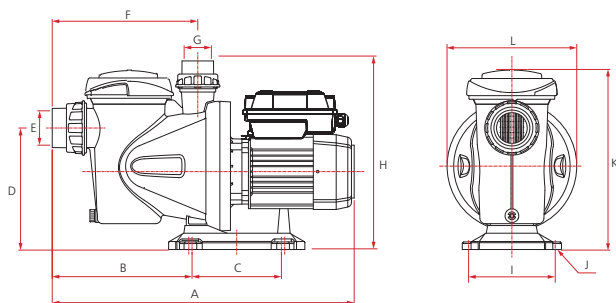
### РАСШИФРОВКА ТИПОВОГО ОБОЗНАЧЕНИЯ

<b>SILENPLUS</b>	– Серия
<b>1</b>	– Модель
<b>M</b>	– Электропитание: <input type="checkbox"/> – однофазное, <input type="checkbox"/> – трехфазное



## РАЗМЕРЫ И ВЕС

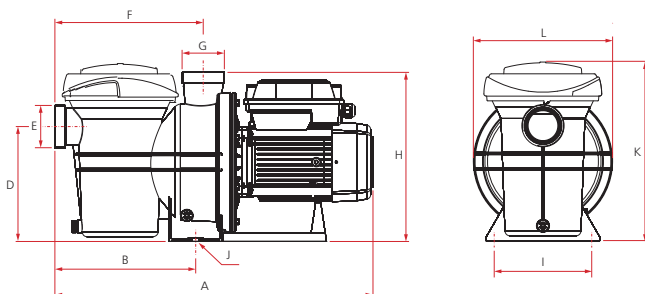
### SILENPLUS 1M



Модель	A*	B*	C	D	E*	F	G	H	I	J	K	L	Kg
SILENPLUS 1M	550 (572)	254 (280)	170	225	63 (50)	225	50	330	159	∅9	344	238	11,9

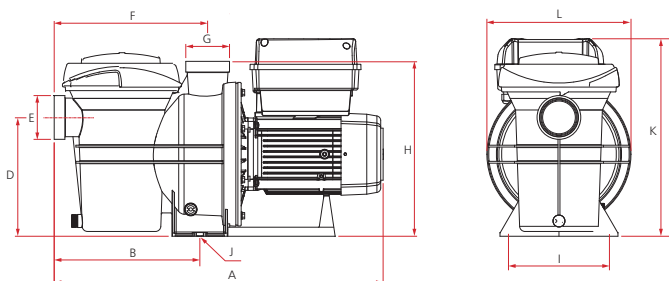
\* В скобках указан размер при использовании разъемного клевого соединения для полимерных труб с внешним диаметром 50 мм на входе в префильтр насоса.

### SILENPLUS 2M



Модель	A	B	C	D	E	F	G	H	I	J	K	L	Kg
SILENPLUS 2M	650	315	-	222	63	330	63	368	188	∅13	334	268	21,9

### SILENPLUS 3M



Модель	A	B	C	D	E	F	G	H	I	J	K	L	Kg
SILENPLUS 3M	650	315	-	222	63	330	63	368	188	∅13	368	268	23,5

IV

## НАЗНАЧЕНИЕ

Насосы с префильтром серии STAR предназначены для перекачивания чистой воды в системах фильтрации и рециркуляции в искусственных водоемах, бассейнах большого объема, «олимпийских» бассейнах, аквапарках и т.п.

## СФЕРЫ ПРИМЕНЕНИЯ

Насосы с префильтром применяются:

- в системах фильтрации воды в бассейнах
- в системах рециркуляции воды в бассейнах и водоемах
- в системах гидромассажа
- в системах подачи воды на водяные горки и аттракционы в аквапарках
- в системах закрытых и открытых фонтанов



Насосы серии STAR рекомендуются для использования в общественных бассейнах, аквапарках, спортивных и фитнес-клубах, спортивных базах и т.п.

## КОНСТРУКТИВНОЕ ИСПОЛНЕНИЕ

- Центробежный горизонтальный одноступенчатый электронасос с префильтром
- Тип рабочего колеса: закрытое
- Тип уплотнения: механическое (торцевое)
- Охлаждение электродвигателя: воздушное, принудительное (посредством вентилятора, установленного на валу электродвигателя)
- Тип присоединения к:
  - всасывающему патрубку: фланцевое
  - напорному патрубку: фланцевое

## ПРЕИМУЩЕСТВА/ОСОБЕННОСТИ

Насосы с префильтром серии STAR специально разработаны для эксплуатации в системах фильтрации и рециркуляции воды в бассейнах.

Все элементы гидравлической части насоса выполнены из высокопрочных материалов, что обеспечивает высокую эксплуатационную стойкость насоса.

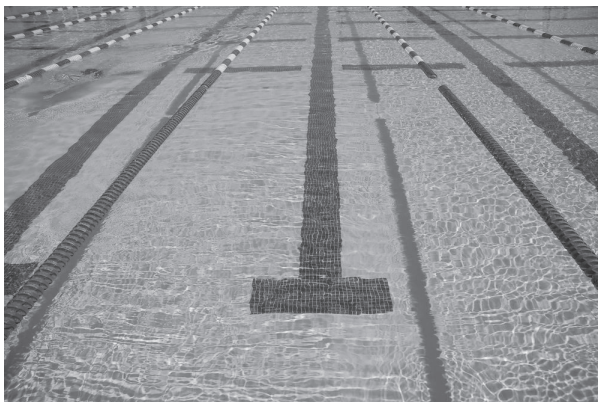
Катафорезное покрытие гидравлики обеспечивает надежную защиту от коррозии, а линейка насосов с гидравликой из нержавеющей стали AISI 316 позволяет избежать появления в перекачиваемой воде даже следов коррозии.

Фильтр грубой очистки (префильтр) позволяет предотвратить попадание в насос и в систему фильтрации крупных посторонних предметов.

Префильтр является съемным, что упрощает обслуживание насоса.

Широкая линейка насосов позволяет подобрать наиболее оптимальную модель для обеспечения требуемых расходно-напорных характеристик.

Насосы комплектуются двух- и четырехполюсными электродвигателями, обладающими высокой энергоэффективностью, надежностью, совместимостью с любыми устройствами управления, а также способностью работать под управлением частотного преобразователя.



**Гарантия 3 года**

**МОДЕЛЬНЫЙ РЯД**

Модельный ряд	Модели	Модельный ряд	Модели
STAR	STAR 30 65/50	STAR4	STAR4 40 80/65*
	STAR 40 65/50		STAR4 75 80/65*
	STAR 55 65/50		STAR4 100 100/80*
	STAR 75 80/65*		STAR4 125 125/100*
	STAR 100 80/65*		STAR4 150 150/125*
	STAR 100 100/80*		STAR4 250 125/100
	STAR 125 80/65*		STAR4 250 150/125
	STAR 125 100/80*		STAR4 300 125/100
	STAR 200 100/80		STAR4 400 150/125
	STAR 250 100/80		

\* Доступна модель с гидравликой из AISI 316 (SS) с идентичными характеристиками

**ТЕХНИЧЕСКИЕ ХАРАКТЕРИСТИКИ**

Характеристики	Стандартное исполнение		Исполнение из нержавеющей стали AISI 316	
	STAR	STAR4	STAR SS	STAR4 SS
Производительность, м³/час	20,1 - 190,3	27,6 - 356,8	36,5 - 163,6	27,6 - 217,4
Напор, м	36 - 8	32 - 8	36 - 8	20 - 8
Мощность на валу, P2, кВт	2,2 - 18,5	3 - 30	5,5 - 11	3 - 11
Максимальное рабочее давление, бар	10			
<b>Характеристики электродвигателей</b>				
Тип электродвигателя	асинхронный			
Режим работы электродвигателя	S1			
Номинальная скорость вращения вала, об./мин.	2900	1450	2900	1450
Степень пылевлагозащитности	IP55			
Класс изоляции	F			
<b>Эксплуатационные ограничения</b>				
Температура перекачиваемой жидкости, °C	+4 – +60			
Максимальное количество запусков в час	30 (но не более, чем 1 запуск в течение двух минут)			

**IV**

**МАТЕРИАЛЫ ИЗГОТОВЛЕНИЯ**

Конструктивный элемент (деталь)	Материал
Корпус насоса	Чугун с катафорезным покрытием / Нержавеющая сталь AISI 316*
Всасывающий патрубок	Чугун с катафорезным покрытием / Нержавеющая сталь AISI 316*
Напорный патрубок	Чугун с катафорезным покрытием / Нержавеющая сталь AISI 316*
Рабочее колесо	Чугун с катафорезным покрытием / Нержавеющая сталь AISI 316*
Вал насоса	Нержавеющая сталь AISI 316
Механическое уплотнение (неподвижная часть / подвижная часть)	Оксид алюминия / Карбид кремния
Посадочное место механического уплотнения	Чугун с катафорезным покрытием / Нержавеющая сталь AISI 316*
Материалы уплотнений гидравлической части	Эластомеры, арамидное волокно
Корпус электродвигателя	Алюминий
Корпус префильтра	Чугун с катафорезным покрытием / Нержавеющая сталь AISI 316*
Крепежные элементы (гайки, шайбы и болты)	Оцинкованная сталь

\* Для насосов с аббревиатурой SS в наименовании

**КОМПЛЕКТАЦИЯ**

<p>Насос</p> <p>Фильтр грубой очистки (префильтр)</p>
---

**РЕКОМЕНДУЕМАЯ АВТОМАТИКА**

Щит электрический CUADRO ELEC. TRIF. с пнзмуправлением	Электронные блоки защиты PROTEC	Шкафы управления прямого пуска серии CD	Шкафы управления типа пуска "звезда-треугольник" серии CET	Шкафы управления со встроенным устройством плавного пуска серии CSS1/CSSP1	Шкафы управления со встроенным частотным преобразователем серии CK

ДИАПАЗОН ХАРАКТЕРИСТИК

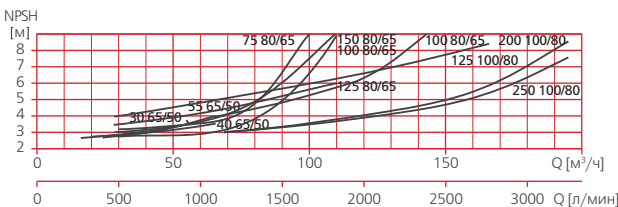
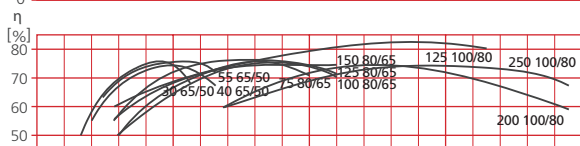
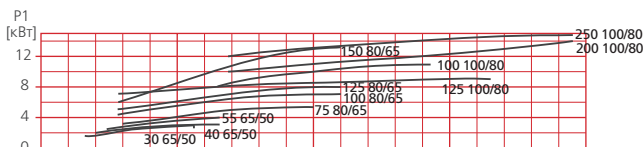
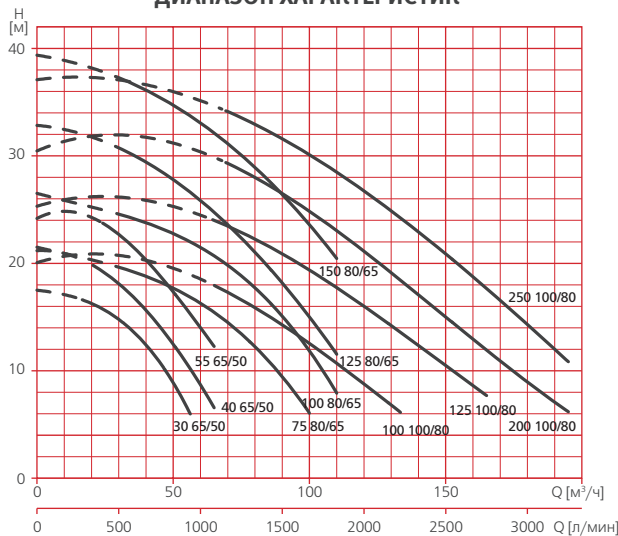


ТАБЛИЦА ГИДРАВЛИЧЕСКИХ ХАРАКТЕРИСТИК

Модель	Напор, м	8	10	12	14	16	18	20	22	24	26	28	30	32	34	36	
STAR 30 65/50	Подача, м³/ч	52,3	47,5	41,5	34,0	22,4											
STAR 40 65/50		62,0	56,7	51,6	45,5	38,7	30,7	20,1									
STAR 55 65/50				65,7	60,2	54,2	48,2	41,4	33,5								
STAR 75 80/65*		94,6	88,3	81,1	72,5	62,0	47,9										
STAR 100 80/65*		109,9	105,0	99,6	93,7	86,9	78,9	69,3	56,6	37,5							
STAR 100 100/80*		131,0	120,0	108,5	96,1	82,7	67,7										
STAR 125 80/65*				108,8	103,1	97,1	90,8	83,9	76,7	68,5	59,2	48,7	36,5				
STAR 125 100/80*		163,6	152,6	142,3	131,3	120,2	108,5	96,2	82,2	64,9							
STAR 150 80/65*									105,4	98,7	91,6	83,9	75,6	65,7	54,7	41,1	
STAR 200 100/80		185,1	174,8	164,8	155,0	145,3	135,7	125,8	115,5	104,8	93,4	80,1					
STAR 250 100/80				190,3	181,4	172,6	163,6	154,4	144,9	134,8	124,4	113,2	101,2	87,2	71,3		

\* Доступна модель с гидравликой из AISI 316 (SS) с идентичными характеристиками



ДИАПАЗОН ХАРАКТЕРИСТИК

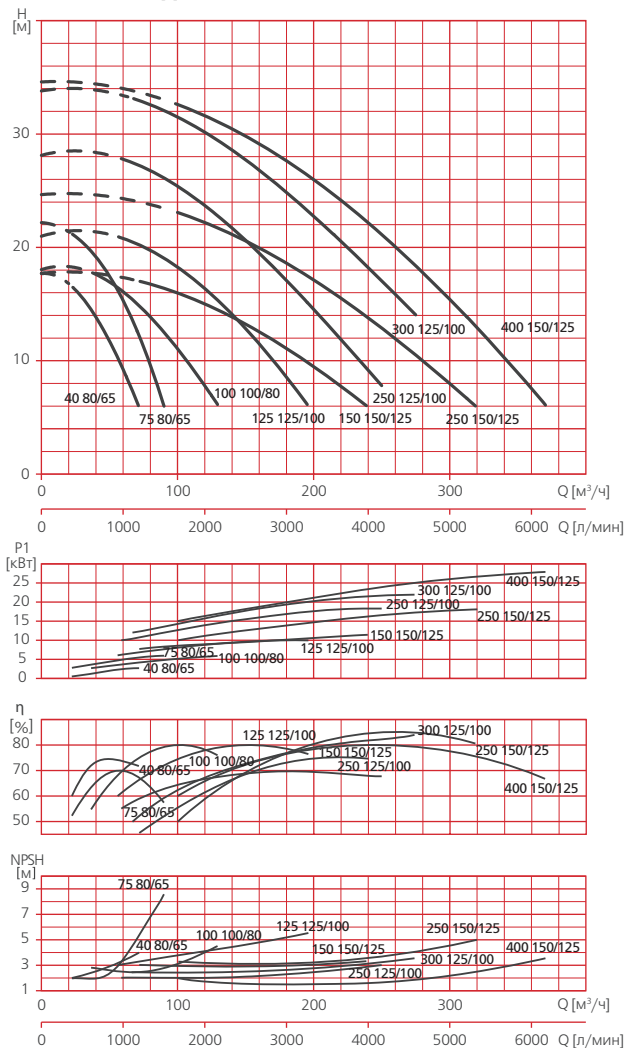


ТАБЛИЦА ГИДРАВЛИЧЕСКИХ ХАРАКТЕРИСТИК

Модель	Напор, м	8	10	12	14	16	18	20	22	24	26	28	30	32	
STAR4 40 80/65*	Подача, $\text{м}^3/\text{ч}$	64,6	57,7	49,0	39,8	27,6									
STAR4 75 80/65*		85,2	79,4	73,0	65,8	57,7	47,3	34,9							
STAR4 100 100/80*		119,0	107,2	93,9	79,4	62,0									
STAR4 125 125/100*		184,1	171,1	156,4	141,0	124,5	103,7	77,4							
STAR4 150 150/125*		217,4	194,5	168,2	139,3	101,1									
STAR4 250 125/100		248,9	234,5	219,4	204,1	189,3	173,1	156,4	137,6	117,6	93,0				
STAR4 250 150/125		299,8	280,5	259,6	237,9	215,1	188,5	160,4	124,5						
STAR4 300 125/100					275,3	259,3	242,3	225,2	207,3	189,0	169,4	147,7	123,4	92,4	
STAR4 400 150/125								278,7	261,1	242,0	222,3	200,3	176,0	148,5	113,5

\* Доступна модель с гидравликой из AISI 316 (SS) с идентичными характеристиками

**ТАБЛИЦА ЭЛЕКТРИЧЕСКИХ ХАРАКТЕРИСТИК**

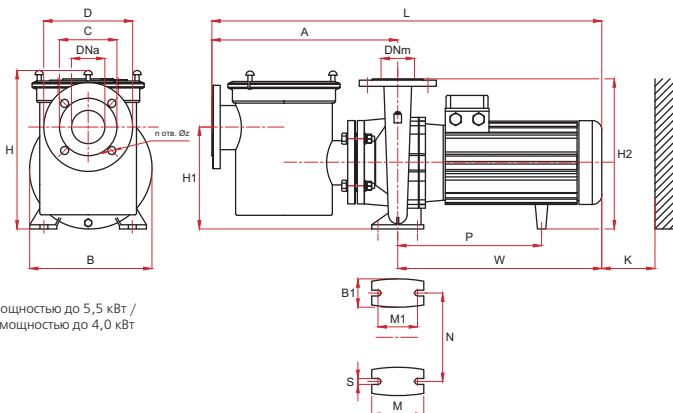
Модель	Ток, А		Мощность двигателя P2	
	3- 400 В		кВт	HP
STAR				
STAR 30 65/50	4,8		2,2	3
STAR 40 65/50	6,2		3	4
STAR 55 65/50	8,5		4	5,5
STAR 75 80/65*	10,8		5,5	7,5
STAR 100 80/65*	14		7,5	10
STAR 100 100/80*	14,2		7,5	10
STAR 125 80/65*	16,5		9,2	12,5
STAR 125 100/80*	18,3		9,2	12,5
STAR 150 80/65*	21,5		11	15
STAR 200 100/80	26		15	20
STAR 250 100/80	31,5		18,5	25
STAR4				
STAR4 40 80/65*	6		3	4
STAR4 75 80/65*	11,9		5,5	7,5
STAR4 100 100/80*	12,7		7,5	10
STAR4 125 125/100*	18,4		9,2	12,5
STAR4 150 150/125*	23,5		11	15
STAR4 250 125/100	37		18,5	25
STAR4 250 150/125	36,5		18,5	25
STAR4 300 125/100	46		22	30
STAR4 400 150/125	53,1		30	40

\* Доступна модель с гидравликой из AISI 316 (SS) с идентичными характеристиками

**РАШИФРОВКА ТИПОВОГО ОБОЗНАЧЕНИЯ**

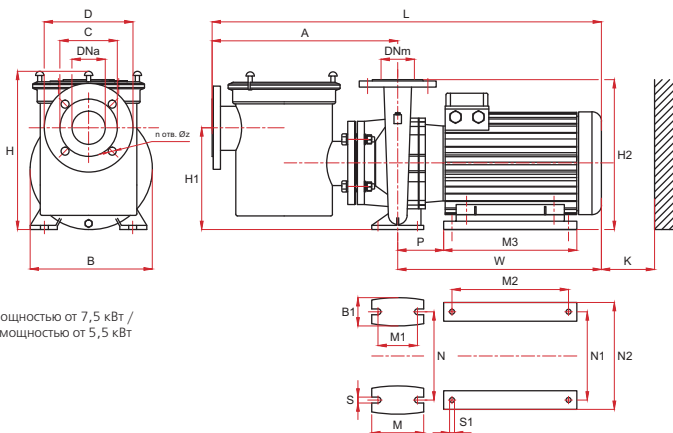
<b>STAR</b>	– Серия		
	– Тип электродвигателя:		– двухполюсный
		<b>4</b>	– четырехполюсный
<b>55</b>	– Мощность на валу, P2, HP x 10		
<b>65</b>	– Условный диаметр всасывающего патрубка префильтра, DN		
/			
<b>50</b>	– Условный диаметр напорного патрубка насоса, DN		
	– Материал гидравлической части:		
			– Чугун с катафорезным покрытием
		<b>SS</b>	– Нержавеющая сталь

РАЗМЕРЫ И ВЕС



STAR мощностью до 5,5 кВт / STAR4 мощностью до 4,0 кВт

Модель	DNa	DNm	A	B	B1	C	D	H	H1	H2	K	L	M	M1	N	P	W	S	n	z	Вес, кг
STAR 30 65/50	65	50	465	264	50	122	185	363	196	292	138	837	100	70	190	273	372	14	4	18	74
STAR 40 65/50	65	50	465	264	50	122	185	363	196	292	138	861	100	70	190	279	396	14	4	18	80
STAR 55 65/50	65	50	465	264	50	122	185	363	196	292	138	892	100	70	190	304	427	14	4	18	89
STAR 75 80/65	80	65	465	320	65	138	200	391	224	340	157	914	125	95	212	304	449	14	4	18	96
STAR4 40 80/65	80	65	465	360	65	138	200	404	244	405	168	896	125	95	250	283	431	14	4	18	97

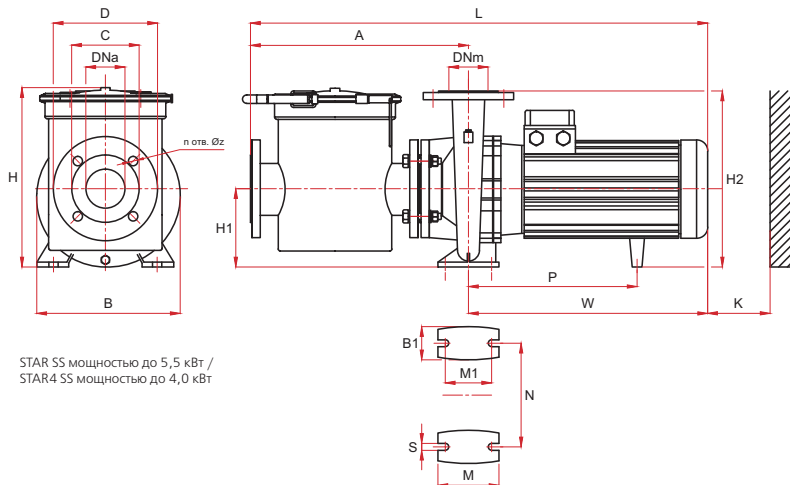


STAR мощностью от 7,5 кВт / STAR4 мощностью от 5,5 кВт

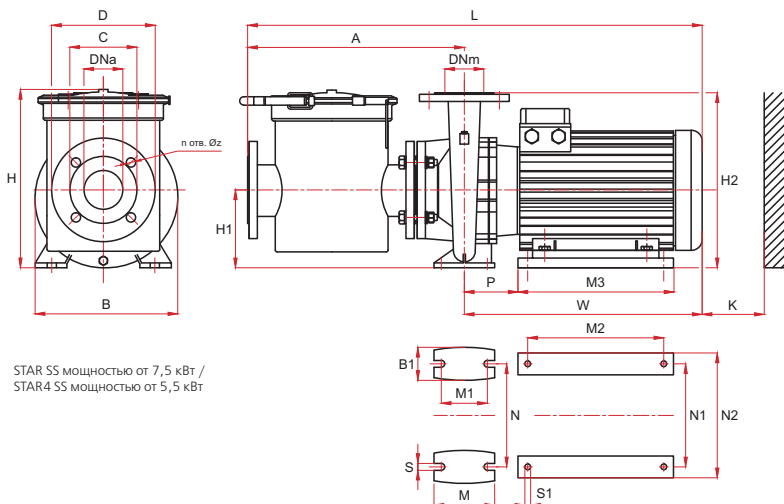
Модель	DNa	DNm	A	B	B1	C	D	H	H1	H2	K	L	M	M1	M2	M3	N	N1	N2	P	W	S	S1	n	z	Вес, кг
STAR 100 80/65	80	65	465	320	65	138	200	391	224	340	157	985	125	95	280	320	212	216	261	123,5	520	14	12	4	18	117
STAR 125 80/65	80	65	465	320	65	138	200	391	224	360	168	975	125	95	280	320	212	216	261	114	510	14	12	4	18	124
STAR 150 80/65	80	65	465	320	65	138	200	391	224	360	168	975	125	95	280	320	212	216	261	114	510	14	12	4	18	127
STAR 100 100/80	100	80	490	360	65	158	220	411	244	405	193	1000	125	95	280	320	250	216	257	114	510	14	12	8	18	126
STAR 125 100/80	100	80	490	360	65	158	220	411	244	405	193	1000	125	95	280	320	250	216	257	114	510	14	12	8	18	129
STAR 200 100/80	100	80	490	360	65	158	220	411	244	405	193	1055	125	95	280	320	250	216	257	114	565	14	12	8	18	136
STAR 250 100/80	100	80	490	360	65	158	220	411	244	405	193	1134	125	95	370	410	250	254	319	153	644	14	14	8	18	176
STAR4 75 80/65	80	65	490	400	80	138	200	431	264	450	168	1010	160	120	280	320	280	216	261	148	545	18	12	4	18	131,5
STAR4 100 100/80	100	80	490	360	80	158	220	411	244	430	193	1092	125	95	280	320	280	216	261	151	602	18	12	8	18	156
STAR4 125 125/100	125	100	505	450	80	188	250	456	289	505	229	1105	160	120	280	320	315	216	261	149	600	18	12	8	18	194
STAR4 250 125/100	125	100	505	500	80	188	250	481	314	565	240	1292	160	120	370	410	315	279	344	236	787	18	14	8	18	300
STAR4 300 125/100	125	100	505	500	80	188	250	481	314	565	240	1292	160	120	370	410	315	279	344	236	787	18	14	8	18	366
STAR4 150 150/125	150	125	505	500	80	212	285	481	314	605	237	1215	160	120	370	410	315	255	320	218	710	18	14	8	18	261
STAR4 250 150/125	150	125	505	560	100	212	285	481	314	635	256	1307	200	150	370	410	400	290	355	251	802	24	14	8	18	326
STAR4 400 150/125	150	125	505	560	100	212	285	481	314	635	256	1390	200	150	491	570	400	356	436	255	885	24	22	8	18	518



РАЗМЕРЫ И ВЕС



Модель	DNa	DNm	A	B	B1	C	D	H	H1	H2	K	L	M	M1	N	P	W	S	n	z	Вес, кг
STAR 75 80/65 SS	80	65	531	320	65	138	200	417	160	340	157	957	125	95	212	304	449	14	4	18	70
STAR4 40 80/65 SS	80	65	531	360	65	138	200	436	180	405	168	962	125	95	250	283	431	14	4	18	77



Модель	DNa	DNm	A	B	B1	C	D	H	H1	H2	K	L	M	M1	M2	M3	N	N1	N2	P	W	S	S1	n	z	Вес, кг
STAR 100 80/65 SS	80	65	531	320	65	138	200	417	160	340	157	1051	125	95	280	320	212	216	261	123,5	520	14	12	4	18	97
STAR 125 80/65 SS	80	65	531	320	65	138	200	417	160	360	168	1041	125	95	280	320	212	216	261	114	510	14	12	4	18	104
STAR 150 80/65 SS	80	65	531	320	65	138	200	417	160	360	168	1041	125	95	280	320	212	216	261	114	510	14	12	4	18	107
STAR 100 100/80 SS	100	80	556	360	65	158	220	437	180	405	193	1066	125	95	280	320	250	216	257	114	510	14	12	8	18	106
STAR 125 100/80 SS	100	80	556	360	65	158	220	437	180	405	193	1066	125	95	280	320	250	216	257	114	510	14	12	8	18	109
STAR4 75 80/65 SS	80	65	531	400	80	138	200	457	200	450	168	1076	160	120	280	320	280	216	261	148	545	18	12	4	18	111,5
STAR4 100 100/80 SS	100	80	556	360	80	158	220	437	180	430	193	1158	125	95	280	320	280	216	261	151	602	18	12	8	18	136
STAR4 125 125/100 SS	125	100	571	450	80	188	250	482	225	505	229	1171	160	120	280	320	315	216	261	149	600	18	12	8	18	174
STAR4 150 150/125 SS	150	125	666	500	80	212	285	436	250	605	237	1376	160	120	370	410	315	255	320	218	710	18	14	8	18	242



## НАЗНАЧЕНИЕ

Песчаные фильтры серии FKB предназначены для очистки воды в бассейнах. В качестве фильтрующего элемента используется засыпка из специального просеянного кварцевого песка или стеклянного наполнителя.

## СФЕРЫ ПРИМЕНЕНИЯ

**Песчаные фильтры применяются**

- в системах фильтрации частных и общественных бассейнов, аквапарков, SPA и др.

## КОНСТРУКТИВНОЕ ИСПОЛНЕНИЕ

- **Песчаные фильтры серии FKB** представляют собой неразборную (цельную) емкость с установленным в ней отделителем (сепаратором) и внешним шестипозиционным клапаном для выбора режимов работы системы фильтрации.
- **Тип присоединения к:**
  - входному патрубку: резьбовое
  - выходному патрубку: резьбовое
  - сливному патрубку: резьбовое

## ПРЕИМУЩЕСТВА/ОСОБЕННОСТИ

Все элементы фильтра выполнены из высокопрочного полиэтилена.

Корпус фильтра цельнолитой, с приливами для установки на горизонтальной поверхности или на специальном основании\*, позволяющем компактно расположить насос рядом с фильтром.

Конструкция фильтра предусматривает верхнее расположение шестипозиционного клапана.

Обширная линейка фильтров позволяет эксплуатировать их в различных бассейнах – от сборных минимального объема до больших общественных.

Фильтр оснащен специальным сливным клапаном, который позволяет сливать воду из фильтра для его обслуживания или консервации без потерь песка.

Для удобства контроля качества очистки засыпки при промывке обратным потоком в корпусе шестипозиционного клапана предусмотрена специальная прозрачная инспекционная вставка.

Шестипозиционный клапан имеет три резьбовых выхода для подключения – вход от насоса, выход отфильтрованной воды и слив в канализацию.

При помощи клапана выбирается один из режимов работы: фильтрация, обратная промывка, уплотнение засыпки, циркуляция, слив, закрыто.

Предусмотрено также «зимнее» положение клапана, обеспечивающее сохранность уплотнительных элементов от разморозки в холодное время года.



FKB TP

**Гарантия 5 лет**

## МОДЕЛЬНЫЙ РЯД

Серия	Модель
FKB	FKB 350 TP
	FKB 450 TP
	FKB 550 TP

\* Приобретается отдельно.

**ТЕХНИЧЕСКИЕ ХАРАКТЕРИСТИКИ\***

Модель	FKB 350 TP	FKB 450 TP	FKB 550 TP
Диаметр фильтра, мм	350	450	550
Расположение 6-ти позиционного крана	Верхнее		
Размер гранул песка**, мм	0,5 – 0,8		
Рекомендуемый вес песка, кг	35	75	125
Рекомендуемая производительность, м <sup>3</sup> /час	6	8	12
Максимальное рабочее давление, бар	2		

\* Основные характеристики фильтров серии FKB являются идентичными характеристикам фильтров серии ARIES.

\*\* Применяется засыпка из специально просеянного кварцевого песка или специального стеклянного наполнителя (не входит в комплект поставки).

**МАТЕРИАЛЫ ИЗГОТОВЛЕНИЯ**

Конструктивный элемент (деталь)	Материал
Корпус	Полиэтилен
Материалы уплотнений корпуса	Эластомеры NBR

**КОМПЛЕКТАЦИЯ**

Корпус фильтра  
Отделитель (сепаратор)\*  
Клапан шестипозиционный

Хомут  
Манометр  
Комплект уплотнений

**ОПЦИИ**

BASE FILTROS FKB 350-450 Площадка\* к Фильтрам FKB  
BASE FILTROS FKB 550 Площадка\* к Фильтрам FKB

\* В фильтрах FKB 550 отделитель состоит из коллектора и шести съемных сепараторов

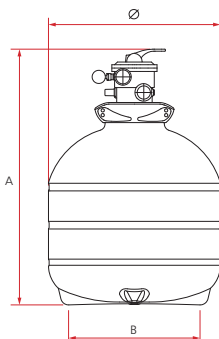
\* Площадки предназначены для компактной установки фильтра и насоса

**РАСШИФРОВКА ТИПОВОГО ОБОЗНАЧЕНИЯ**

<b>FKB</b>	– Серия
<b>350</b>	– Диаметр фильтра
<b>TP</b>	– Расположение шестипозиционного крана: TP – верхнее

**РАЗМЕРЫ И ВЕС**

FKB TP



Модель	A	B	Ø	Вес, кг
FKB 350 6TP	735	258	350	5,6
FKB 450 6TP	832	330	450	7,7
FKB 550 6TP	832	440	550	10,1

**НАЗНАЧЕНИЕ**

Песчаные фильтры серии FKP предназначены для очистки воды в бассейнах. В качестве фильтрующего элемента используется засыпка из специального просеянного кварцевого песка или стеклянного наполнителя .

**СФЕРЫ ПРИМЕНЕНИЯ**

**Песчаные фильтры применяются**

- в системах фильтрации частных и общественных бассейнов, аквапарков, SPA и др.

**КОНСТРУКТИВНОЕ ИСПОЛНЕНИЕ**

- **Песчаные фильтры серии FKP** представляют собой неразборную (цельную) емкость с установленным в ней отделителем (сепаратором) и внешним шестипозиционным клапаном для выбора режимов работы системы фильтрации.
- **Тип присоединения к:**
  - входному патрубку: резьбовое
  - выходному патрубку: резьбовое
  - сливному патрубку: резьбовое



FKP LT

**ПРЕИМУЩЕСТВА/ОСОБЕННОСТИ**

**Гарантия 5 лет**

Все элементы фильтра выполнены из высокопрочного полипропилена.

Корпус фильтра неразборный, состоящий из двух герметично соединенных между собой полусфер.

Фильтр размещается на специальном основании\*. Для компактного размещения насоса рядом с фильтром дополнительно предлагается специальная площадка\*\*.

Конструкция фильтра предусматривает боковое расположение шестипозиционного клапана.

Обширная линейка фильтров позволяет эксплуатировать их в различных бассейнах – от сборных минимального объема до больших общественных.

Фильтр оснащен специальным сливным клапаном, который позволяет сливать воду из фильтра для его обслуживания или консервации без потерь песка.

Фильтры снабжены прозрачной верхней крышкой для удобства контроля качества очистки засыпки при промывке обратным потоком.

Шестипозиционный клапан имеет три резьбовых выхода для подключения – вход от насоса, выход отфильтрованной воды и слив в канализацию.

При помощи клапана выбирается один из режимов работы: фильтрация, обратная промывка, уплотнение песка, циркуляция, слив, закрыто.

Предусмотрено также «зимнее» положение клапана, обеспечивающее сохранность уплотнительных элементов от разморозки в холодное время года.

**МОДЕЛЬНЫЙ РЯД**

Серия	Модель
	Боковое расположение клапана
FKP	FKP 520 LT
	FKP 620 LT
	FKP 760 LT

\* Входит в комплект поставки.

\*\* Приобретается отдельно.

### ТЕХНИЧЕСКИЕ ХАРАКТЕРИСТИКИ\*

Модель	FKP 520 LT	FKP 620 LT	FKP 760 LT
Диаметр фильтра, мм	520	620	760
Расположение 6-ти позиционного крана	Боковое	Боковое	Боковое
Размер гранул песка**, мм		0,5 – 0,8	
Рекомендуемый вес песка, кг	75	150	300
Рекомендуемая производительность, м³/час	10	15	22
Максимальное рабочее давление, бар		2,5	

\* Основные характеристики фильтров серии FKP являются идентичными характеристикам фильтров серии LIBRA.

\*\* Применяется засыпка из специально просеянного кварцевого песка или специального стеклянного наполнителя (не входит в комплект поставки).

### МАТЕРИАЛЫ ИЗГОТОВЛЕНИЯ

Конструктивный элемент (деталь)	Материал
Корпус	Высокопрочный полипропилен
Материалы уплотнений корпуса	Эластомеры NBR

### КОМПЛЕКТАЦИЯ

Корпус фильтра	Хомут
Основание	Прозрачная крышка
Коллектор отделителя	Манометр
Отделитель (сепаратор) – 8 шт.	Комплект уплотнений
Клапан шестипозиционный	

### ОПЦИИ

BASE FILTROS FKP 520-620 Площадка\* к Фильтрам FKP  
 BASE FILTROS FKP 760 Площадка\* к Фильтрам FKP

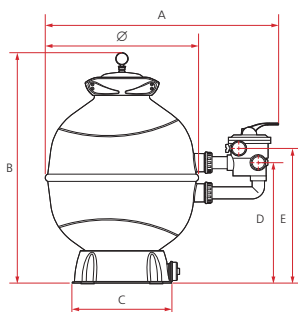
\* Площадки предназначены для компактной установки фильтра и насоса

### РАСШИФРОВКА ТИПОВОГО ОБОЗНАЧЕНИЯ

<b>FKP</b>	– Серия
<b>620</b>	– Диаметр фильтра
<b>LT</b>	– Расположение шестипозиционного крана: <b>LT</b> – боковое

### РАЗМЕРЫ И ВЕС

FKP LT



Модель	A	B	C	D	E	∅	Вес, кг
FKP 520 LT	844	886	422	460	519	520	21,7
FKP 620 LT	943	957		501	560	620	23,7
FKP 760 LT	1102	1114		630	715	767	34

## ТИПОВЫЕ ХАРАКТЕРИСТИКИ СИСТЕМ ФИЛЬТРАЦИИ ДЛЯ ЧАСТНЫХ БАССЕЙНОВ

Модель фильтра	Диаметр фильтра, мм	Рабочая площадь фильтра, м <sup>2</sup>	Рекомендуемая производительность насоса при заданном давлении, макс., м <sup>3</sup> /час	Максимальный объем бассейна (в зависимости от вида/назначения)*				Диаметр выходного отверстия клапана фильтра	Рекомендуемый вес песка	Примерный вес (без песка и насоса)
				Вид (назначение) бассейна / время полного водообмена						
				Спортивный / 8 часов	Оздоровительный / 6 часов	Детский (для детей дошкольного и младшего школьного возраста) 0,5 часа	Детский (для детей младшего, среднего и старшего школьного возраста) 2 часа			
СЕРИЯ FKB**										
FKB 350	350	0,10	4,81	38,47	28,85	2,40	9,62	1"1/2	35 кг	13 кг
FKB 450	450	0,16	7,95	63,59	47,69	3,97	15,90	1"1/2	75 кг	16 кг
FKB 550	550	0,24	11,87	94,99	71,24	5,94	23,75	1"1/2	125 кг	20 кг
FKB 650	650	0,33	16,58	132,67	99,50	8,29	33,17	1"1/2	225 кг	25 кг
СЕРИЯ FKP**										
FKP 520	520	0,21	10,61	84,91	63,68	5,31	21,23	1"1/2	75 кг	22 кг
FKP 620	620	0,30	15,09	120,70	90,53	7,54	30,18	1"1/2	150 кг	25 кг
FKP 760	760	0,45	22,67	181,37	136,02	11,34	45,34	2"	300 кг	35 кг

**ПРИМЕЧАНИЕ:** Для расчетов принята скорость фильтрования, равная 50 м<sup>3</sup>/(ч·м<sup>2</sup>). Объемы бассейнов являются приблизительными.

Для точных расчетов, в том числе при скорости фильтрования, отличной от 50 м<sup>3</sup>/(ч·м<sup>2</sup>), необходимо руководствоваться требованиями СНиП, СанПиН и других действующих нормативных документов.

\* Виды бассейнов приведены в соответствии с СП 2.1.3678-20 «Санитарно-эпидемиологические требования к эксплуатации помещений, зданий, сооружений, оборудования и транспорта, а также условиям деятельности хозяйствующих субъектов, осуществляющих продажу товаров, выполнение работ или оказание услуг».

\*\* Основные характеристики фильтров серий FKB и FKP являются идентичными характеристикам фильтров серий ARIES и LIBRA соответственно.

Насос и площадка для размещения насоса (либо фильтра и насоса) не входит в комплект поставки и приобретается отдельно.

Патрубок насоса может не совпадать по диаметру с ниппелем шланга. Присоединительные размеры насоса могут не совпадать с монтажными отверстиями площадки.

# СТЕКЛЯННЫЙ НАПОЛНИТЕЛЬ NATURE WORKS

## ТЕХНИЧЕСКИЕ ДАННЫЕ

Неорганическое стекло, переработанное и откалиброванное для применения в водоподготовке.

Состав:	SiO <sub>2</sub>	74%
	Na <sub>2</sub> O	11%
	CaO	10%
	MgO	3%
	Al <sub>2</sub> O <sub>3</sub>	1%

Продукция сертифицирована Bureau Veritas: отсутствие примесей, загрязнений и слеживаемости. Состав: гранулы с минимальным размером 0,6 мм и средним размером 0,8 мм.

Средняя плотность продукта: 1335 кг/м<sup>3</sup>  
Упаковка: Мешки по 20 кг из трехслойной бумаги с УФ-защитным слоем из полиэтилена  
Цвет: прозрачный  
Паллет: 1200 кг (60 мешков)

Дозировка: Небольшая плотность позволяет обеспечить требуемую высоту фильтрующего слоя при массе засыпки, меньшей на 20% по сравнению с кварцевым песком.

Использование: Способ применения стекла в водоподготовке (водоочистке) аналогичен применению кварцевого или цеолитного песка в фильтрах любых типов.

Заполнение фильтра: Замените используемый фильтровальный элемент на Nature Works Hi-Tech Filter Media и выполните промывку фильтра обратным потоком, прежде чем приступить к фильтрации.

Несовместимость: не выявлена

Меры предосторожности: Проверьте состояние коллектора(ов), при необходимости замените их. Соблюдайте правила техники безопасности и гигиены.



## ПРЕИМУЩЕСТВА/ОСОБЕННОСТИ

Длительный срок службы: до 100 лет.

Минимальное потребление:

– Химических реагентов (до 50%). Высокое качество фильтрации позволяет в ряде случаев отказаться от использования флокулянтов.

– Воды. Для промывки стекла требуется в 8 раз меньше воды, чем для кварцевого песка.

– Электроэнергии.

Потери давления в фильтре минимальны, что повышает эффективность работы донного очистителя и снижает энергозатраты в целом.

Максимальное соответствие гигиеническим требованиям.

Продукт препятствует образованию биопленки.

Не слеживается.

При эксплуатации сохраняется микроканальная структура материала, обладающая высокой эффективностью фильтрации. Высокое качество фильтрации (до 1 микрона).

Значительно снижается концентрация хлораминов в воде.

Используется только одна фракция, в т.ч. и для многослойных фильтров.

ОБЛАСТИ ПРИМЕНЕНИЯ:

Бассейны, водоподготовка, аквариумы, рыбные хозяйства, искусственные водоёмы.

Максимально допустимая скорость фильтрации	90 м <sup>3</sup> /час/м <sup>2</sup>
Рекомендуемый диапазон скоростей фильтрации	15 – 50 м <sup>3</sup> /час/м <sup>2</sup>
Минимальная скорость промывки фильтра обратным потоком	18 м <sup>3</sup> /час/м <sup>2</sup>
Оптимальная скорость для промывки фильтра обратным потоком*	30 м <sup>3</sup> /час/м <sup>2</sup>

\*Более высокая скорость не приводит к ускорению / улучшению качества процесса промывки.

## ОПИСАНИЕ

Фильтрация является одним из наиболее важных аспектов в области очистки воды, основной целью которой является удаление твердых частиц и примесей из воды бассейна. Фильтрация задерживает взвешенные органические и неорганические вещества.

Главным элементом в системе фильтрации является фильтрующий материал, который представляет собой зернистую загрузку фильтра. Nature Works Glass Filter Media® – высокотехнологичный фильтрующий материал, разработанный компанией Grupo Camacho Recycling (Испания), с помощью которого достигается высочайшее качество фильтрации.

Благодаря применению технологии калибровки гранулометрического состава Nature Works Glass Filter Media®, эффективность фильтрации значительно повышается. Такая калибровка позволяет исключить образование каналов, которые формируются в фильтрующей загрузке с течением времени (как например, при использовании кварцевого песка). Кроме того, использование химических веществ снижается до 50%.

Nature Works Glass Filter Media® обладает высокой устойчивостью к износу и гораздо долговечнее, чем кварцевый песок. При использовании для фильтрации воды в плавательном бассейне, срок службы стекла практически не ограничен.

Основной причиной снижения со временем эффективности фильтрации является образование колоний микроорганизмов и водорослей, размножающихся прямо в фильтрующем слое кварцевого песка. Плоская поверхность частиц стекла Nature Works Glass Filter Media® предотвращает этот процесс, обеспечивая высокое качество фильтрации в течение длительного времени.

Благодаря этому свойству Nature Works Glass Filter Media® значительно снижает содержание в воде хлораминов (по сравнению с кварцевым песком), вызывающих запах хлора, раздражение слизистых оболочек и глаз, и являющихся канцерогенами.

Nature Works Glass Filter Media® – единственное стекло, изготовленное с помощью специальных технологических процессов MC2-антиспрессования, что делает Nature Works Glass Filter Media® самым передовым продуктом на рынке.

Качество продукта гарантировано сертификатом BUREAU VERITAS ESO26775-CPI.

# TIPER

## НАЗНАЧЕНИЕ

Насосы серии TIPER предназначены для подачи воды в системах гидромассажа (в гидромассажных ваннах), а также могут применяться для перекачивания воды (чистой, хлорированной и небольшой солености\*) в системах циркуляции (рециркуляции) и фильтрации в бассейнах и SPA.

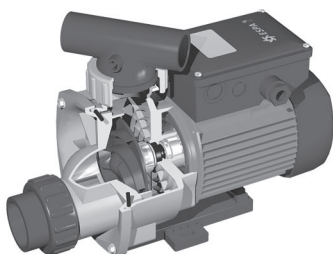
## СФЕРЫ ПРИМЕНЕНИЯ

Насосы применяются:

- в системах гидромассажа (в гидромассажных ваннах);
- в системах рециркуляции воды в бассейнах;
- в системах фильтрации воды в бассейнах.



## КОНСТРУКТИВНОЕ ИСПОЛНЕНИЕ



- Центробежный горизонтальный одноступенчатый электронасос.
- Тип рабочего колеса: закрытое.
- Тип уплотнения: механическое (торцевое).
- Охлаждение электродвигателя: воздушное, принудительное (посредством вентилятора, установленного на валу электродвигателя).
- Тип присоединения к:
  - всасывающему патрубку: разъемное клеевое;
  - напорному патрубку: разъемное клеевое, двойное (Т-образное).

IV

## ПРЕИМУЩЕСТВА/ОСОБЕННОСТИ

Гарантия 5 лет

Насосы серии TIPER разработаны специально для эксплуатации в системах гидромассажа.

Всасывающий патрубок насоса расположен на корпусе на максимально низком уровне, за счет чего обеспечивается практически полный слив воды из насоса после опорожнения ванны, и предотвращается застаивание воды в системе.

Т-образный напорный патрубок насоса вместе с компактными размерами насоса и использованием разъемных соединений обеспечивает быстрый и легкий монтаж (демонтаж) в условиях ограниченного пространства под гидромассажной ванной.

Все элементы гидравлической части насоса выполнены из высокопрочных полимеров.

Широкая линейка насосов позволяет подобрать наиболее оптимальную модель для удовлетворения требований потребителя.

Электродвигатели насосов обладают высокой энергоэффективностью и надежностью, снабжены встроенной тепловой защитой.



\* Предельно допустимые концентрации солей указаны в разделе «Технические характеристики».

**МОДЕЛЬНЫЙ РЯД**

Серия	Модельный ряд	Модель
TIPER	TIPER	TIPER 70M
		TIPER 90M
	TIPER2	TIPER2 75M
		TIPER2 125M

**ТЕХНИЧЕСКИЕ ХАРАКТЕРИСТИКИ**

Характеристики	TIPER	TIPER2
Производительность, м³/час	3 – 21	3 – 24
Напор, м	9,3 – 2,2	15 – 4
Максимальная потребляемая мощность, P1, кВт	0,7 – 0,9	1,1 – 1,5
Максимальное рабочее давление, бар	1,5	1,9
Встроенная тепловая защита	есть	
<b>Характеристики электродвигателей</b>		
Тип электродвигателя	асинхронный	
Режим работы электродвигателя	S1	
Скорость вращения вала, об./мин.	2900	
Степень пылевлагозащитенности	IP X5	
Класс изоляции	F	
<b>Эксплуатационные ограничения</b>		
Температура перекачиваемой жидкости, °C	+4 – +50	
Температура окружающей среды, °C	0 – +50	
Максимальное количество запусков в час	30 (но не более, чем 1 запуск в течение двух минут)	
Максимальная высота самовсасывания, м	3	
Максимальная концентрация соли в перекачиваемой воде, г/л	5	

**МАТЕРИАЛЫ ИЗГОТОВЛЕНИЯ**

Конструктивный элемент (деталь)	Материал
Корпус насоса	Высокопрочный полипропилен (PP), армированный стекловолокном GF (30%)
Всасывающий патрубок	Высокопрочный полипропилен (PP), армированный стекловолокном GF (30%)
Напорный патрубок	Высокопрочный полипропилен (PP), армированный стекловолокном GF (30%)
Рабочие колеса	Высокопрочный полифениленоксид (PPO), армированный стекловолокном GF (30%)
Вал насоса	Нержавеющая сталь AISI 431
Механическое уплотнение (неподвижная часть / подвижная часть):	Оксид алюминия / Графит
Посадочное место механического уплотнения	Высокопрочный полипропилен (PP), армированный стекловолокном GF (30%)
Материалы уплотнений гидравлической части	Эластомер NBR/EPDM
Корпус электродвигателя	Алюминий
Опора крепления	Высокопрочный полипропилен (PP), армированный стекловолокном GF (30%)
Крепежные элементы (гайки, шайбы и болты)	Нержавеющая сталь AISI 304

**КОМПЛЕКТАЦИЯ**

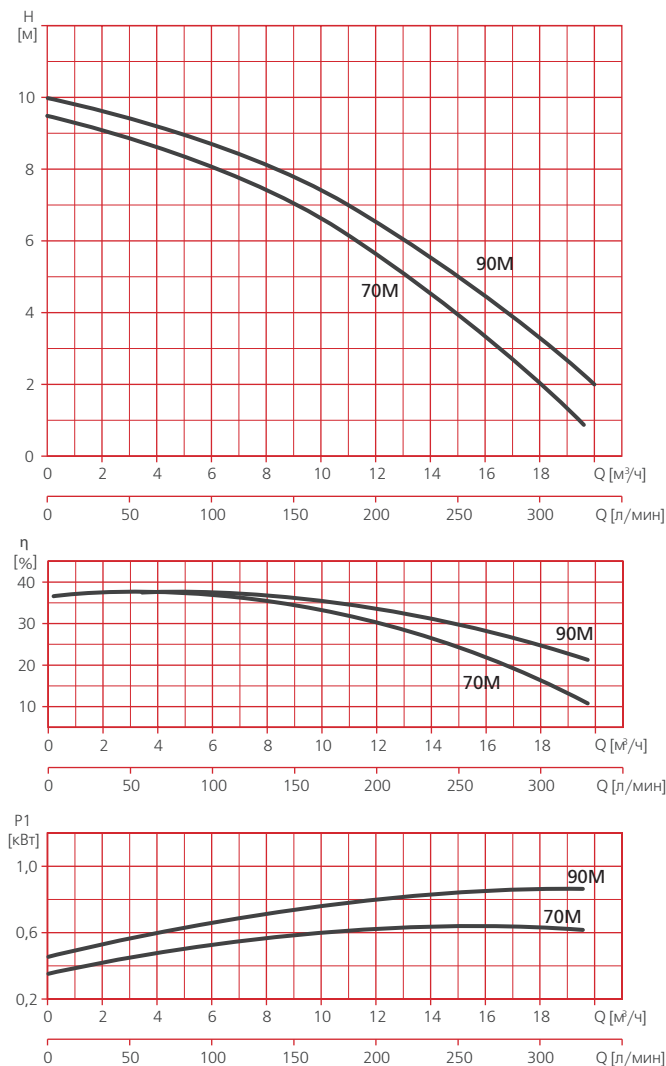
Штуцер под вклейку с накидной гайкой для полимерных труб – 1 шт  
 Разъемное клеевое соединение двойное (Т-образное) с накидной гайкой для полимерных труб – 1 шт  
 Уплотнительное кольцо разъемного соединения – 2 шт

**РЕКОМЕНДУЕМАЯ АВТОМАТИКА**

	<p>Щит электрический CUADRO ELEC. MONO. с пневмоуправлением</p>		<p>Электронный блок защиты PROTEC ME</p>
---	---	---	--



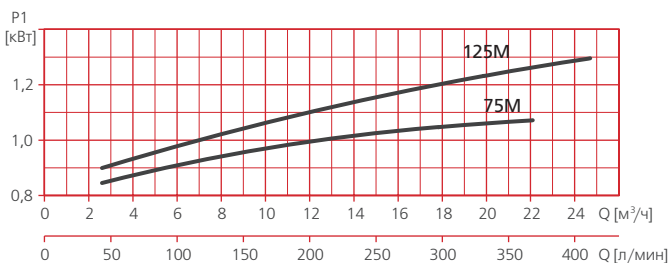
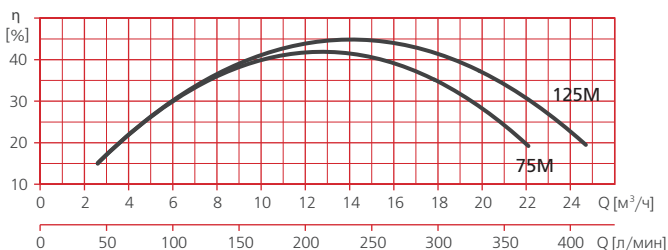
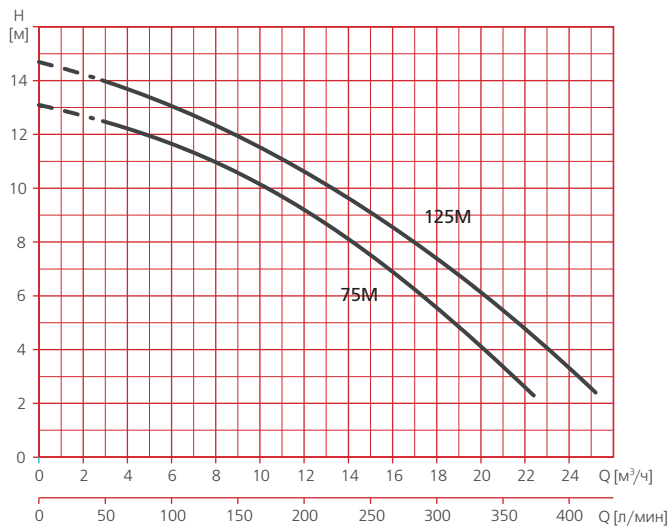
## ДИАПАЗОН ХАРАКТЕРИСТИК



### ТАБЛИЦА ГИДРАВЛИЧЕСКИХ ХАРАКТЕРИСТИК

Модель	Напор, м	3	6	9	12	15	18	21
TIPER 70M	Подача, $\text{м}^3/\text{ч}$	8,8	7,9	6,7	5,4	3,9	2,3	
TIPER 90M		9,3	8,5	7,6	6,4	5,1	3,6	2,2

### ДИАПАЗОН ХАРАКТЕРИСТИК



### ТАБЛИЦА ГИДРАВЛИЧЕСКИХ ХАРАКТЕРИСТИК

Модель	Напор, м	3	6	9	12	15	18	21	24
TIPER2 75M	Подача, м³/ч	14	12,5	11	10	7,5	6	4	
TIPER2 125M		15	14	12,5	11,5	10	8	6	4

## ТАБЛИЦА ЭЛЕКТРИЧЕСКИХ ХАРАКТЕРИСТИК

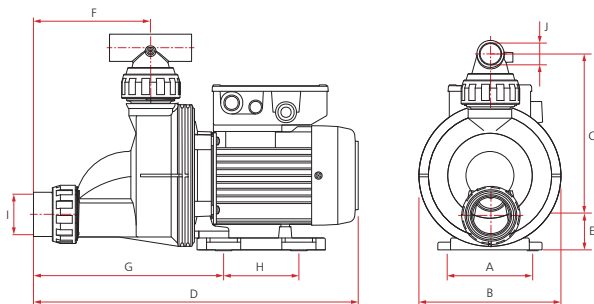
Модель	Ток, А	Потребляемая мощность P1, кВт	Мощность двигателя P2		Емкость конденсатора, мкф
			кВт	HP	
1~ 230 В	1~ 230 В	1~230 В			1~230 В
TIPER1					
TIPER 70M	3,1	0,7	0,37	0,5	12
TIPER 90M	3,8	0,9	0,75	1	12
TIPER2					
TIPER2 75M	5,3	1,1	0,55	0,75	16
TIPER2 125M	5,6	1,5	0,9	1,2	16

## РАСШИФРОВКА ТИПОВОГО ОБОЗНАЧЕНИЯ

<b>TIPER</b>	– Серия
<b>2</b>	– Модельный ряд
<b>75</b>	– Модель
<b>M</b>	– Тип электродвигателя: <b>M</b> – однофазный

## РАЗМЕРЫ И ВЕС

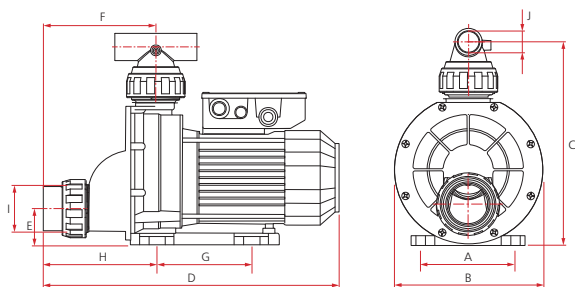
TIPER



Модель	A	B	C	D	E	F	G	H	I	J	Вес, кг
TIPER 70M	102	166	155	312	47	88	160	74	50	32	3,9
TIPER 90M											4,4

РАЗМЕРЫ И ВЕС

TIPER2



IV

Модель	A	B	C	D	E	F	G	H	I	J	Вес, кг
TIPER2 75M	124	187	215	378	50	120	120	130	50	40	8,3
TIPER2 125M											9,4

## НАЗНАЧЕНИЕ

Насосы серии PISCIS предназначены для подачи воды в системах гидромассажа, а также для циркуляции (рециркуляции) воды (чистой, хлорированной и содержащей значительные количества растворенных солей\*) в аквариумах, бассейнах, аквапарках, SPA.

Рекомендуются для использования в системах циркуляции (рециркуляции) воды в морских аквариумах, океанариумах, рыбных хозяйствах, бассейнах с соленой водой и т.п.

## СФЕРЫ ПРИМЕНЕНИЯ

Насосы применяются:

- в системах гидромассажа;
- в системах циркуляции (рециркуляции) воды\*\* в аквариумах, бассейнах, рыбных хозяйствах и океанариумах;
- в системах фильтрации воды в бассейнах;
- в системах подачи воды на водяные горки и аттракционы в аквапарках;
- в системах закрытых и открытых фонтанов.



PISCIS 3

## КОНСТРУКТИВНОЕ ИСПОЛНЕНИЕ

- Центробежный горизонтальный одноступенчатый электронасос.
- Тип рабочего колеса: закрытое.
- Тип уплотнения: механическое (торцевое).
- Охлаждение электродвигателя – воздушное, принудительное (посредством вентилятора, установленного на валу электродвигателя).
- Тип присоединения:

### PISCIS1

- к всасывающему патрубку: штуцер неразъемный универсальный под шланг с внутренним диаметром 32 мм и 38 мм;
- напорному патрубку: штуцер неразъемный универсальный под шланг с внутренним диаметром 32 мм и 38 мм.

### PISCIS2

- к всасывающему патрубку: штуцер разъемный резьбовой (присоединительная резьба 1 1/2") универсальный, под шланг с внутренним диаметром 32 мм и 38 мм;
- к напорному патрубку: штуцер разъемный резьбовой (присоединительная резьба 1 1/2") универсальный, под шланг с внутренним диаметром 32 мм и 38 мм.

### PISCIS3

- всасывающему патрубку: разъемное резьбовое соединение с внутренней присоединительной резьбой 1 1/2";
- напорному патрубку: разъемное резьбовое соединение с внутренней присоединительной резьбой 1 1/2".

### PISCIS4

- всасывающему патрубку: разъемное резьбовое соединение с внутренней присоединительной резьбой 2";
- напорному патрубку: разъемное резьбовое соединение с внутренней присоединительной резьбой 2".

## ПРЕИМУЩЕСТВА/ОСОБЕННОСТИ

**Гарантия 5 лет**

Насосы серии PISCIS имеют очень компактные размеры, все элементы гидравлической части насоса выполнены из высокопрочных полимеров.

Особая конструкция гидравлики позволяет применять насосы не только в системах гидромассажа, но и в системах циркуляции (рециркуляции) воды в бассейнах (в том числе с соленой водой), аквариумах (в том числе морских), океанариумах, рыбных хозяйствах и т.п.

Электродвигатели насосов обладают высокой энергоэффективностью и надежностью, снабжены встроенной тепловой защитой.

\* Предельно допустимые концентрации солей указаны в разделе «Технические характеристики».

\*\* В том числе морской.

**МОДЕЛЬНЫЙ РЯД**

Серия	Модельный ряд	Модель
PISCIS	PISCIS1	PISCIS1 M
	PISCIS2	PISCIS2 M
	PISCIS3	PISCIS3 50M
	PISCIS4	PISCIS3 70M
		PISCIS4 M

**ТЕХНИЧЕСКИЕ ХАРАКТЕРИСТИКИ**

Характеристики	PISCIS1	PISCIS2	PISCIS3	PISCIS4
Производительность, м <sup>3</sup> /час	0,9 – 7,2	0,9 – 7,2	1,2 – 18,0	3,0 – 27,0
Напор, м	6,5 – 1,5	9,0 – 1,5	11,5 – 2,7	14,5 – 7,0
Потребляемая мощность, P <sub>1</sub> , кВт	0,2	0,28	0,5 – 0,7	1,4
Максимальное рабочее давление, бар	6			
Встроенная тепловая защита	есть			
<b>Характеристики электродвигателей</b>				
Тип двигателя	асинхронный			
Режим работы электродвигателя	S1			
Скорость вращения вала, об./мин	2900			
Степень пылевлагозащитности	IP X5			
Класс изоляции	F			
<b>Эксплуатационные ограничения</b>				
Температура перекачиваемой жидкости, °С	+4 – +40			
Температура окружающей среды, °С	0 – +50			
Максимальное количество запусков в час	30 (но не более, чем 1 запуск в течение двух минут)			
Максимальная высота самовсасывания, м	3			
Максимальная концентрация соли в перекачиваемой воде, г/л	35			

**МАТЕРИАЛЫ ИЗГОТОВЛЕНИЯ**

Конструктивный элемент (деталь)	Материал
Корпус насоса	Высокопрочный полипропилен (PP), армированный стекловолокном GF (30%)
Всасывающий патрубок	Высокопрочный полипропилен (PP), армированный стекловолокном GF (30%)
Напорный патрубок	Высокопрочный полипропилен (PP), армированный стекловолокном GF (30%)
Рабочие колеса	Высокопрочный полифениленоксид (PPO), армированный стекловолокном GF (30%)
Вал насоса	Нержавеющая сталь AISI431
Механическое уплотнение (неподвижная часть / подвижная часть)	Оксид алюминия / Графит
Посадочное место механического уплотнения	Высокопрочный полипропилен (PP), армированный стекловолокном GF (30%)
Материалы уплотнений гидравлической части	Эластомер NBR / EPDM
Корпус электродвигателя	Алюминий
Опора крепления:	Высокопрочный полипропилен (PP), армированный стекловолокном GF (30%)
Крепежные элементы (гайки, шайбы и болты)	Нержавеющая сталь AISI 304

**КОМПЛЕКТАЦИЯ**

<b>PISCIS1</b> -	<b>PISCIS3</b> Разъемное резьбовое соединение с внутренней присоединительной резьбой 1½" – 2 шт. Уплотнительное кольцо разъемного соединения – 2 шт.	<b>PISCIS4</b> Разъемное резьбовое соединение с внутренней присоединительной резьбой 2" – 2 шт. Уплотнительное кольцо разъемного соединения – 2 шт.
<b>PISCIS2</b> Штуцер разъемный резьбовой (присоединительная резьба 1 1/2") универсальный, под шланг с внутренним диаметром 32 мм и 38 мм – 2 шт. Уплотнительное кольцо штуцера – 2 шт.		

**РЕКОМЕНДУЕМАЯ АВТОМАТИКА**

	Щит электрический CUADRO ELEC. MONO. с пневмоуправлением		Электронный блок защиты PROTEC ME
---	--	---	-----------------------------------

ДИАПАЗОН ХАРАКТЕРИСТИК

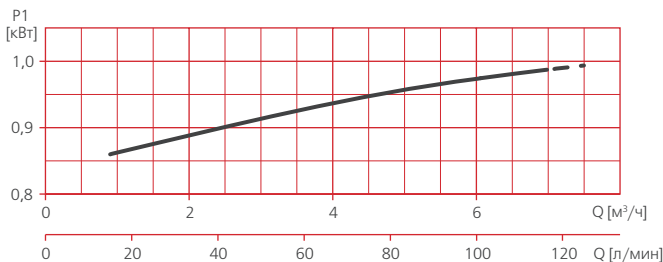
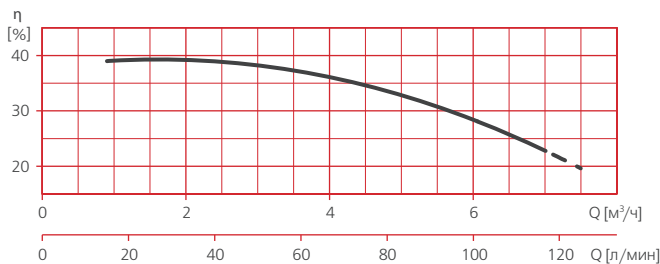
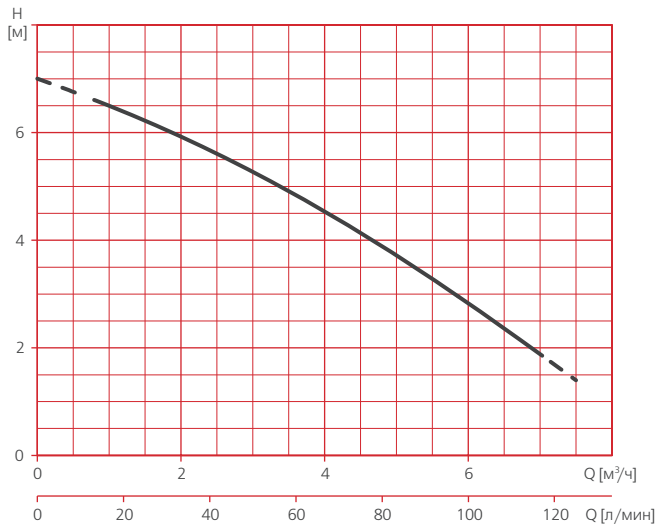
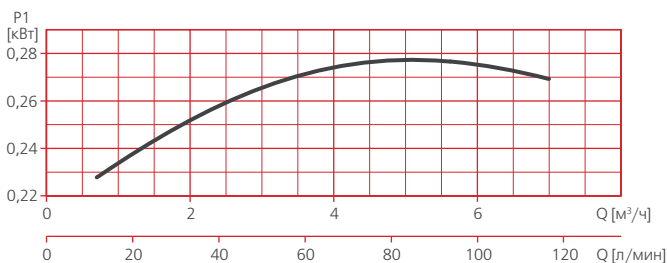
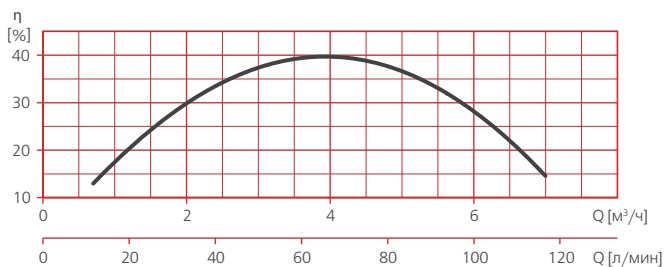
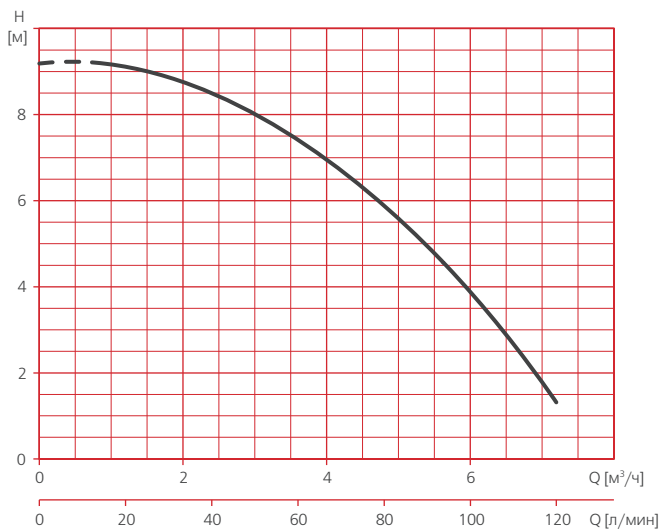


ТАБЛИЦА ГИДРАВЛИЧЕСКИХ ХАРАКТЕРИСТИК

Модель	Подача, м³/ч	0	0,9	1,8	2,7	3,6	4,5	5,4	6,3	7,2
PISCIS1 M	Напор, м	7	6,5	6	5,5	5	4	3,5	2,5	1,5



### ДИАПАЗОН ХАРАКТЕРИСТИК

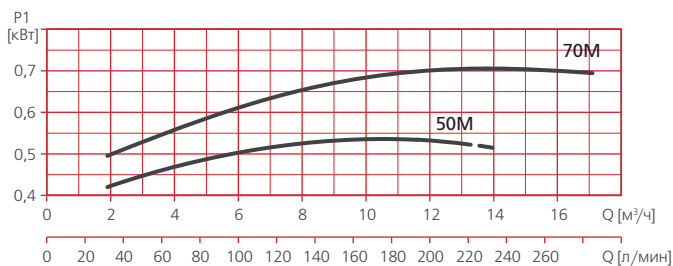
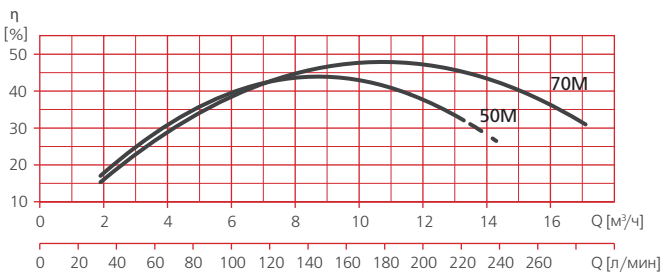
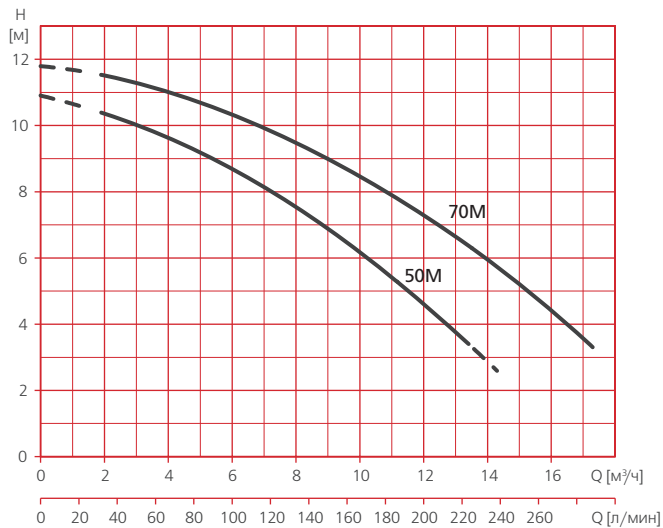


#### ТАБЛИЦА ГИДРАВЛИЧЕСКИХ ХАРАКТЕРИСТИК

Модель 1-230В	Подача, м³/ч	0	0,9	1,8	2,7	3,6	4,5	5,4	6,3	7,2
PISCIS2 M	Напор, м	9,2	9	8,5	8	7,5	6,5	5	3,5	1,5



### ДИАПАЗОН ХАРАКТЕРИСТИК



**ТАБЛИЦА ГИДРАВЛИЧЕСКИХ ХАРАКТЕРИСТИК**

Модель 1-230В	Поддача, м³/ч	0	1,2	3,6	6,0	8,4	10,8	12,6	15	18
		Напор, м								
PISCIS3 50M		10,9	10,5	9,7	8,5	7,1	5,4	4	2	
PISCIS3 70M		11,8	11,5	10,8	10	9,1	7,9	6,8	5	2,7

ДИАПАЗОН ХАРАКТЕРИСТИК

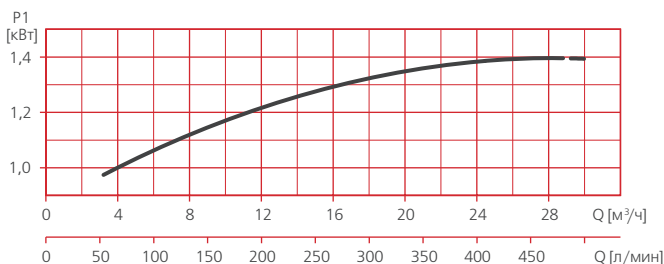
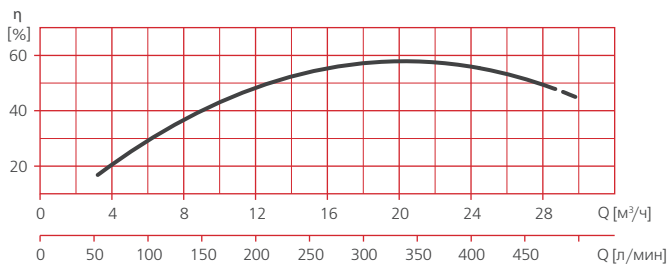
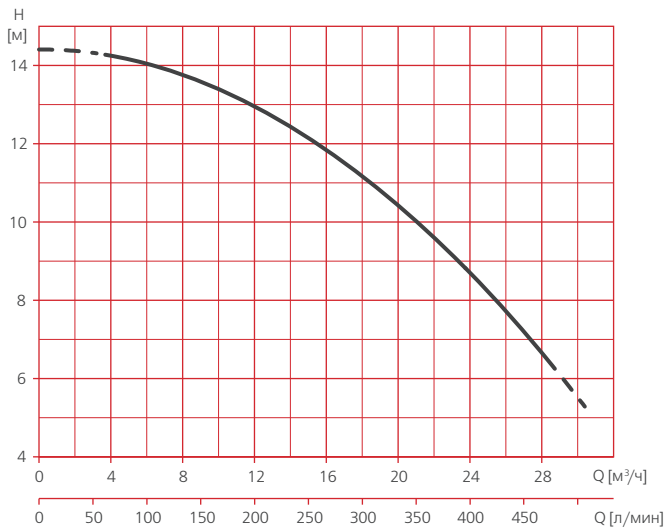


ТАБЛИЦА ГИДРАВЛИЧЕСКИХ ХАРАКТЕРИСТИК

Модель 1-230В	Подача, м³/ч	0	3	6	12	15	18	21	24	27
PISCIS4 M	Напор, м	10,9	14,5	14	13	12	11	10	8,5	7

## ТАБЛИЦА ЭЛЕКТРИЧЕСКИХ ХАРАКТЕРИСТИК

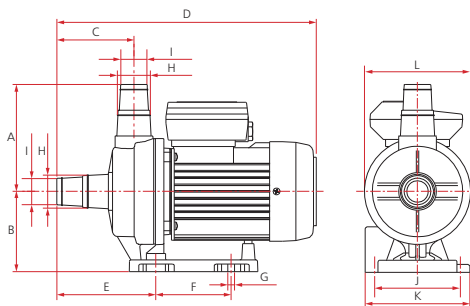
Модель	Ток, А	Потребляемая мощность P1, кВт	Мощность двигателя P2		Емкость конденсатора, мкФ
			кВт	HP	
1~ 230 В	1~ 230 В	1~230 В			1~230 В
PISCIS1					
PISCIS1 M	1	0,2	0,1	0,12	6
PISCIS2					
PISCIS2 M	1	0,28	0,15	0,2	6
PISCIS3					
PISCIS3 50M	2,4	0,5	0,37	0,5	10
PISCIS3 70M	3,1	0,7	0,5	0,75	10
PISCIS4					
PISCIS4 M	6	1,4	1,1	1,5	25

## РАСШИФРОВКА ТИПОВОГО ОБОЗНАЧЕНИЯ

<b>PISCIS</b>	– Серия
<b>3</b>	– Модельный ряд
<b>50</b>	– Модель
<b>M</b>	– Тип электродвигателя: <span style="border: 1px solid black; padding: 0 2px;">M</span> – однофазный

## РАЗМЕРЫ И ВЕС

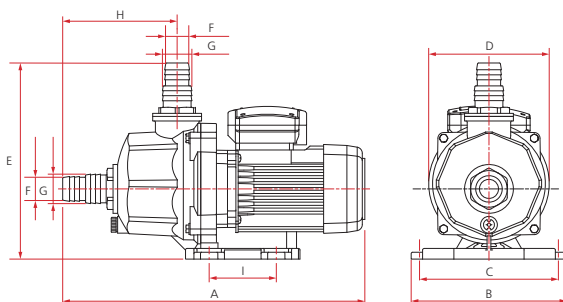
PISCIS1



	A	B	C	D	E	F	G	H	I	J	K	L	Вес, кг
PISCIS1 M	125	94	90	305	115,5	88	8	38	32	100	122	124	4

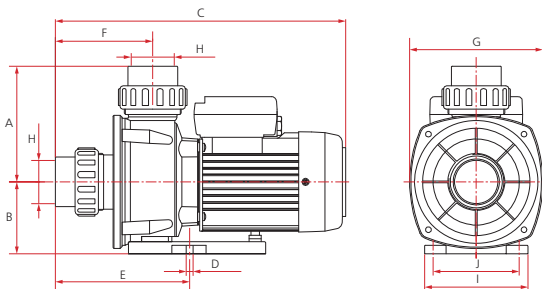
РАЗМЕРЫ И ВЕС

PISCIS2



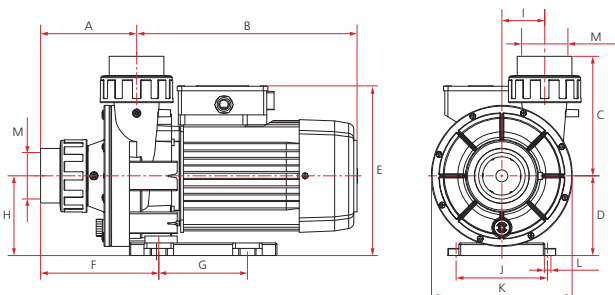
	A	B	C	D	E	F	G	H	I	Вес, кг
PISCIS2 M	396	204	182	158	257	39	33	150	88	6

PISCIS3



	A	B	C	D	E	F	G	H	I	J	Вес, кг
PISCIS3 50M	134,5	83,5	337	8	156	113	154,5	1 1/2"	120	100	5,7
PISCIS3 70M	134,5	83,5	337	8	156	113	154,5	1 1/2"	120	100	6,1

PISCIS4



	A	B	C	D	E	F	G	H	I	J	K	L	M	Вес, кг
PISCIS4 M	130	298,7	162	108	230	160	120	108	29	124	191	9	2"	12,9

# WIPER

## НАЗНАЧЕНИЕ

Насосы серии WIPER предназначены для подачи воды в системах гидромассажа, а также могут применяться для перекачивания воды (чистой, хлорированной и небольшой солёности\*) в системах циркуляции (рециркуляции) и фильтрации в бассейнах, аквапарках, SPA.

Рекомендуются для использования для подачи воды в системах противотока бассейнов и аквапарков.

## СФЕРЫ ПРИМЕНЕНИЯ

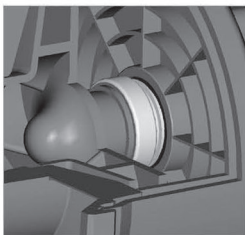
Насосы применяются:

- в системах гидромассажа;
- в системах противотока в бассейнах;
- в системах циркуляции (рециркуляции) воды в бассейнах;
- в системах фильтрации воды в бассейнах;
- в системах подачи воды на водяные горки и аттракционы в аквапарках;
- в системах закрытых и открытых фонтанов.



WIPER 0

## КОНСТРУКТИВНОЕ ИСПОЛНЕНИЕ



- Центробежный горизонтальный одноступенчатый электронасос.
- Тип рабочего колеса: закрытое.
- Тип уплотнения: механическое (торцевое).
- Охлаждение электродвигателя: воздушное, принудительное (посредством вентилятора, установленного на валу электродвигателя).
- Тип присоединения к:
  - всасывающему патрубку: разъемное клеевое
  - напорному патрубку: разъемное клеевое.

## ПРЕИМУЩЕСТВА/ОСОБЕННОСТИ

Насосы серии WIPER разработаны специально для эксплуатации в системах гидромассажа.

Компактные размеры и использование разъемных соединений обеспечивает быстрый и легкий монтаж (демонтаж) насоса.

Все элементы гидравлической части насоса выполнены из высокопрочных полимеров.

Широкая линейка насосов позволяет подобрать наиболее оптимальную модель для удовлетворения требований потребителя.

Электродвигатели насосов обладают высокой энергоэффективностью и надежностью.

Особая конструкция электродвигателей позволяет им работать как в режиме двухполюсного электродвигателя, так и в режиме четырехполюсного, позволяя насосу выдавать различные гидравлические параметры по желанию потребителя\*\*.

Однофазные модели снабжены встроенной тепловой защитой.

Гарантия 5 лет



\* Предельно допустимые концентрации солей указаны в разделе «Технические характеристики».

\*\* Только модели, имеющие аббревиатуру 2P4P в наименовании.

## МОДЕЛЬНЫЙ РЯД

Серия	Модельный ряд	Модели (по типу электродвигателя)	
		Однофазные	Трехфазные
		Модель	Модель
WIPER	WIPERO	WIPERO 50M	-
		WIPERO 70M	-
		WIPERO 90M	-
	WIPER3	WIPER3 150M	WIPER3 150
		WIPER3 150M 2P4P	-
		WIPER3 200M	WIPER3 200
		WIPER3 200M 2P4P	-
		WIPER3 300M	WIPER3 300

## ТЕХНИЧЕСКИЕ ХАРАКТЕРИСТИКИ

Характеристики	WIPERO	WIPER3
Производительность, м <sup>3</sup> /час	1,5 – 21	3,0 – 54
Напор, м	11,7 – 2,2	13,3 – 4,7
Максимальная потребляемая мощность, P <sub>1</sub> , кВт	0,5 – 0,85	1,4 – 2,5
Максимальное рабочее давление, бар	1,8	2
Встроенная тепловая защита	в однофазных моделях	
<b>Характеристики электродвигателей</b>		
Тип электродвигателя	асинхронный	
Режим работы электродвигателя	S1	
Скорость вращения вала, об./мин.	2800*	
Степень пылевлагозащитности	IP X5	
Класс изоляции	F	
<b>Эксплуатационные ограничения</b>		
Температура перекачиваемой жидкости, °C	+4 – +50	
Максимальное количество запусков в час	30 (но не более, чем 1 запуск в течение двух минут)	
Максимальная высота самовсасывания, м	4	
Максимальная концентрация соли в перекачиваемой воде, г/л	5	

\* 2800 / 1400 об./мин. для моделей WIPER3 150M 2P4P и WIPER3 200M 2P4P

## МАТЕРИАЛЫ ИЗГОТОВЛЕНИЯ

Конструктивный элемент (деталь)	Материал
Корпус насоса	Высокопрочный полипропилен (PP), армированный стекловолокном GF (30%)
Всасывающий патрубок	Высокопрочный полипропилен (PP), армированный стекловолокном GF (30%)
Напорный патрубок	Высокопрочный полипропилен (PP), армированный стекловолокном GF (30%)
Рабочее колесо	Высокопрочный полифениленоксид (PPO), армированный стекловолокном GF (30%)
Вал насоса	Нержавеющая сталь AISI 431
Механическое уплотнение (неподвижная часть / подвижная часть)	Оксид алюминия / Графит
Посадочное место механического уплотнения	Высокопрочный полипропилен (PP), армированный стекловолокном GF (30%)
Материалы уплотнений гидравлической части	Эластомер NBR / EPDM
Корпус электродвигателя	Алюминий
Опора крепления	Алюминий
Крепежные элементы (гайки, шайбы и болты)	Нержавеющая сталь AISI 304

## КОМПЛЕКТАЦИЯ

### WIPERO

Разъемное клеевое соединение с накидной гайкой для ПВХ труб с внешним диаметром 50 мм – 2 шт  
Уплотнительное кольцо разъемного соединения – 2 шт

### WIPER3

Разъемное клеевое соединение с накидной гайкой для ПВХ труб с внешним диаметром 63 мм – 2 шт  
Уплотнительное кольцо разъемного соединения – 2 шт

## ОПЦИИ

Форсунки противотока  
Адаптация для перекачивания соленой (морской) воды (арт. 4000001085) – для насосов серии WIPER3

## РЕКОМЕНДУЕМАЯ АВТОМАТИКА



Щит электрический CUADRO ELEC. MONO. 220V / TRIF. 400V с пневмоуправлением



Электронные блоки защиты PROTEC

ДИАПАЗОН ХАРАКТЕРИСТИК

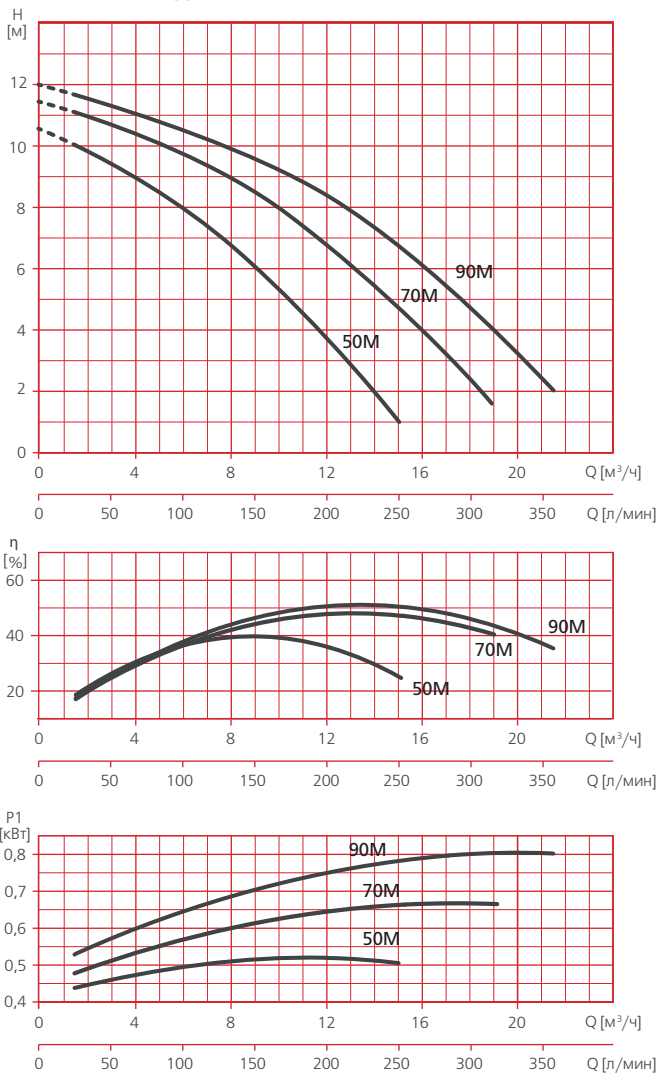


ТАБЛИЦА ГИДРАВЛИЧЕСКИХ ХАРАКТЕРИСТИК

Модель 1-230B	Поддача, м³/ч	0	1,5	3	6	9	12	15	18	21
		WIPERO 50M	10,5	10	9,4	7,9	6	3,6	1	
WIPERO 70M	Напор, м	11,5	11	10,6	9,7	8,5	6,6	4,5	2,2	
WIPERO 90M		12	11,7	11,3	10,5	9,6	8,4	6,7	4,6	2,2

ДИАПАЗОН ХАРАКТЕРИСТИК

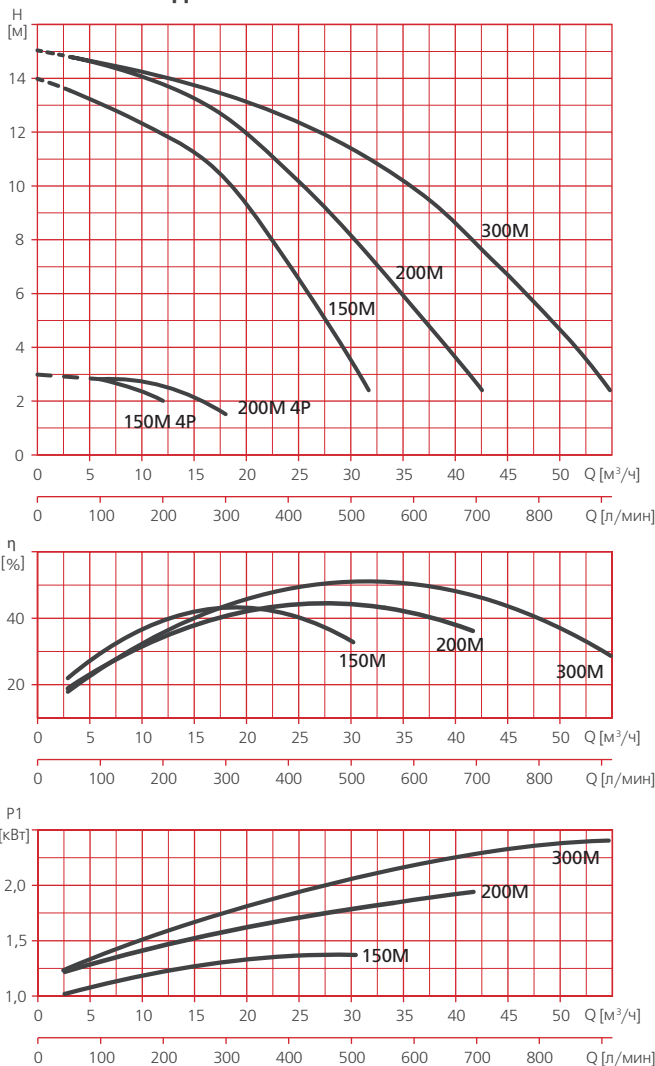


ТАБЛИЦА ГИДРАВЛИЧЕСКИХ ХАРАКТЕРИСТИК

Модель		Поддача, м³/ч	Напор, м								
1-230В	3-230В/400В		0	3	6	12	18	24	30	36	54
WIPER3 150M 2P4P	2P	WIPER3 150	14	13,3	13	12,1	10,8	8,2	5		
	4P				2,8	2					
WIPER3 200M 2P4P	2P	WIPER3 200	15	14,8	14,5	13,9	12,9	11,1	9,1	6,8	
	4P				2,8	2,6	1,5				
WIPER3 300M	WIPER3 300		15	14,8	14,5	14,1	13,5	12,8	11,9	10,7	4,7



## ТАБЛИЦА ЭЛЕКТРИЧЕСКИХ ХАРАКТЕРИСТИК

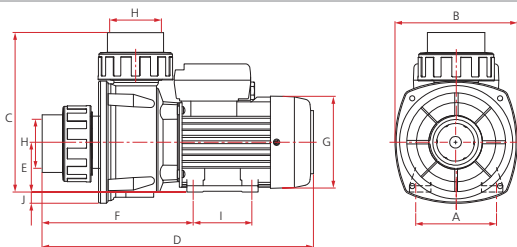
Модель		Ток [А]		Потребляемая мощность P1, кВт		Мощность двигателя, P2		Емкость конденсатора, мкФ	
		1~ 230 В	3~ 400 В	1~ 230В	3~ 400 В	кВт	HP		
WIPERO									
WIPERO 50M	-	2,3	-	0,5	-	0,24	0,33	12	
WIPERO 70M	-	2,9	-	0,65	-	0,37	0,5	12	
WIPERO 90M	-	3,7	-	0,85	-	0,75	1	12	
WIPER3									
WIPER3 150M 2P4P	2P	WIPER3 150	6,4	5/2,9	1,4	1,1	1,1	1,5	25
	4P	-	1,4	-	0,35	-	0,18	0,25	16
WIPER3 200M 2P4P	2P	WIPER3 200	8,8	6,6/3,8	2	1,8	1,5	2	40
	4P	-	1,7	-	0,4	-	0,18	0,25	16
WIPER3 300M		WIPER3 300	11	7,1/4,1	2,5	2,4	2,2	3	60

## РАСШИФРОВКА ТИПОВОГО ОБОЗНАЧЕНИЯ

<b>WIPER</b>	– Серия
<b>3</b>	– Модельный ряд
<b>150</b>	– Модель
<b>M</b>	– Тип электродвигателя: <input type="checkbox"/> M – однофазный, <input type="checkbox"/> – трехфазный
<b>2P4P</b>	– Номинальные обороты двигателя, об./мин: <input type="checkbox"/> – 2800, <input type="checkbox"/> 2P4P – 2800 либо 1400 (по выбору пользователя, определяется схемой подключения электрического кабеля)

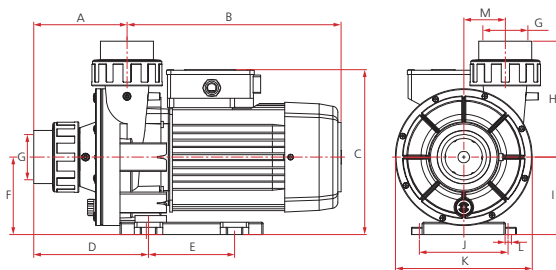
## РАЗМЕРЫ И ВЕС

### WIPERO



Модель	A	B	C	D	E	F	G	H	I	J	Вес, кг
WIPERO 50M	102	154,5	202	325	63	175	116	50	74	15	5,7
WIPERO 70M											6
WIPERO 90M											6,8

### WIPER3



Модель	A	B	C	D	E	F	G	H	I	J	K	L	M	Вес, кг
WIPER3 150	130	298,7	230	160	120	108	63	162	108	124	191	9	29	12,8
WIPER3 200														15,1
WIPER3 300														17,3

# NADORSELF

## НАЗНАЧЕНИЕ

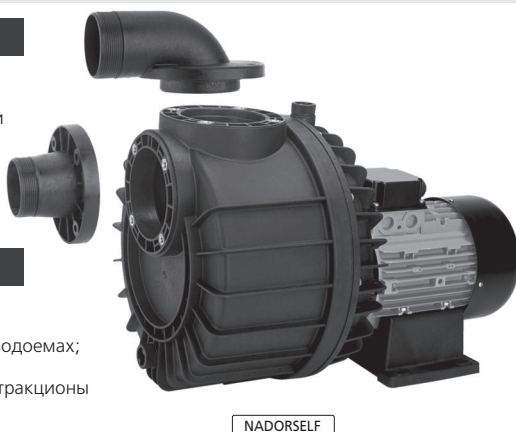
Насосы серии NADORSELF предназначены для перекачивания воды (чистой, хлорированной и небольшой солёности\*) в системах рециркуляции в искусственных водоемах, бассейнах, аквапарках, SPA.

Особенно рекомендуются для использования в системах противотока (водных аттракционах).

## СФЕРЫ ПРИМЕНЕНИЯ

Насосы применяются:

- в системах противотока в бассейнах;
- в системах рециркуляции воды в бассейнах и водоемах;
- в системах гидромассажа;
- в системах подачи воды на водяные горки и аттракционы в аквапарках;
- в системах закрытых и открытых фонтанов;
- в любых других системах для перекачивания больших объемов воды.



## КОНСТРУКТИВНОЕ ИСПОЛНЕНИЕ

- Центробежный горизонтальный одноступенчатый электронасос.
- Тип рабочего колеса: закрытое.
- Тип уплотнения: механическое (торцевое).
- Охлаждение электродвигателя – воздушное, принудительное (посредством вентилятора, установленного на валу электродвигателя).
- Тип присоединения к:
  - всасывающему патрубку: резьбовое
  - напорному патрубку: резьбовое.

## ПРЕИМУЩЕСТВА/ОСОБЕННОСТИ

Гарантия 5 лет

Насосы серии NADORSELF разработаны специально для систем создания противотока (искусственного течения) в бассейнах. Такая система позволяет превратить бассейн даже небольших размеров в пространство активного отдыха.

Насосы являются самовсасывающими, обеспечивая возможность установки насоса выше уровня бассейна, что позволяет установить противоток в качестве дополнительной системы в уже построенном бассейне.

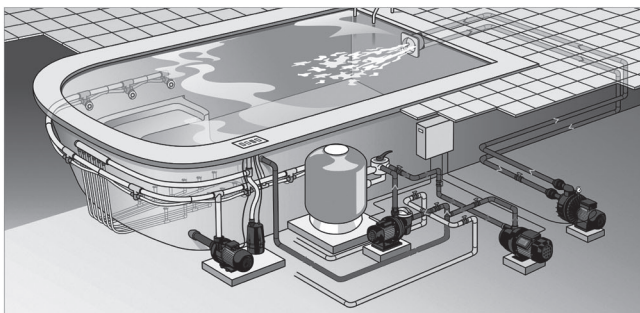
При этом NADORSELF имеет очень компактные размеры, что во многом упрощает их монтаж на объекте. Возможно применение NADORSELF в любых других системах для подачи больших объемов воды.

Особая конструкция гидравлики делает насосы малочувствительными к попаданию воздуха в гидравлику.

Все элементы гидравлической части насоса выполнены из высокопрочного пластика, что делает его устойчивым к коррозии независимо от состава реагентов, используемых в бассейне для дезинфекции.

Комплект поставки насоса включает в себя специальные съемные соединения. Напорный патрубок насоса может быть ориентирован в четырех направлениях (относительно горизонтальной плоскости), всасывающий патрубок укомплектован встроенным обратным клапаном.

Электродвигатели насосов обладают высокой энергоэффективностью и надежностью. Однофазные модели снабжены встроенной тепловой защитой.



\* Предельно допустимые концентрации солей указаны в разделе «Технические характеристики».

## МОДЕЛЬНЫЙ РЯД

Серия	Модели (по типу электродвигателя)	
	Однофазные	Трехфазные
	Модель	Модель
NADORSELF	NADORSELF 200M	NADORSELF 200
	NADORSELF 300M	NADORSELF 300
	-	NADORSELF 400

## ТЕХНИЧЕСКИЕ ХАРАКТЕРИСТИКИ

Характеристики	NADORSELF
Производительность, м <sup>3</sup> /час	6,0 – 78,0
Напор, м	17,2 – 4,5
Максимальная потребляемая мощность, P1, кВт	2,2 – 3,4
Максимальное рабочее давление, бар	4
Встроенная тепловая защита	в однофазных моделях
Характеристики электродвигателей	
Тип электродвигателя	асинхронный
Режим работы электродвигателя	S1
Скорость вращения вала, об./мин.	2900
Степень пылевлагозащитности	IP X5
Класс изоляции	F
Эксплуатационные ограничения	
Температура перекачиваемой жидкости, °C	+4 – +40
Температура окружающей среды, °C	0 – +40
Максимальное количество запусков в час	30 (но не более, чем 1 запуск в течение двух минут)
Максимальная высота самовсасывания, м	4
Максимальная концентрация соли в перекачиваемой воде, г/л	5 (опционально по запросу до 35)

## МАТЕРИАЛЫ ИЗГОТОВЛЕНИЯ

Конструктивный элемент (деталь)	Материал
Корпус насоса	Высокопрочный полипропилен (PP), армированный стекловолокном GF (30%)
Всасывающий патрубок	Высокопрочный полипропилен (PP), армированный стекловолокном GF (30%)
Напорный патрубок	Высокопрочный полипропилен (PP), армированный стекловолокном GF (30%)
Рабочее колесо	Высокопрочный полифениленоксид (PPO), армированный стекловолокном GF (30%)
Диффузор	Высокопрочный полипропилен (PP), армированный стекловолокном GF (30%)
Вал насоса	Нержавеющая сталь AISI 431
Механическое уплотнение (неподвижная часть / подвижная часть)	Оксид алюминия / Графит
Посадочное место механического уплотнения	Высокопрочный полипропилен (PP), армированный стекловолокном GF (30%)
Материалы уплотнений гидравлической части	Эластомер NBR/EPDM
Корпус электродвигателя	Алюминий
Опора крепления	Высокопрочный полипропилен (PP), армированный стекловолокном GF (30%)
Крепежные элементы (гайки, шайбы и болты)	Нержавеющая сталь AISI 304

## КОМПЛЕКТАЦИЯ


Сливная пробка  
 Напорный патрубок  
 Уплотнительное кольцо напорного патрубка  
 Всасывающий патрубок  
 (в сборе с обратным клапаном)  
 Болты крепления патрубка – 8 шт

## ОПЦИИ


KIT RACOR разъемное соединение («американка») 2½" BP BP  
 Форсунки противотока:  
 KIT NC RD  
 KIT NC CD  
 KIT NC NCB  
 Шланг массажный KIT MNC

Электрощиты для насосов с пневмоуправлением:  
 CUADRO ELEC. MONO. / TRIF  
 Адаптация для перекачивания соленой (морской) воды (арт. 400000870) – для насосов серии NADORSELF

## РЕКОМЕНДУЕМАЯ АВТОМАТИКА

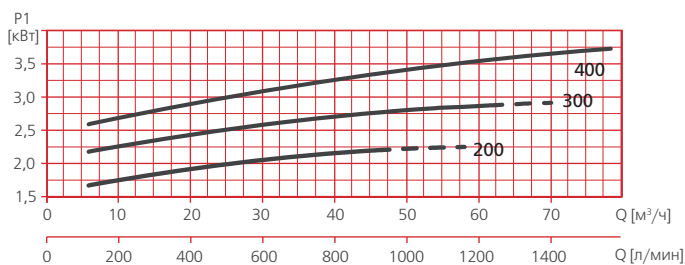
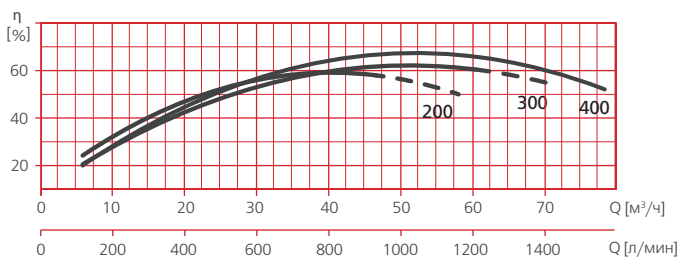
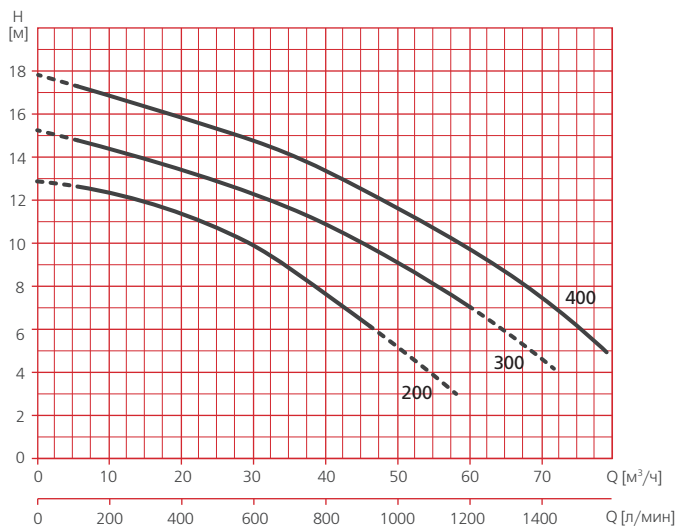


Щит электрический  
 CUADRO ELEC. MONO. 220V /  
 CUADRO ELEC. TRIF. 400V  
 с пневмоуправлением



Электронные блоки  
 защиты PROTEC

## ДИАПАЗОН ХАРАКТЕРИСТИК



### ТАБЛИЦА ГИДРАВЛИЧЕСКИХ ХАРАКТЕРИСТИК

Модель		Подана, м³/ч	Напор, м								
1-230В	3-400В		0	6	12	24	36	48	60	72	78
NADORSELF 200M	NADORSELF 200	Напор, м	13	12,9	12,2	10,6	8,5	6			
NADORSELF 300M	NADORSELF 300		15,1	14,6	14	12,8	11,3	9	6,5		
-	NADORSELF 400		17,8	17,2	16,6	15,3	13,8	11,6	9,4	6,3	4,5

## ТАБЛИЦА ЭЛЕКТРИЧЕСКИХ ХАРАКТЕРИСТИК

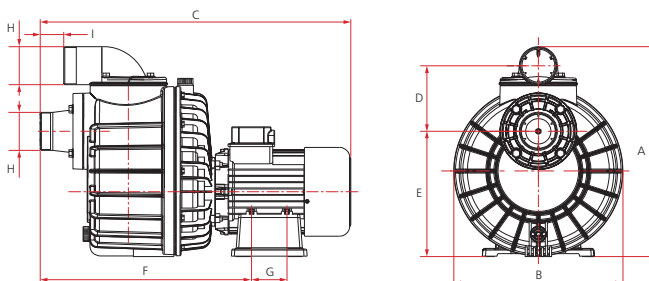
Модель		Ток, А		Потребляемая мощность P1, кВт		Мощность электродвигателя, P2		Емкость конденсатора, мкФ
1-230 В	3-400 В	1-230 В	3-230/400 В	1-230 В	3-230/400 В	кВт	HP	1- 230В
NADORSELF								
NADORSELF 200M	NADORSELF 200	10,2	7/4,1	2,2	2,2	1,5	2	40
NADORSELF 300M	NADORSELF 300	13,4	8,6/5	3	3	2,2	3	60
-	NADORSELF 400	-	11,8/6,8	-	3,4	3	4	-

## РАШИФРОВКА ТИПОВОГО ОБОЗНАЧЕНИЯ

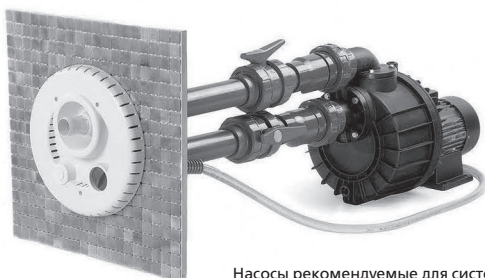
<b>NADORSELF</b>	– Серия
<b>200</b>	– Модель
<b>M</b>	– Тип электродвигателя: <input type="checkbox"/> M – однофазный, <input type="checkbox"/> – трехфазный
<b>230</b>	– Напряжение / исполнение электродвигателя: 230 – 1-230 В, 230/400 – 3-230 В / 400 В

## РАЗМЕРЫ И ВЕС

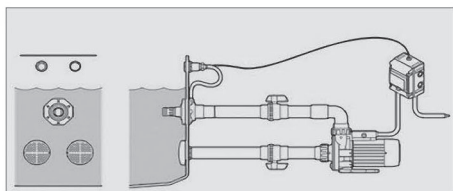
### NADORSELF



Модель	A	B	C	D	E	F	G	H	I	Вес, кг
NADORSELF 200M	416	335	615	130	248,5	418,5	70	2 1/2"	46,5	25,1
NADORSELF 200										23,1
NADORSELF 300M										25,8
NADORSELF 300										26,1
NADORSELF 400										28



## СХЕМА ПРОТИВОТОКА



### Насосы рекомендуемые для систем противотока:

Wiper 3 200, Wiper 3 200M, Wiper 3 300, Wiper 3 300M, Silen S2 200, Silen S2 200M, Silen S2 300, Nadorself 200, Nadorself 200M, Nadorself 300, Nadorself 300M, Nadorself 400.

## УСТРОЙСТВА ПРОТИВОТОКА

### KIT Racor NADORSELF



#### НАЗНАЧЕНИЕ

Разъемное соединение KIT RACOR NADORSELF предназначено для монтажа насосов серии NADORSELF\*.

\* Для монтажа насоса необходимы 2 шт.

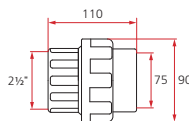
**Гарантия 1 год**

### КОНСТРУКТИВНОЕ ИСПОЛНЕНИЕ

- KIT RACOR NADORSELF представляет собой быстроразъемное соединение («американка»), выполненное из ПВХ.
- **Присоединение:**  
Внутренняя резьба 2½”  
DN75 под вклейку.

#### РАЗМЕРЫ И ВЕС

KIT RACOR NADORSELF



Модель	Вес, кг
KIT RACOR NADORSELF	0,55

IV

### KIT NCB (форсунка Universal)



#### НАЗНАЧЕНИЕ

Форсунки KIT NCB предназначены для формирования водяной струи в системах противотока.

**Гарантия 1 год**

#### ТЕХНИЧЕСКИЕ ХАРАКТЕРИСТИКИ

Характеристики	KIT NCB
Производительность, м³/час	30 – 70
Диаметр места подключения внешний, мм	63
Диаметр места подключения внутренний, мм	50

#### КОМПЛЕКТАЦИЯ

Форсунка противотока  
Пневмоклапка  
Регулятор подачи воздуха  
Микрошланг для подключения пневмоуправления 8 м  
Комплект прокладок

#### ОПЦИИ

KIT JET NCB AH водозабор/донный слив для бассейнов типа композит/полиэстер/бетон  
KIT JET NCB AL водозабор/донный слив для бассейнов типа Liner/композит/полиэстер  
KIT MNC шланг массажный

### КОНСТРУКТИВНОЕ ИСПОЛНЕНИЕ

- **Форсунка** представляет собой сопло и набор составных элементов – пневмоклапка, регулятор подачи воздуха (регулировка потока воды), микрошланг, штуцеры для подключения шлангов и комплект уплотнительных прокладок.

### ПРЕИМУЩЕСТВА/ОСОБЕННОСТИ

Конструкцией форсунки предусмотрена возможность изменения направления потока воды.

Форсунка и ее компоненты изготовлены из полимерных материалов, устойчивых к воздействию реагентов, применяемых для дезинфекции бассейнов, что позволяет им сохранять первоначальный цвет в течение всего срока эксплуатации.

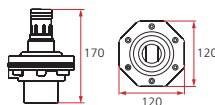
Форсунка также может быть использована для гидромассажа при подключении к ней массажного шланга KIT MNC\*.

Форсунка является универсальной – при использовании комплектов для водозабора/донного слива\* она может использоваться в системах противотока в бетонных и композитных бассейнах (водозабор/донный слив KIT JET NCB AH), а также в ПВХ бассейнах и бассейнах типа LINER (водозабор/донный слив KIT JET NCB AL).

\* Поставляются отдельно.

#### РАЗМЕРЫ И ВЕС

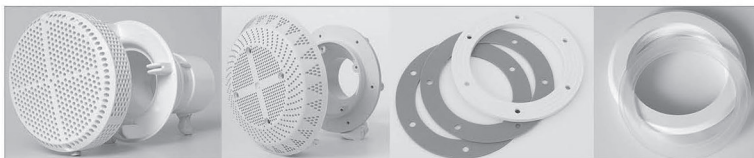
KIT NCB



Модель	Вес, кг
KIT NCB	1

## УСТРОЙСТВА ПРОТИВОТОКА

### KIT JET NCB



Гарантия 1 год

#### НАЗНАЧЕНИЕ

Водозабор / донный слив KIT JET NCB предназначен для забора воды в системах рециркуляции или противотока в бассейнах.

#### ПРЕИМУЩЕСТВА/ОСОБЕННОСТИ

Водозабор / донный слив KIT JET NCB специально разработан для использования в системах рециркуляции и противотока в бетонных, композитных, ПВХ, LINER, сборных и переносных бассейнах\*.

Поставляется в качестве опции к форсунке противотока KIT NCB.

Для предотвращения попадания внутрь системы посторонних предметов снабжен фильтром грубой очистки.

Изготовлен из полимерных материалов, устойчивых к воздействию реагентов, применяемых для дезинфекции бассейнов, что позволяет ему сохранять первоначальный цвет в течение всего срока эксплуатации.

\* Для обеспечения правильной работы систем противотока, предотвращения последствий засорения водозабора, а также для защиты людей, находящихся в бассейне от возможных травм, связанных с засасыванием воды в водозабор, рекомендуется применять два водозабора, установленных параллельно.

### KIT NC

Гарантия 1 год

#### НАЗНАЧЕНИЕ



Форсунки противотока серии KIT NC предназначены для водозабора и формирования водяной струи в системах противотока, а также для управления включением и выключением насосов / компрессоров и регулирования подачи воздуха в подающее сопло форсунки.

#### КОНСТРУКТИВНОЕ ИСПОЛНЕНИЕ

- Форсунка выполнена в виде круглой / прямоугольной (KIT NC RD / KIT NC CD) панели, на которой размещены все составные элементы - сопло, решетка водозабора, пневмоконопка и регулятор подачи воздуха (регулировка потока воды).

#### ПРЕИМУЩЕСТВА/ОСОБЕННОСТИ

Конструкцией форсунки предусмотрена возможность изменения направления потока воды.

Форсунка и ее компоненты изготовлены из полимерных материалов, устойчивых к воздействию реагентов, применяемых для дезинфекции бассейнов, что позволяет им сохранять первоначальный цвет в течение всего срока эксплуатации.

Форсунка также может быть использована для гидромассажа при подключении к ней массажного шланга KIT MNC\*.

Для монтажа форсунок KIT NC используется универсальный монтажный комплект KIT NC PHL\*, что позволяет использовать форсунки в любых типах бассейнов - бетонных, из ПВХ, LINER и т.д., в том числе разборных и переносных.

Моноблочная компоновка форсунок совместно с использованием универсального монтажного комплекта значительно упрощает монтаж систем противотока в бассейнах.

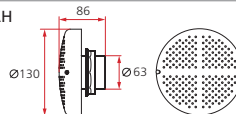
\* Поставляется отдельно.

#### КОМПЛЕКТАЦИЯ

Корпус из двух составных частей, соединяемых между собой посредством резьбового соединения.  
Комплект уплотнительных прокладок.  
Комплект крепежа.

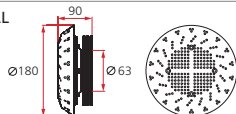
#### РАЗМЕРЫ И ВЕС

##### KIT JET NCB AH



Модель	Вес, кг
KIT JET NCB AH	0,5

##### KIT JET NCB AL



Модель	Вес, кг
KIT JET NCB AL	4,5

#### ТЕХНИЧЕСКИЕ ХАРАКТЕРИСТИКИ

Характеристики	KIT NC RD	KIT NC CD
Производительность, м <sup>3</sup> /час	30 – 70	
Диаметр места подключения внешний, мм	63	
Диаметр места подключения внутренний, мм	50	
Форма лицевой панели	круглая	квадратная

#### КОМПЛЕКТАЦИЯ

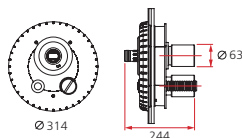
Микрошланг для подключения пневмоуправления 24 м.

#### ОПЦИИ

KIT NC PHL Комплект закладных элементов  
KIT MNC шланг массажный

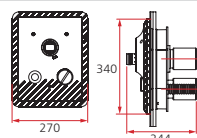
#### РАЗМЕРЫ И ВЕС

##### KIT NC RD



Модель	Вес, кг
KIT NC RD	4,05

##### KIT NC CD



Модель	Вес, кг
KIT NC CD	4

## УСТРОЙСТВА ПРОТИВОТОКА

### KIT NC PHL

Гарантия 1 год

### ПРЕИМУЩЕСТВА/ОСОБЕННОСТИ



Комплект закладных элементов KIT NC PHL является универсальным монтажным комплектом для установки форсунок противотока KIT NC RD и KIT NC CD в бассейнах любых типов – из бетона и из ПВХ, типа LINER, композитных и сборных бассейнов.

Элементы комплекта изготовлены из полимерных материалов, устойчивых к воздействию реагентов, применяемых для дезинфекции бассейнов, что позволяет им сохранять первоначальный цвет в течение всего срока эксплуатации.

### НАЗНАЧЕНИЕ

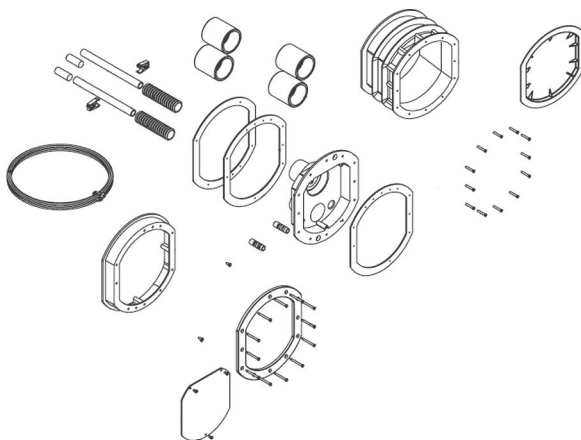
Комплект закладных элементов KIT NC PHL предназначен для установки в бассейне форсунок противотока KIT NC RD и KIT NC CD.

### КОМПЛЕКТАЦИЯ

Закладной элемент для бассейнов из бетона  
Закладной элемент для бассейнов из ПВХ  
Адаптер для крепления форсунки  
Прокладки адаптера – 3 шт.  
Комплект крепежа

### ДЕТАЛИРОВКА

KIT NC PHL



### KIT MNC

### НАЗНАЧЕНИЕ

Гарантия 1 год

Массажный шланг KIT MNC предназначен для организации системы гидромассажа в бассейнах. Подключается к форсункам противотока KIT NCB, KIT NC RD и KIT NC CD через специальный адаптер, входящий в комплект поставки.

Длина шланга – 1,5 м.





# ЭЛЕКТРОЩИТЫ ДЛЯ НАСОСОВ С ПНЕВМОУПРАВЛЕНИЕМ

## НАЗНАЧЕНИЕ

Электрические щиты серии CUADRO ELEC. с пневмоуправлением предназначены для защиты и управления включением/выключением электродвигателей насосов и компрессоров.

## СФЕРЫ ПРИМЕНЕНИЯ

Электрические щиты серии CUADRO ELEC. применяются:

- в системах противотока в бассейнах, аквапарках и SPA;
- в аэромассажных, гидромассажных и аэрогидромассажных системах;
- для обеспечения функционирования водяных горок, фонтанов, искусственных рек;
- в системах, требующих управления включением / выключением оборудования в непосредственной близости от воды, где невозможен монтаж обычных электрических выключателей.



CUADRO ELEC. MONO.

CUADRO ELEC. TRIF. NCC



CUADRO ELEC. TRIF.

## КОНСТРУКТИВНОЕ ИСПОЛНЕНИЕ

- Электрические щиты серии CUADRO ELEC. представляют собой электромеханические компоненты – автоматический выключатель с настраиваемым порогом срабатывания для защиты электродвигателя, магнитного пускателя и пневмопереклювателя, скомплексированных и компактно размещенных в пылевлагозащищенном корпусе.

## ПРЕИМУЩЕСТВА/ОСОБЕННОСТИ

Гарантия 1 год

Электрические щиты серии CUADRO ELEC. специально разработаны для применения в бассейнах, СПА, аквапарках и позволяют управлять включением/выключением насосов и компрессоров при помощи пневмоуправления. Применение пневмоуправления позволяет размещать кнопки включения/выключения в непосредственной близости от воды, где невозможно применение обычных электрических выключателей.

Не требуют использования дополнительных устройств управления.

Помимо управления включением / выключением электрооборудования щиты обеспечивают также защиту электродвигателей по максимальной величине потребляемого тока (функция реализуется с помощью специального автоматического выключателя с настраиваемым порогом срабатывания).

Пылевлагозащищенный корпус позволяет устанавливать и эксплуатировать щиты управления в жестких условиях эксплуатации, а также на цокольных этажах, в подвальных и технических помещениях.

## МОДЕЛЬНЫЙ РЯД

Серия	Модель по типу управляемого насоса	
	однофазные	трехфазные
CUADRO ELEC.	CUADRO ELEC. MONO. 220V 2.2kW	-
	-	CUADRO ELEC. TRIF. 400V 2.2kW NCC
	-	CUADRO ELEC. TRIF. 400V 3kW

# ЭЛЕКТРОЩИТЫ ДЛЯ НАСОСОВ С ПНЕВМОУПРАВЛЕНИЕМ

## ТЕХНИЧЕСКИЕ ХАРАКТЕРИСТИКИ

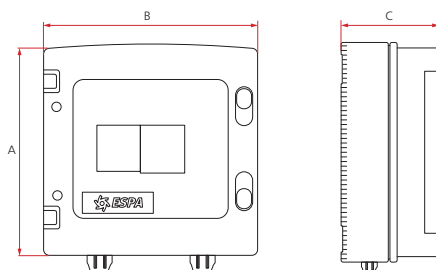
Характеристики	CUADRO ELEC. MONO. 220V 2.2kW	CUADRO ELEC. TRIF. 400V 2.2kW NCC	CUADRO ELEC. TRIF. 400V 3kW
Электропитание	1 - 230 В	3 - 400 В	3 - 400 В
Максимальная потребляемая мощность подключаемого оборудования (P1), кВт	3	3	4,5
Диапазон рабочего тока, А	10 ÷ 16	4,0 ÷ 6,3	6,3 ÷ 10
Степень пылевлагозащитности	IP 55		

## КОМПЛЕКТАЦИЯ

Автоматический выключатель защиты электродвигателя с настраиваемым порогом срабатывания  
 Магнитный пускатель  
 Пневмопереключатель  
 Кабельный ввод - 2 шт

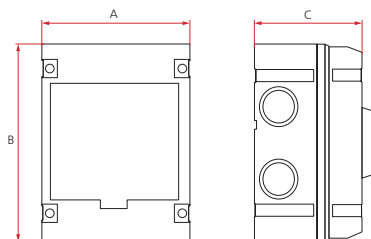
## РАЗМЕРЫ И ВЕС

CUADRO ELEC. MONO. 220V 2.2kW / CUADRO ELEC. TRIF. 400V 2.2kW NCC














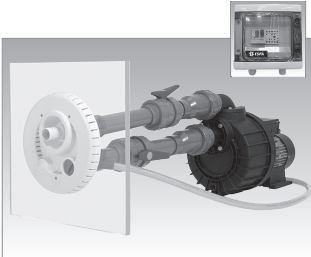
Модель	A	B	C	Вес, кг
CUADRO ELEC. MONO. 220V 2.2kW	200	200	95	2
CUADRO ELEC. TRIF. 400V 2.2kW NCC				

CUADRO ELEC. TRIF. 400V 3kW














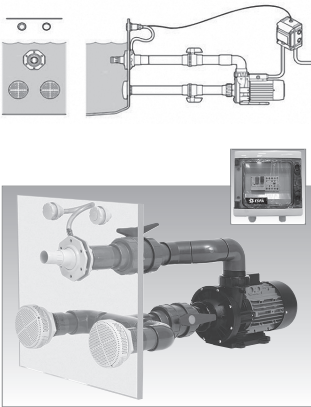


Модель	A	B	C	Вес, кг
CUADRO ELEC. TRIF. 400V 3kW	125	170	95	2

# КОМПЛЕКТЫ ПРОТИВОТОКОВ

<p>Форсунка</p>  <p>или</p> 	<p>Закладные</p> 	<p>Щит</p> <p>CUADRO ELEC. MONO.</p>  <p>или</p> <p>CUADRO ELEC. TRIF. NCC</p>  <p>или</p> <p>CUADRO ELEC. TRIF.</p> 	<p>NADORSELF 200M/300M, WIPER3 300M</p>   <p>NADORSELF 200/300, WIPER3 300</p>   <p>NADORSELF 400</p> 	
--	--	--	---	--

IV

<p>Форсунка</p> 	<p>Водозабор/донный слив</p> <p>NCB AH</p>   <p>или</p> <p>NCB AL</p>  	<p>Щит</p> <p>CUADRO ELEC. MONO.</p>  <p>или</p> <p>CUADRO ELEC. TRIF. NCC</p>  <p>или</p> <p>CUADRO ELEC. TRIF.</p> 	<p>NADORSELF 200M/300M, WIPER3 300M</p>   <p>NADORSELF 200/300, WIPER3 300</p>   <p>NADORSELF 400</p> 	
--	--	---	--	---

# КОМПЛЕКТЫ ПРОТИВОТОКОВ

№	Комплект противотока		Щит управления			Форсунка			Компонент		
	Артикул	Наименование	Артикул	Наименование	Кол-во	Артикул	Наименование	Кол-во	Артикул	Наименование	Кол-во
1	400000543	Комплект противотока с пневмоуправлением трехфазный (форсунка UNIVERSAL 30-70 м <sup>3</sup> /ч) для бассейнов типа композит/полиэстер/бетон (присоединение под вклейку DN50/DN63) для насосов WIPER3 300M, NADORSELF 200/300 (134549+130632+2x130633)	134549	CUADRO ELEC. TRIF. 400V 3kW NCC 013908/REP Эл. щит до P1=3 кВт трехфазный 4,0 – 6,3А	1	130632	Esra KIT NCB ФОРСУНКА ПРОТИВОТОКА UNIVERSAL 30-70 м <sup>3</sup> /ч, D50/63 мм с пневмоуправлением	1	130633	Esra KIT JET NCB AH Водозабор/донный слив Q=40 м <sup>3</sup> /ч, ø63 мм для бассейнов типа композит/полиэстер/бетон (присоединение под вклейку DN50/DN63)	2
2	400000544	Комплект противотока с пневмоуправлением однофазный (форсунка UNIVERSAL 30-70 м <sup>3</sup> /ч) для бассейнов типа композит/полиэстер/бетон (присоединение под вклейку DN50/DN63) для насосов WIPER3 300M, NADORSELF 200M/300M (134548+130632+2x130633)	134548	Esra CUADRO ELEC. MONO. 220V 2.2KW 013908/REP Эл. щит до P1=3 кВт однофазный 10–16А	1	130632	Esra KIT NCB ФОРСУНКА ПРОТИВОТОКА UNIVERSAL 30-70 м <sup>3</sup> /ч, D50/63 мм с пневмоуправлением	1	130633	Esra KIT JET NCB AH Водозабор/донный слив Q=40 м <sup>3</sup> /ч, ø63 мм для бассейнов типа композит/полиэстер/бетон (присоединение под вклейку DN50/DN63)	2
3	400000545	Комплект противотока с пневмоуправлением трехфазный (форсунка UNIVERSAL 30-70 м <sup>3</sup> /ч) для бассейнов типа композит/полиэстер/бетон (присоединение под вклейку DN50/DN63) для насосов NADORSELF 400 (137584+130632+2x130633)	137584	CUADRO ELEC. TRIF. 400V 3kW 013908/REP Эл. щит до P1=4,5 кВт трехфазный 6,3 – 10А	1	130632	Esra KIT NCB ФОРСУНКА ПРОТИВОТОКА UNIVERSAL 30-70 м <sup>3</sup> /ч, D50/63 мм с пневмоуправлением	1	130633	Esra KIT JET NCB AH Водозабор/донный слив Q=40 м <sup>3</sup> /ч, ø63 мм для бассейнов типа композит/полиэстер/бетон (присоединение под вклейку DN50/DN63)	2
4	400000546	Комплект противотока с пневмоуправлением трехфазный (форсунка UNIVERSAL 30-70 м <sup>3</sup> /ч) для бассейнов типа Line/композит/полиэстер (присоединение под вклейку DN50 / резьба 2") для насосов WIPER3 300, NADORSELF 200/300 (134549+130632+2x130634)	134549	CUADRO ELEC. TRIF. 400V 3kW NCC 013908/REP Эл. щит до P1=3 кВт трехфазный 4,0 – 6,3А	1	130632	Esra KIT NCB ФОРСУНКА ПРОТИВОТОКА UNIVERSAL 30-70 м <sup>3</sup> /ч, D50/63 мм с пневмоуправлением	1	130634	Esra KIT JET NCB AL Водозабор/донный слив Q=40 м <sup>3</sup> /ч, ø63 мм для бассейнов типа Line/композит/полиэстер (присоединение под вклейку DN50 / резьба 2")	2
5	400000547	Комплект противотока с пневмоуправлением однофазный (форсунка UNIVERSAL 30-70 м <sup>3</sup> /ч) для бассейнов типа Line/композит/полиэстер (присоединение под вклейку DN50 / резьба 2") для насосов WIPER3 300M, NADORSELF 200M/300M (134548+130632+2x130634)	134548	Esra CUADRO ELEC. MONO. 220V 2.2KW 013908/REP Эл. щит до P1=3 кВт однофазный 10–16А	1	130632	Esra KIT NCB ФОРСУНКА ПРОТИВОТОКА UNIVERSAL 30-70 м <sup>3</sup> /ч, D50/63 мм с пневмоуправлением	1	130634	Esra KIT JET NCB AL Водозабор/донный слив Q=40 м <sup>3</sup> /ч, ø63 мм для бассейнов типа Line/композит/полиэстер (присоединение под вклейку DN50 / резьба 2")	2
6	400000548	Комплект противотока с пневмоуправлением трехфазный (форсунка UNIVERSAL 30-70 м <sup>3</sup> /ч) для бассейнов типа Line/композит/полиэстер (присоединение под вклейку DN50 / резьба 2") для насосов NADORSELF 400 (137584+130632+2x130634)	137584	CUADRO ELEC. TRIF. 400V 3kW 013908/REP Эл. щит до P1=4,5 кВт трехфазный 6,3 – 10А	1	130632	Esra KIT NCB ФОРСУНКА ПРОТИВОТОКА UNIVERSAL 30-70 м <sup>3</sup> /ч, D50/63 мм с пневмоуправлением	1	130634	Esra KIT JET NCB AL Водозабор/донный слив Q=40 м <sup>3</sup> /ч, ø63 мм для бассейнов типа Line/композит/полиэстер (присоединение под вклейку DN50 / резьба 2")	2
7	400000549	Комплект противотока с пневмоуправлением трехфазный (форсунка круглая 30-70 м <sup>3</sup> /ч) для насосов WIPER3 300, NADORSELF 200/300 (134549+128188+146558)	134549	CUADRO ELEC. TRIF. 400V 3kW NCC 013908/REP Эл. щит до P1=3 кВт трехфазный 4,0 – 6,3А	1	128188	Esra KIT NCR D011736/REP ФОРСУНКА ПРОТИВОТОКА КРУГЛАЯ 30-70 м <sup>3</sup> /ч, D50/63 мм с пневмоуправлением	1	146558	Esra KIT NC PHL 011736/REP Адаптер противотока для бассейнов из бетона (пленка/плитка) и LINER	1
8	400000550	Комплект противотока с пневмоуправлением однофазный (форсунка круглая 30-70 м <sup>3</sup> /ч) для насосов WIPER3 300M, NADORSELF 200M/300M (134548+128188+146558)	134548	Esra CUADRO ELEC. MONO. 220V 2.2KW 013908/REP Эл. щит до P1=3 кВт однофазный 10–16А	1	128188	Esra KIT NCR D011736/REP ФОРСУНКА ПРОТИВОТОКА КРУГЛАЯ 30-70 м <sup>3</sup> /ч, D50/63 мм с пневмоуправлением	1	146558	Esra KIT NC PHL 011736/REP Адаптер противотока для бассейнов из бетона (пленка/плитка) и LINER	1
9	400000551	Комплект противотока с пневмоуправлением трехфазный (форсунка круглая 30-70 м <sup>3</sup> /ч) для насосов NADORSELF 400 (137584+128188+146558)	137584	CUADRO ELEC. TRIF. 400V 3kW 013908/REP Эл. щит до P1=4,5 кВт трехфазный 6,3 – 10А	1	128188	Esra KIT NCR D011736/REP ФОРСУНКА ПРОТИВОТОКА КРУГЛАЯ 30-70 м <sup>3</sup> /ч, D50/63 мм с пневмоуправлением	1	146558	Esra KIT NC PHL 011736/REP Адаптер противотока для бассейнов из бетона (пленка/плитка) и LINER	1
10	400000552	Комплект противотока с пневмоуправлением трехфазный (форсунка квадратная 30-70 м <sup>3</sup> /ч) для насосов WIPER3 300, NADORSELF 200/300 (134549+128189+146558)	134549	CUADRO ELEC. TRIF. 400V 3kW NCC 013908/REP Эл. щит до P1=3 кВт трехфазный 4,0 – 6,3А	1	128189	Esra KIT NC CD 011736/REP ФОРСУНКА ПРОТИВОТОКА КВАДРАТНАЯ 30-70 м <sup>3</sup> /ч, D50/63 мм с пневмоуправлением	1	146558	Esra KIT NC PHL 011736/REP Адаптер противотока для бассейнов из бетона (пленка/плитка) и LINER	1
11	400000553	Комплект противотока с пневмоуправлением однофазный (форсунка квадратная 30-70 м <sup>3</sup> /ч) для насосов WIPER3 300M, NADORSELF 200M/300M (134548+128189+146558)	134548	Esra CUADRO ELEC. MONO. 220V 2.2KW 013908/REP Эл. щит до P1=3 кВт однофазный 10–16А	1	128189	Esra KIT NC CD 011736/REP ФОРСУНКА ПРОТИВОТОКА КВАДРАТНАЯ 30-70 м <sup>3</sup> /ч, D50/63 мм с пневмоуправлением	1	146558	Esra KIT NC PHL 011736/REP Адаптер противотока для бассейнов из бетона (пленка/плитка) и LINER	1
12	400000554	Комплект противотока с пневмоуправлением трехфазный (форсунка квадратная 30-70 м <sup>3</sup> /ч) для насосов NADORSELF 400 (137584+128189+146558)	137584	CUADRO ELEC. TRIF. 400V 3kW 013908/REP Эл. щит до P1=4,5 кВт трехфазный 6,3 – 10А	1	128189	Esra KIT NC CD 011736/REP ФОРСУНКА ПРОТИВОТОКА КВАДРАТНАЯ 30-70 м <sup>3</sup> /ч, D50/63 мм с пневмоуправлением	1	146558	Esra KIT NC PHL 011736/REP Адаптер противотока для бассейнов из бетона (пленка/плитка) и LINER	1

IV

# ASC, ASP

## НАЗНАЧЕНИЕ

Турбокомпрессоры серий ASC и ASP предназначены для подачи сжатого воздуха в системах аэро- и аэрогидромассажных ванн, бассейнов, аквапарков, SPA и т.п.

## СФЕРЫ ПРИМЕНЕНИЯ

Турбокомпрессоры серий ASC и ASP применяются:

- для подачи сжатого воздуха в системах аэро- и аэрогидромассажных ванн, бассейнов, аквапарков, SPA;
- для обеспечения сжатым воздухом устройств и технологических процессов, либо создания разрежения (вакуума) в различных отраслях промышленности, сельского хозяйства, строительства и т.д.

## КОНСТРУКТИВНОЕ ИСПОЛНЕНИЕ

- Горизонтальный электрический турбокомпрессор.
- Тип турбины: открытая.
- Охлаждение электродвигателя: воздушное, принудительное (посредством вентилятора, установленного на валу электродвигателя).

Тип присоединения к:

- всасывающему патрубку: резьбовое
- напорному патрубку: резьбовое

## ПРЕИМУЩЕСТВА/ ОСОБЕННОСТИ

Турбокомпрессоры серий ASC и ASP предназначены для непрерывной эксплуатации и используются в общественных бассейнах, SPA, аквапарках и т.п.

Турбокомпрессоры могут устанавливаться как в горизонтальном, так и в вертикальном положении.

Входной и выходной патрубки турбокомпрессоров снабжены резьбовыми соединениями для подключения.

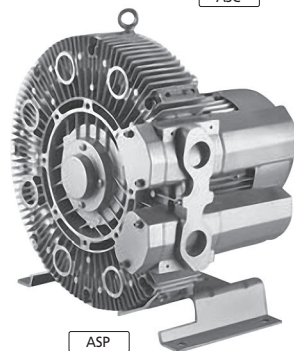
Конструкцией турбокомпрессоров серии ASP предусмотрена возможность установки входного и выходного патрубка в различных направлениях относительно корпуса турбокомпрессора, что является дополнительным преимуществом использования этой серии.

Отсутствие трущихся деталей в корпусе турбокомпрессоров обеспечивает отсутствие в подаваемом воздухе загрязнений.

Электродвигатели турбокомпрессоров обладают высокой энергоэффективностью (класс энергоэффективности IE2).



ASC



ASP

Гарантия 1 год

## МОДЕЛЬНЫЙ РЯД

Модельный ряд	Модели (по типу электродвигателя)		Артикулы
	Однофазные	Трехфазные	
ASC	ASC0080-1MA370-1	-	9000005126
	ASC0140-1MA111-1	-	9000005130
	ASC0140-1MA800-1	-	9000005128
	ASC0210-1MA111-1	-	9000005132
	ASC0210-1MA151-1	-	9000005134
	ASC0315-1MA221-1	-	9000005137
	-	ASC0315-1MT221-6	9000005138
	-	ASC0080-1MT400-6	9000005127
	-	ASC0140-1MT850-6	9000005129
	-	ASC0140-1MT131-6	9000005131
	-	ASC0210-1MT131-6	9000005133
	-	ASC0210-1MT161-6	9000005135
	-	ASC0210-1MT221-6	9000005136
	-	ASC0315-1MT301-6	9000005139
-	ASC0315-1MT401-7	9000005140	
ASP	ASP0045-1MA550-1	-	9000005174
	-	ASP0045-1MT550-6	9000005175
	ASP0065-1MA940-1	-	9000005178
	ASP0085-1MA111-1	-	9000005179
	-	ASP0085-1MT111-6	9000005180
	-	ASP0065-1MT550-6	9000005176
	-	ASP0065-1MT810-6	9000005177
	-	ASP0120-1MT151-6	9000005181
-	ASP0120-1MT221-6	9000005182	

## ТЕХНИЧЕСКИЕ ХАРАКТЕРИСТИКИ

Характеристики	ASC	ASP
Производительность, м³/час	20 – 315	5 – 120
Напор, м	3,6 – 0	4,8 – 0
Мощность на валу, P2, кВт	0,37 – 4	0,55 – 2,2
Максимальное звуковое давление на удалении 1 м (по EN ISO 3744) dB	22 – 64	57 – 64
Встроенная тепловая защита	есть	
<b>Характеристики электродвигателей</b>		
Тип двигателя	асинхронный	
Режим работы электродвигателя	S1	
Скорость вращения вала, об./мин	2900	
Степень пылевлагозащитности	IP55	
Класс изоляции	F	
<b>Эксплуатационные ограничения</b>		
Максимальная температура окружающего воздуха, °C	+40	


## МАТЕРИАЛЫ ИЗГОТОВЛЕНИЯ

Конструктивный элемент (деталь)	Материал
Корпус турбокомпрессора	Алюминий
Всасывающий патрубок	Алюминий
Напорный патрубок	Алюминий
Рабочее колесо	Алюминий
Сальниковое уплотнение	Эластомеры NBR
Корпус электродвигателя	Алюминий
Опора крепления	Алюминий
Крепежные элементы (гайки, шайбы и болты)	Оцинкованная сталь

## ОПЦИИ


Воздушный фильтр FAP  
Глушитель FS

## РЕКОМЕНДУЕМАЯ АВТОМАТИКА



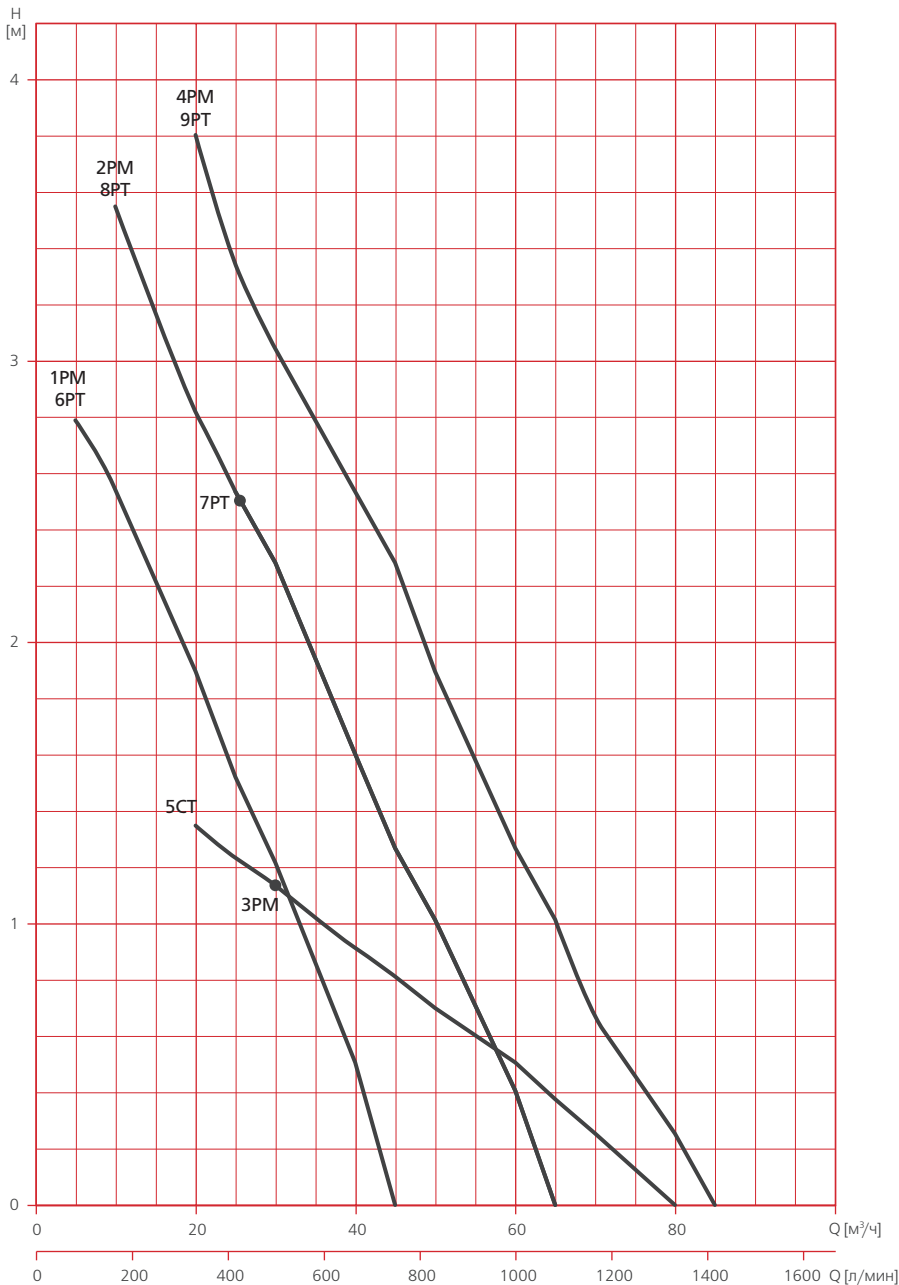
CUADRO ELEC. MONO 220V  
с пневмууправлением

CUADRO ELEC. TRIF 400V 2.2kW  
с пневмууправлением



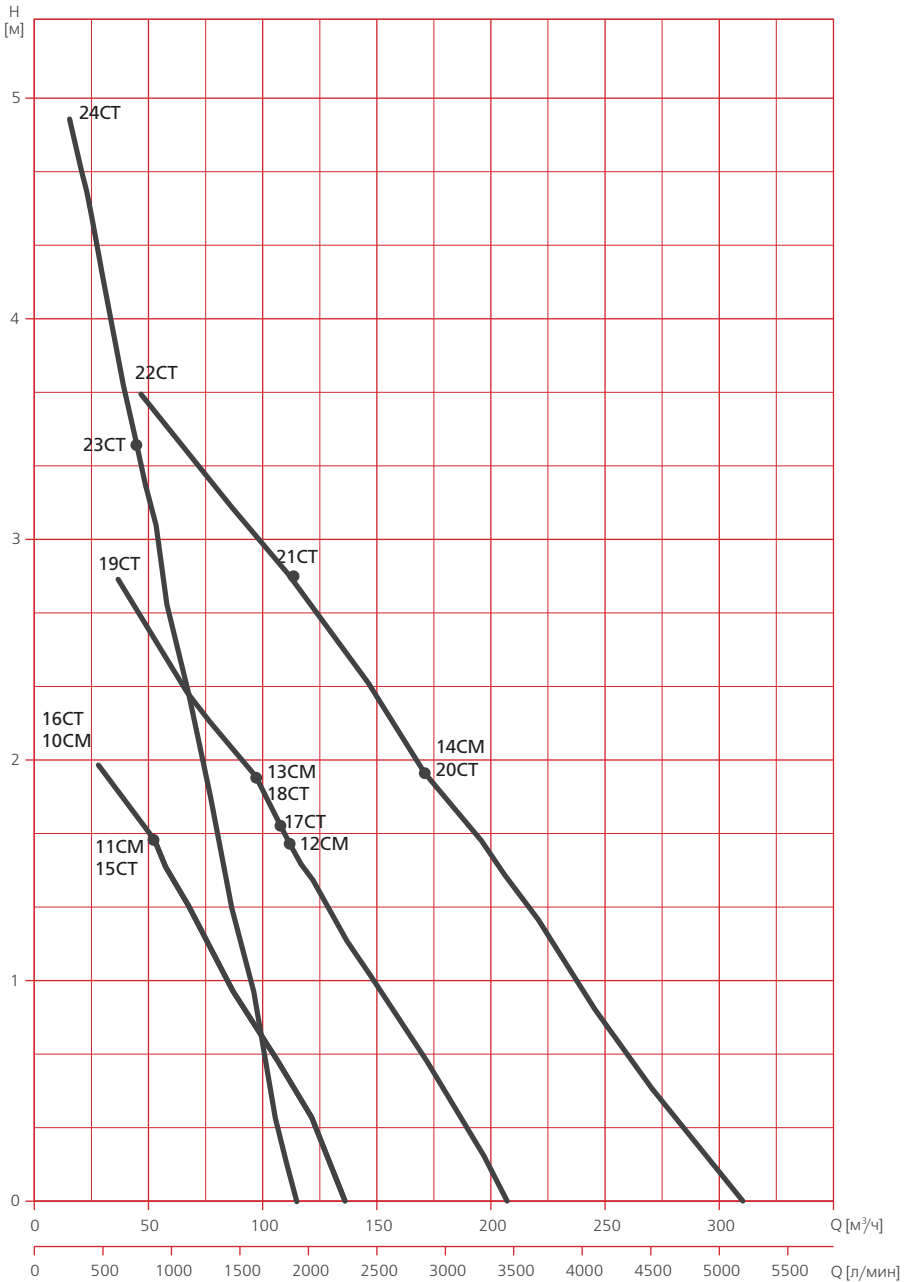
Электронные блоки  
защиты PROTECT

ДИАПАЗОН ХАРАКТЕРИСТИК



IV

ДИАПАЗОН ХАРАКТЕРИСТИК



IV



## ТАБЛИЦЫ ПНЕВМАТИЧЕСКИХ ХАРАКТЕРИСТИК

Таблица пневматических характеристик компрессоров с максимальной производительностью до 100 м³/ч

Модель	График	Поддача, м³/ч	5	10	20	25	30	40	45	50	60	65	70	80	85
1 – 230 В															
ASP0045-1MA550-1	1PM	Напор, м вод.ст.	2,75	2,55	1,87	1,5	1,2	0,5	0						
ASP0065-1MA940-1	2PM			3,5	2,75	2,5	2,25	1,58	1,25	1	0,4	0			
ASP0085-1MA111-1	4PM				3,75	3,25	3	2,5	2,25	1,87	1,25	1	0,62	0,25	0
3 – 400 В															
ASC0080-1MT400-6	5CT	Напор, м вод.ст.			1,33	1,18	1,12	0,87	0,8	0,69	0,5	0,37	0,25	0	
ASP0045-1MT550-6	6PT		2,75	2,55	1,87	1,5	1,2	0,5	0						
ASP0065-1MT550-6	7PT					2,5	2,25	1,58	1,25	1	0,4	0			
ASP0065-1MT810-6	8PT			3,5	2,75	2,5	2,25	1,58	1,25	1	0,4	0			
ASP0085-1MT111-6	9PT				3,75	3,25	3	2,5	2,25	1,87	1,25	1	0,62	0,25	0

Таблица пневматических характеристик компрессоров с максимальной производительностью более 100 м³/ч

Модель	График	Поддача, м³/ч	15	20	30	40	45	50	55	60	70	80	90	100	110	115	120	125	140	150	175	200	210	225	250	275	300	315	
1 – 230 В																													
ASC0140-1MA111-1	10CM	Напор, м вод.ст.			1,93	1,83	1,75	1,65	1,6	1,48	1,31	1,12	0,93	0,81	0,62	0,5	0,43	0,37	0										
ASC0140-1MA800-1	11CM							1,6	1,48	1,31	1,12	0,93	0,81	0,62	0,5	0,43	0,37	0											
ASC0210-1MA111-1	12CM															1,58	1,49	1,42	1,15	1	0,62	0,2	0						
ASC0210-1MA151-1	13CM														1,88	1,62	1,58	1,49	1,42	1,15	1	0,62	0,2	0					
ASC0315-1MA221-1	14CM																					1,9	1,6	1,45	1,25	0,85	0,5	0,25	0
3 – 400 В																													
ASC0140-1MT850-6	15CT	Напор, м вод.ст.							1,6	1,48	1,31	1,12	0,93	0,81	0,62	0,5	0,43	0,37	0										
ASC0140-1MT131-6	16CT			2	1,75	1,7	1,65	1,6	1,48	1,31	1,12	0,93	0,81	0,62	0,5	0,43	0,37	0											
ASC0210-1MT131-6	17CT														1,62	1,58	1,49	1,42	1,15	1	0,62	0,2	0						
ASC0210-1MT161-6	18CT														1,88	1,62	1,58	1,49	1,42	1,15	1	0,62	0,2	0					
ASC0210-1MT221-6	19CT				2,75	2,69	2,62	2,56	2,5	2,25	2,12	2	1,88	1,62	1,58	1,49	1,42	1,15	1	0,62	0,2	0							
ASC0315-1MT221-6	20CT																					1,9	1,6	1,45	1,25	0,85	0,5	0,25	0
ASC0315-1MT301-6	21CT																	2,7	2,5	2,3	1,9	1,6	1,45	1,25	0,85	0,5	0,25	0	
ASC0315-1MT401-7	22CT						3,58	3,54	3,5	3,33	3,16	3,08	2,95	2,8	2,78	2,75	2,7	2,5	2,3	1,9	1,6	1,45	1,25	0,85	0,5	0,25	0		
ASPO120-1MT151-6	23PT					3,4	3,18	3	2,65	2,25	1,8	1,3	0,93	0,37	0,18	0													
ASPO120-1MT221-6	24PT			4,8	4,5	4,12	3,62	3,4	3,18	3	2,65	2,25	1,8	1,3	0,93	0,37	0,18	0											

## ТАБЛИЦА ЭЛЕКТРИЧЕСКИХ ХАРАКТЕРИСТИК

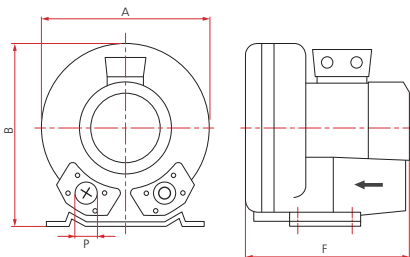
Модель		Ток, А			Мощность на валу, P2 кВт
1- 230 В	3- 400 В	1- 230 В	3- 230 / 400 В	3- 400 / 690 В	
ASC					
ASC0080-1MA370-1	-	2,7	-	-	0,37
ASC0140-1MA111-1	-	7,3	-	-	1,1
ASC0140-1MA800-1	-	5,2	-	-	0,8
ASC0210-1MA111-1	-	7,3	-	-	1,1
ASC0210-1MA151-1	-	9,5	-	-	1,5
ASC0315-1MA221-1	ASC0315-1MT221-6	12,8	9,7 / 5,6	-	2,2
-	ASC0080-1MT400-6	-	2,6 / 1,5	-	0,4
-	ASC0140-1MT850-6	-	4,2 / 2,4	-	0,85
-	ASC0140-1MT131-6	-	5,7 / 3,3	-	1,3
-	ASC0210-1MT131-6	-	5,7 / 3,3	-	1,3
-	ASC0210-1MT161-6	-	7,5 / 4,3	-	1,6
-	ASC0210-1MT221-6	-	9,7 / 5,6	-	2,2
-	ASC0315-1MT301-6	-	12,5 / 7,2	-	3
-	ASC0315-1MT401-7	-	-	9,0 / 5,2	4
ASP					
ASP0045-1MA550-1	ASP0045-1MT550-6	3,8	3,4 / 1,8	-	0,55
ASP0065-1MA940-1	-	9	-	-	0,94
ASP0085-1MA111-1	ASP0085-1MT111-6	10,1	5,4 / 3,1	-	1,1
-	ASP0065-1MT550-6	-	3,4 / 1,8	-	0,55
-	ASP0065-1MT810-6	-	4,0 / 2,3	-	0,81
-	ASP0120-1MT151-6	-	7,5 / 4,3	-	1,5
-	ASP0120-1MT221-6	-	11,4 / 6,6	-	2,2

## РАШИФРОВКА ТИПОВОГО ОБОЗНАЧЕНИЯ

<b>ASC</b>	- Серия							
<b>0080</b>	- Максимальная производительность, м <sup>3</sup> /ч							
<b>1</b>	- Количество ступеней							
<b>MT</b>	- Тип электродвигателя:	<table border="1"> <tr> <td><b>MA</b></td> <td>- однофазный</td> </tr> <tr> <td><b>MT</b></td> <td>- трехфазный</td> </tr> </table>	<b>MA</b>	- однофазный	<b>MT</b>	- трехфазный		
<b>MA</b>	- однофазный							
<b>MT</b>	- трехфазный							
<b>400</b>	- Мощность на валу, кВт x 100							
<b>-</b>								
<b>11</b>	- Исполнение обмоток электродвигателя:	<table border="1"> <tr> <td><b>1</b></td> <td>- 1-230 В</td> </tr> <tr> <td><b>6</b></td> <td>- 3-230/400 В</td> </tr> <tr> <td><b>7</b></td> <td>- 3-400/690 В</td> </tr> </table>	<b>1</b>	- 1-230 В	<b>6</b>	- 3-230/400 В	<b>7</b>	- 3-400/690 В
<b>1</b>	- 1-230 В							
<b>6</b>	- 3-230/400 В							
<b>7</b>	- 3-400/690 В							

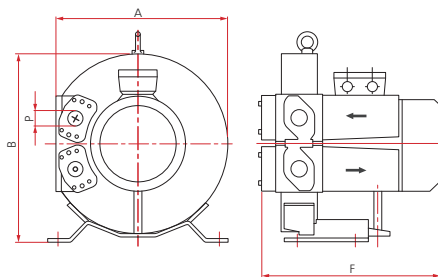
## РАЗМЕРЫ И ВЕС

ASC



Модель	A	B	F	P	Вес, кг
ASC0080-1MA370-1	246	247	256	1 1/4"	11
ASC0080-1MT400-6					10
ASC0140-1MA111-1	285	302	292	1 1/2"	16
ASC0140-1MT131-6					17
ASC0140-1MA800-1					15
ASC0140-1MT850-6	334	337	314	2"	16
ASC0210-1MA111-1					21
ASC0210-1MT131-6			22		
ASC0210-1MA151-1			24		
ASC0210-1MT161-6			346		23
ASC0210-1MT221-6	25				
ASC0315-1MA221-1	382	384	377	2"	30
ASC0315-1MT221-6					36
ASC0315-1MT301-6			411		36
ASC0315-1MT401-7			432		40

ASP



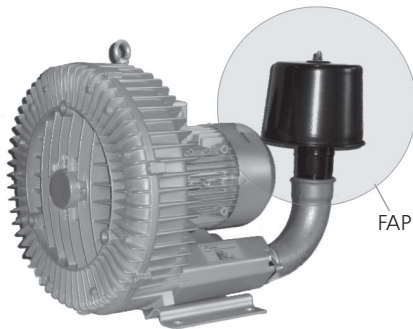
Модель	A	B	F	P	Вес, кг	
ASP0045-1MA550-1	294	319	293	1 1/4"	18	
ASP0045-1MT550-6					16	
ASP0065-1MT550-6	313	339	295		16	
ASP0065-1MT810-6					17	
ASP0065-1MA940-1					18	
ASP0085-1MA111-1	346	375	321		2"	23
ASP0085-1MT111-6				26		
ASP0120-1MT151-6	368	395	361	2"		26
ASP0120-1MT221-6						29

## НАЗНАЧЕНИЕ

Воздушные фильтры серии FAP применяются для предотвращения попадания пыли и взвешенных частиц, содержащихся в атмосферном воздухе, внутрь турбокомпрессоров серий ASC и ASP.

## КОНСТРУКТИВНОЕ ИСПОЛНЕНИЕ

Представляет собой фильтрующий элемент, заключенный в металлический корпус, позволяющий использовать его даже на открытом воздухе благодаря стойкому лакокрасочному покрытию.



**Гарантия 1 год**

## МОДЕЛЬНЫЙ РЯД

Серия	Модель
FAP	FAP-25
	FAP-32
	FAP-40
	FAP-50
	FAP-65
	FAP-100

## ТЕХНИЧЕСКИЕ ХАРАКТЕРИСТИКИ

Модель	Максимальный расход воздуха, м <sup>3</sup> /час	Присоединительный размер	Фильтрующий элемент	Минимальный размер задерживаемых частиц, мкм
FAP-25	84	1"	Полиэстер	5-7
FAP-32	125	1" <sup>1</sup> / <sub>4</sub>		
FAP-40	150	1" <sup>1</sup> / <sub>2</sub>		
FAP-50	300	2"		
FAP-65	500	2" <sup>1</sup> / <sub>2</sub>		
FAP-100	1800	4"		

## РАШИФРОВКА ТИПОВОГО ОБОЗНАЧЕНИЯ

<b>FAP</b>	– серия
<b>32</b>	– модель (присоединительный размер, мм)

## ОПЦИИ

Описание
Фильтр сменный для FAP-25_32
Фильтр сменный для FAP-40
Фильтр сменный для FAP-50
Фильтр сменный для FAP-65
Фильтр сменный для FAP-100

## РАЗМЕРЫ И ВЕС

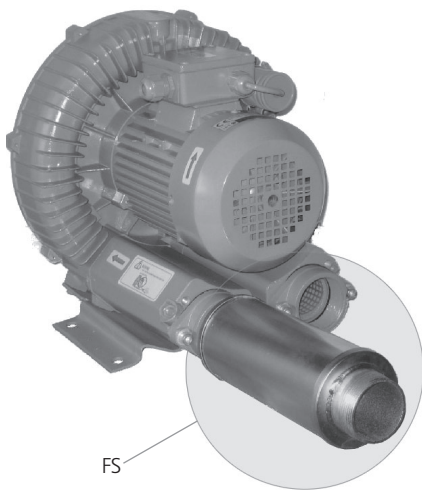
Модель	A	B	C	R	Вес, кг
FAP-25	ø130	90	60	1"	0,7
FAP-32	ø130	90	60	1" <sup>1</sup> / <sub>4</sub>	0,7
FAP-40	ø130	130	45	1" <sup>1</sup> / <sub>2</sub>	0,9
FAP-50	ø172	160	50	2"	1,5
FAP-65	ø195	160	60	2" <sup>1</sup> / <sub>2</sub>	2,1
FAP-100	ø335	210	63	4"	4,8

**НАЗНАЧЕНИЕ**

Глушители серии FS применяются для снижения уровня шума, создаваемого турбокомпрессорами серий ASC и ASP\*.

**КОНСТРУКТИВНОЕ ИСПОЛНЕНИЕ**

Представляет полиуретановый поглотитель шума, размещенный в стальном корпусе. Для подключения трубопроводов глушитель снабжен резьбой с обеих сторон корпуса.

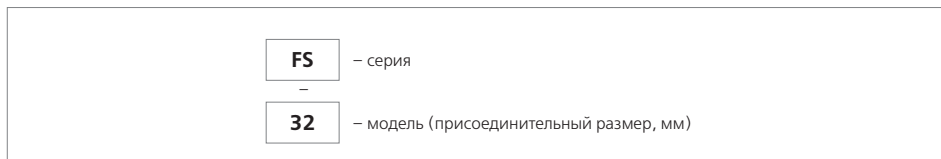


**МОДЕЛЬНЫЙ РЯД**

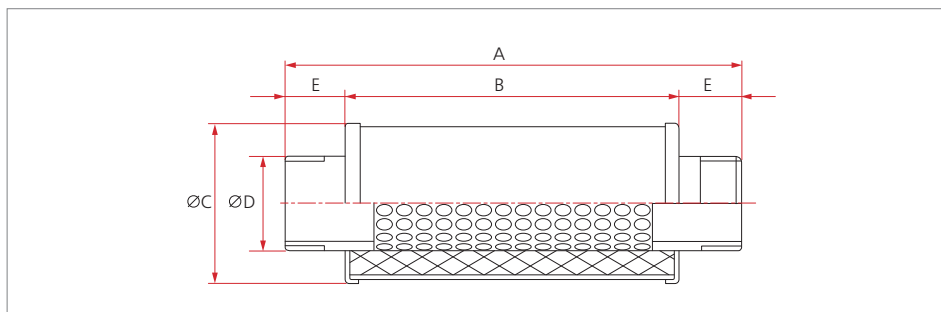
Серия	Модель
FS	FS-25
	FS-32
	FS-40
	FS-50
	FS-65
	FS-100

Гарантия 1 год

**РАСШИФРОВКА ТИПОВОГО ОБОЗНАЧЕНИЯ**



**РАЗМЕРЫ И ВЕС**



Модель	A	B	∅C	∅D	E	Вес, кг
FS-25	242	138	69	1"	52	0,5
FS-32	242	138	69	1"¼	52	0,5
FS-40	232	168	80	1"½	32	0,6
FS-50	262	198	89	2"	32	0,7
FS-65	262	198	100	2"½	32	0,7
FS-100	480	400	152	4"	40	1,9

\* Среднее снижение уровня шума - 5%

# ПРЕДОХРАНИТЕЛЬНЫЕ КЛАПАНЫ

## НАЗНАЧЕНИЕ

Предохранительные клапаны применяются для защиты оборудования от избыточного давления воздуха в трубопроводе (свыше 500 мбар).

## КОНСТРУКТИВНОЕ ИСПОЛНЕНИЕ

Представляет собой металлический клапан цилиндрической формы, снабженный резьбовыми присоединениями для монтажа в трубопроводе.



## МОДЕЛЬНЫЙ РЯД

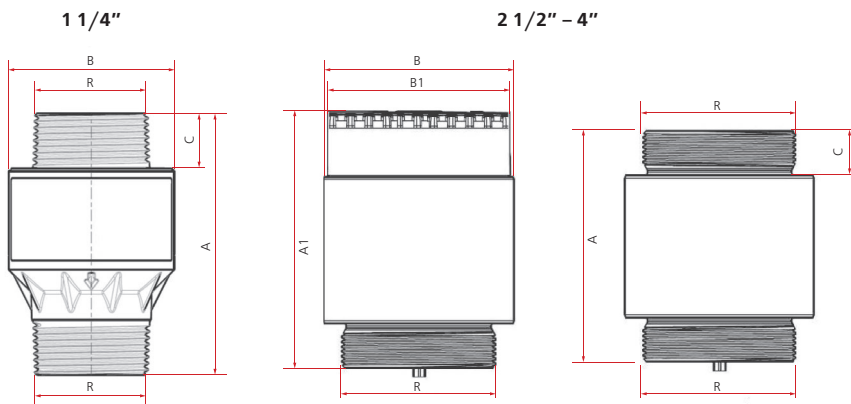
Серия	Модель
Valvula limitadora de presion	1 1/4"
	2 1/2"
	4"

Гарантия 1 год

## ТЕХНИЧЕСКИЕ ХАРАКТЕРИСТИКИ

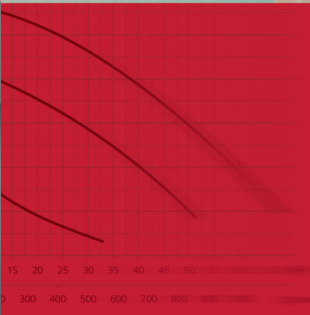
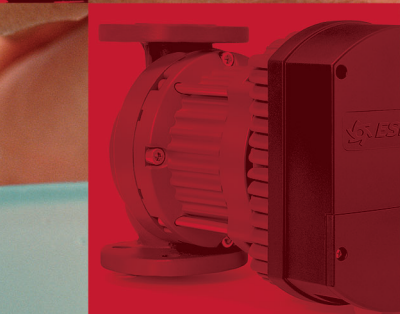
Модель	Порог срабатывания, мбар	Расстояние до окружающих поверхностей (предметов), не менее, м	Присоединительный размер
1 1/4"	500	0,2	1 1/4"
2 1/2"			2 1/2"
4"			4"

## РАЗМЕРЫ И ВЕС



Модель	A	A1	B	B1	C	R	Вес, кг
1 1/4"	95	—	60	—	20	1"1/4	0,2
2 1/2"	110	135	94	90	25	2"1/2	0,9
4"	126	160	150	133	28	4"	1,8

# ЦИРКУЛЯЦИОННЫЕ НАСОСЫ



## НАЗНАЧЕНИЕ

Циркуляционные насосы с «мокрым» ротором серии RA1 предназначены для подачи и/или обеспечения принудительной циркуляции (рециркуляции) холодной, горячей воды или водногликолевых смесей\* в системах водоснабжения, отопления, охлаждения, вентиляции и кондиционирования воздуха.

## СФЕРЫ ПРИМЕНЕНИЯ

- Жилищно-коммунальное хозяйство (ЖКХ);
- частное и коммерческое хозяйство;
- системы отопления, холодного и горячего водоснабжения (ХВС и ГВС) жилых зданий, административных и офисных центров, объектов социальной значимости (детские сады, школы, образовательные центры, больницы и поликлиники и др.);
- промышленность;
- производство блочно-модульных котельных, центральных тепловых пунктов (ЦТП), индивидуальных тепловых пунктов (ИТП) и т.п.;
- системы подогрева воды в бассейнах;
- иные сферы жизнедеятельности человека.



## КОНСТРУКТИВНОЕ ИСПОЛНЕНИЕ

- Центробежный одноступенчатый электронасос с «мокрым» ротором.
- Тип рабочего колеса: закрытое.
- Охлаждение электродвигателя: внутреннее, потоком перекачиваемой жидкости.
- Тип присоединения: резьбовое (НР)

## ПРЕИМУЩЕСТВА/ОСОБЕННОСТИ

Гарантия 2 года

Насосы серии RA1 разработаны в соответствии с международными стандартами и нормативами и снабжены резьбовыми соединениями стандартных типоразмеров. Насосы RA1-S имеют стандартную монтажную длину (высоту), что делает их взаимозаменяемыми (с большинством насосов аналогичного назначения) и не требующими проведения каких-либо дополнительных работ при замене.

Предназначены для использования в системах с постоянной скоростью потока среды.

Встроенное устройство управления предусматривает выбор одной из трех фиксированных скоростей вращения вала насоса, что позволяет потребителю изменять по своему усмотрению гидравлические характеристики насоса. Выбор необходимой скорости осуществляется специальным переключателем на корпусе клеммной коробки насоса.

При этом потребляемая мощность зависит от выбранной скорости (чем ниже выбранная скорость вращения вала, тем меньше мощность, потребляемая насосом из сети электропитания).

Ротор электродвигателя насоса омывается перекачиваемой жидкостью, которая охлаждает электродвигатель насоса и снижает трение в подшипниках. Благодаря этому насосы практически бесшумны в использовании и не требуют обслуживания.

Насосы изготовлены из высококачественных материалов, обеспечивающих длительный срок их эксплуатации, а катафорезное покрытие корпуса гидравлической части обеспечивает высокую устойчивость к коррозии.

\* Перекачиваемая жидкость не должна содержать агрессивные либо взрывоопасные примеси, минеральные масла, твердые и/или волокнистые частицы. Использование насосов для перекачивания горючих и/или взрывоопасных веществ, а также эксплуатация во взрывоопасной среде **не допускается!**



**МОДЕЛЬНЫЙ РЯД**

Серия	Модельный ряд	Однофазные	
		С резьбовым присоединением	
		Монтажная длина 130 мм	Монтажная длина 180 мм
RA1	RA1-S	RA1-S 15-25-130 230 50	-
		RA1-S 15-40-130 230 50	-
		RA1-S 15-50-130 230 50	-
		RA1-S 15-60-130 230 50	-
		RA1-S 15-70-130 230 50	-
		RA1-S 20-25-130 230 50	-
		RA1-S 20-40-130 230 50	-
		RA1-S 20-50-130 230 50	-
		RA1-S 20-60-130 230 50	-
		RA1-S 20-70-130 230 50	-
		RA1-S 25-25-130 230 50	RA1-S 25-25-180 230 50
		RA1-S 25-40-130 230 50	RA1-S 25-40-180 230 50
		RA1-S 25-50-130 230 50	RA1-S 25-50-180 230 50
		RA1-S 25-60-130 230 50	RA1-S 25-60-180 230 50
		RA1-S 25-70-130 230 50	RA1-S 25-70-180 230 50
		-	RA1-S 25-80-180 230 50
		-	RA1-S 25-100-180 230 50
		-	RA1-S 25-120-180 230 50
		-	RA1-S 32-25-180 230 50
		-	RA1-S 32-40-180 230 50
		-	RA1-S 32-50-180 230 50
		-	RA1-S 32-60-180 230 50
		-	RA1-S 32-70-180 230 50
		-	RA1-S 32-80-180 230 50
-	RA1-S 32-100-180 230 50		
-	RA1-S 32-120-180 230 50		



## ТЕХНИЧЕСКИЕ ХАРАКТЕРИСТИКИ

Характеристики	RA1-S
Производительность, м <sup>3</sup> /час	0 - 13
Напор, м	12 - 0,2
Потребляемая мощность, P1, Вт	27 - 400
Максимальное рабочее давление, бар	10
<b>Характеристики электродвигателей</b>	
Тип электродвигателя	асинхронный
Режим работы электродвигателя	S1
Скорость вращения вала, об./мин.	Регулируемая вручную (три скорости)
Степень пылевлагозащитности	IP 44
Класс изоляции	H
<b>Эксплуатационные ограничения</b>	
Температура перекачиваемой жидкости, °C	+2 - +110
Температура окружающей среды, °C	0 - +40
Относительная влажность, %	< 95

\*Зависимость величины максимально допустимой температуры окружающей среды от температуры перекачиваемой жидкости:

Температура окружающей среды, °C	+35	+50	+60	+70
Температура перекачиваемой жидкости, °C	+110 / +120	+100 / +110	+90 / +100	+80 / +90

## МАТЕРИАЛЫ ИЗГОТОВЛЕНИЯ

Конструктивный элемент (деталь)	Материал
	RA1-S
Корпус насоса	Чугун (катафорезное покрытие)
Вал насоса	Нержавеющая сталь AISI 316
Рабочее колесо	Высокопрочный норил
Стакан ротора	Нержавеющая сталь AISI 316
Материалы уплотнений гидравлической части	Эластомеры EPDM
Корпус электродвигателя	Алюминий
Крепежные элементы (гайки, шайбы и болты)	Оцинкованная сталь

## КОМПЛЕКТАЦИЯ

Прокладка патрубка - 2 шт.

## ОПЦИИ

### Для насосов RA1-S 15:

Комплект резьбового присоединения циркуляционного насоса DN15 - чугун

### Для насосов RA1-S 20:

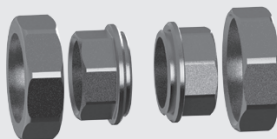
Комплект резьбового присоединения циркуляционного насоса DN20 - чугун

### Для насосов RA1-S 25:

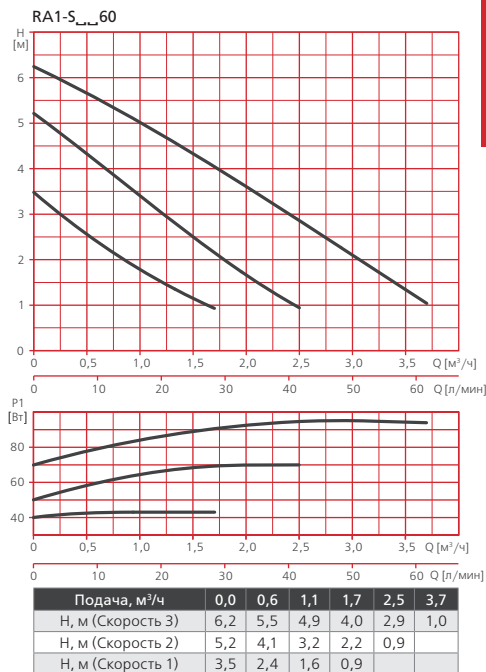
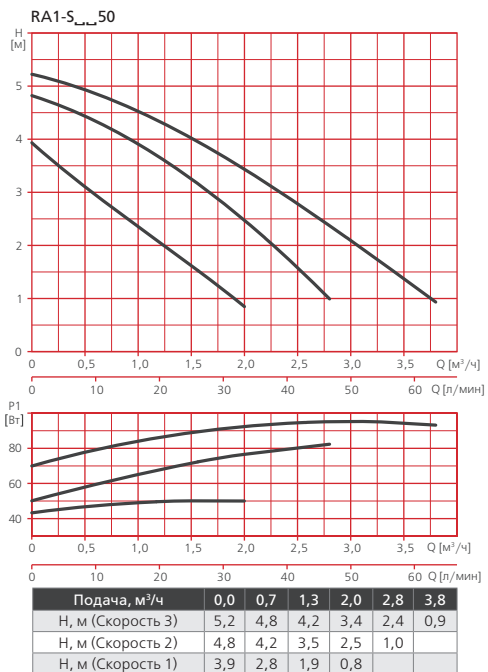
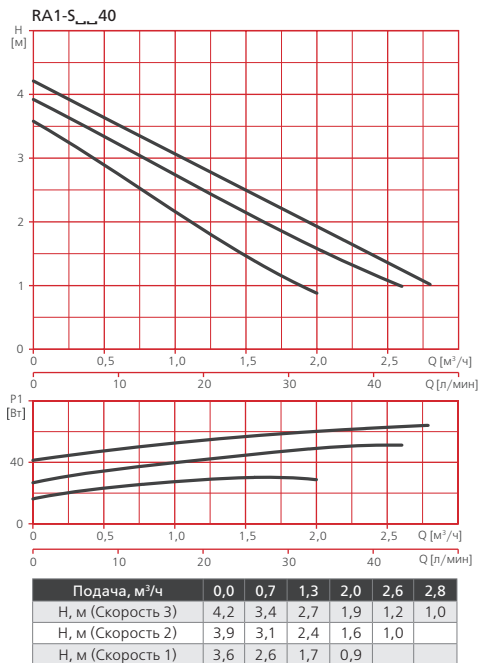
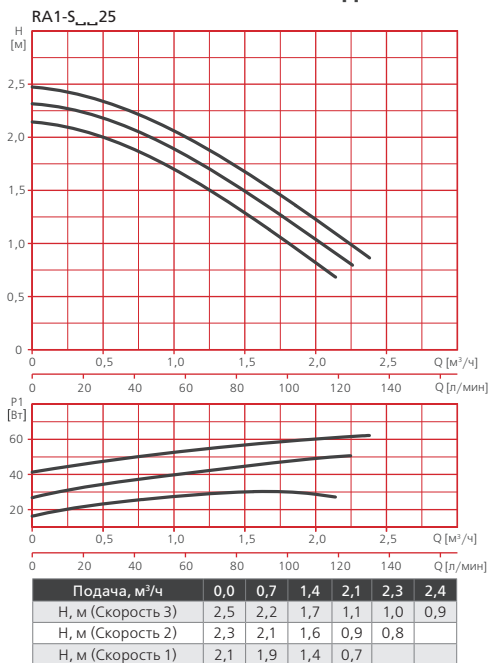
Комплект резьбового присоединения циркуляционного насоса DN25 - чугун

### Для насосов RA1-S 32:

Комплект резьбового присоединения циркуляционного насоса DN32 - чугун

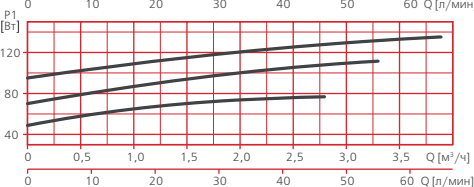
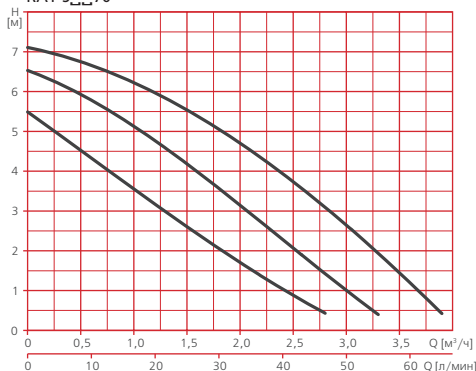


## ДИАПАЗОН ХАРАКТЕРИСТИК



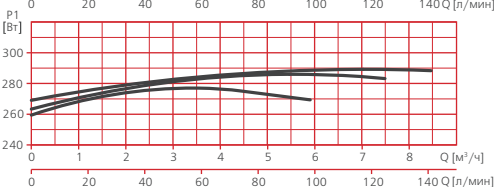
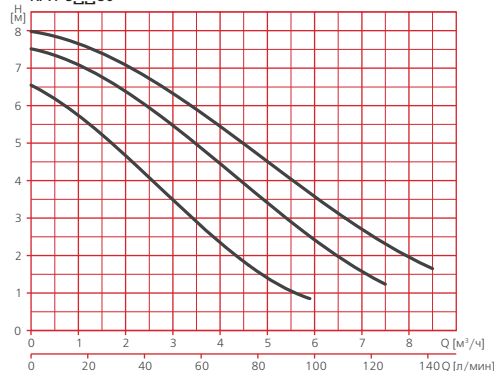
## ДИАПАЗОН ХАРАКТЕРИСТИК

RA1-S...70



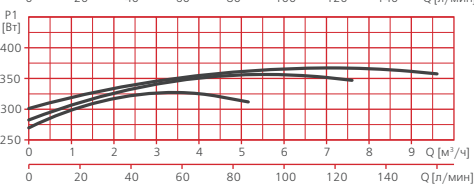
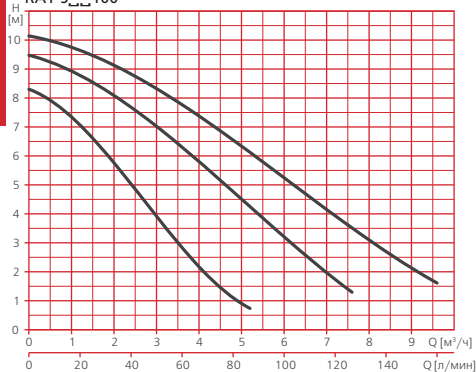
Подача, м³/ч	0,0	0,9	1,9	2,8	3,3	3,9
H, м (Скорость 3)	7,1	6,3	4,9	3,1	1,9	0,4
H, м (Скорость 2)	6,5	5,3	3,4	1,4	0,4	
H, м (Скорость 1)	5,5	3,7	1,9	0,4		

RA1-S...80



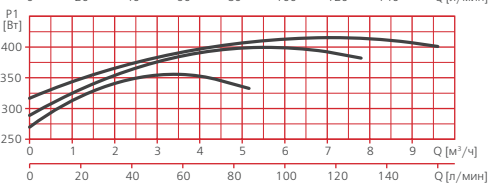
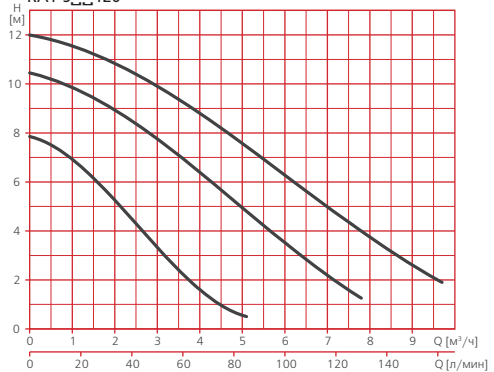
Подача, м³/ч	0,0	2,0	3,9	5,9	7,5	8,5
H, м (Скорость 3)	8,0	7,0	5,6	3,6	2,3	1,7
H, м (Скорость 2)	7,5	6,4	4,6	2,5	1,2	
H, м (Скорость 1)	6,5	4,7	2,5	0,8		

RA1-S...100



Подача, м³/ч	0,0	1,7	3,5	5,2	7,6	9,6
H, м (Скорость 3)	10,1	9,3	7,8	6,2	3,5	1,6
H, м (Скорость 2)	9,5	8,4	6,5	4,2	1,3	
H, м (Скорость 1)	8,3	6,3	3,0	0,7		

RA1-S...120



Подача, м³/ч	0,0	1,7	3,4	5,1	7,8	9,7
H, м (Скорость 3)	12,0	11,1	9,5	7,5	4,0	1,9
H, м (Скорость 2)	10,4	9,3	7,2	4,8	1,3	
H, м (Скорость 1)	7,9	5,8	2,6	0,5		

**ТАБЛИЦА ЭЛЕКТРИЧЕСКИХ ХАРАКТЕРИСТИК\***

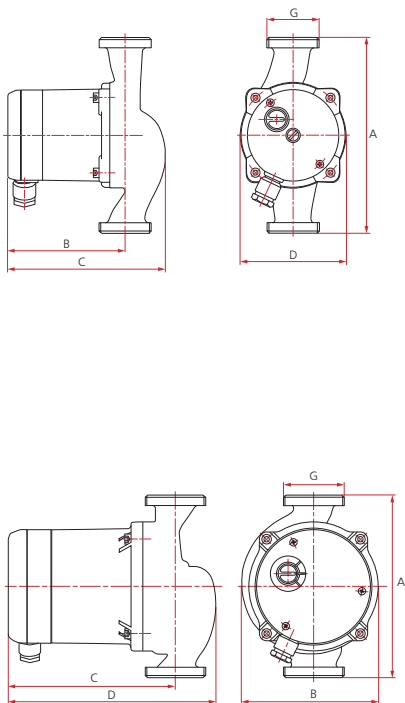
Однофазные		Ток, А	Потребляемая мощность P1, Вт
С резьбовым присоединением			
Монтажная длина 130 мм	Монтажная длина 180 мм	1 - 230 В	1 - 230 В
RA1			
RA1-S 15-25-130 230 50	-	0,15	35
RA1-S 15-40-130 230 50	-	0,19	44
RA1-S 15-50-130 230 50	-	0,34	77
RA1-S 15-60-130 230 50	-	0,34	80
RA1-S 15-70-130 230 50	-	0,41	93
RA1-S 20-25-130 230 50	-	0,15	35
RA1-S 20-40-130 230 50	-	0,19	44
RA1-S 20-50-130 230 50	-	0,34	77
RA1-S 20-60-130 230 50	-	0,34	80
RA1-S 20-70-130 230 50	-	0,41	93
RA1-S 25-25-130 230 50	RA1-S 25-25-180 230 50	0,15	35
RA1-S 25-40-130 230 50	RA1-S 25-40-180 230 50	0,19	44
RA1-S 25-50-130 230 50	RA1-S 25-50-180 230 50	0,34	77
RA1-S 25-60-130 230 50	RA1-S 25-60-180 230 50	0,34	80
RA1-S 25-70-130 230 50	RA1-S 25-70-180 230 50	0,41	93
-	RA1-S 25-80-180 230 50	1,25	286
-	RA1-S 25-100-180 230 50	1,56	357
-	RA1-S 25-120-180 230 50	1,73	400
-	RA1-S 32-25-180 230 50	0,15	35
-	RA1-S 32-40-180 230 50	0,19	44
-	RA1-S 32-50-180 230 50	0,34	77
-	RA1-S 32-60-180 230 50	0,34	80
-	RA1-S 32-70-180 230 50	0,41	93
-	RA1-S 32-80-180 230 50	1,25	286
-	RA1-S 32-100-180 230 50	1,56	357
-	RA1-S 32-120-180 230 50	1,73	400

\* Приведены параметры при работе насосов на максимальной скорости.

РАСШИФРОВКА ТИПОВОГО ОБОЗНАЧЕНИЯ

<b>RA</b>	– Серия
<b>1</b>	– Версия: <b>1</b> – одинарный насос,
<b>S</b>	– Тип соединения: <b>S</b> – резьбовое
<b>25</b>	– Условный диаметр патрубков, мм
<b>120</b>	– Максимальный напор, м x 10
<b>180</b>	– Монтажная длина, мм
<b>230</b>	– Напряжение, В
<b>50</b>	– Частота, Гц

РАЗМЕРЫ И ВЕС



	A	B	C	D	G	Kg
RA1-S 15-25-130 230 50	130				1"	2,6
RA1-S 15-40-130 230 50					1"	
RA1-S 15-50-130 230 50					1"	
RA1-S 15-60-130 230 50					1"	
RA1-S 15-70-130 230 50					1"	
RA1-S 20-25-130 230 50					1 1/4"	
RA1-S 20-40-130 230 50					1 1/4"	
RA1-S 20-50-130 230 50					1 1/4"	
RA1-S 20-60-130 230 50					1 1/4"	
RA1-S 20-70-130 230 50					1 1/4"	
RA1-S 25-25-130 230 50					1 1/2"	
RA1-S 25-40-130 230 50					1 1/2"	
RA1-S 25-50-130 230 50	108	145	98	1 1/2"	2,7	
RA1-S 25-60-130 230 50				1 1/2"		
RA1-S 25-70-130 230 50				1 1/2"		
RA1-S 25-25-180 230 50				1 1/2"		
RA1-S 25-40-180 230 50				1 1/2"		
RA1-S 25-50-180 230 50				1 1/2"		
RA1-S 25-60-180 230 50				1 1/2"		
RA1-S 25-70-180 230 50				1 1/2"		
RA1-S 32-25-180 230 50				2"		
RA1-S 32-40-180 230 50				2"		
RA1-S 32-50-180 230 50				2"		
RA1-S 32-60-180 230 50				2"		
RA1-S 32-70-180 230 50	2"					

	A	B	C	D	G	Kg	
RA1-S 25-80-180 230 50	180	135,5	166	206	1 1/2"	6,5	
RA1-S 32-80-180 230 50					2"		
RA1-S 25-100-180 230 50					1 1/2"		6,6
RA1-S 32-100-180 230 50					2"		
RA1-S 25-120-180 230 50					1 1/2"		
RA1-S 32-120-180 230 50					2"		

## НАЗНАЧЕНИЕ

Циркуляционные насосы с «мокрым» ротором серии RSAN предназначены для подачи и/или обеспечения принудительной циркуляции (рециркуляции) холодной, горячей воды или водногликолевых смесей\* в системах водоснабжения (в том числе питьевого), отопления, охлаждения, вентиляции и кондиционирования воздуха.

## СФЕРЫ ПРИМЕНЕНИЯ

- Жилищно-коммунальное хозяйство (ЖКХ);
- частное и коммерческое хозяйство;
- системы отопления, холодного и горячего водоснабжения (ХВС и ГВС) жилых зданий, административных и офисных центров, объектов социальной значимости (детские сады, школы, образовательные центры, больницы и поликлиники и др.);
- промышленность;
- производство блочно-модульных котельных, центральных тепловых пунктов (ЦТП), индивидуальных тепловых пунктов (ИТП) и т.п.;
- иные сферы жизнедеятельности человека.

## КОНСТРУКТИВНОЕ ИСПОЛНЕНИЕ

- Центробежный одноступенчатый электронасос с «мокрым» ротором.
- Тип рабочего колеса: закрытое.
- Охлаждение электродвигателя: внутреннее, потоком перекачиваемой жидкости.
- Тип присоединения: резьбовое (НР)

## ПРЕИМУЩЕСТВА/ОСОБЕННОСТИ

Насосы серии RSAN разработаны в соответствии с международными стандартами и нормативами и снабжены резьбовыми соединениями стандартных типоразмеров.

Предназначены для использования в системах с постоянной скоростью потока среды.

Насосы имеют стандартную монтажную длину (высоту), что делает их взаимозаменяемыми (с большинством насосов аналогичного назначения) и не требующими проведения каких-либо дополнительных работ при замене.

Встроенное устройство управления предусматривает выбор одной из трех фиксированных скоростей вращения вала насоса, что позволяет потребителю изменять по своему усмотрению гидравлические характеристики насоса\*\*.

При этом потребляемая мощность зависит от выбранной скорости (чем ниже выбранная скорость вращения вала, тем меньше мощность, потребляемая насосом из сети электропитания).

Ротор электродвигателя насоса омывается перекачиваемой жидкостью, которая охлаждает электродвигатель насоса и снижает трение в подшипниках. Благодаря этому насосы практически бесшумны в использовании и не требуют обслуживания.

Насосы изготовлены из высококачественных материалов, обеспечивающих длительный срок их эксплуатации.

Использование в качестве материала корпуса гидравлической части нержавеющей стали позволяет применять насос в условиях, когда не допускается либо является нежелательным наличие в насосе деталей, подверженных коррозии (например, для подачи воды в системах питьевого водоснабжения, в пищевых производствах и т.п.).



Гарантия 2 года

V

\* Перекачиваемая жидкость не должна содержать агрессивные либо взрывоопасные примеси, минеральные масла, твердые и/или волокнистые частицы. Использование насосов для перекачивания горючих и/или взрывоопасных веществ, а также эксплуатация во взрывоопасной среде **не допускается!**

\*\* Выбор необходимой скорости осуществляется специальным переключателем

**МОДЕЛЬНЫЙ РЯД**

Серия	Модельный ряд	Однофазные		
		С резьбовым присоединением		
		Монтажная длина 130 мм	Монтажная длина 150 мм	Монтажная длина 180 мм
RSAN	RSAN-S	RSAN-S 15-25-130 SS 230 50	-	-
		RSAN-S 15-40-130 SS 230 50	-	-
		RSAN-S 15-60-130 SS 230 50	-	-
		-	RSAN-S 20-25-150 SS 230 50	-
		-	RSAN-S 20-40-150 SS 230 50	-
		-	RSAN-S 20-60-150 SS 230 50	-
		-	-	RSAN-S 20-70-180 SS 230 50
		-	-	RSAN-S 20-80-180 SS 230 50
		-	-	RSAN-S 20-100-180 SS 230 50
		-	-	RSAN-S 20-120-180 SS 230 50
		RSAN-S 25-25-130 SS 230 50	-	RSAN-S 25-25-180 SS 230 50
		RSAN-S 25-40-130 SS 230 50	-	RSAN-S 25-40-180 SS 230 50
		RSAN-S 25-60-130 SS 230 50	-	RSAN-S 25-60-180 SS 230 50
		-	-	RSAN-S 25-70-180 SS 230 50
		-	-	RSAN-S 25-80-180 SS 230 50
		-	-	RSAN-S 25-100-180 SS 230 50
-	-	RSAN-S 25-120-180 SS 230 50		

**ТЕХНИЧЕСКИЕ ХАРАКТЕРИСТИКИ**

Характеристики	RSAN-S
Производительность, м³/час	0 - 9,5
Напор, м	0,6 - 12
Потребляемая мощность, P1, Вт	33 - 400
Максимальное рабочее давление, бар	10
<b>Характеристики электродвигателей</b>	
Тип электродвигателя	асинхронный
Режим работы электродвигателя	S1
Скорость вращения вала, об./мин.	Регулируемая вручную (три скорости)
Степень пылевлагозащитности	IP 44
Класс изоляции	H
<b>Эксплуатационные ограничения</b>	
Температура перекачиваемой жидкости, °C	+2 - +110
Температура окружающей среды, °C	0 - +40
Относительная влажность, %	< 95

\*Зависимость величины максимально допустимой температуры окружающей среды от температуры перекачиваемой жидкости:

Температура окружающей среды, °C	0	+10	+20	+30	+35	+40
Мин. температура перекачиваемой жидкости, °C	+2 / +5	+10	+20	+30	+35	+40
Макс. температура перекачиваемой жидкости, °C	+110 / +65	+110 / +65	+110 / +65	+110 / +65	+110 / +65	+110 / +65

**МАТЕРИАЛЫ ИЗГОТОВЛЕНИЯ**

Конструктивный элемент (деталь)	Материал
	RSAN-S
Корпус насоса	Нержавеющая сталь AISI 316
Вал насоса	Керамика
Рабочее колесо	Полиамид (PA-GF35)
Стакан ротора	Нержавеющая сталь AISI 316
Материалы уплотнений гидравлической части	Эластомеры EPDM
Корпус электродвигателя	Алюминий
Крепежные элементы (гайки, шайбы и болты)	Оцинкованная сталь



## КОМПЛЕКТАЦИЯ

Прокладка патрубка – 2 шт

## ОПЦИИ

Для насосов RSAN-S 15:

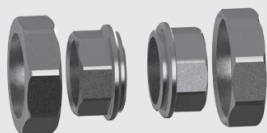
Комплект резьбового присоединения циркуляционного насоса DN15 – латунь

Для насосов RSAN-S 20:

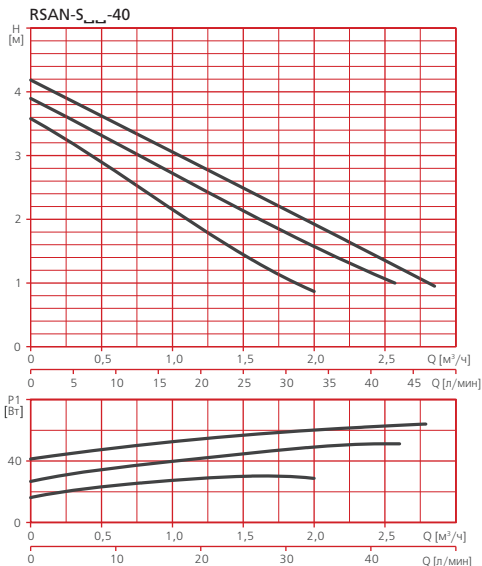
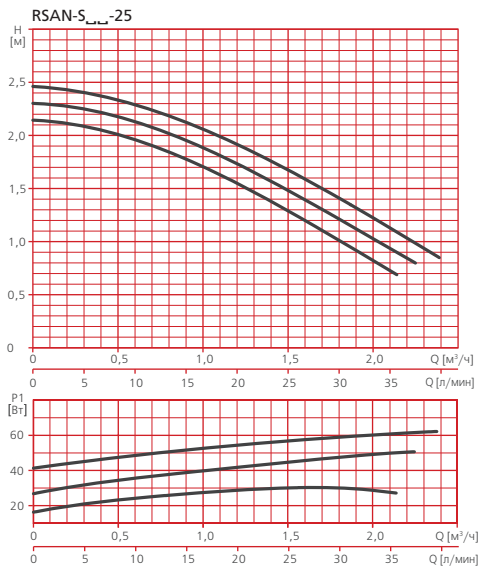
Комплект резьбового присоединения циркуляционного насоса DN20 – латунь

Для насосов RSAN-S 25:

Комплект резьбового присоединения циркуляционного насоса DN25 – латунь

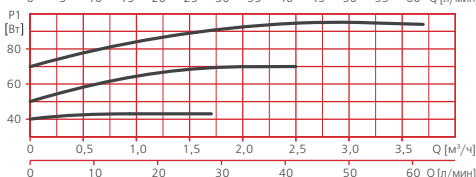
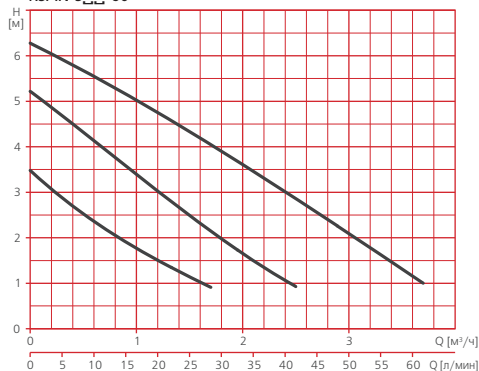


## ДИАПАЗОН ХАРАКТЕРИСТИК



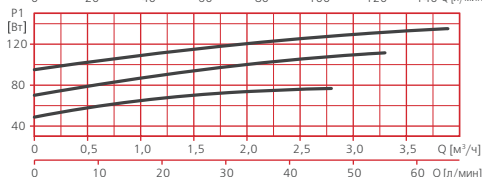
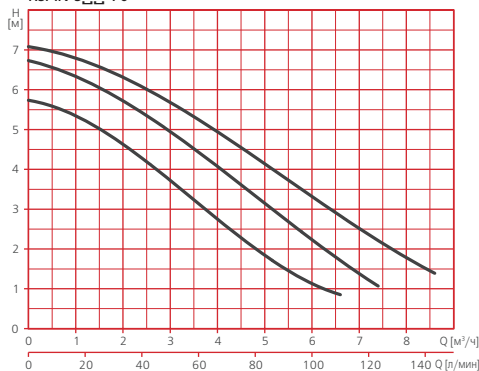
## ДИАПАЗОН ХАРАКТЕРИСТИК

### RSAN-S<sub>3</sub>-60



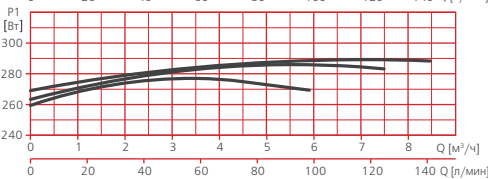
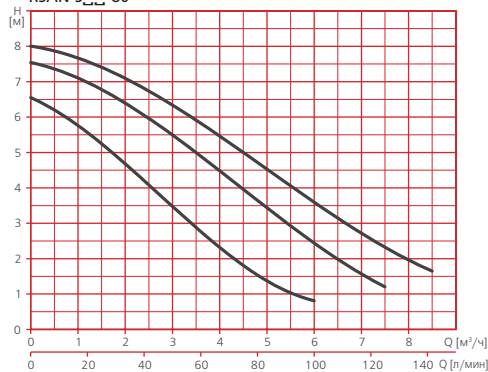
Подача, м³/ч	0,0	0,6	1,1	1,7	2,5	3,7
Н, м (Скорость 3)	6,3	5,6	4,9	4,0	2,9	1,0
Н, м (Скорость 2)	5,2	4,1	3,2	2,1	0,9	
Н, м (Скорость 1)	3,5	2,4	1,6	0,9		

### RSAN-S<sub>3</sub>-70



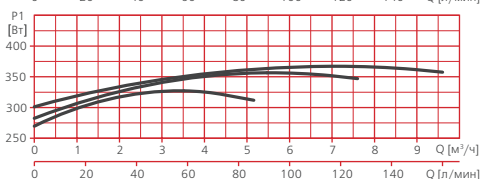
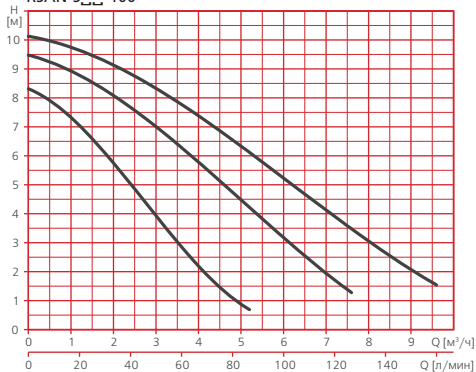
Подача, м³/ч	0,0	2,2	4,4	6,6	7,4	8,6
Н, м (Скорость 3)	7,1	6,2	4,7	2,8	2,2	1,4
Н, м (Скорость 2)	6,7	5,6	3,7	1,7	1,1	
Н, м (Скорость 1)	5,7	4,5	2,4	0,9		

### RSAN-S<sub>3</sub>-80



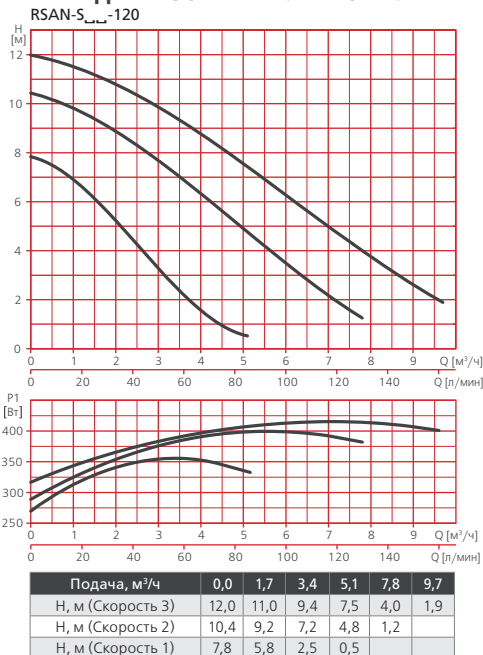
Подача, м³/ч	0,0	2,0	4,0	6,0	7,5	8,5
Н, м (Скорость 3)	8,0	7,0	5,5	3,5	2,3	1,7
Н, м (Скорость 2)	7,5	6,4	4,5	2,4	1,2	
Н, м (Скорость 1)	6,6	4,7	2,3	0,8		

### RSAN-S<sub>3</sub>-100



Подача, м³/ч	0,0	1,7	3,5	5,2	7,6	9,6
Н, м (Скорость 3)	10,1	9,3	7,8	6,2	3,5	1,6
Н, м (Скорость 2)	9,5	8,4	6,5	4,2	1,3	
Н, м (Скорость 1)	8,3	6,3	3,0	0,7		

## ДИАПАЗОН ХАРАКТЕРИСТИК



**ТАБЛИЦА ЭЛЕКТРИЧЕСКИХ ХАРАКТЕРИСТИК\***

Однофазные			Ток, А	Потребляемая мощность P1, Вт
С резьбовым присоединением				
Монтажная длина 130 мм	Монтажная длина 150 мм	Монтажная длина 180 мм	1- 230 В	1- 230 В
RSAN-S				
RSAN-S 15-25-130 SS 230 50	-	-	0,3	63
RSAN-S 15-40-130 SS 230 50	-	-	0,33	70
RSAN-S 15-60-130 SS 230 50	-	-	0,44	100
-	RSAN-S 20-25-150 SS 230 50	-	0,3	63
-	RSAN-S 20-40-150 SS 230 50	-	0,33	70
-	RSAN-S 20-60-150 SS 230 50	-	0,44	100
-	-	RSAN-S 20-70-180 SS 230 50	1,13	260
-	-	RSAN-S 20-80-180 SS 230 50	1,25	286
-	-	RSAN-S 20-100-180 SS 230 50	1,56	357
-	-	RSAN-S 20-120-180 SS 230 50	1,73	400
RSAN-S 25-25-130 SS 230 50	-	RSAN-S 25-25-180 SS 230 50	0,3	63
RSAN-S 25-40-130 SS 230 50	-	RSAN-S 25-40-180 SS 230 50	0,33	70
RSAN-S 25-60-130 SS 230 50	-	RSAN-S 25-60-180 SS 230 50	0,44	100
-	-	RSAN-S 25-70-180 SS 230 50	1,13	260
-	-	RSAN-S 25-80-180 SS 230 50	1,25	286
-	-	RSAN-S 25-100-180 SS 230 50	1,56	357
-	-	RSAN-S 25-120-180 SS 230 50	1,73	400

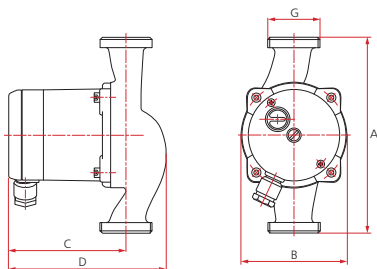
\* Приведены параметры при работе насосов на максимальной скорости.

## РАСШИФРОВКА ТИПОВОГО ОБОЗНАЧЕНИЯ

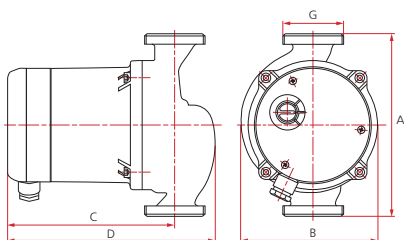
<b>RSAN</b>	– Серия
<b>–</b>	
<b>S</b>	– Тип присоединения: <b>S</b> – резьбовое
<b>20</b>	– Условный диаметр патрубков, мм
<b>–</b>	
<b>60</b>	– Максимальный напор, м x 10
<b>–</b>	
<b>150</b>	– Монтажная длина, мм
<b>SS</b>	– Материал корпуса: <b>SS</b> – нержавеющая сталь
<b>230</b>	– Напряжение, В
<b>50</b>	– Частота, Гц

## РАЗМЕРЫ И ВЕС

### RSAN-S



	A	B	C	D	G	Kg
RSAN-S 15-25-130 SS 230 50	130	98	108	145	1"	2,7
RSAN-S 15-40-130 SS 230 50	130				1"	
RSAN-S 15-60-130 SS 230 50	130				1"	
RSAN-S 20-25-150 SS 230 50	150				1 1/4"	
RSAN-S 20-40-150 SS 230 50	150				1 1/4"	
RSAN-S 20-60-150 SS 230 50	150				1 1/4"	
RSAN-S 25-25-130 SS 230 50	130				1 1/2"	
RSAN-S 25-40-130 SS 230 50	130				1 1/2"	
RSAN-S 25-60-130 SS 230 50	130				1 1/2"	
RSAN-S 25-25-180 SS 230 50	180				1 1/2"	
RSAN-S 25-40-180 SS 230 50	180	1 1/2"				
RSAN-S 25-60-180 SS 230 50	180	1 1/2"				



	A	B	C	D	G	Kg
RSAN-S 20-70-180 SS 230 50	180	135,5	166	206	1 1/4"	6,5
RSAN-S 20-80-180 SS 230 50					1 1/4"	
RSAN-S 20-100-180 SS 230 50					1 1/4"	
RSAN-S 20-120-180 SS 230 50					1 1/4"	
RSAN-S 25-70-180 SS 230 50					1 1/2"	
RSAN-S 25-80-180 SS 230 50					1 1/2"	
RSAN-S 25-100-180 SS 230 50					1 1/2"	
RSAN-S 25-120-180 SS 230 50					1 1/2"	

## RA1-S ECO

### НАЗНАЧЕНИЕ

Циркуляционные насосы с «мокрым» ротором серии RA1-S ECO предназначены для подачи и/или обеспечения принудительной циркуляции (рециркуляции) холодной, горячей воды или водногликолевых смесей\* в системах водоснабжения, отопления, охлаждения, вентиляции и кондиционирования воздуха.

### СФЕРЫ ПРИМЕНЕНИЯ

- Жилищно-коммунальное хозяйство (ЖКХ);
- частное и коммерческое хозяйство;
- системы отопления, холодного и горячего водоснабжения (ХВС и ГВС) жилых зданий, административных и офисных центров, объектов социальной значимости (детские сады, школы, образовательные центры, больницы и поликлиники и др.);
- промышленность;
- производство блочно-модульных котельных, центральных тепловых пунктов (ЦТП), индивидуальных тепловых пунктов (ИТП) и т.п.;
- системы подогрева воды в бассейнах;
- иные сферы жизнедеятельности человека.



### КОНСТРУКТИВНОЕ ИСПОЛНЕНИЕ

- Центробежный одноступенчатый электронасос с «мокрым» ротором, электродвигателем на постоянных магнитах (технология ECM) и встроенным электронным устройством управления
- Тип рабочего колеса: закрытое.
- Охлаждение электродвигателя: внутреннее, потоком перекачиваемой жидкости.
- Тип присоединения: резьбовое.

### ПРЕИМУЩЕСТВА/ОСОБЕННОСТИ

Гарантия 2 года

Энергоэффективные насосы серии RA1-S ECO разработаны в соответствии с международными стандартами и нормативами и снабжены резьбовыми соединениями стандартных типоразмеров. Насосы имеют стандартную монтажную длину (высоту), что делает их взаимозаменяемыми (с большинством насосов аналогичного назначения) и не требующими проведения каких-либо дополнительных работ при замене.

Встроенное устройство электронного управления и датчик давления позволяют использовать насос в системах как с постоянной, так и с переменной скоростью потока среды с помощью выбора одного из трех режимов:

- режим постоянной скорости вращения вала (одной из предусмотренных трех скоростей), причем особенностью насосов данной серии является возможность плавного регулирования даже в промежуточных диапазонах скоростей;
- режим постоянного давления, позволяющий насосу поддерживать неизменный уровень давления в широком диапазоне расходов перекачиваемой жидкости с помощью регулирования скорости вращения вала;
- режим пропорционального давления, позволяющий насосу автоматически уменьшать/увеличивать выходное давление при уменьшении/увеличении расхода перекачиваемой жидкости, тем самым «подстраиваясь» под изменение характеристик системы с помощью регулирования скорости вращения вала.

Встроенный датчик температуры обеспечивает автоматический переход насоса из рабочего режима в экономичный «ночной» режим, соответствующий минимальной скорости вращения вала, и обратно (в зависимости от показаний датчика). При этом достигается очень низкое потребление электроэнергии.

Выбор режимов и плавная регулировка производится с помощью удобного ручного потенциометра, расположенного на корпусе клеммной коробки насоса.

Насосы снабжены кабелем длиной 1 м, обеспечивающим удобное электрическое подключение насоса.

Характеризуются малым потреблением электроэнергии и низким уровнем шума.

Ротор электродвигателя насоса омывается перекачиваемой жидкостью, которая охлаждает электродвигатель насоса и снижает трение в подшипниках. Благодаря этому насосы практически бесшумны в использовании и не требуют обслуживания.

Насосы изготовлены из высококачественных материалов, обеспечивающих длительный срок их эксплуатации, а катафорезное покрытие корпуса гидравлической части обеспечивает высокую устойчивость к коррозии.

\* Перекачиваемая жидкость не должна иметь вязкость более 10 мм<sup>2</sup>/с, а также содержать агрессивные либо взрывоопасные примеси, минеральные масла, твердые и/или волокнистые частицы. Концентрация гликоля в смеси – не более 20%. Использование насосов для перекачивания горючих и/или взрывоопасных веществ, а также эксплуатация во взрывоопасной среде **не допускается!**

## МОДЕЛЬНЫЙ РЯД

Серия	Однофазные	
	С резьбовым присоединением	
	Монтажная длина 130 мм	Монтажная длина 180 мм
RA1-S ECO	RA1-S ECO 15-40-130 230 50	-
	RA1-S ECO 15-60-130 230 50	-
	RA1-S ECO 15-80-130 230 50	-
	RA1-S ECO 25-40-130 230 50	RA1-S ECO 25-40-180 230 50
	RA1-S ECO 25-60-130 230 50	RA1-S ECO 25-60-180 230 50
	RA1-S ECO 25-80-130 230 50	RA1-S ECO 25-80-180 230 50
	-	RA1-S ECO 32-40-180 230 50
	-	RA1-S ECO 32-60-180 230 50
	-	RA1-S ECO 32-80-180 230 50

## ТЕХНИЧЕСКИЕ ХАРАКТЕРИСТИКИ

Характеристики	RA1-S ECO
Производительность, м <sup>3</sup> /час	0 – 9,4
Напор, м	8 – 1
Потребляемая мощность, P1, Вт	4 – 180
Максимальное рабочее давление, бар	10
Уровень звукового давления, дБ(А)	< 45
<b>Характеристики электродвигателей</b>	
Тип электродвигателя	асинхронный
Режим работы электродвигателя	S1
Скорость вращения вала, об./мин.	регулируемая (вручную / автоматически)
Степень пылевлагозащитности	IP 42
Класс изоляции	F
<b>Эксплуатационные ограничения</b>	
Температура перекачиваемой жидкости, °C	+2 – +95
Температура окружающей среды, °C	0 – +40
Относительная влажность, %	< 95
Величина минимального подпора при температуре перекачиваемой жидкости ниже / выше 75°C, бар	0,05 / 0,28

\*Зависимость величины температуры перекачиваемой жидкости от температуры окружающей среды:

Температура окружающей среды, °C	0	+10	+20	+30	+35	+40
Мин. температура перекачиваемой жидкости, °C	+2	+10	+20	+30	+35	+40
Макс. температура перекачиваемой жидкости, °C	+95	+95	+95	+95	+90	+70

## МАТЕРИАЛЫ ИЗГОТОВЛЕНИЯ

Конструктивный элемент (деталь)	Материал RA1-S ECO
Корпус насоса	Чугун (катафорезное покрытие)
Вал насоса	Керамика
Рабочее колесо	Полиамид (PA-GF35)
Стакан ротора	Нержавеющая сталь

## КОМПЛЕКТАЦИЯ

Кабель длиной 1 м  
Прокладка патрубку – 2 шт

## ОПЦИИ

### Для насосов RA1-S ECO 15:

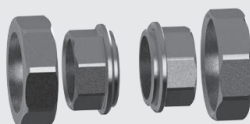
Комплект резьбового присоединения циркуляционного насоса DN15 – чугун

### Для насосов RA1-S ECO 25:

Комплект резьбового присоединения циркуляционного насоса DN25 – чугун

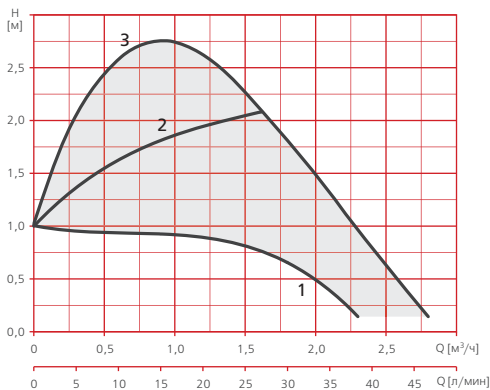
### Для насосов RA1-S ECO 32:

Комплект резьбового присоединения циркуляционного насоса DN32 – чугун



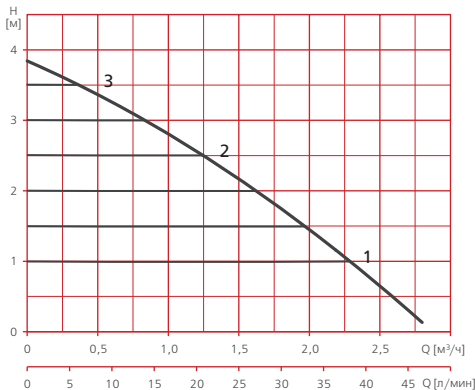
ДИАПАЗОН ХАРАКТЕРИСТИК

Пропорциональное давление



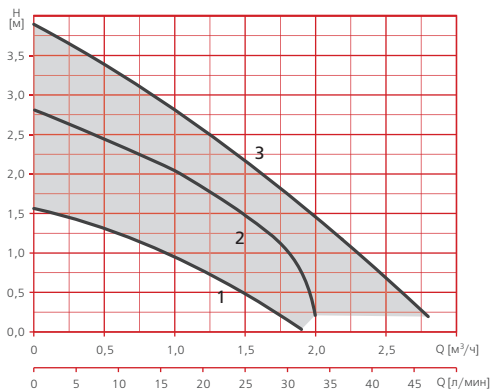
	Максимальная подача, м³/ч	0	0,5	1,1	1,6	2,3	2,8
Скорость 1	Максимальный напор, м	1,00	0,96	0,88	0,79	0,14	
Скорость 2	Максимальный напор, м	1,00	1,55	1,90	2,08		
Скорость 3	Максимальный напор, м	1,00	2,49	2,69	2,06	0,97	0,15

Постоянное давление



Максимальная подача, м³/ч	0,0	0,7	1,4	2,1	2,8
Максимальный напор, м	3,84	3,16	2,28	1,31	0,13

Постоянная скорость

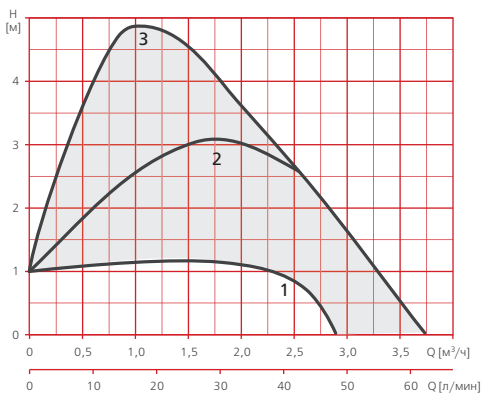


Скорость 1	Максимальная подача, м³/ч	0	0,5	1	1,4	1,9
	Максимальный напор, м	1,56	1,31	0,95	0,58	0,03
Скорость 2	Максимальная подача, м³/ч	0	0,5	1	1,5	2
	Максимальный напор, м	2,81	2,43	2,04	1,51	0,19
Скорость 3	Максимальная подача, м³/ч	0	0,7	1,4	2,1	2,8
	Максимальный напор, м	3,89	3,17	2,29	1,31	0,19



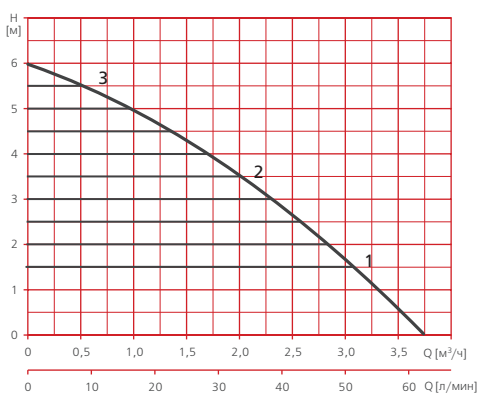
ДИАПАЗОН ХАРАКТЕРИСТИК

Пропорциональное давление



	Максимальная подача, м³/ч	0	0,7	1,4	2,1	2,4	3,1
Скорость 1	Максимальный напор, м	1,00	1,16	1,19	0,80	0,00	
Скорость 2	Максимальный напор, м	1,00	2,34	3,10	2,57		
Скорость 3	Максимальный напор, м	1,00	4,70	4,05	2,60	1,91	0,00

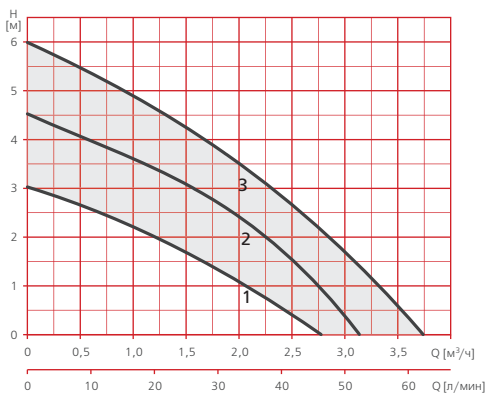
Постоянное давление



Максимальная подача, м³/ч	0,0	0,8	1,5	2,3	3,1
Максимальный напор, м	6,00	4,97	3,82	2,18	0,00

V

Постоянная скорость

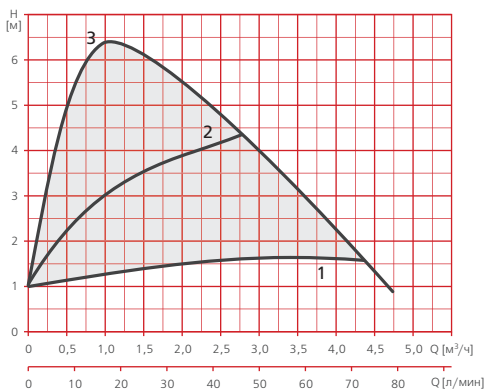


Скорость 1	Максимальная подача, м³/ч	0	0,6	1,1	1,7	2,3
	Максимальный напор, м	3,03	2,47	1,86	1,03	0,00
Скорость 2	Максимальная подача, м³/ч	0	0,7	1,3	2	2,6
	Максимальный напор, м	4,52	3,77	2,98	1,73	0,00
Скорость 3	Максимальная подача, м³/ч	0	0,8	1,6	2,3	3,1
	Максимальный напор, м	5,99	4,95	3,60	2,16	0,00

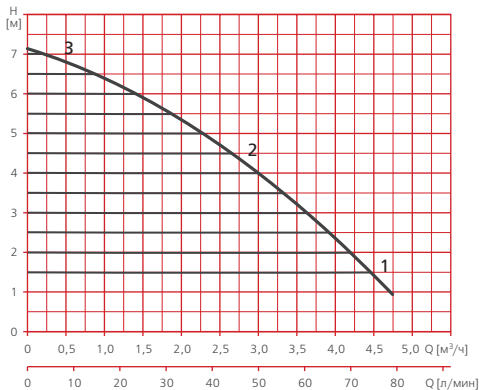


ДИАПАЗОН ХАРАКТЕРИСТИК

Пропорциональное давление



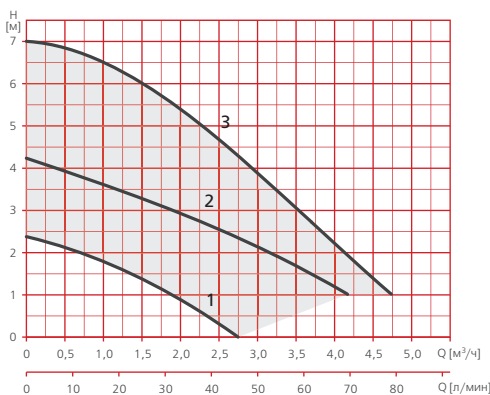
Постоянное давление



	Максимальная подача, м³/ч	0	1	1,9	2,9	4,6	5
Скорость 1	Максимальный напор, м	0,95	1,25	1,44	1,58	1,55	
Скорость 2	Максимальный напор, м	1,05	2,89	3,66	4,21		
Скорость 3	Максимальный напор, м	1,16	6,20	5,59	4,18	1,58	0,91

Максимальная подача, м³/ч	0,0	1,3	2,5	3,8	5,0
Максимальный напор, м	7,08	6,32	4,85	2,92	1,00

Постоянная скорость



Скорость 1	Максимальная подача, м³/ч	0	0,7	1,5	2,2	2,9
	Максимальный напор, м	2,38	2,02	1,46	0,79	0,00
Скорость 2	Максимальная подача, м³/ч	0	1,1	2,2	3,3	4,4
	Максимальный напор, м	4,24	3,59	2,86	2,03	1,02
Скорость 3	Максимальная подача, м³/ч	0	1,3	2,5	3,8	5
	Максимальный напор, м	7,00	6,32	4,85	2,91	1,02



## ТАБЛИЦА ЭЛЕКТРИЧЕСКИХ ХАРАКТЕРИСТИК\*

Однофазные		Ток, А	Потребляемая мощность P1, Вт
Монтажная длина 130 мм	Монтажная длина 180 мм		1~ 230 В
RA1-S ECO 15-40-130 230 50	-	0,3	23
RA1-S ECO 15-60-130 230 50	-	0,46	50
RA1-S ECO 15-80-130 230 50	-	0,9	180
RA1-S ECO 25-40-130 230 50	RA1-S ECO 25-40-180 230 50	0,3	23
RA1-S ECO 25-60-130 230 50	RA1-S ECO 25-60-180 230 50	0,46	50
RA1-S ECO 25-80-130 230 50	RA1-S ECO 25-80-180 230 50	0,9	180
-	RA1-S ECO 32-40-180 230 50	0,3	23
-	RA1-S ECO 32-60-180 230 50	0,46	50
-	RA1-S ECO 32-80-180 230 50	0,9	180

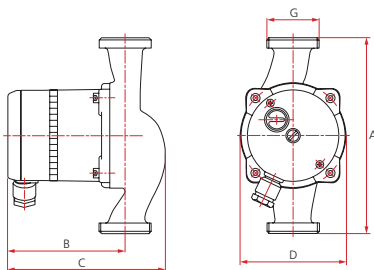
\*Приведены параметры при работе насосов на максимальной скорости.

## РАСШИФРОВКА ТИПОВОГО ОБОЗНАЧЕНИЯ

<b>RA</b>	– Серия
<b>1</b>	– Версия: <b>1</b> – одинарный насос
<b>S</b>	– Тип соединения: <b>S</b> – резьбовое
<b>ECO</b>	– Обозначение серии (особенность)
<b>25</b>	– Условный диаметр патрубков, мм
<b>60</b>	– Максимальный напор, м x 10
<b>180</b>	– Монтажная длина, мм
<b>230</b>	– Напряжение, В
<b>50</b>	– Частота, Гц

## РАЗМЕРЫ И ВЕС

### RA1-S ECO



	A	B	C	D	G	Вес, кг
RA1-S ECO 15-40-130 230 50	130	127	163	98	1"	2,7
RA1-S ECO 15-60-130 230 50						
RA1-S ECO 15-80-130 230 50						
RA1-S ECO 25-40-130 230 50						
RA1-S ECO 25-60-130 230 50						
RA1-S ECO 25-80-130 230 50	180	127	163	98	1 1/2"	2,8
RA1-S ECO 25-40-180 230 50						
RA1-S ECO 25-60-180 230 50						
RA1-S ECO 25-80-180 230 50						
RA1-S ECO 32-40-180 230 50						
RA1-S ECO 32-60-180 230 50					2"	
RA1-S ECO 32-80-180 230 50						

## НАЗНАЧЕНИЕ

Циркуляционные насосы с «мокрым» ротором серии RE1 предназначены для подачи и/или обеспечения принудительной циркуляции (рециркуляции) холодной, горячей воды или водногликолевых смесей<sup>\*</sup> в системах водоснабжения, отопления, охлаждения, вентиляции и кондиционирования воздуха.

## СФЕРЫ ПРИМЕНЕНИЯ

- Жилищно-коммунальное хозяйство (ЖКХ);
- частное и коммерческое хозяйство;
- системы отопления, холодного и горячего водоснабжения (ХВС и ГВС) жилых зданий, административных и офисных центров, объектов социальной значимости (детские сады, школы, образовательные центры, больницы и поликлиники и др.);
- промышленность;
- производственные блочно-модульных котельных, центральных тепловых пунктов (ЦТП), индивидуальных тепловых пунктов (ИТП) и т.п.;
- системы подогрева воды в бассейнах;
- иные сферы жизнедеятельности человека.

## КОНСТРУКТИВНОЕ ИСПОЛНЕНИЕ

- Центробежный одноступенчатый электронасос с «мокрым» ротором с электродвигателем на постоянных магнитах (технология ECM) и встроенным электронным блоком управления, позволяющим регулировать скорость вращения вала и обеспечивать удаленный доступ и управление насосом.
- Тип рабочего колеса: закрытый.
- Охлаждение электродвигателя: внутреннее, потоком перекачиваемой жидкости.
- Тип присоединения:  
RE1-S: резьбовое;  
RE1-F: фланцевое.

## ПРЕИМУЩЕСТВА/ОСОБЕННОСТИ

### Общие сведения

Энергоэффективные насосы серии RE1 разработаны в соответствии с международными стандартами и нормативами и снабжены резьбовыми или фланцевыми соединениями стандартных типоразмеров. Насосы RE1-S имеют стандартную монтажную длину (высоту), что делает их взаимозаменяемыми (с большинством насосов аналогичного назначения) и не требующими проведения каких-либо дополнительных работ при замене.

Встроенные устройство электронного управления и датчик давления позволяют использовать насос в системах как с постоянной, так и с переменной скоростью потока среды с помощью выбора одного из трех режимов:

- режим постоянной скорости вращения вала (одной из предусмотренных трех скоростей);
- режим постоянного давления, позволяющий насосу поддерживать неизменный уровень давления в широком диапазоне расходов перекачиваемой жидкости с помощью регулирования скорости вращения вала;
- режим пропорционального давления, позволяющий насосу автоматически уменьшать/увеличивать выходное давление при уменьшении/увеличении расхода перекачиваемой жидкости, тем самым «подстраиваясь» под изменение характеристик системы с помощью регулирования скорости вращения вала.

Выбор режимов, настройка и визуализация выбранного режима и контроль параметров работы осуществляются с помощью кнопок и LCD-дисплея, расположенных на корпусе устройства управления насоса.

Реализована возможность управления с помощью внешних устройств (см. описание особенностей управления с помощью внешних устройств).

Насосы снабжены также беспотенциальным контактом для вывода сигнала об общей неисправности (1–240 В, I<sub>к</sub> ≤ 2А).

Характеризуются малым потреблением электроэнергии и низким уровнем шума.

Ротор электродвигателя насоса омывается перекачиваемой жидкостью, которая охлаждает электродвигатель насоса и снижает трение в подшипниках. Благодаря этому насосы практически бесшумны в использовании и не требуют обслуживания.



RE1-S



RE1-F

Гарантия 2 года

V

<sup>\*</sup> Перекачиваемая жидкость не должна иметь вязкость более 10 мм<sup>2</sup>/с, а также содержать агрессивные либо взрывоопасные примеси, минеральные масла, твердые и/или волокнистые частицы. Концентрация гликоля в смеси – не более 20%.  
Использование насосов для перекачивания горячих и/или взрывоопасных веществ, а также эксплуатация во взрывоопасной среде не допускается!

## ПРЕИМУЩЕСТВА/ОСОБЕННОСТИ

Насосы изготовлены из высококачественных материалов, обеспечивающих длительный срок их эксплуатации, а катафорезное покрытие корпуса гидравлической части обеспечивает высокую устойчивость к коррозии.

### Особенности управления с помощью внешних устройств

#### 1. Цифровое управление

Осуществляется с помощью регулирования мощности насоса посредством широтно-импульсной модуляции (PWM). Номинальный диапазон частот 100-1000 Гц, напряжений – 5-15 В, ток 10 мА.

#### 2. Аналоговое управление

Осуществляется с помощью управляющего сигнала напряжением 0-10 В (ток 1 мА, сопротивление 10 кОм), с защитой от обрыва кабеля.

Электропитание внешних устройств – 12 В, макс. ток 100 мА.

## МОДЕЛЬНЫЙ РЯД

Серия	Модельный ряд	Однофазные	
		С резьбовым присоединением	С фланцевым присоединением
		С коммуникационным модулем	
RE1	RE1-S	RE1-S X 25-80-180 230 50	-
		RE1-S X 25-100-180 230 50	-
		RE1-S X 32-80-180 230 50	-
		RE1-S X 32-100-180 230 50	-
	RE1-F	-	RE1-F X 32-80 230 50
		-	RE1-F X 32-100 230 50
		-	RE1-F X 40-80 230 50
		-	RE1-F X 40-100 230 50

## ТЕХНИЧЕСКИЕ ХАРАКТЕРИСТИКИ

Характеристики	RE1-S, RE1-F X
Производительность, м <sup>3</sup> /час	0 – 9,4
Напор, м	10 – 0
Потребляемая мощность, P1, Вт	15 – 195
Максимальное рабочее давление, бар	10
Характеристики электродвигателей	
Тип электродвигателя	на постоянных магнитах
Режим работы электродвигателя	S1
Скорость вращения вала, об./мин.	регулируемая
Степень пылевлагозащитности	IP 42
Класс изоляции	F
Эксплуатационные ограничения	
Температура перекачиваемой жидкости, °С	+2 – +95
Температура окружающей среды, °С	0 – +40
Относительная влажность, %	< 95

\*Зависимость величины температуры перекачиваемой жидкости от температуры окружающей среды:

Температура окружающей среды, °С	0	+10	+20	+30	+35	+40
Мин. температура перекачиваемой жидкости, °С	+2	+10	+20	+30	+35	+40
Макс. температура перекачиваемой жидкости, °С	+95	+95	+95	+95	+90	+70

## МАТЕРИАЛЫ ИЗГОТОВЛЕНИЯ

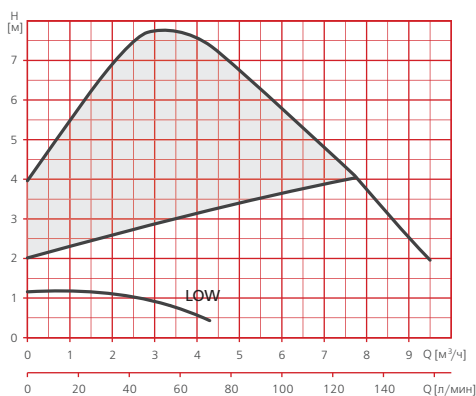
Конструктивный элемент (деталь)	Материал
	RE1-S X, RE1-F X
Корпус насоса	Чугун (катафорезное покрытие)
Вал насоса	Керамика
Рабочее колесо	Полиамид (PA-GF35)
Стакан ротора	Нержавеющая сталь AISI 316
Материалы уплотнений гидравлической части	Эластомеры EPDM
Корпус электродвигателя	Алюминий
Крепежные элементы (гайки, шайбы и болты)	Оцинкованная сталь

## КОМПЛЕКТАЦИЯ

RE1-S:  
прокладка патрубка – 2 шт

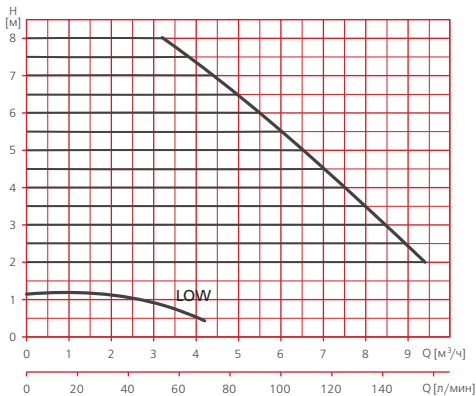
## ДИАПАЗОН ХАРАКТЕРИСТИК

### Пропорциональное давление



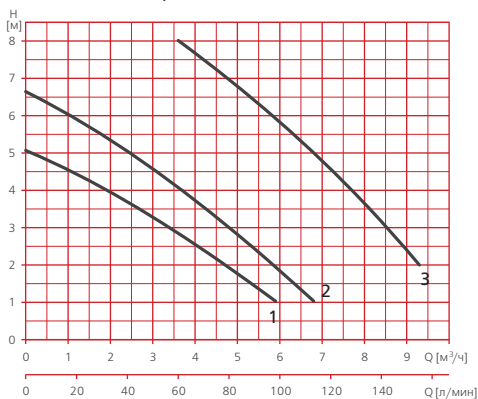
Максимальная подача, м³/ч	0	1,4	2,8	4,3	7,7	9,5
Максимальный напор, м	3,99	6,01	7,72	7,38	4,00	2,01

### Постоянное давление



Максимальная подача, м³/ч	3,2	4,8	6,3	7,9	9,4
Максимальный напор, м	8,02	6,66	5,21	3,61	2,00

### Постоянная скорость

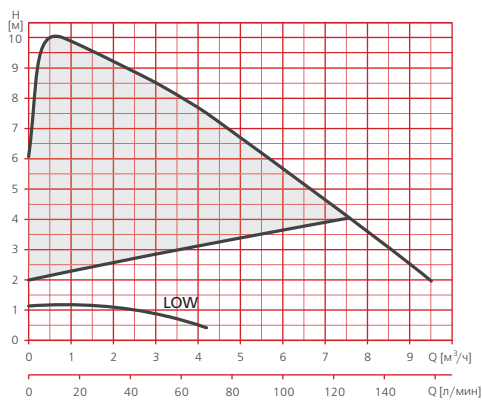


Скорость 1	Максимальная подача, м³/ч	0	1,5	3	4,4	5,9
	Максимальный напор, м	5,07	4,27	3,27	2,25	1,03
Скорость 2	Максимальная подача, м³/ч	0	1,7	3,4	5,1	6,8
	Максимальный напор, м	6,64	5,57	4,24	2,73	1,03
Скорость 3	Максимальная подача, м³/ч	3,6	5	6,5	7,9	9,3
	Максимальный напор, м	8,01	6,80	5,31	3,78	2,00

V

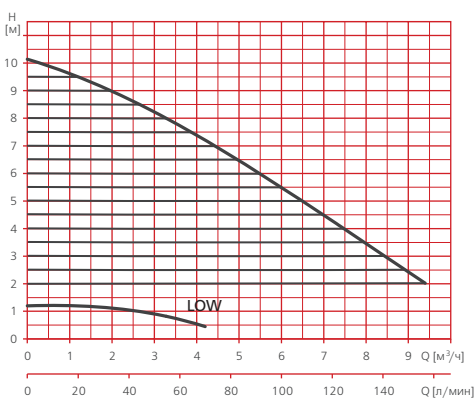
## ДИАПАЗОН ХАРАКТЕРИСТИК

### Пропорциональное давление



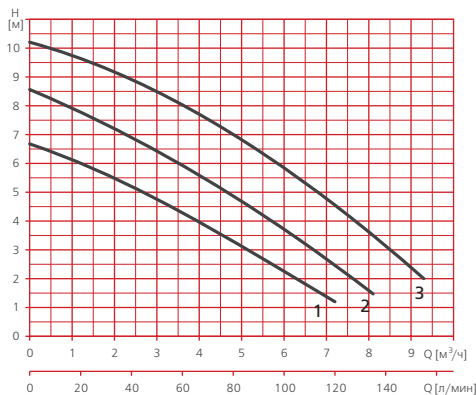
Максимальная подача, м³/ч	0	1,4	2,8	4,2	7,6	9,5
Максимальный напор, м	6,08	9,62	8,65	7,50	4,06	1,98

### Постоянное давление



Максимальная подача, м³/ч	0,0	2,3	4,7	7,0	9,4
Максимальный напор, м	10,14	8,77	6,73	4,50	2,02

### Постоянная скорость



Скорость 1	Максимальная подача, м³/ч	0	1,8	3,6	5,4	7,2
	Максимальный напор, м	6,68	5,63	4,28	2,79	1,20
Скорость 2	Максимальная подача, м³/ч	0	2	4,1	6,1	8,1
	Максимальный напор, м	8,56	7,22	5,49	3,63	1,47
Скорость 3	Максимальная подача, м³/ч	0	2,3	4,7	7	9,3
	Максимальный напор, м	10,21	9,00	7,07	4,80	2,00

## ТАБЛИЦА ЭЛЕКТРИЧЕСКИХ ХАРАКТЕРИСТИК\*

Однофазные		Ток, А	Потребляемая мощность P1, Вт
С резьбовым присоединением	С фланцевым присоединением	1~ 230 В	1~ 230 В
RE1-S X 25-80-180 230 50	-	0,9	180
RE1-S X 25-100-180 230 50	-	0,9	195
RE1-S X 32-80-180 230 50	-	0,9	180
RE1-S X 32-100-180 230 50	-	0,9	195
-	RE1-F X 32-80 230 50	0,9	180
-	RE1-F X 32-100 230 50	0,9	195
-	RE1-F X 40-80 230 50	0,9	180
-	RE1-F X 40-100 230 50	0,9	195

\*Приведены параметры при работе насосов на максимальной скорости

### РАСШИФРОВКА ТИПОВОГО ОБОЗНАЧЕНИЯ

<b>RE</b>	- Серия
<b>1</b>	- Версия: <b>1</b> – одинарный насос
<b>-</b>	
<b>F</b>	- Тип присоединения: <b>F</b> – фланцевое, <b>S</b> – резьбовое
<b>X</b>	- Реализована возможность внешнего управления
<b>40</b>	- Номинальный диаметр патрубков, мм
<b>-</b>	
<b>120</b>	- Максимальный напор, м x 10
<b>-</b>	
<b>230</b>	- Напряжение, В
<b>-</b>	
<b>50</b>	- Частота, Гц

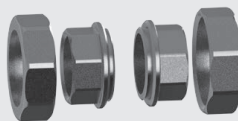
### ОПЦИИ

Для насосов RE1-S X 25:

Комплект резьбового присоединения циркуляционного насоса DN25 – чугун

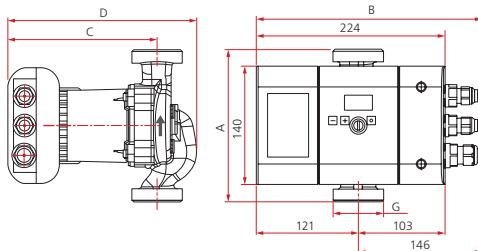
Для насосов RE1-S X 32:

Комплект резьбового присоединения циркуляционного насоса DN32 – чугун



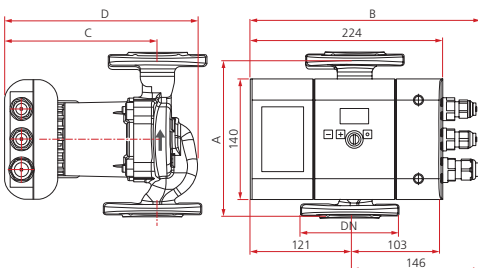
### РАЗМЕРЫ И ВЕС

#### RE1-S X



	A	B	C	D	G	Kg
RE1-S X 25-80-180 230 50	180	267	178	225	1 1/2"	5,96
RE1-S X 25-100-180 230 50						
RE1-S X 32-80-180 230 50						
RE1-S X 32-100-180 230 50						

#### RE1-F X



	A	B	C	D	G	Kg
RE1-F X 32-80 230 50	220	267	177,5	245	DN32	6,14
RE1-F X 32-100 230 50						
RE1-F X 40-80 230 50						
RE1-F X 40-100 230 50						

---

# ТЕХНИЧЕСКАЯ ИНФОРМАЦИЯ

■ Общие понятия .....	327
■ Мощность и КПД .....	328
■ Трубопровод: общие понятия, эквивалентность труб и потери при эквивалентном давлении .....	329
■ Потери давления .....	330
■ Расчет манометрической высоты .....	331
■ Кавитационный запас .....	333
■ Проектирование всасывающего трубопровода .....	335
■ Установки повышения давления .....	337
■ Основные рабочие характеристики центробежных насосов .....	340
■ Расчет полезного объема водозаборного резервуара (сточной ямы) .....	341
■ Выходные отверстия и брандспойтные насадки .....	342
■ Перекачивание вязких жидкостей .....	343
■ Гидравлический удар .....	346
■ Выбор силового кабеля .....	348
■ Таблица потерь напора .....	350
■ Подключение 3-х фазных электродвигателей .....	351
■ Перевод единиц измерения (коэффициенты конвертирования) .....	352



## ОБЩИЕ ПОНЯТИЯ

### ПОДАЧА (Q):

Объем жидкости, поднимаемой насосом за единицу времени; не зависит от удельного веса и может изменяться при перекачке жидкости, чья вязкость больше вязкости воды.

### АТМОСФЕРНОЕ ДАВЛЕНИЕ (P<sub>a</sub>):

Давление атмосферы на единицу площади.

### ОТНОСИТЕЛЬНОЕ ИЛИ РЕАЛЬНОЕ ДАВЛЕНИЕ (P<sub>r</sub>):

Давление, соотнесенное с атмосферным давлением. Манометрами измеряется положительное давление, а вакуумметрами – отрицательное.

### АБСОЛЮТНОЕ ДАВЛЕНИЕ (P<sub>abs</sub>):

Давление, превышающее абсолютный ноль (полный вакуум)

$$P_{abs} = P_a + P_r$$

**ДАВЛЕНИЕ ПАРА (P<sub>v</sub>):** Давление, при котором жидкость при определенной температуре находится в стадии равновесия со своим газообразным состоянием (паром).

**ПЛОТНОСТЬ:** масса вещества на единицу объема.

**УДЕЛЬНЫЙ ВЕС (γ):** Вес вещества на единицу объема.

Удельный вес = плотность × сила притяжения

**ЗНАЧЕНИЕ УДЕЛЬНОГО ВЕСА:** Насос может нагнетать жидкости с различным удельным весом, например, воду, алкоголь, серную кислоту и т. д. на одинаковую высоту, причем изменяться при этом будут только показатели давления разгрузки и поглощаемой мощности в прямой зависимости от удельного веса.

**ВЫСОТА ВСАСЫВАНИЯ (H<sub>a</sub>):** Геометрическая высота, измеряемая от минимального уровня жидкости до оси насоса (см. прилагаемую схему).

**ВЫСОТА НАГНЕТАНИЯ (H<sub>i</sub>):** Геометрическая высота, измеряемая от оси насоса до максимального уровня подъема (см. прилагаемую схему).

### СУММАРНАЯ ГЕОМЕТРИЧЕСКАЯ ВЫСОТА (H<sub>t</sub>):

$$H_t = H_a + H_i$$

**ПОТЕРИ НАПОРА (P<sub>c</sub>):** Высота, теряемая протекающей жидкостью в результате трения о трубы, клапана, фильтры, изгибы и другие приспособления.

### ОБЩАЯ МАНОМЕТРИЧЕСКАЯ ВЫСОТА (H<sub>m</sub>):

Общая высота (или дифференциальное давление), которую должен преодолеть насос. Рассчитывается по формуле:

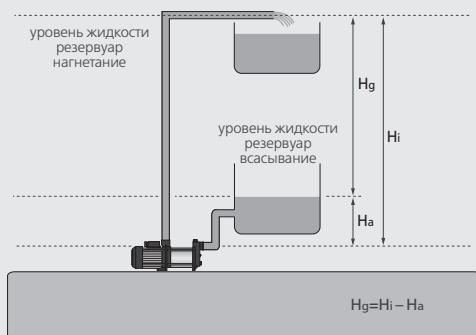
$$H_m = H_t + P_c + \frac{10}{\gamma} (P_1 - P_2)$$

где P<sub>1</sub> – давление в напорном резервуаре, а P<sub>2</sub> – давление во всасывающем резервуаре.

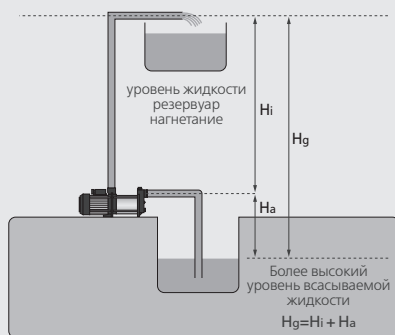
Если перекачивание осуществляется между открытыми резервуарами с одинаковым давлением (давление окружающей среды), как это обычно и случается, то значение P<sub>1</sub>–P<sub>2</sub>= 0.

Следует рассчитать отдельно манометрическую высоту всасывания, чтобы убедиться в том, что насос будет производить всасывание без затруднений.

#### Установка на напорной линии



#### Установка на всасывании



## МОЩНОСТЬ И КПД

### (P1) МОЩНОСТЬ, ПОТРЕБЛЯЕМАЯ ОТ СЕТИ

Потребление мощности или активная мощность

Однофазные двигатели

$$\text{кВт} = \frac{U \cdot I \cdot \cos\varphi}{1000}$$

Трехфазовые двигатели

$$\text{кВт} = \frac{\sqrt{3} \cdot U \cdot I \cdot \cos\varphi}{1000}$$

### (P2) НОМИНАЛЬНАЯ МОЩНОСТЬ ДВИГАТЕЛЯ

Наибольшая мощность, развиваемая двигателем

Однофазные двигатели

$$\text{кВт} = \frac{U \cdot I \cdot \cos\varphi \cdot \eta_m}{1000}$$

Трехфазовые двигатели

$$\text{кВт} = \frac{3 \cdot U \cdot I \cdot \cos\varphi \cdot \eta_m}{1000}$$

### (P3) МОЩНОСТЬ, ПОГЛОЩАЕМАЯ ОСЬЮ НАСОСА

Для определенных условий работы

$$\text{кВт} = \frac{U \cdot I \cdot \gamma}{367 \cdot \eta_h} \quad \text{CV} = \frac{Q \cdot H \cdot \gamma}{270 \cdot \eta_h}$$

Где:

U – рабочее напряжение в вольтах.

I – ток на статоре в А.

cosφ – коэффициент нагрузки

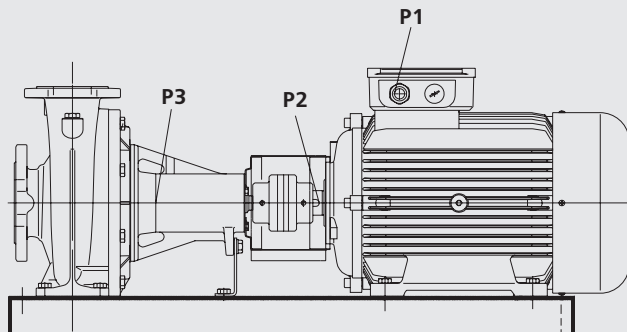
η<sub>м</sub> – КПД двигателя в %

Q – Подача м<sup>3</sup>/час

H – Манометрическая высота в метрах водяного столба

η<sub>h</sub> – Гидравлическое КПД в %

γ – Удельный вес в кг/дм<sup>3</sup>



## ТРУБОПРОВОД: общие понятия, эквивалентность труб и потери при эквивалентном давлении

Выбор диаметра труб является техническим и экономическим решением. Следует иметь в виду, что во избежание излишних затрат энергии, потери давления, не должны быть чрезмерно высокими.

Размер отверстий всасывающего и нагнетающего патрубков насосов указывают только на минимальный размер труб. Выбор адекватных сечений должен осуществляться таким образом, чтобы максимальная скорость прохождения была следующей:

На линии всасывания: 1,8 м/сек  
На линии нагнетания: 2,5 м/сек

Важно учитывать скорость потока, так как от этого зависит экономичность и продолжительность срока службы системы нагнетания.

- Скорости меньше 0,5 м/сек обычно приводят к осадконакоплениям.
- Скорости свыше 5 м/сек могут вызвать абразивный износ.

Скорость потока в трубопроводе рассчитывается по следующим формулам:

$$V = \frac{21,22 \times q}{D^2} \quad \text{или} \quad V = \frac{354 \times Q}{D^2}$$

Где:

V – скорость в м/сек  
q – подача в л/м  
D – диаметр в мм  
Q – подача в м<sup>3</sup>/час

### ЭКВИВАЛЕНТНОСТЬ ТРУБ

Определение эквивалентности труб позволяет получить сведения о других системах трубопроводов.

**При постоянном диаметре:** Потеря давления прямо пропорциональна квадрату подачи:

$$\frac{P_c}{P_{c_1}} = \frac{Q^2}{Q_1^2}$$

**При постоянной подаче:** Потеря напора обратно пропорциональна диаметру труб, возведенному в пятую степень:

$$\frac{P_c}{P_{c_1}} = \frac{D_1^5}{D^5}$$

**При постоянной подаче:** Скорость циркуляции обратно пропорциональна сечению труб

$$\frac{V}{V_1} = \frac{S_1}{S}$$

**При постоянных потерях напора:** Квадрат подачи пропорционален диаметру труб, возведенному в пятую степень:

$$\frac{Q^2}{Q_1^2} = \frac{D^5}{D_1^5}$$

### ЭКВИВАЛЕНТНЫЕ ПОТЕРИ НАПОРА

С помощью последнего уравнения была рассчитана приводимая ниже таблица соответствия труб различного диаметра.

дюйм	1/2	3/4	1	1 <sup>1/4</sup>	1 <sup>1/2</sup>	2	2 <sup>1/2</sup>	3	4	5	6	
дюйм	мм	13	19	25	32	38	50	64	75	100	125	150
1	25	3,7	1,8	1								
1 <sup>1/4</sup>	32	7	3,6	2	1							
1 <sup>1/2</sup>	38	11	5,3	2,9	1,5	1						
2	50	20	10	5,5	2,7	1,9	1					
2 <sup>1/2</sup>	64	31	16	8	4,3	2,9	1,6	1				
3	75	54	27	15	7	5	2,7	1,7	1			
4	100	107	53	29	15	10	5,3	3,4	2	1		
5	125	188	93	51	26	17	9	6	3,5	1,8	1	
6	150	297	147	80	40	28	15	9	5,5	2,8	1,6	1
7	175	428	212	116	58	40	21	14	8	4,2	3	1,4
8	200	590	292	160	80	55	29	19	10,9	5,5	3,1	2

### ПРИМЕЧАНИЯ

Площадь трубопровода большего диаметра меньше общей площади труб меньшего диаметра. Скорость прохождения жидкости по трубам большего диаметра превышает скорость циркуляции жидкости по трубам меньшего диаметра.

## ПОТЕРИ ДАВЛЕНИЯ

### ПОТЕРИ ДАВЛЕНИЯ ВО ВСПОМОГАТЕЛЬНЫХ КОМПОНЕНТАХ ТРУБОПРОВОДА.

Соответствие линейным метрам прямого трубопровода.

Диаметр трубы	25	32	40	50	65	80	100	125	150	200	250	300	350	400	500	600	700
Изгиб в 90°	0,2	0,3	0,4	0,5	0,7	1	1,2	1,8	2	3	5	5	6	7	8	14	16
Колено в 90°	0,3	0,4	0,6	0,7	0,9	1,3	1,7	2,5	2,7	4	5,5	7	8,5	9,5	11	19	22
Конусный диффузор	5	5	5	5	5	5	5	5	5	5	5	5	5	5	5	5	5
Клапан с сетч. фильтром	6	7	8	9	10	12	15	20	25	30	40	45	55	60	75	90	100
Обратный клапан	4	5	6	7	8	9	10	15	20	25	30	35	40	50	60	75	85
Задвижка открытая	0,5	0,5	0,5	0,5	0,5	0,5	1	1	1,5	2	2	2	2,5	3	3,5	4	5
Задвижка, открытая на $3/4$	2	2	2	2	2	2	4	4	6	8	8	8	10	12	14	16	20
Задвижка, открытая на $1/2$	15	15	15	15	15	15	30	30	45	60	60	60	75	90	105	120	150

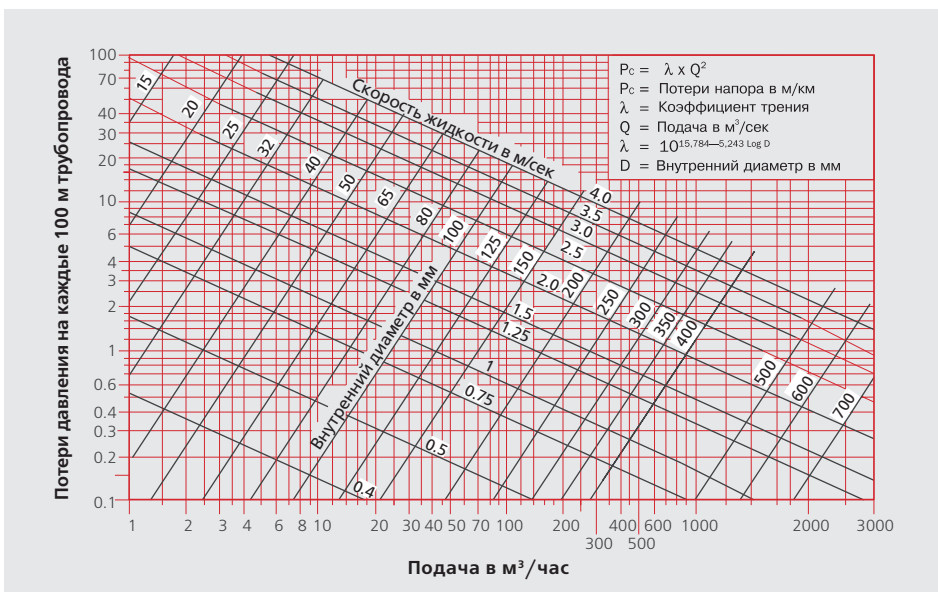
Значения даны приблизительно и зависят от качества арматуры.

Производители клапанов и задвижек сообщают нам значения коэффициента подачи (кп), что позволяет рассчитать потери давления; использование клапанов и задвижек с высоким кп имеет большое значение для сведения к минимуму потерь давления.

**Коэффициент подачи кп** – это подача воды в м<sup>3</sup>/час, которая при проходе через полностью открытый клапан приводит к потере давления в 1 кг/см<sup>2</sup>.

### ПОТЕРИ ДАВЛЕНИЯ В ТРУБОПРОВОДЕ ИЗ ЧУГУНА

Диаграмма, позволяющая определять потери давления и скорость жидкости в зависимости от подачи и внутреннего диаметра труб.



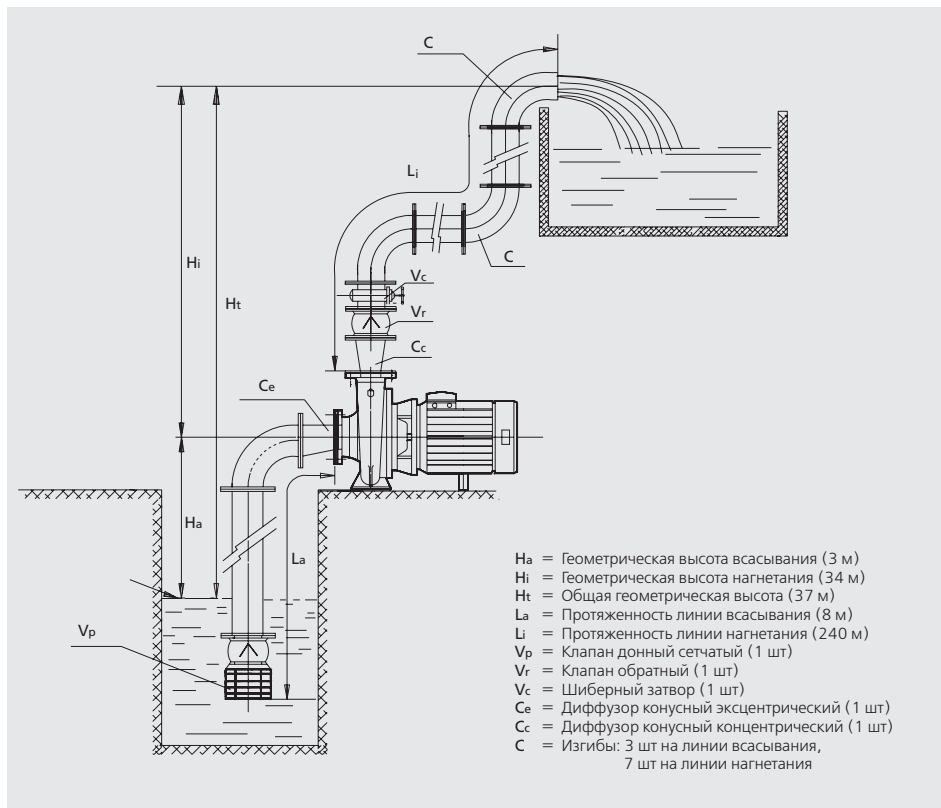
### ПОПРАВочНЫЕ КОЭФФИЦИЕНТЫ ДЛЯ ДРУГИХ ВИДОВ ТРУБ

пвх	0,6	Из фиброцемента	0,80	Чугунные б/у	2,10
Чугунные	0,76	Цементные (гладкостенные)	0,80	Железные, шерохов. стенки	3,60
Стальные цельные	0,76	Керамические	1,17		

## РАСЧЕТ МАНОМЕТРИЧЕСКОЙ ВЫСОТЫ

### Практический пример

Требуется закачать 150 м<sup>3</sup>/час из колодца в резервуар, расположенный выше. Условия перекачки, согласно прилагаемому рисунку, следующие:



Расчет диаметра труб делается по формуле:

$$V = \frac{354 \times Q}{D^2} \quad \text{для скоростей 1,8 и 2,5 м/сек получаем}$$

$$D_a = \sqrt{\frac{354 \times Q}{1,8}} \quad \text{диаметр 172 мм, ближайший из поступающих в продажу – 200 мм.}$$

$$D_i = \sqrt{\frac{354 \times Q}{2,5}} \quad \text{диаметр 146 мм, ближайший из поступающих в продажу – 150 мм.}$$

Определив диаметр чугунных труб, мы можем подсчитать по таблице потери давления. Трубопровод всасывания диаметром 200 мм при подаче 150 м<sup>3</sup>/час дает приблизительно 1%. Трубопровод нагнетания диаметром 150 мм при подаче 150 м<sup>3</sup>/час дает приблизительно 4%.

# РАСЧЕТ МАНОМЕТРИЧЕСКОЙ ВЫСОТЫ

## МАНОМЕТРИЧЕСКАЯ ВЫСОТА ВСАСЫВАНИЯ

Геометрическая высота .....	3 метра
<b>Эквивалентная длина</b>	
Длина трубопровода	8 метров
Клапан дроссельный (Эквивалент)	30 метров
Изгибы в 90° (3x3)	9 метров
Диффузор конусный	5 метров
<b>Итого</b>	<b>52 метра</b>
Потери давления 52 метра x 1 % .....	0,52 метра
<b>Общая манометрическая высота всасывания .....</b>	<b>3,52 метра</b>

## МАНОМЕТРИЧЕСКАЯ ВЫСОТА НАГНЕТАНИЯ

Геометрическая высота .....	34 метра
<b>Равнозначная длина</b>	
Длина трубопровода	240 метров
Диффузор конусный	5 метров
Обратный клапан	20 метров
Шибберный затвор	1,5 метра
Изгиб в 90° (7x2)	14 метров
<b>Итого</b>	<b>280,5 метра</b>
Потери давления 280,5 метра x 4% .....	11,22 метра
<b>Общая манометрическая высота нагнетания .....</b>	<b>45,22 метра</b>

$$\text{ОБЩАЯ МАНОМЕТРИЧЕСКАЯ ВЫСОТА} = \text{ВСАСЫВАНИЕ ГЕОМЕТРИЧЕСКАЯ ВЫСОТА} + \text{НАГНЕТАНИЕ ГЕОМЕТРИЧЕСКАЯ ВЫСОТА} + \text{ПОТЕРИ ДАВЛЕНИЯ} + \text{ПОТЕРИ ДАВЛЕНИЯ}$$

Следовательно:

$$\begin{aligned} \text{Манометрическая высота} &= 3,52 + 45,22 = \mathbf{48,74} \\ \text{Допуск надежности (+5\%)} &\mathbf{2,44} \\ \text{Итого} &\mathbf{51,18 \text{ метра}} \end{aligned}$$

В данном случае следует применить электронасос типа FN 80-200/300 с рабочим колесом диаметром 207 мм, способный обеспечивать подачу 150 м<sup>3</sup>/час на высоту в 52,5 метра.

### ПРИМЕЧАНИЕ

С учетом того, что насос будет качать на высоту в 49 метров, требуемая высота столба жидкости над всасывающим патрубком насоса NPSH составляет 4,3 метра; следовательно, выбранный насос способен всасывать приблизительно с 5,5 метра, и в данном случае мы обеспечиваем значительный запас прочности, поскольку всасывание не превышает 3,52 метра.

## КАВИТАЦИОННЫЙ ЗАПАС (NPSH)

Для нормальной работы насоса необходимо, чтобы допускаяемый кавитационный запас насоса ( $NPSH_D$ ) превышал требуемый кавитационный запас насоса ( $NPSH_R$ ).

В качестве предупредительной меры безопасности следует добавить дополнительный запас надежности в 0,5 м к значению требуемого запаса, в результате чего мы получим:

$$NPSH_D \geq NPSH_R + 0,5 \text{ м}$$

Если насос работает с повышенным всасыванием, происходит разряжение на входе во всасывающий патрубок, давление падает, появляются пузырьки каверны и жидкость преобразуется в пар.

Появление пузырьков, которые лопаются при входе в патрубок нагнетания, ведет к возникновению процесса кавитации, наносящего серьезные повреждения механическим частям насоса.

Нежелательные явления, вызываемые кавитацией, – это разрушение внутренних поверхностей насоса, вибрация и шумы. Чрезмерная кавитация, как правило, сопровождается сильным шумом и повреждением насоса; средняя кавитация ведет к небольшому снижению подачи, высоты, производительности и преждевременному износу.

**NPSH (Net Positive Suction Head)** или чистая позитивная высота всасывания представляет собой разницу между осевым давлением жидкости при нагнетании и давлением насыщенного пара при температуре перекачивания.

Существуют два вида NPSH:

**Расчетный NPSH** является характеристикой установки, независимой от вида насоса и выводится путем применения принципа сохранения энергии между свободной поверхностью жидкости и всасыванием:

$$NPSH_d = \frac{10 P_a}{\gamma} - H_a - P_{ca} - \frac{10 T_v}{\gamma}$$

**Требуемый NPSH** является параметром насоса, указываемый производителем и выражающийся следующим уравнением:

$$NPSH_r = H_z + \frac{V_a^2}{2g}$$

**Мощность всасывания насоса при известном значении NPSH.**

Ниже приводится основная формула, выражающая нормальную работу насоса на всасывание:

$$10 P_a / \gamma \geq H_a + P_{ca} + H_z + V_a^2 / 2g + 10 T_v / \gamma$$

$$10 P_a / \gamma - 10 T_v / \gamma - H_z \geq H_a + P_{ca} + V_a^2 / 2g$$

$$NPSH_R = H_z + V_a^2 / 2g$$

$$H_z = NPSH_R - V_a^2 / 2g$$

$$10 P_a / \gamma - 10 T_v / \gamma - NPSH_R + V_a^2 / 2g \geq H_a + P_{ca} + V_a^2 / 2g$$

Окончательно, мы получаем:

$$H_a + P_{ca} \leq 10 P_a / \gamma - 10 T_v / \gamma - NPSH_R$$

Где:

$H_a$  – Геометрическая высота всасывания в метрах. Она может быть положительной в случаях, когда уровень жидкости находится ниже оси насоса, или отрицательной, если этот уровень выше.

$P_a$  – Атмосферное давление или давление в резервуаре всасывания в кг/см<sup>2</sup>.

$P_{ca}$  – Потери давления при всасывании (трубопровод, клапаны, изгибы и принадлежности, и т.д.), в м.

$T_v$  – Давление насыщенного пара при температуре перекачивания, в кг/см<sup>2</sup>.  
– Удельный вес жидкости, в кг/см<sup>3</sup>.

$V_a^2/2g$  – Динамическая высота соответствующая скорости жидкости на входе в насос, в м/сек.

$H_z$  – Минимально необходимое давление непосредственно на участке перед лопастями рабочего колеса в м

## КАВИТАЦИОННЫЙ ЗАПАС (NPSH)

### Практический пример

Возьмем за исходные параметры насоса, приведенные в практическом примере расчета температура воды равняется 60 °С, а высота над уровнем моря – 600 м. Основываясь на данных расчета манометрической высоты, получаем:

$T_a$ : 60 °С

$T_v$ : 0,2031 кг/см<sup>2</sup>

$\gamma$ : 0,9831 кг/дм<sup>3</sup>

$P_a = 10,33 - 600/900 = 9,66$  тса

По техническому каталогу ESPA находим значение  $NPSH_r$  на соответствующей кривой

номинальной высоты столба над всасывающим патрубком для 3,85 м.

$H_a + P_{ca} \leq 10 P_a / \gamma - 10 T_v / \gamma - NPSH_r$

$3 + 0,46 \leq 9,66 / 0,9831 - 2,031 / 0,9831 - 3,85$

$3,46 \leq +3,91$

Таким образом, насос будет бесперебойно работать в установке, даже если параметры близки к расчетным.

Давление пара зависит от температуры жидкости и высоты над уровнем моря и для правильного расчета следует использовать нижеприведенную таблицу:

### ДАВЛЕНИЕ ПАРА И УДЕЛЬНЫЙ ВЕС ВОДЫ В ЗАВИСИМОСТИ ОТ ТЕМПЕРАТУРЫ

t °С	$T_v$ кг/см <sup>2</sup>	$\gamma$ кг/дм <sup>3</sup>	t °С	$T_v$ кг/см <sup>2</sup>	$\gamma$ кг/дм <sup>3</sup>	t °С	$T_v$ кг/см <sup>2</sup>	$\gamma$ кг/дм <sup>3</sup>
0	0,0062	0,9998	92	0,7710	0,9640	122	2,1561	0,9414
10	0,0125	0,9996	94	0,8307	0,9625	124	2,2947	0,9398
20	0,0238	0,9982	96	0,8942	0,9611	126	2,4404	0,9381
30	0,0432	0,9955	98	0,9616	0,9596	128	2,5935	0,9365
40	0,0752	0,9921	100	1,0332	0,9583	130	2,7544	0,9348
50	0,1258	0,9880	102	1,1092	0,9568	135	3,192	0,9305
60	0,2031	0,9831	104	1,1898	0,9554	140	3,685	0,9260
70	0,3177	0,9777	106	1,2751	0,9540	145	4,237	0,9216
75	0,3931	0,9748	108	1,3654	0,9525	150	4,854	0,9169
80	0,4829	0,9718	110	1,4609	0,9510	155	5,540	0,9121
82	0,5234	0,9705	112	1,5618	0,9495	160	6,302	0,9073
84	0,5667	0,9693	114	1,6684	0,9479	165	7,146	0,9023
86	0,6129	0,9680	116	1,7809	0,9464	170	8,076	0,8973
88	0,6623	0,9667	118	1,8995	0,9448	175	9,101	0,8920
90	0,7149	0,9653	120	2,0245	0,9431	180	10,225	0,8869

$$T_v (\text{m.c.l.}) = T_v (\text{кг/см}^2) \times 10 / \gamma$$

$$T_v (\text{m.c.a.}) = T_v (\text{кг/см}^2) \times 10$$

### ЗАВИСИМОСТЬ АТМОСФЕРНОГО ДАВЛЕНИЯ ОТ ВЫСОТЫ НАД УРОВНЕМ МОРЯ

рассчитывается по следующей формуле:

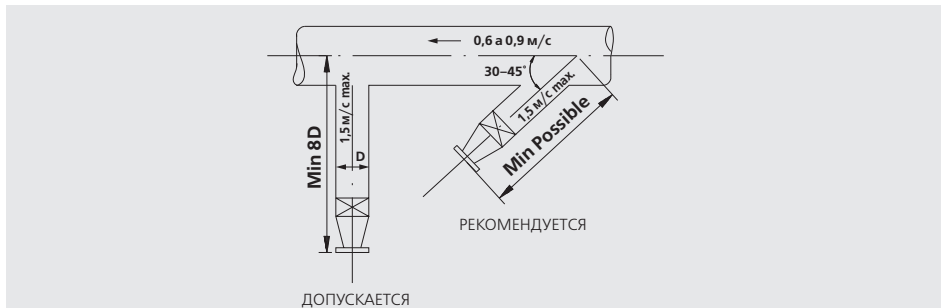
$$P_a (\text{м}) = 10,33 - \text{Высота (м)} / 900$$



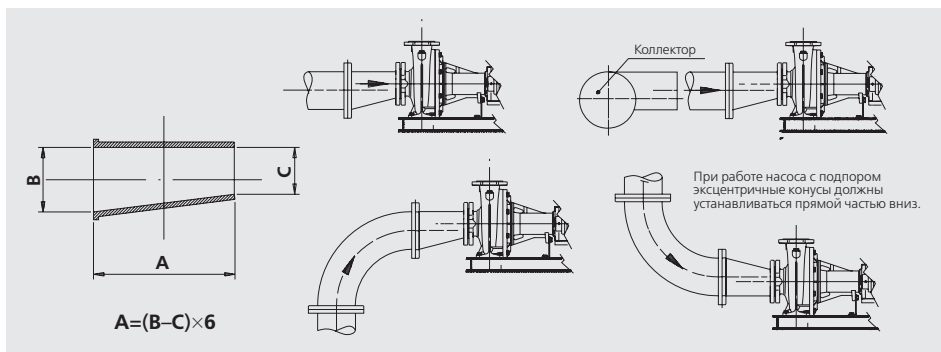
## ПРОЕКТИРОВАНИЕ ВСАСЫВАЮЩЕГО ТРУБОПРОВОДА

### ВСАСЫВАЮЩИЙ ТРУБОПРОВОД

Правильно подобранные размеры и обвязка всасывающего трубопровода гарантируют нормальную работу насоса. Если закачиваемая жидкость однородна, то скорость во всасывающем трубопроводе следует ограничить значением в 1,8 м/сек. Если забор ведется из коллектора двумя или более насосами, рекомендованная скорость течения не должна превышать 0,9 м/сек. В ответвлениях, находящихся под углом в  $30^\circ - 45^\circ$  по отношению к основной магистрали, рекомендованная скорость потока может быть увеличена до 1,5 м/сек.

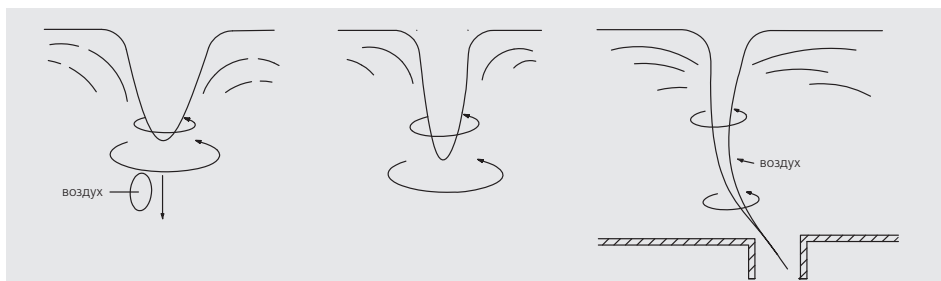


Если диаметр всасывающего отверстия насоса меньше диаметра всасывающего трубопровода, то следует установить эксцентрический конусный диффузор, присоединив его прямым участком к верхней части трубопровода; если же источник снабжения расположен выше насоса, то прямым участком диффузор присоединяется к нижней части.

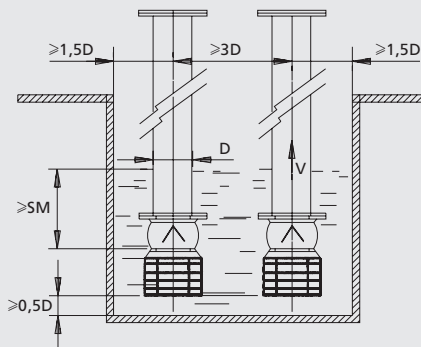


### ОБРАЗОВАНИЕ ВИХРЕЙ В РЕЗЕРВУАРЕ ВСАСЫВАНИЯ

Зачастую требуется, чтобы насос производил забор из резервуара со всасывающим трубопроводом, погруженным на минимальную глубину.



## ПРОЕКТИРОВАНИЕ ВСАСЫВАЮЩЕГО ТРУБОПРОВОДА

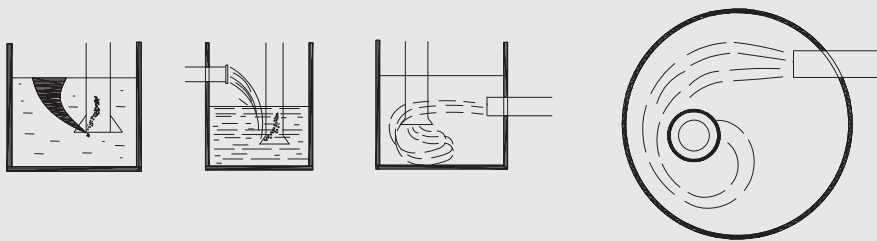


Для предотвращения образования вихрей следует рассчитать минимальную глубину погружения по формуле:

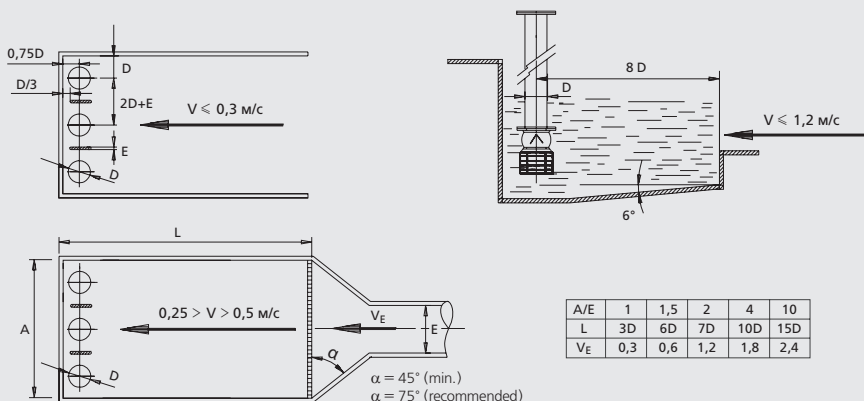
$$SM = \frac{V^2}{2g} + 0,1$$

где:  
 SM: Минимальное погружение (м)  
 V: Скорость всасывания (м/сек)  
 g: Ускорение свободного падения (9,81 м/с<sup>2</sup>)

Если поток жидкости всасывающего или нагнетательного трубопровода располагается над уровнем жидкости радиально, то есть опасность образования воздушных пробок и появления дополнительных скоростей, что мешает нормальной работе насоса. Если невозможно обеспечить необходимую высоту жидкости, то установка разделительных перегородок, противовихревых пластин и разделителей, а также правильно подобранные скорости и т.д. могут помочь в разрешении большинства этих проблем.



Следует избегать резких переходов сечений между входом в насос и резервуаром. Переход должен быть постепенным и достигается с помощью установки конусов с наклоном в 45° причем в этих случаях скорость потока в нижней части должна быть меньше 0,3 м/сек. Особенно не рекомендуется прокладка трубопровода небольших размеров прямо от резервуара к насосам, установленным поблизости от входа. В этих случаях, чтобы дойти до всех насосов поток должен резко менять свое направление. Нежелательно также концентрировать насосы в резервуаре, так как это вызывает образование обширных вихревых зон за ними.



A/E	1	1,5	2	4	10
L	3D	6D	7D	10D	15D
V <sub>E</sub>	0,3	0,6	1,2	1,8	2,4

# УСТАНОВКИ ПОВЫШЕНИЯ ДАВЛЕНИЯ

Разработка установок повышения давления согласно Основным нормам нового технического кодекса строительства (статья 3 соответствующего Закона), введенного в Испании.

## Классификация типов жилья

ПОТРЕБИТЕЛИ	ТИП ЖИЛЬЯ ПОДАЧА										
		A	L/S	B	L/S	C	L/S	D	L/S	E	L/S
КУХНЯ	РАКОВИНА	1	0,2	1	0,2	1	0,2	1	0,2	1	0,2
	МОЙКА	1	0,2	1	0,2	1	0,2	1	0,2	1	0,2
	ПОСУДОМ. МАШИНА					1	0,2		0,2	1	0,2
ОФИС	КРАН							1	0,15	1	0,15
УМЫВАЛЬНИК	КРАН			1	0,2	1	0,2	1	0,2	1	0,2
САНУЗЕЛ КОМПЛЕКСНЫЙ	УНИТАЗ	1	0,1			1	0,1	1	0,1	2	0,2
	РАКОВИНА	1	0,1			1	0,1	1	0,1	2	0,2
	ВАННА					1	0,3	1	0,3	2	0,6
	БИДЕ					1	0,1	1	0,1	2	0,2
ДУШЕВАЯ	УНИТАЗ			1	0,1			1	0,1	1	0,1
	РАКОВИНА			1	0,1			1	0,1	1	0,1
	ДУШ			1	0,2			1	0,2	1	0,2
ВСЕГО АППАРАТОВ -L/S		4	0,6	6	1	8	1,4	12	1,95	16	2,55

**ПРИМЕЧАНИЕ:** Для установок с флюксорами требуется другое исследование.

**ПРИМЕЧАНИЕ:** Оборудование следует проектировать таким образом, чтобы оно включалось только при падении напора в сети. Оборудование следует продублировать с тем, чтобы оно включалось поочередно; при этом насосы должны обладать одинаковыми характеристиками и быть подключены параллельно. Они должны быть снабжены мембранными баками с реле давления, соединенными с приборами, позволяющими оценить давление в системе, и соответственно автоматически отключить или включать оборудование.

## 1. Подача в зависимости от вида и количества единиц жилья

ЕДИНИЦЫ	ВИД ЖИЛЬЯ				
	A	B	C	D	E
	Общая подача насоса /насосов в м³/час				
0-10	1,5	2,1	3	3,6	4,5
11-20	2,4	3,6	5,1	6	7,5
21-30	3,6	4,5	6,6	8,4	10,8
31-50	5,4	9	10,8	13,2	16,8
51-75	9	13,2	15	17	19,2
101-150	15	18	19,2		

**ПРИМЕЧАНИЕ:** Количество устанавливаемых насосов, исключая резервные, зависит от номинальной подачи.

При подаче 10 л/сек (36 м³/час), устанавливают 2 насоса; при подаче до 30 л/сек (108 м³/час) – требуются 3 насоса, а при подаче, превышающей 30 л/сек (108 м³/час) – необходимы 4 насоса.

## 2. Расчет давления

**ДАВЛЕНИЕ ПРИ ЗАПУСКЕ:** Геометрическая высота + Общие потери давления в установке + Необходимое давление в наиболее неблагоприятной точке.

**ДАВЛЕНИЕ ПРИ ОСТАНОВКЕ:** давление при запуске + 15–30 метров.

$$P_b = H_a + H_g + P_c + P_r$$

Где:

$P_b$  = минимальное давление при запуске,

$H_a$  = Высота всасывания;

$H_g$  = геометрическая высота

$P_c$  = потери давления

$P_r$  = остаточное давление

**ПРИМЕЧАНИЕ:** Потери давления не должны превышать 10–15% от геометрической высоты.

**МИНИМАЛЬНОЕ ДАВЛЕНИЕ ПРИ ЗАПУСКЕ:**

Получаем прибавлением 15 метров к геометрической высоте от минимального уровня воды или от основания насосов и до потолка самого высокого этажа плюс потери давления.

## УСТАНОВКИ ПОВЫШЕНИЯ ДАВЛЕНИЯ

Объем резервуара должен быть равен или больше величины, получаемой при перемножении коэффициента на количество единиц жилья. Не рекомендуется устанавливать инжекторы, если рабочее давления превышает 8 кг/см<sup>2</sup>.

### МАКСИМАЛЬНОЕ ДАВЛЕНИЕ ПРИ ОСТАНОВКЕ:

Давление при остановке будет на 15 – 30 м больше давления при запуске.

Максимальное давление в точке потребления не должно превышать 5 кг/см<sup>2</sup>.

### 3. Объем резервуара в зависимости от вида и количества единиц жилья

РЕЗЕРВУАР ИЛИ НАКОПИТЕЛЬ	ВИД ЖИЛЬЯ				
	A	B	C	D	E
	КОЭФФИЦИЕНТ				
С МЕМБРАНОЙ	40	50	60	70	80
С ИНЖЕКТОРОМ И КОМПРЕССОРОМ	15	18	20	23	26

### 4. Резервный или напорный бак

Согласно техническому кодексу строительства (статья Закона), принятому в Испании, перед установкой повышения давления (при всасывании) следует установить РЕЗЕРВНЫЙ ИЛИ ПОДПОРНЫЙ БАК, емкость которого рассчитывается согласно требованиям стандарта UNE 100.030:2.005:

$$V = Q \times t \times 60$$

Где:

V = Объем (л),

Q = Подача (л/сек),

t = Время (15–20 мин)

### Регулируемая установка повышения давления:

Можно обойтись без подпорного бака. В этом случае следует включить в установку повышения давления устройство, отключающее всасывание и останавливающее насосы при падении давления в трубопроводе снабжения.

### Пример расчета установки повышения давления

#### Подача

1. По нижеприведенной таблице подсчитаем номинальную подачу и количество точек потребления на единицу жилья:

ПОТРЕБИТЕЛИ	ПОДАЧА L/S	ПОТРЕБИТЕЛИ	ПОДАЧА L/S
МОЙКА	0,2	РУКОМОЙНИК	0,1
ОФИС	0,15	УНИТАЗ С БАЧКОМ	0,1
АВТ.СТИРАЛЬН. МАШИНА	0,2	БИДЕ	0,1
ПОСУДОМОЕЧН. МАШИНА	0,2	ВАННА	0,3
РАКОВИНА ГОСТ.	0,3	ДУШ	0,2
ВОДОСТОКИ	0,2	ПИССУАР С КРАНОМ	0,05
ФЛЮКСОРЫ	1,25-2	ПИССУАР АВТОМАТИЧ.	0,1

2. Коэффициент одновременности для единицы жилья можно рассчитать по следующей формуле:

$$K = \frac{1}{\sqrt{n-1}}$$

n – число точек потребления на единицу жилья

3. Экономичная подача для одной единицы жилья равна:

$$\text{Экономичная подача} = K \times \text{Номинальная подача}$$

## УСТАНОВКИ ПОВЫШЕНИЯ ДАВЛЕНИЯ

4. Подсчитаем коэффициент при одновременном водоснабжении всех видов жилья по формуле:

$$K_v = \frac{19+N}{10(N+1)}$$

N – общее количество единиц жилья

5. Общая подача для снабжения всех единиц жилья определяется следующим образом:

$$\text{Общая подача (L/S)} = \text{Количество единиц жилья} \times \text{Экономичная подача} \times K_v$$

### РЕЗЕРВУАРЫ

#### Объем резервуара

$$V_d = k \frac{Q_m}{3N} \times \frac{P_p + 1}{P_p - P_a}$$

Где:

k = 0,33 (для мембранных баков)

k = 0,45 (для оцинкованных баков с компрессором).

k = 1 (для оцинкованных баков с инжектором).

и:

кВт	N
$P_2 \leq 2,2$	30
$2,2 > P_2 \leq 5$	25
$5 < P_2 \leq 20$	20
$20 < P_2 \leq 100$	15

#### Полезный объем

$$V_U = 0,8 V_D \times \frac{P_p - P_a}{P_p + 1}$$

Где:

$V_D$  – Объем резервуара в м<sup>3</sup>

$V_U$  – Полезный объем резервуара в м<sup>3</sup>

$Q_m$  – Средняя подача  $(Q_a + Q_p)/2$  в м<sup>3</sup>/час

$Q_a$  – подача при давлении запуска в м<sup>3</sup>/час

$Q_p$  – подача при давлении остановки в м<sup>3</sup>/час

$P_p$  – Давление при остановке в кг/см<sup>2</sup>

$P_a$  – Давление при запуске в кг/см<sup>2</sup>

N – Частота запусков/час

Воздушные пробки в резервуаре влияют на объем резервуара и на его полезный объем.

Контроль за скоростью помогает сберечь энергию, сокращать пространство и избежать преждевременного износа и эффекта гидравлического удара.

Расчет устройства повышения давления требует детальной проработки, когда речь идет о снабжении водой таких объектов, как:

- Жилые кварталы
- Школы
- Казармы
- Больницы
- Поливные хозяйства
- Магазины
- Рынки
- Плавательные бассейны
- Заводы
- Очистительные сооружения
- Гостиницы
- Офисные здания

## Изменения в зависимости от скорости

Если изменяется скорость, то при постоянном диаметре рабочего колеса, одновременно меняется подача, давление и мощность, согласно законам пропорции в соответствии со следующими формулами, подача, обеспечиваемая насосом, может увеличиваться или уменьшаться пропорционально увеличению или уменьшению скорости.

$$Q_1 = Q \cdot \frac{n_1}{n}$$

Манометрическая высота увеличивается или уменьшается в зависимости от квадрата скорости.

$$H_1 = H \cdot \left(\frac{n_1}{n}\right)^2$$

Потребляемая мощность растет или падает в зависимости от куба скорости.

$$P_1 = P \cdot \left(\frac{n_1}{n}\right)^3$$

NPSH прямо пропорционально квадрату изменения скорости.

$$NPSH_{11} = NPSH_1 \cdot \left(\frac{n_1}{n}\right)^2$$

Эти зависимости не выдерживаются, если скорость увеличивается более чем вдвое.

Они также неверны, если условия всасывания не представляются адекватными.

Изменение скорости – эффективный способ изменить характеристики насоса, работающего в переменных режимах.

В случаях, когда представляется целесообразным увеличить скорость насоса, рекомендуется предварительно проконсультироваться с изготовителем, так как увеличение скорости может быть ограничено по следующим причинам:

- Механическое сопротивление вала и подшипников, так как увеличивается мощность.
- Сопротивление давлению корпуса насоса, так как давление тоже увеличивается.
- Изменение мощности всасывания насоса, так как она не пропорциональна увеличению подачи.

## Изменения в зависимости от диаметра рабочей части

Предположим, что скорость – постоянная величина.

При изменении диаметра рабочего колеса пропорционально изменяется касательная скорость, а вместе с ней и подача, высота и мощность, в соответствии с нижеприведенными формулами.

Подача  $Q_1 = Q \cdot \left(\frac{D_1}{D}\right)^2$

Манометрическая высота  $H_1 = H \cdot \left(\frac{D_1}{D}\right)^2$

Потребляемая мощность  $P_1 = P \cdot \left(\frac{D_1}{D}\right)^3$

Эти зависимости применимы в случаях незначительных изменений диаметра рабочей части (максимальное уменьшение диаметра на 15–20%) и лопастей.

Подобное возможно только в отношении рабочей части радиального типа или с двухсторонним входом. В насосах с диффузором, обтачиваются до нового диаметра только лопасти.

В любом случае предполагается, что производительность – постоянная величина; однако, хотя для насосов с низкой номинальной скоростью снижение производительности незначительно, в насосах с более высокой номинальной

скоростью наблюдается заметное снижение производительности.

Не представляется возможным уменьшить диаметр рабочей части для боковых ответвлений.

Рекомендуется постепенно уменьшать диаметр рабочей части и опробовать насос, чтобы убедиться, что достигнут желаемый результат.

## РАСЧЕТ ПОЛЕЗНОГО ОБЪЕМА ВОДОЗАБОРНОГО РЕЗЕРВУАРА (СТОЧНОЙ ЯМЫ)

Самый неблагоприятный вариант расчета – это, когда подача на входе равняется половине подачи насоса.

Минимальный объем воды в резервуаре зависит от частоты запусков мотора в час и от подачи самого мощного из эксплуатируемых насосов и высчитывается следующим образом:

$$V_u = \frac{Q}{4 \cdot N}$$

Где:

$V_u$  – Полезный объем (м<sup>3</sup>).

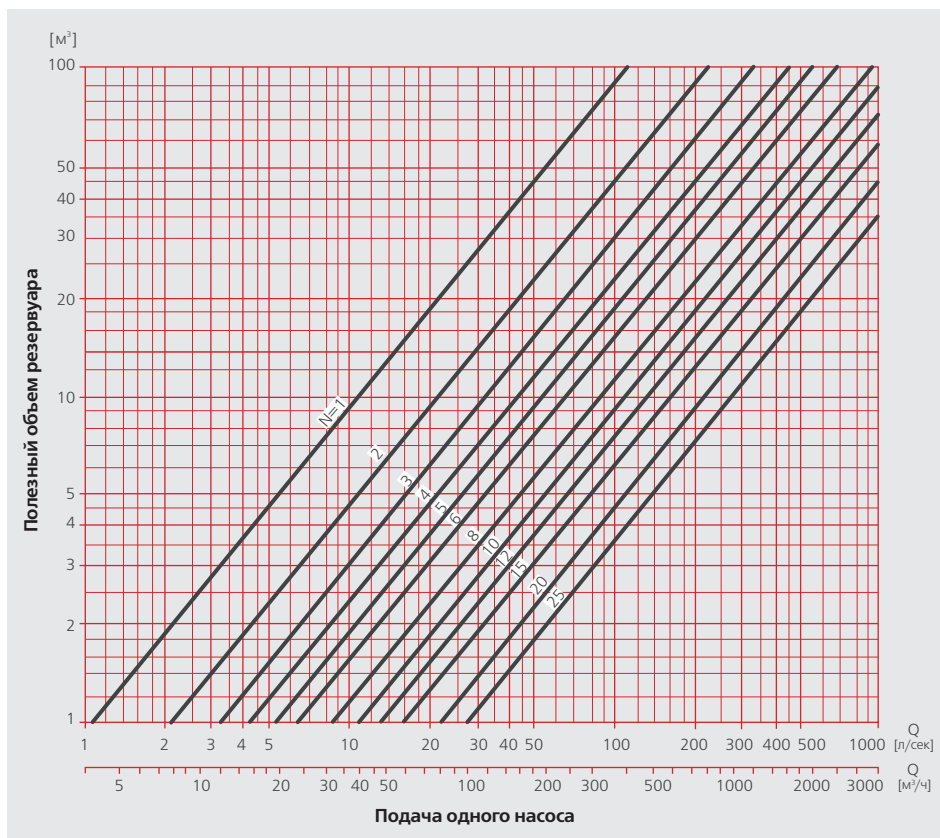
$Q$  – Расход (м<sup>3</sup>/час).

$N$  – частота запусков в час.

kW	N
0 - 5	15
5 - 20	13
20 - 100	11
100 400	10

Размеры водозаборного резервуара должны быть достаточными для вмещения полезного объема и для работы насосов без гидравлических помех на всасывании, при этом должны учитываться различия уровней остановки-хода для разных видов оборудования.

Частота запусков будет меньше, если два или больше двух насосов работают попеременно.



## ВЫХОДНЫЕ ОТВЕРСТИЯ И БРАНДСПОЙТНЫЕ НАСАДКИ

Выброс воды через выходное отверстие рассчитывается по следующей формуле:

$$\text{Подача: } Q = V \cdot S \quad Q = K \cdot S \cdot \sqrt{2gH}$$

$$\text{Скорость } V = K \cdot \sqrt{2gH}$$

Где:  $Q$  – подача в м<sup>3</sup>/час

$V$  – скорость в м/сек.

$S$  – Площадь отверстия в м<sup>2</sup>

$H$  – Напор в отверстии в метрах

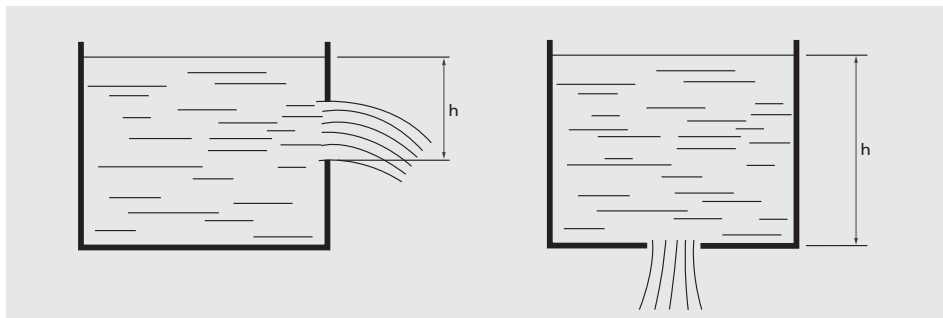
$g$  – Ускорение свободного падения (9,81 м/сек<sup>2</sup>)

$K$  – Коэффициент выхода 0,62

Если выходное отверстие круглое, то практический расход составляет приблизительно 62% от теоретического.

При  $K = 0,62$  имеется упрощенная формула расчета:

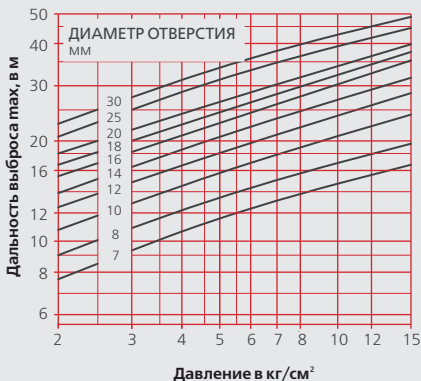
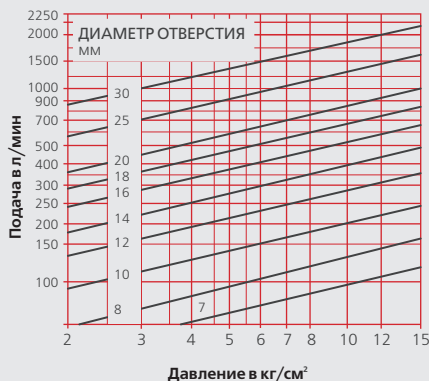
$$Q \text{ (м}^3\text{/час)} = S \text{ (см}^2\text{)} \times \sqrt{H \text{ (м.с.а.)}}$$



В частном случае применения брандспойтной насадки в виде полированного конуса и при коэффициенте нагнетания равном 0,97, расчет подачи полной струи в зависимости от давления следует делать по следующей формуле:

$$Q \text{ (л/мин)} = 0,64 D^2 \text{ (мм)} \times \sqrt{H \text{ (кг/см}^2\text{)}}$$

Найденные параметры выброса верны для наклона в 30° при отсутствии ветра.





## ПЕРЕКАЧИВАНИЕ ВЯЗКИХ ЖИДКОСТЕЙ

Кривые характеристик насосов приводятся в отношении воды с кинематической вязкостью равной примерно 1 cSt. Увеличение вязкости сказывается на работе насосов, поэтому в случае перекачивания вязкой жидкости следует применить поправочные коэффициенты в отношении подачи, высоты и производительности насоса, чтобы найти значения эквивалентные воде.

- При значениях ниже 43 cSt напор и высота существенно не снижаются.
- Мощность увеличивается, начиная с 4,3 cSt.
- При увеличении потерь напора при всасывании следует использовать насосы с низким требуемым кавитационным запасом NPSH.
- Как правило, поправочные коэффициенты, вычисленные по графикам, достаточно точны и пригодны для расчетов.

### ОГРАНИЧЕННЫЕ ВОЗМОЖНОСТИ ГРАФИКОВ

- Графики применимы исключительно к насосам с открытой рабочей частью или с закрытой рабочей частью радиального типа. Ими нельзя пользоваться при расчетах для насосов двустороннего входа или осевого типа.
- В многоступенчатых насосах для расчета надо брать высоту одного рабочего колеса, расчет будет приближительным, так как есть дополнительные потери между ступенями.
- В насосах с двухсторонним входом для расчета следует брать половину подачи.
- В случае, если рабочая жидкость обладает повышенной вязкостью, рекомендуется просчитать расход насоса в эксплуатации, чтобы определиться с типом насоса, так как производительность центробежных насосов в этих условиях очень низкая.
- Поправочные коэффициенты действительны только для однородных жидкостей и не годятся для желеобразных жидкостей, бумажной массы, жидкостей с твердыми или волокнистыми включениями и тому подобное.

### Пример применения

- Если известны значения подачи и высота подъема вязкой жидкости, следует обратиться к графику и найти поправочные коэффициенты.
- Располагая этими данными, можно определить соответствующие значения для воды и выбрать насос.
- Используя кривую характеристики для воды и применив соответствующие коэффициенты, получаем новые значения для вязкой жидкости.

Рассчитать параметры насоса, способного при подаче в 150 м<sup>3</sup>/час поднять вязкую жидкость на высоту 28,5 мса. Вязкость 200 cSt, удельный вес 0,9 кг/дм<sup>3</sup>.

Чтобы найти поправочный коэффициент, используйте кривую 1,0 × Q.

$$f_Q = 0,95 \quad f_H = 0,91 \quad f_\eta = 0,62$$

Найдя коэффициенты, рассчитаем значения для воды.

$$Q = \frac{150}{0,95} = 158 \text{ м}^3/\text{час}$$

$$H = \frac{28,5}{0,91} = 31,3 \text{ мса}$$

Исходя из полученных величин, выберем насос типа FNF 80-160 с диаметром 173 мм, совершающий 2.900 оборотов в минуту; по кривой для воды, определим величину подачи, высоту нагнетания и производительность.

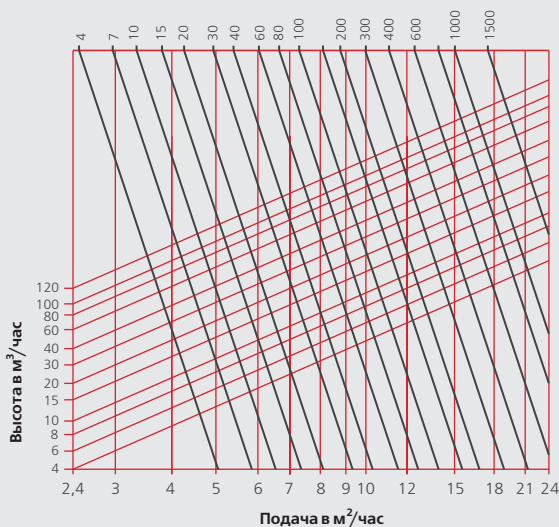
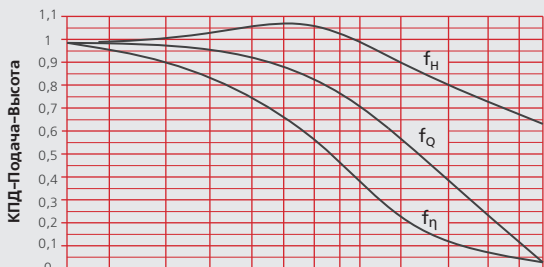
Применив различные поправочные коэффициенты, получим новые условия эксплуатации насоса для перекачки вязких жидкостей.

Ниже приводится график, на котором в краткой форме отображены наши расчеты.

## ПЕРЕКАЧИВАНИЕ ВЯЗКИХ ЖИДКОСТЕЙ

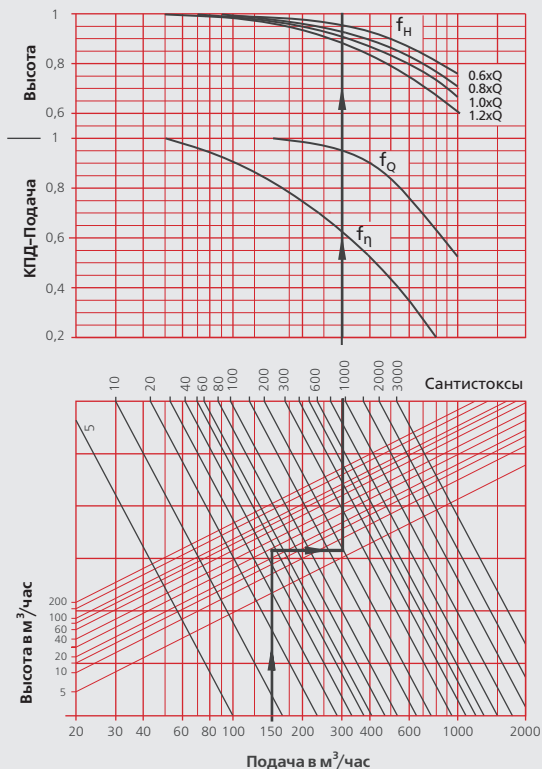
		0,6 Q	0,8 Q	1 Q	1,2 Q
ВОДА	ПОДАЧА (Q)	95	126	158	190
	ВЫСОТА (H)	37,6	35	31,3	26,9
	ПРОИЗВОДИТЕЛЬНОСТЬ	71	78	81	78
ВЯЗКОСТЬ В САНТИСТОКСАХ		200			
ПОПРАВочНЫЕ КОЭФФИЦИЕНТЫ	f <sub>Q</sub>	0,95			
	f <sub>H</sub>	0,955	0,925	0,91	0,88
	f	0,62			
ВЯЗКАЯ ЖИДКОСТЬ	Q v	90	120	150	180
	H v	35,9	32,4	28,5	23,7
	η v %	41	48,4	50	48,4
	Удельный вес (кг/дм <sup>3</sup> )	0,9			
	Потребляемая мощность (CV <sub>v</sub> ) $CV_v = \frac{Qv \times Hv \times \eta}{270 \times \eta v}$	24,5	26,77	26,5	29,3

### ПОПРАВочНЫЕ КОЭФФИЦИЕНТЫ



# ПЕРЕКАЧИВАНИЕ ВЯЗКИХ ЖИДКОСТЕЙ

## ПОПРАВочНЫЕ КОЭФФИЦИЕНТЫ (для приведенного примера)



## ПЕРЕВОД ЕДИНИЦ ВЯЗКОСТИ

Для калибровки вискозиметров нижеприведенные коэффициенты позволяют перевести одни единицы вязкости в другие:

$$SSU = cSt \text{ (САНТИСТОКС)} \times 4,62$$

$$SSU = \text{РЕДВУД 1 (НОРМАЛЬНЫЙ)} \times 1,095$$

$$SSU = \text{РЕДВУД 2 (АДМИРАЛТЕЙСКИЙ)} \times 10,87$$

$$SSU = \text{ФУРОЛ СЕЙБОЛТА} \times 10$$

$$SSU = \text{ГРАДУСЫ ЭНГЛЕРА} \times 34,5$$

$$SSU = \text{СЕКУНДЫ ПО ПАРЛИНУ КУБ № 15} \times 98,2$$

$$SSU = \text{СЕКУНДЫ ПО ПАРЛИНУ КУБ № 20} \times 187,0$$

$$SSU = \text{СЕКУНДЫ ПО ФОРДУ КУБ № 4} \times 17,4$$

$$\text{ДИНАМИЧЕСКАЯ ВЯЗКОСТЬ (САНТИСТОКС)} = \frac{\text{КИНЕМАТИЧЕСКАЯ ВЯЗКОСТЬ (САНТИСТОКС)}}{\text{УДЕЛЬНЫЙ ВЕС (САНТИСТОКС)}} = SSU \times 0,21645$$

**ТЕМПЕРАТУРА ВЛИЯЕТ В ЗНАЧИТЕЛЬНОЙ МЕРЕ НА ВЯЗКОСТЬ И УДЕЛЬНЫЙ ВЕС**

## ГИДРАВЛИЧЕСКИЙ УДАР

Под гидравлическим ударом понимается повышенное давление, отмечаемое в трубопроводе при любом изменении скорости жидкости, циркулирующей по трубам, (при открытии или закрытии клапана, запуске или остановке насоса и т.д.), в результате которого происходит изменение кинетической энергии движущейся жидкости.

**При остановке насоса гидравлический удар проявляется вначале появлением разрежения, за которым следует резкое повышение давления.**

Время остановки  $T$  равняется времени, прошедшему с момента прекращения подачи энергии, открытия или закрытия клапана и до момента прекращения циркуляции жидкости. Формула Mendiluce позволяет нам рассчитать время остановки с достаточно высокой степенью точности:

$$T = C + \frac{K \cdot L \cdot V}{g \cdot H_m}$$

Где:

$L$  – протяженность трубопровода (м)

$V$  – Скорость жидкости (м/сек)

$g$  – скорость свободного падения (м/с<sup>2</sup>)

$H_m$  – Манометрическая высота (мса)

Для плоскостей с углом наклона более 50% следует применять особые меры предосторожности при вычисления силы гидравлического удара; рекомендуется применять только формулу Allievi, так как в подобных случаях остановка происходит слишком резко.

Не забудьте, что манометрическая высота при расчете  $T$  замеряется непосредственно за насосом и, следовательно, надо учитывать глубину уровня зеркала воды в скважине, когда речь идет о погружных насосах. L. Allievi пришел к выводу, что гидравлический удар вызывает колебания, которые распространяются по всей длине трубопровода со скоростью, равной:

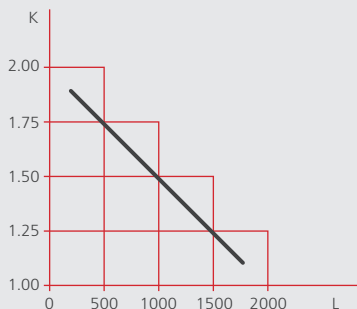
$$a = \frac{9,900}{\sqrt{48 + K_1 \cdot \frac{D}{e}}}$$

Где:

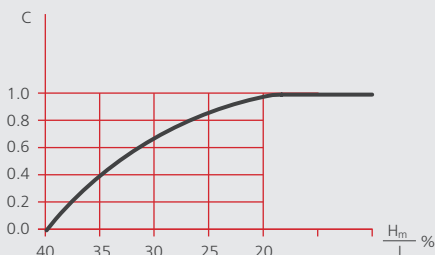
$a$  – скорость распространения (м/сек)

$D$  – диаметр труб (мм)

$e$  – толщина стенок труб (мм)



Коэффициент  $K$  представляет в основном эффект инерции в движущихся частях насоса и его величины варьируются в зависимости от длины линии нагнетания.



Коэффициент  $C$  выведен опытным путем и зависит от наклона ( $H_m/L$ )

## ГИДРАВЛИЧЕСКИЙ УДАР

Подсчет  $K_1$ :

$$K_1 = \frac{10^{10}}{E}$$

Где  $E$  – коэффициент эластичности труб (кг/м<sup>2</sup>).

Практические значения  $K_1$  для труб из разных материалов:

Сталь	0,5
Чугун	1
Цемент	5
Фиброцемент	5,5
Полиэстер	6,6
ПВХ	33,3

В работах по гидравлике рекомендуется для расчетов сверхдавления использовать следующие формулы:

Для  $L < \frac{a \cdot T}{2}$  (короткая линия нагнетания),

$$\text{формула Michaud } \Delta H = \frac{2 \cdot L \cdot v}{g \cdot T}$$

Для  $L > \frac{a \cdot T}{2}$  (длинная линия нагнетания)

$$\text{формула Allievi } \Delta H = \frac{a \cdot v}{g}$$

Для любого трубопровода нагнетания, даже для того, для которого верно

$$L > \frac{a \cdot T}{2}$$

и, следовательно, необходимо применять формулу Allievi, если круговое перемещение воды продолжается, всегда есть промежуточная точка, для которой будет верно

$$L_c = \frac{a \cdot T}{2} \text{ (критическая длина)}$$

а, исходя из этого мы получаем

$$L_c < \frac{a \cdot T}{2}$$

и к этой зоне следует применить формулу Michaud.

Максимальное давление будет равно сумме статического давления или геометрической высоты и максимального превышения давления  $+\Delta H$ :

$$H_{\max} = H_g + \Delta H$$

Минимальное давление будет равно разнице между статическим давлением или геометрической высотой и минимальным превышением давления  $-\Delta H$ .

$$H_{\min} = H_g - \Delta H$$

Как при длинных, так и при коротких линиях нагнетания гидравлический удар может достичь значений, превышающих статическое давление и, следовательно, в трубопроводе происходит разрежение и давление падает ниже атмосферного, что может привести к разрыву трубы. Следует упомянуть, что обычно трубопровод рассчитан с таким запасом прочности, чтобы выдерживать разрежение около 1 кг/см<sup>2</sup>, то есть много выше, чем это бывает на практике.

### ЗАЩИТА ОТ ГИДРАВЛИЧЕСКОГО УДАРА

Гидравлический удар можно ослабить или избежать, применив специальные устройства:

- Инерционные круги
- Уравновешивающие отводы
- Воздушные баки
- Жидкостные амортизаторы
- Предохранительный клапан
- Вантузы
- Обратные клапаны
- Обратные клапаны с переходниками
- Обратные клапаны противовихревые

В какой-то степени устранить удар помогают статические пускатели, которые меняют скорость потока.

## ВЫБОР СИЛОВОГО КАБЕЛЯ

При выборе силового кабеля следует учитывать следующие факторы:

- Максимально допустимая сила тока для проводников из меди с изоляцией из EPDM, согласно нормам для низкого напряжения (ННН)
- Максимальное падение напряжения не должно превышать 3% от величины номинального напряжения
- $\cos\phi$  0,85
- Температура окружающей среды 40 °C

Расчет делается по следующим формулам:

### Ток однофазный

$$S = \frac{2 \cdot L \cdot I \cdot \cos\phi}{C \cdot \Delta U}$$

### Ток трехфазный (прямой запуск)

$$S = \frac{\sqrt{3} \cdot L \cdot I \cdot \cos\phi}{C \cdot \Delta U}$$

### Ток трехфазный (запуск звезда-треугольник)

$$S = \frac{2 \cdot L \cdot I \cdot \cos\phi}{\sqrt{3} \cdot C \cdot \Delta U}$$

Где:

S – сечение кабеля в мм<sup>2</sup>

I – номинальная сила тока двигателя в амперах

L – длина кабеля в метрах

$\cos\phi$  – коэффициент мощности при полной нагрузке.

$\Delta U$  – Падение напряжения в сети на 3%.

Пример: для 230 V = 6,9 V, для 400 V = 12 V

C – Электропроводимость (56 м/мм<sup>2</sup> для Си и 34 м/мм<sup>2</sup> для Al).

### Максимально допустимая сила тока для кабеля ТРЕХЖИЛЬНОГО ИЛИ ШЕСТИЖИЛЬНОГО Тип Н07RNF или подобный (согласно ННН)

Сечение (мм)	1,5	2,5	4	6	10	16	25
Макс. сила тока (А)	17	25	34	43	60	80	105

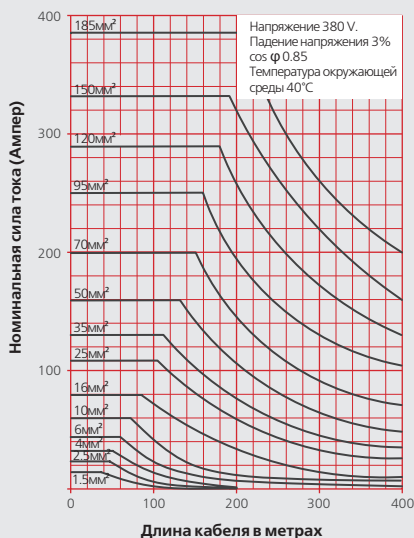
Сечение (мм)	35	50	70	95	120	150	185
Макс. сила тока (А)	130	160	200	250	290	335	385

Повышение температуры в проводнике, вызванное электрическим током, не должно превышать максимально допустимую температуру для изоляции, т.е. 90°C; при температуре окружающей среды выше 40°C применяются следующие поправочные коэффициенты.

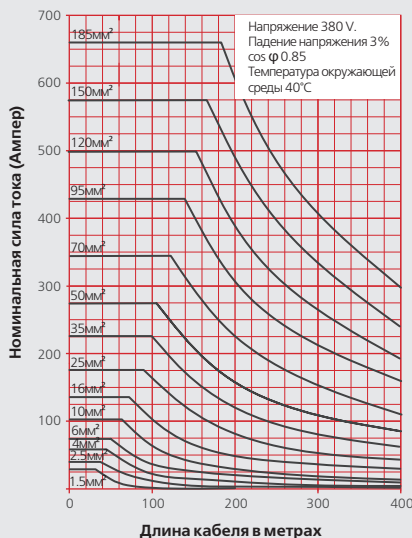
Температура °C	15	20	25	30	35	40	45	50
Поправочный коэффициент	1,22	1,18	1,14	1,1	1,05	1	0,95	0,9

На кабель воздействуют и другие факторы, как, например, прямые солнечные лучи (коэффициент 0,9), прокладка кабеля в трубе, на открытом участке или в стене (коэффициент 0,8), сведение воедино нескольких проводов и т.д.

### ПРЯМОЙ ЗАПУСК



### ЗАПУСК ЗВЕЗДА-ТРЕУГОЛЬНИК



## ВЫБОР СИЛОВОГО КАБЕЛЯ

ТАБЛИЦА ДЛЯ ВЫБОРА КАБЕЛЯ ДЛЯ ДВИГАТЕЛЕЙ  
ДИАМЕТРОМ 4”

	Двигатель	Л.с.	кВт	Сечение кабеля в мм <sup>2</sup>					
				4x1	4x1.5	4x2.5	4x4	4x6	4x10
				Максимальная длина электрических проводов, м					
Однофазный 230 В	033 м	0.33	0.25	65	95	160			
	055 М	0.5	0.37	55	80	130			
	075 М	0.75	0.55	35	55	90	140		
	100 М	1	0.75	25	40	65	105	160	
	150 М	1.5	1.1	20	30	50	75	115	190
	200 М	2	1.5		22	36	60	90	145
	300 М	3	2.2			30	48	72	120
Трехфазный 400 В	050	0.5	0.37	315					
	075	0.75	0.55	210	315				
	100	1	0.75	165	240				
	150	1.5	1.1	120	180	285			
	200	2	1.5	90	135	225	360		
	300	3	2	65	100	165	255	390	
	400	4	3	45	65	110	180	255	
	550	5.5	4	35	50	85	135	195	330
	750	7.5	5.5		42	70	110	165	270
Трехфазный 230 В	050	0.5	0.37	105	155				
	075	0.75	0.55	70	105	170	270		
	100	1	0.75	55	80	135	210		
	150	1.5	1.1	40	60	95	150	225	
	200	2	1.5	30	45	75	120	180	300
	300	3	2		33	55	85	130	210
	400	4	3			37	60	85	140
	550	5.5	4				45	65	110
	750	7.5	5.5					35	60

## ТАБЛИЦА ПОТЕРЬ НАПОРА

### ТАБЛИЦА РАСЧЕТА ПОТЕРЬ НАПОРА ДЛЯ ТРУБ ИЗ ПВХ/ПОЛИПРОПИЛЕНА

м/час	Внутренний диаметр трубы (мм)											
	14	19	25	32	38	50	63	75	89	100	125	150
	Метры водяного столба на 100 метров прямого трубопровода											
0,5	8,9	2,1	0,6									
0,8	20,2	4,7	1,3	0,4								
1,0	29,8	7	1,9	0,6								
1,5		14,2	3,9	1,2	0,5							
2,0		23,5	6,4	2,0	0,9							
2,5			9,4	2,9	1,3	0,4						
3,0			13,0	4,0	1,8	0,5	0,2					
3,5			17,0	5,3	2,3	0,6	0,2					
4,0			21,5	6,6	2,9	0,8	0,3	0,1				
4,5				8,2	3,6	1,0	0,3	0,1				
5,0				9,8	4,3	1,2	0,4	0,2				
5,5				11,6	5,1	1,4	0,5	0,2				
6,0				13,5	6,0	1,6	0,5	0,2				
6,5				15,5	6,9	1,9	0,6	0,3				
7,0				17,7	7,8	2,1	0,7	0,3				
8,0				22,4	9,9	2,7	0,9	0,4	0,2			
9,0					12,1	3,3	1,1	0,5	0,2			
10,0					14,6	4,0	1,3	0,6	0,3	0,1		
12,0					20,1	5,5	1,8	1,8	0,4	0,2		
15,0					29,7	8,1	2,7	1,2	0,5	0,3		
18,0						11,1	3,7	1,6	0,7	0,4	0,1	
20,0						13,3	4,5	1,9	0,9	0,5	0,2	
25,0						19,7	6,6	2,9	1,3	0,7	0,3	
30,0							9,0	4,0	1,8	1,0	0,3	0,1
35,0							11,8	5,2	2,3	1,3	0,5	0,2
40,0							15,0	6,5	2,9	1,7	0,6	0,2
45,0							18,4	8,0	3,6	2,0	0,7	0,3
50,0								9,7	4,3	2,5	0,9	0,4

Примечание: для других труб рекомендуется умножить значение потерь давления на следующие коэффициенты:  
 x 1,2 – для труб из фиброцемента; x 1,5 – для стальных оцинкованных труб.

### ТАБЛИЦА РАСЧЕТА ПОТЕРЬ НАПОРА В МЕТРАХ ВОДЯНОГО СТОЛБА НА 100 МЕТРОВ ПРЯМОГО ТРУБОПРОВОДА ДЛЯ СТОЧНЫХ ВОД (ДЛЯ СТАЛЬНЫХ ТРУБ)

Внутренний диаметр трубы (мм)	Объем в м <sup>3</sup> /ч														
	1	1,5	2	3	4	5	6	7	8	9	10	12	15	20	25
1 1/4"	0,5	1,0	2,0	4,5	7,6	13,0	17,0	25,0	33,0	-	-	-	-	-	-
1 1/2"	0,2	0,5	0,9	2,2	3,5	6,0	8,0	12,0	14,0	19,0	23,0	33,0	-	-	-
2"	-	0,1	0,3	0,6	1,0	1,8	2,5	3,5	4,5	5,7	7,0	10,0	15,0	26,0	40,0

Для трубопроводов из пластика, результат умножить на 0,8.

Для колен и шаровых кранов – прибавить 2 метра фиктивной длины для каждой детали.

Для клапанов – прибавить 10 метров фиктивной дополнительной длины.

### ТАБЛИЦА СООТНОШЕНИЯ ДИАМЕТРОВ ТРУБОПРОВОДОВ И ПАТРУБКОВ

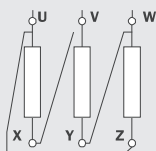
Условный диаметр трубопровода (мм)	8	10	15	20	25	32	40	50	65	80	100
Патрубок	1/4"	3/8"	1/2"	3/4"	1"	1 1/4"	1 1/2"	2"	2 1/2"	3"	4"
Стальной трубопровод (внутр./внеш.)	8/13	12/17	15/21	20/27	26/34	33/42	40/49	50/60	66/76	80/90	102/114
Трубопровод из PVC/PE (внеш.)	-	-	20	25	32	40	50	63	75	90	110



# ПОДКЛЮЧЕНИЕ ТРЕХФАЗНЫХ ЭЛЕКТРОДВИГАТЕЛЕЙ

Напряжение в сети	Запуск	Электродвигатель	
		Обмотка	Соединение
230 В	Прямой	230 / 400	Треугольник
	Звезда-Треугольник	230 / 400	Звезда-Треугольник
400 В	Прямой	230 / 400	Звезда
		400 / 692	Треугольник
	Звезда-Треугольник	400 / 692	Звезда-Треугольник

## Соединение Треугольник



V: Напряжение в сети

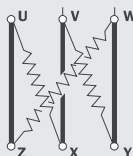
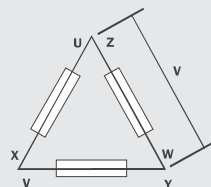
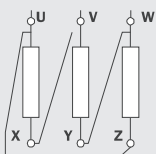


Схема соединений



## Соединение Звезда



V: Напряжение в сети

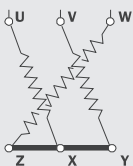
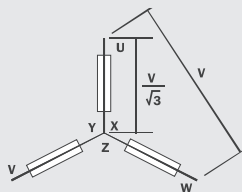
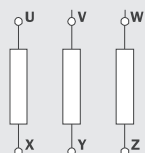


Схема соединений



## Соединение Треугольник-Звезда



Переключение Звезда-Треугольник осуществляется на электрощите управления.

## ПЕРЕВОД ЕДИНИЦ ИЗМЕРЕНИЯ (коэффициенты конвертирования)

ВЕЛИЧИНЫ:	ПРЕОБРАЗУЮТСЯ	В	УМНОЖЕНИЕМ НА
ДЛИНА	дюймы	мм	25,401
	футы	м	0,3048
ПЛОЩАДЬ	дюймы <sup>2</sup>	см <sup>2</sup>	6,4516
	футы <sup>2</sup>	м <sup>2</sup>	0,0929
ОБЪЕМ	дюймы <sup>3</sup>	л	0,01638
	футы <sup>3</sup>	л	28,3205
	галлоны (США)	л	3,785
	галлоны (брит.)	л	4,5454
ПОДАЧА	галлоны/мин. (США)	м <sup>3</sup> /час	0,2271
	галлоны/мин. (брит.)	м <sup>3</sup> /час	0,2727
ДАВЛЕНИЕ	фунты/дюйм <sup>2</sup>	кг/см <sup>2</sup>	0,0703
	бары	кг/см <sup>2</sup>	1,0197
	атм.	кг/см <sup>2</sup>	1,033
	кПа	мм рт. ст.	0,10197
	кПа	кг/см <sup>2</sup>	0,010197
ВЕС	фунты	кг	0,4536
	унции	кг	0,02834
МОЩНОСТЬ	л.с. (CV,PS)	Вт	736
	НР	Вт	746
	л.с. (CV,PS)	НР	0,98644
ТЕМПЕРАТУРА	градусы Фаренгейта	градусы Цельсия	$^{\circ}\text{C} = \frac{5 \times (^{\circ}\text{F} - 32)}{9}$

ВЕЛИЧИНЫ:	ПРЕОБРАЗУЮТСЯ	В	УМНОЖЕНИЕМ НА
ДЛИНА	мм	дюймы	0,0394
	м	футы	3,2808
ПЛОЩАДЬ	см <sup>2</sup>	дюймы <sup>2</sup>	0,155
	м <sup>2</sup>	футы <sup>2</sup>	10,7639
ОБЪЕМ	л	дюймы <sup>3</sup>	61,024
	л	футы <sup>3</sup>	0,03531
	л	галлоны (США)	0,2642
	л	галлоны (брит.)	0,22
ПОДАЧА	м <sup>3</sup> /час	галлоны/мин. (США)	4,4033
	м <sup>3</sup> /час	галлоны/мин. (брит.)	3,66703
ДАВЛЕНИЕ	кг/см <sup>2</sup>	фунты/дюйм <sup>2</sup>	14,2247
	кг/см <sup>2</sup>	бары	0,9806
	кг/см <sup>2</sup>	атм.	0,968
	мм рт. ст.	кПа	9,8067
	кг/см <sup>2</sup>	кПа	98,005
ВЕС	кг	фунты	2,2046
	кг	унции	35,285
МОЩНОСТЬ	Вт	л.с. (CV,PS)	0,00136
	Вт	НР	0,00134
	НР	л.с. (CV,PS)	1,0139
ТЕМПЕРАТУРА	градусы Цельсия	градусы Фаренгейта	$^{\circ}\text{F} = \frac{9 \times ^{\circ}\text{C}}{5} + 32$