

# ПРЕЦИЗИОННЫЕ КОНДИЦИОНЕРЫ

TEC RU 13/01

## ТЕХНИЧЕСКИЙ КАТАЛОГ



**EMICON RUSSIA**

**T: +7 (495) 972 3386**

**Ф: +7 (495) 792 5766**

**[emicon@emicon.com.ru](mailto:emicon@emicon.com.ru)**

**[www.emicon.com.ru](http://www.emicon.com.ru)**

# ТЕХНИЧЕСКИЙ КАТАЛОГ

# ПРИМЕНЕНИЕ

## ТЕХНОЛОГИЧЕСКОЕ

Большой спектр прецизионных кондиционеров для обеспечения оптимальной температуры и влажности воздуха.

Данные кондиционеры применяются главным образом в серверных помещениях, центрах обработки данных и телекоммуникационных центрах. Так же, во всех технологических средах, где контроль температуры окружающего воздуха имеет важное значение для оптимальной работы ИТ-оборудования.

## КОНДИЦИОНИРОВАНИЕ ЖИЛЫХ ПОМЕЩЕНИЙ

Обширный ассортимент оборудования для кондиционирования жилых помещений.

Продукция для обеспечения комфортных условий для людей в жилых и рабочих помещениях. Оборудование рекомендуется к применению в многоквартирных и частных домах (жилые объекты), так же, в гостиницах, заводах и больницах (общественные и производственные объекты).

## ПРОМЫШЛЕННОЕ ПРИМЕНЕНИЕ

Оборудование для промышленных производственных процессов (металлургия, производство пластика, химическая промышленность, фармацевтика и т.д.). Широкий спектр решений для производства и процессов охлаждения воды.

## ТОРГОВЫЕ ЦЕНТРЫ

Высокоэффективные решения для больших площадей. Специальная линейка крышных кондиционеров для обеспечения комфортных климатических условий в местах с высокой концентрацией посетителей таких как театры, кинозалы и торговые центры.

# СОДЕРЖАНИЕ

## ПРЕЦИЗИОННЫЕ КОНДИЦИОНЕРЫ

ED.X KC R410A > Прямого расширения — одно- и двухконтурный — С выносным КБ	6
ED.H KC R410A > Прямого расширения — одно- и двухконтурный — С водяным конденсатором.	26
ED.E KC R410A > Прямого расширения — одно- и двухконтурный — С выносным ККБ	46
UW > Водяное охлаждение	56
ED.X F Kc > R410A - Прямого расширения — одно- и двухконтурный — С выносным КБ и фрикулингом	72
ED.H F Kc > R410A - Прямого расширения — двухконтурный — С водяным конденсатором и фрикулингом	84
ED-UV SF > прямого расширения (R407C) с водяным охлаждением для телекоммуникационных центров с фрикулингом	98
CH > Экочиллеры - одно- и двухконтурный	104

## КБ, ККБ ДЛЯ ED.E И ДРАЙКУЛЛЕРОВ

CR - CRS - CRU Kc > Выносные КБ с осевыми вентиляторами для прецизионных кондиционеров на R410A	106
CRC Kc > Выносные КБ с центробежными вентиляторами	110
MCX Kc > ККБ для ED.E на R410A	114
ARW > Драйкуллеры — средней и высокой производительности	116

## ЗНАЧКИ



Спиральный компрессор



Оборудование с КБ



Оборудование с водяным охлаждением



Только охлаждение



R410A экологичный фреон



Оборудование с фрикулингом

Данные и изображения устройств могут быть изменены без уведомления.

# ED.X Kc

## ПРЕЦИЗИОННЫЕ КОНДИЦИОНЕРЫ ПРЯМОГО РАСШИРЕНИЯ С ВЫНОСНЫМИ ВОЗДУШНЫМИ КОНДЕНСАТОРАМИ

ХОЛОДОПРОИЗВОДИТЕЛЬНОСТЬ: ОТ 6,7 ДО 138 КВТ

ED.X 331 U Kc



Модельный ряд прецизионных кондиционеров **серии ED.X** с выносными воздушными конденсаторами, разработан для использования в технологических центрах, в центрах обработки данных, а также для помещений, где необходимо поддерживать точную температуру и влажность, обеспечивая условия для правильной работы технологического оборудования.

В зависимости от холодопроизводительности существуют модели с 1 или 2 холодильными контурами.

Благодаря технологически продвинутому дизайну, прецизионные кондиционеры Emicon могут осуществлять контроль температуры окружающей среды с высокой точностью и в случае необходимости, поддерживать уровень влажности. Оборудование имеет плавную регулировку холодопроизводительности, которая осуществляется микроконтроллером, входящим в состав оборудования. Применение высоких технологий, а также использование для производства лучших комплектующих существующих на европейском рынке, делает оборудование Emicon чрезвычайно надежными и позволяет максимально повысить эксплуатационный срок. Учитывая компактные габариты прецизионных кондиционеров ED.X, они легко могут быть смонтированы в условиях ограниченного пространства

и имеют удобный доступ ко всем внутренним компонентам с одной (фронтальной) стороны.

Все оборудование Emicon тестируется в заводских условиях. Элементы системы поставляются под азотом и заправлены маслом.

В выносных воздушных конденсаторах, контроль процесса конденсации осуществляется за счет установленного во внутреннем блоке регулятора скорости вращения вентиляторов (опция RG), который в свою очередь, изменяя ток подаваемый на наружный блок, регулирует обороты, делает возможным эксплуатировать оборудование при температуре до  $-20^{\circ}\text{C}$ . При использовании низкотемпературного комплекта (опция BW), наружный блок может эксплуатироваться при температуре до  $-40^{\circ}\text{C}$ .

Установки доступны в различных конфигурациях в зависимости от типа забора и раздачи воздуха:

- U** фронтальный забор воздуха, верхняя раздача
- V** нижний забор воздуха, верхняя раздача
- B** забор воздуха сзади, верхняя раздача
- D** верхний забор воздуха, нижняя раздача

**Рабочие условия:** внешняя температура от  $18$  до  $35^{\circ}\text{C}$  - температура

## Основные компоненты:

**Корпус** изготовлен на раме, выполненной из профилей оцинкованной стали, соединенных между собой клепками, что делает корпус достаточно прочным, чтобы выдержать экстремальные условия транспортировки и монтажных работ. Внешние панели зафиксированы на раме при помощи быстросъемных соединений, изготовлены из предварительно окрашенной листовой стали (RAL 9004), обеспечивая высокие эксплуатационные свойства на весь период эксплуатации оборудования. Изнутри корпус изолирован пожаростойкими и звукоизоляционными материалами (класса HF1 – UL94), снижая общий уровень звукового давления установки. По предварительному заказу, доступна опция IS1, обеспечивающая звукоизоляцию (Класса 1B) в соответствии с основными классификациями Европейских норм. Все фронтальные и боковые панели могут быть легко демонтированы, что обеспечивает быстрый и легкий доступ к основным компонентам.

Более того, передняя часть установки оснащена двойной панелью со смотровым окном (не доступно для версии U), что делает возможным работу устройства со снятой передней панелью. Это необходимо в момент отладки оборудования, когда нужен доступ к некоторым внутренним компонентам системы в работающем состоянии.

## Высокоэффективные спиральные компрессоры (EER > 3.2)

установлены на резиновые виброопоры, поставляются с подогревом картера, встроенной тепловой защитой и имеют низкий уровень шума. В двухконтурных кондиционерах, при выходе из строя одного контура, второй контур является независимым и обеспечивает 50% холодопроизводительности.

## Центробежные вентиляторы с обратнозагнутыми лопатками

изготовлены из высокоэффективного композитного материала оснащены трехфазным электродвигателем с защитой IP54 Класс F и защитой от перегрузки. Вентиляторы динамически сбалансированы и прикреплены к раме на опорах, для снижения вибрации. При помощи трансформатора возможна регулировка скорости вращения вентиляторов, а также регулировка давления потока воздуха. Увеличение скорости вращения вентиляторов приводит к повышению общего уровня шума устройства. Все прецизионные кондиционеры оснащены датчиком воздушного потока и датчиком засорения фильтра, которые передают сигнал на микропроцессор для соответствующей индикации.

**Испаритель прямого расширения** изготовлен из медных трубок с алюминиевым оребрением. Его габариты подобраны для максимального теплообмена при низком воздушном сопротивлении, что позволяет достичь лучших показателей и сократить потери давления воздушного потока. Испаритель имеет гидрофильное покрытие для снижения поверхностного натяжения между водой и металлической поверхностью, провоцируя пленочную конденсацию и избегая, риска попадания конденсата за дренажный лоток.

**Лоток для конденсата** изготовлен из антикоррозийного алюминия, расположен под испарителем, оснащен гибким шлангом для отвода конденсата.

**Моющиеся воздушные фильтры** эффективность G4 – пластинчатого типа, выполнены из синтетического волокна и помещены в соответствующую металлическую раму. Гофрированное исполнение, с большой поверхностью, обеспечивает более высокую эффективность фильтрации и низкую потерю давления.

**Холодильный контур** включает в себя: электронный расширительный клапан (Carel), смотровое стекло, фильтр-осушитель, устройство защиты, датчик высокого и низкого давления, соленоидный клапан, жидкостной ресивер, запорный клапан на линии всасывания и раздачи компрессора. Благодаря электронному расширительному клапану, возможна более точная регулировка процесса испарения.

**Электроцит** выполнен в соответствии с нормами CE. Он находится в специально защищенной изолированной от холодильного контура части. Оснащен основным выключателем, электрическими автоматам, защитной автоматикой и терминальной платой со свободными контактами и удаленный сигнал тревоги, а также термомагнитными пускателями для увлажнителя, электронагревателей (в случае, если установлен).

**Микропроцессор управления** установлен внутри электроцита и осуществляет управление и мониторинг системой. Оснащается счетчиком наработки часов компрессора и электронной картой для программирования режимов ротации между устройствами, через заданное время. Параметры отображаются на ЖК дисплее на 3 языках. Возможно мониторить подробные параметры работы системы, управлять 8 установками с одного дисплея и передавать данные в сеть по множеству протоколов. Также возможен быстрый доступ к программе, управление электронным расширительным клапаном и увлажнителем.

## ОПЦИИ:

**AA Датчик протечки воды:** устанавливается на устройствах с нижней раздачей воздуха, обнаруживает воду по фальшполому

**AE Нестандартное напряжение электропитания:** в основном, 230В трехфазовый, 460В трехфазовый. Частота 50/60 Гц.

**AL Датчик задымления:** состоит из датчика обнаружения дыма внутри устройства и активизирует сигнал тревоги, который останавливает вентиляторы.

**B Регулируемая рама-основание:** регулируемые по высоте ножки от 170мм до максимально 600мм для установки на фальшпол.

**BC Теплообменник горячей воды:** однорядный или 2-х рядный водяной теплообменник, размещен после охлаждающего теплообменника для повторного нагрева и/или нагрева очищенного воздуха. Оснащен регулируемым приводом и трехходовым клапаном, контролируется микропроцессором на панели. Данная опция является приоритетной, когда требуется электрический нагреватель (опция RE). (Альтернатива опции BG и недоступна с REM).

**BG Теплообменник горячего газа:** устанавливается после охлаждающего контура, производит повторное нагревание обработанного воздуха и снабжен трехходовым клапаном (ВКЛ. / ВЫКЛ.), управляется микропроцессором на панели. Данная опция доступна только с контролем осушения (опция DH). (Альтернатива BC и недоступна с опцией HG – обход по горячему газу).

**BN Рама-основание с пленумом:** снабжена подходящим пленумом для облегчения прохода воздуха и значительного снижения потери давления в случае горизонтального потока воздуха. Регулируется по высоте от минимально 400мм до максимально 800мм. (Только для версии D).

**BS Рама-основание с заслонками на приводе ВКЛ./ВЫКЛ.:** оснащена моторизированной заслонкой ВКЛ./ВЫКЛ. Это устройство предотвращает возврат воздуха установкой, когда она не работает или в случае, если другие установки работают рядом с ней. Доступна только для версии D; для других версий – специальное исполнение. Пожалуйста, обращайтесь в отдел продаж.

**BSN Рама-основание с пленумом и заслонкой на приводе**

**ВКЛ/ВЫКЛ:** одна рама с обеими опциями BS и BN для оптимизации эффективности и общих габаритов.

**С1 Шумоизоляционный кожух на компрессор:** изготовлена из звукоизолирующего материала вокруг компрессора, для снижения общего уровня звука устройства.

**CS Счетчик включения компрессора:** Электромеханическое устройство расположенное внутри электрического щита, учет общего количества запусков компрессора.

**DH Система контроля осушения:** управляется микропроцессором через электронные терморегулирующие клапаны, управляет двумя параметрами, гарантируя, что процесс осушения выполняется с постоянным потоком воздуха. Позволяет оптимизировать распределение воздуха по помещению.

**DP Внутренние двойные панели:** для изолирования отсеков, затронутых потоком воздуха. Выполнены из предварительно окрашенных и оцинкованных стальных пластин, позволяющих снизить уровень шума, передаваемого через панели, и повысить герметичность даже без внешних панелей, что обеспечивает доступ при проведении сервисных мероприятий.

**ES-IP&HP Электронно регулируемые центробежные вентиляторы с загнутыми назад лопастями (LP не доступна для версии D):**

изготовлены из высокоэффективного композитного материала, напрямую подсоединены к трехфазному электрическому ротору с защитой IP54, они имеют возможность непрерывной регулировки скорости с помощью сигнала 10V, посылаемого на микропроцессор. Вентиляторы закреплены на соответствующих опорах, уменьшающих передачу вибрации на раму, крыльчатка статически и динамически отбалансирована при помощи долговечных подшипников. Благодаря современной технологии, ЕС вентиляторы обеспечивают низкое энергопотребление и низкий уровень шума по сравнению с традиционными центробежными вентиляторами. Возможность регулировки потока воздуха и давления. **В случае, если предназначен для поставки для IT-оборудования, эта опция недоступна.**

**F5-F6-F7-F9 Высокоэффективные воздушные фильтры:** фильтры, поставляемые как альтернатива стандартным фильтрам G4.

**FR Запасной набор фильтров G4:** поставляется для замены на устройстве.

**H Парувлажнитель** с погружными электродами для производства пара. Состоит из парового цилиндра, парового дистрибьютора, впускного и выпускного клапанов воды и датчика уровня. Микропроцессор на панели показывает, когда данный цилиндр должен быть заменен. Электрически защищен терромагнитным переключателем.

**HG Обход по горячему газу:** это механическое устройство для модуляции холодопроизводительности, для уменьшения количества ВКЛ./ВЫКЛ. компрессоров и, следовательно, уменьшения рестартов, имеющих влияние на температуру конденсации. Он недоступен для размеров 1, 2 и 3 и с вариантами BG и DH.

**IE Фумигированная упаковка из деревянной обрешетки:** доступна по запросу для перевозке на транспорте, обеспечивает надлежащую защиту установки.

**IN Серийный интерфейс RS 485:** электронная плата соединенная с микропроцессором, позволяет сообщать между установкой и системой контроля Carel. Возможен полный удаленный контроль установки. По предварительному запросу возможна установка платы, поддерживающей большее количество протоколов промышленных сетей.

**IM Упаковка для морской транспортировки:** фумигированный деревянный ящик и защитная упаковка с гигроскопичным материалом, подходящая для длительных морских перевозок.

**IP Терромагнитные переключатели для дополнительных контуров:** при необходимости заменяют предохранители, в качестве защиты для вспомогательных контуров.

**IS1 Изоляционный материал Класс 1** в соответствии с основными действующими Европейскими нормами.

**MF Монитор фаз:** электронное устройство, контролирующее правильную последовательность и / или отсутствие одной из 3 фаз,

выключающее установку при необходимости.

**MN Отсутствие нейтрального провода для 400/3/50**

**электропитания:** электропитание установки без нейтрального провода.

**MP Увеличенный микропроцессор:** в дополнение к стандартному микропроцессору, данный микропроцессор позволяет отображение данных на большем количестве языков (максимум 5), у него увеличенное аппаратное обеспечение, что позволяет управлять большим количеством входов и выходов компонентов, установленных на устройстве (включено в двухконтурных установках).

**PВ Насос для конденсата:** микро-насос для откачки конденсата, производимого установкой, устанавливается заводом.

**PВH Насос для откачки конденсата и влаги:** насос для откачки конденсата, производимого установкой, и воды с увлажнителя (устанавливается заводом)

**PL Раздаточный пленум** с передней решеткой и двойным рядом регулируемых ребер для лучшего распределения воздуха (для версий U,V,B и недоступно с опциями ST – воздушная заслонка и STM – механическая воздушная заслонка).

**PQ Выносной дисплей:** выносной терминал, позволяющий отображать показания температуры и влажности, определяющихся датчиками, тревогу цифровых входов и выходов, дистанционное включение / выключение установки, изменять и программировать параметры, звуковые сигналы и выводить на дисплее актуальные

**PR Приток свежего воздуха:** приток наружного свежего воздуха через фильтр, расположенный на боковой стороне (стандартно на левой стороне), с круглым присоединительным разъемом (Ø 100 mm).

**RE Электронагреватель:** выполнен из алюминия и установлен после охлаждающего теплообменника, предназначен для повторного нагрева и / или нагрева обработанного воздуха. Тепловая мощность регулируется в 3 шага максимально, что позволяет уменьшить энергозатраты. Управляется микропроцессором и электрически защищены терромагнитным выключателем.

**REM Увеличенный электронагреватель**

**RF Система повышения фактора  $\cos\Phi \geq 0,9$  (возможен только для компрессоров):** электронное устройство для компрессора для изменения значения  $\cos\Phi \geq 0,9$ .

**RV Индивидуальный цвет корпуса RAL**

**SL Основной выключатель с внешним блокиратором.**

**ST Ручная воздушная заслонка,** выполнена из оцинкованной листовой стали с противоположно-направленными ребрами. С помощью ручного управления можно точно регулировать поток воздуха. (Альтернатива опции STM – механическая воздушная заслонка и доступна с опцией PL – раздаточный пленум).

**STM Механическая воздушная заслонка,** выполнена из оцинкованной листовой стали с противоположно-направленными ребрами. Через плавное регулирование (0-10V) возможно точно регулировать воздушный поток (Альтернатива опции ST – ручная воздушная заслонка и недоступна с опцией PL – раздаточный пленум)

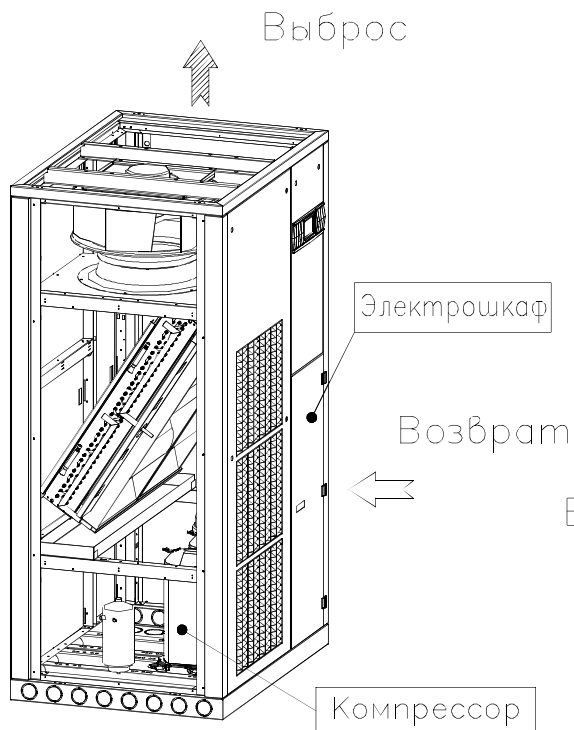
**SV Гравитационный клапан избыточного давления** для канальных установок предотвращает возврат воздуха когда установка не в рабочем режиме, где установлено несколько установок в одном помещении. Доступна для версий U,V,B для версии D изготавливается в специальном исполнении, для этого связывайтесь с отделом продаж.

**TS Сенсорный дисплей** позволяет отображать все параметры системы в режиме реального времени. Есть возможность записи параметров и графиков на носитель с USB-интерфейсом. Экран 4.3", с поддержкой 65 тыс. цветов при разрешении 480x422. Данная опция рассчитана на конечного пользователя и не позволяет изменить базовую конфигурацию устройства.

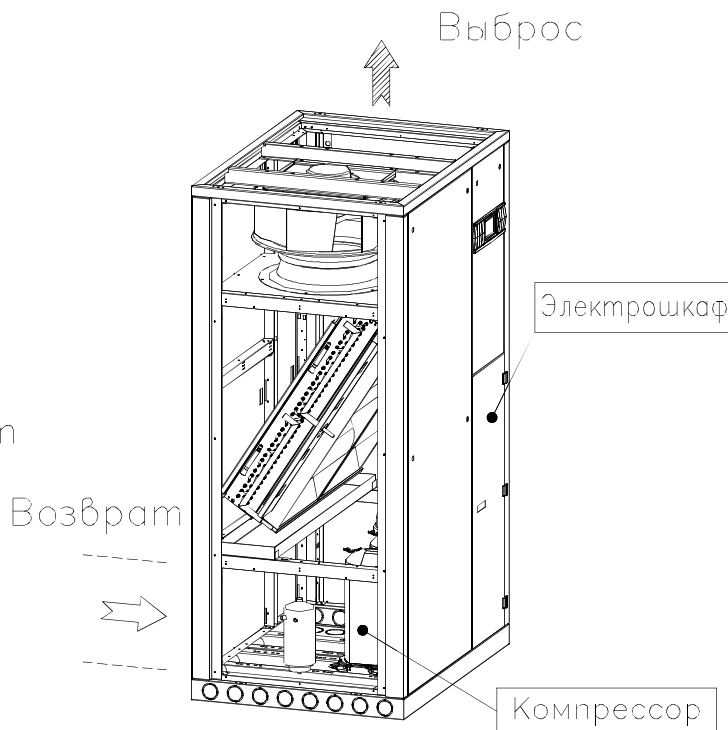
**WG Электронная карта** для связи с BMS по SNMP или TCP/IP протоколам. Доступна только с опцией IN.



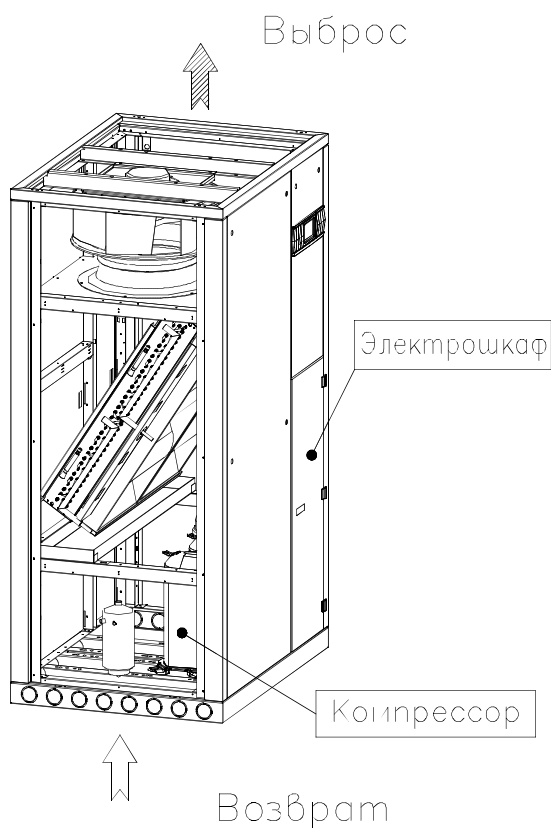
**U** Фронтальный забор воздуха  
Выброс воздуха вверх



**B** Тылный забор воздуха  
Выброс воздуха вверх



**V** Нижний забор воздуха  
Выброс воздуха вверх



**D** Верхний забор воздуха  
Выгуб воздуха вниз



# ПРЕЦИЗИОННЫЕ КОНДИЦИОНЕРЫ С ВЫНОСНЫМ КОНДЕНСАТОРОМ

## Техническая информация - 1 холодильный контур - Версии U-V-B

ED.X U-V-B		71 Kc	81 Kc	101 Kc	131 Kc	161 Kc	211 Kc	231 Kc	261 Kc	271 Kc	281 Kc
Рама											
Рама		1			2			3			4
Холодопроизводительность											
Холодопроизводительность (27°C – 50% R.H.)	кВт	7,3	9,0	10,2	12,8	17,2	22,6	24,0	26,1	27,0	28,9
Явная холодопроизводительность (27°C – 50% R.H.)	кВт	6,4	8,0	9,2	11,3	15,2	20,3	20,7	21,0	23,4	25,1
SHR @ 27°C - 50% U.R.	%	88%	89%	90%	88%	88%	90%	86%	80%	87%	87%
Номинальная потребляемая мощность (27°C – 50% R.H.)	кВт	1,7	2,0	2,2	2,9	3,8	4,8	4,8	5,8	5,5	6,3
Номинальный потребляемый ток (27°C – 50% R.H.)	A	3,1	4,1	4,5	4,6	6,5	10,0	9,7	9,1	11,3	11,3
Холодопроизводительность (24°C – 50% R.H.)	кВт	6,7	8,2	9,3	12,1	15,8	20,7	22,3	24,4	24,8	26,8
Явная холодопроизводительность (24°C – 50% R.H.)	кВт	6,1	7,6	8,8	10,8	14,6	19,3	19,6	20,4	22,5	24,0
SHR @ 24°C - 50% U.R.	%	91%	93%	94%	89%	92%	93%	88%	84%	91%	90%
Номинальная потребляемая мощность (24°C – 50% R.H.)	кВт	1,7	2,1	2,2	2,9	3,8	4,8	4,8	5,8	5,5	6,3
Номинальный потребляемый ток (24°C – 50% R.H.)	A	3,1	4,1	4,5	4,7	6,6	10,2	10,0	9,3	11,6	11,4
Холодопроизводительность (22°C – 50% R.H.)	кВт	6,4	7,9	8,8	11,6	15,1	19,7	21,2	23,3	23,7	25,5
Явная холодопроизводительность (22°C – 50% R.H.)	кВт	5,8	7,5	8,5	10,7	14,3	18,9	19,6	19,6	22,0	23,5
SHR @ 22°C - 50% U.R.	%	91%	95%	97%	92%	95%	96%	92%	84%	93%	92%
Номинальная потребляемая мощность (22°C – 50% R.H.)	кВт	1,7	2,1	2,3	2,9	3,8	4,9	4,8	5,9	5,5	6,3
Номинальный потребляемый ток (22°C – 50% R.H.)	A	3,2	4,1	4,5	4,7	6,7	10,3	10,1	9,4	11,8	11,5
Спиральные компрессоры											
Количество	кол.	1	1	1	1	1	1	1	2	1	1
Контуров	кол.	1	1	1	1	1	1	1	1	1	1
Ступенчатая регулировка мощности	%				0 / 100				0/50/100		0 / 100
Максимальный потребляемый ток	A	4,7	10,0	10,0	13,0	15,0	19,0	19,0	26,0	19,0	19,0
Пусковой ток	A	28,0	45,0	45,0	60,0	70,0	87,0	87,0	73,0	100,0	110,0
Вентиляторы с электрическим управлением											
Количество	кол.	1	1	1	1	1	1	1	1	1	1
Напряжение питания вентиляторов	V	270	300	340	300	340	290	320	320	320	260
Расход воздуха	м³/ч	2.330	2.330	2.330	3.500	3.500	5.610	5.610	5.610	5.610	5.610
Допустимое давление	Па	20	20	20	20	20	20	20	20	20	20
Скорость вращения	об/мин	1.192	1.250	1.307	1.266	1.325	1.090	1.090	1.143	1.143	1.150
Потребляемая мощность	кВт	0,35	0,37	0,40	0,64	0,69	1,02	1,10	1,10	1,10	1,52
Потребляемый ток	A	0,97	0,97	0,97	1,49	1,45	2,63	2,63	2,63	2,63	4,13
Максимально допустимое давление (max ESP)	Па	106	74	43	89	45	136	88	90	88	243
Уровень звукового давления на 2 м – Версия U	дБ(A)	52	51	52	55	55	58	59	59	59	61
Уровень звукового давления на 2 м – Версия U (max ESP)	дБ(A)	53	52	52	56	56	61	61	60	61	63
Уровень звукового давления на 2 м – Версия V	дБ(A)	48	48	48	51	52	55	55	55	55	57
Уровень звукового давления на 2 м – Версия V (max ESP)	дБ(A)	49	49	49	52	52	57	57	57	57	59
Уровень звукового давления на 2 м – Версия V	дБ(A)	47	47	47	50	51	54	54	54	54	56
Уровень звукового давления на 2 м – Версия V (max ESP)	дБ(A)	48	48	48	51	51	56	56	56	56	58
ЕС вентиляторы низкого давления (опция EC-LP)											
Количество	кол.	-	-	-	-	-	1	1	1	1	1
Расход воздуха	м³/ч	-	-	-	-	-	5.610	5.610	5.610	5.610	5.610
Максимально допустимое давление (max ESP)	Па	-	-	-	-	-	182	136	136	136	156
Скорость вращения	об/мин						1.237	1.286	1.285	1.282	1.115
Напряжение питания вентиляторов	кВт	-	-	-	-	-	0,83	0,94	0,94	0,93	1,06
Уровень звукового давления на 2 м – Версия U	дБ(A)	---	---	---	---	---	58	58	58	58	59
Уровень звукового давления на 2 м – Версия U (max ESP)	дБ(A)	---	---	---	---	---	59	59	58	59	60
Уровень звукового давления на 2 м – Версия V	дБ(A)	---	---	---	---	---	54	55	54	55	56
Уровень звукового давления на 2 м – Версия V (max ESP)	дБ(A)	---	---	---	---	---	55	55	55	55	56
Уровень звукового давления на 2 м – Версия V	дБ(A)	---	---	---	---	---	53	54	53	54	55
Уровень звукового давления на 2 м – Версия V (max ESP)	дБ(A)	---	---	---	---	---	54	54	54	54	55
ЕС вентиляторы высокого давления (опция EC-HP)											
Количество	кол.	1	1	1	1	1	1	1	1	1	1
Расход воздуха	м³/ч	2.330	2.330	2.330	3.500	3.500	5.610	5.610	5.610	5.610	5.610
Максимально допустимое давление (max ESP)	Па	671	655	625	486	447	664	618	618	618	593
Скорость вращения	об/мин	1.215	1.241	1.291	1.263	1.313	1.238	1.283	1.283	1.280	1.117
Напряжение питания вентиляторов	кВт	0,28	0,30	0,33	0,50	0,56	0,85	0,95	0,95	0,94	1,05
Уровень звукового давления на 2 м – Версия U	дБ(A)	52	52	52	55	55	58	59	59	59	61
Уровень звукового давления на 2 м – Версия U (max ESP)	дБ(A)	63	63	63	62	62	64	64	64	64	64
Уровень звукового давления на 2 м – Версия V	дБ(A)	49	48	49	52	52	55	56	56	56	58
Уровень звукового давления на 2 м – Версия V (max ESP)	дБ(A)	61	60	61	60	59	60	61	62	61	61
Уровень звукового давления на 2 м – Версия V	дБ(A)	47	47	47	50	51	55	55	54	55	55
Уровень звукового давления на 2 м – Версия V (max ESP)	дБ(A)	59	59	59	58	58	60	60	60	60	58

ED.X Kc  
10

# ПРЕЦИЗИОННЫЕ КОНДИЦИОНЕРЫ С ВЫНОСНЫМ КОНДЕНСАТОРОМ

## Техническая информация - 1 холодильный контур - Версии U-V-B

ED.X U-V-B		71 Kc	81 Kc	101 Kc	131 Kc	161 Kc	211 Kc	231 Kc	261 Kc	271 Kc	281 Kc
Рама											
Рама		1			2			3			4
Увлажнитель (опция H)											
Производительность 1 (номинальная)	кг/ч	1,5	1,5	1,5	3	3	5	5	5	5	8
Производительность 2 (максимальная)	кг/ч	3	3	3	3	3	8	8	8	8	8
Максимальный входящий ток	кВт	1,12	1,12	1,12	2,25	2,25	2,25	3,75	3,75	3,75	3,75
Максимальный потребляемый ток	A	5	5	5	10	10	10	5,5	5,5	5,5	5,5
Проводимость при 20°C (min/max)	µS/cm	300 / 1 250									
Общая жесткость (min/max)	mg/l CaCO <sub>3</sub>	100 / 400									
Электротэны (опция RE)											
Шаги регулировки	кол.	1	1	1	3	3	2	2	2	2	3
Мощность	кВт	3	3	3	4,5	4,5	6	6	6	6	9
Потребляемый ток	A	4,3	4,3	4,3	6,5	6,5	8,7	8,7	8,7	8,7	13
Увеличенные электротэны (опция REM)											
Шаги регулировки	кол.	3	3	3	2	2	3	3	3	3	3
Мощность	кВт	4,5	4,5	4,5	6	6	9	9	9	9	12
Потребляемый ток	A	6,5	6,5	6,5	8,7	8,7	13	13	13	13	17,3
Теплообменник горячей воды (опция BC)											
Мощность нагрева	кВт	4,5	4,5	4,5	6,90	6,90	10,2	10,2	10,2	10,2	19,8
Расход воды	м <sup>3</sup> /ч	0,8	0,8	0,8	1,20	1,20	1,8	1,8	1,8	1,8	3,4
Потери давления (теплообменника + 3-х ход. клапан)	кПа	37	37	37	35	35	55	55	55	55	77
Объем теплообменника	dm <sup>3</sup>	1	1	1	1,3	1,3	1,5	1,5	1,5	1,5	2,8
Теплообменник горячего газа (опция BG)											
Мощность нагрева	кВт	5,1	5,1	5,1	7,5	7,5	9,8	9,8	9,8	9,8	14,5
Насос для конденсата (опция PB)											
Номинальный расход воды	л/ч	27,5	27,5	27,5	390	390	390	390	390	390	390
Максимальный расход воды (давление=0)	л/ч	34	34	34	500	500	500	500	500	500	500
Максимальная высота (расход воды =0м <sup>3</sup> /ч)	л/ч	15,0	15,0	15,0	5,40	5,40	5,40	5,40	5,40	5,40	5,40
Насос для конденсата + увлажнитель (опция PBH)											
Номинальный расход воды	л/ч	---	---	---	---	---	---	---	---	---	600
Максимальный расход воды (давление=0)	л/ч	---	---	---	---	---	---	---	---	---	900
Максимальная высота (расход воды =0м <sup>3</sup> /ч)	м	---	---	---	---	---	---	---	---	---	6,0
Размеры											
Длина	мм	550	550	550	750	750	980	980	980	980	1 160
Ширина	мм	550	550	550	550	550	750	750	750	750	850
Высота	мм	1 980	1 980	1 980	1 980	1 980	1 980	1 980	1 980	1 980	1 980
Вес версии U	кг	171	182	185	233	238	286	294	338	294	363
Вес версии V	кг	171	182	185	233	238	291	299	343	299	358
Вес версии B	кг	171	182	185	228	233	297	304	348	304	363
Выносной конденсатор											
Стандартная одноконтурная версия	CR	9	12	19	19	22	29	29	34	34	34
Малолушная одноконтурная версия	CRS	8	14	14	18	23	30	30	34	34	34
Сверхтихая одноконтурная версия	CRU	11	11	14	17	22	29	29	34	34	34
Параметры электропитания											
Параметры электропитания	V / ph / Hz	400 / 3 / 50 + T + N									
ПРИМЕЧАНИЯ:											
- Температура конденсации 48°C											
- Загрязнение фильтров 20%											
- Max ESP - учитывается максимальный поток воздуха и максимальное давление											
- Теплообменник горячей воды рассчитан: вода 40/45°C, температура окружающей среды 20°C и давлением 20 Па											
- Уровень звукового давления на 2м на открытом пространстве (ISO 3744) с канальным забором/выпуском воздуха											
- Дренажный насос / дренажный насос + парувлажнитель рассчитан на перепад высоты 2м по вертикали; Общая длина напорного трубопровода 5 м, внутренний диаметр гибкой трубки 12 мм (6 мм для EDE 71-81-101).											
- Выносной конденсатор рассчитан на 35°C.											

# ПРЕЦИЗИОННЫЕ КОНДИЦИОНЕРЫ С ВЫНОСНЫМ КОНДЕНСАТОРОМ

## Техническая информация - 1 холодильный контур - Версии U-V-B

ED.X U-V-B		331 Kc	371 Kc	421 Kc	461 Kc	501 Kc	551 Kc	591 Kc	771 Kc	921 Kc	991 Kc
Рама											
Рама			4			5			6		7
Холодопроизводительность											
Холодопроизводительность (27°C – 50% R.H.)	кВт	32,7	38,4	43,2	46,4	51,2	54,0	60,4	79,2	94,3	102,5
Явная холодопроизводительность (27°C – 50% R.H.)	кВт	28,0	30,5	36,0	44,7	46,9	51,4	49,7	63,2	78,6	90,6
SHR @ 27°C - 50% U.R.	%	86%	79%	83%	96%	92%	95%	82%	80%	83%	88%
Номинальная потребляемая мощность (27°C – 50% R.H.)	кВт	7,3	8,6	9,6	9,6	10,7	10,7	12,3	16,2	21,3	21,4
Номинальный потребляемый ток (27°C – 50% R.H.)	A	15,0	17,2	17,6	17,7	18,6	18,7	22,8	29,9	37,3	37,3
Холодопроизводительность (24°C – 50% R.H.)	кВт	30,0	35,2	39,5	42,9	46,9	50,1	55,6	72,5	87,7	94,1
Явная холодопроизводительность (24°C – 50% R.H.)	кВт	27,0	29,4	34,4	42,9	45,1	50,1	48,0	60,9	76,6	87,0
SHR @ 24°C - 50% U.R.	%	90%	83%	87%	100%	96%	100%	86%	84%	87%	92%
Номинальная потребляемая мощность (24°C – 50% R.H.)	кВт	7,2	8,4	9,5	9,6	10,6	10,7	12,3	16,2	21,2	21,3
Номинальный потребляемый ток (24°C – 50% R.H.)	A	14,9	17,1	17,6	17,6	18,6	18,6	22,6	29,8	37,2	37,3
Холодопроизводительность (22°C – 50% R.H.)	кВт	28,7	33,3	37,8	40,8	44,7	47,7	52,9	68,5	82,7	89,7
Явная холодопроизводительность (22°C – 50% R.H.)	кВт	26,2	28,2	34,0	40,8	43,7	47,7	45,7	58,2	74,6	85,1
SHR @ 22°C - 50% U.R.	%	91%	85%	90%	100%	98%	100%	86%	85%	90%	95%
Номинальная потребляемая мощность (22°C – 50% R.H.)	кВт	7,2	8,4	9,5	9,5	10,6	10,6	12,2	16,2	21,1	21,2
Номинальный потребляемый ток (22°C – 50% R.H.)	A	14,8	17,0	17,5	17,6	18,6	18,6	22,6	29,8	37,2	37,2
Спиральные компрессоры											
Количество	кол.	1	1	1	1	1	1	1	1	2	2
Контуров	кол.	1	1	1	1	1	1	1	1	1	1
Ступенчатая регулировка мощности	%					0 / 100				0 / 50 / 100	
Максимальный потребляемый ток	A	25,0	27,0	30,0	30,0	33,0	33,0	38,6	51,0	66,0	66,0
Пусковой ток	A	110,0	140,0	147,0	147,0	158,0	158,0	197,0	215,0	191,0	191,0
Вентиляторы с электрическим управлением											
Количество	кол.	1	1	1	2	2	2	2	2	3	3
Напряжение питания вентиляторов	V	260	280	280	230	230	250	250	300	270	300
Расход воздуха	м³/ч	7.880	7.880	7.880	13.820	13.820	13.820	13.820	16.550	21.600	21.600
Допустимое давление	Па	20	20	20	20	20	20	20	20	20	20
Скорость вращения	об/мин	1.150	1.189	1.189	1.075	1.075	1.122	1.122	1.227	1.166	1.222
Потребляемая мощность	кВт	1,52	1,63	1,63	2,71	2,71	2,97	2,97	3,44	4,78	5,24
Потребляемый ток	A	4,13	4,13	4,13	8,30	8,30	8,38	8,38	8,16	12,50	12,50
Максимально допустимое давление (max ESP)	Па	245	198	196	308	308	260	263	157	235	170
Уровень звукового давления на 2 м – Версия U	дБ(A)	61	61	61	61	62	62	63	68	65	65
Уровень звукового давления на 2 м – Версия U (max ESP)	дБ(A)	63	63	63	65	65	65	66	69	67	67
Уровень звукового давления на 2 м – Версия V	дБ(A)	57	58	58	58	58	59	60	65	61	62
Уровень звукового давления на 2 м – Версия V (max ESP)	дБ(A)	60	60	59	61	61	61	62	66	64	64
Уровень звукового давления на 2 м – Версия V	дБ(A)	56	57	57	57	57	58	59	64	60	61
Уровень звукового давления на 2 м – Версия V (max ESP)	дБ(A)	59	59	58	60	60	60	61	65	63	63
ЕС вентиляторы низкого давления (опция EC-LP)											
Количество	кол.	1	1	1	2	2	2	2	2	3	3
Расход воздуха	м³/ч	7.880	7.880	7.880	13.820	13.820	13.820	13.820	16.550	21.600	21.600
Максимально допустимое давление (max ESP)	Па	156	108	108	223	223	177	177	75	151	92
Скорость вращения	об/мин	1.117	1.160	1.156	1.041	1.042	1.084	1.090	1.189	1.020	1.165
Напряжение питания вентиляторов	кВт	1,07	1,22	1,20	1,76	1,77	2,02	2,06	2,61	2,42	3,80
Уровень звукового давления на 2 м – Версия U	дБ(A)	60	60	60	60	60	61	62	68	64	64
Уровень звукового давления на 2 м – Версия U (max ESP)	дБ(A)	60	60	60	61	61	61	63	68	64	64
Уровень звукового давления на 2 м – Версия V	дБ(A)	56	56	56	56	57	57	59	64	60	60
Уровень звукового давления на 2 м – Версия V (max ESP)	дБ(A)	57	57	56	58	58	58	59	64	61	61
Уровень звукового давления на 2 м – Версия V	дБ(A)	55	55	55	55	56	56	58	63	59	59
Уровень звукового давления на 2 м – Версия V (max ESP)	дБ(A)	56	56	55	57	57	57	58	63	60	60
ЕС вентиляторы высокого давления (опция EC-HP)											
Количество	кол.	1	1	1	2	2	2	2	2	3	3
Расход воздуха	м³/ч	7.880	7.880	7.880	13.820	13.820	13.820	13.820	16.550	21.600	21.600
Максимально допустимое давление (max ESP)	Па	593	545	545	654	654	608	608	516	585	526
Скорость вращения	об/мин	1.118	1.160	1.156	1.040	1.041	1.083	1.089	1.190	1.028	1.163
Напряжение питания вентиляторов	кВт	1,05	1,19	1,18	1,75	1,75	2,00	2,03	2,54	2,47	3,72
Уровень звукового давления на 2 м – Версия U	дБ(A)	61	61	61	61	62	62	63	68	65	65
Уровень звукового давления на 2 м – Версия U (max ESP)	дБ(A)	64	64	64	67	67	67	69	69	69	69
Уровень звукового давления на 2 м – Версия V	дБ(A)	58	59	59	59	59	60	60	65	63	64
Уровень звукового давления на 2 м – Версия V (max ESP)	дБ(A)	62	62	62	64	63	64	64	66	66	67
Уровень звукового давления на 2 м – Версия V	дБ(A)	56	56	56	56	57	57	58	63	60	60
Уровень звукового давления на 2 м – Версия V (max ESP)	дБ(A)	59	59	59	61	61	61	62	64	63	63

ED.X Kc  
12

# ПРЕЦИЗИОННЫЕ КОНДИЦИОНЕРЫ С ВЫНОСНЫМ КОНДЕНСАТОРОМ

## Техническая информация - 1 холодильный контур - Версии U-V-B

ED.X U-V-B		331 Kc	371 Kc	421 Kc	461 Kc	501 Kc	551 Kc	591 Kc	771 Kc	921 Kc	991 Kc
Рама			4			5			6		7
Увлажнитель (опция H)											
Производительность 1 (номинальная)	кг/ч	8	8	8	8	8	8	8	8	8	8
Производительность 2 (максимальная)	кг/ч	8	8	8	8	8	8	8	8	8	8
Максимальный входящий ток	кВт	3,75	3,75	3,75	3,75	6	6	6	6	6	6
Максимальный потребляемый ток	A	5,5	5,5	5,5	5,5	8,7	8,7	8,7	8,7	8,7	8,7
Проводимость при 20°C (min/max)	µS/cm	300 / 1 250									
Общая жесткость (min/max)	mg/l CaCo3	100 / 400									
Электротэны (опция RE)											
Шаги регулировки	кол.	3	3	3	3	3	3	3	3	3	3
Мощность	кВт	9	9	9	9	9	15	15	18	18	24
Потребляемый ток	A	13	13	13	13	13	21,7	21,7	26	26	34,6
Увеличенные электротэны (опция REM)											
Шаги регулировки	кол.	3	3	3	3	3	3	3	3	3	3
Мощность	кВт	12	12	12	18	18	18	18	24	27	27
Потребляемый ток	A	17,3	17,3	17,3	26	26	26	26	34,6	39	39
Теплообменник горячей воды (опция BC)											
Мощность нагрева	кВт	19,8	19,8	19,8	35,7	35,7	35,7	35,7	43,70	54,3	54,3
Расход воды	м³/ч	3,4	3,4	3,4	6,2	6,2	6,2	6,2	7,60	9,5	9,5
Потери давления (теплообменника + 3-х ход. клапан)	кПа	77	77	77	79	79	79	79	70	79	79
Объем теплообменника	dm³	2,8	2,8	2,8	5,3	5,3	5,3	5,3	6,5	10,1	10,1
Теплообменник горячего газа (опция BG)											
Мощность нагрева	кВт	14,5	14,5	14,5	30	30	30	30	37,6	50,3	50,3
Насос для конденсата (опция PB)											
Номинальный расход воды	л/ч	390	390	390	390	390	390	390	390	390	390
Максимальный расход воды (давление=0)	л/ч	500	500	500	500	500	500	500	500	500	500
Максимальная высота (расход воды =0м³/ч)	л/ч	5,40	5,40	5,40	5,40	5,40	5,40	5,40	5,40	5,40	5,40
Насос для конденсата + увлажнитель (опция PBH)											
Номинальный расход воды	л/ч	600	600	600	600	600	600	600	600	600	600
Максимальный расход воды (давление=0)	л/ч	900	900	900	900	900	900	900	900	900	900
Максимальная высота (расход воды =0м³/ч)	м	6,0	6,0	6,0	6,0	6,0	6,0	6,0	6,0	6,0	6,0
Размеры											
Длина	мм	1'160	1'160	1'160	1'860	1'860	1'860	1'860	2'210	2'565	2'565
Ширина	мм	850	850	850	850	850	850	850	850	850	850
Высота	мм	1'980	1'980	1'980	1'980	1'980	1'980	1'980	1'980	1'980	1'980
Вес версии U	кг	363	373	396	500	501	520	523	628	746	777
Вес версии V	кг	358	368	391	510	512	530	534	639	756	787
Вес версии B	кг	363	373	396	520	522	540	544	644	766	797
Выносной конденсатор											
Стандартная одноконтурная версия	CR	47	47	55	55	64	64	73	97	114	137
Малошумная одноконтурная версия	CRS	46	46	55	55	73	73	73	97	114	137
Сверхтихая одноконтурная версия	CRU	46	46	55	55	64	64	73	92	-	-
Параметры электропитания											
Параметры электропитания	V / ph / Hz	400 / 3 / 50 + T + N									
ПРИМЕЧАНИЯ:											
- Температура конденсации 48°C											
- Загрязнение фильтров 20%											
- Max ESP - учитывается максимальный поток воздуха и максимальное давление											
- Теплообменник горячей воды рассчитан: вода 40/45°C, температура окружающей среды 20°C и давлением 20 Па											
- Уровень звукового давления на 2м на открытом пространстве (ISO 3744) с канальным забором/выпуском воздуха											
- Дренажный насос / дренажный насос + парувлажнитель рассчитан на перепад высоты 2м по вертикали; Общая длина напорного трубопровода 5 м, внутренний диаметр гибкой трубки 12 мм (6 мм для EDE 71-81-101).											
- Выносной конденсатор рассчитан на 35°C.											

# ПРЕЦИЗИОННЫЕ КОНДИЦИОНЕРЫ С ВЫНОСНЫМ КОНДЕНСАТОРОМ

## Техническая информация - 2 холодильный контур - Версии U-V-B

ED.X U-V-B		282 Kc	332 Kc	372 Kc	422 Kc	462 Kc	502 Kc	552 Kc	592 Kc	642 Kc	772 Kc
Рама		4				5				6	
Холодопроизводительность											
Холодопроизводительность (27°C – 50% R.H.)	кВт	26,0	33,4	38,3	44,0	47,0	53,0	56,3	60,4	66,9	77,8
Явная холодопроизводительность (27°C – 50% R.H.)	кВт	24,1	28,4	30,5	32,6	42,6	47,7	53,3	50,0	52,2	62,8
SHR @ 27°C - 50% U.R.	%	93%	85%	80%	74%	91%	90%	95%	83%	78%	81%
Номинальная потребляемая мощность (27°C – 50% R.H.)	кВт	5,8	7,6	8,3	9,6	9,6	11,0	11,0	12,7	14,6	17,2
Номинальный потребляемый ток (27°C – 50% R.H.)	A	9,1	13,2	15,7	20	19,6	22,9	22,4	22,6	30,1	34,4
Холодопроизводительность (24°C – 50% R.H.)	кВт	24,6	30,5	35,1	40,2	43,6	48,5	51,6	55,4	61,1	71,4
Явная холодопроизводительность (24°C – 50% R.H.)	кВт	22,8	27,2	29,4	31,2	40,5	45,8	51,5	48,3	50,2	60,7
SHR @ 24°C - 50% U.R.	%	93%	89%	84%	78%	93%	94%	100%	87%	82%	85%
Номинальная потребляемая мощность (24°C – 50% R.H.)	кВт	5,8	7,6	8,3	9,7	9,7	11,1	11,0	12,6	14,5	16,9
Номинальный потребляемый ток (24°C – 50% R.H.)	A	9,3	13,4	16,1	20,4	20,1	23,4	23	22,8	29,9	34,2
Холодопроизводительность (22°C – 50% R.H.)	кВт	23,6	29,4	33,2	38,6	41,6	46,6	48,9	52,7	58,2	67,6
Явная холодопроизводительность (22°C – 50% R.H.)	кВт	21,9	26,8	28,2	30,6	38,6	44,7	48,9	45,9	48,5	58,0
SHR @ 22°C - 50% U.R.	%	93%	91%	85%	79%	93%	96%	100%	87%	83%	86%
Номинальная потребляемая мощность (22°C – 50% R.H.)	кВт	5,9	7,6	8,4	9,7	9,7	11,1	11,1	12,6	14,5	16,8
Номинальный потребляемый ток (22°C – 50% R.H.)	A	9,4	13,6	16,2	20,6	20,3	23,6	23,3	22,8	29,8	34,1
Спиральные компрессоры											
Количество	кол.	2	2	2	2	2	2	2	2	2	2
Контуров	кол.	2	2	2	2	2	2	2	2	2	2
Ступенчатая регулировка мощности	%	0 / 50 / 100									
Максимальный потребляемый ток	A	26	30	30	38	38	38	38	38	50	54
Пусковой ток	A	73	85	97	106	106	119	119	129	135	167
Вентиляторы с электрическим управлением											
Количество	кол.	1	1	1	1	2	2	2	2	2	2
Напряжение питания вентиляторов	V	260	260	280	280	230	230	250	250	250	300
Расход воздуха	м³/ч	7'880	7'880	7'880	7'880	13'820	13'820	13'820	13'820	13'820	16'550
Допустимое давление	Па	20	20	20	20	20	20	20	20	20	20
Скорость вращения	об/мин	1.150	1.150	1.189	1.189	1.075	1.075	1.122	1.122	1.122	1.227
Потребляемая мощность	кВт	1,52	1,52	1,63	1,63	2,71	2,71	2,97	2,97	2,97	3,44
Потребляемый ток	A	4,13	4,13	4,13	4,13	8,3	8,3	8,38	8,38	8,38	8,16
Максимально допустимое давление (max ESP)	Па	243	240	198	198	311	309	263	263	263	157
Уровень звукового давления на 2 м – Версия U	дБ(A)	60	60	61	62	62	62	62	63	63	65
Уровень звукового давления на 2 м – Версия U (max ESP)	дБ(A)	62	62	63	63	65	65	65	65	66	67
Уровень звукового давления на 2 м – Версия V	дБ(A)	58	58	59	59	59	59	60	60	60	63
Уровень звукового давления на 2 м – Версия V (max ESP)	дБ(A)	61	61	61	61	63	63	63	63	63	64
Уровень звукового давления на 2 м – Версия V	дБ(A)	55	55	57	57	58	58	58	58	59	61
Уровень звукового давления на 2 м – Версия V (max ESP)	дБ(A)	58	58	59	59	62	62	61	61	61	62
ЕС вентиляторы низкого давления (опция ЕС-LP)											
Количество	кол.	1	1	1	1	2	2	2	2	2	2
Расход воздуха	м³/ч	7'880	7'880	7'880	7'880	13'820	13'820	13'820	13'820	13'820	16'550
Максимально допустимое давление (max ESP)	Па	156	156	108	108	223	223	177	177	177	75
Скорость вращения	об/мин	1.116	1.114	1.160	1.160	1.045	1.043	1.085	1.090	1.091	1.190
Напряжение питания вентиляторов	кВт	1,06	1,06	1,22	1,22	1,79	1,77	2,02	2,06	2,06	2,61
Уровень звукового давления на 2 м – Версия U	дБ(A)	58	58	60	60	61	61	61	61	62	63
Уровень звукового давления на 2 м – Версия U (max ESP)	дБ(A)	59	59	60	61	62	62	62	62	63	64
Уровень звукового давления на 2 м – Версия V	дБ(A)	55	55	56	57	57	57	57	58	59	60
Уровень звукового давления на 2 м – Версия V (max ESP)	дБ(A)	55	55	57	57	58	58	58	59	59	60
Уровень звукового давления на 2 м – Версия V	дБ(A)	54	54	55	56	56	56	56	57	58	59
Уровень звукового давления на 2 м – Версия V (max ESP)	дБ(A)	54	54	56	56	57	57	57	58	58	59
ЕС вентиляторы высокого давления (опция ЕС-HP)											
Количество	кол.	1	1	1	1	2	2	2	2	2	2
Максимально допустимое давление (max ESP)	Па	593	593	545	545	654	654	608	608	608	516
Скорость вращения	об/мин	1.117	1.115	1.160	1.160	1.044	1.042	1.084	1.089	1.090	1.190
Напряжение питания вентиляторов	кВт	1,05	1,04	1,19	1,19	1,77	1,76	2,00	2,03	2,04	2,54
Уровень звукового давления на 2 м – Версия U	дБ(A)	59	59	60	61	61	61	61	62	63	64
Уровень звукового давления на 2 м – Версия U (max ESP)	дБ(A)	63	63	63	64	66	66	66	66	66	67
Уровень звукового давления на 2 м – Версия V	дБ(A)	55	55	57	57	59	58	58	58	59	60
Уровень звукового давления на 2 м – Версия V (max ESP)	дБ(A)	59	59	60	60	62	62	62	63	63	63
Уровень звукового давления на 2 м – Версия V	дБ(A)	54	54	56	56	57	57	57	57	58	59
Уровень звукового давления на 2 м – Версия V (max ESP)	дБ(A)	58	58	59	59	61	61	61	62	62	62

14  
ED.X Kc

# ПРЕЦИЗИОННЫЕ КОНДИЦИОНЕРЫ С ВЫНОСНЫМ КОНДЕНСАТОРОМ

## Техническая информация - 2 холодильный контур - Версии U-V-B

ED.X U-V-B		282 Kc	332 Kc	372 Kc	422 Kc	462 Kc	502 Kc	552 Kc	592 Kc	642 Kc	772 Kc
Рама											
Рама			4					5			6
Увлажнитель (опция H)											
Производительность 1 (номинальная)	кг/ч	8	8	8	8	8	8	8	8	8	8
Производительность 2 (максимальная)	кг/ч	8	8	8	8	8	8	8	8	8	8
Максимальный входящий ток	кВт	6	6	6	6	6	6	6	6	6	6
Максимальный потребляемый ток	A	8,7	8,7	8,7	8,7	8,7	8,7	8,7	8,7	8,7	8,7
Проводимость при 20°C (min/max)	µS/cm						300 / 1 250				
Общая жесткость (min/max)	mg/l CaCo3						100 / 400				
Электротэны (опция RE)											
Шаги регулировки	кол.	3	3	3	3	3	3	3	3	3	3
Мощность	кВт	9	9	9	9	15	15	15	15	15	18
Потребляемый ток	A	13	13	13	13	21,7	21,7	21,7	21,7	21,7	26
Увеличенные электротэны (опция REM)											
Шаги регулировки	кол.	3	3	3	3	3	3	3	3	3	3
Мощность	кВт	12	12	12	12	18	18	18	18	18	24
Потребляемый ток	A	17,3	17,3	17,3	17,3	26	26	26	26	26	34,6
Теплообменник горячей воды (опция BC)											
Мощность нагрева	кВт	19,8	19,8	19,8	19,8	35,7	35,7	35,7	35,7	35,7	43,7
Расход воды	м³/ч	3,4	3,4	3,4	3,4	6,2	6,2	6,2	6,2	6,2	7,6
Потери давления (теплообменника + 3-х ход. клапан)	кПа	77	77	77	77	79	79	79	79	79	70
Объем теплообменника	dm³	2,8	2,8	2,8	2,8	5,3	5,3	5,3	5,3	5,3	6,6
Теплообменник горячего газа (опция BG)											
Мощность нагрева	кВт	15,4	15,4	15,4	15,4	29	29	29	29	29	37,1
Насос для конденсата (опция PB)											
Номинальный расход воды	л/ч	390	390	390	390	390	390	390	390	390	390
Максимальный расход воды (давление=0)	л/ч	500	500	500	500	500	500	500	500	500	500
Максимальная высота (расход воды =0м³/ч)	л/ч	5,40	5,40	5,40	5,40	5,40	5,40	5,40	5,40	5,40	5,40
Насос для конденсата + увлажнитель (опция PBH)											
Номинальный расход воды	л/ч	600	600	600	600	600	600	600	600	600	600
Максимальный расход воды (давление=0)	л/ч	900	900	900	900	900	900	900	900	900	900
Максимальная высота (расход воды =0м³/ч)	м	6,0	6,0	6,0	6,0	6,0	6,0	6,0	6,0	6,0	6,0
Размеры											
Длина	мм	1'160	1'160	1'160	1'160	1'860	1'860	1'860	1'860	1'860	2'210
Ширина	мм	850	850	850	850	850	850	850	850	850	850
Высота	мм	1'980	1'980	1'980	1'980	1'980	1'980	1'980	1'980	1'980	1'980
Вес версии U	кг	399	399	409	409	513	514	532	550	650	615
Вес версии V	кг	394	394	404	404	523	524	542	560	560	625
Вес версии B	кг	399	399	409	409	533	534	552	571	571	630
Выносной конденсатор											
Стандартная одноконтурная версия	CR	2x19	2x22	2x22	2x29	2x29	2x34	2x34	2x34	2x47	2x55
Малолушная одноконтурная версия	CRS	2x18	2x23	2x30	2x30	2x30	2x34	2x34	2x34	2x46	2x55
Сверткая одноконтурная версия	CRU	2x17	2x22	2x29	2x29	2x29	2x34	2x34	2x34	2x46	2x55
Стандартная двухконтурная версия	CR/2	40	40	50	50	70	70	70	70	80	101
Малолушная двухконтурная версия	CRS/2	40	40	60	60	60	70	70	70	80	101
Сверткая двухконтурная версия	CRU/2	40	40	46	60	60	70	70	70	80	100
Параметры электропитания											
Параметры электропитания	V / ph / Hz						400 / 3 / 50 + T + N				
ПРИМЕЧАНИЯ:											
- Температура конденсации 48°C											
- Загрязнение фильтров 20%											
- Max ESP - учитывается максимальный поток воздуха и максимальное давление											
- Теплообменник горячей воды рассчитан: вода 40/45°C, температура окружающей среды 20°C и давлением 20 Па											
- Уровень звукового давления на 2м на открытом пространстве (ISO 3744) с канальным забором/выпуском воздуха											
- Дренажный насос / дренажный насос + парувлажнитель рассчитан на перепад высоты 2м по вертикали; Общая длина напорного трубопровода 5 м, внутренний диаметр гибкой трубки 12 мм (6 мм для EDE 71-81-101).											
- Выносной конденсатор рассчитан на 35°C.											

# ПРЕЦИЗИОННЫЕ КОНДИЦИОНЕРЫ С ВЫНОСНЫМ КОНДЕНСАТОРОМ

## Техническая информация - 2 холодильный контур - Версии U-V-B

ED.X U-V-B		852 Kc	922 Kc	952 Kc	992 Kc	1022 Kc	1112 Kc	1122 Kc	1442 Kc	1462 Kc	
Рама		6			7				8		
Холодопроизводительность											
Холодопроизводительность (27°C – 50% R.H.)	кВт	87,7	94,3	97,4	102,5	106,1	114,1	114,3	149,3	151,7	
Явная холодопроизводительность (27°C – 50% R.H.)	кВт	74,2	78,6	80,0	90,6	92,1	85,7	86,1	109,6	110,9	
SHR @ 27°C - 50% U.R.	%	85%	83%	82%	88%	87%	75%	75%	73%	73%	
Номинальная потребляемая мощность (27°C – 50% R.H.)	кВт	19,2	21,3	22,1	21,4	22,0	25,3	24,6	34,1	32,5	
Номинальный потребляемый ток (27°C – 50% R.H.)	A	35,3	37,3	46,4	37,3	46,5	45,4	45,2	68,6	59,7	
Холодопроизводительность (24°C – 50% R.H.)	кВт	80,1	87,7	90,6	94,1	97,4	104,2	104,6	136,4	138,4	
Явная холодопроизводительность (24°C – 50% R.H.)	кВт	71,0	76,6	77,9	87,0	88,4	82,2	82,7	105,1	106,2	
SHR @ 24°C - 50% U.R.	%	89%	87%	86%	92%	91%	79%	79%	77%	77%	
Номинальная потребляемая мощность (24°C – 50% R.H.)	кВт	19,1	21,2	22,2	21,3	22,1	25,2	24,4	33,6	32,5	
Номинальный потребляемый ток (24°C – 50% R.H.)	A	35,2	37,3	47,2	37,3	46,5	45,7	45,2	68,1	59,6	
Холодопроизводительность (22°C – 50% R.H.)	кВт	76,6	82,7	85,7	89,7	93,0	99,7	100,1	130,6	132,5	
Явная холодопроизводительность (22°C – 50% R.H.)	кВт	69,9	74,6	76,1	85,1	86,7	80,1	80,6	102,8	104,0	
SHR @ 22°C - 50% U.R.	%	91%	90%	89%	95%	93%	80%	81%	79%	78%	
Номинальная потребляемая мощность (22°C – 50% R.H.)	кВт	19,0	21,1	22,3	21,2	22,2	25,2	24,3	33,4	32,5	
Номинальный потребляемый ток (22°C – 50% R.H.)	A	35,1	37,2	47,7	37,2	47,1	45,8	45	67,9	59,7	
Спиральные компрессоры											
Количество	кол.	2	2	4	2	4	4	2	4	2	
Контуров	кол.	2	2	2	2	2	2	2	2	2	
Ступенчатая регулировка мощности	%	0 / 50 / 100									
Максимальный потребляемый ток	A	60	66	76	66	76	76	77,2	108	102	
Пусковой ток	A	177	191	157	191	157	167	235,6	221	266	
Вентиляторы с электрическим управлением											
Количество	кол.	2	3	3	3	3	3	3	4	4	
Напряжение питания вентиляторов	V	300	270	270	300	300	290	290	280	280	
Расход воздуха	м³/ч	16'550	21'600	21'600	21'600	21'600	21'600	21'600	27'200	27'200	
Допустимое давление	Па	20	20	20	20	20	20	20	20	20	
Скорость вращения	об/мин	1.227	1.166	1.166	1.222	1.222	1.204	1.204	1.185	1.185	
Потребляемая мощность	кВт	3,44	4,78	4,78	5,24	5,24	5,09	5,09	6,6	6,6	
Потребляемый ток	A	8,16	12,54	12,54	12,42	12,42	12,48	12,48	16,72	16,72	
Максимально допустимое давление (max ESP)	Па	155	235	235	170	170	173	173	192	192	
Уровень звукового давления на 2 м – Версия U	дБ(A)	65	65	65	66	66	66	67	67	71	
Уровень звукового давления на 2 м – Версия U (max ESP)	дБ(A)	66	67	68	68	68	68	68	69	72	
Уровень звукового давления на 2 м – Версия V	дБ(A)	63	63	63	64	64	64	64	65	67	
Уровень звукового давления на 2 м – Версия V (max ESP)	дБ(A)	65	66	65	66	66	65	66	66	68	
Уровень звукового давления на 2 м – Версия V	дБ(A)	60	60	61	61	61	62	62	62	66	
Уровень звукового давления на 2 м – Версия V (max ESP)	дБ(A)	62	63	63	63	63	63	64	64	67	
ЕС вентиляторы низкого давления (опция EC-LP)											
Количество	кол.	2	3	3	3	3	3	3	4	4	
Расход воздуха	м³/ч	16'550	21'600	21'600	21'600	21'600	21'600	21'600	27'200	27'200	
Максимально допустимое давление (max ESP)	Па	75	151	151	92	92	92	92	101	101	
Скорость вращения	об/мин	1.185	1.020	1.019	1.165	1.165	1.174	1.173	1.165	1.165	
Напряжение питания вентиляторов	кВт	2,57	2,42	2,41	3,8	3,8	3,9	3,89	5,11	5,11	
Уровень звукового давления на 2 м – Версия U	дБ(A)	63	64	64	64	64	65	65	66	70	
Уровень звукового давления на 2 м – Версия U (max ESP)	дБ(A)	63	64	64	64	64	65	66	66	70	
Уровень звукового давления на 2 м – Версия V	дБ(A)	60	60	60	60	61	61	62	62	67	
Уровень звукового давления на 2 м – Версия V (max ESP)	дБ(A)	60	61	61	61	61	61	62	63	67	
Уровень звукового давления на 2 м – Версия V	дБ(A)	59	59	59	59	60	60	61	61	66	
Уровень звукового давления на 2 м – Версия V (max ESP)	дБ(A)	59	60	60	60	60	60	61	62	66	
ЕС вентиляторы высокого давления (опция EC-HP)											
Количество	кол.	2	3	3	3	3	3	3	4	4	
Максимально допустимое давление (max ESP)	Па	516	585	585	526	526	526	526	532	532	
Скорость вращения	об/мин	1.186	1.028	1.027	1.163	1.163	1.171	1.171	1.162	1.162	
Напряжение питания вентиляторов	кВт	2,51	2,47	2,46	3,72	3,72	3,80	3,80	4,99	4,99	
Уровень звукового давления на 2 м – Версия U	дБ(A)	64	64	64	64	65	65	66	66	70	
Уровень звукового давления на 2 м – Версия U (max ESP)	дБ(A)	66	68	68	68	68	68	69	70	72	
Уровень звукового давления на 2 м – Версия V	дБ(A)	60	61	61	61	61	62	62	63	67	
Уровень звукового давления на 2 м – Версия V (max ESP)	дБ(A)	63	64	65	64	65	65	65	66	69	
Уровень звукового давления на 2 м – Версия V	дБ(A)	59	60	60	60	60	61	61	62	66	
Уровень звукового давления на 2 м – Версия V (max ESP)	дБ(A)	62	63	64	63	64	64	64	65	68	



# ПРЕЦИЗИОННЫЕ КОНДИЦИОНЕРЫ С ВЫНОСНЫМ КОНДЕНСАТОРОМ

## Техническая информация - 2 холодильный контур - Версии U-V-B

ED.X U-V-B		852 Kc	922 Kc	952 Kc	992 Kc	1022 Kc	1112 Kc	1122 Kc	1442 Kc	1462 Kc
Рама		6			7				8	
Увлажнитель (опция H)										
Производительность 1 (номинальная)	кг/ч	8	8	8	8	8	8	8	8	8
Производительность 2 (максимальная)	кг/ч	8	8	8	8	8	8	8	8	8
Максимальный входящий ток	кВт	6	6	6	6	6	6	6	6	6
Максимальный потребляемый ток	А	8,7	8,7	8,7	8,7	8,7	8,7	8,7	8,7	8,7
Проводимость при 20°C (min/max)	µS/cm	300 / 1'250								
Общая жесткость (min/max)	mg/l CaCO <sub>3</sub>	100 / 400								
Электротэны (опция RE)										
Шаги регулировки	кол.	3	3	3	3	3	3	3	3	3
Мощность	кВт	18	24	24	24	24	24	24	27	27
Потребляемый ток	А	26	34,6	34,6	34,6	34,6	34,6	34,6	39	39
Увеличенные электротэны (опция REM)										
Шаги регулировки	кол.	3	3	3	3	3	3	3	3	3
Мощность	кВт	24	27	27	27	27	27	27	36	36
Потребляемый ток	А	34,6	39	39	39	39	39	39	52	52
Теплообменник горячей воды (опция BC)										
Мощность нагрева	кВт	43,7	54,3	54,3	54,3	54,3	54,3	54,3	73,5	73,5
Расход воды	м <sup>3</sup> /ч	7,6	9,5	9,5	9,5	9,5	9,5	9,5	12,8	12,8
Потери давления (теплообменника + 3-х ход. клапан)	кПа	70	79	79	79	79	79	79	82	82
Объем теплообменника	dm <sup>3</sup>	6,6	10,1	10,1	10,1	10,1	10,1	10,1	12,4	12,4
Теплообменник горячего газа (опция BG)										
Мощность нагрева	кВт	37,1	44,2	44,2	44,2	44,2	44,2	44,2	58,4	58,4
Насос для конденсата (опция PB)										
Номинальный расход воды	л/ч	390	390	390	390	390	390	390	390	390
Максимальный расход воды (давление=0)	л/ч	500	500	500	500	500	500	500	500	500
Максимальная высота (расход воды =0м <sup>3</sup> /ч)	л/ч	5,40	5,40	5,40	5,40	5,40	5,40	5,40	5,40	5,40
Насос для конденсата + увлажнитель (опция PBH)										
Номинальный расход воды	л/ч	600	600	600	600	600	600	600	600	600
Максимальный расход воды (давление=0)	л/ч	900	900	900	900	900	900	900	900	900
Максимальная высота (расход воды =0м <sup>3</sup> /ч)	м	6,0	6,0	6,0	6,0	6,0	6,0	6,0	6,0	6,0
Размеры										
Длина	мм	2'210	2'565	2'565	2'565	2'565	2'565	2'565	3'100	3'100
Ширина	мм	850	850	850	850	850	850	850	850	850
Высота	мм	1'980	1'980	1'980	1'980	1'980	1'980	1'980	1'980	1'980
Вес версии U	кг	660	745	761	776	793	830	784	978	1.017
Вес версии V	кг	670	756	771	786	803	840	794	978	1.017
Вес версии B	кг	675	766	781	796	813	850	804	988	1.027
Выносной конденсатор										
Стандартная одноконтурная версия	CR	2x55	2x64	2x64	2x64	2x64	2x73	2x73	2x97	2x97
Малошумная одноконтурная версия	CRS	2x55	2x73	2x73	2x73	2x73	2x73	2x73	2x97	2x97
Сверхтихая одноконтурная версия	CRU	2x55	2x64	2x64	2x64	2x64	2x73	2x73	2x92	2x92
Стандартная двухконтурная версия	CR/2	101	120	120	120	120	143	143	183	183
Малошумная двухконтурная версия	CRS/2	101	120	120	120	143	143	143	183	183
Сверхтихая двухконтурная версия	CRU/2	-	-	-	-	-	-	-	-	-
Параметры электропитания										
Параметры электропитания	V / ph / Hz	400 / 3 / 50 + T + N								
ПРИМЕЧАНИЯ:										
- Температура конденсации 48°C										
- Загрязнение фильтров 20%										
- Max ESP - учитывается максимальный поток воздуха и максимальное давление										
- Теплообменник горячей воды рассчитан: вода 40/45°C, температура окружающей среды 20°C и давлением 20 Па										
- Уровень звукового давления на 2м на открытом пространстве (ISO 3744) с канальным забором/выпуском воздуха										
- Дренажный насос / дренажный насос + парувлажнитель рассчитан на перепад высоты 2м по вертикали; Общая длина напорного трубопровода 5 м, внутренний диаметр гибкой трубки 12 мм (6 мм для EDE 71-81-101).										
- Выносной конденсатор рассчитан на 35°C.										

# ПРЕЦИЗИОННЫЕ КОНДИЦИОНЕРЫ С ВЫНОСНЫМ КОНДЕНСАТОРОМ

## Техническая информация - 1 холодильный контур - Версия D

ED.X D		71 Kc	81 Kc	101 Kc	131 Kc	161 Kc	211 Kc	231 Kc	261 Kc	271 Kc	281 Kc
Рама		1			2			3			4
Рама		1			2			3			4
<b>Холодопроизводительность</b>											
Холодопроизводительность (27°C – 50% R.H.)	кВт	7,3	9,0	10,2	12,8	17,2	22,6	24,0	26,1	27,0	28,9
Явная холодопроизводительность (27°C – 50% R.H.)	кВт	6,4	8,0	9,2	11,2	15,2	20,0	20,2	21,0	23,4	24,9
SHR @ 27°C - 50% U.R.	%	88%	89%	90%	88%	88%	88%	84%	80%	87%	86%
Номинальная потребляемая мощность (27°C – 50% R.H.)	кВт	1,7	2,0	2,2	2,9	3,8	4,8	4,8	5,8	5,5	6,3
Номинальный потребляемый ток (27°C – 50% R.H.)	A	3,1	4,1	4,5	4,6	6,5	10,0	9,7	9,1	11,3	11,3
Холодопроизводительность (24°C – 50% R.H.)	кВт	6,7	8,2	9,3	12,1	15,8	20,7	22,3	24,4	24,8	26,8
Явная холодопроизводительность (24°C – 50% R.H.)	кВт	6,1	7,6	8,8	10,8	14,6	19,3	19,6	20,4	22,5	24,0
SHR @ 24°C - 50% U.R.	%	91%	93%	94%	89%	92%	93%	88%	84%	91%	90%
Номинальная потребляемая мощность (24°C – 50% R.H.)	кВт	1,7	2,1	2,2	2,9	3,8	4,8	4,8	5,8	5,5	6,3
Номинальный потребляемый ток (24°C – 50% R.H.)	A	3,1	4,1	4,5	4,7	6,6	10,2	10,0	9,3	11,6	11,4
Холодопроизводительность (22°C – 50% R.H.)	кВт	6,4	7,9	8,8	11,6	15,1	19,7	21,2	23,3	23,7	25,5
Явная холодопроизводительность (22°C – 50% R.H.)	кВт	5,8	7,5	8,5	10,7	14,3	18,9	19,6	19,6	22,0	23,5
SHR @ 22°C - 50% U.R.	%	91%	95%	97%	92%	95%	96%	92%	84%	93%	92%
Номинальная потребляемая мощность (22°C – 50% R.H.)	кВт	1,7	2,1	2,3	2,9	3,8	4,9	4,8	5,9	5,5	6,3
Номинальный потребляемый ток (22°C – 50% R.H.)	A	3,2	4,1	4,5	4,7	6,7	10,3	10,1	9,4	11,8	11,5
<b>Спиральные компрессоры</b>											
Количество	кол.	1	1	1	1	1	1	1	2	1	1
Контуров	кол.	1	1	1	1	1	1	1	1	1	1
Ступенчатая регулировка мощности	%				0 / 100				0/50/100		0 / 100
Максимальный потребляемый ток	A	4,7	10,0	10,0	13,0	15,0	19,0	19,0	26,0	19,0	19,0
Пусковой ток	A	28,0	45,0	45,0	60,0	70,0	87,0	87,0	73,0	100,0	110,0
<b>Вентиляторы с электрическим управлением</b>											
Количество	кол.	1	1	1	1	1	1	1	1	1	1
Напряжение питания вентиляторов	V	320	340	400	340	400	300	340	340	340	290
Расход воздуха	м³/ч	2.330	2.330	2.330	3.500	3.500	5.610	5.610	5.610	5.610	5.610
Допустимое давление	Па	20	20	20	20	20	20	20	20	20	20
Скорость вращения	об/мин	1.281	1.307	1.353	1.325	1.361	1.106	1.106	1.158	1.158	1.207
Потребляемая мощность	кВт	0,39	0,40	0,44	0,69	0,74	1,04	1,14	1,14	1,14	1,68
Потребляемый ток	A	0,97	0,97	1,06	1,45	1,53	2,63	2,63	2,63	2,63	4,12
Максимально допустимое давление (max ESP)	Па	57	42	19	47	19	120	63	66	63	177
Уровень звукового давления на 2 м – Версия D	дБ(A)	49	48	49	52	52	55	56	56	56	58
Уровень звукового давления на 2 м – Версия D (max ESP)	дБ(A)	50	49	49	53	53	58	58	57	58	60
<b>ЕС вентиляторы высокого давления (опция ЕС-HP)</b>											
Количество	кол.	1	1	1	1	1	1	1	1	1	1
Расход воздуха	м³/ч	2.330	2.330	2.330	3.500	3.500	5.610	5.610	5.610	5.610	5.610
Максимально допустимое давление (max ESP)	Па	640	623	594	454	415	648	603	603	603	521
Скорость вращения	об/мин	1.269	1.295	1.343	1.306	1.355	1.254	1.299	1.299	1.296	1.178
Напряжение питания вентиляторов	кВт	0,32	0,33	0,37	0,55	0,61	0,88	0,99	0,99	0,98	1,26
Уровень звукового давления на 2 м – Версия D	дБ(A)	48	48	48	52	52	56	56	56	56	57
Уровень звукового давления на 2 м – Версия D (max ESP)	дБ(A)	61	61	61	60	60	62	62	61	62	60
<b>Увлажнитель (опция H)</b>											
Производительность 1 (номинальная)	кг/ч	1,5	1,5	1,5	3	3	5	5	5	5	8
Производительность 2 (максимальная)	кг/ч	3	3	3	3	3	8	8	8	8	8
Максимальный входящий ток	кВт	1,12	1,12	1,12	2,25	2,25	2,25	3,75	3,75	3,75	3,75
Максимальный потребляемый ток	A	5	5	5	10	10	10	5,5	5,5	5,5	5,5
Проводимость при 20°C (min/max)	µS/cm	300 / 1' 250									
Общая жесткость (min/max)	mg/l CaCo3	100 / 400									

# ПРЕЦИЗИОННЫЕ КОНДИЦИОНЕРЫ С ВЫНОСНЫМ КОНДЕНСАТОРОМ

## Техническая информация - 1 холодильный контур - Версия D

ED.X D		71 Kc	81 Kc	101 Kc	131 Kc	161 Kc	211 Kc	231 Kc	261 Kc	271 Kc	281 Kc
Рама											
Рама			1		2			3			4
Электротэны (опция RE)											
Шаги регулировки	кол.	1	1	1	3	3	2	2	2	2	3
Мощность	кВт	3	3	3	4,5	4,5	6	6	6	6	9
Потребляемый ток	A	4,3	4,3	4,3	6,5	6,5	8,7	8,7	8,7	8,7	13
Увеличенные электротэны (опция REM)											
Шаги регулировки	кол.	3	3	3	2	2	3	3	3	3	3
Мощность	кВт	4,5	4,5	4,5	6	6	9	9	9	9	12
Потребляемый ток	A	6,5	6,5	6,5	8,7	8,7	13	13	13	13	17,3
Теплообменник горячей воды (опция BC)											
Мощность нагрева	кВт	4,5	4,5	4,5	6,90	6,90	10,2	10,2	10,2	10,2	19,8
Расход воды	м <sup>3</sup> /ч	0,8	0,8	0,8	1,20	1,20	1,8	1,8	1,8	1,8	3,4
Потери давления (теплообменника + 3-х ход. клапан)	кПа	37	37	37	35	35	55	55	55	55	77
Объем теплообменника	dm <sup>3</sup>	1	1	1	1,3	1,3	1,5	1,5	1,5	1,5	2,8
Теплообменник горячего газа (опция BG)											
Мощность нагрева	кВт	5,1	5,1	5,1	7,5	7,5	9,8	9,8	9,8	9,8	14,5
Насос для конденсата (опция PB)											
Номинальный расход воды	л/ч	27,5	27,5	27,5	390	390	390	390	390	390	390
Максимальный расход воды (давление=0)	л/ч	34	34	34	500	500	500	500	500	500	500
Максимальная высота (расход воды =0м <sup>3</sup> /ч)	л/ч	15,0	15,0	15,0	5,40	5,40	5,40	5,40	5,40	5,40	5,40
Насос для конденсата + увлажнитель (опция PBN)											
Номинальный расход воды	л/ч	---	---	---	---	---	---	---	---	---	600
Максимальный расход воды (давление=0)	л/ч	---	---	---	---	---	---	---	---	---	900
Максимальная высота (расход воды =0м <sup>3</sup> /ч)	m	---	---	---	---	---	---	---	---	---	6,0
Размеры											
Длина	мм	550	550	550	750	750	980	980	980	980	1'160
Ширина	мм	550	550	550	550	550	750	750	750	750	850
Высота	мм	1'980	1'980	1'980	1'980	1'980	1'980	1'980	1'980	1'980	1'980
Вес версии D	кг	176	187	190	228	233	297	304	348	304	363
Выносной конденсатор											
Стандартная одноконтурная версия	CR	9	12	19	19	22	29	29	34	34	34
Малошумная одноконтурная версия	CRS	8	14	14	18	23	30	30	34	34	34
Сверхтихая одноконтурная версия	CRU	11	11	14	17	22	29	29	34	34	34
Параметры электропитания											
Параметры электропитания	V / ph / Hz	400 / 3 / 50 + T + N									
ПРИМЕЧАНИЯ:											
- Температура конденсации 48°C - Загрязнение фильтров 20% - Max ESP - учитывается максимальный поток воздуха и максимальное давление - Теплообменник горячей воды рассчитан: вода 40/45°C, температура окружающей среды 20°C и давлением 20 Па - Уровень звукового давления на 2м на открытом пространстве (ISO 3744) с канальным забором/выпуском воздуха - Дренажный насос / дренажный насос + парувлажнитель рассчитан на перепад высоты 2м по вертикали; Общая длина напорного трубопровода 5 м, внутренний диаметр гибкой трубки 12 мм (6 мм для EDE 71-81-101). - Выносной конденсатор рассчитан на 35°C.											

# ПРЕЦИЗИОННЫЕ КОНДИЦИОНЕРЫ С ВЫНОСНЫМ КОНДЕНСАТОРОМ

## Техническая информация - 1 холодильный контур - Версия D

ED.X D		331 Kc	371 Kc	421 Kc	461 Kc	501 Kc	551 Kc	591 Kc	771 Kc	921 Kc	991 Kc
Рама		4			5			6		7	
Холодопроизводительность											
Холодопроизводительность (27°C – 50% R.H.)	кВт	32,7	38,4	43,2	46,4	51,2	54,0	60,4	79,2	94,3	102,5
Явная холодопроизводительность (27°C – 50% R.H.)	кВт	28,0	30,5	36,0	44,7	46,9	51,4	49,7	63,2	78,6	90,6
SHR @ 27°C - 50% U.R.	%	86%	79%	83%	96%	92%	95%	82%	80%	83%	88%
Номинальная потребляемая мощность (27°C – 50% R.H.)	кВт	7,3	8,6	9,6	9,6	10,7	10,7	12,3	16,2	21,3	21,4
Номинальный потребляемый ток (27°C – 50% R.H.)	A	15,0	17,2	17,6	17,7	18,6	18,7	22,8	29,9	37,3	37,3
Холодопроизводительность (24°C – 50% R.H.)	кВт	30,0	35,2	39,5	42,9	46,9	50,1	55,6	72,5	87,7	94,1
Явная холодопроизводительность (24°C – 50% R.H.)	кВт	27,0	29,4	34,4	42,9	45,1	50,1	48,0	60,9	76,6	87,0
SHR @ 24°C - 50% U.R.	%	90%	83%	87%	100%	96%	100%	86%	84%	87%	92%
Номинальная потребляемая мощность (24°C – 50% R.H.)	кВт	7,2	8,4	9,5	9,6	10,6	10,7	12,3	16,2	21,2	21,3
Номинальный потребляемый ток (24°C – 50% R.H.)	A	14,9	17,1	17,6	17,6	18,6	18,6	22,6	29,8	37,2	37,3
Холодопроизводительность (22°C – 50% R.H.)	кВт	28,7	33,3	37,8	40,8	44,7	47,7	52,9	68,5	82,7	89,7
Явная холодопроизводительность (22°C – 50% R.H.)	кВт	26,2	28,2	34,0	40,8	43,7	47,7	45,7	58,0	74,6	85,1
SHR @ 22°C - 50% U.R.	%	91%	85%	90%	100%	98%	100%	86%	85%	90%	95%
Номинальная потребляемая мощность (22°C – 50% R.H.)	кВт	7,2	8,4	9,5	9,5	10,6	10,6	12,2	16,2	21,1	21,2
Номинальный потребляемый ток (22°C – 50% R.H.)	A	14,8	17,0	17,5	17,6	18,6	18,6	22,6	29,8	37,2	37,2
Спиральные компрессоры											
Количество	кол.	1	1	1	1	1	1	1	1	2	2
Контуров	кол.	1	1	1	1	1	1	1	1	1	1
Ступенчатая регулировка мощности	%	0 / 100					0 / 50 / 100				
Максимальный потребляемый ток	A	25,0	27,0	30,0	30,0	33,0	33,0	38,6	51,0	66,0	66,0
Пусковой ток	A	110,0	140,0	147,0	147,0	158,0	158,0	197,0	215,0	191,0	191,0
Вентиляторы с электрическим управлением											
Количество	кол.	1	1	1	2	2	2	2	2	3	3
Напряжение питания вентиляторов	V	290	320	320	260	260	280	280	340	320	360
Расход воздуха	м³/ч	7.880	7.880	7.880	13.820	13.820	13.820	13.820	16.550	21.600	21.600
Допустимое давление	Па	20	20	20	20	20	20	20	20	20	20
Скорость вращения	об/мин	1.207	1.256	1.256	1.144	1.144	1.185	1.185	1.287	1.255	1.307
Потребляемая мощность	кВт	1,68	1,82	1,82	3,08	3,08	3,30	3,30	3,79	5,50	5,92
Потребляемый ток	A	4,12	4,09	4,09	8,38	8,38	8,36	8,36	8,08	12,33	12,2
Максимально допустимое давление (max ESP)	Па	178	118	116	236	236	192	195	85	129	80
Уровень звукового давления на 2 м – Версия D	дБ(A)	58	59	59	59	59	62	60	65	63	64
Уровень звукового давления на 2 м – Версия D (max ESP)	дБ(A)	60	61	61	63	61	63	63	66	63	64
ЕС вентиляторы высокого давления (опция ЕС-HP)											
Количество	кол.	1	1	1	2	2	2	2	2	3	3
Расход воздуха	м³/ч	7.880	7.880	7.880	13.820	13.820	13.820	13.820	16.550	21.600	21.600
Максимально допустимое давление (max ESP)	Па	521	473	473	582	582	536	536	444	490	431
Скорость вращения	об/мин	1.180	1.221	1.217	1.108	1.109	1.149	1.155	1.249	1.102	1.244
Напряжение питания вентиляторов	кВт	1,26	1,41	1,40	2,15	2,15	2,41	2,45	3,00	3,13	4,59
Уровень звукового давления на 2 м – Версия D	дБ(A)	57	57	57	58	58	58	59	64	61	62
Уровень звукового давления на 2 м – Версия D (max ESP)	дБ(A)	60	60	60	63	63	63	63	65	65	65
Увлажнитель (опция H)											
Производительность 1 (номинальная)	кг/ч	8	8	8	8	8	8	8	8	8	8
Производительность 2 (максимальная)	кг/ч	8	8	8	8	8	8	8	8	8	8
Максимальный входящий ток	кВт	3,75	3,75	3,75	3,75	6	6	6	6	6	6
Максимальный потребляемый ток	A	5,5	5,5	5,5	5,5	8,7	8,7	8,7	8,7	8,7	8,7
Проводимость при 20°C (min/max)	µS/cm	300 / 1' 250									
Общая жесткость (min/max)	mg/l CaCO3	100 / 400									

20  
ED.X Kc

# ПРЕЦИЗИОННЫЕ КОНДИЦИОНЕРЫ С ВЫНОСНЫМ КОНДЕНСАТОРОМ

## Техническая информация - 1 холодильный контур - Версия D

ED.X D		331 Kc	371 Kc	421 Kc	461 Kc	501 Kc	551 Kc	591 Kc	771 Kc	921 Kc	991 Kc
Рама			4			5			6		7
Электротэны (опция RE)											
Шаги регулировки	кол.	3	3	3	3	3	3	3	3	3	3
Мощность	кВт	9	9	9	9	9	15	15	18	18	24
Потребляемый ток	A	13	13	13	13	13	21,7	21,7	26	26	34,6
Увеличенные электротэны (опция REM)											
Шаги регулировки	кол.	3	3	3	3	3	3	3	3	3	3
Мощность	кВт	12	12	12	18	18	18	18	24	27	27
Потребляемый ток	A	17,3	17,3	17,3	26	26	26	26	34,6	39	39
Теплообменник горячей воды (опция BC)											
Мощность нагрева	кВт	19,8	19,8	19,8	35,7	35,7	35,7	35,7	43,70	54,3	54,3
Расход воды	м <sup>3</sup> /ч	3,4	3,4	3,4	6,2	6,2	6,2	6,2	7,60	9,5	9,5
Потери давления (теплообменника + 3-х ход. клапан)	кПа	77	77	77	79	79	79	79	70	79	79
Объем теплообменника	dm <sup>3</sup>	2,8	2,8	2,8	5,3	5,3	5,3	5,3	6,5	10,1	10,1
Теплообменник горячего газа (опция BG)											
Мощность нагрева	кВт	14,5	14,5	14,5	30	30	30	30	37,6	50,3	50,3
Насос для конденсата (опция PB)											
Номинальный расход воды	л/ч	390	390	390	390	390	390	390	390	390	390
Максимальный расход воды (давление=0)	л/ч	500	500	500	500	500	500	500	500	500	500
Максимальная высота (расход воды =0м <sup>3</sup> /ч)	л/ч	5,40	5,40	5,40	5,40	5,40	5,40	5,40	5,40	5,40	5,40
Насос для конденсата + увлажнитель (опция PBH)											
Номинальный расход воды	л/ч	600	600	600	600	600	600	600	600	600	600
Максимальный расход воды (давление=0)	л/ч	900	900	900	900	900	900	900	900	900	900
Максимальная высота (расход воды =0м <sup>3</sup> /ч)	m	6,0	6,0	6,0	6,0	6,0	6,0	6,0	6,0	6,0	6,0
Размеры											
Длина	мм	1'160	1'160	1'160	1'860	1'860	1'860	1'860	2'210	2'565	2'565
Ширина	мм	850	850	850	850	850	850	850	850	850	850
Высота	мм	1'980	1'980	1'980	1'980	1'980	1'980	1'980	1'980	1'980	1'980
Вес версии D	кг	363	373	396	530	532	550	554	654	761	792
Выносной конденсатор											
Стандартная одноконтурная версия	CR	47	47	55	55	64	64	73	97	114	137
Малошумная одноконтурная версия	CRS	46	46	55	55	73	73	73	97	114	137
Сверхтихая одноконтурная версия	CRU	46	46	55	55	64	64	73	92	-	-
Параметры электропитания											
Параметры электропитания	V / ph / Hz	400 / 3 / 50 + T + N									
ПРИМЕЧАНИЯ:											
- Температура конденсации 48°C											
- Загрязнение фильтров 20%											
- Max ESP - учитывается максимальный поток воздуха и максимальное давление											
- Теплообменник горячей воды рассчитан: вода 40/45°C, температура окружающей среды 20°C и давлением 20 Па											
- Уровень звукового давления на 2м на открытом пространстве (ISO 3744) с канальным забором/выпуском воздуха											
- Дренажный насос / дренажный насос + парувлажнитель рассчитан на перепад высоты 2м по вертикали; Общая длина напорного трубопровода 5 м, внутренний диаметр гибкой трубки 12 мм (6 мм для EDE 71-81-101).											
- Выносной конденсатор рассчитан на 35°C.											

# ПРЕЦИЗИОННЫЕ КОНДИЦИОНЕРЫ С ВЫНОСНЫМ КОНДЕНСАТОРОМ

## Техническая информация - 2 холодильный контур - Версия D

ED.X D		282 Kc	332 Kc	372 Kc	422 Kc	462 Kc	502 Kc	552 Kc	592 Kc	642 Kc	772 Kc	
Рама		4				5				6		
Холодопроизводительность												
Холодопроизводительность (27°C – 50% R.H.)	кВт	26,0	33,4	38,3	44,0	46,9	53,0	56,3	60,3	66,9	77,8	
Явная холодопроизводительность (27°C – 50% R.H.)	кВт	24,1	28,4	30,5	32,6	42,3	47,7	53,3	49,5	52,2	62,8	
SHR @ 27°C - 50% U.R.	%	93%	85%	80%	74%	90%	90%	95%	82%	78%	81%	
Номинальная потребляемая мощность (27°C – 50% R.H.)	кВт	5,8	7,6	8,3	9,6	9,6	11,0	11,0	12,7	14,6	17,2	
Номинальный потребляемый ток (27°C – 50% R.H.)	A	9,1	13,2	15,7	20	19,6	22,9	22,4	22,6	30,1	34,4	
Холодопроизводительность (24°C – 50% R.H.)	кВт	24,6	30,5	35,1	40,2	43,6	48,5	51,6	55,4	61,1	71,4	
Явная холодопроизводительность (24°C – 50% R.H.)	кВт	22,8	27,2	29,4	31,2	40,5	45,8	51,5	47,7	50,2	60,7	
SHR @ 24°C - 50% U.R.	%	93%	89%	84%	78%	93%	94%	100%	86%	82%	85%	
Номинальная потребляемая мощность (24°C – 50% R.H.)	кВт	5,8	7,6	8,3	9,7	9,7	11,1	11,0	12,6	14,5	16,9	
Номинальный потребляемый ток (24°C – 50% R.H.)	A	9,3	13,4	16,1	20,4	20,1	23,4	23	22,8	29,9	34,2	
Холодопроизводительность (22°C – 50% R.H.)	кВт	23,6	29,4	33,2	38,6	41,6	46,6	48,9	52,7	58,2	67,6	
Явная холодопроизводительность (22°C – 50% R.H.)	кВт	21,9	26,8	28,2	30,6	38,7	44,7	48,9	45,4	48,5	58,0	
SHR @ 22°C - 50% U.R.	%	93%	91%	85%	79%	93%	96%	100%	86%	83%	86%	
Номинальная потребляемая мощность (22°C – 50% R.H.)	кВт	5,9	7,6	8,4	9,7	9,7	11,1	11,1	12,6	14,5	16,8	
Номинальный потребляемый ток (22°C – 50% R.H.)	A	9,4	13,6	16,2	20,6	20,3	23,6	23,3	22,8	29,8	34,1	
Спиральные компрессоры												
Количество	кол.	2	2	2	2	2	2	2	2	2	2	
Контуров	кол.	2	2	2	2	2	2	2	2	2	2	
Ступенчатая регулировка мощности	%	0 / 50 / 100										
Максимальный потребляемый ток	A	26	30	30	38	38	38	38	38	50	54	
Пусковой ток	A	73	85	97	106	106	119	119	129	135	167	
Вентиляторы с электрическим управлением												
Количество	кол.	1	1	1	1	2	2	2	2	2	2	
Напряжение питания вентиляторов	V	290	290	320	320	260	260	280	280	280	340	
Расход воздуха	м³/ч	7'880	7'880	7'880	7'880	13'820	13'820	13'820	13'820	13'820	16'550	
Допустимое давление	Па	20	20	20	20	20	20	20	20	20	20	
Скорость вращения	об/мин	1.207	1.207	1.256	1.256	1.144	1.144	1.185	1.185	1.185	1.287	
Потребляемая мощность	кВт	1,68	1,68	1,82	1,82	3,08	3,08	3,30	3,30	3,30	3,79	
Потребляемый ток	A	4,12	4,12	4,09	4,09	8,38	8,38	8,36	8,36	8,36	8,08	
Максимально допустимое давление (max ESP)	Па	177	174	118	118	239	236	195	195	195	85	
Уровень звукового давления на 2 м – Версия D	дБ(A)	58	58	59	59	59	59	60	60	60	63	
Уровень звукового давления на 2 м – Версия D (max ESP)	дБ(A)	60	60	60	60	62	62	62	62	63	64	
ЕС вентиляторы высокого давления (опция ЕС-HP)												
Количество	кол.	1	1	1	1	2	2	2	2	2	2	
Расход воздуха	м³/ч	7'880	7'880	7'880	7'880	13'820	13'820	13'820	13'820	13'820	16'550	
Максимально допустимое давление (max ESP)	Па	521	521	473	473	582	582	536	536	536	444	
Скорость вращения	об/мин	1.178	1.177	1.221	1.221	1.112	1.110	1.150	1.155	1.156	1.249	
Напряжение питания вентиляторов	кВт	1,26	1,25	1,41	1,41	2,17	2,16	2,41	2,45	2,45	3,00	
Уровень звукового давления на 2 м – Версия D	дБ(A)	56	56	57	58	58	58	58	59	59	61	
Уровень звукового давления на 2 м – Версия D (max ESP)	дБ(A)	60	60	60	60	63	63	63	63	63	64	
Увлажнитель (опция H)												
Производительность 1 (номинальная)	кг/ч	8	8	8	8	8	8	8	8	8	8	
Производительность 2 (максимальная)	кг/ч	8	8	8	8	8	8	8	8	8	8	
Максимальный входящий ток	кВт	6	6	6	6	6	6	6	6	6	6	
Максимальный потребляемый ток	A	8,7	8,7	8,7	8,7	8,7	8,7	8,7	8,7	8,7	8,7	
Проводимость при 20°C (min/max)	µS/cm	300 / 1'250										
Общая жесткость (min/max)	mg/l CaCO3	100 / 400										

# ПРЕЦИЗИОННЫЕ КОНДИЦИОНЕРЫ С ВЫНОСНЫМ КОНДЕНСАТОРОМ

## Техническая информация - 2 холодильный контур - Версия D

ED.X D		282 Kc	332 Kc	372 Kc	422 Kc	462 Kc	502 Kc	552 Kc	592 Kc	642 Kc	772 Kc
Рама											
Рама			4					5			6
Электротэны (опция RE)											
Шаги регулировки	кол.	3	3	3	3	3	3	3	3	3	3
Мощность	кВт	9	9	9	9	15	15	15	15	15	18
Потребляемый ток	A	13	13	13	13	21,7	21,7	21,7	21,7	21,7	26
Увеличенные электротэны (опция REM)											
Шаги регулировки	кол.	3	3	3	3	3	3	3	3	3	3
Мощность	кВт	12	12	12	12	18	18	18	18	18	24
Потребляемый ток	A	17,3	17,3	17,3	17,3	26	26	26	26	26	34,6
Теплообменник горячей воды (опция BC)											
Мощность нагрева	кВт	19,8	19,8	19,8	19,8	35,7	35,7	35,7	35,7	35,7	43,7
Расход воды	м <sup>3</sup> /ч	3,4	3,4	3,4	3,4	6,2	6,2	6,2	6,2	6,2	7,6
Потери давления (теплообменника + 3-х ход. клапан)	кПа	77	77	77	77	79	79	79	79	79	70
Объем теплообменника	dm <sup>3</sup>	2,8	2,8	2,8	2,8	5,3	5,3	5,3	5,3	5,3	6,6
Теплообменник горячего газа (опция BG)											
Мощность нагрева	кВт	15,4	15,4	15,4	15,4	29	29	29	29	29	37,1
Насос для конденсата (опция PB)											
Номинальный расход воды	л/ч	390	390	390	390	390	390	390	390	390	390
Максимальный расход воды (давление=0)	л/ч	500	500	500	500	500	500	500	500	500	500
Максимальная высота (расход воды =0м <sup>3</sup> /ч)	л/ч	5,40	5,40	5,40	5,40	5,40	5,40	5,40	5,40	5,40	5,40
Насос для конденсата + увлажнитель (опция PBH)											
Номинальный расход воды	л/ч	600	600	600	600	600	600	600	600	600	600
Максимальный расход воды (давление=0)	л/ч	900	900	900	900	900	900	900	900	900	900
Максимальная высота (расход воды =0м <sup>3</sup> /ч)	m	6,0	6,0	6,0	6,0	6,0	6,0	6,0	6,0	6,0	6,0
Размеры											
Длина	мм	1'160	1'160	1'160	1'160	1'860	1'860	1'860	1'860	1'860	2'210
Ширина	мм	850	850	850	850	850	850	850	850	850	850
Высота	мм	1'980	1'980	1'980	1'980	1'980	1'980	1'980	1'980	1'980	1'980
Вес версии D	кг	399	399	409	409	544	544	562	581	581	640
Выносной конденсатор											
Стандартная одноконтурная версия	CR	2x19	2x22	2x22	2x29	2x29	2x34	2x34	2x34	2x47	2x55
Малошумная одноконтурная версия	CRS	2x18	2x23	2x30	2x30	2x30	2x34	2x34	2x34	2x46	2x55
Сверхтихая одноконтурная версия	CRU	2x17	2x22	2x29	2x29	2x29	2x34	2x34	2x34	2x46	2x55
Стандартная двухконтурная версия	CR/2	40	40	50	50	70	70	70	70	80	101
Малошумная двухконтурная версия	CRS/2	40	40	60	60	60	70	70	70	80	101
Сверхтихая двухконтурная версия	CRU/2	40	40	46	60	60	70	70	70	80	100
Параметры электропитания											
Параметры электропитания	V / ph / Hz	400 / 3 / 50 + T + N									
ПРИМЕЧАНИЯ:											
- Температура конденсации 48°C											
- Загрязнение фильтров 20%											
- Max ESP - учитывается максимальный поток воздуха и максимальное давление											
- Теплообменник горячей воды рассчитан: вода 40/45°C, температура окружающей среды 20°C и давлением 20 Па											
- Уровень звукового давления на 2м на открытом пространстве (ISO 3744) с канальным забором/выпуском воздуха											
- Дренажный насос / дренажный насос + парувлажнитель рассчитан на перепад высоты 2м по вертикали; Общая длина напорного трубопровода 5 м, внутренний диаметр гибкой трубки 12 мм (6 мм для EDE 71-81-101).											
- Выносной конденсатор рассчитан на 35°C.											

# ПРЕЦИЗИОННЫЕ КОНДИЦИОНЕРЫ С ВЫНОСНЫМ КОНДЕНСАТОРОМ

## Техническая информация - 2 холодильный контур - Версия D

ED.X D		852 Kc	922 Kc	952 Kc	992 Kc	1002 Kc	1112 Kc	1122 Kc	1442 Kc	1462 Kc	
Рама		6				7			8		
Холодопроизводительность											
Холодопроизводительность (27°C – 50% R.H.)	кВт	87,7	94,3	97,4	102,5	106,1	114,1	114,3	149,3	151,7	
Явная холодопроизводительность (27°C – 50% R.H.)	кВт	74,2	78,6	80,0	90,6	92,1	85,7	86,1	109,6	110,9	
SHR @ 27°C - 50% U.R.	%	85%	83%	82%	88%	87%	75%	75%	73%	73%	
Номинальная потребляемая мощность (27°C – 50% R.H.)	кВт	19,2	21,3	22,1	21,4	22,0	25,3	24,6	34,1	32,5	
Номинальный потребляемый ток (27°C – 50% R.H.)	A	35,3	37,3	46,4	37,3	46,5	45,4	45,2	68,6	59,7	
Холодопроизводительность (24°C – 50% R.H.)	кВт	80,1	87,7	90,6	94,1	97,4	104,2	104,6	136,4	138,4	
Явная холодопроизводительность (24°C – 50% R.H.)	кВт	71,0	76,6	77,9	87,0	88,4	82,2	82,7	105,1	106,2	
SHR @ 24°C - 50% U.R.	%	89%	87%	86%	92%	91%	79%	79%	77%	77%	
Номинальная потребляемая мощность (24°C – 50% R.H.)	кВт	19,1	21,2	22,2	21,3	22,1	25,2	24,4	33,6	32,5	
Номинальный потребляемый ток (24°C – 50% R.H.)	A	35,2	37,3	47,2	37,3	46,5	45,7	45,2	68,1	59,6	
Холодопроизводительность (22°C – 50% R.H.)	кВт	76,6	82,7	85,7	89,7	93,0	99,7	100,1	130,6	132,5	
Явная холодопроизводительность (22°C – 50% R.H.)	кВт	69,9	74,6	76,1	85,1	86,7	80,1	80,6	102,8	104,0	
SHR @ 22°C - 50% U.R.	%	91%	90%	89%	95%	93%	80%	81%	79%	78%	
Номинальная потребляемая мощность (22°C – 50% R.H.)	кВт	19,0	21,1	22,3	21,2	22,2	25,2	24,3	33,4	32,5	
Номинальный потребляемый ток (22°C – 50% R.H.)	A	35,1	37,2	47,7	37,2	47,1	45,8	45	67,9	59,7	
Спиральные компрессоры											
Количество	кол.	2	2	4	2	4	4	2	4	2	
Контуров	кол.	2	2	2	2	2	2	2	2	2	
Ступенчатая регулировка мощности	%	0 / 50 / 100									
Максимальный потребляемый ток	A	60	66	76	66	76	76	77,2	108	102	
Пусковой ток	A	177	191	157	191	157	167	235,6	221	266	
Вентиляторы с электрическим управлением											
Количество	кол.	2	3	3	3	3	3	3	4	4	
Напряжение питания вентиляторов	V	340	320	320	360	360	340	340	340	340	
Расход воздуха	м³/ч	16'550	21'600	21'600	21'600	21'600	21'600	21'600	27'200	27'200	
Допустимое давление	Па	20	20	20	20	20	20	20	20	20	
Скорость вращения	об/мин	1.287	1.255	1.255	1.307	1.307	1.283	1.283	1.283	1.283	
Потребляемая мощность	кВт	3,79	5,50	5,50	5,92	5,92	5,73	5,73	7,62	7,62	
Потребляемый ток	A	8,08	12,33	12,33	12,21	12,21	12,24	12,24	16,32	16,32	
Максимально допустимое давление (max ESP)	Па	83	129	130	80	80	83	83	83	83	
Уровень звукового давления на 2 м – Версия D	дБ(A)	63	63	63	64	64	64	64	65	67	
Уровень звукового давления на 2 м – Версия D (max ESP)	дБ(A)	64	64	65	64	65	65	65	66	68	
ЕС вентиляторы высокого давления (опция ЕС-HP)											
Количество	кол.	2	3	3	3	3	3	3	4	4	
Расход воздуха	м³/ч	16'550	21'600	21'600	21'600	21'600	21'600	21'600	27'200	27'200	
Максимально допустимое давление (max ESP)	Па	444	490	490	431	431	431	431	438	438	
Скорость вращения	об/мин	1.245	1.102	1.101	1.244	1.244	1.252	1.252	1.244	1.244	
Напряжение питания вентиляторов	кВт	2,96	3,13	3,12	4,59	4,59	4,68	4,68	6,14	6,14	
Уровень звукового давления на 2 м – Версия D	дБ(A)	61	61	61	62	62	62	63	63	67	
Уровень звукового давления на 2 м – Версия D (max ESP)	дБ(A)	64	65	65	65	65	65	66	67	69	
Увлажнитель (опция H)											
Производительность 1 (номинальная)	кг/ч	8	8	8	8	8	8	8	8	8	
Производительность 2 (максимальная)	кг/ч	8	8	8	8	8	8	8	8	8	
Максимальный входящий ток	кВт	6	6	6	6	6	6	6	6	6	
Максимальный потребляемый ток	A	8,7	8,7	8,7	8,7	8,7	8,7	8,7	8,7	8,7	
Проводимость при 20°C (min/max)	µS/cm	300 / 1'250									
Общая жесткость (min/max)	mg/l CaCo3	100 / 400									



# ПРЕЦИЗИОННЫЕ КОНДИЦИОНЕРЫ С ВЫНОСНЫМ КОНДЕНСАТОРОМ

## Техническая информация - 2 холодильный контур - Версия D

ED.X D		852 Kc	922 Kc	952 Kc	992 Kc	1002 Kc	1112 Kc	1122 Kc	1442 Kc	1462 Kc	
Рама											
Рама		6			7				8		
Электротэны (опция RE)											
Шаги регулировки	кол.	3	3	3	3	3	3	3	3	3	
Мощность	кВт	18	24	24	24	24	24	24	27	27	
Потребляемый ток	A	26	34,6	34,6	34,6	34,6	34,6	34,6	39	39	
Увеличенные электротэны (опция REM)											
Шаги регулировки	кол.	3	3	3	3	3	3	3	3	3	
Мощность	кВт	24	27	27	27	27	27	27	36	36	
Потребляемый ток	A	34,6	39	39	39	39	39	39	52	52	
Теплообменник горячей воды (опция BC)											
Мощность нагрева	кВт	43,7	54,3	54,3	54,3	54,3	54,3	54,3	73,5	73,5	
Расход воды	м <sup>3</sup> /ч	7,6	9,5	9,5	9,5	9,5	9,5	9,5	12,8	12,8	
Потери давления (теплообменника + 3-х ход. клапан)	кПа	70	79	79	79	79	79	79	82	82	
Объем теплообменника	dm <sup>3</sup>	6,6	10,1	10,1	10,1	10,1	10,1	10,1	12,4	12,4	
Теплообменник горячего газа (опция BG)											
Мощность нагрева	кВт	37,1	44,2	44,2	44,2	44,2	44,2	44,2	58,4	58,4	
Насос для конденсата (опция PB)											
Номинальный расход воды	л/ч	390	390	390	390	390	390	390	390	390	
Максимальный расход воды (давление=0)	л/ч	500	500	500	500	500	500	500	500	500	
Максимальная высота (расход воды =0м <sup>3</sup> /ч)	л/ч	5,40	5,40	5,40	5,40	5,40	5,40	5,40	5,40	5,40	
Насос для конденсата + увлажнитель (опция PBH)											
Номинальный расход воды	л/ч	600	600	600	600	600	600	600	600	600	
Максимальный расход воды (давление=0)	л/ч	900	900	900	900	900	900	900	900	900	
Максимальная высота (расход воды =0м <sup>3</sup> /ч)	м	6,0	6,0	6,0	6,0	6,0	6,0	6,0	6,0	6,0	
Размеры											
Длина	мм	2'210	2'565	2'565	2'565	2'565	2'565	2'565	3'100	3'100	
Ширина	мм	850	850	850	850	850	850	850	850	850	
Высота	мм	1'980	1'980	1'980	1'980	1'980	1'980	1'980	1'980	1'980	
Вес версии D	кг	685	761	776	791	808	845	799	1.009	1.047	
Выносной конденсатор											
Стандартная одноконтурная версия	CR	2x55	2x64	2x64	2x64	2x64	2x73	2x73	2x97	2x97	
Малошумная одноконтурная версия	CRS	2x55	2x73	2x73	2x73	2x73	2x73	2x73	2x97	2x97	
Сверхтихая одноконтурная версия	CRU	2x55	2x64	2x64	2x64	2x64	2x73	2x73	2x92	2x92	
Стандартная двухконтурная версия	CR/2	101	120	120	120	120	143	143	183	183	
Малошумная двухконтурная версия	CRS/2	101	120	120	120	143	143	143	183	183	
Сверхтихая двухконтурная версия	CRU/2	-	-	-	-	-	-	-	-	-	
Параметры электропитания											
Параметры электропитания	V / ph / Hz	400 / 3 / 50 + T + N									
ПРИМЕЧАНИЯ:											
- Температура конденсации 48°C											
- Загрязнение фильтров 20%											
- Max ESP - учитывается максимальный поток воздуха и максимальное давление											
- Теплообменник горячей воды рассчитан: вода 40/45°C, температура окружающей среды 20°C и давлением 20 Па											
- Уровень звукового давления на 2м на открытом пространстве (ISO 3744) с канальным забором/выпуском воздуха											
- Дренажный насос / дренажный насос + парувлажнитель рассчитан на перепад высоты 2м по вертикали; Общая длина напорного трубопровода 5 м, внутренний диаметр гибкой трубки 12 мм (6 мм для EDE 71-81-101).											
- Выносной конденсатор рассчитан на 35°C.											

# ED.H Kc

## ПРЕЦИЗИОННЫЕ КОНДИЦИОНЕРЫ ПРЯМОГО РАСШИРЕНИЯ С ВОДЯНЫМ ОХЛАЖДЕНИЕМ КОНДЕНСАТОРА

ХОЛОДОПРОИЗВОДИТЕЛЬНОСТЬ: ОТ 7 ДО 151 КВТ

ED.H 771 D Kc



Модельный ряд прецизионных кондиционеров **серии ED.H**, с водяным охлаждением конденсатора, разработан для использования в технологических центрах, в центрах обработки данных, а также для помещений, где необходимо поддерживать точную температуру и влажность, обеспечивая условия для правильной работы технологического оборудования.

В зависимости от холодопроизводительности существуют модели с 1 или 2 холодильными контурами.

Благодаря технологически продвинутому дизайну, прецизионные кондиционеры Emicon могут осуществлять контроль температуры окружающей среды с высокой точностью и в случае необходимости, поддерживать уровень влажности. Оборудование имеет плавную регулировку холодопроизводительности, которая осуществляется микроконтроллером, входящим в состав оборудования.

Применение высоких технологий, а также использование для производства лучших комплектующих существующих на европейском рынке, делает оборудование Emicon чрезвычайно надежными и позволяет максимально повысить эксплуатационный срок.

Учитывая компактные габариты прецизионных кондиционеров ED.H, они легко могут быть смонтированы в условиях ограниченного пространства

и имеют удобный доступ ко всем внутренним компонентам с одной (фронтальной) стороны.

Все оборудование Emicon тестируется в заводских условиях. Элементы системы поставляются под азотом и заправлены маслом.

Установки доступны в различных конфигурациях в зависимости от типа забора и раздачи воздуха:

- U** фронтальный забор воздуха, верхняя раздача
- V** нижний забор воздуха, верхняя раздача
- B** забор воздуха сзади, верхняя раздача
- D** верхний забор воздуха, нижняя раздача

**Рабочие условия:** внешняя температура от 19 до 35°C - температура входящей воды в конденсатор 20°C (мин.)- выходящей 50°C (микс.) (для входящей воды < 20°C необходимо установить опцию VP).

### Основные компоненты:

**Корпус** изготовлен на раме, выполненной из профилей оцинкованной стали, соединенных между собой клепками, что делает корпус достаточно прочным, чтобы выдержать экстремальные условия транспортировки и

монтажных работ. Внешние панели зафиксированы на раме при помощи быстроръемных соединений, изготовлены из предварительно окрашенной листовой стали (RAL 9004), обеспечивая высокие эксплуатационные свойства на весь период эксплуатации оборудования. Изнутри корпус изолирован пожаростойкими и звукоизоляционными материалами (класса HF1 – UL94), снижая общий уровень звукового давления установки. По предварительному заказу, доступна опция IS1, обеспечивающая звукоизоляцию (Класса 1B) в соответствии с основными классификациями Европейских норм. Все фронтальные и боковые панели могут быть легко демонтированы, что обеспечивает быстрый и легкий доступ к основным компонентам. Более того, передняя часть установки оснащена двойной панелью со смотровым окном (не доступно для версии U), что делает возможным работу устройства со снятой передней панелью. Это необходимо в момент отладки оборудования, когда нужен доступ к некоторым внутренним компонентам системы в работающем состоянии.

### **Высокоэффективные спиральные компрессоры (EER > 3.2)**

установлены на резиновые виброопоры, поставляются с подогревом картера, встроенной тепловой защитой и имеют низкий уровень шума. В двухконтурных кондиционерах, при выходе из строя одного контура, второй контур является независимым и обеспечивает 50% холодопроизводительности.

### **Центробежные вентиляторы с обратнагнутыми лопатками**

изготовлены из высокоэффективного композитного материала оснащены трехфазным электродвигателем с защитой IP54 Класс F и защитой от перегрузки. Вентиляторы динамически сбалансированы и прикреплены к раме на опорах, для снижения вибрации. При помощи трансформатора возможна регулировка скорости вращения вентиляторов, а также регулировка давления потока воздуха. Увеличение скорости вращения вентиляторов приводит к повышению общего уровня шума устройства. Все прецизионные кондиционеры оснащены датчиком воздушного потока и датчиком засорения фильтра, которые передают сигнал на микропроцессор для соответствующей индикации.

**Испаритель прямого расширения** изготовлен из медных трубок с алюминиевым оребрением. Его габариты подобраны для максимального теплообмена при низком воздушном сопротивлении, что позволяет достичь лучших показателей и сократить потери давления воздушного потока. Испаритель имеет гидрофильное покрытие для снижения поверхностного натяжения между водой и металлической поверхностью, провоцируя пленочную конденсацию и избегая, риска попадания конденсата за дренажный лоток.

**Пластинчатый конденсатор** выполнен из труб запатентованной формы изготовленных из нержавеющей стали AISI 316 для достижения высокого коэффициента теплообмена. Конструкция позволяет равномерно распределять воду с наименьшей потерей давления.

**Лоток для конденсата** изготовлен из антикоррозийного алюминия, расположен под испарителем, оснащен гибким шлангом для отвода конденсата.

**Моющиеся воздушные фильтры** эффективность G4 – пластинчатого типа, выполнены из синтетического волокна и помещены в соответствующую металлическую раму. Гофрированное исполнение, с большой поверхностью, обеспечивает более высокую эффективность фильтрации и низкую потерю давления.

**Холодильный контур** включает в себя: электронный расширительный

клапан (Carel), смотровое стекло, фильтр-осушитель, устройство защиты, датчик высокого и низкого давления, соленоидный клапан, жидкостной ресивер, запорный клапан на линии всасывания и раздачи компрессора. Благодаря электронному расширительному клапану, возможна более точная регулировка процесса испарения.

**Электроцит** выполнен в соответствии с нормами CE. Он находится в специально защищенной изолированной от холодильного контура части. Оснащен основным выключателем, электрическими автоматами, защитной автоматикой и терминальной платой со свободными контактами и удаленный сигнал тревоги, а также термомагнитными пускателями для увлажнителя, электронагревателей (в случае, если установлен).

**Микропроцессор управления** установлен внутри электроцита и осуществляет управление и мониторинг системой. Оснащается счетчиком наработки часов компрессора и электронной картой для программирования режимов ротации между устройствами, через заданное время. Параметры отображаются на ЖК дисплее на 3 языках. Возможно мониторить подробные параметры работы системы, управлять 8 установками с одного дисплея и передавать данные в сеть по множеству протоколов. Также возможен быстрый доступ к программе, управление электронным расширительным клапаном и увлажнителем.

### **ОПЦИИ:**

**AA Датчик протечки воды:** устанавливается на устройствах с нижней раздачи воздуха, обнаруживает воду по фальшполом

**AE Нестандартное напряжение электропитания:** в основном, 230В трехфазовый, 460В трехфазовый. Частота 50/60 Гц.

**AL Датчик задымления:** состоит из датчика обнаружения дыма внутри устройства и активизирует сигнал тревоги, который останавливает вентиляторы.

**B Регулируемая рама-основание:** регулируемые по высоте ножки от 170мм до максимально 600мм для установки на фальшпол.

**BC Теплообменник горячей воды:** однорядный или 2-х рядный водяной теплообменник, размещен после охлаждающего теплообменника для повторного нагрева и/или нагрева очищенного воздуха. Оснащен регулируемым приводом и трехходовым клапаном, контролируется микропроцессором на панели. Данная опция является приоритетной, когда требуется электрический нагреватель (опция RE). (Альтернатива опции BG и недоступна с REM).

**BG Теплообменник горячего газа:** устанавливается после охлаждающего контура, производит повторное нагревание обработанного воздуха и снабжен трехходовым клапаном (ВКЛ. / ВыКЛ.), управляется микропроцессором на панели. Данная опция доступна только с контролем осушения (опция DH). (Альтернатива BC и недоступна с опцией HG – обход по горячему газу).

**BN Рама-основание с пленумом:** снабжена подходящим пленумом для облегчения прохода воздуха и значительного снижения потери давления в случае горизонтального потока воздуха. Регулируется по высоте от минимально 400мм до максимально 800мм. (Только для версии D).

**BS Рама-основание с заслонками на приводе ВКЛ./ВыКЛ.:** оснащен моторизированной заслонкой ВКЛ./ВыКЛ. Это устройство предотвращает возврат воздуха установкой, когда она не работает или в случае, если другие установки работают рядом с ней. Доступна только для версии D; для других версий - специальное исполнение. Пожалуйста, обращайтесь в отдел продаж.

**BSN Рама-основание с пленумом** и заслонкой на приводе ВКЛ./ВыКЛ.: одна рама с обеими опциями BS и BN для оптимизации эффективности и общих габаритов.

**CI Шумоизоляционный кожух на компрессор:** изготовлена из звукоизолирующего материала вокруг компрессора, для снижения общего уровня звука устройства.

**CS Счетчик включения компрессора:** Электромеханическое устройство расположенное внутри электрического щита, учет общего количества запусков компрессора.

**DH Система контроля осушения:** управляется микропроцессором через электронные терморегулирующие клапаны, управляет двумя параметрами, гарантируя, что процесс осушения выполняется с постоянным потоком воздуха. Позволяет оптимизировать распределение воздуха по помещению.

**DP Внутренние двойные панели:** для изолирования отсеков, затронутых потоком воздуха. Выполнены из предварительно окрашенных и оцинкованных стальных пластин, позволяющих снизить уровень шума, передаваемого через панели, и повысить герметичность даже без внешних панелей, что обеспечивает доступ при проведении сервисных мероприятий.

**ES-LP&HP Электронно регулируемые центробежные вентиляторы с загнутыми назад лопастями (LP не доступна для версии D):** изготовлены из высокоэффективного композитного материала, напрямую подсоединены к трехфазному электрическому ротору с защитой IP54, они имеют возможность непрерывной регулировки скорости с помощью сигнала 10V, посылаемого на микропроцессор. Вентиляторы закреплены на соответствующих опорах, уменьшающих передачу вибрации на раму, крыльчатка статически и динамически сбалансирована при помощи долговечных подшипников. Благодаря современной технологии, ЕС вентиляторы обеспечивают низкое энергопотребление и низкий уровень шума по сравнению с традиционными центробежными вентиляторами. Возможность регулировки потока воздуха и давления. **В случае, если предназначен для поставки для IT-оборудования, эта опция недоступна.**

**F5-F6-F7-F9 Высокоэффективные воздушные фильтры:** фильтры, поставляемые как альтернатива стандартным фильтрам G4.

**FR Запасной набор фильтров G4:** поставляется для замены на устройстве.

**H Пароувлажнитель** с погружными электродами для производства пара. Состоит из парового цилиндра, парового дистрибьютора, впускного и выпускного клапанов воды и датчика уровня. Микропроцессор на панели показывает, когда данный цилиндр должен быть заменен. Электрически защищен термоманитным переключателем.

**HG Обход по горячему газу:** это механическое устройство для модуляции холодопроизводительности, для уменьшения количества ВКЛ./ВЫКЛ. компрессоров и, следовательно, уменьшения рестартов, имеющих влияние на температуру конденсации. Он недоступен для размеров 1, 2 и 3 и с вариантами VG и DH.

**IE Фумигированная упаковка из деревянной обрешетки:** доступна по запросу для перевозки на транспорте, обеспечивает надлежащую защиту установок.

**IH Серийный интерфейс RS 485:** электронная плата соединенная с микропроцессором, позволяющая сообщение между установкой и системой контроля Carel. Возможен полный удаленный контроль установки. По предварительному запросу возможна установка платы, поддерживающей большее количество протоколов промышленных сетей.

**IM Упаковка для морской транспортировки:** фумигированный деревянный ящик и защитная упаковка с гигроскопичным материалом, подходящая для длительных морских перевозок.

**IP Термоманитные переключатели для дополнительных контуров:** при необходимости заменяют предохранители, в качестве защиты для вспомогательных контуров.

**IS1 Изоляционный материал Класс 1** в соответствии с основными действующими Европейскими нормами.

**MF Монитор фаз:** электронное устройство, контролирующее правильную последовательность и / или отсутствие одной из 3 фаз, выключающее установку при необходимости.

**MN Отсутствие нейтрального провода для 400/3/50 электроснабжения:** электропитание установки без нейтрального провода.

**MP Увеличенный микропроцессор:** в дополнение к стандартному микропроцессору, данный микропроцессор позволяет отображение данных на большем количестве языков (максимум 5), у него увеличенное аппаратное обеспечение, что позволяет управлять большим количеством

входов и выходов компонентов, установленных на устройстве (включено в двухконтурных установках).

**PВ Насос для конденсата:** микро-насос для откачки конденсата, производимого установкой, устанавливается заводом.

**PВH Насос для откачки конденсата и влаги:** насос для откачки конденсата, производимого установкой, и воды с увлажнителя (устанавливается заводом)

**PL Раздаточный пленум** с передней решеткой и двойным рядом регулируемых ребер для лучшего распределения воздуха (для версий U,V,B и недоступно с опциями ST – воздушная заслонка и STM – механическая воздушная заслонка).

**PQ Выносной дисплей:** выносной терминал, позволяющий отображать показания температуры и влажности, определяющихся датчиками, тревогу цифровых входов и выходов, дистанционное включение / выключение установки, изменять и программировать параметры, звуковые сигналы и выводить на дисплее актуальные

**PR Приток свежего воздуха:** приток наружного свежего воздуха через фильтр, расположенный на боковой стороне (стандартно на левой стороне), с круглым присоединительным разъемом (Ø 100 mm).

**RE Электронагреватель:** выполнен из алюминия и установлен после охлаждающего теплообменника, предназначен для повторного нагрева и / или нагрева обработанного воздуха. Тепловая мощность регулируется в 3 шага максимально, что позволяет уменьшить энергозатраты. Управляется микропроцессором и электрически защищены термоманитным выключателем.

**REM Увеличенный электронагреватель**

**RF Система повышения фактора cosΦ ≥ 0,9 (возможен только для компрессоров):** электронное устройство для компрессора для изменения значения cosΦ ≥ 0,9.

**RV Индивидуальный цвет корпуса RAL**

**SL Основной выключатель с внешним блокиратором.**

**ST Ручная воздушная заслонка,** выполнена из оцинкованной листовой стали с противоположно-направленными ребрами. С помощью ручного управления можно точно регулировать поток воздуха. (Альтернатива опции STM – механическая воздушная заслонка и доступна с опцией PL – раздаточный пленум).

**STM Механическая воздушная заслонка,** выполнена из оцинкованной листовой стали с противоположно-направленными ребрами. Через плавное регулирование (0-10V) возможно точно регулировать воздушный поток (Альтернатива опции ST – ручная воздушная заслонка и недоступна с опцией PL – раздаточный пленум)

**SV Гравитационный клапан избыточного давления** для канальных установок предотвращает возврат воздуха когда установки не в рабочем режиме, где установлено несколько установок в одном помещении. Доступна для версий U,V,B для версии D изготавливается в специальном исполнении, для этого свяжитесь с отделом продаж.

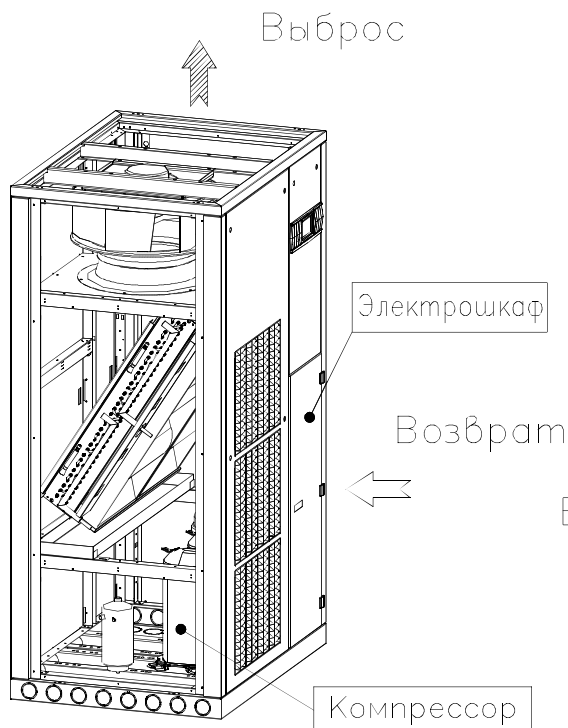
**TS Сенсорный дисплей** позволяет отображать все параметры системы в режиме реального времени. Есть возможность записи параметров и графиков на носитель с USB-интерфейсом. Экран 4.3", с поддержкой 65 тыс. цветов при разрешении 480x422. Данная опция рассчитана на конечного пользователя и не позволяет изменить базовую конфигурацию устройства.

**VCP 3-х ходовой клапан** для регулирования давления конденсации (альтернатива опции VP).

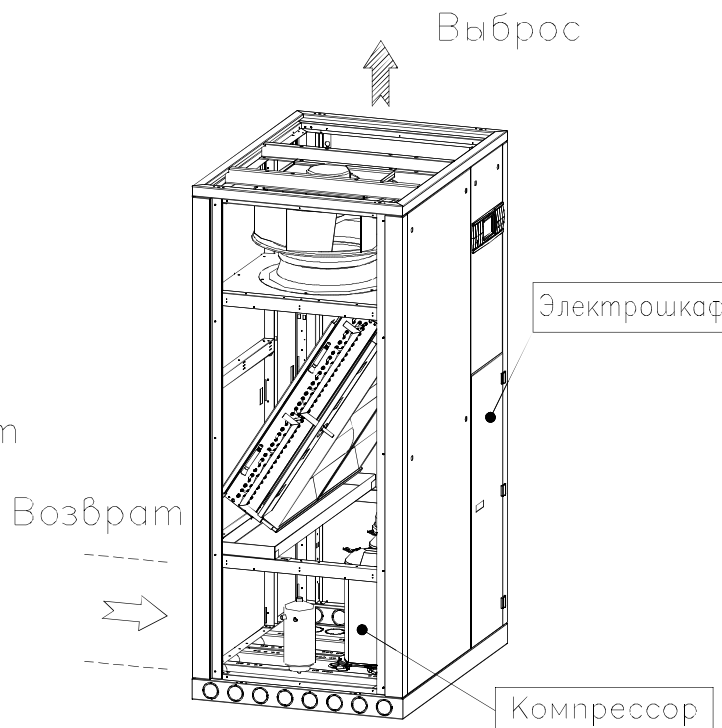
**VP 2-х ходовой пресостатический клапан:** помещен в конденсатор и контролирует расхода воды в зависимости от давления конденсации (альтернатива опции VCP).

**WG Электронная карта** для связи с BMS по SNMP или TCP/IP протоколам. Доступна только с опцией IH.

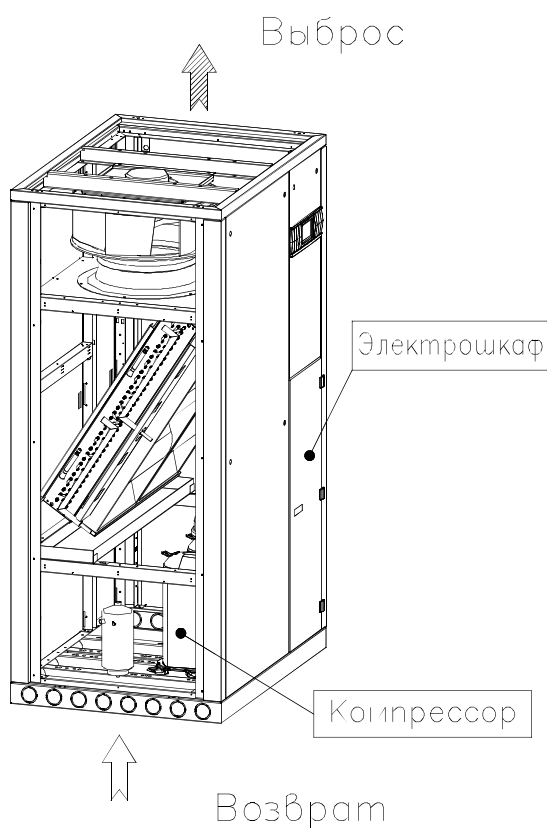
**U** Фронтальный забор воздуха  
выброс воздуха вверх



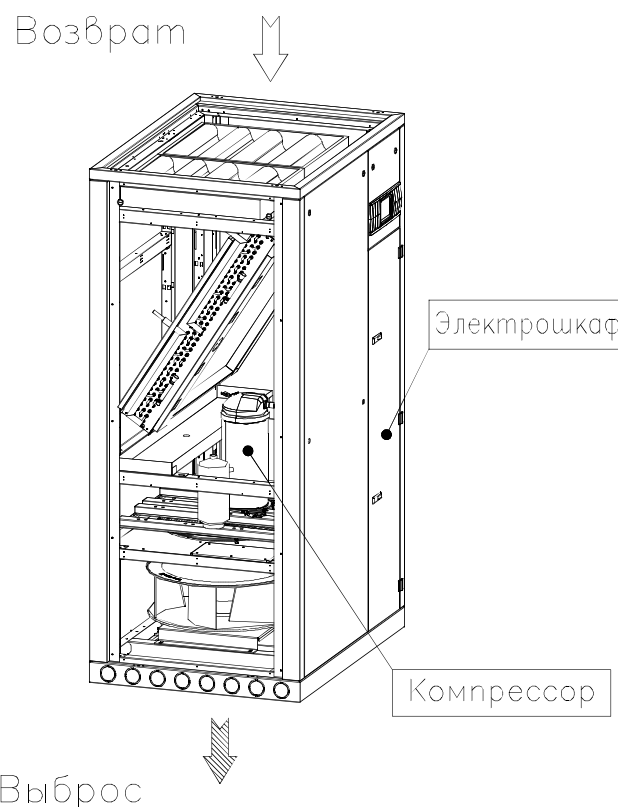
**B** Тылный забор воздуха  
Выброс воздуха вверх



**V** Нижний забор воздуха  
Выброс воздуха вверх



**D** Верхний забор воздуха  
Выдув воздуха вниз



# ПРЕЦИЗИОННЫЕ КОНДИЦИОНЕРЫ С КОНДЕНСАТОРОМ ВОДЯННОГО ОХЛАЖДЕНИЯ

## Техническая информация - 1 холодильный контур - Версии U-V-B

ED.H U-V-B		71 Kc	81 Kc	101 Kc	131 Kc	161 Kc	211 Kc	231 Kc	261 Kc	271 Kc	281 Kc
<b>Рама</b>											
Рама		1			2			3			4
<b>Холодопроизводительность</b>											
Холодопроизводительность (27°C – 50% R.H.)	кВт	7,6	9,3	10,6	13,8	18,1	23,5	25,5	27,9	28,3	30,8
Явная холодопроизводительность (27°C – 50% R.H.)	кВт	6,3	8,1	9,3	12,3	15,5	20,2	22,7	23,7	23,9	27,3
SHR @ 27°C - 50% U.R.	%	83%	87%	88%	89%	86%	86%	89%	85%	84%	89%
Номинальная потребляемая мощность (27°C – 50% R.H.)	кВт	1,5	1,9	2,0	2,6	3,4	4,4	4,3	5,2	5,1	5,8
Номинальный потребляемый ток (27°C – 50% R.H.)	A	3,1	4,1	4,5	4,6	6,5	10,0	9,7	9,1	11,3	11,3
Холодопроизводительность (24°C – 50% R.H.)	кВт	7,0	8,5	9,7	12,7	16,6	21,5	23,5	25,6	26,0	28,2
Явная холодопроизводительность (24°C – 50% R.H.)	кВт	6,1	7,7	8,9	11,8	14,9	19,4	21,9	22,8	22,9	26,3
SHR @ 24°C - 50% U.R.	%	87%	91%	92%	93%	90%	90%	93%	89%	88%	93%
Номинальная потребляемая мощность (24°C – 50% R.H.)	кВт	1,5	1,9	2,1	2,6	3,4	4,4	4,3	5,2	5,1	5,7
Номинальный потребляемый ток (24°C – 50% R.H.)	A	3,1	4,1	4,5	4,7	6,6	10,2	10,0	9,3	11,6	11,4
Холодопроизводительность (22°C – 50% R.H.)	кВт	6,7	8,2	9,2	12,1	15,9	20,7	22,2	24,5	24,9	27,0
Явная холодопроизводительность (22°C – 50% R.H.)	кВт	5,8	7,6	8,7	11,5	14,6	19,0	21,0	22,3	22,5	25,6
SHR @ 22°C - 50% U.R.	%	87%	93%	95%	95%	92%	92%	95%	91%	90%	95%
Номинальная потребляемая мощность (22°C – 50% R.H.)	кВт	1,5	1,9	2,1	2,6	3,4	4,4	4,3	5,2	5,1	5,7
Номинальный потребляемый ток (22°C – 50% R.H.)	A	3,2	4,1	4,5	4,7	6,7	10,3	10,1	9,4	11,8	11,5
<b>Спиральные компрессоры</b>											
Количество	кол.	1	1	1	1	1	1	1	2	1	1
Контуров	кол.	1	1	1	1	1	1	1	1	1	1
Ступенчатая регулировка мощности	%				0 / 100				0/50/100		0 / 100
Максимальный потребляемый ток	A	4,7	10,0	10,0	13,0	15,0	19,0	19,0	26,0	19,0	19,0
Пусковой ток	A	28,0	45,0	45,0	60,0	70,0	87,0	87,0	73,0	100,0	110,0
<b>Конденсатор с водяным охлаждением (27°C – 50% R.H.)</b>											
Количество	кол.						1				
Расход воды	м³/ч	1,6	1,9	2,2	2,8	3,7	4,8	5,2	5,7	5,8	6,3
Расход воды	л/сек	0,44	0,53	0,61	0,78	1,03	1,33	1,44	1,58	1,61	1,75
Потери давления	кПа	33	50	62	53	44	72	50	61	62	53
<b>Конденсатор с водяным охлаждением (24°C – 50% R.H.)</b>											
Количество	кол.						1				
Расход воды	м³/ч	1,5	1,8	2,0	2,7	3,5	4,5	4,8	5,3	5,4	5,9
Расход воды	л/сек	0,42	0,50	0,56	0,75	0,97	1,25	1,33	1,47	1,50	1,64
Потери давления	кПа	30	43	55	47	38	63	44	54	55	46
<b>Конденсатор с водяным охлаждением (22°C – 50% R.H.)</b>											
Количество	кол.						1				
Расход воды	м³/ч	1,4	1,7	2,0	2,6	3,3	4,4	4,6	5,2	5,2	5,7
Расход воды	л/сек	0,39	0,47	0,56	0,72	0,92	1,22	1,28	1,44	1,44	1,58
Потери давления	кПа	28	41	51	44	36	59	41	51	52	43
<b>Количество хладагента (*без учета опции BG)</b>											
На каждый контур	кг	3,2	3,3	3,6	3,6	4,0	3,9	4,4	4,4	4,6	6,8
<b>Вентиляторы с электрическим управлением</b>											
Количество	кол.	1	1	1	1	1	1	1	1	1	1
Напряжение питания вентиляторов	V	270	300	340	300	340	290	320	320	320	260
Расход воздуха	м³/ч	2.330	2.330	2.330	3.500	3.500	5.610	5.610	5.610	5.610	5.610
Допустимое давление	Па	20	20	20	20	20	20	20	20	20	20
Скорость вращения	об/мин	1.192	1.250	1.307	1.266	1.325	1.090	1.143	1.143	1.143	1.150
Потребляемая мощность	кВт	0,35	0,37	0,4	0,64	0,69	1,02	1,1	1,1	1,1	1,52
Потребляемый ток	A	0,97	0,97	0,97	1,49	1,45	2,63	2,63	2,63	2,63	4,13
Максимально допустимое давление (max ESP)	Па	108	74	43	88	46	132	89	88	89	241
Уровень звукового давления на 2 м – Версия U	дБ(A)	52	52	52	55	55	58	59	59	59	61
Уровень звукового давления на 2 м – Версия U (max ESP)	дБ(A)	53	51	52	56	56	61	61	60	61	63
Уровень звукового давления на 2 м – Версия B	дБ(A)	48	48	48	51	52	55	55	55	56	57
Уровень звукового давления на 2 м – Версия B (max ESP)	дБ(A)	49	49	49	52	52	57	57	57	58	59
Уровень звукового давления на 2 м – Версия V	дБ(A)	48	47	47	50	51	54	54	54	54	56
Уровень звукового давления на 2 м – Версия V (max ESP)	дБ(A)	49	48	48	51	51	56	56	56	56	58
<b>ЕС вентиляторы низкого давления (опция EC-LP)</b>											
Количество	кол.	-	-	-	-	-	1	1	1	1	1
Расход воздуха	м³/ч	-	-	-	-	-	5.610	5.610	5.610	5.610	5.610
Максимально допустимое давление (max ESP)	Па	-	-	-	-	-	182	136	136	136	156
Скорость вращения	об/мин	-	-	-	-	-	1.234	1.285	1.284	1.285	1.115
Напряжение питания вентиляторов	кВт	-	-	-	-	-	0,82	0,94	0,93	0,94	1,06
Уровень звукового давления на 2 м – Версия U	дБ(A)	---	---	---	---	---	58	58	58	58	59
Уровень звукового давления на 2 м – Версия U (max ESP)	дБ(A)	---	---	---	---	---	59	59	58	59	60
Уровень звукового давления на 2 м – Версия B	дБ(A)	---	---	---	---	---	54	55	54	55	56
Уровень звукового давления на 2 м – Версия B (max ESP)	дБ(A)	---	---	---	---	---	55	55	55	55	56
Уровень звукового давления на 2 м – Версия V	дБ(A)	---	---	---	---	---	53	54	53	54	55
Уровень звукового давления на 2 м – Версия V (max ESP)	дБ(A)	---	---	---	---	---	54	54	54	54	55

# ПРЕЦИЗИОННЫЕ КОНДИЦИОНЕРЫ С КОНДЕНСАТОРОМ ВОДЯННОГО ОХЛАЖДЕНИЯ

## Техническая информация - 1 холодильный контур - Версии U-V-B

ED.H U-V-B		71 Kc	81 Kc	101 Kc	131 Kc	161 Kc	211 Kc	231 Kc	261 Kc	271 Kc	281 Kc
<b>Рама</b>											
Рама		1			2			3			4
<b>ЕС вентиляторы высокого давления (опция ЕС-HP)</b>											
Количество	кол.	1	1	1	1	1	1	1	1	1	1
Расход воздуха	м³/ч	2.330	2.330	2.330	3.500	3.500	5.610	5.610	5.610	5.610	5.610
Максимально допустимое давление (max ESP)	Па	671	655	625	486	447	664	618	618	618	593
Скорость вращения	об/мин	1.216	1.242	1.294	1.262	1.315	1.235	1.283	1.282	1.283	1.116
Напряжение питания вентиляторов	кВт	0,28	0,3	0,33	0,5	0,56	0,84	0,95	0,95	0,95	1,04
Уровень звукового давления на 2 м – Версия U	дБ(А)	52	52	52	55	55	58	59	59	59	61
Уровень звукового давления на 2 м – Версия U (max ESP)	дБ(А)	63	63	63	62	62	64	64	64	64	64
Уровень звукового давления на 2 м – Версия V	дБ(А)	49	48	49	52	52	55	56	56	56	58
Уровень звукового давления на 2 м – Версия V (max ESP)	дБ(А)	61	60	61	60	59	60	61	62	61	61
Уровень звукового давления на 2 м – Версия V	дБ(А)	47	47	47	50	51	55	55	54	55	55
Уровень звукового давления на 2 м – Версия V (max ESP)	дБ(А)	59	59	59	58	58	60	60	60	60	58
<b>Увлажнитель (опция H)</b>											
Производительность 1 (номинальная)	кг/ч	1,5	1,5	1,5	3	3	5	5	5	5	8
Производительность 2 (максимальная)	кг/ч	3	3	3	3	3	8	8	8	8	8
Максимальный входящий ток	кВт	1,12	1,12	1,12	2,25	2,25	2,25	3,75	3,75	3,75	3,75
Максимальный потребляемый ток	А	5	5	5	10	10	10	5,5	5,5	5,5	5,5
Проводимость при 20°C (min/max)	µS/cm	300 / 1 250									
Общая жесткость (min/max)	mg/l CaCo3	100 / 400									
<b>Электротэны (опция RE)</b>											
Шаги регулировки	кол.	1	1	1	3	3	2	2	2	2	3
Мощность	кВт	3	3	3	4,5	4,5	6	6	6	6	9
Потребляемый ток	А	4,3	4,3	4,3	6,5	6,5	8,7	8,7	8,7	8,7	13
<b>Увеличенные электротэны (опция REM)</b>											
Шаги регулировки	кол.	3	3	3	2	2	3	3	3	3	3
Мощность	кВт	4,5	4,5	4,5	6	6	9	9	9	9	12
Потребляемый ток	А	6,5	6,5	6,5	8,7	8,7	13	13	13	13	17,3
<b>Теплообменник горячей воды (опция BC)</b>											
Мощность нагрева	кВт	4,5	4,5	4,5	6,90	6,90	10,2	10,2	10,2	10,2	19,8
Расход воды	м³/ч	0,8	0,8	0,8	1,20	1,20	1,8	1,8	1,8	1,8	3,4
Потери давления (теплообменника + 3-х ход. клапан)	кПа	37	37	37	35	35	55	55	55	55	77
Объем теплообменника	dm³	1	1	1	1,3	1,3	1,5	1,5	1,5	1,5	2,8
<b>Теплообменник горячего газа (опция BG)</b>											
Мощность нагрева	кВт	5,1	5,1	5,1	7,5	7,5	9,8	9,8	9,8	9,8	14,5
<b>Насос для конденсата (опция PB)</b>											
Номинальный расход воды	л/ч	27,5	27,5	27,5	390	390	390	390	390	390	390
Максимальный расход воды (давление=0)	л/ч	34	34	34	500	500	500	500	500	500	500
Максимальная высота (расход воды =0м³/ч)	л/ч	15,0	15,0	15,0	5,40	5,40	5,40	5,40	5,40	5,40	5,40
<b>Насос для конденсата + увлажнитель (опция PBH)</b>											
Номинальный расход воды	л/ч	---	---	---	---	---	---	---	---	---	600
Максимальный расход воды (давление=0)	л/ч	---	---	---	---	---	---	---	---	---	900
Максимальная высота (расход воды =0м³/ч)	м	---	---	---	---	---	---	---	---	---	6,0
<b>Размеры</b>											
Длина	мм	550	550	550	750	750	980	980	980	980	1 160
Ширина	мм	550	550	550	550	550	750	750	750	750	850
Высота	мм	1 980	1 980	1 980	1 980	1 980	1 980	1 980	1 980	1 980	1 980
Вес версии U	кг	176	187	191	239	245	293	302	346	302	375
Вес версии V	кг	176	187	191	239	245	298	307	351	307	369
Вес версии B	кг	176	187	191	234	240	303	312	356	312	375
<b>Параметры электропитания</b>											
Параметры электропитания	V / ph / Hz	400 / 3 / 50 + T + N									
<b>ПРИМЕЧАНИЯ:</b>											
- Вода на Вх/Вых 30-35°C											
- Загрязнение фильтров 20%											
- Max ESP - учитывается максимальный поток воздуха и максимальное давление											
- Теплообменник горячей воды рассчитан: вода 40/45°C, температура окружающей среды 20°C и давлением 20 Па											
- Насос для конденсата рассчитан на перепад высоты 2 м по вертикали; Общая длина напорного трубопровода 5 м, внутренний диаметр гибкой трубки 12 мм (6 мм для EDE 71-81-101)											
- Потери давления указаны без учета термостатического клапана											
- Количество хладагента указано без учета теплообменника горячего газа											

# ПРЕЦИЗИОННЫЕ КОНДИЦИОНЕРЫ С КОНДЕНСАТОРОМ ВОДЯННОГО ОХЛАЖДЕНИЯ

## Техническая информация - 1 холодильный контур - Версии U-V-B

ED.H U-V-B		331 Kc	371 Kc	421 Kc	461 Kc	501 Kc	551 Kc	591 Kc	771 Kc	921 Kc	991 Kc
Рама											
Рама			4			4			6		7
<b>Холодопроизводительность</b>											
Холодопроизводительность (27°C – 50% R.H.)	кВт	34,4	40,4	45,3	48,9	53,6	56,8	64,0	84,6	101,0	108,7
Явная холодопроизводительность (27°C – 50% R.H.)	кВт	28,9	34,8	33,4	43,7	45,4	48,5	56,5	66,5	81,8	85,4
SHR @ 27°C - 50% U.R.	%	84%	86%	74%	89%	85%	85%	88%	79%	81%	79%
Номинальная потребляемая мощность (27°C – 50% R.H.)	кВт	6,7	7,8	8,6	8,5	9,6	9,5	11,1	14,1	18,9	19,1
Номинальный потребляемый ток (27°C – 50% R.H.)	A	15,0	17,2	17,6	17,7	18,6	18,7	22,8	29,9	37,3	37,3
Холодопроизводительность (24°C – 50% R.H.)	кВт	31,4	37,1	41,7	45,6	49,8	53,2	58,9	77,5	92,9	99,8
Явная холодопроизводительность (24°C – 50% R.H.)	кВт	27,6	33,3	32,1	42,3	43,9	47,2	54,0	64,0	79,0	82,2
SHR @ 24°C - 50% U.R.	%	88%	90%	77%	93%	88%	89%	92%	83%	85%	82%
Номинальная потребляемая мощность (24°C – 50% R.H.)	кВт	6,6	7,7	8,5	8,4	9,4	9,4	11,0	14,0	18,7	18,9
Номинальный потребляемый ток (24°C – 50% R.H.)	A	14,9	17,1	17,6	17,6	18,6	18,6	22,6	29,8	37,2	37,3
Холодопроизводительность (22°C – 50% R.H.)	кВт	30,3	35,5	40,2	43,6	47,6	50,7	56,2	74,3	88,7	95,5
Явная холодопроизводительность (22°C – 50% R.H.)	кВт	27,4	32,8	31,6	40,5	42,3	45,2	52,9	62,3	76,3	79,9
SHR @ 22°C - 50% U.R.	%	90%	92%	79%	93%	89%	89%	94%	84%	86%	84%
Номинальная потребляемая мощность (22°C – 50% R.H.)	кВт	6,6	7,6	8,4	8,3	9,3	9,3	10,9	14,0	18,7	18,8
Номинальный потребляемый ток (22°C – 50% R.H.)	A	14,8	17,0	17,5	17,6	18,6	18,6	22,6	29,8	37,2	37,2
<b>Спиральные компрессоры</b>											
Количество	кол.	1	1	1	1	1	1	1	1	2	2
Контуров	кол.	1	1	1	1	1	1	1	1	1	1
Ступенчатая регулировка мощности	%					0 / 100				0/50/100	
Максимальный потребляемый ток	A	25,0	27,0	30,0	30,0	33,0	33,0	38,6	51,0	66,0	66,0
Пусковой ток	A	110,0	140,0	147,0	147,0	158,0	158,0	197,0	215,0	191,0	191,0
<b>Конденсатор с водяным охлаждением (27°C – 50% R.H.)</b>											
Количество	кол.						1				
Расход воды	м³/ч	7,1	8,4	9,4	10,0	11,0	11,5	13,0	17,1	20,8	22,1
Расход воды	л/сек	1,97	2,33	2,61	2,78	3,06	3,19	3,61	4,75	5,78	6,14
Потери давления	кПа	66	71	55	50	60	56	71	39	56	64
<b>Конденсатор с водяным охлаждением (24°C – 50% R.H.)</b>											
Количество	кол.						1				
Расход воды	м³/ч	6,6	7,7	8,7	9,3	10,3	10,8	12,1	15,9	19,3	20,6
Расход воды	л/сек	1,83	2,14	2,42	2,58	2,86	3,00	3,36	4,42	5,36	5,72
Потери давления	кПа	57	62	48	45	54	51	63	34	50	56
<b>Конденсатор с водяным охлаждением (22°C – 50% R.H.)</b>											
Количество	кол.						1				
Расход воды	м³/ч	6,4	7,5	8,4	9,0	9,8	10,4	11,6	15,3	18,6	19,8
Расход воды	л/сек	1,78	2,08	2,33	2,50	2,72	2,89	3,22	4,25	5,17	5,50
Потери давления	кПа	54	58	45	42	50	47	58	32	46	52
<b>Количество хладагента (*без учета опции BG)</b>											
На каждый контур	кг	6,8	7,4	7,7	7,9	7,9	8,8	8,8	14,5	15,2	19,5
<b>Вентиляторы с электрическим управлением</b>											
Количество	кол.	1	1	1	2	2	2	2	2	3	3
Напряжение питания вентиляторов	V	260	280	280	230	230	250	250	300	260	290
Расход воздуха	м³/ч	7.880	7.880	7.880	13.820	13.820	13.820	13.820	16.550	21.600	21.600
Допустимое давление	Па	20	20	20	20	20	20	20	20	20	20
Скорость вращения	об/мин	1.150	1.189	1.189	1.075	1.075	1.122	1.122	1.227	1.145	1.204
Потребляемая мощность	кВт	1,52	1,63	1,63	2,71	2,71	2,97	2,97	3,44	4,61	5,09
Потребляемый ток	A	4,13	4,13	4,13	8,3	8,3	8,38	8,38	8,16	12,54	12,48
Максимально допустимое давление (max ESP)	Па	241	196	198	311	311	264	261	157	240	171
Уровень звукового давления на 2 м – Версия U	дБ(A)	61	61	61	61	62	62	63	68	65	66
Уровень звукового давления на 2 м – Версия U (max ESP)	дБ(A)	63	63	63	65	65	65	66	69	67	68
Уровень звукового давления на 2 м – Версия V	дБ(A)	58	58	58	58	58	59	60	65	62	62
Уровень звукового давления на 2 м – Версия V (max ESP)	дБ(A)	60	60	59	61	61	61	62	66	65	64
Уровень звукового давления на 2 м – Версия V	дБ(A)	56	57	57	57	57	58	59	64	60	61
Уровень звукового давления на 2 м – Версия V (max ESP)	дБ(A)	59	59	58	60	60	60	61	65	63	63
<b>ЕС вентиляторы низкого давления (опция EC-LP)</b>											
Количество	кол.	1	1	1	2	2	2	2	2	3	3
Расход воздуха	м³/ч	7.880	7.880	7.880	13.820	13.820	13.820	13.820	16.550	21.600	21.600
Максимально допустимое давление (max ESP)	Па	156	108	108	223	223	177	177	75	151	92
Скорость вращения	об/мин	1.114	1.156	1.160	1.045	1.046	1.091	1.087	1.189	1.117	1.173
Напряжение питания вентиляторов	кВт	1,06	1,2	1,22	1,79	1,79	2,06	2,04	2,61	3,31	3,89
Уровень звукового давления на 2 м – Версия U	дБ(A)	60	60	60	60	60	61	62	68	64	64
Уровень звукового давления на 2 м – Версия U (max ESP)	дБ(A)	60	60	60	61	61	61	63	68	64	64
Уровень звукового давления на 2 м – Версия V	дБ(A)	56	56	56	56	57	57	59	64	60	60
Уровень звукового давления на 2 м – Версия V (max ESP)	дБ(A)	57	57	56	58	58	58	59	64	61	61
Уровень звукового давления на 2 м – Версия V	дБ(A)	55	55	55	55	56	56	58	63	59	59
Уровень звукового давления на 2 м – Версия V (max ESP)	дБ(A)	56	56	55	57	57	57	58	63	60	60



# ПРЕЦИЗИОННЫЕ КОНДИЦИОНЕРЫ С КОНДЕНСАТОРОМ ВОДЯННОГО ОХЛАЖДЕНИЯ

## Техническая информация - 1 холодильный контур - Версии U-V-B

ED.H U-V-B		331 Kc	371 Kc	421 Kc	461 Kc	501 Kc	551 Kc	591 Kc	771 Kc	921 Kc	991 Kc
Рама											
Рама		4	4	4	4	4	4	6	7		
ЕС вентиляторы высокого давления (опция ЕС-HP)											
Количество	кол.	1	1	1	2	2	2	2	2	3	3
Расход воздуха	м³/ч	7.880	7.880	7.880	13.820	13.820	13.820	13.820	16.550	21.600	21.600
Максимально допустимое давление (max ESP)	Па	593	545	545	654	654	608	608	516	585	526
Скорость вращения	об/мин	1.115	1.156	1.160	1.044	1.045	1.090	1.086	1.190	1.116	1.171
Напряжение питания вентиляторов	кВт	1,04	1,18	1,19	1,77	1,78	2,04	2,01	2,54	3,26	3,8
Уровень звукового давления на 2 м – Версия U	дБ(А)	61	61	61	61	62	62	63	68	65	65
Уровень звукового давления на 2 м – Версия U (max ESP)	дБ(А)	64	64	64	67	67	67	63	69	69	69
Уровень звукового давления на 2 м – Версия V	дБ(А)	58	59	59	59	59	60	60	65	63	64
Уровень звукового давления на 2 м – Версия V (max ESP)	дБ(А)	62	62	62	64	63	64	64	66	66	67
Уровень звукового давления на 2 м – Версия V	дБ(А)	56	56	56	56	57	57	58	63	60	60
Уровень звукового давления на 2 м – Версия V (max ESP)	дБ(А)	59	59	59	61	61	61	62	64	63	63
Увлажнитель (опция H)											
Производительность 1 (номинальная)	кг/ч	8	8	8	8	8	8	8	8	8	8
Производительность 2 (максимальная)	кг/ч	8	8	8	8	8	8	8	8	8	8
Максимальный входящий ток	кВт	3,75	3,75	3,75	3,75	6	6	6	6	6	6
Максимальный потребляемый ток	А	5,5	5,5	5,5	5,5	8,7	8,7	8,7	8,7	8,7	8,7
Проводимость при 20°C (min/max)	µS/cm	300 / 1 250									
Общая жесткость (min/max)	mg/l CaCo3	100 / 400									
Электроды (опция RE)											
Шаги регулировки	кол.	3	3	3	3	3	3	3	3	3	3
Мощность	кВт	9	9	9	9	9	15	15	18	18	24
Потребляемый ток	А	13	13	13	13	13	21,7	21,7	26	26	34,6
Увеличенные электроды (опция REM)											
Шаги регулировки	кол.	3	3	3	3	3	3	3	3	3	3
Мощность	кВт	12	12	12	18	18	18	18	24	27	27
Потребляемый ток	А	17,3	17,3	17,3	26	26	26	26	34,6	39	39
Теплообменник горячей воды (опция BC)											
Мощность нагрева	кВт	19,8	19,8	19,8	35,7	35,7	35,7	35,7	43,70	54,3	54,3
Расход воды	м³/ч	3,4	3,4	3,4	6,2	6,2	6,2	6,2	7,60	9,5	9,5
Потери давления (теплообменника + 3-х ход. клапан)	кПа	77	77	77	79	79	79	79	70	79	79
Объем теплообменника	dm³	2,8	2,8	2,8	5,3	5,3	5,3	5,3	6,5	10,1	10,1
Теплообменник горячего газа (опция BG)											
Мощность нагрева	кВт	14,5	14,5	14,5	30	30	30	30	37,6	50,3	50,3
Насос для конденсата (опция PB)											
Номинальный расход воды	л/ч	390	390	390	390	390	390	390	390	390	390
Максимальный расход воды (давление=0)	л/ч	500	500	500	500	500	500	500	500	500	500
Максимальная высота (расход воды =0м³/ч)	л/ч	5,40	5,40	5,40	5,40	5,40	5,40	5,40	5,40	5,40	5,40
Насос для конденсата + увлажнитель (опция PBH)											
Номинальный расход воды	л/ч	600	600	600	600	600	600	600	600	600	600
Максимальный расход воды (давление=0)	л/ч	900	900	900	900	900	900	900	900	900	900
Максимальная высота (расход воды =0м³/ч)	м	6,0	6,0	6,0	6,0	6,0	6,0	6,0	6,0	6,0	6,0
Размеры											
Длина	мм	1'160	1'160	1'160	1'860	1'860	1'860	1'860	2'210	2'565	2'565
Ширина	мм	850	850	850	850	850	850	850	850	850	850
Высота	мм	1'980	1'980	1'980	1'980	1'980	1'980	1'980	1'980	1'980	1'980
Вес версии U	кг	375	388	413	518	520	541	544	650	768	803
Вес версии V	кг	369	382	408	528	530	551	554	660	778	813
Вес версии B	кг	375	388	413	538	540	561	564	665	789	823
Параметры электропитания											
Параметры электропитания	V / ph / Hz	400 / 3 / 50 + T + N									
ПРИМЕЧАНИЯ:											
- Вода на Вх/Вых 30-35°C											
- Загрязнение фильтров 20%											
- Max ESP - учитывается максимальный поток воздуха и максимальное давление											
- Теплообменник горячей воды рассчитан: вода 40/45°C, температура окружающей среды 20°C и давлением 20 Па											
- Насос для конденсата рассчитан на перепад высоты 2 м по вертикали; Общая длина напорного трубопровода 5 м, внутренний диаметр гибкой трубки 12 мм (6 мм для EDE 71-81-101)											
- Потери давления указаны без учета термостатического клапана											
- Количество хладагента указано без учета теплообменника горячего газа											

# ПРЕЦИЗИОННЫЕ КОНДИЦИОНЕРЫ С КОНДЕНСАТОРОМ ВОДЯННОГО ОХЛАЖДЕНИЯ

## Техническая информация - 2 холодильных контура - Версии U-V-B

ED.H U-V-B		282 Kc	332 Kc	372 Kc	422 Kc	462 Kc	502 Kc	552 Kc	592 Kc	642 Kc	
Рама		4				5					
Холодопроизводительность											
Холодопроизводительность (27°C – 50% R.H.)	кВт	27,4	34,7	40,0	45,6	49,3	55,4	58,3	63,6	70,9	
Явная холодопроизводительность (27°C – 50% R.H.)	кВт	23,0	28,9	31,9	33,8	44,0	48,6	54,0	51,8	56,2	
SHR @ 27°C - 50% U.R.	%	84%	83%	80%	74%	89%	88%	93%	81%	79%	
Номинальная потребляемая мощность (27°C – 50% R.H.)	кВт	5,3	6,9	7,6	8,9	8,7	10,2	10,2	11,5	13,0	
Номинальный потребляемый ток (27°C – 50% R.H.)	A	9,1	13,2	15,7	20	19,6	22,9	22,4	22,6	30,1	
Холодопроизводительность (24°C – 50% R.H.)	кВт	25,7	31,8	36,7	41,7	46,0	50,8	54,1	58,4	64,9	
Явная холодопроизводительность (24°C – 50% R.H.)	кВт	22,3	27,8	30,7	32,4	42,4	46,8	52,5	50,0	54,0	
SHR @ 24°C - 50% U.R.	%	87%	87%	84%	78%	92%	92%	97%	86%	83%	
Номинальная потребляемая мощность (24°C – 50% R.H.)	кВт	5,3	6,9	7,6	8,9	8,7	10,2	10,2	11,4	12,9	
Номинальный потребляемый ток (24°C – 50% R.H.)	A	9,3	13,4	16,1	20,4	20,1	23,4	23	22,8	29,9	
Холодопроизводительность (22°C – 50% R.H.)	кВт	24,5	30,7	35,3	40,2	43,7	48,8	51,4	55,3	62,3	
Явная холодопроизводительность (22°C – 50% R.H.)	кВт	21,4	27,2	30,0	32,0	41,0	45,4	50,1	47,8	52,8	
SHR @ 22°C - 50% U.R.	%	87%	89%	85%	80%	94%	93%	97%	86%	85%	
Номинальная потребляемая мощность (22°C – 50% R.H.)	кВт	5,3	6,5	7,6	8,9	8,7	10,1	10,2	11,4	12,9	
Номинальный потребляемый ток (22°C – 50% R.H.)	A	9,4	13,6	16,2	20,6	20,3	23,6	23,3	22,8	29,8	
Спиральные компрессоры											
Количество	кол.	2	2	2	2	2	2	2	2	2	
Контуров	кол.	2	2	2	2	2	2	2	2	2	
Ступенчатая регулировка мощности	%	0/50/100									
Максимальный потребляемый ток	A	26	30	30	38	38	38	38	38	50	
Пусковой ток	A	73	85	97	106	106	119	119	129	135	
Конденсатор с водяным охлаждением (27°C – 50% R.H.)											
Количество	кол.					2					
Расход воды	м³/ч	5,7	7,2	8,2	9,4	10	11,4	11,9	13	14,5	
Расход воды	л/сек	1,58	2,00	2,28	2,61	2,78	3,17	3,31	3,61	4,03	
Потери давления	кПа	53	84	53	68	48	60	65	55	55	
Конденсатор с водяным охлаждением (24°C – 50% R.H.)											
Количество	кол.					2					
Расход воды	м³/ч	5,4	6,7	7,7	8,8	9,5	10,6	11,1	12,1	13,5	
Расход воды	л/сек	1,50	1,86	2,14	2,44	2,64	2,94	3,08	3,36	3,75	
Потери давления	кПа	48	74	46	60	43	53	58	49	48	
Конденсатор с водяным охлаждением (22°C – 50% R.H.)											
Количество	кол.					2					
Расход воды	м³/ч	5,2	6,5	7,4	8,5	9,1	10,2	10,7	11,5	13	
Расход воды	л/сек	1,44	1,81	2,06	2,36	2,53	2,83	2,97	3,19	3,61	
Потери давления	кПа	45	70	44	57	40	50	54	45	45	
Количество хладагента (*без учета опции BG)											
На каждый контур	кг	3,9	3,8	4,2	4,2	4,3	4,8	5,1	5,2	5,4	
Вентиляторы с электрическим управлением											
Количество	кол.	1	1	1	1	2	2	2	2	2	
Напряжение питания вентиляторов	V	260	260	280	280	230	230	250	250	250	
Расход воздуха	м³/ч	7'880	7'880	7'880	7'880	13'820	13'820	13'820	13'820	13'820	
Допустимое давление	Па	20	20	20	20	20	20	20	20	20	
Скорость вращения	об/мин	1.150	1.150	1.189	1.189	1.075	1.075	1.122	1.122	1.122	
Потребляемая мощность	кВт	1,52	1,52	1,63	1,63	2,71	2,71	2,97	2,97	2,97	
Потребляемый ток	A	4,13	4,13	4,13	4,13	8,3	8,3	8,38	8,38	8,38	
Максимально допустимое давление (max ESP)	Па	242	242	197	198	311	310	262	263	263	
Уровень звукового давления на 2 м – Версия U	дБ(A)	60	60	61	62	62	62	62	63	63	
Уровень звукового давления на 2 м – Версия U (max ESP)	дБ(A)	62	62	63	63	65	65	65	65	66	
Уровень звукового давления на 2 м – Версия B	дБ(A)	56	56	58	58	58	58	59	59	60	
Уровень звукового давления на 2 м – Версия B (max ESP)	дБ(A)	59	59	60	60	62	62	62	62	63	
Уровень звукового давления на 2 м – Версия V	дБ(A)	55	55	57	57	58	58	58	58	59	
Уровень звукового давления на 2 м – Версия V (max ESP)	дБ(A)	58	58	59	59	62	62	61	61	61	
ЕС вентиляторы низкого давления (опция EC-LP)											
Количество	кол.	1	1	1	1	2	2	2	2	2	
Расход воздуха	м³/ч	7'880	7'880	7'880	7'880	13'820	13'820	13'820	13'820	13'820	
Максимально допустимое давление (max ESP)	Па	156	156	108	108	223	223	177	177	177	
Скорость вращения	об/мин	1.116	1.116	1.160	1.160	1.045	1.045	1.090	1.091	1.090	
Напряжение питания вентиляторов	кВт	1,06	1,06	1,22	1,22	1,79	1,79	2,06	2,06	2,06	
Уровень звукового давления на 2 м – Версия U	дБ(A)	58	58	60	60	61	61	61	61	62	
Уровень звукового давления на 2 м – Версия U (max ESP)	дБ(A)	59	59	60	61	62	62	62	62	63	
Уровень звукового давления на 2 м – Версия B	дБ(A)	55	55	56	57	57	57	57	58	59	
Уровень звукового давления на 2 м – Версия B (max ESP)	дБ(A)	55	55	57	57	58	58	58	59	59	
Уровень звукового давления на 2 м – Версия V	дБ(A)	54	54	55	56	56	56	56	57	58	
Уровень звукового давления на 2 м – Версия V (max ESP)	дБ(A)	54	54	56	56	57	57	57	58	58	

# ПРЕЦИЗИОННЫЕ КОНДИЦИОНЕРЫ С КОНДЕНСАТОРОМ ВОДЯННОГО ОХЛАЖДЕНИЯ

## Техническая информация - 2 холодильных контура - Версии U-V-B

ED.H U-V-B		282 Kc	332 Kc	372 Kc	422 Kc	462 Kc	502 Kc	552 Kc	592 Kc	642 Kc
Рама		4				5				
ЕС вентиляторы высокого давления (опция ЕС-HP)		4				5				
Количество	кол.	1	1	1	1	2	2	2	2	2
Расход воздуха	м³/ч	7'880	7'880	7'880	7'880	13'820	13'820	13'820	13'820	13'820
Максимально допустимое давление (max ESP)	Па	593	593	545	545	654	654	608	608	608
Скорость вращения	об/мин	1.117	1.117	1.160	1.160	1.044	1.044	1.089	1.090	1.089
Напряжение питания вентиляторов	кВт	1,05	1,05	1,19	1,19	1,77	1,77	2,03	2,04	2,03
Уровень звукового давления на 2 м – Версия U	дБ(А)	59	59	60	61	61	61	61	62	63
Уровень звукового давления на 2 м – Версия U (max ESP)	дБ(А)	63	63	63	64	66	66	66	66	66
Уровень звукового давления на 2 м – Версия V	дБ(А)	55	55	57	57	59	58	58	58	59
Уровень звукового давления на 2 м – Версия V (max ESP)	дБ(А)	59	59	60	60	62	62	62	63	63
Уровень звукового давления на 2 м – Версия V	дБ(А)	54	54	56	56	57	57	57	57	58
Уровень звукового давления на 2 м – Версия V (max ESP)	дБ(А)	58	58	59	59	61	61	61	62	62
Увлажнитель (опция H)										
Производительность 1 (номинальная)	кг/ч	8	8	8	8	8	8	8	8	8
Производительность 2 (максимальная)	кг/ч	8	8	8	8	8	8	8	8	8
Максимальный входящий ток	кВт	6	6	6	6	6	6	6	6	6
Максимальный потребляемый ток	A	8,7	8,7	8,7	8,7	8,7	8,7	8,7	8,7	8,7
Проводимость при 20°C (min/max)	µS/cm	300 / 1'250								
Общая жесткость (min/max)	mg/l CaCo3	100 / 400								
Электротэны (опция RE)										
Шаги регулировки	кол.	3	3	3	3	3	3	3	3	3
Мощность	кВт	9	9	9	9	15	15	15	15	15
Потребляемый ток	A	13	13	13	13	21,7	21,7	21,7	21,7	21,7
Увеличенные электротэны (опция REM)										
Шаги регулировки	кол.	3	3	3	3	3	3	3	3	3
Мощность	кВт	12	12	12	12	18	18	18	18	18
Потребляемый ток	A	17,3	17,3	17,3	17,3	26	26	26	26	26
Теплообменник горячей воды (опция BC)										
Мощность нагрева	кВт	19,8	19,8	19,8	19,8	35,7	35,7	35,7	35,7	35,7
Расход воды	м³/ч	3,4	3,4	3,4	3,4	6,2	6,2	6,2	6,2	6,2
Потери давления (теплообменника + 3-х ход. клапан)	кПа	77	77	77	77	79	79	79	79	79
Объем теплообменника	dm³	2,8	2,8	2,8	2,8	5,3	5,3	5,3	5,3	5,3
Теплообменник горячего газа (опция BG)										
Мощность нагрева	кВт	15,4	15,4	15,4	15,4	29	29	29	29	29
Насос для конденсата (опция PB)										
Номинальный расход воды	л/ч	390	390	390	390	390	390	390	390	390
Максимальный расход воды (давление=0)	л/ч	500	500	500	500	500	500	500	500	500
Максимальная высота (расход воды =0м³/ч)	л/ч	5,40	5,40	5,40	5,40	5,40	5,40	5,40	5,40	5,40
Насос для конденсата + увлажнитель (опция PBH)										
Номинальный расход воды	л/ч	600	600	600	600	600	600	600	600	600
Максимальный расход воды (давление=0)	л/ч	900	900	900	900	900	900	900	900	900
Максимальная высота (расход воды =0м³/ч)	m	6,0	6,0	6,0	6,0	6,0	6,0	6,0	6,0	6,0
Размеры										
Длина	мм	1'160	1'160	1'160	1'160	1'860	1'860	1'860	1'860	1'860
Ширина	мм	850	850	850	850	850	850	850	850	850
Высота	мм	1'980	1'980	1'980	1'980	1'980	1'980	1'980	1'980	1'980
Вес версии U	кг	411	410	423	423	529	530	549	569	573
Вес версии V	кг	405	405	418	418	539	540	559	579	584
Вес версии B	кг	411	410	423	423	549	550	569	589	594
Параметры электропитания										
Параметры электропитания	V / ph / Hz	400 / 3 / 50 + T + N								
ПРИМЕЧАНИЯ:										
- Вода на Вх/Вых 30-35°C										
- Загрязнение фильтров 20%										
- Max ESP - учитывается максимальный поток воздуха и максимальное давление										
- Теплообменник горячей воды рассчитан: вода 40/45°C, температура окружающей среды 20°C и давлением 20 Па										
- Насос для конденсата рассчитан на перепад высоты 2 м по вертикали; Общая длина напорного трубопровода 5 м, внутренний диаметр гибкой трубки 12 мм (6 мм для EDE 71-81-101)										
- Потери давления указаны без учета термостатического клапана										
- Количество хладагента указано без учета теплообменника горячего газа										

# ПРЕЦИЗИОННЫЕ КОНДИЦИОНЕРЫ С КОНДЕНСАТОРОМ ВОДЯННОГО ОХЛАЖДЕНИЯ

## Техническая информация - 2 холодильных контура - Версии U-V-B

ED.H U-V-B		772 Kc	852 Kc	922 Kc	992 Kc	1022 Kc	1112 Kc	1122 Kc	1442 Kc	1462 Kc
Рама		6			7				8	
Холодопроизводительность										
Холодопроизводительность (27°C – 50% R.H.)	кВт	83,0	92,6	100,3	108,6	112,6	121,3	120,9	160,2	163,0
Явная холодопроизводительность (27°C – 50% R.H.)	кВт	66,4	71,6	81,5	88,9	94,8	93,6	93,8	122,3	114,8
SHR @ 27°C - 50% U.R.	%	80%	77%	81%	82%	84%	77%	78%	76%	70%
Номинальная потребляемая мощность (27°C – 50% R.H.)	кВт	15,2	17,1	19,1	19,1	19,8	22,6	22,1	28,1	26,5
Номинальный потребляемый ток (27°C – 50% R.H.)	A	34,4	35,3	37,3	37,3	46,5	45,4	45,2	68,6	59,7
Холодопроизводительность (24°C – 50% R.H.)	кВт	76,2	84,7	92,5	99,8	103,3	110,7	110,7	148,8	151,0
Явная холодопроизводительность (24°C – 50% R.H.)	кВт	64,0	68,6	78,8	85,6	91,0	89,6	90,0	118,7	110,9
SHR @ 24°C - 50% U.R.	%	84%	81%	85%	86%	88%	81%	81%	80%	73%
Номинальная потребляемая мощность (24°C – 50% R.H.)	кВт	14,9	16,9	18,9	18,9	19,9	22,4	21,8	27,7	26,4
Номинальный потребляемый ток (24°C – 50% R.H.)	A	34,2	35,2	37,3	37,3	46,5	45,7	45,2	68,1	59,6
Холодопроизводительность (22°C – 50% R.H.)	кВт	72,9	81,3	88,4	95,4	98,8	106,1	106,2	140,9	143,2
Явная холодопроизводительность (22°C – 50% R.H.)	кВт	62,1	67,6	76,3	83,5	89,4	88,1	88,6	116,1	108,6
SHR @ 22°C - 50% U.R.	%	85%	83%	86%	88%	90%	83%	83%	82%	76%
Номинальная потребляемая мощность (22°C – 50% R.H.)	кВт	14,7	16,8	18,8	18,8	19,9	22,3	21,7	27,5	26,3
Номинальный потребляемый ток (22°C – 50% R.H.)	A	34,1	35,1	37,2	37,2	47,1	45,8	45	67,9	59,7
Спиральные компрессоры										
Количество	кол.	2	2	2	2	4	4	2	4	2
Контуров	кол.	2	2	2	2	2	2	2	2	2
Ступенчатая регулировка мощности	%	0/50/100								
Максимальный потребляемый ток	A	54	60	66	66	76	76	77,2	108	102
Пусковой ток	A	167	177	191	191	157	167	235,6	221	266
Конденсатор с водяным охлаждением (27°C – 50% R.H.)										
Количество	кол.	2								
Расход воды	м³/ч	17	19	20,7	22,1	22,9	24,9	24,8	32,6	32,8
Расход воды	л/сек	4,72	5,28	5,75	6,14	6,36	6,92	6,89	9,06	9,11
Потери давления	кПа	46	56	67	61	66	65	65	64	65
Конденсатор с водяным охлаждением (24°C – 50% R.H.)										
Количество	кол.	2								
Расход воды	м³/ч	15,8	17,6	19,3	20,6	21,3	23	23	30,6	30,7
Расход воды	л/сек	4,39	4,89	5,36	5,72	5,92	6,39	6,39	8,50	8,53
Потери давления	кПа	40	49	59	54	58	57	56	57	58
Конденсатор с водяным охлаждением (22°C – 50% R.H.)										
Количество	кол.	2								
Расход воды	м³/ч	15,2	17	18,6	19,8	20,6	22,2	22,2	29,2	29,4
Расход воды	л/сек	4,22	4,72	5,17	5,50	5,72	6,17	6,17	8,11	8,17
Потери давления	кПа	37	46	55	50	54	53	53	52	53
Количество хладагента (*без учета опции BG)										
На каждый контур	кг	8,0	8,0	8,7	9,8	9,7	10,0	10,0	15,3	15,4
Вентиляторы с электрическим управлением										
Количество	кол.	2	2	3	3	3	3	3	4	4
Напряжение питания вентиляторов	V	300	300	260	290	300	290	290	280	280
Расход воздуха	м³/ч	16'550	16'550	21'600	21'600	21'600	21'600	21'600	27'200	27'200
Допустимое давление	Па	20	20	20	20	20	20	20	20	20
Скорость вращения	об/мин	1.227	1.227	1.145	1.204	1.222	1.204	1.204	1.185	1.185
Потребляемая мощность	кВт	3,44	3,44	4,61	5,09	5,24	5,09	5,09	6,6	6,6
Потребляемый ток	A	8,16	8,16	12,54	12,48	12,42	12,48	12,48	16,72	16,72
Максимально допустимое давление (max ESP)	Па	157	156	240	171	170	171	171	191	193
Уровень звукового давления на 2 м – Версия U	дБ(A)	65	65	65	66	66	66	67	67	71
Уровень звукового давления на 2 м – Версия U (max ESP)	дБ(A)	67	66	67	68	68	68	68	69	72
Уровень звукового давления на 2 м – Версия B	дБ(A)	62	62	62	62	62	63	63	64	67
Уровень звукового давления на 2 м – Версия B (max ESP)	дБ(A)	63	64	65	64	64	64	64	65	68
Уровень звукового давления на 2 м – Версия V	дБ(A)	61	60	60	61	61	62	62	62	66
Уровень звукового давления на 2 м – Версия V (max ESP)	дБ(A)	62	62	63	63	63	63	64	64	67
ЕС вентиляторы низкого давления (опция EC-LP)										
Количество	кол.	2	2	3	3	3	3	3	4	4
Расход воздуха	м³/ч	16'550	16'550	21'600	21'600	21'600	21'600	21'600	27'200	27'200
Максимально допустимое давление (max ESP)	Па	75	75	151	92	92	92	92	101	101
Скорость вращения	об/мин	1.189	1.189	1.117	1.172	1.168	1.172	1.172	1.161	1.164
Напряжение питания вентиляторов	кВт	2,61	2,61	3,31	3,88	3,84	3,88	3,88	5,05	5,09
Уровень звукового давления на 2 м – Версия U	дБ(A)	63	63	64	64	64	65	65	66	70
Уровень звукового давления на 2 м – Версия U (max ESP)	дБ(A)	64	63	64	64	64	65	66	66	70
Уровень звукового давления на 2 м – Версия B	дБ(A)	60	60	60	60	61	61	62	62	67
Уровень звукового давления на 2 м – Версия B (max ESP)	дБ(A)	60	60	61	61	61	61	62	63	67
Уровень звукового давления на 2 м – Версия V	дБ(A)	59	59	59	59	60	60	61	61	66
Уровень звукового давления на 2 м – Версия V (max ESP)	дБ(A)	59	59	60	60	60	60	61	62	66

# ПРЕЦИЗИОННЫЕ КОНДИЦИОНЕРЫ С КОНДЕНСАТОРОМ ВОДЯННОГО ОХЛАЖДЕНИЯ

## Техническая информация - 2 холодильных контура - Версии U-V-B

ED.H U-V-B		772 Кс	852 Кс	922 Кс	992 Кс	1022 Кс	1112 Кс	1122 Кс	1442 Кс	1462 Кс
Рама		6			7				8	
ЕС вентиляторы высокого давления (опция ЕС-HP)		6			7				8	
Количество	кол.	2	2	3	3	3	3	3	4	4
Расход воздуха	м³/ч	16'550	16'550	21'600	21'600	21'600	21'600	21'600	27'200	27'200
Максимально допустимое давление (max ESP)	Па	516	516	585	526	526	526	526	532	532
Скорость вращения	об/мин	1.190	1.190	1.116	117	1.166	1.170	1.170	1.158	1.161
Напряжение питания вентиляторов	кВт	2,54	2,54	3,26	3,79	3,75	3,79	3,79	4,94	4,98
Уровень звукового давления на 2 м – Версия U	дБ(А)	64	64	64	64	65	65	66	66	70
Уровень звукового давления на 2 м – Версия U (max ESP)	дБ(А)	67	66	68	68	68	68	69	70	72
Уровень звукового давления на 2 м – Версия V	дБ(А)	60	60	61	61	61	62	62	63	67
Уровень звукового давления на 2 м – Версия V (max ESP)	дБ(А)	63	63	64	64	65	65	65	66	69
Уровень звукового давления на 2 м – Версия V	дБ(А)	59	59	60	60	60	61	61	62	66
Уровень звукового давления на 2 м – Версия V (max ESP)	дБ(А)	62	62	63	63	64	64	64	65	68
Увлажнитель (опция H)										
Производительность 1 (номинальная)	кг/ч	8	8	8	8	8	8	8	8	8
Производительность 2 (максимальная)	кг/ч	8	8	8	8	8	8	8	8	8
Максимальный входящий ток	кВт	6	6	6	6	6	6	6	6	6
Максимальный потребляемый ток	А	8,7	8,7	8,7	8,7	8,7	8,7	8,7	8,7	8,7
Проводимость при 20°C (min/max)	µS/cm	300 / 1'250								
Общая жесткость (min/max)	mg/l CaCO <sub>3</sub>	100 / 400								
Электротэны (опция RE)										
Шаги регулировки	кол.	3	3	3	3	3	3	3	3	3
Мощность	кВт	18	18	24	24	24	24	24	27	27
Потребляемый ток	А	26	26	34,6	34,6	34,6	34,6	34,6	39	39
Увеличенные электротэны (опция REM)										
Шаги регулировки	кол.	3	3	3	3	3	3	3	3	3
Мощность	кВт	24	24	27	27	27	27	27	36	36
Потребляемый ток	А	34,6	34,6	39	39	39	39	39	52	52
Теплообменник горячей воды (опция BC)										
Мощность нагрева	кВт	43,7	43,7	54,3	54,3	54,3	54,3	54,3	73,5	73,5
Расход воды	м³/ч	7,6	7,6	9,5	9,5	9,5	9,5	9,5	12,8	12,8
Потери давления (теплообменника + 3-х ход. клапан)	кПа	70	70	79	79	79	79	79	82	82
Объем теплообменника	dm³	6,6	6,6	10,1	10,1	10,1	10,1	10,1	12,4	12,4
Теплообменник горячего газа (опция BG)										
Мощность нагрева	кВт	37,1	37,1	44,2	44,2	44,2	44,2	44,2	58,4	58,4
Насос для конденсата (опция PB)										
Номинальный расход воды	л/ч	390	390	390	390	390	390	390	390	390
Максимальный расход воды (давление=0)	л/ч	500	500	500	500	500	500	500	500	500
Максимальная высота (расход воды =0м³/ч)	л/ч	5,40	5,40	5,40	5,40	5,40	5,40	5,40	5,40	5,40
Насос для конденсата + увлажнитель (опция PBH)										
Номинальный расход воды	л/ч	600	600	600	600	600	600	600	600	600
Максимальный расход воды (давление=0)	л/ч	900	900	900	900	900	900	900	900	900
Максимальная высота (расход воды =0м³/ч)	м	6,0	6,0	6,0	6,0	6,0	6,0	6,0	6,0	6,0
Размеры										
Длина	мм	2'210	2'210	2'565	2'565	2'565	2'565	2'565	3'100	3'100
Ширина	мм	850	850	850	850	850	850	850	850	850
Высота	мм	1'980	1'980	1'980	1'980	1'980	1'980	1'980	1'980	1'980
Вес версии U	кг	650	695	782	817	834	874	829	1.051	1.090
Вес версии V	кг	660	705	792	827	845	884	839	1.051	1.090
Вес версии B	кг	665	711	802	838	855	894	849	1.062	1.100
Параметры электропитания										
Параметры электропитания	V / ph / Hz	400 / 3 / 50 + T + N								
ПРИМЕЧАНИЯ:										
- Вода на Вх/Вых 30-35°C										
- Загрязнение фильтров 20%										
- Max ESP - учитывается максимальный поток воздуха и максимальное давление										
- Теплообменник горячей воды рассчитан: вода 40/45°C, температура окружающей среды 20°C и давлением 20 Па										
- Насос для конденсата рассчитан на перепад высоты 2 м по вертикали; Общая длина напорного трубопровода 5 м, внутренний диаметр гибкой трубки 12 мм (6 мм для EDE 71-81-101)										
- Потери давления указаны без учета термостатического клапана										
- Количество хладагента указано без учета теплообменника горячего газа										

# ПРЕЦИЗИОННЫЕ КОНДИЦИОНЕРЫ С КОНДЕНСАТОРОМ ВОДЯННОГО ОХЛАЖДЕНИЯ

## Техническая информация - 1 холодильный контур - Версия D

ED.H D		71 Kc	81 Kc	101 Kc	131 Kc	161 Kc	211 Kc	231 Kc	261 Kc	271 Kc	281 Kc
<b>Рама</b>											
Рама		1			2			3			4
<b>Холодопроизводительность</b>											
Холодопроизводительность (27°C – 50% R.H.)	кВт	7,6	9,3	10,6	13,8	18,1	23,5	25,5	27,9	28,3	30,8
Явная холодопроизводительность (27°C – 50% R.H.)	кВт	6,3	8,1	9,3	12,3	15,5	20,2	22,7	23,7	23,9	27,3
SHR @ 27°C - 50% U.R.	%	83%	87%	88%	89%	86%	86%	89%	85%	84%	89%
Номинальная потребляемая мощность (27°C – 50% R.H.)	кВт	1,5	1,9	2,0	2,6	3,4	4,4	4,3	5,2	5,1	5,8
Номинальный потребляемый ток (27°C – 50% R.H.)	A	3,1	4,1	4,5	4,6	6,5	10,0	9,7	9,1	11,3	11,3
Холодопроизводительность (24°C – 50% R.H.)	кВт	7,0	8,5	9,7	12,7	16,6	21,5	23,5	25,6	26,0	28,2
Явная холодопроизводительность (24°C – 50% R.H.)	кВт	6,1	7,7	8,9	11,8	14,9	19,4	21,9	22,8	22,9	26,3
SHR @ 24°C - 50% U.R.	%	87%	91%	92%	93%	90%	90%	93%	89%	88%	93%
Номинальная потребляемая мощность (24°C – 50% R.H.)	кВт	1,5	1,9	2,1	2,6	3,4	4,4	4,3	5,2	5,1	5,7
Номинальный потребляемый ток (24°C – 50% R.H.)	A	3,1	4,1	4,5	4,7	6,6	10,2	10,0	9,3	11,6	11,4
Холодопроизводительность (22°C – 50% R.H.)	кВт	6,7	8,2	9,2	12,1	15,9	20,7	22,2	24,5	24,9	27,0
Явная холодопроизводительность (22°C – 50% R.H.)	кВт	5,8	7,6	8,7	11,5	14,6	19,0	21,0	22,3	22,5	25,6
SHR @ 22°C - 50% U.R.	%	87%	93%	95%	95%	92%	92%	95%	91%	90%	95%
Номинальная потребляемая мощность (22°C – 50% R.H.)	кВт	1,5	1,9	2,1	2,6	3,4	4,4	4,3	5,2	5,1	5,7
Номинальный потребляемый ток (22°C – 50% R.H.)	A	3,2	4,1	4,5	4,7	6,7	10,3	10,1	9,4	11,8	11,5
<b>Спиральные компрессоры</b>											
Количество	кол.	1	1	1	1	1	1	1	2	1	1
Контуров	кол.	1	1	1	1	1	1	1	1	1	1
Ступенчатая регулировка мощности	%				0/100				0/50/100		0/100
Максимальный потребляемый ток	A	4,7	10,0	10,0	13,0	15,0	19,0	19,0	26,0	19,0	19,0
Пусковой ток	A	28,0	45,0	45,0	60,0	70,0	87,0	87,0	73,0	100,0	110,0
<b>Конденсатор с водяным охлаждением (27°C – 50% R.H.)</b>											
Количество	кол.					1					
Расход воды	м³/ч	1,6	1,9	2,2	2,8	3,7	4,8	5,2	5,7	5,8	6,3
Расход воды	л/сек	0,44	0,53	0,61	0,78	1,03	1,33	1,44	1,58	1,61	1,75
Потери давления	кПа	33	50	62	53	44	72	50	61	62	53
<b>Конденсатор с водяным охлаждением (24°C – 50% R.H.)</b>											
Количество	кол.					1					
Расход воды	м³/ч	1,5	1,8	2,0	2,7	3,5	4,5	4,8	5,3	5,4	5,9
Расход воды	л/сек	0,42	0,50	0,56	0,75	0,97	1,25	1,33	1,47	1,50	1,64
Потери давления	кПа	30	43	55	47	38	63	44	54	55	46
<b>Конденсатор с водяным охлаждением (22°C – 50% R.H.)</b>											
Количество	кол.					1					
Расход воды	м³/ч	1,4	1,7	2,0	2,6	3,3	4,4	4,6	5,2	5,2	5,7
Расход воды	л/сек	0,39	0,47	0,56	0,72	0,92	1,22	1,28	1,44	1,44	1,58
Потери давления	кПа	28	41	51	44	36	59	41	51	52	43
<b>Количество хладагента (*без учета опции BG)</b>											
На каждый контур	кг	3,2	3,3	3,6	3,6	4,0	3,9	4,4	4,4	4,6	6,8
<b>Вентиляторы с электрическим управлением</b>											
Количество	кол.	1	1	1	1	1	1	1	1	1	1
Напряжение питания вентиляторов	V	320	340	400	340	400	300	340	340	340	290
Расход воздуха	м³/ч	2.330	2.330	2.330	3.500	3.500	5.610	5.610	5.610	5.610	5.610
Допустимое давление	Па	20	20	20	20	20	20	20	20	20	20
Скорость вращения	об/мин	1.281	1.307	1.353	1.325	1.361	1.105	1.158	1.158	1.158	1.207
Потребляемая мощность	кВт	0,39	0,4	0,44	0,69	0,74	1,04	1,14	1,14	1,14	1,68
Потребляемый ток	A	0,97	0,97	1,06	1,45	1,53	2,63	2,63	2,63	2,63	4,12
Максимально допустимое давление (max ESP)	Па	59	42	20	45	19	117	64	64	64	175
Уровень звукового давления на 2 м – Версия D	дБ(A)	49	48	49	52	52	55	56	56	56	58
Уровень звукового давления на 2 м – Версия D (max ESP)	дБ(A)	49	49	49	53	53	58	58	57	58	60
<b>ЕС вентиляторы высокого давления (опция ЕС-HP)</b>											
Количество	кол.	1	1	1	1	1	1	1	1	1	1
Расход воздуха	м³/ч	2.330	2.330	2.330	3.500	3.500	5.610	5.610	5.610	5.610	5.610
Максимально допустимое давление (max ESP)	Па	640	623	594	454	415	648	603	603	603	521
Скорость вращения	об/мин	1.270	1.296	1.346	1.305	1.357	1.251	1.299	1.298	1.299	1.178
Напряжение питания вентиляторов	кВт	0,32	0,34	0,37	0,55	0,62	0,88	0,99	0,99	0,99	1,26
Уровень звукового давления на 2 м – Версия D	дБ(A)	48	48	48	52	52	56	56	56	56	57
Уровень звукового давления на 2 м – Версия D (max ESP)	дБ(A)	61	61	61	60	60	62	62	61	62	60

# ПРЕЦИЗИОННЫЕ КОНДИЦИОНЕРЫ С КОНДЕНСАТОРОМ ВОДЯННОГО ОХЛАЖДЕНИЯ

## Техническая информация - 1 холодильный контур - Версия D

ED.H D		71 Kc	81 Kc	101 Kc	131 Kc	161 Kc	211 Kc	231 Kc	261 Kc	271 Kc	281 Kc
Рама											
Рама		1			2			3			4
Увлажнитель (опция H)											
Производительность 1 (номинальная)	кг/ч	1,5	1,5	1,5	3	3	5	5	5	5	8
Производительность 2 (максимальная)	кг/ч	3	3	3	3	3	8	8	8	8	8
Максимальный входящий ток	кВт	1,12	1,12	1,12	2,25	2,25	2,25	3,75	3,75	3,75	3,75
Максимальный потребляемый ток	A	5	5	5	10	10	10	5,5	5,5	5,5	5,5
Проводимость при 20°C (min/max)	µS/cm					300 / 1'250					
Общая жесткость (min/max)	mg/l CaCo3					100 / 400					
Электротэны (опция RE)											
Шаги регулировки	кол.	1	1	1	3	3	2	2	2	2	3
Мощность	кВт	3	3	3	4,5	4,5	6	6	6	6	9
Потребляемый ток	A	4,3	4,3	4,3	6,5	6,5	8,7	8,7	8,7	8,7	13
Увеличенные электротэны (опция REM)											
Шаги регулировки	кол.	3	3	3	2	2	3	3	3	3	3
Мощность	кВт	4,5	4,5	4,5	6	6	9	9	9	9	12
Потребляемый ток	A	6,5	6,5	6,5	8,7	8,7	13	13	13	13	17,3
Теплообменник горячей воды (опция BC)											
Мощность нагрева	кВт	4,5	4,5	4,5	6,90	6,90	10,2	10,2	10,2	10,2	19,8
Расход воды	м³/ч	0,8	0,8	0,8	1,20	1,20	1,8	1,8	1,8	1,8	3,4
Потери давления (теплообменника + 3-х ход. клапан)	кПа	37	37	37	35	35	55	55	55	55	77
Объем теплообменника	dm³	1	1	1	1,3	1,3	1,5	1,5	1,5	1,5	2,8
Теплообменник горячего газа (опция BG)											
Мощность нагрева	кВт	5,1	5,1	5,1	7,5	7,5	9,8	9,8	9,8	9,8	14,5
Насос для конденсата (опция PB)											
Номинальный расход воды	л/ч	27,5	27,5	27,5	390	390	390	390	390	390	390
Максимальный расход воды (давление=0)	л/ч	34	34	34	500	500	500	500	500	500	500
Максимальная высота (расход воды =0м³/ч)	л/ч	15,0	15,0	15,0	5,40	5,40	5,40	5,40	5,40	5,40	5,40
Насос для конденсата + увлажнитель (опция PBH)											
Номинальный расход воды	л/ч	---	---	---	---	---	---	---	---	---	600
Максимальный расход воды (давление=0)	л/ч	---	---	---	---	---	---	---	---	---	900
Максимальная высота (расход воды =0м³/ч)	м	---	---	---	---	---	---	---	---	---	6,0
Размеры											
Длина	мм	550	550	550	750	750	980	980	980	980	1'160
Ширина	мм	550	550	550	550	550	750	750	750	750	850
Высота	мм	1'980	1'980	1'980	1'980	1'980	1'980	1'980	1'980	1'980	1'980
Вес версии D	кг	181	192	196	234	240	303	312	356	312	375
Параметры электропитания											
Параметры электропитания	V / ph / Hz						400 / 3 / 50 + T + N				
ПРИМЕЧАНИЯ:											
-	Вода на Вх/Вых 30-35°C										
-	Загрязнение фильтров 20%										
-	Мах ESP - учитывается максимальный поток воздуха и максимальное давление										
-	Теплообменник горячей воды рассчитан: вода 40/45°C, температура окружающей среды 20°C и давлением 20 Па										
-	Насос для конденсата рассчитан на перепад высоты 2 м по вертикали; Общая длина напорного трубопровода 5 м, внутренний диаметр гибкой трубки 12 мм (6 мм для EDE 71-81-101)										
-	Потери давления указаны без учета термостатического клапана										
-	Количество хладагента указано без учета теплообменника горячего газа										

# ПРЕЦИЗИОННЫЕ КОНДИЦИОНЕРЫ С КОНДЕНСАТОРОМ ВОДЯННОГО ОХЛАЖДЕНИЯ

## Техническая информация - 1 холодильный контур - Версия D

ED.H D		331 Kc	371 Kc	421 Kc	461 Kc	501 Kc	551 Kc	591 Kc	771 Kc	921 Kc	991 Kc	
Рама		4			5			6		7		
Холодопроизводительность												
Холодопроизводительность (27°C – 50% R.H.)	кВт	34,4	40,4	45,3	48,9	53,6	56,8	64,0	84,6	101,0	108,7	
Явная холодопроизводительность (27°C – 50% R.H.)	кВт	28,9	34,8	33,4	43,7	45,4	48,5	56,5	66,5	81,8	85,4	
SHR @ 27°C - 50% U.R.	%	84%	86%	74%	89%	85%	85%	88%	79%	81%	79%	
Номинальная потребляемая мощность (27°C – 50% R.H.)	кВт	6,7	7,8	8,6	8,5	9,6	9,5	11,1	14,1	18,9	19,1	
Номинальный потребляемый ток (27°C – 50% R.H.)	A	15,0	17,2	17,6	17,7	18,6	18,7	22,8	29,9	37,3	37,3	
Холодопроизводительность (24°C – 50% R.H.)	кВт	31,4	37,1	41,7	45,6	49,8	53,2	58,9	77,5	92,9	99,8	
Явная холодопроизводительность (24°C – 50% R.H.)	кВт	27,6	33,3	32,1	42,3	43,9	47,2	54,0	64,0	79,0	82,2	
SHR @ 24°C - 50% U.R.	%	88%	90%	77%	93%	88%	89%	92%	83%	85%	82%	
Номинальная потребляемая мощность (24°C – 50% R.H.)	кВт	6,6	7,7	8,5	8,4	9,4	9,4	11,0	14,0	18,7	18,9	
Номинальный потребляемый ток (24°C – 50% R.H.)	A	14,9	17,1	17,6	17,6	18,6	18,6	22,6	29,8	37,2	37,3	
Холодопроизводительность (22°C – 50% R.H.)	кВт	30,3	35,5	40,2	43,6	47,6	50,7	56,2	74,3	88,7	95,5	
Явная холодопроизводительность (22°C – 50% R.H.)	кВт	27,4	32,8	31,6	40,5	42,3	45,2	52,9	62,3	76,3	79,9	
SHR @ 22°C - 50% U.R.	%	90%	92%	79%	93%	89%	89%	94%	84%	86%	84%	
Номинальная потребляемая мощность (22°C – 50% R.H.)	кВт	6,6	7,6	8,4	8,3	9,3	9,3	10,9	14,0	18,7	18,8	
Номинальный потребляемый ток (22°C – 50% R.H.)	A	14,8	17,0	17,5	17,6	18,6	18,6	22,6	29,8	37,2	37,2	
Спиральные компрессоры												
Количество	кол.	1	1	1	1	1	1	1	1	2	2	
Контуров	кол.	1	1	1	1	1	1	1	1	1	1	
Ступенчатая регулировка мощности	%	0/100					0/50/100					
Максимальный потребляемый ток	A	25,0	27,0	30,0	30,0	33,0	33,0	38,6	51,0	66,0	66,0	
Пусковой ток	A	110,0	140,0	147,0	147,0	158,0	158,0	197,0	215,0	191,0	191,0	
Конденсатор с водяным охлаждением (27°C – 50% R.H.)												
Количество	кол.	1										
Расход воды	м³/ч	7,1	8,4	9,4	10,0	11,0	11,5	13,0	17,1	20,8	22,1	
Расход воды	л/сек	1,97	2,33	2,61	2,78	3,06	3,19	3,61	4,75	5,78	6,14	
Потери давления	кПа	66	71	55	50	60	56	71	39	56	64	
Конденсатор с водяным охлаждением (24°C – 50% R.H.)												
Количество	кол.	1										
Расход воды	м³/ч	6,6	7,7	8,7	9,3	10,3	10,8	12,1	15,9	19,3	20,6	
Расход воды	л/сек	1,83	2,14	2,42	2,58	2,86	3,00	3,36	4,42	5,36	5,72	
Потери давления	кПа	57	62	48	45	54	51	63	34	50	56	
Конденсатор с водяным охлаждением (22°C – 50% R.H.)												
Количество	кол.	1										
Расход воды	м³/ч	6,4	7,5	8,4	9,0	9,8	10,4	11,6	15,3	18,6	19,8	
Расход воды	л/сек	1,78	2,08	2,33	2,50	2,72	2,89	3,22	4,25	5,17	5,50	
Потери давления	кПа	54	58	45	42	50	47	58	32	46	52	
Количество хладагента (*без учета опции BG)												
На каждый контур	кг	6,8	7,4	7,7	7,9	7,9	8,8	8,8	14,5	15,2	19,5	
Вентиляторы с электрическим управлением												
Количество	кол.	1	1	1	2	2	2	2	2	3	3	
Напряжение питания вентиляторов	V	290	320	320	260	260	280	280	340	310	340	
Расход воздуха	м³/ч	7.880	7.880	7.880	13.820	13.820	13.820	13.820	16.550	21.600	21.600	
Допустимое давление	Па	20	20	20	20	20	20	20	20	20	20	
Скорость вращения	об/мин	1.207	1.256	1.256	1.144	1.144	1.185	1.185	1.287	1.239	1.283	
Потребляемая мощность	кВт	1,38	1,82	1,82	3,08	3,08	3,3	3,3	3,79	5,37	5,73	
Потребляемый ток	A	4,12	4,09	4,09	8,38	8,38	8,36	8,36	8,08	12,39	12,24	
Максимально допустимое давление (max ESP)	Па	174	116	118	239	239	195	193	85	135	81	
Уровень звукового давления на 2 м – Версия D	дБ(A)	58	59	59	59	59	60	60	65	63	64	
Уровень звукового давления на 2 м – Версия D (max ESP)	дБ(A)	60	60	60	62	62	62	63	65	64	64	
ЕС вентиляторы высокого давления (опция ЕС-HP)												
Количество	кол.	1	1	1	2	2	2	2	2	3	3	
Расход воздуха	м³/ч	7.880	7.880	7.880	13.820	13.820	13.820	13.820	16.550	21.600	21.600	
Максимально допустимое давление (max ESP)	Па	521	473	473	582	582	536	536	444	490	431	
Скорость вращения	об/мин	1.177	1.217	1.220	1.112	1.113	1.155	1.152	1.249	1.200	1.251	
Напряжение питания вентиляторов	кВт	1,25	1,4	1,41	2,17	2,18	2,45	2,43	3	4,1	4,67	
Уровень звукового давления на 2 м – Версия D	дБ(A)	57	57	57	58	58	58	59	64	61	62	
Уровень звукового давления на 2 м – Версия D (max ESP)	дБ(A)	60	60	60	63	63	63	63	65	65	65	



# ПРЕЦИЗИОННЫЕ КОНДИЦИОНЕРЫ С КОНДЕНСАТОРОМ ВОДЯННОГО ОХЛАЖДЕНИЯ

## Техническая информация - 1 холодильный контур - Версия D

ED.H D		331 Kc	371 Kc	421 Kc	461 Kc	501 Kc	551 Kc	591 Kc	771 Kc	921 Kc	991 Kc
Рама			4			5			6		7
Увлажнитель (опция H)											
Производительность 1 (номинальная)	кг/ч	8	8	8	8	8	8	8	8	8	8
Производительность 2 (максимальная)	кг/ч	8	8	8	8	8	8	8	8	8	8
Максимальный входящий ток	кВт	3,75	3,75	3,75	3,75	6	6	6	6	6	6
Максимальный потребляемый ток	A	5,5	5,5	5,5	5,5	8,7	8,7	8,7	8,7	8,7	8,7
Проводимость при 20°C (min/max)	µS/cm					300 / 1'250					
Общая жесткость (min/max)	mg/l CaCO3					100 / 400					
Электротэны (опция RE)											
Шаги регулировки	кол.	3	3	3	3	3	3	3	3	3	3
Мощность	кВт	9	9	9	9	9	15	15	18	18	24
Потребляемый ток	A	13	13	13	13	13	21,7	21,7	26	26	34,6
Увеличенные электротэны (опция REM)											
Шаги регулировки	кол.	3	3	3	3	3	3	3	3	3	3
Мощность	кВт	12	12	12	18	18	18	18	24	27	27
Потребляемый ток	A	17,3	17,3	17,3	26	26	26	26	34,6	39	39
Теплообменник горячей воды (опция BC)											
Мощность нагрева	кВт	19,8	19,8	19,8	35,7	35,7	35,7	35,7	43,70	54,3	54,3
Расход воды	м³/ч	3,4	3,4	3,4	6,2	6,2	6,2	6,2	7,60	9,5	9,5
Потери давления (теплообменника + 3-х ход. клапан)	кПа	77	77	77	79	79	79	79	70	79	79
Объем теплообменника	dm³	2,8	2,8	2,8	5,3	5,3	5,3	5,3	6,5	10,1	10,1
Теплообменник горячего газа (опция BG)											
Мощность нагрева	кВт	14,5	14,5	14,5	30	30	30	30	37,6	50,3	50,3
Насос для конденсата (опция PB)											
Номинальный расход воды	л/ч	390	390	390	390	390	390	390	390	390	390
Максимальный расход воды (давление=0)	л/ч	500	500	500	500	500	500	500	500	500	500
Максимальная высота (расход воды =0м³/ч)	л/ч	5,40	5,40	5,40	5,40	5,40	5,40	5,40	5,40	5,40	5,40
Насос для конденсата + увлажнитель (опция PBH)											
Номинальный расход воды	л/ч	600	600	600	600	600	600	600	600	600	600
Максимальный расход воды (давление=0)	л/ч	900	900	900	900	900	900	900	900	900	900
Максимальная высота (расход воды =0м³/ч)	м	6,0	6,0	6,0	6,0	6,0	6,0	6,0	6,0	6,0	6,0
Размеры											
Длина	мм	1'160	1'160	1'160	1'860	1'860	1'860	1'860	2'210	2'565	2'565
Ширина	мм	850	850	850	850	850	850	850	850	850	850
Высота	мм	1'980	1'980	1'980	1'980	1'980	1'980	1'980	1'980	1'980	1'980
Вес версии D	кг	375	388	413	548	550	571	574	675	783	818
Параметры электропитания											
Параметры электропитания	V / ph / Hz	400 / 3 / 50 + T + N									
ПРИМЕЧАНИЯ:											
-	Вода на Вх/Вых 30-35°C										
-	Загрязнение фильтров 20%										
-	Max ESP - учитывается максимальный поток воздуха и максимальное давление										
-	Теплообменник горячей воды рассчитан: вода 40/45°C, температура окружающей среды 20°C и давлением 20 Па										
-	Насос для конденсата рассчитан на перепад высоты 2 м по вертикали; Общая длина напорного трубопровода 5 м, внутренний диаметр гибкой трубки 12 мм (6 мм для EDE 71-81-101)										
-	Потери давления указаны без учета термостатического клапана										
-	Количество хладагента указано без учета теплообменника горячего газа										

# ПРЕЦИЗИОННЫЕ КОНДИЦИОНЕРЫ С КОНДЕНСАТОРОМ ВОДЯННОГО ОХЛАЖДЕНИЯ

## Техническая информация - 2 холодильных контура - Версия D

ED.H D		282 Kc	332 Kc	372 Kc	422 Kc	462 Kc	502 Kc	552 Kc	592 Kc	642 Kc
Рама		4				5				
Холодопроизводительность										
Холодопроизводительность (27°C – 50% R.H.)	кВт	27,4	34,7	40,0	45,6	49,3	55,4	58,3	63,6	70,9
Явная холодопроизводительность (27°C – 50% R.H.)	кВт	23,0	28,9	31,9	33,8	44,0	48,6	54,0	51,8	56,2
SHR @ 27°C - 50% U.R.	%	84%	83%	80%	74%	89%	88%	93%	81%	79%
Номинальная потребляемая мощность (27°C – 50% R.H.)	кВт	5,3	6,9	7,6	8,9	8,7	10,2	10,2	11,5	13,0
Номинальный потребляемый ток (27°C – 50% R.H.)	A	9,1	13,2	15,7	20	19,6	22,9	22,4	22,6	30,1
Холодопроизводительность (24°C – 50% R.H.)	кВт	25,7	31,8	36,7	41,7	46,0	50,8	54,1	58,4	64,9
Явная холодопроизводительность (24°C – 50% R.H.)	кВт	22,3	27,8	30,7	32,4	42,4	46,8	52,5	50,0	54,0
SHR @ 24°C - 50% U.R.	%	87%	87%	84%	78%	92%	92%	97%	86%	83%
Номинальная потребляемая мощность (24°C – 50% R.H.)	кВт	5,3	6,9	7,6	8,9	8,7	10,2	10,2	11,4	12,9
Номинальный потребляемый ток (24°C – 50% R.H.)	A	9,3	13,4	16,1	20,4	20,1	23,4	23	22,8	29,9
Холодопроизводительность (22°C – 50% R.H.)	кВт	24,5	30,7	35,3	40,2	43,7	48,8	51,4	55,3	62,3
Явная холодопроизводительность (22°C – 50% R.H.)	кВт	21,4	27,2	30,0	32,0	41,0	45,4	50,1	47,8	52,8
SHR @ 22°C - 50% U.R.	%	87%	89%	85%	80%	94%	93%	97%	86%	85%
Номинальная потребляемая мощность (22°C – 50% R.H.)	кВт	5,3	6,5	7,6	8,9	8,7	10,1	10,2	11,4	12,9
Номинальный потребляемый ток (22°C – 50% R.H.)	A	9,4	13,6	16,2	20,6	20,3	23,6	23,3	22,8	29,8
Спиральные компрессоры										
Количество	кол.	2	2	2	2	2	2	2	2	2
Контуров	кол.	2	2	2	2	2	2	2	2	2
Ступенчатая регулировка мощности	%	0/50/100								
Максимальный потребляемый ток	A	26	30	30	38	38	38	38	38	50
Пусковой ток	A	73	85	97	106	106	119	119	129	135
Конденсатор с водяным охлаждением (27°C – 50% R.H.)										
Количество	кол.	2								
Расход воды	м³/ч	5,7	7,2	8,2	9,4	10	11,4	11,9	13	14,5
Расход воды	л/сек	1,58	2,00	2,28	2,61	2,78	3,17	3,31	3,61	4,03
Потери давления	кПа	53	84	53	68	48	60	65	55	55
Конденсатор с водяным охлаждением (24°C – 50% R.H.)										
Количество	кол.	2								
Расход воды	м³/ч	5,4	6,7	7,7	8,8	9,5	10,6	11,1	12,1	13,5
Расход воды	л/сек	1,50	1,86	2,14	2,44	2,64	2,94	3,08	3,36	3,75
Потери давления	кПа	48	74	46	60	43	53	58	49	48
Конденсатор с водяным охлаждением (22°C – 50% R.H.)										
Количество	кол.	2								
Расход воды	м³/ч	5,2	6,5	7,4	8,5	9,1	10,2	10,7	11,5	13
Расход воды	л/сек	1,44	1,81	2,06	2,36	2,53	2,83	2,97	3,19	3,61
Потери давления	кПа	45	70	44	57	40	50	54	45	45
Количество хладагента (*без учета опции BG)										
На каждый контур	кг	3,9	3,8	4,2	4,2	4,3	4,8	5,1	5,2	5,4
Вентиляторы с электрическим управлением										
Количество	кол.	1	1	1	1	2	2	2	2	2
Напряжение питания вентиляторов	V	290	290	320	320	260	260	280	280	280
Расход воздуха	м³/ч	7'880	7'880	7'880	7'880	13'820	13'820	13'820	13'820	13'820
Допустимое давление	Па	20	20	20	20	20	20	20	20	20
Скорость вращения	об/мин	1.207	1.207	1.256	1.256	1.144	1.144	1.185	1.185	1.185
Потребляемая мощность	кВт	1,68	1,68	1,82	1,82	3,08	3,08	3,3	3,3	3,3
Потребляемый ток	A	4,12	4,12	4,09	4,09	8,38	8,38	8,36	8,36	8,36
Максимально допустимое давление (max ESP)	Па	176	176	118	118	239	238	194	195	194
Уровень звукового давления на 2 м – Версия D	дБ(A)	58	58	59	59	59	59	60	60	60
Уровень звукового давления на 2 м – Версия D (max ESP)	дБ(A)	59	59	60	60	62	62	62	62	63
ЕС вентиляторы высокого давления (опция ЕС-HP)										
Количество	кол.	1	1	1	1	2	2	2	2	2
Расход воздуха	м³/ч	7'880	7'880	7'880	7'880	13'820	13'820	13'820	13'820	13'820
Максимально допустимое давление (max ESP)	Па	521	521	473	473	582	582	536	536	536
Скорость вращения	об/мин	1.179	1.179	1.220	1.220	1.112	1.112	1.155	1.156	1.155
Напряжение питания вентиляторов	кВт	1,26	1,26	1,41	1,41	2,17	2,17	2,45	2,45	2,45
Уровень звукового давления на 2 м – Версия D	дБ(A)	56	56	57	58	58	58	60	60	60
Уровень звукового давления на 2 м – Версия D (max ESP)	дБ(A)	60	60	60	60	63	63	62	62	63

42  
ED.H K

# ПРЕЦИЗИОННЫЕ КОНДИЦИОНЕРЫ С КОНДЕНСАТОРОМ ВОДЯННОГО ОХЛАЖДЕНИЯ

## Техническая информация - 2 холодильных контура - Версия D

ED.H D		282 Kc	332 Kc	372 Kc	422 Kc	462 Kc	502 Kc	552 Kc	592 Kc	642 Kc	
Рама		4				5					
Увлажнитель (опция H)											
Производительность 1 (номинальная)	кг/ч	8	8	8	8	8	8	8	8	8	
Производительность 2 (максимальная)	кг/ч	8	8	8	8	8	8	8	8	8	
Максимальный входящий ток	кВт	6	6	6	6	6	6	6	6	6	
Максимальный потребляемый ток	А	8,7	8,7	8,7	8,7	8,7	8,7	8,7	8,7	8,7	
Проводимость при 20°C (min/max)	µS/cm						300 / 1'250				
Общая жесткость (min/max)	mg/l CaCo3						100 / 400				
Электротэны (опция RE)											
Шаги регулировки	кол.	3	3	3	3	3	3	3	3	3	
Мощность	кВт	9	9	9	9	15	15	15	15	15	
Потребляемый ток	А	13	13	13	13	21,7	21,7	21,7	21,7	21,7	
Увеличенные электротэны (опция REM)											
Шаги регулировки	кол.	3	3	3	3	3	3	3	3	3	
Мощность	кВт	12	12	12	12	18	18	18	18	18	
Потребляемый ток	А	17,3	17,3	17,3	17,3	26	26	26	26	26	
Теплообменник горячей воды (опция BC)											
Мощность нагрева	кВт	19,8	19,8	19,8	19,8	35,7	35,7	35,7	35,7	35,7	
Расход воды	м³/ч	3,4	3,4	3,4	3,4	6,2	6,2	6,2	6,2	6,2	
Потери давления (теплообменника + 3-х ход. клапан)	кПа	77	77	77	77	79	79	79	79	79	
Объем теплообменника	dm³	2,8	2,8	2,8	2,8	5,3	5,3	5,3	5,3	5,3	
Теплообменник горячего газа (опция BG)											
Мощность нагрева	кВт	15,4	15,4	15,4	15,4	29	29	29	29	29	
Насос для конденсата (опция PB)											
Номинальный расход воды	л/ч	390	390	390	390	390	390	390	390	390	
Максимальный расход воды (давление=0)	л/ч	500	500	500	500	500	500	500	500	500	
Максимальная высота (расход воды =0м³/ч)	л/ч	5,40	5,40	5,40	5,40	5,40	5,40	5,40	5,40	5,40	
Насос для конденсата + увлажнитель (опция PBH)											
Номинальный расход воды	л/ч	600	600	600	600	600	600	600	600	600	
Максимальный расход воды (давление=0)	л/ч	900	900	900	900	900	900	900	900	900	
Максимальная высота (расход воды =0м³/ч)	м	6,0	6,0	6,0	6,0	6,0	6,0	6,0	6,0	6,0	
Размеры											
Длина	мм	1'160	1'160	1'160	1'160	1'860	1'860	1'860	1'860	1'860	
Ширина	мм	850	850	850	850	850	850	850	850	850	
Высота	мм	1'980	1'980	1'980	1'980	1'980	1'980	1'980	1'980	1'980	
Вес версии D	кг	411	410	423	423	559	560	579	599	604	
Параметры электропитания											
Параметры электропитания	V/ph/Hz						400 / 3 / 50 + T + N				
ПРИМЕЧАНИЯ:											
-	Вода на Вх/Вых 30-35°C										
-	Загрязнение фильтров 20%										
-	Мах ESP - учитывается максимальный поток воздуха и максимальное давление										
-	Теплообменник горячей воды рассчитан: вода 40/45°C, температура окружающей среды 20°C и давлением 20 Па										
-	Насос для конденсата рассчитан на перепад высоты 2 м по вертикали; Общая длина напорного трубопровода 5 м, внутренний диаметр гибкой трубки 12 мм (6 мм для EDE 71-81-101)										
-	Потери давления указаны без учета термостатического клапана										
-	Количество хладагента указано без учета теплообменника горячего газа										

# ПРЕЦИЗИОННЫЕ КОНДИЦИОНЕРЫ С КОНДЕНСАТОРОМ ВОДЯННОГО ОХЛАЖДЕНИЯ

## Техническая информация - 2 холодильных контура - Версия D

ED.H D		772 Kc	852 Kc	922 Kc	992 Kc	1022 Kc	1112 Kc	1122 Kc	1442 Kc	1462 Kc
Рама		6			7				8	
Холодопроизводительность										
Холодопроизводительность (27°C – 50% R.H.)	кВт	83,0	92,6	100,3	108,6	112,6	121,3	120,9	160,2	163,0
Явная холодопроизводительность (27°C – 50% R.H.)	кВт	66,4	71,6	81,5	88,9	94,8	93,6	93,8	122,3	114,8
SHR @ 27°C - 50% U.R.	%	80%	77%	81%	82%	84%	77%	78%	76%	70%
Номинальная потребляемая мощность (27°C – 50% R.H.)	кВт	15,2	17,1	19,1	19,1	19,8	22,6	22,1	28,1	26,5
Номинальный потребляемый ток (27°C – 50% R.H.)	A	34,4	35,3	37,3	37,3	46,5	45,4	45,2	68,6	59,7
Холодопроизводительность (24°C – 50% R.H.)	кВт	76,2	84,7	92,5	99,8	103,3	110,7	110,7	148,8	151,0
Явная холодопроизводительность (24°C – 50% R.H.)	кВт	64,0	68,6	78,8	85,6	91,0	89,6	90,0	118,7	110,9
SHR @ 24°C - 50% U.R.	%	84%	81%	85%	86%	88%	81%	81%	80%	73%
Номинальная потребляемая мощность (24°C – 50% R.H.)	кВт	14,9	16,9	18,9	18,9	19,9	22,4	21,8	27,7	26,4
Номинальный потребляемый ток (24°C – 50% R.H.)	A	34,2	35,2	37,3	37,3	46,5	45,7	45,2	68,1	59,6
Холодопроизводительность (22°C – 50% R.H.)	кВт	72,9	81,3	88,4	95,4	98,8	106,1	106,2	140,9	143,2
Явная холодопроизводительность (22°C – 50% R.H.)	кВт	62,1	67,6	76,3	83,5	89,4	88,1	88,6	116,1	108,6
SHR @ 22°C - 50% U.R.	%	85%	83%	86%	88%	90%	83%	83%	82%	76%
Номинальная потребляемая мощность (22°C – 50% R.H.)	кВт	14,7	16,8	18,8	18,8	19,9	22,3	21,7	27,5	26,3
Номинальный потребляемый ток (22°C – 50% R.H.)	A	34,1	35,1	37,2	37,2	47,1	45,8	45	67,9	59,7
Спиральные компрессоры										
Количество	кол.	2	2	2	2	4	4	2	4	2
Контуров	кол.	2	2	2	2	2	2	2	2	2
Ступенчатая регулировка мощности	%	0/50/100								
Максимальный потребляемый ток	A	54	60	66	66	76	76	77,2	108	102
Пусковой ток	A	167	177	191	191	157	167	235,6	221	266
Конденсатор с водяным охлаждением (27°C – 50% R.H.)										
Количество	кол.	2								
Расход воды	м³/ч	17	19	20,7	22,1	22,9	24,9	24,8	32,6	32,8
Расход воды	л/сек	4,72	5,28	5,75	6,14	6,36	6,92	6,89	9,06	9,11
Потери давления	кПа	46	56	67	61	66	65	65	64	65
Конденсатор с водяным охлаждением (24°C – 50% R.H.)										
Количество	кол.	2								
Расход воды	м³/ч	15,8	17,6	19,3	20,6	21,3	23	23	30,6	30,7
Расход воды	л/сек	4,39	4,89	5,36	5,72	5,92	6,39	6,39	8,50	8,53
Потери давления	кПа	40	49	59	54	58	57	56	57	58
Конденсатор с водяным охлаждением (22°C – 50% R.H.)										
Количество	кол.	2								
Расход воды	м³/ч	15,2	17	18,6	19,8	20,6	22,2	22,2	29,2	29,4
Расход воды	л/сек	4,22	4,72	5,17	5,50	5,72	6,17	6,17	8,11	8,17
Потери давления	кПа	37	46	55	50	54	53	53	52	53
Количество хладагента (*без учета опции BG)										
На каждый контур	кг	8,0	8,0	8,7	9,8	9,7	10,0	10,0	15,3	15,4
Вентиляторы с электрическим управлением										
Количество	кол.	2	2	3	3	3	3	3	4	4
Напряжение питания вентиляторов	V	340	340	310	340	360	340	340	340	340
Расход воздуха	м³/ч	16'550	16'550	21'600	21'600	21'600	21'600	21'600	27'200	27'200
Допустимое давление	Па	20	20	20	20	20	20	20	20	20
Скорость вращения	об/мин	1.287	1.287	1.239	1.283	1.307	1.283	1.283	1.283	1.283
Потребляемая мощность	кВт	3,79	3,79	5,37	5,73	5,92	5,73	5,73	7,62	7,62
Потребляемый ток	A	8,08	8,08	12,39	12,24	12,21	12,24	12,24	16,32	16,32
Максимально допустимое давление (max ESP)	Па	85	85	135	81	80	81	81	82	83
Уровень звукового давления на 2 м – Версия D	дБ(A)	63	63	63	64	64	64	64	65	67
Уровень звукового давления на 2 м – Версия D (max ESP)	дБ(A)	64	64	64	64	65	65	65	66	68
ЕС вентиляторы высокого давления (опция ЕС-HP)										
Количество	кол.	2	2	3	3	3	3	3	4	4
Расход воздуха	м³/ч	16'550	16'550	21'600	21'600	21'600	21'600	21'600	27'200	27'200
Максимально допустимое давление (max ESP)	Па	444	444	490	431	431	431	431	438	438
Скорость вращения	об/мин	1.249	1.249	1.200	1.251	1.247	1.251	1.251	1.240	1.244
Напряжение питания вентиляторов	кВт	3	3	4,1	4,67	4,62	4,67	4,67	6,08	6,14
Уровень звукового давления на 2 м – Версия D	дБ(A)	63	63	63	62	62	62	63	63	67
Уровень звукового давления на 2 м – Версия D (max ESP)	дБ(A)	64	64	64	65	65	65	66	67	69

# ПРЕЦИЗИОННЫЕ КОНДИЦИОНЕРЫ С КОНДЕНСАТОРОМ ВОДЯННОГО ОХЛАЖДЕНИЯ

## Техническая информация - 2 холодильных контура - Версия D

ED.H D		772 Kc	852 Kc	922 Kc	992 Kc	1022 Kc	1112 Kc	1122 Kc	1442 Kc	1462 Kc
Рама		6			7				8	
Увлажнитель (опция H)		6			7				8	
Производительность 1 (номинальная)	кг/ч	8	8	8	8	8	8	8	8	8
Производительность 2 (максимальная)	кг/ч	8	8	8	8	8	8	8	8	8
Максимальный входящий ток	кВт	6	6	6	6	6	6	6	6	6
Максимальный потребляемый ток	А	8,7	8,7	8,7	8,7	8,7	8,7	8,7	8,7	8,7
Проводимость при 20°C (min/max)	µS/cm					300 / 1'250				
Общая жесткость (min/max)	mg/l CaCO <sub>3</sub>					100 / 400				
Электротэны (опция RE)		6			7				8	
Шаги регулировки	кол.	3	3	3	3	3	3	3	3	3
Мощность	кВт	18	18	24	24	24	24	24	27	27
Потребляемый ток	А	26	26	34,6	34,6	34,6	34,6	34,6	39	39
Увеличенные электротэны (опция REM)		6			7				8	
Шаги регулировки	кол.	3	3	3	3	3	3	3	3	3
Мощность	кВт	24	24	27	27	27	27	27	36	36
Потребляемый ток	А	34,6	34,6	39	39	39	39	39	52	52
Теплообменник горячей воды (опция BC)		6			7				8	
Мощность нагрева	кВт	43,7	43,7	54,3	54,3	54,3	54,3	54,3	73,5	73,5
Расход воды	м <sup>3</sup> /ч	7,6	7,6	9,5	9,5	9,5	9,5	9,5	12,8	12,8
Потери давления (теплообменника + 3-х ход. клапан)	кПа	70	70	79	79	79	79	79	82	82
Объем теплообменника	dm <sup>3</sup>	6,6	6,6	10,1	10,1	10,1	10,1	10,1	12,4	12,4
Теплообменник горячего газа (опция BG)		6			7				8	
Мощность нагрева	кВт	37,1	37,1	44,2	44,2	44,2	44,2	44,2	58,4	58,4
Насос для конденсата (опция PB)		6			7				8	
Номинальный расход воды	л/ч	390	390	390	390	390	390	390	390	390
Максимальный расход воды (давление=0)	л/ч	500	500	500	500	500	500	500	500	500
Максимальная высота (расход воды =0м <sup>3</sup> /ч)	л/ч	5,40	5,40	5,40	5,40	5,40	5,40	5,40	5,40	5,40
Насос для конденсата + увлажнитель (опция PBH)		6			7				8	
Номинальный расход воды	л/ч	600	600	600	600	600	600	600	600	600
Максимальный расход воды (давление=0)	л/ч	900	900	900	900	900	900	900	900	900
Максимальная высота (расход воды =0м <sup>3</sup> /ч)	м	6,0	6,0	6,0	6,0	6,0	6,0	6,0	6,0	6,0
Размеры		6			7				8	
Длина	мм	2'210	2'210	2'565	2'565	2'565	2'565	2'565	3'100	3'100
Ширина	мм	850	850	850	850	850	850	850	850	850
Высота	мм	1'980	1'980	1'980	1'980	1'980	1'980	1'980	1'980	1'980
Вес версии D	кг	675	721	797	833	850	889	844	1.082	1.120
Параметры электропитания		6			7				8	
Параметры электропитания	V/ph/Hz					400 / 3 / 50 + T + N				
ПРИМЕЧАНИЯ:										
-	Вода на Вх/Вых 30-35°C									
-	Загрязнение фильтров 20%									
-	Max ESP - учитывается максимальный поток воздуха и максимальное давление									
-	Теплообменник горячей воды рассчитан: вода 40/45°C, температура окружающей среды 20°C и давлением 20 Па									
-	Насос для конденсата рассчитан на перепад высоты 2 м по вертикали; Общая длина напорного трубопровода 5 м, внутренний диаметр гибкой трубки 12 мм (6 мм для EDE 71-81-101)									
-	Потери давления указаны без учета термостатического клапана									
-	Количество хладагента указано без учета теплообменника горячего газа									

# ED.E Kc

## ПРЕЦИЗИОННЫЕ КОНДИЦИОНЕРЫ ПРЯМОГО РАСШИРЕНИЯ С ВЫНОСНЫМИ КОМПРЕССОРНО-КОНДЕНСАТОРНЫМИ БЛОКАМИ

ХОЛОДОПРОИЗВОДИТЕЛЬНОСТЬ: ОТ 6,3 ДО 135 КВТ

ED.E 852 D Kc



Модельный ряд прецизионных кондиционеров **серии ED.E**, с выносными компрессорно-конденсаторными блоками, разработан для использования в технологических центрах, в центрах обработки данных, а также для помещений, где необходимо поддерживать точную температуру и влажность, обеспечивая условия для правильной работы технологического оборудования.

В зависимости от холодопроизводительности существуют модели с 1 или 2 холодильными контурами.

Благодаря технологически продвинутому дизайну, прецизионные кондиционеры Emicon могут осуществлять контроль температуры окружающей среды с высокой точностью и в случае необходимости, поддерживать уровень влажности. Оборудование имеет плавную регулировку холодопроизводительности и этот процесс управляется микроконтроллером, входящим в состав оборудования. Применение высоких технологий, а также использование для производства лучших комплектующих существующих на европейском рынке, делает оборудование Emicon чрезвычайно надежными и позволяет максимально повысить эксплуатационный срок.

Учитывая компактные габариты прецизионных кондиционеров ED.E, они

легко могут быть смонтированы в условиях ограниченного пространства и имеют удобный доступ ко всем внутренним компонентам с одной (фронтальной) стороны.

Все оборудование Emicon тестируется в заводских условиях. Элементы системы поставляются под азотом и заправлены маслом.

Установки доступны в различных конфигурациях в зависимости от типа забора и раздачи воздуха:

- U** фронтальный забор воздуха, верхняя раздача
- V** нижний забор воздуха, верхняя раздача
- B** забор воздуха сзади, верхняя раздача
- D** верхний забор воздуха, нижняя раздача

**Рабочие условия:** наружная температура от 18 до 35°C.

### Основные компоненты:

**Корпус** изготовлен на раме, выполненной из профилей оцинкованной стали, соединенных между собой клепками, что делает корпус достаточно

прочным, чтобы выдержать экстремальные условия транспортировки и монтажных работ. Внешние панели зафиксированы на раме при помощи быстросъемных соединений, изготовлены из предварительно окрашенной листовой стали (RAL 9004), обеспечивая высокие эксплуатационные свойства на весь период эксплуатации оборудования. Изнутри корпус изолирован пожаростойкими и звукоизоляционными материалами (класса HF1 – UL94), снижая общий уровень звукового давления установки. По предварительному заказу, доступна опция IS1, обеспечивающая звукоизоляцию (Класса 1B) в соответствии с основными классификациями Европейских норм. Все фронтальные и боковые панели могут быть легко демонтированы, что обеспечивает быстрый и легкий доступ к основным компонентам.

Более того, передняя часть установки оснащена двойной панелью со смотровым окном (не доступно для версии U), что делает возможным работу устройства со снятой передней панелью. Это необходимо в момент отладки оборудования, когда нужен доступ к некоторым внутренним компонентам системы в работающем состоянии.

### Центробежные вентиляторы с обратнотазгнутыми лопатками

изготовлены из высокоэффективного композитного материала оснащены трехфазным электродвигателем с защитой IP54 Класс F и защитой от перегрузки. Вентиляторы динамически сбалансированы и прикреплены к раме на опорах, для снижения вибрации. При помощи трансформатора возможна регулировка скорости вращения вентиляторов, а также регулировка давления потока воздуха. Увеличение скорости вращения вентиляторов приводит к повышению общего уровня шума устройства. Все прецизионные кондиционеры оснащены датчиком воздушного потока и датчиком засорения фильтра, которые передают сигнал на микропроцессор для соответствующей индикации.

**Испаритель прямого расширения** изготовлен из медных трубок с алюминиевым оребрением. Его габариты подобраны для максимального теплообмена при низком воздушном сопротивлении, что позволяет достичь лучших показателей и сократить потери давления воздушного потока. Испаритель имеет гидрофильное покрытие для снижения поверхностного натяжения между водой и металлической поверхностью, провоцируя пленочную конденсацию и избегая, риска попадания конденсата за дренажный лоток.

**Лоток для конденсата** изготовлен из антикоррозийного алюминия, расположен под испарителем, оснащен гибким шлангом для отвода конденсата.

**Моющиеся воздушные фильтры** эффективность G4 – пластинчатого типа, выполнены из синтетического волокна и помещены в соответствующую металлическую раму. Гофрированное исполнение, с большой поверхностью, обеспечивает более высокую эффективность фильтрации и низкую потерю давления.

**Холодильный контур** включает в себя: электронный расширительный клапан (Carel), смотровое стекло, фильтр-осушитель, устройство защиты, датчик высокого и низкого давления, соленоидный клапан, жидкостной ресивер, запорный клапан на линии всасывания и раздачи компрессора. Благодаря электронному расширительному клапану, возможна более точная регулировка процесса испарения.

**Электропитание** выполнено в соответствии с нормами CE. Он находится в специально защищенной изолированной от холодильного контура части. Оснащен основным выключателем, электрическими автоматами, защитной автоматикой и терминальной платой со свободными

контактами и удаленный сигнал тревоги, а также термомагнитными пускателями для увлажнителя, электронагревателей (в случае, если установлен).

**Микропроцессор управления** установлен внутри электрощита и осуществляет управление и мониторинг системой. Оснащается счетчиком наработки часов компрессора и электронной картой для программирования режимов ротации между устройствами, после заданного времени. Параметры отображаются на ЖК дисплее на 3 языках. Возможно мониторить подробные параметры работы системы, управлять 8 установками с одного дисплея и передавать данные в сеть по множеству протоколов. Также возможен быстрый доступ к программе, управление электронным расширительным клапаном и увлажнителем.

### ОПЦИИ:

**AA Датчик протечки воды:** устанавливается на устройствах с нижней раздачей воздуха, обнаруживает воду по фальшполом

**AE Нестандартное напряжение электропитания:** в основном, 230В трехфазовый, 460В трехфазовый. Частота 50/60 Гц.

**AL Датчик задымления:** состоит из датчика обнаружения дыма внутри устройства и активизирует сигнал тревоги, который останавливает вентиляторы.

**B Регулируемая рама-основание:** регулируемые по высоте ножки от 170мм до максимально 600мм для установки на фальшпол.

**BC Теплообменник горячей воды:** однорядный или 2-х рядный водяной теплообменник, размещен после охлаждающего теплообменника для повторного нагрева и/или нагрева очищенного воздуха. Оснащен регулируемым приводом и трехходовым клапаном, контролируется микропроцессором на панели. Данная опция является приоритетной, когда требуется электрический нагреватель (опция RE). (Альтернатива опции BG и недоступна с REM).

**BG Теплообменник горячего газа:** устанавливается после охлаждающего контура, производит повторное нагревание обработанного воздуха и снабжен трехходовым клапаном (ВКЛ. / ВЫКЛ.), управляется микропроцессором на панели. Данная опция доступна только с контролем осушения (опция DH). (Альтернатива BC и недоступна с опцией HG – обход по горячему газу).

**BN Рама-основание с пленумом:** снабжена подходящим пленумом для облегчения прохода воздуха и значительного снижения потери давления в случае горизонтального потока воздуха. Регулируется по высоте от минимально 400мм до максимально 800мм. (Только для версии D).

**BS Рама-основание с заслонками на приводе ВКЛ./ВЫКЛ.:** оснащена моторизированной заслонкой ВКЛ./ВЫКЛ. Это устройство предотвращает возврат воздуха установкой, когда она не работает или в случае, если другие установки работают рядом с ней. Доступна только для версии D; для других версий - специальное исполнение. Пожалуйста, обращайтесь в отдел продаж.

**BSN Рама-основание с пленумом и заслонкой на приводе ВКЛ./ВЫКЛ.:** одна рама с обеими опциями BS и BN для оптимизации эффективности и общих габаритов.

**DH Система контроля осушения:** управляется микропроцессором через электронные терморегулирующие клапаны, управляет двумя параметрами, гарантируя, что процесс осушения выполняется с постоянным потоком воздуха. Позволяет оптимизировать распределение воздуха по помещению.

**DP Внутренние двойные панели:** для изолирования отсеков, затронутых потоком воздуха. Выполнены из предварительно окрашенных и оцинкованных стальных пластин, позволяющих снизить

## ПРЕЦИЗИОННЫЕ КОНДИЦИОНЕРЫ С ВЫНОСНЫМ ККБ

уровень шума, передаваемого через панели, и повысить герметичность даже без внешних панелей, что обеспечивает доступ при проведении сервисных мероприятий.

### **ЕС-LP&HP Электронно регулируемые центробежные вентиляторы с загнутыми назад лопастями (LP не доступна для версии D):**

изготовлены из высокоэффективного композитного материала, напрямую подсоединены к трехфазному электрическому ротору с защитой IP54, они имеют возможность непрерывной регулировки скорости с помощью сигнала 10V, посылаемого на микропроцессор. Вентиляторы закреплены на соответствующих опорах, уменьшающих передачу вибрации на раму, крыльчатка статически и динамически отбалансирована при помощи долговечных подшипников.

Благодаря современной технологии, ЕС вентиляторы обеспечивают низкое энергопотребление и низкий уровень шума по сравнению с традиционными центробежными вентиляторами. Возможность регулировки потока воздуха и давления. **В случае, если предназначен для поставки для IT-оборудования, эта опция недоступна.**

### **F5-F6-F7-F9 Высокоэффективные воздушные фильтры:** фильтры, поставляемые как альтернатива стандартным фильтрам G4.

**FR Запасной набор фильтров G4:** поставляется для замены на устройстве.

**Н Пароувлажнитель** с погружными электродами для производства пара. Состоит из парового цилиндра, парового дистрибьютора, впускного и выпускного клапанов воды и датчика уровня. Микропроцессор на панели показывает, когда данный цилиндр должен быть заменен. Электрически защищен термоманитным переключателем.

**IE Фумигированная упаковка из деревянной обрешетки:** доступна по запросу для перевозки на транспорте, обеспечивает надлежащую защиту установки.

**ИН Серийный интерфейс RS 485:** электронная плата соединенная с микропроцессором, позволяющая сообщение между установкой и системой контроля Carel. Возможен полный удаленный контроль установки. По предварительному запросу возможна установка платы, поддерживающей большее количество протоколов промышленных сетей.

**IM Упаковка для морской транспортировки:** фумигированный деревянный ящик и защитная упаковка с гигроскопичным материалом, подходящая для длительных морских перевозок.

**IP Термоманитные переключатели для дополнительных контуров:** при необходимости заменяют предохранители, в качестве защиты для вспомогательных контуров.

**IS1 Изоляционный материал Класс 1** в соответствии с основными действующими Европейскими нормами.

**MF Монитор фаз:** электронное устройство, контролирующее правильную последовательность и / или отсутствие одной из 3 фаз, выключающее установку при необходимости.

**MN Отсутствие нейтрального провода для 400/3/50 электроснабжения:** электропитание установки без нейтрального провода.

**MP Увеличенный микропроцессор:** в дополнение к стандартному микропроцессору, данный микропроцессор позволяет отображение данных на большем количестве языков (максимум 5), у него увеличенное аппаратное обеспечение, что позволяет управлять большим количеством входов и выходов компонентов, установленных на устройстве (включено в двухконтурных установках).

**PB Насос для конденсата:** микро-насос для откачки конденсата, производимого установкой, устанавливается заводом.

**PBH Насос для откачки конденсата и влаги:** насос для

откачки конденсата, производимого установкой, и воды с увлажнителя (устанавливается заводом)

**PL Раздаточный пленум** с передней решеткой и двойным рядом регулируемых ребер для лучшего распределения воздуха (для версий U,V,B и недоступно с опциями ST – воздушная заслонка и STM – механическая воздушная заслонка).

**PQ Выносной дисплей:** выносной терминал, позволяющий отображать показания температуры и влажности, определяющих датчиками, тревогу цифровых входов и выходов, дистанционное включение / выключение установки, изменять и программировать параметры, звуковые сигналы и выводить на дисплее актуальные

**PR Приток свежего воздуха:** приток наружного свежего воздуха через фильтр, расположенный на боковой стороне (стандартно на левой стороне), с круглым присоединительным разъемом (Ø 100 mm).

**RE Электронагреватель:** выполнен из алюминия и установлен после охлаждающего теплообменника, предназначен для повторного нагрева и / или нагрева обработанного воздуха. Тепловая мощность регулируется в 3 шага максимально, что позволяет уменьшить энергозатраты. Управляется микропроцессором и электрически защищены термоманитным выключателем.

**REM Увеличенный электронагреватель**

**RF Система повышения фактора  $\cos\Phi \geq 0,9$  (возможен только для компрессоров):** электронное устройство для компрессора для изменения значения  $\cos\Phi \geq 0,9$ .

**RV Индивидуальный цвет корпуса RAL**

**SL Основной выключатель с внешним блокиратором.**

**ST Ручная воздушная заслонка,** выполнена из оцинкованной листовой стали с противоположно-направленными ребрами. С помощью ручного управления можно точно регулировать поток воздуха. (Альтернатива опции STM – механическая воздушная заслонка и доступна с опцией PL – раздаточный пленум).

**STM Механическая воздушная заслонка,** выполнена из оцинкованной листовой стали с противоположно-направленными ребрами. Через плавное регулирование (0-10V) возможно точно регулировать воздушный поток (Альтернатива опции ST – ручная воздушная заслонка и недоступна с опцией PL – раздаточный пленум)

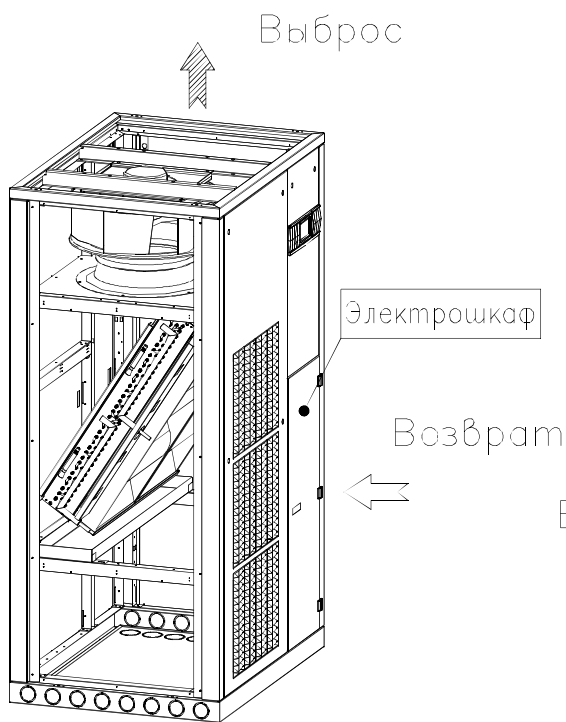
**SV Гравитационный клапан избыточного давления** для канальных установок предотвращает возврат воздуха когда установки не в рабочем режиме, где установлено несколько установок в одном помещении. Доступна для версий U,V,B для версии D изготавливается в специальном исполнении, для этого связывайтесь с отделом продаж.

**TS Сенсорный дисплей** позволяет отображать все параметры системы в режиме реального времени. Есть возможность записи параметров и графиков на носитель с USB-интерфейсом. Экран 4.3", с поддержкой 65 тыс. цветов при разрешении 480x422. Данная опция рассчитана на конечного пользователя и не позволяет изменить базовую конфигурацию устройства.

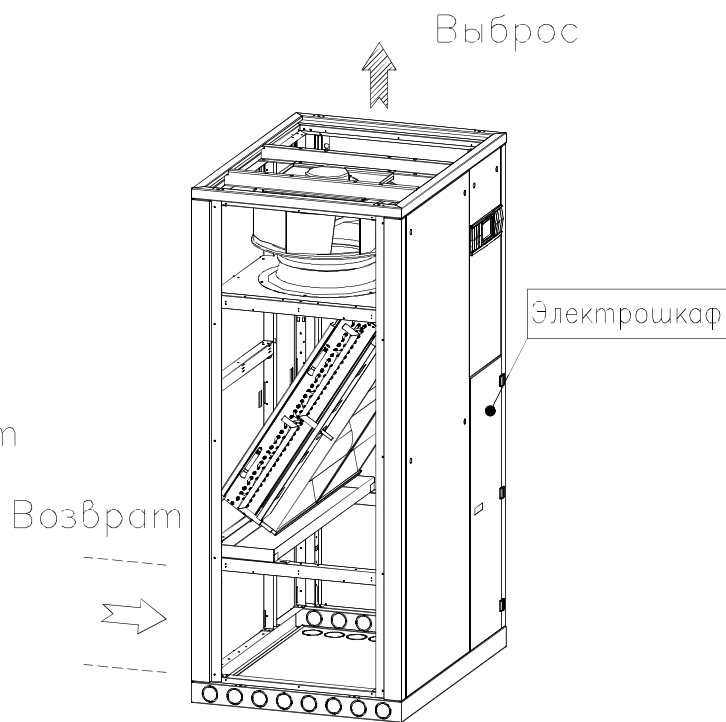
**WG Электронная карта WebGate** для связи с BMS по SNMP или TCP/IP протоколами. Доступна только с опцией IN – интерфейс RS 485.



**U** Фронтальный забор воздуха  
Выброс воздуха вверх



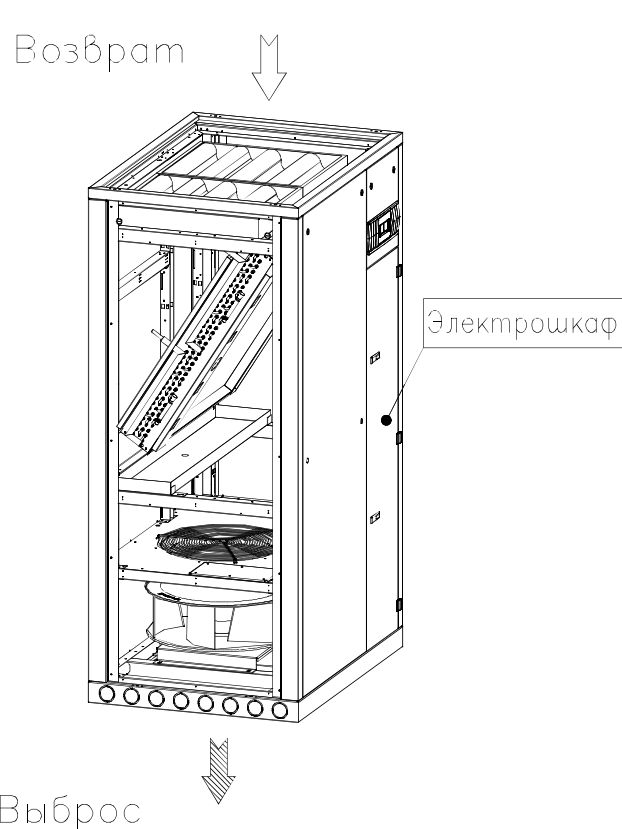
**B** Тылный забор воздуха  
Выброс воздуха вверх



**V** Нижний забор воздуха  
Выброс воздуха вверх



**D** Верхний забор воздуха  
Выдув воздуха вниз



# ПРЕЦИЗИОННЫЕ КОНДИЦИОНЕРЫ С ВЫНОСНЫМ ККБ

## Техническая информация - 1 холодильный контур - Версии U-V-B

ED.E U-V-B		71	81	101	131	161	211	271	331	421	501	591	771	921	991
Рама															
Рама			1		2		3		4		5		6		7
<b>Холодопроизводительность</b>															
Холодопроизводительность (27°C – 50% R.H.)	кВт	8,8	11,7	14,5	18,9	24,0	29,0	38,5	40,8	54,2	72,1	90,8	113,9	117,3	151,8
Явная холодопроизводительность (27°C – 50% R.H.)	кВт	7,0	9,1	11,0	14,5	17,2	22,6	28,1	31,7	38,8	55,8	65,9	81,5	89,3	108,2
SHR @ 27°C-50% R.H.	%	80%	78%	76%	77%	72%	78%	73%	78%	72%	77%	73%	72%	76%	71%
Холодопроизводительность (24°C – 50% R.H.)	кВт	6,3	8,1	10,4	13,2	17,1	20,4	27,5	28,5	38,5	50,4	64,9	81,1	82,6	108,7
Явная холодопроизводительность (24°C – 50% R.H.)	кВт	5,9	7,6	9,2	12,1	14,3	18,9	23,6	26,4	32,1	46,6	54,8	67,5	74,4	89,3
SHR @ 24°C - 50% R.H.	%	94%	94%	88%	92%	84%	93%	86%	93%	83%	92%	84%	83%	90%	82%
Холодопроизводительность (22°C – 50% R.H.)	кВт	5,3	6,8	8,2	10,9	13,3	16,9	21,4	23,8	30,1	41,9	51,0	63,2	65,5	87,7
Явная холодопроизводительность (22°C – 50% R.H.)	кВт	5,3	6,8	8,1	10,9	12,4	16,9	20,5	23,8	27,9	41,9	47,6	58,5	65,5	79,3
SHR @ 22°C - 50% R.H.	%	100%	100%	99%	100%	93%	100%	96%	100%	93%	100%	93%	93%	100%	90%
<b>Вентиляторы с электрическим управлением</b>															
Количество	кол.	1	1	1	1	1	1	1	1	1	2	2	2	3	3
Напряжение питания вентиляторов	V	270	300	340	300	340	290	320	260	280	230	250	300	260	300
Расход воздуха	м³/ч	2.330	2.330	2.330	3.500	3.500	5.610	5.610	7.880	7.880	13.820	13.820	16.550	21.600	21.600
Допустимое давление	Па	20	20	20	20	20	20	20	20	20	20	20	20	20	20
Скорость вращения	об/м	1.192	1.250	1.307	1.266	1.325	1.078	1.127	1.150	1.189	1.075	1.122	1.227	1.145	1.222
Потребляемая мощность	кВт	0,35	0,37	0,4	0,64	0,69	1,02	1,1	1,52	1,63	2,71	2,97	3,44	4,61	5,24
Потребляемый ток	A	0,97	0,97	0,97	1,49	1,45	2,63	2,63	4,13	4,13	8,3	8,38	8,16	12,54	12,42
Максимально допустимое давление (max ESP)	Па	106	75	46	88	46	133	91	242	197	310	263	156	237	170
Уровень звукового давления на 2 м – Версия U	дБ(A)	47	47	48	52	53	56	57	59	59	60	60	63	63	64
Уровень звукового давления на 2 м – Версия U (max ESP)	дБ(A)	49	49	49	54	54	59	59	62	62	64	64	65	66	66
Уровень звукового давления на 2 м – Версия B	дБ(A)	43	44	45	49	50	52	53	55	55	56	56	60	59	60
Уровень звукового давления на 2 м – Версия B (max ESP)	дБ(A)	45	45	45	50	50	56	56	58	58	61	61	62	63	63
Уровень звукового давления на 2 м – Версия V	дБ(A)	43	43	44	48	49	51	52	54	55	55	56	59	59	59
Уровень звукового давления на 2 м – Версия V (max ESP)	дБ(A)	45	45	45	50	50	55	55	58	58	60	60	61	62	62
<b>ЕС вентиляторы низкого давления (опция EC-LP)</b>															
Количество	кол.	-	-	-	-	-	1	1	1	1	2	2	2	3	3
Расход воздуха	м³/ч	-	-	-	-	-	5.610	5.610	7.880	7.880	13.820	13.820	16.550	21.600	21.600
Максимально допустимое давление (max ESP)	Па	-	-	-	-	-	182	136	156	108	223	177	75	151	92
Скорость вращения	об/м	-	-	-	-	-	1.237	1.282	1.118	1.159	1.047	1.094	1.196	1.119	1.182
Напряжение питания вентиляторов	кВт	-	-	-	-	-	0,83	0,93	1,07	1,22	1,8	2,08	2,66	3,33	3,99
Уровень звукового давления на 2 м – Версия U	дБ(A)	---	---	---	---	---	55	55	56	56	57	57	60	60	60
Уровень звукового давления на 2 м – Версия U (max ESP)	дБ(A)	---	---	---	---	---	56	56	57	57	59	59	61	61	61
Уровень звукового давления на 2 м – Версия B	дБ(A)	---	---	---	---	---	51	51	52	52	53	53	57	56	57
Уровень звукового давления на 2 м – Версия B (max ESP)	дБ(A)	---	---	---	---	---	52	52	53	53	55	55	57	58	58
Уровень звукового давления на 2 м – Версия V	дБ(A)	---	---	---	---	---	50	51	52	52	53	53	56	56	56
Уровень звукового давления на 2 м – Версия V (max ESP)	дБ(A)	---	---	---	---	---	52	52	52	52	55	55	56	57	57
<b>ЕС вентиляторы высокого давления (опция EC-HP)</b>															
Количество	кол.	1	1	1	1	1	1	1	1	1	2	2	2	3	3
Расход воздуха	м³/ч	2.330	2.330	2.330	3.500	3.500	5.610	5.610	7.880	7.880	13.820	13.820	16.550	21.600	21.600
Максимально допустимое давление (max ESP)	Па	671	655	625	486	447	664	618	593	545	654	608	516	585	526
Скорость вращения	об/м	1.210	1.265	1.313	1.284	1.341	1.249	1.292	1.128	1.168	1.054	1.101	1.205	1.127	1.189
Напряжение питания вентиляторов	кВт	0,28	0,31	0,35	0,52	0,6	0,87	0,97	1,08	1,22	1,83	2,1	2,65	3,36	3,99
Уровень звукового давления на 2 м – Версия U	дБ(A)	47	47	47	52	53	57	57	57	57	58	58	61	61	61
Уровень звукового давления на 2 м – Версия U (max ESP)	дБ(A)	63	63	63	62	62	64	64	62	62	65	65	65	67	67
Уровень звукового давления на 2 м – Версия B	дБ(A)	43	43	44	49	49	53	53	53	54	54	55	58	57	58
Уровень звукового давления на 2 м – Версия B (max ESP)	дБ(A)	59	59	59	58	58	60	60	58	58	62	62	62	63	63
Уровень звукового давления на 2 м – Версия V	дБ(A)	42	43	43	48	49	52	53	53	53	54	54	57	57	57
Уровень звукового давления на 2 м – Версия V (max ESP)	дБ(A)	59	59	59	58	58	59	59	58	58	61	61	61	63	63
<b>Увлажнитель (опция H)</b>															
Производительность 1 (номинальная)	кг/ч	1,5	1,5	1,5	3	3	5	5	8	8	8	8	8	8	8
Производительность 2 (максимальная)	кг/ч	3	3	3	3	3	8	8	8	8	8	8	8	8	8
Максимальный входящий ток	кВт	1,12	1,12	1,12	2,25	2,25	2,25	3,75	6	6	6	6	6	6	6
Максимальный потребляемый ток	A	5	5	5	10	10	10	5,5	8,7	8,7	8,7	8,7	8,7	8,7	8,7
Проводимость при 20°C (min/max)	µS/cm	300 / 1'250													
Общая жесткость (min/max)	mg/l CaCo3	100 / 400													
<b>Электростэны (опция RE)</b>															
Шаги регулировки	кол.	1	1	1	3	3	2	2	3	3	3	3	3	3	3
Мощность	кВт	3	3	3	4,5	4,5	6	6	9	9	15	15	18	18	18
Потребляемый ток	A	4,3	4,3	4,3	6,5	6,5	8,7	8,7	13	13	21,7	21,7	26	26	26

# ПРЕЦИЗИОННЫЕ КОНДИЦИОНЕРЫ С ВЫНОСНЫМ ККБ

## Техническая информация - 1 холодильный контур - Версии U-V-B

ED.E U-V-B		71	81	101	131	161	211	271	331	421	501	591	771	921	991							
Рама																						
Рама		1			2			3			4			5			6			7		
Увеличенные электротэны (опция REM)																						
Шаги регулировки	кол.	3	3	3	2	2	3	3	3	3	3	3	3	3	3	3						
Мощность	кВт	4,5	4,5	4,5	6	6	9	9	12	12	18	18	24	27	27							
Потребляемый ток	A	6,5	6,5	6,5	8,7	8,7	13	13	17,3	17,3	26	26	34,6	39	39							
Теплообменник горячей воды (опция BC)																						
Мощность нагрева	кВт	4,5	4,5	4,5	6,90	6,90	10,2	10,2	19,8	19,8	35,7	35,7	43,70	54,3	54,3							
Расход воды	м³/ч	0,8	0,8	0,8	1,20	1,20	1,8	1,8	3,4	3,4	6,2	6,2	7,60	9,5	9,5							
Потери давления (теплообменника + 3-х ход. клапан)	кПа	37	37	37	35	35	55	55	77	77	79	79	70	79	79							
Объем теплообменника	dm³	1	1	1	1,3	1,3	1,5	1,5	2,8	2,8	5,3	5,3	6,5	10,1	10,1							
Теплообменник горячего газа (опция BG)																						
Мощность нагрева	кВт	5,1	5,1	5,1	7,5	7,5	9,8	9,8	14,5	14,5	30	30	37,6	50,3	50,3							
Насос для конденсата (опция PB)																						
Номинальный расход воды	л/ч	27,5	27,5	27,5	390	390	390	390	390	390	390	390	390	390	390							
Максимальный расход воды (давление=0)	л/ч	34	34	34	500	500	500	500	500	500	500	500	500	500	500							
Максимальная высота (расход воды =0м³/ч)	л/ч	15,0	15,0	15,0	5,40	5,40	5,40	5,40	5,40	5,40	5,40	5,40	5,40	5,40	5,40							
Насос для конденсата + увлажнитель (опция PBH)																						
Номинальный расход воды	л/ч	---	---	---	---	---	---	---	600	600	600	600	600	600	600							
Максимальный расход воды (давление=0)	л/ч	---	---	---	---	---	---	---	900	900	900	900	900	900	900							
Максимальная высота (расход воды =0м³/ч)	м	---	---	---	---	---	---	---	6,0	6,0	6,0	6,0	6,0	6,0	6,0							
Размеры																						
Длина	мм	550	550	550	750	750	980	980	1'160	1'160	1'860	1'860	2.210	2.565	2.565							
Ширина	мм	550	550	550	550	550	750	750	850	850	850	850	850	850	850							
Высота	мм	1'980	1'980	1'980	1'980	1'980	1'980	1'980	1'980	1'980	1'980	1'980	1'980	1'980	1'980							
Вес версии U	кг	148	150	153	194	199	247	255	315	325	429	448	513	600	631							
Вес версии V	кг	148	150	153	194	199	252	260	310	320	440	458	523	610	641							
Вес версии B	кг	148	150	153	189	194	257	266	315	325	450	468	529	620	652							
Выносной компрессорно-конденсаторный блок																						
Модель	МСХ	71 Кс	81 Кс	101 Кс	131 Кс	161 Кс	211 Кс	271 Кс	331 Кс	421 Кс	501 Кс	591 Кс	771 Кс	921 Кс	991 Кс							
Холодильные контуры	кол.	1																				
Спиральный компрессор	кол.	1	1	1	1	1	1	1	1	1	1	1	1	1	1							
Холодопроизводительность	кВт	6,5	8,4	11,5	14,6	18,7	21,2	28,6	28,6	40,8	50,2	65,8	81,6	81,6	117,2							
Общая потребляемая мощность	кВт	2,0	2,6	3,1	4,3	5,5	6,4	8,3	8,3	12,0	14,0	19,2	23,8	23,8	41,2							
Общий потребляемый ток	A	3,9	5,4	5,9	8,2	12,1	14,2	18,5	18,5	24,1	28,5	37,3	39,0	39,0	68,7							
Максимальный входной ток	A	5,3	10,6	14,3	16,3	20,3	20,3	28,6	28,6	40,2	43,8	56,2	58,2	58,2	98,3							
Общий пусковой ток	A	28,6	45,6	61,3	71,3	88,3	101,3	113,6	113,6	163,2	202,2	220,2	215,2	215,2	249,3							
Параметры электропитания																						
Параметры электропитания	V/ph/Hz	400 / 3 / 50 + T + N																				
ПРИМЕЧАНИЯ:																						
- Температура испарения 8°C; Содержание пара = 0,30																						
- Фильтры рассматриваются при 20% загрязнение																						
- Мах ESP - учитывается максимальный поток воздуха и максимальное давление																						
- Теплообменник горячей воды рассчитан: вода 40/45°C, температура окружающей среды 20°C и давлением 20 Па																						
- Насос для конденсата рассчитан на перепад высоты 2 м по вертикали; Общая длина напорного трубопровода 5 м, внутренний диаметр гибкой трубки 12 мм (6 мм для EDE 71-81-101)																						
- Выносной компрессорно-конденсаторный блок рассчитан на наружную температуру 35°C																						

# ПРЕЦИЗИОННЫЕ КОНДИЦИОНЕРЫ С ВЫНОСНЫМ ККБ

## Техническая информация - 2 холодильных контура - Версии U-V-B

ED.E U-V-B		332 Кс	422 Кс	502 Кс	642 Кс	852 Кс	922 Кс	1122 Кс	1462 Кс
Рама									
Рама		4		5		6	7		8
<b>Холодопроизводительность</b>									
Холодопроизводительность (27°C – 50% R.H)	кВт	40,8	54,2	72,1	90,8	113,9	117,3	151,8	189,1
Явная холодопроизводительность (27°C – 50% R.H)	кВт	31,7	38,8	55,8	65,9	81,5	89,3	108,2	135,2
SHR @ 27°C-50% R.H.	%	78%	72%	77%	73%	72%	76%	71%	71%
Холодопроизводительность (24°C – 50% R.H)	кВт	28,5	38,5	50,4	64,9	81,1	82,6	108,7	135,5
Явная холодопроизводительность (24°C – 50% R.H)	кВт	26,4	32,1	46,6	54,8	67,5	74,4	89,3	111,7
SHR @ 24°C - 50% R.H.	%	93%	83%	92%	84%	83%	90%	82%	82%
Холодопроизводительность (22°C – 50% R.H)	кВт	23,8	30,1	41,9	51,0	63,2	65,5	87,7	107,6
Явная холодопроизводительность (22°C – 50% R.H)	кВт	23,8	27,9	41,9	47,6	58,5	65,5	79,3	98,3
SHR @ 22°C - 50% R.H.	%	100%	93%	100%	93%	93%	100%	90%	91%
<b>Вентиляторы с электрическим управлением</b>									
Количество	кол.	1	1	2	2	2	3	3	4
Напряжение питания вентиляторов	V	260	280	230	250	300	260	300	290
Расход воздуха	м³/ч	7'880	7'880	13'820	13'820	16'550	21'600	21'600	27'200
Допустимое давление	Pa	20	20	20	20	20	20	20	20
Скорость вращения	об/м	1.150	1.189	1.075	1.122	1.227	1.145	1.222	1.204
Портебляемая мощность	кВт	1,52	1,63	2,71	2,97	3,44	4,61	5,24	6,8
Потребляемый ток	A	4,13	4,13	8,3	8,38	8,16	12,54	12,42	16,64
Максимально допустимое давление (max ESP)	Pa	242	197	310	263	156	237	170	189
Уровень звукового давления на 2 м – Версия U	дБ(A)	59	59	60	60	63	63	64	64
Уровень звукового давления на 2 м – Версия U (max ESP)	дБ(A)	62	62	64	64	65	66	66	67
Уровень звукового давления на 2 м – Версия V	дБ(A)	55	55	56	56	60	59	60	61
Уровень звукового давления на 2 м – Версия V (max ESP)	дБ(A)	58	58	61	61	62	63	63	64
Уровень звукового давления на 2 м – Версия V	дБ(A)	54	55	55	56	59	59	59	60
Уровень звукового давления на 2 м – Версия V (max ESP)	дБ(A)	58	58	60	60	61	62	62	63
<b>ЕС вентиляторы низкого давления (опция EC-LP)</b>									
Количество	кол.	1	1	2	2	2	3	3	4
Расход воздуха	м³/ч	7'880	7'880	13'820	13'820	16'550	21'600	21'600	27'200
Максимально допустимое давление (max ESP)	Pa	156	108	223	177	75	151	92	101
Скорость вращения	об/м	1.118	1.159	1.047	1.094	1.196	1.119	1.182	1.164
Напряжение питания вентиляторов	кВт	1,07	1,22	1,8	2,08	2,66	3,33	3,99	5,09
Уровень звукового давления на 2 м – Версия U	дБ(A)	56	56	57	57	60	60	60	61
Уровень звукового давления на 2 м – Версия U (max ESP)	дБ(A)	57	62	65	65	65	61	61	62
Уровень звукового давления на 2 м – Версия V	дБ(A)	52	54	54	55	58	56	57	57
Уровень звукового давления на 2 м – Версия V (max ESP)	дБ(A)	53	58	62	62	62	58	58	59
Уровень звукового давления на 2 м – Версия V	дБ(A)	52	53	54	54	57	56	56	57
Уровень звукового давления на 2 м – Версия V (max ESP)	дБ(A)	52	58	61	61	61	57	57	58
<b>ЕС вентиляторы высокого давления (опция EC-HP)</b>									
Количество	кол.	1	1	2	2	2	3	3	4
Расход воздуха	м³/ч	7'880	7'880	13'820	13'820	16'550	21'600	21'600	27'200
Максимально допустимое давление (max ESP)	Pa	593	545	654	608	516	585	526	532
Скорость вращения	об/м	1.128	1.168	1.054	1.101	1.205	1.127	1.189	1.170
Напряжение питания вентиляторов	кВт	1,08	1,22	1,83	2,1	2,65	3,36	3,99	5,1
Уровень звукового давления на 2 м – Версия U	дБ(A)	57	57	58	58	61	61	61	62
Уровень звукового давления на 2 м – Версия U (max ESP)	дБ(A)	62	62	65	65	65	67	67	68
Уровень звукового давления на 2 м – Версия V	дБ(A)	53	54	54	55	58	57	58	59
Уровень звукового давления на 2 м – Версия V (max ESP)	дБ(A)	58	58	62	62	62	63	63	65
Уровень звукового давления на 2 м – Версия V	дБ(A)	53	53	54	54	57	57	57	58
Уровень звукового давления на 2 м – Версия V (max ESP)	дБ(A)	58	58	61	61	61	63	63	64
<b>Увлажнитель (опция H)</b>									
Производительность 1 (номинальная)	кг/ч	8	8	8	8	8	8	8	8
Производительность 2 (максимальная)	кг/ч	8	8	8	8	8	8	8	8
Максимальный входящий ток	кВт	6	6	6	6	6	6	6	6
Максимальный потребляемый ток	A	8,7	8,7	8,7	8,7	8,7	8,7	8,7	8,7
Проводимость при 20°C (min/max)	µS/cm	300 / 1'250							
Общая жесткость (min/max)	mg/l CaCo3	100 / 400							
<b>Электротэны (опция RE)</b>									
Шаги регулировки	кол.	3	3	3	3	3	3	3	3
Мощность	кВт	9	9	15	15	18	24	24	27
Потребляемый ток	A	13	13	21,7	21,7	26	34,6	34,6	39

# ПРЕЦИЗИОННЫЕ КОНДИЦИОНЕРЫ С ВЫНОСНЫМ ККБ

## Техническая информация - 2 холодильных контура - Версии U-V-B

ED.E U-V-B		332 Kc	422 Kc	502 Kc	642 Kc	852 Kc	922 Kc	1122 Kc	1462 Kc
Рама									
Рама		4		5		6	7		8
Увеличенные электротэны (опция REM)									
Шаги регулировки	кол.	3	3	3	3	3	3	3	3
Мощность	кВт	12	12	18	18	24	27	27	36
Потребляемый ток	A	17,3	17,3	26	26	34,6	39	39	52
Теплообменник горячей воды (опция BC)									
Мощность нагрева	кВт	19,8	19,8	35,7	35,7	43,7	54,3	54,3	73,5
Расход воды	м³/ч	3,4	3,4	6,2	6,2	7,6	9,5	9,5	12,8
Потери давления (теплообменника + 3-х ход. клапан)	кПа	77	77	79	79	70	79	79	82
Объем теплообменника	dm³	2,8	2,8	5,3	5,3	6,6	10,1	10,1	12,4
Теплообменник горячего газа (опция BG)									
Мощность нагрева	кВт	15,4	15,4	29	29	37,1	44,2	44,2	58,4
Насос для конденсата (опция PB)									
Номинальный расход воды	л/ч	390	390	390	390	390	390	390	390
Максимальный расход воды (давление=0)	л/ч	500	500	500	500	500	500	500	500
Максимальная высота (расход воды =0м³/ч)	л/ч	5,40	5,40	5,40	5,40	5,40	5,40	5,40	5,40
Насос для конденсата + увлажнитель (опция PBN)									
Номинальный расход воды	л/ч	600	600	600	600	600	600	600	600
Максимальный расход воды (давление=0)	л/ч	900	900	900	900	900	900	900	900
Максимальная высота (расход воды =0м³/ч)	м	6,0	6,0	6,0	6,0	6,0	6,0	6,0	6,0
Размеры									
Длина	мм	1'160	1'160	1'860	1'860	2'210	2'565	2'565	3'100
Ширина	мм	850	850	850	850	850	850	850	850
Высота	мм	1'980	1'980	1'980	1'980	1'980	1'980	1'980	1'980
Вес версии U	кг	320	331	436	454	519	601	633	787
Вес версии V	кг	315	326	446	464	530	611	643	787
Вес версии B	кг	320	331	456	475	535	621	653	797
Выносной компрессорно-конденсаторный блок									
Модель	MCX	332 Kc	422 Kc	502 Kc	642 Kc	852 Kc	852 Kc	1122 Kc	1462 Kc
Холодильные контуры	кол.				2				
Спиральный компрессор	кол.	2	2	2	2	2	2	2	2
Холодопроизводительность	кВт	29,3	42,6	54,8	70,1	82,6	82,6	104,5	135,6
Общая потребляемая мощность	кВт	8,8	13,4	17,3	22,6	25,0	25,0	28,4	38,6
Общий потребляемый ток	A	17,5	30,9	35,5	45,2	47,7	47,7	48,7	65,0
Максимальный входной ток	A	33,6	43,1	55,1	67,8	77,9	77,9	76,3	98,3
Общий пусковой ток	A	80,5	118,1	130,4	173,9	184,9	184,9	183,3	247,6
Параметры электропитания									
Параметры электропитания	V / ph / Hz				400 / 3 / 50 + T + N				
ПРИМЕЧАНИЯ:									
- Температура испарения 8°C; Содержание пара = 0,30									
- Фильтры рассматриваются при 20% загрязнение									
- Max ESP - учитывается максимальный поток воздуха и максимальное давление									
- Теплообменник горячей воды рассчитан: вода 40/45°C, температура окружающей среды 20°C и давлением 20 Па									
- Насос для конденсата рассчитан на перепад высоты 2 м по вертикали; Общая длина напорного трубопровода 5 м, внутренний диаметр гибкой трубки 12 мм (6 мм для EDE 71-81-101)									
- Выносной компрессорно-конденсаторный блок рассчитан на наружную температуру 35°C									

# ПРЕЦИЗИОННЫЕ КОНДИЦИОНЕРЫ С ВЫНОСНЫМ ККБ

## Техническая информация - 1 холодильный контур - Версия D

ED.E D		71	81	101	131	161	211	271	331	421	501	591	771	921	991
Рама															
Рама		1			2		3		4		5		6		7
<b>Холодопроизводительность</b>															
Холодопроизводительность (27°C – 50% R.H)	кВт	8,8	11,7	14,5	18,9	24,0	29,0	38,5	40,8	54,2	72,1	90,8	113,9	117,3	151,8
Явная холодопроизводительность (27°C – 50% R.H)	кВт	7,0	9,1	11,0	14,5	17,2	22,6	28,1	31,7	38,8	55,8	65,9	81,5	89,3	108,2
SHR @ 27°C-50% R.H.	%	80%	78%	76%	77%	72%	78%	73%	78%	72%	77%	73%	72%	76%	71%
Холодопроизводительность (24°C – 50% R.H)	кВт	6,3	8,1	10,4	13,2	17,1	20,4	27,5	28,5	38,5	50,4	64,9	81,1	82,6	108,7
Явная холодопроизводительность (24°C – 50% R.H)	кВт	5,9	7,6	9,2	12,1	14,3	18,9	23,6	26,4	32,1	46,6	54,8	67,5	74,4	89,3
SHR @ 24°C - 50% R.H.	%	94%	94%	88%	92%	84%	93%	86%	93%	83%	92%	84%	83%	90%	82%
Холодопроизводительность (22°C – 50% R.H)	кВт	5,3	6,8	8,2	10,9	13,3	16,9	21,4	23,8	30,1	41,9	51,0	63,2	65,5	87,7
Явная холодопроизводительность (22°C – 50% R.H)	кВт	5,3	6,8	8,1	10,9	12,4	16,9	20,5	23,8	27,9	41,9	47,6	58,5	65,5	79,3
SHR @ 22°C - 50% R.H.	%	100%	100%	99%	100%	93%	100%	96%	100%	93%	100%	97%	93%	100%	90%
<b>Вентиляторы с электрическим управлением</b>															
Количество	кол.	1	1	1	1	1	1	1	1	1	2	2	2	3	3
Напряжение питания вентиляторов	V	320	340	400	340	400	300	340	290	320	260	280	340	310	360
Расход воздуха	м³/ч	2.330	2.330	2.330	3.500	3.500	5.610	5.610	7.880	7.880	13.820	13.820	16.550	21.600	21.600
Допустимое давление	Pa	20	20	20	20	20	20	20	20	20	20	20	20	20	20
Скорость вращения	об/м	1.281	1.307	1.353	1.325	1.361	1.094	1.142	1.207	1.256	1.144	1.185	1.287	1.239	1.307
Портбляемая мощность	кВт	0,39	0,4	0,44	0,69	0,74	1,04	1,14	1,68	1,82	3,08	3,3	3,79	5,37	5,92
Потребляемый ток	A	0,97	0,97	1,06	1,45	1,53	2,63	2,63	4,12	4,09	8,38	8,36	8,08	12,39	12,21
Максимально допустимое давление (max ESP)	Pa	57	43	22	45	20	118	66	176	117	238	195	84	132	80
Уровень звукового давления на 2 м – Версия D	дБ(А)	46	46	47	51	51	54	55	57	58	58	59	62	62	63
Уровень звукового давления на 2 м – Версия D (max ESP)	дБ(А)	47	47	47	52	52	57	57	60	60	62	62	63	64	64
<b>ЕС вентиляторы высокого давления (опция ЕС-HP)</b>															
Количество	кол.	1	1	1	1	1	1	1	1	1	2	2	2	3	3
Расход воздуха	м³/ч	2.330	2.330	2.330	3.500	3.500	5.610	5.610	7.880	7.880	13.820	13.820	16.550	21.600	21.600
Максимально допустимое давление (max ESP)	Pa	640	623	594	454	415	648	603	521	473	582	536	444	490	431
Скорость вращения	об/м	1.297	1.320	1.353	1.342	1.376	1.265	1.317	1.186	1.237	1.125	1.166	1.265	1.223	1.268
Напряжение питания вентиляторов	кВт	0,34	0,35	0,38	0,6	0,64	0,91	1,03	1,28	1,48	2,25	2,52	3,13	4,35	4,86
Уровень звукового давления на 2 м – Версия D	дБ(А)	45	45	46	51	51	55	55	55	55	56	57	60	60	60
Уровень звукового давления на 2 м – Версия D (max ESP)	дБ(А)	61	61	61	60	60	61	61	60	60	63	63	63	65	65
<b>Увлажнитель (опция H)</b>															
Производительность 1 (номинальная)	кг/ч	1,5	1,5	1,5	3	3	5	5	8	8	8	8	8	8	8
Производительность 2 (максимальная)	кг/ч	3	3	3	3	3	8	8	8	8	8	8	8	8	8
Максимальный входящий ток	кВт	1,12	1,12	1,12	2,25	2,25	3,75	3,75	6	6	6	6	6	6	6
Максимальный потребляемый ток	A	5	5	5	10	10	10	5,5	8,7	8,7	8,7	8,7	8,7	8,7	8,7
Проводимость при 20°C (min/max)	µS/cm								300 / 1 250						
Общая жесткость (min/max)	mg/lCaCO3								100 / 400						
<b>Электротэны (опция RE)</b>															
Шаги регулировки	кол.	1	1	1	3	3	2	2	3	3	3	3	3	3	3
Мощность	кВт	3	3	3	4,5	4,5	6	6	9	9	15	15	18	18	18
Потребляемый ток	A	4,3	4,3	4,3	6,5	6,5	8,7	8,7	13	13	21,7	21,7	26	26	26
<b>Увеличенные электротэны (опция REM)</b>															
Шаги регулировки	кол.	3	3	3	2	2	3	3	3	3	3	3	3	3	3
Мощность	кВт	4,5	4,5	4,5	6	6	9	9	12	12	18	18	24	27	27
Потребляемый ток	A	6,5	6,5	6,5	8,7	8,7	13	13	17,3	17,3	26	26	34,6	39	39
<b>Теплообменник горячей воды (опция BC)</b>															
Мощность нагрева	кВт	4,5	4,5	4,5	6,90	6,90	10,2	10,2	19,8	19,8	35,7	35,7	43,70	54,3	54,3
Расход воды	м³/ч	0,8	0,8	0,8	1,20	1,20	1,8	1,8	3,4	3,4	6,2	6,2	7,60	9,5	9,5
Потери давления (теплообменника + 3-х ход. клапан)	kPa	37	37	37	35	35	55	55	77	77	79	79	70	79	79
Объем теплообменника	dm³	1	1	1	1,3	1,3	1,5	1,5	2,8	2,8	5,3	5,3	6,5	10,1	10,1
<b>Теплообменник горячего газа (опция BG)</b>															
Мощность нагрева	кВт	5,1	5,1	5,1	7,5	7,5	9,8	9,8	14,5	14,5	30	30	37,6	50,3	50,3
<b>Насос для конденсата (опция PB)</b>															
Номинальный расход воды	л/ч	27,5	27,5	27,5	390	390	390	390	390	390	390	390	390	390	390
Максимальный расход воды (давление=0)	л/ч	34	34	34	500	500	500	500	500	500	500	500	500	500	500
Максимальная высота (расход воды =0м³/ч)	л/ч	15,0	15,0	15,0	5,40	5,40	5,40	5,40	5,40	5,40	5,40	5,40	5,40	5,40	5,40
<b>Насос для конденсата + увлажнитель (опция PBH)</b>															
Номинальный расход воды	л/ч	---	---	---	---	---	---	---	600	600	600	600	600	600	600
Максимальный расход воды (давление=0)	л/ч	---	---	---	---	---	---	---	900	900	900	900	900	900	900
Максимальная высота (расход воды =0м³/ч)	m	---	---	---	---	---	---	---	6,0	6,0	6,0	6,0	6,0	6,0	6,0
<b>Размеры</b>															
Длина	мм	550	550	550	750	750	980	980	1 160	1 160	1 860	1 860	2.210	2.565	2.565
Ширина	мм	550	550	550	550	550	750	750	850	850	850	850	850	850	850
Высота	мм	1 980	1 980	1 980	1 980	1 980	1 980	1 980	1 980	1 980	1 980	1 980	1 980	1 980	1 980
Вес версии D	кг	153	155	158	189	194	257	266	315	325	450	478	539	615	647
<b>Выносной компрессорно-конденсаторный блок</b>															
Модель	MCX	71 Kc	81 Kc	101 Kc	131 Kc	161 Kc	211 Kc	271 Kc	331 Kc	421 Kc	501 Kc	591 Kc	771 Kc	921 Kc	991 Kc
Холодильные контуры	кол.	1	1	1	1	1	1	1	1	1	1	1	1	1	1
Спиральный компрессор	кол.	1	1	1	1	1	1	1	1	1	1	1	1	1	1
Холодопроизводительность	кВт	6,5	8,4	11,5	14,6	18,7	21,2	28,6	28,6	40,8	50,2	65,8	81,6	81,6	117,2
Общая потребляемая мощность	кВт	2,0	2,6	3,1	4,3	5,5	6,4	8,3	8,3	12,0	14,0	19,2	23,8	23,8	41,2
Общий потребляемый ток	A	3,9	5,4	5,9	8,2	12,1	14,2	18,5	18,5	24,1	28,5	37,3	39,0	39,0	68,7
Максимальный входной ток	A	5,3	10,6	14,3	16,3	20,3	20,3	28,6	28,6	40,2	43,8	56,2	58,2	58,2	98,3
Общий пусковой ток	A	28,6	45,6	61,3	71,3	88,3	101,3	113,6	113,6	163,2	202,2	220,2	215,2	215,2	249,3
<b>Параметры электропитания</b>															
Параметры электропитания	V / ph / Hz	400 / 3 / 50 + T + N													
<b>ПРИМЕЧАНИЯ:</b>															
- Температура испарения 8°C; Содержание пара = 0,30 - Фильтры рассматриваются при 20% загрязнение - Max ESP - учитывается максимальный поток воздуха и максимальное давление - Теплообменник горячей воды рассчитан: вода 40/45°C, температура окружающей среды 20°C и давлением 20 Па - Насос для конденсата рассчитан на перепад высоты 2 м по вертикали; Общая длина напорного трубопровода 5 м, внутренний диаметр гибкой трубы 12 мм (6 мм для EDE 71-81-101) - Выносной компрессорно-конденсаторный блок рассчитан на наружную температуру 35°C															

# ПРЕЦИЗИОННЫЕ КОНДИЦИОНЕРЫ С ВЫНОСНЫМ ККБ

## Техническая информация - 2 холодильных контура - Версия D

ED.E D		332 Kc	422 Kc	502 Kc	642 Kc	852 Kc	922 Kc	1122 Kc	1462 Kc
Рама									
Рама		4		5		6		7	8
<b>Холодопроизводительность</b>									
Холодопроизводительность (27°C – 50% R.H)	кВт	40,8	54,2	72,1	90,8	113,9	117,3	151,8	189,1
Явная холодопроизводительность (27°C – 50% R.H)	кВт	31,7	38,8	55,8	65,9	81,5	89,3	108,2	135,2
SHR @ 27°C-50% R.H.	%	78%	72%	77%	73%	72%	76%	71%	71%
Холодопроизводительность (24°C – 50% R.H)	кВт	28,5	38,5	50,4	64,9	81,1	82,6	108,7	135,5
Явная холодопроизводительность (24°C – 50% R.H)	кВт	26,4	32,1	46,6	54,8	67,5	74,4	89,3	111,7
SHR @ 24°C - 50% R.H.	%	93%	83%	92%	84%	83%	90%	82%	82%
Холодопроизводительность (22°C – 50% R.H)	кВт	23,8	30,1	41,9	51,0	63,2	65,5	87,7	107,6
Явная холодопроизводительность (22°C – 50% R.H)	кВт	23,8	27,9	41,9	47,6	58,5	65,5	79,3	98,3
SHR @ 22°C - 50% R.H.	%	100%	93%	100%	93%	93%	100%	90%	91%
<b>Вентиляторы с электрическим управлением</b>									
Количество	кол.	1	1	2	2	2	3	3	4
Напряжение питания вентиляторов	V	290	320	260	280	340	310	360	360
Расход воздуха	м³/ч	7'880	7'880	13'820	13'820	16'550	21'600	21'600	27'200
Допустимое давление	Па	20	20	20	20	20	20	20	20
Скорость вращения	об/м	1.207	1.256	1.144	1.185	1.287	1.239	1.307	1.307
Портебляемая мощность	кВт	1,68	1,82	3,08	3,3	3,79	5,37	5,92	7,87
Потребляемый ток	A	4,12	4,09	8,38	8,36	8,08	12,39	12,21	16,24
Максимально допустимое давление (max ESP)	Па	176	117	238	195	84	132	80	80
Уровень звукового давления на 2 м – Версия D	дБ(A)	57	58	58	59	62	62	63	64
Уровень звукового давления на 2 м – Версия D (max ESP)	дБ(A)	60	60	62	62	63	64	64	65
<b>ЕС вентиляторы высокого давления (опция EC-HP)</b>									
Количество	кол.	1	1	2	2	2	3	3	4
Расход воздуха	м³/ч	7'880	7'880	13'820	13'820	16'550	21'600	21'600	27'200
Максимально допустимое давление (max ESP)	Па	521	473	582	536	444	490	431	438
Скорость вращения	об/м	1.186	1.237	1.125	1.166	1.265	1.223	1.268	1.269
Напряжение питания вентиляторов	кВт	1,28	1,48	2,25	2,52	3,13	4,35	4,86	6,51
Уровень звукового давления на 2 м – Версия D	дБ(A)	55	55	56	57	60	60	60	61
Уровень звукового давления на 2 м – Версия D (max ESP)	дБ(A)	60	60	63	63	63	65	65	66
<b>Увлажнитель (опция H)</b>									
Производительность 1 (номинальная)	кг/ч	8	8	8	8	8	8	8	8
Производительность 2 (максимальная)	кг/ч	8	8	8	8	8	8	8	8
Максимальный входящий ток	кВт	6	6	6	6	6	6	6	6
Максимальный потребляемый ток	A	8,7	8,7	8,7	8,7	8,7	8,7	8,7	8,7
Проводимость при 20°C (min/max)	µS/cm					300 / 1'250			
Общая жесткость (min/max)	mg/l CaCo3					100 / 400			
<b>Электротэны (опция RE)</b>									
Шаги регулировки	кол.	3	3	3	3	3	3	3	3
Мощность	кВт	9	9	15	15	18	24	24	27
Потребляемый ток	A	13	13	21,7	21,7	26	34,6	34,6	39
<b>Увеличенные электротэны (опция REM)</b>									
Шаги регулировки	кол.	3	3	3	3	3	3	3	3
Мощность	кВт	12	12	18	18	24	27	27	36
Потребляемый ток	A	17,3	17,3	26	26	34,6	39	39	52
<b>Теплообменник горячей воды (опция BC)</b>									
Мощность нагрева	кВт	19,8	19,8	35,7	35,7	43,7	54,3	54,3	73,5
Расход воды	м³/ч	3,4	3,4	6,2	6,2	7,6	9,5	9,5	12,8
Потери давления (теплообменника + 3-х ход. клапан)	кПа	77	77	79	79	70	79	79	82
Объем теплообменника	dm³	2,8	2,8	5,3	5,3	6,6	10,1	10,1	12,4
<b>Теплообменник горячего газа (опция BG)</b>									
Мощность нагрева	кВт	15,4	15,4	29	29	37,1	44,2	44,2	58,4
<b>Насос для конденсата (опция PB)</b>									
Номинальный расход воды	л/ч	390	390	390	390	390	390	390	390
Максимальный расход воды (давление=0)	л/ч	500	500	500	500	500	500	500	500
Максимальная высота (расход воды =0м³/ч)	л/ч	5,40	5,40	5,40	5,40	5,40	5,40	5,40	5,40
<b>Насос для конденсата + увлажнитель (опция PBH)</b>									
Номинальный расход воды	л/ч	600	600	600	600	600	600	600	600
Максимальный расход воды (давление=0)	л/ч	900	900	900	900	900	900	900	900
Максимальная высота (расход воды =0м³/ч)	м	6,0	6,0	6,0	6,0	6,0	6,0	6,0	6,0
<b>Размеры</b>									
Длина	мм	1'160	1'160	1'860	1'860	2'210	2'565	2'565	3'100
Ширина	мм	850	850	850	850	850	850	850	850
Высота	мм	1'980	1'980	1'980	1'980	1'980	1'980	1'980	1'980
Вес версии D	кг	320	331	466	485	845	616	648	817
<b>Выносной компрессорно-конденсаторный блок</b>									
Модель	MCX	332 Kc	422 Kc	502 Kc	642 Kc	852 Kc	852 Kc	1122 Kc	1462 Kc
Холодильные контуры	кол.					2			
Спиральный компрессор	кол.	2	2	2	2	2	2	2	2
Холодопроизводительность	кВт	29,3	42,6	54,8	70,1	82,6	82,6	104,5	135,6
Общая потребляемая мощность	кВт	8,8	13,4	17,3	22,6	25,0	25,0	28,4	38,6
Общий потребляемый ток	A	17,5	30,9	35,5	45,2	47,7	47,7	48,7	65,0
Максимальный входной ток	A	33,6	43,1	55,1	67,8	77,9	77,9	76,3	98,3
Общий пусковой ток	A	80,5	118,1	130,4	173,9	184,9	184,9	183,3	247,6
<b>Параметры электропитания</b>									
Параметры электропитания	V / ph / Hz					400 / 3 / 50 + T + N			

**ПРИМЕЧАНИЯ:**  
 - Температура испарения 8°C; Содержание пара = 0,30 - Фильтры рассматриваются при 20% загрязнение - Max ESP - учитывается максимальный поток воздуха и максимальное давление - Теплообменник горячей воды рассчитан: вода 40/45°C, температура окружающей среды 20°C и давлением 20 Па - Насос для конденсата рассчитан на перепад высоты 2 м по вертикали; Общая длина апорного трубопровода 5 м, внутренний диаметр гибкой трубки 12 мм (6 мм для EDE 71-81-101) - Выносной компрессорно-конденсаторный блок рассчитан на наружную температуру 35°C

# UW

## ПРЕЦИЗИОННЫЕ КОНДИЦИОНЕРЫ С ТЕПЛООБМЕННИКОМ ВОДЯНОГО ОХЛАЖДЕНИЯ

ХОЛОДОПРОИЗВОДИТЕЛЬНОСТЬ ОТ 5 ДО 154 КВТ

UW 230 D



Спектр прецизионных кондиционеров водяного охлаждения, **серии UW**, особенно предназначены для применения в технологических центрах, помещениях обработки данных, телекоммуникационных центрах, и для такого применения, где важно поддержание постоянных термогигрометрических параметров круглый год для обеспечения точной работы оборудования, установленного в таких помещениях.

Благодаря технологически продвинутому дизайну, эти прецизионные кондиционеры могут контролировать температуру окружающей среды с высокой точностью и, когда требуется поддержать уровень влажности, адаптируются по холодопроизводительности к требованиям помещения, при этом все автоматически регулируется микропроцессором на панели. Применение высоких технологий при создании в совокупности с использованием самых лучших комплектующих доступных на рынке, делает данные установки чрезвычайно надежными и следовательно позволяет работать долгий период без поломок. Данные машины легко устанавливаются также и на ограниченных пространствах, имеют отличный доступ для текущего обслуживания и аварийного ремонта с передней стороны. Машины полностью собраны и протестированы.

**UW ...U** фронтальный забор воздуха, верхняя раздача воздуха

**UW ...V** нижний забор воздуха, верхняя раздача  
**UW ...D** верхний забор воздуха, нижняя раздача воздуха

Стандартный спектр был расширен моделями с конфигурацией **SLIM (модель UWL D)**, доступная в двух рабочих режимах:

**HP – Высокая производительность:** набор вентиляторов, увеличивающий теплообмен через теплообменник, покрытый гидрофильным материалом, что увеличивает общую и явную холодильную мощность, а с другой стороны обеспечивает снижение электропотребления по сравнению с данной холодопроизводительностью, и низкий уровень шума.

**ES – Экономия энергии:** набор вентиляторов, максимально снижает уровень потребления электроэнергии, сохраняя необходимые параметры общей и явной холодопроизводительности и снижением уровня шума.

В обоих случаях, увеличение скорости вращения вентиляторов вместе с повышением показателей давления, как результат, вызовет повышение уровня звукового давления, что следует учитывать при оценке акустических показателей при установке оборудования.



**Рабочие условия:** наружная температура от 18°C до 35°C.

## Основные компоненты:

**Корпус** изготавливается на раме, внутренние части изготовлены из оцинкованной стали, соединенные профилями и креплениями, делая корпус прочным и также выдерживающим экстремальные условия транспортировки и разгрузки-погрузки. Внешние панели, зафиксированные на раме при помощи быстросъемных соединений, изготовлены из предварительно окрашенной листовой стали (RAL 9004), обеспечивая установке долгосрочный период использования. Изнутри корпус изолирован самозатухающимся звукоизоляционным материалом (класс HF1 – UL94), снижая общий уровень звукового давления установки. По запросу (опция IS1), доступна звукоизоляция материалом класса 1в соответствии с основными Европейскими нормами. Все фронтальные и боковые панели могут быть демонтированы, что обеспечивает быстрый и легкий доступ к основным компонентам. Более того, передняя часть установки оснащена двойной панелью и смотровым окном (не доступно для версии U), установленных таким образом, чтобы дать возможность установке работать с открытыми панелями во время проведения ремонтных мероприятий, что позволяет произвести более точные регулировки и сократить время на текущее техническое обслуживание и аварийный ремонт.

## Центробежные вентиляторы с одним входом и загнутыми назад

**лопастями** изготовлены из высокоэффективного композитного материала оснащены трехфазным электродвигателем с защитой IP54 Класс F и защитой от перегрузки. Вентиляторы закреплены на опорах для снижения передачи вибрации на раму и динамически сбалансированы. Возможна регулировка скорости вращения вентиляторов при помощи автотрансформатора и регулировка давления потока воздуха. Увеличение скорости вращения вентиляторов соответственно приводит к повышению уровня шума устройства. Все агрегаты оснащены тревогой по низкому воздушному потоку и засорению фильтра, при помощи дифференцированных выключателей, останавливают установку в случае проблем с вентиляторами и передают сигнал на микропроцессор для соответствующей замены. Только для конфигурации SLIM центробежные ЕС вентиляторы предусмотрены в стандартной комплектации (соответствующие опции EC-LP&HP).

**Теплообменник охлажденной воды** изготовлен из медных трубок с алюминиевыми ребрами, с широкой поверхностью теплообмена и с низким сопротивлением потоку воздуха, что позволяет достичь значительного теплообмена и уменьшения потерь давления. Только для конфигурации SLIM – гидрофильное покрытие (опция BDR) – стандартная конфигурация.

**Лоток для конденсата** изготовлен из антикоррозийного алюминия, расположен под испарителем, оснащен гибким шлангом для отвода конденсата.

**Моющиеся воздушные фильтры** эффективность G4 – пластинчатого типа, выполнены из синтетического волокна и помещены в соответствующую металлическую раму. Гофрированное исполнение, с большой поверхностью, обеспечивает более высокую эффективность фильтрации и низкую потерю давления.

**Гидравлический контур** изготовлен из полностью покрытых изоляцией труб и бронзовых фитингов, оснащен датчиком температуры и 3-х

ходовым клапаном с 3-х точечным контролем для рамы 1, 2 и 3 и 3-х ступенчатым контролем для рамы с 4 по 8. Максимальное давление 10 бар (PN 10).

**Электроцит** выполнен в соответствии с нормами CE, защищен панелью, находится в специально защищенной части, оснащен основным выключателем, автоматическими выключателями, удаленными выключателями, защитный выключатель двигателя, motor protection switches, дополнительные контуры низкого давления и терминальную плату со свободными контактами и удаленный сигнал тревоги, термоманитные выключатели для увлажнителя и электронагревателей (в случае, если установлен).

**Микропроцессор управления** установлен внутри электроцита, оснащен счетчиком наработки часов компрессора и электронной картой для программирования переключения и ротации между устройствами после заданного времени. С этой целью, в случае заказа, сведения, необходимые для программирования, должны быть четко указаны. Параметры отображаются на 3 языках, подробное описание параметров, возможность управления 8 установками, управление нестандартными протоколами связи, быстрый доступ к программе, управление электронным термостатическим клапаном и увлажнителем, контроль регулирующих клапанов

## Опции

- AA Датчик протечки воды:** Устанавливается на устройствах с нижней раздачей воздуха, обнаруживает воду по фальшполом.
- AE Нестандартное напряжение электропитания:** В основном, 230В трехфазовый, 460В трехфазовый. Частота 50/60 Гц.
- AL Датчик задымления:** Состоит из датчика обнаружения дыма внутри устройства и активизирует сигнал тревоги, который останавливает вентиляторы.
- B Регулируемая рама-основание:** Регулируемые по высоте ножки от 170мм до максимально 600мм для установки на фальшпол.
- BC Теплообменник горячей воды:** Однорядный или 2-х рядный водяной теплообменник, размещен после охлаждающего теплообменника для повторного нагрева и/или нагрева очищенного воздуха. Оснащен регулируемым приводом и трехходовым клапаном, контролируется микропроцессором на панели. Данная опция является приоритетной, когда требуется электрический нагреватель (опция RE). (Альтернатива опции BG и недоступна с REM).
- BDR Гидрофильное покрытие теплообменника** снижает напряжение поверхности между водой и металлом поверхности, способствует пленочной конденсации и помогает избежать риска попадания конденсата за лоток для конденсата (стандартная комплектация для конфигурации UWL)
- BN Рама-основание с пленумом:** Снабжена подходящим пленумом для облегчения прохода воздуха и значительного снижения потери давления в случае горизонтального потока воздуха. Регулируется по высоте от минимально 400мм до максимально 800мм. (Только для версии D и недоступно для конфигурации UWL)
- BS Рама-основание с заслонками на приводе ВКЛ./ВЫКЛ:** Оснащена моторизированной заслонкой ВКЛ./ВЫКЛ. Это устройство предотвращает возврат воздуха установкой, когда она не работает или в случае, если другие установки работают рядом с ней. Доступна только для версии D и недоступно для конфигурации UWL; для других версий – специальное исполнение. Пожалуйста, обращайтесь в отдел продаж.
- BSN Рама-основание с пленумом и заслонкой на приводе**

**ВКЛ/ВЫКЛ:** Одна рама с обеими опциями BS и BN для оптимизации эффективности и общих габаритов. (недоступно для конфигурации UWL)

**DP Внутренние двойные панели:** Для изолирования отсеков, затронутых потоком воздуха. Выполнены из предварительно окрашенных и оцинкованных стальных пластин, позволяющих снизить уровень шума, передаваемого через панели, и повысить герметичность даже без внешних панелей, что обеспечивает доступ при проведении сервисных мероприятий.

**ES-LP&NP Электронно-регулируемые центробежные вентиляторы с загнутыми назад лопастями** (LP не доступна для версии D): изготовлены из высокоэффективного композитного материала, напрямую подсоединены к трехфазному электрическому ротору с защитой IP54, они имеют возможность непрерывной регулировки скорости с помощью сигнала 10V, посылаемого на микропроцессор. Вентиляторы закреплены на соответствующих опорах, уменьшающих передачу вибрации на раму, крыльчатка статически и динамически сбалансирована при помощи долговечных подшипников. Благодаря современной технологии, ЕС вентиляторы обеспечивают низкое энергопотребление и низкий уровень шума по сравнению с традиционными центробежными вентиляторами. Возможность регулировки потока воздуха и давления. **В случае, если предназначен для поставки для IT-оборудования, эта опция недоступна.**

**F5-F6-F7-F9 Высокоэффективные воздушные фильтры:** Фильтры, поставляемые как альтернатива стандартным фильтрам G4.

**FR Запасной набор фильтров G4** поставляется для замены на устройстве.

**H Парувлажнитель:** С погружными электродами для производства пара. Состоит из парового цилиндра, парового дистрибьютора, впускного и выпускного клапанов воды и датчика уровня. Микропроцессор на панели показывает, когда данный цилиндр должен быть заменен. Электрически защищен термоманитным переключателем.

**IE Фумигированная упаковка из деревянной обрешетки:** Доступна по запросу для перевозки на транспорте, обеспечивает надлежащую защиту установки.

**IN Серийный интерфейс RS 485:** Электронная плата соединенная с микропроцессором, позволяющая сообщение между установкой и системой контроля Carel. Возможен полный удаленный контроль установки. По предварительному запросу возможна установка платы, поддерживающей большее количество протоколов промышленных сетей.

**IM Упаковка для морской транспортировки:** Фумигированный деревянный ящик и защитная упаковка с гигроскопичным материалом, подходящая для длительных морских перевозок.

**IP Термоманитные переключатели для дополнительных контуров:** При необходимости заменяют предохранители, в качестве защиты для вспомогательных контуров.

**IS1 Изоляционный материал Класс 1** в соответствии с основными действующими Европейскими нормами.

**MF Монитор фаз:** Электронное устройство, контролирующее правильную последовательность и / или отсутствие одной из 3 фаз, выключающее установку при необходимости.

**MN Отсутствие нейтрального провода для 400/3/50 электроснабжения:** Электропитание установки без нейтрального провода.

**MP Увеличенный микропроцессор:** В дополнение к стандартному микропроцессору, данный микропроцессор позволяет отображение данных на большем количестве языков (максимум 5), у него увеличенное аппаратное обеспечение, что позволяет управлять большим количеством входов и выходов компонентов, установленных на

устройстве. (включено в двухконтурных установках)

**PB Насос для конденсата:** Микро-насос для откачки конденсата, производимого установкой, устанавливается заводом.

**PBN Насос для откачки конденсата и влаги:** Насос для откачки конденсата, производимого установкой, и воды с увлажнителя. (устанавливается заводом)

**PL Раздаточный пленум** С передней решеткой и двойным рядом регулируемых ребер для лучшего распределения воздуха (для версий U,V,B и недоступно с опциями ST – воздушная заслонка и STM – механическая воздушная заслонка).

**PQ Выносной дисплей:** Выносной терминал, позволяющий отображать показания температуры и влажности, определяющих датчиками, тревогу цифровых входов и выходов, дистанционное включение / выключение установки, изменять и программировать параметры, звуковые сигналы и выводить на дисплее актуальные тревоги.

**PR Приток свежего воздуха:** Приток наружного свежего воздуха через фильтр, расположенный на боковой стороне (стандартно на левой стороне), с круглым присоединительным разъемом (Ø 100 mm).

**RE Электронагреватель:** Выполнен из алюминия и установлен после охлаждающего теплообменника, предназначен для повторного нагрева и / или нагрева обработанного воздуха. Тепловая мощность регулируется в 3 шага максимально, что позволяет уменьшить энергозатраты. Управляется микропроцессором и электрически защищены термоманитным выключателем.

**REM Увеличенный электронагреватель**

**RV Индивидуальный цвет корпуса RAL**

**SL Основной выключатель с внешним блокиратором.**

**SM 0-10V контроль** для теплообменника холодной воды, возможна только для рамы 1, 2 и 3. Для других размеров - это стандарт и тип сигналов возможно установить с микропроцессора или непосредственно с контроля.

**ST Ручная воздушная заслонка, выполнена** из оцинкованной листовой стали с противоположно-направленными ребрами. С помощью ручного управления можно точно регулировать поток воздуха. (Альтернатива опции STM – механическая воздушная заслонка и доступна с опцией PL – раздаточный пленум).

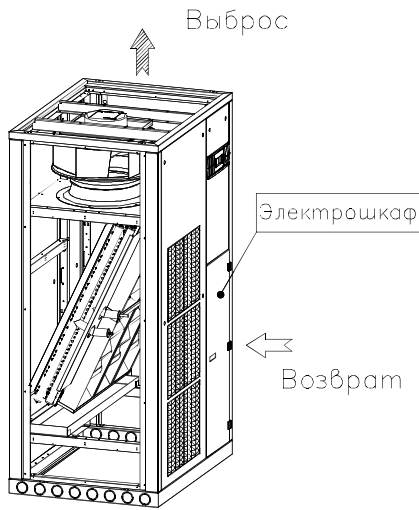
**STM Механическая воздушная заслонка,** выполнена из оцинкованной листовой стали с противоположно-направленными ребрами. Через плавное регулирование (0-10V) возможно точно регулировать воздушный поток (Альтернатива опции ST – ручная воздушная заслонка и недоступна с опцией PL – раздаточный пленум)

**SV Гравитационный клапан избыточного давления** для канальных установок предотвращает возврат воздуха когда установки не в рабочем режиме, где установлено несколько установок в одном помещении. Доступна для версий U,V,B для версии D изготавливается в специальном исполнении, для этого связывайтесь с отделом продаж.

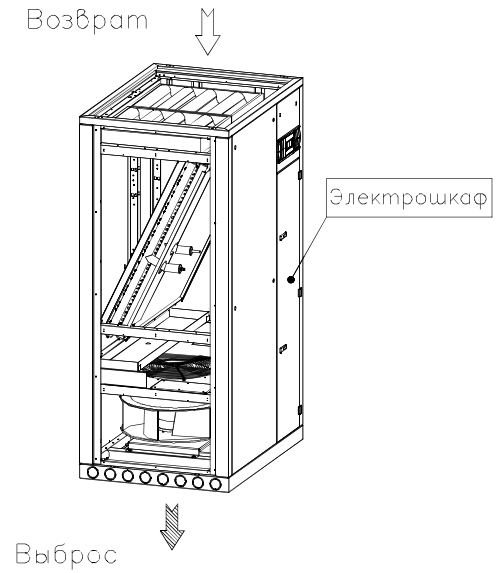
**TS Сенсорный графический дисплей** с блоком управления предназначен для упрощения пользовательского интерфейса. Позволяет в режиме реального времени контролировать установленные параметры, журнал ошибок (возможность загрузки по USB). 4.3 дюймовый дисплей с 65.000 цветов и разрешением 480x422 является специальным устройством для конечного пользователя и не позволяет изменить базовую конфигурацию устройства.

**WG Электронная карта WebGate** для связи BMS с SNMP или TCP/IP протоколами. Доступна только с опцией IN – интерфейс RS 485.

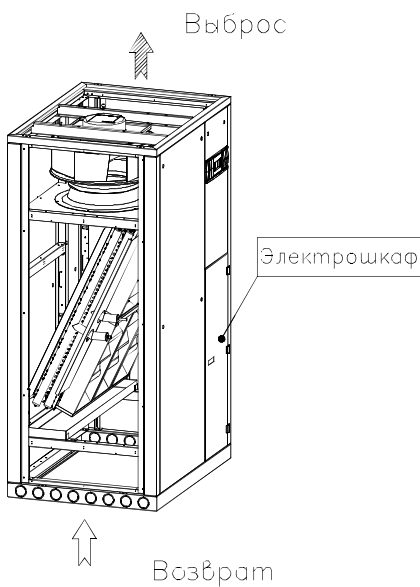
**U** Фронтальный забор воздуха  
Выброс воздуха вверх



**D** Верхний забор воздуха  
Выброс воздуха вниз

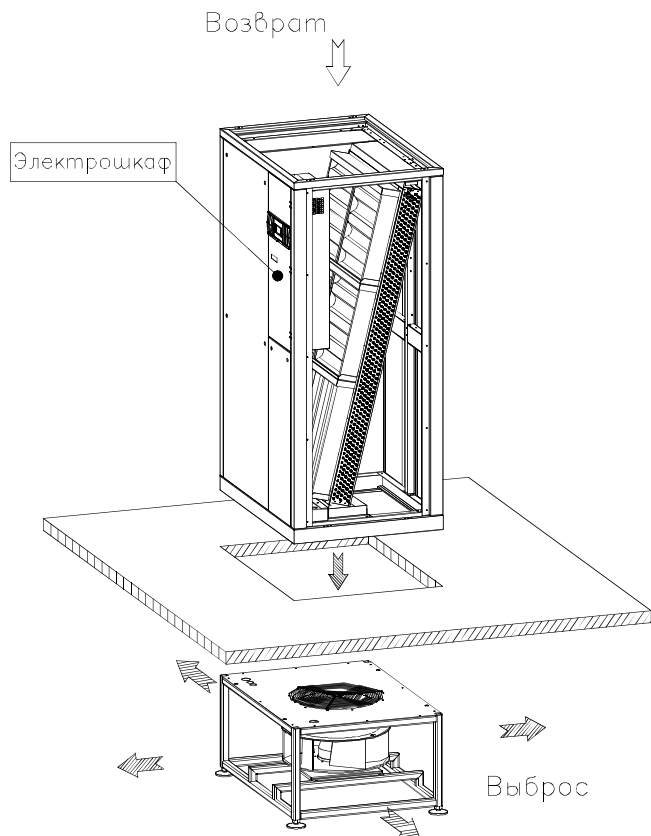


**V** Нижний забор воздуха  
Выброс воздуха вверх



## POWER SLIM - UWL

Верхний забор воздуха  
Выброс воздуха вниз



# ОХЛАЖДАЕМЫЕ ВОДОЙ

## Технические характеристики - Версии U и V

UW U-V		70	140	180	230	290	390	490	530	670
Рама										
Рама			1		2		3		4	
<b>Холодопроизводительность – Вода 7/12°C</b>										
Холодопроизводительность (27°C – 50% R.H.)	кВт	7,7	13,3	16,6	21,3	26,9	37,3	47,5	59	65,7
Явная холодопроизводительность (27°C – 50% R.H.)	кВт	7,7	9,9	11,3	15,7	18,3	27,3	32	41,9	45
SHR @ 27°C - 50% R.H.	%	100	74	68	74	68	73	67	71	68
Расход воды	м³/ч	1,3	2,3	2,8	3,7	4,6	6,4	8,2	10,1	11,3
Потери давления охлажденной воды теплообменника	кПа	33	35	38	45	43	48	47	58	65
Потери давления 3-х ходового клапана	кПа	40	30	21	36	21	39	33	39	47
Потери давления (теплообменника + 3-х ходового клапана)	кПа	73	65	59	81	64	87	80	97	112
Холодопроизводительность (24°C – 50% R.H.)	кВт	5	8,6	11	14,1	18,1	24,9	32,3	39,6	44,7
Явная холодопроизводительность (24°C – 50% R.H.)	кВт	5	7,9	8,9	12,6	14,6	21,9	25,7	33,2	36,1
SHR @ 24°C - 50% R.H.	%	100	92	81	89	81	88	80	84	81
Расход воды	м³/ч	0,8	1,5	1,9	2,4	3,1	4,3	5,5	6,8	7,7
Потери давления охлажденной воды теплообменника	кПа	16	16	19	23	22	24	25	30	34
Потери давления 3-х ходового клапана	кПа	18	14	10	16	10	19	16	18	23
Потери давления (теплообменника + 3-х ходового клапана)	кПа	34	30	29	39	32	43	41	48	57
Холодопроизводительность (22°C – 50% R.H.)	кВт	4,1	6,7	8,1	10,7	13,2	18,7	23,3	29,6	32,6
Явная холодопроизводительность (22°C – 50% R.H.)	кВт	4,1	6,4	7,1	10,1	11,5	17,4	20	26,4	28,3
SHR @ 22°C - 50% R.H.	%	100	96	88	94	87	93	86	89	87
Расход воды	м³/ч	0,7	1,1	1,4	1,8	2,3	3,2	4	5,1	5,6
Потери давления охлажденной воды теплообменника	кПа	11	11	11	14	13	15	14	18	18
Потери давления 3-х ходового клапана	кПа	13	8	6	10	5	11	9	11	15
Потери давления (теплообменника + 3-х ходового клапана)	кПа	24	19	17	24	18	26	23	29	33
Внутренний объем катушки	дм³	2,2	4,3	6,0	6,6	9,1	11,4	15,9	16,8	19,6
<b>Холодопроизводительность- Вода 9/14°C</b>										
Холодопроизводительность (27°C – 50% R.H.)	кВт	5,8	10,2	13,1	16,4	21,3	29	37,7	46	51,9
Явная холодопроизводительность (27°C – 50% R.H.)	кВт	5,8	8,6	9,7	13,6	15,8	23,7	27,7	35,6	38,7
SHR @ 27°C - 50% R.H.	%	100	84	74	83	74	82	73	77	75
Расход воды	м³/ч	1	1,7	2,2	2,8	3,7	5	6,5	7,9	8,9
Потери давления охлажденной воды теплообменника	кПа	20	21	25	29	28	31	32	38	42
Потери давления 3-х ходового клапана	кПа	24	19	13	22	14	24	21	24	31
Потери давления (теплообменника + 3-х ходового клапана)	кПа	44	40	38	51	42	55	53	62	73
Холодопроизводительность (24°C – 50% R.H.)	кВт	4,2	6,8	8,2	10,8	13,4	18,9	23,5	29,8	32,8
Явная холодопроизводительность (24°C – 50% R.H.)	кВт	4,2	6,4	7,1	10,1	11,5	17,4	20,1	26,4	28,4
SHR @ 24°C - 50% R.H.	%	100	94	87	94	86	92	86	89	87
Расход воды	м³/ч	0,7	1,2	1,4	1,9	2,3	3,2	4	5,1	5,6
Потери давления охлажденной воды теплообменника	кПа	12	11	11	14	12	15	14	18	20
Потери давления 3-х ходового клапана	кПа	13	9	6	10	6	11	9	11	13
Потери давления (теплообменника + 3-х ходового клапана)	кПа	25	20	17	24	18	26	23	29	33
Холодопроизводительность (22°C – 50% R.H.)	кВт	3,3	5,4	6,7	8,8	11	15,5	19,4	24,5	27,1
Явная холодопроизводительность (22°C – 50% R.H.)	кВт	3,3	5,4	6,7	8,8	11	15,5	19,4	24,5	27,1
SHR @ 22°C - 50% R.H.	%	100	100	100	100	100	100	100	100	100
Расход воды	м³/ч	0,6	0,9	1,2	1,5	1,9	2,7	3,3	4,2	4,7
Потери давления охлажденной воды теплообменника	кПа	7	7	8	11	9	10	10	13	14
Потери давления 3-х ходового клапана	кПа	9	6	4	6	4	8	6	7	9
Потери давления (теплообменника + 3-х ходового клапана)	кПа	16	13	12	17	13	18	16	20	23
Внутренний объем катушки	дм³	2,2	4,3	6,0	6,6	9,1	11,4	15,9	16,8	19,6
<b>АС Вентиляторы</b>										
Количество	ед.	1	1	1	1	1	1	1	1	1
Напряжение питания	В	230	250	290	250	310	260	320	280	300
Расход воздуха	м³/ч	2.030	2.030	2.030	3.180	3.280	5.450	5.700	8.050	8.200
Допустимое давление	Па	20	20	20	20	20	20	20	20	20
Скорость вращения	об/мин	1.100	1.156	1.245	1.157	1.283	1.050	1.147	1.190	1.227
Входная мощность	кВт	0,30	0,32	0,36	0,57	0,66	0,93	1,09	1,62	1,72
Входной ток	А	0,96	0,96	0,96	1,57	1,48	2,64	2,62	4,11	4,09
Максимально допустимое давление	Па	157	129	82	164	75	185	89	198	156
Уровень звукового давления на 2 м - U Версия	дБ(А)	45	46	47	51	53	55	57	60	60
Уровень звукового давления на 2 м - U Версия (max ESP)	дБ(А)	49	49	49	54	54	59	60	62	62
Уровень звукового давления на 2 м - V Версия	дБ(А)	42	42	44	48	49	51	53	56	57
Уровень звукового давления на 2 м - V Версия (max ESP)	дБ(А)	46	46	46	51	51	56	56	59	59
<b>ЕС вентиляторы- LP (низкое давление)</b>										
Количество	ед.	-	-	-	-	-	1	1	1	1
Расход воздуха	м³/ч	-	-	-	-	-	5'450	5'700	8'050	8'200
Допустимое давление	Па	-	-	-	-	-	20	20	20	20
Максимально допустимое давление	Па	-	-	-	-	-	225	146	109	63
Скорость вращения	об/мин	-	-	-	-	-	1.086	1.179	1.090	1.132
Входная мощность	кВт	-	-	-	-	-	0,54	0,70	0,96	1,10
Уровень звукового давления на 2 м - U Версия	дБ(А)	-	-	-	-	-	54	55	57	57
Уровень звукового давления на 2 м - U Версия (max ESP)	дБ(А)	-	-	-	-	-	56	56	57	58
Уровень звукового давления на 2 м - V Версия	дБ(А)	-	-	-	-	-	51	52	53	54
Уровень звукового давления на 2 м - V Версия (max ESP)	дБ(А)	-	-	-	-	-	53	53	54	54

Технические характеристики - Версии U и V

UW U-V		70	140	180	230	290	390	490	530	670
Рама										
Рама			1		2		3		4	
ЕС вентиляторы- НР (высокое давление)										
Количество	ед.	1	1	1	1	1	1	1	1	1
Расход воздуха	м³/ч	2'030	2'030	2'030	3'180	3'280	5'450	5'700	8'050	8'200
Допустимое давление	Па	20	20	20	20	20	20	20	20	20
Максимально допустимое давление	Па	746	692	651	540	479	707	628	548	503
Скорость вращения	об/мин	1.112	1.160	1.136	1.066	1.167	1.103	1.195	1.100	1.142
Входная мощность	кВт	0,22	0,25	0,24	0,3	0,4	0,58	0,75	0,98	1,1
Уровень звукового давления на 2 м - U Версия	дБ(А)	46	46	47	51	53	56	57	58	58
Уровень звукового давления на 2 м - U Версия (max ESP)	дБ(А)	65	65	65	63	63	64	64	62	62
Уровень звукового давления на 2 м - V Версия	дБ(А)	42	43	43	48	49	53	54	54	55
Уровень звукового давления на 2 м - V Версия (max ESP)	дБ(А)	61	61	61	60	59	61	61	59	59
Увлажнитель										
Увлажнение (номинальное)	кг/ч	1,5	1,5	1,5	3	3	5	5	8	8
Увлажнение (макс.)	кг/ч	3	3	3	3	3	8	8	8	8
Максимальный входящий ток	кВт	1,12	1,12	1,12	2,25	2,25	3,75	3,75	6	6
Максимальный потребляемый ток	А	5	5	5	10	10	5,5	5,5	8,7	8,7
Проводимость на 20°C (min/max)	µS/cm	300 / 1'250								
Общая жесткость (min/max)	мг/л CaCo3	100 / 400								
Электронагреватели										
Шаги	ед.	1	1	1	3	3	2	2	3	3
Мощность	кВт	3	3	3	4,5	4,5	6	6	9	9
Потребляемый ток	А	4,3	4,3	4,3	6,5	6,5	8,7	8,7	13,0	13,0
Увеличенные электронагреватели										
Шаги	ед.	3	3	3	2	2	3	3	3	3
Мощность	кВт	4,5	4,5	4,5	6	6	9	9	12	12
Потребляемый ток	А	6,5	6,5	6,5	8,7	8,7	13,0	13,0	17,3	17,3
Теплообменник горячего воды										
Мощность нагрева	кВт	3,9	3,9	3,9	6	6,2	8,5	8,7	17,8	18
Расход воды	м³/ч	0,7	0,7	0,7	1,1	1,1	1,5	1,5	3,1	3,1
Потери давления (теплообменника + 3-х ходового клапана)	кПа	27	27	27	28	29	39	41	62	64
Объем теплообменника	дм³	1,1	1,1	1,1	1,4	1,4	2,1	2,1	3,8	3,8
Насос для конденсата										
Номинальный расход воды	л/ч	27,5	27,5	27,5	390	390	390	390	390	390
Максимальный расход воды (давление=0)	л/ч	34	34	34	500	500	500	500	500	500
Максимальная высота (расход воды =0м³/ч)	м	15	15	15	5,4	5,4	5,4	5,4	5,4	5,4
Насос для конденсата + увлажнитель										
Номинальный расход воды	л/ч	-	-	-	-	-	-	-	600	600
Максимальный расход воды (давление=0)	л/ч	-	-	-	-	-	-	-	900	900
Максимальная высота (расход воды =0м³/ч)	м	-	-	-	-	-	-	-	6,0	6,0
Dimensions										
Длина	мм	550	550	550	750	750	980	980	1'160	1'160
Ширина	мм	550	550	550	550	550	750	750	850	850
Высота	мм	1'980	1'980	1'980	1'980	1'980	1'980	1'980	1'980	1'980
Вес U Версия	кг	134	139	143	177	183	227	238	312	318
Вес V Версия	кг	134	139	143	177	183	232	243	307	313
Параметры электропитания										
Параметры электропитания	В / Ф / Гц	400 / 3 / 50 + N + T								
ПРИМЕЧАНИЯ:										
- Жидкость: вода(гликоль 0%)										
- Фильтры рассчитаны на 20% загрязнения										
- Максимальное давление для номинального потока воздуха и максимальный напор/регулирования										
- Теплообменник горячей воды рассчитан : вода 40/45°C, внешняя температура 20°C и давление 20 Па										
- Насос конденсата и паровлажнителя рассчитан для 2 м по вертикали ; длина трубы 5 м, внутренний диаметр 12мм										
- Уровень звукового давления относится к блоку с канальным входом и выпуском воздуха										

# ОХЛАЖДАЕМЫЕ ВОДОЙ

## Технические характеристики - Версии U и V

UW U-V		810	980	1240	1400	1610	1810	2000	2250
Рама									
Рама			5		6		7		8
<b>Холодопроизводительность – Вода 7/12°C</b>									
Холодопроизводительность (27°C – 50% R.H.)	кВт	77,8	97,2	122,3	139,3	159,4	178,1	201,3	224,3
Явная холодопроизводительность (27°C – 50% R.H.)	кВт	64	71,5	83,6	93,9	112,7	121,6	143,2	153,6
SHR @ 27°C - 50% R.H.	%	82	74	68	67	71	68	71	68
Расход воды	м³/ч	13,3	14,7	21	23,9	27,3	30,6	34,5	38,5
Потери давления охлажденной воды теплообменника	кПа	71	70	73	60	71	74	77	87
Потери давления 3-х ходового клапана	кПа	35	54	46	61	44	56	71	88
Потери давления (теплообменника + 3-х ходового клапана)	кПа	106	124	119	121	115	130	148	175
Холодопроизводительность (24°C – 50% R.H.)	кВт	52,9	65,3	83,7	95,7	108,5	122,4	136,8	154,2
Явная холодопроизводительность (24°C – 50% R.H.)	кВт	49,5	58,4	67,4	76	92,5	98,3	117,2	124,2
SHR @ 24°C - 50% R.H.	%	94	89	81	79	85	80	86	81
Расход воды	м³/ч	9,1	11,2	14,4	16,4	18,6	21	23,5	26,5
Потери давления охлажденной воды теплообменника	кПа	37	36	38	32	36	39	40	46
Потери давления 3-х ходового клапана	кПа	17	26	23	30	22	28	35	44
Потери давления (теплообменника + 3-х ходового клапана)	кПа	54	62	61	62	58	67	75	90
Холодопроизводительность (22°C – 50% R.H.)	кВт	40,9	49,4	60,7	69,8	79,9	88,4	101,2	111,6
Явная холодопроизводительность (22°C – 50% R.H.)	кВт	40,9	46,4	52,6	63,1	79,7	76,4	91,7	96,6
SHR @ 22°C - 50% R.H.	%	100	94	87	90	100	86	91	87
Расход воды	м³/ч	7	8,5	10,4	12	13,7	15,2	17,4	19,1
Потери давления охлажденной воды теплообменника	кПа	24	23	22	19	24	23	25	27
Потери давления 3-х ходового клапана	кПа	10	15	13	15	14	15	19	24
Потери давления (теплообменника + 3-х ходового клапана)	кПа	34	38	35	36	34	38	44	51
Внутренний объем катушки	дм³	19,8	24,8	34,8	43,1	42,6	49,7	50,9	59,8
<b>Холодопроизводительность- Вода 9/14°C</b>									
Холодопроизводительность (27°C – 50% R.H.)	кВт	60,8	75,1	96,8	111,1	125,1	141,3	157,7	177,8
Явная холодопроизводительность (27°C – 50% R.H.)	кВт	55,6	62,5	72,1	81,4	98,8	105	125,5	132,6
SHR @ 27°C - 50% R.H.	%	91	83	74	73	79	74	80	75
Расход воды	м³/ч	10,5	12,9	16,6	19,1	21,5	24,3	27,1	30,5
Потери давления охлажденной воды теплообменника	кПа	46	44	47	40	46	50	50	57
Потери давления 3-х ходового клапана	кПа	22	34	31	40	28	36	45	57
Потери давления (теплообменника + 3-х ходового клапана)	кПа	68	78	78	80	74	86	95	114
Холодопроизводительность (24°C – 50% R.H.)	кВт	41,2	49,7	61,1	69,1	80,5	89	101,9	112,3
Явная холодопроизводительность (24°C – 50% R.H.)	кВт	41	46,3	52,6	58,8	80,5	76,4	92,1	96,6
SHR @ 24°C - 50% R.H.	%	100	93	86	85	100	86	90	86
Расход воды	м³/ч	7,1	8,5	10,5	11,9	13,8	15,3	17,5	19,3
Потери давления охлажденной воды теплообменника	кПа	24	22	22	19	22	22	24	27
Потери давления 3-х ходового клапана	кПа	10	16	13	16	12	15	20	24
Потери давления (теплообменника + 3-х ходового клапана)	кПа	34	38	35	35	34	38	44	51
Холодопроизводительность (22°C – 50% R.H.)	кВт	33,7	40,8	50,6	57,4	66,5	73,9	84,1	93,2
Явная холодопроизводительность (22°C – 50% R.H.)	кВт	33,7	40,8	50,6	57,1	66,5	73,9	84,1	93,2
SHR @ 22°C - 50% R.H.	%	100	100	100	99	100	100	100	100
Расход воды	м³/ч	5,8	7	8,7	9,9	11,4	12,7	14,5	16
Потери давления охлажденной воды теплообменника	кПа	18	16	16	13	15	16	17	19
Потери давления 3-х ходового клапана	кПа	6	11	9	12	9	11	14	18
Потери давления (теплообменника + 3-х ходового клапана)	кПа	24	27	25	25	24	27	31	37
Внутренний объем катушки	дм³	19,8	24,8	34,8	43,1	42,6	49,7	50,9	59,8
<b>АС Вентиляторы</b>									
Количество	ед.	2	2	2	2	3	3	4	4
Напряжение питания	В	230	260	290	300	260	280	260	280
Расход воздуха	м³/ч	14.500	15.000	15.200	16.700	21.500	22.050	27.500	28.000
Допустимое давление	Па	20	20	20	20	20	20	20	20
Скорость вращения	об/мин	1.078	1.147	1.205	1.228	1.145	1.186	1.144	1.185
Входная мощность	кВт	2,70	3,06	3,38	3,43	4,61	4,93	6,16	6,59
Входной ток	А	8,26	8,32	8,28	8,14	12,54	12,48	16,76	16,68
Максимально допустимое давление	Па	314	242	175	156	246	195	239	194
Уровень звукового давления на 2 м - U Версия	дБ(А)	61	62	62	64	63	64	64	65
Уровень звукового давления на 2 м - U Версия (max ESP)	дБ(А)	65	65	65	66	67	67	68	68
Уровень звукового давления на 2 м - V Версия	дБ(А)	57	58	59	60	60	60	60	61
Уровень звукового давления на 2 м - V Версия (max ESP)	дБ(А)	61	62	62	62	63	63	64	64
<b>ЕС вентиляторы- LP (низкое давление)</b>									
Количество	ед.	1	1	2	2	3	3	4	4
Расход воздуха	м³/ч	14'500	15'000	15'200	16'700	21'500	22'050	27'500	28'000
Допустимое давление	Па	20	20	20	20	20	20	20	20
Максимально допустимое давление	Па	213	151	87	71	156	105	153	108
Скорость вращения	об/мин	974	1.027	1.093	1.125	1.022	1.078	1.016	1.062
Входная мощность	кВт	1,36	1,62	2,01	2,12	2,44	2,91	3,25	3,76
Уровень звукового давления на 2 м - U Версия	дБ(А)	58	59	60	61	60	61	61	62
Уровень звукового давления на 2 м - U Версия (max ESP)	дБ(А)	60	60	60	61	61	62	63	63
Уровень звукового давления на 2 м - V Версия	дБ(А)	55	56	56	57	57	57	58	58
Уровень звукового давления на 2 м - V Версия (max ESP)	дБ(А)	56	56	57	58	58	58	59	59

Технические характеристики - Версии U и V

UW U-V		810	980	1240	1400	1610	1810	2000	2250
Рама									
Рама			5		6		7		8
ЕС вентиляторы- НР (высокое давление)									
Количество	ед.	1	1	2	2	3	3	4	4
Расход воздуха	м³/ч	14'500	15'000	15'200	16'700	21'500	22'050	27'500	28'000
Допустимое давление	Па	20	20	20	20	20	20	20	20
Максимально допустимое давление	Па	647	586	524	513	589	540	585	541
Скорость вращения	об/мин	981	1.036	1.102	1.135	1.030	1.086	1.023	1.069
Входная мощность	кВт	1,39	1,65	2,04	2,13	2,5	2,95	3,32	3,81
Уровень звукового давления на 2 м - U Версия	дБ(А)	59	60	61	62	61	62	63	63
Уровень звукового давления на 2 м - U Версия (max ESP)	дБ(А)	65	65	65	66	67	67	69	69
Уровень звукового давления на 2 м - V Версия	дБ(А)	56	57	57	58	58	59	59	59
Уровень звукового давления на 2 м - V Версия (max ESP)	дБ(А)	62	62	62	62	64	64	65	65
Увлажнитель									
Увлажнение (номинальное)	кг/ч	8	8	8	8	8	8	8	8
Увлажнение (макс.)	кг/ч	8	8	8	8	8	8	8	8
Максимальный входящий ток	кВт	6	6	6	6	6	6	6	6
Максимальный потребляемый ток	А	8,7	8,7	8,7	8,7	8,7	8,7	8,7	8,7
Проводимость на 20°C (min/max)	µS/cm					300 / 1'250			
Общая жесткость (min/max)	мг/л CaCo3					100 / 400			
Электронагреватели									
Шаги	ед.	3	3	3	3	3	3	3	3
Мощность	кВт	15	15	15	18	24	24	27	27
Потребляемый ток	А	21,7	21,7	21,7	26,0	34,6	34,6	39,0	39,0
Увеличенные электронагреватели									
Шаги	ед.	3	3	3	3	3	3	3	3
Мощность	кВт	18	18	18	24	27	27	36	36
Потребляемый ток	А	26,0	26,0	26,0	34,6	39,0	39,0	52,0	52,0
Теплообменник горячей воды									
Мощность нагрева	кВт	32,4	33,1	33,5	38,9	48	48,8	65,2	65,9
Расход воды	м³/ч	5,7	5,7	5,8	6,8	8,4	8,5	11,4	11,5
Потери давления (теплообменника + 3-х ходового клапана)	кПа	67	69	70	56	62	64	62	63
Объем теплообменника	дм³	5,6	6,4	6,4	7,7	8,7	8,7	15,3	15,3
Насос для конденсата									
Номинальный расход воды	л/ч	390	390	390	390	390	390	390	390
Максимальный расход воды (давление=0)	л/ч	500	500	500	500	500	500	500	500
Максимальная высота (расход воды =0м³/ч)	м	5,4	5,4	5,4	5,4	5,4	5,4	5,4	5,4
Насос для конденсата + увлажнитель									
Номинальный расход воды	л/ч	600	600	600	600	600	600	600	600
Максимальный расход воды (давление=0)	л/ч	900	900	900	900	900	900	900	900
Максимальная высота (расход воды =0м³/ч)	м	6,0	6,0	6,0	6,0	6,0	6,0	6,0	6,0
Dimensions									
Длина	мм	1'860	1'860	1'860	2'210	2'565	2'565	3'100	3'100
Ширина	мм	850	850	850	850	850	850	850	850
Высота	мм	1'980	1'980	1'980	1'980	1'980	1'980	1'980	1'980
Вес U Версия	кг	410	422	446	504	590	607	729	750
Вес V Версия	кг	420	431	456	513	600	617	729	750
Параметры электропитания									
Параметры электропитания	В / Ф / Гц					400 / 3 / 50 + N + T			
ПРИМЕЧАНИЯ:									
- Жидкость: вода(гликоль 0%)									
- Фильтры рассчитаны на 20% загрязнения									
- Максимальное давление для номинального потока воздуха и максимальный напор/регулирования									
- Теплообменник горячей воды рассчитан : вода 40/45°C, внешняя температура 20°C и давление 20 Па									
- Насос конденсата и пароувлажнителя рассчитан для 2 м по вертикали ; длина трубы 5 м, внутренний диаметр 12мм									
- Уровень звукового давления относится к блоку с канальным входом и выпуском воздуха									

# ОХЛАЖДАЕМЫЕ ВОДОЙ

## Технические характеристики - D Версия

UW D		70	140	180	230	290	390	490	530	670
Рама										
Рама			1		2		3		4	
<b>Холодопроизводительность – Вода 7/12°C</b>										
Холодопроизводительность (27°C – 50% R.H)	кВт	7,7	13,3	16,6	21,3	26,9	37,3	47,5	59	65,7
Явная холодопроизводительность (27°C – 50% R.H)	кВт	7,7	9,9	11,3	15,7	18,3	27,3	32	41,9	45
SHR @ 27°C - 50% R.H.	%	100	74	68	74	68	73	67	71	68
Расход воды	м³/ч	1,3	2,3	2,8	3,7	4,6	6,4	8,2	10,1	11,3
Потери давления охлажденной воды теплообменника	кПа	33	35	38	45	43	48	47	58	65
Потери давления 3-х ходового клапана	кПа	40	30	21	36	21	39	33	39	47
Потери давления (теплообменника + 3-х ходового клапана)	кПа	73	65	59	81	64	87	80	97	112
Холодопроизводительность (24°C – 50% R.H)	кВт	5	8,6	11	14,1	18,1	24,9	32,3	39,6	44,7
Явная холодопроизводительность (24°C – 50% R.H)	кВт	5	7,9	8,9	12,6	14,6	21,9	25,7	33,2	36,1
SHR @ 24°C - 50% R.H.	%	100	92	81	89	81	88	80	84	81
Расход воды	м³/ч	0,8	1,5	1,9	2,4	3,1	4,3	5,5	6,8	7,7
Потери давления охлажденной воды теплообменника	кПа	16	16	19	23	22	24	25	30	34
Потери давления 3-х ходового клапана	кПа	18	14	10	16	10	19	16	18	23
Потери давления (теплообменника + 3-х ходового клапана)	кПа	34	30	29	39	32	43	41	48	57
Холодопроизводительность (22°C – 50% R.H)	кВт	4,1	6,7	8,1	10,7	13,2	18,7	23,3	29,6	32,6
Явная холодопроизводительность (22°C – 50% R.H)	кВт	4,1	6,4	7,1	10,1	11,5	17,4	20	26,4	28,3
SHR @ 22°C - 50% R.H.	%	100	96	88	94	87	93	86	89	87
Расход воды	м³/ч	0,7	1,1	1,4	1,8	2,3	3,2	4	5,1	5,6
Потери давления охлажденной воды теплообменника	кПа	11	11	11	14	13	15	14	18	18
Потери давления 3-х ходового клапана	кПа	13	8	6	10	5	11	9	11	15
Потери давления (теплообменника + 3-х ходового клапана)	кПа	24	19	17	24	18	26	23	29	33
Внутренний объем катушки	дм³	2,2	4,3	6,0	6,6	9,1	11,4	15,9	16,8	19,6
<b>Холодопроизводительность- Вода 9/14°C</b>										
Холодопроизводительность (27°C – 50% R.H)	кВт	5,8	10,2	13,1	16,4	21,3	29	37,7	46	51,9
Явная холодопроизводительность (27°C – 50% R.H)	кВт	5,8	8,6	9,7	13,6	15,8	23,7	27,7	35,6	38,7
SHR @ 27°C - 50% R.H.	%	100	84	74	83	74	82	73	77	75
Расход воды	м³/ч	1	1,7	2,2	2,8	3,7	5	6,5	7,9	8,9
Потери давления охлажденной воды теплообменника	кПа	20	21	25	29	28	31	32	38	42
Потери давления 3-х ходового клапана	кПа	24	19	13	22	14	24	21	24	31
Потери давления (теплообменника + 3-х ходового клапана)	кПа	44	40	38	51	42	55	53	62	73
Холодопроизводительность (24°C – 50% R.H)	кВт	4,2	6,8	8,2	10,8	13,4	18,9	23,5	29,8	32,8
Явная холодопроизводительность (24°C – 50% R.H)	кВт	4,2	6,4	7,1	10,1	11,5	17,4	20,1	26,4	28,4
SHR @ 24°C - 50% R.H.	%	100	94	87	94	86	92	86	89	87
Расход воды	м³/ч	0,7	1,2	1,4	1,9	2,3	3,2	4	5,1	5,6
Потери давления охлажденной воды теплообменника	кПа	12	11	11	14	12	15	14	18	20
Потери давления 3-х ходового клапана	кПа	13	9	6	10	6	11	9	11	13
Потери давления (теплообменника + 3-х ходового клапана)	кПа	25	20	17	24	18	26	23	29	33
Холодопроизводительность (22°C – 50% R.H)	кВт	3,3	5,4	6,7	8,8	11	15,5	19,4	24,5	27,1
Явная холодопроизводительность (22°C – 50% R.H)	кВт	3,3	5,4	6,7	8,8	11	15,5	19,4	24,5	27,1
SHR @ 22°C - 50% R.H.	%	100	100	100	100	100	100	100	100	100
Расход воды	м³/ч	0,6	0,9	1,2	1,5	1,9	2,7	3,3	4,2	4,7
Потери давления охлажденной воды теплообменника	кПа	7	7	8	11	9	10	10	13	14
Потери давления 3-х ходового клапана	кПа	9	6	4	6	4	8	6	7	9
Потери давления (теплообменника + 3-х ходового клапана)	кПа	16	13	12	17	13	18	16	20	23
Внутренний объем катушки	дм³	2,2	4,3	6,0	6,6	9,1	11,4	15,9	16,8	19,6
<b>АС Вентиляторы</b>										
Количество	ед.	1	1	1	1	1	1	1	1	1
Напряжение питания	В	270	290	360	290	360	290	360	340	380
Расход воздуха	м³/ч	2.030	2.030	2.030	3.180	3.280	5.450	5.700	8.050	8.200
Допустимое давление	Па	20	20	20	20	20	20	20	20	20
Скорость вращения	об/мин	1.204	1.245	1.338	1.248	1.343	1.095	1.190	1.285	1.328
Входная мощность	кВт	0,34	0,36	0,41	0,63	0,71	1,02	1,18	1,90	2,03
Входной ток	А	0,96	0,96	0,97	1,51	1,44	2,64	2,65	4,06	4,07
Максимально допустимое давление	Па	106	84	31	102	31	134	44	84	34
Уровень звукового давления на 2 м - D Версия	дБ(А)	45	46	47	51	52	54	57	60	60
Уровень звукового давления на 2 м - D Версия (max ESP)	дБ(А)	48	48	48	53	53	58	58	61	61
<b>ЕС вентиляторы- НР (высокое давление)</b>										
Количество	ед.	1	1	1	1	1	1	1	1	1
Расход воздуха	м³/ч	2'030	2'030	2'030	3'180	3'280	5'450	5'700	8'050	8'200
Допустимое давление	Па	20	20	20	20	20	20	20	20	20
Максимально допустимое давление	Па	706	652	611	496	433	662	580	447	400
Скорость вращения	об/мин	1.188	1.232	1.197	1.124	1.223	1.143	1.235	1.171	1.213
Входная мощность	кВт	0,26	0,29	0,27	0,36	0,45	0,66	0,84	1,22	1,36
Уровень звукового давления на 2 м - D Версия	дБ(А)	45	46	47	51	52	54	57	57	60
Уровень звукового давления на 2 м - D Версия (max ESP)	дБ(А)	63	63	63	62	61	63	63	61	61



## Технические характеристики - D Версия

UW D		70	140	180	230	290	390	490	530	670
Рама										
Рама			1		2		3		4	
Увлажнитель										
Увлажнение (номинальное)	кг/ч	1,5	1,5	1,5	3	3	5	5	8	8
Увлажнение (макс.)	кг/ч	3	3	3	3	3	8	8	8	8
Максимальный входящий ток	кВт	1,12	1,12	1,12	2,25	2,25	3,75	3,75	6	6
Максимальный потребляемый ток	А	5	5	5	10	10	5,5	5,5	8,7	8,7
Проводимость на 20°C (min/max)	µS/cm					300 / 1' 250				
Общая жесткость (min/max)	мг/л CaCo3					100 / 400				
Электронагреватели										
Шаги	ед.	1	1	1	3	3	2	2	3	3
Мощность	кВт	3	3	3	4,5	4,5	6	6	9	9
Потребляемый ток	А	4,3	4,3	4,3	6,5	6,5	8,7	8,7	13,0	13,0
Увеличенные электронагреватели										
Шаги	ед.	3	3	3	2	2	3	3	3	3
Мощность	кВт	4,5	4,5	4,5	6	6	9	9	12	12
Потребляемый ток	А	6,5	6,5	6,5	8,7	8,7	13,0	13,0	17,3	17,3
Теплообменник горячей воды										
Мощность нагрева	кВт	3,9	3,9	3,9	6	6,2	8,5	8,7	17,8	18
Расход воды	м³/ч	0,7	0,7	0,7	1,1	1,1	1,5	1,5	3,1	3,1
Потери давления (теплообменника + 3-х ходового клапана)	кПа	27	27	27	28	29	39	41	62	64
Объем теплообменника	дм³	1,1	1,1	1,1	1,4	1,4	2,1	2,1	3,8	3,8
Насос для конденсата										
Номинальный расход воды	л/ч	27,5	27,5	27,5	390	390	390	390	390	390
Максимальный расход воды (давление=0)	л/ч	34	34	34	500	500	500	500	500	500
Максимальная высота (расход воды =0м³/ч)	м	15	15	15	5,4	5,4	5,4	5,4	5,4	5,4
Насос для конденсата + увлажнитель										
Номинальный расход воды	л/ч	-	-	-	-	-	-	-	600	600
Максимальный расход воды (давление=0)	л/ч	-	-	-	-	-	-	-	900	900
Максимальная высота (расход воды =0м³/ч)	м	-	-	-	-	-	-	-	6,0	6,0
Dimensions										
Длина	мм	550	550	550	750	750	980	980	1' 160	1' 160
Ширина	мм	550	550	550	550	550	750	750	850	850
Высота	мм	1' 980	1' 980	1' 980	1' 980	1' 980	1' 980	1' 980	1' 980	1' 980
Вес D Версия	кг	139	143	148	173	179	237	248	312	318
Параметры электропитания										
Параметры электропитания	В / Ф / Гц					400 / 3 / 50 + N + T				
ПРИМЕЧАНИЯ:										
- Жидкость: вода(гликоль 0%)										
- Фильтры рассчитаны на 20% загрязнения										
- Максимальное давление для номинального потока воздуха и максимальный напор/регулирования										
- Теплообменник горячей воды рассчитан : вода 40/45°C, внешняя температура 20°C и давление 20 Па										
- Насос конденсата и пароувлажнителя рассчитан для 2 м по вертикали ; длинна трубы 5 м, внутренний диаметр 12мм										
- Уровень звукового давления относится к блоку с канальным входом и выпуском воздуха										

## Технические характеристики - D Версия

UW D		810	980	1240	1400	1610	1810	2000	2250
Рама									
Рама			5		6		7		8
<b>Холодопроизводительность – Вода 7/12°C</b>									
Холодопроизводительность (27°C – 50% R.H)	кВт	77,8	97,2	122,3	139,3	159,4	178,1	201,3	224,3
Явная холодопроизводительность (27°C – 50% R.H)	кВт	64	71,5	83,6	93,9	112,7	121,6	143,2	153,6
SHR @ 27°C - 50% R.H.	%	82	74	68	67	71	68	71	68
Расход воды	м³/ч	13,3	14,7	21	23,9	27,3	30,6	34,5	38,5
Потери давления охлажденной воды теплообменника	кПа	71	70	73	60	71	74	77	87
Потери давления 3-х ходового клапана	кПа	35	54	46	61	44	56	71	88
Потери давления (теплообменника + 3-х ходового клапана)	кПа	106	124	119	121	115	130	148	175
Холодопроизводительность (24°C – 50% R.H)	кВт	52,9	65,3	83,7	95,7	108,5	122,4	136,8	154,2
Явная холодопроизводительность (24°C – 50% R.H)	кВт	49,5	58,4	67,4	76	92,5	98,3	117,2	124,2
SHR @ 24°C - 50% R.H.	%	94	89	81	79	85	80	86	81
Расход воды	м³/ч	9,1	11,2	14,4	16,4	18,6	21	23,5	26,5
Потери давления охлажденной воды теплообменника	кПа	37	36	38	32	36	39	40	46
Потери давления 3-х ходового клапана	кПа	17	26	23	30	22	28	35	44
Потери давления (теплообменника + 3-х ходового клапана)	кПа	54	62	61	62	58	67	75	90
Холодопроизводительность (22°C – 50% R.H)	кВт	40,9	49,4	60,7	69,8	79,9	88,4	101,2	111,6
Явная холодопроизводительность (22°C – 50% R.H)	кВт	40,9	46,4	52,6	63,1	79,7	76,4	91,7	96,6
SHR @ 22°C - 50% R.H.	%	100	94	87	90	100	86	91	87
Расход воды	м³/ч	7	8,5	10,4	12	13,7	15,2	17,4	19,1
Потери давления охлажденной воды теплообменника	кПа	24	23	22	19	24	23	25	27
Потери давления 3-х ходового клапана	кПа	10	15	13	15	14	15	19	24
Потери давления (теплообменника + 3-х ходового клапана)	кПа	34	38	35	36	34	38	44	51
Внутренний объем катушки	дм³	19,8	24,8	34,8	43,1	42,6	49,7	50,9	59,8
<b>Холодопроизводительность- Вода 9/14°C</b>									
Холодопроизводительность (27°C – 50% R.H)	кВт	60,8	75,1	96,8	111,1	125,1	141,3	157,7	177,8
Явная холодопроизводительность (27°C – 50% R.H)	кВт	55,6	62,5	72,1	81,4	98,8	105	125,5	132,6
SHR @ 27°C - 50% R.H.	%	91	83	74	73	79	74	80	75
Расход воды	м³/ч	10,5	12,9	16,6	19,1	21,5	24,3	27,1	30,5
Потери давления охлажденной воды теплообменника	кПа	46	44	47	40	46	50	50	57
Потери давления 3-х ходового клапана	кПа	22	34	31	40	28	36	45	57
Потери давления (теплообменника + 3-х ходового клапана)	кПа	68	78	78	80	74	86	95	114
Холодопроизводительность (24°C – 50% R.H)	кВт	41,2	49,7	61,1	69,1	80,5	89	101,9	112,3
Явная холодопроизводительность (24°C – 50% R.H)	кВт	41	46,3	52,6	58,8	80,5	76,4	92,1	96,6
SHR @ 24°C - 50% R.H.	%	100	93	86	85	100	86	90	86
Расход воды	м³/ч	7,1	8,5	10,5	11,9	13,8	15,3	17,5	19,3
Потери давления охлажденной воды теплообменника	кПа	24	22	22	19	22	22	24	27
Потери давления 3-х ходового клапана	кПа	10	16	13	16	12	15	20	24
Потери давления (теплообменника + 3-х ходового клапана)	кПа	34	38	35	35	34	38	44	51
Холодопроизводительность (22°C – 50% R.H)	кВт	33,7	40,8	50,6	57,4	66,5	73,9	84,1	93,2
Явная холодопроизводительность (22°C – 50% R.H)	кВт	33,7	40,8	50,6	57,1	66,5	73,9	84,1	93,2
SHR @ 22°C - 50% R.H.	%	100	100	100	99	100	100	100	100
Расход воды	м³/ч	5,8	7	8,7	9,9	11,4	12,7	14,5	16
Потери давления охлажденной воды теплообменника	кПа	18	16	16	13	15	16	17	19
Потери давления 3-х ходового клапана	кПа	6	11	9	12	9	11	14	18
Потери давления (теплообменника + 3-х ходового клапана)	кПа	24	27	25	25	24	27	31	37
Внутренний объем катушки	дм³	19,8	24,8	34,8	43,1	42,6	49,7	50,9	59,8
<b>АС Вентиляторы</b>									
Количество	ед.	2	2	2	2	3	3	4	4
Напряжение питания	В	280	320	360	360	320	360	320	360
Расход воздуха	м³/ч	14.500	15.000	15.200	16.700	21.500	22.050	27.500	28.000
Допустимое давление	Па	20	20	20	20	20	20	20	20
Скорость вращения	об/мин	1.186	1.255	1.307	1.311	1.255	1.307	1.255	1.307
Входная мощность	кВт	3,29	3,66	3,95	3,93	5,50	5,93	7,32	7,89
Входной ток	А	8,34	8,20	8,12	8,08	12,33	12,21	16,44	16,28
Максимально допустимое давление	Па	197	118	56	56	123	56	117	56
Уровень звукового давления на 2 м - D Версия	дБ(А)	60	62	63	64	63	65	64	66
Уровень звукового давления на 2 м - D Версия (max ESP)	дБ(А)	63	64	64	64	65	65	66	66
<b>ЕС вентиляторы- НР (высокое давление)</b>									
Количество	ед.	2	2	2	2	3	3	4	4
Расход воздуха	м³/ч	14'500	15'000	15'200	16'700	21'500	22'050	27'500	28'000
Допустимое давление	Па	20	20	20	20	20	20	20	20
Максимально допустимое давление	Па	542	475	410	415	467	412	459	411
Скорость вращения	об/мин	1.064	1.120	1.184	1.202	1.125	1.181	1.122	1.168
Входная мощность	кВт	1,85	2,16	2,59	2,62	3,35	3,89	4,47	5,05
Уровень звукового давления на 2 м - D Версия	дБ(А)	60	62	63	64	63	65	64	66
Уровень звукового давления на 2 м - D Версия (max ESP)	дБ(А)	64	64	64	64	66	66	67	67

Технические характеристики - D Версия

UW D		810	980	1240	1400	1610	1810	2000	2250
Рама									
Рама			5		6		7		8
Увлажнитель									
Увлажнение (номинальное)	кг/ч	8	8	8	8	8	8	8	8
Увлажнение (макс.)	кг/ч	8	8	8	8	8	8	8	8
Максимальный входящий ток	кВт	6	6	6	6	6	6	6	6
Максимальный потребляемый ток	A	8,7	8,7	8,7	8,7	8,7	8,7	8,7	8,7
Проводимость на 20°C (min/max)	µS/cm					300 / 1'250			
Общая жесткость (min/max)	мг/л CaCo3					100 / 400			
Электронагреватели									
Шаги	ед.	3	3	3	3	3	3	3	3
Мощность	кВт	15	15	15	18	24	24	27	27
Потребляемый ток	A	21,7	21,7	21,7	26,0	34,6	34,6	39,0	39,0
Увеличенные электронагреватели									
Шаги	ед.	3	3	3	3	3	3	3	3
Мощность	кВт	18	18	18	24	27	27	36	36
Потребляемый ток	A	26,0	26,0	26,0	34,6	39,0	39,0	52,0	52,0
Теплообменник горячей воды									
Мощность нагрева	кВт	32,4	33,1	33,5	38,9	48	48,8	65,2	65,9
Расход воды	м³/ч	5,7	5,7	5,8	6,8	8,4	8,5	11,4	11,5
Потери давления (теплообменника + 3-х ходового клапана)	кПа	67	69	70	56	62	64	62	63
Объем теплообменника	дм³	5,6	6,4	6,4	7,7	8,7	8,7	15,3	15,3
Насос для конденсата									
Номинальный расход воды	л/ч	390	390	390	390	390	390	390	390
Максимальный расход воды (давление=0)	л/ч	500	500	500	500	500	500	500	500
Максимальная высота (расход воды =0м³/ч)	м	5,4	5,4	5,4	5,4	5,4	5,4	5,4	5,4
Насос для конденсата + увлажнитель									
Номинальный расход воды	л/ч	600	600	600	600	600	600	600	600
Максимальный расход воды (давление=0)	л/ч	900	900	900	900	900	900	900	900
Максимальная высота (расход воды =0м³/ч)	м	6,0	6,0	6,0	6,0	6,0	6,0	6,0	6,0
Dimensions									
Длина	мм	1'860	1'860	1'860	2'210	2'565	2'565	3'100	3'100
Ширина	мм	850	850	850	850	850	850	850	850
Высота	мм	1'980	1'980	1'980	1'980	1'980	1'980	1'980	1'980
Вес D Версия	кг	439	451	475	528	605	622	758	779
Параметры электропитания									
Параметры электропитания	V / Ф / Гц					400 / 3 / 50 + N + T			
ПРИМЕЧАНИЯ:									
<ul style="list-style-type: none"> <li>- Жидкость: вода(гликоль 0%)</li> <li>- Фильтры рассчитаны на 20% загрязнения</li> <li>- Максимальное давление для номинального потока воздуха и максимальный напор/регулирования</li> <li>- Теплообменник горячей воды рассчитан : вода 40/45°C, внешняя температура 20°C и давление 20 Па</li> <li>- Насос конденсата и пароувлажнителя рассчитан для 2 м по вертикали ; длинна трубы 5 м, внутренний диаметр 12мм</li> <li>- Уровень звукового давления относится к блоку с канальным входом и выпуском воздуха</li> </ul>									

Технические характеристики - UWL D HP Версия (Высокопроизводительные)

UWL D HP		860	1700	1900	2400	3000
Рама						
Рама		4	5	6	7	8
Холодопроизводительность – Вода 7/12°C						
Холодопроизводительность (27°C – 50% R.H)	кВт	91,3	168,2	196,0	253,9	313,7
Явная холодопроизводительность (27°C – 50% R.H)	кВт	61,7	113,0	131,0	172,4	212,3
SHR @ 27°C - 50% R.H.	%	68	67	67	68	68
Расход воды	м <sup>3</sup> /ч	15,7	28,9	33,6	43,6	53,8
Потери давления охлажденной воды теплообменника	кПа	74	75	54	67	89
Потери давления 3-х ходового клапана	кПа	49	50	66	46	70
Потери давления (теплообменника + 3-х ходового клапана)	кПа	124	125	120	113	159
Холодопроизводительность (24°C – 50% R.H)						
Холодопроизводительность (24°C – 50% R.H)	кВт	60,8	112,3	130,3	168,1	210,5
Явная холодопроизводительность (24°C – 50% R.H)	кВт	48,9	89,8	103,9	136,1	169,2
SHR @ 24°C - 50% R.H.	%	80	80	80	81	80
Расход воды	м <sup>3</sup> /ч	10,4	19,3	22,4	28,8	36,1
Потери давления охлажденной воды теплообменника	кПа	38	27	27	34	46
Потери давления 3-х ходового клапана	кПа	22	23	32	21	33
Потери давления (теплообменника + 3-х ходового клапана)	кПа	60	62	59	55	79
Холодопроизводительность (22°C – 50% R.H)						
Холодопроизводительность (22°C – 50% R.H)	кВт	45	83	97	127	157
Явная холодопроизводительность (22°C – 50% R.H)	кВт	39	72	84	110	136
SHR @ 22°C - 50% R.H.	%	87	86	86	87	87
Расход воды	м <sup>3</sup> /ч	7,8	14,3	16,6	21,7	26,9
Потери давления охлажденной воды теплообменника	кПа	22	23	17	20	27
Потери давления 3-х ходового клапана	кПа	14	13	18	13	20
Потери давления (теплообменника + 3-х ходового клапана)	кПа	36	36	35	33	47
Внутренний объем катушки	дм <sup>3</sup>	30,5	51,6	66,0	73,7	88,9
Холодопроизводительность- Вода 9/14°C						
Холодопроизводительность (27°C – 50% R.H)	кВт	71,6	132,4	154,3	198,5	246,6
Явная холодопроизводительность (27°C – 50% R.H)	кВт	52,9	97,2	112,8	147,6	182,4
SHR @ 27°C - 50% R.H.	%	74	73	73	74	74
Расход воды	м <sup>3</sup> /ч	12,3	22,7	26,5	34,1	42,4
Потери давления охлажденной воды теплообменника	кПа	49	50	36	43	58
Потери давления 3-х ходового клапана	кПа	31	31	42	29	45
Потери давления (теплообменника + 3-х ходового клапана)	кПа	80	81	78	72	103
Холодопроизводительность (24°C – 50% R.H)						
Холодопроизводительность (24°C – 50% R.H)	кВт	45,8	84,2	97,7	128,1	158,1
Явная холодопроизводительность (24°C – 50% R.H)	кВт	39,5	72,2	83,6	110,7	135,9
SHR @ 24°C - 50% R.H.	%	86	86	86	86	86
Расход воды	м <sup>3</sup> /ч	7,9	14,5	16,8	22,0	27,2
Потери давления охлажденной воды теплообменника	кПа	23	25	16	20	27
Потери давления 3-х ходового клапана	кПа	13	12	19	13	20
Потери давления (теплообменника + 3-х ходового клапана)	кПа	36	37	35	33	47
Холодопроизводительность (22°C – 50% R.H)						
Холодопроизводительность (22°C – 50% R.H)	кВт	37,5	69,0	79,8	104,7	130,0
Явная холодопроизводительность (22°C – 50% R.H)	кВт	37,5	69,0	79,8	104,7	130,0
SHR @ 22°C - 50% R.H.	%	100	100	100	100	100
Расход воды	м <sup>3</sup> /ч	6,4	11,9	13,7	18,0	22,3
Потери давления охлажденной воды теплообменника	кПа	16	16	12	15	20
Потери давления 3-х ходового клапана	кПа	9	10	12	8	13
Потери давления (теплообменника + 3-х ходового клапана)	кПа	25	26	24	23	33
Внутренний объем катушки	дм <sup>3</sup>	30,5	51,6	66,0	73,7	88,9
ЕС вентиляторы- HP (высокое давление)						
Количество	ед.	1	2	2	3	4
Расход воздуха	м <sup>3</sup> /ч	11' 000	20' 000	23' 000	31' 000	38' 000
Допустимое давление	Па	20	20	20	20	20
Максимально допустимое давление	Па	207	347	163	266	364
Скорость вращения	об/мин	1.442	1.338	1.472	1.399	1.320
Входная мощность	кВт	2,11	3,43	4,39	5,93	6,77
Уровень звукового давления на 2 м	дБ(А)	62	63	66	66	65
Уровень звукового давления на 2 м (max ESP)	дБ(А)	63	65	67	67	67

Технические характеристики - UWL D HP Версия (Высокопроизводительные)

UWL D HP		860	1700	1900	2400	3000
Рама						
Рама		4	5	6	7	8
Увлажнитель						
Увлажнение (номинальное)	кг/ч	8	15	15	15	15
Увлажнение (макс.)	кг/ч	8	15	15	15	15
Максимальный входящий ток	кВт	6	11,2	11,2	11,2	11,2
Максимальный потребляемый ток	А	8,7	16,2	16,2	16,2	16,2
Проводимость на 20°C (min/max)	µS/cm			300 / 1'250		
Общая жесткость (min/max)	мг/л CaCo3			100 / 400		
Электронагреватели						
Шаги	ед.	2	2	2	3	3
Мощность	кВт	7,4	14,8	14,8	22,2	29,6
Потребляемый ток	А	10,7	21,4	21,4	32	42,7
Теплообменник горячей воды						
Мощность нагрева	кВт	29,7	57,4	68,9	88,3	111,3
Расход воды	м³/ч	5,2	10	12	15,4	19,4
Потери давления (теплообменника + 3-х ходового клапана)	кПа	62	60	67	66	83
Объем теплообменника	дм³	8,2	14,6	16,6	18,6	21,8
Насос для конденсата						
Номинальный расход воды	л/ч	390	390	390	390	390
Максимальный расход воды (давление=0)	л/ч	500	500	500	500	500
Максимальная высота (расход воды =0м³/ч)	м	5,4	5,4	5,4	5,4	5,4
Насос для конденсата + увлажнитель						
Номинальный расход воды	л/ч	600	600	600	600	600
Максимальный расход воды (давление=0)	л/ч	900	900	900	900	900
Максимальная высота (расход воды =0м³/ч)	м	6,0	6,0	6,0	6,0	6,0
Размеры						
Длина	мм	1'160	1'860	2'210	2'565	3'100
Ширина	мм	850	850	850	850	850
Высота (машина + рама вентиляторов)	мм	1'980 + 570	1'980 + 570	1'980 + 570	1'980 + 570	1'980 + 570
Вес	кг	383	577	646	775	959
Параметры электропитания						
Параметры электропитания	В / Ф / Гц			400 / 3 / 50 + N + T		
ПРИМЕЧАНИЯ:						
- Жидкость: вода(гликоль 0%) - Фильтры рассчитаны на 20% загрязнения - Максимальное давление для номинального потока воздуха и максимальный напор/регулирования - Теплообменник горячей воды рассчитан : вода 40/45°C, внешняя температура 20°C и давление 20 Па - Насос конденсата и пароувлажнителя рассчитан для 2 м по вертикали ; длина трубы 5 м, внутренний диаметр 12мм - Уровень звукового давления относится к блоку с канальным входом и выпуском воздуха - Настраиваемая рама вентиляторов до 950 мм max						

# ОХЛАЖДАЕМЫЕ ВОДОЙ

## Технические характеристики - Версии UWL D ES (Эконом. энерг.)

UWL D ES		860	1700	1900	2400	3000
Рама						
Рама		4	5	6	7	8
Холодопроизводительность – Вода 7/12°C						
Холодопроизводительность (27°C – 50% R.H)	кВт	78,9	149,4	170,7	204,7	263,9
Явная холодопроизводительность (27°C – 50% R.H)	кВт	52,1	98,7	112,1	134,7	174,2
SHR @ 27°C - 50% R.H.	%	66	66	66	66	66
Расход воды	м <sup>3</sup> /ч	13,5	25,6	29,3	35,1	45,3
Потери давления охлажденной воды теплообменника	кПа	57	61	42	45	66
Потери давления 3-х ходового клапана	кПа	37	39	50	30	49
Потери давления (теплообменника + 3-х ходового клапана)	кПа	94	100	92	75	115
Холодопроизводительность (24°C – 50% R.H)	кВт	52,7	100,1	113,6	136,2	178,1
Явная холодопроизводительность (24°C – 50% R.H)	кВт	41,5	78,8	88,9	106,9	139,7
SHR @ 24°C - 50% R.H.	%	79	79	78	78	78
Расход воды	м <sup>3</sup> /ч	9,0	17,2	19,5	23,4	30,6
Потери давления охлажденной воды теплообменника	кПа	29	32	21	23	34
Потери давления 3-х ходового клапана	кПа	17	18	24	14	24
Потери давления (теплообменника + 3-х ходового клапана)	кПа	46	50	45	37	58
Холодопроизводительность (22°C – 50% R.H)	кВт	38,5	73,0	82,7	99,5	129,3
Явная холодопроизводительность (22°C – 50% R.H)	кВт	33,1	62,6	70,8	85,3	110,5
SHR @ 22°C - 50% R.H.	%	86	86	86	86	85
Расход воды	м <sup>3</sup> /ч	6,6	12,5	14,2	17,1	22,2
Потери давления охлажденной воды теплообменника	кПа	17	18	12	13	19
Потери давления 3-х ходового клапана	кПа	10	10	14	8	14
Потери давления (теплообменника + 3-х ходового клапана)	кПа	27	28	26	21	33
Внутренний объем катушки	дм <sup>3</sup>	30,5	51,6	66,0	73,7	88,9
Холодопроизводительность- Вода 9/14°C						
Холодопроизводительность (27°C – 50% R.H)	кВт	62,5	118,5	135,6	162,3	209,7
Явная холодопроизводительность (27°C – 50% R.H)	кВт	45,1	85,5	96,9	116,5	151,0
SHR @ 27°C - 50% R.H.	%	72	72	71	72	72
Расход воды	м <sup>3</sup> /ч	10,7	20,4	23,3	27,9	36,0
Потери давления охлажденной воды теплообменника	кПа	38	40	30	30	43
Потери давления 3-х ходового клапана	кПа	24	26	31	20	31
Потери давления (теплообменника + 3-х ходового клапана)	кПа	62	66	61	50	74
Холодопроизводительность (24°C – 50% R.H)	кВт	38,9	73,8	83,7	100,6	130,5
Явная холодопроизводительность (24°C – 50% R.H)	кВт	33,1	62,6	70,7	85,3	110,4
SHR @ 24°C - 50% R.H.	%	85	85	84	85	85
Расход воды	м <sup>3</sup> /ч	6,7	12,7	14,4	17,3	22,4
Потери давления охлажденной воды теплообменника	кПа	16	17	13	13	20
Потери давления 3-х ходового клапана	кПа	11	12	13	8	13
Потери давления (теплообменника + 3-х ходового клапана)	кПа	27	29	26	21	33
Холодопроизводительность (22°C – 50% R.H)	кВт	31,8	60,4	68,3	82,1	107,3
Явная холодопроизводительность (22°C – 50% R.H)	кВт	31,8	60,4	68,1	82,1	106,7
SHR @ 22°C - 50% R.H.	%	100	100	100	100	99
Расход воды	м <sup>3</sup> /ч	5,5	10,4	11,7	14,1	18,4
Потери давления охлажденной воды теплообменника	кПа	12	13	9	10	14
Потери давления 3-х ходового клапана	кПа	7	7	9	5	9
Потери давления (теплообменника + 3-х ходового клапана)	кПа	19	20	18	15	23
Внутренний объем катушки	дм <sup>3</sup>	30,5	51,6	66,0	73,7	88,9
ЕС вентиляторы- НР (высокое давление)						
Количество	ед.	1	2	2	3	4
Расход воздуха	м <sup>3</sup> /ч	9'000	17'000	19'000	23'000	30'000
Допустимое давление	кПа	20	20	20	20	20
Максимально допустимое давление	кПа	512	557	480	637	633
Скорость вращения	об/мин	1.200	1.155	1.235	1.069	1.069
Входная мощность	кВт	1,24	2,24	2,62	2,73	3,69
Уровень звукового давления на 2 м	дБ(А)	62	63	66	66	65
Уровень звукового давления на 2 м (max ESP)	дБ(А)	63	65	67	67	67

## Технические характеристики - Версии UWL D ES (Эконом. энерг.)

UWL D ES		860	1700	1900	2400	3000
Рама						
Рама		4	5	6	7	8
Увлажнитель						
Увлажнение (номинальное)	кг/ч	8	8	8	15	15
Увлажнение (макс.)	кг/ч	8	8	8	15	15
Максимальный входящий ток	кВт	6	6	6	11,2	11,2
Максимальный потребляемый ток	А	8,7	8,7	8,7	16,2	16,2
Проводимость на 20°C (min/max)	µS/cm			300 / 1'250		
Общая жесткость (min/max)	мг/л CaCo3			100 / 400		
Электротэны						
Шаги	ед.	2	2	2	3	3
Мощность	кВт	7,4	14,8	14,8	22,2	22,2
Потребляемый ток	А	10,7	21,4	21,4	32	32
Теплообменник горячего воды						
Мощность нагрева	кВт	29,7	57,4	68,9	88,3	111,3
Расход воды	м³/ч	5,2	10,0	12,0	15,4	19,4
Потери давления (теплообменника + 3-х ходового клапана)	кПа	62	60	67	66	83
Объем теплообменника	дм³	8,2	14,6	16,6	18,6	18,6
Насос для конденсата						
Номинальный расход воды	л/ч	390	390	390	390	390
Максимальный расход воды (давление=0)	л/ч	500	500	500	500	500
Максимальная высота (расход воды =0м³/ч)	м	5,4	5,4	5,4	5,4	5,4
Насос для конденсата + увлажнитель						
Номинальный расход воды	л/ч	600	600	600	600	600
Максимальный расход воды (давление=0)	л/ч	900	900	900	900	900
Максимальная высота (расход воды =0м³/ч)	м	6,0	6,0	6,0	6,0	6,0
Размеры						
Длина	мм	1'160	1'860	2'210	2'565	3.100
Ширина	мм	850	850	850	850	850
Высота (машина + рама вентиляторов)	мм	1'980 + 570	1'980 + 570	1'980 + 570	1'980 + 570	1'980 + 570
Вес	кг	383	577	646	775	959
Параметры электропитания						
Параметры электропитания	V / ph / Hz			400 / 3 / 50 + N + T		
ПРИМЕЧАНИЯ:						
<ul style="list-style-type: none"> <li>- Жидкость: вода(гликоль 0%)</li> <li>- Фильтры рассчитаны на 20% загрязнения</li> <li>- Максимальное давление для номинального потока воздуха и максимальный напор/регулирования</li> <li>- Теплообменник горячей воды рассчитан : вода 40/45°C, внешняя температура 20°C и давление 20 Па</li> <li>- Насос конденсата и пароувлажнителя рассчитан для 2 м по вертикали ; длина трубы 5 м, внутренний диаметр 12мм</li> <li>- Уровень звукового давления относится к блоку с канальным входом и выпуском воздуха</li> <li>- Настраиваемая рама вентиляторов до 950 мм max</li> </ul>						

# ED.X F Kc

## ПРЕЦИЗИОННЫЕ КОНДИЦИОНЕРЫ ПРЯМОГО РАСШИРЕНИЯ С ВОЗДУШНЫМИ КОНДЕНСАТОРАМИ И ФУНКЦИЕЙ СВОБОДНОГО ОХЛАЖДЕНИЯ (FREE-COOLING)

ХОЛОДОПРОИЗВОДИТЕЛЬНОСТЬ: ОТ 20,8 ДО 93,3 КВТ

ED.X 1462 F U Kc



В прецизионных кондиционерах **серии ED.X F** с выносными воздушными конденсаторами и функцией свободного охлаждения (Free-cooling), используется особый теплообменник внутри которого чередуются каналы предназначенные для режима прямого расширения и каналы в которые подается охлажденная жидкость (например, от сухой градирни). Таким образом, появляется возможность охлаждения проходящего сквозь теплообменник воздуха, за счет наружной температуры воздуха посредством жидкости. Оборудование предназначено для применения в центрах обработки данных, а также для помещений, где необходимо поддерживать точную температуру и влажность, обеспечивая условия для правильной работы технологического оборудования.

В зависимости от холодопроизводительности существуют модели с 1 или 2 холодильными контурами.

Благодаря технологически продвинутому дизайну, прецизионные кондиционеры Emicon могут осуществлять контроль температуры окружающей среды с высокой точностью и в случае необходимости, поддерживать уровень влажности. Оборудование имеет плавную регулировку холодопроизводительности и этот процесс управляется микроконтроллером, входящим в состав оборудования. Применение высоких технологий, а также использование для производства

лучших комплектующих существующих на европейском рынке, делает оборудование Emicon чрезвычайно надежными и позволяет максимально повысить эксплуатационный срок.

Учитывая компактные габариты прецизионных кондиционеров ED.E, они легко могут быть смонтированы в условиях ограниченного пространства и имеют удобный доступ ко всем внутренним компонентам с одной (фронтальной) стороны.

Все оборудование Emicon тестируется в заводских условиях. Элементы системы поставляются под азотом и заправлены маслом.

В выносных воздушных конденсаторах, контроль процесса конденсации осуществляется за счет установленного во внутреннем блоке регулятора скорости вращения вентиляторов (опция RG), который в свою очередь, изменяя ток подаваемый на наружный блок регулирует обороты, делает возможной эксплуатацию оборудования при температуре до  $-20^{\circ}\text{C}$ . При использовании низкотемпературного комплекта (опция BW), наружный блок может эксплуатироваться при температуре до  $-40^{\circ}\text{C}$ .

Установки доступны в различных конфигурациях в зависимости от типа забора и раздачи воздуха:



**U** фронтальный забор воздуха, верхняя раздача

**V** нижний забор воздуха, верхняя раздача

**B** забор воздуха сзади, верхняя раздача

**D** верхний забор воздуха, нижняя раздача

**Рабочие условия:** наружная температура от 18 до 35°C.

## Основные компоненты:

**Корпус** изготовлен на раме, выполненной из профилей оцинкованной стали, соединенных между собой клепками, что делает корпус достаточно прочным, чтобы выдержать экстремальные условия транспортировки и монтажных работ. Внешние панели зафиксированы на раме при помощи быстросъемных соединений, изготовлены из предварительно окрашенной листовой стали (RAL 9004), обеспечивая высокие эксплуатационные свойства на весь период эксплуатации оборудования. Изнутри корпус изолирован пожаростойкими и звукоизоляционными материалами (класса HF1 – UL94), снижая общий уровень звукового давления установки. По предварительному заказу, доступна опция IS1, обеспечивающая звукоизоляцию (Класса 1B) в соответствии с основными классификациями Европейских норм. Все фронтальные и боковые панели могут быть легко демонтированы, что обеспечивает быстрый и легкий доступ к основным компонентам.

Более того, передняя часть установки оснащена двойной панелью со смотровым окном (не доступно для версии U), что делает возможным работу устройства со снятой передней панелью. Это необходимо в момент отладки оборудования, когда нужен доступ к некоторым внутренним компонентам системы в работающем состоянии.

## Высокоэффективные спиральные компрессоры (EER > 3.2)

установлены на резиновые виброопоры, поставляются с подогревом картера, встроенной тепловой защитой и имеют низкий уровень шума. В двухконтурных кондиционерах, при выходе из строя одного контура, второй контур является независимым и обеспечивает 50% холодопроизводительности.

## Центробежные вентиляторы с обратозагнутыми лопатками

изготовлены из высокоэффективного композитного материала оснащены трехфазным электродвигателем с защитой IP54 Класс F и защитой от перегрузки. Вентиляторы динамически сбалансированы и прикреплены к раме на опорах, для снижения вибрации. При помощи трансформатора возможна регулировка скорости вращения вентиляторов, а также регулировка давления потока воздуха. Увеличение скорости вращения вентиляторов приводит к повышению общего уровня шума устройства. Все прецизионные кондиционеры оснащены датчиком воздушного потока и датчиком засорения фильтра, которые передают сигнал на микропроцессор для соответствующей индикации.

Совмещенный **испаритель и теплообменник свободного охлаждения** выполнен из медных труб с алюминиевым оребрением. Форма ламелей рассчитана на минимальное воздушное сопротивление и максимальные показатели теплообмена. Переключение между режимами осуществляется при помощи 3-х ходового клапана и микропроцессора, который автоматически управляет переключением режимов.

**Лоток для конденсата** изготовлен из антикоррозийного алюминия, расположен под испарителем, оснащен гибким шлангом для отвода конденсата.

**Моющиеся воздушные фильтры** эффективность G4 – пластинчатого типа, выполнены из синтетического волокна и помещены в

соответствующую металлическую раму. Гофрированное исполнение, с большой поверхностью, обеспечивает более высокую эффективность фильтрации и низкую потерю давления.

**Холодильный контур** включает в себя: электронный расширительный клапан (Carel), смотровое стекло, фильтр-осушитель, устройство защиты, датчик высокого и низкого давления, соленоидный клапан, жидкостной ресивер, запорный клапан на линии всасывания и раздачи компрессора. Благодаря электронному расширительному клапану, возможна более точная регулировка процесса испарения.

**Электроцит** выполнен в соответствии с нормами CE. Он находится в специально защищенной изолированной от холодильного контура части. Оснащен основным выключателем, электрическими автоматам, защитной автоматикой и терминальной платой со свободными контактами и удаленный сигнал тревоги, а также термомангнитными пускателями для увлажнителя, электронагревателей (в случае, если установлен).

**Микропроцессор управления** установлен внутри электроцита и осуществляет управление и мониторинг системой. Оснащается счетчиком наработки часов компрессора и электронной картой для программирования режимов ротации между устройствами, через заданное время. Параметры отображаются на ЖК дисплее на 3 языках. Возможно мониторить подробные параметры работы системы, управлять 8 установками с одного дисплея и передавать данные в сеть по множеству протоколов. Также возможен быстрый доступ к программе, управление электронным расширительным клапаном и увлажнителем.

## ОПЦИИ:

**AA Датчик протечки воды:** устанавливается на устройствах с нижней раздачей воздуха, обнаруживает воду по фальшполом

**AE Нестандартное напряжение электропитания:** в основном, 230В трехфазовый, 460В трехфазовый. Частота 50/60 Гц.

**AL Датчик задымления:** состоит из датчика обнаружения дыма внутри устройства и активизирует сигнал тревоги, который останавливает вентиляторы.

**B Регулируемая рама-основание:** регулируемые по высоте ножки от 170мм до максимально 600мм для установки на фальшпол.

**BC Теплообменник горячей воды:** однорядный или 2-х рядный водяной теплообменник, размещен после охлаждающего теплообменника для повторного нагрева и/или нагрева очищенного воздуха. Оснащен регулируемым приводом и трехходовым клапаном, контролируется микропроцессором на панели. Данная опция является приоритетной, когда требуется электрический нагреватель (опция RE). (Альтернатива опции BG и недоступна с REM).

**BG Теплообменник горячего газа:** устанавливается после охлаждающего контура, производит повторное нагревание обработанного воздуха и снабжен трехходовым клапаном (ВКЛ. / ВЫКЛ.), управляется микропроцессором на панели. Данная опция доступна только с контролем осушения (опция DN). (Альтернатива BC и недоступна с опцией HG – обход по горячему газу).

**BN Рама-основание с плenumом:** снабжена подходящим плenumом для облегчения прохода воздуха и значительного снижения потери давления в случае горизонтального потока воздуха. Регулируется по высоте от минимально 400мм до максимально 800мм. (Только для версии D).

**BS Рама-основание с заслонками на приводе ВКЛ./ВЫКЛ.:** оснащена моторизированной заслонкой ВКЛ./ВЫКЛ. Это устройство предотвращает возврат воздуха установкой, когда она не работает или в случае, если другие установки работают рядом с ней. Доступна только для версии D; для других версий – специальное исполнение. Пожалуйста,

обращайтесь в отдел продаж.

**BSN Рама-основание с плenumом и заслонкой на приводе ВКЛ/ВЫКЛ:** одна рама с обеими опциями BS и BN для оптимизации эффективности и общих габаритов.

**CI Шумоизоляционный кожух на компрессор:** изготовлена из звукоизолирующего материала вокруг компрессора, для снижения общего уровня звука устройства.

**CS Счетчик включения компрессора:** Электромеханическое устройство расположенное внутри электрического щита, учет общего количества запусков компрессора.

**DH Система контроля осушения:** управляется микропроцессором через электронные терморегулирующие клапаны, управляет двумя параметрами, гарантируя, что процесс осушения выполняется с постоянным потоком воздуха. Позволяет оптимизировать распределение воздуха по помещению.

**DP Внутренние двойные панели:** для изолирования отсеков, затронутых потоком воздуха. Выполнены из предварительно окрашенных и оцинкованных стальных пластин, позволяющих снизить уровень шума, передаваемого через панели, и повысить герметичность даже без внешних панелей, что обеспечивает доступ при проведении сервисных мероприятий.

**ES-LP&HP Электронно регулируемые центробежные вентиляторы с загнутыми назад лопастями (LP не доступна для версии D):**

изготовлены из высокоэффективного композитного материала, напрямую подсоединены к трехфазному электрическому ротору с защитой IP54, они имеют возможность непрерывной регулировки скорости с помощью сигнала 10V, посылаемого на микропроцессор. Вентиляторы закреплены на соответствующих опорах, уменьшающих передачу вибрации на раму, крыльчатка статически и динамически отбалансирована при помощи долговечных подшипников. Благодаря современной технологии, ЕС вентиляторы обеспечивают низкое энергопотребление и низкий уровень шума по сравнению с традиционными центробежными вентиляторами. Возможность регулировки потока воздуха и давления. **В случае, если предназначен для поставки для IT-оборудования, эта опция недоступна.**

**F5-F6-F7-F9 Высокоэффективные воздушные фильтры:** фильтры, поставляемые как альтернатива стандартным фильтрам G4.

**FR Запасной набор фильтров G4:** поставляется для замены на устройстве.

**H Пароувлажнитель** с погружными электродами для производства пара. Состоит из парового цилиндра, парового дистрибьютора, впускного и выпускного клапанов воды и датчика уровня. Микропроцессор на панели показывает, когда данный цилиндр должен быть заменен. Электрически защищен термоманитным переключателем.

**HG Обход по горячему газу:** это механическое устройство для модуляции холодопроизводительности, для уменьшения количества ВКЛ./ВЫКЛ. компрессоров и, следовательно, уменьшения рестартов, имеющих влияние на температуру конденсации. Он недоступен для размеров 1, 2 и 3 и с вариантами BG и DH.

**IE Фумигированная упаковка из деревянной обрешетки:** доступна по запросу для перевозке на транспорте, обеспечивает надежную защиту установок.

**IH Серийный интерфейс RS 485:** электронная плата соединенная с микропроцессором, позволяющая сообщение между установкой и системой контроля Carel. Возможен полный удаленный контроль установки. По предварительному запросу возможна установка платы, поддерживающей большее количество протоколов промышленных сетей.

**IM Упаковка для морской транспортировки:** фумигированный деревянный ящик и защитная упаковка с гигроскопичным материалом, подходящая для длительных морских перевозок.

**IP Термоманитные переключатели для дополнительных контуров:** при необходимости заменяют предохранители, в качестве защиты для вспомогательных контуров.

**IS1 Изоляционный материал Класс 1** в соответствии с основными действующими Европейскими нормами.

**MF Монитор фаз:** электронное устройство, контролирующее правильную последовательность и / или отсутствие одной из 3 фаз, выключающее установку при необходимости.

**MN Отсутствие нейтрального провода для 400/3/50 электроснабжения:** электропитание установки без нейтрального провода.

**MP Увеличенный микропроцессор:** в дополнение к стандартному микропроцессору, данный микропроцессор позволяет отображение данных на большем количестве языков (максимум 5), у него увеличенное аппаратное обеспечение, что позволяет управлять большим количеством входов и выходов компонентов, установленных на устройстве (включено в двухконтурных установках).

**PB Насос для конденсата:** микро-насос для откачки конденсата, производимого установкой, устанавливается заводом.

**PBH Насос для откачки конденсата и влаги:** насос для откачки конденсата, производимого установкой, и воды с увлажнителя (устанавливается заводом)

**PL Раздаточный плenum** с передней решеткой и двойным рядом регулируемых ребер для лучшего распределения воздуха (для версий U,V,B и недоступно с опциями ST – воздушная заслонка и STM – механическая воздушная заслонка).

**PQ Выносной дисплей:** выносной терминал, позволяющий отображать показания температуры и влажности, определяющихся датчиками, тревогу цифровых входов и выходов, дистанционное включение / выключение установки, изменять и программировать параметры, звуковые сигналы и выводить на дисплее актуальные

**PR Приток свежего воздуха:** приток наружного свежего воздуха через фильтр, расположенный на боковой стороне (стандартно на левой стороне), с круглым присоединительным разъемом (Ø 100 mm).

**RE Электронагреватель:** выполнен из алюминия и установлен после охлаждающего теплообменника, предназначен для повторного нагрева и / или нагрева обработанного воздуха. Тепловая мощность регулируется в 3 шага максимально, что позволяет уменьшить энергозатраты. Управляется микропроцессором и электрически защищены термоманитным выключателем.

**REM Увеличенный электронагреватель**

**RF Система повышения фактора cosΦ ≥ 0,9 (возможен только для компрессоров):** электронное устройство для компрессора для изменения значения cosΦ ≥ 0,9.

**RV Индивидуальный цвет корпуса RAL**

**SL Основной выключатель с внешним блокиратором.**

**ST Ручная воздушная заслонка,** выполнена из оцинкованной листовой стали с противоположно-направленными ребрами. С помощью ручного управления можно точно регулировать поток воздуха. (Альтернатива опции STM – механическая воздушная заслонка и доступна с опцией PL – раздаточный плenum).

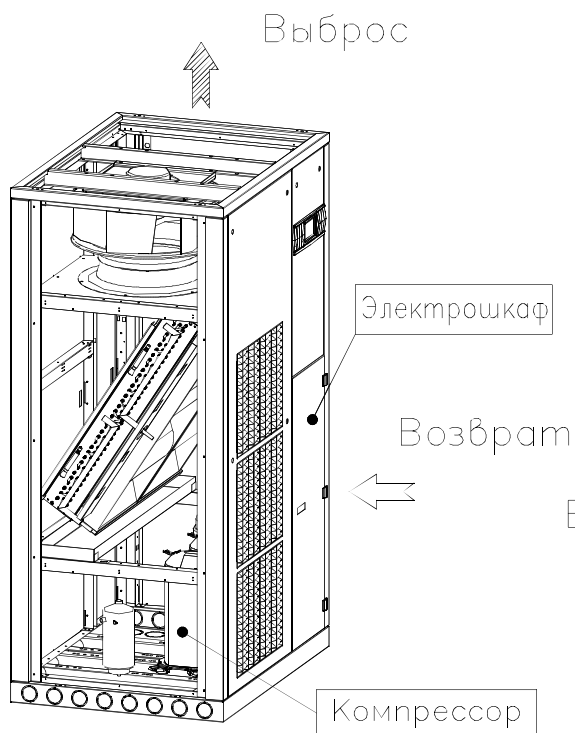
**STM Механическая воздушная заслонка,** выполнена из оцинкованной листовой стали с противоположно-направленными ребрами. Через плавное регулирование (0-10V) возможно точно регулировать воздушный поток (Альтернатива опции ST – ручная воздушная заслонка и недоступна с опцией PL – раздаточный плenum)

**SV Гравитационный клапан избыточного давления для канальных установок** предотвращает возврат воздуха когда установки не в рабочем режиме, где установлено несколько установок в одном помещении. Доступна для версий U,V,B для версии D изготавливается в специальном исполнении, для этого связывайтесь с отделом продаж.

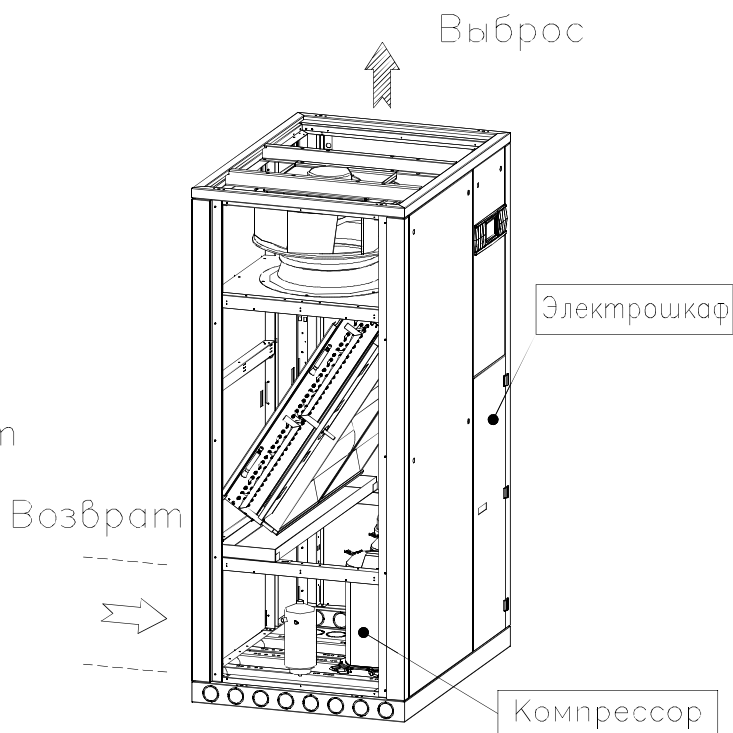
**TS Сенсорный дисплей** позволяет отображать все параметры системы в режиме реального времени. Есть возможность записи параметров и графиков на носитель с USB-интерфейсом. Экран 4.3", с поддержкой 65 тыс. цветов при разрешении 480x422. Данная опция рассчитана на конечного пользователя и не позволяет изменить базовую конфигурацию устройства.

**WG Электронная карта** для связи с BMS по SNMP или TCP/IP протоколам. Доступна только с опцией IH.

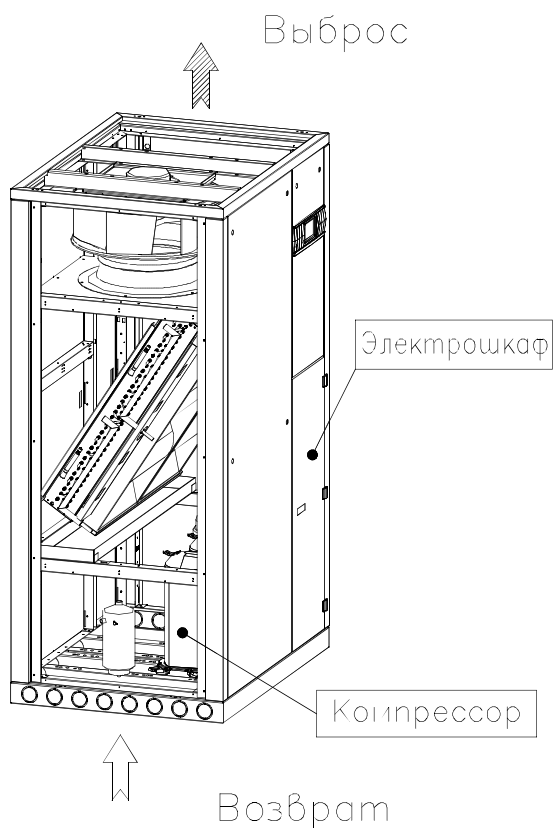
**U** Фронтальный забор воздуха  
выброс воздуха вверх



**B** Тылный забор воздуха  
Выброс воздуха вверх



**V** Нижний забор воздуха  
Выброс воздуха вверх



**D** Верхний забор воздуха  
Выдув воздуха вниз



# ПРЕЦИЗИОННЫЕ КОНДИЦИОНЕРЫ С ВЫНОСНЫМ КОНДЕНСАТОРОМ И ТЕПЛОБМЕННИКОМ FREE-COOLING

## Техническая информация - 1 холодильный контур - Версии U-V-B

ED.X U-V-B		211 F Kc	331 F Kc	501 F Kc	771 F Kc	921 F Kc
Рама						
Рама		3	4	5	6	7
<b>Режим прямого расширения</b>						
Холодопроизводительность (27°C – 50% R.H.)	кВт	22,5	32,6	51,3	75,9	87,4
Явная холодопроизводительность (27°C – 50% R.H.)	кВт	21	29,4	50,4	67,5	79,3
SHR @ 27°C - 50% R.H.	%	93	90	98	89	91
Номинальная потребляемая мощность (27°C – 50% R.H.)	кВт	4,8	7,3	10,7	16,2	19,1
Номинальный потребляемый ток (27°C – 50% R.H.)	A	9,9	15	18,7	29,8	35,3
Холодопроизводительность (24°C – 50% R.H.)	кВт	20,8	30,1	47,8	70,1	80,9
Явная холодопроизводительность (24°C – 50% R.H.)	кВт	20,2	28,3	47,8	65,2	76,6
SHR @ 24°C - 50% R.H.	%	97	94	100	93	95
Номинальная потребляемая мощность (24°C – 50% R.H.)	кВт	4,8	7,3	10,6	16,2	19,1
Номинальный потребляемый ток (24°C – 50% R.H.)	A	10,1	14,9	18,6	29,8	35,2
Холодопроизводительность (22°C – 50% R.H.)	кВт	19,7	28,6	45,6	66,5	76,8
Явная холодопроизводительность (22°C – 50% R.H.)	кВт	19,7	27,6	45,6	63,6	74,8
SHR @ 22°C - 50% R.H.	%	100	97	100	96	97
Номинальная потребляемая мощность (22°C – 50% R.H.)	кВт	4,9	7,2	10,6	16,2	19,1
Номинальный потребляемый ток (22°C – 50% R.H.)	A	10,2	14,9	18,6	29,8	35,1
<b>Режим Free-cooling (Вода на входе 7/12°C)</b>						
Холодопроизводительность (27°C – 50% R.H.)	кВт	24,5	35,9	66,1	82,5	101
Явная холодопроизводительность (27°C – 50% R.H.)	кВт	22	30,9	57,5	70,9	85,4
SHR @ 27°C - 50% R.H.	%	90	86	87	86	85
Проток воды	м³/ч	4,21	6,17	11,37	14,19	17,37
Проток воды	л/сек	1,17	1,71	3,16	3,94	4,82
Потери давления (конденсатор+испаритель+клапан)	кПа	37	49	67	52	76
Холодопроизводительность (24°C – 50% R.H.)	кВт	18,9	27	50	61,9	75,1
Явная холодопроизводительность (24°C – 50% R.H.)	кВт	18,9	27	50	61,9	75,1
SHR @ 24°C - 50% R.H.	%	100	100	100	100	100
Проток воды	м³/ч	3,25	4,64	8,6	10,65	12,91
Проток воды	л/сек	0,9	1,29	2,39	2,96	3,58
Потери давления (конденсатор+испаритель+клапан)	кПа	23	29	40	30	43
Холодопроизводительность (22°C – 50% R.H.)	кВт	15,8	22,8	42,2	52,3	63,6
Явная холодопроизводительность (22°C – 50% R.H.)	кВт	15,8	22,8	42,2	52,3	63,6
SHR @ 22°C - 50% R.H.	%	100	100	100	100	100
Проток воды	м³/ч	2,72	3,92	7,26	9	10,94
Проток воды	л/сек	0,76	1,09	2,02	2,5	3,04
Потери давления (конденсатор+испаритель+клапан)	кПа	16	21	29	22	32
<b>Режим Free-cooling (Вода на входе 9/14°C)</b>						
Холодопроизводительность (27°C – 50% R.H.)	кВт	20,5	29,2	54,1	66,8	77,2
Явная холодопроизводительность (27°C – 50% R.H.)	кВт	20,5	29,2	54,1	66,8	76,6
SHR @ 27°C - 50% R.H.	%	100	100	100	100	100
Проток воды	м³/ч	3,52	5,01	9,3	11,49	13,27
Проток воды	л/сек	0,98	1,39	2,58	3,19	3,69
Потери давления (конденсатор+испаритель+клапан)	кПа	26	33	46	35	45
Холодопроизводительность (24°C – 50% R.H.)	кВт	15,9	22,9	42,4	52,6	63,9
Явная холодопроизводительность (24°C – 50% R.H.)	кВт	15,9	22,9	42,4	52,6	63,9
SHR @ 24°C - 50% R.H.	%	100	100	100	100	100
Проток воды	м³/ч	2,74	3,94	7,29	9,04	10,98
Проток воды	л/сек	0,76	1,09	2,03	2,51	3,05
Потери давления (конденсатор+испаритель+клапан)	кПа	16	21	29	22	32
Холодопроизводительность (22°C – 50% R.H.)	кВт	12,9	18,7	34,5	42,9	52,3
Явная холодопроизводительность (22°C – 50% R.H.)	кВт	12,9	18,7	34,5	42,9	52,3
SHR @ 22°C - 50% R.H.	%	100	100	100	100	100
Проток воды	м³/ч	2,21	3,21	5,93	7,37	8,99
Проток воды	л/сек	0,61	0,89	1,65	2,05	2,5
Потери давления (конденсатор+испаритель+клапан)	кПа	11	14	19	15,1	22
<b>Спиральные компрессоры</b>						
Количество	кол.	1	1	1	1	2
Контуров	%	1	1	1	1	1
Ступенчатая регулировка мощности	кол.	0 / 100	0 / 100	0 / 100	0 / 100	0 / 50 / 100
Максимальный потребляемый ток	A	19	25	33	51	66
Пусковой ток	A	87	110	158	215	191
<b>Вентиляторы с электрическим управлением</b>						
Количество	кол.	1	1	2	2	3
Напряжение питания вентиляторов	V	310	260	260	320	250
Расход воздуха	м³/ч	5.200	7.100	13.300	16.200	19.300
Допустимое давление	Па	20	20	20	20	20
Скорость вращения	об/мин	1.282	1.162	1.153	1.258	1.140
Потребляемая мощность	кВт	1,11	1,61	3,2	3,71	4,71
Потребляемый ток	A	2,12	2,77	5,45	6,71	8
Максимально допустимое давление (max ESP)	Па	104	229	236	128	247
Уровень звукового давления на 2 м – Версия U	дБ(A)	58	60	62	68	64
Уровень звукового давления на 2 м – Версия U (max ESP)	дБ(A)	60	63	65	69	67
Уровень звукового давления на 2 м – Версия V	дБ(A)	57	57	58	65	60
Уровень звукового давления на 2 м – Версия V (max ESP)	дБ(A)	57	59	61	65	63
Уровень звукового давления на 2 м – Версия V	дБ(A)	54	56	57	64	59
Уровень звукового давления на 2 м – Версия V (max ESP)	дБ(A)	56	58	60	65	62

# ПРЕЦИЗИОННЫЕ КОНДИЦИОНЕРЫ С ВЫНОСНЫМ КОНДЕНСАТОРОМ И ТЕПЛОБМЕННИКОМ FREE-COOLING

## Техническая информация - 1 холодильный контур - Версии U-V-B

ED.X U-V-B		211 F Kc	331 F Kc	501 F Kc	771 F Kc	921 F Kc
Рама						
Рама		3	4	5	6	7
<b>ЕС вентиляторы низкого давления (опция EC-LP)</b>						
Количество	кол.	1	1	2	2	3
Напряжение питания вентиляторов	V	400	400	400	400	400
Расход воздуха	м³/ч	5.200	7.100	13.300	16.200	19.300
Допустимое давление (max ESP)	Па	146	146	153	39	164
Скорость вращения	об/мин	1.267	1.115	1.107	1.214	1.094
Потребляемая мощность	кВт	0,91	1,15	2,26	2,91	3,29
Потребляемый ток	A	1,46	1,84	3,63	4,66	5,28
Уровень звукового давления на 2 м – Версия U	дБ(A)	58	59	60	67	62
Уровень звукового давления на 2 м – Версия U (max ESP)	дБ(A)	59	60	61	68	63
Уровень звукового давления на 2 м – Версия B	дБ(A)	54	56	57	64	59
Уровень звукового давления на 2 м – Версия B (max ESP)	дБ(A)	55	56	58	64	60
Уровень звукового давления на 2 м – Версия V	дБ(A)	53	55	56	63	58
Уровень звукового давления на 2 м – Версия V (max ESP)	дБ(A)	54	55	57	63	59
<b>ЕС вентиляторы высокого давления (опция EC-HP)</b>						
Количество	кол.	1	1	2	2	3
Напряжение питания вентиляторов	V	400	400	400	400	400
Расход воздуха	м³/ч	5.200	7.100	13.300	16.200	19.300
Допустимое давление (max ESP)	Па	627	577	583	479	594
Скорость вращения	об/мин	1.261	1.113	1.104	1.213	1.091
Потребляемая мощность	кВт	0,94	1,12	2,21	2,83	3,22
Потребляемый ток	A	1,5	1,8	3,55	4,54	5,17
Уровень звукового давления на 2 м – Версия U	дБ(A)	59	60	61	68	63
Уровень звукового давления на 2 м – Версия U (max ESP)	дБ(A)	64	63	66	69	68
Уровень звукового давления на 2 м – Версия B	дБ(A)	55	56	58	64	59
Уровень звукового давления на 2 м – Версия B (max ESP)	дБ(A)	61	60	63	65	65
Уровень звукового давления на 2 м – Версия V	дБ(A)	54	55	56	63	58
Уровень звукового давления на 2 м – Версия V (max ESP)	дБ(A)	60	59	62		64
<b>Увлажнитель (опция H)</b>						
Производительность 1 (номинальная)	kg/h	5	8	8	8	8
Производительность 2 (максимальная)	kg/h	8	8	8	8	8
Максимальный входящий ток	кВт	3,75	6	6	6	6
Максимальный потребляемый ток	A	5,5	8,7	8,7	8,7	8,7
Проводимость при 20°C (min/max)	µS/cm			300 / 1250		
Общая жесткость (min/max)	mg/l CaCo3			100 / 400		
<b>Электротэны (опция RE)</b>						
Шаги регулировки	кол.	2	3	3	3	3
Мощность	кВт	6	9	15	18	24
Потребляемый ток	A	8,7	13	21,7	26	34,6
<b>Увеличенные электротэны (опция REM)</b>						
Шаги регулировки	кол.	3	3	3	3	3
Мощность	кВт	9	12	18	24	27
Потребляемый ток	A	13	17,3	26	34,6	39
<b>Теплообменник горячей воды (опция BC)</b>						
Мощность нагрева	кВт	10,2	19,7	35,5	43,6	54,1
Расход воды	м³/ч	1,8	3,4	6,1	7,5	9,4
Потери давления (теплообменника + 3-х ход. клапан)	кПа	55	76	79	70	78
Объем теплообменника	dm³	2,1	3,8	6,4	7,7	8,7
<b>Теплообменник горячего газа (опция BG)</b>						
Мощность нагрева	кВт	11	18	32	39	49
<b>Насос для конденсата (опция PB)</b>						
Номинальный расход воды	л/ч	390	390	390	390	390
Максимальный расход воды (давление=0)	л/ч	500	500	500	500	500
Максимальная высота (расход воды =0м³/ч)	м	5,4	5,4	5,4	5,4	5,4
<b>Насос для конденсата + увлажнитель (опция PBH)</b>						
Номинальный расход воды	л/ч	-	600	600	600	600
Максимальный расход воды (давление=0)	л/ч	-	900	900	900	900
Максимальная высота (расход воды =0м³/ч)	м	-	6	6	6	6
<b>Размеры</b>						
Длина	мм	980	1.160	1.860	2.210	2.565
Ширина	мм	750	850	850	850	850
Высота	мм	1.980	1.980	1.980	1.980	1.980
Вес версии U	кг	314	389	549	665	803
Вес версии V	кг	319	384	559	675	813
Вес версии B	кг	324	389	570	680	823
<b>Выносной конденсатор</b>						
Стандартная одноконтурная версия	CR	29	47	64	97	114
Малолушная одноконтурная версия	CRS	30	46	73	97	114
Сверхтихая одноконтурная версия	CRU	29	46	64	92	-
<b>Параметры электропитания</b>						
Параметры электропитания	V / ph / Hz	400 / 3 / 50 + T + N				
<b>ПРИМЕЧАНИЯ:</b>						
- Температура конденсации 48°C - Загрязнение фильтров 20% - Max ESP - учитывается максимальный поток воздуха и максимальное давление - Теплообменник горячей воды рассчитан: вода 40/45°C, температура окружающей среды 20°C и давлением 20 Па - Уровень звукового давления на 2м на открытом пространстве (ISO 3744) с канальным забором/выпуском воздуха - Дренажный насос / дренажный насос + парувлажнитель рассчитан на перепад высоты 2м по вертикали; Общая длина напорного трубопровода 5 м, внутренний диаметр гибкой трубки 12 мм (6 мм для EDE 71-81-101). - Выносной конденсатор рассчитан на 35°C.						

# ПРЕЦИЗИОННЫЕ КОНДИЦИОНЕРЫ С ВЫНОСНЫМ КОНДЕНСАТОРОМ И ТЕПЛОБМЕННИКОМ FREE-COOLING

## Техническая информация - 2 холодильных контура - Версии U-V-B

ED.X U-V-B		332 F Kc	502 F Kc	772 F Kc	922 F Kc	1442 F Kc	1462 F Kc
Рама							
Рама		4	5	6	7	8	8
<b>Режим прямого расширения</b>							
Холодопроизводительность (27°C – 50% R.H.)	кВт	33,1	53,2	74,7	87,4	104,5	100,9
Явная холодопроизводительность (27°C – 50% R.H.)	кВт	29,5	52	67,1	79,3	97,7	96,4
SHR @ 27°C - 50% R.H.	%	89	98	90	91	94	96
Номинальная потребляемая мощность (27°C – 50% R.H.)	кВт	7,6	11	17,1	19,1	22	21,3
Номинальный потребляемый ток (27°C – 50% R.H.)	A	13,1	22,6	34,3	35,3	45	37,3
Холодопроизводительность (24°C – 50% R.H.)	кВт	30,6	49,2	69,1	80,9	96,6	93,3
Явная холодопроизводительность (24°C – 50% R.H.)	кВт	28,5	49,2	64,8	76,6	94,3	92,9
SHR @ 24°C - 50% R.H.	%	93	100	94	95	98	100
Номинальная потребляемая мощность (24°C – 50% R.H.)	кВт	7,6	11,1	16,8	19,1	22,1	21,3
Номинальный потребляемый ток (24°C – 50% R.H.)	A	13,4	23,2	34,1	35,2	46,6	37,3
Холодопроизводительность (22°C – 50% R.H.)	кВт	29	47	65,5	76,8	91,7	88,7
Явная холодопроизводительность (22°C – 50% R.H.)	кВт	27,8	47	63,2	74,8	90,2	88,7
SHR @ 22°C - 50% R.H.	%	96	100	96	97	98	100
Номинальная потребляемая мощность (22°C – 50% R.H.)	кВт	7,6	11,1	16,7	19,1	22,2	21,2
Номинальный потребляемый ток (22°C – 50% R.H.)	A	13,5	23,4	34	35,1	47,1	37,2
<b>Режим Free-cooling (Вода на входе 7/12°C)</b>							
Холодопроизводительность (27°C – 50% R.H.)	кВт	35,9	66,1	82,5	101	132,9	132,9
Явная холодопроизводительность (27°C – 50% R.H.)	кВт	30,9	57,5	70,9	85,4	109,8	109,8
SHR @ 27°C - 50% R.H.	%	86	87	86	85	83	83
Проток воды	м³/ч	6,17	11,37	14,19	17,37	22,85	22,85
Проток воды	л/сек	1,71	3,16	3,94	4,82	6,35	6,35
Потери давления (конденсатор+испаритель+клапан)	кПа	49	67	52	76	112	112
Холодопроизводительность (24°C – 50% R.H.)	кВт	27	50	61,9	75,1	97,2	97,2
Явная холодопроизводительность (24°C – 50% R.H.)	кВт	27	50	61,9	75,1	97,2	97,2
SHR @ 24°C - 50% R.H.	%	100	100	100	100	100	100
Проток воды	м³/ч	4,64	8,6	10,65	12,91	16,71	16,71
Проток воды	л/сек	1,29	2,39	2,96	3,58	4,64	4,64
Потери давления (конденсатор+испаритель+клапан)	кПа	29	40	30	43	62	62
Холодопроизводительность (22°C – 50% R.H.)	кВт	22,8	42,2	42,9	63,6	82,8	82,8
Явная холодопроизводительность (22°C – 50% R.H.)	кВт	22,8	42,2	42,9	63,6	82,8	82,8
SHR @ 22°C - 50% R.H.	%	100	100	100	100	100	100
Проток воды	м³/ч	3,92	7,26	7,37	10,94	14,24	14,24
Проток воды	л/сек	1,09	2,02	2,05	3,04	3,96	3,96
Потери давления (конденсатор+испаритель+клапан)	кПа	21	29	15	32	46	46
<b>Режим Free-cooling (Вода на входе 9/14°C)</b>							
Холодопроизводительность (27°C – 50% R.H.)	кВт	29,2	54,1	66,8	77,2	102,8	102,8
Явная холодопроизводительность (27°C – 50% R.H.)	кВт	29,2	54,1	66,8	76,6	98,3	98,3
SHR @ 27°C - 50% R.H.	%	100	100	100	99	96	96
Проток воды	м³/ч	5,01	9,3	11,49	13,27	17,68	17,68
Проток воды	л/сек	1,39	2,58	3,19	3,69	4,91	4,91
Потери давления (конденсатор+испаритель+клапан)	кПа	33	46	35	45	69	69
Холодопроизводительность (24°C – 50% R.H.)	кВт	22,9	42,4	52,6	63,9	83	83
Явная холодопроизводительность (24°C – 50% R.H.)	кВт	22,9	42,4	52,6	63,9	83	83
SHR @ 24°C - 50% R.H.	%	100	100	100	100	100	100
Проток воды	м³/ч	3,94	7,29	9,04	10,98	14,27	14,27
Проток воды	л/сек	1,09	2,03	2,51	3,05	3,96	3,96
Потери давления (конденсатор+испаритель+клапан)	кПа	21	29	22	32	46	46
Холодопроизводительность (22°C – 50% R.H.)	кВт	18,7	34,5	42,9	52,3	68,5	68,5
Явная холодопроизводительность (22°C – 50% R.H.)	кВт	18,7	34,5	42,9	52,3	68,5	68,5
SHR @ 22°C - 50% R.H.	%	100	100	100	100	100	100
Проток воды	м³/ч	3,21	5,93	7,37	8,99	11,77	11,77
Проток воды	л/сек	0,89	1,65	2,05	2,5	3,27	3,27
Потери давления (конденсатор+испаритель+клапан)	кПа	14	19	15	22	32	32
<b>Спиральные компрессоры</b>							
Количество	кол.	2	2	2	2	4	2
Контуров	кол.	2	2	2	2	2	2
Ступенчатая регулировка мощности	%	0 / 50 / 100					
Максимальный потребляемый ток	A	30	38	54	66	108	102
Пусковой ток	A	85	119	167	191	221	266
<b>Вентиляторы с электрическим управлением</b>							
Количество	кол.	1	2	2	3	4	4
Напряжение питания вентиляторов	V	260	260	320	320	250	250
Расход воздуха	м³/ч	7.100	13.300	16.200	19.300	24.300	24.300
Допустимое давление	Па	20	20	20	20	20	20
Скорость вращения	об/мин	1.162	1.153	1.258	1.140	1.130	1.130
Потребляемая мощность	кВт	1,61	3,2	3,71	4,71	6,18	6,18
Потребляемый ток	A	2,77	5,45	6,71	8	10,48	10,48
Максимально допустимое давление (max ESP)	Па	229	236	128	247	256	256
Уровень звукового давления на 2 м – Версия U	дБ(A)	59	62	65	64	65	65
Уровень звукового давления на 2 м – Версия U (max ESP)	дБ(A)	62	65	66	67	68	68
Уровень звукового давления на 2 м – Версия V	дБ(A)	56	59	62	60	61	61
Уровень звукового давления на 2 м – Версия V (max ESP)	дБ(A)	58	61	63	63	64	64
Уровень звукового давления на 2 м – Версия V	дБ(A)	55	58	61	59	60	60
Уровень звукового давления на 2 м – Версия V (max ESP)	дБ(A)	57	60	62	62	63	63

# ПРЕЦИЗИОННЫЕ КОНДИЦИОНЕРЫ С ВЫНОСНЫМ КОНДЕНСАТОРОМ И ТЕПЛОБМЕННИКОМ FREE-COOLING

## Техническая информация - 2 холодильных контура - Версии U-V-B

ED.X U-V-B		332 F Kc	502 F Kc	772 F Kc	922 F Kc	1442 F Kc	1462 F Kc
Рама							
Рама		4	5	6	7	8	8
<b>ЕС вентиляторы низкого давления (опция EC-LP)</b>							
Количество	кол.	1	2	2	3	4	4
Напряжение питания вентиляторов	V	400	400	400	400	400	400
Расход воздуха	м³/ч	7.100	13.300	16.200	19.300	24.300	24.300
Допустимое давление (max ESP)	Па	146	153	39	164	173	173
Скорость вращения	об/мин	1.115	1.107	1.214	1.094	1.085	1.085
Потребляемая мощность	кВт	1,15	2,26	2,91	3,29	4,29	4,29
Потребляемый ток	A	1,84	3,63	4,66	5,28	6,89	6,89
Уровень звукового давления на 2 м – Версия U	дБ(A)	57	61	63	62	63	63
Уровень звукового давления на 2 м – Версия U (max ESP)	дБ(A)	58	62	63	63	65	65
Уровень звукового давления на 2 м – Версия V	дБ(A)	54	57	60	59	60	60
Уровень звукового давления на 2 м – Версия V (max ESP)	дБ(A)	55	58	60	60	61	61
Уровень звукового давления на 2 м – Версия V	дБ(A)	53	56	59	58	59	59
Уровень звукового давления на 2 м – Версия V (max ESP)	дБ(A)	54	57	59	59	60	60
<b>ЕС вентиляторы высокого давления (опция EC-HP)</b>							
Количество	кол.	1	2	2	3	4	4
Напряжение питания вентиляторов	V	400	400	400	400	400	400
Расход воздуха	м³/ч	7.100	13.300	16.200	19.300	24.300	24.300
Допустимое давление (max ESP)	Па	577	583	479	594	601	601
Скорость вращения	об/мин	1.113	1.104	1.213	1.091	1.080	1.080
Потребляемая мощность	кВт	1,12	2,21	2,83	3,22	4,2	4,2
Потребляемый ток	A	1,8	3,55	4,54	5,17	6,74	6,74
Уровень звукового давления на 2 м – Версия U	дБ(A)	58	61	64	63	64	64
Уровень звукового давления на 2 м – Версия U (max ESP)	дБ(A)	63	66	66	68	70	70
Уровень звукового давления на 2 м – Версия V	дБ(A)	54	58	60	59	60	60
Уровень звукового давления на 2 м – Версия V (max ESP)	дБ(A)	59	63	63	65	66	66
Уровень звукового давления на 2 м – Версия V	дБ(A)	53	57	59	58	59	59
Уровень звукового давления на 2 м – Версия V (max ESP)	дБ(A)	58	62	62	64	65	65
<b>Увлажнитель (опция H)</b>							
Производительность 1 (номинальная)	kg/h	8	8	8	8	8	8
Производительность 2 (максимальная)	kg/h	8	8	8	8	8	8
Максимальный входящий ток	кВт	6	6	6	6	6	6
Максимальный потребляемый ток	A	8,7	8,7	8,7	8,7	8,7	8,7
Проводимость при 20°C (min/max)	µS/cm				300 / 1 250		
Общая жесткость (min/max)	mg/l CaCo3				100 / 400		
<b>Электротэны (опция RE)</b>							
Шаги регулировки	кол.	3	3	3	3	3	3
Мощность	кВт	9	15	18	24	27	27
Потребляемый ток	A	13	21,7	26	34,6	39	39
<b>Увеличенные электротэны (опция REM)</b>							
Шаги регулировки	кол.	3	3	3	3	3	3
Мощность	кВт	12	18	24	27	36	36
Потребляемый ток	A	17,3	26	34,6	39	52	52
<b>Теплообменник горячей воды (опция BC)</b>							
Мощность нагрева	кВт	19,7	35,5	43,6	54,1	73,2	73,2
Расход воды	м³/ч	3,4	6,1	7,5	9,4	12,8	12,8
Потери давления (теплообменника + 3-х ход. клапан)	кПа	76	79	70	78	81	81
Объем теплообменника	dm³	3,8	6,4	7,7	8,7	15,3	15,3
<b>Теплообменник горячего газа (опция BG)</b>							
Мощность нагрева	кВт	18	32	39	49	60	60
<b>Насос для конденсата (опция PB)</b>							
Номинальный расход воды	л/ч	390	390	390	390	390	390
Максимальный расход воды (давление=0)	л/ч	500	500	500	500	500	500
Максимальная высота (расход воды =0м³/ч)	м	5,4	5,4	5,4	5,4	5,4	5,4
<b>Насос для конденсата + увлажнитель (опция PBH)</b>							
Номинальный расход воды	л/ч	600	600	600	600	600	600
Максимальный расход воды (давление=0)	л/ч	900	900	900	900	900	900
Максимальная высота (расход воды =0м³/ч)	м	6,0	6,0	6,0	6,0	6,0	6,0
<b>Размеры</b>							
Длина	мм	1.160	1.860	2.210	2.565	3.100	3.100
Ширина	мм	850	850	850	850	850	850
Высота	мм	1.980	1.980	1.980	1.980	1.980	1.980
Вес версии U	кг	424	559	651	803	975	964
Вес версии V	кг	419	569	661	813	975	964
Вес версии B	кг	424	579	667	824	985	975
<b>Выносной конденсатор</b>							
Стандартная одноконтурная версия	CR	2x22	2x34	2x55	2x64	2x97	2x97
Малолушная одноконтурная версия	CRS	2x23	2x34	2x55	2x73	2x97	2x97
Сверхтихая одноконтурная версия	CRU	2x22	2x34	2x55	2x64	2x92	2x92
Стандартная двухконтурная версия	CR/2	40	70	101	120	183	183
Малолушная двухконтурная версия	CRS/2	40	70	101	120	183	183
Сверхтихая двухконтурная версия	CRU/2	40	70	100	100	-	-
<b>Параметры электропитания</b>							
Параметры электропитания	V / ph / Hz	400 / 3 / 50 + T + N					
<b>ПРИМЕЧАНИЯ:</b>							
- Температура конденсации 48°C - Загрязнение фильтров 20% - Max ESP - учитывается максимальный поток воздуха и максимальное давление - Теплообменник горячей воды рассчитан: вода 40/45°C, температура окружающей среды 20°C и давлением 20 Па - Уровень звукового давления на 2м на открытом пространстве (ISO 3744) с канальным забором/выпуском воздуха - Дренажный насос / дренажный насос + паровлажнитель рассчитан на перепад высоты 2м по вертикали; Общая длина напорного трубопровода 5 м, внутренний диаметр гибкой трубки 12 мм (6 мм для EDE 71-81-101). - Выносной конденсатор рассчитан на 35°C.							

# ПРЕЦИЗИОННЫЕ КОНДИЦИОНЕРЫ С ВЫНОСНЫМ КОНДЕНСАТОРОМ И ТЕПЛОБМЕННИКОМ FREE-COOLING

## Техническая информация - 1 холодильный контур - Версии D

ED.X D		211 F Kc	331 F Kc	501 F Kc	771 F Kc	921 F Kc
Рама						
Рама		3	4	5	6	7
<b>Режим прямого расширения</b>						
Холодопроизводительность (27°C – 50% R.H.)	кВт	22,5	32,6	51,3	75,9	87,4
Явная холодопроизводительность (27°C – 50% R.H.)	кВт	21	29,4	50,4	67,5	79,3
SHR @ 27°C - 50% R.H.	%	93	90	98	89	91
Номинальная потребляемая мощность (27°C – 50% R.H.)	кВт	4,8	7,3	10,7	16,2	19,1
Номинальный потребляемый ток (27°C – 50% R.H.)	A	9,9	15	18,7	29,8	35,3
Холодопроизводительность (24°C – 50% R.H.)	кВт	20,8	30,1	47,8	70,1	80,9
Явная холодопроизводительность (24°C – 50% R.H.)	кВт	20,2	28,3	47,8	65,2	76,6
SHR @ 24°C - 50% R.H.	%	97	94	100	93	95
Номинальная потребляемая мощность (24°C – 50% R.H.)	кВт	4,8	7,3	10,6	16,2	19,1
Номинальный потребляемый ток (24°C – 50% R.H.)	A	10,1	14,9	18,6	29,8	35,2
Холодопроизводительность (22°C – 50% R.H.)	кВт	19,7	28,6	45,6	66,5	76,8
Явная холодопроизводительность (22°C – 50% R.H.)	кВт	19,7	27,6	45,6	63,6	74,8
SHR @ 22°C - 50% R.H.	%	100	97	100	96	97
Номинальная потребляемая мощность (22°C – 50% R.H.)	кВт	4,9	7,2	10,6	16,2	19,1
Номинальный потребляемый ток (22°C – 50% R.H.)	A	10,2	14,9	18,6	29,8	35,1
<b>Режим Free-cooling (Вода на входе 7/12°C)</b>						
Холодопроизводительность (27°C – 50% R.H.)	кВт	24,5	35,9	66,1	82,5	101
Явная холодопроизводительность (27°C – 50% R.H.)	кВт	22	30,9	57,5	70,9	85,4
SHR @ 27°C - 50% R.H.	%	90	86	87	86	85
Проток воды	м³/ч	4,21	6,17	11,37	14,19	17,37
Проток воды	л/сек	1,17	1,71	3,16	3,94	4,82
Потери давления (конденсатор+испаритель+клапан)	кПа	37	49	67	52	76
Холодопроизводительность (24°C – 50% R.H.)	кВт	18,9	27	50	61,9	75,1
Явная холодопроизводительность (24°C – 50% R.H.)	кВт	18,9	27	50	61,9	75,1
SHR @ 24°C - 50% R.H.	%	100	100	100	100	100
Проток воды	м³/ч	3,25	4,64	8,6	10,65	12,91
Проток воды	л/сек	0,9	1,29	2,39	2,96	3,58
Потери давления (конденсатор+испаритель+клапан)	кПа	23	29	40	30	43
Холодопроизводительность (22°C – 50% R.H.)	кВт	15,8	22,8	42,2	52,3	63,6
Явная холодопроизводительность (22°C – 50% R.H.)	кВт	15,8	22,8	42,2	52,3	63,6
SHR @ 22°C - 50% R.H.	%	100	100	100	100	100
Проток воды	м³/ч	2,72	3,92	7,26	9	10,94
Проток воды	л/сек	0,76	1,09	2,02	2,5	3,04
Потери давления (конденсатор+испаритель+клапан)	кПа	16	21	29	22	32
<b>Режим Free-cooling (Вода на входе 9/14°C)</b>						
Холодопроизводительность (27°C – 50% R.H.)	кВт	20,5	29,2	54,1	66,8	77,2
Явная холодопроизводительность (27°C – 50% R.H.)	кВт	20,5	29,2	54,1	66,8	76,6
SHR @ 27°C - 50% R.H.	%	100	100	100	100	99
Проток воды	м³/ч	3,52	5,01	9,3	11,49	13,27
Проток воды	л/сек	0,98	1,39	2,58	3,19	3,69
Потери давления (конденсатор+испаритель+клапан)	кПа	26	33	46	35	45
Холодопроизводительность (24°C – 50% R.H.)	кВт	15,9	22,9	42,4	52,6	63,9
Явная холодопроизводительность (24°C – 50% R.H.)	кВт	15,9	22,9	42,4	52,6	63,9
SHR @ 24°C - 50% R.H.	%	100	100	100	100	100
Проток воды	м³/ч	2,74	3,94	7,29	9,04	10,98
Проток воды	л/сек	0,76	1,09	2,03	2,51	3,05
Потери давления (конденсатор+испаритель+клапан)	кПа	16	21	29	22	32
Холодопроизводительность (22°C – 50% R.H.)	кВт	12,9	18,7	34,5	42,9	52,3
Явная холодопроизводительность (22°C – 50% R.H.)	кВт	12,9	18,7	34,5	42,9	52,3
SHR @ 22°C - 50% R.H.	%	100	100	100	100	100
Проток воды	м³/ч	2,21	3,21	5,93	7,37	8,99
Проток воды	л/сек	0,61	0,89	1,65	2,05	2,5
Потери давления (конденсатор+испаритель+клапан)	кПа	11	14	19	15,1	22
<b>Спиральные компрессоры</b>						
Количество	кол.	1	1	1	1	2
Контуров	%	1	1	1	1	1
Ступенчатая регулировка мощности	кол.	0 / 100	0 / 100	0 / 100	0 / 100	0 / 50 / 100
Максимальный потребляемый ток	A	19	25	33	51	66
Пусковой ток	A	87	110	158	215	191
<b>Вентиляторы с электрическим управлением</b>						
Количество	кол.	1	1	2	2	3
Напряжение питания вентиляторов	V	320	290	290	360	290
Расход воздуха	м³/ч	5.200	7.100	13.300	16.200	19.300
Допустимое давление	Па	20	20	20	20	20
Скорость вращения	об/мин	1.297	1.218	1.217	1.315	1.215
Потребляемая мощность	кВт	1,14	1,77	3,54	4,07	5,29
Потребляемый ток	A	2,21	3,08	6,13	7,73	9,15
Максимально допустимое давление (max ESP)	Па	89	169	168	58	169
Уровень звукового давления на 2 м – Версия D	дБ(A)	55	57	60	65	61
Уровень звукового давления на 2 м – Версия D (max ESP)	дБ(A)	57	59	62	65	64



# ПРЕЦИЗИОННЫЕ КОНДИЦИОНЕРЫ С ВЫНОСНЫМ КОНДЕНСАТОРОМ И ТЕПЛОБМЕННИКОМ FREE-COOLING

## Техническая информация - 1 холодильный контур - Версии D

ED.X D		211 F Kc	331 F Kc	501 F Kc	771 F Kc	921 F Kc
Рама						
Рама		3	4	5	6	7
<b>ЕС вентиляторы высокого давления (опция ЕС-HP)</b>						
Количество	кол.	1	1	2	2	3
Напряжение питания вентиляторов	V	400	400	400	400	400
Расход воздуха	м³/ч	5.200	7.100	13.300	16.200	19.300
Допустимое давление (max ESP)	Па	613	517	515	409	515
Скорость вращения	об/мин	1.265	1.168	1.166	1.270	1.164
Потребляемая мощность	кВт	0,97	1,31	2,64	3,33	3,96
Потребляемый ток	A	1,56	2,11	4,24	5,34	6,34
Уровень звукового давления на 2 м – Версия D	дБ(A)	55	56	58	64	60
Уровень звукового давления на 2 м – Версия D (max ESP)	дБ(A)	62	60	63	65	65
<b>Увлажнитель (опция H)</b>						
Производительность 1 (номинальная)	kg/h	5	8	8	8	8
Производительность 2 (максимальная)	kg/h	8	8	8	8	8
Максимальный входящий ток	кВт	3,75	6	6	6	6
Максимальный потребляемый ток	A	5,5	8,7	8,7	8,7	8,7
Проводимость при 20°C (min/max)	µS/cm			300 / 1 250		
Общая жесткость (min/max)	mg/l CaCo3			100 / 400		
<b>Электротэны (опция RE)</b>						
Шаги регулировки	кол.	2	3	3	3	3
Мощность	кВт	6	9	15	18	24
Потребляемый ток	A	8,7	13	21,7	26	34,6
<b>Увеличенные электротэны (опция REM)</b>						
Шаги регулировки	кол.	3	3	3	3	3
Мощность	кВт	9	12	18	24	27
Потребляемый ток	A	13	17,3	26	34,6	39
<b>Теплообменник горячей воды (опция BC)</b>						
Мощность нагрева	кВт	10,2	19,7	35,5	43,6	54,1
Расход воды	м³/ч	1,8	3,4	6,1	7,5	9,4
Потери давления (теплообменника + 3-х ход. клапан)	кПа	55	76	79	70	78
Объем теплообменника	dm³	2,1	3,8	6,4	7,7	8,7
<b>Теплообменник горячего газа (опция BG)</b>						
Мощность нагрева	кВт	11	18	32	39	49
<b>Насос для конденсата (опция PB)</b>						
Номинальный расход воды	л/ч	390	390	390	390	390
Максимальный расход воды (давление=0)	л/ч	500	500	500	500	500
Максимальная высота (расход воды =0м³/ч)	м	5,4	5,4	5,4	5,4	5,4
<b>Насос для конденсата + увлажнитель (опция PBN)</b>						
Номинальный расход воды	л/ч	-	600	600	600	600
Максимальный расход воды (давление=0)	л/ч	-	900	900	900	900
Максимальная высота (расход воды =0м³/ч)	м	-	6,0	6,0	6,0	6,0
<b>Размеры</b>						
Длина	мм	980	1.160	1.860	2.210	2.565
Ширина	мм	750	850	850	850	850
Высота	мм	1.980	1.980	1.980	1.980	1.980
Вес версии D	кг	324	389	580	691	818
<b>Выносной конденсатор</b>						
Стандартная одноконтурная версия	CR	29	47	64	97	114
Малошумная одноконтурная версия	CRS	30	46	73	97	114
Сверхтихая одноконтурная версия	CRU	29	46	64	92	-
<b>Параметры электропитания</b>						
Параметры электропитания	V / ph / Hz			400 / 3 / 50 + T + N		

### ПРИМЕЧАНИЯ:

- Температура конденсации 48°C
- Загрязнение фильтров 20%
- Max ESP - учитывается максимальный поток воздуха и максимальное давление
- Теплообменник горячей воды рассчитан: вода 40/45°C, температура окружающей среды 20°C и давлением 20 Па
- Sound pressure level measured at 2 m in open field (ISO 3744) with ducted air inlet and discharge
- Дренажный насос / дренажный насос + парувлажнитель рассчитан на перепад высоты 2м по вертикали; Общая длина напорного трубопровода 5 м, внутренний диаметр гибкой трубки 12 мм (6 мм для EDE 71-81-101).
- Выносной конденсатор рассчитан на 35°C.

# ПРЕЦИЗИОННЫЕ КОНДИЦИОНЕРЫ С ВЫНОСНЫМ КОНДЕНСАТОРОМ И ТЕПЛОБМЕННИКОМ FREE-COOLING

## Техническая информация - 2 холодильный контур - Версия D

ED.X D		332 F Kc	502 F Kc	772 F Kc	922 F Kc	1442 F Kc	1462 F Kc
Рама							
Рама		4	5	6	7	8	8
<b>Режим прямого расширения</b>							
Холодопроизводительность (27°C – 50% R.H.)	кВт	33,1	53,2	74,7	87,4	104,5	100,9
Явная холодопроизводительность (27°C – 50% R.H.)	кВт	29,5	52	67,1	79,3	97,7	96,4
SHR @ 27°C - 50% R.H.	%	89	98	90	91	94	96
Номинальная потребляемая мощность (27°C – 50% R.H.)	кВт	7,6	11	17,1	19,1	22	21,3
Номинальный потребляемый ток (27°C – 50% R.H.)	A	13,1	22,6	34,3	35,3	45	37,3
Холодопроизводительность (24°C – 50% R.H.)	кВт	30,6	49,2	69,1	80,9	96,6	93,3
Явная холодопроизводительность (24°C – 50% R.H.)	кВт	28,5	49,2	64,8	76,6	94,3	92,9
SHR @ 24°C - 50% R.H.	%	93	100	94	95	98	100
Номинальная потребляемая мощность (24°C – 50% R.H.)	кВт	7,6	11,1	16,8	19,1	22,1	21,3
Номинальный потребляемый ток (24°C – 50% R.H.)	A	13,4	23,2	34,1	35,2	46,6	37,3
Холодопроизводительность (22°C – 50% R.H.)	кВт	29	47	65,5	76,8	91,7	88,7
Явная холодопроизводительность (22°C – 50% R.H.)	кВт	27,8	47	63,2	74,8	90,2	88,7
SHR @ 22°C - 50% R.H.	%	96	100	96	97	98	100
Номинальная потребляемая мощность (22°C – 50% R.H.)	кВт	7,6	11,1	16,7	19,1	22,2	21,2
Номинальный потребляемый ток (22°C – 50% R.H.)	A	13,5	23,4	34	35,1	47,1	37,2
<b>Режим Free-cooling (Вода на входе 7/12°C)</b>							
Холодопроизводительность (27°C – 50% R.H.)	кВт	35,9	66,1	82,5	101	132,9	132,9
Явная холодопроизводительность (27°C – 50% R.H.)	кВт	30,9	57,5	70,9	85,4	109,8	109,8
SHR @ 27°C - 50% R.H.	%	86	87	86	85	83	83
Проток воды	м³/ч	6,17	11,37	14,19	17,37	22,85	22,85
Проток воды	л/сек	1,71	3,16	3,94	4,82	6,35	6,35
Потери давления (конденсатор+испаритель+клапан)	кПа	49	67	52	76	112	112
Холодопроизводительность (24°C – 50% R.H.)	кВт	27	50	61,9	75,1	97,2	97,2
Явная холодопроизводительность (24°C – 50% R.H.)	кВт	27	50	61,9	75,1	97,2	97,2
SHR @ 24°C - 50% R.H.	%	100	100	100	100	100	100
Проток воды	м³/ч	4,64	8,6	10,65	12,91	16,71	16,71
Проток воды	л/сек	1,29	2,39	2,96	3,58	4,64	4,64
Потери давления (конденсатор+испаритель+клапан)	кПа	29	40	30	43	62	62
Холодопроизводительность (22°C – 50% R.H.)	кВт	22,8	42,2	42,9	63,6	82,8	82,8
Явная холодопроизводительность (22°C – 50% R.H.)	кВт	22,8	42,2	42,9	63,6	82,8	82,8
SHR @ 22°C - 50% R.H.	%	100	100	100	100	100	100
Проток воды	м³/ч	3,92	7,26	7,37	10,94	14,24	14,24
Проток воды	л/сек	1,09	2,02	2,05	3,04	3,96	3,96
Потери давления (конденсатор+испаритель+клапан)	кПа	21	29	15	32	46	46
<b>Режим Free-cooling (Вода на входе 9/14°C)</b>							
Холодопроизводительность (27°C – 50% R.H.)	кВт	29,2	54,1	66,8	77,2	102,8	102,8
Явная холодопроизводительность (27°C – 50% R.H.)	кВт	29,2	54,1	66,8	76,6	98,3	98,3
SHR @ 27°C - 50% R.H.	%	100	100	100	99	96	96
Проток воды	м³/ч	5,01	9,3	11,49	13,27	17,68	17,68
Проток воды	л/сек	1,39	2,58	3,19	3,69	4,91	4,91
Потери давления (конденсатор+испаритель+клапан)	кПа	33	46	35	45	69	69
Холодопроизводительность (24°C – 50% R.H.)	кВт	22,9	42,4	52,6	63,9	83	83
Явная холодопроизводительность (24°C – 50% R.H.)	кВт	22,9	42,4	52,6	63,9	83	83
SHR @ 24°C - 50% R.H.	%	100	100	100	100	100	100
Проток воды	м³/ч	3,94	7,29	9,04	10,98	14,27	14,27
Проток воды	л/сек	1,09	2,03	2,51	3,05	3,96	3,96
Потери давления (конденсатор+испаритель+клапан)	кПа	21	29	22	32	46	46
Холодопроизводительность (22°C – 50% R.H.)	кВт	18,7	34,5	42,9	52,3	68,5	68,5
Явная холодопроизводительность (22°C – 50% R.H.)	кВт	18,7	34,5	42,9	52,3	68,5	68,5
SHR @ 22°C - 50% R.H.	%	100	100	100	100	100	100
Проток воды	м³/ч	3,21	5,93	7,37	8,99	11,77	11,77
Проток воды	л/сек	0,89	1,65	2,05	2,5	3,27	3,27
Потери давления (конденсатор+испаритель+клапан)	кПа	14	19	15	22	32	32
<b>Спиральные компрессоры</b>							
Количество	кол.	2	2	2	2	4	2
Контуров	кол.	2	2	2	2	2	2
Ступенчатая регулировка мощности	%				0 / 50 / 100		
Максимальный потребляемый ток	A	30	38	54	66	108	102
Пусковой ток	A	85	119	167	191	221	266
<b>Вентиляторы с электрическим управлением</b>							
Количество	кол.	1	2	2	3	4	4
Напряжение питания вентиляторов	V	290	290	360	290	280	280
Расход воздуха	м³/ч	7.100	13.300	16.200	19.300	24.300	24.300
Допустимое давление	Па	20	20	20	20	20	20
Скорость вращения	об/мин	1.218	1.217	1.315	1.215	1.205	1.205
Потребляемая мощность	кВт	1,77	3,54	4,07	5,29	6,94	6,94
Потребляемый ток	A	3,08	6,13	7,73	9,15	11,92	11,92
Максимально допустимое давление (max ESP)	Па	169	168	58	169	178	178
Уровень звукового давления на 2 м – Версия D	дБ(A)	57	60	63	61	62	62
Уровень звукового давления на 2 м – Версия D (max ESP)	дБ(A)	59	62	65	64	65	65

# ПРЕЦИЗИОННЫЕ КОНДИЦИОНЕРЫ С ВЫНОСНЫМ КОНДЕНСАТОРОМ И ТЕПЛОБМЕННИКОМ FREE-COOLING

## Техническая информация - 2 холодильный контур - Версия D

ED.X D		332 F Kc	502 F Kc	772 F Kc	922 F Kc	1442 F Kc	1462 F Kc
Рама							
Рама		4	5	6	7	8	8
<b>ЕС вентиляторы высокого давления (опция ЕС-HP)</b>							
Количество	кол.	1	2	2	3	4	4
Напряжение питания вентиляторов	V	400	400	400	400	400	400
Расход воздуха	м³/ч	7.100	13.300	16.200	19.300	24.300	24.300
Допустимое давление (max ESP)	Па	517	515	409	515	523	523
Скорость вращения	об/мин	1.168	1.166	1.270	1.164	1.154	1.154
Потребляемая мощность	кВт	1,31	2,64	3,33	3,96	5,15	5,15
Потребляемый ток	A	2,11	4,24	5,34	6,34	8,26	8,26
Уровень звукового давления на 2 м – Версия D	дБ(A)	55	58	61	60	61	61
Уровень звукового давления на 2 м – Версия D (max ESP)	дБ(A)	60	63	64	65	67	67
<b>Увлажнитель (опция H)</b>							
Производительность 1 (номинальная)	kg/h	8	8	8	8	8	8
Производительность 2 (максимальная)	kg/h	8	8	8	8	8	8
Максимальный входящий ток	кВт	6	6	6	6	6	6
Максимальный потребляемый ток	A	8,7	8,7	8,7	8,7	8,7	8,7
Проводимость при 20°C (min/max)	µS/cm				300 / 1250		
Общая жесткость (min/max)	mg/l CaCo3				100 / 400		
<b>Электротэны (опция RE)</b>							
Шаги регулировки	кол.	3	3	3	3	3	3
Мощность	кВт	9	15	18	24	27	27
Потребляемый ток	A	13	21,7	26	34,6	39	39
<b>Увеличенные электротэны (опция REM)</b>							
Шаги регулировки	кол.	3	3	3	3	3	3
Мощность	кВт	12	18	24	27	36	36
Потребляемый ток	A	17,3	26	34,6	39	52	52
<b>Теплообменник горячей воды (опция BC)</b>							
Мощность нагрева	кВт	19,7	35,5	43,6	54,1	73,2	73,2
Расход воды	м³/ч	3,4	6,1	7,5	9,4	12,8	12,8
Потери давления (теплообменника + 3-х ход. клапан)	кПа	76	79	70	78	81	81
Объем теплообменника	dm³	3,8	6,4	7,7	8,7	15,3	15,3
<b>Теплообменник горячего газа (опция BG)</b>							
Мощность нагрева	кВт	18	32	39	49	60	60
<b>Насос для конденсата (опция PB)</b>							
Номинальный расход воды	л/ч	390	390	390	390	390	390
Максимальный расход воды (давление=0)	л/ч	500	500	500	500	500	500
Максимальная высота (расход воды =0м³/ч)	м	5,4	5,4	5,4	5,4	5,4	5,4
<b>Насос для конденсата + увлажнитель (опция PBH)</b>							
Номинальный расход воды	л/ч	600	600	600	600	600	600
Максимальный расход воды (давление=0)	л/ч	900	900	900	900	900	900
Максимальная высота (расход воды =0м³/ч)	м	6,0	6,0	6,0	6,0	6,0	6,0
<b>Размеры</b>							
Длина	мм	1.160	1'860	2.210	2.565	3.100	3.100
Ширина	мм	850	850	850	850	850	850
Высота	мм	1'980	1.980	1.980	1.980	1.980	1.980
Вес версии D	кг	424	590	677	818	1.006	1.006
<b>Выносной конденсатор</b>							
Стандартная одноконтурная версия	CR	2x22	2x34	2x55	2x64	2x97	2x97
Малошумная одноконтурная версия	CRS	2x23	2x34	2x55	2x73	2x97	2x97
Сверхтихая одноконтурная версия	CRU	2x22	2x34	2x55	2x64	2x92	2x92
Стандартная двухконтурная версия	CR/2	40	70	101	120	183	183
Малошумная двухконтурная версия	CRS/2	40	70	101	120	183	183
Сверхтихая двухконтурная версия	CRU/2	40	70	100	100	-	-
<b>Параметры электропитания</b>							
Параметры электропитания	V / ph / Hz				400 / 3 / 50 + T + N		
<b>ПРИМЕЧАНИЯ:</b>							
- Температура конденсации 48°C							
- Загрязнение фильтров 20%							
- Max ESP - учитывается максимальный поток воздуха и максимальное давление							
- Теплообменник горячей воды рассчитан: вода 40/45°C, температура окружающей среды 20°C и давлением 20 Па							
- Уровень звукового давления на 2м на открытом пространстве (ISO 3744) с канальным забором/выпуском воздуха							
- Дренажный насос / дренажный насос + парувлажнитель рассчитан на перепад высоты 2м по вертикали; Общая длина напорного трубопровода 5 м, внутренний диаметр гибкой трубки 12 мм (6 мм для EDE 71-81-101).							
- Выносной конденсатор рассчитан на 35°C.							

# ED.H F Kc

## ПРЕЦИЗИОННЫЕ КОНДИЦИОНЕРЫ ПРЯМОГО РАСШИРЕНИЯ С ВОДЯНЫМ ОХЛАЖДЕНИЕМ КОНДЕНСАТОРА И ФУНКЦИЕЙ СВОБОДНОГО ОХЛАЖДЕНИЯ (FREE-COOLING)

ХОЛОДОПРОИЗВОДИТЕЛЬНОСТЬ: ОТ 21,9 ДО 103 КВТ

ED.H 331 F U Kc



Модельный ряд прецизионных кондиционеров **серии ED.H F**, с водяным охлаждением конденсатора и функцией свободного охлаждения (Free-cooling), позволяет охлаждать помещение двумя способами. В первом случае используется процесс прямого расширения фреона, где задействован компрессор, конденсатор и испаритель. Во втором случае используется охлажденная жидкость, подаваемая в теплообменник кондиционера (например, из сухой градирни). Таким образом, появляется возможность переключения в экономичный режим, без использования компрессора. Оборудование предназначено для использования в технологических центрах, в центрах обработки данных, а также для помещений, где необходимо поддерживать точную температуру и влажность, обеспечивая условия для правильной работы технологического оборудования.

В зависимости от холодопроизводительности существуют модели с 1 или 2 холодильными контурами.

Благодаря технологически продвинутому дизайну, прецизионные кондиционеры Emicon могут осуществлять контроль температуры окружающей среды с высокой точностью и в случае необходимости, поддерживать уровень влажности. Оборудование имеет плавную регулировку холодопроизводительности и этот процесс управляется микроконтроллером, входящим в состав оборудования. Применение высоких технологий, а также использование для производства

лучших комплектующих существующих на европейском рынке, делает оборудование Emicon чрезвычайно надежными и позволяет максимально повысить эксплуатационный срок.

Учитывая компактные габариты прецизионных кондиционеров ED.H F, они легко могут быть смонтированы в условиях ограниченного пространства и имеют удобный доступ ко всем внутренним компонентам с одной (фронтальной) стороны.

Все оборудование Emicon тестируется в заводских условиях. Элементы системы поставляются под азотом и заправлены маслом.

Установки доступны в различных конфигурациях в зависимости от типа забора и раздачи воздуха:

- U** фронтальный забор воздуха, верхняя раздача воздуха
- V** нижний забор воздуха, верхняя раздача
- B** забор воздуха сзади, верхняя раздача
- D** верхний забор воздуха, нижняя раздача воздуха

**Рабочие условия:** внешняя температура от 19 до 35°C - температура входящей воды в конденсатор 20°C (мин.)- выходящей 50°C (микс.) (для

входящей воды < 20°C необходимо установить опцию VP).

## Основные компоненты:

**Корпус** изготовлен на раме, выполненной из профилей оцинкованной стали, соединенных между собой клепками, что делает корпус достаточно прочным, чтобы выдержать экстремальные условия транспортировки и монтажных работ. Внешние панели зафиксированы на раме при помощи быстросъемных соединений, изготовлены из предварительно окрашенной листовой стали (RAL 9004), обеспечивая высокие эксплуатационные свойства на весь период эксплуатации оборудования. Изнутри корпус изолирован пожаростойкими и звукоизоляционными материалами (класса HF1 – UL94), снижая общий уровень звукового давления установки. По предварительному заказу, доступна опция IS1, обеспечивающая звукоизоляцию (Класса 1B) в соответствии с основными классификациями Европейских норм. Все фронтальные и боковые панели могут быть легко демонтированы, что обеспечивает быстрый и легкий доступ к основным компонентам.

Более того, передняя часть установки оснащена двойной панелью со смотровым окном (не доступно для версии U), что делает возможным работу устройства со снятой передней панелью. Это необходимо в момент отладки оборудования, когда нужен доступ к некоторым внутренним компонентам системы в работающем состоянии.

## Высокоэффективные спиральные компрессоры (EER > 3.2)

установлены на резиновые вибропоры, поставляются с подогревом картера, встроенной тепловой защитой и имеют низкий уровень шума. В двухконтурных кондиционерах, при выходе из строя одного контура, второй контур является независимым и обеспечивает 50% холодопроизводительности.

## Центробежные вентиляторы с обратногозагнутыми лопатками

изготовлены из высокоэффективного композитного материала оснащены трехфазным электродвигателем с защитой IP54 Класс F и защитой от перегрузки. Вентиляторы динамически сбалансированы и прикреплены к раме на опорах, для снижения вибрации. При помощи трансформатора возможна регулировка скорости вращения вентиляторов, а также регулировка давления потока воздуха. Увеличение скорости вращения вентиляторов приводит к повышению общего уровня шума устройства. Все прецизионные кондиционеры оснащены датчиком воздушного потока и датчиком засорения фильтра, которые передают сигнал на микропроцессор для соответствующей индикации.

Совмещенный **испаритель и теплообменник свободного охлаждения** выполнен из медных труб с алюминиевым оребрением. Форма ламелей рассчитана на минимальное воздушное сопротивление и максимальные показатели теплообмена. Переключение между режимами осуществляется при помощи 3-х ходового клапана и микропроцессора, который автоматически управляет переключением режимов.

**Пластинчатый конденсатор** выполнен из труб запатентованной формы изготовленных из нержавеющей стали AISI 316 для достижения высокого коэффициента теплообмена. Конструкция позволяет равномерно распределять воду с наименьшей потерей давления.

**Лоток для конденсата** изготовлен из антикоррозийного алюминия, расположен под испарителем, оснащен гибким шлангом для отвода конденсата.

**Моющиеся воздушные фильтры** эффективность G4 – пластинчатого типа, выполнены из синтетического волокна и помещены в соответствующую металлическую раму. Гофрированное исполнение, с большой поверхностью, обеспечивает более высокую эффективность фильтрации и низкую потерю давления.

**Холодильный контур** включает в себя: электронный расширительный клапан (Carel), смотровое стекло, фильтр-осушитель, устройство защиты, датчик высокого и низкого давления, соленоидный клапан, жидкостной ресивер, запорный клапан на линии всасывания и раздачи компрессора. Благодаря электронному расширительному клапану, возможна более точная регулировка процесса испарения.

**Электроцит** выполнен в соответствии с нормами CE. Он находится в специально защищенной изолированной от холодильного контура части. Оснащен основным выключателем, электрическими автоматами, защитной автоматикой и терминальной платой со свободными контактами и удаленный сигнал тревоги, а также термомагнитными пускателями для увлажнителя, электронагревателей (в случае, если установлен).

**Микропроцессор управления** установлен внутри электроцита и осуществляет управление и мониторинг системой. Оснащается счетчиком наработки часов компрессора и электронной картой для программирования режимов ротации между устройствами, через заданное время. Параметры отображаются на ЖК дисплее на 3 языках. Возможно мониторить подробные параметры работы системы, управлять 8 установками с одного дисплея и передавать данные в сеть по множеству протоколов. Также возможен быстрый доступ к программе, управление электронным расширительным клапаном и увлажнителем.

## ОПЦИИ:

**AA Датчик протечки воды:** устанавливается на устройствах с нижней раздачей воздуха, обнаруживает воду по фальшполом

**AE Нестандартное напряжение электропитания:** в основном, 230В трехфазовый, 460В трехфазовый. Частота 50/60 Гц.

**AL Датчик задымления:** состоит из датчика обнаружения дыма внутри устройства и активизирует сигнал тревоги, который останавливает вентиляторы.

**B Регулируемая рама-основание:** регулируемые по высоте ножки от 170мм до максимально 600мм для установки на фальшпол.

**BC Теплообменник горячей воды:** однорядный или 2-х рядный водяной теплообменник, размещен после охлаждающего теплообменника для повторного нагрева и/или нагрева очищенного воздуха. Оснащен регулируемым приводом и трехходовым клапаном, контролируется микропроцессором на панели. Данная опция является приоритетной, когда требуется электрический нагреватель (опция RE). (Альтернатива опции BG и недоступна с REM).

**BG Теплообменник горячего газа:** устанавливается после охлаждающего контура, производит повторное нагревание обработанного воздуха и снабжен трехходовым клапаном (ВКЛ. / ВыКЛ.), управляется микропроцессором на панели. Данная опция доступна только с контролем осушения (опция DH). (Альтернатива BC и недоступна с опцией HG – обход по горячему газу).

**BN Рама-основание с пленумом:** снабжена подходящим пленумом для облегчения прохода воздуха и значительного снижения потери давления в случае горизонтального потока воздуха. Регулируется по высоте от минимально 400мм до максимально 800мм. (Только для версии D).

**BS Рама-основание с заслонками на приводе ВКЛ./ВыКЛ.:** оснащена моторизированной заслонкой ВКЛ./ВыКЛ. Это устройство предотвращает возврат воздуха установкой, когда она не работает или в случае, если другие установки работают рядом с ней. Доступна только для версии D; для других версий – специальное исполнение. Пожалуйста, обращайтесь в отдел продаж.

**BSN Рама-основание с пленумом и заслонкой на приводе ВКЛ./ВыКЛ.:** одна рама с обеими опциями BS и BN для оптимизации эффективности и общих габаритов.

**CI Шумоизоляционный кожух на компрессор:** изготовлена из звукоизолирующего материала вокруг компрессора, для снижения общего

уровня звука устройства.

**CS Счетчик включения компрессора:** Электромеханическое устройство расположенное внутри электрического щита, учет общего количества запусков компрессора.

**DH Система контроля осушения:** управляется микропроцессором через электронные терморегулирующие клапаны, управляет двумя параметрами, гарантируя, что процесс осушения выполняется с постоянным потоком воздуха. Позволяет оптимизировать распределение воздуха по помещению.

**DP Внутренние двойные панели:** для изолирования отсеков, затронутых потоком воздуха. Выполнены из предварительно окрашенных и оцинкованных стальных пластин, позволяющих снизить уровень шума, передаваемого через панели, и повысить герметичность даже без внешних панелей, что обеспечивает доступ при проведении сервисных мероприятий.

**ES-LP&HP Электронно регулируемые центробежные вентиляторы с загнутыми назад лопастями (LP не доступна для версии D):**

изготовлены из высокоэффективного композитного материала, напрямую подсоединены к трехфазному электрическому ротору с защитой IP54, они имеют возможность непрерывной регулировки скорости с помощью сигнала 10V, посылаемого на микропроцессор. Вентиляторы закреплены на соответствующих опорах, уменьшающих передачу вибрации на раму, крыльчатка статически и динамически отбалансирована при помощи долговечных подшипников. Благодаря современной технологии, ЕС вентиляторы обеспечивают низкое энергопотребление и низкий уровень шума по сравнению с традиционными центробежными вентиляторами. Возможность регулировки потока воздуха и давления. **В случае, если предназначен для поставки для IT-оборудования, эта опция недоступна.**

**F5-F6-F7-F9 Высокоэффективные воздушные фильтры:** фильтры, поставляемые как альтернатива стандартным фильтрам G4.

**FR Запасной набор фильтров G4:** поставляется для замены на устройстве.

**H Парувлажнитель** с погружными электродами для производства пара. Состоит из парового цилиндра, парового дистрибьютора, впускного и выпускного клапанов воды и датчика уровня. Микропроцессор на панели показывает, когда данный цилиндр должен быть заменен. Электрически защищен термомеханическим переключателем.

**HG Обход по горячему газу:** это механическое устройство для модуляции холодопроизводительности, для уменьшения количества ВКЛ./ВЫКЛ. компрессоров и, следовательно, уменьшения рестартов, имеющих влияние на температуру конденсации. Он недоступен для размеров 1, 2 и 3 и с вариантами BG и DH.

**IE Фумигированная упаковка из деревянной обрешетки:** доступна по запросу для перевозке на транспорте, обеспечивает надлежащую защиту установок.

**IH Серийный интерфейс RS 485:** электронная плата соединенная с микропроцессором, позволяющая сообщение между установкой и системой контроля Carel. Возможен полный удаленный контроль установки. По предварительному запросу возможна установка платы, поддерживающей большее количество протоколов промышленных сетей.

**IM Упаковка для морской транспортировки:** фумигированный деревянный ящик и защитная упаковка с гигроскопичным материалом, подходящая для длительных морских перевозок.

**IP Термомеханические переключатели для дополнительных контуров:** при необходимости заменяют предохранители, в качестве защиты для вспомогательных контуров.

**IS1 Изоляционный материал Класс 1** в соответствии с основными действующими Европейскими нормами.

**MF Монитор фаз:** электронное устройство, контролирующее правильную последовательность и / или отсутствие одной из 3 фаз, выключающее установку при необходимости.

**MN Отсутствие нейтрального провода для 400/3/50 электроснабжения:** электропитание установки без нейтрального провода.

**MP Увеличенный микропроцессор:** в дополнение к стандартному

микропроцессору, данный микропроцессор позволяет отображение данных на большем количестве языков (максимум 5), у него увеличенное аппаратное обеспечение, что позволяет управлять большим количеством входов и выходов компонентов, установленных на устройстве (включено в двухконтурных установках).

**PB Насос для конденсата:** микро-насос для откачки конденсата, производимого установкой, устанавливается заводом.

**PBH Насос для откачки конденсата и влаги:** насос для откачки конденсата, производимого установкой, и воды с увлажнителя (устанавливается заводом)

**PL Раздаточный плenum** с передней решеткой и двойным рядом регулируемых ребер для лучшего распределения воздуха (для версий U,V,B и недоступно с опциями ST – воздушная заслонка и STM – механическая воздушная заслонка).

**PQ Выносной дисплей:** выносной терминал, позволяющий отображать показания температуры и влажности, определяющихся датчиками, тревогу цифровых входов и выходов, дистанционное включение / выключение установки, изменять и программировать параметры, звуковые сигналы и выводить на дисплее актуальные

**PR Приток свежего воздуха:** приток наружного свежего воздуха через фильтр, расположенный на боковой стороне (стандартно на левой стороне), с круглым присоединительным размером (Ø 100 mm).

**RE Электронагреватель:** выполнен из алюминия и установлен после охлаждающего теплообменника, предназначен для повторного нагрева и / или нагрева обработанного воздуха. Тепловая мощность регулируется в 3 шага максимально, что позволяет уменьшить энергозатраты. Управляется микропроцессором и электрически защищен термомеханическим выключателем.

**REM Увеличенный электронагреватель**

**RF Система повышения фактора cosΦ ≥ 0,9 (возможен только для компрессоров):** электронное устройство для компрессора для изменения значения cosΦ ≥ 0,9.

**RV Индивидуальный цвет корпуса RAL**

**SL Основной выключатель с внешним блокиратором.**

**ST Ручная воздушная заслонка,** выполнена из оцинкованной листовой стали с противоположно-направленными ребрами. С помощью ручного управления можно точно регулировать поток воздуха. (Альтернатива опции STM – механическая воздушная заслонка и доступна с опцией PL – раздаточный плenum).

**STM Механическая воздушная заслонка,** выполнена из оцинкованной листовой стали с противоположно-направленными ребрами. Через плавное регулирование (0-10V) возможно точно регулировать воздушный поток (Альтернатива опции ST – ручная воздушная заслонка и недоступна с опцией PL – раздаточный плenum)

**SV Гравитационный клапан избыточного давления** для канальных установок предотвращает возврат воздуха когда установки не в рабочем режиме, где установлено несколько установок в одном помещении. Доступна для версий U,V,B для версии D изготавливается в специальном исполнении, для этого свяжитесь с отделом продаж.

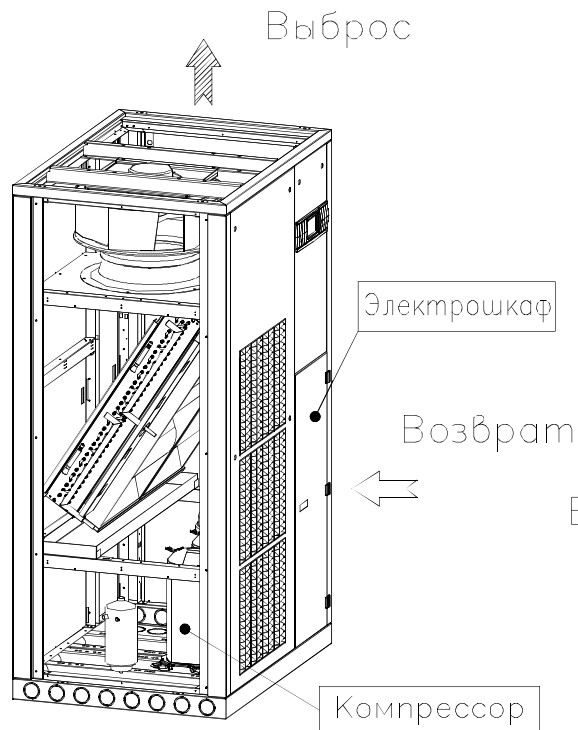
**TS Сенсорный дисплей** позволяет отображать все параметры системы в режиме реального времени. Есть возможность записи параметров и графиков на носитель с USB-интерфейсом. Экран 4.3", с поддержкой 65 тыс. цветов при разрешении 480x422. Данная опция рассчитана на конечного пользователя и не позволяет изменить базовую конфигурацию устройства.

**VCP 3-х ходовой клапан** для регулирования давления конденсации (альтернатива опции VP).

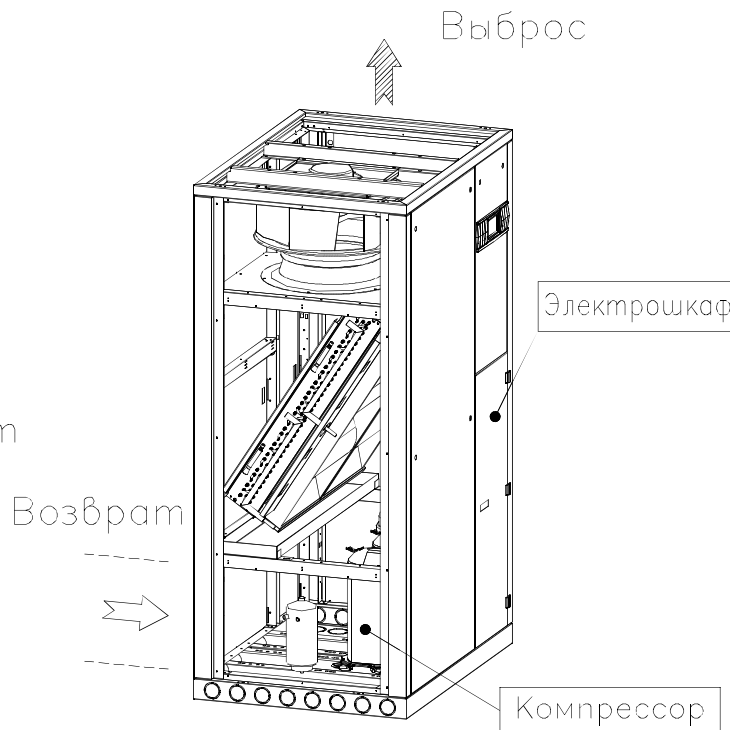
**VP 2-х ходовой пресостатический клапан:** помещен в конденсатор и контролирует расхода воды в зависимости от давления конденсации (альтернатива опции VCP).

**WG Электронная карта** для связи с BMS по SNMP или TCP/IP протоколам. Доступна только с опцией IH.

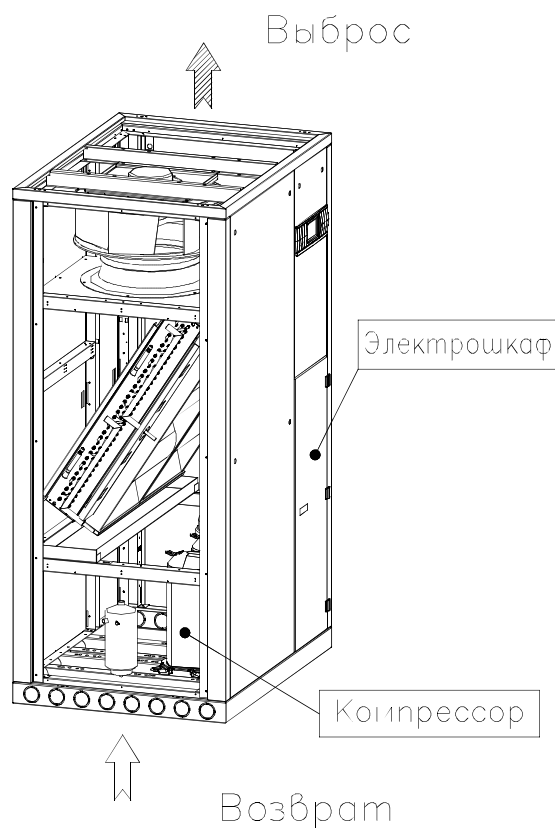
**U** Фронтальный забор воздуха  
Выброс воздуха вверх



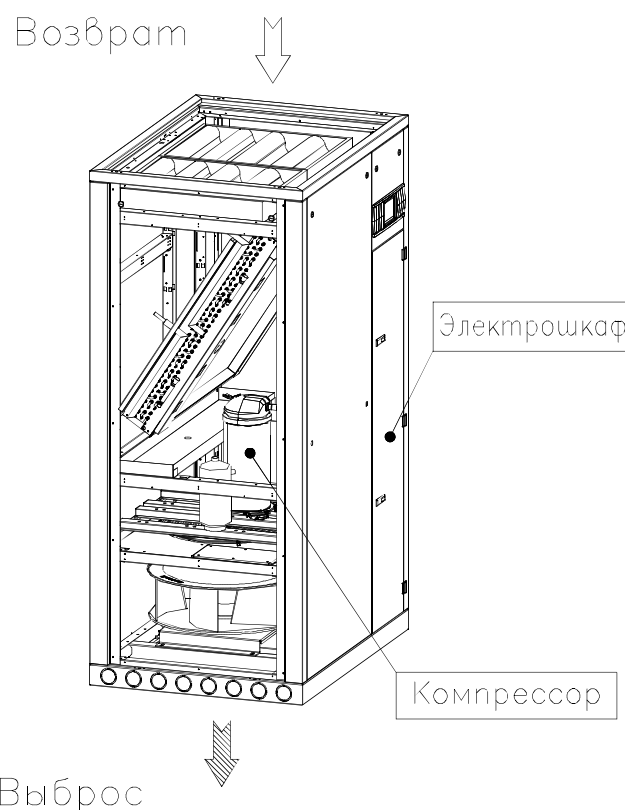
**B** Тылный забор воздуха  
Выброс воздуха вверх



**V** Нижний забор воздуха  
Выброс воздуха вверх



**D** Верхний забор воздуха  
Выдув воздуха вниз



# ПРЕЦИЗИОННЫЕ КОНДИЦИОНЕРЫ С КОНДЕНСАТОРОМ ВОДЯННОГО ОХЛАЖДЕНИЯ И ТЕПЛОБМЕННИКОМ FREE-COOLING

## Техническая информация - 1 холодильный контур - Версии U-V-B

ED.H U-V-B		211 F Kc	331 F Kc	501 F Kc	771 F Kc	921 F Kc
Рама						
Рама		3	4	5	6	7
<b>Режим прямого расширения (Вода 30/35°C)</b>						
Водяной конденсатор - количество	кол.	1	1	1	1	1
Холодопроизводительность (27°C – 50% R.H)	кВт	23,5	34,5	54,4	80,8	92,1
Явная холодопроизводительность (27°C – 50% R.H)	кВт	21,4	30,1	52,4	69,4	81,1
SHR @ 27°C - 50% R.H.	%	91	87	96	86	88
Номинальная потребляемая мощность (27°C – 50% R.H.)	кВт	4,4	6,5	9,5	14,1	17,1
Номинальный потребляемый ток (27°C – 50% R.H.)	A	9,2	15	17,2	27,2	32,9
Проток воды	м <sup>3</sup> /ч	4,83	7,11	11,07	16,44	18,93
Проток воды	л/сек	1,34	1,97	3,07	4,57	5,26
Холодопроизводительность (24°C – 50% R.H)	кВт	21,9	32	50,5	75,1	85,7
Явная холодопроизводительность (24°C – 50% R.H)	кВт	20,7	29,2	49,7	67,4	78,6
SHR @ 24°C - 50% R.H.	%	95	91	98	90	92
Номинальная потребляемая мощность (24°C – 50% R.H.)	кВт	4,3	6,5	9,4	13,9	16,9
Номинальный потребляемый ток (24°C – 50% R.H.)	A	9,3	14,9	17,1	27	32,6
Проток воды	м <sup>3</sup> /ч	4,54	6,66	10,38	15,42	17,78
Проток воды	л/сек	1,26	1,85	2,88	4,28	4,94
Холодопроизводительность (22°C – 50% R.H)	кВт	20,9	30,5	48,3	71,6	81,8
Явная холодопроизводительность (22°C – 50% R.H)	кВт	20,2	28,5	48,3	65,9	77
SHR @ 22°C - 50% R.H.	%	97	93	100	92	94
Номинальная потребляемая мощность (22°C – 50% R.H.)	кВт	4,3	6,4	9,3	13,8	16,7
Номинальный потребляемый ток (22°C – 50% R.H.)	A	9,3	14,9	17	26,8	32,3
Проток воды	м <sup>3</sup> /ч	4,36	6,39	9,98	14,78	17,06
Проток воды	л/сек	1,21	1,77	2,77	4,11	4,74
<b>Режим Free-cooling (Вода на входе 7°C)</b>						
Холодопроизводительность (27°C – 50% R.H)	кВт	26,6	38,8	67,6	89,3	107
Явная холодопроизводительность (27°C – 50% R.H)	кВт	22,8	32,1	58,1	73,5	87,7
SHR @ 27°C - 50% R.H.	%	86	83	86	82	82
Проток воды	м <sup>3</sup> /ч	4,83	7,11	11,07	16,44	18,93
Проток воды	л/сек	1,34	1,97	3,07	4,57	5,26
Потери давления (конденсатор+испаритель+клапан)	кПа	92	115	124	105	117
Холодопроизводительность (24°C – 50% R.H)	кВт	20,3	29,6	51,5	68,2	81,7
Явная холодопроизводительность (24°C – 50% R.H)	кВт	20,3	28,5	51,2	65,2	77,8
SHR @ 24°C - 50% R.H.	%	100	96	99	96	95
Проток воды	м <sup>3</sup> /ч	4,54	6,66	10,38	15,42	17,78
Проток воды	л/сек	1,26	1,85	2,88	4,28	4,94
Потери давления (конденсатор+испаритель+клапан)	кПа	82	101	109,3	92	103
Холодопроизводительность (22°C – 50% R.H)	кВт	18,3	26	46,7	59,7	71,5
Явная холодопроизводительность (22°C – 50% R.H)	кВт	18,3	26	46,7	59,7	71,5
SHR @ 22°C - 50% R.H.	%	100	100	100	100	100
Проток воды	м <sup>3</sup> /ч	4,36	6,39	9,98	14,78	17,06
Проток воды	л/сек	1,21	1,77	2,77	4,11	4,74
Потери давления (конденсатор+испаритель+клапан)	кПа	76	94	101	85	96
<b>Режим прямого расширения (Вода 40/45°C)</b>						
Водяной конденсатор - количество	кол.	1	1	1	1	1
Холодопроизводительность (27°C – 50% R.H)	кВт	21,1	31	48,8	72,9	83,2
Явная холодопроизводительность (27°C – 50% R.H)	кВт	20,5	28,7	48,8	66,4	77,7
SHR @ 27°C - 50% R.H.	%	97	93	100	91	93
Номинальная потребляемая мощность (27°C – 50% R.H.)	кВт	5,4	7,9	11,7	17,6	21
Номинальный потребляемый ток (27°C – 50% R.H.)	A	10,9	15	20	31,5	37,5
Проток воды	м <sup>3</sup> /ч	4,62	6,77	10,53	15,72	18,1
Проток воды	л/сек	1,28	1,88	2,92	4,37	5,03
Холодопроизводительность (24°C – 50% R.H)	кВт	19,9	29,1	46,3	68,6	78,3
Явная холодопроизводительность (24°C – 50% R.H)	кВт	19,9	27,9	46,3	64,6	75,5
SHR @ 24°C - 50% R.H.	%	100	96	100	94	96
Номинальная потребляемая мощность (27°C – 50% R.H.)	кВт	5,3	7,7	11,3	17	20,3
Номинальный потребляемый ток (24°C – 50% R.H.)	A	10,9	14,9	19,5	30,7	36,6
Проток воды	м <sup>3</sup> /ч	4,38	6,4	10,02	14,87	17,13
Проток воды	л/сек	1,22	1,78	2,78	4,13	4,76
Холодопроизводительность (22°C – 50% R.H)	кВт	18,7	27,3	43,7	64,2	73,4
Явная холодопроизводительность (22°C – 50% R.H)	кВт	18,7	27,1	43,7	62,6	73,2
SHR @ 22°C - 50% R.H.	%	100	99	100	97	100
Номинальная потребляемая мощность (22°C – 50% R.H.)	кВт	5,4	7,8	11,6	17,4	20,7
Номинальный потребляемый ток (22°C – 50% R.H.)	A	11,2	14,9	19,8	31,2	37,1
Проток воды	м <sup>3</sup> /ч	4,19	6,11	9,6	14,18	16,35
Проток воды	л/сек	1,16	1,7	2,67	3,94	4,54



# ПРЕЦИЗИОННЫЕ КОНДИЦИОНЕРЫ С КОНДЕНСАТОРОМ ВОДЯННОГО ОХЛАЖДЕНИЯ И ТЕПЛОБМЕННИКОМ FREE-COOLING

## Техническая информация - 1 холодильный контур - Версии U-V-B

ED.H U-V-B		211 F Kc	331 F Kc	501 F Kc	771 F Kc	921 F Kc
<b>Рама</b>						
Рама		3	4	5	6	7
<b>Режим Free-cooling (Вода на входе 7°C)</b>						
Холодопроизводительность (27°C – 50% R.H)	кВт	26,2	38,1	66,3	88	105,4
Явная холодопроизводительность (27°C – 50% R.H)	кВт	22,6	31,8	57,6	72,9	87,1
SHR @ 27°C - 50% R.H.	%	86	83	87	83	83
Проток воды	м <sup>3</sup> /ч	4,62	6,77	10,53	15,72	18,1
Проток воды	л/сек	1,28	1,88	2,92	4,37	5,03
Потери давления (конденсатор+испаритель+клапан)	кПа	84	104	112	95	107
Холодопроизводительность (24°C – 50% R.H)	кВт	20	29,2	52,8	67,3	80,6
Явная холодопроизводительность (24°C – 50% R.H)	кВт	20	28,3	52,8	64,8	77,4
SHR @ 24°C - 50% R.H.	%	100	97	100	96	96
Проток воды	м <sup>3</sup> /ч	4,38	6,4	10,02	14,87	17,13
Проток воды	л/сек	1,22	1,78	2,78	4,13	4,76
Потери давления (конденсатор+испаритель+клапан)	кПа	76	94	101	86	96
Холодопроизводительность (22°C – 50% R.H)	кВт	18,1	25,8	46,3	59,3	70,9
Явная холодопроизводительность (22°C – 50% R.H)	кВт	18,1	25,8	46,3	59,3	70,9
SHR @ 22°C - 50% R.H.	%	100	100	100	100	100
Проток воды	м <sup>3</sup> /ч	4,19	6,11	9,6	14,18	16,35
Проток воды	л/сек	1,16	1,7	2,67	3,94	4,54
Потери давления (конденсатор+испаритель+клапан)	кПа	70	85	94	78	88
<b>Спиральные компрессоры</b>						
Количество	кол.	1	1	1	1	2
Контуров	кол.	1	1	1	1	1
Ступенчатая регулировка мощности	%	0 / 100	0 / 100	0 / 100	0 / 100	0 / 50 / 100
Максимальный потребляемый ток	A	19	25	33	51	66
Пусковой ток	A	87	110	158	215	191
<b>Вентиляторы с электрическим управлением</b>						
Количество	кол.	1	1	2	2	3
Напряжение питания вентиляторов	V	310	260	260	310	250
Расход воздуха	м <sup>3</sup> /ч	5.200	7.100	13.300	16.200	19.300
Допустимое давление	Па	20	20	20	20	20
Скорость вращения	об/мин	1.282	1.162	1.153	1.242	1.140
Портебляемая мощность	кВт	1,11	1,61	3,2	3,6	4,71
Потребляемый ток	A	2,12	2,77	5,45	6,46	8
Максимально допустимое давление (max ESP)	Па	104	229	236	128	247
Уровень звукового давления на 2 м – Версия U	дБ(A)	58	60	62	68	64
Уровень звукового давления на 2 м – Версия U (max ESP)	дБ(A)	60	63	65	69	67
Уровень звукового давления на 2 м – Версия B	дБ(A)	55	57	58	65	60
Уровень звукового давления на 2 м – Версия B (max ESP)	дБ(A)	57	59	61	65	63
Уровень звукового давления на 2 м – Версия V	дБ(A)	54	56	57	64	59
Уровень звукового давления на 2 м – Версия V (max ESP)	дБ(A)	56	58	60	64	62
<b>ЕС вентиляторы низкого давления (опция EC-LP)</b>						
Количество	кол.	1	1	2	2	3
Напряжение питания вентиляторов	V	400	400	400	400	400
Расход воздуха	м <sup>3</sup> /ч	5.200	7.100	13.300	16.220	19.300
Допустимое давление (max ESP)	Па	146	146	153	39	164
Скорость вращения	об/мин	1.267	1.115	1.107	1.197	1.094
Портебляемая мощность	кВт	0,91	1,15	2,26	2,77	3,29
Потребляемый ток	A	1,46	1,84	3,63	4,44	5,28
Уровень звукового давления на 2 м – Версия U	дБ(A)	58	59	60	67	62
Уровень звукового давления на 2 м – Версия U (max ESP)	дБ(A)	59	60	61	66	63
Уровень звукового давления на 2 м – Версия B	дБ(A)	54	56	57	64	59
Уровень звукового давления на 2 м – Версия B (max ESP)	дБ(A)	55	56	58	64	60
Уровень звукового давления на 2 м – Версия V	дБ(A)	53	55	56	63	58
Уровень звукового давления на 2 м – Версия V (max ESP)	дБ(A)	54	55	57	63	59
<b>ЕС вентиляторы высокого давления (опция EC-HP)</b>						
Количество	кол.	1	1	2	2	3
Напряжение питания вентиляторов	V	400	400	400	400	400
Расход воздуха	м <sup>3</sup> /ч	5.200	7.100	13.300	16.220	19.300
Допустимое давление (max ESP)	Па	627	577	583	479	594
Скорость вращения	об/мин	1.261	1.113	1.104	1.196	1.091
Портебляемая мощность	кВт	0,94	1,12	2,21	2,7	3,22
Потребляемый ток	A	1,5	1,8	3,55	4,33	5,17
Уровень звукового давления на 2 м – Версия U	дБ(A)	59	60	61	68	63
Уровень звукового давления на 2 м – Версия U (max ESP)	дБ(A)	64	63	66	69	68
Уровень звукового давления на 2 м – Версия B	дБ(A)	55	56	57	64	59
Уровень звукового давления на 2 м – Версия B (max ESP)	дБ(A)	61	60	63	65	65
Уровень звукового давления на 2 м – Версия V	дБ(A)	54	55	56	63	58
Уровень звукового давления на 2 м – Версия V (max ESP)	дБ(A)	60	59	62	64	64

# ПРЕЦИЗИОННЫЕ КОНДИЦИОНЕРЫ С КОНДЕНСАТОРОМ ВОДЯННОГО ОХЛАЖДЕНИЯ И ТЕПЛОБМЕННИКОМ FREE-COOLING

## Техническая информация - 1 холодильный контур - Версии U-V-B

ED.H U-V-B		211 F Kc	331 F Kc	501 F Kc	771 F Kc	921 F Kc
Рама						
Рама		3	4	5	6	7
Увлажнитель (опция H)						
Производительность 1 (номинальная)	кг/ч	5	8	8	8	8
Производительность 2 (максимальная)	кг/ч	8	8	8	8	8
Максимальный входящий ток	кВт	3,75	6	6	6	6
Максимальный потребляемый ток	А	5,5	8,7	8,7	8,7	8,7
Проводимость при 20°C (min/max)	µS/cm			300 / 1250		
Общая жесткость (min/max)	mg/l CaCo3			100 / 400		
Электротэны (опция RE)						
Шаги регулировки	кол.	2	3	3	3	3
Мощность	кВт	6	9	15	18	24
Потребляемый ток	А	8,7	13	21,7	26	34,6
Увеличенные электротэны (опция REM)						
Шаги регулировки	кол.	3	3	3	3	3
Мощность	кВт	9	12	18	24	27
Потребляемый ток	А	13	17,3	26	34,6	39
Теплообменник горячей воды (опция BC)						
Мощность нагрева	кВт	10,2	19,7	35,5	43,6	54,1
Расход воды	м³/ч	1,8	3,4	6,1	7,5	9,4
Потери давления (теплообменника + 3-х ход. клапан)	кПа	55	76	79	70	78
Объем теплообменника	dm³	2,1	3,8	6,4	7,7	8,7
Теплообменник горячего газа (опция BG)						
Мощность нагрева	кВт	11	18	32	39	49
Насос для конденсата (опция PB)						
Номинальный расход воды	л/ч	390	390	390	390	390
Максимальный расход воды (давление=0)	л/ч	500	500	500	500	500
Максимальная высота (расход воды =0м³/ч)	м	5,4	5,4	5,4	5,4	5,4
Насос для конденсата + увлажнитель (опция PBH)						
Номинальный расход воды	л/ч	-	600	600	600	600
Максимальный расход воды (давление=0)	л/ч	-	900	900	900	900
Максимальная высота (расход воды =0м³/ч)	м	-	6,0	6,0	6,0	6,0
Размеры						
Длина	мм	980	1.160	1.860	2.210	2.565
Ширина	мм	750	850	850	850	850
Высота	мм	1.980	1.980	1.980	1.980	1.980
Вес версии U	кг	343	424	597	720	865
Вес версии V	кг	349	419	607	731	876
Вес версии B	кг	354	424	618	737	887
Параметры электропитания						
Параметры электропитания	V / ph / Hz			400 / 3 / 50 + T + N		
ПРИМЕЧАНИЯ:						
- Фильтры при 20% загрязнения						
- Max ESP - учитывается максимальный поток воздуха и максимальное давление						
- Теплообменник горячей воды рассчитан: вода 40/45°C, температура окружающей среды 20°C и давлением 20 Па						
- Уровень звукового давления на 2м на открытом пространстве (ISO 3744) с канальным забором/выпуском воздуха						
- Дренажный насос/ дренажный насос + парувлажнитель рассчитан на перепад высоты 2м по вертикали; Общая длина напорного трубопровода 5 м, внутренний диаметр гибкой трубки 12 мм (6 мм для EDE 71-81-101).						
- Потери давления на конденсаторе указаны без учета прессостатического клапана						

# ПРЕЦИЗИОННЫЕ КОНДИЦИОНЕРЫ С КОНДЕНСАТОРОМ ВОДЯННОГО ОХЛАЖДЕНИЯ И ТЕПЛОБМЕННИКОМ FREE-COOLING

## Техническая информация - 2 холодильных контура - Версии U-V-B

ED.H U-V-B		332 F Kc	502 F Kc	772 F Kc	922 F Kc	1442 F Kc	1462 F Kc
Рама							
Рама		4	5	6	7	8	8
<b>Режим прямого расширения (Вода 30/35°C)</b>							
Водяной конденсатор - количество	кол.	2	2	2	2	1	1
Холодопроизводительность (27°C – 50% R.H)	кВт	34,7	56,2	79,2	92,1	115,6	110,6
Явная холодопроизводительность (27°C – 50% R.H)	кВт	30,2	53,1	68,8	81,1	102	100
SHR @ 27°C - 50% R.H.	%	87	95	87	88	88	90
Номинальная потребляемая мощность (27°C – 50% R.H.)	кВт	6,8	9,9	15,1	17,1	18,2	17,6
Номинальный потребляемый ток (27°C – 50% R.H.)	A	12,1	20,7	31,7	32,9	38,4	32,7
Проток воды	м³/ч	7,19	11,46	16,33	18,93	23,17	22,2
Проток воды	л/сек	2	3,18	4,54	5,26	6,44	6,17
Холодопроизводительность (24°C – 50% R.H)	кВт	32,2	52,2	73,6	85,7	107,3	102,8
Явная холодопроизводительность (24°C – 50% R.H)	кВт	29,2	51,3	66,7	78,6	98,7	96,9
SHR @ 24°C - 50% R.H.	%	91	98	91	92	92	94
Номинальная потребляемая мощность (24°C – 50% R.H.)	кВт	6,8	9,9	14,8	16,9	18,2	17,4
Номинальный потребляемый ток (24°C – 50% R.H.)	A	12,3	21,1	31,4	32,6	39,1	32,4
Проток воды	м³/ч	6,76	10,77	15,32	17,78	21,72	20,81
Проток воды	л/сек	1,88	2,99	4,26	4,94	6,03	5,78
Холодопроизводительность (22°C – 50% R.H)	кВт	30,7	49,8	70,3	81,8	102,2	98
Явная холодопроизводительность (22°C – 50% R.H)	кВт	28,6	49,2	65,4	77	96,5	94,7
SHR @ 22°C - 50% R.H.	%	93	99	93	94	94	97
Номинальная потребляемая мощность (22°C – 50% R.H.)	кВт	6,7	9,9	14,5	16,7	18,1	17,1
Номинальный потребляемый ток (22°C – 50% R.H.)	A	12,3	21,2	31,1	32,3	39,4	32,2
Проток воды	м³/ч	6,49	10,33	14,7	17,06	20,82	19,94
Проток воды	л/сек	1,8	2,87	4,08	4,74	5,78	5,54
<b>Режим Free-cooling (Вода на входе 7°C)</b>							
Холодопроизводительность (27°C – 50% R.H)	кВт	38,9	68,4	89,1	107	137,2	135,4
Явная холодопроизводительность (27°C – 50% R.H)	кВт	32,1	58,4	73,4	87,7	111,4	110,7
SHR @ 27°C - 50% R.H.	%	82	85	82	82	81	82
Проток воды	м³/ч	7,19	11,46	16,33	18,93	23,17	22,2
Проток воды	л/сек	2	3,18	4,54	5,26	6,44	6,17
Потери давления (конденсатор+испаритель+клапан)	кПа	105	111	109	125	157	145
Холодопроизводительность (24°C – 50% R.H)	кВт	29,7	52,2	68	81,7	104,8	103,4
Явная холодопроизводительность (24°C – 50% R.H)	кВт	28,5	51,9	65,1	77,8	98,8	98,2
SHR @ 24°C - 50% R.H.	%	96	99	96	95	94	95
Проток воды	м³/ч	6,76	10,77	15,32	17,78	21,7	20,81
Проток воды	л/сек	1,88	2,99	4,26	4,94	6,03	5,78
Потери давления (конденсатор+испаритель+клапан)	кПа	93	98	96	111	138	128
Холодопроизводительность (22°C – 50% R.H)	кВт	26,1	47,1	59,7	71,5	91,1	90,4
Явная холодопроизводительность (22°C – 50% R.H)	кВт	26,1	47,1	59,7	71,5	91,1	90,4
SHR @ 22°C - 50% R.H.	%	100	100	100	100	100	100
Проток воды	м³/ч	6,49	10,33	14,7	17,06	20,82	19,94
Проток воды	л/сек	1,8	2,87	4,08	4,74	5,78	5,54
Потери давления (конденсатор+испаритель+клапан)	кПа	87	91	89	103	128	119
<b>Режим прямого расширения (Вода 40/45°C)</b>							
Водяной конденсатор - количество	кол.	2	2	2	2	1	1
Холодопроизводительность (27°C – 50% R.H)	кВт	31,1	50,1	71,4	83,2	103,7	100,3
Явная холодопроизводительность (27°C – 50% R.H)	кВт	28,8	49,9	65,8	77,7	97,5	96,1
SHR @ 27°C - 50% R.H.	%	93	100	92	93	94	96
Номинальная потребляемая мощность (27°C – 50% R.H.)	кВт	8,6	12,1	18,5	21	22,3	21,6
Номинальный потребляемый ток (27°C – 50% R.H.)	A	14,4	24,7	36,4	37,5	46	37,6
Проток воды	м³/ч	6,89	10,8	15,62	18,1	21,9	21,19
Проток воды	л/сек	1,91	3	4,34	5,03	6,08	5,89
Холодопроизводительность (24°C – 50% R.H)	кВт	29,2	47,5	67,1	78,3	97,6	94,4
Явная холодопроизводительность (24°C – 50% R.H)	кВт	28	47,5	64	75,5	94,7	93,4
SHR @ 24°C - 50% R.H.	%	96	100	95	96	97	99
Номинальная потребляемая мощность (27°C – 50% R.H.)	кВт	8,3	11,8	17,7	20,3	21,8	20,8
Номинальный потребляемый ток (24°C – 50% R.H.)	A	14,3	24,6	35,3	36,6	45,9	36,7
Проток воды	м³/ч	6,53	10,31	14,75	17,13	20,74	20,02
Проток воды	л/сек	1,82	2,86	4,1	4,76	5,76	5,56
Холодопроизводительность (22°C – 50% R.H)	кВт	27,4	44,9	62,9	73,4	91,6	88,7
Явная холодопроизводительность (22°C – 50% R.H)	кВт	27,1	44,9	62	73,4	90,1	88,7
SHR @ 22°C - 50% R.H.	%	99	100	99	100	98	100
Номинальная потребляемая мощность (22°C – 50% R.H.)	кВт	8,6	12,1	17,9	20,7	22,3	21,2
Номинальный потребляемый ток (22°C – 50% R.H.)	A	14,6	25,3	35,7	37,1	47,2	37,2
Проток воды	м³/ч	6,25	9,89	14,05	16,35	19,79	19,1
Проток воды	л/сек	1,74	2,75	3,9	4,54	5,5	5,31

# ПРЕЦИЗИОННЫЕ КОНДИЦИОНЕРЫ С КОНДЕНСАТОРОМ ВОДЯННОГО ОХЛАЖДЕНИЯ И ТЕПЛОБМЕННИКОМ FREE-COOLING

## Техническая информация - 2 холодильных контура - Версии U-V-B

ED.H U-V-B		332 F Kc	502 F Kc	772 F Kc	922 F Kc	1442 F Kc	1462 F Kc
Рама							
Рама		4	5	6	7	8	8
Режим Free-cooling (Вода на входе 7°C)							
Холодопроизводительность (27°C – 50% R.H)	кВт	38,4	66,9	87,8	105,4	134,7	133,2
Явная холодопроизводительность (27°C – 50% R.H)	кВт	31,9	57,8	72,9	87,1	110,4	109,8
SHR @ 27°C - 50% R.H.	%	83	86	83	83	82	82
Проток воды	м³/ч	6,89	10,8	15,62	18,1	21,9	21,19
Проток воды	л/сек	1,91	3	4,34	5,03	6,08	5,89
Потери давления (конденсатор+испаритель+клапан)	кПа	97	99	100	115	141	132
Холодопроизводительность (24°C – 50% R.H)	кВт	29,4	51,3	67,1	71,6	103,2	102
Явная холодопроизводительность (24°C – 50% R.H)	кВт	28,4	51,1	64,8	71,6	98,1	97,5
SHR @ 24°C - 50% R.H.	%	97	100	97	100	95	96
Проток воды	м³/ч	6,53	10,31	14,75	17,13	20,74	20,02
Проток воды	л/сек	1,82	2,86	4,1	4,76	5,76	5,56
Потери давления (конденсатор+испаритель+клапан)	кПа	87	90	89	103	97	119
Холодопроизводительность (22°C – 50% R.H)	кВт	25,9	46,6	62,9	70,9	90,3	89,7
Явная холодопроизводительность (22°C – 50% R.H)	кВт	25,9	46,6	62	70,9	90,3	89,7
SHR @ 22°C - 50% R.H.	%	100	100	99	100	100	100
Проток воды	м³/ч	6,25	9,89	14,05	16,35	19,79	19,1
Проток воды	л/сек	1,74	2,75	3,9	4,54	5,5	5,31
Потери давления (конденсатор+испаритель+клапан)	кПа	80	83	55	95	116	109
Спиральные компрессоры							
Количество	кол.	2	2	2	2	4	2
Контуров	кол.	2	2	2	2	2	2
Ступенчатая регулировка мощности	%				0 / 50 / 100		
Максимальный потребляемый ток	A	30	38	54	66	108	102
Пусковой ток	A	85	119	167	191	221	266
Вентиляторы с электрическим управлением							
Количество	кол.	1	2	2	3	4	4
Напряжение питания вентиляторов	V	260	260	310	250	250	250
Расход воздуха	м³/ч	7.100	13.300	16.200	19.300	24.300	24.300
Допустимое давление	Па	20	20	20	20	20	20
Скорость вращения	об/мин	1.162	1.153	1.242	1.140	1.130	1.130
Потребляемая мощность	кВт	1,61	3,2	3,6	4,71	6,18	6,18
Потребляемый ток	A	2,77	5,45	6,46	8	10,48	10,48
Максимально допустимое давление (max ESP)	Па	229	236	128	247	256	256
Уровень звукового давления на 2 м – Версия U	дБ(A)	59	62	65	64	65	65
Уровень звукового давления на 2 м – Версия U (max ESP)	дБ(A)	62	65	66	67	68	68
Уровень звукового давления на 2 м – Версия B	дБ(A)	56	59	62	60	61	61
Уровень звукового давления на 2 м – Версия B (max ESP)	дБ(A)	58	61	63	63	64	64
Уровень звукового давления на 2 м – Версия V	дБ(A)	55	58	61	59	60	60
Уровень звукового давления на 2 м – Версия V (max ESP)	дБ(A)	57	60	62	62	63	63
ЕС вентиляторы низкого давления (опция EC-LP)							
Количество	кол.	1	2	2	3	4	4
Напряжение питания вентиляторов	V	400	400	400	400	400	400
Расход воздуха	м³/ч	7.100	13.300	16.200	19.300	24.300	24.300
Допустимое давление (max ESP)	Па	146	153	39	164	173	173
Скорость вращения	об/мин	1.115	1.107	1.197	1.094	1.085	1.085
Потребляемая мощность	кВт	1,15	2,26	2,77	3,29	4,29	4,29
Потребляемый ток	A	1,84	3,63	4,44	5,28	6,89	6,89
Уровень звукового давления на 2 м – Версия U	дБ(A)	57	61	63	62	64	63
Уровень звукового давления на 2 м – Версия U (max ESP)	дБ(A)	58	62	63	63	65	65
Уровень звукового давления на 2 м – Версия B	дБ(A)	54	57	60	59	60	60
Уровень звукового давления на 2 м – Версия B (max ESP)	дБ(A)	55	58	60	60	61	61
Уровень звукового давления на 2 м – Версия V	дБ(A)	53	56	59	58	59	59
Уровень звукового давления на 2 м – Версия V (max ESP)	дБ(A)	54	57	59	59	60	60
ЕС вентиляторы высокого давления (опция EC-HP)							
Количество	кол.	1	2	2	3	4	4
Напряжение питания вентиляторов	V	400	400	400	400	400	400
Расход воздуха	м³/ч	7.100	13.300	16.200	19.300	24.300	24.300
Допустимое давление (max ESP)	Па	577	583	479	594	601	601
Скорость вращения	об/мин	1.113	1.107	1.196	1.091	1.080	1.080
Потребляемая мощность	кВт	1,12	2,26	2,7	3,22	4,2	4,2
Потребляемый ток	A	1,8	3,63	4,33	5,17	6,74	6,74
Уровень звукового давления на 2 м – Версия U	дБ(A)	58	61	64	63	64	64
Уровень звукового давления на 2 м – Версия U (max ESP)	дБ(A)	63	66	66	68	70	70
Уровень звукового давления на 2 м – Версия B	дБ(A)	54	58	60	59	61	60
Уровень звукового давления на 2 м – Версия B (max ESP)	дБ(A)	59	63	63	65	66	66
Уровень звукового давления на 2 м – Версия V	дБ(A)	53	57	59	58	60	59
Уровень звукового давления на 2 м – Версия V (max ESP)	дБ(A)	58	62	62	64	65	65

# ПРЕЦИЗИОННЫЕ КОНДИЦИОНЕРЫ С КОНДЕНСАТОРОМ ВОДЯННОГО ОХЛАЖДЕНИЯ И ТЕПЛОБМЕННИКОМ FREE-COOLING

## Техническая информация - 2 холодильных контура - Версии U-V-B

ED.H U-V-B		332 F Kc	502 F Kc	772 F Kc	922 F Kc	1442 F Kc	1462 F Kc
Рама							
Рама		4	5	6	7	8	8
Увлажнитель (опция H)							
Производительность 1 (номинальная)	кг/ч	8	8	8	8	8	8
Производительность 2 (максимальная)	кг/ч	8	8	8	8	8	8
Максимальный входящий ток	кВт	6	6	6	6	6	6
Максимальный потребляемый ток	A	8,7	8,7	8,7	8,7	8,7	8,7
Проводимость при 20°C (min/max)	µS/cm				300 / 1250		
Общая жесткость (min/max)	mg/l CaCo3				100 / 400		
Электротэны (опция RE)							
Шаги регулировки	кол.	3	3	3	3	3	3
Мощность	кВт	9	15	18	24	27	27
Потребляемый ток	A	13	21,7	26	34,6	39	39
Увеличенные электротэны (опция REM)							
Шаги регулировки	кол.	3	3	3	3	3	3
Мощность	кВт	12	18	24	27	36	36
Потребляемый ток	A	17,3	26	34,6	39	52	52
Теплообменник горячей воды (опция BC)							
Мощность нагрева	кВт	19,7	35,5	43,6	54,1	73,2	73,2
Расход воды	м³/ч	3,4	6,1	7,5	9,4	12,8	12,8
Потери давления (теплообменника + 3-х ход. клапан)	кПа	76	79	70	78	81	81
Объем теплообменника	dm³	3,8	6,4	7,7	8,7	15,3	15,3
Теплообменник горячего газа (опция BG)							
Мощность нагрева	кВт	18	32	39	49	60	60
Насос для конденсата (опция PB)							
Номинальный расход воды	л/ч	390	390	390	390	390	390
Максимальный расход воды (давление=0)	л/ч	500	500	500	500	500	500
Максимальная высота (расход воды =0м³/ч)	м	5,4	5,4	5,4	5,4	5,4	5,4
Насос для конденсата + увлажнитель (опция PBH)							
Номинальный расход воды	л/ч	600	600	600	600	600	600
Максимальный расход воды (давление=0)	л/ч	900	900	900	900	900	900
Максимальная высота (расход воды =0м³/ч)	м	6,0	6,0	6,0	6,0	6,0	6,0
Размеры							
Длина	мм	1.160	1.860	2.210	2.565	3.100	3.100
Ширина	мм	850	850	850	850	850	850
Высота	мм	1.980	1.980	1.980	1.980	1.980	1.980
Вес версии U	кг	457	603	720	881	1.091	1.081
Вес версии V	кг	452	614	731	892	1.091	1.081
Вес версии B	кг	457	624	737	903	1.102	1.091
Параметры электропитания							
Параметры электропитания	V / ph / Hz				400 / 3 / 50 + T + N		
ПРИМЕЧАНИЯ:							
- Фильтры при 20% загрязнения							
- Max ESP - учитывается максимальный поток воздуха и максимальное давление							
- Теплообменник горячей воды рассчитан: вода 40/45°C, температура окружающей среды 20°C и давлением 20 Па							
- Уровень звукового давления на 2м на открытом пространстве (ISO 3744) с канальным забором/выпуском воздуха							
- Дренажный насос/ дренажный насос + пароувлажнитель рассчитан на перепад высоты 2м по вертикали; Общая длина напорного трубопровода 5 м, внутренний диаметр гибкой трубки 12 мм (6 мм для EDE 71-81-101).							
- Потери давления на конденсаторе указаны без учета прессостатического клапана							

# ПРЕЦИЗИОННЫЕ КОНДИЦИОНЕРЫ С КОНДЕНСАТОРОМ ВОДЯННОГО ОХЛАЖДЕНИЯ И ТЕПЛОБМЕННИКОМ FREE-COOLING

## Техническая информация - 1 холодильный контур - Версии D

ED.H D		211 F Kc	331 F Kc	501 F Kc	771 F Kc	921 F Kc
Рама						
Рама		3	4	5	6	7
<b>Режим прямого расширения (Вода 30/35°C)</b>						
Водяной конденсатор - количество	кол.	1	1	1	1	1
Холодопроизводительность (27°C - 50% R.H.)	кВт	23,5	34,5	54,4	80,8	92,1
Явная холодопроизводительность (27°C - 50% R.H.)	кВт	21,4	30,1	52,4	69,4	81,1
SHR @ 27°C - 50% R.H.	%	91	87	96	86	88
Номинальная потребляемая мощность (27°C - 50% R.H.)	кВт	4,4	6,5	9,5	14,1	17,1
Номинальный потребляемый ток (27°C - 50% R.H.)	A	9,2	15	17,2	27,2	32,9
Проток воды	м <sup>3</sup> /ч	4,83	7,11	11,07	16,44	18,93
Проток воды	л/сек	1,34	1,97	3,07	4,57	5,26
Холодопроизводительность (24°C - 50% R.H.)	кВт	21,9	32	50,5	75,1	85,7
Явная холодопроизводительность (24°C - 50% R.H.)	кВт	20,7	29,2	49,7	67,4	78,6
SHR @ 24°C - 50% R.H.	%	95	91	98	90	92
Номинальная потребляемая мощность (24°C - 50% R.H.)	кВт	4,3	6,5	9,4	13,9	16,9
Номинальный потребляемый ток (24°C - 50% R.H.)	A	9,3	14,9	17,1	27	32,6
Проток воды	м <sup>3</sup> /ч	4,54	6,66	10,38	15,42	17,78
Проток воды	л/сек	1,26	1,85	2,88	4,28	4,94
Холодопроизводительность (22°C - 50% R.H.)	кВт	20,9	30,5	48,3	71,6	81,8
Явная холодопроизводительность (22°C - 50% R.H.)	кВт	20,2	28,5	48,3	65,9	77
SHR @ 22°C - 50% R.H.	%	97	93	100	92	94
Номинальная потребляемая мощность (22°C - 50% R.H.)	кВт	4,3	6,4	9,3	13,8	16,7
Номинальный потребляемый ток (22°C - 50% R.H.)	A	9,3	14,9	17	26,8	32,3
Проток воды	м <sup>3</sup> /ч	4,36	6,39	9,98	14,78	17,06
Проток воды	л/сек	1,21	1,77	2,77	4,11	4,74
<b>Режим Free-cooling (Вода на входе 7°C)</b>						
Холодопроизводительность (27°C - 50% R.H.)	кВт	26,6	38,8	67,6	89,3	107
Явная холодопроизводительность (27°C - 50% R.H.)	кВт	22,8	32,1	58,1	73,5	87,7
SHR @ 27°C - 50% R.H.	%	86	83	86	82	82
Проток воды	м <sup>3</sup> /ч	4,83	7,11	11,07	16,44	18,93
Проток воды	л/сек	1,34	1,97	3,07	4,57	5,26
Потери давления (конденсатор+испаритель+клапан)	кПа	92	115	124	105	117
Холодопроизводительность (24°C - 50% R.H.)	кВт	20,3	29,6	51,5	68,2	81,7
Явная холодопроизводительность (24°C - 50% R.H.)	кВт	20,3	28,5	51,2	65,2	77,8
SHR @ 24°C - 50% R.H.	%	100	96	99	96	95
Проток воды	м <sup>3</sup> /ч	4,54	6,66	10,38	15,42	17,78
Проток воды	л/сек	1,26	1,85	2,88	4,28	4,94
Потери давления (конденсатор+испаритель+клапан)	кПа	82	101	109,3	92	103
Холодопроизводительность (22°C - 50% R.H.)	кВт	18,3	26	46,7	59,7	71,5
Явная холодопроизводительность (22°C - 50% R.H.)	кВт	18,3	26	46,7	59,7	71,5
SHR @ 22°C - 50% R.H.	%	100	100	100	100	100
Проток воды	м <sup>3</sup> /ч	4,36	6,39	9,98	14,78	17,06
Проток воды	л/сек	1,21	1,77	2,77	4,11	4,74
Потери давления (конденсатор+испаритель+клапан)	кПа	76	94	101	85	96
<b>Режим прямого расширения (Вода 40/45°C)</b>						
Водяной конденсатор - количество	кол.	1	1	1	1	1
Холодопроизводительность (27°C - 50% R.H.)	кВт	21,1	31	48,8	72,9	83,2
Явная холодопроизводительность (27°C - 50% R.H.)	кВт	20,5	28,7	48,8	66,4	77,7
SHR @ 27°C - 50% R.H.	%	97	93	100	91	93
Номинальная потребляемая мощность (27°C - 50% R.H.)	кВт	5,4	7,9	11,7	17,6	21
Номинальный потребляемый ток (27°C - 50% R.H.)	A	10,9	15	20	31,5	37,5
Проток воды	м <sup>3</sup> /ч	4,62	6,77	10,53	15,72	18,1
Проток воды	л/сек	1,28	1,88	2,92	4,37	5,03
Холодопроизводительность (24°C - 50% R.H.)	кВт	19,9	29,1	46,3	68,6	78,3
Явная холодопроизводительность (24°C - 50% R.H.)	кВт	19,9	27,9	46,3	64,6	75,5
SHR @ 24°C - 50% R.H.	%	100	96	100	94	96
Номинальная потребляемая мощность (24°C - 50% R.H.)	кВт	5,3	7,7	11,3	17	20,3
Номинальный потребляемый ток (24°C - 50% R.H.)	A	10,9	14,9	19,5	30,7	36,6
Проток воды	м <sup>3</sup> /ч	4,38	6,4	10,02	14,87	17,13
Проток воды	л/сек	1,22	1,78	2,78	4,13	4,76
Холодопроизводительность (22°C - 50% R.H.)	кВт	18,7	27,3	43,7	64,2	73,4
Явная холодопроизводительность (22°C - 50% R.H.)	кВт	18,7	27,1	43,7	62,6	73,2
SHR @ 22°C - 50% R.H.	%	100	99	100	97	100
Номинальная потребляемая мощность (22°C - 50% R.H.)	кВт	5,4	7,8	11,6	17,4	20,7
Номинальный потребляемый ток (22°C - 50% R.H.)	A	11,2	14,9	19,8	31,2	37,1
Проток воды	м <sup>3</sup> /ч	4,19	6,11	9,6	14,18	16,35
Проток воды	л/сек	1,16	1,7	2,67	3,94	4,54
<b>Режим Free-cooling (Вода на входе 7°C)</b>						
Холодопроизводительность (27°C - 50% R.H.)	кВт	26,2	38,1	66,3	88	105,4
Явная холодопроизводительность (27°C - 50% R.H.)	кВт	22,6	31,8	57,6	72,9	87,1
SHR @ 27°C - 50% R.H.	%	86	83	87	83	83
Проток воды	м <sup>3</sup> /ч	4,62	6,77	10,53	15,72	18,1
Проток воды	л/сек	1,28	1,88	2,92	4,37	5,03
Потери давления (конденсатор+испаритель+клапан)	кПа	84	104	112	95	107
Холодопроизводительность (24°C - 50% R.H.)	кВт	20	29,2	52,8	67,3	80,6
Явная холодопроизводительность (24°C - 50% R.H.)	кВт	20	28,3	52,8	64,8	77,4
SHR @ 24°C - 50% R.H.	%	100	97	100	96	96
Проток воды	м <sup>3</sup> /ч	4,38	6,4	10,02	14,87	17,13

# ПРЕЦИЗИОННЫЕ КОНДИЦИОНЕРЫ С КОНДЕНСАТОРОМ ВОДЯННОГО ОХЛАЖДЕНИЯ И ТЕПЛОБМЕННИКОМ FREE-COOLING

## Техническая информация - 1 холодильный контур - Версии D

ED.H D		211 F Kc	331 F Kc	501 F Kc	771 F Kc	921 F Kc
Рама						
Рама		3	4	5	6	7
<b>Режим Free-cooling (Вода на входе 7°C)</b>						
Проток воды	л/сек	1,22	1,78	2,78	4,13	4,76
Потери давления (конденсатор+испаритель+клапан)	кПа	76	94	101	86	96
Холодопроизводительность (22°C – 50% R.H)	кВт	18,1	25,8	46,3	59,3	70,9
Явная холодопроизводительность (22°C – 50% R.H)	кВт	18,1	25,8	46,3	59,3	70,9
SHR @ 22°C - 50% R.H.	%	100	100	100	100	100
Проток воды	м³/ч	4,19	6,11	9,6	14,18	16,35
Проток воды	л/сек	1,16	1,7	2,67	3,94	4,54
Потери давления (конденсатор+испаритель+клапан)	кПа	70	85	94	78	88
<b>Спиральные компрессоры</b>						
Количество	кол.	1	1	1	1	2
Контуров	кол.	1	1	1	1	1
Ступенчатая регулировка мощности	%	0 / 100	0 / 100	0 / 100	0 / 100	0 / 50 / 100
Максимальный потребляемый ток	A	19	25	33	51	66
Пусковой ток	A	87	110	158	215	191
<b>Вентиляторы с электрическим управлением</b>						
Количество	кол.	1	1	2	2	3
Напряжение питания вентиляторов	V	320	290	290	360	290
Расход воздуха	м³/ч	5.200	7.100	13.300	16.200	19.300
Допустимое давление	Па	20	20	20	20	20
Скорость вращения	об/мин	1.297	1.218	1.217	1.299	1.215
Потребляемая мощность	кВт	1,14	1,77	3,54	3,97	5,29
Потребляемый ток	A	2,21	3,08	6,13	7,41	9,15
Максимально допустимое давление (max ESP)	Па	89	169	168	58	169
Уровень звукового давления на 2 м – Версия D	дБ(A)	55	57	60	65	61
Уровень звукового давления на 2 м – Версия D (max ESP)	дБ(A)	57	59	62	65	64
<b>ЕС вентиляторы высокого давления (опция ЕС-HP)</b>						
Количество	кол.	1		2		3
Напряжение питания вентиляторов	V			400		
Расход воздуха	м³/ч	5.200	7.100	13.300	16.200	19.300
Допустимое давление (max ESP)	Па	613	517	515	409	515
Скорость вращения	об/мин	1.275	1.168	1.166	1.254	1.164
Потребляемая мощность	кВт	0,97	1,31	2,64	3,18	3,96
Потребляемый ток	A	1,56	2,11	4,24	5,11	6,34
Уровень звукового давления на 2 м – Версия D	дБ(A)	55	56	58	64	60
Уровень звукового давления на 2 м – Версия D (max ESP)	дБ(A)	62	60	63	65	65
<b>Увлажнитель (опция H)</b>						
Производительность 1 (номинальная)	кг/ч	5	8	8	8	8
Производительность 2 (максимальная)	кг/ч	8	8	8	8	8
Максимальный входящий ток	кВт	3,75	6	6	6	6
Максимальный потребляемый ток	A	5,5	8,7	8,7	8,7	8,7
Проводимость при 20°C (min/max)	µS/cm			300 / 1250		
Общая жесткость (min/max)	mg/l CaCo3			100 / 400		
<b>Электротэны (опция RE)</b>						
Шаги регулировки	кол.	2	3	3	3	3
Мощность	кВт	6	9	15	18	24
Потребляемый ток	A	8,7	13	21,7	26	34,6
<b>Увеличенные электротэны (опция REM)</b>						
Шаги регулировки	кол.	3	3	3	3	3
Мощность	кВт	9	12	18	24	27
Потребляемый ток	A	13	17,3	26	34,6	39
<b>Теплообменник горячей воды (опция BC)</b>						
Мощность нагрева	кВт	10,2	19,7	35,5	43,6	54,1
Расход воды	м³/ч	1,8	3,4	6,1	7,5	9,4
Потери давления (теплообменника + 3-х ход. клапан)	кПа	55	76	79	70	78
Объем теплообменника	dm³	2,1	3,8	6,4	7,7	8,7
<b>Теплообменник горячего газа (опция BG)</b>						
Мощность нагрева	кВт	11	18	32	39	49
<b>Насос для конденсата (опция PB)</b>						
Номинальный расход воды	л/ч	390	390	390	390	390
Максимальный расход воды (давление=0)	л/ч	500	500	500	500	500
Максимальная высота (расход воды =0м³/ч)	м	5,4	5,4	5,4	5,4	5,4
<b>Насос для конденсата + увлажнитель (опция PBH)</b>						
Номинальный расход воды	л/ч	-	600	600	600	600
Максимальный расход воды (давление=0)	л/ч	-	900	900	900	900
Максимальная высота (расход воды =0м³/ч)	м	-	6,0	6,0	6,0	6,0
<b>Размеры</b>						
Длина	мм	980	1.160	1.860	2.210	2.565
Ширина	мм	750	850	850	850	850
Высота	мм	1.980	1.980	1.980	1.980	1.980
Вес версии D	кг	354	424	629	747	881
<b>Параметры электропитания</b>						
Параметры электропитания	V / ph / Hz			400 / 3 / 50 + T + N		

**ПРИМЕЧАНИЯ:**  
 - Фильтры при 20% загрязнения - Max ESP - учитывается максимальный поток воздуха и максимальное давление - Теплообменник горячей воды рассчитан: вода 40/45°C, температура окружающей среды 20°C и давлением 20 Па - Уровень звукового давления на 2м на открытом пространстве (ISO 3744) с канальным забором/выпуском воздуха - Дренажный насос / дренажный насос + парувлажнитель рассчитан на перепад высоты 2м по вертикали; Общая длина напорного трубопровода 5 м, внутренний диаметр гибкой трубки 12 мм (6 мм для EDE 71-81-101). - Потери давления на конденсаторе указаны без учета пресостатического клапана

# ПРЕЦИЗИОННЫЕ КОНДИЦИОНЕРЫ С КОНДЕНСАТОРОМ ВОДЯННОГО ОХЛАЖДЕНИЯ И ТЕПЛОБМЕННИКОМ FREE-COOLING

## Техническая информация - 2 холодильных контура - Версии D

ED.H D		332 F Kc	502 F Kc	772 F Kc	922 F Kc	1442 F Kc	1462 F Kc
Рама							
Рама		4	5	6	7	8	8
<b>Режим прямого расширения (Вода 30/35°C)</b>							
Водяной конденсатор - количество	кол.	2	2	2	2	1	1
Холодопроизводительность (27°C - 50% R.H.)	кВт	34,7	56,2	79,2	92,1	115,6	110,6
Явная холодопроизводительность (27°C - 50% R.H.)	кВт	30,2	53,1	68,8	81,1	102,0	100,0
SHR @ 27°C - 50% R.H.	%	87	95	87	88	88	90
Номинальная потребляемая мощность (27°C - 50% R.H.)	кВт	6,8	9,9	15,1	17,1	18,2	17,6
Номинальный потребляемый ток (27°C - 50% R.H.)	A	12,1	20,7	31,7	32,9	38,4	32,7
Проток воды	м³/ч	7,19	11,46	16,33	18,93	23,17	22,2
Проток воды	л/сек	2	3,18	4,54	5,26	6,44	6,17
Холодопроизводительность (24°C - 50% R.H.)	кВт	32,2	52,2	73,6	85,7	107,3	102,8
Явная холодопроизводительность (24°C - 50% R.H.)	кВт	29,2	51,3	66,7	78,6	98,7	96,9
SHR @ 24°C - 50% R.H.	%	91	98	91	92	92	94
Номинальная потребляемая мощность (24°C - 50% R.H.)	кВт	6,8	9,9	14,8	16,9	18,2	17,4
Номинальный потребляемый ток (24°C - 50% R.H.)	A	12,3	21,1	31,4	32,6	39,1	32,4
Проток воды	м³/ч	6,76	10,77	15,32	17,78	21,72	20,81
Проток воды	л/сек	1,88	2,99	4,26	4,94	6,03	5,78
Холодопроизводительность (22°C - 50% R.H.)	кВт	30,7	49,8	70,3	81,8	102,2	98,0
Явная холодопроизводительность (22°C - 50% R.H.)	кВт	28,6	49,2	65,4	77,0	96,5	94,7
SHR @ 22°C - 50% R.H.	%	93	99	93	94	94	97
Номинальная потребляемая мощность (22°C - 50% R.H.)	кВт	6,7	9,9	14,5	16,7	18,1	17,1
Номинальный потребляемый ток (22°C - 50% R.H.)	A	12,3	21,2	31,1	32,3	39,4	32,2
Проток воды	м³/ч	6,49	10,33	14,7	17,06	20,82	19,94
Проток воды	л/сек	1,8	2,87	4,08	4,74	5,78	5,54
<b>Режим Free-cooling (Вода на входе 7°C)</b>							
Холодопроизводительность (27°C - 50% R.H.)	кВт	38,9	68,4	89,1	107,0	137,2	135,4
Явная холодопроизводительность (27°C - 50% R.H.)	кВт	32,1	58,4	73,4	87,7	111,4	110,7
SHR @ 27°C - 50% R.H.	%	82	85	82	82	81	82
Проток воды	м³/ч	7,19	11,46	16,33	18,93	23,17	22,2
Проток воды	л/сек	2	3,18	4,54	5,26	6,44	6,17
Потери давления (конденсатор+испаритель+клапан)	кПа	105	111	109	125	157	145
Холодопроизводительность (24°C - 50% R.H.)	кВт	29,7	52,2	68,0	81,7	104,8	103,4
Явная холодопроизводительность (24°C - 50% R.H.)	кВт	28,5	51,9	65,1	77,8	98,8	98,2
SHR @ 24°C - 50% R.H.	%	96	99	96	95	94	95
Проток воды	м³/ч	6,76	10,77	15,32	17,78	21,7	20,81
Проток воды	л/сек	1,88	2,99	4,26	4,94	6,03	5,78
Потери давления (конденсатор+испаритель+клапан)	кПа	93	98	96	111	138	128
Холодопроизводительность (22°C - 50% R.H.)	кВт	26,1	47,1	59,7	71,5	91,1	90,4
Явная холодопроизводительность (22°C - 50% R.H.)	кВт	26,1	47,1	59,7	71,5	91,1	90,4
SHR @ 22°C - 50% R.H.	%	100	100	100	100	100	100
Проток воды	м³/ч	6,49	10,33	14,7	17,06	20,82	19,94
Проток воды	л/сек	1,8	2,87	4,08	4,74	5,78	5,54
Потери давления (конденсатор+испаритель+клапан)	кПа	87	91	89	103	128	119
<b>Режим прямого расширения (Вода 40/45°C)</b>							
Водяной конденсатор - количество	кол.	2	2	2	2	2	1
Холодопроизводительность (27°C - 50% R.H.)	кВт	31,1	50,1	71,4	83,2	103,7	100,3
Явная холодопроизводительность (27°C - 50% R.H.)	кВт	28,8	49,9	65,8	77,7	97,5	96,1
SHR @ 27°C - 50% R.H.	%	93	100	92	93	94	96
Номинальная потребляемая мощность (27°C - 50% R.H.)	кВт	8,6	12,1	18,5	21	22,3	21,6
Номинальный потребляемый ток (27°C - 50% R.H.)	A	14,4	24,7	36,4	37,5	46	37,6
Проток воды	м³/ч	6,89	10,8	15,62	18,1	21,9	21,19
Проток воды	л/сек	1,91	3	4,34	5,03	6,08	5,89
Холодопроизводительность (24°C - 50% R.H.)	кВт	29,2	47,5	67,1	78,3	97,6	94,4
Явная холодопроизводительность (24°C - 50% R.H.)	кВт	28,0	47,5	64,0	75,5	94,7	93,4
SHR @ 24°C - 50% R.H.	%	96	100	95	96	97	99
Номинальная потребляемая мощность (27°C - 50% R.H.)	кВт	8,3	11,8	17,7	20,3	21,8	20,8
Номинальный потребляемый ток (24°C - 50% R.H.)	A	14,3	24,6	35,3	36,6	45,9	36,7
Проток воды	м³/ч	6,53	10,31	14,75	17,13	20,74	20,02
Проток воды	л/сек	1,82	2,86	4,1	4,76	5,76	5,56
Холодопроизводительность (22°C - 50% R.H.)	кВт	27,4	44,9	62,9	73,4	91,6	88,7
Явная холодопроизводительность (22°C - 50% R.H.)	кВт	27,1	44,9	62,0	73,4	90,1	88,7
SHR @ 22°C - 50% R.H.	%	99	100	99	100	98	100
Номинальная потребляемая мощность (22°C - 50% R.H.)	кВт	8,6	12,1	17,9	20,7	22,3	21,2
Номинальный потребляемый ток (22°C - 50% R.H.)	A	14,6	25,3	35,7	37,1	47,2	37,2
Проток воды	м³/ч	6,25	9,89	14,05	16,35	19,79	19,1
Проток воды	л/сек	1,74	2,75	3,9	4,54	5,5	5,31
<b>Режим Free-cooling (Вода на входе 7°C)</b>							
Холодопроизводительность (27°C - 50% R.H.)	кВт	38,4	66,9	87,8	105,4	134,7	133,2
Явная холодопроизводительность (27°C - 50% R.H.)	кВт	31,9	57,8	72,9	87,1	110,4	109,8
SHR @ 27°C - 50% R.H.	%	83	86	83	83	82	82
Проток воды	м³/ч	6,89	10,8	15,62	18,1	21,9	21,19
Проток воды	л/сек	1,91	3	4,34	5,03	6,08	5,89
Потери давления (конденсатор+испаритель+клапан)	кПа	97	99	100	115	141	132
Холодопроизводительность (24°C - 50% R.H.)	кВт	29,4	51,3	67,1	71,6	103,2	102,0
Явная холодопроизводительность (24°C - 50% R.H.)	кВт	28,4	51,1	64,8	71,6	98,1	97,5
SHR @ 24°C - 50% R.H.	%	97	100	97	100	95	96
Проток воды	м³/ч	6,53	10,31	14,75	17,13	20,74	20,02



# ПРЕЦИЗИОННЫЕ КОНДИЦИОНЕРЫ С КОНДЕНСАТОРОМ ВОДЯННОГО ОХЛАЖДЕНИЯ И ТЕПЛОБМЕННИКОМ FREE-COOLING

## Техническая информация - 2 холодильных контура - Версии D

ED.H D		332 F Kc	502 F Kc	772 F Kc	922 F Kc	1442 F Kc	1462 F Kc
Рама							
Рама		4	5	6	7	8	8
<b>Режим Free-cooling (Вода на входе 7°C)</b>							
Проток воды	л/сек	1,82	2,86	4,1	4,76	5,76	5,56
Потери давления (конденсатор+испаритель+клапан)	кПа	87	90	89	103	97	119
Холодопроизводительность (22°C – 50% R.H)	кВт	25,9	46,6	62,9	70,9	90,3	89,7
Явная холодопроизводительность (22°C – 50% R.H)	кВт	25,9	46,6	62,0	70,9	90,3	89,7
SHR @ 22°C - 50% R.H.	%	100	100	99	100	100	100
Проток воды	м³/ч	6,25	9,89	14,05	16,35	19,79	19,1
Проток воды	л/сек	1,74	2,75	3,9	4,54	5,5	5,31
Потери давления (конденсатор+испаритель+клапан)	кПа	80	83	55	95	116	109
<b>Спиральные компрессоры</b>							
Количество	кол.	2	2	2	2	4	2
Контуров	кол.	2	2	2	2	2	2
Ступенчатая регулировка мощности	%			0 / 50 / 100			
Максимальный потребляемый ток	A	30	38	54	66	108	102
Пусковой ток	A	85	119	167	191	221	266
<b>Вентиляторы с электрическим управлением</b>							
Количество	кол.	1	2	2	3	4	4
Напряжение питания вентиляторов	V	290	290	360	290	280	280
Расход воздуха	м³/ч	7.100	13.300	16.200	19.300	24.300	24.300
Допустимое давление	Па	20	20	20	20	20	20
Скорость вращения	об/мин	1.218	1.217	1.299	1.215	1.205	1.205
Потребляемая мощность	кВт	1,77	3,54	3,97	5,29	6,94	6,94
Потребляемый ток	A	3,08	6,13	7,41	9,15	11,92	11,92
Максимально допустимое давление (max ESP)	Па	169	168	58	169	178	178
Уровень звукового давления на 2 м – Версия D	дБ(A)	56	60	63	61	62	62
Уровень звукового давления на 2 м – Версия D (max ESP)	дБ(A)	59	62	63	64	65	65
<b>ЕС вентиляторы высокого давления (опция ЕС-HP)</b>							
Количество	кол.	1	2	2	3	4	4
Напряжение питания вентиляторов	V	400	400	400	400	400	400
Расход воздуха	м³/ч	7.100	13.300	16.200	19.300	24.300	24.300
Допустимое давление (max ESP)	Па	517	409	409	515	523	523
Скорость вращения	об/мин	1.168	1.254	1.254	1.164	1.154	1.154
Потребляемая мощность	кВт	1,31	3,18	3,18	3,96	5,15	5,15
Потребляемый ток	A	2,11	5,11	5,11	6,34	8,26	8,26
Уровень звукового давления на 2 м – Версия D	дБ(A)	55	58	61	60	61	61
Уровень звукового давления на 2 м – Версия D (max ESP)	дБ(A)	60	63	64	65	67	67
<b>Увлажнитель (опция H)</b>							
Производительность 1 (номинальная)	кг/ч	8	8	8	8	8	8
Производительность 2 (максимальная)	кг/ч	8	8	8	8	8	8
Максимальный входящий ток	кВт	6	6	6	6	6	6
Максимальный потребляемый ток	A	8,7	8,7	8,7	8,7	8,7	8,7
Проводимость при 20°C (min/max)	µS/cm			300 / 1250			
Общая жесткость (min/max)	mg/l CaCo3			100 / 400			
<b>Электротэны (опция RE)</b>							
Шаги регулировки	кол.	3	3	3	3	3	3
Мощность	кВт	9	15	18	24	27	27
Потребляемый ток	A	13	21,7	26	34,6	39	39
<b>Увеличенные электротэны (опция REM)</b>							
Шаги регулировки	кол.	3	3	3	3	3	3
Мощность	кВт	12	18	24	27	36	36
Потребляемый ток	A	17,3	26	34,6	39	52	52
<b>Теплообменник горячей воды (опция BC)</b>							
Мощность нагрева	кВт	19,7	35,5	43,6	54,1	73,2	73,2
Расход воды	м³/ч	3,4	6,1	7,5	9,4	12,8	12,8
Потери давления (теплообменника + 3-х ход. клапан)	кПа	76	79	70	78	81	81
Объем теплообменника	dm³	3,8	6,4	7,7	8,7	15,3	15,3
<b>Теплообменник горячего газа (опция BG)</b>							
Мощность нагрева	кВт	18	32	39	49	60	60
<b>Насос для конденсата (опция PB)</b>							
Номинальный расход воды	л/ч	390	390	390	390	390	390
Максимальный расход воды (давление=0)	л/ч	500	500	500	500	500	500
Максимальная высота (расход воды =0м³/ч)	m	5,4	5,4	5,4	5,4	5,4	5,4
<b>Насос для конденсата + увлажнитель (опция PBH)</b>							
Номинальный расход воды	л/ч	600	600	600	600	600	600
Максимальный расход воды (давление=0)	л/ч	900	900	900	900	900	900
Максимальная высота (расход воды =0м³/ч)	m	6,0	6,0	6,0	6,0	6,0	6,0
<b>Размеры</b>							
Длина	мм	1.160	1.860	2.210	2.565	3.100	3.100
Ширина	мм	850	850	850	850	850	850
Высота	мм	1.980	1.980	1.980	1.980	1.980	1.980
Вес версии D	кг	457	635	747	897	1.124	1.113
<b>Параметры электропитания</b>							
Параметры электропитания	V / ph / Hz	400 / 3 / 50 + T + N					
<b>ПРИМЕЧАНИЯ:</b>							
- Фильтры при 20% загрязнения - Max ESP - учитывается максимальный поток воздуха и максимальное давление - Теплообменник горячей воды рассчитан: вода 40/45°C, температура окружающей среды 20°C и давлением 20 Па - Уровень звукового давления на 2м на открытом пространстве (ISO 3744) с канальным забором/выпуском воздуха - Дренажный насос/ дренажный насос + парувлажнитель рассчитан на перепад высоты 2м по вертикали; Общая длина напорного трубопровода 5 м, внутренний диаметр гибкой трубки 12 мм (6 мм для EDE 71-81-101). - Потери давления на конденсаторе указаны без учета пресостатического клапана							

# ED-UV SF

ПРЕЦИЗИОННЫЕ КОНДИЦИОНЕРЫ ДЛЯ ТЕЛЕКОММУНИКАЦИОННЫХ ЦЕНТРОВ  
 ПРЕЦИЗИОННЫЕ КОНДИЦИОНЕРЫ ПРЯМОГО РАСШИРЕНИЯ И ВОДЯНОГО ОХЛАЖДЕНИЯ  
 С ФУНКЦИЕЙ СВОБОДНОГО ОХЛАЖДЕНИЯ (FREE-COOLING) –  
 МОНОБЛОЧНАЯ И СПЛИТ ВЕРСИИ

ХОЛОДОПРОИЗВОДИТЕЛЬНОСТЬ: ОТ 4 ДО 26,8 КВТ

ED.P 161 SF E K



Линейки прецизионных кондиционеров Emicon с системой free-cooling, моноблочная (серия ED.P ...SF), с выносным конденсатором (серия ED.A ... SF) или с теплообменником на охлажденной воде (серия UV...SF) предназначены для применения в центрах обработки данных, а также для помещений, где необходимо поддерживать точную температуру и влажность, обеспечивая условия для правильной работы технологического оборудования.

В зависимости от холодопроизводительности, они доступны с 1 и 2 контурами охлаждения.

Благодаря технологически продвинутому дизайну, прецизионные кондиционеры Emicon могут осуществлять контроль температуры окружающей среды с высокой точностью и в случае необходимости, поддерживать уровень влажности. Оборудование имеет плавную регулировку холодопроизводительности, которая осуществляется микроконтроллером, входящим в состав оборудования.

Применение высоких технологий, а также использование для производства лучших комплектующих существующих на европейском рынке, делает оборудование Emicon чрезвычайно надежными и позволяет максимально повысить эксплуатационный срок. Учитывая компактные габариты прецизионных кондиционеров Emicon, они легко могут быть смонтированы в условиях ограниченного пространства и имеют удобный доступ ко всем

внутренним компонентам с одной (фронтальной) стороны. Все оборудование Emicon тестируется в заводских условиях. Элементы системы поставляются под азотом и заправлены маслом.

Установки доступны в различных конфигурациях в зависимости от типа забора и раздачи воздуха:

#### Моноблочная версия

ED.P...SF.E.K вытеснение воздуха

ED.P...SF.U.K верхняя раздача

ED.P...SF.D.K нижняя раздача

#### Сплит версия с выносным конденсатором

ED.A...SF.E.K вытеснение воздуха

ED.A...SF.U.K верхняя раздача

ED.A...SF.D.K нижняя раздача

#### С теплообменником на охлажденной воде

UV...SF.E вытеснение воздуха

UV...SF.U верхняя раздача

UV...SF.D нижняя раздача

**Режим эксплуатации:** окружающая температура от 20 до 37°C.

**Корпус** изготавливается из несущей рамы, внутренние части изготовлены из сварных стальных профилей, что делает корпус прочным и подходит для экстремальных условий транспортировки и монтажа. Наружные панели изготавливаются из листовой стали, окрашены эпоксидными красками (RAL 7035) и крепятся к раме при помощи быстросъемных соединений. Внутри обшиты звукоизоляционным материалом, снижающими общий уровень шума издаваемого устройством и повышая герметичность. Легкий доступ к основным компонентам позволяет осуществлять более точные регулировки и облегчает доступ для проведения регламентных работ. Все фронтальные и боковые панели могут быть легко демонтированы, что обеспечивает быстрый и легкий доступ к основным компонентам.

Версии ED.A SF и ED.P SF, оснащены **высокоэффективными спиральными компрессорами** (EER 3,7) с низким уровнем шума, встроенной тепловой защитой, подогревом картера и резиновыми виброопорами.

В двухконтурных кондиционерах, при выходе из строя одного контура, второй контур является независимым и обеспечивает 50% холодопроизводительности.

Для ED.A SF и ED.P SF, **теплообменник испарителя прямого расширения**,

изготавливается из медных трубок с алюминиевым оребрением, определенного размера с широкой поверхностью теплообмена и низким воздушным сопротивлением, что позволяет повысить эффективность теплообмена и уменьшить потерь воздушного давления.

Версия ED.P SF имеет **теплообменник конденсатора** с медными трубками и алюминиевым оребрением.

Для версии UV, **охлаждающий контур** из медных трубок и алюминиевых ребер, это подходящего размера с широкой поверхностью теплообмена и низким воздушным сопротивлением, для эффективного теплообмена и снижения потерь воздушного давления.

**Центробежные вентиляторы** с алюминиевыми статически и динамически сбалансированными лопастями. С электродвигателем напрямую соединенный с внешним ротором и оснащенный защитой от перегрева. Вентиляторы закреплены на виброопорах для снижения передачи вибрации на раму. Они оснащены сигналом низкого воздушного потока которые, с помощью реле давления, останавливают работу блока в случае проблем с вентиляторами. Для ED.P, скорость вращения регулируется соответствующим электронным прессостатическим устройством, контролирующим давление конденсации.

Встроенная **система Free-cooling**, использование наружного воздуха, пропорции контролируются сервоприводом, с возможностью одновременной работы компрессора (для ED.A . . . SF и ED.P . . . SF) и режимом Free-cooling.

**Поддон для конденсата**, изготовлен из алюминия, устанавливается под испарителем, оснащен трубкой для отвода конденсата.

**Воздушные фильтры с возможностью влажной очистки**- эффективность F4 – они сделаны из синтетического волокна, в подходящем металлическом корпусе.

**Холодильный контур** (для ED) состоит из: медных труб с изоляцией конденсата на линии всасывания, терморегулирующего вентиля, клапанов

высокого и низкого давления, предохранительного клапан высокого давления, фильтр осушитель, смотровое стекло.

**Электрическая панель** в соответствии с нормами CE, защищенная панель отделяющая от воздушного потока и снабжена: главным выключателем, автоматическими выключателями, выносными переключателями, предохранительным выключателем двигателя, дополнительными контурами низкого напряжения и терминалом пользователя.

**Микропроцессор управления** установлен на внутренней защищенной панели и оснащен счетчиком наработки часов компрессора.

**AA Датчик протечки воды:** помещены в устройствах с нижним поток воздуха, обнаруживает воду под фальшполом.

**AE Нестандартное напряжение электропитания:** 230V трех фазовый или 460V трех фазовый. Частота 50/60 Гц.

**AL Датчик задымления:** он состоит из датчика обнаружения дыма внутри устройства и активизирует сигнал тревоги, который останавливает вентиляторы.

**B Рама основание** от 150 мм до макс 580 мм для установки над фальш-полом. Регулируемые по высоте ножки.

**CS Счетчик включения компрессора:** Электромеханическое устройство расположенное внутри электрической платы, учет общего количества пусков компрессоров.

**FR Набор запасных фильтров класса F4:** в качестве замены.

**H Пароувлажнитель** из электродов погруженного типа для регулировки производства пара. Состоит из парового цилиндра, раздатчика пара, из клапанов на входе и выходе воды, а также датчика максимального уровня. Микропроцессор указывает, когда паровой цилиндр должен быть заменен.

**IG Карта наработки часов:** Электронная карточка для программирования переключения и ротации между устройствами, после заданного времени.

**IH Интерфейс RS 485:** электронная плата позволяющая подключить оборудования в сеть под управлением системы Carel для удаленного администрирования и диспетчеризации. По предварительному запросу возможна установка платы поддерживающей большое количество протоколов промышленных сетей (Modbus, LonWorks, BACnet, TCP/IP и т.д.).

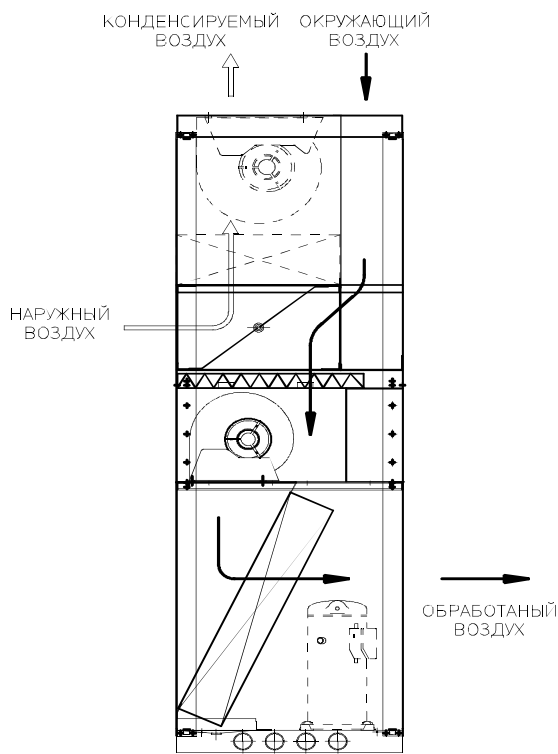
**IM Упаковка для морской транспортировки:** защитная упаковка и гигроскопичный наполнитель, для длительных морских перевозок.

**MF Монитор фаз:** электронное устройство контроля правильной последовательности и / или возможного отсутствия одной из 3х фаз, отключение устройства при необходимости.

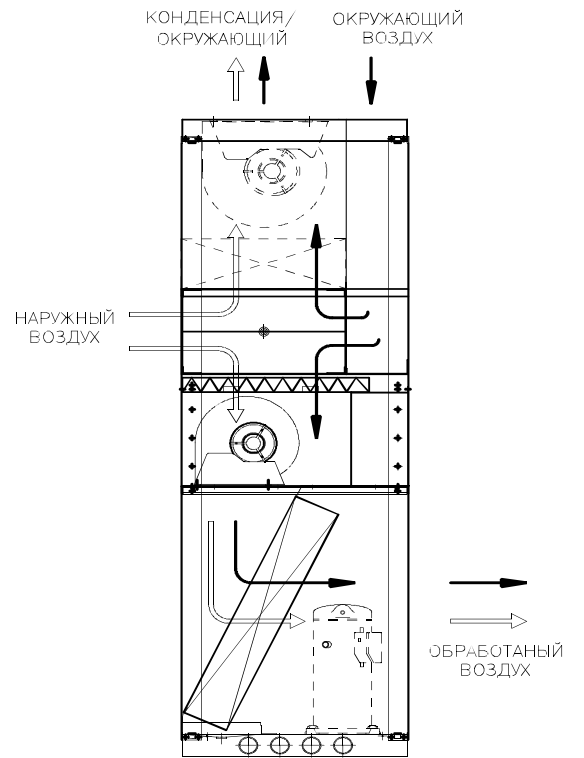
**RE Электронагреватель:** сделан из алюминия и установлены после охлаждающего теплообменника, для повторного нагрева и / или нагрева обработанного воздух. Тепловая мощность разделена на 3 этапа, для снижения потребления энергии. Управляется микропроцессором.

**RG Регулятор скорости вращения вентиляторов:** контроль скорости вентиляторов выносных конденсаторов с помощью регулировки напряжения, для обеспечения работы конденсатора при температуре до -20 ° C. Это позволяет управлять давлением конденсации с помощью реле давления управляемого микропроцессором.

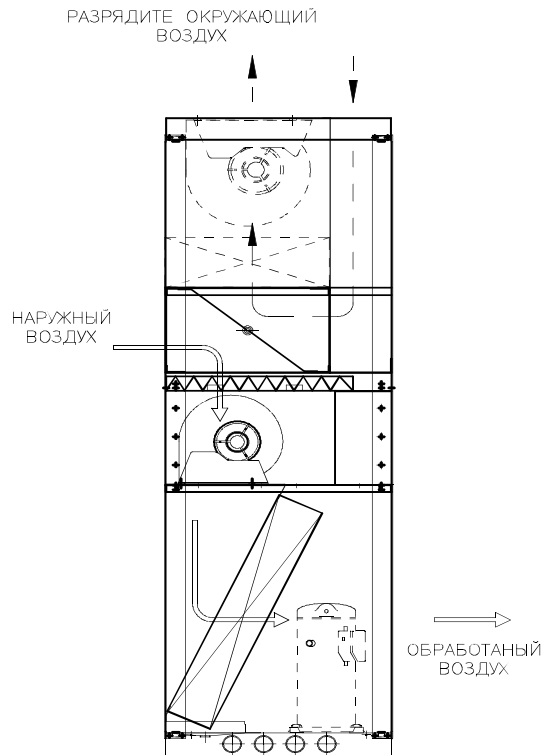
# ПРЕЦИЗИОННЫЕ КОНДИЦИОНЕРЫ ДЛЯ ТЕЛЕКОМА С FREE-COOLING



**РЕЖИМ РАБОТЫ КОМПРЕССОРА**



**СМЕШАНЫЙ РЕЖИМ**



**РЕЖИМ FREE-COOLING**

## ПРЕЦИЗИОННЫЕ КОНДИЦИОНЕРЫ ДЛЯ ТЕЛЕКОМА С FREE-COOLING

### Технические характеристики с R407C - Моноблочная версия ED.P SF

ED.P SF			51 K	71 K	131 K	161 K	181 K	191 K	262 K
<b>Холодопроизводительность</b>									
Общая	(29°C - 45%)	кВт	5,6	9,3	13,4	18,1	17,0	19,9	26,8
Явная	(29°C - 45%)	кВт	4,1	7,2	9,4	15,0	13,4	14,5	18,8
Общая	(27°C - 45%)	кВт	5,2	8,7	12,5	16,9	15,9	18,6	25,1
Явная	(27°C - 45%)	кВт	4,0	7,1	9,2	14,7	13,1	14,2	18,4
Общая	(25°C - 45%)	кВт	4,9	8,2	11,8	16,0	15,0	17,6	23,7
Явная	(25°C - 45%)	кВт	3,9	6,9	8,9	14,3	12,8	13,8	17,9
Номинальная потребляемая мощность	(29°C - 45%)	кВт	1,7	2,5	3,8	4,8	4,7	5,4	7,8
Номинальный потребляемый ток	(29°C - 45%)	A	2,9	4,7	6,8	8,9	8,6	9,4	13,6
<b>Спиральные компрессоры</b>									
Количество		кол.	1	1	1	1	1	1	2
Контуров		кол.	1	1	1	1	1	1	2
Ступенчатая регулировка мощности		%			0 - 100				0-50-100
Максимальный потребляемый ток		A	4	6	8	11	11	13	18
Пусковой ток		A	24	40	50	66	66	74	100
<b>Центробежные вентиляторы (испаритель)</b>									
Количество		кол.	1	1	2	2	2	2	3
Потребляемая мощность двигателя		кВт	0,25	0,37	0,38	0,42	0,60	0,60	0,94
Расход воздуха		л/сек	375	600	550	583	940	900	1.100
Расход воздуха		м³/ч	1.350	2.700	2.600	2.100	3.384	3.240	3.960
Потребляемый ток		A	0,9	2,3	3,6	3,9	3,8	3,8	5,8
Допустимое давление		Pa	-	-	-	-	-	-	-
<b>Центробежные вентиляторы (конденсатор)</b>									
Количество		кол.	1	1	1	1	2	2	3
Потребляемая мощность двигателя		кВт	0,75	1,09	1,09	1,09	1,34	1,34	3,25
Расход воздуха		л/сек	640	1.070	1.050	870	1.500	1.500	2.100
Расход воздуха		м³/ч	2.304	3.852	3.780	3.100	5.400	5.400	7.560
Потребляемый ток		A	4,7	6,8	6,8	6,8	8,4	8,4	14,9
Допустимое давление		Pa	65	65	70	65	70	70	70
<b>Уровень звукового давления</b>									
Уровень звукового давления		дБ(A)	46	46	51	52	52	52	54
<b>Электротэны</b>									
Мощность		кВт	3	3	3	3	4,5	4,5	6
Ступеней		кол.	1	1	1	1	1	1	2
Потребляемый ток		A	7,5	7,5	7,5	7,5	11,25	11,25	15
<b>Dimensions</b>									
Длина		мм	900	900	900	900	1.200	1.200	1.800
Ширина		мм	750	750	750	750	750	750	750
Высота		мм	2.250	2.250	2.250	2.250	2.250	2.250	2.250
Вес		кг	220	235	260	260	335	350	410
<b>Параметры электропитания</b>									
Параметры электропитания		V / ph / Hz	400V / 50 Hz / 3Ph + N + T						
<b>ПРИМЕЧАНИЯ:</b>									
- Режим эксплуатации: температура окружающего воздуха от 20 до 37°C									
-- Уровень звукового давления на расстоянии 2 м на открытом пространстве (ISO 3746)									
- Температура наружного воздуха: 35°C (max 40°C)									

# ПРЕЦИЗИОННЫЕ КОНДИЦИОНЕРЫ ДЛЯ ТЕЛЕКОМА С FREE-COOLING

## Технические характеристики с R407C - Сплит версия ED.A SF

ED.A SF			51 K	71 K	131 K	161 K	181 K	191 K	262 K
<b>Холодопроизводительность</b>									
Общая	(29°C - 45%)	кВт	5,6	9,3	13,4	18,1	17,0	19,9	26,8
Явная	(29°C - 45%)	кВт	4,1	7,2	9,4	15,0	13,4	14,5	18,8
Общая	(27°C - 45%)	кВт	5,3	8,8	12,7	16,9	16,1	18,9	25,5
Явная	(27°C - 45%)	кВт	4,0	7,1	9,2	14,7	13,1	14,2	18,4
Общая	(25°C - 45%)	кВт	5,0	8,4	12,1	16,0	15,3	17,9	24,1
Явная	(25°C - 45%)	кВт	3,9	6,9	9,0	14,3	12,9	19,1	18,1
Номинальная потребляемая мощность	(29°C - 45%)	кВт	1,7	2,5	3,8	4,8	4,7	5,4	7,8
Номинальный потребляемый ток	(29°C - 45%)	A	2,9	4,7	6,8	8,9	8,6	9,4	13,6
<b>Спиральные компрессоры</b>									
Количество		кол.	1	1	1	1	1	1	2
Контуров		кол.	1	1	1	1	1	1	2
Ступенчатая регулировка мощности		%			0 - 100				0-50-100
Максимальный потребляемый ток		A	4	6	8	11	11	13	18
Пусковой ток		A	24	40	50	66	66	74	100
<b>Центробежные вентиляторы (испаритель)</b>									
Количество		кол.	1	1	2	2	2	2	3
Потребляемая мощность двигателя		кВт	0,25	0,37	0,38	0,42	0,60	0,60	0,94
Расход воздуха		л/сек	375	600	550	583	940	900	1100
Расход воздуха		м³/h	1.350	2.160	1.980	2.100	3.384	3.240	3.960
Потребляемый ток		A	0,9	2,3	3,6	3,9	3,8	3,8	5,8
Допустимое давление		Pa	-	-	-	-	-	-	-
<b>Уровень звукового давления</b>									
Уровень звукового давления		дБ(A)	45	45	50	51	51	51	53
<b>Электротранзы</b>									
Мощность		кВт	3	3	3	3	4,5	4,5	6
Ступеней		кол.	1	1	1	1	1	1	2
Потребляемый ток		A	7,5	7,5	7,5	7,5	11,25	11,25	15
<b>Dimensions</b>									
Длина		мм	900	900	900	900	1.200	1.200	1.800
Ширина		мм	750	750	750	750	750	750	750
Высота - версия E		мм	1.900	1.900	1.900	1.900	1.900	1.900	1.900
Высота - версии U-D		мм	2.250	2.250	2.250	2.250	2.250	2.250	2.250
Вес		кг	220	235	260	260	335	350	410
<b>Выносной конденсатор</b>									
Выносной конденсатор		CR	11	14	27	27	27	30	27
Количество		кол.	1	1	1	1	1	1	2
<b>Параметры электропитания</b>									
Параметры электропитания		V / ph / Hz	400V / 50 Hz / 3Ph + N + T						
<b>ПРИМЕЧАНИЯ:</b>									
- Режим эксплуатации: температура окружающего воздуха от 20 до 37°C									
- Температура конденсации: 49°C									
- Уровень звукового давления на расстояние 2 м на открытом пространстве (ISO 3746)									
- Выносные конденсаторы рассчитаны для температуры наружного воздуха 35°C									

# ПРЕЦИЗИОННЫЕ КОНДИЦИОНЕРЫ ДЛЯ ТЕЛЕКОМА С FREE-COOLING

## Технические характеристики - UV SF

UV SF			160	180	220	250	300	340
Холодопроизводительность 1)								
Общая	(29°C - 45%)	кВт	16,1	19,1	22,1	25,8	30,2	34,4
Явная	(29°C - 45%)	кВт	10,0	11,6	13,0	15,7	18,4	20,6
Расход воды	(29°C - 45%)	л/сек	0,77	0,91	1,06	1,23	1,44	1,65
Потери давления (теплообменник + клапан)	(29°C - 45%)	кПа	30	50	40	30	45	60
Общая	(27°C - 45%)	кВт	13,4	15,9	18,4	21,5	25,2	28,7
Явная	(27°C - 45%)	кВт	9,2	10,7	11,9	14,4	16,9	18,9
Расход воды	(27°C - 45%)	л/сек	0,64	0,76	0,88	1,03	1,20	1,37
Потери давления (теплообменник + клапан)	(27°C - 45%)	кПа	28	47	39	28	43	58
Общая	(25°C - 45%)	кВт	10,9	13,0	15,1	17,5	20,5	23,4
Явная	(25°C - 45%)	кВт	8,2	9,5	10,7	12,8	15,1	16,9
Расход воды	(25°C - 45%)	л/сек	0,52	0,62	0,72	0,84	0,98	1,12
Потери давления (теплообменник + клапан)	(25°C - 45%)	кПа	27	45	37	25	40	56
Центробежные вентиляторы								
Количество		кол.	1	1	1	2	2	2
Потребляемая мощность двигателя		кВт	0,37	0,37	0,37	0,60	0,60	0,60
Расход воздуха		л/сек	600	600	550	950	940	940
Расход воздуха		м³/h	2.160	2.160	1.980	3.420	3.384	3.384
Потребляемый ток		A	2,3	2,3	2,3	3,8	3,8	3,8
Допустимое давление		Pa	-	-	-	-	-	-
Уровень звукового давления								
Уровень звукового давления		дБ(A)	47	51	52	51	59	59
Электротэны								
Мощность		кВт	3	3	3	4,5	4,5	4,5
Ступеней		кол.	1	1	1	1	1	1
Потребляемый ток		A	7,5	7,5	7,5	11,25	11,25	11,25
Dimensions								
Длина		мм	900	900	900	1.200	1.200	1.200
Ширина		мм	750	750	750	750	750	750
Высота - версия E		мм	1.900	1.900	1.900	1.900	1.900	1.900
Высота - версии U-D		мм	2.250	2.250	2.250	2.250	2.250	2.250
Вес		кг	160	175	185	240	250	260
Параметры электропитания								
Параметры электропитания		V / ph / Hz	400V / 50 Hz / 3Ph + N + T					
ПРИМЕЧАНИЯ:								
- Режим эксплуатации: температура окружающего воздуха от 20 до 37°C								
- Номинальные условия: вода 7/12°C; 0% гликоль								
- Уровень звукового давления на расстояние 2 м на открытом пространстве (ISO 3744)								

# СН.А К

## ЭКОЧИЛЛЕРЫ ЧИЛЛЕРЫ ДЛЯ ОБРАБОТКИ ВОДЫ

ХОЛОДОПРОИЗВОДИТЕЛЬНОСТЬ ОТ 16 ДО 82 КВ

СН.А 312 К



Чиллеры предназначены для охлаждения воды в системах. Эти машины подсоединяются к закрытому контуру центральных, более мощных машин, требующих водное охлаждение.

Они оснащены высоконапорным насосом для циркуляции воды и устройством обхода по газу, что позволяет постоянно производить охлажденную воду заданной температуры. Экочиллеры доступны с 1 или 2 контурами.

Установки оснащены двумя компрессорами, специально разработанными для обеспечения работы 100% нейтрализации аварийной ситуации: основная рабочая линия и резервная с автоматическим переключением в случае аварии; в дополнение устройство автоматического переключения, гарантирующее поочередную работу контуров. В случае необходимости возможна работа двух контуров одновременно. В установках с двумя контурами, система 100% нейтрализации аварийной ситуации оснащена двумя полностью независимыми устройствами переключения и двумя насосами.

**Конструкция** изготовлена из железных секций и стальных панелей, окрашенных эпоксидной краской и покрыта полиуретановыми панелями, имеющих высокую степень шумоподавления.

Высокоэффективный **спиральный компрессор** (COP 3.37 по стандарту института ARI), с низким уровнем шума, внутренней термозащитой, установлен на резиновых виброопорах.

Пластинчатый **испаритель**, изготовленный из нержавеющей стали AISI 316, с трубками и патрубками запатентованной формы для достижения большего коэффициента теплообмена. Его дизайн позволяет равномерно распределить жидкость, снизить потери давления. Теплообменник изолирован изолирующим материалом с замкнутыми ячейками.

**Электронасос** моноблочный центробежного типа непосредственно соединен с двигателем. Он оснащен 2х-полюсным двигателем с изоляцией класса F, с защитой уровня IP 54.

**Холодильный контур** изготовлен из: терморегулирующий вентиль, осушительный фильтр, предохранительный клапан, жидкостный ресивер, смотровое окно, датчики высокого и низкого давления, манометры высокого и низкого давления, устройство контроля конденсации, установленное на вентиляторах, клапан горячего газа.

**Гидравлический контур** состоит из: электронасоса, расширительного бачка, накопительная группа, фильтра, датчика потока,



предохранительного клапана.

**Система регулирования** состоит из микропроцессора с жидкокристаллическим дисплеем и счетчика наработки часов компрессора.

**AE Нестандартное напряжение электропитания:** в основном, 230В трехфазный, 460В трехфазный. Частота 50/60 Гц.

**IM Упаковка для морской транспортировки:** контейнер и защитный мешок с гигроскопичной солью для длительных морских перевозок.

Технические характеристики с хладагентом R407C - CH.A K

CH.A		121 K	161 K	241 K	341 K	421 K	501 K	232 K	312 K	482 K	682 K	842 K
<b>Холодопроизводительность</b>												
Холодопроизводительность	кВт	11,9	15,5	23,1	33,2	39,7	49,1	21,2	31,0	43,7	64,8	78,3
Номинальная потребляемая мощность	кВт	5,2	6,4	9,3	13,0	16,4	20,6	8,9	12,8	18,6	26,0	32,8
Номинальный потребляемый ток	A	10	11	16	21	27	36	17	22	32	42	53
<b>Пластинчатый испаритель</b>												
Количество	шт	1	1	1	1	1	1	2	2	2	2	2
Потери давления (индивидуально)	кПа	25	25	30	32	40	20	29	25	30	32	40
<b>Насосы</b>												
Количество	шт	1	1	1	1	1	1	2*	2*	2*	2*	2*
Допустимое давление	кПа	200	195	165	130	110	120	200	195	170	130	110
Расход воды (индивидуально)	л / с	0,60	0,78	1,16	1,67	2,00	2,47	0,53	0,78	1,10	1,63	1,97
Потребляемая мощность двигателя (индивидуально)	кВт	0,55	0,55	0,55	0,55	0,55	0,55	0,55	0,55	0,55	0,55	0,55
Номинальный потребляемый ток (индивидуально)	A	1,7	1,7	1,7	1,7	1,7	1,7	1,7	1,7	1,7	1,7	1,7
Пусковой ток (индивидуально)	A	8	8	8	8	8	8	8	8	8	8	8
<b>Спиральные компрессоры</b>												
Количество	шт	1	1	1	1	1	1	2	2	2	2	2
Контуры	шт	1	1	1	1	1	1	2	2	2	2	2
Стандартная ступенчатая регулировка мощности	%	0-100										
Номинальный потребляемый ток (индивидуально)	A	7,5	8,5	12,8	17,5	22,5	31,0	6,1	8,5	12,8	17,5	22,5
Пусковой ток (индивидуально)	A	60	71	123	167	142	146	50	71	123	167	142
Номинальная потребляемая мощность (индивидуально)	кВт	3,80	4,78	7,20	10,30	13,10	16,60	3,15	4,78	7,20	10,30	13,10
<b>Размеры</b>												
Длина	мм	770	770	770	770	770	1.265	1.265	1.265	1.265	1.265	1.265
Ширина	мм	770	770	770	770	770	770	770	770	770	770	770
Высота	мм	1.900	1.900	1.900	1.900	1.900	1.900	1.900	1.900	1.900	1.900	1.900
Вес	кг	320	350	380	410	450	555	470	500	530	560	600
Ø Вход - Ø Выход	фут	1 ½ / 1 ½	1 ½ / 1 ½	1 ½ / 1 ½	1 ½ / 1 ½	1 ½ / 1 ½	1 ½ / 1 ½	1 ½ / 1 ½	1 ½ / 1 ½	1 ½ / 1 ½	1 ½ / 1 ½	1 ½ / 1 ½
Соединения на стороне нагнетания	мм	16	16	22	22	22	28	16	16	22	22	22
Соединения на стороне жидкостной линии	мм	10	10	10	16	16	16	10	10	12	16	16
<b>Параметры электропитания</b>												
Параметры электропитания	V / Ф / Гц	400V / 50 Hz / 3Ph + N + T										
<b>Выносные конденсаторы</b>												
Количество	шт	1	1	1	1	1	1	2	2	2	2	2
Стандартный		14	27	36	46	59	71	14	27	36	46	59
Малошумный		22	22	35	57	57	67	22	22	35	57	57
Ультра малошумный		18	23	32	43	68	68	18	23	32	43	68
<b>Примечания:</b>												
- Номинальные условия: вода 7/12 °C - воздух 35 °C												
- Температура конденсации 49 °C												
- 2* = 1 в рабочем режиме + 1 в stand-by												
- Выносной конденсатор рассчитан на 35 °C наружной температуры												

# CR - CRS - CRU Kc

## ВЫНОСНЫЕ КОНДЕНСАТОРНЫЕ БЛОКИ С ОСЕВЫМИ ВЕНТИЛЯТОРАМИ ДЛЯ R410A

CR 34 Kc



Моноблочные воздушные конденсаторы с осевыми вентиляторами для наружной установки, специально предназначенные для удовлетворения потребностей многих холодильных машин и кондиционеров, с целью снижения общего уровня шума.

По запросу выносные конденсаторы могут быть оснащены устройством контроля давления конденсации (опция RG), с помощью привода контроллера скорости вращения вентилятора давления, обеспечивающий изменение скорости с уменьшением тока полной нагрузки и позволяет работать конденсатору при температуре до  $-20^{\circ}\text{C}$ . При более низких температурах до  $-40^{\circ}\text{C}$ , необходимо выбрать опцию BW.

Доступны следующие версии:

### 1-контурная

**CR...Kc** стандартная версия (4/6 полюсные вентиляторы)

**CRS...Kc** малошумная версия (6/8 полюсные вентиляторы)

**CRU...Kc** ультра малошумная версия (6/8 полюсные вентиляторы)

### 2-контурная

**CR.../2 Kc** стандартная версия (4/6 полюсные вентиляторы)

**CRS.../2 Kc** малошумная версия (6/8 полюсные вентиляторы)

**CRU.../2Kc** ультра малошумная версия (6/8 полюсные вентиляторы)

**Параметры эксплуатации:** наружная температура воздуха от  $+15$  до  $+42^{\circ}\text{C}$ .

Основные компоненты:

**Корпус** выполнен с использованием модульных компонентов из оцинкованной стали, окрашенных порошковой краской (стандартный цвет: RAL 9002), устойчивые к агрессивным агентам до класса коррозии C5. Кюветы защищены панелью, которая крепится к корпусу. Все операции, необходимые для производства компонентов (штамповка, сверление, гнутье), производится перед покраской, что обеспечивает максимальную защиту от коррозии. Крепежные элементы (винты, резьбовые вставки, заклепки, шайбы и гайки) все выполнены из нержавеющей стали. Комплект для версии с вертикальным потоком воздуха является стандартным.

**Теплообменник** выполнен с использованием медных трубок с высокоэффективными алюминиевыми ребрами, расположенными на

расстоянии 2,1 мм. Пластины изготовлены из оцинкованной стали, а стенки из алюминия для предотвращения деформации трубок во время теплового расширения. Конструкция спроектирована для встречного потока. Патрубки изготовлены из меди. Испытательное давление (с сухим воздухом): 30 бар. Испытательное давление (с сухим воздухом) для использования с R410a: 45 бар.

**АС Однофазные осевые вентиляторы** оснащены термозащитой, непрерывной смазкой, статически и динамически отбалансированы, односкоростные, изоляция класса В и F; встроенный тепловой контакт, защита класса IP54. Мощность и показатели уровней звукового давления (условия свободного пространства) для каждого вентилятора заявляются производителем вентиляторов в соответствии со стандартами EN13487.

Стандартные конденсаторные блоки комплектуются:

**Электрощит** реализован в коробе распределительного щитка из пластика, устойчив к воздействию ультрафиолетовых лучей, класс защиты корпуса IP55, с кабелями, подходит для наружной установки и укомплектован проводкой для вентиляторов.

### ОПЦИИ

**BW Низкотемпературный комплект  $-40^{\circ}\text{C}$ :** для того, чтобы позволить увеличить параметры эксплуатации при указанной температуре наружного воздуха, устанавливается комплект, включающий следующие элементы: жидкостный ресивер, конденсационный регулирующийся клапан, обратный клапан, предохранительный клапан.

**IM Упаковка для морской транспортировки:** фумигированный деревянный ящик и защитный мешок с гигроскопичной солью для длительных морских перевозок.

**RG Контроль давления конденсации:** для обеспечения работы при температуре наружного воздуха до  $-20^{\circ}\text{C}$ , на внутренний блок устанавливается вариатор скорости вращения вентиляторов.

**RM Эпоксидное покрытие теплообменника конденсатора:** поверхностная обработка теплообменника конденсатора эпоксидной краской предварительного окрашенных алюминиевых материалов.

**RR Теплообменник конденсатора с медными трубками и оребрением:** специальное исполнение конденсатора с медными трубками и оребрением.

# ВЫНОСНЫЕ КОНДЕНСАТОРЫ С ОСЕВЫМИ ВЕНТИЛЯТОРАМИ ДЛЯ ПРЕЦИЗИОННЫХ КОНДИЦИОНЕРОВ НА R410A

## Технические характеристики - CR Стандартная версия- 1-контурная версия

CR Kc		9	12	19	22	29	34	47	55	64	73	97	114	137	183
Отводимая теплота															
Мощность	кВт	7,5	10,0	17,1	20,3	26,7	32,1	42,8	51,4	59,9	68,5	91,0	107,0	128,4	171,2
Осевые вентиляторы															
Количество	шт	1	1	1	1	3	2	2	2	4	4	4	3	3	4
Скорость вращения	об. / мин	1'400	1'400	1'300	1'300	1'400	1'300	1'300	1'300	1'300	1'300	1'300	860	860	860
Расход воздуха	м3/ час	2'300	5'000	5'900	5'500	6'900	11'800	11'000	9'800	23'600	23'600	20'800	30'300	29'400	39'200
Потребляемая мощность двигателя	кВт	0,13	0,13	0,49	0,49	0,39	0,98	0,98	0,98	1,96	1,96	1,96	1,8	1,8	2,4
Потребляемый ток	A	0,58	0,58	2,1	2,1	1,74	4,2	4,2	4,2	8,4	8,4	8,4	7,86	7,86	10,48
Диаметр	мм	350	350	450	450	350	450	450	450	450	450	450	630	630	630
Уровень звукового давления															
Звуковое давление на расстоянии 10 м	дБ(А)	39	39	41	41	45	44	44	44	47	47	47	43	43	44
Размеры															
Длина	мм	857	857	1.092	1.092	1.792	1.792	1.792	1.792	1.792	1.792	1.792	4.232	4.232	5.425
Ширина	мм	670	670	670	670	670	670	670	670	670	670	670	670	800	800
Высота	мм	555	555	755	755	555	755	755	755	1'454	1'454	1'454	1.230	1.230	1.230
Длина (вертикальный поток воздуха)	мм	857	857	1.092	1.092	1.792	1.792	1.792	1.792	1.792	1.792	1.792	4.232	4.232	5.425
Ширина (вертикальный поток воздуха)	мм	575	575	775	775	575	775	775	775	1'474	1'474	1'474	1'250	1'250	1'250
Высота (вертикальный поток воздуха)	мм	795	795	795	795	795	795	795	795	795	795	795	1'270	1'270	1'270
Транспортировочный вес	кг	15	17	31	34	41	56	62	74	115	115	140	200	225	305
Соединения вход / выход	Ø мм	18 / 16	18 / 16	18 / 16	18 / 16	18 / 16	18 / 16	22 / 18	22 / 18	22 / 18	22 / 18	28 / 22	42 / 35	54 / 42	54 / 42
Параметры электропитания															
Параметры электропитания	V / Ф / Гц	230 / 1 / 50 + T													
Примечания															
- Подобранный для температуры наружного воздуха 35°C															
- Уровень звукового давления измерен на расстоянии 10 м на открытом пространстве (ISO 3744)															

## Технические характеристики - CRS малошумная версия - 1-одноконтурная версия

CRS Kc		8	14	18	23	30	34	46	55	73	97	114	137	183	
Отводимая теплота															
Мощность	кВт	7,5	12,8	17,1	20,3	26,7	32,1	42,8	51,4	68,5	90,9	107,0	128,4	171,2	
Осевые вентиляторы															
Количество	шт	1	1	1	1	2	2	2	4	4	2	3	4	4	
Скорость вращения	об. / мин	945	900	900	915	900	900	915	900	900	860	670	670	670	
Расход воздуха	м3/ час	1'400	4'000	3'700	4'100	8'000	7'400	8'200	16'000	14'800	19'600	22'500	31'200	28'000	
Потребляемая мощность двигателя	кВт	0,065	0,19	0,19	0,27	0,38	0,38	0,54	0,76	0,76	1,2	1,02	1,36	1,36	
Потребляемый ток	A	0,31	0,86	0,86	1,18	1,72	1,72	2,36	3,44	3,44	5,24	5,16	6,88	6,88	
Диаметр	мм	350	450	900	500	450	450	500	450	450	630	630	630	630	
Уровень звукового давления															
Звуковое давление на расстоянии 10 м	дБ(А)	29	34	34	35	37	37	38	40	40	41	38	39	39	
Размеры															
Длина	мм	857	1092	1092	1092	1.792	1.792	1.792	1.792	1.792	3.030	4.232	5.425	5.425	
Ширина	мм	670	670	670	670	670	670	670	670	670	670	670	800	800	
Высота	мм	555	755	755	755	755	755	755	1.454	1.454	1.230	1.230	1.230	1.230	
Длина (вертикальный поток воздуха)	мм	857	1.092	1.092	1.092	1.792	1.792	1.792	1.792	1.792	3.030	4.232	5.425	5.425	
Ширина (вертикальный поток воздуха)	мм	575	775	775	775	775	775	775	1.474	1.474	1.250	1.250	1.250	1.250	
Высота (вертикальный поток воздуха)	мм	795	795	795	795	795	795	795	795	795	1.270	1.270	1.270	1.270	
Транспортировочный вес	кг	17	31	34	44	56	62	82	115	125	155	225	265	380	
Соединения вход / выход	Ø мм	18 / 16	18 / 16	18 / 16	18 / 16	18 / 16	22 / 18	22 / 18	22 / 18	28 / 22	42 / 35	54 / 42	42 / 35	54 / 42	
Параметры электропитания															
Параметры электропитания	V / Ф / Гц	230 / 1 / 50 + T													
Примечания															
- Подобранный для температуры наружного воздуха 35°C															
- Уровень звукового давления измерен на расстоянии 10 м на открытом пространстве (ISO 3744)															

# ВЫНОСНЫЕ КОНДЕНСАТОРЫ С ОСЕВЫМИ ВЕНТИЛЯТОРАМИ ДЛЯ ПРЕЦИЗИОННЫХ КОНДИЦИОНЕРОВ НА R410A

## Технические характеристики - CRU ультра малозумная версия - 1-контурная

CRU Kc		11	14	17	22	29	34	46	55	64	73	92
Отводимая теплота												
Мощность	кВт	10,7	12,8	16,1	20,3	27,5	32,1	42,8	51,4	60,0	68,5	85,7
Осевые вентиляторы												
Количество	шт	1	1	1	2	2	2	4	4	2	2	2
Скорость вращения	об. / мин	720	720	665	720	665	665	720	720	670	670	670
Расход воздуха	м3/ час	3'000	2'800	3'700	6'000	6'400	5'800	12'000	11'200	15'600	15'000	14'000
Потребляемая мощность двигателя	кВт	0,12	0,12	0,13	0,24	0,26	0,26	0,48	0,48	0,68	0,68	0,68
Потребляемый ток	A	0,53	0,53	0,59	1,06	1,18	1,18	2,12	2,12	3,44	3,44	3,44
Диаметр	мм	450	450	500	450	500	500	450	450	630	630	630
Уровень звукового давления												
Звуковое давление на расстоянии 10 м	дБ(А)	30	30	29	34	32	32	37	37	36	36	36
Размеры												
Длина	мм	1.092	1.092	1.092	1.792	1.792	1.792	1.792	1.792	3.030	3.030	3.030
Ширина	мм	670	670	670	670	670	670	670	670	800	800	800
Высота	мм	755	755	755	755	755	755	1.454	1.454	1.230	1.230	1.230
Длина (вертикальный поток воздуха)	мм	1.092	1.092	1.092	1.092	1.092	1.092	1.792	1.792	3.030	3.030	3.030
Ширина (вертикальный поток воздуха)	мм	775	775	775	775	775	775	1.474	1.474	1.250	1.250	1.250
Высота (вертикальный поток воздуха)	мм	795	795	795	795	795	795	795	795	1.270	1.270	1.270
Транспортировочный вес	кг	31	34	44	56	76	82	115	125	140	155	195
Соединения вход / выход	Ø мм	18 / 16	18 / 16	18 / 16	18 / 16	22 / 18	22 / 18	22 / 18	28 / 22	28 / 22	42 / 35	42 / 35
Параметры электропитания												
Параметры электропитания	V / Ф / Гц	230 / 1 / 50 + T										
Примечания												
- Подобранный для температуры наружного воздуха 35°C												
- Уровень звукового давления измерен на расстоянии 10 м на открытом пространстве (ISO 3744)												

## Технические характеристики - CR/2 стандартная версия - 2-контурная версия

CR Kc		40/2	50/2	70/2	80/2	101/2	120/2	143/2	183/2	229/2	
Отводимая теплота											
Мощность	кВт	37,4	47,1	65,3	74,9	94,2	112,4	133,8	171,2	214	
Осевые вентиляторы											
Количество	шт	2	2	4	4	4	3	3	4	4	
Скорость вращения	об. / мин	1'300	1'300	1'300	1'300	1'300	860	860	860	860	
Расход воздуха	м3/ час	11'000	10'400	23'600	22'000	20'800	29'400	28'500	39'200	36'800	
Потребляемая мощность двигателя	кВт	0,98	0,98	1,96	1,96	1,96	1,8	1,8	2,4	2,4	
Потребляемый ток	A	4,2	4,2	8,4	8,4	8,4	7,86	7,86	10,48	10,48	
Диаметр	мм	450	450	450	450	450	630	630	630	630	
Уровень звукового давления											
Звуковое давление на расстоянии 10 м	дБ(А)	44	44	47	47	47	43	43	44	44	
Размеры											
Длина	мм	1.792	1.792	1.792	1.792	1.792	4.232	4.232	5.425	5.425	
Ширина	мм	670	670	670	670	670	800	800	800	800	
Высота	мм	755	755	1.454	1.454	1.454	1.230	1.230	1.230	1.230	
Длина (вертикальный поток воздуха)	мм	1.792	1.792	1.792	1.792	1.792	4.232	4.232	5.425	5.425	
Ширина (вертикальный поток воздуха)	мм	775	775	1.474	1.474	1.474	1.250	1.250	1.250	1.250	
Высота (вертикальный поток воздуха)	мм	795	795	795	795	795	1.270	1.270	1.270	1.270	
Транспортировочный вес	кг	62	68	115	125	140	225	255	305	380	
Соединения вход / выход	Ø мм	2x22 / 2x18					2x42 / 2x35				
Параметры электропитания											
Параметры электропитания	V / Ф / Гц	230 / 1 / 50 + T									
Примечания											
- Подобранный для температуры наружного воздуха 35°C											
- Уровень звукового давления измерен на расстоянии 10 м на открытом пространстве (ISO 3744)											

## ВЫНОСНЫЕ КОНДЕНСАТОРЫ С ОСЕВЫМИ ВЕНТИЛЯТОРАМИ ДЛЯ ПРЕЦИЗИОННЫХ КОНДИЦИОНЕРОВ НА R410A

### Технические характеристики - Crs/2 малолитровая версия - 2-контурная

CRS Kc		40/2	60/2	70/2	80/2	101/2	120/2	143/2	183/2
Отводимая теплота									
Мощность	кВт	37,4	55,6	65,3	74,9	94,2	112,3	133,8	171,2
Осевые вентиляторы									
Количество	шт	2	4	4	2	2	3	4	4
Скорость вращения	об./мин	915	900	900	860	860	670	670	670
Расход воздуха	м <sup>3</sup> /час	8'200	16'000	14'800	20'200	19'000	22'500	30'000	28'000
Потребляемая мощность двигателя	кВт	0,54	0,76	0,76	1,2	1,2	1,02	1,36	1,36
Потребляемый ток	A	2,36	3,44	3,44	5,24	5,24	5,16	6,88	6,88
Диаметр	мм	500	450	630	630	630	630	630	630
Уровень звукового давления									
Звуковое давление на расстоянии 10 м	дБ(A)	38	40	40	41	41	38	39	39
Размеры									
Длина	мм	1.792	1.792	1.792	3.030	3.030	4.232	5.425	5.425
Ширина	мм	670	670	670	800	800	800	800	800
Высота	мм	755	1.454	1.454	1.230	1.230	1.230	1.230	1.230
Длина (вертикальный поток воздуха)	мм	1.792	1.792	1.792	3.030	3.030	4.232	5.425	5.425
Ширина (вертикальный поток воздуха)	мм	775	1.474	1.474	1.250	1.250	1.250	1.250	1.250
Высота (вертикальный поток воздуха)	мм	795	795	795	1.270	1.270	1.270	1.270	1.270
Транспортировочный вес	кг	82	115	125	140	175	225	305	380
Соединения вход / выход	Ø мм	2x22 / 2x18				2x42 / 2x35			
Параметры электропитания									
Параметры электропитания	V / Ф / Гц	230 / 1 / 50 + T							
Примечания									
- Подобранный для температуры наружного воздуха 35°C									
- Уровень звукового давления измерен на расстоянии 10 м на открытом пространстве (ISO 3744)									

### Технические характеристики - CRU ультра малолитровая версия - 2-контурная

CRU Kc		40/2	46/2	60/2	70/2	80/2	100/2
Отводимая теплота							
Мощность	кВт	37,4	42,8	56	65,4	74,9	93,5
Осевые вентиляторы							
Количество	шт	1	1	2	2	2	3
Скорость вращения	об./мин	670	670	670	670	670	670
Расход воздуха	м <sup>3</sup> /час	7'500	7'000	15'600	15'000	14'400	23'400
Потребляемая мощность двигателя	кВт	0,34	0,34	0,68	0,68	0,68	1,02
Потребляемый ток	A	1,72	1,72	3,44	3,44	3,44	5,16
Диаметр	мм	630	630	630	630	630	630
Уровень звукового давления							
Звуковое давление на расстоянии 10 м	дБ(A)	33	33	36	36	36	38
Размеры							
Длина	мм	1.824	1.824	3.030	3.030	3.030	4.232
Ширина	мм	800	800	800	800	800	800
Высота	мм	1.230	1.230	1.230	1.230	1.230	1.230
Длина (вертикальный поток воздуха)	мм	1.824	1.824	3.030	3.030	3.030	4.232
Ширина (вертикальный поток воздуха)	мм	1.250	1.250	1.250	1.250	1.250	1.250
Высота (вертикальный поток воздуха)	мм	1.270	1.270	1.270	1.270	1.270	1.270
Транспортировочный вес	кг	88	115	140	155	175	200
Соединения вход / выход	Ø мм	2x22 / 2x18				2x28 / 2x22	
Параметры электропитания							
Параметры электропитания	V / Ф / Гц	230 / 1 / 50 + T					
Примечания							
- Подобранный для температуры наружного воздуха 35°C							
- Уровень звукового давления измерен на расстоянии 10 м на открытом пространстве (ISO 3744)							

# CRC Kc

## ВЫНОСНОЙ ВОЗДУШНЫЙ КОНДЕНСАТОР ВЕРСИЯ С ЦЕНТРОБЕЖНЫМИ ВЕНТИЛЯТОРАМИ

CRC 47 Kc



Моноблочные воздушные конденсаторы с центробежными вентиляторами предназначены для внутренней установки, специально разработаны для широкого применения как для охлаждения так и для кондиционирования, где необходимо снизить общий уровень шума. Все типоразмеры были разработаны канальной установки с максимально допустимым давлением, 150 Па. В случае, если конденсатор не будет канальным, необходимо установить защитную решетку на сбросе воздуха, в соответствии с местными действующими параметрами.

Доступны следующие версии:

**CRC... Kc** стандартная версия подходит для хладагента R410A

Параметры эксплуатации: температура наружного воздуха от 15 до 42°C.

### Основные компоненты:

**Корпус** машины разработан таким образом, чтобы обеспечить легкий доступ к внутренним компонентам, изготовлен из шлифованного алюминиевого сплава. Чрезвычайно устойчив к коррозии и полностью покрыт защитной пластиковой пленкой. Для изменения воздушного потока и обеспечения проведения сервисных работ и очистки, боковые панели и кожух вентилятора являются съемными. Все типоразмеры оснащены подвижными защитными панелями со стороны загнутых частей и трубопровода.

**Высокоэффективный теплообменник** выполнен из алюминиевых ребер и внутренней гофрированной медной трубы, подходит для новых хладагентов.

**Центробежные вентиляторы** с прямым типом привода установлены на антивибрационной опоре, класс защиты IP 44, класс изоляции F, встроенная защита от перегрева. Они разработаны для канальной установки с максимально допустимым давлением 150 Па.

### ОПЦИИ

**1M-2M** Высоконапорные вентиляторы с допустимым давлением от 100 до 150 Па максимум

**FO** Версия с горизонтальным потоком воздуха: комплект опорного кронштейна для изменения потока воздуха с вертикального на горизонтальный.

**RG** Контроль конденсации: установлен внутри внутреннего блока, позволяет контролировать давление конденсации при помощи датчика давления, который управляется микропроцессором.

**SN** Проводной главный выключатель: используется для отключения электропитания и выполнения экстренных работ по обслуживанию.

# ВЫНОСНЫЕ КОНДЕНСАТОРЫ С ЦЕНТРОБЕЖНЫМИ ВЕНТИЛЯТОРАМИ

## CRC - Стандартная версия

CRC Kc		9	11	19	22	27	34	38	47
Отводимая теплота									
Мощность	кВ	8,7	11,7	19,4	22,9	27,4	33,8	38,4	47,4
Осевые вентиляторы									
Количество	шт	1	1	2	2	2	3	3	3
Скорость вращения	об. / мин	3.580	3.580	4.740	7.720	7.160	11.580	10.740	10.740
Расход воздуха	м3/ час	910	910	1200	910	910	910	910	910
Потребляемая мощность двигателя	кВ	50	50	50	50	50	50	50	50
Потребляемый ток	A	0,59	0,59	1,10	1,18	1,18	1,77	1,77	1,77
Диаметр	мм	4,2	4,2	8,2	8,4	8,4	12,6	12,6	12,6
Уровень звукового давления									
Звуковое давление на расстоянии 10 м	дБ(А)	39	42	41	41	50	43	43	43
Размеры									
Длина	мм	760	760	1.020	1.360	1.360	1.960	1.960	1.960
Ширина	мм	815	815	490	815	815	815	815	815
Высота	мм	1.300	1.300	1.150	1.300	1.300	1.300	1.300	1.300
Длина (вертикальный поток воздуха)	мм	760	760	1.020	1.360	1.360	1.960	1.960	1.960
Ширина (вертикальный поток воздуха)	мм	950	950	800	950	950	950	950	950
Высота (вертикальный поток воздуха)	мм	846	845	520	845	845	845	845	845
Транспортировочный вес	кг	87	87	83	121	135	162	183	183
Соединения вход / выход	Ø мм	28/22	28/22	28/22	28/22	35/28	35/28	35/28	35/28
Параметры электропитания									
Параметры электропитания	V / Ф / Гц	230 V / 1 Ph / 50 Hz + T							
ПРИМЕЧАНИЯ									
- Мощность в соотношении DT 16 между входящей температурой воздуха в теплообменник и температурой конденсации									
- Уровень звукового давления измерен на расстоянии 10 м на открытом пространстве (ISO 3744)									

## CRC - Версия 1 M (100 Па)

CRC Kc		9 - 1M	11 - 1M	19 - 1M	22 - 1M	27 - 1M	34 - 1M	38 - 1M	47 - 1M
Отводимая теплота									
Мощность	кВ	8,5	11,4	19,0	22,5	26,9	33,1	37,6	46,4
Осевые вентиляторы									
Количество	шт	1	1	2	2	2	3	3	3
Скорость вращения	об. / мин	3.230	3.230	4.560	7.040	6.460	10.560	9.690	9.690
Расход воздуха	м3/ час	910	910	1200	910	910	910	910	910
Потребляемая мощность двигателя	кВ	100	100	100	100	100	100	100	100
Потребляемый ток	A	0,59	0,59	1,10	1,18	1,18	1,77	1,77	1,77
Диаметр	мм	4,2	4,2	8,2	8,4	8,4	12,6	12,6	12,6
Уровень звукового давления									
Звуковое давление на расстоянии 10 м	дБ(А)	38	38	42	40	41	42	42	42
Размеры									
Длина	мм	760	760	1.020	1.360	1.360	1.960	1.960	1.960
Ширина	мм	815	815	490	815	815	815	815	815
Высота	мм	1.300	1.300	1.150	1.300	1.300	1.300	1.300	1.300
Длина (вертикальный поток воздуха)	мм	760	760	1.020	1.360	1.360	1.960	1.960	1.960
Ширина (вертикальный поток воздуха)	мм	950	950	800	950	950	950	950	950
Высота (вертикальный поток воздуха)	мм	846	845	520	845	845	845	845	845
Транспортировочный вес	кг	87	87	83	121	135	162	183	183
Соединения вход / выход	Ø мм	28/22	28/22	28/22	28/22	35/28	35/28	35/28	35/28
Параметры электропитания									
Параметры электропитания	V / Ф / Гц	230 V / 1 Ph / 50 Hz + T							
Примечания									
- Мощность в соотношении DT 16 между входящей температурой воздуха в теплообменник и температурой конденсации									
- Уровень звукового давления измерен на расстоянии 10 м на открытом пространстве (ISO 3744)									

## ВЫНОСНЫЕ КОНДЕНСАТОРЫ С ЦЕНТРОБЕЖНЫМИ ВЕНТИЛЯТОРАМИ

### CRC - Версия 2 M (150 Па)

CRC Kc		9 -2M	11 -2M	19 -2M	22 -2M	27 -2M	34 -2M	38 -2M	47 -2M
Отводимая теплота									
Мощность	кВт	8,2	11,0	18,2	21,6	25,8	31,8	36,0	44,5
Осевые вентиляторы									
Количество	шт	1	1	2	2	2	3	3	3
Скорость вращения	об. / мин	2.530	2.530	4.180	6.180	5.060	9.270	7.590	7.590
Расход воздуха	м3/ час	910	910	1200	910	910	910	910	910
Потребляемая мощность двигателя	кВт	150	150	150	150	150	150	150	150
Потребляемый ток	А	0,59	0,59	1,10	1,18	1,18	1,77	1,77	1,77
Диаметр	мм	4,2	4,2	8,2	8,4	8,4	12,6	12,6	12,6
Уровень звукового давления									
Звуковое давление на расстоянии 10 м	дБ(А)	37	37	42	39	39	41	41	41
Размеры									
Длина	мм	760	760	1.020	1.360	1.360	1.960	1.960	1.960
Ширина	мм	815	815	490	815	815	815	815	815
Высота	мм	1.300	1.300	1.150	1.300	1.300	1.300	1.300	1.300
Длина (вертикальный поток воздуха)	мм	760	760	1.020	1.360	1.360	1.960	1.960	1.960
Ширина (вертикальный поток воздуха)	мм	950	950	800	950	950	950	950	950
Высота (вертикальный поток воздуха)	мм	846	845	520	845	845	845	845	845
Транспортировочный вес	кг	87	87	83	121	135	162	183	183
Соединения вход / выход	Ø мм	28/22	28/22	28/22	28/22	35/28	35/28	35/28	35/28
Параметры электропитания									
Параметры электропитания	В / Ф / Гц	230 V / 1 Ph / 50 Hz + T							
Примечания									
- Мощность в соотношении DT 16 между входящей температурой воздуха в теплообменник и температурой конденсации									
- Уровень звукового давления измерен на расстоянии 10 м на открытом пространстве (ISO 3744)									

### Технические характеристики - CRC/2 стандартная - 2х контурная версия

CRC Kc		40/2	54/2	65/2	70/2	80/2	87/2	102/2	115/2	
Отводимая теплота										
Мощность	кВт	39,5	54,4	65,1	70,2	79,5	87,2	102,3	114,9	
Осевые вентиляторы										
Количество	шт	3	2	3	3	3	4	4	4	
Скорость вращения	об. / мин	10.740	13.360	18.945	18.945	20.040	28.160	26.720	26.720	
Расход воздуха	м3/ час	910	900	900	900	900	900	900	900	
Потребляемая мощность двигателя	кВт	50	50	50	50	50	50	50	50	
Потребляемый ток	А	1,77	2,76	4,14	4,14	4,14	5,52	5,52	5,52	
Диаметр	мм	12,6	11,0	16,5	16,5	16,5	22,0	22,0	22,0	
Уровень звукового давления										
Звуковое давление на расстоянии 10 м	дБ(А)	43	50	52	52	52	53	53	53	
Размеры										
Длина	мм	1.960	2.060	1.960	1.960	3.010	3.960	3.960	3.960	
Ширина	мм	815	815	815	815	815	815	815	815	
Высота	мм	1.300	1.300	1.300	1.300	1.300	1.300	1.300	1.300	
Длина (вертикальный поток воздуха)	мм	1.960	2.060	1.960	1.960	3.010	3.960	3.960	3.960	
Ширина (вертикальный поток воздуха)	мм	950	950	950	950	950	950	950	950	
Высота (вертикальный поток воздуха)	мм	845	845	845	845	845	845	845	845	
Транспортировочный вес	кг	183	208	216	216	293	344	378	378	
Соединения вход / выход	Ø мм	35/28	42/35	35/28	35/28	54/42	54/42	54/42	54/42	
Параметры электропитания										
Параметры электропитания	В / Ф / Гц	230 V / 1 Ph / 50 Hz + T				400 V / 3 Ph / 50 Hz + T				
Примечания										
- Мощность в соотношении DT 16 между входящей температурой воздуха в теплообменник и температурой конденсации										
- Уровень звукового давления измерен на расстоянии 10 м на открытом пространстве (ISO 3744)										



## ВЫНОСНЫЕ КОНДЕНСАТОРЫ С ЦЕНТРОБЕЖНЫМИ ВЕНТИЛЯТОРАМИ

### Технические характеристики - CRC/2 2х контурная версия 1М (100 Па)

CRC Kc		40/2	54/2	65/2	70/2	80/2	87/2	102/2	115/2
Отводимая теплота									
Мощность	кВт	38,7	53,3	63,8	68,7	77,9	85,4	100,3	112,6
Осевые вентиляторы									
Количество	шт	3	2	3	3	3	4	4	4
Скорость вращения	об. / мин	9.690	12.380	17.490	17.490	18.570	26.240	24.760	24.760
Расход воздуха	м3/ час	910	900	900	900	900	900	900	900
Потребляемая мощность двигателя	кВт	100	100	100	100	100	100	100	100
Потребляемый ток	A	1,77	2,76	4,14	4,14	4,14	5,52	5,52	5,52
Диаметр	мм	12,6	11,0	16,5	16,5	16,5	22,0	22,0	22,0
Уровень звукового давления									
Звуковое давление на расстоянии 10 м	дБ(А)	42	49	51	51	51	52	52	52
Размеры									
Длина	мм	1.960	2.060	1.960	1.960	3.010	3.960	3.960	3.960
Ширина	мм	815	815	815	815	815	815	815	815
Высота	мм	1.300	1.300	1.300	1.300	1.300	1.300	1.300	1.300
Длина (вертикальный поток воздуха)	мм	1.960	2.060	1.960	1.960	3.010	3.960	3.960	3.960
Ширина (вертикальный поток воздуха)	мм	950	950	950	950	950	950	950	950
Высота (вертикальный поток воздуха)	мм	845	845	845	845	845	845	845	845
Транспортировочный вес	кг	183	208	216	216	293	344	378	378
Соединения вход / выход	Ø мм	35/28	42/35	35/28	35/28	54/42	54/42	54/42	54/42
Параметры электропитания									
Параметры электропитания	V / Ф / Гц	230 V / 1 Ph / 50 Hz + T				400 V / 3 Ph / 50 Hz + T			
Примечания									
- Мощность в соотношении DT 16 между входящей температурой воздуха в теплообменник и температурой конденсации									
- Уровень звукового давления измерен на расстоянии 10 м на открытом пространстве (ISO 3744)									

### Технические характеристики- CRC/2 2х контурная версия 2М (150 Па)

CRC Kc		40/2	54/2	65/2	70/2	80/2	87/2	102/2	115/2
Отводимая теплота									
Мощность	кВт	37,1	51,1	61,2	65,9	74,7	81,9	96,2	108,0
Осевые вентиляторы									
Количество	шт	3	2	3	3	3	4	4	4
Скорость вращения	об. / мин	7.590	11.420	12.180	12.180	17.130	23.840	22.840	22.840
Расход воздуха	м3/ час	910	900	900	900	900	900	900	900
Потребляемая мощность двигателя	кВт	150	150	150	150	150	150	150	150
Потребляемый ток	A	1,77	2,76	4,14	4,14	4,14	5,52	5,52	5,52
Диаметр	мм	12,6	11,0	16,5	16,5	16,5	22,0	22,0	22,0
Уровень звукового давления									
Звуковое давление на расстоянии 10 м	дБ(А)	41	48	50	50	50	51	51	51
Размеры									
Длина	мм	1.960	2.060	1.960	1.960	3.010	3.960	3.960	3.960
Ширина	мм	815	815	815	815	815	815	815	815
Высота	мм	1.300	1.300	1.300	1.300	1.300	1.300	1.300	1.300
Длина (вертикальный поток воздуха)	мм	1.960	2.060	1.960	1.960	3.010	3.960	3.960	3.960
Ширина (вертикальный поток воздуха)	мм	950	950	950	950	950	950	950	950
Высота (вертикальный поток воздуха)	мм	845	845	845	845	845	845	845	845
Транспортировочный вес	кг	183	208	216	216	293	344	378	378
Соединения вход / выход	Ø мм	35/28	42/35	35/28	35/28	54/42	54/42	54/42	54/42
Параметры электропитания									
Параметры электропитания	V / Ф / Гц	230 V / 1 Ph / 50 Hz + T				400 V / 3 Ph / 50 Hz + T			
Примечания									
- Мощность в соотношении DT 16 между входящей температурой воздуха в теплообменник и температурой конденсации									
- Уровень звукового давления измерен на расстоянии 10 м на открытом пространстве (ISO 3744)									

# MCX Kc

## ВЫНОСНЫЕ КОМПРЕССОРНО-КОНДЕНСАТОРНЫЕ БЛОКИ ДЛЯ ПРЕЦИЗИОННЫХ КОНДИЦИОНЕРОВ СЕРИИ ED.E СО СПИРАЛЬНЫМИ КОМПРЕССОРАМИ И ОСЕВЫМИ ВЕНТИЛЯТОРАМИ

MCX 331 Kc



Компрессорно-конденсаторные блоки воздушного охлаждения серии **MCX Kc series**, подходящие для прецизионных кондиционеров серии ED.E, разработаны для наружной установки. При их создании особое внимание уделялось габаритным размерам и уровню звукового давления, для того чтобы иметь компактные и в то же самое время малошумные установки. Все модели доступны с 1 или 2 охлаждающими контурами.

Благодаря их компактным размерам и большому количеству доступных опций данные агрегаты очень удобны для установки на малых площадях. Все производимое оборудование полностью собрано и протестировано заводом и поставляется заправленное азотом. Поток воздуха горизонтальный для моделей типоразмера с 71 по 101 и вертикальный для всех остальных моделей.

**Рабочие условия** (стандартные агрегаты): температура наружного воздуха от 15 °C до 45 °C.

### Основные компоненты:

**Корпус** выполнен из панелей оцинкованной стали, соответствующе обработанных для сопротивления агрессивной среде, и затем покрашенный в цвет RAL 7035. Секция компрессора полностью закрыта и соответствующим образом изолирована от потока воздуха; внутри секции компрессор и основные компоненты размещены таким образом, чтобы также облегчить к ним доступ во время сервисного обслуживания или ремонта. Наружные панели, которые могут быть легко сняты, позволяют обеспечить полный доступ внутрь агрегата при техническом обслуживании или ремонте. Для моделей типоразмера с 71 по 101, секция компрессора изолирована пенополиуретаном с закрытыми ячейками.

**Высокоэффективный спиральный компрессор** (EER 3.37 по стандарту института ARI), с низким уровнем шума, внутренней защитой от перегрева, установлен на резиновых виброопорах, оснащен подогревом картера. Наружный теплообменник выполнен из медной трубки и алюминиевого оребрения, подходящего размера с широкой поверхностью теплообмена, что позволяет работать агрегату также при очень высоких температурах

наружного воздуха. По запросу, в случае установки агрегата в агрессивной среде, возможно несколько типов защит для теплообменника.

**Низкооборотистые осевые вентиляторы**, с 6-8 полюсным электродвигателем со встроенной защитой от перегрузок, механически сбалансированы, малошумными лопастями и защитной решеткой. По запросу возможно установить регулятор скорости вращения вентиляторов (опция VT).

**Холодильный контур** состоит из предохранительных клапанов высокого давления, выключателей высокого и низкого давления, жидкостного ресивера, фильтра-осушителя, отсечных клапанов на линии всасывания и нагнетания.

### ОПЦИИ:

**AE Нестандартное напряжение электропитания:** в основном, 230В трехфазовый, 460В трехфазовый. Частота 50/60 Гц.

**BT Комплект для работы при температуре -20°C:** Электронное устройство для постоянной регулировки давления конденсации путем изменения скорости вращения вентиляторов.

**GP Защитная решетка теплообменника:** Металлическая защитная решетка предназначена для защиты от случайного воздействия.

**IM Упаковка для морской транспортировки:** фумигированный деревянный ящик и защитная упаковка с гигроскопичным материалом, подходящая для длительных морских перевозок.

**MT Манометры высокого и низкого давления:** Для измерения давления в контуре (недоступна для моделей типоразмера с 71 по 101).

**PA Резиновые виброопоры:** Колоколообразные виброопоры предназначены для изоляции установки (поставляются в наборе), изготовлены из оцинкованной стали и смеси натуральной резины.

**RH Отсекающий клапан на линии всасывания:** предназначен для изоляции компрессора по низкому давлению во время возможного технического обслуживания.

**RM Теплообменник конденсатора с предварительно окрашенными ребрами:** Поверхностная обработка теплообменника эпоксидным покрытием.

**RR Медный теплообменник конденсатора:** Специальное исполнение теплообменника конденсатора из медных труб и ребер.

# КОНДЕНСАТОРНЫЕ БЛОКИ ДЛЯ ED.E НА R410A

## Technische Daten MCX - 1 Kreis

MCX		71 Kc	81 Kc	101 Kc	131 Kc	161 Kc	211 Kc	271 Kc	421 Kc	501 Kc	591 Kc	771 Kc	991 Kc
<b>Холодопроизводительность</b>													
Холодопроизводительность	кВт	6,3	8,4	11,5	14,6	18,7	21,2	28,4	40,8	50,2	65,8	81,2	117,2
Номинальная потребляемая мощность	кВт	1,8	2,6	2,8	4,0	5,2	6,1	7,5	10,8	12,8	18,0	21,3	36,2
<b>Осевые вентиляторы</b>													
Количество	ед.	1	1	2	2	2	2	2	2	2	2	1	2
Скорость вращения	об/мин	900	900	900	900	900	900	895	860	860	860	885	885
Расход воздуха	м <sup>3</sup> /ч	3'500	3'100	7.380	7.380	6.720	6.720	12.150	18.420	18.420	16.700	24.350	55.000
Потребляемая мощность	кВт	0,15	0,15	0,30	0,30	0,30	0,30	0,80	1,20	1,20	1,20	2,48	4,96
Потребляемый ток	А	0,64	0,64	1,28	1,28	1,28	1,28	3,60	5,24	5,24	5,24	5,15	10,30
<b>Спиральные компрессоры</b>													
Количество	ед.	1	1	1	1	1	1	1	1	1	1	1	2
Контур	ед.	1	1	1	1	1	1	1	1	1	1	1	1
Номинальный потребляемый ток	А	3,3	4,8	4,6	6,9	10,8	12,9	14,9	18,9	23,3	32,1	33,8	58,4
Максимальный потребляемый ток	А	5	10	13	15	19	19	25	35	39	51	53	88
Пусковой ток	А	28	45	60	70	87	100	110	158	197	215	210	239
<b>Уровень звукового давления</b>													
Звуковое давление на 1 м	дБ(А)	58,5	58,7	60,6	60,6	62	62,4	64,9	73,3	74	72,5	73,9	75
<b>Размеры</b>													
Длина	мм	980	980	1100	1'100	1'100	1'100	1.600	2'000	2'000	2.000	1.620	2.670
Ширина	мм	325	325	750	750	750	750	750	850	850	850	1.370	1'370
Высота	мм	715	715	715	1'100	1'100	1'100	1.260	1'650	1'650	1.650	2.420	2'420
Вес	кг	77	91	157	157	166	166	237	372	375	455	609	888
<b>Для внутренней установки</b>													
ED.E	Модель	71	81	101	131	161	211	271-331	421	501	591	771-921	991
<b>Параметры электропитания</b>													
Параметры электропитания	В / Ф / Гц	400 / 3 / 50 + N + T											
<b>ПРИМЕЧАНИЯ:</b>													
¹ - Условия работы: Температура наружного воздуха 35°C; температура кипения фреона 8°C													
² - Уровень звукового давления на расстояние 1м в открытом пространстве (ISO 3744).													

## Техническая информация - MCX - версия с 2 контурами

MCX		332 Kc	422 Kc	502 Kc	642 Kc	852 Kc	1122 Kc	1462 Kc
<b>Холодопроизводительность</b>								
Холодопроизводительность	кВт	29,3	42,6	54,8	70,1	82,6	104,5	135,6
Номинальная потребляемая мощность	кВт	8,0	12,2	16,1	20,8	23,2	23,4	33,6
<b>Осевые вентиляторы</b>								
Количество	ед.	2	2	2	3	3	2	2
Скорость вращения	об/мин	895	860	860	860	860	885	885
Расход воздуха	м <sup>3</sup> /ч	12.150	19.500	18.420	26.620	25.110	51.600	51.600
Потребляемая мощность	кВт	0,80	1,20	1,20	1,80	1,80	4,96	4,96
Потребляемый ток	А	3,60	5,24	5,24	7,86	7,86	10,30	10,30
<b>Спиральные компрессоры</b>								
Количество	ед.	2	2	2	2	2	2	2
Контур	ед.	2	2	2	2	2	2	2
Номинальный потребляемый ток	А	13,8	25,7	29,8	37,3	39,8	38,4	54,7
Максимальный потребляемый ток	А	30	38	50	60	70	66	88
Пусковой ток	А	77	113	125	166	177	173	237
<b>Уровень звукового давления</b>								
Звуковое давление на 1 м	дБ(А)	75	75	75	77,5	77,5	77,7	77,7
<b>Размеры</b>								
Длина	мм	1'600	2'000	2'000	2.130	2.130	2'670	2'670
Ширина	мм	750	850	850	1.100	1.100	1'370	1'370
Высота	мм	1'260	1'650	1'650	1.760	1.760	2'420	2'420
Вес	кг	278	358	378	596	627	912	932
<b>Для внутренней установки</b>								
ED.E	Модель	332	442	502	642	852-922	1122	1462
<b>Параметры электропитания</b>								
Параметры электропитания	В / Ф / Гц	400 / 3 / 50 + N + T						
<b>ПРИМЕЧАНИЯ:</b>								
- Условия работы: Температура наружного воздуха 35°C; температура кипения фреона 8°C								
- Уровень звукового давления на расстояние 1м в открытом пространстве (ISO 3744).								

# ARW

## МОКРЫЕ ГРАДИРНИ – СУХИЕ ГРАДИРНИ ВЕРСИЯ С ОСЕВЫМИ ВЕНТИЛЯТОРАМИ, СРЕДНЯЯ И ВЫСОКАЯ ПРОИЗВОДИТЕЛЬНОСТЬ

ПРОИЗВОДИТЕЛЬНОСТЬ ОТ 20 ДО 775 КВ

ARW



Блочные сухие градирни с осевыми вентиляторами предназначены для наружной установки. Подходят для установок, серии: RWE - RWH – PWE – PWH - ED.H – EDH.F. В данных установках градирни используются для охлаждения воды конденсатора, а в установке серии EDH.F градирня имеет двойное применение: для охлаждения в летний период и для фри-кулинга в зимний.

Доступны 4 различные версии в зависимости от уровня звукового давления:

- ARW** стандартная версия
- ARW.S** малозумная версия
- ARW.U** ультра-малозумная версия
- ARW.XU** экстр-ультра-малозумная версия

Они могут быть установлены как с горизонтальным потоком воздуха, так и с вертикальным; в последнем случае необходима опция FV.

В дополнение некоторые модели выполнены с двумя V-образными теплообменниками и поэтому доступны только в версии с вертикальным потоком воздуха.

**Панели:** Наружный кожух выполнен из алюминиево-магниевого сплава (Peraluman Al-Mf) толщиной 2.0 и 2.55 мм, в зависимости от размеров, поверхность защищена от механических царапин пленкой. Изогнутая часть теплообменника снабжена необходимой защитой.

**Вентиляторы:** Осевого типа с наружным двигателем, с лопастями в форме крыла для обеспечения высокой производительности, оснащен защитной решеткой. Двигатели 3х фазные для 400В/50Гц, защита IP 54 в соответствии со стандартом DIN 400 50 и оснащены встроенными термостатами.

**Теплообменник:** В стандартной версии выполнен из медных трубок и специального алюминиевого оребрения для обеспечения лучшего теплообмена. По запросу возможно исполнение алюминиевого оребрения предварительно окрашенным компонентами эпоксидной смолы, что обеспечивает устойчивость к морской среде, или с медными ребрами, оснащенными клапанами чистки и слива. Каждый теплообменник проходит тестирование при 30 Бар.

В стандартной версии вентиляторы не подключены.

- CQ** Электрорасключение вентиляторов и щитка
- CV** Подключение вентиляторов к соответствующему терминалу
- FV** Установочный комплект для версии с вертикальным потоком воздуха
- IS** Выключатели для вентиляторов
- RG** Регулятор скорости вращения вентилятора для поддержания постоянной температуры жидкости
- RM** Эпоксидное покрытие теплообменника конденсатора  
Теплообменник конденсатора с медным оребрением

## СТАНДАРТНАЯ ВЕРСИЯ

ARW		20	35	50	65	80	90	100	120	150	180	210	230	260	280
Мощность	кВт	20	38,4	54,2	62,8	80,9	90,3	98,1	125,4	166,2	189,4	208,2	230,9	267,2	288,8
<b>Осевые вентиляторы</b>															
Количество	шт.	2	2	2	2	3	3	4	4	4	4	4	6	6	6
Расход воздуха	м3/ч	15.000	26.000	30.000	28.400	45.000	42.600	60.000	56.800	103.200	111.200	102.000	154.800	166.800	138.600
Расход воздуха	л/с	4.167	7.222	8.333	7.889	12.500	11.833	16.667	15.778	28.667	30.889	28.333	43.000	46.333	38.500
Диаметр	мм	500	630	630	630	630	630	630	630	900	900	900	900	900	900
Скорость вращения	об./мин	1.330	1.070	1.340	1.340	1.340	1.340	1.340	1.340	893	893	893	893	893	893
Потребляемая мощность	кВ	1,6	2,7	3,8	3,8	5,7	5,7	7,6	7,6	14,4	14,4	14,4	21,6	21,6	21,6
Потребляемый ток	А	3	4	6,4	6,4	9,6	9,6	12,8	12,8	28,8	28,8	28,8	43,2	43,2	43,2
Уровень звукового давления	дБ(А)	54	54	60	60	62	62	63	63	62	62	62	64	64	64
<b>Теплообменник</b>															
Расход воды	м3/ч	3,8	7,3	10,3	12	15,4	17,2	18,7	23,9	36	36,1	39,7	44,1	51	55,1
Расход воды	л/с	1,06	2,03	2,86	3,33	4,28	4,78	5,19	6,64	10,00	10,03	11,03	12,25	14,17	15,31
Потери давления	кПа	39	43	41	71	38	28	10	66	36	52	37	14	20	84
Объем	дц3	11	24	36	46	51	66	69	89	97	126	156	151	171	190
<b>Размеры (для горизонтального потока воздуха)</b>															
Длина	мм	1.910	2.630	2.630	2.630	3.770	3.770	4.910	4.910	3.530	4.030	4.030	5.030	5.780	5.030
Ширина	мм	600	600	600	600	600	600	600	600	800	800	800	800	800	800
Высота	мм	900	1.260	1.260	1.260	1.260	1.260	1.260	1.260	2.400	2.400	2.400	2.400	2.400	2.400
<b>Размеры (для вертикального потока воздуха)</b>															
Длина	мм	1.910	2.630	2.630	2.630	3.770	3.770	4.910	4.910	3.530	4.030	4.030	5.030	5.780	5.030
Ширина	мм	900	1.260	1.260	1.260	1.260	1.260	1.260	1.260	2.400	2.400	2.400	2.400	2.400	2.400
Высота	мм	980	980	980	980	980	980	980	980	1.565	1.565	1.565	1.565	1.565	1.565
Ø вход / Ø выход	дюйм	1"1/2	2"	2"1/2	2"1/2	2"1/2	2"1/2	3"	3"	3"	4"	4"	4"	4"	4"
Вес	кг	90	151	168	185	248	273	328	362	609	662	715	901	979	971
<b>Параметры электропитания</b>															
Параметры электропитания	В/Ф/Гц	400 V / 50 Hz / 3 Ph + T + N													

## ПРИМЕЧАНИЯ:

- Номинальные условия: Наружная температура воздуха 35 °С - Вода 45/40 °С - Гликоль 35%

- Уровень звукового давления измеряется на расстоянии 10 м на открытом пространстве (ISO 3746) для вентиляторов с параметрами электропитания 400В/3Ф/50 Гц

## СТАНДАРТНАЯ ВЕРСИЯ

ARW		300	350	400	450	500	550	600	650	700
Мощность	кВт	297,7	341,8	406,6	454,2	494	586,7	641,1	641,1	774,2
<b>Осевые вентиляторы</b>										
Количество	шт.	10	8	8	8	10	10	12	12	14
Расход воздуха	м3/ч	185.000	222.400	235.200	220.800	217.000	276.000	331.200	331.200	386.400
Расход воздуха	л/с	51.389	61.778	65.333	61.333	60.278	76.667	92.000	92.000	107.333
Диаметр	мм	800	900	900	900	900	900	900	900	900
Скорость вращения	об./мин	895	893	893	893	716	893	893	893	893
Потребляемая мощность	кВ	20,0	28,8	28,8	28,8	24,0	36,0	43,2	43,2	50,4
Потребляемый ток	А	43,0	57,6	57,6	57,6	41,0	72,0	86,4	86,4	100,8
Уровень звукового давления	дБ(А)	58	65	65	65	61	65	66	66	66
<b>Теплообменник</b>										
Расход воды	м3/ч	56,8	65,2	77,6	86,7	94,3	112	122,3	122,3	147,8
Расход воды	л/с	15,78	18,11	21,56	24,08	26,19	31,11	33,97	33,97	41,06
Потери давления	кПа	15	19	55	40	58	79	16	16	26
Объем	дц3	255	263	323	413	501	501	589	589	678
<b>Размеры (для горизонтального потока воздуха)</b>										
Длина	мм	7.280	7.530	--	--	--	--	--	--	--
Ширина	мм	800	800	--	--	--	--	--	--	--
Высота	мм	2.400	2.400	--	--	--	--	--	--	--
<b>Размеры (для вертикального потока воздуха)</b>										
Длина	мм	7.280	7.530	5.490	5.490	6.740	6.740	7.990	7.990	9.240
Ширина	мм	2.400	2.400	2.400	2.400	2.400	2.400	2.440	2.440	2.400
Высота	мм	1.565	1.565	2.262	2.262	2.262	2.262	2.262	2.262	2.262
Ø вход / Ø выход	дюйм	4"	4"	2x4"	2x4"	2x4"	2x4"	2x4"	2x4"	2x4"
Вес	кг	1.340	1.412	2.151	2.318	2.847	2.847	3.356	3.356	3.865
<b>Параметры электропитания</b>										
Параметры электропитания	В/Ф/Гц	400 V / 50 Hz / 3 Ph + T + N								

## ПРИМЕЧАНИЯ:

- Номинальные условия: Наружная температура воздуха 35 °С - Вода 45/40 °С - Гликоль 35%

- Уровень звукового давления измеряется на расстоянии 10 м на открытом пространстве (ISO 3746) для вентиляторов с параметрами электропитания 400В/3Ф/50 Гц

# СУХИЕ ГРАДИРНИ

## МАЛОШУМНАЯ ВЕРСИЯ

AR.W.S		20	35	50	65	80	90	100	120	150	180	210	230	260	280
Мощность	кВт	19,8	34,6	59,9	68,7	83,4	90,3	106,2	123,1	150,9	187,4	209,6	242	261,9	277,4
<b>Осевые вентиляторы</b>															
Количество	шт.	2	2	3	3	4	4	3	4	4	4	6	6	6	8
Расход воздуха	м3/ч	8.200	20.800	29.550	27.900	39.400	37.200	46.800	64.400	89.200	88.400	133.800	144.000	121.200	120.000
Расход воздуха	л/с	2.278	5.778	8.208	7.750	10.944	10.333	13.000	17.889	24.778	24.556	37.167	40.000	33.667	33.333
Диаметр	мм	500	630	630	630	630	630	800	800	900	900	900	900	900	800
Скорость вращения	об./мин	900	870	870	870	870	870	870	870	890	890	890	890	890	870
Потребляемая мощность	кВ	0,6	1,5	2,2	2,2	2,9	2,9	4,4	5,8	9,8	9,8	14,7	14,7	14,7	11,6
Потребляемый ток	А	1,34	2,7	4,05	4,05	5,4	5,4	9,6	12,8	20,8	20,8	31,2	31,2	31,2	25,6
Уровень звукового давления	дБ(А)	41	48	50	50	51	51	51	52	53	53	55	55	55	55
<b>Теплообменник</b>															
Расход воды	м3/ч	3,8	6,6	11,4	13,1	15,9	17,2	20,3	23,5	28,8	35,8	40	46,2	50	53
Расход воды	л/с	1,06	1,83	3,17	3,64	4,42	4,78	5,64	6,53	8,00	9,94	11,11	12,83	13,89	14,72
Потери давления	кПа	24	76	22	55	52	37	37	59	30	31	11	17	71	93
Объем	дц3	20	24	51	66	69	86	88	90	97	156	151	171	190	221
<b>Размеры (для горизонтального потока воздуха)</b>															
Длина	мм	1.910	2.630	3.770	3.770	4.910	4.910	4.580	3.230	3.530	4.030	5.030	5.780	5.030	5.930
Ширина	мм	600	600	600	600	600	600	800	800	800	800	800	800	800	800
Высота	мм	900	1.260	1.260	1.260	1.260	1.260	1.380	2.400	2.400	2.400	2.400	2.400	2.400	2.400
<b>Размеры (для вертикального потока воздуха)</b>															
Длина	мм	1.910	2.630	3.770	3.770	4.910	4.910	4.580	3.230	3.530	4.030	5.030	5.780	5.030	5.930
Ширина	мм	900	1.260	1.260	1.260	1.260	1.260	1.380	2.400	2.400	2.400	2.400	2.400	2.400	2.400
Высота	мм	980	980	980	980	980	980	1.565	1.565	1.565	1.565	1.565	1.565	1.565	1.565
Ø вход / Ø выход	дюйм	1"1/2	2"	2"1/2	2"1/2	3"	2"1/2	3"	3"	3"	4"	4"	4"	4"	4"
Вес	кг	106	151	248	273	328	362	484	505	609	715	901	979	971	1.071
<b>Параметры электропитания</b>															
Параметры электропитания	В/Ф/Гц	400 V / 50 Hz / 3 Ph + T + N													
<b>ПРИМЕЧАНИЯ:</b>															
- Номинальные условия: Наружная температура воздуха 35 °С - Вода 45/40 °С - Гликоль 35%															
- Уровень звукового давления измеряется на расстоянии 10 м на открытом пространстве ( ISO 3746 ) для вентиляторов с параметрами электропитания 400В/3Ф/50 Гц															

## МАЛОШУМНАЯ ВЕРСИЯ

AR.W.S		300	350	400	450	500	550	600	650	700
Мощность	кВт	312	368,6	411,6	476,8	489,3	576,1	586,6	736,1	736,1
<b>Осевые вентиляторы</b>										
Количество	шт.	8	8	10	10	12	12	14	16	16
Расход воздуха	м3/ч	192.000	201.600	240.000	252.000	242.400	284.400	282.800	403.200	403.200
Расход воздуха	л/с	53.333	56.000	66.667	70.000	67.333	79.000	78.556	112.000	112.000
Диаметр	мм	900	900	900	900	900	900	900	900	900
Скорость вращения	об./мин	890	890	890	890	890	890	890	890	890
Потребляемая мощность	кВ	19,6	19,6	24,5	24,5	29,4	29,4	34,3	39,2	39,2
Потребляемый ток	А	41,6	41,6	52	52	62,4	62,4	72,8	83,2	83,2
Уровень звукового давления	дБ(А)	56	56	56	56	57	57	57	58	58
<b>Теплообменник</b>										
Расход воды	м3/ч	59,6	70,3	78,6	91	93,4	109,9	111,9	140,5	140,5
Расход воды	л/с	16,56	19,53	21,83	25,28	25,94	30,53	31,08	39,03	39,03
Потери давления	кПа	17	46	34	91	28	13	45	45	45
Объем	дц3	263	323	320	390	427	589	492	588	588
<b>Размеры (для горизонтального потока воздуха)</b>										
Длина	мм	7.530	--	--	--	9.530	--	11.030	--	--
Ширина	мм	800	--	--	--	800	--	800	--	--
Высота	мм	2.400	--	--	--	2.400	--	2.400	--	--
<b>Размеры (для вертикального потока воздуха)</b>										
Длина	мм	7.530	5.490	9.280	6.740	9.530	7.990	11.030	10.490	10.490
Ширина	мм	2.400	2.400	2.400	2.400	2.400	2.400	2.400	2.400	2.400
Высота	мм	1.565	2.262	1.565	2.262	1.565	2.262	1.565	2.262	2.262
Ø вход / Ø выход	дюйм	4"	2x4"	4"	2x4"	2x4"	2x4"	2x4"	2x4"	2x4"
Вес	кг	1.412	2.151	1.730	2.638	2.083	3.356	2.426	4.039	4.039
<b>Параметры электропитания</b>										
Параметры электропитания	В/Ф/Гц	400 V / 50 Hz / 3 Ph + T + N								
<b>ПРИМЕЧАНИЯ:</b>										
- Номинальные условия: Наружная температура воздуха 35 °С - Вода 45/40 °С - Гликоль 35%										
- Уровень звукового давления измеряется на расстоянии 10 м на открытом пространстве ( ISO 3746 ) для вентиляторов с параметрами электропитания 400В/3Ф/50 Гц										

## УЛЬТРА МАЛОШУМНАЯ ВЕРСИЯ

ARW.U		20	35	50	65	80	90	100	120	150	180	210	230	260	280
Мощность	кВт	22,7	38,9	51,8	62,8	95,9	95,9	136	136	161	192	203,6	228,9	269,4	304
<b>Осевые вентиляторы</b>															
Количество	шт.	2	3	4	4	4	4	6	6	6	6	6	6	8	8
Расход воздуха	м3/ч	11.000	15.300	20.400	27.200	42.400	42.400	87.600	87.600	112.800	96.000	87.000	94.800	116.000	126.400
Расход воздуха	л/с	3.056	4.250	5.667	7.556	11.778	11.778	24.333	24.333	31.333	26.667	24.167	26.333	32.222	35.111
Диаметр	мм	630	630	630	630	800	800	800	800	900	900	900	900	900	900
Скорость вращения	об./мин	470	470	470	630	495	495	665	665	665	665	665	665	665	665
Потребляемая мощность	кВ	0,4	0,6	0,8	1,3	2,4	2,4	5,9	5,9	6,7	6,7	6,7	6,7	8,9	8,9
Потребляемый ток	А	0,74	1,11	1,48	2,92	5	5	15	15	16,2	16,2	16,2	16,2	21,6	21,6
Уровень звукового давления	дБ(А)	33	35	36	44	39	39	47	47	48	48	48	48	49	49
<b>Теплообменник</b>															
Расход воды	м3/ч	4,3	7,4	9,9	12,0	18,3	18,3	26,0	26,0	30,7	36,6	38,8	43,7	51,4	58,0
Расход воды	л/с	1,19	2,06	2,75	3,33	5,08	5,08	7,22	7,22	8,53	10,17	10,78	12,14	14,28	16,11
Потери давления	кПа	74	75	71	31	66	66	68	68	17	68	45	64	45	65
Объем	дцЗ	24	49	66	66	88	88	89	89	110	151	190	216	297	340
<b>Размеры (для горизонтального потока воздуха)</b>															
Длина	мм	2.630	3.770	4.910	4.910	5.930	5.930	4.580	4.580	5.780	5.030	5.030	5.780	6.530	7.530
Ширина	мм	600	600	600	600	800	800	800	800	800	800	800	800	800	800
Высота	мм	1.260	1.260	1.260	1.260	1.380	1.380	2.400	2.400	2.400	2.400	2.400	2.400	2.400	2.400
<b>Размеры (для вертикального потока воздуха)</b>															
Длина	мм	2.630	3.770	4.910	4.910	5.930	5.930	4.580	4.580	5.780	5.030	5.030	5.780	6.530	7.530
Ширина	мм	1.260	1.260	1.260	1.260	1.380	1.380	2.400	2.400	2.400	2.400	2.400	2.400	2.400	2.400
Высота	мм	980	980	980	980	1.565	1.565	1.565	1.565	1.565	1.565	1.565	1.565	1.565	1.565
Ø вход / Ø выход	дюйм	2"	2"	2"1/2	2"1/2	3"	3"	3"	3"	3"	4"	4"	4"	2x4"	4"
Вес	кг	151	248	328	328	595	595	691	691	908	901	971	1.058	1.418	1.555
<b>Параметры электропитания</b>															
Параметры электропитания	В/Ф/Гц	400 V / 50 Hz / 3 Ph + T + N													
<b>ПРИМЕЧАНИЯ:</b>															
- Номинальные условия: Наружная температура воздуха 35 °С - Вода 45/40 °С - Гликоль 35%															
- Уровень звукового давления измеряется на расстоянии 10 м на открытом пространстве ( ISO 3746 ) для вентиляторов с параметрами электропитания 400В/3Ф/50 Гц															

## УЛЬТРА МАЛОШУМНАЯ ВЕРСИЯ

ARW.U		300	350	400	450	500	550	600	650
Мощность	кВт	304	383,9	410,2	505,5	505,5	593,4	593,4	639,5
<b>Осевые вентиляторы</b>									
Количество	шт.	8	10	12	12	12	16	16	16
Расход воздуха	м3/ч	126.400	183.000	206.400	205.200	205.200	292.800	292.800	273.600
Расход воздуха	л/с	35.111	50.833	57.333	57.000	57.000	81.333	81.333	76.000
Диаметр	мм	900	900	900	900	900	900	900	900
Скорость вращения	об./мин	665	665	665	665	665	665	665	665
Потребляемая мощность	кВ	8,9	11,1	13,3	13,3	13,3	17,8	17,8	17,8
Потребляемый ток	А	21,6	27	32,4	32,4	32,4	43,2	43,2	43,2
Уровень звукового давления	дБ(А)	49	49	50	50	50	51	51	51
<b>Теплообменник</b>									
Расход воды	м3/ч	58,0	73,3	78,3	96,5	96,5	113,2	113,2	122,1
Расход воды	л/с	16,11	20,36	21,75	26,81	26,81	31,44	31,44	33,92
Потери давления	кПа	65	62	40	72	72	31	31	21
Объем	дцЗ	340	390	377	589	589	588	588	766
<b>Размеры (для горизонтального потока воздуха)</b>									
Длина	мм	7.530	--	11.030	--	--	--	--	--
Ширина	мм	800	--	800	--	--	--	--	--
Высота	мм	2.400	--	2.400	--	--	--	--	--
<b>Размеры (для вертикального потока воздуха)</b>									
Длина	мм	7.530	6.740	11.030	7.990	7.990	10.490	10.490	10.490
Ширина	мм	2.400	2.400	2.400	2.400	2.400	2.400	2.400	2.400
Высота	мм	1.565	2.262	1.565	1.565	1.565	2.262	2.262	2.262
Ø вход / Ø выход	дюйм	4"	2x4"	4"	2x4"	2x4"	2x4"	2x4"	2x4"
Вес	кг	1.555	2.638	2.070	3.356	3.356	4.039	4.039	4.373
<b>Параметры электропитания</b>									
Параметры электропитания	В/Ф/Гц	400 V / 50 Hz / 3 Ph + T + N							
<b>ПРИМЕЧАНИЯ:</b>									
- Номинальные условия: Наружная температура воздуха 35 °С - Вода 45/40 °С - Гликоль 35%									
- Уровень звукового давления измеряется на расстоянии 10 м на открытом пространстве ( ISO 3746 ) для вентиляторов с параметрами электропитания 400В/3Ф/50 Гц									

## ЭКСТРА УЛЬТРА МАЛОШУМНАЯ ВЕРСИЯ

ARW.XU		20	35	50	65	80	90	100	120	150	180	210	230	260	280
Мощность	кВт	21,7	35,5	53,2	64,1	79,4	88,8	99,3	133,9	148,9	178,2	228,7	233,2	255,3	289,1
<b>Осевые вентиляторы</b>															
Количество	шт.	2	2	3	3	4	4	4	6	6	8	10	10	12	12
Расход воздуха	м3/ч	8.400	19.400	29.100	27.000	44.400	39.200	42.400	72.000	63.600	78.400	98.000	106.000	117.600	127.200
Расход воздуха	л/с	2.333	5.389	8.083	7.500	12.333	10.889	11.778	20.000	17.667	21.778	27.222	29.444	32.667	35.333
Диаметр	мм	630	800	800	800	900	900	900	900	900	900	900	900	900	900
Скорость вращения	об./мин	400	445	445	445	425	425	425	425	425	425	425	425	425	425
Потребляемая мощность	кВт	0,3	0,6	0,9	0,9	1,7	1,7	1,7	2,5	2,5	3,4	4,2	4,2	5,0	5,0
Потребляемый ток	А	0,82	2,4	3,6	3,6	4,6	4,6	4,6	6,9	6,9	9,2	11,5	11,5	13,8	13,8
Уровень звукового давления	дБ(А)	32	31	33	33	36	36	36	38	38	39	39	39	40	40
<b>Теплообменник</b>															
Расход воды	м3/ч	4,1	6,8	10,2	12,2	15,2	16,9	19,0	25,5	28,4	34,0	43,6	44,5	48,7	55,2
Расход воды	л/с	1,14	1,89	2,83	3,39	4,22	4,69	5,28	7,08	7,89	9,44	12,11	12,36	13,53	15,33
Потери давления	кПа	34	39	37	78	63	37	52	85	50	36	69	12	15	22
Объем	дцЗ	34	30	43	65	65	91	110	110	155	216	280	320	329	377
<b>Размеры (для горизонтального потока воздуха)</b>															
Длина	мм	2.630	3.230	4.580	4.580	3.530	3.530	4.030	5.780	5.780	6.530	8.030	9.280	9.530	11.030
Ширина	мм	600	800	800	800	800	800	800	800	800	800	800	800	800	800
Высота	мм	1.260	1.380	1.380	1.380	2.400	2.400	2.400	2.400	2.400	2.400	2.400	2.400	2.400	2.400
<b>Размеры (для вертикального потока воздуха)</b>															
Длина	мм	2.630	3.230	4.580	4.580	3.530	3.530	4.030	5.780	5.780	6.530	8.030	9.280	9.530	11.030
Ширина	мм	1.260	1.380	1.380	1.380	2.400	2.400	2.400	2.400	2.400	2.400	2.400	2.400	2.400	2.400
Высота	мм	980	1.565	1.565	1.565	1.565	1.565	1.565	1.565	1.565	1.565	1.565	1.565	1.565	1.565
Ø вход / Ø выход	дюйм	2"	2"	2"	2"1/2	2"1/2	2"1/2	3"	3"	3"	3"	4"	4"	4"	4"
Вес	кг	168	280	414	449	562	609	662	899	979	1.293	1.589	1.730	1.902	2.070
<b>Параметры электропитания</b>															
Параметры электропитания	В/Ф/Гц	400 V / 50 Hz / 3 Ph + T + N													
<b>ПРИМЕЧАНИЯ:</b>															
- Номинальные условия: Наружная температура воздуха 35 °С - Вода 45/40 °С - Гликоль 35%															
- Уровень звукового давления измеряется на расстоянии 10 м на открытом пространстве ( ISO 3746 ) для вентиляторов с параметрами электропитания 400В/3Ф/50 Гц															

## ЭКСТРА УЛЬТРА МАЛОШУМНАЯ ВЕРСИЯ

ARW.XU		300	350	400
Мощность	кВт	306,1	392,3	419
<b>Осевые вентиляторы</b>				
Количество	шт.	14	14	16
Расход воздуха	м3/ч	137.200	159.600	182.400
Расход воздуха	л/с	38.111	44.333	50.667
Диаметр	мм	900	900	900
Скорость вращения	об./мин	425	425	425
Потребляемая мощность	кВт	5,9	5,9	6,7
Потребляемый ток	А	16,1	16,1	18,4
Уровень звукового давления	дБ(А)	40	40	41
<b>Теплообменник</b>				
Расход воды	м3/ч	58,4	74,9	80,0
Расход воды	л/с	16,22	20,81	22,22
Потери давления	кПа	24	89	17
Объем	дцЗ	377	522	588
<b>Размеры (для горизонтального потока воздуха)</b>				
Длина	мм	11.030	--	--
Ширина	мм	800	--	--
Высота	мм	2.400	--	--
<b>Размеры (для вертикального потока воздуха)</b>				
Длина	мм	11.030	9.240	10.490
Ширина	мм	2.400	2.400	2.400
Высота	мм	1.565	1.565	2.262
Ø вход / Ø выход	дюйм	4"	2x4"	2x4"
Вес	кг	2.215	3.572	4.039
<b>Параметры электропитания</b>				
Параметры электропитания	В/Ф/Гц	400 V / 50 Hz / 3 Ph + T + N		
<b>ПРИМЕЧАНИЯ:</b>				
- Номинальные условия: Наружная температура воздуха 35 °С - Вода 45/40 °С - Гликоль 35%				
- Уровень звукового давления измеряется на расстоянии 10 м на открытом пространстве ( ISO 3746 ) для вентиляторов с параметрами электропитания 400В/3Ф/50 Гц				



# ВНИМАНИЕ

Blank lined area for text entry, consisting of multiple horizontal dotted lines.

[emicon.com.ru](http://emicon.com.ru)

