

Датчики температуры

Выпуск 2022

электронная редакция а



ПЕРЕЧЕНЬ ТЕМАТИЧЕСКИХ КАТАЛОГОВ

1	Тематический каталог	ДАТЧИКИ ДАВЛЕНИЯ
2	Тематический каталог	ДАТЧИКИ ТЕМПЕРАТУРЫ
3	Тематический каталог	РАСХОДОМЕРЫ. ПЛОТНОМЕРЫ
4	Тематический каталог	УРОВНЕМЕРЫ
5	Тематический каталог	ФУНКЦИОНАЛЬНОЕ ОБОРУДОВАНИЕ ДЛЯ АВТОМАТИЗАЦИИ

Внимание!

Информация, содержащаяся в данном тематическом каталоге, соответствует нормативно-технической документации, действующей на момент публикации выпуска и носит справочно-рекламный характер.

Изменения, внесенные позднее, будут отражены в следующем издании каталога; более оперативная информация - на сайте www.metran.ru

По вопросам подбора, применения и подключения оборудования необходимо обращаться в центр поддержки заказчиков или представительство Эмерсон.



Нашли ошибку или считаете важным
добавить дополнительную информацию?
Сообщите нам об этом по форме обратной связи:
emrsn.co/catalog-feedback-ru

УВАЖАЕМЫЙ ЗАКАЗЧИК!

Благодарим Вас за выбор нашего оборудования и его использование в системах автоматизации технологических процессов.

В этом выпуске каталога хотим обратить Ваше внимание на следующие новинки:

ПЕРВИЧНЫЕ ПРЕОБРАЗОВАТЕЛИ 214С

Новое поколение первичных преобразователей температуры с унифицированной структурой обозначения модели. Включает в себя все многообразие предыдущих серий.

ЗАЩИТНЫЕ ГИЛЬЗЫ 114С С ШИРОКИМ ВЫБОРОМ СПОСОБА МОНТАЖА

Цельноточеная защитная гильза 114С разработана с целью гибкой адаптации к различным промышленным установкам. Серия представлена резьбовыми, сварными, фланцевыми гильзами, в том числе гильзами со свободным фланцем типа Van Stone.

ЗАЩИТНЫЕ ГИЛЬЗЫ TWISTED SQUARE ДЛЯ ТУРБУЛЕНТНЫХ ПОТОКОВ

Революционная конструкция подавляет нежелательные колебания гильзы, вызываемые вихрями потока. Уникальная конструкция значительно снижает риск отказов, благодаря способности работать в широком диапазоне скоростей потоков.



смотрите
Принцип действия
TWISTED SQUARE
в коротком видео:
emrsn.co/twisted-operating-ru



смотрите
Сравнительные испытания
TWISTED SQUARE
в коротком видео:
emrsn.co/twisted-test-ru

ROSEMOUNT X-WELL НЕИНТРУЗИВНАЯ ТЕХНОЛОГИЯ ИЗМЕРЕНИЯ ТЕМПЕРАТУРЫ

Технология X-Well предназначена для точного измерения температуры без погружения первичного преобразователя в техпроцесс, используя измерение температуры поверхности трубы. Теперь решения на базе X-Well реализованы в проводном и беспроводном исполнениях.



смотрите
Принцип действия
технологии X-well
в коротком видео:
emrsn.co/xwell-operating-ru

Оставайтесь с нами, будем расти и развиваться вместе!

Коллектив направления
Средства измерений температуры

КОНТАКТЫ

ГОЛОВНОЙ ОФИС

+7 (351) 24-24-000

Запросы по продукции (номенклатура, стоимость) необходимо направлять на единый электронный адрес Центра Поддержки Заказчиков

CIS-Support@emerson.com

с указанием Ваших точных контактных данных и реквизитов. По вопросам заключения договоров обращаться в региональные представительства в вашем регионе.

ЦЕНТР ПОДДЕРЖКИ ЗАКАЗЧИКОВ

Технические консультации по выбору и применению продукции осуществляет Центр поддержки Заказчиков
RUCHE-Temperature@emerson.com

Начальник отдела технической поддержки:

Козлов Алексей Владимирович
т. +7 (351) 24-24-125

Инженеры отдела технической поддержки по термометрии:

Винник Тамара Петровна
т. +7 (351) 24-24-125

СРОКИ ПОСТАВКИ И ПРИЕМ ЗАКАЗОВ НА ПРОДУКЦИЮ

Уточнение сроков поставки и прием заказов на продукцию осуществляется через региональные представительства.

КОНТАКТЫ РЕГИОНАЛЬНЫХ ПРЕДСТАВИТЕЛЬСТВ

Вы можете найти на 4-й обложке каталога.

СЕРВИСНОЕ ОБСЛУЖИВАНИЕ

Бесплатная телефонная линия сервисной поддержки Заказчиков:

8-800-200-1655

Звонок с территории России бесплатный, телефонная линия работает с 6.00 до 16.00 по московскому времени с понедельника по пятницу, за исключением национальных праздников.

Альтернативный номер телефона:

+7 (351) 799-55-80

Также Вы можете отправить запрос по электронной почте или факсу: **CIS-service@emerson.com**

По вопросам выполнения шефнадзорных и пуско-наладочных работ, проведения аудита оборудования (правильность монтажа, настроек, эксплуатации, рекомендации по организации правильной эксплуатации, обслуживания) на объектах заказчиков обращайтесь:

т. **(495) 995-95-59**,
ф. **(495) 424-88-50**,
CIS-service@emerson.com

Реквизиты для отправки оборудования в Сервисный центр:

454003, Челябинск, проспект Новоградский, 15,
на таре укажите:
"В сервисный центр, т. +7 (351) 24-24-500".

Ремонт оборудования так же выполняются Региональными сервисными центрами, сертифицированными ПГ "Метран". Реквизиты таких центров и номенклатуру обслуживаемой продукции Вы можете узнать на сайте www.emerson.ru/automation

СОДЕРЖАНИЕ

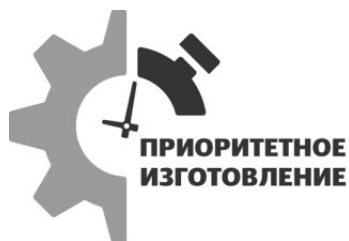
ДАТЧИКИ ТЕМПЕРАТУРЫ

Глоссарий	6
Предложение "Приоритетное изготовление"	7
Рекомендации по выбору и установке датчиков температуры	8
Датчики температуры. Сводная таблица	10
Первичные преобразователи температуры. Сводная таблица	12
Интеллектуальные датчики температуры Rosemount	
Датчики температуры с технологией Rosemount X-well	14
Датчики температуры 3144P, 644, 648	21
Интеллектуальные беспроводные измерительные преобразователи температуры Rosemount и беспроводные решения WirelessHART	
Беспроводной измерительный преобразователь 648	22
Беспроводной измерительный преобразователь 248	29
Беспроводной измерительный преобразователь четырехканальный 848T	35
Беспроводной шлюз 1420	40
Беспроводной шлюз 1410	46
Беспроводной шлюз 1410S с антенной 781S	51
Преобразователь сигнала HART в беспроводной WirelessHART 775	56
Интеллектуальные измерительные преобразователи температуры Rosemount	
Измерительный преобразователь 3144P	59
Измерительный преобразователь 644	74
Измерительный преобразователь 248	91
Измерительный преобразователь восьмиканальный 848T	98
Первичные преобразователи Rosemount	
Термопреобразователи сопротивления и термоэлектрические преобразователи 214C	106
Термопреобразователи сопротивления 0065 и термоэлектрические преобразователи 0185	122
Термопреобразователи сопротивления 0085	137
Защитные гильзы Rosemount	
Защитные гильзы 114C	141
Защитные гильзы Twisted square	163
Интеллектуальные датчики температуры Метран	
Преобразователи температуры Метран-281, Метран-286, Метран-288	186
Микропроцессорные датчики температуры Метран	
Термопреобразователи с унифицированным выходным сигналом Метран-2700	197
Аналоговые датчики температуры Метран	
Термопреобразователи с унифицированным выходным сигналом ТХАУ Метран-271, ТСМУ Метран-274, ТСПУ Метран-276	214
Первичные преобразователи Метран	
Классы допуска термопреобразователей сопротивления	224
Термопреобразователи сопротивления Метран-2000	225
Классы допуска преобразователей термоэлектрических	237
Термоэлектрические преобразователи Метран-2000	238
Узлы и детали к датчикам температуры	260
Защитные гильзы	261
Штуцер передвижной	261
Монтажные комплекты кабельного ввода	267
Бобышки	270
Шайбы	271
Опрсные листы	
Датчики температуры	272
Беспроводные преобразователи Rosemount 648, 248	274
Преобразователи температуры с технологией X-Well	275

ГЛОССАРИЙ

ВПИ	Верхний предел измерений – максимальное значение установленного диапазона измерений. Для большинства приборов ВПИ является перенастраиваемым параметром
ИП	Измерительный преобразователь
НПИ	Нижний предел измерений – минимальное значение установленного диапазона измерений. Для большинства приборов НПИ является перенастраиваемым параметром
НСХ	Номинальная статическая характеристика
ПП	Первичный преобразователь
ПП1 и ПП2	Первый и второй первичные преобразователи: используются в конфигурации функции «горячая замена»
ПТ	Преобразователь температуры
Т	Измеренное значение температуры, °С
ТП	Термоэлектрический преобразователь (термопара) (thermocouple - англ.)
ТПП	Термоэлектрический преобразователь платинородий-платиновый
ТПР	Термоэлектрический преобразователь платинородий-платинородиевый
ТС	Термопреобразователь сопротивления (термосопротивление) (RTD - англ.)
ТСМ	Термопреобразователи сопротивления медные
ТСП	Термопреобразователи сопротивления платиновые
ТХА	Термоэлектрический преобразователь хромель-алюмелевый
ТХК	Термоэлектрический преобразователь хромель-копелевый
ТЭДС	Термо-ЭДС (эффект Зеебека)
УВС	Унифицированный выходной сигнал
ЧЭ	Чувствительный элемент

СПЕЦИАЛЬНОЕ ПРЕДЛОЖЕНИЕ



С предложением «Приоритетное изготовление» стало возможным

- Сократить время поставки оборудования
- Оптимизировать складские запасы за счет короткого срока поставки
- Оперативно получать приборы в случае срочного ремонта
- Сделать срочный дозаказ на этапе монтажных работ, снизив риски из-за возможных изменений в проекте

В программу включены востребованные модели средств измерений, производимые на заводе Метран: датчики давления и температуры, уровнемеры, а также сопутствующие изделия для монтажа. В соответствии с условиями программы на партию поставки действуют ограничения по сумме заказа и количеству изделий.

Предложение	Объем заказа	Средний срок поставки*	Увеличение стоимости заказа
Приоритетное изготовление	до 12 шт.**	10 рабочих дней	Без увеличения
Срочное изготовление	до 2 шт.	5 рабочих дней	На 5000 рублей

* Средний срок поставки с момента оплаты или подписания спецификации заказа. Учитывает время экспресс-доставки и зависит от удаленности региона назначения.

** Максимальное количество приборов доступное в рамках предложения зависит от модели и рассчитывается на каждую номенклатурную позицию в заказе. Предельное количество указано в перечне предложения для каждой модели. Превышение указанного количества с сохранением сроков предложения возможно по согласованию.

Подробная информация приведена в перечне предложения "Приоритетное Изготовление". Актуальная версия перечня доступна по адресу <http://emrsn.co/priorityru>



Рекомендации по выбору и установке датчиков температуры

Монтаж датчиков температуры на технологических трубопроводах и оборудовании как правило выполняется с помощью бобышек, которые привариваются к трубопроводу или агрегату.

Аналогичным образом можно контролировать температуру поверхности технологического агрегата, выбрав бобышку необходимой длины.

Способ монтажа датчика температуры зависит от диаметра трубопровода, конструктивных особенностей оборудования места установки, габаритов датчиков температуры.

Глубина погружения датчиков температуры зависит от длины его монтажной части, которая определяется как - расстояние от рабочего конца до опорной поверхности штуцера (для датчиков температуры с неподвижным штуцером);

- расстояние от рабочего конца до головки (для датчиков температуры с передвижным штуцером или без штуцера).

Рекомендуемая глубина погружения не менее 5-10 мм ниже оси трубопровода, по которому движется измеряемая среда.

При измерении температур более 400°C рекомендуется устанавливать датчики температуры только вертикально.

Если датчики температуры имеют длину более 500 мм и установлены горизонтально или под наклоном рекомендуется предусмотреть дополнительное крепление для ДТ.

При горизонтальном или наклонном монтаже ДТ его штуцер необходимо направлять вниз.

Если трубопровод на котором устанавливается датчик температуры имеет теплоизоляцию необходимо учесть толщину этой изоляции при выборе длины бобышки и длины наружной части датчика температуры. Наружная часть датчика температуры - расстояние от неподвижного штуцера до головки датчика температуры.

Рабочая часть поверхностных датчиков температуры должна плотно прилегать к измеряемой поверхности, при этом рекомендуется зачищать измеряемую поверхность до металлического блеска перед установкой датчиков температуры.

Характерные ошибки при монтаже датчиков температуры:

1. Несоблюдение требуемой глубины погружения.
2. Неправильный выбор места установки датчиков температуры (например вблизи запорных или регулирующих клапанов).
3. Замена выбранных приборов на другие типы без согласования с проектной организацией.

Материал защитной арматуры	Диапазон температур	Измеряемая среда	Зарубежный аналог
12X18H10T	до 800°C	Окислительные газовые среды, газовые потоки, разбавленные растворы азотной, уксусной кислот, щелочей и солей. При температуре до 800°C использовать в неподвижных окислительных газовых средах. При температуре до 600°C – в газовых потоках, при наличии механических нагрузок. Устойчивость к агрессивным средам: неустойчива к серосодержащим средам. Не рекомендуются соляная, серная, плавиковая, горячая фосфорная и кипящие органические кислоты	AISI 321
10X17H13M2T	до 900°C	Лучшее чем в обычных хромоникелевых сталях сопротивление точечной и щелевой коррозии. Фармацевтическая, медицинская, химическая, пищевая промышленности. Биотехнологии. Агрессивная кислотная среда, включая действие растворов кипящей фосфорной, серной, 10%-ной уксусной кислоты и серноокислые среды до температуры 400°C	AISI 316
ХН78Т	до 1000°C	Имеет высокое сопротивление окислению, кроме серосодержащей атмосферы выше 550°C. Подходит для работы в хлорсодержащей атмосфере, в высокотемпературной обработке, в обжиговых печах, в вытяжных трубах, в химических реакторах, газотурбинный двигатель, компрессор, химические аппараты, пароперегреватели. Сплавы Инконель стойки к окислению и коррозии. При нагреве Инконель формирует тонкую стабильную пассивирующую оксидную пленку, предохраняющую поверхность от дальнейшего разрушения. Инконель сохраняет прочность в широком промежутке температур, поэтому подходит для приложений, где алюминий или сталь не работают	Инконель 600
15X25Т	до 1050°C	Хорошее сопротивление коррозии в диапазоне 800...1200°C. Газовые и жидкостные агрессивные среды, установки пиролиза. Топочные газы, инъекционные сопла, горелки, топки. Не рекомендуется воздействие ударных нагрузок, а также эксплуатация при температуре 400...700°C (из-за склонности стали к отпускной хрупкости). Сталь – магнитная. Устойчивость к агрессивным средам: устойчива к серосодержащим средам	AISI 268
ХН45Ю	до 1300°C	Неподвижная окислительная газовая среда (до 1300°C), газовые потоки и наличие механических нагрузок (до 1050°C). Рекомендуется для длительной работы при температурах до 1250°C в среде продуктов сгорания углеводородов. Устойчивость к агрессивным средам: более устойчива к серосодержащим средам чем хромоникелевые сплавы	
10X23H18	до 1000°C	Хорошее сопротивление окислению, устойчива к механическим нагрузкам. Применяется в доменных печах, печах высокотемпературного отжига, при изготовлении кирпича и стекла, котлах электростанций, вытяжных трубах печей нагрева открытым пламенем. Установки для конверсии метана, пиролиза. Склонна к охрупчиванию в интервале температур 600...800°C. Сталь - немагнитная Устойчивость к агрессивным средам: неустойчива к серосодержащим средам	AISI 310
09Г2С	до 425°C	Сталь конструкционная низколегированная для сварных конструкций. Применение: различные детали и элементы сварных металлоконструкций, работающих при температуре от - 70 до +425°C под давлением. Применяется для изготовления бобышек	AISI 516
12Х1МФ	до 580°C	Сталь жаропрочная низколегированная. Применяется при температурах до 580°C. Применяется для изготовления цельноточенных гильз	-

Таблица соответствия датчиков температуры Метран-200 датчикам температуры нового поколения Метран-2000

Модель датчика температуры	Предлагаемый датчик температуры серии Метран-2000
Метран-251	Метран-2000-К исп. А с корпусом А2 или А5
Метран-252	Метран-2000-L исп. А с корпусом А2 или А5
Метран-253	Метран-2000-50М исп. А с корпусом А2 или А5
Метран-254	Метран-2000-100М исп. А с корпусом А2 или А5
Метран-256	Метран-2000-100П или Pt100 исп. А с корпусом А2 или А5
КТСМ Метран-204	КТСМ Метран-2000
КТСП Метран-206	КТСП Метран-2000
КТСП Метран-226	КТСП Метран-2000
Метран-201	Метран-2000-К исп. А
Метран-202	Метран-2000-L исп. А
Метран-203	Метран-2000-50М исп. А
Метран-204	Метран-2000-100М исп. А
Метран-206	Метран-2000-100П исп. А
Метран-226	Метран-2000-Pt100 исп. А
Метран-231	Метран-2000-К исп. Е
Метран-232	Метран-2000-L исп. Е
Метран-241	Метран-2000-К исп. Е и D
Метран-242	Метран-2000-L исп. Е и D
Метран-243	Метран-2000-50М исп. Е
Метран-245	Метран-2000-100П исп. Е
Метран-246	Метран-2000-Pt100 исп. Е
Метран-261	Метран-2000-К исп. М
Метран-262	Метран-2000-L исп. М

Датчики температуры.



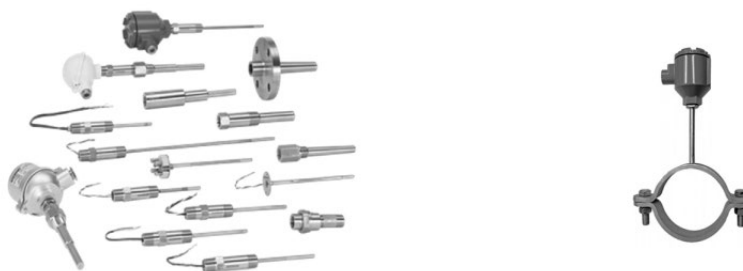
Сравнительные характеристики	Метран-270	Метран-2700	Метран-280	Rosemount 848T	Rosemount 248
Технические условия	ТУ 4211-003-12980824-2001	ТУ 4211-018-51453097-2008	ТУ 4211-007-12980824-2002	ТУ 4211-022-51453097-2013	ТУ 4211-020-51453097-2012
НСХ (первичный преобразователь)	Pt100 (ТСП), 100М (ТСМ), К (ТХА)	К (ТХА), N (ТНН), Pt100, 100П (ТСП), 50М, 100М (ТСМ)	К (ТХА), N (ТНН), Pt100 (ТСП)	К (ТХА), N (ТНН), S, R (ТПП), В (ТПР), Е(ТХК), J (ТЖК), Т(ТМК), Pt100, Pt200, Pt500, Pt1000, 50П, 100П (ТСП), 50М, 100М, Cu100, Cu50 (ТСМ), Ni120	К (ТХА), N (ТНН), S, R (ТПП), В (ТПР), Е (ТХК), J (ТЖК), Т (ТМК), Pt100, Pt200, Pt500, Pt1000 (ТСП), Ni120, L(ТХК)
Диапазон измерений, °С	-50...1000	-50...1600	-50...1200	в зависимости от НСХ первичного преобразователя	в зависимости от НСХ первичного преобразователя
Входные сигналы первичных преобразователей (количество каналов)	1	1	1	8	1
Диапазон длин первичного преобразователя, мм	60...3 150	60...10 000 (для поверхностных от 10)	60...3 150	в зависимости от первичного преобразователя	50...2 500
Возможный протокол обмена данными/ выходной сигнал измерительного преобразователя	4-20 мА	4-20 мА 20-4 мА	HART/4-20 мА	Foundation Fieldbus	HART/4-20 мА
Межповерочный интервал	4 года	4 года - для К, N; 5 лет - для Pt100, 100П, 100М, 50М	4 года - для НСХ К, N; 5 лет - для НСХ Pt100	5 лет - на ИП	на ИП - 2 года (пр-во Германии); - 5 лет (пр-во РФ);
Основная погрешность измерительного преобразователя для НСХ Pt100, ±°С	1,25 погрешность сборки	0,4 погрешность сборки	0,4 погрешность сборки	0,3 погрешность только ИП	0,2 погрешность только ИП
Встроенная защита от скачков напряжения	нет	нет	нет	есть	есть
Тип монтажа	в головке	в головке /на DIN рейке	в головке	на DIN рейке	в головке/на DIN рейке
Диапазон температур окружающей среды, °С	-45...70 (опция -50...85)	-40...85 (опция -51...85)	-40...70 (опция -50...85)	-40...85 (опция -50...85)	-40...85 (опция -51...85, -60...85)
Степень пылевлагозащиты	IP65	IP65	IP65	IP66	IP66/IP68
Виды исполнений по взрывозащите	Exia и Exd	Exia и Exd	Exia и Exd	Exia	Exia и Exd
Гальваническая развязка (вход/ выход)	нет	есть	есть	есть	есть
ЖКИ (отображение измеряемой величины)	нет	нет	нет	нет	нет
Функции диагностики	нет	Диагностика первичного преобразователя (обрыв и КЗ)	Стандартная диагностика HART	Диагностика первичного преобразователя (обрыв и КЗ), контроль сопротивления термопары, контроль собственной температуры	Стандартная диагностика HART

Сводная таблица



Rosemount 644	Rosemount 3144P	Rosemount 248X Wireless	Rosemount 648 Wireless	Rosemount 848TX Wireless	Сравнительные характеристики
ТУ 4211-021-51453097-2013			ТУ 4211-022-51453097-2013		Технические условия
К (ТХА), N (ТНН), S, R (ТПП), В (ТПР), Е (ТХК), J (ТЖК), Т (ТМК), L(ТХК) Pt100, Pt200, Pt500, Pt1000 (ТСП), Ni120, L(ТХК)	К (ТХА), N (ТНН), S, R (ТПП), В (ТПР), Е (ТХК), J (ТЖК), Т (ТМК), Pt100, Pt200, Pt500, Pt1000 (ТСП), 50М, 100М (ТСМ), Ni120, L(ТХК)	К (ТХА), N (ТНН), S (ТПП), В (ТПР), Е (ТХК), J (ТЖК), Т (ТМК), Pt100, Pt200, Pt500, Pt1000 (ТСП)	К (ТХА), N (ТНН), S (ТПП), В (ТПР), Е (ТХК), J (ТЖК), Т (ТМК), L(ТХК) Pt100, Pt200, Pt500, Pt1000 (ТСП)	К (ТХА), N (ТНН), S (ТПП), В (ТПР), Е(ТХК), J (ТЖК), Т(ТМК), Pt100, Pt200, Pt500, Pt1000, 50П, 100П (ТСП), 50М, 100М, Cu100, Cu50 (ТСМ)	НСХ (первичный преобразователь)
в зависимости от НСХ первичного преобразователя	в зависимости от НСХ первичного преобразователя	в зависимости от НСХ первичного преобразователя	в зависимости от НСХ первичного преобразователя	в зависимости от НСХ первичного преобразователя	Диапазон измерений, °С
1 или 2	1 или 2	1	1	4	Входные сигналы первичных преобразователей (количество каналов)
50...2 500	50...2 500	50...2 500	50...2 500	в зависимости от первичного преобразователя	Диапазон длин первичного преобразователя, мм
Foundation Fieldbus, Profibus, HART/4-20 мА	Foundation Fieldbus, HART/4-20 мА	WirelessHART	WirelessHART	WirelessHART	Возможный протокол обмена данными/ выходной сигнал измерительного преобразователя
5 лет - на ИП	5 лет - на ИП	5 лет - на ИП	5 лет - на ИП	5 лет - на ИП	Межповерочный интервал
0,15 (опция 0,1) Погрешность только ИП	0,1 (опция 0,08) Погрешность только ИП	0,45 Погрешность только ИП	0,225 Погрешность только ИП	0,28 Погрешность только ИП	Основная погрешность измерительного преобразователя для НСХ Pt100, ±°С
есть	есть	полностью автономный	полностью автономный	полностью автономный	Встроенная защита от скачков напряжения
в головке/на DIN рейке	в головке	в головке	в головке	на DIN рейке	Тип монтажа
-40...85 (опция -51...85, -60...85)	-40...85 (опция -50...85, -60...85)	-40...85	-40...85 (опция -55...85)	-40...85	Диапазон температур окружающей среды, °С
IP66/IP68	IP66/IP68	IP66	IP67/IP68	IP66	Степень пылевлагозащиты
Exia и Exd	Exia и Exd	Exia	Exia	Exia	Виды исполнений по взрывозащите
есть	есть	есть	есть	есть	Гальваническая развязка (вход/ выход)
есть	есть	нет	есть	нет	ЖКИ (отображение измеряемой величины)
Горячее резервирование, сигнализация дрейфа, контроль макс. и мин., контроль сопротивления терморезисторов	Горячее резервирование, сигнализация дрейфа, контроль макс. и мин., контроль сопротивления терморезисторов	Диагностика первичного преобразователя (обрыв и КЗ), собственная температура	Диагностика первичного преобразователя (обрыв и КЗ), собственная температура	Диагностика первичного преобразователя (обрыв и КЗ), собственная температура	Функции диагностики

Первичные преобразователи температуры.



	Rosemount		
	Общепромышленные сенсоры Rosemount		Специальные сенсоры Rosemount
Сравнительные характеристики	Термопреобразователи сопротивления Rosemount 0065	Термоэлектрические преобразователи Rosemount 0185	Поверхностные Rosemount 0085 (PipeClamp)
Технические условия	ТУ 4211-019-51453097-2012	ТУ 4211-023-51453097-2013	
Возможные НСХ	Pt100	J, K, N	Pt100
Диапазон измеряемых температур, °С	-196...600	-40...1000	-196...300
Класс точности	AA (1/3B), A, B	1	A или B
Диапазон длин первичного преобразователя (стандартное), мм	50...2 500	50...2 500	Внутренний диаметр 22...1 219
Конструктивное исполнение	Без защитной гильзы; Сварная защитная гильза; Цельноточеная защитная гильза	Без защитной гильзы; Сварная защитная гильза; Цельноточеная защитная гильза	Серебрянный или никелевый наконечник
Количество ЧЭ	1 или 2	1 или 2	1 или 2
Спай для термопар/ Схема для термосопротивлений	3-х, 4-х проводная	Изолированный, неизолированный	3-х, 4-х проводная
Виды исполнений по взрывозащите	Exd, Exia	Exd, Exia	Exd, Exia
Степень защиты по ГОСТ 14254	IP65/IP68	IP65/IP68	IP68
Межповерочный интервал	4 года	4 года	-
Материал защитной арматуры	1.4404 (AISI 316L), 1.4571 (AISI 316Ti)	1.4404 (AISI 316L), 1.4571 (AISI 316Ti)	ASTM 304 SST (1.4301); Duplex F51 (1.4462)

Сводная таблица



Метран		
Метран - 2000		
Термопреобразователи сопротивления	Термоэлектрические Преобразователи	Сравнительные характеристики
ТУ 4211-017-51453097-2008	ТУ 4211-016-51453097-2008	Технические условия
100П, Pt100, 50М, 100М	К, N	Возможные НСХ
-50...600	-40...1200	Диапазон измеряемых температур, °С
AA(1/3В); А; В; С	1; 2	Класс точности
60...3150	60...3150	Диапазон длин первичного преобразователя (стандартное), мм
А - общепром; В - кабельная конструкция; Е - подшипниковые	А - общепром; А10-11 жаропрочные; В - кабельная конструкция; D - поверхностный; Е - без головок, для потоков, подшипниковые	Конструктивное исполнение
1 или 2	1 или 2	Количество ЧЭ
2-х, 3-х, 4-х проводная	Изолированный, неизолированный	Спай для термодпар/ Схема для термосопротивлений
Exd, Exia	Exd, Exia	Виды исполнений по взрывозащите
IP65 с головкой (и для E07, E08); IP5X без головки	IP65 с головкой IP5X без головки	Степень защиты по ГОСТ 14254
5 лет	4 года	Межповерочный интервал
12X18H10T, 10X17H13M2T, Л63, Л96	12X18H10T, 10X17H13M2T, 10X23H18, 15X25T, ХН78Т, ХН45Ю, 12X1МФ, Л63, Л96, AISI 321, Inconel 600, Microbel	Материал защитной арматуры

Датчики температуры с технологией Rosemount X-well



Rosemount X-well – инновационная технология точного измерения температуры техпроцесса с помощью поверхностного первичного преобразователя

Технология Rosemount X-Well предназначена для точного измерения температуры без погружения первичного преобразователя в техпроцесс, используя измерение температуры поверхности трубы. Данная технология доступна в измерительных преобразователях Rosemount 3144P и Rosemount 648 в конфигурации заводской сборки с первичным преобразователем температуры с трубным хомутом Rosemount 0085.

Технология X-well имеет подтвержденные метрологические характеристики и включена в соответствующие свидетельства об утверждении типа средств измерений.

Традиционные методы измерения

Существует несколько способов измерения температуры в промышленных условиях, и каждому присущи свои недостатки. Узел из защитной гильзы и первичного преобразователя температуры является наиболее часто используемым способом измерения температуры технологического процесса. Защитные гильзы позволяют полностью погружать первичный преобразователь в технологический процесс, обеспечивая точность измерения, но имеют конструктивные недостатки, связанные с риском утечки.

Традиционное измерение поверхностным первичным преобразователем позволяет избежать проблем, связанных с использованием защитной гильзой, путем устранения необходимости вмешательства в технологический процесс. К сожалению, данный метод обладает своими недостатками, так как не может точно или воспроизводимо измерить внутреннюю температуру технологического процесса ввиду ряда факторов, которые могут влиять на измерение.

Новая инновационная технология Rosemount X-Well реализующая измерение температуры техпроцесса при помощи поверхностных первичных преобразователей устраняет недостатки, связанные с защитными гильзами и вмешательством в технологический процесс, при этом обеспечивая сопоставимую точность измерения. Эта инновационная технология использует алгоритм расчета теплопередачи с учетом известных свойств теплопроводности трубы или сосуда и узла измерения поверхностной температуры для расчета точного и воспроизводимого значения внутренней температуры технологического процесса.

Недостатки традиционной технологии измерения температуры с применением защитных гильз

Монтаж первичного преобразователя и защитной гильзы является наиболее распространенным способом измерения температуры в промышленности. Защитная гильза является компонентом узла измерения температуры, действующим в качестве защитного барьера между первичным преобразователем температуры и технологическим процессом. Она позволяет помещать первичный преобразователь в технологический процесс, в то время как без нее он не выдержал бы жестких рабочих условий. К этим условиям относятся нагрузка от движения потока, высокое давление и коррозионные или эрозионные свойства технологической жидкости.

Защитная гильза позволяет помещать первичный преобразователь непосредственно в технологический процесс (см. Рис. 1), температуру которого необходимо измерить, но при этом также возможна утечка и проблемы с безопасностью, так как происходит вмешательство в технологический процесс. Так как защитная гильза напрямую контактирует с

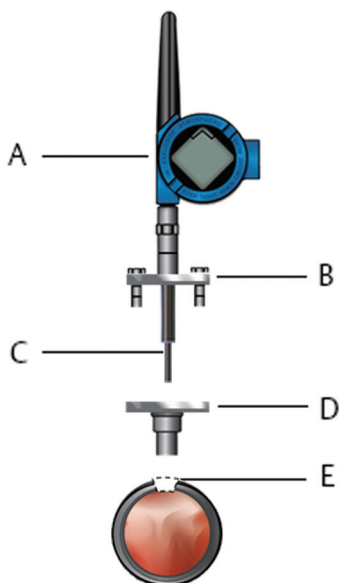
технологическим процессом, для ее проектирования и монтажа необходимо учитывать ряд нюансов. Тип технологической жидкости, плотность и состояние, а также такие свойства, как давление, температура, расход и вязкость, влияют на конструкцию защитной гильзы и это необходимо учитывать для обеспечения правильного выбора и безопасного монтажа. Также необходимо учитывать совместимость материалов для коррозионных или абразивных технологических жидкостей. Расчеты частоты турбулентности (на основании ASME PTC 19.3TW) выполняются для выбора надежной конструкции защитных гильз, однако такие расчеты основываются на данных для конкретного технологического процесса. Если параметры технологического процесса отличаются от тех, которые были использованы для расчета частоты турбулентности, защитная гильза уже может не подходить. Использование гильзы без таких расчетов может привести к усталости материала, повреждению и в итоге к выходу из строя защитной гильзы (см. Рис. 2). Для снижения данного риска расчеты частоты турбулентности часто проводят несколько раз для каждой точки измерения и для различных вариантов технологического процесса при разной температуре, давлении и расходе.

Все это приводит к повышенной сложности проектирования узла измерения с защитной гильзой, при этом может потребоваться ее замена, если изменяются условия технологического процесса. К проектным требованиям по выбору защитной гильзы относится следующее, не ограничиваясь этим:

- Профиль гильзы
- Глубина погружения
- Материал гильзы
- Тип технологического соединения
- Длина удлинителя
- Толщина кончика
- Диаметр отверстия

Измерение температуры в трубопроводах малого диаметра может вызвать дополнительные сложности для применения защитных гильз. Погрешность измерения температуры связанная с теплоотводом по гильзе влияет на точность, если соотношение длины погружаемой части и диаметра кончика защитной гильзы не превышает 10. Зачастую невозможно выполнить данное требование по соотношению длины к диаметру кончика в небольших трубопроводах. Например, чтобы избежать погрешности проводимости защитная гильза с диаметром кончика в 0,5 дюймов потребует минимальной длины погружения защитной гильзы в 5 дюймов. Очевидно, что этого сложно достигнуть в трубопроводах диаметром до 5 дюймов. Установка защитной гильзы в колена трубы может обеспечить необходимую длину погружения для небольших линий, но это не всегда возможно.

Кроме того, так как защитная гильза находится в прямом контакте с технологическим процессом, любая визуальная проверка, новая установка или замена требует остановки технологического процесса.



- A. Первичный преобразователь
- B. Фланец защитной гильзы
- C. Защитная гильза
- D. Технологический фланец, патрубок и соединение сваркой
- E. Отверстие в трубе

Рис. 1. Компоненты узла традиционного измерения температуры с применением защитной гильзы



Рис. 2. Примеры отказа защитной гильзы

Недостатки традиционной технологии измерения поверхностной температуры

Узел измерения поверхностной температуры (см. Рис. 3) позволяет избежать ряда проблем, связанных с установкой защитной гильзы, так как прямой контакт с технологическим

процессом не требуется. В связи с тем, что точка измерения находится вне измеряемого технологического процесса, угрозы физического повреждения или потенциального риска утечки нет. Расчет частоты турбулентности и другие сложные расчеты конструкции гильзы не требуются.

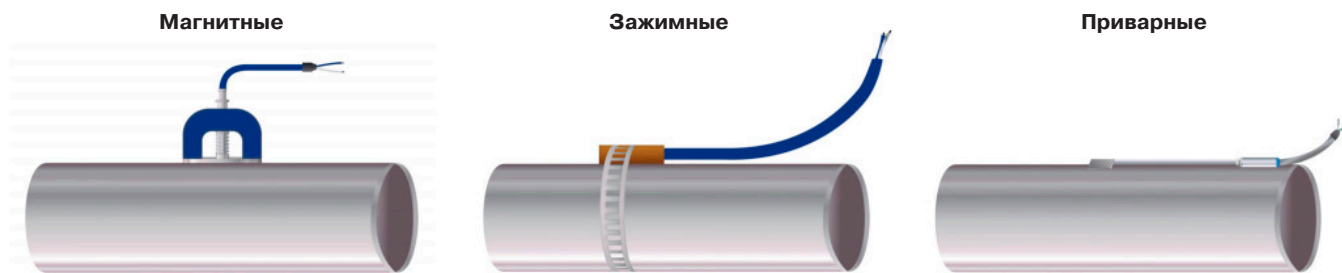


Рис. 3. Типы сенсоров измерения поверхностной температуры

Несмотря на то, что использование узла для измерения поверхностной температуры снимает ряд проблем и сложностей, во многих случаях измеренная температура несопоставима по точности измерения с узлом измерения с защитной гильзой. Если необходимо измерение внутренней температуры технологического процесса, измеренную температуру поверхности зачастую невозможно точно или воспроизводимо соотносить с внутренней температурой.

На измерение температуры поверхности могут существенно влиять внешние факторы, которые ведут к непредсказуемости результатов и усложняют попытки связать температуру поверхности с температурой процесса.

Взаимосвязь температуры поверхности с температурой процесса в значительной мере зависит от разницы между температурой окружающей среды и внутренней температурой техпроцесса. Даже равномерно примененная поправка измеренной температуры поверхности в качестве попытки ее выравнивания с учетом ожидаемого изменения температуры трубы или стенки сосуда становится недостоверной, если изменяется либо температура процесса, либо температура окружающей среды. Первичный преобразователь температуры поверхности и соответствующий узел могут действовать в качестве теплоотвода, поглощая тепло либо от процесса, либо от внешней среды, приводя к неточностям, аналогичным погрешности от влияния теплоотвода по гильзе, присущей защитным гильзам, установленным в небольших трубах.

Температура от трубы до головки измерительного преобразователя распространяется в поверхностном первичном преобразователе нелинейно. Данную нелинейную связь тяжело смоделировать для учета поправки. Применение изоляции для температурного узла может снизить большую часть нелинейной теплоотдачи. Подобная линеаризация теплоотдачи не устраняет все неточности измерения температуры поверхности, но позволяет найти решение для корректирования изменяющихся условий окружающей среды и технологического процесса.

На Рис. 4 показаны сравнительные данные для трубопровода с водой - измерение температуры с помощью погружного первичного преобразователя и измерение температуры изолированной поверхности. В данном испытании температура окружающей среды выдерживается довольно стабильно в пределах от 27 до 29°C, при этом температура техпроцесса скачкообразно растет с 40 до более 80°C. С ростом разницы между температурой процесса и температурой окружающей среды разница между температурой процесса и температурой поверхности увеличивается с 1°C почти до 5°C.

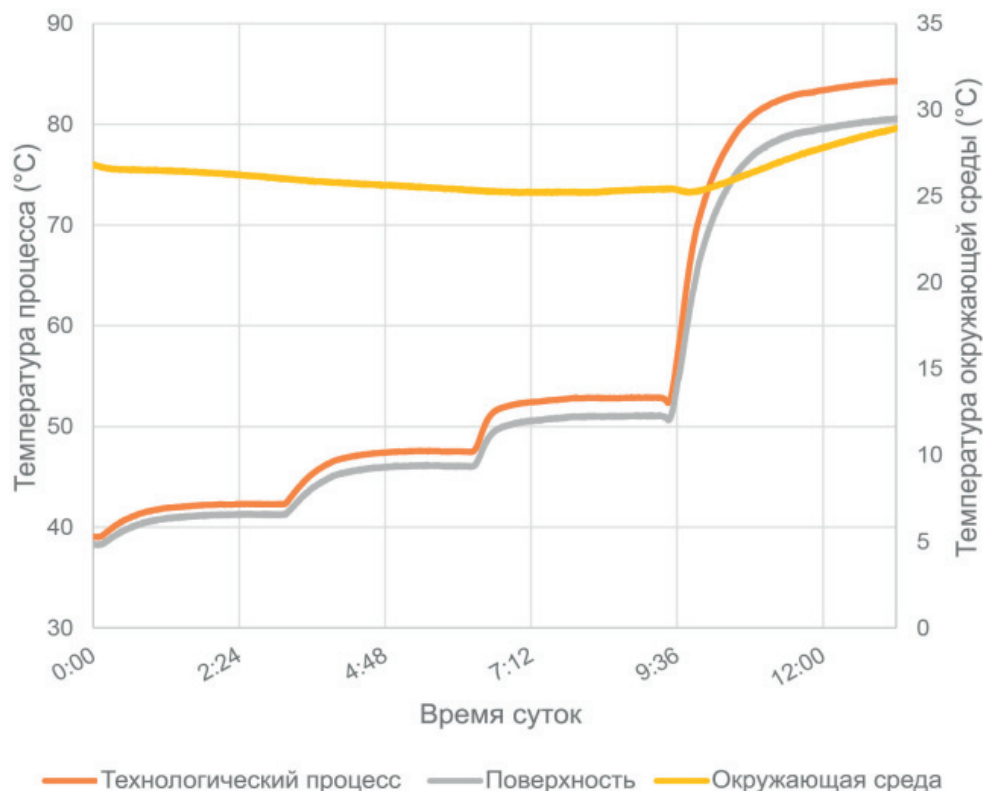


Рис. 4. Изменяющаяся температуры техпроцесса: Сравнение теплоизолированного поверхностного и погружного термопреобразователей сопротивления (1 дюйм. труба сортамента 40 (ANSI) из углеродистой стали)

Такое же поведение можно заметить при аналогичном изменении температуры окружающей среды, как показано на Рис. 5. При равных условиях испытания температура окружающей среды падает с 80°C ниже -40°C . С ростом разницы между температурой процесса и температурой окружающей среды разница между температурой процесса и температурой поверхности увеличивается с 2°C почти до 5°C .

На Рис. 6 показано первое испытание и разница между температурой процесса и температурой поверхности. С ростом температуры процесса погрешность или разница между температурой процесса и температурой поверхности растёт. Данная связь усложняет сравнение двух значений, так как зависит от температуры процесса, температуры окружающей среды и теплопроводности узла измерения.

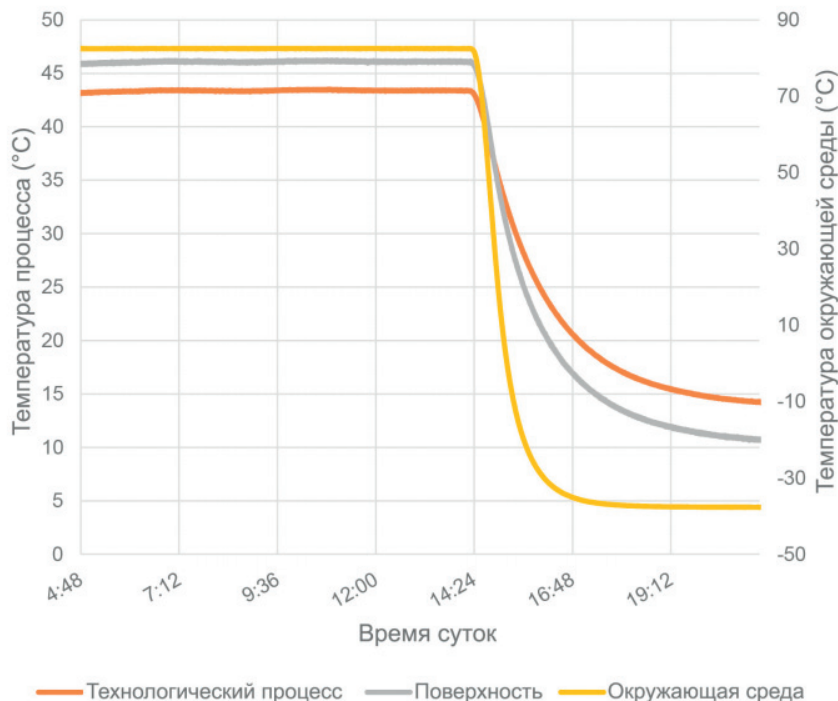


Рис. 5. Изменяющаяся температуры окружающей среды:
Сравнение теплоизолированного поверхностного и погружного термопреобразователей сопротивления (1 дюйм. труба сортамента 40 (ANSI) из углеродистой стали)

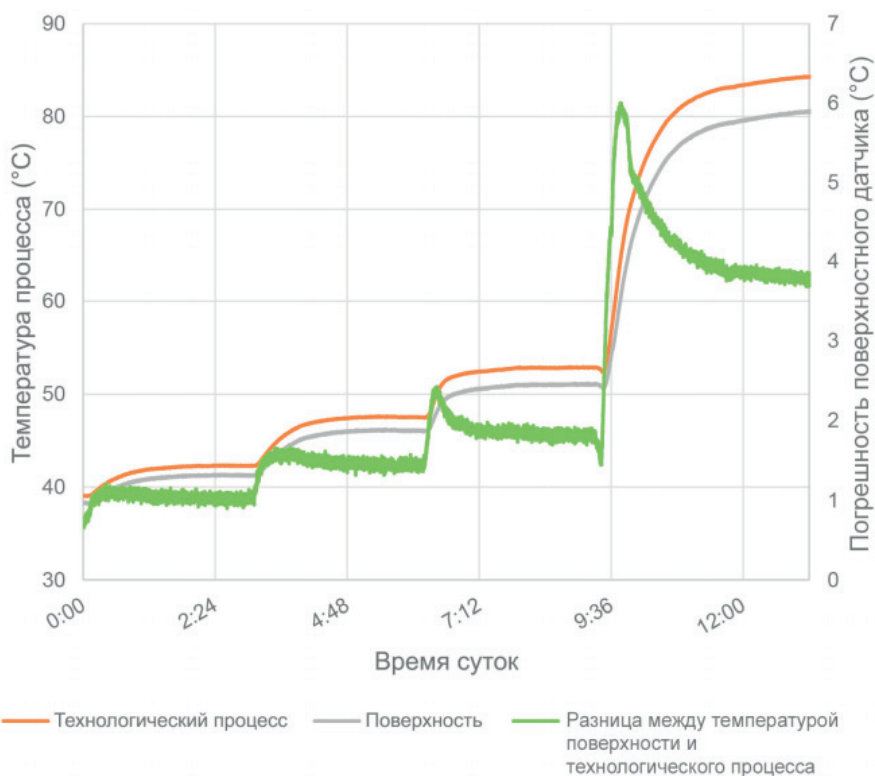


Рис. 6. Погрешность измерения поверхностным первичным преобразователем:
Сравнение теплоизолированного поверхностного и погружного термопреобразователей сопротивления (1 дюйм. труба сортамента 40 (ANSI) из углеродистой стали)

Новая инновационная технология измерения поверхности решает проблемы и применения защитной гильзы, и традиционной технологии измерения поверхности

Как было подробно описано выше, существует множество факторов, которые могут влиять на точность традиционного поверхностного измерения температуры. Это осложняет применение данной технологии при определении температуры соответствующего внутреннего техпроцесса. Однако, путем внедрения алгоритма учитывающего свойства теплопроводности узла измерения температуры и труб или сосуда, решение с применением первичного преобразователя температуры для поверхностного измерения можно использовать для точного расчета внутренней температуры техпроцесса.

Используя значения измеренной температуры окружающей среды и поверхности из Рис. 4 в алгоритме теплопроводности можно рассчитать значения температуры технологического процесса. На Рис. 7 показано сравнение между «откорректированной температурой» и внутренней температурой процесса.

Рассчитанные значения практически совпадают со значениями измерения. На Рис. 8 показано сравнение между «откорректированной температурой» и внутренней температурой техпроцесса для примера, показанного ранее на Рис. 5. И снова, рассчитанные значения очень близки к измеренным значениям температуры процесса

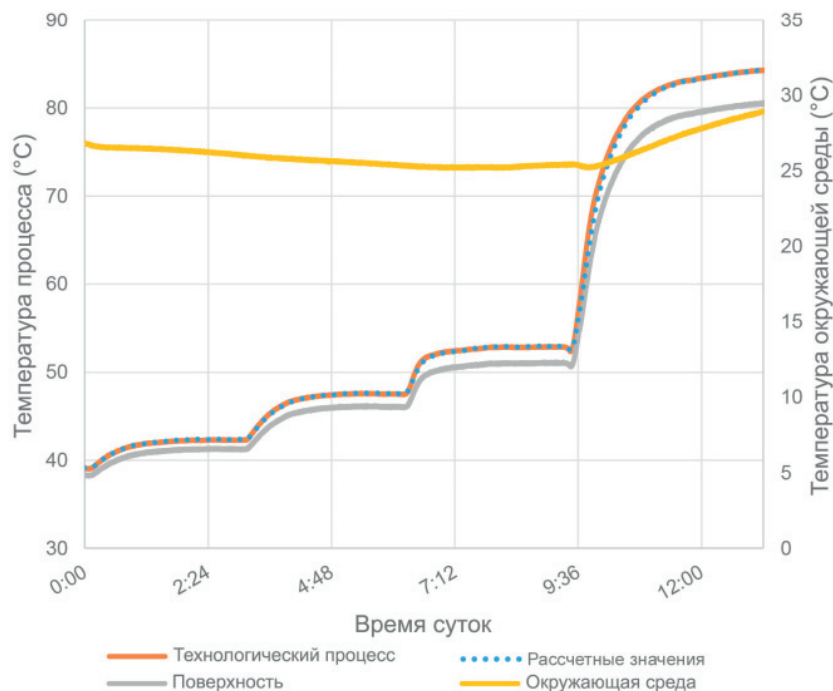


Рис. 7. Применение коррекции к изменяющейся температуре процесса: Сравнение изолированного поверхностного и погружного термопреобразователей сопротивления (1 дюйм. труба сортамента 40 (ANSI) из углеродистой стали)

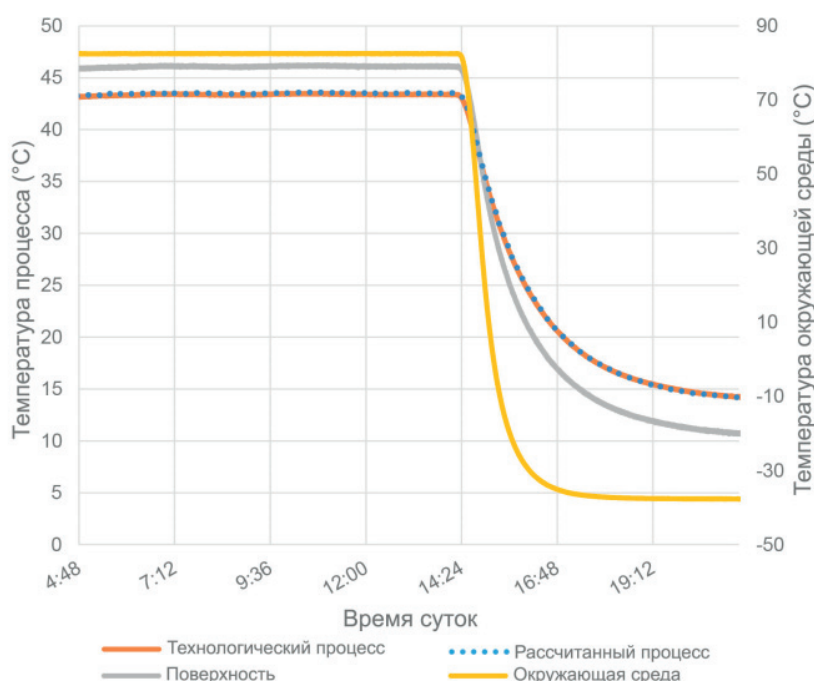


Рис. 8. Применение коррекции к изменяющейся температуре окружающей среды: Сравнение изолированного поверхностного и погружного термопреобразователей сопротивления (1 дюйм. труба сортамента 40 (ANSI) из углеродистой стали)

Запатентованная инновационная технология измерения температуры поверхности решает проблемы традиционной технологии с использованием защитной гильзы и технологии измерения температуры поверхности путем внедрения алгоритма данного расчета температуры техпроцесса в измерительный преобразователь температуры. Использование данного алгоритма в измерительном преобразователе температуры значительно упрощается расчет температуры процесса и делает полученный результат достоверным и воспроизводимым.

Вопросы точности измерения

Совокупная точность инновационной технологии измерения температуры техпроцесса через поверхность трубопровода может рассматриваться аналогично узлу стандартного измерения температуры (т.е. погрешность аналого-цифрового преобразователя (АЦП) измерительного преобразователя, влияние температуры окружающей среды, погрешность первичного преобразователя и т.п.). В случае применения алгоритма учета теплопроводности для расчета температуры техпроцесса при поверхностном измерении, необходима одна дополнительная составляющая погрешности, зависящая от разности между температурой окружающей среды и температурой процесса. Эта дополнительная погрешность составляет 0,01 °C на каждый 1 °C разницы между температурой окружающей среды и температурой техпроцесса.

Пример расчета погрешности измерительного преобразователя при использовании технологии Rosemount X-Well при температуре окружающей среды 30 °C и температуре технологического процесса 100 °C:

- предел допускаемой основной погрешности: 0,29 °C
- влияние температуры окружающей среды на погрешность цифрового сигнала:
 $0,0058 \text{ °C} \times (30 - 20) = 0,058 \text{ °C}$
- погрешность от разницы температур технологического процесса и окружающей среды:
 $0,01 \text{ °C} \times (100 - 30) = 0,70 \text{ °C}$
- суммарная вероятная погрешность:
 $\pm(\sqrt{0,29^2 + 0,058^2 + 0,7^2}) = \pm 0,75 \text{ °C}$

Рекомендуемые применения технологии Rosemount X-Well

Данная технология подходит для большинства техпроцессов, при измерении температуры техпроцесса в трубах:

- Контроль температуры трубопровода
- Измерение температуры в небольших трубах
- Перемещаемые точки измерения
- Добавление новых точек измерения без остановки техпроцесса
- Трубопроводы требующие частой очистки
- Техпроцессы с высокой скоростью потока
- Суспензии и жидкости с абразивными частицами
- Техпроцессы требующие очистки трубопровода
- Гигиенические применения
- Вязкие жидкости
- Жесткие условия, требующие специальных материалов гильз

ИНФОРМАЦИЯ ДЛЯ ОФОРМЛЕНИЯ ЗАКАЗА

Коды опций измерительного преобразователя Rosemount 3144P, требования для использования с технологией X-well

Таблица 1

Код	Описание	Стандарт
PT	Узел измерения температуры в сборе, с применением технологии Rosemount X-Well	
A	Аналоговый сигнал 4–20 мА с наложенным цифровым сигналом по протоколу HART	
XA	Первичный преобразователь, специфицированный отдельно и смонтированный с измерительным преобразователем	
C1	Специальная конфигурация даты, дескриптора, сообщения (для заказа требуется заполненный лист конфигурационных данных)	
HR7	Протокол HART в 7-й редакции	

Коды опций измерительного преобразователя Rosemount 648, требования для использования с технологией X-well

Таблица 2

Код	Описание	Стандарт
PT	Узел измерения температуры в сборе, с применением технологии Rosemount X-Well	
XA	Первичный преобразователь, специфицированный отдельно и смонтированный с измерительным преобразователем	
C1	Специальная конфигурация даты, дескриптора, сообщения (для заказа требуется заполненный лист конфигурационных данных)	

Коды опций первичного преобразователя Rosemount 0085, требования для использования с технологией X-well

Таблица 3

Код	Описание	Стандарт
N	Без соединительной головки	
3	Подпружиненный переходник	
P1	Один чувствительный элемент (ЧЭ), 4-проводной, наконечник из серебра	
J	Ниппель-муфта	
0080	Длина удлинителя 80 мм	
XA	Измерительный преобразователь специфицированный отдельно и смонтированный с первичным преобразователем	

Более подробную информацию о технологии Rosemount X-Well смотри в разделах Rosemount 648 и Rosemount 3144.

Датчики температуры Rosemount 3144P, 644, 648



Датчики температуры, включающие в себя первичный (сенсор) и вторичный (измерительный) преобразователи:

гос.реестр № 63889-16 для датчиков с преобразователями 3144P, 644

гос.реестр № 63890-16 для датчиков с преобразователями 648

Действует заключение о соответствии постановлению правительства РФ №719

В таблице 1 приведены возможные сочетания измерительных преобразователей с первичными в датчиках температуры, имеющих единое свидетельство об утверждении типа СИ.

Таблица 1

		Тип НСХ							
3144P	Pt100 ($\alpha=0,00385$)	B	E	J	K	N	R	S	T
644		-	-				-	-	-
648									

Подробную информацию о характеристиках первичных преобразователей температуры Rosemount 0065, 0185 и измерительных преобразователей температуры 644, 648, 3144P вы можете найти в соответствующих разделах каталога.

Беспроводные измерительные преобразователи Rosemount 648



- **Передача данных по беспроводному протоколу *WirelessHART***
- **Технология X-Well**
- **Согласование первичного преобразователя с измерительным преобразователем увеличивает точность измерений**
- **Защита передачи данных**
- **Сертификат соответствия требованиям TP TC 012/2011 RU C-US.AA87.V.00984**
- **Декларация о соответствии TP TC 020/2011 ЕАЭС N RU Д-US.AH03.V.17522/19**
- **Интервал между поверками - 5 лет**
- **ТУ 4211-020-51453097-2013**
- **Действует заключение о соответствии постановлению правительства РФ №719**

Беспроводные технологии упрощают подключение приборов в сеть позволяют обеспечить доступ к информации, которая была не доступна ранее.

Использование беспроводных приборов для измерения параметров технологических процессов позволяет увеличить количество собираемой информации для более эффективного управления технологическими процессами.

НАЗНАЧЕНИЕ И ОБЛАСТЬ ПРИМЕНЕНИЯ

Беспроводной измерительный преобразователь температуры Rosemount 648 предназначен для преобразования сигналов от термоэлектрических преобразователей и термометров сопротивления, а также омических и милливольтовых сигналов, в цифровой сигнал по беспроводному протоколу *WirelessHART*.

ТИПОВЫЕ ПРИМЕНЕНИЯ

- **Нефтегазовая промышленность:** измерение температуры в шлейфе (автоматизация кустов скважин, врезка в "елку" фонтанной арматуры); измерение температуры в резервуаре с бензином.
- **Нефтеперерабатывающая промышленность:** измерение температуры оборотной воды к блоку конденсаторов.
- **Цементная промышленность:** обжиг сырьевого шлама, измерение температуры шлама во вращающейся печи (врезка непосредственно в стенку печи).
- **Металлургическая промышленность:** производство глинозема, измерение температуры спекания шихты во вращающейся трубчатой печи (врезка непосредственно в стенку печи).
- **Транспортировка продуктов ж/д цистернами:** измерение температуры продукта внутри цистерны (врезка в стенку цистерны либо накладное исполнение).
- **Бункеровка:** измерение температуры на наливном терминале береговой нефтебазы, измерение температуры мазута на глубоководной части нефтеналивного пирса (датчики на нефтебазе используются не только на стационарных позициях, но и устанавливаются на другие точки измерения).

ОСНОВНЫЕ ТЕХНИЧЕСКИЕ ХАРАКТЕРИСТИКИ

● Входные сигналы

Сигналы от:

- термоэлектрических преобразователей;
- термометров сопротивления;
- других преобразователей с выходными сигналами Ом или мВ.

● Выходной сигнал

Цифровой сигнал по беспроводному протоколу *WirelessHART*

● Краткое описание *WirelessHART*

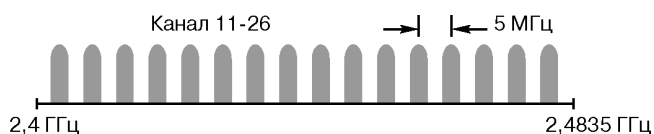


Рис. 1.

- стандарт радиосвязи IEEE 802.15.4;
- диапазон частот IMS 2,4 ГГц, разделенный на 16 радиоканалов (см.рис. 1);
- настраиваемый период обновления данных 1, 2, 4, 16, 32 секунды или от 1 до 60 мин.;
- надежность передачи данных > 99%;
- защита передачи данных Wireless HART.

Беспроводная сеть защищена следующими технологиями:

- технология прямого расширения спектра (DSSS);
- используется механизм контрольных сумм и подтверждения передачи данных;
- все данные кодируются, используется 128 -битный код.

DSSS: объединяет сигнал данных с последовательностью символов, известных как "чипы" – таким образом "расширяя" сигнал по большей полосе. Другими словами, исходный сигнал умножается на сигнал шума, сгенерированный псевдослучайной последовательностью положительного и отрицательного битов. Приемник, умножает полученный сигнал на ту же последовательность, получая исходную информацию. Когда сигнал "расширен", мощность исходного узкополосного сигнала распределяется по широкому диапазону, уменьшая мощность на каждой конкретной частоте (т.н. низкая плотность мощности). Так как расширение уменьшает силу сигнала на отдельных участках спектра, сигнал может восприниматься как шум. Приемник должен распознать и демодулировать полученный сигнал, очистив исходный сигнал от добавленных "чипов".

● Выходная радиочастотная мощность антенны

Внешняя антенна (опция WK1): максимум 10 мВт (10 дБм).

Внешняя антенна увеличенного радиуса действия (опция WM1): максимум 18 мВт (12,5 дБм)

● Для интеграции данных от беспроводных приборов в систему верхнего уровня используется беспроводной шлюз 1420 или 1410.

● Стабильность преобразования

±0,15 % от выходных показаний или 0,15°C (большее из значений) в течение 24 месяцев.

● Самокалибровка

При каждом измерении температуры аналого-цифровая измерительная схема выполняет самокалибровку путем сравнения динамического результата измерения с внутренними эталонными элементами.

● Коммуникации с датчиком Wireless

- через WEB-интерфейс (предпочтительно в Internet Explorer);
- ПО AMS Wireless Configurator через Hart-модем;
- HART-коммуникатор (подсоединяется к клеммному блоку непосредственно датчика).

КОНСТРУКТИВНЫЕ ОСОБЕННОСТИ. ПОДКЛЮЧЕНИЯ

● Степень защиты от пыли и влаги: IP66/67

● Корпус

- корпус состоит из двух отсеков. В одном из них располагается автономный модуль питания, в другом блок электроники;
- алюминиевый сплав с низким содержанием меди или нержавеющей сталь;
- окраска - полиуретановый краситель;
- уплотнительное кольцо крышки - Viton-N (нитрилкаучук).

● Антенна

Внешняя антенна (опция WK1): максимум 10 мВт (10 дБм).

Внешняя антенна увеличенного радиуса действия (опция WM1): максимум 18 мВт (12,5 дБм).

● Подключение первичного преобразователя

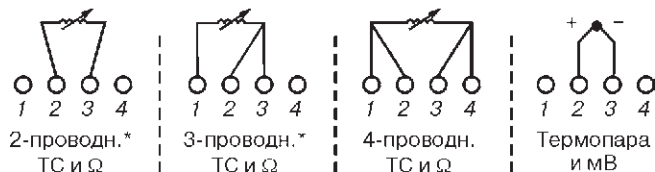
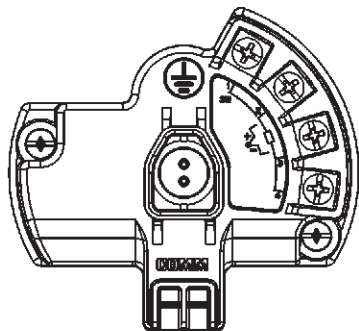


Рис.2.

Схема подключения первичных преобразователей к измерительному преобразователю Rosemount 648.

* Термопреобразователи сопротивления с одним ЧЭ поставляются с 4-х-проводной схемой подключения. Вы можете использовать эти ТС в 2-х или 3-х проводной конфигурации откинув лишние провода (их следует изолировать изоляционной лентой).

● Подключение питания

Работа от автономного модуля питания 701PBKKF Black Power:

- маркировка взрывозащиты 0ExialICT4, T5;
- разъем исключающий риск неправильного подключения;
- корпус из полибутадиена-терефталата (PBT);
- рабочее напряжение 7,2 В. Модуль содержит две литий-тионилхлоридные батареи с напряжением 3,6 В каждая, токоограничительный резистор и предохранитель;
- диагностика низкого заряда, позволяющая своевременно произвести замену модуля питания;
- модуль питания не перезаряжается.

● Выходные искробезопасные параметры модуля питания:

Напряжение, U, не более 7,8 В
Ток, I, не более 2,16 А
Мощность, P, не более 0,829 Вт
Емкость, C, не более 3 мкФ
Индуктивность, L, не более 7,6 мкГн



Рис.4. Модуль питания 701PBKKF Black Power.

● Срок службы модуля питания (в годах)

Таблица 1

Время обновления показаний, с	8			32			60		
	-30	25	70	-30	25	70	-30	25	70
Температура окружающей среды, °C									
Количество приборов в сети*	0	6	7	4	10	10	8	10	9
	1	5	6	3	10	10	7	10	8
	3	4	5	3	9	10	6	10	7

* Количество приборов в беспроводной сети для которых данный прибор является повторителем.

● Подключение полевого коммуникатора

Зажимы расположены на клеммной блоке и отмечены текстом "COMM"

● Масса

- корпус из алюминия:
без ЖК-индикатора 1,9 кг;
с ЖК-индикатором 2,0 кг;
- корпус из нержавеющей стали:
без ЖК-индикатора 3,5 кг;
с ЖК-индикатором 3,6 кг.

● Маркировка взрывозащиты

- вид взрывозащиты - искробезопасная электрическая цепь;
- маркировка взрывозащиты ExialICT4, T5;
- диапазон температур окружающей среды:
температурный класс T4 от -60 до 70°C;
температурный класс T5 от -60 до 40°C

● Климатическое исполнение

- температура окружающей среды:
от -20 до 80°C со встроенным ЖКИ;
от -40 до 85°C без ЖКИ;
от -55 до 85°C (опция K1168);
- относительная влажность воздуха до 100% при температуре 35°C.

● Влияние электромагнитных помех

Rosemount 648 соответствует требованиям технических условий согласно стандарту IEC 61326 по электромагнитной совместимости.

● Влияние вибрации

Дополнительная погрешность преобразователя, вызванная воздействием вибрации, с параметрами, указанными в табл.2, не превышает ±0,1% от верхнего предела измерений.

Таблица 2

Частота, Гц	Амплитуда
10-60	Амплитуда смещения 0,21 мм
60-2000 Гц	Амплитуда ускорения 3g

● Индикация

Встроенный пятиразрядный ЖКИ обеспечивает индикацию в °F, °C, °R, K, Ω, mV, а также диагностических сообщений. Дисплей обновляет данные один раз в минуту.

ПОВЕРКА

- методика поверки: МП 270-004-2018 «Преобразователи измерительные Rosemount 648, Rosemount 848T. Методика поверки»;
- интервал между поверками - 5 лет.

ПРЕДЕЛЫ ДОПУСКАЕМОЙ ОСНОВНОЙ ПОГРЕШНОСТИ

Погрешность измерений для беспроводного измерительного преобразователя температуры Rosemount 648

Таблица 3

Тип НСХ, входные сигналы	Информация о первичном преобразователе	Диапазон измерений, °С	Предел допускаемой основной погрешности ¹⁾ , ± °С
2-, 3-, 4-х проводные термопреобразователи сопротивления			
Rosemount X-well Pt 100	IEC 751($\alpha = 0,00385$)	от -50 до 300	±0,29
Pt 100	IEC 751($\alpha = 0,00385$)	от -200 до 850	±0,225
Pt 200	IEC 751($\alpha = 0,00385$)	от -200 до 850	±0,405
Pt 500	IEC 751($\alpha = 0,00385$)	от -200 до 850	±0,285
Pt 1000	IEC 751($\alpha = 0,00385$)	от -200 до 300	±0,285
Ni 120	Кривая №7, Edison	от -70 до 300	±0,225
Cu 10	Кривая №15, Edison	от -50 до 250	±2,1
Pt 50	ГОСТ 6651-94($\alpha = 0,00391$)	от -200 до 550	±0,45
Pt 100	ГОСТ 6651-94($\alpha = 0,00391$)	от -200 до 550	±0,225
Cu 50	ГОСТ 6651-94($\alpha = 0,00426$)	от -50 до 200	±0,72
Cu 50	ГОСТ 6651-94($\alpha = 0,00428$)	от -185 до 200	±0,72
Cu 100	ГОСТ 6651-94($\alpha = 0,00426$)	от -50 до 200	±0,36
Cu 100	ГОСТ 6651-94($\alpha = 0,00428$)	от -185 до 200	±0,36
Термоэлектрические преобразователи (термопары) ²⁾			
Тип В ³⁾	NIST 175, IEC 584	от 100 до 1820	±1,155
Тип Е	NIST 175, IEC 584	от -50 до 1000	±0,30
Тип J	NIST 175, IEC 584	от -180 до 760	±0,525
Тип К (ТХА) ⁴⁾	NIST 175, IEC 584	от -180 до 1372	±0,75
Тип N	NIST 175, IEC 584	от -200 до 1300	±0,75
Тип R	NIST 175, IEC 584	от 0 до 1768	±1,125
Тип S	NIST 175, IEC 584	от 0 до 1768	±1,05
Тип Т	NIST 175, IEC 584	от -200 до 400	±0,525
ГОСТ тип L	ГОСТ Р 8.585-2001	от -200 до 800	±0,525
Другие типы входных сигналов			
Милливольтный вход		от -10 до 100 мВ	±0,0225 мВ
2-, 3-, 4-проводной омический вход		от 0 до 2000 Ом	±0,675 Ом

¹⁾ Заявленная допускаемая основная погрешность действительна на всем диапазоне первичного преобразователя.

²⁾ Полная погрешность термоэлектрического преобразователя - сумма допускаемой основной погрешности +0,8°C (погрешность холодного спая).

³⁾ Основная погрешность термопары типа В составляет ±4,5°C в диапазоне от 100 до 300°C.

⁴⁾ Основная погрешность термопары типа К составляет ±1,05°C в диапазоне от -180 до -90°C.

ПРЕДЕЛЫ ДОПОЛНИТЕЛЬНОЙ ТЕМПЕРАТУРНОЙ ПОГРЕШНОСТИ

Влияние температуры окружающей среды на беспроводной измерительный преобразователь Rosemount 648

Таблица 4

Тип НСХ, входные сигналы	Информация о первичном преобразователе	Диапазон измерений, °С	Дополнительная погрешность от изменения температуры окружающей среды на 1,0°С ¹⁾	Диапазон измерений
2-, 3-, 4-х проводные термопреобразователи сопротивления				
Rosemount X-well Pt 100	IEC 751 (α = 0,00385)	от -50 до 300	0,0058 °С	Весь диапазон
Pt 100	IEC 751 (α = 0,00385)	от -200 до 850	0,0045°С	Весь диапазон
Pt 200	IEC 751 (α = 0,00385)	от -200 до 850	0,006°С	Весь диапазон
Pt 500	IEC 751 (α = 0,00385)	от -200 до 850	0,0045°С	Весь диапазон
Pt 1000	IEC 751 (α = 0,00385)	от -200 до 300	0,0045°С	Весь диапазон
Ni 120	Кривая №7, Edison	от -70 до 300	0,0045°С	Весь диапазон
Cu 10	Кривая №15, Edison	от -50 до 250	0,045°С	Весь диапазон
Pt 50	ГОСТ 6651-94 (α = 0,003910)	от -200 до 550	0,009°С	Весь диапазон
Pt 100	ГОСТ 6651-94 (α = 0,003910)	от -200 до 550	0,0045°С	Весь диапазон
Cu 50	ГОСТ 6651-94 (α = 0,00426)	от -50 до 200	0,009°С	Весь диапазон
Cu 50	ГОСТ 6651-94 (α = 0,00428)	от -185 до 200	0,009°С	Весь диапазон
Cu 100	ГОСТ 6651-94 (α = 0,00426)	от -50 до 200	0,0045°С	Весь диапазон
Cu 100	ГОСТ 6651-94 (α = 0,00428)	от -185 до 200	0,0045°С	Весь диапазон
Термоэлектрические преобразователи (термопары)				
Тип В	NIST 175, IEC 584	от 100 до 1820	0,021°С	T ≥ 1000°С
			0,048°С - (0,0375 % от (T-300))	300°С ≤ T < 1000°С
			0,081°С - (0,0165 % от (T-100))	100°С ≤ T < 300°С
Тип Е	NIST 175, IEC 584	от -50 до 1000	0,0075°С + (0,000645% от T)	Весь диапазон
Тип J	NIST 175, IEC 584	от -180 до 760	0,0081°С + (0,000435 % от T)	T ≥ 0°С
			0,0081°С + (0,00375 % от T)	T < 0°С
Тип К (ТХА)	NIST 175, IEC 584	от -180 до 1372	0,0092°С + (0,00081 % от T)	T ≥ 0°С
			0,0092°С + (0,00375 % от T)	T < 0°С
Тип N	NIST 175, IEC 584	от -200 до 1300	0,0102°С + (0,00054 % от T)	Весь диапазон
Тип R	NIST 175, IEC 584	от 0 до 1768	0,024°С	T ≥ 200°С
			0,0345°С + (0,0108 % от T)	T < 200°С
Тип S	NIST 175, IEC 584	от 0 до 1768	0,024°С	T ≥ 200°С
			0,0345°С + (0,0108 % от T)	T < 200°С
Тип Т	NIST 175, IEC 584	от -200 до 400	0,0096°С	T ≥ 0°С
			0,0096°С + (0,00645% от T)	T < 0°С
ГОСТ тип L	ГОСТ P 8.585-2001	от -200 до 800	0,0105°С	T ≥ 0°С
			0,0105°С + (0,0045 % от T)	T < 0°С
Другие типы входных сигналов				
Милливольтный вход		от -10 до 100 мВ	0,0008 мВ	По всему диапазону входного сигнала датчика
2-, 3-, 4-проводной омический вход		от 0 до 2000 Ом	0,0126 Ом	

¹⁾ Изменение внешней температуры относительно стандартной температуры 20°С.

T - измеренное значение температуры.

Пример расчета влияния температуры

При использовании ПП Pt 100 (α = 0,00385) при температуре окружающей среды 30°С, воздействие температуры окружающей среды будет следующим:

- дополнительная погрешность от изменения температуры окружающей среды: 0,0045°С × (30 - 20) = 0,045°С;

- максимальная суммарная погрешность:

допускаемая основная погрешность (табл.3.) + влияние температуры окружающей среды = 0,225°С + 0,045°С = 0,27°С

- суммарная вероятная погрешность $\sqrt{0,225^2 + 0,045^2} = 0,229°С$

ГАБАРИТНЫЕ И ПРИСОЕДИНИТЕЛЬНЫЕ РАЗМЕРЫ

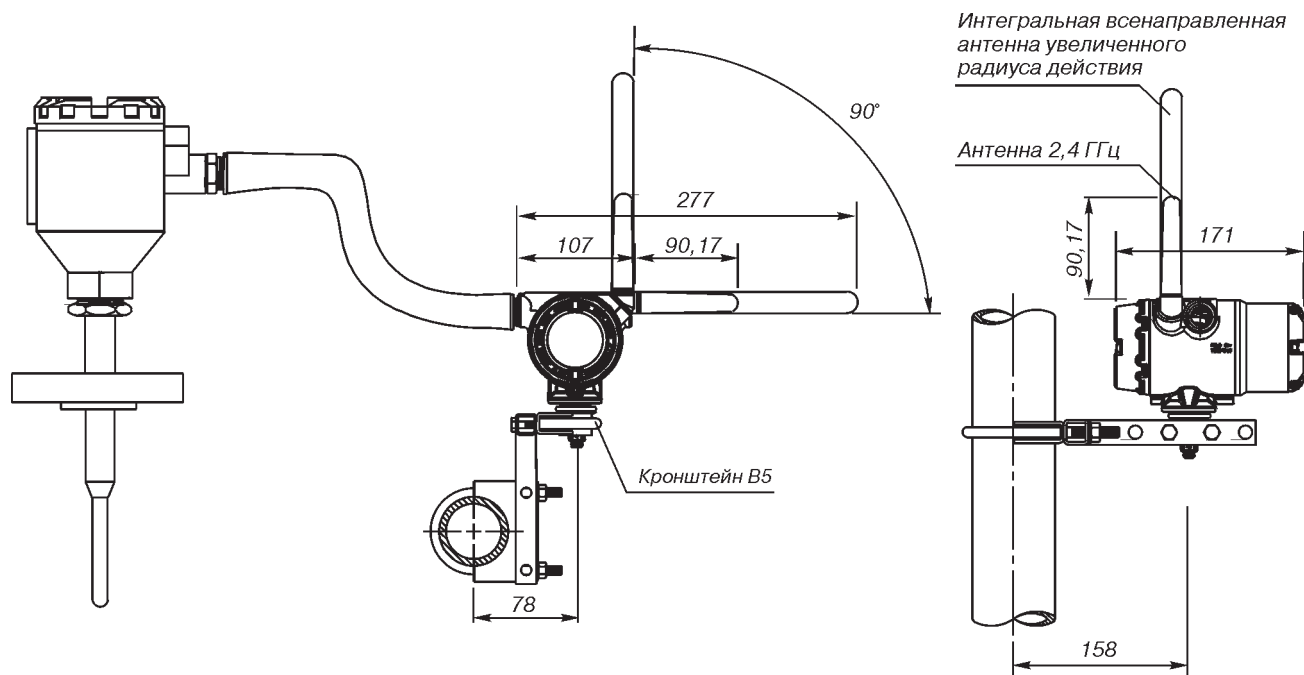


Рис.4. Датчик температуры с выносным монтажом беспроводного преобразователя Rosemount 648.

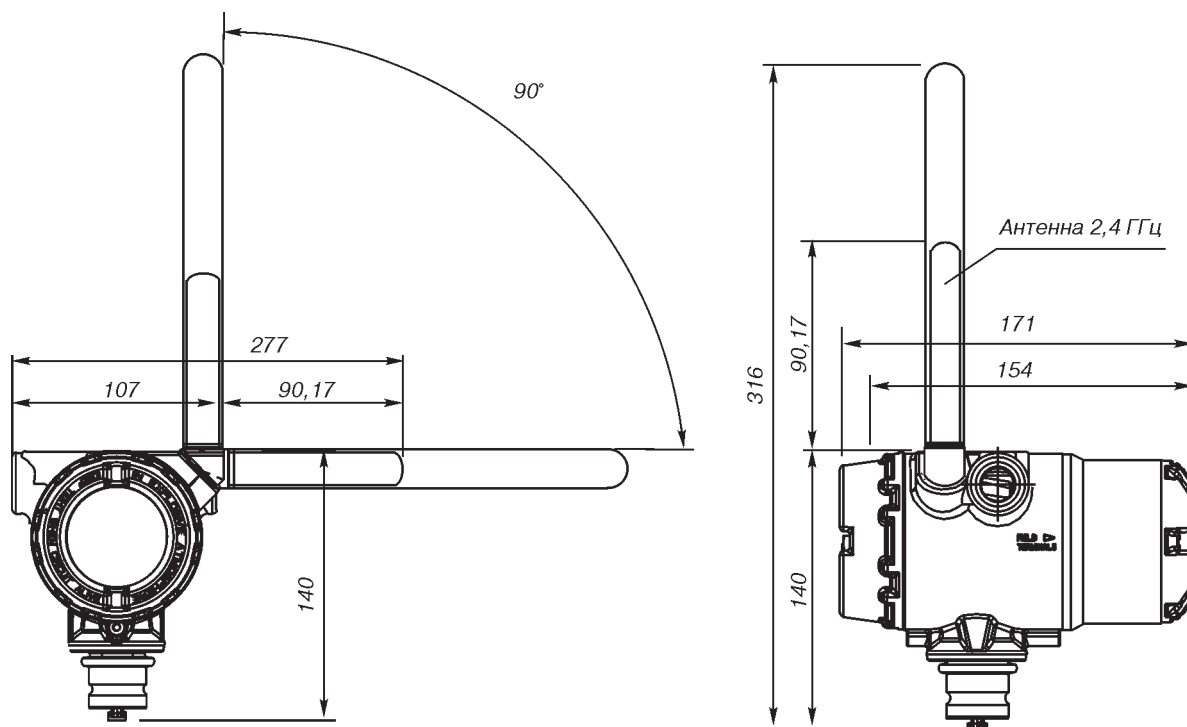


Рис.5. Корпус беспроводного преобразователя Rosemount 648.

ИНФОРМАЦИЯ ДЛЯ ОФОРМЛЕНИЯ ЗАКАЗА

Таблица 5

Модель	Описание	Стандарт ¹⁾
648	Беспроводной измерительный преобразователь	
Тип преобразователя		
D	Беспроводной (конструкция под автономный модуль питания)	● Р
Выходной сигнал преобразователя		
X	Беспроводной WirelessHART	● Р
Количество чувствительных элементов		
1	Один	● Р
Исполнение корпуса		Материал
D	Корпус с двумя отсеками	Алюминий
E	Корпус с двумя отсеками	Нерж. сталь
Типоразмер кабельного ввода		
1	1/2-14 NPT	● Р
Исполнение по взрывозащите		
NA	Невзрывозащищенное	● Р
IM	Сертификация соответствия требованиям технического регламента Таможенного союза - Exia - "искробезопасная электрическая цепь"	● Р
Расширенный срок гарантии		
WR3	Гарантийный срок эксплуатации - 3 года	● Р
WR5	Гарантийный срок эксплуатации - 5 лет	● Р
Передача данных		
WA3	Настраиваемый период обновления данных; 2,4 ГГц DSSS; IEC 62591 (WirelessHART)	● Р
Антенна		
WK1	Внешняя всенаправленная антенна	● Р
WM1	Внешняя всенаправленная антенна расширенного радиуса действия	● Р
Монтажные кронштейны		
B5	Универсальный L-образный кронштейн для монтажа на трубу - кронштейн и болты из нержавеющей стали	● Р
Индикатор		
M5	ЖК индикатор	● Р
Расширенная функциональность		
PT	Поддержка технологии X-well (сборка только с Rosemount 0085), требует "C1"	●
Конфигурация программного обеспечения		
C1	Настраиваемая конфигурация даты, дескриптора, сообщения и параметров беспроводной связи (при заказе требуется лист данных конфигурации)	● Р
Линейный фильтр		
F5	Фильтр сетевого напряжения 50 Гц	● Р
Настройка сенсора		
C2	Согласование с первичным преобразователем с помощью констант Каллендар-ван-Дюсена	● Р
Калибровка по пяти точкам		
C4	Калибровка по пяти точкам (для получения сертификата калибровки укажите код Q4)	● Р
Сертификат калибровки		
Q4	Сертификат калибровки (калибровка по трем точкам с сертификатом)	● Р
Датчик температуры		
Q_*)	Единый паспорт и поверка на ИП и ПП (см. разделы "Датчики температуры с технологией X-well" и "Датчики температуры 3144P, 644, 648")	
Расширенный диапазон температур окружающей среды		
K1168	Температура окружающего воздуха от -55 до 85°C	
Кабельное уплотнение		
G2	Уплотнения для кабеля диаметром от 7,5 до 11,9 мм	● Р
G4	Уплотнения для кабеля диаметром от 3 до 8 мм	● Р
Сборка с первичным преобразователем		
XA	Тип первичного преобразователя указывается отдельной строкой заказа (монтажный кронштейн не входит в поставку, заказывается отдельно 03151-9270-0002)	● Р
Пример условного обозначения при заказе: 648 D X 1 D 1 NA WA3 WK1 M5 C1 F6		

¹⁾ В графе "Стандарт" отмечены ● популярные исполнения с минимальным сроком поставки, Р производимые в России, в г. Челябинске.

*) Полный код опции уточняйте при заказе

Беспроводные измерительные преобразователи Rosemount 248



- Передача данных по беспроводному протоколу *WirelessHART*
- Измерение параметров в труднодоступных участках процесса
- Сертификат соответствия ТР ТС 012/2011 ТС RU C-US.АД07.В.01254/20
- Декларация соответствия ТР ТС 020/2011 ЕАЭС N RU Д-US.АН03.В.17522/19

Использование беспроводных приборов для измерения параметров технологических процессов позволяет увеличить количество собираемой информации для более эффективного управления.

Сокращение монтажных и эксплуатационных расходов при измерении температуры.

НАЗНАЧЕНИЕ И ОБЛАСТЬ ПРИМЕНЕНИЯ

Беспроводной измерительный преобразователь температуры Rosemount 248 предназначен для преобразования сигналов от термоэлектрических преобразователей и термометров сопротивления, а также омических и милливольтовых сигналов, в цифровой сигнал по беспроводному протоколу Wireless HART.

ТИПОВЫЕ ПРИМЕНЕНИЯ

Все приведенные ниже примеры практически реализованы и успешно эксплуатируются на территории РФ и СНГ. Подробное описание применений см. на сайтах www.metran.ru, www.emerson.ru/automation.

- **Нефтегазовая промышленность:**
 - измерение температуры в шлейфе (автоматизация кустов скважин, врезка в "елку" фонтанной арматуры);
 - измерение температуры на линии подачи сероводорода и конденсата, а также линии подачи факельного газа факельного хозяйства.
- **Цементная промышленность:** обжиг сырьевого шлама, измерение температуры шлама во вращающейся печи (врезка непосредственно в стенку печи).
- **Металлургия:** производство глинозема, измерение температуры спекания шихты во вращающейся трубчатой печи (врезка непосредственно в стенку печи).
- **Транспортировка продуктов ж/д цистернами:** измерение температуры продукта внутри цистерны (врезка в стенку цистерны либо накладное исполнение).
- **Бункеровка:** измерение температуры на наливном терминале береговой нефтебазы, измерение температуры мазута на глубоководной части нефтеналивного пирса (датчики на нефтебазе используются не только на стационарных позициях, но и устанавливаются на другие точки измерения).

ОСНОВНЫЕ ТЕХНИЧЕСКИЕ ХАРАКТЕРИСТИКИ

● Входные сигналы

Сигналы от:

- термоэлектрических преобразователей;
- термометров сопротивления;
- других преобразователей с выходными сигналами Ом или мВ.

● Выходной сигнал

Цифровой сигнал по беспроводному протоколу WirelessHART

● Краткое описание WirelessHART

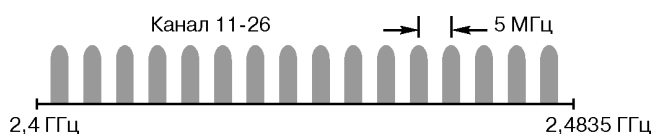


Рис. 1.

- стандарт радиосвязи IEEE 802.15.4;
- диапазон частот IMS 2,4 ГГц, разделенный на 16 радиоканалов (см.рис. 1);
- настраиваемый период обновления данных 1, 2, 4, 16, 32 секунды или от 1 до 60 мин.;
- надежность передачи данных > 99%;
- защита передачи данных WirelessHART.

Беспроводная сеть защищена следующими технологиями:

- технология прямого расширения спектра (DSSS);
- используется механизм контрольных сумм и подтверждения передачи данных;

- все данные кодируются, используется 128-битный код.

DSSS: объединяет сигнал данных с последовательностью символов, известных как "чипы" – таким образом "расширяя" сигнал по большей полосе. Другими словами, исходный сигнал умножается на сигнал шума, сгенерированный псевдослучайной последовательностью положительного и отрицательного битов. Приемник, умножает полученный сигнал на ту же последовательность, получая исходную информацию. Когда сигнал "расширен", мощность исходного узкополосного сигнала распределяется по широкому диапазону, уменьшая мощность на каждой конкретной частоте (т.н. низкая плотность мощности). Так как расширение уменьшает силу сигнала на отдельных участках спектра, сигнал может восприниматься как шум. Приемник должен распознать и демодулировать полученный сигнал, очистив исходный сигнал от добавленных "чипов".

● Выходная радиочастотная мощность антенны

Внешняя антенна (опция WK1): максимум 10 мВт (10 дБм)
Внутренняя антенна (опция WP5): максимум 10 мВт (10 дБм)

● Для интеграции данных от беспроводных приборов в систему управления уровнем используется шлюз 1420 или 1410.

● Стабильность преобразования

±0,15% от выходных показаний или 0,15°C (большее из значений) в течение 1 года.

● Самокалибровка

При каждом измерении температуры аналого-цифровая измерительная схема выполняет самокалибровку путем сравнения динамического результата измерения с внутренними эталонными элементами.

● Самодиагностика

Помимо измеряемой температуры процесса, возможна передача диагностических параметров:

- собственная температура преобразователя Rosemount 248;
- аварийные сигналы (обрыва, короткого замыкания и т.д.).

● Коммуникации с датчиком Wireless

- через WEB-интерфейс (предпочтительно в Internet Explorer);
- ПО AMS Wireless Configurator через HART-модем;
- HART-коммуникатор (подсоединяется к клеммному блоку непосредственно датчика).

● Электромагнитная совместимость (EMC)

Отвечает всем требованиям EN 61326-1; 2006; EN 61326-2-3; 2006.

КОНСТРУКТИВНЫЕ ОСОБЕННОСТИ. ПОДКЛЮЧЕНИЯ

● Степень защиты от пыли и влаги: IP66/67

● Корпус

- состоит из двух отсеков. В одном из них располагается автономный модуль питания, в другом установлены электронные платы преобразователя;
- уплотнительное кольцо крышки - Viton-N (нитрилкаучук);
- корпус из полимерного материала.

● Антенна

Встроенная всенаправленная антенна. Изготовлена из смеси полибутилентерефталата (ПБТ) и поликарбоната (ПК).

● Подключение первичного преобразователя

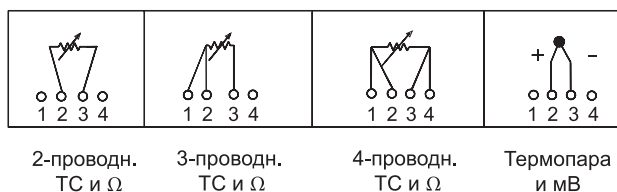
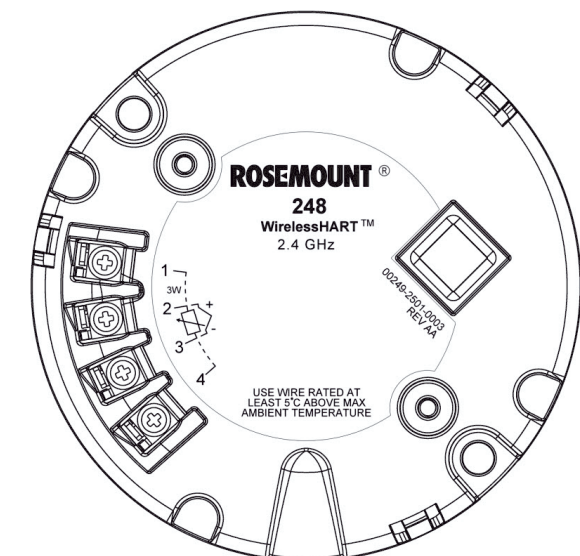


Рис.2. Схема подключения первичных преобразователей к измерительному преобразователю Rosemount 248.

* Термопреобразователи сопротивления с одним ЧЭ поставляются с 4-х-проводной схемой подключения. Вы можете использовать эти ТС в 2-х или 3-х проводной конфигурации откинув лишние провода (их следует изолировать изоляционной лентой).

● Подключение питания

Работа от автономного модуля питания 701PGNKF:

- маркировка взрывозащиты 0ExiaIICT4, T5;
- разъем исключающий риск неправильного подключения;
- корпус из полибутилена-терефталата (PBT);
- диагностика низкого заряда, позволяющая своевременно произвести замену модуля питания;
- модули питания не перезаряжаются.

● Выходные электрические параметры модуля питания 701PGNKF:

Напряжение, U, не более 3,9 В
Ток, I, не более 2,78 А
Мощность, P, не более 2,71 Вт
Емкость, C, не более 100 мкФ
Индуктивность, L, не более 4,6 мкГн

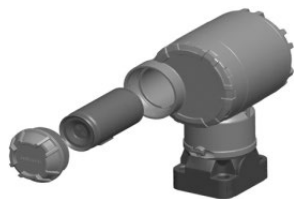


Рис.3. Модуль питания 701PGNKF Green Power.

● Срок службы модуля питания (в годах)

Таблица 1

Время обновления показаний, с	8			32			60		
	-30	25	70	-30	25	70	-30	25	70
Температура окружающей среды, °C									
Количество приборов в сети ¹⁾	0	6	7	4	10	10	8	10	9
	1	5	6	3	10	10	7	10	8
	3	4	5	3	9	10	6	10	7

¹⁾ Количество приборов в беспроводной сети для которых данный прибор является повторителем.

● Подключение полевого коммуникатора

Зажимы расположены на клеммном блоке и отмечены текстом "COMM"

● Габаритные размеры

См. рис. "Габаритные размеры" настоящего раздела

● Масса 0,51 кг

● Маркировка взрывозащиты

- вид взрывозащиты - искробезопасная электрическая цепь;
- маркировка взрывозащиты ExiaIICT4, T5;
- диапазон температур окружающей среды:
 - температурный класс T4 от -60 до 70°C;
 - температурный класс T5 от -60 до 40°C

● Климатическое исполнение

- температура окружающей среды от -40 до 85°C;
- относительная влажность воздуха до 100% при температуре 35°C.

● Влияние электромагнитных помех

Rosemount 248 соответствует требованиям технических условий согласно стандарту IEC 61326 по электромагнитной совместимости.

● Влияние вибрации

Дополнительная погрешность преобразователя, вызванная воздействием вибрации, с параметрами, указанными в табл.2, не превышает ±0,1% от верхнего предела измерений.

Таблица 2

Частота, Гц	Амплитуда
10-60	Амплитуда смещения 0,21 мм
60-2000 Гц	Амплитуда ускорения 3g

● Индикация

Встроенный пятиразрядный ЖКИ обеспечивает индикацию в °F, °C, °R, K, Ω, mV, а также диагностических сообщений. Дисплей обновляет данные один раз в минуту.

ПОВЕРКА

- методика поверки: 12.5308.000.00 МП с изменением - 1 «Преобразователи измерительные Rosemount 248. Методика поверки»;
- интервал между поверками - 5 лет.

ПРЕДЕЛЫ ДОПУСКАЕМОЙ ОСНОВНОЙ ПОГРЕШНОСТИ

Погрешность измерений для беспроводного измерительного преобразователя температуры Rosemount 248

Таблица 3

Тип НСХ, входные сигналы	Информация о первичном преобразователе	Диапазон измерений, °С	Предел допускаемой основной погрешности ¹⁾ , ± °С
2-, 3-, 4-х проводные термопреобразователи сопротивления			
Pt 100	IEC 751 ($\alpha = 0,00385$)	от -200 до 850	0,45
Pt 200	IEC 751 ($\alpha = 0,00385$)	от -200 до 850	0,45
Pt 500	IEC 751 ($\alpha = 0,00385$)	от -200 до 850	0,57
Pt 1000	IEC 751 ($\alpha = 0,00385$)	от -200 до 300	0,57
Термоэлектрические преобразователи (термопары) ²⁾			
Тип В ³⁾	NIST 175, IEC 584	от 100 до 1820	2,25
Тип Е	NIST 175, IEC 584	от -50 до 1000	0,60
Тип J	NIST 175, IEC 584	от -180 до 760	1,05
Тип К (ТХА) ⁴⁾	NIST 175, IEC 584	от -180 до 1372	1,46
Тип N	NIST 175, IEC 584	от -200 до 1300	1,46
Тип R	NIST 175, IEC 584	от 0 до 1768	2,25
Тип S	NIST 175, IEC 584	от 0 до 1768	2,1
Тип T	NIST 175, IEC 584	от -200 до 400	1,05
Другие типы входных сигналов			
Милливольтовый вход		от -10 до 100 мВ	0,045 мВ
2-, 3-, 4-проводной омический вход		от 0 до 2000 Ом	1,35 Ом

¹⁾ Заявленная допускаемая основная погрешность действительна на всем диапазоне первичного преобразователя.

²⁾ Полная погрешность термоэлектрического преобразователя - сумма допускаемой основной погрешности +0,8°С (погрешность холодного спая).

³⁾ Основная погрешность термопары типа В составляет ±9,0°С в диапазоне от 100 до 300°С.

⁴⁾ Основная погрешность термопары типа К составляет ±2,1°С в диапазоне от -180 до -90°С.

ПРЕДЕЛЫ ДОПОЛНИТЕЛЬНОЙ ТЕМПЕРАТУРНОЙ ПОГРЕШНОСТИ

Влияние температуры окружающей среды на беспроводной измерительный преобразователь Rosemount 248

Таблица 4

Тип НСХ, входные сигналы	Информация о первичном преобразователе	Диапазон измерений, °C	Дополнительная погрешность от изменения температуры окружающей среды на 1,0°C ⁽¹⁾	Диапазон измерений
2-, 3-, 4-х проводные термопреобразователи сопротивления				
Pt 100	IEC 751 ($\alpha = 0,00385$)	от -200 до 850	0,009°C	Весь диапазон
Pt 200	IEC 751 ($\alpha = 0,00385$)	от -200 до 850	0,012°C	Весь диапазон
Pt 500	IEC 751 ($\alpha = 0,00385$)	от -200 до 850	0,009°C	Весь диапазон
Pt 1000	IEC 751 ($\alpha = 0,00385$)	от -200 до 300	0,009°C	Весь диапазон
Термоэлектрические преобразователи (термопары)				
Тип В	NIST 175, IEC 584	от 100 до 1820	0,0435°C	$T \geq 1000^\circ\text{C}$
			$0,096^\circ\text{C} - (0,0075\% \text{ от } (T - 300))$	$300^\circ\text{C} \leq T < 1000^\circ\text{C}$
			$0,162^\circ\text{C} - (0,033\% \text{ от } (T - 100))$	$100^\circ\text{C} \leq T < 300^\circ\text{C}$
Тип Е	NIST 175, IEC 584	от -50 до 1000	$0,015^\circ\text{C} + (0,00129\% \text{ от } T)$	Весь диапазон
Тип J	NIST 175, IEC 584	от -180 до 760	$0,0162^\circ\text{C} + (0,00087\% \text{ от } T)$	$T \geq 0^\circ\text{C}$
			$0,0162^\circ\text{C} + (0,0075\% \text{ от } T)$	$T < 0^\circ\text{C}$
Тип К (ТХА)	NIST 175, IEC 584	от -180 до 1372	$0,0183^\circ\text{C} + (0,0027\% \text{ от } T)$	$T \geq 0^\circ\text{C}$
			$0,0183^\circ\text{C} + (0,0075\% \text{ от } T)$	$T < 0^\circ\text{C}$
Тип N	NIST 175, IEC 584	от -200 до 1300	$0,0204^\circ\text{C} + (0,00108\% \text{ от } T)$	Весь диапазон
Тип R	NIST 175, IEC 584	от 0 до 1768	0,048°C	$T \geq 200^\circ\text{C}$
			$0,069^\circ\text{C} + (0,0108\% \text{ от } T)$	$T < 200^\circ\text{C}$
Тип S	NIST 175, IEC 584	от 0 до 1768	0,048°C	$T \geq 200^\circ\text{C}$
			$0,069^\circ\text{C} + (0,0108\% \text{ от } T)$	$T < 200^\circ\text{C}$
Тип Т	NIST 175, IEC 584	от -200 до 400	0,0192°C	$T \geq 0^\circ\text{C}$
			$0,0192^\circ\text{C} + (0,0129\% \text{ от } T)$	$T < 0^\circ\text{C}$
Другие типы входных сигналов				
Милливольтный вход		от 10 до 100 мВ	0,0015 мВ	По всему диапазону входного сигнала датчика
2-, 3-, 4-проводной омический вход		от 0 до 2000 Ом	0,0252 Ом	

⁽¹⁾ Изменение внешней температуры относительно стандартной температуры 20°C.

Т - измеренное значение температуры, °C.

Пример расчета влияния температурыКогда используется входной сигнал Pt 100 ($\alpha = 0,00385$) при температуре окружающей среды 30°C:- дополнительная погрешность от изменения температуры окружающей среды: $0,009^\circ\text{C} \times (30 - 20) = 0,09^\circ\text{C}$;

- максимальная суммарная погрешность:

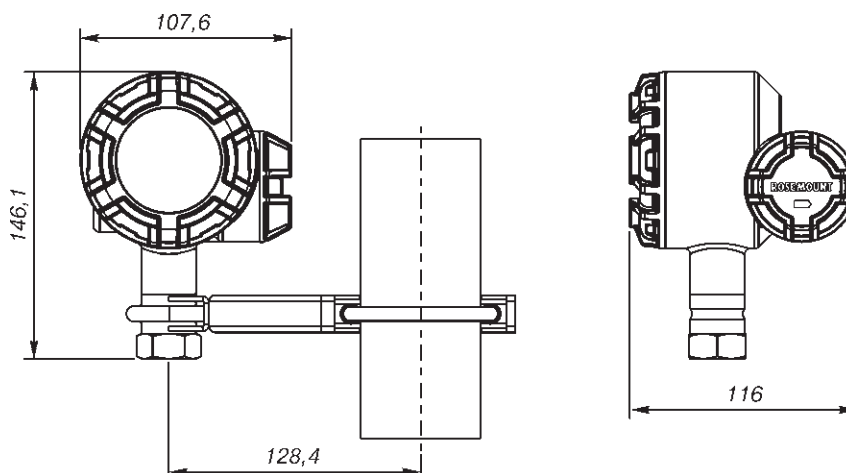
допускаемая основная погрешность (табл.3) + влияние температуры окружающей среды = $0,45^\circ\text{C} + 0,09^\circ\text{C} = 0,54^\circ\text{C}$ - суммарная вероятная погрешность $\sqrt{0,45^2 + 0,09^2} = 0,459^\circ\text{C}$ **ГАБАРИТНЫЕ И ПРИСОЕДИНИТЕЛЬНЫЕ РАЗМЕРЫ**

Рис.4. Выносной монтаж беспроводного преобразователя Rosemount 248 (корпус из полимерного материала).

ИНФОРМАЦИЯ ДЛЯ ОФОРМЛЕНИЯ ЗАКАЗА
беспроводного измерительного преобразователя температуры Rosemount 248

Таблица 5

Код	Описание изделия	Стандарт ¹⁾
248	Беспроводной измерительный преобразователь	
Тип преобразователя		
D	Беспроводной (конструкция под автономный модуль питания)	●
Выходной сигнал преобразователя		
X	Беспроводной WirelessHART	●
Исполнение по взрывозащите		
NA	Невзрывозащищенное	●
IM	Сертификация соответствия требованиям технического регламента Таможенного союза - Exia - "искробезопасная электрическая цепь"	●
Варианты исполнения корпуса		Материал
P	Пластиковый корпус беспроводного прибора	Полимер
		Класс IP-защиты
		IP66/67
Типоразмер кабельного ввода		
2	1/2-14 NPT	●
Варианты сборки		
NS	Без первичного преобразователя (ПП)	●
XA	Тип ПП указывается отдельно и монтируется с измерительным преобразователем	●
Передача данных		
WA3	Настраиваемый период обновления данных; 2,4 ГГц DSSS; IEC 62591 (WirelessHART)	●
Антенна		
WP5	Внутренняя антенна; разъем под искробезопасный модуль питания 701PGNKF Green (модуль питания продается отдельно)	●
Монтажные кронштейны		
B5	Универсальный L-образный кронштейн для монтажа на трубу - кронштейн и болты из нерж. стали	●
Дисплей		
M5	ЖК-дисплей	●
Кабельное уплотнение		
G2	Уплотнения для кабеля диаметром от 7,5 до 11,9 мм	●
G4	Уплотнения для кабеля диаметром от 3 до 8 мм	●
Калибровка		
C4	Калибровка по пяти точкам (для получения сертификата калибровки укажите код Q4)	●
Сертификат калибровки		
Q4	Сертификат калибровки	●
Линейный фильтр		
F5	Фильтр сетевого напряжения 50 Гц	●
Конфигурация программного обеспечения		
C1	Настраиваемая конфигурация даты, дескриптора, сообщения и параметров беспроводной связи (при заказе требуется лист данных конфигурации)	●
Расширенный срок гарантии		
WR3	Гарантийный срок эксплуатации - 3 года	●
WR5	Гарантийный срок эксплуатации - 5 лет	●
Пример условного обозначения при заказе: 248 DXNA P 2 NS WA3 WP5 B5 M5 F5 WR3		

¹⁾ В графе "Стандарт" отмечены ● исполнения с минимальным сроком поставки.

Опросный лист для выбора датчика Rosemount 248 см. в конце каталога.

Беспроводные измерительные преобразователи Rosemount 848T



- Передача данных по беспроводному протоколу *WirelessHART*
- Четыре независимо конфигурируемых канала измерения
- Свидетельство об утверждении типа средств измерений US.C.32.059.A №53935-2
- Сертификат соответствия требованиям ТР ТС 012/2011 ТС RU C-US.AA87.B.00984
- Декларация соответствия требованиям ТР ТС 020/2011 ЕАЭС N RU Д-US.AH03.B.17522/19
- Интервал между поверками - 5 лет
- ТУ 4211-022-51453097-2013

Использование беспроводных приборов для измерения параметров технологических процессов позволяет увеличить количество собираемой информации для более эффективного управления.

Сокращение монтажных и эксплуатационных расходов при измерении температуры.

НАЗНАЧЕНИЕ И ОБЛАСТЬ ПРИМЕНЕНИЯ

Беспроводной измерительный преобразователь температуры Rosemount 848T предназначен для преобразования сигналов термопар и термометров сопротивления, омических и милливольтных сигналов, а также унифицированных токовых сигналов в цифровой сигнал по беспроводному протоколу Wireless HART.

ТИПОВЫЕ ПРИМЕНЕНИЯ

- **Нефтегазовая промышленность:** измерение температуры готового нефтепродукта при хранении в резервуарах (накладное исполнение первичного измерительного преобразователя)
- **Металлургическая промышленность:** измерение температуры охлаждающей жидкости к печи Daniel.
- **Транспортировка продуктов ж/д цистернами:** измерение температуры (от трех сенсоров, врезанных в стенку цистерны).

ОСНОВНЫЕ ТЕХНИЧЕСКИЕ ХАРАКТЕРИСТИКИ

● Входные сигналы

- 4 независимо конфигурируемых канала подключения:
- термопреобразователей сопротивления (схема подключения 2-х, 3-х или 4-х-проводная);
 - термоэлектрических преобразователей;
 - милливольтных входов;
 - омических входов;
 - 4-20 мА (при использовании дополнительных разъемов).

● Выходной сигнал

Цифровой сигнал по беспроводному протоколу *WirelessHART*

● Краткое описание *WirelessHART*

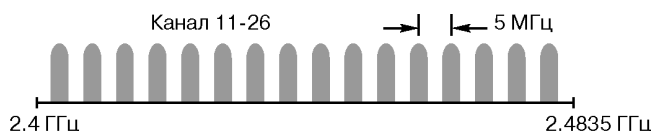


Рис. 1.

- стандарт радиосвязи IEEE 802.15.4;
- диапазон частот IMS 2,4 ГГц, разделенный на 16 радиоканалов (см.рис. 1);
- настраиваемый период обновления данных 4, 16, 32 секунды или от 1 до 60 мин.;
- надежность передачи данных > 99%;
- защита передачи данных *WirelessHART*.

Беспроводная сеть защищена следующими технологиями:

- технология прямого расширения спектра (DSSS);
- используется механизм контрольных сумм и подтверждения передачи данных;
- все данные кодируются, используется 128 -битный код.

FHSS: рабочая частота передатчика изменяется через определенный интервал времени. Преимущества скачкообразного изменения очевидны: передатчик меняет частоту передачи данных настолько часто, что только настроенный по такому же алгоритму приемник способен принять информацию. Приемник должен иметь аналогичную псевдослучайную последовательность принимаемых частот, чтобы в нужное время получить сигнал передатчика на правильной частоте. Каждый скачкообразный переход имеет одинаковую мощность и время выдержки. Последовательность скачков является псевдослучайной.

● Выходная радиочастотная мощность антенны

Внешняя антенна (опция WK1): максимум 10 мВт (10 дБм).

Внешняя антенна увеличенного радиуса действия (опция WM1): максимум 18 мВт (12,5 дБм)

● Для интеграции данных от беспроводных приборов в систему верхнего уровня используется шлюз 1420 и 1410.

● Стабильность преобразования

±0,15% от выходных показаний или 0,15°C (больше из значений) в течение 24 месяцев для термопреобразователей сопротивления;

±0,15% от выходных показаний или 0,15°C (больше из значений) в течение 12 месяцев для термоэлектрических преобразователей.

● Изоляция каналов

Изоляция между каналами Rosemount 848T рассчитана на 10 В постоянного тока и 10 В переменного тока 50/60 Гц для рабочих условий.

● Самокалибровка

При каждом измерении температуры аналого-цифровая измерительная схема выполняет самокалибровку путем сравнения динамического результата измерения с внутренними эталонными элементами.

● Самодиагностика

Помимо измеряемой температуры процесса, возможна передача диагностических параметров:

- собственная температура преобразователя Rosemount 848T;
- аварийные сигналы (обрыва, короткого замыкания первичного преобразователя и т.д.).

● Коммуникации с датчиком *Wireless*

- через WEB-интерфейс (предпочтительно в Internet Explorer);
- ПО AMS *Wireless Configurator* через Hart-модем;
- HART-коммуникатор (подсоединяется к клеммному блоку непосредственно датчика).

● Электромагнитная совместимость (EMC)

Отвечают всем требованиям EN 61326; соответствует критериям Директивы Европейского союза 2004/108/ЕС.

КОНСТРУКТИВНЫЕ ОСОБЕННОСТИ. ПОДКЛЮЧЕНИЯ

● Степень защиты от пыли и влаги: IP66

● Корпус

- корпус из алюминиевого сплава с содержанием магния менее 7,5%, в котором монтируется модуль питания и электронные платы;
- окраска - полиуретановый краситель;
- уплотнитель - силикон.

● Антенна

Встроенная ненаправленная антенна. Изготовлена из смеси полибутилентерефталата (ПБТ) и поликарбоната (ПК).

● Подключение первичного преобразователя

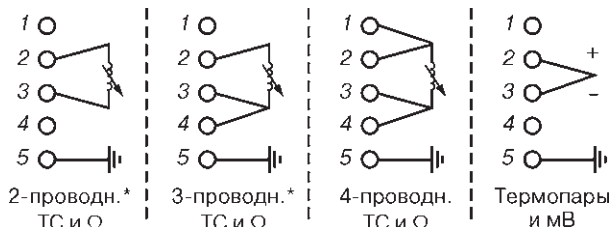


Рис.2. Схема подключения первичных преобразователей к измерительному преобразователю Rosemount 848T.

* Термопреобразователи сопротивления с одним ЧЭ поставляются с 4-х-проводной схемой подключения. Вы можете использовать эти ТС в 2-х или 3-х проводной конфигурации откинув лишние провода (их следует изолировать изоляционной лентой).

● Подключение питания

Работа от автономного модуля питания 701PBKKF Black Power:

- маркировка взрывозащиты 0ExiaIICT4, T5;
- разъем исключающий риск неправильного подключения;
- корпус из полибутадиена-терефталата (PBT);
- рабочее напряжение 7,2 В. Модуль содержит две литий-тионилхлоридные батареи с напряжением 3,6 В каждая, токоограничительный резистор и предохранитель;
- диагностика низкого заряда, позволяющая своевременно произвести замену модуля питания;
- модуль питания не перезаряжается.

● Выходные искробезопасные параметры модуля питания:

Напряжение, U, не более	7,8 В
Ток, I, не более	2,16 А
Мощность, P, не более	0,829 Вт
Емкость, C, не более	3 мкФ
Индуктивность, L, не более	7,6 мкГн



Рис.5. Модуль питания 701PBKKF Black Power.

● Аналоговые сигналы 4-20 мА

(опция S002 + соединительные разъемы)

Уровни срабатывания аварийных сигналов для каждого типа приведены в табл.1.

Таблица 1

Опции датчика	Уровни срабатывания аварийного сигнала	Погрешность
4-20 мА (стандартный сигнал Rosemount)	от 3,9 до 20,8 мА	±0,01 мА
4-20 мА (NAMUR)	от 3,8 до 20,5 мА	±0,01 мА

● Подключение полевого коммуникатора

Зажимы расположены на клеммном блоке и отмечены текстом "COMM".

● Габаритные размеры

См. рис. "Габаритные размеры" настоящего раздела.

● Масса 2,15 кг.

ЭКСПЛУАТАЦИОННЫЕ ХАРАКТЕРИСТИКИ

● Климатическое исполнение

- температура окружающей среды от -40 до 85°;
- относительная влажность воздуха до 100% при температуре 35°С.

Каждый измерительный преобразователь проходит испытания на устойчивость к изменению температуры окружающей среды в указанном температурном диапазоне на заводе-изготовителе, чтобы обеспечить высокую надежность измерений в промышленных условиях.

● Маркировка взрывозащиты

Вид взрывозащиты - искробезопасная электрическая цепь, маркировка взрывозащиты - 0ExiaIICT4 X.

Диапазон температуры окружающей среды: температурный класс T4 от -50 до 60°С.

● Сигнализация неисправности

Формирование предупреждения при обнаружении разомкнутой цепи или короткого замыкания ПП.

● Влияние вибрации

Дополнительная погрешность преобразователя, вызванная воздействием вибрации, с параметрами, указанными в табл.2, не превышает ±0,1% от верхнего предела измерений.

Таблица 2

Частота, Гц	Амплитуда
10-60	Амплитуда смещения 0,21 мм
60-2000 Гц	Амплитуда ускорения 3g

ПОВЕРКА

- методика поверки: МП 207-004-2018 «Преобразователи измерительные Rosemount 648, Rosemount 848T. Методика поверки»;
- интервал между поверками - 5 лет.

ПРЕДЕЛЫ ДОПУСКАЕМОЙ ОСНОВНОЙ ПОГРЕШНОСТИ

Погрешность измерений для беспроводного измерительного преобразователя температуры Rosemount 848T

Таблица 3

Тип НСХ, входные сигналы	Информация о первичном преобразователе	Диапазон измерений, °С	Предел допускаемой основной погрешности ¹⁾ , ± °С
2-, 3-, 4-х проводные термопреобразователи сопротивления			
Pt 50 ($\alpha = 0,00391$)	ГОСТ 6651-94	от -200 до 550	0,57
Pt 100 ($\alpha = 0,00391$)	ГОСТ 6651-94	от -200 до 550	0,28
Pt 100 ($\alpha = 0,00385$)	IEC 751; 1995	от -200 до 850	0,30
Pt 200 ($\alpha = 0,00385$)	IEC 751; 1995	от -200 до 850	0,54
Pt 500 ($\alpha = 0,00385$)	IEC 751; 1995	от -200 до 850	0,38
Pt 1000 ($\alpha = 0,00385$)	IEC 751; 1995	от -200 до 300	0,40
Ni 120	Кривая №7, Edison	от -70 до 300	0,30
Cu 10	Кривая №7, Edison	от -50 до 250	3,20
Cu 100 ($\alpha = 428$)	ГОСТ 6651-94	от -185 до 200	0,48
Cu 50 ($\alpha = 428$)	ГОСТ 6651-94	от -185 до 200	0,96
Cu 100 ($\alpha = 426$)	ГОСТ 6651-94	от -50 до 200	0,48
Cu 50 ($\alpha = 426$)	ГОСТ 6651-94	от -50 до 200	0,96

Продолжение таблицы 3

Тип НСХ, входные сигналы	Информация о первичном преобразователе	Диапазон измерений, °С	Предел допускаемой основной погрешности ¹⁾ , ± °С
Термоэлектрические преобразователи (термопары) ²⁾			
Тип В (погрешность зависит от диапазона входов)	NIST 175	от 100 до 300 от 301 до 1820	6,00 1,54
Тип Е	NIST 175	от -200 до 1000	0,40
Тип J	NIST 175	от -180 до 760	0,70
Тип К	NIST 175	от -180 до 1372	1,00
Тип N	NIST 175	от -200 до 1300	1,00
Тип R	NIST 175	от 0 до 1768	1,50
Тип S	NIST 175	от 0 до 1768	1,40
Тип Т	NIST 175	от -200 до 400	0,70
Тип L	ГОСТ Р 8.585-2001	от -200 до 800	0,71
Температура на клеммах		от -50 до 85	3,50
Другие типы входных сигналов			
Омический вход		от 0 до 2000 Ом	0,90 Ом
Милливольтовый вход		от -10 до 100 мВ	0,05 мВ
1000 мВ вход		от -10 до 1000 мВ	1,0 мВ
4-20 мА (Rosemount) ¹⁾		4-20 мА	0,01 мА
4-20 мА (NAMUR) ¹⁾		4-20 мА	0,01 мА

¹⁾ Требуется код опции S002.²⁾ Холодный спай добавляет +0,5°С к перечисленным погрешностям.**ПРЕДЕЛЫ ДОПОЛНИТЕЛЬНОЙ ТЕМПЕРАТУРНОЙ ПОГРЕШНОСТИ****Влияние температуры окружающей среды на беспроводной измерительный преобразователь Rosemount 848T**

Таблица 4

Тип НСХ, входные сигналы	Дополнительная погрешность изменения температуры окружающей среды ¹⁾ на 1,0°С, °С	Температурный диапазон, °С
2-, 3-, 4-х проводные термопреобразователи сопротивления		
Pt 50 ($\alpha = 0,003910$)	0,004	Не предусмотрено
Pt 100 ($\alpha = 0,00391$)	0,002	
Pt 100 ($\alpha = 0,00385$)	0,003	
Pt 200 ($\alpha = 0,00385$)	0,004	
Cu 10	0,03	
Pt 500	0,003	
Pt 1000	0,003	
Cu 100 ($\alpha = 428$)	0,002	
Cu 50 ($\alpha = 428$)	0,004	
Cu 100 ($\alpha = 426$)	0,002	
Cu 50 ($\alpha = 426$)	0,004	
Ni 120	0,003	
Термоэлектрические преобразователи (термопары)		
Тип В	0,014°С 0,032°С - (0,0025% от (T-300)) 0,054°С - (0,011% от (T-100))	T ≥ 1000 300 ≤ T < 1000 100 ≤ T < 300
Тип Е	0,005°С + (0,00043% от T)	Все
Тип J	0,0054°С + (0,00029% от T) 0,0054°С + (0,0025% от T)	T ≥ 0 T < 0
Тип К	0,0061°С + (0,00054% от T) 0,0061°С + (0,0025% от T)	T ≥ 0 T < 0
Тип N	0,0068°С + (0,00036% от T)	Все
Тип R, тип S	0,016°С 0,023°С - (0,0036% от T)	T ≥ 200 T < 200
Тип Т	0,0064°С 0,0064°С - (0,0043% от T)	T ≥ 0 T < 0
ГОСТ Тип L	0,007°С 0,007°С + (0,003% от T)	T ≥ 0 T < 0
Другие типы входных сигналов		
Омический вход	0,0084 Ом	Не предусмотрено
100 мВ вход	0,0005 мВ	
1000 мВ вход	0,005 мВ	
4-20 мА (Rosemount)	0,0001 мА	
4-20 мА (NAMUR)	0,0001 мА	

¹⁾ Изменение в окружающей температуре по отношению к стандартной заводской температуре калибровки измерительного датчика (20°С [68°F]).

T - измеренное значение температуры.

Пример расчета влияния температуры

При использовании ПП Pt 100 ($\alpha = 0,00385$) при температуре окружающей среды 30°C, воздействие температуры окружающей среды будет следующим:

- дополнительная погрешность от изменения температуры окружающей среды: $0,00385 \times (30 - 20) = 0,0385$ °C;

- максимальная суммарная погрешность:

допускаемая основная погрешность (табл.2) + влияние температуры окружающей среды = $0,30$ °C + $0,0385$ °C = $0,3385$ °C

- суммарная вероятная погрешность $\sqrt{0,30^2 + 0,0385^2} = 0,306$ °C

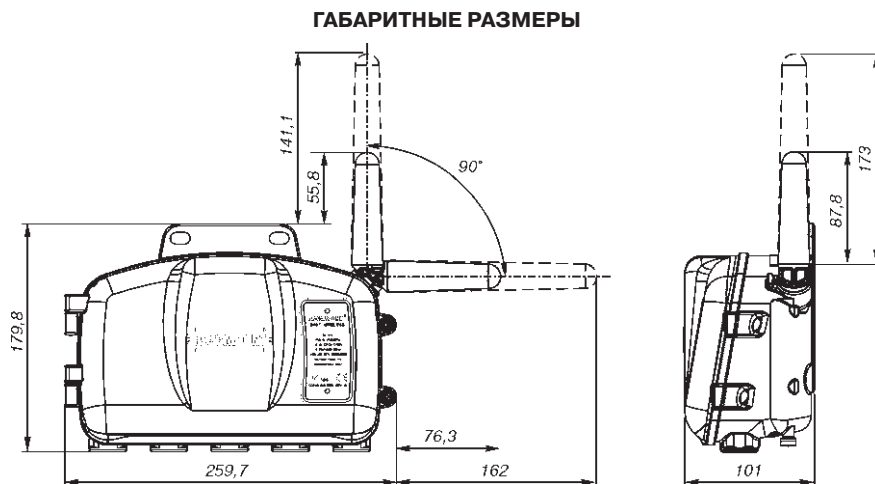


Рис. 4. Беспроводной преобразователь Rosemount 848T.

ИНФОРМАЦИЯ ДЛЯ ОФОРМЛЕНИЯ ЗАКАЗА
измерительного преобразователя температуры Rosemount 848T

Таблица 5

Код	Описание изделия	Стандарт ²⁾
848T	Беспроводной измерительный преобразователь	
Выходной сигнал преобразователя		
X	Беспроводной WirelessHART	● ☐
Исполнение по взрывозащите		
NA	Невзрывозащищенное	☐
IM	Сертификация соответствия требованиям технического регламента Таможенного союза - Exia - "искробезопасная электрическая цепь"	● ☐
Тип входного сигнала		
S001	Термопреобразователи сопротивления, термopара, мВ, Омические входы	● ☐
S002 ¹⁾	Термопреобразователи сопротивления, термopара, мВ, Омические и 4-20 мА входы	● ☐
ВАРИАНТЫ ВЫБОРА (указать вместе с выбранным номером модели)		
Передача данных		
WA3	Настраиваемый период обновления данных; 2,4 ГГц DSSS; IEC 62591 (WirelessHART)	● ☐
Антенна		
WK1	Внешняя всенаправленная антенна; разъем под искробезопасный модуль питания 701PBKKF Black (модуль питания продается отдельно)	● ☐
WM1	Внешняя всенаправленная антенна расширенного радиуса действия; разъем под искробезопасный модуль питания 701PBKKF Black (модуль питания продается отдельно)	● ☐
Монтажные кронштейны		
B6	Кронштейн для монтажа на трубе 2 дюйма - кронштейн и болты из нержавеющей стали	● ☐
Варианты корпусов		
HA1	Алюминиевый с кабельными вводами (5 x 1/2 NPT для кабеля 7,5-11,9 мм)	● ☐
HA2	Алюминиевый корпус без кабельных вводов (5 заглушенных отверстий под фитинги 1/2 NPT)	● ☐
Конфигурация программного обеспечения		
C1	Пользовательская настройка даты, дескриптора и параметров беспроводного соединения (необходимо приложение к заказу ведомости конфигурационных данных)	● ☐
Линейный фильтр		
F5	Фильтр сетевого напряжения 50 Гц	● ☐
Калибровка по 5 точкам		
C4	Калибровка по пяти точкам (для получения сертификата калибровки укажите код Q4)	по заказу ☐
Сертификация калибровки		
Q4	Сертификат калибровки (калибровка по трем точкам с сертификатом)	● ☐
Расширенный срок гарантии		
WR3	Гарантийный срок эксплуатации - 3 года	● ☐
WR5	Гарантийный срок эксплуатации - 5 лет	● ☐
Пример условного обозначения при заказе: 848T X I5 S001 WA3 WK1 B6 HA1		

¹⁾ Доступно только для изделий, имеющих сертификацию NA. Стабильные резисторы прилагаются.

²⁾ В графе "Стандарт" отмечены ● популярные исполнения с минимальным сроком поставки,

☐ производимые в России, в г. Челябинске.

Беспроводной шлюз 1420



- Работа с беспроводными полевыми приборами по беспроводному протоколу *WirelessHART*
- Обеспечение одновременного подключения до 100 беспроводных приборов
- Прием и передача данных в диапазоне частот 2,4 ГГц с использованием стандарта IEEE 802.15.4
- Многоуровневый подход к обеспечению безопасности работы беспроводной сети - технологии защиты DSSS, Secure HTTP, SSL
- Удаленная передача данных и конфигурирование с помощью Web-интерфейса или ПО AMS
- Работа в диапазоне температур окружающей среды -40...70°C

Шлюз 1420 управляет сетью беспроводных приборов, обеспечивает сбор данных от полевых приборов и интеграцию этих данных в систему верхнего уровня, используя стандартные протоколы обмена данными.

**Интеграция с системами верхнего уровня посредством интерфейсов:
Ethernet (Modbus TCP/IP, OPC, HART-IP)
RS 485 (Modbus RTU)**

НАЗНАЧЕНИЕ И ОБЛАСТЬ ПРИМЕНЕНИЯ

Беспроводной шлюз 1420 является главным узлом самоорганизующейся беспроводной сети Smart Wireless. Он отвечает за управление сетью, безопасность передачи данных и интеграцию их в систему верхнего уровня. Шлюз является точкой входа для передачи данных от беспроводных приборов, которые затем преобразуются в формат, совместимый с различными системами управления. Прием и передача данных в беспроводной сети осуществляется по радиосигналу на рабочей частоте 2,4-2,4835 ГГц по WirelessHART-протоколу.

Шлюз поддерживает одновременное подключение до 100 беспроводных измерительных приборов. Расширение сети путем добавления дополнительных приборов происходит универсально и просто, позволяя легко планировать расширение и модернизацию систем автоматизации технологических процессов. В отличие от большинства беспроводных приборов, которые требуют наличия прямой видимости между ними и шлюзом для передачи информации, в самоорганизующихся

сетях Smart Wireless беспроводные полевые приборы сами взаимодействуют друг с другом.

Двумя ключевыми компонентами, обеспечивающими надежность, являются наличие нескольких независимых путей передачи информации для каждого прибора и автоматический выбор маршрута. Это позволяет достигнуть надежности передачи данных более чем 99%. Возможность автоматического выбора нескольких путей прохождения сигнала позволяет использовать беспроводные сети без проведения дополнительного обследования технологического объекта перед установкой измерительных приборов. Самоорганизующиеся сети изначально спроектированы для надежной работы даже в сложных условиях. Возможность выбора маршрута передачи и автоматическая настройка сети позволяют избежать влияния физических помех, таких как строительные леса и временные конструкции, путем автоматической реорганизации сети в обход препятствий (см рис.1).

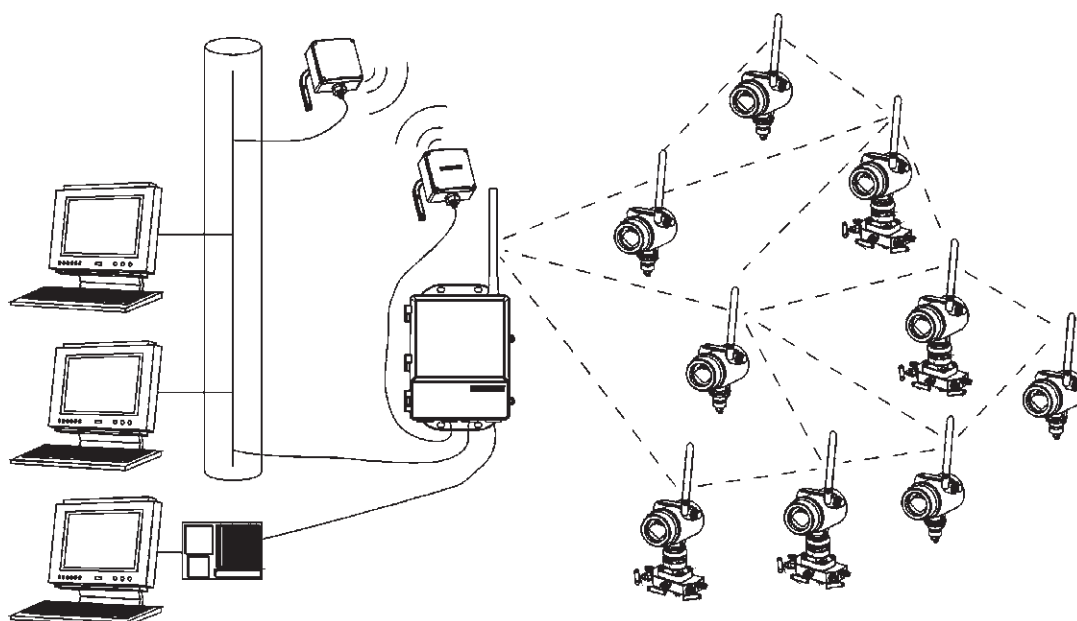


Рис. 1. Самоорганизующаяся беспроводная сеть.

ЗАЩИТА ИНФОРМАЦИИ

Беспроводной шлюз 1420 обеспечивает возможность управления уровнями защиты информации в беспроводных сетях. Безопасность связи - это способность передавать контролируемые данные от надежного источника информации к надежному приемнику информации без вмешательства третьих сторон в шлюзе используется **многоуровневый подход к обеспечению безопасности работы сети**, используя следующие методики:

Аутентификация - осуществление проверки регистрационной информации отправителя и получателя данных.

Верификация - проверка достоверности данных.

Шифрование - 128-битное кодирование данных.

Управление ключами - периодическое изменение ключей шифрования данных, автоматически управляемое беспроводным шлюзом

Защита от помех - передача широкополосных сигналов с прямой последовательностью (DSSS, Direct-Sequencing Spread Spectrum).

Шлюз и информационная система использует защищенный HTTP (Secure HTTP) и безопасные соединения SSL (протокол защищенных сокетов) для коммуникации в сети Ethernet с системой управления, все незадействованные порты остаются закрытыми.

КОММУНИКАЦИОННЫЕ ХАРАКТЕРИСТИКИ

RS485 с гальванической развязкой

2-х-проводная коммуникационная линия для многоточечных соединений по протоколу Modbus RTU.

- скорость передачи информации: 9600, 19200, 38400 или 57600 бод.

- протокол Modbus RTU.

- кабельное подключение (длина линии связи до 1500 м, одиночная экранированная витая пара сечением от 0,78 до 1,1 мм², 18 AWG).

Ethernet

- коммуникационный Ethernet-порт 10base-T/100base-TX , дополнительно подключение второго порта Ethernet;

- протоколы Modbus TCP, OPC, HART-IP, https (для Web-интерфейса);

- кабельное подключение (длина до 100м) экранированный кабель категории 5E.

EtherNet-IP

- поддержка протокола Ethernet-IP для 32-битовых значений с плавающей точкой и целых чисел;

- входные и выходные переменные Ethernet-IP конфигурируются пользователем через web-интерфейс;

- технические требования Ethernet-IP управляются и распространяются ассоциацией ODVA.

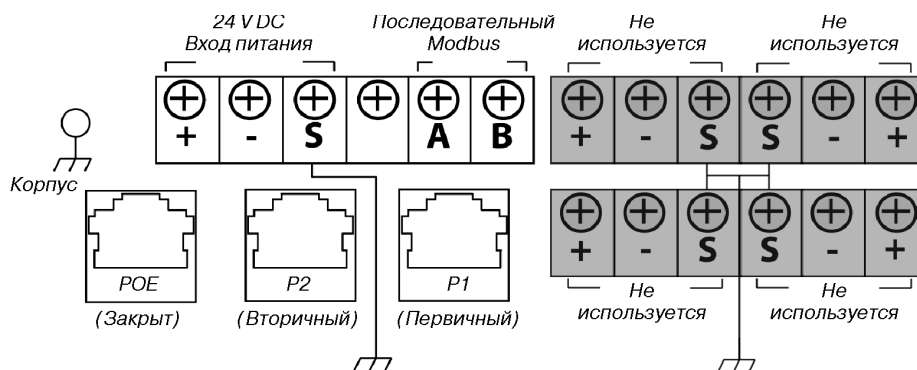


Рис.2. Схема подключения клеммного блока шлюза.

Modbus (RTU и TCP для 32-битовых значений с плавающей точкой, целочисленных и масштабируемых целочисленных значений)

Беспроводной шлюз 1420 связывается с системой управления, используя протокол Modbus.

Система Modbus может считывать как результаты измерений процесса, так и статус или другие параметры.

Отображение каждого измерения осуществляется путем присвоения тэгу или статусу каждого измерения номера регистра, используя web интерфейс (рис.3, 4).

Процесс присвоения номеров регистрам является полностью конфигурируемым пользователем, что позволяет регистрам беспроводного шлюза 1420 соответствовать требованиям системы Modbus.

Количество регистров Modbus задается пользователем.

Последовательный интерфейс Modbus RS485 поддерживает скорость передачи данных от 9600 до 57600 бит/с.

При использовании интерфейса Ethernet возможна интеграция по Modbus TCP/IP.

OPC-сервер (протокол OPC DA v2, v3)

Любой стандартный выход или параметр можно сделать доступным для OPC-клиента.

ОБМЕН ДАННЫМИ И КОНФИГУРИРОВАНИЕ ПОЛЕВЫХ WIRELESSHART

Web сервер

Конфигурирование приборов, а также беспроводного шлюза 1420 осуществляется путем использования ПК со стандартным web-браузером и подключением Ethernet, исключая необходимость применения специального программного обеспечения. Конфигурируемые пользователем страницы позволяют группировать и легко просматривать измеренные значения с помощью web-интерфейса. Web-страницы можно просматривать либо используя выделенную сеть, либо подключившись к внутренней сети пользователя (см.рис.5). Для предотвращения несанкционированного доступа к данным используется защита с помощью ввода имени пользователя и пароля.



Рис.3. Экран соответствия регистров Modbus.

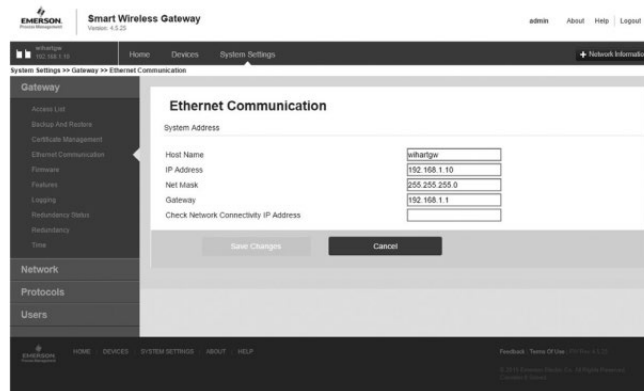


Рис.5. Окно беспроводного шлюза 1420 в интернет браузере.

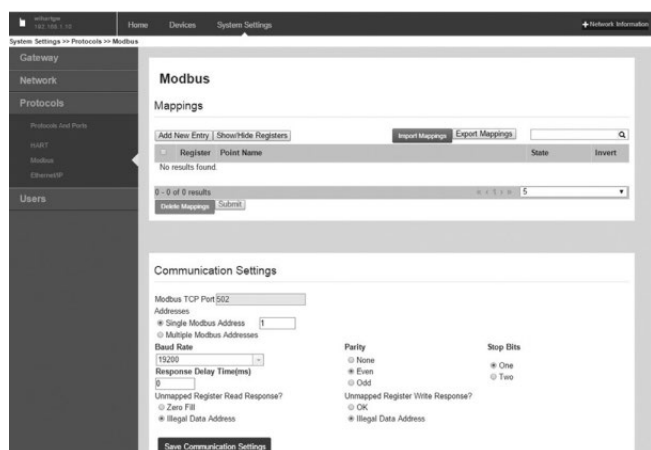


Рис.4. Экран связи по протоколу Modbus.

AMS Device Manager

Беспроводной шлюз 1420 распространяет все возможности системы AMS Device Manager на полевые WirelessHART приборы. Доступно разнообразные возможности управления активами, такие как конфигурирование прибора, сравнение конфигураций, контрольный журнал, калибровка, сигналы тревоги и другие. Сигналы тревоги можно задать так, чтобы они выдавали предупреждения о необходимости проведения технического обслуживания, выбросах в окружающую среду, уровнях в резервуаре и т.д.

ОСНОВНЫЕ ПАРАМЕТРЫ ШЛЮЗА

Параметры сети

Питание 10,5...30 В пост. тока (номинальный режим - 24 В).
 Потребляемый рабочий ток определяется, исходя из средней потребляемой мощности 3,6 Вт (рис.6).
 Эффективная излучаемая мощность максимум 10 мВт/10 дБм.
 Мгновенный пусковой потребляемый ток до 2 раз превышает рабочий ток.
 Защита от молний и скачков напряжения в соответствии с EN61000-4-5.

Климатическое исполнение

Температура окружающей среды от -40 до 70°C.
 Относительная влажность воздуха 10...90%.
 Степень защиты от воздействия пыли и влаги IP65.

Материал

Корпус - алюминиевый сплав. Покрытие - полиуретан.
 Уплотнение - силиконовый каучук.
 Антенна - всенаправленная из полибутилентерефталата (ПБТ).

Масса 4,54 кг

Самоорганизующаяся беспроводная сеть

Протокол WirelessHART 2,4 ГГц DSSS.
 Период обновления данных 1, 2, 4, 8, 16, 32 с или от 1 до 60 мин.

Приборов на один шлюз: до 100 приборов.

Минимальный период обновления данных:

100 приборов - 8 с; 50 приборов - 4 с;

25 приборов - 2 с; 12 приборов - 1 с.

Маркировка взрывозащиты 2Ex nA IIC T4 Gc X

Взрывозащищенность шлюзов обеспечивается выполнением требований стандартов: ГОСТ 31610.0-2014 (IEC 60079-0:2011), ГОСТ 31610.15-2014/IEC 60079-15:2010, а также применением в составе преобразователей взрывозащищенного оборудования, имеющего действующие сертификаты соответствия TP TC 012/2011.

Вид взрывозащиты "n" – вид, при котором принимаются дополнительные меры защиты, исключающие воспламенение окружающей взрывоопасной газовой среды в нормальном режиме работы электрооборудования и при возникновении указанных в стандарте неисправностей.

Неискрыщее электрооборудование "nA" – это устройства, у которых в условиях нормальной эксплуатации вероятность возникновения дугowych или искровых электрических разрядов минимальная.

Знак X, стоящий после Ex-маркировки шлюзов и преобразователей, означает, что при их эксплуатации необходимо соблюдать следующие специальные условия применения:

применяемые Ex-кабельные вводы должны иметь действующий сертификат соответствия требованиям TP TC 012/2011 с соответствующей областью применения и характеристики, не ухудшающие характеристики безопасности шлюзов. Неиспользуемые отверстия должны быть закрыты поставляемыми в комплекте со шлюзами заглушками, удовлетворяющими требованиям используемого вида взрывозащиты.



Рис.6.

ГАБАРИТНЫЕ И ПРИСОЕДИНИТЕЛЬНЫЕ РАЗМЕРЫ

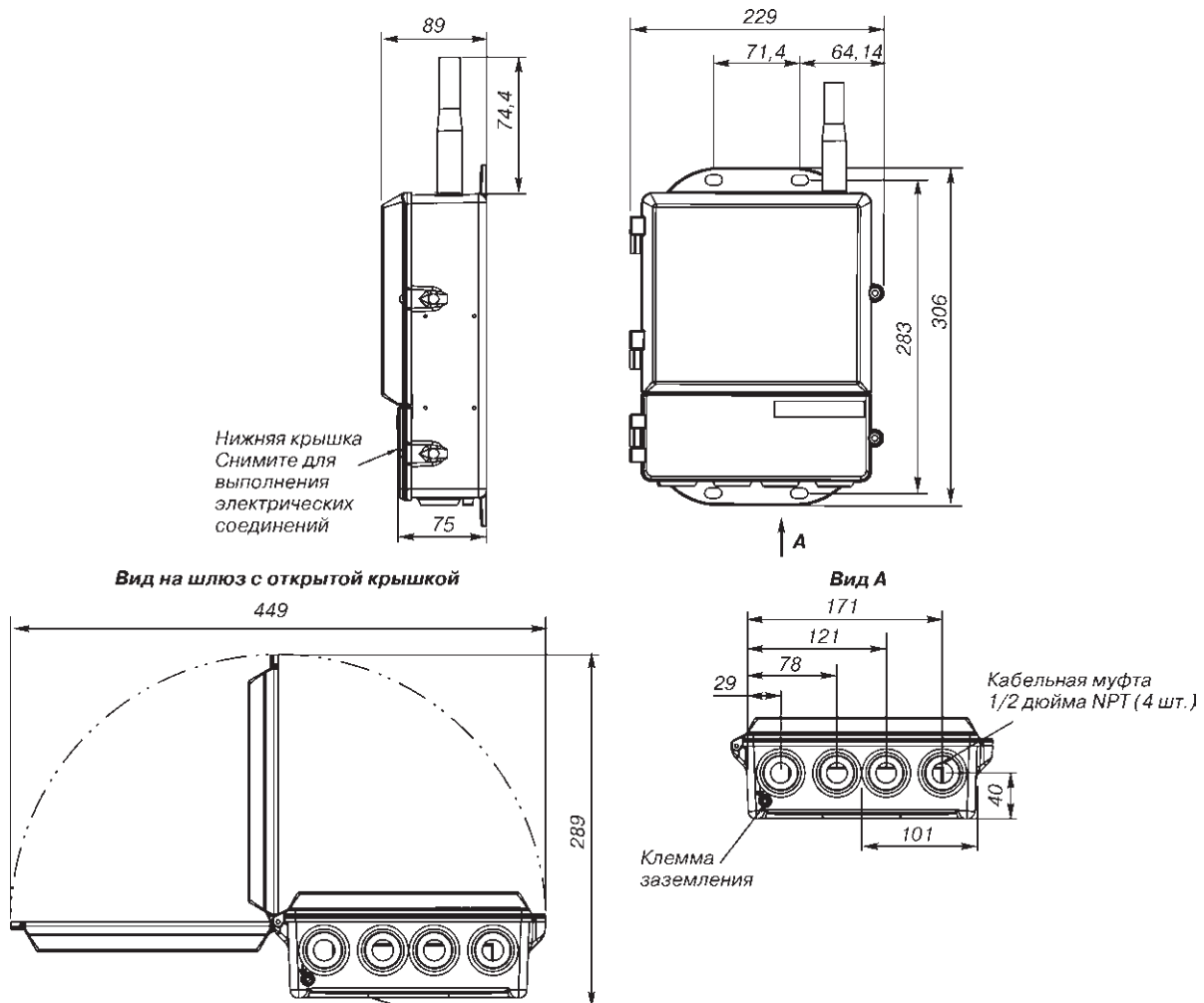


Рис.7. Беспроводной шлюз 1420.

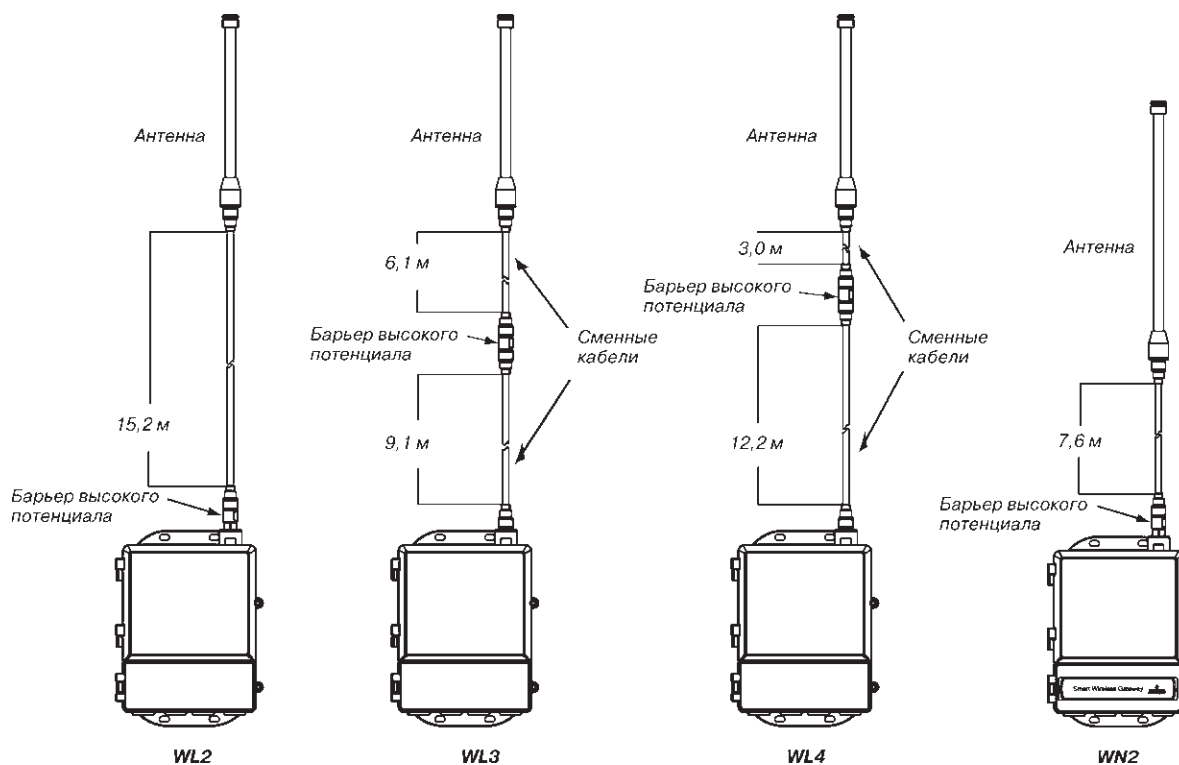


Рис. 8. Варианты выносной всенаправленной антенны.

При заказе беспроводного шлюза 1420 с выносной всенаправленной антенной поставляется уплотнительная лента для установки выносной антенны, а также монтажный кронштейн и барьер высокого потенциала.

Вариант WL2 используется для эксплуатации вне помещения, когда выносная антенна и беспроводной шлюз 1420 устанавливаются вне помещения.

Варианты WL3 и WL4 применяются в тех случаях, когда беспроводной шлюз 1420 устанавливается в помещении, барьер высокого потенциала монтируется на наружной стене и выносная антенна устанавливается вне помещения.

Для удобства монтажа коаксиальные кабели выносных антенн WL3 и WL4 взаимозаменяемы.

Внимание! Исполнения с выносными антеннами WL2, WL3, WL4 и WN2 не подходят к шлюзам со встроенной антенной.

ИНФОРМАЦИЯ ДЛЯ ОФОРМЛЕНИЯ ЗАКАЗА

В графе “Стандарт” отмечены ● популярные исполнения с минимальным сроком поставки.

Код	Описание изделия	Стандарт
1420	Беспроводной шлюз 1420	
Входное питание	Стандарт	
A	Ном. режим 24 В пост.тока (10,5...30 В)	●
Порты Ethernet		
1	Один порт Ethernet 10/100 base T с разъемом RJ45	●
2	Два порта Ethernet (имеют отдельные IP адреса, защищены межсетевым экраном, не выполняют перенаправление пакетов)	●
Передача данных		
A3	2,4 ГГц, DSSS (прямое расширение спектра), протокол <i>WirelessHART</i> , период обновления данных конфигурируется пользователем	●
Порты RS485 (последовательный интерфейс)		
N	Отсутствует	●
A	Порт RS485 (Modbus RTU)	●
Протоколы обмена данными Ethernet		
2	Modbus TCP-IP	
4	Modbus TCP-IP, OPC	●
5	Интеграция с Дельта В	
6	Интеграция с Овацией	
7	EtherNet-IP	
8	EtherNet-IP, Modbus TCP-IP	
ДОПОЛНИТЕЛЬНЫЕ ОПЦИИ		
Сертификат взрывозащиты		
NM	Сертификат соответствия требованиям Таможенного союза (EAC) - Exp	●
Расширенная опциональность		
RD	Резервирование шлюза (необходимо выбрать опцию двух портов Ethernet код 2, недоступно с опцией интеграции с Delta V код 5)	●
Кабельные вводы		
J1	Резьба кабельного ввода M20X1,5	●
J2	Резьба кабельного ввода PG 13,5	
J3	Резьба кабельного ввода 3/4 NPT	
Выносные антенны (легкой сборки)		
WL2	Выносная антенна, кабель 15,2 м, для установки шлюза вне помещения, барьер высокого потенциала	●
WL3	Выносная антенна, кабель 6,1 м и 9,1 м для установки шлюза в помещении, барьер высокого потенциала и антенна вне помещения	●
WL4	Выносная антенна, кабель 3,0 м и 12,2 м для установки шлюза в помещении, барьер высокого потенциала и антенна вне помещения	●
WN2 ¹⁾	Выносная антенна с высоким коэффициентом усиления, кабель 7,6 м, барьер высокого потенциала	
Пример условного обозначения при заказе: 1420 A 2 A3 A 2 NM		

¹⁾ Необходимо согласование при заказе

Беспроводной шлюз 1410



- Связь беспроводных полевых сетей по беспроводному протоколу *WirelessHART*
- Обеспечение одновременного подключения до 100 беспроводных приборов
- Прием и передача данных в диапазоне частот 2,4 ГГц с использованием стандарта IEEE 802.15.4
- Многоуровневый подход к обеспечению безопасности работы беспроводной сети - технологии защиты DSSS, Secure HTTP, SSL
- Удаленная передача данных и конфигурирование с помощью Web-интерфейса или ПО AMS
- Работа в диапазоне температур окружающей среды -40...75°C

Шлюз 1410 обеспечивает связь беспроводных сетей *WirelessHART* с любой хост-системой. Шлюз управляет сетью беспроводных приборов, обеспечивает сбор данных от полевых приборов и интеграцию этих данных в систему верхнего уровня, используя стандартные протоколы обмена данными.

Решение на базе беспроводного шлюза 1410 в комплекте с беспроводным интерфейсным модулем Rosemount 781 позволяет организовывать беспроводные сети в удаленных местах и во взрывоопасных зонах.

**Интеграция с системами верхнего уровня посредством интерфейсов:
Ethernet (Modbus TCP/IP, OPC, HART-IP)
RS 485 (Modbus RTU)**

НАЗНАЧЕНИЕ И ОБЛАСТЬ ПРИМЕНЕНИЯ

Беспроводной шлюз 1410 обеспечивает связь самоорганизующихся беспроводных сетей Smart Wireless с любыми системами верхнего уровня и информационными приложениями. Передача данных по протоколу Modbus через интерфейс RS485 или локальную сеть Ethernet обеспечивает универсальную интеграцию и системную совместимость. Дополнительная функциональная поддержка OPC или EtherNet/IP со стороны шлюза обеспечивает возможность связи с новыми системами и приложениями при одновременной поддержке более широкого набора данных. Прием и передача данных в беспроводной сети осуществляется по радиосигналу на рабочей частоте 2,4-2,4835 ГГц по WirelessHART протоколу.

Шлюз поддерживает одновременное подключение до 25 беспроводных измерительных приборов. Дополнительные устройства можно добавить в любой момент. Нет необходимости настраивать каналы связи, поскольку шлюз управляет сетью в автоматическом режиме. Данная функциональная возможность также гарантирует, что беспроводные полевые устройства WirelessHART будут иметь надежный канал для обмена данными. В отличие от большинства беспроводных приборов, которые требуют наличия прямой видимости между ними и шлюзом для передачи информации, в самоорганизующихся сетях Smart Wireless беспроводные полевые приборы сами взаимодействуют друг с другом.

Двумя ключевыми компонентами, обеспечивающими надежность, являются наличие нескольких независимых путей передачи информации для каждого прибора и автоматический выбор маршрута. Это позволяет достигнуть надежности передачи данных более чем 99%. Возможность автоматического выбора нескольких путей прохождения сигнала позволяет использовать беспроводные сети без проведения дополнительного обследования технологического объекта перед установкой измерительных приборов. Самоорганизующиеся сети изначально спроектированы для надежной работы даже в сложных условиях. Возможность выбора маршрута передачи и автоматическая настройка сети позволяют избежать влияния физических помех, таких как строительные леса и временные конструкции, путем автоматической реорганизации сети в обход препятствий.

ЗАЩИТА ИНФОРМАЦИИ

Беспроводной шлюз 1410 обеспечивает возможность управления уровнями защиты информации в беспроводных сетях. Безопасность связи - это способность передавать контролируемые данные от надежного источника информации к надежному приемнику информации без вмешательства третьих сторон в шлюзе используется многоуровневый подход к обеспечению безопасности работы сети, используя следующие методики:

Аутентификация – осуществление проверки регистрационной информации отправителя и получателя данных.

Верификация – проверка достоверности данных.

Шифрование - 128-битное кодирование данных.

Управление ключами - периодическое изменение ключей шифрования данных, автоматически управляемое беспроводным шлюзом.

Защита от помех – передача широкополосных сигналов с прямой последовательностью (DSSS, Direct Sequencing Spread Spectrum).

Шлюз и информационная система использует защищенный HTTP (Secure HTTP) и безопасные соединения SSL (протокол защищенных сокетов) для коммуникации в сети Ethernet с системой управления, все незадействованные порты остаются закрытыми.

КОММУНИКАЦИОННЫЕ ХАРАКТЕРИСТИКИ

RS485 с гальванической развязкой

- 2-х проводная коммуникационная линия для многоточечных соединений по протоколу Modbus RTU;
- скорость передачи информации: 9600, 19200, 38400 или 57600 бод;
- протокол Modbus RTU;

- кабельное подключение (длина линии связи до 1500 м, одиночная экранированная витая пара сечением от 0,78 до 1,1 мм², 18 AWG).

Ethernet

- коммуникационный Ethernet-порт 10base-T/100base-TX, дополнительно подключение второго порта Ethernet;
- протоколы Modbus TCP, OPC, HART-IP, https (для Web-интерфейса);
- кабельное подключение (длина до 100м) экранированный кабель категории 5E.

EtherNet-IP

- поддержка протокола Ethernet-IP для 32-битовых значений с плавающей точкой и целых чисел;
- входные и выходные переменные Ethernet-IP конфигурируются пользователем через web-интерфейс;
- технические требования Ethernet-IP управляются и распространяются ассоциацией ODVA.

Modbus (RTU и TCP для 32-битовых значений с плавающей точкой, целочисленных и масштабируемых целочисленных значений)

Количество регистров Modbus задается пользователем. Поддерживаются протоколы Modbus RTU и Modbus TCP для 32-битовых значений с плавающей точкой, целочисленных и масштабируемых целочисленных значений.

OPC-сервер (протокол OPC DA v2, v3)

Любой стандартный выход или параметр можно сделать доступным для OPC-клиента.

ОСНОВНЫЕ ПАРАМЕТРЫ ШЛЮЗА

Параметры сети

Питание 10,5...30 В постоянного тока (номинальный режим - 24 В).

Потребляемый рабочий ток определяется, исходя из средней потребляемой мощности 3,6 Вт (рис.1).

Эффективная излучаемая мощность максимум 10 мВт/10 дБм. Мгновенный пусковой потребляемый ток до 2 раз превышает рабочий ток.

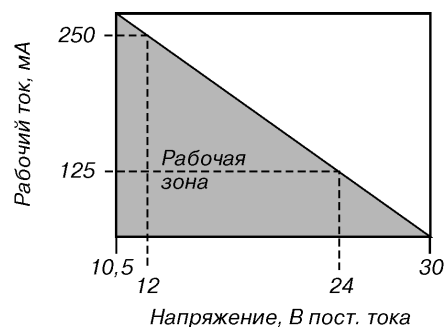


Рис. 1.

Климатическое исполнение

Температура окружающей среды от -40 до 75°C.
Относительная влажность воздуха 10...90%.

Материал

Корпус – полимер.
Антенна – антенна из каучука с разъемом SMA.
Масса – 0,318 кг.

Самоорганизующаяся беспроводная сеть

Протокол WirelessHART 2,4 ГГц. DSSS.
Период обновления данных 1,4,8,16,32 сек или от 1 до 60 мин.

Приборов на один шлюз:

- до 25 приборов - для шлюзов с кодом опции беспроводного конфигурирования А;
- до 100 приборов - для шлюзов с кодом опции беспроводного конфигурирования D.

Период обновления данных:

- 100 приборов - 10 с;
- 50 приборов - 5 с;
- 25 приборов - 2 с;
- 12 приборов - 1 с.

Маркировка взрывозащиты - 2Ex nA IIC T4 Gc X

Взрывозащищенность шлюзов обеспечивается выполнением требований стандартов: ГОСТ 31610.15-2014/ IEC 60079-15:2010, ГОСТ 31610.0-2014 (IEC 60079-0:2011).

Вид взрывозащиты "п" – вид, при котором принимаются дополнительные меры защиты, исключающие воспламенение окружающей взрывоопасной газовой среды в нормальном

режиме работы электрооборудования и при возникновении указанных в стандарте неисправностях.

Неискрящее электрооборудование "nA" – это устройства, у которых в условиях нормальной эксплуатации вероятность возникновения дуговых или искровых электрических разрядов минимальная.

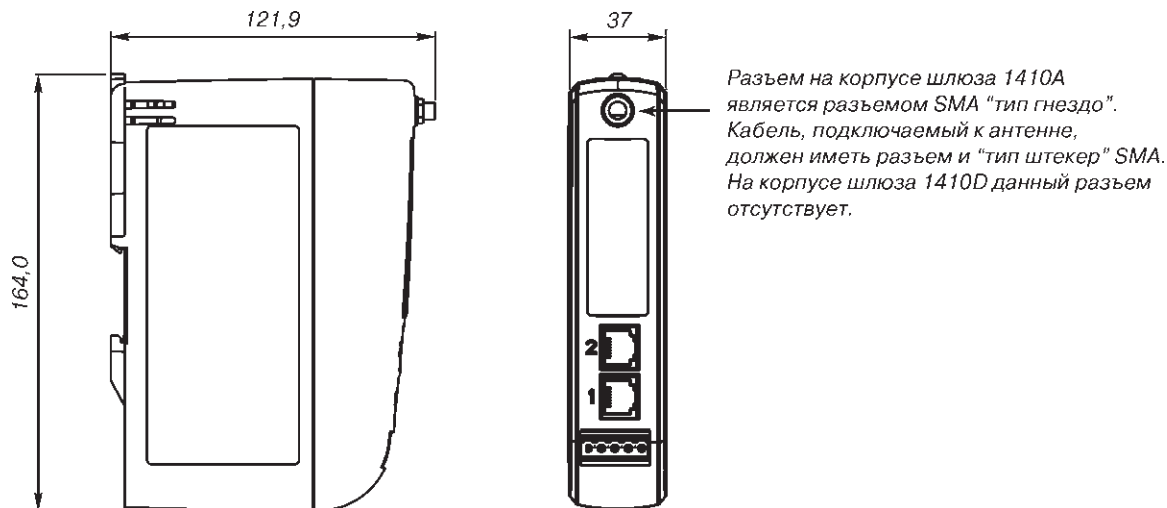
ГАБАРИТНЫЕ И ПРИСОЕДИНИТЕЛЬНЫЕ РАЗМЕРЫ

Рис.2. Беспроводной шлюз Rosemount 1410.

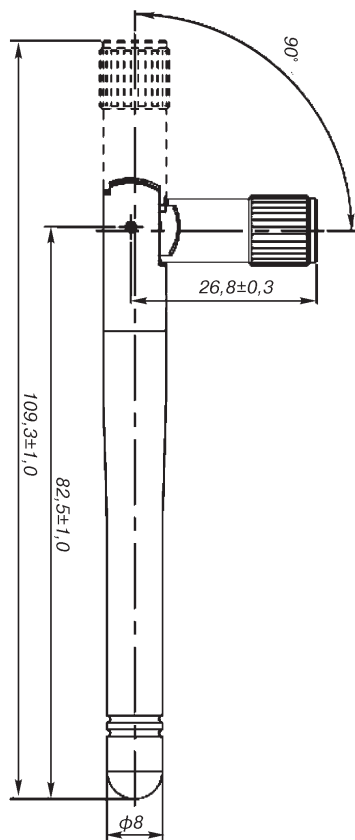


Рис.3. Габаритные размеры базовой антенны WX2.

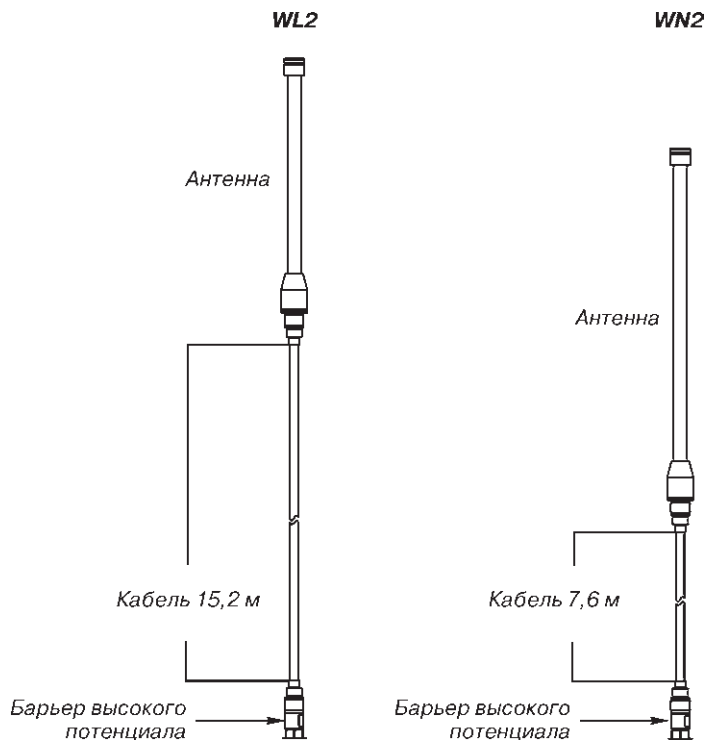


Рис.4. Комплект выносной всенаправленной антенны.

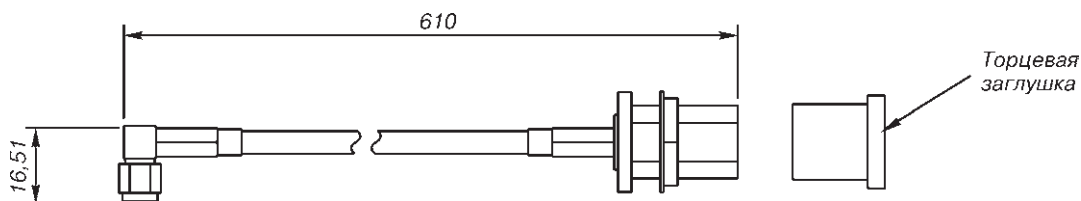


Рис. 5. Габаритные размеры кабеля с адаптером типа SMA-to-N.

ИНФОРМАЦИЯ ДЛЯ ОФОРМЛЕНИЯ ЗАКАЗА

В графе “Стандарт” отмечены ● популярные исполнения с минимальным сроком поставки.

Беспроводной шлюз 1410

Код	Описание изделия	Стандарт
1410	Беспроводной шлюз 1410	
Беспроводное конфигурирование		
A	До 25 устройств в сети (10,5-30 В пост. тока)	●
D ¹⁾	До 100 устройств в сети (10,5-30 В пост.тока)	
Порты Ethernet		
1	Один активный порт Ethernet 10/100 base T с разъемом RJ45	●
2	Два порта Ethernet (имеют отдельные IP-адреса, защищены межсетевым экраном и не выполняют перенаправление пакетов)	●
Порты RS485 (последовательный интерфейс)		
N	Нет	●
A	Порт RS485 (Modbus RTU)	●
Протоколы обмена данными Ethernet		
D1	Modbus TCP-IP	
D2	OPC	
D3	EtherNet-IP	
D4 ²⁾	Modbus TCP/IP, OPC	●
D5 ²⁾	EtherNet-IP, Modbus TCP-IP	
D6 ²⁾	EtherNet-IP, OPC	
E2	Интеграция с Овацией	
E3 ³⁾	Только Web-сервер	
Варианты исполнения антенны		
WX2 ⁴⁾	Базовая антенна	●
WL2 ^{4), 5)}	Выносная антенна в комплекте с кабелем и адаптером типа SMA-to-N	●
WN2 ^{4), 5)}	Выносная антенна с высоким коэффициентом усиления в комплекте с кабелем с адаптером типа SMA-to-N	●
WNA ⁶⁾	Для применения с интерфейсным модулем 781	●
Сертификат взрывозащиты		
NA	Невзрывозащищенный	●
NM	Сертификат соответствия требованиям Таможенного союза (EAC) - Exп	●
Расширенная опциональность		
RD ⁶⁾	Резервирование шлюза	●
Пример условного обозначения при заказе: 1410 A 1 N D1 WL2 NA		

¹⁾ Необходимо заказать отдельной строкой беспроводной интерфейсный модуль 781.

²⁾ Рекомендуется выбрать код 2 опции Порты Ethernet.

³⁾ Требуется код А опции "Порт RS485 (последовательный интерфейс)".

⁴⁾ Применяется с кодом беспроводного конфигурирования А.

⁵⁾ Необходимо согласование при заказе.

⁶⁾ Применяется с кодом беспроводного конфигурирования D.

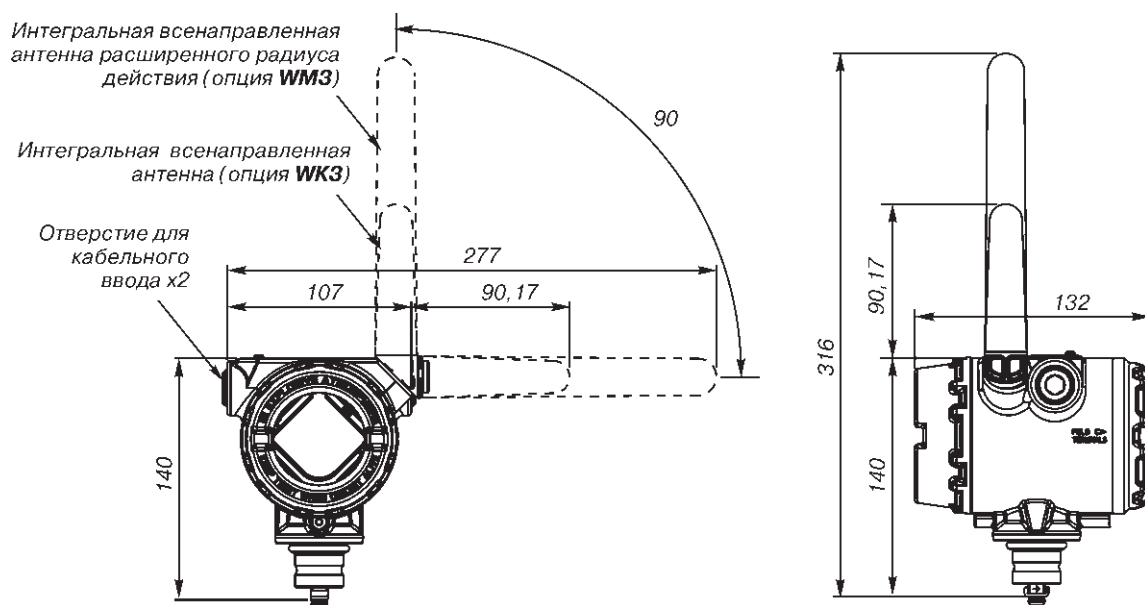


Рис.6. Беспроводной интерфейсный модуль 781.

**ИНФОРМАЦИЯ ДЛЯ ОФОРМЛЕНИЯ ЗАКАЗА
на беспроводной интерфейсный модуль 781**

Код	Описание изделия	Стандарт
781	Беспроводной интерфейсный модуль	●
Физическое подключение		
A1	Порт RS485	●
Тип корпуса		Материал
D	Корпус с двумя отсеками	Алюминий
E	Корпус с двумя отсеками	Нержавеющая сталь
Резьба кабельного ввода		
1	1/2-14 NPT	●
2	M20x1,5	●
Исполнение по взрывозащите		
IM ¹⁾	Сертификат соответствия требованиям таможенного союза (EAC) - Exia	●
NA	Невзрывозащищенный	●
Передача данных		
WA3	Настраиваемый пользователем период обновления данных, рабочая частота 2,4 ГГц, модуляция DSSS (Direct Sequence Spread Spectrum), широкополосная модуляция с прямым расширением спектра), WirelessHART	●
Антенна, питание		
WK3	Встроенная всенаправленная антенна, 10–30 В пост. тока	●
WM3	Встроенная всенаправленная антенна расширенного радиуса действия, 10–30 В пост. тока	●
Индикатор		
M5	ЖК-индикатор	●
Кабельный ввод		
G2	Для кабеля диаметром от 7,5 до 11,9 мм	
G4	Для кабеля диаметром от 3 до 8 мм	
Пример условного обозначения при заказе: 781 A1 D 1 NM WA3 WK3 M5		

¹⁾ При использовании 781 со шлюзом 1410 необходимо использовать соответствующий искробезопасный барьер.

Беспроводной шлюз 1410S с антенной 781S



- Обеспечивает соединение самоорганизующихся беспроводных сетей WirelessHART® с любой хост-системой
- Простота конфигурирования и управления самоорганизующимися сетями
- Простота интеграции с системами управления и приложениями для обработки данных посредством последовательных и Ethernet-подключений
- Надежность передачи информации выше 99 %
- Возможность контролировать критически важные активы предприятия для устранения слепых зон и повышения производительности и безопасности производственных процессов
- Интеграция с новой точкой доступа Cisco® Catalyst IW6300 серии Heavy Duty с технологией Wi-Fi

ШЛЮЗ 1410S

ФУНКЦИОНАЛЬНЫЕ ХАРАКТЕРИСТИКИ**Питание**

Искробезопасный выход опция А: 24В пост тока.

Искробезопасный выход опция В: 10.5-30 В пост тока.

Для лучших результатов используйте источники питания с гальванической развязкой.

Ток потребления:

Искробезопасный выход, опция А (со встроенным барьером искрозащиты). Потребляемый рабочий ток определяется исходя из потребляемой мощности 7 Вт.

Искробезопасный выход, опция В (без встроенного барьера искрозащиты). Потребляемый рабочий ток определяется исходя из потребляемой мощности 5 Вт.

Мгновенный потребляемый ток при запуске может достигать величины вдвое большей, чем рабочий потребляемый ток. При запуске шлюза ток потребления может быть значительно выше, если он не ограничен источником питания.

Питание по Ethernet (PoE)

Шлюз поддерживает IEEE 802.11 PoE в качестве питаемого устройства (PD) на любом порту.

Условия окружающей среды

Диапазон рабочих температур: от -40 до 65 °С

Относительная влажность 0 до 99 %

ТЕХНИЧЕСКИЕ ХАРАКТЕРИСТИКИ**Электромагнитная совместимость**

Соответствует требованиям стандарта EN61326. Максимальное отклонение — менее 1 % диапазона при электромагнитных помехах.

Примечание: При скачкообразном воздействии может произойти отклонение, превышающее максимально допустимый по ЭМС предел, или сброс показаний; тем не менее устройство выполнит самовосстановление и вернется к нормальной работе в течение установленного времени включения. Используйте источник питания с гальванической развязкой.

Вибрация

Не оказывает влияния при проведении испытаний согласно требованиям стандарта IEC60770-1 (1999): Высокий уровень вибраций — монтаж в полевых условиях или на трубе (10-60 Гц с максимальной амплитудой смещений 0,21 мм в диапазоне 60-2000 Гц с ускорением 2g).

ФИЗИЧЕСКИЕ ХАРАКТЕРИСТИКИ

Масса – 1,25 кг.

Габаритные размеры – 159 x 224 x 64 мм.

Корпус – алюминиевый сплав с низким содержанием меди.

Покрытие – полиуретан.

Вид монтажа – монтаж на мачте.

ХАРАКТЕРИСТИКИ СЕТИ**Самоорганизующаяся сеть IEC 62591 (WirelessHART®) – от 2,4 до 2,5 ГГц DSSS.**

Максимальный размер сети стандарта WirelessHART – до 200 приборов.

Минимальный период обновления данных в зависимости от размера сети:

- 200 приборов - 16 секунд;

- 100 приборов - 8 секунд;

- 50 приборов - 4 секунды;

- 25 приборов - 2 секунды;

- 12 приборов - 1 секунда.

Поддерживаемые периоды обновления данных – 1, 2, 4, 8, 16, 32 секунды или 1 - 60 минут.

Надежность передачи данных – более 99%.

Самоорганизующаяся сеть IEC62734 (ISA100) – от 2,4 до 2,5 ГГц DSSS.

Максимальный размер сети стандарта ISA100 – до 99 приборов.

Характеристики безопасности системы

EtherNet - Протокол Transport Layer Security (TLS) включен (по умолчанию) для обмена информацией с использованием TCP/IP.

Доступ к беспроводному шлюзу - Настраиваемый доступ к данным на основе ролей, включая Администратора (Administrator), Техническое обслуживание (Maintenance), Оператора (Operator) и Руководителя (Executive). Администратор полностью контролирует шлюз и подключения к системам верхнего уровня, а также самоорганизующуюся сеть.

Независимая сертификация - Конфигурируемые пользователем порты TCP для протоколов обмена данными, включая возможности включения/выключения и назначения номеров портов.

Независимая сертификация - Wurdtech: Сертификат отказоустойчивости сети Ach es 1-го уровня Национальный институт стандартов и технологии (NIST): алгоритм расширенного стандарта шифрования (AES), соответствующий публикации федерального стандарта обработки информации 197 (FIPS-197).

АНТЕННА 781S

ФУНКЦИОНАЛЬНЫЕ ХАРАКТЕРИСТИКИ**Беспроводной сигнал**

IEC 62591 (WirelessHART), 2,4 ГГц DSSS

IEC 62743 (ISA100), 2,4 ГГц DSSS

Условия окружающей среды

Относительная влажность 0 до 99 %

Выходная мощность радиосигнала от антенны

Внутренняя антенна (опция WP3):

максимальная эффективная изотропная мощность излучения 40 мВт (16 дБм)

Длина кабеля между антенной и шлюзом

До 400 м, с одиночной экранированной витой парой, 22–24 AWG (9 метров кабеля Belden 3084a входит в комплект 781S)

ФИЗИЧЕСКИЕ ХАРАКТЕРИСТИКИ**Материал конструкции**

Материал корпуса – специальный полимер.

Монтаж – Монтажные кронштейны позволяют осуществить выносной монтаж.

Габаритные размеры:

Диаметр 94 мм

Масса 1,1 кг

Класс защиты корпуса (Антенна 781S) – Тип 4X и IP66/67.

ТЕХНИЧЕСКИЕ ХАРАКТЕРИСТИКИ**Электромагнитная совместимость**

Соответствует требованиям стандарта EN61326.

Максимальное отклонение — менее 1 % диапазона при электромагнитных помехах.

Вибрация

Не оказывает влияния при проведении испытаний согласно требованиям стандарта IEC60770-1 (1999): высокий уровень вибраций — монтаж в полевых условиях или на трубе (10-60 Гц с максимальной амплитудой смещений 0,21 мм в диапазоне 60-2000 Гц с ускорением 2g).

ГАБАРИТНЫЕ РАЗМЕРЫ

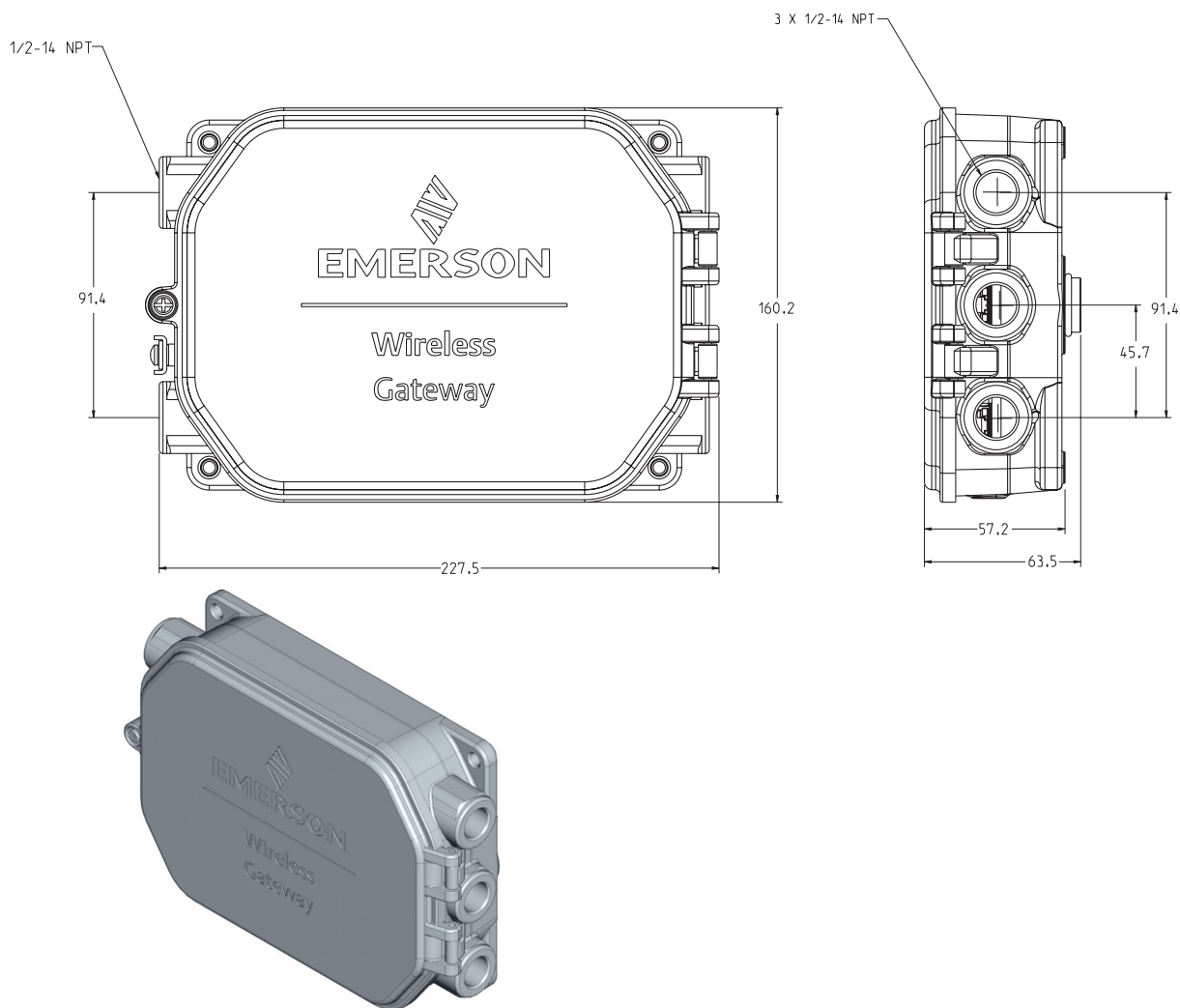


Рис. 1. Габаритный чертеж. Беспроводной шлюз 1410S.

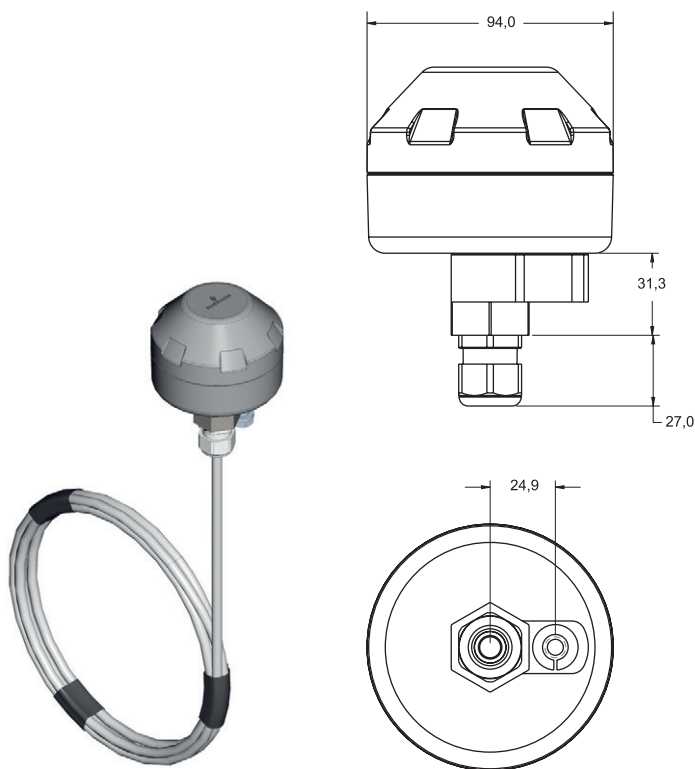


Рис. 2. Габаритный чертеж. Антенна 781S.

ИНФОРМАЦИЯ ДЛЯ ОФОРМЛЕНИЯ ЗАКАЗА

Беспроводной шлюз 1410S

Код	Описание изделия
1410S	Беспроводной шлюз, 2,4 ГГц DSSS, веб-сервер, с поддержкой AMS, HART-IP®
Вариант корпуса шлюза	
2	Корпус дня наружного монтажа (алюминиевый)
Опасная зона	
A	Зона 0 / Раздел 1: антенна 781S может быть установлена в Зоне 0/1/2 Класс I Раздел 1/2, с барьером искрозащиты
B	Зона 2 / Раздел 2: антенна 781S может быть установлена в Зоне 2 Класс I Раздел 2, без барьера искрозащиты
N	Не взрывозащищенный
Конфигурация беспроводной сети	
A3 ¹⁾	WirelessHART
A6 ^{1), 2)}	WirelessHART и ISA100
Порт Ethernet	
1	Один Ethernet-порт
2	Два Ethernet-порта
Порт RS485 (последовательный интерфейс)	
N	Отсутствует порт RS485
A	Порт RS485 (Modbus® RTU)
Протокол обмена данными	
D1	Modbus® TCP/IP
D2	OPC DA
D3	EtherNet/IP™
D4	Modbus TCP/IP, OPC DA
D5	EtherNet/IP, Modbus TCP/IP
D6	EtherNet/IP, OPC DA
E1	Интеграция с Дельта В
E2	Интеграция с Овация
E3	Интеграция с Web-сервером
Сертификат взрывозащиты	
NM	Сертификат соответствия требованиям Таможенного союза (EAC) - Exia
NA	Невзрывозащищенный

¹⁾ Необходимо выбрать антенну 781SA. Подробно в разделе "Информация для оформления заказа антенны 781S".

²⁾ Необходимо выбрать две антенны 781SA и 781SC. Подробно в разделе "Информация для оформления заказа антенны 781S".

Пример условного обозначения при заказе: **1410S 2 A A3 2 A D4 NM**

Беспроводной шлюз 1410S. Дополнительные опции

Код	Описание
J1	Адаптер кабельного ввода с резьбой M20x1,5
J2	Адаптер кабельного ввода с резьбой PG 13,5
J3	Адаптер кабельного ввода с резьбой 3/4 NPT
J5	Комплект адаптеров кабельного ввода с резьбами: M20x1,5; PG 13,5; 3/4 NPT
Код	
RD	Резервирование шлюза
Код ¹⁾	
E63	Албания, Алжир, Армения, Австрия, Багамские острова, Бельгия, Босния и Герцеговина, Болгария, Бурунди, Камерун, Хорватия, Кипр, Чехия, Дания, Эстония, Финляндия, Франция, Габон, Германия, Гана, Гибралтар, Греция, Венгрия, Исландия, Ирландия, Италия, Ямайка, Иордания, Казахстан , Латвия, Ливан, Ливия, Лихтенштейн, Литва, Люксембург, Македония, Мальта, Маврикий, Монако, Монголия, Черногория, Марокко, Нидерланды, Нигерия, Норвегия, Оман, Польша, Португалия, Румыния, Сербия, Словакия, Словения, Южная Африка, Испания, Шри-Ланка, Швеция, Швейцария, Тринидад, Турция, Великобритания, Украина , Танзания
I63	Бахрейн, Беларусь , Израиль, Тунис, Узбекистан
R63	Российская Федерация

¹⁾ Выбирая опцию территории эксплуатации для точки доступа Cisco, вы выбираете точку доступа IW6300, для которой необходимо также выбрать опции из таблицы ниже.

Точка доступа IW6300

1410S-PWR	Описание
P1	Питание от источника постоянного тока: 44 – 57 В пост. тока
P2	Питание от источника постоянного тока: 10,8 – 36 В пост. тока
P3	Питание от источника переменного тока: 100 – 200 В
Код	
D4	Двухдиапазонная - 1 порт, всенаправленная антенна с коэффициентом усиления 4 дБи
D0	Без антенны, заказывается отдельно, как запасная часть
Код	
M1	Крепление на трубе
Код	
SN1	Cisco SmartNET договор на сервисное обслуживание в течение 1 года

Антенна 781S

Код	Описание
781S	Антенна
Код	
A	Протокол <i>WirelessHART</i> ; настраиваемый пользователем период обновления данных; 2,4 ГГц; DSSS; IEC 62951
C	Протокол ISA100; настраиваемый пользователем период обновления данных; 2,4 ГГц; DSSS; IEC 62734
Код	
1	RS485
Код	
P	Специальный полимер
Код	
IM	Сертификат соответствия требованиям Таможенного союза (EAC) - Eх1а
NA	Невзрывозащищенный
Код	
NA1	200 устройств <i>WirelessHART</i>
NA5	25 устройств <i>WirelessHART</i>
NC1	99 устройств ISA
Код	
WP3	Внутренняя антенна

Пример условного обозначения при заказе: **781S A 1 P IM NA1 WP3**

Преобразователь сигнала HART в беспроводной *WirelessHART* 775



- Предоставляет возможность получать данные по беспроводному протоколу *WirelessHART* с проводного прибора
- Преобразует проводной сигнал HART в беспроводный *WirelessHART*
- Обеспечивает доступ к дополнительной информации HART, например, к диагностическим и многопараметрическим данным
- Работает в диапазоне температур окружающей среды $-40...85^{\circ}\text{C}$
- Степень защиты не ниже IP 66

Преобразователь 775 позволяет интегрировать в беспроводную сеть любой проводной датчик, имеющий выходной сигнал 4-20 мА/HART.

НАЗНАЧЕНИЕ И ОБЛАСТЬ ПРИМЕНЕНИЯ

Предназначен для передачи данных с любого проводного датчика, имеющего выходной сигнал 4-20 мА + HART по беспроводному протоколу *WirelessHART*.

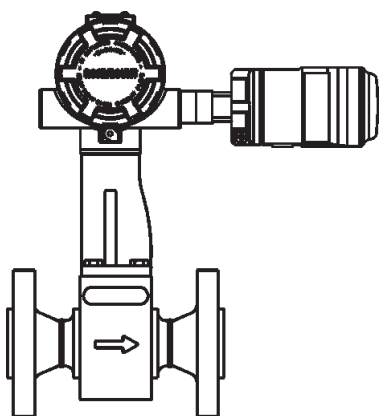


Рис. 1.

775 передает данные на шлюз 1420. Это позволяет осуществлять интеграцию любого проводного прибора в беспроводную сеть, а также осуществлять удаленное конфигурирование приборов.

ОСНОВНЫЕ ТЕХНИЧЕСКИЕ ХАРАКТЕРИСТИКИ

- **Входной сигнал**
Любое 2-х или 4-х проводное устройство с выходом HART 5.0.
- **Выходной сигнал**
Цифровой сигнал по беспроводному протоколу *WirelessHART*.
- **Период обновления данных**
Выбирается пользователем от 8 секунд до 60 мин.
- **Коммуникация с датчиком, оснащенным преобразователем 775**
- через WEB-интерфейс шлюза;
- ПО AMS *Wireless Configurator* через HART-модем (оба варианта бесплатны, беспроводной шлюз 1420 соединяется с компьютером по Ethernet);
- HART-коммуникатор (подсоединяется к клеммам датчика)
- **Электромагнитная совместимость (EMC)**
Отвечают всем требованиям EN 61326-1; 2006 при выполнении монтажа экранированным кабелем.
- **Выходная радиочастотная мощность антенны**
Встроенная антенна (опция WK9): максимум 10 мВт (10 дБм)

КОНСТРУКТИВНЫЕ ОСОБЕННОСТИ. ПОДКЛЮЧЕНИЯ

- **Степень защиты от пыли и влаги:** IP66
- **Корпус**
- алюминий или нержавеющая сталь 316 SST;
- покрытие - полиуретановый краситель;
- уплотнительное кольцо крышки - Viton-N (нитрилкаучук);
- адаптер M20 нерж.сталь.
- **Антенна**
Встроенная всенаправленная антенна, полибутилентерефталат (ПБТ) / поликарбонат.
- **Подключение питания**
Монтаж 775 осуществляется непосредственно к кабельному вводу любого 2-х или 4-х проводного прибора с выходом HART 5.0 или удаленно через кабель.
Преобразователь подключается в действующий контур 4-20 мА и получает питание за счет отбора мощности, чем вызывает падение напряжения на контуре. Величина падения напряжения изменяется линейно от 2,25 В при 3,5 мА до 1,2 В при 25 мА, но это не влияет на сигнал 4-20 мА в контуре. В состоянии отказа напряжение составляет 2,5 В.
Минимальная нагрузка в контуре равна 250 Ом. Для обеспечения нормального функционирования источник питания контура должен иметь запас по напряжению не менее 2,5 В на нагрузке 250 Ом.
- **Масса**
- в алюминиевом корпусе 0,29 кг;
- в корпусе из нержавеющей стали 0,5 кг.

МАРКИРОВКА ВЗРЫВОЗАЩИТЫ

OEiaIICT4 X или **ExpIICT4 X**

РАЗРЕШИТЕЛЬНЫЕ ДОКУМЕНТЫ

Сертификат соответствия требованиям технического регламента Таможенного союза.

ЭКСПЛУАТАЦИОННЫЕ ХАРАКТЕРИСТИКИ

- **Рабочие условия эксплуатации:**
- относительная влажность 0...100% без конденсата;
- температура окружающего воздуха -40...85°C,
- **Воздействие вибрации**
Отсутствует при испытаниях в соответствии с требованиями стандарта IEC60770-1:
Высокий уровень вибраций - монтаж в полевых условиях или на трубе 10-60 Гц с максимальной амплитудой смещений 0,21 мм в диапазоне от 60 до 500 Гц с ускорением 2g.

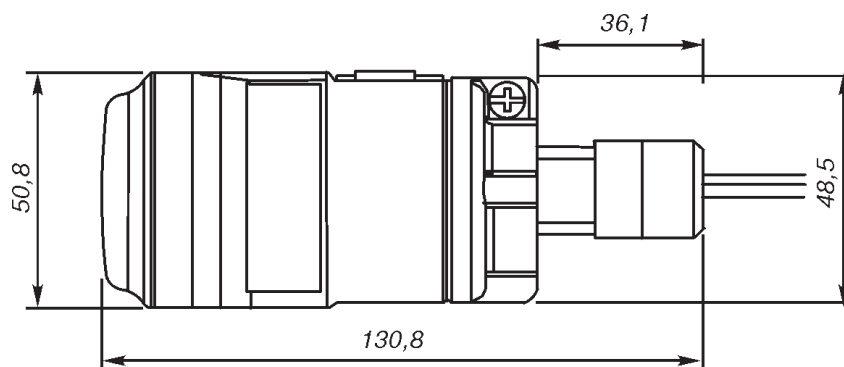
ГАБАРИТНЫЕ РАЗМЕРЫ

Рис. 2.

ИНФОРМАЦИЯ ДЛЯ ОФОРМЛЕНИЯ ЗАКАЗА

В графе “Стандарт” отмечены исполнения с минимальным сроком поставки.

Преобразователь 775

Таблица 1

Код	Описание изделия	Стандарт
775	Преобразователь сигнала HART в беспроводной <i>WirelessHART</i>	●
Выходной сигнал		
X	<i>WirelessHART</i>	●
Корпус		
D	Алюминий	●
E	Нержавеющая сталь 316 SSL	
Монтажное соединение		
1	1/2-14 NPT	●
2	Переходник для кабельного ввода M20x1,5 - нержавеющая сталь	●
Функциональные возможности Plant WEB		
1	Данные HART	●
Сертификат взрывозащиты		
NA	Невзрывозащищенный	●
IM	Сертификат соответствия требованиям Таможенного союза - (EAC) - Exia	●
NM	Сертификат соответствия требованиям Таможенного союза - (EAC) - Exn	●
KM	Сертификат соответствия требованиям Таможенного союза - (EAC) - Exia и Exn	●
Передача данных		
WA3	Период обновления данных, конфигурируемый пользователем, 2,4 ГГц DSSS, <i>WirelessHART</i>	●
Антенна		
WK9	Встроенная антенна, питание от измерительного контура	●
Пример условного обозначения при заказе: 775 X D 1 1 IM WA3 WK9		

Измерительный преобразователь Rosemount 3144P



- Выходной сигнал 4-20 мА/HART или Fieldbus Foundation
- Технология X-Well
- Возможность работы с двумя первичными преобразователями
- Цифровой индикатор
- Взрывозащищенные исполнения Exd или Exi
- Высокая точность и надежность измерений температуры на самых ответственных участках производства
- Возможность измерений средней температуры и разности температур
- Сигнализация дрейфа первичного преобразователя
- Сертификат соответствия требованиям ТР ТС 012/2011 ТС RU C-US.AA87.V.00964
- Декларация соответствия требованиям ТР ТС 020/2011 ЕАЭС N RU Д-US.AH03.V.17522/19
- Интервал между поверками - 5 лет
- ТУ 4211-022-51453097-2013
- Действует заключение о соответствии постановлению правительства РФ №719
- Горячая замена первичного преобразователя
- Индивидуальное согласование измерительного преобразователя с термопреобразователем сопротивления
- Контроль сопротивления петли термопары
- Классический, трубный или настенный монтаж
- ЭМС по Namur NE21
- Контроль максимальных и минимальных значений температуры
- Работоспособность при температуре окружающей среды:
 - от -51 до 85°C - опция K1005;
 - от -60 до 85°C - опция BR6

Назначение и область применения

Преобразователи измерительные Rosemount 3144P (далее - преобразователи) предназначены для преобразования сигналов, поступающих от термопреобразователей сопротивления, термоэлектрических преобразователей, омических устройств и милливольтовых устройств постоянного тока в унифицированный выходной сигнал постоянного тока 4-20 мА с наложением цифрового сигнала по HART-протоколу или в полностью цифровой сигнал по протоколу Foundation Fieldbus. Преобразователи измерительные Rosemount 3144P применяются для измерения температуры на самых ответственных участках производства, в системах управления и безопасности.

Конструктивные особенности

Корпус соединительной головки преобразователя Rosemount 3144P состоит из двух отсеков: отсек электроники и клеммный отсек. Изоляция между отсеками повышает надежность работы Rosemount 3144P в жестких промышленных условиях. В отсеке электроники расположен электронный блок с микропроцессором. В клеммном отсеке расположены клеммы для подключения входного сигнала и клеммы питания преобразователя и вывода выходного сигнала.

Электронная схема преобразователя обеспечивает предварительное аналоговое усиление/преобразование сигнала от первичного преобразователя температуры, дальнейшее аналого-цифровое преобразование, цифровую обработку результатов преобразования в микропроцессоре,

цифро-аналоговое преобразование результатов измерения в стандартный унифицированный выходной сигнал 4-20 мА с наложением цифрового сигнала по протоколу HART либо преобразование в стандартный выходной сигнал по цифровому протоколу Foundation Fieldbus.

Преобразователи могут работать с омическими устройствами и милливольтовыми устройствами постоянного тока, а также с термопреобразователями сопротивления (подключение по 2-х, 3-х, и 4-х проводной схемам) и термоэлектрическими преобразователями, номинальные статические характеристики преобразования (НСХ) которых указаны в табл.1.

Преобразователи Rosemount 3144P могут быть одноканальными или двухканальными (код опции "конфигурация типа входа" - 1 или 2).

Цифровая индикация в процессе измерений может осуществляться на встроенном 5-разрядном ЖК-дисплее.

Конфигурацию преобразователя (тип входного сигнала, диапазон измерений, схему подключения и т.д.) можно изменять, используя коммуникаторы HART Trex, HART+Fieldbus Trex или через интерфейсы Foundation Fieldbus при помощи персонального компьютера (см. каталог "Средства коммуникации. Функциональная аппаратура").

Монтаж преобразователя Rosemount 3144P:

- непосредственно с первичным преобразователем;
- выносной монтаж (при заказе указывается дополнительный монтажный кронштейн код опции В4 или В5).

**ОСНОВНЫЕ ТЕХНИЧЕСКИЕ, ЭКСПЛУАТАЦИОННЫЕ И ФУНКЦИОНАЛЬНЫЕ ХАРАКТЕРИСТИКИ
ДЛЯ ROSEMOUNT 3144P-HART, 3144P-FOUNDATION FIELDBUS**

Диапазон измерений, минимальный поддиапазон измерений, пределы допускаемой основной погрешности преобразователя по цифровому сигналу и цифро-аналогового преобразования (ЦАП) в зависимости от типа входного сигнала приведены в табл. 1.

Таблица 1

НСХ, входные сигналы	Диапазон измерений, °С	Минимальный поддиапазон измерений, °С	Пределы допускаемой основной погрешности		
			по цифровому сигналу, °С		ЦАП, % (от интерв. измерений) ¹⁾
			базовая точность	улучшенная точность (код опции P8)	
Rosemount X-well Pt 100 (α = 0,00385)	от -50 до 300	10	±0,29	Н/Д	±0,02
Pt100(α=0,00385)	от -200 до 850		±0,1	±0,08	
Pt200(α=0,00385)	от -200 до 850		±0,22	±0,176	
Pt500(α=0,00385)	от -200 до 850		±0,14	±0,112	
Pt1000(α=0,00385)	от -200 до 300		±0,1	±0,08	
Pt50(α=0,00391) (50П)	от -200 до 550		±0,2	±0,16	
Pt100(α=0,00391) (100П)	от -200 до 550		±0,1	±0,08	
Cu50(α=0,00426)	от -50 до 200		±0,34	±0,272	
Cu100(α=0,00426)	от -50 до 200		±0,17	±0,136	
Cu10(α=0,00428) (10М)	от -50 до 250		±1,0	±0,8	
Cu50(α=0,00428) (50М)	от -185 до 200		±0,34	±0,272	
Cu100(α=0,00428) (100М)	от -185 до 200		±0,17	±0,136	
Ni 120(α=0,00617)	от -70 до 300		±0,08	±0,064	
B	от 100 до 1820	25	±3,0 (от 100 до 300°С) ±0,75 (от 300 до 1820°С)		±0,02
E	от -200 до 1000		±0,2		
J	от -180 до 760		±0,25		
K (ТХА)	от -180 до 1372		±0,5 (от -180 до -90°С) ±0,25 (от -90 до 1372°С)		
N	от -200 до 1300		±0,4		
R	от 0 до 1768		±0,6		
S	от 0 до 1768		±0,5		
T	от -200 до 400		±0,25		
L	от -200 до 800		±0,25		
Сигнал электрического напряжения постоянного тока (мВ)	от -10 до 100 мВ	3 мВ	±0,015 мВ		±0,02
Сигнал электрического сопротивления (Ом)	от 0 до 2000 Ом	20 Ом	±0,35 Ом		±0,02

¹⁾ Интервал измерений – диапазон измерений, устанавливаемый потребителем с учетом минимального диапазона измерений.

Примечания:

- Типы НСХ термопреобразователей сопротивления и термоэлектрических преобразователей по ГОСТ Р 8.625/МЭК 60751 и ГОСТ Р 8.585/МЭК 60584-1 соответственно.
- Предел допускаемой основной погрешности преобразователей при обмене данными по протоколу HART или FOUNDATION fieldbus равен пределу допускаемой основной погрешности преобразователя по цифровому сигналу.
- Предел допускаемой основной погрешности аналогового сигнала преобразователей равен сумме основных погрешностей преобразователя по цифровому сигналу и ЦАП.
- Предел допускаемой основной погрешности ЦАП применяется к преобразователям Rosemount 3144P с выходным сигналом 4-20 мА.
- При измерении разности температур (опция с двойным первичным преобразователем (ПП)):
 - диапазон измерений находится от X до Y, где $X = \min \text{ПП1} - \max \text{ПП2}$; $Y = \max \text{ПП1} - \min \text{ПП2}$;
 - предел допускаемой основной погрешности по цифровому сигналу преобразователя Rosemount 3144P равен:
 - для входных сигналов одного типа (т.е. две термодпары или два

термопреобразователя сопротивления): в 1,5 раза больше, чем погрешность по наименее точному цифровому сигналу);

- для входных сигналов разного типа (т.е. термодпара и термопреобразователь сопротивления): (погрешность по цифровому сигналу 1 + погрешность по цифровому сигналу 2).

- Предел допускаемой основной погрешности преобразователя по цифровому сигналу при измерении термодпарой равен сумме предела допускаемой основной погрешности по цифровому сигналу (см. табл. 1) и предела погрешности автоматической компенсации температуры холодных спаев термодпары $\pm 0,25^\circ\text{C}$.

Пример расчета предела допускаемой основной погрешности Rosemount 3144P при использовании первичного преобразователя с НСХ Pt100 в диапазоне температур от 0 до 100°C.

- предел допускаемой основной погрешности по цифровому сигналу по HART-протоколу или Foundation fieldbus: $\pm 0,10^\circ\text{C}$ (погрешность ЦАП не учитывается);

- предел допускаемой основной погрешности ЦАП: $\pm 0,02\%$ от 100°C или $\pm 0,02^\circ\text{C}$;

- предел допускаемой основной погрешности по аналоговому сигналу: $\pm(0,10+0,02)^\circ\text{C}=\pm 0,12^\circ\text{C}$.

Дополнительная погрешность преобразователя по цифровому сигналу и цифро-аналогового преобразования (ЦАП) вызванная изменением температуры окружающей среды от нормальной (20°C) в диапазоне от минус 40 до 85°C в зависимости от диапазона измерений и типа входного сигнала приведены в табл. 2.

Таблица 2

Тип НСХ, входные сигналы	Диапазон измерений, °C	Пределы допускаемой дополнительной погрешности на 1°C	
		по цифровому сигналу, °C	ЦАП, % (от интервала измерений) ¹⁾
Rosemount X-well Pt 100 ($\alpha = 0,00385$)	от -50 до 300	$\pm 0,0058^\circ\text{C}$	$\pm 0,001$
Pt100($\alpha=0,00385$)	от -200 до 850	$\pm 0,0015$	
Pt200($\alpha=0,00385$)	от -200 до 850	$\pm 0,0023$	
Pt500($\alpha=0,00385$)	от -200 до 850	$\pm 0,0015$	
Pt1000($\alpha=0,00385$)	от -200 до 300	$\pm 0,0015$	
Pt50($\alpha=0,00391$) (50П)	от -200 до 550	$\pm 0,003$	
Pt100($\alpha=0,00391$) (100П)	от -200 до 550	$\pm 0,0015$	
Cu50($\alpha=0,00426$)	от -50 до 200	$\pm 0,003$	
Cu100($\alpha=0,00426$)	от -50 до 200	$\pm 0,0015$	
Cu10($\alpha=0,00428$) (10M)	от -50 до 250	$\pm 0,015$	
Cu50($\alpha=0,00428$) (50M)	от -185 до 200	$\pm 0,003$	
Cu100($\alpha=0,00428$) (100M)	от -185 до 200	$\pm 0,0015$	
Ni 120($\alpha=0,00617$)	от -70 до 300	$\pm 0,001$	
B	$T \geq 1000$ $300^\circ\text{C} \leq T < 1000^\circ\text{C}$ $100^\circ\text{C} \leq T < 300^\circ\text{C}$	$\pm 0,014$ $\pm(0,029^\circ\text{C} - (0,0021\% \text{ от } (T-300^\circ))$) $\pm(0,046^\circ\text{C} - (0,0086\% \text{ от } (T-100^\circ\text{C})))$	
E	от -200 до 1000	$\pm(0,004^\circ\text{C} + (0,00043\% \text{ от } T))$	
J	$T \geq 0$ $T < 0$	$\pm(0,004^\circ\text{C} + (0,00029\% \text{ от } T))$ $\pm(0,004^\circ\text{C} + (0,002\% \text{ от } T))$	
K (ТХА)	$T \geq 0$ $T < 0$	$\pm(0,005^\circ\text{C} + (0,00054\% \text{ от } T))$ $\pm(0,005^\circ\text{C} + (0,002\% \text{ от } T))$	
N	от -200 до 1300	$\pm(0,005^\circ\text{C} + (0,00036\% \text{ от } T))$	
R	$T \geq 200$ $T < 200$	$\pm 0,015$ $\pm(0,021^\circ\text{C} + (0,0032\% \text{ от } T))$	
S	$T \geq 200$ $T < 200$	$\pm 0,015$ $\pm(0,021^\circ\text{C} + (0,0032\% \text{ от } T))$	
T	$T \geq 0$ $T < 0$	$\pm 0,005$ $\pm(0,005^\circ\text{C} + (0,0036\% \text{ от } T))$	
L	$T \geq 0$ $T < 0$	$\pm 0,005$ $\pm(0,005^\circ\text{C} + (0,003\% \text{ от } T))$	
Сигнал электрического напряжения постоянного тока (мВ)	от -10 до 100 мВ	$\pm 0,00025$ мВ	
Сигнал электрического сопротивления (Ом)	от 0 до 2000 Ом	$\pm 0,007$ Ом	

¹⁾ Интервал измерений – диапазон измерений, устанавливаемый потребителем с учетом минимального диапазона измерений.

Примечания:

1. T - измеренное значение температуры, °C.
2. Дополнительная погрешность преобразователей от изменения температуры окружающей среды при обмене данными по протоколу HART или Foundation fieldbus равна дополнительной погрешности по цифровому сигналу.
3. Дополнительная погрешность преобразователей от изменения температуры окружающей среды по аналоговому сигналу 4-20 мА равна сумме дополнительных погрешностей от изменения температуры окружающей среды по цифровому сигналу и ЦАП.
4. Температура окружающей среды в месте установки преобразователя должна быть от -40 до 85°C . Для поддержания высокой точности измерений на заводе-изготовителе составляется индивидуальная характеристика для каждого преобразователя по влиянию температуры окружающей среды в пределах рабочего диапазона.

Пример расчета погрешностей для преобразователя Rosemount 3144P при использовании первичного преобразователя с НСХ Pt100 в диапазоне от 0 до 100°C и температуре окружающей среды 30°C:

- дополнительная погрешность от изменения температуры окружающей среды:

Для 3144P-HART/4-20 mA

- дополнительная погрешность по цифровому сигналу от изменения температуры окружающей среды

$$\pm(0,0015(30-20))^{\circ}\text{C}=\pm 0,015^{\circ}\text{C};$$

- дополнительная погрешность ЦАП от изменения температуры окружающей среды

$$\pm(0,001\% \text{ от } 100^{\circ}\text{C})(30-20)^{\circ}\text{C}=\pm 0,01^{\circ}\text{C};$$

- дополнительная погрешность по аналоговому сигналу

$$\pm(0,015+0,01)^{\circ}\text{C}=\pm 0,025^{\circ}\text{C}$$

Для 3144P-Foundation fieldbus

Дополнительная погрешность по цифровому сигналу

$$\pm(0,0015(30-20))^{\circ}\text{C}=\pm 0,015^{\circ}\text{C};$$

Дополнительная погрешность ЦАП не учитывается.

- суммарная погрешность:

Для 3144P-HART/4-20 mA

- максимальная суммарная погрешность по аналоговому сигналу: $\pm[(\text{предел допускаемой основной погрешности цифрового сигнала}+\text{ЦАП})+(\text{дополнительная погрешность от изменения температуры окружающей среды по цифровому сигналу}+\text{ЦАП})]=$

$$\pm(0,10+0,02+0,015+0,01)^{\circ}\text{C}=\pm 0,145^{\circ}\text{C};$$

- суммарная погрешность по аналоговому сигналу:

$$\pm(\sqrt{0,10^2+0,02^2+0,015^2+0,01^2})^{\circ}\text{C}=\pm 0,1^{\circ}\text{C}$$

Для 3144P-Foundation fieldbus

- максимальная суммарная погрешность по цифровому сигналу: $\pm(\text{предел допускаемой основной погрешности по цифровому сигналу}+\text{дополнительная погрешность от изменения температуры окружающей среды по цифровому сигналу})=$

$$\pm(0,10+0,015)^{\circ}\text{C}=\pm 0,115^{\circ}\text{C};$$

- суммарная погрешность по цифровому сигналу:

$$\pm(\sqrt{0,10^2+0,015^2})^{\circ}\text{C}=\pm 0,1^{\circ}\text{C}$$

● **Гальваническая развязка** входа от выхода

● **Изоляция входа/выхода** выдерживает напряжение до 500 В переменного тока при частоте 50 Гц (707 В постоянного тока)

● **Время обновления показаний:**

- для одинарного первичного преобразователя - 0,5 с;

- для двойного первичного преобразователя - 1 с.

● **Долговременная стабильность**

Преобразователь 3144P имеет нестабильность показаний:

$\pm 0,1\%$ от измеряемой величины или $\pm 0,1^{\circ}\text{C}$ (в зависимости от того, какое показание больше) за 24 месяца - для входных сигналов от термопреобразователей сопротивления;

$\pm 0,1\%$ от измеряемой величины или $\pm 0,1^{\circ}\text{C}$ (в зависимости от того, какое показание больше) за 12 месяцев - для входных сигналов от термопар;

5-летняя нестабильность:

- $\pm 0,25\%$ от измеряемой величины или $\pm 0,25^{\circ}\text{C}$ (в зависимости от того, какое показание больше) за 5 лет - для входных сигналов от термопреобразователей сопротивления;

- $\pm 0,5\%$ от измеряемой величины или $\pm 0,5^{\circ}\text{C}$ (в зависимости от того, какое показание больше) за 5 лет - для входных сигналов от термопар.

● **Влияние вибрации**

Преобразователи тестированы в соответствии с условиями, приведенными в табл.3.

Таблица 3

Частота	Амплитуда	Влияние вибрации
10-60 Гц	амплитуда смещения - 0,21 мм	нет
60-2000 Гц	амплитуда ускорения - 3g	нет

● **Самокалибровка**

При каждом измерении температуры аналого-цифровая измерительная схема автоматически самокалибруется, сравнивая результаты измерения с чрезвычайно стабильными и точными внутренними эталонными элементами.

● **Влияние радиочастотных помех**

В худшем случае влияние радиопомех эквивалентно пределу допускаемой основной погрешности преобразователя, указанному в табл.1 при тестировании в соответствии с требованиями международной электротехнической комиссии (IEC 61000-4-3: 30 В/м (HART)/10 В/м (Foundation fieldbus, от 80 до 1000 МГц, с неэкранированным кабелем)

● **Влияние электромагнитных помех**

Преобразователь Rosemount 3144P соответствует требованиям международной электротехнической комиссии (IEC 61326, приложение 1) по электромагнитной совместимости.

● **Заземление**

Для заказа винта заземления укажите код дополнительного устройства G1. Заказывать дополнительное устройство с кодом G1 нужно только для тех вариантов, которые не включают винт заземления. В табл.4 указано, какой вариант не включает установку винта заземления.

Таблица 4

Тип сертификации	Наличие винта заземления	Заказ винта заземления
NA	-	Заказывайте винт заземления (код G1)
E1, I1	+	Не заказывайте винт заземления (код G1) ¹⁾

¹⁾ Код G1 также включен в код T1 - встроенного устройства защиты.

● **Встроенный блок защиты от переходных процессов (код опции при заказе - T1)**

Блок защиты от переходных процессов помогает предотвратить повреждение преобразователя от переходных процессов, индуцируемых в измерительном контуре молнией, сваркой или силовым электрооборудованием. Электроника блока защиты от переходных процессов размещается в дополнительном модуле, который присоединяется к стандартному блоку клемм.

● **Конструкционные материалы**

- корпус электроники:

алюминий с низким содержанием меди;

литейная версия нержавеющей стали 316 (CF-8M);

- покрытие:

полиуретан

● **Степень защиты от воздействия пыли и воды:**

IP66 и IP68

● **Поверка**

- методика поверки: МП 207-007-2018 с изменением №1 «Преобразователи измерительные Rosemount 644, Rosemount 3144P. Методика поверки»;

- интервал между поверками - 5 лет.

● **Комплект поставки**

В комплект поставки входит:

- измерительный преобразователь (модель и исполнение по заказу);

- инструкция по эксплуатации;

- методика поверки.

По дополнительному заказу:

- встроенный индикатор;

- коммуникатор HART;

- коммуникатор HART + Foundation fieldbus;

- оборудование Foundation fieldbus;

- комплект для монтажа преобразователей на объекте.

● **Габаритные размеры, мм**

- $\phi 112 \times 112$ без ЖКИ;

- $\phi 112 \times 132$ со встроенным ЖКИ.

● **Масса, кг**

- 1,4 без ЖКИ;

- 1,6 со встроенным ЖКИ.

ОСНОВНЫЕ ТЕХНИЧЕСКИЕ, ФУНКЦИОНАЛЬНЫЕ И ЭКСПЛУАТАЦИОННЫЕ ХАРАКТЕРИСТИКИ ROSEMOUNT 3144P-HART/4-20 мА

● Питание

Для работы преобразователя требуется внешний источник питания. Преобразователь может работать при напряжении питания на клеммах от 12,0 до 42,4 В постоянного тока при сопротивлении нагрузки от 250 до 1100 Ом. При сопротивлении нагрузки 250 Ом напряжение на выходе источника питания должно быть не менее 18,1 В постоянного тока. Клеммы питания рассчитаны на максимальное напряжение 42,4 В.

$$R_n \max = 40,8 (U_{пит} - 12),$$

где $R_n \max$ - максимальная нагрузка, Ом,
 $U_{пит}$ - напряжение питания, В.



Рис. 1. Ограничение нагрузки.

Примечание: для работы HART-коммуникатора требуется, чтобы сопротивление контура было в пределах от 250 до 1100 Ом. Не пытайтесь установить связь с преобразователем, если напряжение на его клеммах менее 12 В постоянного тока.

Для преобразователей 3144P-HART с видом взрывозащиты «искробезопасная электрическая цепь» - питание осуществляется от искробезопасных цепей блоков питания (барьеров). Входные искробезопасные параметры преобразователей:

- 30 В - максимальное входное напряжение U_i ;
- 300 мА - максимальный входной ток I_i ;
- 0,005 мкФ - максимальная внутренняя емкость C_i ;
- 1,0 Вт - максимальная входная мощность P_i ;
- 0 мГн - максимальная внутренняя индуктивность L_i .

● Программный режим обнаружения неисправности*

Особенностью преобразователей модели Rosemount 3144P является программный и аппаратный контроль исправности. Выработка сигнала тревоги по неисправности процессора или микропрограммы производится независимым контуром. Уровни сигналов тревоги выбираются пользователем, который устанавливает переключку режима сигнализации в нужное положение. Положение переключки определяет уровень выходного сигнала (высокий HI или низкий LO) преобразователя при неисправности. Переключка стоит в цепи питания цифро-аналогового преобразователя, который устанавливает нужное

состояние выхода даже при неисправности микропроцессора. Уровень, на который устанавливается выходной сигнал, зависит от выбора конфигурации преобразователя - стандартная или совместимая с рекомендациями NAMUR (NE43). Уровни аварийных сигналов приведены в табл.5.

Таблица 5

	Стандартная конфигурация	Конфигурация NAMUR NE 43
Диапазон линейного выходного сигнала, мА	$3,9 \leq I \leq 20,5$	$3,8 \leq I \leq 20,5$
Высокий уровень неисправности, мА	$21,75 \leq I \leq 23$ (по умолчанию)	$21,5 \leq I \leq 23$ (по умолчанию)
Низкий уровень неисправности, мА	$I \leq 3,75$	$I \leq 3,6$

● Режим насыщения ¹⁾

При выходе температуры за пределы диапазона измеряемых температур выходной аналоговый сигнал устанавливается согласно верхнему или нижнему уровню насыщения:

- нижний уровень насыщения должен находиться между нижним значением аварийного сигнала плюс 0,1 мА и 3,9 мА;
- верхний уровень насыщения должен находиться между значением 20,5 мА и верхним значением аварийного сигнала минус 0,1 мА.

¹⁾ Специальную заводскую конфигурацию аварийного уровня и уровня насыщения можно заказать с кодом опции С1.

Пользователь может изменять установки аварийного сигнала и сигнала насыщения на месте с помощью HART-коммуникатора.

● Время включения - 5 с (при нулевом времени демпфирования)

● Индикация

Встроенный 5-разрядный ЖКИ отображает:

- инженерные единицы;
- гистограммы 0-100%.

Высота знака ЖКИ - 8 мм.

Характеристики могут выводиться в технических единицах (°F, °C, °R, K, Ом, мВ), в процентах или мА.

Дисплей может переключаться между:

- техническими единицами/ мА, %;
- ПП1/ПП2;
- ПП1/ПП2/разности температур;
- ПП1/ПП2/средней температурой.

ПП - первичный преобразователь.

Опции вывода на дисплей, включая десятичную точку, могут быть переконфигурированы в полевых условиях с помощью HART-коммуникатора.

● Климатическое исполнение:

- температура окружающей среды (общепромыш. исп.)
 - от -20 до 85°C со встроенным ЖКИ;
 - от -40 до 85°C без ЖКИ;
- относительная влажность воздуха до 100% (без образования конденсата);
- по специальному заказу возможно изготовление с температурой окружающей среды:
 - от -51 до 85°C - опция K1005;
 - от -60 до 85°C - опция BR6;

(встроенный ЖКИ не разрушается и восстанавливает свою работоспособность при температуре окружающей среды от -20 до 85°C).

ОСНОВНЫЕ ТЕХНИЧЕСКИЕ, ФУНКЦИОНАЛЬНЫЕ И ЭКСПЛУАТАЦИОННЫЕ ХАРАКТЕРИСТИКИ ROSEMOUNT 3144P-FOUNDATION FIELDBUS

● Функциональные блоки

Блок ресурсов

- содержит физические данные преобразователя, включая информацию о пространстве памяти, идентификацию изготовителя, типе устройства, программной маркировке и уникальном идентификаторе;
- обеспечивает диагностику, связь и рекомендуемые решения за счет предупреждающих сигналов системы PlantWeb.

Блок преобразователя

- содержит физические данные по измерениям температуры, включая температуру ПП1, ПП2 и на клеммах преобразователя;
- включает следующую информацию: тип и конфигурация ПП, инженерные единицы, данные о линеаризации, диапазон, величину демпфирования и диагностические сообщения.

Блок ЖКИ

Используется для конфигурирования установок дисплея встроенного индикатора (или используется ЖКИ).

Аналоговый вход (AI)

- обрабатывает результаты измерений и делает их доступными для использования другими функциональными блоками;
- обеспечивает функции фильтрации, генерирования аварийных сигналов и изменения инженерных единиц.

Блок ПИД

- выполняет пропорциональное/интегральное/дифференциальное управление (ПИД);
- используется для управления одиночным контуром, каскадного регулирования или для управления с обратной связью в полевых условиях.

Все функциональные блоки, используемые преобразователем, имеют привязку к пространству памяти, т.е. общее число функциональных блоков ограничивается только физическим пространством памяти. Любое сочетание функциональных блоков можно использовать в заданный момент времени, не превышая объем физической памяти.

В табл.6 указано время выполнения блока.

Таблица 6

Наименование блока	Время выполнения
Ресурс	-
Преобразователь	-
ЖКИ	-
Расширенная диагностика	-
Аналоговый вход 1, 2, 3	60 мс
ПИД	90 мс
Переключатель входов	65 мс
Характеризация сигналов	45 мс
Арифметический	60 мс
Разделитель выходов	60 мс

● **Время включения** (время выхода преобразователя в рабочий режим после подачи питания) 20 с при нулевом времени демпфирования

● Индикация

Дисплей отображает все измерения, включая температуру первичного преобразователя 1, первичного преобразователя 2, разность температур и температуру на клеммах преобразователя. На дисплее поочередно отображаются максимум четыре выбранные единицы. Индикатор может отображать максимум пять цифр в технических единицах (°F, °C, °R, K, Ом, мВ), в процентах или мА. Установки дисплея конфигурируются на заводе согласно конфигурации (стандартной или пользовательской). Эти установки могут быть переконфигурированы в полевых условиях с помощью коммуникатора Тех. На дисплее также отображается диагностика первичного преобразователя. Если состояние измерений удовлетворительное, отображается измеренное значение. Если состояние измерений неопределенное, в

дополнение к измеренному значению на дисплее выводится информация о состоянии. Если состояние измерений неудовлетворительное, отображается причина отказа измерений.

Примечание: при заказе запасного электронного модуля блок преобразователя ЖКИ отображает параметр, заданный по умолчанию.

● Сигнализация (сигналы тревоги технологического процесса)

Функциональный блок аналогового входа (AI) позволяет пользователю сконфигурировать сигнал тревоги:

- высокого уровня (HI);
 - высокого-высокого уровня (HI-HI);
 - низкого уровня (LO);
 - низкого-низкого уровня (LO-LO)
- с различными уровнями приоритета и установками гистерезиса.

● Сигналы тревоги PlantWeb

Система программного обеспечения преобразователя обнаруживает события, активизирующие сигнал тревоги. Существует 3 уровня сигнала тревоги:

- неисправность - выход из строя;
- техническое обслуживание;
- консультация.

Сигнал тревоги «выход из строя» будет иметь самый высокий приоритет, средний приоритет у сигнала «техническое обслуживание», сигнал тревоги «консультация» - самый низкий приоритет.

На дисплее ЖКИ отображается текстовая строка с рекомендуемыми действиями для сигнала тревоги наивысшего приоритета.

Сигнал тревоги «выход из строя» (например, выход из строя электроники, выход из строя энергонезависимой памяти и др.) указывает на неисправность, которая, характеризуется нерабочим состоянием и предполагает ремонт преобразователя. Сигнал тревоги «техническое обслуживание» (например, ошибка конфигурации, ошибка калибровки и др.) указывает на то, что преобразователь нуждается в ближайшее время в техническом обслуживании. Если данное условие будет не выполнено, преобразователь выйдет из строя.

Сигнал тревоги «консультация» (например, задержка записи в энергонезависимую память) указывает на условия, которые не оказывают влияния на функции и целостность преобразователя.

● Значение параметра «статус»

Вместе с измеренным или вычисленным значением переменной процесса каждый блок Foundation fieldbus передает дополнительный параметр, называемый «статус» («Status»). Значение параметра «статус» может быть «исправно» и «не исправно», «не определено». Когда в процессе самодиагностики проблемы не обнаружены, значением параметра «статус» будет «исправно». Если система самодиагностики обнаруживает повреждение первичного преобразователя или отказ измерительного преобразователя, то значение параметра «статус» будет «неисправно» и статус измерений будет обновлен.

● Активный планировщик связей (LAS)

Преобразователь Rosemount 3144P может функционировать как активный планировщик связей при отказе текущего главного устройства или его удаления из сегмента. В качестве резервного LAS преобразователь Rosemount 3144P будет принимать управление коммуникацией до тех пор, пока главное устройство не будет восстановлено.

● Обновление программного обеспечения (ПО)

ПО для преобразователя Rosemount 3144P с полевой шиной Foundation fieldbus легко обновляется в процессе работы в полевых условиях. Пользователи могут получить модернизированную версию путем загрузки нового программного приложения в память преобразователя.

● Питание

Питание через полевую шину Foundation fieldbus от стандартных источников питания. Преобразователь работает в диапазоне от 9 до 32 В постоянного тока, максимум 12 мА. Клеммы преобразователя рассчитаны на максимальное напряжение 42,4 В постоянного тока.

Для преобразователей Rosemount 3144P-Foundation fieldbus с видом взрывозащиты «искробезопасная электрическая цепь» - питание осуществляется от искробезопасных цепей блоков питания (барьеров).

Входные искробезопасные параметры преобразователей:

30 В - максимальное входное напряжение U_i ;
 300 мА - максимальный входной ток I_i ;
 0,0021 мкФ - максимальная внутренняя емкость C_i ;
 1,0 Вт - максимальная входная мощность P_i ;
 0 мГн - максимальная внутренняя индуктивность L_i .

МАРКИРОВКА ВЗРЫВОЗАЩИТЫ. СЕРТИФИКАЦИЯ

● Вид взрывозащиты - взрывонепроницаемая оболочка.

Маркировка взрывозащиты - 1ExdIICT5/T6 X.

Диапазон температуры окружающей среды:

- температурный класс T5 от -40 до 80°C;
- температурный класс T6 от -40 до 70°C.

● Вид взрывозащиты - искробезопасная электрическая цепь

Маркировка взрывозащиты:

- ExialICT5/T6 X для 3144P-HART/4-20 мА;
- ExialICT4 X для 3144P-Foundation fieldbus.

Диапазон температуры окружающей среды:

- для 3144P-HART/4-20 мА
- температурный класс T5 от -60 до 75°C;
- температурный класс T6 от -60 до 50°C;
- для 3144P-Foundation Fieldbus
- температурный класс T4 от -60 до 60°C;

ГАБАРИТНЫЕ И ПРИСОЕДИНИТЕЛЬНЫЕ РАЗМЕРЫ

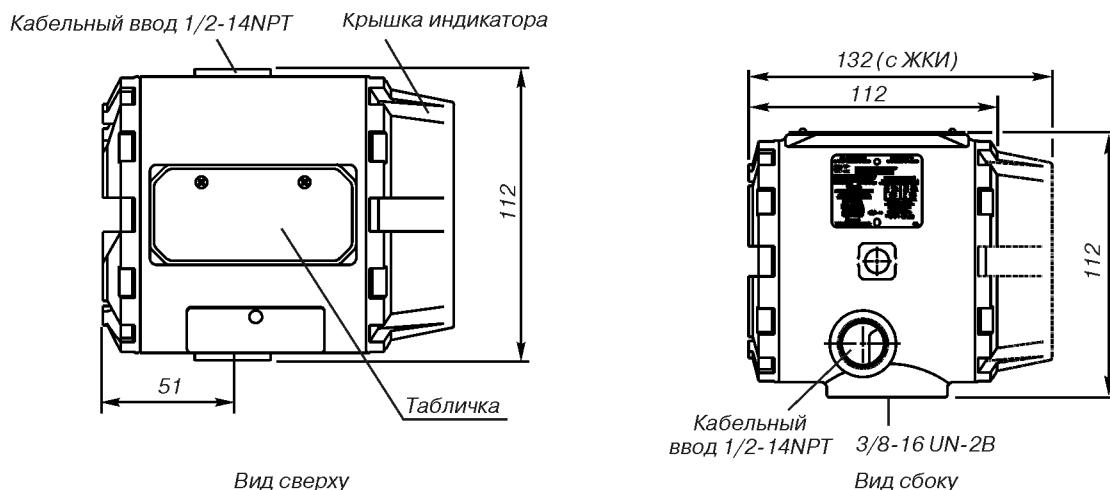


Рис.2. Габаритный чертеж преобразователя. Кабельный ввод 1/4-NPT*.

* Корпус, предназначенный для стандартного полевого монтажа, имеет кабельный ввод 1/2-14NPT.

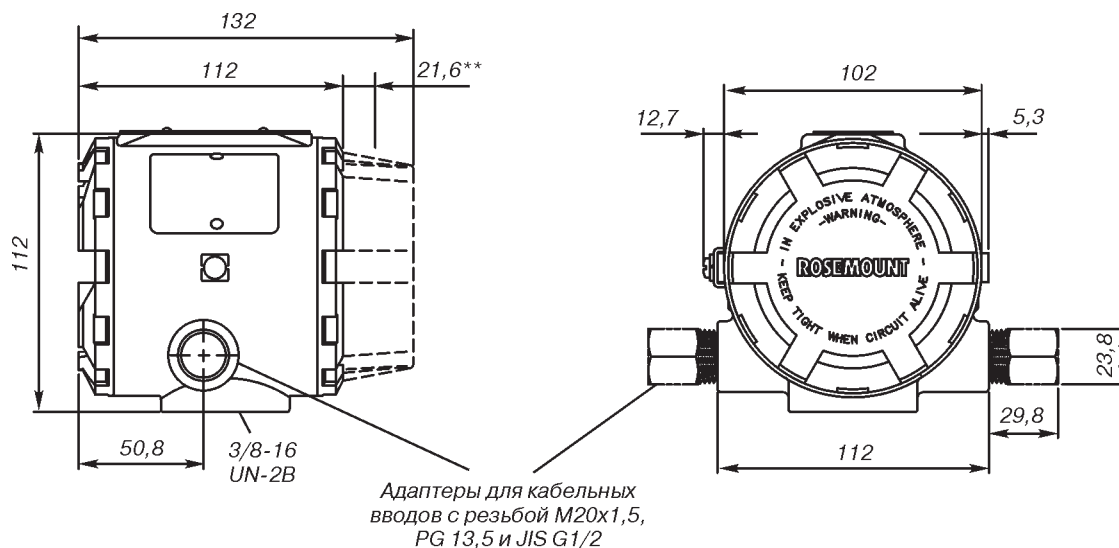


Рис.3. Габаритный чертеж преобразователя. Кабельный ввод M20x1,5; PG13,5 и JIS G1/2*.

* Типы указанных кабельных вводов реализуются с помощью адаптеров.

** Зазор необходимый для снятия крышки.



Рис.4. ЖК-индикатор.

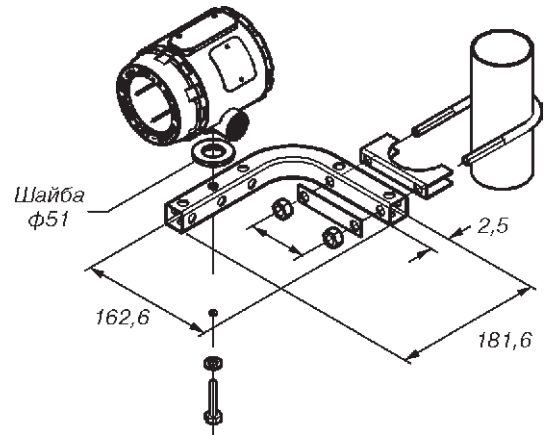


Рис.5. Дополнительный монтажный кронштейн (код В5).

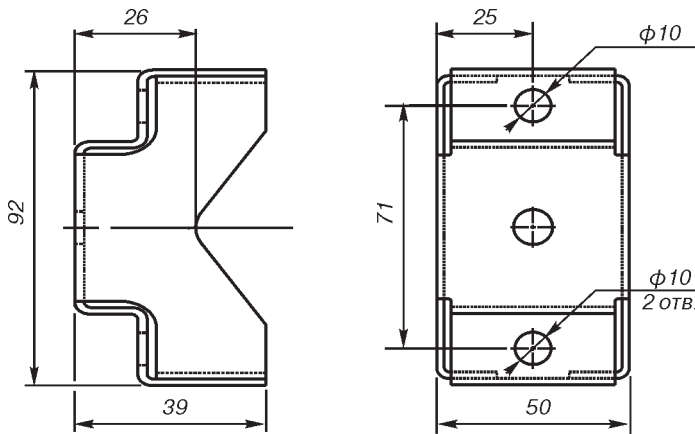


Рис.6. Дополнительный монтажный кронштейн (код В4).

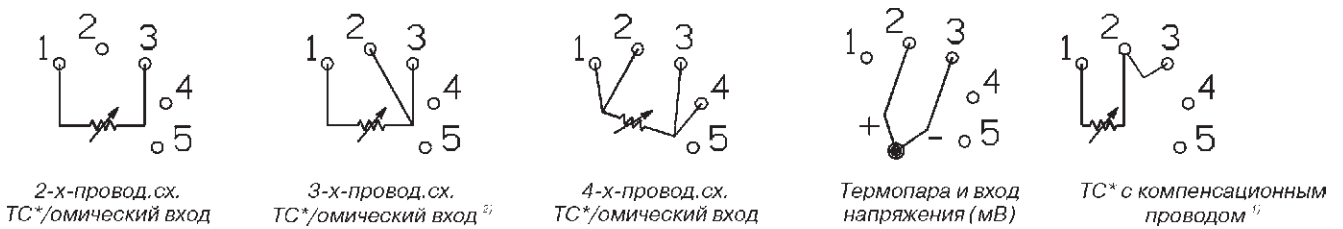
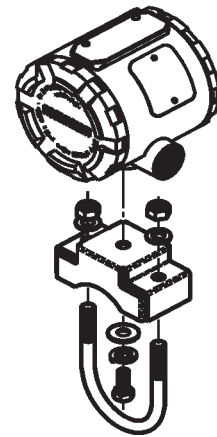


Рис.7. Схема подключения одинарного первичного преобразователя к Rosemount 3144P-HART/4-20 мА.

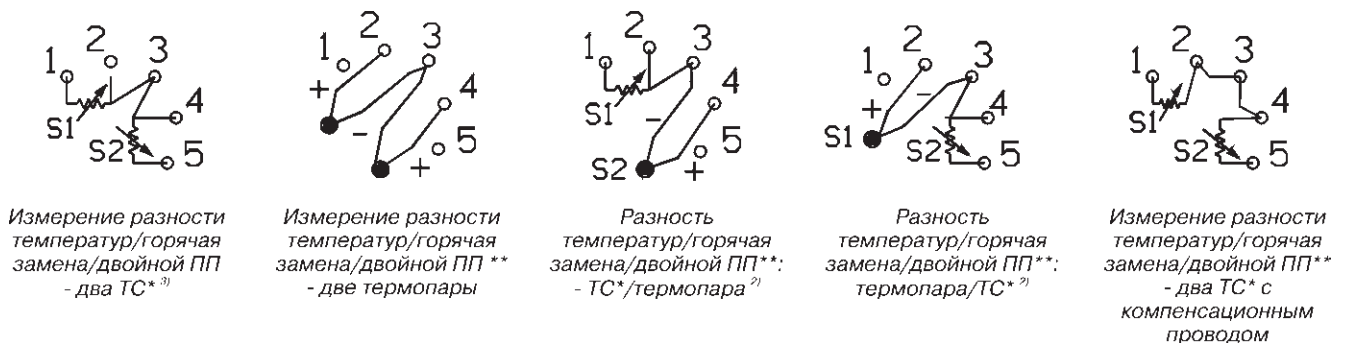


Рис.8. Схема подключения двойного первичного преобразователя к Rosemount 3144P-HART/4-20 мА.

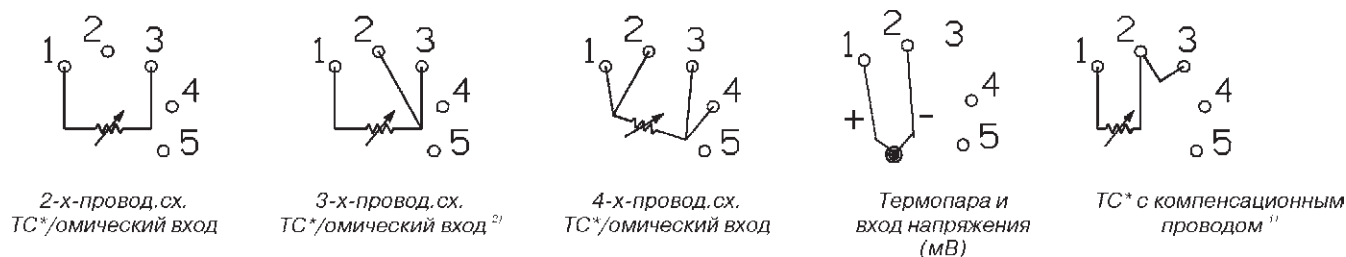


Рис.9. Схема подключения одинарного первичного преобразователя к Rosemount 3144P-Foundation Fieldbus.

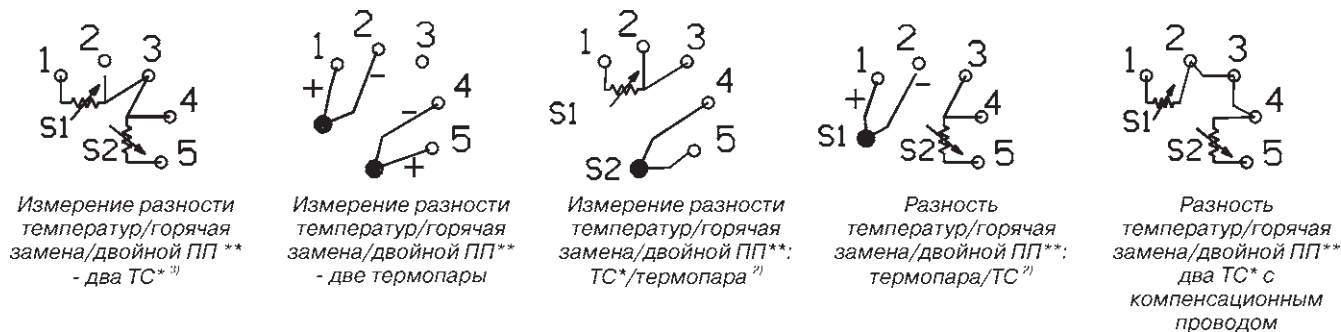


Рис.10. Схема подключения двойного первичного преобразователя к Rosemount 3144P-Foundation fieldbus.

Примечания:

* ТС - термопреобразователь сопротивления;

** ПП - первичный преобразователь.

1. Преобразователь должен быть сконфигурирован для работы с 3-х-проводным ТС, чтобы распознать ТС с компенсационным проводом.
2. Фирма Emerson Process Management поставляет одноэлементные ТС с 4-х-проводной схемой подключения. Эти ТС можно использовать в 3-х-проводной конфигурации, не подключая один из проводов (его следует изолировать изоляционной лентой).
3. Показана типовая конфигурация двухэлементного ТС (R-красный, W-белый, G-зеленый, B-черный).

ИНФОРМАЦИЯ ДЛЯ ОФОРМЛЕНИЯ ЗАКАЗА

Таблица 7

Модель	Описание	Стандарт ¹⁾
Rosemount 3144P	Преобразователь измерительный Rosemount 3144P	
Код	Тип корпуса/отверстия для кабельного ввода	
D1	Корпус с двумя отсеками, для монтажа в полевых условиях, алюминий / 1/2-14NPT	● P ₂
D2	Корпус с двумя отсеками, для монтажа в полевых условиях, алюминий / M20x1,5 (CM20)	● P ₂
D5	Корпус с двумя отсеками, для монтажа в полевых условиях, нержавеющая сталь / 1/2-14NPT	● P ₂
D6	Корпус с двумя отсеками, для монтажа в полевых условиях, нержавеющая сталь / M20x1,5 (CM20)	● P ₂
Код	Тип выходного сигнала	
A	Аналоговый сигнал 4-20 мА с цифровым сигналом по протоколу HART	● P ₂
F	Цифровой сигнал FOUNDATION fieldbus (включает функциональные блоки AI и активного планировщика связей LAS)	● P ₂
Код	Конфигурация типа входа	
1	Вход для одинарного первичного преобразователя	● P ₂
2	Вход для двойного первичного преобразователя	● P ₂
Код	Сертификация для применения в опасных зонах	
NA	Общепромышленное исполнение	● P ₂
IM	Сертификация соответствия требованиям технического регламента Таможенного союза - Exia - "искробезопасная электрическая цепь"	● P ₂
EM	Сертификация соответствия требованиям технического регламента Таможенного союза - Exd - "взрывонепроницаемая оболочка"	● P ₂
KM	Сертификация соответствия требованиям технического регламента Таможенного союза - комбинированная взрывозащита Exd - "взрывонепроницаемая оболочка" и Exia - "искробезопасная электрическая цепь"	● P ₂
Код	Варианты	
	Функциональность PlantWeb	
A01	Блок автоматического регулирования: ПИД с автоматической настройкой, арифметический блок, характеристика сигналов, селектор входов - только Foundation fieldbus	● P ₂
D01	Блок диагностики: контроль сопротивления ТП, отслеживание min/max - только Foundation fieldbus	● P ₂
DA1	Блок диагностики первичных преобразователей и технологических процессов по протоколу HART: диагностика ТП, отслеживание min/max	● P ₂
	Улучшенные рабочие характеристики	
P8	Повышенная точность измерительного преобразователя	● P ₂

Продолжение таблицы 7

Модель	Описание	Стандарт ¹⁾
	Монтажные кронштейны	
B4	Универсальный монтажный кронштейн для 2-х дюймовой трубы и монтажа на панели - кронштейн и болты из нерж. стали	● РБ
B5	Универсальный "L"-образный монтажный кронштейн для 2-х дюймовой трубы - кронштейн и болты из нерж.стали	● РБ
	Индикатор	
M5	ЖК-индикатор	● РБ
	Расширенная функциональность	
PT ³⁾	Поддержка технологии X-well (сборка только с Rosemount 0085), требует "C1"	●
	Внешняя клемма заземления	
G1	Внешняя клемма заземления	● РБ
	Встроенный блок защиты от переходных процессов	
T1	Встроенный блок защиты от переходных процессов	● РБ
	Конфигурация программного обеспечения	
C1	Заводская конфигурация даты, дескриптора и полей для сообщений (с заказом требуется заполненный лист конфигурационных данных CDS)	● РБ
	Фильтр сетевого питания 50 Гц	
F5	Фильтр сетевого питания 50 Гц	● РБ
	Сигнализация неисправности по рекомендациям NAMUR	
A1	Уровень выходного сигнала по рекомендациям NAMUR NE-43, сигнализация неисправности высоким уровнем - только HART	● РБ
CN	Уровень выходного сигнала по рекомендациям NAMUR NE-43, сигнализация неисправности низким уровнем - только HART	● РБ
	Сигнализация неисправности низким уровнем	
C8	Уровни аналогового выходного сигнала в соответствии со стандартом Rosemount. Сигнализация неисправности низким уровнем - только HART	● РБ
	Согласование измерительного (ИП) и первичного преобразователей (ПП)	
C2	Согласование ИП и ПП - настройка под определенный калибровочный график для TC Rosemount	● РБ
C7	Настройка для специального нестандартного ПП (для специального ПП покупатель должен предоставить информацию о ПП)	● РБ
	Калибровка	
C4	Калибровка по пяти точкам (используется с сертификатом калибровки Q4)	● РБ
Q4	Калибровочный сертификат (по 3-м точкам - стандартно; используйте C4 с опцией Q4 для сертификата 5-точечной калибровки)	● РБ
QP	Калибровочный сертификат	● РБ
	Датчик температуры	
Q ₋ [*]	Единый паспорт и поверка на ИП и ПП (см. разделы "Датчики температуры с технологией X-well" и "Датчики температуры 3144P, 644, 648")	● РБ
	Варианты конфигураций преобразователей с двойным ПП	
U1 ²⁾	Горячая замена (Hot Backup)	● РБ
U2 ³⁾	Вычисление средней температуры с горячей заменой (Hot Backup) и оповещением о дрейфе ПП - сигнализация предупреждения	● РБ
U3 ³⁾	Вычисление средней температуры с горячей заменой (Hot Backup) и оповещением о дрейфе ПП - сигнализация тревоги	● РБ
U4	Два независимых ПП	● РБ
U5	Вычисление разности температур	● РБ
U6 ²⁾	Вычисление средней температуры	● РБ
U7 ²⁾	Сигнализация достижения заданной температуры	● РБ
	Функциональная безопасность	
QT	Сертификат функциональной безопасности МЭК 61508 с отчетом FMEDA	● РБ
	Настройка версии HART	
HR7	Настройка на 7 версию HART	● РБ
	Сборка	
XA	ПП, определенный отдельно и подключенный к ИП	● РБ
	Низкотемпературные опции	
K1005	Расширенный диапазон температур окружающей среды -51... 85°C	РБ
BR6	Расширенный диапазон температур окружающей среды -60... 85°C	РБ
	Расширенный срок гарантии	
WR3	Гарантийный срок эксплуатации - 3 года	● РБ
WR5	Гарантийный срок эксплуатации - 5 лет	● РБ

Пример условного обозначения при заказе: Rosemount 3144P D1 A 1 E1 B4 M5

- ¹⁾ В графе "Стандарт" отмечены ● популярные исполнения с минимальным сроком поставки, РБ производимые в России, в г. Челябинске.
- ²⁾ Коды U1 и U6 для 3144P-HART не имеют функции сигнализации дрейфа ПП; коды U1, U6, U7, U8 и U9 для датчиков 3144P-Foundation fieldbus предусматривают функцию сигнализации дрейфа.
- ³⁾ Не применяется с Foundation fieldbus.
- ^{*} Полный код опции уточняйте при заказе

Внимание! Информацию по первичным преобразователям, защитным гильзам и удлинителям см. в разделе "Первичные преобразователи Rosemount".

Базовая конфигурация

Значения базовой конфигурации и конфигурации пользователя могут быть изменены. Если дополнительно не указано, преобразователь будет поставляться в следующей конфигурации.

ПП - первичный преобразователь.

Таблица 8

Базовая конфигурация	
Значение 4 мА / нижний диапазон (HART/4-20 мА) точка LO (Foundation Fieldbus)	0°C
Значение 20 мА / верхний диапазон (HART/4-20 мА) точка HI (Foundation Fieldbus)	100°C
Демпфирование	5 с
Выходной сигнал	линейный по температуре/Foundation fieldbus
Сигнализация неисправности (HART/4-20 мА)	высоким уровнем
Линейный фильтр напряжения	60 Гц
Программная маркировка	см. "Маркировка"
Дополнительный встроенный индикатор	Технические единицы и мА/ технические единицы ПП1
Конфигурация с одним ПП	
Тип ПП	4-х-проводный ТС Pt100, W100=1,3850
Первичная переменная (HART/4-20 мА) AI 1400 (Foundation Fieldbus)	ПП1
Вторичная переменная AI 1600 (Foundation Fieldbus)	Температура клемм
Третья переменная	не используется
Четвертая переменная	не используется
Конфигурация с двумя ПП/двойным ПП	
Тип ПП	Два 3-х-проводных ТС Pt100, W100=1,3850
Первичная переменная (HART/4-20 мА) AI 1400 (Foundation Fieldbus)	ПП1
Вторичная переменная AI 1500 (Foundation Fieldbus)	ПП2
Третья переменная AI 1600 (Foundation Fieldbus)	Температура клемм
Четвертая переменная	Не используется

Конфигурация пользователя

Преобразователи Rosemount 3144P могут быть заказаны с конфигурацией, настроенной по указаниям пользователя. В табл.9 перечислены необходимые сведения, которые требуется предоставить для настройки пользовательской конфигурации.

Таблица 9

Код опции	Требования/спецификация
C1 Заводские параметры ¹⁾	Дата: день, месяц, год Дескриптор: 16 алфавитно-цифровых символов Сообщение: 32 алфавитно-цифровых символа Для конфигурирования на заводе можно указать пользовательские уровни сигнализации
C2 Согласование ИП и ПП	Преобразователи обеспечивают возможность ввода констант Callendar-van-Dusen от калиброванного ТС и генерацию кривой, соответствующей любому конкретному ПП. Следует заказать ТС модели Rosemount 0065, 0068 или 0078 вместе со специальной калибровочной кривой (опция V или X8Q4). Эти константы будут запрограммированы в преобразователь, заказанный с этим кодом
C4 Калибровка по пяти точкам	Преобразователь будет откалиброван по 5 точкам при 0, 25, 50, 75 и 100% аналогового и цифрового выходов. Используется с кодом Q4 для получения сертификата калибровки
C7 Специальный ПП	Используется при применении нестандартных ПП, при добавлении специального ПП или при расширении входного диапазона. Требуется предоставить информацию о параметрах нестандартного ПП. Дополнительная кривая будет добавлена к вариантам выбора ПП
A1 Стандар NAMUR, сигнализация высоким уровнем	Уровни аналогового сигнала по стандарту NAMUR. Индикация неисправности высоким уровнем выходного сигнала
CN Стандар NAMUR, сигнализация низким уровнем	Уровни аналогового сигнала по стандарту NAMUR. Индикация неисправности низким уровнем выходного сигнала
C8 Сигнализация низким уровнем	Уровни аналогового сигнала по стандарту Rosemount. Индикация неисправности низким уровнем выходного сигнала
F5 Линейный фильтр 50 Гц	Фильтр сетевых помех настраивается на частоту 50 Гц

¹⁾ Требуется заполнить лист конфигурационных данных (CDS).

Для настройки конфигурации Rosemount 3144P с двойным ПП укажите код, соответствующий опции в номере модели преобразователя при заказе (см. табл. 10). Если код опции не указан, преобразователь будет сконфигурирован для работы с двумя ТС Pt100 (W100=1,3850), подключенными по 3-х-проводной схеме.

Таблица 10

Код опции U1 Конфигурация горячей замены (Hot Backup)	
Основное назначение	Конфигурация используется в случае, если требуется автоматическое переключение преобразователя на второй ПП при неисправности первого ПП. Переключение с ПП1 на ПП2 не влияет на аналоговый сигнал ПП1 ПП2 Не используется
Первичная переменная	Первое хорошее измерение
Вторичная переменная	ПП1
Третья переменная	ПП2
Четвертая переменная	Температура на клеммах
Код опции U2 Вычисление средней температуры с функцией горячей замены (Hot Backup) и сигнализацией дрейфа ПП¹⁾ - только HART/4-20 мА	
Основное назначение	Ответственные контуры, например, система безопасности, контуры управления. На выход выводится среднее значение по двум ПП и сигнализация, если разность температур становится выше заданного значения (сигнализация дрейфа ПП). При неисправности ПП подается сигнал аварии, после чего первичная переменная переводится на результаты измерения работающего ПП.
Первичная переменная	Среднее значение температуры
Вторичная переменная	ПП1
Третья переменная	ПП2
Четвертая переменная	Температура на клеммах
Код опции U4 Два независимых ПП	
Основное назначение	Используется для некритических задач, когда один преобразователь используется для измерения температур двух независимых процессов
Первичная переменная	ПП1
Вторичная переменная	ПП2
Третья переменная	Температура на клеммах
Четвертая переменная	Не используется
Код опции U5 Разность температур	
Основное назначение	Используется разности температур двух точек процесса, которая конфигурируется как первичная переменная
Первичная переменная	Разность температур
Вторичная переменная	ПП1
Третья переменная	ПП2
Четвертая переменная	Температура на клеммах
Код опции U6 Средняя температура	
Основное назначение	Используется, когда требуется измерять среднее значение температуры двух процессов. При неисправности ПП подается сигнал аварии, после чего первичная переменная переводится на результаты измерения работающего ПП
Первичная переменная	Среднее значение температуры
Вторичная переменная	ПП1
Третья переменная	ПП2
Четвертая переменная	Температура на клеммах

¹⁾ По умолчанию предел разности температур для конфигурации сигнала дрейфа составляет 3°C. Демпфирование - 5 с.

ЛИСТ КОНФИГУРАЦИОННЫХ ДАННЫХ (CDS)

ROSEMOUNT 3144P-HART/4-20 МА

Информация о заказчике	
Заказчик:	Номер модели:
Номер заказа:	Позиция

Первичный преобразователь (ПП)

Тип ПП	ПП1	Схема подключения	ПП2	Схема подключения
	<input type="checkbox"/> Pt100 W100=1,3850* <input type="checkbox"/> Pt200 W100=1,3850 <input type="checkbox"/> Pt500 W100=1,3850 <input type="checkbox"/> Pt1000 W100=1,3850 <input type="checkbox"/> Согласование ПП и ИП (опция С2) <input type="checkbox"/> Нестандартный ПП (опция С7), приложите указания по калибровке <input type="checkbox"/> Омический вход, Ом <input type="checkbox"/> NIST, тип В <input type="checkbox"/> NIST, тип Е <input type="checkbox"/> NIST, тип J <input type="checkbox"/> NIST, тип К <input type="checkbox"/> NIST, тип N <input type="checkbox"/> NIST, тип R	<input type="checkbox"/> 2-проводная <input type="checkbox"/> 3-проводная <input type="checkbox"/> 4-проводная*	<input type="checkbox"/> Pt100 W100=1,3850 <input type="checkbox"/> Pt200 W100=1,3850 <input type="checkbox"/> Pt500 W100=1,3850 <input type="checkbox"/> Pt1000 W100=1,3850 <input type="checkbox"/> Согласование ПП и ИП (опция С2) <input type="checkbox"/> Нестандартный ПП (опция С7), приложите указания по калибровке <input type="checkbox"/> Омический вход, Ом <input type="checkbox"/> NIST, тип В <input type="checkbox"/> NIST, тип Е <input type="checkbox"/> NIST, тип J <input type="checkbox"/> NIST, тип К <input type="checkbox"/> NIST, тип N <input type="checkbox"/> NIST, тип R	<input type="checkbox"/> 2-проводная <input type="checkbox"/> 3-проводная <input type="checkbox"/> 4-проводная

Примечание: нестандартный ПП может быть только один (ПП1 или ПП2).

Значение переменной для тока 4 мА	<input type="checkbox"/> 0°C*	<input type="checkbox"/> _____ °C	<input type="checkbox"/> _____ мВ	<input type="checkbox"/> _____ Ом
Значение переменной для тока 20 мА	<input type="checkbox"/> 100°C*	<input type="checkbox"/> _____ °C	<input type="checkbox"/> _____ мВ	<input type="checkbox"/> _____ Ом
Демпфирование	<input type="checkbox"/> 5 с*	<input type="checkbox"/> другое _____ (не более 32 с)		

Маркировка	
Аппаратная маркировка	
Программная маркировка	(не более 8 символов)

Информация об измерительном преобразователе (ИП)

Встроенный дисплей (если заказан)	<input type="checkbox"/> Попеременная индикация тока (мА) и сигнала в техн. единицах* <input type="checkbox"/> Технические единицы <input type="checkbox"/> Сигнал в процентах <input type="checkbox"/> Попеременная индикация разности температур, ПП1 и ПП2	<input type="checkbox"/> Выходной сигнал, мА <input type="checkbox"/> ПП1, сигнал в техн. единицах <input type="checkbox"/> ПП2, сигнал в техн. единицах	<input type="checkbox"/> Попеременная индикация сигналов ПП1 и ПП2 в техн. единицах <input type="checkbox"/> Разность в техн. единицах <input type="checkbox"/> Средняя температура в техн. единицах
Дескриптор (опция С1)	<input type="checkbox"/> _____	(не более 16 символов)	
Сообщение (опция С1)	<input type="checkbox"/> _____	(не более 32 символов)	
Дата (опция С1)	<input type="checkbox"/> день _____ (цифрами)	<input type="checkbox"/> месяц _____ (буквами)	<input type="checkbox"/> год _____ (цифрами)

Установка перемычек

Уровень высокого сигнала при неисправности	<input type="checkbox"/> Высокий*	<input type="checkbox"/> Низкий
Защита доступа к преобразователю	<input type="checkbox"/> Выключена*	<input type="checkbox"/> Включена

* Значение по умолчанию.

Выбор сигнала **Аналоговый сигнал 4-20 мА и наложенный на него цифровой сигнал по протоколу HART*** Передача переменных процесса в цифровом виде, по протоколу HART, пакетный режим

Опции пакетного режима

 Первичная переменная в технических единицах Первичная переменная в процентах от диапазона Все динамические переменные в технических единицах и первичная переменная в аналоговом виде (мА) Коммуникация по многоточечному контуру

Примечание: при выборе этой опции аналоговый выходной сигнал фиксируется на значении 4 мА

Укажите адрес преобразователя (1-15) _____

Примечание: при выборе коммуникации по многоточечному контуру, по умолчанию устанавливается адрес 1

Значения выходного сигнала при насыщении и при выдаче сигнала тревоги **По стандарту Rosemount*** По стандарту NAMUR. При выборе кодов опций A1 или CN По выбору пользователя (код опции C1) Сигнал тревоги высоким уровнем: _____ мА (укажите значение от 21,0 до 23,0 мА) Сигнал тревоги низким уровнем: _____ мА (укажите значение от 3,5 до 3,75 мА) Верхний уровень насыщения выходного сигнала: _____ мА (от 20,5 до указанного высокого уровня сигнала тревоги минус 0,1 мА) Нижний уровень насыщения выходного сигнала: _____ мА (от указанного низкого уровня сигнала тревоги плюс 0,1 мА до 3,9 мА)*** Значение по умолчанию.**

ЛИСТ КОНФИГУРАЦИОННЫХ ДАННЫХ (CDS)

ROSEMOUNT 3144P-Foundation fieldbus

ИП - измерительный преобразователь;

ПП - первичный преобразователь

Информация о заказчике	
Заказчик:	Номер модели:
Номер заказа:	Позиция
Первичный преобразователь (ПП)	

Тип ПП	Конфигурация с двойным ПП	
	ПП1	ПП2
	<input type="checkbox"/> Pt100 W100=1,3850* <input type="checkbox"/> Pt200 W100=1,3850 <input type="checkbox"/> Pt500 W100=1,3850 <input type="checkbox"/> Pt1000 W100=1,3850 <input type="checkbox"/> Согласование ПП и ИП (опция C2) <input type="checkbox"/> Нестандартный ПП (опция C7), приложите указания по калибровке <input type="checkbox"/> Омический вход, Ом <input type="checkbox"/> NIST, тип B <input type="checkbox"/> NIST, тип E <input type="checkbox"/> NIST, тип J <input type="checkbox"/> NIST, тип K <input type="checkbox"/> NIST, тип N <input type="checkbox"/> NIST, тип R	<input type="checkbox"/> 2-проводная <input type="checkbox"/> 3-проводная <input type="checkbox"/> 4-проводная* <input type="checkbox"/> NIST, тип S <input type="checkbox"/> NIST, тип T <input type="checkbox"/> милливольтный вход, мВ
	<input type="checkbox"/> Pt100 W100=1,3850 <input type="checkbox"/> Pt200 W100=1,3850 <input type="checkbox"/> Pt500 W100=1,3850 <input type="checkbox"/> Pt1000 W100=1,3850 <input type="checkbox"/> Согласование ПП и ИП (опция C2) <input type="checkbox"/> Нестандартный ПП (опция C7), приложите указания по калибровке <input type="checkbox"/> Омический вход, Ом <input type="checkbox"/> NIST, тип B <input type="checkbox"/> NIST, тип E <input type="checkbox"/> NIST, тип J <input type="checkbox"/> NIST, тип K <input type="checkbox"/> NIST, тип N <input type="checkbox"/> NIST, тип R	<input type="checkbox"/> 2-проводная <input type="checkbox"/> 3-проводная <input type="checkbox"/> NIST, тип S <input type="checkbox"/> NIST, тип T <input type="checkbox"/> милливольтный вход, мВ

Примечание: нестандартный ПП может быть только один (ПП1 или ПП2).

Демпфирование

 5 с* другое _____ (не более 32 с)

Единицы

(для всех блоков) _____ °C _____ мВ _____ Ом

Диапазон сигналов (для всех

принятых блоков аналогового входа AI)

 ПП1

_____ HIGH-HIGH

_____ LOW-LOW

 ПП2

_____ HIGH-HIGH

_____ LOW-LOW

 ПП1 и ПП2

_____ HIGH-HIGH (высокий-высокий)

_____ LOW-LOW (низкий-низкий)

Маркировка	
Аппаратная маркировка	(2 строки по 28 символов)
Программная маркировка	(не более 32 символов)
Информация об измерительном преобразователе (ИП)	

Дескриптор (опция C1) _____ (не более 16 символов)Сообщение (опция C1) _____ (2 строки по 16 символов)Дата (опция C1) день _____ (цифрами) месяц _____ (буквами) год _____ (цифрами)

Установка перемычек	
Защита доступа к преобразователю	<input type="checkbox"/> Выключена (off)* <input type="checkbox"/> Включена (on)

* Значение по умолчанию.

Измерительный преобразователь Rosemount 644



- Выходной сигнал 4-20 мА/HART, Foundation Fieldbus или Profibus
- Возможность работы с двумя первичными преобразователями
- Возможность измерения средней температуры
- Цифровой индикатор с интерфейсом оператора
- Взрывозащищенные исполнения Exd, Exi и комбинированная взрывозащита Exd+Exi
- Электромагнитная совместимость по требованиям стандарта Namur NE21
- Сертификат соответствия требованиям ТР ТС 012/2011 ТС RU C-US.EX01.V.00099/19
- Декларация соответствия требованиям ТР ТС 020/2011 ЕАЭС N RU Д-US.AH03.V.17522/19
- Интервал между поверками - 5 лет
- ТУ 4211-021-51453097-2013
- Действует заключение о соответствии постановлению правительства РФ №719
- Индивидуальное согласование измерительного преобразователя с термопреобразователем сопротивления
- Классический, трубный или настенный монтаж
- Исполнение для монтажа на DIN-рейку
- Сертификация соответствия требованиям безопасности SIS SIL 2
- Повышенная точность и стабильность показаний
- Работоспособность при температуре окружающей среды:
 - от -51 до 85°С - опция K1005;
 - от -60 до 85°С - опция BR6

Назначение и область применения

Преобразователи измерительные Rosemount 644 (далее преобразователи) предназначены для преобразования сигналов, поступающих от термопреобразователей сопротивления, термоэлектрических преобразователей, омических устройств и милливольтных устройств постоянного тока в унифицированный выходной сигнал постоянного тока 4-20 мА, с наложением цифрового сигнала по HART протоколу или в цифровые сигналы по протоколам Foundation Fieldbus или Profibus PA. Преобразователи применяются в системах сбора и обработки информации, управления технологическими процессами в различных отраслях промышленности, в критических точках измерения, требующих улучшенной диагностики, безопасности или резервирования.

Конструктивные особенности

Преобразователи Rosemount 644 конструктивно выполнены в корпусе с расположенными на нем клеммами для подключения входного сигнала, а также клеммами для вывода выходного сигнала и подключения напряжения питания.

Преобразователи выполнены на основе микро-процессора.

Электроника преобразователя обеспечивает аналоговое усиление/преобразование сигнала от первичного преобразователя температуры, дальнейшее аналого-цифровое

преобразование результатов измерения в стандартный унифицированный выходной сигнал 4-20 мА с наложением цифрового сигнала по протоколу HART либо преобразование в цифровые протоколы Foundation Fieldbus или Profibus PA.

Преобразователи Rosemount 644 могут быть одноканальными или двухканальными.

Цифровая индикация в процессе измерений может осуществляться на встроенном 5-разрядном ЖК-дисплее.

Конфигурацию измерительного преобразователя (тип входного сигнала, диапазон измерений, схему подключения и т.д.) можно изменять, используя коммутираторы HART Trex, HART+Fieldbus Trex или через интерфейсы HART или Foundation Fieldbus при помощи персонального компьютера (см. каталог "Средства коммуникации. Функциональная аппаратура").

Монтаж

1. Преобразователи Rosemount 644R крепятся к стене или на рейке стандарта DIN.

2. Преобразователи Rosemount 644H устанавливаются:

- в соединительную или универсальную головку, смонтированную непосредственно с первичным преобразователем;
- в универсальную головку, смонтированную отдельно от первичного преобразователя;
- на рейке стандарта DIN с помощью дополнительного монтажного зажима.

ОСНОВНЫЕ ТЕХНИЧЕСКИЕ, ЭКСПЛУАТАЦИОННЫЕ И ФУНКЦИОНАЛЬНЫЕ ХАРАКТЕРИСТИКИ Rosemount 644

Диапазон измерений, минимальный поддиапазон измерений, пределы допускаемой основной погрешности преобразователя по цифровому сигналу и цифро-аналогового преобразования (ЦАП) в зависимости от типа входного сигнала приведены в табл. 1.

Таблица 1

НСХ, входные сигналы	Диапазон измерений, °С	Минимальный поддиапазон измерений ¹⁾ , °С	Пределы допускаемой основной погрешности	
			по цифровому сигналу, °С	ЦАП, % (от интервала измерений) ⁵⁾
2-, 3-, 4-проводные термометры сопротивления				
Pt 100 ($\alpha = 0,00385$)	от -200 до 850	10	±0,15	±0,03
Pt 200 ($\alpha = 0,00385$)	от -200 до 850		±0,27	
Pt 500 ($\alpha = 0,00385$)	от -200 до 850		±0,19	
Pt 1000 ($\alpha = 0,00385$)	от -200 до 300		±0,19	
Ni 120	от -70 до 300		±0,15	
Cu 10	от -50 до 250		±1,40	
Pt 50 ($\alpha = 0,00391$)	от -200 до 550		±0,30	
Pt 100 ($\alpha = 0,00391$)	от -200 до 550		±0,15	
Cu 50 ($\alpha = 0,00426$)	от -50 до 200		±1,34	
Cu 50 ($\alpha = 0,00428$)	от -185 до 200		±1,34	
Cu 100 ($\alpha = 0,00426$)	от -50 до 200		±0,67	
Cu 100 ($\alpha = 0,00428$)	от -185 до 200		±0,67	
Термоэлектрические преобразователи (термопары)²⁾				
B ³⁾	от 100 до 1820	25	±0,77	± 0,03
E ⁶⁾	от -200 до 1000		±0,20	
J	от -180 до 760		±0,35	
K (ТХА) ⁴⁾	от -180 до 1372		±0,50	
N	от -200 до 1300		±0,50	
R	от 0 до 1768		± 0,75	
S	от 0 до 1768		±0,70	
T	от -200 до 400		±0,35	
L	от -200 до 800		±1,00	
Другие типы входных сигналов				
Милливольты	от -10 до 100 мВ		±0,015 мВ	±0,03
2-, 3-, 4-проводной омический вход	от 0 до 2000 Ом		± 0,45 Ом	

¹⁾ Какие-либо ограничения по минимальной или максимальной шкале отсутствуют в рамках диапазона измерений. Рекомендуемая минимальная шкала будет обеспечивать уровень погрешности в допустимых пределах с затуханием в течение 0 секунд.

²⁾ Суммарная погрешность цифрового сигнала при измерении термопарой: суммарная погрешность цифрового сигнала +0,5°C (предел погрешности автоматической компенсации температуры холодного спая термопары).

³⁾ Погрешность цифрового сигнала для термопар НСХ типа В составляет ±3,0°C в диапазоне от 100 до 300°C.

⁴⁾ Погрешность цифрового сигнала для термопар НСХ типа К составляет ±0,70°C в диапазоне от -180 до -90°C.

⁵⁾ Справедливо для устройств на основе аналогового выходного сигнала. Интервал измерений - диапазон измерений, устанавливаемый потребителем с учетом минимального поддиапазона.

⁶⁾ Исполнения Rosemount 644 с протоколами Profibus или Foundation Fieldbus для НСХ типа Е имеют диапазон измерений от -50 до 1000°C.

Примечания:

1. Типы НСХ термопреобразователей сопротивления и термоэлектрических преобразователей по МЭК 751/ГОСТ 6651 и МЭК 584-95/ГОСТ Р 8.585 соответственно.
2. Предел допускаемой основной погрешности преобразователей для обмена данными по протоколу HART или FOUNDATION Fieldbus равен пределу допускаемой основной погрешности по цифровому сигналу.
3. Предел допускаемой основной погрешности по аналоговому сигналу преобразователей равен сумме основных погрешностей по цифровому сигналу и ЦАП.

Пример расчета предела допускаемой основной погрешности преобразователя измерительного**• устройства HART**

При использовании термометра сопротивления Pt 100 ($\alpha = 0,00385$) с диапазоном измерения от 0 до 100°C:

- погрешность цифрового сигнала = $\pm 0,15^\circ\text{C}$;
- погрешность ЦАП = $\pm 0,03\%$ от 100°C или $\pm 0,03^\circ\text{C}$;
- общая погрешность = $\pm 0,18^\circ\text{C}$.

• устройства FOUNDATION fieldbus и Profibus PA

При использовании термометра сопротивления Pt 100 ($\alpha = 0,00385$):

- общая погрешность = $\pm 0,15^\circ\text{C}$;
- отсутствует погрешность ЦАП.

Влияние температуры окружающей среды

Таблица 2

НСХ, входные сигналы	Диапазон измерений °C	Дополнительная погрешность от изменения температуры окружающей среды		
		по цифровому сигналу / 1°C^{*1}	диапазон, °C	ЦАП, % (от интервала измерений) / 1°C^{*2}
2-, 3-, 4-проводные термометры сопротивления				
Pt 100 ($\alpha = 0,00385$)	от -200 до 850	0,003°C	Весь входной диапазон первичного преобразователя (сенсора)	±0,001
Pt 200 ($\alpha = 0,00385$)	от -200 до 850	0,004°C		
Pt 500 ($\alpha = 0,00385$)	от -200 до 850	0,003°C		
Pt 1000 ($\alpha = 0,00385$)	от -200 до 300	0,003°C		
Ni 120	от -70 до 300	0,003°C		
Cu 10	от -50 до 250	0,03°C		
Pt 50 ($\alpha = 0,00391$)	от -200 до 550	0,004°C		
Pt 100 ($\alpha = 0,00391$)	от -200 до 550	0,003°C		
Cu 50 ($\alpha = 0,00426$)	от -50 до 200	0,008°C		
Cu 50 ($\alpha = 0,00428$)	от -185 до 200	0,008°C		
Cu 100 ($\alpha = 0,00426$)	от -50 до 200	0,004°C		
Cu 100 ($\alpha = 0,00428$)	от -185 до 200	0,004°C		
Термоэлектрические преобразователи (термопары)				
B	от 100 до 1820	0,014°C	$T \geq 1000$	±0,001
		0,032°C - (0,0025% от (T-300))	$300 \leq T < 1000$	
		0,054°C - (0,011% от (T-100))	$100 \leq T < 300$	
E	от -200 до 1000	0,005°C + (0,0043% от T)	Все	
J	от -180 до 760	0,0054°C + (0,00029% от T)	$T \geq 0$	
		0,0054°C + (0,0025% от T)	$T < 0$	
K (TXA)	от -180 до 1372	0,0061°C + (0,0054% от T)	$T \geq 0$	
		0,0061°C + (0,0025% от T)	$T < 0$	
N	от -200 до 1300	0,0068°C + (0,00036% от T)	Все	
R	от 0 до 1768	0,016°C	$T \geq 200$	
		0,023°C - (0,0036% от T)	$T < 200$	
S	от 0 до 1768	0,016°C	$T \geq 200$	
		0,023°C - (0,0036% от T)	$T < 200$	
T	от -200 до 400	0,0064°C	$T \geq 0$	
		0,0064°C + (0,0043% от T)	$T < 0$	
L	от -200 до 800	0,007°C	$T \geq 0$	
		0,007°C - (0,003% от T)	$T < 0$	
Другие типы входных сигналов				
Милливольты	от -10 до 100 мВ	0,0005 мВ	Весь входной диапазон первичного преобразователя (сенсора)	±0,001
2-, 3-, 4-проводные омические входы	от 0 до 2000 Ω	0,0084 Ω		

¹⁾ Изменение температуры окружающей среды отсчитывается относительно значения окружающей температуры при калибровке измерительного преобразователя на заводе изготовителе 20°C.

²⁾ Справедливо для устройств на основе аналогового выходного сигнала.

Пример расчета влияния температуры**• устройства HART**

При использовании термометра сопротивления Pt 100 ($\alpha = 0,00385$) в диапазоне 0...100°C при температуре окружающей среды 30°C:

- влияние температуры на погрешность цифрового сигнала: $0,003^{\circ}\text{C} \times (30-20) = 0,03^{\circ}\text{C}$

- влияние ЦАП: $[0,001\% \text{ по интервалу } 100] \times (30-20) = 0,01^{\circ}\text{C}$

- погрешность в самом неблагоприятном случае:

погрешность цифрового сигнала + ЦАП + влияние температуры на погрешность цифрового сигнала + влияние ЦАП = $0,15^{\circ}\text{C} + 0,03^{\circ}\text{C} + 0,03^{\circ}\text{C} + 0,01^{\circ}\text{C} = 0,22^{\circ}\text{C}$

- суммарная вероятная погрешность: $\sqrt{(0,15^2 + 0,03^2 + 0,03^2 + 0,01^2)} = 0,16^{\circ}\text{C}$

• устройства FOUNDATION fieldbus и Profibus PA

В случае использования термометра сопротивления Pt 100 ($\alpha = 0,00385$) при температуре окружающей среды 30°C:

- влияние температуры на погрешность цифрового сигнала: $0,003^{\circ}\text{C} \times (30-20) = 0,03^{\circ}\text{C}$;

- влияние ЦАП: Отсутствует влияние ЦАП;

- погрешность в самом неблагоприятном случае:

погрешность цифрового сигнала + влияние температуры окружающей среды = $0,15^{\circ}\text{C} + 0,03^{\circ}\text{C} = 0,18^{\circ}\text{C}$

- суммарная вероятная погрешность: $\sqrt{(0,15^2 + 0,03^2)} = 0,153^{\circ}\text{C}$

Погрешность измерительного преобразователя при заказе с вариантом исполнения P8

Таблица 3

НСХ, входные сигналы	Диапазон измерений, °C	Минимальный поддиапазон измерений ¹⁾ , °C	Пределы допускаемой основной погрешности	
			по цифровому сигналу, °C	ЦАП, % (от интервала измерений) ⁵⁾
2-, 3-, 4-проводные термометры сопротивления				
Pt 100 ($\alpha = 0,00385$)	от -200 до 850	10	±0,10	±0,02
Pt 200 ($\alpha = 0,00385$)	от -200 до 850		±0,22	
Pt 500 ($\alpha = 0,00385$)	от -200 до 850		±0,14	
Pt 1000 ($\alpha = 0,00385$)	от -200 до 300		±0,10	
Ni 120	от -70 до 300		±0,08	
Cu 10 (10M)	от -50 до 250		±1,00	
Pt 50 ($\alpha = 0,00391$) (50П)	от -200 до 550		±0,20	
Pt 100 ($\alpha = 0,00391$) (100П)	от -200 до 550		±0,10	
Cu 50 ($\alpha = 0,00426$)	от -50 до 200		±0,34	
Cu 50 ($\alpha = 0,00428$) (50M)	от -185 до 200		±0,34	
Cu 100 ($\alpha = 0,00426$)	от -50 до 200		±0,17	
Cu 100 ($\alpha = 0,00428$) (100M)	от -185 до 200		±0,17	
Термоэлектрические преобразователи (термопары)²⁾				
B ³⁾	от 100 до 1820	25	±0,75	±0,02
E	от -200 до 1000		±0,20	
J	от -180 до 760		±0,25	
K ⁴⁾	от -180 до 1372		±0,25	
N	от -200 до 1300		±0,40	
R	от 0 до 1768		±0,60	
S	от 0 до 1768		±0,50	
T	от -200 до 400		±0,25	
L	от -200 до 800		±0,25	
Другие типы входных сигналов				
Милливольты	от -10 до 100 мВ	3 мВ	±0,015 мВ	±0,02
2-, 3-, 4-проводной омический вход	от 0 до 2000 Ом	20 Ом	±0,35 Ом	

¹⁾ Какие-либо ограничения по минимальной или максимальной шкале отсутствуют в рамках диапазона измерений. Рекомендуемая минимальная шкала будет обеспечивать уровень погрешности в допустимых пределах с затуханием в течение 0 секунд.

²⁾ Суммарная погрешность цифрового сигнала при измерении термопарой: суммарная погрешность цифрового сигнала +0,25°C (погрешность холодного спая).

³⁾ Погрешность цифрового сигнала для термопар НСХ типа В составляет $\pm 3,0^{\circ}\text{C} \pm$ в диапазоне от 100 до 300°C.

⁴⁾ Погрешность цифрового сигнала для термопар НСХ типа К составляет $\pm 0,50^{\circ}\text{C} \pm$ в диапазоне от -180 до -90°C.

⁵⁾ Справедливо для аналогового выходного сигнала. Интервал измерений - диапазон измерений, устанавливаемый потребителем с учетом минимального поддиапазона.

Пример расчета погрешности (с протоколом HART)

При использовании термометра сопротивления Pt 100 ($\alpha = 0,00385$) в диапазоне от 0 до 100°C:

погрешность цифрового сигнала составит $\pm 0,10^\circ\text{C}$, погрешность ЦАП составит $\pm 0,02\%$ от 100°C или $\pm 0,02^\circ\text{C}$.

Общая сумма = $\pm 0,12^\circ\text{C}$.

Погрешность цифрового сигнала для дифференциальных конфигураций (двухканальное исполнение, только с протоколом HART)

- сенсоры относятся к одному типу (либо два термометра сопротивления, либо две термопары):

погрешность цифрового сигнала = 1,5 • худшее значение погрешности из двух первичных преобразователей;

- сенсоры относятся к разным типам (один термометр сопротивления, а другой термопара):

погрешность цифрового сигнала = погрешность сигнала сенсора 1 + погрешность сигнала сенсора 2.

Дифференциальные конфигурации существуют между любыми двумя типами первичных преобразователей (в двухканальном исполнении). Для всех дифференциальных конфигураций диапазон входного сигнала находится в интервале от X до Y, где:

X = минимальный сигнал сенсора 1 – максимальный сигнал сенсора 2 и

Y = максимальный сигнал сенсора 1 – минимальный сигнал сенсора 2.

Влияние температуры окружающей среды

Преобразователи можно устанавливать в условиях с температурой окружающей среды от -40 до 85°C. Каждый преобразователь проходит заводские испытания в этом температурном диапазоне, чтобы обеспечить высокую точность при измерениях.

ТЕХНИЧЕСКИЕ ХАРАКТЕРИСТИКИ**Функциональные характеристики****Входы**

Выбираются пользователем; напряжение на выходах первичного преобразователя до 42,4 В постоянного тока.

Выход

Токовый сигнал 4-20 мА/HART, линеаризованный по температуре или по входному сигналу; или цифровой выход по протоколам FOUNDATION fieldbus или PROFIBUS PA.

Гальваническая развязка

Изоляция вход/выход проверена среднеквадратичным напряжением 600 В.

Локальный дисплей

Пятиразрядный ЖК-дисплей с плавающей или фиксированной десятичной точкой. Также могут отображаться единицы измерения ($^{\circ}\text{F}$, $^{\circ}\text{C}$, R, K, Ω и mB), mA или % шкалы. Виды отображения могут переключаться. Настройки дисплея могут задаваться изготовителем в соответствии со стандартной конфигурацией измерительного преобразователя. Они могут быть изменены по месту применения по протоколам HART, FOUNDATION fieldbus или Profibus PA.

Предельная влажность

Относительная влажность 0-95%

Время обновления показаний

$\leq 0,5$ с (≤ 1 сек - для преобразователя с двумя входами)

Погрешность (настройки по умолчанию) PT 100

$\pm 0,18^\circ\text{C}$ HART (0-100°C)
 $\pm 0,01^\circ\text{C}$ при заказе с опцией P8
 $\pm 0,15^\circ\text{C}$ FOUNDATION fieldbus
 $\pm 0,15^\circ\text{C}$ Profibus-PA

Физические характеристики**Электрические соединения**

Таблица 4

Модель	Клеммы питания и сенсора
644H	Невыпадающие несъемные винтовые клеммы на клеммной колодке
644R	Нажимной несъемный винт, установленный на лицевой панели

Подключения полевого коммуникатора

Таблица 5

Клеммы передачи информации	Клеммы питания и сенсора
644H	Несъемные зажимы, установленные на клеммном блоке
644R	Несъемные зажимы, установленные на лицевой панели

Материалы конструкции

Таблица 6

Корпус электроники и клеммный блок	
644H	Закаленное стекло Noryl®
644R	Поликарбонат Lexan®
Корпус (варианты исполнения J5, J6, R1 и R2)	
Корпус	Алюминиевый сплав с низким содержанием меди
Покрытие	Полиуретан
Уплотнительное кольцо крышки	Каучук Buna-N

Материалы конструкции

(Корпус из нержавеющей стали для биотехнологической, фармацевтической промышленности, а также гигиенического применения).

Корпус и стандартная крышка под индикатор - нержавеющая сталь 316; уплотнительное кольцо крышки - каучук Buna-N.

Монтаж

ПИ Rosemount 644R устанавливается непосредственно на стене или на рейке DIN. Rosemount 644H устанавливается в соединительной головке или на рейке DIN с использованием дополнительно заказываемого монтажного зажима.

Особые указания по установке см. "Монтажные комплекты для Rosemount 644H" с описанием специального крепежа для:

- установки преобразователя Rosemount 644H на рейке DIN;
 - установки нового измерительного преобразователя Rosemount 644H для замены имеющегося преобразователя 644H в имеющейся соединительной головке.

Вес

Таблица 7

Код	Варианты исполнения	Вес, г
644H	HART, Измерительный преобразователь с установкой на головке	95
644H	FOUNDATION fieldbus, Измерительный преобразователь с установкой на головке	92
644H	Profibus PA Измерительный преобразователь с установкой на головке	92
644R	HART, Измерительный преобразователь с установкой на DIN рейке	174
M5	ЖК-дисплей	35
J5, J6	Универсальная головка, стандартная крышка	577
J5, J6	Универсальная головка, крышка под индикатор	667
J7, J8	Универсальная головка из нержавеющей стали, стандартная крышка	1620
J7, J8	Универсальная головка из нержавеющей стали, крышка под индикатор	1730
R1, R2	Универсальная головка из алюминия, стандартная крышка	523
R1, R2	Соединительная головка из алюминия, крышка под индикатор	618
R3, R4	Соединительная головка из нержавеющей стали, стандартная крышка	1615
R3, R4	Соединительная головка из нержавеющей стали, крышка под индикатор	1747

Вес (корпус из нержавеющей стали для биотехнологической, фармацевтической промышленности, а также гигиенического применения)

Таблица 8

Код варианта исполнения	Стандартная крышка, г	Крышка под индикатор, г
S1	840	995
S2		
S3		
S4		

Класс защиты корпуса (644H)

Возможные исполнения корпуса – Тип 4X, IP66 и IP68.

Поверхность гигиенического корпуса

Поверхность полируется до 32 RMA. Выгравированная лазером маркировка изделия на корпусе и стандартных крышках.

Эксплуатационные характеристики**Электромагнитная совместимость (EMC) В соответствии с NAMUR NE 21**

Rosemount 644H HART соответствует требованиям NAMUR NE 21.

Таблица 9

Устойчивость к помехам	Параметр	Влияние
		HART
Электро-статический разряд	Контактный разряд 6 кВ Грозовой разряд 8 кВ	Отсутствует
Излучение	80- 1000 МГц при 10 В/м АМ	< 1,0%
Импульсные помехи	1 кВ для I.O.	Отсутствует
Скачок	0,5 кВ между линиями 1 кВ между линией и землёй (инструмент I.O.)	Отсутствует
Кондуктивные помехи	от 10 кГц до 80 МГц при 10 В	< 1,0%

Соответствие стандартам**по электромагнитной совместимости**

Rosemount 644 соответствует Директиве 2004/108/ЕС. Соответствует критериям по IEC 61326:2006

Влияние источника питания

Менее чем $\pm 0,005\%$ от калиброванной шкалы на вольт.

Стабильность

Термометры сопротивления и термопары обладают устойчивостью в $\pm 0,15\%$ от выходного значения или $0,15^\circ\text{C}$ (по большому из значений) в течение 24 месяцев

При заказе к кодом варианта исполнения P8:

- термопреобразователи сопротивления: $\pm 0,25\%$ от выходного значения или $0,25^\circ\text{C}$ (большее из двух) в течение 5 лет;
- термопары: $\pm 0,5\%$ от выходного значения или $0,5^\circ\text{C}$ (большее из двух) в течение 5 лет.

Самокалибровка

При каждом изменении температуры аналого-цифровая измерительная схема автоматически калибруется, сравнимая динамические результаты измерения со стабильными и точными внутренними эталонными элементами.

Влияние вибрации

Rosemount 644HART испытан в следующих условиях без влияния на характеристики в соответствии с IEC 60770-1, 2010.

Таблица 10

Частота	Вибрация
10-60 Гц	смещение 0,35 мм
60-1000 Гц	5 г (пиковое ускорение 50 м/с ²)

Rosemount 644 с поддержкой Fieldbus и Profibus испытан в следующих условиях без влияния на характеристики в соответствии с IEC 60770-1: 1999.

Таблица 11

Частота	Вибрация
10-60 Гц	смещение 0,21 мм
60-2000 Гц	Пиковые перегрузки 3 г

Подключение первичных преобразователей

Таблица 12

Rosemount 644 Схема подключения ПП		
Один вход	2-проводной ТС или Ω	3-проводной ТС или Ω
	4-проводной ТС или Ω	Термопары или мВ
Два входа	Два 2-проводных ТС или Ω	Два 3-проводных ТС или Ω
	Два термопары или мВ	

ТЕХНИЧЕСКИЕ ХАРАКТЕРИСТИКИ FOUNDATION FIELDBUS

Функциональные блоки

● Блок ресурсов

Блок ресурсов содержит физические характеристики измерительного преобразователя, включая доступный объем памяти, идентификацию производителя, тип устройства, маркировку программного обеспечения и уникальный идентификационный код.

● Блок первичного преобразователя

Блок первичного преобразователя содержит данные фактических измерений температуры, включая данные о температуре первичного преобразователя 1 и температуре на клеммах преобразователя. Он включает информацию о типе сенсора и конфигурации, технических единицах измерения, выравнивании, изменении диапазона, затухании, температурной компенсации и диагностике.

● Блок ЖК-дисплея

Блок ЖК-дисплея используется для настройки локального дисплея, в случае использования ЖК-дисплея.

● Аналоговый вход (AI)

Осуществляет измерение и делает его доступным на сегменте полевой шины.

Позволяет изменять единицы измерения, осуществляет функции фильтрации, сигнализации.

● Блок ПИД

Измерительный преобразователь обеспечивает функции управления с одним блоком ПИД в преобразователе. Блок ПИД может использоваться для управления одним контуром, каскадом или для упреждающего управления на объекте.

Время включения

Выход в рабочее состояние достигается в течение 20 секунд после подачи питания при выборе нулевого времени демпфирования.

Статус

Если самодиагностика определяет обрыв первичного преобразователя или отказ измерительного преобразователя, статус измерения будет соответствующим образом обновлен. Сигнал статуса также может перевести выходной сигнал аналогового входа в безопасное состояние.

Электропитание

Питание по шине FOUNDATION fieldbus со стандартными для полевой шины источниками питания. Рабочее напряжение измерительного преобразователя: от 9,0 до 32,0 В постоянного тока, максимум 12 мА. Клеммы питания рассчитаны на 42,4 В пост. тока (макс.).

Аварийная сигнализация

Функциональный блок аналогового входа позволяет пользователю произвести настройку сигналов сверхвысокого, высокого, сверхнизкого или низкого уровней с настройками гистерезиса.

Функции резервирования активного планировщика связей (LAS)

Измерительный преобразователь классифицируется как главное устройство связи, что означает, что он может функционировать как активный планировщик связей при отказе текущего главного устройства связей или его удалении из сегмента.

Для загрузки графика переключения в главное устройство на канале используется Хост или другое устройство конфигурации. При отсутствии первичного устройства преобразователь запрашивает программу LAS и обеспечивает управление для сегмента H1.

Параметры FOUNDATION fieldbus

Значения в планировщике	25
Каналы связи	16
Число виртуальных коммуникационных связей (VCR)	12

ТЕХНИЧЕСКИЕ ХАРАКТЕРИСТИКИ PROFIBUS PA

Функциональные блоки

● Физический блок

Физический блок содержит физические характеристики измерительного преобразователя, включая идентификацию производителя, тип устройства, тэг программного обеспечения и уникальный идентификационный код.

● Блок первичного преобразователя

Блок первичного преобразователя содержит данные фактических измерений температуры, включая данные о температуре процесса и температуре в головке датчика. Включает информацию о типе сенсора и конфигурации, технических единицах измерения, линеаризации, изменении диапазона, затухании, температурной компенсации и диагностике.

● Блок аналогового входа (AI)

Блок аналогового входа (AI) обрабатывает результаты измерений и делает их доступными для других функциональных блоков. Позволяет изменять единицы измерения, осуществляет функции фильтрации, сигнализации.

Время включения

Рабочие параметры достигаются в течение менее 20 секунд после подачи питания при выборе нулевого времени демпфирования.

Электропитание

Питание по шине Profibus со стандартными для полевой шины источниками питания. Рабочее напряжение измерительного преобразователя: от 9,0 до 32,0 В пост. тока, максимум 12 мА. Клеммы питания рассчитаны на 42,4 В пост. тока (макс.).

Аварийная сигнализация

Функциональный блок аналогового входа позволяет пользователю произвести настройку сигналов сверхвысокого, высокого, сверхнизкого или низкого уровней с настройками гистерезиса.

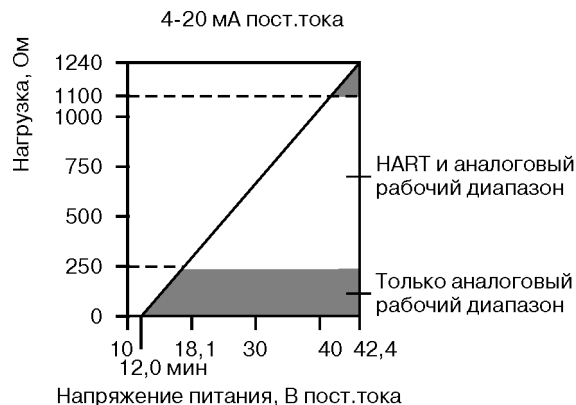
ТЕХНИЧЕСКИЕ ХАРАКТЕРИСТИКИ 4-20 мА/HART

Электропитание

Требуется внешний источник питания. Рабочее напряжение на клеммах измерительного преобразователя: от 12,0 до 42,4 В пост. тока (с нагрузкой 250 Ом, требуется источник питания 18,1 В пост. тока). Клеммы питания измерительного преобразователя рассчитаны на 42,4 В пост. тока.

Ограничения нагрузки

Максимальная нагрузка = $40,8 \times (\text{напряжение питания} - 12,0)$ ¹⁾



¹⁾ Без защиты от переходных процессов (вариант исполнения).

Примечание: связь по протоколу HART требует сопротивления контура от 250 до 1100 Ом. Обмен информацией с измерительным преобразователем недопустим при напряжении питания ниже 12 В пост. тока на клеммах преобразователя.

Температурные пределы

Таблица 13

	Эксплуатационные ограничения	Предельные параметры хранения
С ЖК-дисплеем ¹⁾	от -40 до 85°C	от -45 до 85°C
Без ЖК-дисплея	от -40 до 85°C ²⁾	от -50 до 120°C ²⁾

¹⁾ Температура ниже -30°C может отрицательно влиять на четкость показаний и скорость обновления ЖК-дисплея.

²⁾ По специальному заказу:

от -51 до 85°C - опция K1005;

от -60 до 85°C - опция BR6,

(встроенный ЖКИ не разрушается и восстанавливает свою работоспособность при температуре окружающей среды от -30 до 85°C).

Время включения

Рабочие параметры достигаются в течение менее 5,0 секунд после подачи питания при выборе нулевого времени демпфирования.

Защита от переходных процессов

Rosemount 470 исключает повреждение преобразователя в результате возникновения переходных процессов, индуцируемых ударами молний, сварочными аппаратами или мощным электрооборудованием.

Аварийный режим аппаратных средств и программного обеспечения

Rosemount 644 обладает программной функцией диагностики аварийного состояния и отдельной цепью, рассчитанной на генерацию резервного выходного сигнала аварийной сигнализации в случае отказа программного обеспечения микропроцессора. Выбор уровня аварийной сигнализации (высокий/низкий уровень) определяется пользователем

с помощью переключателя аварийного режима. При возникновении отказа положение переключателя определяет тип выходного сигнала (высокий или низкий). Переключатель подаёт аварийный сигнал на цифро-аналоговый преобразователь (ЦАП), который управляет соответствующим выходом сигнализации даже при отказе микропроцессора. Значения, используемые в измерительном преобразователе для перехода в аварийный режим, зависят от выбранной конфигурации работы: стандартной, пользовательской или совместимой с NAMUR (рекомендация NAMUR NE 43, июнь 1997 г.). Таблица 13 содержит диапазоны конфигурирования сигнализации.

Доступные диапазоны аварийной сигнализации¹⁾

Таблица 14

	Стандартное исполнение	В соответствии с NAMUR NE 43
Линейный выходной сигнал, мА	$3,9 \leq I(1) \leq 20,5$	$3,8 \leq I \leq 20,5$
Авария с установкой высокого уровня, мА	$21,75 \leq I \leq 23$	$21,5 \leq I \leq 23$
Авария с установкой низкого уровня, мА	$3,5 \leq I \leq 3,75$	$3,5 \leq I \leq 3,6$

¹⁾ I = параметр процесса (токовый выход).

Пользовательские уровни аварийной сигнализации и насыщения

Пользовательская конфигурация уровня аварийной сигнализации и насыщения, выполняемая на заводе для действительных значений, предусматривается с кодом варианта исполнения С1. Эти значения можно также настроить в процессе работы при использовании полевого коммуникатора.

ГАБАРИТНЫЕ И ПРИСОЕДИНИТЕЛЬНЫЕ РАЗМЕРЫ

Rosemount 644H (монтаж в головке DIN A)

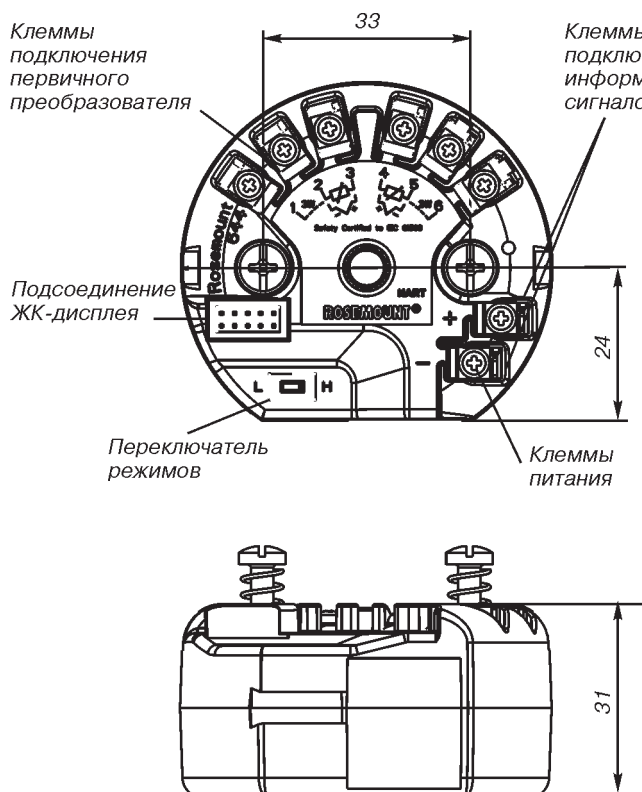


Рис. 1. HART преобразователь показан с невыпадающими винтовыми клеммами.

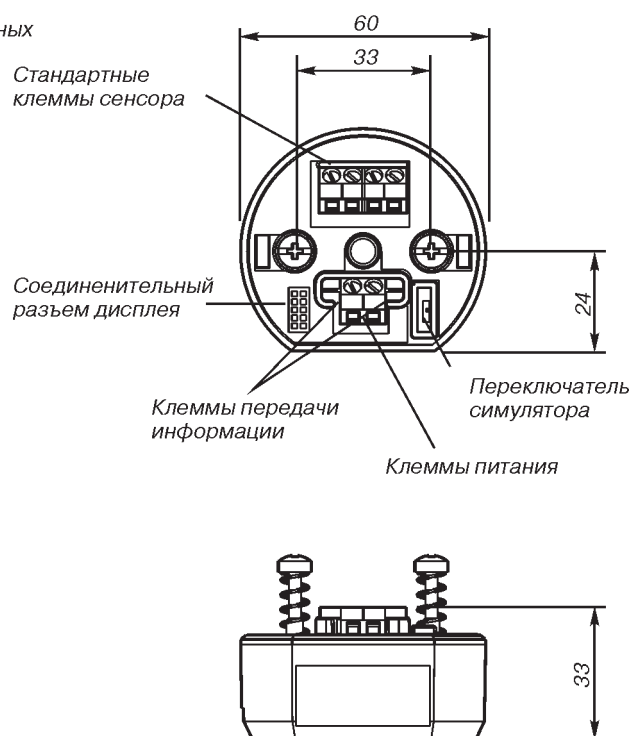


Рис. 2. Преобразователь с FOUNDATION fieldbus и Profibus показан со стандартными нажимными винтовыми клеммами.

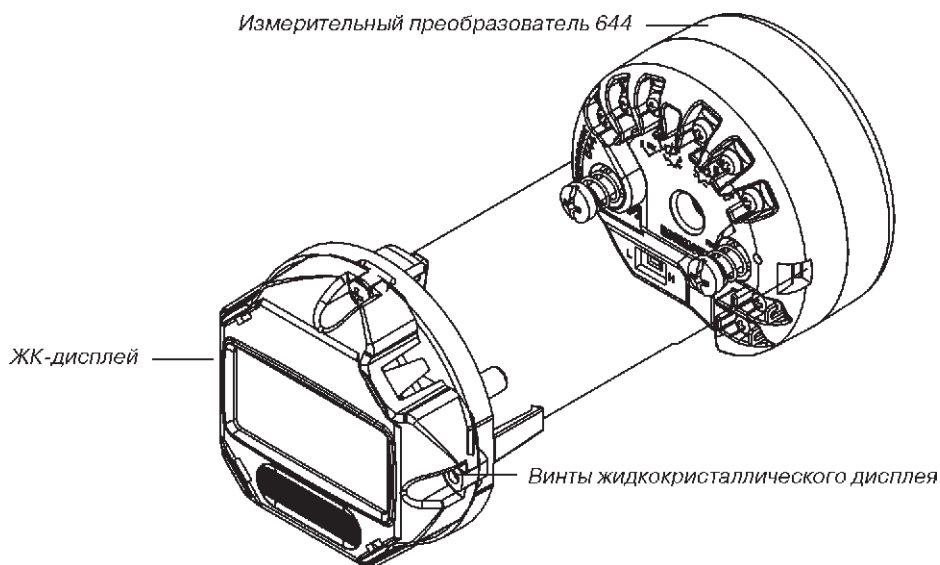


Рис.3. Rosemount 644H с ЖК-дисплеем.

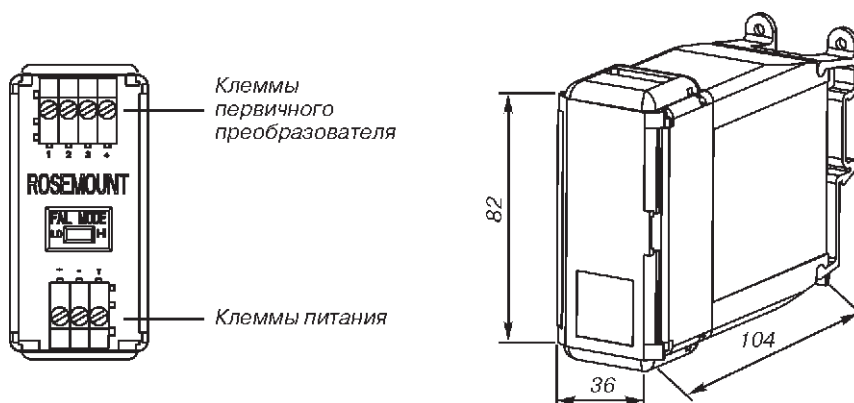


Рис.4. Rosemount 644 для монтажа на рейке.

Монтажные комплекты для 644H

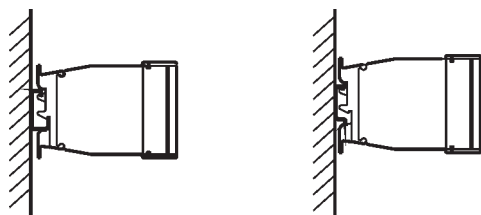
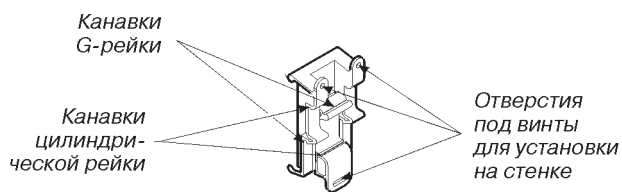


Рис.5. Rosemount 644R Зажимы для монтажа на DIN рейке или стене.
(деталь № 03044-4103-0001)

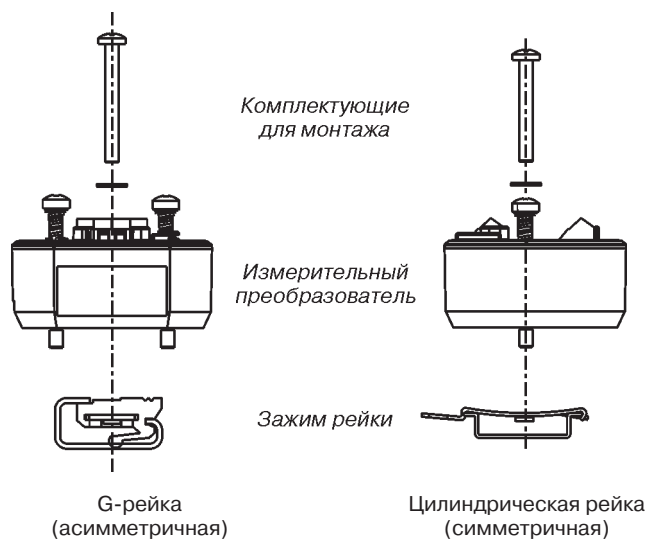


Рис.6. Rosemount 644H Зажимы для монтажа на DIN рейке.

Комплект (деталь № 00644-5301-0010) включает комплектующие для монтажа и оба типа комплектов для монтажа на рейке.

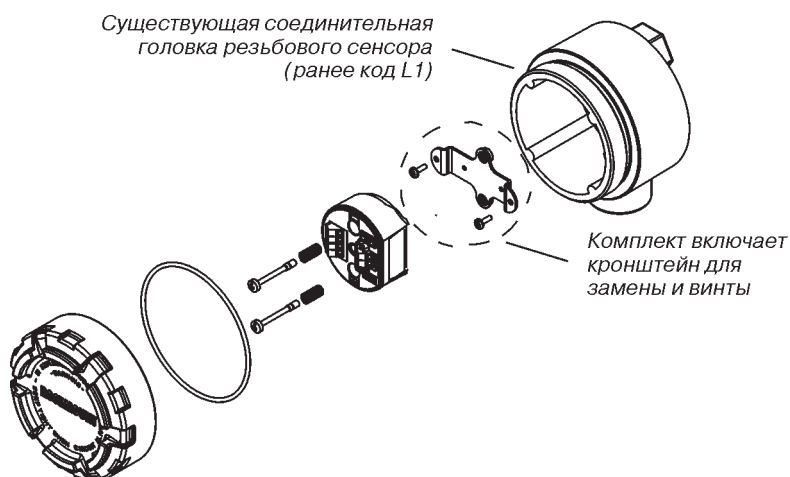
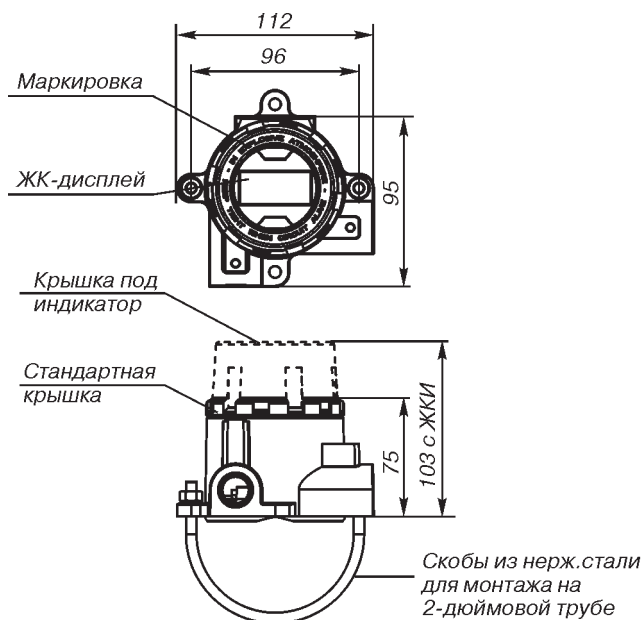


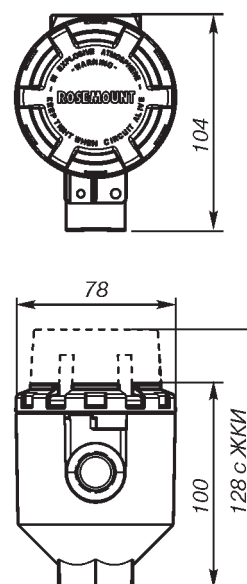
Рис. 7. Rosemount 644H комплект для модернизации.

Комплект (деталь № 00644-5321-0010) включает новый монтажный кронштейн и крепежные комплектующие необходимые для монтажа.



**Рис. 8. Универсальная головка
(код варианта исполнения J5, J6, J7 или J8).**

Скоба поставляется в комплекте с каждой универсальной головкой, за исключением заказа варианта комплектации ХА.



**Рис. 9. Соединительная головка исполнения DIN
(код исполнения R1, R2, R3 или R4).**

Внимание! Головка с расположением индикатора согласно рис. 9 доступна только в сборе с первичным преобразователем Rosemount 0065 и Rosemount 0185. Выбор этой головки осуществляется в карте заказа для ПП 0065 и 0185, код головки 1 или 2.

ПОВЕРКА

- методика поверки: МП 207-007-2018 с изменением №1 «Преобразователи измерительные Rosemount 644, Rosemount 3144Р. Методика поверки»;
- интервал между поверками 5 лет.

ИНФОРМАЦИЯ ДЛЯ ОФОРМЛЕНИЯ ЗАКАЗА

Таблица 15

Модель	Описание					Стандарт
Rosemount 644	Интеллектуальный преобразователь температуры					
Код	Тип преобразователя					
H	Монтаж в головке DIN A - одноканальное исполнение					Р
R	Монтаж на DIN рейке					Р
S	Монтаж в головке DIN A - двухканальное исполнение(только с протоколом HART)					Р
Код	Тип выходного сигнала	Монтаж в головке			Монтаж на рейке	
A	4-20 мА с протоколом HART	●	●	●	●	Р
F	Цифровой сигнал по протоколу FOUNDATION fieldbus (включая 2 функциональных блока аналоговых входов и резервный активный планировщик связей)	●	●	●	-	● Р
W	Цифровой сигнал по протоколу Profibus PA	●	●	●	-	● Р
Код	Сертификаты применения в опасных зонах (информацию о наличии можно получить на предприятии-изготовителе)	A	F	W	A	
NA	Общепромышленное исполнение	●	●	●	●	● Р
IM	Сертификация соответствия требованиям технического регламента Таможенного союза - Exia - "искробезопасная электрическая цепь"	●	●	●	●	● Р
EM	Сертификация соответствия требованиям технического регламента Таможенного союза - Exd - "взрывонепроницаемая оболочка"	●	●	●	-	● Р
KM	Сертификация соответствия требованиям технического регламента Таможенного союза - комбинированная взрывозащита Exd - "взрывонепроницаемая оболочка" и Exia - "искробезопасная электрическая цепь"	●	●	●	-	● Р
Код	Программные функции PlantWeb					
DC	Диагностика: горячее резервирование и оповещение о дрейфе первичного преобразователя	●	-	-	-	● Р
DA1	Пакет диагностики технологических процессов по протоколу HART	●	-	-	-	● Р
Код	Корпус					
J5 ^{1) 2) 3)}	Универсальная головка из алюминиевого сплава с кронштейном 50,8 мм из нержавеющей стали (резьба кабельного ввода M20)	●	●	●	-	● Р
J6 ^{1) 3)}	Универсальная головка из алюминиевого сплава с кронштейном 50,8 мм из нержавеющей стали (резьба кабельного ввода 1/2-14 NPT)	●	●	●	-	● Р
R1	Соединительная головка Rosemount, алюминиевый сплав (резьба кабельного ввода M20x1,5)	●	●	●	-	● Р
R2	Соединительная головка Rosemount, алюминиевый сплав (резьба кабельного ввода 1/2-14 NPT)	●	●	●	-	● Р
R3	Соединительная головка Rosemount, из нержавеющей стали (резьба кабельного ввода M20x1,5)	●	●	●	-	● Р
R4	Соединительная головка Rosemount, из нержавеющей стали (резьба кабельного ввода 1/2-14 NPT)	●	●	●	-	● Р
J1 ²⁾	Универсальная головка увеличенного размера с тремя входами), алюминиевый сплав (вводы M20x1,5)	●	●	●	-	● Р
J2	Универсальная головка увеличенного размера с тремя входами), алюминиевый сплав (вводы 1/2-14 NPT)	●	●	●	-	● Р
J3 ²⁾	Универсальная головка увеличенного размера с тремя входами, отливка из нержавеющей стали (вводы M20x1,5)	●	●	●	-	● Р
J4	Универсальная головка увеличенного размера с тремя входами, отливка из нержавеющей стали (вводы 1/2-14 NPT)	●	●	●	-	● Р
Код	Исполнение корпуса на заказ					
J7 ^{1) 2) 3)}	Универсальная головка из нержавеющей стали с кронштейном 50,8 мм из нержавеющей стали (резьба кабельного ввода M20)	●	●	●	-	● Р
J8 ^{1) 3)}	Универсальная головка из нержавеющей стали с кронштейном 50,8 мм трубным из нержавеющей стали (резьба кабельного ввода 1/2-14 NPT)	●	●	●	-	● Р
Код	Монтажный кронштейн					
B4 ⁴⁾	Скоба для крепления на 2-дюймовую трубу, нерж. сталь 316	●	●	●	-	● Р
B5 ⁴⁾	L-образный на 2-дюймовую трубу или панель	●	●	●	-	● Р
Код	Локальный дисплей					
M4	ЖК-дисплей с локальным интерфейсом оператора	●	-	-	-	● Р
M5	ЖК-дисплей	●	●	●	-	● Р
Код	Конфигурация					
C1	Специальная конфигурация даты, дескриптора, сообщения (для заказа требуется заполненный лист конфигурационных данных)	●	●	●	●	● Р
P8	Улучшенная точность и стабильность показаний измерительного преобразователя	●	-	-	-	● Р
A1	Аварийная сигнализация и уровни насыщения по стандарту NAMUR, сигнализация по высокому уровню	●	-	-	●	● Р
CN	Аварийная сигнализация и уровни насыщения по стандарту NAMUR, сигнализация по низкому уровню	●	-	-	●	● Р
C8	Сигнализация по низкому уровню (стандартная аварийная сигнализация и значения насыщения для Rosemount)	●	-	-	●	● Р

Продолжение таблицы 15

Код	Конфигурация (продолжение)	A	F	W	A	Стандарт
F5	Фильтр сетевого напряжения 50 Гц (по-умолчанию)	●	●	●	●	● Р
F6	Фильтр сетевого напряжения 60 Гц	●	●	●	●	● Р
C2	Согласование измерительного преобразователя и первичного преобразователя (сенсора) (константы Каллендар - Ван Дюзена)	●	●	●	●	● Р
Калибровка и сертификация						
C4	Калибровка по пяти точкам Для получения сертификата калибровки по 5-ти точкам укажите коды опций C4 и Q4	●	●	●	●	● Р
Q4	Сертификат калибровки Калибровка по 3 точкам с сертификатом	●	●	●	●	● Р
QP	Сертификат калибровки и защитная пломба	●	●	●	-	
Датчик температуры						
Q ₋ *	Единый паспорт и поверка на ИП и ПП (см. разделы "Датчики температуры с технологией X-well" и "Датчики температуры 3144Р, 644, 648")		●		-	● Р
Функциональная безопасность						
QT	Сертификат функциональной безопасности МЭК 61508 с отчетом FMEDA	●	-	-	-	● Р
Низкотемпературные опции						
K1005	Расширенный диапазон температур окружающей среды -51...85°C	●	-	-	-	● Р
BR6	Расширенный диапазон температур окружающей среды -60...85°C	●	-	-	-	● Р
Дополнительные устройства						
G1	Внешний винт заземления (см.табл.16)	●	●	●	-	● Р
T1 ⁵⁾	Модуль защиты от переходных процессов	●			-	● Р
G2	Кабельный ввод для кабелей диаметром от 7,5 до 11,9 мм	●	●	●	-	● Р
G7	Кабельный ввод M20x1,5 из полиамида для кабелей диаметром от 5 до 9 мм	●	●	●	-	● Р
G3	Цепь крышки головки датчика	●	●	●	-	● Р
GE ⁶⁾	4-контактный штыревой разъем M12 (eurofast®)	●	●	●	-	● Р
GM ⁶⁾	4-контактный штыревой разъем, размер А, Mini (minifast®)	●	●	●	-	● Р
Маркировка						
EL	Внешняя маркировка искробезопасности по ATEX	●	●	●	-	●
Настройка редакции HART®						
HR5	Протокол HART в 5-й редакции	●	-	-	-	● Р
HR7 ⁷⁾	Протокол HART в 7-й редакции	●	-	-	-	● Р
Сборка						
XA	Тип первичного преобразователя (сенсора) указывается отдельно	●	●	●	-	● Р
Расширенный срок гарантии						
WR3	Гарантийный срок эксплуатации - 3 года	●	●	●	●	● Р
WR5	Гарантийный срок эксплуатации - 5 лет	●	●	●	●	● Р

● - доступно; "-" - не доступно

В графе "Стандарт" отмечены ● популярные исполнения с минимальным сроком поставки, Р исполнения, производимые в России.

Пример условного обозначения при заказе: для монтажа на рейке: 644 R A I5
для монтажа в головке: 644 S A I5 DC DA1 J5 M5

- 1) Подходит для конфигураций с удаленным монтажом.
2) При заказе с XA датчик будет поставляться в комплекте с переходником 1/2-дюйма NPTxM20 и первичным преобразователем.
3) Корпус для монтажа оснащен кронштейном для крепления на трубе 50,8 мм (2 дюйма), нерж. сталь.
4) Кронштейн в сборе доступен только с корпусами J1 и J2.
5) Модуль может быть заказан только с опциями J1, J2, J3 или J4.
6) Доступно только для искробезопасных вариантов исполнения.
7) Протокол HART в 7-й редакции. Устройство при необходимости может быть перенастроено в 5-ю редакцию протокола HART.
*) Полный код опции уточняйте при заказе

Примечание: информацию по дополнительным вариантам исполнения (например, коды "K") можно получить в представительстве компании.**Маркировка****Преобразователя:**

- бесплатно;
- маркировка производится в соответствии с требованиями заказчика;
- метки представляют собой клейкие этикетки;
- постоянно закрепляются на преобразователе;
- высота символов составляет 1,6 мм.

Программного обеспечения

- бесплатно;
- может хранить до 8 символов (для 644-HART) и до 30 символов (для 644-FOUNDATION fieldbus). Если символы не указаны, то по умолчанию используются первые 8 символов маркировки преобразователя.

Установка винта заземления

Наружный винт заземления можно заказать, указав код G1 при указании корпуса. Однако некоторые сертификаты безопасности предусматривают винт заземления в комплекте поставки преобразователя, следовательно, нет необходимости заказывать изделие с кодом G1. В таблице ниже указано, какие сертификаты включают внешний винт заземления, а какие нет.

Таблица 16

Тип сертификата	Наружный винт заземления включен в заказ	Заказ винта заземления
E5, I1, I2, I5, I6, I7, IM, K5, K6, NA, I4, KB	Нет	Заказываем винт заземления (G1)
E1, E2, E3, E4, E7, EM, K7, N1, N7, ND, K1, K2, KA, NK	Да	Не заказываем винт заземления (G1)

Дополнительные устройства

Таблица 17

Описание детали	Номер запасной части
Универсальная головка из алюминиевого сплава, стандартная крышка, кабельный ввод M20	00644-4420-0002
Универсальная головка из алюминиевого сплава, крышка под индикатор, кабельный ввод M20	00644-4420-0102
Универсальная головка из алюминиевого сплава, стандартная крышка, кабельный ввод ½- 14NPT	00644-4420-0001
Универсальная головка из алюминиевого сплава, крышка под индикатор, кабельный ввод ½- 14NPT	00644-4420-0101
Универсальная головка из нержавеющей стали, стандартная крышка, кабельный ввод M20	00644-4433-0002
Универсальная головка из нержавеющей стали, крышка под индикатор, кабельный ввод M20	00644-4433-0102
Универсальная головка из нержавеющей стали, стандартная крышка, кабельный ввод ½- 14NPT	00644-4433-0001
Универсальная головка из нержавеющей стали, крышка под индикатор, кабельный ввод ½- 14NPT	00644-4433-0101
Соединительная головка из алюминиевого сплава, стандартная крышка, кабельный ввод M20x½ANPT	00644-4410-0021
Соединительная головка из алюминиевого сплава, стандартная крышка, кабельный ввод ½- 14NPTx½ 2 ANPT	00644-4410-0011
Соединительная головка из алюминиевого сплава, крышка под индикатор, кабельный ввод M20x½ANPT	00644-4410-0121
Соединительная головка из алюминиевого сплава, крышка под индикатор, кабельный ввод ½- 14 NPTx½2 ANPT	00644-4410-0111
Соединительная головка из нержавеющей стали, стандартная крышка, кабельный ввод M20x½ANPT	00644-4411-0021
Соединительная головка из нержавеющей стали, стандартная крышка, кабельный ввод ½- 14 NPTx½ANPT	00644-4411-0011
Соединительная головка из нержавеющей стали, крышка под индикатор, кабельный ввод M20x½ANPT	00644-4411-0121
Соединительная головка из нержавеющей стали, крышка под индикатор, кабельный ввод ½- 14NPTx½ANPT	00644-4411-0111
Соединительная головка из полированной нержавеющей стали, стандартная крышка, кабельный ввод ½- 14NPT	00079-0312-0011
Соединительная головка из полированной нержавеющей стали, крышка под индикатор, кабельный ввод ½- 14NPT	00079-0312-0111
Соединительная головка из полированной нержавеющей стали, стандартная крышка, кабельный ввод ½- 14NPSM	00079-0312-0022
Соединительная головка из полированной нержавеющей стали, крышка под индикатор, кабельный ввод ½- 14NPSM	00079-0312-0122
Соединительная головка из полированной нержавеющей стали, стандартная крышка, кабельный ввод M20x1,5	00079-0312-0033
Соединительная головка из полированной нержавеющей стали, крышка под индикатор, кабельный ввод M20x1,5	00079-0312-0133
Соединительная головка из полированной нержавеющей стали, стандартная крышка, кабельный ввод M20x1,5, ввод со стороны сенсора M24x1,5	00079-0312-0034
Соединительная головка из полированной нержавеющей стали, крышка под индикатор, кабельный ввод M20x1,5, ввод со стороны сенсора M24x1,5	00079-0312-0134
Комплект ЖК-индикатора (M5) - (включает дисплей и крепление)	00644-4430-0002
Комплект ЖК-дисплея (M5) - (включает дисплей, крепление и крышку)	00644-4430-0001
Комплект ЖК-дисплея (M5) - (включает дисплей и крепление)	00644-7630-0001
Комплект ЖК-дисплей из алюминия (M5) - (включает крепление и крышку прибора)	00644-7630-0011
Комплект ЖК-дисплея из нержавеющей стали (M5) - (включает крепление и крышку прибора)	00644-7630-0021
Индикатор LCD/LOI (M4) (включает крепление)	00644-7630-1001
Комплект идикатора LCD/LOI из алюминия (M4) (включает крепление и крышку прибора)	00644-7630-1011
Комплект индикатора LCD/LOI из нержавеющей стали (M4) (включает крепление и крышку прибора)	00644-7630-1021
Комплект наружного винта заземления в сборе	00644-4431-0001
Монтажные винты и пружины	00644-4424-0001
Комплект для монтажа прибора Rosemount 644H DIN рейке	00644-5301-0010
Комплект креплений для установки преобразователя Rosemount 644H в имеющейся соединительной головке первичного реобразователя (код опции L1)	00644-5321-0010
Скоба для универсального корпуса	00644-4423-0001
Универсальный зажим для установки на DIN рейке или стене	03044-4103-0001
Симметричная рейка 24 дюйма	03044-4200-0001
Несимметричная (G) рейка 24 дюйма	03044-4201-0001
Заземляющий зажим для симметричной или несимметричной рейки	03044-4202-0001
Комплект пружинных колец	00644-4432-0001
Крепление крышки	00644-4434-0001
Комплект уплотнительных колец (12 шт.)	03031-0232-0001

КОНФИГУРАЦИЯ

Конфигурация измерительного преобразователя

Возможна поставка измерительного преобразователя со стандартными настройками конфигурации для HART, FOUNDATION fieldbus (см. Стандартная конфигурация FOUNDATION fieldbus) или Profibus PA (см. стандартную конфигурацию Profibus PA). Настройки конфигурации и конфигурация блоков могут меняться на месте с помощью программы AMS™ Suite, полевого коммуникатора или компьютера.

● Стандартная конфигурация HART

Стандартная конфигурация измерительного преобразователя (если пользователь не указал свои):

Таблица 18

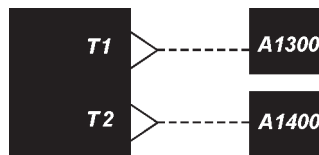
Тип первичного преобразователя	ТС, Pt 100 ($\alpha=0,00385,4$ -проводной)
Значение, соответствующее 4 мА	0°C
Значение, соответствующее 20 мА	100°C
Выход	Линейная зависимость от температуры
Уровни насыщения	3,9 / 20,5 мА
Демпфирование	5 с
Фильтр сетевого питания	50 Гц
Аварийная сигнализация	Высокий уровень (21,75 мА)
ЖК-дисплей (если заказан)	Инженерные единицы измерения и мА
Маркировка	См. "Габаритные чертежи модели 485"

● Стандартная конфигурация FOUNDATION fieldbus

Стандартная конфигурация измерительного преобразователя (если пользователь не указал свои):

Таблица 19

Тип первичного преобразователя: ТС, Pt 100 ($\alpha = 0,00385, 4$ -проводной)
Демпфирование: 5 с
Единицы измерения: °C
Фильтр сетевого напряжения: 50 Гц
Маркировка программного обеспечения: см. Маркировка
Маркировка функциональных блоков: - Блок ресурса: Ресурсы - Блок первичного преобразователя: Первичный преобразователь - Блок ЖК-дисплея: ЖК-дисплей - Блоки аналогового входа: AI 1300, AI 1400 - Блок ПИД: PID (1500) [ПИД (1500)]
Пределы аварийной сигнализации AI 1300, AI 1400 - HI-HI (сверхвысокий): Не ограничено - HI (высокий): Не ограничено - LO (низкий): Не ограничено - Сверхнизкий (LO-LO): Не ограничено
Дисплей (если установлен): Инженерные единицы измерения температуры



T1 - температура первичного преобразователя (процесса);
T2 - температура в головке.

Рис. 12. Стандартная конфигурация блока.

Состояние преобразователя

Блоки AI настроены на 1 с. Блоки AI связаны так, как указано выше.

● Стандартная конфигурация Profibus PA

Если не указано иначе, измерительный преобразователь будет поставляться следующим образом:

Таблица 20

Адрес устройства: 126
Тип первичного преобразователя: Термометр сопротивления, Pt 100 ($\alpha=0,00385, 4$ -проводной)
Демпфирование: 5 с
Единицы измерения: °C
Фильтр сетевого напряжения: 50 Гц
Маркировка программного обеспечения: см. Маркировка
Пределы аварийной сигнализации: - HI-HI (сверхвысокий): Не ограничено - HI (высокий): Не ограничено - LO (низкий): – Не ограничено - Сверхнизкий (LO-LO): Не ограничено
Дисплей (если установлен): Инженерные единицы измерения температуры

Стандартная конфигурация

Специальная конфигурация должна указываться при заказе. В таблицах ниже перечислены описания и элементы, необходимые для задания специальной конфигурации.

Таблица 21

Код варианта исполнения	Требования/Технические характеристики
HART	
S1: Данные заводской конфигурации (требуется лист конфигурационных данных)	Дата: день/месяц/год Дескриптор: 8 буквенно-цифровых символов Сообщение: 32 буквенно-цифровых символа Аналоговый выход: уровень аварийной сигнализации и уровень насыщения
S2: Согласование измерительного преобразователя и первичного преобразователя	Измерительные преобразователи разработаны для работы с константами Каллендара - Ван-Дюзена для термопреобразователей сопротивления. С помощью этих постоянных измерительный преобразователь строит специальную кривую для согласования реальных и идеальных зависимостей от температуры первичного преобразователя. В термопреобразователе сопротивления серии Rosemount 0065 необходимо указать вариант исполнения V или X8Q4. Для данного варианта исполнения эти постоянные будут программироваться в измерительном преобразователе
S4: Калибровка по 5 точкам	Включает калибровку по пяти точкам в 0; 25; 50, 75 и 100% аналогового и цифрового выходного сигнала. Для заказа сертификата калибровки используйте код Q4
Q4: Калибровка по 3 точкам с сертификатом	Калибровка по 3 точкам с сертификатом
Profibus PA	
S1: Данные заводской конфигурации (требуется лист конфигурационных данных)	Дата: день/месяц/год Дескриптор: 16 буквенно-цифровых символов Сообщение: 32 буквенно-цифровых символа
S2: Согласование измерительного преобразователя с сенсором	Измерительные преобразователи разработаны для ввода констант Каллендара-Ван Дюзена калиброванного термопреобразователя сопротивления. По константам измерительный преобразователь строит специальную кривую для согласования с кривой первичного преобразователя. В термопреобразователе сопротивления серии 65 необходимо указать вариант исполнения V или X8Q4. Для данного варианта исполнения эти постоянные будут программироваться в измерительном преобразователе
S4: Калибровка по 5 точкам	Включает калибровку по пяти точкам в 0; 25; 50; 75 и 100% аналогового и цифрового выходного сигнала. Для заказа сертификата калибровки используйте код Q4
FOUNDATION fieldbus	
S1: Данные заводской конфигурации (требуется лист конфигурационных данных)	Дата: день/месяц/год Дескриптор: 16 буквенно-цифровых символов Сообщение: 32 буквенно-цифровых символа
S2: Согласование измерительного преобразователя и первичного преобразователя	Измерительные преобразователи разработаны для ввода констант Каллендара-Ван-Дюзена калиброванного термопреобразователя сопротивления. По константам измерительный преобразователь строит специальную кривую для согласования с кривой первичного преобразователя. В термопреобразователе сопротивления Rosemount 0065 необходимо указать вариант исполнения V или X8Q4. Для данного варианта исполнения эти постоянные будут программироваться в измерительном преобразователе
S4: Калибровка по 5 точкам	Включает калибровку по пяти точкам в 0; 25; 50; 75 и 100% аналогового и цифрового выходного сигнала. Для заказа сертификата калибровки используйте код Q4
Q4: Калибровка по 3 точкам с сертификатом	Сертификат калибровки Калибровка по 3 точкам с сертификатом

ЛИСТ КОНФИГУРАЦИОННЫХ ДАННЫХ (CDS)
ROSEMOUNT 644, ВЫХОДНОЙ СИГНАЛ 4/20 + HART

Информация о заказчике	
Заказчик:	Номер модели:
Номер заказа:	Позиция

Первичный преобразователь

Тип ПП	<input type="checkbox"/> ПП1 <input type="checkbox"/> Pt100 W100=1,3850* <input type="checkbox"/> Pt200 W100=1,3850 <input type="checkbox"/> Pt500 W100=1,3850 <input type="checkbox"/> Pt1000 W100=1,3850 <input type="checkbox"/> Согласование ПП и ИП (опция C2)	Схема подключения <input type="checkbox"/> 2-провода <input type="checkbox"/> 3-провода <input type="checkbox"/> 4-провода*	<input type="checkbox"/> NIST, тип B <input type="checkbox"/> NIST, тип E <input type="checkbox"/> NIST, тип J <input type="checkbox"/> NIST, тип K <input type="checkbox"/> NIST, тип N <input type="checkbox"/> NIST, тип R	<input type="checkbox"/> NIST, тип S <input type="checkbox"/> NIST, тип T <input type="checkbox"/> милливольтный вход, мВ <input type="checkbox"/> Ом
--------	--	---	--	--

Точки 4-20 мА и демпфирование	Значение сигнала 4 мА <input type="checkbox"/> 0°C* <input type="checkbox"/> _____ °C	Значение сигнала 20 мА <input type="checkbox"/> 100°C* <input type="checkbox"/> _____ °C	Демпфирование <input type="checkbox"/> 5 с* <input type="checkbox"/> другое _____ (не более 32 с)
-------------------------------	--	---	---

Маркировка	
Оборудования	
Программного обеспечения	

Информация об измерительном преобразователе

Встроенный индикатор (только 644Н - опция M5)	<input type="checkbox"/> С индикатором <input type="checkbox"/> Единицы измерения выходного сигнала* <input type="checkbox"/> _____ мА*
---	---

Примечание: если с преобразователем заказывается встроенный индикатор, то по умолчанию он настраивается на чередование единиц измерения температуры и мА.

Дескриптор (опция C1)	<input type="checkbox"/> _____	(не более 16 символов)	
Сообщение (опция C1) символов)	<input type="checkbox"/> _____	(максимум 2 строки по 16 символов)	
Дата (опция C1)	<input type="checkbox"/> день _____ (цифрами)	<input type="checkbox"/> месяц _____ (буквами)	<input type="checkbox"/> год _____ (цифрами)

Уровень сигнала при неисправности и защита от несанкционированного доступа

Уровень сигнала	<input type="checkbox"/> Высокий*	<input type="checkbox"/> Низкий
Программная защита	<input type="checkbox"/> Выключена*	<input type="checkbox"/> Включена

Выбор сигнала

4-20 мА одновременно с цифровым сигналом, соответствующим протоколу HART*

Пакетный режим передачи цифровых данных по протоколу HART

Варианты выходного сигнала при использовании пакетного режима:

Первичная переменная в технических единицах

Первичная переменная в процентах от диапазона

Многоточечный режим связи (многоканальный режим)

Примечание: при этом на аналоговом выходе датчика устанавливается сигнал 4 мА. Выберите адрес для каждого датчика (1-15).

Примечание: по умолчанию устанавливается адрес «1», если выбрана многоточечная конфигурация.

Значения уровней предупредительных сигналов и насыщения

Стандартное Rosemount*

Соответствующее рекомендациям NAMUR. Поставляется с кодом опции A1 или CN.

Специальная:

<input type="checkbox"/> Предупредительный сигнал высокого уровня:	_____ мА (должен быть между 21,0 и 23,0 мА)
<input type="checkbox"/> Предупредительный сигнал низкого уровня:	_____ мА (должен быть между 3,5 и 3,75 мА)
<input type="checkbox"/> Высокий уровень насыщения:	_____ мА (должен быть между 20,5 мА и верхним значением аварийного сигнала минус 0,1 мА)
<input type="checkbox"/> Низкий уровень насыщения:	_____ мА (должен быть между нижним значением аварийного сигнала плюс 0,1 мА и 3,9 мА)

* = **Стандартная конфигурация**

ЛИСТ КОНФИГУРАЦИОННЫХ ДАННЫХ (CDS)

ROSEMOUNT 644, ВЫХОДНОЙ СИГНАЛ FOUNDATION FIELDBUS, PROFIBUS

Информация о заказчике	
Заказчик:	Номер модели:
Номер заказа:	Позиция

Первичный преобразователь

Тип ПП	<input type="checkbox"/> ПП1 <input type="checkbox"/> Pt100 $\alpha=0,00385^*$ <input type="checkbox"/> Pt100 $\alpha=0,003916$ <input type="checkbox"/> Pt200 $\alpha=0,00385$ <input type="checkbox"/> Pt500 $\alpha=0,00385$ <input type="checkbox"/> Pt1000 $\alpha=0,00385$ <input type="checkbox"/> Согласование ПП и ИП (опция C2)	Число выводов <input type="checkbox"/> 2-провода <input type="checkbox"/> 3-провода <input type="checkbox"/> 4-провода*	<input type="checkbox"/> NIST, тип В <input type="checkbox"/> NIST, тип Е <input type="checkbox"/> NIST, тип J <input type="checkbox"/> NIST, тип К <input type="checkbox"/> NIST, тип N <input type="checkbox"/> NIST, тип R	<input type="checkbox"/> NIST, тип S <input type="checkbox"/> NIST, тип Т <input type="checkbox"/> милливольтовый вход, мВ <input type="checkbox"/> Ом
Демпфирование	<input type="checkbox"/> 5 с*	<input type="checkbox"/> другое _____ (не более 32 с)		

Маркировка	
Оборудования	
Программного обеспечения	

Адресация Profibus
Адрес устройства: _____ (д.б. целое число от 3 до 125)

Информация преобразователя

Встроенный индикатор (только 644Н - опция М5)	<input type="checkbox"/> С индикатором <input type="checkbox"/> Единицы измерения выходного сигнала* <input type="checkbox"/> Процент диапазона
Дескриптор (опция С1)	<input type="checkbox"/> _____ (не более 16 символов)
Сообщение (опция С1) символов)	<input type="checkbox"/> _____ (максимум 2 строки по 16)
Дата (опция С1)	<input type="checkbox"/> день _____ (цифрами) <input type="checkbox"/> месяц _____ (буквами) <input type="checkbox"/> год _____ (цифрами)

* = Стандартная конфигурация

Измерительный преобразователь Rosemount 248



- Выходной сигнал 4-20 мА/HART
- Гальваническая развязка входа от выхода
- Программируемые уровни аварийных сигналов и насыщения
- Электромагнитная совместимость по стандарту Namur NE21
- Размеры ИП Rosemount 248 по стандарту DIN В позволяют установить его в любой соединительной головке
- Два способа монтажа ИП Rosemount 248:
 - в соединительной головке;
 - на DIN-рейке
- Сертификат соответствия требованиям ТР ТС 012/2011 TC RU C-US.АД07.В.01254/20
- Декларация соответствия требованиям ТР ТС 020/2011 ЕАЭС N RU Д-US.АН03.В.17522/19
- ТУ 4211-020-51453097-2012
- Действует заключение о соответствии постановлению правительства РФ №719
- Интервал между поверками - 5 лет
- Сертификация соответствия требованиям безопасности SIS SIL 2
- Работоспособность при температуре окружающей среды:
 - от -51 до 85°С - опция BR5
 - от -60 до 85°С - опция BR6

НАЗНАЧЕНИЕ

Измерительные преобразователи ИП Rosemount 248 (далее - Rosemount 248) предназначены для преобразования сигналов, поступающих от термопреобразователей сопротивления, термоэлектрических преобразователей, омических устройств и милливольтных устройств постоянного тока в унифицированный электрический выходной сигнал постоянного тока 4-20 мА (линейный по температуре или входному сигналу), а также - в цифровой сигнал для передачи по протоколу HART.

КОНСТРУКТИВНЫЕ ОСОБЕННОСТИ

Rosemount 248 обеспечивает аналого-цифровое преобразование первичного сигнала от чувствительного элемента, обработку результатов преобразования и цифро-аналоговое преобразование в стандартный выходной сигнал 4-20 мА с наложением цифрового сигнала по HART-протоколу.

Rosemount 248 конструктивно выполнены в корпусе с расположенными на нем клеммами для подключения входного сигнала, а также клеммами для вывода выходного сигнала и подключения напряжения питания.

Варианты монтажа Rosemount 248:

- в соединительной или универсальной головке, смонтированной непосредственно с первичным преобразователем;
- в универсальной головке, установленной на монтажном кронштейне отдельно от первичного преобразователя;
- на рейке DIN с помощью дополнительного монтажного зажима.

Коммуникационный протокол HART обеспечивает двусторонний обмен информацией между Rosemount 248 и управляющими устройствами, например, коммуникатором Trux (см. каталог "Средства коммуникации. Функциональная аппаратура").

Управление Rosemount 248 осуществляется дистанционно, при этом обеспечивается настройка датчика:

- выбор его основных параметров;
- перенастройка диапазонов измерений;
- запрос информации о Rosemount 248;
- выбор единиц измерения.

ОСНОВНЫЕ ТЕХНИЧЕСКИЕ ХАРАКТЕРИСТИКИ

Таблица 1

НСХ, входной сигнал ¹⁾	Диапазон измерений, °С	Минимальный поддиапазон измерений, °С	Пределы допускаемой основной погрешности ²⁾		Дополнительная погрешность от изменения температуры окружающей среды /1°С ^{2) 3)}		
			приведенная, % от шкалы	абсолютная, °С	приведенная, % от шкалы	абсолютная, °С	
Термопреобразователи сопротивления							
Pt100, W100=1,3850	200...850	10	±0,1%	±0,004%	±0,20	±0,006	
Pt200, W100=1,3850					±1,17	±0,018	
Pt500, W100=1,3850					±0,47	±0,018	
Pt1000, W100=1,3850	200...300				±0,23	±0,010	
Pt50 (50П), W100=1,3910	-200...550				±0,40	±0,012	
Pt100 (100П), W100=1,3910					±0,20	±0,006	
Cu50, W100=1,4260	-50...200				±0,68	±0,012	
Cu100, W100=1,4260					±0,34	±0,006	
Cu10 (10М), W100=1,4280	-50...250				±2,00	±0,060	
Cu50 (50М), W100=1,4280	-185...200				±0,68	±0,012	
Cu100 (100М), W100=1,4280					±0,34	±0,006	
Ni120 (120Н), W100=1,6170	-70...300				±0,16	±0,004	
Преобразователи термоэлектрические							
B	100...1820	25	±0,1%	±0,004%	±1,5 (T≥300°С)	±0,056	
E	50...1000				±3,0 (T<300°С)	±0,016	
J	180...760				±0,4	±0,016	
K (ТХА)	180...1372				±0,5	±0,020	
					±0,5 (T≤-130°С)	±0,020	
					±0,7 (от -130 до -90°С)		
N	200...1300				±0,5 (T>-130°С)	±0,020	
R	0...1768				±0,8	±0,060	
S					±1,2	±0,060	
T	200...400				±1,0	±0,060	
L	-200...800				±0,5	±0,020	
Л					±0,5	±0,026	
мВ-вход	10...100 мВ				3 мВ	±0,03	±0,001
Ом-вход (2-х, 3-х, 4-х-проводное соединение)	0...2000 Ом				20 Ом	±0,70	±0,028

¹⁾ Типы НСХ термопреобразователей сопротивления и термоэлектрических преобразователей по МЭК751/ГОСТ 6651 и МЭК584-1/ГОСТ Р 8.585 соответственно.

²⁾ Выбирается наибольшее значение. Интервал измерений - диапазон измерений, устанавливаемый потребителем с учетом минимального поддиапазона.

³⁾ В таблице указана дополнительная погрешность, вызванная изменением температуры окружающей среды на 1°С от нормальных условий (20°С) в рабочем диапазоне температур.

Для преобразователей термоэлектрических компенсация температуры холодного спая ±0,5°С

● **Пример расчета суммарной погрешности ИП Rosemount 248**

Исходные данные: ПП - термопреобразователь сопротивления (ТС) с Pt100; диапазон измерений 0-100°С; температура окружающей среды в рабочих условиях 30°С.

1. Предел погрешности измерительного преобразователя (ИП) ±0,2°С.

2. Предел погрешности ПП ±(0,3+0,005x100)=±0,8°С

3. Дополнительная погрешность от влияния температуры окружающей среды ±[0,006x(30-20)]=±0,06°С

4. Суммарная погрешность датчика 248:

- максимальная суммарная погрешность ±(0,2+0,8+0,06)=±1,06°С;

- суммарная вероятная погрешность сборки:

$$\pm\sqrt{0,2^2+0,8^2+0,06^2} = \pm 0,83^\circ\text{C}$$

● **Долговременная стабильность.** Rosemount 248 для входных сигналов от ТС и термопар имеет нестабильность показаний $\pm 0,1\%$ от измеряемой величины или $\pm 0,1^\circ\text{C}$ в зависимости от того, какое показание больше, в течение 12 месяцев

● **Изоляция** входа/выхода выдерживает напряжение переменного тока до 500 В при частоте 50-60 Гц (707 В постоянного тока)

● **Конструкционные материалы**

- корпус электроники и клеммный блок: закаленное стекло Noryl®;

- универсальная (код опции U) и Rosemount (код опции A) соединительные головки: корпус - алюминий с низким содержанием меди; покрытие - полиуретан;

- головка BUZ (код опции B): корпус - алюминий; покрытие - алюминиевый лак; уплотнительное кольцо - резина.

● **Схемы подключения первичных преобразователей к Rosemount 248**

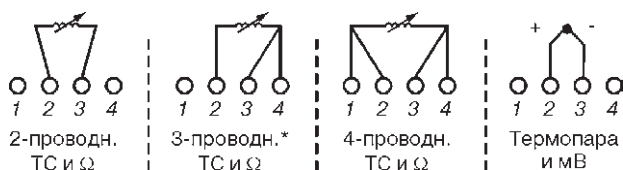


Рис. 1.

* Все типы ТС с одним ЧЭ выполняются по 4-х-проводной схеме. Эти ТС можно использовать по 3-х-проводной схеме, отключив ненужные выходы и изолировав их с помощью изоляционной ленты.

● **Степень защиты от воздействия пыли и воды:**

- головка BUZ (код опции B) - IP65;

- универсальная соединительная головка (код опции U) - IP66 и IP68;

- соединительная головка Rosemount (код опции A) - IP66 и IP68

● **Rosemount 248 соответствует требованиям NAMUR:**

- NE 21 - электромагнитная совместимость (EMC) для приборов, применяемых в лабораторных условиях и в технологических процессах;

- NE 43 - стандарт информации о нарушении уровня сигнала для цифровых датчиков;

- NE 89 - стандарт датчиков температуры с цифровой обработкой сигнала

● **Влияние электромагнитных помех**

Rosemount 248 соответствует требованиям технических условий NAMUR NE21 по электромагнитной совместимости (табл.3).

● **Наличие фильтра помех частоты сети переменного тока**

Фильтр помех частоты сети переменного тока 50 Гц устанавливается пользователем с помощью команды "50 Гц Filter".

● **Влияние вибрации**

Rosemount 248 тестируется в соответствии с условиями, приведенными в табл.2.

Таблица 2

Частота	Амплитуда	Влияние вибрации
10-60 Гц	Амплитуда смещения - 0,21 мм	нет
60-2000 Гц	Амплитуда ускорения - 3g	нет

ФУНКЦИОНАЛЬНЫЕ ОСОБЕННОСТИ

● **Дистанционная перенастройка диапазонов измерений** температуры с учетом минимального поддиапазона согласно табл.1.

● **Программный режим обнаружения неисправности**¹⁾. Во время тестирования при обнаружении неисправности в первичном преобразователе или ИП выходной аналоговый сигнал устанавливается в состояние в зависимости от заданной конфигурации режима неисправности: стандартной, заказной или соответствующей требованиям NAMUR (рекомендациям NAMUR NE 43). Значения для стандартной и соответствующей требованиям NAMUR конфигурации приведены в табл.4.

Таблица 4

	Стандартная конфигурация, мА	Конфигурация NAMUR NE 43, мА
Диапазон линейного выходного сигнала	$3,9 \leq I \leq 20,5$	$3,8 \leq I \leq 20,5$
Высокий уровень неисправности	$21 \leq I \leq 23$ (по умолчанию)	$21 \leq I \leq 23$ (по умолчанию)
Низкий уровень неисправности	$I \leq 3,75$	$I \leq 3,6$

¹⁾ Специальную заводскую конфигурацию аварийного уровня и уровня насыщения можно заказать с кодом опции C1. Пользователь может изменять установки аварийного сигнала и значения насыщения на месте с помощью HART-коммуникатора.

● **Питание**

Напряжение питания на клеммах Rosemount 248 - от 12,0 до 42,4 В постоянного тока при сопротивлении нагрузки от 250 до 1100 Ом. При сопротивлении нагрузки 250 Ом напряжение на выходе источника питания должно быть не менее 18,1 В постоянного тока.

$R_{\text{max}} = 40,8 \cdot (U_{\text{пит}} - 12)$, где $U_{\text{пит}}$ - напряжение питания

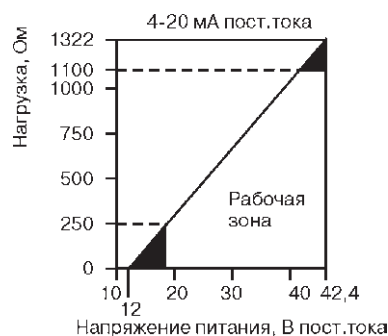


Рис. 2. Ограничение нагрузки.

Для Rosemount 248 с видом взрывозащиты "искробезопасная электрическая цепь" питание осуществляется от искробезопасных цепей блоков питания (барьеров). Вид взрывозащиты "искробезопасная электрическая цепь" достигается за счет ограничения параметров электрических цепей ИП до искробезопасных значений:

- максимальное входное напряжение U_i - 30 В;

- максимальный входной ток I_i - 130 мА;

- максимальная внутренняя емкость C_i - 3,6 нФ;

- максимальная входная мощность P_i - 1,0 Вт;

- максимальная внутренняя индуктивность L_i - 0 мГн.

Таблица 3

Электромагнитная помеха	Параметр	Влияние помехи
Электростатический разряд	- контактный разряд в 6 кВ; - воздушный разряд в 8 кВ	нет
Наведенная	80-1000 МГц при 10 В/м	нет
Импульсная	1 кВ для входа-выхода	нет
Скачок	- 0,5 кВ по схеме "провод-провод"; - 1 кВ по схеме "провод-земля"	нет
Кондуктивная	от 150 кГц до 80 МГц при 10 В	нет

● **Климатическое исполнение:**

- температура окружающей среды от -40 до 85°C (общепромышленное исполнение);

- относительная влажность воздуха до 99% (без образования конденсата);

- по спец. заказу от -51°C (опция BR5) или от -60 (опция BR6).

● **Поверка:**

- методика поверки: 12.5308.000.00 МП «Преобразователи измерительные Rosemount 248. Методика поверки»;

- интервал между поверками - 5 лет.

● Режим насыщения*

При выходе температуры за пределы диапазона измеряемых температур выходной аналоговый сигнал устанавливается согласно верхнему или нижнему уровню насыщения:

- нижний уровень насыщения должен находиться между нижним значением аварийного сигнала плюс 0,1 мА и 3,9 мА;
- верхний уровень насыщения должен находиться между значением 20,5 мА и верхним значением аварийного сигнала минус 0,1 мА.

* Специальную заводскую конфигурацию аварийного уровня и уровня насыщения можно заказать с кодом опции С1. Пользователь может изменять установки аварийного сигнала и значения насыщения на месте с помощью HART-коммуникатора.

● Защита от переходных процессов

Блок защиты Rosemount 470 предотвращает повреждение ИП от переходных процессов, индуцируемых в измерительном контуре молнией, сваркой, электрооборудованием большой мощности или коммутационными устройствами.

● Самокалибровка

При каждом измерении температуры аналого-цифровая измерительная схема автоматически самокалибруется, сравнивая результаты измерения с чрезвычайно стабильными и точными внутренними эталонными элементами.

● **Автокомпенсация изменения термо-ЭДС** от изменения температуры холодных спаев (термопары).

● **Время демпфирования** Rosemount 248 от 0 до 32 с (выбирается пользователем).

● **Время включения** Rosemount 248 - 5 с (при нулевом времени демпфирования).

● **Время обновления показаний** Rosemount 248 - 0,5 с.

МАРКИРОВКА ВЗРЫВОЗАЩИТЫ. СЕРТИФИКАЦИЯ

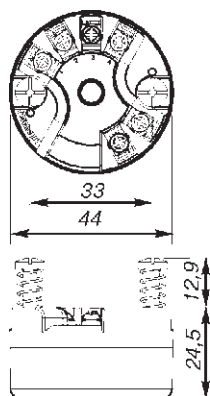
Вид взрывозащиты - искробезопасная электрическая цепь. Маркировка взрывозащиты - 0ExiallCT4...T6 X или 1ExdIICT5, T6 или 0ExiallCT4, T5 X.

Диапазон температуры окружающей среды:

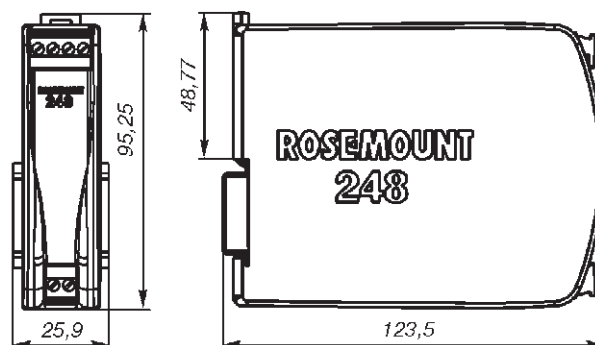
- для температурного класса T5 от -60 до 80°C;
- для температурного класса T6 от -60 до 60°C.

ГАБАРИТНЫЕ И ПРИСОЕДИНИТЕЛЬНЫЕ РАЗМЕРЫ

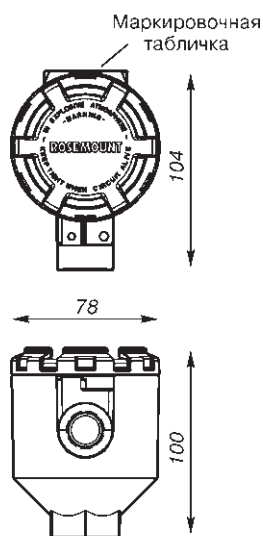
Измерительный преобразователь Rosemount 248
(монтаж в головке)



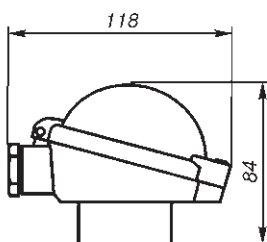
Измерительный преобразователь Rosemount 248
(монтаж на рейке)



Соединительная головка
(код опции А)



Головка BUZ
(код опции В)



Универсальная головка
(код опции U)

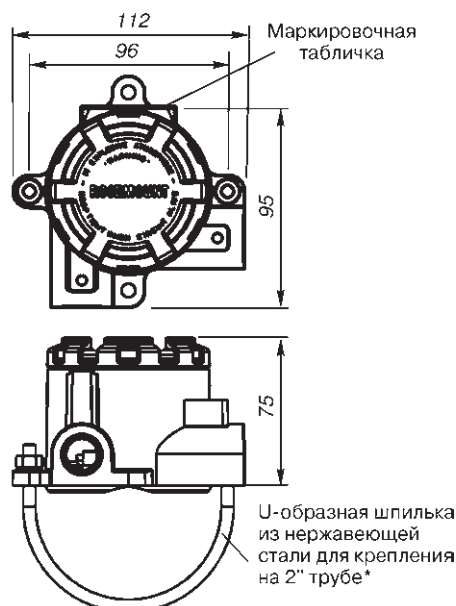


Рис. 4.

"U-образная" шпилька поставляется с каждой универсальной головкой, если только первичный преобразователь не заказывается в сборе с корпусом головки.

ИНФОРМАЦИЯ ДЛЯ ОФОРМЛЕНИЯ ЗАКАЗА
Измерительный преобразователь Rosemount 248, монтаж в соединительной головке

Таблица 5

Код	Тип	Стандарт ¹⁾	
248H	Измерительный преобразователь, монтируемый в соединительной головке стандарта DIN B	● ☐	
Протокол выходного сигнала			
A	4-20 мА/HART	● ☐	
Сертификация изделия		Разрешенные коды вариантов соединительной головки	
IM	Сертификация соответствия требованиям технического регламента Таможенного союза - Exia - "искробезопасная электрическая цепь"	A, B, U, N, C, G, H	● ☐
EM	Сертификация соответствия требованиям технического регламента Таможенного союза - Exd - "взрывонепроницаемая оболочка"	A, U, G, H	● ☐
KM	Сертификация соответствия требованиям технического регламента таможенного союза – Exia и Exd	A, U, G, H	● ☐
NA	Сертификация не требуется	A, B, U, N, C, G, H	● ☐
Соединительная головка			
A	Соединительная головка Rosemount, DIN IP68, алюминий	● ☐	
B	Соединительная головка BUZ, DIN IP65, алюминий	● ☐	
C	Соединительная головка BUZ, DIN IP65, полипропилен	● ☐	
G	Соединительная головка Rosemount, DIN IP68, нержавеющая сталь	● ☐	
U	Универсальная соединительная головка, DIN IP68, алюминий	● ☐	
H	Универсальная соединительная головка, DIN IP68, нержавеющая сталь	● ☐	
N	Без соединительной головки	☐	
Ввод кабеля/кабелепровод соединительной головки			
1	M20x1,5	● ☐	
2 ²⁾	1/2 " NPT	● ☐	
0	Без корпуса	● ☐	
Тип первичного преобразователя			
XA ³⁾	ПП, специфицированный отдельно и смонтированный с датчиком в одной сборке	● ☐	
NS ⁴⁾	Без первичного преобразователя	● ☐	
Специальные опции			
C1	Заводская конфигурация аварийного уровня и уровня насыщения, даты, дескриптора и полей для сообщений	● ☐	
A1	Уровень выходного сигнала по рекомендациям NAMUR NE 43, конфигурация для высокого аварийного уровня	● ☐	
CN	Уровень выходного сигнала по рекомендациям NAMUR NE 43, конфигурация для низкого аварийного уровня	● ☐	
F6	Фильтр сетевого питания 60 Гц	● ☐	
G1	Винт внешнего заземления	● ☐	
Калибровка и сертификация			
C4	Калибровка по 5-ти точкам (для получения сертификата калибровки пользуйтесь кодом Q4)	● ☐	
Q4	Сертификат калибровки (3-х-точечный стандарт; для калибровки по 5-ти точкам используйте коды C4 и Q4)	● ☐	
Функциональная безопасность			
QT	Сертификат функциональной безопасности МЭК 61508 с отчетом FMEDA	● ☐	
Низкотемпературное применение			
BR5	Расширенный диапазон температур окружающей среды -51...85 °С	● ☐	
BR6	Расширенный диапазон температур окружающей среды -60...85 °С	● ☐	
Настройка редакции HART®			
HR5	Протокол HART в 5-й редакции	● ☐	
HR7	Протокол HART в 7-й редакции	● ☐	
Расширенный срок гарантии			
WR3	Гарантийный срок эксплуатации - 3 года	● ☐	
WR5	Гарантийный срок эксплуатации - 5 лет	● ☐	
Типичный номер модели: Rosemount 248H A IM N O NS			

¹⁾ В графе "Стандарт" отмечены ● популярные исполнения с минимальным сроком поставки, ☐ производимые в России, в г. Челябинске.

²⁾ Адаптер с резьбой 1/2 дюйма используется в том случае, если соединительная головка, имеющая коды опции A или B заказывается с первичным преобразователем.

³⁾ Для заказа первичного преобразователя по отдельному номеру модели.

⁴⁾ Только для соединительной головки с кодом опции N.

Измерительный преобразователь Rosemount 248, монтаж на рейке

Таблица 6

Код	Тип	Стандарт ¹⁾
248R	Измерительный преобразователь, монтируемый на рейке	● ☐
Протокол выходного сигнала		
A	4-20 мА/HART	● ☐
Сертификация изделия		
NA	Аттестации не требуется	● ☐
IM	Сертификация соответствия требованиям технического регламента Таможенного союза - Exia - "искробезопасная электрическая цепь"	● ☐

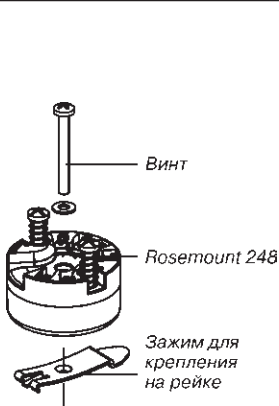
¹⁾ В графе "Стандарт" отмечены ● популярные исполнения с минимальным сроком поставки, ☐ производимые в России, в г. Челябинске.

Продолжение таблицы 6

Код	Тип	Стандарт ¹⁾
Специальные опции		
C1	Заводская конфигурация аварийного уровня и уровня насыщения, даты, дескриптора и полей для сообщений	● Р
A1	Уровень выходного сигнала по рекомендациям NAMUR NE 43, конфигурация для высокого аварийного уровня	● Р
CN	Уровень выходного сигнала по рекомендациям NAMUR NE 43, конфигурация для низкого аварийного уровня	● Р
C4	Калибровка по 5-ти точкам (для получения сертификата калибровки пользуйтесь кодом Q4)	● Р
Q4	Сертификат калибровки (3-х-точечный стандарт; для калибровки по 5-ти точкам используйте коды C4 и Q4)	● Р
F6	Фильтр сетевого питания 60 Гц	● Р
Расширенный срок гарантии		
WR3	Гарантийный срок эксплуатации - 3 года	● Р
WR5	Гарантийный срок эксплуатации - 5 лет	● Р
Типичный номер модели: Rosemount 248R A I1 Q4		

Комплект монтажных частей для крепления измерительного преобразователя Rosemount 248 на рейке DIN

Таблица 7

	Перечень запасных частей		Номер
		Универсальная головка из алюминиевого сплава, кабельный ввод с резьбой M20	00644-4420-0002
Универсальная головка из алюминиевого сплава, кабельный ввод с резьбой 1/2NPT		00644-4420-0001	
Соединительная головка Rosemount из алюминиевого сплава, кабельный ввод с резьбой M20, арматурный ввод ¹⁾ с резьбой M24		00644-4410-0023	
Соединительная головка Rosemount из алюминиевого сплава, кабельный ввод с резьбой 1/2NPT, арматурный ввод ¹⁾ с резьбой M24		00644-4110-0013	
BUZ головка из алюминиевого сплава, кабельный ввод с резьбой M20, арматурный ввод M24		00644-4196-0023	
BUZ головка из алюминиевого сплава, кабельный ввод с резьбой M20, арматурный ввод 1/2NPT		00644-4196-0021	
BUZ головка из алюминиевого сплава, кабельный ввод с резьбой 1/2NPT		00644-4196-0011	
Сборочный комплект внешнего винта заземления		00644-4431-0001	
Комплект монтажных частей для крепления измерительного преобразователя 248 на рейке стандарта DIN		00248-1601-0001	
Стандартная крышка для универсальной головки или соединительной головки Rosemount		03031-0292-0001	
Комплект стопорных колец (используется для сборки первичного преобразователя с платой DIN)		00644-4432-0001	

¹⁾ Арматурный ввод - ввод для подсоединения защитной арматуры к соединительной головке.**Маркировка**

- бесплатно;
- содержит максимум 20 символов;
- измерительный преобразователь, первичный преобразователь, защитная гильза (если применяется), маркируются в соответствии с требованиями Заказчика.

Программная маркировка

- бесплатно;
- в память датчиков записывается до 8 символов. Если символы не указаны, по умолчанию используются первые 8 символов с маркировочной таблички на датчике.

Конфигурация

Если заказывается сборка Rosemount 248 и первичного преобразователя, то измерительный преобразователь конфигурируется в соответствии с конфигурацией заказанного первичного преобразователя.

Если заказывается только измерительный преобразователь, то он поставляется со следующими параметрами конфигурации (если не заказано по-другому):

Тип сенсора	ТС, Pt100 (W100=1,3850, сх. 4-х-проводная)
Сигнал 4 мА	0°C
Сигнал 20 мА	100°C
Демпфирование	5 с
Выходной сигнал	линейный по температуре
Аварийный режим	высокий/верхнее положение
Фильтр напряжения питания	50 Гц
Маркировка	см.Маркировка

Опции (дополнительные устройства)

В табл.8 перечислены необходимые требования к заказной конфигурации.

Таблица 8

Код опции	Требования/спецификация
C1: Заводские данные конфигурации (требуется CDS)	Дата: день/месяц/год Дескриптор: 16 алфавитно-цифровых символов Сообщение: 32 алфавитно-цифровых символа
A1: Соответствие требованиям NAMUR, сигнализация высоким уровнем	табл.4
CN: Соответствие требованиям NAMUR, сигнализация низким уровнем	табл.4
Q4: Сертификат калибровки	Включает калибровку по 3-м точкам в точках 0, 50 и 100% аналогового и цифрового выходного сигнала
C4: Калибровка по 5-и точкам	Включает калибровку по 5-и точкам в точках 0, 25, 50, 75 и 100% аналогового и цифрового выходного сигнала. Используйте с сертификатом калибровки Q4

ЛИСТ КОНФИГУРАЦИОННЫХ ДАННЫХ (CDS)

Информация о заказчике	
Заказчик:	Номер заказа:
Номер модели:	Позиция

Информация о выходном сигнале (выбирается программно)

Тип ПП	<input type="checkbox"/> Pt100 W100=1,3850* <input type="checkbox"/> Pt200 W100=1,3850 <input type="checkbox"/> Pt500 W100=1,3850 <input type="checkbox"/> Pt1000 W100=1,3850 <input type="checkbox"/> Ом	Схема подключения <input type="checkbox"/> 2-провода <input type="checkbox"/> 3-провода <input type="checkbox"/> 4-провода*	<input type="checkbox"/> NIST, тип B <input type="checkbox"/> NIST, тип E <input type="checkbox"/> NIST, тип J <input type="checkbox"/> NIST, тип K <input type="checkbox"/> NIST, тип N <input type="checkbox"/> NIST, тип R	<input type="checkbox"/> NIST, тип S <input type="checkbox"/> NIST, тип T <input type="checkbox"/> милливольтный вход, мВ
--------	---	---	--	---

Сигнал 4-20 мА и демпфирование	Значение сигнала 4 мА <input type="checkbox"/> 0°C* <input type="checkbox"/> _____ °C	Значение сигнала 20 мА <input type="checkbox"/> 100°C* <input type="checkbox"/> _____ °C	Демпфирование <input type="checkbox"/> 5 с* <input type="checkbox"/> другое _____ (значение д.б. менее 32 с)
--------------------------------	---	--	---

Маркировка	
Оборудования	
Программного обеспечения	

Информация преобразователя

Дескриптор (опция C1)	<input type="checkbox"/> _____ (не более 16 символов)
Сообщение (опция C1)	<input type="checkbox"/> _____ (максимум 32 символа)
Дата (опция C1)	<input type="checkbox"/> день _____ (цифрами) <input type="checkbox"/> месяц _____ (буквами) <input type="checkbox"/> год _____ (цифрами)

Уровень сигнала при неисправности и защита от несанкционированного доступа

Уровень сигнала	<input type="checkbox"/> Высокий*	<input type="checkbox"/> Низкий
Программная защита	<input type="checkbox"/> Выключена*	<input type="checkbox"/> Включена

Выбор сигнала

4-20 мА одновременно с цифровым сигналом, соответствующим протоколу HART*

Пакетный режим передачи цифровых данных по протоколу HART

Варианты выходного сигнала при использовании пакетного режима:

<input type="checkbox"/> Первичная переменная в процентах от диапазона	<input type="checkbox"/> Первичная переменная в процентах от диапазона и мА
<input type="checkbox"/> Все динамические переменные в технических единицах	<input type="checkbox"/> Все динамические переменные в технических единицах и первичная переменная в мА

Многоточечный режим связи Адрес датчика: (1-15) _____ (по умолчанию адрес 1)

Значения уровней предупредительных сигналов и насыщения

Стандартное Rosemount*

Соответствующее рекомендациям NAMUR. Поставляется с кодом опции A1 или CN.

Специальная:

<input type="checkbox"/> Высокий уровень аварийного сигнала:	_____ мА (должен быть между 21,0 и 23,0 мА)
<input type="checkbox"/> Низкий уровень аварийного сигнала:	_____ мА (должен быть между 3,5 и 3,75 мА)
<input type="checkbox"/> Высокий уровень насыщения:	_____ мА (должен быть между 20,5 мА и значением высокого аварийного уровня минус 0,1 мА)
<input type="checkbox"/> Низкий уровень насыщения:	_____ мА (должен быть между значением низкого аварийного уровня плюс 0,1 мА и 3,9 мА)

* Стандартная конфигурация

Измерительный преобразователь восьмиканальный Rosemount 848T



- Мониторинг температуры в системах с высокой плотностью точек температурных измерений
- 8 независимо конфигурируемых каналов
- Широкие возможности по проведению диагностики
- Искробезопасное исполнение Exia
- Устойчивость к радиопомехам
- Сертификат соответствия требованиям TP TC 012/2011 TC RU C-US.AA87.B.00984
- Декларация соответствия требованиям TP TC 020/2011 EAЭС N RU Д-US.AH03.B.17522/19
- Интервал между поверками - 5 лет
- ТУ 4211-022-51453097-2013
- Сокращение монтажных и эксплуатационных расходов
- Превосходная компенсация изменений температуры окружающей среды
- Выходной сигнал по протоколу Foundation fieldbus

Назначение

8-канальный преобразователь температуры Rosemount 848T с использованием протокола Foundation fieldbus (далее - преобразователь) применяется для мониторинга температуры в системах с высокой плотностью точек температурных измерений, например, в дистилляционных колоннах, резервуарах, реакторах, котлах и т.д. Преобразователи обеспечивают измерение температуры, преобразовывая входной сигнал от первичных преобразователей и устройств с аналоговым выходным сигналом в цифровой выходной сигнал по протоколу Founda-

tion fieldbus. Преобразователи Rosemount 848T сокращают стоимость затрат на структуру управления технологическим процессом на предприятии. Использование Rosemount 848T сокращает затраты до 70% на канал по сравнению с прямым подключением термопар и термопреобразователей сопротивления к входам системы управления. Использование интерфейса Foundation fieldbus позволяет осуществить шаг вперед в температурном мониторинге, т.к. обеспечивает самодиагностику и непрерывный статус измерений (исправно, не исправно или не определено).

ОСНОВНЫЕ ТЕХНИЧЕСКИЕ, ЭКСПЛУАТАЦИОННЫЕ И ФУНКЦИОНАЛЬНЫЕ ХАРАКТЕРИСТИКИ

Типы входных сигналов, диапазон измерений, предел допускаемой основной погрешности и дополнительная погрешность от изменения температуры окружающей среды указаны в табл. 1.

Таблица 1

НСХ, входные сигналы	Диапазон измерений	Пределы допускаемой основной погрешности	Дополнительная погрешность от изменения температуры окружающей среды/1°C ¹⁾
50П, W100=1,3910	-200 ... 550°C	±0,57°C	±0,004°C
100П, W100=1,3910	-200 ... 550°C	±0,28°C	±0,002°C
Pt100, W100=1,3850	-200 ... 850°C	±0,30°C	±0,003°C
Pt200, W100=1,3850		±0,54°C	±0,004°C
Pt500, W100=1,3850		±0,38°C	±0,003°C
Pt1000, W100=1,3850	-200... 300°C	±0,40°C	±0,003°C
100M, W100=1,428	-185...200°C	±0,48°C	±0,002°C
50M, W100=1,428		±0,96°C	±0,004°C
Cu100, W100=1,426	-50...200°C	±0,48°C	±0,002°C
Cu50, W100=1,426		±0,96°C	±0,004°C
B	100... 300°C 301...1820°C	± 6,00°C ±1,54°C	±0,014°C, T ²⁾ ≥1000°C ±0,032°C-(0,0025% от (T-300)), 300°C<T<1000°C ±0,054°C-(0,011% от (T-100)), 100°C≤T<300°C
E	-200 ... 1000°C	± 0,40°C	±0,005°C+(0,00043% от T)
J	-180... 760°C	±0,70°C	±0,0054°C+(0,00029% от T), T≥0°C ±0,0054°C+(0,0025% от T), T<0°C
K	-180... 1372°C	±1,00°C	±0,0061°C+(0,00054% от T), T≥0°C ±0,0061°C+(0,0025% от T), T<0°C
N	-200 ... 1300°C	±1,00°C	±0,0068°C+(0,00036% от T)
R	0 ... 1768°C	±1,50°C	±0,016°C, T ≥ 200°C
S	0... 1768°C	±1,40°C	±0,023°C-(0,0036% от T), T<200°C
T	-200 ... 400°C	±0,70°C	±0,0064°C, T ≥ 0°C ±0,0064°C-(0,0043% от T), T<0°C
L (ГОСТ)	-200 ... 800°C	±0,71°C	±0,007°C, T > 0°C ±0,007°C+(0,003% от T), T<0°C
mB	-10... 100 мВ	±0,05 мВ	±0,0005 мВ
mA	4... 20 мА	±0,01 мА	±0,0001 мА
Ом (2-х, 3-х пр.сх.)	0 ... 2000 Ом	±0,90 Ом	±0,0084 Ом

¹⁾ Изменение температуры окружающей среды касается и температуры калибровки преобразователя (20°C при выпуске с завода).

²⁾ T - измеренное значение температуры, °C.

Примечания:

1. Типы НСХ термопреобразователей сопротивления и термоэлектрических преобразователей по МЭК 60751/ГОСТ Р 8.625 и МЭК 60584/ГОСТ Р 8.585 соответственно, кроме преобразователей Cu50/Cu100 - они по ГОСТ 6651-94.

2. Для входных сигналов от термопар к пределу допускаемой основной погрешности (см.табл.1) добавляется предел абсолютной погрешности автоматической компенсации холодного спая ±0,5°C.

3. Входные сигналы 4-20 мА приведены к шкале 20-100 мВ:

- предел допускаемой основной погрешности
±0,0625% от диапазона;

- дополнительная погрешность от изменения температуры окружающей среды

(0,002% от измеряемой величины + 0,000625% от диапазона) на 1,0°C изменения температуры окружающей среды.

4. Многозонные термопары и термопреобразователи сопротивления можно заказать вместе с преобразователем Rosemount 848T. Диапазон измерений и предел допускаемой основной погрешности многоточечных первичных преобразователей зависит от выбранного типа НСХ первичных преобразователей.

5. Между любыми двумя типами первичных преобразователей (далее ПП) существует возможность измерять разность температур. При измерении разности температур входной диапазон равен от X до +Y, где X = ПП1min-ПП2max, Y = ПП1max-ПП2min.

Погрешность измерения разности температур:

- если типы ПП одинаковы (т.е. 2 термопары или 2 термопреобразователя сопротивления - далее ТС), то погрешность измерения разности температур в 1,5 раза больше, чем погрешность наименее точного ПП;

- если типы ПП различны (т.е. термопара и ТС), то погрешность измерения разности температур равна сумме погрешностей ПП1 и ПП2.

● Вход

8 независимо конфигурируемых каналов для подключения:
 - термопреобразователей сопротивления (схема подключения 2-х или 3-х проводная);
 - термоэлектрических преобразователей;
 - милливольтных входов;
 - омических входов;
 - 4-20 (при использовании дополнительных разъемов).

● **Выход** - цифровой сигнал по протоколу Foundation fieldbus

● Изоляция

- изоляция "вход/выход" выдерживает напряжение 500 В переменного тока (707 В постоянного тока);
 - изоляция между "входами" различных клеммных колодок выдерживает напряжение до 500 В переменного тока (707 В постоянного тока);
 - изоляция между "входами" на одной клеммной колодке выдерживает напряжение 3 В переменного тока при частоте 50 Гц или 1,5 В постоянного тока.

● **Время включения** (время выхода преобразователя в рабочий режим с номинальными характеристиками после подачи питания) - 50 с

● **Время обновления показаний** - 1,5 с для считывания показаний со всех 8 первичных преобразователей.

● Самокалибровка

При каждом измерении температуры аналого-цифровая измерительная схема автоматически самокалибруется, сравнивая результаты измерения с чрезвычайно стабильными и точными внутренними эталонными элементами.

● Долговременная стабильность

Преобразователь Rosemount 848T имеет нестабильность показаний:

$\pm 0,1\%$ от измеряемой величины или $\pm 0,1^\circ\text{C}$, в зависимости от того, какое показание больше, за 2 года - для входных сигналов от термопреобразователей сопротивления;

$\pm 0,1\%$ от измеряемой величины или $\pm 0,1^\circ\text{C}$, в зависимости от того, какое показание больше, за 1 год - для входных сигналов от термопар.

● Влияние вибрации

Преобразователи тестированы в соответствии с условиями, приведенными в табл.2.

Таблица 2

Частота	Амплитуда	Влияние вибрации
10-60 Гц	Амплитуда смещения - 0,21 мм	нет
60-2000 Гц	Амплитуда ускорения - 3g	нет

● Влияние электромагнитных помех

Преобразователь Rosemount 848T соответствует требованиям международной электротехнической комиссии (IEC 61326, приложение 1) по электромагнитной совместимости согласно табл.3

Таблица 3

Излучение	
30-230 МГц, 30 дБ на расстоянии 10 м	
230-1000 МГц, 37 дБ на расстоянии 10 м	
Помеха	Параметр
Электростатический разряд	Контактный разряд в 4 кВ Грозовой разряд в 8 кВ
Наведенная помеха	80-1000 МГц при 10 В/м
Импульсная помеха	1 кВ
Скачок	1 кВ по линии земли
Кондуктивная	от 150 кГц до 80 МГц при 3 В
Магнитная	50 Гц при 30 А/м

● **Блок защиты от переходных процессов** (код опции при заказе T1)

Блок защиты от переходных процессов предотвращает повреждение преобразователя от переходных процессов, индуцируемых в измерительном контуре молнией, сваркой или силовым электрооборудованием.

Блок защиты монтируется на заводе-изготовителе и не предназначен для полевого монтажа.

● **Степень защиты от воздействия пыли и воды:**

IP66 (с применением дополнительной соединительной коробки)

● Функциональные блоки

Аналоговый вход (AI)

- осуществляет измерение, обрабатывает результаты измерений и делает их доступными для использования другими функциональными блоками;

- обеспечивает функции фильтрации, генерирования аварийных сигналов и изменения инженерных единиц.

Селектор входов (ISEL)

- используется для выбора входов и формирования выхода с применением особых алгоритмов выбора, таких, как минимальная, максимальная или средняя температура;

- значение температуры всегда имеет статус измерения и данный блок позволяет ограничить процесс выбора получением первого "хорошего" измерения (first "good").

Мультиплексный AI блок (MAI)

- блок MAI позволяет объединить 8 AI блоков так, чтобы они служили как один функциональный блок на сегменте Fieldbus, повышая таким образом производительность сети.

Все функциональные блоки, используемые преобразователем, имеют привязку к пространству памяти, т.е. общее число функциональных блоков ограничивается только объемом физической памяти. Поскольку блоки могут использовать физическую память, то любое сочетание функциональных блоков можно использовать в данный момент времени, не превышая объем физической памяти.

● Параметр "статус" ("Status")

Вместе с измеренным или вычисленным значением переменной процесса каждый блок FOUNDATION fieldbus передает дополнительный параметр, называемый "статусом" ("STATUS"). Значение параметра "статус" может быть: "исправно", "не исправно", "не определено". Когда в процессе самодиагностики проблемы не обнаружены, значением параметра "статус" будет "исправно". Если система самодиагностики обнаруживает повреждение первичного преобразователя или отказ преобразователя Rosemount 848T, то параметр "статус" будет определен как "не исправно" и статус измерения будет обновлен.

● Активный планировщик связей (LAS)

Преобразователь может быть предназначен для работы в качестве резервного планировщика связей в том случае, если назначенный LAS вышел из строя или отключен от сегмента. В качестве резервного LAS преобразователь Rosemount 848T будет принимать управление коммуникацией до тех пор, пока главное устройство (host) не будет восстановлено.

● Сигнализация неисправности

Функциональные блоки: аналоговый вход (AI) и селектор входов (ISEL) позволяют пользователю сконфигурировать сигналы неисправности:

- высокого уровня (HI);

- высокого-высокого уровня (HI-HI);

- низкого уровня (LO);

- низкого-низкого уровня (LO-LO);

с различными уровнями приоритета и установками гистерезиса.

● Питание

Питание подается по шине FOUNDATION fieldbus от стандартных источников питания. Преобразователь работает в диапазоне от 9,0 до 32,0 В постоянного тока, максимальный ток составляет 22 мА. Клеммы преобразователя рассчитаны на 42,4 В постоянного тока.

Для преобразователей Rosemount 848T с видом взрывозащиты «искробезопасная электрическая цепь» питание от искробезопасных цепей блоков питания (барьеров). Входные искробезопасные параметры преобразователей:

- 28 В - максимальное входное напряжение U_i ;
- 95 мА - максимальный входной ток I_i ;
- 0 мкФ - максимальная внутренняя емкость C_i ;
- 1,3 Вт - максимальная входная мощность P_i ;
- 0 мГн - максимальная внутренняя индуктивность L_i .

● Климатическое исполнение:

- температура окружающей среды
 - от -40 до 85°C (общепромышленное исполнение);
 - от -51 до 85°C (опция).
- относительная влажность воздуха от 0 до 100% (без образования конденсата).

● Монтаж:

- на рейке стандарта DIN;
- на 2-х дюймовый монтажный кронштейн или на панель при использовании дополнительной соединительной коробки.

● Варианты монтажных входов для дополнительной соединительной коробки:

- нет входов (используются заказные фитинги);
- кабельные уплотнения (уплотнения 9xM20 из никелированной латуни для неармированного кабеля 7,5-11,9 мм);
- вводы кабелепровода (5 загруженных отверстий для установки фитингов 1/2" NPT).

● Материал и масса дополнительной соединительной коробки

Таблица 4

Материал	Покрытие	Масса ¹⁾ , кг
Алюминий	Полиуретан	2,22
Пластик	-	1,65
Нерж.сталь	-	2,18

¹⁾ Для монтажных вводов с кабельными уплотнениями из никелированной латуни массу увеличить на 0,998 кг.

● Масса преобразователя Rosemount 848T (без дополнительной соединительной коробки) 0,27 кг

● Проверка

- методика поверки: МП 207-004-2018 «Преобразователи измерительные Rosemount 648, Rosemount 848T. Методика поверки»;
- интервал между поверками - 5 лет.

● Комплект поставки

- В комплект поставки входит:
 - преобразователь температуры восьмиканальный Rosemount 848T;
 - руководство по эксплуатации;
 - методика поверки.

МАРКИРОВКА ВЗРЫВОЗАЩИТЫ. СЕРТИФИКАЦИЯ

- вид взрывозащиты - искробезопасная электрическая цепь;
- маркировка взрывозащиты - Exia II CT4 X;
- диапазон температуры окружающей среды: температурный класс T4 от -50 до 60°C;

ГАБАРИТНЫЕ И ПРИСОЕДИНИТЕЛЬНЫЕ РАЗМЕРЫ

В соединительных коробках без кабельных вводов (коды опций JP1, JA1 и JS1) - внешние размеры аналогичны тем, что указаны в материалах данного раздела для прочих соединительных коробок.

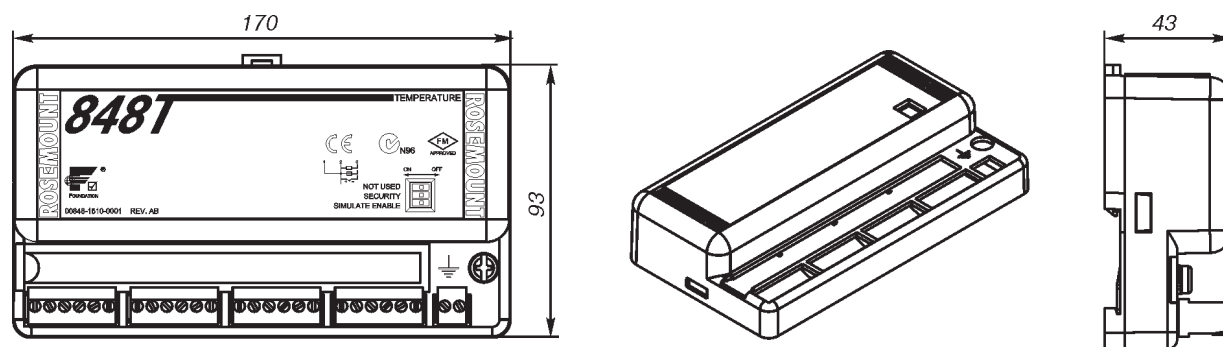


Рис. 1. Преобразователь Rosemount 848T.

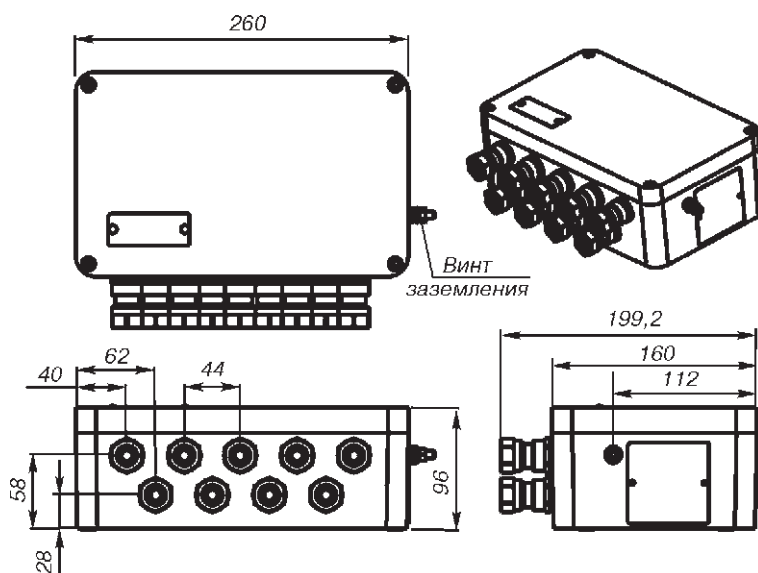


Рис.2. Дополнительная соединительная коробка из алюминия/пластика (монтажный ввод с кабельным уплотнением, код опций JA2 и JP2).

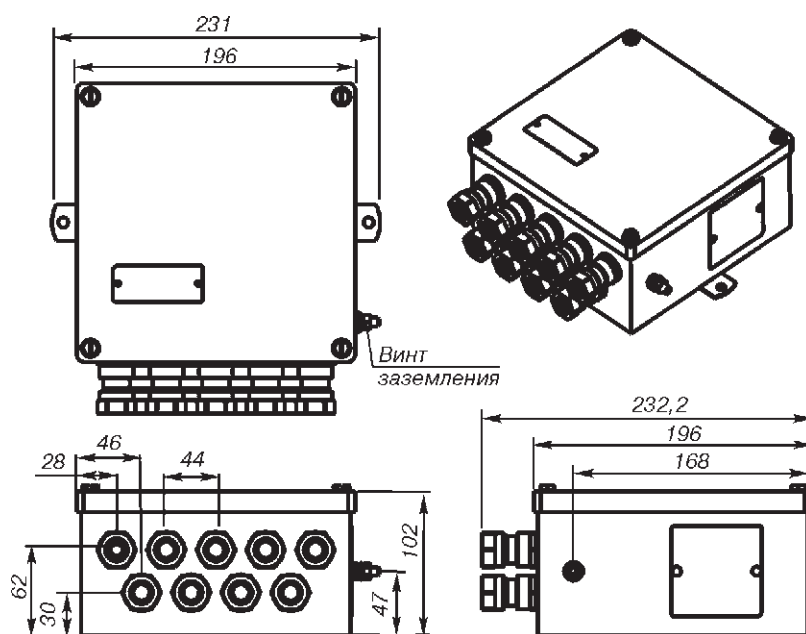


Рис.3. Дополнительная соединительная коробка из нержавеющей стали (монтажный ввод с кабельным уплотнением, код опции JS2).

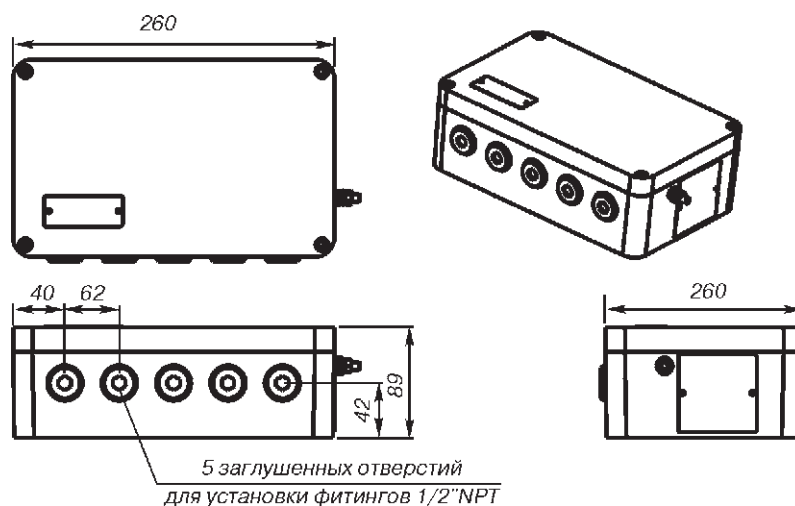


Рис.4. Дополнительная соединительная коробка из алюминия/пластика (ввод кабелепровода, код опций JA3 и JP3).

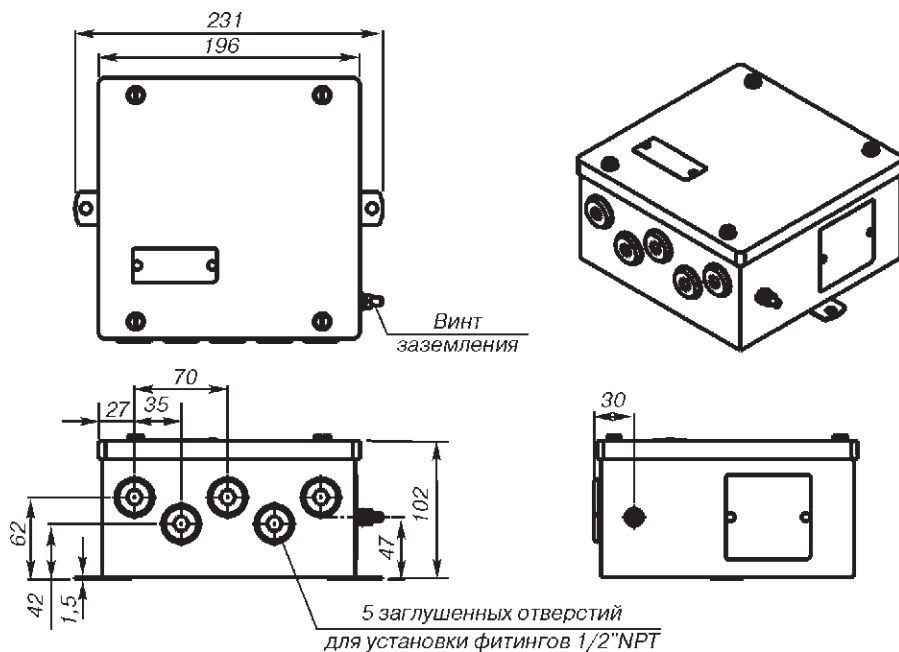


Рис.5. Дополнительная соединительная коробка из нержавеющей стали (ввод кабелепровода, код опции JS3).

ВАРИАНТЫ МОНТАЖА

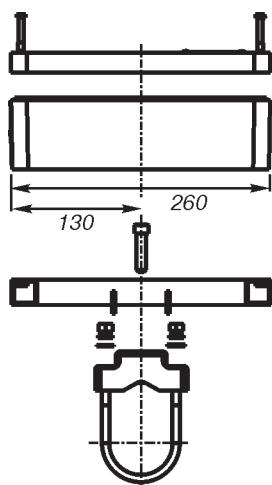


Рис.6. Дополнительная соединительная коробка из алюминия/пластика (код опции JA и JP).

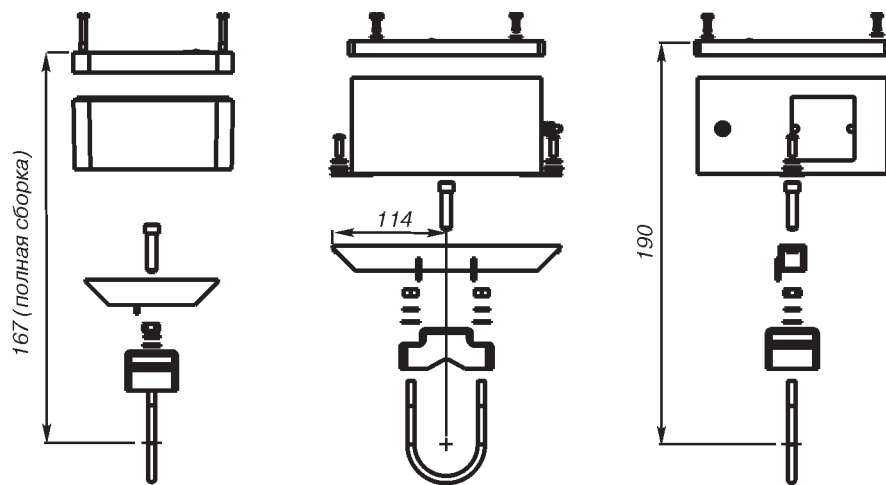


Рис.7. Дополнительная соединительная коробка из нержавеющей стали (код опции JS).

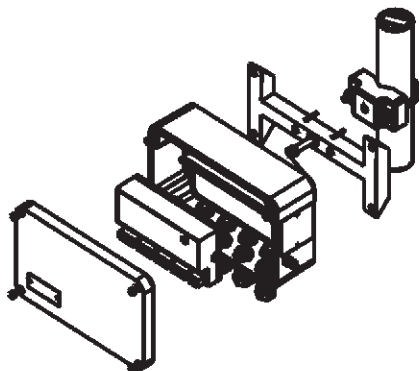


Рис.8. Дополнительная соединительная коробка из алюминия/пластика для монтажа на вертикальной трубе.

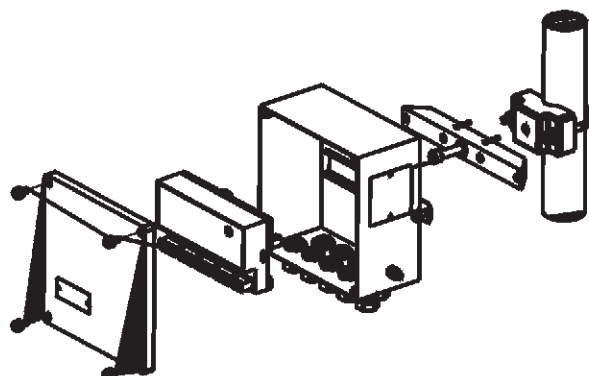


Рис.9. Дополнительная соединительная коробка из нержавеющей стали для монтажа на вертикальной трубе.

ИНФОРМАЦИЯ ДЛЯ ЗАКАЗА

Таблица 5

Модель	Описание изделия		Стандарт ¹⁾
Rosemount 848T	Восьмиканальный преобразователь температуры		
Код	Коммуникационный протокол		
F	Интерфейс Foundation fieldbus с цифровым сигналом (включает функциональные блоки AI, MAI и ISEL, а также активный планировщик связей LAS)		●
Код	Сертификация изделия	Требуется ли соединительная коробка Rosemount	
I1	Сертификация по ATEX - Exia - "искробезопасная электрическая цепь"	Нет	●
NA	Аттестация не требуется	Нет	●
Код	Типы входов		
S001	Термопреобразователи сопротивления и термодпары		●
S002	Термопреобразователи сопротивления, термодпары и 4-20 мА (только для NA)		●
Код	Варианты		
D04	Диагностика подтверждения измерения		●
T1	Блок защиты от переходных процессов		●
B6	Комплект монтажа для 2-х-дюймовой трубы		●
	Невзрывозащищенная соединительная коробка		
Код	Пластиковая соединительная коробка		
JP1	Без вводов		●
JP2	Кабельные уплотнения (уплотнения 9xM20 из никелиров.латуни для неармированного кабеля 7,5-11,9 мм)		●
JP3	Вводы кабелепроводов (5 заглушенных отверстий для установки фитингов 1/2"NPT)		●
Код	Алюминиевая соединительная коробка		
JA1	Без вводов		●
JA2	Кабельные уплотнения (уплотнения 9xM20 из никелиров.латуни для неармированного кабеля 7,5-11,9 мм)		●
JA3	Вводы кабелепроводов (5 заглушенных отверстий для установки фитингов 1/2"NPT)		●
Код	Соединительная коробка из нержавеющей стали		
JS1	Без вводов		●
JS2	Кабельные уплотнения (уплотнения 9xM20 из никелиров.латуни для неармированного кабеля 7,5-11,9 мм)		●
JS3	Вводы кабелепроводов (5 заглушенных отверстий для установки фитингов 1/2"NPT)		●
	Взрывонепроницаемая соединительная коробка		
JX3	Вводы кабелепроводов (4 заглушенных отверстия для установки фитингов 1/2"NPT)		●
Код	Варианты конфигурации ²⁾		
F5	Фильтр сетевого питания 50 Гц		
Код	Калибровочный сертификат		
Q4	Калибровочный сертификат (по 3-м точкам стандартно)		●
C1	Пользовательское конфигурирование: дата, дескриптор, сообщение		●
LT	Исполнение для низких температур окружающей среды (-51...85°C)		

Типичный номер модели: 848T F I1 S001 T1 B6 JA2

¹⁾ В графе "Стандарт" знаком ● отмечены популярные исполнения с минимальным сроком поставки.

²⁾ Конфигурация одинакова для всех восьми входов.

МАРКИРОВКА

Маркировочная табличка преобразователя:

- маркировка на табличке производится в соответствии с требованиями заказчика;
- табличка закреплена на корпусе преобразователя.

Программная маркировка

- в память преобразователя записывается до 30 символов;
- если программная маркировка не указана, то используются первые 30 символов с таблички преобразователя.

Маркировка первичных преобразователей (ПП)**Маркировочная табличка**

- предусмотрена пластиковая табличка для записи данных восьми ПП.

Программная маркировка

- если требуется программная маркировка ПП, параметры ПП устанавливаются на заводе;
- параметры ПП могут быть обновлены в полевых условиях.

КОНФИГУРАЦИЯ ПРЕОБРАЗОВАТЕЛЯ

Преобразователь поставляется со стандартными параметрами конфигурации. Конфигурационные параметры и конфигурация блока могут быть изменены в полевых условиях при помощи систем DeltaV, AMS или другого конфигурационного инструмента Foundation fieldbus.

Стандартная конфигурация

Если не указано дополнительно, преобразователь Rosemount 848T поставляется со следующими параметрами для всех восьми ПП.

Таблица 6

Стандартные параметры конфигурации	
Тип ПП*	Pt100, W100=1,3850, 3-х-проводный ТС
Демпфирование ¹⁾	2 с
Единицы измерений ¹⁾	°C
Выходной сигнал ¹⁾	Линейный по температуре
Фильтр напряжения питания ¹⁾	60 Гц
Особые температурные блоки	Блок преобразователя измерений (1) Блок преобразователя ПП (8) Блок преобразователя дифференциала (4)
Функциональные блоки Foundation Fieldbus	Аналоговый вход (8) Мультиплексный аналоговый вход (1) Селектор входов (4)

¹⁾ Для всех восьми ПП.

Конфигурация по заказу пользователя

Конфигурации по заказу пользователя должны быть определены во время оформления заказа. Такая конфигурация должна быть одинаковой для всех восьми ПП.

ПОДКЛЮЧЕНИЕ ПЕРВИЧНЫХ ПРЕОБРАЗОВАТЕЛЕЙ

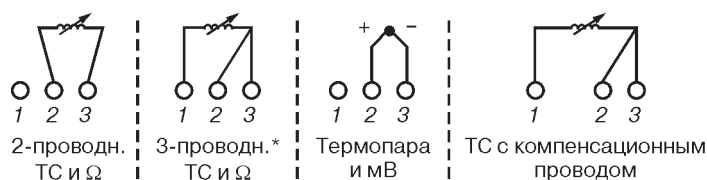


Рис. 10. Схема подключения ПП к преобразователю Rosemount 848T.

* Для всех типов одноэлементных ТС поставляются 4-х проводные ТС. Эти ТС можно использовать по 3-х проводной схеме, отключив один из проводов и изолировав его изолянтной.

** Преобразователь должен быть сконфигурирован для работы с 3-проводным ТС, чтобы распознать ТС с компенсационным проводом.



Рис. 11. Схема подключения аналогового входа к преобразователю Rosemount 848T.

* Требуется дополнительный аналоговый разъем.

Термопреобразователи сопротивления и термоэлектрические преобразователи 214С



- **Высокоточные термопреобразователи сопротивления (ТС) и различные типы термоэлектрических преобразователей (ТП) в широких вариациях исполнений, разработанные с использованием многолетнего опыта и современных технологий.**
- **Возможность заказа преобразователей как отдельно в качестве измерительных вставок, так и в виде сборок, готовых к установке в защитную гильзу.**
- **Возможность индивидуальной калибровки термопреобразователей сопротивления для повышения точности измерений с помощью констант Каллендара-ван Дюзена**
- **Работоспособность при температуре окружающей среды:
от -51 до 85°C (опция LT);
от -60 до 85°C (опция BR6)**
- **Стандартные опции расширенной гарантии
WR3 – 3 года
WR5 – 5 лет**

ТЕХНИЧЕСКАЯ ИНФОРМАЦИЯ ДЛЯ ВЫБОРА ПЕРВИЧНОГО ПРЕОБРАЗОВАТЕЛЯ

ТЕРМОПРЕОБРАЗОВАТЕЛЬ СОПРОТИВЛЕНИЯ

В основе работы ТС лежит принцип, заключающийся в том, что электрическое сопротивление металла возрастает с увеличением температуры; явление, известное под названием терморезистивность. Таким образом, измерение температуры можно осуществить путем измерения сопротивления элемента ТС.

Термопреобразователи сопротивления изготавливаются из резистивного материала с выводами, которые крепятся к нему и обычно заключаются в защитную оболочку (В качестве резистивного материала могут использоваться различные материалы. Однако Emerson стандартно использует платиновые материалы для всех ТС из-за их высокой точности, превос-

ходной повторяемости и исключительно низкого отклонения от линейности в широком диапазоне температур. Платиновые ТС характеризуются большим изменением сопротивления на градус изменения температуры.

Взаимосвязь между изменением сопротивления ТС и температурой называется температурным коэффициентом сопротивления (ТКС). Все ТС PT100 Emerson имеют стандартный альфа-коэффициент $\alpha = 0,00385$, который является наиболее популярным вариантом, признанным на национальном и международном уровнях. Справочная информация о типичном поведении сопротивления платиновых ТС по всему диапазону температур приведена на рис. 1.

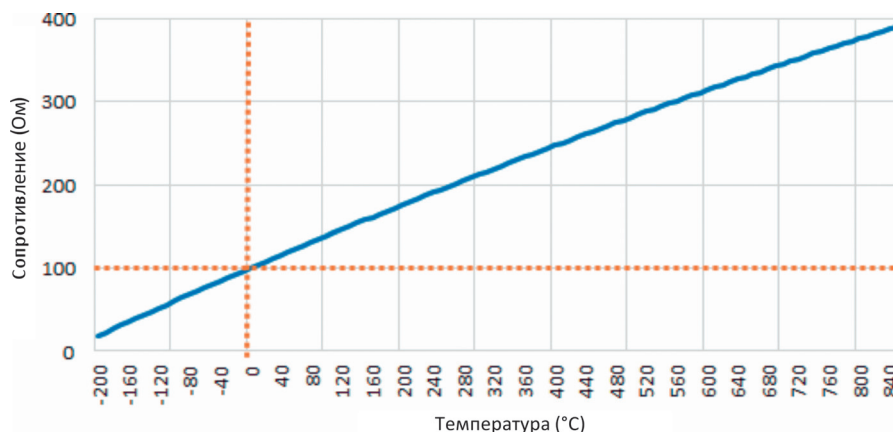


Рис. 1. Изменение сопротивления относительно температуры для платиновых ТС (PT100).

Emerson предлагает два наиболее широко используемых типа термопреобразователей сопротивления: тонкопленочные и проволочные. Проволочные ТС изготавливаются путем намотки резистивной проволоки на керамический сердечник в виде спирали, уложенной в полость

в керамическом корпусе – отсюда название «проволочные». При изготовлении тонкопленочных ТС тонкий резистивный слой наносится на плоскую, обычно прямоугольную керамическую подложку.

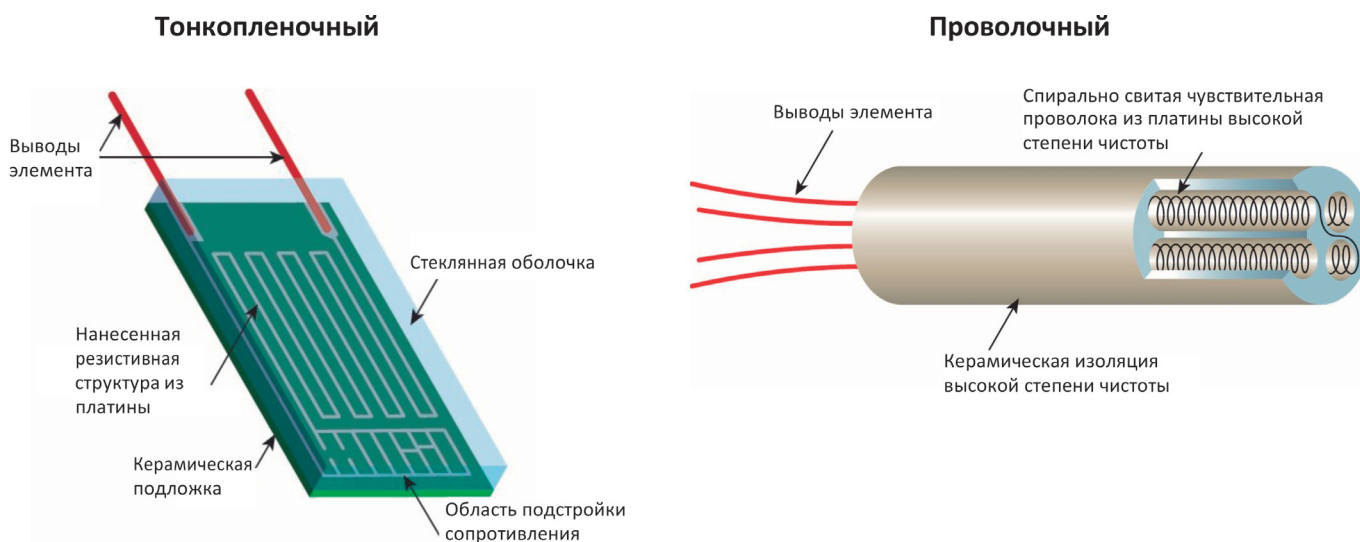


Рис. 2. Элементы термопреобразователя сопротивления.

Тонкопленочный ТС (RT, RH)

Тонкопленочные элементы в целом лучше работают при вибрации и механических ударах. При использовании платины (РТ100) и при температурном коэффициенте $\alpha = 0,00385$ этот чувствительный элемент рассчитан на использование в пределах $-60...600$ °С.

Проволочный ТС (RW)

Если требуется проводить измерения в диапазоне температур, расширенном в низкую сторону, больше подходит проволочный элемент. Код опции RW — для проволочных ТС, работающих в диапазоне измерения температуры $-196...300$ °С. Аналогично тонкопленочному элементу, в этом элементе используется платина (РТ100), альфа-коэффициент $\alpha = 0,00385$. Из-за более низкого температурного диапазона этот вариант следует выбирать для применений с низкой температурой (ниже -60 °С).

Сравнение типов чувствительных элементов ТС

Таблица 1

Код опции	RT	RW	RH
Тип элемента	Тонкопленочный элемент	Проволочная намотка	Высокотемпературный тонкопленочный
Температурный диапазон	$-50...450$ °С	$-196...300$ °С	$-60...600$ °С
Подходит для	Высокой вибрации и физических ударов	Большой точности и применения при низкой температуре	Повышенная температура, стойкость к вибрации и физические удары
Погрешность	Класс В	Класс А; класс В	Класс В

Погрешность (A1, B1)

Коды опции тонкопленочного элемента RT и RH доступны только для класса точности В.

Код опции RW для проволочного элемента предназначен для приложений, требующих высокой точности и/или при воздействии низких температур. Код опции RW доступен для обоих классов точности А и В при температурах $-50...300$ °С.

Табл. 2 показывает взаимозаменяемость сенсоров ТС. Это объясняет допуск для классов А и В для точности ТС в определенном диапазоне температур. Рабочие характеристики датчиков с кодами опций RT и RW соответствуют стандарту, установленному IEC 60751. Для достижения максимальной точности системы компания Emerson может провести калибровку сенсора и дополнительную проверку проводки между датчиком и преобразователем за счет использования констант Каллендара — Ван Дьюзена.

Погрешности ТС в соответствии с ГОСТ 6651-2009

Таблица 2

°С	Допуск в °С			
	Класс В для ТС с опцией RT	Класс В для ТС с опцией RW	Класс А для ТС с опцией RW	Класс В для ТС с опцией RH
-196	Не применимо	$\pm 1,28$	Не применимо	Не применимо
-100	Не применимо	$\pm 0,8$	Не применимо	Не применимо
-50	$\pm 0,55$	$\pm 0,55$	$\pm 0,25$	$\pm 0,55$
0	$\pm 0,3$	$\pm 0,3$	$\pm 0,15$	$\pm 0,3$
100	$\pm 0,8$	$\pm 0,8$	$\pm 0,35$	$\pm 0,8$
200	$\pm 1,3$	$\pm 1,3$	$\pm 0,55$	$\pm 1,3$
300	$\pm 1,8$	$\pm 1,8$	$\pm 0,75$	$\pm 1,8$
450	$\pm 2,55$	Не применимо	Не применимо	$\pm 2,55$
500	Не применимо	Не применимо	Не применимо	$\pm 2,8$
600	Не применимо	Не применимо	Не применимо	$\pm 3,3$

Количество чувствительных элементов (ЧЭ) (S3, S4, D3)

Для сфер применения, где высокая точность измерения температуры не требуется, выберите опцию S3 - 1 чувствительный элемент, трехпроводная схема измерения. Для достижения наилучших результатов выберите опцию S4 - четырехпроводная схема измерения. Для большей надежности измерений, выберите опцию D3 - 2 чувствительных элемента, трехпроводная схема измерения.

Поскольку соединительные провода являются частью цепи ТС, их сопротивление должно быть скомпенсировано, чтобы обеспечить максимальную точность. Это особенно критично в случае таких установок, где для подключения к сенсору используются длинные провода. Emerson предоставляет сенсоры с наиболее востребованными схемами подключения - 3- и 4-проводные.

В 4-проводной конфигурации сопротивление провода не оказывает никакого влияния на измерение. В этом случае применяется такая методика измерений, при которой по двум проводам в ЧЭ подается очень слабый ток около 150 мкА,

а падение напряжения на ЧЭ с помощью других двух проводов подается в измерительную цепь, имеющую высокий импеданс и высокую точность измерения. В соответствии с законом Ома высокий импеданс почти до нуля уменьшает силу тока, текущего по проводам для измерения напряжения, а потому их сопротивление практически не имеет значения.

В 3-проводной конфигурации компенсация выполняется с помощью третьего провода, предполагая, что его сопротивление будет равно сопротивлению каждого из двух других проводов и компенсация применяется ко всем трем проводам.

Конфигурации проводов могут быть запрограммированы в измерительных преобразователях температуры Emerson Rosemount, так как они способны выполнять компенсацию различных конфигураций.

Все доступные конфигурации проводов соответствуют IEC 60751. В результате цвета проводов датчика соответствуют тому, что указано в стандарте.

4-проводной датчик также может использоваться в 2- или 3-проводной схеме.

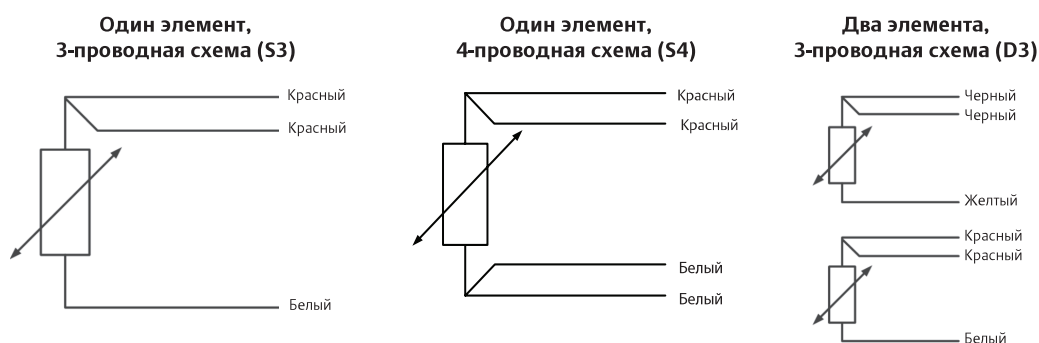


Рис. 3. Конфигурация выводов ТС.

ТЕРМОЭЛЕКТРИЧЕСКИЙ ПРЕОБРАЗОВАТЕЛЬ

Термоэлектрический преобразователь (термопара) представляет собой чувствительное к температуре устройство, состоящее из двух разнородных металлических проволок, соединенных на обоих концах (спай). Разность электрических потенциалов возникает, если температура на одном конце или спае отличается от температуры на другом конце. Это явление носит название «эффект Зеебека» и является основой измерения температур с помощью термопар.

Один конец называется горячий спай, а второй – холодный спай. Горячий спай измерительного элемента размещен внутри корпуса сенсора и находится в технологическом процессе. Холодный является точкой вне техпроцесса, где известна температура и измеряется напряжение (например, в преобразователе это вход системы управления или другого формирователя сигналов).

Согласно эффекту Зеебека напряжение, измеренное на холодном спае, пропорционально разности температур между горячим и холодным спаями. Это напряжение также

называется напряжением Зеебека, термоэлектрическим напряжением или термо ЭДС. По мере роста температуры горячего спая наблюдаемое напряжение на холодном также растет нелинейно с ростом температуры. Линейность температурной зависимости напряжения зависит от сочетания металлов, используемых для получения термопары.

Существует множество типов термопар, в которых используются различные комбинации металлов. Эти сочетания имеют различные выходные характеристики, которые определяют допустимый диапазон измеряемой температуры и соответствующее выходное напряжение. Чем выше величина выходного напряжения, тем выше разрешение измерения, что увеличивает повторяемость и точность. Есть компромисс между разрешением и диапазоном измеряемой температуры, который определяет типы отдельных термопар для определенных диапазонов и приложений. Сведения об особенностях поведения термопары в диапазоне температур см. на Рис. 4.

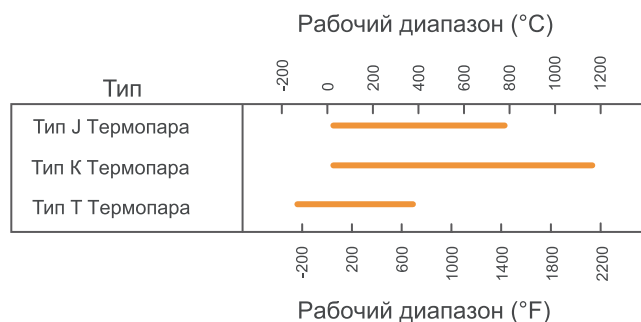


Рис. 4. Диапазон рабочих температур термопары.

Emerson предлагает широкий выбор термопар: типы J, K и T.

Тип J (TJ)

Термопары типа J из железа и константана имеют диапазон измеряемых температур $-40...760\text{ }^{\circ}\text{C}$, а чувствительность – около $50\text{ }\mu\text{V}/^{\circ}\text{C}$. Термопары типа J становятся хрупкими при температуре ниже $0\text{ }^{\circ}\text{C}$ и пригодны для использования в вакууме, восстановительных или инертных газовых средах. У этих термопар меньше срок службы при использовании в окислительной среде.

Тип K (TK)

Термопары типа K являются одним из наиболее распространенных типов термопар общего назначения. Они имеют диапазон измеряемых температур $-40...1200\text{ }^{\circ}\text{C}$, а чувствительность – около $41\text{ }\mu\text{V}/^{\circ}\text{C}$. Термопары типа K относительно линейные и могут непрерывно использоваться в окисляющих или нейтральных средах, как правило, при температуре выше $538\text{ }^{\circ}\text{C}$.

Тип T (TT)

Термопары типа T из меди и константана имеют диапазон измеряемых температур $-196...370\text{ }^{\circ}\text{C}$, а чувствительность – около $38\text{ }\mu\text{V}/^{\circ}\text{C}$. Термопары типа T демонстрируют хорошую линейность и пригодны для использования в восстановительных или инертных газовых средах, а также в вакууме. Они демонстрируют высокую устойчивость к воздействию коррозии и, как правило, используются в диапазоне от очень низких (криогенных) до средних температур.

Цветовые коды ASTM



Цветовые коды IEC



Рис. 5. Тип J, цвета термопары.

Цветовые коды ASTM



Цветовые коды IEC



Рис. 6. Тип K, цвета термопары.

Цветовые коды ASTM



Цветовые коды IEC



Рис. 7. Тип T, цвета термопары.

Виды термопар

Таблица 6

Код опции	TJ	TK	TT
НСХ	Тип J	Тип K	Тип T
Металлы	Железо/константан	Хромель/алюмель	Медь/константан
Температурный диапазон	$-40...760\text{ }^{\circ}\text{C}$	$-40...1200\text{ }^{\circ}\text{C}$	$-196...370\text{ }^{\circ}\text{C}$
Подходит для	Диапазонов средней температуры	Диапазонов высокой температуры	Диапазонов низкой (криогенной) температуры

Погрешность (T1, T2, SP, ST)

Аналогично ТС, термопары также могут иметь допуски в соответствии с национальными стандартами. В соответствии с IEC 60584 и ГОСТ Р 8.585-2001 термопары могут иметь более узкий допуск (или более высокую точность) для класса 1. Термопары класса 1 производятся из проволоки более высокого класса, что увеличивает точность измерения. С другой стороны, термопары класса 2 имеют более широкий предел погрешности, так как они изготовлены с использованием стандартных проводов.

Emerson также предлагает термопары, которые соответствуют допускам стандартов ASTM E230. Специальные допуски составляют примерно половину предела допустимой погрешности для стандартного допуска, поскольку в них используется проволока более высокого качества.

Количество чувствительных элементов (ЧЭ) (SG, SU, DG, DU)

Для измерения температуры с помощью термопары, если не требуется высокая точность, выберите опцию SG для выбора сенсора с 1 чувствительным элементом (ЧЭ) неизолированным от оболочки. Такая конструкция обеспечивает контакт с оболочкой для лучшего отклика, но более восприимчива к наведенным помехам от контуров заземления. Этого можно избежать, выбрав опцию SU для получения сенсора с 1ЧЭ

изолированным от оболочки. Данный вариант обеспечивает более точные показания, чем сенсор с 1ЧЭ неизолированным от оболочки, но имеет большее время отклика из-за изоляции.

Для обеспечения повышенной надежности измерения температуры выберите опцию DG для получения сенсора с 2ЧЭ неизолированными от оболочки и спаями не изолированными друг от друга или опцию DU для получения сенсора с 2ЧЭ изолированными от оболочки и изолированными спаями друг от друга. Доступные конфигурации см. на Рис. 8.

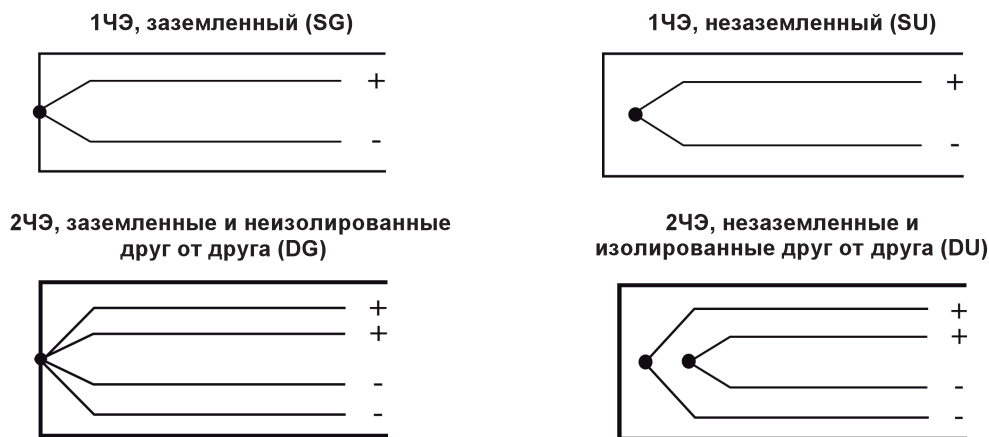


Рис. 8. Конфигурация вывода термопары.

Убедитесь, что сенсор помещается в защитную гильзу.

Размер удлинителя защитной гильзы 114С (H) + длина погружаемой части (U) = длина измерительной вставки 214С (L).

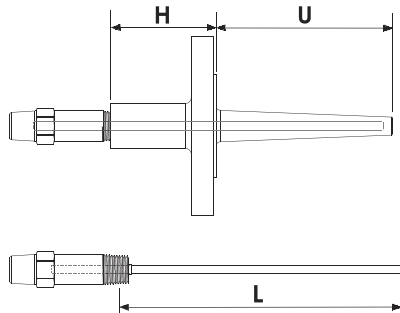


Рис. 9. Определение длины (L) монтажной части сенсора для замены ранее установленного подпружиненного сенсора

Для замены только первичного преобразователя

1. Извлеките ранее установленный сенсор.
2. Измерьте длину сенсора с пружиной в расслабленном состоянии от кончика до точки зацепления резьбы 13 мм (0,5 дюйма) в резьбу адаптера.
3. Вычтите 6 мм (0,25 дюйма) из результата измерения. Полученная длина равна (L). Используйте эту длину, чтобы указать длину удлинителя в таблице заказа.

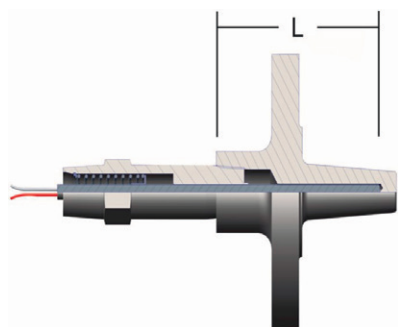


Рис. 10.

Для замены первичного преобразователя и удлинителя

1. Извлеките имеющийся датчик и удлинитель из установленной защитной гильзы.
2. Измерьте длину датчика с пружиной в расслабленном состоянии от кончика до точки зацепления резьбы 13 мм (0,5 дюйма) в резьбе удлинителя.
3. Вычтите 6 мм (0,25 дюйма) из результата измерения. Полученная длина равна (L). Используйте эту длину, чтобы указать длину удлинителя в таблице заказа.
4. Измерьте длину удлинителя от соединения защитной гильзы до подключения адаптера / фитинга, учитывающего резьбовое соединение 13 мм (0,5 дюйма). Полученная длина равна (E). Используйте эту длину для указания длины удлинителя в таблице заказа.

Примечание: Emerson использует стандартные пружины сжатия 13 мм (0,5 дюйма) для всех подпружиненных и компактных подпружиненных вариантов монтажа сенсоров. Предполагается, что толщина наконечника защитной гильзы составляет 6 мм (0,25 дюйма), а сенсоры на 6 мм (0,25 дюйма) длиннее, чем заказанная длина, чтобы обеспечить контакт с наконечником защитной гильзы.

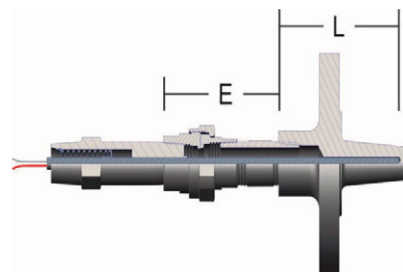


Рис. 11.

СПОСОБ МОНТАЖА

Emerson предлагает различные варианты крепления для каждого сенсора. В зависимости от требований к применению и ограничений может оказаться предпочтительным определенный тип монтажа. Описание каждого типа и их размеров приведено ниже.

Адаптеры резьбового типа

При резьбовом типе используется сенсор с резьбовым адаптером для подключения к процессу и соединительной головке. Преимуществом резьбового адаптера является возможность установить датчик непосредственно в технологический процесс или гильзу без каких-либо дополнительных монтажных фитингов. Emerson в настоящее время предлагает два различных типа резьбовых соединений: подпружиненный адаптер и компактный подпружиненный адаптер.

Подпружиненный адаптер (SL)

Пружина в резьбовом адаптере позволяет датчику двигаться, обеспечивая контакт с защитной гильзой. Это позволяет обеспечить более высокую точность и время отклика датчика, а также гарантирует более высокую производительность в условиях вибрации.

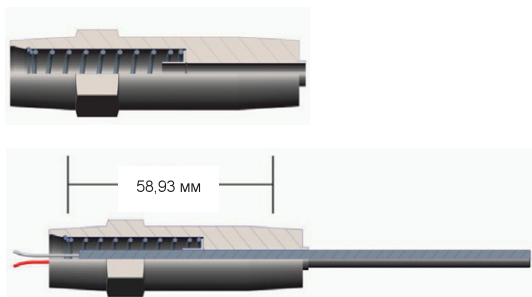


Рис. 12. Размеры.

Компактный подпружиненный адаптер (SL)

Для ограниченного пространства можно использовать компактный подпружиненный адаптер. Длина переходника составляет 29,21 мм. Этот вариант отлично подходит в тех случаях, когда не требуется взрывозащищенное исполнение, но необходим непрерывный контакт с наконечником защитной гильзы.

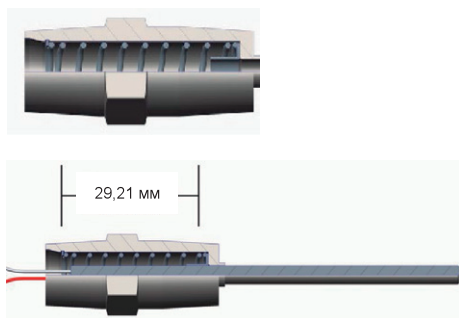


Рис. 13. Размеры.

Подпружиненный адаптер с индикацией контакта с защитной гильзой (SW)

Этот подпружиненный адаптер имеет небольшое отверстие на боковой стороне, что дает дополнительное преимущество в виде визуального отображения контакта датчика и защитной гильзы. Данное исполнение немного больше, его длина составляет 66,04 мм.

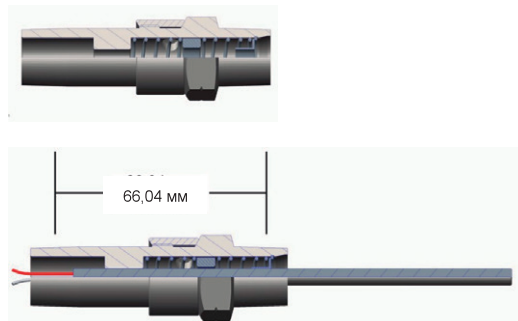


Рис. 14. Размеры.

Сварной адаптер (WA)

В отличие от подпружиненного адаптера сварной не имеет пружины. Вместо этого адаптер приваривается к корпусу датчика, что создает уплотнение при погружении непосредственно в технологический процесс. Сварной шов рассчитан на давление 24 МПа.

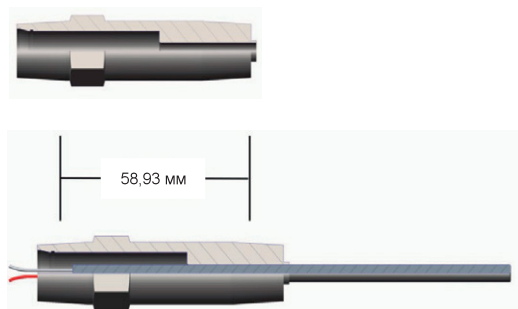


Рис. 15. Размеры.

Компактный сварной адаптер (WC)

Аналогично компактному подпружиненному адаптеру компактный сварной адаптер не имеет пружины, и монтажный переходник просто приваривается к корпусу датчика. Длина переходника составляет 29,21 мм.

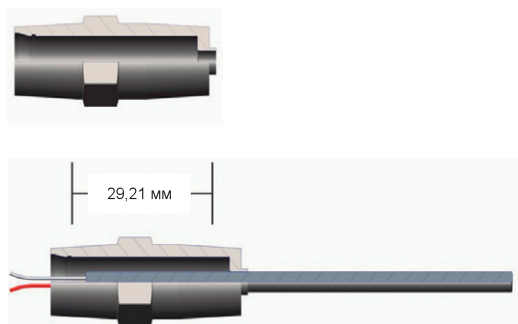
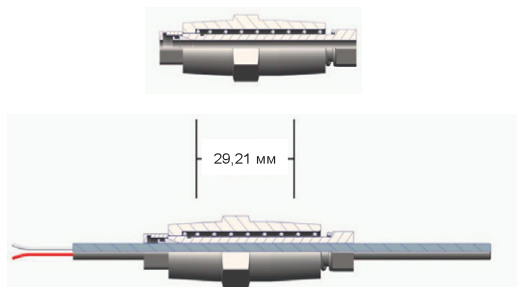


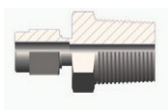
Рис. 16. Размеры.

Регулируемый подпружиненный штуцер (SA)

Пружина в регулируемом резьбовом штуцере позволяет датчику двигаться, для обеспечения контакта с защитной гильзой. В результате подвижный штуцер позволяет проводить установку вдоль сенсора, который может быть разной длины.

**Рис. 17. Размеры.****Подвижные штуцеры (CA, CB, CC, CD)**

Подвижный штуцер позволяет проводить установку вдоль сенсора. Иногда требуется хранить сенсоры различных длин. Вместо этого возможно просто вставить сенсор в среду или защитную гильзу, отрегулировать длину штуцером и затянуть регулировочную гайку, что позволяет быстро создавать точки измерения температуры.

**Рис. 18.**

Примечание: По умолчанию материал штуцера – латунь. Для нержавеющей стали выберите опцию M2. Для установок с низкими давлениями – не более 690 кПа.

Только сенсор (SO)

Сенсор без штуцеров или адаптеров.

**Рис. 19.**

Варианты материалов: нержавеющая сталь 316 (M1, M2)

Опция M1 заменяет стандартный провод на табличке из нержавеющей стали 304 на устойчивый к коррозии провод из нержавеющей стали 316, а опция M2 меняет следующие компоненты:

- Провод на табличке
- Табличка
- Адаптер
- Винты
- Муфта
- Кабельные вводы
- Патрубок
- Штуцеры

Все перечисленные выше компоненты заменены устойчивыми к коррозии компонентами из нержавеющей стали 316.

ИНФОРМАЦИЯ ДЛЯ ЗАКАЗА

Спецификация и выбор материалов, вариантов или компонентов продукта должны производиться покупателем оборудования. Ниже приведен пример условного обозначения с указанием кода с номером позиции.

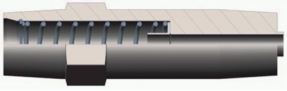
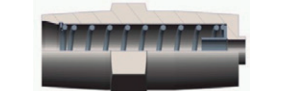
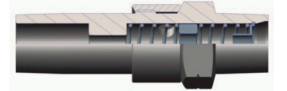
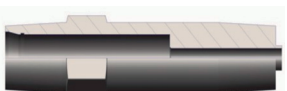

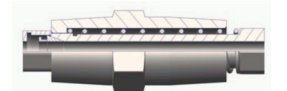
Модель				Тип датчика		Материал оболочки		Погрешность сенсора		Количество чувствительных элементов (ЧЭ)		Единицы измерения	Глубина погружения сенсора				Способ монтажа сенсора		Опции
2	1	4	C	R	W	S	M	A	1	S	4	M	0	1	5	0	S	L	WR5, E5...
1	2	3	4	5	6	7	8	9	10	11	12	13	14	15	16	17	18	19	X X X X X

В графе «Стандарт» отмечены «●» популярные исполнения с минимальным сроком поставки.

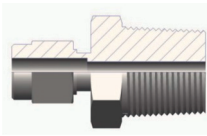


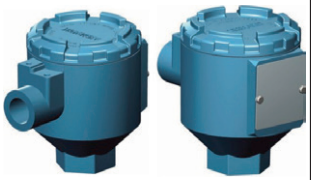
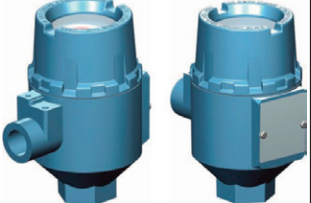

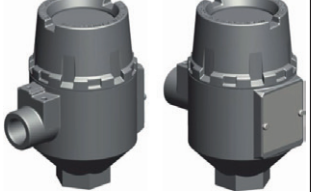
Таблица 2

Позиция 1–4	Модель		Стандарт
214С	Базовая модель преобразователя температуры (со стандартным наружным диаметром 6 мм)		●
Позиция 5–6	Тип ПП	Подробные сведения	
RT	ТС РТ100, $\alpha = 0,00385$, –50...450 °С	Тонкопленочный элемент – лучший выбор в условиях вибрации и механических ударов.	●
RW	ТС РТ100, $\alpha = 0,00385$, –196...300 °С	Намотанный элемент – для низкотемпературных применений.	●
RH	РТ100, $\alpha = 0,00385$, –60...600 °С	Высокотемпературный тонкопленочный элемент – лучший выбор в условиях вибрации и механических ударов.	●
TJ	Термопара типа J, –40...760 °С	Градуировка ТЖК	●
TK	Термопара типа К, –40...1200 °С	Градуировка ТХА (возможна поставка только с материалом оболочки опции АК)	●
TT	Термопара типа Т, –196...370 °С	Градуировка ТМК	●
Позиция 7–8	Материал оболочки ПП	Подробные сведения	
SM	Нерж. сталь 321	Максимальная рабочая температура составляет 816 °С (Только для ТС и ТП типов TJ и TT)	●
AK ¹⁾	Сплав 600	Максимальный предел рабочей температуры — 1200 °С (Только для ТП типа ТК)	●
Позиция 9–10	Погрешность ПП	Подробные сведения	
A1	класс А согласно ГОСТ 6651-2009 –50...300 °С	Класс А используется только для мотанных элементов, код опции: RW.	●
B1	Класс В согласно ГОСТ 6651-2009		●
T1	Класс 1 согласно ГОСТ Р 8.585-2001	Используется проволока более высокого качества.	●
T2	Класс 2 согласно ГОСТ Р 8.585-2001	Более широкий предел допустимой погрешности, чем для класса 1; используется стандартный класс провода для термопары.	●
SP	Специальные допуски согласно ASTM E230	Использована проволока более высокого качества.	●
ST	Специальные допуски согласно ASTM E230	Используется стандартный класс провода для термопары.	●

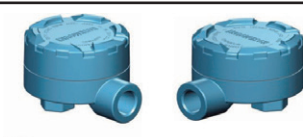


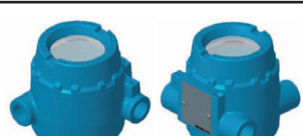

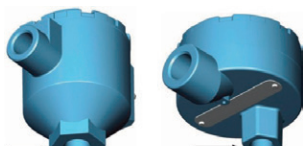




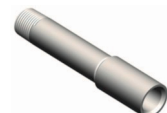
Продолжение таблицы 2

Позиция 11–12	Количество чувствительных элементов (ЧЭ)	Подробные сведения		Стандарт
S3	1ЧЭ, 3-проводная схема измерения	Высокая точность измерения		●
S4	1ЧЭ, 4-проводная схема измерения	Наивысшая точность измерения		●
D3	2ЧЭ, 3-проводная схема измерения	Дублирование измерений		●
SG	1ЧЭ, заземленный	Обеспечивает контакт с оболочкой для более быстрого отклика, чем незаземленная термопара; более восприимчива к наведенным помехам от контуров заземления.		●
SU	1ЧЭ, незаземленный	Обеспечивает более точные показания, чем заземленная термопара, с большим временем отклика.		●
DG	2ЧЭ, заземленный, неизолированный	Обеспечивает меньшее время отклика, чем двойная незаземленная изолированная термопара.		●
DU	2ЧЭ, незаземленный, изолированный	Обеспечивает более точные показания, чем двойная заземленная неизолированная термопара, с большим временем отклика.		●
Позиция 13	Система мер	Подробные сведения		
E	Британская (дюймы)	Применяется только к длинам		●
M	Метрическая (мм)			●
Позиция 14–17	Глубина погружения датчика (L)			
xxxx	xxxx мм, от 0 до 2000 мм с шагом 5 мм (для кода M) Пример длины 50 мм: 0050			●
Позиция 18-19	Способ монтажа сенсора ¹⁾	Подробные сведения	Изображение	
SL	Подпружиненный адаптер	Обеспечивает контакт датчика с гильзой.		●
SC	Компактный подпружиненный адаптер	Невзрывозащищенный переходник на 29,72 мм короче, чем стандартный подпружиненный адаптер (не совместим с Разделом 2/Зоной 2).		●
SW	Подпружиненный адаптер с индикацией контакта с защитной гильзой	Подпружиненный адаптер с небольшим отверстием на боковой стороне для визуальной индикации контакта сенсора с наконечником гильзы.		●
WA	Сварной адаптер	Сварное соединение между сенсором и адаптером позволяет использовать датчик в процессе без гильзы. Если используется гильза, этот сварной шов выступает в качестве дополнительного технологического уплотнения.		●
WC	Компактный сварной адаптер	Невзрывозащищенный переходник на 29,72 мм короче, чем стандартный сварной адаптер (не совместим с Разделом 2/Зоной 2).		●
SA	Подвижный подпружиненный штуцер	Подвижный штуцер позволяет производить монтаж вдоль сенсора и обеспечивает датчику контакт с наконечником гильзы.		●



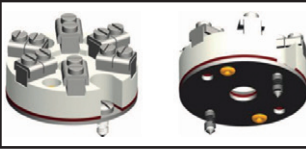
Продолжение таблицы 2

CA	Подвижный штуцер с резьбой 1/8 NPT	Регулируемый штуцер, позволяет перемещать его вдоль сенсора датчика. (Материал по умолчанию – латунь. Для штуцера из нержавеющей стали выберите опцию M2).		●
CB	Подвижный штуцер с резьбой 1/4 NPT			●
CC	Подвижный штуцер с резьбой 1/2 NPT			●
CD	Подвижный штуцер с резьбой 3/4 NPT			●
SO	Только сенсор	Сенсор без фитингов или переходников для монтажа		●
Дополнительные опции				
Варианты материалов: нержавеющая сталь 316		Подробные сведения	Изображение	
M1	Бирка на проволоке из нержавеющей стали 316	Заменяет стандартную проволоку для бирки из нержавеющей стали 304 на устойчивую к коррозии проволоку из нержавеющей стали 316		●
M2	Компоненты из нержавеющей стали 316	Заменяет ряд компонентов на устойчивый к коррозии материал — нержавеющую сталь 316		●
Сертификация продукта				
IM	Сертификация соответствия требованиям TP TC Exia - "искробезопасная электрическая цепь"			●
EM	Сертификация соответствия требованиям TP TC Exd - "взрывонепроницаемая оболочка"			●
KM	Сертификация соответствия требованиям TP TC - Exia и Exd			●
Соединительные головки		Подробные сведения	Изображение	
AR1	Головка Rosemount из алюминия	<ul style="list-style-type: none"> Кабельный ввод: 1/2 NPT; M20 Соединение с сенсором: 1/2 NPT Опции: клеммная колодка, цепь крышки из нержавеющей стали, внешний винт заземления, также доступны исполнения для низких температур 		●
AR2	Головка Rosemount из алюминия с крышкой под индикатор	<ul style="list-style-type: none"> Кабельный ввод: 1/2 NPT; M20 Соединение с сенсором: 1/2 NPT Опции: клеммная колодка, внешний винт заземления, также доступны исполнения для низких температур 		●
SR1	Головка Rosemount из нержавеющей стали	<ul style="list-style-type: none"> Кабельный ввод: 1/2 NPT; M20 Соединение с сенсором: 1/2 NPT Опции: клеммная колодка, цепь крышки из нержавеющей стали, внешний винт заземления, также доступны исполнения для низких температур 		●
SR2	Головка Rosemount из нержавеющей стали с крышкой под индикатор	<ul style="list-style-type: none"> Кабельный ввод: 1/2 NPT; M20 Соединение с сенсором: 1/2 NPT Опции: клеммная колодка, внешний винт заземления, также доступны исполнения для низких температур 		●

Продолжение таблицы 2

Соединительные головки		Подробные сведения	Изображение	
AT1	Головка из алюминия с клеммной колодкой	<ul style="list-style-type: none"> Кабельный ввод: 3/4 NPT Соединение с сенсором: 1/2 NPT Опции: цепь крышки дополнительной клеммной колодки или внешний винт заземления 		•
AT3	Головка из алюминия с клеммной колодкой и удлиненной крышкой	<ul style="list-style-type: none"> Кабельный ввод: 3/4 NPT Соединение с сенсором: 1/2 NPT Опции: цепь крышки дополнительной клеммной колодки или внешний винт заземления 		•
AJ1	Универсальная клеммная коробка на 3 ввода из алюминиевого сплава	<ul style="list-style-type: none"> Кабельный ввод: 1/2 NPT или M20 Соединение с сенсором: 1/2 NPT Опции: клеммная коробка, внешний винт заземления и цепь крышки клеммной колодки из нержавеющей стали 		•
AJ2	Универсальная клеммная коробка на 3 ввода из алюминиевого сплава с крышкой под индикатор	<ul style="list-style-type: none"> Кабельный ввод: 1/2 NPT или M20 Соединение с сенсором: 1/2 NPT Опции: клеммная коробка, внешний винт заземления и цепь крышки клеммной колодки из нержавеющей стали 		•
Типы соединения кабельных вводов			Изображение	
C1	1/2 NPT	Доступно для вариантов соединительных головок AR1, AR2, SR1 и SR2		•
C2	M20 x 1,5	Доступно для вариантов соединительных головок AR1, AR2, SR1 и SR2		•
C3	3/4 NPT	Доступно для вариантов соединительных головок AT1 и AT3		•
Тип соединения с ПП			Изображение	
B1	1/2 NPT			•
Кабельные вводы			Изображение	
GN1	Ex d, стандартный диаметр кабеля			•
GN2	Ex d, небольшой диаметр кабеля			•
GN6	EMV, стандартный диаметр кабеля			•
GP1	Ex e, стандартный диаметр кабеля, полиамид			•
GP2	Ex e, небольшой диаметр кабеля, полиамид			•
Тип удлинителя		Подробные сведения	Изображение	
UA	Муфта, 1/2 NPT, 1/2 NPT	Позволяет ориентировать соединительную головку во время установки.		•
FA	1/2 NPT, 1/2 NPT	Не позволяет ориентировать соединительную головку во время установки.		•

Продолжение таблицы 2

Размер удлинителя (E)				
Exxx	xxx мм, от 65 до 500 мм с шагом 5 мм (для кода M)			●
Калибровка в одной точке (только для ТС)				
X91Q4	Сопротивление одной указанной точки температуры			●
Диапазон измерений температуры (только для ТС)				
V20Q4	0...100 °С			●
V21Q4	0...200 °С			●
V22Q4	0...450 °С			●
V23Q4	0...600 °С			●
V24Q4	-50...100 °С			●
V25Q4	-50...200 °С			●
V26Q4	-50...450 °С			●
V27Q4	-60...600 °С			●
X8Q4	Указанный пользователем диапазон температуры			●
Винт заземления		Подробные сведения	Изображение	
G1	Наружный винт заземления	Позволяет подключать провод заземления к соединительной головке.		●
Цепь крышки головки		Подробные сведения	Изображение	
G3	Цепь крышки головки	Соединяет крышку с соединительной головкой, недоступна с крышками дисплея.		●
Клеммный блок		Подробные сведения	Изображение	
ТВ	Клеммный блок	Используется по запросу заказчика.		●
Низкотемпературное исполнение				
LT	Расширенный диапазон температур окружающей среды до -51 °С			●
BR	Расширенный диапазон температур окружающей среды до -60 °С			●
Измерительный преобразователь в сборе с ПП		Подробные сведения		
XA	Сборка, готовая к установке в техпроцесс	Обеспечивает соединение ПП и измерительного преобразователя с затягиванием с достаточным усилием для последующего монтажа сборки в техпроцесс; измерительный преобразователь подключен к ПП		●
XC	Сборка с затягиванием от руки	Обеспечивает механическое соединение ПП и измерительного преобразователя с затягиванием вручную; измерительный преобразователь требует самостоятельного подключения к ПП		●

Продолжение таблицы 2

Защитная гильза в сборе с сенсором		Подробные сведения	
XW	Сборка первичного преобразователя с защитной гильзой, готовая к установке в техпроцесс	Обеспечивает механическое соединение ПП и защитной гильзы с затягиванием с достаточным усилием для последующего непосредственного монтажа сборки в техпроцесс	●
XT	Сборка первичного преобразователя с защитной гильзой, ручное затягивание	Обеспечивает механическое соединение ПП и защитной гильзы с затягиванием вручную	●
Расширенная гарантия на продукцию			
WR3	Гарантийный срок эксплуатации — 3 года		●
WR5	Ограниченная гарантия сроком на 5 лет		●

¹⁾ Сварные адаптеры выполнены на несколько миллиметров короче указанной длины, чтобы гарантировать отсутствие повреждений оболочки при контакте с нижней частью защитной гильзы в случае, если она перетянута. И наоборот, подпружиненные адаптеры выполнены на несколько миллиметров длиннее, чем указано, для обеспечения контакта с нижней частью гильзы.

КАБЕЛЬНЫЕ ВВОДЫ

Кабельные вводы являются устройствами ввода, которые позволяют подводить кабели к головке, сохраняя при этом необходимую степень защиты. Правильная установка кабельных вводов в соединительную головку требуется для соблюдения требований по размещению в опасных местах.

Характеристики кабельных вводов

Таблица 3

Код заказа	Описание	Изображение	Материал	Диапазон диаметра кабеля		Класс защиты IP
				Для 1/2 NPT и M20	Для 3/4 NPT	
GN1	Ex d, стандартный диаметр кабеля		Латунь с никелевым покрытием или нержавеющая сталь 316	6,5–12,0 мм	13,0–20,2 мм	IP66/68, NEMA 4X
GN2	Ex d, небольшой диаметр кабеля			3,2–8,0 мм	10,0–14,3 мм	
GN6	EMV, стандартный диаметр кабеля		5,0–13,0 мм	13,0–20,2 мм		
GP1	Ex e, стандартный диаметр кабеля		Полиамид	6,5–12,0 мм	13,0–18,0 мм	
GP2	Ex e, небольшой диаметр кабеля			5,0–9,0 мм	9,0–16,0 мм	

ТИПЫ УДЛИНИТЕЛЕЙ (UA, FA)

Датчики в сборе могут включать удлинители различной длины, чтобы расстояние от преобразователя в средах с высокой температурой не влияло на его электронную часть. Удлинители могут быть выполнены в виде штуцеров и/или патрубков и могут подключаться к любой гильзе или трубе для прямого монтажа.

Муфта (UA)

- Подвижный узел, который облегчает ориентацию соединительной головки.
- Все резьбы имеют размер 1/2 NPT.

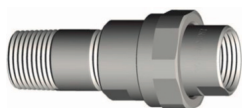


Рис. 20

Штуцер (FA)

- Удлинитель более простого типа
- Неподвижный узел, который не позволяет ориентировать соединительную головку
- Все резьбы имеют размер 1/2 NPT



Рис. 21

Размеры удлинителей

Все типы удлинителей доступны как с американскими/британскими, так и метрическими единицами измерения.

Обратите внимание, что единицы измерения для каждого варианта будут соответствовать указанной ранее таблице заказа. При указании фактической длины могут использоваться следующие примеры.

Для американских/британских единиц измерения обычно доступен диапазон от 2,5 до 20 дюймов (с 1/2 дюймовым шагом):

- 8,5 дюйма – E085
- 15 дюймов – E150

Для метрических — от 65 до 500 мм (с шагом 5 мм):

- 80 мм – E080
- 485 мм – E485

Укажите длину удлинителя от N

Если длина N известна, длину адаптера необходимо вычесть, чтобы определить необходимую длину удлинителя.

Таблица 4

Способ монтажа	Длина переходника ¹⁾
SL	58,93 мм
SC	29,21 мм
SW	66,04 мм
WA	58,93 мм
WC	29,21 мм
SA	29,21 мм

¹⁾ Размеры переходника предполагают использование 1/2 дюймовой резьбы.

$$E = N - (\text{длина адаптера})$$

Примечание: Выберите ближайшую длину с шагом 5 мм (1/4 дюйма).

Выбор размера удлинителя

Все колебания окружающей температуры, а также тепло, выделяемое в ходе технологического процесса, передаются от гильзы к корпусу измерительного преобразователя. В случаях, когда температура процесса близка к установленным пределам температуры или превышает их, следует рассмотреть возможность использования дополнительной защиты измерительного преобразователя, с помощью удлинителя или выносного монтажа. Обратитесь к графику, чтобы подобрать размер удлинения.

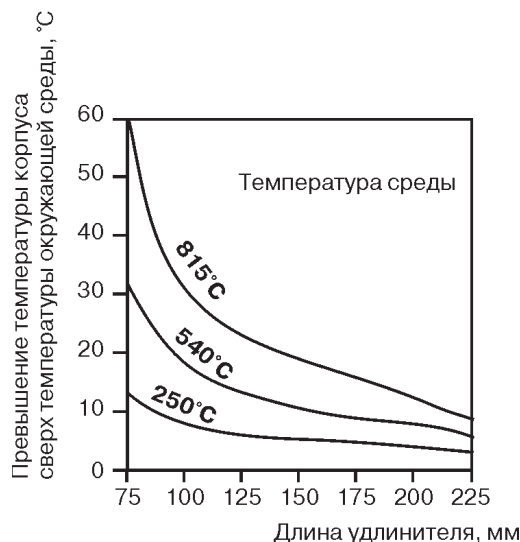


Рис. 22. Зависимость повышения температуры корпуса измерительного преобразователя от длины удлинителя в испытательной установке.

КАЛИБРОВКА

Варианты калибровки

Калибровка сенсора может потребоваться для совершенствования системы управления в соответствии с местными нормативными требованиями или для поддержания точности измерений. Чаще она используется для улучшения общей характеристики измерения температуры путем согласования сенсора с измерительным преобразователем температуры.

Возможность согласования с сенсором имеется для термопреобразователей сопротивления (ТС), используемых с измерительными преобразователями Emerson, которые оснащены этой технологией для воспроизводимости измерения температуры.

X91Q4: калибровка в одной точке

Опция X91Q4 указывает в документах сопротивление в одной точке заранее заданной температуры. В поставку включается сертификат калибровки, в котором указывается значение сопротивления при этой температуре. Перед выбором этой температуры необходимо обратить внимание на предельные температуры датчика.

Примечание: Опция X91Q4 может быть заказана вместе с опциями X8Q4, V20Q4–V27Q4. Однако при заказе в сочетании с другими кодами опций калибровки необходимо указать только «Q4».

Константы Каллендера – Ван Дюзена

Существенное увеличение точности измерений может быть достигнуто при использовании сенсора температуры, согласованного с измерительным преобразователем. Процесс согласования подразумевает ввод в измерительный преобразователь зависимости между сопротивлением и температурой для конкретного термопреобразователя сопротивления. Такая зависимость, аппроксимируемая с использованием коэффициентов Каллендера – Ван Дюзена, выглядит следующим образом:

$$R_t = R_0 + R_0 \alpha [t - \delta(0,01t - 1)(0,01t) - \beta(0,01t - 1)(0,01t)^3],$$

где:

R_t = сопротивление (Ом) при температуре t (°C)

R_0 = константа для конкретного ПП (сопротивление при $t = 0$ °C)

α = константа для конкретного ПП

δ = константа для конкретного ПП

β = константа для конкретного ПП (0 при $t > 0$ °C; 0,11 при $t < 0$ °C)

Точные значения для R_0 , α , δ , β – известные, как коэффициенты Каллендера – Ван Дюзена – имеют определенное значение для каждого термопреобразователя сопротивления и определяются путем испытания каждого отдельного датчика при различных температурах.

Значения температур калибровки с использованием коэффициентов Каллендера – Ван Дюзена разделяются на две основных температурных области: выше 0 °C и ниже 0 °C. Калибровочные данные для диапазона температур получаются из приведенной ниже формулы:

$$R_t = R_0 \left\{ 1 + a \left[t - d \left(\frac{t}{100} \right) \left(\frac{t}{100} - 1 \right) \right] \right\}$$

Необходимо отметить, что это модификация уравнения Каллендера – Ван Дюзена четвертого порядка, где $gz = 0$ для температур выше 0 °C. Поскольку это модифицированное уравнение имеет второй порядок для определения кривой, описывающей поведение термопреобразователя сопротивления, необходимо не менее трех измерений при различных температурах. Для диапазона температур 0...100 °C используются только две крайних точки с последующей аппроксимацией для определения коэффициентов.

После ввода коэффициентов для конкретного датчика измерительный преобразователь использует их для формирования пользовательской кривой, наилучшим образом описывающей соотношение между сопротивлением и температурой для системы датчик – измерительный преобразователь. Согласование ПП температуры 214С и измерительного преобразователя температуры Emerson, как правило, приводит к 3- или 4-кратному увеличению точности измерения температуры в нужной точке. Такое значительное улучшение точности системы происходит за счет возможности измерительного преобразователя использовать фактическую зависимость сопротивления от температуры для датчика вместо идеальной зависимости.

Примечание: Термопреобразователи сопротивления, заказываемые с опцией V, поставляются только с коэффициентами Каллендера – Ван Дюзена; включены данные о сопротивлении для нескольких температурных точек, калибровочные таблицы в поставку не входят.

V20Q4–V27Q4: калибровка ПП для требуемого диапазона температур с постоянными A, B, C и Каллендера – Ван Дюзена

Термопреобразователи сопротивления 214С могут заказываться с опциями (V20Q4...V27Q4), в этом случае сенсор поставляется с коэффициентами Каллендера – Ван Дюзена. При заказе этих опций к каждому сенсору проводом крепится бирка с четырьмя коэффициентами. Для использования этой опции четыре коэффициента для конкретного ПП программируются в измерительном

преобразователе в заводских условиях при заказе опции C2 или просто вводятся и изменяются в полевых условиях с помощью коммуникатора или AMS. Когда эти значения вводятся в измерительный преобразователь температуры Emerson, сенсор и преобразователь работают в согласованном режиме.

В случаях, когда требуется повышенная точность измерений, обеспечиваемая согласованием сенсора и измерительного преобразователя, следует заказывать соответствующую опцию V. Чтобы обеспечить оптимальные эксплуатационные характеристики, следует выбирать опцию V таким образом, чтобы фактический рабочий диапазон сенсора находился между минимальной и максимальной точками калибровки.

Примечание: Неопределенность для каждого измерения составляет $\pm 0,1$ °C для температур, равных или ниже 100 °C и $\pm 0,3$ °C для температур выше 100 °C.

Таблица 5

Код варианта исполнения	Температурный диапазон, °C	Точки калибровки, °C
V20Q4	0...100	0
		100
V21Q4	0...200	0
		100
		200
V22Q4	0...450	0
		100
		450
V23Q4	0...600	0
		100
		600
V24Q4	-50...100	-50
		0
		100
V25Q4	-50...200	-50
		0
		100
		200
V26Q4	-50...450	-50
		0
		100
		450
V27Q4	-60...600	-60
		0
		100
		600

X8Q4: калибровка сенсора для специального диапазона температур с постоянными A, B, C и Каллендера – Ван Дюзена

При заказе ТС с опцией X8Q4 необходимо указать диапазон температур, в котором должен быть откалиброван сенсор. Перед заданием диапазона необходимо обратить внимание на предельные температуры сенсоров.

Термопреобразователи сопротивления Rosemount 0065 и термоэлектрические преобразователи Rosemount 0185



- Термоэлектрические преобразователи и термопреобразователи сопротивления изготовлены с использованием многолетнего опыта разработки современных кабельных технологий
- Возможность заказа преобразователей как отдельно в качестве измерительных вставок, так и в виде сборок, готовых к установке на процесс, включающих соединительную головку, клеммный блок, удлинитель и защитную гильзу
- Rosemount 0065
ТУ 4211-019-51453097-2012,
Rosemount 0185
ТУ 4211-023-51453097-2013
- Действует заключение о соответствии постановлению правительства РФ №719
- Взрывозащищённые исполнения
Ex i
Ex d
- Работоспособность при температуре окружающей среды:
от -51 до 85°C (опция LT);
от -60 до 85°C (опция BR6)
- Широкий ряд монтажных длин
- Возможность заказа первичного преобразователя с константами Каллендара-Ван Дюзена

Первичные преобразователи (далее ПП) - термоэлектрические преобразователи Rosemount 0185 и термопреобразователи сопротивления Rosemount 0065 - поставляются как в комплекте с соединительными головками, защитными гильзами и удлинителями для точного измерения температуры, готовыми к установке на процесс, так и в виде измерительных вставок.

Платиновые термопреобразователи сопротивления (далее ТС) Rosemount 0065 демонстрируют отличную линейную и стабильную зависимость сопротивления от температуры и, главным образом, используются в промышленной среде, где требуется высокая точность, надежность и долговременная стабильность. ТС Rosemount 0065 соответствуют требованиям международных стандартов: DIN EN 60751 с поправками 1 и 2, DIN 43760 и BS 1904. Такая стандартизация обеспечивает взаимозаменяемость ТС без необходимости настройки

измерительного преобразователя (далее ИП). Высокая производительность и оптимальная точность измерений температуры, достигаемые за счет использования ТС Rosemount 0065, сочетаются с набором интеллектуальных измерительных преобразователей сигналов благодаря использованию функции согласования ПП и ИП и ввода в ИП констант Каллендара-Ван Дюзена.

Термоэлектрические преобразователи (ТП) Rosemount 0185 соответствуют требованиям стандарта IEC 584 и используют НСХ типов J, K и N. Горячий спай ТП выпускается в заземленном и незаземленном, в изолированном и неизолированном исполнении.

ПП могут иметь различную длину и различные диапазоны измерений температуры. Они включают проволочные выводы, клеммный соединительный блок или клеммы с подпружиненным адаптером 1/2" ANPT.

КОНСТРУКТИВНЫЕ ОСОБЕННОСТИ

ТС Rosemount 0065 и ТП Rosemount 0185 можно заказать в комплекте с соединительными головками, удлинителями и защитными гильзами. Номер модели определяет тип ПП, материал, длину и исполнение удлинителя и защитных гильз.

ТС Rosemount 0065 и ТП Rosemount 0185 можно заказать с проволочными выводами, клеммным блоком или подпружиненным адаптером для резьбового крепления 1/2" NPT.

ПП со свободными выводами предназначены для использования с измерительными преобразователями, монтируемыми в головке и размещаемыми непосредственно на ПП, образуя единый узел с ИП.

Соединительная головка BUZH позволяет монтировать ПП с клеммным блоком и ИП в одном узле. ИП в такой конфигурации устанавливается на крышке соединительной головки BUZH.

ПП с подпружиненным адаптером 1/2" NPT предназначены для прямого монтажа измерительных преобразователей температуры Rosemount 3144P или для монтажа с помощью соединительных головок Rosemount. Такие сборки требуют монтажа клеммного блока внутри головки.

Рекомендации по выбору удлинителей.

Выбор длины удлинителя и защитной гильзы

При установке ИП непосредственно в корпус соединительной головки все колебания температуры окружающей среды, а также тепло, выделяемое в ходе технологического процесса, передаются от защитной арматуры на корпус ИП. В тех случаях, когда температура процесса близка к установленным пределам температуры или превышает их, следует рассмотреть возможность увеличения длины удлинителя или вариант выносной монтажной конфигурации с целью изоляции ИП от воздействия избыточных значений температуры. На рис. 1 представлен пример зависимости между превышением температуры корпуса соединительной головки и длиной удлинителя.

Пример. Нормированное максимальное значение температуры окружающей среды для ИП составляет 85°C. Если максимальная температура окружающей среды равна 40°C, то максимально допустимое превышение температуры корпуса будет равно (85-40)°C, т.е. 45°C. Как показано на рис. 1, при длине удлинителя 90 мм и подлежащей измерению температуре 540°C превышение температуры корпуса составит 22°C. Таким образом, минимальная рекомендуемая длина удлинителя составит 100 мм, что обеспечит запас около 25°C. В целях уменьшения количества ошибок, вызванных температурным воздействием на ИП, рекомендуется использовать удлинитель с увеличенной длиной (например, 150 мм).

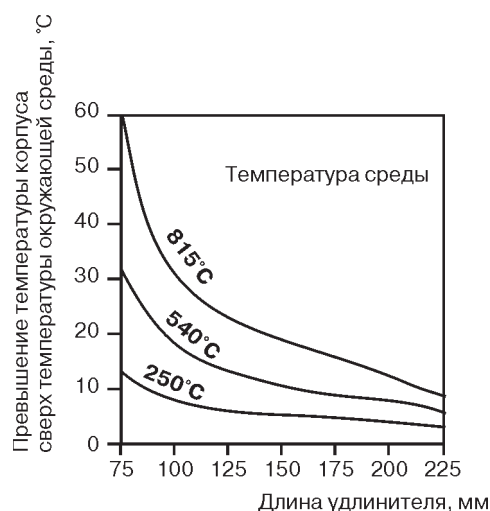


Рис. 1. Зависимость превышения температуры корпуса соединительной головки от длины удлинителя.

ОСНОВНЫЕ ТЕХНИЧЕСКИЕ ХАРАКТЕРИСТИКИ

ПЛАТИНОВЫЕ ТС ROSEMOUNT 0065

НСХ Pt100, W100=1,3850

Количество чувствительных элементов
1 или 2**Диапазон измеряемых температур**

от -50 до 450°C или от -196 до 600°C в зависимости от типа чувствительного элемента

Время обновления показаний

максимум 9 с - для достижения 50% реагирования ТС при испытании в текущей воде согласно стандарту IEC 751

Глубина погружения

60 мм минимум при испытании согласно IEC 751

Сопротивление изоляции

1000 МОм минимум при 500 В постоянного тока

Материал оболочки

нержавеющая сталь 316/321 с минеральной изоляцией внутренних проводов

Провода выводов

с изоляцией PTFE, медные провода с серебряным покрытием. Схему подключения см. на рис.2.

Маркировка

номер модели и серийный номер указаны на каждом ПП

Степень защиты от воздействия пыли и воды

ТС Rosemount 0065 имеют класс защиты IP65/IP 68 и NEMA 4X. Этот класс предусматривается только одной из следующих конфигураций:

- соединительная головка, удлинитель и литая защитная гильза;
- соединительная головка и трубчатая защитная гильза;
- соединительная головка, удлинитель и измерительная вставка (изготовленная по кабельной технологии) без защитной гильзы и арматуры

Температура окружающей среды (общепромышленное исполнение):

от -40 до 85°C;

от -51 до 85°C (при выборе опции LT);

от -60 до 85°C (при выборе опции BR6).

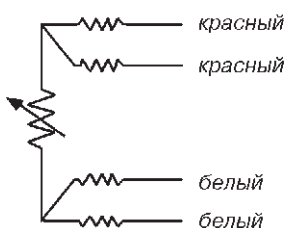
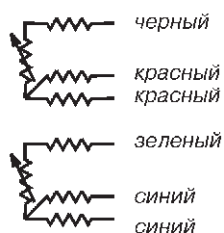
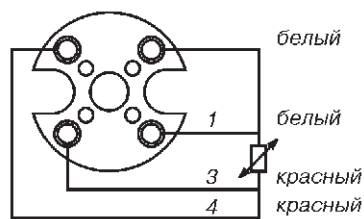
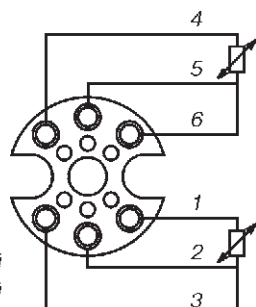
ТС Rosemount 0065 Проволочные выводы или подпружиненный адаптер - коды выводов 0 или 3**Одинарный чувствительный элемент****Двойной чувствительный элемент****ТС Rosemount 0065****Клеммный блок - код выводов 2****Одинарный чувствительный элемент****Двойной чувствительный элемент**

Рис.2. Конфигурация выводов ТС Rosemount 0065.

ТП ROSEMOUNT 0185

ТП Rosemount 0185 изготавливаются из специально подобранных материалов, которые соответствуют стандарту IEC584, класс 1. Чистое соединение в месте сварки термоэлектродов обеспечивает надежность цепи и гарантирует высокую точность измерений. Горячий спай защищен от окружающей среды оболочкой кабеля.

Материал оболочки

Возможны несколько вариантов материала оболочки термпарного кабеля:

- материал оболочки AISI 321 - измеряемая температура воздушной среды до 800°C;
- Inconel 600 - измеряемая температура воздушной среды от 800 до 1100°C;
- возможны исполнения с керамическими чехлами или покрытием из благородных металлов - измеряемая температура воздушной среды выше 1100°C.

Провода выводов

Свободные выводы ТП типа J и K имеют минимальное сечение 0,8 мм с изоляцией PTFE. Применяется цветовое кодирование в соответствии с IEC 584. Схема подключения приведена на рис.3.

Маркировка

Номер модели и серийный номер указаны на каждом ТП

Сопротивление изоляции

1000 МОм при 500 В пост. тока.

Степень защиты от воздействия пыли и воды

Rosemount 0185 имеют класс защиты IP65/IP 68 и NEMA 4X. Этот класс предусматривается только для одной из следующих конфигураций:

- соединительная головка, удлинитель и литой защитный карман;
- соединительная головка и трубчатый защитный карман;
- соединительная головка, удлинитель и литая защитная гильза;
- соединительная головка и трубчатая защитная гильза;
- соединительная головка, удлинитель и измерительная вставка (изготовленные по кабельной технологии) без защитной гильзы и арматуры.

Температура окружающей среды

(общепромышленное исполнение):

от -40 до 85°C;

от -51 до 85°C (при выборе опции LT)

от -60 до 85°C (при выборе опции BR6)

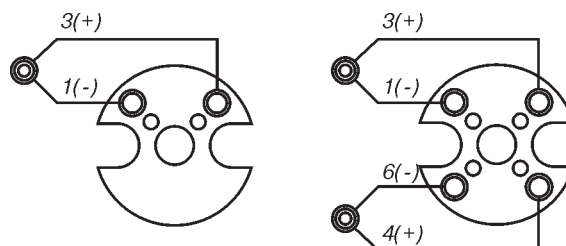


Рис.3. Конфигурация выводов ТП Rosemount 0185 - клеммный блок.

ХАРАКТЕРИСТИКИ ТП ROSEMOUNT 0185

Таблица 1

НСХ	Сплав (цвет провода)	Материал оболочки	Диапазон температур, °С	Класс допуска
J	Fe (+черный), CuNi (-белый)	1.4541 (AISI 321)	от -40 до 375, от 375 до 750	1
K	NiCr (+зеленый), NiAl (-белый)	Inconel 600	от -40 до 375, от 375 до 1000	1
N	NiCrSi (+розовый), NiSi (-белый)	Nicrobell B	от -40 до 375, от 375 до 1000	1

СОГЛАСОВАНИЕ ПП И ИП

Существенное увеличение точности измерений может быть достигнуто при использовании ПП, согласованного с ИП. В процесс согласования в ИП вводится зависимость сопротивления от температуры для конкретного ТС. Эта зависимость, приближенно заданная уравнением Каллендара-Ван Дюзена, описывается формулой:

$$R_t = R_0 + R_0 \alpha [t - \delta (0,01t - 1)(0,01t) - \beta (0,01t - 1)(0,01t)^3],$$

где:

R_t - сопротивление при температуре t (°С);

R_0 - сопротивление при $t=0$ °С (константа, зависящая от ПП);

α - константа, зависящая от ПП;

δ - константа, зависящая от ПП;

β - константа, зависящая от ПП (0 при $t > 0$ °С).

Точные значения R_t , R_0 , α , δ , β немного отличаются для каждого ТС и определяются при индивидуальной калибровке при различных температурах. Эти константы называются константами Каллендара-Ван Дюзена.

ТС Rosemount 0065 можно заказать с кодом опции V10 или V11. При заказе этих вариантов значения всех четырех констант ПП предусматриваются для каждого ТС. Для реализации этой возможности константы Каллендара-Ван Дюзена могут быть введены в модели измерительных преобразователей Rosemount 644 и 3144P с помощью ручного HART-коммуникатора при заводской сборке или во время калибровки в полевых условиях.

ИП используют эти константы Каллендара-Ван Дюзена для построения кривой, описывающей зависимость сопротивления от температуры для конкретных экземпляров ПП и ИП. При использовании фактической кривой зависимости сопротивления от температуры точность измерения температуры для всей системы повышается в 3-4 раза.

Варианты V10 и V11 относятся к конкретному диапазону температур. Как и в графиках калибровки, точность, связанная с каждым кодом варианта, представляет наилучшие условия, когда ПП используется за пределами всего диапазона температур. Точность ТС Rosemount 0065 с вариантом "V" будет отличаться, поскольку ПП имеют различные характеристики гистерезиса и повторяемости. Для обеспечения оптимальных характеристик выберите вариант "V" таким образом, чтобы фактический диапазон ПП находился между минимальными и максимальными точками калибровки. Для тех применений, в которых требуется использование специальной таблицы зависимости сопротивления от температуры, заказывайте график калибровки для конкретного температурного диапазона.

Описание зависимости в стандарте IEC 751

Уравнение Каллендара-Ван Дюзена является только одним из вариантов описания зависимости сопротивления от температуры (R от t) для платиновых термометров сопротивления. Стандарт IEC 751 использует другой вариант описания зависимости R от t , который сопоставим с методом Callendar van Dusen. Зависимость R от t в стандарте IEC 751 описывается следующим уравнением:

$$R_t = R_0 [1 + At + Bt^2 + C(t - 100)t^3]$$

Как и в методе Каллендара-Ван Дюзена четыре константы (R_0 , A , B , C) определяются при калибровке каждого ТС при различных температурах. Реальные значения констант A , B и C отличаются от констант Каллендара-Ван Дюзена (R_0 , α , δ , β). Значение R_0 одинаково в обоих случаях. Поскольку одно уравнение является простым математическим преобразованием другого, применение любого из методов дает одинаковый результат при согласовании ПП и ИП.

Повышение точности при согласовании ПП и ИП

ИП: Rosemount 3144P (со встроенной возможностью согласования), шкала от 0 до 100°С, погрешность $\pm 0,08$ °С.

ПП: TC Rosemount 0065

Код варианта Каллендара-Ван Дюзена: V10

Температура процесса: 95°С

Сравнение погрешности системы из ПП и ИП при 150°С

Стандартный TC Rosemount 0065

Rosemount 3144P: $\pm 0,08$

Стандартный TC Rosemount 0065 $\pm 1,05$

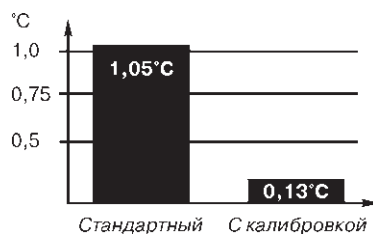
Система в целом* $\pm 1,05$

TC Rosemount 0065 с вариантом V10

Rosemount 3144P: $\pm 0,08$

Стандартный TC Rosemount 0065 $\pm 0,1$

Система в целом* $\pm 0,13$



* Вычислено при использовании статистического метода RSS:

$$\text{Погрешность Системы} = \sqrt{(\text{Погрешность ИП})^2 + (\text{Погрешность ПП})^2}$$

КАЛИБРОВКА

Калибровка ПП может потребоваться при использовании в системах проверки качества или модернизации системы управления. Чаще всего калибровка используется для повышения общих характеристик измерения температуры путем согласования ПП и ИП. Согласование ПП предусматривается для ТС, используемых с интеллектуальными датчиками Rosemount, в которых установлена стабильность и повторяемость технологии ПС.

Информация для оформления заказа

Для заказа калиброванного ТС Rosemount 0065 используйте формы, приведенные ниже. Если в момент размещения заказа не будет указана вся информация, необходимая для калибровки, сотрудники подразделения технической поддержки свяжутся с Вами для получения недостающей информации, но выполнение заказа может быть немного отложено.

Варианты калибровки

Вариант X8 используется для калибровки ПП в зависимости от диапазона температур, определяемого заказчиком. Константы Каллендара-Ван Дюзена и A , B , C поставляются вместе с сертификатом.

Вариант X8: ПП, калиброванный в зависимости от диапазона температур, определяемого заказчиком

При заказе ТС с кодом варианта X8, необходимо указать диапазон температур, согласно которому будет выполнена калибровка ПП. До указания диапазона обратите внимание на температурные пределы ПП.

ПОВЕРКА

Rosemount 0185

- методика поверки приведена в руководстве по эксплуатации 12.5312.000.00 РЭ, подраздел 3.4;

- интервал между поверками - 4 года.

Rosemount 0065

- методика поверки по ГОСТ 8.461-2009;

- интервал между поверками - 4 года.

СБОРКА ПП БЕЗ ЗАЩИТНОЙ ГИЛЬЗЫ

ИП, размещенные в соединительной головке, для прямого монтажа

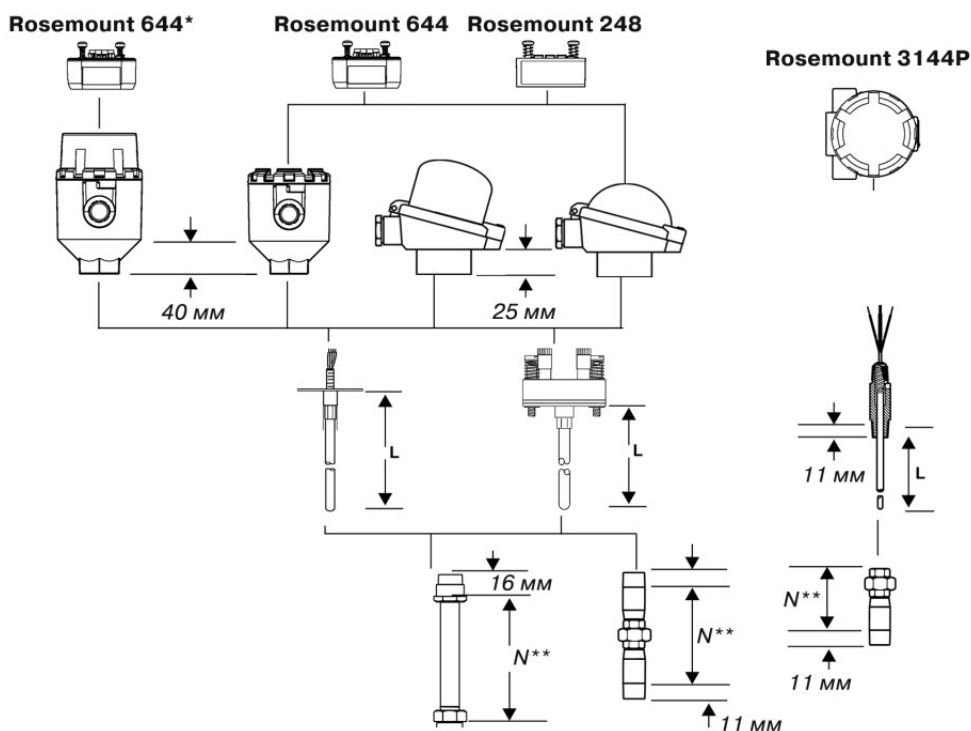
Соединительные головки IP68 или IP65

ПП со свободными выводами, клеммным блоком или подпружиненным адаптером 2x1/2 NPT

Удлинитель

* ИП Rosemount 644 предусматривается с (без) ЖК-индикатором.

** Размер N определяет расстояние от точки контакта с резьбой.



ГАБАРИТНЫЕ РАЗМЕРЫ

Взрывозащищенное исполнение

Общепромышленное исполнение

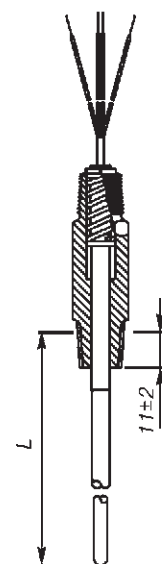
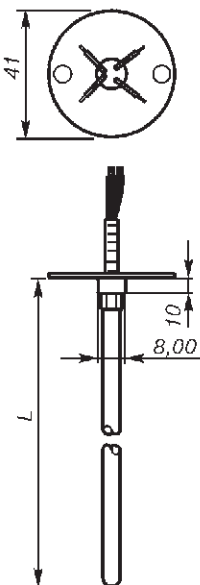
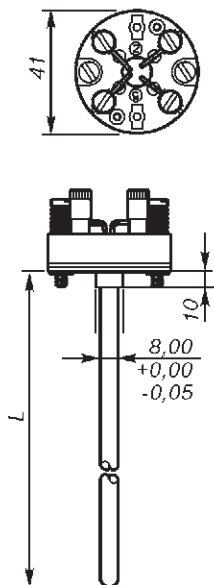
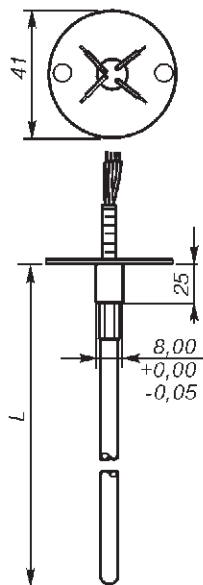
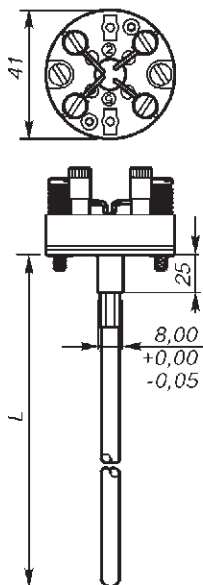
Подпружиненный адаптер 1/2ANPT

Клеммный блок

Свободные выводы

Клеммный блок

Свободные выводы



Серия	Диаметр кабеля, мм	Количество выводов	Длина провода (свободные выводы), мм		Длина провода (подпружиненный адаптер), мм	
			Элемент 1	Элемент 2	Элемент 1	Элемент 2
Одинарный чувствительный элемент Rosemount 0065	6,0	4	100	-	150	-
Двойной чувствительный элемент Rosemount 0065	6,0	6	100	200	150	200
Одинарный чувствительный элемент Rosemount 0185	6,0	2	100	-	150	-
Двойной чувствительный элемент Rosemount 0185	6,0	4	100	200	150	200

ИНФОРМАЦИЯ ДЛЯ ОФОРМЛЕНИЯ ЗАКАЗА

Термопреобразователи сопротивления Rosemount 0065
и термоэлектрические преобразователи Rosemount 0185 без защитной гильзы

Модель	Описание продукта			Стандарт ¹⁾	
Rosemount 0065	Термопреобразователь сопротивления, Pt100, Класс В стандартный				
Rosemount 0185	Термоэлектрический преобразователь, IEC 584, Класс 1				
Код	Соединительная головка	Класс защиты IP ²⁾	Кабельный ввод	Стандарт ¹⁾	
C	Алюминиевая головка Rosemount	66/68	M20 X 1,5	●	
D	Алюминиевая головка Rosemount	66/68	1/2" NPT	●	
1	Алюминиевая головка Rosemount с крышкой для ЖК-дисплея	66/68	M20 X 1,5	●	
2	Алюминиевая головка Rosemount с крышкой для ЖК-дисплея	66/68	1/2" NPT	●	
N	Без соединительной головки	-	-		
G	Головка Rosemount из нержавеющей стали	66/68	M20 X 1,5		
H	Головка Rosemount из нержавеющей стали	66/68	1/2" NPT		
J	Алюминиевая головка GR-A/BL (BUZ) с кабельным вводом	65	M20 X 1,5		
L	Алюминиевая головка TZ-A/BL (BUZH) с кабельным вводом	65	M20 X 1,5		
7	Алюминиевая головка с двумя кабельными вводами	66	2 X 3/4" NPT		
8	Алюминиевая головка с двумя кабельными вводами	66	2 X M20 X 1,5		
9	Алюминиевая головка с двумя кабельными вводами	66	2 X 1/2" NPT		
K	Головка из нержавеющей стали с двумя кабельными вводами	66	2 X 3/4" NPT		
R	Головка из нержавеющей стали с двумя кабельными вводами	66	2 X M20 X 1,5		
W	Головка из нержавеющей стали с двумя кабельными вводами	66	2 X 1/2" NPT		
A	Алюминиевая головка TZ-A/BL (BUZH) с покрытием	65	M20 X 1,5		
P	SD-BK		M20 X 1,5		
Код	Подключение ПП			Стандарт ¹⁾	
0	Свободные выводы - без пружины на DIN пластине			● P	
2	Клеммный блок - DIN 43762			● P	
3	Подпружиненный адаптер - 1/2-дюймовый NPT - используется с соединительной головкой кода N и удлинителями кодов J и N			● P	
Код	Тип ПП	Диапазон измеряемых температур		Стандарт ¹⁾	
	Только 0065	Только для Pt100, класс В			
1	ТС, 1ЧЭ, Схема 4-проводная	от -50 до 450°C		● P	
2	ТС, 2ЧЭ, Схема 3-проводная	от -50 до 450°C		● P	
3	ТС, 1ЧЭ, Схема 4-проводная	от -196 до 300°C		● P	
4	ТС, 2ЧЭ, Схема 3-проводная	от -196 до 300°C		● P	
7	ТС, 1ЧЭ, Pt100, класс В, Схема 3-проводная	от -60 до 600°C		P	
9	ТС, 1ЧЭ, Pt100, класс В, Схема 4-проводная	от -60 до 600°C		P	
0	ТС, 2ЧЭ, Pt100, класс В, Схема 3-проводная	от -60 до 600°C		P	
	Только 0185				
03J1	Термопара, тип J, 1ЧЭ, незаземленный	от -40 до 750°C		● P	
03K1	Термопара, тип K, 1ЧЭ, незаземленный	от -40 до 1000°C		● P	
03N1	Термопара, тип N, 1ЧЭ, незаземленный	от -40 до 1000°C		● P	
05J1	Термопара, тип J, 2ЧЭ, изолированный, незаземленный	от -40 до 750°C		● P	
05K1	Термопара, тип K, 2ЧЭ, изолированный, незаземленный	от -40 до 1000°C		● P	
05N1	Термопара, тип N, 2ЧЭ, изолированный, незаземленный	от -40 до 1000°C		● P	
Код	Тип удлинителя	Соединение с головкой	Соединение с защитной гильзой	Материал	Стандарт ¹⁾
D	DIN - стандарт, 12x1,5	M24x1,5	1/2-дюймовый NPT	Нерж. сталь (мин. длина N=35 мм)	● P
E	DIN - стандарт, 12x1,5	M24x1,5	M20x1,5	Нерж. сталь	● P
T	DIN - стандарт, 12x1,5	M24x1,5	M18x1,5	Нерж. сталь (мин. длина N=35 мм)	● P
F	Ниппель - муфта-ниппель	1/2" NPT	1/2" NPT	Нерж. сталь (мин. длина N=110 мм)	● P
J	Ниппель - муфта-ниппель (вывод провода ПП только код 3)	Без головки	1/2" NPT	Нерж. сталь (мин. длина N=80 мм)	● P
N	Без удлинителя (используется только при заказе ПП отдельно и только с длиной удлинителя N, код 0000)				● P
W	Без удлинителя соединительной головки	M24x1,5			● P
L	Без удлинителя	1/2" NPT			● P

Код	Длина удлинителя	Стандарт ¹⁾
0000	Без удлинителя - используется с типом удлинителя код N	● Р
0035	35 мм	● Р
0080	80 мм - стандартная для удлинителя с кодом J	● Р
0110	110 мм - стандартная для удлинителя с кодами F и J	● Р
0135	135 мм - стандартная для удлинителя DIN, используемого с соединительными головками коды C, D, G, H, 1 и 2	● Р
0150	150 мм - стандартная для удлинителя DIN, используемого с соединительными головками коды J и L	● Р
XXXX	Нестандартная длина удлинителя - предусматривается от 35 до 500 мм, с шагом 5 мм	● Р
Код	Материал защитной гильзы	
N	Без защитной гильзы	● Р
Код	Длина измерительной вставки L (см. Габаритные чертежи)	
0145	145 мм	● Р
0205	205 мм	● Р
0275	275 мм	● Р
0315	315 мм	● Р
0375	375 мм	● Р
0405	405 мм	● Р
0435	435 мм	● Р
0555	555 мм	● Р
XXXX	Нестандартная длина, от 100 до 9999 мм, с шагом 5 мм	Р
Код	Дополнительные опции	
A1	ТС Pt100, 1ЧЭ, класс А, от -50 до 300 °С (от 0 до 300 °С для типов ПП 7, 9, 0)	Р
A2	ТС Pt100, 2ЧЭ, класс А, от -50 до 300 °С (от 0 до 300 °С для типов ПП 7, 9, 0)	Р
IM	Сертификация соответствия требованиям Технического регламента Таможенного союза Exia - "искробезопасная электрическая цепь"	● Р
EM ³⁾	Сертификация соответствия требованиям Технического регламента Таможенного союза Exd - "взрывонепроницаемая оболочка"	● Р
KM	Сертификация соответствия требованиям технического регламента таможенного союза – Exia и Exd	● Р
	Винт заземления	
G1	Наружный винт заземления (доступен только для соединительных головок с кодами C, D, G, H, 1 и 2)	●
	Кабельные вводы	
G2	Кабельный ввод, Ex d, латунь, диаметр 7,5–11,9 мм	
G4	Кабельный ввод, M20 X 1,5, латунь с никелевым покрытием, диаметр 9–13 мм	
G5	Кабельный ввод, M20 X 1,5, латунь с никелевым покрытием, диаметр 5–13 мм	
G7	Кабельный ввод, M20 X 1.5, Ex e, полиамид, диаметр 5–9 мм	
	Опция цепи крышки	
G3	Цепь крышки (доступна только для соединительных головок с кодами C, D, G и H)	●
	Удлинительное кольцо	
G6	Алюминиевое удлинительное кольцо для установки двух преобразователей (использовать с соединительными головками с кодами C и D)	●
	Подключение	
TB	Клеммный блок для использования с кодом 3 подключения выводов	●
	Варианты калибровки (только для 0065)	
V10	Сертификат, калибровка ПП для диапазона от -50 до 450°С с константами А, В и С Каллендара-Ван Дюзена	● Р
V11	Сертификат, калибровка ПП для диапазона от 0 до 100°С с константами А, В и С Каллендара-Ван Дюзена	● Р
X8	Сертификат, калибровка ПП для диапазона температур, определяемого заказчиком, с константами А, В и С Каллендара-Ван Дюзена	● Р
LT	Расширенный диапазон температуры окружающей среды до -51...85°С	Р
BR6	Расширенный диапазон температуры окружающей среды до -60...85°С (сборка Метран)	Р
	Пример условного обозначения при заказе: Rosemount 0065 C 2 3 D 0150 N 0315 A1	

¹⁾ В графе "Стандарт" отмечены ● популярные исполнения с минимальным сроком поставки, Р производимые в России, в г. Челябинске.

²⁾ Для сохранения класса защиты IP68 используйте соответствующий кабельный ввод. Все резьбы должны быть уплотнены.

³⁾ Не предусматривается для соединительных головок типа J и L.

⁴⁾ Не действителен с сертификацией E1.

⁵⁾ При заказе опции XA укажите эту же опцию кода заказа необходимого ИП.

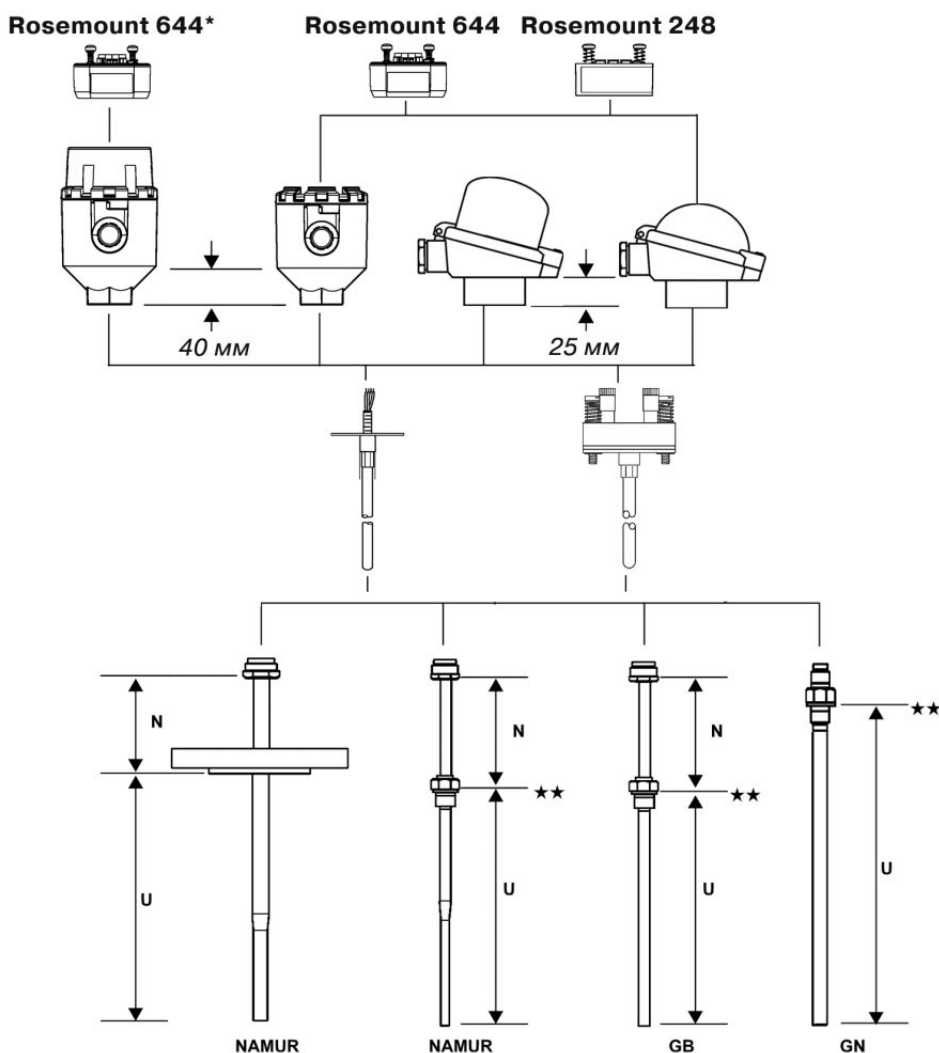
СБОРКА ПП СО СВАРНОЙ ЗАЩИТНОЙ ГИЛЬЗОЙ

ИП, размещенные
в соединительной
головке

Соединительные
головки
IP68 или IP65

ПП со свободными выводами
или клеммным блоком

Резьбовые и фланцевые
сварные защитные гильзы



* ИП Rosemount 644 может быть с (без) ЖК-индикатором.

** Для прямой резьбы размер N соответствует нижнему краю гайки, для конической резьбы - нижней точке резьбы.

ХАРАКТЕРИСТИКИ ТРУБЧАТОЙ ЗАЩИТНОЙ ГИЛЬЗЫ

Таблица 2

Тип	Размеры	Соединение	Макс. скорость потока, м/с		Глубина погружения, мм	Максимальное давление, бар при температуре среды измерения				
			Воздух	Вода		0°C	100°C	200°C	300°C	400°C
GN GB	9x1 мм 1,4571 (316Ti)	Резьбовая муфта G1/2	25	3	160	50	48	44	40	36
					250	40	40	40	40	36
					400	18	18	18	18	18
GN	11x2 мм 1,4571 (316Ti)	Резьбовая муфта G1	40	5	160	100	95	92	88	80
					250	50	50	50	50	50
					400	18	18	18	18	18
NAMUR	12x2,5 мм 1,4571 (316Ti)	Резьбовая муфта G1/2	40	5	160	100	100	100	100	100
					220	100	100	100	78	78
					280	100	100	100	55	55

ИНФОРМАЦИЯ ДЛЯ ОФОРМЛЕНИЯ ЗАКАЗА

Термопреобразователи сопротивления Rosemount 0065
и термоэлектрические преобразователи Rosemount 0185 со сварными защитными гильзами

Модель	Описание продукта			Стандарт ¹⁾
Rosemount 0065	Термопреобразователь сопротивления, Pt100, Класс В стандартный			
Rosemount 0185	Термоэлектрический преобразователь, IEC 584, Класс 1			
Код	Соединительная головка	Класс защиты IP ²⁾	Кабельный ввод	
C	Алюминиевая головка Rosemount	66/68	M20 X 1,5	●
D	Алюминиевая головка Rosemount	66/68	1/2" NPT	●
1	Алюминиевая головка Rosemount с крышкой для ЖК-дисплея	66/68	M20 X 1,5	●
2	Алюминиевая головка Rosemount с крышкой для ЖК-дисплея	66/68	1/2" NPT	●
G	Головка Rosemount из нержавеющей стали	66/68	M20 X 1,5	
H	Головка Rosemount из нержавеющей стали	66/68	1/2" NPT	
J	Алюминиевая головка GR-A/BL (BUZ) с кабельным вводом	65	M20 X 1,5	
L	Алюминиевая головка TZ-A/BL (BUZH) с кабельным вводом	65	M20 X 1,5	
7	Алюминиевая головка с двумя кабельными вводами	66	2 X 3/4" NPT	
8	Алюминиевая головка с двумя кабельными вводами	66	2 X M20 X 1,5	
9	Алюминиевая головка с двумя кабельными вводами	66	2 X 1/2" NPT	
K	Головка из нержавеющей стали с двумя кабельными вводами	66	2 X 3/4" NPT	
R	Головка из нержавеющей стали с двумя кабельными вводами	66	2 X M20 X 1,5	
W	Головка из нержавеющей стали с двумя кабельными вводами	66	2 X 1/2" NPT	
A	Алюминиевая головка TZ-A/BL (BUZH) с покрытием	65	M20 X 1,5	
P	SD-BK	-	M20 X 1,5	
Код	Подключение ПП			
0	Свободные выводы - без пружины на DIN пластине			● P
2	Клеммный блок - DIN 43762			● P
Код	Тип ПП	Диапазон измерения		
	Только 0065	Только для Pt100, класс В		
1	ТС, 1ЧЭ, схема 4-х-проводная	от -50 до 300°C		● P
2	ТС, 2ЧЭ, схема 3-х-проводная	от -50 до 300°C		● P
3	ТС, 1ЧЭ, схема 4-х-проводная	от -196 до 300°C		● P
4	ТС, 2ЧЭ, схема 3-х-проводная	от -196 до 300°C		● P
7	ТС, 1ЧЭ, схема 3-проводная (виброустойчивые)	от -60 до 600°C		P
9	ТС, 1ЧЭ, схема 4-проводная (виброустойчивые)	от -60 до 600°C		P
0	ТС, 2ЧЭ, схема 3-проводная (виброустойчивые)	от -60 до 600°C		P
	Только 0185			
03J1	Термопара, тип J, 1ЧЭ, незаземленный	от -40 до 750°C		● P
03K1	Термопара, тип K, 1ЧЭ, незаземленный	от -40 до 1000°C		● P
03N1	Термопара, тип N, 1ЧЭ, незаземленный	от -40 до 1000°C		P
05J1	Термопара, тип J, 2ЧЭ, изолированный, незаземленный	от -40 до 750°C		● P
05K1	Термопара, тип K, 2ЧЭ, изолированный, незаземленный	от -40 до 1000°C		● P
05N1	Термопара, тип N, 2ЧЭ, изолированный, незаземленный	от -40 до 1000°C		P
Код	Тип удлинителя			
Y	Трубчатый без удлинения - тип GN			● P
Z	Трубчатый с удлинением - тип GB, NAMUR			● P
Код	Длина удлинителя (N)			●
0000	Без удлинителя - используется с типом удлинителя код Y			P
0050	50 мм			● P
0065	65 мм			● P
0105	105 мм			● P
0115	115 мм			● P
0130	130 мм			● P
0200	200 мм			● P
0250	250 мм			● P
XXXX	Нестандартная длина удлинителя - предусматривается от 35 до 500 мм, с шагом 5 мм			P
Код	Материал защитной гильзы			
D ²⁾	1.4404 (AISI 316L)			●
Y	1.4571 (AISI 316Ti)			● P

Код	Длина монтажной части гильзы (U)			Стандарт ¹⁾
0050	50 мм			● ☐
0075	75 мм			● ☐
0100	100 мм			● ☐
0115	115 мм			● ☐
0130	130 мм			● ☐
0150	150 мм			● ☐
0160	160 мм			● ☐
0200	200 мм			● ☐
0220	220 мм			● ☐
0225	225 мм			● ☐
0250	250 мм			● ☐
0280	280 мм			● ☐
0285	285 мм			● ☐
0300	300 мм			● ☐
0345	345 мм			● ☐
0400	400 мм			● ☐
XXXX	Нестандартная длина, от 50 до 2500 мм, с шагом 5 мм			☐
Код	Тип гильзы	Соединение с процессом	Тип	
G02	Штуцерная	R1/2" (1/2" BSPT)	Ступенчатый, NAMUR ⁴⁾	●
G04	Штуцерная	R3/4" (3/4" BSPT)	Ступенчатый, NAMUR ⁴⁾	●
G06	Штуцерная	R1" (1" BSPT)	Ступенчатый, NAMUR ⁴⁾	●
G13	Штуцерная	M27x2	Ступенчатый, NAMUR ⁴⁾	● ☐
G20	Штуцерная	G1/2" (1/2" BSPF)	Ступенчатый, NAMUR ⁴⁾	● ☐
G22	Штуцерная	G3/4" (3/4" BSPF)	Ступенчатый, NAMUR ⁴⁾	● ☐
G24	Штуцерная	G1" (1" BSPF)	Ступенчатый, NAMUR ⁴⁾	●
G91	Штуцерная	M20x1,5	Ступенчатый, NAMUR ⁴⁾	● ☐
G31	Штуцерная	M33x2	Ступенчатый, NAMUR ⁴⁾	● ☐
G38	Штуцерная	1/2" NPT	Ступенчатый, NAMUR ⁴⁾	● ☐
G40	Штуцерная	3/4" NPT	Ступенчатый, NAMUR ⁴⁾	● ☐
G42	Штуцерная	1" NPT	Ступенчатый, NAMUR ⁴⁾	●
G52	Штуцерная	G1/2" (1/2" BSPF)	Прямой, GN, D. 9x1 мм ⁵⁾	● ☐
G92	Штуцерная	M20x1,5	Прямой, GN, D. 9x1 мм ⁵⁾	● ☐
G63	Штуцерная	G1/2" (1/2" BSPF)	Прямой, GN, D. 11x2 мм ⁵⁾	● ☐
G94	Штуцерная	M20x1,5	Прямой, GN, D. 11x2 мм ⁵⁾	● ☐
G72	Штуцерная	G1/2" (1/2" BSPF)	Прямой, GB, D. 9x1 мм ⁵⁾	● ☐
G95	Штуцерная	M20x1,5	Прямой, GB, D. 9x1 мм ⁵⁾	● ☐
L02	Фланцевая, RF	1" класс 150	Ступенчатый, NAMUR ⁴⁾	● ☐
L08	Фланцевая, RF	1.5" класс 150	Ступенчатый, NAMUR ⁴⁾	● ☐
L14	Фланцевая, RF	2" класс 150	Ступенчатый, NAMUR ⁴⁾	● ☐
L20	Фланцевая, RF	1" класс 300	Ступенчатый, NAMUR ⁴⁾	●
L26	Фланцевая, RF	1.5" класс 300	Ступенчатый, NAMUR ⁴⁾	●
L32	Фланцевая, RF	2" класс 300	Ступенчатый, NAMUR ⁴⁾	●
H02	Фланцевая, форма В1 согласно EN 1092-1	DN25 PN16	Ступенчатый, NAMUR ⁴⁾	● ☐
H08	Фланцевая, форма В1 согласно EN 1092-1	DN25 PN25/40	Ступенчатый, NAMUR ⁴⁾	● ☐
H14	Фланцевая, форма В1 согласно EN 1092	DN40 PN16	Ступенчатый, NAMUR ⁴⁾	● ☐
H20	Фланцевая, форма В1 согласно EN 1092	DN40 PN25/40	Ступенчатый, NAMUR ⁴⁾	● ☐
H26	Фланцевая, форма В1 согласно EN 1092	DN50 PN40	Ступенчатый, NAMUR ⁴⁾	● ☐

¹⁾ В графе "Стандарт" отмечены ● популярные исполнения с минимальным сроком поставки, ☐ производимые в России, в г. Челябинске.

Код	Дополнительные опции	Стандарт ¹⁾
A1	ТС Pt100, 1ЧЭ, класс А, от -50 до 300 °С (от 0 до 300 °С для типов ПП 7, 9, 0)	РБ
A2	ТС Pt100, 2ЧЭ, класс А, от -50 до 300 °С (от 0 до 300 °С для типов ПП 7, 9, 0)	РБ
IM	Сертификация соответствия требованиям Технического регламента Таможенного союза Exia - "искробезопасная электрическая цепь"	● РБ
EM	Сертификация соответствия требованиям Технического регламента Таможенного союза Exd - "взрывонепроницаемая оболочка"	● РБ
	Винт заземления	
G1	Наружный винт заземления (доступен только для соединительных головок с кодами С, D, G, H, 1 и 2)	●
	Кабельные вводы	
G2	Кабельный ввод, Ex d, латунь, диаметр 7,5–11,9 мм	
G4	Кабельный ввод, M20 X 1,5, латунь с никелевым покрытием, диаметр 9–13 мм	
G5	Кабельный ввод, M20 X 1,5, латунь с никелевым покрытием, диаметр 5–13 мм	
G7	Кабельный ввод, M20 X 1.5, Ex e, полиамид, диаметр 5–9 мм	
	Опция цепи крышки	
G3	Цепь крышки (доступна только для соединительных головок с кодами С, D, G и H)	●
	Удлинительное кольцо	
G6	Алюминиевое удлинительное кольцо для установки двух преобразователей (использовать с соединительными головками с кодами С и D)	●
	Сертификация материала	
Q8	Сертификация материалов гильзы, DIN EN 10204 3.1	●
	Испытание внешним давлением	
R01	Испытание гильзы внешним давлением	●
	Цветная дефектоскопия	
R03	Цветная дефектоскопия гильзы	●
	Специальная очистка	
R04	Специальные методы очистки гильзы	●
	Варианты калибровки (только для 0065)	●
V10	Сертификат, калибровка ПП для диапазона от - 50 до 450°С с константами А, В и С Каллендара-Ван Дюзена	● РБ
V11	Сертификат, калибровка ПП для диапазона от 0 до 100°С с константами А, В и С Каллендара-Ван Дюзена	● РБ
X8	Сертификат, калибровка ПП для диапазона температур, определяемого заказчиком, с константами А, В и С Каллендара-Ван Дюзена	● РБ
LT	Расширенный диапазон температуры окружающей среды до -51...85°С	РБ
BR6	Расширенный диапазон температуры окружающей среды до -60...85°С	РБ
	Пример записи при заказе: Rosemount 0065 L 2 1 Z 01 15 Y 0375 G20 XA	

¹⁾ В графе "Стандарт" отмечены ● популярные исполнения с минимальным сроком поставки, РБ производимые в России, в г. Челябинске.

²⁾ Для выполнения класса защиты IP68 используйте соответствующий кабельный ввод. Все резьбы должны быть уплотнены.

³⁾ Технологическая резьба и фланец должны быть изготовлены из нержавеющей стали 316L, материал самой гильзы 316Ti. Не соответствует NAMUR.

⁴⁾ Ступенчатый профиль NAMUR доступен для обоих материалов защитной гильзы, однако для соответствия требованиям NAMUR необходим код материала Y (AISI 316Ti). Минимальная длина погруженной части ступенчатых гильз в соответствии с требованиями NAMUR равна 115 мм, для длин менее 115 мм доступен прямой профиль защитной гильзы с наружным диаметром 8 мм.

⁵⁾ Не предусматривается с материалом защитной гильзы кода D.

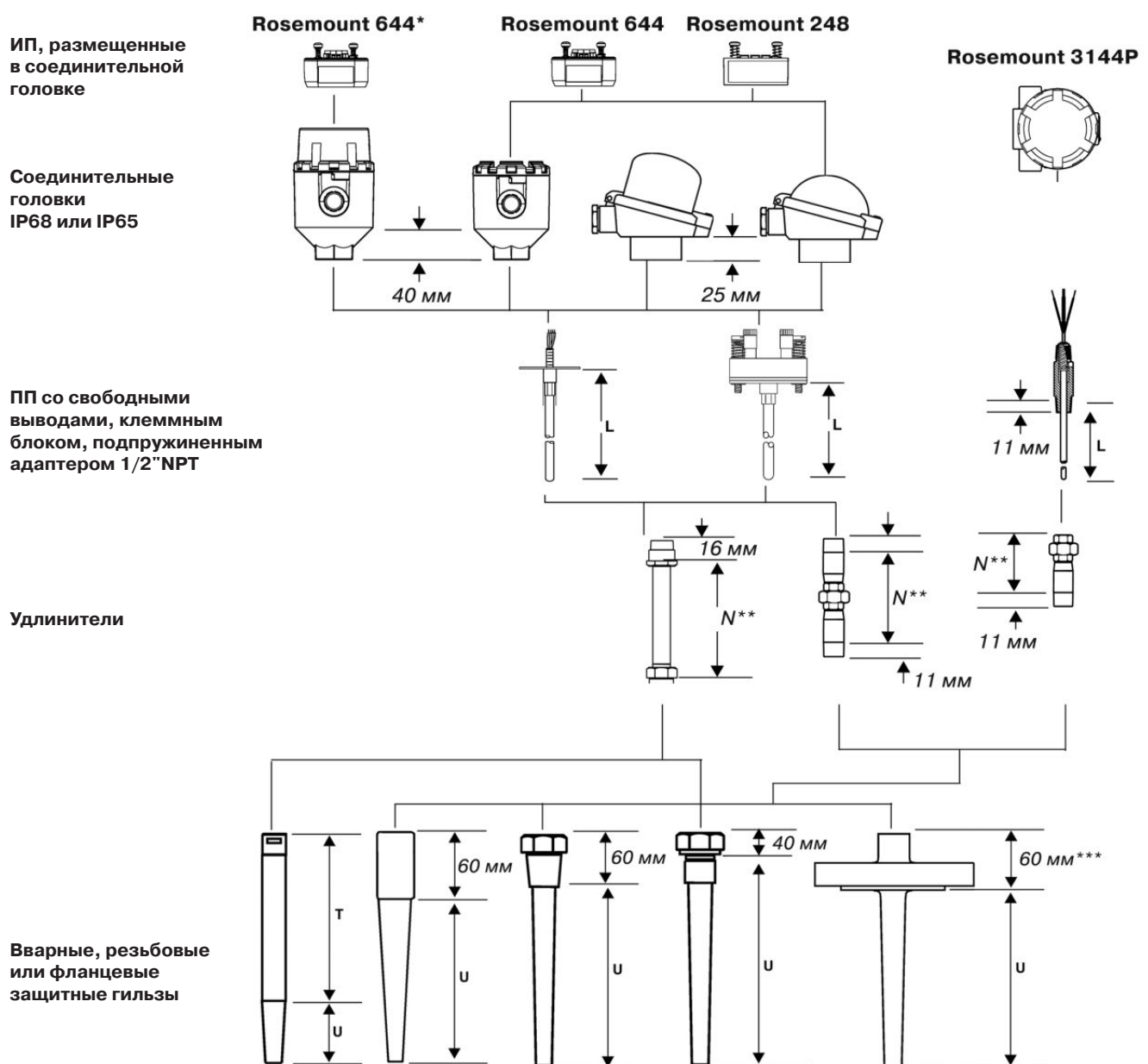
⁶⁾ Не предусматривается для соединительных головок типа J и L.

⁷⁾ Не действителен с сертификацией E1.

⁸⁾ Не применяется со сварным соединением.

⁹⁾ При заказе кода XA укажите ту же опцию в строке модели ИП.

СБОРКА ПП С ЦЕЛЬНОТОЧЕННОЙ ЗАЩИТНОЙ ГИЛЬЗОЙ



* ИП Rosemount 644 может быть с ЖК-индикатором.

** Размер N определяет расстояние от точки контакта с резьбой.

*** Размер составляет 80 мм для фланцев 1500 и 2500.

ИНФОРМАЦИЯ ДЛЯ ОФОРМЛЕНИЯ ЗАКАЗА

Термопреобразователи сопротивления Rosemount 0065

и термоэлектрические преобразователи Rosemount 0185 с цельноточеными защитными гильзами

В графе "Стандарт" отмечены ● исполнения с минимальным сроком поставки,
 ☐ производимые в России, в г. Челябинске.

Модель	Описание продукта			Стандарт	
Rosemount 0065	Термопреобразователь сопротивления, Pt100, Класс В стандартный				
Rosemount 0185	Термоэлектрический преобразователь, IEC 584, Класс 1				
Код	Соединительная головка	Класс защиты IP ¹⁾	Кабельный ввод	Стандарт	
C	Алюминиевая головка Rosemount	66/68	M20 X 1,5	●	
D	Алюминиевая головка Rosemount	66/68	1/2" NPT	●	
1	Алюминиевая головка Rosemount с крышкой для ЖК-дисплея	66/68	M20 X 1,5	●	
2	Алюминиевая головка Rosemount с крышкой для ЖК-дисплея	66/68	1/2" NPT	●	
N	Без соединительной головки	-	-	●	
G	Соединительная головка Rosemount из нержавеющей стали	66/68	M20 X 1,5		
H	Соединительная головка Rosemount из нержавеющей стали	66/68	1/2" NPT		
J	Алюминиевая головка GR-A/BL (BUZ) с кабельным вводом	65	M20 X 1,5		
L	Алюминиевая головка TZ-A/BL (BUZH) с кабельным вводом	65	M20 X 1,5		
7	Алюминиевая головка с двумя кабельными вводами	66	2 X 3/4" NPT		
8	Алюминиевая головка с двумя кабельными вводами	66	2 X M20 X 1,5		
9	Алюминиевая головка с двумя кабельными вводами	66	2 X 1/2" NPT		
K	Головка из нержавеющей стали с двумя кабельными вводами	66	2 X 3/4" NPT		
R	Головка из нержавеющей стали с двумя кабельными вводами	66	2 X M20 X 1,5		
W	Головка из нержавеющей стали с двумя кабельными вводами	66	2 X 1/2" NPT		
A	Алюминиевая головка TZ-A/BL (BUZH) с покрытием	65	M20 X 1,5		
P	SD-BK	-	M20 X 1,5		
Код	Подключение ПП			Стандарт	
0	Свободные выводы - без пружины на DIN пластине			● ☐	
2	Клеммный блок - DIN 43762			● ☐	
3	Подпружинный адаптер - 1/2NPT используется с типом удлинителя J и N			● ☐	
Код	Тип ПП	Диапазон измерения		Стандарт	
	Только 0065	Только для Pt100, класс В			
1	ТС, 1ЧЭ, Схема 4 - проводная	от -50 до 450°C		● ☐	
2	ТС, 2ЧЭ, Схема 3 - проводная	от -50 до 450°C		● ☐	
3	ТС, 1ЧЭ, Схема 4 - проводная	от -196 до 600°C		● ☐	
4	ТС, 2ЧЭ, Схема 3 - проводная	от -196 до 600°C		● ☐	
7	ТС, 1ЧЭ, схема 3-проводная (виброустойчивые)	от -60 до 600°C		☐	
9	ТС, 1ЧЭ, схема 4-проводная (виброустойчивые)	от -60 до 600°C		☐	
0	ТС, 2ЧЭ, Рсхема 3-проводная (виброустойчивые)	от -60 до 600°C		☐	
	Только 0185				
03J1	Термопара, тип J, 1ЧЭ, незаземленный	от -40 до 750°C		● ☐	
03K1	Термопара, тип K, 1ЧЭ, незаземленный	от -40 до 1000°C		● ☐	
03N1	Термопара, тип N, 1ЧЭ, незаземленный	от -40 до 1000°C		☐	
05J1	Термопара, тип J, 2ЧЭ, изолированный, незаземленный	от -40 до 750°C		● ☐	
05K1	Термопара, тип K, 2ЧЭ, изолированный, незаземленный	от -40 до 1000°C		● ☐	
05N1	Термопара, тип N, 2ЧЭ, изолированный, незаземленный	от -40 до 1000°C		● ☐	
Код	Тип удлинителя	Соединение с головкой	Соединение с гильзой	Материал	Стандарт
D	DIN - стандарт, 12x1,5	M24x1,5	1/2" NPT	Нерж. сталь (мин. длина N=35 мм)	● ☐
E	DIN - стандарт, 12x1,5	M24x1,5	M20x1,5	Нерж. сталь	● ☐
T	DIN - стандарт, 12x1,5	M24x1,5	M18x1,5	Нерж. сталь (мин. длина N=35 мм)	● ☐
F	Ниппель - муфта-ниппель	1/2" NPT	1/2" NPT	Нерж. сталь (мин. длина N=110 мм)	● ☐
J	Ниппель - муфта-ниппель (вывод провода ПП только код 3)	Без головки	1/2" NPT	Нерж. сталь (мин. длина N=80 мм)	● ☐
N	Без удлинителя (используется только при заказе ПП отдельно и только с длиной удлинителя N код 0000)				● ☐
Код	Длина удлинителя (N)				Стандарт
0000	Без удлинителя - используется с типом удлинителя код N				● ☐
0035	35 мм				● ☐
0080	80 мм - стандартная для удлинителя с кодом J				● ☐
0110	110 мм - стандартная для удлинителя с кодами F и J				● ☐
0135	135 мм - стандартная для удлинителя DIN, используемого с соединительными головками коды C, D, G, H, 1 и 2				● ☐
0150	150 мм - стандартная для удлинителя DIN, используемого с соединительными головками коды J и L				● ☐
XXXX	Нестандартная длина удлинителя - предусматривается от 35 до 500 мм, с шагом 5 мм				☐

Код	Материал, из которого изготовлена защитная гильза			Стандарт
D	1,4404 (316L SST)			●
Y	1,4571 (316Ti SST)			●
A	1,4401 (316 SST)			
J	2,4819 (сплав C-276)			
K	1,5415 (A 204, размер A)			
P	1,7380 (A 182, сорт F22)			
Z	1,7335 (A 182, сорт F11)			
Код	Длина погружения (U)			
0065	65 мм			●
0075	75 мм			●
0115	115 мм			●
0125	125 мм			●
0150	150 мм			●
0225	225 мм			●
0300	300 мм			●
0450	450 мм			●
XXXX	Нестандартная длина погружения (доступны размеры от 50 до 1000 мм с шагом 5 мм)			
Код	Тип гильзы	Соединение с процессом	Тип	
T08	Штуцерная	R1/2" (1/2" BSPT)	Конический	●
T10	Штуцерная	R3/4" (3/4" BSPT)	Конический	●
T12	Штуцерная	R1" (1" BSPT)	Конический	●
T26	Штуцерная	G1/2" (1/2" BSPT)	Конический	● ☞
T28	Штуцерная	G3/4" (3/4" BSPT)	Конический	● ☞
T30	Штуцерная	G1" (1" BSPT)	Конический	●
T44	Штуцерная	1/2" NPT	Конический	● ☞
T46	Штуцерная	3/4" NPT	Конический	● ☞
T48	Штуцерная	1" NPT	Конический	●
T93	Штуцерная	M27x2	Конический	● ☞
T95	Штуцерная	M33x2	Конический	● ☞
T98	Штуцерная	M20x1.5	Конический	● ☞
F04	Фланцевая, RF	1" класс 150	Конический	● ☞
F10	Фланцевая, RF	1.5" класс 150	Конический	● ☞
F16	Фланцевая, RF	2" класс 150	Конический	● ☞
F22	Фланцевая, RF	1" класс 300	Конический	● ☞
F28	Фланцевая, RF	1.5" класс 300	Конический	● ☞
F34	Фланцевая, RF	2" класс 300	Конический	●
F40	Фланцевая, RF	1" класс 600	Конический	●
F46	Фланцевая, RF	1.5" класс 600	Конический	●
F52	Фланцевая, RF	2" класс 600	Конический	●
F58 ²⁾	Фланцевая, RF	1" класс 900/1500	Конический	●
F64 ²⁾	Фланцевая, RF	1.5" класс 900/1500	Конический	●
F70 ²⁾	Фланцевая, RF	2" класс 900/1500	Конический	●
F82	Фланцевая, RF	1.5" класс 2500	Конический	●
F88	Фланцевая, RF	2" класс 2500	Конический	●
D04	Фланцевая, форма B1 согласно EN 1092-1	DN25 PN16	Конический	● ☞
D10	Фланцевая, форма B1 согласно EN 1092-1	DN25 PN25/40	Конический	● ☞
D16	Фланцевая, форма B1 согласно EN 1092-1	DN40 PN16	Конический	● ☞
D22	Фланцевая, форма B1 согласно EN 1092-1	DN40 PN25/40	Конический	● ☞
D28	Фланцевая, форма B1 согласно EN 1092-1	DN50 PN40	Конический	● ☞
W10	Ввариваемая	3/4"	Конический	● ☞
W12	Ввариваемая	1"	Конический	● ☞
W14	Ввариваемая	1 1/4"	Конический	●
W16	Ввариваемая	1 1/2" класс 600	Конический	● ☞
E01	Ввариваемая D1	24h7	Конический	●
E02	Ввариваемая D2	24h7	Конический	●
E04	Ввариваемая D4	24h7	Конический	●
E05	Ввариваемая D5	24h7	Конический	●

Код	Дополнительные опции	Стандарт
A1	ТС Pt100, 1ЧЭ, класс А, от -50 до 300 °С (от 0 до 300 °С для типов ПП 7, 9, 0)	РБ
A2	ТС Pt100, 2ЧЭ, класс А, от -50 до 300 °С (от 0 до 300 °С для типов ПП 7, 9, 0)	РБ
IM	Сертификация соответствия требованиям ТР ТС Exia - "искробезопасная электрическая цепь"	● РБ
EM	Сертификация соответствия требованиям ТР ТС Exd - "взрывонепроницаемая оболочка"	● РБ
	Винт заземления	
G1	Наружный винт заземления (доступен только для соединительных головок с кодами С, D, G, H, 1 и 2)	●
	Кабельные вводы	
G2	Кабельный ввод, Ex d, латунь, диаметр 7,5–11,9 мм	
G4	Кабельный ввод, M20 X 1,5, латунь с никелевым покрытием, диаметр 9-13 мм	
G5	Кабельный ввод, M20 X 1,5, латунь с никелевым покрытием, диаметр 5–13 мм	
G7	Кабельный ввод, M20 X 1.5, Ex e, полиамид, диаметр 5–9 мм	
	Опция цепи крышки	
G3	Цепь крышки (доступна только для соединительных головок с кодами С, D, G и H)	●
	Удлинительное кольцо	
G6	Алюминиевое удлинительное кольцо для установки двух преобразователей (использовать с соединительными головками Rosemount с кодами С и D)	●
	Подключение	
TV	Клеммный блок для использования с кодом 3 подключения выводов	●
	Сертификация материала	
Q8	Сертификация материалов гильзы, DIN EN 10204 3.1	●
	Специальная подготовка	
R01	Испытание гильзы внешним давлением	●
R22	Испытание гильзы внутренним давлением	●
R03	Цветная дефектоскопия гильзы	●
R04	Специальные методы очистки гильзы	●
R05	Сертификат NACE для гильзы ³⁾	●
R06	Пробка и цепь из нержавеющей стали	●
R07	Сварной шов полного проплавления (только для фланцевых гильз)	
R21	Частота турбулентности (расчет прочности гильзы)	
	Варианты калибровки (только для 0065)	
V10	Сертификат, калибровка ПП для диапазона от -50 до 450°С с константами А, В и С Каллендара-Ван Дюзена	РБ
V11	Сертификат, калибровка ПП для диапазона от 0 до 100°С с константами А, В и С Каллендара-Ван Дюзена	РБ
X8	Сертификат, калибровка ПП для диапазона температур, определяемого заказчиком, с константами А, В и С Каллендара-Ван Дюзена	РБ
LT	Расширенный диапазон температуры окружающей среды до -51...85°С	РБ
BR6	Расширенный диапазон температуры окружающей среды до -60...85°С	РБ
	Пример записи при заказе: Rosemount 0065 G 2 2 D 0135 D 0225 F70 Q8 R01 R07	

¹⁾ Для соответствия классу защиты IP68 используйте соответствующий кабельный ввод. Все резьбы должны быть уплотнены.

²⁾ Стандартная длина Т - 80 мм, следует заказать код варианта полного провара R07.

³⁾ Доступно только в тех случаях, когда гильза имеет материал кода D, J и A.

МАРКИРОВКА ВЗРЫВОЗАЩИТЫ. СЕРТИФИКАЦИЯ

- Вид взрывозащиты - взрывонепроницаемая оболочка.

Маркировка взрывозащиты:

1ExdIICT6...T1.

Диапазон температуры окружающей среды:

от -55 до 40°С;

от -55 до 60°С

Сертификат: в соответствии с требованиями Технического регламента Таможенного союза (№ТСРUC-US.EX01.B.00120/19).

- Вид взрывозащиты - искробезопасная электрическая цепь

Маркировка взрывозащиты:

0ExiaIICT6 X

Диапазон температуры окружающей среды:

от -60 до 60°С;

от -60 до 70°С

Сертификат: в соответствии с требованиями Технического регламента Таможенного союза (№ТСРUC-US.EX01.B.00120/19).

Термопреобразователь сопротивления Rosemount 0085



- Легкий и быстрый монтаж в любом месте трубопровода
- Не требует нарушения целостности трубопровода и сварочных работ
- Прочное и надежное соединение при помощи металлического хомута
- Совместимость с любыми измерительными преобразователями Rosemount
- Взрывобезопасное исполнение Exd
- Климатическое исполнение -51...+85°C

Термопреобразователи сопротивления Rosemount 0085 позволяют осуществлять поверхностное измерение температуры в случаях, когда измерения классическими методами невозможны или нецелесообразны.

НАЗНАЧЕНИЕ

Термопреобразователи сопротивления Rosemount 0085 предназначены для измерения температуры поверхностей труб и других объектов, а также для косвенного измерения температуры процесса.

Существует ряд процессов, в которых установка погружного датчика температуры невозможна или нецелесообразна по ряду причин:

- вязкие среды в потоке (излом гильз);
- очень высокие скорости потока (излом гильз);
- абразивные составляющие потока (абразивный износ гильз);
- отложения и налипание фракций потока (забивание трубопровода);
- подвижное оборудование в трубах (движение установок очистки труб);
- токсичные среды (опасность разгерметизации);
- опасные производства (невозможность сварочных работ);
- непрерывные производства (невозможность останова для установки датчиков);
- мобильные точки измерения (необходимость перемещения датчика);
- периодический мониторинг (временные точки измерения).

В этих случаях лучшим решением могут быть поверхностные измерения температуры процесса, в частности, при помощи термопреобразователя сопротивления Rosemount 0085.

ТЕХНИЧЕСКИЕ ХАРАКТЕРИСТИКИ

Тип чувствительного элемента: Pt100.

Диапазон измеряемых температур: от -196 до +300°C

Диапазон окружающих температур: от -50 до +85

Особенностью Rosemount 0085 является монтаж при помощи жесткого хомута, обеспечивающий надежное и прочное соединение. Подпружиненный чувствительный элемент Pt100 прижимается непосредственно к стенке измеряемого объекта, серебряный или никелевый наконечник обеспечивают лучший температурный контакт и уменьшает время отклика датчика.

Rosemount 0085 совместим со всеми измерительными преобразователями Rosemount, включая беспроводные, и может быть поставлен в виде сборки готовой к установке. Кроме того, он может быть поставлен со свободными проволочными выводами или одной из клеммных головок.

УСТАНОВКА

Термопреобразователь сопротивления Rosemount 0085 поставляется в исполнениях из различных типов материалов и с разными размерами хомута, поэтому важно перед установкой осмотреть и проверить, что вам доставлена соответствующая модель.

Монтаж производится в соответствии с руководством по эксплуатации.

Схемы подключения Rosemount 0085 к оборудованию верхнего уровня приведены ниже:

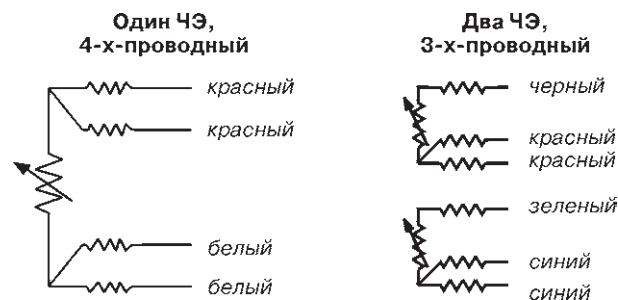


Рис. 1. Выводы чувствительных элементов Rosemount 0085.

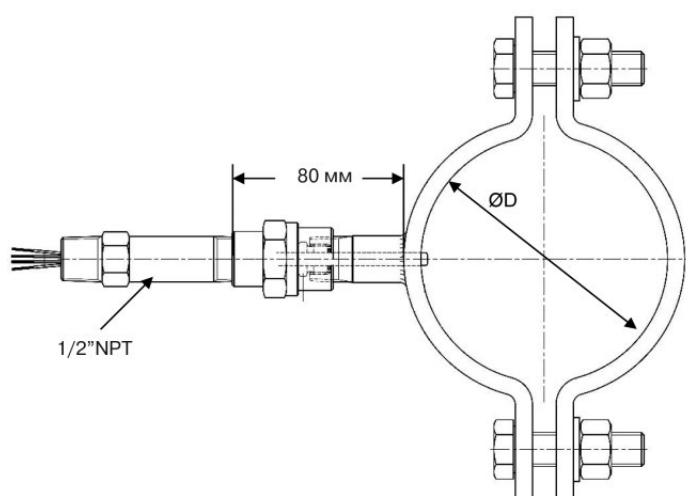
Наиболее точное и воспроизводимое измерение температуры поверхности осуществляется при использовании следующих практик по изоляции:

- используйте устойчивую к атмосферным воздействиям изоляцию с алюминиевой оболочкой;
- устанавливайте изоляцию с выходом не менее 0,5 метра в каждом направлении от термопреобразователя сопротивления (не менее 1 метра в общей сложности);
- заизолируйте удлинитель термопреобразователя сопротивления;
- устанавливайте изоляцию с минимальными зазорами для максимальной изоляции термопреобразователя сопротивления от условий окружающей среды.

ПОВЕРКА

- методика поверки по ГОСТ 8.461-2009;
- интервал между поверками - 4 года.

ПРИМЕР КОМПОНОВОЧНОГО ЧЕРТЕЖА



ИНФОРМАЦИЯ ДЛЯ ОФОРМЛЕНИЯ ЗАКАЗА
термопреобразователя сопротивления Rosemount 0085

Таблица 1

Модель	Описание продукта				Стандарт ¹⁾
0085	Термопреобразователь сопротивления Rosemount 0085				●
Код	Соединительная головка	Класс IP	Кабельный ввод		
C	Соединительная головка производства Rosemount, алюминий	66/68	M20 x 1,5	●	
D	Соединительная головка производства Rosemount, алюминий	66/68	1/2" NPT	●	
G	Соединительная головка производства Rosemount, нержавеющая сталь	66/68	M20 x 1,5	●	
H	Соединительная головка производства Rosemount, нержавеющая сталь	66/68	1/2" NPT	●	
N	Без соединительной головки	66/68		●	
1	Соединительная головка производства Rosemount, алюминий, ЖК-дисплей с крышкой	66/68	M20 x 1,5	●	
2	Соединительная головка производства Rosemount, алюминий, ЖК-дисплей с крышкой	66/68	1/2" NPT	●	
3	Соединительная головка производства Rosemount, нержавеющая сталь, ЖК-дисплей с крышкой	66/68	M20 x 1,5	●	
4	Соединительная головка производства Rosemount, нержавеющая сталь, ЖК-дисплей с крышкой	66/68	1/2" NPT	●	
Код	Соединение сенсора				
3	Подпружиненный адаптер			●	
5	Подпружиненный адаптер с клеммным блоком			●	
Код	Тип сенсора	Температурный диапазон			
P1	ТС, один чувствительный элемент (ЧЭ), 4-проводной	от -50 до 300°C		●	
P2	ТС, два ЧЭ, 3-проводной	от -50 до 300°C		●	
P3	ТС, один ЧЭ, 4-проводной, наконечник из никеля	от -200 до 300°C		●	
P4	ТС, два ЧЭ, 3-проводной, наконечник из никеля	от -200 до 300°C		●	
Код	Тип удлинителя	Соединение с головкой датчика	Соединение с датчиком	Материал	
J	Ниппель-муфта	Нет	1/2" NPT	Нержавеющая сталь	●
Модель	Длина удлинителя N, мм				
0080	80 мм				●
0150	150 мм				●
XXXX	Нестандартные длины 200-500 мм - Поставляются с размерами в этом диапазоне с шагом в 50 мм				по заказу
Код	Материал трубногo хомута				
P	ASTM 304 нерж. сталь (1.4301)				●
B	Duplex F51 (1.4462)				
Код	Внутренний диаметр (D)	Применимый размер трубы в дюймах	Применимый размер трубы, DIN	Размеры хомута/ болтов	
0022	22 мм	1/2"	DN15	30x5 мм, M10	●
0034	34 мм	1"	DN25	30x5 мм, M10	●
0061	61 мм	2"	DN50	40x6 мм, M12	●
0089	89 мм	3"	DN80	40x6 мм, M12	●
0115	115 мм	4"	DN100	50x8 мм, M16	●
0140	140 мм	5"	DN125	50x8 мм, M16	●
0169	169 мм	6"	DN150	50x8 мм, M16	●
0220	220 мм	8"	DN200	50x8 мм, M16	●
0273	273 мм	10"	DN250	60x8 мм, M20	●
0027	27 мм	3/4"	DN 20	30 x 5 мм, M10	по заказу
0030	30 мм		DN25	30 x 5 мм, M10	по заказу
0043	43 мм	1 1/4"	DN32	30 x 5 мм, M10	по заказу
0049	49 мм	1 1/2"	DN40	30 x 5 мм, M10	по заказу
0077	77 мм	2 1/2"	DN65	40 x 6 мм, M12	по заказу
0159	159 мм		DN150	50 x 8 мм, M16	по заказу
0306	306 мм			60 x 8 мм, M20	по заказу
0324	324 мм	12"	DN300	60 x 8 мм, M20	по заказу
0356	356 мм	14"	DN350	60 x 8 мм, M20	по заказу
0368	368 мм		DN350	60 x 8 мм, M20	по заказу
0407	407 мм	16"	DN400	60 x 8 мм, M20	по заказу
0458	458 мм	18"	DN450	70 x 10 мм, M24	по заказу
0508	508 мм	20"	DN500	70 x 10 мм, M24	по заказу
0521	521 мм		DN500	70 x 10 мм, M24	по заказу
0610	610 мм	24"	DN600	70 x 10 мм, M24	по заказу
0660	660 мм	26"		70 x 10 мм, M24	по заказу
0720	720 мм			70 x 10 мм, M24	по заказу
0762	762 мм	30"	DN790	70 x 10 мм, M24	по заказу
0813	813 мм	32"	DN900	70 x 10 мм, M24	по заказу
0915	915 мм	36"	DN1000	70 x 10 мм, M24	по заказу
1016	1016 мм	40"		70 x 10 мм, M24	по заказу
1070	1070 мм	42"		70 x 10 мм, M24	по заказу
1219	1219 мм	48"		70 x 10 мм, M24	по заказу

Продолжение таблицы 1

Код	Антикоррозионное покрытие	Стандарт ¹⁾
N	Нет	●
A	Материал бутадиен-нитрильный каучук	по заказу
ОПЦИИ (указать вместе с выбранным номером модели)		
Код	Опции серсора	
A1	ТС класса А с одним ЧЭ для работы в диапазоне от -50 до 300°C	●
A2	ТС класса А с двумя ЧЭ для работы в диапазоне от -50 до 300°C	●
Код	Сборка под заказ	
XA	Измерительный преобразователь специфицированный отдельно и смонтированный с ПП в одной сборке	●
Код	Варианты кабельных вводов	
G2	Кабельный ввод, Ex d, латунь, 7,5-11,9 мм	●
G7	Кабельный ввод, M20x1,5, Ex e, синий, полиамид, диаметр 5-9 мм	●
Код	Сертификация продукта	
IM	Сертификация соответствия требованиями Технического регламента Таможенного союза Exia - "искробезопасная электрическая цепь"	●
EM	Сертификация соответствия требованиями Технического регламента Таможенного союза Exd - "взрывонепроницаемая оболочка"	●
Код	Вариант цепи крышки	
G3	Цепочка для крышки - поставляется только с соединительными головками производства Rosemount с кодом C, D, G и H	●
Код	Сертификация продукта	
LT	Специальные материалы для низкотемпературного диапазона до минус от -51°C	●

¹⁾ В графе "Стандарт" знаком ● отмечены популярные исполнения с минимальным сроком поставки.

Защитные гильзы Rosemount 114C



- Широкий выбор стандартных промышленных технологических соединений, включая фланцевые, резьбовые, сварные и со свободным фланцем Van Stone.
- Гибкий дизайн - возможность выбора длины монтажной части с шагом 5 мм, диаметров гильзы и толщины дна
- Широкий выбор материалов защитных гильз для обеспечения надлежащей технологической совместимости – от нержавеющей стали до специальных материалов, таких как дуплексная сталь и сплав C-276.

ОБЩЕЕ ОПИСАНИЕ

Первичные преобразователи температуры почти никогда не устанавливаются непосредственно в технологическую среду производственного процесса. Каждый преобразователь устанавливают в защитную гильзу, изолирующую его от потенциально опасного воздействия механических напряжений, вызванных потоком, высоким давлением и химической коррозией. Защитная гильза – это закрытая с одного конца металлическая трубка или цельноточеная гильза, устанавливаемая в технологический сосуд или на трубопровод, которая является полностью герметичным и неотъемлемым компонентом установки. Защитная гильза обеспечивает простоту демонтажа датчика из технологического процесса с целью калибровки или замены, без необходимости останова процесса.

Цельноточеная защитная гильза 114C изготавливается из цельной заготовки для обеспечения прочности и целостности конструкции. Защитная гильза 114C разработана с целью гибкой адаптации к различным промышленным установкам.

РУКОВОДСТВО ПО ВЫБОРУ

Убедитесь, что первичный преобразователь помещается в защитную гильзу

Длина головки (H) + длина погружной части (U) = длина вставной части первичного преобразователя (L). Преобразователи с подпружиненным адаптером Rosemount предназначены для встраивания при натяге пружины около 13 мм.

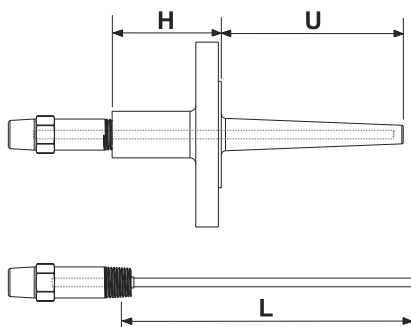


Рис. 1

1. Длина защитной гильзы

В идеале, в условиях турбулентности потока, наконечник защитной гильзы должен располагаться вблизи осевой линии, поскольку это обеспечивает наиболее точное представление о температуре процесса.

Для оптимального качества измерений и надежности общее правило для определения длины погружения в трубу выглядит следующим образом:

- 10 диаметров основания защитной гильзы для воздуха или газа;
- 5 диаметров основания защитной гильзы для жидкостей.

Другая рекомендация состоит в погружении в трубу не менее чем на одну треть диаметра для всех случаев.

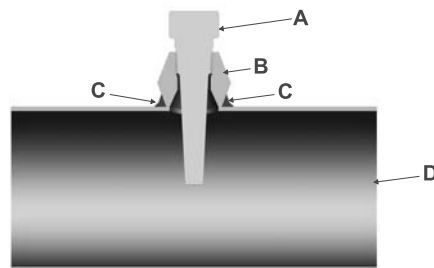
2. Конфигурация монтажа

Проектировщик указывает, какое соединение будет использоваться, и выбранный тип защитной гильзы должен соответствовать этому соединению. Учитывают температуру, давление и материал, которые должны обеспечивать достаточное качество соединения. Типовые конфигурации монтажа предусматривают использование сварных, резьбовых, фланцевых соединений и соединений со свободным фланцем Van Stone.

3. Профиль погружной части защитной гильзы

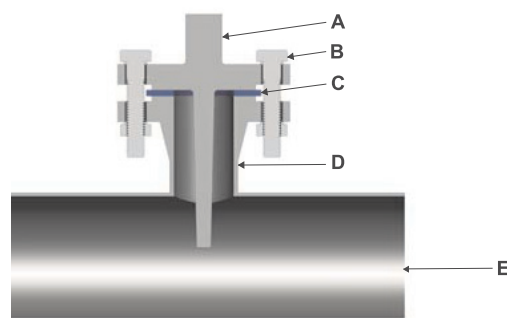
При выборе профиля погружной части, учитывают: давление технологической среды, скорость отклика при измерении, прочность на изгиб и собственные частоты колебаний. Могут использоваться погружные части прямого, ступчатого и конического профиля.

СПОСОБЫ МОНТАЖА ЗАЩИТНЫХ ГИЛЬЗ



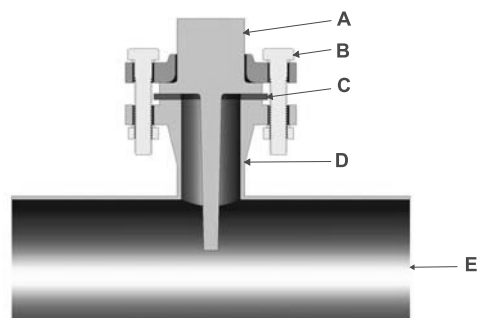
- A. Защитная гильза
B. Резьбовой фитинг
C. Сварка
D. Технологический процесс

Рис. 2. Компоненты резьбового монтажа



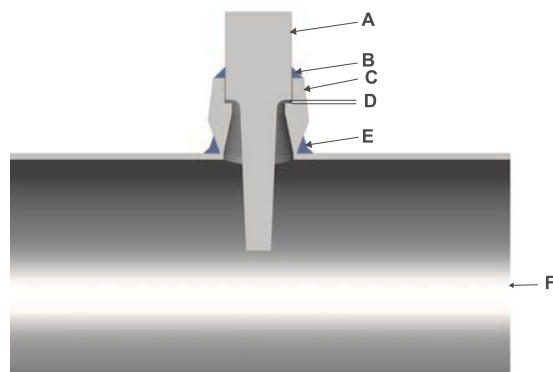
- A. Защитная гильза
B. Болт/шайба
C. Кольцевая прокладка
D. Штуцер и сопрягаемый фланец
E. Технологический процесс

Рис. 3. Компоненты фланцевого монтажа



- A. Защитная гильза
B. Болт/шайба
C. Кольцевая прокладка
D. Штуцер и сопрягаемый фланец
E. Технологический процесс

Рис. 4. Компоненты монтажа со свободным фланцем Van Stone



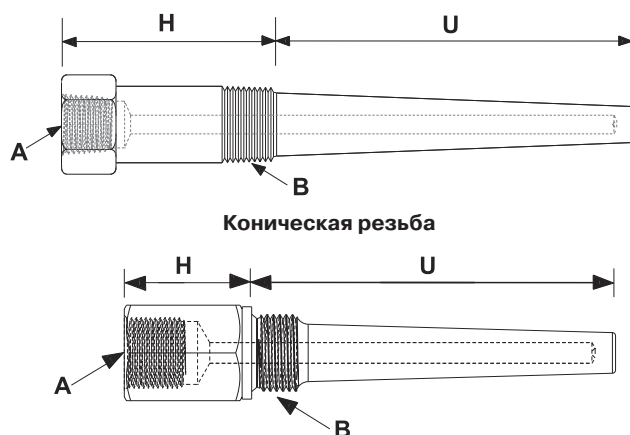
- A. Защитная гильза
B. Сварка
C. Фитинг для приварки в растроб
D. Зазор 1,5 мм
E. Сварка
F. Технологический процесс

Рис. 5. Компоненты сварного монтажа

РЕЗЬБОВЫЕ ЗАЩИТНЫЕ ГИЛЬЗЫ



Резьбовые защитные гильзы соединяются с технологическим трубопроводом (резервуаром) посредством резьбы. Этот способ обеспечивает простоту их установки и демонтажа. Несмотря на то, что данный способ монтажа наиболее распространен, он также характеризуется самым низким рабочим давлением из всех трех способов установки.



Коническая резьба

Цилиндрическая резьба

- A. Соединение КИП
- B. Технологическое соединение
- H. Длина головки
- U. Длина погружной части

Рис. 6. Компоненты резьбовой защитной гильзы

Модель	Система мер	Длина погружной части (U)	Способ монтажа	Технологическое соединение	Исполнение погружной части	Материал защитной гильзы	Длина головки (H)	Соединения КИП	Опции
1 1 4 C	M	0 0 6 0	T	A A	1	S C	0 5 0	A	WR5 Q76...
1 2 3 4	5	6 7 8 9	10	11 12	13	14 15	16 17 18	19	XXXXX

Рис. 7. Пример обозначения кода модели для заказа

ИНФОРМАЦИЯ ДЛЯ ОФОРМЛЕНИЯ ЗАКАЗА

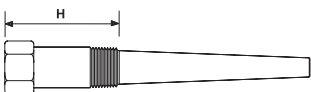

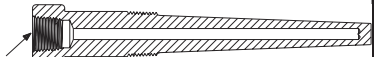
В графе "Стандарт" отмечены ● исполнения с минимальным сроком поставки.

Rosemount 114C с резьбовым соединением

Таблица 1

Код 1-4	Модель	Стандарт		
114C	Цельноточеные, с отверстием типового диаметра 6,5 мм и толщиной дна 6,4 мм	●		
Код 5	Система мер			
M	Метрические единицы (мм)	●		
E	Британские единицы (дюйм)			
Код 6-9	Длина погружной части (U)	Коническая резьба	Цилиндрическая резьба	
xxxx	От 30 до 1300 мм с шагом по 5 мм. Пример длины 50 мм: 0050 (для кода M)	●		
Код 10	Способ монтажа			
T	Резьбовое соединение	●		
Код 11-12	Технологическое соединение			
AA	1/2-14 NPT	Коническая резьба	●	
AB	3/4-14 NPT	Коническая резьба	●	
AC	1-11,5 NPT	Коническая резьба	●	
AD	1 1/2-11,5 NPT	Коническая резьба	●	
AE	1/2 дюйма, BSPT	Трубная коническая резьба	●	
AF	3/4 дюйма, BSPT	Трубная коническая резьба	●	
AG	1 дюйм, BSPT	Трубная коническая резьба	●	
DA	M20 x 1,5p	Цилиндрическая резьба	●	
DB	M24 x 1,5p	Цилиндрическая резьба	●	
DC	M27 x 2p	Цилиндрическая резьба	●	

Продолжение таблицы 1

DD	M33 x 2p	Цилиндрическая резьба	
DE	1/2 дюйма, BSPF (G1/2)	Цилиндрическая резьба	●
DF	3/4 дюйма, BSPF (G3/4)	Цилиндрическая резьба	●
DG	1 дюйм (G1)	Цилиндрическая резьба	●
Код 13	Исполнение погружной части		
1	Прямая	Минимальная длина погружной части = 25 мм	●
2	Коническая	Минимальная длина погружной части = 25 мм	●
3	Ступенчатая	Минимальная длина погружной части = 75 мм	●
Код 14-15	Материал защитной гильзы		
SC	Нержавеющая сталь 316/316L		●
SD	Нержавеющая сталь 316/316L (NORSOK)		
SF	Нержавеющая сталь 304/304L		●
CS	Углеродистая сталь (A-105)		●
SG	Нержавеющая сталь 316Ti		
SL	Нержавеющая сталь 310		
SM	Нержавеющая сталь 321		
AB	Сплав В3		
AC	Сплав С-276		
AD	Сплав С-4 (с фланцем из нержавеющей стали 304/304L)		
AE	Сплав С-22 (с фланцем из нержавеющей стали 304/304L)		
AF	Сплав С-22 (с фланцем из нержавеющей стали 316/316L)		
AG	Сплав 20		
AH	Сплав 400		
AJ	Сплав 400 (с фланцем из нержавеющей стали 304/304L)		
AK	Сплав 600		
AL	Сплав 600 (с фланцем из нержавеющей стали 304/304L)		
MO	Молибден		
CA	Хром-молибденовая сталь марки В-11/Ф-11 класс II		
CB	Хром-молибденовая сталь марки В-22/Ф-22 класс III		
CC	Хром-молибденовая сталь марки F-91		
NK	Никель 200		
TT	Титан марки 2		
DS	Супердуплексная нержавеющая сталь марки F-53		
DT	Супердуплексная нержавеющая сталь марки F-53 – NORSOK		
DU	Дуплексная сталь 2205 марки F51		
DV	Дуплексная сталь 2205 марки F51 – NORSOK		
Код 16-18	Длина головки (Н)	Коническая резьба	Цилиндрическая резьба
			
xxx	от 40 до 225 мм с шагом по 5 мм	Пример длины 50 мм: 050 (типовая = 45 мм) (для кода М)	
Код 19	Соединения КИП		Изображение
A	1/2-14 NPT	Внутренняя резьба	
B	1/2-14 NPSM		
C	3/4-14 NPT		
D	M18 x 1,5p		
E	M20 x 1,5p		
F	M24 x 1,5p		
G	G 1/2 дюйма (BSPF)		
H	G 3/4 дюйма (BSPF)		
J	M27 x 2p		
K	M14 x 1,5p		
Узел первичного преобразователя и защитной гильзы в сборе			
XТ	Узел, затянутый от руки		●
XW	Узел, готовый к монтажу на технологическую установку		●

Продолжение таблицы 1

Расширенная гарантия на продукцию		
WR3	Гарантийный срок эксплуатации - 3 года	●
WR5	Гарантийный срок эксплуатации - 5 лет	●
Расчет собственных частот		
R21	Расчет собственных частот колебаний гильзы	●
Сертификат NACE		
Q35	Сертификат NACE. MR0175/ISO 15156 и MR0103	●
Тестирование PMI		
Q76	Тестирование PMI. Проверка химического состава материала	
Сертификация материала		
Q8	Сертификация согласно требованиям стандарта EN 10204, тип 3.1	●
Испытания материала		
M01	Испытания для определения ударной вязкости металла при низких температурах по методу Шарпи	
M02	Ультразвуковой контроль материала	
Чистота обработки поверхности		
Q16	Сертификат, отражающий качество финишной обработки измеряемой поверхности	
R14	Финишная обработка < Ra 0,3 мкм	
Электрополировка		
R20	Электрополировка	
Испытание гидростатическим давлением		
Q5	Испытание внешним давлением	●
Q85	Испытание внутренним давлением	●
Специальная очистка		
Q6	Очистка в среде, обогащенной кислородом, согласно стандарту ASTM G93	
Маркировка защитной гильзы		
R40	Маркировка проведенных испытаний	
Сферический наконечник		
R60	Сферический наконечник	
Заглушка с цепочкой (для защиты гильзы при снятом преобразователе)		
R06	Нержавеющая сталь	
R23	Латунь	
Вентиляционное отверстие		
R11	Вентиляционное отверстие для продувки защитной гильзы и выявления нарушений целостности	
Защитные гильзы с лысками под ключ (только для нестандартных материалов)		
R37	Преобразование двух лысок под ключ в лыски под шестигранник	
Диаметр основания, A		
Axxx	От 10 до 80 мм с шагом по 0,5 мм Примеры: код A100 = 10,0 мм, код A755 = 75,5 мм	
Диаметр наконечника, B		
Bxxx	от 10 до 46 мм с шагом по 0,5 мм. Примеры: код B100 = 10,0 мм, код B455 = 45,5 мм	
Нестандартный диаметр отверстия (d)		Примечание
D01	7,0 мм	Типовой = 6,5 мм (0,26 дюйма)
D03	3,5 мм	
D04	9,8 мм	
D05	9,0 мм	
D06	11,0 мм	
Нестандартная толщина дна (t)		
T01	5,0 мм	Типовая = 6,4 мм (0,25 дюйма)
T02	6,0 мм	

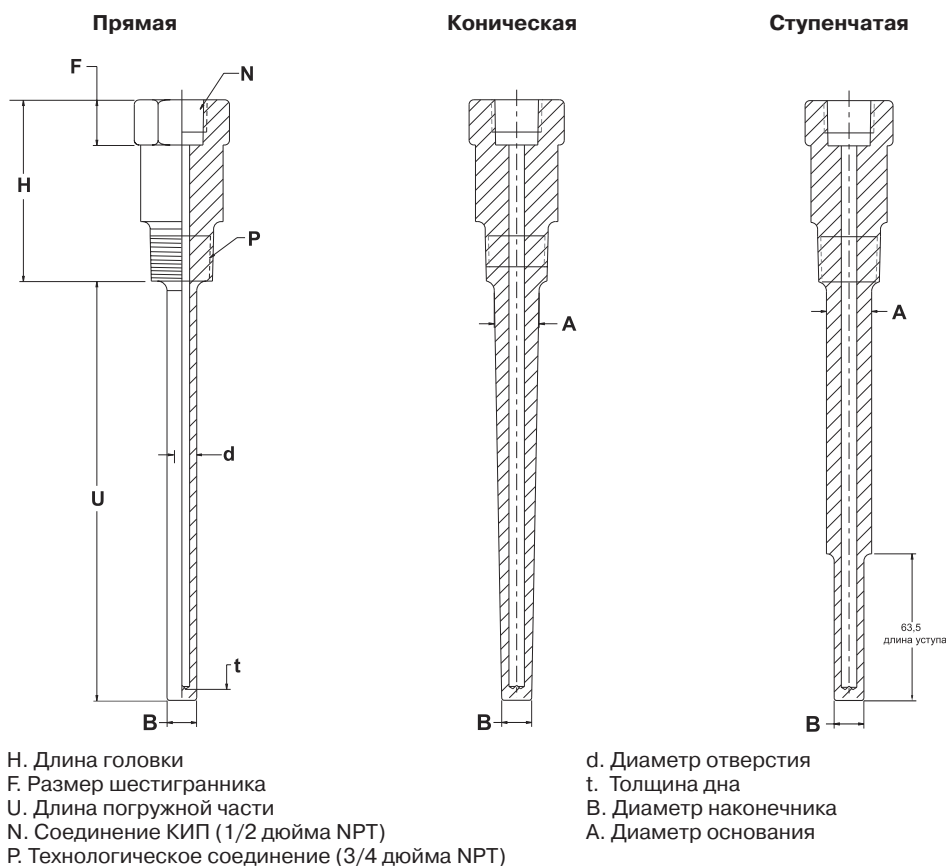


Рис. 8. Чертеж резьбовых защитных гильз (коническая резьба)

Резьба для монтажа защитных гильз (коническая резьба), мм

Таблица 2

Код	Код Т, резьбовой монтаж	Размер шестигранника «F»	Диаметр основания ступенчатой погружной части « \varnothing As»	Диаметр основания конической погружной части « \varnothing At»	Диаметр наконечника « \varnothing Bt»	Диаметр наконечника, прямая погружная часть « \varnothing Bs»	Технические характеристики резьбы
	Технологическое соединение «P»	Метрическая система в мм (код M)					
AA	1/2 -14 NPT	30	17	17	12,7	17	NPT согласно стандарту SAE-AS 71051 (справочн. PS-71)
AB	3/4 -14 NPT	30	19	22,5	16	18	
AC	1-11,5 NPT	34	21,5	26,5	18	18	
AD	1 1/2 -11,5 NPT	48	21,5	26,5	18	18	
AE	1/2 дюйма, BSPT	30	17	17	12,7	17	Резьба согласно ISO 7/1 (BS 21)
AF	3/4 дюйма, BSPT	30	19	22,5	16	18	
AG	1 дюйм, BSPT	34	21,5	26,5	18	18	

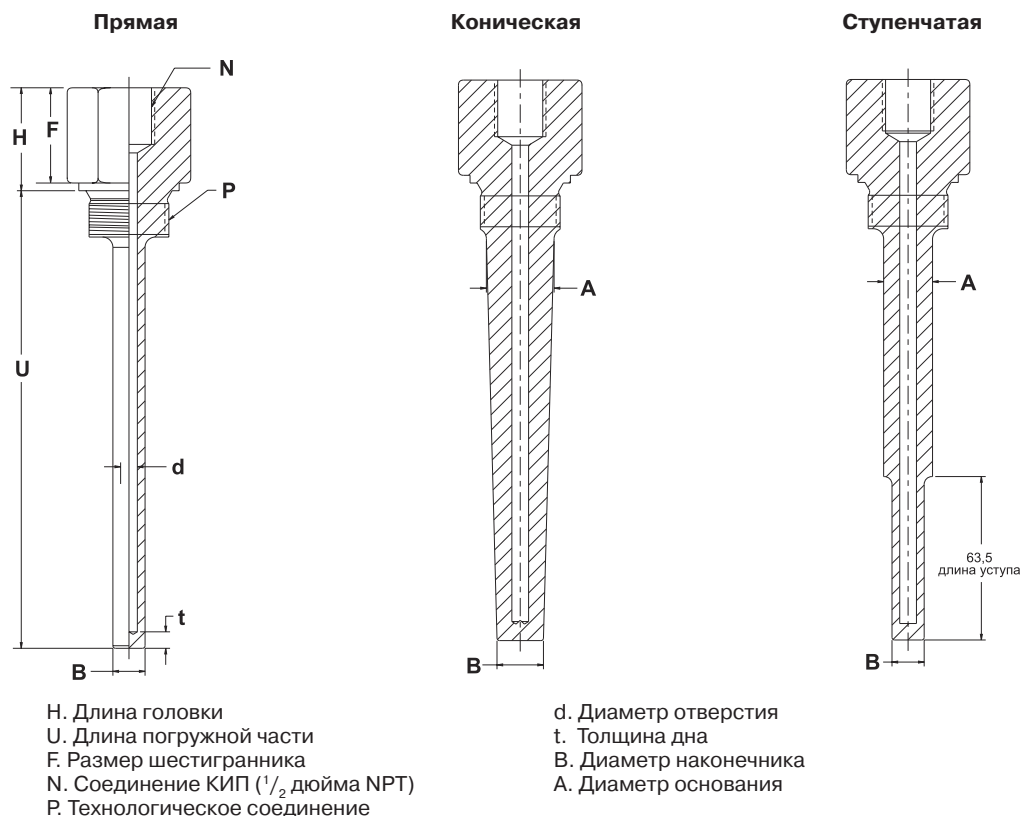


Рис. 9. Чертеж резьбовых защитных гильз (цилиндрическая резьба)

Резьба для монтажа защитных гильз (цилиндрическая резьба), мм

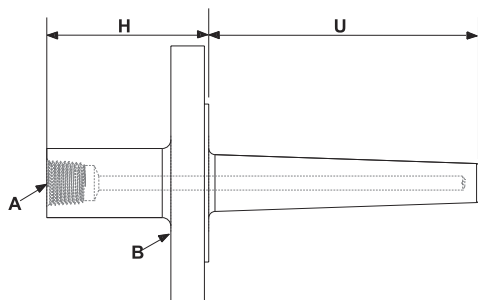
Таблица 3

Код	Код Т, резьбовой монтаж	Размер шестигранника «F»	Диаметр основания ступенчатой погружной части « $\varnothing A_s$ »	Диаметр основания конической погружной части « $\varnothing A_t$ »	Диаметр наконечника конической погружной части « $\varnothing B$ »	Технические характеристики резьбы
	Технологическое соединение «P»	Метрическая система в мм (код M)				
DA	M20 x 1,5	30	17	17	12,7	Резьба согласно ISO 228/1 (BS 2779)
DB	M24 x 1,5	30	19	19	12,7	
DC	M27 x 2	32 или 36	19	19	12,7	
DD	M33 x 2	41	21,5	26,5	18	
DE	1/2 дюйма, BSPF (G1/2)	27	17	17	12,7	
DF	3/4 дюйма, BSPF (G3/4)	32	19	19	12,7	
DG	1 дюйм, BSPF (G1)	41	21,5	26,5	18	

ФЛАНЦЕВЫЕ ЗАЩИТНЫЕ ГИЛЬЗЫ



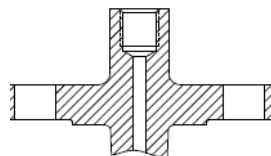
Все фланцевые защитные гильзы Rosemount изготавливаются в соответствии с требованиями стандарта ANSI B16.5. Приварка фланца к штоку производится согласно стандарту ASME, часть IX. Фланцевые защитные гильзы Rosemount поставляются в двух конфигурациях с полным и частичным проплавлением сварных швов.



- A. Соединение КИП
- B. Технологическое соединение
- H. Длина головки
- U. Длина погружной части

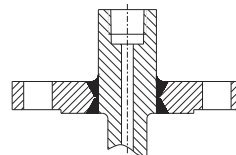
Рис. 10. Компоненты фланцевой защитной гильзы

Ковка, без сварных швов (G)



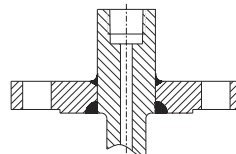
- Повышенная стойкость к усталостному износу согласно стандарту ASME PTC 19.3 TW 2016
- Улучшает качество и устраняет дефекты сварного шва
- Используется в технологических установках с экстремальными условиями

Сварной шов с полным проплавлением (F)



- Усиленный сварной шов согласно ASME PTC 19.3 TW-2016
- Используется в нагруженных установках

Сварной шов с частичным проплавлением (P)



- Соответствует требованиям большинства технологических установок
- Сварные швы выдерживают такие же номинальные давления и температуры, как и фланец
- Более низкая стоимость по сравнению со сварным швом с полным проплавлением

Модель	Система мер	Длина погружной части (U)	Способ монтажа	Технологическое соединение	Исполнение погружной части	Материал защитной гильзы	Длина головки (H)	Соединения КИП	Опции
1 1 4 C	M	0 1 5 0	F	A C	1	S C	0 5 0	A	WR5 Q76...
1 2 3 4	5	6 7 8 9	10	11 12	13	14 15	16 17 18	19	XXXXX

Рис. 11. Пример обозначения кода модели для заказа

ИНФОРМАЦИЯ ДЛЯ ОФОРМЛЕНИЯ ЗАКАЗА

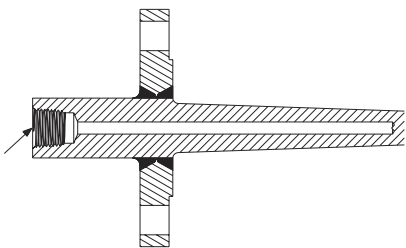
В графе "Стандарт" отмечены ● популярные исполнения с минимальным сроком поставки.

Rosemount 114C фланцевого исполнения

Таблица 4

Код 1–4	Модель			Стандарт
114C	Цельноточенные, с отверстием типового диаметра 6,5 мм и толщиной стенки дна 6,4 мм. Типовой фланец ASME имеет выступающую поверхность со спирально расположенными зубцами. Типовой фланец EN 1092-1 имеет выступающую поверхность типа B1			●
Код 5	Система мер			
M	Метрические единицы (мм)			●
E	Британские единицы (дюйм)			
Код 6–9	Длина погружной части (U)			
xxxx	от 25 до 1300 мм с шагом по 5 мм. Пример длины 25 мм: 0025 (для кода M)			●
Код 10	Способ монтажа			
P	Фланец, сварной шов с частичным проплавлением			●
F	Фланец, сварной шов с полным проплавлением			●
G	Фланец, кованный			
Код 11–12	Технологическое соединение			
	Частичный сварной шов (P)	Сварной шов (F)	Ковка, без сварных швов (G)	
AA	1 дюйм Класс 150	1 дюйм Класс 150	1 дюйм Класс 150	●
AB	1½ дюйма Класс 150	1½ дюйма Класс 150	1½ дюйма Класс 150	●
AC	2 дюйма Класс 150	2 дюйма Класс 150	2 дюйма Класс 150	●
AD	3 дюйма Класс 150	3 дюйма Класс 150	3 дюйма Класс 150	●
AE	4 дюйма Класс 150	4 дюйма Класс 150	4 дюйма Класс 150	●
AF	6 дюймов Класс 150	6 дюймов Класс 150	6 дюймов Класс 150	●
AG	¾ дюйма Класс 300	¾ дюйма Класс 300	¾ дюйма Класс 300	●
AH	1 дюйм Класс 300	1 дюйм Класс 300	1 дюйм Класс 300	●
AJ	1½ дюйма Класс 300	1½ дюйма Класс 300	1½ дюйма Класс 300	●
AK	2 дюйма Класс 300	2 дюйма Класс 300	2 дюйма Класс 300	●
AL	1 дюйм Класс 400/600	1 дюйм Класс 400/600	1 дюйм Класс 400/600	
AM	1½ дюйма Класс 400/600	1½ дюйма Класс 400/600	1½ дюйма Класс 400/600	
AN	2 дюйма Класс 400/600	2 дюйма Класс 400/600	Н/Д	
AP	Н/Д	1 дюйм Класс 900/1500	Н/Д	
AQ	Н/Д	1½ дюйма Класс 900/1500	Н/Д	
AR	Н/Д	2 дюйма Класс 900/1500	Н/Д	
AT	Н/Д	1½ дюйма Класс 2500	Н/Д	
AU	Н/Д	2 дюйма Класс 2500	Н/Д	
FA	DN 20/PN 2,5/6	DN 20/PN 2,5/6	Н/Д	
FE	DN 20/PN 10/16/25/40	DN 20/PN 10/16/25/40	Н/Д	
FG	DN 20/PN 63/100	DN 20/PN 63/100	Н/Д	
GA	DN 25/PN 2,5/6	DN 20/PN 2,5/6	Н/Д	
GE	DN 25/PN 10/16/25/40	DN 25/PN 10/16/25/40	Н/Д	
GG	DN 25/PN 63/100	DN 25/PN 63/100	Н/Д	
JA	DN 40/PN 2,5/6	DN 40/PN 2,5/6	Н/Д	
JE	DN 40/PN 10/16/25/40	DN 40/PN 10/16/25/40	Н/Д	
JG	DN 40/PN 63/100	DN 40/PN 63/100	Н/Д	
KA	DN 50/PN 2,5/6	DN 50/PN 2,5/6	Н/Д	
KC	DN 50/PN 10/16	DN 50/PN 10/16	Н/Д	
KE	DN 50/PN 25/40	DN 50/PN 25/40	Н/Д	
KF	DN 50/PN 63	DN 50/PN 63	Н/Д	
KG	DN 50/PN 100	DN 50/PN 100	Н/Д	

Продолжение таблицы 4

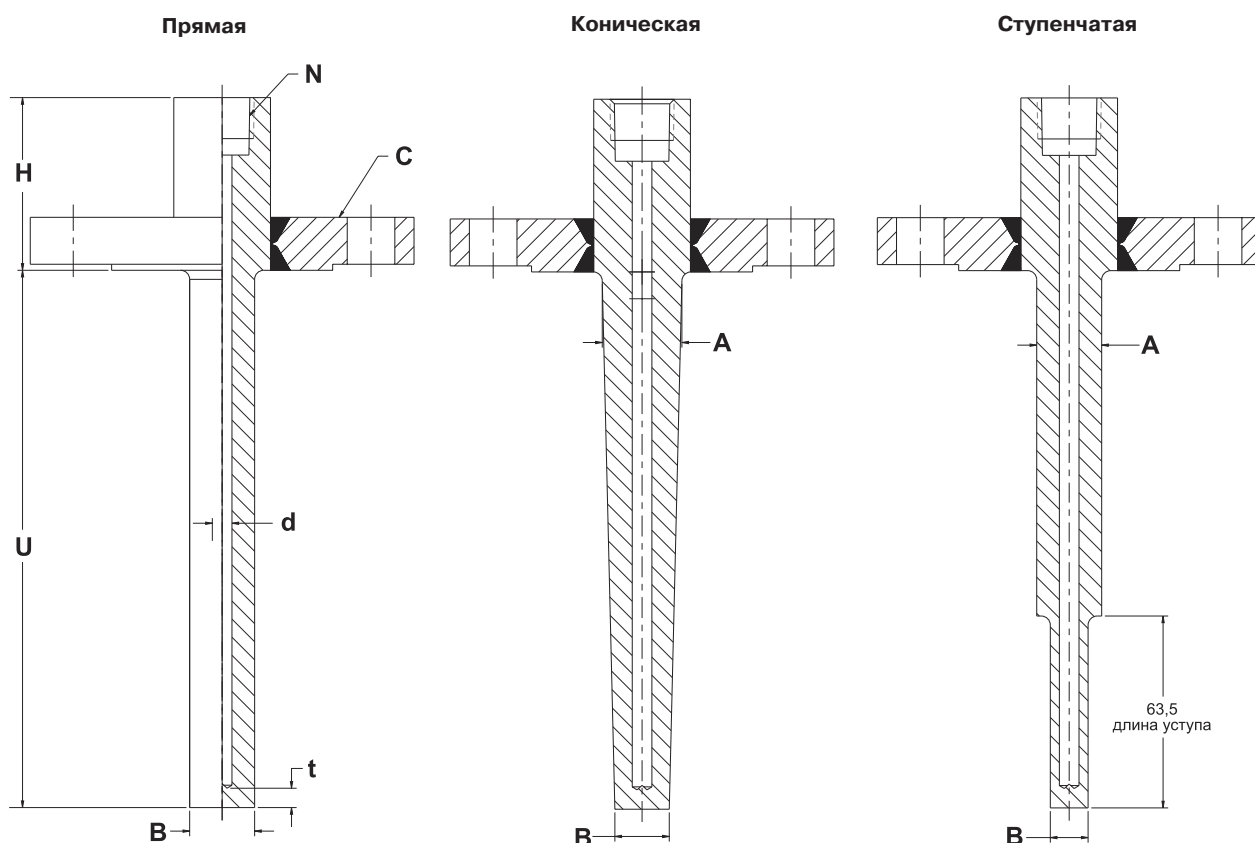
Код 13	Исполнение погружной части (рис. 11)		Стандарт
1	Прямая. Минимальная длина погружной части = 25 мм		●
2	Коническая. Минимальная длина погружной части = 25 мм		●
3	Ступенчатая. Минимальная длина погружной части = 75 мм		●
Код 14–15	Материал защитной гильзы		
SC	Нержавеющая сталь 316/316L		●
SD	Нержавеющая сталь 316/316L (NORSOK)		
SF	Нержавеющая сталь 304/304L		●
CS	Углеродистая сталь (A-105)		●
SG	Нержавеющая сталь 316Ti		
SH	Оболочка из тантала поверх нержавеющей стали 316/316L		
SJ	Нержавеющая сталь 316/316L с покрытием из PFA		
SK	Нержавеющая сталь 304/304L с покрытием из ПТФЭ		
SL	Нержавеющая сталь 310		
SM	Нержавеющая сталь 321		
AB	Сплав В3		
AC	Сплав С-276		
AD	Сплав С-4 (с фланцем из нержавеющей стали 304/304L)		
AE	Сплав С-22 (с фланцем из нержавеющей стали 304/304L)		
AF	Сплав С-22 (с фланцем из нержавеющей стали 316/316L)		
AG	Сплав 20		
AH	Сплав 400		
AJ	Сплав 400 (с фланцем из нержавеющей стали 304/304L)		
AK	Сплав 600		
AL	Сплав 600 (с фланцем из нержавеющей стали 304/304L)		
MO	Молибден		
CA	Хром-молибденовая сталь марки В-11/Ф-11 класс II		
CB	Хром-молибденовая сталь марки В-22/Ф-22 класс III		
CC	Хром-молибденовая сталь марки F-91		
NK	Никель 200		
TT	Титан марки 2		
DS	Супердуплексная нержавеющая сталь марки F-53		
DT	Супердуплексная сталь – NORSOK		
DU	Дуплексная сталь 2205 марки F51		
DV	Дуплексная сталь 2205 – NORSOK		
Код 16–18	Длина головки (H)		
xxx	От 45 до 225 мм с шагом по 5 мм (для кода М) Пример длины 50 мм: 050 (типовая длина головки = 60 мм для фланцев класса ниже 900)		●
Код 19	Соединения КИП	Примечание	Изображение
A	1/2-14 NPT	Внутренняя резьба	
B	1/2-14 NPSM		
C	3/4-14 NPT		
D	M18 x 1,5p		
E	M20 x 1,5p		
F	M24 x 1,5p		
G	G 1/2 дюйма (BSPF)		
H	G 3/4 дюйма (BSPF)		
J	M27 x 2p		
K	M14 x 1,5p		

Продолжение таблицы 4

Узел первичного преобразователя и защитной гильзы в сборе		Стандарт
XT	Узел, затянутый от руки	●
XW	Узел, готовый к монтажу на технологическую установку	●
Расширенная гарантия на продукцию		
WR3	Гарантийный срок эксплуатации - 3 года	●
WR5	Гарантийный срок эксплуатации - 5 лет	●
Расчет собственных частот		
R21	Расчет собственных частот колебаний гильзы	●
Сертификат NACE		
Q35	Сертификат NACE. MR0175/ISO 15156 и MR0103	●
Тестирование PMI		
Q76	Тестирование PMI. Проверка химического состава материала	
Сертификация материала		
Q8	Сертификация соответствия материала и отслеживаемости по EN 10204, тип 3.1	●
Испытания материала		
M01	Испытания для определения ударной вязкости металла при низких температурах по методу Шарпи	
M02	Ультразвуковой контроль	
Чистота обработки поверхности		
Q16	Сертификат, отражающий качество финишной обработки измеряемой поверхности	
R14	Финишная обработка < Ra 0,3 мкм	
Электрополировка		
R20	Электрополировка	
Испытание гидростатическим давлением		
Q5	Тест на внешнее давление	●
Q85	Испытание внутренним давлением	●
Специальная очистка		
Q6	Очистка в среде, обогащенной кислородом, согласно стандарту ASTM G93	
Рентгеновское/радиографическое исследование		
Q81	Проверка качества фланцевых сварных швов с полным проплавлением	
Сферический наконечник		
R60	Сферический наконечник	
Пробка с цепочкой (для защиты защитной гильзы при снятом датчике)		
R06	Нержавеющая сталь	
R23	Латунь	
Вентиляционное отверстие		
R11	Вентиляционное отверстие. Обеспечивает продувку защитной гильзы	
Лицевая поверхность фланца		
R09	Концентрические насечки на лицевой поверхности фланца согласно ASME B16.5	
R10	Плоская лицевая поверхность фланца согласно ASME B16.5 или EN 1092-1, тип лицевой поверхности A	
R15	Выступающая лицевая поверхность фланца согласно EN 1092-1, тип лицевой поверхности B2	
R16	Лицевая поверхность фланца с кольцевой канавкой согласно ASME B16.5	
R18	Канавка, тип D согласно EN 1092-1	
R19	Язычок, тип C согласно EN 1092-1	
R24	Втулка, тип E согласно EN 1092-1	
R25	Углубление, тип F согласно EN 1092-1	
Диаметр основания, A		
Axxx	От 10 до 80 мм с шагом по 0,5 мм. Примеры: код A100 = 10,0 мм, код A755 = 75,5 мм	
Диаметр наконечника, B		
Bxxx	От 10 до 46 мм с шагом по 0,5 мм. Примеры: код B100 = 10,0 мм, код B455 = 45,5 мм	

Продолжение таблицы 4

Нестандартный диаметр отверстия (d)		Примечание
D01	7,0 мм	Типовой = 6,5 мм
D03	3,5 мм	
D04	9,8 мм	
D05	9,0 мм	
D06	11,0 мм	
Нестандартная толщина дна (t)		Примечание
T01	5,0 мм	Типовая = 6,4 мм
T02	6,0 мм	



Н. Длина головки
 U. Длина погружной части
 N. Соединение КИП (1/2 дюйма NPT)
 C. Свободный фланец ASME B16.5

d. Диаметр отверстия
 t. Толщина дна
 B. Диаметр наконечника
 A. Диаметр основания

Рис. 12. Чертеж защитных гильз фланцевого монтажа

Защитные гильзы фланцевого монтажа, мм

Таблица 5

Код	Технологическое соединение			Диаметр основания ступенчатой погружной части «Ø As»	Диаметр основания конической погружной части «Ø At»	Диаметр наконечника конической погружной части «Ø Bt»	Диаметр наконечника прямой погружной части «Ø Bs»	Фланцы согласно спецификации	
	Код P, фланцевое соединение, сварка с частичным проплавлением	Код F, фланцевое соединение, сварка с полным проплавлением	Код G, фланцевой соединение,ковка/без сварных швов						
AA	1 дюйм Класс 150	1 дюйм Класс 150	1 дюйм Класс 150	19	22,5	16	19	ASME B16.5	
AB	1½ дюйма Класс 150	1½ дюйма Класс 150	1½ дюйма Класс 150	21,5	26,5	18	21,5		
AC	2 дюйма Класс 150	2 дюйма Класс 150	2 дюйма Класс 150	21,5	26,5	18	21,5		
AD	3 дюйма Класс 150	3 дюйма Класс 150	3 дюйма Класс 150	21,5	26,5	18	21,5		
AE	4 дюйма Класс 150	4 дюйма Класс 150	4 дюйма Класс 150	21,5	26,5	18	21,5		
AF	6 дюймов Класс 150	6 дюймов Класс 150	6 дюймов Класс 150	21,5	26,5	18	21,5		
AG	¾ дюйма Класс 300	¾ дюйма Класс 300	¾ дюйма Класс 300	17	17	12,7	17		
AH	1 дюйм Класс 300	1 дюйм Класс 300	1 дюйм Класс 300	19	22,5	16	19		
AJ	1½ дюйма Класс 300	1½ дюйма Класс 300	1½ дюйма Класс 300	21,5	26,5	18	21,5		
AK	2 дюйма Класс 300	2 дюйма Класс 300	2 дюйма Класс 300	21,5	26,5	18	21,5		
AL	1 дюйм Класс 400/600	1 дюйм Класс 400/600	1 дюйм Класс 400/600	19	22,5	16	19	ASME B16.5	
AM	1½ дюйма Класс 400/600	1½ дюйма Класс 400/600	1½ дюйма Класс 400/600	21,5	26,5	18	21,5		
AN	2 дюйма Класс 400/600	2 дюйма Класс 400/600	Н/Д	21,5	26,5	18	21,5		
AP	Н/Д	1 дюйм Класс 900/1500	Н/Д	19	22,5	16	19		
AQ	Н/Д	1½ дюйма Класс 900/1500	Н/Д	21,5	26,5	18	21,5		
AR	Н/Д	2 дюйма Класс 900/1500	Н/Д	21,5	26,5	18	21,5		
AT	Н/Д	1½ дюйма Класс 2500	Н/Д	21,5	26,5	18	21,5		
AU	Н/Д	2 дюйма Класс 2500	Н/Д	21,5	26,5	18	21,5		
FA	DN 20/PN 2,5/6	DN 20/PN 2,5/6	Н/Д	17	17	12,7	17		EN 1092-1
FE	DN 20/PN 10/16/25/40	DN 20/PN 10/16/25/40	Н/Д	17	17	12,7	17		
FG	DN 20/PN 63/100	DN 20/PN 63/100	Н/Д	17	17	12,7	17		
GA	DN 25/PN 2,5/6	DN 25/PN 2,5/6	Н/Д	19	19	12,7	19		
GE	DN 25/PN 10/16/25/40	DN 25/PN 10/16/25/40	Н/Д	19	19	12,7	19		
GG	DN 25/PN 63/100	DN 25/PN 63/100	Н/Д	19	19	12,7	19		
JA	DN 40/PN 2,5/6	DN 40/PN 2,5/6	Н/Д	21,5	26,5	18	21,5		
JE	DN 40/PN 10/16/25/40	DN 40/PN 10/16/25/40	Н/Д	21,5	26,5	18	21,5		
JG	DN 40/PN 63/100	DN 40/PN 63/100	Н/Д	21,5	26,5	18	21,5		
KA	DN 50/PN 2,5/6	DN 50/PN 2,5/6	Н/Д	21,5	26,5	18	21,5		
KC	DN 50/PN 10/16	DN 50/PN 10/16	Н/Д	21,5	26,5	18	21,5		
KE	DN 50/PN 25/40	DN 50/PN 25/40	Н/Д	21,5	26,5	18	21,5		
KF	DN 50/PN 63	DN 50/PN 63	Н/Д	21,5	26,5	18	21,5		
KG	DN 50/PN 100	DN 50/PN 100	Н/Д	21,5	26,5	18	21,5		

Тест на внешнее давление – EN 1092-1

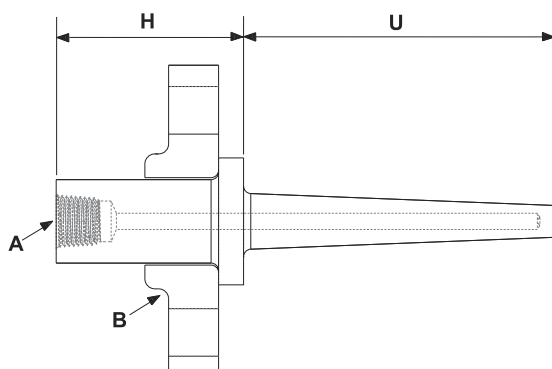
Таблица 6

Фланцевые защитные гильзы EN 1092-1	
Рабочее давление (бар)	Испытательное давление (бар)
16	40
40	100
100	250
Испытания при давлении, в 2,5 раза превышающем рабочее значение	

ЗАЩИТНЫЕ ГИЛЬЗЫ СО СВОБОДНЫМ ФЛАНЦЕМ VAN STONE



Уникальная конструкция защитных гильз со свободным фланцем Van Stone позволяет проектировщикам использовать защитные гильзы с фланцами из материала, отличающегося от материала погружной части защитной гильзы; также этим обеспечивается удобство замены фланцев. Подобные защитные гильзы позволяют использовать различные материалы для фланца, контактирующего с технологической средой, и свободного фланца, что сокращает материальные и производственные затраты. Конструкция представляет собой хороший выбор для коррозионных сред: отсутствие сварных швов исключает возможность их коррозии.



- A. Соединение КИП
- B. Технологическое соединение
- U. Длина погружной части
- H. Длина головки

Рис. 13. Компоненты защитной гильзы с фланцем типа Van Stone

Модель	Система мер	Длина погружной части (U)	Способ монтажа	Технологическое соединение	Исполнение погружной части	Материал защитной гильзы	Длина головки (H)	Соединения КИП	Опции
1 1 4 C	M	0 1 5 0	V	A B	1	S C	0 5 0	A	WR5 Q76...
1 2 3 4	5	6 7 8 9	10	11 12	13	14 15	16 17 18	19	XXXXX

Рис. 14. Пример условного обозначения при заказе

ИНФОРМАЦИЯ ДЛЯ ОФОРМЛЕНИЯ ЗАКАЗА

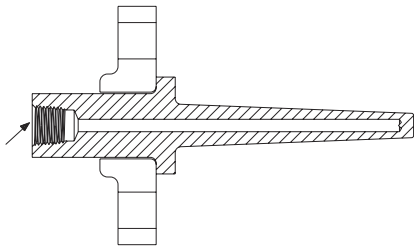
В графе "Стандарт" отмечены ● исполнения с минимальным сроком поставки.

Rosemount 114C с подвижным фланцевым соединением типа Van Stone

Таблица 7

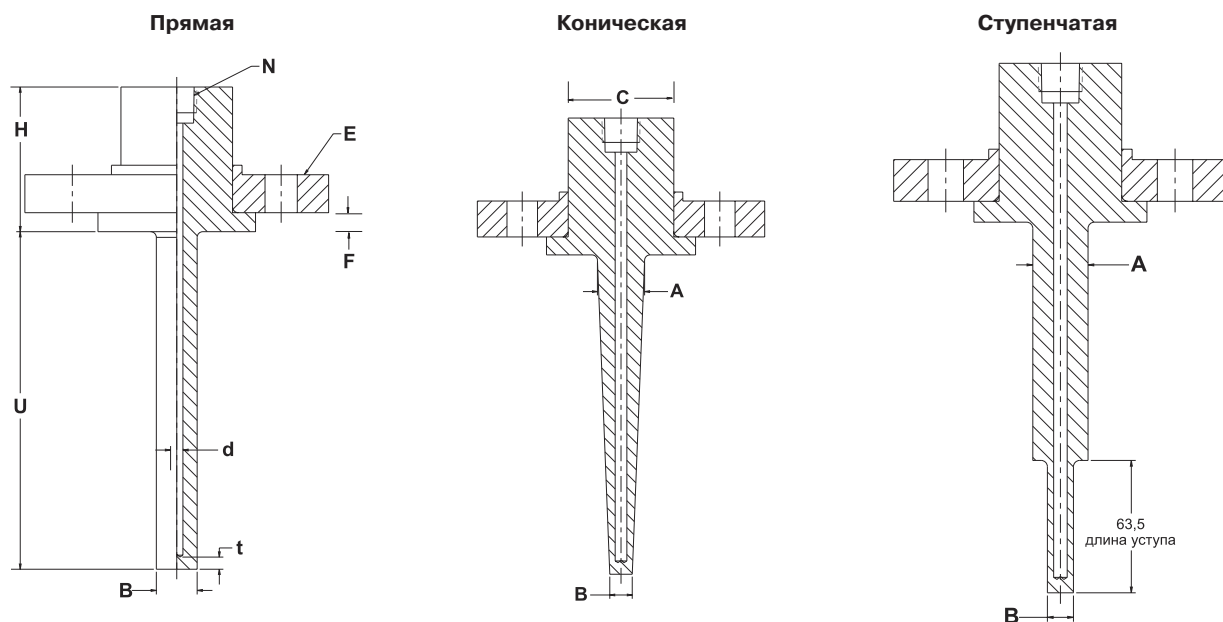
Код 1–4	Модель	Стандарт
114C	Цельноточеные, с отверстием типового диаметра 6,5 мм и толщиной дна 6,4 мм	●
Код 5	Система мер	
M	Метрические единицы (мм)	●
E	Британские единицы (дюйм)	
Код 6–9	Длина погружной части (U)	
xxxx	От 25 до 1300 мм с шагом по 5 мм. Пример длины 25 мм: 0025 (для кода M)	●
Код 10	Способ монтажа	
V	Подвижное фланцевое соединение типа Van Stone. Стандартным материалом для свободного фланца является углеродистая сталь	●
Код 11–12	Технологическое соединение	
AA	1 дюйм Класс 150	●
AB	1½ дюйма Класс 150	●
AC	2 дюйма Класс 150	●
AH	1 дюйм Класс 300	●
AJ	1½ дюйма Класс 300	●
AK	2 дюйма Класс 300	●
AL	1 дюйм Класс 400/600	●
AM	1½ дюйма Класс 400/600	●
AN	2 дюйма Класс 400/600	●
AP	1 дюйм Класс 900/1500	
AQ	1½ дюйма Класс 900/1500	
AR	2 дюйма Класс 900/1500	
AS	1 дюйм Класс 2500	
AT	1½ дюйма Класс 2500	
AU	2 дюйма Класс 2500	
Код 13	Исполнение погружной части	
1	Прямая. Минимальная длина погружной части = 25 мм	●
2	Коническая. Минимальная длина погружной части = 25 мм	●
3	Ступенчатая. Минимальная длина погружной части = 75 мм	●
Код 14–15	Материал защитной гильзы	
SC	Нержавеющая сталь 316/316L	●
SD	Нержавеющая сталь 316/316L (NORSOK)	
SF	Нержавеющая сталь 304/304L	●
CS	Углеродистая сталь (A-105)	●
SG	Нержавеющая сталь 316Ti	
SH	Оболочка из тантала поверх нержавеющей стали 316/316L	
SJ	Нержавеющая сталь 316/316L с покрытием из PFA	
SK	Нержавеющая сталь 304/304L с покрытием из ПТФЭ	
SL	Нержавеющая сталь 310	
SM	Нержавеющая сталь 321	
AB	Сплав В3	
AC	Сплав С-276	
AD	Сплав С-4 (с фланцем из нержавеющей стали 304/304L)	
AE	Сплав С-22 (с фланцем из нержавеющей стали 304/304L)	

Продолжение таблицы 7

AF	Сплав С-22 (с фланцем из нержавеющей стали 316/316L)			
AG	Сплав 20			
AH	Сплав 400			
AJ	Сплав 400 (с фланцем из нержавеющей стали 304/304L)			
AK	Сплав 600			
AL	Сплав 600 (с фланцем из нержавеющей стали 304/304L)			
MO	Молибден			
CA	Хром-молибденовая сталь марки В-11/Ф-11 класс II			
CB	Хром-молибденовая сталь марки В-22/Ф-22 класс III			
CC	Хром-молибденовая сталь марки F-91			
NK	Никель 200			
TT	Титан марки 2			
DS	Супердуплексная нержавеющая сталь марки F-53			
DT	Супердуплексная сталь – NORSOK			
DU	Дуплексная сталь 2205 марки F51			
DV	Дуплексная сталь 2205 – NORSOK			
Код 16–18	Длина головки (Н)			
xxx	От 45 до 225 мм с шагом по 5 мм. Пример длины 50 мм: 050 (типовая длина головки = 60 мм для фланцев класса ниже 900) (для кода М)			●
Код 19	Соединения КИП	Примечание	Изображение	
A	1/2-14 NPT	Внутренняя резьба		●
B	1/2-14 NPSM			●
C	3/4-14 NPT			
D	M18 x 1,5p			
E	M20 x 1,5p			
F	M24 x 1,5p			
G	G 1/2 дюйма (BSPF)			
H	G 3/4 дюйма (BSPF)			
J	M27 x 2p			
K	M14 x 1,5p			
Узел первичного преобразователя и защитной гильзы в сборе				
XT	Узел, затянутый от руки			●
XW	Узел, готовый к монтажу на технологическую установку			●
Расширенная гарантия на продукцию				
WR3	Гарантийный срок эксплуатации - 3 года			●
WR5	Гарантийный срок эксплуатации - 5 лет			●
Расчет собственных частот				
R21	Расчет собственных частот колебаний гильзы			●
Сертификат NACE				
Q35	Сертификат NACE, MR0175/ISO 15156 и MR0103			●
Тестирование PMI				
Q76	Тестирование PMI Проверка химического состава материала			
Сертификация материала				
Q8	Сертификация соответствия материала и отслеживаемости согласно EN 10204, тип 3.1			●
Испытания материала				
M01	Испытания для определения ударной вязкости металла при низких температурах по методу Шарпи			
M02	Ультразвуковой контроль			
Чистота обработки поверхности				
Q16	Сертификат, отражающий качество финишной обработки измеряемой поверхности			
R14	Финишная обработка < Ra 0,3 мкм			

Продолжение таблицы 7

Электрополировка		Стандарт
R20	Электрополировка	
Испытание гидростатическим давлением		
Q5	Тест на внешнее давление	●
Q85	Испытание внутренним давлением	●
Специальная очистка		
Q6	Очистка в среде, обогащенной кислородом, согласно стандарту ASTM G93	
Маркировка защитной гильзы		
R40	Проверка маркировки на защитной гильзе	
Заглушка с цепочкой (для защиты защитной гильзы при снятом датчике)		
R06	Нержавеющая сталь	
R23	Латунь	
Вентиляционное отверстие		
R11	Вентиляционное отверстие	
Лицевая поверхность фланца		
R09	Концентрические насечки на лицевой поверхности фланца согласно ASME B16.5	
R16	Лицевая поверхность фланца с кольцевой канавкой согласно ASME B16.5	
Диаметр основания, А		
Axx	От 10 до 80 мм с шагом по 0,5 мм. Примеры: код A100 = 10,0 мм, код A755 = 75,5 мм	
Диаметр наконечника, В		
Vxx	От 10 до 46 мм с шагом по 0,5 мм. Примеры: код В100 = 10,0 мм, код В455 = 45,5 мм	
Нестандартный диаметр отверстия (d)		Примечание
D01	7,0 мм	Типовой = 6,5 мм
D03	3,5 мм	
D04	9,8 мм	
D05	9,0 мм	
D06	11,0 мм	
Нестандартная толщина дна (t)		Примечание
T01	5,0 мм	Типовая = 6,4 мм
T02	6,0 мм	
Материал для свободного фланца Van Stone		
C01	Van Stone без свободного фланца	
C02	Van Stone со свободным фланцем из нержавеющей стали 316/316L	
C03	Van Stone со свободным фланцем из материала, соответствующего материалу погружной части	



H. Длина головки
 U. Длина погружной части
 N. Соединение КИП (1/2 дюйма NPT)
 E. Свободный фланец ASME B16.5
 F. Толщина выступа

d. Диаметр отверстия
 t. Толщина дна
 C. Диаметр головки
 A. Диаметр основания
 B. Диаметр наконечника

Рис. 15. Чертеж защитных гильз, монтируемых со свободным фланцем Van Stone

Защитные гильзы, монтируемые на свободный фланец Van Stone

Таблица 8

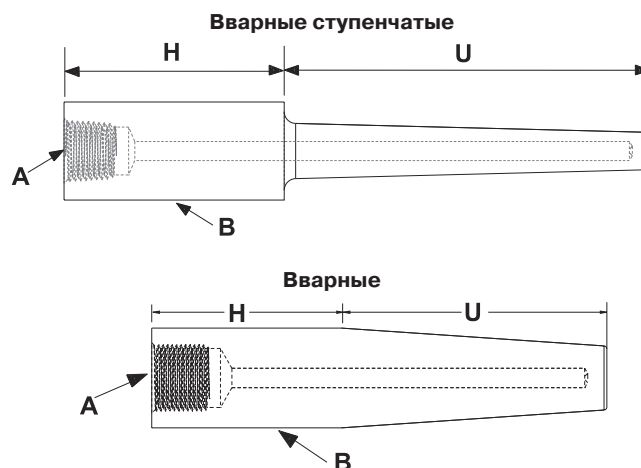
Код	Код V, способ монтажа – свободный фланец Van Stone	Толщина выступа «F» стандартная выступающая лицевая поверхность	Толщина выступа «F» опция кольцевого стыка R16	Диаметр основания ступенчатой погружной части « $\varnothing As$ »	Диаметр основания конической погружной части « $\varnothing At$ »	Диаметр наконечника конической погружной части « $\varnothing Bt$ »	Диаметр головки « $\varnothing C$ »
	Технологическое соединение						
AA	1 дюйм Класс 150	10	16,35	19	22,5	16	33,4
AB	1 1/2 дюйма Класс 150		16,35	21,5	26,5	18	48,3
AC	2 дюйма Класс 150		16,35	21,5	26,5	18	60,3
AH	1 дюйм Класс 300		16,35	19	22,5	16	33,4
AJ	1 1/2 дюйма Класс 300		16,35	21,5	26,5	18	48,3
AK	2 дюйма Класс 300		17,92	21,5	26,5	18	60,3
AL	1 дюйм Класс 400/600		16,35	19	22,5	16	33,4
AM	1 1/2 дюйма Класс 400/600		16,35	21,5	26,5	18	48,3
AN	2 дюйма Класс 400/600		17,92	21,5	26,5	18	60,3
AP	1 дюйм Класс 900/1500		16,35	19	22,5	16	33,4
AQ	1 1/2 дюйма Класс 900/1500		16,35	21,5	26,5	18	48,3
AR	2 дюйма Класс 900/1500		17,92	21,5	26,5	18	60,3
AS	1 дюйм Класс 2500		16,35	19	22,5	16	33,4
AT	1 1/2 дюйма Класс 2500		17,92	21,5	26,5	18	48,3
AU	2 дюйма Класс 2500		17,92	21,5	26,5	18	60,3

Примечание: размеры указаны в миллиметрах.

ВВАРНЫЕ ЗАЩИТНЫЕ ГИЛЬЗЫ



Вварные защитные гильзы обладают наивысшим рабочим давлением и обычно используются в условиях высокоскоростных потоков, высокой температуры и сверхвысокого давления. Эти защитные гильзы используются в установках, в которых требуется уплотнение, исключающее утечку.



A. Соединение КИП
 B. Технологическое соединение (зависит от сварной точки)
 U. Длина погружной части
 H. Длина головки

Рис. 16. Компоненты защитных гильз, монтируемых с помощью сварки

Модель	Единицы измерения	Длина погружной части (U)	Способ монтажа	Технологическое соединение	Исполнение погружной части	Материал защитной гильзы	Длина головки (H)	Соединения КИП	Опции
1 1 4 C	M	0 0 6 0	W	A B	1	S C	0 5 0	A	WR5, Q76...
1 2 3 4	5	6 7 8 9	10	11 12	13	14 15	16 17 18	19	XXXXX

Рис. 17. Пример условного обозначения при заказе

ИНФОРМАЦИЯ ДЛЯ ОФОРМЛЕНИЯ ЗАКАЗА

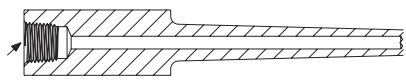
В графе "Стандарт" отмечены ● исполнения с минимальным сроком поставки.

Rosemount 114C вварные

Таблица 9

Код 1–4	Модель		Стандарт
114C	Цельноточеные, с отверстием типового диаметра 6,5 мм и толщиной стенки у наконечника 6,4 мм		●
Код 5	Система мер		
M	Метрические единицы (мм)		●
E	Британские единицы (дюйм)		
Код 6–9	Длина погружной части (U)		
xxxx	От 25 до 1300 мм с шагом по 5 мм. Пример длины 50 мм: 0050 (для кода M)		●
Код 10	Способ монтажа		
W	Вварная ступенчатая		●
D	Вварная (доступно только для погружной части с коническим профилем)		●
Код 11–12	Технологические соединения		
	Вварная ступенчатая	Вварная (доступно только для погружной части с коническим профилем)	
AA	³ / ₄ -дюймовая труба	³ / ₄ -дюймовая труба	●
AB	1-дюймовая труба	1-дюймовая труба	●
AC	1 ¹ / ₄ -дюймовая труба	1 ¹ / ₄ -дюймовая труба	●
AD	1 ¹ / ₂ -дюймовая труба	1 ¹ / ₂ -дюймовая труба	●
AE	Н/Д	Пользовательские диаметры (треб. для модификаций основания [Аxxx] и наконечника [Вxxx])	
DA	Н/Д	DIN 43772-4-7 (18 h7/3,5 мм отв./M14)	

Продолжение таблицы 9

DB	Н/Д	DIN 43772-4-7 (24 h7/7,0 мм отв./M18)		
DC	Н/Д	DIN 43772-4-7 (26 h7/7,0 мм отв./G1/2 или M20)		
DD	Н/Д	DIN 43772-4-7 (26 h7/9,0 мм отв./G1/2 или M20)		
DE	Н/Д	DIN 43772-4-7 (32 h7/11,0 мм отв./G3/4 или M27)		
Код 13	Исполнение погружной части			
1	Прямая. Минимальная длина погружной части = 25 мм			●
2	Коническая. Минимальная длина погружной части = 25 мм			●
3	Ступенчатая. Минимальная длина погружной части = 75 мм			●
Код 14–15	Материал защитной гильзы			
SC	Нержавеющая сталь 316/316L			●
SD	Нержавеющая сталь 316/316L (NORSOK)			
SF	Нержавеющая сталь 304/304L			●
CS	Углеродистая сталь (A-105)			●
SG	Нержавеющая сталь 316Ti			
SL	Нержавеющая сталь 310			
SM	Нержавеющая сталь 321			
AB	Сплав В3			
AC	Сплав С-276			
AD	Сплав С-4 (с фланцем из нержавеющей стали 304/304L)			
AE	Сплав С-22 (с фланцем из нержавеющей стали 304/304L)			
AF	Сплав С-22 (с фланцем из нержавеющей стали 316/316L)			
AG	Сплав 20			
AH	Сплав 400			
AJ	Сплав 400 (с фланцем из нержавеющей стали 304/304L)			
AK	Сплав 600			
AL	Сплав 600 (с фланцем из нержавеющей стали 304/304L)			
MO	Молибден			
CA	Хром-молибденовая сталь марки В-11/Ф-11 класс II			
CB	Хром-молибденовая сталь марки В-22/Ф-22 класс III			
CC	Хром-молибденовая сталь марки F-91			
NK	Никель 200			
TT	Титан марки 2			
DS	Супердуплексная нержавеющая сталь марки F-53			
DT	Супердуплексная сталь – NORSOK			
DU	Дуплексная сталь 2205 марки F51			
DV	Дуплексная сталь 2205 – NORSOK			
Код16–18	Длина головки (H)			
xxx	От 40 до 225 мм с шагом по 5 мм. Пример длины 50 мм: 050 (типовая длина головки = 45 мм)			●
Код 19	Соединения КИП	Примечание	Изображение	
A	1/2-14 NPT	Внутренняя резьба		●
B	1/2-14 NPSM			●
C	3/4-14 NPT			
D	M18 x 1,5p			
E	M20 x 1,5p			
F	M24 x 1,5p			
G	G 1/2 дюйма (BSPF)			
H	G 3/4 дюйма (BSPF)			
J	M27 x 2p			
K	M14 x 1,5p			

Продолжение таблицы 9

Узел первичного преобразователя и защитной гильзы в сборе		Стандарт
ХТ	Узел, затянутый от руки	●
Расширенная гарантия на продукцию		
WR3	Гарантийный срок эксплуатации - 3 года	●
WR5	Гарантийный срок эксплуатации - 5 лет	●
Расчет собственных частот		
R21	Расчет собственных частот колебаний гильзы	●
Сертификат NACE		
Q35	Сертификат NACE. MR0175/ISO 15156 и MR0103	●
Тестирование PMI		
Q76	Тестирование PMI. Проверка химического состава материала	
Сертификация материала		
Q8	Сертификация соответствия материала и отслеживаемости EN 10204, тип 3.1	●
Испытания материала		
M01	Испытания для определения ударной вязкости металла при низких температурах по методу Шарпи	
M02	Ультразвуковой контроль	
Чистота обработки поверхности		
Q16	Сертификат, отражающий качество финишной обработки измеряемой поверхности	
R14	Финишная обработка < Ra 0,3 мкм	
Электрополировка		
R20	Электрополировка	
Испытание гидростатическим давлением		Стандарт
Q85	Испытание внутренним давлением	●
Специальная очистка		
Q6	Очистка в среде, обогащенной кислородом, согласно стандарту ASTM G93	
Сферический наконечник		
R60	Сферический наконечник	
Пробка с цепочкой (для защиты защитной гильзы при снятом датчике)		
R06	Нержавеющая сталь	
R23	Латунь	
Вентиляционное отверстие		
R11	Вентиляционное отверстие обеспечивает продувку защитной гильзы	
Диаметр основания, А		
Axxx	От 10 до 80 мм с шагом по 0,5 мм. Примеры: код A100 = 10,0 мм, код A755 = 75,5 мм	
Диаметр наконечника, В		
Vxxx	От 10 до 46 мм с шагом по 0,5 мм. Примеры: код B100 = 10,0 мм, код B455 = 45,5 мм	
Нестандартный диаметр отверстия (d)		Примечание
D01	7,0 мм	Типовой = 6,5 мм
D03	3,5 мм	
D04	9,8 мм	
D05	9,0 мм	
D06	11,0 мм	
Нестандартная толщина дна (t)		
T01	5,0 мм	Типовая = 6,4 мм
T02	6,0 мм	

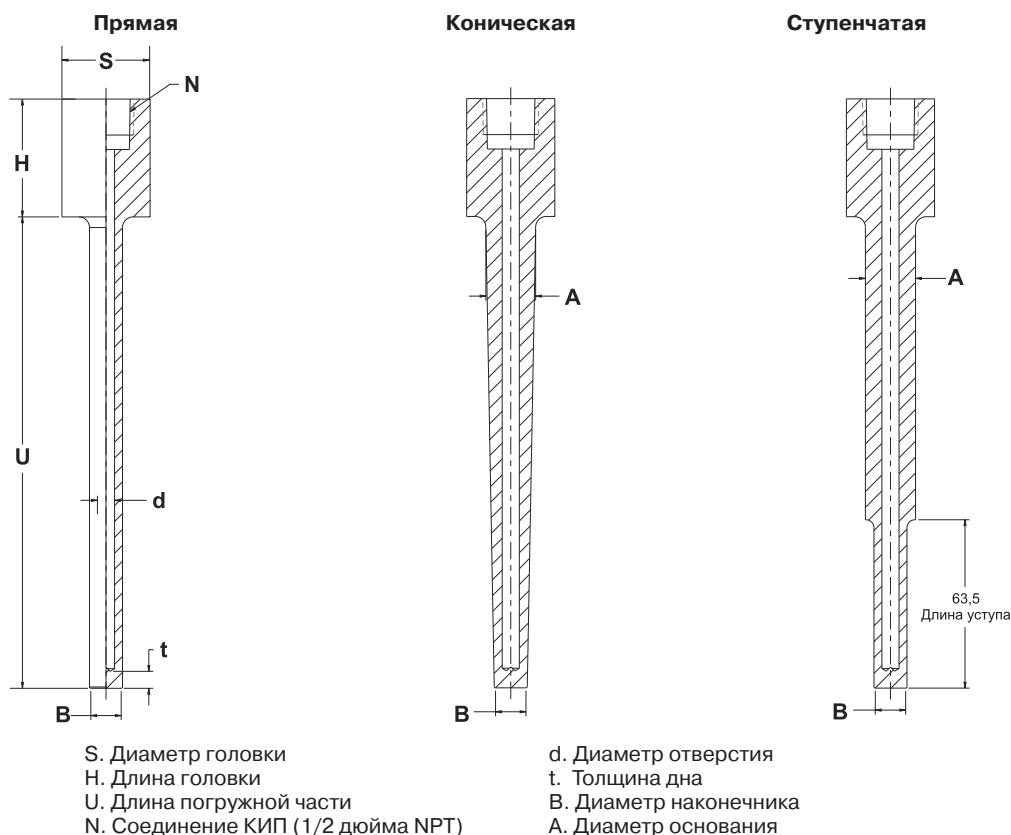


Рис. 22. Чертеж защитной гильзы, с креплением на сварку (варная ступенчатая)

Варные защитные гильзы, мм

Таблица 14

Код	Код W, монтаж с использованием сварки	Диаметр головки « $\varnothing S$ »	Диаметр основания « $\varnothing A$ »	Диаметр наконечника « $\varnothing B$ »
	Технологическое соединение			
AA	$\frac{3}{4}$ дюйма На трубопроводе	26,67	19	12,7
AB	1 дюйм На трубопроводе	33,4	19	12,7
AC	$1\frac{1}{4}$ дюйма На трубопроводе	42,16	19	12,7
AD	$1\frac{1}{2}$ дюйма На трубопроводе	48,26	19	12,7

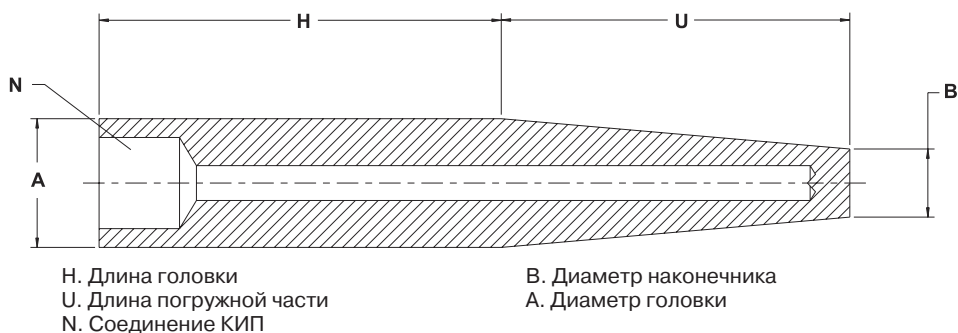


Рис. 23. Чертежи защитной гильзы с креплением на сварку (сварное соединение)

Защитные гильзы, с креплением на сварку (сварочное соединение), мм

Таблица 15

Код	Код D, монтаж со сваркой	Диаметр головки « $\varnothing A$ »	Диаметр наконечника « $\varnothing B$ »
	Технологическое соединение		
AA	$\frac{3}{4}$ дюйма на трубопроводе	26,67	19
AB	1 дюйм на трубопроводе	33,40	21,5
AC	$1\frac{1}{4}$ дюйма на трубопроводе	42,16	26,5
AD	$1\frac{1}{2}$ дюйма на трубопроводе	48,26	31,75
AE	Пользовательские	Обозначаются модификатором конструкции «АХХХ»	Обозначаются модификатором конструкции «ВХХХ»

Защитные гильзы Twisted Square™



- Широкий выбор стандартных промышленных технологических соединений, включая фланцевые, резьбовые, сварные и со свободным фланцем (Van Stone).
- Широкий выбор материалов защитных гильз для обеспечения технологической совместимости – от нержавеющей стали до редких материалов, таких как дуплексная сталь и сплав С-276.
- Широкий опциональный подбор.

ОБЩЕЕ ОПИСАНИЕ

Защитные гильзы подвергаются различным механическим воздействиям со стороны технологического процесса. Если не учитывать это влияние, то оно может привести к вибрации и выходу из строя гильз. Неисправность может заключаться в появлении трещин на сварном технологическом соединении, изгибе погружной части защитной гильзы или даже в полном ее срезе.

В потоке среды защитные гильзы подвергаются воздействию динамических и статических сил, которые, если их не учитывать, могут также повредить гильзу. ASME PTC 19.3 TW признан мировым стандартом для расчета параметров безопасных и надежных защитных гильз. Однако расчеты являются очень сложными и часто требуют изменения конструкции защитной гильзы с уменьшением ее длины и увеличением диаметров. В некоторых случаях возможные конструктивные решения для защитных гильз отсутствуют, поэтому проектировщики не могут ничего предложить.

Защитные гильзы Twisted Square – это гильзы с революционной конструкцией, которая подавляет нежелательные колебания гильзы, вызываемые вихрями потока. Специальный профиль погружной части гасит колебания более чем на 90%, тем самым резко снижая динамические напряжения, испытываемые защитной гильзой. Крученые гильзы также не имеют частотных ограничений, что позволяет им надежно работать в потоках недоступных для обычных гильз. Уникальная конструкция упрощает процесс проектирования и значительно снижает риск отказов, благодаря способности работать в широком диапазоне скоростей потоков.

РАСЧЕТ СОБСТВЕННЫХ ЧАСТОТ КОЛЕБАНИЙ ГИЛЬЗЫ TWISTED SQUARE

Расчеты собственных частот колебаний гильзы Twisted Square выполняются на основе критериев ограничения статического напряжения и напряжения давления, указанных в стандарте проектирования ASME PTC 19.3 TW-2016.

Благодаря революционной конструкции Twisted Square ограничения по динамике и частоте не являются ограничивающими факторами. Конструкция подавляет более 90 процентов нежелательных вибраций, которые обычно вызывают выход гильзы из строя.

В отчете по расчету собственных частот колебаний гильзы Twisted Square изложена основная информация о процессе, параметрах защитной гильзы и результатах расчета (см. Рисунок 1).

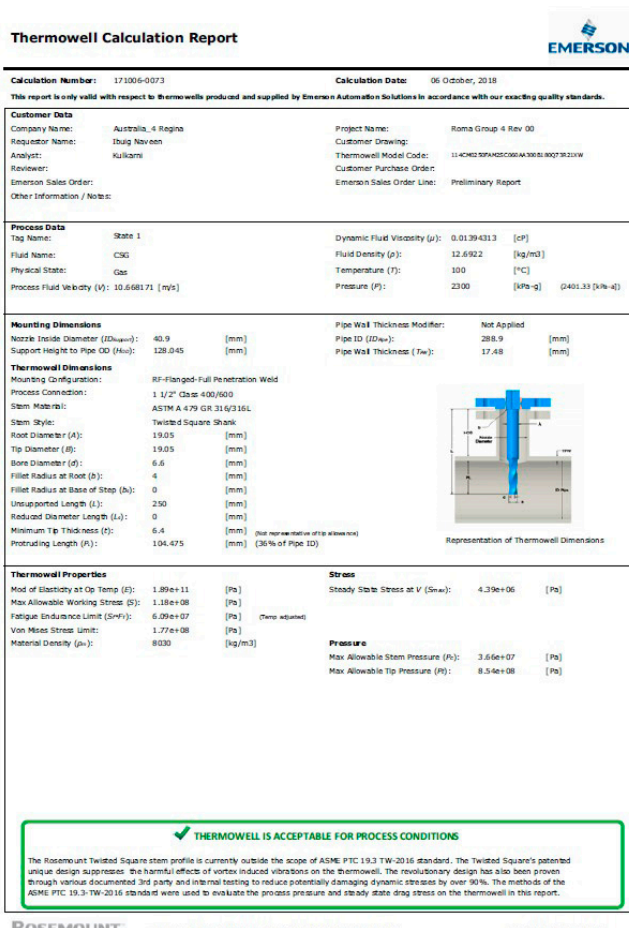
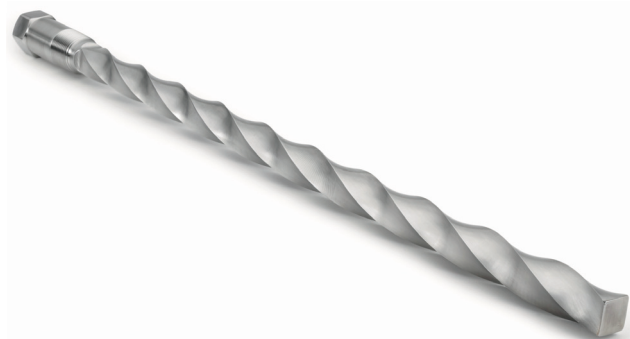
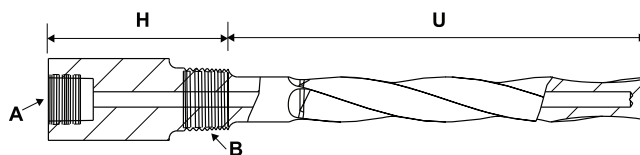


Рис. 1. Отчет по расчету собственных частот колебаний гильзы (код R21)

РЕЗЬБОВЫЕ ЗАЩИТНЫЕ ГИЛЬЗЫ



Коническая резьба



- A. Соединение КИП
- B. Технологическое соединение
- H. Длина головки
- U. Длина погружной части

Рис.2. Компоненты резьбовой защитной гильзы

Примечание:
 Поверхность, контактирующая с технологической средой, включает резьбу и длину погружной части (U).

Резьбовые защитные гильзы соединяются с технологическим трубопроводом (резервуаром) посредством резьбы. Этот способ обеспечивает простоту их установки и демонтажа. Несмотря на то, что данный способ монтажа наиболее распространен, он также характеризуется самым низким номинальным давлением из предлагаемых способов установки.

ИНФОРМАЦИЯ ДЛЯ ОФОРМЛЕНИЯ ЗАКАЗА

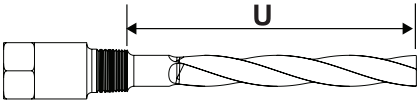

Резьбовое соединение

Пример обозначения кода модели для заказа

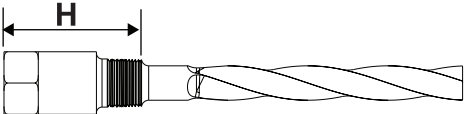
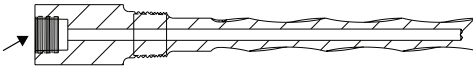

Модель	Система мер	Длина погружной части (U)	Способ монтажа	Технологическое соединение	Исполнение погружной части	Материал защитной гильзы	Длина головки (H)	Соединение КИП	Доп. опции
1 1 4 C	M	0 0 6 0	T	A A	T	S C	0 5 0	A	WR5, Q76...
1 2 3 4	5	6 7 8 9	10	11 12	13	14 15	16 17 18	19	XXXXX

В графе "Стандарт" отмечены «●» исполнения с минимальным сроком поставки.


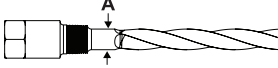
Таблица 1

№ 1–4	Модель	Подробные сведения		Стандарт
114C	Цельноточенные защитные гильзы	Выполнены с отверстием стандартного диаметра 6,6 мм и толщиной стенки у наконечника 6,4 мм		●
№ 5	Система мер			
E	Британская (дюйм)			
M	Метрическая (мм)			●
№ 6–9	Длина погружной части (U)			
xxxx	xxxx мм, от 50 до 1000 мм с шагом 5 мм (для кода M). Пример длины 50 мм: 0050			●
№ 10	Способ монтажа			
T	Резьбовое соединение			●
№ 11–12	Технологическое соединение			
AB	$\frac{3}{4}$ - 14 NPT $\frac{3}{4}$	Коническая резьба		●
AC	1 - 11,5 NPT	Коническая резьба		●
AD	1 $\frac{1}{2}$ - 11,5 NPT	Коническая резьба		●
№ 13	Исполнение погружной части	Подробные сведения	Рисунок	
T	Крученое (Twisted)	Минимальная длина погружной части – 50 мм		●
№ 14–15	Материал защитной гильзы			
SC	Нержавеющая сталь 316/316L			●
SF	Нержавеющая сталь 304/304L			●
CS	Углеродистая сталь (A-105)			●
SL	Нержавеющая сталь 310			
SM	Нержавеющая сталь 321			
AB	Сплав В3			
AC	Сплав С-276			
AG	Сплав 20			
АН	Сплав 400			
AK	Сплав 600			
CA	Хром-молибденовая сталь марки В-11/Ф-11 класс II			
CB	Хром-молибденовая сталь марки В-22/Ф-22 класс III			
CC	Хром-молибденовая сталь марки F-91			
NK	Никель 200			
TT	Титан марки 2			
DS	Супердуплексная нержавеющая сталь марки F-53			
DU	Дуплексная сталь 2205 марки F51			

Продолжение таблицы 1

№ 16–18	Длина головки (Н)			
xxx	xxx мм, от 40 до 225 мм с шагом 5 мм (для кода М). Пример длины 50 мм: 050 (типовая длина головки = 45 мм)			
№ 19	Соединение КИП	Подробные сведения	Рисунок	
A	1/2 - 14 NPT	Внутренняя резьба		●
B	1/2 - 14 NPSM			●
D	M18 x 1,5p			
E	M20 x 1,5p			
G	G 1/2 дюйма (BSPF)			
Дополнительные опции				
Узел первичного преобразователя и защитной гильзы в сборе				
XT	Узел, затянутый от руки			●
XW	Узел, готовый к монтажу на технологическую установку			●
Длина защищенной части				
Sxxx	xxx мм, от 13 до 1000 мм с шагом 1 мм (для кода М). Пример длины 50 мм: 050			●
Расширенная гарантия на изделие				
WR3	Гарантийный срок эксплуатации - 3 года			●
WR5	Гарантийный срок эксплуатации - 5 лет			●
Расчет собственных частот колебаний гильзы				
R21	Набор расчетов для обеспечения безопасности защитных гильз в определенных условиях технологического процесса			●
Соответствие NACE				
Q35	Соответствует требованиям стандартов MR0175/ISO 15156 и MR0103			●
Тестирование PMI				
Q76	Проверка химического состава материала			
Сертификация материала				
Q8	Сертификация соответствия и проверка происхождения материала согласно EN 10204, тип 3.1			●
Чистота обработки поверхности				
Q16	Сертификат, отражающий качество финишной обработки измеряемой поверхности			
Электрополировка				
R20	Увеличивает гладкость и улучшает качество поверхности			
Испытание гидростатическим давлением		Подробные сведения		
Q5	Испытание внешним давлением	Проверка качества конструкции и технологического соединения защитной гильзы и погружной части на предмет протечки		●
Q85	Испытание внутренним давлением	Проверка внутренней конструктивной целостности защитной гильзы		●
Цветная дефектоскопия				
Q73	Проверка качества материала			●
Специальная очистка				
Q6	Очистка в среде, обогащенной кислородом, согласно стандарту ASTM G93			

Продолжение таблицы 1

Маркировка защитной гильзы			
R40	Внешняя маркировка на защитной гильзе для специальных испытаний		
Вентиляционное отверстие			
R11	Служит для продувки защитной гильзы и выявления нарушений целостности защитной гильзы		
Защитные гильзы с лысками под ключ			
R37	Преобразование двух лысок под ключ в лыски под шестигранник; применяется только для редких материалов		
Нестандартный диаметр отверстия (d)		Подробные сведения	Рисунок
D01	7,0 мм	Типовой = 6,6 мм (0,26 дюйма)	
Диаметр основания (A)		Подробные сведения	Рисунок
A220	22,23 мм	Типовой диаметр основания 19,05 мм	

ЧЕРТЕЖ РЕЗЬБОВЫХ ЗАЩИТНЫХ ГИЛЬЗ

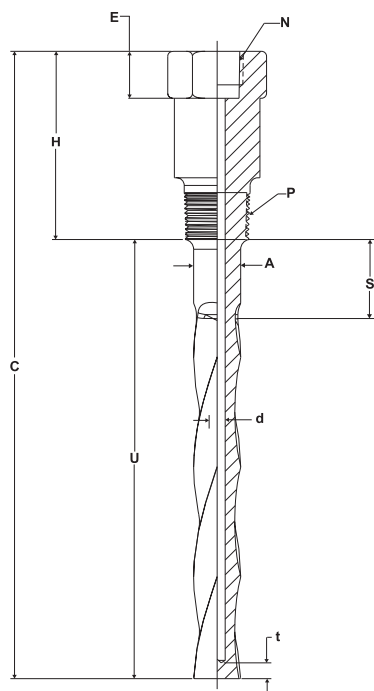


Таблица 2

Код	Код Т, резьбовой монтаж	Размер лыски «G»		Технические характеристики резьбы
	Технологическое соединение «Р»	Метрические единицы (код М), мм	Американские единицы (код Е), дюймов	
AB	$\frac{3}{4}$ -14 NPT	30	$1\frac{1}{8}$ (28,6)	NPT согласно стандарту SAE-AS 71051 (справочн. PS-71)
AC	1-11,5 NPT	34	$1\frac{1}{4}$ (31,8)	
AD	$1\frac{1}{2}$ -11,5 NPT	48	$1\frac{3}{4}$ (44,5)	

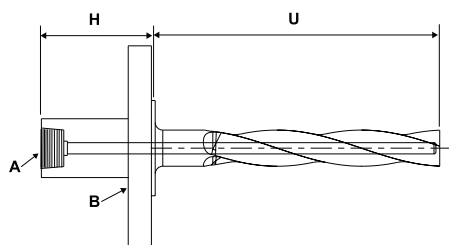
А Диаметр основания
 С Общая длина = U+N.
 d. Диаметр отверстия
 Е. Допуск резьбы
 N. Соединение КИП
 P. Технологическое соединение
 S. Длина защищенной части
 t. Толщина наконечника
 U. Длина погружной части

Рис. 3. Чертежи защитных гильз для монтажа с использованием резьбового соединения

ФЛАНЦЕВЫЕ ЗАЩИТНЫЕ ГИЛЬЗЫ TWISTED SQUARE



Все фланцевые защитные гильзы Rosemount изготавливаются в соответствии с требованиями стандарта ANSI B16.5. Приварка фланца к погружной части производится согласно стандарту ASME, часть IX. По запросу может обеспечиваться полная проверка происхождения с сертификатами на материалы. Фланцевые защитные гильзы Rosemount поставляются в двух конфигурациях с полным и частичным проплавлением сварных швов.



- A. Соединение КИП
- B. Технологическое соединение
- H. Длина головки
- U. Длина погружной части

Примечание

Поверхность, контактирующая с технологической средой, включает лицевую поверхность фланца и длину погружной части (U).

Рис. 4. Компоненты фланцевой защитной гильзы

Сварной шов с частичным проплавлением (P)

- Соответствует требованиям большинства технологических установок
- Сварные швы выдерживают такие же номинальные давления и температуры, как и фланец
- Более низкая стоимость по сравнению со сварным швом с полным проплавлением

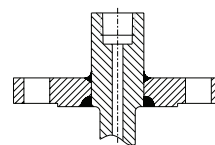


Рис. 5

Сварной шов с полным проплавлением (F)

- Усиленный сварной шов согласно ASME PTC 19.3 TW-2016
- Используется в нагруженных установках
- Рекомендуются компанией Emerson

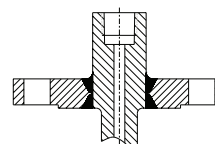


Рис. 6

ИНФОРМАЦИЯ ДЛЯ ОФОРМЛЕНИЯ ЗАКАЗА

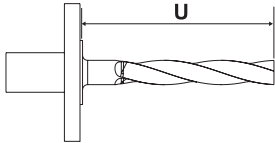
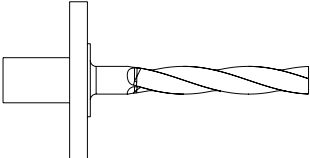
Фланцевое соединение

Пример обозначения кода модели для заказа

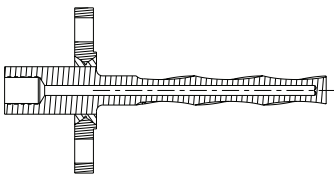
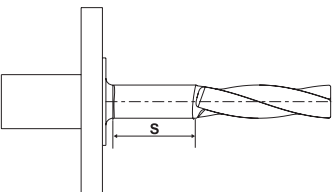
Модель	Система мер	Длина погружной части (U)	Способ монтажа	Технологическое соединение	Исполнение погружной части	Материал защитной гильзы	Длина головки	Соединение КИП	Доп. опции
1 1 4 C	M	0 1 5 0	F	A C	T	S C	0 5 0	A	WR5, Q76...
1 2 3 4	5	6 7 8 9	10	11 12	13	14 15	16 17 18	19	XXXXX

В графе "Стандарт" отмечены «●» исполнения с минимальным сроком поставки.

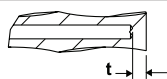

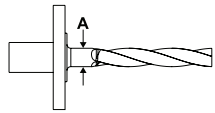
Таблица 3

№ 1–4	Модель	Подробные сведения		Стандарт
114C	Цельноточеные защитные гильзы	Выполнены с отверстием типового диаметра 6,6 мм (0,26 дюйма) и толщиной стенки у наконечника 6,4 мм (0,25 дюйма). Стандартный фланец ASME имеет выступающую поверхность со спирально расположенными зубцами		●
№ 5	Система мер			
E	Британская (дюйм)			
M	Метрическая (мм)			●
№ 6–9	Длина погружной части (U)			
xxxx	xxxx мм, от 50 до 1000 мм с шагом 5 мм (для кода M)			●
№ 10	Способ монтажа	Подробные сведения		
P	Фланец, сварной шов с частичным проплавлением	Сварка относится к сварному креплению фланца на штоке защитной гильзы		●
F	Фланец, сварной шов с полным проплавлением			●
№ 11-12	Технологическое соединение			
	Сварной шов с частичным проплавлением (P)	Сварной шов с полным проплавлением (F)		
AA	1 дюйм, класс 150	1 дюйм, класс 150		●
AB	1 1/2 дюйма, класс 150	1 1/2 дюйма, класс 150		●
AC	2 дюйма, класс 150	2 дюйма, класс 150		●
AD	3 дюйма, класс 150	3 дюйма, класс 150		●
AE	4 дюйма, класс 150	4 дюйма, класс 150		●
AF	6 дюймов, класс 150	6 дюймов, класс 150		●
AG	дюйма, класс 300	дюйма, класс 300		●
AH	1 дюйм, класс 300	1 дюйм, класс 300		●
AJ	1 дюйма, класс 300	1 дюйма, класс 300		●
AK	2 дюйма, класс 300	2 дюйма, класс 300		●
AL	1 дюйм, класс 400/600	1 дюйм, класс 400/600		
AM	1 дюйма, класс 400/600	1 дюйма, класс 400/600		
AN	2 дюйма, класс 400/600	2 дюйма, класс 400/600		
AP	Н/Д	1 дюйм, класс 900/1500		
AQ	Н/Д	1 дюйма, класс 900/1500		
AR	Н/Д	2 дюйма, класс 900/1500		
AT	Н/Д	1 дюйма, класс 2500		
AU	Н/Д	2 дюйма, класс 2500		
AV	3 дюйма, класс 300	3 дюйма, класс 300		
№ 13	Исполнение штока	Подробные сведения	Рисунок	
T	Крученое (Twisted)	Минимальная длина погружной части – 50 мм (2 дюйма)		●

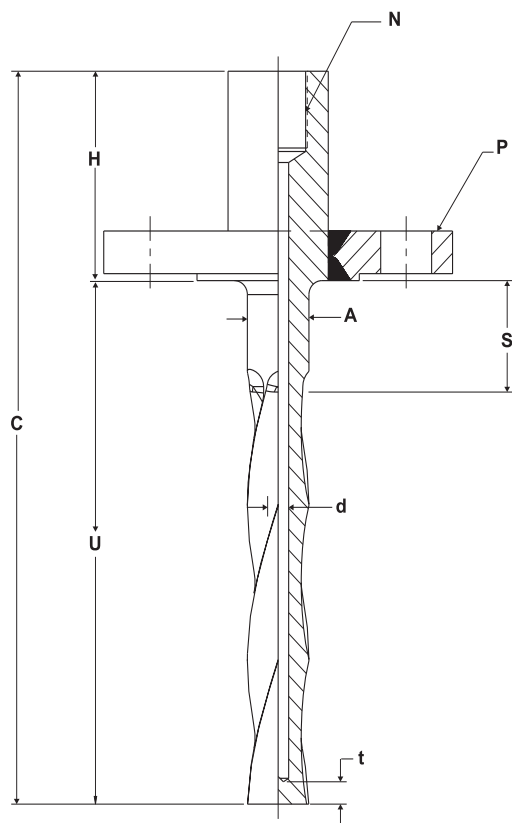
Продолжение таблицы 3

№ 14–15	Материал защитной гильзы			Стандарт
SC	Нержавеющая сталь 316/316L			●
SF	Нержавеющая сталь 304/304L			●
CS	Углеродистая сталь (A-105)			●
SL	Нержавеющая сталь 310			
SM	Нержавеющая сталь 321			
AB	Сплав В3			
AC	Сплав С-276			
AG	Сплав 20			
АН	Сплав 400			
AK	Сплав 600			
CA	Хром-молибденовая сталь марки В-11/Ф-11 класс II			
CB	Хром-молибденовая сталь марки В-22/Ф-22 класс III			
CC	Хром-молибденовая сталь марки F-91			
NK	Никель 200			
ТТ	Титан марки 2			
DS	Супердуплексная нержавеющая сталь марки F-53			
DU	Дуплексная сталь 2205 марки F51			
№ 16–18	Длина головки			
xxx	xxx мм, от 45 до 225 мм с шагом 5 мм			●
	Пример длины 50 мм: 050 (типовая длина головки = 60 мм для фланцев класса ниже 900)			
№ 19	Соединения КИП	Подробные сведения	Рисунок	
A	1/2 - 14 NPT	Внутренняя резьба		●
B	1/2 - 14 NPSM			●
D	M18 x 1,5p			
E	M20 x 1,5p			
G	G 1/2 дюйма (BSPF)			
Дополнительные опции				
Длина защищенной части				
Sxxx	xxx мм, от 25 до 1000 мм с шагом 1 мм (для кода М). Пример длины 50 мм: 050			●
Узел первичного преобразователя и защитной гильзы в сборе				
ХТ	Узел, затянутый от руки			●
ХW	Узел, готовый к монтажу на технологическую установку			●
Расширенная гарантия на изделие				
WR3	Гарантийный срок эксплуатации - 3 года			●
WR5	Гарантийный срок эксплуатации - 5 лет			●
Расчет собственных частот колебаний гильзы				
R21	Набор расчетов для обеспечения безопасности защитных гильз в определенных условиях технологического процесса			●
Соответствие NACE				
Q35	Соответствует требованиям стандартов MR0175/ISO 15156 и MR0103			●
Тестирование PMI				
Q76	Проверка химического состава материала			

Продолжение таблицы 3

Сертификация материала		Стандарт	
Q8	Сертификация соответствия и проверка происхождения материала согласно EN 10204, тип 3.1	●	
Чистота обработки поверхности			
Q16	Сертификат, отражающий качество финишной обработки измеряемой поверхности		
Электрополировка			
R20	Увеличивает гладкость и улучшает качество поверхности		
Испытание гидростатическим давлением		Подробные сведения	
Q5	Испытание внешним давлением	Проверка качества конструкции и технологического соединения защитной гильзы и погружной части на предмет протечки	
Q85	Испытание внутренним давлением	Проверка внутренней конструктивной целостности защитной гильзы	
Цветная дефектоскопия			
Q73	Проверка качества сварных швов и материалов	●	
Специальная очистка			
Q6	Очистка в среде, обогащенной кислородом, согласно стандарту ASTM G93		
Маркировка защитной гильзы			
R40	Внешняя маркировка на защитной гильзе для специальных испытаний		
Рентгеновское/радиографическое исследование			
Q81	Проверка качества фланцевых сварных швов с полным проплавлением		
Заглушка с цепочкой		Подробные сведения	
R06	Нержавеющая сталь	Служит для защиты защитной гильзы при снятом датчике	
R23	Латунь		
Вентиляционное отверстие			
R11	Отверстие для выхода воздуха	Обеспечивает продувку защитной гильзы	
Лицевая поверхность фланца			
R09	Концентрические насечки	Концентрические насечки на лицевой поверхности фланца согласно ASME B16.5	
R10	Плоская	Плоская лицевая поверхность фланца согласно ASME B16.5 или EN 1092-1, тип лицевой поверхности A	
R16	RTJ	Лицевая поверхность фланца с кольцевой канавкой согласно ASME B16.5	
Нестандартный диаметр отверстия (d)		Подробные сведения	Рисунок
D01	0,276 дюйма / 7,0 мм	Типовой = 6,6 мм (0,26 дюйма)	
Нестандартная толщина наконечника (t)		Подробные сведения	Рисунок
T01	0,197 дюйма / 5,0 мм	Типовая = 6,4 мм (0,25 дюйма)	
T02	0,236 дюйма / 6,0 мм		
Диаметр основания (A)		Подробные сведения	Рисунок
A087	0,875 дюйма	Типовой диаметр основания 0,75 дюйма	
A220	22,5 мм	Типовой диаметр основания 19,05 мм	

ЧЕРТЕЖИ ФЛАНЦЕВЫХ ЗАЩИТНЫХ ГИЛЬЗ



- А Диаметр основания
 С Общая длина = U+N.
 d. Диаметр отверстия
 E. Допуск резьбы
 N. Соединение КИП
 P. Технологическое соединение
 S. Длина защищенной части
 t. Толщина наконечника
 U. Длина погружной части

Рис. 7. Чертежи защитных гильз для фланцевого монтажа

Защитные гильзы для фланцевого монтажа

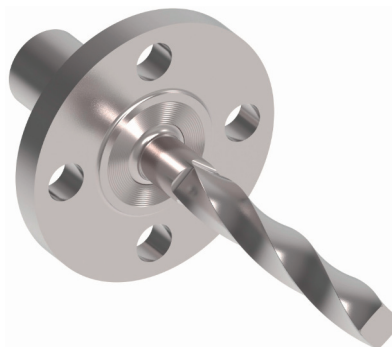
Таблица 4

Код	Код P, фланцевое соединение	Код F, фланцевое соединение	Фланцы согласно спецификации
	Сварной шов с частичным проплавлением	Сварной шов с полным проплавлением	
	Технологическое соединение		
AA	1 дюйм, класс 150	1 дюйм, класс 150	ASME B16.5
AB	1½ дюйма, класс 150	1½ дюйма, класс 150	
AC	2 дюйма, класс 150	2 дюйма, класс 150	
AD	3 дюйма, класс 150	3 дюйма, класс 150	
AE	4 дюйма, класс 150	4 дюйма, класс 150	
AF	6 дюймов, класс 150	6 дюймов, класс 150	
AG	¾ дюйма, класс 300	¾ дюйма, класс 300	
AH	1 дюйм, класс 300	1 дюйм, класс 300	
AJ	1½ дюйма, класс 300	1½ дюйма, класс 300	
AK	2 дюйма, класс 300	2 дюйма, класс 300	
AL	1 дюйм, класс 400/600	1 дюйм, класс 400/600	
AM	1½ дюйма, класс 400/600	1½ дюйма, класс 400/600	
AN	2 дюйма, класс 400/600	2 дюйма, класс 400/600	
AV	3 дюйма, класс 300	3 дюйма, класс 300	

Поверхность фланца – концентрическая насечка (R09)

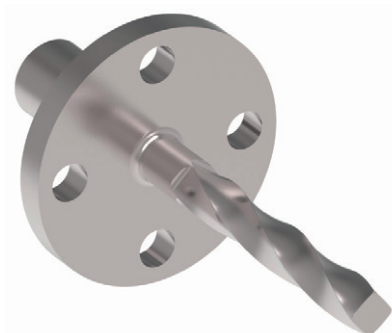
Эта опция предусматривает использование фланца измененной конструкции, имеющей концентрические насечки на выступающей поверхности фланца, контактирующей со средой. Фланцы должны быть установлены с прокладкой/кольцевой прокладкой внутреннего круга болтов (IBC), которая доходит до болтов и центрируется с их помощью.

Фланцы этого типа разработаны в соответствии с требованиями стандарта ASME B16.5.

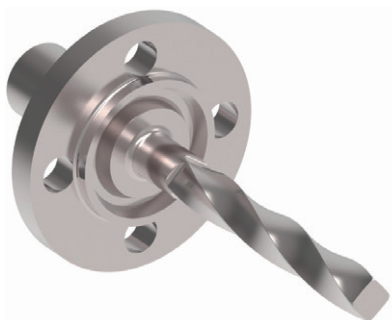
**Поверхность фланца – плоский фланец (R10)**

Эта опция предусматривает использование фланца измененной конструкции, без выступающей части в области фланца, контактирующей с технологической средой. На плоской поверхности фланца нанесены спиральные насечки. Данная конструкция часто используется, если сопрягаемый фланец выполнен из отливки или хрупкого материала.

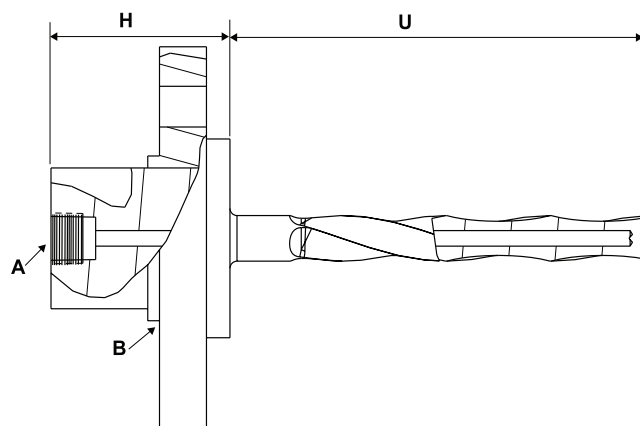
Фланец может устанавливаться с кольцевыми или полнопрофильными прокладками, выходящими за отверстия для болтов. Фланцы этого типа разработаны в соответствии с требованиями стандарта ASME B16.5

**Поверхность фланца – RTJ (R16)**

Эта опция предусматривает использование фланца измененной конструкции с кольцевым соединением типа (RTJ). Обычно фланцы с соединением RTJ используются в установках высокого давления с фланцами класса 600 или выше. Оба сопрягаемых фланца имеют канавки, в которые могут устанавливаться цельнометаллические RTJ-прокладки. Фланцы этого типа разработаны в соответствии с требованиями стандарта ASME B16.5.



ЗАЩИТНЫЕ ГИЛЬЗЫ TWISTED SQUARE СО СВОБОДНЫМ ФЛАНЦЕМ ТИПА VAN STONE



- А. Соединение КИП
 В. Технологическое соединение
 Н. Длина головки
 U. Длина погружной части

Примечание:

Поверхность, контактирующая с технологической средой, включает лицевую поверхность фланца и длину погружной части (U).

Рис. 8. Условное обозначение – фланцы Van Stone

Защитные гильзы со свободным фланцем типа Van Stone устанавливаются между ответным фланцем и прижимным фланцем. Эта уникальная конструкция позволяет проектировщикам использовать защитные гильзы с фланцами из материала, отличающегося от материала погружной части защитной гильзы; также этим обеспечивается удобство замены фланцев. Подобные защитные гильзы позволяют использовать различные материалы для фланца, контактирующего с технологической средой, и фланца-крышки, что сокращает материальные и производственные затраты. Конструкция является подходящей для коррозионных сред: отсутствие сварных швов исключает возможность их коррозии. Стандартные фланцы компании Emerson для защитных гильз типа Van Stone имеют выступающую поверхность, выполненную из углеродистой стали. Также поставляются фланцы других типов и из других материалов.

Далее показано стандартное предложение в конфигурации, поставка которой занимает не более двух недель.

ИНФОРМАЦИЯ ДЛЯ ОФОРМЛЕНИЯ ЗАКАЗА

Соединение типа Van Stone

Пример обозначения кода модели для заказа

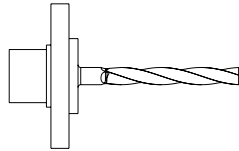
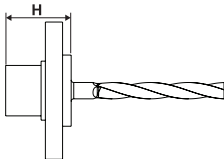
Модель	Система мер	Длина погружной части (U)	Способ монтажа	Технологическое соединение	Исполнение погружной части	Материал защитной гильзы	Длина головки (H)	Соединение КИП	Доп. опции
1 1 4 C	M	0 1 5 0	V	A B	T	S C	0 5 0	A	WR5, Q76...
1 2 3 4	5	6 7 8 9	10	11 12	13	14 15	16 17 18	19	XXXXX

В графе "Стандарт" отмечены «●» исполнения с минимальным сроком поставки.

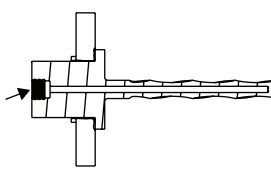
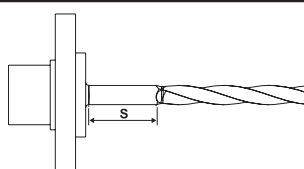
Таблица 5

№ 1–4	Модель	Подробные сведения	Стандарт
114C	Цельноточенные защитные гильзы	Выполнены с отверстием типового диаметра 6,6 мм (0,26 дюйма) и толщиной стенки у наконечника 6,4 мм (0,25 дюйма)	●
№ 5	Система мер		
M	Метрическая (мм)		●
E	Британская (дюйм)		
№ 6–9	Длина погружной части (U)		
xxxx	xxxx мм, от 50 до 1000 мм с шагом 5 мм (для кода M). Пример длины 50 мм: 0050		●
№ 10	Способ монтажа	Подробные сведения	
V	Van Stone, свободный фланец	Материалом фланца-крышки по умолчанию является углеродистая сталь	●

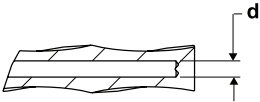

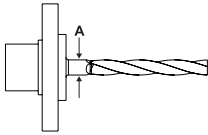
Продолжение таблицы 5

№ 11-12		Технологическое соединение		Стандарт
AA	1 дюйм, класс 150			●
AB	1 1/2 дюйма, класс 150			●
AC	2 дюйма, класс 150			●
AH	1 дюйм, класс 300			●
AJ	1 1/2 дюйма, класс 300			
AK	2 дюйма, класс 300			
AL	1 дюйм, класс 400/600			
AM	1 1/2 дюйма, класс 400/600			
AN	2 дюйма, класс 400/600			
AP	1 дюйм, класс 900/1500			
AQ	1 1/2 дюйма, класс 900/1500			
AR	2 дюйма, класс 900/1500			
AS	1 дюйм, класс 2500			
AT	1 1/2 дюйма, класс 2500			
AU	2 дюйма, класс 2500			
№ 13	Исполнение погружной части	Подробные сведения	Рисунок	
T	Крученое (Twisted)	Минимальная длина погружной части – 50 мм (2 дюйма)		●
№ 14–15		Материал защитной гильзы		
SC	Нержавеющая сталь 316/316L			●
SF	Нержавеющая сталь 304/304L			●
CS	Углеродистая сталь (A-105)			
SL	Нержавеющая сталь 310			
SM	Нержавеющая сталь 321			
AB	Сплав В3			
AC	Сплав С-276			
AG	Сплав 20			
AH	Сплав 400			
AK	Сплав 600			
CA	Хром-молибденовая сталь марки В-11/Ф-11 класс II			
CB	Хром-молибденовая сталь марки В-22/Ф-22 класс III			
CC	Хром-молибденовая сталь марки F-91			
NK	Никель 200			
TT	Титан марки 2			
DS	Супердуплексная нержавеющая сталь марки F-53			
DU	Дуплексная сталь 2205 марки F51			
№ 16–18	Длина головки (H)			
xxx	xxx мм, от 40 до 225 мм с шагом 5 мм (для кода М). Пример длины 50 мм: 050 (типовая длина головки = 60 мм для фланцев класса ниже 900)			●

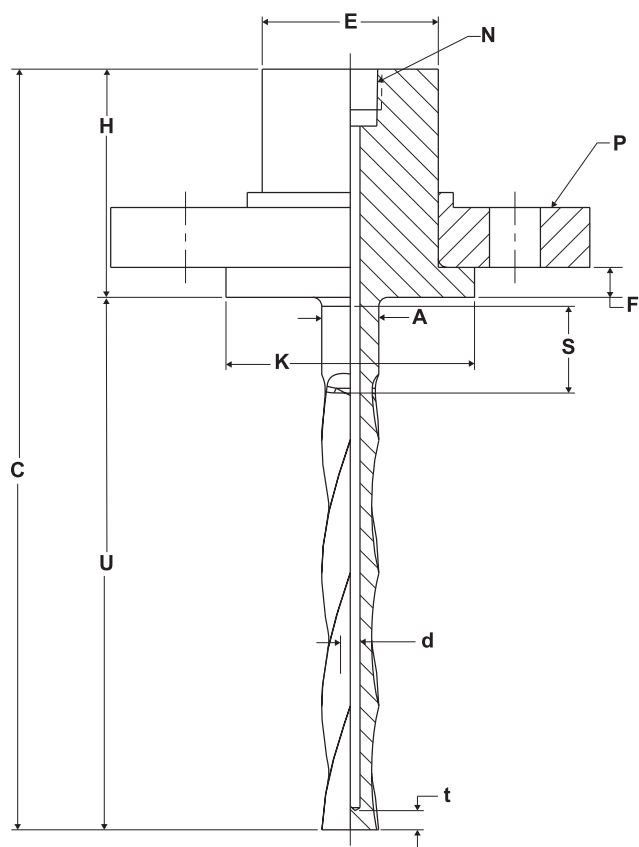
Продолжение таблицы 5

№ 19	Соединения КИП	Подробные сведения	Рисунок	Стандарт
A	1/2 - 14 NPT	Внутренняя резьба		●
B	1/2 - 14 NPSM			●
D	M18 x 1,5p			
E	M20 x 1,5p			
G	G 1/2 дюйма (BSPF)			
Дополнительные опции				
Длина защищенной части				
Sxxx	xxx мм, от 25 до 999 мм с шагом 1 мм (для кода M). Пример длины 50 мм: 050			●
Узел первичного преобразователя и защитной гильзы в сборе				
XT	Узел, затянутый от руки			●
XW	Узел, готовый к монтажу на технологическую установку			●
Расширенная гарантия на изделие				
WR3	Гарантийный срок эксплуатации - 3 года			●
WR5	Гарантийный срок эксплуатации - 5 лет			●
Расчет собственных частот колебаний гильзы				
R21	Набор расчетов для обеспечения безопасности защитных гильз в определенных условиях технологического процесса			●
Соответствие NACE				
Q35	Соответствует требованиям стандартов MR0175/ISO 15156 и MR0103			●
Тестирование PMI				
Q76	Проверка химического состава материала			
Сертификация материала				
Q8	Сертификация соответствия и проверка происхождения материала согласно EN 10204, тип 3.1			●
Чистота обработки поверхности				
Q16	Сертификат, отражающий качество финишной обработки измеряемой поверхности			
Электрополировка				
R20	Увеличивает гладкость и улучшает качество поверхности			
Испытание гидростатическим давлением		Подробные сведения		
Q5	Испытание внешним давлением	Проверка качества конструкции и технологического соединения защитной гильзы и погружной части на предмет протечки		●
Q85	Испытание внутренним давлением	Проверка внутренней конструктивной целостности защитной гильзы		●
Цветная дефектоскопия				
Q73	Проверка качества сварных швов и материалов			●
Специальная очистка				
Q6	Очистка в среде, обогащенной кислородом, согласно стандарту ASTM G93			

Продолжение таблицы 5

Маркировка защитной гильзы			Стандарт
R40	Внешняя маркировка на защитной гильзе для специальных испытаний		
Заглушка с цепочкой		Подробные сведения	
R06	Нержавеющая сталь	Служит для защиты защитной гильзы при снятом датчике	
R23	Латунь		
Вентиляционное отверстие			
R11	Обеспечивает продувку защитной гильзы		
Лицевая поверхность фланца		Подробные сведения	
R09	Концентрические насечки		Концентрические насечки на лицевой поверхности фланца согласно ASME B16.5
R16	RTJ	Лицевая поверхность фланца с кольцевой канавкой согласно ASME B16.5	
Нестандартный диаметр отверстия (d)		Подробные сведения	Рисунок
D01	7,0 мм	Типовой = 6,6 мм	
Нестандартная толщина наконечника (Т)		Подробные сведения	Рисунок
T01	5,0 мм	Типовая = 6,4 мм	
T02	6,0 мм		
Диаметр основания (А)		Подробные сведения	Рисунок
A220	22,5 мм (для кода М)	Типовой диаметр основания 19,05 мм	
Материал свободного фланца типа Van Stone		Подробные сведения	
C01	Бесфланцевое	Конструкция погружной части Van Stone без использования свободного фланца	
C02	Фланец из нержавеющей стали 316/316L	Конструкция погружной части Van Stone со свободным фланцем из нержавеющей стали 316/316L	
C03	Материал фланца в зависимости от погружной части	Конструкция погружной части Van Stone из материала, соответствующего материалу фланца. Свободные фланцы не имеют покрытия	

ЧЕРТЕЖИ ЗАЩИТНОЙ ГИЛЬЗЫ С ФЛАНЦЕМ ТИПА VAN STONE



- А. Диаметр основания
 С. Общая длина = U+H.
 d. Диаметр отверстия
 Е. Диаметр E
 F. Толщина выступа
 H. Длина головки
 N. Соединение КИП
 P. Технологическое соединение
 S. Длина защищенной части
 t. Толщина наконечника
 U. Длина погружной части

Рис. 9. Защитные гильзы с фланцем типа Van Stone

Защитные гильзы, монтируемые на фланец типа Van Stone ¹⁾

Таблица 6

Код	Код V, способ монтажа – свободный фланец типа Van Stone	Диаметр головки E	Диаметр выступа K стандартная выступающая лицевая поверхность	Диаметр выступа K опция кольцевого стыка R16	Толщина выступа F стандартная выступающая лицевая поверхность	Толщина выступа F опция кольцевого стыка R16
	Технологическое соединение					
AA	1 дюйм, класс 150	33,4	50,8	63,5	10	16,35
AB	1 1/2 дюйма, класс 150	48,3	73	82,5		16,35
AC	2 дюйма, класс 150	60,3	92,1	102		16,35
AH	1 дюйм, класс 300	33,4	50,8	70		16,35
AJ	1 1/2 дюйма, класс 300	48,3	73	90,5		16,35
AK	2 дюйма, класс 300	60,3	92,1	108	10	17,92
AL	1 дюйм, класс 400/600	33,4	50,8	70		16,35
AM	1 1/2 дюйма, класс 400/600	48,3	73	90,5		16,35
AN	2 дюйма, класс 400/600	60,3	92,1	108		17,92
AP	1 дюйм, класс 900/1500	33,4	50,8	71,5		16,35
AQ	1 1/2 дюйма, класс 900/1500	48,3	73	92		16,35
AR	2 дюйма, класс 900/1500	60,3	92,1	124		17,92
AS	1 дюйм, класс 2500	33,4	50,8	82,5		16,35
AT	1 1/2 дюйма, класс 2500	48,3	73	114		17,92
AU	2 дюйма, класс 2500	60,3	92,1	133		17,92

¹⁾ Размеры указаны в дюймах (миллиметрах).

МАТЕРИАЛ ДЛЯ ПОДВИЖНОГО ФЛАНЦЕВОГО СОЕДИНЕНИЯ ТИПА VAN STONE (СОХ)

Данное исполнение доступно только в случае выбора монтажной конфигурации с фланцами типа Van Stone (V).

По умолчанию защитные гильзы с фланцем типа Van Stone поставляются с лепестковым фланцем из углеродистой стали марки А105. Данное исполнение дает возможность заказа защитной гильзы без фланца, в комплекте с фланцем из нержавеющей стали 316/316L или с фланцем, выполненным из того же материала, что и погружная часть защитной гильзы. Ниже приведены примеры строк для заказа стандартного предложения и вариантов исполнений:

Пример обозначения модели: 114CE0030VAA2SC032A.
Поставляется свободный фланец из углеродистой стали А105 с погружной частью защитной гильзы из нержавеющей стали 316/316L (типичное исполнение).



Пример обозначения модели: 114CE0030VAA2SC032AC01.
Поставляется без свободного фланца, в комплекте только шток защитной гильзы.



Пример обозначения модели: 114CE0030VAATSC032AC02.
Замена свободного фланца стандартной конструкции из углеродистой стали А105 фланцем из нержавеющей стали 316/316L

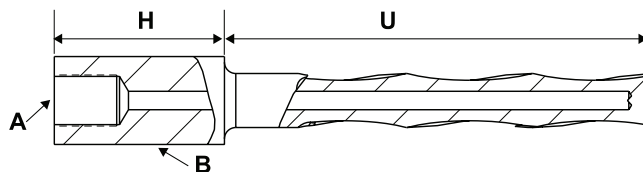


Пример обозначения модели: 114CE0030VAATSC032AC03.
Замена стандартной фланцевой крышки крышкой, выполненной из того же материала, что и погружная часть защитной гильзы.



Примечание:
Свободные фланцы не имеют покрытия.

ВВАРНЫЕ ЗАЩИТНЫЕ ГИЛЬЗЫ TWISTED SQUARE



- А. Соединение КИП
 В. Технологическое соединение (в зависимости от точки сварки)
 U. Длина погружной части H. Длина головки

Рис. 10. Условное обозначение – защитная гильза с креплением на сварку

Вварные защитные гильзы привариваются на технологические трубопроводы или резервуары. Такой способ присоединения обеспечивает наивысшее номинальное давление и обычно используется в условиях с высокой скоростью потока, высокой температуры и сверхвысокого давления. Эти защитные гильзы используются в установках, в которых требуется уплотнение, исключающее утечку.

ИНФОРМАЦИЯ ДЛЯ ОФОРМЛЕНИЯ ЗАКАЗА

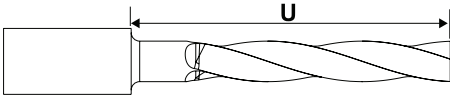
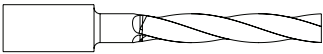
Гильзы вварные

Пример обозначения кода модели для заказа

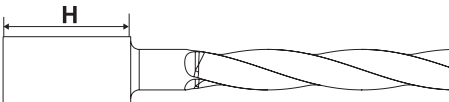
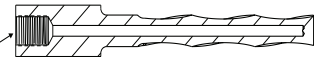
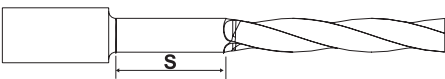
Модель	Система мер	Длина погружной части (U)	Способ монтажа	Технологическое соединение	Исполнение погружной части	Материал защитной гильзы	Длина головки (H)	Соединение КИП	Доп. опции
1 1 4 C	M	0 0 6 0	W	A B	T	S C	0 5 0	A	WR5, Q76...
1 2 3 4	5	6 7 8 9	10	11 12	13	14 15	16 17 18	19	XXXXX

В графе "Стандарт" отмечены «●» исполнения с минимальным сроком поставки.



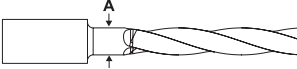
Таблица 7

№ 1–4	Модель	Подробные сведения	Стандарт
114C	Цельноточенные защитные гильзы	Выполнены с отверстием типового диаметра 6,6 мм (0,26 дюйма) и толщиной стенки у наконечника 6,4 мм (0,25 дюйма)	●
№ 5	Система мер		
M	Метрическая (мм)		●
E	Британская (дюйм)		
№ 6–9	Длина погружной части (U)		
xxxx	xxxx мм, от 50 до 1000 мм с шагом 5 мм (для кода M). Пример длины 50 мм: 0050		●
№ 10	Способ монтажа		
W	Вварная ступенчатая		●
№ 11–12	Технологические соединения		
	Вварная ступенчатая (W)		
AA	3/4 - дюймовая труба		●
AB	1-дюймовая труба		●
AC	1 1/4 - дюймовая труба		●
AD	1 1/2 - дюймовая труба		●
№ 13	Исполнение погружной части	Подробные сведения	Рисунок
T	Крученное (Twisted)	Минимальная длина погружной части – 50 мм	

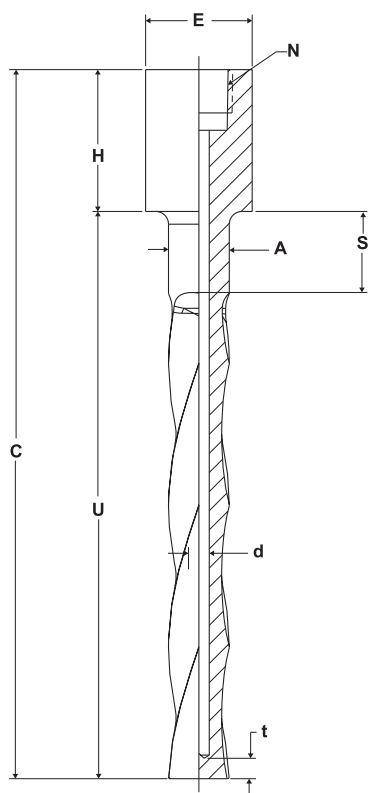
Продолжение таблицы 7

№ 14–15		Материал защитной гильзы		Стандарт	
SC		Нержавеющая сталь 316/316L		●	
SF		Нержавеющая сталь 304/304L		●	
CS		Углеродистая сталь (A-105)		●	
SL		Нержавеющая сталь 310			
SM		Нержавеющая сталь 321			
AB		Сплав В3			
AC		Сплав С-276			
AG		Сплав 20			
AH		Сплав 400			
AK		Сплав 600			
CA		Хром-молибденовая сталь марки В-11/F-11 класс II			
CB		Хром-молибденовая сталь марки В-22/F-22 класс III			
CC		Хром-молибденовая сталь марки F-91			
NK		Никель 200			
TT		Титан марки 2			
DS		Супердуплексная нержавеющая сталь марки F-53			
DU		Дуплексная сталь 2205 марки F51			
№ 16–18	Длина головки (Н)				
	xxx	xxx мм, от 40 до 225 мм с шагом 5 мм. Пример длины 50 мм: 050 (типовая длина головки = 45 мм)		●	
№ 19	Соединения КИП	Подробные сведения	Рисунок		
	A	1/2 - 14 NPT		●	
	B	1/2 - 14 NPSM		●	
	D	M18 x 1,5p		Внутренняя резьба	
	E	M20 x 1,5p			
	G	G 1/2 дюйма (BSPF)			
Дополнительные опции					
Узел первичного преобразователя и защитной гильзы в сборе					
XT	Узел, затянутый от руки			●	
Длина защищенной части					
	Sxxx	xxx мм, от 13 до 1000 мм с шагом 1 мм (для кода M). Пример длины 50 мм: 050		●	
Расширенная гарантия на изделие					
WR3	Гарантийный срок эксплуатации - 3 года			●	
WR5	Гарантийный срок эксплуатации - 5 лет			●	
Расчет собственных частот колебаний гильзы					
R21	Набор расчетов для обеспечения безопасности защитных гильз в определенных условиях технологического процесса			●	
Соответствие NACE					
Q35	Соответствует требованиям стандартов MR0175/ISO 15156 и MR0103			●	
Тестирование PMI					
Q76	Проверка химического состава материала				

Продолжение таблицы 7

Сертификация материала			Стандарт
Q8	Сертификация соответствия и проверка происхождения материала согласно EN 10204, тип 3.1		●
Чистота обработки поверхности			
Q16	Сертификат, отражающий качество финишной обработки измеряемой поверхности		
Электрополировка			
R20	Увеличивает гладкость и улучшает качество поверхности		
Испытание гидростатическим давлением			
Q85	Проверка внутренней конструктивной целостности защитной гильзы		●
Маркировка защитной гильзы			
R40	Внешняя маркировка на защитной гильзе для специальных испытаний		
Сферический наконечник			
R60	Замена плоского наконечника сферическим		
Заглушка с цепочкой		Подробные сведения	
R06	Нержавеющая сталь	Служит для защиты защитной гильзы при снятом датчике	
R23	Латунь		
Вентиляционное отверстие			
R11	Обеспечивает продувку защитной гильзы		
Нестандартный диаметр отверстия (d)		Подробные сведения	Рисунок
D01	7,0 мм	Типовой = 6,6 мм	
Нестандартная толщина наконечника (t)		Подробные сведения	Рисунок
T01	5,0 мм	Типовая = 6,4 мм	
T02	6,0 мм		
Диаметр основания (A)		Подробные сведения	Рисунок
A220	22,5 мм (для кода M)	Типовой диаметр основания 19,05 мм	

ЧЕРТЕЖИ ЗАЩИТНОЙ ГИЛЬЗЫ С КРЕПЛЕНИЕМ НА СВАРКУ



- A. Диаметр основания
- C. Общая длина = U+H.
- d. Диаметр отверстия
- E. Диаметр головки
- F. Толщины выступа
- H. Длина головки
- N. Соединение КИП
- P. Технологическое соединение
- S. Длина защищенной части
- t. Толщина наконечника
- U. Длина погружной части

Рис. 11. Вварные защитные гильзы

Вварные защитные гильзы

Таблица 7

Код	Код W, монтируемые с помощью сварки	Диаметр головки E, мм	Диаметр основания A, мм
	Технологическое соединение		
AA	$\frac{3}{4}$ - дюймовая труба	26,67	19,05
AB	1-дюймовая труба	33,40	19,05
AC	$1\frac{1}{4}$ -дюймовая труба	42,16	19,05
AD	$1\frac{1}{2}$ -дюймовая труба	48,26	19,05

ЦВЕТНАЯ ДЕФЕКТОСКОПИЯ (Q73)

Цветная дефектоскопия или тестирование с использованием проникающей жидкости выполняются инспекторами, прошедшими обучение по программе ASME уровня II или III. Все испытания должны проводиться в соответствии с требованиями ASME, часть V, ст. 6, при соблюдении критериев приемки по ASME, часть III, разд. 1 NB-2546. Сертификат должен удостоверить фамилии инспекторов, критерии приемки в тесте цветной дефектоскопии и результат испытания.

СПЕЦИАЛЬНАЯ ОЧИСТКА (Q6)

Специальная очистка для эксплуатации в среде кислорода/специальное обслуживание должны производиться в соответствии с ASTM G93. Процедура должна быть квалифицирована с использованием количественных испытаний по ASTM G93 типа II. Документация о проведении данного испытания должна включать заявление о соответствии требованиям ASTM G93. Для предотвращения загрязнения все очищенные защитные гильзы должны поставляться в запечатанных пластиковых пакетах. Не доступно для углеродистой стали или любого другого материала с покрытием.

МАРКИРОВКА ЗАЩИТНОЙ ГИЛЬЗЫ (R40)

Эта опция предоставляет возможность определенной маркировки защитных гильз с нанесением информации о проведенных испытаниях. Далее приведен список испытаний, на которые распространяется действие данной опции.

- Q5 – значения и единицы измерения при испытаниях на внешнее давление
- Q85 – маркировка PMI, нанесенная на головную часть защитной гильзы и на верхнюю крышку фланца (в применимых случаях)

РЕНТГЕНОВСКОЕ/РАДИОГРАФИЧЕСКОЕ ИССЛЕДОВАНИЕ (Q81)

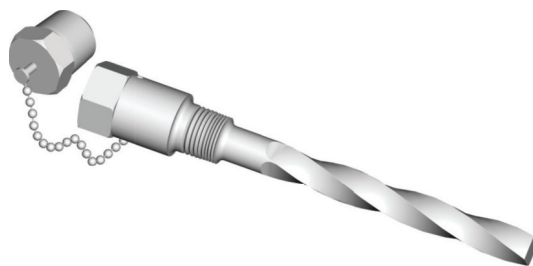
Это испытание включает проведение рентгеновского/рентгенографического исследования сварных соединений для выявления тех или иных внутренних дефектов; исследование выполняется только на фланцевых швах с полным проплавлением. Испытание проводится в соответствии с ASME, часть VIII, разд. 1, согласно UW51, инспектором, прошедшим обучение по программе 2-го уровня. Результаты испытания отражаются в предоставляемом сертификате.

ЗАГЛУШКА И ЦЕПОЧКА ИЗ НЕРЖАВЕЮЩЕЙ СТАЛИ (R06)

Заглушка и цепочка изготовлены из нержавеющей стали. Заглушка используется для защиты резьбы защитной гильзы при отсутствии установленного датчика. Она также предохраняет защитную гильзу от попадания дождя, пыли и грязи.

ЗАГЛУШКА И ЦЕПОЧКА ИЗ ЛАТУНИ (R23)

Заглушка и цепочка изготовлены из латуни. Заглушка используется для защиты резьбы защитной гильзы при отсутствии установленного датчика. Она также предохраняет защитную гильзу от попадания дождя, пыли и грязи.

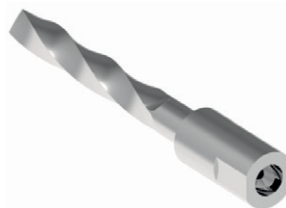
**Рис. 12. Заглушка и цепочка****ВЕНТИЛЯЦИОННОЕ ОТВЕРСТИЕ (R11)**

Отверстие обеспечивает продувку защитной гильзы. Продувочные или дренажные отверстия часто используются для предотвращения скопления газа в некоторых типах установок. Данная опция полезна в тех случаях, когда возможность скопления газа является поводом для беспокойства. Выход технологической жидкости из продувочного отверстия является индикатором нарушения целостности защитной гильзы.

**Рис. 13. Вентиляционное отверстие****ЗАЩИТНЫЕ ГИЛЬЗЫ С ЛЫСКАМИ ПОД КЛЮЧ (R37)**

Это исполнение применяется только к резьбовым защитным гильзам, изготовленным из редких материалов.

По умолчанию защитные гильзы выполнены с двумя лысками под ключ. Выберите это исполнение, чтобы получить шестигранные лыски под гаечный ключ.

Стандартное исполнение**Опция R37****Рис. 14. Защитные гильзы с лысками под ключ**

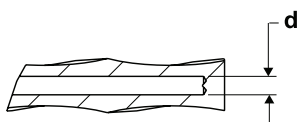
Редкие материалы

Таблица 8

Код	Материал	Код	Материал	Код	Материал
AB	Сплав В3	AK	Сплав 600	NK	Никель 200
AC	Сплав С-276	CA	Хром-молибденовая сталь марки В-11/Ф-11 класс II	TT	Титан марки 2
AG	Сплав 20	CB	Хром-молибденовая сталь марки В-22/Ф-22 класс III	DS	Супердуплексная нержавеющая сталь марки F-53
AH	Сплав 400	CC	Хром-молибденовая сталь марки F-91	DU	Дуплексная сталь 2205 марки F-51

ДИАМЕТР ОТВЕРСТИЯ (D0X)

Выбор диаметра отверстия (d) позволяет устанавливать датчики температуры различных размеров. Более плотная посадка датчика в защитную гильзу уменьшает время отклика датчика.



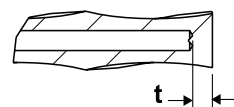
Доступные диаметры отверстия

Таблица 9

Код	Размеры
D01	7,0 мм

ТОЛЩИНА НАКОНЕЧНИКА (T0X)

Толщина наконечника (t) указывается как минимальная толщина, измеренная от верхней части глубокого сверления, как показано на рисунке ниже.



Доступная толщина наконечника

Таблица 10

Код	Размеры
T01	5,0 мм
T02	6,0 мм
T03	6,4 мм

Преобразователи температуры Метран-281, Метран-286, Метран-288

Код ОКП 42 1199



- Выходной сигнал 4-20 мА/HART
- Первичные преобразователи:
 - ТСП (Pt100) с возможностью измерения температуры до 500°C;
 - ТХА(К) с возможностью измерения температуры до 1000°C;
 - ТНН(Н) с возможностью измерения температуры до 1200°C
- Межповерочный интервал:
 - 5 лет - для Метран-286;
 - 4 года - для Метран-281; Метран-288
- ТУ 4211-007-12980824-2002
- Действует заключение о соответствии постановлению правительства РФ №719
- Виброустойчивость G1 опционально
- Жаропрочные и коррозионностойкие защитные арматуры
- Взрывозащищенные исполнения Exd или Exi
- Гальваническая развязка входа от выхода
- Климатическое исполнение:
 - 40...+70°C
 - 50...+85°C

Преобразователи температуры (ПТ) Метран-280 предназначены для точных измерений температуры.

Использование ПТ допускается в нейтральных, а также агрессивных средах, по отношению к которым материал защитной арматуры является коррозионноустойчивым.

Связь ПТ Метран-280 с АСУ ТП осуществляется:

- по аналоговому каналу - передачей информации об измеряемой температуре в виде постоянного тока 4-20 мА;
- по цифровому каналу - в соответствии с HART-протоколом.

Для передачи сигнала на расстояние используются 2-х-проводные токовые линии.

КОНСТРУКТИВНЫЕ ОСОБЕННОСТИ И ПРИНЦИП ДЕЙСТВИЯ

Конструктивно ПТ Метран-280 состоит из первичного преобразователя и преобразователя измерительного (ПИ), встроеного в корпус соединительной головки.

В качестве первичного преобразователя в Метран-281 используются чувствительные элементы из термопарного кабеля с номинальной статической характеристикой (НСХ) типа К по ГОСТ 6616, в Метран-286 - платиновые чувствительные элементы с НСХ типа Pt100 по ГОСТ 6651, в Метран-288 - чувствительные элементы из термопарного кабеля с НСХ типа N по ГОСТ 6616.

ПИ преобразует сигнал первичного преобразователя температуры в унифицированный выходной сигнал постоянного тока **4-20 мА** с наложенным на него цифровым сигналом **HART**.

Коммуникационный протокол HART обеспечивает двухсторонний обмен информацией между Метран-280 и управляющими устройствами:

- компьютером, оснащенным HART-модемом и программным обеспечением AMS;
- любым средством управления HART полевыми устройствами, например, коммуникатором Трех (см. каталог "Средства коммуникации. Функциональная аппаратура").

Управление ПТ осуществляется дистанционно, при этом обеспечивается настройка датчика:

- выбор его основных параметров;
- перенастройка диапазонов измерений;
- запрос информации о самом ПТ (типе, модели, серийном номере, максимальном и минимальном диапазонах измерений, фактическом диапазоне измерений).

В Метран-280 реализована возможность выбора единиц измерения: градусы Цельсия, °C; градусы Кельвина, К; градусы Фаренгейта, F; градусы Ранкина, R; Ом; милливольты.

Многоточечный режим работы ПТ Метран-280

В многоточечном режиме Метран-280 работает только с цифровым выходом. Аналоговый выход автоматически устанавливается в 4 мА и не зависит от значения входной температуры. Информация о температуре считывается по HART протоколу. К одной паре проводов может быть подключено до 15 датчиков. Их количество определяется длиной и параметрами линии, а так же мощностью блока питания датчиков.

Каждый датчик в многоточечном режиме имеет свой уникальный адрес от 1 до 15, и обращение к датчику идет по этому адресу. Метран-280 в обычном режиме имеет адрес 0; если ему присваивается адрес от 1 до 15, то датчик автоматически переходит в многоточечный режим и устанавливает выход в 4 мА. Коммуникатор или АСУ ТП определяет все датчики, подключенные к линии, и может работать с каждым из них.

Установка многоточечного режима не рекомендуется в случае, если требуется искробезопасность.

Схема включения датчиков, работающих в многоточечном режиме, приведена в разделе "Схемы внешних соединений".

ФУНКЦИОНАЛЬНЫЕ ОСОБЕННОСТИ

ПИ осуществляет:

- дистанционную перенастройку диапазонов измерений температуры с учетом минимального поддиапазона (разницы между верхним и нижним значениями настраиваемого диапазона измерений):

25°C - для Метран-281, -288,

10°C - для Метран-286;

- самодиагностику. Во время диагностики при обнаружении неисправности в первичном преобразователе или ПИ выходной аналоговый сигнал переводится в состояние, соответствующее:

- высокому уровню 21 мА <math>I_{\text{вых}} < 23 \text{ мА}</math>, или

- низкому уровню 3,50 мА <math>I_{\text{вых}} < 3,75 \text{ мА}</math>.

Уровень аварийного сигнала конфигурируется потребителем при помощи коммуникатора Трех; HART модема Метран-682 с программой HART-Master.

Неисправность ПИ всегда вызывает высокий уровень аварийного сигнала, независимо от выбора уровня сигнала (высокого или низкого);

- переход в режим насыщения при выходе температуры первичного преобразователя за пределы диапазона измеряемых температур:

- низкий уровень: между нижним значением аварийного сигнала плюс 0,1 мА и 3,9 мА;

- высокий уровень: между значением 20,5 мА и верхним значением аварийного сигнала минус 0,1 мА;

- линеаризацию НСХ чувствительного элемента первичного преобразователя температуры;

● автокомпенсацию изменения термо-ЭДС от изменения температуры холодных спаев чувствительного элемента первичного преобразователя температуры;

- защиту от случайного изменения установленных параметров;

- выбор величины демпфирования:

любое значение от 0 до 32 с

(по умолчанию устанавливается 5 с);

- фильтрацию частоты сети переменного тока 50/60 Гц;
- работу в режиме активного калибратора (возможность диагностики ПИ с помощью калибраторов, генерирующих электрические сигналы различных видов, например, Метран-510-ПКМ).

Время включения (при нулевом времени демпфирования) - 5 с; время обновления показаний - 0,5 с.

ОСНОВНЫЕ ТЕХНИЧЕСКИЕ ХАРАКТЕРИСТИКИ

Тип и исполнение ПТ, НСХ первичного преобразователя, диапазон измеряемых температур, пределы допускаемой основной погрешности указаны в табл. 1.

Таблица 1

Обозначение ПТ	НСХ	Диапазон измеряемых температур ПТ, °С	Поддиапазон измеряемых температур ¹⁾ ПТ, °С	Пределы допускаемой основной приведенной погрешности ПТ		
				по аналоговому сигналу, ±%	по цифровому сигналу, ±%	не менее, ±°С
Метран-281 Метран-281-Exia Метран-281-Exd	K	-50...1000	-50...500	0,40	0,40	1,0
500...1000			0,30	0,30		
Метран-288 Метран-288-Exia Метран-288-Exd	N	-50...1200	-50...500	0,40	0,40	0,5
500...1200			0,30	0,30		
Метран-286 Метран-286-Exia Метран-286-Exd	Pt100	-50...500	-50...500	0,15	0,15	0,4

¹⁾ Значение допускаемой основной погрешности датчика температуры выбирается наибольшим из значений, установленных в таблице 1 в процентах от диапазона измерений, выбранного при заказе, или в градусах Цельсия, в зависимости от того, что больше.

Материал защитной арматуры

Таблица 2

Материал	Обозначение ПТ	Максимальная температура применения, °С	Код исполнения по материалам
12X18H10T ¹⁾	Метран-281 (кроме рис. 12-19), Метран-286	800	H10
10X17H13M2T		800	H13
ХН78Т	Метран-281, Метран-288	1000	H78
10X23H18	Метран-288	1000	H18
ХН45Ю		1200	H45

¹⁾ Материал 12X18H10T является стандартным

Материал корпуса соединительной головки - алюминиевый сплав АК12.

Степень защиты от воздействия пыли и воды - IP65 по ГОСТ 14254.

Взрывозащита

Метран-281-Ex, -286-Ex, -288-Ex могут применяться во взрывоопасных зонах, в которых возможно образование взрывоопасных смесей газов, паров, горючих жидкостей с воздухом категории IIC группы T6 или T5 по ГОСТ 12.1.011.

Маркировка взрывозащиты:

- особовзрывобезопасный уровень с видом взрывозащиты "искробезопасная электрическая цепь ia" - 0ExialICT6 X, 0ExialICT5 X;
- взрывобезопасный уровень с видом взрывозащиты "взрывонепроницаемая оболочка d" - 1ExdICT6 X, 1ExdICT5 X.

Защита от электромагнитных помех Метран-280 указана в табл.3.

Таблица 3

Электромагнитная помеха	Параметр	Влияние помехи
Электростатический разряд	- контактный разряд в 6 кВ; - воздушный разряд в 8 кВ	нет
Наведенная	80-1000 МГц при 10 В/м	нет
Импульсная	1 кВ для входа-выхода	нет
Скачок	- 0,5 кВ по схеме "провод-провод" - 1 кВ по схеме "провод-земля"	нет
Кондуктивная	от 150 кГц до 80 МГц при 10 В	нет

Питание:

- от 12 до 42 В постоянного тока - для Метран-280, Метран-280-Exd;

- от искробезопасных цепей блоков питания (барьеров), имеющих вид взрывозащиты "искробезопасная электрическая цепь" с уровнем искробезопасности электрической цепи "ia" для взрывоопасных смесей группы IIC по ГОСТ Р 51330.0 и пропускающих HART-сигнал (например, барьер искрозащиты Метран-631-Изобар*) - для Метран-280-Exia.

* См. каталог "Средства коммуникации. Функциональная аппаратура".

Мощность:

- 1,0 Вт - для всех исполнений Метран-280.

Надежность

Средний срок службы, не менее:

6-ти лет - для Метран-281, Метран-288;

8-ти лет - для Метран-286.

Гарантийные обязательства

Гарантийный срок эксплуатации: 18 месяцев с момента ввода в эксплуатацию.

Поверка:

- методика поверки: МИ 280.01.00-2013 «Преобразователи температуры Метран-280, Метран-280-Ex». Методика поверки с изменением №1;

- интервал между поверками: 4 года для Метран-281, Метран-288; 5 лет для Метран-286.

КОМПЛЕКТ ПОСТАВКИ

- | | |
|--------------------------------|----------------------|
| 1. Датчик | 1 шт. |
| 2. Паспорт | 1 экз. |
| 3. Руководство по эксплуатации | 1 экз. ¹⁾ |

¹⁾ На 10 шт. ПТ и меньшее количество при поставке в один адрес.

**Условное давление (P_y),
группа виброустойчивости (B_y)****Таблица 4**

Рис.	P _y , МПа	B _y по ГОСТ 12997
1, 4, 8, 12-19	0,4	V1
2, 3, 5, 6, 7, 9, 10, 23, 24	6,3	G1 ¹⁾
2, 3, 5, 6, 10, 23, 24	6,3	
12-19	0,4	

¹⁾ Только для ИПТ с длиной монтажной части не более 500 мм, длиной наружной части не более 120 мм.

Климатическое исполнение:

- У1.1 по ГОСТ 15150, но для работы при значениях температуры окружающего воздуха от -40 до 70°C и от -50 до 85°C;

для исполнения Ex температурного класса Т6 от -20 до 40°C; температурного класса Т5 от -40 до 70°C и от -50 до 85°C;

- Т3 по ГОСТ 15150, но для работы при значениях температуры окружающего воздуха от -10 до 70°C;

для исполнения Ex температурного класса Т6 - от -10 до 40°C; температурного класса Т5 от -10 до 70°C.

Показатель тепловой инерции (Т)**Таблица 5**

Рис.	Т, с
1, 2, 8, 9	40
3, 4, 5, 10, 23	20
6, 12-19, 24	8
7	30

ГАБАРИТНЫЕ И ПРИСОЕДИНИТЕЛЬНЫЕ РАЗМЕРЫ

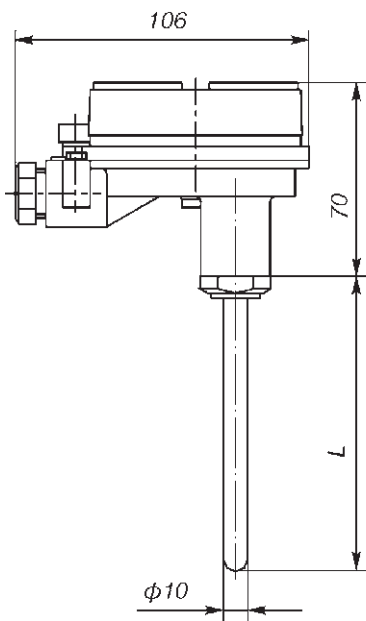


Рис. 1
Метран-281-01-Exia
Метран-286-01-Exia
Метран-288-01-Exia

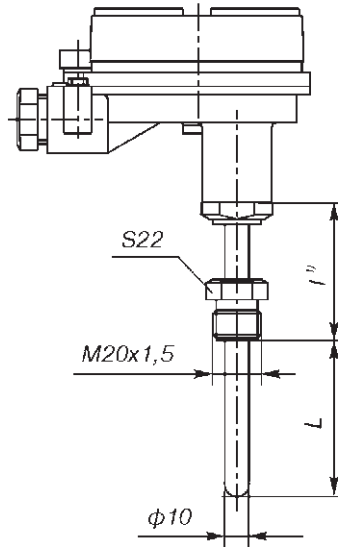


Рис. 2 (ост.см.рис.1)
(штуцер подвижный)
Метран-281-02-Exia
Метран-286-02-Exia
Метран-288-02-Exia

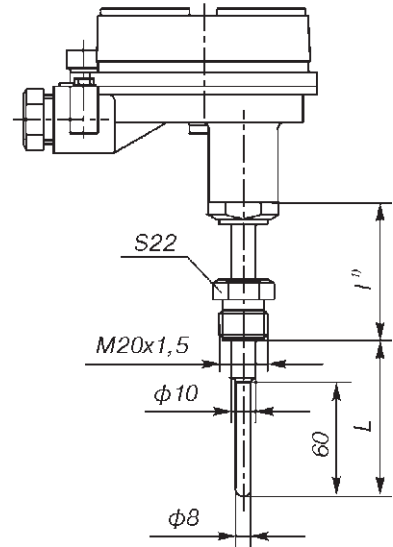


Рис. 3 (ост.см.рис.1)
(штуцер подвижный)
Метран-281-03-Exia
Метран-286-03-Exia
Метран-288-03-Exia

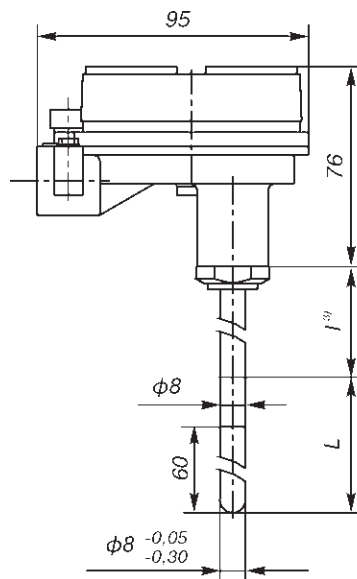


Рис. 4²⁾
Метран-281-04-Exd
Метран-286-04-Exd
Метран-288-04-Exd

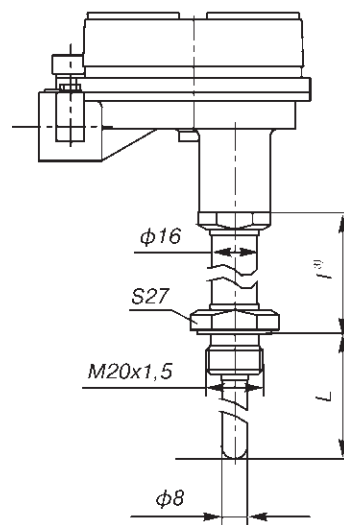


Рис. 5²⁾ (ост.см.рис.4)
(штуцер неподвижный)
Метран-281-05-Exd
Метран-286-05-Exd
Метран-288-05-Exd

¹⁾ Для Метран-286 $l=120$, Для Метран-281, Метран-288 выбирается из ряда 120, 160, 200 мм.

²⁾ Кабельные вводы условно не показаны, см. раздел "Монтажные комплекты кабельного ввода".

³⁾ $l=120, 160, 200$ мм - для Метран-281, Метран-288 по рис.4, 5;
 $l=80$ мм - для Метран-286, -288 по рис.4, 5.

Длина наружной части 160 или 200 мм дополнительно оговаривается при заказе.

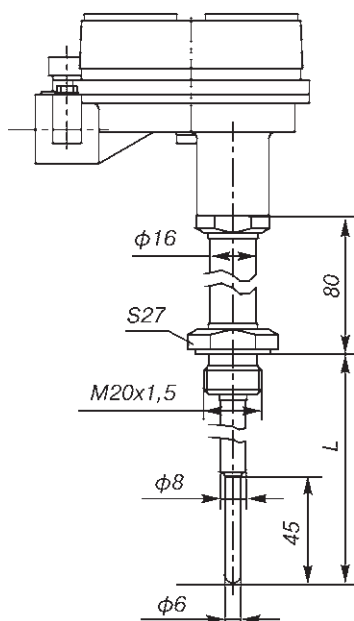


Рис. 6 ²⁾ (ост.см.рис.4)
 (штыцер неподвижный)
 Метран-286-06-Exd

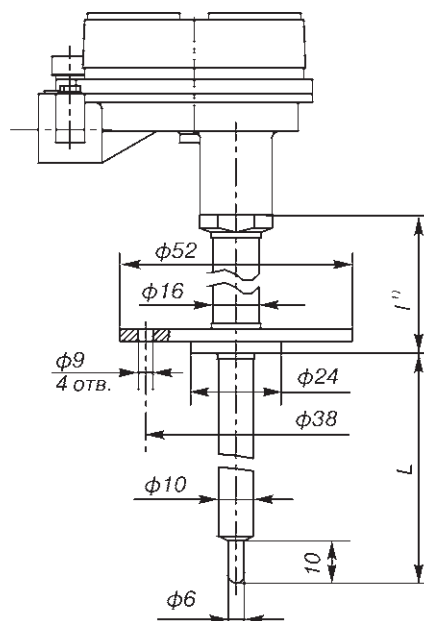


Рис. 7 ²⁾ (ост.см.рис.4)
 Метран-281-07-Exd
 Метран-288-07-Exd

¹⁾ l=120, 160, 200 мм - для Метран-281-Exd, Метран-288-Exd по рис.7.

Длина наружной части 160 или 200 мм дополнительно оговаривается при заказе.

²⁾ Кабельные вводы условно не показаны, см.раздел "Монтажные комплекты кабельного ввода".

Таблица 6

Рис.	Тип и исполнение	Длина монтажной части, L ³⁾ , мм																	
		60	80	100	120	160	200	250	320	400	500	630	800	1000	1250	1600	2000	2500	3150
1	Метран-286, Метран-286-Exia	-	-	-	+	+	+	+	+	+	+	+	+	+	+	+	+	С	С
2		+	+	+	+	+	+	+	+	+	+	+	+	+	+	+	+	+	+
3		-	-	+	+	+	+	+	+	+	+	+	+	+	+	+	+	+	+
Масса, кг		0,50...0,65					0,65...0,85					1,00...1,60							
4	Метран-286-Exd	-	-	С	+	+	+	+	+	+	+	+	+	+	+	+	+	С	С
5		+	+	+	+	+	+	+	+	+	+	+	+	+	+	+	+	С	С
6		-	-	+	+	+	+	+	+	-	-	-	-	-	-	-	-	-	-
Масса, кг		0,85...1,05					0,92...1,25					1,2...1,4							
1	Метран-281, Метран-281-Exia	-	-	-	+	+	С	+	+	+	+	+	+	+	+	+	+	С	С
2		+	+	+	+	+	+	+	+	+	+	+	+	+	+	+	+	+	+
3		-	-	+	+	+	+	+	+	+	+	+	+	+	+	+	+	+	+
Масса, кг		0,50...0,65					0,65...0,85					1,00...1,60							
4	Метран-281-Exd	-	-	-	+	+	+	+	+	+	+	+	+	+	+	+	+	С	С
5		+	+	+	+	+	+	+	+	+	+	+	+	+	+	+	+	С	С
7		+	+	+	+	+	+	+	+	-	-	-	-	-	-	-	-	-	-
Масса, кг		0,85...1,05					0,92...1,25					1,2...1,4							
1	Метран-288, Метран-288-Exia	-	-	-	+	+	+	С	+	+	+	+	+	+	+	+	+	-	-
2		+	+	+	+	+	+	+	+	+	+	+	+	+	+	+	+	+	С
3		-	-	+	+	+	+	+	+	+	+	+	+	+	+	+	+	+	+
Масса, кг		0,50...0,65					0,65...0,85					1,00...1,60							
4	Метран-288-Exd	-	-	-	+	+	+	+	+	+	+	+	+	+	+	+	+	С	С
5		+	+	+	+	+	+	+	+	+	+	+	+	+	+	+	+	С	С
7		+	+	+	+	+	+	+	+	-	-	-	-	-	-	-	-	-	-
Масса, кг		0,85...1,05					0,92...1,25					1,2...1,4							

³⁾ Длины монтажной части от 60 до 2500 мм без знака С являются стандартными. Дополнительно длина монтажной части может выбираться из представленного ряда длин в границах диапазона, указанного в таблице с шагом в 5 мм.

Заказы принимаются:

Для диапазона измеряемых температур -50...300°C

Для диапазона измеряемых температур
 -50...500°C - Метран-281-Exia, -Exd
 -50...1000°C - Метран-288-Exia, -Exd

С После дополнительного согласования

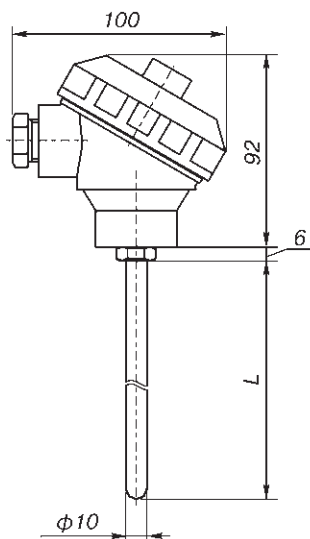


Рис. 8
Метран-281/286-31

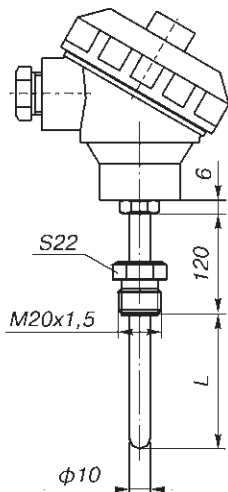


Рис. 9 (штуцер подвижный)
Метран-281/286-32

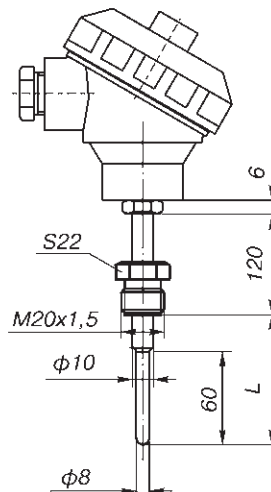


Рис. 10 (штуцер подвижный)
Метран-281/286-33

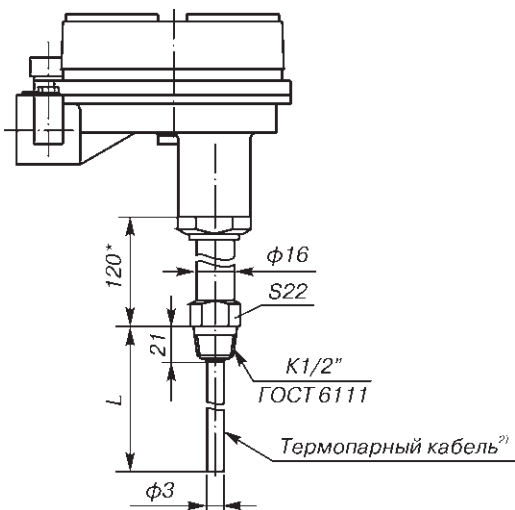


Рис. 12 (ост.см.рис.4)
(штуцер неподвижный)
Метран-281-12-Exd

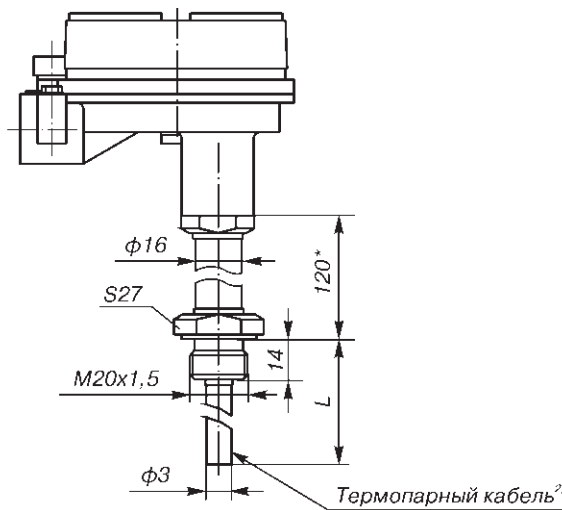


Рис. 13 (ост.см.рис.4)
(штуцер неподвижный)
Метран-281-13-Exd

¹⁾ Для высокотемпературных технологических процессов с целью уменьшения влияния температуры процесса на работу преобразователя измерительного Метран-281-Exd выпускаются с длиной наружной части 160 или 200 мм. Длина наружной части 160 или 200 мм дополнительно оговаривается при заказе.

²⁾ Погружаемая часть Метран-281-13-Exd изготовлена из термопарного кабеля. В процессе монтажа погружаемую часть можно изгибать, укладывая в труднодоступные места и прижимать к поверхности для измерения ее температуры.

Таблица 7

Рис.	Тип и исполнение	Длина монтажной части, L ³⁾ , мм																	
		60	80	100	120	160	200	250	320	400	500	630	800	1000	1250	1600	2000	2500	3150
8	Метран-286	-	-	-	+	+	+	+	+	+	+	+	+	+	+	+	+	С	С
9		+	+	+	+	+	+	+	+	+	+	+	+	+	+	+	+	+	+
10		-	-	С	+	+	+	+	+	+	+	+	+	+	+	+	+	+	+
8	Метран-281	-	-	С	С	+	С	+	+	+	+	+	+	+	+	+	+	С	С
9,10		-	+	С	+	+	+	+	+	+	+	+	+	+	+	+	+	+	+
Масса, кг		0,50...0,65					0,65...0,85					1,00...1,60							
12, 13	Метран-281-Exd	-	-	-	-	-	+	+	+	+	+	+	+	+	+	+	+	С	С
Масса, кг		0,95					1,1			1,15			1,25		1,36				

³⁾ Длины монтажной части от 60 до 2500 мм без знака С являются стандартными. Дополнительно длина монтажной части может выбираться из представленного ряда длин в границах диапазона, указанного в таблице с шагом в 5 мм.

Заказы принимаются:

- Для диапазона измеряемых температур -50...300°C
- После дополнительного согласования

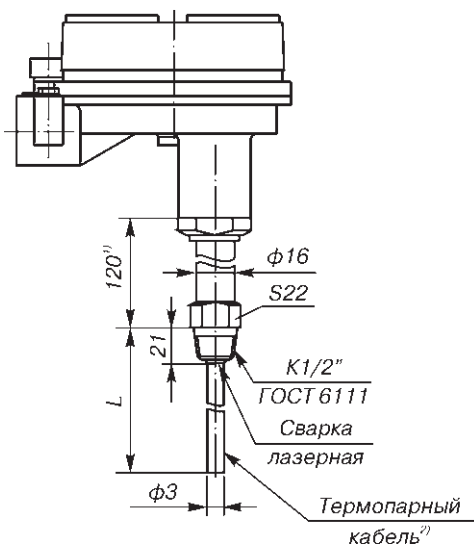


Рис. 14 (ост.см.рис.4)
(штыцер неподвижный)
Метран-281-14-Exd

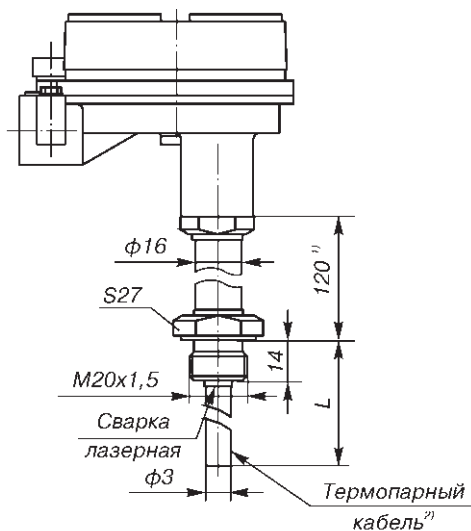


Рис. 15 (ост.см.рис.4)
(штыцер неподвижный)
Метран-281-15-Exd

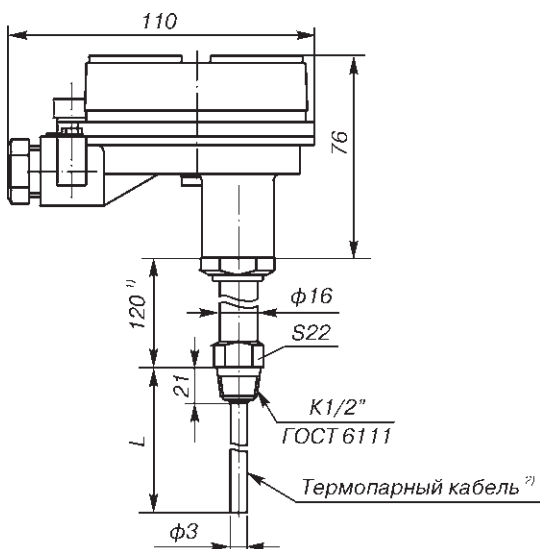


Рис. 16 (ост.см.рис.16)
(штыцер неподвижный)
Метран-281-16, Метран-281-16-Exia

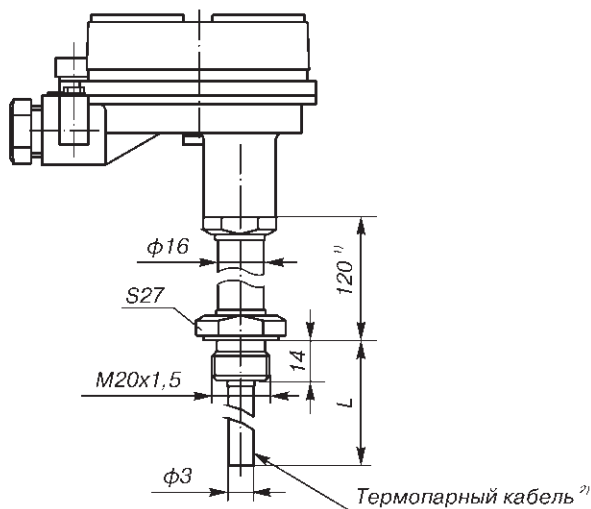


Рис. 17 (ост.см.рис.16)
(штыцер неподвижный)
Метран-281-17, Метран-281-17-Exia

¹⁾ Для высокотемпературных технологических процессов с целью уменьшения влияния температуры процесса на работу преобразователя измерительного Метран-281-Exd выпускаются с длиной наружной части 160 или 200 мм. Длина наружной части 160 или 200 мм дополнительно оговаривается при заказе.

²⁾ Погружаемая часть Метран-281-15-Exd; Метран-281-17; Метран-281-17-Exia изготовлена из термопарного кабеля. В процессе монтажа погружаемую часть можно изгибать, укладывать в труднодоступные места и прижимать к поверхности для измерения ее температуры.

Таблица 8

Рис.	Тип и исполнение	Длина монтажной части, L ³⁾ , мм																	
		60	80	100	120	160	200	250	320	400	500	630	800	1000	1250	1600	2000	2500	3150
14, 15	Метран-281-Exd	-	-	-	С	С	+	+	+	+	+	+	+	+	+	+	+	С	С
16, 17	Метран-281, Метран-281-Exia	-	-	-	С	С	+	+	+	+	+	+	+	+	+	+	+	С	С
Масса, кг		0,95			1,1			1,15			1,25			1,36					

³⁾ Длины монтажной части от 60 до 2500 мм без знака С являются стандартными. Дополнительно длина монтажной части может выбираться из представленного ряда длин в границах диапазона, указанного в таблице с шагом в 5 мм.

Заказы принимаются:

	Для диапазона измеряемых температур -50...300°C
С	После дополнительного согласования

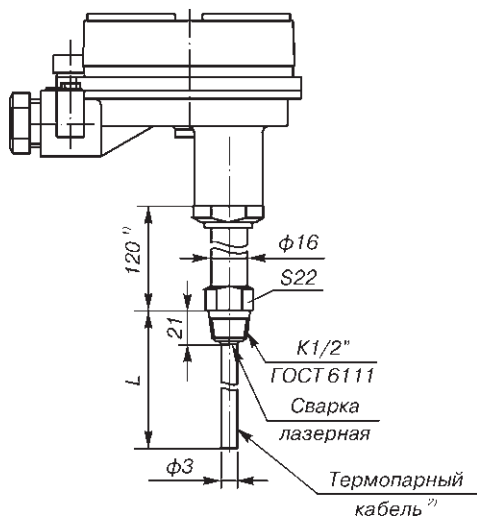


Рис. 18 (ост.см.рис.1)
(штыцер неподвижный)
Метран-281-18, Метран-281-18-Exia

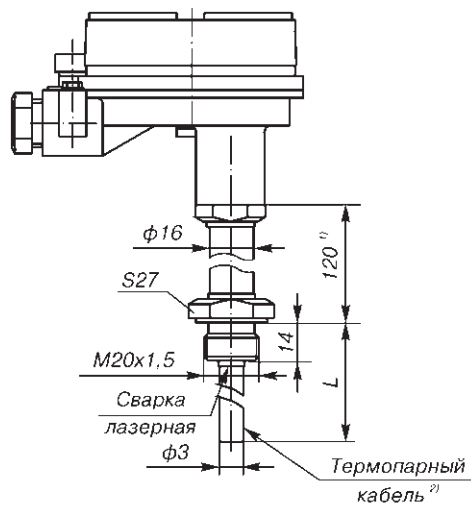


Рис. 19 (ост.см.рис.1)
(штыцер неподвижный)
Метран-281-19, Метран-281-19-Exia

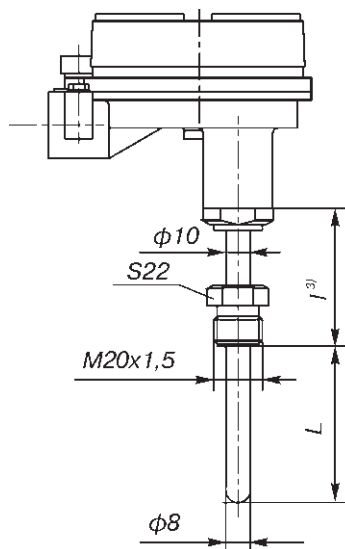


Рис. 23 (ост.см.рис.4)
(штыцер подвижный)
Метран-281/286-23-Exd

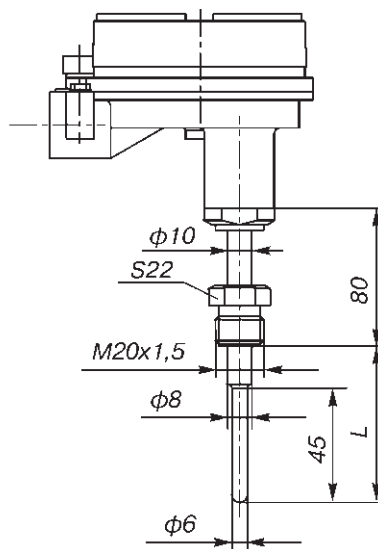


Рис. 24 (ост.см.рис.4)
(штыцер подвижный)
Метран-286-24-Exd

- ¹⁾ Для высокотемпературных технологических процессов с целью уменьшения влияния температуры процесса на работу преобразователя измерительного Метран-281, -Exia выпускаются с длиной наружной части 160 или 200 мм. Длина наружной части 160 или 200 мм дополнительно оговаривается при заказе.
- ²⁾ Погружаемая часть Метран-281-19, -19-Exia изготовлена из термопарного кабеля. В процессе монтажа погружаемую часть можно изгибать, укладывать в труднодоступные места и прижимать к поверхности для измерения ее температуры.
- ³⁾ L = 120, 160, 200 мм (см.*) - для Метран-281-Exd по рис.23;
L = 80 мм - для Метран-286-23-Exd по рис.23.

Таблица 9

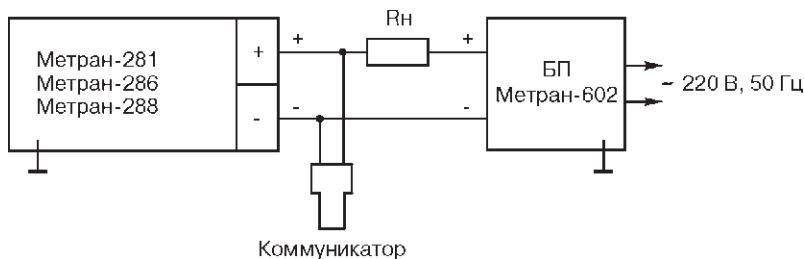
Рис.	Тип и исполнение	Длина монтажной части, L ⁴⁾ , мм																
		60	80	100	120	160	200	250	320	400	500	630	800	1000	1250	1600	2000	2500
18	Метран-281, Метран-281-Exia	С	С	С	С	С	+	+	+	+	+	+	+	+	+	+	С	С
19		С	С	С	С	С	+	+	+	+	+	+	+	+	+	+	+	С
23	Метран-281-Exd	-	-	-	С	С	+	+	+	+	+	+	+	+	+	+	С	С
23	Метран-286-Exd	+	+	+	+	+	+	+	+	+	+	+	+	+	+	+	С	С
24		-	-	+	+	+	+	+	С	С	С	С	С	С	С	С	С	С
Масса, кг		0,95			1,1			1,15			1,25			1,36				

⁴⁾ Длины монтажной части от 60 до 2500 мм без знака С являются стандартными. Дополнительно длина монтажной части может выбираться из представленного ряда длин в границах диапазона, указанного в таблице с шагом в 5 мм.

Заказы принимаются:

	Для диапазона измеряемых температур -50...300°C
С	После дополнительного согласования

СХЕМЫ ВНЕШНИХ СОЕДИНЕНИЙ



БП - блок питания

Примечание: коммуникатор может быть подсоединен к любой точке цепи. Сопротивление нагрузки в системе должно быть не менее 250 Ом для обеспечения связи.

Рис.25. Метран-281, -286, -288.

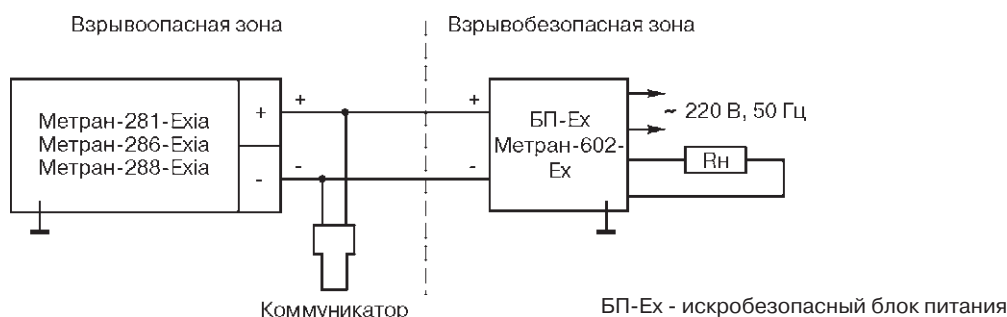


Рис.26. Метран-281-Exia, -286-Exia, -288-Exia с блоком питания БП-Ex.

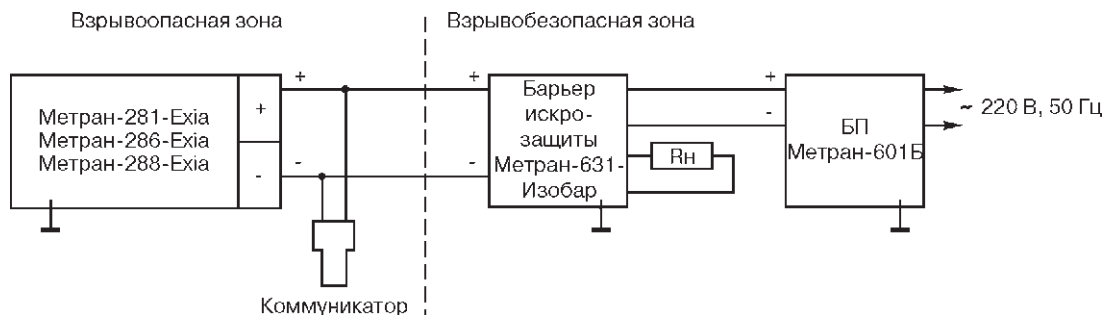
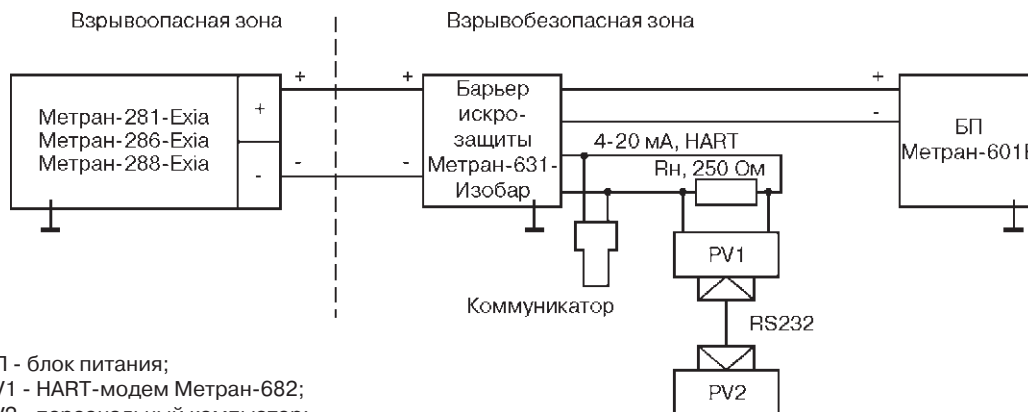


Рис.27. Метран-281-Exia, -286-Exia, -288-Exia с барьером искрозащиты.



БП - блок питания;
 PV1 - HART-модем Метран-682;
 PV2 - персональный компьютер;

Рис.28. Метран-281-Exia, -286-Exia, -288-Exia с барьером искрозащиты с гальванической развязкой цепи питания и информационной цепи.

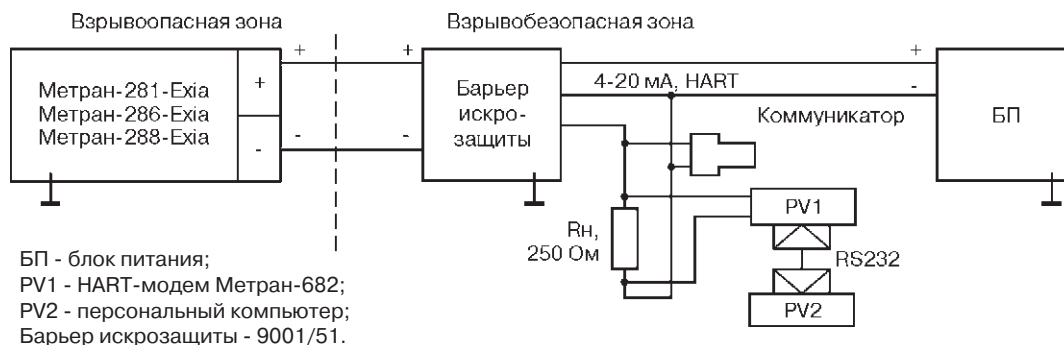


Рис.29. Метран-281-Exia, -286-Exia, -288-Exia с барьером искрозащиты без гальванической развязки цепи питания и информационной цепи.

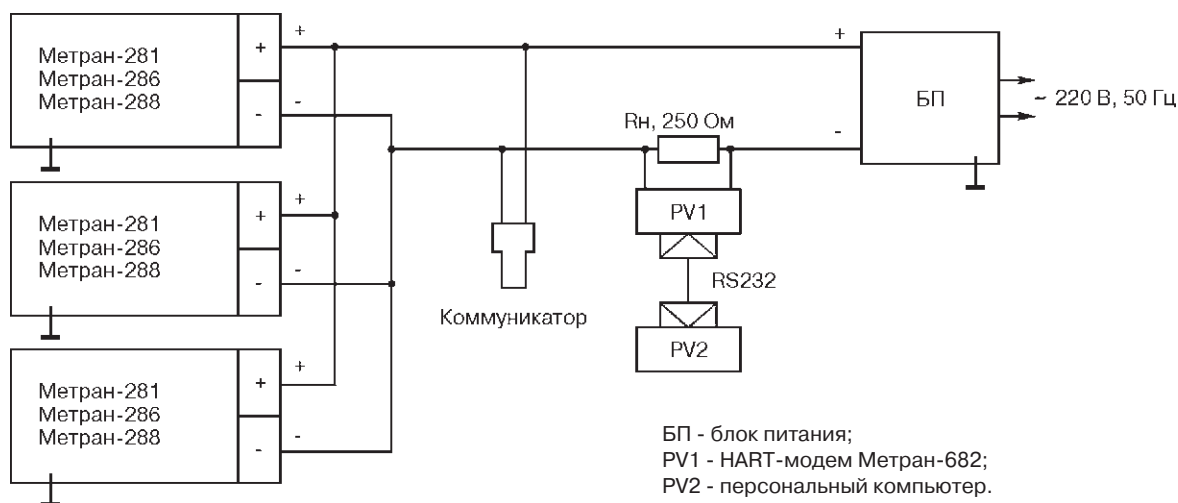


Рис.30. Метран-281, Метран-286, Метран-288 в многоточечном режиме.

ПРИМЕР ОБОЗНАЧЕНИЯ ПРИ ЗАКАЗЕ

Метран-286 - 05 - Exd - 1 - 500/I - Н10 - (-50...500)°С - БК - Т6 - У1.1 - G1

1 2 3 4 5 6 7 8 9 10 11

1. Тип преобразователя температуры

Метран-281
Метран-286
Метран-288

2. Код исполнения защитной арматуры

- 01¹⁾ по рис.1
- 02¹⁾ по рис.2
- 03¹⁾ по рис.3
- 04¹⁾ по рис.4
- 05¹⁾ по рис.5
- 06¹⁾ по рис.6 (только Метран-286-Exd)
- 07 по рис.7 (только Метран-281-Exd, -288-Exd)
- 31 по рис.8 (только Метран-281, -286)
- 32 по рис.9 (только Метран-281, -286)
- 33 по рис.10 (только Метран-281, -286)
- 12 по рис.12
- 13¹⁾ по рис.13 (только Метран-281-Exd)
- 14 по рис.14
- 15 по рис.15
- 16 по рис.16
- 17¹⁾ по рис.17 (только Метран-281, Exia)
- 18 по рис.18
- 19 по рис.19 (только Метран-281, Exia)
- 23¹⁾ по рис.23
- 24¹⁾ по рис.24 (только Метран-286-Exd)

¹⁾ Отмечены стандартные рисунки. Доступны для материала защитной арматуры 12X18Н10Т и длиной рабочей части не более 2500 мм.

3. Вид взрывозащиты (указывается для ПТ взрывозащищенного исполнения):

Exia "искробезопасная электрическая цепь ia";
Exd "взрывонепроницаемая оболочка d"

4. Код исполнения преобразователя измерительного

1 с гальванической развязкой

5. Длина монтажной части, L, мм (табл.6, 7, 8, 9)/длина наружной части, l, мм (для Метран-280 рис.4, 5, 7, 23).

6. Код исполнения защитной арматуры по материалам (табл.2).

7. Диапазон измеряемых температур (табл.1).

8. Код кабельного ввода (см. раздел "Монтажные комплекты кабельного ввода")

Для Метран-280-Exd:

БК для бронированного кабеля,

ТБ для трубного монтажа,

З заглушка

9. Температурный класс по ГОСТ Р 51330.0

Т5

Т6

10. Климатическое исполнение по ГОСТ 15150

У1.1

У1.1 (-50...85°С) - расширенный климатический диапазон

Т3

11. Дополнительные опции (по запросу)

G1 группа виброустойчивости (табл.4).

ST-(...) маркировочная табличка по заказу потребителя. Требуется указать в скобках параметры маркировки, например:

- ТТ1;
- ТЕ342;
- 10LFC11СТ002-В01/поз.64
- и т.д.

Термопреобразователи с унифицированным выходным сигналом Метран-2700



- Выходной сигнал 4-20 мА с возможностью конфигурирования измерительного преобразователя
- Межповерочный интервал:
 - 5 лет - для ТП с НСХ 50М, 100М, 100П, Pt100;
 - 4 года - для ТП с НСХ К, N;
- Виброустойчивость G1 опционально
- Жаропрочные и коррозионностойкие защитные арматуры
- Взрывозащищенные исполнения Exd или Exia
- ТУ 4211-018-51453097-2008
- Климатическое исполнение
 - 40...+85°C
 - 51...+75°C
- Патент на полезную модель 149567
- Действует заключение о соответствии постановлению правительства РФ №719

Метран-2700 - микропроцессорные термопреобразователи с унифицированным выходным сигналом 4-20 или 20-4 мА предназначены для измерения температуры различных сред в газовой, нефтяной, угольной, энергетической, металлургической, химической, нефтехимической, машиностроительной, металлообрабатывающей, приборостроительной, пищевой, деревообрабатывающей и других отраслях промышленности, а также в сфере ЖКХ и энергосбережения.

Отличительные особенности:

- гальваническая развязка входа от выхода;
- самодиагностика технического состояния;
- повышенная защита от электромагнитных помех;
- повышенная вибростойкость;
- возможность выносного монтажа измерительного преобразователя на DIN рейке.

УСТРОЙСТВО И КОНСТРУКТИВНЫЕ ОСОБЕННОСТИ

Новизна микропроцессорных термопреобразователей (ТП) с унифицированным выходным сигналом (УВС) Метран-2700 заключается в том, что теперь можно заказать первичный преобразователь (ПП) температуры любого конструктивного исполнения серии Метран-2000 в комплекте с микропроцессорным измерительным преобразователем (ИП) Метран-270М. Структура строки заказа позволяет выбрать необходимую защитную арматуру, соединительную головку, НСХ чувствительного элемента, кабельный ввод и т.д. из предложенного модельного ряда, а не ограничиваться выбором исполнений из ряда стандартных сборок термопреобразователей.

Первичный преобразователь в Метран-2700 помещен в защитную арматуру, измерительный преобразователь Метран-270М встроен в соединительную головку или расположен на рейке DIN.

Соединительная головка имеет внутренний и внешний винты заземления.

В ИП Метран-270М реализована гальваническая развязка входа от выхода.

Типы применяемых первичных преобразователей:

- преобразователи термоэлектрические ТХА (НСХ: К), ТНН (НСХ: N);
- термометры сопротивления медные ТСМ (НСХ: 50М, 100М);
- термометры сопротивления платиновые ТСП (НСХ: 100П, Pt100).

Чувствительный элемент преобразователей термоэлектрических изготовлен из термопарного кабеля в виде кабельной вставки. В случае использования преобразователей термоэлектрических в качестве первичных преобразователей в Метран-270М выполняется автоматическая компенсация изменения термо-ЭДС при изменении температуры холодного спая.

Чувствительный элемент термометров сопротивления изготавливается по 4-проводной схеме. Номенклатурный ряд термометров сопротивления расширен кабельными термометрами сопротивления Pt100 (MIC).

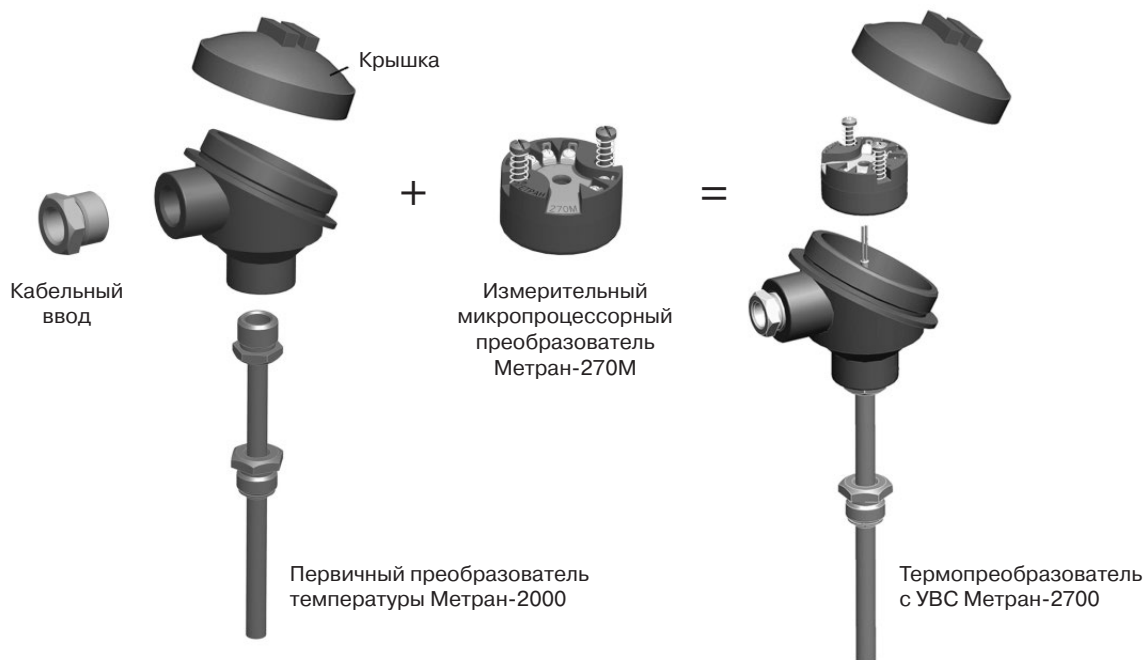
Конструктивные исполнения чувствительных элементов первичных преобразователей:

- с монтажной платой стандарта DIN (только для ТП с ПП конструктивных исполнений групп А, С и НСХ К, N, Pt100 (с кабельной конструкцией ЧЭ), соединительной головкой с кодом А1 или С1);
- без монтажной платы стандарта DIN.

Монтаж ИП осуществляется:

- в соединительной головке;
- на рейке DIN с помощью монтажного зажима.

Для термопреобразователей Метран-2700 с выносным монтажом ИП с разъемом для крепления на рейке DIN в соединительной головке устанавливается клеммная колодка.



ФУНКЦИОНАЛЬНЫЕ ВОЗМОЖНОСТИ

Настройка и управление термопреобразователем Метран-2700 осуществляются с помощью ПК посредством HART-модема и программы Prog-Master. HART-модем обеспечивает соединение Метран-2700 с ПК по интерфейсу стандарта USB.

Программа Prog-Master предназначена для конфигурирования и настройки термопреобразователей Метран-2700.

Возможности конфигурирования:

- типа ПП;
- перенастройки диапазона измерений температуры с минимальным поддиапазоном измерений: 10°C - для Метран-2700 с НСХ ПП: 100П, Pt100, 50М, 100М; 25°C - для Метран-2700 с НСХ ПП: К, N;
- уровня аварийного сигнала (высокий/низкий);
- вида выходного сигнала (4-20, 20-4 мА);
- времени демпфирования (от 0 до 32 с);
- единиц измерения температуры;
- установка электронного фильтра для отфильтровывания помех сети переменного тока с частотой 50 Гц.

Самодиагностика:

- первичного преобразователя (обнаружение обрыва или короткого замыкания);
- режима работы ИП Метран-270М.

При обнаружении неисправностей во время самодиагностики ИП Метран-270М выходящий аналоговый сигнал переводится в состояние, соответствующее выбранному уровню сигнала тревоги:

- низкий уровень: $3,20 \text{ мА} < I_N \leq 3,75 \text{ мА}$;
- высокий уровень: $21 \text{ мА} < I_B \leq 23 \text{ мА}$.

При выходе температуры ПП за пределы диапазона измерений Метран-2700 переходит в режим насыщения:

- низкий уровень: $(I_N + 0,05) \text{ мА} < I_{NH} \leq 3,9 \text{ мА}$;
- высокий уровень: $20,50 \text{ мА} < I_{NB} \leq (I_B - 0,05) \text{ мА}$.

Предприятие-изготовитель производит настройку измерительного преобразователя под индивидуальную статическую характеристику чувствительного элемента первичного преобразователя по 2-8 температурным точкам.

ОСНОВНЫЕ ТЕХНИЧЕСКИЕ, ЭКСПЛУАТАЦИОННЫЕ ХАРАКТЕРИСТИКИ И ПАРАМЕТРЫ

Диапазоны унифицированных выходных сигналов, номинальные статические характеристики (НСХ) первичного преобразователя, тип ПП, диапазоны преобразуемых температур и пределы допускаемой основной приведенной погрешности указаны в табл.1.

Таблица 1

Тип ПП	НСХ	Выходной сигнал, мА	Диапазоны преобразуемых температур, °С ³⁾	Пределы допускаемой основной приведенной погрешности	
				±, %	не менее, ±°С
ТХА	К	4-20, 20-4	-40...1000	0,25; 0,50	1,0
ТНН	N		-40...1100 -40...1200	0,25; 0,50	1,0
ТСП	Pt100 Pt100(MIC) ¹⁾		-50...200 -50...500 -50...600 ²⁾	0,15; 0,25	0,4
ТСП	100П		-50...200 -50...500	0,15; 0,25	0,4
ТСМ	50М, 100М		-50...180	0,15; 0,25	0,5

¹⁾ При заказе термопреобразователя сопротивления с кабельной конструкцией ЧЭ в поле тип НСХ указывать Pt100(MIC).

²⁾ Только для термопреобразователей сопротивления с кабельной конструкцией ЧЭ.

³⁾ Верхняя и нижняя граница настраиваемого диапазона не должны выходить за пределы диапазона измерений, указанных в таблице. Значение допускаемой основной погрешности датчика температуры выбирается наибольшим из значений, установленных в таблице 1 в процентах от диапазона измерений, выбранного при заказе, или в градусах Цельсия, в зависимости от того, что больше.

КОНСТРУКТИВНЫЕ ИСПОЛНЕНИЯ ЗАЩИТНОЙ АРМАТУРЫ

КОНСТРУКТИВНЫЕ ИСПОЛНЕНИЯ ГРУППЫ А

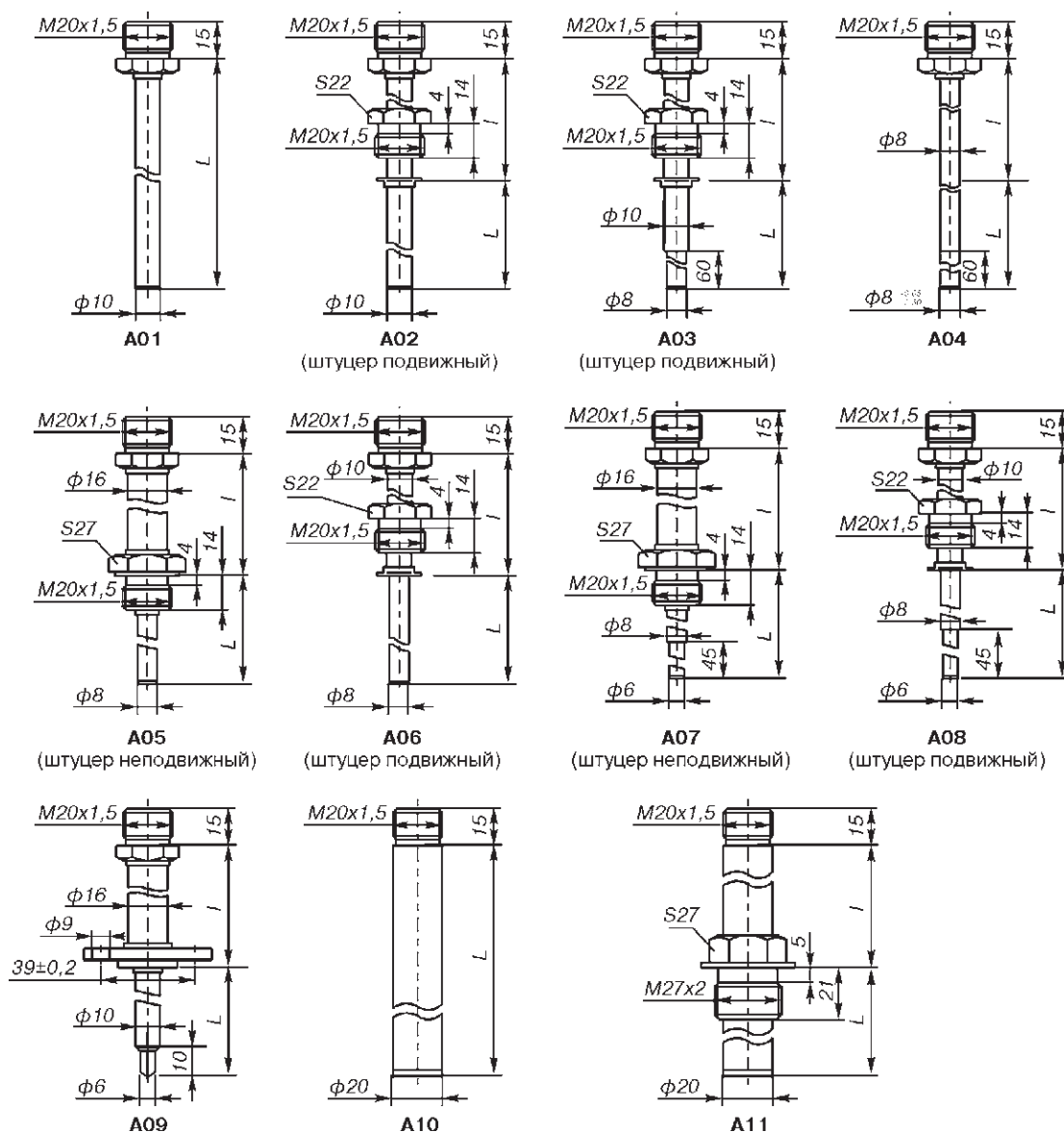


Рис. 1.

Стандартный ряд монтажных длин защитной арматуры

Таблица 2

Код исполнения защитной арматуры	Длина монтажной части, L ¹⁾ , мм																
	НСХ: К, N																
	60	80	100	120	160	200	250	320	400	500	630	800	1000	1250	1600	2000	2500
A01 ¹⁾	-	-	-	+	+	+	+	+	+	+	+	+	+	+	+	-	-
A02 ¹⁾	+	+	+	+	+	+	+	+	+	+	+	+	+	+	+	+	+
A03 ¹⁾	-	-	+	+	+	+	+	+	+	+	+	+	+	+	+	+	+
A04 ¹⁾	-	-	-	+	+	+	+	+	+	+	+	+	+	+	+	-	-
A05 ¹⁾	+	+	+	+	+	+	+	+	+	+	+	+	+	+	+	-	-
A06 ¹⁾	+	+	+	+	+	+	+	+	+	+	+	+	+	+	+	-	-
A07 ¹⁾	-	-	+	+	+	+	+	+	+	+	+	+	+	+	+	+	+
A08 ¹⁾	-	-	+	+	+	+	+	+	+	+	+	+	+	+	+	+	+
A09 ¹⁾	+	+	+	+	+	+	+	-	-	-	-	-	-	-	-	-	-
A10 ¹⁾	-	-	-	-	-	-	-	+	+	+	+	+	+	+	+	+	+
A11 ¹⁾	-	-	-	-	+	+	+	+	+	+	+	+	+	+	+	+	+
	НСХ: 50М, 100М, 100П, Pt100																
A01 ¹⁾	-	-	-	+	+	+	+	+	+	+	+	+	+	+	+	-	-
A02 ¹⁾	+	+	+	+	+	+	+	+	+	+	+	+	+	+	+	+	+
A03 ¹⁾	-	-	+	+	+	+	+	+	+	+	+	+	+	+	+	-	+
A04 ¹⁾	-	-	-	+	+	+	+	+	+	+	+	+	+	+	+	-	-
A05 ¹⁾	+	+	+	+	+	+	+	+	+	+	+	+	+	+	+	-	-
A06 ¹⁾	+	+	+	+	+	+	+	+	+	+	+	+	+	+	+	-	-
A07 ¹⁾	-	-	+	+	+	+	+	-	+	-	+	-	+	-	+	-	+
A08 ¹⁾	-	-	+	+	+	+	+	-	+	-	+	-	+	-	+	-	+

¹⁾ Конструктивные исполнения группы А с длиной монтажной части от 60 до 2500 мм имеют минимальный срок изготовления. Дополнительно длина монтажной части может выбираться из представленного ряда длин в границах диапазона, указанного в таблице с шагом в 5 мм.

+ Для кабельных термопреобразователей сопротивления, которые изготавливаются только с НСХ Pt100.

Длина наружной части защитной арматуры

Таблица 3

l, мм	-	80	120	160	200
НСХ: К, N					
A01, A10	+	-	-	-	-
A02-A09, A11	-	+	+	+	+
НСХ: 50М, 100М, 100П, Pt100					
A01	+	-	-	-	-
A02-A08	-	+	+	-	-

Материал защитной арматуры, тип НСХ и диапазоны измерений

Таблица 4

Код исполнения	Тип НСХ	Диапазон измерений, указываемый в строке заказа, °С	Материал защитной арматуры	Код исполнения по материалам	Максимальная температура применения для кода материала защитной арматуры, °С
A01, A02, A03, A04, A05, A06, A07, A08, A09	К	-40...1000	12X18H10T	H10	800
			10X17H13M2T	H13	
	N	-40...1100 -40...1200	10X23H18	H18	1000
			XH78T	H78	1100
			XH45Ю	H45	1200
A10, A11	К	-40...1000	12X18H10T	H10	800
			10X23H18 15X25T	H18 X25	1000
	N	-40...1200	XH45Ю	H45	1200
A01-A08	50М, 100М	-50...180	12X18H10T 10X17H13M2T	H10 H13	180
	Pt100	-50...200			200
		-50...500			500
	100П	-50...200 -50...500			200 500
Pt100 ¹⁾	-50...500 -50...600	500 600			

¹⁾ Для термопреобразователей сопротивления с кабельной конструкцией ЧЭ.

**Максимальная температура применения для термопреобразователей Метран-2700
с НСХ первичного преобразователя К, N, 100П и Pt100**

Таблица 5.1

НСХ	К					К					
	Н10, Н13					Н18, Х25, Н78, Н45					
Код по материалам											
Код исполнения	A01, A10	A02-A09, A11				A01, A10	A02-A09, A11				
l, мм	-	80	120	160	200	-	80	120	160	200	
L, мм	Максимальная температура применения, °С										
60	-	300	300	300	800	-	300	300	300	1000	
80				800							1000
100											
120											
160	300	800	800	800	-	300	1000	1000	1000	1000	
200											
250	800	800	800	800	-	1000	1000	1000	1000	1000	
320											
400, 500, 630, 800, 1000, 1250, 1600, 2000, 2500, 3150	800	800	800	800	800	1000	1000	1000	1000	1000	

Таблица 5.2

НСХ	N					N					
	Н78					Н45					
Код по материалам											
Код исполнения	A01, A10	A02-A09				A01, A10	A02-A09, A11				
l, мм	-	80	120	160	200	-	80	120	160	200	
L, мм	Максимальная температура применения, °С										
60	-	300	300	300	1000	-	300	300	300	1000	
80				1000							1000
100											
120											
160	300	1000	1000	1100	-	300	1000	1000	1200		
200											
250	1000	1100	1100	1100	-	1000	1200	1200	1200		
320											
400, 500, 630, 800, 1000, 1250, 1600, 2000, 2500, 3150	1100	1100	1100	1100	1100	1200	1200	1200	1200	1200	

Таблица 5.3

НСХ	100П, Pt100				Pt100 (MIC) ²⁾			
	Н10, Н13				Н10, Н13			
Код по материалам								
Код исполнения	A01	A02-A08			A01	A02-A08		
l, мм	-	80	120		-	80	120	
L, мм	Максимальная температура применения, °С							
60	300	300	300	300	-	300	300	300
80								500
100								
120								
160	500	500	500	500	-	500	500	500
200								
250	500	500	500	500	-	500	500	500
320								
400, 500, 630, 800, 1000, 1250, 1600, 2000, 2500, 3150	500	500	500	500	500	(500/600) ¹⁾	(500/600) ¹⁾	(500/600) ¹⁾

¹⁾ В зависимости от типа ЧЭ.

²⁾ Pt100 (MIC) - кабельный чувствительный элемент.

Условное давление (P_y), показатель тепловой инерции (T) и группа вибростойкости (B_y)

Таблица 6

Код исполнения	P_y , МПа	T , с	B_y по ГОСТ Р 52931-2008
НСХ: К, N			
A01	1,0	40	V1
A02	16,0	40	V1, G1 ¹⁾
A03	16,0	30	V1, G1 ¹⁾
A04	1,0	30	V2
A05	16,0	30	V2, G1 ¹⁾
A06	16,0	30	V2, G1 ¹⁾
A07	32,0	20	V2, G1 ¹⁾
A08	32,0	20	V2, G1 ¹⁾
A09	20,0	20	V2
A10	1,0	180	V1
A11	16,0	180	V1

Продолжение таблицы 6

Код исполнения	P_y , МПа	T , с	B_y по ГОСТ Р 52931-2008
НСХ: 50М, 100М, 100П, Pt100			
A01	1,0	40/60 ²⁾ /80 ³⁾	V1
A02	16,0	40/60 ²⁾ /80 ³⁾	V1, G1 ¹⁾
A03	16,0	20/40 ⁴⁾	V1, G1 ¹⁾
A04	1,0	20/40 ⁴⁾	V2
A05	16,0	20/40 ⁴⁾	V2, G1 ¹⁾
A06	16,0	20/40 ⁴⁾	V2, G1 ¹⁾
A07	32,0	8/20 ⁴⁾	V2, G1 ¹⁾
A08	32,0	8/20 ⁴⁾	V2, G1 ¹⁾

¹⁾ Группа вибростойкости G1 указывается в строке заказа по запросу для Метран-2700 с длиной монтажной части не более 500 мм, длиной наружной части не более 120 мм и соединительной головкой с кодом конструктивного исполнения А1 или А2.

²⁾ Для термометров сопротивления с кабельной конструкцией ЧЭ и ВПИ до 500°С.

³⁾ Для термометров сопротивления с кабельной конструкцией ЧЭ и ВПИ до 600°С.

⁴⁾ Для термометров сопротивления с кабельной конструкцией ЧЭ.

КОНСТРУКТИВНЫЕ ИСПОЛНЕНИЯ ГРУППЫ В

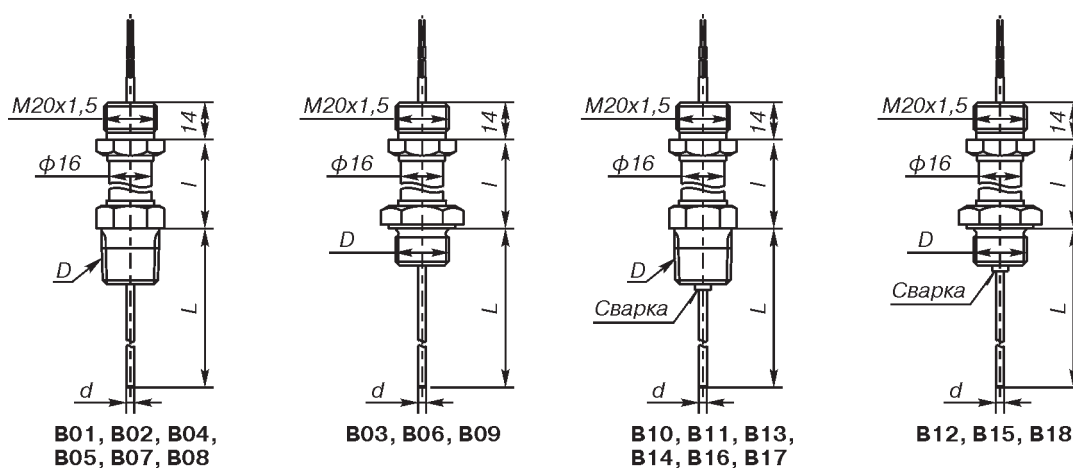


Рис.2.

Резьба монтажного штуцера (D), наружный диаметр (d)

Таблица 7.1

Код исполнения защитной арматуры	Наружный диаметр (d), мм	Обозначение резьбы монтажного штуцера (D)	Длина монтажной части L, мм	Длина наружной части I, мм	НСХ
B01	3	K1/2"	от 60 до 10 000 ²⁾	120, 160, 200	К, N
B02	3	K1/4"			
B03	3	M20x1,5			
B07	6	K1/2"			
B08	6	K1/4"			
B09	6	M20x1,5			
B10	3	K1/2"			
B11	3	K1/4"			
B12	3	M20x1,5			
B16	6	K1/2"			
B17	6	K1/4"			
B18	6	M20x1,5			

Продолжение таблицы 7.1

Код исполнения защитной арматуры	Наружный диаметр (d), мм	Обозначение резьбы монтажного штуцера (D)	Длина монтажной части L, мм	Длина наружной части l, мм	НСХ
V04	4,5	K1/2"	от 60 до 5 000 ²⁾ (10 000 ³⁾)	120, 160, 200	Pt100 ¹⁾
V05	4,5	K1/4"			
V06	4,5	M20x1,5			
V07	6	K1/2"			
V08	6	K1/4"			
V09	6	M20x1,5			
V13	4,5	K1/2"			
V14	4,5	K1/4"			
V15	4,5	M20x1,5			
V16	6	K1/2"			
V17	6	K1/4"			
V18	6	M20x1,5			

¹⁾ ТС с конструктивным исполнением В имеют только кабельную конструкцию ЧЭ.

²⁾ Стандартный ряд монтажных длин L выбирается из ряда: 60, 80, 100, 120, 160, 200, 250, 320, 400, 500, 630, 800, 1000, 1250, 1600, 2000, 2500, 3150, 4000, 5000, 6000, 7000, 8000, 9000, 10000. Дополнительно длина монтажной части может выбираться из представленного ряда длин в границах диапазона, указанного в таблице с шагом в 5 мм.

³⁾ Для ТП с НСХ Pt100 по спецзаказу возможно изготовление со следующими длинами монтажной части: 6000, 7000, 8000, 9000, 10000 мм.

Таблица 7.2

Код исполнения	Тип НСХ	Диапазон измерений, указываемый в строке заказа, °С	Максимальная температура применения, °С
V01-V03, V07-V12, V16-V18	K	-40...1000	См. табл.8
	N	-40...1100 -40...1200	
V04-V09, V13-V18	Pt100	-50...500 -50...600	

Максимальная температура применения

Таблица 8

НСХ	K			K			N			N			Pt100		
	120	160	200	120	160	200	120	160	200	120	160	200	120	160	200
Длина наружной части l, мм	Максимальная температура применения, °С														
L, мм															
60															
80															
100	300			300			300			300			300		
120															
160															
200	500			500			500			500			500		
250	800			1000			1000			1000			(500/600) ¹⁾		
320	800			1000			1100			1200			(500/600) ¹⁾		
400															
500, 630, 800, 1000, 1250, 1600, 2000, 2500, 3150, 4000, 5000, 6000, 7000, 8000, 9000, 10000	800			1000			1100			1200			(500/600) ¹⁾		

¹⁾ В зависимости от типа ЧЭ.

Условное давление (P_y), показатель тепловой инерции (T) и группа вибростойкости (B_y)

Таблица 9

Код исполнения	НСХ	P _y , МПа	T, с	B _y по ГОСТ Р 52931-2008
V01-V18	K, N	0,4	8	V2, G1 ¹⁾
	Pt100	0,4	(8/15) ²⁾	V2, G1 ¹⁾

¹⁾ Группа вибростойкости G1 указывается в строке заказа по запросу для Метран-2700 с длиной монтажной части не более 500 мм, длиной наружной части не более 120 мм и соединительной головкой с кодом конструктивного исполнения А1 или А2.

²⁾ Для кабеля φ4,5 мм - 8 с; для кабеля φ6 мм - 15 с.

КОНСТРУКТИВНЫЕ ИСПОЛНЕНИЯ ГРУППЫ D

Диапазон измеряемых температур: -40...400°С.

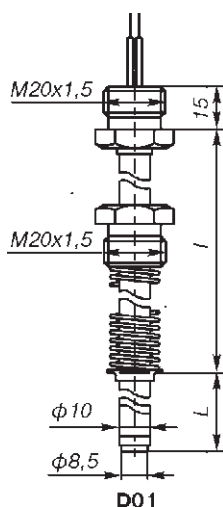


Рис.3.

Стандартный ряд монтажных длин (L), длин наружных частей (I) защитной арматуры

Таблица 10

НСХ	К																	
	L ¹⁾ , мм	10	20	40	80	100	120	160	200	250	320	400	500	630	800	1000	1250	1600
I, мм	100	80	120	160	160	160	100	200	160	320	250	120	170	200	200	200	200	200
Масса, кг	1,29	1,31	1,33	1,34	1,34	1,33	1,38	1,45	1,44	1,49	1,55	1,61	1,69	1,79				

¹⁾ Дополнительно длина монтажной части может выбираться из представленного ряда длин в границах диапазона, указанного в таблице с шагом в 5 мм.

Материал защитной арматуры и максимальная температура применения

Таблица 11

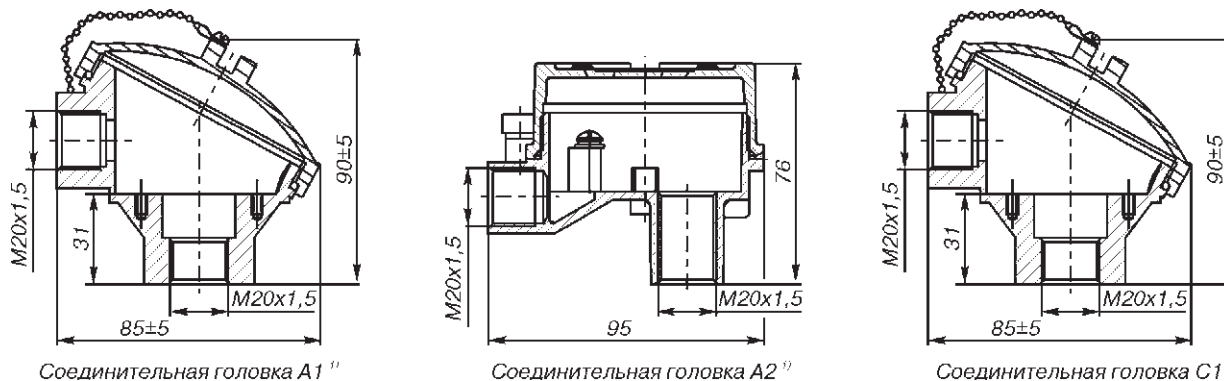
Код исполнения защитной арматуры	D01	
Материал	12X18Н10Т	
Код материала	Н10	
L, мм	10, 20, 40	80, 100, 120, 160, 200, 250, 320, 400, 500, 630, 800, 1000, 1250, 1600
Максимальная температура применения, °С	300	400

Условное давление (P_y), показатель тепловой инерции (Т) и группа вибростойкости (В_y)

Таблица 12

Код исполнения	P _y , МПа	T, с	В _y по ГОСТ Р 52931-2008
D01	0,1	40	V1

КОНСТРУКТИВНЫЕ ИСПОЛНЕНИЯ СОЕДИНИТЕЛЬНЫХ ГОЛОВОК



¹⁾ Соединительные головки А1 и А2 имеют минимальный срок изготовления

Рис.4.

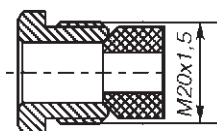
Коды и материалы соединительных головок

Таблица 13

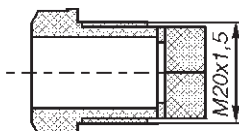
Код конструктивного исполнения	Материал	Исполнение	Масса, кг
A1 ¹⁾	Алюминиевый сплав	Общепромышленное	0,28
A2 ¹⁾	Алюминиевый сплав	Exd, Exia	0,26
C1	Нержавеющая сталь	Общепромышленное	0,78

¹⁾ Соединительные головки A1 и A2 имеют минимальный срок изготовления.

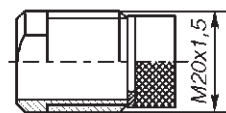
Конструктивные исполнения кабельных вводов



а) для соединительных головок A1, C1

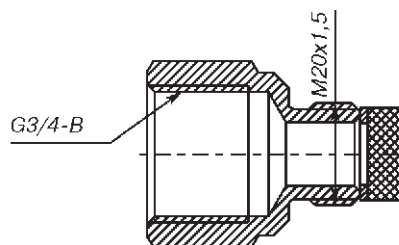
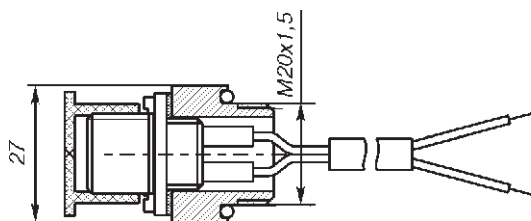


б) для соединительной головки A2



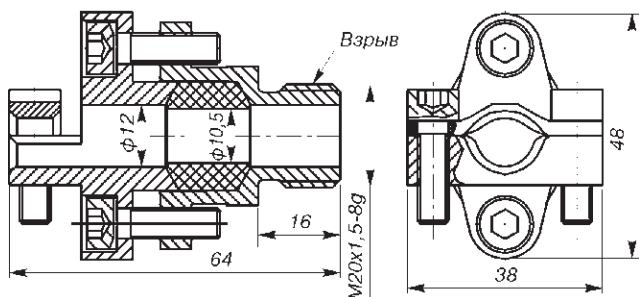
в) для соединительной головки A2 и климатического исполнения ТМ1

Сальниковый ввод (С) ¹⁾.

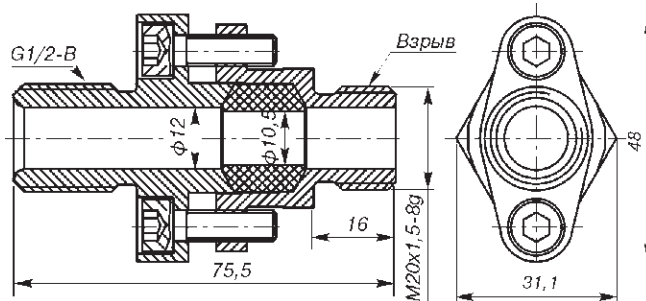


Штепсельный разъем ШР (вилка 2РМ14).

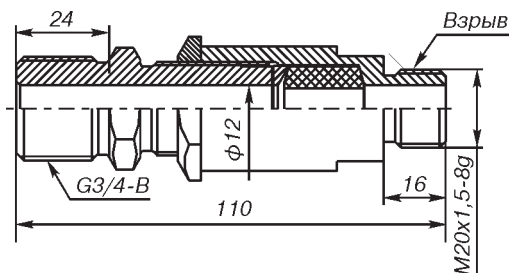
Кабельный ввод с внутренней цилиндрической резьбой G3/4" (G3/4).



Кабельный ввод для монтажа бронированного кабеля (БК) ¹⁾.



Кабельный ввод для трубного монтажа (ТБ 1/2").



Кабельный ввод для трубного монтажа (ТБ 3/4").

Рис.5.

¹⁾ Кабельные вводы с кодами С и БК имеют минимальный срок изготовления

Допускаемые сочетания соединительных головок и кабельных вводов

Таблица 14

Код конструктивного исполнения соединительной головки	Исполнение термопреобразователя	Кабельный ввод	Код кабельного ввода при заказе
A1, C1	Общепромышленное	Сальниковый ввод	С
		Штепсельный разъем	ШР
		Кабельный ввод с внутренней цилиндрической резьбой G3/4"	G3/4"
		Кабельный ввод для монтажа бронированного кабеля	БК ¹⁾
		Кабельный ввод для трубного монтажа	ТБ 1/2" ¹⁾
A2	Искробезопасная электрическая цепь ia	Кабельный ввод отсутствует ²⁾	-
		Сальниковый ввод	С
		Штепсельный разъем	ШР
		Кабельный ввод с внутренней цилиндрической резьбой G3/4"	G3/4"
		Кабельный ввод для монтажа бронированного кабеля	БК ¹⁾
	Взрывонепроницаемая оболочка d	Кабельный ввод для трубного монтажа	ТБ 1/2" ¹⁾
		Кабельный ввод для трубного монтажа	ТБ 3/4" ¹⁾
		Кабельный ввод отсутствует ²⁾	-
		Кабельный ввод для монтажа бронированного кабеля	БК ¹⁾
		Кабельный ввод для трубного монтажа	ТБ 1/2" ¹⁾
		Кабельный ввод для трубного монтажа	ТБ 3/4" ¹⁾

¹⁾ Для кабельных вводов БК, ТБ 1/2", ТБ 3/4" необходимо применять кабель диаметром от 9 до 11 мм.

²⁾ Датчик температуры поставляется в комплекте с транспортировочной заглушкой.

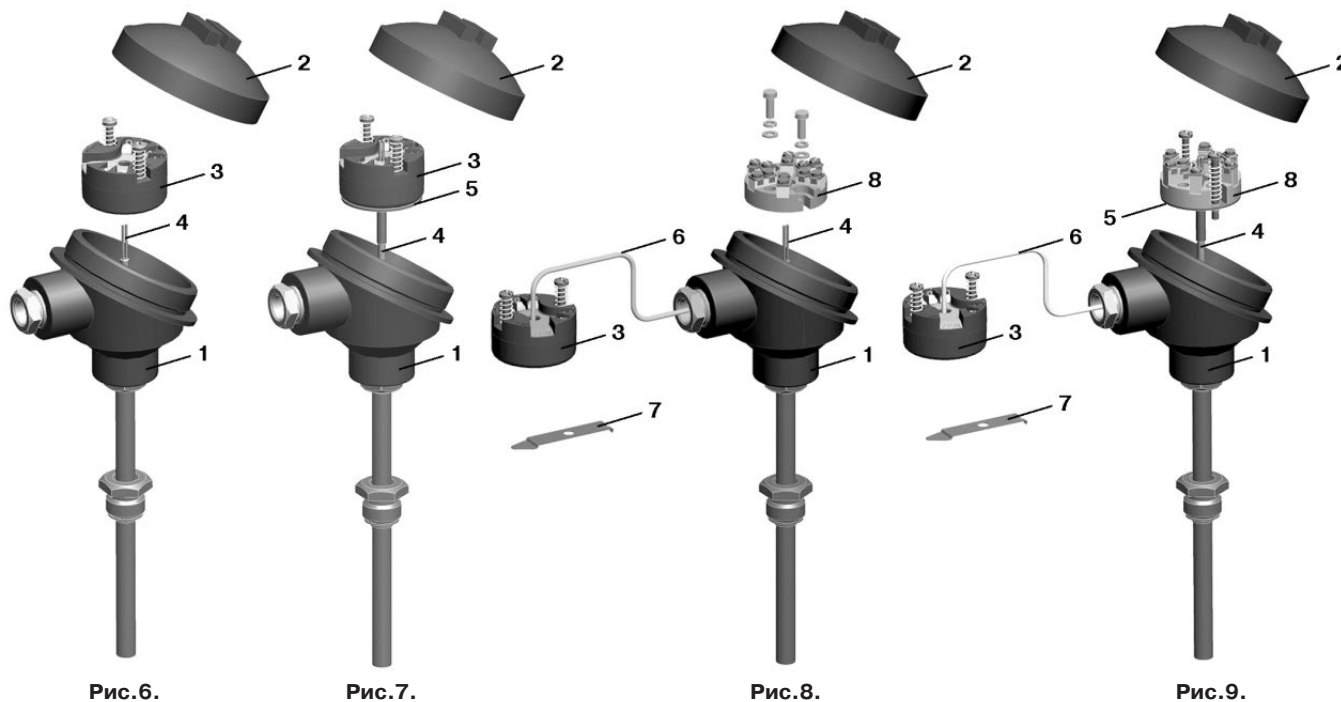
Варианты монтажа измерительного преобразователя:

H - измерительный преобразователь, встроенный в соединительную головку, ЧЭ без платы DIN, клеммная колодка отсутствует (рис.6);

DH - измерительный преобразователь, встроенный в соединительную головку, ЧЭ с платой DIN, клеммная колодка отсутствует (только для кабельных чувствительных элементов HСХ: К, N и Pt100 (MIC) (рис.7);

R - измерительный преобразователь с выносным монтажом и зажимом для крепления на рейке DIN. Клеммная колодка монтируется в соединительной головке, ЧЭ без платы DIN. Только для общепромышленного исполнения (рис.8);

DR - измерительный преобразователь с выносным монтажом и зажимом для крепления на рейке DIN. Клеммная колодка монтируется в соединительной головке, ЧЭ с платой DIN (только для HСХ: К, N и кабельных термометров сопротивления (MIC) с HСХ Pt100). Только для общепромышленного исполнения (рис.9).



1 - корпус соединительной головки,
2 - крышка соединительной головки,
3 - ИП Метран-270М,
4 - чувствительный элемент,

5 - плата DIN,
6 - удлинительный кабель,
7 - зажим для крепления на рейке DIN,
8 - клеммная колодка.

При заказе исполнений с вариантами монтажа ИП: R, DR в комплект поставки входит удлинительный кабель для выносного монтажа ИП.

Типы используемых удлинительных кабелей:

- для Метран-2700 с НСХ: К - провод СФКЭ-ХА 2х0,5 ТУ 16-505.944-76;
- для Метран-2700 с НСХ: N - 17N2407B01 Type Nx compensating cable, 7/0,2 mm, PVC/PVC, Flat Pair, IEC color code (фирма MICC LTD);
- для Метран-2700 с НСХ: 50М, 100М, 100П, Pt100 - кабель КММ ФЭ 4х0,2.

Вид взрывозащиты

Таблица 15

Код исполнения защитной арматуры	Вид взрывозащиты		
	Общепромышленное исполнение	0ExialICT6 X, 0ExialICT5 X	1ExdIICT6 X, 1ExdIICT5 X
A01-A11	+	+	+
B01-B09	+	+	-
B10-B18	+	+	+
D01	+	+	-

• Исполнения термопреобразователей Метран-2700:

- общепромышленное;
- взрывозащищенное с видом взрывозащиты "искробезопасная электрическая цепь ia", маркировка взрывозащиты 0ExialICT6X или 0ExialICT5 X по ГОСТ Р 51330.0;
- взрывозащищенное с видом взрывозащиты - "взрывонепроницаемая оболочка d", маркировка взрывозащиты 1ExdIICT6 X или 1ExdIICT5 X по ГОСТ Р 51330.0;
- экспортное;
- с дополнительной технологической наработкой в течение 360 ч в соответствии с ПБ-09-540.

• Степень защиты от воздействия пыли и воды IP65 по ГОСТ 14254.

• Защита от промышленных помех:

- от электростатических разрядов по ГОСТ Р 51317.4.2 - 6 кВ (контактный разряд), 8 кВ воздушный разряд (степень жесткости 3);
- от радиочастотного электромагнитного поля по ГОСТ Р 51317.4.3 в полосе частот от 80 до 1000 МГц напряженностью 10 В/м (степень жесткости 3);
- от наносекундных импульсных помех по ГОСТ Р 51317.4.4 с амплитудой импульсов 1 кВ (степень жесткости 3);
- от микросекундных импульсных помех по ГОСТ Р 51317.4.5 при подаче помехи по схеме "провод-провод" 0,5 кВ (степень жесткости 1), при подаче помехи по схеме "провод-земля" 1 кВ (степень жесткости 2);
- от кондуктивных помех по ГОСТ Р 51317.4.6 в полосе частот от 0,15 до 80,00 МГц напряжением 10 В (степень жесткости 3).

• Климатическое исполнение:

- **У1, У1.1** по ГОСТ 15150, но для работы при температуре окружающего воздуха в диапазоне:
 - от -40 до 75°C (опция: от -51 до 75°C);
 - от -40 до 60°C - для исполнения Ex температурного класса T6;
 - от -40 до 75°C - для исполнения Ex температурного класса T5 (опция: от -51 до 75°C);
 - от -40 до 85°C - для общепромышленного исполнения с выносным монтажом измерительного преобразователя (опция: от -51 до 85°C);

Возможные сочетания кабельных вводов, соединительных головок, видов взрывозащиты и вариантов монтажа измерительного преобразователя

Таблица 16

Код кабельного ввода	Вид взрывозащиты					
	Общепромышленное исполнение		0ExialICT6 X, 0ExialICT5 X		1ExdIICT6 X, 1ExdIICT5 X	
	Соединительная головка					
	A1, C1			A2		
Вариант монтажа измерительного преобразователя						
	H	R	DH	DR	H	
-	-	-	-	-	+	+ ¹⁾
C	+	+	+	+	+	-
ШР	+	-	+	-	+	-
G3/4"	+	+	+	+	+	-
БК	+	-	+	-	+	+
TБ1/2"	+	-	+	-	+	+
TБ3/4"	+	-	+	-	+	+

¹⁾ Для термопреобразователей взрывозащищенного исполнения 1ExdIICT6X, 1ExdIICT5X допускается применение взрывозащищенных кабельных вводов других производителей.

Варианты монтажа ИП в зависимости от кода исполнения

Таблица 17

Код исполнения	Вариант монтажа измерительного преобразователя			
	H	R	DH	DR
A01-A11	+	+	+	+
B01-B18	+	+	-	-
D01	+	+	-	-

- **T3, TC1** по ГОСТ 15150, но для работы при температуре окружающего воздуха в диапазоне:

- от -10 до 75°C;
- от -10 до 60°C - для исполнения Ex температурного класса T6;
- от -10 до 75°C - для исполнения Ex температурного класса T5;
- от -10 до 85°C - для общепромышленного исполнения с выносным монтажом измерительного преобразователя;
- **TB1, TM1** по ГОСТ 15150, но для работы при температуре окружающего воздуха в диапазоне:
 - от 1 до 75°C;
 - от 1 до 60°C - ТП исполнения Ex температурного класса T6;
 - от 1 до 75°C - ТП исполнения Ex температурного класса T5;
 - от 1 до 85°C - для общепромышленного исполнения с выносным монтажом измерительного преобразователя.

• Питание

- от 12 до 42 В постоянного тока - для термопреобразователей общепромышленного исполнения и взрывозащищенного исполнения с видом взрывозащиты "взрывонепроницаемая оболочка d";
- от искробезопасных цепей блоков питания (барьеров), имеющих вид взрывозащиты "искробезопасная электрическая цепь" по ГОСТ Р 51330.10 с уровнем искробезопасности электрической цепи "ia" для электрооборудования подгруппы IIC по ГОСТ Р 51330.0 с электрическими параметрами: максимальное выходное напряжение барьеров $U_0 \leq 24$ В, максимальный выходной ток $I_0 \leq 120$ мА.
- потребляемая мощность при максимальном значении выходного токового сигнала не превышает 1,2 Вт.

• Средний срок службы:

- Метран-2700 с НСХ: К - не менее 6 лет;
- Метран-2700 с НСХ: N - не менее 6 лет;
- Метран-2700 с НСХ: 100П, Pt100 - не менее 8 лет;
- Метран-2700 с НСХ: 50М, 100М - не менее 8 лет.

• Технологическая наработка:

- 8 ч. (серийное производство);
- 48 ч. (экспортное исполнение);
- 360 ч. (оговаривается при заказе дополнительно).

• Гарантийный срок эксплуатации: 18 месяцев с момента ввода в эксплуатацию.

ПОВЕРКА

Методика поверки: МИ 4211-018-2013 с изм. №1.

Интервал между поверками:

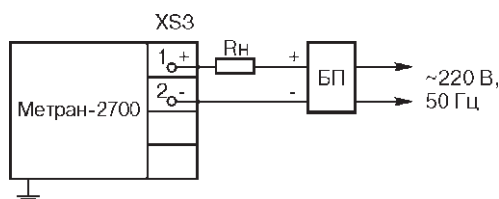
- Метран-2700 с НСХ: К, N - 4 года;
- Метран-2700 с НСХ: 50М, 100М, 100П, Pt100 - 5 лет.

КОМПЛЕКТ ПОСТАВКИ

1. Датчик	1 шт.
2. Паспорт	1 экз.
3. Руководство по эксплуатации СПГК.5242.000.00 РЭ	1 экз. ¹⁾

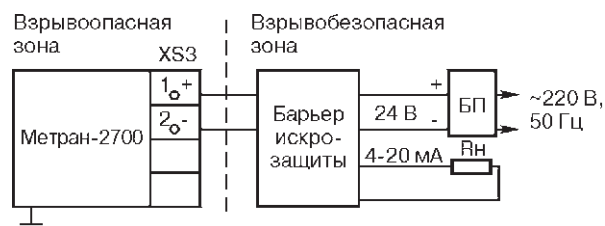
¹⁾ На 10 шт. и меньшее количество ТП при поставке в один адрес.

СХЕМЫ ВНЕШНИХ ЭЛЕКТРИЧЕСКИХ ПОДКЛЮЧЕНИЙ



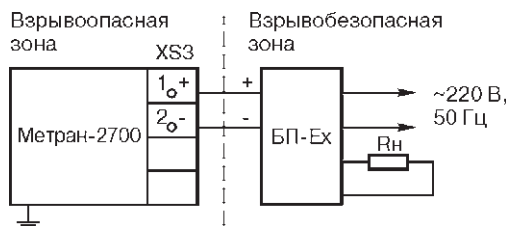
R_n - сопротивление нагрузки, $0 < R_n < 500 \text{ Ом}$;
БП - блок питания с выходным напряжением от 12 до 42 В с учетом сопротивления приборов и линии связи.

Рис. 10.



БП - блок питания;
 R_n - суммарное сопротивление всех нагрузок определяется параметрами барьера, но не менее 200 Ом.

Рис. 12. С барьером искрозащиты и гальванической развязкой цепи питания и информационной цепи.

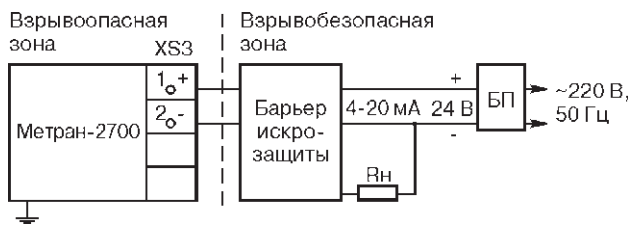


БП-Ех - искробезопасный блок питания с выходным напряжением 24 В.

Параметры линии связи:

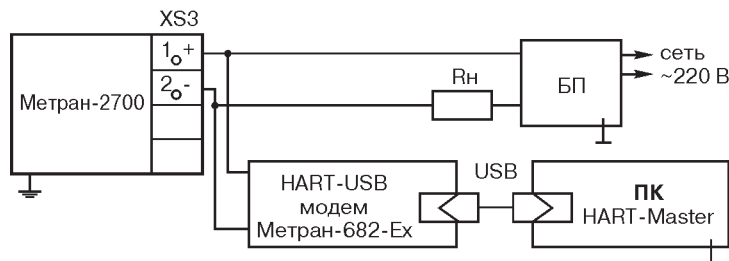
- сопротивление нагрузки R_n , не менее 200 Ом;
- C_0 (максимальная внешняя емкость кабеля) 0,1 мкФ;
- L_0 (максимальная внешняя индуктивность кабеля) 1,0 мГн;
- длина линии связи, не более 1000 м.

Рис. 11. С искробезопасным блоком питания БП-Ех.



БП - блок питания;
 R_n - суммарное сопротивление всех нагрузок, определяется параметрами барьера, но не менее 200 Ом.

Рис. 13. С барьером искрозащиты без гальванической развязки цепи питания и информационной цепи.



БП - блок питания с выходным напряжением $(9 \pm 0,5) \text{ В}$.

Рис. 14. С HART-USB модемом для настройки Метран-2700 с помощью ПК.

**РЕКОМЕНДАЦИИ ПО УСТАНОВКЕ НА ОБЪЕКТАХ ТЕРМОПРЕОБРАЗОВАТЕЛЕЙ МЕТРАН-2700
С КОДАМИ ЗАЩИТНОЙ АРМАТУРЫ А01.....А11**

Минимальная глубина погружения**Таблица 18**

Диаметр арматуры, мм	L погр. мин., мм	
	Для газовых сред	Для жидких сред
8	80	60
10	100	
20	400	160

Длина наружной части оптимальная**Таблица 19**

l, мм	Верхний предел измеряемой температуры, °С		
	до 300	до 800	более 800
80	80	120	160
Примечание	Требуется теплоизоляция (частичная) наружной части ТП		

Для исполнений ТП с монтажом ИП Метран-270М на рейке DIN рекомендации по глубине погружения и длине наружной части те же, что в конструктивах с монтажом ИП в соединительных головках А1, А2, С1.

Предпочтительной является радиальная установка ТП на объектах.

При прочих равных условиях наружная часть диаметром 10 мм предпочтительнее диаметра 16 мм.

ПРИМЕР ЗАПИСИ ПРИ ЗАКАЗЕ

Метран-2700-(0...800)°С-0,5%-(4-20)мА-К-А06-320-120-Н10-1ExdIICT5Х-А2-БК-Н-000-У1.1(-40...75)-Экспорт															
1	2	3	4	5	6	7	8	9	10	11	12	13	14	15	16

Таблица 20

Индекс	Модель	Описание изделия	Стандарт ¹⁾
1	Метран-2700		
2	Диапазон преобразуемых температур (табл. 1, дополнительная информация в табл. 4, 5.1, 5.2, 5.3, 7.2, 8, 11)		
	-40 ... 1000	для НСХ К	●
	-40 ... 1200	для НСХ N	●
	-50 ... 200	для НСХ Pt100	●
	-50 ... 500	для НСХ Pt100	●
	-50 ... 600	для кабельных термопреобразователей сопротивления с НСХ Pt100	●
	-50 ... 200	для НСХ 100П	●
	-50 ... 500	для НСХ 100П	●
	-50 ... 180	для НСХ 50М, 100М	●
3	Предел допускаемой основной приведенной погрешности ±, % (дополнительная информация в табл. 1)		
	0,15	для НСХ: 100П, Pt100, 50М, 100М	●
	0,25	для НСХ: К, N, 100П, Pt100, 50М, 100М	●
	0,5	для НСХ: К, N	●
4	Выходной сигнал (дополнительная информация в табл. 1)		
	4-20	4-20 мА	●
	20-4	20-4 мА	●
5	НСХ чувствительного элемента (дополнительная информация в табл. 1)		
	К	рекомендуется применять до 1000°С	●
	N	рекомендуется применять до 1200°С	●
	Pt100	рекомендуется применять до 500°С	●
	Pt100 (MIC)	кабельная конструкция ЧЭ, рекомендуется применять до 600°С	●
	100П	рекомендуется применять до 500°С	●
	50М	рекомендуется применять до 180°С	●
	100М	рекомендуется применять до 180°С	●
6	Код исполнения защитной арматуры (дополнительная информация в табл. 2, 7.1, 10)		
	A01	диаметр арматуры 10 мм, без штуцера	●
	A02	диаметр арматуры 10 мм, штуцер подвижный	●
	A03	диаметр арматуры 10 мм, с утонением до 8 мм штуцер подвижный	●
	A04	диаметр арматуры 8 мм, без штуцера	●
	A05	диаметр арматуры 8 мм, штуцер неподвижный	●
	A06	диаметр арматуры 8 мм, штуцер подвижный	●
	A07	диаметр арматуры 8 мм, с утонением до 6 мм штуцер неподвижный	●
	A08	диаметр арматуры 8 мм, с утонением до 6 мм штуцер подвижный	●
	A09	диаметр арматуры 10 мм, с утонением до 6 мм фланцевый	●
	A10	диаметр арматуры 20 мм, без штуцера	●
	A11	диаметр арматуры 20 мм, штуцер неподвижный	●

Продолжение таблицы 20

6	Код исполнения защитной арматуры (дополнительная информация в табл.2, 7.1, 10) (Продолжение)		Стандарт ¹⁾
	V01	Диаметр кабеля 3 мм, К1/2", только для НСХ К, N	
	V02	Диаметр кабеля 3 мм, К1/4", только для НСХ К, N	
	V03	Диаметр кабеля 3 мм, М20х1,5, только для НСХ К, N	
	V04	Диаметр кабеля 4,5 мм, К1/2", только для НСХ Pt100	
	V05	Диаметр кабеля 4,5 мм, К1/4", только для НСХ Pt100	
	V06	Диаметр кабеля 4,5 мм, М20х1,5, только для НСХ Pt100	
	V07	Диаметр кабеля 6 мм, К1/2"	
	V08	Диаметр кабеля 6 мм, К1/4"	
	V09	Диаметр кабеля 6 мм, М20х1,5	
	V10	Диаметр кабеля 3 мм, К1/2", только для НСХ К, N	
	V11	Диаметр кабеля 3 мм, К1/4", только для НСХ К, N	
	V12	Диаметр кабеля 3 мм, М20х1,5, только для НСХ К, N	
	V13	Диаметр кабеля 4,5 мм, К1/2", только для НСХ Pt100	
	V14	Диаметр кабеля 4,5 мм, К1/4", только для НСХ Pt100	
	V15	Диаметр кабеля 4,5 мм, М20х1,5, только для НСХ Pt100	
	V16	Диаметр кабеля 6 мм, К1/2"	
	V17	Диаметр кабеля 6 мм, К1/4"	
	V18	Диаметр кабеля 6 мм, М20х1,5	
	D01	Подпружиненная арматура диаметром 10 мм,	
7	Длина монтажной части (дополнительная информация в табл.2, 7, 10) в границах диапазона, указанного в таблице с шагом в 5 мм		
	10	только для D01	
	20	только для D01	
	40	только для D01	
	60		
	80		●
	100		●
	120		●
	160		●
	200		●
	250		●
	320		●
	400		●
	500		●
	630		●
	800		●
	1000		●
	1250		●
	1600		●
	2000		●
	2500		
	3150		
	4000		
	5000		
	6000		
	7000		
	8000		
	9000		
	10000		
8	Длина наружной части, l, мм (табл. 3, 7.1, 10)		
	-	только для термоэлектрических преобразователей конструктивов А01, А10, для термопреобразователей сопротивления конструктива А01	●
	80	табл. 3, 7.1, 10	●
	100	только для конструктивов группы D, табл. 10	●
	120	табл. 3, 7.1, 10	●
	160	табл. 3, 7.1, 10	●
	170	табл. 10	●
	200	табл. 3, 7.1, 10	●
	250	только для конструктивов группы D, табл. 10	●
	320	только для конструктивов группы D, табл. 10	●
9	Код материала защитной арматуры (табл.4, 5, 11). Не указывается для исполнений группы В		
	H10	12X18H10T	●
	H13	10X17H13M2T	
	H18	10X23H18	
	X25	15X25T	
	H78	XH78T	
	H45	XH45Ю	

Продолжение таблицы 20

10	Маркировка взрывозащиты (указывается только для взрывозащищенных исполнений, табл.15)		Стандарт ¹⁾
	-	общепромышленное исполнение	●
	0ExialICT6 X	взрывозащищенное исполнение с видом взрывозащиты "искробезопасная электрическая цепь ia"	●
	0ExialICT5 X		●
	1ExdIICT6 X	взрывозащищенное исполнение с видом взрывозащиты "взрывонепроницаемая оболочка d"	●
	1ExdIICT5 X		●
11	Код соединительной головки (рис. 4 и табл.13)		
	A1	алюминиевый сплав общепромышленное исполнение	●
	A2	алюминиевый сплав взрывозащищенное исполнение (Exi или Exd)	●
	C1	нержавеющая сталь общепромышленное исполнение	
12	Код кабельного ввода (рис.5 и табл.14)		
	-	без кабельного ввода	●
	C	сальниковый ввод	●
	ШР	штепсельный разъем	
	G3/4	кабельный ввод с внутренней цилиндрической резьбой G3/4	
	БК	кабельный ввод для монтажа бронированного кабеля	●
	ТБ1/2	кабельный ввод для трубного монтажа с резьбой 1/2	
	ТБ3/4	кабельный ввод для трубного монтажа с резьбой 3/4	
13	Вариант монтажа ИП (табл.16, 17)		
	H	монтаж в соединительной головке (рис.6)	●
	DH	монтаж в соединительной головке с платой DIN (рис.7)	●
	R	разнесенный монтаж, клеммная колодка в головке датчика (рис.8)	
	DR	разнесенный монтаж, клеммная колодка в головке датчика с платой DIN (рис.9)	
14	Длина кабеля, лк мм (только для вариантов монтажа R, DR)		
	1000		●
	2000		●
	3000		●
	4000		●
	5000		●
	8000		●
	10000		●
	xxxxxx	укажите необходимую вам длину кабеля	
15	Климатическое исполнение		
	У1.1, У1 (-40...75)	общепромышленное исполнение	●
	У1.1, У1 (-20...60)	Ex-исполнение температурного класса Т6	●
	У1.1, У1 (-40...75)	Ex-исполнение температурного класса Т5	
	Т3, У1 (-40...85)	общепромышленное исполнение с выносным монтажом измерительного преобразователя	●
	Т3, ТС1 (-10...75)	тропическое исполнение	
	Т3, ТС1 (-10...60)	тропическое Ex-исполнение температурного класса Т6	
	Т3, ТС1 (-10...75)	тропическое Ex-исполнение температурного класса Т5	
	Т3, ТС1 (-10...85)	общепромышленное исполнение с выносным монтажом измерительного преобразователя	
	ТВ, ТМ1 (1...75)	тропическое исполнение	
	ТВ, ТМ1 (1...60)	тропическое Ex-исполнение температурного класса Т6	
	ТВ, ТМ1 (1...75)	тропическое Ex-исполнение температурного класса Т5	
	ТВ, ТМ1 (1...85)	общепромышленное исполнение с выносным монтажом измерительного преобразователя	
16	Дополнительные опции (при заказе нескольких дополнительных опций, они указываются через наклонную черту)		Стандарт ¹⁾
	G1	группа вибропрочности G1 (согласно табл.6, 9)	
	360	дополнительная наработка 360 часов в соответствии с ПБ-09-540	
	Экспорт	экспортное исполнение	
	ST-(...)	маркировочная табличка по заказу потребителя. Требуется указать в скобках параметры маркировки, например: ТТ1, ТЕ342, 10LFC11CT002-B01/поз.64, и т.д.	

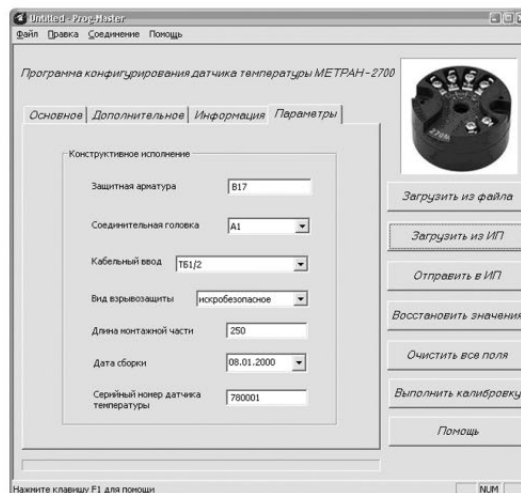
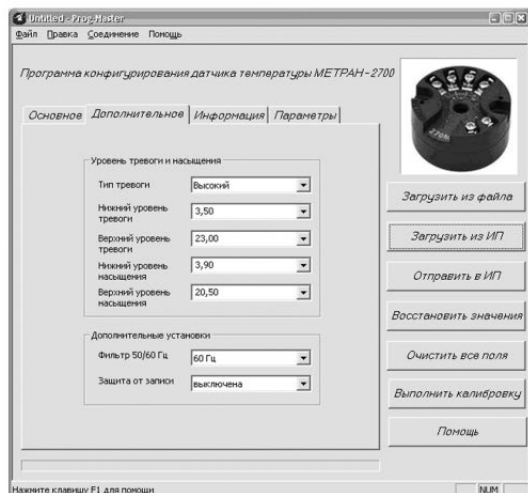
¹⁾ В графе "Стандарт" знаком ● отмечены популярные исполнения с минимальным сроком поставки.

При заказе нескольких дополнительных опций, они указываются через наклонную черту.

**Сравнительная таблица технических характеристик
термопреобразователей Метран-270 и Метран-2700
с унифицированными выходными сигналами**

Характеристики, параметры, функциональные возможности	Тип термопреобразователя		Преимущества Метран-2700 в сравнении с Метран-270
	Метран-270	Метран-2700	
Вид преобразователя измерительного	Аналоговый	Микропроцессорный	Расширенные функциональные возможности
Выходной сигнал, мА	4-20	4-20, 20-4	Два вида выходного сигнала - прямой или инверсный (выбирается при настройке)
Предел допускаемой основной приведенной погрешности, $\pm\%$ ТСМУ, ТСПУ ТХАУ	до 0,25 до 0,5	до 0,15 до 0,25	Улучшена точность измерения температуры
Дополнительная погрешность от влияния температуры окружающего воздуха, $\pm\%$	до 0,25 на 10°C	до 0,1 на 10°C	Уменьшена дополнительная погрешность от влияния температуры окружающего воздуха
Совместная калибровка электронного и первичного преобразователей	-	+	Калибровка электронного преобразователя под индивидуальную статическую характеристику чувствительного элемента по 2-8 температурным точкам уменьшает основную погрешность термопреобразователей. Потребитель имеет возможность самостоятельно калибровать Метран-2700, что позволяет поддерживать точность в течение всего срока эксплуатации
Конфигурирование поддиапазона измерения температуры	Не перенастраивается, указывается при заказе	Перенастраивается с помощью HART-модема и программы	Расширяются возможности использования на различных поддиапазонах в пределах указанных диапазонов. Упрощается выбор при заказе. Уменьшаются размеры парка запасных термопреобразователей
Самодиагностика	-	+	При отказе микропроцессорного преобразователя, коротком замыкании или обрыве первичного преобразователя устанавливается аварийный уровень сигнала
Уровень аварийных сигналов, мА	Нет	+	Управляющая система может распознать неисправность и сообщить об аварии обслуживающему персоналу
Время включения преобразователя измерительного, с, не более	10	5	Уменьшение времени включения позволяет быстрее выйти на рабочий режим даже в случае перерыва в питании
Выбор времени демпфирования, с	нет	от 0 до 32 (устанавливается потребителем)	Расширяются возможности работы в условиях быстроменяющейся температуры рабочего процесса
Фильтр защиты от радиопомех	-	+	Устойчив к воздействию радиопомех

ПРОГРАММА PROG-MASTER



Программа предназначена для конфигурирования и настройки термопреобразователей с унифицированным выходным сигналом Метран-2700, укомплектованных измерительным преобразователем (ИП) Метран-270М.

Программа позволяет осуществлять следующие операции:

- считывание и отображение информации о Метран-2700, а также изменение пользовательской информации;
- считывание переменной процесса (температура измеряемой среды, значение выходного тока, температура окружающей среды);
- конфигурирование и настройку Метран-2700;
- настройку параметров первичного преобразователя (далее ПП);
- настройку выходного токового сигнала;
- диагностику ИП.

Минимальное аппаратное обеспечение:

- процессор Pentium 233 МГц,
- 64 Мбайт ОЗУ;
- видеоадаптер VGA 640x480, 16 цветов;
- наличие свободного USB порта;
- 6 Мбайт свободного пространства на жестком диске.
- CD-ROM.

Рекомендуемое аппаратное обеспечение:

- процессор Pentium 300 MHz или выше,
- 128 Мб ОЗУ или больше;
- видеоадаптер Super VGA (800 x 600) или с более высоким разрешением
- наличие свободного USB порта;
- 20 Мбайт свободного пространства на жестком диске и более;
- CD-ROM или DVD-ROM.

Необходимое программное обеспечение:

операционная система Microsoft Windows XP или новее.

Порядок работы

Перед началом работы, следует выполнить следующие действия:

1. Подключить Метран-2700 к HART-модему, а модем к свободному USB порту компьютера.
2. Запустить программу, при этом может потребоваться настройка программы через меню «Соединение». COM порт, к которому подключен конфигуратор, должен соответствовать выбранному в настройках программы.
3. Выполнить команду «Загрузить из ИП» через меню «Соединение» или нажав кнопку «Загрузить из ИП» на главном окне программы.

После того, как данные из ИП будут загружены, информационные поля программы на вкладках обновляются в соответствии со считанной информацией.

Интерфейс программы

Программа организована в виде нескольких вкладок:

- Основное;
- Дополнительное;
- Информация;
- Параметры.

Для большинства окон программы реализована контекстная помощь, которая вызывается нажатием клавиши F1.

Чтение переменных процесса

На вкладке «Информация» расположены элементы, позволяющие считывать измеряемую температуру, выходной сигнал, температуру окружающей среды и т.д.

При нажатии кнопки «Обновить» программа произведет вызов соответствующих команд и обновит содержимое элементов управления.

Измеряемая температура отображается в текущих единицах измерения (единицы измерения выбираются при настройке программы).

При чтении переменных процесса также производится диагностика состояния термопреобразователя.

Изменение пользовательских параметров

Пользователь может изменить следующие параметры:

- тип ПП, путем выбора вариантов из перечня;
- схему подключения (2-х, 3-х или 4-х проводное);
- единицы измерения;
- время демпфирования;
- тип, уровни тревоги и насыщения;
- дополнительные установки фильтра частот 50/60 Гц и защиты от случайного изменения параметров.

Для записи изменений в ИП необходимо нажать кнопку «Отправить в ИП».

Работа с пользовательскими файлами конфигурации

Программа позволяет сохранить параметры ИП в файл. Для этого необходимо после считывания информации из датчика выбрать пункт меню «Сохранить как...». Далее необходимо указать имя файла в специальном диалоге. Программа сохраняет файлы с расширением «270».

Настройка датчика

Команда "Выполнить калибровку" позволяет осуществлять настройку (калибровку) ИП под индивидуальную статическую характеристику (НСХ) первичного преобразователя по одной или двум температурным точкам.

Аналоговые преобразователи температуры с унифицированным выходным сигналом ТХАУ Метран-271, ТСМУ Метран-274, ТСПУ Метран-276



- Выходной сигнал 4-20мА
- Первичные преобразователи:
 - ТС(100М, 50М) с возможностью измерения температуры до 180°С;
 - ТС(Pt100) с возможностью измерения температуры до 500°С;
 - ТХА(К) с возможностью измерения температуры до 1000°С
- Жаропрочные и коррозионностойкие защитные арматуры
- Взрывозащищенные исполнения Exd или Exi
- ТУ 4211-003-12980824-2001
- Действует заключение о соответствии постановлению правительства РФ №719

ТЕХНИЧЕСКИЕ ХАРАКТЕРИСТИКИ И ПАРАМЕТРЫ

Предназначены для измерения температуры нейтральных и агрессивных сред, по отношению к которым материал защитной арматуры является коррозионностойким.

Чувствительный элемент первичного преобразователя и встроенный в головку датчика измерительный преобразователь преобразуют измеряемую температуру в унифицированный выходной сигнал постоянного тока, что дает возможность

построения АСУТП без применения дополнительных нормирующих преобразователей.

Диапазоны унифицированных выходных сигналов, номинальная статическая характеристика (НСХ) первичного преобразователя, диапазоны преобразуемых температур, пределы допускаемой погрешности, зависимость выходного сигнала от температуры указаны в табл. 1.

Таблица 1

Тип и исполнение термопреобразователя	НСХ	Выходной сигнал, мА	Диапазон преобразуемых температур, °С	Предел допускаемой основной приведенной погрешности, ±γ, %	Зависимость выходного сигнала от температуры
ТХАУ Метран-271	К ¹⁾	4-20	-40...600, -40...800, -40...900, -40...1000, 0...600, 0...800, 0...900, 0...1000, 400...900	0,5; 1,0	линейная
ТХАУ Метран-271-Exia			-40...600, -40...800, -40...1000, 0...600, 0...800, 0...1000		
ТХАУ Метран-271-Exd					
ТСМУ Метран-274	100М 50М	0-5	-50...100, -50...150, -50...50, 0...50, 0...100, 0...150, 0...180	0,25; 0,5	линейная
ТСМУ Метран-274-Exia		4-20			
ТСМУ Метран-274-Exd		4-20			
ТСПУ Метран-276	Pt100	0-5 4-20	-50...100, -50...150, 0...150, 0...50, -50...50, 0...100, 0...200, 0...300, 0...400, 0...500	0,25; 0,5	линейная
ТСПУ Метран-276-Exia		4-20			
ТСПУ Метран-276-Exd					

¹⁾ В термопреобразователях ТХАУ Метран-271, -Exia, -Exd чувствительный элемент изготовлен из термостойкого кабеля, термоэлектроды которого сварены лазерной сваркой.

Материал защитной арматуры

Таблица 2

Материал	Тип термопреобразователя	Макс. температура применения, °С	Код исп. по материалам
12X18H10T ¹⁾	ТХАУ Метран-271 (кроме рис. 12-19) ТСМУ Метран-274 ТСПУ Метран-276	800	H10
10X17H13M2T	ТХАУ Метран-271 (кроме рис. 12-19) ТСМУ Метран-274 ТСПУ Метран-276 (кроме рис. 12, 26)	800	H13
XH78T	ТХАУ Метран-271 (рис. 1-8, 10, 24)	1000	H78

¹⁾ Материал 12X18H10T является стандартным

Материал головки

- полиамид Технамид® А-СВ-Л - для общепромышленного исполнения;
- сплав АК12 - для взрывозащищенного исполнения.

Условное давление (P_y),
показатель тепловой инерции (Т)

Таблица 3

Рис.	P _y , МПа	T, с
1	0,4	40
2, 5	6,3	
3, 6, 8, 24		
4	0,4	40
7	0,4	20
9, 25	6,3	8
10		30
12, 13, 14, 15, 16, 17, 18, 19	0,4	8

Степень защиты термопреобразователя от воздействия пыли и воды IP65 по ГОСТ 14254.

Виброустойчивость - группа исполнения V1 по ГОСТ Р 52931.

Маркировка взрывозащиты

- ExialIIC5, ExialIIC6 с видом взрывозащиты "искробезопасная электрическая цепь" - "ia";
- 1ExdIIC5, 1ExdIIC6 с видом взрывозащиты "взрывонепроницаемая оболочка d".

Напряжение питания

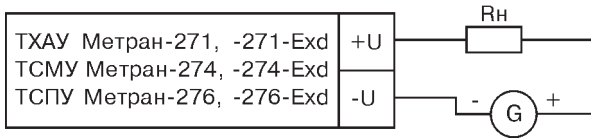
- **от 18 до 42 В** постоянного тока - для термопреобразователей с выходным сигналом 4-20 мА;
- **36 В** постоянного тока - для термопреобразователей с выходным сигналом 0-5 мА. Допускаемое отклонение напряжения питания - не более ±2%;
- **от искробезопасных цепей блоков питания (барьеров)**, имеющих вид взрывозащиты "искробезопасная электрическая цепь" уровня "ia" для взрывоопасных смесей группы IIC по ГОСТ 12.1.011 с напряжением холостого хода U_{хх} ≤ 24 В, током короткого замыкания I_{кз} ≤ 120 мА - для термопреобразователей исполнения "Exia".

Потребляемая мощность

- не более 0,9 Вт - для термопреобразователей обычного исполнения;
- не более 0,5 Вт - для термопреобразователей взрывозащищенного исполнения.

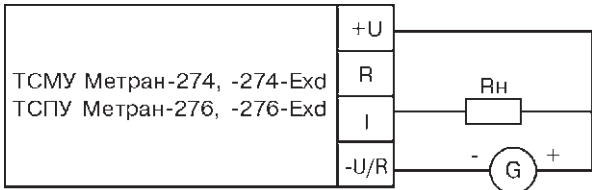
СХЕМЫ ВНЕШНИХ ЭЛЕКТРИЧЕСКИХ ПОДКЛЮЧЕНИЙ

Выходной сигнал 4-20 мА



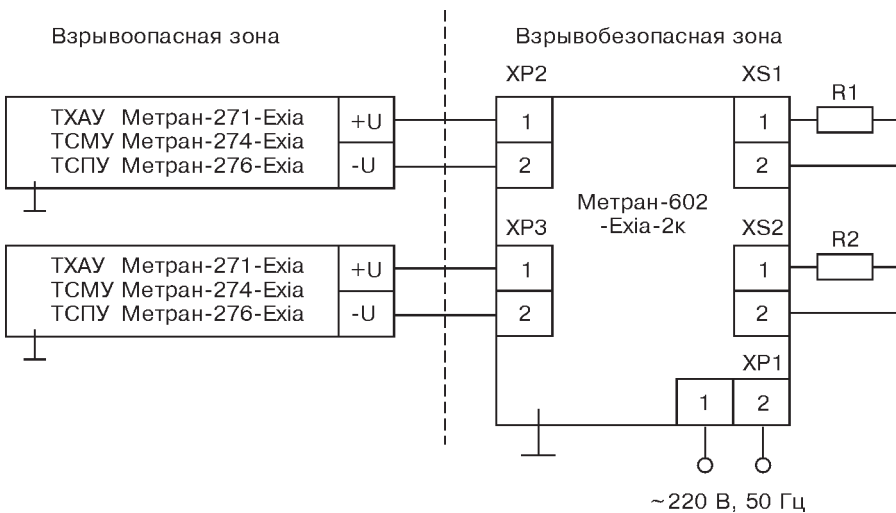
R_n - сопротивление нагрузки
 $100 < R_n < 1000 \text{ Ом}$
 G - источник питания

Выходной сигнал 0-5 мА



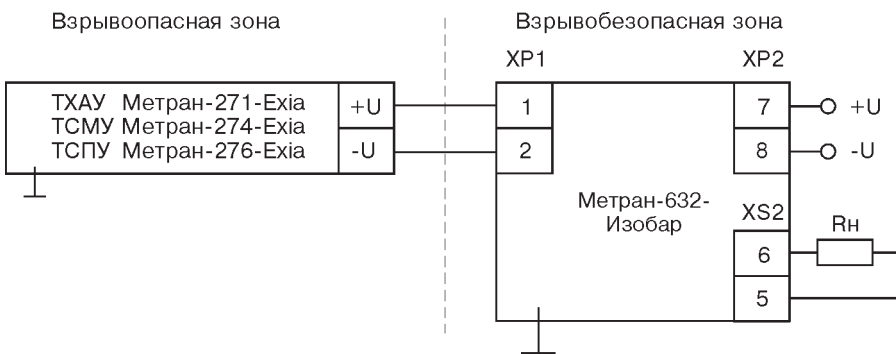
R_n - сопротивление нагрузки
 $100 < R_n < 2500 \text{ Ом}$
 G - источник питания

С блоком питания Метран-602-Exia-2к



Параметры линии связи, не более	
R_0	200 Ом
С кабеля	0,1 мкФ
L кабеля	1 мГн
Длина линии связи	1000 м

С барьером искрозащиты Метран-632-Изобар



Параметры линии связи, не более	
R_n	200 Ом
С кабеля	0,1 мкФ
L кабеля	1 мГн
Длина линии связи	1000 м

Сопротивление нагрузки R_n :

- для выходного сигнала 0-5 мА - $R_n=0,1...2,5 \text{ кОм}$; $R_{ном}=1000 \text{ Ом}$;
- для выходного сигнала 4-20 мА - $R_n=0,1...1,0 \text{ кОм}$; $R_{ном}=500 \text{ Ом}$;
- для термопреобразователей "искробезопасного" исполнения - $R_{ном} \leq 200 \text{ Ом}$.

ГАБАРИТНЫЕ И ПРИСОЕДИНИТЕЛЬНЫЕ РАЗМЕРЫ

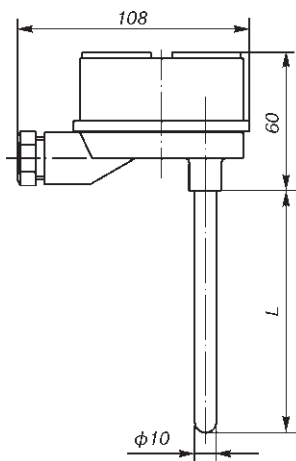


Рис. 1.
ТХАУ Метран-271-01
ТСМУ Метран-274-01
ТСПУ Метран-276-01
ТХАУ Метран-271-21-Exia
ТСМУ Метран-274-21-Exia
ТСПУ Метран-276-21-Exia

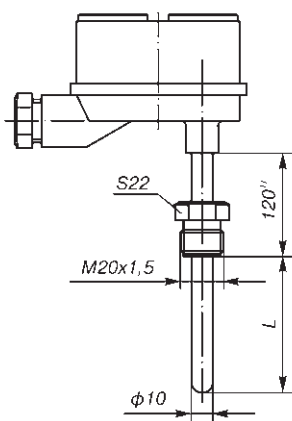


Рис. 2. (ост.см. рис. 1).
(штуцер подвижный)
ТХАУ Метран-271-02
ТСМУ Метран-274-02
ТСПУ Метран-276-02
ТХАУ Метран-271-22-Exia
ТСМУ Метран-274-22-Exia
ТСПУ Метран-276-22-Exia

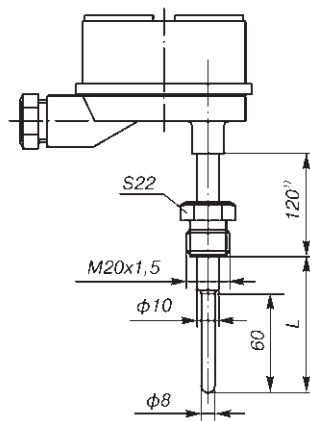


Рис. 3. (ост.см. рис. 1).
(штуцер подвижный)
ТХАУ Метран-271-03
ТСМУ Метран-274-03
ТСПУ Метран-276-03
ТХАУ Метран-271-23-Exia
ТСМУ Метран-274-23-Exia
ТСПУ Метран-276-23-Exia

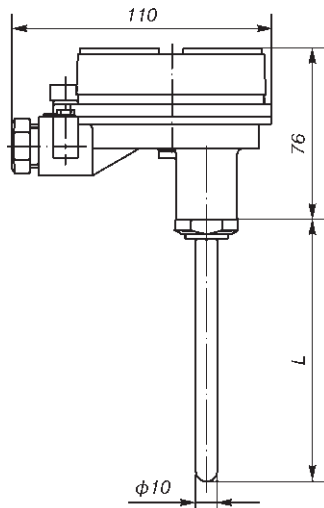


Рис. 4.
ТХАУ Метран-271-04-Exia
ТСМУ Метран-274-04-Exia
ТСПУ Метран-276-04-Exia

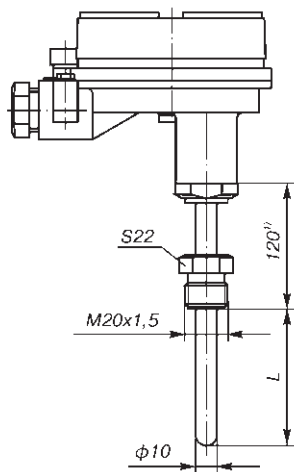


Рис. 5. (штуцер подвижный)
ТХАУ Метран-271-05-Exia
ТСМУ Метран-274-05-Exia
ТСПУ Метран-276-05-Exia

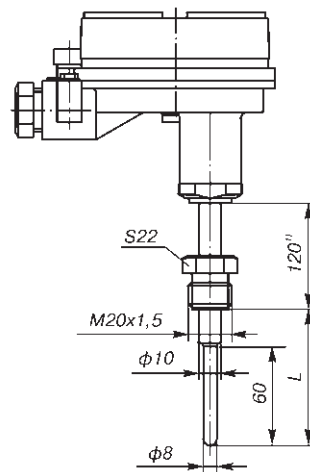


Рис. 6. (штуцер подвижный)
ТХАУ Метран-271-06-Exia
ТСМУ Метран-274-06-Exia
ТСПУ Метран-276-06-Exia

¹⁾ Для высокотемпературных технологических процессов с целью уменьшения влияния температуры процесса на работу преобразователя измерительного ТХАУ Метран-271, -Exia выпускаются с длиной наружной части 160 или 200 мм. Длина наружной части 160 или 200 мм дополнительно оговаривается при заказе.

Таблица 4

Рис.	Тип и исполнение преобразователя	Длина монтажной части, L ²⁾ , мм																	
		60	80	100	120	160	200	250	320	400	500	630	800	1000	1250	1600	2000	2500	3150
1,4	ТСМУ Метран-274,	-	-	C	+	+	+	+	+	+	+	+	+	+	+	-	-	-	
2,5	ТСМУ Метран-274-Exia,	+	+	+	+	+	+	+	+	+	+	+	+	+	+	-	-	-	
3,6	ТСПУ Метран-276, ТСПУ Метран-276-Exia	C	C	+	+	+	+	+	+	+	+	+	+	+	-	-	-	-	
Масса, кг		0,32...0,52			0,45...0,65						0,75...0,83			1,00...1,25			1,5...1,6		
1,4	ТХАУ Метран-271, ТХАУ Метран-271-Exia	-	-	-	+	+	+	+	+	+	+	+	+	+	+	+	+	C	C
2,5		-	-	+	+	+	+	+	+	+	+	+	+	+	+	+	+	+	+
3,6		C	C	+	+	+	+	+	+	+	+	+	+	+	+	+	+	+	+
Масса, кг		0,4...0,55			0,5...0,70						0,80...0,95			1,10...1,35			1,55...1,65		

Заказы принимаются:

- Для всех диапазонов преобразуемых температур с ВПИ: до 300°C - для ТХАУ Метран-271, ТСПУ Метран-276 до 180°C - для ТСМУ Метран-274
- Для всех диапазонов преобразуемых температур с ВПИ: до 500°C - для ТХАУ Метран-271
- После дополнительного согласования

²⁾ Длины монтажной части до 2500 мм без знака "-" являются стандартными. Дополнительно длина монтажной части может выбираться из представленного ряда длин в границах диапазона, указанного в таблице с шагом в 5 мм.

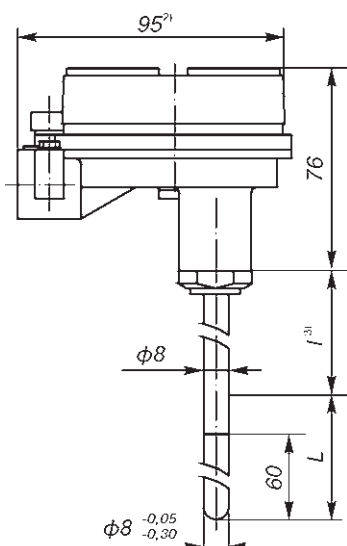


Рис. 7.
ТХАУ Метран-271-07-Exd
ТСМУ Метран-274-07-Exd
ТСПУ Метран-276-07-Exd

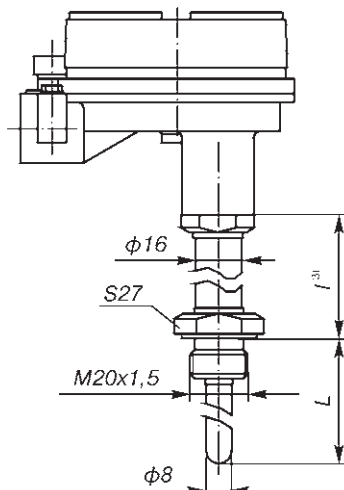


Рис. 8 (ост.см.рис.7)
(штуцер неподвижный)
ТХАУ Метран-271-08-Exd
ТСМУ Метран-274-08-Exd
ТСПУ Метран-276-08-Exd

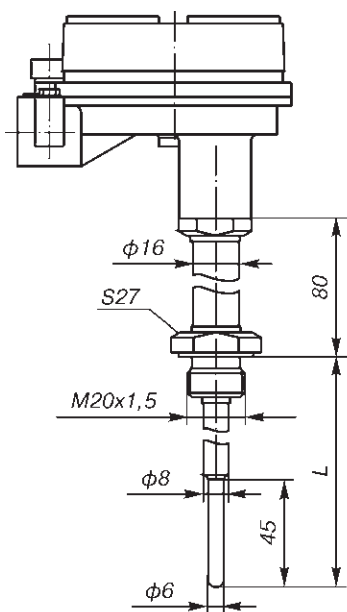


Рис. 9 (ост.см.рис.7)
(штуцер неподвижный)
ТСМУ Метран-274-09-Exd,
ТСПУ Метран-276-09-Exd

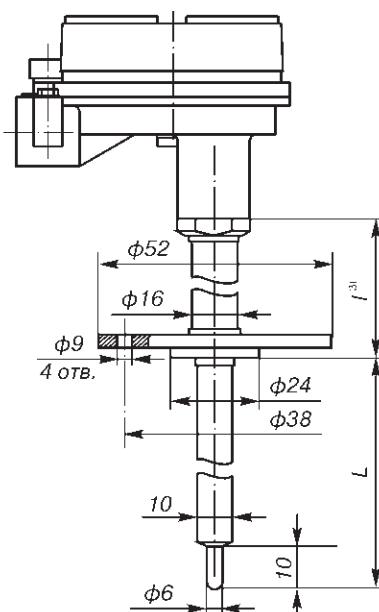


Рис. 10 (ост.см.рис.7)
ТХАУ Метран-271-10-Exd

¹⁾ Для высокотемпературных технологических процессов с целью уменьшения влияния температуры процесса на работу преобразователя измерительного ТХАУ Метран-271 выпускаются с длиной наружной части 160 или 200 мм. Длина наружной части 160 или 200 мм дополнительно оговаривается при заказе.

²⁾ Кабельные вводы условно не показаны, см.раздел "Монтажные комплекты кабельного ввода".

³⁾ $l = 120, 160, 200$ мм (см.ссылку ¹⁾) - для ТХАУ Метран-271-Exd по рис. 7, 8, 10;

$l = 80$ мм - для ТСМУ Метран-274-Exd по рис. 7, 8 и для ТСПУ Метран-276-Exd по рис. 7, 8.

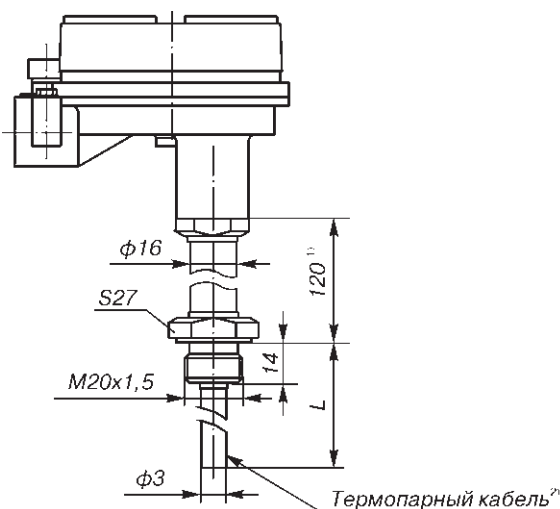



Рис. 13 (ост.см.рис.7)
(штыцер неподвижный)
ТХАУ Метран-271-13-Exd


- ¹⁾ Для высокотемпературных технологических процессов с целью уменьшения влияния температуры процесса на работу преобразователя измерительного ТХАУ Метран-271, -Exiа, -Exd выпускаются с длиной наружной части 160 или 200 мм. Длина наружной части 160 или 200 мм дополнительно оговаривается при заказе.
- ²⁾ Погружаемая часть ТХАУ Метран-271-13-Exd изготовлена из термопарного кабеля. В процессе монтажа погружаемую часть можно изгибать, укладывать в труднодоступные места и прижимать к поверхности для измерения ее температуры.

Таблица 5

Рис.	Тип и исполнение преобразователя	Длина монтажной части, L ³⁾ , мм																	
		60	80	100	120	160	200	250	320	400	500	630	800	1000	1250	1600	2000	2500	3150
7	ТСМУ Метран-274 Exd, ТСПУ Метран-276 Exd	С	С	С	+	+	+	+	+	+	+	+	+	+	+	-	-	-	
8		+	+	+	+	+	+	+	+	+	+	+	+	+	+	-	-	-	
9		С	С	+	+	+	+	+	+	С	С	С	С	С	С	-	-	-	-
Масса, кг		0,93...0,95			0,85...1,05			0,92...1,05			1,2...2,7								
		60	80	100	120	160	200	250	320	400	500	630	800	1000	1250	1600	2000	2500	3150
7	ТХАУ Метран-271 Exd	С	С	С	С	+	+	+	+	+	+	+	+	+	+	+	-	-	
8		+	+	+	+	+	+	+	+	+	+	+	+	+	+	+	-	-	
10		+	+	+	+	+	+	+	+	-	-	-	-	-	-	-	-	-	
13		С	С	С	С	С	+	+	+	+	+	+	+	+	+	+	+	-	-
Масса, кг		0,93...0,95			0,85...1,05			0,92...1,05			1,2...2,7								

Заказы принимаются:

 Для всех диапазонов преобразуемых температур с ВПИ:
до 300°C - для ТХАУ Метран-271, ТСПУ Метран-276
до 180°C - для ТСМУ Метран-274

 Для всех диапазонов преобразуемых температур с ВПИ:
до 500°C - для ТХАУ Метран-271

 С После дополнительного согласования

³⁾ Длины монтажной части до 2500 мм без знака "-" являются стандартными. Дополнительно длина монтажной части может выбираться из представленного ряда длин в границах диапазона, указанного в таблице с шагом в 5 мм.

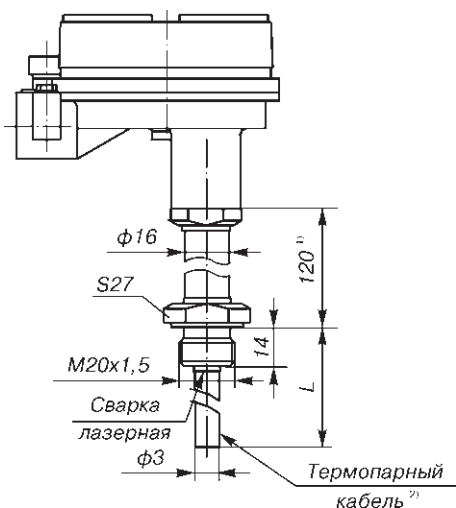


Рис. 15 (ост.см.рис.7)
(штыцер неподвижный)
ТХАУ Метран-271-15-Exd

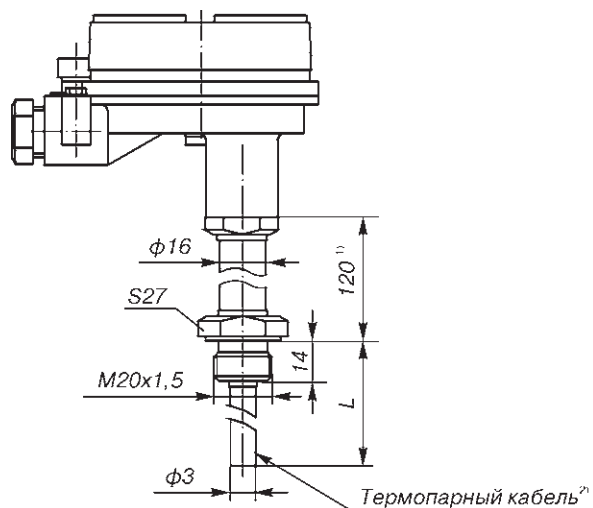


Рис. 17 (ост.см.рис.16)
(штыцер неподвижный)
ТХАУ Метран-271-17,
ТХАУ Метран-271-17-Exia

¹⁾ Для высокотемпературных технологических процессов с целью уменьшения влияния температуры процесса на работу преобразователя измерительного ТХАУ Метран-271, -Exd выпускаются с длиной наружной части 160 или 200 мм. Длина наружной части 160 или 200 мм дополнительно оговаривается при заказе.

²⁾ Погружаемая часть ТХАУ Метран-271-15-Exd, -17, -17-Exia изготовлена из термопарного кабеля. В процессе монтажа погружаемую часть можно изгибать, укладывать в труднодоступные места и прижимать к поверхности для измерения ее температуры.

Таблица 6

Рис.	Тип и исполнение преобразователя	Длина монтажной части, L ³⁾ , мм																
		60	80	100	120	160	200	250	320	400	500	630	800	1000	1250	1600	2000	2500
15	ТХАУ Метран-271 Exd	С	С	С	С	С	+	+	+	+	+	+	+	+	+	+	-	-
17	ТХАУ Метран-271, ТХАУ Метран-271-Exia	С	С	С	С	С	+	+	+	+	+	+	+	+	+	+	-	-
Масса, кг		0,95			1,1			1,15			1,25			1,36				

Заказы принимаются:

- Для всех диапазонов преобразуемых температур с ВПИ: до 300°C - для ТХАУ Метран-271
- Для всех диапазонов преобразуемых температур с ВПИ: до 500°C - для ТХАУ Метран-271
- После дополнительного согласования

³⁾ Длины монтажной части до 2500 мм являются стандартными. Дополнительно длина монтажной части может выбираться из представленного ряда длин в границах диапазона, указанного в таблице с шагом в 5 мм.

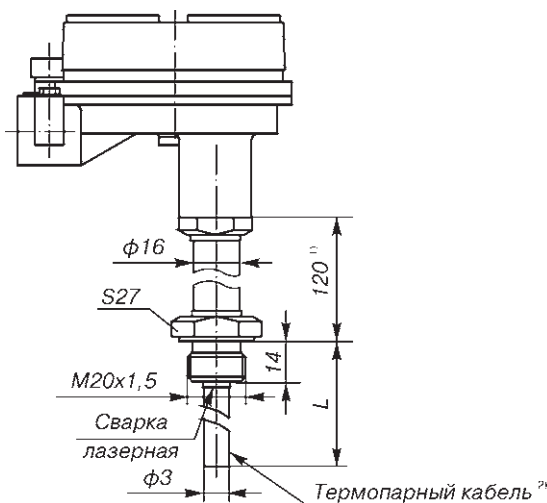


Рис. 19 (ост.см.рис.16)
(штуцер неподвижный)

ТХАУ Метран-271-19, ТХАУ Метран-271-19-Exia

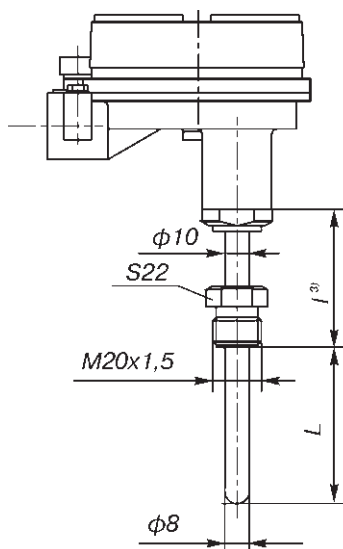


Рис. 24. (ост.см.рис.7), (штуцер подвижный)

ТХАУ Метран-271-24-Exd, ТСМУ Метран-274-24-Exd,
ТСПУ Метран-276-24-Exd

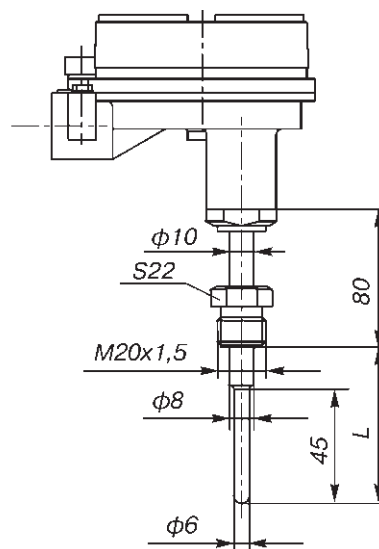


Рис.25 (ост.см.рис.7), (штуцер подвижный)

ТСМУ Метран-274-25-Exd,
ТСПУ Метран-276-25-Exd

¹⁾ Для высокотемпературных технологических процессов с целью уменьшения влияния температуры процесса на работу преобразователя измерительного ТХАУ Метран-271, -Exia выпускаются с длиной наружной части 160 или 200 мм. Длина наружной части 160 или 200 мм дополнительно оговаривается при заказе.

²⁾ Погружаемая часть ТХАУ Метран-271-19, -19-Exia изготовлена из термопарного кабеля. В процессе монтажа погружаемую часть можно изгибать, укладывать в труднодоступные места и прижимать к поверхности для измерения ее температуры.

³⁾ L=120, 160, 200 мм (см. ссылку ¹⁾) для ТХАУ Метран-271-Exd по рис.24.

L=80 мм для ТСМУ Метран-274-Exd, ТСПУ Метран-276-Exd по рис.24.

Таблица 7

Рис.	Тип и исполнение преобразователя	Длина монтажной части, L ⁴⁾ , мм																	
		60	80	100	120	160	200	250	320	400	500	630	800	1000	1250	1600	2000	2500	3150
19	ТХАУ Метран-271, ТХАУ Метран-271-Exia	С	С	С	С	С	+	+	+	+	+	+	+	+	+	+	+	-	-
24	ТХАУ Метран-271, -Exd	+	+	+	+	+	+	+	+	+	+	+	+	+	+	+	+	-	-
24	ТСМУ Метран-274, -Exd	+	+	+	+	+	+	+	+	+	+	+	+	+	+	-	-	-	-
25	ТСПУ Метран-276, -Exd	С	С	+	+	+	+	+	+	С	С	С	С	С	С	-	-	-	-
Масса, кг		0,95			1,1			1,15			1,25			1,36					

Заказы принимаются:

■ Для всех диапазонов преобразуемых температур с ВПИ: до 300°C - для ТХАУ Метран-271, ТСПУ Метран-276 до 180°C - для ТСМУ Метран-274

■ Для всех диапазонов преобразуемых температур с ВПИ: до 500°C - для ТХАУ Метран-271

□ С После дополнительного согласования

⁴⁾ Длины монтажной части до 2500 мм являются стандартными. Дополнительно длина монтажной части может выбираться из представленного ряда длин в границах диапазона, указанного в таблице с шагом в 5 мм.

Назначение: термопреобразователи сопротивления с унифицированным выходным сигналом **ТСПУ Метран-276 по рис.26** предназначены для измерения температуры воздуха в помещениях различного назначения.

НСХ: Pt100.

Предел допускаемой основной приведенной погрешности: $\pm 0,25$; $\pm 0,50\%$.

Выходной сигнал: 4-20 мА.

Зависимость выходного сигнала от измеряемой температуры: линейная.

Диапазон измеряемых температур: -25...50, -50...50, -50...80, 0...50, 0...80°C.

Показатель тепловой инерции: не более 20 с.

Материал защитной арматуры: сталь 12Х18Н10Т (код исполнения по материалам Н10).

Материал головки: полиамид Технамид® А-СВ30-Л.

Степень защиты от воздействия пыли и воды: IP65 по ГОСТ 14254.

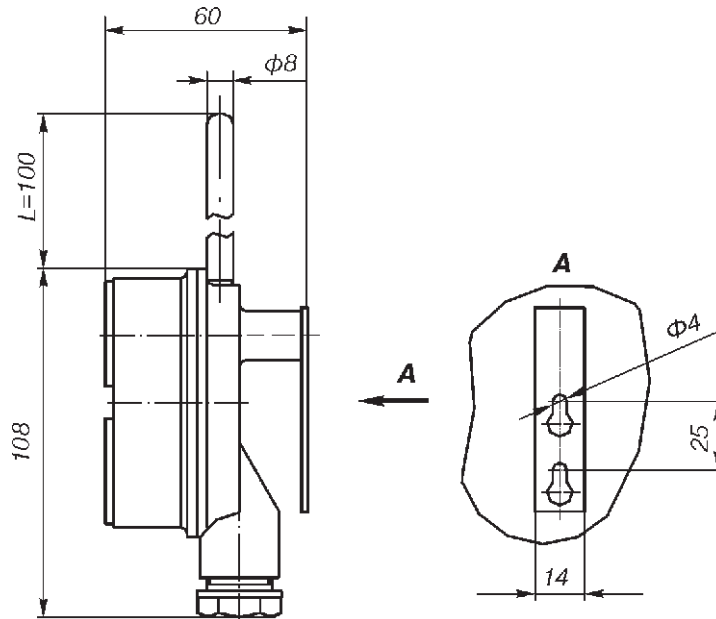


Рис.26.
ТСПУ Метран-276-26,
ТСПУ Метран-276-27-Exia

Средний срок службы:

- Метран-276 - не менее 10 лет;
- Метран-274 - не менее 8 лет;
- Метран-271 - не менее 6 лет.

Технологическая наработка:

- 8 ч. (серийное производство);
- 48 ч. (экспортное исполнение);
- 360 ч. (по спецзаказу - оговаривается при заказе дополнительно).

Гарантийный срок эксплуатации: 18 месяцев с момента ввода в эксплуатацию.

Поверка:

- методика поверки приведена в руководстве по эксплуатации 271.01.00.000 РЭ, раздел 3.4;
- интервал между поверками - 4 года.

КЛИМАТИЧЕСКОЕ ИСПОЛНЕНИЕ
по ГОСТ 15150

Для всех исполнений, кроме рис.26:

У1.1 для работы при значениях температуры окружающего воздуха от -45 до 70°C;
для исполнения Ex температурного класса Т6 от -20 до 40°C; температурного класса Т5 от -45 до 70°C, по спецзаказу -50 до 85°C;

Т3 для работы при значениях температуры окружающего воздуха от -10 до 70°C;
для исполнения Ex температурного класса Т6 - от -10 до 40°C; температурного класса Т5 от -10 до 70°C.

Для исполнений по рис.26:

У1.1 для диапазонов измеряемых температур: (-50...50), (-50...80), (0...80) при значениях температуры окружающего воздуха от -50 до 85°C;
(-25...50), (0...50) при значениях температуры окружающего воздуха от -45 до 70°C;

для исполнения Ex температурного класса Т5 от -50 до 85°C;

Т3 для диапазонов измеряемых температур: (0...50) при значениях температуры окружающего воздуха от -10 до 70°C;

(-50...50), (-50...80), (0...80), (-25...50) при значениях температуры окружающего воздуха от -50 до 85°C;
для исполнения Ex температурного класса Т5 от -50 до 85°C.

КОМПЛЕКТ ПОСТАВКИ

- | | |
|--------------------------------|---------|
| 1. Датчик | 1 шт. |
| 2. Паспорт | 1 экз. |
| 3. Руководство по эксплуатации | 1 экз.* |

* На 10 шт. и меньшее количество ТП Метран-270 при поставке в один адрес.

ПРИМЕР ОБОЗНАЧЕНИЯ ПРИ ЗАКАЗЕ

ТСМУ Метран-274-08 - Exd - (100М) - 200/1 - 0,5 - Н10 - (0...100)°С - 4-20 мА - БК - Т6 - У1.1(-50+85) - ST-(...)												
1	2	3	4	5	6	7	8	9	10	11	12	13

1. Тип термопреобразователя:

ТХАУ Метран-271
ТСМУ Метран-274
ТСПУ Метран-276

2. Код исполнения защитной арматуры:

01¹⁾ по рис.1
02¹⁾ по рис.2
03¹⁾ по рис.3
04¹⁾ по рис.4
05¹⁾ по рис.5
06¹⁾ по рис.6
07¹⁾ по рис.7
08¹⁾ по рис.8
09¹⁾ по рис.9 (только ТСМУ Метран-274-Exd, ТСПУ Метран-276-Exd)
10 по рис.10 (только ТХАУ Метран-271-Exd)
12 по рис.12 (только ТХАУ Метран-271-Exd)
13¹⁾ по рис.13 (только ТХАУ Метран-271-Exd)
15 по рис.15 (только ТХАУ Метран-271-Exd)
17 по рис.17 (только ТХАУ Метран-271, -Exia)
19 по рис.19 (только ТХАУ Метран-271, -Exia)
21 по рис.1
22 по рис.2
23 по рис.3
24¹⁾ по рис.24
25¹⁾ по рис.25 (только для ТСМУ Метран-274-Exd, ТСПУ Метран-276-Exd)
26¹⁾ по рис.26 (только для ТСПУ Метран-276)
27¹⁾ по рис.26 (только для ТСПУ Метран-276-Exia)

3. Вид взрывозащиты (указывается только для термопреобразователей взрывозащищенного исполнения):

Exia - искробезопасная электрическая цепь (применимо для исполнений 4, 5, 6, 17, 19, 26);
Exd - взрывонепроницаемая оболочка (применимо для исполнений 7, 8, 9, 10, 13, 15, 24, 25)

4. НСХ чувствительного элемента (указывается только для ТСМУ Метран-274).

5. Длина монтажной части, L, мм (табл. 4, 5, 6, 7, рис. 26). Дополнительно для ТХАУ Метран-271 через знак "/" указывается длина наружной части, которое выбирается из ряда 120, 160, 200. Значение 120 выбрано по умолчанию, 160 и 200 дополнительно оговаривается при заказе (рис. 1-8, 10-19, 24). Пример обозначения опции для ТХАУ Метран-271 "500/120".

6. Предел допускаемой основной приведенной погрешности (табл. 1).

7. Код исполнения защитной арматуры по материалам (табл. 2).

8. Диапазон измерения температуры, °С (табл. 1).

9. Диапазон изменения выходного сигнала, мА (табл. 1).

10. Тип монтажного комплекта (указывается только для исполнения Exd):

БК бронированный кабель;
ТБ трубный монтаж.

11. Температурный класс по ГОСТ 30852.0 (указывается только для исполнений Exia и Exd) :

Т5
Т6

12. Климатическое исполнение по ГОСТ 15150:

У1.1
У1.1 (-50+85)
Т3
Т3 (-50+85)

13. Дополнительные опции:

ST-(...) маркировочная табличка по заказу потребителя. Требуется указать в скобках параметры маркировки, например:
- ТТ1;
- ТЕ342;
- 10LFC11СТ002-В01/поз.64
- и т.п.

¹⁾ Отмечены стандартные рисунки. Доступны для материала защитной арматуры 12Х18Н10Т и длиной монтажной части не более 2500 мм.

Классы допуска термопреобразователей сопротивления

1. Термопреобразователи сопротивления изготавливаются с номинальной статической характеристикой преобразования (НСХ) и допускаемым отклонением сопротивления при 0°C (R₀) от номинального значения по ГОСТ 6651.

Условное обозначение НСХ по ГОСТ 6651		Класс допуска	Ном. значение сопротивления при 0°C, R ₀ , Ом	Допускаемое отклонение от номинального значения сопротивления при 0°C	
в странах СНГ	международное			±%	±Ом
50П	Pt50	A	50	0,05	0,025
100П, 100М	Pt100, Cu100		100		
50П, 50М	Pt50, Cu50	B	50	0,1	0,1
100П, 100М	Pt100, Cu100		100		
50П, 50М	Pt50, Cu50	C	50	0,2	0,2
100П, 100М	Pt100, Cu100		100		

2. Коэффициент, определяемый по формуле $\alpha = \frac{R_{100} - R_0}{R_0 \cdot 100^\circ\text{C}}$, где R₁₀₀, R₀ – значения сопротивления термопреобразователя сопротивления по номинальной статической характеристике соответственно при 100 °C и 0 °C, и округляемый до пятого знака после запятой, по ГОСТ 6651.

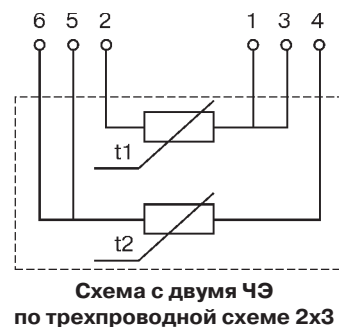
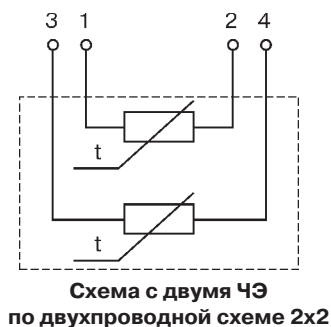
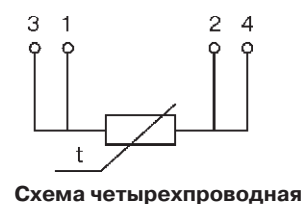
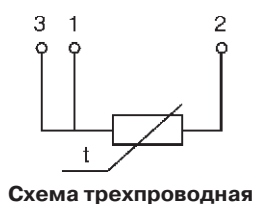
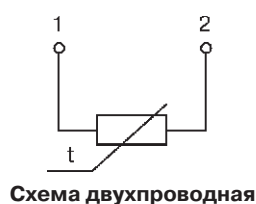
Тип термопреобразователя сопротивления	Класс допуска	В странах СНГ		Международное	международное
		номинальное значение α	наименьшее допускаемое значение α	номинальное значение α	наименьшее допускаемое значение α
ТСП	A	0,00391	0,003905	0,00385	0,003845
	B		0,003900		0,003840
	C		0,003895		0,003835
ТСМ	B	0,00428	0,00427	0,00426	0,00425
	C		0,00426		0,00424

3. Пределы допускаемых отклонений сопротивления от НСХ в зависимости от класса допуска соответствуют ГОСТ 6651.

Тип термопреобразователя сопротивления	Класс допуска	Пределы допускаемых отклонений от НСХ, ±°C*
ТСП	AA	0,1+0,0017 t
	A	0,15+0,002 t
	B	0,3+0,005 t
	C	0,6+0,008 t
ТСМ	A	0,15+0,002 t
	B	0,25+0,0035 t
	C	0,5+0,0065 t

* t значение измеряемой температуры, °C.

4. Схемы соединений внутренних проводников термопреобразователей сопротивления с чувствительным элементом по ГОСТ 6651.



Термопреобразователи сопротивления Метран-2000

ТУ 4211-017-51453097-2008

Действует заключение о соответствии постановлению правительства РФ №719

Назначение: Термопреобразователи сопротивления (далее ТС) Метран-2000 предназначены для измерения температуры различных сред, температуры в расплавах алюминия и меди, температуры поверхностей твердых тел и малогабаритных подшипников в газовой, нефтяной, угольной, энергетической, металлургической, химической, нефтехимической, машино-строительной и металлообрабатывающей, приборостроительной, пищевой, деревообрабатывающей и других областях промышленности, а также в сфере ЖКХ и энергосбережения. ТС Метран-2000, заказанные с опцией «КТС» (далее комплекты ТС), представляют собой подобранные пары термопреобразователей сопротивления и предназначены для измерения температуры и разности температур воды в составе теплосчетчиков и других приборов учета и контроля тепловой энергии в системах теплоснабжающих и теплопотребляющих организаций. Использование ТС допускается в нейтральных, а также агрессивных средах, по отношению к которым материалы, контактирующие с измеряемой средой, являются коррозионно-стойкими. Патент на полезную модель 149567.

Варианты исполнений ТС:

Таблица 1

Тип НСХ	Класс допуска	Вид ЧЭ	Схема соединений х количество ЧЭ	Диапазон измерений, °С	Код конструктивного исполнения ПП	
Pt100	AA	проволочный	4x1	От минус 50 до 250	A01-A06, B04-B09, B13-B18	
		тонкопленочный		От 0 до плюс 150	A01-A06, B04-B09, B13-B18	
	A	тонкопленочный	3x1, 41	От минус 30 до плюс 300	A01-A06	
			4x1	От минус 30 до плюс 300	B04-B09, B13-B18, D01	
			3x2	От минус 30 до плюс 200	A01-A06	
			3x1, 4x1	От минус 30 до плюс 200	A01-A08	
	B	тонкопленочный	2x1, 3x1, 4x1	От минус 50 до плюс 400	A01-A06	
			От минус 70 до плюс 400			
			4x1	От минус 50 до плюс 400	A01-A06, B04-B09, B13-B18, D01	
			От минус 50 до плюс 150	A13		
		проволочный		От минус 50 до плюс 600 ¹⁾	A01-A06, B04-B09, B13-B18	
		тонкопленочный	2x1, 3x1, 4x1	От минус 50 до плюс 200	A01-A08	
	2x2, 3x2		От минус 50 до плюс 200	A01-A06		
	4x1		От минус 50 до плюс 120	E07-E10		
4x1	От минус 50 до плюс 120		E07-E10			
C	тонкопленочный		От минус 50 до плюс 150	A13		
100П	AA	проволочный	4x1	От минус 50 до плюс 250	A01-A06, B04-B09, B13-B18	
			3x1, 4x1	От минус 50 до плюс 450	A01-A06	
	A		4x1	От минус 50 до плюс 450	B04-B09, B13-B18	
			4x1	От минус 50 до плюс 400	D01	
			B	2x1, 3x1, 4x1	От минус 50 до плюс 500	A01-A06
				От минус 196 до плюс 500		
	2x1, 3x1, 4x1		От минус 50 до плюс 200	A01-A08		
	2x2, 3x2		От минус 50 до плюс 200	A01-A06		
	C		4x1	От минус 50 до плюс 120	E07-E10	
			4x1	От минус 50 до плюс 400	D01	
4x1		От минус 50 до плюс 120	E07-E10			
4x1		От минус 50 до плюс 120	E07-E10			
50M	B	проволочный	2x1, 3x1, 4x1	От минус 50 до плюс 150	A01-A08	
			2x2, 3x2	От минус 50 до плюс 150	A01-A06	
			4x1	От минус 50 до плюс 150	A13	
	C		2x1, 3x1, 4x1	От минус 50 до плюс 180	A01-A08	
			2x2, 3x2	От минус 50 до плюс 180	A01-A06	
			4x1	От минус 50 до плюс 150	A13	
4x1	От минус 50 до плюс 120	E07-E10				
100M	B	проволочный	2x1, 3x1, 4x1	От минус 50 до плюс 150	A01-A08	
			2x2, 3x2	От минус 50 до плюс 150	A01-A06	
			4x1	От минус 50 до плюс 150	A13	
			4x1	От минус 50 до плюс 150	D01	
	C		2x1, 3x1, 4x1	От минус 50 до плюс 180	A01-A08	
			2x2, 3x2	От минус 50 до плюс 180	A01-A06	
			4x1	От минус 50 до плюс 150	A13	
			4x1	От минус 50 до плюс 180	D01	

¹⁾ Только для ТС с кабельной конструкцией чувствительного элемента.

Степень защиты от воздействия пыли и воды по ГОСТ 14254:

IP65 (для исполнений с соединительной головкой и для исполнений E07, E08);
IP5X (для исполнений без соединительной головки, кроме исполнений E07, E08).

Исполнения:

- общепромышленное;
- взрывозащищенное с видом взрывозащиты - "взрывонепроницаемая оболочка d", маркировка взрывозащиты 1Ex db IIC T6...T5 Gb X или 0Ex ia IIC T6...T5 Ga X по ГОСТ 31610.0-2014;
- взрывозащищенное с видом взрывозащиты "искробезопасная электрическая цепь i".

Климатическое исполнение:

- У1, У1.1 по ГОСТ 15150, но для работы при температуре окружающего воздуха в диапазоне:
 - от -55 до 85°C;
 - от -55 до 60°C - для исполнения Exd/Exia температурного класса T6;
 - от -55 до 75°C - для исполнения Exd/Exia температурного класса T5.

Межперерочный интервал: 5 лет. Методика поверки - в соответствии с МИ 4211-017-2013 с изменением №1.

Средний срок службы: не менее 8 лет.

Гарантийный срок эксплуатации:

18 месяцев со дня ввода в эксплуатацию.

Масса ПП с кодами исполнения А, В, D в зависимости от длины монтажной части L:

Таблица 2

Код конструктивного исполнения	Масса, кг, в зависимости от длины монтажной части L, мм																						
	60	80	100	120	160	200	250	320	400	500	630	800	1000	1250	1600	2000	2500	3150	4000	5000	6000-10000		
A01	-					0,60				0,70			0,80		0,90	1,10							
A02	0,60					0,70						0,90			1,20			1,60					
A03	-		0,60				0,60					0,90			1,20			1,60					
A04	-			0,75			0,80			0,87		0,97		1,10	1,13	1,22							
A05, A06			0,85				0,92			0,97		1,10		1,13	1,22	1,32							
A07, A08	-		0,85				0,91							1,35									
A13	-		0,2																				
B04-B09, B13-B18			1,76				1,80			1,85	1,88	1,91		1,95	2,00	2,10	2,14	2,24	2,37	2,52	3,27		
D01	-		0,80						0,80					1,00									

Примечание: значения массы ПП исполнений А, В приведены для максимально возможной длины наружной части.

Длина монтажной и наружной частей защитной арматуры

Таблица 3

Код конструктивного исполнения ПП	Наружный диаметр защитной арматуры, мм	Тип НСХ	Длина монтажной части L, мм	Длина наружной части l, мм
A01	10	50М, 100М, 100П, Pt100	от 120 до 2000 ¹⁾	-
			от 120 до 1000 ²⁾	
			120 ³⁾	
A02	10	50М, 100М, 100П, Pt100	от 60 до 3150 ¹⁾	80, 120
			от 60 до 1000 ²⁾	
			от 60 до 120 ³⁾	
A03	8	50М, 100М, 100П, Pt100	от 100 до 2000 ¹⁾	80, 120
			от 100 до 1000 ²⁾	
		100П, Pt100 ⁴⁾	100, 120 ³⁾	
A04	8	50М, 100М, 100П, Pt100	от 100 до 3150	80, 120
			от 120 до 2000 ¹⁾	
			от 120 до 1000 ²⁾	
A05	8	50М, 100М, 100П, Pt100	120	80, 120
			от 60 до 2000 ¹⁾	
			от 60 до 1000 ²⁾	
A06	8	50М, 100М, 100П, Pt100	от 60 до 120 ³⁾	80, 120
			от 60 до 2000 ¹⁾	
			от 60 до 2000 ²⁾	
A07	6	50М, 100М, 100П, Pt100,	от 60 до 120 ³⁾	80, 120
			от 100 до 320 ¹⁾	
		100П, Pt100 ⁴⁾	от 100 до 320 ²⁾	
A08	6	50М, 100М, 100П, Pt100,	100, 120 ³⁾	80, 120
			от 100 до 3150	
		100П, Pt100 ⁴⁾	от 100 до 320 ¹⁾	
A13	8	50М, 100М, Pt100	от 100 до 320 ²⁾	-
			100	

¹⁾ Для ТС со схемой соединения 4x1, 3x1, 3x2, а так же для ТС с НСХ типа 50М, 100М.

²⁾ Для ТС с НСХ типа Pt100, 100П, схемой соединения 2x1, 2x2 и максимальной температуры применения до 200 °С.

³⁾ Для ТС с НСХ типа Pt100, 100П, схемой соединения 2x1 и максимальной температуры применения до 500 °С.

⁴⁾ Только для ТС с кабельной конструкцией чувствительного элемента.

Примечания:

- Длина монтажной части ТС выбирается из ряда: 60, 80, 100, 120, 160, 200, 250, 320, 400, 500, 630, 800, 1000, 1250, 1600, 2000, 2500, 3150 мм. Дополнительно длина монтажной части может выбираться из представленного ряда длин в границах диапазона, указанного в таблице с шагом в 5 мм.
- ТС исполнения А имеют традиционную и кабельную конструкцию ЧЭ. Кабельная конструкция реализована для ЧЭ с НСХ типа Pt100 (класс допуска В, А, АА) и с НСХ типа 100П (класс допуска А, АА).

Материал защитной арматуры

Таблица 4

Материал	12Х18Н10Т	10Х17Н13М2Т
Код исполнения по материалам	H10	H13
A01-A08	+	+
A13	+	-

Условное давление (P_y), показатель тепловой инерции (Т) и группа вибропрочности (Ву)

Таблица 5

Код исполнения	P _y , МПа	T, с	Ву по ГОСТ Р 52931
НСХ: 50М, 100М, 100П, Pt100			
A01	1,0	40/60 ²⁾ /80 ³⁾	V1
A02	16,0	40/60 ²⁾ /80 ³⁾	V1, G1 ¹⁾
A03	16,0	20/40 ⁴⁾	V1, G1 ¹⁾
A04	1,0	20/40 ⁴⁾	V2
A05	16,0	20/40 ⁴⁾	V2, G1 ¹⁾
A06	16,0	20/40 ⁴⁾	V2, G1 ¹⁾
A07	32,0	8/20 ⁴⁾	V2, G1 ¹⁾
A08	32,0	8/20 ⁴⁾	V2, G1 ¹⁾
A13	0,4	40	F3

¹⁾ Группа вибростойкости G1 указывается в строке заказа по запросу для ТС с длиной монтажной части не более 500 мм, длиной наружной части не более 120 мм и соединительной головкой с кодом конструктивного исполнения А1, А2, А3, А4, А5, П1.

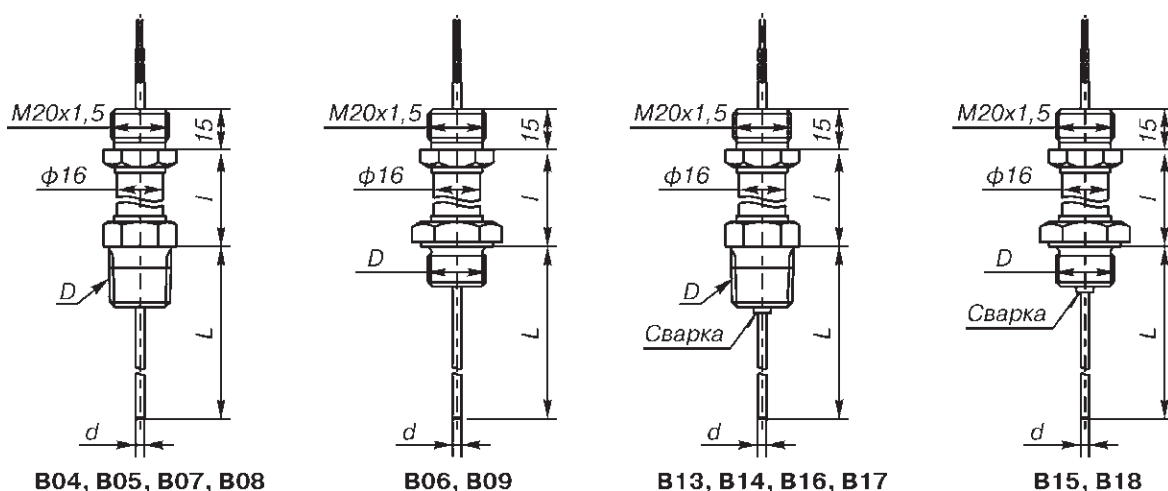
²⁾ Для термометров сопротивления с кабельной конструкцией ЧЭ и ВПИ до 400 °С.

³⁾ Для термометров сопротивления с кабельной конструкцией ЧЭ и ВПИ до 600 °С.

⁴⁾ Для термометров сопротивления с кабельной конструкцией ЧЭ.

КОНСТРУКТИВНЫЕ ИСПОЛНЕНИЯ ГРУППЫ В

(ТС с конструктивным исполнением группы В имеют только кабельную конструкцию ЧЭ Pt100 (MIC) и 100П(MIC))

**Рис.2.****Стандартный ряд монтажных длин L**

60, 80, 100, 120, 160, 200, 250, 320, 400, 500, 630, 800, 1000, 1250, 1600, 2000, 2500, 3150, 4000, 5000 мм.

Резьба монтажного штуцера (D), наружный диаметр (d)**Таблица 6**

Код исполнения защитной арматуры	Наружный диаметр (d), мм	Обозначение резьбы монтажного штуцера (D)	Длина монтажной части L, мм	Длина наружной части I, мм	НСХ
B04	4,5	K1/2"	От 60 до 5000 (10000 ¹⁾)	120, 160, 200	100П, Pt100
B05	4,5	K1/4"			
B06	4,5	M20x1,5			
B07	6	K1/2"			
B08	6	K1/4"			
B09	6	M20x1,5			
B13	4,5	K1/2"			
B14	4,5	K1/4"			
B15	4,5	M20x1,5			
B16	6	K1/2"			
B17	6	K1/4"			
B18	6	M20x1,5			

¹⁾ По спецзаказу возможно изготовление со следующими длинами монтажной части: 6000, 7000, 8000, 9000, 10000 мм. Дополнительно длина монтажной части может выбираться из представленного ряда длин в границах диапазона, указанного в таблице с шагом в 5 мм.

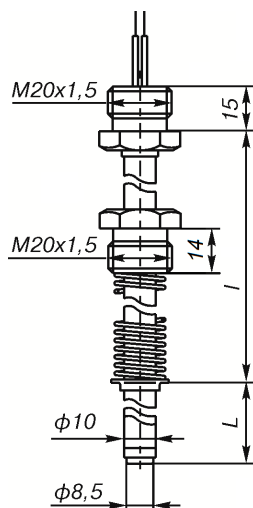
Условное давление (P_y), показатель тепловой инерции (T) и группа вибропрочности (B_y)**Таблица 7**

Код исполнения	P _y , МПа	T, с	B _y по ГОСТ Р 52931-2008
B04-B18	0,4	(8/15) ²⁾	V2, G1 ³⁾

²⁾ Для кабеля φ4,5 мм - 8 с; для кабеля φ6 мм - 15 с.

³⁾ Группа вибропрочности G1 указывается в строке заказа по запросу для ТП с длиной монтажной части не более 500 мм, длиной наружной части не более 120 мм и соединительной головкой с кодом конструктивного исполнения А1 или А2.

КОНСТРУКТИВНЫЕ ИСПОЛНЕНИЯ ГРУППЫ D



D01

Примечание: длина пружины в свободном состоянии – 33 мм, в сжатом – 18 мм

Рис.3.

Стандартный ряд монтажных длин (L), длин наружных частей (I) защитной арматуры

Таблица 8

НСХ	100М, 100П, Pt100														
	L, мм ¹⁾	80	100	120	160	200	250	320	400	500	630	800	1000	1250	1600
I, мм	160	160	160	100	200	160	320	250	120	170	200	200	200	200	200

¹⁾ Дополнительно длина монтажной части может выбираться из представленного ряда длин в границах диапазона, указанного в таблице с шагом в 5 мм.

Материал защитной арматуры и максимальная температура применения

Таблица 9

Код исполнения защитной арматуры	D01
Материал	12X18H10T
Код материала	H10
L, мм	80, 100, 120, 160, 200, 250, 320, 400, 500, 630, 800, 1000, 1250, 1600
Максимальная температура применения, °С	400

Условное давление (P_y), показатель тепловой инерции (T) и группа вибропрочности (B_y)

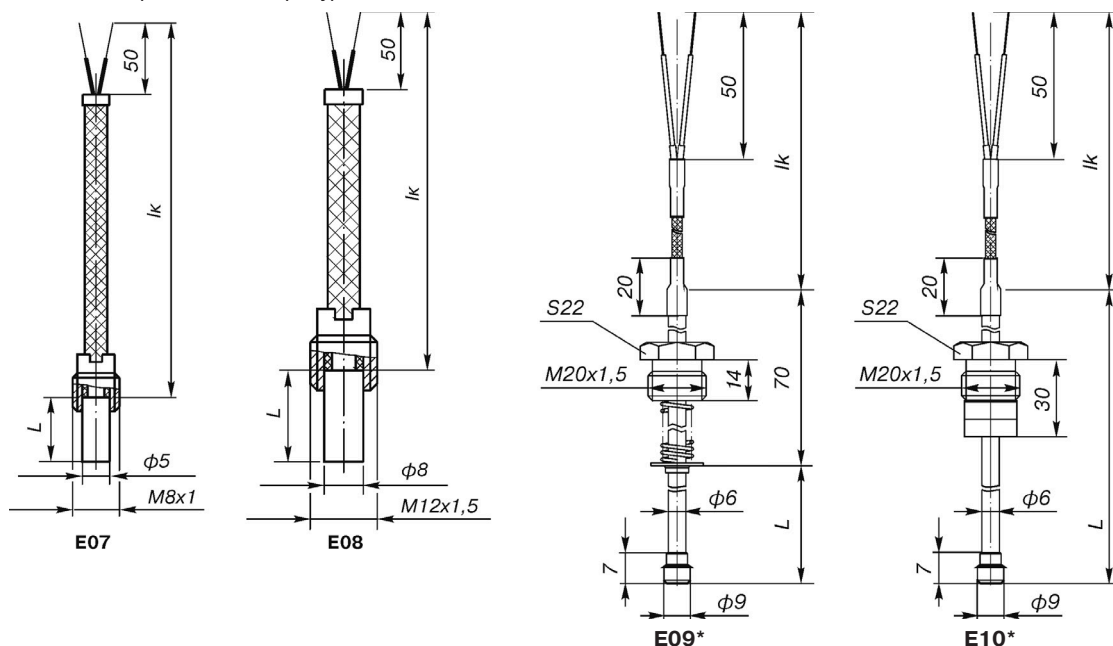
Таблица 10

Код исполнения	P _y , МПа	T, с	B _y по ГОСТ Р 52931-2008
D01	0,1	30	V1

**КОНСТРУКТИВНЫЕ ИСПОЛНЕНИЯ ГРУППЫ Е
(без соединительной головки)**

НСХ: 50М, 100П, Pt100.

Диапазон измеряемых температур: от -50 до 120°С.



Примечание: * – длина пружины в свободном состоянии – 33 мм, в сжатом – 18 мм

Рис. 4.

Стандартный ряд монтажных длин защитной арматуры

Таблица 11

L, мм	28	30	60	80	100	120	160	200	250	320	400	500
E07	+	-	-	-	-	-	-	-	-	-	-	-
E08	-	+	-	-	-	-	-	-	-	-	-	-
E09, E10	-	-	+	+	+	+	+	+	+	+	+	+

Таблица 12

Код исполнения защитной арматуры	НСХ	Наружный диаметр, мм	Длина кабеля lk, мм	Материал защитной арматуры	Код материала защитной арматуры
E07	50М, 100П, Pt100	5	120-2500, 3150-15000	латунь Л96 латунь Л63	Л
E08	50М 100П, Pt100	8	120-2500, 3150, 5000-15000		
E09	50М, 100П, Pt100	9	500	Сталь 12Х18Н10Т	Н10
E10	50М, 100П, Pt100	9	500		

¹⁾ Длина кабеля lk выбирается из ряда: 120, 250, 500, 800, 1000, 1600, 2000, 2500, 3000, 3150, 4000, 5000, 6000, 7000, 8000, 9000, 10000, 11000, 12000, 15000 мм. Дополнительно длина монтажной части может выбираться из представленного ряда длин в границах диапазона, указанного в таблице с шагом в 5 мм.

Условное давление (P_y), показатель тепловой инерции (Т) и группа вибропрочности (Ву)

Таблица 13

Код исполнения	P _y , МПа	Т, с	Ву по ГОСТ Р 52931-2008	Степень пылевлагозащиты
E07	0,1	8	F2	IP65
E08			F3	
E09, E10	0,4	20	V1	IP5X

Масса

Таблица 14

Код исполнения	Масса, кг, в зависимости от длины монтажной части L, мм											
	25	30	60	80	100	120	160	200	250	320	400	500
E07	0,6											
E08	-	0,6										
E09, E10	-	-			0,5						0,6	

Основные характеристики комплектов ТС Метран-2000 (с НСХ типа 100П, Pt100)

Таблица 15

Код конструктивного исполнения ПП	Тип НСХ	Схема соединений × количество ЧЭ	Длина монтажной части L, мм	Код конструктивного исполнения соединительной головки	Код исполнения кабельного ввода	Вид исполнения по взрывозащите
A02	Pt100 100П	4×1	60, 80, 100, 120, 160, 200, 250, 320, 400	A1, A3	С	Общепромышленные
A03			100, 120, 160, 200, 250, 320, 400			

Примечание – Комплекты ТС изготавливаются только в климатических исполнениях У1.1, Т3

Метрологические характеристики комплектов ТС Метран-2000 (с НСХ типа 100П, Pt100)

Таблица 16

Диапазон измерения разности температур, °С	от 2 до 180
Пределы допускаемой относительной погрешности измерения разности температур, %	$\pm(0,5+3\Delta t_{\min}/\Delta t)$

КОНСТРУКТИВНЫЕ ИСПОЛНЕНИЯ СОЕДИНИТЕЛЬНЫХ ГОЛОВОК

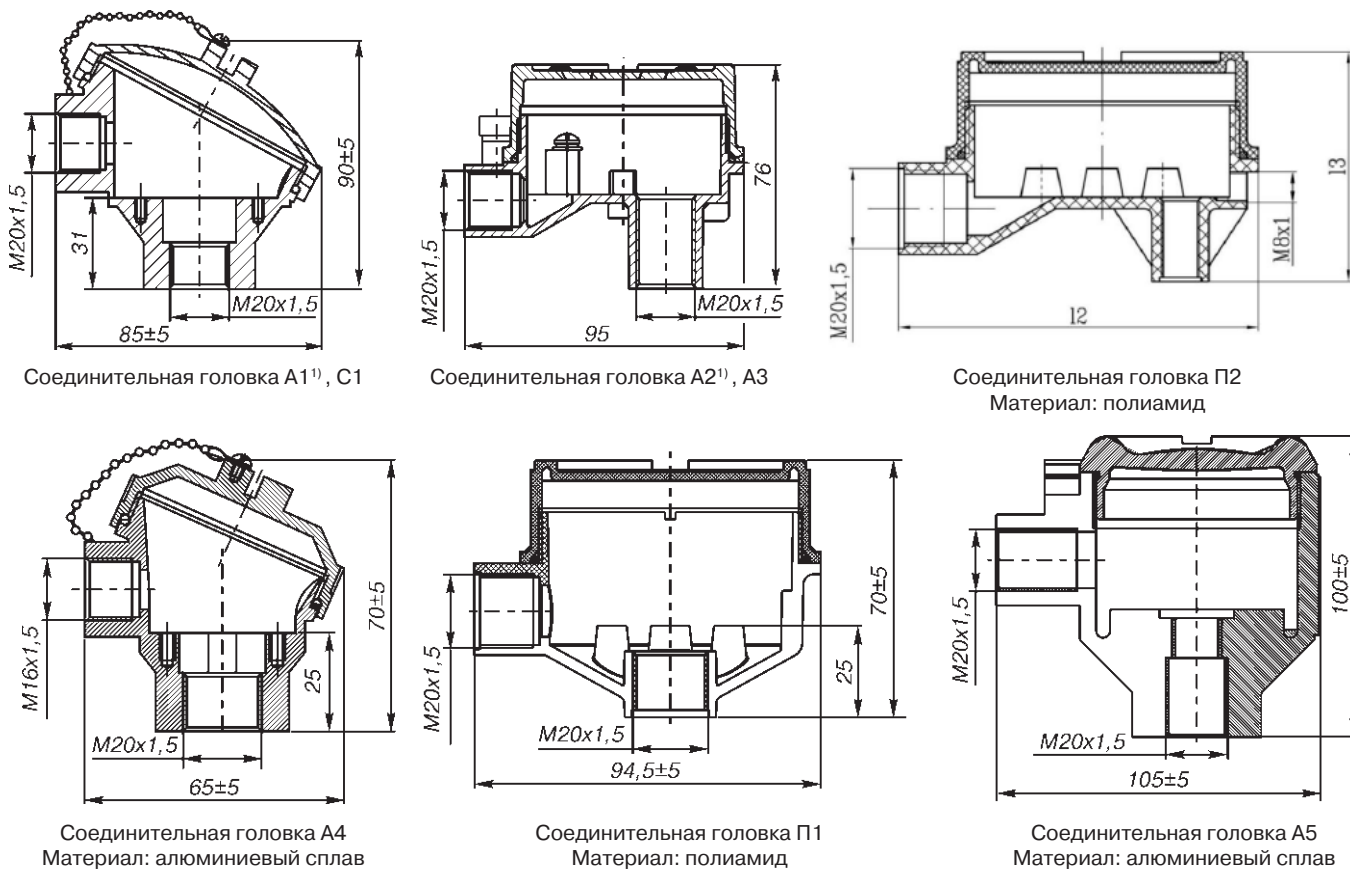


Рис. 5.

Коды и материалы соединительных головок

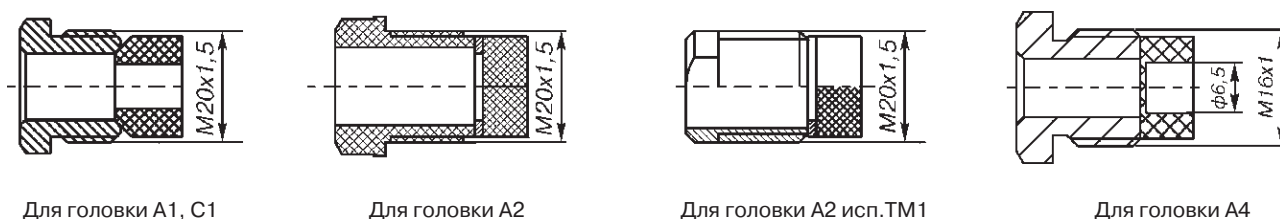
Таблица 17

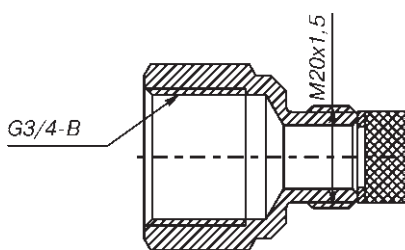
Код конструктивного исполнения	Материал	Исполнение	Масса, кг
A1 ¹⁾	Алюминиевый сплав	Общепромышленное	0,28
A2 ¹⁾	Алюминиевый сплав	Exd, Exia	0,26
C1	Нержавеющая сталь	Общепромышленное	0,78
A3	Алюминиевый сплав	Общепромышленное	0,26
A4	Алюминиевый сплав	Общепромышленное	0,12
A5	Алюминиевый сплав	Exd, Exia	0,6
П1	Полиамид	Общепромышленное	0,1
П2 ²⁾	Полиамид	Общепромышленное	0,1

¹⁾ Соединительные головки с кодами А1 и А2 имеют минимальный срок изготовления.

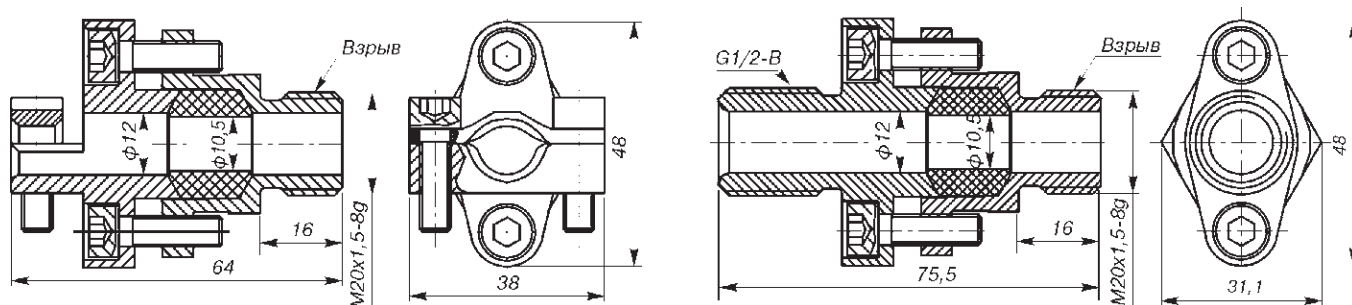
²⁾ Соединительная головка П2 сочетается только с конструктивным исполнением А13

Конструктивные исполнения кабельных вводов

Рис. 6. Сальниковый ввод (С)¹⁾.

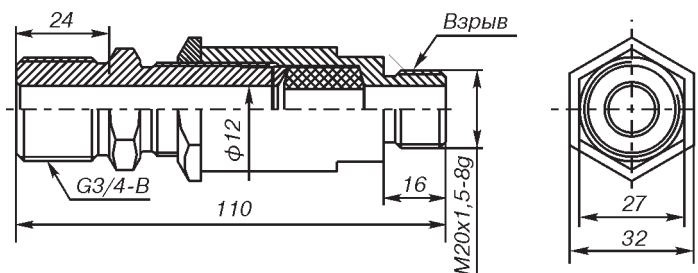


Кабельный ввод с внутренней цилиндрической резьбой G3/4" (G3/4).



Кабельный ввод для монтажа бронированного кабеля (БК)¹⁾.

Кабельный ввод для трубного монтажа (ТБ 1/2").



Кабельный ввод для трубного монтажа (ТБ 3/4").

Рис. 7.

¹⁾ Кабельные вводы с кодами С и БК имеют минимальный срок изготовления.

Допускаемые сочетания соединительных головок и кабельных вводов

Таблица 18

Код конструктивного исполнения соединительной головки	Исполнение термопреобразователя	Кабельный ввод	Код кабельного ввода при заказе
А1, А3, С1	Общепромышленное	Сальниковый ввод	С
		G3/4"	G3/4"
		Кабельный ввод для монтажа бронированного кабеля	БК ¹⁾
		Кабельный ввод для трубного монтажа	ТБ 1/2" ¹⁾
П1, А4	Общепромышленное	Кабельный ввод для трубного монтажа	ТБ 3/4" ¹⁾
		Сальниковый ввод	С
А2, А5	Взрывонепроницаемая оболочка d	Кабельный ввод отсутствует ²⁾	-
		Кабельный ввод для монтажа бронированного кабеля	БК ¹⁾
		Кабельный ввод для трубного монтажа	ТБ 1/2" ¹⁾
		Кабельный ввод для трубного монтажа	ТБ 3/4" ¹⁾

¹⁾ Для кабельных вводов БК, ТБ 1/2", ТБ 3/4" необходимо применять кабель диаметром от 9 до 11 мм.

²⁾ Датчик температуры поставляется в комплекте с транспортировочной заглушкой.

Для преобразователей термоэлектрических Метран-2000 возможны следующие типы выводов чувствительного элемента:
R ЧЭ без платы DIN, клеммная колодка монтируется в соединительной головке;
DR ЧЭ с платой DIN, клеммная колодка монтируется в соединительной головке.

Виды взрывозащиты

Таблица 19

Код исполнения защитной арматуры	Типы выводов чувствительного элемента		Вид взрывозащиты: 1ExdIICT6 X, 1ExdIICT5 X
	R	DR	
A01-A08	+	+	+
B04-B09	+	-	-
B13-B18	+	-	+
E07-E1	-	-	-

КОМПЛЕКТ ПОСТАВКИ

1. Датчик	1 шт.
2. Паспорт	1 экз.
3. Руководство по эксплуатации СПГК.5242.200.00 РЭ	1 экз. ³⁾

³⁾ На 10 шт. и меньшее количество ТС при поставке в один адрес.

Возможные сочетания кабельных вводов, соединительных головок, видов взрывозащиты

Таблица 20

Код кабельного ввода	Общепромышленное исполнение		Взрывозащищенное исполнение Exd, Exia
	Соединительные головки		
	A1, A3, C1	П1, A4	A2, A5
-	-	-	+ ⁴⁾
C	+	+	-
G3/4"	+	-	-
БК	+	-	+
TБ1/2"	+	-	+
TБ3/4"	+	-	+

⁴⁾ Для ТС взрывозащищенного исполнения 1ExdIICT6X, 1ExdIICT5X допускается применение кабельных вводов, имеющих сертификат Exd, других производителей.

ПРИМЕР ЗАПИСИ ПРИ ЗАКАЗЕ

Метран-2000 - (-50...500) - 100П - В - 4 - 1 - A06 - 320 - 80 - Н10 - 1ExdIICT5X - А2 - БК - R - У1.1(-40...75) - Экспорт																
Индекс:	3	4	5	6	7	8	9	10	11	12	13	14	15	16	17	

Таблица 21

Индекс	Модель	Описание изделия	Стандартная опция ¹⁾
	Метран-2000	термопреобразователь сопротивления	
	КТС	комплект из 2 термопреобразователей сопротивления	●
3	Диапазон измеряемых температур		
	0 ... 150	Pt100 для исполнений А, В	●
	-30 ... 200	Pt100 для исполнений А	●
	-30 ... 300	Pt100 для исполнений А, В, D	●
	-50 ... 200	Pt100 для исполнений А	●
	-50 ... 250	Pt100 для исполнений А, В	●
	-50 ... 400	Pt100 для исполнений А	●
	-70 ... 400	Pt100 для исполнений А	●
	-50 ... 400	Pt100 (MIC) с кабельной конструкцией ЧЭ для исполнений А, В	●
	-50 ... 600	Pt100 (MIC) с кабельной конструкцией ЧЭ для исполнений А, В	●
	-50 ... 200	100П для исполнений А	●
	50 ... 250	100П для исполнений А, В	●
	50 ... 400	100П для исполнений D	●
	50 ... 450	100П для исполнений А, В	●
	-50 ... 500	100П для исполнений А	●
	-196 ... 500	100П для исполнений А	●
	-50 ... 150	50М или 100М для исполнений А	●
50 ... 180	100М, 50М и исполнений А	●	
-50 ... 120	50М, 100М, Pt100 для исполнений E	●	
4	НСХ чувствительного элемента		
	Pt100	рекомендуется применять до 500°C	●
	Pt100 (MIC)	кабельная конструкция ЧЭ, рекомендуется применять до 600°C	●
	100П (MIC)	кабельная конструкция ЧЭ, рекомендуется применять до 500°C	●
	100П	рекомендуется применять до 500°C	●
	50М	рекомендуется применять до 150°C	●
5	Класс допуска		
	AA		
	A		
	B		●
	C		●
6	Схема соединений		
	2	2-х проводная	●
	3	3-х проводная	●
	4	4-х проводная	●
7	Количество чувствительных элементов		
	1	1 ЧЭ	●
	2	2 ЧЭ	●

Продолжение таблицы 21

8	Код исполнения защитной арматуры (табл. 1)	Стандартная опция ¹⁾
	A01 диаметр арматуры 10 мм без штуцера (рис. 1)	
	A02 диаметр арматуры 10 мм штуцер подвижный (рис. 1)	
	A03 диаметр арматуры 10 мм с утонением до 8 мм штуцер подвижный (рис. 1)	
	A04 диаметр арматуры 8 мм без штуцера (рис. 1)	
	A05 диаметр арматуры 8 мм штуцер неподвижный (рис. 1)	
	A06 диаметр арматуры 8 мм штуцер подвижный (рис. 1)	
	A07 диаметр арматуры 8 мм с утонением до 6 мм штуцер неподвижный (рис. 1)	
	A08 диаметр арматуры 8 мм с утонением до 6 мм штуцер подвижный (рис. 1)	
	A13 Комнатный, НСХ 50М, 100М, Pt100, диапазон измерения (-50...+150°C)	
	КТС А02 Комплекты из 2 термопреобразователей сопротивления, НСХ 100М, 100П, Pt100,	
	КТС А03 100П (MIC), Pt100 (MIC), диапазоны измерений (-50...150°C), (-50...180°C)	
	V04 диаметр кабеля 4,5 мм, К1/2" (рис.2)	
	V05 диаметр кабеля 4,5 мм, К1/4" (рис.2)	
	V06 диаметр кабеля 4,5 мм, М20х1,5 (рис.2)	
	V07 диаметр кабеля 6 мм, К1/2" (рис.2)	
	V08 диаметр кабеля 6 мм, К1/4" (рис.2)	
	V09 диаметр кабеля 6 мм, М20х1,5 (рис.2)	
	V13 диаметр кабеля 4,5 мм, К1/2" (рис.2)	
	V14 диаметр кабеля 4,5 мм, К1/4" (рис.2)	
	V15 диаметр кабеля 4,5 мм, М20х1,5 (рис.2)	
	V16 диаметр кабеля 6 мм, К1/2" (рис.2)	
	V17 диаметр кабеля 6 мм, К1/4" (рис.2)	
	V18 диаметр кабеля 6 мм, М20х1,5 (рис.2)	
	E07 подшипниковый ТС в гильзе диаметром 5 мм (рис.3)	
	E08 подшипниковый ТС в гильзе диаметром 8 мм (рис.3)	
	E09 Подпружиненный подшипниковый ТС диаметром 9 мм, штуцер М20х1,5 (рис.3)	
	E10 подшипниковый ТС диаметром 9 мм, штуцер М20х1,5 (рис.3)	
9	Длина монтажной части, L, мм (дополнительная информация в табл.3, 6, 8, 11) в границах диапазона, указанного в таблице с шагом в 5 мм	
	28 для исполнений E07	●
	30 для исполнений E08	●
	60 для исполнений А, В, D, E09, E10	●
	80 для исполнений А, В, D, E09, E10	●
	100 для исполнений А, В, D, E09, E10	●
	120 для исполнений А, В, D, E09, E10	●
	160 для исполнений А, В, D, E09, E10	●
	200 для исполнений А, В, D, E09, E10	●
	250 для исполнений А, В, D, E09, E10	●
	320 для исполнений А, В, D, E09, E10	●
	400 для исполнений А, В, D, E09, E10	●
	500 для исполнений А, В, D, E09, E10	●
	630 для исполнений А, В, D	●
	800 для исполнений А, В, D	●
	1000 для исполнений А, В, D	●
	1250 для исполнений А, В, D	●
	1600 для исполнений А, В, D	●
	2000 для исполнений А, В	●
	2500 для исполнений А, В	
	3150 для исполнений А, В	
	4000 для исполнений В	
	5000 для исполнений В	
	6000 для исполнений В	
	7000 для исполнений В	
	8000 для исполнений В	
	9000 для исполнений В	
	10000 для исполнений В	
10	Длина наружной части, l, мм (табл. 3, 6) - для исполнений группы Е указывается код материала защитной арматуры, табл. 12	
	- для исполнений А01	●
	80 для исполнений А02-А08, табл. 3	●
	120 для исполнений А02-А08 и В, табл. 3, 6	●
	160 для исполнений В, табл.6	●
	200 для исполнений В, табл.6	●
	Л Латунь, для конструктивов Е	

Продолжение таблицы 21

11	Код материала защитной арматуры - для конструктивов группы А – табл.4; - для конструктивов группы В – не указывается; - для конструктивов группы Е – не указывается, а указывается длина удлинительных проводов k , мм (табл.12)		Стандартная опция ¹⁾
	H10	12X18H10T	●
	H13	10X17H13M2T	●
	120	для исполнений E07, E08	●
	250	для исполнений E07, E08	●
	500	для исполнений E07, E08, E09, E10	●
	800	для исполнений E07, E08	●
	1000	для исполнений E07, E08	●
	1600	для исполнений E07, E08	●
	2000	для исполнений E07, E08	●
	2500	для исполнений E07, E08	●
	3150	для исполнений E07, E08	●
	4000	для исполнений E07, E08 (кроме HCX 50M)	
	5000	для исполнений E07, E08 (кроме HCX 50M)	
	6000	для исполнений E07, E08 (кроме HCX 50M)	
	7000	для исполнений E07, E08 (кроме HCX 50M)	
	8000	для исполнений E07, E08 (кроме HCX 50M)	
	9000	для исполнений E07, E08 (кроме HCX 50M)	
	10000	для исполнений E07, E08 (кроме HCX 50M)	
	11000	для исполнений E07, E08 (кроме HCX 50M)	
	12000	для исполнений E07, E08 (кроме HCX 50M)	
	15000	для исполнений E07, E08 (кроме HCX 50M)	
12	Маркировка взрывозащиты (указывается только для взрывозащищенных исполнений, табл.19)		
	-	общепромышленное исполнение	●
	1ExdIICT6 X	с видом взрывозащиты "взрывонепроницаемая оболочка d", обозначения соответствуют маркировкам 1Ex db IIC T6 Gb X или 1Ex db IIC T5 Gb X	●
	1ExdIICT5 X	соответствуют маркировкам 1Ex db IIC T6 Gb X или 1Ex db IIC T5 Gb X	●
	0ExiaIICT5 X	с видом взрывозащиты "искробезопасная электрическая цепь i", обозначения соответствуют маркировкам 0Ex ia IIC T6 Ga X или 0Ex ia IIC T5 Ga X	●
	0ExiaIICT6 X	соответствуют маркировкам 0Ex ia IIC T6 Ga X или 0Ex ia IIC T5 Ga X	●
13	Код соединительной головки (рис. 5, табл.17)		
	A1	алюминиевый сплав общепромышленное исполнение	●
	A2	алюминиевый сплав взрывозащищенное исполнение (Exd)	●
	C1	нержавеющая сталь общепромышленное исполнение	
	A3	алюминиевый сплав, общепромышленное исполнение	
	П1	полиамид, общепромышленное исполнение	
	A4	алюминиевый сплав, общепромышленное исполнение, малогабаритная	
	A5	алюминиевый сплав взрывозащищенное исполнение (Exd), Rosemount	
14	Код кабельного ввода (рис. 6, рис. 7, табл.18, не указывается для исполнений группы E)		
	-	без кабельного ввода, для головки A2	●
	C	сальниковый, для головок A1, C1	●
	G3/4	кабельный ввод с внутренней цилиндрической резьбой G3/4, для головок A1, C1	
	БК	кабельный ввод для монтажа бронированного кабеля, для всех головок	●
	ТБ1/2	кабельный ввод для трубного монтажа с резьбой 1/2, для всех головок	
	ТБ3/4	кабельный ввод для трубного монтажа с резьбой 3/4, для всех головок	
15	Тип выводов чувствительного элемента (не указывается для конструктивов группы E)		
	R	ЧЭ без платы DIN	●
	DR	ЧЭ с платой DIN, только для конструктивов A01-A08	●
16	Климатическое исполнение по ГОСТ 15150		
	У1, У1.1 (-55...85)	общепромышленное исполнение	●
	У1, У1.1 (-55...60)	Exd исполнение температурного класса Т6	●
	У1, У1.1 (-55...75)	Exd исполнение температурного класса Т5	
	Т3, ТС (-10...85)	тропическое исполнение	
	Т3, ТС (-10...60)	тропическое Exd-исполнение температурного класса Т6	
	Т3, ТС (-10...75)	тропическое Exd-исполнение температурного класса Т5	
	ТВ1, ТМ1 (1...85)	тропическое исполнение	
	ТВ1, ТМ1 (1...60)	тропическое Exd-исполнение температурного класса Т6	
	ТВ1, ТМ1 (1...75)	тропическое Exd-исполнение температурного класса Т5	
17	Дополнительные опции		
	G1	группа вибропрочности G1 (согласно табл. 5, 7)	
	Экспорт	экспортное исполнение	

¹⁾ В графе "Стандарт" знаком ● отмечены популярные исполнения с минимальным сроком поставки.

Опция G1 доступна для исполнений: A02, A03, A05-A08, B04-B09, B13-B18 длиной монтажной части не более 500 мм, длиной наружной части не более 120 мм и соединительной головкой A1, A2.

При заказе нескольких дополнительных опций, они указываются через наклонную черту.

Классы допуска преобразователей термоэлектрических

1. Условное обозначение номинальной статической характеристики преобразования (НСХ) по ГОСТ Р 8.585:

- для ТХА К
- для ТНН N
- для ТХК L
- для ТПП R, S
- для ТПР В

2. Класс допуска по ГОСТ Р 8.585

В зависимости от значения предела допускаемого отклонения от номинальной статической характеристики (НСХ) преобразователи термоэлектрические делятся на три класса. Количественное значение этих пределов разное в зависимости от типа преобразователя термоэлектрического и пределов измерения.

Пределы допускаемых отклонений ТЭДС от НСХ преобразования, выраженные в температурном эквиваленте, для ТПП и ТПР в рабочем диапазоне температур

Тип термопреобразователя	НСХ	Класс допуска	Рабочий диапазон температур, °С	Пределы допускаемых отклонений от НСХ, ±°С
ТПП	R, S	1	от 0 до 1100	1,0
			св.1100 до 1300	$1+0,003(t -1100)$
		2	от 0 до 600	1,5
			св.600 до 1300	$0,0025 t $
ТПР	В	2	св.600 до 1600	$0,0025 t $
			3	от 600 до 800
				св.800 до 1600

* t значение измеряемой температуры, °С.

Пределы допускаемых отклонений ТЭДС от НСХ преобразования, выраженные в температурном эквиваленте, для ТХА и ТХК в рабочем диапазоне температур

Тип термопреобразователя	НСХ	Класс допуска	Рабочий диапазон температур, °С	Пределы допускаемых отклонений от НСХ, ±°С
ТХА, ТНН	К, N	1	от -40 до 375	1,5
			св.375 до 1100	$0,004 t $
		2	от -40 до 333	2,5
			св.333 до 1100	$0,0075 t $
ТХК	L	2	от -40 до 360	2,5
			от 360 до 600	$0,7+0,005 t $

* t значение измеряемой температуры, °С.

Термоэлектрические преобразователи Метран-2000

ТУ 4211-016-51453097-2008

Действует заключение о соответствии постановлению правительства РФ №719

Назначение: термоэлектрические преобразователи (далее ТП) Метран-2000 предназначены для измерения температуры различных сред во многих отраслях промышленности, а также в сфере ЖКХ и энергосбережения. Использование ТП допускается в нейтральных, а также агрессивных средах, по отношению к которым материалы, контактирующие с измеряемой средой, являются коррозионностойкими. Патент на полезную модель 149567.

Количество чувствительных элементов: 1 или 2.

Тип ТП (буквенное обозначение **НСХ**): ТХК (L), ТХА (K), ТНН (N).

Диапазон измеряемых температур:

в зависимости от НСХ и конструктивного исполнения,

Исполнения:

- общепромышленное;
- взрывозащищенное с видом взрывозащиты - "взрывонепроницаемая оболочка d", маркировка взрывозащиты 1Ex db IIC T6...T5 Gb X или 0Ex ia IIC T6...T5 Ga X по ГОСТ 31610.0-2014
- взрывозащищенное с видом взрывозащиты "искробезопасная электрическая цепь i"

Степень защиты от воздействия пыли и воды (по ГОСТ 14254):

- IP65 (для исполнений с соединительной головкой);
- IP5X (для исполнений без соединительной головки).

Климатическое исполнение:

- У1, У1.1, У3 по ГОСТ 15150, но для работы при температуре окружающего воздуха в диапазоне:
 - от -55 до 85°C;
 - от -55 до 60°C - для исполнения Exd/Exia температурного класса T6;
 - от -55 до 75°C - для исполнения Exd/Exia температурного класса T5.

Межповерочный интервал: 4 года. Методика поверки - в соответствии с ГОСТ 8.338.

Средний срок службы: не менее 6 лет.

Гарантийный срок эксплуатации: 18 месяцев со дня ввода в эксплуатацию.

Варианты исполнений ТП:

Таблица 1

Тип НСХ	Класс допуска	Вид ЧЭ	Количество ЧЭ	Код конструктивного исполнения ПП
K	1	И	1	A01-A12, B01-B03, B07-B12, B16-B20
		И	2	A01-A06, A10-A12, B04-B06, B13-B15
		НИ	1	A01-A09
		НИ	2	A01-A06, A10, A11
	2	И	1	A01-A11, B01-B03, B07-B12, B16-B20, D01, D02, E01-E05, E07-E13, M01-M03
		И	2	A01-A06, A10-A12, B04-B06, B13-B15, D02, E01-E05, E13
		НИ	1	A01-A09, E01-E04, E06, E15, E16, M01, M02
		НИ	2	A01-A06, A10, A11, E01-E04
N	1	И	1	A01-A12, B01-B03, B07-B12, B16-B18
	2	И	1	A01-A12, B01-B03, B07-B12, B16-B18
L	2	И	1	A01-A09, E01, E02, E05, E07-E13, M01-M03
		НИ	1	A01-A09, E01, E02, E06, E14, M01, M02
		И	2	A01-A06, A10, A11, E01, E02, E05, E13
		НИ	2	A01-A06, A10, A11, E01, E02

И - ЧЭ с изолированным горячим спаем,
НИ - ЧЭ с неизолированным горячим спаем.

Конструктивные исполнения защитной арматуры

КОНСТРУКТИВНЫЕ ИСПОЛНЕНИЯ ГРУППЫ А

Диапазон измеряемых температур:

- от -40 до 800°C, от -40 до 1000°C - для ТХА (К) (с учетом длины монтажной части, табл.5);
- от -40 до 1100°C, -40 до 1200°C - для ТНН(Н) (с учетом длины монтажной части, табл.5);
- от -40 до 600°C - для ТХК (L) (с учетом длины монтажной части, табл.5).

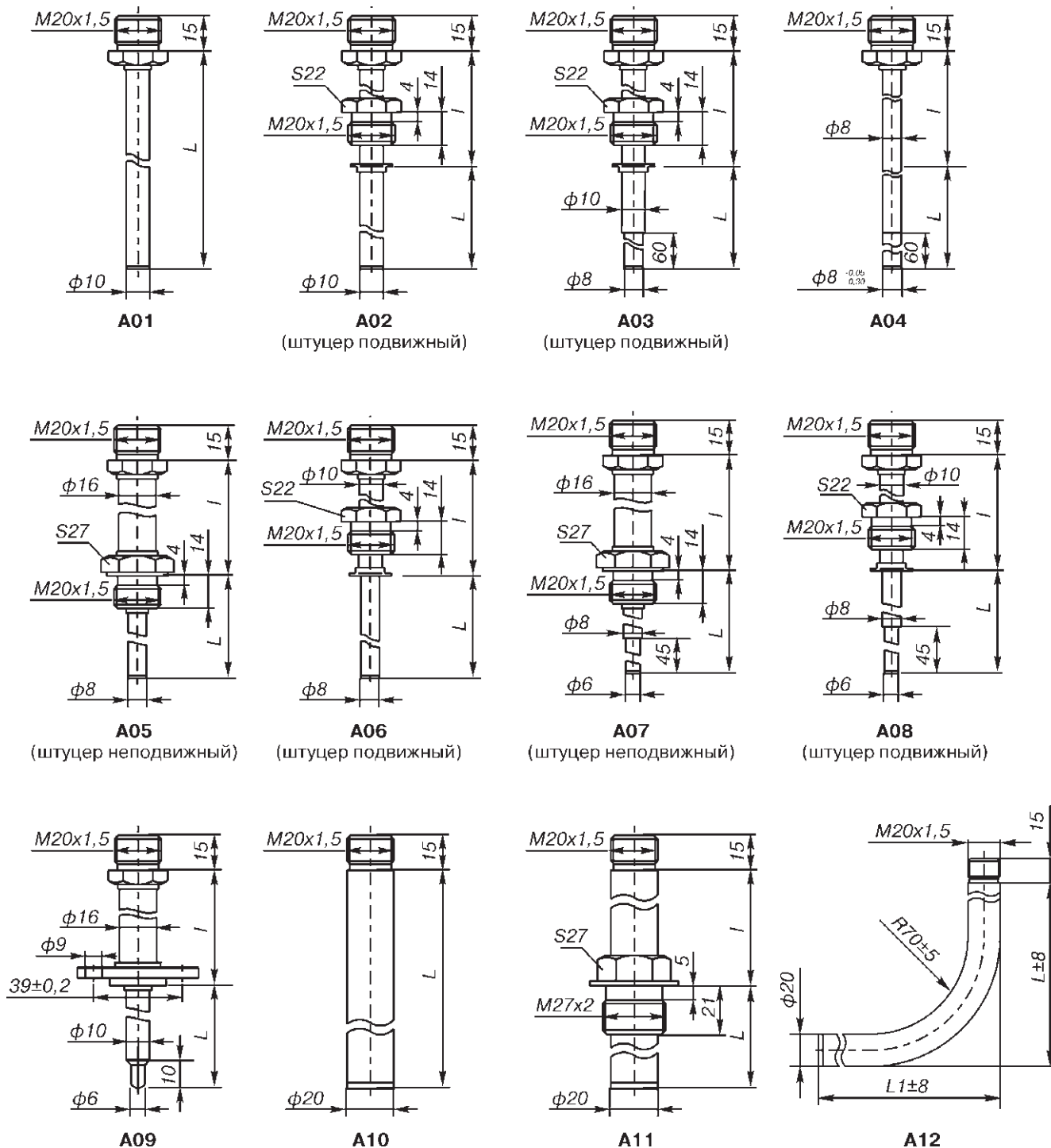


Рис. 1.

Стандартный ряд монтажных длин защитной арматуры

Таблица 2

Код исполнения защитной арматуры ¹⁾	Длина монтажной части, L, мм																	
	60	80	100	120	160	200	250	320	400	500	630	800	1000	1250	1600	2000	2500	3150
A01	-	-	-	+	+	+	+	+	+	+	+	+	+	+	+	+	-	-
A02	+	+	+	+	+	+	+	+	+	+	+	+	+	+	+	+	+	+
A03	-	-	+	+	+	+	+	+	+	+	+	+	+	+	+	+	+	+
A04	-	-	-	+	+	+	+	+	+	+	+	+	+	+	+	+	-	-
A05	+	+	+	+	+	+	+	+	+	+	+	+	+	+	+	+	-	-
A06	+	+	+	+	+	+	+	+	+	+	+	+	+	+	+	+	-	-
A07	-	-	+	+	+	+	+	+	+	+	+	+	+	+	+	+	+	+
A08	-	-	+	+	+	+	+	+	+	+	+	+	+	+	+	+	+	+
A09	+	+	+	+	+	+	+	+	-	-	-	-	-	-	-	-	-	-
A10	-	-	-	-	-	-	-	-	+	+	+	+	+	+	+	+	+	+
A11	-	-	-	-	+	+	+	+	+	+	+	+	+	+	+	+	+	+
A12	-	-	-	-	-	-	-	-	+	-	-	+	-	+	-	-	-	-

¹⁾ Конструктивные исполнения группы А с длиной монтажной части от 60 до 2500 мм имеют минимальный срок изготовления. Дополнительно длина монтажной части может выбираться из представленного ряда длин в границах диапазона, указанного в таблице с шагом в 5 мм.

Длина наружной части защитной арматуры

Таблица 3

l, мм	-	80	120	160	200
A01, A10	+	-	-	-	-
A02-A09, A11, A12	-	+	+	+	+

Материал защитной арматуры

Таблица 4

Материал	Код исполнения по материалам	A01	A02	A03	A04	A05	A06	A07	A08	A09	A10	A11	A12	НСХ
12X18Н10Т	H10	+	+	+	+	+	+	+	+	+	+	+	+	К, N, L
10X17Н13М2Т	H13	+	+	+	+	+	+	+	+	+	-	-	-	
10X23Н18	H18	+	+	+	+	+	+	+	+	+	+	+	+	
15X25Т	X25	-	-	-	-	-	-	-	-	-	+	+	+	
ХН78Т	H78	+	+	+	+	+	+	+	+	+	-	-	-	
ХН45Ю	H45	+	+	+	+	+	+	+	+	+	+	+	+	

Максимальная температура применения

Таблица 5

НСХ	ТХК(L)					ТХА(K)					ТХА(K)					ТНН(N)					ТНН(N)				
	H10					H10, H13					H18, X25, H78, H45					H78					H45				
Код по материалам	H10					H10, H13					H18, X25, H78, H45					H78					H45				
Код исполнения	A01	A10	A12	A02-A09, A11			A01	A10	A12	A02-A09, A11			A01	A10	A12	A02-A09			A01	A10	A12	A02-A09, A11			
l, мм	-	80	120	160	200	-	80	120	160	200	-	80	120	160	200	-	80	120	160	200	-	80	120	160	200
L, мм	Максимальная температура применения, °С																								
60	-	-	-	-	-	-	-	-	-	-	-	-	-	-	-	-	-	-	-	-	-	-	-	-	-
80	-	300	300	300	300	-	300	300	300	300	-	300	300	300	300	-	300	300	300	300	-	300	300	300	300
100	-	300	300	300	300	-	300	300	300	300	-	300	300	300	300	-	300	300	300	300	-	300	300	300	300
120	-	300	300	300	300	-	300	300	300	300	-	300	300	300	300	-	300	300	300	300	-	300	300	300	300
160	300	-	-	-	-	300	-	-	-	-	300	-	-	-	-	300	-	-	-	-	300	-	-	-	-
200	300	300	300	300	300	300	300	300	300	300	300	300	300	300	300	300	300	300	300	300	300	300	300	300	300
250	300	300	300	300	300	300	300	300	300	300	300	300	300	300	300	300	300	300	300	300	300	300	300	300	300
320	300	300	300	300	300	300	300	300	300	300	300	300	300	300	300	300	300	300	300	300	300	300	300	300	300
400	300	300	300	300	300	300	300	300	300	300	300	300	300	300	300	300	300	300	300	300	300	300	300	300	300
500	300	300	300	300	300	300	300	300	300	300	300	300	300	300	300	300	300	300	300	300	300	300	300	300	300
630	300	300	300	300	300	300	300	300	300	300	300	300	300	300	300	300	300	300	300	300	300	300	300	300	300
800	600	600	600	600	600	800	800	800	800	800	1000	1000	1000	1000	1000	1100	1100	1100	1100	1100	1200	1200	1200	1200	1200
1000	600	600	600	600	600	800	800	800	800	800	1000	1000	1000	1000	1000	1100	1100	1100	1100	1100	1200	1200	1200	1200	1200
1250	600	600	600	600	600	800	800	800	800	800	1000	1000	1000	1000	1000	1100	1100	1100	1100	1100	1200	1200	1200	1200	1200
1600	600	600	600	600	600	800	800	800	800	800	1000	1000	1000	1000	1000	1100	1100	1100	1100	1100	1200	1200	1200	1200	1200
2000	600	600	600	600	600	800	800	800	800	800	1000	1000	1000	1000	1000	1100	1100	1100	1100	1100	1200	1200	1200	1200	1200
2500	600	600	600	600	600	800	800	800	800	800	1000	1000	1000	1000	1000	1100	1100	1100	1100	1100	1200	1200	1200	1200	1200
3150	600	600	600	600	600	800	800	800	800	800	1000	1000	1000	1000	1000	1100	1100	1100	1100	1100	1200	1200	1200	1200	1200

Условное давление (P_y), показатель тепловой инерции (T) и группа вибропрочности (B_y)

Таблица 6

Код исполнения	P _y , МПа	T, с	B _y по ГОСТ Р 52931-2008
A01	1,0	40	V1
A02	16,0	40	V1, G1 ¹⁾
A03	16,0	30	V1, G1 ¹⁾
A04	1,0	30	V2
A05	16,0	30	V2, G1 ¹⁾
A06	16,0	30	V2, G1 ¹⁾
A07	32,0	20	V2, G1 ¹⁾
A08	32,0	20	V2, G1 ¹⁾
A09	20,0	20	V2
A10	1,0	180	V1
A11	16,0	180	V1
A12	0,4	180	V1

¹⁾ Группа вибропрочности G1 указывается в строке заказа по запросу для ТП с длиной монтажной части не более 500 мм, длиной наружной части не более 120 мм и соединительной головкой с кодом конструктивного исполнения А1 или А2.

Масса

Таблица 7

Масса ТП, кг	60	80	100	120	160	200	250	320	400	500	630	800	1000	1250	1600	2000	2500	3150
A01	-	-	-	1,40	1,39	1,41	1,42	1,45	1,48	1,52	1,57	1,63	1,71	1,80	1,94	2,09	-	-
A02	1,44	1,45	1,45	1,46	1,48	1,49	1,51	1,54	1,57	1,60	1,65	1,72	1,79	1,89	2,02	2,17	2,36	2,61
A03	-	-	1,45	1,46	1,48	1,49	1,51	1,54	1,57	1,60	1,63	1,72	1,79	1,89	2,02	2,17	2,36	2,61
A04	-	-	-	1,40	1,42	1,43	1,45	1,47	1,50	1,53	1,57	1,63	1,69	1,78	1,89	2,02	-	-
A05	1,55	1,55	1,56	1,57	1,58	1,59	1,61	1,63	1,66	1,69	1,73	1,79	1,86	1,94	2,05	2,18	-	-
A06	1,44	1,44	1,45	1,46	1,47	1,48	1,50	1,52	1,55	1,58	1,63	1,68	1,75	1,83	1,94	2,08	-	-
A07	-	-	1,56	1,56	1,58	1,59	1,61	1,63	1,66	1,69	1,73	1,79	1,85	1,94	2,05	2,18	2,35	2,56
A08	-	-	1,45	1,46	1,47	1,48	1,50	1,52	1,55	1,58	1,62	1,68	1,75	1,83	1,94	2,07	2,24	2,45
A09	1,48	1,49	1,49	1,50	1,52	1,53	1,55	1,58	-	-	-	-	-	-	-	-	-	-
A10	-	-	-	-	-	-	-	-	1,81	1,94	2,10	2,31	2,55	2,86	3,29	3,79	4,41	5,21
A11	-	-	-	-	2,31	2,36	2,42	2,51	2,61	2,73	2,89	3,10	3,35	3,66	4,09	4,59	5,20	6,01
A12	-	-	-	-	-	-	-	-	2,44	-	-	3,41	-	4,54	-	-	-	-

КОНСТРУКТИВНЫЕ ИСПОЛНЕНИЯ ГРУППЫ В

Диапазон измеряемых температур:

- от -40 до 800°C, от -40 до 1000°C - для ТХА(К) (с учетом длины монтажной части, табл. 9);
- от -40 до 1100°C, -40 до 1200°C - для ТНН(Н) (с учетом длины монтажной части, табл. 9).

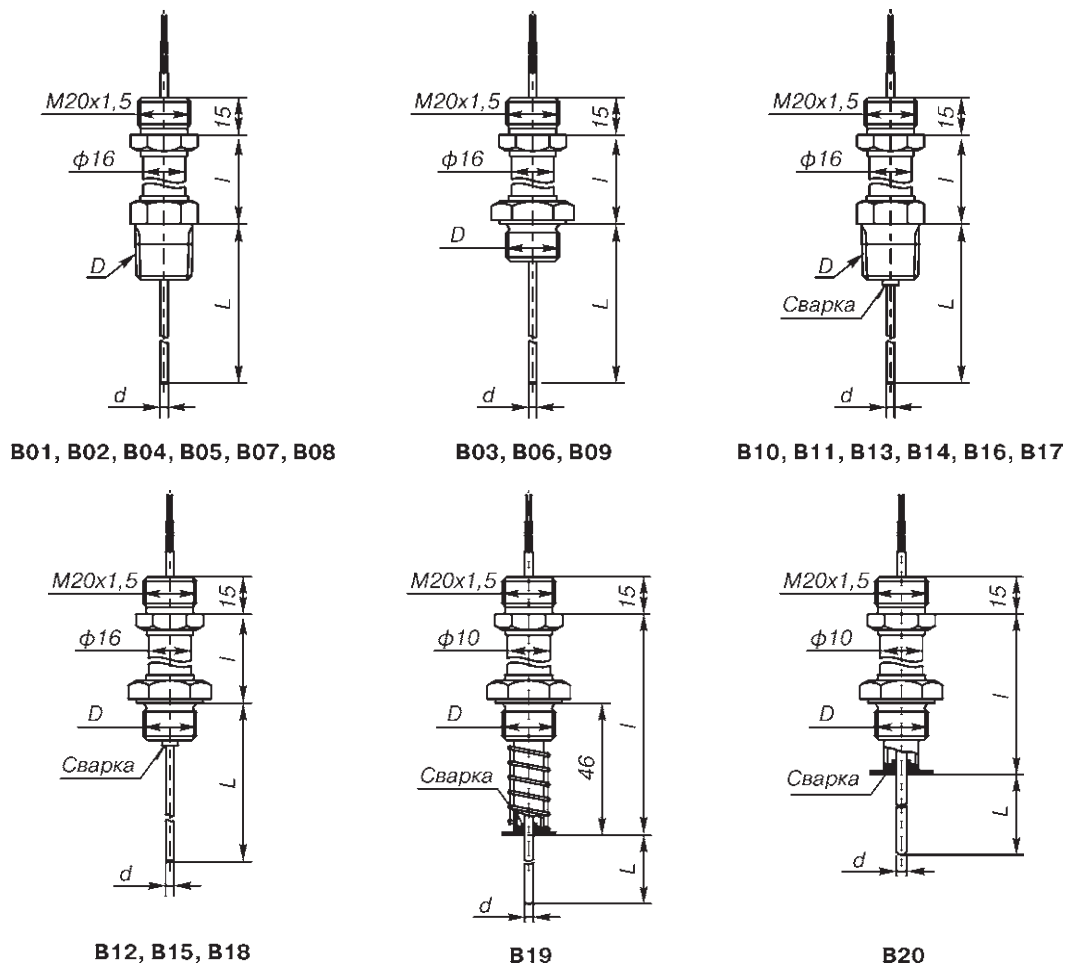


Рис.2.

Стандартный ряд монтажных длин L

60, 80, 100, 120, 160, 200, 250, 320, 400, 500, 630, 800, 1000, 1250, 1600, 2000, 2500, 3150, 4000, 5000, 6000, 7000, 8000, 9000, 10000 мм.

Резьба монтажного штуцера (D), наружный диаметр (d)

Таблица 8

Код исполнения защитной арматуры	Наружный диаметр d, мм	Обозначение резьбы монтажного штуцера D	Длина монтажной части L, мм ¹⁾	Длина наружной части l, мм	НСХ
B01	3	K1/2"	от 60 до 10000	120, 160, 200	К, N
B02	3	K1/4"			
B03	3	M20x1,5			
B04	4,5	K1/2"			
B05	4,5	K1/4"			
B06	4,5	M20x1,5			
B07	6	K1/2"			
B08	6	K1/4"			
B09	6	M20x1,5			
B10	3	K1/2"			
B11	3	K1/4"			
B12	3	M20x1,5			
B13	4,5	K1/2"			
B14	4,5	K1/4"			
B15	4,5	M20x1,5			
B16	6	K1/2"			
B17	6	K1/4"			
B18	6	M20x1,5			
B19	3	M20x1,5			
B20	3	M20x1,5			

¹⁾ Дополнительно длина монтажной части может выбираться из представленного ряда длин в границах диапазона, указанного в таблице с шагом в 5 мм.

Максимальная температура применения

Таблица 9

НСХ	К			К			N			N		
	120	160	200	120	160	200	120	160	200	120	160	200
Длина наружной части l, мм	120	160	200	120	160	200	120	160	200	120	160	200
L, мм	Максимальная температура применения, °С											
60	300			300			300			300		
80												
100												
120												
160												
200	500			500			500			500		
250	800			1000			1000			1000		
320	800			1000			1100			1200		
400												
500, 630, 800, 1000, 1250, 1600, 2000, 2500, 3150, 4000, 5000, 6000, 7000, 8000, 9000, 10000	800			1000			1100			1200		
Материал оболочки кабеля	AISI 321			Inconel 600						Nicrobel		

Условное давление (P_y), показатель тепловой инерции (T) и группа вибропрочности (B_y)

Таблица 10

Код исполнения	P _y , МПа	T, с	B _y по ГОСТ Р 52931-2008
B01-B18	0,4	8	V2, G1 ¹⁾
B19, B20	0,4	8	V2

¹⁾ Группа вибропрочности G1 указывается в строке заказа по запросу для ТП с длиной монтажной части не более 500 мм, длиной наружной части не более 120 мм и соединительной головкой с кодом конструктивного исполнения А1, А2, А3, А4, А5, П1.

Масса

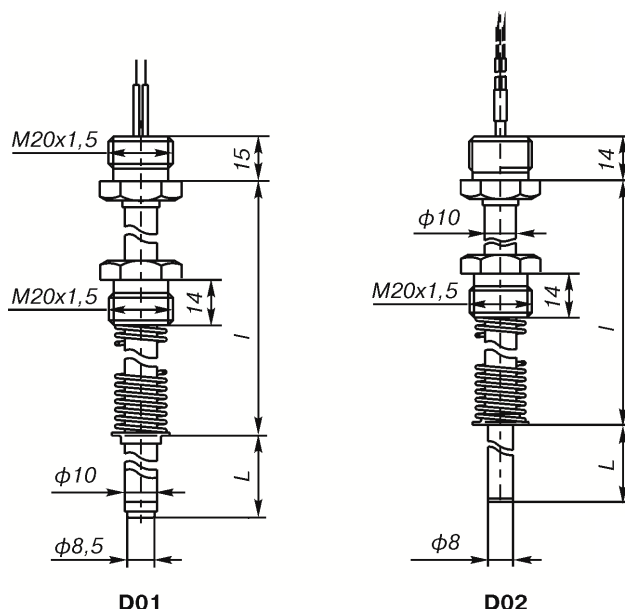
Таблица 11

Код исполнения	Масса, кг, в зависимости от длины монтажной части L, мм												
	60, 80, 100	120, 160, 200, 250, 320	400, 500, 630	800	1000	1250	1600	2000	2500	3150	4000	5000	6000-10000
B01-B18	1,56	1,6	1,65	1,68	1,71	1,75	1,80	1,86	1,94	2,04	2,17	2,32	3,07
B19	1,47	1,5	1,55	1,58	-	-	-	-	-	-	-	-	-
B20	1,46	1,49	1,54	1,57	1,6	1,64	1,69	1,75	1,83	1,93	-	-	-

КОНСТРУКТИВНЫЕ ИСПОЛНЕНИЯ ГРУППЫ D

НСХ: К.

Диапазон измеряемых температур -40 до 400°C



Примечание: длина пружины в свободном состоянии - 33 мм, в сжатом - 18 мм

Рис.3.

Стандартный ряд монтажных длин (L), длин наружных частей (I) защитной арматуры

Таблица 12

D01	НСХ	К																
	L, мм ¹⁾	10	20	40	80	100	120	160	200	250	320	400	500	630	800	1000	1250	1600
I, мм	100	80	120	160	160	160	100	200	160	320	250	120	170	200	200	200	200	
Масса, кг	1,29	1,31	1,33	1,34	1,33	1,38	1,45	1,44	1,49	1,55	1,61	1,69	1,79					
D02	НСХ	К																
	L, мм ¹⁾	-	-	-	-	100	120	160	200	250	320	400	500	630	800	-	-	-
	I, мм	-	-	-	-	160	160	100	200	160	320	250	120	170	200	-	-	-
	Масса, кг	-	-	-	-	1,36	1,37	140	1,46	1,47	1,49	1,55	-	-	-	-	-	-

¹⁾ Дополнительно длина монтажной части может выбираться из представленного ряда длин в границах диапазона, указанного в таблице с шагом в 5 мм.

Материал защитной арматуры и максимальная температура применения

Таблица 13

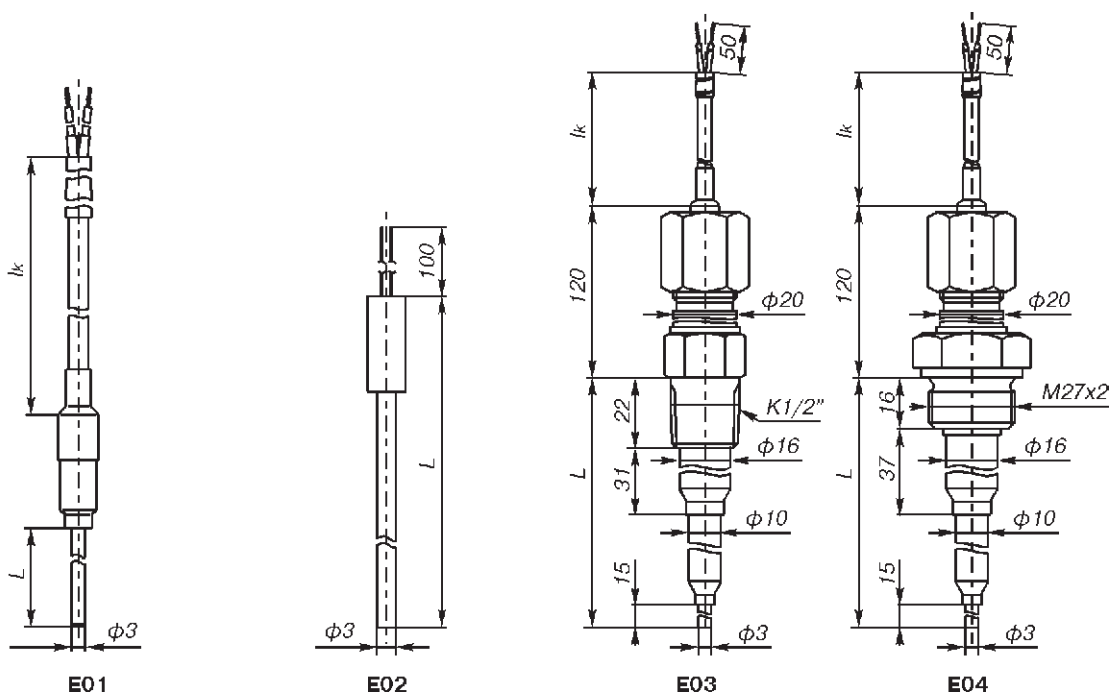
Код исполнения защитной арматуры	D01		D02
Материал	12X18H10T		12X18H10T
Код материала	H10		H10
L, мм	10, 20, 40	80, 100, 120, 160, 200, 250, 320, 400, 500, 630, 800, 1000, 1250, 1600	100, 120, 160, 200, 250, 320, 400, 500, 630, 800
Максимальная температура применения, °C	300	400	800

Условное давление (P_y), показатель тепловой инерции (T) и группа вибропрочности (B_y)

Таблица 14

Код исполнения	P _y , МПа	T, с	B _y по ГОСТ Р 52931-2008
D01, D02	0,1	40	V1

**КОНСТРУКТИВНЫЕ ИСПОЛНЕНИЯ ГРУППЫ Е
(без соединительной головки)**



НСХ: К

Диапазон измеряемых температур

E01-E02: от -40 до 800°C, от -40 до 1000°C;

E03-E04: от 0 до 1000°C;

E05-E06: от 0 до 600°C;

E07-E08: от -40 до 200°C;

E09-E12: от -40 до 400°C.

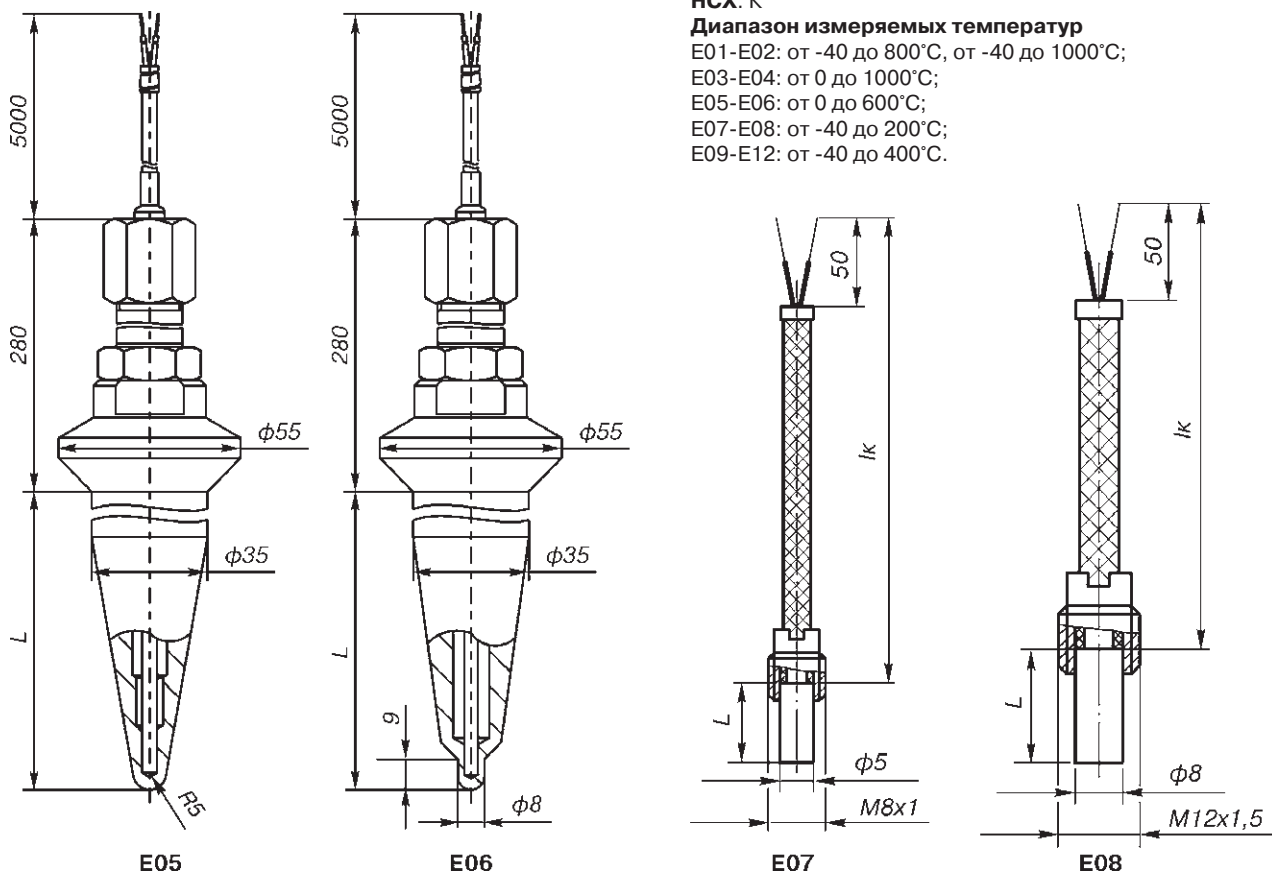
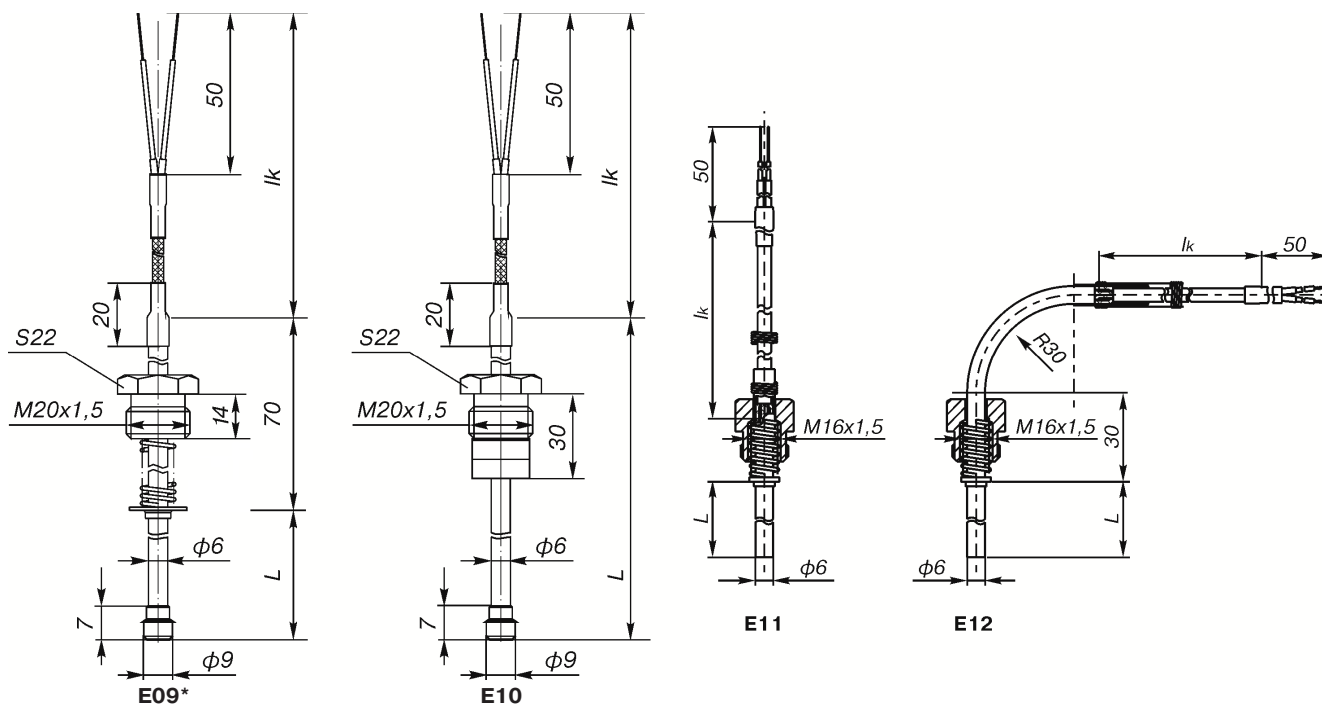


Рис. 4.



Примечание: * – длина пружины в свободном состоянии – 33 мм, в сжатом – 18 мм

Рис.4 (продолжение).

Стандартный ряд монтажных длин защитной арматуры

Таблица 15

L, мм ¹⁾	10	28	30	32	60	80	100	120	160	200	250	280	320
E01, E02	-	-	-	-	-	-	-	-	-	-	-	-	+
E03, E04	-	-	-	-	-	-	-	-	-	-	-	+	+
E05, E06, E13	-	-	-	-	-	+	+	+	+	+	-	-	-
E07	-	+	-	-	-	-	-	-	-	-	-	-	-
E08	-	-	+	-	-	-	-	-	-	-	-	-	-
E09, E10	-	-	-	-	+	+	+	+	+	+	+	-	+
E11, E12	+	-	-	+	+	+	+	+	+	+	+	-	+
E15, E16	-	-	-	-	-	-	-	-	-	-	-	-	+
L, мм	400	420	500	630	800	1000	1250	1600	2000	2500	3150	3550	4000
E01, E02	+	-	+	+	+	+	+	+	+	+	+	+	+
E03, E04	-	+	-	-	-	-	-	-	-	-	-	-	-
E05, E06, E13	-	-	-	-	-	-	-	-	-	-	-	-	-
E07	-	-	-	-	-	-	-	-	-	-	-	-	-
E08	-	-	-	-	-	-	-	-	-	-	-	-	-
E09, E10	+	-	+	-	-	-	-	-	-	-	-	-	-
E11, E12	-	-	-	-	-	-	-	-	-	-	-	-	-
E15, E16	+	+	+	+	+	+	+	+	+	+	+	+	+
L, мм	5000	5600	6300	7100	8000	9000	10000	11200	12500	14000	16000	18000	20000
E01, E02	+	+	+	+	+	+	+	+	+	+	+	+	+
E03-E12	-	-	-	-	-	-	-	-	-	-	-	-	-
E15, E16	+	+	+	+	+	+	+	+	+	+	+	+	+

¹⁾ Дополнительно длина монтажной части может выбираться из представленного ряда длин в границах диапазона, указанного в таблице с шагом в 5 мм.

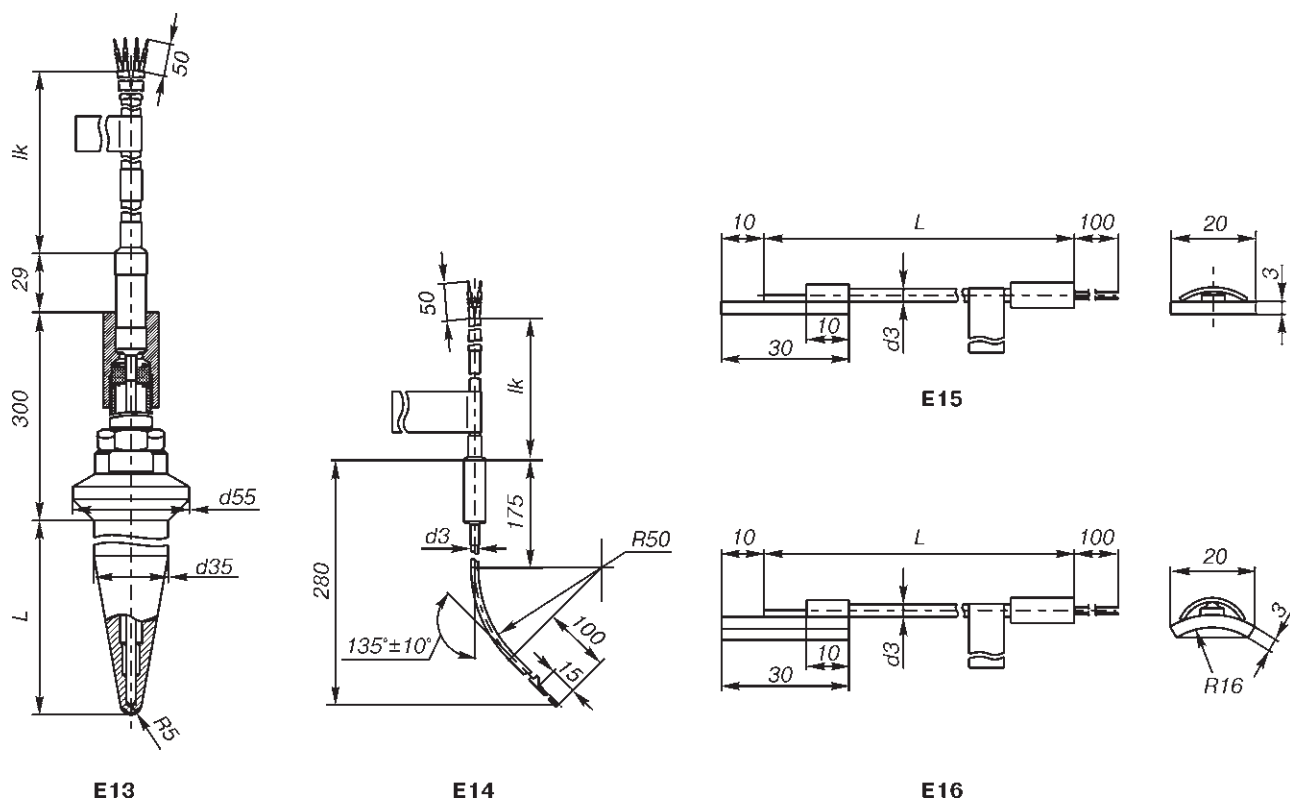


Рис.5.

Вид изоляции рабочего сая, длина удлинительных проводов, материал защитной арматуры

Таблица 16

Код исполнения защитной арматуры	НСХ	Вид изоляции рабочего сая	Длина удлинительных проводов lk, мм	Материал защитной арматуры	Код материала защитной арматуры
E01	K,L	И-изолированный Н-неизолированный	1000	-	-
E02			-		
E03	K	И-изолированный Н-неизолированный	1000-2000 ¹⁾ , 3000, 5000	12X18H10T XH78T	H10 H78
E04			1000-2000 ¹⁾ , 3000, 5000		
E05	K,L	И-изолированный	5000	12X1MФ	MФ
E06		Н-неизолированный	5000		
E07	K,L	И - изолированный	120-2500 ¹⁾ , 3150	латунь Л63 или Л96 12X18H10T	Л H10
E08			120-2500 ¹⁾ , 3150		
E09			500	12X18H10T	H10
E10			500		
E11			2000		
E12			2000		
E13			5000	12X1MФ	MФ
E14	L	Н - не изолированный	2000	12X18H10T	H10
E15	K		-	-	-
E16	K		-	-	-

¹⁾ Длина кабеля lk выбирается из ряда: 120, 250, 500, 800, 1000, 1600, 2000, 2500, 3000, 3150, 4000, 5000 мм.
Удлинительные провода - кабель СФКЭ-ХА(ХК).

Максимальная температура применения

Таблица 17

L, мм	Код исполнения защитной арматуры																						
	E01	E02	E03	E04	E05	E06	E07	E08	E09	E10	E11	E12	E13	E14	E15	E16							
10	-	-	-	-	-	-	-	-	-	-	400	-	-	-	-	-							
28							200	-															
30							200																
32							-																
60											-												
80																	-						
100																		-					
120																			-				
160																				-			
200																					-		
250																						-	
280																							-
320																							
400	800/1000 ¹⁾	800/1000 ¹⁾	400	400	400	-			-	-		-											
420	800/1000 ¹⁾	800/1000 ¹⁾	400	400	400																		
500	800/1000 ¹⁾	800/1000 ¹⁾	400	400	400																		
630...20000	800/1000 ¹⁾	800/1000 ¹⁾	400	400	400																		

¹⁾ В зависимости от используемого типа кабеля.

Условное давление (P_y), показатель тепловой инерции (T) и группа вибропрочности (B_y)

Таблица 18

Код исполнения	P _y , МПа	T, с	B _y по ГОСТ Р 52931-2008
E01	0,1	4	V1
E02		4	
E03	4,0	50	
E04		10	
E05	25,5	2,5	
E06		6	
E07	0,1	8	
E08		25,5	
E09	0,4	4	
E10		0,1	
E11	0,1	6	
E12		0,1	
E13	25,5	6	
E14		0,1	
E15	0,1	6	V2
E16		6	

Масса

Таблица 19

Код исполнения	Масса, кг, в зависимости от длины монтажной части L, мм									
	320, 400, 420, 500, 630, 800, 1000	1250, 1600	2000, 2500	3150, 3550, 4000	5000, 5600, 6300	7100, 8000, 9000	10000, 11200, 12500	14000	16000, 18000	20000
E01	0,20	0,25	0,30	0,40	0,60	0,80	1,00	1,20	1,40	1,50
E02	0,10	0,15	0,20	0,30	0,50	0,70	0,90	1,10	1,30	1,40
E15	0,15	0,20	0,25	0,35	0,55	0,75	1,00	1,20	1,50	1,60
E16	0,15	0,20	0,25	0,35	0,55	0,75	1,00	1,20	1,50	1,60

Таблица 20

Длина монтажной части L, мм	Масса, кг, в зависимости от кода конструктивного исполнения ТП																		
	E03	E04	E05	E06	E07	E08	E09	E10	E11	E12	E13	E14							
10	-	-	-	-	-	-	-	-	0,40	0,40	-	0,3							
28					0,30	-			-	-									
30					0,30	-			-	-									
32					-	-			-	-									
60					-	-			-	-									
80					-	-			3,00	3,00			-	-	0,40	0,40	3,0		
100					-	-			3,10	3,10			-	-	0,50	0,50	3,1		
120					-	-			3,20	3,20			-	-	0,50	0,50	3,2		
160					-	-			3,40	3,40			-	-	0,50	0,50	3,4		
200					-	-			3,60	3,60			-	-	0,60	0,60	0,50	0,50	3,6
250					-	-			-	-			-	-	-	-	-	-	-
280					0,66	0,73			-	-			-	-	-	-	-	-	-
320					0,68	0,78			-	-			-	-	-	-	0,50	0,50	-
400					-	-			-	-			-	-	-	-	-	-	-
420	0,74	0,86	-	-	-	-	-	-	-	-	-								
500	-	-	-	-	-	-	-	-	0,60	0,60	-	-							

КОНСТРУКТИВНЫЕ ИСПОЛНЕНИЯ ГРУППЫ М

Конструктивные исполнения многозонных ПП с кодом M01, M02 заказываются без соединительной головки, исполнение M03 предназначено для ТП с соединительной головкой. Значения размеров Li и количество зон n приведены в табл.26.

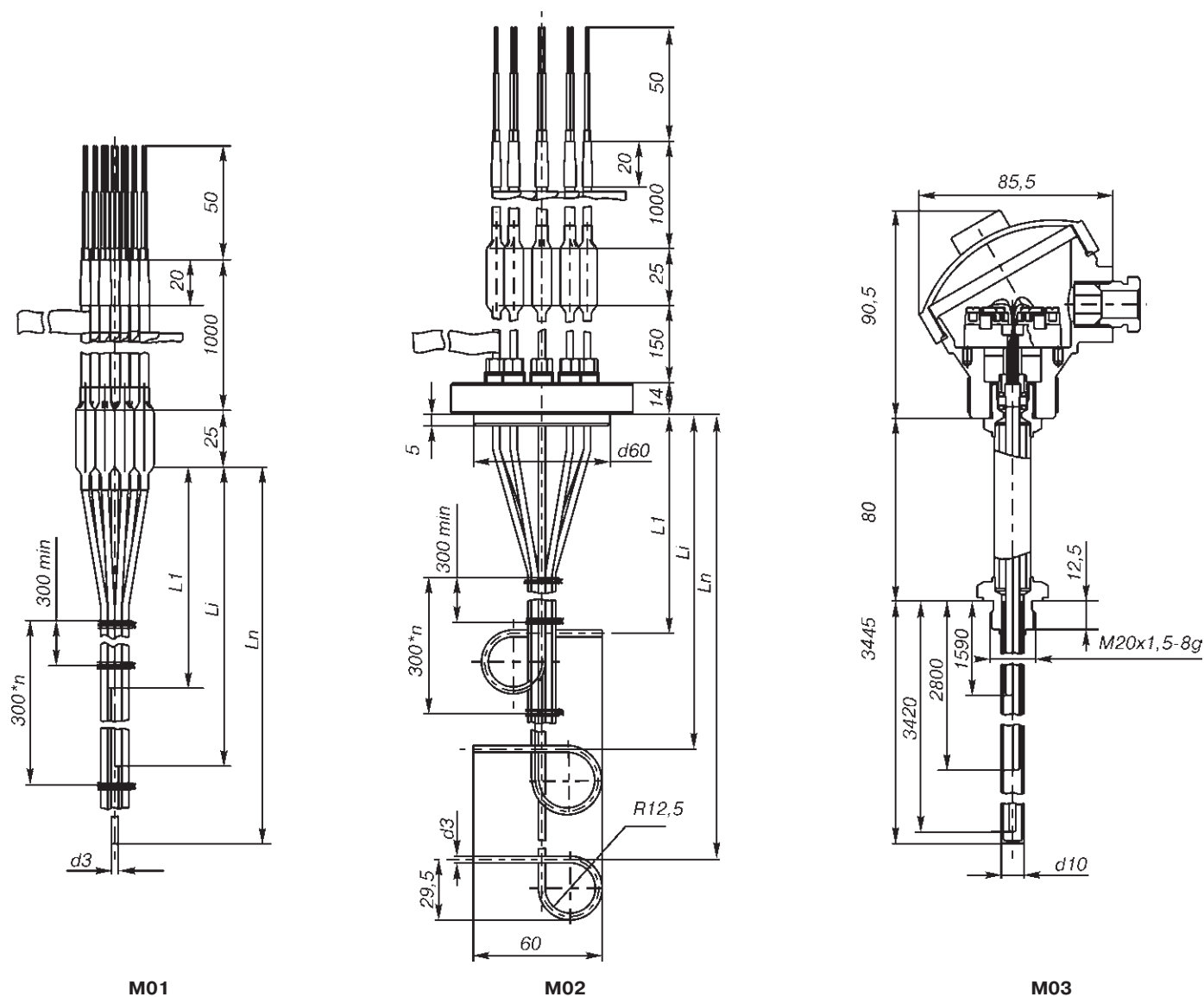


Рис. 6.

Конструктивные исполнения ПП с кодом М

Таблица 21

Код конструкт. исполнения ПП	Тип НСХ	Кол-во зон (n)	Длины рабочих зон ПП, мм									
			L ₁	L ₂	L ₃	L ₄	L ₅	L ₆	L ₇	L ₈	L ₉	L ₁₀
M01	K, L	от 3 до 10	от 1200	от 1600	от 2000	от 2400	от 2800	от 3200	от 3600	от 4000	от 5400	от 10 000 до 19800
M02	K, L		до 2200	до 3000	до 3500	до 4000	до 4500	до 5600	до 8100	до 10000	до 12500	
M03	K, L	3	1590	2800	3420	-						

Масса ПП исполнений М в зависимости от количества зон (n)

Таблица 22

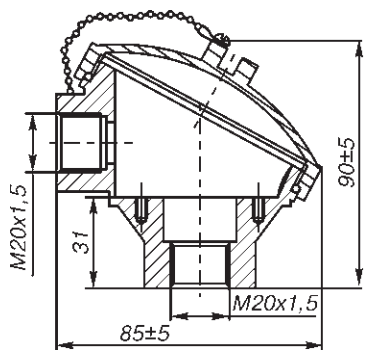
Код конструктивного исполнения ПП	Кол-во зон (n)	Масса ПП, кг, не более
M01, M02	3	0,35
	4	0,5
	5	0,7
	6	0,9
	7	1,25
	8	1,65
	9	2,15
	10	3,5
M03	3	2,9

Характеристики ТП по диапазонам измерений и материалам защитной арматуры

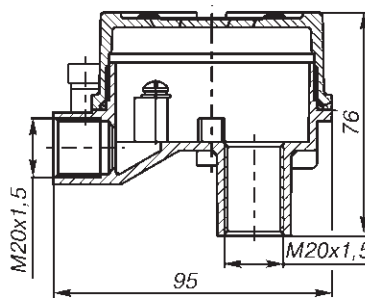
Таблица 23

Код конструктивного исполнения	Диапазон измерений, °С ¹⁾	Материал защитной арматуры	Код материала защитной арматуры	Максимальная температура применения для кода материала защитной арматуры, °С	Код соединительной головки
M01, M02	От минус 40 до 600	-	-	-	-
M03	От минус 40 до 800	Сталь 12Х18Н10Т	H10	800	A1, C1
	От минус 40 до 600	Сталь 10Х17Н13М2Т	H13		

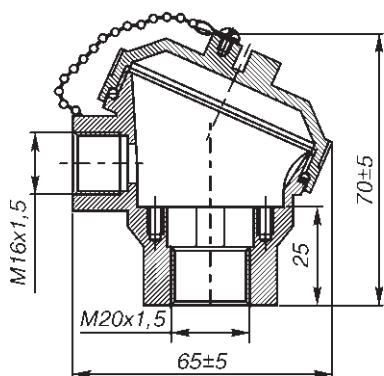
КОНСТРУКТИВНЫЕ ИСПОЛНЕНИЯ СОЕДИНИТЕЛЬНЫХ ГОЛОВОК



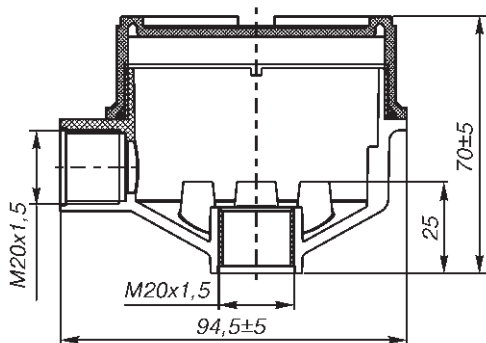
Соединительная головка А1¹⁾, С1



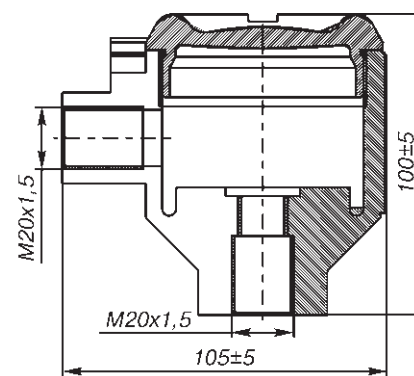
Соединительная головка А2¹⁾, А3



Соединительная головка А4
Материал: алюминиевый сплав



Соединительная головка П1
Материал: полиамид



Соединительная головка А5
Материал: алюминиевый сплав

Рис. 7.

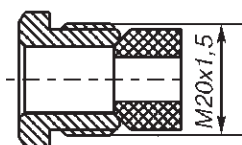
Коды и материалы соединительных головок

Таблица 24

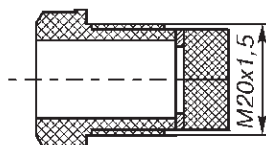
Код конструктивного исполнения	Материал	Исполнение	Масса, кг
A1 ¹⁾	Алюминиевый сплав	Общепромышленное	0,28
A2 ¹⁾	Алюминиевый сплав	Exd, Exia	0,26
C1	Нержавеющая сталь	Общепромышленное	0,78
A3	Алюминиевый сплав	Общепромышленное	0,26
A4	Алюминиевый сплав	Общепромышленное	0,12
A5	Алюминиевый сплав	Exd, Exia	0,6
П1	Полиамид	Общепромышленное	0,1

¹⁾ Соединительные головки с кодами А1 и А2 имеют минимальный срок изготовления.

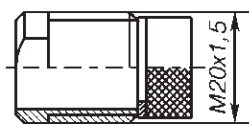
Конструктивные исполнения кабельных вводов



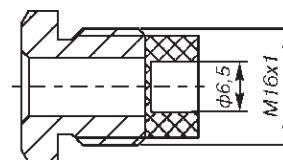
Для головки А1, С1



Для головки А2

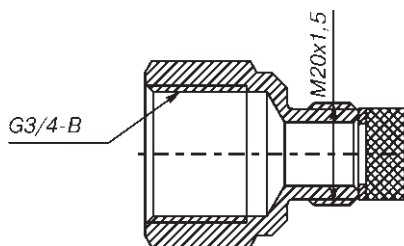


Для головки А2 исп.ТМ1

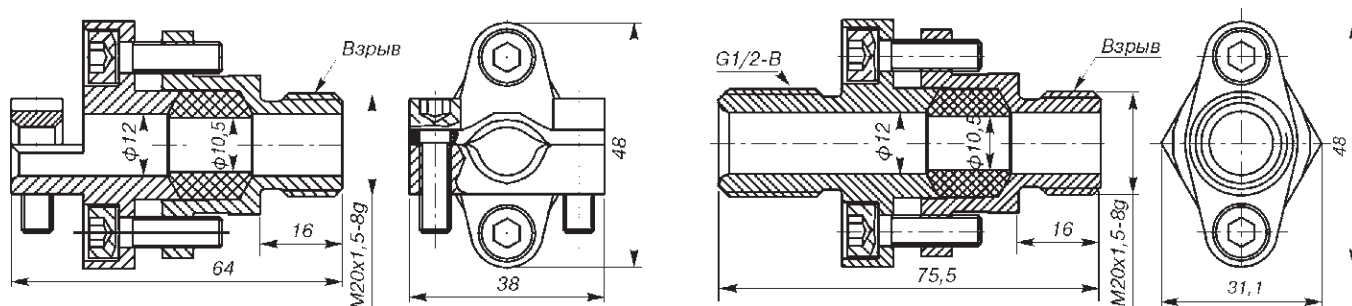


Для головки А4

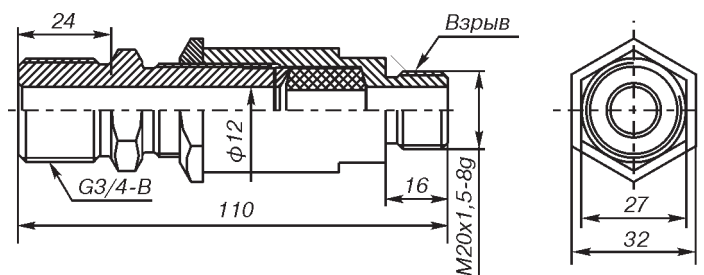
Рис. 8. Сальниковый ввод (С)¹⁾.



Кабельный ввод с внутренней цилиндрической резьбой G3/4" (G3/4).

Кабельный ввод для монтажа бронированного кабеля (БК)¹⁾.

Кабельный ввод для трубного монтажа (ТБ 1/2").



Кабельный ввод для трубного монтажа (ТБ 3/4").

Рис. 9.

¹⁾ Кабельные вводы с кодами С и БК имеют минимальный срок изготовления.

Допускаемые сочетания соединительных головок и кабельных вводов

Таблица 25

Код конструктивного исполнения соединительной головки	Исполнение термопреобразователя	Кабельный ввод	Код кабельного ввода при заказе
А1, А3, С1	Общепромышленное	Сальниковый ввод	С
		G3/4"	G3/4"
		Кабельный ввод для монтажа бронированного кабеля	БК ¹⁾
		Кабельный ввод для трубного монтажа	ТБ 1/2" ¹⁾
		Кабельный ввод для трубного монтажа	ТБ 3/4" ¹⁾
П1, А4	Общепромышленное	Сальниковый ввод	С
А2, А5	Взрывонепроницаемая оболочка d	Кабельный ввод отсутствует ²⁾	-
		Кабельный ввод для монтажа бронированного кабеля	БК ¹⁾
		Кабельный ввод для трубного монтажа	ТБ 1/2" ¹⁾
		Кабельный ввод для трубного монтажа	ТБ 3/4" ¹⁾

¹⁾ Для кабельных вводов БК, ТБ 1/2", ТБ 3/4" необходимо применять кабель диаметром от 9 до 11 мм.

²⁾ Датчик температуры поставляется в комплекте с транспортировочной заглушкой.

Для преобразователей термоэлектрических Метран-2000 возможны следующие типы выводов чувствительного элемента:

R ЧЭ без платы DIN, клеммная колодка монтируется в соединительной головке;

DR ЧЭ с платой DIN, клеммная колодка монтируется в соединительной головке.

Виды взрывозащиты

Таблица 26

Код исполнения защитной арматуры	Типы выводов чувствительного элемента		Вид взрывозащиты 1ExdIICT6 X, 1ExdIICT5 X
	R	DR	
A01-A11	+	+	+
B01-B09	+	-	-
B10-B18	+	-	+
D01	+	-	-
E01-E12	-	-	-

КОМПЛЕКТ ПОСТАВКИ

1. Датчик 1 шт.
 2. Паспорт 1 экз.
 3. Руководство по эксплуатации СПГК.5242.100.00 РЭ 1 экз.¹⁾

¹⁾ На 10 шт. и меньшее количество ТП при поставке в один адрес.

Возможные сочетания кабельных вводов, соединительных головок, видов взрывозащиты

Таблица 27

Код кабельного ввода	Общепромышленное исполнение		Взрывозащищенное исполнение Exd, Exia
	Соединительные головки		
	A1, A3, C1	П1, A4	A2, A5
-	-	-	+ ²⁾
C	+	+	-
G3/4"	+	-	-
БК	+	-	+
ТБ1/2"	+	-	+
ТБ3/4"	+	-	+

²⁾ Для ТП взрывозащищенного исполнения 1ExdIICT6X, 1ExdIICT5X допускается применение кабельных вводов, имеющих сертификат Exd, других производителей.

ПРИМЕР ЗАПИСИ ПРИ ЗАКАЗЕ

Метран-2000 - (0...800) - К - 2 - И - 1 - А06 - 320 - 120 - Н10 - 1ExdIICT5X - А2 - БК - R - У1.1(-40...75) - Экспорт																
Индекс:	1	2	3	4	5	6	7	8	9	10	11	12	13	14	15	16

ИНФОРМАЦИЯ ДЛЯ ЗАКАЗА

ТП исполнений А, В, D

Таблица 28

Индекс	Модель	Описание изделия	Стандартная опция ¹⁾
1	Метран-2000	термоэлектрический преобразователь (термопара)	
2	Диапазон измеряемых температур (выбрать в табл.5, 9, 14, 18)		
	xxx ... xxxx	исполнения группы А, табл. 5	●
	xxx ... xxxx	исполнения группы В, табл. 9	
	xxx ... xxxx	исполнения группы D, табл. 13	
3	НСХ чувствительного элемента		
	K	ТХА (хромель-алюмель)	●
	L	ТХК (хромель-копель)	●
	N	ТНН (нихросил-нисил)	●
4	Класс допуска		
	1		
	2		●
5	Вид изоляции горячего спая		
	И	изолированный	●
	НИ	неизолированный	
6	Количество чувствительных элементов		
	1	1 ЧЭ	●
	2	2 ЧЭ	●
7	Код исполнения защитной арматуры (дополнительная информация в табл.4, 8, 13)		
	A01	диаметр арматуры 10 мм без штуцера (рис. 1)	●
	A02	диаметр арматуры 10 мм штуцер подвижный (рис. 1)	●
	A03	диаметр арматуры 10 мм с утонением до 8 мм штуцер подвижный (рис. 1)	●
	A04	диаметр арматуры 8 мм без штуцера (рис. 1)	●
	A05	диаметр арматуры 8 мм штуцер неподвижный (рис. 1)	●
	A06	диаметр арматуры 8 мм штуцер подвижный (рис. 1)	●
	A07	диаметр арматуры 8 мм с утонением до 6 мм штуцер неподвижный (рис. 1)	●
	A08	диаметр арматуры 8 мм с утонением до 6 мм штуцер подвижный (рис. 1)	●
	A09	диаметр арматуры 10 мм с утонением до 6 мм фланцевый (рис. 1)	●
	A10	диаметр арматуры 20 мм без штуцера (рис. 1)	●
	A11	диаметр арматуры 20 мм штуцер неподвижный (рис. 1)	●
A12	диаметр арматуры 20 мм без штуцера (рис. 1)	●	

Продолжение таблицы 28

7	Код исполнения защитной арматуры (дополнительная информация в табл.4, 8, 13, 18)	Стандарт- ная опция ¹⁾
	V01 диаметр кабеля 3 мм, K1/2", только для НСХ К, N (рис.2)	
	V02 диаметр кабеля 3 мм, K1/4", только для НСХ К, N (рис.2)	
	V03 диаметр кабеля 3 мм, M20x1,5, только для НСХ К, N (рис.2)	
	V07 диаметр кабеля 6 мм, K1/2" (рис.2)	
	V08 диаметр кабеля 6 мм, K1/4" (рис.2)	
	V09 диаметр кабеля 6 мм, M20x1,5 (рис.2)	
	V10 диаметр кабеля 3 мм, K1/2", только для НСХ К, N (рис.2)	
	V11 диаметр кабеля 3 мм, K1/4", только для НСХ К, N (рис.2)	
	V12 диаметр кабеля 3 мм, M20x1,5, только для НСХ К, N (рис.2)	
	V16 диаметр кабеля 6 мм, K1/2" (рис.2)	
	V17 диаметр кабеля 6 мм, K1/4" (рис.2)	
	V18 диаметр кабеля 6 мм, M20x1,5 (рис.2)	
	V19 диаметр кабеля 3 мм, M20x1,5 (рис.2)	
	V20 диаметр кабеля 3 мм, M20x1,5 (рис.2)	
	D01 подпружиненная арматура диаметром 10 мм (рис.3)	
	D02 подпружиненная арматура диаметром 8 мм (рис.3)	
8	Длина монтажной части, L, мм (дополнительная информация в табл.2, 8, 12) в границах диапазона, указанного в таблице с шагом в 5 мм	
	10 для исполнений D01, D02	
	20 для исполнений D01, D02	
	28 для исполнений E07	●
	30 для исполнений E08	●
	32 для исполнений E11, E12	
	40 для исполнений D01, D02	
	60 для исполнений A, B, E09, E10	●
	80 для исполнений A, B, D	●
	100 для исполнений A, B, D	
	160 для исполнений A, B, D	●
	200 для исполнений A, B, D	●
	250 для исполнений A, B, D	●
	320 для исполнений A, B, D	●
	400 для исполнений A, B, D	●
	500 для исполнений A, B, D	●
	630 для исполнений A, B, D	●
	800 для исполнений A, B, D	●
	1000 для исполнений A, B, D	●
	1250 для исполнений A, B, D	●
	1600 для исполнений A, B, D	●
	2000 для исполнений A, B	●
	2500 для исполнений A, B	
	3150 для исполнений A, B	
	4000 для исполнений B	
	5000 для исполнений B	
	6000 для исполнений B	
	7000 для исполнений B	
	8000 для исполнений B	
	9000 для исполнений B	
	10000 для исполнений B	
9	Длина наружной части, l, мм (табл. 3, 8, 12)	
	- только для термоэлектрических преобразователей конструктивов A01, A10, A12	●
	80 табл. 3, 8, 12	●
	100 только для конструктивов группы D, табл. 12	●
	120 табл. 3, 8, 12	●
	160 табл. 3, 8, 12	●
	170 табл. 12	●
	200 табл. 3, 8, 12	●
	250 только для конструктивов группы D, табл. 12	●
	320 только для конструктивов группы D, табл. 12	●
10	Код материала защитной арматуры - для конструктивов групп A, D – табл.4, 13; - для конструктивов группы B – не указывается;	
	H10 12X18H10T	●
	H13 10X17H13M2T	●
	H18 10X23H18	
	X25 15X25T	
	H78 ХН78Т	
	H45 ХН45Ю	

Продолжение таблицы 28

11	Маркировка взрывозащиты (указывается только для взрывозащищенных исполнений, табл.26, 27)		Стандартная опция ¹⁾
	-	общепромышленное исполнение	●
	1ExdIICT6 X	с видом взрывозащиты "взрывонепроницаемая оболочка d", обозначения соответствуют	●
	1ExdIICT5 X	маркировкам 1Ex db IIC T6 Gb X или 1Ex db IIC T5 Gb X	●
	0ExiaIICT5 X	с видом взрывозащиты "искробезопасная электрическая цепь i", обозначения	●
	0ExiaIICT6 X	соответствуют маркировкам 0Ex ia IIC T6 Ga X или 0Ex ia IIC T5 Ga X	●
12	Код соединительной головки (табл. 24, рис. 7)		
	A1	алюминиевый сплав общепромышленное исполнение	●
	A2	алюминиевый сплав взрывозащищенное исполнение (Exd)	●
	C1	нержавеющая сталь общепромышленное исполнение	
	A3	алюминиевый сплав, общепромышленное исполнение	
	П1	полиамид, общепромышленное исполнение	
	A4	алюминиевый сплав, общепромышленное исполнение, малогабаритная	
	A5	алюминиевый сплав взрывозащищенное исполнение (Exd), Rosemount	
13	Код кабельного ввода (табл. 25, рис. 8, 9)		
	-	без кабельного ввода, для головки A2	
	C	сальниковый, для головок A1, C1	●
	G3/4	кабельный ввод с внутренней цилиндрической резьбой G3/4, для головок A1, C1	
	БК	кабельный ввод для монтажа бронированного кабеля, для всех головок	●
	ТБ1/2	кабельный ввод для трубного монтажа с резьбой 1/2, для всех головок	
	ТБ3/4	кабельный ввод для трубного монтажа с резьбой 3/4, для всех головок	
14	Тип выводов чувствительного элемента		
	-	ЧЭ без платы DIN, для рис. A01-A12, B01-B20, D01, D02	●
	DR	ЧЭ с платой DIN, для рис. A01-A12	●
15	Климатическое исполнение по ГОСТ 15150		
	У1, У1.1, У3 (-55...85)	общепромышленное исполнение	●
	У1, У1.1, У3 (-55...60)	Exd исполнение температурного класса Т6	●
	У1, У1.1, У3 (-55...75)	Exd исполнение температурного класса Т5	
	Т3, ТС1 (-10...85)	тропическое исполнение	
	Т3, ТС1 (-10...60)	тропическое Exd исполнение температурного класса Т6	
	Т3, ТС1 (-10...75)	тропическое Exd исполнение температурного класса Т5	
	ТВ1, ТМ1 (1...85)	тропическое исполнение	
	ТВ1, ТМ1 (1...60)	тропическое Exd исполнение температурного класса Т6	
	ТВ1, ТМ1 (1...75)	тропическое Exd исполнение температурного класса Т5	
16	Дополнительные опции ³⁾		
	G1 ²⁾	группа вибропрочности G1 (согласно табл. 6, 10)	
	Экспорт	экспортное исполнение	
	ST-(...)	маркировочная табличка по заказу потребителя. Требуется указать в скобках параметры маркировки, например: ТТ1, ТЕ342, 10LFC11CT002-B01/поз.64, и т.д.	

¹⁾ В графе "Стандарт" знаком ● отмечены популярные исполнения с минимальным сроком поставки.

²⁾ Опция G1 доступна для исполнений: A02, A03, A05-A08, B01-B18 длиной монтажной части не более 500 мм, длиной наружной части не более 120 мм и соединительной головкой A1, A2.

³⁾ При заказе нескольких дополнительных опций, они указываются через наклонную черту.

ИНФОРМАЦИЯ ДЛЯ ЗАКАЗА

ТП без соединительной головки (исполнения Е)

ПРИМЕР ЗАПИСИ ПРИ ЗАКАЗЕ

Метран-2000 – (0...+800) °С – К – 2 – И – 1 – Е01 – 320 – 1000 – Н10 – У1.1(-50...+85) – Экспорт												
Индекс:	1	2	3	4	5	6	7	8	9	10	11	12

Таблица 29

Индекс	Модель	Описание изделия	Стандартная опция ¹⁾
1	Метран-2000	термоэлектрический преобразователь (термопара)	
2	Диапазон измеряемых температур		
	xxx ... xxxx	согласно таблице 17	
3	НСХ чувствительного элемента		
	К	ТХА (хромель-алюмель)	●
	L	ТХК (хромель-копель)	●
4	Класс допуска		
	2		●
5	Вид изоляции горячего спая (табл. 16)		
	И	изолированный	●
	НИ	неизолированный	
6	Количество чувствительных элементов		
	1	1 ЧЭ	●
	2	2 ЧЭ	●
7	Код исполнения защитной арматуры (табл. 16)		
	E01	кабельная термопара диаметром 3 мм с удлинительным кабелем (рис.4)	
	E02	кабельная термопара диаметром 3 мм без удлинительного кабеля (рис.4)	
	E03	кабельная термопара в защитной арматуре (рис.4)	
	E04	кабельная термопара в защитной арматуре (рис.4)	
	E05	кабельная термопара в защитной гильзе (рис.4)	
	E06	кабельная термопара в защитной гильзе (рис.4)	
	E07	кабельная термопара в гильзе диаметром 5 мм (рис.4)	
	E08	кабельная термопара в гильзе диаметром 8 мм (рис.4)	
	E09	подпружиненная термопара диаметром 9 мм, штуцер М20х1,5 (рис.4)	
	E10	термопара диаметром 9 мм, штуцер М20х1,5 (рис.4)	
	E11	подпружиненная термопара диаметром 6 мм, штуцер М16х1,5 (рис.4)	
	E12	подпружиненная термопара диаметром 6 мм, штуцер М16х1,5 (рис.4)	
	E13	кабельная термопара в защитной гильзе (рис.5)	
	E14	кабельная термопара диаметром 3 мм (рис.5)	
	E15	накладная термопара (рис.5)	
	E16	накладная термопара (рис.5)	
8	Длина монтажной части, L, мм (табл. 15)		
	28	для исполнений E07	●
	30	для исполнений E08	●
	32	для исполнений E11, E12	
	60	для исполнений E09, E10	
	80	для исполнений E05, E06, E09, E10, E11, E12, E13	●
	100	для исполнений E05, E06, E09, E10, E11, E12, E13	●
	120	для исполнений E05, E06, E09, E10, E11, E12, E13	●
	160	для исполнений E05, E06, E09, E10, E11, E12, E13	●
	200	для исполнений E05, E06, E09, E10, E11, E12, E13	●
	250	для исполнений E09, E10, E11, E12	●

Продолжение таблицы 29

8	Длина монтажной части, L, мм (табл. 15) (продолжение)		Стандартная опция ¹⁾
	280	для исполнений E03, E04	
	320	для исполнений E01, E02, E03, E04, E09, E10, E11, E12, E15, E16,	●
	400	для исполнений E01, E02, E09, E10, E15, E16	●
	420	для исполнений E03, E04	
	500	для исполнений E01, E02, E09, E10, E15, E16	●
	630	для исполнений E01, E02, E15, E16	●
	800	для исполнений E01, E02, E15, E16	●
	1000	для исполнений E01, E02, E15, E16	●
	1250	для исполнений E01, E02, E15, E16,	●
	1600	для исполнений E01, E02, E15, E16,	●
	2000	для исполнений E01, E02, E15, E16	●
	2500	для исполнений E01, E02, E15, E16	
	3150	для исполнений E01, E02, E15, E16	
	3550	для исполнений E01, E02, E15, E16	
	4000	для исполнений E01, E02, E15, E16	
	5000	для исполнений E01, E02, E15, E16	
	5600	для исполнений E01, E02, E15, E16	
	6300	для исполнений E01, E02, E15, E16	
	7100	для исполнений E01, E02, E15, E16	
	8000	для исполнений E01, E02, E15, E16	
	9000	для исполнений E01, E02, E15, E16	
	10000	для исполнений E01, E02, E15, E16	
	11200	для исполнений E01, E02, E15, E16	
	12500	для исполнений E01, E02, E15, E16	
	14000	для исполнений E01, E02, E15, E16	
	16000	для исполнений E01, E02, E15, E16	
	18000	для исполнений E01, E02, E15, E16	
	20000	для исполнений E01, E02, E15, E16	
9	Длина удлинительных проводов lk, мм (табл. 16)		
	120	для исполнений E07, E08	●
	250	для исполнений E07, E08	●
	500	для исполнений E07, E08, E09, E10	●
	800	для исполнений E07, E08	●
	1000	для исполнений E01, E03, E04, E07, E08	●
	1600	для исполнений E03, E04, E07, E08	●
	2000	для исполнений E03, E04, E07, E08, E11, E12, E14	●
	2500	для исполнений E07, E08	●
	3000	для исполнений E03, E04	
	3150	для исполнений E07, E08	●
	5000	для исполнений E03, E04, E05, E06, E13	
10	Код исполнения материала защитной арматуры ТП (табл. 16)		
	H10	12X18H10T	●
	H78	ХН78Т	
	МФ	12X1МФ	
	Л	Латунь	

Продолжение таблицы 29

11	Климатическое исполнение по ГОСТ 15150		Стандартная опция ¹⁾	
	У1, У1.1, У3 (-55...85)	общепромышленное исполнение		●
	Т3, ТС1 (-10...85)	тропическое исполнение		
	ТВ1, ТМ1 (1...85)	тропическое исполнение		
12	Дополнительные опции²⁾			
	Экспорт	экспортное исполнение		
	ST-(...)	опция для маркировочной таблички по заказу потребителя. Требуется указать в скобках параметры маркировки, например: - ТТ1; - ТЕ342; - 10LFC11CT002-В01/поз.64 и т.д.		

¹⁾ В графе "Стандарт" знаком ● отмечены исполнения с минимальным сроком поставки.

²⁾ При заказе нескольких дополнительных опций, они указываются через наклонную черту.

ИНФОРМАЦИЯ ДЛЯ ЗАКАЗА

ТП исполнения М

ПРИМЕР ЗАПИСИ ПРИ ЗАКАЗЕ

Метран-2000 – (-40...+800)°С – К – 2 – И – М03 – 1590/2800/3860 – 3 – Н10 – А1 – С – R – У1.1(-40...75) – Экспорт														
Индекс:	1	2	3	4	5	6	7	8	9	10	11	12	13	14

Таблица 30

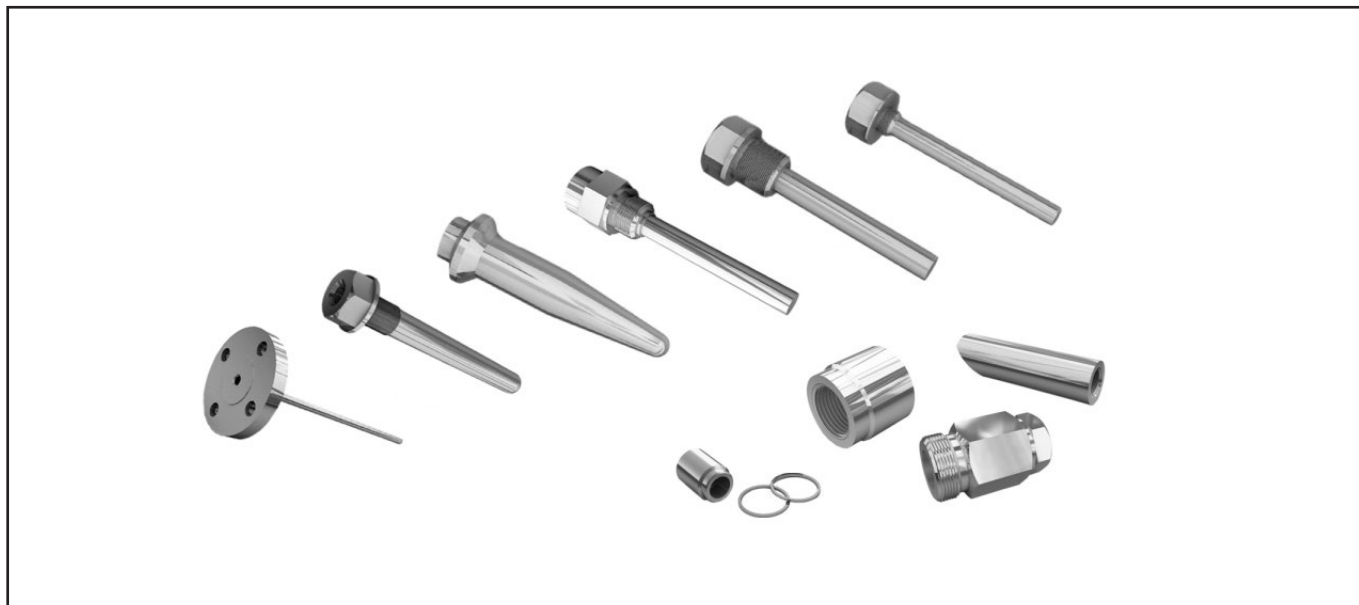
Индекс	Модель	Описание изделия	Стандартная опция ¹⁾	
1	Метран-2000	термоэлектрический преобразователь (термопара)		
2	Диапазон измеряемых температур			
	xxx ... xxxx	согласно таблице 23		
3	НСХ чувствительного элемента			
	К	ТХА (хромель-алюмель)		●
	L	ТХК (хромель-копель)		●
4	Класс допуска			
	2			●
5	Вид изоляции горячего спая			
	И	изолированный		●
	НИ	неизолированный		
6	Конструктивное исполнение			
	М01	преобразователи термоэлектрические многозонные (рис.6)		
	М02	преобразователи термоэлектрические многозонные (рис.6)		
	М03	преобразователи термоэлектрические многозонные (рис.6)		

Продолжение таблицы 30

7	Длины рабочих зон ПП, Li, мм (табл.21; длины рабочих зон исполнений M01, M02 выбираются с шагом 1 мм; длины указываются через наклонную черту)		Стандартная опция ¹⁾
	L ₁ (от 1200 до 2200)	для исполнений M01, M02	
	L ₂ (от 1600 до 3000)	для исполнений M01, M02	
	L ₃ (от 2000 до 3500)	для исполнений M01, M02	
	L ₄ (от 2400 до 4000)	для исполнений M01, M02	
	L ₅ (от 2800 до 4500)	для исполнений M01, M02	
	L ₆ (от 3200 до 5600)	для исполнений M01, M02	
	L ₇ (от 3600 до 8100)	для исполнений M01, M02	
	L ₈ (от 4000 до 10000)	для исполнений M01, M02	
	L ₉ (от 5400 до 12500)	для исполнений M01, M02	
	L ₁₀ (от 10000 до 19800)	для исполнений M01, M02	
	L ₁ (1590)	для исполнений M03	
	L ₂ (2800)	для исполнений M03	
	L ₃ (3420)	для исполнений M03	
8	Количество зон измерения (табл. 21)		
	от 3 до 10	для M01, M02	
	3	для M03	
9	Код исполнения материала защитной арматуры ТП (табл.23; для M01, M02 не указывается)		
	H10	12X18H10T	●
	H13	10X17H13M2T	●
10	Код соединительной головки (табл.23; рис. 7; для M01, M02 не указывается)		
	A1	алюминиевый сплав общепромышленное исполнение	●
	C1	нержавеющая сталь общепромышленное исполнение	
11	Код кабельного ввода (табл. 25, рис. 8, 9; для M01, M02 не указывается)		
	C	Сальниковый ввод	●
	G3/4	кабельный ввод с внутренней цилиндрической резьбой G3/4	
	БК	кабельный ввод для монтажа бронированного кабеля	
	ТБ1/2	кабельный ввод для трубного монтажа с резьбой 1/2	
	ТБ3/4	кабельный ввод для трубного монтажа с резьбой 3/4	
12	Код способа монтажа измерительного преобразователя (указывается только для исполнения M03)		
	R	ЧЭ без платы DIN	●
13	Климатическое исполнение по ГОСТ 15150		
	У1, У1.1, У3 (-55...85)	общепромышленное исполнение	●
	Т3, ТС1 (-10...85)	тропическое исполнение	
	ТВ1, ТМ1 (1...85)	тропическое исполнение	
14	Дополнительные опции		
	Экспорт	экспортное исполнение	

¹⁾ В графе "Стандарт" знаком ● отмечены исполнения с минимальным сроком поставки.

Узлы и детали к датчикам температуры



В комплект поставки штуцерных гильз включены шайбы для герметизации датчика температуры и защитной гильзы на месте эксплуатации.

Защитные гильзы серии 2000

- Предназначены для защиты датчиков температуры от высокого давления и химического воздействия измеряемых сред
- Рабочая среда:
жидкость, пар, газ
- Конструктивные исполнения:
цельноточенные, сварные
- Исполнения по присоединению:
штуцерные, фланцевые, вварные
- Материалы:
12X18H10T, 10X17H13M2T, ХН78Т
- Условное давление:
от 1,6 до 50 МПа
- Монтажная длина:
от 60 до 3400 мм

**ШТУЦЕРНЫЕ ЗАЩИТНЫЕ ГИЛЬЗЫ.
СВАРНЫЕ ЗАЩИТНЫЕ ГИЛЬЗЫ СЕРИИ 2001**

Таблица 1

Обозначение защитной гильзы	Рис.	Заменяемые модели защитных гильз	Код материала	D, мм	H, мм	d, мм	d1 x s, мм	Внутренний диаметр штуцера, мм	Монтажная длина L, мм	Условное давление, МПа
Сварные защитные гильзы										
2001-01	1 ⁵⁾	2000.010.00 2000.011.00	H10	G1/2-B	28	G1/2-B	10x0,8	8,1	80, 110, 140, 160, 200	4
				M20x1,5	28	G1/2-B			82, 102, 108, 122, 142, 162, 182, 202, 232, 250, 322, 402	
2001-02³⁾	2	200.006.00 (под подвижный штуцер) 200.007.00-01	H10 H13 H78 ²⁾	M20x1,5	20	M20x1,5	16x2,2 ⁴⁾	11	60, 80, 100, 120, 160, 200, 250, 320, 400, 500, 630, 800, 1000, 1250, 1600, 2000, 2500, 3150, 3400	25
				M27x2	18					
				M33x2	18					
				G3/4-B	18					
				G1/2	20					
				M27x2	18					
2001-03³⁾	3	200.006.00 (под неподвижный штуцер)	H10 H13 H78 ²⁾	M20x1,5	20	M20x1,5	14x2,2	9	60, 80, 100, 120, 160, 200, 250, 320, 400, 500, 630, 800, 1000, 1250, 1600, 2000	25
				M27x2	18					
				G3/4-B	18					
2001-04³⁾	4	200.007.00	H10	M33x2	-	M20x1,5	20x2,5	11	60, 80, 100, 120, 160, 200, 250, 320, 400, 500, 630, 800, 1000, 1250, 1600, 2000	25

¹⁾ Допускается К1/2 ГОСТ 6111.

²⁾ По согласованию при размещении заказа.

³⁾ В комплект поставки входит прокладка по ГОСТ 23358.

⁴⁾ s=2,0 – для материала H78

⁵⁾ Для сочетания D=M20x1,5 и d=M20x1,5 исполнение может выглядеть иначе. Актуальный эскиз может быть представлен по запросу.

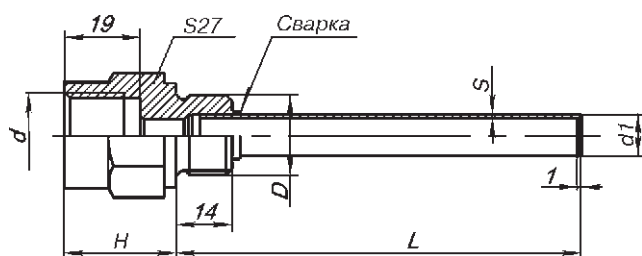
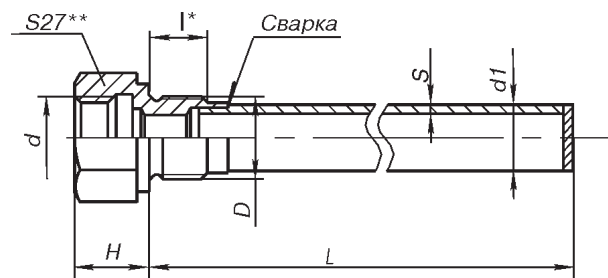


Рис.1. 2001-01.



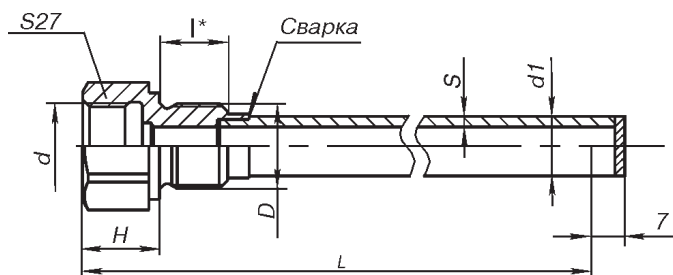
* I=14 мм - для D=M20x1,5; G1/2.

* I=16 мм - для D=M27x2, G3/4.

* I=18 мм - для D=M33x2.

** S41 - для D= D=M33x2

Рис.2. 2001-02.



* I=14 мм - для D=M20x1,5.

* I=16 мм - для D=M27x2, G3/4.

Рис.3. 2001-03.

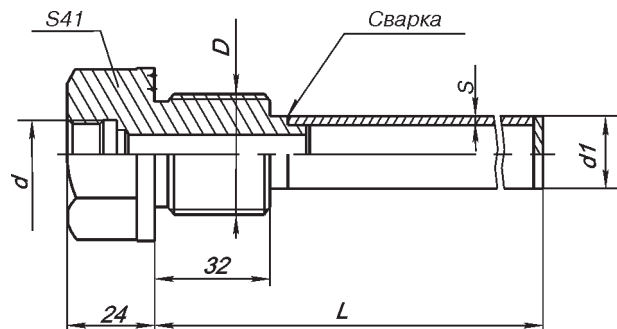


Рис.4. 2001-04.

**УСЛОВИЯ ЭКСПЛУАТАЦИИ ЗАЩИТНЫХ ГИЛЬЗ
2001-01; 2001-02; 2001-03; 2001-04**

Таблица 2

Длина, L, мм		60	80, 100, 120, 160	200, 250, 320	400, 500, 630, 800, 1000	1250, 1600, 2000	2500*, 3150*, 3400
Предельная скорость потока, м/с	пар	50	40	25	5	2	1
	вода	6	4	2,5	0,5	0,2	0,1

* За исключением 2001-04.

ЦЕЛЬНОТОЧЕННЫЕ ЗАЩИТНЫЕ ГИЛЬЗЫ СЕРИИ 2002

Таблица 3

Обозначение защитной гильзы	Рис.	Заменяемые модели защитных гильз	Код материала	D, мм	d, мм	d1 x s, мм (внутр. диаметр)	Монтажная длина L, мм	Условное давление, МПа
Цельные защитные гильзы								
2002-01	1	2000.000.01	H10	G1/2-B	G1/2-B	17x4	250, 320, 330, 400	15
2002-02 ³⁾	2	200.004.00 (под неподвижный штуцер)	H10	M24x1,5 M33x2	M20x1,5	см. рис.2	60 ²⁾ , 80, 100, 120, 160, 200, 250, 320, 400, 500, 630	50
2002-03 ³⁾	3	200.004.00 (под подвижный штуцер) 200.008.00	H10 H13	M33x2	1/2NPT ¹⁾	см. рис.3		
				M24x1,5 M33x2 G3/4-B	M20x1,5			
				M20x1,5				

¹⁾ Допускается K1/2" ГОСТ 6111 (только для 1/2NPT).

²⁾ Кроме d=1/2NPT.

³⁾ В комплект поставки входит шайба

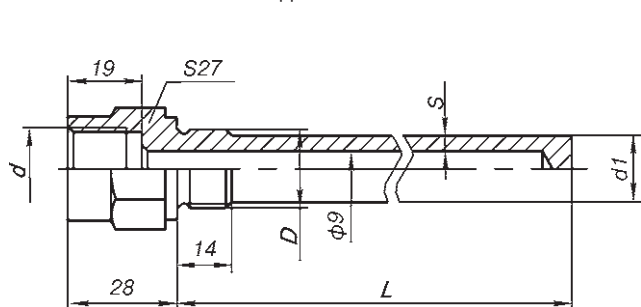


Рис. 1. 2002-01.

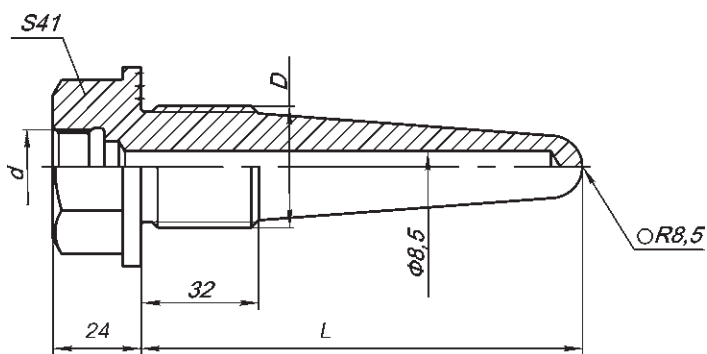


Рис. 2. 2002-02.

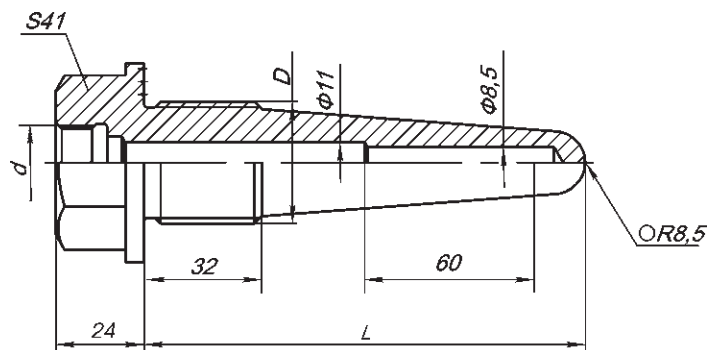


Рис. 3. 2002-03.

УСЛОВИЯ ЭКСПЛУАТАЦИИ ЗАЩИТНЫХ ГИЛЬЗ
2002-02; 2002-03

Таблица 4

Длина, L, мм		60, 80, 100	120, 160	200, 250, 320	400, 500, 630
Предельная скорость потока, м/с	пар	150	120	100	70
	вода	12	10	7,5	4

МАТЕРИАЛЫ ЗАЩИТНЫХ ГИЛЬЗ

Таблица 5

Обозначение	Материал	Код исполнения по материалам
2001-01, -02, -03, -04 2002-01, -02, -03	12X18H10T ¹⁾	H10
2001-02, -03 2002-03	10X17H13M2T	H13
2001-02, -03	XH78T	H78

¹⁾ По согласованному запросу возможно изготовление из других материалов.

ОСОБЕННОСТИ ПРИМЕНЕНИЯ МАТЕРИАЛОВ ЗАЩИТНЫХ ГИЛЬЗ

Таблица 6

Материал	Рекомендуемая температура применения, °С	Рекомендуемая максимальная температура применения в течение длительного времени (до 10000 ч), °С	Примечание
12X18H10T	600	800	Неустойчива в серосодержащих средах. Применяется в случаях, когда не могут быть применены безникелевые стали. Коррозионностойкая, жаростойкая, жаропрочная
10X17H13M2T	600	800	Устойчива к агрессивным, кислотным средам. Коррозионностойкая
XH78T	1000	1100	Неустойчива в серосодержащих средах, жаростойкая, жаропрочная

ПРИМЕР ОБОЗНАЧЕНИЯ ШТУЦЕРНЫХ ГИЛЬЗ ПРИ ЗАКАЗЕ

Гильза защитная 2001 - 03 - M27x2 - M20x1,5 - H10 - 630 мм

1 2 3 4 5 6

1. Наименование.

2. **01** по рис.1**02** по рис.2**03** по рис.3**04** по рис.4 (только для серии 2001).

3. Диаметр монтажной резьбы, D (табл.1, 3).

4. Диаметр внутренней резьбы, d (табл.1, 3).

5. Код исполнения защитной гильзы по материалу (табл.6).

6. Монтажная длина L, мм (табл.1, 3).

ВВАРНЫЕ ЗАЩИТНЫЕ ГИЛЬЗЫ СЕРИИ 2003

РАЗМЕРЫ И УСЛОВИЯ ЭКСПЛУАТАЦИИ

Таблица 1

Обозначение	Заменяемая модель защитной гильзы	Размеры, мм						Предельная скорость потока, м/с		Условное давление, МПа
		L	L1	L2	L3	l1	l	пар	вода	
2003-01	200.005.00	120	143	80	134	45	65	120	10	50
		160	183	120	174	60	90			
		200	223	160	214	75	115	100	7,5	

Материал защитной гильзы - 12X1МФ.

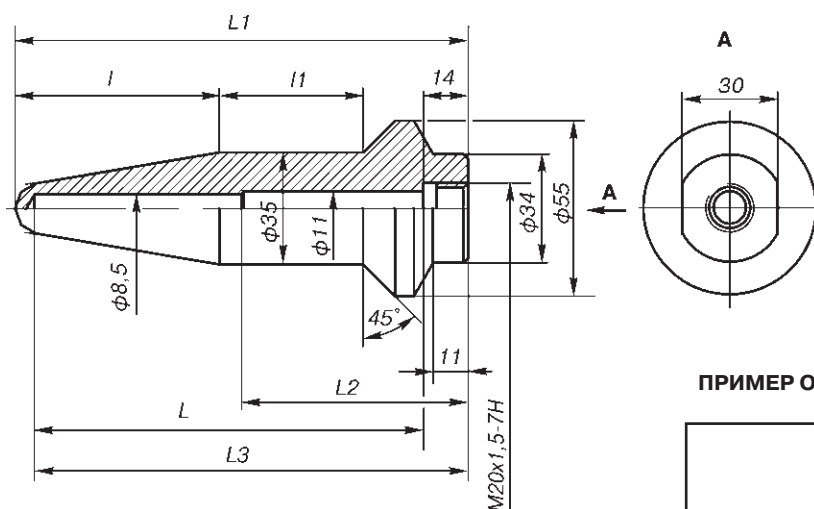


Рис. 1. 2003-01.

ПРИМЕР ОБОЗНАЧЕНИЯ ВВАРНЫХ ГИЛЬЗ ПРИ ЗАКАЗЕ

Гильза защитная 2003 - 01 - 160

1 2 3

1. Наименование.

2. **01** по рис.1

3. Монтажная длина L, мм (табл.1).

ФЛАНЦЕВЫЕ ЗАЩИТНЫЕ ГИЛЬЗЫ СЕРИИ 2004

- Патент на полезную модель №58790 от 27.11.06
- **Материал защитной гильзы** - 12X18Н10Т, 10X17Н13М2Т. По согласованному заказу возможно изготовление из других материалов.
- **Условный проход фланца (Ду)** - 50 мм. По согласованному заказу возможно изготовление с другими Ду.

Размеры и параметры фланцевых защитных гильз

Таблица 1

Обозначение	Исполнение по давлению	Условное давление, МПа	Исполнение фланца*	D, мм	D1, мм	d, мм	h, мм
Для датчиков температуры - под неподвижный штуцер: 2004-01, -02, -03, -04, -05; - под подвижный штуцер: 2004-11, -12, -13, -14, -15	-00	1,6	I	160	125	18	13
	-01	2,5	I	160	125	18	17
	-02	4	I	160	125	18	17
	-03	6,3	I	175	135	22	23
	-04	10	II	195	145	26	25
-05	16	II	195	145	26	27	

Таблица 2

Обозначение	Исполнение по давлению	Условное давление, МПа	Исполнение фланца*	D, мм	D1, мм	D2, мм	D3, мм	d, мм	h, мм
Для датчиков температуры - под неподвижный штуцер: 2004-07; - под подвижный штуцер: 2004-17	-00	6,3	I	175	135	102	85	22	23
	-01	10	II	195	145	102	85	26	25
	-02	16	II	195	145	115	95	26	27

* Исполнение фланца I, II - см. рис.1-4.

Для датчика температуры с подвижным штуцером
(2004-11; 2004-12; 2004-13; 2004-14; 2004-15; 2004-17).

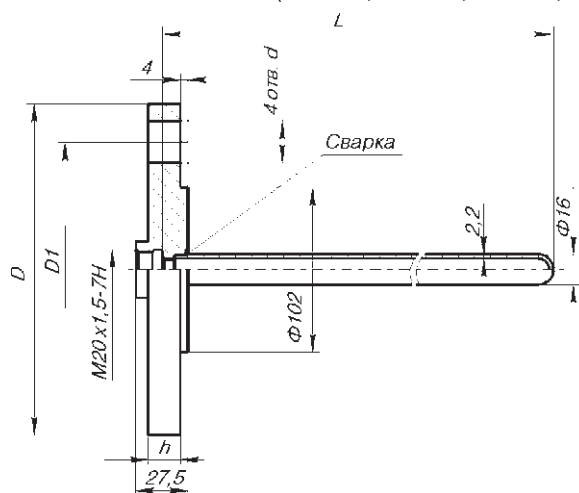


Рис.1. Исполнение I.

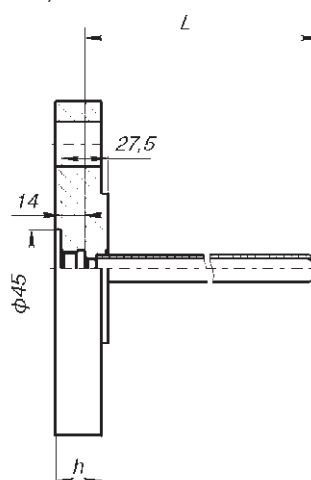


Рис.2. Исполнение II (ост.см.рис.1).

Для датчика температуры с неподвижным штуцером
(2004-01; 2004-02; 2004-03; 2004-04; 2004-05; 2004-07).

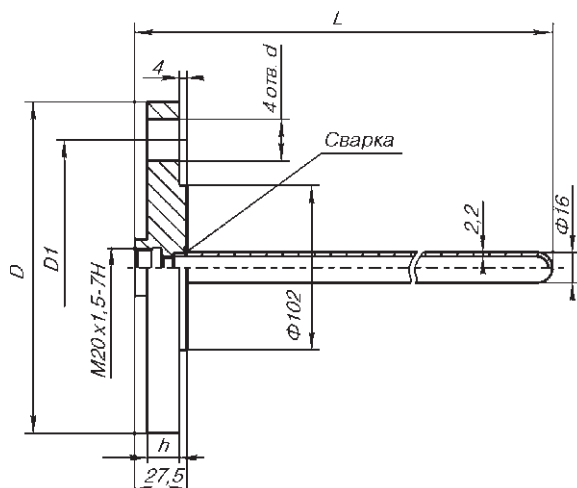


Рис.3. Исполнение I.

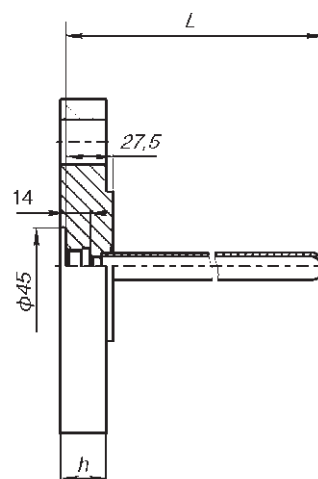


Рис.4. Исполнение II (ост.см.рис.3).

Для защитных гильз 2004-01; 2004-02; 2004-03; 2004-04; 2004-05; 2004-07; 2004-11; 2004-12; 2004-13; 2004-14; 2004-15; 2004-17 присоединительные размеры фланцев см. рис. 5-10 соответственно.

Присоединительные размеры уплотнительной поверхности фланцев выполнены по ГОСТ 33259-2015.

Защитные гильзы 2004 с кодом Н13 выполнены:

- фланец из материала 12Х18Н10Т;
- защитная арматура из материала 10Х17Н13М2Т.

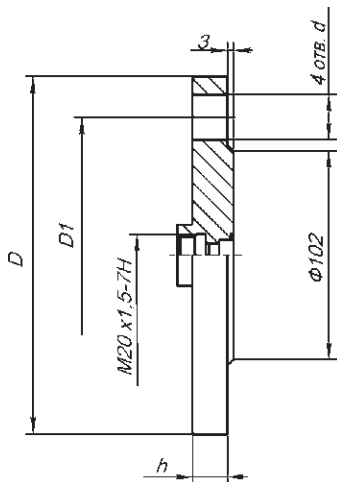


Рис.5. Фланец гильзы
2004-01; 2004-11.

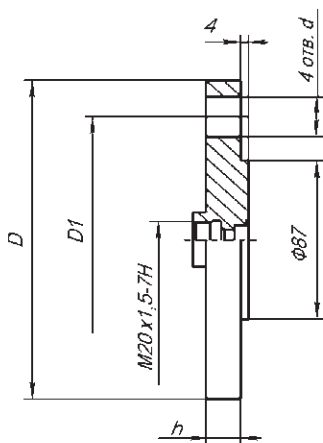


Рис.6. Фланец гильзы
2004-02; 2004-12.

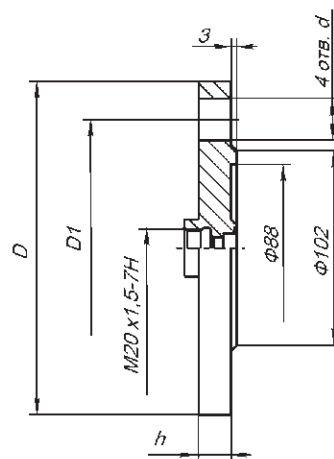


Рис.7. Фланец гильзы
2004-03; 2004-13.

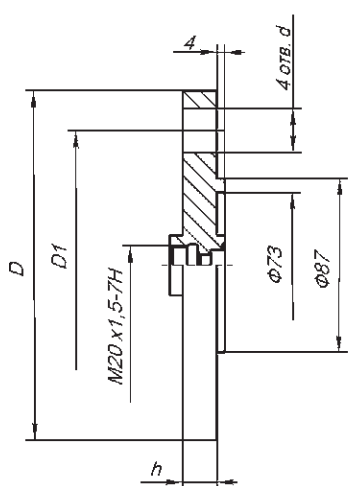


Рис.8. Фланец гильзы
2004-04; 2004-14.

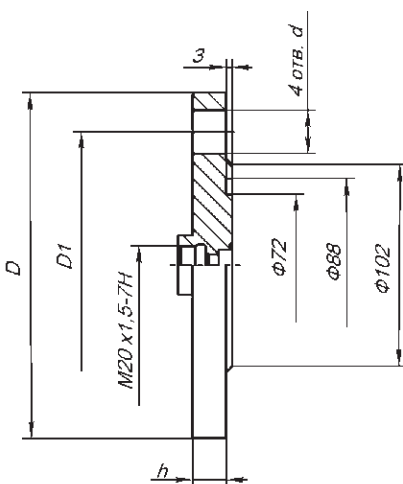


Рис.9. Фланец гильзы
2004-05; 2004-15.

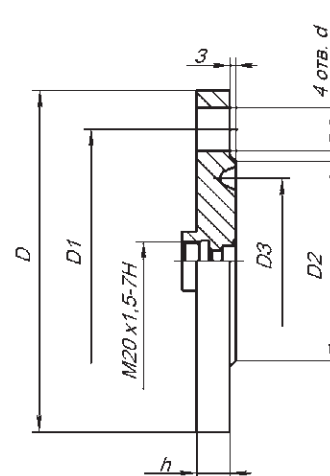


Рис.10. Фланец гильзы 2
2004-07; 2004-17.

По согласованному запросу возможно изготовление фланца по стандарту ANSI или DIN.

ПРИМЕР ОБОЗНАЧЕНИЯ ШТУЦЕРНЫХ ФЛАНЦЕВЫХ ГИЛЬЗ ПРИ ЗАКАЗЕ

Гильза защитная 2004 - 11 - 02 - Н10- 630

1 2 3 4 5

1. Обозначение.
2. Исполнение фланца (рис.5-10).
3. Исполнение по давлению (-00, ..., -05; табл.1, 2).
4. Код исполнения защитной гильзы по материалу арматуры:
Н10 - 12Х18Н10Т
Н13 - 10Х17Н13М2Т
5. Монтажная длина L, мм (выбирается из ряда: 80, 120, 160, 200, 250, 320, 400, 500, 630, 800, 1000, 1250, 1600, 2000 мм).

ШТУЦЕР ПЕРЕДВИЖНОЙ

Назначение: предназначен для установки на месте эксплуатации термопреобразователей. Передвижной штуцер рассчитан на давление до 0,25 МПа. Штуцер передвижной поставляется как самостоятельное изделие. Материал штуцера - сталь 12Х18Н10Т. Диапазоны рабочих температур -60...250°С.

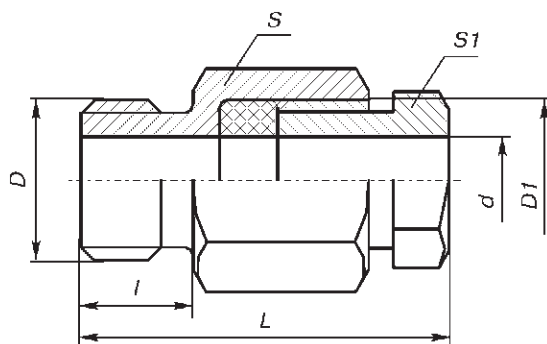


Таблица 1

Обозначение	Размеры, мм						
	L	l	D	D1	d	S	S1
200.002.00-00	65	16	M33x2	M27x2	21	36	30
-01	65	16	M27x2	M27x2	21	36	30
-02	46	16	M27x2	M20x1,5	10,5	36	22
-03	44	14	M20x1,5	M20x1,5	10,5	27	22
-04	44	14	M20x1,5	M20x1,5	8,5	27	22
-05	40	12	M16x1,5	M12x1,5	6,3	22	17
-06	40	12	M16x1,5	M12x1,5	5,3	22	17
-07	40	12	M16x1,5	M12x1,5	5	22	17
-08	40	12	M12x1,5	M10x1	4,3	17	14
-09	40	12	M12x1,5	M10x1	3,3	17	14

ПРИМЕР ОБОЗНАЧЕНИЯ ПРИ ЗАКАЗЕ

Штуцер передвижной - 200.002.00-03

1

2

1. Наименование.

2. Обозначение штуцера (табл. 1).

МОНТАЖНЫЕ КОМПЛЕКТЫ КАБЕЛЬНОГО ВВОДА

Назначение: для подключения термопреобразователей к функциональной и (или) вторичной аппаратуре.

Для бронированного кабеля

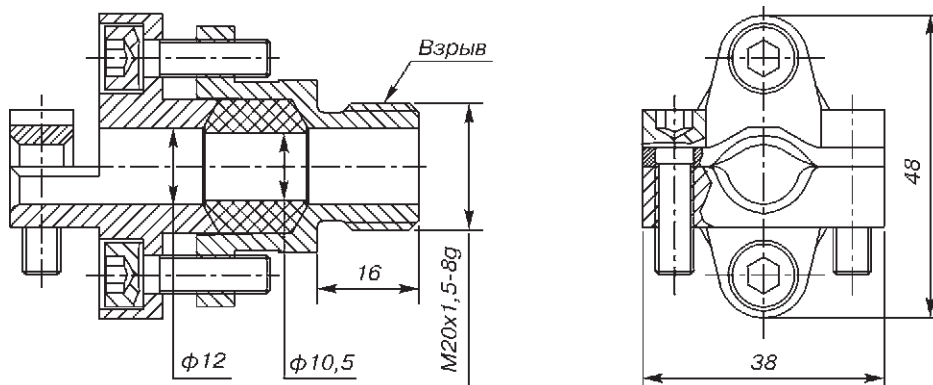


Рис. 1. 251.01.09.000

Для трубного монтажа

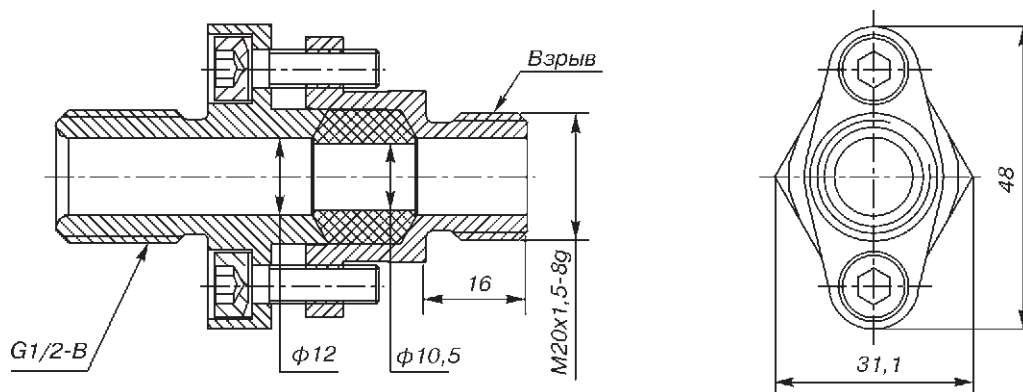


Рис. 2. 251.01.08.000

ПРИМЕР ОБОЗНАЧЕНИЯ ПРИ ЗАКАЗЕ

В примере обозначения при заказе термопреобразователей указывается:

БК - для бронированного кабеля,

ТБ - для трубного монтажа.

Кабельные вводы

Кабельные вводы предназначены для фиксации различных типов кабелей при подключении датчиков с целью защиты от попадания внутрь корпуса влаги и пыли. Кабельные вводы (кроме К01, К04, К05) имеют взрывозащищенное исполнение с маркировкой взрывозащиты ExdIIС.

Кабельные вводы поставляются в комплекте с датчиком.

Диаметр кабеля может быть изменен в незначительных пределах.

Степень защиты от воздействия пыли и воды IP 66 по ГОСТ 14254

Диапазон температур окружающей среды для металлических кабельных вводов от -60 до 130°С, для кабельных вводов из полиамида от -20 до 70°С.

Таблица 1

Код	Материал	Описание
Кабельные вводы для датчиков давления с резьбовым отверстием М20х1,5		
К01	Никелированная латунь	Небронированный кабель диаметром 6,5-13,9 мм
К02	Нержавеющая сталь	Небронированный кабель диаметром 6,5-13,9 мм
К03	Никелированная латунь	Небронированный кабель диаметром 6,1-11,6 мм
К04	Полиамид	Небронированный кабель диаметром 6-12 мм
К12	Никелированная латунь	Бронированный кабель, диаметр кабеля 5-14 мм, диаметр брони 10-21 мм
К14	Никелированная латунь	Бронированный кабель, диаметр кабеля 6-12 мм, диаметр брони 8-16 мм
К17	Никелированная латунь	Небронированный кабель, проложенный в гибком металлорукаве (РЗ-ЦХ-15, ГЕРДА-МГ-16)
К18	Никелированная латунь	Небронированный кабель, проложенный в гибком металлорукаве (РЗ-ЦХ-18)
К19	Никелированная латунь	Небронированный кабель, проложенный в гибком металлорукаве (РЗ-ЦХ-20, МРПИ-20)
К20	Нержавеющая сталь	Небронированный кабель, проложенный в гибком металлорукаве (РЗ-ЦХ-15, ГЕРДА-МГ-16)
К21	Нержавеющая сталь	Небронированный кабель, проложенный в гибком металлорукаве (РЗ-ЦХ-18)
К22	Нержавеющая сталь	Небронированный кабель, проложенный в гибком металлорукаве (РЗ-ЦХ-20, МРПИ-20)
Дополнительно		
К3	Никелированная латунь	Кольцо заземления М20 для кабельных вводов К12...К22

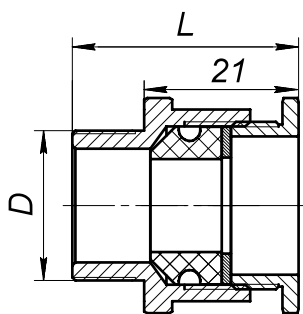


Рис. 1.

Таблица 2

Код	L, мм	D
К01; К02; К03	36	М20х1,5

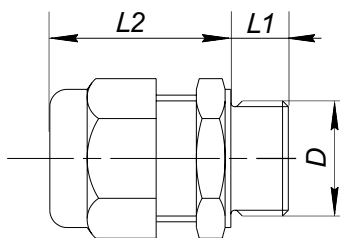


Рис. 2.

Таблица 3

Код	L1, мм	L2, мм	D
К04	10	32,4	М20х1,5

Таблица 4

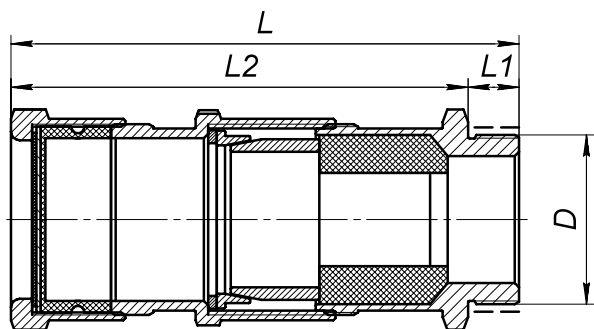


Рис. 3.

Код	L, мм	L1, мм	L2, мм	D
K14	64	15	49	M20x1,5
K12	77	15	62	M20x1,5

Таблица 5

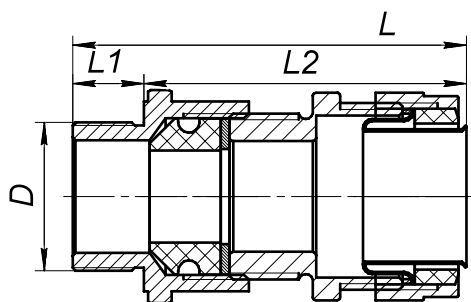


Рис. 4.

Код	L, мм	L1, мм	L2, мм	D
K17; K20	59	15	44	M20x1,5
K19; K22	63	15	48	M20x1,5
K18; K21	61	15	46	M20x1,5

БОБЫШКИ СЕРИИ 2000

Назначение: для установки на месте эксплуатации термопреобразователей и защитных гильз. Условное давление (P_y) 25 МПа.

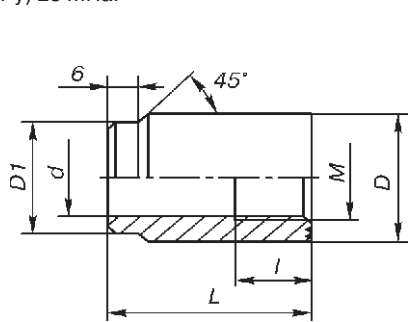


Рис. 1. 2010-01.

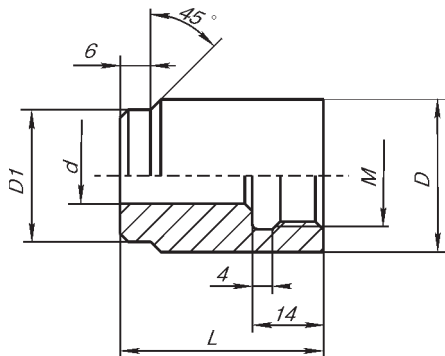


Рис. 2. 2010-02.

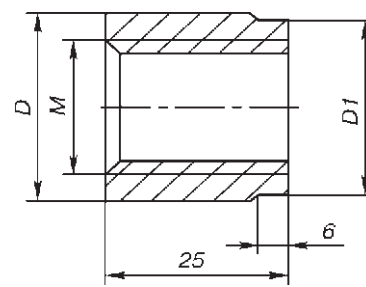


Рис. 3. 2010-03.

Габаритные размеры бобышек 2010-01, 2010-02, 2010-03

Таблица 1

Обозначение		Размеры, мм					Масса, кг	
		M	D	D1	d	l		L
2010-01	для сварных гильз; для цельноточеных гильз и датчиков с неподвижным штуцером	20x1,5	30	26	18	32	40	0,13
							60	0,20
		27x2	40	30	25	32	50	0,17
							70	0,24
2010-02	для датчиков температуры с подвижным штуцером	20x1,5	30	26	11	14	40	0,16
							60	0,23
		33x2	50	36	31	32	70	0,24
2010-03	для сварных гильз и датчиков с неподвижным штуцером						90	0,31
		20x1,5	28	26			25	0,059
		27x2	35	33			25	0,076
		G 3/4-B	35	33			25	0,076
						25	0,090	

Габаритные размеры бобышки 2010-04

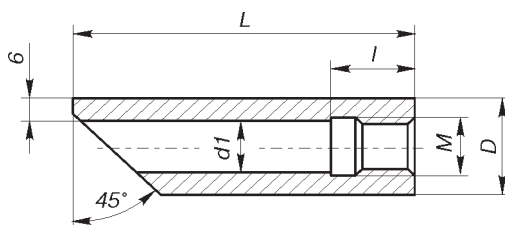


Рис. 4. 2010-04.

Для гильз.

Таблица 2

Обозначение	Размеры, мм					Масса, кг
	M	D	d1	L	l	
2010-04	M20x1,5	32	18	115	24	0,39
				140		0,45
	M27x2	42	25	115		0,65
				140		0,72
	M33x2	48	31	115		0,70
				140		0,76
	M18x2	30	16	115		0,36
				140		0,40
	M24x1	36	23	115		0,44

Код материала бобышек

Таблица 3

Обозначение	Материал	Код материала
2010-01, -02, -03, -04	Ст. 20	Ст.20
	12X18H10T	H10
	09Г2С	Г2

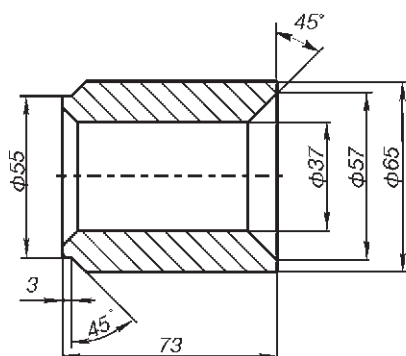
ПРИМЕР ОБОЗНАЧЕНИЯ ПРИ ЗАКАЗЕ

Бобышка 2010 - 01 - M20x1,5 - 60 - Г2
 1 2 3 4

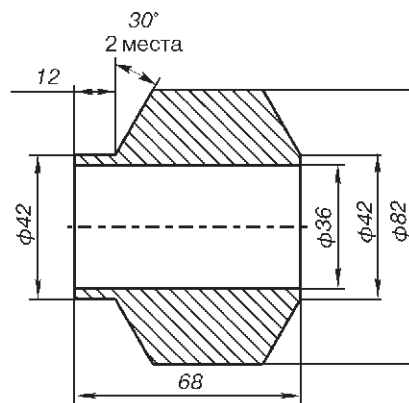
1. Обозначение.
2. Монтажная резьба (табл.1, 2).
3. Высота L, мм (табл.1).
4. Код материала (табл.3).

БОБЫШКА ПРИВАРНАЯ 2010-05, 2010-06

Назначение: для установки на месте эксплуатации датчиков температуры и сварных защитных гильз 2003-01.



Материал - 12X18H10T
Рис.5. 2010-05.



Материал - 12X1МФ
Рис.6. 2010-06.

ПРИМЕР ОБОЗНАЧЕНИЯ БОБЫШКИ ПРИВАРНОЙ ПРИ ЗАКАЗЕ

Бобышка 2010-05-Н10
 1 2

Код материала бобышек

Таблица 3

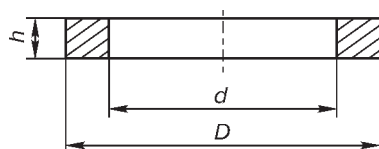
2010-05	Ст. 20	Ст. 20
	12X18H10T	Н10
	09Г2С	Г2

1. Обозначение.
2. Код материала (таб. 3) (только для бобышки 2010-05).

ШАЙБЫ

Назначение: для герметизации термопреобразователей на месте установки. Шайба поставляется как самостоятельное изделие.

Материал: медь М1 (обеспечивают герметичность в месте установки защитной гильзы до 200°C).



ПРИМЕР ОБОЗНАЧЕНИЯ ПРИ ЗАКАЗЕ

Шайба - 2020-01
 1 2

1. Наименование.
2. Обозначение шайбы (табл.1).

ГАБАРИТНЫЕ РАЗМЕРЫ

Таблица 1

Обозначения	D, мм	d, мм	h, мм	Применение для датчиков температуры
2020-00	18	13,5	1,5	С подвижным штуцером M20x1,5 (S22)
-01	32	26	1,5	С неподвижным штуцером M20x1,5 (S27)
-02	36	32	2	С неподвижным штуцером M27x2 (S32)
-03	38	28	2	С неподвижным штуцером M27x2 (S27)
-04	47	39	2	С неподвижным штуцером M33x2 (S41)
-05	30	21	1,5	С неподвижным штуцером M20x1,5

Опросный лист для выбора датчика температуры

* поля, обязательные для заполнения!

Общая информация			
Предприятие *:		Дата заполнения:	
Контактное лицо *:		Тел. / факс *:	
Адрес *:		E-mail:	
Опросный лист №	Позиция по проекту (тэг):	Количество *:	
Параметры измеряемой и окружающей среды			
Измеряемая среда:		Фазовое состояние: <input type="checkbox"/> газ <input type="checkbox"/> жидкость	
Диапазон измеряемых температур, С*	Мин _____	Макс _____	
Давление измеряемой среды, МПа*			
Скорость потока измеряемой среды, м/с			
Диапазон окружающих температур, °С	Мин _____	Макс _____	
Датчик температуры			
<input type="checkbox"/> Rosemount (Emerson) *		<input type="checkbox"/> Метран *	
Первичный преобразователь (ПП), без защитной гильзы			
<input type="checkbox"/> Требуется *		<input type="checkbox"/> Не требуется *	
Тип чувствительного элемента (ЧЭ)		Тип чувствительного элемента (ЧЭ)	
<input type="checkbox"/> Термопара	<input type="checkbox"/> Термометр сопротивления	<input type="checkbox"/> Термопара	<input type="checkbox"/> Термометр сопротивления
Количество чувствительных элементов		Количество чувствительных элементов	
<input type="checkbox"/> 1 <input type="checkbox"/> 2		<input type="checkbox"/> 1 <input type="checkbox"/> 2	
Номинальная статическая характеристика (НСХ) *		Номинальная статическая характеристика (НСХ) *	
<input type="checkbox"/> К <input type="checkbox"/> N	<input type="checkbox"/> Pt100	<input type="checkbox"/> К <input type="checkbox"/> В <input type="checkbox"/> N	<input type="checkbox"/> 50М <input type="checkbox"/> 100М <input type="checkbox"/> 50П
<input type="checkbox"/> J _____ (другие НСХ)	_____ (другие НСХ)	<input type="checkbox"/> L <input type="checkbox"/> R <input type="checkbox"/> S _____ (другие НСХ)	<input type="checkbox"/> 100П <input type="checkbox"/> Pt100 _____ (другие НСХ)
Рабочий спай		Рабочий спай	
<input type="checkbox"/> изолированный		<input type="checkbox"/> изолированный	
<input type="checkbox"/> неизолированный		<input type="checkbox"/> неизолированный	
Класс допуска		Класс допуска	
1	<input type="checkbox"/> А <input type="checkbox"/> В	<input type="checkbox"/> 1 <input type="checkbox"/> 2	<input type="checkbox"/> А <input type="checkbox"/> В <input type="checkbox"/> С
Схема соединений		Схема соединений	
2-хпроводная	<input type="checkbox"/> 2-хпроводная	2-хпроводная	<input type="checkbox"/> 2-хпроводная
	<input type="checkbox"/> 3-хпроводная		<input type="checkbox"/> 3-хпроводная
	<input type="checkbox"/> 4-хпроводная		<input type="checkbox"/> 4-хпроводная
Диаметр оболочки ЧЭ		Диаметр защитной арматуры (без защитной гильзы)	
6мм		<input type="checkbox"/> 20мм <input type="checkbox"/> 10мм <input type="checkbox"/> 8мм <input type="checkbox"/> 6мм <input type="checkbox"/> 5мм <input type="checkbox"/> 3мм	
Глубина погружения (длина монтажной части) *		Глубина погружения (длина монтажной части) *	
_____ мм		_____ мм	
Материал оболочки кабеля		Материал защитной арматуры	
321 SST (НСХ J) Inconell 600 (НСХ K) Microbell B (НСХ N)	316/321 SST	<input type="checkbox"/> 12X18H10T <input type="checkbox"/> 10X17H13M2T <input type="checkbox"/> 15X25T <input type="checkbox"/> ХН78Т	
		<input type="checkbox"/> 10X23H18 <input type="checkbox"/> Латунь <input type="checkbox"/> ХН45Ю _____ (другие мат-лы)	
Способ крепления первичного преобразователя		Способ крепления первичного преобразователя*	
<input type="checkbox"/> ½" NPT _____ (другая резьба)	<input type="checkbox"/> Без резьбы	<input type="checkbox"/> М20х1,5 _____ (другая резьба) <input type="checkbox"/> Без резьбы	
		<input type="checkbox"/> Фланец _____ <input type="checkbox"/> Вварной	

Rosemount	Метран
Защитная гильза	
Требуется*: <input type="checkbox"/> Трубчатая (max D=9..12мм)	Требуется*: <input type="checkbox"/> Сварная (до 25 МПа) <input type="checkbox"/> Цельноточеная (до 50 МПа)
<input type="checkbox"/> Литая коническая (max D=17..26,5мм) <input type="checkbox"/> Литая сварная	<input type="checkbox"/> Фланцевая (до 16 МПа) <input type="checkbox"/> Вварная (до 50 МПа)
<input type="checkbox"/> Не требуется*	<input type="checkbox"/> Не требуется*
Материал защитной гильзы _____	Материал защитной гильзы _____
Способ установки на объекте*	
<input type="checkbox"/> Резьба _____ <input type="checkbox"/> Фланец _____ <input type="checkbox"/> Вварной _____	<input type="checkbox"/> Резьба _____ <input type="checkbox"/> Фланец _____
Соединительная головка	
<input type="checkbox"/> Требуется* <input type="checkbox"/> Не требуется*	<input type="checkbox"/> Требуется* <input type="checkbox"/> Не требуется* (удлин.провода _____мм)
Материал соединительной головки	Материал соединительной головки
<input type="checkbox"/> Алюминиевый сплав <input type="checkbox"/> Нержавеющая сталь	<input type="checkbox"/> Полиамид Технамид® <input type="checkbox"/> Пластик АБС <input type="checkbox"/> Алюминиевый сплав
Резьба кабельного ввода	Резьба кабельного ввода
<input type="checkbox"/> ½" NPT <input type="checkbox"/> M20x1,5	M20x1,5
Степень защиты от воздействия пыли и воды	Степень защиты от воздействия пыли и воды
<input type="checkbox"/> IP65 <input type="checkbox"/> IP68	<input type="checkbox"/> IP65 <input type="checkbox"/> IP5X
Измерительный преобразователь	
Требуется для монтажа*: <input type="checkbox"/> В соединительную головку ПП	<input type="checkbox"/> Требуется* (только встроенный в соединительную головку ПП)
<input type="checkbox"/> На DIN рейку <input type="checkbox"/> На кронштейн <input type="checkbox"/> Не требуется*	<input type="checkbox"/> Не требуется*
Входной сигнал	Входной сигнал
<input type="checkbox"/> К <input type="checkbox"/> N <input type="checkbox"/> Pt100 <input type="checkbox"/> J _____ (другие НСХ)	Определяется типом выбранного первичного преобразователя
Выходной сигнал*	
<input type="checkbox"/> 4-20+H <input type="checkbox"/> Foundation Fieldbus <input type="checkbox"/> HART Wireless	<input type="checkbox"/> 4-20МА <input type="checkbox"/> 0-5МА <input type="checkbox"/> 4-20+HART
Наличие индикации	Местная индикация отсутствует
<input type="checkbox"/> Требуется <input type="checkbox"/> Не требуется	
Взрывозащита	
Требуется*: <input type="checkbox"/> Искробезопасная электрическая цепь Exia	Требуется*: <input type="checkbox"/> Искробезопасная электрическая цепь Exia
<input type="checkbox"/> Взрывонепроницаемая оболочка Exd (указать внешний диаметр кабеля _____ мм)	Взрывонепроницаемая оболочка Exd: <input type="checkbox"/> Кабельный ввод для бронированного кабеля – БК
<input type="checkbox"/> Не требуется*	<input type="checkbox"/> Кабельный ввод для трубного монтажа – ТБ
	<input type="checkbox"/> Не требуется*
Предел допускаемой основной погрешности	
Первичного преобразователя (ПП)	± _____ (для датчиков серий Метран-270, -270МП, -2700, -280)
Класс допуска указывается в разделе «Первичный преобразователь»	
Измерительного преобразователя (ИП)	
± _____ °С	
Сборки ПП+ИП	
± _____ °С	
Дополнительные требования	

Заполненный опросный лист необходимо направлять на единый электронный адрес или факс Центра Поддержки Заказчиков (CIS-Support@emerson.com или ф. (351) 799-55-88) или в региональное представительство.



Найти электронный документ

Опросный лист для выбора беспроводных преобразователей Rosemount 648, 248D

* поля, обязательные для заполнения!

Общая информация	
Предприятие*: _____	_____
Контактное лицо*: _____ Дата заполнения: _____	Тел./факс*: _____
Адрес*: _____	Е-ма _____
Опросный лист № _____	Позиция по проекту (ТЭГ): _____
Количество *: _____	
1. Параметры измеряемой и окружающей среды	
Измеряемая среда:	_____
Наименование процесса (установки):	_____
Диапазон измеряемых температур, °С*	Мин _____ Макс _____
Диапазон температур окружающей среды, °С*	Мин _____ Макс _____
Давление измеряемой среды, МПа*	_____
Скорость потока измеряемой среды, м/с	_____
Предполагаемое расстояние до шлюза, м*	_____
Предполагаемое расстояние до ближайшего беспроводного прибора в сети, м*	_____
2. Измерительный преобразователь (ИП)	
Количество*	_____
Предел допускаемой основной погрешности	± _____ °С
Материал корпуса	<input type="checkbox"/> Алюминий <input type="checkbox"/> Нерж. сталь <input type="checkbox"/> Пластик
Исполнение по взрывозащите	<input type="checkbox"/> Не требуется <input type="checkbox"/> Искробезопасная цепь
ЖК индикатор	<input type="checkbox"/> Требуется <input checked="" type="checkbox"/> Не требуется
Монтаж	<input type="checkbox"/> Интегральный с первичным преобразователем (ПП) (необходимо дополнительно заполнить раздел 3. Первичный преобразователь и защитная гильза данного опросного листа). <input type="checkbox"/> Выносной (для заказа ПП необходимо заполнить «Опросный лист для выбора датчика температуры»).
Кронштейн для монтажа на трубе*	<input type="checkbox"/> Требуется <input type="checkbox"/> Не требуется
Кабельный ввод S NPT (заполняется если выбран способ монтажа «Выносной»)	<input type="checkbox"/> под бронированный кабель, диаметром _____ мм <input type="checkbox"/> под небронированный кабель, диаметром _____ мм
3. Первичный преобразователь и защитная гильза (если выбран вариант монтажа ИП «Интегральный с ПП»)	
Тип чувствительного элемента (ЧЭ)	<input type="checkbox"/> Термопара <input type="checkbox"/> Термометр сопротивления
Номинальная статическая характеристика (НСХ)	<input type="checkbox"/> К <input type="checkbox"/> Pt100 <input type="checkbox"/> N _____ (другие НСХ)
Класс допуска	Для термометров сопротивления: _____ Для термопар: _____ <input type="checkbox"/> А <input type="checkbox"/> 1 <input type="checkbox"/> В <input type="checkbox"/> 2
Длина монтажной части, мм*	_____
Защитная гильза*	<input type="checkbox"/> Трубчатая (max D=9..12мм) <input type="checkbox"/> Литая вварная <input type="checkbox"/> Литая коническая (max D=17..26,5мм) <input type="checkbox"/> Не требуется
Материал защитной гильзы	_____
Способ установки на объекте*	<input type="checkbox"/> Резьба _____ <input type="checkbox"/> Фланец _____ <input type="checkbox"/> Вварной
Дополнительные требования	
Для заказа беспроводного шлюза необходимо заполнить «Опросный лист для выбора беспроводного шлюза» _____	

Заполненный опросный лист необходимо направлять на единый электронный адрес или факс Центра Поддержки Заказчиков (CIS-Support@emerson.com или ф. (351) 799-55-88) или в региональное представительство.

Найти электронный документ



Опросный лист для выбора преобразователей температуры поверхностного монтажа с технологией X-Well


Предприятие	<input type="text"/>	Опр. лист №	<input type="text"/>
Почтовый адрес	<input type="text"/>	Дата	<input type="text"/>
Контактное лицо	<input type="text"/>	Позиция (тег)	<input type="text"/>
Телефон / E-mail	<input type="text"/> / <input type="text"/>	Количество, шт	<input type="text"/>

ПАРАМЕТРЫ ТЕХНОЛОГИЧЕСКОГО ПРОЦЕССА			
Фазовое состояние	<input type="checkbox"/> газ / пар	<input type="checkbox"/> жидкость	Взрывозащита
Измеряемая среда	<input type="text"/>		<input type="checkbox"/> не требуется
Диапазон измеряемых температур, °C	мин <input type="text"/>	макс <input type="text"/>	<input type="checkbox"/> искробезопасная цепь Ex ia
Диапазон окружающих температур, °C	мин <input type="text"/>	макс <input type="text"/>	<input type="checkbox"/> взрывонепр. оболочка Ex d
			<input type="text"/> диаметр Ex d кабеля, мм

ПАРАМЕТРЫ ТРУБОПРОВОДА	
Материал трубопровода	<input type="text"/>
Внешний диаметр, мм	<input type="text"/>
Толщина стенки, мм	<input type="text"/>
	Наличие защитного покрытия
	<input type="checkbox"/> внешнее <input type="checkbox"/> внутреннее

ТРЕБОВАНИЯ К МОНТАЖУ	
Внимание: теплоизоляция первичного преобразователя является обязательным условием эксплуатации. Заказчик может самостоятельно выполнить теплоизоляцию или заказать термочехол.	<input type="checkbox"/> требуется термочехол

ИСПОЛНЕНИЕ ИЗМЕРИТЕЛЬНОГО ПРЕОБРАЗОВАТЕЛЯ	
Модель ИП	<input type="checkbox"/> 3144P (проводной) <input type="checkbox"/> 648 (беспроводной)
ЖК индикатор	<input type="checkbox"/> требуется



ДОПОЛНИТЕЛЬНЫЕ ТРЕБОВАНИЯ	

Рекомендации к опросному листу для выбора преобразователя температуры поверхностного монтажа с технологией X-Well

Технология **X-well** позволяет с высокой точностью и повторяемостью вычислить температуру среды технологического процесса с учетом теплопроводности прибора и трубопровода.

Решение на базе технологии **X-well** включает первичный преобразователь поверхностного монтажа серии 0085, измерительный преобразователь проводного (644) или беспроводного (3144P) исполнения и встроенные программные алгоритмы для расчета теплопередачи.

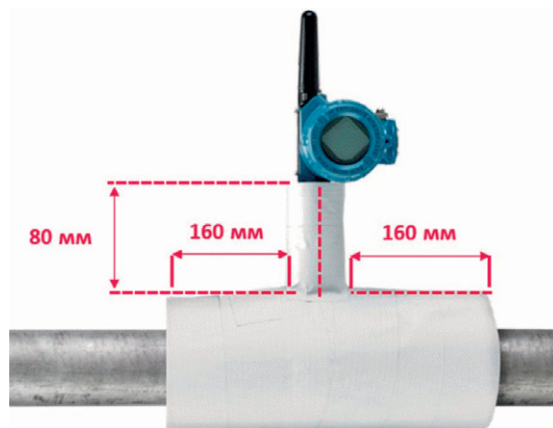
Параметры трубопровода используются для настройки встроенных программных алгоритмов, а также для выбора размера монтажного хомута. Для расчета теплопроводности важно учитывать наличие защитных покрытий на трубопроводе, в том числе лакокрасочных.

Изготовитель не производит оценку совместимости выбранных материалов преобразователя измеряемой среде или другим параметрам технологического процесса. Потребитель несёт единоличную ответственность за проведение тщательного анализа всех параметров технологического процесса (таких как химический состав, температура, давление, абразивные и загрязняющие вещества и т.д.) при выборе преобразователя, материалов опций и комплектующих для использования в конкретных условиях.

В примечаниях к заказу укажите дополнительные требования или специфические условия применения.

Требования к теплоизоляции:

- Минимальная толщина слоя изоляции 13 мм (коэффициент сопротивления теплопередаче ограждения $R > 0,42 \text{ м}^2 \cdot \text{К}/\text{Вт}$)
- Изолировать по 160 мм с каждой стороны от хомута
- Изолировать удлинитель до измерительного преобразователя
- По возможности минимизировать воздушные зазоры в изоляции
- Не изолировать корпус измерительного преобразователя



АЛЬТЕРНАТИВНЫЕ РЕШЕНИЯ EMERSON ДЛЯ ИЗМЕРЕНИЯ ТЕМПЕРАТУРЫ В СЛОЖНЫХ УСЛОВИЯХ

Защитные гильзы Twisted Square

Специальный профиль погружной части конструкции гасит колебания более чем на 90%, что позволяет гильзам надежно работать в потоке недоступном для обычных гильз. Уникальная конструкция упрощает процесс проектирования и значительно снижает риск отказов, благодаря способности работать в широком диапазоне скоростей потоков.



Подробная информация на сайте:
<https://emrsn.co/twisted-square-ru>



ООО «Эмерсон»

Россия, 115054, г. Москва,
ул. Дубининская, 53, стр. 5
Т: +7 (499) 403-6-403
Info.Ru@emerson.com
www.emerson.ru/Automation

АО Промышленная группа «Метран»

Россия, 454003, г. Челябинск
Новоградский проспект, 15
Т: +7 (351) 24-24-444
Info.Metran@emerson.com
www.emerson.ru/Automation

Технические консультации по выбору
и применению продукции осуществляет
Центр поддержки Заказчиков
Т: +7 (351) 24-24-000
CIS-Support@emerson.com

**Региональные
представительства****Россия****Астрахань**

414014, пр. Губернатора А. Гужвина, 12, офис 23
т. +7 (8512) 51-35-05
Konstantin.Kuznetsov@emerson.com

Волгоград

400005, пр. Ленина, 54б, офис 8
т. +7 (8442) 24-70-76
Eldar.Chernyavsky@emerson.com

Екатеринбург

т. +7 (965) 501-46-84
Evgeny.Samokhin@emerson.com

Иркутск

664033, ул. Лермонтова, 257, офис 307
т. +7 (3952) 488-730
Dmitry.Kostyuchenko@emerson.com

Казань

420107, ул. Островского, 38, офис 401, 408
т. +7 (965) 598-45-47
Sergey.Veklich@emerson.com

Краснодар

350015, ул. Путевая, 1
Бизнес-центр «IQ», офис 314
т. +7 (861) 298-15-40, т/ф. 298-15-41
Kirill.Trusov@emerson.com

Красноярск

660077, ул. Батурина, 40а, офис 301
т. (391) 278-88-90, т/ф. 278-88-99
dlepmkrasnoyarsk@emerson.com

Мурманск

183025, проезд Капитана Тарана, 25, офис 309
т. +7 (960) 020-69-97
Arkady.Molchanov@emerson.com

Нижнекамск

423570, ул. Корабельная, 27
т. +7 (855) 547-40-89, т/ф. 547-41-19
Denis.Minkashov@emerson.com

Нижний Новгород

603006, ул. Горького, 117, офис 905
т. +7 (831) 278-57-41, т/ф. 278-57-42
nn@emerson.com

Новосибирск

630132, ул. Железнодорожная, 15/2, БЦ Джет, оф. 410
т. +7 (383) 292-87-83
novosib@emerson.com

Новый Уренгой

629300, ул. Юбилейная, 5, блок 4, этаж 2
т. +7 (964) 208-47-42
Alexander.Shevtsov@emerson.com

Омск

644024, ул. Думская, 7, этаж 5, офис 14
т. +7 (923) 673-41-31
Vitaly.Kozlov@emerson.com

Оренбург

460051, ул. Мало-Луговая, 3/1
БЦ «Евразия», этаж 2
т. +7 (353) 248-05-46
DPlotnikov@emerson.com

Пермь (Киров, Кировская область)

614007, ул. Н. Островского, 59/1, БЦ "Парус"
т. +7 (342) 211-50-40, т/ф. 211-50-41
Nikolay.Lazukov@emerson.com

Ростов-на-Дону

344113, пр. Космонавтов, 32В/21В, офис 402
т. +7 (863) 204-21-03, т/ф. 204-21-05
rostov@metran.ru

Самара

443041, ул. Л. Толстого, 123Р, корпус В, офис 501
т. +7 (846) 273-81-00, т/ф. 273-81-19
Yevgeny.Yeremeychik@Emerson.com

Санкт-Петербург

197374, ул. Торфяная дорога, д. 7, лит. Ф
этаж 12, офис 1201
т. +7 (812) 648-11-11
spb@emerson.com

Сургут

628417, ул. Островского, 45/1
т. +7 (3462) 44-21-13
surgut@metran.ru

Сыктывкар

167000, ул. Интернациональная, 157, офис 409
т. +7 (909) 123-18-18
Konstantin.Popovtsev@emerson.com

Тольятти

445057, ул. Юбилейная, 40, офис 2203
т. +7 (8482) 95-15-87, +7 (903) 330-03-58
Andrei.Parshin@emerson.com

Тюмень

625000, ул. Республики 65
БЦ «Калинка», офис 702
т. +7 (3452) 56-57-13
Sergei.Babich@emerson.com

Уфа

450057, ул. Октябрьской революции, 78, этаж 4
т. +7 (347) 293-64-85, т/ф. 293-64-78
Valery.Akhmetzhanov@emerson.com

Хабаровск

680000, ул. Истомина, 51а
БЦ «Капитал», офис 205, 206
т. +7 (4212) 41-21-18
Alexander.Kolobov@emerson.com

Челябинск

454003, Новоградский проспект, 15
т. +7 (351) 242-44-43
Evgeny.Samokhin@emerson.com

Южно-Сахалинск

693020, ул. Амурская, 88, этаж 7
т. +7 (4242) 499-997, т/ф. 499-998
Tatiana.Nadsadina@emerson.com

Якутск

677000, ул. Орджоникидзе, 36, кор. 1
БЦ «LG Саха Центр», этаж 3, офис 306
т. +7 (962) 827-97-39
Maksim.Chernov@emerson.com

Азербайджан, Баку

AZ-1025, Проспект Ходжалы, 37, Demirchi Tower
т. +994 (12) 498-24-48, т/ф. 498-24-49
Info.Az@emerson.com

Беларусь, Минск

220030, пр. Независимости, 11, корп. 2, офис 303
т. +375 (17) 209-92-11, т/ф. 209-90-48
minsk@metran.ru

Казахстан**Алматы**

050060, ул. Ходжанова 79
БЦ «Аврора», этаж 4
т. +7 (727) 356-12-00, т/ф. 356-12-05
Info.Kz@emerson.com

Актобе

030000, ул. Бокенбай Батыра, 2
БЦ «Дастан», 11 этаж, офис 1104
т. +7 (7132) 23-76-15, м. +7 (701) 091-39-49
Zhalgas.Akkenzhin@emerson.com

Нур-Султан

010000, Кабанбай Батыра 11/4,
БЦ «Бюро Хаус», 1 этаж
т. +7 (7172) 26-63-15, 76-90-17
м. +7 (701) 526-04-69
Anuar.Stikev@emerson.com

Атырау

060007, ул. Абая, 12 «А»
БЦ «Бахыт», этаж 6
т. +7 (7122) 76 30 07, +7 (701) 645-48-38
Kizat.Aktayev@emerson.com

Павлодар

140000, ул.Луговая, строение 16, офис 814
т. +7 (7182) 90-10-44, м. +7 (701) 645-47-53
Vitali.Saphronov@emerson.com

Уральск

090000, ул. Ескалиева, 177
БЦ «Сити», офис 601-А
т. +7 (7112) 93-33-10, м. +7 (701) 534-73-72
Renat.Kadyrgaliyev@emerson.com

Шымкент

т. +7 (701) 031-45-77
Ivan.Balabenko@emerson.com

Официальный дистрибьютор**АО «Промышленная группа «Метран»
АО «РИНЭК»**

127083, Москва, ул. 8 марта, д. 1, стр. 12
т. +7 (495) 647-24-00, т/ф. 615-80-40
info@rinec.ru

Реквизиты актуальны на момент выпуска каталога. Уточнить их Вы можете на сайте www.emerson.ru/Automation

Нашли ошибку или считаете важным добавить дополнительную информацию?

Сообщите об этом по форме обратной связи <http://emrnsn.co/catalog-feedback-ru>

©2021 Emerson Automation Solutions. Все права защищены.

Логотип Emerson является товарным знаком и знаком обслуживания компании Emerson Electric Co.

ИНФОРМАЦИОННЫЙ КАНАЛ ЭМЕРСОН



Соответствуя растущим требованиям промышленного производства, мы непрерывно совершенствуем выпускаемое оборудование. Все изменения мы отражаем в ежегодных выпусках данного каталога.

Чтобы оперативно получать информацию об изменениях нашей продукции приглашаем Вас в наш Telegram-канал: EmersonRU.

Telegram-канал: EmersonRU

Описание новых решений, продуктов и технологических исполнений

Рекомендации экспертов по автоматизации промышленных процессов

Опыт применения оборудования Эмерсон

Приглашения на предстоящие мероприятия, организуемые для представителей промышленных производств



[emrsn.co/telegram-ru](https://t.me/emrsn.co/telegram-ru)

**X-well – технология
точного измерения
температуры
процесса**

**Без защитных гильз.
Без врезки.**

