

Уровнемеры

Выпуск 2021

электронная редакция b



ПЕРЕЧЕНЬ ТЕМАТИЧЕСКИХ КАТАЛОГОВ

1	Тематический каталог	ДАТЧИКИ ДАВЛЕНИЯ
2	Тематический каталог	ДАТЧИКИ ТЕМПЕРАТУРЫ
3	Тематический каталог	РАСХОДОМЕРЫ. ПЛОТНОМЕРЫ
4	Тематический каталог	МЕТРОЛОГИЧЕСКОЕ ОБОРУДОВАНИЕ
5	Тематический каталог	УРОВНЕМЕРЫ
6	Тематический каталог	СРЕДСТВА КОММУНИКАЦИИ. ФУНКЦИОНАЛЬНАЯ АППАРАТУРА. УСЛУГИ ПО СИСТЕМЕ УПРАВЛЕНИЯ

Внимание!

Информация, содержащаяся в данном тематическом каталоге, соответствует нормативно-технической документации, действующей на момент публикации выпуска и носит справочно-рекламный характер.

Изменения, внесенные позднее, будут отражены в следующем издании каталога; более оперативная информация - на сайте www.metran.ru

По вопросам подбора, применения и подключения оборудования необходимо обращаться в центр поддержки заказчиков или представительство Эмерсон.



Нашли ошибку или считаете важным
добавить дополнительную информацию?
Сообщите нам об этом по форме обратной связи:
emrsn.co/catalog-feedback-ru

УВАЖАЕМЫЙ ЗАКАЗЧИК!

Благодарим Вас за выбор нашего оборудования и его использование в системах автоматизации технологических процессов. За прошедший год линейка уровнемеров претерпела значительные изменения.

Снятые с производства модели	Рекомендуемая замена	Применение
5401, 5402, 5601	5408, 5301, 5302	сыпучие и жидкие среды
5708	5408, 5303, 2500*	сыпучие среды
3100	1408*	открытые каналы, сточные ямы

* в процессе сертификации

НОВЫЕ СИГНАЛИЗАТОРЫ СЕРИИ 2500 ДЛЯ ОБНАРУЖЕНИЯ УРОВНЯ СЫПУЧЕЙ СРЕДЫ

Новые сигнализаторы 2500 включают модели основанные на ротационном, вибрационном или радиочастотном принципах работы, что позволяет приспособить сигнализатор для обнаружения практически любой сыпучей среды в технологических условиях вплоть до экстремальных.

НОВЫЕ УРОВНЕМЕРЫ СЕРИИ 1408 ЭКОНОМИЧНОЕ И НАДЕЖНОЕ РЕШЕНИЕ

В качестве замены уровнемеров 3100 заказчикам будет предложена серия 1408 с рабочей частотой 80 ГГц. В начале 2021 года на рынок выйдет радарный уровнемер 1408W, разработанный для измерения уровня в системах водоочистки и водоподготовки. Данная модель будет предназначена также для применений в качестве первичного средства в системах расчёта расхода в открытых каналах.

УРОВНЕМЕРЫ 5300 РАСШИРЕНИЕ ВОЗМОЖНОСТЕЙ

Портфолио волноводных радарных уровнемеров 5300 пополнилось новым коаксиальным зондом с широким диапазоном измерений. Новый алгоритм обнаружения границы раздела сред и ряд других улучшений доступны в новой версии программного обеспечения 2L3. Теперь функция обнаружения границы раздела сред благодаря новому алгоритму обработки сигналов, позволяет проводить различие между двумя средами с толщиной слоя верхней среды от 25 мм.

Открыта опция BR5 низкотемпературного исполнения уровнемеров 5300 (температура окружающей среды от -55°C). Опция BR5 уровнемеров 5300 может использоваться в сочетании с опциями сертификатов взрывозащиты (код EM), искробезопасности (код IM), общепромышленного исполнения (код NA) для применений при температурах окружающей среды от -55 °C.

Также опция BR5 доступна совместно с опцией QT (сертификации SIL) для применений в системах функциональной безопасности.

Оставайтесь с нами, будем расти и развиваться вместе!

Коллектив направления

Средства измерений уровня

КОНТАКТЫ

ГОЛОВНОЙ ОФИС

т.+7 (351) 24-24-000

Запросы по продукции (номенклатура, стоимость) необходимо направлять на единый электронный адрес Центра Поддержки Заказчиков

CIS-Support@emerson.com

с указанием Ваших точных контактных данных и реквизитов. По вопросам заключения договоров обращаться в региональные представительства в вашем регионе.

ЦЕНТР ПОДДЕРЖКИ ЗАКАЗЧИКОВ

Технические консультации по выбору и применению продукции осуществляет Центр поддержки Заказчиков:

Ruche-Level@emerson.com

Система учета Rosemount в резервуарах (системы информационно-измерительные для коммерческого учета и управления резервуарными парками RTG)

Ruche.RTG@emerson.com

Начальник отдела технической поддержки:

Козлов Алексей Владимирович

т.+7 (351) 24-24-125

СРОКИ ПОСТАВКИ И

ПРИЕМ ЗАКАЗОВ НА ПРОДУКЦИЮ

Уточнение сроков поставки и прием заказов на продукцию осуществляется через региональные представительства.

КОНТАКТЫ РЕГИОНАЛЬНЫХ ПРЕДСТАВИТЕЛЬСТВ

Вы можете найти на 4-й обложке каталога.

СЕРВИСНОЕ ОБСЛУЖИВАНИЕ

Бесплатная телефонная линия сервисной поддержки Заказчиков:

8-800-200-1655

Звонок с территории России бесплатный, телефонная линия работает с 6.00 до 16.00 по московскому времени с понедельника по пятницу, за исключением национальных праздников.

Альтернативный номер телефона:

+7 (351) 799-55-80

Также Вы можете отправить запрос по электронной почте:

CIS-service@emerson.com

По вопросам выполнения шефнадзорных и пусконаладочных работ, проведения аудита оборудования (правильность монтажа, настроек, эксплуатации, рекомендации по организации правильной эксплуатации, обслуживания) на объектах заказчиков обращайтесь:

т. +7(495) 995-95-59,

ф. +7(495) 424-88-50,

CIS-service@emerson.com

**Реквизиты для отправки оборудования
в Сервисный центр:**

454003, Челябинск, проспект Новоградский, 15,
на таре укажите:

"В сервисный центр, т. +7 (351) 24-24-500".

Отправка до двери за счёт отправителя.

Ремонт оборудования так же выполняются Региональными сервисными центрами, сертифицированными ПГ "Метран". Реквизиты таких центров и номенклатуру обслуживаемой продукции Вы можете узнать на сайте:

www.emerson.ru/automation

СОДЕРЖАНИЕ

Предложение "Приоритетное изготовление"	6
Что необходимо учитывать при выборе уровнемера?	7
Уровнемеры. Сводная таблица	8
Сигнализаторы. Сводная таблица	9
Система учета Rosemount в резервуарах	10
Волноводные радарные уровнемеры	
Уровнемер 5300	21
Уровнемер 3308	62
Уровнемер 3300	79
Замена буйковых уровнемеров на волноводные радарные уровнемеры	103
Бесконтактные радарные уровнемеры	
Уровнемер 5408	107
Датчики гидростатического давления (уровня)	
3051S	121
3051L	144
2051L	155
Метран-150L	164
Выносные разделительные мембраны 1199	169
Малогабаритные погружные зонды	
Метран-55	190
Универсальные контроллеры	
Контроллер 3490	191
Сигнализаторы уровня	
Вибрационный сигнализатор 2100	197
Ротационный сигнализатор 2501	233
Вибрационный сигнализатор 2511/2521/2535	248
Емкостный сигнализатор 2555	261
Беспроводные решения <i>WirelessHART</i>	
Преобразователь дискретного сигнала 702	274
Беспроводной шлюз 1420	281
Беспроводной шлюз 1410	287
Беспроводной шлюз 1410S с антенной 781S	292
Преобразователь сигнала HART в беспроводной <i>WirelessHART</i> 775	298
Опросные листы	
Уровнемеры 5408, 5300, 3300, 3100	301
Сигнализаторы 2100	303
Преобразователи давления Rosemount	304
Преобразователи давления 3051S с электронным выносным сенсором	305
Преобразователи давления с выносными разделительными мембранами 1199	307
Погружные зонды Метран-55	309

СПЕЦИАЛЬНОЕ ПРЕДЛОЖЕНИЕ



С предложением «Приоритетное изготовление» стало возможным

- Сократить время поставки оборудования
- Оптимизировать складские запасы за счет короткого срока поставки
- Оперативно получать приборы в случае срочного ремонта
- Сделать срочный дозаказ на этапе монтажных работ, снизив риски из-за возможных изменений в проекте

В программу включены востребованные модели средств измерений, производимые на заводе Метран: датчики давления и температуры, уровнемеры, а также сопутствующие изделия для монтажа. В соответствии с условиями программы на партию поставки действуют ограничения по сумме заказа и количеству изделий.

Предложение	Объем заказа	Средний срок поставки*	Увеличение стоимости заказа
Приоритетное изготовление	до 12 шт.**	10 рабочих дней	Без увеличения
Срочное изготовление	до 2 шт.	5 рабочих дней	На 5000 рублей

* Средний срок поставки с момента оплаты или подписания спецификации заказа. Учитывает время экспресс-доставки и зависит от удаленности региона назначения.

** Максимальное количество приборов доступное в рамках предложения зависит от модели и рассчитывается на каждую номенклатурную позицию в заказе. Предельное количество указано в перечне предложения для каждой модели. Превышение указанного количества с сохранением сроков предложения возможно по согласованию.

Подробная информация приведена в перечне предложения "Приоритетное Изготовление". Актуальная версия перечня доступна по адресу <http://emrsn.co/priorityru>



ЧТО НЕОБХОДИМО УЧИТЫВАТЬ ПРИ ВЫБОРЕ УРОВНЕМЕРА?

Добиться экономической эффективности при использовании уровнемера можно только при правильном выборе метода измерения, соответствующего реальным условиям применения. Каждый метод обладает характеристиками и возможностями, которые необходимо тщательно рассмотреть прежде, чем сделать окончательный выбор.

Для правильного и грамотного выбора уровнемера необходимо учитывать следующие факторы:

- переменная, которая подлежит рассмотрению (уровень, масса, плотность, граница раздела сред, аварийный сигнал);
- требуемая (достаточная) погрешность измерений;
- условия внутри резервуара;
- характеристики измеряемого продукта;
- требования, предъявляемые к прибору, параметрам выходных сигналов, мощности источника электропитания и т.д.;
- требования по безопасности.

При выборе средств измерений уровня учитывается:

1. Вид контролируемой среды:
 - Жидкости
 - Вязкие/пастообразные среды
 - Сыпучие материалы
 - Кусковые материалы
2. Свойства контролируемого продукта:
 - Химическая активность
 - Удельный вес
 - Вязкость
 - Электрическая проводимость
 - Диэлектрическая проницаемость
 - Влажность
 - Взрывоопасность
 - Температура
 - Давление
3. Диапазон измерений уровня
4. Необходимость дистанционной передачи показаний
5. Вид контролируемой емкости (резервуара):
 - Открытые
 - Закрытые с низким давлением
 - Закрытые с высоким давлением
 - Вертикальные
 - Горизонтальные
 - Цилиндрические
 - Сферические
6. Условия применения:
 - Наличие паров
 - Наличие пены
 - Турбулентность
 - Возможность изменения плотности/диэлектрической проницаемости среды
 - Возмущения на поверхности, их причина
 - Требования к взрывозащите и пожарной безопасности
7. Условия монтажа прибора:
 - Размещение уровнемера в выносной камере
 - Через запорную арматуру
 - Верхний или боковой монтаж; положение, длина и диаметр монтажного патрубка
 - Наличие потоков среды при наливе
 - Конструкции внутри резервуара (мешалки, лестницы и т.д.)
 - Размеры резервуара
 - Профиль дна резервуара

Именно поэтому для правильного выбора средств измерений уровня мы рекомендуем заказчикам качественно предоставлять вышеуказанную информацию в опросном листе, тогда квалифицированные специалисты нашей компании подберут уровнемер, наиболее полно удовлетворяющий всем требованиям для решения Вашей задачи.

Уровнемеры. Сводная таблица



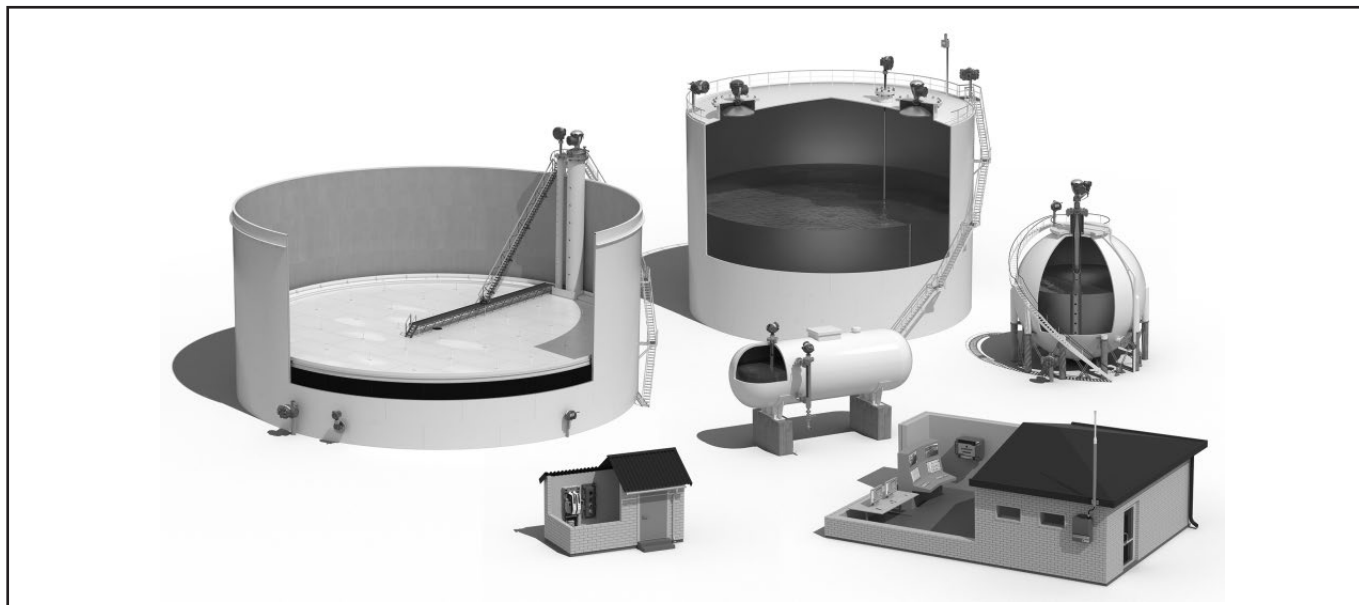
Модель	Уровнемеры 3300	Уровнемеры 3308	Уровнемеры 5300	Уровнемеры 5408
Основные технические данные				
Тип уровнемера	Волноводный радарный			Бесконтактный радарный FMCW
Метод измерения	Импульсная рефлектометрия с временным разрешением			Частотно-модулированной непрерывной волны
Протоколы обмена данными/выходной сигнал измерительного преобразователя	4-20mA HART ver.5 Modbus	WirelessHART™	4-20mA HART ver.7 FOUNDATION™ Fieldbus Modbus	4-20 / HART6/HART7 Foundation Fieldbus
Рабочая частота	<1 ГГц	<1 ГГц	<1 ГГц	24,05...26,5 ГГц
Изменяемые параметры	Уровень и граница раздела	Уровень и граница раздела	Уровень и граница раздела	Уровень
Среды	Жидкости	Жидкости	Жидкости, суспензии, сыпучие среды	Жидкости, сыпучие среды
Схема подключения	2-проводная	Wireless	2-проводная	2-проводная
Погрешность измерение уровня, [значение] - при проведении имитационной периодической поверки	от 0,1 до 5 м: ±5 мм от 5 до 23,5 м: ±0,1/[0,15]% от измеренного расстояния для жесткого [гибкого] зондов	от 0,1 до 10 м: ±5 мм от 10 до 17 м: ±(5+(19/7000)*(ИВ-10000)) мм ИВ-измеренная величина	от 0,18 до 10 м: ±3 мм от 10 до 50 м: ±0.03% от измеренного расстояния	от 0,2 до 0,5 м: ±5 мм от 0,5 до 40 м: ±2 мм
Максимальный диапазон измерения	23,5 м	17 м	50 м	40 м
Максимальное давление процесса	-0,1...4 Мпа	-0,1...4 Мпа	-0,1...34,5 Мпа	-0,1...10 Мпа
Температура рабочей среды	-40...150 °C	-40...150 °C	-196...400 °C	-60...250 °C
Температура окружающей среды	-40...85 °C	-40...85 °C	-40...85 °C -55...85 °C (опция)	-40...80 °C -60...80 °C (по индивидуальному заказу)
Межповерочный интервал	4 года	4 года	4 года	5 лет
Минимальная диэлектрика рабочей среды	1,4	2	1,2	практически без ограничений для жидких сред; 1,2 - для сыпучих материалов
Типы взрывозащиты	Exia и Exd	Exia	Exia и Exd	Exia и Exd
Установочное и диагностическое ПО	Radar Configuration Tool	Radar Configuration Tool	Rosemount Radar Master	Radar Master Plus
Напряжение питания	8-42 В пост. тока	от встроенного модуля питания	8-42,5 В пост. тока	12-42,4 В пост. тока
Доступные типы зондов/антенн	Одинарный жесткий, двойной жесткий, одинарный гибкий, двойной гибкий, сегментированный, коаксиальный	Одинарный жесткий, одинарный гибкий, коаксиальный, большой коаксиальный	Одинарный жесткий, двойной жесткий, одинарный гибкий, двойной гибкий, сегментированный, коаксиальный, большой коаксиальный	Коническая, параболическая, с технологическим уплотнением
Степень защиты IP	IP66, IP67	IP66, IP67	IP66, IP67	IP65, IP66, IP67, IP68, IP6X
Сертификация функциональной безопасности SIL	Нет	Нет	SIL 2	SIL2 (SIL3 при дублировании)
Локализация производства в РФ	Да	Нет	Да	Нет

Сигнализаторы. Сводная таблица



Модель	Сигнализаторы 2110	Сигнализаторы 2120	Сигнализаторы 2130	Сигнализаторы 2140	Сигнализаторы 2160
Основные технические характеристики					
Технология	Вибрационная вилка	Вибрационная вилка	Вибрационная вилка	Вибрационная вилка	Вибрационная вилка WirelessHART
Задержка срабатывания	1 сек	Выбираемое: 0,3; 1; 3; 10; 30 сек		Выбираемое: 0..3600 сек	
Рабочая частота	Около 1300 Гц				
Плотность рабочей среды	≥ 0,6 г/см ³		≥ 0,5 г/см ³	≥ 0,4 г/см ³	≥ 0,6 г/см ³
Вязкость рабочей среды	0,2 ... 10000 сП				
Гистерезис переключения	±1 мм (на воде)		±2,5 мм (на воде)		±1 мм (на воде)
Максимальное рабочее давление	100 бар				
Температура рабочей среды	-40 ... 150 °C		-70 ... 260 °C		
Температура окружающей среды	-40 ... 80 °C				
Материал корпуса	Нерж. сталь 304	Пластик, алюминий, 316L SST	Алюминий, 316L SST		Алюминий
Материал сенсора	316L SST	316L SST; 316L SST с покрытием Halar/PFA; Hastelloy			
Длина вилки	44; 116 мм	от 50 до 4000 мм			
Коммутируемые/ выходные сигналы	Прямое подключение нагрузки (21...264 В 50 Гц, ±21...60 В); PNP/PLC (±18...60 В)	Прямое подключение нагрузки (21...264 В 50 Гц, ±21...60 В); PNP/PLC (±24...60 В); реле SPDT; искробезопасный NAMUR		4-20 мА/HART	Wireless HART
Напряжение питания	20-264 В переменного тока (50-60 Гц) 20-60 В постоянного тока			10,5-42,4 В постоянного тока	Автономный модуль питания
Типы взрывозащиты	Общепромышленное исполнение	Exia и Exd	Exia и Exd	Exia и Exd	Exia
Наличие SIL	Нет	SIL2/SIL3			Нет
Степень защиты IP	IP66/IP67				IP66
Магнитная тестовая точка	Да	Да	Да	-	-
Видимый светодиод	Да	Да (только для пластикового корпуса)	Да (только для пластикового корпуса)	-	-
ЖК индикатор	-	-	-	Да (опционально)	Да (опционально)
Активный светодиод	Да	Да	Да	-	-
Конструкция вилки "быстрое стекание"	Да	Да	Да	Да	Да
Локализация производства в РФ	-	Да	Да	-	-

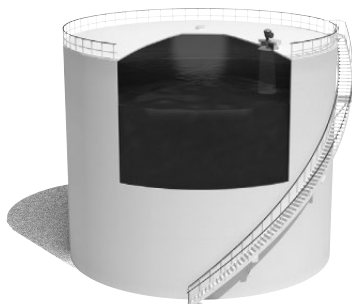
Система учета Rosemount в резервуарах: высокая точность измерений и защита от переливов



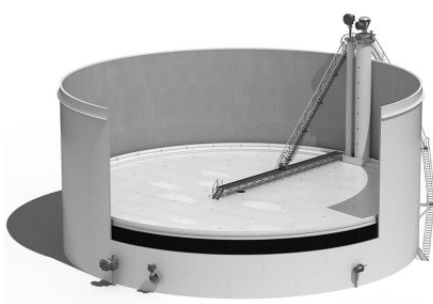
- Система учета Rosemount в резервуарах подходит для любого применения и любых типов резервуаров: под давлением и без с фиксированными или плавающими крышами
- Возможные сферы применения включают:
 - торговые терминалы;
 - НПЗ;
 - хранилища авиационного топлива;
 - фабрики биотоплива;
 - перегонные предприятия;
 - независимые терминалы;
 - терминалы сжиженного газа;
 - нефтехимическая промышленность;
 - трубопроводные терминалы;
 - электростанции

В области резервуарного хранения всегда возникают новые задачи, требующие решения. Расширение или модернизация проекта обычно подразумевает установку и подключение нового оборудования. При замене поврежденного или устаревшего оборудования приходится делать то же самое.

Система учета Rosemount в резервуарах позволяет решать эти и другие задачи, поддерживая, таким образом, высокую степень эффективности предприятия и защищая стоимость ваших основных средств.



С фиксированной крышей



С плавающей крышкой



Для сжиженного газа

ОБЩИЙ ОБЗОР СИСТЕМЫ

Система учета Rosemount в резервуарах измеряет и вычисляет параметры резервуаров для коммерческого и инвентарного учета, движения продукта/нефти, сведения баланса, операционного контроля и контроля смешивания, а также обнаружения утечек и переливов.

Система может быть сконфигурирована, чтобы обеспечить следующие функции:

- Расчет чистого объема в соответствии с требованиями API (при помощи ПО Tank Master)
- Полные функции инвентаризации, приемки-сдачи продукции (при помощи ПО TankMaster)
- Отображение объема и расчеты плотности в концентраторе данных резервуара Rosemount 2410 Tank Hub
- Измерение уровня, скорости изменения уровня, температуры и уровня подтоварной воды
- Многозонные датчики температуры для вычисления среднего значения
- Измерение давления пара и гидростатического давления с отображением плотности в режиме онлайн
- Сертифицированные на соответствие стандарту IEC 61508 датчики уровня SIL2/SIL3 для независимых систем защиты от перелива (OPS)
- Совместимость со всеми основными системами передачи данных и системами автоматизированного управления
- Автоматическая проверка, не влияющая на работу резервуара
- Увеличьте производительность предприятия

Доступ к надежным и точным данным резервуарного парка - ключ к высокой производительности. Операторы получают возможность управлять большим количеством резервуаров и безопасно наполнять их до более высокого уровня, что увеличивает производительность предприятия. Система учета в резервуарах Rosemount основана на масштабируемой технологии с открытой архитектурой, что позволяет шаг за шагом увеличивать эффективность.

- Вы можете легко комбинировать устройства, в том числе и с устройствами из предыдущих систем
- Автоматическая конфигурация устройств ускоряет ввод в эксплуатацию
- В системе могут совместно работать проводные и беспроводные сети
- Установка происходит при работающих резервуарах (за исключением резервуаров под давлением)

I. Повысьте уровень безопасности

Система учета Rosemount в резервуарах позволит вам соответствовать настоящим и будущим требованиям безопасности и в то же время защитить активы, окружающую среду и жизни людей.

- Непрерывный мониторинг - радарные уровнемеры работают постоянно
- 2-проводное искробезопасное подключение
- Сертифицированные IEC 61508 уровнемеры и сигнализаторы, соответствующие SIL 2 и SIL 3

- Функция 2 в 1 обеспечивает возможность одновременного измерения уровня и предоставляет функции независимой аварийной сигнализации
- Автоматическая проверка, не влияющая на работу резервуара

II. Обеспечьте точность измерений

Система учета Rosemount в резервуарах предоставляет вам точные данные, используемые в системах коммерческого и технологического учета, а также обнаружения утечек и переливов. Точность измерения уровня в $\pm 0,5$ мм вместе со сверхточной системой измерения температуры гарантирует точность вычисления объема. Если для вашего предприятия достаточно средней точности измерений, мы можем предложить вам более экономически эффективные решения.

- У наших уровнемеров нет движущихся частей - только антенна внутри резервуара
- Сертификация поставок потребителю по OIML и стандартам других международных организаций
- Точность измерений позволит вам постоянно контролировать состояние инвентарных запасов и коммерческого учета продукта
- Постоянный контроль утечек и переливов

III. Охватите большее количество резервуаров при меньших затратах

Установка беспроводных приборов позволяет сэкономить до 70% средств. Система учета в резервуарах Rosemount поддерживает беспроводную технологию Emerson, основанную на промышленных стандартах беспроводной сети IEC 62591 (*WirelessHART*[®]). Беспроводная сеть является самоорганизующейся и самостоятельно находит кратчайший путь вокруг любых препятствий.

Беспроводная передача данных дает много преимуществ и возможностей:

- Нет необходимости прокладывать коммуникации в сложном и потенциально опасном окружении резервуара
- Возможна связь между резервуарами, расположенными далеко друг от друга и разделенными водой или дорогой
- Легко автоматизировать резервуар
- Канал связи может быть создан без трудоемкой работы по прокладке кабеля
- Простой для расширения, модернизации и технического обслуживания сведены к минимуму

IV. Держите все под контролем с ПО TankMaster

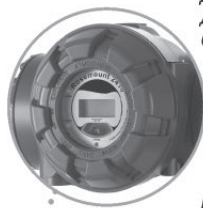
Графический макет предприятия с настраиваемыми формами для более эффективной работы

- Обработайте аварийные сигналы с монитора, с помощью электронной почты или текстовых сообщений
- Для управления полученными данными доступна пакетная обработка
- Журналы аудита и отчетности могут быть использованы для отслеживания операций
- Можно без проблем заменить другие системы измерения в резервуарах системой TankMaster

Измерительный преобразователь для 3-х или 4-х-проводных откалиброванных датчиков температуры



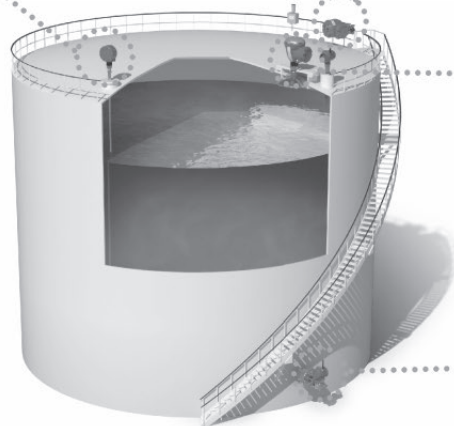
Дисплей и концентратор данных для проводных/беспроводных параметров



Радарные уровнемеры высокой точности



Измерение давления для контроля текущей массы и плотности в реальном времени



ОСНОВНОЕ ОБОРУДОВАНИЕ СИСТЕМЫ

Мы предлагаем решения как для тех, кто требует высокой точности контроля, так и для тех потребителей, для которых высокий уровень точности менее критичен.

I. Радарные уровнемеры

Радарный уровнемер 5900S

Бесконтактный уровнемер сверхвысокой производительности с точностью $\pm 0,5$ мм. Антенны подходят для всех типов резервуаров



Радарный уровнемер 5900C

Бесконтактный уровнемер с точностью ± 2 мм. Антенны подходят для всех типов резервуаров



Радарные уровнемеры 5300 и 5400

Волноводные и бесконтактные радарные уровнемеры среднего уровня точности, не связанных с коммерческим учетом



II. Температура и уровень подтоварной воды

Многоканальный измерительный преобразователь температуры Rosemount 2240S

Измерение температуры высокой точности



Датчики Rosemount моделей 565, 566 и 765

3- или 4-проводные калиброванные температурные датчики и измерение уровня подтоварной воды. До 16 точечных элементов Pt-100 на датчик



Измерительный преобразователь температуры Rosemount 644

Для измерения температуры в одной точке



Одноточечные сенсоры температуры Rosemount 65 и 68

Замер температуры в одной точке при помощи Pt-100



III. Давление

Измерительный преобразователь давления Rosemount 3051S

Позволяет измерить плотность, массу и давление в режиме реального времени

**Соединитель сегментов**

Распределительная коробка, которая распределяет шину Tankbus на несколько резервуаров и/или измерительных преобразователей (альтернатива последовательному подключению)

**Модем полевой шины Rosemount 2180**

Используется для соединения ПК TankMaster с полевой шиной TRL2



IV. Связи и аксессуары

Концентратор данных резервуара 2410

Собирает и передает данные с одного или нескольких резервуаров.

Дает возможность эмуляции, беспроводной связи и сертифицированного SIL предотвращения перелива

**Системный концентратор Rosemount 2460**

Передает данные наполнения резервуаров в систему управления запасами TankMaster и/или хост-системе/PCU

**Индикатор Rosemount 2230**

Удаленный доступ к данным в любой точке резервуара

**Сигнализатор уровня жидкости Rosemount серии 2100**

Альтернативный вариант с сигнализатором уровня жидкости, когда уровнемер не используется для предотвращения перелива

**Беспроводной шлюз Smart Wireless 1420/1410**

Шлюз обеспечивает передачу данных от датчиков в самоорганизующейся беспроводной сети в любую систему верхнего уровня

**Преобразователь сигнала 775**

Добавляет беспроводной интерфейс WirelessHART ко всем точкам измерения с сигналом HART

**Программное обеспечение управления коммерческим учетом TankMaster**

Полностью контролируйте свои инвентарные запасы. Вдобавок к этому используйте его для конфигурации системы

**Шкафы**

Индивидуальные шкафы для электромонтажа, устройств связи и серверов



ФУНКЦИИ СИСТЕМЫ

Зависят от конфигурации. Система учета Rosemount в резервуарах обладает функциями, описанными ниже. Для детального изучения функций управления запасами см. техническое описание ПО TankMaster, документ номер 00813-0100-5110.

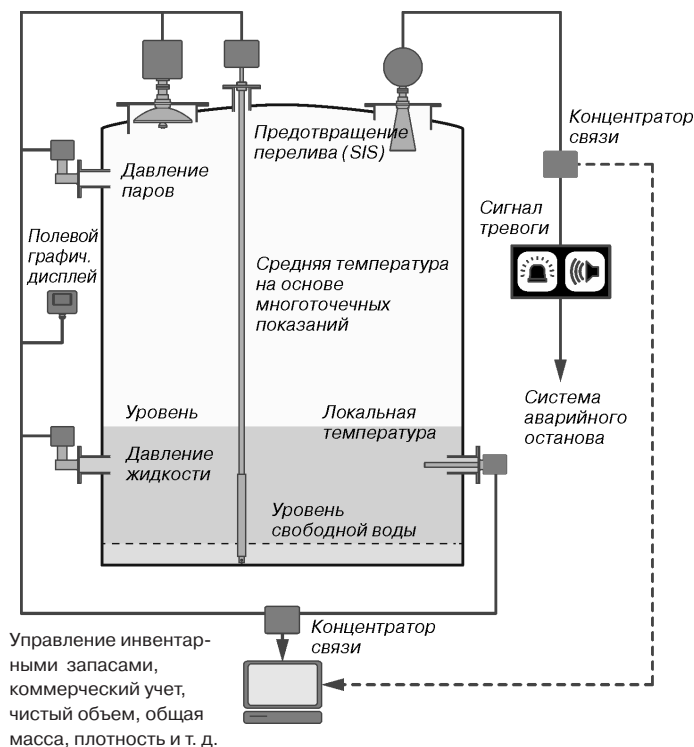
I. Измерения¹⁾

- Уровень в резервуаре
- Скорость изменения уровня
- Уровень подтоварной воды
- Средняя температура (рассматриваются только элементы, находящиеся в жидкости)
- Локальная температура
- Давление жидкости и пара
- Плотность
- Общий объем на основе 100 точек градуировочной таблицы
- Общий объем на основе 5000 точек градуировочной таблицы (ПО TankMaster)
- Объем нетто в соответствии со стандартами API (ПО TankMaster) Масса (ПО TankMaster)

¹⁾ Все данные измерений могут быть представлены в полевых условиях или в диспетчерском пункте, за исключением помеченных TankMaster, которые доступны лишь в диспетчерских пунктах или в офисе.

II. Функции передачи данных

- Цифровая связь с другими системами, DCS, SCADA, PLC, головной системой и т. д. (OPC, RS232, Ethernet и т. д.)
- Эмуляция полевых шин/протоколов других производителей
- Эмуляция диспетчерского пункта другого производителя (интерфейс человек-машина)
- Проводная передача данных с использованием шин Modbus® или FOUNDATION™ Fieldbus
- Передача данных с использованием протокола WirelessHART



III. Другие функции

- Операционные графики и интерфейс (ПО TankMaster)
- Обработка аварийных сигналов
- Выходы реле для подачи сигнала тревоги при переливе (SIL)
- Выходной сигнал 4-20 мА
- Выходы реле для подачи сигнала тревоги при переливе (не SIL)
- Сигналы тревоги при утечке (ПО TankMaster)
- Пакетные отчеты (ПО TankMaster)
- Отчеты лога (ПО TankMaster)

- Отчеты баланса массы (ПО TankMaster)
- Архивирование данных (ПО TankMaster)
- Интернет-соединение (ПО TankMaster)
- Конфигурация системы и установка (ПО TankMaster)

ТЕХНОЛОГИЯ

I. Радарные уровнемеры

У радарных уровнемеров нет движущихся частей - только антенна внутри резервуара, что обеспечивает высочайшую надежность. Для радарного измерения уровня существуют две технологии модуляции:

● **Частотно-модулированный сигнал непрерывного колебания, FMCW**, используются радарными уровнемерами. Rosemount 5900S использует FMCW вместе с цифровым сигналом и технологией фильтрации, позволяющими достигнуть максимальной точности измерений.

● **Импульсный метод** измеряет время, требующееся импульсу для преодоления расстояния до поверхности и обратно. Разница во времени преобразуется в расстояние, на основе которого рассчитывается уровень. Rosemount 5400 использует эту технологию. Специальный случай использования импульсного метода — технология рефлектometрии с временным разрешением (TDR), используемая в Rosemount 5300, где маломощный наносекундный импульс направляется по зонду к поверхности технологической среды, где отражается обратно.

Радарный уровнемер состоит из преобразователя и антенны. Преобразователь может комбинироваться с любым типом антенны той же серии уровнемеров, что минимизирует потребности в запчастях. Согласования преобразователя с антенной не требуется, что означает, что преобразователь легко заменить, не открывая резервуара.

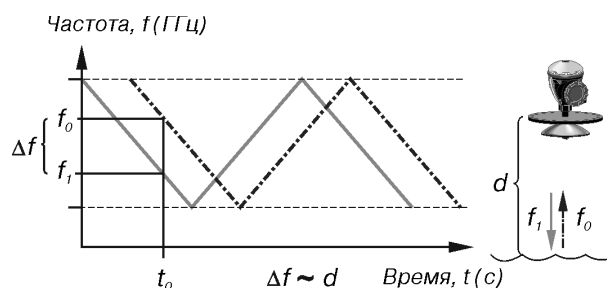
● Метод FMCW

Радарные уровнемеры, использующие метод FMCW, передают микроволны на поверхность жидкости. Микроволновый сигнал имеет линейные частотные колебания, около 10 ГГц для серии 5900.

Когда сигнал возвращается от поверхности жидкости обратно к антенне, он смешивается с сигналом, который должен быть передан в этот момент.

Частота сигнала, отраженного от поверхности жидкости, немного отличается от сигнала, передаваемого антенной в момент его получения.

Разница в частоте замеряется, и она прямо пропорциональна расстоянию до поверхности жидкости. Эта технология позволяет производить измерения с высокой точностью.



● Технология для реальных условий эксплуатации

Начиная с серии 5900 генерирующая сверхвысокие частоты поверхность антенны выполнена из ПТФЭ, расположена под определенным углом и отполирована, что делает ее менее подверженной воздействию конденсата воды или нефтепродуктов. Капли конденсата не покрывают активной части антенны, и сигнал радара не будет ослаблен. Это приводит к более высокой точности и большей надежности.



Антенна сконструирована без каких-либо горизонтальных поверхностей.

Радарные уровнемеры 5900 с параболическими антеннами предназначены также для тяжелых условий эксплуатации, например для резервуаров с битумом.

Уровнемер 5900 с антенной для монтажа в успокоительную трубу использует технологию режима пониженных потерь при передаче радиоволн вдоль центральной оси трубы. Это практически исключает искажение сигнала и снижение точности из-за накопления ржавчины и продукта в направляющей трубе. Для лучшего качества измерений СУГ встроенный датчик давления позволяет осуществлять корректировку влияния паровой фазы.



1. Успокоительная труба для СПГ и СУГ, обеспечивает достаточную стабильность сигнала от поверхности, даже когда жидкость кипит.

2. Радарный уровнемер СУГ с датчиком давления.

II. Открытая и масштабируемая архитектура системы

Стандартная система может включать в себя широкий спектр устройств, позволяющих легко построить большую или малую настроенную под пользователя систему учета в резервуарах. Благодаря модульной конструкции систему легко расширить/усовершенствовать.

Все полевые устройства соединены между собой при помощи шины Tankbus, которая основана на открытом промышленном стандарте FOUNDATION Fieldbus.

Более низкая стоимость, проще ввод в эксплуатацию

Система учета в резервуарах Rosemount поддерживает технологию plug-and-play для простоты установки.

Все сегменты полевой шины в системе автоматически сконфигурированы, чтобы свести к минимуму необходимость специального изучения FOUNDATION Fieldbus.

Как правило, можно использовать существующую кабельную разводку. Никаких специальных инструментов не требуется, и все части можно легко доставить на крышу резервуара.

Установку можно производить при работающих резервуарах, за исключением резервуаров под давлением, например для сжиженного углеводородного газа.

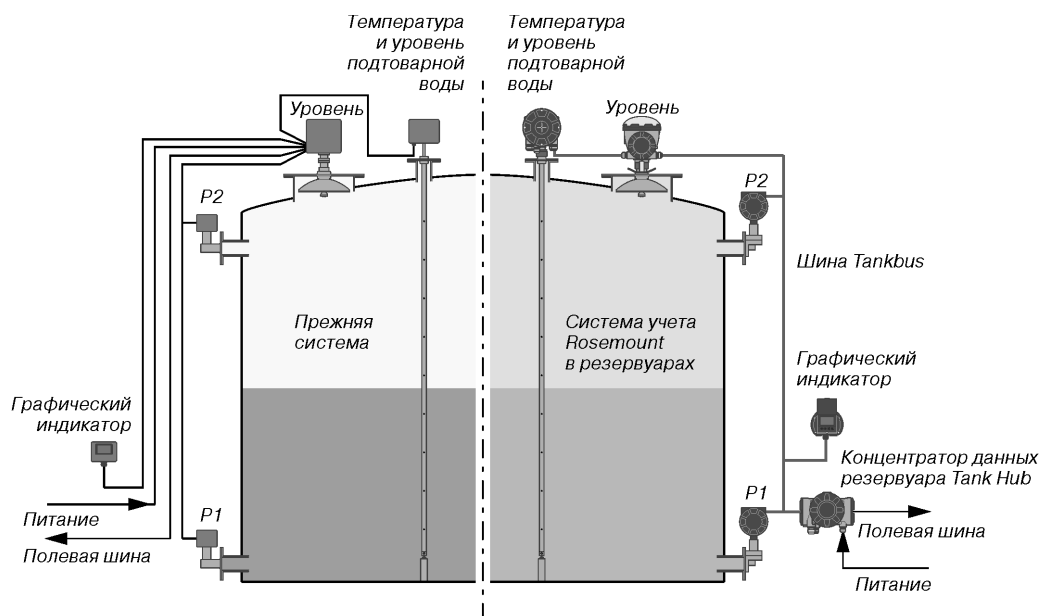
Искробезопасная цепь

Система предназначена для минимизации энергопотребления, что позволяет использовать

2-проводное искробезопасное подключение.

Полевые устройства работают под управлением шины Tankbus через концентратор 2410 Tank Hub, используя FISCO (искробезопасность FOUNDATION Fieldbus). У этого решения есть несколько преимуществ:

- повышенная безопасность при запуске и эксплуатации системы;
- установка быстрее и проще из-за меньшего количества кабелей;
- можно использовать кабели без кожухов.

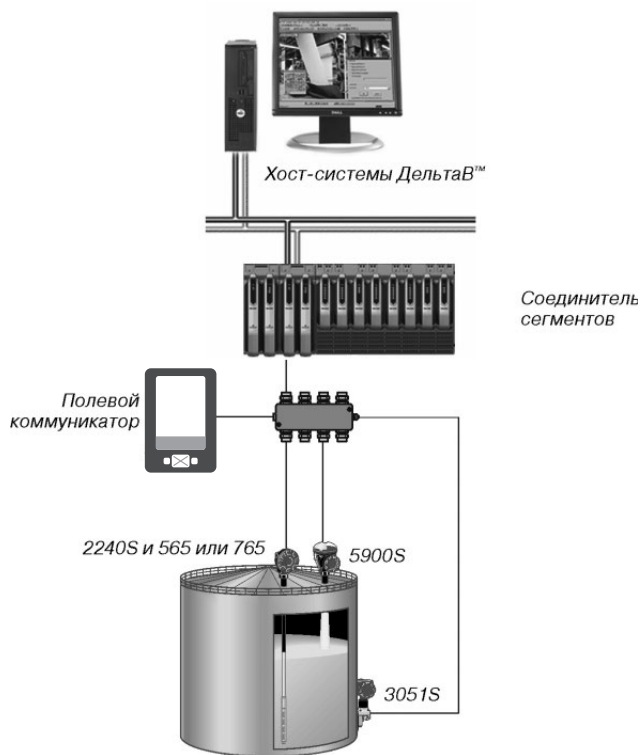


Интеграция с другими системами

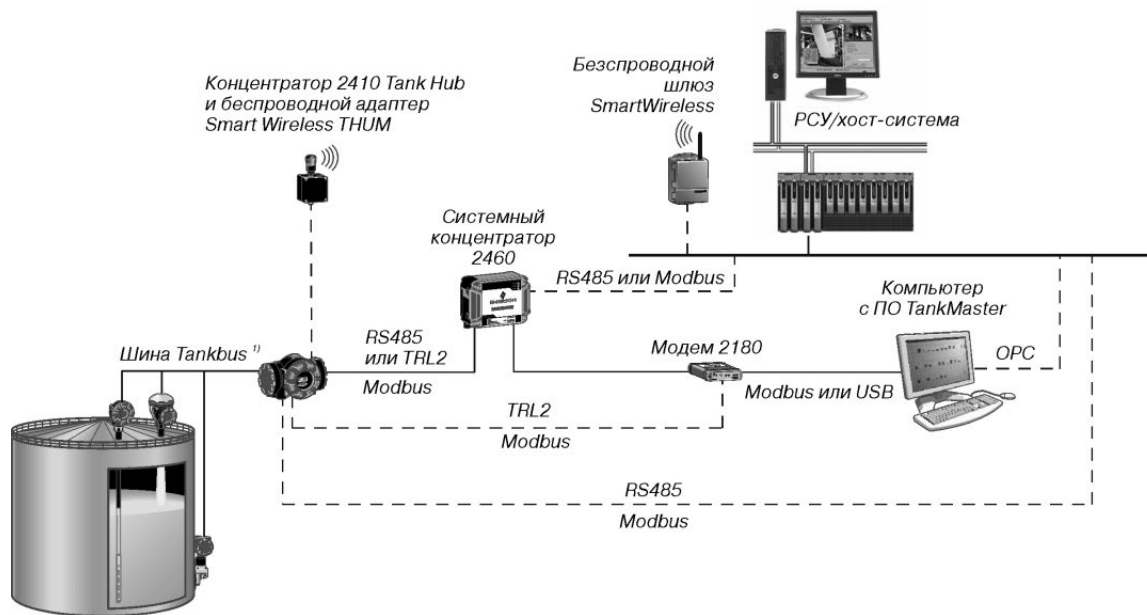
Систему учета в резервуарах Rosemount можно подключать к PCY, АСУТП, главным компьютерам предприятий или системам автоматизации терминалов всех основных оставщиков. Соединение может быть выполнено несколькими способами:

- Компьютер с ПО TankMaster;
- Системный концентратор Rosemount 2460;
- Концентратор данных резервуара 2410;
- Прямое подключение к устройствам резервуаров, если главная система использует шину FOUNDATION Fieldbus (концентраторы моделей 2410 или 2460 в этом случае не требуются).

Использование подключения к ПО TankMaster дает преимущество связи между измеряемыми величинами инвентаризационными данными.



Измерительные преобразователи напрямую подсоединены к хост-системе, использующей связь по шине FOUNDATION Fieldbus.



¹⁾ Искробезопасная шина Tankbus соответствует стандартам FISCO.

Соединение с хост-системой можно произвести при помощи концентраторов 2410, 2460 и компьютера с ПО TankMaster, а также напрямую.

III. Снижение риска переполнения резервуаров

Система учета в резервуарах Rosemount может быть использована как часть высоконадежной автоматической или механической системы защиты от перелива. В таких приложениях системы аварийной защиты (SIS) измерение уровня дублируется на уровне основной системы управления технологическими процессами (BPCS) и на уровне независимой функциональной безопасности.

Уровнемеры 5900 серии и концентраторы сертифицированы на соответствие требованиям стандарта IEC 61508, а также SIL 2 или SIL 3. Они включают в себя отдельные сертифицированные реле контура аварийных сигналов или аналоговые выходы.

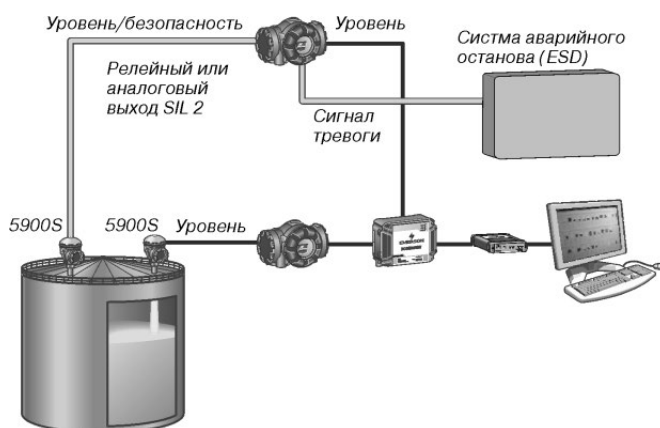
Инновационная технология 2 в 1 снижает расходы на установку и ее сложность, позволяя уровнемеру 5900S обеспечить двойные данные уровня в двух независимых слоях защиты, используя только один корпус и один патрубок

резервуара. Выходной сигнал от уровнемера доступен в качестве источника резервных данных измерений.

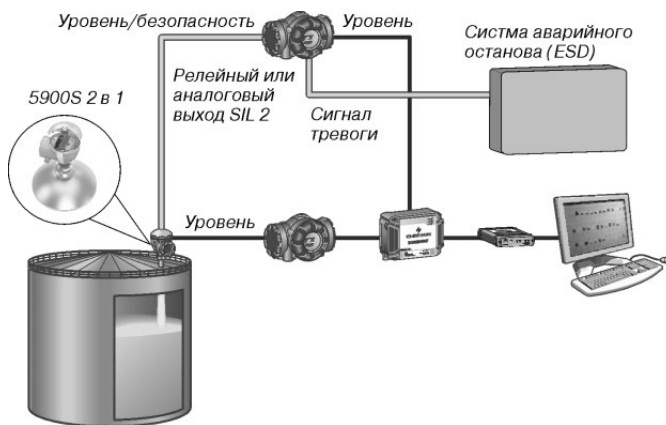
Одним из важных преимуществ является то, что уровнемер 5900 работает в непрерывном режиме. В отличие от обычного сигнализатора уровня, он непрерывно передает информацию о своем состоянии и производительности, так как используется в повседневной деятельности резервуарного парка.

Кроме того, легко задать любое выбранное значение уровня тревоги.

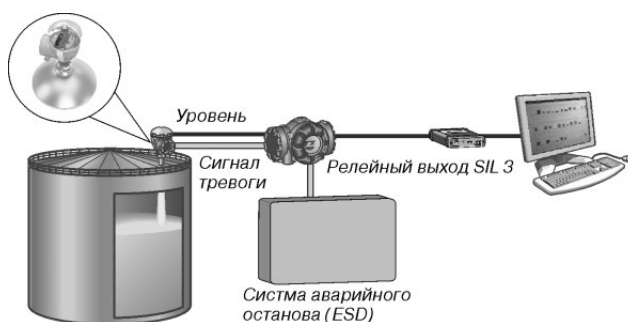
Значение уровня от радарного уровнемера передается по цифровой шине на ПК с установленным ПО Tank-Master или на другую центральную систему, а сигнал тревоги использует отдельный релейный или аналоговый выход в узле резервуаров.



Сертифицированная система SIL 2 с дублирующим уровнемером.



Сертифицированная система SIL 2 с уникальным уровнемером 2 в 1 (с двумя независимыми сенсорами).



Сертифицированная система SIL 3 с уникальным уровнемером 2 в 1 (с двумя независимыми сенсорами).

IV. Легкая пошаговая установка с помощью эмуляции

Система учета в резервуарах Rosemount совместима со всеми сторонними производителями датчиков для резервуаров. Пошаговая модернизация существующей системы измерений в резервуарах возможна с помощью имеющихся полевых и диспетчерских решений.

Эмуляция датчика

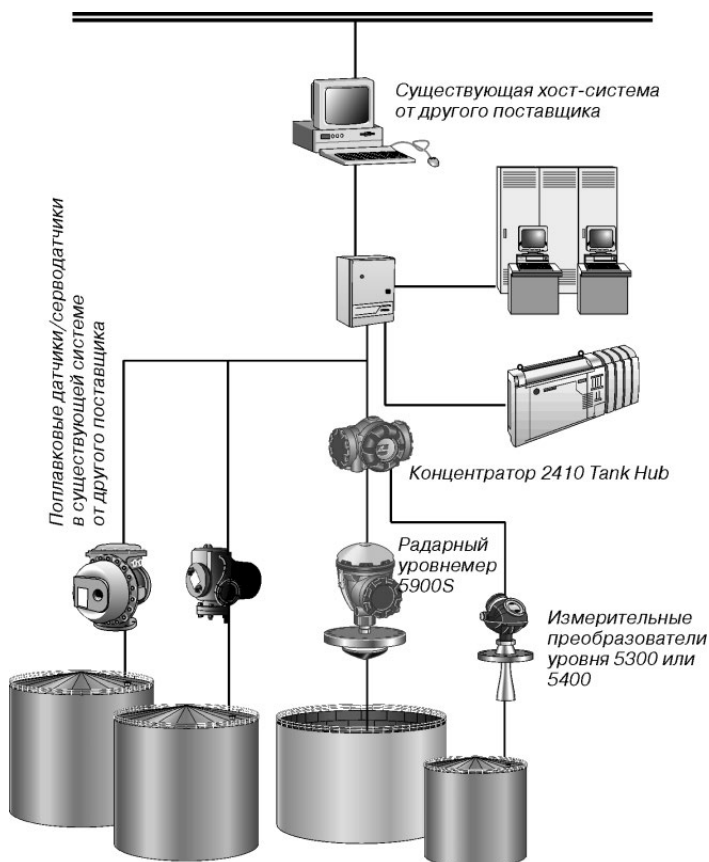
Многие старые механические поплавковые или серводатчики других производителей можно заменить современными устройствами измерения температуры и уровня производства Rosemount и концентратором 2410 Tank Hub, используя существующие патрубки резервуара, кабельную разводку и систему диспетчеризации. Заменяя механические датчики, можно избежать повторной калибровки и расходов, связанных с запасными частями и техническим обслуживанием.

Новый радарный уровнемер обычно устанавливается без вывода резервуара из эксплуатации. Огнеопасные работы

не требуются. Концентратор 2410 — это открытая разработка, учитывающая все факторы от электрического интерфейса и коммуникационного протокола до утилизации различных источников питания.

Беспрепятственное подключение к диспетчерской

Кроме того, другие системы управления резервуаром могут быть легко заменены программным обеспечением Rosemount TankMaster, а системный концентратор 2460 поддерживает эмуляцию диспетчерских устройств других производителей. ПО Rosemount TankMaster может полностью заменить существующую систему управления инвентарными запасами, при этом не нарушая связи с используемыми полевыми устройствами. Это решение обеспечивает совместимость и бесперебойную коммуникацию с существующими полевыми устройствами, часто с более высокой скоростью обновления, чем раньше.



Уровнемер Rosemount беспрепятственно заменяет другое устройство, независимо от технологии измерения. Данные из резервуара отображаются так же, как и раньше в существующей системе управления инвентарными запасами.



Замена старого программного обеспечения мониторинга резервуара системой TankMaster.

V. Учёт в резервуаре как системное решение

Высокопроизводительные применения по хранению и отпуску продукции

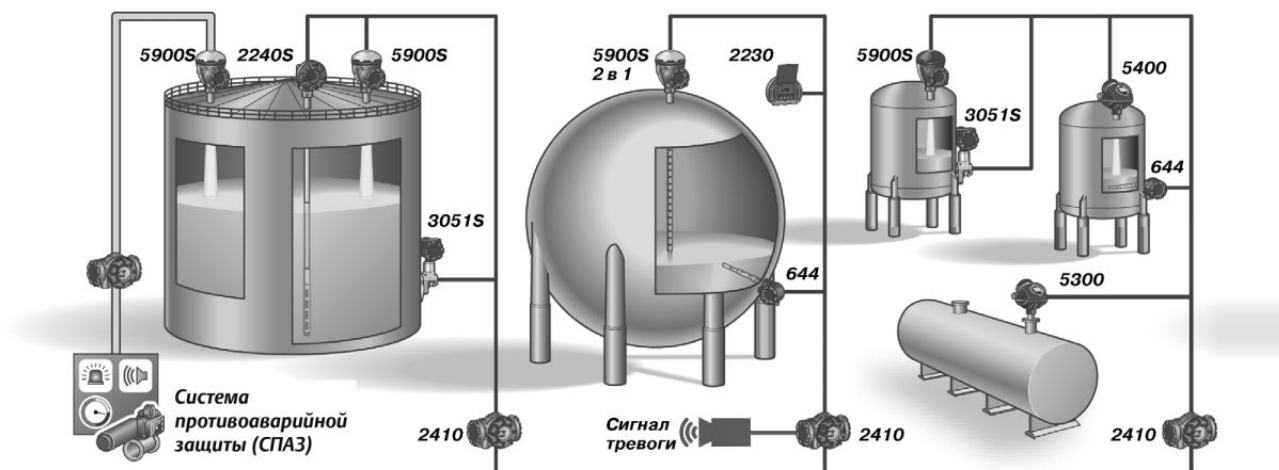
Система учета в резервуарах Rosemount используется для коммерческого учета и дает точные результаты измерений для вычисления объема. Этот расчет требует выбора подходящих устройств для получения качественного измерения уровня, уровня подтоварной воды, средней температуры, а в некоторых случаях и плотности. Если любые из этих датчиков плохо согласованы, качество результата вычисления стандартного объема может пострадать. Аналогичные условия применяются для инвентаризации, где очень важен объем нетто продукта. Для баланса массы и оценки потерь необходимо сфокусироваться на рассчитанной массе.

Система учета в резервуарах Rosemount включает в себя оборудование для высокоточных измерений и расчетов, таких как:

- Уровень: 5900S
- Температура и уровень подтоварной воды: измерительный преобразователь модели 2240S с датчиками 565/566 или 765 (3- или 4-проводные датчики до 16 точек)
- Давление: 3051S
- Программное обеспечение: TankMaster WinOpi

Системные устройства обмениваются полученными данными для оптимизации работы. Например, функции измерения температуры продукта используют информацию об уровне для расчета средней температуры продукта. Данные от измерительных преобразователей давления используются для расчета плотности и т. п.

VI. Эффективные решения по измерению объема жидкости и предотвращению перелива



5900S
Радарный уровнемер (2 в 1 опция)

5900C
Радарный уровнемер

Для успокоительных труб

Рупор

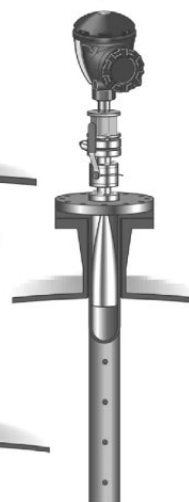
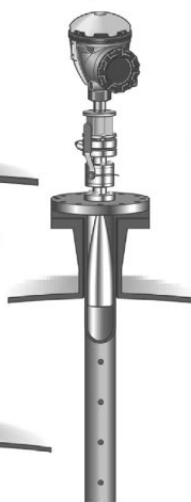
СУГ/СПГ

2 в 1

Для успокоительных труб

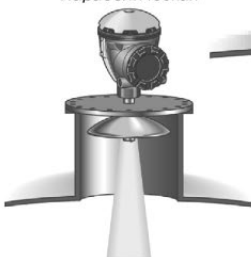
Коническая

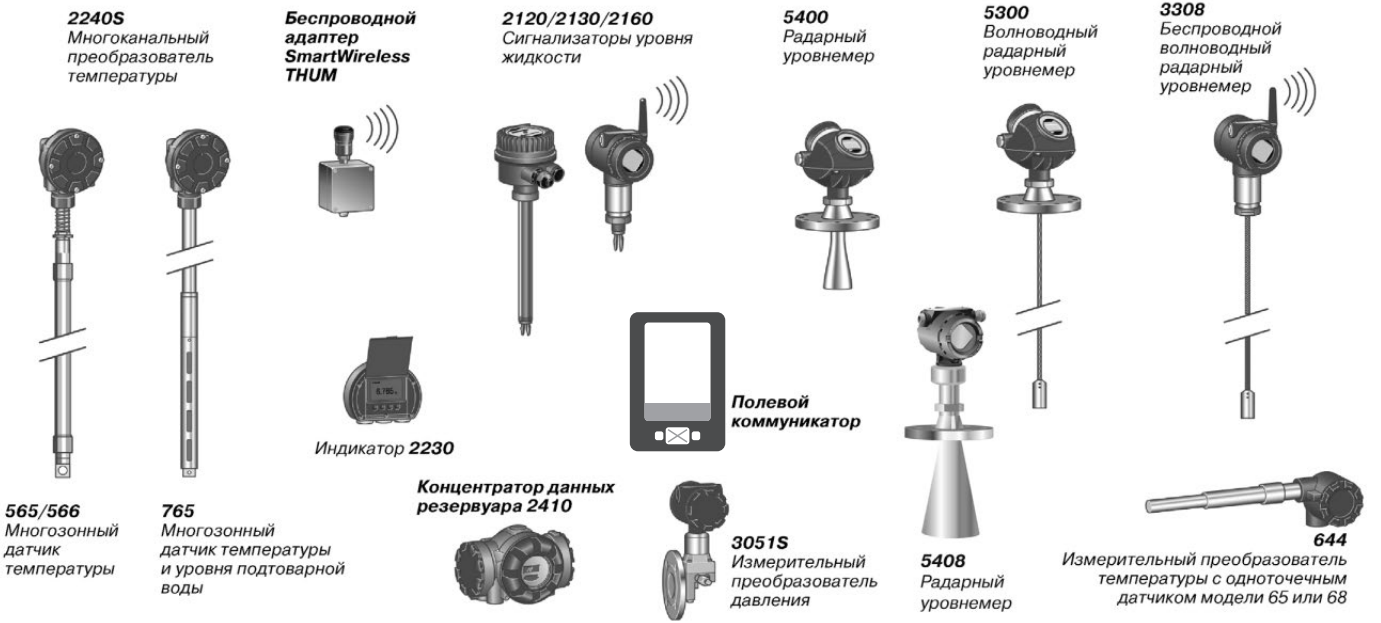
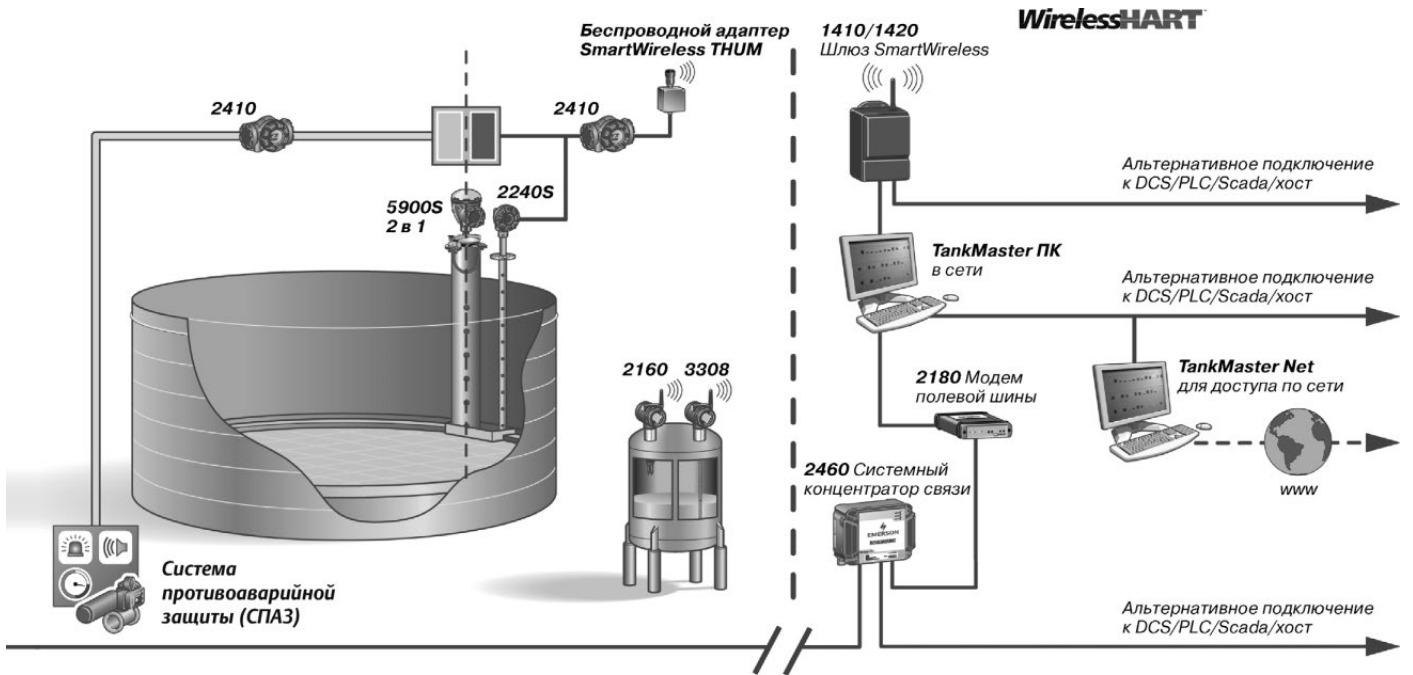
СУГ/СПГ



Параболическая

Параболическая





Уровнемер 5300



- **Измеряемые среды:** жидкие (нефть, темные и светлые нефтепродукты, вода, сжиженные газы, кислоты и др.), сыпучие (пластик, зольная пыль, цемент, песок, сахар, злаки и т. д.)
- **Диапазон измерений:** от 0,1 до 50 м
- **Выходные сигналы:** 4-20 мА с цифровым сигналом на базе протокола HART®, Foundation™ Fieldbus и Modbus®
- **Наличие взрывозащищенного исполнения**
- **Интервал между поверками:** 4 года
- **ТУ 4214-070-51453097-2015**

Уровнемеры 5300 применяются во многих отраслях промышленности: химической и нефтехимической, нефтегазовой, целлюлозно-бумажной; фармацевтической; пищевой промышленности и производстве напитков; контроле питьевой воды и сточных вод; энергетике (плотины и гидро- и электростанции).

Достоинства:

- широкий диапазон измерений и качественные измерения сред с низким коэффициентом отражения благодаря технологии прямого переключения, функции проецирования конца зонда и компенсации влияния диэлектрической постоянной пара;
- улучшенные характеристики электромагнитной совместимости благодаря интеллектуальной гальванической развязке;
- измерение уровня сжиженных газов при температуре процесса от -196°C;
- возможность использования зондов от уровнемеров 3300;
- повышенная безопасность благодаря модульной конструкции блока электроники;
- расширенная диагностика и возможность профилактического обслуживания по протоколам HART, Foundation Fieldbus, Modbus;
- а также все достоинства и преимущества, которыми обладают популярные уровнемеры 3300.

НАЗНАЧЕНИЕ И ПРИНЦИП ИЗМЕРЕНИЙ

Уровнемеры 5300 - это двухпроводные волноводные уровнемеры для измерения уровня и уровня границы раздела жидкостей, а также уровня сыпучих сред. Rosemount 5300 обеспечивают высокую надежность, современные меры обеспечения безопасности, простоту использования и неограниченные возможности подключения и интеграции в системы АСУТП.

Принцип действия уровнемеров 5300 основан на технологии рефлектометрии с временным разрешением (TDR = Time Domain Reflectometry, см. рис.1). Микроволновые наносекундные радарные импульсы малой мощности направляются вниз по зонду, погруженному в технологическую среду. Когда радарный импульс достигает среды с другим коэффициентом диэлектрической проницаемости, часть энергии импульса отражается в обратном направлении. Разница во времени между моментом передачи радарного импульса и моментом приема эхо-сигнала пропорциональна расстоянию, согласно которому рассчитывается уровень жидкости или уровень границы раздела двух сред. Интенсивность отраженного эхо-сигнала зависит от диэлектрической проницаемости среды. Чем выше коэффициент диэлектрической проницаемости, тем выше интенсивность отраженного сигнала. Волноводная технология имеет ряд преимуществ по сравнению с другими методами измерений уровня, поскольку радарные импульсы практически невосприимчивы к составу среды, атмосфере резервуара, температуре и давлению. Поскольку радарные импульсы направляются по зонду, а не свободно распространяются в пространстве резервуара, то волноводная технология может с успехом применяться в малых и узких резервуарах, а также в резервуарах с узкими патрубками. В уровнемерах 5300, для удобства применения и обслуживания в различных условиях, использованы следующие принципы и конструкторские решения:

- модульность конструкций;
- усовершенствованная аналоговая и цифровая обработка сигнала;
- возможность использования зондов нескольких типов в зависимости от условий применения уровнемера;
- подключение двухпроводным кабелем (питание подается по сигнальному контуру);
- поддержка коммуникационного цифрового протокола HART, что обеспечивает вывод данных в цифровом виде и возможность дистанционной настройки прибора при помощи портативного коммуникатора модели 375 или 475 либо персонального компьютера с установленным программным обеспечением Rosemount Radar Master или AMS и HART-модемом;
- поддержка протоколов Foundation Fieldbus и Modbus (при заказе уровнемера с Modbus необходима консультация с заводом-изготовителем).

В дополнение к проводным протоколам связи, уровнемеры могут оснащаться беспроводным модулем связи Rosemount 775, благодаря чему обеспечивается интеграция уровнемеров в беспроводную сеть и передача измеряемых параметров и диагностической информации по протоколу WirelessHART.

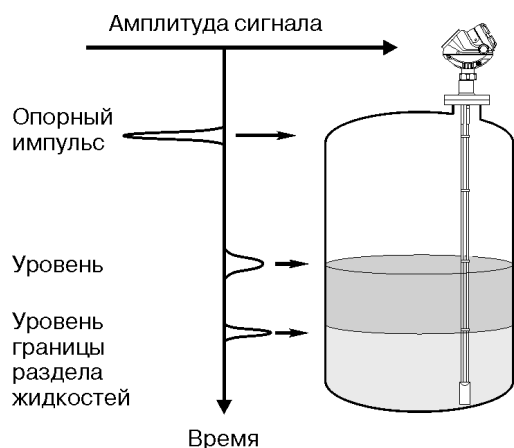


Рис. 1.

ОСОБЕННОСТИ УРОВНЕМЕРОВ 5300

В настоящее время выпускается три модели уровнемеров 5300:

- модель 5301 - для измерения уровня жидкостей или уровня границы раздела двух сред при полном погружении зонда;
- модель 5302 - для одновременного измерения уровня жидкостей и уровня границы раздела двух сред;
- модель 5303 - для измерений уровня твердых/сыпучих сред.

Каждая из этих моделей имеет исполнение, сертифицированное на искробезопасность и на взрывобезопасность.

Технология прямого переключения (DST). Rosemount 5300 обеспечивают наилучшие рабочие характеристики с применением запатентованной технологии DST, которая представляет собой быстродействующий переключатель для передачи сигналов между излучателем и приемником, что минимизирует потери сигнала и приводит к лучшему отношению сигнал/шум и улучшенной способности преодоления влияния возмущающих факторов. Данная технология также дает возможность увеличить диапазон измерений (до 50 м) и производить измерения сред с низкой отражающей способностью (при значении диэлектрической постоянной от 1,4) даже при использовании однопроводного зонда.

Проецирование конца зонда (ПКЗ). ПКЗ - это функция для работы с большими диапазонами измерений на средах с низким значением диэлектрической постоянной. Если эхо-сигнал не отражается от поверхности среды, то уровнемеры 5300 используют конец зонда в качестве базы для вычисления фактического уровня.

Интеллектуальная гальваническая развязка. Инновационная запатентованная конфигурация заземленного экранирующего элемента между электроникой, микроволновым генератором и корпусом приводит к более устойчивым микроволновым рабочим характеристикам и минимизирует нежелательные помехи. Это улучшает рабочие характеристики по электромагнитной совместимости и обеспечивает проведение более стабильных измерений.

Расширенная функциональность PlantWeb™. Rosemount 5300 поддерживают архитектуру PlantWeb, предоставляя лучшие возможности нопараметрических измерений (измерение уровня и уровня границы раздела двух сред одним двухпроводным уровнемером), обеспечивают широкий спектр применений и возможности расширенной диагностики по протоколам HART, Foundation Fieldbus, Modbus.

Динамическая компенсация изменений диэлектрической постоянной пара. Уровнемеры 5300 обладают возможностью компенсации изменений диэлектрической проницаемости пара. Это позволяет сводить к минимуму погрешность измерений, обусловленную изменением давления и/или температуры в процессе работы технологических установок и аппаратов.

Эхо-Логика для обеспечения защиты от переливов. Эхо-Логика - это способность определения уровнемером истинного уровня среды. Ключевой функцией современного радарного уровнемера является надежное определение полного наполнения резервуара даже при наличии помех. Уровнемеры 5300 имеют улучшенные характеристики отслеживания уровня наполнения, что снижает риск возникновения опасных ситуаций, связанных с переливами продукта.

Усовершенствованная синхронизация. Уровнемеры 5300 используют запатентованный метод синхронизации, обеспечивающий точность ± 3 мм.

Диагностика показателей качества эхо-сигнала (SQM). Налипания на зонде, наряду с беспокойным состоянием поверхности измеряемой среды, являются теми факторами, которые могут повлиять на силу отраженного эхо-сигнала, а также на уровень шума. Диагностика показателей качества сигнала (Signal Quality Metrics - SQM) является новой опцией для уровнемеров Rosemount 5300, которая оценивает, как уровень полезного эхо-сигнала соотносится к уровню помех. Данная опция может использоваться для планирования технического обслуживания, связанного с очисткой зонда, а также для мониторинга влияния турбулентности, кипения, пены и эмульсии на процесс измерений.

Контрольный отражатель (HLS). Для уровнемера 5300 доступна уникальная опция контрольного отражателя. Отражатель используется в качестве средства проверки и постоянного контроля работоспособности уровнемера, как при установке на резервуар, так и при монтаже на трубу. Стандартная диагностика позволяет контролировать только состояние электроники, а отражатель дополнительно может использоваться для диагностики состояния верхней части зонда внутри резервуара на наличие отложений или образования коррозии.

Сегментированный зонд. Специальный сегментированный зонд для уровнемеров 5300 позволяет произвести удобный монтаж в условиях ограниченного пространства в месте установки. Сегменты длиной 800 мм значительно уменьшают размер упаковки при транспортировке и хранении, а возможности установки центровочных дисков вдоль всей длины зонда делает его идеальным для применения в узких патрубках и успокоительных колодцах.

КОНСТРУКЦИЯ

Компания обладает огромным опытом разработки уровнемеров для эксплуатации в тяжелых условиях на химических и нефтеперерабатывающих производствах. Весь этот опыт был использован для конструирования цельнометаллического корпуса уровнемеров 5300 с отдельными отсеками для электроники и клеммного блока. Отличительной его чертой является эргономично расположенный встроенный дисплей. Корпус имеет степень защиты IP67 и может использоваться в окружающей среде с относительной влажностью до 100%.

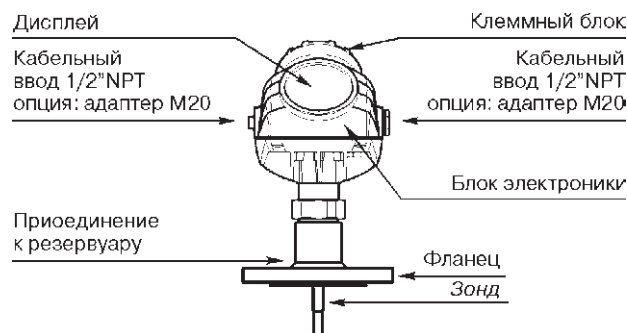


Рис.2. Конструкция уровнемера.

Уровнемеры 5300 состоят из блока электроники, присоединения к резервуару и зонда. Присоединение к резервуару и зонд являются единственными деталями, которые контактируют с атмосферой резервуара. Корпус выполнен из алюминиевого сплава с покрытием из полиуретана или нержавеющей стали и имеет два отдельных отсека для раздельного расположения блока электроники и клеммного блока. При такой компоновке повышается надежность уровнемера при эксплуатации и обеспечивается простой доступ к клеммам при подключении. Корпус вращается на 360° вокруг своей оси и может отсоединяться от зонда при проведении сервисных работ, при этом герметичность резервуара не нарушится. Между корпусом и зондом отсутствуют какие-либо механические соединения. В корпусе имеется два отверстия для подвода кабеля, стандартно 5300 поставляется с 1/2" NPT кабельным вводом, а также адаптером M20 (по заказу) и разъемами eurofast или minifast в качестве опций (см. раздел "Информация для оформления заказа").

ТЕХНИЧЕСКИЕ ХАРАКТЕРИСТИКИ

Таблица 1

Наименование	Значение
Модель	5301 - для измерения уровня и уровня границы раздела двух сред (измерение уровня границы раздела доступно при полностью погруженном зонде); 5302 - для одновременного измерения уровня и уровня границы раздела двух сред; 5303 - для измерения уровня сыпучих сред
Принцип действия	Рефлектометрия с временным разрешением (TDR)
Базовые условия	Одинарный зонд стандартного исполнения, вода при температуре 25°C
Излучаемая мощность	Номинальная 300 мкВт, максимальная 45 мВт
Потребляемая мощность	< 50 мВт в нормальном режиме работы
Время запуска	< 40 с
Диапазон измерений	От 0,1 до 50 м
Выходной сигнал	4-20 мА /HART, Foundation Fieldbus, Modbus
Единицы измерений	Для уровня, уровня границы раздела двух сред и расстояния до поверхности среды: мм, см или м, футы, дюймы. Скорость изменения уровня: м/с, м/ч, футы/сек, дюймы/мин. Объем: л, м ³ , футы ³ , дюймы ³ , галлоны, баррели, ярды ³ . Температура: °C и °F
Погрешность измерений	±3 мм или 0,03 % диапазона измерений, в зависимости от расстояния от опорной поверхности (фланца) до поверхности среды
Воспроизводимость	±1 мм
Влияние температуры окружающей среды	±0,2 мм/°C или ±30 промилле/°C измеренной величины, в зависимости от того, какой параметр является большим
Обновление показаний	< 1 раз в секунду
Встроенный дисплей	Встроенный цифровой дисплей может переключаться между следующими переменными: уровень, расстояние до поверхности среды, объем, внутренняя температура, расстояние до поверхности границы раздела сред, уровень границы раздела сред, максимальные амплитуды сигнала, толщина слоя верхней жидкости, процент диапазона измерений, выходной ток уровнемера. Примечание: дисплей не обеспечивает конфигурирования уровнемера
Выходные переменные	Все модели: уровень, расстояние до поверхности, объем, скорость изменения уровня, сила сигнала, внутренняя температура, выходной ток аналогового сигнала, диапазона измерений, отношение сигнал/шум. Модель 5301 (в дополнение к вышеперечисленному для применений с полностью погруженным зондом): уровень границы раздела сред и расстояние до поверхности границы раздела сред, диэлектрическая постоянная пара. Модель 5302 (в дополнение к вышеперечисл.): уровень границы раздела сред, скорость изменения уровня границы раздела сред, расстояние до поверхности границы раздела сред, объем верхней жидкости, объем нижней жидкости и толщина слоя верхней жидкости
Инструменты конфигурирования	HART: ПО Rosemount RadarMaster, портативный коммуникатор модели 375 или 475, ПО AMS Suite или любые другие совместимые хост-системы с поддержкой DD (Описания устройства). Foundation Fieldbus: ПО Rosemount RadarMaster, портативный коммуникатор модели 375 или 475, DeltaV или любые другие совместимые хост-системы с поддержкой DD (Описания устройства)

Продолжение таблицы 1

Электрические параметры	
Питание	HART: 16-42,4 В постоянного тока (16-30 В постоянного тока при наличии искробезопасного исполнения, 20-42,4 В постоянного тока при наличии взрывобезопасного исполнения); Foundation Fieldbus: 9-32 В постоянного тока (9-30 В постоянного тока при наличии искробезопасного исполнения и 16-32 В постоянного тока при наличии взрывобезопасного/пожаробезопасного исполнений); Modbus: 8-30 В постоянного тока
Потребление тока в режиме ожидания (Foundation Fieldbus)	21 мА
Уровни аварийного сигнала	Стандартно: низким уровнем = 3,75 мА, высоким уровнем = 21,75 мА. Namur NE 43: низким уровнем = 3,60 мА, высоким уровнем = 22,50 мА
Уровни насыщения	Стандартно: низким уровнем = 3,9 мА, высоким уровнем = 20,8 мА. Namur NE 43: низким уровнем = 3,8 мА, высоким уровнем = 20,5 мА
Параметры искробезопасного контура	Модель с 4-20 мА/HART: $U_i = 30$ В постоянн. тока, $I_i = 130$ мА, $P_i = 1,0$ Вт, $C_i = 7,26$ нФ, $L_i = 0$ Н. Модель с Foundation Fieldbus: $U_i = 30$ В постоянн. тока, $I_i = 300$ мА, $P_i = 1,3$ Вт, $C_i = 0$ нФ, $L_i = 0$ Н
Кабельные вводы	Резьбовые отверстия для установки кабелепроводов или кабельных уплотнений 1/2-14NPT. Дополнительно: переходники на M20x1,5, M12 4-штырьковый адаптер eurofast или 4-штырьковый адаптер minifast размера A
Выходной кабель	Экранированные витые пары, 0,5 - 2,5 мм ²
Механические параметры	
Зонды ⁽¹⁾	Сегментированный: от 0,4 до 10 м Коаксиальный: от 0,4 до 6 м Двойной жесткий: от 0,4 до 3 м Двойной гибкий: от 1 до 50 м Одинарный жесткий ($\phi 8$ мм): от 0,4 до 3 м Одинарный жесткий ($\phi 13$ мм): от 0,4 до 4,5 м Одинарный гибкий: от 1 до 50 м Большой коаксиальный: от 0,3 до 6 м
Предел прочности на разрыв	4 мм одинарный гибкий зонд (код модели 5A, 5B): 12 кН 6 мм одинарный гибкий зонд (код модели 6A, 6B): 29 кН Двойной гибкий зонд: 9 кН
Разрушающая нагрузка	4 мм одинарный гибкий зонд (код модели 5A, 5B): 16 кН 6 мм одинарный гибкий зонд (код модели 6A, 6B): 35 кН
Максимальная боковая нагрузка	Коаксиальный: 100 Нм или 1,67 кг при длине 6 м Двойной жесткий: 3 Нм или 0,1 кг при длине 3 м Одинарный жесткий: 6 Нм или 0,2 кг при длине 3 м
Материалы, контактирующие с атмосферой резервуара	См. раздел "Информация для оформления заказа" и документацию на прибор
Угол установки зонда	От 0 до 90°
Материал корпуса	Алюминий с полиуретановым покрытием или нерж.сталь марки CF8M (A743)
Присоединение к резервуару	Фланцевое, резьбовое или гигиеническое
Условия эксплуатации	
Температура окружающей среды	Общепромышленное исполнение, связь по HART: от -55 до 80°C Взрывозащищенное исполнение, связь HART: от -55 до 70°C (RS485) Взрывозащищенное исполнение: от -55 до 60°C (связь по Foundation Fieldbus)
Температура процесса ⁽²⁾	Стандартно: от -40 до 150°C; Исполнение НТНР: от -60 до 400°C; Исполнение НР: от -60 до 250°C; Исполнение С: от -196 до 200°C
Давление процесса ⁽²⁾	Стандартно: от -0,1 до 4 МПа; Исполнения НТНР, НР и С: от -0,1 до 34,5 МПа
Относительная влажность окружающей среды	До 100%
Степень защиты от внешних воздействий	IP 66, IP67 по ГОСТ 14254

(1) Для получения дополнительной информации см. таблицу выбора зондов и раздел "Информация для оформления заказа".

(2) Конечное значение может быть ниже в зависимости от выбора уплотнительного кольца и фланца.

ДИАПАЗОН ИЗМЕРЕНИЙ

Диапазон измерений зависит от типа зонда и конкретных условий технологического процесса, а также от факторов, которые описаны в настоящем разделе.

Таблица 2

Тип зонда	Максимальное значение диапазона измерений, м	Минимальное значение диэлектрической постоянной при максимальном значении диапазона измерений
Коаксиальный	6	1,2 (стандартно) 1,4 (НР/С) 2,0 (НТНР)
Двойной жесткий	3	1,4
Двойной гибкий	50	1,4, до 25 м (стандартно) ⁽¹⁾ 2,0, до 35 м ⁽¹⁾ 2,5, до 40 м ⁽¹⁾ 3,5, до 45 м 6, до 50 м
Одинарный жесткий сегментированный	3 - для зондов $\phi 8$ мм (код опции 4A); 6 - для зондов $\phi 13$ мм (код опции 4B); 10 - для сегментированных зондов $\phi 13$ мм (код опции 4S)	1,4 (стандартно) (1,25 при установке в металлической байпасной трубе или успокоительном колодце) ⁽¹⁾⁽²⁾ 1,6 (НР/НТНР/С) (1,4 при установке в металлической байпасной трубе или успокоительном колодце) ⁽¹⁾⁽²⁾
Одинарный гибкий	50	1,4 (стандартно), до 15 м ⁽¹⁾ 1,6 (НР/НТНР/С) до 15 м ⁽¹⁾ 1,8, до 25 м ⁽¹⁾ 2,0, до 35 м ⁽¹⁾ 3, до 42 м 4, до 46 м 6, до 50 м

⁽¹⁾ Функция "Проецирование конца зонда" позволяет несколько увеличить диапазон измерений при малом значении диэлектрической постоянной. За более детальной информацией обращайтесь к изготовителю.

⁽²⁾ Может быть снижена, в зависимости от условий применения.

На формирование эхо-сигнала могут повлиять различные факторы, поэтому максимальный диапазон измерений может зависеть от следующих условий технологического процесса:

- Наличия в резервуаре внутренних конструкций вблизи зонда.
- Среды с более высоким значением диэлектрической постоянной (ϵ_r) имеют лучшую отражательную способность, следовательно, для них диапазон измерений больше.
- Наличие пены и частиц в атмосфере резервуара может ухудшить качество измерений.
- Для оптимальной работы однопроводного зонда в неметаллических резервуарах (например, бетонных или пластиковых) зонд следует монтировать с металлическим фланцем.

- Спокойная поверхность обеспечивает лучшее отражение, чем турбулентная, поэтому для турбулентной поверхности диапазон измерений будет меньше.

- Наличия в резервуаре электромагнитных помех.

- Следует избегать эксплуатации уровнемера в применениях со средами, вызывающими сильные налипания/загрязнения зонда, поскольку это может снизить диапазон измерений и привести к ошибкам измерения уровня. Для вязких и налипающих сред особое значение имеет правильный выбор зонда. Может потребоваться его периодическая очистка. Используйте одинарный зонд или рассмотрите возможность использования бесконтактного уровнемера.

ПЕРЕХОДНЫЕ ЗОНЫ

Переходными зонами называются зоны, в которых проведение измерений невозможно либо точность измерений недопустимо мала (см. рис. 3-6).

Верхняя переходная зона - это минимальное расстояние между верхней опорной точкой (обычно фланцем) и поверхностью продукта. В нижней части резервуара диапазон измерений ограничивается из-за наличия **нижней переходной зоны**, отсчитываемой от конца зонда. Размер переходных зон зависит от типа применяемого зонда и типа измеряемого продукта.



Рис.3.

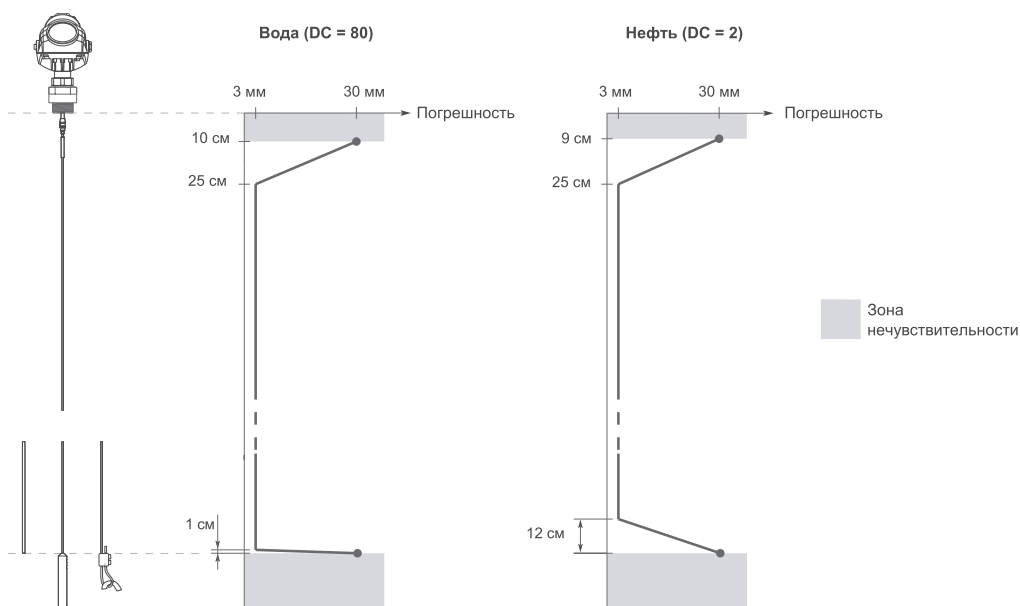


Рис. 4. Погрешность в пределах диапазона измерения для однопроводных зондов (жестких, сегментированных жестких и гибких)

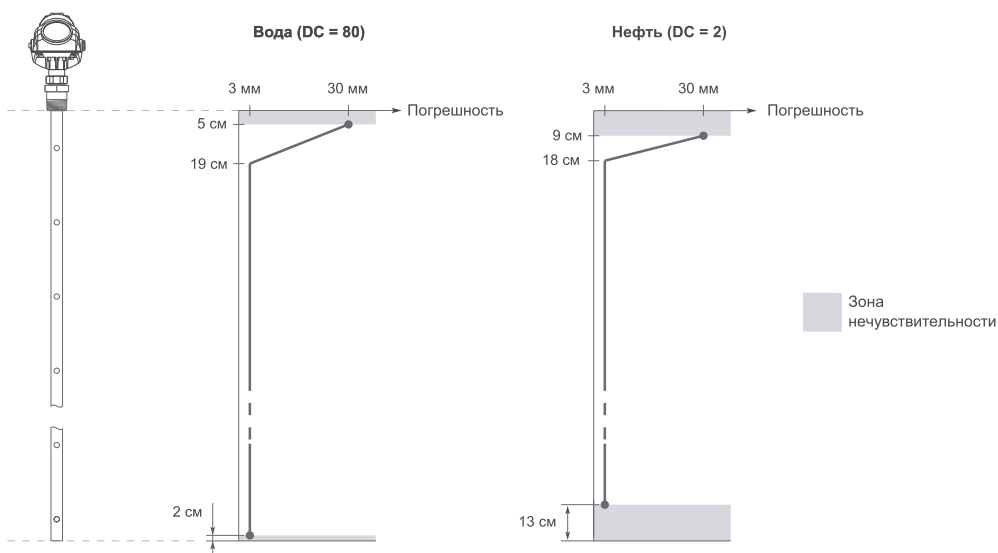


Рис. 5а. Погрешность в пределах диапазона измерения для коаксиального зонда

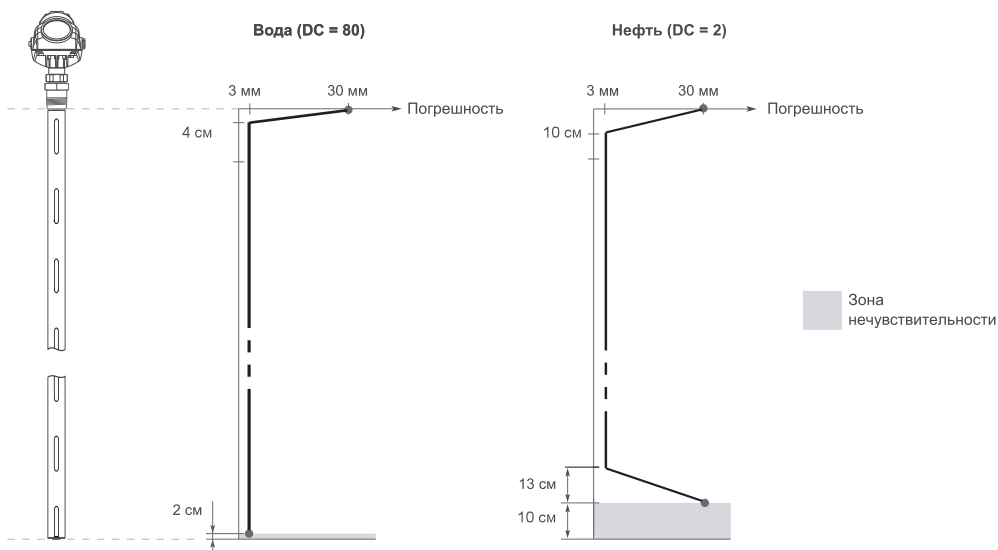


Рис. 5б. Погрешность в пределах диапазона измерения для большого коаксиального зонда

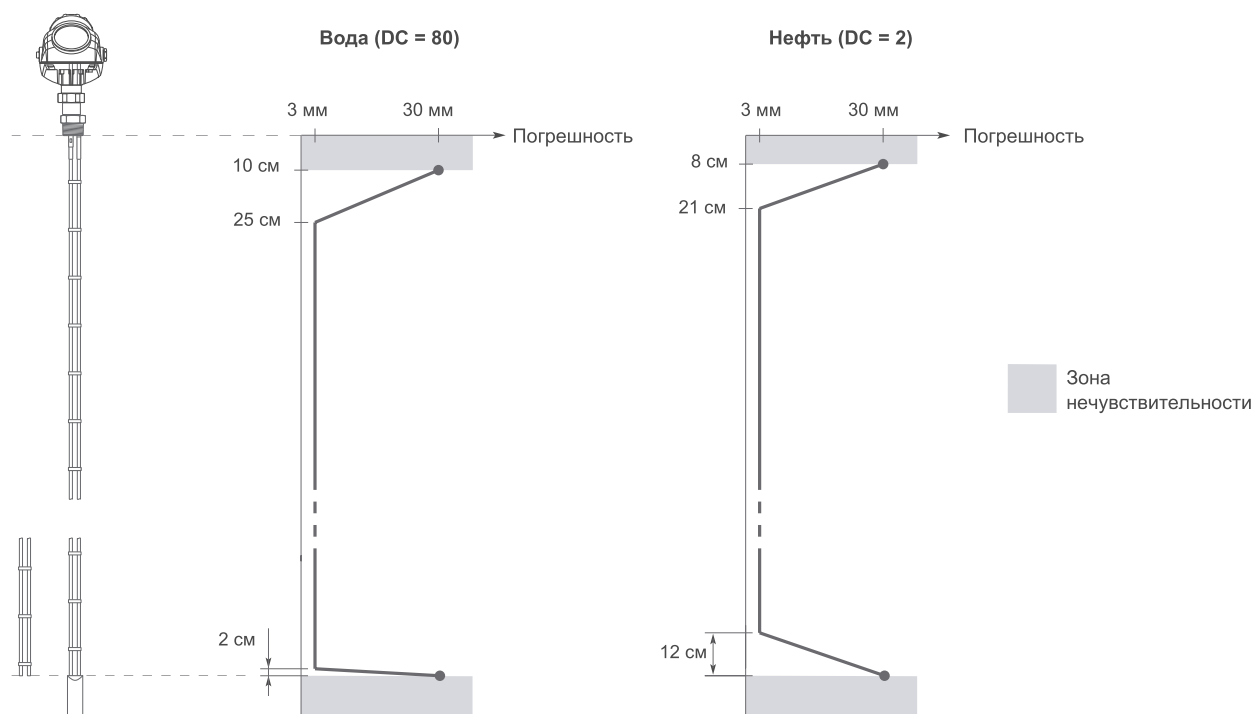


Рис. 6. Погрешность в пределах диапазона измерений для двухпроводного зонда

Следует обратить внимание на то, что длина груза добавляется к высоте нижней переходной зоны и не показана на рисунке. См. раздел "Габаритные и установочные размеры".

Диапазон измерений для одинарного гибкого зонда с покрытием из политетрафторэтилена (PTFE) включает в себя длину груза при выполнении измерений в среде с высокой диэлектрической проницаемостью.

При использовании стального центровочного диска нижняя переходная зона увеличивается до 20 см, включая груз (если он применяется). При использовании центровочного

диска из политетрафторэтилена (PTFE) нижняя переходная зона не меняется.

Примечание: пределы выходного сигнала 4-20 мА должны быть настроены так, чтобы они соответствовали точкам в рабочей области (не попадали в переходную зону (см.рис.3). Если требуется измерение уровня вплоть до самого верха резервуара, то необходимо выполнить соответствующую перенастройку прибора в зависимости от условий технологического процесса и применяемого типа зонда.

ХАРАКТЕРИСТИКИ ТЕХНОЛОГИЧЕСКОГО ПРОЦЕССА

Уровнемеры 5300 обладают высокой чувствительностью, обусловленной усовершенствованной обработкой сигнала и высоким отношением сигнала к уровню помех, что позволяет работать в условиях помех различного происхождения. Однако перед установкой уровнемера следует учесть следующие обстоятельства.

Налипание среды на поверхность зонда

Налипание среды на поверхность зонда может привести к снижению чувствительности уровнемера и к ошибкам измерения. При применении уровнемера для измерения уровня вязких или липких сред важно правильно выбрать тип зонда. При неправильном выборе зонда может потребоваться его периодическая очистка для предотвращения недостоверности показаний.

Перемычки

При использовании двойного жесткого, двойного гибкого или коаксиального зонда следует учитывать, что в случае измерений липкой среды или при наличии липкого поверхностного слоя возможно образование перемычки

между оболочкой и внутренним стержнем для коаксиального зонда или между стержнями/проводами зонда. Это приведет к неправильному измерению уровня. Для таких технологических сред рекомендуется использовать однопроводные или одностержневые зонды.

Пена

Точность измерения уровня пены зависит от свойств пены: легкая и воздушная или плотная и тяжелая, с высокой или низкой диэлектрической проницаемостью и т.д. Если пена проводящая и сметанообразная, уровнемер может измерить уровень поверхности пены. Если проводимость пены низкая, радиоизлучение будет проникать сквозь пену, и уровнемер будет регистрировать уровень поверхности жидкости.

Пар

В некоторых случаях (например, при измерении уровня аммиака) над поверхностью продукта имеется густой пар, который может повлиять на измерение уровня жидкости. Радарный уровнемер 5300 может быть сконфигурирован так, чтобы скомпенсировать влияние пара.

Таблица 3

Коаксиальный	Двойной	Одинарный
Максимальная вязкость		
500 сП	1500 сП	8000 сП ⁽¹⁾
Отложения		
Отложения не допускаются	Допускается тонкий слой отложений без образования перемычек	Отложения допускаются

⁽¹⁾ При наличии перемешивания / турбулентности и высокой вязкости среды проконсультируйтесь с изготовителем.

Для вязких и налипающих жидкостей рекомендуется использовать зонды из PTFE.

Максимальная погрешность измерений в связи с загрязнением/налипанием может составлять 1-10% в зависимости от типа зонда, диэлектрической постоянной, толщины и высоты налипания на поверхности зонда.

ПРИМЕРЫ ПРИМЕНЕНИЙ

Rosemount 5300 предлагает преимущества как никогда надежных и достоверных измерений в широком спектре применений. Уровнемеры 5300 подходят для применений во многих перерабатывающих отраслях, нефтяной и газовой, нефтехимической, химической, энергетической отраслях, при очистке воды и переработке отходов. Волноводная технология, реализованная в Rosemount 5300 совместно с инновационными инженерными разработками, обеспечивает устойчивость к воздействию изменяющихся технологических условий. Rosemount 5300 практически не имеют ограничений по установке и монтажу.

Сыпучие материалы (рис.4а). Модель 5303 с одинарным гибким зондом предназначена для измерения уровня сыпучих материалов с малыми значениями диэлектрической постоянной (до 1,4). Имеются зонды для применения в условиях высоких растягивающих нагрузок. 5300 подходит для измерения порошковых материалов, таких как цемент, зольная пыль, гранулы, пластиковые материалы, поливинилхлорид, зерна, крупы и т.д. Диапазон измерений составляет до 50 м.

Измерение в баках с турбулентностью, паром и внутренними конструкциями (рис.4б). Rosemount 5300 надежно измеряют уровень в таких условиях, где другие устройства могли бы выйти из строя. Благодаря уникальной технологии прямого переключения, принимаемый сигнал в два - пять раз сильнее по сравнению с другими волноводными радарами. Результатом является наивысшая способность к работе при наличии создающих помехи объектов, покрытия зонда, пены, пара и турбулентности.

Минимизация риска в наиболее жестких условиях эксплуатации (рис.4в). Rosemount 5300 с надежной конструкцией зондов для экстремальных условий (высокое давление и температура) обеспечивают достоверные измерения в резервуарах или выносных камерах. Примерами могут быть ректификационные колонны, нефтеперерабаты-вающие установки и т.д. На качество измерений не оказывают влияния колебания плотности среды с низкой отражательной способностью или конструкция выносной камеры.

Измерение уровня сжиженных газов (рис.4г).

Rosemount 5300 превосходно подходят для измерения уровня сжиженных газов, так как блок электроники уровнемера можно обслуживать и снимать, не нарушая герметичности резервуара. Высокая чувствительность и надежные уплотнения соединения с резервуаром обуславливают успешные применения 5300 в процессах с наличием сжиженных нефтяных газов, газоконденсата и аммиака, а также турбулентности и перемешивания сред.

Одновременное измерение уровня и уровня границы раздела двух сред (рис.4д). При использовании одного уровнемера 5300 возможно измерить и уровень верхней среды и уровень границы раздела двух сред. Примерами таких применений являются сепараторы, отстойники и т.д. Таким образом, можно избежать применения дополнительного оборудования на резервуаре. Используйте уровнемеры Rosemount 5300 с одинарным гибким зондом для надежных измерений сред, склонных к налипанию, таких как сырая нефть.

Преимущества при работе на подземных установках (рис.4е). Зонды, применяемые в 5300, подходят для установки и работы в высоких и узких установочных патрубках или с расположенными вблизи объектами. Это дает возможность устанавливать 5300 в подземных резервуарах, где площадь установки оборудования обычно ограничена.

Точность измерений в процессах с наличием насыщенного пара (рис.4ж). Rosemount 5300 с функцией Динамической компенсации влияния диэлектрической постоянной (ДП) пара автоматически компенсирует влияние измерения ДП в процессах с насыщенным паром под высоким давлением, что обеспечивает точность измерений. Используя зонд с реперным отражателем, можно измерить значение ДП пара, что позволит выполнить компенсацию и устранить погрешность измерений, вызванную изменяющимся давлением и/или температурой процесса.

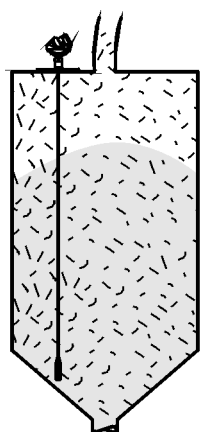


Рис. 7а.

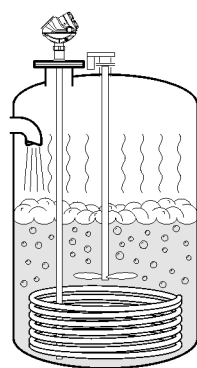


Рис. 7б.

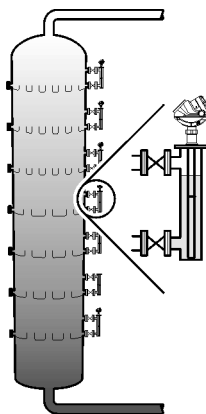


Рис. 7в.

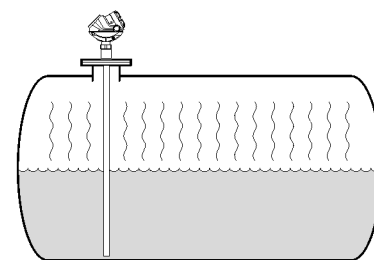


Рис. 7г.

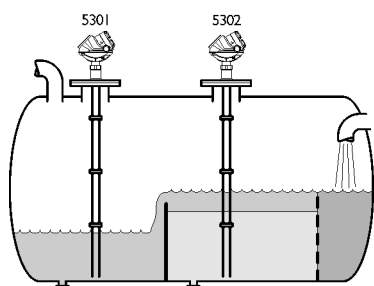


Рис. 7д.

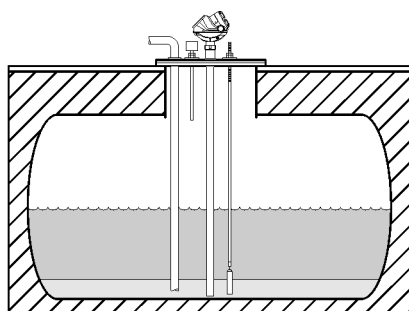


Рис. 7е.

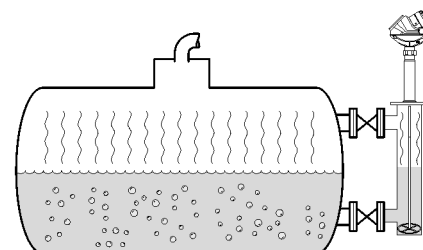


Рис. 7ж.

ЗОНДЫ ДЛЯ РАЗЛИЧНЫХ ПРИМЕНЕНИЙ

В зависимости от условий технологического процесса используется один из пяти типов зондов: коаксиальный, двойной жесткий, одинарный жесткий, двойной гибкий и одинарный гибкий. Выбор зонда обуславливается свойствами среды (плотность, вязкость, агрессивность) и диапазоном измерений. Ниже рассмотрим основные рекомендации по применению различных типов зондов.

Коаксиальный зонд

Оптимальное решение для измерения уровня и уровня границы раздела двух жидкостей, например, растворителей, спиртов, водных растворов, сжиженных газов и жидкого аммиака. Коаксиальный зонд обеспечивает самое высокое отношение сигнал/шум. Рекомендуется для измерения уровня жидкостей с низкой диэлектрической проницаемостью, а также для измерений в условиях турбулентности, в присутствии пены или потоков жидкости или пара вблизи зонда (оболочка коаксиального зонда работает как успокоительный колодец). Может использоваться в условиях электромагнитных помех, допускается контакт зонда с металлическими конструкциями. Не рекомендуется для сред, склонных к кристаллизации или налипанию, а также для порошков. Максимальный диапазон измерений при использовании коаксиального зонда составляет 6 м. Коаксиальный зонд имеет четыре исполнения: стандартное, для работы в условиях высоких давлений (**НР**), для работы в условиях высоких температур и давлений (**НТНР**), для работы в условиях криогенных температур (**С**).

Двойной жесткий или гибкий зонды

Рекомендуются при измерении уровня жидкостей (нефтепродукты, растворители, водные растворы и т.п.). Возможно применение для измерения уровня и уровня границы

раздела жидких сред. Могут применяться с более вязкими жидкостями, чем рекомендованные для коаксиального зонда, однако не следует применять этот зонд для липких продуктов, когда существует вероятность налипания и образования перемычек между двумя стержнями или проводами зонда. Двойной жесткий зонд подходит для измерений в диапазоне до 3 м. Для двойного гибкого зонда диапазон измерений составляет до 50 м.

Одинарный жесткий сегментированный или гибкий зонды

Менее восприимчивы к налипанию среды и образованию наростов. Одинарный жесткий зонд (с жестким стержнем) рекомендуется для измерений в диапазоне до 6 м, а одинарный гибкий - до 50 м. Могут применяться для вязких жидкостей, взвесей, водных растворов и алкогольных напитков, а также использоваться в гигиенических применениях в пищевой и фармацевтической промышленности, для измерения уровня твердых частиц, гранул и порошков, например, зерна, песка, сажи и т. п. Применяются для измерения уровня вязких жидкостей, например, сиропа, меда и т.п., а также водных растворов. Одинарный зонд имеет четыре исполнения: стандартное, для работы в условиях высоких давлений (**НР**), для работы в условиях высоких температур и давлений (**НТНР**), для работы в условиях криогенных температур (**С**).

Кроме того, для измерений уровня агрессивных сред (кислоты, щелочи, солевые растворы) можно заказать зонды из специальных материалов: сплав С-276, сплав 400 и с покрытием из материала PTFE. Ниже, в табл.5, приведены данные по типам зондов и материалам, доступным для их изготовления. Дополнительную информацию смотрите в разделе "Информация для оформления заказа".



Рис.8.


Таблица 4

	Исполнение зонда						
	Сегментированный	Коаксиальный	Двойной жесткий	Двойной гибкий	Одинарный жесткий	Одинарный гибкий	Большой коаксиальный
Нержавеющая сталь 316L	X	X	X	X	X	X	X
Сплав С-276		X			X		
Сплав 400		X			X		
PTFE (покрытие)					X	X ¹⁾	
НТНР (нерж. сталь)		X			X	X ¹⁾	
НР (нерж. сталь)		X			X	X ¹⁾	

¹⁾ Только для измерений уровня жидкостей. Проконсультируйтесь с заводом-изготовителем, если необходимо исполнение для сыпучих сред.

ВЫБОР ТИПА ЗОНДА В ЗАВИСИМОСТИ ОТ ПРИМЕНЕНИЯ

Таблица 5

	Одинарный жесткий	Сегментированный	Одинарный гибкий	Коаксиальный	Двойной жесткий	Двойной гибкий
						
Данная таблица дает рекомендации по выбору зонда в зависимости от применения/характеристики технологического процесса						
Тип измерений						
Уровень	P	P	P	P	P	P
Уровень границы раздела сред (жидкость/жидкость)	P	P	P	P	P	P
Характеристики технологической среды						
Изменяющаяся плотность	P	P	P	P	P	P
Изменяющаяся диэлектрическая проницаемость ¹⁾	P	P	P	P	P	P
Изменения pH	P	P	P	P	P	P
Изменяющееся давление	P	P	P	P	P	P
Изменяющаяся температура	P	P	P	P	P	P
Конденсирующиеся пары	P	P	P	P	P	P
Пузырящаяся/кипящая поверхность	P	P	З	P	P	P
Пена (измерение только уровня жидкости)	НР	НР	НР	З	НР	НР
Пена (измерение уровня пены)	З	З	З	НР	З	З
Пена (измерение уровня и пены и жидкости)	З	З	З	НР	З	З
Чистые жидкости	P	P	P	P	P	P
Жидкости с низкой диэлектрической проницаемостью	P	P	P ²⁾	P	P	P ²⁾
Налипающие жидкости	З	З	З	НР	НР	НР
Вязкие жидкости	З	З	P	НР	З	З
Кристаллизующиеся жидкости	З	З	З	НР	НР	НР
Твердые тела, гранулы, порошки	З	З	P	НР	НР	НР
Волокнистые жидкости	P	P	P	НР	НР	НР
Особенности резервуара						
Близкое расположение зонда к стенке резервуара/вызывающим помехи объектам (<30 см)	З	З	З	З	P	P
Зонд касается стенки резервуара, патрубка или вызывающих помехи объектов	НР	НР	НР	P	НР	НР
Турбулентность	P	P	З	P	P	З
Турбулентность, которая может привести к разрушающим воздействиям	НР	НР	З	НР	НР	З
Высокие/узкие патрубки	З	P	З	P	З	З
Наклонная поверхность (вязкие или сыпучие материалы)	P	З	P	НР	З	З
Поток жидкости или пара может контактировать с зондом выше поверхности	НР	НР	НР	P	НР	НР
Высокий уровень электромагнитных помех в резервуаре	З	З	З	P	З	З
Способность (пригодность) зонда к очистке	P	P	P	НР	З	З

P - рекомендуется,

НР - не рекомендуется,

З - зависит от условий применения (проконсультируйтесь на заводе).

¹⁾ На точность измерений уровня жидкости изменение диэлектрической проницаемости не влияет. При измерении уровня границы раздела сред изменение диэлектрической проницаемости снижает точность измерений.

²⁾ Диапазон измерений ограничен.

ХАРАКТЕРИСТИКИ ПРОЦЕССА (ТЕМПЕРАТУРА И ДАВЛЕНИЕ)

Графики ниже приведены для определения допустимых давлений и температур в зависимости от исполнения зонда и типа используемых в них технологических уплотнений:

- стандартное;
- высокое давление (НР);
- высокая температура и высокое давление (НТНР);
- криогенное (С).

Максимальное рабочее давление для уровнемеров с присоединением Tri-clamp размером 1 1/2 и 2 дюйма (37,5 и 50 мм) составляет 1,6 МПа (16 бар), размером 3 и 4 дюйма (75 и 100 мм) - 1 МПа (10 бар). Окончательные значения зависят от типа используемого фиксатора и уплотнения. Присоединение Tri-clamp доступно для использования только со стандартным исполнением зонда.

Для стандартного присоединения к резервуару окончательное номинальное значение параметров давления и температуры зависит от типа используемого фланца и уплотнительного кольца.

Исполнения НР, НТНР и С оснащены керамическим уплотнением и графитовыми прокладками, поэтому уплотнительные кольца не используются. Окончательное номинальное значение давления и температуры зависит от типа используемого фланца.

Различие в конструкции коаксиальных зондов исполнений НР/С и НТНР состоит в материале уплотнения: PFA/PTFE для НР/С, и керамика для НТНР. Керамические уплотнения можно использовать в применениях с более высокой температурой.

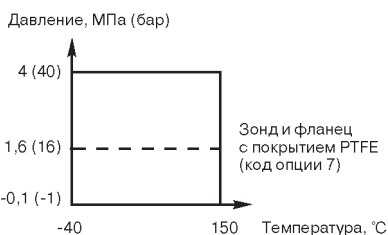
Исполнение С применяется при более низких температурах (от -196°C), чем стандартное, НР и НТНР.

В таблице ниже представлены температурные диапазоны для уплотнения резервуара с уплотнительными кольцами из различных материалов, применяемых для стандартных соединений с резервуаром.

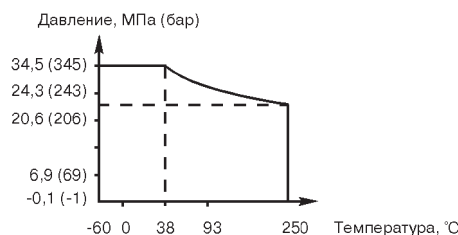
Таблица 6

Материал кольцевого уплотнения	Температура процесса °С на воздухе	
	мин.	макс.
Фторэластомер Viton®	-15	150
Этилен-пропилен (EPDM)	-40	130
Перфторэластомер Kalrez® 6375	-10	150
Нитрилбутадиен (NBR)	-35	110
Фторэластомер (Viton) низкотемп. (необходима консультация с изг.)	-30	150
Фторосиликон (FVMQ) (необходима консультация с изг.)	-45	150

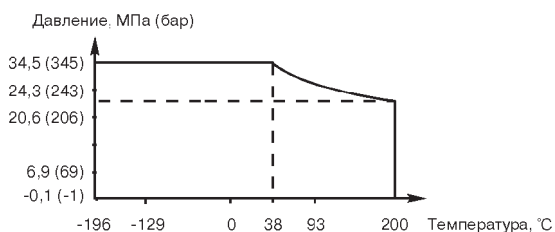
Стандартное исполнение



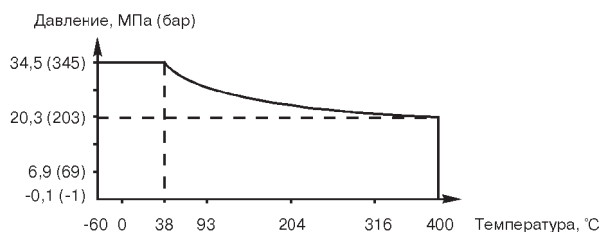
Исполнение НР



Исполнение С



Исполнение НТНР



¹⁾ -55 для опции BR5. Конечное номинальное значение может быть ниже в зависимости от фланца, материала конструкции и выбранного уплотнительного кольца.

Рис. 9.

Температура окружающей среды

Максимальная/минимальная температура окружающей среды зависит от температуры процесса, согласно графику ниже. Толщина изоляции патрубка для исполнения НТНР не должна превышать 10 см.

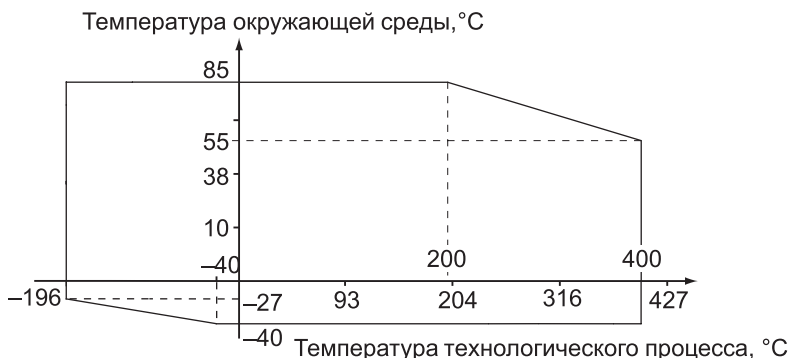


Рис. 10.

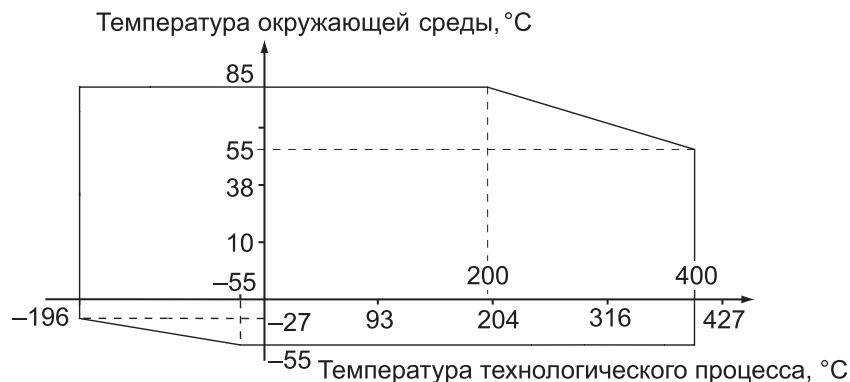


Рис. 11. Диаграмма температур процесса и окружающей среды для опции BR5.

ИЗМЕРЕНИЕ УРОВНЯ ГРАНИЦЫ РАЗДЕЛА ДВУХ СРЕД

Уровнемер Rosemount модели 5302 является идеальным выбором для измерения уровня границы раздела нефть/вода или других жидкостей с существенно различающимися диэлектрическими постоянными. Уровень границы раздела жидкостей в выносной камере можно измерять также и с помощью уровнемера модели 5301, но только при условии, что зонд полностью погружен в жидкость.

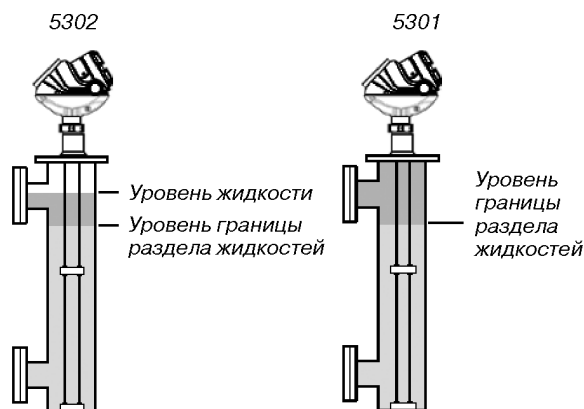


Рис. 12. Измерение уровня границы раздела при помощи Rosemount 5302 и Rosemount 5301 (с зондом, полностью погруженным в жидкость).

Для измерения уровня границы раздела двух сред уровнемер использует остаточную энергию импульса от первого отражения. Часть энергии импульса не отражается от поверхности верхней среды, а продолжает движение в среде, пока не отразится от поверхности нижней среды, при этом скорость распространения волны полностью зависит от диэлектрической проницаемости верхней среды.

При измерении уровня границы раздела двух сред необходимо соблюдать следующие условия:

- Диэлектрическая постоянная верхней среды должна быть известна и не должна меняться. В ПО Rosemount Radar Master имеется встроенный калькулятор диэлектрической постоянной для помощи оператору при ее определении для верхней среды.
- Для хорошего отражения требуется, чтобы диэлектрическая постоянная верхней среды была меньше диэлектрической постоянной нижней среды.
- Разность между значениями диэлектрических постоянных сред должна быть более 6.
- Максимальное значение диэлектрической постоянной верхней среды должно быть не более 10 при использовании коаксиальных зондов, не более 7 при использовании двойных зондов и не более 8 для одинарных зондов.
- Толщина слоя верхней среды должна быть более 13 см для всех типов зондов, за исключением исполнения НТНР, для использования которых необходима толщина слоя верхней среды не менее 20 см, для распознавания эхо-сигналов от двух сред.

Максимальная толщина слоя верхней среды и диапазон измерений в основном определяются диэлектрическими проницаемостями двух сред.

Типичным применением является измерение уровня и границы раздела нефти (или жидкости со свойствами, аналогичными свойствам нефти) и воды (жидкости со свойствами, аналогичными свойствам воды) с диэлектрической проницаемостью верхней среды менее 3, и диэлектрической проницаемостью нижней среды более 20.

Для таких условий диапазон измерений ограничивается только допустимой длиной коаксиального, двойного жесткого или одинарного жесткого зонда.

Для гибких зондов максимальный диапазон измерений будет уменьшаться в зависимости от максимальной толщины верхнего продукта согласно диаграмме, см.рис.9. Максимальное расстояние до границы раздела составляет 50 м минус максимальная толщина продукта.

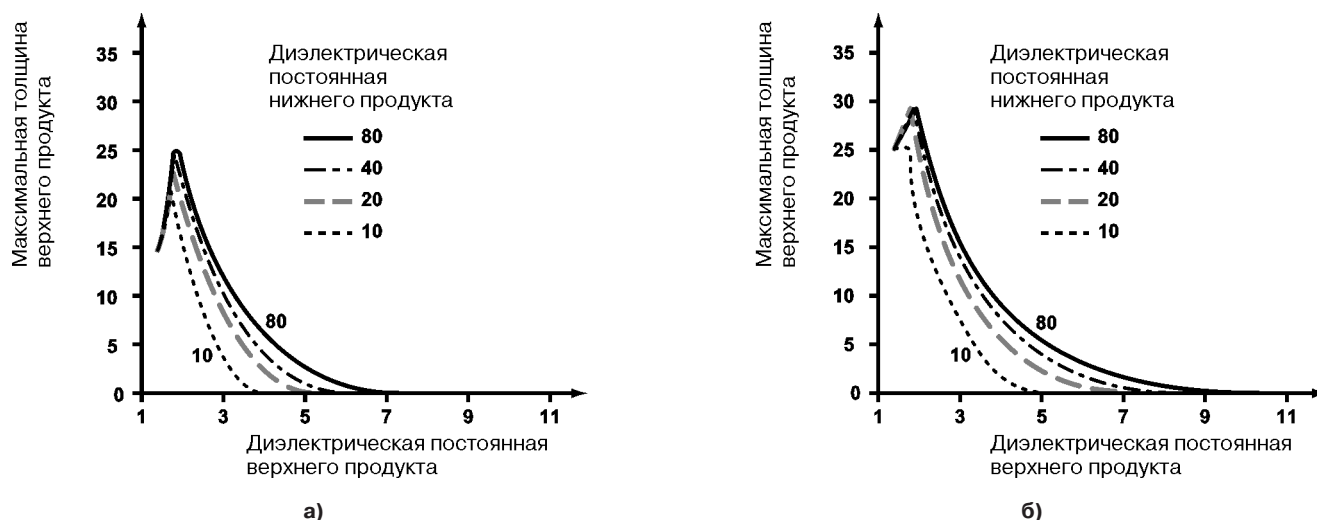


Рис. 13. Максимальная толщина верхнего продукта для одинарного гибкого (а) и для двойного гибкого (б) зонда в м.

СЛОЙ ЭМУЛЬСИИ

Иногда на границе раздела двух сред образуется эмульсия (смесь двух жидкостей), которая может повлиять на измерение уровня границы раздела сред. По поводу применения уровнемеров при наличии эмульсии проконсультируйтесь с изготовителем.

ИЗМЕРЕНИЕ УРОВНЯ СЫПУЧИХ СРЕД

Уровнемер Rosemount модели 5303 является превосходным выбором для измерения уровня сыпучих сред, таких как порошки или гранулы с размером частиц до 20 мм. Примерами таких сред являются пластик, зольная пыль, цемент, песок, сахар, злаки и т.д. Качество измерений не зависит от наличия пыли, влажности и изменений плотности и температуры. При измерении уровня сред, в которых происходят электростатические разряды (например, пластики), конец зонда рекомендуется заземлить. Измеряемое значение определяется в том месте, где зонд входит в контакт с продуктом, что означает, что форма поверхности среды в бункере не является критичной для проведения измерений. Для измерения уровня сыпучих и твердых сред рекомендуется использовать одинарный гибкий зонд, который доступен в двух исполнениях для работы с различными нагрузками и диапазонами измерений:

4 мм в диаметре

- предел прочности на разрыв составляет мин. 12 кН;
- разрушающая нагрузка составляет макс. 16 кН.

6 мм в диаметре

- предел прочности на разрыв составляет мин. 29 кН;
- разрушающая нагрузка составляет макс. 35 кН.

При планировании установки уровнемера важно помнить следующее:

- Сыпучие среды могут вызвать направленные вниз усилия на крыше бункера. Крыша бункера должна быть в состоянии выдержать разрушающую нагрузку зонда или, по крайней мере, максимальную растягивающую нагрузку зонда.
- Растягивающая нагрузка зависит от размера бункера, плотности материала и коэффициента трения. Нагрузка увеличивается с увеличением погруженной длины зонда, диаметра бункера и зонда. В критических случаях, например, при наличии налипания, рекомендуется использовать 6 мм зонд.
- На зондах с креплением нагрузки обычно в два - десять раз больше, чем на зондах с балластовыми грузами (груз не следует фиксировать для зондов длиной более 30 м). Таблица 8 дает рекомендации по растягивающим усилиям, возникающим от воздействия сыпучих твердых тел, действующих на подвешенный без какого-либо крепления зонд или груз в бункере с гладкими металлическими стенками. К показателям применен коэффициент надежности 2. За дополнительной информацией обращайтесь на завод-изготовитель.

Примечание: абразивная среда может изнашивать зонд. Рассмотрите возможность использования бесконтактного радарного уровнемера.

Таблица 7

Материал	Растягивающая нагрузка для 4 мм одинарного гибкого зонда, кН				Растягивающая нагрузка для 6 мм одинарного гибкого зонда, кН			
	Длина зонда 15 м		Длина зонда 35 м		Длина зонда 15 м		Длина зонда 35 м	
	Диаметр резервуара, м							
	3	12	3	12	3	12	3	12
Пшеница	3	5	8	20 (не применяется)	4	7,5	12,5	30 (превышает предел прочности на разрыв)
Полипропиленовые гранулы	1,5	3	3,6	10,5	2	4,1	5,3	15,6
Цемент	4	9	11	32,5 (не применяется)	6	13	16	48 (превышает предел прочности на разрыв)

ДИНАМИЧЕСКАЯ КОМПЕНСАЦИЯ ВЛИЯНИЯ ДИЭЛЕКТРИЧЕСКОЙ ПОСТОЯННОЙ ПАРА

Насыщенный пар под высоким давлением замедляет распространение микроволновых импульсов в пространстве, что, в итоге, приводит к значительной погрешности при измерении расстояния до поверхности среды. Rosemount 5300 с функцией динамической компенсации диэлектрической постоянной (ДП) пара (типы зондов 4U и 3V) автоматически отслеживают изменение ДП пара и вносят поправку на скорость распространения электромагнитных импульсов в парогазовой атмосфере. Для обеспечения компенсации необходимо установить уровнемер на 2, 3 или 4 дюймовую выносную камеру с фланцем, подходящим для использования с рабочим давлением и температурой процесса. Уровнемер оснащается специальным одинарным жестким зондом исполнения НТНР с реперным отражателем, находящимся на зонде на фиксированном расстоянии; для центрирования зонда в камере используется центровочный диск; максимальная длина зонда

составляет 4 м. Для отслеживания изменения ДП пара требуется соблюдать определенное минимальное расстояние от фланца до поверхности среды. Если уровень среды поднимается выше этого уровня, уровнемер переключается в режим статической компенсации, используя последнее зарегистрированное значение ДП пара.

Для зондов с коротким реперным отражателем (350 мм - код опции R1) минимальное расстояние до поверхности среды составляет 560 мм, а для зондов с длинным отражателем (500 мм - код опции R2) - 710 мм (см. рис. 10) при 100% уровне среды. Минимальный диапазон измерений для использования функции компенсации ДП пара составляет 300 мм.

При использовании "катушки" важно учитывать то, что реперный отражатель не должен быть установлен в месте соединения "катушки" и выносной камеры.



Рис. 14.

ОБЩИЕ ТРЕБОВАНИЯ К МОНТАЖУ

Как правило, уровнемер монтируется на патрубке, расположенном в верхней части резервуара, с использованием фланцевого или резьбового присоединения. При этом зонд может быть установлен под углом до 90° от вертикали. Кроме того, корпус уровнемера можно повернуть в любом направлении на 360° вокруг его оси.

Для выполнения измерений зонд должен контактировать с поверхностью среды. Зонд должен свободно свисать и быть погруженным в измеряемую среду, точечный контакт с поверхностью среды не допускается.

Для обеспечения наилучших условий измерения, перед монтажом уровнемера требуется учесть следующее:

- Максимальная рекомендуемая высота патрубка для установки уровнемера составляет 10 см + величина диаметра патрубка для всех типов зондов, кроме коаксиального. Для зондов данного типа таких ограничений нет.
- При установке одинарных гибких зондов в высоких и узких патрубках, рекомендуется использовать опцию LS (удлиняющий стержень) для предотвращения контакта зонда со стенками патрубка

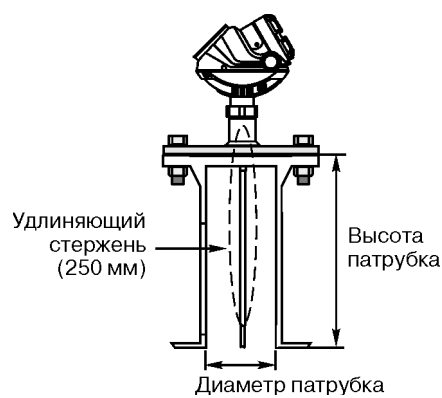
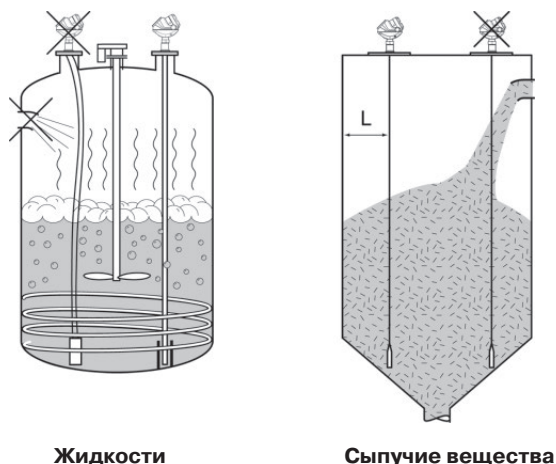


Рис. 15.

- Уровнемер следует размещать как можно дальше от впускных отверстий во избежание налива продукта на зонд.

Рекомендованные положения для монтажа



Жидкости

Сыпучие вещества

Рис. 16.

- Следует избегать контакта зонда с мешалками. Зонд необходимо крепить ко дну резервуара при его установке в областях сильного течения жидкости, а также, если во время работы зонд может сместиться так, что расстояние от него до какого-либо объекта составит менее 30 см.
- Длина зонда выбирается в соответствии с требуемым диапазоном измерений. Большинство зондов можно укоротить в полевых условиях.

Для коаксиальных зондов стандартного и НР/С исполнений имеются определенные ограничения: они могут быть укорочены до 0,6 м. Зонды длиной менее 1,25 м можно укоротить до 0,4 м.

Коаксиальные зонды исполнения НТНР и зонды с покрытием PTFE нельзя укорачивать в полевых условиях.

- Для стабилизации положения зонда в условиях бокового воздействия среды можно фиксировать зонд ко дну, либо использовать направляющие.

В случае измерения уровня твердых и сыпучих сред рассмотрите возможность использования 6 мм зонда, так как он имеет более высокую прочность при растяжении. Зонд должен иметь провисание ≥ 1 см/м для предотвращения его повреждения.

- Избегайте закрепления зонда в резервуарах с сыпучими средами, превышающими по высоте 30 м. См. таблицу растягивающих нагрузок в разделе "Измерение уровня сыпучих сред".

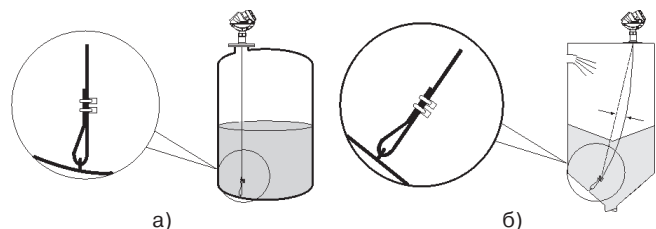


Рис. 17.

- Одинарный гибкий зонд с фиксатором, используемый при измерении уровня жидкостей и твердых/сыпучих сред.
- При измерении уровня твердых/сыпучих сред рекомендуется некоторое провисание зонда для предотвращения возникновения сильных растягивающих нагрузок.

За дополнительной информацией относительно вариантов закрепления обращайтесь к руководству по эксплуатации (документ №00809-0107-4530).

- Для обеспечения оптимальной работы уровнемера с одинарным зондом, установленным в неметаллическом резервуаре, зонд должен быть либо закреплен с помощью металлического фланца размером DN 50 или более, либо привинчен на металлический лист размером 200 мм или более (для получения более подробной информации см. руководство по эксплуатации уровнемера).

- Монтаж на толстом железобетонном бункере должен быть выполнен заподлицо с нижней границей. При этом необходимо обеспечить металлическое экранирование (см.рис. 15).

- При возможности контакта зонда со стенкой, патрубком или другим объектом в резервуаре, рекомендуется использовать коаксиальный зонд.

Минимальный зазор приведен в табл.9.

- При измерении уровня твердых/сыпучих сред монтаж зонда предпочтительно выполнять, когда бункер пуст. Регулярно проверяйте зонд на предмет возникновения повреждений.



Рис. 18.

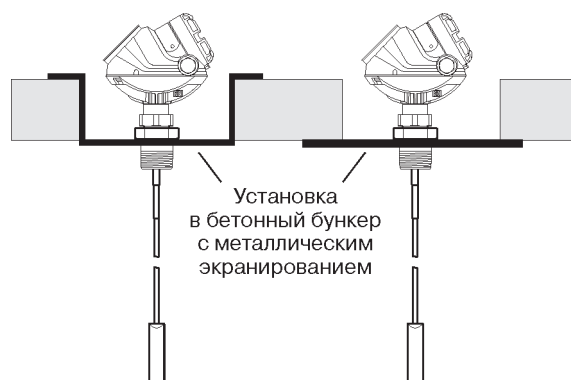


Рис. 19.

Таблица 8

	Одинарный жесткий/ сегментированный	Одинарный гибкий	Коаксиальный	Двойной жесткий	Двойной гибкий
Рекомендованный диаметр патрубка, мм	150 или более		Достаточное пространство для установки зонда	100 или более	
Мин. диаметр патрубка ¹⁾ , мм	50			50	
Мин. зазор (L) до стенки резервуара или объекта внутри резервуара ²⁾ , мм	10 мм при наличии гладких металлических стенок. 50 мм при наличии вызывающих помехи препятствий, шероховатых металлических или бетонных/пластиковых стенок		0	100	
Мин. диаметр трубы/выносной камеры, мм	50 ³⁾	Обратитесь на завод-изготовитель	38	50 ⁴⁾	Обратитесь на завод-изготовитель

- ¹⁾ Требуется специальное конфигурирование и установки верхней зоны нечувствительности и может оказывать влияние на максимальный диапазон измерений.
- ²⁾ Минимальное расстояние от дна резервуара для коаксиальных и одинарных жестких зондов составляет 5 мм.
- ³⁾ В трубе/выносной камере зонд необходимо центрировать. Для предотвращения контакта зонда со стенкой патрубка можно использовать центровочный диск (см. раздел "Информация для оформления заказа").
- ⁴⁾ Зонд должен находиться на расстоянии, по крайней мере, 15 мм от стенки трубы/выносной камеры.

КОНФИГУРИРОВАНИЕ

Базовое конфигурирование уровнемера может быть выполнено с помощью ПО Rosemount Radar Master, AMS™ Suite, коммуникатора модели 375 или 475, DeltaV®, либо с помощью любой другой хост-системы, поддерживающей DD (Описание устройства). Для использования расширенных функциональных возможностей конфигурирования и расширенной диагностики необходимо ПО Rosemount Radar Master или альтернативная хост-система, которая поддерживает расширенный EDDL (например, AMS Device Manager). Усовершенствованные характеристики EDDL уровнемеров 5300 также позволяют отображать кривую эхо-сигналов на коммуникаторе или AMS и запустить функцию "Measure & Learn", позволяющую сканировать емкость, на уровнемере.

ПРОГРАММНОЕ ОБЕСПЕЧЕНИЕ ROSEMOUNT RADAR MASTER

Базовое конфигурирование осуществляется при помощи ПО Rosemount Radar Master, портативного коммуникатора модели 375 или 475, либо ПО AMS. Для обеспечения расширенного конфигурирования необходимо применять ПО Rosemount Radar Master.

Rosemount Radar Master - это простой в использовании пакет программного обеспечения на базе ОС Windows®, обеспечивающий простоту конфигурирования, обслуживания и диагностики уровнемера. Rosemount Radar Master оснащен мастером настройки, который указывает пользователю, какие параметры необходимо ввести для выполнения базового конфигурирования и запуска уровнемера в эксплуатацию.

Специальные функции обеспечивают простоту конфигурирования и настройки уровнемера при работе в технологических процессах с наличием сложных условий: например, функция "Measure & Learn" ("Измерить и научиться") обеспечивает сканирование резервуара и автоматическое определение истинных и ложных эхо-сигналов. ПО Rosemount Radar Master также оснащено функцией графического отображения кривых эхо-сигналов, автономного конфигурирования, регистрации данных и расширенной оперативной помощью. Использование Rosemount Radar Master позволяет с легкостью настроить и в кратчайшие сроки осуществить ввод уровнемера в эксплуатацию даже неопытному пользователю.

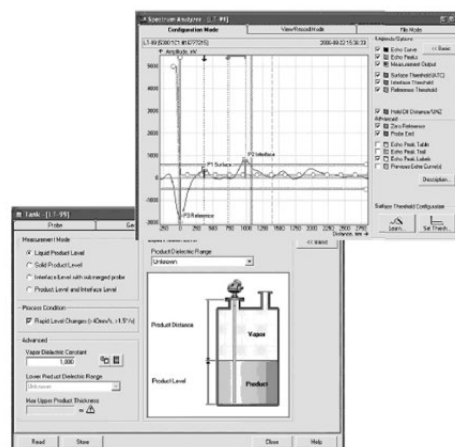
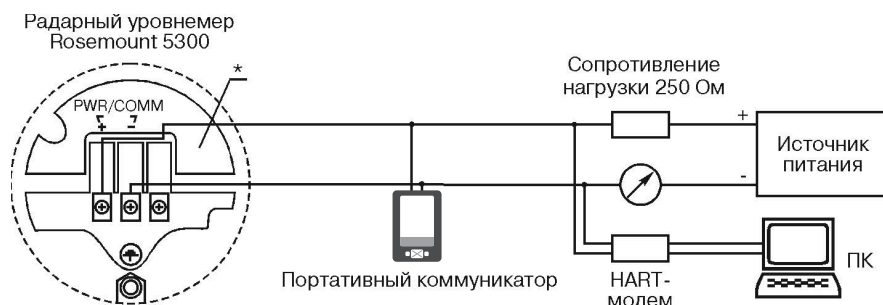


Рис.20.

СХЕМЫ ВНЕШНИХ ПОДКЛЮЧЕНИЙ

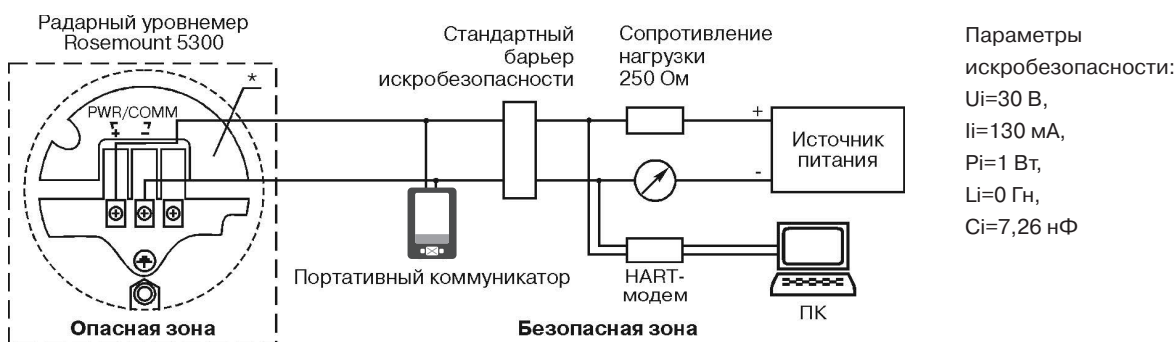
Ниже приведены схемы подключения уровнемеров Rosemount 5300 с выходным сигналом 4-20 мА/HART. За информацией о подключении уровнемеров Rosemount 5300 с выходным сигналом Foundation Fieldbus или Modbus обратитесь к руководству по эксплуатации.

Подключение с неискробезопасным выходом



* При температуре внутри корпуса около 60°C рекомендуется использовать проводку, рассчитанную как минимум на 90°C.
Рис.21.

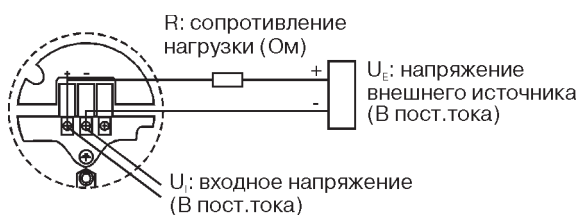
Подключение с искробезопасным выходом



Параметры искробезопасности:
 $U_i=30$ В,
 $I_i=130$ мА,
 $P_i=1$ Вт,
 $L_i=0$ Гн,
 $C_i=7,26$ нФ

* При температуре внутри корпуса около 60°C рекомендуется использовать проводку, рассчитанную как минимум на 90°C.
Рис.22.

ИСТОЧНИК ПИТАНИЯ (HART)



Входное напряжение U_i для HART составляет 16-42,4 В пост. тока (16-30 В пост. тока для искробезопасных приборов, и 20-42,4 В пост. тока для взрывобезопасных приборов). Максимальное сопротивление нагрузки и ограничения электропитания для типовых рабочих условий представлены на рис.20-22 и в табл.10.

Рис.23. Сигнал 4-20 мА/HART.



Рис.24. Диаграмма сопротивлений для уровнемера в безопасной зоне.

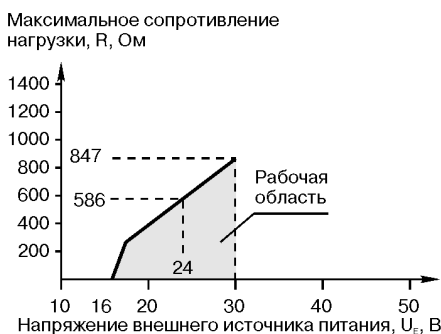


Рис.25. Диаграмма сопротивлений для уровнемера, сертифицированного на искробезопасность.



Рис.26. Диаграмма сопротивлений для уровнемера, сертифицированного на взрывобезопасность.

* Эта диаграмма действительна только в том случае, если сопротивление нагрузки HART находится на положительном полюсе источника питания (+), а отрицательный полюс (-) заземлен, в противном случае значение сопротивление нагрузки ограничивается 435 Ом.

Минимальное входное напряжение (U_i) при различной силе тока

Таблица 9

Сертификации для применения в опасных зонах	Ток	
	3,75 мА	21,75 мА
	Минимальное входное напряжение (U_i)	
Общепромышленные и искробезопасные	16 В пост.тока	11 В пост.тока
Взрывобезопасные	20 В пост.тока	15,5 В пост.тока

Входное напряжение U_i для Foundation Fieldbus составляет 9-32 В пост.тока (9-30 В пост.тока в искробезопасных установках, и 16-32 В пост.тока во взрывобезопасных установках). Потребление тока в режиме ожидания составляет 21 мА. Входное напряжение U_i для Modbus составляет 8-30 В пост.тока

ИНТЕГРАЦИЯ В СИСТЕМУ

В уровнемерах 5300 для питания и для передачи выходного сигнала используется один и тот же двухпроводный кабель (питание по контуру). Данные об измерениях поступают на выход в виде аналогового сигнала 4-20 мА, с наложенным цифровым сигналом по протоколу HART, Foundation Fieldbus или Modbus. Цифровой сигнал HART может быть подан на модуль HART Tri-loop (поставляется отдельно), который обеспечивает преобразование переменных, поступающих в цифровом

виде по протоколу HART, в аналоговые сигналы 4-20 мА (до трех сигналов). Для получения информации об измеряемых параметрах процесса уровнемер 5300 можно заказать как с встроенным дисплеем, так и выносным индикатором для дистанционного отображения параметров.

Схема интеграции в систему с использованием Modbus приведена в руководстве по эксплуатации.



Рис.27. Интеграция в систему с использованием HART-протокола.

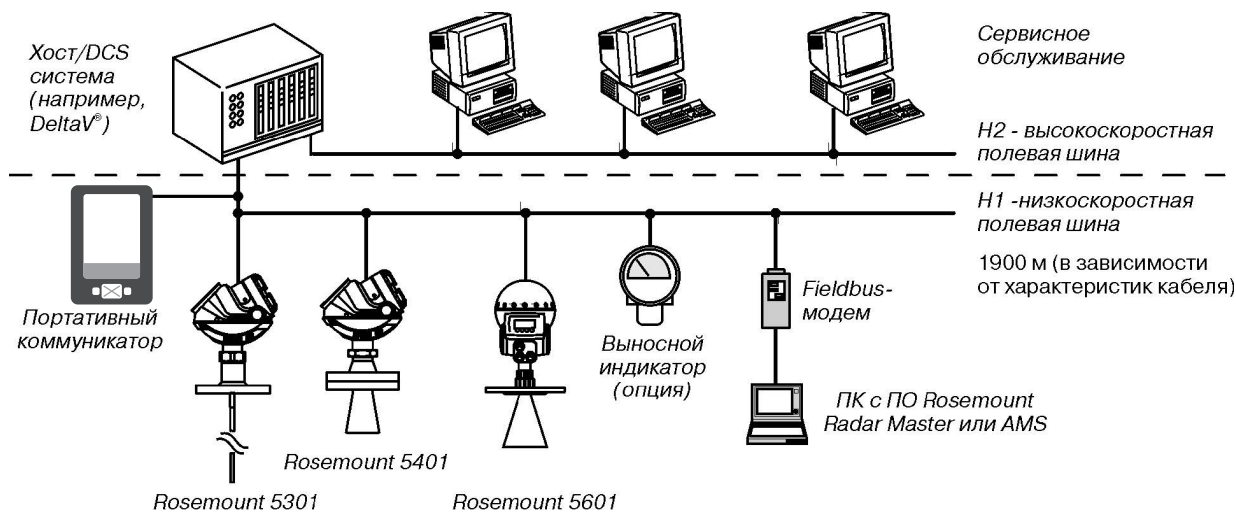
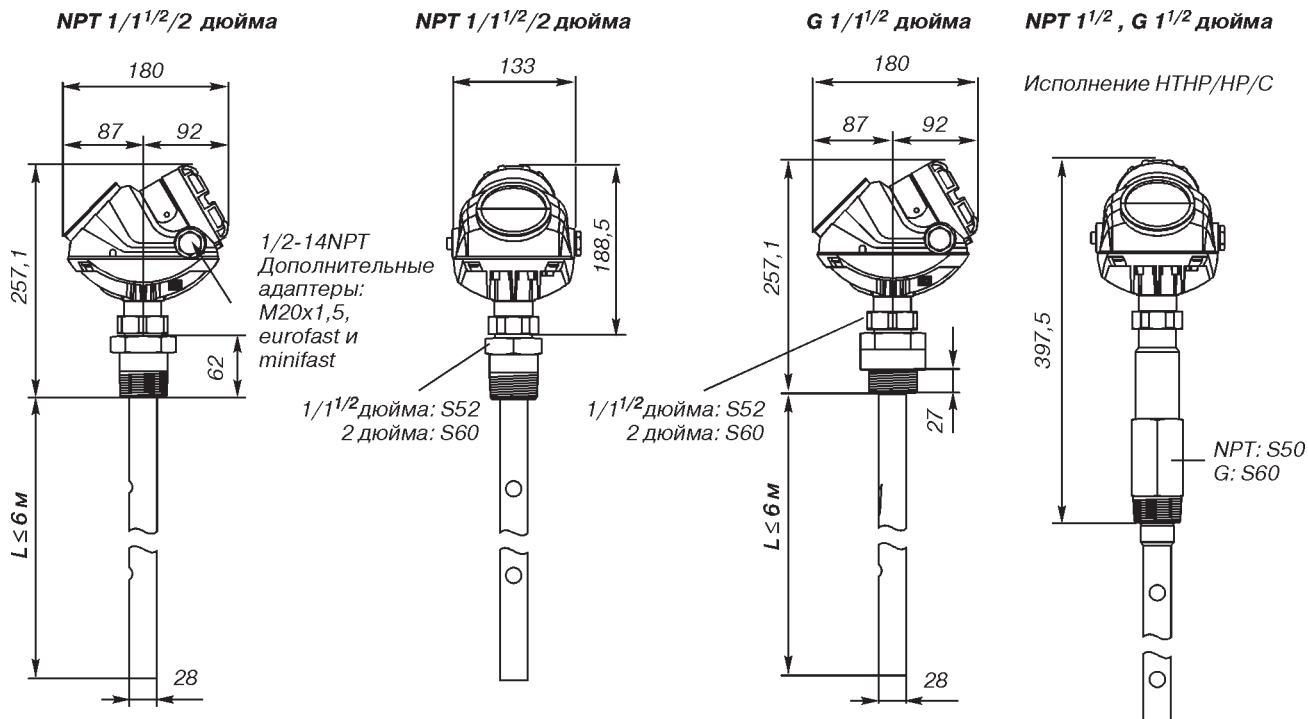


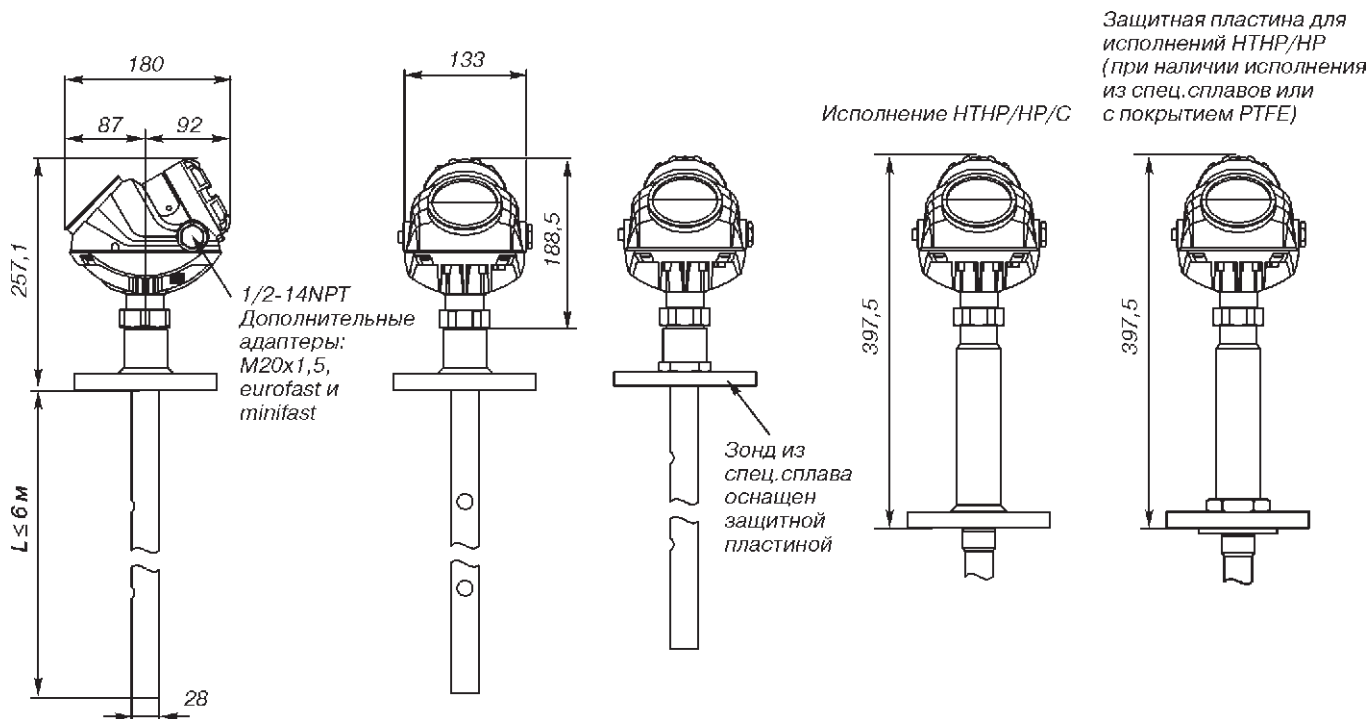
Рис.28. Интеграция в систему с использованием Foundation Fieldbus.

ГАБАРИТНЫЕ И УСТАНОВОЧНЫЕ РАЗМЕРЫ

КОАКСИАЛЬНЫЙ ЗОНД



Резьбовое присоединение.

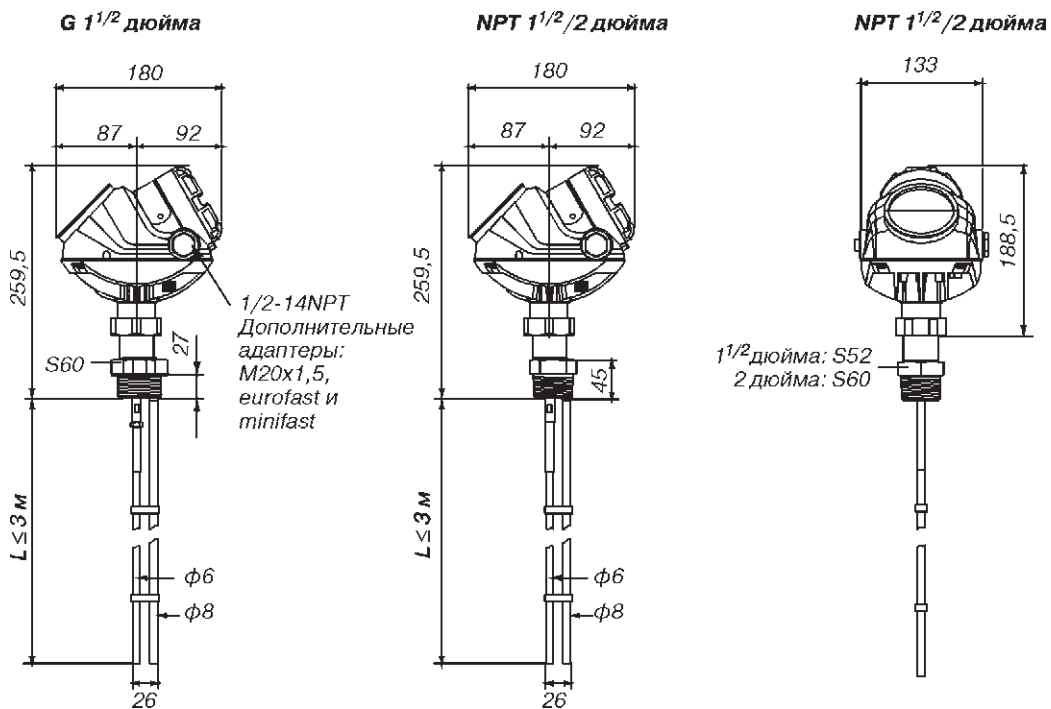


Фланцевое присоединение (размеры фланцев см. на рис.32).

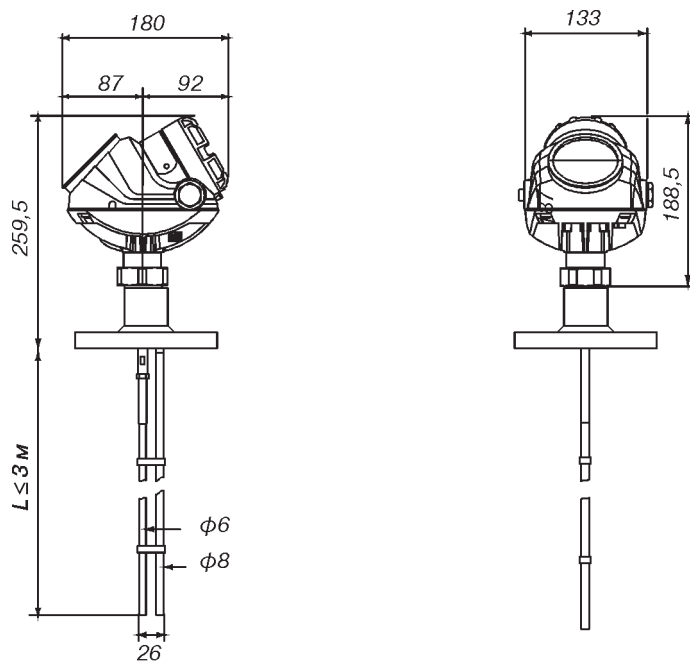
Рис.29.

ДВОЙНОЙ ЖЕСТКИЙ ЗОНД

Расстояние между осявыми линиями стержней составляет 19 мм.



Резьбовое присоединение.

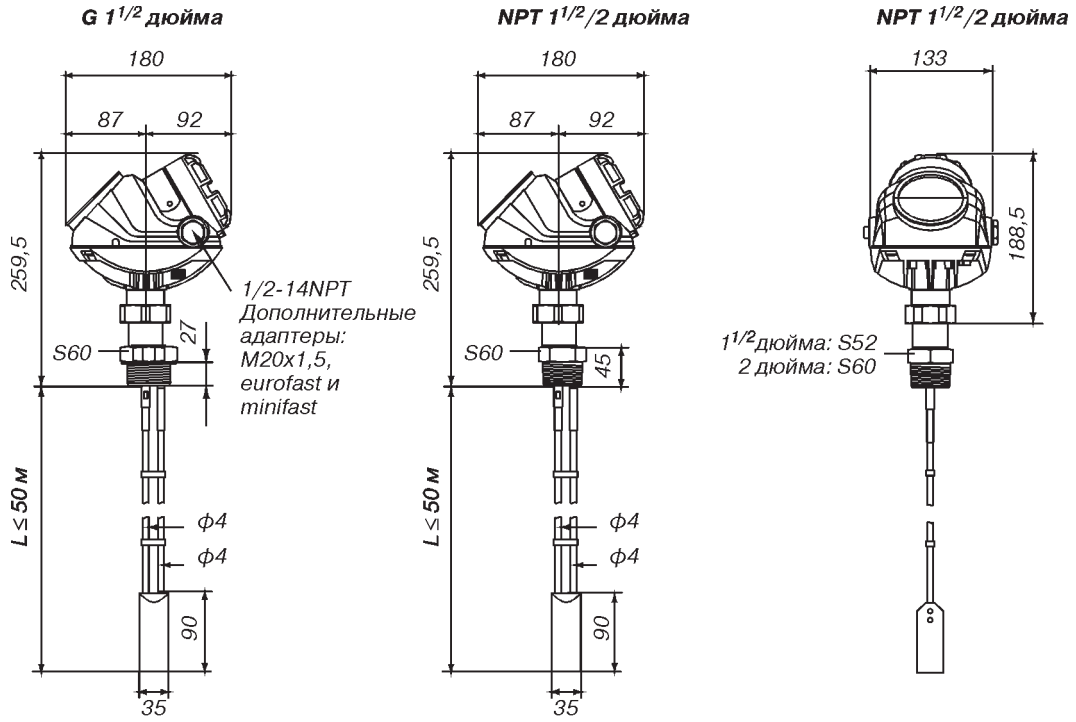


Фланцевое присоединение (размеры фланцев см. на рис.32).

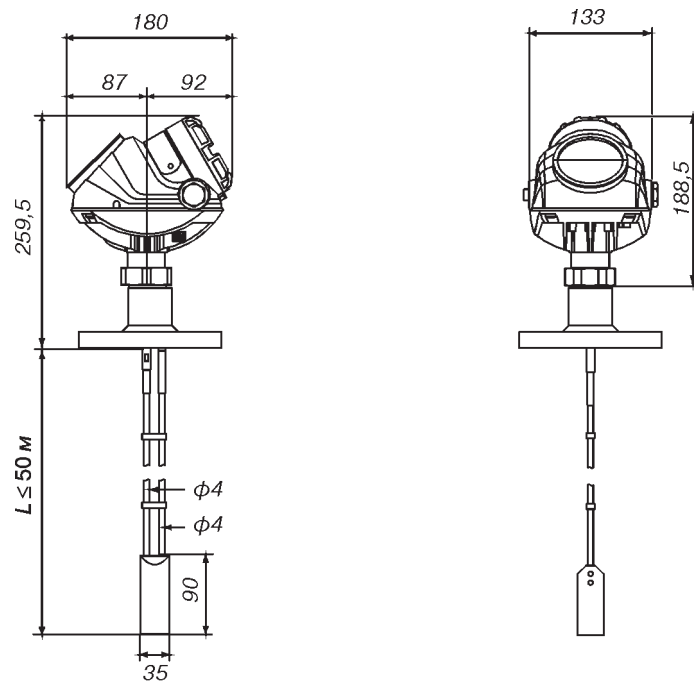
Рис.30.

ДВОЙНОЙ ГИБКИЙ ЗОНД

Расстояние между осявыми линиями проводов составляет 19 мм.



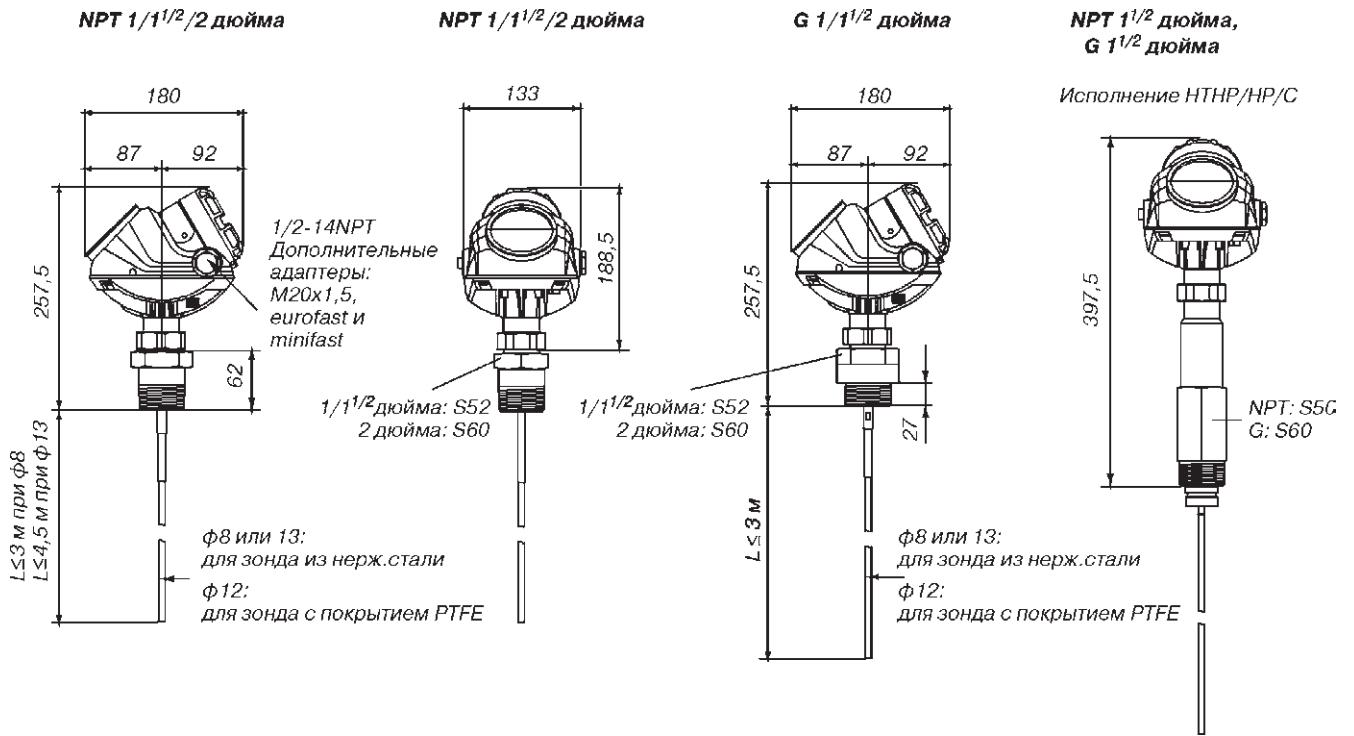
Резьбовое присоединение.



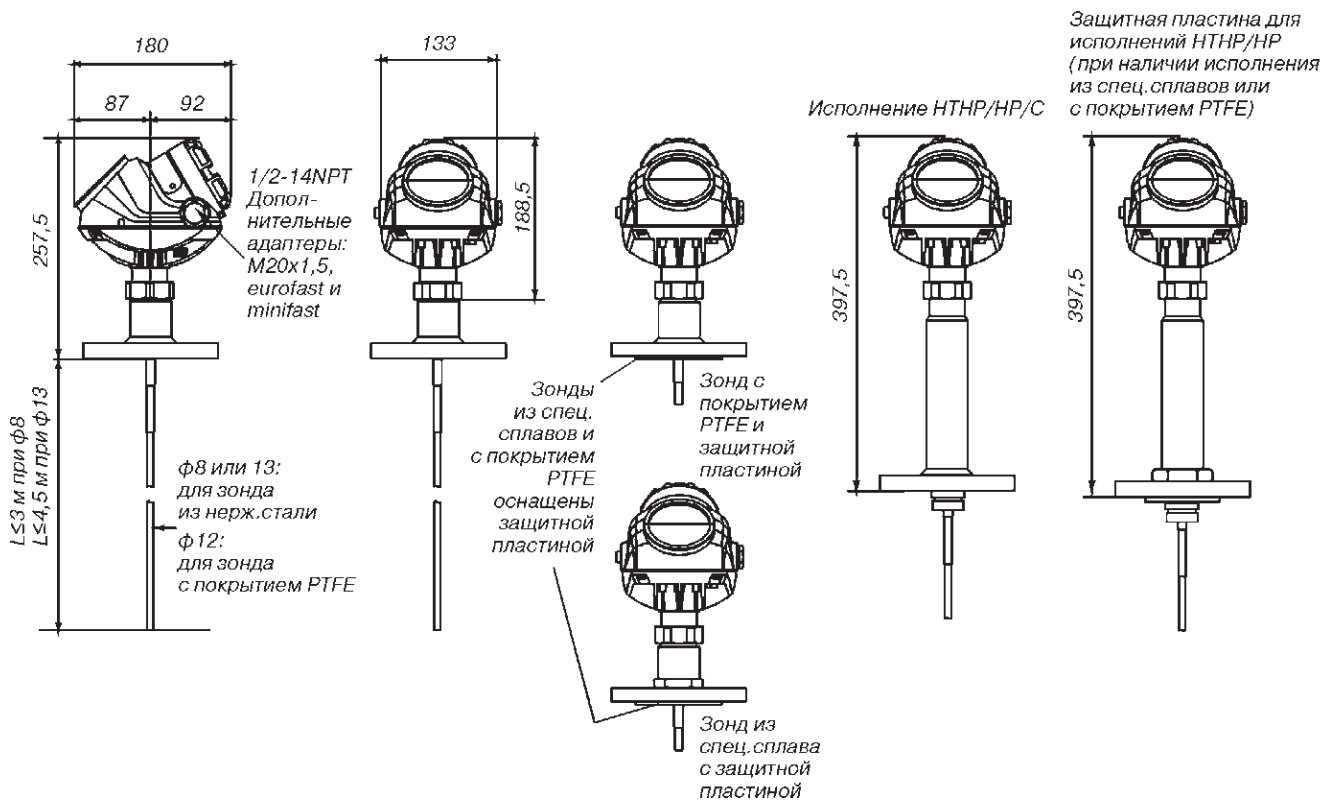
Фланцевое присоединение (размеры фланцев см. на рис.32).

Рис.31.

ОДИНАРНЫЙ ЖЕСТКИЙ ЗОНД

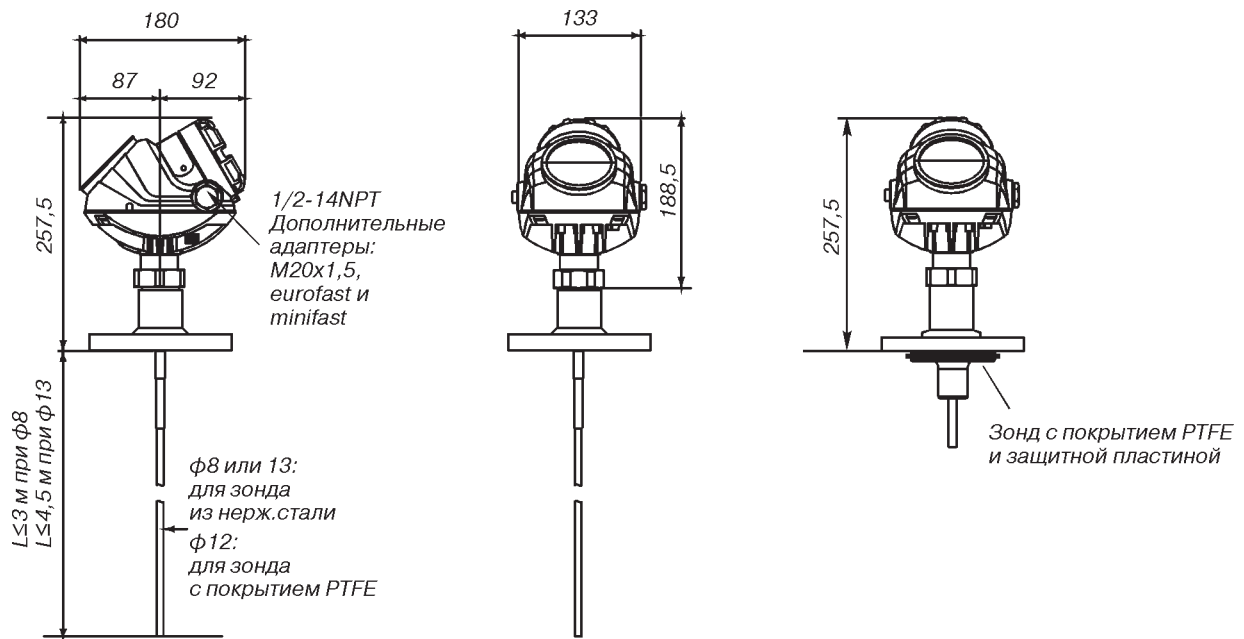


Резьбовое присоединение.



Фланцевое присоединение (размеры фланцев см. на рис.32).

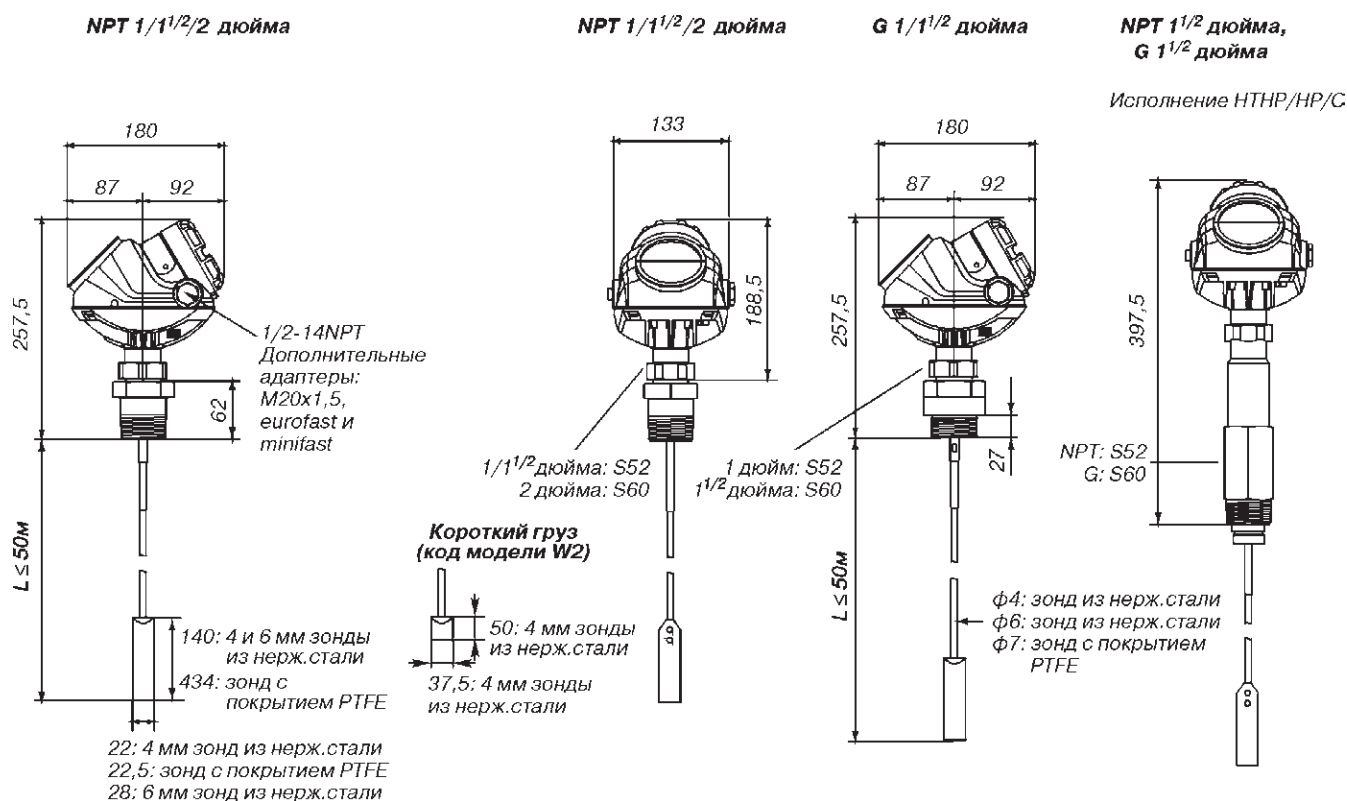
Рис.32.



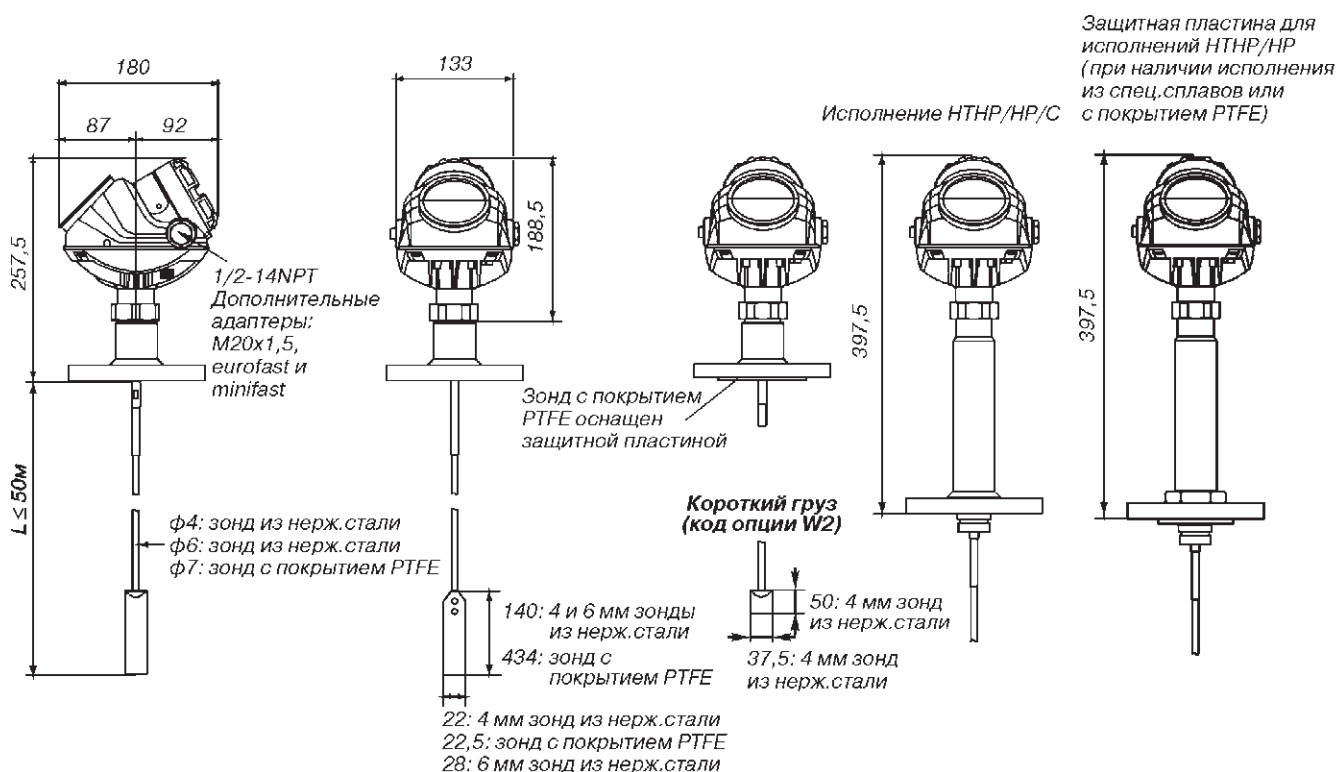
Гигиеническое присоединение Tri-Clamp

Рис.33.

ОДИНАРНЫЙ ГИБКИЙ ЗОНД

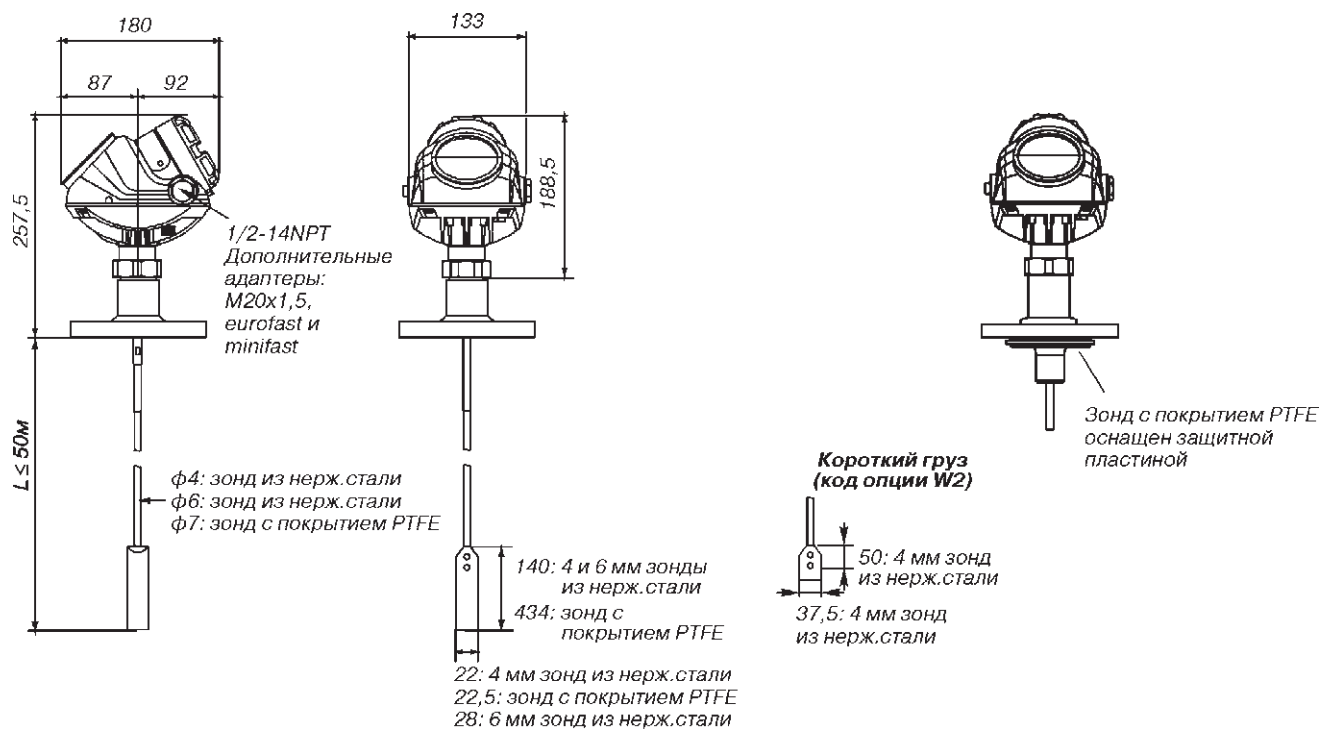


Резьбовое присоединение.



Фланцевое присоединение (размеры фланцев см. на рис.32).

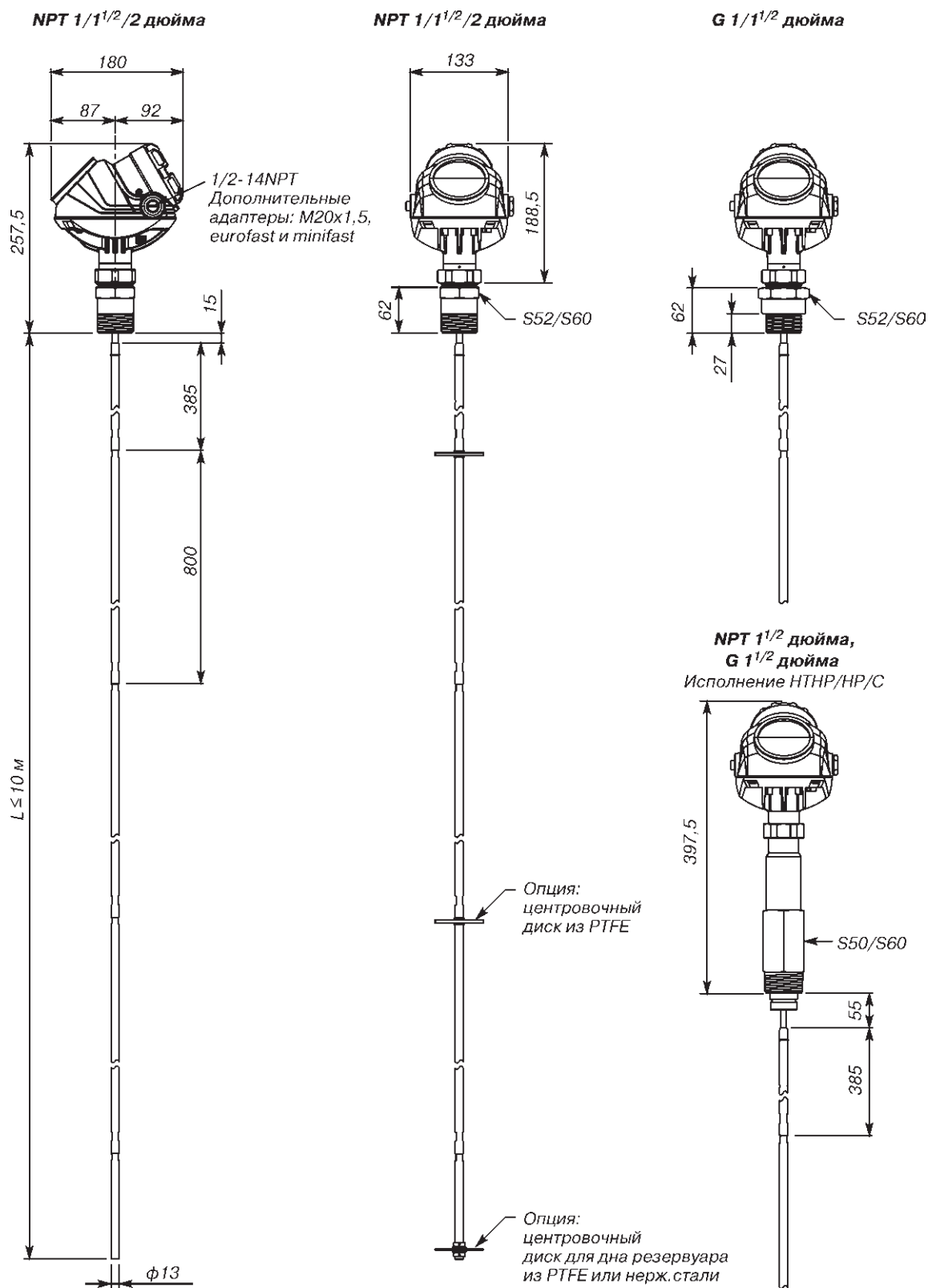
Рис.34.



Гигиеническое присоединение Tri-Clamp

Рис.35.

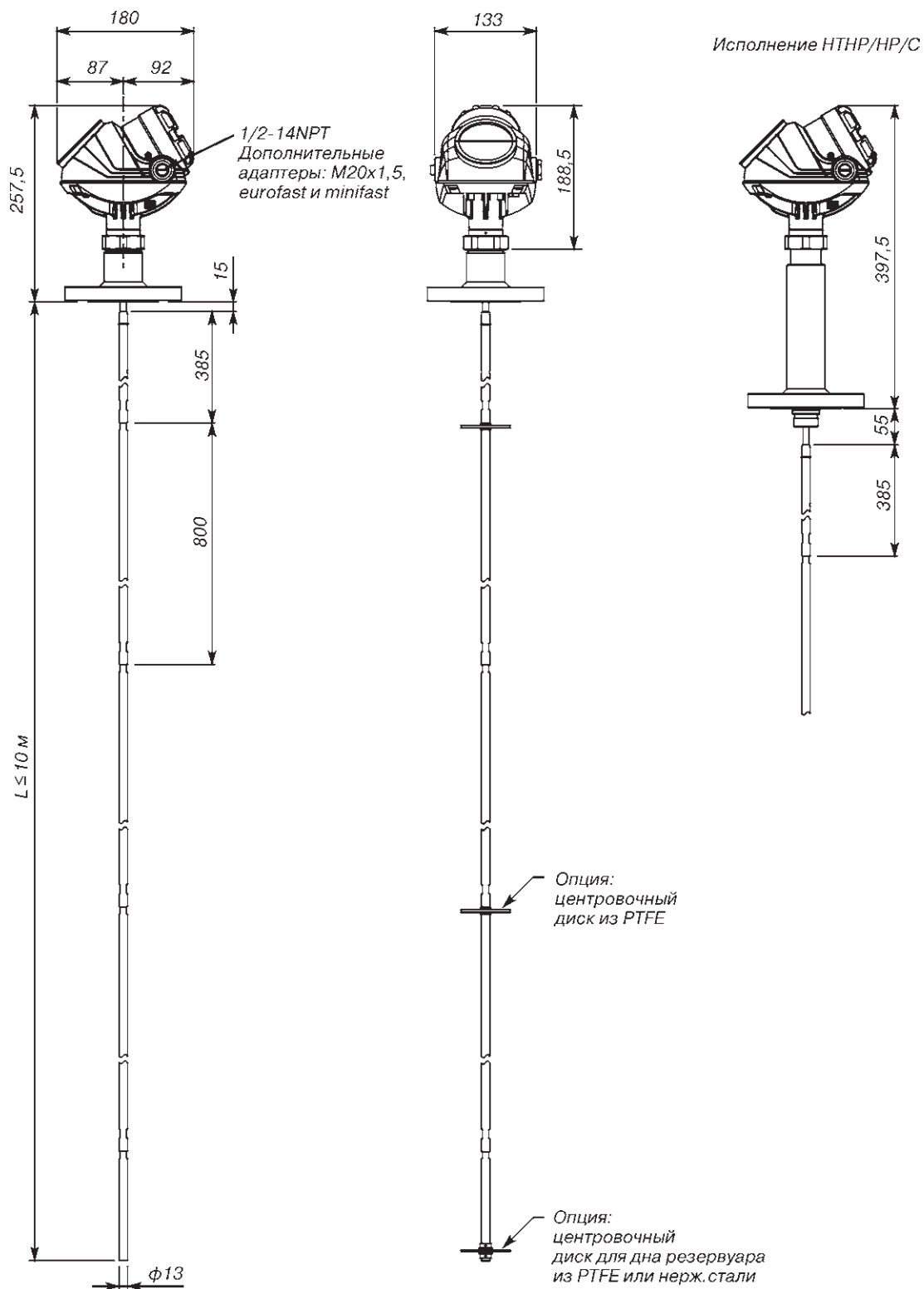
СЕГМЕНТИРОВАННЫЙ ОДИНАРНЫЙ ЖЕСТКИЙ ЗОНД



Резьбовое присоединение.

Рис.36.

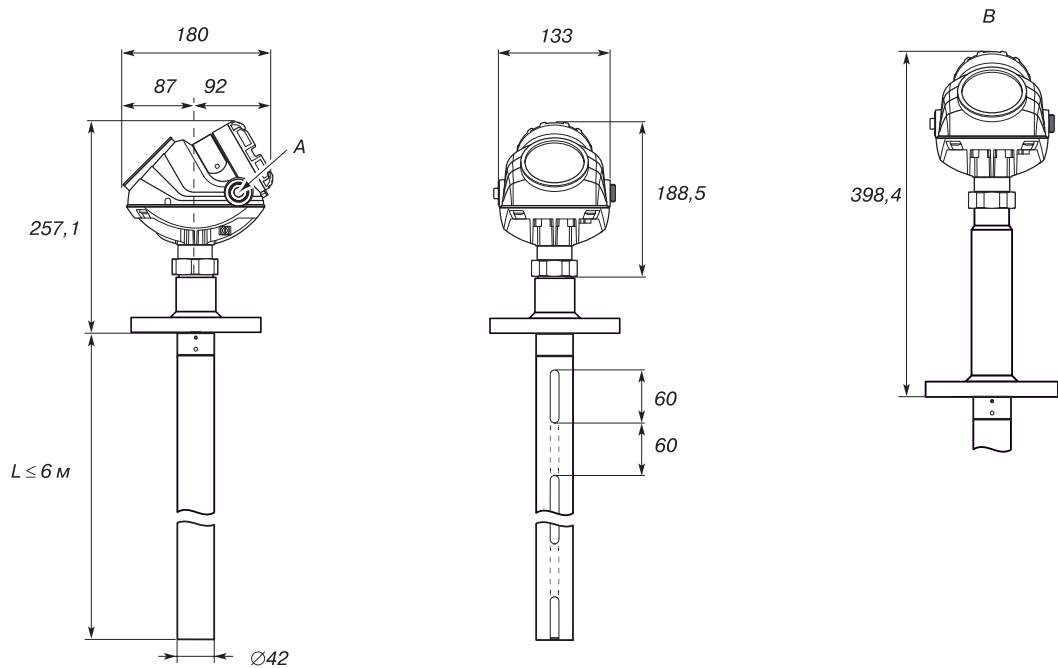
СЕГМЕНТИРОВАННЫЙ ОДИНАРНЫЙ ЖЕСТКИЙ ЗОНД



Фланцевое присоединение.

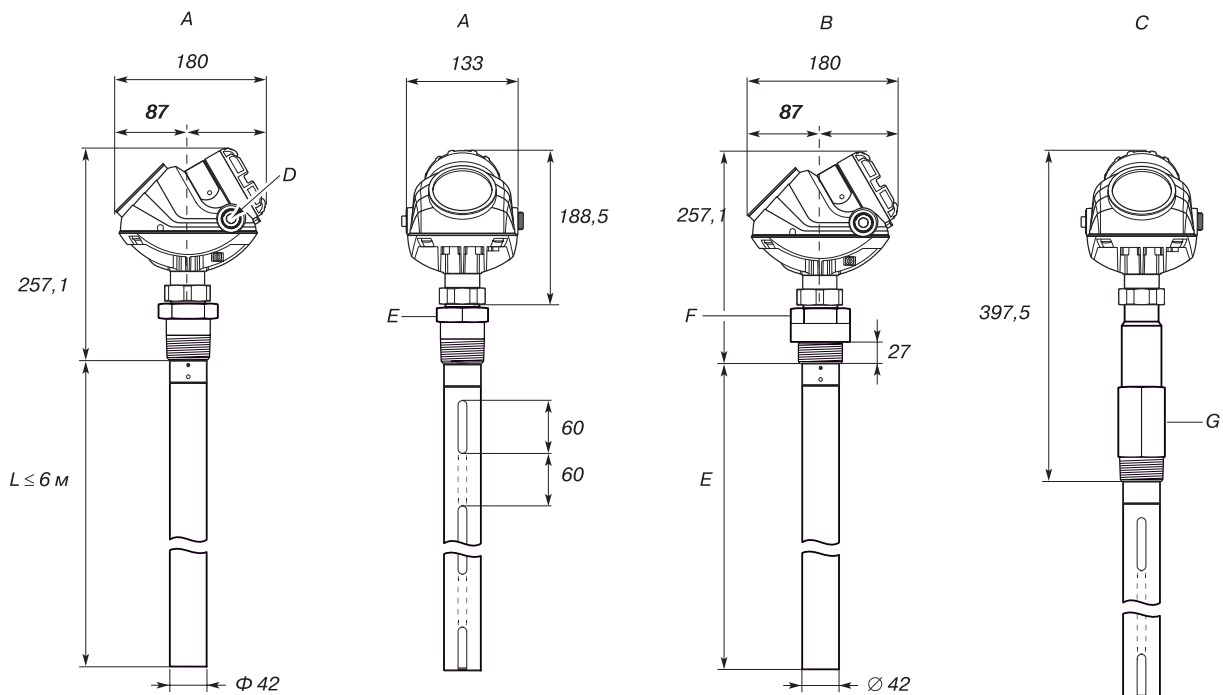
Рис.37.

БОЛЬШОЙ КОАКСИАЛЬНЫЙ ЗОНД



- A. $\frac{1}{2}$ -14 NPT Дополнительные переходники: M20x1,5, Eurofast и Minifast
 B. Вариант исполнения HP/C

С фланцевым соединением

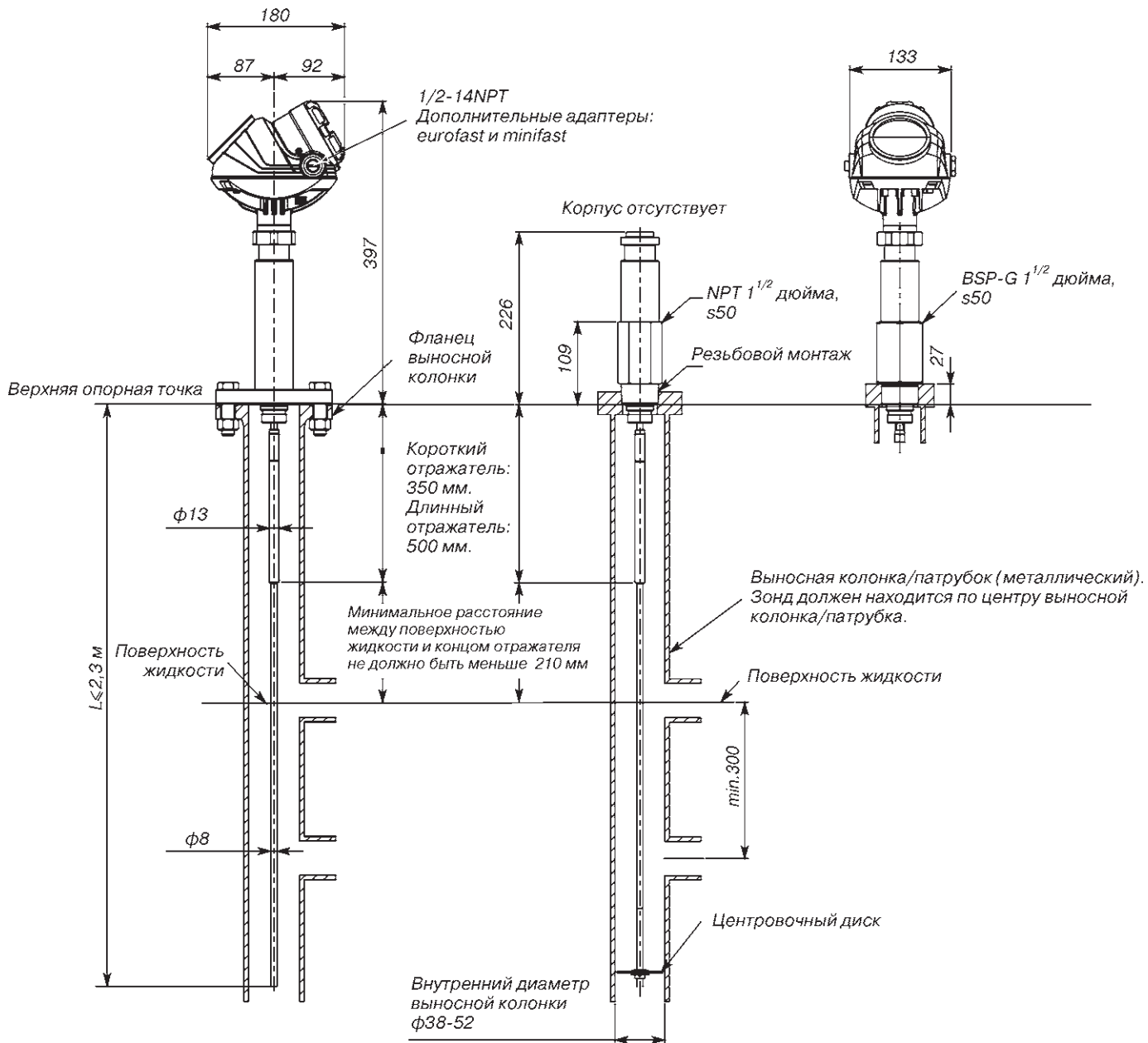


- A. NPT $1\frac{1}{2}$ /2 дюйма
 B. G $1\frac{1}{2}$
 C. NPT $1\frac{1}{2}$, G $1\frac{1}{2}$ дюйма (Вариант исполнения HP/C)
 D. $\frac{1}{2}$ -14 NPT; дополнительные переходники: M20x1,5, eurofast и minifast
 E. $1\frac{1}{2}$ дюйма: s52; 2 дюйма: s60
 F. $1\frac{1}{2}$ дюйма: s60
 G. NPT: s50; G: s60

С резьбовым соединением

Рис. 38

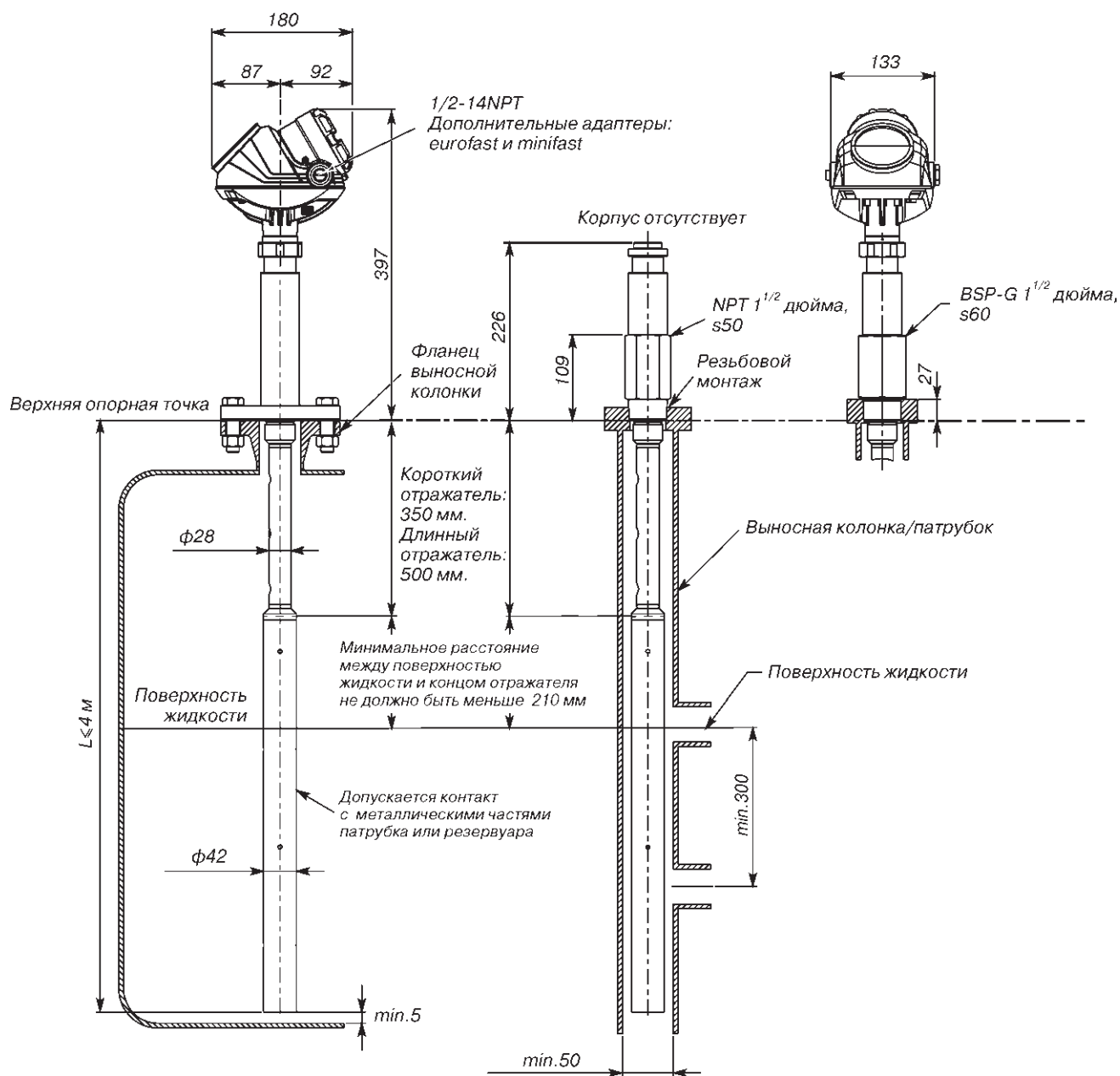
ОДИНАРНЫЙ ЖЕСТКИЙ ЗОНД



Зонд для компенсации диэлектрической проницаемости пара для 2-дюймовых труб.

Рис.39.

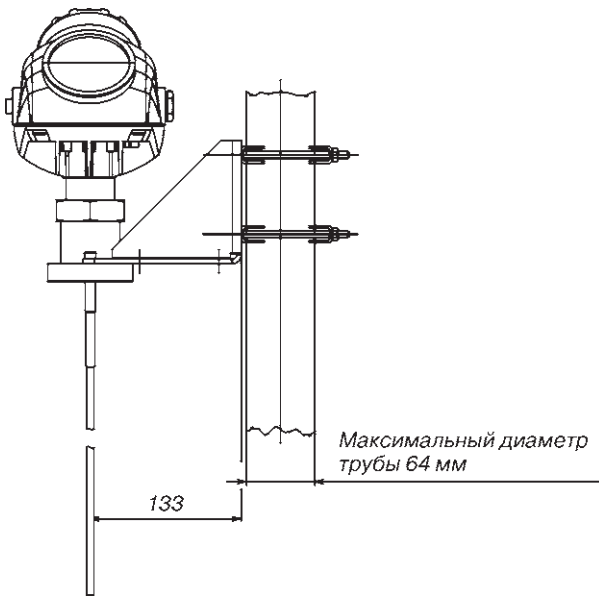
ВСТРОЕННЫЙ В ПАТРУБОК ЗОНД



Зонд для компенсации диэлектрической проницаемости пара для 3-дюймовых и более труб.

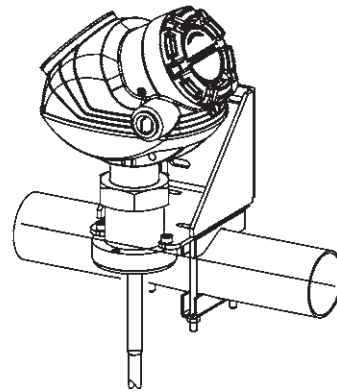
Рис.40.

ВЫНОСНОЙ МОНТАЖ



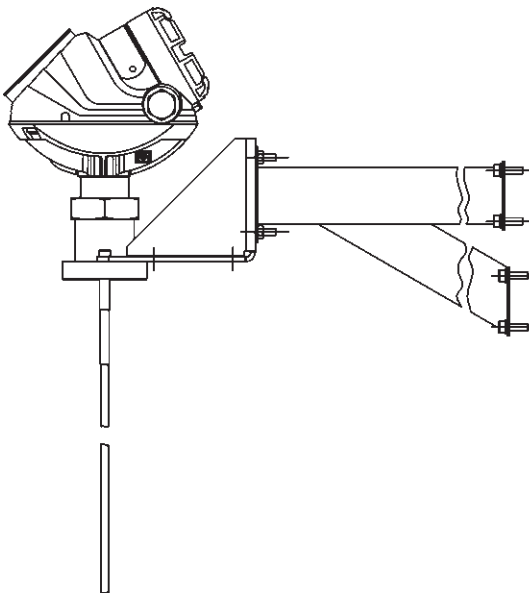
Монтаж на трубу (вертикальная труба).

Рис.41.



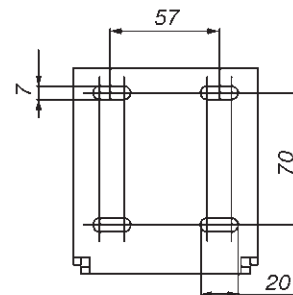
Монтаж на трубу (горизонтальная труба).

Рис.43.



Монтаж на стену.

Рис.42.



Шаблон сверления отверстий для настенного монтажа.

Рис.44.

ИНФОРМАЦИЯ ДЛЯ ОФОРМЛЕНИЯ ЗАКАЗА
МОДЕЛИ 5301 И 5302, ИЗМЕРЕНИЕ УРОВНЯ И/ИЛИ УРОВНЯ ГРАНИЦЫ РАЗДЕЛА СРЕД

В графе "Стандарт" отмечены ● популярные исполнения с минимальным сроком поставки,
 ☞ исполнения производимые в России.

Таблица 11

Модель	Описание продукта	Стандарт
5301	Волноводный уровнемер для измерения уровня или уровня границы раздела двух сред (измерение уровня границы раздела доступно при полностью погруженном зонде)	☞
5302	Волноводный уровнемер для измерения уровня и уровня границы раздела двух сред	☞
Выходной сигнал		
H	4-20 мА/HART (по умолчанию используется HART5, для заказа HART7 укажите опцию HR7)	● ☞
F	Foundation™ Fieldbus	● ☞
M	RS485 Modbus (для заказа проконсультируйтесь с заводом-изготовителем)	● ☞
U	Возможность подключения к хабу 2410 (для заказа проконсультируйтесь с изготовителем)	☞
Материал корпуса		
A	Алюминий с полиуретановым покрытием	● ☞
S	Нержавеющая сталь марки CF8M (ASTM A743)	☞
Кабельные вводы		
1	1/2-14 NPT	● ☞
2	M20x1,5 (адаптер)	● ☞
E	M12, 4-штырьковый разъем (eurofast®) ⁽¹⁾	● ☞
M	4-штырьковый миниразъем размера A (minifast®) ⁽¹⁾	● ☞
Рабочая температура и давление ⁽²⁾		Тип зонда
S	Стандартное исполнение: -0,1...4 МПа (-1...40 бар) при температуре до 150°C (200°C - требуется дополнительное согласование)	1A, 2A, 3A, 3B, 4A, 4B, 4S, 5A, 5B
H	Исполнение НТНР (высокая температура/высокое давление) ⁽³⁾ : 20,3 МПа (203 бара) при температуре 400°C и 34,5 МПа (345 бар) при температуре 38°C согласно ANSI условное давление 2500	3A, 3B, 4A, 4B, 4S, 4U, 3V, 5A, 5B
P	Исполнение НР (высокое давление) ⁽³⁾ : 24,3 МПа (243 бара) при температуре 250°C и 34,5 МПа (345 бар) при температуре 38°C согласно ANSI условное давление 2500	3A, 3B, 4A, 4B, 4S, 5A, 5B
C	Исполнение С (криогенная температура) ⁽³⁾⁽⁴⁾ : -196...200°C. 24,3 МПа (243 бара) при температуре 200°C и 34,5 МПа (345 бар) при температуре 38°C согласно ANSI условное давление 2500	3A, 3B, 4A, 4B, 4S, 5A, 5B (только из нерж. стали)
Конструкционные материалы ⁽⁵⁾ : присоединение к резервуару/зонд		Тип зонда
1	Нерж. сталь 316 L (EN 1.4404)	Все
2	Сплав С-276. При наличии фланцевого присоединения оснащается защитной пластиной. Для зондов исполнений НТНР/НР до условного давления 600, PN63	3A, 3B, 4A
3	Сплав 400. При наличии фланцевого присоединения оснащается защитной пластиной	3A, 3B, 4A, 5A и 5B
7	Зонд и фланец с покрытием PTFE. С защитной пластиной	4A и 5A
8	Зонд с покрытием PTFE	4A и 5A
H	Присоединение к резервуару, фланец и зонд из сплава С-276 ⁽⁶⁾	3A, 3B, 4A
D	Присоединение к резервуару, фланец и зонд из сплава 2205	4B
Материал уплотнительного кольца (другие материалы по согласованию) (проконсультируйтесь с заводом-изготовителем о возможности использования других материалов)		Исполнение по температуре и давлению
N	Уплотнительное кольцо отсутствует ⁽⁷⁾	S, H, P, C
V	Фторэластомер Viton®	S, H, P
E	Этиленпропилен	
K	Перфторэластомер Kalrez® 6375	
B	Нитрилбутадиен (NBR)	
L ⁽⁶⁾	Фторэластомер (Viton) низкотемп.	
F ⁽⁶⁾	Фторосиликон (FVMQ)	
Тип зонда	Присоединение к резервуару	Длина зонда
3B	Коаксиальный перфорированный	Фланец, резьба 1 ⁽¹²⁾ , 1,5 или 2 ⁽¹²⁾ дюйма
4A	Одинарный жесткий (8 мм)	Фланец, резьба 1 ⁽¹²⁾ , 1,5 или 2 ⁽¹²⁾ дюйма, Tri-Clamp
4B	Одинарный жесткий (13 мм) ⁽⁸⁾	Фланец, резьба 1, 1,5 или 2 дюйма, Tri-Clamp
5A	Одинарный гибкий с грузом ⁽⁹⁾	Фланец, резьба 1 ⁽¹²⁾ , 1,5 или 2 ⁽¹²⁾ дюйма, Tri-Clamp
3C	Большой коаксиальный перфорированный (требуется версия встроеного ПО 2.L3 или более поздняя)	Фланец, резьба 1,5 или 2 ⁽¹²⁾ дюйма

Продолжение таблицы 11

Тип зонда		Присоединение к резервуару	Длина зонда	Стандарт
5B	Одинарный гибкий с фиксатором ⁽¹⁰⁾	Фланец, резьба 1 ⁽¹²⁾ , 1,5 или 2 ⁽¹²⁾ дюйма, Tri-Clamp	Мин.: 1 м Макс.: 50 м	● ☒
1A	Двойной жесткий ⁽¹²⁾	Фланец, резьба 1,5 или 2 ⁽¹²⁾ дюйма	Мин.: 0,4 м Макс.: 3 м	
2A	Двойной гибкий с грузом ⁽¹²⁾	Фланец, резьба 1,5 или 2 ⁽¹²⁾ дюйма	Мин.: 1 м Макс.: 50 м	☒
3A	Коаксиальный (для измерения уровня) ⁽¹¹⁾	Фланец, резьба 1 ⁽¹²⁾ , 1,5 или 2 ⁽¹²⁾ дюйма	Мин.: 0,4 м Макс.: 6 м	☒
4U	Одинарный жесткий для компенсации ДП пара для 2-дюймовых труб ⁽¹³⁾	Фланец, резьба 1,5 дюйма	Мин.: 0,9 м - для короткого отражателя (опция R1) Мин.: 1,1 м - для длинного отражателя (опция R2) Макс.: 2,3 м	
3V	Интегрированный в трубу зонд для компенсации ДП пара для 3-дюймовых и более труб	Фланец, резьба 1,5 дюйма	Мин.: 0,9 м - для короткого отражателя (опция R1) Мин.: 1,1 м - для длинного отражателя (опция R2) Макс.: 4 м	
4S	Сегментированный одинарный жесткий зонд (13 мм)	Фланец, резьба 1; 1,5 или 2 дюйма, Tri-Clamp	Мин.: 0,4 м Макс.: 10 м	
Единицы измерения длины зонда				
M	Метрические (м, см)			● ☒
Максимальная длина зонда⁽¹⁴⁾, м				
xxx	0-50 м			● ☒
Максимальная длина зонда⁽¹⁴⁾, см				
xxx	0-99 см			● ☒
Присоединение к резервуару - размер/тип (проконсультируйтесь с заводом-изготовителем по вопросам использования других технологических присоединений)				
Фланцы ANSI/ASME⁽¹⁵⁾⁽¹⁶⁾				
AA	2 дюйма, условное давление 150 по ANSI			● ☒
AB	2 дюйма, условное давление 300 по ANSI			● ☒
AC	2 дюйма, условное давление 600 по ANSI. Для зондов исполнений НТНР/НР			● ☒
AD	2 дюйма, условное давление 900 по ANSI. Для зондов исполнений НТНР/НР			● ☒
BA	3 дюйма, условное давление 150 по ANSI			● ☒
BB	3 дюйма, условное давление 300 по ANSI			● ☒
BC	3 дюйма, условное давление 600 по ANSI. Для зондов исполнений НТНР/НР			● ☒
BD	3 дюйма, условное давление 900 по ANSI. Для зондов исполнений НТНР/НР			● ☒
CA	4 дюйма, условное давление 150 по ANSI			● ☒
CB	4 дюйма, условное давление 300 по ANSI			● ☒
CC	4 дюйма, условное давление 600 по ANSI. Для зондов исполнений НТНР/НР			● ☒
CD	4 дюйма, условное давление 900 по ANSI. Для зондов исполнений НТНР/НР			● ☒
AE	2 дюйма, условное давление 1500 по ANSI. Для зондов исполнений НТНР/НР			☒
AI	2 дюйма, условное давление 600 по ANSI с кольцевым соединением (RTJ). Для зондов исполнений НТНР/НР			☒
AJ	2 дюйма, условное давление 900 по ANSI с кольцевым соединением (RTJ). Для зондов исполнений НТНР/НР			☒
AK	2 дюйма, условное давление 1500 по ANSI с кольцевым соединением (RTJ). Для зондов исполнений НТНР/НР			☒
BE	3 дюйма, условное давление 1500 по ANSI. Для зондов исполнений НТНР/НР			☒
BI	3 дюйма, условное давление 600 по ANSI с кольцевым соединением (RTJ). Для зондов исполнений НТНР/НР			☒
BJ	3 дюйма, условное давление 900 по ANSI с кольцевым соединением (RTJ). Для зондов исполнений НТНР/НР			☒
BK	3 дюйма, условное давление 1500 по ANSI с кольцевым соединением (RTJ). Для зондов исполнений НТНР/НР			☒
CE	4 дюйма, условное давление 1500 по ANSI. Для зондов исполнений НТНР/НР			☒
CI	4 дюйма, условное давление 600 по ANSI с кольцевым соединением (RTJ). Для зондов исполнений НТНР/НР			☒
CJ	4 дюйма, условное давление 900 по ANSI с кольцевым соединением (RTJ). Для зондов исполнений НТНР/НР			☒
CK	4 дюйма, условное давление 1500 по ANSI с кольцевым соединением (RTJ). Для зондов исполнений НТНР/НР			☒
DA	6 дюймов, условное давление 150 по ANSI			☒

Продолжение таблицы 11

Фланцы EN (DIN) ⁽¹⁷⁾⁽¹⁸⁾		Стандарт
HB	Ду 50, Ру 40	● РБ
HC	Ду 50, Ру 63. Для зондов исполнений НТНР/НР	● РБ
HD	Ду 50, Ру 100. Для зондов исполнений НТНР/НР	● РБ
IA	Ду 80, Ру 16	● РБ
IB	Ду 80, Ру 40	● РБ
IC	Ду 80, Ру 63. Для зондов исполнений НТНР/НР	● РБ
ID	Ду 80, Ру 100. Для зондов исполнений НТНР/НР	● РБ
JA	Ду 100, Ру 16	● РБ
JB	Ду 100, Ру 40	● РБ
JC	Ду 100, Ру 63. Для зондов исполнений НТНР/НР	● РБ
JD	Ду 100, Ру 100. Для зондов исполнений НТНР/НР	● РБ
NH	Ду 65, Ру 16, DIN 2513, форма V13	● РБ
NI	Ду 65, Ру 40, DIN 2513, форма V13	● РБ
NW	Ду 65, Ру 40, DIN 2513, форма R13	● РБ
HE	Ду 50, Ру 160. Для зондов исполнений НТНР/НР	РБ
HF	Ду 50, Ру 250. Для зондов исполнений НТНР/НР	РБ
HI	Ду 50, Ру 40, DIN 2513, форма V13	РБ
HJ	Ду 50, Ру 63, DIN 2513, форма V13. Для зондов исполнений НТНР/НР	РБ
HK	Ду 50, Ру 100, DIN 2513, форма V13. Для зондов исполнений НТНР/НР	РБ
HP	Ду 50, Ру 16, DIN 2512, форма F	
HQ	Ду 50, Ру 40, DIN 2512, форма F	
HR	Ду 50, Ру 63, DIN 2512, форма F. Для зондов исполнений НТНР/НР	
HS	Ду 100, Ру 100, DIN 2512, форма F. Для зондов исполнений НТНР/НР	
IE	Ду 80, Ру 160. Для зондов исполнений НТНР/НР	РБ
IF	Ду 80, Ру 250. Для зондов исполнений НТНР/НР	РБ
IH	Ду 80, Ру 16, DIN 2513, форма V13	РБ
II	Ду 80, Ру 40, DIN 2513, форма V13	РБ
IJ	Ду 80, Ру 63, DIN 2513, форма V13. Для зондов исполнений НТНР/НР	РБ
IK	Ду 80, Ру 100, DIN 2513, форма V13. Для зондов исполнений НТНР/НР	РБ
IP	Ду 80, Ру 16, DIN 2512, форма F	
IQ	Ду 80, Ру 40, DIN 2512, форма F	
JE	Ду 100, Ру 160. Для зондов исполнений НТНР/НР	РБ
JF	Ду 100, Ру 250. Для зондов исполнений НТНР/НР	РБ
JH	Ду 100, Ру 16, DIN 2513, форма V13	РБ
JI	Ду 100, Ру 40, DIN 2513, форма V13	РБ
JJ	Ду 100, Ру 63, DIN 2513, форма V13. Для зондов исполнений НТНР/НР	РБ
JK	Ду 100, Ру 100, DIN 2513, форма V13. Для зондов исполнений НТНР/НР	РБ
JP	Ду 100, Ру 16, DIN 2512, форма F	
JQ	Ду 100, Ру 40, DIN 2512, форма F	
KA	Ду 150, Ру 16	РБ
Фланцы JIS ⁽¹⁷⁾⁽¹⁹⁾		
UA	50A, 10K	●
VA	80A, 10K	●
XA	100A, 10K	●
UB	50A, 20K	
VB	80A, 20K	
XB	100A, 20K	
YA	150A, 10K	
YB	150A, 20K	
ZA	200A, 10K	
ZB	200A, 20K	

Продолжение таблицы 11

Резьбовые присоединения ⁽¹⁵⁾		Тип зонда	Стандарт
RA	NPT 1 1/2 дюйма	1A, 2A, 3A, 3B, 4A, 4B, 4S, 5A, 5B	● ☒
RC	NPT 2 дюйма	1A, 2A, 3A, 3B, 4A, 4B, 4S, 5A, 5B, стандартная температура и давление	● ☒
RB	NPT 1 дюйм	3A, 3B, 4A, 4B, 4S, 5A, 5B, стандартная температура и давление	☒
SA	BSP 1 1/2 дюйма (G 1 1/2 дюйма)	1A, 2A, 3A, 3B, 4A, 4B, 4S, 4U, 5A, 5B	☒
SB	BSP 1 дюйма (G 1 дюйм)	3A, 3B, 4A, 4B, 4S, 5A, 5B, стандартная температура и давление	☒
Гигиенические присоединения Tri-clamp ⁽¹⁵⁾		Тип зонда	
FT	1 1/2 дюйма	4A, 4S, 5A, 5B, стандартная температура и давление	
AT	2 дюйма	4A, 4B, 4S, 5A, 5B, стандартная температура и давление	
BT	3 дюйма		
CT	4 дюйма		
Оригинальные фланцы			
TF	Fisher - нерж. сталь 316L (для буйковых уровнемеров модели 249B), фланец с торсионной трубкой		● ☒
TT	Fisher - нерж. сталь 316L (для буйковых уровнемеров модели 249B), фланец с торсионной трубкой		● ☒
TM	Masoneilan - нерж. сталь 316L, фланец с торсионной трубкой		● ☒
Сертификация для применения изделия в опасных зонах			
NA	Общепромышленное применение		● ☒
E1	Маркировка взрывозащиты по ATEX ⁽¹¹⁾		●
I1	Маркировка искробезопасности по ATEX		●
EM	Маркировка взрывозащиты в соответствии с TP TC (EAC)		● ☒
IM	Маркировка искробезопасности в соответствии с TP TC (EAC)		● ☒
IN	Сертификат искробезопасности FISCO в соответствии с TP TC (EAC)		
Опции			
M1	Встроенный цифровой дисплей		●
HR7	Протокол передачи данных HART7. Доступно только при выборе выходного сигнала 4-20 мА/HART (код опции H)		● ☒
P1	Сертификат гидростатических испытаний ⁽²¹⁾		● ☒
N2	Сертификат соответствия стандарту NACE MR-0175 и MR-0103 ⁽²²⁾		●
LS	Удлиняющий стержень ⁽²³⁾ длиной 250 мм для одинарного гибкого зонда для предотвращения контакта зонда со стенкой/патрубком. Для зондов 5A и 5B стандартная высота составляет 100 мм		● ☒
T1	Клеммный блок с защитой от переходных процессов (стандартно при выборе опций FISCO)		● ☒
W3	Груз весом 1 кг для одинарного гибкого зонда (5A). Длина 140 мм, диаметр 37,5 мм.		● ☒
BR	Монтажный кронштейн для резьбового 1,5-дюймового присоединения NPT (код модели RA)		☒
W2	Короткий груз весом 0,36 кг для одинарного гибкого зонда ⁽²⁴⁾ . Длина 50 мм, диаметр 37,5 мм		☒
Специальная настройка (программное обеспечение)			
C1	Конфигурирование на заводе-изготовителе (требуется приложить опросный лист)		● ☒
C4	Уровни сигнала тревоги и насыщения аналогового выходного сигнала в соответствии с рекомендациями NAMUR, сигнализация высоким уровнем.		● ☒
C5	Уровни сигнала тревоги и насыщения аналогового выходного сигнала в соответствии с рекомендациями NAMUR, сигнализация низким уровнем.		● ☒
C8	Сигнализация низким уровнем ⁽²⁵⁾ (стандартные, принятые в фирме Rosemount уровни сигнала тревоги и насыщения аналогового выходного сигнала)		● ☒
Специальные сертификации			
Q4	Сертификат калибровки завода-изготовителя		● ☒
Q8	Сертификат соответствия материалов по стандарту EN 10204 3.1B ⁽²⁶⁾		● ☒
QS	Отчёт по анализу отказов, их последствий и диагностике (FMEDA) Доступен только с выходным сигналом 4-20 мА/HART (код опции H)		● ☒
QT	Сертификат функциональной безопасности МЭК 61508 с отчетом FMEDA Доступен только с выходным сигналом 4-20 мА/HART (код опции H)		● ☒
U1	Сертификат защиты от переливов WHG. Доступен только для выходного сигнала 4-20 мА/HART (код опции H)		● ☒
QG	Первичная поверка изделия в соответствии со стандартом ГОСТ		☒
SRS	Свидетельство о типовом одобрении Российского морского регистра судоходства		
Расширенная диагностика			
DO1	Диагностический пакет для Foundation Fieldbus		● ☒
DA1	Диагностический пакет для HART		● ☒
Низкотемпературное исполнение			
BR5 ⁽²⁹⁾	Исполнение для работы при низких температурах окружающей среды		

Продолжение таблицы 11

Контрольный отражатель (проверка работоспособности уровнемера)		Стандарт
HL1	Контрольный отражатель для 3-6 дюймовых труб (проконсультируйтесь с заводом изготовителем)	⌘
HL2	Контрольный отражатель для 8 дюймовых труб (проконсультируйтесь с заводом изготовителем)	⌘
HL3	Контрольный отражатель для 10 дюймовых и более труб (проконсультируйтесь с заводом изготовителем)	⌘
Центровочные диски		Внешний диаметр
S2	Центровочный диск из нерж. стали 2 дюйма ⁽²⁷⁾	45 мм
S3	Центровочный диск из нерж. стали 3 дюйма ⁽²⁷⁾	68 мм
S4	Центровочный диск из нерж. стали 4 дюйма ⁽²⁷⁾	92 мм
P2	Центровочный диск из PTFE 2 дюйма ⁽²⁸⁾	45 мм
P3	Центровочный диск из PTFE 3 дюйма ⁽²⁸⁾	68 мм
P4	Центровочный диск из PTFE 4 дюйма ⁽²⁸⁾	92 мм
S6	Центровочный диск из нерж. стали 6 дюймов ⁽²⁷⁾	141 мм
S8	Центровочный диск из нерж. стали 8 дюймов ⁽²⁷⁾	188 мм
P6	Центровочный диск из PTFE 6 дюймов ⁽²⁸⁾	141 мм
P8	Центровочный диск из PTFE 8 дюймов ⁽²⁸⁾	188 мм
Выносной монтаж		
B1	Кабель и кронштейн для выносного монтажа, длина кабеля 1 м	⌘
B2	Кабель и кронштейн для выносного монтажа, длина кабеля 2 м	⌘
B3	Кабель и кронштейн для выносного монтажа, длина кабеля 3 м	⌘
Реперные отражатели для зондов с компенсацией ДП пара (типы зондов 3V и 4U)		
R1	Короткий отражатель. Длина 350 мм (для заказа проконсультируйтесь с заводом-изготовителем)	
R2	Длинный отражатель. Длина 500 мм (для заказа проконсультируйтесь с заводом-изготовителем)	
Специальные исполнения		
RXXXX	Специальные исполнения при использовании нестандартных опций	⌘

- (2) Характеристики технологических уплотнений. Окончательные характеристики зависят от фланца и уплотнительного кольца.
- (3) Не требует уплотнения (уплотнительное кольцо отсутствует).
- (4) С данным исполнением поставляется технологическая карта сварки. По вопросам касательно заказа данного исполнения проконсультируйтесь с заводом-изготовителем.
- (5) Касательно других материалов проконсультируйтесь с заводом-изготовителем.
- (6) По поводу данного варианта исполнения необходима консультация с изготовителем.
- (7) Требуется зонд исполнения НТНР (код опции Н), НР (код опции Р) или С (код опции С).
- (8) Исполнение из нерж. стали. Касательно других материалов проконсультируйтесь с заводом-изготовителем.
- (9) Стандартный груз для одинарного гибкого зонда: вес 0,36 кг, длина 140 мм. Стандартный груз для одинарного гибкого зонда с покрытием PTFE: вес 1 кг, длина 434 мм. Стандартный груз для двойного гибкого зонда: вес 0,6 кг, длина 90 мм.
- (10) Дополнительная длина груза/крепления добавляется на заводе-изготовителе.
- (11) Применяется с моделью 5301.
- (12) Доступен только в стандартном исполнении (код модели S).
- (13) Зонд исполнения НТНР.
- (14) С учетом длины груза, если он используется. Укажите полную длину зонда в метрах и сантиметрах. Если высота резервуара неизвестна, округлите её до целочисленной при оформлении заказа. Зонды могут быть обрезаны до точной длины на месте эксплуатации. Максимальная допустимая длина определяется режимом работы. См. раздел "Общие требования к монтажу".
- (15) Исполнение из нерж. стали марки 316L. Касательно других материалов проконсультируйтесь с заводом-изготовителем.
- (16) Фланцы из нерж. стали до условного давления 1500 – с соединительным выступом.
- (17) Исполнение из нерж. стали марки 316L (EN 1.4404). Касательно других материалов проконсультируйтесь с заводом-изготовителем.
- (18) Фланцы типа А из нерж. стали до Ру 100 - с плоской поверхностью и фланцы типа В2 из нерж. стали Ру 160 и Ру 250 - с соединительным выступом.
- (19) Фланцы из нерж. стали с соединительным выступом.
- (20) Зонды являются искробезопасными.
- (21) Для стандартного присоединения к резервуару, доступно только с фланцем.
- (22) Для нерж. стали, сплавов С-276 и 400. Типы зондов: 3А, 3В, 4А, 4В, 4S, 4U.
- (23) Недоступно с зондами с покрытием PTFE.
- (24) Доступно для исполнений с кодами конструкционных материалов 1 и 3. Касательно других материалов проконсультируйтесь с заводом-изготовителем.
- (25) Стандартная установка на аварийный сигнал высоким уровнем.
- (26) Сертификат включает все детали, находящиеся под давлением и контактирующие с процессом.
- (27) Доступно для зондов из нерж. стали и сплава С-276 типов 2А, 4А, 4В, 4S и 5А. Центровочный диск изготавливается из того же материала, что и зонд.
- (28) Доступно для зондов типов 2А, 4А, 4В, 4S и 5А, за исключением исполнения НТНР.
- (29) Все температурные ограничения зависят от применяемых материалов, соответствующей сертификации взрывозащиты и/или материалов уплотнительных колец. Сочетание кода BR5 с кодом опции QS и QT находится на рассмотрении, проконсультируйтесь с изготовителем. Сочетание кода опции BR5 с кодами опций выносного монтажа (B1, B2, B3) или опции с контрольным отражателем (HL1, HL2, HL3) находится на рассмотрении, проконсультируйтесь с изготовителем. Недоступно с кодом опции U1. Дополнительная температурная погрешность для диапазона температур окружающей среды от -55 до -40°C не должна превышать ±0,3 мт/°C или ±0,0045 %/°C от измеряемого расстояния, в зависимости от того, какое значение окажется большим.

Пример кода модели для заказа: 5301-H-A-1-S-1-V-1A-M-002-05-AA-I1-M1C1.
M-002-05 означает длину зонда, равную 2,05 м.

ИНФОРМАЦИЯ ДЛЯ ОФОРМЛЕНИЯ ЗАКАЗА
МОДЕЛЬ 5303, ИЗМЕРЕНИЕ УРОВНЯ СЫПУЧИХ СРЕД

В графе "Стандарт" отмечены ● популярные исполнения с минимальным сроком поставки,
☞ исполнения производимые в России.

Таблица 12

Модель	Описание продукта		Стандарт
5303	Волноводный уровнемер для измерения уровня сыпучих сред		☞
Выходной сигнал			
H	4-20 мА/HART		● ☞
F	Foundation™ Fieldbus		● ☞
M	RS-485 Modbus (для заказа проконсультируйтесь с заводом-изготовителем)		● ☞
U	Возможность подключения к хабу 2410 (для заказа проконсультируйтесь с заводом-изготовителем)		●
Материал корпуса			
A	Алюминий с полиуретановым покрытием		● ☞
S	Нержавеющая сталь марки CF8M (ASTM A743)		☞
Кабельные вводы			
1	1/2-14 NPT		● ☞
2	M20x1,5 (адаптер)		● ☞
E	M12, 4-штырьковый разъем (eurofast®) ⁽¹⁾		● ☞
M	4-штырьковый миниразъем размера A (minifast®) ⁽¹⁾		● ☞
Рабочая температура и давление			Тип зонда
S	Стандартное исполнение: -0,1...4 МПа (-1...40 бар) при температуре до 150°C ⁽²⁾ (200°C - требуется дополнительное согласование)		Только одинарные ● ☞
Конструкционные материалы⁽³⁾: присоединение к резервуару/зонд		Тип зонда	Исполнение по температуре и давлению
1	Нерж. сталь 316 L (EN 1.4404)	Все	Только одинарные ● ☞
Материал уплотнительного кольца (проконсультируйтесь с заводом-изготовителем о возможности использования других материалов)			
V	Фторэластомер Viton®		● ☞
E	Этиленпропилен		● ☞
K	Перфторэластомер Kalrez® 6375		● ☞
B	Buna-N		● ☞
Тип зонда		Присоединение к резервуару	Длина зонда
5A	Одинарный гибкий с грузом, 4 мм ⁽⁴⁾	Фланец, резьба 1, 1,5 или 2 дюйма	Мин.: 1 м Макс.: 35 м ● ☞
5B	Одинарный гибкий с фиксатором, 4 мм ⁽⁵⁾	Фланец, резьба 1, 1,5 или 2 дюйма	Мин.: 1 м Макс.: 35 м ● ☞
6A	Одинарный гибкий с грузом, 6 мм ⁽⁶⁾	Фланец, резьба 1, 1,5 или 2 дюйма	Мин.: 1 м Макс.: 50 м ● ☞
6B	Одинарный гибкий с фиксатором, 6 мм ⁽⁵⁾	Фланец, резьба 1, 1,5 или 2 дюйма	Мин.: 1 м Макс.: 50 м ● ☞
Единицы измерения длины зонда			
M	Метрические (м, см)		● ☞
Максимальная длина зонда⁽⁷⁾, м			
xxx	0-50 м		● ☞
Максимальная длина зонда⁽⁷⁾, см			
xxx	0-99 см		● ☞
Присоединение к резервуару - размер/тип (проконсультируйтесь с заводом-изготовителем по вопросам использования других технологических присоединений)			
Фланцы ANSI/ASME⁽⁸⁾			
AA	2 дюйма, условное давление 150 по ANSI		● ☞
AB	2 дюйма, условное давление 300 по ANSI		● ☞
BA	3 дюйма, условное давление 150 по ANSI		● ☞
BB	3 дюйма, условное давление 300 по ANSI		● ☞
CA	4 дюйма, условное давление 150 по ANSI		● ☞
CB	4 дюйма, условное давление 300 по ANSI		● ☞
DA	6 дюймов, условное давление 150 по ANSI		☞
Фланцы EN (DIN)⁽⁹⁾			
NB	Ду 50, Ру 40		● ☞
IA	Ду 80, Ру 16		● ☞
IB	Ду 80, Ру 40		● ☞
JA	Ду 100, Ру 16		● ☞
JB	Ду 100, Ру 40		● ☞

Продолжение таблицы 12

Фланцы EN (DIN) ⁽⁹⁾		Стандарт	
NH	Ду 65, Ру 16, DIN 2513, форма V13	● R	
NI	Ду 65, Ру 40, DIN 2513, форма V13	● R	
NW	Ду 65, Ру 40, DIN 2513, форма R13	● R	
HI	Ду 50, Ру 40, DIN 2513, форма V13	R	
HP	Ду 50, Ру 16, DIN 2512, форма F		
HQ	Ду 50, Ру 40, DIN 2512, форма F		
IH	Ду 80, Ру 16, DIN 2513, форма V13	R	
II	Ду 80, Ру 40, DIN 2513, форма V13	R	
IP	Ду 80, Ру 16, DIN 2512, форма F		
IQ	Ду 80, Ру 40, DIN 2512, форма F		
JH	Ду 100, Ру 16, DIN 2513, форма V13	R	
JI	Ду 100, Ру 40, DIN 2513, форма V13	R	
JP	Ду 100, Ру 16, DIN 2512, форма F		
JQ	Ду 100, Ру 40, DIN 2512, форма F		
KA	Ду 150, Ру 16	R	
Фланцы JIS ⁽⁹⁾			
UA	50A, 10K	●	
VA	80A, 10K	●	
XA	100A, 10K	●	
UB	50A, 20K		
VB	80A, 20K		
XB	100A, 20K		
YA	150A, 10K		
YB	150A, 20K		
ZA	200A, 10K		
ZB	200A, 20K		
Резьбовые присоединения ⁽¹⁵⁾		Тип зонда	
RA	NPT 1 1/2 дюйма	Все	● R
RC	NPT 2 дюйма		● R
RB	NPT 1 дюйм		R
SA	BSP 1 1/2 дюйма (G 1 1/2 дюйма)		R
SB	BSP 1 дюйма (G 1 дюйм)		R
Сертификация для применения изделия в опасных зонах			
NA	Общепромышленное применение	● R	
E1	Маркировка взрывозащиты по ATEX ⁽¹⁾	●	
I1	Маркировка искробезопасности по ATEX	●	
EM	Маркировка взрывозащиты в соответствии с TP TC (EAC)	● R	
IM	Маркировка искробезопасности в соответствии с TP TC (EAC)	● R	
IN	Сертификат искробезопасности FISCO в соответствии с TP TC (EAC)		
Опции			
M1	Встроенный цифровой дисплей	● R	
HR7	Протокол передачи данных HART7. Доступно только при выборе выходного сигнала 4-20 мА/ HART (код опции H)	● R	
P1	Сертификат гидростатических испытаний ⁽¹⁰⁾	● R	
LS	Удлиняющий стержень длиной 250 мм для одинарного гибкого зонда для предотвращения контакта зонда со стенкой/патрубком. Для зондов 5A и 5B стандартная высота составляет 100 мм, для зондов 6A и 6B – 150 мм	● R	
T1	Клеммный блок с защитой от переходных процессов (стандартно при выборе опций FISCO)	● R	
BR	Монтажный кронштейн для резьбового 1,5-дюймового присоединения NPT (код модели RA) ⁽¹¹⁾	R	
Специальная настройка (программное обеспечение)			
C1	Конфигурирование на заводе-изготовителе (требуется приложить опросный лист)	● R	
C4	Уровни сигнала тревоги и насыщения аналогового выходного сигнала в соответствии с рекомендациями NAMUR, сигнализация высоким уровнем.	● R	
C5	Уровни сигнала тревоги и насыщения аналогового выходного сигнала в соответствии с рекомендациями NAMUR, сигнализация низким уровнем.	● R	
C8	Сигнализация низким уровнем ⁽¹²⁾ (стандартные, принятые в фирме Rosemount уровни сигнала тревоги и насыщения аналогового выходного сигнала)	● R	
U1	Сертификат защиты от переливов WHG. Доступен только для выходного сигнала 4-20 мА/HART (код опции H)	● R	
QG	Первичная поверка изделия в соответствии со стандартом ГОСТ	R	

Продолжение таблицы 12

Специальные сертификации		Стандарт
Q4	Лист данных калибровки	●
Q8	Сертификат соответствия материалов по стандарту EN 10204 3.1B ⁽¹³⁾	●
QS	Отчёт по анализу отказов, их последствий и диагностике (FMEDA) Доступен только с выходным сигналом 4-20 мА/HART (код опции H)	●
QT	Сертификат функциональной безопасности МЭК 61508 с отчетом FMEDA Доступен только с выходным сигналом 4-20 мА/HART (код опции H)	●
Расширенная диагностика		
D01	Диагностический пакет для Foundation Fieldbus	●
DA1	Диагностический пакет для HART	●
Выносной монтаж		
B1	Кабель и кронштейн для выносного монтажа, длина кабеля 1 м	
B2	Кабель и кронштейн для выносного монтажа, длина кабеля 2 м	
B3	Кабель и кронштейн для выносного монтажа, длина кабеля 3 м	
Специальные исполнения		
RXXXX	Специальные исполнения при использовании нестандартных опций	

- (1) Недоступно с сертификатом взрывозащиты E1.
- (2) Характеристики технологических уплотнений. Окончательные характеристики зависят от фланца и уплотнительного кольца.
- (3) Касательно других материалов проконсультируйтесь с заводом-изготовителем.
- (4) Стандартный груз для одинарного гибкого зонда: вес 0,36 кг, длина 140 мм.
- (5) Дополнительная длина груза/крепления добавляется на заводе-изготовителе.
- (6) Стандартный груз для одинарного гибкого зонда: вес 0,56 кг, длина 140 мм.
- (7) С учетом длины груза, если он используется. Укажите полную длину зонда в метрах и сантиметрах или футах и дюймах в зависимости от выбранной единицы измерения длины зонда. Если высота резервуара неизвестна, пожалуйста, округлите её до целочисленной при оформлении заказа. Зонды могут быть обрезаны до точной длины на месте эксплуатации. Максимальная допустимая длина определяется режимом работы. См. раздел "Общие требования к монтажу".
- (8) Исполнение из нерж. стали марки 316L. Касательно других материалов проконсультируйтесь с заводом-изготовителем.
- (9) Исполнение из нерж. стали марки 316L (EN 1.4404). Касательно других материалов проконсультируйтесь с заводом-изготовителем.
- (10) Доступно для фланцевого присоединения.
- (11) Доступно только для стандартного исполнения.
- (12) Стандартная установка на аварийный сигнал высоким уровнем.
- (13) Сертификат включает все детали, находящиеся под давлением и контактирующие с процессом.

Пример кода модели для заказа: 5303-H-A-1-S-1-V-6A-M-025-50-AA-I1-M1C1.

M-025-50 означает длину зонда, равную 25,5 м.

ДОПОЛНИТЕЛЬНЫЕ ПРИНАДЛЕЖНОСТИ

Таблица 13

Присоединение к резервуару - размер/тип (проконсультируйтесь с заводом-изготовителем по вопросам использования других технологических присоединений)			Стандарт
Центровочные диски ^{1), 2)}	Внешний диаметр		
03300-1655-0001	Комплект, 2-дюймовый центровочный диск, для одинарного жесткого зонда, нерж. сталь	45 мм	●
03300-1655-0002	Комплект, 3-дюймовый центровочный диск, для одинарного жесткого зонда, нерж. сталь	68 мм	●
03300-1655-0003	Комплект, 4-дюймовый центровочный диск, для одинарного жесткого зонда, нерж. сталь	92 мм	●
03300-1655-0006	Комплект, 2-дюймовый центровочный диск, для одинарного жесткого зонда, PTFE	45 мм	●
03300-1655-0007	Комплект, 3-дюймовый центровочный диск, для одинарного жесткого зонда, PTFE	68 мм	●
03300-1655-0008	Комплект, 4-дюймовый центровочный диск, для одинарного жесткого зонда, PTFE	92 мм	●
03300-1655-1001	Комплект, 2-дюймовый центровочный диск, для одинарного/двойного гибкого зонда, нерж. сталь	45 мм	●
03300-1655-1002	Комплект, 3-дюймовый центровочный диск, для одинарного/двойного гибкого зонда, нерж. сталь	68 мм	●
03300-1655-1003	Комплект, 4-дюймовый центровочный диск, для одинарного/двойного гибкого зонда, нерж. сталь	92 мм	●
03300-1655-1006	Комплект, 2-дюймовый центровочный диск, для одинарного/двойного гибкого зонда, PTFE	45 мм	●
03300-1655-1007	Комплект: 2-дюймовый центровочный диск, для одинарного/двойного гибкого зонда, PTFE	68 мм	●
03300-1655-1008	Комплект: 2-дюймовый центровочный диск, для одинарного/двойного гибкого зонда, PTFE	92 мм	●
03300-1655-0004	Комплект, 6-дюймовый центровочный диск, для одинарного жесткого зонда, нерж. сталь	141 мм	
03300-1655-0005	Комплект, 8-дюймовый центровочный диск, для одинарного жесткого зонда, нерж. сталь	188 мм	
03300-1655-0009	Комплект, 6-дюймовый центровочный диск, для одинарного жесткого зонда, PTFE	141 мм	
03300-1655-0010	Комплект, 8-дюймовый центровочный диск, для одинарного жесткого зонда, PTFE	188 мм	
03300-1655-1004	Комплект, 6-дюймовый центровочный диск, для одинарного жесткого зонда, нерж. сталь	141 мм	
03300-1655-1005	Комплект, 8-дюймовый центровочный диск, для одинарного жесткого зонда, нерж. сталь	188 мм	
03300-1655-1009	Комплект, 6-дюймовый центровочный диск, для одинарного/двойного гибкого зонда, PTFE	141 мм	
03300-1655-1010	Комплект, 8-дюймовый центровочный диск, для одинарного/двойного гибкого зонда, PTFE	188 мм	
Фланцы с продувкой³⁾			
03300-1811-9001	Fisher 249B		
03300-1811-9002	Fisher 249C		
03300-1811-9003	Masoneilan		
Соединительные кольца с промывкой			
DP0002-2111-S6	2-дюйма ANSI, NPT 1/4 дюйма		
DP0002-3111-S6	3-дюйма ANSI, NPT 1/4 дюйма		
DP0002-4111-S6	4-дюйма ANSI, NPT 1/4 дюйма		
DP0002-5111-S6	Ду 50, NPT 1/4 дюйма		
DP0002-8111-S6	Ду 80, NPT 1/4 дюйма		
Прочее			
03300-7004-0001	HART-модем Viatic и кабели (RS232)		●
03300-7004-0002	HART-Модем Viatic и кабели (USB)		●
Центровочный диск для сегментированного зонда (только для 4S)		Внешний диаметр	
03300-1656-1002	2-дюймовый центровочный диск, для сегментированного PTFE (1 шт.)	45 мм	
03300-1656-1003	3-дюймовый центровочный диск, для сегментированного PTFE (1 шт.)	68 мм	
03300-1656-1004	4-дюймовый центровочный диск, для сегментированного PTFE (1 шт.)	92 мм	
03300-1656-1006	6-дюймовый центровочный диск, для сегментированного PTFE (1 шт.)	141 мм	
03300-1656-1008	8-дюймовый центровочный диск, для сегментированного PTFE (1 шт.)	188 мм	
03300-1656-3002	2-дюймовый центровочный диск, для сегментированного PTFE (3 шт.)	45 мм	

Продолжение таблицы 13

Центровочный диск для сегментированного зонда (только для 4S). Продолжение		Внешний диаметр	Стандарт
03300-1656-3003	3-дюймовый центровочный диск, для сегментированного PTFE (3 шт.)	68 мм	
03300-1656-3004	4-дюймовый центровочный диск, для сегментированного PTFE (3 шт.)	92 мм	
03300-1656-3006	6-дюймовый центровочный диск, для сегментированного PTFE (3 шт.)	141 мм	
03300-1656-3008	8-дюймовый центровочный диск, для сегментированного PTFE (3 шт.)	188 мм	
03300-1656-5002	2-дюймовый центровочный диск, для сегментированного PTFE (5 шт.)	45 мм	
03300-1656-5003	3-дюймовый центровочный диск, для сегментированного PTFE (5 шт.)	68 мм	
03300-1656-5004	4-дюймовый центровочный диск, для сегментированного PTFE (5 шт.)	92 мм	
03300-1656-5006	6-дюймовый центровочный диск, для сегментированного PTFE (5 шт.)	141 мм	
03300-1656-5008	8-дюймовый центровочный диск, для сегментированного PTFE (5 шт.)	188 мм	
Комплект запасных частей для сегментированного зонда			
03300-0050-0001	Сегмент 350 мм (1 шт.) - для верхнего присоединения		
03300-0050-0002	Сегмент 800 мм (1 шт.)		
03300-0050-0003	Сегмент 800 мм (3 шт.)		
03300-0050-0004	Сегмент 800 мм (5 шт.)		
03300-0050-0005	Сегмент 800 мм (12 шт.)		

¹⁾ Если центровочный диск необходим для зонда с фланцем, его можно заказать по кодам опций Sx или Px. Если центровочный диск необходим для зонда с резьбовым присоединением или как запасной элемент, его следует заказывать, используя указанные ниже номера позиций.

²⁾ Для заказа центровочного диска из материала, не указанного ниже, необходимо проконсультироваться с заводом-изготовителем.

³⁾ Требуется 1^{1/2} дюймовое резьбовое присоединение NPT (код опции RA).

Символом "●" обозначаются стандартные опции. При заказе этих опций обеспечивается стандартный срок поставки. Прочие опции являются расширенными, срок поставки которых увеличен.

ГАРАНТИЙНЫЕ ОБЯЗАТЕЛЬСТВА

Гарантийный срок эксплуатации - 12 месяцев со дня ввода в эксплуатацию, но не более 18 месяцев с даты изготовления. По вопросам расширенной гарантии проконсультируйтесь с заводом-изготовителем.

КОМПЛЕКТ ПОСТАВКИ

- уровнемер волноводный радарный Rosemount 5300	1 шт.
- руководство по эксплуатации	1 экз.
- лист данных калибровки (по заказу)	1 экз.
- CD с ПО Rosemount Radar Master	1 экз.
- свидетельство о первичной поверке (по заказу)	1 экз.
- паспорт на прибор	1 экз.

Беспроводной уровнемер 3308



- **Измеряемые среды:** жидкие (нефть, темные и светлые нефтепродукты, вода, сжиженный газ, кислоты и др.)
- **Диапазон измерений уровня:** от 0,1 до 17 м
- **Выходной сигнал:** беспроводной HART-протокол (*WirelessHART™*)
- **Наличие взрывозащищенного исполнения**

Уровнемеры 3308 применяются во многих отраслях промышленности: химической и нефтехимической; нефтегазовой (сепараторы, резервуары хранения); целлюлозно-бумажной; фармацевтической; пищевой (производстве напитков, контроль питьевой воды и сточных вод); в энергетике (плотины, гидро- и электростанции).

Достоинства:

- передача данных и конфигурирование по беспроводному протоколу *WirelessHart*;
- отсутствие необходимости в сигнальных и питающих линиях, работа от батареи до 5 лет;
- простота установки, запуска и конфигурирования;
- точность измерений не зависит от диэлектрической проницаемости, плотности, температуры, давления и уровня pH измеряемой среды;
- минимум технического обслуживания благодаря отсутствию подвижных частей;
- возможность одновременного измерения уровня и уровня границы раздела двух жидкостей;
- гибкость применения благодаря наличию различных технологических присоединений;
- надежность измерений в условиях высокой турбулентности, вибрации запыленности и пенообразования.

НАЗНАЧЕНИЕ И ПРИНЦИП ИЗМЕРЕНИЙ

Назначение и принцип измерений волноводных уровнемеров 3308 аналогичен принципу измерений волноводных уровнемеров 5300 (см. соответствующий раздел каталога).

КОНСТРУКЦИЯ

Уровнемеры 3308 состоят из блока электроники, присоединения к резервуару и зонда. Присоединение к резервуару и зонд являются единственными деталями, которые контактируют с атмосферой резервуара. Корпус выполнен из алюминиевого сплава с покрытием из полиуретана или нержавеющей стали и имеет два отдельных отсека для раздельного расположения блока электроники и клеммного блока. При такой компоновке повышается надежность уровнемера при эксплуатации и обеспечивается простой доступ к клеммам при подключении.

Корпус вращается на 360° вокруг своей оси и может

отсоединяться от зонда при проведении сервисных работ, при этом герметичность резервуара не нарушится. Между корпусом и зондом отсутствуют какие-либо механические соединения. В корпусе имеется кабельный ввод, стандартно модель 3308 поставляется с 1/2" NPT кабельным вводом.

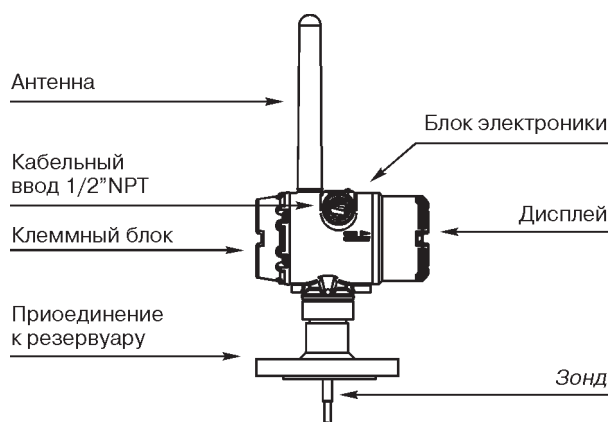


Рис. 1.

ТЕХНИЧЕСКИЕ ХАРАКТЕРИСТИКИ

Таблица 1

Наименование	Значение
Модель	3308Axx1... - измерение уровня или уровня границы раздела сред (возможно при полном погружении зонда); 3308Axx2... - одновременное измерение уровня и уровня границы раздела двух сред
Принцип действия	Рефлектометрия с временным разрешением
Излучаемая мощность	Номинальная 10 мкВт, максимальная < 20 мВт
Диапазон измерений	От 0,1 до 17 м (зависит от диэлектрической проницаемости среды)
Инструменты конфигурирования	ПО AMS Suite
Выходной сигнал	IEC 62591 (протокол беспроводной связи <i>WirelessHART</i>) 2,4 ГГц DSSS
Стандарт радиосвязи	IEEE 802.15.4
Выходная радиочастотная мощность антенны	Внешняя антенна (опция WK): max 10 мВт (10 дБм) Внешняя антенна с высоким коэффициентом усиления (опция WN): max 40 мВт (16 дБм)
Период обновления данных	Выбирается пользователем от 4 секунд до 60 минут
Единицы выходного сигнала	- для уровня, уровня границы раздела двух сред и расстояния до поверхности среды: м, см, мм, дюймы, футы; - объем: м ³ , литры, куб. дюймы, куб. футы, куб. ярды, баррели, галлоны; температура: °C, °F
Погрешность измерений уровня	Погрешность, мм <p>С улучшенным метрологическим профилем (код профиля U): ±3 мм, при дальности измерения менее 10 м; ±0,03% от измеренного значения при дальности измерения более 10 м</p>
Воспроизводимость	2 мм
Влияние температуры окружающей среды	- С улучшенным метрологическим профилем (код профиля U): ±2 мм/10 °C - С базовым метрологическим профилем (код профиля S): <0,1% измеренного расстояния на 10 °C
Встроенный дисплей	На встроенном дисплее могут отображаться следующие параметры: уровень, расстояние до поверхности, объем, температура электроники, расстояние до поверхности раздела двух жидкостей, уровень поверхности раздела двух жидкостей, пиковые амплитуды, толщину верхнего слоя, мощность сигнала, процент диапазона

Продолжение таблицы 1

Электрические параметры	
Питание	Работа от автономного модуля питания 701PBKKF Black Power
Кабельные вводы	Резьбовые отверстия для установки кабелепроводов или кабельных уплотнений 1/2" NPT
Угол установки зонда	от 0 до 90°
Предел прочности на разрыв	12 кН
Разрушающая нагрузка	16 кН
Высота патрубка	Максимальная рекомендуемая высота патрубка составляет 10 см + диаметр патрубка
Материалы, контактирующие с атмосферой резервуара	См. раздел «Информация для оформления заказа»
Материал корпуса	Алюминий с полиуретановым покрытием или нержавеющая сталь
Соединение с процессом	Фланцевое, резьбовое или гигиеническое
Условия эксплуатации	
Давление процесса ¹⁾	от -0,1 до 4 МПа (для зондов и фланцев с покрытием PTFE max 16 МПа)
Температура процесса ¹⁾	от -40 до 150°C
Температура окружающей среды	от -40 до 85°C, от -40 до 80°C (для датчиков с ЖКИ)
Относительная влажность	до 100%

¹⁾ Конечное значение параметра может быть ниже, в зависимости от выбора уплотнительного кольца и фланца.

ДИАПАЗОН ИЗМЕРЕНИЙ

Диапазон измерений зависит от условий и различных факторов технологического процесса. Принцип измерений уровнемеров 3308 аналогичен уровнемерам 5300. Для получения информации о факторах, влияющих на качество измерений см. раздел «Волноводные уровнемеры 5300».

Диапазон измерений и минимальная электрическая проницаемость

Таблица 2

Тип зонда	Максимальный диапазон измерений	Минимальная диэлектрическая проницаемость ^{1) 2)}
Гибкий однопроводный зонд	17 м	2,0, когда расстояние < 10 м 10, когда расстояние < 10 м
Жесткий одностержневой зонд (0,3 дюйма/8 мм)	3 м	2,0
Жесткий одностержневой зонд (0,5 дюйма/13 мм)	6 м	2,0
Сегментированный жесткий одностержневой зонд	10 м	2,0
Гибкий двухпроводной зонд	17 м	2,0, когда расстояние < 10 м 10, когда расстояние < 10 м
Коаксиальный зонд	6 м	2,0

¹⁾ Минимальная диэлектрическая проницаемость может быть меньше 2,0, если выполняется одно или несколько из следующих условий:

- зонд установлен в успокоительном колодце или камере;
- измерения производятся в максимальном диапазоне;
- шумовой порог выставлен вручную на низкий уровень.

²⁾ При температуре свыше 60°C ручная настройка шумового порога может потребоваться для продуктов с низкой диэлектрической проницаемостью или рядом с верхней границей диапазона измерений.

ИЗМЕРЕНИЕ УРОВНЯ ГРАНИЦЫ РАЗДЕЛА ДВУХ СРЕД

Беспроводной уровнемер 3308 позволяет измерять уровень границы раздела двух сред с различающимися диэлектрическими постоянными.

Максимальная толщина слоя верхней среды и диапазон измерений в основном определяются диэлектрическими проницаемостями двух сред.

Типичным применением является измерение уровня и границы раздела нефти (или жидкости со свойствами, аналогичными свойствам нефти) и воды (жидкости со свойствами, аналогичными свойствам воды) с диэлектрической проницаемостью верхней среды менее 3, и диэлектрической проницаемостью нижней среды более 20.

Для таких условий диапазон измерений ограничивается только допустимой длиной коаксиального или одинарного жесткого зонда.

Для гибких зондов максимальный диапазон измерений будет уменьшаться в зависимости от максимальной толщины верхнего продукта согласно диаграмме, см. рис.2. Тем не менее, характеристики могут варьироваться в зависимости от различных применений.

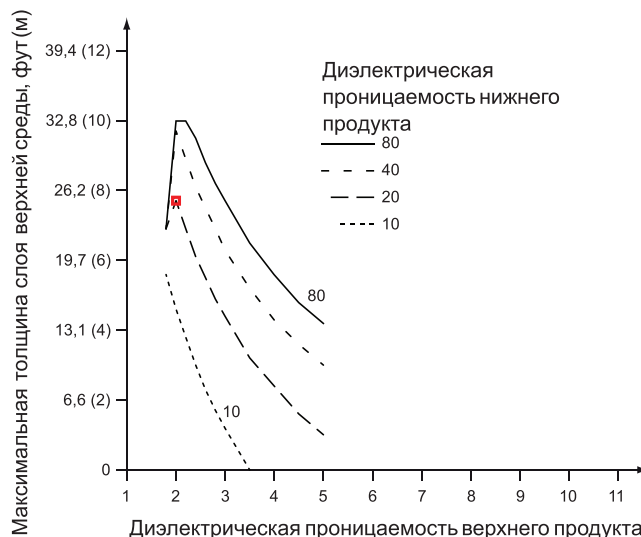


Рис.2. Максимальная толщина верхнего слоя продукта для гибких зондов.

ПЕРЕХОДНЫЕ ЗОНЫ

Переходными зонами называются зоны, в которых проведение измерений невозможно, либо точность измерений недопустимо мала.

Верхняя переходная зона – это минимальное расстояние между верхней опорной точкой (обычно фланец) поверхностью продукта. В нижней части резервуара диапазон измерений ограничивается из-за наличия **нижней переходной зоны**, отсчитываемой от конца зонда.

Диапазон измерения зависит от типа зонда, диэлектрической постоянной продукта и условий установки, и ограничивается переходными зонами на самом веру и снизу зонда. В переходных зонах, погрешность превышает 30 мм, поэтому нет возможности производить измерения. Точность измерений, производимых в зонах близких к переходным зонам, значительно снижается.

Для определения переходных зон необходимо учитывать следующие условия:

- если одинарный или двойной зонды устанавливаются в патрубке, то высота патрубка должна быть добавлена к верхней переходной зоне;
- при измерении сред с высокой диэлектрической постоянной, в диапазон измерения для зондов с покрытием PTFE необходимо включать груз;
- при использовании металлического центровочного диска, нижняя переходная зона составляет 20 см, в том числе груз, при его наличии. При использовании центровочного диска с покрытием PTFE, нижняя переходная зона не оказывает влияния на диапазон измерений.

Примечание: в переходных зонах снижается точность измерений. В некоторых случаях в данных зонах выполнить измерения становится невозможным. По этой причине значения пределов аварийного сигнала должны быть заданы в рабочей области уровнемера (не должны попадать в переходную зону).

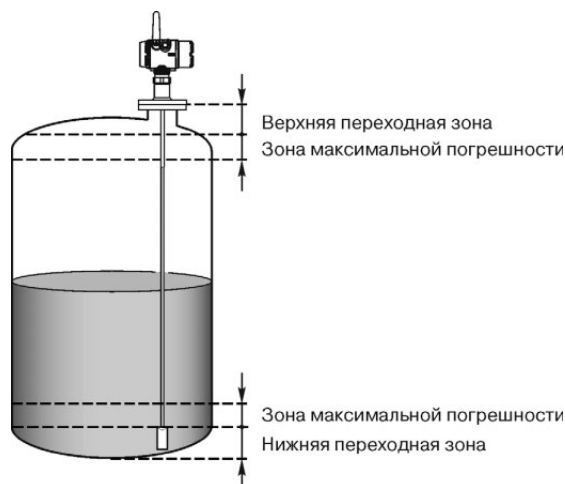


Рис.3.

Рисунки 4,5 и 6 иллюстрируют точность в диапазоне измерений в зонах за пределами диапазона измерений, в зависимости от типа зонда и диэлектрической постоянной продукта.

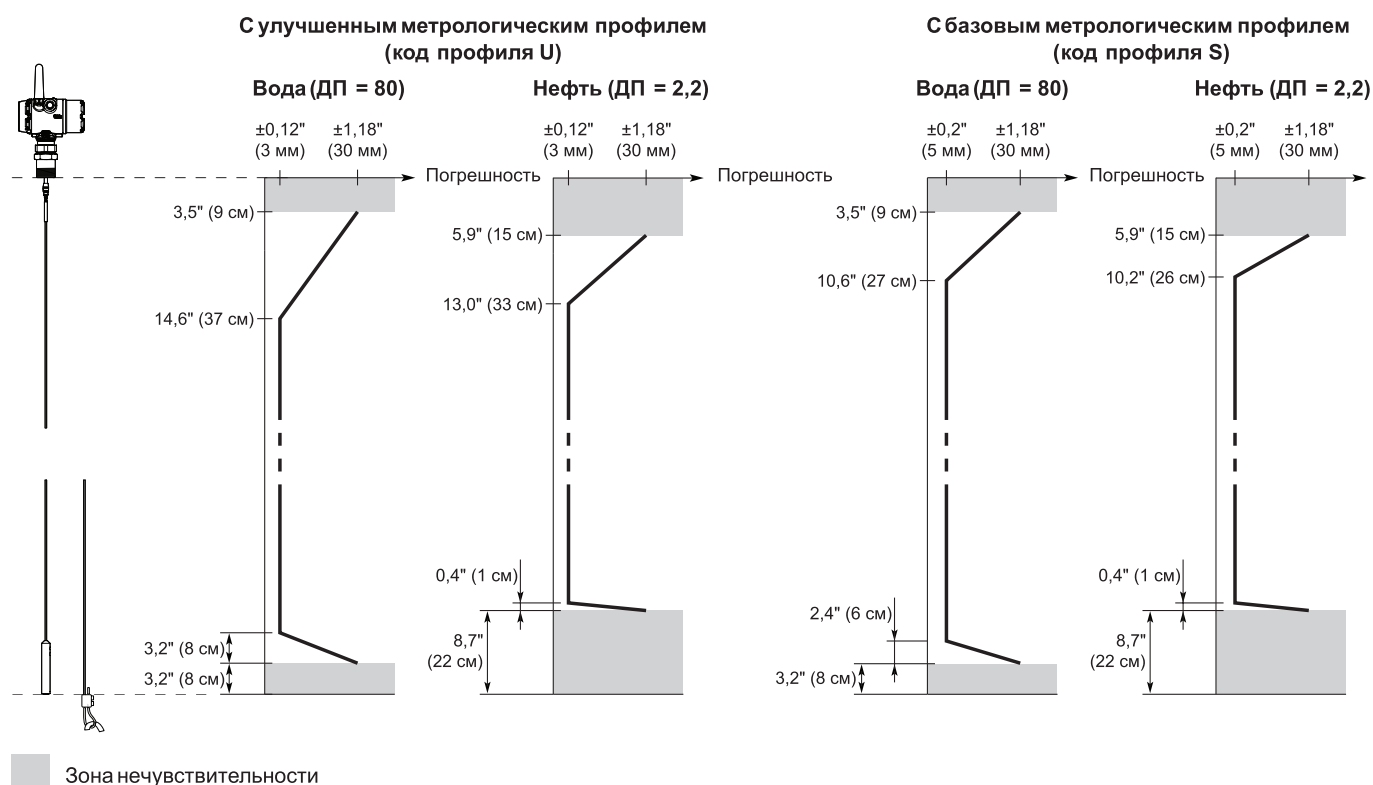


Рис.4. Погрешность в диапазоне измерений для гибкого однопроводного зонда.

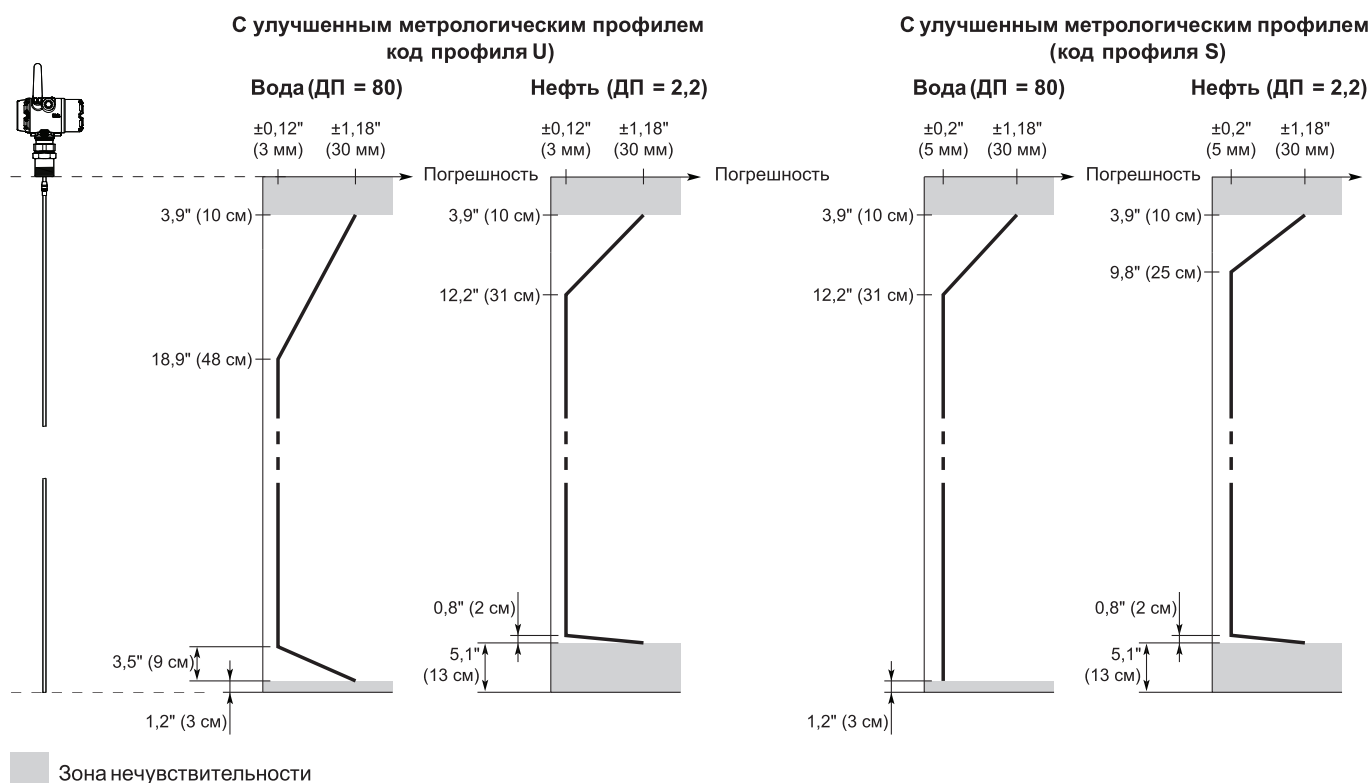


Рис.5. Погрешность в диапазоне измерений для жестких одностержневых/ сегментированных жестких одностержневых зондов.

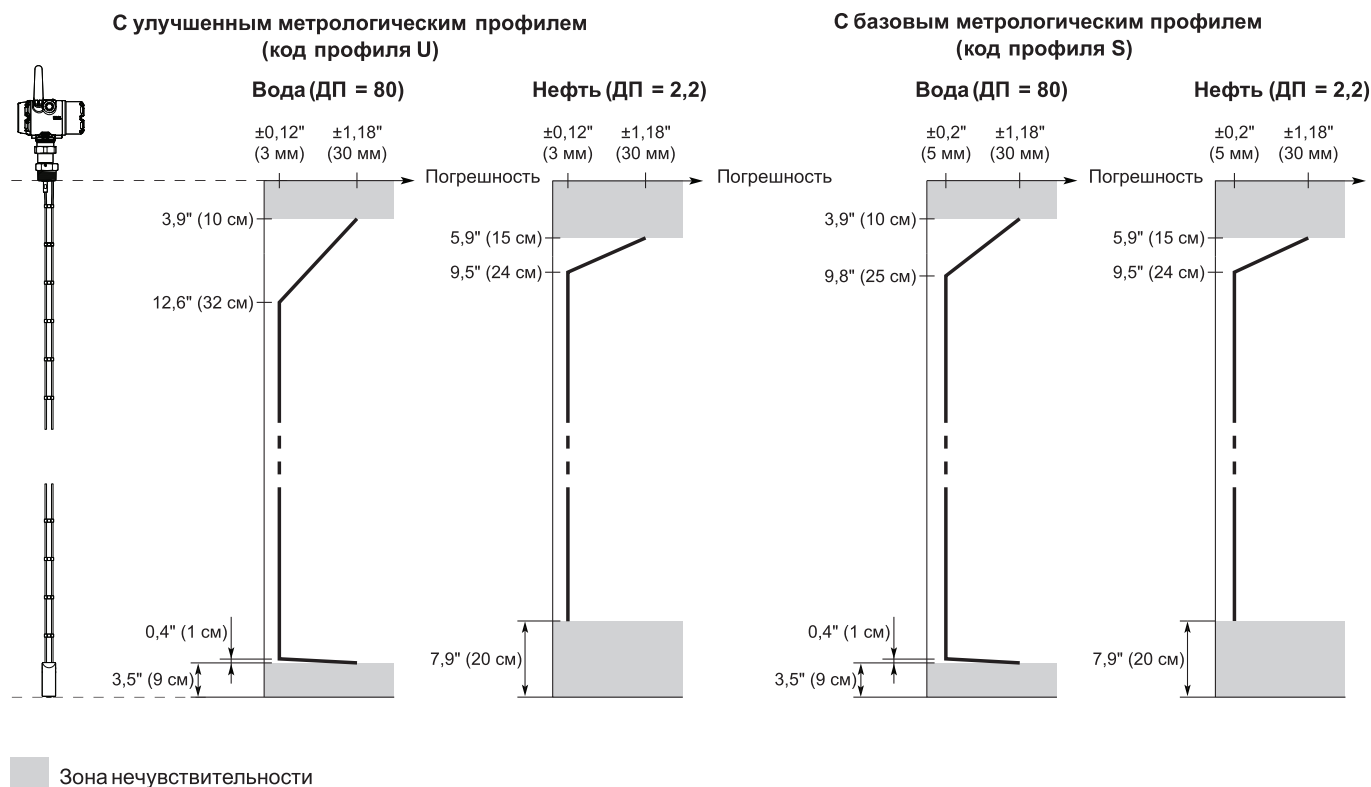


Рис.6. Погрешность в диапазоне измерений для гибкого двухпроводного зонда.

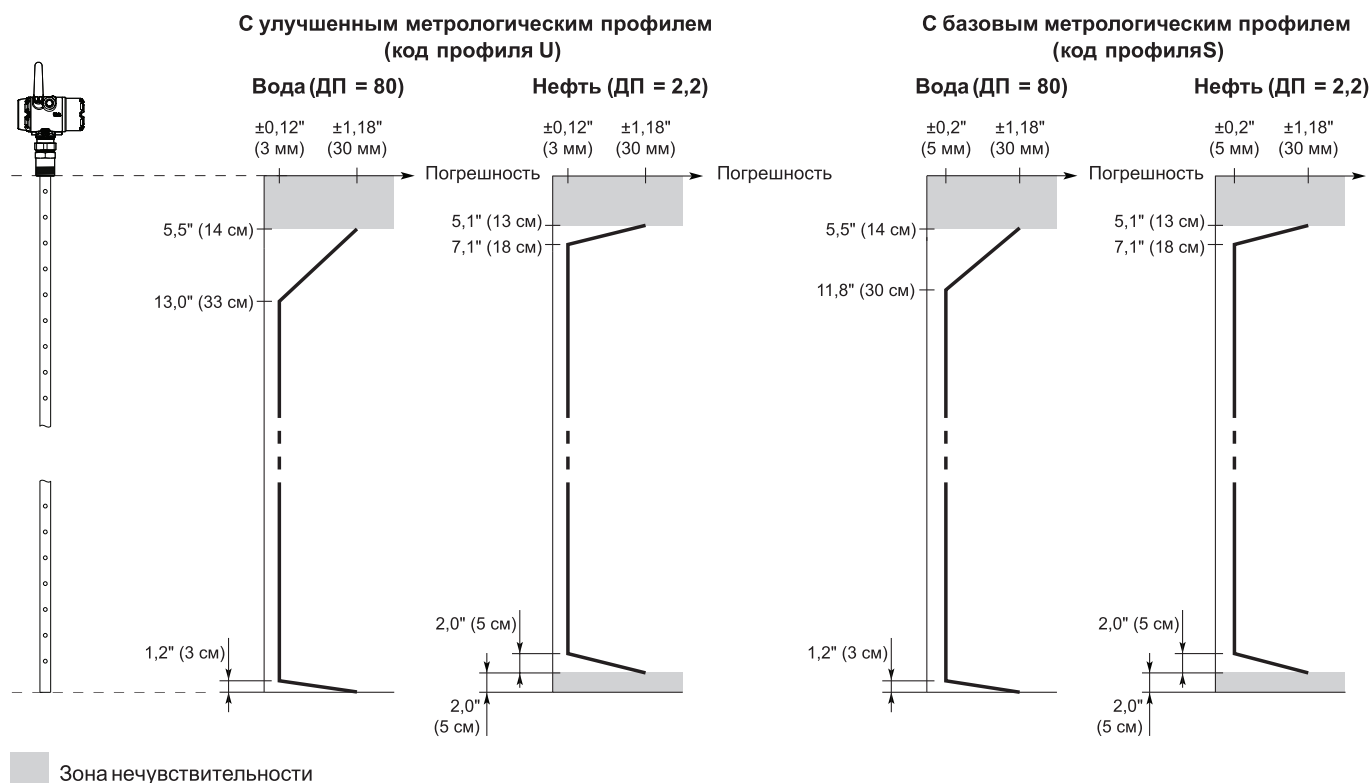


Рис.7. Погрешность в диапазоне измерений для коаксиального зонда.

ПРИМЕРЫ ПРИМЕНЕНИЙ

Уровнемеры 3308A обладают высокой чувствительностью и подходят для измерения уровня большинства жидкостей, суспензий, уровня границы раздела двух жидкостей.

Технология микроволнового импульса позволяет производить измерения с высокой точностью, и надежностью. Волноводные радарные уровнемеры практически не подвержены влиянию изменяющихся параметров технологического процесса, таких как температура, давление, плотность, вязкость, уровень pH, наличие испарений, пены, турбулентности.

Технология волноводного радара в сочетании с расширенной обработкой сигнала и беспроводным протоколом связи WirelessHart™ делает уровнемер 3308A универсальным средством измерения для надежного и точного измерения уровня в большинстве технологических процессов.

Резервуары хранения (рис.8а). Уровнемер 3308 идеально подходит для измерения уровня нефти, конденсата,

воды или хим. реагентов в резервуарах хранения, в том числе удаленных, без необходимости прокладки сигнальных и питающих линий.

Выносные колонны (рис.8б). Возможность работы в выносной колонне.

Открытые резервуары (рис.8в). Надежное и точное решение для контроля уровня в градирнях, хвостохранилищах и сточных колодцах с использованием комплекта для монтажа над открытыми резервуарами.

Сепараторы (рис.8г). 3308A способен измерять уровень границы раздела двух сред и подходит для применения в сепараторах без необходимости использования дополнительного оборудования на резервуаре, позволяя сократить количество врезок.

Подземные резервуары (рис.8д). Хорошее решение при измерении уровня в подземных резервуарах, например в подземном отстойниках, благодаря возможности работы в условиях ограниченного свободного пространства для установки.



Рис.8а.



Рис.8б.



Рис.8в.

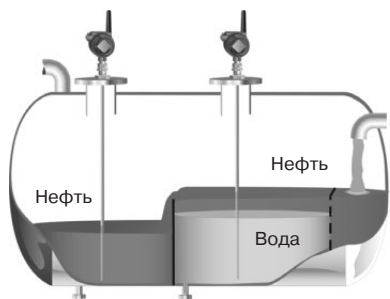


Рис.8г.

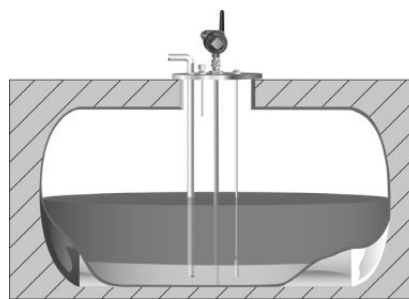


Рис.8д.

ХАРАКТЕРИСТИКИ ПРОЦЕССА (ТЕМПЕРАТУРА И ДАВЛЕНИЕ)

Ниже приведен график по максимально допустимым значениям давлений и температур для уровнемера 3308A.

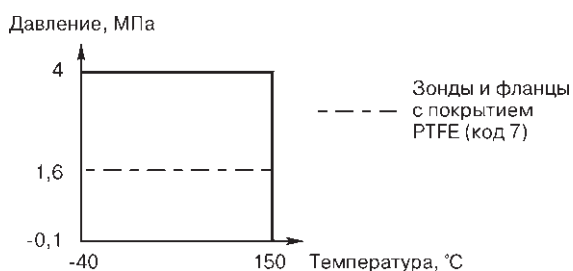


Рис.9.

Примечание: максимальная температура указана для нижней части фланца.

Окончательное номинальное значение давления и температуры зависит от типа используемого фланца (табл.4) и уплотнительных колец (табл.5).

Таблица 4

Размер/тип	Давление, МПа	Температура, °С
ANSI/ASME	4	150
EN (DIN)	4	150
JIS	4	150
Tri Clamp	1,6 - для 1,5" и 2" 1 - для 3" и 4" присоединений	150

Таблица 5

Материал уплотнительного кольца	Минимальная температура, °С	Максимальная температура, °С
Viton®	-15	150
EPDM (этиленпропилен)	-40	130
Kalrez® 6375	-10	150
Buna-N	-35	110

ОБЩИЕ ТРЕБОВАНИЯ К МОНТАЖУ

Как правило, уровнемер монтируется на патрубке, расположенном в верхней части резервуара, с использованием фланцевого или резьбового присоединения. При этом зонд может быть установлен под углом до 90° от вертикали. Кроме того, корпус уровнемера можно повернуть в любом направлении на 360° вокруг своей оси.

Для обеспечения наилучшего результата измерения, следует учитывать следующее:

- Уровнемер следует размещать как можно дальше от впускных отверстий во избежание налива продукта на зонд.
- Следует избегать контакта зонда с мешалками. Зонд необходимо крепить ко дну резервуара при его установке в областях сильного течения жидкости, а так же, если зонд во время работы может находиться на расстоянии менее 30 см до стенок или внутренних конструкций в резервуаре (рис. 10).

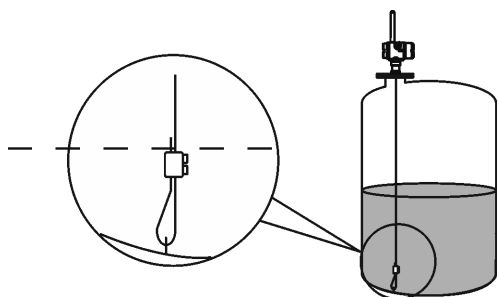


Рис. 10.

- При установке зондов в узких патрубках рекомендуется использовать опцию LS (удлиняющий стержень) для предотвращения контакта зонда со стенками патрубка (рис. 11).

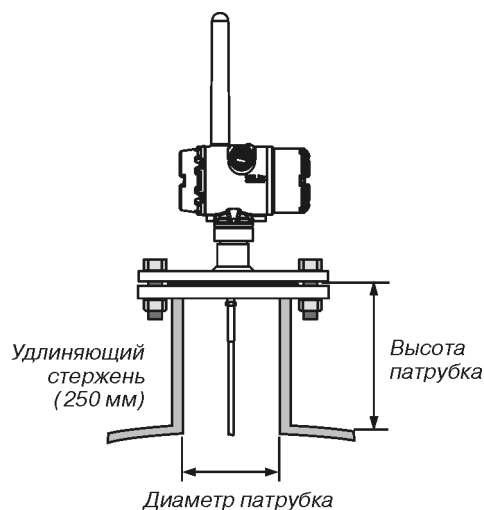


Рис. 11.

- Длина зонда выбирается в соответствии с требуемым диапазоном измерений. Зонд можно укоротить в полевых условиях.
- Для стабилизации положения зонда в условиях бокового воздействия среды можно фиксировать зонд ко дну, либо использовать направляющие.
- При возможности контакта зонда со стенкой, патрубком или другими объектами в резервуаре, рекомендуется руководствоваться рекомендациями по минимальному зазору (рис. 11, 12). Минимальный зазор приведен в табл.6.

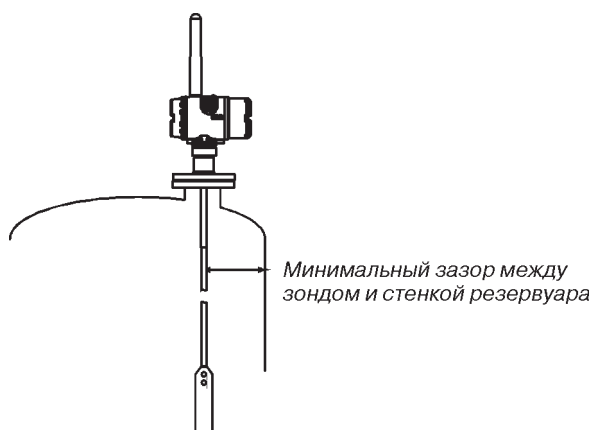


Рис. 12.

Одинарный гибкий зонд	
Рекомендованный диаметр патрубка	150 мм или более
Мин. диаметр патрубка ⁽¹⁾	50 мм
Мин. зазор до стенки или объекта внутри резервуара	10 см до гладкой металлической стенки 30 см до внутренних объектов, шероховатых металлических или бетонных/пластиковых стенок
Мин. диаметр трубы/выносной камеры	Обратитесь на завод-изготовитель

Таблица 6

⁽¹⁾ Требуется специальное конфигурирование и установки верхней зоны нечувствительности и может оказывать влияние на максимальный диапазон измерений.

• Уровнемер 3308 подходит для замены буйкового уровнемера в существующей выносной камере. Предложение нестандартных фланцев обеспечивает возможность использования существующих камер, что упрощает установку.

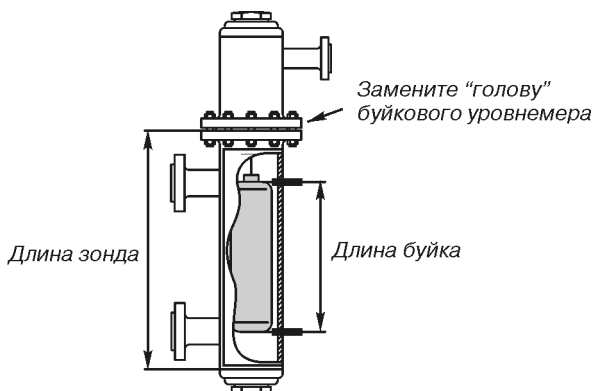


Рис. 13.

Рекомендации по замене буйкового уровнемера на уровнемер 3308

- При замене буйкового уровнемера на уровнемер 3308 убедитесь в корректном выборе фланца и соответствии длины зонда длине выносной камеры. Возможно использование как стандартных фланцев ANSI и EN (DIN), так и нестандартных фланцев.
- Для одинарных зондов доступны центровочные диски, которые позволяют избежать контакта зонда со стенкой камеры или трубы. Диск крепится к концу зонда. Доступны диски из нержавеющей стали и PTFE (фторопласт). Величина внешнего диаметра D указана в табл.7.

Таблица 7

Размер диска	Наружный диаметр диска
2"	45 мм
3"	68 мм
4"	92 мм
6"	141 мм
8"	188 мм

- Чтобы определить необходимую длину зонда и размер центровочного диска, см. табл.8 и 9.

Таблица 8

Производитель камеры	Длина зонда ¹⁾
Fisher (249B, 249C, 2449K, 249N, 249V)	Длина буйка + 229 мм
Masoneilan (с торсионной трубкой)	Длина буйка + 203 мм
Прочие - с торсионной трубкой ²⁾	Длина буйка + 203 мм
Magnetrol (с пружинным подвесом) ³⁾	Длина буйка + от 195 до 383 мм
Прочие - с пружинным подвесом ²⁾	Длина буйка + 500 мм

¹⁾ Если используется кольцо для промывки, необходимо добавить к длине зонда 25 мм.

²⁾ Для камер разных производителей могут быть небольшие вариации длины зонда.

³⁾ Длина зонда колеблется в зависимости от расчетного удельного веса, расчетных давления и температуры и должна быть проверена дополнительно.

Таблица 9

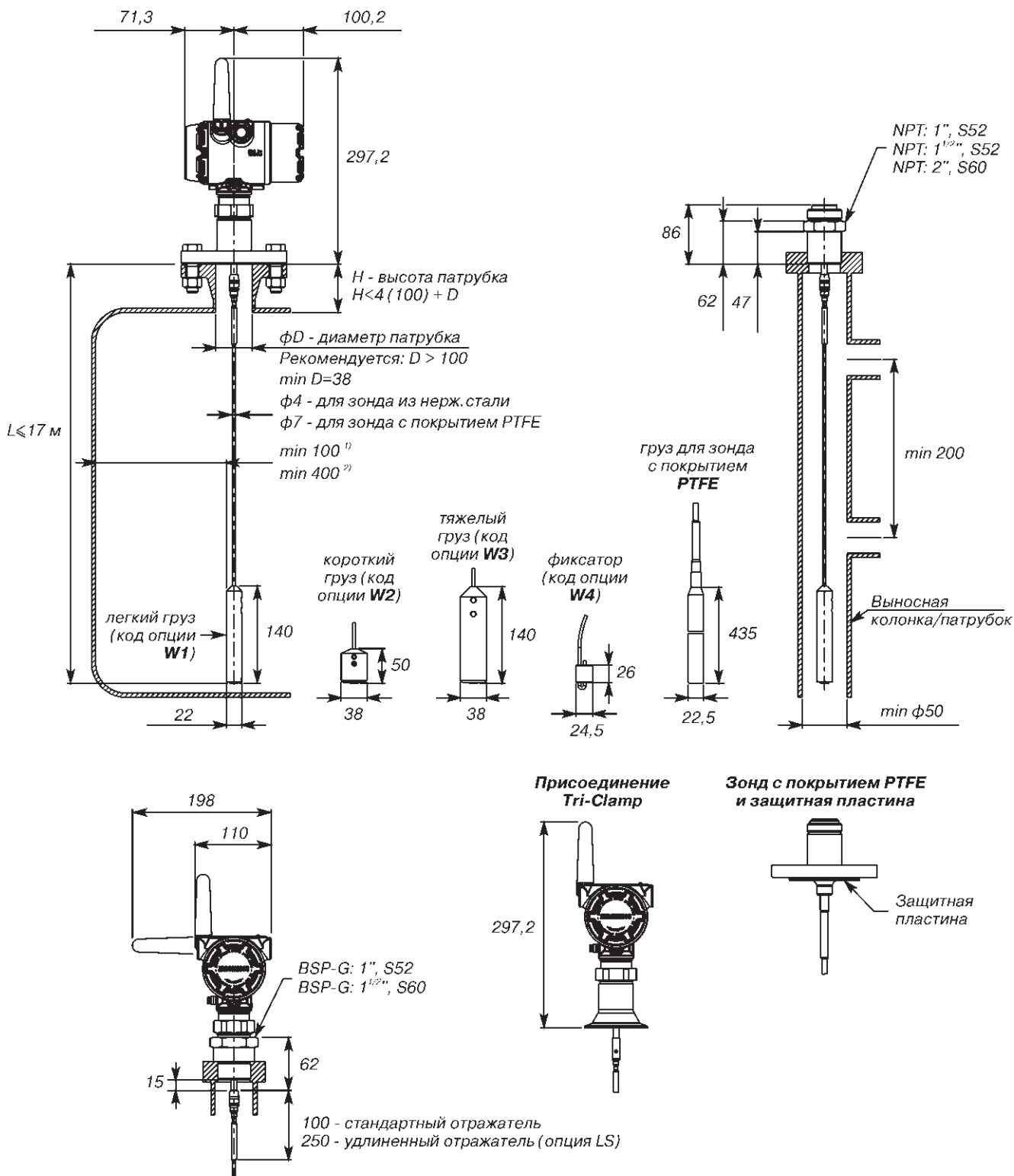
Ду	Типоразмер трубы, дюймы			
	5s, 5, 10s, 10	4s, 40, 8s, 80	120	160
2"	2"	2"	НП ¹⁾	НП ²⁾
3"	3"	3"	НП ¹⁾	2"
4"	4"	4"	4"	3"
5"	4"	4"	4"	4"
6"	6"	4"	4"	6"
7"	НП ¹⁾	6"	НП ¹⁾	НП ¹⁾
8"	8"	8"	6"	6"

¹⁾ Данный типоразмер не доступен для данного диаметра трубы.

²⁾ Для данного типоразмера трубы центровочные диски не доступны.

ГАБАРИТНЫЕ И УСТАНОВОЧНЫЕ РАЗМЕРЫ

ОДИНАРНЫЙ ГИБКИЙ ЗОНД

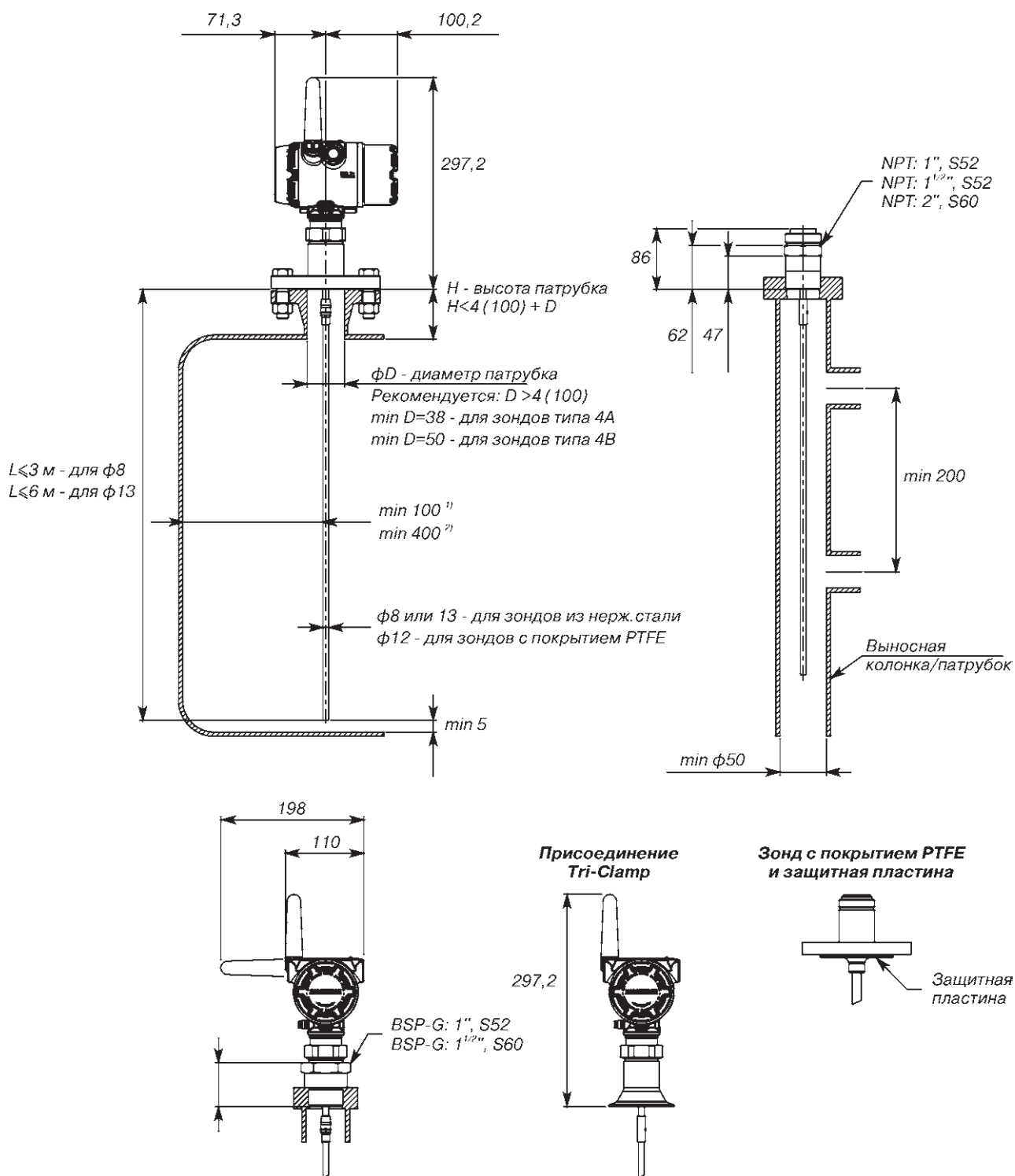


¹⁾ для металлич. емкости с гладкой внутр. поверхностью
²⁾ для металлич. емкости с шершавой внутр. поверхностью

Размеры приведены в мм.

Рис. 14.

ОДИНАРНЫЙ ЖЕСТКИЙ ЗОНД

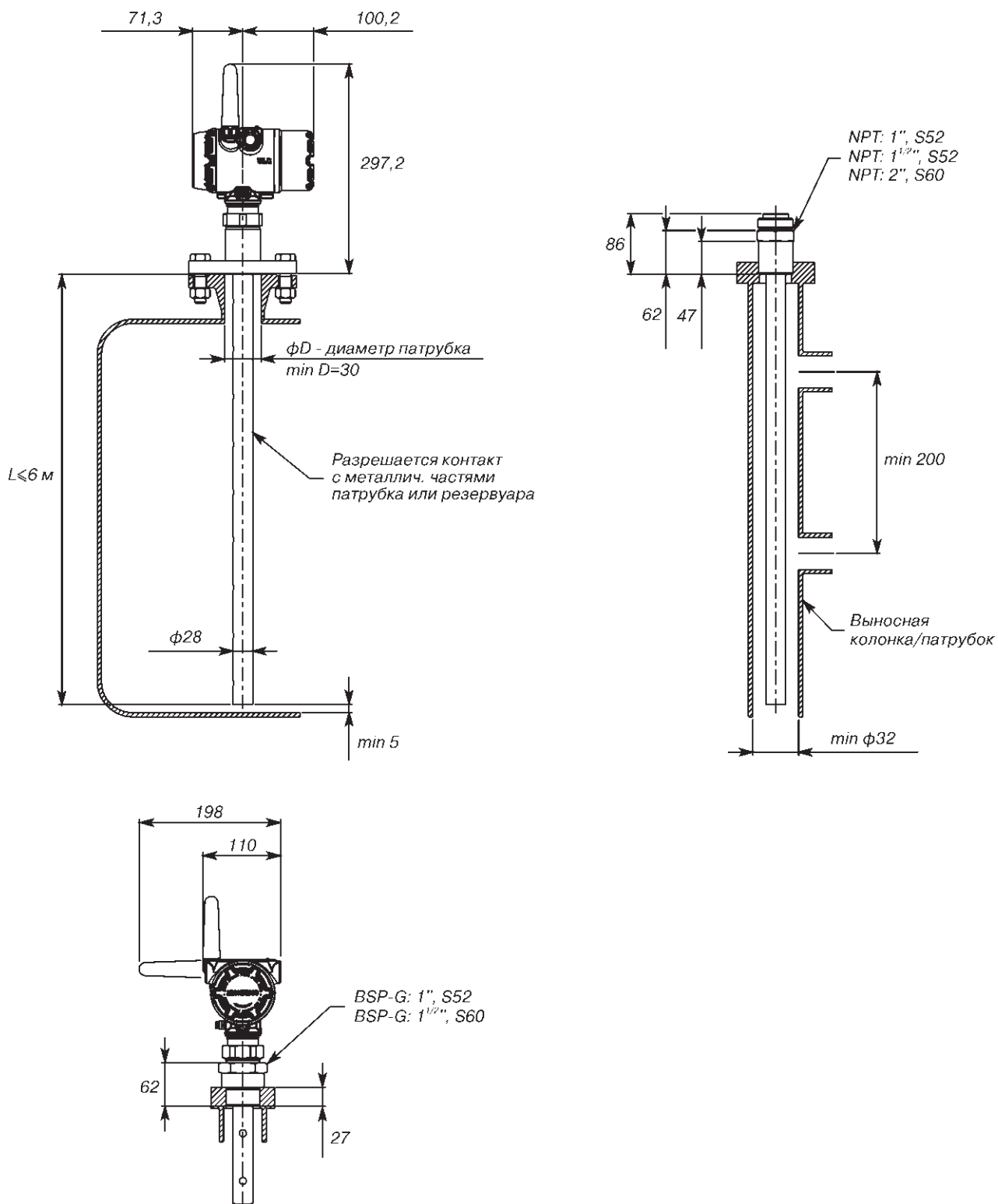


¹⁾ для металлич. емкости с гладкой внутр. поверхностью
²⁾ для металлич. емкости с шершавой внутр. поверхностью

Размеры приведены в мм.

Рис. 15.

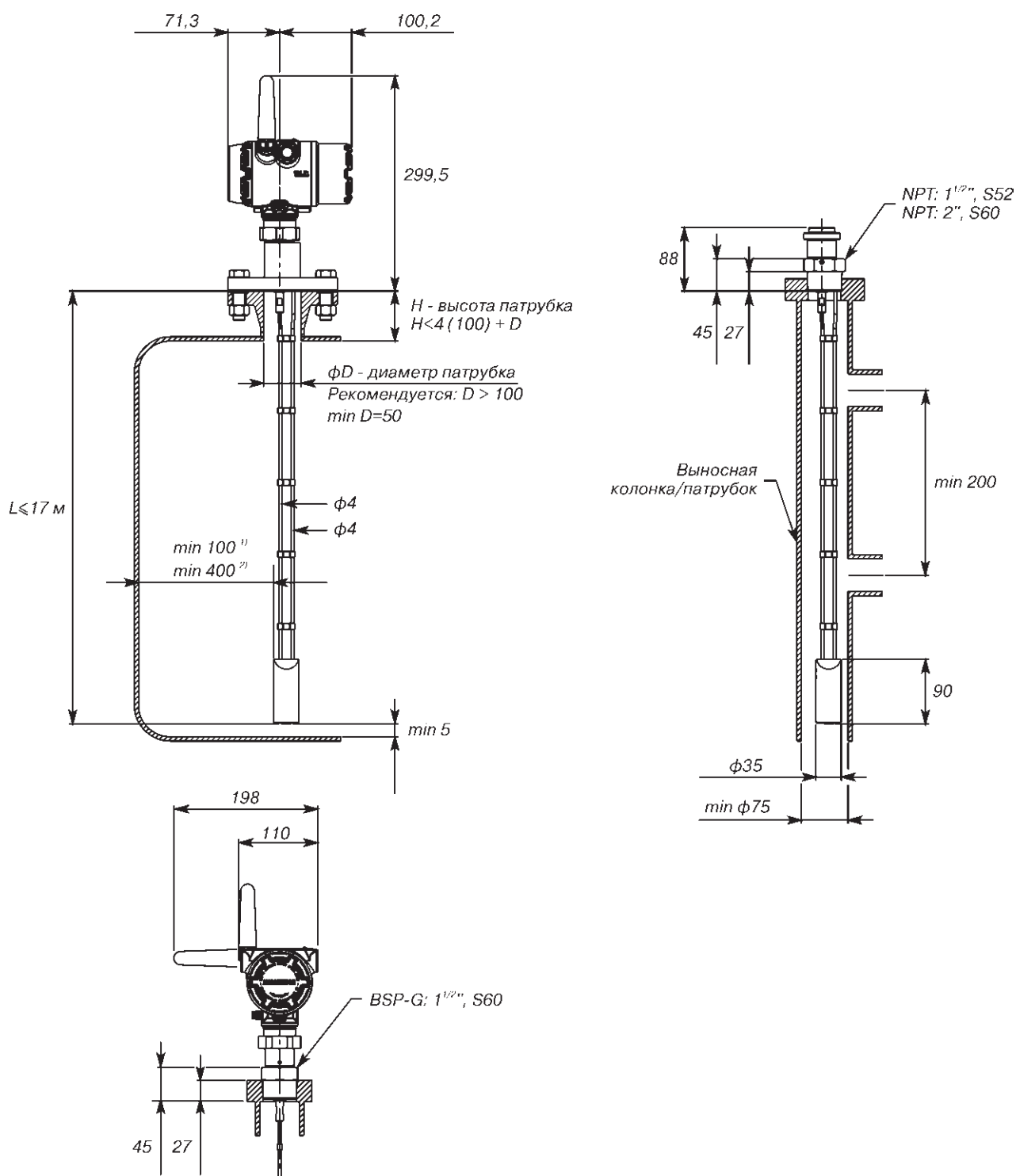
КОАКСИАЛЬНЫЙ ЗОНД



Размеры приведены в мм.

Рис. 16.

ДВУХПРОВОДНЫЙ ГИБКИЙ ЗОНД



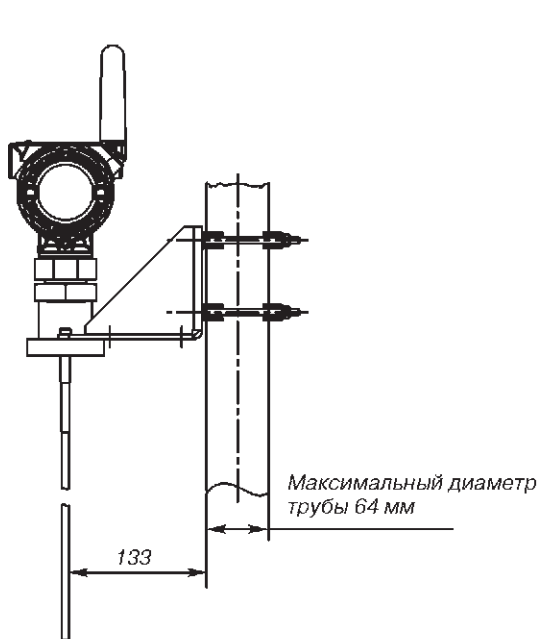
¹⁾ для металлич.емкости с гладкой внутр.поверхностью

²⁾ для металлич.емкости с шершавой внутр.поверхностью

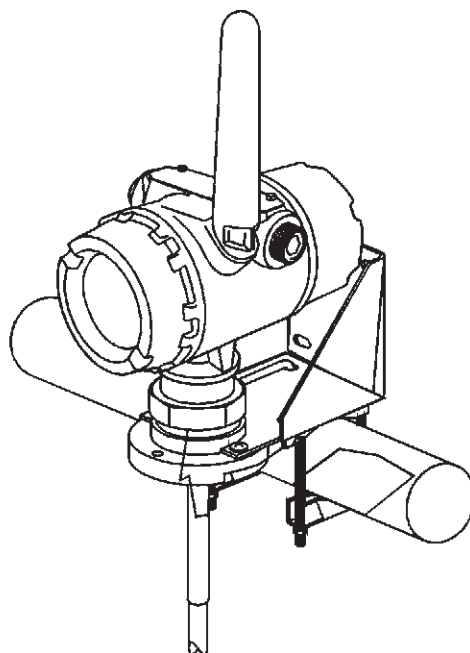
Размеры приведены в мм.

Рис. 17.

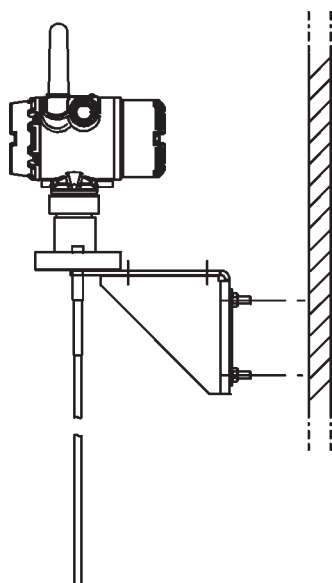
ВЫНОСНОЙ МОНТАЖ



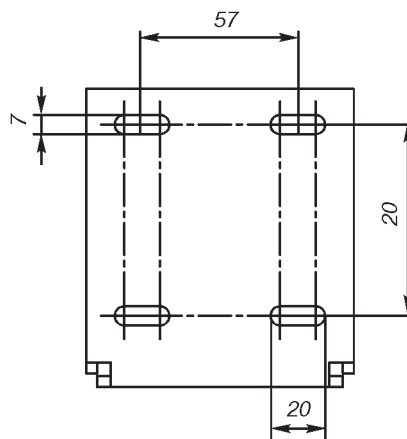
Монтаж на трубу (вертикальная труба).



Монтаж на трубу (горизонтальная труба).



Монтаж на стену.



Шаблон сверления отверстий для настенного монтажа.

Размеры приведены в мм.

Рис. 18.

ФЛАНЦЫ

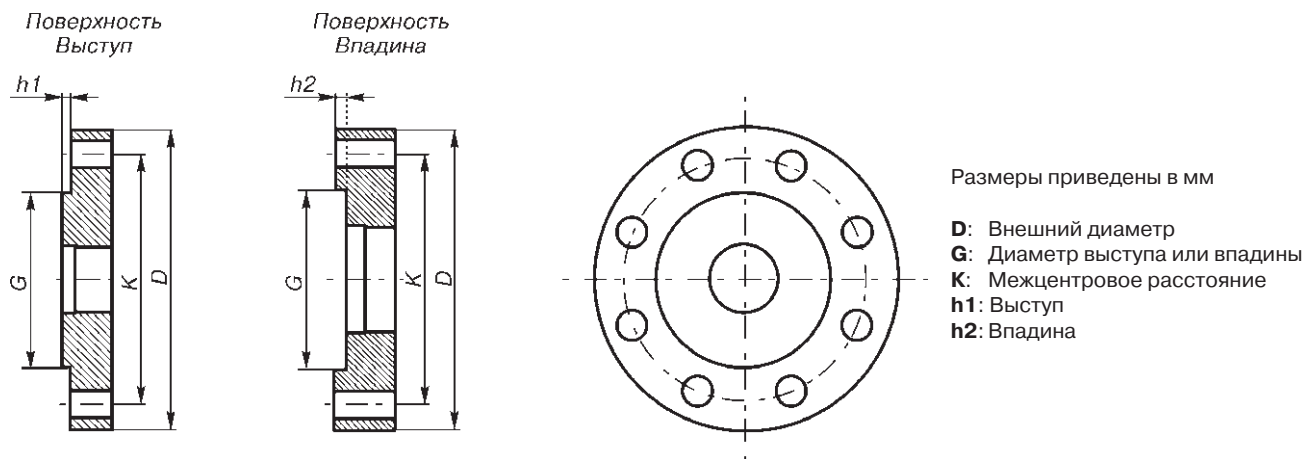


Рис. 19. Размеры фланцев.

Таблица 10

Фланцы	D	h1	h2	G	Кол-во отверстий	K
EN (DIN) DN50, PN40	165,0	4	2,5	87	4	125,0
EN (DIN) DN80, PN16	200,0	4	2,5	120	8	160,0
EN (DIN) DN80, PN40	200,0	4	2,5	120	8	160,0
EN (DIN) DN100, PN16	220,0	4,5	3	149	8	180,0
EN (DIN) DN100, PN40	235,0	4,5	3	149	8	190,0
EN (DIN) DN150, PN16	285,0	4,5	3	203	8	240,0

Примечания:

1. Размеры, указанные выше, могут использоваться для идентификации установочных фланцев и не предназначены для самостоятельного производства.
2. Зонды свариваются с фланцем, если материал конструкций - нержавеющая сталь. К другим материалам зонды не привариваются.
3. За информацией о других типах фланцев обращайтесь на завод-изготовитель.
4. Для уровнемеров серий 3300 и 5300 доступны фланцы по стандартам DIN 2512 и 2513 (ГОСТ 12815-80).

ИНФОРМАЦИЯ ДЛЯ ОФОРМЛЕНИЯ ЗАКАЗА 3308

Таблица 11

Модель	Описание продукта	Стандартный
3308A	Волноводный радарный уровнемер	•
Профиль		
S	Стандартное исполнение	•
U ¹⁾²⁾	Улучшенный метрологический профиль	•
Выходной сигнал		
X	WirelessHART	•
Тип измерений		
2	Измерение уровня и уровня границы раздела двух сред	•
1	Измерение уровня или уровня границы раздела двух сред (измерение уровня границы раздела доступно при полностью погруженном зонде)	
Материал корпуса		
D	Алюминий с полиуретановым покрытием	•
E	Нержавеющая сталь	•
Кабельные вводы		
1	1/2 14 NPT	•
Сертификация для применения изделия в опасных зонах		
NA	Общепромышленное исполнение	•
I1	Сертификация искробезопасности ATEX	•
IM	Сертификация соответствия требованиям Таможенного союза (EAC) - Exia	
Рабочая температура и давление		
S	-0,1...4 МПа при температуре 150°C	•
Конструкционные материалы; присоединение к резервуару/зонд		Тип зонда
1	Нержавеющая сталь 316L (EN 1.4404)	Все
7	Зонд и фланец с покрытием PTFE. Оснащается пластиной	4A и 5A
8	Зонд с покрытием PTFE	4A и 5A
Материал уплотнительного кольца		
V	Фторэластомер Viton®	•
E	Этиленпропилен	•
K	Перфторэластомер Kalrez® 6375	•
B	Buna-N	•
Присоединение к резервуару - размер		
5	1 1/2 дюйма	•
2	2 дюйма / Ду 50 / 50A	•
3	3 дюйма / Ду 80 / 80A	•
4	4 дюйма / Ду 100 / 100A	•
P	Фланец заказчика	•
1	1 дюйм	
6	6 дюймов / Ду 150 / 150A	
8	8 дюймов / Ду 200 / 200A	
Присоединение к резервуару - тип		
NN	Бесфланцевое присоединение	•
Фланцы ANSI/ASME		
AA	Условное давление 150 по ANSI	•
AB	Условное давление 300 по ANSI	•
Фланцы EN (DIN)		
DA	Ру 16	•
DB	Ру 40	•
Фланцы JIS		
JA	10K	•
JB	20K	•
Фланцы заказчика		
PF	Фланец заказчика	•
Резьбовые присоединения		
N	Резьба NPT	•
G	Резьба BSPP (G)	•
Фланцевые присоединения		
F	Плоский фланец FF	•
R	Фланец с соединительным выступом RF	•
Оригинальные фланцы		
M	Masonellan - нержавеющая сталь 316L, фланец с торсионной трубкой	•
P	Fisher - нержавеющая сталь 316L (для буйковых уровнемеров моделей 259B и 249B), фланец с торсионной трубкой	•
Q	Fisher - нержавеющая сталь 316L (для буйковых уровнемеров моделей 249C), фланец с торсионной трубкой	•

Продолжение таблицы 11

Быстросъемное присоединение		Стандартный	
C	Зажим Tri-Clamp		
Тип зонда		Длина зонда	
3B	Коаксиальный, перфорированный. Для измерения и границы раздела сред или для более простой очистки	Мин.: 0,4 м Макс.: 6 м	•
4A	Жесткий однопроводной зонд (φ8 мм)	Мин.: 0,4 м ¹⁾ Макс.: 3 м	•
4B	Жесткий однопроводной зонд (φ13 мм)	Мин.: 0,4 м Макс.: 6 м	•
5A	Гибкий одинарный зонд (φ4 мм) для металлических резервуаров	Мин.: 1 м ¹⁾ Макс.: 17 м	•
2A	Гибкий двухпроводной зонд с грузом	Мин.: 1 м Макс.: 17 м	
3A	Коаксиальный (для измерения уровня) ²⁾	Мин.: 0,4 м Макс.: 6 м	
4S	Сегментированный жесткий одностержневой (φ 13 мм)	Мин.: 0,4 м Макс.: 10 м	
Единицы измерения длины зонда			
M	Метрические (метры, сантиметры)		•
Максимальная длина зонда, м			
XXX	0-17		•
Максимальная длина зонда, см			
XX	0-99		•
ПАРАМЕТРЫ БЕСПРОВОДНОЙ СВЯЗИ			
WA3	Настраиваемый период обновления данных; 2,4 ГГц DSSS; IEC 62591 (WirelessHART)		•
Всенаправленная антенна и опции SmartPower			
WK1	Внешняя антенна; разъем под искробезопасный модуль питания 701PBKCF Black (модуль питания продается отдельно)		•
WN1	Высокий коэффициент усиления, выносная антенна; разъем под искробезопасный модуль питания 701PBKCF Black (модуль питания продается отдельно)		•
ОПЦИИ			
M5	ЖК индикатор		•
C1	Конфигурирование на заводе-изготовителе (требуется приложить лист конфигурационных данных)		•
Специальные сертификации			
P1	Сертификат гидростатических испытаний		•
Q4	Сертификат калибровки завода-изготовителя		•
Q8	Сертификат соответствия материалов по стандарту EN 10204 3.1		•
Q66	Отчет о квалификации технологического процесса сварки		
Способ монтажа			
LS	Удлиняющий стержень длиной 250 мм для одинарного гибкого зонда		•
BR	Монтажный кронштейн для резьбового 1,5 дюймового присоединения NPT (код модели RA)		
Груз и фиксатор для гибких однопроводных зондов			
W1	Легкий груз		•
W3	Тяжелый груз		•
W4	Фиксатор		•
W2	Короткий груз		
WU	Груз/ фиксатор для зонда не предусмотрен		•
Диагностика PlantWeb			
DA1	Диагностический пакет для HART		•
Центровочные диски³⁾			
S2	Центровочный диск из нержавеющей стали 2 дюйма		•
S3	Центровочный диск из нержавеющей стали 3 дюйма		•
S4	Центровочный диск из нержавеющей стали 4 дюйма		•
P2	Центровочный диск из PTFE 2 дюйма		•
P3	Центровочный диск из PTFE 3 дюйма		•
P4	Центровочный диск из PTFE 4 дюйма		•
S6	Центровочный диск из нержавеющей стали 6 дюймов ⁴⁾		
S8	Центровочный диск из нержавеющей стали 8 дюймов ⁴⁾		
P6	Центровочный диск из PTFE 6 дюймов		
P8	Центровочный диск из PTFE 8 дюймов		
Монтаж в выносную камеру			
XC	Монтаж уровнемера в выносную камеру		•
Специальное исполнение			
Rxxx	Специально разработанные решения, выходящие за рамки стандартных кодов моделей (для получения более подробной информации проконсультируйтесь с изготовителем)		

¹⁾ Минимальная длина зонда должна составлять 1,5 м для зондов с ПТФЭ покрытием (код материала конструкции 7 и 8).

²⁾ Требуется модель 3308Ахх1.

³⁾ Доступны для типов зондов 2А, 4А, 4В и 5А. Не доступны для зондов с покрытием PTFE (код материала 7 и 8).

⁴⁾ Центровочный диск изготавливается из того же материала, что и зонд.

Пример кода модели для заказа: 3308A-S-X-2-D-11-S-V-2-DA-5A-M-004-50-WA3-M5-Q4-W1-DA1 M-004-50 означает длину зонда, равную 4,5 м.

Символом “●” обозначают стандартные опции. При заказе этих опций обеспечивается стандартный срок поставки. Прочие опции являются расширенными, срок поставки которых увеличен.

ДОПОЛНИТЕЛЬНЫЕ ПРИНАДЛЕЖНОСТИ

Таблица 12

Присоединение к резервуару – размер/ тип (проконсультируйтесь с заводом-изготовителем по вопросам использования других технологических присоединений)			
Центровочные диски ^{1) 2)}		Внешний диаметр	Стандартный
03300-1655-1001	Комплект, 2-дюймовый центровочный диск, для одинарного гибкого зонда, нержавеющая сталь	45 мм	●
03300-1655-1002	Комплект, 3-дюймовый центровочный диск, для одинарного гибкого зонда, нержавеющая сталь	68 мм	●
03300-1655-1003	Комплект, 4-дюймовый центровочный диск, для одинарного гибкого зонда, нержавеющая сталь	92 мм	●
03300-1655-1006	Комплект, 2-дюймовый центровочный диск, для одинарного гибкого зонда, PTFE	45 мм	●
03300-1655-1007	Комплект, 3-дюймовый центровочный диск, для одинарного гибкого зонда, PTFE	68 мм	●
03300-1655-1008	Комплект, 4-дюймовый центровочный диск, для одинарного гибкого зонда, PTFE	92 мм	●
03300-1655-1004	Комплект, 6-дюймовый центровочный диск, для одинарного гибкого зонда, нержавеющая сталь	141 мм	
03300-1655-1005	Комплект, 8-дюймовый центровочный диск, для одинарного гибкого зонда, нержавеющая сталь	188 мм	
03300-1655-1009	Комплект, 6-дюймовый центровочный диск, для одинарного гибкого зонда, PTFE	141 мм	
03300-1655-1010	Комплект, 8-дюймовый центровочный диск, для одинарного гибкого зонда, PTFE	188 мм	
Фланцы с продувкой ³⁾			
03300-1812-9001	Fisher 2498		
03300-1812-9002	Fisher 249C		
03300-1812-9003	Masoneilan		
Соединительные кольца с промывкой			
DP0002-2111-S6	2 дюйма ANSI, NPT 1/4 дюйма		
DP0002-3111-S6	3 дюйма ANSI, NPT 1/4 дюйма		
DP0002-4111-S6	4 дюйма ANSI, NPT 1/4 дюйма		
DP0002-5111-S6	Ду 50, NPT 1/4 дюйма		
DP0002-8111-S6	Ду 80, NPT 1/4 дюйма		
Прочее			
03300-7004-0001	HART-модем Viatic и кабели (RS232)		●
03300-7004-0002	HART-модем Viatic и кабели (USB)		●

¹⁾ Если центровочный диск необходим с фланцем, его можно заказать по кодам опций Sx или Px. Если центровочный диск необходим для зонда с резьбовым присоединением или как запасной элемент, его следует заказывать, используя указанные ниже позиции.

²⁾ Для заказа центровочного диска из материала, не указанного ниже, необходимо проконсультироваться с заводом-изготовителем.

³⁾ Требуется 1 1/2 дюймовое резьбовое присоединение NPT (код опции RA).

Уровнемер 3300



- **Измеряемые среды: жидкие (нефть, темные и светлые нефтепродукты, вода, сжиженный газ, кислоты и др.)**
- **Диапазон измерений уровня: от 0,1 до 23,5 м**
- **Выходной сигнал: 4-20 мА с цифровым сигналом на базе протокола HART, RS485 Modbus**
- **Наличие взрывозащищенного исполнения**
- **Межповерочный интервал: 4 года**
- **ТУ 4214-070-51453097-2015**

Уровнемеры 3300 применяются во многих отраслях промышленности: химической и нефтехимической, нефтегазовой, целлюлозно-бумажной; фармацевтической; пищевой промышленности и производстве напитков; контроле питьевой воды и сточных вод; энергетике (плотины и гидро- и электростанции).

Достоинства:

- точность измерений не зависит от диэлектрической проницаемости, плотности, температуры, давления и pH;
- различные типы зондов позволяют применять уровнемеры 3300 в резервуарах различной геометрии, в том числе с наличием внутренних конструкций;
- простота установки;
- двухпроводная схема подключения (можно использовать имеющиеся кабели);
- простота замены используемых блоков электроники на более совершенные;
- возможность использования существующих конструктивных приспособлений при замене буйковых уровнемеров;
- возможность одновременного измерения уровня и уровня границы раздела двух жидкостей;
- надежность измерений в условиях высокой турбулентности или вибраций, запыленности и парообразования.

НАЗНАЧЕНИЕ И ПРИНЦИП ИЗМЕРЕНИЙ

Назначение и принцип измерений волноводных уровнемеров 3300 аналогичен назначению и принципу измерений волноводных уровнемеров 5300 (см. соответствующий раздел каталога).

КОНСТРУКЦИЯ

В настоящее время выпускается две модели уровнемеров 3300: 3301 и 3302.

Уровнемеры 3300 состоят из блока электроники, присоединения к резервуару и зонда. Присоединение к резервуару и зонд являются единственными деталями, которые контактируют с атмосферой резервуара. Корпус выполнен из алюминиевого сплава с покрытием из полиуретана или нержавеющей стали и имеет два отдельных отсека для раздельного расположения блока электроники и клеммного блока. При такой компоновке повышается надежность уровнемера при эксплуатации и обеспечивается простой доступ к клеммам при подключении. Корпус вращается на 360° вокруг своей оси и может отсоединяться от зонда при проведении сервисных работ, при этом герметичность резервуара не

нарушится. Между корпусом и зондом отсутствуют какие-либо механические соединения. В корпусе имеется два отверстия для подвода кабеля, стандартно 3300 поставляется с 1/2" NPT кабельным вводом, а также адаптером M20 (по заказу).

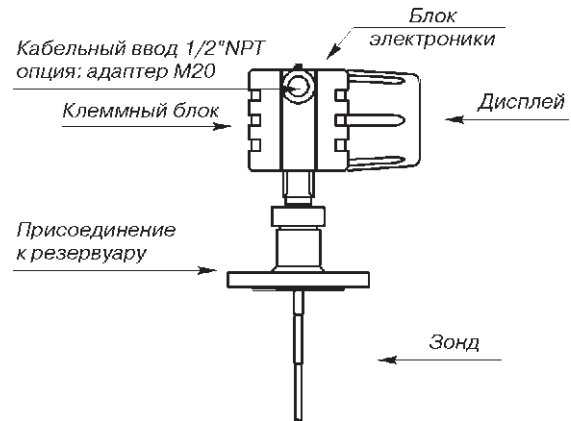


Рис. 1.

ТЕХНИЧЕСКИЕ ХАРАКТЕРИСТИКИ

Таблица 1

Наименование	Значение
Модель	3301 - измерение уровня или уровня границы раздела сред (возможно при полном погружении зонда); 3302 - для одновременного измерения уровня и уровня границы раздела двух сред
Принцип действия	Рефлектометрия с временным разрешением
Базовые условия	Двойной зонд, вода при температуре 25°C
Излучаемая мощность	Номинальная 50 мкВт, максимальная 2 мВт
Время запуска	< 10 с
Диапазон измерений	от 0,1 м до 23,5 м (зависит от типа зонда)
Инструменты конфигурирования	HART: ПО Rosemount RadarMaster, портативный коммуникатор модели 475 или 375, ПО AMS Suite или любые другие совместимые хост-системы с поддержкой DD (Описания устройства)
Выходной сигнал	4-20 мА / HART, RS485 Modbus
Единицы выходного сигнала	Для уровня, уровня границы раздела двух сред и расстояния до поверхности среды: м, см, мм, дюймы, футы; Объем: куб.м, литры, куб. дюймы, баррели, галлоны и др.
Погрешность измерений уровня	±5 мм для зондов < 5 м; ±0,1% от измеряемого расстояния для жестких зондов > 5 м; ±0,15% от измеряемого расстояния для гибких зондов > 5 м
Воспроизводимость	±1 мм
Обновление показаний	1 раз в с
Встроенный дисплей	На встроенном дисплее могут отображаться следующие параметры: уровень, расстояние до поверхности, объем, внутренняя температура, расстояние до поверхности раздела двух жидкостей, уровень поверхности раздела двух жидкостей, пиковые амплитуды, толщина слоя, процент диапазона, аналоговый выходной ток уровнемера. Примечание: дисплей не обеспечивает конфигурирование уровнемера
Выходные переменные	Модель 3301: уровень, расстояние до поверхности, объем. Для полностью погруженного зонда: уровень границы раздела двух жидкостей и расстояние до границы раздела. Модель 3302: уровень, расстояние до поверхности, объем, уровень границы раздела двух жидкостей, расстояние до границы раздела и толщина слоя верхнего продукта
Электрические параметры	
Питание	HART: 11-42 В (11-30 В пост.тока - при наличии искробезопасного исполнения и 16-42 В пост.тока - при наличии взрывобезопасного исполнения). Modbus 8-30 В постоянного тока (требуется отдельный источник питания)
Уровни аварийного сигнала	Стандартно: низким уровнем - 3,75 мА, высоким уровнем - 21,75 мА; NAMUR NE43: низким уровнем - 3,60 мА, высоким уровнем - 22,50 мА
Уровни насыщения	Стандартно: низким уровнем - 3,9 мА, высоким уровнем - 20,8 мА; NAMUR NE43: низким уровнем - 3,8 мА, высоким уровнем - 20,5 мА
Параметры искробезопасного контура	U _i = 30 В - максимальное входное напряжение; I _i = 130 мА - максимальный входной ток; P _i = 1 Вт - максимальная входная мощность; L _i = 0 мкГн - максимальная внутренняя индуктивность; C _i = 0 нФ - максимальная внутренняя емкость
Кабельные вводы	Резьбовые отверстия для установки кабелепроводов или кабельных уплотнений 1/2-14 NPT. По заказу - переходник на M20x1,5
Выходной кабель	Витая экранированная пара с сечением провода 0,5 мм ²

Продолжение таблицы 1

Механические параметры	
Зонды	Коаксиальный: от 0,4 до 6 м. Двойной жесткий: от 0,4 до 3 м. Двойной гибкий: от 1 до 23,5 м. Одинарный жесткий (ф8): от 0,4 до 3 м. Одинарный жесткий (ф13): от 0,4 до 4,5 м. Одинарный гибкий: от 1 до 23,5 м. За более подробной информацией обратитесь к таблице выбора зонда и к разделу "Информация для оформления заказа"
Предел прочности на разрыв	Одинарный гибкий: 12 кН Двойной гибкий: 9 кН
Разрушающая нагрузка	Одинарный гибкий: 16 кН
Максимальная боковая нагрузка	Коаксиальный: 100 Нм или 1,67 кг при длине 6 м Одинарный жесткий: 6 Нм или 0,2 кг при длине 3 м Двойной жесткий: 3 Нм или 0,1 кг при длине 3 м
Материалы, контактирующие с атмосферой резервуара	См. раздел "Информация для оформления заказа"
Угол установки зонда	от 0 до 90°
Материал корпуса	Алюминий с полиуретановым покрытием или нержавеющая сталь марки CF8M (ASTM A743)
Соединение с процессом	Фланцевое, резьбовое или гигиеническое
Условия эксплуатации	
Давление процесса ⁽¹⁾	от -0,1 до 4,0 МПа
Температура процесса ⁽¹⁾	от -40 до 150°C
Температура окружающей среды	от -40 до 85°C от -20 до 85°C (для датчиков с ЖКИ)
Относительная влажность	до 100%
Дополнительная погрешность от влияния изменения температуры окружающей среды	Менее $\pm 0,01\%$ от измеряемого расстояния на 1°C
Степень защиты от внешних воздействий	IP66 по ГОСТ 14254

⁽¹⁾ Конечное значение параметра может быть ниже в зависимости от выбора уплотнительного кольца и фланца.

ДИАПАЗОН ИЗМЕРЕНИЙ

Диапазон измерений зависит от типа зонда, условий и различных факторов технологического процесса. Типы используемых зондов и принцип измерений уровнемеров 3300 аналогичны уровнемерам 5300. Для получения информации о факторах, влияющих на качество измерений см. раздел "Волноводные уровнемеры Rosemount 5300".

Таблица 2

Тип зонда	Максимальное значение диапазона измерений, м	Минимальное значение диэлектрической постоянной при максимальном значении диапазона измерений
Коаксиальный	6	1,4 (стандартное)
Двойной жесткий	3	1,9
Двойной гибкий	23,5	1,6 при 10 м 2,0 при 20 м 2,4 при 23,5 м
Одинарный жесткий	3 - для зондов $\phi 8$ мм 4,5 - для зондов $\phi 13$ мм	2,5 (1,7 при установке в металлической байпасной трубе или успокоительном колодце)
Одинарный гибкий	23,5	2,5 при 11 м 5 при 20 м 7,5 при 23,5 м

ПЕРЕХОДНЫЕ ЗОНЫ

Переходными зонами называются зоны, в которых проведение измерений невозможно либо точность измерений недопустимо мала (см.рис.2 и табл.3).

Верхняя переходная зона - это минимальное расстояние между верхней опорной точкой (обычно фланцем)

и поверхностью продукта. В нижней части резервуара диапазон измерений ограничивается из-за наличия **нижней переходной зоны**, отсчитываемой от конца зонда. Размер переходных зон зависит от типа применяемого зонда и типа измеряемого продукта.

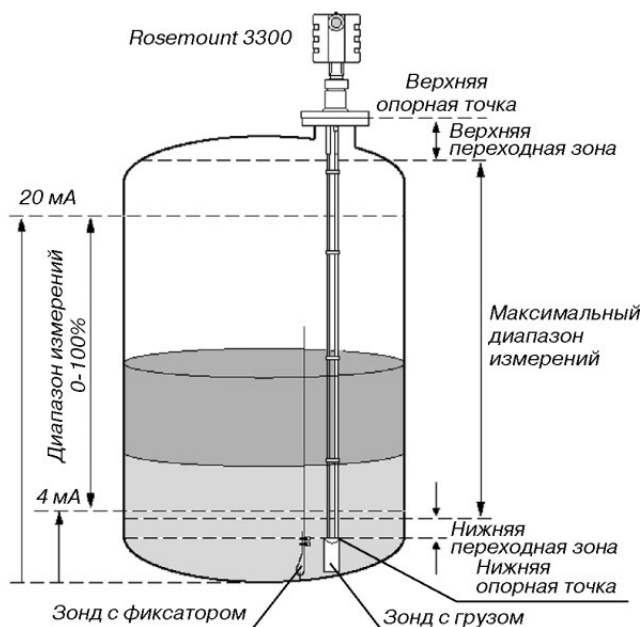


Рис.2.

Таблица 3

	Тип зонда					
	Диэлектрическая постоянная	Коаксиальный	Двойной жесткий	Двойной гибкий	Одинарный жесткий	Одинарный гибкий
Верхняя переходная зона, см	80	10	10	15	10	15
	2	10	10	20	10	50
Нижняя переходная зона, см	80	3	5	5 ⁽¹⁾	5	5 ⁽¹⁾⁽²⁾
	2	5	7	15 ⁽¹⁾⁽³⁾⁽⁴⁾	10 ⁽³⁾	16 ⁽¹⁾⁽³⁾

⁽¹⁾ Следует обратить внимание на то, что длина груза добавляется к высоте нижней переходной зоны и не показана на рисунке. См.раздел "Габаритные и установочные размеры".

⁽²⁾ Диапазон измерений для одинарного гибкого зонда с покрытием из политетрафторэтилена (PTFE) включает в себя длину груза при выполнении измерений в среде с высокой диэлектрической проницаемостью.

⁽³⁾ При использовании стального центровочного диска нижняя переходная зона увеличивается до 20 см, включая груз (если он применяется). При использовании центровочного диска из политетрафторэтилена (PTFE) нижняя переходная зона не меняется.

⁽⁴⁾ Для зондов с длинным/коротким грузом или фиксатором.

Примечание:

Пределы выходного сигнала 4-20 мА должны быть настроены так, чтобы они соответствовали точкам в рабочей области (не попадали в переходную зону) (см.рис. 1). Если требуется измерение уровня вплоть до самого верха резервуара, то необходимо выполнить соответствующую перенастройку прибора в зависимости от условий процесса и применяемого типа зонда.

ХАРАКТЕРИСТИКИ ТЕХНОЛОГИЧЕСКОГО ПРОЦЕССА

Уровнемеры Rosemount 3300 обладают высокой чувствительностью, обусловленной усовершенствованной обработкой сигнала и высоким отношением сигнала к уровню помех, что позволяет работать в условиях помех различного происхождения. Однако перед установкой уровнемера следует учесть следующие обстоятельства, аналогичные для уровнемеров Rosemount 5300, см. соответствующий раздел каталога.

ЗОНДЫ ДЛЯ РАЗЛИЧНЫХ ПРИМЕНЕНИЙ

В зависимости от условий технологического процесса используется один из пяти типов зондов: коаксиальный, двойной жесткий, одинарный жесткий, двойной гибкий и одинарный гибкий. Выбор зонда обуславливается свойствами среды (плотность, вязкость, агрессивность), уровень которой необходимо измерить. Уровнемеры Rosemount 3300 и 5300 используют аналогичные типы зондов и соединений. Полную информацию см. в разделе "Волноводные уровнемеры Rosemount 5300".

Коаксиальный зонд

Коаксиальный зонд обеспечивает самое высокое отношение сигнал/шум. Максимальный диапазон измерений при использовании коаксиального зонда составляет 6 м.

Двойной жесткий или гибкий зонды

Двойной жесткий зонд подходит для измерений в диапазоне до 3 м. Для двойного гибкого зонда диапазон измерений составляет до 23,5 м.

Одинарный жесткий или гибкий зонды

Менее восприимчивы к налипанию среды и образованию наростов. Одинарный жесткий зонд рекомендуется для измерений в диапазоне до 4,5 м, а одинарный гибкий - до 23,5 м. Кроме того, для измерений агрессивных сред (кислоты, щелочи, солевые растворы) можно заказать уровнемер 3300 с зондами из специальных материалов: сплав С-276, сплав 400 и с покрытием из материала PTFE. Ниже, в табл.4, приведены данные по типам зондов и материалам, доступным для их изготовления. Дополнительную информацию смотрите в разделе "Информация для оформления заказа".




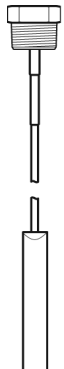
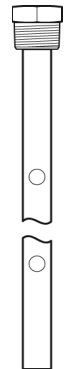
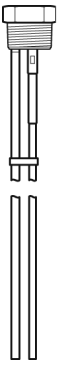
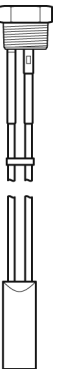
Рис.3.

Таблица 4

Материал	Исполнение зонда				
	Коаксиальный зонд	Двойной жесткий	Двойной гибкий	Одинарный жесткий	Одинарный гибкий
Нержавеющая сталь 316L	X	X	X	X	X
Сплав С-276	X			X	
Сплав 400	X			X	
PTFE (покрытие)				X	X

ВЫБОР ТИПА ЗОНДА В ЗАВИСИМОСТИ ОТ ПРИМЕНЕНИЯ

Таблица 5

	Одинарный жесткий	Одинарный гибкий	Коаксиальный	Двойной жесткий	Двойной гибкий
    					
Данная таблица дает рекомендации по выбору зонда в зависимости от применения/характеристики технологического процесса					
Тип измерений					
Уровень	P	P	P	P	P
Уровень границы раздела сред (жидкость/жидкость)	З ⁽¹⁾	З	P ⁽²⁾	P	P
Характеристики технологической среды					
Изменяющаяся плотность	P	P	P	P	P
Изменяющаяся диэлектрическая проницаемость ⁽³⁾	P	P	P	P	P
Изменения pH	P	P	P	P	P
Изменяющееся давление	P	P	P	P	P
Изменяющаяся температура	P	P	P	P	P
Конденсирующиеся пары	P	P	P	P	P
Пузырящаяся/кипящая поверхность	P	З	P	P	З
Пена (измерение только уровня жидкости)	HP	HP	З	HP	HP
Пена (измерение уровня пены)	З	З	HP	З	З
Пена (измерение уровня и пены и жидкости)	HP	HP	HP	З	З
Чистые жидкости	P	P	P	P	P
Жидкости с диэлектрической проницаемостью менее 2,5 ⁽⁴⁾	З ⁽¹⁾	З ⁽¹⁾	З	З	З
Налипающие жидкости	З	З	HP	HP	HP
Вязкие жидкости	З	P	HP	З	З
Кристаллизующиеся жидкости	З	З	HP	HP	HP
Твердые тела, гранулы, порошки	З	З	HP	HP	HP
Волокнистые жидкости	P	P	HP	HP	HP
Особенности резервуара					
Близкое расположение зонда к стенке резервуара/вызывающим помехи объектам (<30 см)	З	З	P	P	P
Зонд касается стенки резервуара, патрубка или вызывающих помехи объектов	HP	HP	P	HP	HP
Турбулентность	P	З	P	P	З
Турбулентность, которая может привести к разрушающим воздействиям	HP	З	HP	HP	З
Высокие/узкие патрубки	HP	HP	P	З	З
Наклонная поверхность (вязкие или сыпучие материалы)	P	P	HP	З	З
Поток жидкости или пара может контактировать с зондом выше поверхности	HP	HP	P	HP	HP
Высокий уровень электромагнитных помех в резервуаре	HP	HP	P	З	З
Способность (пригодность) зонда к очистке	P	P	HP	З	З

P - рекомендуется, З - зависит от условий применения, HP - не рекомендуется.

⁽¹⁾ Подходит для установки в выносной камере.

⁽²⁾ Не для применений с полным погружением зонда.

⁽³⁾ На точность измерения верхнего уровня жидкости не влияет изменение диэлектрической проницаемости. При измерении уровня границы раздела сред изменение диэлектрической проницаемости снижает точность измерений.

⁽⁴⁾ См. раздел "Диапазон измерений".

ХАРАКТЕРИСТИКИ ПРОЦЕССА (ТЕМПЕРАТУРА И ДАВЛЕНИЕ)

Характеристики процесса уровнемеров 3300, не использующихся с данными уровнемерами, аналогичны характеристикам уровнемеров Rosemount 3300. См. соответствующий раздел каталога.

ИЗМЕРЕНИЕ УРОВНЯ ГРАНИЦЫ РАЗДЕЛА ДВУХ СРЕД

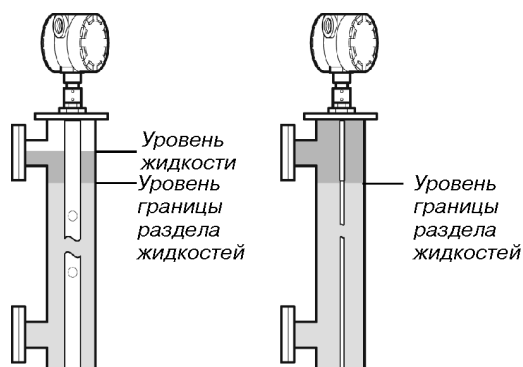


Рис. 4.

Уровнемеры Rosemount 3302 являются идеальным выбором для измерения уровня границы раздела нефть/вода или других жидкостей с существенно различающимися диэлектрическими постоянными.

Уровнемеры модели 3301 также способны измерять уровень границы раздела жидкостей в выносных камерах или в резервуарах при условии, что зонд полностью погружен в жидкость. Для измерения уровня границы раздела двух сред уровнемер использует остаточную энергию импульса от первого отражения. Часть энергии импульса не отражается от поверхности верхней среды, а продолжает движение в среде, пока не отразится от поверхности нижней среды, при этом скорость распространения волны полностью зависит от диэлектрической проницаемости верхней среды.

При измерении уровня границы раздела двух сред необходимо соблюдать следующие условия:

- Диэлектрическая проницаемость верхней среды должна быть известна и не должна меняться. В ПО Radar Configuration Tools имеется встроенный калькулятор диэлектрической постоянной для помощи оператору при ее определении для верхней среды.
- Для хорошего отражения сигнала требуется, чтобы диэлектрическая постоянная верхней среды была меньше диэлектрической постоянной нижней среды.
- Разность между значениями диэлектрических постоянных сред должна быть более 10.
- Максимальное значение диэлектрической постоянной верхней среды при использовании коаксиальных зондов должна быть не менее 10, а при использовании двойных зондов - не более 5.

Максимальная толщина слоя верхней среды и диапазон измерений в основном определяются диэлектрическими проницаемостями двух сред. Типичным применением является измерение уровня границы раздела нефти (или жидкости со свойствами, аналогичными свойствам нефти) и воды (жидкости со свойствами, аналогичными свойствам воды) с диэлектрической проницаемостью верхней среды менее 3, и диэлектрической проницаемостью нижней среды более 20.

ОБЩИЕ ТРЕБОВАНИЯ К МОНТАЖУ

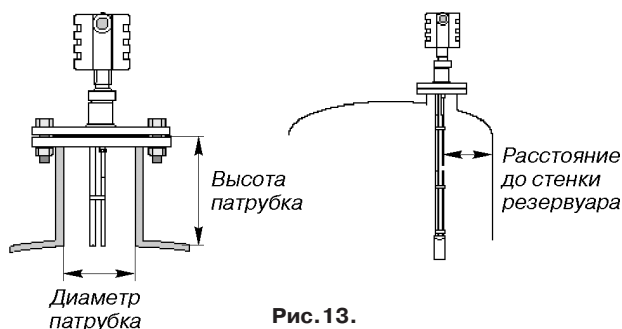


Рис. 13.

Требования к монтажу аналогичны требованиям для уровнемеров Rosemount 5300, см. соответствующий раздел каталога.

Минимальное расстояние до объектов внутри резервуара: см. табл. 6.

Более подробная информация о механической установке уровнемера изложена в Руководстве по эксплуатации.

Таблица 6

Размеры, мм	Коаксиальный	Двойной жесткий	Двойной гибкий	Одинарный жесткий	Одинарный гибкий
Рекомендованный диаметр патрубка	Достаточное пространство для установки зонда	100 или более	100 или более	150 или более	150 или более
Мин. диаметр патрубка ⁽¹⁾		50	50	50	50
Мин. зазор (L) до стенки резервуара или препятствия ⁽²⁾	0	100	100	100 - в случае гладкой металлической стенки; 300 - в случае вызывающих помехи препятствий, шероховатых металлических или бетонных/пластиковых стенок	
Мин. диаметр трубы/байпасной камеры	38	50 ⁽³⁾	Обратитесь к изготовителю	50 ⁽⁴⁾	Обратитесь к изготовителю

⁽¹⁾ Требуется специальное конфигурирование и установки верхней переходной зоны и может оказывать влияние на максимальный диапазон измерений.

⁽²⁾ Минимальное расстояние от дна резервуара для коаксиальных и двойных жестких зондов составляет 5 мм.

⁽³⁾ Стержни должны быть на расстоянии, по крайней мере, 15 мм от стенки трубы/байпасной камеры.

⁽⁴⁾ Зонд должен центрироваться в трубе/байпасной камере. Центровочный диск (см. раздел "Информация для оформления заказа") может использоваться для предотвращения контакта зонда со стенкой патрубка.

КОНФИГУРИРОВАНИЕ

Базовое конфигурирование уровнемера может быть выполнено с помощью ПО Radar Configuration Tools, AMS™ Suite, коммуникатора модели 375 или 475, либо с помощью любой другой хост-системы, поддерживающей DD (Описание устройства).

ПРОГРАММНОЕ ОБЕСПЕЧЕНИЕ "RADAR CONFIGURATION TOOLS"

Базовое конфигурирование осуществляется при помощи ПО Radar Configuration Tools, портативного коммуникатора модели 375 или 475, либо ПО AMS. Для обеспечения расширенного конфигурирования необходимо применять ПО Radar Configuration Tools.

Radar Configuration Tools - это простой в использовании пакет программного обеспечения на базе ОС Windows®, обеспечивающий простоту конфигурирования, обслуживания и диагностики уровнемера. Radar Configuration Tools оснащен мастером настройки, который указывает пользователю, какие параметры необходимо ввести для выполнения базового конфигурирования и запуска уровнемера в эксплуатацию. Специальные функции обеспечивают простоту конфигурирования и настройки уровнемера при работе в

технологических процессах с наличием сложных условий. ПО Radar Configuration Tools также оснащено функцией графического отображения кривых эхо-сигналов, автономного конфигурирования, регистрации данных и расширенной оперативной помощью. Использование Radar Configuration Tools позволяет с легкостью настроить и в кратчайшие сроки осуществить ввод уровнемера в эксплуатацию даже неопытному пользователю.

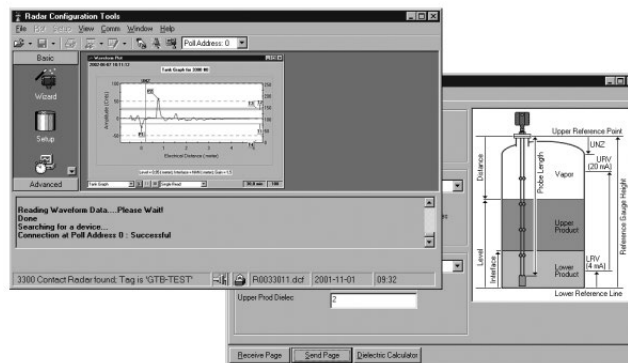


Рис. 7.

ИНТЕГРАЦИЯ В СИСТЕМУ

В уровнемерах 3300 для подачи питания и передачи выходного сигнала используется один и тот же двухпроводный кабель (питание по контуру). Данные об измерениях поступают на выход в виде аналогового сигнала 4-20 мА с наложенным цифровым сигналом HART. При использовании модуля HART Tri-loop (поставляется отдельно) возможно преобразование сигнала HART в дополнительные аналоговые сигналы 4-20 мА. Для получения информации об измеряемых параметрах процесса уровнемер 3300 можно заказать как со встроенным дисплеем, так и с полевым индикатором для дистанционного отображения параметров.

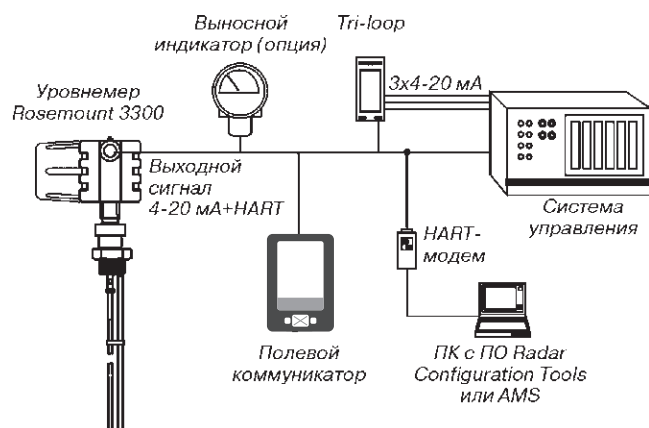


Рис. 5. Интеграция в систему с использованием HART-протокола.

В качестве опции уровнемер 3300 поставляется с поддержкой протокола Modbus (требуется отдельный блок питания). Однако, для конфигурирования используется связь по протоколу HART.

В дополнение к проводным протоколам связи, уровнемеры могут оснащаться беспроводным модулем связи Rosemount 775, благодаря чему обеспечивается интеграция уровнемеров в беспроводную сеть и передача измеряемых параметров и диагностической информации по протоколу WirelessHART.

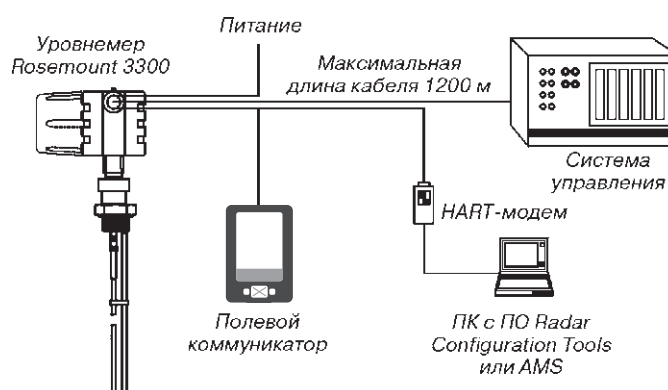


Рис. 6. Интеграция в систему с использованием Modbus.

СХЕМЫ ВНЕШНИХ ПОДКЛЮЧЕНИЙ

Подключение с неискробезопасным выходом

Ниже приведены схему подключения уровнемеров 3300 с выходным сигналом 4-20 мА/HART. За информацией о подключении уровнемеров 3300 с выходным сигналом Modbus обращайтесь к руководству по эксплуатации.

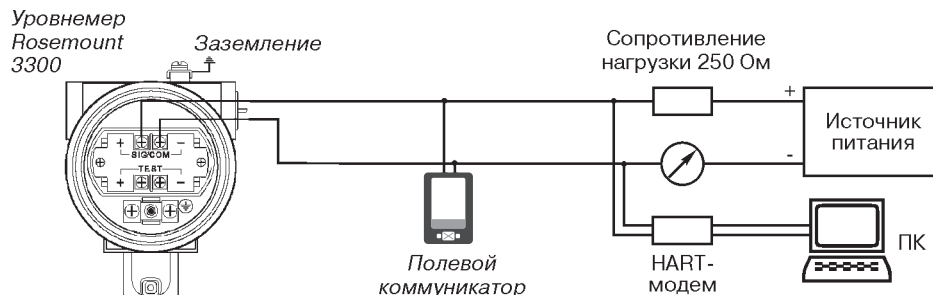


Рис.8.

Подключение с искробезопасным выходом

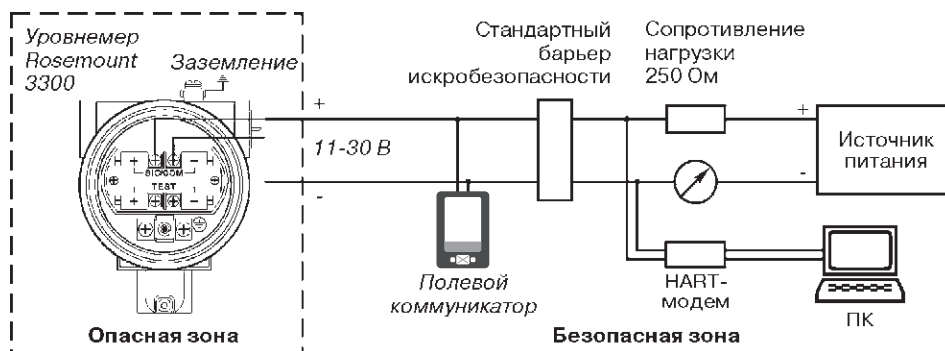


Рис.9.

ИСТОЧНИК ПИТАНИЯ (HART)

Провода сигнального кабеля подключаются к клеммам внутри корпуса уровнемера. Питание уровнемера 3300 подается по сигнальному кабелю. Диапазон напряжения питания в общепромышленных применениях от 11 до 42 В постоянного тока. Для уровнемеров с искробезопасным выходом напряжение питания должно быть в пределах от 11 до 30 В. Для уровнемеров, сертифицированных на взрывобезопасность/пожаробезопасность, напряжение питания должно быть от 16 до 42 В.

МАКСИМАЛЬНОЕ СОПРОТИВЛЕНИЕ КОНТУРА

Для работы HART-коммуникатора необходимо, чтобы сопротивление контура составляло не менее 250 Ом. Максимальное сопротивление контура может быть определено по диаграммам.

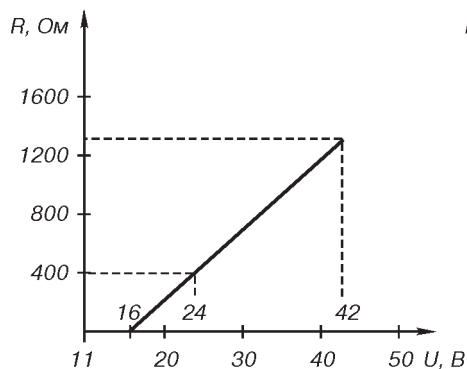


Рис.10. Диаграмма сопротивлений для уровнемера, сертифицированного на взрывобезопасность.

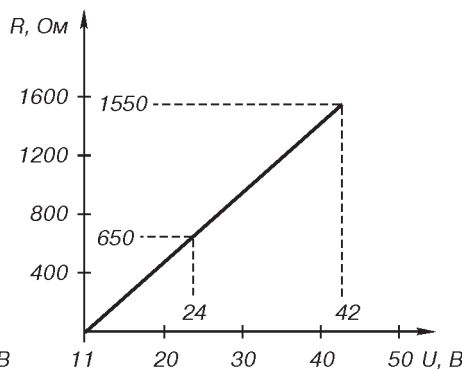


Рис.11. Диаграмма сопротивлений для уровнемера в безопасной зоне.

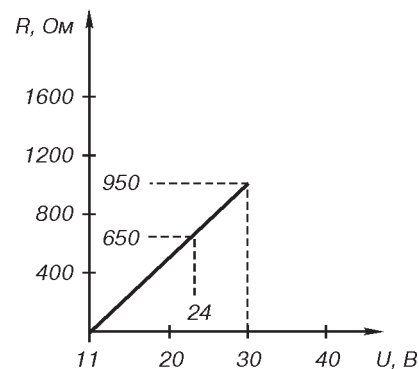
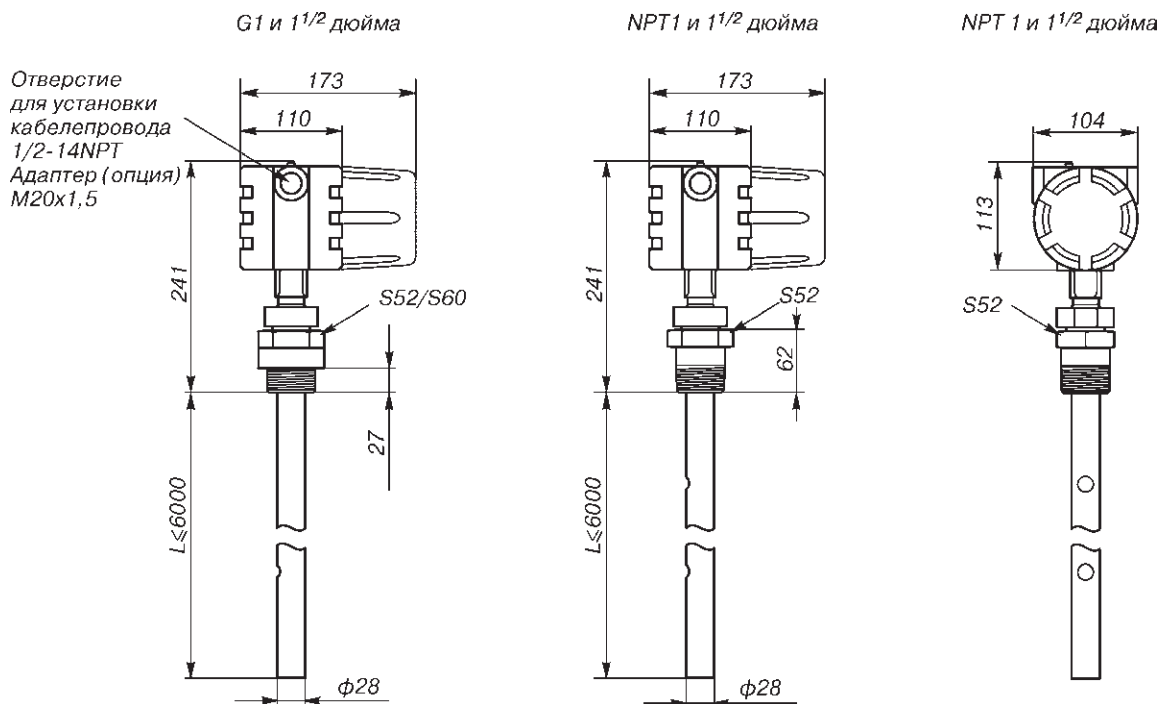


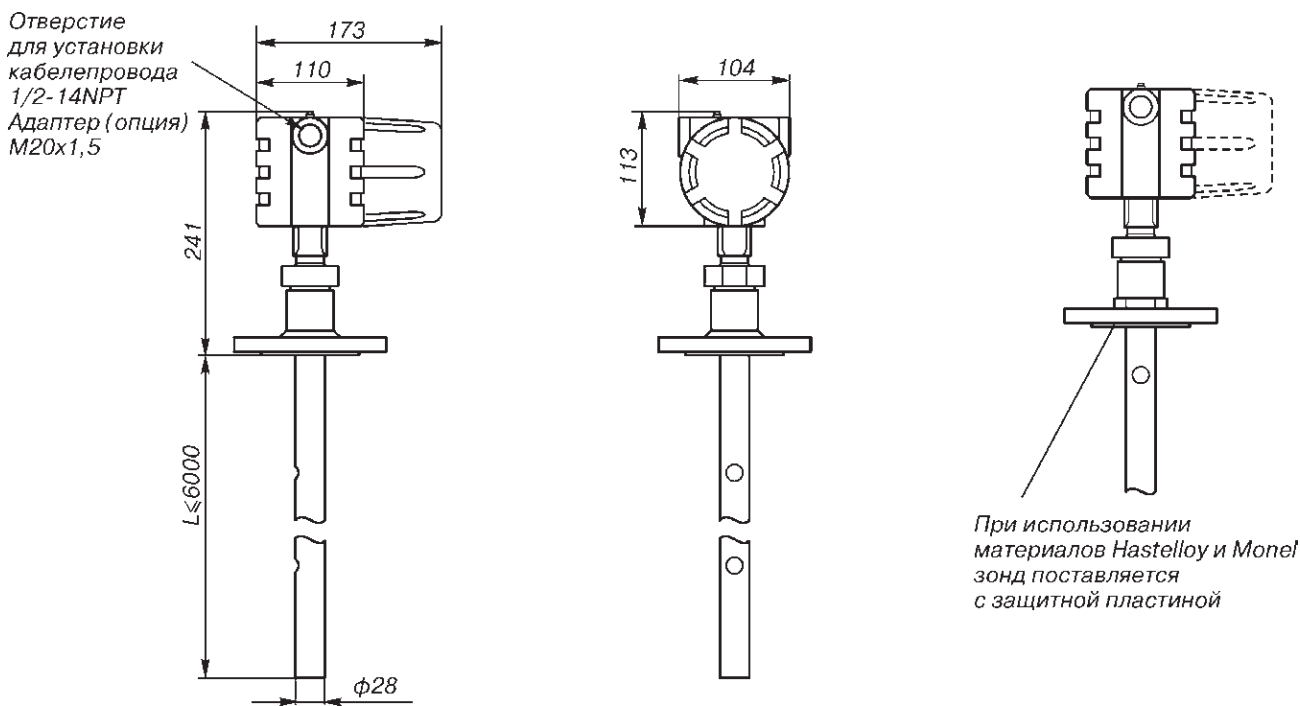
Рис.12. Диаграмма сопротивлений для уровнемера, сертифицированного на искробезопасность.

ГАБАРИТНЫЕ И УСТАНОВОЧНЫЕ РАЗМЕРЫ

КОАКСИАЛЬНЫЙ ЗОНД



Резьбовое присоединение.



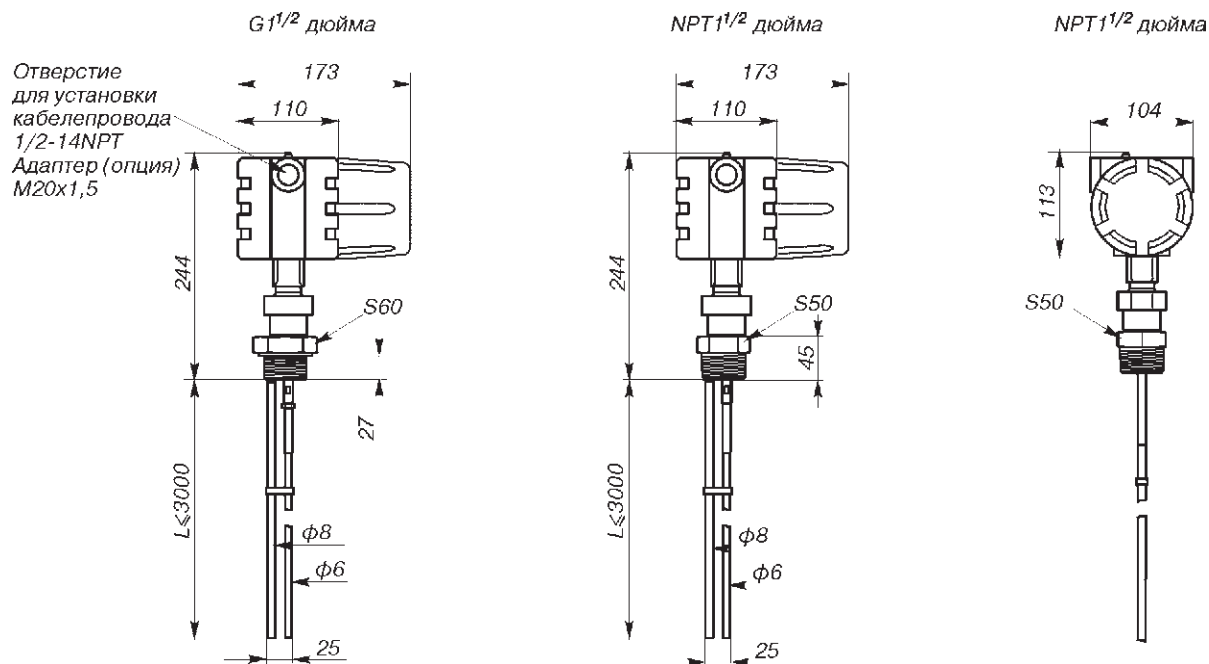
Фланцевое присоединение.

Размеры приведены в мм.

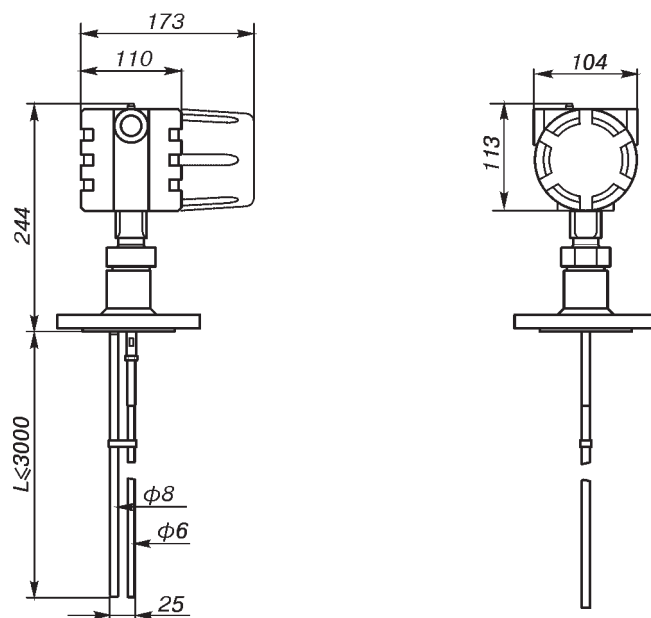
Рис. 14.

ДВОЙНОЙ ЖЕСТКИЙ ЗОНД

Расстояние между осями линий стержней составляет 19 мм.



Резьбовое присоединение.



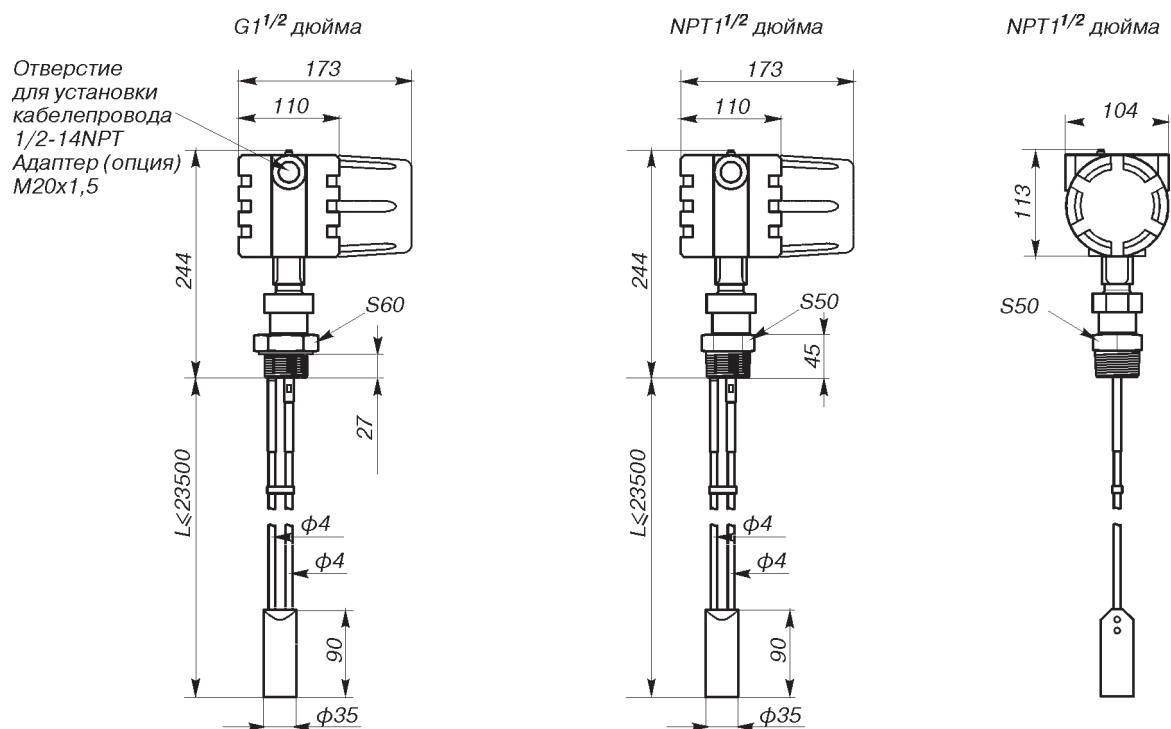
Фланцевое присоединение.

Размеры приведены в мм.

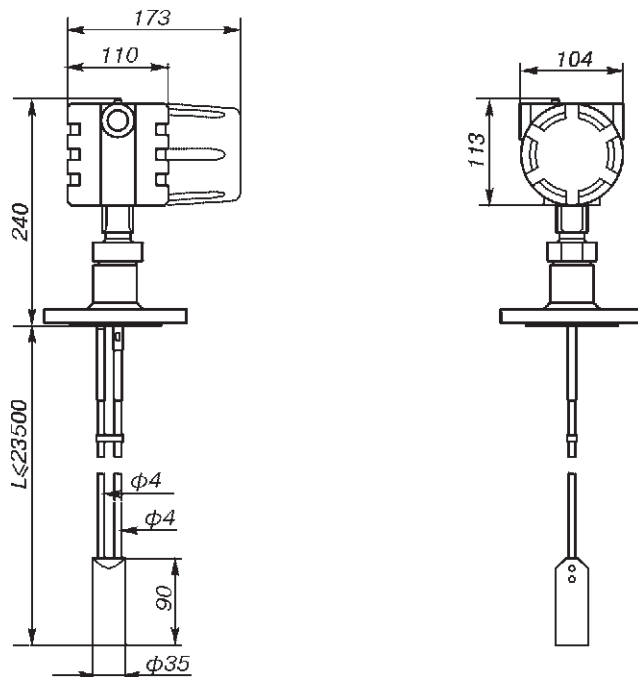
Рис. 15.

ДВОЙНОЙ ГИБКИЙ ЗОНД

Расстояние между осявыми линиями проводов составляет 19 мм.



Резьбовое присоединение.

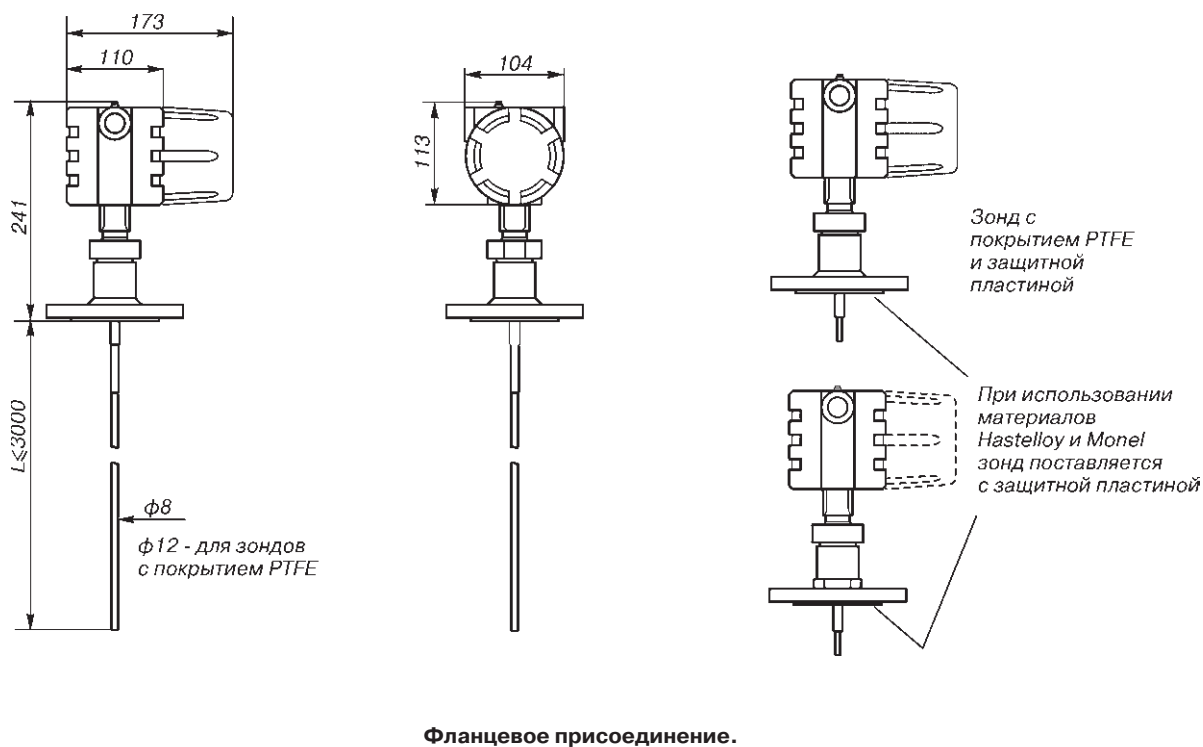
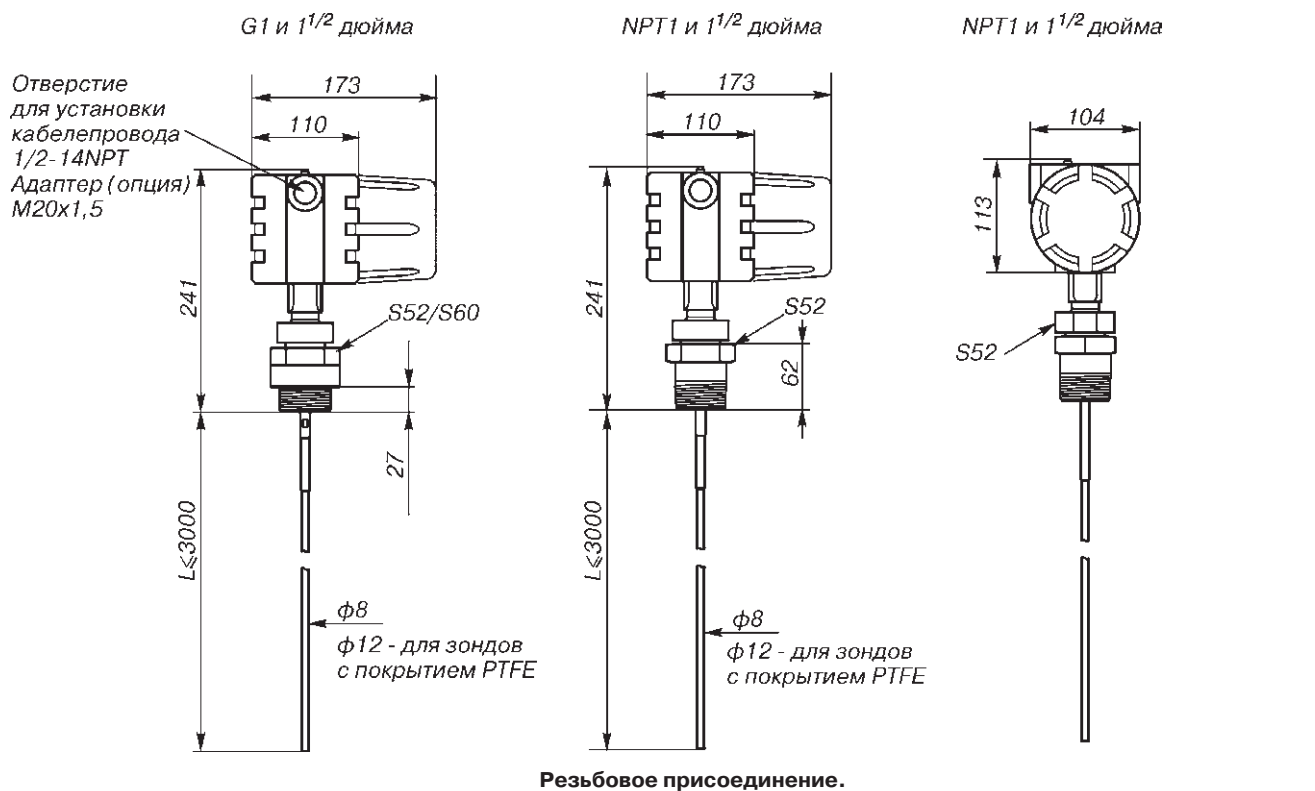


Фланцевое присоединение.

Размеры приведены в мм.

Рис. 16.

ОДИНАРНЫЙ ЖЕСТКИЙ ЗОНД*

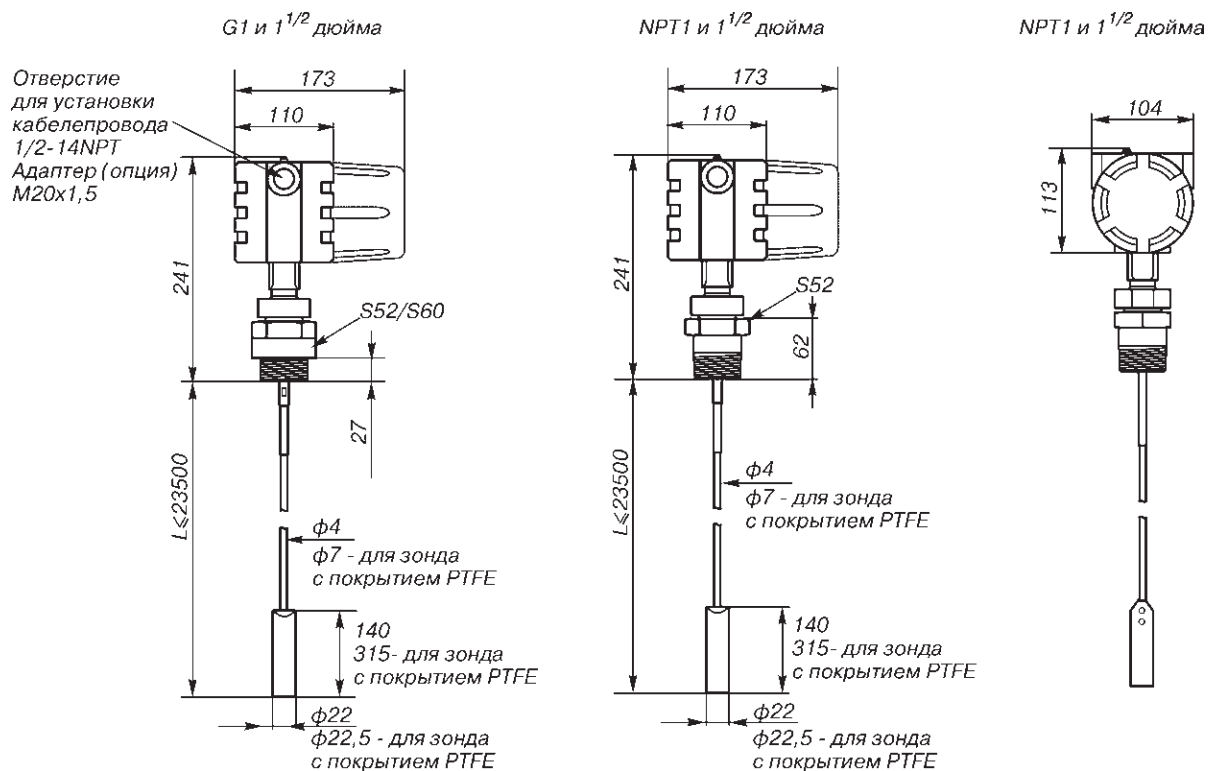


Размеры приведены в мм.

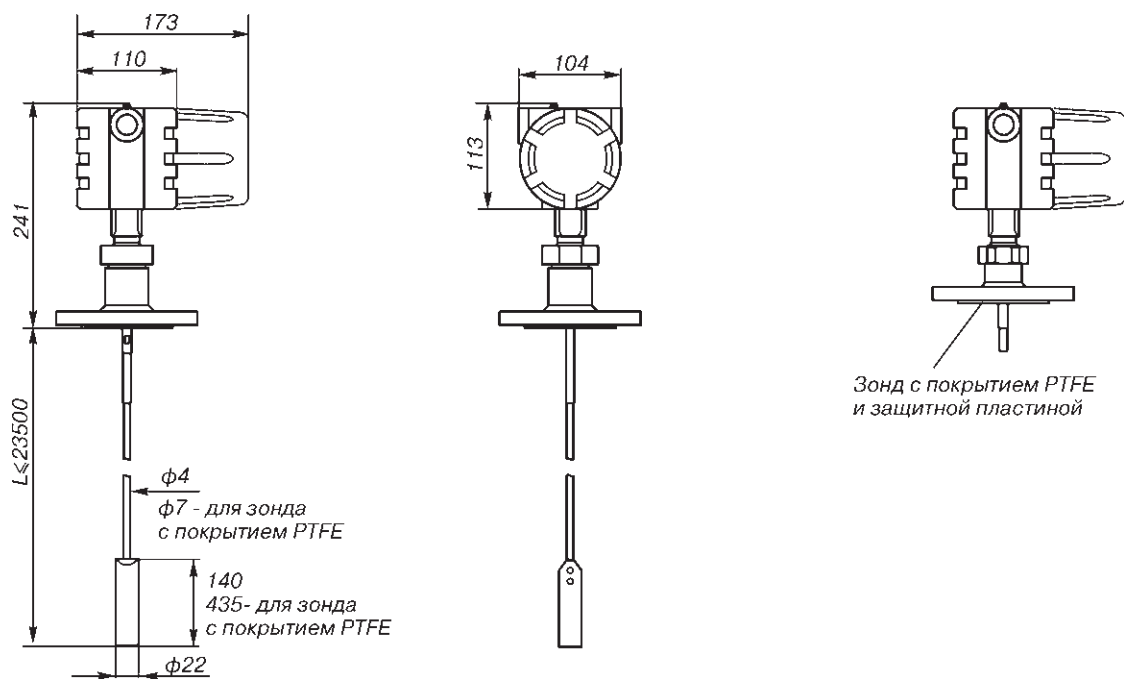
Рис. 17.

* Также доступно гигиеническое присоединение - см.раздел "Информация для оформления заказа".

ОДИНАРНЫЙ ГИБКИЙ ЗОНД*



Резьбовое присоединение.



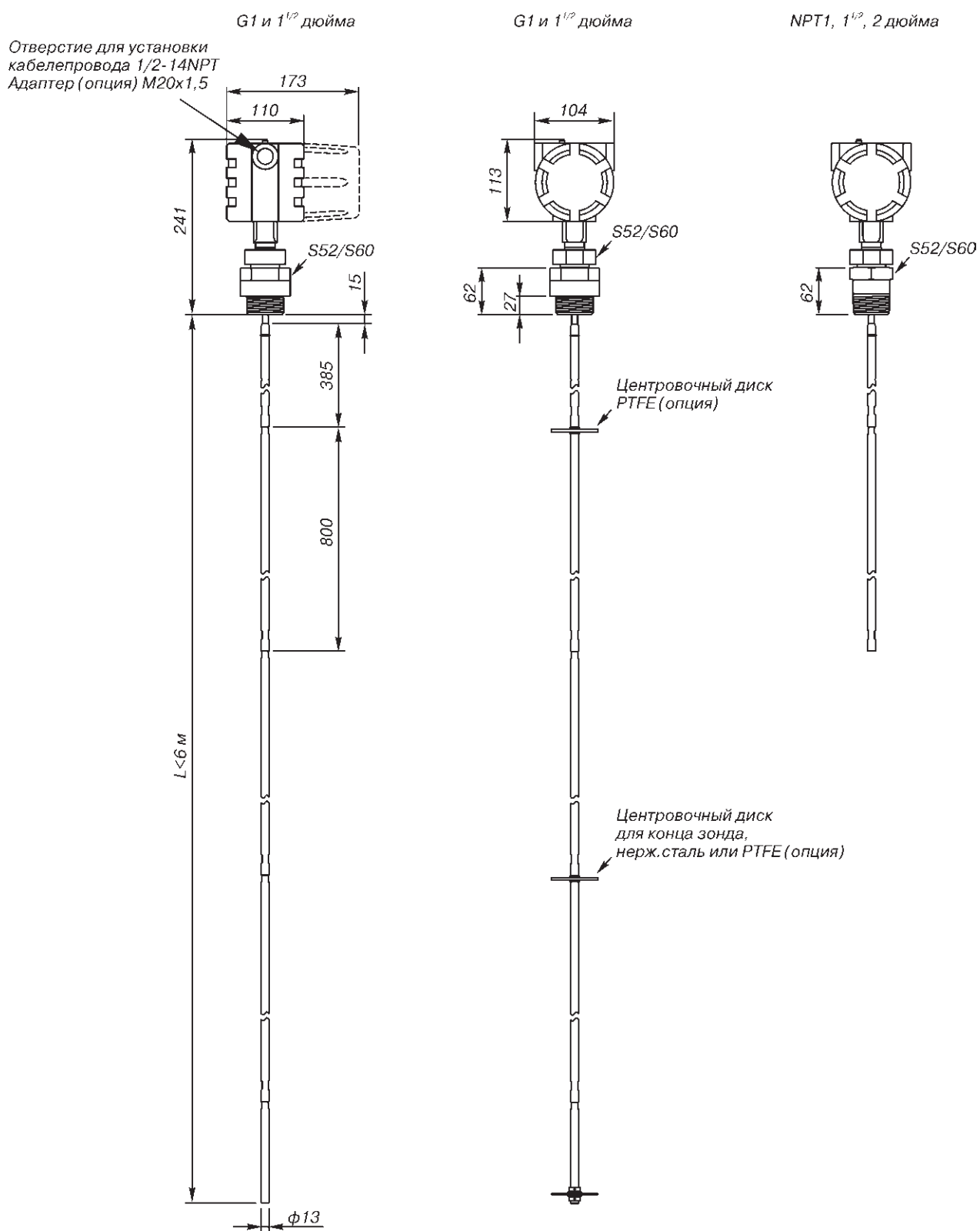
Фланцевое присоединение.

Размеры приведены в мм.

Рис. 18.

* Также доступно гигиеническое присоединение - см.раздел "Информация для оформления заказа".

СЕГМЕНТИРОВАННЫЙ ОДИНАРНЫЙ ЖЕСТКИЙ ЗОНД



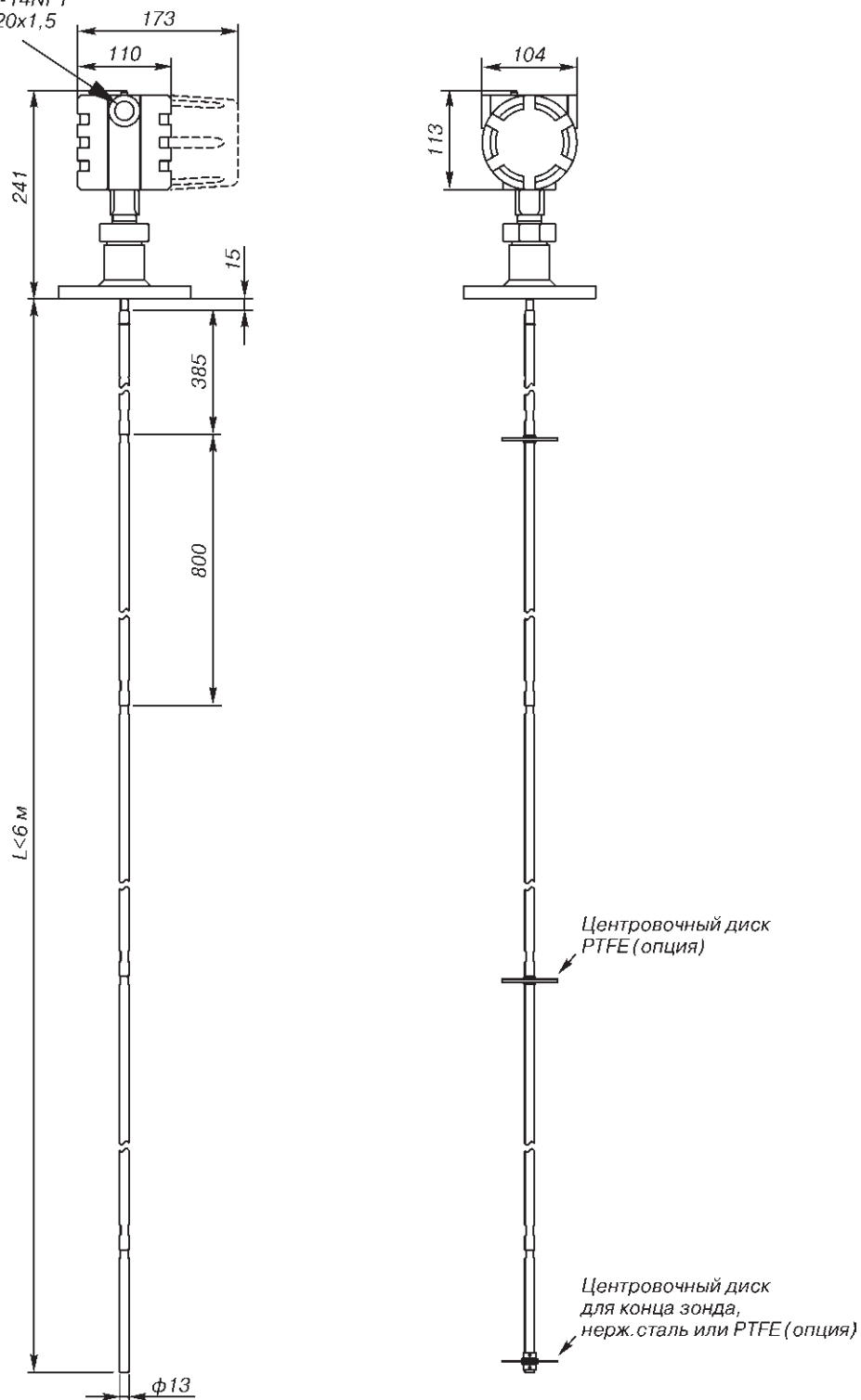
Резьбовое присоединение.

Размеры приведены в мм.

Рис. 19.

СЕГМЕНТИРОВАННЫЙ ОДИНАРНЫЙ ЖЕСТКИЙ ЗОНД

Отверстие для установки
кабелепровода 1/2-14NPT
Адаптер (опция) M20x1,5

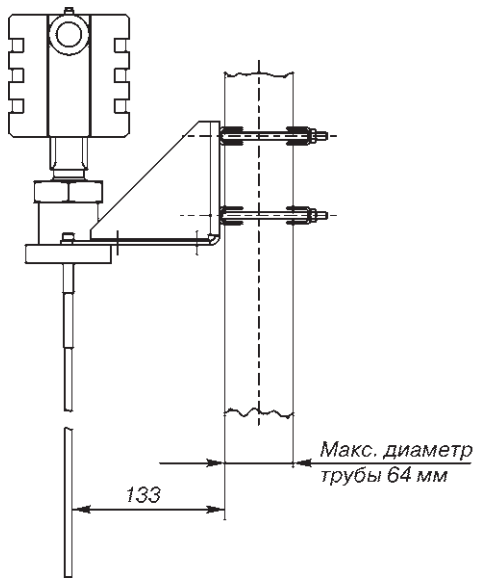


Фланцевое присоединение.

Размеры приведены в мм.

Рис.20.

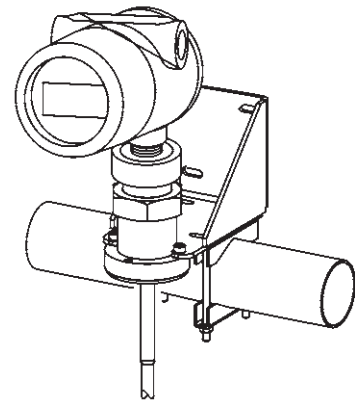
ВЫНОСНОЙ МОНТАЖ



Монтаж на трубу (вертикальная труба).

Размеры приведены в мм.

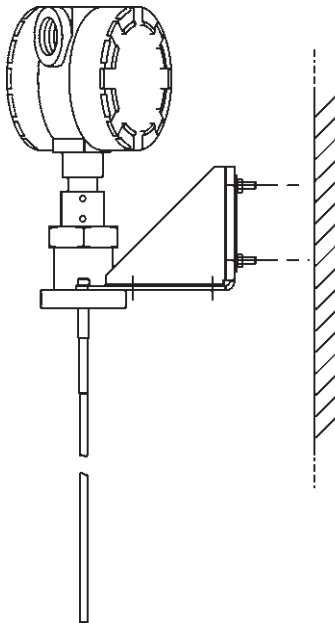
Рис.21.



Монтаж на трубу (горизонтальная труба).

Размеры приведены в мм.

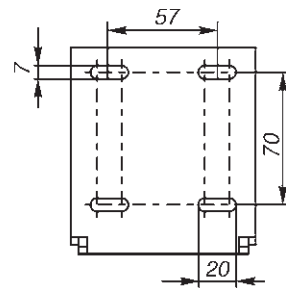
Рис.22.



Монтаж на стену.

Размеры приведены в мм.

Рис.23.



Шаблон сверления отверстий для настенного монтажа.

Размеры приведены в мм.

Рис.24.

УДАЛЕННЫЙ МОНТАЖ

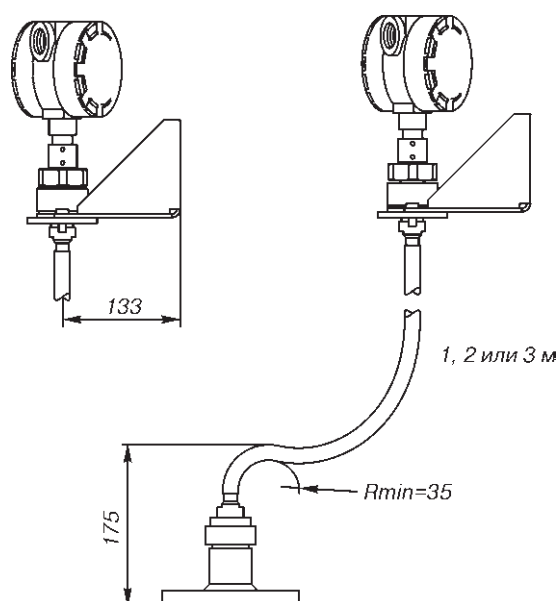


Рис.25.

ИНФОРМАЦИЯ ДЛЯ ОФОРМЛЕНИЯ ЗАКАЗА

В графе "Стандарт" отмечены ● популярные исполнения с минимальным сроком поставки,
 ☞ исполнения производимые в России.

Таблица 7

Модель	Описание продукта	Стандартные	
3301	Волноводный уровнемер для измерения уровня или уровня границы раздела двух сред (измерение уровня границы раздела доступно при полностью погруженном зонде)	☞	
3302	Волноводный уровнемер для измерения уровня и уровня границы раздела двух сред	☞	
Выходной сигнал			
H	4-20 мА/HART	● ☞	
M	RS485 Modbus ⁽¹⁾	● ☞	
Материал корпуса			
A	Алюминий с полиуретановым покрытием	● ☞	
S	Нержавеющая сталь марки CF8M (ASTM A743)	☞	
Кабельные вводы			
1	1/2-14 NPT	● ☞	
2	M20x1,5 (адаптер)	● ☞	
Рабочая температура и давление⁽²⁾		Тип зонда	
S	Стандартное исполнение: -0,1...4 МПа (-1...40 бар) при температуре до 150°C	3301: Все 3302: 1A, 2A, 3B, 4A, 4B и 4S	● ☞
Конструкционные материалы⁽³⁾: присоединение к резервуару/зонд		Тип зонда	
1	Нерж. сталь 316 L (EN 1.4404)	3301: Все 3302: 1A, 2A, 3B, 4A, 4B и 4S	● ☞
2	Сплав С-276. При наличии фланцевого присоединения оснащается защитной пластиной	3301: 3A, 3B, 4A 3302: 3B и 4A	
3	Сплав 400. При наличии фланцевого присоединения оснащается защитной пластиной	3301: 3A, 3B, 4A, 5A и 5B 3302: 3B и 4A	
7	Зонд и фланец с покрытием PTFE. Оснащается защитной пластиной	3301: 4A и 5A, исполнение с фланцем 3302: 4A, исполнение с фланцем	
8	Зонд с покрытием PTFE	3301: 4A и 5A 3302: 4A	
Материал уплотнительного кольца (проконсультируйтесь с заводом-изготовителем о возможности использования других материалов)			
V	Фторэластомер Viton®	● ☞	
E	Этиленпропилен	● ☞	
K	Перфторэластомер Kalrez® 6375	● ☞	
B	Buna-N	● ☞	

Продолжение таблицы 7

Тип зонда, модель 3301		Присоединение к резервуару	Длина зонда	Стандартные
3B	Коаксиальный, перфорированный. Для измерения уровня и уровня границы раздела или более простой очистки	Фланец, резьба 1, 1,5 или 2 дюйма	Мин.: 0,4 м Макс.: 6 м	●
4B	Одинарный жесткий (13 мм) ⁽⁴⁾	Фланец, резьба 1, 1,5 или 2 дюйма, Tri-Clamp	Мин.: 0,4 м Макс.: 4,5 м	●
5A	Одинарный гибкий с грузом	Фланец, резьба 1, 1,5 или 2 дюйма, Tri-Clamp	Мин.: 1 м Макс.: 23,5 м	●
1A	Двойной жесткий	Фланец, резьба 1,5 или 2 дюйма	Мин.: 0,4 м Макс.: 3 м	
2A	Двойной гибкий с грузом	Фланец, резьба 1,5 или 2 дюйма	Мин.: 1 м Макс.: 23,5 м	
3A	Коаксиальный (только для измерения уровня)	Фланец, резьба 1, 1,5 или 2 дюйма	Мин.: 0,4 м Макс.: 6 м	☒
4A	Одинарный жесткий (8 мм)	Фланец, резьба 1, 1,5 или 2 дюйма, Tri-Clamp	Мин.: 0,4 м Макс.: 3 м	☒
5B	Одинарный гибкий с фиксатором	Фланец, резьба 1, 1,5 или 2 дюйма, Tri-Clamp	Мин.: 1 м Макс.: 23,5 м	
Тип зонда, модель 3302		Присоединение к резервуару	Длина зонда	
3B	Коаксиальный, перфорированный. Для измерения уровня и уровня границы раздела или более простой очистки	Фланец, резьба 1, 1,5 или 2 дюйма	Мин.: 0,4 м Макс.: 6 м	● ☒
4B	Одинарный жесткий (13 мм) ⁽⁴⁾	Фланец, резьба 1, 1,5 или 2 дюйма, Tri-Clamp	Мин.: 0,4 м Макс.: 4,5 м	● ☒
1A	Двойной жесткий	Фланец, резьба 1,5 или 2 дюйма	Мин.: 0,4 м Макс.: 3 м	
2A	Двойной гибкий с грузом	Фланец, резьба 1,5 или 2 дюйма	Мин.: 1 м Макс.: 23,5 м	
4A	Одинарный жесткий (8 мм)	Фланец, резьба 1, 1,5 или 2 дюйма, Tri-Clamp	Мин.: 0,4 м Макс.: 3 м	
4S	Сегментированный одинарный жесткий (13 мм)	Фланец, резьба 1, 1,5 или 2 дюйма, Tri-Clamp	Мин.: 0,4 м Макс.: 6,0 м	
Единицы измерения длины зонда				
M	Метрические (м, см)			● ☒
Максимальная длина зонда ⁽⁵⁾ , м				
xxx	0-23 м			● ☒
Максимальная длина зонда ⁽⁵⁾ , см				
xxx	0-99 см			● ☒
Присоединение к резервуару - размер/тип (проконсультируйтесь с заводом-изготовителем по вопросам использования других технологических присоединений)				
Фланцы ANSI/ASME ⁽⁶⁾⁽⁷⁾				
AA	2 дюйма, условное давление 150 по ANSI			● ☒
AB	2 дюйма, условное давление 300 по ANSI			● ☒
AC	2 дюйма, условное давление 600 по ANSI. Для зондов исполнений НТНР/НР			●
AD	2 дюйма, условное давление 900 по ANSI. Для зондов исполнений НТНР/НР			●
BA	3 дюйма, условное давление 150 по ANSI			● ☒
BB	3 дюйма, условное давление 300 по ANSI			● ☒
BC	3 дюйма, условное давление 600 по ANSI. Для зондов исполнений НТНР/НР			●
BD	3 дюйма, условное давление 900 по ANSI. Для зондов исполнений НТНР/НР			●
CA	4 дюйма, условное давление 150 по ANSI			● ☒
CB	4 дюйма, условное давление 300 по ANSI			● ☒
CC	4 дюйма, условное давление 600 по ANSI. Для зондов исполнений НТНР/НР			●
CD	4 дюйма, условное давление 900 по ANSI. Для зондов исполнений НТНР/НР			●
AE	2 дюйма, условное давление 1500 по ANSI. Для зондов исполнений НТНР/НР			
AI	2 дюйма, условное давление 600 по ANSI с кольцевым соединением (RTJ). Для зондов исполнений НТНР/НР			
AJ	2 дюйма, условное давление 900 по ANSI с кольцевым соединением (RTJ). Для зондов исполнений НТНР/НР			
AK	2 дюйма, условное давление 1500 по ANSI с кольцевым соединением (RTJ). Для зондов исполнений НТНР/НР			
AE	2 дюйма, условное давление 1500 по ANSI. Для зондов исполнений НТНР/НР			
BE	3 дюйма, условное давление 1500 по ANSI. Для зондов исполнений НТНР/НР			
BI	3 дюйма, условное давление 600 по ANSI с кольцевым соединением (RTJ). Для зондов исполнений НТНР/НР			
BJ	3 дюйма, условное давление 900 по ANSI с кольцевым соединением (RTJ). Для зондов исполнений НТНР/НР			
BK	3 дюйма, условное давление 1500 по ANSI с кольцевым соединением (RTJ). Для зондов исполнений НТНР/НР			





Продолжение таблицы 7

Фланцы ANSI/ASME ⁽¹²⁾⁽¹³⁾		Стандартные
CE	4 дюйма, условное давление 1500 по ANSI. Для зондов исполнений НТНР/НР	
CI	4 дюйма, условное давление 600 по ANSI с кольцевым соединением (RTJ). Для зондов исполнений НТНР/НР	
CJ	4 дюйма, условное давление 900 по ANSI с кольцевым соединением (RTJ). Для зондов исполнений НТНР/НР	
CK	4 дюйма, условное давление 1500 по ANSI с кольцевым соединением (RTJ). Для зондов исполнений НТНР/НР	
DA	6 дюймов, условное давление 150 по ANSI	
Фланцы EN (DIN) ⁽⁶⁾⁽⁷⁾		Стандартные
HB	Ду 50, Ру 40	● ☞
HC	Ду 50, Ру 63. Для зондов исполнений НТНР/НР	●
HD	Ду 50, Ру 100. Для зондов исполнений НТНР/НР	●
IA	Ду 80, Ру 16	● ☞
IB	Ду 80, Ру 40	● ☞
IC	Ду 80, Ру 63. Для зондов исполнений НТНР/НР	●
ID	Ду 80, Ру 100. Для зондов исполнений НТНР/НР	●
JA	Ду 100, Ру 16	● ☞
JB	Ду 100, Ру 40	● ☞
JC	Ду 100, Ру 63. Для зондов исполнений НТНР/НР	●
JD	Ду 100, Ру 100. Для зондов исполнений НТНР/НР	●
NH	Ду 65, Ру 16, DIN 2513, форма V13	● ☞
NI	Ду 65, Ру 40, DIN 2513, форма V13	● ☞
NW	Ду 65, Ру 40, DIN 2513, форма R13	●
HE	Ду 50, Ру 160. Для зондов исполнений НТНР/НР	
HF	Ду 50, Ру 250. Для зондов исполнений НТНР/НР	
HI	Ду 50, Ру 40, DIN 2513, форма V13	
HJ	Ду 50, Ру 63, DIN 2513, форма V13. Для зондов исполнений НТНР/НР	
HK	Ду 50, Ру 100, DIN 2513, форма V13. Для зондов исполнений НТНР/НР	
HP	Ду 50, Ру 16, DIN 2512, форма F	
HQ	Ду 50, Ру 40, DIN 2512, форма F	
HR	Ду 50, Ру 63, DIN 2512, форма F. Для зондов исполнений НТНР/НР	
HS	Ду 100, Ру 100, DIN 2512, форма F. Для зондов исполнений НТНР/НР	
IE	Ду 80, Ру 160. Для зондов исполнений НТНР/НР	
IF	Ду 80, Ру 250. Для зондов исполнений НТНР/НР	
IH	Ду 80, Ру 16, DIN 2513, форма V13	
II	Ду 80, Ру 40, DIN 2513, форма V13	
IJ	Ду 80, Ру 63, DIN 2513, форма V13. Для зондов исполнений НТНР/НР	
IK	Ду 80, Ру 100, DIN 2513, форма V13. Для зондов исполнений НТНР/НР	
IP	Ду 80, Ру 16, DIN 2512, форма F	
IQ	Ду 80, Ру 40, DIN 2512, форма F	
JE	Ду 100, Ру 160. Для зондов исполнений НТНР/НР	
JF	Ду 100, Ру 250. Для зондов исполнений НТНР/НР	
JH	Ду 100, Ру 16, DIN 2513, форма V13	
JI	Ду 100, Ру 40, DIN 2513, форма V13	☞
JJ	Ду 100, Ру 63, DIN 2513, форма V13. Для зондов исполнений НТНР/НР	
JK	Ду 100, Ру 100, DIN 2513, форма V13. Для зондов исполнений НТНР/НР	
JP	Ду 100, Ру 16, DIN 2512, форма F	
JQ	Ду 100, Ру 40, DIN 2512, форма F	
KA	Ду 150, Ру 16	☞
Фланцы JIS ⁽⁶⁾⁽⁷⁾		Стандартные
UA	50A, 10K	●
VA	80A, 10K	●
XA	100A, 10K	●
UB	50A, 20K	
VB	80A, 20K	
XB	100A, 20K	
YA	150A, 10K	
YB	150A, 20K	
ZA	200A, 10K	
ZB	200A, 20K	

Продолжение таблицы 7

Резьбовые присоединения ⁽⁶⁾		Тип зонда	Стандартные
RA	NPT 1 1/2 дюйма	3301: Все 3302: 1A, 2A, 3B, 4A, 4B, 4S	● ☒
RC	NPT 2 дюйма	3301: 1A, 2A, 3A, 3B, 4A, 4B, 4S, 5B 3302: 1A, 2A, 3B, 4A, 4B, 4S	● ☒
RB	NPT 1 дюйм	3301: 3A, 3B, 4A, 4B, 4S, 5A, 5B 3302: 3B, 4A, 4B, 4S	☒
SA	BSP 1 1/2 дюйма (G 1 1/2 дюйма)	3301: Все 3302: 1A, 2A, 3B, 4A, 4B, 4S	☒
SB	BSP 1 дюйма (G 1 дюйм)	3301: 3A, 3B, 4A, 4B, 4S, 5A, 5B 3302: 3B, 4A, 4B, 4S	☒
Гигиенические присоединения Tri-clamp ⁽⁶⁾		Тип зонда	
FT	1 1/2 дюйма	3301: 4A, 4B, 4S, 5A, 5B 3302: 4A, 4B, 4S	
AT	2 дюйма		
BT	3 дюйма		
CT	4 дюйма		
Оригинальные фланцы ⁽⁸⁾			
TF	Fisher – нерж. сталь 316L (для буйковых уровнемеров модели 249B), фланец с торсионной трубкой		● ☒
TT	Fisher - нерж. сталь 316L (для буйковых уровнемеров модели 249B), фланец с торсионной трубкой		● ☒
TM	Masoneilan - нерж. сталь 316L, фланец с торсионной трубкой		● ☒
Сертификация для применения изделия в опасных зонах			
NA	Общепромышленное применение		● ☒
E1	Маркировка взрывозащиты по ATEX ⁽⁹⁾		●
I1	Маркировка искробезопасности по ATEX		●
EM	Маркировка взрывозащиты в соответствии с TP TC (EAC)		● ☒
IM	Маркировка искробезопасности в соответствии с TP TC (EAC)		● ☒
Опции			
M1	Встроенный цифровой дисплей		● ☒
P1	Сертификат гидростатических испытаний ⁽¹⁰⁾		● ☒
N2	Сертификат соответствия стандарту NACE MR-0175 ⁽¹¹⁾ и MR-0103		●
LS	Удлиняющий стержень ⁽¹²⁾ длиной 250 мм для одинарного гибкого зонда для предотвращения контакта зонда со стенкой/патрубком. Стандартная высота составляет 100 мм		● ☒
W3	Груз весом 1 кг для одинарного гибкого зонда (5A). Длина 140 мм, диаметр 37,5 мм		● ☒
BR	Монтажный кронштейн для резьбового 1,5-дюймового присоединения NPT (код модели RA)		☒
W2	Короткий груз весом 0,36 кг для одинарного гибкого зонда ⁽¹³⁾ . Длина 50 мм		☒
Центровочные диски		Внешний диаметр	
S2	Центровочный диск из нерж. стали 2 дюйма ⁽¹⁴⁾	45 мм	● ☒
S3	Центровочный диск из нерж. стали 3 дюйма ⁽¹⁴⁾	68 мм	● ☒
S4	Центровочный диск из нерж. стали 4 дюйма ⁽¹⁴⁾	92 мм	● ☒
P2	Центровочный диск из PTFE 2 дюйма ⁽¹⁵⁾	45 мм	● ☒
P3	Центровочный диск из PTFE 3 дюйма ⁽¹⁵⁾	68 мм	● ☒
P4	Центровочный диск из PTFE 4 дюйма ⁽¹⁵⁾	92 мм	● ☒
S6	Центровочный диск из нерж. стали 6 дюймов ⁽¹⁴⁾	141 мм	☒
S8	Центровочный диск из нерж. стали 8 дюймов ⁽¹⁴⁾	188 мм	☒
P6	Центровочный диск из PTFE 6 дюймов ⁽¹⁵⁾	141 мм	☒
P8	Центровочный диск из PTFE 8 дюймов ⁽¹⁵⁾	188 мм	☒
Выносной монтаж ⁽¹⁶⁾			
B1	Кабель и кронштейн для выносного монтажа, длина кабеля 1 м		☒
B2	Кабель и кронштейн для выносного монтажа, длина кабеля 2 м		☒
B3	Кабель и кронштейн для выносного монтажа, длина кабеля 3 м		☒
Специальная настройка (программное обеспечение)			Стандартные
C1	Конфигурирование на заводе-изготовителе (требуется приложить опросный лист)		● ☒
C4	Уровни сигнала тревоги и насыщения аналогового выходного сигнала в соответствии с рекомендациями NAMUR, сигнализация высоким уровнем.		● ☒
C5	Уровни сигнала тревоги и насыщения аналогового выходного сигнала в соответствии с рекомендациями NAMUR, сигнализация низким уровнем.		● ☒
C8	Сигнализация низким уровнем ⁽¹⁷⁾ (стандартные, принятые в фирме Rosemount уровни сигнала тревоги и насыщения аналогового выходного сигнала)		● ☒

Продолжение таблицы 7

Специальные сертификации		Стандартные
Q4	Лист данных калибровки	● 
Q8	Сертификат соответствия материалов по стандарту EN 10204 3.1B ⁽¹⁸⁾	● 
U1	Сертификат защиты от переливов WHG. Доступен только для выходного сигнала 4-20 мА/ HART (код опции H)	●
QG	Первичная поверка изделия в соответствии со стандартом ГОСТ	
Специальные исполнения		
RXXXX	Специальные исполнения при использовании нестандартных опций	

- (1) Требуется внешний источник питания 8-30 В постоянного тока.
- (2) Характеристики технологических уплотнений. Окончательные характеристики зависят от фланца и уплотнительного кольца.
- (3) Касательно других материалов проконсультируйтесь с заводом-изготовителем.
- (4) Исполнение из нерж. стали. Касательно других материалов проконсультируйтесь с заводом-изготовителем.
- (5) С учетом длины груза, если он используется. Укажите полную длину зонда в метрах и сантиметрах. Если высота резервуара неизвестна, округлите её до целочисленной при оформлении заказа. Зонды могут быть обрезаны до точной длины на месте эксплуатации. Максимальная допустимая длина определяется режимом работы. См. раздел "Общие требования к монтажу".
- (6) Исполнение из нерж. стали марки 316L (EN 1.4404). Касательно других материалов проконсультируйтесь с заводом-изготовителем.
- (7) Фланцы ASME/ANSI: соединительный выступ для всех фланцев из нерж. стали; EN(DIN/ГОСТ): плоская поверхность для всех фланцев из нерж. стали; JIS: соединительный выступ для всех фланцев из нерж. стали.
- (8) Исполнение из нерж. стали марки 316L.
- (9) Зонды являются искробезопасными.
- (10) Доступно для фланцевого присоединения к резервуару.
- (11) Доступно для следующих зондов - 3301: 3A, 3B, 4A, 4B, 4S; 3302: 3B, 4A, 4B, 4S.
- (12) Недоступно с зондами с покрытием PTFE.
- (13) Доступно для исполнений с кодом конструкционных материалов 1 и типом зонда 5A.
- (14) Доступно для зондов 2A, 4A или 5A.
- (15) Доступно для зондов из нерж. стали и типов сплавов 2A, 4A, 4B, 4S и 5A.
- (16) Требуется конфигурационное ПО версии 10 или выше.
- (17) Стандартная установка на аварийный сигнал высоким уровнем.
- (18) Сертификат включает все детали, находящиеся под давлением и контактирующие с процессом.

Пример кода модели для заказа: 3301-H-A-1-S-1-V-1A-M-02-05-AA-I1-M1C1.
M-02-05 означает длину зонда, равную 2.05 м.

ДОПОЛНИТЕЛЬНЫЕ ПРИНАДЛЕЖНОСТИ

Таблица 8

Присоединение к резервуару - размер/тип (проконсультируйтесь с заводом-изготовителем по вопросам использования других технологических присоединений)			Стандартные
Центровочные диски ⁽¹⁾⁽²⁾		Внешний диаметр	
03300-1655-0001	Комплект, 2-дюймовый центровочный диск, для одинарного жесткого зонда, нерж. сталь	45 мм	●
03300-1655-0002	Комплект, 3-дюймовый центровочный диск, для одинарного жесткого зонда, нерж. сталь	68 мм	●
03300-1655-0003	Комплект, 4-дюймовый центровочный диск, для одинарного жесткого зонда, нерж. сталь	92 мм	●
03300-1655-0006	Комплект, 2-дюймовый центровочный диск, для одинарного жесткого зонда, PTFE	45 мм	●
03300-1655-0007	Комплект, 3-дюймовый центровочный диск, для одинарного жесткого зонда, PTFE	68 мм	●
03300-1655-0008	Комплект, 4-дюймовый центровочный диск, для одинарного жесткого зонда, PTFE	92 мм	●
03300-1655-1001	Комплект, 2-дюймовый центровочный диск, для одинарного/двойного гибкого зонда, нерж. сталь	45 мм	●
03300-1655-1002	Комплект, 3-дюймовый центровочный диск, для одинарного/двойного гибкого зонда, нерж. сталь	68 мм	●
03300-1655-1003	Комплект, 4-дюймовый центровочный диск, для одинарного/двойного гибкого зонда, нерж. сталь	92 мм	●
03300-1655-1006	Комплект, 2-дюймовый центровочный диск, для одинарного/двойного гибкого зонда, PTFE	45 мм	●
03300-1655-1007	Комплект: 2-дюймовый центровочный диск, для одинарного/двойного гибкого зонда, PTFE	68 мм	●
03300-1655-1008	Комплект: 2-дюймовый центровочный диск, для одинарного/двойного гибкого зонда, PTFE	92 мм	●
03300-1655-0004	Комплект, 6-дюймовый центровочный диск, для одинарного жесткого зонда, нерж. сталь	141 мм	
03300-1655-0005	Комплект, 8-дюймовый центровочный диск, для одинарного жесткого зонда, нерж. сталь	188 мм	
03300-1655-0009	Комплект, 6-дюймовый центровочный диск, для одинарного жесткого зонда, PTFE	141 мм	
03300-1655-0010	Комплект, 8-дюймовый центровочный диск, для одинарного жесткого зонда, PTFE	188 мм	
03300-1655-1004	Комплект, 6-дюймовый центровочный диск, для одинарного жесткого зонда, нерж. сталь	141 мм	
03300-1655-1005	Комплект, 8-дюймовый центровочный диск, для одинарного жесткого зонда, нерж. сталь.	188 мм	
03300-1655-1009	Комплект, 6-дюймовый центровочный диск, для одинарного/двойного гибкого зонда, PTFE	141 мм	
03300-1655-1010	Комплект, 8-дюймовый центровочный диск, для одинарного/двойного гибкого зонда, PTFE	188 мм	
Центровочный диск для сегментированного зонда (только для 4S)		Внешний диаметр	
03300-1656-1002	2-дюймовый центровочный диск, для сегментированного PTFE (1 шт.)	45 мм	
03300-1656-1003	3-дюймовый центровочный диск, для сегментированного PTFE (1 шт.)	68 мм	
03300-1656-1004	4-дюймовый центровочный диск, для сегментированного PTFE (1 шт.)	92 мм	
03300-1656-1006	6-дюймовый центровочный диск, для сегментированного PTFE (1 шт.)	141 мм	
03300-1656-1008	8-дюймовый центровочный диск, для сегментированного PTFE (1 шт.)	188 мм	
03300-1656-3002	2-дюймовый центровочный диск, для сегментированного PTFE (3 шт.)	45 мм	
03300-1656-3003	3-дюймовый центровочный диск, для сегментированного PTFE (3 шт.)	68 мм	
03300-1656-3004	4-дюймовый центровочный диск, для сегментированного PTFE (3 шт.)	92 мм	
03300-1656-3006	6-дюймовый центровочный диск, для сегментированного PTFE (3 шт.)	141 мм	
03300-1656-3008	8-дюймовый центровочный диск, для сегментированного PTFE (3 шт.)	188 мм	

Продолжение таблицы 8

Центровочный диск для сегментированного зонда (только для 4S). Продолжение		Внешний диаметр	Стандартные
03300-1656-5002	2-дюймовый центровочный диск, для сегментированного PTFE (5 шт.)	45 мм	
03300-1656-5003	3-дюймовый центровочный диск, для сегментированного PTFE (5 шт.)	68 мм	
03300-1656-5004	4-дюймовый центровочный диск, для сегментированного PTFE (5 шт.)	92 мм	
03300-1656-5006	6-дюймовый центровочный диск, для сегментированного PTFE (5 шт.)	141 мм	
03300-1656-5008	8-дюймовый центровочный диск, для сегментированного PTFE (5 шт.)	188 мм	
Комплект запасных частей для сегментированного зонда			
03300-0050-0001	Сегмент 350 мм (1 шт.) - для верхнего присоединения		
03300-0050-0002	Сегмент 800 мм (1 шт.)		
03300-0050-0003	Сегмент 800 мм (3 шт.)		
03300-0050-0004	Сегмент 800 мм (5 шт.)		
03300-0050-0005	Сегмент 800 мм (12 шт.)		
Фланцы с продувкой⁽³⁾			
03300-1811-9001	Fisher 249B		
03300-1811-9002	Fisher 249C		
03300-1811-9003	Masoneilan		
Прочее			
03300-7004-0001	HART-модем Viatic и кабели (RS232)		●
03300-7004-0002	HART-Модем Viatic и кабели (USB)		●

⁽¹⁾ Если центровочный диск необходим для зонда с фланцем, его можно заказать по кодам опций Sx или Px. Если центровочный диск необходим для зонда с резьбовым присоединением или как запасной элемент, его следует заказывать, используя указанные ниже номера позиций.

⁽²⁾ Для заказа центровочного диска из материала, не указанного ниже, необходимо проконсультироваться с заводом-изготовителем.

⁽³⁾ Требуется 1^{1/2} дюймовое резьбовое присоединение NPT (код опции RA).

ГАРАНТИЙНЫЕ ОБЯЗАТЕЛЬСТВА

Гарантийный срок эксплуатации - 12 месяцев со дня ввода в эксплуатацию, но не более 18 месяцев с даты изготовления. По вопросам расширенной гарантии проконсультируйтесь с заводом-изготовителем.

КОМПЛЕКТ ПОСТАВКИ

- уровнемер волноводный радарный Rosemount 3300 1 шт.
- руководство по эксплуатации 1 экз.
- лист данных калибровки (по заказу) 1 экз.
- CD с ПО Radar Configuration Tools 1 экз.
- свидетельство о первичной поверке (по заказу) 1 экз.
- паспорт на прибор 1 экз.

Замена буйковых уровнемеров на волноводные радарные уровнемеры

КЛЮЧЕВЫЕ МОМЕНТЫ

Волноводные радарные уровнемеры превосходно работают в условиях вибрации, турбулентности и постоянных изменений плотности среды.

Жесткий одинарный зонд является предпочтительным типом зонда для использования в камерах.

Длина зонда должна соответствовать высоте камеры буйкового уровнемера.

Тип и форма монтажных фланцев могут отличаться в зависимости от производителя буйкового уровнемера.



Волноводные радарные уровнемеры: экономически выгодная альтернатива буйковым уровнемерам

ВВЕДЕНИЕ

Сравнение волноводных радарных уровнемеров Rosemount с буйковыми уровнемерами.

Буйковые уровнемеры используются для измерения уровня, уровня границы раздела двух сред и плотности. В каждом из этих случаев принцип измерения основывается на плавучести буйка в жидкости. Таким образом, плотность жидкости – это ключевой фактор, от которого зависит размер буйка и стабильность показаний уровнемера. Любое отклонение от начального значения плотности среды (по которой подбирался боек) может влиять на погрешность измерений.

Буйковые уровнемеры подвержены воздействию вибрации и турбулентности, а также имеют подвижные части, требующие периодического обслуживания или замены, которые могут изнашиваться в процессе работы, деформироваться, загрязняться, что может привести к неверным показаниям переменных процесса. Затраты на техническое обслуживание таких уровнемеров могут быть достаточно высоки.

Волноводные радарные уровнемеры (в западной аббре-

виатуре Guided Wave Radar или GWR) не имеют подвижных частей и уже вследствие этого могут снизить затраты на их обслуживание. Прямой метод измерений, обеспечиваемый данным типом приборов, значительно уменьшает погрешность, увеличивает стабильность и безопасность проводимых измерений. Волноводные радарные уровнемеры не подвержены влиянию изменений плотности, механических вибраций или сильной турбулентности. Для их монтажа могут использоваться уже имеющиеся камеры. Таким образом, процесс замены может быть значительно упрощен.

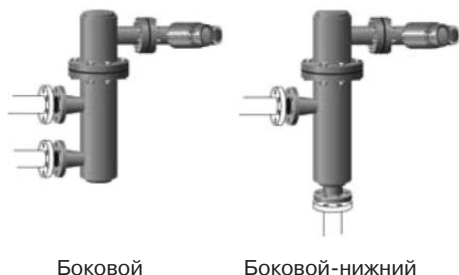
Для правильного монтажа на резервуаре или камере и корректной последующей работы уровнемер должен быть поставлен с фланцем подходящего/соответствующего типа и размера. В настоящее время уровнемеры Rosemount 3300 и 5300 поставляются с различными типами присоединений по стандартам ГОСТ, DIN, ANSI или с фланцами и уплотнениями нестандартных размеров и форм.

ШАГИ ПО ОПРЕДЕЛЕНИЮ ЗАМЕНЫ. ROSEMOUNT 3300 ИЛИ 5300?

1. Определите, какой тип измерений необходим: уровень, граница раздела сред, плотность? Если необходимо измерять уровень, замена буйков волноводными радарными выполняется достаточно просто, без особых требований и условий. Для этого достаточно соблюсти лишь несколько простых рекомендаций, которые будут описаны ниже. Для измерения уровня границы раздела сред волноводными радарными, верхняя среда должна иметь диэлектрическую проницаемость (ДП) ниже, чем у той жидкости, которая будет находиться внизу (для измерений уровня границы раздела смотрите рекомендации ниже). Для случаев измерений уровня границы раздела с наличием толстого эмульсионного слоя, показания волноводного радарного уровнемера могут быть непредсказуемыми. Для таких применений мы предлагаем рассмотреть возможность использования буйковых уровнемеров Fisher от компании Emerson. Также волноводные радарные уровнемеры не предназначены для измерения плотности. Для процессов, где необходимо измерение плотности, мы предлагаем рассмотреть возможность использования датчиков гидростатического давления (ДГ или ДД) Rosemount 3051 или Метран 150.

2. По рис. 1 определите тип/форму выносной камеры.

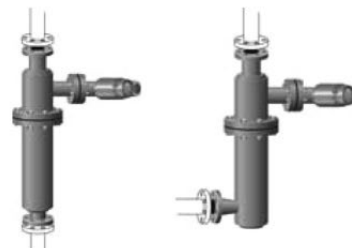
Возможна замена волноводным радаром



Боковой

Боковой-нижний

Замена непосредственно волноводным радаром невозможна



Верхний-нижний

Верхний-боковой

Рис. 1. Тип/форма камеры буйкового уровнемера.

3. Определите производителя, тип и размер ответных фланцев на выносной камере (ГОСТ, DIN, ANSI или нестандартный/патентованный). Внешний диаметр (ВнД) фланца камеры в верхней части может помочь определить стандарт, по которому он выполнен или производителя:

- Fisher 249B и 259B: ВнД 229 мм
- Fisher 249C: ВнД 148 мм
- Fisher 249K: ВнД 254 мм
- Fisher 249N: ВнД 254 мм
- Masoneilan: ВнД 190 мм
- Все остальные: по спецификациям ANSI или DIN

4. По рис.2 определите тип буйкового уровнемера: с торсионной трубкой или с подпружиненным буйком.

5. Определите длину зонда. Длина зонда определяется расстоянием от опорной поверхности фланца до дна камеры (внутренняя полость камеры), как показано на рис.2 и в табл. 1. Зонд должен быть практически равен длине камеры, но при этом не должен касаться ее дна. Между концом зонда и дном камеры должен оставаться небольшой зазор (от 12 до 25 мм).

Выносные камеры разных производителей и рекомендуемые длины зондов

Таблица 1

Производитель камеры	Длина зонда ⁽¹⁾
Fisher (249B, 249C, 249K, 249N, 259B)	Длина буйка + 229 мм
Masoneilan (уровнемеры с торсионной трубкой), фланец производителя	Длина буйка + 203 мм
Прочие с торсионной трубкой ⁽²⁾	Длина буйка + 203 мм ⁽¹⁾
Magnetrol (с подпружиненным буйком) ⁽³⁾	Длина буйка + 195 мм до 383 мм
Прочие (с подпружиненным буйком) ⁽²⁾	Длина буйка + 500 мм

⁽¹⁾ Если используется промывочное кольцо, необходимо добавить 25 мм.

⁽²⁾ В случае с другими производителями могут быть небольшие отличия. Данное значение является приблизительным. Проверьте фактическую длину зонда.

⁽³⁾ Длина зонда зависит от модели уровнемера, уточните параметры процесса (давление, температуру, плотность среды), на которые рассчитан уровнемер.

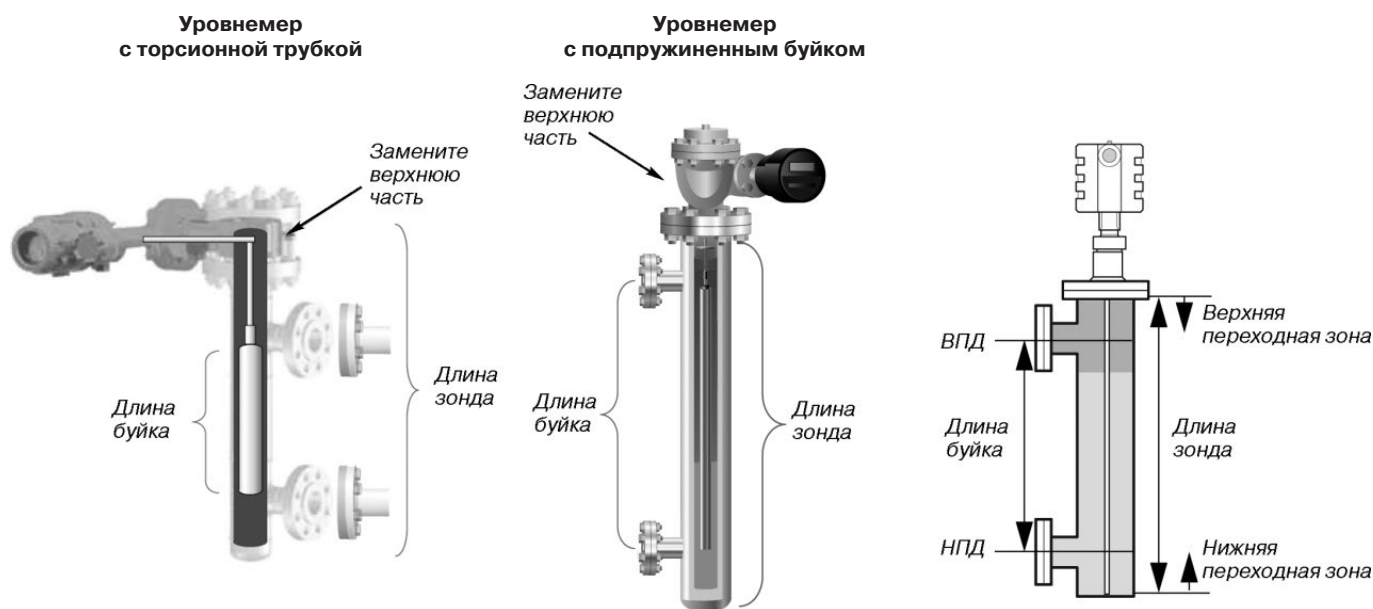


Рис.2. Определение типа буйкового уровнемера.

ИЗМЕРЕНИЕ УРОВНЯ ГРАНИЦЫ РАЗДЕЛА СРЕД

Уровнемеры Rosemount моделей 3301/5301 рекомендуются для измерений уровня при наличии "воздушной подушки" между фланцем и поверхностью верхней среды или уровня границы раздела сред при полном погружении зонда.

Многие буйковые уровнемеры, установленные на резервуаре, осуществляют измерение только уровня границы раздела сред. Если для такого типа измерений использовать волноводные радары Rosemount моделей 3301/5301, то верхняя часть зонда должна быть полностью погружена в верхнюю жидкость, и измеряться будет только уровень границы раздела двух жидкостей. К таким условиям работы применяются те же рекомендации, касающиеся диэлектрических свойств сред, что и при одновременном измерении уровня и уровня границы раздела двух сред.

Рекомендации по измерению уровня границы раздела двух жидких сред

• Жидкость с меньшей диэлектрической проницаемостью должна находиться сверху.

• Типичное применение (нефтепродукт/вода): жидкость с низкой диэлектрической постоянной (<3) находится сверху, жидкость с высокой диэлектрической постоянной (>20) – снизу.

• Разность значений диэлектрических постоянных двух жидкостей должна составлять не менее 6.

• Значение диэлектрической постоянной верхней жидкости должно быть известно (возможно определение на месте).

• Толщина слоя верхней жидкости не должна составлять менее 10 см для уровнемеров Rosemount 3300 (с жестким зондом) и не менее 13 см для уровнемеров Rosemount 5300 (для всех типов зондов, за исключением коаксиальных исполнения НТНР).

• Примеры значений диэлектрических постоянных: темные и светлые нефтепродукты (нефть, бензин) обычно от 1,8 до 4. Для воды и водных растворов кислот характерны высокие значения диэлектрической постоянной (>50).

Примеры применений уровнемеров Rosemount разных моделей: 3301/5301 и 3302/5302

• Волноводные радарные уровнемеры Rosemount моделей 3301 и 5301 могут использоваться как для измерения уровня, так и уровня границы раздела сред. Для измерения уровня границы раздела сред зонды уровнемеров должны быть полностью погружены в жидкость (см.рис.3). Рекомендуется использовать промывочные кольца для устранения “воздушных подушек”.

• Rosemount моделей 3302 или 5302 могут использоваться для одновременного измерения как уровня, так и уровня границы раздела сред. Эти модели рекомендуется использовать при наличии большой “воздушной подушки” в верхней части камеры.



Рис. 3. Измерение уровня границы раздела сред с полностью погруженным зондом.

РЕКОМЕНДАЦИИ ПО ВЫБОРУ ТИПА ЗОНДА

В большинстве случаев для установки в выносные камеры рекомендуются одинарные жесткие зонды. Исключением являются измерения сжиженных газов под высоким давлением (более 40 атм./4 МПа), в таких случаях лучше использовать коаксиальные зонды. Одинарные зонды являются предпочтительным выбором для грязных и вязких жидкостей, так как в случае загрязнения, их очистка значительно легче, чем очистка других типов зондов. Поскольку стенки успокоительных труб или выносных камер способствуют усилению сигнала, одинарные зонды можно использовать как для измерений уровня жидкостей с малым значением диэлектрической постоянной, так и для измерений уровня границы раздела сред. При монтаже уровнемера в камере или успокоительной трубе рекомендуется использовать центровочный диск.



Рис. 4. Типы зондов - одинарные зонды доступны в стандартном исполнении и исполнении высокая температура/высокое давление (НТНР/НР).



Рис. 5. Одинарный жесткий зонд с центровочным диском.

Буйковые уровнемеры без камер

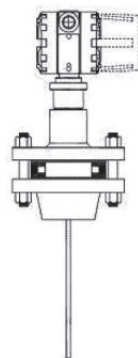
Буйковый уровнемер может быть смонтирован непосредственно на резервуаре в успокоительном колодце (трубе). В подобных случаях длина буйка определяется необходимым диапазоном измерений. Для замены рекомендуется использовать жесткие зонды, но, если необходимо применение гибкого зонда, то его нужно установить по центру трубы, чтобы он не касался ее стенок. При использовании гибкого зонда минимальный рекомендуемый диаметр успокоительной трубы составляет 10 см.

Соединения с промывкой и продувкой

Достаточно часто при измерениях в выносных камерах требуется продувка их верхней части. Это предотвращает образование “воздушной подушки” при измерении уровня границы раздела с полностью погруженным зондом. Продувка необходима, если нужно имитировать изменения уровня для проверки выходного сигнала уровнемеров Rosemount 3300/5300 или для дренирования камеры. Для выполнения этих задач доступны следующие опции:

- Специальное промывочное кольцо для установки между фланцами уровнемера и байпасной камеры, для Rosemount 3300 или 5300 с фланцами ANSI или DIN.
- Фланцы со встроенной промывочной/продувочной системой, для зондов с резьбовым присоединением 1^{1/2}” NPT.

Для фланцев ANSI



Для камер 249B, 249C и фланцев Masoneilan



Рис. 6. Rosemount серий 3300/5300 с промывочным/продувочным соединением.

Условия процесса (давление и температура)

Стандартные исполнения зондов волноводных радаров Rosemount 3300 и 5300 подходят для применений при температурах до 150°C и давлении до 4 МПа. Для более высоких давлений и температур предусмотрены специальные исполнения зондов для высокого давления и высокой температуры (НТНР) или для высокого давления (НР). Дополнительная информация о диапазонах рабочих давлений и температур приведена на рис.7.

Волноводные радарные уровнемеры Rosemount 5300 обладают высокой чувствительностью и рекомендуются практически для всех применений по измерению уровня сжиженных газов под давлением свыше 4 МПа. Исключение составляют измерения уровня границы раздела сред с полностью погруженным зондом.

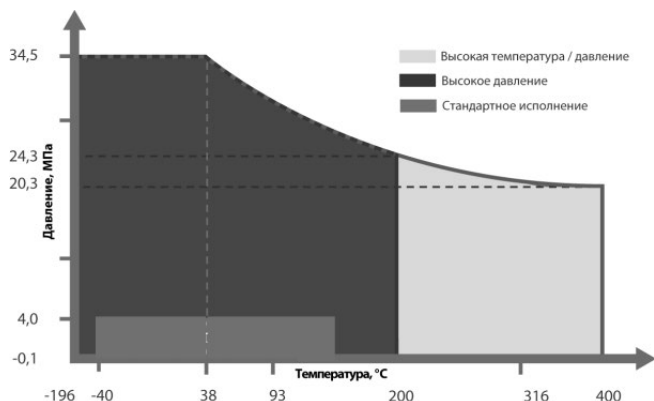


Рис. 7. Пределы рабочих температур и давлений для зондов следующих исполнений: стандартного, НР и НТНР.

ВАРИАНТЫ НАСТРОЙКИ ДИАПАЗОНА ИЗМЕРЕНИЙ

Выносные камеры устанавливаются на резервуар в соответствии с желаемым типом и диапазоном измерений. Диапазон, измеряемый в камере, часто является небольшой частью полной высоты резервуара.

В случае с буйковыми уровнемерами диапазон измерений и пределов выходного сигнала соответствует длине буйка. Нижний (НПД) и верхний (ВПД) пределы диапазона измерений соответствуют низу и верху буйка. В выносных камерах верхний и нижний пределы соответствуют высоте осевых линий отводных труб.

Вариант 1.**Установка НПД на уровень нижнего отбора (0 мм)**

Установите опорную высоту как расстояние до точки, где уровень является нулевым. В этом примере осевая линия нижней отводной трубы находится на расстоянии 483 мм от опорной точки. Диапазон выходного сигнала будет равен разнице высот осевых линий отводных труб относительно точки нулевого уровня. НПД нужно установить на 0 мм, ВПД должен быть установлен на 356 мм. Длина зонда должна быть установлена в соответствии с его реальной длиной.

Вариант 2.**Соответствие выходному сигналу буйкового уровнемера**

Опорная высота должна равняться длине зонда. НПД равняется расстоянию от конца зонда до нижней отводной трубы. ВПД – это НПД плюс расстояние до осевой линии верхней отводной трубы. В этом примере опорная высота уровнемера равняется длине зонда (584 мм), НПД равняется 102 мм и ВПД равняется 457 мм.

Вариант 3.**Соответствие общему уровню в резервуаре**

Для того чтобы результат измерений соответствовал реальному уровню жидкости в резервуаре, в настройки уровнемера необходимо ввести корректную высоту резервуара. НПД равняется расстоянию от дна резервуара (нижней опорной точки) до осевой линии нижней отводной трубы. ВПД равно НПД плюс межцентровое расстояние между верхней и нижней отводными трубами. Также необходимо ввести реальную длину зонда.

Пример: замена буйка длиной 813 мм зондом длиной 1041 мм. Опорная высота равняется расстоянию от монтажного фланца до дна резервуара. Длина зонда в настройках уровнемера должна соответствовать его реальной длине. НПД соответствует расстоянию от осевой линии нижней отводной трубы до дна резервуара.

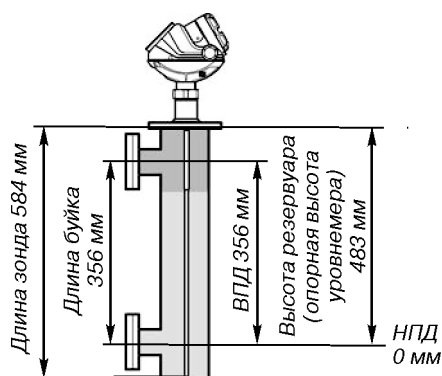


Рис. 8. Настройка диапазона измерений. Вариант 1.

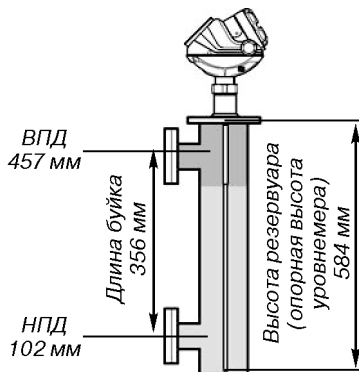


Рис. 9. Настройка диапазона измерений. Вариант 2.

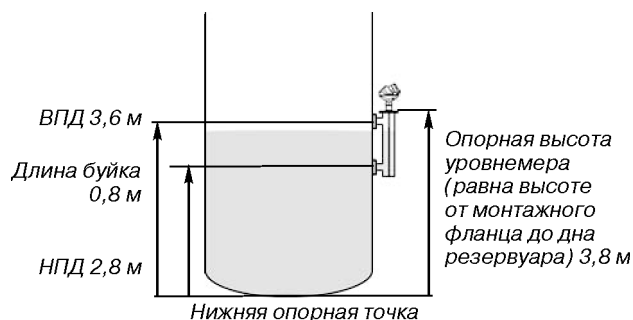


Рис. 10. Настройка диапазона измерений. Вариант 3.

Уровнемер 5408



- **Измеряемые среды: жидкости и шламы**
- **Основная погрешность: ± 2 мм**
- **Максимальный диапазон измерений: 40 м (25 м в режиме безопасности — SIS)**
- **Выходной сигнал: двухпроводной 4–20 мА / цифровой на базе протокола HART версии 6 или 7**
- **Безопасное, простое и дистанционное диагностирование без прерывания процесса: образования загрязнений на зонде или внезапного падения мощности сигнала, мониторинг входного напряжения.**
- **Соответствует стандарту функциональной безопасности IEC 61508 — SIL 2**

Уровнемер 5408 – это двухпроводный бесконтактный радарный уровнемер для измерения уровня жидкостей и шламов в широком диапазоне. В нем применяется уникальная энергоэффективная радиолокационная технология, которая обеспечивает надежную работу даже в сложных условиях.

НАЗНАЧЕНИЕ И ПРИНЦИП ДЕЙСТВИЯ

Измерение основано на принципе частотно-модулированной непрерывной волны (FMCW) с быстрой разверткой. Радиолокационные сигналы непрерывно передаются на поверхность среды с частотой микроволн, модулированной по диапазону. Уровень пропорционален разности частот между получаемым и передаваемым сигналом.

НАЗНАЧЕНИЕ И ПРИНЦИП ИЗМЕРЕНИЙ

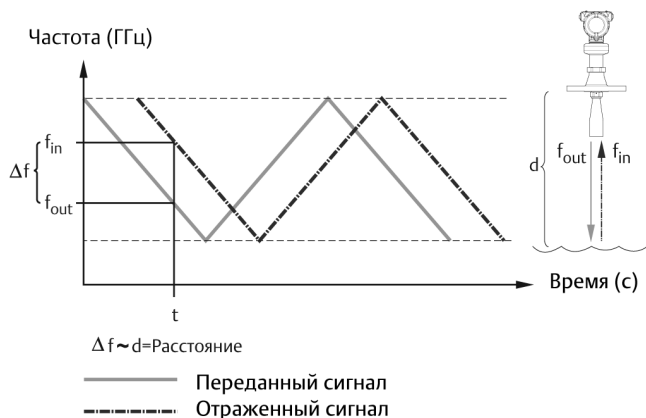


Рис. 1.

Технология FMCW максимально увеличивает силу сигнала радара и обеспечивает надежное измерение (мощность на поверхности в 30 раз больше по сравнению с традиционными двухпроводными бесконтактными радарами). Преобразователи могут работать только с пусковым напряжением в 12 В постоянного тока и могут питаться автономно в течение 2 секунд, чтобы поддерживать работу в случае возникновения кратковременных сбоев питания или молний.

Версии антенны

Коническая антенна

Лучшее решение для большинства применений, включая закрытые резервуары, установки успокоительных труб/камер и применение на открытом воздухе.

Антенна с технологическим уплотнением

Все детали, контактирующие со средой, сделаны из ПТФЭ, что идеально подходит для использования в коррозионной среде или для гигиенических применений.

Параболическая антенна

Альтернатива для длинных диапазонов измерений в сочетании с такими условиями, как среда с низкой отражательной способностью

Назначение

Уровнемеры практически не подвержены влиянию изменения плотности, температуры, давления, диэлектрики среды, pH и вязкости. Кроме того, бесконтактный радарный уровнемер идеально подходит для применений, когда внутренние конструкции резервуара являются ограничивающим фактором.

Резервуары-хранилища и буферные резервуары

Уровнемер 5408 обеспечивает точное и надежное измерение уровня как в металлических, так и в неметаллических резервуарах, содержащих практически любую жидкость (например, нефть, газовый конденсат, воду, химикаты).

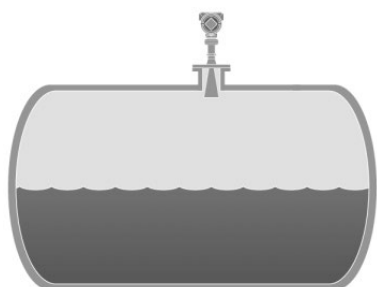


Рис. 2.

Реакторы

Уровнемер 5408 идеально подходит для самых сложных применений, включая реакторы, где можно столкнуться с перемешиванием, пенообразованием, конденсацией, а также с высокими температурами и давлением.

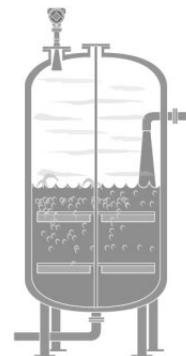


Рис. 3.

Применения на открытом воздухе

Уровнемер 5408 гарантирует надежную работу при использовании на открытом пространстве, от небольших отстойников или прудов до больших дамб.

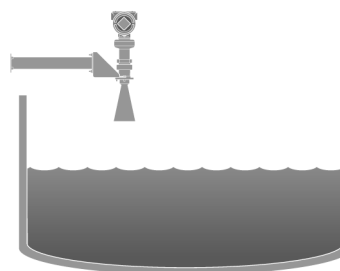


Рис. 4.

Установка в успокоительной трубе и камере

Уровнемер 5408 – это отличный выбор для проведения измерений уровня в резервуарах с успокоительными трубами. Он также может использоваться в камерах, однако для этого лучше всего подходит волноводный радар.

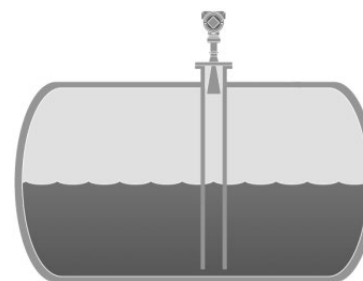


Рис. 5.

Смешивающие установки

Уровнемер 5408 может помочь в сложных условиях эксплуатации смешивающих установок и смесительных резервуаров. Прибор прост в установке и использовании, кроме того, на его работу практически не влияет изменение свойств жидкости.

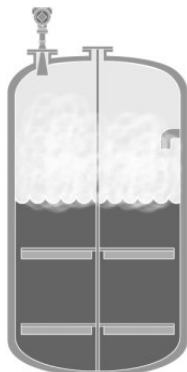


Рис.6.

Безопасные применения

Уровнемер 5408:SIS – это идеальный выбор для обеспечения функций безопасности, таких как защита от перелива, контроль отклонения уровня или защита от холостого хода.



Рис.7.

ТЕХНИЧЕСКИЕ ХАРАКТЕРИСТИКИ

Температура: от 20 до 30°C
 Давление внешней среды: от 960 до 1060 мбар (от 14 до 15 фунт/кв.дюйм)
 Относительная влажность: 25–75%
 Демпфирование: Значение по умолчанию, 2 с.
 Основная погрешность: ±2 мм
 Повторяемость: ±1 мм
 Влияние температуры окружающей среды: ±1 мм /10 К
 Частота обновления сенсора: не менее 1 обновления в секунду
 Максимальная частота: 40 мм/сек по умолчанию, настраивается до 200 мм/с
 Максимальный диапазон измерений: 40 м; 25 м в режиме безопасности (5408:SIS).

Погрешность за пределами диапазона измерений

Диапазон измерения ограничен зоной нечувствительности в самой верхней части резервуара. В зоне нечувствительности погрешность превышает ±5 мм, поэтому измерения в ней провести невозможно. Точность измерений, производимых в зонах, близких к зонам нечувствительности, значительно снижается (см. Рис. 8).

Для удлиненных конических антенн зона ограниченной точности заканчивается на отметке 30 см ниже верха антенны.

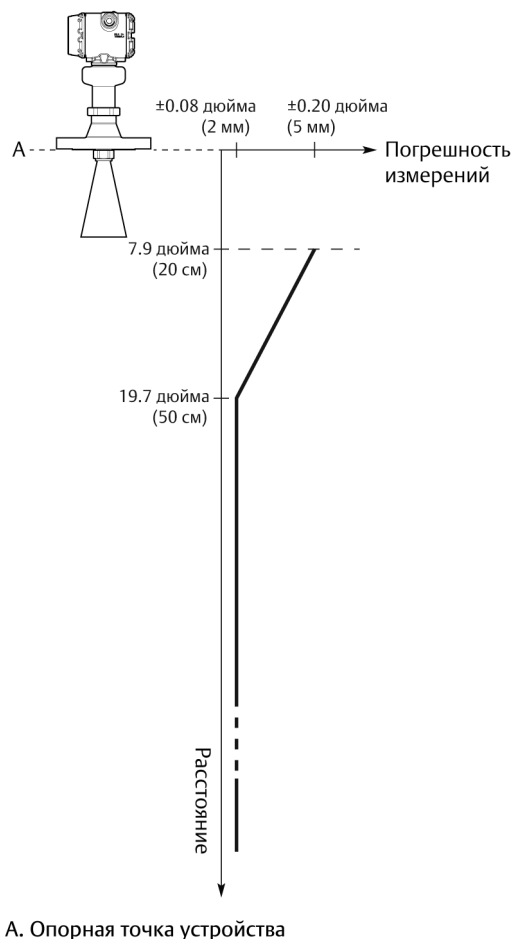


Рис. 8. Погрешность за пределами диапазона измерений

Угол рассеивания луча (α) для типов антенн:

- 2-дюйм. (Du80) коническая / с технологич. уплотнением: 18°
- 3-дюйм. (Du80) коническая / с технологич. уплотнением: 14°
- 4-дюйм. (Du100) коническая / с технологич. уплотнением: 10°
- 8-дюйм. (Du200) параболическая: 4,5°

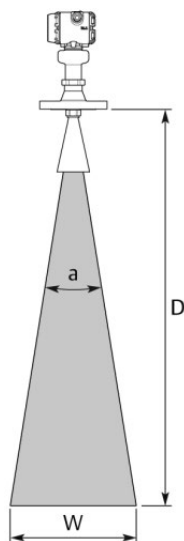


Рис. 9. Угол и ширина луча

Ширина луча

Таблица 1

Расстояние (D), м	Ширина луча (W), м			
	2 дюйма, коническая; с техн. упл.	3 дюйма, коническая; с техн. упл.	4 дюйма, коническая; с техн. упл.	Параболическая
5	1,6	1,2	0,9	0,4
10	3,2	2,5	1,8	0,8
15	4,8	3,7	2,6	1,2
20	6,3	4,9	3,5	1,6
25	7,9	6,1	4,4	2,0
30	9,5	7,4	5,3	2,4
40	12,7	9,8	7,0	3,1

Характеристики окружающей среды

- Виброустойчивость: 2 г при 10–180 Гц согласно IEC 61298-3, уровень «эксплуатация с общим применением» IACS UR E10 испытание 7
- Электромагнитная совместимость (ЭМС): Директива ЭМС (2014/30/EC) EN 61326-1 / EN 61326-2-3 Встроенный модуль молниезащиты: EN 61326, IEC 61000-4-5, уровень 6 кВ
- Диапазон частот: от 24,05 до 26,5 ГГц
- Максимальная выходная мощность: 0,32 мВт (-5 дБм)
- Внутреннее энергопотребление: < 1 Вт в штатном режиме работы
- Влажность: Относительная влажность от 0 до 100% без образования конденсата
- Время включения: < 40 с (Время от момента подачи питания на преобразователь до тех пор, пока производительность не будет в пределах спецификаций)

• Инструменты конфигурирования:

- ПО «Rosemount Radar Master Plus»
- Системы на основе описания устройства (DD), например, AMS™ Device Manager, 475 Field Communicator, AMS Trex™ Device Communicator, DeltaV™.

• Демпфирование:

Выбирается пользователем (по умолчанию – 2 с, минимум – 0 с)

- Единицы измерения выходного сигнала:
- Уровень и расстояние: фут, дюйм, м, см, мм
- Динамика уровня: фут/с, дюйм/мин, дюйм/с, м/ч, м/с
- Объем: фут3, дюйм3, ярд3, галлон США, имперский галлон, баррель, м3, л
- Температура: °F, °C
- Мощность сигнала: мВ

Выходные переменные

Таблица 2

Переменная	4-20 мА	Цифровой выходной сигнал	ЖК индикатор
Уровень	✓	✓	✓
Расстояние (Незаполненный объем)	✓	✓	✓
Объем	✓	✓	✓
Масштабируемая переменная ¹⁾	✓	✓	✓
Температура блока электроники	N/A	✓	✓
Качество сигнала ¹⁾	N/A	✓	✓
Динамика уровня	N/A	✓	✓
Мощность сигнала	N/A	✓	✓
Процент диапазона	N/A	✓	✓
Процент диапазона (вспом.)	N/A	✓	✓
Определяется пользователем ¹⁾	✓	✓	✓

¹⁾ Только для преобразователей с пакетом средств диагностики (код опции DA1)/

• Выходной сигнал:

двухпроводной 4–20 мА / цифровой на базе протокола HART Цифровой сигнал HART можно использовать в многоточечном режиме.

Версия HART

Версия 6 (по умолчанию)

Версия 7 (код опции HR7)

Версию HART можно переключить в процессе эксплуатации.

• Электропитание:

Преобразователь работает от напряжения на клемме в 12 – 42,4 В пост. тока (12 – 30 В пост. тока в искробезопасном применении).

• Энергопотребление:

Макс. 1 Вт, ток макс. 23 мА

• Ограничение нагрузки:

Для обеспечения коммуникации HART сопротивление контура должно составлять не менее 250 Ом.

Максимальное сопротивление контура определяется уровнем напряжения внешнего источника питания, как показано на Рис. 11.

Макс. сопротивление контура = 43,5 * (Напряжение внешнего источника питания – 12)

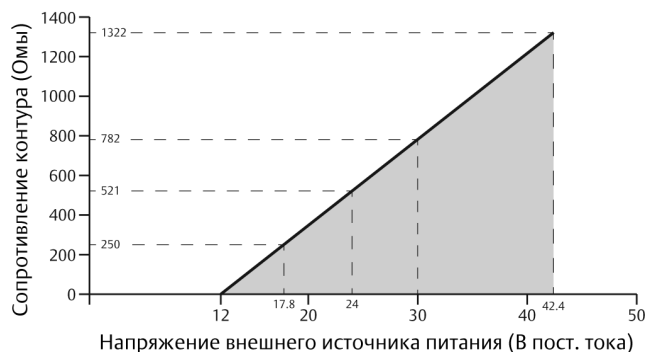


Рис. 10. Ограничение нагрузки

Аналоговые аварийные сигналы и уровни насыщения

Аварийные сигналы

Таблица 3

Стандартный	Высокий уровень	Низкий уровень
Стандарт Rosemount	$\geq 21,75$ мА (по умолчанию)	$\leq 3,75$ мА (код опции C8)
NAMUR NE43	$\geq 22,50$ мА (код опции C4)	$\leq 3,6$ мА (код опции C5)

Уровни насыщения

Таблица 4

Стандартный	Высокий уровень	Низкий уровень
Стандарт Rosemount (по умолчанию и код опции C8)	20,8 мА	3,9 мА
NAMUR NE43 (код опции C4 и C5)	20,5 мА	3,8 мА

Предельные значения температуры

Пределы температуры окружающей среды

Таблица 5

Описание	Рабочий диапазон	Предел хранения ¹⁾
Без ЖКИ	от -40°C до 80°C	от -50°C до 80°C
С ЖКИ ²⁾	от -60 до 80°C (опция)	от -40°C до 80°C

¹⁾ Минимальная температура хранения составляет -30°C для конической антенны с уплотнительным кольцом Kalrez 6375 (код типа антенны СВК).

²⁾ При температуре ниже -20°C показания ЖК-индикатора могут быть трудноразличимы, а скорость обновления показаний снижается.

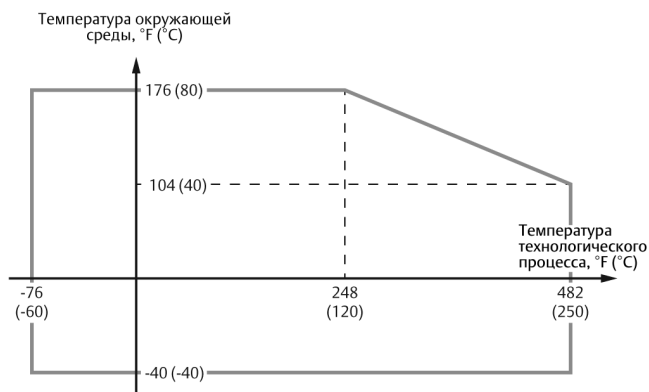


Рис. 11. Рабочий диапазон температур в зависимости от температуры окружающей среды и температуры технологического процесса

Тип фланца

ASME

Фланцы из нержавеющей стали 316 согласно ASME B16.5, Таблица 2-2.2

EN

1.4404 согласно EN 1092-1, группа материалов 13E0

JIS

Фланцы из нерж. стали 316 согласно JIS B2220, группа материалов 2.2

Продувка воздухом

Все параболические антенны оснащены встроенным соединением для продувки воздухом. Для конических антенн с фланцевым соединением доступно отдельное кольцо продувки воздухом (код опции PC1).

Выбор материала

Покупатель несет исключительную ответственность за проведение тщательного анализа всех параметров технологического процесса (таких как химический состав, температура, давление, расход, абразивные вещества, загрязняющие вещества и т.д.) при указании продукта, материалов, опций и комплектующих для использования в конкретных условиях. Emerson не имеет возможности оценить или гарантировать соответствие выбранных изделий, вариантов исполнения, конфигурации или материалов конструкции используемой технологической среде или другим параметрам технологического процесса.

Корпус электронного блока: Алюминий с полиуретановым покрытием или нержавеющая сталь марки CF-8M (ASTM A743)
Модуль датчика: Нержавеющая сталь 316L

Защита от загрязнения

IP 66/67/68(1) и NEMA® 4X

Электрические соединения

Два кабельных/трубных ввода (1/2-14 NPT, M20 x 1,5 или G1/2)
Дополнительные переходники: 4-контактный штыревой разъем minifast M12 или мини 4-контактный штыревой разъем minifast размера A

Присоединение к резервуару

состоит из уплотнения резервуара, фланца, резьбы NPT или BSPP (G) или специального сварного соединения с поворотным элементом для параболической антенны.

Материалы, подвергающиеся воздействию среды в резервуаре

Коническая антенна (уплотнение из ПТФЭ)

- Нержавеющая сталь 316/316L (EN 1.4404)
- Фторполимер ПТФЭ

Коническая антенна (уплотнение из ПЭЭК)

- Нержавеющая сталь 316/316L (EN 1.4404)
- Полиэфирэфиркетон ПЭЭК с фторполимерным наполнителем ПТФЭ
- Фторсиликон FVMQ, перфторэластомер Kalrez 6375, фторэластомер FKM или фторэластомер Viton (уплотнительное кольцо)

Антенна с технологическим уплотнением

- Фторполимер ПТФЭ.

Параболическая антенна

- Нержавеющая сталь 316/316L (EN 1.4404)
- Фторполимер ПТФЭ
- Фторсиликон FVMQ (уплотнительное кольцо)

Масса блока электроники преобразователя

(с корпусом, клеммным блоком, ЖК-индикатором и крышками)
Алюминиевый корпус: 2,8 кг
Корпус из нержавеющей стали: 4,5 кг

Масса Антенны, кг

Таблица 6

Размер	Базовая	Удлинитель антенны	
		Код S1	Код S2
2-дюйм (Du50) коническая антенна	0,2	0,7	1,4
3-дюйм (Du80) коническая антенна	0,2	1,0	2,0
4-дюйм (Du100) коническая антенна	0,3	1,2	2,6
8-дюйм (Du200) параболическая антенна	1,5	N/A	N/A

ОБЩИЕ ТРЕБОВАНИЯ К МОНТАЖУ

Установка на резервуаре

Избегайте монтажа вблизи входного потока или над ним. В одном резервуаре могут работать несколько уровнемеров 5408 и 5408:SiS, не мешая друг другу. Оптимальным положением считается установка на расстоянии 1/4 диаметра резервуара от стенки резервуара. Сохраняйте расстояние не менее 200 мм до стенки резервуара. Не монтируйте прибор по центру резервуара. Стенки в неметаллических резервуарах могут быть невидимыми для радиолокационного сигнала, поэтому близлежащие объекты вне резервуара могут создавать мешающие радиолокационные эхо-сигналы. Там, где это возможно, преобразователь должен располагаться так, чтобы объекты, находящиеся рядом с резервуаром, находились вне луча сигнала.

Наклон антенны

Убедитесь, что антенна выровнена вертикально к поверхности продукта (см. Рис. 12). Параболическая антенна имеет поворотное соединение, которое учитывает наклонные крыши резервуаров.

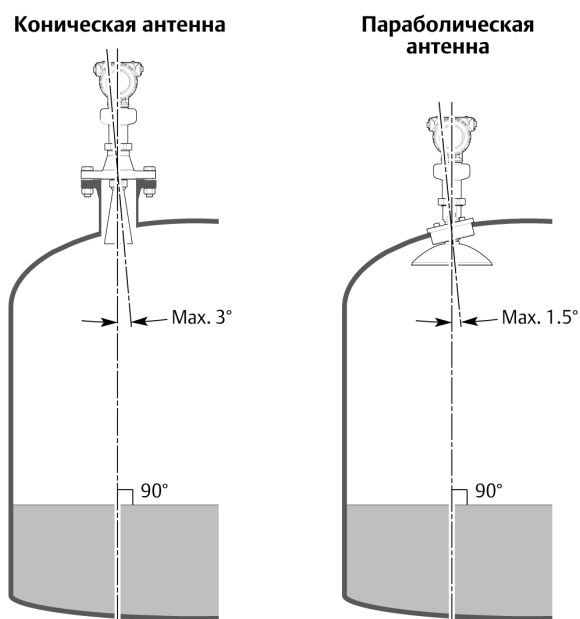


Рис. 12. Наклон антенны

Требования к патрубкам для конической антенны

Для достижения наилучших характеристик измерения коническая антенна должна выходить за пределы патрубка на расстояние не меньше 10 мм. При необходимости используйте версии с удлиненной конусной антенной (код опции S1 или S2).

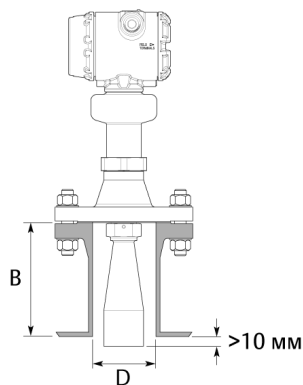


Рис. 13. Монтаж конической антенны

Требования к патрубкам для конической антенны, мм

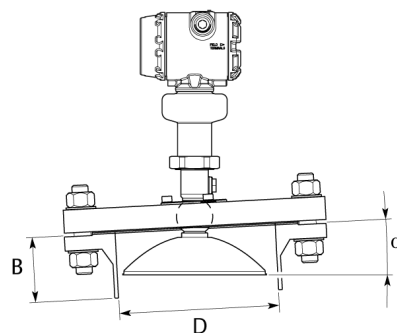
Таблица 7

Размер антенны	Минимальный диаметр патрубка (Dy) ¹⁾	Максимальная рекомендуемая высота патрубка (B) ^{2), 3)}	
		Антенна	Антенна с кольцом продувки воздухом
2-дюйм (Dy50)	49,3	145	119
3-дюйм (Dy80)	71,0	143	117
4-дюйм (Dy100)	96,0	166	140

- ¹⁾ Номинальный ряд размеров антенн совпадает с диаметром труб сортамента 80 или меньше.
- ²⁾ Значения действительны для конических антенн без удлинителя.
- ³⁾ Конусная антенна может быть утоплена в гладких патрубках на расстоянии до 1,2 м, но учтите, что точность может уменьшаться в области, близкой к патрубку.

Требования к патрубкам для параболической антенны

Монтаж на трубке



Монтаж на фланце в люке колодца

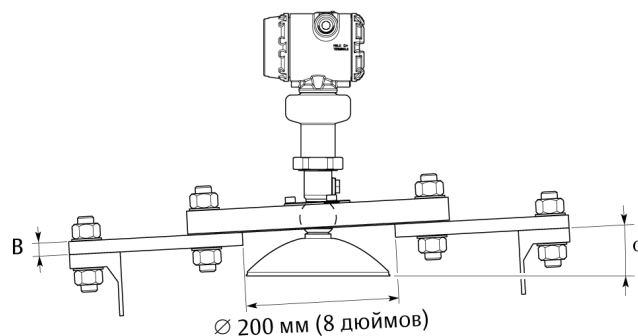


Рис. 14. Монтаж параболической антенны

Требования к патрубкам для параболической антенны

Таблица 8

Размер патрубка (D)	Угол наклона (α)	Максимальная высота патрубка (H) ¹⁾
Стандартный калибр трубы Ø 200 мм	0°	150 мм
	3°	140 мм
	6°	40 мм
	9°	30 мм
	12°	25 мм
	15°	15 мм
Стандартный калибр трубы Ø 250 мм	0°	200 мм
	3°	200 мм
	6°	200 мм
	9°	200 мм
	12°	150 мм
	15°	110 мм

¹⁾ Внутренняя часть патрубка должна быть гладкой (избегайте неправильной сварки, ржавчины и осадков).

Установка в успокоительной трубе/камере (только коническая антенна)

Рекомендуется для резервуаров, в которых присутствует чрезмерное пенообразование или турбулентность. Успокоительную трубу/камеру также можно использовать при наличии мешающих объектов на пути распространения радиолокационного сигнала.

Труба:

- Трубы должны быть цельнометаллическими.
- Труба должна иметь постоянный внутренний диаметр.
- Внутренняя поверхность должна быть гладкой. (Допускаются соединения без выступов, но точность при этом может понизиться.)
- Конец трубы должен выходить за пределы нулевого уровня.

Отверстия:

- Максимальный диаметр отверстий равен 25 мм (1 дюйм).
- Минимальное расстояние между отверстиями равно 150 мм (6 дюймов).
- Отверстия следует просверлить вдоль одной из сторон трубы и удалить заусенцы.
- Просверлите одно отверстие над максимальной поверхностью продукта.

Антенна:

- Зазор между конической антенной и успокоительной трубой ограничивается величиной 5 мм (0,2 дюйма). При необходимости закажите антенну большего размера и обрежьте ее по месту.

ГАБАРИТНЫЕ РАЗМЕРЫ

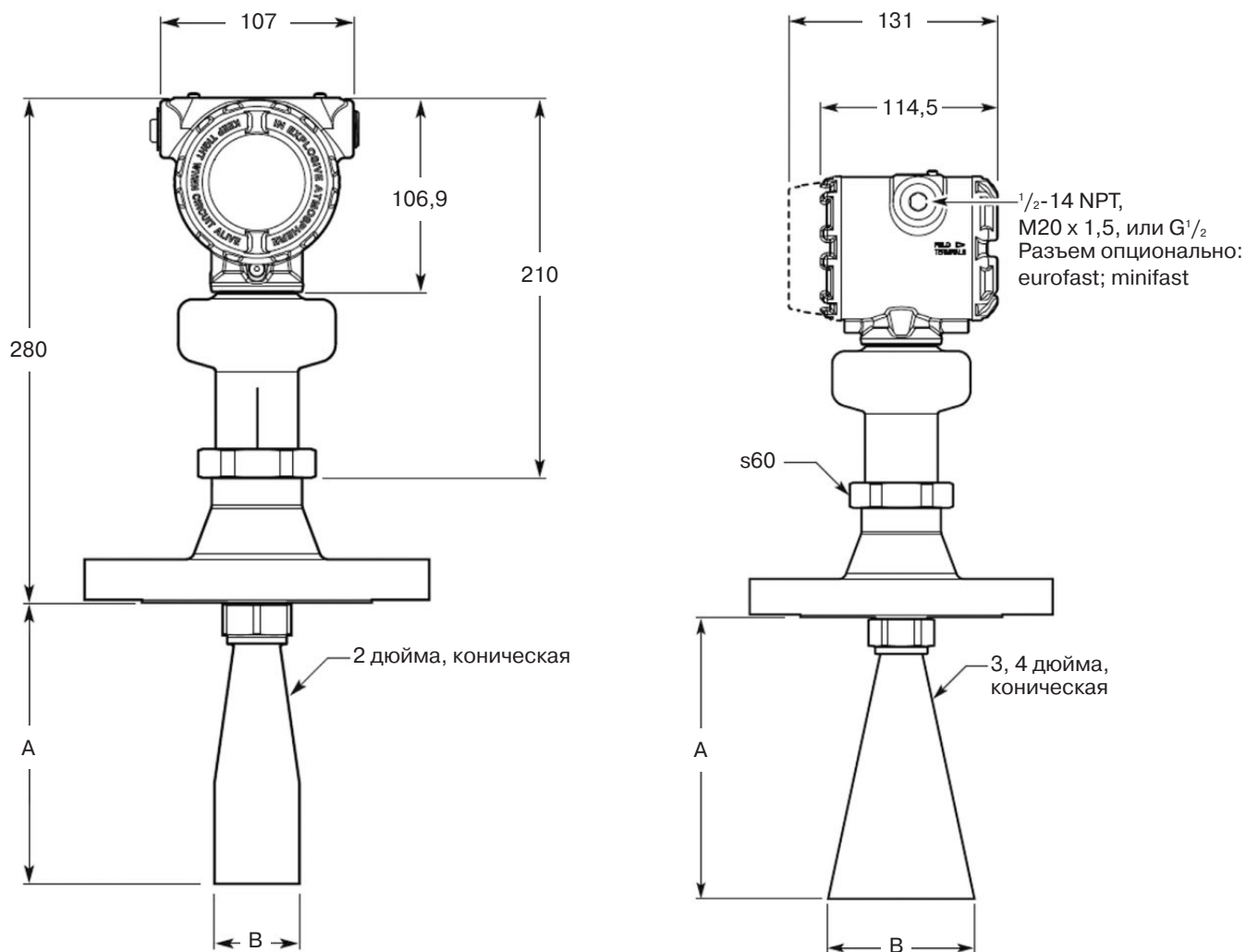


Рис. 15. Коническая антенна

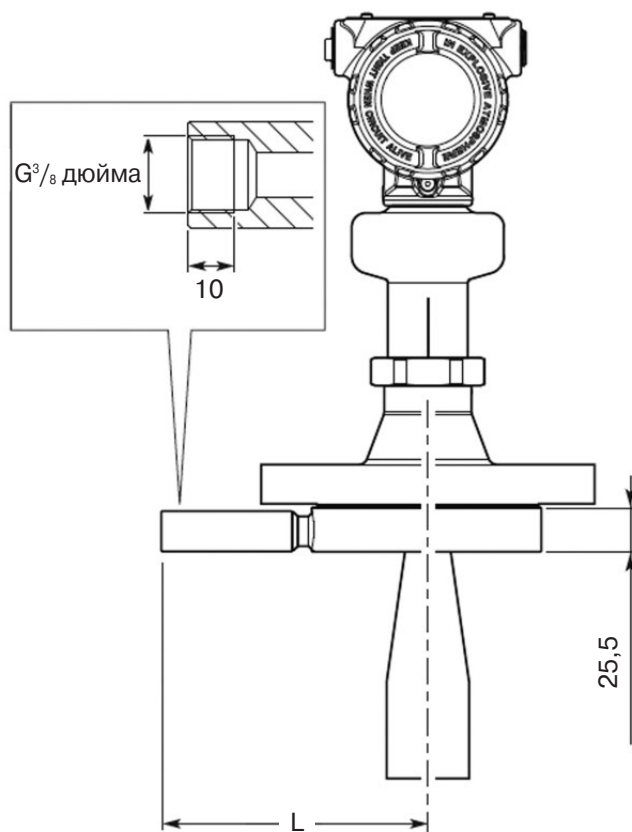


Рис. 16. Соединитель для продувки (код опции PC1)

Размеры конической антенны, мм

Таблица 9

Размер антенны	A	B	L
2 дюйма (DN50)	155	47	137
3 дюйма (DN80)	153	67	172
4 дюйма (DN100)	176	92	198

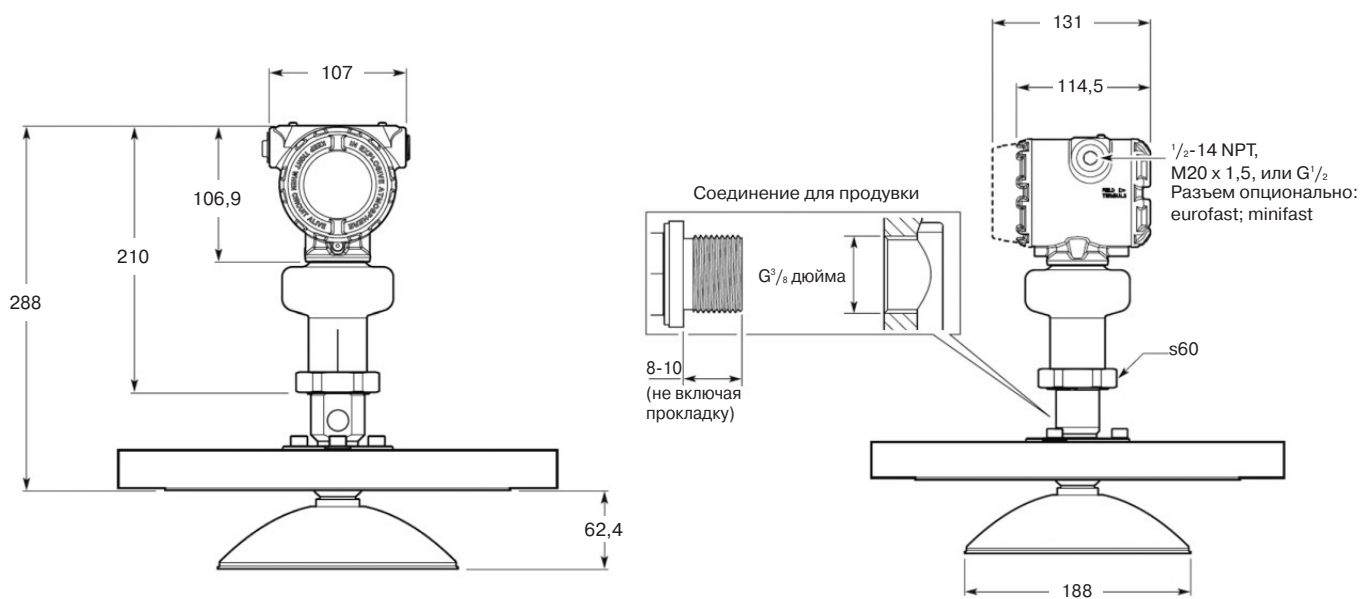


Рис 17. Параболическая антенна

ИНФОРМАЦИЯ ДЛЯ ОФОРМЛЕНИЯ ЗАКАЗА

УРОВНЕМЕР 5408

В графе стандартные отмечены опции с минимальным сроком поставки.

Таблица 10

Модель	Описание продукта		Стандартные	
5408	Уровнемер		●	
Профиль				
A	Стандартное измерение и контроль		●	
Тип измерения				
1	Измерение уровня жидкости		●	
3	Измерение уровня сыпучих материалов		●	
4	Измерение уровня жидкости и сыпучих материалов		●	
Класс точности				
S	Базовый вариант		●	
Выходной сигнал				
H	4-20 мА с цифровым сигналом на основе протокола HART версии 6 или 7		●	
F	Цифровой сигнал FOUNDATION™ Fieldbus		●	
U	Подключение через модуль связи Rosemount 2410		●	
Материал корпуса				
A	Алюминий		●	
S	Нержавеющая сталь (SST)		●	
Кабельные вводы				
1	1/2 дюйма - 14 NPT		●	
2	Переходник M20x1,5		●	
3 ¹⁾	G1/2		●	
Сертификация для эксплуатации в опасных зонах				
NA	Общепромышленное исполнение		●	
EM	Сертификаты взрывозащиты в соответствии с TP TC (EAC)		●	
IM	Сертификаты искробезопасности в соответствии с TP TC (EAC)		●	
NM	Сертификат соответствия TP TC (EAC), тип n		●	
IN	Сертификат искробезопасности FISCO в соответствии с TP TC (EAC)		●	
Материалы конструкции				
1	316/316L/EN 1.4404		●	
7	Все детали, контактирующие со средой, изготовлены из ПТФЭ		●	
2	Сплав C-276 (UNS N10276) с защитной пластиной		●	
3	Сплав 400 (UNS N04400) с защитной пластиной		●	
H	Сплав C-276 (UNS N10276) технологическое соединение, фланец и антенна		●	
M	Сплав 400 (UNS N04400) технологическое соединение, фланец и антенна		●	
Тип технологического соединения			Доступные типы антенн	
F ²⁾	Фланцы с гладкой уплотнительной поверхностью		Коническая; параболическая	●
R ³⁾	Фланцы с выступом		Все	●
N	Резьба NPT		Коническая	●
G	Резьба BSPT (G)		Коническая; параболическая	●
B	Монтаж с помощью кронштейна		Коническая	●
W	Сварное соединение		Параболическая	●
Размер технологического соединения		Технологические соединения	Доступные типы антенн	
A	1 1/2 дюйм.	Резьба	Коническая	●
2	2-дюйм./Dy50/50A	Фланец, резьба	Коническая; с техн. упл.	●
3	3-дюйм./Dy80/80A	Фланец, резьба	Коническая; с техн. упл.	●
B	3 1/2 дюйм.	Резьба, сварное соединение	Параболическая	●
4	4-дюйм./Dy100/100A	Фланец, резьба	Коническая; с техн. упл.	●
6	6-дюйм./Dy150/150A	Фланец	Коническая	●
8	8-дюйм./Dy200/200A	Фланец	Коническая; параболическая	●
T	10-дюйм./Dy250/250A	Фланец	Параболическая	●
Z	Отсутствует	Монтаж с помощью кронштейна	Все	●

Продолжение таблицы 10

Класс технологического соединения				Стандартные
ZZ	Для использования с технологическими соединениями бесфланцевого типа			●
Фланцы ASME				
AA	ASME B16.5 Класс 150			●
AB	ASME B16.5 Класс 300			●
AC	ASME B16.5 Класс 600			●
Фланцы EN				
DK	EN1092-1 Py6			●
DA	EN1092-1 Py16			●
DB	EN1092-1 Py40			●
DC	EN1092-1 Py63			●
DD	EN1092-1 Py100			●
Фланцы JIS				
JK	JIS 5K			●
JA	JIS 10K			●
JB	JIS 20K			●
Тип антенны		Рабочее давление	Рабочая температура	
CAA	Коническая антенна (упл. из ПТФЭ)	от -1 до 25 бар	от -60 до 200°C	●
CAB	Коническая антенна (упл. из ПТФЭ)	от -1 до 50 бар	от -40 до 150°C	●
CAC	Коническая антенна (упл. из ПТФЭ)	от -1 до 100 бар	от -40 до 100°C	●
CAD	Коническая антенна (упл. из ПТФЭ)	от -1 до 3 бар	от -60 до 250°C	●
CBF	Коническая антенна (уплотнение из ПЭЭК, фторсиликона (FVMQ))	от -1 до 52 бар	от -60 до 170°C	●
CBK	Коническая антенна (уплотнение из ПЭЭК, фторпласта Kalrez® 6375)	от -1 до 52 бар	от -15 до 250°C	●
CBM	Коническая антенна (уплотнение из ПЭЭК, фторуглерода (FKM))	от -1 до 52 бар	от -25 до 220°C	●
CBV	Коническая антенна (уплотнение из ПЭЭК, Viton®)	от -1 до 52 бар	от -30 до 200°C	●
PAS	Параболическая антенна, поворотный кронштейн	от -0,5 до 3 бар	от -55 до 200°C	●
SAA	Антенна с технологич. уплотнением	от -0,5 до 25 бар	от -60 до 200 °C	●
Размер антенны			Доступные типы антенн	
2	2 дюйма (Dy50)		Коническая; с техн. упл.	●
3	3 дюйма (Dy80)		Коническая; с техн. упл.	●
4	4 дюйма (Dy100)		Коническая; с техн. упл.	●
8	8 дюймов (Dy200)		Параболическая	●
Опции				
Удлинитель антенны			Общая длина	
S1	Удлиненная коническая антенна		600 мм	●
S2	Удлиненная коническая антенна, сегментированная		1200 мм	●
Соединение для продувки⁵⁾				
PC1	Соединитель для продувки			●
Индикатор				
M5	ЖК-индикатор			●
Варианты функциональной безопасности				
EF1	Готов к обновлению до уровнемера 5408: SIS			●
Функции диагностики				
DA1	Пакет интеллектуальной диагностики			●

Продолжение таблицы 10

Настройка версии HART		
HR7	4-20 мА с цифровым сигналом на базе протокола HART, настроенный на версию 7	●
Конфигурация применения на открытом воздухе⁶⁾		
OA	Конфигурация применения на открытом воздухе; LPR (зондирующая РЛС уровня)	●
Конфигурирование на заводе-изготовителе		
C1	Заводская конфигурация согласно Листу конфигурационных данных	●
Предельные уровни аварийных сигналов		
C4	Сигнализация и уровни насыщения NAMUR, сигнализация по высокому уровню	●
C5	Сигнализация и уровни насыщения NAMUR, сигнализация по низкому уровню	●
C8 ⁷⁾	Аварийный сигнал и уровни насыщения по стандарту Rosemount, аварийная сигнализация по низкому уровню	●
Сварочный стандарт для фланцев⁸⁾		
AW	В соответствии с ASME IX	●
EW	В соответствии с EN-ISO	●
Специальное обеспечение качества		
Q4	Сертификат калибровки завода-изготовителя	●
Гидростатическое испытание⁹⁾		
Q5	Гидростатические испытания, включая сертификацию	●
Сертификаты прослеживаемости материалов¹⁰⁾		
Q8	Сертификат происхождения материалов в соответствии со стандартом EN 10204 3.1 (2.1 для неметаллов)	●
Расширенная гарантия на продукт		
WR3	Расширенная гарантия на 3 года	●
WR5	Расширенная гарантия на 5 лет	●
Электрический разъем¹¹⁾		
EC	4-контактный штыревой разъем M12 (eurofast®)A	●
MC	4-контактный штыревой разъем A Mini (minifast)	●
Специальные предложения		
PXXXX	Индивидуальные решения, не входящие в базовый модельный код. Подробности можно получить на заводе-изготовителе	
Пример условного обозначения: 5408 A 1 S H A 1 E5 1 R 3 AB CAB 3 M5 DA1		

1) Форма резьбы G $\frac{1}{2}$ не доступна при сертификации на эксплуатацию в опасной зоне.

2) Фланцы EN 1092-1 с гладкой уплотнительной поверхностью типа A.

3) Фланцы EN 1092-1 с выступом типа B1.

4) Ограничения давления снижаются для температур технологического процесса выше 38°C (100°F).

5) Вариант кодового обозначения PC1 предназначен только для фланцевых конических антенн. Все параболические антенны оснащены встроенным соединением для продувки.

6) Не доступно с 2-дюйм. (Du50) или 3-дюйм. (Du80) конической антенной.

7) По умолчанию устанавливается сигнализация высоким током.

8) Применяется только для фланцевых технологических соединений со сварной конструкцией; применяется только для конических антенн.

9) Гидростатические испытания доступны только для конических антенн с фланцевыми технологическими соединениями.

10) Сертификация охватывает все детали, контактирующие с рабочей средой и находящиеся под давлением.

11) Требуется кабельные вводы/резьбы $\frac{1}{2}$ -14 NPT (код 1). Применяется только с сертификациями искробезопасности.

УРОВНЕМЕР 5408: SIS

Сертифицирован на соответствие требований функциональной безопасности МЭК 61508 с поддержкой SIL2 / SIL3. Определение технических характеристик и выбор материалов, исполнений и компонентов осуществляется покупателем. В графе стандартные отмечены опции с минимальным сроком поставки.

Таблица 11

Модель	Описание продукта		Стандартные	
5408	Уровнемер в соответствии с требованиями МЭК 61508		●	
Профиль¹⁾				
F	Функциональная безопасность / задачи СПАЗ		●	
Тип измерения				
1	Измерение уровня жидкости		●	
4	Измерение уровня жидкости и сыпучих материалов		●	
Класс точности				
S	Базовый вариант		●	
Выходной сигнал				
H	4-20 мА с цифровым сигналом на основе протокола HART версии 6 или 7		●	
Материал корпуса				
A	Алюминий		●	
S	Нержавеющая сталь (SST)		●	
Кабельные вводы/резьбы				
1	1/2 дюйма - 14 NPT		●	
2	Переходник M20x1,5		●	
3 ²⁾	G1/2			
Сертификация для эксплуатации в опасных зонах				
NA	Общепромышленное исполнение		●	
EM	Сертификаты взрывозащиты в соответствии с TP TC (EAC)		●	
IM	Сертификаты искробезопасности в соответствии с TP TC (EAC)		●	
NM	Сертификат соответствия TP TC (EAC), тип n		●	
Материалы конструкции				
1	316/316L/EN 1.4404		●	
7	Все детали, контактирующие со средой, изготовлены из ПТФЭ		●	
2	Сплав C-276 (UNS N10276) с защитной пластиной			
3	Сплав 400 (UNS N04400) с защитной пластиной			
H	Сплав C-276 (UNS N10276) технологическое соединение, фланец и антенна			
M	Сплав 400 (UNS N04400) технологическое соединение, фланец и антенна			
Тип технологического соединения			Доступные типы антенн	
F ³⁾	Фланцы с гладкой уплотнительной поверхностью		Коническая; параболическая	●
R ⁴⁾	Фланцы с выступом		Все	●
N	Резьба NPT		Коническая	●
G	Резьба BSPT (G)		Коническая; параболическая	●
B	Монтаж с помощью кронштейна		Коническая	●
W	Сварное соединение		Параболическая	●
Размер технологического соединения		Технологические соединения	Доступные типы антенн	
A	1 1/2 дюйм.	Резьба	Коническая	●
2	2-дюйм./Dy50/50A	Фланец, резьба	Коническая; с техн. упл.	●
3	3-дюйм./Dy80/80A	Фланец, резьба	Коническая; с техн. упл.	●
B	3 1/2 дюйм.	Резьба, сварное соединение	Параболическая	●
4	4-дюйм./Dy100/100A	Фланец, резьба	Коническая; с техн. упл.	●
6	6-дюйм./Dy150/150A	Фланец	Коническая	●
8	8-дюйм./Dy200/200A	Фланец	Коническая; параболическая	●
T	10-дюйм./Dy250/250A	Фланец	Параболическая	●
Z	Отсутствует	Монтаж с помощью кронштейна	Коническая	●

Продолжение таблицы 11

Класс технологического соединения				Стандартные
ZZ	Для использования с технологическими соединениями бесфланцевого типа			●
Фланцы ASME				
AA	ASME B16.5 Класс 150			●
AB	ASME B16.5 Класс 300			●
AC	ASME B16.5 Класс 600			●
Фланцы EN				
DK	EN1092-1 Py6			●
DA	EN1092-1 Py16			●
DB	EN1092-1 Py40			●
DC	EN1092-1 Py63			●
DD	EN1092-1 Py100			●
Фланцы JIS				
JK	JIS 5K			●
JA	JIS 10K			●
JB	JIS 20K			●
Тип антенны		Рабочее давление	Рабочая температура	
CAA	Коническая антенна (упл. из ПТФЭ)	от -1 до 25 бар	от -60 до 200°C	●
CAB	Коническая антенна (упл. из ПТФЭ)	от -1 до 50 бар	от -40 до 150°C	●
CAC	Коническая антенна (упл. из ПТФЭ)	от -1 до 100 бар	от -40 до 100°C	●
CAD	Коническая антенна (упл. из ПТФЭ)	от -1 до 3 бар	от -60 до 250°C	●
CBF	Коническая антенна (уплотнение из ПЭЭК, фторсиликона (FVMQ))	от -1 до 52 бар	от -60 до 170°C	●
CBK	Коническая антенна (уплотнение из ПЭЭК, фторпласт Kalrez 6375)	от -1 до 52 бар	от -15 до 250°C	●
CBM	Коническая антенна (уплотнение из ПЭЭК, фторуглерода (FKM))	от -1 до 52 бар	от -25 до 220°C	●
CBV	Коническая антенна (уплотнение из ПЭЭК, Viton)	от -1 до 52 бар	от -30 до 200°C	●
PAS	Параболическая антенна, поворотный кронштейн	от -0,5 до 3 бар	от -55 до 200°C	●
SAA	Антенна с технологическим уплотнением	от -0,5 до 25 бар	от -60 до 200 °C	●
Размер антенны			Доступные типы антенн	
2	2 дюйма (Dy50)		Коническая; с тех. упл.	●
3	3 дюйма (Dy80)		Коническая; с тех. упл.	●
4	4 дюйма (Dy100)		Коническая; с тех. упл.	●
8	8 дюймов (Dy200)		Параболическая	●
Опции				
Удлинитель антенны			Общая длина	
S1	Удлиненная коническая антенна		600 мм	●
S2	Удлиненная коническая антенна, сегментированная		1200 мм	●
Соединение для продувки⁶⁾				
PC1	Соединитель для продувки			●
Индикатор				
M5	ЖК-индикатор			●
Варианты функциональной безопасности				
EF2	Расширенный пакет SIS			●
Функции диагностики				
DA1	Пакет интеллектуальной диагностики			●

Продолжение таблицы 11

Настройка версии HART		Стандартные
HR7	4-20 мА с цифровым сигналом на базе протокола HART версии 7	●
Конфигурация применения на открытом воздухе⁶⁾		
OA	Конфигурация применения на открытом воздухе; LPR (зондирующая РЛС уровня)	●
Конфигурирование на заводе-изготовителе		
C1	Заводская конфигурация согласно Листу конфигурационных данных	●
Предельные уровни аварийных сигналов		
C4	Сигнализация и уровни насыщения NAMUR, сигнализация по высокому уровню	●
C5	Сигнализация и уровни насыщения NAMUR, сигнализация по низкому уровню	●
C8 ⁷⁾	Аварийный сигнал и уровни насыщения по стандарту Rosemount, аварийная сигнализация по низкому уровню	●
Сварочный стандарт для фланцев⁸⁾		
AW	В соответствии с ASME IX	●
EW	В соответствии с EN-ISO	●
Специальное обеспечение качества		
Q4	Сертификат калибровки завода-изготовителя	●
Гидростатическое испытание		
Q5	Гидростатические испытания, включая сертификацию	●
Сертификаты прослеживаемости материалов⁹⁾		
Q8	Сертификат происхождения материалов в соответствии со стандартом EN 10204 3.1 (2.1 для неметаллов)	●
Сертификация качества на безопасность¹⁰⁾		
QT	Сертификат функциональной безопасности МЭК 61508 с отчетом FMEDA	●
Расширенная гарантия на продукт		
WR3	Расширенная гарантия на 3 года	●
WR5	Расширенная гарантия на 5 лет	●
Опции покраски алюминиевого корпуса		
PY1	Корпус и крышки желтого цвета согласно RAL 1003	●
PY2	Крышки желтого цвета согласно RAL 1003	●
PR1	Корпус и крышки красного цвета согласно RAL 3002	●
PR2	Крышки красного цвета согласно RAL 3002	●
PO1	Корпус и крышки оранжевого цвета согласно Munsell 2.5 YR 6/14	●
PO2	Крышки оранжевого цвета согласно Munsell 2.5 YR 6/14	●
Электрический разъем¹¹⁾		
EC	4-контактный штыревой разъем M12 (eurofast) A	●
MC	4-контактный штыревой разъем A Mini (minifast)	●
Специальные предложения		
PXXXX	Индивидуальные решения, не входящие в базовый модельный код. Подробности можно получить на заводе-изготовителе	
Пример условного обозначения: 5408 F 1 S H A 1 E5 1 R 3 AB CAB 3 M5 DA1 EF2 QT		

¹⁾ Rosemount 5408: SIS имеет два режима работы: Безопасность SIS и контроль/мониторинг. Режим безопасности (SIS) должен быть установлен при использовании в системах противоаварийной защиты. Режим контроля/мониторинга предназначен для использования в системе управления основными процессами (BPSC).

²⁾ Форма резьбы G¹/₂ не доступна с сертификациями опасных мест.

³⁾ Фланцы EN 1092-1 с гладкой уплотнительной поверхностью типа A.

⁴⁾ Фланцы EN 1092-1 с выступом типа B1.

⁵⁾ Ограничения давления снижаются для температур технологического процесса выше 38°C (100°F).

⁶⁾ Вариант кодового обозначения PC1 предназначен только для фланцевых конических антенн. Все параболические антенны оснащены встроенным соединением для продувки.

⁷⁾ По умолчанию устанавливается сигнализация высоким током.

⁸⁾ Применяется только для фланцевых технологических соединений со сварной конструкцией; применяется только для конических антенн.

⁹⁾ Гидростатические испытания доступны только для конических антенн с фланцевыми технологическими соединениями.

¹⁰⁾ Сертификация охватывает все детали, контактирующие с рабочей средой и находящиеся под давлением.

¹¹⁾ Требуется кабельные вводы/резьбы 1/2-14 NPT (код 1). Применяется только с сертификациями искробезопасности.

Высокоточные интеллектуальные преобразователи гидростатического давления (уровня) 3051S

3051S ERS - измерение
уровня без капилляров
и импульсных линий



Лучшие в мире функциональные и эксплуатационные характеристики!

- **Измеряемые среды:** жидкости, в т.ч. агрессивные
- **Диапазоны измеряемых давлений:**
минимальный 0-0,025 кПа;
максимальный 0-68,9 МПа
- **Диапазон температур:**
окружающей среды от -51 до 85°C;
измеряемой среды от -75 до 205°C;
с выносными разделительными мембранами
1199 от -128 до 410°C
- **Выходные сигналы:**
4-20/HART;
Foundation Fieldbus;
беспроводной HART-протокол
- **Основная приведенная погрешность:**
от ±0,025% (вариант Ultra)
- **Диапазон перенастройки пределов измерений до 200:1**
- **Наличие взрывозащищенного исполнения**
- **Межповерочный интервал - 5 лет**
- **Соответствие стандарту функциональной безопасности IEC 61508 (МЭК 61508) - SIL2 (SIL3 - при резервировании)**

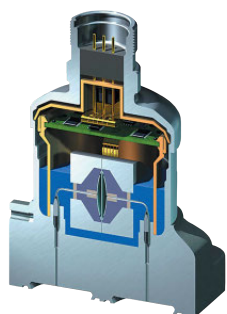
Преобразователи гидростатического давления 3051S предназначены для измерения уровня в закрытых и открытых резервуарах, для технологических процессов с различными типами и размерами фланцев и технологических присоединений.

Использование датчика в беспроводном исполнении для измерения параметров технологического процесса позволяет увеличить количество собираемой информации для более эффективного управления.

Высокоточные интеллектуальные датчики гидростатического давления (уровня) 3051S для измерения уровня жидкости обладают улучшенными метрологическими характеристиками, что связано с применением конструкции Super Module™. Технология Saturn™ позволяет оптимизировать характеристики и расширить функциональные возможности датчика.

Системы электронных выносных сенсоров 3051S ERS™ для измерения уровня жидкости позволяет более точно измерять перепад давления с малым временем отклика и не использовать капиллярные или импульсные линии большой длины.

КОНСТРУКЦИЯ



1. Цельносварная, герметичная конструкция (SuperModule) корпуса датчика из нержавеющей стали 316L. Защищает электронику от пыли, влаги и вредных примесей (степень защиты IP68).
2. Емкостная ячейка, выполненная по сенсорной технологии Saturn™.
3. Чувствительные разделительные мембраны платформы Coplanar™. Мембраны могут быть выполнены из различных материалов, в т.ч. сплавов для работы в агрессивных средах.
4. Штепсельный разъем. Выходные сигналы: 4-20 мА с HART-протоколом. Высокоскоростная шина данных для подключения плат расширения (например, для выходного сигнала Foundation Fieldbus).

СЕРИИ И МОДЕЛИ ДАТЧИКОВ ДАВЛЕНИЯ

Таблица 1

Серия датчика	Технологическое соединение	Модель датчика	Измеряемый параметр
3051SAL	Фланцевое (с возможностью промывки, с удлинителем)	3051SAL_CD	Разность давлений
		3051SAL_CG, 3051SAL_CT	Избыточное давление, давление-разрежение
		3051SAL_CA, 3051SAL_CE	Абсолютное давление
3051S ERS	Для измерения уровня	3051SAL	Разность давлений, избыточное давление, абсолютное давление
		3051SAM	

ВЫБОР ДАТЧИКА ДАВЛЕНИЯ

Серия 3051SAL - для измерения разности, избыточного, абсолютного давлений (уровня) в открытых, закрытых резервуарах:

- Основная приведенная погрешность: $\pm 0,055\%$
- ВПИ - от 0,124 кПа до 27,6 МПа
- Перенастройка диапазона измерений: 150:1
- Цельносварная заполненная жидкостью конструкция обеспечивает лучшую в классе надежность
- 2", 4" и 6" выносные открытые мембраны
- Различные типы заполняющих жидкостей и материалы деталей, контактирующих с измеряемой средой

Серия 3051S ERS (электронные выносные сенсоры)

- Система электронных выносных сенсоров 3051S ERS™ представляет из себя гибкую двухпроводную архитектуру с сигналом 4-20 мА HART, обеспечивающую электронный расчет перепада давлений, уровня и границы раздела сред при помощи двух модулей давления или датчиков давления, которые соединены друг с другом обычным электрическим проводом.

Стипом фланца Coplanar или In-Line 3051SAM для использования вместе с электронными выносными сенсорами

- Модуль сенсора на основе копланарной платформы для монтажа на технологической линии
- Различные варианты технологических соединений, включая резьбовые NPT, фланцевые, клапанный блоки и выносными мембранами 1199

Датчик уровня 3051SAL для использования вместе с электронными выносными сенсорами

- Датчик и внешнее уплотнение объединены в единую систему под одним номером модели
- Различные варианты технологических соединений, включая фланцевые, резьбовые и санитарные выносные мембраны

ВАРИАНТЫ ПРИСОЕДИНЕНИЯ К ТЕХНОЛОГИЧЕСКОМУ ПРОЦЕССУ



1. Фланец Coplanar.

2. Традиционный фланец.

3. Клапанные блоки.



4. Датчики гидростатического давления (уровня), в т.ч. с выносными разделительными мембранами 1199 и электронными выносными сенсорами ERS.

Температура технологического процесса при атмосферном давлении и выше (см.табл.2)

Таблица 2

3051SAM	
Сенсор с силиконовым заполнением ¹⁾	от -40 до 121°C ²⁾
Сенсор с инертным заполнением	от -18 до 85°C ^{2),3)}
Модель 3051SAL (температурные пределы со стороны низкого давления)	
Сенсор с силиконовым заполнением ¹⁾	от -40 до 121°C ²⁾
Сенсор с инертным заполнением ¹⁾	от -18 до 85°C ²⁾
Модель 3051SAL (температурные пределы со стороны высокого давления)	
Syltherm® XLT	от -105 до 145°C
D.C.® Silicone 704	от 0 до 315°C
D.C.® Silicone 200	от -45 до 205°C
Inert	от -45 до 160°C
Водный раствор глицерина	от -15 до 95°C
Neobee M-20	от -15 до 225°C
Водный раствор пропиленгликоля	от -15 до 95°C
D.C. Silicone 705 ⁴⁾	от 20 до 370°C
UltraTherm 805 ⁴⁾	до 410°C

¹⁾ Если температура рабочей среды превышает 85°C, то на каждый градус превышения максимальная температура окружающей среды должна быть снижена на 1,5°C.

²⁾ Предельная температура 104°C при измерении вакуумметрического давления, 54°C - для давлений ниже 3,5 кПа.

³⁾ Предельная температура 71°C при измерении вакуумметрического давления.

⁴⁾ При прямом монтаже без удлинения максимальная температура 205°C, с удлинением 50 мм максимальная температура 240°C, с удлинением 100 мм максимальная температура 260°C.

Устойчивость к воздействию относительной влажности

Датчики выдерживают воздействие относительной влажности до 100% при температуре 35°C без конденсации влаги

Степень защиты от воздействия пыли и воды по ГОСТ 14254:

IP68 для SuperModule, без корпуса PlantWeb и соединительной коробки;

IP66 для датчиков с кодами корпуса, кроме 00, по табл. раздела "Информация для оформления заказа".

ДИНАМИЧЕСКИЕ ХАРАКТЕРИСТИКИ

Динамические характеристики нормируются временем установления выходного сигнала при скачкообразном изменении давления, составляющем 63,2% от диапазона измерений.

Таблица 3

	4-20 mA	Протокол Fieldbus ³⁾
Общее время отклика (Td+Tc) ^{1), 2)}		
Модель 3051SAL Модель 3051SAM	расчетное ⁴⁾ 360 мс	расчетное ⁴⁾
Время задержки (Td)		
Модель 3051SAL Модель 3051S ERS	45 мс 220 мс	97 мс
Скорость обновления	11 раз в секунду	

¹⁾ Не применяется для кода выходного сигнала "X". См. время обновления показаний для беспроводных датчиков.

²⁾ Номинальное время отклика при нормальных условиях и температуре 24°C.

³⁾ Макроцикл сегмента не включен.

⁴⁾ Для расчета значений обратитесь в отдел технической поддержки.

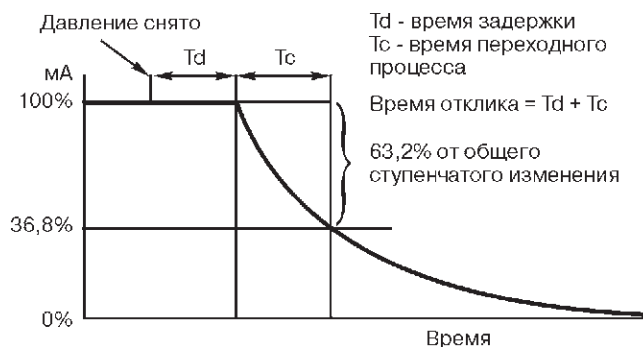


Рис. 1. Время отклика.

Время готовности датчика, измеряемое как время от включения питания до установления выходного сигнала, не более 6 с - для системы ERS, не более 2 с - для остальных.

Время обновления показаний для беспроводных датчиков - 1, 2, 4, 16, 32 с или 1...60 мин. (выбирается пользователем).

Выбор времени демпфирования

Постоянная времени отклика аналогового выхода на ступенчатое изменение входного сигнала задается пользователем от 0 до 60 с. Постоянная времени программного демпфирования добавляется к постоянной времени сенсорного модуля.

Защита от переходных процессов

Датчик выдерживает электрические переходные процессы, возникающие из-за статических разрядов или коммутаций. Для защиты от высокоэнергетических процессов, таких, как например, близкий разряд молнии, необходимо использовать клеммный блок защиты от наносекундных импульсных помех (опция, код T1). Клеммный блок можно заказать вместе с датчиком или отдельно, если необходимо оснастить уже работающий датчик.

Соответствует стандарту IEEE C62.41.2-2002, категория В

Скачок до 6 кВ (0,5 мкс - 100 кГц)

Скачок до 3 кВ (8x20 мкс)

Скачок до 6 кВ (1,2x50 мкс)

Соответствует стандарту IEEE C37.90.1 (способность выдерживать скачки напряжения или тока)

SWC Скачок 2,5 кВ, волна 1,0 МГц

ЭЛЕКТРИЧЕСКИЕ СОЕДИНЕНИЯ

Резьба кабельного ввода 1/214 NPT; M20x1,5 (CM20). В датчике с кодом выхода А или Х соединения для сигнала HART неразъемно подключены к клеммному блоку.

ТЕХНОЛОГИЧЕСКИЕ СОЕДИНЕНИЯ**Модели 3051S_C**

Отверстия 1/4-18NPT с межцентровым расстоянием 54 мм.
Отверстия 1/2-14NPT с межцентровым расстоянием 51 мм,
54 мм, 57 мм .

Через выносную разделительную мембрану 1199.

Модель 3051S_T

1/2-14 NPT внутренняя резьба.

G 1/2 A DIN 16288 наружная резьба (из нержавеющей стали, только для кодов диапазонов 1-4).

Через выносную разделительную мембрану 1199.

Модель 3051SAL

Таблица 4

Тип выносной мембраны	
Фланцевая FF	2 дюйма (DN 50), 3 дюйма (DN 80) или 4 дюйма (DN 100); фланец ANSI класса 150, 300 или 600; фланец PN 10/16 или PN 40
Фланцевая с удлинителем EF	
Фланцевая RF	1 дюйм (DN 25) или 1,5 дюйма (DN 40); фланец ANSI класса 150, 300 или 600; фланец PN 40
Резьбовая RT	1/4-18, 1/2-14, 3/4-14, или 1-11,5 NPT, внутренняя резьба
Санитарная SC	Санитарное зажимное уплотнение типа Tri-Clamp, размеры 1,5 дюйма, 2 дюйма или 3 дюйма
Санитарная для тонкостенных резервуаров SS	Прижимное уплотнение санитарного резервуара, 4 дюйма

ДЕТАЛИ, ПОДВЕРГАЮЩИЕСЯ ДЕЙСТВИЮ РАБОЧЕЙ СРЕДЫ (СМАЧИВАЕМЫЕ ДЕТАЛИ)**Разделительные мембраны**

Таблица 5

Материал мембран	3051SAM		
	G	T, E	A
316L	•	•	•
Сплав C-276	•	•	•
Сплав 400	•		•
Тантал	•		
Сплав 400, покрытый золотом	•		•

Дренажные/вентиляционные клапаны

Материал нержавеющая сталь 316, сплав C-276 или сплав 400/K-500*.

*Материал: седла клапана - сплав 400, штока - сплав K-500.

Сплавы 400/K-500 не применяются с моделями 3051SAL.

Фланцы и переходники

Углеродистая сталь с покрытием, CF-8M (отливка из нержавеющей стали 316 материал по ASTM A743), CW12MW (отливка из сплава C-276), M30C (отливка из сплава 400).

Смачиваемые уплотнительные кольца

PTFE со стеклянным или графитовым наполнителем.

СМАЧИВАЕМЫЕ ДЕТАЛИ МОДЕЛИ 3051SAL**Технологические соединения на фланцах (сторона высокого давления)**

Рабочие мембраны, включая поверхность уплотняющей прокладки: нержавеющая сталь 316 L, сплав C-276 или тантал. Удлинители: CF-3M (отливка из нержавеющей стали 316L материал по ASTM A743), CW12MW (отливка из сплава C-276), подходит к номенклатуре труб сортамента 40 и 80.

Монтажный фланец: углеродистая сталь с цинково-кобальтовым покрытием или нержавеющая сталь.

Стандартные технологические соединения (сторона низкого давления)

Разделительные мембраны: нержавеющая сталь 316L, сплав C-276.

Стандартные фланцы и переходники: CF-8M (отливка из нержавеющей стали 316 материал по ASTM A743)

ДЕТАЛИ, НЕ ПОДВЕРГАЮЩИЕСЯ ВОЗДЕЙСТВИЮ РАБОЧЕЙ СРЕДЫ (НЕСМАЧИВАЕМЫЕ)**Корпус электроники**

Алюминиевый с низким содержанием меди или из нержавеющей стали: CF-3M (отливка из нерж. стали 316) или CF-8M (отливка из нерж. стали 316L). Полиуретановое покрытие. Защита от пыли и влаги IP66, IP68 (20 м в течение 168 часов). Примечание: IP68 не применимо для датчиков с кодом выходного сигнала "X".

Корпус сенсорного модуля Coplanar

CF-3M (отливка из нержавеющей стали 316L)

Болты

Углеродистая сталь с покрытием по ASTM A449, тип 1; аустенитная нержавеющая сталь 316 по ASTM F593; ASTM A 453, Класс D, нерж. сталь разряд 660; ASTM A 193, разряд B7M легированная сталь с цинковым покрытием; ASTM A 193, Класс 2, разряд B8M; сплав K-500.

Уплотнительные кольца крышек

Buna-N

Заполняющая жидкость сенсорного модуля

Силиконовое масло (D.C. 200) или фторуглеродное масло (галоидоуглерод или Fluorinert® FC43).

Заполняющая жидкость для модели 3051SAL

Syltherm® XLT, Силиконовое масло (D.C. Silicone 705, D.C. Silicone 704, D.C. Silicone 200), инертное масло, раствор глицерина, Neobee M20 или раствор пропиленгликоля

СЕРТИФИКАЦИЯ ДАТЧИКОВ СЕРИИ 3051S

Свидетельство об утверждении типа средств измерений № 51339 Регистрационный № 24116-13.

Для преобразователей, произведенных в России:

Свидетельство об утверждении типа средств измерений № 65033. Регистрационный № 66525-17.

Сертификат соответствия требованиям Технического регламента Таможенного союза ТР ТС 020/2011 "Электромагнитная совместимость технических средств" № TC RU C-US.AB72.B.01970
Сертификат соответствия требованиям Технического регламента Таможенного союза ТР ТС 012/2011 "Обезопасности оборудования для работы во взрывоопасных средах" № TC RU C-US.AA87.B.00378

ГОСТ Р МЭК 60079-0-2011, ГОСТ IEC 60079-1-2011, ГОСТ Р МЭК 60079-11-2010, ГОСТ 31610.26-2012/IEC 60079-26:2006, ГОСТ Р МЭК 60079-31-2010

IM Сертификация искробезопасности ТР ТС 012/2011

Ex-маркировка: 0Ex ia IIC T4 Ga X (-60°C ≤ Tокр ≤ +70°C)

EM Сертификация взрывобезопасности ТР ТС 012/2011

Ex-маркировка:

Ga/Gb Ex d IIC T4...T6 X

T6 (-60°C ≤ Tокр ≤ 70°C)

T5, T4 (-60°C ≤ Tокр ≤ 80°C)

Ex tb IIC T105°C T500 95°C Db X (-60°C ≤ Tокр ≤ 85°C)

Ex ta IIC T105°C T500 95°C Da X (-20°C ≤ Tокр ≤ 85°C)

KM Сертификация взрывобезопасности ТР ТС 012/2011 Комбинация IM и EM

При установке и эксплуатации необходимо уточнять

специальные условия (X) для безопасного использования

ПОВЕРКА

- методика поверки "Преобразователи давления измерительные 3051S. Методика поверки";
- интервал между поверками - 5 лет.

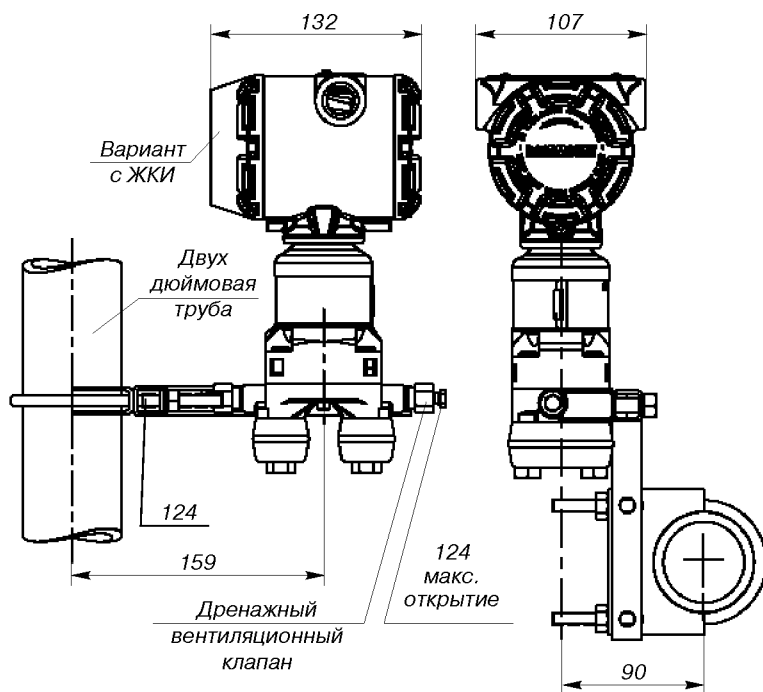
КОМПЛЕКТ ПОСТАВКИ

- паспорт;
- руководство по эксплуатации;
- преобразователь давления измерительный 3051S с госповеркой;
- методика поверки;
- комплект монтажных частей - в зависимости от заказа;
- остальное в соответствии с заказом.

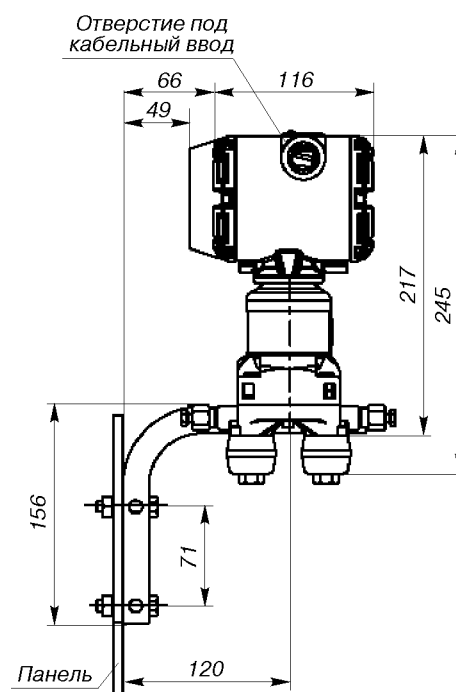
ГАРАНТИЙНЫЕ ОБЯЗАТЕЛЬСТВА

Для исполнения Classic гарантийный срок - 12 месяцев со дня ввода в эксплуатацию (36 месяцев – для опции WR3; 60 месяцев – для WR5). Для исполнения Ultra гарантийный срок - 15 лет со дня ввода в эксплуатацию

Гарантийный срок хранения – 12 месяцев с даты изготовления преобразователей.

ГАБАРИТНЫЕ И ПРИСОЕДИНИТЕЛЬНЫЕ РАЗМЕРЫ**Рис.2.**

Монтаж датчика 3051S корпус PlantWeb и фланцем Sorlapag трубе с наружным диаметром до 60 мм (код опции B4).

**Рис.3.**

Монтаж датчика 3051S корпус PlantWeb и фланцем Sorlapag на панели (код опции B4).

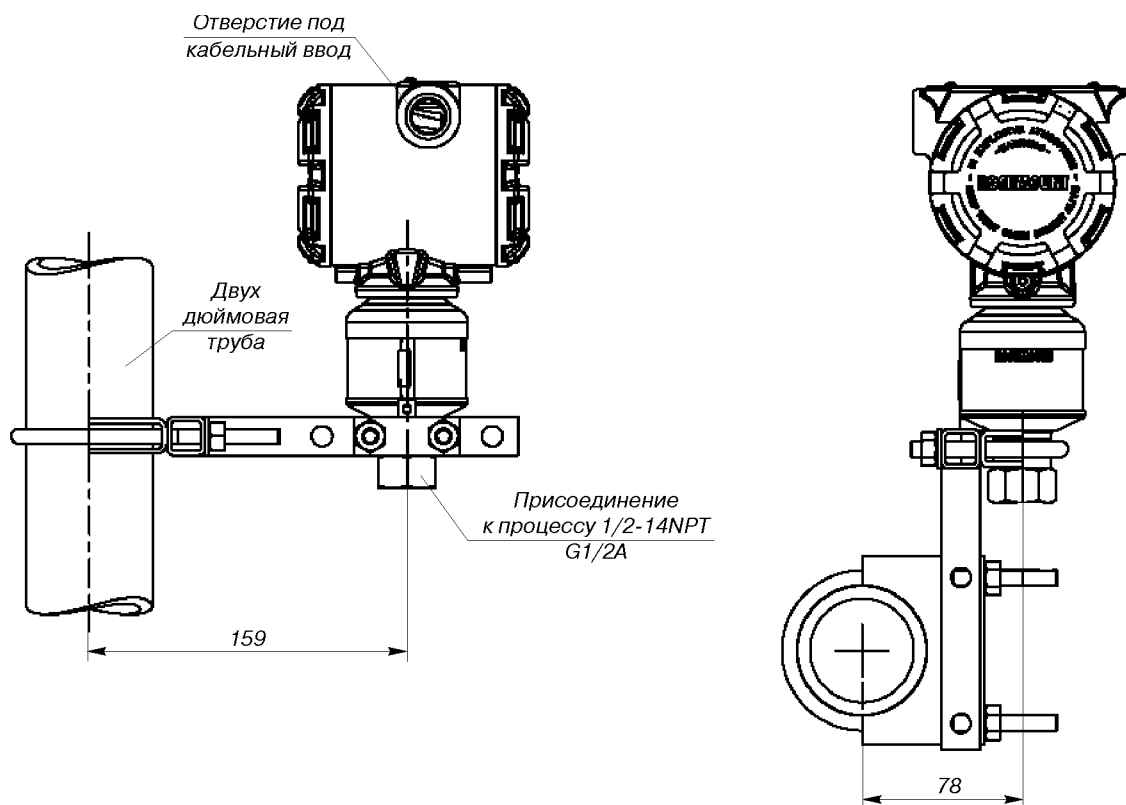


Рис. 4.

Монтаж датчика 3051S штуцерного исполнения с помощью дополнительных кронштейнов на трубе с наружным диаметром до 60 мм (код опции В4).

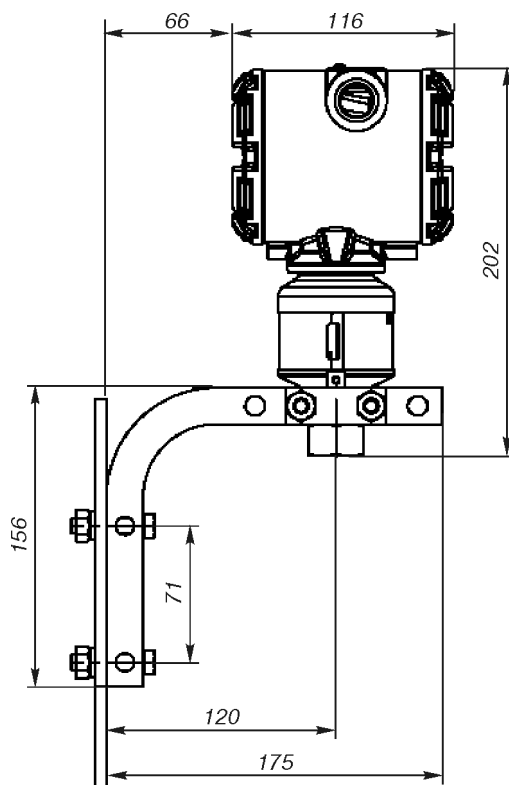


Рис. 5.

Монтаж датчика 3051S штуцерного исполнения на панели (код опции В4).

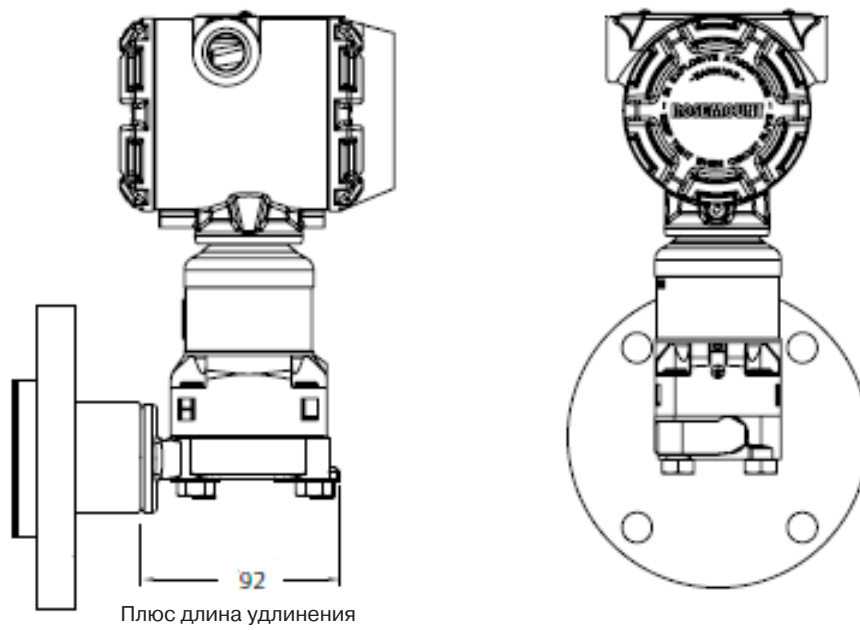


Рис. 6. Преобразователь 3051SAL в сборе с выносной разделительной мембраной 1199 тип FF, копланарное исполнение

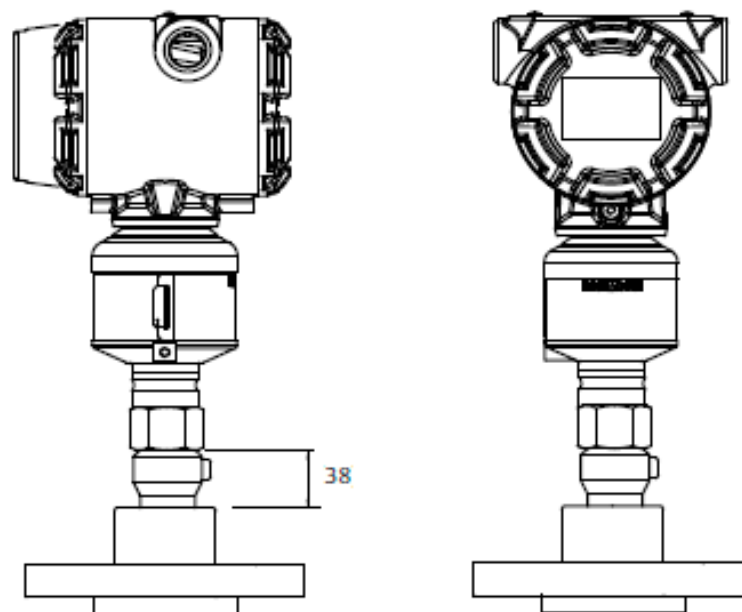


Рис. 7. Преобразователь 3051SAL в сборе с выносной разделительной мембраной 1199 тип FF, штучное исполнение

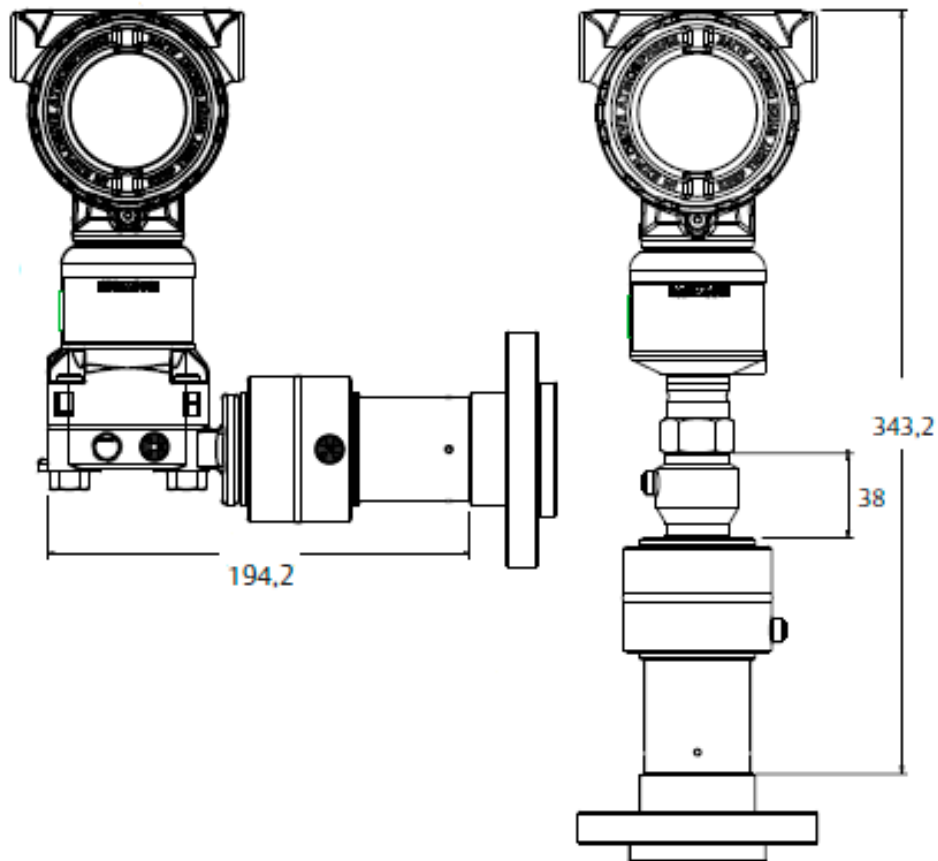


Рис. 8. Преобразователь 3051SAL в сборе с выносной разделительной мембраной 1199 тип FF и расширителем теплового диапазона

Примечание. Габаритные присоединительные размеры выносных разделительных мембран 1199 см. в руководстве по эксплуатации «Преобразователи давления для измерения уровня по перепаду давления и системы с выносными разделительными мембранами 1199»..

ЭЛЕКТРОННЫЕ ВЫНОСНЫЕ СЕНСОРЫ (ERS) 3051S

Для оформления заказа необходимо:

1. Выбрать две модели сенсоров ERS. Можно выбрать сочетание моделей 3051SAM и 3051SAL для измерения уровня.
2. Выбрать, какая модель будет первичным элементом ERS (для сигнала 4-20 мА и ЖК-индикации (дополнительная комплектация)), а какая вторичным. Для этого необходимо посмотреть кодировку типа конфигурации в обозначении каждой модели.
3. Указать полностью номера обеих моделей в срочке заказа.

Информация для заказа масштабируемого датчика 3051SAM с расширенными возможностями измерений для использования вместе с электронными выносными сенсорами.

В графе "Стандарт" отмечены ● популярные исполнения с минимальным сроком поставки.

Таблица 8

Модель	Тип преобразователя				Стандарт
3051SAM	Электронный выносной сенсор				
Вариант исполнения погрешности					
1	Ultra: перенастройка диапазона 200:1; 15-летняя стабильность, гарантия 15 лет				●
2	Classic: перенастройка диапазона 150:1; 15 лет стабильной работы				●
Тип конфигурации					
P	Электронный выносной сенсор - первичный				●
S	Электронный выносной сенсор - вторичный				●
Тип модуля для измерения давления			Тип сенсора для измерения давления		●
G	Coplanar		Избыточное		●
T	Штуцерный монтаж		Избыточное		●
E	Штуцерный монтаж		Абсолютное		●
A	Coplanar		Абсолютное		●
Модель		Тип датчика			
Диапазон измерения давления¹⁾					
	Coplanar, избыточное	Прямой монтаж, избыточное	Прямой монтаж, абсолютное	Coplanar, абсолютное	●
1A	-	(-101 до 206) кПа	(0 до 206) кПа	(0 до 206) кПа	●
2A	(-62 до 62) кПа	(-101 до 1034) кПа	(0 до 1034) кПа	(0 до 1034) кПа	●
3A	(-97,85 до 248) кПа	(-101 до 5515) кПа	(0 до 5515) кПа	(0 до 5515) кПа	●
4A	(-97,85 до 2068) кПа	(-101 до 27579) кПа	(0 до 27579) кПа	(0 до 27579) кПа	●
5A	(-97,85 до 13789) кПа	(-101 до 68947) кПа	(0 до 68947) кПа	-	●
Материал разделительной мембраны					
2 ²⁾	Нержавеющая сталь 316L				●
3 ²⁾	Сплав С-276				●
4 ^{2),3)}	Сплав 400				
5 ^{3),4)}	Тантал				
6 ^{2),3)}	Сплав 400 с золотым покрытием (включает уплотнительные кольца из PTFE с графитовым наполнителем)				
7 ^{2),3)}	Нерж. сталь 316L с золотым покрытием				
Тип соединения					
	Coplanar			Штуцерный монтаж	
A11 ⁵⁾	Монтаж со встроенным клапанным блоком 305			Монтаж со встроенным клапанным блоком 306	
A12 ⁵⁾	Сборка с клапанным блоком 304 или клапанным блоком AMF и стандартным фланцем из нерж. стали			-	
B11 ^{5), 6)}	Сборка с одной выносной мембраной 1199 с фланцем из нержавеющей стали			Сборка с одной выносной мембраной датчика 1199	
E11	Фланец Coplanar (углеродистая сталь), 1/4-18 NPT, с дренажными клапанами из нержавеющей стали 316			1/2-14 внутренняя резьба NPT	
E12	Фланец Coplanar (нержавеющая сталь), 1/4-18 NPT, с дренажными клапанами из нержавеющей стали 316			-	
E13 ²⁾	Фланец Coplanar (сплав С-276), 1/4-18 NPT, с дренажными клапанами из С-276			-	
E14	Фланец Coplanar (Сплав 400), 1/4-18 NPT, с дренажными клапанами из 400/К-500			-	
E15 ²⁾	Фланец Coplanar (нержавеющая сталь), 1/4-18 NPT, с дренажными клапанами из С-276			-	
E16 ²⁾	Фланец Coplanar (углеродистая сталь), 1/4-18 NPT, с дренажными клапанами из С-276			-	

Продолжение таблицы 8

Тип соединения. Продолжение				
	Coplanar	Штуцерный монтаж	Стандарт	
F12	Традиционный фланец (нержавеющая сталь), 1/4-18 NPT, с дренажными клапанами из нержавеющей стали 316	-	●	
F13 ²⁾	Традиционный фланец (сплав C-276), 1/4-18 NPT, с дренажными клапанами из C-276	-	●	
F14	Традиционный фланец (Сплав 400), 1/4-18 NPT, с дренажными клапанами из 400/К-500	-	●	
F15 ²⁾	Традиционный фланец (нержавеющая сталь), 1/4-18 NPT, с дренажными клапанами из C-276	-	●	
F52	Традиционный фланец, соответствующий стандарту DIN (нержавеющая сталь), 1/4-18 NPT, с дренажными клапанами из нержавеющей стали 316, 7" болтов	-	●	
G11	Фланец уровня с верт. устан. (нержавеющая сталь), 2" ANSI, 150, с дренажными клапанами из нержавеющей стали 316	G 1/2 A DIN 16288, внешняя резьба (только на диапазоны 1-4)	●	
G12	Фланец уровня с верт. устан. (SST), 2" ANSI, 300, с дренажными клапанами из нержавеющей стали 316	-	●	
G21	Фланец уровня с верт. устан. (нержавеющая сталь), 3" ANSI, 150, с дренажными клапанами из нержавеющей стали 316	-	●	
G22	Фланец уровня с верт. устан. (нержавеющая сталь), 3" ANSI, 300, с дренажными клапанами из нержавеющей стали 316	-	●	
G31	Фланец уровня с верт. устан. (нержавеющая сталь), DIN-DN 50 PN 40, с дренажными клапанами из нержавеющей стали 316	-	●	
G41	Фланец уровня с верт. устан. (нержавеющая сталь), DIN-DN 80 PN 40, с дренажными клапанами из нержавеющей стали 316	-	●	
F11	Традиционный фланец (углеродистая сталь), 1/4-18 NPT, с дренажными клапанами из нержавеющей стали 316	Не резьбовой фланец для монтажа КИП (I-фланец)	●	
F32	Традиционный фланец с дренажным клапаном снизу (нержавеющая сталь), 1/4-18 NPT, с дренажными клапанами из нержавеющей стали 316	-		
F62	Традиционный фланец, соответствующий стандарту DIN (нержавеющая сталь 316), 1/4-18 NPT, с дренажными клапанами из нержавеющей стали 316, болты M10	-		
F72	Традиционный фланец, соответствующий стандарту DIN (нержавеющая сталь 316), 1/4-18 NPT, с дренажными клапанами из нержавеющей стали 316, болты M12	-		
Выходной сигнал				
A	4-20 мА и цифровой сигнал (протокол HART)		●	
Тип корпуса	Материал	Типоразмер входного отверстия кабельного ввода	Стандарт	
Корпуса для первичных электронных сенсоров - тип кода конфигурации P				
1A	Корпус PlantWeb	Алюминий	1/2-14 NPT	●
1B	Корпус PlantWeb	Алюминий	M20x1,5	●
1J	Корпус PlantWeb	Нержавеющая сталь	1/2-14 NPT	●
1K	Корпус PlantWeb	Нержавеющая сталь	M20x1,5	●
2E	Соединительная коробка с выходом для выносного ЖК индикатора	Алюминий	1/2-14 NPT	●
2F	Корпус соединительной коробки с выходом для выносного ЖК индикатора	Алюминий	M20x1,5	●
2M	Корпус соединительной коробки с выходом для выносного ЖК индикатора	Нержавеющая сталь	1/2-14 NPT	●
Корпуса для вторичных электронных сенсоров - тип кода конфигурации S				
2A	Соединительная коробка	Алюминий	1/2-14 NPT	●
2B	Соединительная коробка	Алюминий	M20x1,5	●
2J	Соединительная коробка	Нержавеющая сталь	1/2-14 NPT	●

Продолжение таблицы 8

ДОПОЛНИТЕЛЬНЫЕ ОПЦИИ (указать вместе с выбранным номером модели)		Стандарт
Гарантийный срок эксплуатации		
WR3	Гарантийный срок эксплуатации - 3 года	●
WR5	Гарантийный срок эксплуатации - 5 лет	●
Соединительный кабель для электронных выносных сенсоров		
R05	Кабель ERS (серый) 7,62 м	
R05	Кабель ERS (серый) 15,2 м	●
R10	Кабель ERS (серый) 30,5 м	●
R15	Кабель ERS (серый) 45,72 м	●
R20	Кабель ERS (серый) 60,96 м	
R22	Кабель ERS (серый) 68,58 м	
R30	Кабель ERS (серый) 91,44 м (не применим с кодом IM, KM)	
R40	Кабель ERS (серый) 121,92 м (не применим с кодом IM, KM)	
R50	Кабель ERS (серый) 152,4 м (не применим с кодом IM, KM)	
H02	Кабель ERS (синий) 7,62 м	
H05	Кабель ERS (синий) 15,2 м	
H10	Кабель ERS (синий) 30,5 м	
H15	Кабель ERS (синий) 45,72 м	
H20	Кабель ERS (синий) 60,96 м	
H22	Кабель ERS (синий) 68,58 м	
J02	Армированный кабель ERS 7,62 м	
J05	Армированный кабель ERS 15,2 м	
J07	Армированный кабель ERS 22,8 м	
J10	Армированный кабель ERS 30,5 м	
J12	Армированный кабель ERS 38,1 м	
Монтажные кронштейны		
V1 ³⁾	Кронштейн для традиционного фланца, углерод. сталь, монтаж на трубе с наруж. диаметром 60 мм	●
V2 ³⁾	Кронштейн для традиционного фланца, углерод. сталь, монтаж на панели	●
V3 ³⁾	Плоский кронштейн для традиционного фланца, углерод. сталь, монтаж на трубе с наруж. диаметром 60 мм	●
V4	Кронштейн, из нержавеющей стали, монтаж на трубе с наруж. диаметром 60 мм и на панели	●
V7 ³⁾	Кронштейн для традиционного фланца, V1 с болтами из нержавеющей стали	●
V8 ³⁾	Кронштейн для традиционного фланца, V2 с болтами из нержавеющей стали	●
V9 ³⁾	Кронштейн для традиционного фланца, V3 с болтами из нержавеющей стали	●
VA ³⁾	Кронштейн для традиционного фланца, V1, все детали из нержавеющей стали	●
VC ³⁾	Кронштейн для традиционного фланца, V3, все детали из нержавеющей стали	●
Специальная конфигурация (программное обеспечение)		
C1 ⁷⁾	Программная конфигурация по выбору заказчика (Лист конфигурационных данных должен быть заполнен)	●
C3	Калибровка избыточного давления, только для модели 3051SAM_A4	●
C4 ⁷⁾	Уровни аварийного сигнала и насыщения NAMUR, аварийная сигнализация высокого уровня	●
C5 ⁷⁾	Уровни аварийного сигнала и насыщения NAMUR, аварийная сигнализация низкого уровня	●
C6 ⁷⁾	Уровни аварийного сигнала и насыщения по требованию заказчика, аварийная сигнализация высокого уровня (необходимо указать опцию C1 и заполнить Лист конфигурационных данных)	●
C7 ⁷⁾	Уровни аварийного сигнала и насыщения по требованию заказчика, аварийная сигнализация низкого уровня (необходимо указать опцию C1 и заполнить Лист конфигурационных данных)	●
C8 ⁷⁾	Аварийная сигнализация низкого уровня (Стандартные аварийные сигналы и уровни насыщения для датчика Rosemount)	●
Специальная конфигурация		
D2 ⁸⁾	Фланцевые адаптеры 1/2-14 NPT	●
D4 ⁹⁾	Наружный винт заземления в сборе	●
D5 ⁸⁾	Без дренажных клапанов датчика (установлены заглушки)	●
D7 ⁸⁾	Фланец Coplanar без дренажных/вентиляционных клапанов	
D9 ⁸⁾	Фланцевые переходники RC 1/2	
DO	Заглушка из нерж. стали для отверстия кабельного ввода	

Продолжение таблицы 8

Сертификация датчика		Стандарт
IM	Сертификация искробезопасности в соответствии с TP TC 012/2011	●
EM	Сертификация взрывобезопасности в соответствии с TP TC 012/2011	●
KM	Сертификация в соответствии с TP TC 012/2011 (взрывобезопасность, искробезопасность)	●
Сертификация калибровки		
Q4	Сертификат калибровки	●
QP	Сертификат калибровки и пломба для защиты от несанкционированного вскрытия упаковки	●
Сертификация прослеживаемости материалов		
Q8	Сертификация прослеживаемости материалов по EN 10204 3.1.IB	●
Сертификация функциональной безопасности		
QS	Отчёт по анализу отказов, их последствий и диагностике (FMEDA)	●
QT	Сертификат функциональной безопасности МЭК 61508 с отчетом FMEDA	●
Сертификация чистоты обработки поверхности		
Q16 ¹²⁾	Сертификат обработки поверхности для внешних уплотнений санитарных систем	●
Отчеты Toolkit о работе системы		
QZ ¹⁰⁾	Отчет о расчете параметров системы выносных мембран	●
Клеммные колодки		
T1 ⁷⁾	Клеммная колодка с защитой от наносекундных импульсных помех	●
Заполняющая жидкость сенсора		
L1 ¹¹⁾	Инертная заполняющая жидкость	●
Материал уплотнения		
L2	Уплотнительное кольцо из PTFE с графитовым наполнением	●
Материал болтов		
L4 ⁸⁾	Болты из аустенитной нержавеющей стали 316	●
L5 ^{2),8)}	Болты ASTM A 193, B7M	●
L6 ⁸⁾	Болты из K-500	●
L7 ^{2),8)}	Болты ASTM A 453, D, Разряд 660	●
L8 ⁸⁾	Болты ASTM A 193, 2, B8M	●
Индикатор (только для первичных выносных сенсоров)		
M5 ⁷⁾	ЖК-индикатор PlantWeb	●
M7 ^{7),13)}	Выносной ЖК-индикатор и интерфейсного блока, корпус PlantWeb, без кабеля, кронштейн из нержавеющей стали	●
M8 ⁷⁾	Выносной ЖК-индикатор и интерфейсного блока, корпус PlantWeb, кабель длиной 15,2 м, кронштейн из нержавеющей стали	●
M9 ⁷⁾	Выносной ЖК-индикатор и интерфейсного блока, корпус PlantWeb, кабель длиной 30,5 м, кронштейн из нержавеющей стали	●
Специальные процедуры		
P1	Гидравлическое испытание, протокол	
P2 ⁸⁾	Очистка для специального применения	
P3 ⁸⁾	Очистка до остаточного содержания хлора и фтора менее чем 1 PPM	
Сертификация NACE		
Q15	Соответствие NACE MR0175/ISO 15156 для материалов деталей, контактирующих с рабочей средой	
Q25	Соответствие NACE MR 0103 для материалов деталей, контактирующих с рабочей средой	
Пример условного обозначения при заказе: 3051SAM 1 S T 2A E11 A 2A		

- ¹⁾ Диапазон измерения давления должен быть выбран исходя из суммы максимального статического давления и перепада давления.
- ²⁾ Материалы конструкции соответствуют рекомендациям документа MR 0175/ISO 15156 ассоциации специалистов по борьбе с коррозией NACE. Для некоторых материалов установлены экологические ограничения. Дополнительные сведения можно найти в последних изданиях стандартов. Выбранные материалы также отвечают требованиям норм NACE MR0103 к материалам, используемым в оборудовании для переработки нефти с высоким содержанием серы.
- ³⁾ Не применяется с кодами T или E сенсора/модуля давления.
- ⁴⁾ Мембрана из тантала применима только с кодом G датчика/модуля давления
- ⁵⁾ Элементы сборки указываются отдельно вместе с номером всей модели.
- ⁶⁾ Необходима консультация по подбору оборудования.
- ⁷⁾ Не применяется с кодом типа конфигурации S.
- ⁸⁾ Не применяется для соединений с кодом технологического соединения A11.
- ⁹⁾ Опция включается для исполнений EM, KM.
- ¹⁰⁾ Отчет QZ позволяет оценить рабочие параметры всей системы электронных выносных сенсоров. Для каждой системы ERS генерируется отчет. Опция QZ указывается на первичном измерительном датчике (код типа конфигурации P).
- ¹¹⁾ В стандартном исполнении используется кремнийорганическая жидкость.
- ¹²⁾ Q16 доступен только тогда, когда мембрана имеет опции спец.обработки.
- ¹³⁾ Параметры кабеля указаны в справочном руководстве для датчика 3051S.

Строка заказа датчика 3051SAL состоит из трех частей. Сначала указывается кодировка модели датчика, затем указывается кодировка выносных мембран. В конце указывается кодировка модели с выделением всех требуемых опций.

3051SAL

Коды модели
сенсораКоды моделей
разделительных
мембран

Опции ERS

В графе "Стандарт" отмечены ● популярные исполнения с минимальным сроком поставки.

Таблица 9

Модель	Тип преобразователя				Стандарт	
3051SAL	Электронный выносной сенсор					
Вариант исполнения погрешности						
1	Ultra: перенастройка диапазона 200:1; 10-летняя стабильность, гарантия 15 лет				●	
2	Classic: перенастройка диапазона 150:1; 5 лет стабильной работы				●	
Тип конфигурации						
P	Электронный выносной сенсор - первичный				●	
S	Электронный выносной сенсор - вторичный				●	
Тип модуля для измерения давления			Тип сенсора для измерения давления			
G	Coplanar		Избыточное		●	
T	Прямой монтаж		Избыточное		●	
E	Прямой монтаж		Абсолютное		●	
A	Coplanar		Абсолютное			
Диапазон измерения давления⁵⁾						
	Coplanar, избыточное		Прямой монтаж, избыточное			
			Прямой монтаж, абсолютное			
			Coplanar, абсолютное			
1A	-	(-101 до 206) кПа	(0 до 206) кПа	(0 до 206) кПа	●	
2A	(-62 до 62) кПа	(-101 до 1034) кПа	(0 до 1034) кПа	(0 до 1034) кПа	●	
3A	(-97,85 до 248) кПа	(-101 до 5515) кПа	(0 до 5515) кПа	(0 до 5515) кПа	●	
4A	(-97,85 до 2068) кПа	(-101 до 27579) кПа	(0 до 27579) кПа	(0 до 27579) кПа	●	
5A	(-97,85 до 13789) кПа	(-101 до 68947) кПа	(0 до 68947) кПа	-	●	
Выходной сигнал						
A	4-20 мА и цифровой сигнал (протокол HART)				●	
Тип корпуса		Материал	Типоразмер входного отверстия кабельного ввода			
Корпуса для первичных электронных выносных сенсоров - тип кода конфигурации P						
1A	Корпус PlantWeb		Алюминий		1/2-14 NPT	●
1B	Корпус PlantWeb		Алюминий		M20x1,5	●
1J	Корпус PlantWeb		Нержавеющая сталь		1/2-14 NPT	●
1K	Корпус PlantWeb		Нержавеющая сталь		M20x1,5	●
2E	Соединительная коробка с выходом для выносного ЖК индикатора		Алюминий		1/2-14 NPT	●
2F	Соединительная коробка с выходом для выносного ЖК индикатора		Алюминий		M20x1,5	●
2M	Соединительная коробка с выходом для выносного ЖК индикатора		Нержавеющая сталь		1/2-14 NPT	●
Корпуса для вторичных электронных сенсоров - тип кода конфигурации S						
2A	Соединительная коробка		Алюминий		1/2-14 NPT	●
2B	Соединительная коробка		Алюминий		M20x1,5	●
2J	Соединительная коробка		Нержавеющая сталь		1/2-14 NPT	●
Модель	Тип датчика					
Тип системы уплотнений						
1	Непосредственно устанавливаемые системы уплотнений				●	
Удлинение прямого монтажа (между датчиком и соединением с выносной разделительной мембраной)						
0	Без удлинения				●	
2	Удлинение 50 мм				●	
4	Удлинение 100 мм				●	
5	Тепловой оптимизатор				●	
6	Расширитель теплового диапазона, вторичная заполняющая жидкость Silicone 200					
7	Расширитель теплового диапазона, вторичная заполняющая жидкость Siltherm XLT					
Соединение датчика для опорного давления						
00	Не требуется (для штуцерной модели)				●	
20	Материал мембраны и фланца датчика нержавеющая сталь (для копланарного исполнения)				●	

Продолжение таблицы 9

Заполняющая жидкость	Удельная плотность при 25°C	Предельные значения температуры ¹⁾ , °C				Тепловой оптимизатор ¹¹⁾	
		Без удлинителя	Удлинитель 50 мм	Удлинитель 100 мм	Тепловой оптимизатор ¹¹⁾		
D	Silicone DC 200	0,934	от -45 до 205	от -45 до 205	от -45 до 205	от -45 до 205	●
F	Silicone DC 200 для вакуумного применения	0,934	от -45 до 205	от -45 до 205	от -45 до 205	от -45 до 205	●
			Для измерения в системах с разрежением см. кривые упругости пара в техническом описании на заполняющие жидкости				●
J	Tri-Therm 300	0,795	от -40 до 205	от -40 до 240	от -40 до 260	от -40 до 300	●
Q	Tri-Therm 300 для вакуумного применения	0,795	от -40 до 205	от -40 до 240	от -40 до 260	от -40 до 300	●
			Для измерения в системах с разрежением см. кривые упругости пара в техническом описании на заполняющие жидкости				●
L	Silicone DC 704	1,07	от 0 до 205	от 0 до 240	от 0 до 260	от 0 до 315	●
C	Silicone DC 704 для вакуумного применения	1,07	от 0 до 205	от 0 до 240	от 0 до 260	от 0 до 315	●
			Для измерения в системах с разрежением см. кривые упругости пара в техническом описании на заполняющие жидкости				●
R	Silicone DC 705	1,09	от 20 до 205	От 20 до 240	от 20 до 260	от 20 до 370	●
V	Silicone DC 705 для вакуумного применения	1,09	от 20 до 205	От 20 до 240	от 20 до 260	от 20 до 370	●
			Для измерения в системах с разрежением см. кривые упругости пара в техническом описании на заполняющие жидкости				●
A	Syltherm XLT	0,85	от -105 до 145	от -105 до 145	от -105 до 145	от -105 до 145	●
H	Инертная (галоидуглеродная жидкость)	1,85	от -45 до 160	от -45 до 160	от -45 до 160	от -45 до 160	●
G ³⁾⁴⁾	Водный раствор глицерина	1,13	от -15 до 95	от -15 до 95	от -15 до 95	от -15 до 95	●
N ³⁾	Neobee M-20	0,92	от -15 до 205	от -15 до 225	от -15 до 225	от -15 до 225	●
P ³⁾⁴⁾	Водный раствор пропилен гликоля	1,02	от -15 до 95	от -15 до 95	от -15 до 95	от -15 до 95	●
Y	UltraTherm 805	1,2	До 410°C, применяется только с расширителем теплового диапазона				
Z	UltraTherm 805 для вакуумного применения	1,2	Для измерения в системах с разрежением см. кривые упругости пара в техническом описании на заполняющие жидкости				

Далее строка заказа включает полный код модели разделительной мембраны, см. таблицы в конце раздела

Таблица 10

Тип мембраны	Технологические соединения
Фланцевая FF	2"/DN50, 3"/DN80, 3"/DN100
Фланцевая с удлинителем EF	3"/DN80, 3"/DN100
Внешняя фланцевая RF	1"/DN25, 1,5"/DN40
Резьбовая RT	1/4-18NPT, 1/2-14 NPT, 3/4-14 NPT, 1-11,5 NPT
Санитарное с Tri-Clamp SC	1,5", 2", 3"
Санитарная мембрана для тонкостенного резервуара SS	3"

Таблица 11

ДОПОЛНИТЕЛЬНЫЕ ОПЦИИ		Стандарт
Соединительный кабель для электронных сенсоров ⁵⁾		
R05	Кабель ERS (серый) 7,62 м	
R05	Кабель ERS (серый) 15,2 м	●
R10	Кабель ERS (серый) 30,5 м	●
R15	Кабель ERS (серый) 45,72 м	●
R20	Кабель ERS (серый) 60,96 м	
R22	Кабель ERS (серый) 68,58 м	
R30	Кабель ERS (серый) 91,44 м (не применим с кодом IM, KM)	
R40	Кабель ERS (серый) 121,92 м (не применим с кодом IM, KM)	
R50	Кабель ERS (серый) 152,4 м (не применим с кодом IM, KM)	
H02	Кабель ERS (синий) 7,62 м	
H05	Кабель ERS (синий) 15,2 м	
H10	Кабель ERS (синий) 30,5 м	
H15	Кабель ERS (синий) 45,72 м	
H20	Кабель ERS (синий) 60,96 м	
H22	Кабель ERS (синий) 68,58 м	
J02	Армированный кабель ERS 7,62 м	
J05	Армированный кабель ERS 15,2 м	
J07	Армированный кабель ERS 22,8 м	
J10	Армированный кабель ERS 30,5 м	
J12	Армированный кабель ERS 38,1 м	

Продолжение таблицы 11

Специальная конфигурация (программное обеспечение)		
C1 ⁶⁾	Программная конфигурация по выбору заказчика (заполнить Лист конфигурационных данных)	●
C3	Калибровка избыточного давления, только для модели 3051SAL_A4	●
C4 ⁶⁾	Уровни аварийного сигнала и насыщения NAMUR, аварийная сигнализация высокого уровня	●
C5 ⁶⁾	Уровни аварийного сигнала и насыщения NAMUR, аварийная сигнализация низкого уровня	●
C6 ⁶⁾	Уровни аварийного сигнала и насыщения по требованию заказчика, аварийная сигнализация высокого уровня (необходимо указать опцию C1 и заполнить Лист конфигурационных данных)	●
C7 ⁶⁾	Уровни аварийного сигнала и насыщения по требованию заказчика, аварийная сигнализация низкого уровня (необходимо указать опцию C1 и заполнить Лист конфигурационных данных)	●
C8 ⁶⁾	Аварийная сигнализация низкого уровня (рекомендуемые уровни аварийного сигнала и насыщения)	●
Гарантийный срок эксплуатации		
WR3	Гарантийный срок эксплуатации - 3 года	●
WR5	Гарантийный срок эксплуатации - 5 лет	●
Заземление		
D4 ¹²⁾	Наружный винт заземления	●
Сертификация взрывозащиты		
IM	Сертификация искробезопасности в соответствии с TP TC 012/2011	●
EM	Сертификация взрывобезопасности в соответствии с TP TC 012/2011	●
KM	Сертификация в соответствии с TP TC 012/2011 (взрывобезопасность, искробезопасность)	●
Заполняющая жидкость сенсора		
L1 ⁸⁾	Инертная заполняющая жидкость	●
Материал уплотнения		
L2	Уплотнительное кольцо из PTFE с графитовым наполнением	●
Материал болтов		
L4	Болты из аустенитной нержавеющей стали 316	●
L5	Болты ASTM A 193, B7M	●
L6	Болты из K-500	●
L7 ⁹⁾	Болты ASTM A 453, D, Разряд 660	●
L8	Болты ASTM A 193, 2, B8M	●
Индикатор (только для первичных датчиков удаленного монтажа)		
M5 ⁶⁾	ЖК-индикатор PlantWeb	●
M7 ⁶⁾	Выносной блок ЖКИ, корпус PlantWeb, без кабеля, кронштейн из нержавеющей стали	●
M8 ⁶⁾	Выносной блок ЖКИ, корпус PlantWeb, кабель длиной 15,2 м, кронштейн из нержавеющей стали	●
M9 ⁶⁾	Выносной блок ЖКИ, корпус PlantWeb, кабель длиной 30,5 м, кронштейн из нержавеющей стали	●
Специальные процедуры		
P1	Гидравлическое испытание, протокол	
P2	Очистка для специального применения	
P3	Очистка до остаточного содержания хлора и фтора менее чем 1 PPM	
Сертификация		
Q4	Сертификат калибровки	●
QP	Сертификат калибровки и пломба для защиты от несанкционированного вскрытия упаковки	●
Q8	Сертификация происхождения материалов согласно EN 10204 3.1	●
QZ ¹⁰⁾	Отчет о расчете производительности системы выносных мембран	●
QS	Отчёт по анализу отказов, их последствий и диагностике (FMEDA)	●
QT	Сертификат функциональной безопасности МЭК 61508 с отчетом FMEDA	●
Q15	Соответствие NACE MR0175/ISO 15156 для материалов деталей, контактирующих с рабочей средой	
Q25	Соответствие NACE MR 0103 для материалов деталей, контактирующих с рабочей средой	
Защита от переходных процессов		
T1 ⁶⁾	Клеммная колодка с защитой от наносекундных импульсных помех	●
Пример условного обозначения при заказе: 3051SAL 1 P G 4A 1A 1 0 20 D FF 7 1 DA 0 0 M5		

¹⁾ При давлении окружающей среды 1 бар и температуре окружающей среды 21°C.

²⁾ Максимальная температура технологического процесса обусловлена пределом теплового воздействия на электронику датчика и должна ограничиваться при повышении температуры окружающей среды.

³⁾ Заполняющая жидкость для пищевого применения.

⁴⁾ Не применяется для использования в системах с высоким разрежением.

⁵⁾ Диапазон измерения давления должен быть указан, исходя из максимального статического давления, а не перепада давления.

⁶⁾ Не применяется с кодом типа конфигурации S.

⁷⁾ Опция доступна только с удлинителем-термокомпенсатором.

⁸⁾ В стандартном исполнении используется кремнийорганическая жидкость.

⁹⁾ Материалы конструкции соответствуют рекомендациям документа MR 0175/ISO 15156 ассоциации специалистов по борьбе с коррозией NACE. Для некоторых материалов установлены экологические ограничения. Дополнительные сведения можно найти в последних изданиях стандартов. Выбранные материалы также отвечают требованиям норм NACE MR0103 к материалам, используемым в оборудовании для переработки нефти с высоким содержанием серы.

¹⁰⁾ Отчет QZ позволяет оценить рабочие параметры всей системы электронных выносных сенсоров. Для каждой системы ERS генерируется отчет. Опция QZ указывается на первичном измерительном датчике (код типа конфигурации P).

¹¹⁾ Дополнительная информация - в руководстве по эксплуатации "Преобразователи давления для измерения уровня по перепаду давления и системы с выносными разделительными мембранами 1199".

¹²⁾ Опция включается для исполнений EM, KM.

Преобразователь давления 3051SAL фланцевого исполнения (преобразователь уровня)

Датчик 3051SAL состоит из трех частей. Сначала указывается коды модели датчика. Затем указывается модель выносной мембраны. В конце указывается номер модели с выделением всех желаемых опций.

3051SAL

Коды модели преобразователя

Коды моделей разделительных мембран

Опции преобразователя

В графе "Стандарт" отмечены ● популярные исполнения с минимальным сроком поставки.

Таблица 12

Модель	Тип преобразователя					Стандарт
3051SAL	Преобразователь давления измерительный					
Вариант исполнения погрешности						
1	Ultra: перенастройка диапазона 200:1; 10-летняя стабильность, гарантия 15 лет					●
2	Classic: перенастройка диапазона 150:1; 15 лет стабильной работы					●
Тип конфигурации						
C	Преобразователь уровня жидкости					●
Тип модуля для измерения давления			Тип сенсора для измерения давления			
D	Coplanar		Разность давлений			●
G	Coplanar		Избыточное			●
T	Прямой монтаж		Избыточное			●
E	Прямой монтаж		Абсолютное			●
A	Coplanar		Абсолютное			
Диапазон измерения давления						
	Coplanar, разность давлений, кПа	Coplanar, избыточное, кПа	Прямой монтаж, избыточное, кПа	Прямой монтаж, абсолютное, кПа	Coplanar, абсолютное, кПа	
1A	-	-	(-101 до 206)	(0 до 206)	(0 до 206)	●
2A	(-62 до 62)	(-62 до 62)	(-101 до 1034)	(0 до 1034)	(0 до 1034)	●
3A	(-248 до 248)	(-97,85 до 248)	(-101 до 5515)	(0 до 5515)	(0 до 5515)	●
4A	(-2068 до 2068)	(-97,85 до 2068)	(-101 до 27579)	(0 до 27579)	(0 до 27579)	●
5A	(-13789 до 13789)	(-97,85 до 13789)	(-101 до 68947)	(0 до 68947)	-	●
Выходной сигнал						
A	4-20 мА и цифровой сигнал (протокол HART)					●
F ¹⁰⁾	Протокол Foundation fieldbus					●
X ¹¹⁾	Беспроводная связь (требуется беспроводное исполнение и корпус Wireless Plantweb)					●
Тип корпуса		Материал¹⁷⁾		Типоразмер входного отверстия кабельного ввода		
1A	Корпус PlantWeb	Алюминий		1/2-14 NPT		●
1B	Корпус PlantWeb	Алюминий		M20x1,5		●
1J	Корпус PlantWeb	Нержавеющая сталь		1/2-14 NPT		●
1K	Корпус PlantWeb	Нержавеющая сталь		M20x1,5		●
2A	Корпус соединительной коробки	Алюминий		1/2-14 NPT		●
2B	Корпус соединительной коробки	Алюминий		M20x1,5		●
2E	Корпус соединительной коробки с выходом на внешний ЖК индикатор и интерфейсный блок	Алюминий		1/2-14 NPT		●
2F	Корпус соединительной коробки с выходом на внешний ЖК индикатор и интерфейсный блок	Алюминий		M20x1,5		●
2J	Корпус соединительной коробки	Нержавеющая сталь		1/2-14 NPT		●
5A ⁵⁾	Корпус Wireless PlantWeb	Алюминий		1/2-14 NPT		●
5J ⁵⁾	Корпус Wireless PlantWeb	Нержавеющая сталь		1/2-14 NPT		●
7J ¹²⁾	Быстроразъемное соединение (типоразмер A Mini, 4-контактный штыревой разъем)	Нержавеющая сталь				●
Тип системы разделительной мембраны						
1	Прямой монтаж выносной мембраны					●
3	Tuned-System, одна выносная мембрана прямого монтажа, вторая капиллярного соединения со стороны низкого давления					●
5	Сбалансированная система, одинаковые мембраны на стороне высокого и низкого давления, капиллярное соединение					●
Удлинение прямого монтажа						
0	Без удлинения или капиллярное соединение					●
2	Удлинение 50 мм					●
4	Удлинение 100 мм					●
5	Тепловой оптимизатор (для штуцерной модели)					●
6	Расширитель теплового диапазона, вторичная заполняющая жидкость Silicone 200					
7	Расширитель теплового диапазона, вторичная заполняющая жидкость Siltherm XLT					

Продолжение таблицы 12

Соединение со стороны низкого давления/ материал мембраны		Стандарт						
0	Не требуется (для штуцерной модели)	●						
1	Tuned-System, необходимо сконфигурировать отдельно строку заказа выносной разделительной мембраны 1199							
2	Материал мембраны и фланца датчика нерж. сталь	●						
B	Внутренний диаметр 0,711 мм	●						
C	Внутренний диаметр 1,092 мм	●						
D	Внутренний диаметр 1,905 мм	●						
E ¹³⁾	Внутренний диаметр 0,711 мм, с покрытием ПВХ	●						
F ¹³⁾	Внутренний диаметр 1,092 мм, с покрытием ПВХ	●						
G ¹³⁾	Внутренний диаметр 1,905 мм, с покрытием ПВХ	●						
H	Внутренний диаметр 0,711 мм, опорная трубка 100 мм	●						
J	Внутренний диаметр 1,092 мм, опорная трубка 100 мм	●						
K	Внутренний диаметр 1,905 мм, опорная трубка 100 мм	●						
M ¹³⁾	Внутренний диаметр 0,711 мм, с покрытием ПВХ, опорная трубка 100 мм с обжимным фитингом	●						
N ¹³⁾	Внутренний диаметр 1,092 мм, с покрытием ПВХ, опорная трубка 100 мм с обжимным фитингом	●						
P ¹³⁾	Внутренний диаметр 1,905 мм, с покрытием ПВХ, опорная трубка 100 мм с обжимным фитингом	●						
Длина капилляра								
0	Без капилляра	●						
A	0,3 м	●						
M	0,5 м	●						
N	1,0 м	●						
P	1,5 м	●						
R	2,0 м	●						
T	2,5 м	●						
U	3,0 м	●						
V	3,5 м	●						
W	4,0 м	●						
Y	5,0 м	●						
Z	6,0 м							
1	7,0 м							
2	8,0 м							
3	9,0 м							
4	10,0 м							
5	11,0 м							
6	12,0 м							
7	13,0 м							
8	14,0 м							
9	15,0 м							
Заполняющая жидкость	Удельная плотность при 25°C	Предельные значения температуры ¹⁾ , °C					Капилляр	
		Без удлинителя	Удлинитель 50 мм	Удлинитель 100 мм	Расш. темп. диапазона ¹¹⁾			
D	Silicone DC 200	0,934	от -45 до 205	от -45 до 205	от -45 до 205	не примен.	от -45 до 205	●
F	Silicone DC 200 для вакуумного применения	0,934	от -45 до 205	от -45 до 205	от -45 до 205	не примен.	от -45 до 205	●
J	Tri-Therm 300	0,795	от -40 до 205	от -40 до 240	от -40 до 260	не примен.	от -40 до 300	●
Q	Tri-Therm 300 для вакуумного применения	0,795	от -40 до 205	от -40 до 240	от -40 до 260	не примен.	от -40 до 300	●
L	Silicone DC 704	1,07	от 0 до 205	от 0 до 240	от 0 до 260	от 0 до 315	от 0 до 315	●
C	Silicone DC 704 для вакуумного применения	1,07	от 0 до 205	от 0 до 240	от 0 до 260	от 0 до 315	от 0 до 315	●
R	Silicone DC 705	1,09	от 20 до 205	от 20 до 240	от 20 до 260	от 20 до 370	от 20 до 370	●
V	Silicone DC 705 для вакуумного применения	1,09	от 20 до 205	от 20 до 240	от 20 до 260	от 20 до 370	от 20 до 370	●
A	Syltherm XLT	0,85	от -105 до 145	от -105 до 145	от -105 до 145	не примен.	от -105 до 145	●
H	Инертная (галоидуглеродная жидкость)	1,85	от -45 до 160	от -45 до 160	от -45 до 160	не примен.	от -45 до 160	●

Продолжение таблицы 12

Заполняющая жидкость	Удельная плотность при 25°С	Предельные значения температуры ¹⁾ , °С					Капилляр	Стандарт
		Без удлинителя	Удлинитель 50 мм	Удлинитель 100 мм	Тепловой оптимизатор ¹¹⁾	Тепловой оптимизатор ¹¹⁾		
G ^{3),4)}	Водный раствор глицерина	1,13	от -15 до 95	от -15 до 95	от -15 до 95	не примен.	от -15 до 95	●
N ³⁾	Neobee M-20	0,92	от -15 до 205	от -15 до 225	от -15 до 225	не примен.	от -15 до 225	●
P ^{3),4)}	Водный раствор пропилен гликоля	1,02	от -15 до 95	от -15 до 95	от -15 до 95		от -15 до 95	●
Y	UltraTherm 805	1,2	не применимо			до 410°С	не примен.	●
Z	UltraTherm 805 для вакуумного применения	1,2	Для измерения в системах с разрежением см. кривые упругости пара в техническом описании на заполняющие жидкости					●

Далее строка заказа включает полный код модели разделительной мембраны, см. таблицы в конце раздела

Для ПРЕОБРАЗОВАТЕЛЕЙ С БЕСПРОВОДНОЙ СВЯЗЬЮ (требуется вариант с кодом опции X и корпус Wireless PlantWeb)		Стандарт
Передача данных		
WA	Настраиваемый период обновления данных	●
Рабочая частота и протокол		
3	2,4 ГГц DSSS; IEC 62591 (WirelessHART)	●
Всенаправленная антенна беспроводной связи		
WK	Внешняя антенна	●
WM	Внешняя антенна увеличенного радиуса действия	●
WN	Внешняя антенна с высоким коэффициентом усиления	●
SmartPower™		
1 ⁶⁾	Разъем под искробезопасный модуль питания 701PBKKF Black (модуль питания продается отдельно)	●
ДОПОЛНИТЕЛЬНЫЕ ОПЦИИ		
Гарантийный срок эксплуатации		
WR3	Гарантийный срок эксплуатации - 3 года	●
WR5	Гарантийный срок эксплуатации - 5 лет	●
Функциональные возможности PlantWeb		
A01 ^{7),8)}	Расширенный пакет функциональных блоков управления Foundation fieldbus	●
Функции диагностики PlantWeb		
D01 ^{7),8)}	Пакет средств диагностики Foundation fieldbus	●
DA2 ⁹⁾	Пакет расширенных средств диагностики HART	●
Специальная конфигурация (программное обеспечение)		
C1 ¹⁴⁾	Специальная конфигурация (программное обеспечение) (ПО) по требованию заказчика (необходимо заполнить Лист конфигурационных данных)	●
C3	Калибровка избыточного давления, только для модели 3051SAL__A4	●
C4 ^{7),14)}	Аварийная сигнализация и уровни насыщения по стандарту NAMUR, сигнализация высокого уровня	●
C5 ^{7),14)}	Аварийная сигнализация и уровни насыщения по стандарту NAMUR, сигнализация низкого уровня	●
C6 ^{7),14)}	Уровни аварийного сигнала и насыщения по требованию заказчика, аварийная сигнализация высокого уровня (необходимо указать опцию C1 и заполнить Лист конфигурационных данных)	●
C7 ^{7),14)}	Уровни аварийного сигнала и насыщения по требованию заказчика, аварийная сигнализация низкого уровня (необходимо указать опцию C1 и заполнить Лист конфигурационных данных)	●
C8 ^{7),14)}	Аварийная сигнализация низкого уровня (Стандартные аварийные сигналы и уровни насыщения для датчика Rosemount)	●
Специальная конфигурация		
DO ¹⁵⁾	Заглушка кабельного ввода, нержавеющая сталь 316	●
D1 ^{7),14),16)}	Специальная конфигурация (аппаратное обеспечение) (калибровка нуля, шкалы, системы аварийных сигналов, защиты доступа к данным)	●
D2	1/2-14 NPT фланцевый переходник	●
D4	Наружный винт заземления в сборе	●
D5	Снятые дренажные клапаны преобразователя (установлены заглушки)	●
D9	Фланцевые переходники RC 1/2 из нерж. стали	●
Сертификации преобразователя ¹⁷⁾		
IM	Сертификация искробезопасности в соответствии с TP TC 012/2011	●
EM	Сертификация взрывобезопасности в соответствии с TP TC 012/2011	●
KM	Сертификация в соответствии с TP TC 012/2011 (взрывобезопасность, искробезопасность)	●
IN	Сертификация искробезопасности FISCO в соответствии с TP TC 012/2011 (только для выходного сигнала foundation Fieldbus)	●

Продолжение таблицы 12

Заполняющая жидкость сенсора		
L1 ²⁰⁾	Инертная заполняющая жидкость	●
Материал уплотнения		
L2	Уплотнительное кольцо из PTFE с графитовым наполнением	●
Материал болтов		
L4	Болты из аустенитной нержавеющей стали 316	●
L5 ²¹⁾	Болты ASTM A 193, Разряд В7М	●
L6	Болты из К-500	●
L7 ²¹⁾	Болты ASTM A 453, D, марка 660	●
L8	Болты ASTM A193, 2, марка В8М	●
Индикатор²²⁾		
M5	ЖК-индикатор PlantWeb	●
M7 ⁷⁾	Выносной блок ЖКИ, корпус PlantWeb, без кабеля, кронштейн из нержавеющей стали	●
M8 ⁷⁾	Выносной блок ЖКИ, корпус PlantWeb, кабель длиной 15,2 м, кронштейн из нержавеющей стали	●
M9 ⁷⁾	Выносной блок ЖКИ, корпус PlantWeb, кабель длиной 30,5 м, кронштейн из нержавеющей стали	●
Специальные процедуры		
P1	Гидравлическое испытание, протокол	
P2	Очистка для специального применения	
P3	Очистка до остаточного содержания хлора/фтора менее чем 1 PPM	
Сертификация и отчеты		
Q4	Сертификат калибровки	●
QP	Сертификат калибровки и пломба для защиты от несанкционированного вскрытия упаковки	●
Q8	Сертификация происхождения материалов согласно EN 10204 3.1.B	●
QS ^{7),14)}	Отчёт по анализу отказов, их последствий и диагностике (FMEDA)	●
QT ²³⁾	Сертификат функциональной безопасности МЭК 61508 с отчетом FMEDA	●
QZ	Отчет с расчетом производительности системы выносных мембран	●
Защита от переходных процессов		
T1 ^{24),25)}	Клеммная колодка с защитой от наносекундных импульсных помех	●
Электрический разъем кабельного ввода		
GE ²⁶⁾	4-контактный штыревой разъем M12 (eurofast®)	●
GM ²⁶⁾	4-контактный штыревой разъем, размер А Мини (minifast®)	●
Сертификация NACE		
Q15	Соответствие NACE MR0175/ISO 15156 для материалов деталей, контактирующих с рабочей средой	
Q25	Соответствие NACE MR 0103 для материалов деталей, контактирующих с рабочей средой	
Пример условного обозначения при заказе: 3051SAL 1 C G 2A A 1A 10 20 D FF G 1 DA 0 0		

1) При давлении окружающей среды 1 бар и температуре окружающего воздуха 21°C.

2) Максимальная температура технологического процесса обусловлена ограничением теплопередачи на датчик.

3) Заполняющая жидкость для пищевого применения.

4) Не применяется для использования в системах с высоким разрежением.

5) Применяется только для исполнения с кодом выходного сигнала X.

6) Блок питания с длительным временем работы должен поставляться отдельно, номер для заказа 00753-9220-0001.

7) Не применяется с кодом выходного сигнала X.

8) Не применяется с кодом выходного сигнала A.

9) Требуется корпус PlantWeb и код выходного сигнала A. Традиционный комплект включает аппаратные средства настройки.

10) Требуется корпус PlantWeb.

11) Не применяется с кодом EM, KM.

12) Не применяется с кодом EM, KM.

13) ПВХ покрытие не должно подвергаться воздействию температур выше 100°C во избежание возможного термического разрушения.

14) Не применяется для датчиков с кодом выходного сигнала F.

15) Датчик поставляется с заглушкой из нержавеющей стали 316 (не установлена) вместо заглушки из углеродистой стали.

16) Не применяется для типов корпуса 2E, 2F, 5A, 5J или 7J.

17) Действительно только при условии, что SuperModule и корпус имеют одинаковую сертификацию.

20) В стандартном исполнении используется кремнийорганическая жидкость.

21) Материалы конструкции соответствуют требованиям стандарта NACE MR0175/ISO 15156 для кислых сред нефтеперерабатывающей промышленности. Для некоторых материалов установлены экологические ограничения. Дополнительные сведения можно найти в последних изданиях стандартов. Выбранные материалы также отвечают требованиям норм NACE MR0103 к материалам, используемым в оборудовании для переработки нефти с высоким содержанием серы.

22) Не применяется с типом корпуса с кодом 01 или 7J.

23) Не применяется с кодом выходного сигнала F или X. Не применяется с типом корпуса с кодом 01 или 7J.

24) Не применяется с типом корпуса с кодом 00, 01, 5A или 7J.

25) Опция T1 не требуется при наличии сертификации изделия FISCO; защита от переходных процессов включена в сертификацию изделия FISCO, код IN.

26) Не применяется с типом корпуса с кодом 00, 01, 5A или 7J. Не применяется для взрывобезопасного исполнения.

В графе "Стандарт" знаком "●" отмечены популярные исполнения с минимальным сроком поставки.

Фланцевая мембрана (FF)

Таблица 13

Модель	Тип соединения			Стандарт
FF	Фланцевое			
Размер технологического соединения				
G	2"/DN50			●
7	3"			●
J	DN80			●
9	4"/DN100			●
Фланец / Номинальное давление				
1	150 согласно ANSI/ASME B16.5			●
2	300 согласно ANSI/ASME B16.5			●
4	600 согласно ANSI/ASME B16.5			●
G	PN 40 согласно EN 1092-1 / ГОСТ 33259-15			●
E	PN 10/16 согласно EN 1092-1 / ГОСТ 33259-15 (возможно только с DN 100)			
Материалы				
	Материал разделительной мембраны	Крепежная базовая часть фланца	Фланец	
CA	Нержавеющая сталь 316L	Нержавеющая сталь 316L	Углеродистая сталь	●
DA	Нержавеющая сталь 316L	Нержавеющая сталь 316L	Нерж. сталь 316	●
CB ¹⁾	Сплав C-276	Нержавеющая сталь 316L	Углеродистая сталь	●
DB ¹⁾	Сплав C-276	Нержавеющая сталь 316L	Нерж. сталь 316	●
CC	Тантал	Нержавеющая сталь 316L	Углеродистая сталь	●
DC	Тантал	Нержавеющая сталь 316L	Нерж. сталь 316	●
Кольцо для промывки (контактирующая часть фланца)²⁾				
0	-			●
A	Нерж. сталь 316			●
B	Сплав C-276			●
Количество и размеры промывочных отверстий				
0	-			●
1	Одно промывочное отверстие 1/4-18 NPT			●
3	Два промывочных отверстия 1/4-18 NPT			●
7	Одно промывочное отверстие 1/2-14 NPT			●
9	Два промывочных отверстия 1/2-14 NPT			●
ОПЦИИ (указать вместе с выбранным номером модели)				
Заглушки промывочного отверстия				
SD	Заглушка (заглушки) из сплава C-276			●
SG	Заглушка (заглушки) из нержавеющей стали			●
SH	Дренажные клапаны из нержавеющей стали			●
Кольцевые прокладки промывочного кольца				
SK	Прокладка из PTFE, заполненная сульфатом бария			
SN	Прокладка из материала Grafoil			
Дополнительные опции				
RB	Заполняющая жидкость для низкотемпературных условий			
SJ	Прокладка из PTFE			
SC ³⁾	Толщина мембраны 150 мкм			
SZ ³⁾	Золотое покрытие мембраны толщиной 5 мкм			
SV	Мембрана с покрытием из PTFE для систем, исключая залипание			
FP	Покрытие PFA CorrosionShield (не совместимо со спирально-навитыми прокладками)			
Сертификация NACE				
Q15	Соответствие NACE MR0175/ISO 15156 для материалов деталей, контактирующих с рабочей средой			
Q25	Соответствие NACE MR 0103 для материалов деталей, контактирующих с рабочей средой			
Дополните номер модели 3051SAL, указав необходимые опции:				
Опции датчика с ERS				
Опции датчика уровня жидкости				

¹⁾ Не применяется с кодом опции SC.

²⁾ Поставляется с прокладкой Thermo Torq TN9000.

³⁾ Не применяется с танталовыми диафрагмами (коды материала изготовления - CC и DC)

Фланцевая мембрана с удлинителем (EF)

В графе "Стандарт" отмечены ● популярные исполнения с минимальным сроком поставки.

Таблица 14

Модель	Тип соединения			Стандарт
EF	Фланцевое с удлинителем			
Размер технологического соединения				
7	3"/DN80			●
9	4"/DN100			●
Фланец / Номинальное давление				
1	150 согласно ANSI/ASME B 16.5			●
2	300 согласно ANSI/ASME B 16.5			●
4	600 согласно ANSI/ASME B 16.5			●
G	PN 40 согласно EN 1092-1 / ГОСТ 33259-15			●
E	PN 10/16 согласно EN 1092-1 / ГОСТ 33259-15 (возможно только с DN 100)			
Материалы				
	Материал разделительной мембраны	Сторона высокого давления	Монтажный фланец	
CA	Нержавеющая сталь 316L	Нержавеющая сталь 316L	Углеродистая сталь	●
DA	Нержавеющая сталь 316L	Нержавеющая сталь 316L	Нерж. сталь 316	●
CB	Сплав C-276	Сплав C-276	Углеродистая сталь	●
DB	Сплав C-276	Сплав C-276	Нерж. сталь 316	●
Длина удлинения				
20	2" (50 мм)			●
40	3" (100 мм)			●
60	3" (150 мм)			●
ОПЦИИ (указать вместе с выбранным номером модели)				
RB	Заполняющая жидкость для низкотемпературных условий			●
SC	Толщина мембраны 150 мкм			
SZ	Золотое покрытие мембраны толщиной 5 мкм			
SV	Мембрана с покрытием из PTFE для систем, исключая залипание			
FP	Покрытие PFA CorrosionShield (не совместимо со спирально-навитыми прокладками)			
Сертификация NACE				
Q15	Соответствие NACE MR0175/ISO 15156 для материалов деталей, контактирующих с рабочей средой			
Q25	Соответствие NACE MR 0103 для материалов деталей, контактирующих с рабочей средой			
Дополните номер модели 3051SAL, указав необходимые опции:				
Опции датчика с ERS				
Опции датчика уровня жидкости				

Фланцевая мембрана (RF)

В графе "Стандарт" отмечены ● популярные исполнения с минимальным сроком поставки.

Таблица 15

Модель	Тип соединения			Стандарт
RF	Фланцевое			
Размер технологического соединения				
2	1"			●
4	1,5"			●
D	DN 25			●
F	DN 40			●
Фланец / Номинальное давление				
1	150 согласно ANSI/ASME B 16.5			●
2	300 согласно ANSI/ASME B 16.5			●
4	600 согласно ANSI/ASME B 16.5			●
G	PN 40 согласно EN 1092-1 / ГОСТ 33259-15			●
E	PN 10/16 согласно EN 1092-1 / ГОСТ 33259-15 (возможно только с DN 100)			
Материалы				
	Материал разделительной мембраны	Сторона высокого давления корпуса	Фланец	
CA	Нержавеющая сталь 316L	Нержавеющая сталь 316L	Углеродистая сталь	●
DA	Нержавеющая сталь 316L	Нержавеющая сталь 316L	Нерж. сталь 316	●
CB	Сплав C-276	Нержавеющая сталь 316L	Углеродистая сталь	●
DB	Сплав C-276	Нержавеющая сталь 316L	Нерж. сталь 316	●
CC	Тантал	Нержавеющая сталь 316L	Углеродистая сталь	●
DC	Тантал	Нержавеющая сталь 316L	Нерж. сталь 316	●
Материал для промывочного кольца (сторона низкого давления)¹⁾				
A	Нержавеющая сталь 316L			●
B	Сплав C-276			●
D	Углеродистая сталь с гальваническим покрытием			●
Количество промывочных соединений				
1	Одно промывочное кольцо 1/4-18 NPT			●
3	Два промывочных соединения 1/4-18 NPT			●
5	-			●
ОПЦИИ (указать вместе с выбранным номером модели)				
Кольцевые заглушки промывочного кольца				
SF	Заглушки из C-276			●
SG	Заглушки из нержавеющей стали 316			●
SH	Дренажные / выпускные клапаны из нержавеющей стали 316			●
Кольцевые прокладки промывочного кольца				
SJ	Прокладка из PTFE			●
SN	Прокладка из Grafoil			
SR	Этиленпропиленовая прокладка			
SK	Прокладка из PTFE, заполненная сульфатом бария			
Дополнительные опции				
RB	Заполняющая жидкость для низкотемпературных условий			●
SC ²⁾	Толщина мембраны 150 мкм			
SZ ²⁾	Золотое покрытие мембраны толщиной 5 мкм			
SV	Мембрана с покрытием из PTFE для систем, исключая залипание			
FP	Покрытие PFA CorrosionShield (не совместимо со спирально-навитыми прокладками)			
Сертификация NACE				
Q15	Соответствие NACE MR0175/ISO 15156 для материалов деталей, контактирующих с рабочей средой			
Q25	Соответствие NACE MR 0103 для материалов деталей, контактирующих с рабочей средой			
Дополните номер модели 3051SAL, указав необходимые опции:				
Опции датчика с ERS				
Опции датчика уровня жидкости				

¹⁾ Поставляется с прокладкой из арамидного волокна C4401

²⁾ Не применяется с танталовыми диафрагмами (коды материала изготовления - CC и DC).

Резьбовая мембрана (RT)

В графе "Стандарт" отмечены ● популярные исполнения с минимальным сроком поставки.

Таблица 16

Модель	Тип соединения			Стандарт
RT	Резьбовая			●
Размер технологического соединения				
3	1/2-14 NPT			●
4	3/4-14 NPT			●
5	1-11,5 NPT			●
1	1/4-18 NPT			
Номинальное давление				
0	17,2 МПа			●
Материалы				
	Материал изолирующей диафрагмы	Материал верхней части корпуса	Фланец	
CA	Нержавеющая сталь 316L	Нержавеющая сталь 316L	Углеродистая сталь	●
DA	Нержавеющая сталь 316L	Нержавеющая сталь 316L	Нерж. сталь 316	●
CB	Сплав С-276	Нержавеющая сталь 316L	Углеродистая сталь	●
DB	Сплав С-276	Нержавеющая сталь 316L	Нерж. сталь 316	●
CC	Тантал	Нержавеющая сталь 316L	Углеродистая сталь	●
DC	Тантал	Нержавеющая сталь 316L	Нерж. сталь 316	●
Материал для промывочного кольца (сторона низкого давления)^{1), 2)}				
A	Нержавеющая сталь 316L			●
B	Сплав С-276			●
Количество промывочных соединений				
1	Одно промывочное кольцо 1/4-18 NPT			●
3	Два промывочных соединения 1/4-18 NPT			●
5	Без промывочного кольца			●
ОПЦИИ (указать вместе с выбранным номером модели)				
Кольцевые заглушки промывочного кольца				
SF	Заглушки из С-276			●
SG	Заглушки из нержавеющей стали 316			●
SH	Дренажные / выпускные клапаны из нержавеющей стали 316			●
Кольцевые прокладки промывочного кольца				
SJ	Прокладка из PTFE			●
SN	Прокладка из Grafoil			●
SR	Этиленпропиленовая прокладка			●
SK	Прокладка из PTFE, заполненная сульфатом бария			
Болты				
S3	Болты из нержавеющей стали 304			●
S4	Болты из нержавеющей стали 316			
Дополнительные опции				
RB	Заполняющая жидкость для низкотемпературных условий			●
SC ³⁾	Толщина мембраны 150 мкм			
SZ ³⁾	Золотое покрытие мембраны толщиной 5 мкм			
SV	Мембрана с покрытием из PTFE для систем, исключая залипание			
FP	Покрытие PFA CorrosionShield (не совместимо со спирально-навитыми прокладками)			
Сертификация NACE				
Q15	Соответствие NACE MR0175/ISO 15156 для материалов деталей, контактирующих с рабочей средой			
Q25	Соответствие NACE MR 0103 для материалов деталей, контактирующих с рабочей средой			
Дополните номер модели 3051SAL, указав необходимые опции:				
Опции датчика с ERS				
Опции датчика уровня жидкости				

¹⁾ Поставляется с прокладкой из арамидного волокна C4401.

²⁾ Кольцо промывочного кольца / узла нижней части корпуса в стандартном исполнении изготовлены из углеродистой стали.

³⁾ Не применяется с танталовыми диафрагмами (коды материала изготовления - CC и DC).

Высокоточные преобразователи гидростатического давления (уровня) 3051L



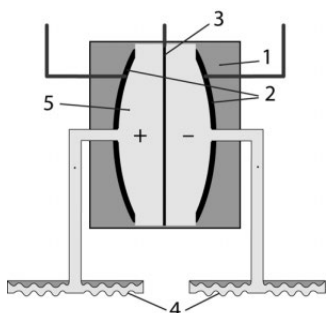
- Измеряемые среды: жидкости, в т.ч. агрессивные
- Конструкция корпуса сенсорного модуля Coplanar™
- Основная приведенная погрешность $\pm 0,075\%$
- Перенастройка диапазонов измерений 150:1
- Выходные сигналы:
 - 4-20 мА с цифровым сигналом на базе HART-протокола;
 - цифровой на базе протокола Foundation Fieldbus;
 - цифровой на базе протокола Profibus;
 - беспроводной WirelessHART;
 - экономичный 1-5 В с цифровым сигналом на базе HART-протокола
- Внесены в Госреестр средств измерений под №14061-15, свидетельство №58222/1
- Дополнительно: выносные разделительные мембраны 1199, адаптеры, ЖК-индикатор, промывочные кольца
- Интервал между поверками – 5 лет

Высокоточные преобразователи гидростатического давления (уровня) 3051L для измерения уровня жидкости обладают улучшенными значениями основной приведенной погрешности и стабильности измерений во времени.

Датчики предназначены для измерения уровня жидкостей в закрытых и открытых резервуарах, для производственных процессов с различными типами фланцевых соединений, с возможностью промывки мембран и защитой от парафиновых отложений.

Датчики нашли применение во всех отраслях промышленности и зарекомендовали себя как надежные и качественные приборы измерения гидростатического давления (уровня), имеют взрывозащищенное и искробезопасное исполнение.

КОНСТРУКЦИЯ И ПРИНЦИП ДЕЙСТВИЯ ДАТЧИКОВ 3051L И 2051L



- 1 - капсульная защита,
2 - пластины конденсатора,
3 - сенсорная мембрана,
4 - разделительные мембраны,
5 - заполняющая жидкость.

Рис. 1. Конструкция емкостного датчика.

В датчиках на базе емкостного датчика давление процесса через разделительные мембраны (мембрану в датчиках избыточного давления) и заполняющую жидкость передается на измерительную мембрану, расположенную между пластинами конденсатора. Под воздействием измеряемого давления мембрана прогибается и в результате изменяется электрическая емкость ячеек, образованных сенсорной мембраной и пластинами конденсатора.

Генерируемый электрический сигнал преобразуется в цифровой и передается на микроконтроллер.

В датчиках с тензорезистивным датчиком измеряемое давление через разделительную мембрану и заполняющую

жидкость передается на измерительную мембрану, изгиб которой вызывает изменение сопротивления в цепи моста Уинстона. Сигнал рассогласования преобразуется в цифровой сигнал для обработки микропроцессором.

Сенсорный модуль датчиков 3051 и 2051 имеет встроенный термометр для коррекции и учета температурных эффектов. Во время процедуры характеристики на заводе все сенсоры подвергаются воздействию температур и давления во всем рабочем диапазоне. В результате характеристики коэффициенты коррекции заносятся в ПЗУ и используются для коррекции выходного сигнала при работе датчика в условиях эксплуатации.

Схема электронного преобразователя позволяет быстро и удобно производить тестирование и конфигурирование датчика с помощью коммутатора моделей 475. Двухсекционная конструкция электронного блока позволяет выполнить подключение к клеммам без нарушения целостности электронных схем.

Выходной блок электронной платы преобразует сигналы измерительной информации в выходной сигнал. Стандартным аналоговым выходным сигналом является выход 4-20 мА; экономичный датчик имеет вольтовой выходной сигнал 1-5 В.

По заказу может быть установлен ЖК-индикатор, который выводит цифровые значения сигнала в физических единицах или процентах от диапазона измерений. ЖК-индикатор используется как в стандартных, так и в экономичных датчиках.

Данные конфигурации хранятся в энергонезависимой памяти электронного модуля датчика. Эти данные остаются в датчике даже при отключенном электропитании, поэтому при включении питания датчик сразу готов к работе.

КОДЫ, ДИАПАЗОНЫ ИЗМЕРЕНИЙ, ХАРАКТЕРИСТИКИ

Таблица 1

Тип датчика	Код диапазона	Верхние пределы диапазона измерений, кПа		Допускаемые пределы сенсора, кПа	Пределы значений статического давления
		Pmin	Pmax		
3051L	2	0,42	62	от -62 до 62	от 0,6 до 10,2 МПа в зависимости от типа фланца
	3	1,7	248	от -248 до 248	
	4	13,8	2068	от -2068 до 2068	

Примечание:

1. Нуль и диапазон могут быть установлены любыми в допустимых пределах сенсора, при этом диапазон может быть больше или равен минимальному диапазону, приведенному в табл. 1 для соответствующего типа датчика и кода диапазона.

● **Влияние вибрации**

Влияние вибрации не превышает $\pm 0,1\%$ от Pmax (для диапазонов частот 10-60 Гц амплитуда смещения 0,21 мм, в диапазоне частот 60-2000 Гц с амплитудой ускорения 3g).

● **Влияние источника питания**

Менее $\pm 0,005\%$ на 1 В от диапазона изменения выходного сигнала.

● **Влияние монтажного положения**

Изменение монтажного положения не влияет на диапазон измерения. Отклонение нуля составляет для датчиков:

- при вертикальном монтаже датчика 0,249 кПа,
- при горизонтальном монтаже датчика 1,243 кПа.

В любом варианте смещение нуля может быть устранено калибровкой.

● Защита от переходных процессов (код T1)

Преобразователь выдерживает электрические переходные процессы, возникающие из-за статических разрядов или коммутаций. Для защиты от высокоэнергетических процессов, таких, как например, близкий разряд молнии, необходимо использовать клеммный блок защиты от наносекундных импульсных помех (опция, код T1). Клеммный блок можно заказать вместе с преобразователем или отдельно, если необходимо оснастить уже работающий преобразователь.

Соответствует стандарту IEEE C62.41, категория В.

Индуктированные перенапряжения (разряд молнии):

- амплитуда 6 кВ (1,2 x 50 мкс);
- амплитуда 3 кВ (8 x 20 мкс).

Коммутационные перенапряжения:

- амплитуда 6 кВ (0,5 при 100 кГц).

● Характеристики выходных сигналов и энергопотребления

Код выхода А

Выходной сигнал 4-20 мА постоянного тока (с изменением по линейному закону или по закону квадратного корня - по выбору пользователя) с наложенным на него цифровым сигналом HART.

Датчик работает от внешнего источника питания с напряжением от 10,5 до 42,4 В постоянного тока без нагрузки.

Максимальное сопротивление нагрузки определяется уровнем напряжения внешнего источника питания и не должно выходить за пределы рабочей зоны (см.рис.2).

$$R_{\max} = 43,5 \text{ (Уист.пит. - } 10,5 \text{ В) Ом}$$

Для работы по HART-протоколу $R_{\min} = 250 \text{ Ом}$ при напряжении питания от 16,25 до 55 В.

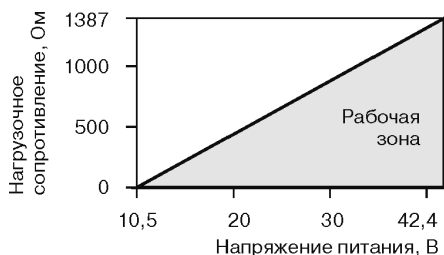


Рис.2.

Если программа самодиагностики обнаружит неисправность датчика, то для предупреждения пользователя будет установлен сигнал аварии высокого или низкого уровня в зависимости от настройки.

Высокий или низкий уровень сигнализации выбирается пользователем.

Код выхода М, экономичный.

Выходной сигнал 1-5 В постоянного тока с изменением по линейному закону или закону квадратного корня от входного параметра (по выбору пользователя); с наложенным цифровым сигналом в стандарте HART.

Датчик работает от внешнего источника питания с напряжением от 6 до 12 В постоянного тока без нагрузки.

Максимальное сопротивление нагрузки не менее 100 кОм (на клеммах U_{out}).

Потребляемая мощность 18-36 мВт, потребляемый ток 3 мА.

При обнаружении неисправности на выходе датчика устанавливается сигнал ниже 0,94 В либо выше 5,4 В.

Высокий или низкий уровень сигнализации выбирается пользователем.

Коды выхода F и W

Цифровой сигнал по протоколу Foundation Fieldbus (код F) или по протоколу Profibus (код W).

Для датчиков с кодами выхода F и W требуется внешний источник питания постоянного тока от 9 до 32 В.

Потребление тока 17,5 мА для всех конфигураций.

Коды выхода X

Беспроводной WirelessHART.

КРАТКОЕ ОПИСАНИЕ WirelessHART

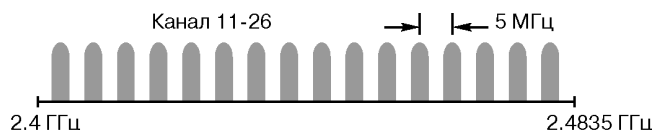


Рис.2.

- **Стандарт радиосвязи IEEE 802.15.4**
- **Диапазон частот IMS 2,4 ГГц, разделенный на 15 радиоканалов (см.рис.2)**
- **Период обновления данных: 1, 2, 4, 16, 32 секунды или от 1 до 60 мин.**
- **Надежность передачи данных > 99%**
- **Защита передачи данных WirelessHART**

Беспроводная сеть защищена следующими технологиями:

- скачкообразная смена несущей частоты (FHSS);
- технология прямого расширения спектра (DSSS);
- используется механизм контрольных сумм и подтверждения передачи данных;
- все данные кодируются, используется 128 -битный код.

FHSS: рабочая частота передатчика изменяется через определенный интервал времени. Преимущества скачкообразного изменения очевидны: передатчик меняет частоту передачи данных настолько часто, что только настроенный по такому же алгоритму приемник способен принять информацию. Приемник должен иметь аналогичную псевдослучайную последовательность принимаемых частот, чтобы в нужное время получить сигнал передатчика на правильной частоте. Каждый скачкообразный переход имеет одинаковую мощность и время выдержки. Последовательность скачков является псевдослучайной.

DSSS: объединяет сигнал данных с последовательностью символов, известных как "чипы" – таким образом "расширяя" сигнал по большей полосе. Другими словами, исходный сигнал умножается на сигнал шума, сгенерированный псевдослучайной последовательностью положительного и отрицательного битов. Приемник, умножает полученный сигнал на ту же последовательность, получая исходную информацию. Когда сигнал "расширен", мощность исходного узкополосного сигнала распределяется по широкому диапазону, уменьшая мощность на каждой конкретной частоте (т.н. низкая плотность мощности). Так как расширение уменьшает силу сигнала на отдельных участках спектра, сигнал может восприниматься как шум. Приемник должен распознать и демодулировать полученный сигнал, очистив исходный сигнал от добавленных "чипов".

- Для интеграции данных от беспроводных приборов в систему верхнего уровня используется шлюз 1420 или 1410, см. разделы "**Беспроводной шлюз 1420**" и "**Беспроводной шлюз 1410**".

● Подключение питания

От автономного модуля питания 701PGNKF Green Power.

- маркировка взрывозащиты модуля питания 0ExialICT4, T5 Ga X (особовзрывобезопасный);
- оснащен шпоночным соединением, что устраняет риск неправильного подключения;
- модуль питания имеет собственный корпус из полибутиладена-терефталата (PBT);
- представляет собой элемент питания с рабочим напряжением 3,9 В;
- беспроводные приборы в каждой посылке сообщают заряд питания, так что обслуживающий персонал может заблаговременно произвести замену модуля питания;
- модуль питания не перезаряжается.

● Выходные искробезопасные параметры модуля питания:

Напряжение, U_0 , не более	3,9 В
Ток, I_0 , не более	2,78 А
Мощность, P_0 , не более	2,71 Вт
Емкость, C_0 , не более	100 мкФ
Индуктивность, L_0 , не более	4,6 мкГн

ЭКСПЛУАТАЦИОННЫЕ ХАРАКТЕРИСТИКИ

- **Температура окружающей среды:**
от -40 до 85°C (от -50 до 85°C по спец. заказу);
от -40 до 80°C (со встроенным индикатором).
- **Температура хранения:**
от -46 до 110°C;
от -40 до 85°C (со встроенным индикатором).
- **Температура процесса** (см. табл. 2)

Таблица 2

Модель 3051L	Температурные пределы со стороны низкого давления
Сенсор с силиконовым заполнением ¹⁾	от -40 до 121°C
Сенсор с инертным заполнением ¹⁾	от -18 до 85°C
Модель 3051L (технологическая заполняющая жидкость)	Температурные пределы со стороны высокого давления
Syltherm® XLT	от -75 до 145°C
D.C.® Silicone 704	от 0 до 205°C
D.C.® Silicone 200	от -45 до 205°C
Инертное заполнение	от -15 до 205°C
Раствор глицерина	от -45 до 160°C
Neobee M-20	от -15 до 205°C
Раствор пропиленгликоля	от -15 до 95°C

¹⁾ Если температура рабочей среды превышает 85°C, то на каждый градус превышения максимальная температура окружающей среды должна быть снижена на 1,5°C.

- **Устойчивы к воздействию относительной влажности окружающего воздуха**
до 100% при температуре 35°C и более низких с конденсацией влаги.
- **Степень защиты от воздействия пыли и воды IP66** по ГОСТ 14254
- **Время включения**
Рабочие характеристики выходят на заданный уровень менее, чем за 2,0 с (10,0 с для протокола Profibus) после включения питания.
- **Выбор времени демпфирования**
Датчик 3051 имеет электронное демпфирование выходного сигнала, которое позволяет сгладить выходной сигнал при быстром изменении выходного сигнала. Время демпфирования устанавливается от 0 до 60 с.

ЭЛЕКТРИЧЕСКИЕ СОЕДИНЕНИЯ

Резьба кабельного ввода 1/2-14 NPT; M20x1,5. В датчике с кодом выхода А соединения для сигнала HART неразъемно подключены к клеммному блоку.

Номенклатура кабельных вводов приведена в разделе "Кабельные вводы".

ТЕХНОЛОГИЧЕСКИЕ СОЕДИНЕНИЯ

- **Модель 3051L**
Со стороны высокого давления: фланец 50, 80 или 100 мм, класса PN 40 или 10/16.
Со стороны низкого давления:
1/4 - 18 NPT на фланце;
1/2 - 14 NPT на переходнике.

СМАЧИВАЕМЫЕ ДЕТАЛИ МОДЕЛИ 3051L

- **Технологические соединения на фланцах (сторона высокого давления)**
Рабочие мембраны, включая поверхность уплотняющей прокладки: Нержавеющая сталь 316 L, сплав С-276 или тантал
Удлинитель: CF-3M (отливка из нержавеющей стали 316 L), сплав С-276, подходит к номенклатуре труб сортамента 40 и 80.
Монтажный фланец: Углеродистая сталь с цинково-кобальтовым покрытием или нержавеющая сталь.
- **Стандартные технологические соединения (сторона низкого давления)**
Разделительные мембраны: Нержавеющая сталь 316 L, сплав С-276
Стандартные фланцы и переходники: CF-3M (отливка из нержавеющей стали 316)

ДЕТАЛИ, НЕ ПОДВЕРГАЮЩИЕСЯ ВОЗДЕЙСТВИЮ РАБОЧЕЙ СРЕДЫ (НЕСМАЧИВАЕМЫЕ)

- **Корпус электроники**
Алюминиевый с низким содержанием меди или CF-3M (отливка из нержавеющей стали 316). Полиуретановое покрытие. Защита от пыли и влаги IP65, IP66.
- **Корпус сенсорного модуля Coplanar**
CF-3M (отливка из нержавеющей стали 316)
- **Болты**
Углеродистая сталь с покрытием цинк-кобальт; аустенитная нержавеющая сталь 316 L; легированная сталь с цинковым покрытием; сплав К-500.
- **Уплотнительные кольца крышек**
Buna-N

ЗАПОЛНЯЮЩИЕ ЖИДКОСТИ

- **Заполняющая жидкость сенсорного модуля**
Силиконовое масло (D.C. 200) или инертное масло (галоидоуглерод или Fluorinert® FC-43 для датчика 3051 T).
- **Технологическая заполняющая жидкость**
3051 L: Syltherm® XLT, Силиконовое масло (D.C. Silicone 704, D.C. Silicone 200), инертное масло, раствор глицерина, Neobee M-20 или раствор пропиленгликоля.

ФУНКЦИОНИРОВАНИЕ ПРОГРАММНОГО ОБЕСПЕЧЕНИЯ

Используя доступ по HART-протоколу, пользователь может легко провести конфигурирование, диагностику и калибровку датчика.

Конфигурирование

Конфигурирование датчика легко осуществить с помощью полевого коммуникатора Trux. Конфигурирование устанавливает рабочие параметры датчика:

- давление в точках 4 и 20 мА;
- значение времени демпфирования (от 0 до 60 с - по выбору пользователя);
- вид физических единиц;
- тэг: 8 алфавитно-цифровых знаков;
- дескриптор: 16 алфавитно-цифровых знаков;
- сообщение: 32 алфавитно-цифровых знака;
- дата и др. параметры.

Кроме этих конфигурационных параметров в программном обеспечении датчика содержится информация, которая не может быть изменена пользователем: тип датчика, пределы сенсора, минимальная шкала, заполняющая жидкость, изоляционные материалы, серийный номер модуля и номер версии программного обеспечения.

Диагностика

Датчик проводит непрерывную самодиагностику. При возникновении неисправности датчик активизирует аналоговый предупредительный сигнал, выбираемый пользователем. Коммуникатор HART или система управления могут затем запросить датчик о характере неисправности. Датчик выдает информацию для выполнения корректирующих действий. Если оператор считает, что неисправность возникла в цепи, датчик может быть настроен на выдачу специального выходного сигнала для тестирования цепи.

СЕРТИФИКАЦИЯ ПРЕОБРАЗОВАТЕЛЕЙ 3051

Сертификат на соответствие требованиям Технического регламента Таможенного союза ТР ТС 020/2011 "Электромагнитная совместимость технических средств".

Сертификат соответствия требованиям Технического регламента Таможенного союза ТР ТС 012/2011 "О безопасности оборудования для работы во взрывоопасных средах".

IM Взрывозащита вида "искробезопасная электрическая цепь" по ТР ТС 012/2011

HART: 0Ex ia IIC T5 Ga X (-60°C ≤ Токр ≤ +40°C),

0Ex ia IIC T4 Ga X (-60°C ≤ Токр ≤ +70°C)

Foundation FieldBus, Profibus-PA:

0Ex ia IIC T4 Ga X (-60°C ≤ Токр ≤ +60°C)

FISCO: 0Ex ia IIC T4 Ga X (-60°C ≤ Токр ≤ +60°C)

Wireless HART: 0Ex ia IIC T4 Ga X (-40°C ≤ Токр ≤ +70°C)

Входные искробезопасные параметры

Таблица 8

Выходной сигнал	U _i , В	I _i , мА	P _i , Вт	L _i , мкГн	C _i , нФ
HART	30	200	0,9	0	12
Foundation FieldBus, Profibus-PA	30	300	1,3	0	0

EM Взрывозащита вида "взрывонепроницаемая оболочка" по ТР ТС 012/2011
Ga/Gb Ex db IIC T4...T6 X
T4, T5 (-60°C ≤ Токр ≤ 80°C)
T6 (-60°C ≤ Токр ≤ 70°C)

KM Сертификация взрывобезопасности
ТР ТС 012/2011

Комбинация IM и EM

При установке и эксплуатации необходимо уточнять специальные условия (X) для безопасного использования.

ПОВЕРКА

Методика поверки: МП 4212-021-2015 "Преобразователи давления измерительные 3051. Методика поверки".
Интервал между поверками - 5 лет.

КОМПЛЕКТ ПОСТАВКИ

- паспорт;
- руководство по эксплуатации;
- преобразователь давления измерительный 3051 с госповеркой;
- методика поверки;
- комплект монтажных частей - в зависимости от заказа;
- остальное в соответствии с заказом.

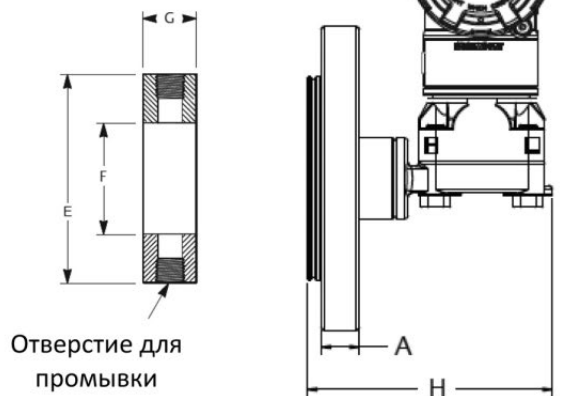
ГАРАНТИЙНЫЕ ОБЯЗАТЕЛЬСТВА

Гарантийный срок - 12 месяцев со дня ввода в эксплуатацию (36 месяцев – для опции WR3; 60 месяцев – для WR5).

Гарантийный срок хранения – 12 месяцев с даты изготовления преобразователей.

ГАБАРИТНЫЕ И УСТАНОВОЧНЫЕ РАЗМЕРЫ

Промывочное кольцо (опция)
(нижний корпус)



Отверстие для промывки

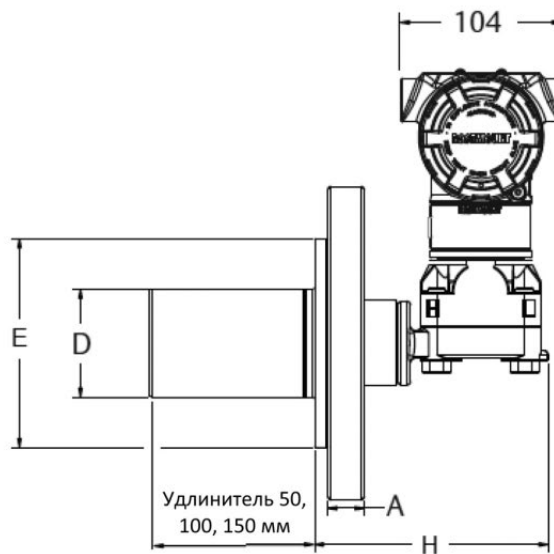


Рис.3. Преобразователь давления 3051L с фланцем заподлицо.

Рис.4. Преобразователь давления 3051L с удлинителем.

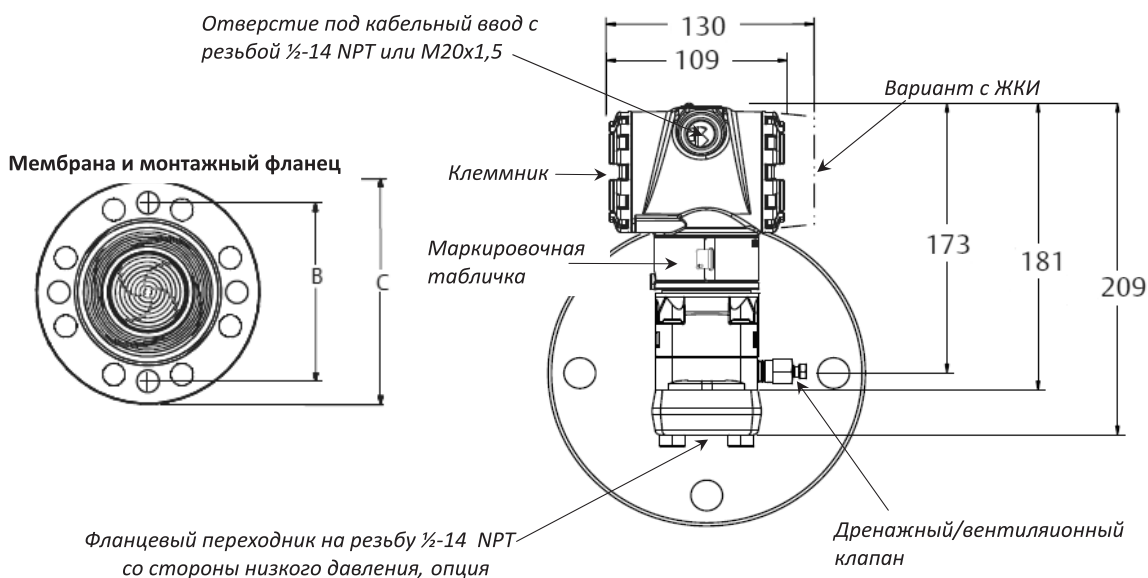


Рис.5. Преобразователь давления 3051L для измерения уровня.

- A – толщина фланца
- B – диаметр межцентрового расстояния отверстий под болты
- C – диаметр фланца
- D – диаметр удлинителя
- E – диаметр уплотнительной поверхности
- F – внутр. диаметр промывочного кольца
- G – толщина промывочного кольца

Размеры

Таблица 3

Фланец	Условный проход трубопровода, мм (дюймы)	А, мм	В, мм	С, мм	Кол-во болтов	Диаметр отверстия под болты	D, мм	E, мм	F, мм	G, мм		H, мм		
										1/4 NPT	1/2 NPT			
ASME B16.5 (ANSI) 150	51 (2")	18	121	152	4	19	-	92	54	25	33	143		
	76 (3")	22	152	191	4	19	66	127	91					
	102 (4")	22	191	229	8	19	89	158	91					
ASME B16.5 (ANSI) 300	51 (2")	21	127	165	8	19	-	92	54					
	76 (3")	27	168	210	8	22	66	127	91					
	102 (4")	30	200	254	8	22	89	158	91					
ASME B16.5 (ANSI) 600	51 (2")	25	127	165	8	19	66	92	54			194		
	76 (3")	32	168	210	8	22	-	127	91					
PN40 EN 1092-1 Исп. B1	DN 50	20	125	165	4	18	-	102	61			25	33	143
	DN 80	24	160	200	8	18	66	138	91					
	DN 100	24	190	235	8	22	89	158	91					
PN16 ГОСТ 33259 Исп. E	DN 100	20	180	220	8	18	89	158	91					
PN40 ГОСТ 33259 Исп. E	DN 50	20	125	165	4	18	-	87	61	143				
	DN 80	24	160	200	8	18	89	120	91					
	DN 100	24	190	235	8	22	89	149	91					
PN6 ГОСТ 33259 Исп. E	DN50	12	110	140	4	14	-	80	61					

ИНФОРМАЦИЯ ДЛЯ ОФОРМЛЕНИЯ ЗАКАЗА

В графе "Стандарт" отмечены ● популярные исполнения с минимальным сроком поставки,

ПРЕОБРАЗОВАТЕЛЬ ГИДРОСТАТИЧЕСКОГО ДАВЛЕНИЯ

Таблица 4

Модель	Тип преобразователя			Стандарт
3051L	Преобразователь гидростатического давления (уровня)			
Код	Диапазон измерений давления, кПа			
2	от -62 до -62			●
3	от -248 до 248			●
4	от -2068 до 2068			●
Код	Выход			
A	4-20 мА с цифровым сигналом на базе протокола HART			●
M	Экономичный, 1-5 В пост.тока с цифровым сигналом на базе протокола HART (код C2 для выходного напряжения 0,8-3,2 В пост.тока). Примечание: не применяется с кодом взрывозащиты I1			
F	Цифровой по протоколу Foundation Fieldbus			●
W	Цифровой по протоколу Profibus - PA			●
X	Беспроводной протокол WirelessHART (тип корпуса код P)			●
Код	Сторона высокого давления			
	Размер мембраны	Материал	Удлинитель	
G0	2 дюйма/DN 50	Нерж. ст. 31 6L	Монтаж только с промывкой	●
H0	2 дюйма/DN 50	Сплав C-276	Монтаж только с промывкой	●
J0	2 дюйма/DN 50	Тантал	Монтаж только с промывкой	●
A0	3 дюйма/DN 80	Нерж. ст. 316L	Монтаж с промывкой	●
A2	3 дюйма/DN 80	Нерж. ст. 316L	2 дюйма/50 мм	●
A4	3 дюйма/DN 80	Нерж. ст. 31 6L	4 дюйма/100 мм	●
A6	3 дюйма/DN 80	Нерж. ст. 31 6L	6 дюймов/ 150 мм	●
B0	4 дюйма/DN 100	Нерж. ст. 31 6L	Монтаж с промывкой	●
B2	4 дюйма/DN 100	Нерж. ст. 31 6L	2 дюйма/50 мм	
B4	4 дюйма/DN 100	Нерж. ст. 31 6L	4 дюйма/100 мм	
B6	4 дюйма/DN 100	Нерж. ст. 316L	6 дюймов/150 мм	
C0	3 дюйма/DN 80	Сплав C-276	Монтаж с промывкой	●
C2	3 дюйма/DN 80	Сплав C-276	2 дюйма/50 мм	●
C4	3 дюйма/DN 80	Сплав C-276	4 дюйма/100 мм	●
C6	3 дюйма/DN 80	Сплав C-276	6 дюймов/150 мм	●
D0	4 дюйма/DN 100	Сплав C-276	Монтаж с промывкой	
D2	4 дюйма/DN 100	Сплав C-276	2 дюйма/50 мм	
D4	4 дюйма/DN 100	Сплав C-276	4 дюйма/100 мм	
D6	4 дюйма/DN 100	Сплав C-276	6 дюймов/150 мм	
E0	3 дюйма/DN 80	Тантал	Монтаж только с промывкой	
F0	4 дюйма/DN 100	Тантал	Монтаж только с промывкой	
Код	Монтажный фланец			
	Размер	Класс условного давления	Материал	
M	2 дюйма	Класс 150 ANSI	Углеродистая сталь	●
A	3дюйма	Класс 150 ANSI	Углеродистая сталь	●
B	4дюйма	Класс 150 ANSI	Углеродистая сталь	●
N	2 дюйма	Класс 300 ANSI	Углеродистая сталь	●
C	3дюйма	Класс 300 ANSI	Углеродистая сталь	●
D	4дюйма	Класс 300 ANSI	Углеродистая сталь	●
P	2 дюйма	Класс 600 ANSI	Углеродистая сталь	
E	3дюйма	Класс 600 ANSI	Углеродистая сталь	
X	2 дюйма	Класс 150 ANSI	Нерж.сталь 316	●
F	3дюйма	Класс 150 ANSI	Нерж. сталь 316	●
G	4 дюйма	Класс 150 ANSI	Нерж. сталь 316	●
Y	2 дюйма	Класс 300 ANSI	Нерж. сталь 316	●
H	3 дюйма	Класс 300 ANSI	Нерж. сталь 316	●

Продолжение таблицы 4

Код	Монтажный фланец (продолжение)			Стандарт
	Размер	Класс условного давления	Материал	
J	4 дюйма	Класс 300 ANSI	Нерж. сталь 316	●
Z	2 дюйма	Класс 600 ANSI	Нерж. сталь 316	
L	3дюйма	Класс 600 ANSI	Нерж. сталь 316	
Q	DN 50	PN 10-40 EN 1092-1	Углеродистая сталь	●
R	DN 80	PN 40 EN 1092-1	Углеродистая сталь	●
S	DN 100	PN 40 EN 1092-1	Углеродистая сталь	●
V	DN 100	PN 16 EN 1092-1	Углеродистая сталь	●
K	DN 50	PN 10-40 EN 1092-1	Нерж. сталь 316	●
T	DN 80	PN 40 EN 1092-1	Нерж. сталь 316	●
U	DN 100	PN 40 EN 1092-1	Нерж. сталь 316	●
W	DN 100	PN 16 EN 1092-1	Нерж. сталь 316	
7	4 дюйма	Класс 600 ANSI	Нерж. сталь 316	
9	Другие фланцы (см. опции RGK, RGL, RGM, RGN)			
Код	Заполняющая жидкость - сторона высокого давления		Пределы температуры	
A	Syltherm XLT		от -75 до 145°C	●
D	Silicone 200		от -45 до 205°C	●
F	Silicone 200 для вакуумных применений		см.тех.заметку 00840-2100-4016	●
C	Silicone 704 для вакуумных применений		см.тех.заметку 00840-2100-4016	●
L	Silicone 704		от 0 до 205°C	●
H	Инертное заполнение (Галоидоуглеводород) -45 to 160°C		от -45 до 160°C	●
G	Водный раствор глицерина		от -15 до 95°C	●
N	Neobee M-20		от -15 to 205°C	●
P	Пропиленгликоль с водой		от -15 до 95°C	●
Код	Страна низкого давления			Стандарт
	Конфигурация	Переходник фланца	Материал мембраны	Жидкий наполнитель сенсора
11	Избыточное давление	Нерж.сталь	Нерж.сталь 316 L	Силиконовое масло
1A	Избыточное давление	Нерж. сталь	Нерж.сталь 316 L	Инертное наполнение (галоидоуглеводород)
21	Разность давлений	Нерж.сталь	Нерж.сталь 316 L	Силиконовое масло
22	Разность давлений	Нерж.сталь	Сплав C-276	Силиконовое масло
2A	Разность давлений	Нерж.сталь	Нерж.сталь 316 L	Инертное наполнение (Галоидоуглеводород)
2B	Разность давлений	Нерж.сталь	Сплав C-276	Инертное наполнение (Галоидоуглеводород)
31	Выносная мембрана	Нерж.сталь	Нерж.сталь 316 L	Силиконовое масло
3A	Выносная мембрана	Нерж. сталь	Нерж.сталь 316 L	Инертное наполнение (галоидоуглеводород)
Код	Материал уплотнительных колец			
A	Стеклонаполненный PTFE			●
Код	Материал корпуса		Входной размер кабелепровода	
A	Алюминий с полиуретановым покрытием		1/2- 14NPT	●
B	Алюминий с полиуретановым покрытием		M20x1,5	●
J	Нерж.сталь		1/2- 14NPT	●
K	Нерж.сталь		M20x1,5	●
P	Полимер (только для выходного сигнала WirelessHART)		Отсутствует	●
ДЛЯ ПРЕОБРАЗОВАТЕЛЕЙ С БЕСПРОВОДНОЙ СВЯЗЬЮ (требуется вариант с кодом опции X и корпус из полимера код P)				
Код	Передача данных			
WA3	Настраиваемый период обновления данных; 2,4 ГГц DSSS; IEC 62591 (WirelessHART)			●
Код	Антенна и SmartPower™			
WP5	Внутренняя антенна; разъем под искробезопасный модуль питания 701PGNKF Green (модуль питания продается отдельно)			●
Код	Функциональность PlantWeb			
A01	Блок автоматического регулирования: ПИД, ариф., интег, характ. сигналов и т.д. требуется Foundation fieldbus			●
DA0	Функция диагностики питания (только для выходного сигнала код A)			●
D01	Блок диагностики, диагностика засорения импульсных линий и статистика процесса; требуется Foundation fieldbus			●

Продолжение таблицы 4

Код	Сборки мембран (по заказу)						
S1	Одна мембрана (требуется вариант кода 31 или 3A, удаленная с капилляром, на стороне низкого давления)						●
Код	Сертификация взрывозащищенности						
IM	Сертификация искробезопасности в соответствии с TP TC 012/2011						●
EM	Сертификация взрывобезопасности в соответствии с TP TC 012/2011						●
KM	Сертификация взрывобезопасности и искробезопасности в соответствии с TP TC 012/2011						●
Код	Варианты болтов для фланцев и переходников						
L5	Болты/ASTM A-193 B7M						●
Код	Индикаторы						
M4	ЖК-индикатор с внутренними кнопками и продублированными (если не выбран код D4, DZ) внешними кнопками						●
M5	ЖК-индикатор						●
Код	Дополнительные опции						
Q4	Лист калибровки						●
QP	Лист калибровки и пломба для защиты от несанкционированного вскрытия упаковки						
Q8	Сертификация материалов по EN 10204 3.1. В Примечание: Этот вариант применяется только для мембран, верхнего корпуса, фланцев Sorplanar, корпуса сенсорного модуля, промывочных соединений нижнего корпуса и погружной части, удлинителей						●
QS	Отчёт по анализу отказов, их последствий и диагностике (FMEDA)						●
QT	Сертификат функциональной безопасности МЭК 61508 с отчетом FMEDA						●
D4	Внешние кнопки установки аналогового "нуля" и "диапазон"						●
DZ	Внешняя кнопка калибровки цифрового "нуля"						●
T1	Клеммный блок защиты от импульсных перенапряжений						●
Q15	Сертификат соответствия материалов требованиям стандарта NACE MR 0175						
Q25	Сертификат соответствия материалов требованиям стандарта NACE MR 0103						
WR3	3-летняя гарантия						●
WR5	5-летняя гарантия						●
C1 ¹⁾	Конфигурация программного обеспечения по заказу покупателя (при заказе требуется заполненный лист)						●
C2	Выход 0,8-3,2 В пост.тока с цифровым сигналом на базе протокола HART (только для выходного кода M)						
C4	Сигнал тревоги и уровни насыщения по стандарту NAMUR, сигнализация высокого уровня						
CN	Сигнал тревоги и уровни насыщения по стандарту NAMUR, сигнализация низкого уровня						
CR	Пользовательские уровни аварийного сигнала и насыщения, высокий уровень аварийного сигнала (необходимо указать опцию C1 и заполнить "Лист параметров настройки")						●
CS	Пользовательские уровни аварийного сигнала и насыщения, низкий уровень аварийного сигнала (необходимо указать опцию C1 и заполнить "Лист параметров настройки")						●
CT	Низкий уровень аварийного сигнала (стандартные уровни аварийного сигнала и насыщения для Rosemount)						●
D5	Заглушка устанавливаемая в дренажный канал						
V5 ²⁾	Узел внешнего заземления						●
Код	Варианты промывочных колец						
	Материал кольца	Кол-во отв.	Размер	Размер мембраны			
				2" (50 мм)	3" (80 мм)	4" (100 мм)	
F1	Нержавеющая сталь	1	1/4	+	+	+	●
F2	Нержавеющая сталь	2	1/4	+	+	+	●
F3	Сплав С-276	1	1/4	+	+	+	●
F4	Сплав С-276	2	1/4	+	+	+	●
F7	Нержавеющая сталь	1	1/2	+	+	+	●
F8	Нержавеющая сталь	2	1/2	+	+	+	●
F9	Сплав С-276	1	1/2	+	+	+	●
F0	Сплав С-276	2	1/2	+	+	+	●
Настройка версии протокола HART							
HR5 ³⁾	HART протокол версии 5 (по умолчанию)						●
HR7 ⁴⁾	HART протокол версии 7						●

Продолжение таблицы 4

Код	Альтернативные фланцы		
RGK	Фланец PN 10/16, исполнение E по ГОСТ 33259-15	Углеродистая сталь (только для DN100)	
RGL	Фланец PN40, исполнение E по ГОСТ 33259-2015	Углеродистая сталь	●
RGM	Фланец PN 10/16, исполнение E по ГОСТ 33259-15	Нержавеющая сталь (только для DN100)	
RGN	Фланец PN40, исполнение E по ГОСТ 33259-2015	Нержавеющая сталь	●
RGS	Фланец PN6, исполнение E по ГОСТ 33259-2015	Углеродистая сталь	●
RGT	Фланец PN6, исполнение E по ГОСТ 33259-2015	Нержавеющая сталь	●
Код	Отчеты инструмента ToolKit		
QZ	Протокол расчёта погрешности системы с выносными разделительными мембранами		●
DF	Фланцевый адаптер 1/2-14NPT на стороне низкого давления		●

- ¹⁾ Не применяется с Foundation Fieldbus (выходной код F) или Profibus (выходной код W).
- ²⁾ Опция V5 не требуется с вариантом T1, EM, KM; внешний узел заземления включен в опции T1, EM, KM.
- ³⁾ Выходной HART-сигнал настраивается по версии 5 протокола HART. При необходимости выходной HART-сигнал может быть настроен по версии 7 протокола HART.
- ⁴⁾ Выходной HART-сигнал настраивается по версии 7 протокола HART. При необходимости выходной HART-сигнал может быть настроен по версии 5 протокола HART.

Пример условного обозначения при заказе: **3051L 2 A B0 S A 21 A A IM M5 V5**

Преобразователи гидростатического давления (уровня) 2051L



- **Измеряемые среды:** жидкости, в т.ч. агрессивные
- **Конструкция корпуса сенсорного модуля** Sorlapar™
- **Основная приведенная погрешность** $\pm 0,075\%$
- **Перенастройка диапазонов измерений 100:1**
- **Выходные сигналы:**
 - 4-20 мА + HART;
 - 1-5 В постоянного тока + HART;
 - цифровой на базе протоколов *WirelessHART*, FOUNDATION fieldbus, PROFIBUS PA
- **Внесены в Госреестр средств измерений под №56419**
- **Дополнительно:** выносные разделительные мембраны 1199, адаптеры, ЖК индикатор, внешние и внутренние кнопки управления, внешняя кнопка нуля, кронштейны, промывочные кольца

Интеллектуальные преобразователи гидростатического давления (уровня) 2051L для измерения уровня жидкости обладают улучшенными значениями основной приведенной погрешности и стабильности измерений во времени.

Датчики предназначены для измерения уровня жидкостей в закрытых и открытых резервуарах, для производственных процессов с различными типами фланцевых соединений, с возможностью промывки мембран и защитой от парафиновых отложений.

Датчики нашли применение во всех отраслях промышленности и зарекомендовали себя как надежные и качественные приборы измерения гидростатического давления (уровня), имеют взрывозащищенное и искробезопасное исполнение.

КОДЫ, ДИАПАЗОНЫ ИЗМЕРЕНИЙ, ХАРАКТЕРИСТИКИ

Таблица 1

Модель датчика	Код диапазона измерений	Верхние пределы измерений, кПа		Допускаемые пределы сенсора, кПа	Пределы значений статического давления
		Pmin	Pmax		
2051L	2	0,622	62	от -62 до 62	от 1900 кПа до 5100 кПа в зависимости от типа фланцев
	3	2,5	248	от -248 до 248	
	4	20,7	2068	от -2068 до 2068	

Примечание: нуль и диапазон могут быть установлены любыми в допустимых пределах сенсора, при этом диапазон может быть больше или равен минимальному диапазону, приведенному в табл. 1 для соответствующего типа датчика и кода диапазона.

• **Конструкция и принцип действия датчиков.** Конструкция и принцип действия датчиков 2051L аналогичны конструкции и принципу действия датчика давления 3051L.

• **Влияние вибрации** не превышает $\pm 0,1\%$ от Pmax (для диапазонов частот 10-60 Гц амплитуда смещения 0,21 мм, в диапазоне частот 60-2000 Гц с амплитудой ускорения 3g).

• **Влияние источника питания:** менее $\pm 0,005\%$ на 1 В от диапазона изменения выходного сигнала.

• **Влияние монтажного положения.** Изменение монтажного положения не влияет на диапазон измерения. Отклонение нуля составляет для датчиков:

2051С до 0,311 кПа;

2051Т до 0,622 кПа;

2051L: при вертикальном монтаже датчика до 0,249 кПа, при горизонтальном монтаже датчика до 1,243 кПа.

В любом варианте смещение нуля может быть устранено калибровкой.

• **Защита от переходных процессов (код T1)**

Соответствует стандарту IEEE C62.41, категория В

Скачок до 6 кВ (0,5 мкс - 100 кГц)

Скачок до 3 кВ (8x20 мкс)

Скачок до 6 кВ (1,2x50 мкс)

Соответствует стандарту IEEE C37.90.1 (способность выдерживать скачки напряжения или тока)

Скачок 2,5 кВ, форма волны 1,0 МГц

• **Характеристики выходных сигналов и энергопотребления**

Код выхода А

Выходной сигнал 4-20 мА постоянного тока (с изменением по линейному закону или по закону квадратного корня - по выбору пользователя) с наложенным на него цифровым сигналом HART.

Датчик работает от внешнего источника питания с напряжением от 10,5 до 42,4 В постоянного тока без нагрузки. Максимальное сопротивление нагрузки определяется уровнем напряжения внешнего источника питания и не должно выходить за пределы рабочей зоны (см.рис. 1).

$R_{max}=43,5$ (Уист.пит. - 10,5 В) Ом

Для работы по HART-протоколу $R_{min} = 250$ Ом при напряжении питания от 16,25 до 42,4 В.

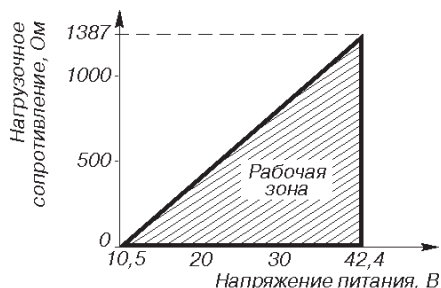


Рис. 1. Выходной сигнал 4-20 мА.

Если программа самодиагностики обнаружит неисправность датчика, то для предупреждения пользователя будет установлен сигнал аварии высокого или низкого уровня в зависимости от настройки.

Высокий или низкий уровень сигнализации выбирается пользователем.

• **Локальный интерфейс оператора (LOI)**

Локальный интерфейс оператора для настройки датчика реализован 2 кнопками внешнего (код D4) или внутреннего исполнения (код M4).

Кроме того возможно исполнение с одной внешней кнопкой настройки нуля (код DZ)

• **Аварийный режим**

В случае если входное давление выйдет за пределы диапазона измерения, аналоговый сигнал датчика давления будет установлен в соответствующий уровень насыщения.

Датчик давления в процессе работы непрерывно осуществляет процедуру самодиагностики. В случае выявления неисправности датчик выводит аналоговый сигнал на аварийный уровень.

Уровни аварии и насыщения могут быть определены пользователем в листе конфигурационных параметров при заказе (код C9), либо настроены во время эксплуатации в соответствии с табл.2.

Таблица 2

Уровень сигнала	4-20 мА насыщение	4-20 мА аварийный
Низкий, мА	3,70 - 3,90	3,60 - 3,80
Высокий, мА	20,10 - 22,90	20,20 - 23,00

Код выхода М, экономичный

Выходной сигнал 1-5 В постоянного тока с изменением по линейному закону или закону квадратного корня от входного параметра (по выбору пользователя); с наложенным цифровым сигналом в стандарте HART.

Датчик работает от внешнего источника питания с напряжением от 9 до 28 В постоянного тока без нагрузки. Минимальное сопротивление нагрузки 100 кОм (на клеммах Uout).

Потребляемая мощность 27-84 мВт, потребляемый ток 3 мА.

При обнаружении неисправности на выходе датчика устанавливается сигнал ниже 0,94 В либо выше 5,4 В.

Высокий или низкий уровень сигнализации выбирается пользователем.

Коды выхода F

Цифровой сигнал по протоколу Foundation Fieldbus.

Для датчиков требуется внешний источник питания постоянного тока от 9 до 32 В.

Потребление тока 17,5 мА для всех конфигураций.

Коды выхода X

Беспроводной WirelessHART.

КРАТКОЕ ОПИСАНИЕ WirelessHART

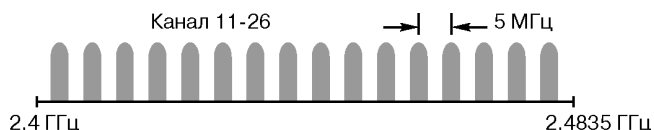


Рис. 1.1.

- Стандарт радиосвязи IEEE 802.15.4
- Диапазон частот IMS 2,4 ГГц, разделенный на 16 радиоканалов (см.рис.2)
- Период обновления данных: 1, 2, 4, 16,32 секунды или от 1 до 60 мин.
- Надежность передачи данных > 99%
- Защита передачи данных WirelessHART
Беспроводная сеть защищена следующими технологиями:
- технология прямого расширения спектра (DSSS);
- используется механизм контрольных сумм и подтверждения передачи данных;
- все данные кодируются, используется 128 -битный код.
DSSS: объединяет сигнал данных с последовательностью символов, известных как "чипы" – таким образом "расширяя" сигнал по большей полосе. Другими словами, исходный сигнал умножается на сигнал шума, сгенерированный псевдослучайной последовательностью положительного и отрицательного битов. Приемник, умножает полученный сигнал на ту же последовательность, получая исходную информацию. Когда сигнал "расширен", мощность исходного узкополосного сигнала распределяется по широкому диапазону, уменьшая мощность на каждой конкретной частоте (т.н. низкая плотность мощности). Так как расширение уменьшает силу сигнала на отдельных участках спектра, сигнал может восприниматься как шум. Приемник должен распознать и демодулировать полученный сигнал, очистив исходный сигнал от добавленных "чипов".
Датчик работает от модуля питания 701 PGNKF Green Power (см.рис. 1.1).

- **Выходная радиочастотная мощность антенны**
Внутренняя антенна (опция WP): максимум 10 мВт (10 дБм)
- **Выходные искробезопасные параметры модуля питания:**
Напряжение, U_о, не более 3,9 В
Ток, I_о, не более 2,78 А
Мощность, P_о, не более 2,71 Вт
Емкость, C_о, не более 100 мкФ
Индуктивность, L_о, не более 4,6 мкГн
- Для интеграции данных от беспроводных приборов в систему верхнего уровня используется шлюз 1420 или 1410, см.разделы "Беспроводной шлюз 1420" и "Беспроводной шлюз 1410".

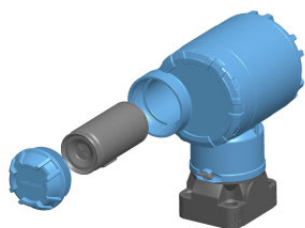


Рис. 1.1.

ЭКСПЛУАТАЦИОННЫЕ ХАРАКТЕРИСТИКИ

- **Температура окружающей среды:**
от -40 до 85°C;
от -40 до 80°C (со встроенным индикатором).
- **Температура хранения:**
от -46 до 110°C;
от -40 до 85°C (со встроенным индикатором).
- **Температура процесса**

Таблица 3

2051L	Температурные пределы со стороны низкого давления, °C
Сенсор с кремнеорганической жидкостью ⁽¹⁾	от -40 до 121 ⁽²⁾
Сенсор с инертным заполнением ⁽¹⁾	от -30 до 85 ⁽²⁾
2051L	Температурные пределы со стороны высокого давления, °C
Syltherm® XLT	от -75 до 145
D.C. Silicone 704	от 0 до 205
D.C. Silicone 200	от -45 до 205
Инертный (галоидоуглеводород)	от -15 до 205
Водный раствор глицерина	от -45 до 160
Neobee® M-20	от -15 до 205
Водный раствор пропиленгликоля	от -15 до 95

⁽¹⁾ Если температура рабочей среды превышает 85°C, то на каждый градус превышения максимальная температура окружающей среды должна быть снижена на 1,5°C.

⁽²⁾ 104°C - при измерении вакуумметрического давления, до 54°C при измерении давления ниже 3,5 кПа-абс.

Примечание: предельная температура 350°C для случая монтажа датчика в сборе с выносными разделительными мембранами 1199 и до 260°C при прямом монтаже датчика с мембраной на удлинителе.

- **Устойчивы к воздействию относительной влажности окружающей среды**
до 100% при температуре 35°C и более низких с конденсацией влаги.

- **Степень защиты от воздействия пыли и воды IP66** по ГОСТ 14254

ЭЛЕКТРИЧЕСКИЕ СОЕДИНЕНИЯ

Резьба кабельного ввода 1/2-14 NPT; M20x1,5. В датчике с кодом выхода А соединения для сигнала HART неразъемно подключены к клеммному блоку.

ТЕХНОЛОГИЧЕСКИЕ СОЕДИНЕНИЯ

Со стороны высокого давления: фланец 2, 3, или 4 дюйма класса 150, 300 по стандарту ASME B 16.5 (ANSI); фланец 50, 80 или 100 мм, класса PN 40 по ГОСТ 33259-2015 или EN 1092-1. Со стороны низкого давления: отверстия 1/4-18 NPT на фланце; 1/2 -14 NPT на переходнике.

ДЕТАЛИ, ПОДВЕРГАЮЩИЕСЯ ДЕЙСТВИЮ РАБОЧЕЙ СРЕДЫ (СМАЧИВАЕМЫЕ ДЕТАЛИ)

• 2051L

Технологические соединения на фланцах (сторона высокого давления)

Рабочие мембраны, включая поверхность уплотняющей прокладки:

Нержавеющая сталь 316 L, сплав C-276, тантал.

Удлинитель:

CF-3M (отливка из нержавеющей стали 316 L материал по ASTM A743), CW12MW (отливка из сплава C-276), подходит к номенклатуре труб сортамента 40 и 80.

Монтажный фланец:

Углеродистая сталь с цинково-кобальтовым покрытием или нержавеющая сталь.

Стандартные технологические соединения (сторона низкого давления)

Разделительные мембраны:

Нержавеющая сталь 316 L, сплав C-276.

Фланцы и переходники:

CF-8M (отливка из нержавеющей стали 316 материал по ASTM A743)

ДЕТАЛИ, НЕ ПОДВЕРГАЮЩИЕСЯ ВОЗДЕЙСТВИЮ РАБОЧЕЙ СРЕДЫ (НЕСМАЧИВАЕМЫЕ)

Корпус электроники

Алюминиевый с низким содержанием меди или из нержавеющей стали: CF-3M (отливка из нерж. стали 316) или CF-8M (отливка из нерж. стали 316). Полиуретановое покрытие.

Защита от пыли и влаги IP65, IP66, IP68.

Корпус сенсорного модуля Coplanar

CF-3M (отливка из нержавеющей стали 316).

Болты

Углеродистая сталь с покрытием цинк/кобальт по ASTM A449, тип 1; аустенитная нержавеющая сталь 316 по ASTM F593G; ASTM A 193, разряд B7M легированная сталь с цинковым покрытием.

Уплотнительные кольца крышек

Buna-N

Заполняющая жидкость сенсорного модуля

Кремнеорганическая жидкость (D.C. 200) или фторуглеродное масло.

Заполняющая жидкость

Syltherm® XLT, кремнеорганическая жидкость (D.C. Silicone 704, D.C. Silicone 200), инертное масло, раствор глицерина, Neobee M-20 или раствор пропиленгликоля

ФУНКЦИОНИРОВАНИЕ ПРОГРАММНОГО ОБЕСПЕЧЕНИЯ

Используя доступ по HART-протоколу, пользователь может легко провести конфигурирование, диагностику и калибровку датчика.

Конфигурирование

Конфигурирование датчика легко осуществить с помощью полевого коммуникатора Trux. Конфигурирование устанавливает рабочие параметры датчика:

- давление в точках 4 и 20 мА;
- значение времени демпфирования (от 0 до 60 с - по выбору пользователя);
- вид физических единиц;
- тэг: 8 алфавитно-цифровых знаков;
- дескриптор: 16 алфавитно-цифровых знаков;
- сообщение: 32 алфавитно-цифровых знака;
- дата и др.параметры.

Кроме этих конфигурационных параметров в программном обеспечении датчика содержится информация, которая не может быть изменена пользователем: тип датчика, пределы сенсора, минимальная шкала, заполняющая жидкость, изоляционные материалы, серийный номер модуля и номер версии программного обеспечения.

Диагностика

Датчик проводит непрерывную самодиагностику. При возникновении неисправности датчик активизирует аналоговый предупредительный сигнал, выбираемый пользователем. Затем HART-коммуникатор или система управления могут запросить у датчика информацию о характере неисправности.

Датчик выдает информацию для выполнения корректирующих действий. Если оператор считает, что неисправность возникла в цепи, датчик может быть настроен на выдачу специального выходного сигнала для тестирования цепи.

СЕРТИФИКАЦИЯ ДАТЧИКОВ СЕРИИ 2051

Сертификат на соответствие требованиям Технического регламента Таможенного союза ТР ТС 020/2011 "Электромагнитная совместимость технических средств". Сертификат соответствия требованиям Технического регламента Таможенного союза ТР ТС 012/2011 "О безопасности оборудования для работы во взрывоопасных средах".

IM Взрывозащита вида "искробезопасная электрическая цепь" по ТР ТС 012/2011

HART:

0Ex ia IIC T4 Ga X (-60°C ≤ Токр ≤ +70°C)

Foundation FieldBus, Profibus-PA:

0Ex ia IIC T4 Ga X (-60°C ≤ Токр ≤ +60°C)

WirelessHART:

0Ex ia IIC T4 Ga X (-40°C ≤ Токр ≤ +70°C)

EM Взрывозащита вида "взрывонепроницаемая оболочка" по ТР ТС 012/2011

Ga/Gb Ex db IIC T4...T6 X

T4, T5 (-60°C ≤ Токр ≤ 80°C)

T6 (-60°C ≤ Токр ≤ 70°C)

KM Сертификация взрывобезопасности ТР ТС 012/2011

Комбинация IM и EM

При установке и эксплуатации необходимо уточнять специальные условия (X) для безопасного использования.

ЭЛЕКТРОМАГНИТНАЯ СОВМЕСТИМОСТЬ

(89/336/EEC)

Датчики давления 2051 соответствуют требованиям IECEN 61326 и NAMUR NE-21.

ПОВЕРКА

- методика поверки: МИ 4212-025-2013 «Преобразователи давления измерительные 2051. Методика поверки»;
- интервал между поверками - 5 лет.

КОМПЛЕКТ ПОСТАВКИ

- преобразователь с госповеркой;
- руководство по эксплуатации;
- паспорт;
- методика поверки;
- комплект монтажных узлов (в зависимости от заказа);
- остальное в соответствии с заказом.

ГАРАНТИЙНЫЕ ОБЯЗАТЕЛЬСТВА

Гарантийный срок - 12 месяцев со дня ввода в эксплуатацию (36 месяцев – для опции WR3; 60 месяцев – для опции WR5).

Гарантийный срок хранения – 12 месяцев с даты изготовления преобразователей.

МАССА

Масса преобразователя без учета дополнительных опций.

Таблица 4.1

Размер фланца	Без удлинителя, кг	2 дюйма / 50 мм, кг	4 дюйма / 100 мм, кг	6 дюйма / 150 мм, кг
2 дюйма, класс 150	5,7	–	–	–
3 дюйма, класс 150	7,9	8,8	9,3	9,7
4 дюйма, класс 150	10,7	12,0	12,9	13,8
2 дюйма, класс 300	7,9	–	–	–
3 дюйма, класс 300	10,2	11,1	11,6	12,0
4 дюйма, класс 300	14,7	16,1	17,0	17,9
DN50/PN40	6,2	–	–	–
DN80/PN40	8,8	9,7	10,2	10,6
DN100/PN10/16	8,1	9,0	9,5	9,9
DN100/PN40	10,5	11,5	11,9	12,3

Масса дополнительных узлов:

- 1,8 кг для корпуса из нержавеющей стали;
- 0,2 кг для индикатора (опции M4, M5);
- 0,04 кг для индикатора в беспроводном преобразователе (опция M5);
- 0,5 кг для кронштейна из нержавеющей стали для фланца Sorlanar.

ГАБАРИТНЫЕ И ПРИСОЕДИНИТЕЛЬНЫЕ РАЗМЕРЫ

Промывочное кольцо (опция)
(нижний корпус)

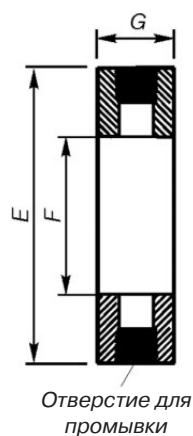


Рис.2. Преобразователь давления 2051L
с фланцем заподлицо.

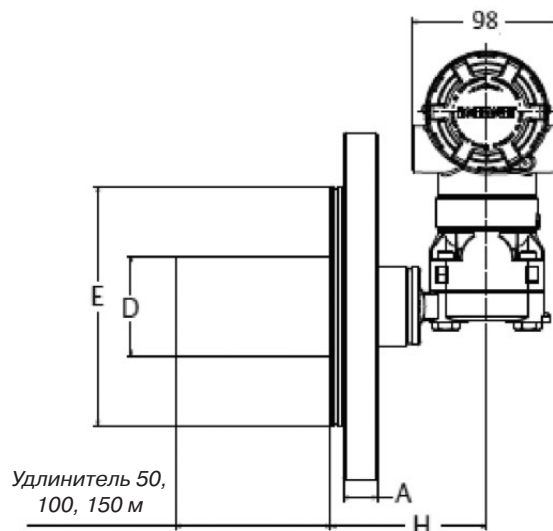
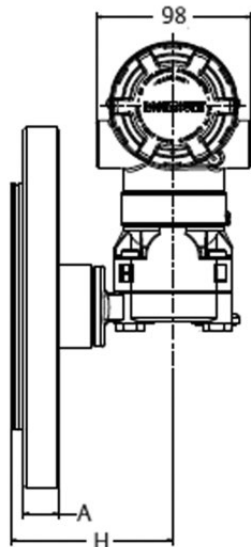
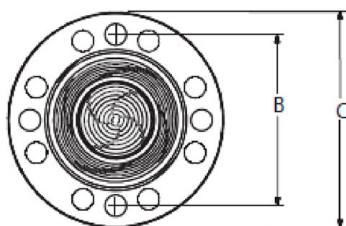


Рис.3. Преобразователь давления 2051L
с удлинителем.

Мембрана и монтажный фланец



- A – толщина фланца
- B – диаметр межцентрового расстояния отверстий под болты
- C – диаметр фланца
- D – диаметр удлинителя
- E – диаметр уплотнительной поверхности
- F – внутр. диаметр промывочного кольца
- G – толщина промывочного кольца
- H – расстояние между осью датчика и уплотнительной поверхностью
- K – клеммные соединения
- L – крышка дисплея Fieldbus
- M – крышка дисплея HART
- N – Электронная плата преобразователя

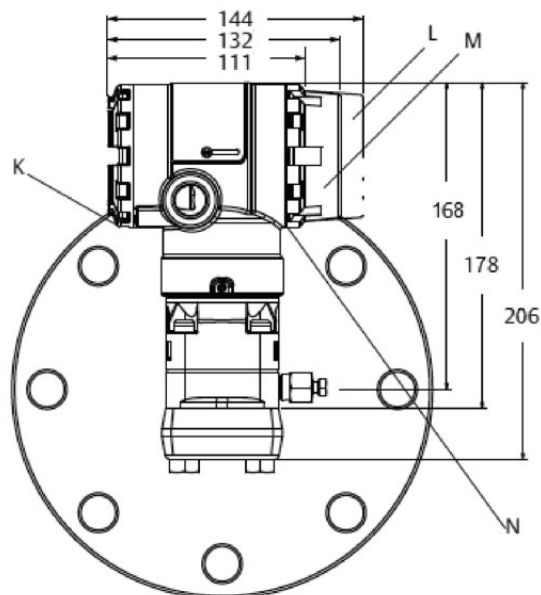


Рис.4. Преобразователь давления 2051L для измерения уровня.

Размеры для рис. 2-4.

Таблица 4

Фланец	Условный проход трубопровода, мм (дюймы)	A, мм	B, мм	C, мм	Кол-во болтов	Диаметр отверстия под болты	D, мм	E, мм	F, мм	G		H, мм
										1/4 NPT	1/2 NPT	
ASME B16.5 (ANSI) 150	51 (2")	18	121	152	4	19	-	92	54	25	33	102
	76 (3")	22	152	191	4	19	66	127	91			
	102 (4")	22	191	229	8	19	89	158	91			
ASME B16.5 (ANSI) 300	51 (2")	21	127	165	8	19	-	92	54	25	33	102
	76 (3")	27	168	210	8	22	66	127	91			
	102 (4")	30	200	254	8	22	89	158	91			
PN40 EN 1092-1 Исп. B1	DN 50	20	125	165	4	18	-	102	61	25	33	102
	DN 80	24	160	200	8	18	66	138	91			
	DN 100	24	190	235	8	22	89	158	91			
PN16 ГОСТ 33259 Исп. E	DN 100	20	180	220	8	18	89	158	91	25	33	102
PN40 ГОСТ 33259 Исп. E	DN 50	20	125	165	4	18	-	87	61			
	DN 80	24	160	200	8	18	89	120	91			
	DN 100	24	190	235	8	22	89	149	91			

ИНФОРМАЦИЯ ДЛЯ ОФОРМЛЕНИЯ ЗАКАЗА

В графе "Стандарт" отмечены ● популярные исполнения с минимальным сроком поставки.

Таблица 5

Модель	Описание изделия			Стандарт
2051L	Преобразователь гидростатического давления (уровня)			●
Код	Диапазон измерения давления, кПа			
2	от -62 до 62			●
3	от -248 до 248			●
4	от -2068 до 2068			●
Код	Выходной сигнал			
A	4-20 мА с цифровым сигналом на базе протокола HART			●
M	Экономичный, 1-5 В постоянного тока с цифровым сигналом на базе протокола HART			
F	Цифровой по протоколу Foundation Fieldbus			●
W	PROFIBUS PA			●
X	WirelessHART			●
Код	Сторона высокого давления			
	Размер мембраны	Материал	Длина удлинителя	
G0	2 дюйма/DN 50	Нерж. сталь 316L	Без удлинителя	●
H0	2 дюйма/DN 50	Сплав С-276	Без удлинителя	●
J0	2 дюйма/DN50	Тантал	Без удлинителя	
A0	3 дюйма/DN 80	Нерж. сталь 316L	Без удлинителя	●
A2	3 дюйма/DN 80	Нерж. сталь 316L	2 дюйма/50 мм	●
A4	3 дюйма/DN 80	Нерж. сталь 316L	4 дюйма/100 мм	●
A6	3 дюйма/DN 80	Нерж. сталь 316L	6 дюймов/150 мм	●
B0	4 дюйма/DN 100	Нерж. сталь 316L	Без удлинителя	●
B2	4 дюйма/DN 100	Нерж. сталь 316L	2 дюйма/50 мм	●
B4	4 дюйма/DN 100	Нерж. сталь 316L	4 дюйма/100 мм	●
B6	4 дюйма/DN 100	Нерж. сталь 316L	6 дюймов/150 мм	●
C0	3 дюйма/DN 80	Сплав С-276	Без удлинителя	●
C2	3 дюйма/DN 80	Сплав С-276	2 дюйма/50 мм	●
C4	3 дюйма/DN 80	Сплав С-276	4 дюйма/100 мм	●
C6	3 дюйма/DN 80	Сплав С-276	6 дюймов/150 мм	●
D0	4 дюйма/DN 100	Сплав С-276	Без удлинителя	●
D2	4 дюйма/DN 100	Сплав С-276	2 дюйма/50 мм	●
D4	4 дюйма/DN 100	Сплав С-276	4 дюйма/100 мм	●
D6	4 дюйма/DN 100	Сплав С-276	6 дюймов/150 мм	●
E0	3 дюйма/DN80	Тантал	Без удлинителя	●
F0	4 дюйма/DN100	Тантал	Без удлинителя	●
Код	Монтажный фланец			Стандарт
	Размер	Класс условного давления	Материал	
M	2 дюйма	Класс 150, ANSI	Углеродистая сталь	●
A	3 дюйма	Класс 150, ANSI	Углеродистая сталь	●
B	4 дюйма	Класс 150, ANSI	Углеродистая сталь	●
N	2 дюйма	Класс 300, ANSI	Углеродистая сталь	●
C	3 дюйма	Класс 300, ANSI	Углеродистая сталь	●
D	4 дюйма	Класс 300, ANSI	углеродистая сталь	●
X	2 дюйма	Класс 150, ANSI	Нерж. сталь	●
F	3 дюйма	Класс 150, ANSI	Нерж. сталь	●
G	4 дюйма	Класс 150, ANSI	Нерж. сталь	●
Y	2 дюйма	Класс 300, ANSI	Нерж. сталь	●
H	3 дюйма	Класс 300, ANSI	Нерж. сталь	●
J	4 дюйма	Класс 300, ANSI	Нерж. сталь	●
Q	DN 50	PN 10-40, DIN	Углеродистая сталь	●
R	DN 80	PN 40, DIN	Углеродистая сталь	●
K	DN 50	PN 10-40, DIN	Нерж. сталь	●
T	DN 80	PN 40, DIN	Нерж. сталь	●
9	Другие фланцы (см. опции RGK, RGL, RGM, RGN)			●

Продолжение таблицы 5

Код	Заполняющая жидкость - сторона высокого давления			Пределы температуры, °С	Стандарт
A	Syltherm® XLT			от -75 до 145	●
C	D.C. Silicone 704			от 0 до 205	●
L	D.C. Silicone 704 для вакуумных применений			от 0 до 205	●
D	D.C. Silicone 200			от -45 до 205	●
F	D.C. Silicone 200 для вакуумных применений			от -45 до 205	●
H	Инертный (галоидоуглеводород)			от -15 до 160	●
G	Водный раствор глицерина			от -15 до 95	●
N	Neobee® M-20			от -15 до 205	●
P	Водный раствор пропиленгликоля			от -15 до 95	●
Код	Страна низкого давления				
	Конфигурация	Переходник фланца	Материал мембраны	Жидкий наполнитель сенсора	
11	Избыточное	Нерж. сталь	Нерж. сталь 316L	Кремнийорганический	●
1A	Избыточное	Нерж. сталь	Нерж. сталь	Инертное наполнение (галоидоуглеводород)	●
21	Разность давлений	Нерж. сталь	Нерж. сталь 316L	Кремнийорганический	●
22	Разность давлений (седло клапана из нерж. стали)	Нерж. сталь	Сплав С-276	Кремнийорганический	●
2A	Разность давлений	Нерж. сталь	Нерж. сталь 316L	Инертное наполнение (галоидоуглеводород)	●
2B	Разность давлений (седло клапана из нерж. стали)	Нерж. сталь	Сплав С-276	Инертное наполнение (галоидоуглеводород)	●
31	Выносная мембрана	Нерж. сталь	Нерж. сталь 316L	Кремнийорганический	●
3A	Разность давлений	Нерж. сталь	Нерж. сталь	Инертное наполнение (галоидоуглеводород)	●
Код	Уплотнительное кольцо				
A	PTFE со стеклянным наполнителем				●
Код	Материал корпуса		Резьба кабельного ввода		
A	Алюминий с полиуретановым покрытием		1/2-14 NPT		●
B	Алюминий с полиуретановым покрытием		M20x1,5		●
J	Нерж. сталь		1/2-14 NPT		●
K	Нерж. сталь		M20x1,5		●
P	Ударопрочный полимер (только с кодом сигнала X)		Отсутствует		●
ДЛЯ ПРЕОБРАЗОВАТЕЛЕЙ С БЕСПРОВОДНОЙ СВЯЗЬЮ (требуется вариант с кодом опции X и корпус из полимера код P)					
Код	Передача данных				
WA3	Настраиваемый период обновления данных; 2,4 ГГц DSSS; IEC 62591 (WirelessHART)				
Код	Антенна и SmartPower™				
WP5	Внутренняя антенна; разъем под искробезопасный модуль питания 701PGNKF Green (модуль питания продается отдельно)				●
ОПЦИИ					
Код	Гарантийный срок эксплуатации				
WR3	Гарантийный срок эксплуатации преобразователей - 3 года				●
WR5	Гарантийный срок эксплуатации преобразователей - 5 лет				●
Код	Функции управления PlantWeb				
A01	РАСШИРЕННЫЙ пакет функциональных блоков управления FOUNDATION Fieldbus				●
Код	В сборе с разделительными мембранами (по заказу)				
S1 ¹⁾	Сборка с одной выносной разделительной мембраной 1199 (непосредственного монтажа или удаленная с капилляром)				●
Код	Сертификация взрывозащитности				
IM	Сертификация искробезопасности в соответствии с TP TC 012/2011				●
EM	Сертификация взрывобезопасности в соответствии с TP TC 012/2011				●
KM	Сертификация взрывобезопасности и искробезопасности в соответствии с TP TC 012/2011				●
Код	Индикатор				
M4	ЖК-индикатор с внутренними кнопками и продублированными (если не выбран код D4, DZ) внешними кнопками				●
M5	ЖК-индикатор				●

Продолжение таблицы 5

Код	Специальные конфигурации (аппаратное обеспечение)	
D4 ³⁾	Кнопки регулировки шкалы и настройки нуля	●
DZ	Внешняя кнопка установки "нуля" (доступна с кодом сигнала A, M и X)	●
DF ⁴⁾	Фланцевые переходники 1/2-14 NPT	●
DO	Заглушка кабельного ввода, материал – нерж. сталь	●
V5 ⁵⁾	Внешний болт для заземления корпуса	●
Код	Клеммный блок	
T1	Блок защиты от импульсных перенапряжений	●
Код	Специальные конфигурации (программное обеспечение)	
C1 ³⁾	Программное конфигурирование по выбору пользователя (требуется заполнить лист конфигурационных данных)	●
C4 ²⁾	Сигнал тревоги и уровни насыщения по стандарту NAMUR, сигнализация высокого уровня	●
CN ²⁾	Сигнал тревоги и уровни насыщения по стандарту NAMUR, сигнализация низкого уровня	●
CR ²⁾	Пользовательские уровни аварийного сигнала и насыщения, высокий уровень аварийного сигнала (необходимо указать опцию C1 и заполнить "Лист параметров настройки")	●
CS ²⁾	Пользовательские уровни аварийного сигнала и насыщения, низкий уровень аварийного сигнала (необходимо указать опцию C1 и заполнить "Лист параметров настройки")	●
CT	Низкий уровень аварийного сигнала (стандартные уровни аварийного сигнала и насыщения)	●
Код	Специальные сертификаты	
Q4	Лист калибровки	●
Q8	Сертификат соответствия материалов по EN 10204 3.1B	●
QS	Отчёт по анализу отказов, их последствий и диагностике (FMEDA)	●
QP	Лист калибровки и пломба для защиты от несанкционированного вскрытия упаковки	●
Q16	Сертификат обработки поверхности для выносных мембран гигиенического исполнения	●
QT	Сертификат соответствия требованиям международному стандарту функциональной безопасности IEC 61508 с данными FMEDA	●
QZ	Лист данных расчета выносных мембран	●
Q15 ⁶⁾	Сертификат соответствия требованиям NACE R MR0175/ISO 15156 для материалов, контактирующих с рабочей средой	●
Q25 ⁶⁾	Сертификат соответствия требованиям NACE MR0103 для материалов, контактирующих с рабочей средой	●
Код	Отверстие для промывки	
F1	Одно отверстие 1/4 дюйма, кольцевой материал из нержавеющей стали	●
F2	Два отверстия 1/4 дюйма, кольцевой материал из нержавеющей стали	●
F3	Одно отверстие 1/4 дюйма, кольцевой материал из сплава C-276	●
F4	Два отверстия 1/4 дюйма, кольцевой материал из сплава C-276	●
F7	Одно отверстие 1/4 дюйма, кольцевой материал из нержавеющей стали	●
F8	Два отверстия 1/4 дюйма, кольцевой материал из нержавеющей стали	●
F9	Одно отверстие 1/4 дюйма, кольцевой материал из сплава C-276	●
F0	Два отверстия 1/4 дюйма, кольцевой материал из сплава C-276	●
Код	Опции для промывочного кольца	
SA	Зажим для крепления промывочного кольца	●
Код	Варианты монтажных фланцев	
RGK	PN 10/16, исполнение E по ГОСТ 33259-15, углеродистая сталь с покрытием (только для DN100)	●
RGL	PN 40, исполнение E по ГОСТ 33259-15, углеродистая сталь с покрытием	●
RGM	PN 10/16, исполнение E по ГОСТ 33259-15, нержавеющая сталь (только для DN100)	●
RGN	PN40, исполнение E по ГОСТ 33259-15, нержавеющая сталь	●
Код	Конфигурирование версии протокола HART	
HR7	Установка HART в версию 7, может быть изменена в дальнейшем на версию 5	●
Код	Специальные опции	
A1003	Холодный старт при температуре окружающей среды минус 51°C	●

¹⁾ Необходимо отдельно указать строку заказа выносной разделительной мембраны 1199.

²⁾ Применяется только для выходного сигнала A.

³⁾ Не применяется с кодом выходного сигнала F.

⁴⁾ Не применяется в сборе с выносной мембраной (код S1).

⁵⁾ Опция V5 не требуется для опции T1, EM, KM; внешний болт заземления корпуса включен в опцию T1, EM, KM.

⁶⁾ Материалы конструкции соответствуют рекомендациям NACE MR 0175/ISO 15156 для серосодержащих нефтепродуктов.

Для некоторых материалов установлены ограничения по условиям эксплуатации. Дополнительные сведения можно найти в последних изданиях стандартов. Выбранные материалы также соответствуют рекомендациям NACE MR0103 для использования при очистке нефти от серы.

Пример условного обозначения при заказе: 2051L 2 A G0 Q D 21 A A M5

Датчики гидростатического давления (уровня) Метран-150L



- **Измеряемые среды:**
жидкости, в т.ч. агрессивные
- **Конструкция корпуса сенсорного модуля Coplanar**
- **Основная приведенная погрешность**
 $\pm 0,075\%$
- **Перенастройка диапазонов измерений**
100:1
- **Выходные сигналы:**
4-20 мА с цифровым сигналом на базе HART-протокола
- **Внесены в Госреестр средств измерений под №32854-09**
- **Дополнительно: выносные разделительные мембраны 1199, адаптеры, ЖК индикатор, промывочные кольца**
- **Интервал между поверками - 5 лет**

Датчики Метран-150 нашли применение во всех отраслях промышленности и зарекомендовали себя как надежные и качественные приборы измерения давления. Сегодня возможности применений датчиков расширились и появилось фланцевое исполнение, а также возможность сборки с разделительными мембранами 1199.

Интеллектуальные датчики гидростатического давления (уровня) Метран-150L для измерения уровня жидкости обладают улучшенными значениями основной приведенной погрешности и стабильности измерений во времени.

Датчики предназначены для измерения уровня жидкостей в закрытых и открытых резервуарах, для производственных процессов с различными типами фланцевых соединений, с возможностью промывки.

КОНСТРУКЦИЯ И ПРИНЦИП ДЕЙСТВИЯ ДАТЧИКОВ



Рис 1. Метран-150L в сборе с разделительной мембраной 1199 (система Tuned-System).

Конструкция и принцип действия преобразователей Метран-150 описаны разделе каталога "Преобразователи давления измерительные Метран-150". Преобразователи Метран-150L представляют собой преобразователь Метран-150R исполнения Sorlanar в сборе в фланцевой разделительной мембраной прямого монтажа.

ОСНОВНЫЕ ТЕХНИЧЕСКИЕ ХАРАКТЕРИСТИКИ

Таблица 1

Модель датчика	Код диапазона измерений	Верхние пределы измерений, кПа		Пределы статического давления, кПа
		Pmin	Pmax	
Метран-150L	2	0,63	63	Согласно PN фланца
	3	2,5	250	
	4	32	2068	

● Выходные сигналы

Преобразователи давления Метран-150L выпускаются выходным сигналом 4-20 мА с протоколом HART. Датчик имеет программируемую характеристику выходного сигнала в соответствии с функцией преобразования входной величины в соответствии с ТР ТС 012/2011. По умолчанию датчики выпускаются настроенными на линейно-возрастающую характеристику.

В процессе эксплуатации в датчике потребителем может быть установлена любая характеристика выходного сигнала.

● Преобразователь имеет электронное демпфирование выходного сигнала, характеризующееся временем усреднения результатов измерений. Значение времени демпфирования устанавливается потребителем при настройке. Преобразователь поставляется настроенным на значение 0,4 с. Настройка времени демпфирования определяется пользователем при заказе опции С1 с указанием его в листе настройки.

● Время готовности датчика, измеряемое как время от включения питания датчика до установления аналогового выходного сигнала, не более 2 с при минимальном установленном времени демпфирования.

● Пределы основной допускаемой погрешности

Таблица 2

Модель датчика	Код диапазона измерений	Пределы основной допускаемой погрешности, ±γ, %	
		$P_{max} > P_v \geq \frac{P_{max}}{10}$	$P_v < \frac{P_{max}}{10}$
Метран-150L	2	±0,075	±(0,025+0,005 P _{max} /P _v)
	3		
	4		

P_{max} - максимальный верхний предел измерений, указанный в табл.1;

P_v - верхний предел или диапазон измерений, на который настроен датчик.

ЭКСПЛУАТАЦИОННЫЕ ХАРАКТЕРИСТИКИ

● Датчики устойчивы к воздействию атмосферного давления от 84,0 до 106,7 кПа (группа P1, ГОСТ 12997).

● Датчики, в т.ч. с установленным ЖКИ (опция MA, M4), устойчивы к воздействию температуры окружающего воздуха в рабочем диапазоне от минус 40 до плюс 80°C; для опции LT от минус 55 до 80°C.

● Датчики устойчивы к воздействию относительной влажности окружающего воздуха 100% при температуре 35°C и более низких температурах с конденсацией влаги.

● Степень защиты от воздействия пыли и воды IP66 по ГОСТ 14254

● Температуры рабочей среды на входе в датчик со стороны высокого давления от минус 45 до 205°C, со стороны низкого давления от минус 40 до 121°C

● Дополнительная погрешность от воздействия внешнего магнитного поля напряженностью 400А/м не превышает ±0,1% от диапазона изменений выходного сигнала

● По устойчивости к механическим воздействиям датчики соответствуют ГОСТ 12997, группе исполнения V1 остальные модели. Дополнительная погрешность датчиков, вызванная воздействием вибрации и выраженная в % от диапазона изменения выходного сигнала, не превышает:
 $\gamma_f = \pm 0,1(P_{max}/P_v)\%$

● Датчики имеют встроенный блок защиты от переходных процессов в линии связи, вызванных разрядами молний, работой сварочного оборудования (опция T1)

● Датчики устойчивы к электромагнитным помехам. Критерий качества функционирования - А

● Датчики соответствуют нормам помехоэмиссии, установленным для класса Б в соответствии с ГОСТ Р 51318.22

ВЗРЫВОЗАЩИЩЕННОСТЬ

Датчики давления Метран-150L имеют взрывозащищенное исполнение в соответствии с ТР ТС 012/2011.

- вид взрывозащиты "искробезопасная электрическая цепь" с уровнем взрывозащиты "особовзрывобезопасный", маркировка по взрывозащите 0ExialICT5X;

- вид взрывозащиты "взрывонепроницаемая оболочка" с уровнем взрывозащиты "взрывобезопасный" с маркировкой по взрывозащите 1ExdIICT6X или 1ExdIICT5X.

ЭЛЕКТРОПИТАНИЕ ДАТЧИКОВ

Электрическое питание датчиков Метран-150L общепромышленного исполнения и взрывозащищенного исполнения вида "взрывонепроницаемая оболочка" осуществляется от источника постоянного тока напряжением: 10,5-42,4 В при этом пределы допускаемого нагрузочного сопротивления (сопротивления приборов и линии связи) зависят от установленного напряжения питания датчиков и не должны выходить за границы рабочей зоны, приведенной в руководстве по эксплуатации. Электрическое питание датчиков Метран-150 взрывозащищенного исполнения вида "искробезопасная электрическая цепь" осуществляется от искробезопасных цепей барьеров (блоков питания), имеющих вид взрывозащиты "искробезопасная электрическая цепь" с уровнем взрывозащиты искробезопасной электрической цепи "ia" для взрывоопасных смесей подгруппы IIC по ГОСТ Р 51330.11, при этом их максимальное выходное напряжение 30 В, а максимальный выходной ток 200 мА.

При использовании датчиков взрывозащищенного исполнения вида "искробезопасная электрическая цепь" вне взрывоопасных зон без сохранения свойств взрывозащищенности электрическое питание датчиков допускается осуществлять от источника питания постоянного тока напряжением 10,5-42,4 В.

Датчики имеют защиту от обратной полярности напряжения питания.

Требования к источнику питания:

- сопротивление изоляции не менее 20 МОм;
- испытательное напряжение при проверке электрической прочности изоляции 1,5 кВ;
- пульсация выходного напряжения не превышает 0,5% от номинального значения $U_{вых}$ при частоте гармонических составляющих 500 Гц;
- прерывание питания не более 20 мс;
- для датчиков Метран-150 с кодом выходного сигнала А источник питания должен удовлетворять вышеприведенным требованиям по сопротивлению изоляции и пульсации выходного напряжения и иметь среднеквадратическое значение шума в полосе частот от 500 Гц до 2,2 кГц не более 2,2 мВ.

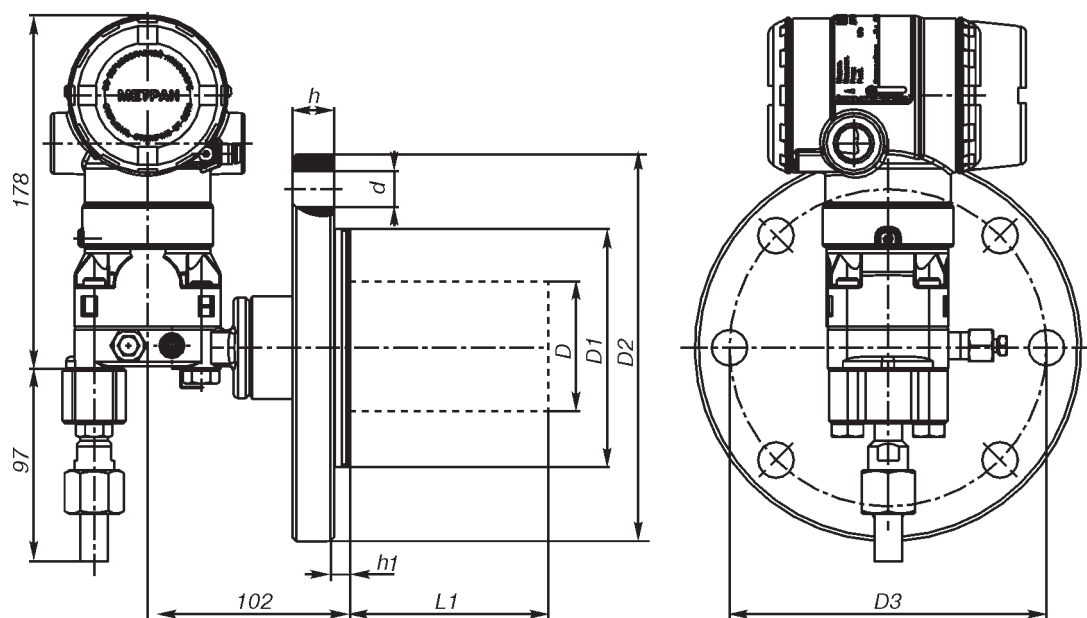
ГАБАРИТНЫЕ И УСТАНОВОЧНЫЕ РАЗМЕРЫ

Рис.2 Датчики Метран-150L с установленным ниппелем.

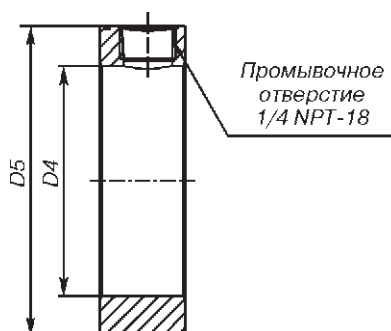


Рис.3 Промывочное кольцо
(для датчиков с кодом G0, H0, A0, C0).

Размеры

Таблица 3

Номинальное (условное) давление	Номинальный (условный) проход трубопровода	D, мм	D1, мм	D2, мм	D3, мм	D4, мм	D5, мм	h, мм	h1, мм	L1, см	d, мм	Количество отверстий под болты, шт.
PN6 ГОСТ 33259	DN50	-	80	140	110	61	95	14	8	-	14	4
PN40 ГОСТ 33259	DN50	-	87	165	125	61	102	20	8	-	18	4
PN40 ГОСТ 33259	DN80	65	120	200	160	83	138	24	8	50 100 150		8

НАДЕЖНОСТЬ

Средний срок службы датчика: 20 лет, кроме датчиков, эксплуатируемых при измерении агрессивных сред, средний срок службы которых зависит от свойств агрессивной среды, условий эксплуатации и применяемых материалов.

Средняя наработка датчика на отказ составляет 150 000 ч.

ПОВЕРКА

Интервал между поверками - 5 лет.
Методика поверки МП 4212-012-2013.

ГАРАНТИЙНЫЕ ОБЯЗАТЕЛЬСТВА

Гарантийные обязательства - в течение 36 месяцев со дня ввода в эксплуатацию, с кодом WR5 - в течение 60 месяцев, гарантийный срок хранения 12 месяцев с момента изготовления датчика.

КОМПЛЕКТ ПОСТАВКИ

- датчик 1 шт.
- комплект монтажных частей (в соответствии с заказом).
- руководство по эксплуатации 1 экз.
- методика поверки МИ 4212-012-2006 1 экз.
- паспорт 1 экз.

По требованию Заказчика могут быть поставлены:
- кабельный ввод или штепсельный разъем (установленный);
- HART-коммуникатор Тгех;
- барьеры искрозащиты;
- вторичные приборы.

ИНФОРМАЦИЯ ДЛЯ ОФОРМЛЕНИЯ ЗАКАЗА

ДАТЧИКИ ГИДРОСТАТИЧЕСКОГО ДАВЛЕНИЯ (УРОВНЯ) МЕТРАН-150L

В графе "Стандарт" знаком ● отмечены популярные исполнения с минимальным сроком поставки.

Таблица 4

Модель	Описание			Стандарт
150L	Датчики гидростатического давления (уровня)			●
Код	Диапазон измерения давления, кПа			
2	от -62 до 63			●
3	от -250 до 250			●
4	от -2068 до 2068			●
Код	Сторона высокого давления			
	Размер мембраны	Материал	Удлинитель	
G0	DN 50	Нерж сталь 316L	нет	●
H0	DN 50	Сплав С-276	нет	
A0	DN 80	Нерж сталь 316L	нет	●
A2	DN 80	Нерж сталь 316L	50	
A4	DN 80	Нерж сталь 316L	100	
A6	DN 80	Нерж сталь 316L	150	
C0	DN 80	Сплав С-276	0	
C2	DN 80	Сплав С-276	50	
C4	DN 80	Сплав С-276	100	
C6	DN 80	Сплав С-276	150	
Код	Монтажный фланец, исполнение Е по ГОСТ 33259-15			
	Класс давления	Материал		
A	PN40	Углеродистая сталь		●
B	PN40	Нерж. сталь		●
C	PN6	Углеродистая сталь (только с DN 50)		●
D	PN6	Нерж. сталь (только с DN 50)		●
Код	Заполняющая жидкость - сторона высокого давления			
A	Syltherm XLT (от -75 до 145°C)			
D	Silicone 200 (от -45 до 205°C)			●

Продолжение таблицы 4

Код	Сторона низкого давления	
11	Избыточное давление	●
21	Разность давлений	●
31	Выносная мембрана	
Код	Выходной сигнал	
A	4-20 mA HART	●
Код	Версия протокола HART	
HR5	HART-протокол версии 5	●
HR7	HART-протокол версии 7	●
Код	Материал болтов	
L3	ASTM A 449 Type 1 (углеродистая сталь с покрытием)	
L4	Нерж сталь 316	●
Код	Индикатор	
MA	ЖК-дисплей	●
M4	Встроенный ЖКИ с кнопками настройки и продублированные внешние кнопки настройки	●
Код	Исполнение по взрывозащите	
IM	Сертификация искробезопасности в соответствии с TP TC 012/2011	●
EM	Сертификация взрывобезопасности в соответствии с TP TC 012/2011	●
KM	Сертификация взрывобезопасности и искробезопасности в соответствии с TP TC 012/2011	●
Код	Сборка с выносными мембранами	
S1	Сборка с выносной разделительной мембраной 1199	
Код	Монтажные части, сторона низкого давления	
D5	Ниппель с накидной гайкой M20x1,5 для соединения по наружному диаметру трубы 14 мм	●
D4	Фланцевый переходник 1/2- 14 NPT	●
Код	Материал монтажных частей для опции D5	
2	Нержавеющая сталь 12X18H10T или аналог	●
4	Углеродистая сталь с покрытием	●
5	Углеродистая сталь 09Г2С с покрытием	●
Код	Промывочное кольцо, количество отверстий и резьба	
F1	1, 1/4NPT	
F2	2, 1/4NPT	
Код	Дополнительная гарантия	
WR5	Гарантийный срок эксплуатации 5 лет	●
Код	СПЕЦИАЛЬНЫЕ ОПЦИИ	Стандарт
C1	Настройка датчика по заказу потребителя (необходимо заполнить лист параметров настройки)	●
CR	Пользовательские уровни аварийного сигнала и насыщения, высокий уровень аварийного сигнала (необходимо указать опцию C1 и заполнить Лист параметров настройки)	●
CS	Пользовательские уровни аварийного сигнала и насыщения, низкий уровень аварийного сигнала (необходимо указать опцию C1 и заполнить Лист параметров настройки)	●
CT	Низкий уровень аварийного сигнала и насыщения (по умолчанию высокий уровень)	●
PA	Предел допускаемой основной погрешности $\pm 0,2\%$.	
AR	Дополнительная технологическая наработка в течение 360 ч (только совместно с опциями IM, EM или KM)	
QZ	Протокол расчёта погрешности датчика с выносной мембраной	
Q4	Лист калибровочных данных	●
T1	Устройство защиты от импульсных перенапряжений	●
Q15	Сертификат о соответствии требованиям ассоциации NACE MR 0175/ISO 15156	●
ML	Средний срок службы 30 лет	●
ST	Маркировочная табличка из нержавеющей стали на проволоке	
SC	Электрический разъем: вилка 2РМГ14Б4Ш1Е2Б (розетка 2РМ14КПН4Г1В1) (не применяется для датчиков с кодом EM, KM)	●
SC1	Штепсельный разъем DIN (IP65) (не применяется для датчиков с кодом EM, KM)	
SC2	Электрический разъем вилка 2РМ22Б4Ш3В1 (розетка 2РМ22КПН4Г3В1) (не применяется для датчиков с кодом EM, KM)	●
DZ	Внешняя кнопка калибровки цифрового "нуля"	●
DS	Внешние кнопки калибровки цифрового "нуля" и "диапазона"	●
KXX	Кабельный ввод (коды по разделу каталога "Кабельные вводы")	●
QM	Оформление отдельного свидетельства о поверке	
QT	Сертификат соответствия ГОСТ Р 61508 (функциональная безопасность) с уровнем полноты безопасности SIL-2, SIL-3	
HS	Корпус электронного преобразователя из стали 316	

Пример условного обозначения датчика при заказе: Метран-150L 3 A0 B D 21 A L3 MA IM

Выносные разделительные мембраны 1199



- Рабочая среда: жидкость, пар, газ
- Давление рабочей среды: до 68 МПа
- Температура рабочей среды: -128...410°C в зависимости от заполняющей жидкости
- Присоединение к процессу: фланцевое, бесфланцевое, резьбовое, с накидной гайкой, сварное, специальное
- Присоединение к датчику: мембраны 1199 могут использоваться совместно с датчиками разности давлений, датчиками абсолютного и избыточного давления, моделей 2051, 3051, 3051S (включая модели 3051SAL, 3051SAM), 3051SMV, 4088, 2088 и Метран-150, манометром WPG с беспроводным сигналом и манометром SPG.
- ОКПО 42 1290

Разделительные мембраны предназначены для измерения расхода, давления, плотности и уровня в сложных условиях, таких как критические температуры, агрессивные или вязкие среды.

Разделительные мембраны 1199 образуют самую широкую в мире продуктовую линейку, что позволяет удовлетворить требования, абсолютного большинства промышленных техпроцессов.

Преимущества:

- наличие сбалансированных измерений;
- модельный ряд включает большое количество типов подсоединения к процессу, систем прямого монтажа и систем с капиллярами, а также исполнений по материалам.

Разделительные мембраны следует использовать в следующих случаях:

- температура технологического процесса выходит за рамки стандартного рабочего диапазона датчика давления;
- рабочая среда является агрессивной и может потребоваться использование специальных материалов мембраны;
- рабочая среда содержит взвешенные частицы или обладает повышенной вязкостью в результате чего может произойти закупорка импульсной линии;
- имеется необходимость в удобной очистке соединений от рабочей среды во избежание накопления отложений;
- рабочая среда может замерзнуть или затвердевать внутри датчика или импульсной линии.

Высокотемпературные применения и работа с вакуумом

При выборе системы “датчик/мембрана” для работы с вакуумом необходимо учесть три фактора: совместимость заполняющей жидкости, конфигурацию и установку.

Совместимость заполняющей жидкости.

Заполняющая жидкость должна быть в состоянии выдерживать высокую температуру и вакуум. Поэтому заполняющая жидкость должна иметь упругость пара, которая совместима с самыми жесткими условиями технологического процесса для того, чтобы заполняющая жидкость все время оставалась в жидком состоянии.

Конструкция выносной разделительной мембраны.

Разделительная мембрана модели 1199 имеет два варианта конструкции: частично сварная и полностью сварная (вакуумная). Чаще всего используется частично сварная конструкция. В такой конструкции все точки соединения являются сварными, за исключением места соединения модуля сенсора с фланцем датчика. Полностью сварная вакуумная конструкция специально разработана для использования при высокой температуре и работы в условиях вакуума. В такой конструкции прокладки модуля сенсора удаляются и диск приваривается поверх изоляторов сенсора. Это исключает возможность попадания воздуха в разделительную мембрану при условии глубокого вакуума.

Измерение уровня по перепаду давления

Сбалансированная система – это симметричная система, на стороне высокого и низкого давления которой одинаковые разделительные мембраны с одинаковыми капиллярами. Поскольку длина обоих капилляров одинакова, с каждой стороны находится одинаковое количество заполняющей жидкости. Вследствие равного давления с обеих сторон от мембраны датчика влияние температуры на разделительную мембрану практически сведено к нулю. При этом сбалансированные системы все же подвержены погрешности из-за давления столба жидкости.

Системы Tuned-System являются асимметричными системами с двумя разделительными мембранами: одна напрямую соединяется с технологической средой, а другая – через капилляр. Системой типа Tuned-System может считаться любая система с выносной разделительной мембраной с двумя капиллярами различной длины либо с двумя различными разделительными мембранами на сторонах высокого и низкого давления. Ввиду различной длины капилляров, наблюдается снижение точности из-за влияния температуры. Однако температурное воздействие и влияние напора столба заполняющей жидкости частично взаимно компенсируются, при этом снижается суммарная погрешность показаний вследствие температурного воздействия.

Tuned-System идеально подходит для систем процессов с малым диапазоном измерений и высокими рабочими давлениями. Обеспечивает улучшенные рабочие характеристики при меньших затратах по сравнению с традиционной сбалансированной системой.

- Снижение затрат на установку на 20% благодаря устранению избыточных капилляров и монтажных кронштейнов
- Улучшение рабочих показателей на 30%
- Улучшение времени отклика более чем на 80%
- Снижение риска благодаря оперативным количественным отчетам о показателях работы

Сбалансированная система



Два капилляра одинаковой длины



Система Tuned-System™



Прямой монтаж с капилляром

ИНФОРМАЦИЯ ДЛЯ ОФОРМЛЕНИЯ ЗАКАЗА

В графе “Стандарт” отмечены ● популярные исполнения с минимальным сроком поставки,

Обозначение разделительной мембраны 1199 состоит из двух частей. Сначала указывается код модели выносного (капиллярного) или прямого монтажа. Затем указывается код типа разделительной мембраны.



Прямой монтаж

Таблица 1

Модель	Наименование изделия						
1199	Выносная разделительная мембрана						
Тип соединения		Разделительная система		Расположение разделительной мембраны		Стандарт	
Датчики с копланарной конструкцией							
W	Сварное, ремонтпригодное	Система с одной или двумя разделительными мембранами		Сторона высокого давления датчика		●	
R ¹⁾	Цельносварное	Система с одной разделительной мембраной		Сторона высокого давления датчика		●	
T ¹⁾	Цельносварное	Система с двумя разделительными мембранами		Сторона высокого давления датчика		●	
Датчики со штуцерным технологическим соединением и манометры							
W	Цельносварное	Система с одной разделительной мембраной		—		●	
Заполняющая жидкость мембраны	Удельная плотность при 25 °С	Предельные значения температуры ²⁾ , °С				Стандарт	
		Без удлинителя	Удлинитель 50 мм	Удлинитель 100 мм	Температурный оптимизатор		
D	Silicone DC 200	0,934	от -45 до 205	от -45 до 205	от -45 до 205	от -45 до 205	●
F	Silicone DC 200 для вакуумного применения	0,934	Для измерения в системах с разрежением см. кривые упругости пара в техническом описании на заполняющие жидкости				●
J	Tri-Therm 300	0,795	от -40 до 205	от -40 до 240	от -40 до 260	от -40 до 300	●
Q	Tri-Therm 300 для вакуумного применения	0,795	Для измерения в системах с разрежением см. кривые упругости пара в техническом описании на заполняющие жидкости				●
L	Silicone DC 704	1,07	от 0 до 205	от 0 до 240	от 0 до 260	от 0 до 315	●
C	Silicone DC 704 для вакуумного применения	1,07	Для измерения в системах с разрежением см. кривые упругости пара в техническом описании на заполняющие жидкости				●
R	Silicone DC 705	1,09	от 20 до 205	От 20 до 240	от 20 до 260	от 20 до 370	●
V	Silicone DC 705 для вакуумного применения	1,09	Для измерения в системах с разрежением см. кривые упругости пара в техническом описании на заполняющие жидкости				●
A	Syltherm XLT	0,85	от -105 до 145	от -105 до 145	от -105 до 145	от -105 до 145	●
H	Инертная (галоидуглеродная жидкость)	1,85	от -45 до 160	от -45 до 160	от -45 до 160	от -45 до 160	●
G ³⁾⁴⁾	Водный раствор глицерина	1,13	от -15 до 95	от -15 до 95	от -15 до 95	от -15 до 95	●
N ³⁾	Neobee M-20	0,92	от -15 до 205	от -15 до 225	от -15 до 225	от -15 до 225	●
P ³⁾⁴⁾	Водный раствор пропилен гликоля	1,02	от -15 до 95	от -15 до 95	от -15 до 95	от -15 до 95	●

Продолжение таблицы 1

Тип соединения с разделительной мембраной				Стандарт
A	Прямой монтаж			●
Тип соединения прямого монтажа				
Длина удлинителя	Разделительная система	Тип конструкции	Стандарт	
Датчики с копланарной конструкцией				
94	Прямой монтаж без удлинителя	Tuned-System, две разделительные мембраны	Сварная, ремонтпригодная	●
93	Прямой монтаж без удлинителя	С одной разделительной мембраной	Сварная, ремонтпригодная	●
96	Прямой монтаж без удлинителя	Tuned-System, две разделительные мембраны	Цельносварная	●
97	Прямой монтаж без удлинителя	С одной разделительной мембраной	Цельносварная	●
B4	Прямой монтаж с удлинением 50 мм	Tuned-System, две разделительные мембраны	Сварная, ремонтпригодная	●
B3	Прямой монтаж с удлинением 50 мм	С одной разделительной мембраной	Сварная, ремонтпригодная	●
B6	Прямой монтаж с удлинением 50 мм	Tuned-System, две разделительные мембраны	Цельносварная	●
B7	Прямой монтаж с удлинением 50 мм	С одной разделительной мембраной	Цельносварная	●
D4	Прямой монтаж с удлинением 100 мм	Tuned-System, две разделительные мембраны	Сварная, ремонтпригодная	●
D3	Прямой монтаж с удлинением 100 мм	С одной разделительной мембраной	Сварная, ремонтпригодная	●
D6	Прямой монтаж с удлинением 100 мм удлинителем	Tuned-System, две разделительные мембраны	Цельносварная	●
D7	Прямой монтаж с удлинением 100 мм	С одной разделительной мембраной	Цельносварная	●
Датчики со штуцерным технологическим соединением и манометры				
95	Прямой монтаж	С одной разделительной мембраной	Цельносварная	●
D5	Температурный оптимизатор	С одной разделительной мембраной	Цельносварная	●

- 1) Цельносварная конструкция возможна только для преобразователя давления с мембраной из нерж. стали 316L или сплава С-276.
2) При давлении окружающей среды 101,3 кПа и температуре окружающего воздуха 21°С.
3) Заполняющая жидкость для гигиенического применения.
4) Не используется для вакуумного применения.

Выносной монтаж

В графе "Стандарт" отмечены ● популярные исполнения с минимальным сроком поставки,

Таблица 2

Модель	Наименование изделия			
1199	Выносная разделительная мембрана			
Тип конструкции		Разделительная система	Расположение разделительной мембраны	Стандарт
Датчики с копланарной конструкцией				
W	Сварная, ремонтпригодная	С одной или двумя разделительными мембранами	Сторона высокого давления датчика	●
M	Сварная, ремонтпригодная	С одной или двумя разделительными мембранами	Сторона низкого давления датчика	●
D	Сварная, ремонтпригодная	С двумя разделительными мембранами	Сбалансированная система – одинаковые разделительные мембраны со стороны низкого и со стороны высокого давления	●
R ¹⁾	Цельносварная	С одной разделительной мембраной	Сторона высокого давления датчика	●
T ¹⁾	Цельносварная	С двумя разделительными мембранами	Сторона высокого давления датчика	●
S ¹⁾	Цельносварная	С двумя разделительными мембранами	Сторона низкого давления датчика	●
Датчики со штуцерным технологическим соединением и манометры				
W	Цельносварная	С одной разделительной мембраной	—	●
Заполняющая жидкость		Удельная плотность при 25 °С	Предельные значения температуры ²⁾ , °С	Стандарт
D	Silicone DC 200	0,934	от -45 до 205	●
F	Silicone DC 200 для вакуумного применения	0,934	Для измерения в системах с разрежением см. кривые упругости пара в техническом описании на заполняющие жидкости	●
J	Tri-Therm 300	0,795	от -40 до 300	●
Q	Tri-Therm 300 для вакуумного применения	0,795	Для измерения в системах с разрежением см. кривые упругости пара в техническом описании на заполняющие жидкости	●
L ⁴⁾	Silicone DC 704	1,07	от 0 до 315	●
C ⁴⁾	Silicone DC 704 для вакуумного применения	1,07	Для измерения в системах с разрежением см. кривые упругости пара в техническом описании на заполняющие жидкости	●
R ⁴⁾	Silicone DC 705	1,09	от 20 до 370	●
V ⁴⁾	Silicone DC 705 для вакуумного применения	1,09	Для измерения в системах с разрежением см. кривые упругости пара в техническом описании на заполняющие жидкости	●
A ³⁾	Syltherm XLT	0,85	от -105 до 145	●
H	Инертная (галоидуглеродная жидкость)	1,85	от -45 до 160	●
G ^{5) 6)}	Водный раствор глицерина	1,13	от -15 до 95	●
N ⁵⁾	Neobee M-20	0,92	от -15 до 225	●
P ^{5) 6)}	Водный раствор пропилен гликоля	1,02	от -15 до 95	●

Продолжение таблицы 2


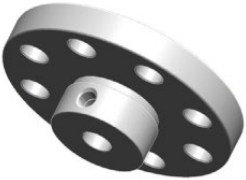




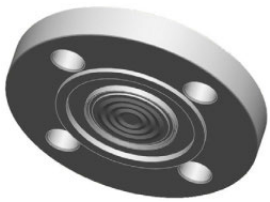

Тип соединения с разделительной мембраной/внутренний диаметр капилляра, описание		Стандарт
B	Внутренний диаметр 0,711 мм	●
C	Внутренний диаметр 1,092 мм	●
D	Внутренний диаметр 1,905 мм	●
E	Внутренний диаметр 0,711 мм, с покрытием ПВХ	●
F	Внутренний диаметр 1,092 мм, с покрытием ПВХ	●
G	Внутренний диаметр 1,905 мм, с покрытием ПВХ	●
H	Внутренний диаметр 0,711 мм, опорная трубка 100 мм	●
J	Внутренний диаметр 1,092 мм, опорная трубка 100 мм	●
K	Внутренний диаметр 1,905 мм, опорная трубка 100 мм	●
M ⁷⁾	Внутренний диаметр 0,711 мм, с покрытием ПВХ, опорная трубка 100 мм с обжимным фитингом	●
N ⁷⁾	Внутренний диаметр 1,092 мм, с покрытием ПВХ, опорная трубка 100 мм с обжимным фитингом	●
P ⁷⁾	Внутренний диаметр 1,905 мм, с покрытием ПВХ, опорная трубка 100 мм с обжимным фитингом	●
Длина капилляра		
01	0,3 м	●
51	0,5 м	●
52	1,0 м	●
53	1,5 м	●
54	2,0 м	●
55	2,5 м	●
56	3,0 м	●
57	3,5 м	●
58	4,0 м	●
59	5,0 м	●
60	6,0 м	●
61	7,0 м	
62	8,0 м	
63	9,0 м	
64	10,0 м	
65	11,0 м	
66	12,0 м	
67	13,0 м	
68	14,0 м	
69	15,0 м	

- ¹⁾ Цельносварная конструкция возможна только для преобразователя давления с мембраной из нерж. стали 316L или сплава С-276.
- ²⁾ При давлении окружающей среды 101,3 кПа абс. и температуре окружающей среды 21°C, требуется снижение пределов, если температура окружающей среды превышает 21°C.
- ³⁾ Пониженные предельные значения температуры при работе с разрежением, также могут ограничиваться путем подбора разделительной мембраны.
- ⁴⁾ Есть ограничения по внутреннему диаметра капилляра, необходима консультация у специалиста.
- ⁵⁾ Заполняющая жидкость для гигиенического применения.
- ⁶⁾ Не используется для вакуумного применения
- ⁷⁾ ПВХ покрытие не должно подвергаться воздействию температур выше 100°C во избежание возможного термического разрушения.


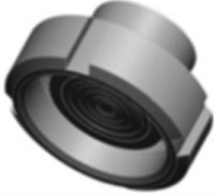
Типы разделительных мембран

В графе "Стандарт" отмечены ● популярные исполнения с минимальным сроком поставки,

Таблица 3

Фланцевые соединения		Технологические соединения	Стандарт
	Фланцевая разделительная мембрана с возможностью промывки (FFW)	2 дюйма/DN50 3 дюйма/DN80 4 дюйма/DN100	●
	Фланцевая разделительная мембрана (RFW)	1/2 дюйма/DN15 3/4 дюйма 1 дюйм/DN25 1 1/2 дюйма/DN40	●
	Фланцевая разделительная мембрана с удлинителем (EFW)	1 1/2 дюйма/DN40 2 дюйма/DN50 3 дюйма/напорный бак/DN80 4 дюйма/напорный бак/DN100	●
	Плоская разделительная мембрана (PFW)	2 дюйма/DN50 3 дюйма/DN 80	●
	Фланцевая разделительная мембрана с возможностью промывки (FCW), с уплотнением под прокладку овального сечения (RTJ)	2 дюйма 3 дюйма	
	Фланцевая разделительная мембрана (RCW) с уплотнением под прокладку овального сечения (RTJ)	1/2 дюйма 3/4 дюйма 1 дюйм 1 1/2 дюйма	
	Фланцевые разделительные мембраны с уплотнительной поверхностью шип/паз FVW/FUW	DN 50 DN 80	
Резьбовые соединения		Технологические соединения	
	Резьбовая разделительная мембрана (RTW)	1/4-18NPT 3/8-18NPT 1/2-14NPT 3/4-14NPT 1 1/4 -11,5NPT 1-11,5NPT 1 1/2 -11,5 NPT G1/2 A DIN 16288 R1/2 согласно ISO 7/1	●

Продолжение таблицы 3

Резьбовые соединения		Технологические соединения	Стандарт
	Разделительная мембрана с наружной резьбой (HTS)	G1 G1 1/2 G2 1-1 1/2 NPT 1 1/2-1 1/2 NPT 2-1 1/2 NPT	
Гигиенические соединения		Технологические соединения	
	Разделительная мембрана с внутренней резьбой согласно DIN 11851 (SPC) ("молочное" технологическое соединение)	M80x4 Rd78x1/6	РД

Полный список типов выносных разделительных мембран 1199 приведен в руководстве по эксплуатации 00809-0107-4002 "Преобразователи давления для измерения уровня по перепаду давления и системы с выносными разделительными мембранами 1199".

ФЛАНЦЕВЫЕ МЕМБРАНЫ

В графе “Стандарт” отмечены ● популярные исполнения с минимальным сроком поставки,

Фланцевая разделительная мембрана с возможностью промывки FFW

Таблица 4

Код	Промышленные стандарты			Стандарт
A	ANSI/ASME B16.5 (Американский национальный институт стандартов/Американское общество инженеров-механиков)			●
D	EN 1092-1 (Стандарт ЕС)			●
T	ГОСТ 33259-2015			●
Тип технологического соединения				
FFW	Разделительная мембрана с возможностью промывки			●
Размер технологического соединения				
	ANSI/ASME B16.5		EN1092-1/ГОСТ 33259-2015	●
G	2 дюйма		DN 50	●
7	3 дюйма		—	●
J	—		DN 80	●
9	4 дюйма		DN 100	●
Фланец/номинальное давление				
	ANSI/ASME B16.5		EN1092-1/ГОСТ 33259-2015	
1	Класс 150		—	●
2	Класс 300		—	●
4	Класс 600		—	●
G	—		PN 40	●
E	—		PN10/16 (только DN100)	
5	Класс 900		—	
6	Класс 1500		—	
7	Класс 2500		—	
H	—		PN 63	
J	—		PN 100	
K	—		PN 160	
Материалы мембраны и контактирующих со средой деталей, верхней части корпуса и фланца				
	Мембрана и контактирующие со средой детали	Верхняя часть корпуса	Фланец	
CA ^{1),2)}	Нержавеющая сталь 316L	Нержавеющая сталь 316L	Углеродистая сталь	●
DA ²⁾	Нержавеющая сталь 316L	Нержавеющая сталь 316L	Нержавеющая сталь 316	●
CB ^{1),3)}	Сплав C-276, сварка по шву	Нержавеющая сталь 316L	Углеродистая сталь	●
DB ³⁾	Сплав C-276, сварка по шву	Нержавеющая сталь 316L	Нержавеющая сталь 316	●
CC ¹⁾	Тантал, сварка по шву	Нержавеющая сталь 316L	Углеродистая сталь	●
DC	Тантал, сварка по шву	Нержавеющая сталь 316L	Нержавеющая сталь 316	●
C3 ^{1),2),3),4)}	Тантал, пайка	Нержавеющая сталь 316L	Углеродистая сталь	●
D3 ^{1),2),3),4)}	Тантал, пайка	Нержавеющая сталь 316L	Нержавеющая сталь 316	●
MB ^{1),2)}	Сплав C-276, сплошная лицевая поверхность	Сплав C-276/нержавеющая сталь 316L	Углеродистая сталь	
KB ^{1),2)}	Сплав C-276, сплошная лицевая поверхность	Сплав C-276/нержавеющая сталь 316L	Нержавеющая сталь 316	
DJ	Сплав В	Нержавеющая сталь 316L	Нержавеющая сталь 316	
DF	Нержавеющая сталь 304L	Нержавеющая сталь 316L	Нержавеющая сталь 316	
DV	Сплав 400	Нержавеющая сталь 316L	Нержавеющая сталь 316	
RH ^{2),5)}	Титан марки 4	Титан марки 4	Нержавеющая сталь 316	
DH ⁶⁾	Титан марки 4	Нержавеющая сталь 316L	Нержавеющая сталь 316	
DE	Сплав 600	Нержавеющая сталь 316L	Нержавеющая сталь 316	
DP	Никель 201	Нержавеющая сталь 316L	Нержавеющая сталь 316	
WW ^{2),7)}	Нержавеющая сталь 316Ti (W№ 1.4571)	Нержавеющая сталь 316Ti (W№ 1.4571)	Нержавеющая сталь 316Ti (W№ 1.4571)	
DZ ⁶⁾	Цирконий 702	Нержавеющая сталь 316L	Нержавеющая сталь 316	
D4	Сплав C-22	Нержавеющая сталь 316L	Нержавеющая сталь 316	
D5	Duplex2507	Нержавеющая сталь 316L	Нержавеющая сталь 316	
CV ¹⁾	Сплав 400	Нержавеющая сталь 316L	Углеродистая сталь	
CH ¹⁾	Титан марки 4	Нержавеющая сталь 316L	Углеродистая сталь	

Продолжение таблицы 4

Код	Материал промывочного кольца (нижняя часть корпуса) ⁸⁾	Стандарт
0	Нет	●
A	Нержавеющая сталь 316L	●
B	Сплав C-276	●
2	Duplex 2205	
H	Титан марки 4	
6	Никель 201	
V	Сплав 400	
Количество промывочных отверстий (размер)		
0	Нет	●
1	1 (1/4-18 NPT)	●
3	2 (1/4-18 NPT)	●
7	1 (1/2-14 NPT)	●
9	2 (1/2-14 NPT)	●
ОПЦИИ (указать вместе с выбранным номером модели)		
Материал прокладки		
J	Тефлоновая прокладка (для использования с промывочным кольцом)	●
N	Прокладка Grafoil® (для использования с промывочным кольцом)	
K	Тефлоновая прокладка с заполнением сульфатом бария (для использования с промывочным кольцом)	
Зажим для крепления промывочного кольца		
SA	Зажим для крепления промывочного кольца	
Заглушка промывочного соединения, сливной/дренажный клапан		
D	Заглушка (заглушки) из сплава C-276 для промывочного отверстия	●
G	Заглушка (заглушки) из нержавеющей стали 316 для промывочного отверстия	●
H	Сливной/дренажный клапан из нержавеющей стали 316 для промывочного отверстия	●
Гарантийный срок эксплуатации		
WR3	3-летняя гарантия	●
WR5	5-летняя гарантия	●
Заполняющая жидкость для низких температур		
B	Заполняющая жидкость для низких температур	●
Толщина мембраны		
C	150 мкм, нержавеющая сталь 316L, сплав C-276 и Duplex 2507 для абразивной среды	
7	50 мкм, нержавеющая сталь 316L и сплав C-276	
Монтажный фланец		
4 ⁹⁾	Плоская лицевая поверхность, с возможностью промывки	
Соответствие стандартам		
Q15	Сертификат о соответствии требованиям ассоциации NACE MR 0175/ISO 15156	●
Q25	Сертификат о соответствии требованиям ассоциации NACE MR 0103	
Шероховатость поверхности		
1	Шероховатость поверхности не более Ra 125	
Соответствие стандартам		
B	Дополнительная заполняющая жидкость для применения при низких температурах	●
Покрытие мембраны		
Z ¹¹⁾	Золотое покрытие мембраны толщиной 5 мкм	
V ^{11), 12)}	Мембрана с тефлоновым покрытием, только для предотвращения залипания	
FP	Покрытие PFA CorrosionShield (не совместимо со спирально-навитыми прокладками)	
Замена капилляра		
2	Радиальное соединение капилляра	
Альтернативная конструкция		
E	Цельная конструкция	●
SSH	Фланец форма уплотнительной поверхности E (EN 1092-1/ГОСТ 33259-2015)	
SSJ	Фланец форма уплотнительной поверхности F (EN 1092-1/ГОСТ 33259-2015)	
Пример обозначения при заказе: 1199 W DC 01 A FFW 7 1 DA 0 0		

1) Выпускается только разъемной конструкции.

2) Для использования со спирально-навитыми металлическими прокладками.

3) Не выпускается с кодом опции C.

4) Только в технологических соединениях с размерами, соответствующим кодовым обозначениям G, 7 и J.

5) Не выпускается со сварными соединениями капилляров или для прямого монтажа.

6) Рабочая температура ограничена до 150°C.

7) Выпускается только в неразъемном варианте, код опции E.

8) По умолчанию поставляется с прокладкой ThermoTork TN9000.

9) В неразъемном исполнении монтажный фланец и верхний корпус являются одной деталью. Выпускается только с мембранами и контактирующими со средой деталями с кодами обозначения материала DA, DB, DJ, DF, DV, DH, DE, DP, WW, DZ, D4, DC и D5.

10) Конструкционные материалы соответствуют металлургическим требованиям, определенным в стандарте NACE MR 0175/ISO 15156 для кислых сред в нефтеперерабатывающей промышленности. Для некоторых материалов установлены ограничения по условиям окружающей среды. Дополнительные сведения можно найти в последних изданиях стандартов. Выбранные материалы также отвечают требованиям норм NACE MR 0103 для кислых сред в нефтеперерабатывающем производстве.

11) Выпускается только из нержавеющей стали 316L, сплава 400 или сплава C-276.

Фланцевая разделительная мембрана RFW

В графе "Стандарт" отмечены ● популярные исполнения с минимальным сроком поставки,

Таблица 5

Код	Промышленные стандарты			Стандарт
A	ANSI/ASME B16.5 (Американский национальный институт стандартов/Американское общество инженеров-механиков)			●
D	EN 1092-1 (Стандарт ЕС)			●
T	ГОСТ 33259-2015			●
Тип технологического соединения				
RFW	Фланцевые мембраны			●
Размер технологического соединения				
	ANSI/ASME B16.5		EN1092-1/ГОСТ 33259-2015	●
2	1 дюйм			●
4	1 ^{1/2} дюйма			●
D	—		DN 25	●
F	—		DN 40	●
1	1/2 дюйма		—	
A	3/4 дюйма		DN 10	
B	—		DN 15	
C	—		DN 20	
Фланец/номинальное давление				
	ANSI/ASME B16.5		EN1092-1/ГОСТ 33259-2015	
1	Класс 150		—	●
2	Класс 300		—	●
4	Класс 600		—	●
G	—		PN 40	●
5	Класс 900		—	
6	Класс 1500		—	
7	Класс 2500		—	
C	—		PN 6	
H	—		PN 63	
J	—		PN 100	
K	—		PN 160	
Материалы мембраны, верхней части корпуса и фланца				
	Мембрана	Верхняя часть корпуса	Фланец	
CA	Нержавеющая сталь 316L	Нержавеющая сталь 316L	Углеродистая сталь	●
DA	Нержавеющая сталь 316L	Нержавеющая сталь 316L	Нержавеющая сталь 316	●
CB	Сплав C-276	Нержавеющая сталь 316L	Углеродистая сталь	●
DB	Сплав C-276	Нержавеющая сталь 316L	Нержавеющая сталь 316	●
CC	Тантал	Нержавеющая сталь 316L	Углеродистая сталь	●
DC	Тантал	Нержавеющая сталь 316L	Нержавеющая сталь 316	●
DF	Нержавеющая сталь 304L	Нержавеющая сталь 316L	Нержавеющая сталь 316	
DJ	Сплав В	Нержавеющая сталь 316L	Нержавеющая сталь 316	
DE	Сплав 600	Нержавеющая сталь 316L	Нержавеющая сталь 316	
DV	Сплав 400	Нержавеющая сталь 316L	Нержавеющая сталь 316	
DP	Никель 201	Нержавеющая сталь 316L	Нержавеющая сталь 316	
DK	Сплав 20	Нержавеющая сталь 316L	Нержавеющая сталь 316	
RH ¹⁾	Титан марки 4	Титан марки 4	Нержавеющая сталь 316	
DH	Титан марки 4	Нержавеющая сталь 316L	Нержавеющая сталь 316	
D4	Сплав C-22	Нержавеющая сталь 316L	Нержавеющая сталь 316	
D5	Duplex 2507	Нержавеющая сталь 316L	Нержавеющая сталь 316	
CV	Сплав 400	Нержавеющая сталь 316L	Углеродистая сталь	
DZ	Цирконий 702	Нержавеющая сталь 316L	Нержавеющая сталь 316	
Код	Материал промывочного кольца (нижняя часть корпуса)²⁾			
A	Нержавеющая сталь 316L			●
B	Сплав C-276			●
D	Углеродистая сталь с покрытием			
2	Duplex 2205			
F	Нержавеющая сталь 304L			
H	Титан марки 4			
V	Сплав 400			

Продолжение таблицы 5

Количество промывочных отверстий (размер)		Стандарт
5	Нет	●
1	1 (1/4-18 NPT)	●
3	2 (1/4-18 NPT)	●
7	1 (1/2-14 NPT)	
9	2 (1/2-14 NPT)	
ОПЦИИ (указать вместе с выбранным номером модели)		
Материал прокладки		
J	Прокладка из ПТФЭ	●
N	Прокладка Grafoil®	
K	Тефлоновая прокладка с заполнением сульфатом бария	
R	Этиленпропиленовая прокладка	
Y	Прокладка из арамидного волокна C-4401	
Заглушка промывочного соединения, сливной/дренажный клапан		
D	Заглушка (заглушки) из сплава C-276 для промывочного отверстия	●
G	Заглушка (заглушки) из нержавеющей стали 316 для промывочного отверстия	●
H	Сливной/дренажный клапан из нержавеющей стали 316 для промывочного отверстия	●
Гарантийный срок эксплуатации		
WR3	3-летняя гарантия	●
WR5	5-летняя гарантия	●
Толщина мембраны		
C	150 мкм, нержавеющая сталь 316L, сплав C-276 и Duplex 2507 для абразивной среды	
Материал болтов		
3	Болты из нержавеющей стали 304 (только в конструкции с резьбовыми шпильками)	●
FA	Болты из нержавеющей стали 316 (только в конструкции с резьбовыми шпильками)	
Соответствие стандартам NACE³⁾		
Q15	Сертификат о соответствии требованиям ассоциации NACE MR 0175/ISO 15156	
Q25	Сертификат о соответствии требованиям ассоциации NACE MR 0103	●
Шероховатость поверхности прокладки		
1	Шероховатость поверхности не более Ra 125	
Использование при низких температурах		
B	Дополнительная заполняющая жидкость для применения при низких температурах	●
Покрытие мембраны		
Z ⁴⁾	Золотое покрытие мембраны толщиной 5 мкм	
V ⁴⁾	Мембрана с тефлоновым покрытием, только для предотвращения залипания	
FP	Покрытие PFA CorrosionShield (не совместимо со спирально-навитыми прокладками)	
Мембрана большого размера		
9	Мембрана диаметром 104 мм	
Пример условного обозначения при заказе: 1199 W DC 01 A RFW 2 1 DA A 5		

¹⁾ Не выпускается со сварными соединениями капилляров или для прямого монтажа.

²⁾ Поставляется с прокладкой из арамидного волокна C-4401, если не выбран другой материал для прокладки.

³⁾ Конструкционные материалы соответствуют металлургическим требованиям, определенным в стандарте NACE MR 0175/ISO 15156 для кислых сред в нефтеперерабатывающей промышленности. Для некоторых материалов установлены ограничения по условиям окружающей среды. Дополнительные сведения можно найти в последних изданиях стандартов. Выбранные материалы также отвечают требованиям норм NACE MR 0103 для кислых сред в нефтеперерабатывающем производстве.

⁴⁾ Совместимо только с материалами из нержавеющей стали 316L, сплава 400 или сплава C-276.

Фланцевая разделительная мембрана с удлинителем EFW

В графе "Стандарт" отмечены ● популярные исполнения с минимальным сроком поставки,

Таблица 6

Код	Промышленные стандарты			Стандарт
A	ANSI/ASME B16.5 (Американский национальный институт стандартов/Американское общество инженеров-механиков)			●
D	EN 1092-1 (Стандарт ЕС)			●
T	ГОСТ 33259-2015			●
Тип технологического соединения				
EFW	Фланцевая разделительная мембрана с удлинителем			●
Размер технологического соединения				
	ANSI/ASME B16.5	EN1092-1/ ГОСТ 33259-2015	Диаметр удлинителя, мм	●
7	3 дюйма	—	66	●
9	4 дюйма	—	89	●
4	1 ^{1/2} дюйма	DN 40	37	
G	2 дюйма	DN 50	48	
H	3 дюйма	DN 80	73	
K	4 дюйма	DN 100	96	

Продолжение таблицы 6

Фланец/номинальное давление					Стандарт						
		ANSI/ASME B16.5	EN1092-1/ГОСТ 33259-2015								
1		Класс 150	—			●					
2		Класс 300	—			●					
4		Класс 600	—			●					
G		—	PN 40			●					
E		—	PN 10/16 (только DN 100)								
5		Класс 900	—								
6		Класс 1500	—								
7		Класс 2500	—								
H		—	PN 63								
J		—	PN 100								
K		—	PN 160								
Материалы мембраны, поверхности удлинения и прокладки, верхней части корпуса и фланца					Выпускается с кодами технологического соединения						
Код	Мембрана	Поверхность удлинения/прокладки	Верхняя часть корпуса	Монтажный фланец	7	9	4	G	H	K	
DA	Нержавеющая сталь 316L	Нержавеющая сталь 316L	Нержавеющая сталь 316L	Нержавеющая сталь 316	●	●	●	●	●	●	●
CA	Нержавеющая сталь 316L	Нержавеющая сталь 316L	Нержавеющая сталь 316L	Углеродистая сталь	—	●	●	●	●	●	●
DB	Сплав C-276	Сплав C-276	Нержавеющая сталь 316L	Нержавеющая сталь 316	—	●	●	●	●	●	●
CB	Сплав C-276	Сплав C-276	Нержавеющая сталь 316L	Углеродистая сталь	—	●	●	●	●	●	●
DM	Сплав C-276	Нержавеющая сталь 316L	Нержавеющая сталь 316L	Нержавеющая сталь 316	—	●	●	●	●	●	
DD	Тантал	Нержавеющая сталь 316L	Нержавеющая сталь 316L	Нержавеющая сталь 316	●	●	—	—	—	—	
DC ¹⁾	Тантал	С облицовкой титаном	Нержавеющая сталь 316L	Нержавеющая сталь 316	●	●	—	●	—	—	
D6	Duplex 2507	Duplex 2205	Нержавеющая сталь 316L	Нержавеющая сталь 316	●	●	●	●	●	●	
D7	Duplex 2507	Нержавеющая сталь 316L	Нержавеющая сталь 316L	Нержавеющая сталь 316	●	●	●	●	●	●	
Размер удлинителя											
		ANSI/ASME B16.5	EN 1092-1/ГОСТ 33259-2015								
2	2 дюйма		50 мм			●					
4	4 дюйма		100 мм			●					
6	6 дюймов		150 мм			●					
8	8 дюймов		200 мм								
1	1 дюйм		25 мм								
3	3 дюйма		75 мм								
5	5 дюймов		125 мм								
7	7 дюймов		175 мм								
9	9 дюймов		225 мм								
Дополнительный размер удлинителя											
		ANSI/ASME B16.5	EN 1092-1/ГОСТ 33259-2015								
0	0 дюймов		0 мм			●					
Гарантийный срок эксплуатации											
WR3	3-летняя гарантия										●
WR5	5-летняя гарантия										●
ОПЦИИ (указать вместе с выбранным номером модели)											
Толщина мембраны											
C	150 мкм, нержавеющая сталь 316L, сплав C-276 и Duplex 2507 для абразивной среды										
Соответствие стандартам											
Q15	Сертификат о соответствии требованиям ассоциации NACE MR 0175/ISO 15156										
Q25	Сертификат о соответствии требованиям ассоциации NACE MR 0103										●
Шероховатость поверхности											
1	Шероховатость поверхности не более Ra 125										

Продолжение таблицы 6

Использование при низких температурах		Стандарт
B	Дополнительная заполняющая жидкость для применения при низких температурах	●
Покрытие мембраны		
Z ³⁾	Золотое покрытие мембраны толщиной 5 мкм	
V ³⁾	Мембрана с покрытием ПТФЭ, для предотвращения залипания	
FP	Покрытие PFA CorrosionShield (не совместимо со спирально-навитыми прокладками)	
Пример условного обозначения при заказе: 1199 W DC 01 A EFW 7 1 DA 2 0		

- ¹⁾ Требуется шероховатость поверхности по коду 1 не более Ra 125. Возможный размер удлинения 2, 4 и 6 дюймов. По поводу любой другой длины обращаться к изготовителю.
- ²⁾ Конструкционные материалы соответствуют металлургическим требованиям, определенным в стандарте NACE MR 0175/ISO 15156 для кислых сред в нефтеперерабатывающей промышленности. Для некоторых материалов установлены ограничения по условиям окружающей среды. Дополнительные сведения можно найти в последних изданиях стандартов. Выбранные материалы также отвечают требованиям норм NACE MR 0103 для кислых сред в нефтеперерабатывающем производстве.
- ³⁾ Выпускается только из нержавеющей стали 316L, сплава 400 или сплава C-276.

Плоская разделительная мембрана PFW

В графе "Стандарт" отмечены ● популярные исполнения с минимальным сроком поставки,

Таблица 7

Код	Промышленные стандарты			Стандарт
A	ANSI/ASME B16.5 (Американский национальный институт стандартов/Американское общество инженеров-механиков)			●
D	EN 1092-1 (Стандарт ЕС)			●
T	ГОСТ 33259-2015			●
Тип технологического соединения				
PFW	Плоская разделительная мембрана			●
Размер технологического соединения				
	ANSI	EN1092-1/ГОСТ 33259-2015		
G	2 дюйма	DN 50		●
7	3 дюйма	—		●
J	—	DN 80		●
Фланец/номинальное давление				
	ANSI	EN1092-1/ГОСТ 33259-2015		
0	Выпускается без фланца, максимальное рабочее давление для мембраны определяются характеристиками фланцев, предоставляемых заказчиками			●
1	Класс 150	—		●
2	Класс 300	—		●
4	Класс 600	—		●
G	—	PN40		●
5	Класс 900	—		
6	Класс 1500	—		
7	Класс 2500	—		
H	—	PN 63		
J	—	PN 100		
Материалы мембраны и контактирующих со средой деталей, верхней части корпуса и фланца				
	Мембрана и контактирующие со средой детали	Верхняя часть корпуса	Фланец	
LA ¹⁾	Нержавеющая сталь 316L	Нержавеющая сталь 316L	Нет	●
CA ¹⁾	Нержавеющая сталь 316L	Нержавеющая сталь 316L	Углеродистая сталь	●
DA ¹⁾	Нержавеющая сталь 316L	Нержавеющая сталь 316L	Нержавеющая сталь 316	●
LB	Сплав C-276, сварка по шву	Нержавеющая сталь 316L	Нет	●
CB	Сплав C-276, сварка по шву	Нержавеющая сталь 316L	Углеродистая сталь	●
DB	Сплав C-276, сварка по шву	Нержавеющая сталь 316L	Нержавеющая сталь 316	●
LC	Тантал, сварка по шву	Нержавеющая сталь 316L	Нет	●
CC	Тантал, сварка по шву	Нержавеющая сталь 316L	Углеродистая сталь	●
DC	Тантал, сварка по шву	Нержавеющая сталь 316L	Нержавеющая сталь 316	●
CV	Сплав 400	Нержавеющая сталь 316L	Углеродистая сталь	●
DV	Сплав 400	Нержавеющая сталь 316L	Нержавеющая сталь 316	●
Код	Материал промывочного кольца (нижняя часть корпуса)²⁾			
0	Нет			●
A	Нержавеющая сталь 316L			●
B	Сплав C-276			●

Продолжение таблицы 7

Количество промывочных отверстий (размер)		Стандарт
0	Нет	●
1	1 (1/4-18 NPT)	●
3	2 (1/4-18 NPT)	●
7	1 (1/2-14 NPT)	●
9	2 (1/2-14 NPT)	●
Гарантийный срок эксплуатации		
WR3	3-летняя гарантия	●
WR5	5-летняя гарантия	●
ОПЦИИ (указать вместе с выбранным номером модели)		
Материал прокладки		
J	Прокладка из тефлона	●
N	Прокладка Grafoil®	
K	Тефлоновая прокладка с заполнением сульфатом бария	
Зажим для крепления промывочного кольца		
SA	Зажим для крепления промывочного кольца	
Заглушка промывочного соединения, сливной/дренажный клапан		
D	Заглушка (заглушки) из сплава C-276 для промывочного отверстия	●
G	Заглушка (заглушки) из нержавеющей стали 316 для промывочного отверстия	●
H	Сливной/дренажный клапан из нержавеющей стали 316 для промывочного отверстия	●
Толщина мембраны		
C	150 мкм, нержавеющая сталь 316L, сплав C-276 и Duplex 2507 для абразивной среды	
Соответствие стандартам		
Q15	Сертификат о соответствии требованиям ассоциации NACE MR 0175/ISO 15156	
Q25	Сертификат о соответствии требованиям ассоциации NACE MR 0103	●
Шероховатость поверхности прокладки		
1	Шероховатость поверхности не более Ra 125	
Использование при низких температурах		
B	Дополнительная заполняющая жидкость для применения при низких температурах	●
Покрытие мембраны		
Z ⁴⁾	Золотое покрытие мембраны толщиной 5 мкм	
V ⁴⁾	Мембрана с покрытием ПТФЭ, для предотвращения залипания	
Пример условного обозначения при заказе: 1199 W DC 01 A PFW 7 1 DA 0 0		

¹⁾ Для использования со спирально-навитыми металлическими прокладками, предоставляемыми заказчиком.

²⁾ Выпускается с прокладкой Thermo Torq TN9000.

³⁾ Конструкционные материалы соответствуют металлургическим требованиям, определенным в стандарте NACE MR 0175/ISO 15156 для кислых сред в нефтеперерабатывающей промышленности. Для некоторых материалов установлены ограничения по условиям окружающей среды. Дополнительные сведения можно найти в последних изданиях стандартов. Выбранные материалы также отвечают требованиям норм NACE MR 0103 для кислых сред в нефтеперерабатывающем производстве.

⁴⁾ Выпускается только из нержавеющей стали 316L, сплава 400 или сплава C-276.

**Фланцевая разделительная мембрана с возможностью промывки FCW,
с уплотнением под прокладку овального сечения**

Таблица 8

Код	Промышленные стандарты	Стандарт
A	ANSI/ASME B16.5 (Американский национальный институт стандартов/Американское общество инженеров-механиков)	●
Тип технологического соединения		
FCW	Фланцевая разделительная мембрана с возможностью промывки (FCW), с уплотнением под прокладку овального сечения (RTJ)	●
Размер технологического соединения/фланца		
G	2 дюйма	●
7	3 дюйма	●
9	4 дюйма	
Фланец/номинальное давление		
1	Класс 150	●
2	Класс 300	●
4	Класс 600	●
5	Класс 900	
6	Класс 1500	
7	Класс 2500	

Продолжение таблицы 8

Материалы мембраны и контактирующих со средой деталей, верхней части корпуса и фланца				Стандарт
	Мембрана и контактирующие со средой детали	Верхняя часть корпуса	Фланец	
CA	Нержавеющая сталь 316L	Нержавеющая сталь 316L	Углеродистая сталь	●
DA	Нержавеющая сталь 316L	Нержавеющая сталь 316L	Нержавеющая сталь 316L	●
MB	Сплав C-276	Нержавеющая сталь 316L	Углеродистая сталь	●
KB	Сплав C-276	Нержавеющая сталь 316L	Нержавеющая сталь 316L	●
K6	Duplex 2507/Duplex 2205	Нержавеющая сталь 316L	Нержавеющая сталь 316L	●
Код	Материал промывочного кольца (нижняя часть корпуса)			
0	Нет			●
A	Нержавеющая сталь 316L			●
B	Сплав C-276			
2	Duplex 2205			
Количество промывочных отверстий (размер)				
0	Нет			●
1	1 (1/4-18 NPT)			●
3	2 (1/4-18 NPT)			●
7	1 (1/2-14 NPT)			●
9	2 (1/2-14 NPT)			●
Гарантийный срок эксплуатации				
WR3	3-летняя гарантия			●
WR5	5-летняя гарантия			●
ОПЦИИ (указать вместе с выбранным номером модели)				
Заглушка промывочного отверстия, сливной/дренажный клапан				
D	Заглушка (заглушки) из сплава C-276 для промывочного отверстия			
G	Заглушка (заглушки) из нержавеющей стали 316 для промывочного отверстия			
H	Сливной/дренажный клапан из нержавеющей стали 316 для промывочного отверстия			
Толщина мембраны				
C	150 мкм, нержавеющая сталь 316L, сплав C-276 и Duplex 2507 для абразивной среды			
7	50 мкм, нержавеющая сталь 316L и сплав C-276			
Соответствие стандартам¹⁾				
Q15	Сертификат о соответствии требованиям ассоциации NACE MR 0175/ISO 15156			
Q25	Сертификат о соответствии требованиям ассоциации NACE MR 0103			●
Использование при низких температурах				
B	Дополнительная заполняющая жидкость для применения при низких температурах			●
Покрытие мембраны				
Z ²⁾	Золотое покрытие мембраны толщиной 5 мкм			
V ²⁾	Мембрана с покрытием ПТФЭ, для предотвращения залипания			
Альтернативная конструкция				
E	Цельная конструкция			
Пример условного обозначения при заказе: 1 199 W DC 01 A FCW 7 1 DA 0 0				

¹⁾ Конструкционные материалы соответствуют металлургическим требованиям, определенным в стандарте NACE MR 0175/ISO 15156 для кислых сред в нефтеперерабатывающей промышленности. Для некоторых материалов установлены ограничения по условиям окружающей среды. Дополнительные сведения можно найти в последних изданиях стандартов. Выбранные материалы также отвечают требованиям норм NACE MR 0103 для кислых сред в нефтеперерабатывающем производстве.

²⁾ Только из нержавеющей стали 316L и сплава C-276.

Фланцевая разделительная мембрана RCW с уплотнением под прокладку овального сечения RTJ

Таблица 9

Код	Промышленные стандарты	Стандарт	
A	ANSI/ASME B16.5 (Американский национальный институт стандартов/Американское общество инженеров-механиков)	●	
Тип технологического соединения			
RCW	Фланцевая разделительная мембрана с уплотнением под прокладку овального сечения	●	
Размер технологического соединения			
1	1/2 дюйма (класс давления ANSI 300-2500, не выпускаются для класса давления ANSI 150)	●	
A	3/4 дюйма (не выпускаются с классом прочности ANSI 150)	●	
2	1 дюйм	●	
4	1 ^{1/2} дюйма	●	
Фланец/номинальное давление			
1	Класс 150	●	
2	Класс 300	●	
4	Класс 600	●	
5	Класс 900		
6	Класс 1500		
7	Класс 2500		
Материалы мембраны, верхней части корпуса и фланца			
	Мембрана	Верхняя часть корпуса	
LA	Нержавеющая сталь 316L	Нержавеющая сталь 316L	●
LB	Сплав C-276	Нержавеющая сталь 316L	●
LC	Тантал	Нержавеющая сталь 316L	●
LE	Сплав 600	Нержавеющая сталь 316L	
LF	Нержавеющая сталь 304L	Нержавеющая сталь 316L	
LJ	Сплав В	Нержавеющая сталь 316L	
LV	Сплав 400	Нержавеющая сталь 316L	
LP	Никель 201	Нержавеющая сталь 316L	
LH ¹⁾	Титан марки 4	Нержавеющая сталь 316L	
L4	Сплав 22	Нержавеющая сталь 316L	
L6	Duplex2507	Нержавеющая сталь 316L	
LZ ¹⁾	Цирконий 702	Нержавеющая сталь 316L	
LK	Сплав 20	Нержавеющая сталь 316L	
Код	Материал промывочного кольца (нижняя часть корпуса)²⁾		
A	Нержавеющая сталь 316L		●
B	Сплав C-276		●
F	Нержавеющая сталь 304L		
H	Титан марки 4		
2	Duplex 2205		
V	Сплав 400		
Количество промывочных отверстий (размер)			
5	Нет		●
1	1 (1/4-18 NPT)		●
3	2 (1/4-18 NPT)		●
7	1 (1/2-14 NPT)		●
9	2 (1/2-14 NPT)		●
ОПЦИИ (указать вместе с выбранным номером модели)			
Материал прокладки			
J	Прокладка из тефлона		●
N	Прокладка Grafoil®		
K	Тефлоновая прокладка с заполнением сульфатом бария		
R	Этиленпропиленовая прокладка		
Заглушка промывочного отверстия, сливной/дренажный клапан			
D	Заглушка (заглушки) из сплава C-276 для промывочного отверстия		●
G	Заглушка (заглушки) из нержавеющей стали 316 для промывочного отверстия		●
H	Сливной/дренажный клапан из нержавеющей стали 316 для промывочного отверстия		●
Толщина мембраны			
C	150 мкм, нержавеющая сталь 316L, сплав C-276 и Duplex 2507 для абразивной среды		
Материал болтов			
3	Болты из нержавеющей стали 304 (только в конструкции с резьбовыми шпильками)		●
FA	Нержавеющая сталь 316		●

Продолжение таблицы 9

Соответствие стандартам ³⁾		Стандарт
Q15	Сертификат о соответствии требованиям ассоциации NACE MR 0175/ISO 15156	
Q25	Сертификат о соответствии требованиям ассоциации NACE MR 0103	●
Использование при низких температурах		
B	Дополнительная заполняющая жидкость для применения при низких температурах	●
Гарантийный срок эксплуатации		
WR3	3-летняя гарантия	●
WR5	5-летняя гарантия	●
Покрытие мембраны		
Z ⁴⁾	Золотое покрытие мембраны толщиной 5 мкм	
V ⁴⁾	Мембрана с покрытием ПТФЭ, для предотвращения залипания	
FP	Покрытие PFA CorrosionShield (не совместимо со спирально-навитыми прокладками)	
Мембрана большого размера		
9	Мембрана диаметром 104 мм	
Пример условного обозначения при заказе: 1199 W DC 01 A RCW 2 1 LA A 5		

¹⁾ Рабочая температура ограничена до 150°C.

²⁾ Поставляется с прокладкой из арамидного волокна C-4401, если не выбрано иное.

³⁾ Конструкционные материалы соответствуют металлургическим требованиям, определенным в стандарте NACE MR 0175/ISO 15156 для кислых сред в нефтеперерабатывающей промышленности. Для некоторых материалов установлены ограничения по условиям окружающей среды. Дополнительные сведения можно найти в последних изданиях стандартов. Выбранные материалы также отвечают требованиям норм NACE MR 0103 для кислых сред в нефтеперерабатывающем производстве.

⁴⁾ Выпускается только из нержавеющей стали 316L, сплава 400 или сплава C-276.

Фланцевые разделительные мембраны с возможностью промывки типов FUW и FWW

В графе "Стандарт" отмечены ● популярные исполнения с минимальным сроком поставки,

Таблица 10

Код	Промышленные стандарты			Стандарт
D	EN 1092-1 (Стандарт ЕС)			●
T	ГОСТ 33259-2015			●
Тип технологического соединения				
FUW	С возможностью промывки, исполнение D (паз)			●
FWW	С возможностью промывки, исполнение C (шип)			●
Размер технологического соединения				
G	DN 50			●
J	DN 80			●
Фланец/номинальное давление				
G	PN 40			●
Материалы мембраны и контактирующих со средой деталей, верхней части корпуса и фланца				
	Мембрана и контактирующие со средой детали	Верхняя часть корпуса	Фланец	
DA ¹⁾	Нержавеющая сталь 316L	Нержавеющая сталь 316L	Нержавеющая сталь 316	●
KB ²⁾	Сплав C-276	Нержавеющая сталь 316L	Нержавеющая сталь 316	●
DC ¹⁾	Тантал	Нержавеющая сталь 316L	Нержавеющая сталь 316	
Код	Материал промывочного кольца (нижняя часть корпуса)			
0	Нет			●
Количество промывочных отверстий (размер)				
0	Нет			●
ОПЦИИ (указать вместе с выбранным номером модели)				
Использование при низких температурах				
B	Дополнительная заполняющая жидкость для применения при низких температурах			
Гарантийный срок эксплуатации				
WR3	3-летняя гарантия			●
WR5	5-летняя гарантия			●
Альтернативная конструкция				
E	Цельная конструкция			
V	Мембрана с покрытием ПТФЭ, для предотвращения залипания			
Соответствие сертификатам				
Q15	Сертификат о соответствии требованиям ассоциации NACE MR 0175/ISO 15156			
Q25	Сертификат о соответствии требованиям ассоциации NACE MR 0103			●
Пример условного обозначения при заказе: 1199 W DC 52 T FUW J G DA 0 0				

¹⁾ Выпускается только в неразъемном варианте, код опции E.

²⁾ Выпускается только разъемной конструкции.

РЕЗЬБОВЫЕ РАЗДЕЛИТЕЛЬНЫЕ МЕМБРАНЫ

В графе "Стандарт" отмечены ● популярные исполнения с минимальным сроком поставки,

Резьбовая разделительная мембрана RTW

Таблица 11

Код	Промышленные стандарты				Стандарт
A	ANSI/ASME B1.20.1 (Американский национальный институт стандартов/Американское общество инженеров-механиков)				●
D	EN 10226-1 / ISO 228/1 (Стандарт ЕС)				●
T	ГОСТ 24705				●
Тип технологического соединения					
RTW	Резьбовая разделительная мембрана (в стандартном исполнении внутренняя резьба, для исполнения с наружной резьбой указать код опции 9)				●
Размер технологического соединения					
	ANSI/ASME B1.20.1	EN 10226-1	ISO 228-1	ГОСТ 24705	
3	1/2-14NPT	—	—	—	●
4	3/4-14NPT	—	—	—	●
5	1-11,5NPT	—	—	—	●
7 ¹⁾	1 1/2-14NPT	—	—	—	●
1	1/4-18NPT	—	—	—	
C	—	—	G 1/2 A	—	
2	3/8-18NPT	—	—	—	
6 ¹⁾	1 1/4-14NPT	—	—	—	
N	—	R 1/2	—	—	
R	—	—	—	M20x1,5 (только наружная резьба)	
Номинальное давление					
	ANSI/ASME B1.20.1	EN 10226-1	ISO 228-1	ГОСТ 24705	
0	2500 psi	172 бар	172 бар	17,2 МПа	●
2	5000 psi	344 бар	344 бар	34,4 МПа	
3	10000 psi	—	—	68,9 МПа	
8	1500 psi	103 бар	103 бар	—	
Материалы мембраны, верхней части корпуса и фланца					
	Мембрана	Верхняя часть корпуса	Фланец		
CA	Нержавеющая сталь 316L	Нержавеющая сталь 316L	Углеродистая сталь		●
DA	Нержавеющая сталь 316L	Нержавеющая сталь 316L	Нержавеющая сталь 316		●
CB	Сплав C-276	Нержавеющая сталь 316L	Углеродистая сталь		●
DB	Сплав C-276	Нержавеющая сталь 316L	Нержавеющая сталь 316		●
CC	Тантал	Нержавеющая сталь 316L	Углеродистая сталь		●
DC	Тантал	Нержавеющая сталь 316L	Нержавеющая сталь 316		●
DJ	Сплав В	Нержавеющая сталь 316L	Нержавеющая сталь 316		
DF	Нержавеющая сталь 304L	Нержавеющая сталь 316L	Нержавеющая сталь 316		
DP	Никель 201	Нержавеющая сталь 316L	Нержавеющая сталь 316		
DV	Сплав 400	Нержавеющая сталь 316L	Нержавеющая сталь 316		
RH ⁴⁾	Титан марки 4	Титан марки 4	Нержавеющая сталь 316		
DH ⁵⁾	Титан марки 4	Нержавеющая сталь 316L	Нержавеющая сталь 316		
D4	Сплав 22	Нержавеющая сталь 316L	Нержавеющая сталь 316		
D5	Duplex 2507	Нержавеющая сталь 316L	Нержавеющая сталь 316		
DE	Сплав 600	Нержавеющая сталь 316L	Нержавеющая сталь 316		
DZ ⁵⁾	Цирконий 702	Нержавеющая сталь 316L	Нержавеющая сталь 316		
DK	Сплав 20	Нержавеющая сталь 316L	Нержавеющая сталь 316		
RZ ⁴⁾	Цирконий 702	Цирконий 702	Нержавеющая сталь 316		
CV	Сплав 400	Нержавеющая сталь 316L	Углеродистая сталь		
Код	Материал промывочного кольца (нижняя часть корпуса)^{6), 7)}				
A	Нержавеющая сталь 316L				●
B	Сплав C-276				●
D	Углеродистая сталь с гальваническим покрытием				
2	Duplex 2205				
H	Титан марки 4				
V	Сплав 400				
F	Нержавеющая сталь 304L				

Продолжение таблицы 11

Количество промывочных отверстий (размер)		Стандарт
5	Нет	●
1	1 (1/4- 18 NPT)	●
3	2 (1/4- 18 NPT)	●
7	1 (1/2- 14 NPT)	
9	2 (1/2- 14 NPT)	
Гарантийный срок эксплуатации		
WR3	3-летняя гарантия	●
WR5	5-летняя гарантия	●
ОПЦИИ (указать вместе с выбранным номером модели)		
Материал прокладки		
J	Тефлоновая прокладка (для использования с кольцом промывочного соединения)	●
N	Прокладка Grafoil® (для использования с кольцом промывочного соединения)	●
R	Этиленпропиленовая прокладка (для использования с кольцом промывочного соединения)	●
K	Тефлоновая прокладка с заполнением сульфатом бария (для использования с кольцом промывочного соединения)	
5	Сплав 400	
Заглушка промывочного отверстия, сливной/дренажный клапан		
D	Заглушка (заглушки) из сплава C-276 для промывочного отверстия	●
G	Заглушка (заглушки) из нержавеющей стали 316 для промывочного отверстия	●
H	Сливной/дренажный клапан из нержавеющей стали 316 для промывочного отверстия	●
Толщина мембраны		
C	150 мкм, нержавеющая сталь 316L, сплав C-276 и Duplex 2507 для абразивной среды	
Материал болтов (опция)		
3	Болты из нержавеющей стали 304 (только в конструкции с резьбовыми шпильками)	●
4	Болты из нержавеющей стали 316	
Соответствие стандартам		
Q15	Сертификат о соответствии требованиям ассоциации NACE MR 0175/ISO 15156	
Q25	Сертификат о соответствии требованиям ассоциации NACE MR 0103	
Использование при низких температурах		
B	Дополнительная заполняющая жидкость для применения при низких температурах	●
Покрытие мембраны		
Z ⁹⁾	Золотое покрытие мембраны толщиной 5 мкм	
V ⁹⁾	Мембрана с покрытием ПТФЭ, для предотвращения залипания	
FP	Покрытие PFA CorrosionShield (не совместимо со спирально-навитыми прокладками)	
Специальная резьба нижней части корпуса		
9	Внешняя резьба	
Пример условного обозначения при заказе: 1199 W DC 01 A RTW 3 0 DA A 5		

- ¹⁾ Без промывочного соединения.
- ²⁾ Для получения информации о возможности применения для класса давления с кодовым обозначением 2 или 3 обращайтесь в представительство компании.
- ³⁾ Технологические соединения следующих размеров соответствуют: 3/4 дюйма (621 бар), 1 дюйм (600 бар), 1 1/4 дюйма (483 бар) и 1 1/2 дюйма (414 бар).
- ⁴⁾ Не выпускается со сварными соединениями капиллярных трубок или для прямого монтажа.
- ⁵⁾ Рабочая температура ограничена до 150°C.
- ⁶⁾ Выпускается с прокладкой из арамидного волокна C4401.
- ⁷⁾ Болты сборки кольца промывочного соединения и нижнего кольца для крепления в стандартном варианте изготовлены из углеродистой стали в случае фланцев ANSI и нержавеющей стали 304 в случае фланцев EN.
- ⁸⁾ Конструкционные материалы соответствуют металлургическим требованиям, определенным в стандарте NACE MR 0175/ISO 15156 для кислых сред в нефтеперерабатывающей промышленности. Для некоторых материалов установлены ограничения по условиям окружающей среды. Дополнительные сведения можно найти в последних изданиях стандартов. Выбранные материалы также отвечают требованиям норм NACE MR 0103 для кислых сред в нефтеперерабатывающем производстве.
- ⁹⁾ Выпускается только из нержавеющей стали 316L, сплава 400 или сплава C-276.

В графе “Стандарт” отмечены ● популярные исполнения с минимальным сроком поставки

Резьбовая мембрана HTS

Таблица 12

Код	Промышленный стандарт	Стандарт
A	ANSI/ASME B1.20.1 (Американский национальный институт стандартов/Американское общество инженеров-механиков)	●
D	ISO 228-1	●
Тип технологического соединения		
HTS	Разделительная мембрана с наружной резьбой	●
Размер технологического соединения, номинальное давление		
	ANSI/ASME B1.20.1	ISO 228-1
5A ¹⁾	1-11 ¹ / ₂ NPT, 59,9 МПа	-
7A ²⁾	1 ¹ / ₂ -11 ¹ / ₂ NPT, 41,3 МПа	-
9A ³⁾	2-11 ¹ / ₂ NPT, 27,5 МПа	-
EA ¹⁾	—	G1, 45,5 МПа
GA ²⁾	—	G1 ¹ / ₂ , 40 МПа
JA ³⁾	—	G2, 28 МПа
Материал мембраны, смачиваемых частей и верхнего корпуса		
LA00	Нержавеющая сталь 316L	●
Гарантийный срок эксплуатации		
WR3	3-летняя гарантия	●
WR5	5-летняя гарантия	●
Пример условного обозначения при заказе: 1199 W D A 95 D HTS EA LA00		

¹⁾ Необходима консультация по применению на диапазон давления ниже 2068 кПа

²⁾ Необходима консультация по применению на диапазон давления ниже 690 кПа

³⁾ Необходима консультация по применению на диапазон давления ниже 345 кПа

Малогабаритные погружные зонды Метран-55

**ЛМП305**

Измерение давления в скважинах с малым диаметром

**ЛМП307**

Традиционный погружной зонд для измерения уровня

**ЛМП808**

Корпус из PVC. Возможно исполнение с разделительным конструктивом зонда и кабеля

**ЛМК858**

Измерения вязких, абразивных, агрессивных субстанций

Наименование	Погружные зонды						
	ЛМП305	ЛМП307	ЛМП308и	ЛМП808	ЛМК457	ЛМК358	ЛМК858
Диапазон верхних пределов измерений	10-2500 кПа 1-250 м.в.с.	10-2500 кПа 1-250 м.в.с.	4-2000 кПа 0,4-200 м.в.с.	10-1000 кПа 1-100 м.в.с.	4-2000 кПа 0,4-200 м.в.с.	4-1000 кПа 0,4-100 м.в.с.	
Выходной сигнал	4-20 мА	4-20 мА 0-20 мА 0-10 В	4-20 мА 0-20 мА 0-10 В/4-20 мА	4-20 мА 0-20 мА 0-10 В	4-20 мА		
Взрывозащищенное исполнение	-	ExialICT4		-	ExialICT4		-
Основная приведенная погрешность, ±γ%	0,35; 0,5; 0,1; 0,2 - для ЛМП 308и						
Электрическое подсоединение (степень защиты от пыли и воды)	Кабель в оболочках из различных материалов, в т.ч. стойких к агрессивным средам (PVC, PUR, FEP, TPE) (IP68). Для ЛМК457 дополн. G3/4"; фланцевая конструкция						
Механическое подсоединение (подключение давления)	Диаметр корпуса 19 мм	Диаметр корпуса 27 мм	Диаметр корпуса 35 мм		Диаметр корпуса 39,5 мм		Диаметр корпуса 45 мм
Материал мембраны	Сталь 1.4435				Керамика AL2O3		
Материал корпуса датчика (порт давления)	Сталь 1.4305			PVC	Сталь 1.4571, МНЖМц 10-1-1	Сталь 1.4571	PVC
Температура измеряемой среды, °С	-10...70		-20...70	0...50	-25...80	-20...70	0...50
Принцип измерения	Тензорезистивный						Емкостной

PUR - полиуретан

FEP - тефлон

PVC - поливинилхлорид

TPE - термопластэластомер

Таблица соответствия сталей

Европа (EN)	Германия (DIN)	США (ANSI)	Россия (ГОСТ)
1.4571	X6CrNiMoTi17-12-2	316Ti	08X17H13M2T
1.4435	X2CrNiMo18-14-3	316L	03X17H14M2

Выбор датчиков осуществляется специалистами ПГ "Метран" индивидуально в соответствии с техническими требованиями и конкретными условиями эксплуатации, указанными в заполненном Заказчиком опросном листе (см. приложение 4).

Степень защиты датчиков от воздействия пыли и воды по ГОСТ 14254

IP68

Санитарно-эпидемиологическое заключение

№1021, регистрационный номер №3542 от 31.07.2014

Гарантийные обязательства

Гарантийные обязательства - в течение 24 месяцев со дня ввода в эксплуатацию.

Гарантийный срок хранения - 12 месяцев с момента изготовления датчика.

Контроллер 3490

Внимание, продукт более не поставляется.



- Обеспечение полной функциональности для целей контроля и регулирования; может использоваться с любыми уровнемерами, имеющими выходной сигнал 4-20 мА/HART
- Расчет объема и расхода в открытых каналах и водосборниках
- Изолированный выходной сигнал 4-20 мА, пропорциональный рассчитываемой величине
- Пять реле управления
- Может служить источником питания уровнемеров
- Температура окружающей среды: -40...55°C
- Настенный или щитовой монтаж
- Наличие взрывозащищенного исполнения

Основные особенности контроллеров:

- прочный, устойчивый к погодным условиям корпус из поликарбоната для настенного монтажа, что дает возможность использовать контроллер как внутри, так и вне помещений;
- заложенные в электронику формы емкостей, алгоритмы расчета расхода и функции управления насосами облегчают процесс настройки контроллера;
- 20-точечная градуировочная таблица для программирования контроллера в случае использования в нестандартных процессах;
- наличие двух нормально разомкнутых контактов для замещения внешних управляющих сигналов;
- 4-строчный дисплей с подсветкой для отображения текстовой и графической информации;
- клавиатура с 6 кнопками для обеспечения простого программирования;
- интуитивно-понятная система меню.

НАЗНАЧЕНИЕ

Контроллеры 3490 щитового и настенного исполнения обеспечивают полную функциональность для целей контроля и регулирования и могут использоваться с любыми уровнемерами, поддерживающими сигналы 4-20 мА/HART. Контроллеры монтируются в безопасной зоне и являются искробезопасным источником питания напряжением 24 В постоянного тока для уровнемеров, которые могут быть установлены в опасной зоне. Четкий дисплей с подсветкой обеспечивает индикацию измеренных значений и состояние входов и выходов. Типовые расчеты включают в себя: уровень, объем и расстояние до поверхности, а также расчет расхода в открытых каналах и водосборниках. Выходной сигнал 4-20 мА может быть масштабирован для передачи всего диапазона входного сигнала или только его части. Контроллер имеет пять реле, которые могут быть запрограммированы для выполнения различных функций управления, индикации отказов или сигнализации.

ОСНОВНЫЕ ФУНКЦИИ

Стандартные функции (модели 3491/3492/3493)

Используя входной сигнал 4-20 мА или HART от уровнемера, все модели контроллера 3490 обеспечивают следующие стандартные функции:

Расчет и отображение первичной переменной (PV) 3490. Пользователь может назначить считываемые данные измерений с уровнемера как первичную переменную, например, уровнемеры 3100 могут измерять уровень жидкости или расстояние до ее поверхности или рассчитывать объем жидкости в емкости и расход в открытых потоках, таких, как подводные желоба или водостоки. В контроллер встроена функция сумматора.

В контроллер заложены стандартные уравнения расчета объема и расхода для конвертирования сигнала уровня в значения объема или расхода, а также предусмотрена градуировочная таблица с возможностью ввода до 20 значений для использования контроллера в нестандартных применениях.

Выходной сигнал 4-20 мА. Выходной сигнал 4-20 мА пропорционален первичной переменной (PV) и отображается в форме гистограммы (от 0 до 100%).

Функции реле. Контроллер оснащен 5-ю встроенными назначаемыми реле. Реле 5 по умолчанию является реле регистрации ошибок, которое будет выполнять функции контроля, если потребуется. Остальные реле можно использовать для работы с выбранными значениями отображаемой первичной переменной или с другими рассчитываемыми значениями.

Контроллер предварительно запрограммирован для работы с наиболее общепринятыми функциями управления насосами водоприемных колодцев и отстойников, а также для управления энергосбережением.

Дискретный вход (сухой контакт). Контроллер обладает двумя дискретными входами, позволяющими осуществлять внешнее замещение функций управления, если это необходимо.

Программирование уровнемера с помощью контроллера. При подключении к контроллеру 3490 уровнемера 3100 или 3300 с поддержкой HART, контроллер распознает уровнемер, позволяя выбрать переменные для работы и обеспечивая полный доступ к программированию и настройке уровнемера, устраняя необходимость в другом HART-устройстве конфигурирования.

К контроллеру 3490 может быть подключен любой другой уровнемер, поддерживающий HART – этом случае контроллер распознает его как «неизвестное устройство» и обеспечит доступ к настройке Универсальных и Стандартных HART-команд.

Контроллеры 3490 обеспечивают питание любых двухпроводных аналоговых датчиков уровня, в том числе датчиков с искробезопасным исполнением, установленных в опасных зонах. Внешнего барьера искробезопасности не требуется.

Дифференциальная система вычисления (модель 3492). Дифференциальная система вычисления контроллера модели 3492 предназначена для работы с двумя уровнемерами, поддерживающими HART, и может быть запрограммирована для выполнения следующих вычислений с использованием двух входных сигналов:

- уровень, объем или расход, рассчитываемые уровнемером №1;
- уровень, объем или расход, рассчитываемые уровнемером №2;
- разность значений уровней, рассчитываемых уровнемерами;
- сумма значений уровня, объема или расхода, рассчитываемых обоими уровнемерами.

Дисплей может быть настроен для отображения показаний каждого уровнемера и либо разности, либо суммы их показаний.

Уровеньмеры, используемые в подобном применении, должны полностью поддерживать протокол HART и подключаются параллельно по двухпроводной линии.

Система регистрации расхода (модель 3493).

Система регистрации расхода Rosemount 3493 имеет встроенный регистратор, который может записывать до 7000 событий через интервалы времени, установленные пользователем.

В случае, если расход превысил определенное значение, автоматически запускается быстрая регистрация, продолжающаяся до тех пор, пока расход не возвратится к нормальному значению.

Кроме того, наряду с наибольшим текущим расходом, каждые 24 часа регистрируются 365 значений ежедневного расхода, которые выводятся как одно среднее значение.

Второй сумматор рассчитывает общий расход через устройство формирования потока.

Все данные снабжаются метками времени и доступны для копирования посредством RS232.

Данные могут быть перенесены на ПК, могут сохраняться и обрабатываться с помощью программного обеспечения на базе ОС Windows.

ПРОЧИЕ ХАРАКТЕРИСТИКИ

PIN безопасность. Персональный идентификационный номер (PIN) безопасности предотвращает несанкционированное программирование контроллера 3490. Как правило, он устанавливается, когда выполнена вся конфигурация. Как и на банковских картах, используется один PIN-код.

Релейные выходы. Релейные выходы 1-4 - это обычные однополюсные релейные выходы, которые могут использоваться для управления насосами или для открытия/закрытия клапанов при различных значениях уровня. Как правило, на клапан подается напряжение при одном значении и снимается при другом значении уровня.

В другом случае они могут быть использованы для задач сигнализации; реле обесточиваются, если уровень находится в определенных пределах и срабатывают, если уровень выходит за пределы. Модели 3491 и 3492 могут быть запрограммированы для выполнения разнообразных вспомогательных задач или последовательностей действий, таких, как последовательный останов насосов, переключение насосов для выравнивания использованного моторресурса или очистки.

Релейный выход 5 обычно используется для индикации отказа контроллера, но может быть перепрограммирован для других целей.

Сигнализация

Контроллер может выявлять следующие условия сигнализации:

- первичная переменная за пределами допускаемых значений;
- выходной ток в насыщении;
- наполнение памяти встроенного архива (только для модели 3493);
- память встроенного архива полностью заполнена (только для модели 3493);
- входной ток в насыщении;
- возрастает уровень жидкости;
- активна релейная сигнализация;
- низкая производительность насоса (только для моделей 3491 и 3492).

Каждый дискретный вход IN1 и IN2 может быть отдельно запрограммирован на запуск следующих действий при их замыкании:

- включить сигнализацию события;
- переход в режим Off-line;
- «Замораживание» показаний счетчика;
- «Замораживание» показаний основной переменной;
- отключение сигнализации;
- отображение сообщения;
- начать запись входного сигнала;
- начать останов последовательности насосов;
- защита счетчика;
- сброс счетчика.

Дискретные входы IN1 и IN2**ТЕХНИЧЕСКИЕ ХАРАКТЕРИСТИКИ**

Таблица 1

Наименование	Значение
Модель	3491 - стандартное устройство управления 3492 - дифференциальное устройство управления 3493 - регистрирующее устройство управления
Способы установки	Вариант для настенного монтажа или вариант для щитового монтажа
Варианты электропитания	115/230 В переменного тока или 24 В постоянного тока
Дисплей	Точечный жидкокристаллический дисплей, 32 x 122 пикселя, с подсветкой, встроен в корпус
Индикаторы	Красный светодиод для индикации состояния
Электрические характеристики	
Источник питания переменного тока	115 В или 230 В \pm 10 % (выбирается с помощью переключателя) Потребляемая мощность: номинальная 10 В·А, максимальная 18 В·А Предохранитель: 200 мА, 5x20 мм, 250 В
Источник питания постоянного тока	15-30 В, максимум 30 В постоянного тока Потребляемая мощность: максимум 9 Вт
Входной сигнал (токовый)	4-20 мА ("-" соединен с землей корпуса) или HART коммуникация (версия 5, 6, 7) Источник 23 В с сопротивлением от 400 Ом
Дискретные входы	2 нормально замкнутых сухих контакта
Выходной сигнал (токовый)	Диапазон: 4-20 мА Диапазон (линейный): 3,8 - 20,5 мА (сигнализация неисправности 3,6 или 21 мА выбирается пользователем); 3,9 - 20,8 мА (сигнализация неисправности 3,75 или 21,75 мА выбирается пользователем) Нагрузка: R макс. - 1 кОм Разрядность ЦАП: 12 бит Регулирование: < 0,1 % изменение нагрузки от 0 до 600 Ом Изоляция: изолированный от других клемм до 500 В постоянного тока Частота обновления (программное обеспечение): 5 с
Реле	5 реле SPDT (SPCO), 5А при 240 В переменного тока
Кабельные вводы	IP-сертифицированный корпус для настенного монтажа: поставляется с 5 предварительно просверленными вводами, 2 уплотнителями и 3 заглушками. Корпус для щитового монтажа: непосредственное подключение к клеммным колодкам на задней стороне
Кабельные соединения	Корпус для настенного монтажа: Зажимные клеммные колодки в отдельном отсеке корпуса. Корпус для установки в щит: 2 секционная зажимная клеммная колодка на задней стороне
Механические характеристики	
Материалы конструкции (вариант для настенного монтажа)	Корпус и крышка из поликарбоната. IP-сертифицированный корпус: крепежные винты из нерж. стали марки 304. Мембранная клавиатура из поликарбоната, устойчивого к ультрафиолетовому излучению. Нейлоновые кабельные уплотнения и заглушки (только для IP-сертифицированного корпуса)
Материалы конструкции (вариант для щитового монтажа)	Корпус и крышка из поликарбоната. Углеродистая сталь/оцинкованные крепежные винты Мембранная клавиатура из поликарбоната, устойчивого к ультрафиолетовому излучению. Клеммные колодки из нейлона и полиэфира с металлизированной арматурой
Размеры	См. "Габаритные и установочные размеры"
Масса	IP-сертифицированный корпус для настенного монтажа: 1,4 кг (блок питания переменного тока) или 1,0 кг (блок питания постоянного тока). Корпус для щитового монтажа: 1,2 кг (блок питания переменного тока) или 0,8 кг (блок питания постоянного тока)

Продолжение таблицы 1

Наименование	Значение
Условия эксплуатации	
Температура окружающей среды	От -40 до +55 °C
Относительная влажность	Корпус для настенного монтажа: 100% Корпус для щитового монтажа: 90%, без конденсации
Электробезопасность	EN61010-1
Степень защиты от внешних воздействий	IP-сертифицированный корпус для настенного монтажа: IP65 внутри/вне помещений. Корпус для щитового монтажа: IP40 внутри помещений (или IP65, если с дополнительным шкафом)
Вибрация	Помещение щита управления: 0,1 - 200 Гц, ускорение 0,5g. Установка в полевых условиях: 0,1 - 200 Гц, ускорение 1,0g; 200 - 2000 Гц, ускорение 0,5g
Категория монтажа	III: Напряжение питания < 127 В переменного тока - IEC60664 II: Напряжение питания < 254 В переменного тока - IEC60664
Степень загрязнения	2 - IEC60664
Максимальная высота	2000 м
Электромагнитная совместимость	Излучение и защищенность: IEC 61326:2002 (EN61326:1997+A1+A2+A3)
Сертификаты	Маркировка искробезопасности в соответствии с TP TC (EAC)

СХЕМЫ ВНЕШНИХ ПОДКЛЮЧЕНИЙ

Универсальные контроллеры 3490 получают питание от сети напряжением 115-230 В. Подключение уровнемера к контроллеру 3490 обеспечивает искробезопасность питания, но не обеспечивает искробезопасности уровнемера. Обеспечение искробезопасности уровнемера, установленного в опасной зоне, является ответственностью пользователя. Перед подключением проверьте параметры и состояние контроллера, подключаемого уровнемера, остальных устройств контура, а также проводки. Подробные сведения по подключению см. в руководстве по эксплуатации контроллера.

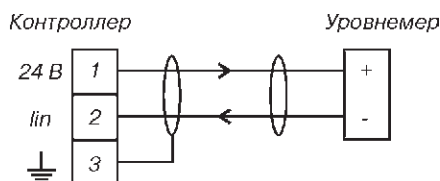


Рис. 1. Подключение контроллера к уровнемеру с питанием по контуру.

Контроллеры 3490 способны подавать на уровнемер 24 В пост. тока с максимальной нагрузкой 25 мА.

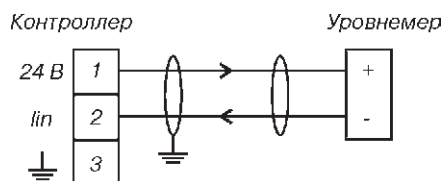


Рис. 2. Подключение контроллера к уровнемеру с автономным питанием.

Внимание! Штырьки и гнезда для подключения поляризованы во избежание взаимозамены и неправильного подключения.

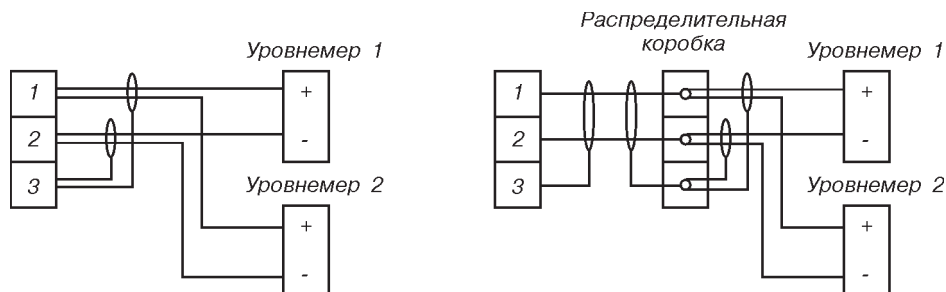
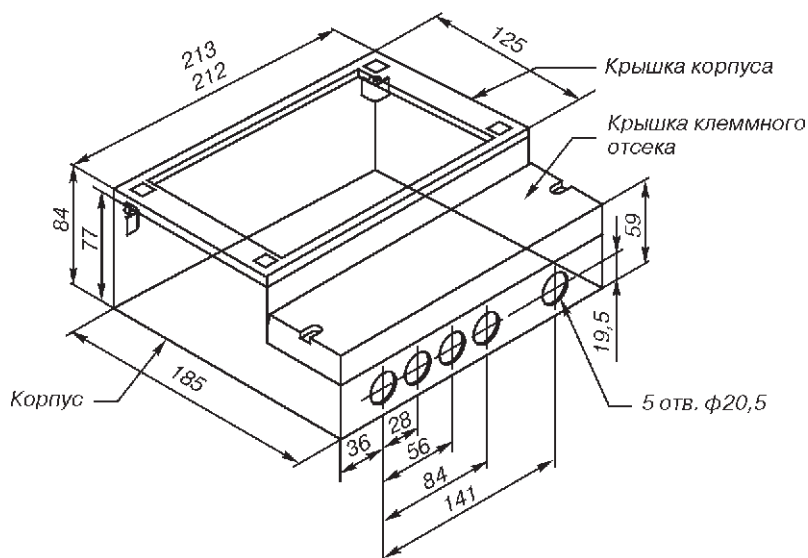


Рис. 3. Подключение контроллера модели 3492 к уровнемерам с HART.

Внимание! Для правильной работы контроллера уровнемеры должны быть совместимы с HART.

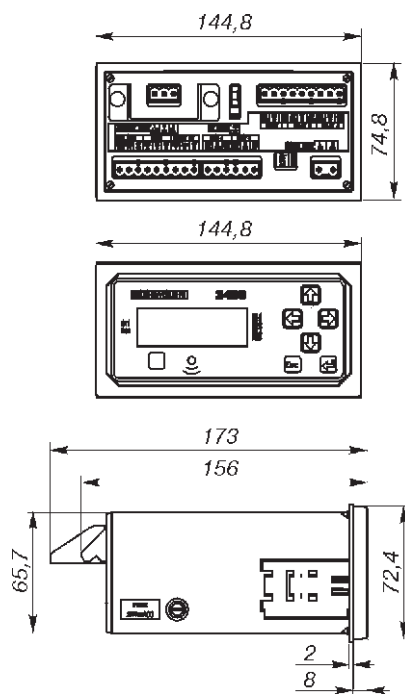
Для правильной работы каждый уровнемер должен быть настроен на режим многоабонентской линии, чтобы позволить связь с 3492 по основному соединению.

ГАБАРИТНЫЕ И УСТАНОВОЧНЫЕ РАЗМЕРЫ



Размеры даны в мм.

Рис. 4. Корпус для настенного монтажа.



Размеры приведены в мм.

Рис. 5. Корпус для щитового монтажа.

ИНФОРМАЦИЯ ДЛЯ ОФОРМЛЕНИЯ ЗАКАЗА

Модель 3491

Таблица 2

Модель	Описание продукта	Стандартный
3491	Модель 3491, стандартное исполнение	
Выходной сигнал		
L	4-20 мА	●
Источник питания		
1	115/230 В переменного тока	●
2	24 В постоянного тока	●
Корпус/монтаж		
P6	Настенный вариант монтажа (IP65)	●
P7	Щитовой монтаж (IP40 внутри помещений или IP65 при наличии дополнительного шкафа)	●
P4	Настенный вариант монтажа (NEMA 4X)	●
Сертификаты изделия		
IM	Маркировка искробезопасности в соответствии с TP TC (EAC)	●

Пример кода модели: **3491-L-1-P6-IM**

Модель 3492

Таблица 3

Модель	Описание продукта	Стандартный
3492	Модель 3492, контроллер с функцией дифференциации	
Выходной сигнал		
L	4-20 мА	●
Источник питания		
1	115/230 В переменного тока	●
2	24 В постоянного тока	●
Корпус/монтаж		
P6	Настенный вариант монтажа (IP65)	●
P7	Щитовой монтаж (IP40 внутри помещений или IP65 при наличии дополнительного шкафа)	●
P4	Настенный вариант монтажа (NEMA 4X)	●
Сертификаты изделия		
IM	Маркировка искробезопасности в соответствии с TP TC (EAC)	●

Пример кода модели: **3492-L-1-P6-IM**

Модель 3493

Таблица 4

Модель	Описание продукта	Стандартный
3493	Модель 3493, контроллер с функцией регистратора	
Выходной сигнал		
L	4-20 мА	●
Источник питания		
1	115/230 В переменного тока	●
2	24 В постоянного тока	●
Корпус/монтаж		
P6	Настенный вариант монтажа (IP65)	●
P7	Щитовой монтаж (IP40 внутри помещений или IP65 при наличии дополнительного шкафа)	●
P4	Настенный вариант монтажа (NEMA 4X)	●
Сертификаты изделия		
IM	Маркировка искробезопасности в соответствии с TP TC (EAC)	●

Пример кода модели: **3493-L-1-P6-IM**

Сигнализатор 2100



- **Контролируемые среды:** практически все жидкости с плотностью не ниже 500 кг/м³ и вязкостью от 0,2 до 10000 сП
- **Температура процесса:**
 - 2110, 2120 и 2160_S: от -40 до 150°C
 - 2130_M, 2140_M: от -40 до 180°C
 - 2130_E, 2140_M и 2160_E: от -70 до 260°C
- **Температура окружающей среды:** от -40 до 80°C
- **Давление процесса:** от -0,1 до 10 МПа (до 3 МПа при использовании гигиенических соединений)
- **Наличие взрывозащищенного исполнения для моделей 2120, 2130, 2140 и 2160**
- **Работа с преобразователем дискретного выходного сигнала в беспроводной Rosemount 702**

Сигнализаторы 2100 предназначены для контроля предельных уровней жидкостей в технологических емкостях и товарных резервуарах. Они имеют широкий выбор технологических присоединений, материалов корпуса и смачиваемых частей для обеспечения универсальности и превосходной надежности, а также сменных модулей электроники различных исполнений.

Проверенные критическими испытаниями и применениями в полевых условиях конструкционные материалы в совокупности с функциональной электроникой делают сигнализаторы подходящими для ответственных процессов практически во всех отраслях промышленности. Сигнализаторы 2100 имеют все необходимые сертификаты и разрешительные документы для их беспрепятственного использования на промышленных предприятиях.

ПРИНЦИП ДЕЙСТВИЯ

Принцип действия сигнализаторов 2100 основан на принципе действия камертона. Пьезоэлектрический кристалл возбуждает механические колебания вилки с их собственной частотой, изменения которой непрерывно контролируются электроникой.

Если устройство используется как сигнализаторы нижнего предельного уровня, изменение собственной частоты происходит, когда жидкость в резервуаре опускается ниже уровня вилки. Это изменение фиксируется электроникой, которая переключает состояние выходного сигнала.

Если устройство используется как сигнализатор верхнего предельного уровня, изменение собственной частоты происходит, когда жидкость в резервуаре поднимается выше уровня вилки.

Технология резонатора с короткой вилкой.

Собственная частота колебаний вилки (~1300 Гц) позволяет избежать ложных срабатываний, возникающих из-за воздействия помех от вибраций оборудования. Кроме того, это дает возможность использовать вилку малой длины, что позволяет минимизировать объем, занимаемый устройством в резервуаре или трубопроводе.

Благодаря технологии резонатора с короткой вилкой, сигнализаторы 2100 можно использовать практически в любой жидкой среде. Всестороннее исследование максимально увеличило эксплуатационную эффективность конструкции колебательной вилки, что сделало ее пригодной для большинства жидкостей, включая налипающие жидкости (за исключением создающих переемычки в вилке), аэрированные жидкости и прочие.

ОСОБЕННОСТИ СИГНАЛИЗАТОРОВ 2100

Серия сигнализаторов 2100 состоит из моделей:

- 2110 - компактная модель;
- 2120 - полнофункциональная модель;
- 2130 - модель для использования в условиях высоких температур процесса;
- 2140 - полнофункциональная модель с выходным сигналом 4-20 мА HART, удаленной диагностикой и локальным интерфейсом оператора;
- 2160 - беспроводная модель с поддержкой протокола *WirelessHART™*.

- На работу сигнализаторов 2100 практически не оказывают влияния изменения свойств жидкости (плотность, вязкость, химический состав), потоки жидкости, турбулентность, пузырьки газов, пена, вибрации, налипания или наличие твердых частиц.

- Модели 2130_E, 2140_E и 2160_E имеют расширенный диапазон рабочих температур (от -70 до 260°C).

- Модели 2120 и 2130 обладают сменными модулями электроники со встроенными функциями самодиагностики, тактовым светодиодом, обеспечивающим пользователя информацией о состоянии сигнализатора.

- Модели 2130, 2140 и 2160 обладают функцией расширенной самодиагностики и контроля состояния вилки, внутренних проводов и контактов.

- Модель 2160, обладая функциональными преимуществами предыдущих моделей, обеспечивает передачу данных по беспроводному протоколу *WirelessHART* с рабочей частотой 2,4 ГГц, технологией передачи сигналов с прямым расширением спектра (DSSS).

- Сигнализаторы 2100 дают заказчику возможность самостоятельно настраивать время задержки переключения контактов для минимизации рисков ложного срабатывания при работе в турбулентных/брызгающих средах.

- Конструкция чувствительного элемента - вилки, обеспечивает быстрое стекание жидкости для максимально быстрого отклика на изменение уровня жидкости и высокой чувствительности при контроле уровня сред с высокой плотностью или вязкостью.

- Практически не требуется обслуживание благодаря отсутствию подвижных частей и щелей.

Переключатель режимов работы и регулятор времени задержки переключения (кроме моделей 2110).

Переключатель режимов работы позволяет устанавливать сигнализатор на срабатывание при переходе от жидкой среды к сухой (обычно сигнализация нижнего предельного уровня) или при переходе от сухой среды к жидкой (обычно сигнализация верхнего предельного уровня).

Кроме того, имеется возможность выбрать время задержки переключения. Увеличение времени задержки практически исключает риск ложного срабатывания при работе в турбулентных и разбрызгивающихся средах.

Тактовый светодиод (модели 2110, 2120 и 2130).

Тактовый (мигающий) светодиод предназначен для визуальной индикации состояния работы.

Светодиод мигает, когда выходной сигнал находится в состоянии "выключено" и светится постоянно, если он находится в состоянии "включено". Светодиод постоянно отображает состояние работы устройства (разная частота миганий указывает на неисправности), а также дает информацию о состоянии процесса.

Магнитная контрольная точка (модели 2110, 2120 и 2130). На корпусе сигнализатора находится магнитная контрольная точка, с помощью которой можно провести проверку функциональности сигнализатора и подключенных к нему систем.

Если приложить магнит к данной точке, текущее состояние выходного сигнала сигнализатора изменится на противоположное.

Функция самодиагностики и контроля состояния работы. Модели 2130, 2140 и 2160 обладают функцией самодиагностики, которая обеспечивает непрерывное слежение за состоянием вилки и внутренней проводки.

Данная диагностика позволяет определять повреждения, нанесенные вилке посредством коррозии, внутренние и внешние механические повреждения вилки, а также обрыв проводки внутри корпуса сигнализатора.

При определении одного из данных типов повреждений тактовый светодиод мигает с разной частотой, что сопровождается подачей безопасной электрической нагрузки на сигнализатор.

Электрическое подключение. Клеммный блок моделей 2120 и 2130 находится на верхней части корпуса, что обеспечивает удобный доступ к клеммам. Защита от обратной полярности и от короткого замыкания обеспечивают безопасное и простое электрическое подключение. Для сигнализаторов 2100 доступны следующие типы модулей электроники:

- переключатель непосредственной нагрузки (модели 2110, 2120, 2130);
- PNP/ПЛК-выход (модели 2110, 2120, 2130);
- релейный выход (модели 2120, 2130);
- искробезопасный модуль NAMUR (модели 2120, 2130);
- модуль 8/16 мА (модели 2120, 2130);
- реле неисправности и сигнализации (2130);
- беспроводной модуль (модель 2160). Электропитание датчика осуществляется от сменного искробезопасного литий-тионилхлоридный модуля питания. Время работы десять лет при односторонней периодичности передачи данных. Периодичность передачи данных настраивается пользователем и составляет от 1 с до 60 мин.

Конструкция вибрационной вилки. Быстрое стекание жидкости ("fast drip"), обеспечиваемое конструкцией вилки (среда стекает с кончиков вилки), в сочетании с малым временем срабатывания, повышает быстроту действия и чувствительность сигнализаторов серии 2100 к изменениям плотности среды.

КОНСТРУКЦИЯ

Сигнализаторы уровня жидкостей 2100 состоят из корпуса, присоединения к резервуару и чувствительного элемента - вибрационной вилки. В контакте с технологической средой резервуара находятся только присоединение и вилка.

Сигнализатор 2110. Корпус сигнализатора модели 2110 изготавливается из нержавеющей стали. Сигнализатор оснащен тактовым светодиодом и 4-контактным разъемным соединением для подключения кабеля для подачи питания и передачи сигнала.

Сигнализатор 2120. Корпус сигнализатора модели 2120 может изготавливаться из стеклонаполненного нейлона, алюминия или нержавеющей стали и оснащается двумя кабельными вводами M20, 1/2 или 3/4 дюйма NPT. В зависимости от требований технологического процесса сигнализатор можно заказать как в общепромышленном, так и во взрывозащищенном исполнениях.

Сигнализатор 2130. Корпус сигнализатора модели 2130 может изготавливаться из алюминия или нержавеющей

стали и оснащается с двумя кабельными вводами M20, 1/2 или 3/4 дюйма NPT. В зависимости от требований технологического процесса сигнализатор можно заказать как в общепромышленном, так и во взрывозащищенном исполнениях. Для работы в условиях высоких температур вилка отделена от электроники термоизолятором.

Сигнализатор 2140 и 2160. Корпус сигнализатора модели 2160 изготавливается из алюминия с низким содержанием меди. Опционально оснащаются ЖК индикатором. Для модели 2140 ЖК индикатор дополнительно имеет кнопки настройки сигнализатора (локальный интерфейс оператора), также при отсутствии ЖК индикатора модель 2140 может быть оснащена внешней кнопкой запуска тестирования устройства (код заказа DP). В зависимости от требований технологического процесса сигнализатор можно заказать как в общепромышленном, так и во взрывозащищенном исполнениях. Для работы в условиях высоких температур вилка отделена от электроники термоизолятором.

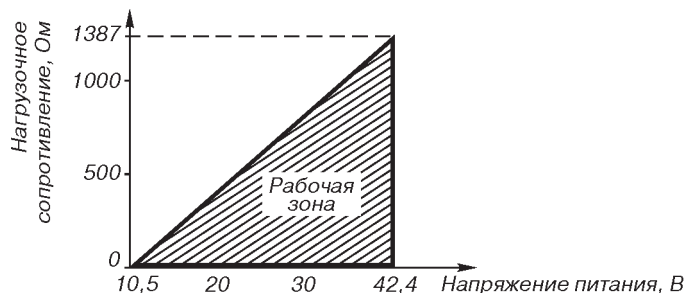
ТЕХНИЧЕСКИЕ ХАРАКТЕРИСТИКИ

Таблица 1

Характеристика	Модель	Описание
Технические параметры		
Гистерезис (вода)	2110, 2120, 2160	±1 мм
	2130, 2140	2,5 мм
Точка переключения (вода)	Все модели	13 мм от конца вилки по вертикали / от края вилки по горизонтали (меняется в зависимости от плотности жидкости)
Переключение режима "сухой/влажный"	2110	Клеммно
	2120, 2130	Механический переключатель
	2140, 2160	Программно
Время задержки при переключении	2120, 2130	0,3; 1; 3; 10 или 30 секунд
	2140, 2160	Программируется в диапазоне от 0 до 3600 секунд. По умолчанию составляет 1 секунду
Выходной сигнал	2110, 2120, 2130	Релейный переключатель
	2140	4–20 мА с цифровым сигналом по протоколу HART
	2160	Цифровой беспроводной сигнал по протоколу WirelessHART
Условия эксплуатации		
Давление процесса	Все модели	-0,1...10 МПа - для фланцевого и резьбового присоединения; -0,1...3 МПа - для гигиенического присоединения. Примечание: зажимной уплотнитель (код опции 02120-2000-000) ограничивает максимальное рабочее давление до 130 кПа
Температура процесса	2110, 2120, 2160_S	-40...150°C
	2130_M, 2140_M	-40...180°C
	2130_E, 2140_E, 2160_E	-70...260°C
Температура окружающей среды	Все модели	-40...80°C
Минимальная плотность жидкости	2110, 2120, 2160	600 кг/м ³
	2130	500 кг/м ³
	2140	400 кг/м ³
Диапазон вязкости жидкости	Все модели	0,2...10 000 сП
Содержание твердых частиц и налипания	Все модели	Максимально рекомендованный диаметр твердых частиц в жидкости не более 5 мм. При работе с липкими жидкостями избегайте засорения вилок
Очистка методом CIP (система безразборной мойки)	Все модели	Выдерживает процедуру паровой очистки при температуре до 150°C
Степень защиты от внешних воздействий	2110, 2120, 2130, 2140	IP66, IP67 согласно EN60529, NEMA® 4X (при использовании входящей в комплект заглушки и соответствующих кабельных уплотнений)
	2160	IP66 по ГОСТ 14254
Электрические параметры		
Напряжение питания	2110, 2120, 2130	Общепромышленное исполнение: 20...264 В переменного тока 50/60 Гц или от 20 до 60 В пост. тока
	2120, 2130	Искробезопасное исполнение: U _i < 15 В; I _i < 32 мА; P _i < 0,1 Вт; L _i > 0,06 мГн; C _i = 12 нФ

Продолжение таблицы 1

Электрические параметры (продолжение)		
Напряжение питания	2140	10,5 – 42,4 В пост. тока (10,5 – 30 В пост. тока в искрозащищенном исполнении). Для работы по HART-протоколу $R_{min} = 250$ Ом при напряжении питания от 16,25 до 42,4 В. Максимальное сопротивление контура определяется уровнем напряжения внешнего источника питания
	2160	Автономный модуль питания 701РВККФ, артикул 00753-9220-0001 (рис. 6)
Защита	2110, 2120, 2130, 2140	Защита от короткого замыкания и смены полярности
	2140	Защита от переходных процессов (код заказа Т1)
Клеммное соединение (диаметр жилы)	2110, 2120, 2130, 2140	Максимум 2,5 мм ²
Механические параметры		
Материал вилки	Все модели	Нержавеющая сталь 316L (1.4404)
	2120, 2130, 2140, 2160	Нержавеющая марки 316L (1.4404) с сополимерным покрытием ECTFE, сплав С-276
Материал корпуса	2110	Нержавеющая сталь 304
	2120	Нейлон PA66 30% стекловолокно
	2120, 2130, 2140, 2160	Алюминиевый сплав ASTM B85 A3360.0
	2120, 2130, 2140	Нержавеющая сталь 316C12
Длина вибрационной вилки	Все модели	Короткая вилка для установки с минимальной погружаемой частью минимум 50 мм. Удлинение вилки до 4 м. Примечание: см.раздел "Габаритные размеры"
Тип присоединения	Все модели	Резьба; фланец. (см. раздел "Информация для оформления заказ")
Гигиеническое присоединение	Все модели	Фитинги: 38 мм (1,5 дюйма) или 51 мм (2 дюйма) Tri-Clamp, 1 дюйм BSPP (G) уплотнительное кольцо, другие фитинги - по заказу. Материал: нержавеющая сталь марки 316L SST



КРАТКОЕ ОПИСАНИЕ WirelessHART

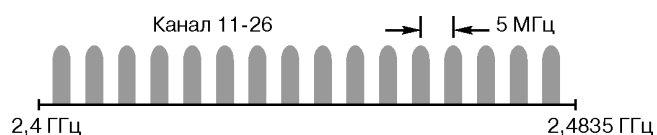


Рис. 1.

- Стандарт радиосвязи IEEE 802.15.4
- Диапазон частот IMS 2,4 ГГц, разделенный на 15 радиоканалов (см.рис.1)
- Частота опроса выбирается пользователем 1, 2,4, 16, 32 секунды или от 1 до 60 мин.
- Надежность передачи данных > 99%
- Защита передачи данных WirelessHART

Беспроводная сеть защищена следующими технологиями:

- технология прямого расширения спектра (DSSS);
- используется механизм контрольных сумм и подтверждения передачи данных;
- все данные кодируются, используется 128-битный код.

DSSS: объединяет сигнал данных с последовательностью символов, известных как "чипы" – таким образом "расширяя" сигнал по большей полосе. Другими словами, исходный сигнал умножается на сигнал шума, сгенерированный псевдослучайной последовательностью положительного и отрицательного битов. Приемник, умножает полученный сигнал

на ту же последовательность, получая исходную информацию. Когда сигнал "расширен", мощность исходного узкополосного сигнала распределяется по широкому диапазону, уменьшая мощность на каждой конкретной частоте (т.н. низкая плотность мощности). Так как расширение уменьшает силу сигнала на отдельных участках спектра, сигнал может восприниматься как шум. Приемник должен распознать и демодулировать полученный сигнал, очистив исходный сигнал от добавленных "чипов".

● Выходная радиочастотная мощность антенны:

Внешняя антенна (опция WK): максимум 10 мВт (10 дБм).

ГАРАНТИЙНЫЕ ОБЯЗАТЕЛЬСТВА

Гарантийный срок эксплуатации – 12 месяцев со дня ввода в эксплуатацию, но не более 18 месяцев с даты изготовления. По вопросам расширенной гарантии проконсультируйтесь с заводом-изготовителем.

КОМПЛЕКТ ПОСТАВКИ

- вибрационный сигнализатор Rosemount 2100 1 шт.
- руководство по эксплуатации 1 экз.
- сертификат функциональных испытаний (при заказе) 1 экз.
- паспорт на прибор 1 экз.

ОБЩИЕ ТРЕБОВАНИЯ К МОНТАЖУ

Факторы, которые необходимо учесть при использовании сигнализаторов 2100:

- Убедитесь, что параметры жидкости находятся в заданных диапазонах температуры и давления (см. технические характеристики).
- Проверьте, находится ли вязкость жидкости в рекомендованном диапазоне (см. технические характеристики).
- Убедитесь, что плотность жидкости находится в рекомендованном диапазоне.
- Проверьте, существует ли риск налипания на вилке. Налипающие и высыхающие продукты могут образовывать чрезмерный слой налипания.
- Убедитесь в отсутствии риска образования перемычек на вилке. Примерами продуктов, которые могут образовать перемычки, являются плотные бумажные пульпы и битум.
- Проверьте содержание твердых частиц в жидкости.
- Максимальный диаметр твердых частиц в жидкости не должен превышать 5 мм. Если диаметр твердых частиц превышает 5 мм, необходим дополнительный анализ, проконсультируйтесь с заводом-изготовителем.
- Проблемы могут возникнуть, если продукт покрывает вилку и высыхает, образуя затвердевшие комки.
- В большинстве случаев сигнализаторы нечувствительны к пенообразованию (не реагируют на пену). Однако в некоторых, достаточно редких, случаях, на очень плотную пену сигнализатор может реагировать как на жидкость. Такие ситуации возникают при производстве мороженого и апельсинового сока.

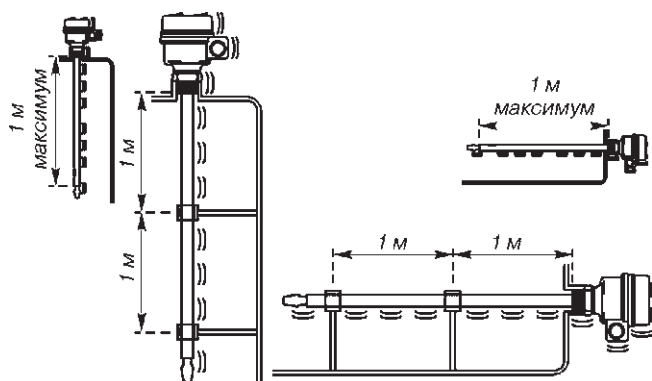


Рис.2. Укрепление вилки сигнализатора при наличии сильных изгибающих нагрузок.

Рекомендации по монтажу:

- Всегда устанавливайте сигнализатор в нормально замкнутое состояние (состояние "включено").
- Для сигнализации высокого уровня состояние "включено" соответствует отсутствию жидкости ("Dry On").
- Для сигнализации низкого уровня состояние "включено" соответствует погружению в жидкость ("Wet On").
- При вводе в эксплуатацию всегда проверяйте систему с помощью магнитной контрольной точки.
- Обеспечьте достаточное пространство для монтажа и электрических соединений (габаритные размеры сигнализатора приведены в разделе "Габаритные и установочные размеры").
- Избегайте установки сигнализатора в месте налива жидкости в резервуар, во избежание попадания жидкости на сигнализатор при наполнении резервуара.
- Избегайте сильного забрызгивания вилки. Увеличение времени задержки переключения снижает вероятность случайного срабатывания, вызванного разбрызгиванием.
- Удостоверьтесь, что вилки не соприкасаются со стенками резервуара, внутренней арматурой или перегородками.
- Избегайте вибрации вилки, имеющей большую длину, посредством ее укрепления (см.рис.2).
- Обеспечьте достаточное расстояние между наслоениями на стенке резервуара и вилкой (см.рис.3).
- Требуется более тщательная установка, если сигнализатор предполагается установить вблизи источника вибрации с частотой около 1300 Гц, так как данная частота является рабочей частотой вибрационных сигнализаторов.

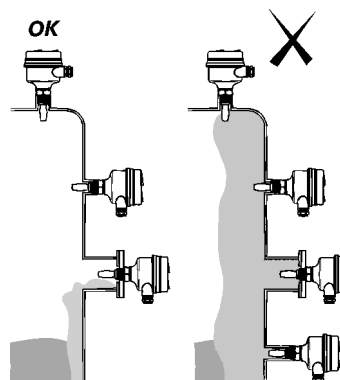
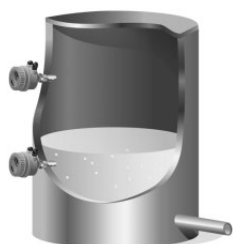


Рис.3. Пример правильной и неправильной установки при наличии налипания на стенке резервуара.

ПРИМЕРЫ ПРИМЕНЕНИЙ



- Высокая надежность
- Возможность тестирования в неавтоматическом режиме



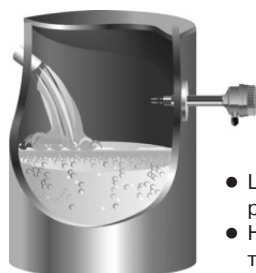
- Высокая температура
- Высокое давление



- Регулятор задержки времени переключения
- Устойчивость к ложным срабатываниям



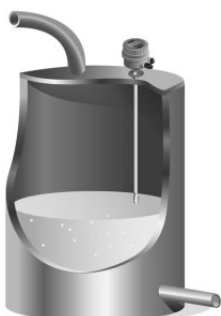
- Компактная вилка
- Низкая стоимость



- Широкий диапазон рабочих температур
- Наличие специальной тепловой трубки



- Использование беспроводных сигнализаторов уровня
- Возможность работы в качестве ретранслятора беспроводного сигнала



- Гигиеническая обработка поверхности
- Удлиненная вилка

Защита от переливов (все модели)

Утечки жидкости, вызванные переполнением резервуара, могут представлять опасность для людей и окружающей среды, привести к потерям продукта и большим затратам на ликвидацию последствий. Сигнализаторы уровня серии 2100, установленные для контроля верхнего уровня жидкости в резервуаре способны обеспечить надежную защиту от переливов и, в случае аварийной ситуации, подать сигнал о переполнении в систему управления или на исполнительные механизмы.

Сигнализация верхнего и нижнего уровня (все модели)

Определение максимального и минимального уровней в резервуарах, содержащих жидкости различного типа - это идеальная область применения сигнализаторов серии 2100. Они надежно функционируют в широком диапазоне температур и давлений процесса и прекрасно подходят для использования в качестве сигнализаторов верхнего и нижнего предельного уровня.

Защита от ложных срабатываний (модели 2120, 2130, 2140 и 2160)

Зачастую в дозировочных резервуарах установлены мешалки или другие устройства для смешивания сред и обеспечения однородности продукта и его текучести. Выбор пользователем одного из значений задержки времени переключения в диапазоне от 0,3 до 30 с позволяет исключить риск ложного переключения, спровоцированного попаданием брызг продукта от работающего оборудования.

Установка на трубопровод (все модели)

Малая длина вилки - 50 мм (зависит от типа присоединения) обеспечивает минимальное проникновение в технологическую среду и обеспечивает простую и экономичную установку сигнализатора на трубопроводы малых диаметров или резервуары, под любым углом. При выборе переключателя непосредственной нагрузки в качестве модуля электроники, сигнализатор обеспечивает надежный контроль работы насосов и их защиты от холостого хода.

Работа в условиях высоких температур (модель 2130_E, 2140_E и 2160_E)

Предназначены для работы в условиях высоких температур. Благодаря надежной конструкции возможна постоянная работа в диапазоне температур от -70 до 260°C.

Применение с использованием беспроводных технологий (модель 2160)

Использование беспроводной технологии позволяет сократить затраты на установку на 90% и передавать намного больше данных в систему управления по сравнению с проводными технологиями. Вибрационные сигнализаторы уровня моделей 2120 и 2130 могут использоваться с преобразователем дискретного сигнала в беспроводной сигнал Rosemount 702.

Гигиенические применения (все модели)

Отполированная поверхность вилок сигнализатора имеет класс обработки поверхности (Ra) выше 0,8 мкм, что отвечает критериям проектирования для наиболее строгих санитарных требований пищевой, а также фармацевтической промышленности. Изготовленные из нержавеющей стали, вилки сигнализаторов серии 2100 выдерживают режим паровой очистки (CIP) при различных температурах.

СХЕМЫ ВНЕШНИХ ПОДКЛЮЧЕНИЙ

Модель 2110

Сигнализатор модели 2110 должен быть заземлен - либо через контакты, либо с использованием внешнего заземления.

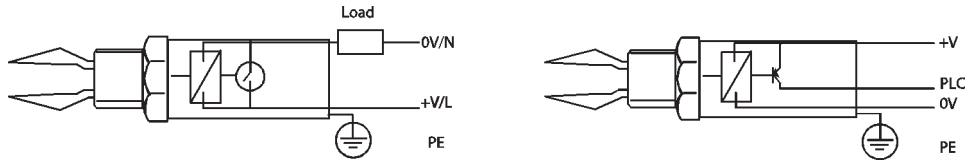


Рис. 4.

Модели 2120/2130

Сигнализаторы моделей 2120 и 2130 должны быть заземлены - либо через контакты, либо с использованием внешнего заземления.

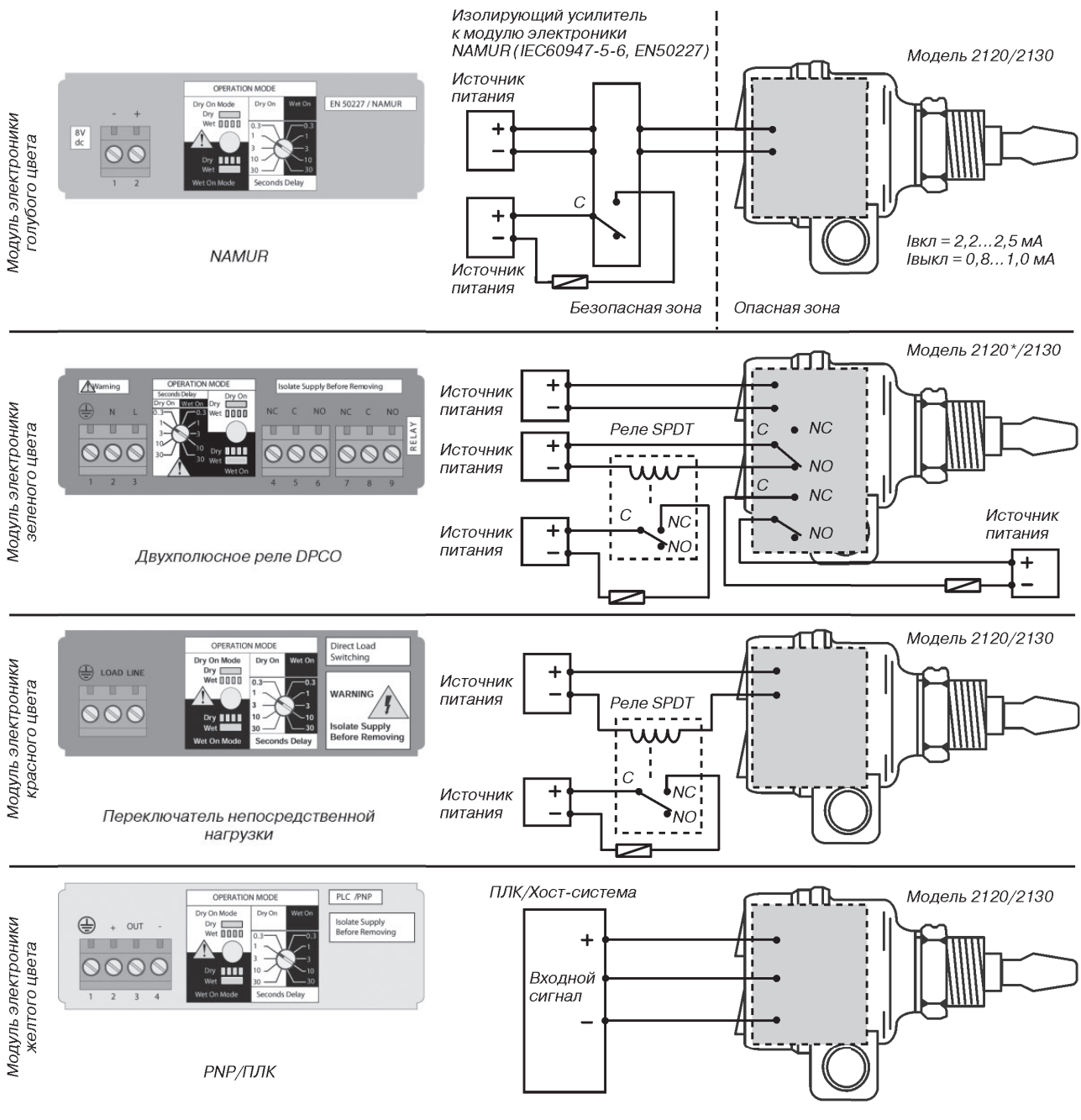


Рис. 5.

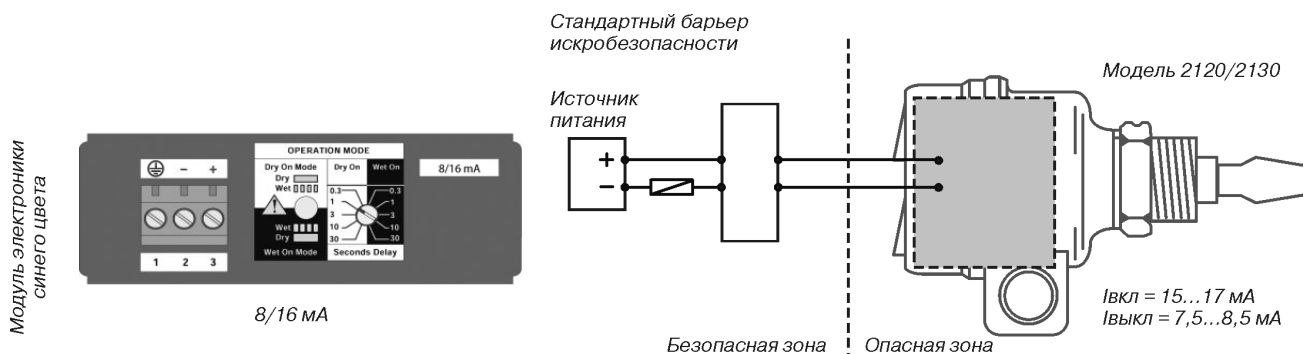


Рис.5 (продолжение).

* Модель 2120 оснащена однополюсным реле SPCO. За более подробной информацией обращайтесь к руководству по эксплуатации. Для получения более подробной информации по подключению сигнализаторов обращайтесь к соответствующим руководствам по эксплуатации.

Модель 2140

Осторожно! Не подсоединять запитанные сигнальные провода к клеммам "TEST". Неправильное подключение может привести к выходу из строя цепи тестирования.



Рис.6.

Модель 2160

Работа от автономного модуля питания 701PBKKF Black Power (рис.7):

- маркировка взрывозащиты 0ExiaIICT5;
- разъем исключаящий риск неправильного подключения;
- корпус из полибутадиена-терефталата (PBT);
- рабочее напряжение 7,2 В. Модуль содержит две литий-тионилхлоридные батареи с напряжением 3,6 В каждая, токоограничительный резистор и предохранитель;
- диагностика низкого заряда, позволяющая своевременно произвести замену модуля питания;
- модуль питания не перезаряжается.

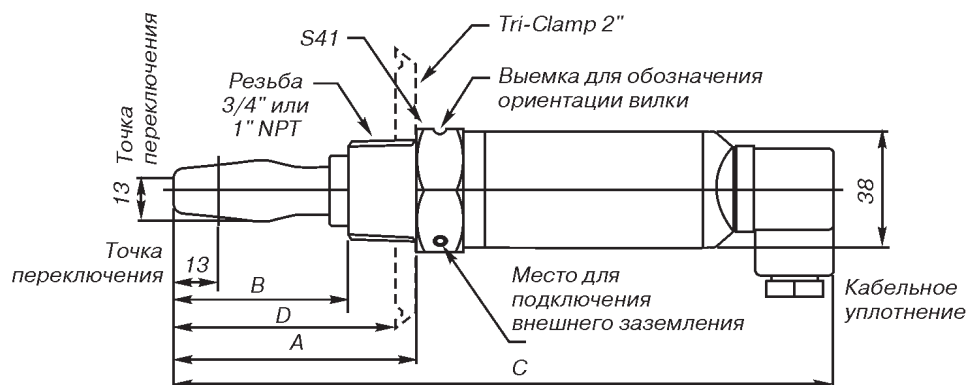


Рис.7.

Выходные искробезопасные параметры модуля питания:

Напряжение, U, не более	7,8 В
Ток, I, не более	2,16 А
Мощность, P, не более	0,829 Вт
Емкость, C, не более	3 мкФ
Индуктивность, L, не более	7,6 мкГн

ГАБАРИТНЫЕ И УСТАНОВОЧНЫЕ РАЗМЕРЫ

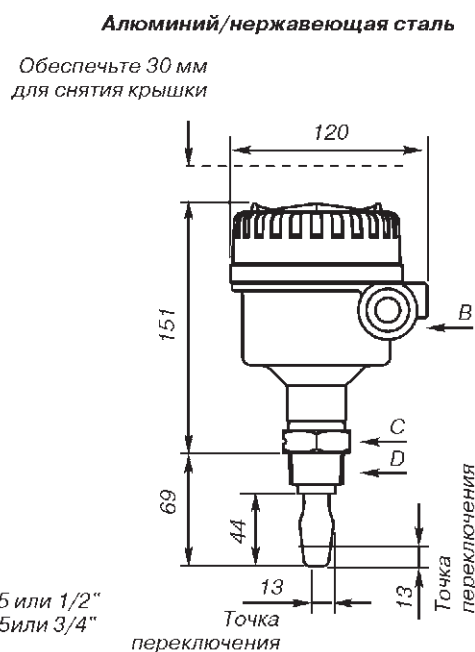
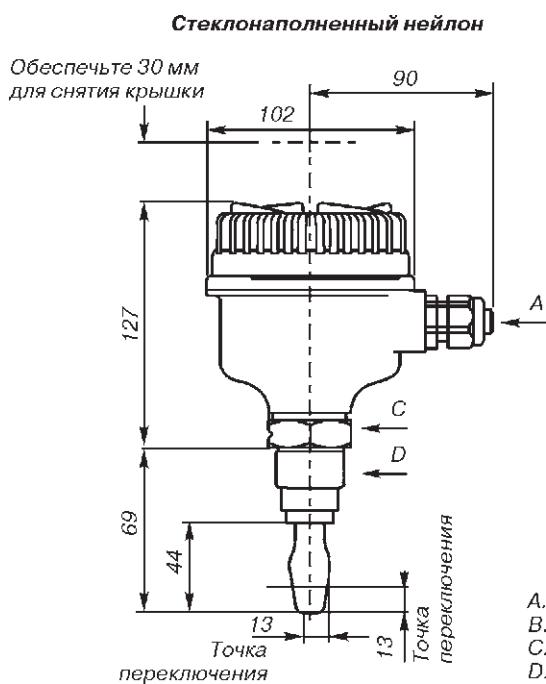


Размеры приведены в мм

Таблица 2

Присоединения	A	B	C	D
3/4 дюйма BSPT (R)	69	50	188	не предусм.
3/4 дюйма NPT	69	50	188	не предусм.
1 дюйм BSPT (R)	69	50	188	не предусм.
1 дюйм BSPT (G)	78	60	201	не предусм.
2 дюйма (51 мм) Tri-Clfmp	69	50	188	64
1 дюйм, средняя длина	116	98	239	не предусм.

Рис.8. Сигнализатор модели 2110.



A. Кабельный ввод M20x1,5 или 1/2"
 B. Кабельный ввод M20x1,5 или 3/4"
 C. S40
 D. Резьба или 3/4" или 1"

Рис.9. Сигнализатор модели 2120 с резьбовым присоединением.

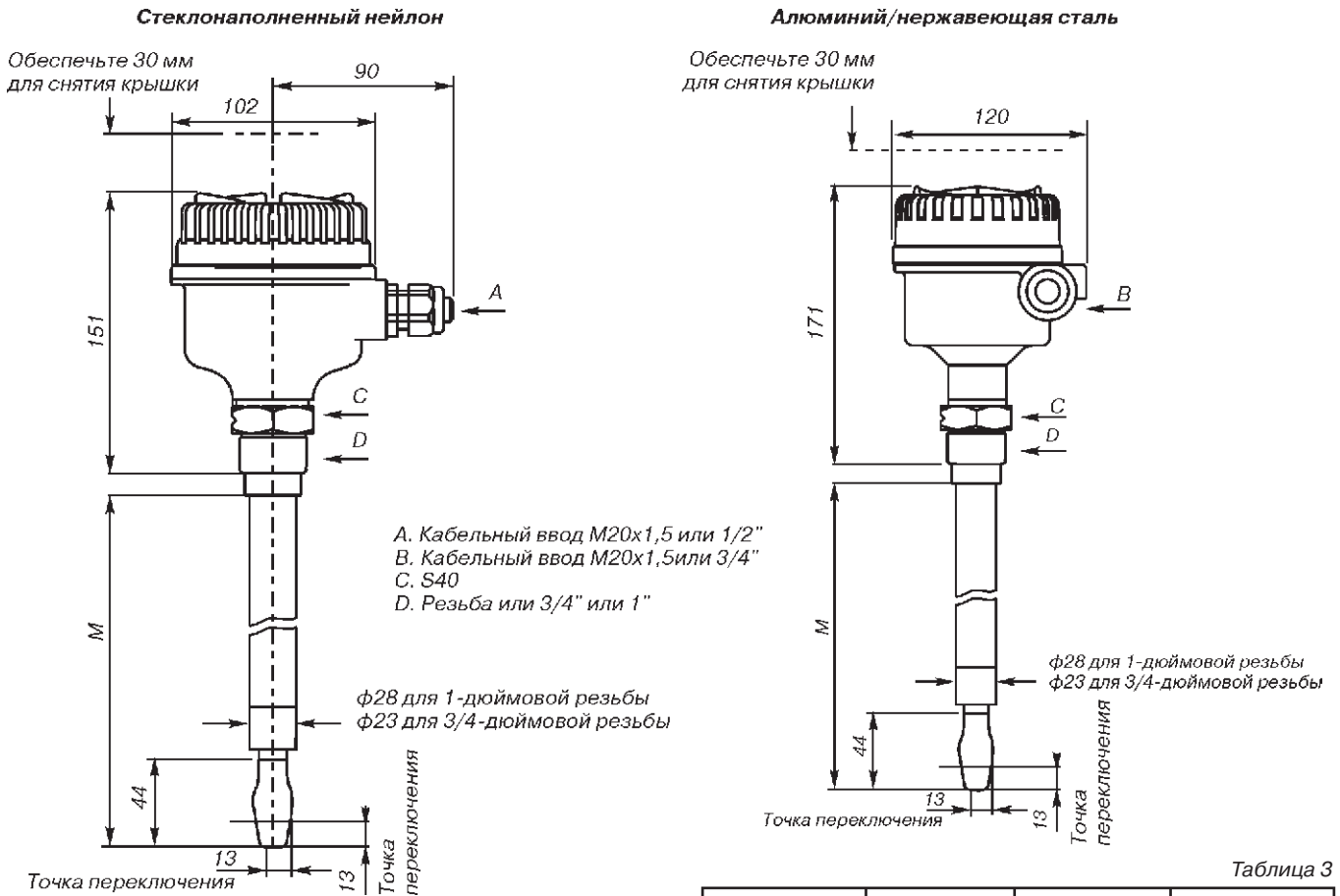


Таблица 3

Резьба	Стандартная длина	Минимальная длина	Максимальная длина
	Код А	Код М	
3/4 дюйма	44	95	4000
1 дюйм	44	94	4000

(1) Для вилок с ручной полировкой максимальный размер удлинения составляет 1000 мм.

Рис. 10. Сигнализатор модели 2120 с резьбовым присоединением (удлиненная вилка).

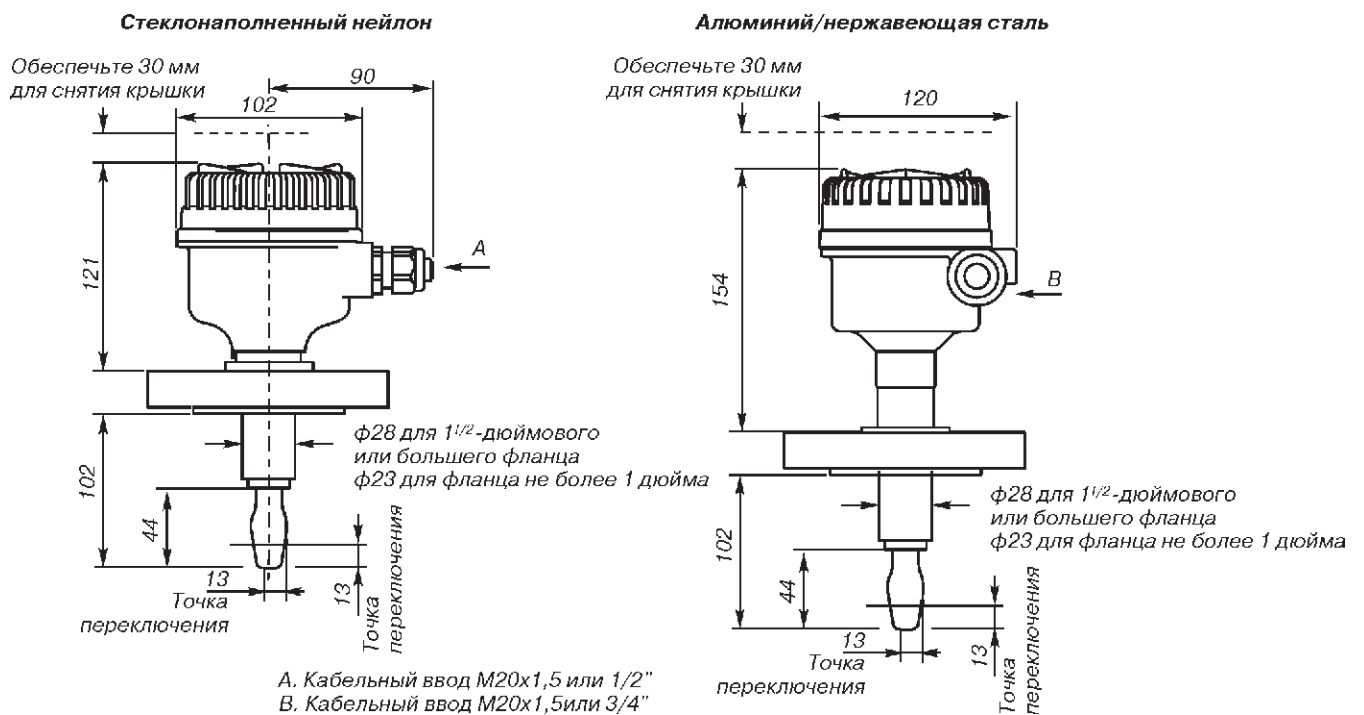


Рис. 11. Сигнализатор модели 2120 с фланцевым присоединением.

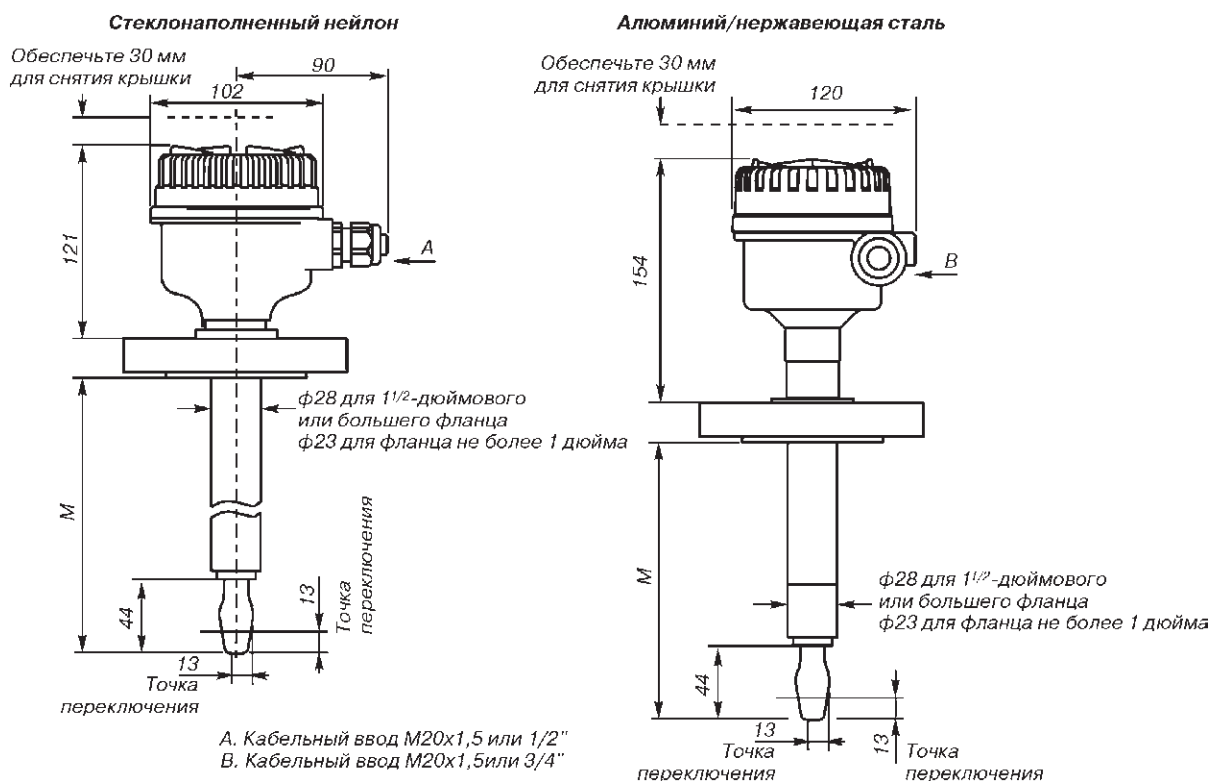


Таблица 4

	Стандартная длина	Минимальная длина	Максимальная длина
Материал	Код Н		Код М
Нержавеющая сталь	102	89	4000 ⁽¹⁾
Покрытие ECTFE/PFA	102	89	1500
Сплав С-276	102	89	4000

⁽¹⁾ Для вилок с ручной полировкой максимальный размер удлинения составляет 1000 мм.

Рис. 12. Сигнализатор модели 2120 с фланцевым присоединением (удлиненная вилка).

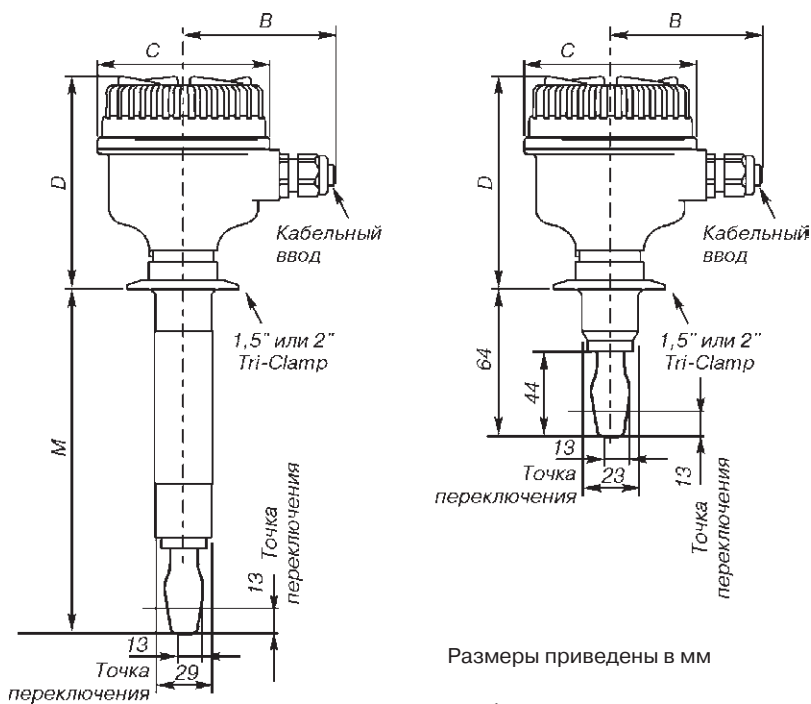


Таблица 5

Технологическое присоединение	Стандартная длина	Минимальная длина	Максимальная длина
	Код А		Код М
Tri-Clamp	44	105	4000
Уплотнит.кольцо (1 дюйм BSPP)	44	не используется	не используется

Таблица 6

Материал	В	С	Д
Стеклонаполненный нейлон	90	102	126
Алюминий/нерж.сталь	69	102	156

Рис. 13. Сигнализатор модели 2120 с гигиеническим присоединением Tri-clamp.

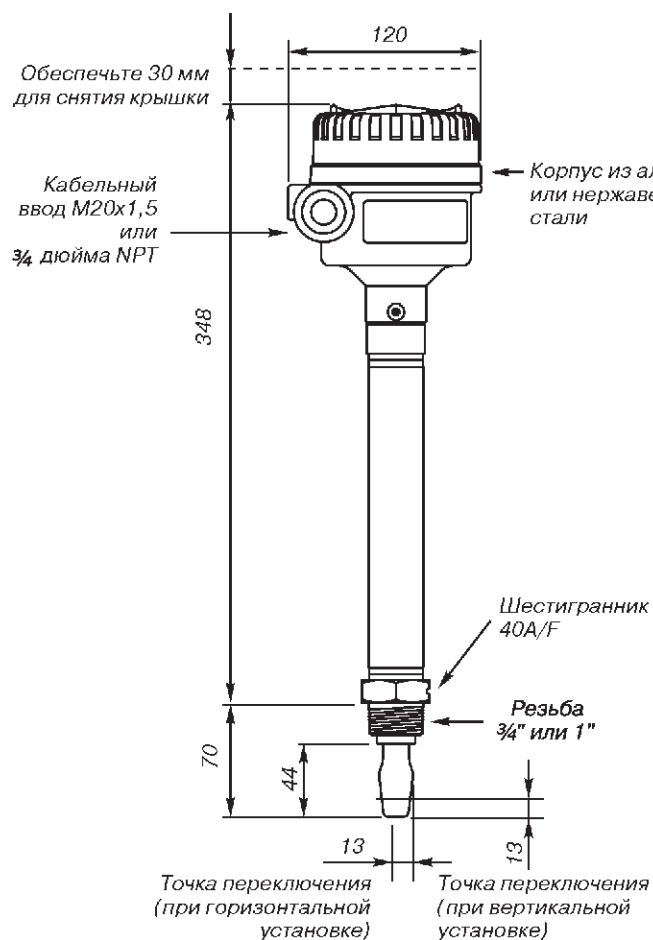


Рис. 14. Сигнализатор модели 2130 с резьбовым присоединением (стандартная вилка, расширенный температурный диапазон, код E).

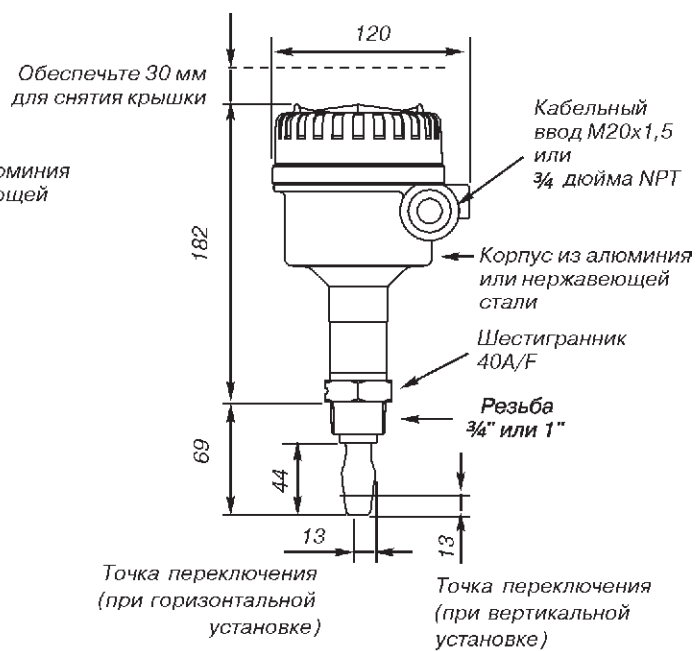


Рис. 15. Сигнализатор модели 2130 с резьбовым присоединением (стандартная вилка, стандартный температурный диапазон, код M).

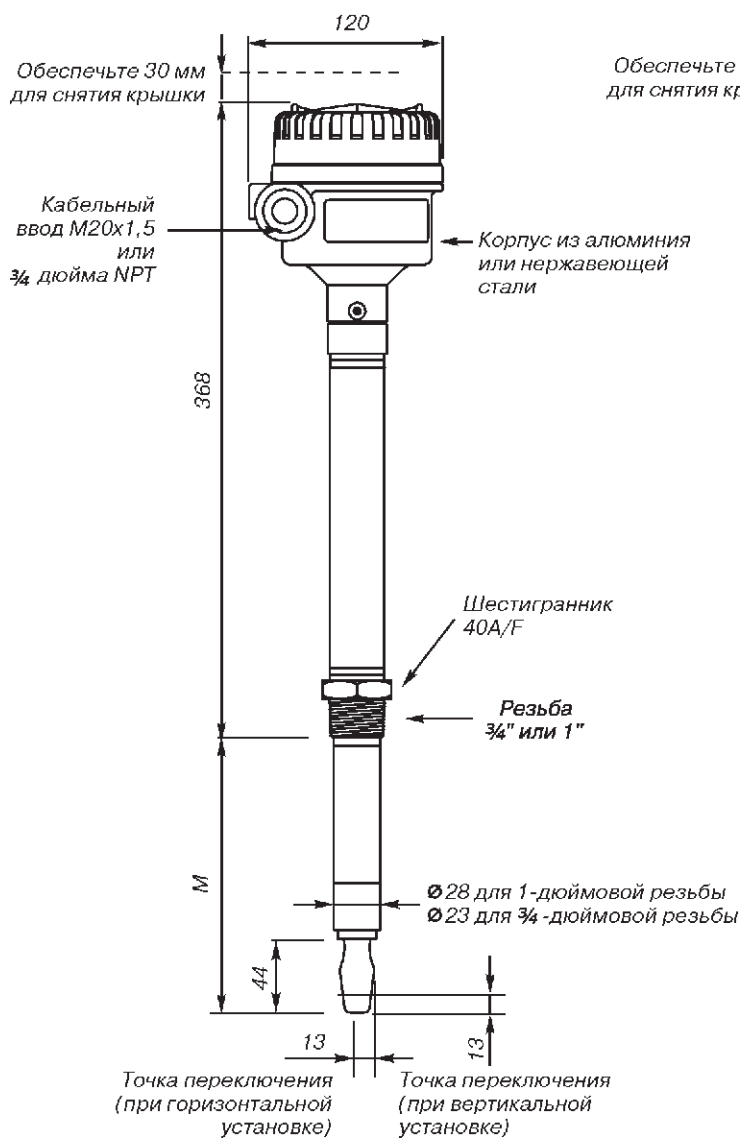


Рис. 16. Сигнализатор модели 2130 с резьбовым присоединением (удлиненная вилка, расширенный температурный диапазон, код E).

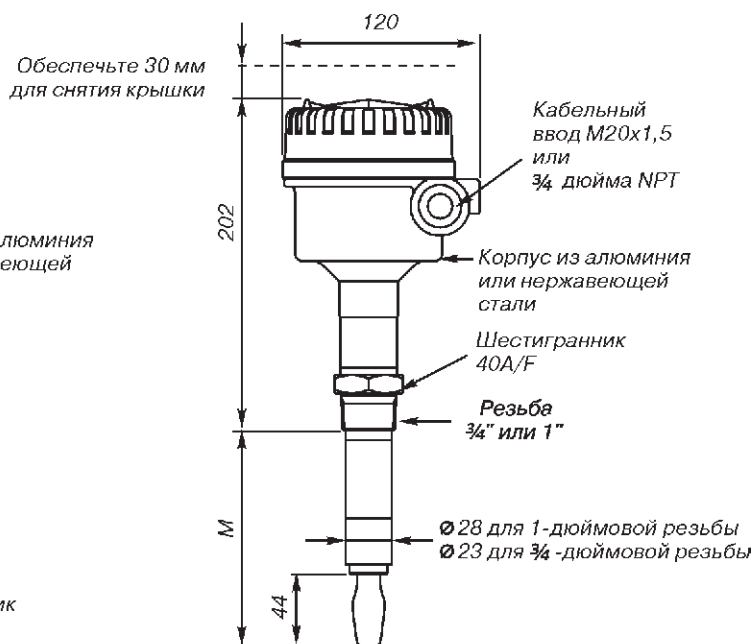


Рис. 17. Сигнализатор модели 2130 с резьбовым присоединением (удлиненная вилка, стандартный температурный диапазон, код M).

Таблица 7

Резьба	Стандартная длина	Минимальный размер удлинения	Максимальный размер удлинения
	Код А	Код М	Код М ⁽¹⁾
3/4 дюйма	44	95	4000
1 дюйм	44	94	4000

⁽¹⁾ Для вилок с ручной полировкой максимальный размер удлинения составляет 1000 мм.

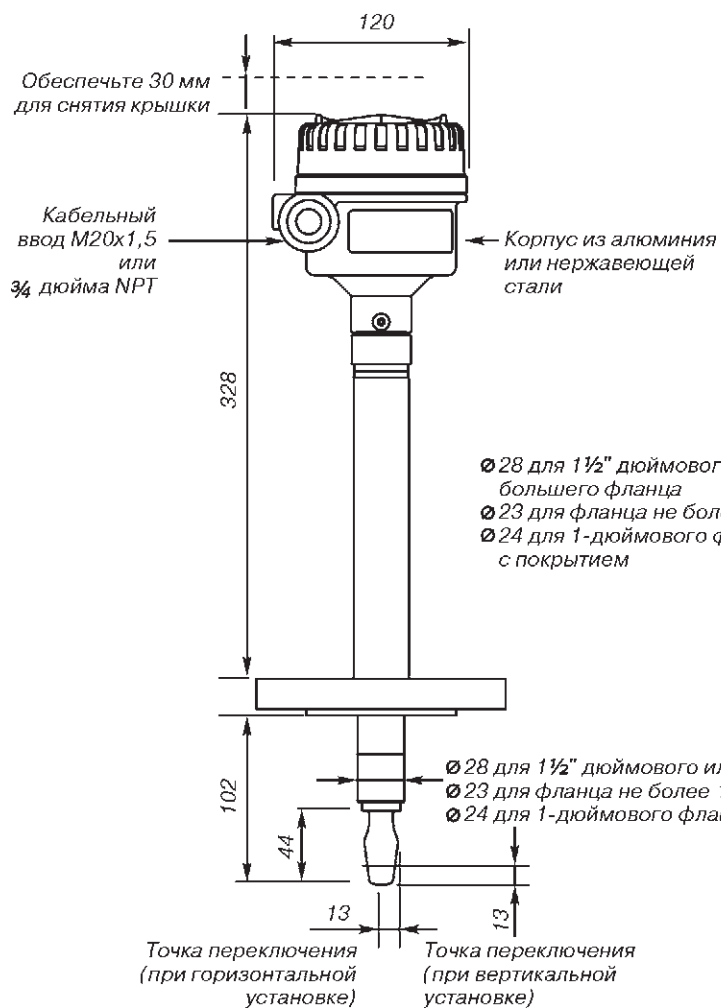


Рис. 18. Сигнализатор модели 2130 с фланцевым присоединением (стандартная вилка, расширенный температурный диапазон, код E).

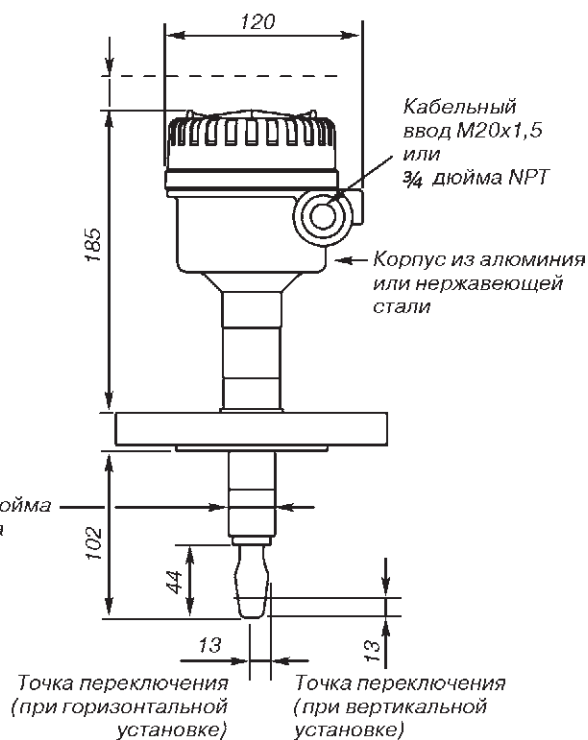


Рис. 19. Сигнализатор модели 2130 с фланцевым присоединением (стандартная вилка, стандартный температурный диапазон, код M).

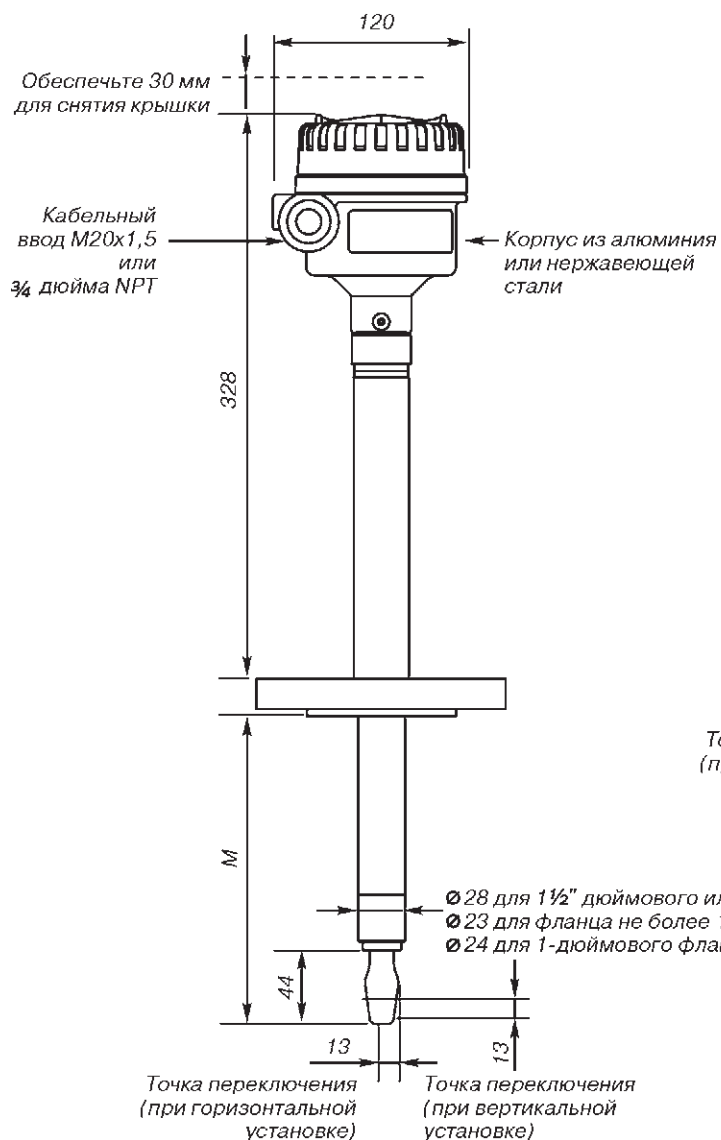


Рис.20. Сигнализатор модели 2130 с фланцевым присоединением (удлиненная вилка, расширенный температурный диапазон, код E).

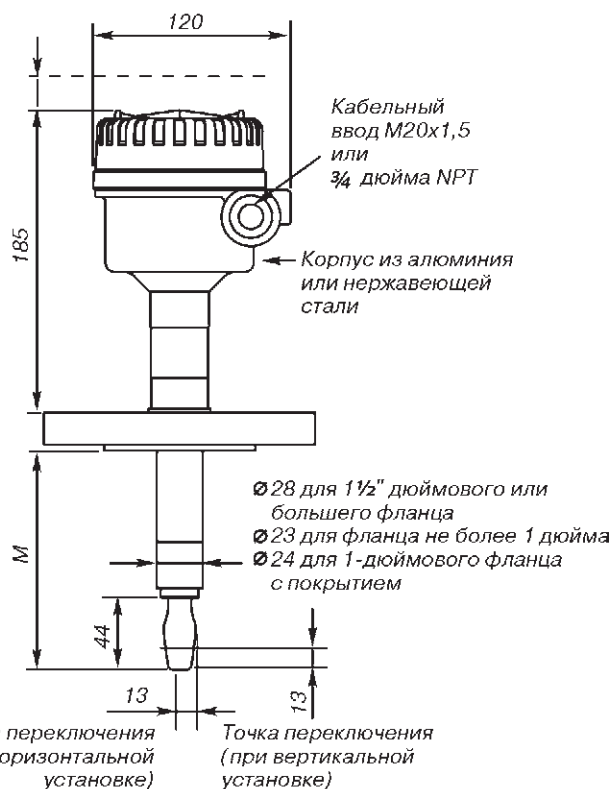
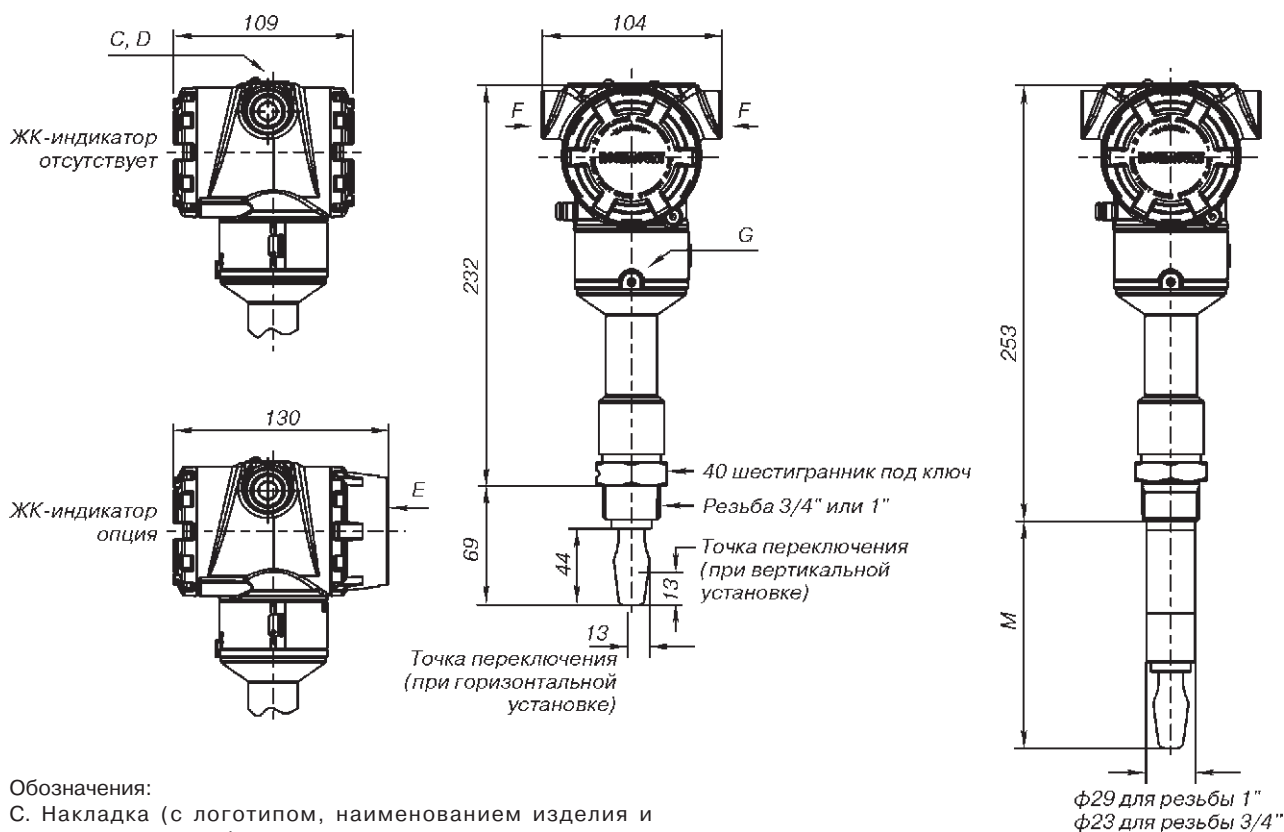


Рис.21. Сигнализатор модели 2130 с фланцевым присоединением (удлиненная вилка, стандартный температурный диапазон, код M).

Таблица 8

Материал	Стандартная длина	Минимальный размер удлинения	Максимальный размер удлинения
	Код Н	Код М	Код М ⁽¹⁾
Нержавеющая сталь	102	89	4000
Покрытие ECTFE/PFA	102	89	1500

⁽¹⁾ Для вилок с ручной полировкой максимальный размер удлинения составляет 1000 мм.



Обозначения:

- C. Накладка (с логотипом, наименованием изделия и типоразмером кабельного ввода).
- D. Внешняя кнопка/кнопки под съемной пластиной.
- E. Крышка ЖК-индикатора.
- F. Кабелепровод/кабельный ввод M20x1,5 или 1/2". ANPT
- G. Установочный винт угла поворота корпуса. Не откручивать его полностью. Вращение корпуса без данного винта может привести к повреждению внутренней проводки.

Рис.22. Сигнализатор модели 2140 с резьбовым присоединением (стандартная вилка, стандартный температурный диапазон, код М).

Рис.23. Сигнализатор модели 2140 с резьбовым присоединением (удлиненная вилка, стандартный температурный диапазон, код М), остальные размеры см. рис.22.

Таблица 9

Резьба	Стандартная длина	Минимальный размер удлинения	Максимальный размер удлинения
	Код А		
3/4 дюйма	44	95	4000
1 дюйм	44	94	4000

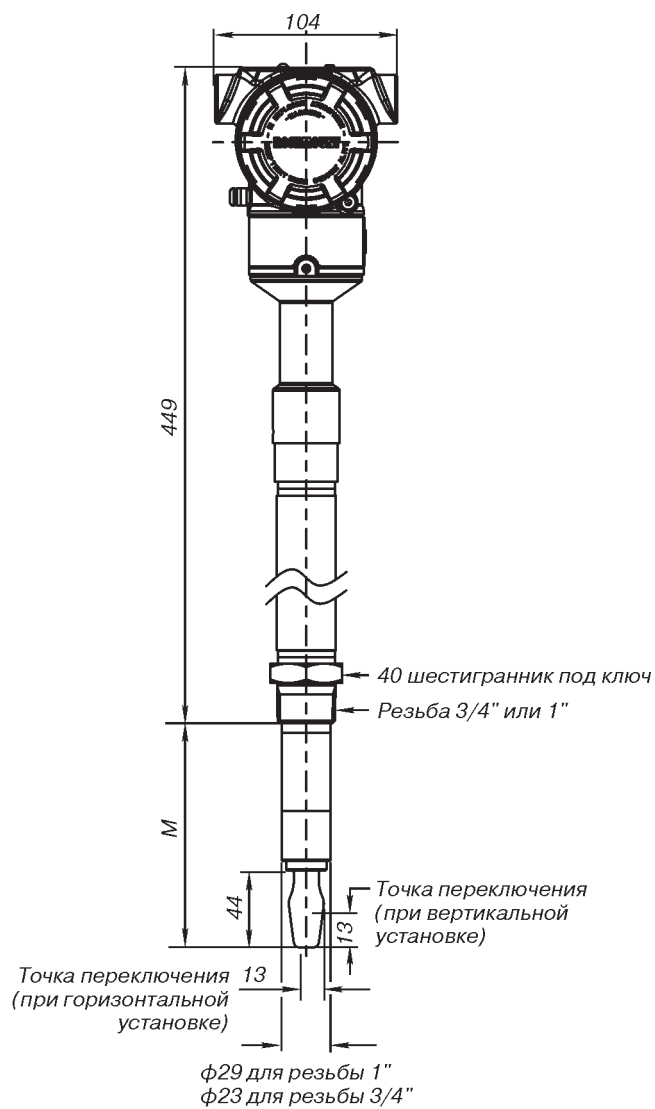


Рис.24. Сигнализатор модели 2140 с резьбовым присоединением (удлиненная вилка, расширенный температурный диапазон, код Е).

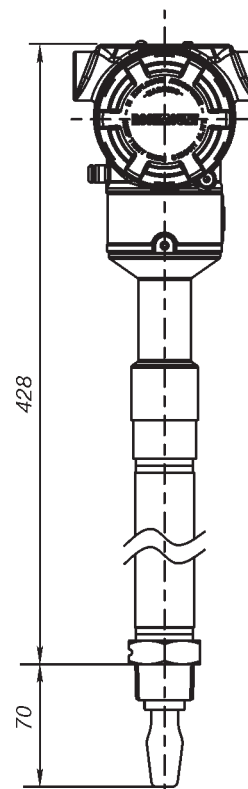


Рис.25. Сигнализатор модели 2140 с резьбовым присоединением (стандартная вилка, расширенный температурный диапазон, код М), остальные размеры см. рис.24.

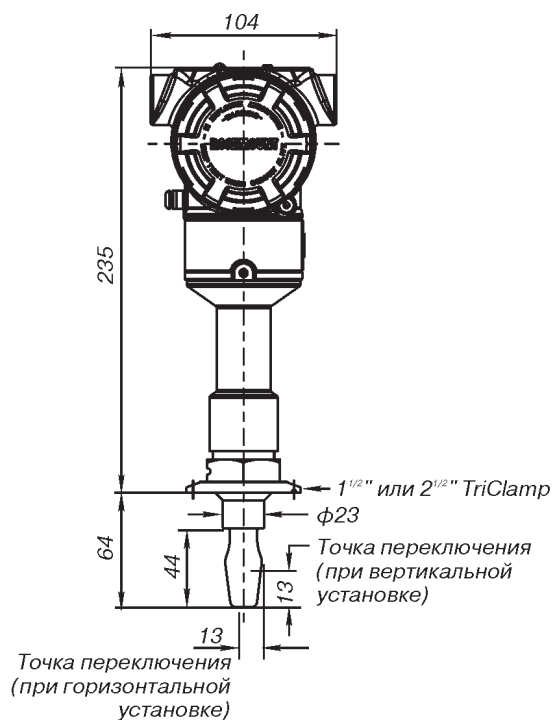


Рис.26. Сигнализатор модели 2140 с присоединением Tri-Clamp (стандартная вилка, стандартный температурный диапазон).

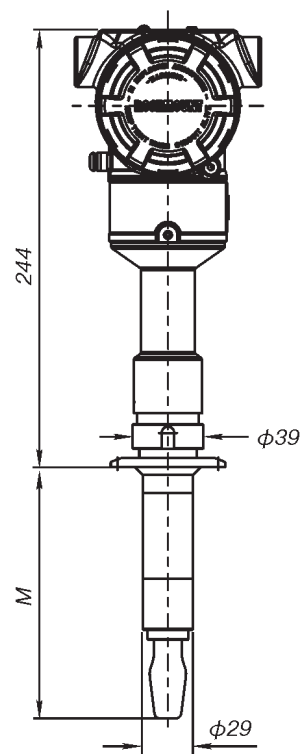


Рис.27. Сигнализатор модели 2140 с присоединением Tri-Clamp (удлиненная вилка, стандартный температурный диапазон), остальные размеры см. рис.26.

Таблица 10

Технологическое соединение	Стандартная длина	Минимальный размер удлинения	Максимальный размер удлинения
	Код А		
Tri-Clamp	44	105	4000
Уплотнительное кольцо (1 дюйм BSPP)	44	105	1000

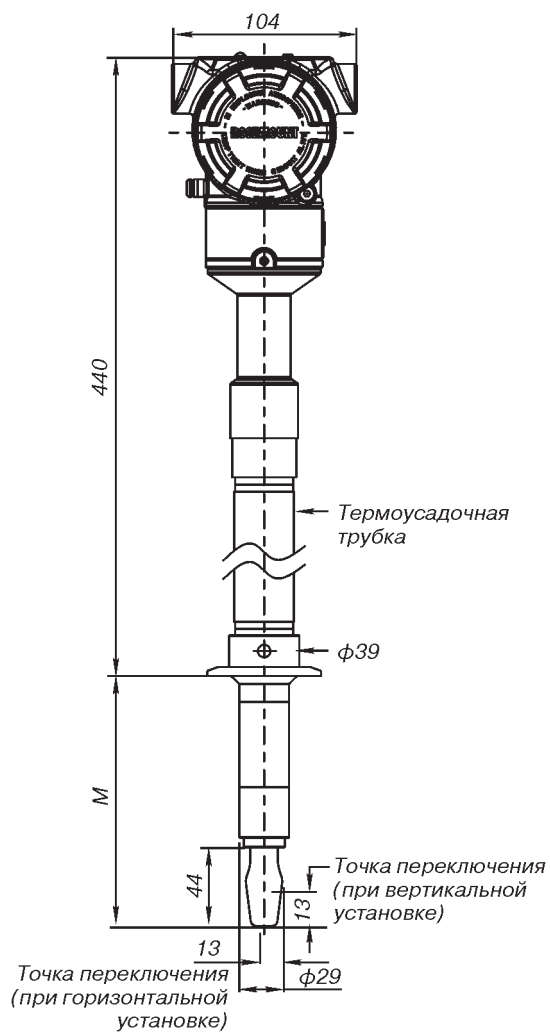


Рис.28. Сигнализатор модели 2140 с присоединением Tri-Clamp (удлиненная вилка, расширенный температурный диапазон).

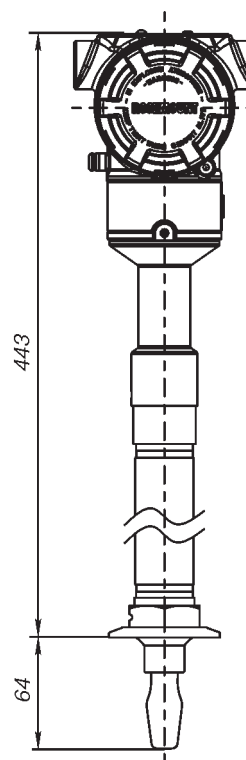
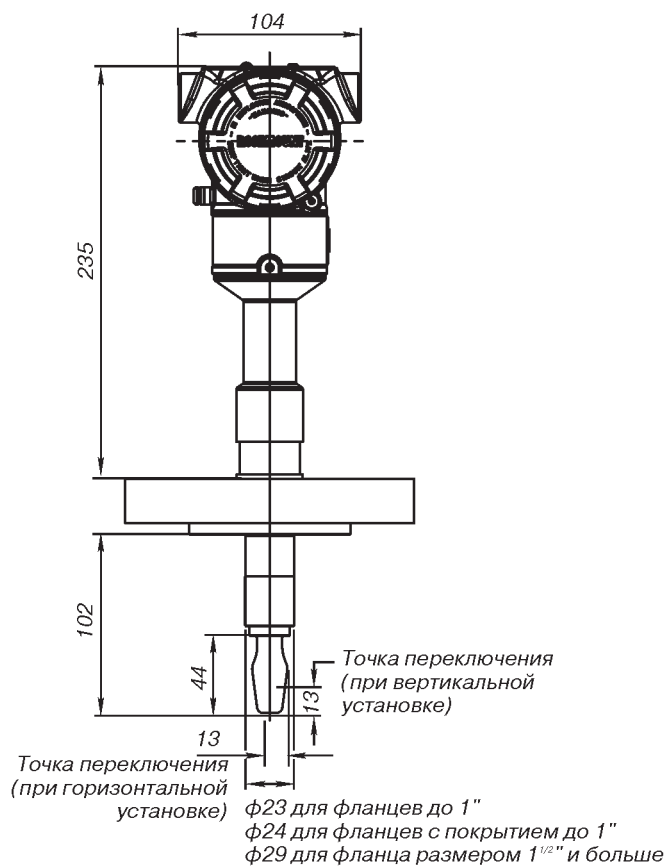
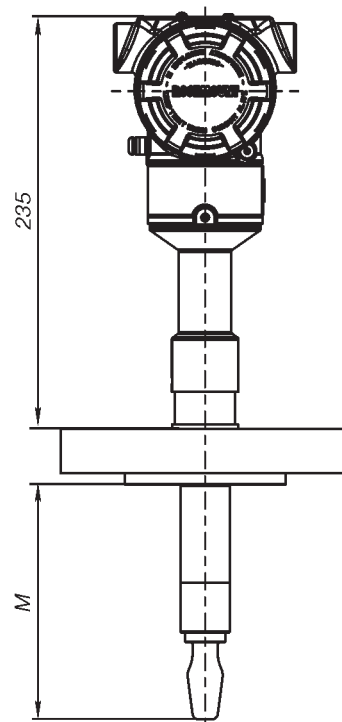


Рис.29. Сигнализатор модели 2140 с присоединением Tri-Clamp (стандартная вилка, расширенный температурный диапазон), остальные размеры см. рис.28.



**Рис.30. Сигнализатор модели 2140
с фланцевым присоединением (стандартная вилка,
стандартный температурный диапазон).**



**Рис.31. Сигнализатор модели 2140
с фланцевым присоединением (удлиненная вилка,
стандартный температурный диапазон),
остальные размеры см. рис.30.**

Таблица 11

Технологическое соединение	Стандартная длина	Минимальный размер удлинения	Максимальный размер удлинения
	Код Н		
Нержавеющая сталь	102	89	4000
С покрытием из сополимера ЕСТФЕ	102	89	1500
Сплав С-276	102	89	4000

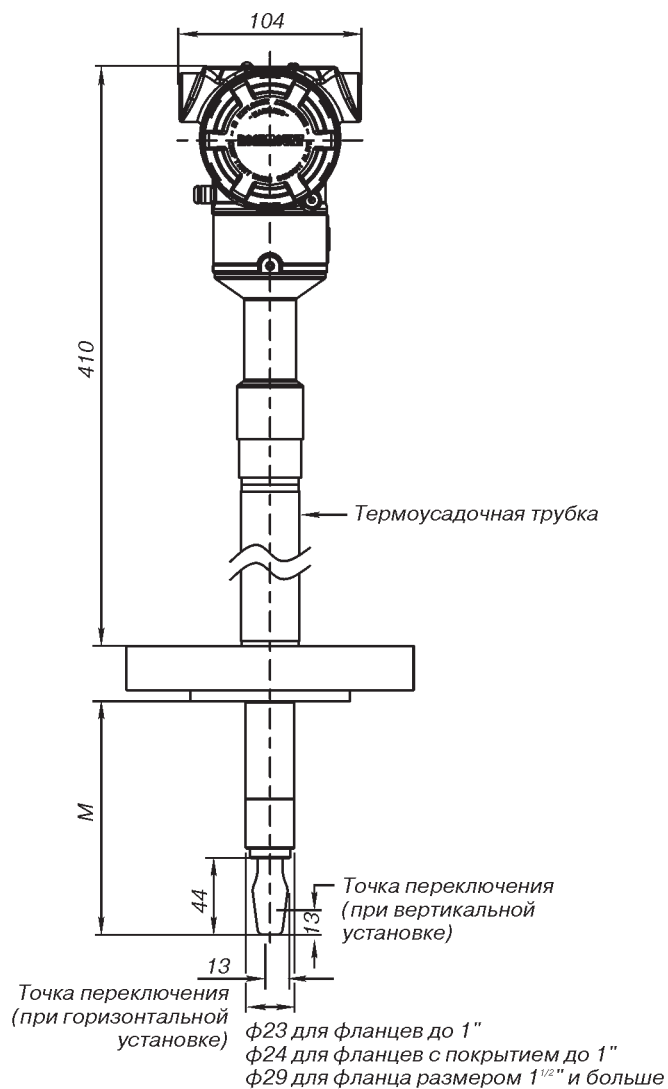


Рис.32. Сигнализатор модели 2140 с фланцевым присоединением (удлиненная вилка, расширенный температурный диапазон).

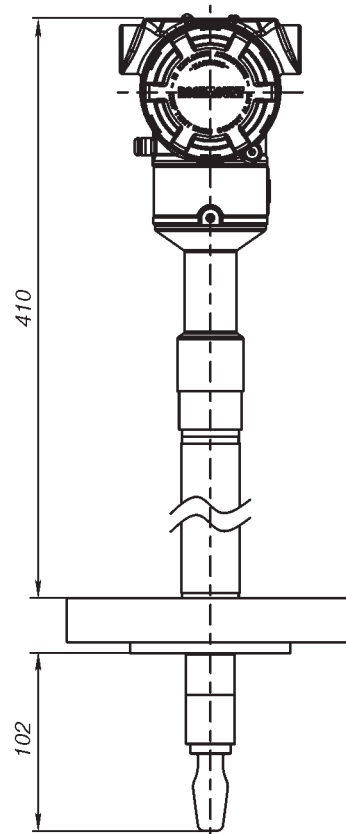


Рис.33. Сигнализатор модели 2140 с фланцевым присоединением (стандартная вилка, расширенный температурный диапазон), остальные размеры см. рис.32.

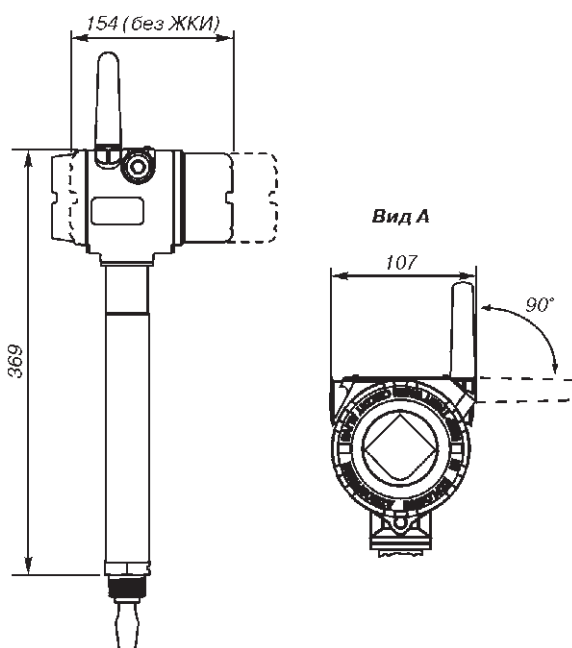
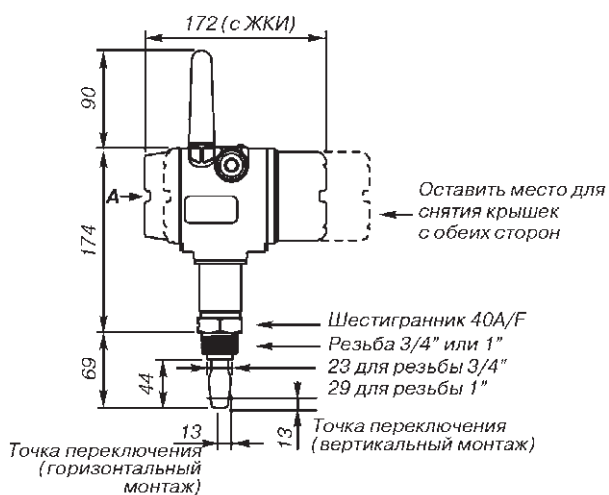


Рис.34. Сигнализатор модели 2160 с резьбовым присоединением (стандартная вилка, стандартный температурный диапазон, код S).

Рис.35. Сигнализатор модели 2160 с резьбовым присоединением (стандартная вилка, расширенный температурный диапазон, код E), остальные размеры см. рис.34.

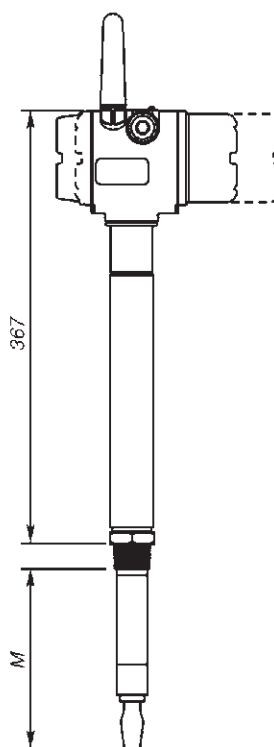
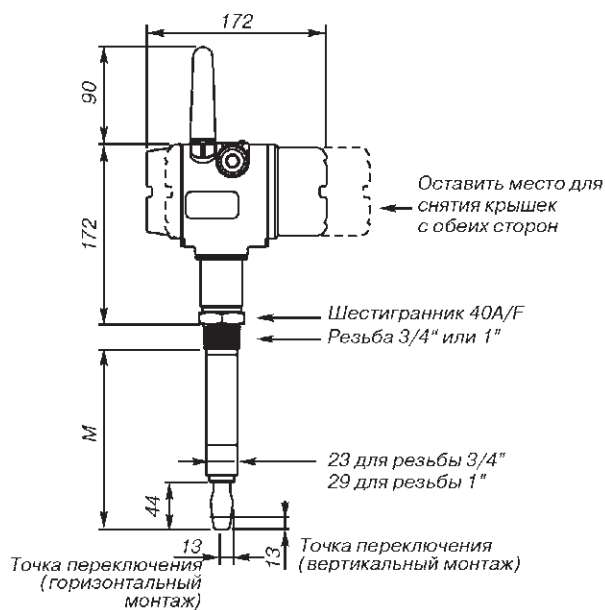


Рис.36. Сигнализатор модели 2160 с резьбовым присоединением (удлиненная вилка, стандартный температурный диапазон, код S).

Рис.37. Сигнализатор модели 2160 с резьбовым присоединением (удлиненная вилка, расширенный температурный диапазон, код E).

Таблица 12

Резьба	Стандартная длина	Минимальный размер удлинения	Максимальный размер удлинения
	Код А	Код М	Код М ⁽¹⁾
3/4 дюйма	44	95	3000
1 дюйм	44	94	3000

⁽¹⁾ Для вилок с ручной полировкой максимальный размер удлинения составляет 1000 мм.

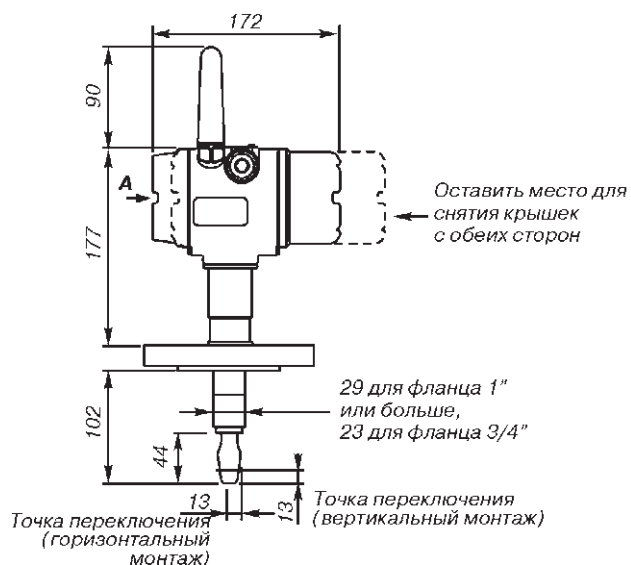


Рис.38. Сигнализатор модели 2160 с фланцевым присоединением (стандартная вилка, стандартный температурный диапазон, код S).

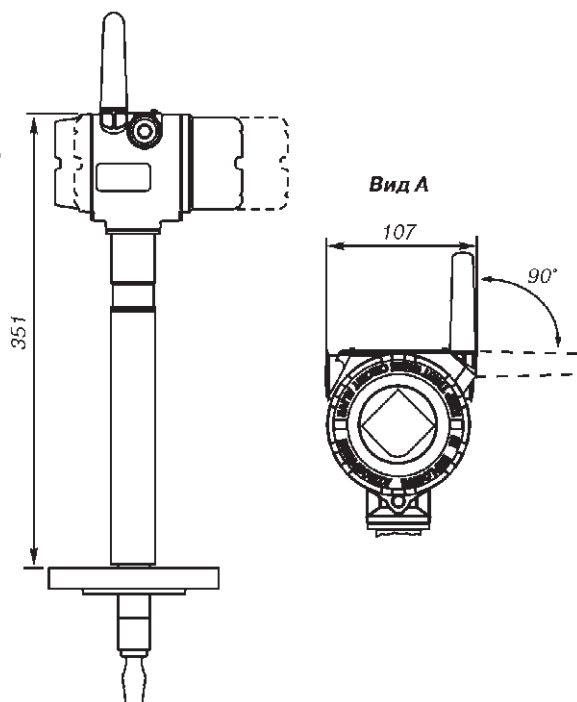


Рис.39. Сигнализатор модели 2160 с фланцевым присоединением (стандартная вилка, расширенный температурный диапазон, код E).

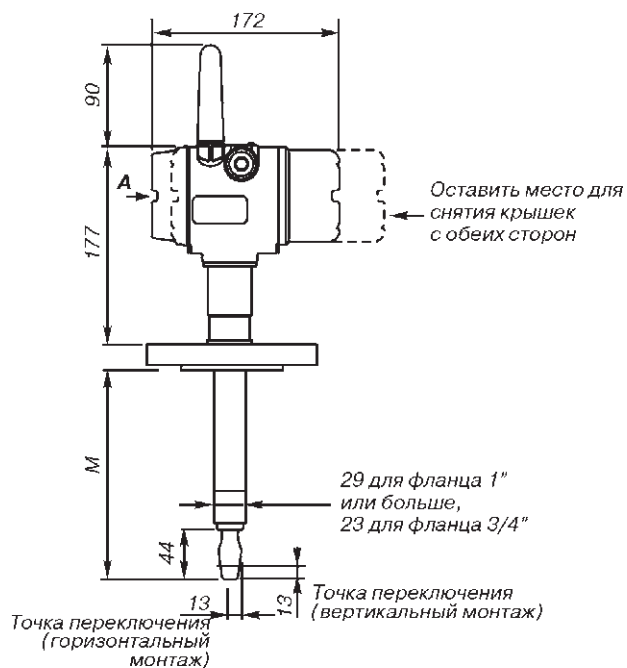


Рис.40. Сигнализатор модели 2160 с фланцевым присоединением (удлиненная вилка, стандартный температурный диапазон, код S).

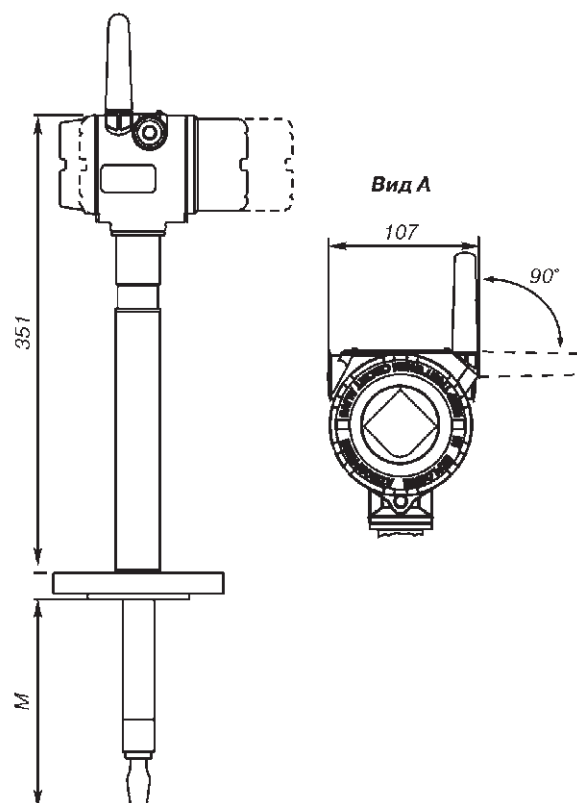


Рис.41. Сигнализатор модели 2160 с фланцевым присоединением (удлиненная вилка, расширенный температурный диапазон, код E).

Таблица 13

Технологическое присоединение	Стандартная длина	Минимальный размер удлинения	Максимальный размер удлинения
	Код Н	Код М	Код М ⁽¹⁾
Фланец 3/4", 1" или больше	102	94	3000

⁽¹⁾ Для вилок с ручной полировкой максимальный размер удлинения составляет 1000 мм.

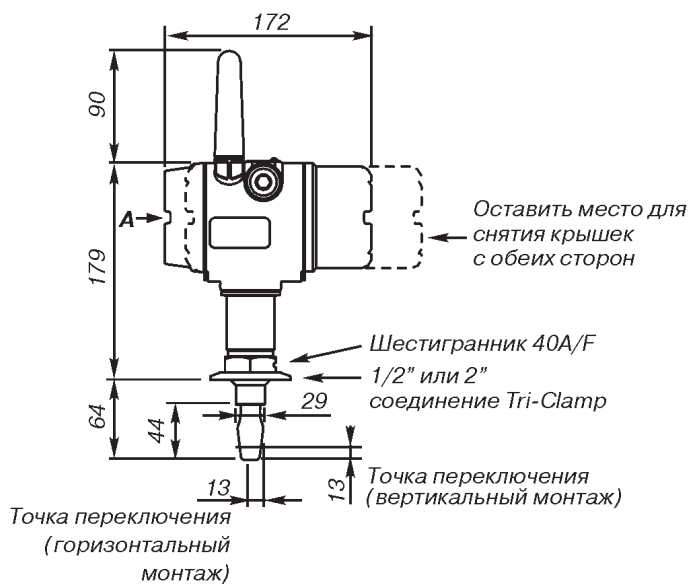


Рис.42. Сигнализатор модели 2160 с гигиеническим присоединением (стандартная вилка, стандартный температурный диапазон, код S).

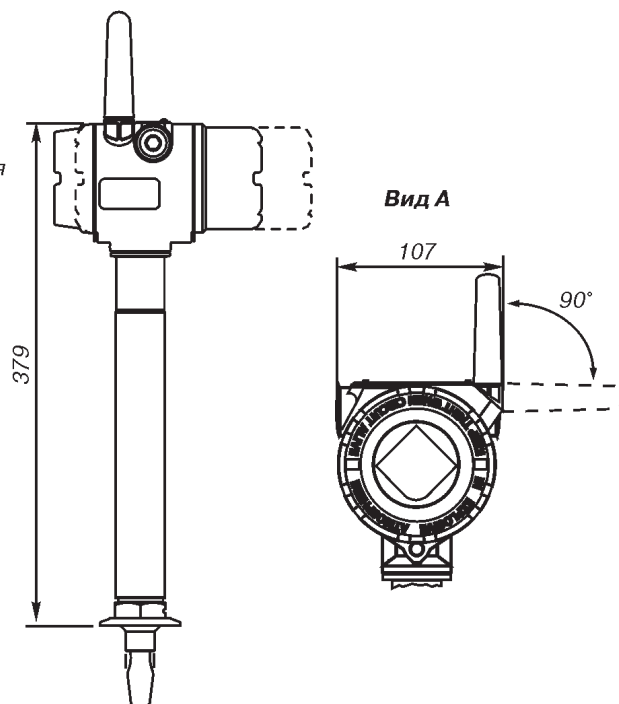


Рис.43. Сигнализатор модели 2160 с гигиеническим присоединением (стандартная вилка, расширенный температурный диапазон, код E).

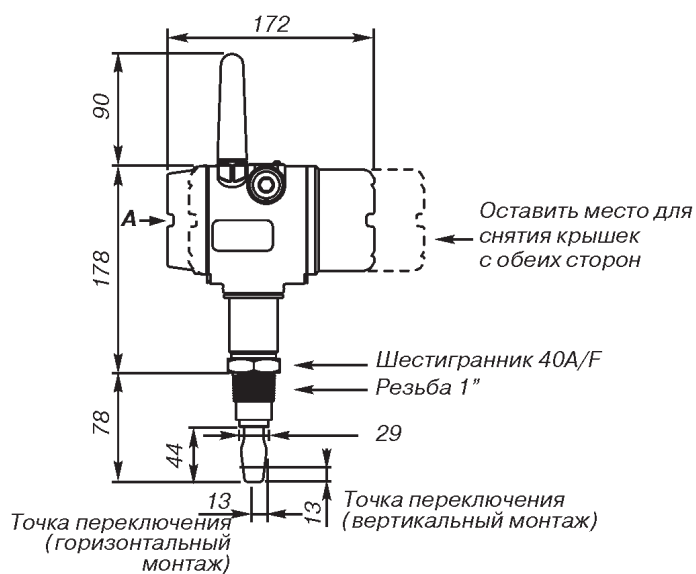


Рис.44. Сигнализатор модели 2160 с резьбовым гигиеническим присоединением (стандартная вилка, стандартный температурный диапазон, код S).

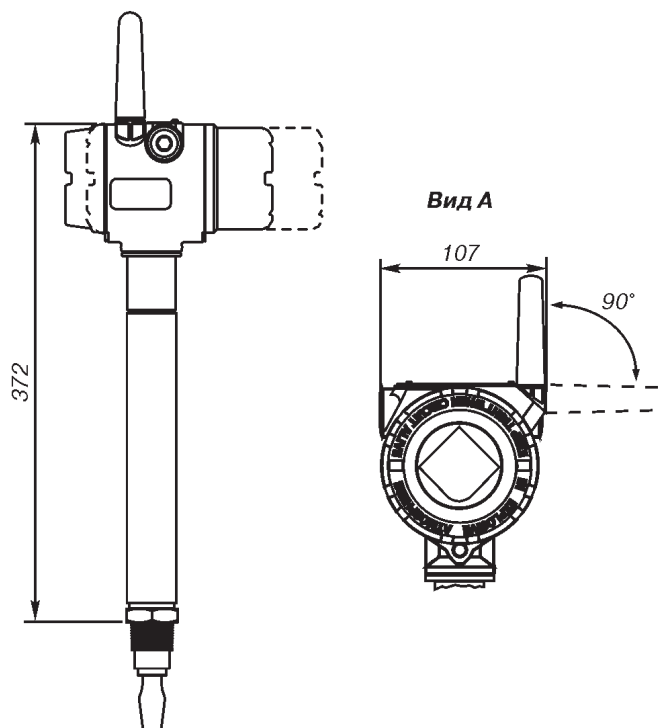


Рис.45. Сигнализатор модели 2160 с резьбовым гигиеническим присоединением (стандартная вилка, расширенный температурный диапазон, код E).

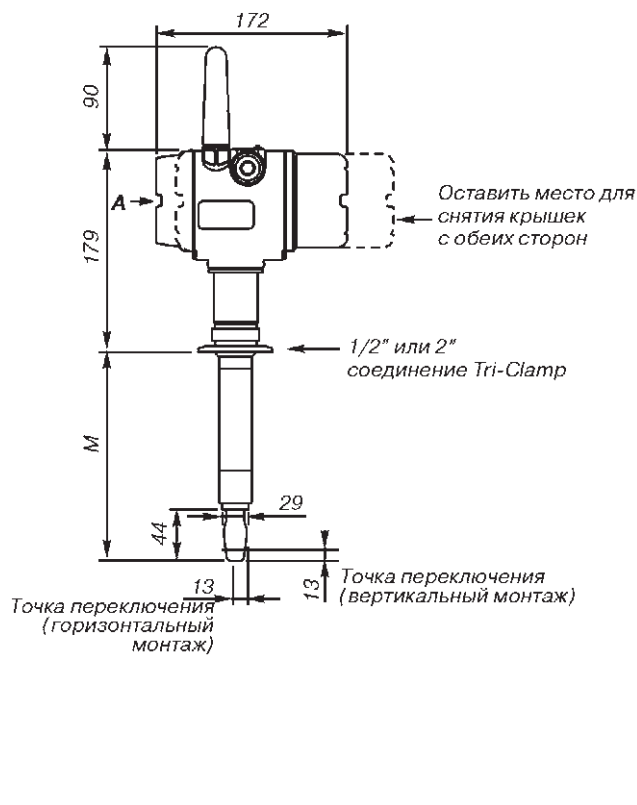


Рис.46. Сигнализатор модели 2160 с гигиеническим присоединением Tri-Clamp (удлиненная вилка, стандартный температурный диапазон, код S).

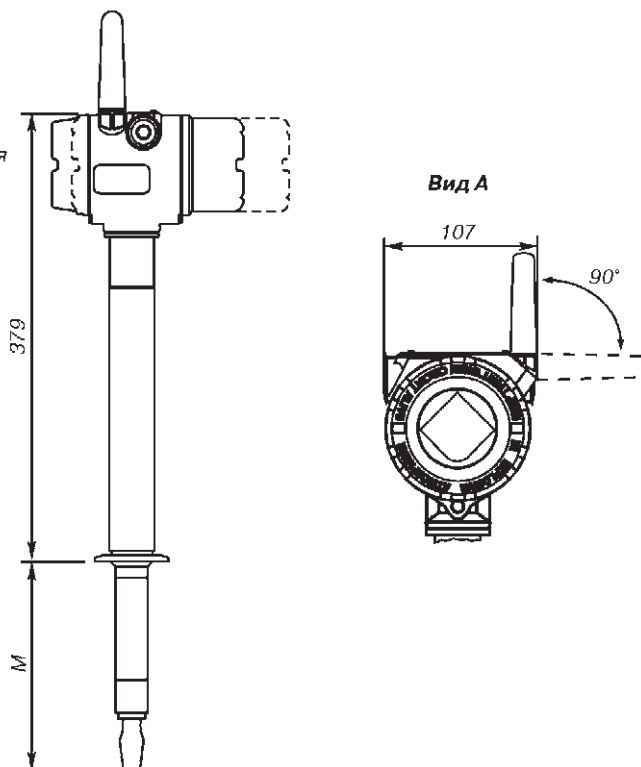


Рис.47. Сигнализатор модели 2160 с гигиеническим присоединением Tri-Clamp (удлиненная вилка, расширенный температурный диапазон, код E).

Таблица 14

Технологическое присоединение	Стандартная длина	Минимальный размер удлинения	Максимальный размер удлинения
	Код А	Код М	Код М ¹⁾
Tri-Clamp	44	105	3000
Резьба 1"	44	94	3000

¹⁾ Для вилок с ручной полировкой максимальный размер удлинения составляет 1000 мм.

ИНФОРМАЦИЯ ДЛЯ ОФОРМЛЕНИЯ ЗАКАЗА МОДЕЛЬ 2110

Таблица 15

Модель	Описание продукта	Стандартный
2110	Компактный вибрационный сигнализатор уровня жидкости	
Тип модуля электроники/выходной сигнал		
0	Переключатель непосредственной нагрузки (двухпроводный), от 21 до 264 В перем. тока, 50/60 Гц, от 21 до 60 В пост. тока	•
1	ПЛК/PNP, на низкое напряжение, от 18 до 60 В пост. тока	•
Присоединение к резервуару - размер / тип		
0A	Резьба 3/4 дюйма BSPT (R)	•
1A	Резьба 1 дюйм BSPT (R)	•
0D	Резьба 3/4 дюйма NPT	•
2R ¹⁾	Гигиеническое присоединение Tri-Clamp 2 дюйма (51 мм)	•
1B	Резьба 1 дюйм BSPP (G)	•
1L	Резьба 1 дюйм BSPP (G) с удлинением (116 мм)	•
Сертификация изделия		
NA	Общепромышленное применение	•
GM ²⁾	Маркировка в соответствии с ТР ТС (EAC), общепромышленное исполнение	•
Опции		
Сертификаты функциональных испытаний		
Q4	Сертификат функциональных испытаний	•
Защита от переливов		
U1	Сертификат защиты от переливов согласно Dibt/WH6	•

¹⁾ Ручная полировка (Ra<0,8 мкм).

²⁾ За дополнительной информацией обратитесь на завод-изготовитель.

Символом "•" обозначаются стандартные опции. При заказе этих опций обеспечивается стандартный срок поставки. Прочие опции являются расширенными, срок поставки которых увеличен.

Пример кода модели для заказа: 2110 0 2R NA

ЗАПАСНЫЕ ЧАСТИ И ДОПОЛНИТЕЛЬНОЕ ОБОРУДОВАНИЕ К МОДЕЛИ 2110

Таблица 16

Номер элемента	Запасные части и дополнительное оборудование	Стандартный
02100-1000-0001	Уплотнение для исполнения с резьбой 1 дюйм BSPP (G1A). Материал: не содержащее асбеста углеродное волокно BS7531 марки X, связующее вещество – каучук	●
02100-1010-0001	Гигиенический переходник 1 дюйм BSPP. Материал: фитинг из нержавеющей стали 316. Уплотнительное кольцо из материала FPM/FKM	●
02100-1020-0001	Комплект Tri-clamp 2 дюйма (51 мм), включающий резервуарный фитинг, крепежное кольцо, уплотнение. Материал: нержавеющая сталь 316, нитрил NBR	●
02100-1030-0001	Телескопический тестовый магнит	●

Символом “●” обозначаются стандартные опции. При заказе этих опций обеспечивается стандартный срок поставки. Прочие опции являются расширенными, срок поставки которых увеличен.

МОДЕЛЬ 2120

Таблица 17

Модель	Описание продукта	Стандартный
2120	Вибрационный сигнализатор уровня жидкости (-40...150 °C)	☒
Конструкционные материалы: присоединение к резервуару / вилка		
D	Нержавеющая сталь 316/316L (1.4404/1.4404)	● ☒
F ¹⁾	Нержавеющая сталь 316/316L (1.4404/1.4404) с сополимерным покрытием ECTFE/PFA	
C	Сплав C(UNS 10002), сплав C-276 (UNS 10276), твердый	
Присоединение к резервуару - размер/тип		
0A	Резьба 3/4 дюйма BSPT (R)	● ☒
0B	Резьба 3/4 дюйма BSPP (G)	● ☒
0D	Резьба 3/4 дюйма NPT	● ☒
1A	Резьба 1 дюйм BSPT (R)	● ☒
1B	Резьба 1 дюйм BSPP (G)	● ☒
1D	Резьба 1 дюйм NPT	● ☒
1P	Гигиеническое присоединение 1дюйм BSPP (G), уплотнительное кольцо	●
5R	Гигиеническое присоединение Tri-Clamp 1,5 дюйма (38 мм)	●
2R	Гигиеническое присоединение Tri-Clamp 2 дюйма (51 мм)	●
1G	Фланец 1 дюйм ASME B16.5, условное давление 150, соединительный выступ	●
1H	Фланец 1 дюйм ASME B16.5, условное давление 300, соединительный выступ	●
1J	Фланец 1 дюйм ASME B16.5, условное давление 600, соединительный выступ	●
5G	Фланец 1,5 дюйма ASME B16.5, условное давление 150, соединительный выступ	●
5H	Фланец 1,5 дюйма ASME B16.5, условное давление 300, соединительный выступ	●
2G	Фланец 2 дюйма ASME B16.5, условное давление 150, соединительный выступ	●
2H	Фланец 2 дюйма ASME B16.5, условное давление 300, соединительный выступ	●
3G	Фланец 3 дюйма ASME B16.5, условное давление 150, соединительный выступ	●
3H	Фланец 3 дюйма ASME B16.5, условное давление 300, соединительный выступ	●
4G	Фланец 4 дюйма ASME B16.5, условное давление 150, соединительный выступ	●
4H	Фланец 4 дюйма ASME B16.5, условное давление 300, соединительный выступ	●
1K	Фланец EN 1092 Ду 25, Ру 10/16	● ☒
1L	Фланец EN 1092 Ду 25, Ру 25/40	● ☒
1M	Фланец EN 1092 Ду 25, Ру 63	● ☒
1N	Фланец EN 1092 Ду 25, Ру 100	● ☒
5K	Фланец EN1092 Ду 40, Ру 10/16	● ☒
5L	Фланец EN1092 Ду 40, Ру 25/40	● ☒
2K	Фланец EN1092 Ду 50, Ру 10/16	● ☒
2L	Фланец EN1092 Ду 50, Ру 25/40	● ☒
7K	Фланец EN1092 Ду 65, Ру 10/16	● ☒
7L	Фланец EN1092 Ду 65, Ру 25/40	● ☒
3K	Фланец EN1092 Ду 80, Ру 10/16	● ☒
3L	Фланец EN1092 Ду 80, Ру 25/40	● ☒
4K	Фланец EN1092 Ду 100, Ру 10/16	● ☒
4L	Фланец EN1092 Ду 100, Ру 25/40	● ☒
5J	Фланец 1,5 дюйма ASME B16.5, условное давление 600, соединительный выступ	
2J	Фланец 2 дюйма ASME B16.5, условное давление 600, соединительный выступ	
3J	Фланец 3 дюйма ASME B16.5, условное давление 600, соединительный выступ	
4J	Фланец 4 дюйма ASME B16.5, условное давление 600, соединительный выступ	
5M	Фланец EN1092 Ду 40, Ру 64	☒
5N	Фланец EN1092 Ду 40, Ру 100	☒
2M	Фланец EN1092 Ду 50, Ру 64	☒
2N	Фланец EN1092 Ду 50, Ру 100	☒
7M	Фланец EN1092 Ду 65, Ру 64	☒
7N	Фланец EN1092 Ду 65, Ру 100	☒
3M	Фланец EN1092 Ду 80, Ру 64	☒
3N	Фланец EN1092 Ду 80, Ру 100	☒

Продолжение таблицы 17

Модель	Описание продукта	Стандартный		
4M	Ду 100, Ру 64	☐		
4N	Ду 100, Ру 100	☐		
SA	Фланец JIS B2220, 25A, 10K			
SB	Фланец JIS B2220, 25A, 20K			
TA	Фланец JIS B2220, 40A, 10K			
TB	Фланец JIS B2220, 40A, 20K			
UA	Фланец JIS B2220, 50A, 10K			
UB	Фланец JIS B2220, 50A, 20K			
VA	Фланец JIS B2220, 80A, 10K			
VB	Фланец JIS B2220, 80A, 20K			
ZA	Фланец JIS B2220, 100A, 10K			
ZB	Фланец JIS B2220, 100A, 20K			
XX ²⁾	По выбору заказчика			
Тип модуля электроники/выходной сигнал		Сертификация		
T	Переключатель непосредственной нагрузки (двухпроводный), от 20 до 264 В перем. тока, 50/60 Гц, от 20 до 60 В пост. тока	NA, EM	● ☐	
G	ПЛК/PNP (трехпроводный), от 20 до 60 В пост. тока	NA, EM	● ☐	
E	Реле (DPCO) - версия с питанием от 9 до 30 В пост. тока	NA	●	
V	Реле (DPCO) - версия с питанием от 20 до 264 В перемен. тока, от 20 до 60 В пост. тока	NA, EM	● ☐	
K	Искробезопасный, NAMUR (Ex ia)	Все	● ☐	
H	8/16 мА	Все	● ☐	
Обработка поверхности деталей, контактирующих со средой		Присоединение к резервуару		
1	Стандартная обработка	Все	● ☐	
2 ³⁾	Ручная полировка (Ra<0,4 мкм)	Только гигиенические	●	
Сертификация изделия для применения в опасных зонах		Тип электроники	Тип корпуса	
NA	Общепромышленное применение	Все, кроме E	Все	● ☐
EM	Сертификация соответствия требованиям технического регламента Таможенного союза - Exd - "взрывонепроницаемая оболочка"	Все, кроме E	X, S	● ☐
IM	Сертификация соответствия требованиям технического регламента Таможенного союза - Exia - "искробезопасная электрическая цепь"	K, H	Все	● ☐
Тип корпуса		Сертификация		
A	Стеклонаполненный нейлон, резьба кабельных вводов: M20	NA, I1		● ☐
D	Стеклонаполненный нейлон, резьба кабельных вводов: 1/2 дюйма NPT	NA, I1		● ☐
X	Алюминиевый сплав, резьба кабельных вводов: M20	Все		● ☐
Y	Алюминиевый сплав, резьба кабельных вводов: 3/4 дюйма NPT	Все, кроме E1		● ☐
S	Нержавеющая сталь, резьба кабельных вводов: M20	Все		● ☐
T	Нержавеющая сталь, резьба кабельных вводов: 3/4 дюйма NPT	Все, кроме E1		● ☐
Длина вилки		Присоединение к резервуару		
A	Стандартная длина, 44 мм	Все, кроме фланцевых 2" NPT		● ☐
H ⁴⁾	Стандартная длина, 102 мм, для фланцевого присоединения	Все фланцевые		● ☐
M ⁵⁾	Удлиненная, длина указывается заказчиком в мм	Все, кроме 1P		● ☐
ОПЦИИ				
Специальная длина вилки				
0000	Стандартная длина (только при выборе кода A или H)		● ☐	
XXXX ⁵⁾	Специальная длина, указывается заказчиком в мм		● ☐	
Сертификаты функциональных испытаний				
Q4	Сертификат функциональных испытаний		● ☐	
Сертификат соответствия материалов				
Q8 ⁴⁾⁶⁾	Сертификат соответствия материалов по стандарту EN 10204 3.1		● ☐	
Сертификат материалов				
Q15 ⁴⁾⁶⁾	NACE MR0175/ISO 15156		●	
Q25 ⁴⁾⁶⁾	NACE MR0103		●	
Сертификат безопасности				
QS	Отчёт по анализу отказов, их последствий и диагностике (FMEDA)		● ☐	
QT	Сертификат функциональной безопасности МЭК 61508 с отчетом FMEDA		● ☐	
Специальные процедуры				
P1 ⁷⁾	Сертификат гидростатических испытаний		●	

- ¹⁾ Соплимерное покрытие ECTFE/PFA не применяется в исполнениях с резьбовыми присоединениями.
- ²⁾ Другие присоединения к резервуару поставляются по специальному заказу.
- ³⁾ Ручная полировка (Ra<0,4 мкм).
- ⁴⁾ Недоступно для моделей с ручной полировкой деталей, контактирующих с технологической средой.
- ⁵⁾ Минимальная длина вилки для присоединений с резьбой 3/4 дюйма – 95 мм, с резьбой 1 дюйм – 94 мм, для фланцевых присоединений – 89 мм и для Tri-Clamp – 105 мм. Максимальная длина вилки составляет 4000 мм, за исключением моделей с сополимерным покрытием ECTFE/PFA и с ручной полировкой, для которых максимальная длина вилки составляет 1500 и 1000мм соответственно. Пример: код M3000 означает 3000 миллиметров.
- ⁶⁾ Только для деталей, контактирующих с технологической средой.
- ⁷⁾ Данная опция доступна для исполнений с максимальной длиной вилки 1500 мм. Недоступно для исполнений с покрытием Halar/PFA.

Символом “●” обозначаются стандартные опции. При заказе этих опций обеспечивается стандартный срок поставки. Прочие опции являются расширенными, срок поставки которых увеличен.

“☐” – исполнения, производимые в России.

Пример кода модели для заказа: 2120 D 0A K 1 IM A 0000 Q8

ЗАПАСНЫЕ ЧАСТИ И ДОПОЛНИТЕЛЬНОЕ ОБОРУДОВАНИЕ ДЛЯ МОДЕЛИ 2120

Таблица 18

Номер элемента	Запасные части и дополнительное оборудование ¹⁾²⁾	Стандартный
02100-1000-0001	Уплотнение для исполнения с резьбой 1 дюйм BSPP (G1A). Материал: не содержащее асбеста углеродное волокно BS7531 марки X, связующее вещество – каучук (см.табл.19)	●
02100-1040-0001	Уплотнение для исполнения с резьбой 3/4 дюйма BSPP (G3/4A). Материал: не содержащее асбеста углеродное волокно BS7531 марки X, связующее вещество – каучук (см.табл.19)	●
02100-1010-0001	Гигиенический переходник 1 дюйм BSPP. Материал: фитинг из нержавеющей стали 316. Уплотнительное кольцо из материала FPM/FKM (см.табл.19)	●
02100-1020-0001	Комплект Tri-clamp 2 дюйма (51 мм), включающий резервуарный фитинг, крепежное кольцо, уплотнение. Материал: нержавеющая сталь 316, нитрил NBR (см.табл.19)	●
02100-1030-0001	Телескопический тестовый магнит	●
02120-2000-0001 ³⁾	Регулируемое фиксирующее уплотнение из нержавеющей стали 316 для удлинения на 1 дюйм. Резьбовое присоединение 1 1/2 дюйма BSPP (см.табл.19)	●
02120-2000-0002 ³⁾	Регулируемое фиксирующее уплотнение из нержавеющей стали 316 для удлинения на 1 дюйм. Резьбовое присоединение 1 1/2 дюйма NPT (см.табл.19)	●
02120-7000-0001 ⁴⁾	Сменный модуль электроники: переключатель непосредственной нагрузки (красный)	●
02120-7000-0002 ⁴⁾	Сменный модуль электроники: ПЛК/PNP на низкое напряжение (желтый)	●
02120-7000-0003 ⁴⁾	Сменный модуль электроники: искробезопасный NAMUR (голубой)	●
02120-7000-0004 ⁴⁾	Сменный модуль электроники: реле (зеленый)	●
02120-7000-0005 ⁴⁾	Сменный модуль электроники: 8/16 мА (синий)	●
02120-7000-0007 ⁴⁾	Сменный модуль электроники: реле (DPCO), исполнение с питанием от 9 до 30 В пост. тока (зеленый)	●
02100-1060-0001 ⁵⁾	Быстросъемное присоединение (комплект Tri-Clamp 2 дюйма), уплотнение и быстросъемное устройство для резьбового присоединения 2 дюйма NPT	

¹⁾ Убедитесь в совместимости запасных частей с имеющимся типом электроники и типом взрывозащищенного исполнения.

²⁾ Искробезопасные модули электроники могут быть заменены только на искробезопасные модули электроники.

³⁾ Данное уплотнение не является взрывозащищенным.

⁴⁾ Данный сменный модуль совместим с сигнализаторами 2120, выпущенными с начала июня 2013 года

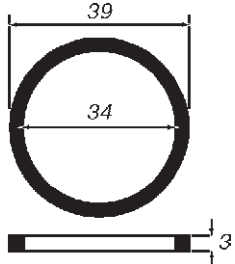
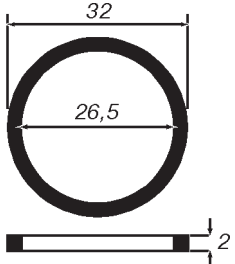
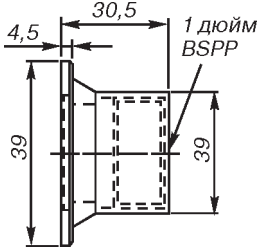
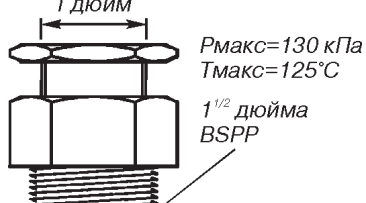

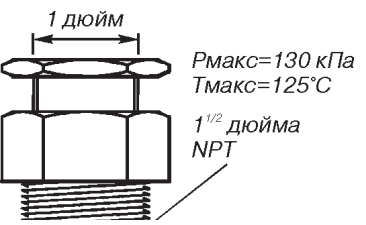
⁵⁾ За более подробной информацией обратитесь на завод-изготовитель.

Символом “●” обозначаются стандартные опции. При заказе этих опций обеспечивается стандартный срок поставки. Прочие опции являются расширенными, срок поставки которых увеличен.

Искробезопасные модули электроники могут быть заменены только искробезопасными. Неискробезопасные модули электроники могут быть заменены другими типами неискробезопасных модулей, однако, на них должен присутствовать новый лейбл с указанием заводского номера ранее использовавшегося модуля.

ЗАПАСНЫЕ ЧАСТИ И ДОПОЛНИТЕЛЬНОЕ ОБОРУДОВАНИЕ К МОДЕЛИ 2120

Таблица 19

Номер элемента	Запасные части и дополнительное оборудование	
02100-1000-0001	<p>Уплотнение для модели с резьбой 1 дюйм BSPP (G1A). Материал: не содержащее асбеста углеродное волокно BS7531 марки X, связующее вещество – каучук</p> 	<p>Уплотнение для модели с резьбой 3/4 дюйма BSPP (G3/4A). Материал: не содержащее асбеста углеродное волокно BS7531 марки X, связующее вещество – каучук</p> 
02100-1010-0001	<p>Гигиенический переходник 1 дюйм BSPP. Материал: фитинг из нержавеющей стали 316. Уплотнительное кольцо из материала FPM/FKM</p> 	<p>Регулируемое фиксирующее уплотнение для удлинения на 1 дюйм (данное уплотнение не является взрывозащищенным). Материал: нерж. сталь 316, силиконовое уплотнение (Si)</p> 
02100-1020-0001	<p>Комплект Tri-clamp 2 дюйма (51 мм), включающий резервуарный фитинг, крепежное кольцо, уплотнение. Материал: нержавеющая сталь 316, нитрил NBR</p> 	<p>Регулируемое фиксирующее уплотнение для удлинения на 1 дюйм (данное уплотнение не является взрывозащищенным). Материал: нерж. сталь 316, силиконовое уплотнение (Si)</p> 

МОДЕЛЬ 2130

Таблица 20

Модель	Описание продукта	Стандартный
2130	Вибрационный сигнализатор уровня жидкости для работы в условиях высоких температур	☑
Тип модуля электроники/выходной сигнал		
L	Переключатель непосредственной нагрузки (двухпроводный), от 20 до 264 В перем. тока, 50/60 Гц, от 20 до 60 В пост. тока, функция самодиагностики	● ☑
P	ПЛК/PNP (трехпроводный), от 20 до 60 В пост. тока, функция самодиагностики	● ☑
D	Реле (DPCO), от 20 до 264 В перем. тока, 50/60 Гц, от 20 до 60 В пост. тока, функция самодиагностики	● ☑
F ¹⁾	Реле неисправности и сигнализации (2 реле DPCO)	●
N	Искробезопасный NAMUR, функция самодиагностики	● ☑
M	8/16 мА, функция самодиагностики	● ☑
Материал корпуса		
A	Алюминий	● ☑
S	Нержавеющая сталь	● ☑
Кабельные вводы		Сертификация
9	3/4 дюйма NPT	NA, I1
2	M20	NA, E1, I1
Диапазон рабочих температур процесса		
M	Стандартный диапазон: -40...180°C	● ☑
E	Расширенный диапазон: -70...260°C	● ☑
Конструкционные материалы: присоединение к резервуару/вилка²⁾		
S	Нержавеющая сталь 316/316L (1.4404/1.4404)	● ☑
F ³⁾⁴⁾⁵⁾	Нержавеющая сталь 316/316L (1.4404/1.4404) с сополимерным покрытием ECTFE/PFA	●
H ⁶⁾	Сплав C (UNS 10002), сплав C-276 (UNS 10276, твердый)	
Размер присоединения к резервуару⁷⁾		
9	3/4 дюйма	● ☑
1	1 дюйм / 25 мм (ДУ25)	● ☑
2	2 дюйма / 50 мм (ДУ50)	● ☑
5	1 ^{1/2} дюйма / 40 мм (ДУ40)	● ☑
3	3 дюйма / 80 мм (ДУ80)	● ☑
4	4 дюйма / 100 мм (ДУ100)	● ☑
7	2 ^{1/2} дюйма / 65 мм (ДУ65)	● ☑
Номинал присоединения к резервуару⁷⁾		
AA	Фланец ASME B16.5, номинальное давление 150	● ☑
AB	Фланец ASME B16.5, номинальное давление 300	● ☑
AC	Фланец ASME B16.5, номинальное давление 150	● ☑
DA	Фланец EN1092-1 РУ 10/16	● ☑
DB	Фланец EN1092-1 РУ 25/40	● ☑
DC	Фланец EN1092-1 РУ 63	● ☑
DD	Фланец EN1092-1 РУ 100	● ☑
NN	Нефланцевое присоединение	● ☑
Тип присоединения к резервуару⁷⁾		
R	Плоский фланец с уплотнительным выступом	● ☑
B	Резьба BSPT (R)	● ☑
G	Резьба BSPP (G)	● ☑
N	Резьба NPT	● ☑
P	Гигиенический переходник BSPP (G) с уплотнительным кольцом	● ☑
C	Гигиеническое присоединение Tri-clamp	●
Длина вилки		Присоединение к резервуару
A	Стандартная длина, 44 мм	Все, кроме фланцевых
H ⁴⁾	Стандартная длина, 102 мм, для фланцевого присоединения	Все фланцевые
M ⁸⁾	Удлиненная, указывается заказчиком в мм	Все, кроме сочетания 1-NN-P
Специальная длина вилки		
0000	Стандартная заводская длина (только при выборе кодов A или H)	● ☑
XXXX ⁸⁾	Специальная длина, указывается заказчиком в дюймах или мм (только при выборе кода M)	● ☑
Обработка поверхности деталей, контактирующих со средой		Присоединение к резервуару
1	Стандартная обработка	Все
2 ⁹⁾	Ручная полировка (Ra <0,4 мкм)	Гигиенические P или C

Продолжение таблицы 20

Сертификация изделия для применения в опасных зонах		Тип электроники	Кабельный ввод	Стандартный
NA	Общепромышленное исполнение	Все	Все	● ☐
E1	Маркировка взрывозащиты по ATEX	Все	Только M20	●
I1	Маркировка искробезопасности по ATEX	NAMUR, 8/16 мА	Все	●
GM	Маркировка в соответствии с TP TC (EAC), общепромышленное исполнение	3)	3)	●
EM	Маркировка взрывозащиты в соответствии с TP TC (EAC)	3)	3)	● ☐
IM	Маркировка искробезопасности в соответствии с TP TC (EAC)	3)	3)	● ☐
ОПЦИИ				
Сертификаты калибровки				● ☐
Q4	Сертификат функциональных испытаний			
Сертификаты соответствия материалов				
Q8 ^{3) 4)}	Сертификат соответствия материалов по стандарту EN 10204 3.1B			● ☐
Сертификаты соответствия материалов				
Q15 ^{3) 4)}	NACE MR0175 / ISO 15156			
Q25 ^{3) 4)}	NACE MR0103			●
Сертификаты соответствия требованиям безопасности				●
QS	Отчёт по анализу отказов, их последствий и диагностике (FMEDA)			●
QT	Сертификат функциональной безопасности МЭК 61508 с отчетом FMEDA			●
Специальные процедуры				●
P1 ¹⁰⁾	Сертификат гидростатических испытаний			●
Опции для работы в условиях низкой плотности среды				●
LD	Минимальное значение плотности 500 кг/м ³			● ☐
Защита от переливов				
U1 ³⁾	Сертификат защиты от переливов согласно Dibt/WH6			●

1) За более подробной информацией обратитесь на завод-изготовитель.

2) Фланцы изготовлены из нержавеющей стали марок 316 и 316L (сертификаты соответствия материалов 1.4401 и 1.4404).

3) Только для деталей, контактирующих с технологической средой.

4) Стандартно не применяется для моделей с ручной полировкой деталей, контактирующих с технологической средой.

5) Стандартно применяются только с фланцевыми присоединениями. Для диапазона температур должен быть выбран код M и максимальная температура процесса не должна превышать 150°C.

6) Стандартно применяются только резьбовые присоединения BSPT и NPT с кодами 9-NN-B, 9-NN-N, 1-NN-B, и 1-NN-N, другие варианты доступны по заказу.

7) Другие технологические присоединения поставляются по заказу.

8) Пример: код E1181 означает длину 118.1 дюйма. Код M4000 означает длину 4000 мм. См.стр.8 для получения информации по максимальным и минимальным размерам удлинений.

9) Опция недоступна с вариантом исполнения конструкционного материала H.

Символом "●" обозначаются стандартные опции. При заказе этих опций обеспечивается стандартный срок поставки. Прочие опции являются расширенными, срок поставки которых увеличен.

"☐" – исполнения, производимые в России.

Пример кода модели для заказа: 2130 L A 2 E S 9 NN B A 0000 1 NA Q8

ЗАПАСНЫЕ ЧАСТИ И ДОПОЛНИТЕЛЬНОЕ ОБОРУДОВАНИЕ ДЛЯ МОДЕЛИ 2130

Таблица 21

Номер элемента	Запасные части и дополнительное оборудование ^{1) 2)}	Стандартный
02100-1000-0001	Уплотнение для модели с резьбой 1 дюйм BSPP (G1A). Материал: не содержащее асбеста углеродное волокно BS7531 марки X, связующее вещество – каучук (см. табл.19)	●
02100-1040-0001	Уплотнение для модели с резьбой 3/4 дюйма BSPP (G3/4A). Материал: не содержащее асбеста углеродное волокно BS7531 марки X, связующее вещество – каучук (см. табл.19)	●
02100-1010-0001	Гигиенический переходник 1 дюйм BSPP. Материал: фитинг из нержавеющей стали 316. Уплотнительное кольцо из материала FPM/FKM (см. табл.19)	●
02100-1020-0001	Комплект Tri-clamp 2 дюйма (51 мм), включающий резервуарный фитинг, крепежное кольцо, уплотнение. Материал: нержавеющая сталь 316, нитрил NBR (см. табл.19)	●
02100-1030-0001	Телескопический тестовый магнит	●
02120-2000-0001 ³⁾	Регулируемое фиксирующее уплотнение из нержавеющей стали 316 для удлинения на 1 дюйм. Резьбовое присоединение 1 ^{1/2} дюйма BSPP (см. табл.19)	●
02120-2000-0002 ³⁾	Регулируемое фиксирующее уплотнение из нержавеющей стали 316 для удлинения на 1 дюйм. Резьбовое присоединение 1 ^{1/2} дюйма NPT (см. табл.19)	●
02130-7000-0001 ⁴⁾	Сменный модуль электроники: переключатель непосредственной нагрузки (красный)	●
02130-7000-0002 ⁵⁾	Сменный модуль электроники: ПЛК/PNP на низкое напряжение (желтый)	●
02130-7000-0003 ⁶⁾	Сменный модуль электроники: NAMUR (голубой)	●
02130-7000-0004 ⁷⁾	Сменный модуль электроники: реле DPCO (темно-зеленый)	●

Продолжение таблицы 21

Номер элемента	Запасные части и дополнительное оборудование	Стандартный
02130-7000-0005 ⁸⁾	Переключатель непосредственной нагрузки с опцией для работы в условиях низкой плотности среды (красный)	●
02130-7000-0006 ⁹⁾	ПЛК/PNP на низкое напряжение с опцией для работы в условиях низкой плотности среды (желтый)	●
02130-7000-0007 ¹⁰⁾	NAMUR с опцией для работы в условиях низкой плотности среды (голубой)	●
02130-7000-0008 ¹¹⁾	Реле DPCO с опцией для работы в условиях низкой плотности среды (темно-зеленый)	●
02130-7000-0009 ¹²⁾	Сменный модуль электроники: 8/16 мА (синий)	●
02130-7000-0010 ¹³⁾	Сменный модуль электроники: 8/16 мА с опцией для работы в условиях низкой плотности среды (синий)	●
02130-7000-0011 ¹⁴⁾	Сменный модуль электроники: реле неисправности и сигнализации (2xSPCO) (светло-зеленый)	●
02130-7000-0012 ¹⁵⁾	Аналогично сменному модулю электроники 02130-7000-0011, но для работы в условиях низкой плотности среды (светло-зеленый)	●
02100-1060-0001 ⁵⁾	Быстросъемное присоединение (комплект Tri-Clamp 2 дюйма), уплотнение и быстросъемное устройство для резьбового присоединения 2 дюйма NPT	

- ¹⁾ Искробезопасные модули электроники могут быть заменены только на искробезопасные модули электроники.
- ²⁾ Убедитесь в совместимости запасных частей с имеющимся типом электроники и типом взрывозащищенного исполнения.
- ³⁾ Данное уплотнение не является взрывозащищенным. Оснащается силиконовым уплотнением. Максимальное давление: 0,13 МПа, максимальная температура: 125°C.
- ⁴⁾ Только для модуля электроники с кодом L (недоступно для сигнализаторов с опцией LD).
- ⁵⁾ Только для модуля электроники с кодом P (недоступно для сигнализаторов с опцией LD).
- ⁶⁾ Только для модуля электроники с кодом N (недоступно для сигнализаторов с опцией LD).
- ⁷⁾ Только для модуля электроники с кодом D (недоступно для сигнализаторов с опцией LD).
- ⁸⁾ Только для модуля электроники с кодом L, сигнализатор должен быть оснащен опцией LD.
- ⁹⁾ Только для модуля электроники с кодом P, сигнализатор должен быть оснащен опцией LD.
- ¹⁰⁾ Только для модуля электроники с кодом N, сигнализатор должен быть оснащен опцией LD.
- ¹¹⁾ Только для модуля электроники с кодом D, сигнализатор должен быть оснащен опцией LD.
- ¹²⁾ Только для модуля электроники с кодом M (недоступно для сигнализаторов с опцией LD).
- ¹³⁾ Только для модуля электроники с кодом M, сигнализатор должен быть оснащен опцией LD.
- ¹⁴⁾ Только для модуля электроники с кодом F, в строке заказа должен быть указан код R2264.
- ¹⁵⁾ Только для модуля электроники с кодом F, сигнализатор должен быть оснащен опцией LD.
- ¹⁶⁾ За более подробной информацией обратитесь на завод-изготовитель.

Символом “●” обозначаются стандартные опции. При заказе этих опций обеспечивается стандартный срок поставки. Прочие опции являются расширенными, срок поставки которых увеличен.

Искробезопасные модули электроники могут быть заменены только искробезопасными. Неискробезопасные модули электроники могут быть заменены другими типами неискробезопасных модулей, однако, на них должен присутствовать новый лейбл с указанием заводского номера ранее использовавшегося модуля.

МОДЕЛЬ 2140

Таблица 22

Модель	Описание изделия	Стандартный
2140	Вибрационный сигнализатор уровня	●
Профиль	Выходной сигнал	
A	Стандартное отслеживание и контроль	●
Код	Выходной сигнал	
H	4–20 мА с протоколом HART	●
Код	Материал корпуса	
A	Алюминиевый сплав ASTM B85 A360.0	●
S	Нержавеющая сталь 316C	●
Код	Резьба кабельного ввода/кабеля	
1	1/2-дюйма ANPT	●
2	M20	●
Код	Рабочая температура	
M	Стандартный диапазон -40... 180 °C	●
E	Расширенный диапазон -70... 260 °C	●
Код	Конструкционный материал: присоединение к резервуару/вилка	
S	Нержавеющая сталь 316/316L (1.4401/1.4404)	●
F ⁽¹⁾	Нержавеющая сталь 316/316L (1.4401/1.4404) с покрытием полимера ECTFE/PFA	
H ⁽³⁾	Hastelloy C (UNS N10002), Hastelloy C-276 (UNS N10276), сплошной	
Код	Размер присоединения к резервуару	
9	3/4 дюйма / 19 мм	●
1	1 дюйм / 25 мм (DN25) / 25A	●
2	2 дюйма / 50 мм (DN50) / 25A	●
5	1 ^{1/2} дюйма / 40 мм (DN40) / 40A	●
3	3 дюйма / 80 мм (DN80) / 80A	●
4	4 дюйма / 100 мм (DN100) / 100A	●
7	2 ^{1/2} дюйма / 65 мм (DN65) / 65A	●
M	Для применения с фланцем Mobrey™	●

Продолжение таблицы 22

Модель	Описание изделия	Стандартный
Класс технологического соединения		
AA	Фланец ASME B16.5, класс 150	•
AB	Фланец ASME B16.5, класс 300	•
AC	Фланец ASME B16.5, класс 600	•
DA	Фланец EN1092-1, PN 10/16	•
DB	Фланец EN1092-1, PN 25/40	•
DC	Фланец EN1092-1, PN 63	•
DD	Фланец EN1092-1, PN 100	•
JA	Фланец JIS B2220 10K	•
JB	Фланец JIS B2220 20K	•
MA	Фланец Mobrey A	•
MG	Фланец Mobrey G	•
NN	Для использования с технологическими соединениями бесфланцевого типа	•
Тип технологического соединения		
R	Фланец с выступом (RF)	•
M	Фланец Mobrey	•
B	Резьба BSPT (R)	•
G	Резьба BSPT (G)	•
N	Резьба NPT	•
P	Уплотнительное кольцо BSPP (G)	•
C	Соединение Tri-Clamp	•
Длина вилки		Доступное соединение
A	Стандартная длина 44 мм	Все, кроме фланцевых моделей
H ⁽²⁾	Стандартная длина фланца 102 мм	Все фланцевые модели
M ⁽³⁾	Увеличенная длина в миллиметрах, определяется заказчиком	Все, кроме 1-дюйм. варианта с резьбой BSPP и уплотнительным кольцом (1P)
M0150	Увеличенная длина 150 мм	Все, кроме 1-дюйм. варианта с резьбой BSPP и уплотнительным кольцом (1P)
M0300	Увеличенная длина 300 мм	Все, кроме 1-дюйм. варианта с резьбой BSPP и уплотнительным кольцом (1P)
M0500	Увеличенная длина 500 мм	Все, кроме 1-дюйм. варианта с резьбой BSPP и уплотнительным кольцом (1P)
Специальная увеличенная длина вилки		
0000	Стандартная длина, принятая на предприятии-изготовителе (только при выборе вилки с обозначением длины A или H) Максимальная длина 4000 мм	•
XXXX ⁽³⁾	Увеличенная длина в десятых долях дюйма или миллиметрах, определяется заказчиком (XXXX см), если выбран код M	•
Обработка поверхности		Типы соединения
1	Стандартная обработка поверхности	Все
2	Механическая полировка (Ra < 0,1 мкм)	Только соединение Tri-Clamp
Сертификация изделия		
NA	Общепромышленное исполнение	•
E1	Сертификат взрывонепроницаемости ATEX	•
I1	Сертификаты искробезопасности и пылезащиты ATEX, зона 0,20	•
Сертификация данных калибровки		
Q4	Сертификат функционального испытания	•
Сертификаты прослеживаемости материалов⁽²⁾⁽⁴⁾		
Q8	Сертификат прослеживаемости материалов согласно EN 10204 3.1	•
Сертификация материалов⁽²⁾⁽⁴⁾		
Q15	NACE® MR0175 / ISO 15156	•
Q25	NACE MR0103	•
Расширение функций⁽⁵⁾		
EF0	С возможностью модернизации до Rosemount 2140 с расширенными функциями	•
EF1	С возможностью модернизации до Rosemount 2140: SIS с расширенными функциями	•
EF3	Rosemount 2140 с активацией расширенных функций	•
Клеммный блок		
T1	Клеммный блок с защитой от переходных процессов	•
Индикатор		
M4	ЖК-индикатор с локальным интерфейсом оператора	•
Дополнительные кнопки настройки⁽⁶⁾		
DP	Кнопка тестирования устройства	•
Модель Описание изделия		
Специальные процедуры⁽⁷⁾		
P1	Гидростатические испытания	•

Продолжение таблицы 22

Уровни аварийного сигнала		Стандартный
C4	Уровни аналоговых выходных сигналов в соответствии с требованиями рекомендации NAMUR NE43, верхний уровень аварийного сигнала	•
C5	Уровни аналоговых выходных сигналов в соответствии с требованиями рекомендации NAMUR NE43, нижний уровень аварийного сигнала	•
C1	Уровни аварийного сигнала и насыщения выходного сигнала по требованию заказчика (необходим «Лист данных настройки»)	•
C8	Сигнализация по нижнему уровню (стандартный уровень аварийного сигнала и сигнала входа в зону насыщения, принятый в компании Emerson)	•
Настройка версии HART		
HR7	Настройка устройства для протокола передачи данных HART 7	•

- ¹⁾ Сополимерное покрытие из этиленового хлортрифторэтиленполимера предусмотрено только для фланцевого исполнения, за исключением фланцев 1-дюйм/DN25/25A. Фланцы изготавливаются из нержавеющей стали 316 и 316L (1.4401 и 1.4404) с двойным сертификатом.
- ²⁾ Не поставляются для частей с механической полировкой, контактирующих со средой.
- ³⁾ Минимально возможная длина для резьбового соединения 3/4-дюйм – 95 мм; для резьбового соединения 1 дюйм – 94 мм; для фланцевого соединения 89 мм; для Tri Clamp – 105 мм. Максимальная длина – 4000 мм, за исключением технологических соединений с покрытием из этиленового хлортрифторэтиленполимера и полированных соединений с максимальной длиной 1500 мм и 1000 мм, соответственно. Пример: Код M3000 - это 3000 миллиметров.
- ⁴⁾ Предусмотрена только для деталей, контактирующих со средой.
- ⁵⁾ В Пакет расширенных функций входят масштабируемые переменные, комплект интеллектуальной диагностики и функция обучению сред.
- ⁶⁾ Опция DP доступна только с выбранным кодом профиля А. Данная функция недоступна при выборе кода индикатора М4.
- ⁷⁾ Опция ограничена длиной вилки до 1500 мм. Опция недоступна для вариантов с покрытием из этиленового хлортрифторэтиленполимера.

Символом “•” обозначаются стандартные опции. При заказе этих опций обеспечивается стандартный срок поставки. Прочие опции являются расширенными, срок поставки которых увеличен.

Пример кода модели для заказа: 2140 А Н А 1 М S 1 NN В А 0000 1 NA Q4 Q8

ЗАПАСНЫЕ ЧАСТИ И ДОПОЛНИТЕЛЬНОЕ ОБОРУДОВАНИЕ ДЛЯ МОДЕЛИ 2140

Таблица 23

Номер элемента	Запасные части и дополнительное оборудование	Стандартный
02100-1000-0001	Уплотнение для варианта с резьбой 1" BSPP (G1A). Материал: безасбестовое углеволокно BS7531 класса X с резиновым связующим. См. табл. 19	•
02100-1040-0001	Уплотнение для варианта с резьбой 3/4" BSPP (G3/4A). Материал: безасбестовое углеволокно BS7531 класса X с резиновым связующим. См. табл. 19	•
02100-1010-0001	Втулка переходника 1-дюйм. BSPP до 38 мм (1 1/2-дюйма) Tri-Clamp. Материал: фитинг из нержавеющей стали 316. Уплотнительное кольцо FPM/FKM. См. табл. 19	•
02100-1020-0001	2-дюйм. соединение Tri-Clamp (51 мм) в комплекте (фитинг для установки на сосуды, зажимное кольцо, уплотнение). Материал: нержавеющая сталь 316, бутадиен-нитрильный каучук. См. табл. 19	•
02100-1060-0001	Быстроразъемный комплект (состоит из 2-дюйм. Tri-Clamp уплотнения, быстроразъемного устройства для 2-дюймового технологического соединения NPT)	•

МОДЕЛЬ 2160

Таблица 24

Модель	Описание изделия	Стандартный
2160	Вибрационный сигнализатор уровня жидкости	●
Код	Выходной сигнал	
X	Беспроводной по протоколу <i>WirelessHART</i>	●
Код	Материал корпуса	
D	Алюминий	●
Код	Резьба кабельного ввода/кабеля	
8	1/2 дюйма NPT	●
Код	Рабочая температура	
S	Стандартная -40...150°C	●
E	Расширенная: -70...260°C	●
Код	Конструкционный материал: присоединение к резервуару/вилка	
S	Нержавеющая сталь 316/316L (1.4401/1.4404)	●
F ⁽¹⁾ (2)	Нержавеющая сталь 316/316L (1.4401/1.4404) с покрытием полимера ECTFE/PFA	●
H ⁽³⁾	Hastelloy C (UNS N10002), Hastelloy C-276 (UNS N10276), сплошной	
Код	Размер присоединения к резервуару	
9	3/4 дюйма / 19 мм	●
1	1 дюйм / 25 мм (DN25)	●
2	2 дюйма / 50 мм (DN50)	●
5	1 ^{1/2} дюйма / 40 мм (DN40)	●
3	3 дюйм / 80 мм (DN80)	●
4	4 дюйм / 100 мм (DN100)	●
6	6 дюйм / 150 мм (DN150)	●
8	8 дюйм / 200 мм (DN200)	●
7	2 ^{1/2} дюйма / 65 мм (DN65)	●
X ⁽⁴⁾	По выбору заказчика	
Код	Тип присоединения к резервуару	
Фланцы ASME B16.5		
AA	Класс 150	●
AB	Класс 300	●
AC	Класс 600	
Фланцы EN1092-1 (PN)		
DA	PN 10/16	
DB	PN 25/40	●
DC	PN63	
DD	PN100	
Бесфланцевые присоединения		
NN	Для использования присоединения бесфланцевого типа	●
Прочие присоединения к резервуару		
XX ⁽⁴⁾	По выбору заказчика	
Код	Тип присоединения к резервуару	
Фланцы		
R	Фланец с выступом (RF)	●
Резьбовое		
B	Резьба BSPT (R)	●
G	Резьба BSPP (G)	●
N	Резьба NPT	●
Гигиенические		
P	Уплотнительное кольцо BSPP (G)	●
C	Зажим Tri-Clamp	●
Прочие присоединения к резервуару		
X ⁽⁴⁾	По выбору заказчика	
Код	Длина вилки	
Стандартная длина вилки		
A	Стандартная длина 44 мм	●
H ⁽⁵⁾	Стандартная длина фланца 102 мм	●
0000	Стандартная длина, принятая на заводе (только при выборе кода длины вилки A или H)	●
Специальная длина вилки		
M ⁽⁶⁾	Увеличенная длина в миллиметрах, определяется заказчиком	●
XXXX ⁽⁶⁾	Специальная, определяемая заказчиком длина в дюймах или в мм (только при выборе кода длины вилки M)	●

Продолжение таблицы 24

Код	Класс обработки поверхности	
1	Стандартная обработка поверхности	•
2	Ручная полировка (Ra < 0,4 мкм)	•
Код	Аттестация	
NA	Общепромышленные применения	•
I1	Сертификация искробезопасности	•
IM	Сертификат соответствия требованиям Таможенного союза (EAC) - Exia	•
Код	Параметры беспроводной связи	
Периодичность обновления данных по беспроводному каналу, рабочая частота и протокол		
WA3	Периодичность обновления конфигурируется пользователем, рабочая частота 2,4 ГГц DSSS, протокол WirelessHART	•
Всенаправленная беспроводная антенна и опции SmartPower		
WK1	Встроенная антенна дальнего действия, адаптер блока питания с длительным временем работы, искробезопасное исполнение. Примечание: модуль питания с длительным временем работы должен поставляться отдельно, номер для заказа 00753-9220-0001	•
Код	Опции	
Измерительный прибор		
M5	Измерительный прибор с жидкокристаллическим индикатором	•
Заводская конфигурация		
C1	Дата конфигурирования на предприятии-изготовителе, дескриптор, поля сообщений и параметры беспроводной связи	•
Сертификат калибровки		
Q4	Сертификат калибровки завода-изготовителя	•
Сертификат соответствия материалов		
Q8	Сертификат соответствия материалов согласно EN 10204: 3.1B	•
Специальные процедуры		
P1 ⁽⁷⁾	Гидростатические испытания	•

Пример кода модели: 2160 X D 8 S S 1 NN N A0000 1 I1 WA3 WK1 M5 Q8

- ⁽¹⁾ Покрытие из сополимера ECTFE/PFA не поставляется для исполнений, имеющих резьбовое или гигиеническое присоединение к резервуару.
- ⁽²⁾ Доступно только для стандартной рабочей температуры (код S) и вплоть до максимальной температуры процесса 150°C.
- ⁽³⁾ В стандартном случае поставляются только для резьбовых присоединений BSPT и NPT, прочие варианты по запросу.
- ⁽⁴⁾ Другие присоединения к резервуару поставляются по заказу.
- ⁽⁵⁾ Не поставляются для смачиваемых частей с ручной полировкой.
- ⁽⁶⁾ Минимальная длина для 3/4"-дюймового резьбового присоединения составляет 95 мм; для 1-дюймового резьбового присоединения – 94 мм; для фланцевого присоединения минимальная длина 89 мм, а для присоединения Tri-Clamp минимальная длина 105 мм.
Наибольшая длина до 3000 мм, за исключением:
а. Покрытие из сополимера ECTFE/PFA: наибольшая длина до 1500 мм.
б. Технологическое соединение с ручной полировкой: наибольшая длина до 1000 мм.
Пример: код M3000 - это 3000 миллиметров.
- ⁽⁷⁾ Опция ограничена модулями с удлинением вилки не более 1500 мм. Опция недоступна для покрытия из сополимера ECTFE/PFE.

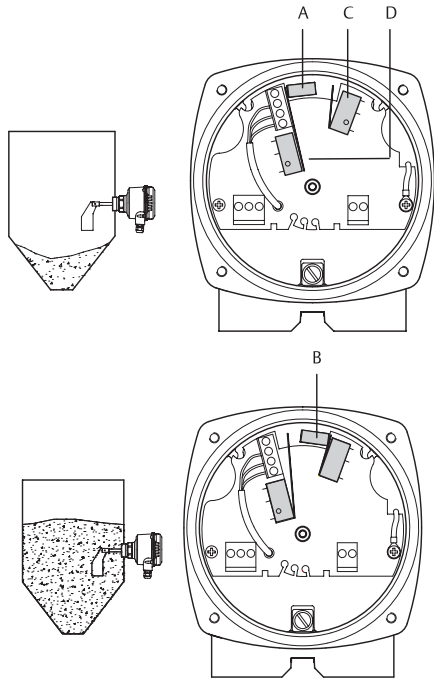
Сигнализатор ротационный 2501



- Сигнализация уровня для сыпучих сред
- Простой монтаж и минимальное техническое обслуживание
- Практически не подвержен влиянию пыли, воздействию электростатических разрядов и налипания среды
- Стабильная работа при экстремальных температурах процесса от -40 до 1100°C
- Герметичный шарикоподшипник с уплотнением вала не подвержен проникновению пыли внутрь
- Сигнализаторы можно устанавливать вертикально, горизонтально или под углом с возможностью удлинения.
- Компактное исполнение с погружной частью 70 мм отлично подходит для ограниченных пространств

НАЗНАЧЕНИЕ И ПРИНЦИП ДЕЙСТВИЯ

В сигнализаторе уровня 2501 синхронный электродвигатель осуществляет постоянное вращение вала с лопастью. При свободном вращении лопасти, пружина подтягивает контакт и переключатель переводится в левое положение (см. рис. 1, поз. «А»). Выходной сигнал указывает на состояние «открыто», контакт со средой отсутствует. Когда сыпучая среда перекрывает лопасть, вызывая остановку вращения, переключатель переводится в правое положение (рис. 1, поз «В»). Выходной сигнал указывает на состояние «перекрыто».



- A. Переключатель в левом положении (состояние «открыто»)
- B. Переключатель в правом положении (состояние «перекрыто»)
- C. Переключатель остановки двигателя
- D. Переключатель выходного сигнала

Рис. 1.

Ротационный сигнализатор 2501 адаптирован для применений со следующими требованиями:

- Среды с высокой плотностью или с высокой концентрацией взвешанных частиц;
- Защита от переполнения;
- Высокая надежность и безопасность;
- Высокая температура процесса.

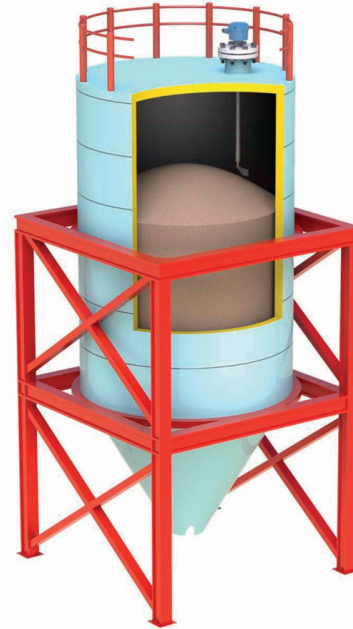


Рис. 2

РЕКОМЕНДАЦИИ ПО ВЫБОРУ

Таблица 1

Применение	Тип сигнализатора					
	2501L	2501M	2501R	2501S	2501K	2501J
На заполнение бункера	•	• ¹⁾	•	•	•	•
На требуемый уровень	•		• ¹⁾	• ¹⁾	•	•
На опустошение бункера	•		• ¹⁾	• ¹⁾	•	•
Вертикальный монтаж	•	•	• ¹⁾	• ¹⁾		•
Монтаж под углом (сверху)	•	• ²⁾				•
Горизонтальный монтаж	•				•	•
Монтаж под углом (снизу)	•					•

¹⁾ См. максимально допустимые механические нагрузки.

²⁾ Только при использовании дополнительного подшипника код опции «BR1» (не более 10°).

ТЕХНИЧЕСКИЕ ХАРАКТЕРИСТИКИ

Механические характеристики

Таблица 2

Корпус	Алюминий с порошковым покрытием	
Уплотнение	Бутадиен-нитрильный каучук (NBR)	
Степень защиты	IP66	
Материалы технологического присоединения	Резьба	нержавеющая сталь: 303/304 (1.4305/1.4301) или 316L (1.4404); алюминий
	Соединение Tri Clamp	нержавеющая сталь: 303 (1.4305) или 316L (1.4404)
	Фланец (прямоугольный)	нержавеющая сталь: 304 (1.4301); алюминий
	Фланец (DN/ ANSI)	нержавеющая сталь: 321 (1.4541) или 316L (1.4404); DN32 дополнительно из алюминия
Материалы удлинителей	2501L	нержавеющая сталь: 303/304 (1.4305/1.4301) или 316L (1.4404)
	2501M и 2501J	нержавеющая сталь: 303/304 (1.4305/1.4301) или 316L (1.4404); алюминий
	2501R и 2501S	нержавеющая сталь 303/316 (1.4305/1.4401)
	2501K	нержавеющая сталь 304 (1.4301); алюминий
Материал вала	нержавеющая сталь: 303/304 (1.4305/1.4301) или 316L (1.4404)	
Материалы лопасти и втулки	Лопатка и прямоуг. лопасть	нержавеющая сталь: 304 (1.4301) или 316L (1.4404)
	Шарнирная лопасть	304/303/301 (1.4301/1.4305/1.4310) или 316L (1.4404)
	Резиновая лопасть	304 (1.4301)/резина SBR
Допуск на длину погружной части	±10 мм	
Уплотнение вала	Базовое: температурное исполнение код 4; 5 код 6 код 1; 2; 3	графитовое керамическое бутадиен-нитрильный каучук (NBR)
	Оptionальное: код T1 код T2	Фторкаучук (FPM) ПТФЭ
Скорость вращения лопасти	1 или 5 оборотов в минуту	

Масса

Значения указаны в зависимости от материала технологического присоединения без массы фланцев (кроме 2501K) и с учетом массы лопасти минимального размера.

Таблица 3

Модель	Температурный режим				Удлинитель	
	80 °C		150/250/ 350/600 °C	1100 °C	Алюминий	Нержавеющая сталь
	Алюминий	Нержавеющая сталь				
2501L	1,5 кг	1,5 кг	1,2 кг	2,8 кг	Не применимо	Не применимо
2501M	1,6 кг	1,9 кг	1,2 кг	2,8 кг	1,3 кг на м	2,7 кг на м
2501R, 2501S	2,4 кг	2,7 кг	1,2 кг	–	–	0,25 кг на м
2501K	4,0 кг ¹⁾	6,4 кг ¹⁾	1,2 кг	–	0,4 кг на м	0,6 кг на м
2501J	1,6 кг	1,9 кг	1,2 кг	–	0,15 кг на м	0,3 кг на м

¹⁾ Вариант с фланцем 150 x 150 x 12 мм с погружной частью 250 мм.

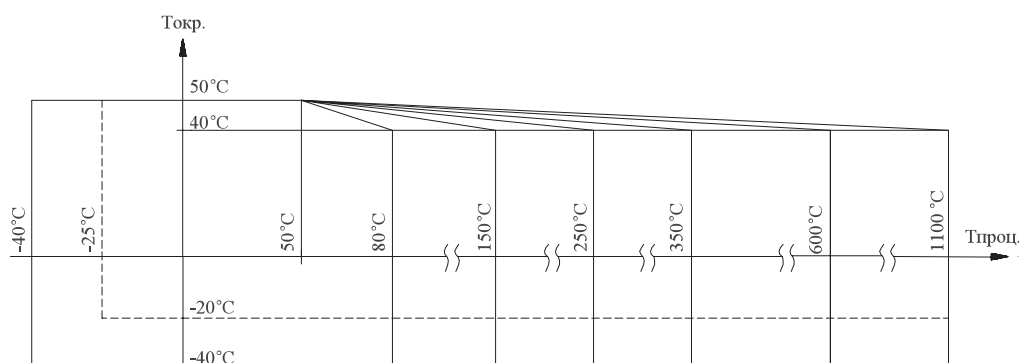
Электрические параметры

Таблица 4

Клеммы для подключения	Максимум 4 мм ² (AWG 12)		
Питание	Электродвигатель переменного тока: Опционально 24, 48, 115 или 230 В перем. тока $\pm 10\%$ (50/60 Гц), максимум 4 В·А Внешний предохранитель: максимум 10 А, быстрого или медленного срабатывания, с высокой отключающей способностью (НВС), на 250 В		
	Электродвигатель постоянного тока: 24 В пост. тока $\pm 15\%$, максимум 2,5 Вт Внешний предохранитель не требуется		
	Универсальный электродвигатель: 24 В пост. тока $\pm 15\%$, максимум 4 Вт 22–230 В перем. тока (50/60 Гц) $\pm 10\%$, максимум 10 В·А		
Выход сигнализации (двигатель переменного или постоянного тока)	Микропереключатель с контактом типа SPDT (однополюсный на два направления)		
	Максимум 250 В перем. тока, 5 А, неиндуктивный		
	Максимум 30 В пост. тока, 4 А, неиндуктивный		
	Внешний предохранитель: максимум 10 А, быстрого или медленного срабатывания, с высокой отключающей способностью (НВС), на 250 В		
Выход рабочей и аварийной сигнализации (универсальный двигатель)	Релейный контакт типа DPDT (двухполюсный на два направления)		
	Максимум 250 В перем. тока, 5 А, неиндуктивный Максимум 30 В пост. тока, 4 А, неиндуктивный		
	Внешний предохранитель: максимум 10 А, быстрого или медленного срабатывания, с высокой отключающей способностью (НВС), на 250 В		
Изоляция	Между питанием и сигнальными линиями: 2225 В (среднеквадратич.)		
	Между выходами сигнализации (DPDT): 2225 В (среднеквадратич.)		
Индикация состояния	Встроенным светодиодом (кроме исполнений с питанием переменным током)		
Задержка выходного сигнала	Состояние выхода	Двигатель с переменным/ постоянным током	Универсальный двигатель
	Лопасть не вращается (перекрыто)	1,3 сек	1,5 с ± 0 –20 с (регулируется)
	Лопасть вращается (открыто)	0,2 сек	0,2 с ± 0 –60 с (регулируется)

УСЛОВИЯ ЭКСПЛУАТАЦИИ

Температура



*при условии подогрева корпуса – код НН1

Рис.3.

Пределы давлений технологической среды

Рабочее давление среды - код А: от -0,9 до +0,8 бар
 Рабочее давление среды - код В: от -0,9 до +5 бар
 Рабочее давление среды - код С: от -0,9 до +10 бар
 Температурное исполнение - коды 5 или 6: от -0,1 до +1 бар

ПТФЭ уплотнение используется для рабочих давлений, превышающих 0,8 бар.

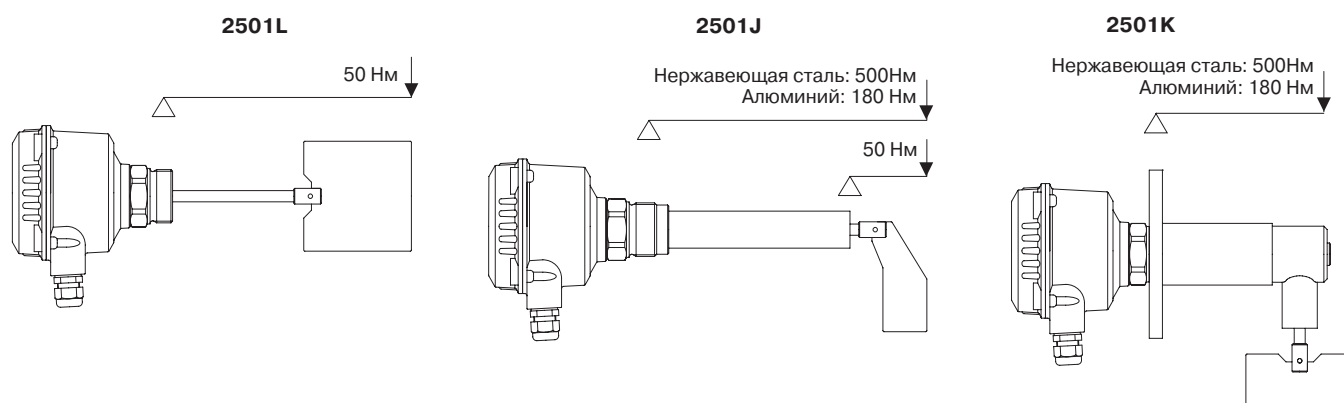
Минимальные требования по плотности и параметры чувствительности

Таблица 5

Код типа лопасти	Минимальная плотность в г/л = кг/м ³ ¹⁾			
	Сыпучий материал полностью покрывает лопасть		Сыпучий материал покрывает лопасть до уровня 100 мм	
	Регулировка пружины		Регулировка пружины	
	Тонкая	По умолчанию	Тонкая	По умолчанию
D	200	300	100	150
C	200	300	100	150
B	300	500	150	200
A	350	560	200	250
L	300	500	150	250
M	80	120	40	60
N	30	50	15	25
P	100	150	50	75
Q	30	50	15	25
R	20	30	15	15
V, b=37	70	100	35	50
V, b=28	100	150	50	75
U, b=37	200	300	100	150
U, b=28	300	500	150	250

¹⁾ Для исполнений с опцией Подогрев корпуса, вышеприведенные данные необходимо умножить на 1,5.

Максимальная боковая механическая нагрузка при 40 °С



Примечание: При больших механических нагрузках установить защитный экран (Λ-образной формы), или выбрать тип сигнализатора с защитной трубкой.

Рис. 4.

Максимальное растягивающее усилие

Сигнализатор 2501L с маятниковым валом:

400 Н (только при использовании для определения заполнения бункера)

Сигнализатор 2501R/J :

4 кН (со с базовым тросом)

28 кН (с усиленным тросом)

Вибрация

1,5 (м/с²)²/Гц согласно EN 60068-2-64

Относительная влажность

0–100 %, подходит для эксплуатации в открытых условиях

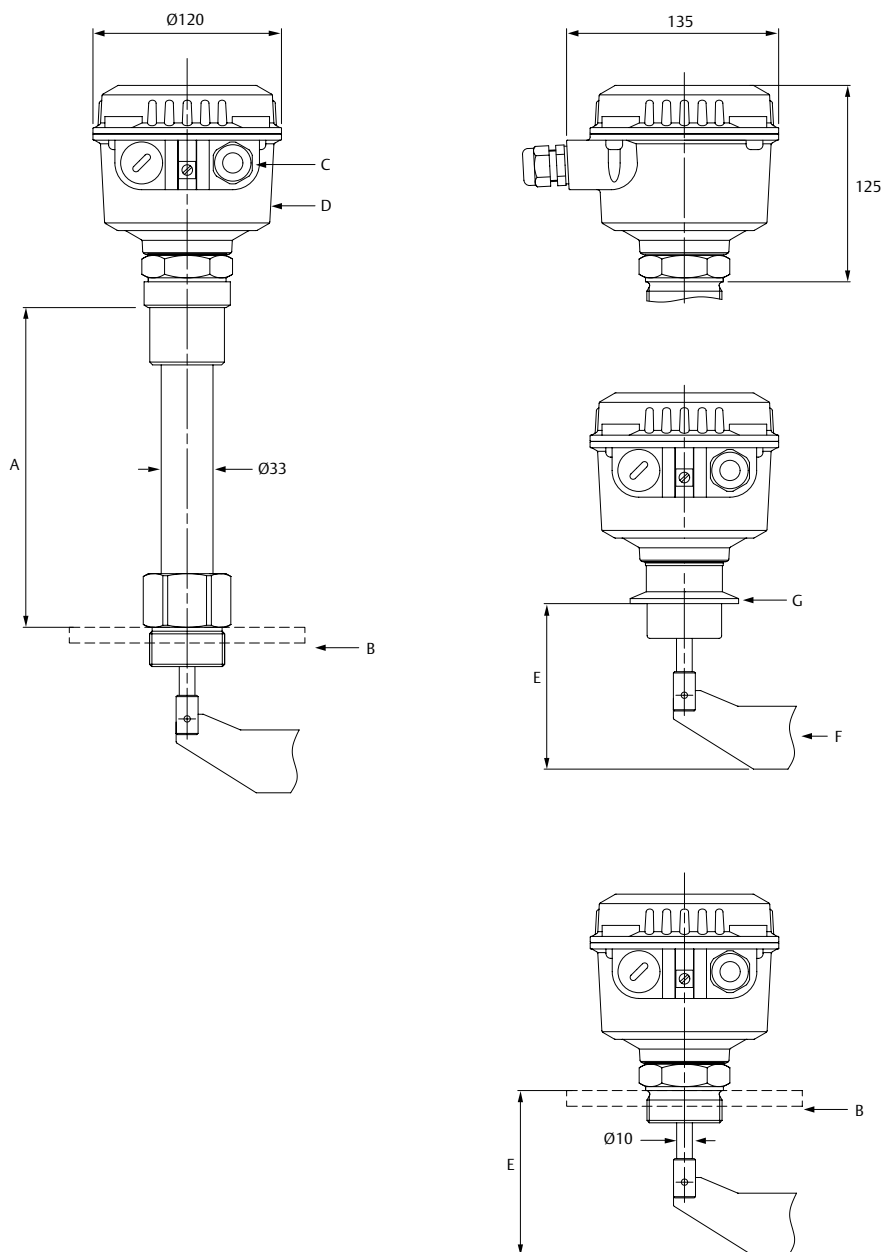
ГАРАНТИЙНЫЕ ОБЯЗАТЕЛЬСТВА

Гарантийный срок эксплуатации – 12 месяцев со дня ввода в эксплуатацию, но не более 18 месяцев с даты изготовления. По вопросам расширенной гарантии проконсультируйтесь с заводом-изготовителем.

КОМПЛЕКТ ПОСТАВКИ

- Сигнализатор - 1 шт.
- Руководство по эксплуатации - 1 экз.
- Сертификат функциональных испытаний (при заказе) - 1 экз.
- Паспорт на прибор - 1 экз.

ГАБАРИТНЫЕ ЧЕРТЕЖИ



- A. Температурный компенсатор см. Таблица 6
 B. Резьбовое или фланцевое технологическое присоединение
 C. Кабельный ввод
 D. Алюминиевый корпус
 E. Длина погружной части. см. Таблица 7
 F. Лопасть, определяемая заказом
 G. Технологическое присоединение Tri Clamp

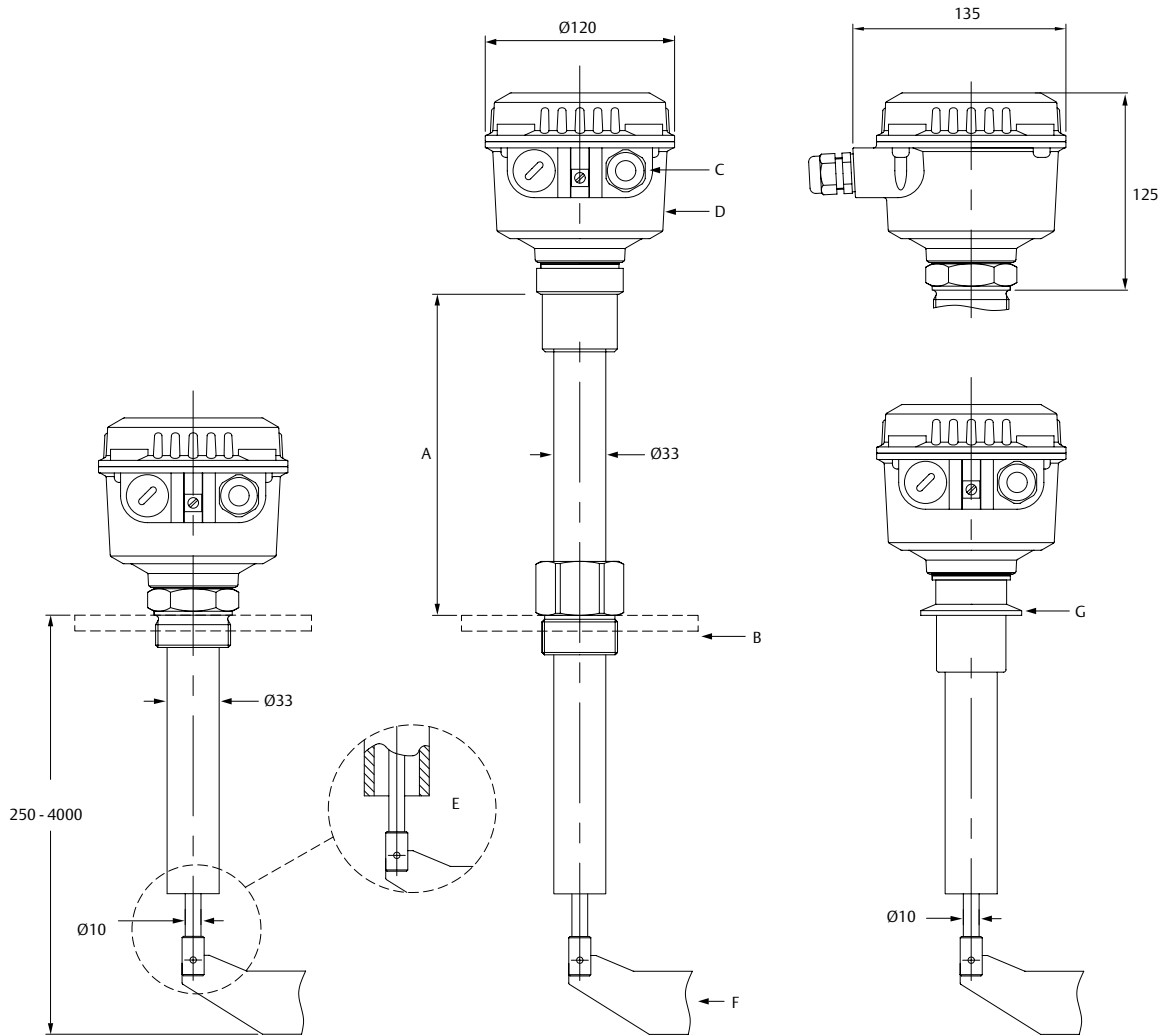
Рис. 5. Сигнализатор 2501 (базовая длина, тип L)

Таблица 6

Температурное исполнение	Размер А, мм
150 °С	200
250 °С	200
350 °С	300
600 °С	400
1100 °С	700

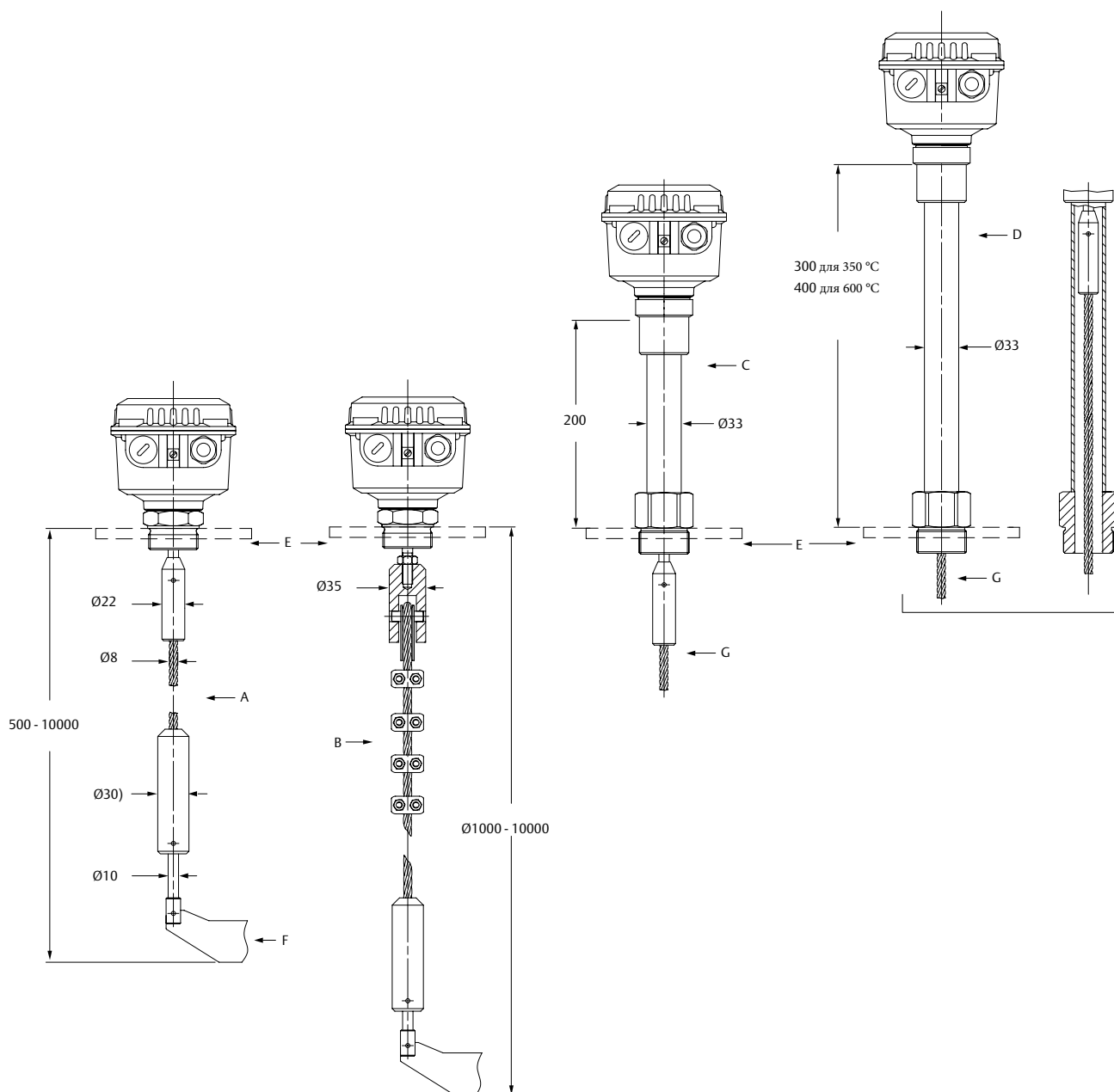
Таблица 7

Размер Е, мм	Применяемые типы лопастей
70	Только вариант Р
100	Варианты А, В, С, D, L, М и N
150	Все
200	Все
250	Все
300	Все



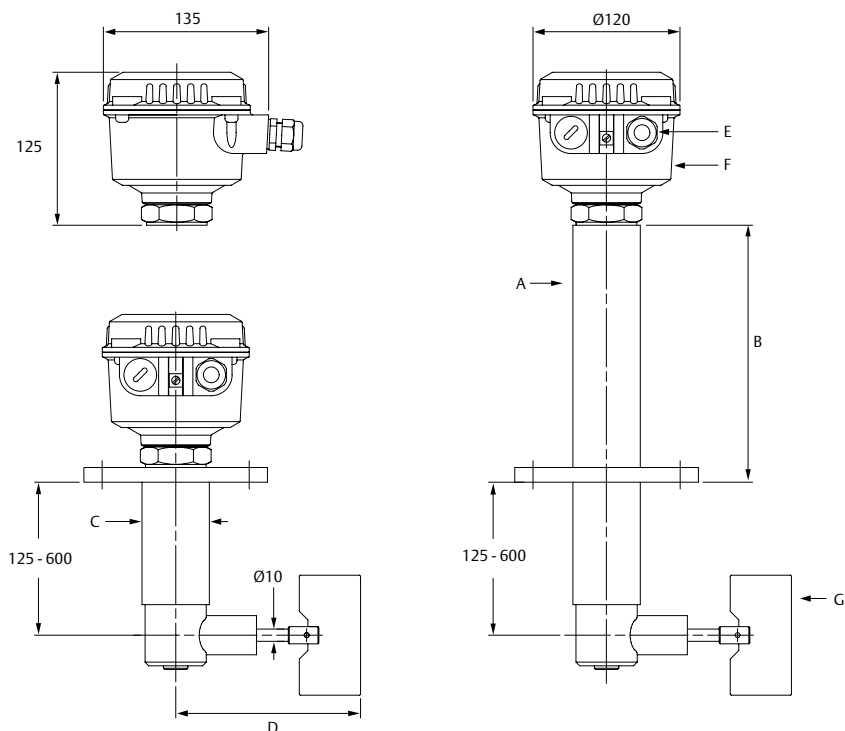
- A. Температурный компенсатор см. Таблица 4
- B. Резьбовое или фланцевое технологическое присоединение
- C. Кабельный ввод
- D. Алюминиевый корпус
- E. Без уплотнения и подшипника на конце трубки
- F. Лопасть, определяемая заказом
- G. 2 дюймовое технологическое соединение Tri Clamp (максимум 250 °C)

Рис. 6. Сигнализатор 2501 (удлиненная погружная часть, тип М)



- А. Базовый тип сигнализатора с тросовым удлинителем лопасти (максимальная нагрузка 4 кН)
 В. Усиленный тип сигнализатора с тросовым удлинителем лопасти (максимальная нагрузка 28 кН)
 С. Температурный компенсатор для температурных исполнений 150/250 °С
 D. Температурный компенсатор для температурных исполнений 350/600 °С
 E. Резьбовое или фланцевое технологическое присоединение
 F. Лопасть, определяемая заказом
 G. Тросовый удлинитель лопасти

Рис. 7. Сигнализатор 2501 (тросовый удлинитель, тип R и S)



- A. Температурный компенсатор
- B. Размер B. см. Таблица 8
- C. Размер C. см. Таблица 9
- D. Размер D. см. Таблица 10
- E. Кабельный ввод
- F. Алюминиевый корпус
- G. Лопасть, определяемая заказом

Рис. 8. Сигнализатор 2501 (тип К)

Таблица 8

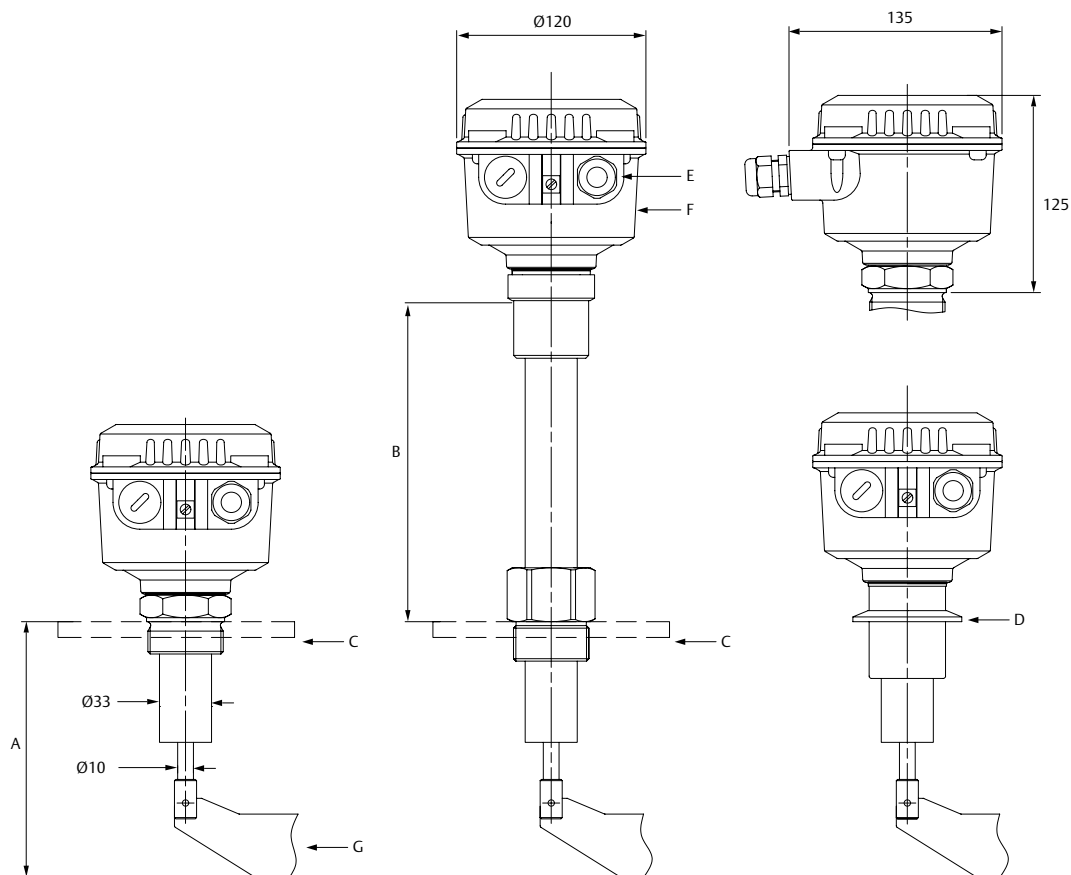
Режим эксплуатации	Размер B, мм
80 °C / 0,8 бар	10
80 °C / 5 или 10 бар	75
150 или 250 °C / 0,8; 5 или 10 бар	210

Таблица 9

Материал	Размер C, мм
Сталь	55
Алюминий	60

Таблица 10

Размер лопасти	Размер D, мм
50 мм x .. мм	139
98 мм x .. мм	187



- А. Размер А. см. Таблица 11
 В. Размер В. см. Таблица 12
 С. Резьбовое или фланцевое технологическое присоединение
 D. Технологическое присоединение Tri Clamp
 E. Кабельный ввод
 F. Алюминиевый корпус
 G. Лопасть, определяемая заказом

Рис. 9. Сигнализатор 2501 (тип J)

Таблица 11

Температура технологического процесса	Размер А, мм
150 °С	200
250 °С	200
350 °С	300
600 °С	400

Таблица 12

Длина компенсатора, мм	Разрешенные лопасти
150	Варианты С, D, L, M и N
200	Все
250	Все
300	Все

Другие длины: от 350 до 600 мм.

Типы крыльчатки

Таблица 13

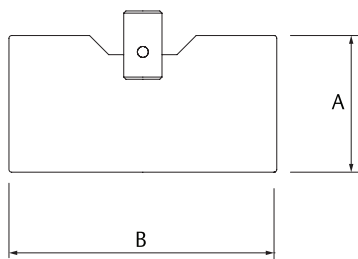
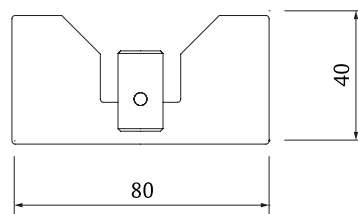
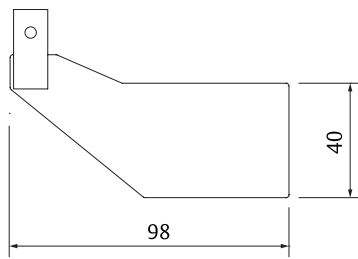
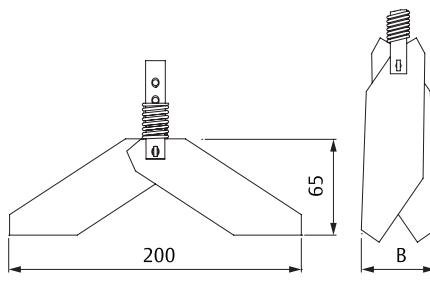
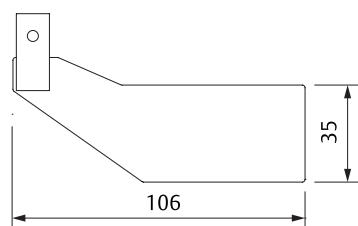
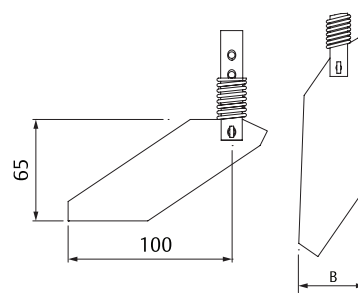
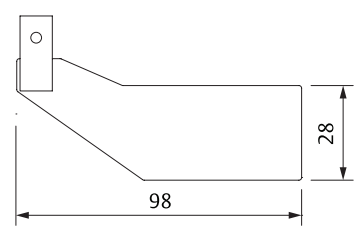
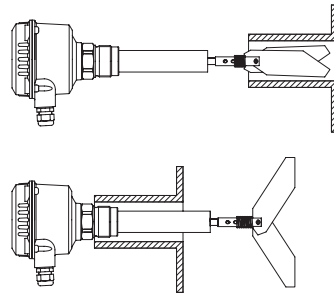
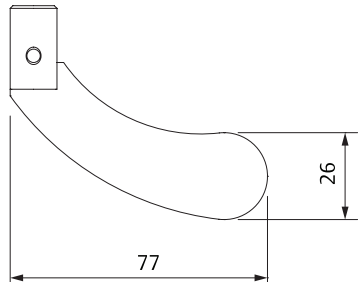
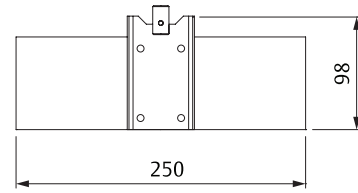
<p>Прямоугольная пластина - Коды L, M, N, P, Q, R</p>  <p>Размеры A и B см. Таблица 14</p>	<p>Прямоугольная зубчатая пластина 40 x 80 мм - Код K</p> 
<p>Лопатка 40 x 98 мм - Код D</p> 	<p>Двухлопастная с шарниром 98 x 200 мм - Код V</p>  <p>Размеры B см. Таблица 14</p>
<p>Лопатка 35 x 106 мм - Код C</p> 	<p>Однолопастная с шарниром 98 x 100 мм, - Код U</p>  <p>Размеры B см. Таблица 14</p>
<p>Лопатка 28 x 98 мм - Код B</p> 	<p>Крыльчатка с шарниром (с удлинителем)</p> 
<p>Крыльчатка с шарниром (с удлинителем)</p> 	<p>Резиновая пластина 98 x 250 мм - Код W</p> 

Таблица 14

Код	Крыльчатка	Размер А, мм	Размер В, мм
L	Прямоугольная	50	98
M	Прямоугольная	50	150
N	Прямоугольная	50	250
P	Прямоугольная	98	98
Q	Прямоугольная	98	150
R	Прямоугольная	98	250
U	Шарнирная, однолопастная	-	37 для 1 1/2 дюйма или 1 1/2 дюйма 28 для 1 дюйма или M32x1,5
V	Шарнирная, двухлопастная	-	

ИНФОРМАЦИЯ ДЛЯ ОФОРМЛЕНИЯ ЗАКАЗА

Сигнализатор 2501

Символом «●» обозначаются исполнения, при заказе которых обеспечивается минимальный срок поставки.

Таблица 15

Модель	Описание изделия	Стандарт		
2501	Ротационный сигнализатор уровня сыпучих материалов	●		
Тип сигнализатора				
L	Определение заполнения или опустошения небольших емкостей при низком механическом сопротивлении	●		
M	Определение заполнения средних емкостей при среднем механическом сопротивлении	●		
R	Определение заполнения крупных емкостей при среднем механическом сопротивлении (нагрузка максимум 4 кН)	●		
S	Определение заполнения крупных емкостей при высоком механическом сопротивлении (нагрузка максимум 28 кН)	●		
J	Определение опустошения средних или крупных емкостей при низком или среднем механическом сопротивлении	●		
K ¹⁾	Определение опустошения средних или крупных емкостей при высоком механическом сопротивлении	●		
Температурное исполнение		Тип		
1	Максимум 80 °С	Все	●	
2 ²⁾	Максимум 150 °С	Все, кроме S	●	
3 ²⁾	Максимум 250 °С	Все, кроме S	●	
4 ²⁾	Максимум 350 °С	только L и J	●	
5 ^{3), 2)}	Максимум 600 °С	Все, кроме S и K	●	
6 ²⁾	Максимум 1100 °С	только L и M	●	
Рабочее давление среды		Температура		
A	Максимум 0,8 бар	Все	●	
B	Максимум 5 бар	1, 2 и 3	●	
C	Максимум 10 бар	1, 2 и 3	●	
Конструкционные материалы: технологическое присоединение (ТП)		Тип		
A ^{4), 5)}	Алюминий	Все, кроме S	●	
D ⁶⁾	Нержавеющая сталь 303/304 (1.4301/1.4305)	Все	●	
S ⁶⁾	Нержавеющая сталь 316L (1.4404)	L, M и J	●	
Конструкционные материалы: удлинитель		Тип	Материалы ТП	
A ^{5), 7), 8)}	Алюминий	M, J и K	A и D	●
D ^{6), 9)}	Нержавеющая сталь 303/304 (1.4301/1.4305)	Все коды	A и D	●
F ⁶⁾	Нержавеющая сталь 316L (1.4404)	L, J и M	S	●
Кабельный ввод				
1	1 кабельный ввод с резьбой M20 x 1,5		●	
2	2 кабельных ввода с резьбой M20 x 1,5			
4	1/2 NPT, ANSI B1.20.1 (1 кабельный ввод+ 1 заглушка)			

Продолжение таблицы 15

Размер технологического присоединения		Тип	Температура	Стандарт
1 ^{10),11)}	25 мм (DN25)/25A	L	1, 2, 3	•
A ¹⁰⁾	32 мм (DN32)/32A	Все, кроме K	1, 2, 3	•
5	40 мм (DN40)/40A	Все, кроме K	Все	•
2 ¹²⁾	50 мм (DN50)/50A	Все, кроме K	Все	•
3 ¹²⁾	80 мм (DN80)/80A	Все, кроме K	Все	•
4	100 мм (DN100)/100A	Все	Все	•
B ^{5),10),11)}	M30 x 1,5 мм	только L	только 1	•
C ^{5),10),11)}	M32 x 1,5 мм	только L	1, 2, 3	•
Класс технологического присоединения		Размер ТП	Материалы ТП	
AA	Фланец ASME B16.5, класс 150	2, 3 и 4	Все кроме A	•
DZ ¹³⁾	Фланец PN6 по EN 1092-1	A и 4	Все ¹⁴⁾	•
DA	Фланец PN16 по EN 1092-1	2 и 4	Все кроме A	•
HA ⁵⁾	Фланец 150x150, 4 крепежных отверстия Ø18 мм	4	Все, кроме S	•
HB ⁵⁾	Фланец 150x150, 4 крепежных отверстия Ø14 мм	4	Все, кроме S	•
NN	Для использования с бесфланцевыми соединениями с технологическим оборудованием	Все, кроме 3 и 4	Все	•
Тип технологического присоединения		Класс	Тип	
F	Фланец с плоской поверхностью	DZ, DA, HA и HB	Все	•
R	Фланец с выступом	AA	Все	•
G	Резьба BSPT (G)	NN	Все, кроме K	•
N	Резьба NPT	NN	Все, кроме K	•
M ^{5),15)}	Метрическая резьба	NN	L	•
C ¹⁵⁾	Соединение Tri-Clamp	NN	L, M и J	•
Питание				
A	230 В перем. тока 50–60 Гц, частота вращения двигателя: 1 оборот в минуту			
B	115 В перем. тока 50–60 Гц, частота вращения двигателя: 1 оборот в минуту			
C	48 В перем. тока 50–60 Гц, частота вращения двигателя: 1 оборот в минуту			
D	24 В перем. тока 50–60 Гц, частота вращения двигателя: 1 оборот в минуту			
E	24 В пост. тока, частота вращения двигателя: 1 оборот в минуту			
F	универсальное напряжение 24 В пост. тока/22–230 В перем. тока, частота вращения двигателя: 1 оборот в минуту			
R	230 В перем. тока 50–60 Гц, частота вращения двигателя: 5 оборотов в минуту			
S	115 В перем. тока 50–60 Гц, частота вращения двигателя: 5 оборотов в минуту			
T	48 В перем. тока 50–60 Гц, частота вращения двигателя: 5 оборотов в минуту			
Питание				
U	24 В перем. тока 50–60 Гц, частота вращения двигателя: 5 оборотов в минуту			
V	24 В пост. тока, частота вращения двигателя: 5 оборотов в минуту			
W	универсальное напряжение 24 В пост. тока/22–230 В перем. тока, частота вращения двигателя: 5 оборотов в минуту			
Погружная часть			Тип	
A ¹⁶⁾	Базовая длина 70 мм		L	•
B ¹⁶⁾	Базовая длина 100 мм		L	•
C ¹⁶⁾	Базовая длина 125 мм		K	•
D ¹⁶⁾	Базовая длина 150 мм		L, J и K	•
G	Базовая длина 200 мм		L, J и K	•
H	Базовая длина 250 мм		L, J и K	•
J	Базовая длина 300 мм		L, J и K	•
R	Только тросовые крепления (трос в комплект поставки не входит)		R	•
M	С удлиненным валом/защитной трубкой, длина задается заказчиком в миллиметрах		L, M, J и K	•
N	С тросовым удлинителем, длина задается заказчиком в миллиметрах		R и S	•

Продолжение таблицы 15

Значение длины погружной части				Стандарт
00000	Базовая длина (только при выборе длины погружной части А, В, С, D, G, H, J или R)			•
XXXXX	Специальная заданная заказчиком длина в миллиметрах (XXXXX мм)			•
Сертификация изделия			Кабельный ввод	
GM	Технические регламенты ТС (ЕАС), общепромышленное применение		Все	•
EM ¹⁷⁾	Технические регламенты ТС (ЕАС), сертификация взрывобезопасности		Все	
Тип крыльчатки		Тип	Материалы удл. ¹⁸⁾	
A	Скругленная лопатка 26 x 77 мм	L	А и D	
B	Лопатка 28 x 98 мм	L	Все	
C	Лопатка 35 x 106 мм	Все, кроме K	Все	
D	Лопатка 40 x 98 мм	Все	Все	
K	Прямоугольная зубчатая пластина 40 x 80 мм	L	D и F	
L	Прямоугольная пластина 50 x 98 мм	Все	А и D	
M	Прямоугольная пластина 50 x 150 мм	Все	А и D	
N	Прямоугольная пластина 50 x 250 мм	Все	А и D	
P	Прямоугольная пластина 98 x 98 мм	Все	Все	
Q	Прямоугольная пластина 98 x 150 мм	Все	А и D	
R	Прямоугольная пластина 98 x 250 мм	Все	А и D	
U ^{6), 19)}	Однолопастная с шарниром 98 x 100 мм	Все	Все	
V ^{6), 19)}	Двухлопастная с шарниром 98 x 200 мм	Все	Все	
W ⁴⁾	Резиновая пластина 98 x 250 мм, до 80 °С	Все	А и D	
Y	Разъемное крепление лопасти (лопасть в комплект не входит)	Все	А и D	
Дополнительные опции				
Сертификат калибровки				
Q4	Сертификат функционального испытания			•
Аварийный сигнал				
AF ²⁰⁾	Защитная аварийная сигнализация			•
Защита от атмосферных воздействий				
P2	Кожух для защиты от атмосферных воздействий			•
Приварной фланец ²¹⁾			Погружная часть	
W1	Фланец технологического соединения приварен к защитной трубке		Все кроме А и В	
W2 ²²⁾	Фланец технологического соединения приварен к защитной трубке с ребром усиления		Все кроме А, В, С	
Специальный угол поворота приварного фланца				
XX	Специально заданный заказчиком угол поворота фланца (0–45°) (для приварного фланца с кодом W2 — максимум 30°)			•
Удлинитель крыльчатки ²³⁾				
PE1	Маятниковый удлинитель, 200 мм, для вертикального или горизонтального монтажа			•
PE2	Маятниковый удлинитель, 500 мм, для вертикального монтажа			•
PE3	Маятниковый удлинитель, 1000 мм, для вертикального монтажа			•
PE4	Тросовый удлинитель, 2000 мм, для вертикального монтажа			•
Подвижный штуцер ²⁴⁾		Температура	Давление	
S1 ²⁵⁾	Подвижный штуцер, процесс с атмосферным давлением	Все	А	
S2	Подвижный штуцер, процесс с избыточным давлением	1, 2, 3	Все	
Радиальное уплотнение вала		Температура	Давление	
T1	Фторкаучук (FPM)	1	А	
T2	PTFE	1 и 2	А	
Альтернативный материал узлов ²⁶⁾		Температура	Тип	
SM1	Шарикоподшипники из нержавеющей стали	1, 2 и 3	Все, кроме S	
Подогрев корпуса ²⁰⁾				
NN1	Подогрев корпуса для диапазона температур от –40 до –20 °С			•

Продолжение таблицы 15

Дополнительные подшипники		Тип	Стандарт
BR1 ²⁷⁾	Дополнительные подшипники для трубчатого удлинителя лопасти	M	•
Расширенная гарантия на продукцию			
WR5	Гарантийный срок эксплуатации 5 лет		•
Пример условного обозначения при заказе: 2501 L 1 A A D 1 5 NN G A B 00000 NA D			

- 1) Код опции K требует DN100 фланцевого технологического присоединения.
- 2) Для этой опции автоматически добавляется размер вала с повышенной температурой.
- 3) Максимальное избыточное давление 0,1 бар.
- 4) Доступно, если выбран код температурного исполнения.
- 5) Доступно, если выбран код рабочего давления процесса A.
- 6) Недоступно, если выбран код температурного исполнения.
- 7) Недоступно, если выбран тип сигнализатора J и коды температурного исполнения 2 или 3.
- 8) Недоступно, когда выбраны тип сигнализатора K и материалы технологического присоединения D.
- 9) Недоступно, когда выбраны тип сигнализатора K и материалы технологического присоединения A.
- 10) Недоступно, когда выбраны материалы технологического присоединения S.
- 11) Недоступно, если выбраны материалы удлинителя A.
- 12) Недоступно, когда выбраны материалы технологического присоединения A.
- 13) Вариант доступен при выборе кодов рабочего давления A или B.
- 14) Если выбран код 4 размера технологического присоединения, код A (материалы ТП) недоступен.
- 15) Недоступно, если выбран код температурного исполнения 4, 5 или 6.
- 16) Вариант недоступен, если выбран код температурного исполнения 4.
- 17) Уточните доступность опции у представителя Emerson.
- 18) Возможные варианты лопастей в зависимости от выбранного материала удлинителя.
- 19) Недоступно при выборе кода материалов удлинителя F и кода температурного исполнения 4 или 5.
- 20) Вариант доступен при выборе кода питания F или W.
- 21) Вариант доступен при выборе кода типа сигнализатора K.
- 22) Вариант доступен при специально заданном заказчиком удлинении из алюминия.
- 23) Вариант доступен при выборе кода типа сигнализатора L и кода материала удлинителя D.
- 24) Вариант доступен при выборе кода типа сигнализатора M.
- 25) Подвижный штуцер с кодом S1 не должен использоваться во взрывоопасных зонах.
- 26) Вариант не доступен, когда выбран код размера технологического присоединения B.
- 27) Необходимы дополнительные подшипники, если выбраны коды: тип сигнализатора M и материалы удлинителя F.

Сигнализаторы вибрационные 2511, 2521, 2535



- Надежное определение требуемого уровня для всех сыпучих материалов
- Особая конструкция для высоких механических нагрузок
- Надежное устройство с простым вводом в эксплуатацию и минимальными требованиями к техническому обслуживанию
- Устройство можно монтировать в любом удобном положении, включая вертикальное, горизонтальное или под углом.
- Короткий чувствительный элемент позволяет монтировать изделие в трубы небольшого диаметра и в небольшие резервуары.
- Регулируемое время задержки выходного сигнала.
- Регулируемая чувствительность.

НАЗНАЧЕНИЕ И ПРИНЦИП ДЕЙСТВИЯ

В вибрационном сигнализаторе уровня используется принцип камертона и пьезоэлектрического кристалла для возбуждения механических колебаний вилки или стержня на собственной частоте. Изменения частоты колебаний непрерывно фиксируется электроникой. При этом частота зависит от того, погружена ли вилка в сыпучую среду или нет.

Если сыпучая среда в емкости опускается и открывает чувствительный элемент, это вызывает изменение частоты колебаний, что обнаруживается электроникой, а выходной сигнал переходит в состояние, соответствующее сигналу «открыто».

Если сыпучая среда в емкости поднимается и покрывает чувствительный элемент, это вызывает изменение частоты колебаний, что обнаруживается электроникой, а выходной сигнал переходит в состояние, соответствующее сигналу «перекрыто».

Выходной электрический сигнал зависит от выбранного типа электроники.

Сигнализатор 2511

- Мониторинг зоны заполнения или опустошения резервуаров с сыпучей средой
- Широко используется в хранилищах и технологических емкостях
- Среда с низкой плотностью
- Надежная работа в условиях высокой запыленности
- Небольшие резервуары/емкости
- Вибрация в резервуаре
- Высокие требования к надежности



Рис. 1

Сигнализатор 2521

- Применение в условиях высоких механических нагрузок
- Среда с очень низкой плотностью
- Применения с пневматической загрузкой
- Бункеры/резервуары с ограниченным пространством
- Вибрация в резервуаре
- Высокие требования к надежности



Рис. 2

Сигнализатор 2535

- Среда с очень низкой плотностью
- Обнаружение переполнения в трубах и трубопроводах
- Обнаружение низкого уровня
- Бункеры/резервуары с ограниченным пространством
- Вибрация в резервуаре

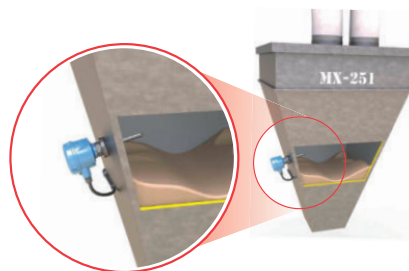


Рис. 3

Таблица 1

Характеристика	Модель	Описание
Электрические параметры		
Клеммное соединение (диаметр жилы)	2511, 2535	0,14 - 2,5 мм ² (AWG 26-14)
	2521	макс. 4 мм ² (AWG 12)
Заводской кабельный ввод	2511, 2521, 2535	резьба М20 х 1,5; диаметр фиксации 6 – 12 мм
Установочное отверстие под кабельный ввод	2511, 2535	1/2 NPT; 3/4 NPT
	2521	1/2 NPT
Задержка выходного сигнала	2511, 2521, 2535	1 сек. при переключении открыто-закрыто до 2 сек. при переключении закрыто-открыто
Аварийный сигнал	2511, 2521, 2535	Настраиваемый по верхнему или нижнему уровню
Частота колебаний	2511	200 Гц
	2521, 2535	330 Гц
	2521Н	125 Гц; 90 Гц с опциями повышенной чувствительности – код V1, V2, V3

Продолжение таблицы 1

Характеристика	Модель	Описание
Напряжение питания (±10% согласно EN 61010)	2511	Реле DPDT: 19 - 230 В пер. тока (50/60 Гц) / 19 – 40 В пост. тока 3-проводной PNP: 18–50 В пост. тока
	2521	Реле SPDT: 19–230 В пер. тока (50/60 Гц) / 19–55 В пост. тока
	2535	Реле DPDT: 21–230 В пер. тока (50/60 Гц) / 22–45 В пост. тока 3-проводной PNP: 20–40 В пост. тока
Максимальная нагрузка / входной ток	2511, 2535	DPDT: 22 В·А, 2 Вт 3-проводной PNP: 0,5 А
	2521	SPDT: 8 В·А, 1,5 Вт
Выходной сигнал	2511, 2535	DPDT: Максимум 250 В пер. тока, 8 А (неиндуктивный); Максимум 30 В пост. тока, 5 А (неиндуктивный) Открытый коллектор: Максимум 0,4 А (постоянная нагрузка) Защита от короткого замыкания, перегрузки и обратной полярности, V _{вых} = V _{вх} , падение < 2,5 В
	2521	SPDT: Максимум 250 В пер. тока, 8 А (неиндуктивный); Максимум 30 В пост. тока, 5 А (неиндуктивный)
Индикация	2511, 2521, 2535	Светодиодная
Изоляция	2511, 2521, 2535	SPDT/DPDT: между питанием и сигнальной линией – 2225 В (среднеквадр.) DPDT: между сигнальными линиями – 2225 В (среднеквадр.) 3-проводной PNP: не применимо
Механические характеристики		
Корпус (материал)	2511, 2521, 2535	Алюминиевый корпус с порошковым покрытием
Уплотнитель (материал)	2511, 2521, 2535	Бутадиен-нитрильный каучук (NBR)
Степень защиты	2511, 2535	IP67
	2521	IP66
Технологическое присоединение (размер/ материал)	2511	Резьба: R 1 ¹ / ₂ (EN 10226); 1 ¹ / ₂ NPT; 1 ¹ / ₄ NPT (ANSI B 1.20.1) Базовая длина: нержавеющая сталь 318C17 (1.4581) С удлинителем: нержавеющая сталь 303 (1.4305) или 316TI (1.4571) Фланцы: нержавеющая сталь 321 (1.4541) или 316L (1.4404) Tri Clamp: DN50 (ISO 2852) – нержавеющая сталь 304/316L (1.4301/1.4404)
	2521	Резьба: R 1 ¹ / ₂ (EN 10226); 1 ¹ / ₂ NPT (ANSI B 1.20.1) – нержавеющая сталь 304/316L (1.4301/1.4404) Фланцы: нержавеющая сталь 321 (1.4541) Tri Clamp: DN50 (ISO 2852) – нержавеющая сталь 304/316L (1.4301/1.4404)
	2535	Резьба: G 1; G 1 ¹ / ₄ ; G 1 ¹ / ₂ (DIN 228); NPT 1; NPT 1 ¹ / ₄ ; NPT 1 ¹ / ₂ (ANSI B 1.20.1) – нержавеющая сталь 304/321 (1.4301/1.4541) или 316L (1.4404) Фланцы: нержавеющая сталь 321 (1.4541) или 316L (1.4404) Tri Clamp: DN50 (ISO 2852) – нержавеющая сталь 304/316L (1.4301/1.4404)
Чувствительный элемент (материал)	2511	Вилка: нержавеющая сталь 318C17 (1.4581)
	2521	Вилка: нержавеющая сталь 318C17 (1.4581) опционально: полировка Ra < 0,75 мкм; ПТФЭ покрытие
	2535	Стержень: нержавеющая сталь 316L (1.4404)
Макс. уровень шума	2511, 2521, 2535	50 дБА
Масса	2511	Базовая длина: 1,7 кг С жестким удлинителем: 1,7 кг + 1,9 кг на метр
	2521	Базовая длина: 2,1 кг С жестким удлинителем: 2,1 кг + 2,5 кг на метр С кабельным удлинителем: 4,5 кг + 0,5 кг на метр
	2535	Базовая длина: 1,3 кг С жестким удлинителем: 1,3 кг + 1,3 кг на метр

Продолжение таблицы 1

Характеристика	Модель	Описание
Условия эксплуатации		
Температура окружающей среды (корпуса)	2511, 2521, 2535	от -40 до +60 °С; 2521 с кабельным удлинителем: от -25 до +60 °С
Температура технологического процесса		от -40 до +150 °С; 2521 с кабельным удлинителем: от -25 до +80 °С
Параметры сыпучей среды (минимальная плотность порошковой среды)	2511	Конфигурация А: 150 г/л; конфигурация В: 30 г/л. Без значительной тенденции к слеживанию. Макс. размер гранул – 8 мм
	2521S	Конфигурация А: 150 г/л; конфигурация В: 50 г/л. Без значительной тенденции к слеживанию. Макс. размер гранул – 10 мм
	2521Н	Базовая чувствительность: конфигурация А: 75 г/л; конфигурация В: 20 г/л. Усиленная чувствительность (V1/V2/V3): конфигурация А: 20 г/л; конфигурация В: 5 г/л. Без значительной тенденции к слеживанию. Макс. размер гранул – 10 мм
	2535	Конф. I – 20 г/л; конф. II – 80 г/л; конф. III – 150 г/л; конф. IV – 300 г/л. Без значительной тенденции к слеживанию.
Максимальная боковая механическая нагрузка	2511	500 Н
	2521	600 Н
	2535	400 Н
		При больших механических нагрузках установить защитный экран (Λ-образной формы)
Механический вращающий момент	2511	250 Н·м для сигнализатора с удлинителем
	2521	300 Н·м для сигнализатора с жёстким удлинителем
	2535	180 Н·м для сигнализатора с удлинителем
Максимальное давление технологической среды	2511, 2521, 2535	16 бар; 6 бар для 2521 с кабельным удлинителем
Вибрация	2511, 2521, 2535	1,5 (м/с ²)/Гц согласно EN 60068-2-64
Относительная влажность	2511, 2521, 2535	0–100 %, подходит для эксплуатации в открытых условиях

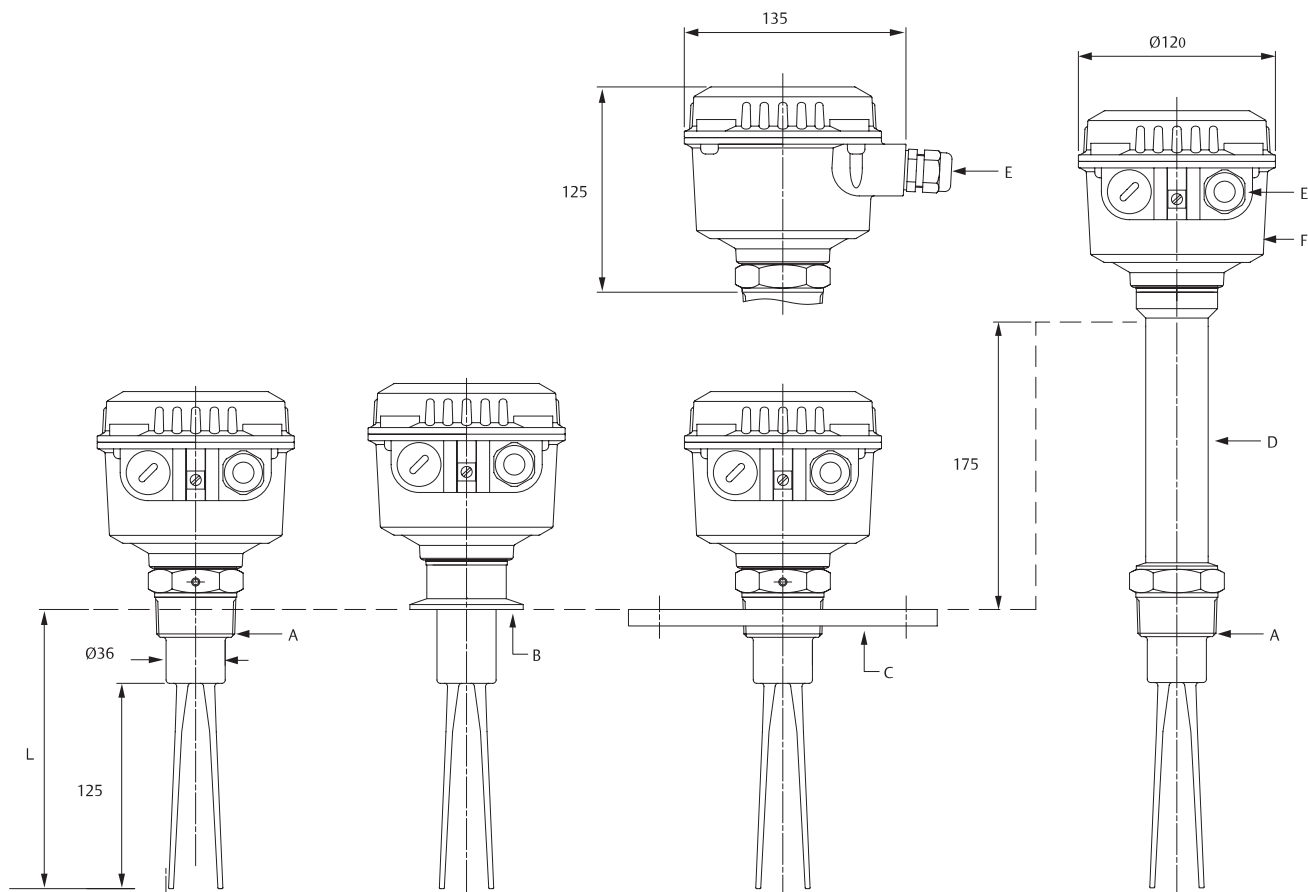
ГАРАНТИЙНЫЕ ОБЯЗАТЕЛЬСТВА

Гарантийный срок эксплуатации – 12 месяцев со дня ввода в эксплуатацию, но не более 18 месяцев с даты изготовления. По вопросам расширенной гарантии проконсультируйтесь с заводом-изготовителем.

КОМПЛЕКТ ПОСТАВКИ

- сигнализатор 1 шт.
- руководство по эксплуатации 1 экз.
- сертификат функциональных испытаний (при заказе) 1 экз.
- паспорт на прибор 1 экз.

ГАБАРИТНЫЕ ЧЕРТЕЖИ

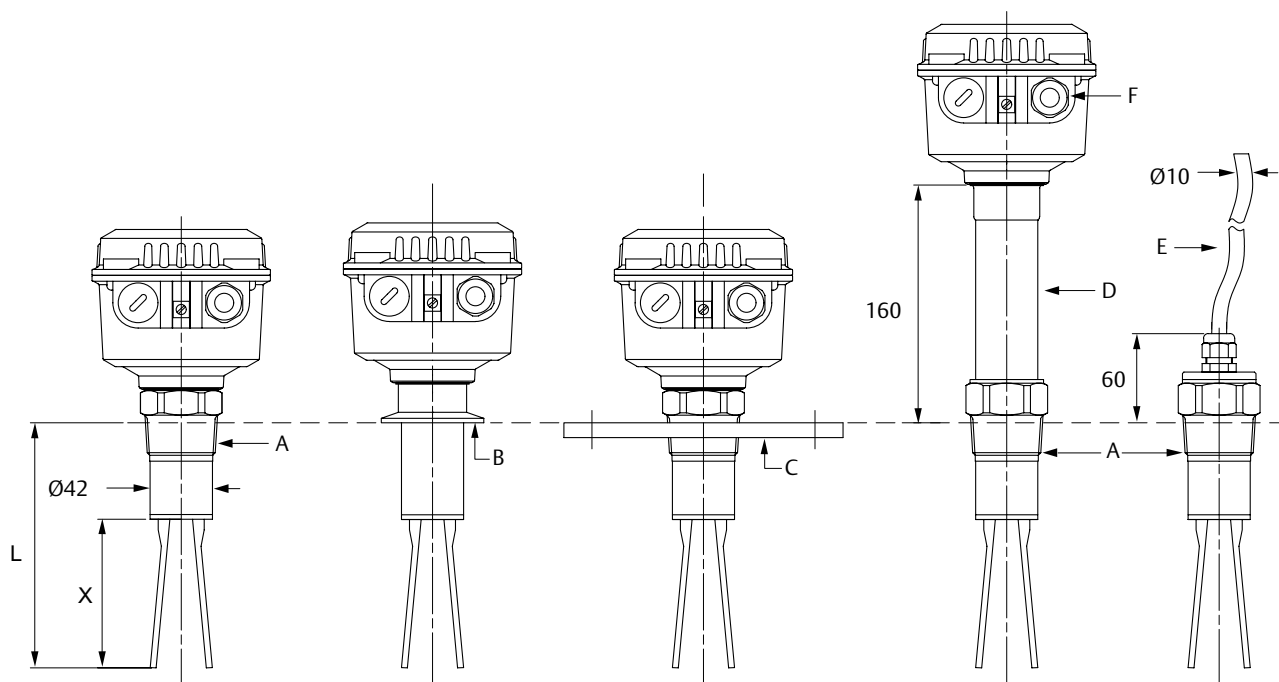


- А. Резьбовое присоединение
 В. Tri Clamp присоединение
 С. Фланцевое присоединение
 D. Температурный компенсатор
 E. Кабельный ввод
 F. Блок электроники. Габаритные размеры блока действительны для всех исполнений 2511, 2521, 2535

Рис. 4. Сигнализатор 2511

Таблица 2

Исполнение	L – длина погружной части, мм
2511 (базовая длина)	170
2511 (с удлинителем, диаметр 36 мм)	от 300 до 4000

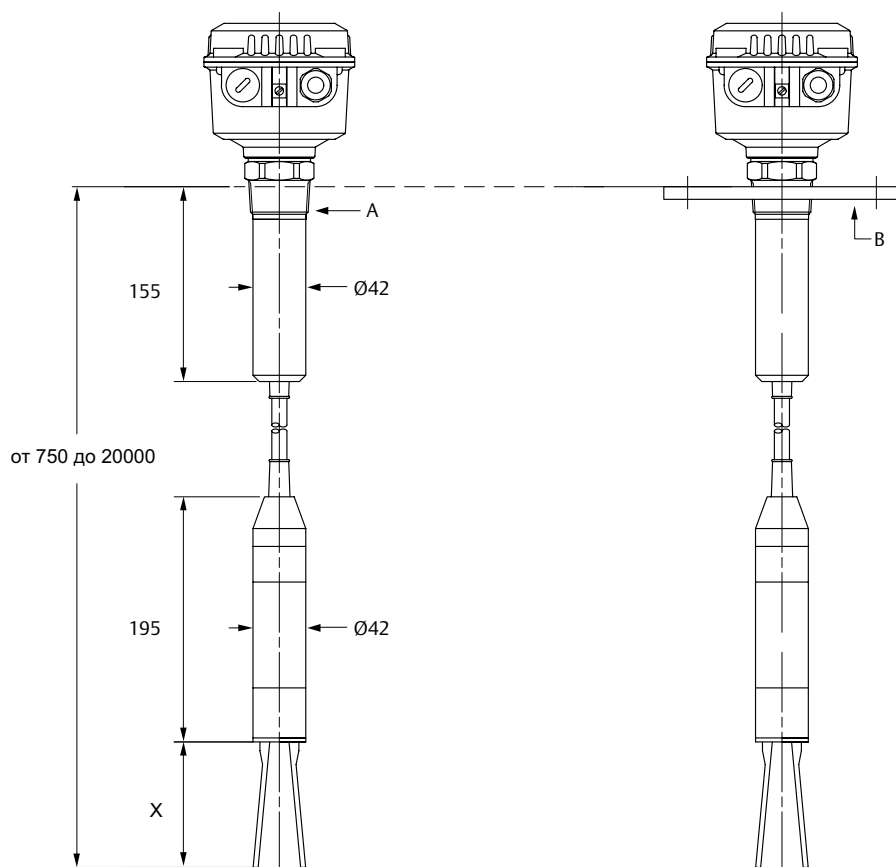


- A. Резьбовое присоединение
- B. Tri Clamp присоединение
- C. Фланцевое присоединение
- D. Температурный компенсатор
- E. Кабель выносного блока электроники
- F. Кабельный ввод

Рис. 5. Сигнализатор 2521

Таблица 3

Исполнение	L – длина погружной части, мм	X – длина вилки, мм
2521S (базовая длина)	165	100
2521S (с удлинителем, диаметр 42 мм)	от 300 до 4000	100
2521H (базовая длина)	235	170
2521H (код V1/V2/V3) (базовая длина)	260	195
2521H (с удлинителем, диаметр 42 мм)	от 300 до 4000	170
2521H (код V1/V2/V3) (с удлинителем, диаметр 42 мм)	от 300 до 4000	195

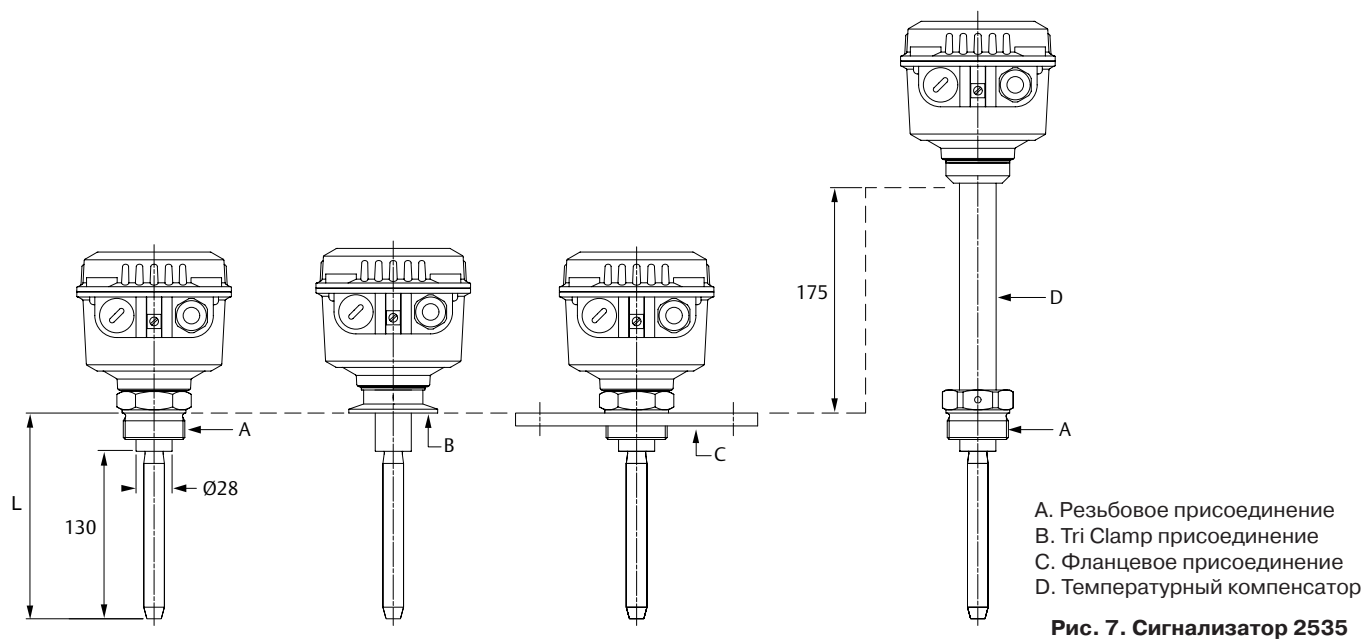


А. Резьбовое присоединение
В. Фланцевое присоединение

Рис. 6. Сигнализатор 2521 с кабельным удлинителем

Таблица 4

Исполнение	X – длина вилки, мм
2521S (с кабельным удлинителем)	100
2521H (с кабельным удлинителем)	170
2521H (код V1/V2/V3) (с кабельным удлинителем)	195



А. Резьбовое присоединение
В. Tri Clamp присоединение
С. Фланцевое присоединение
D. Температурный компенсатор

Рис. 7. Сигнализатор 2535

Таблица 5

Исполнение	L – длина погружной части, мм
2535 (базовая длина)	160
2535 (с удлинителем, диаметр 28 мм)	от 200 до 4000

ИНФОРМАЦИЯ ДЛЯ ОФОРМЛЕНИЯ ЗАКАЗА

Сигнализатор 2511

Символом «●» обозначаются исполнения, при заказе которых обеспечивается минимальный срок поставки.

Таблица 6

Модель	Описание изделия	Стандарт
2511	Вибрационный сигнализатор уровня сыпучих материалов	●
Температурное исполнение ¹⁾		
M	Базовое исполнение (до $T_{\text{проц.}} = 150 \text{ }^\circ\text{C}$ при $T_{\text{amb}} < 40 \text{ }^\circ\text{C}$)	●
E	С термокомпенсатором (до $T_{\text{проц.}} = 150 \text{ }^\circ\text{C}$ при $T_{\text{amb}} > 40 \text{ }^\circ\text{C}$)	●
Конструкционные материалы: технологическое присоединение/термокомпенсатор		
D	Нержавеющая сталь 304/321 (1.4301/1.4541)	
S	Фитинги и термокомпенсатор из нержавеющей стали 316/316L/316TI (1.4404/1.4571), лепестки вилки из нержавеющей стали 1.4581	●
Кабельный ввод		
1	M20 x 1,5, 1 кабельный ввод + 1 заглушка для CE, ATEX и IECEx	●
2	M20 x 1,5, 2 кабельных ввода	●
3	M20 x 1,5, 1 кабельный ввод + 1 заглушка для FM и CSA	●
4	Коническая резьба NPT 1/2 дюйма, ANSI B1.20.1 (1 кабельный ввод+ 1 заглушка Ex-d)	●
5	Коническая резьба NPT 3/4 дюйма, ANSI B1.20.1 (1 кабельный ввод+ 1 заглушка Ex-d)	●
Размер технологического присоединения (ТП)		
A	1 1/4 дюйма/32 мм	●
5	1 1/2 дюйма/40 мм (DN40)/40A	●
2	2 дюйма/50 мм (DN50)/50A	●
3	3 дюйма/80 мм (DN80)/80A	●
4	4 дюйма/100 мм (DN100)/100A	●
Класс технологического присоединения		Размер ТП
AA	Фланец ASME B16.5, класс 150	2, 3 и 4
DZ	Фланец EN 1092-1 PN6	4
DA	Фланец EN 1092-1 PN16	4
NN	Для использования с технологическими присоединениями бесфланцевого типа	A, 5, и 2
Тип технологического присоединения		Класс ТП
F	Фланец с плоской поверхностью	DZ и DA
R	Фланец с соединительным выступом	AA
B	резьбовое соединение BSPT (R)	NN
N	резьбовое соединение NPT	NN
C	Соединение Tri-Clamp	NN
Тип электроники		
G	PNP от 18 до 50 В пост. тока	
V	Реле DPDT от 19 до 230 В перемен.тока, от 19 до 40 В пост. тока	●
Длина погружной части		
A	Базовая длина 170 мм	●
M	Увеличенная длина в миллиметрах. Указывается заказчиком.	●
Значение длины погружной части		
0000	Базовая длина (только при выборе длины погружной части код A)	●
XXXX	Специальная длина в миллиметрах. Указывается заказчиком.	●
Сертификация		Кабельный ввод
EM ²⁾	Технические регламенты ТС (ЕАС), сертификация взрывобезопасности	Все, кроме 3
GM	Технические регламенты ТС (ЕАС), общепромышленное исполнение	Все

Продолжение таблицы 6

Дополнительные опции			
Сертификат данных калибровки			
Q4	Сертификат функционального испытания		•
Защита от атмосферных воздействий			
P2	Кожух для защиты от атмосферных воздействий		•
Подвижный штуцер			Сертификация
S1	Подвижный штуцер под процесс без избыточного давления, максимальная температура 150 °C	GM	•
S2	Подвижный штуцер под процесс с избыточным давлением, максимум 16 бар, максимум 150 °C	Все	•
Расширенная гарантия на продукцию			
WR5	Гарантийный срок эксплуатации 5 лет		•
Пример условного обозначения при заказе: 2511 M S 1 5 NN B V A 0000 GM			

¹⁾ Термокомпенсатор обеспечивает дополнительную защиту электронных компонентов от высокой температуры технологической среды. Выберите, если температура окружающей среды превышает 40° C.

²⁾ Уточните доступность опции у представителя Emerson.

Сигнализатор 2511. Запасные части

Таблица 7

Номер детали	Описание
02500-1000-0129 ¹⁾	Плата электроники: Реле DPDT от 19 до 230 В перем.тока , от 9 до 40 В пост. тока
02500-1000-0130 ¹⁾	Плата электроники: PNP от 18 до 50 В пост. тока

¹⁾ Адаптор входит в комплект.

Сигнализатор 2511. Принадлежности

Таблица 8

Номер детали	Описание
02500-7500-0001	Монтажный комплект 1 для фланца DN100 PN6 и EN1092-1 с отверстиями Ø18 мм, в который входят: 4 винта M16 x 60 мм (нержавеющая сталь класса A2) 4 гайки M16 4 шайбы 1 уплотнитель (не пищевой) для температуры до 125 ° C
02500-7500-0004	Монтажный комплект 2 для фланца DN100 PN6 и EN1092-1 с резьбовыми отверстиями M16, в который входят: 4 винта M16 x 40 мм (нержавеющая сталь класса A2) 4 шайбы 1 уплотнитель (не пищевой) для температуры до 125 ° C
02500-7500-0007	Монтажный комплект 3 для фланца DN100 PN16 и EN1092-1 с отверстиями Ø18 мм, в который входят: 8 винтов M16 x 60 мм (нержавеющая сталь класса A2) 8 шайбы 1 уплотнитель (не пищевой) для температуры до 125 ° C
02500-7500-0010	Монтажный комплект 4 для фланца DN100 PN16 и EN1092-1 с резьбовыми отверстиями M16, в который входят: 8 винтов M16 x 40 мм (нержавеющая сталь класса A2) 8 гайки M16 8 шайбы 1 уплотнитель (не пищевой) для температуры до 125 ° C

ИНФОРМАЦИЯ ДЛЯ ОФОРМЛЕНИЯ ЗАКАЗА

Сигнализатор 2521

Символом «●» обозначаются исполнения, при заказе которых обеспечивается минимальный срок поставки.

Таблица 9

Модель	Описание	Стандарт	
2521	Вибрационный сигнализатор уровня сыпучих материалов	●	
Тип сигнализатора ¹⁾			
S	Базовая чувствительность, 50 г/л, при применении в сухих и влажных средах	●	
H	Высокая чувствительность, 20 г/л	●	
Температурное исполнение			
M	Базовое исполнение (до $T_{\text{проц}} = 150 \text{ }^\circ\text{C}$ при $T_{\text{окрж}} \leq 40 \text{ }^\circ\text{C}$)	●	
E ²⁾	С термокомпенсатором (до $T_{\text{проц}} = 150 \text{ }^\circ\text{C}$ при $T_{\text{окрж}} > 40 \text{ }^\circ\text{C}$)	●	
R	С выносным электронным блоком, длина кабеля 1500 мм (до $T_{\text{проц}} = 150 \text{ }^\circ\text{C}$)	●	
S	С выносным электронным блоком, длина кабеля 4000 мм (до $T_{\text{проц}} = 150 \text{ }^\circ\text{C}$)	●	
C	С кабельным удлинителем погружной части ($T_{\text{проц}} : \text{от } -25 \text{ до } 80 \text{ }^\circ\text{C}$, $T_{\text{окрж}} : \text{от } -25 \text{ до } 60 \text{ }^\circ\text{C}$)	●	
Конструкционные материалы: технологическое присоединение/термокомпенсатор			
D	Нержавеющая сталь 304/321 (1.4301/1.4541)	●	
S ³⁾	Нержавеющая сталь 316L (1.4404)	●	
Кабельный ввод			
1	M20 x 1,5, 1 кабельный ввод для CE, ATEX и IECEx	●	
2	M20 x 1,5, 2 кабельных ввода	●	
4	1/2-дюйм. коническая резьба NPT, ANSI B1.20.1 (1 кабельный ввод+ 1 взрывозащищенная заглушка Ex-d)	●	
Размер технологического присоединения (ТП)			
5	1 1/2 дюйма/40 мм (DN40)/40A	●	
2	2 дюйма/50 мм (DN50)/50A	●	
3	3 дюйма/80 мм (DN80)/80A	●	
4	4 дюйма/100 мм (DN100)/100A	●	
Класс технологического присоединения		Размер ТП	
AA	Фланец ASME B16.5, класс 150	Все, кроме 5	●
DZ	Фланец EN 1092-1 PN6	4	●
DA	Фланец EN 1092-1 PN16	4	●
NN	Для использования с технологическими соединениями бесфланцевого типа	2 и 5	●
Тип технологического присоединения		Класс ТП	
F	Фланец с плоской поверхностью	DZ и DA	●
R	Фланец с соединительным выступом	AA	●
B	резьбовое соединение BSPT (R)	NN	●
G	резьбовое соединение BSPT (G)	NN	●
N	резьбовое соединение NPT	NN	●
C ³⁾	Соединение Tri-Clamp	NN	●
Тип электроники			
E	Реле SPDT, от 19 до 230 В пер. тока / от 19 до 55 В пост. тока		●
Длина погружной части		Тип сигнализатора	
A ³⁾	Базовая длина 165 мм	S	●
B ³⁾	Базовая длина 235 мм или 260 мм с кодом чувствительности вилки V1/V2/V3	H	●
M ³⁾	С удлинителем, длина задается заказчиком в миллиметрах	Все	●
N ⁴⁾	С кабельным удлинителем, длина задается заказчиком в миллиметрах	Все	●
Значение длины погружной части			
00000	Базовая длина (только при выборе кода длины погружной части A или B)		●
XXXXX	Специальная длина в миллиметрах. Указывается заказчиком.		●

Продолжение таблицы 9

Сертификация		Кабельный ввод	
EM ⁵⁾	Технические регламенты ТС (ЕАС), сертификация взрывобезопасности	Все	
GM	Технические регламенты ТС (ЕАС), общепромышленное применение	Все	•
IM ⁵⁾	Технические регламенты ТС (ЕАС), сертификация искробезопасности	Все	
KM ⁵⁾	Технические регламенты ТС (ЕАС), искробезопасность или взрывобезопасность	Все	
Дополнительные опции			
Сертификат калибровки			
Q4	Сертификат функционального испытания		•
Защита от атмосферных воздействий			
P2	Кожух для защиты от атмосферных воздействий		•
Чувствительность вилки		Температура	
V1 ⁶⁾	Усиленная (> 5 г/л)	М, Е, и С	•
V2 ^{6),7)}	Усиленная (< 5 г/л) с увеличенной вибрационной поверхностью (алюминий)	М, Е, и С	•
V3 ⁶⁾	Усиленная (< 5 г/л)	М, Е, и С	•
V4 ⁸⁾	Регулируемое значение чувствительности	М, Е, и С	•
Подвижный штуцер			
S2 ⁹⁾	Подвижный штуцер, макс. 16 бар, макс. 150 °С		•
Расширенная гарантия на продукцию			
WR5	Гарантийный срок эксплуатации 5 лет		•
Пример условного обозначения при заказе: 2521 S M D 1 5 NN B E A 00000 GM			

- ¹⁾ На электронной плате доступно два варианта конфигурации — А и В. Информацию о влиянии конфигурации в отношении минимальной плотности см. в руководстве по эксплуатации.
- ²⁾ Термокомпенсатор обеспечивает дополнительную защиту электронных компонентов от высокой температуры технологической среды. Выберите, если температура окружающей среды превышает 40° С.
- ³⁾ Недоступно при выборе кода температурного режима С.
- ⁴⁾ Доступно только при выборе кода температурного режима С.
- ⁵⁾ Информацию о доступности этой опции можно получить у представителя Emerson.
- ⁶⁾ Доступно только при выборе кода профиля вилки Н (высокая чувствительность).
- ⁷⁾ Для этой опции требуется выбор фланцевого технологического присоединения с 4-дюймовым фланцем.
- ⁸⁾ Доступно только при выборе кода профиля вилки S (базовая чувствительность при применении в сухих и влажных средах) и коде сертификации продукта NA. Потенциометр на электронной плате можно использовать для точной подстройки чувствительности.
- ⁹⁾ Для использования подвижного штуцера требуется вилка с удлинителем

Сигнализатор 2521. Запасные части

Таблица 10

Номер детали	Описание
02500-1000-0069	Электронная плата: Реле SPDT, от 19 до 230 В пер. тока / от 19 до 55 В пост. тока, код типа сигнализатора S
02500-1000-0080	Электронная плата: Реле SPDT, от 19 до 230 В пер. тока / от 19 до 55 В пост. тока, код типа сигнализатора H
02500-1000-0081	Электронная плата: Реле SPDT, от 19 до 230 В пер. тока / от 19 до 55 В пост. тока, код чувствительности вилки V1
02500-1000-0082	Электронная плата: Реле SPDT, от 19 до 230 В пер. тока / от 19 до 55 В пост. тока, код чувствительности вилки V3
02500-1000-0083	Электронная плата: Реле SPDT, от 19 до 230 В пер. тока / от 19 до 55 В пост. тока, код чувствительности вилки V2

Сигнализатор 2521. Принадлежности

Таблица 11

Номер детали	Описание
02500-7500-0002	Комплект 1 для монтажа фланцев DN100 PN6 и EN1092-1 с отверстиями \varnothing 18 мм. В комплект входит: 4 винта M16 x 60 мм (нержавеющая сталь класса A2) 4 гайки M16 4 шайбы 1 уплотнительная прокладка (не пищевой), рассчитанная на температуры до 240 °C
02500-7500-0005	Комплект 2 для монтажа фланцев DN100 PN6 и EN1092-1 с резьбовыми отверстиями M16. В комплект входит: 4 винта M16 x 40 мм (нержавеющая сталь класса A2) 4 шайбы 1 уплотнительная прокладка (не пищевой), рассчитанная на температуры до 240 °C
02500-7500-0008	Комплект 3 для монтажа фланцев DN100 PN16 и EN1092-1 с отверстиями \varnothing 18 мм. В комплект входит: 8 винта M16 x 60 мм (нержавеющая сталь класса A2) 8 гайки M16 8 шайбы 1 уплотнительная прокладка (не пищевой), рассчитанная на температуры до 240 °C
02500-7500-0011	Комплект 4 для монтажа фланцев DN100 PN16 и EN1092-1 с резьбовыми отверстиями M16. В комплект входит: 8 винта M16 x 40 мм (нержавеющая сталь класса A2) 8 шайбы 1 уплотнительная прокладка (не пищевой), рассчитанная на температуры до 240 °C

ИНФОРМАЦИЯ ДЛЯ ОФОРМЛЕНИЯ ЗАКАЗА

Сигнализатор 2535

Символом «●» обозначаются исполнения, при заказе которых обеспечивается минимальный срок поставки.

Таблица 12

Модель	Описание продукта		
2535	Вибрационный сигнализатор уровня сыпучих материалов	●	
Температурное исполнение ¹⁾			
M	Базовое исполнение (до $T_{\text{технол.}} = 150\text{ °C}$ при $T_{\text{окр.ср.}} < 40\text{ °C}$)	●	
E	C термокомпенсатором (до $T_{\text{технол.}} = 150\text{ °C}$ при $T_{\text{окр.ср.}} > 40\text{ °C}$)	●	
Конструкционные материалы: технологическое присоединение/термокомпенсатор			
D	Нержавеющая сталь 304/321 (1.4301/1.4541)	●	
S	Нержавеющая сталь 316L (1.4404)	●	
Кабельный ввод			
1	M20 x 1,5, 1 кабельный ввод + 1 заглушка CE, ATEX и IECEx	●	
2	M20 x 1,5, 2 кабельных ввода	●	
4	$1/2$ -дюйм. коническая резьба NPT ANSI B1.20.1 (1 кабельный ввод + 1 заглушка Ex-d)	●	
5	$3/4$ -дюйм. коническая резьба NPT ANSI B1.20.1 (1 кабельный ввод + 1 заглушка Ex-d)	●	
Размер технологического присоединения (ТП)			
1	1 дюйм/25 мм (DN25)/25A	●	
A	1,25 дюйма/ 32 мм	●	
5	1,5 дюйма/40 мм (DN40)/40A	●	
2	2 дюйма/50 мм (DN50)/50A	●	
3	3 дюйма/80 мм (DN80)/80A	●	
4	4 дюйма/100 мм (DN100)/100A	●	
Класс технологического присоединения		Размер ТП	
AA	Фланец ASME B16.5, класс 150	2, 3 и 4	●
DZ	Фланец EN 1092-1 PN6	4	●
DA	Фланец EN 1092-1 PN16	4	●
NN	Для использования с технологическими соединениями бесфланцевого типа	1, A, 5 и 2	●
Тип технологического присоединения		Класс ТП	
F	Фланец с плоской поверхностью	DZ и DA	●
R	Фланец с соединительным выступом	AA	●
G	резьбовое соединение BSPT (G)	NN	●
N	резьбовое соединение NPT	NN	●
C	Соединение Tri-Clamp	NN	●

Продолжение таблицы 12

Тип электроники			
G	PNP от 20 до 40 В пост. тока		
V	Реле DPDT от 21 до 230 В перем.тока , от 22 до 45 В пост. тока		•
Длина погружной части			
A	Базовая длина 160 мм		•
M	С удлинителем, длина задается заказчиком в миллиметрах		•
Значение длины погружной части			
0000	Базовая длина (только при выборе кода длины погружной части A)		•
XXXX	Специальная длина в миллиметрах. Указывается заказчиком.		•
Сертификация		Кабельный ввод	
EM ²⁾	Технические регламенты ТС (EAC), сертификация взрывобезопасности	Все	
GM	Технические регламенты ТС (EAC), общепромышленное исполнение	Все	•
Дополнительные опции			
Сертификат калибровки			
Q4	Сертификат функционального испытания		•
Защита от атмосферных воздействий			
P2	Кожух для защиты от атмосферных воздействий		•
Подвижный штуцер³⁾		Сертификация	
S1	Подвижный штуцер под процесс с атмосферным давлением, максимальная температура 150°C	GM	•
S2	Подвижный штуцер под процесс с избыточным давлением, максимум 16 бар, максимум 150 °C	Все	•
Расширенная гарантия на продукцию			
WR5	Гарантийный срок эксплуатации 5 лет		•
Пример условного обозначения при заказе: 2535 M S 1 5 NN G V A 0000 GM			

¹⁾ Термокомпенсатор обеспечивает дополнительную защиту электронных компонентов от высокой температуры технологической среды. Выберите, если температура окружающей среды превышает 40° C.

²⁾ Информацию о доступности этой опции можно получить у представителя Emerson.

³⁾ Для использования подвижного штуцера требуется погружная часть с удлинителем с резьбовым или фланцевым технологическим присоединением.

Сигнализатор 2535. Запасные части

Таблица 13

Номер детали	Описание
02500-1000-0127	Электронная плата: Реле DPDT от 21 до 230 В перем.тока от 22 до 45 В пост. тока
02500-1000-0128	Электронная плата: Реле PNP от 20 до 40 В пост. тока

Сигнализатор 2535. Принадлежности

Таблица 14

Номер детали	Описание
02500-7500-0001	Монтажный комплект 1 для фланца DN100 PN6 и EN1092-1 с отверстиями Ø18 мм, содержащий: 4 винта M16 x 60 мм (нержавеющая сталь класса A2) 4 гайки M16 4 шайбы 1 уплотнитель (не пищевой) для температуры до 125 °C
02500-7500-0004	Монтажный комплект 2 для фланца DN100 PN6 и EN1092-1 с резьбовыми отверстиями M16, содержащий: 4 винта M16 x 40 мм (нержавеющая сталь класса A2) 4 шайбы 1 уплотнитель (не пищевой) для температуры до 125 °C
02500-7500-0007	Монтажный комплект 3 для фланца DN100 PN16 и EN1092-1 с отверстиями Ø18 мм, содержащий: 8 винта M16 x 60 мм (нержавеющая сталь класса A2) 8 гайки M16 8 шайбы 1 уплотнитель (не пищевой) для температуры до 125 °C
02500-7500-0010	Монтажный комплект 4 для фланца DN100 PN16 и EN1092-1 с резьбовыми отверстиями M16, содержащий: 8 винта M16 x 40 мм (нержавеющая сталь класса A2) 8 шайбы 1 уплотнитель (не пищевой) для температуры до 125 °C

Сигнализатор емкостный 2555



- Сигнализатор уровня, подходящий для точечного обнаружения практически любой сыпучей среды
- Надежное обнаружение уровня веществ с низкой диэлектрической проницаемостью (от 1,5)
- Предназначен для эксплуатации при температурах до 500 °С и давлении до 25 бар
- Простая автоматическая калибровка для быстрого ввода в эксплуатацию
- Короткий чувствительный элемент позволяет монтировать изделие в трубы небольшого диаметра и в небольшие резервуары.
- Специальная конструкция зонда с высокой стойкостью к налипанию веществ для безопасной эксплуатации
- Адаптивный подход к применению:
 - стержневое исполнение: установка в вертикальном, горизонтальном положении и под углом;
 - тросовое исполнение: установка в вертикальном положении

НАЗНАЧЕНИЕ И ПРИНЦИП ДЕЙСТВИЯ

В сигнализаторе уровня 2555 для определения наличия или отсутствия среды используется принцип радиочастотного (РЧ) измерения емкости и контролируется ее изменение между зондом и стенкой бункера.

Если сыпучая среда в емкости (бункере) опускается ниже уровня зонда, это вызывает увеличение емкости, что обнаруживается электроникой, а выход переходит в состояние, соответствующее сигналу «открыто».

Если сыпучая среда в емкости (бункере) поднимается и покрывает стержень, это вызывает уменьшение емкости, что обнаруживается электроникой, а выход переходит в состояние, соответствующее сигналу «перекрыто».

Выходной сигнал зависит от выбранного типа электроники.

Применение

- Обнаружение уровня большинства сыпучих веществ, включая следующие:
 - мука, зерно, сахар, цемент, гранулированные вещества, технический углерод и вещества с кроющей способностью.
- Емкости любых типов: от небольших технологических бункеров до больших бункеров хранения.
- Условия экстремальных температур и высокого давления.
- Условия сильной вибрации.
- Высокий уровень надежности и безопасности.
- Одобрен для использования в опасных и взрывоопасных средах.



Рис. 1

ТЕХНИЧЕСКИЕ ХАРАКТЕРИСТИКИ

Таблица 1

Электрические параметры	
Клеммное соединение (диаметр жилы)	0,14 - 2,5 мм ² (AWG 26-14)
Заводской кабельный ввод	Резьба M20 x 1,5; диаметр фиксации 6 – 12 мм
Установочное отверстие под кабельный ввод	1/2 NPT
Задержка выходного сигнала	Настраивается в пределах от 0,5 до 60 секунд
Аварийный сигнал	Настраивается по верхнему или нижнему уровню
Рабочая частота	100 кГц
Напряжение питания	21–230 В пер. тока (50/60 Гц) или пост. тока (±10% согласно EN 61010)
Максимальная нагрузка	1,5 В·А или 1,5 Вт
Выходной сигнал (реле DPDT)	Макс. 250 В пер. тока, 8 А (неиндуктивный) / макс. 30 В пост. тока, 5 А (неиндуктивный)
Индикация	Четырехразрядный ЖК-индикатор (минимальная рабочая температура: –30 °С); встроенный трехцветный светодиодный индикатор
Изоляция	Между питанием и сигнальными линиями – 2225 В (среднеквадр.)
Механические характеристики	
Корпус (материал)	Алюминиевый корпус с порошковым покрытием
Уплотнитель (материал)	Бутадиен-нитрильный каучук (NBR)
Степень защиты	IP67
Макс. уровень шума	40 дБА

Технологическое присоединение (материал/размер)

Таблица 2

Модель	Описание
2555S 2555R	Материал: Присоединение – нержавеющая сталь 303/304 (1.4301/1.4305); Трос – 316/316L (1.4401/1.4404); Изоляция зонда – армированный полифениленсульфид (PPS); Прокладки зонда – фторкаучук (FKM) или перфторкаучук (FFKM); Покрытие зонда или троса (опционально) – перфторалкокси-полимер (PFA). Резьба: G (3/4 дюйма, 1 дюйм, 1 1/4 дюйма или 1 1/2 дюйма) – DIN 228; M30 x 1,5, M32 x 1,5; NPT (3/4 дюйма, 1 дюйм, 1 1/4 дюйма или 1 1/2 дюйма) – ANSI B 1.20.1; Tri-Clamp: 1 дюйм (DN25), 1 1/2 дюйма (DN40) или 2 дюйма (DN50) – ISO 2852
2555M 2555P	Материал: Присоединение – нержавеющая сталь 303/304 (1.4301/1.4305) Трос – 316/316L (1.4401/1.4404) Изоляция зонда – армированный полифениленсульфид (PPS); Прокладки зонда – фторкаучук (FKM) или перфторкаучук (FFKM). Резьба: G (1 1/4 дюйма или 1 1/2 дюйма) – DIN 228; NPT (1 1/4 дюйма или 1 1/2 дюйма) – ANSI B 1.20.1
2555E 2555V	Материал: Присоединение – нержавеющая сталь 303/304 (1.4301/1.4305); Трос – 316/316L (1.4401/1.4404); Изоляция зонда – керамика; Прокладки зонда – терморасширенный графит; Фланцы – нержавеющая сталь 321 (1.4541) или 316L (1.4404). Резьба: G (1 1/4 дюйма или 1 1/2 дюйма), DIN 228; NPT (1 1/4 дюйма или 1 1/2 дюйма), ANSI B 1.20.1

Масса приведена для исполнения с технологическим присоединением 1 1/4 NPT и без фланцев.

Таблица 3

Модель	Общая масса = масса базовой части + масса активной части зонда (L1) + масса удлинителя (L2)		
	Базовая часть ¹⁾	Активная часть зонда (L1) ²⁾	Удлинитель (L2) ²⁾
Сигнализатор 2555S стержневое исполнение	1,7 кг	+0,62 кг на м	+1,2 кг на м
Сигнализатор 2555R тросовое исполнение	2,3 кг	+0,06 кг на м	+1,2 кг на м
Сигнализатор 2555M стержневое исполнение	2,8 кг	+3,0 кг на м	+3,26 кг на м
Сигнализатор 2555P тросовое исполнение	4,0 кг	+0,26 кг на м	+3,26 кг на м
Сигнализатор 2555E стержневое исполнение	3,6 кг	+3,0 кг на м	+3,26 кг на м
Сигнализатор 2555V тросовое исполнение	4,8 кг	+0,26 кг на м	+3,26 кг на м

¹⁾ Стержневое исполнение с минимальной длиной L1 = 100 мм и тросовое исполнение без учета троса.

²⁾ См. габаритные чертежи.

УСЛОВИЯ ЭКСПЛУАТАЦИИ

Температура окружающей среды:

от -40 до 70 °C

Температура технологического процесса:

- 2555S, 2555R, 2555M, 2555P: от -40 до 240 °C;
- 2555E, 2555V: от -40 до 500 °C;
- взрывобезопасные исполнения: 445 °C

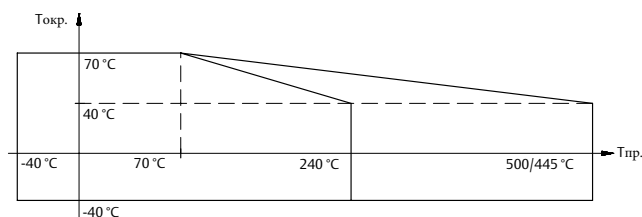


Рис. 2.

Максимальный диапазон и чувствительность:

- 3–100 пФ, 0,5 пФ
- 3–400 пФ, 2 пФ

Допустимая сыпучая среда:

Диэлектрическая проницаемость > 1,5

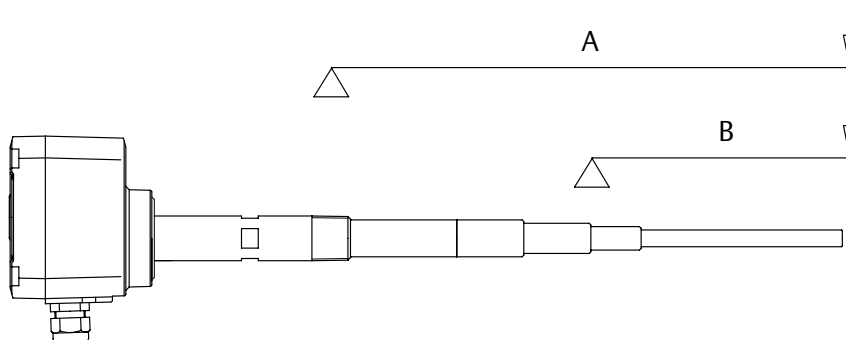
Максимальная механическая нагрузка (для температуры 40 °С)

Рис. 3.

Таблица 4

Модель	Исполнение	Тип нагрузки	Максимальная нагрузка
2555S	Стержневое	Боковая	А: 125 Н·м; В: 20 Н·м
2555R	Тросовое	Растягивающая	4 кН
2555M	Стержневое	Боковая	А: 525 Н·м; В: 90 Н·м
2555P	Тросовое	Растягивающая	40 кН
2555E	Стержневое	Боковая	А: 525 Н·м; В: 20 Н·м
2555V	Тросовое	Растягивающая	10 кН

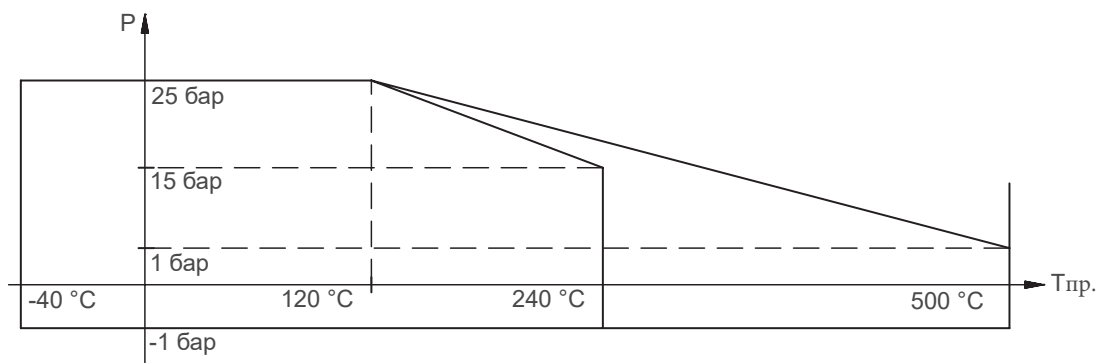
Максимальное давление технологической среды

Рис. 4.

При использовании фланцев максимальное давление технологической среды может быть ниже. Номинальные значения давления и сведения об ухудшении характеристик при более высоких температурах см. в спецификациях фланцев.

Вибрация:

1,5 (м/с²)/Гц согласно EN 60068-2-64

Относительная влажность:

0–100 %, подходит для эксплуатации в открытых условиях

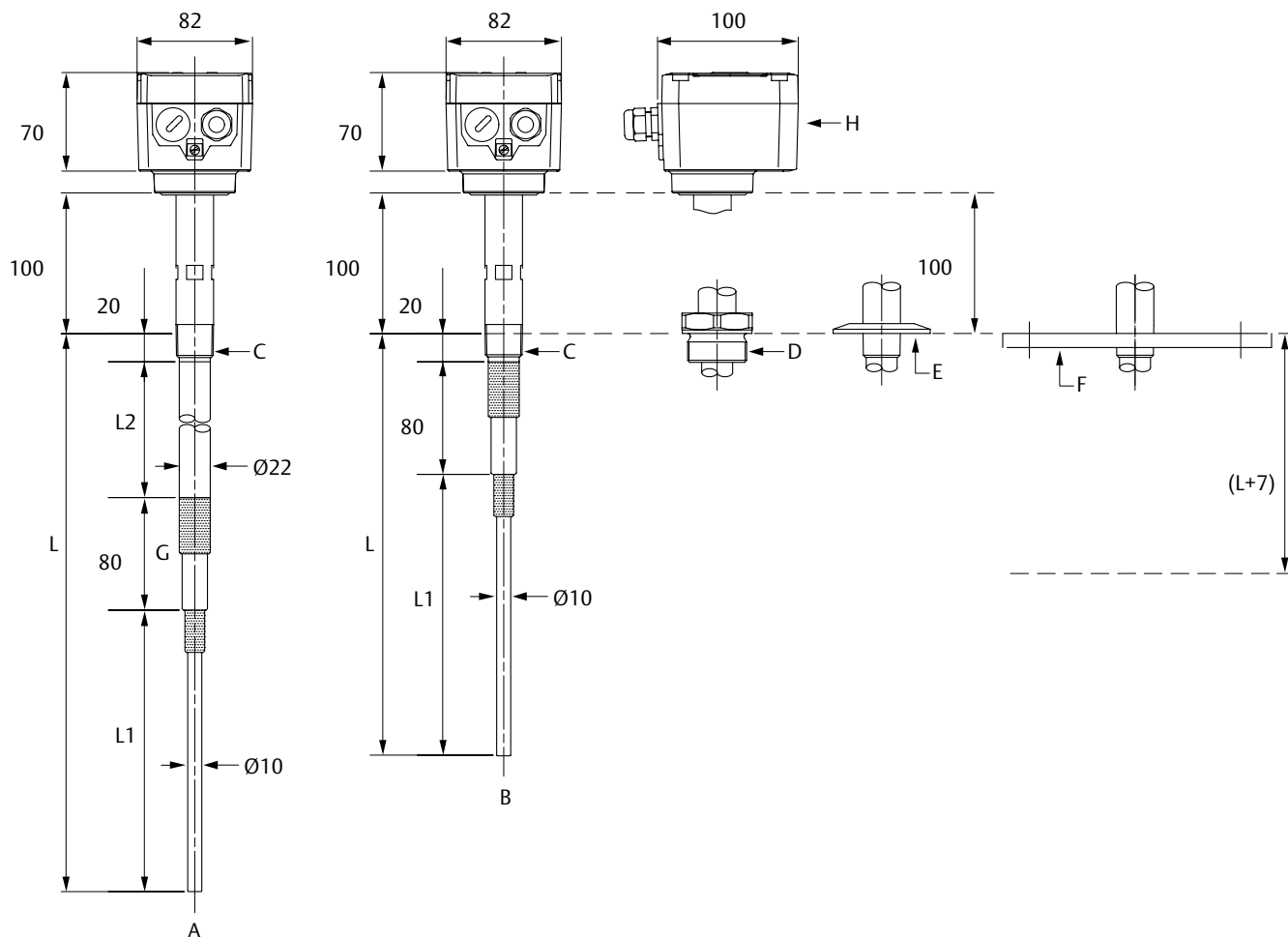
ГАРАНТИЙНЫЕ ОБЯЗАТЕЛЬСТВА

Гарантийный срок эксплуатации – 12 месяцев со дня ввода в эксплуатацию, но не более 18 месяцев с даты изготовления. По вопросам расширенной гарантии проконсультируйтесь с заводом-изготовителем.

КОМПЛЕКТ ПОСТАВКИ

- сигнализатор - 1 шт.
- руководство по эксплуатации - 1 экз.
- сертификат функциональных испытаний (при заказе) - 1 экз.
- паспорт на прибор - 1 экз.

ГАБАРИТНЫЕ ЧЕРТЕЖИ



- А. Стержневое исполнение, удлинитель неактивной части зонда
 В. Стержневое исполнение, минимальная длина
 С. Резьбовое присоединение G 3/4 дюйма или NPT 3/4 дюйма
 D. Резьбовое присоединение G 1 1/2 дюйма, G 1 1/2 дюйма, G 1 дюйм, M32x1,5, M30x1,5, NPT 1 1/2 дюйма, NPT 1 1/4 дюйма, NPT 1 дюйм
 E. Технологическое присоединение Tri Clamp 1 или 2 дюйма
 F. Фланцевое присоединение
 G. Активный экран
 H. Алюминиевый корпус

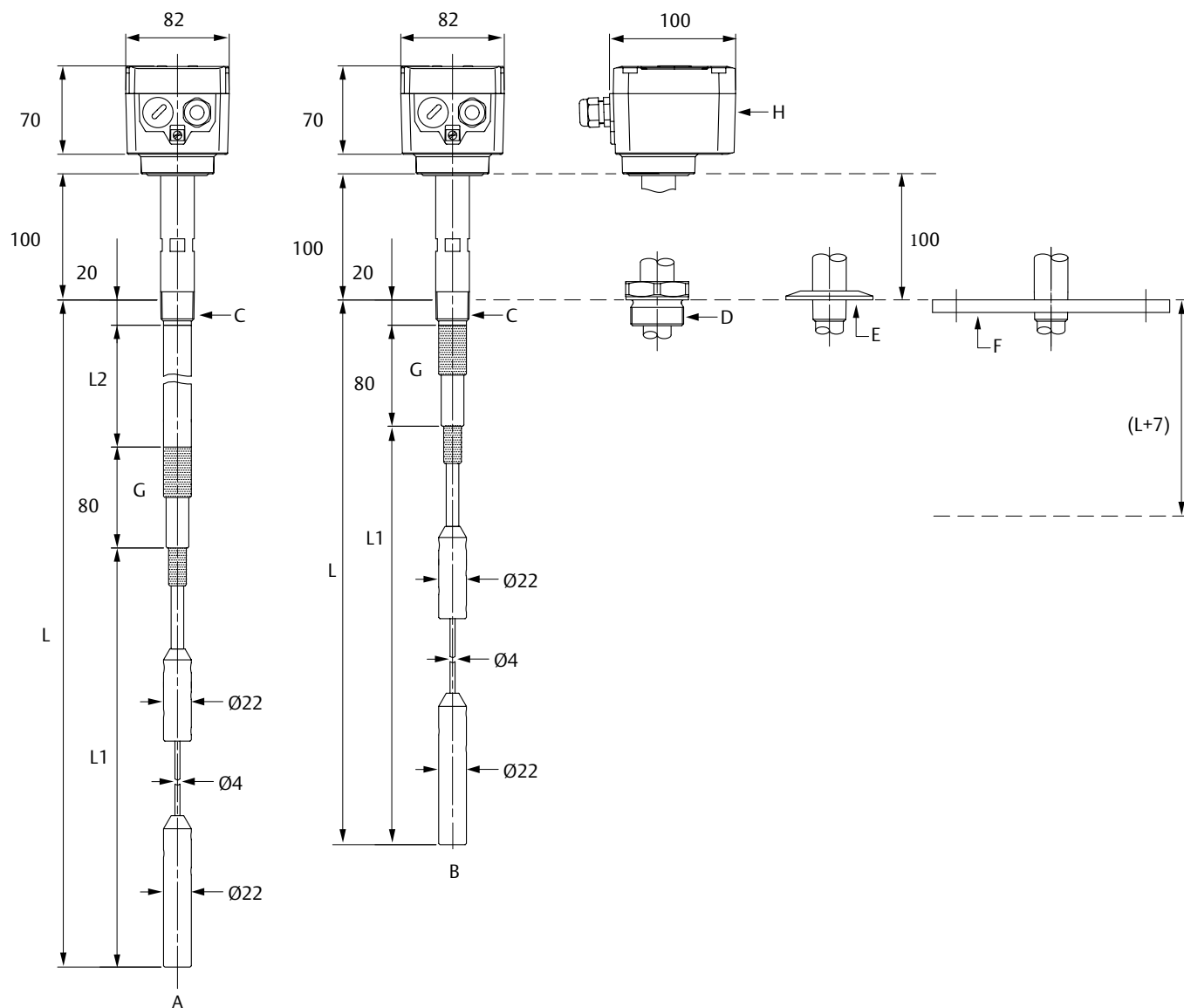
Рис. 5. Сигнализатор 2555S

Таблица 5

L1: активная часть зонда (базовая длина)	L1: активная часть зонда (заказанная длина)		L2: длина удлинителя	
	Мин.	Макс.	Мин.	Макс.
100 мм	50 мм	2000 мм	50 мм	2400 мм – L1
200 мм				
300 мм				

Примечание:

Длина $L = L1 + L2 + 100$ мм. Минимальная длина L составляет 150 мм. Максимальная длина L составляет 2500 мм.
 Удлинитель: расстояние между активной частью зонда и стенкой емкости должно быть не менее 50 мм.



- А. Тросовое исполнение, удлинитель
 В. Тросовое исполнение, минимальная длина
 С. Резьбовое присоединение G $\frac{3}{4}$ дюйма или NPT $\frac{3}{4}$ дюйма
 D. Резьбовое присоединение G $1\frac{1}{2}$ дюйма, G $1\frac{1}{4}$ дюйма, G 1 дюйм, M32x1,5, M30x1,5, NPT $1\frac{1}{2}$ дюйма NPT $1\frac{1}{4}$ дюйма, NPT 1 дюйм
 E. Технологическое присоединение Tri Clamp 1 или 2 дюйма
 F. Фланцевое присоединение
 G. Активный экран
 H. Алюминиевый корпус

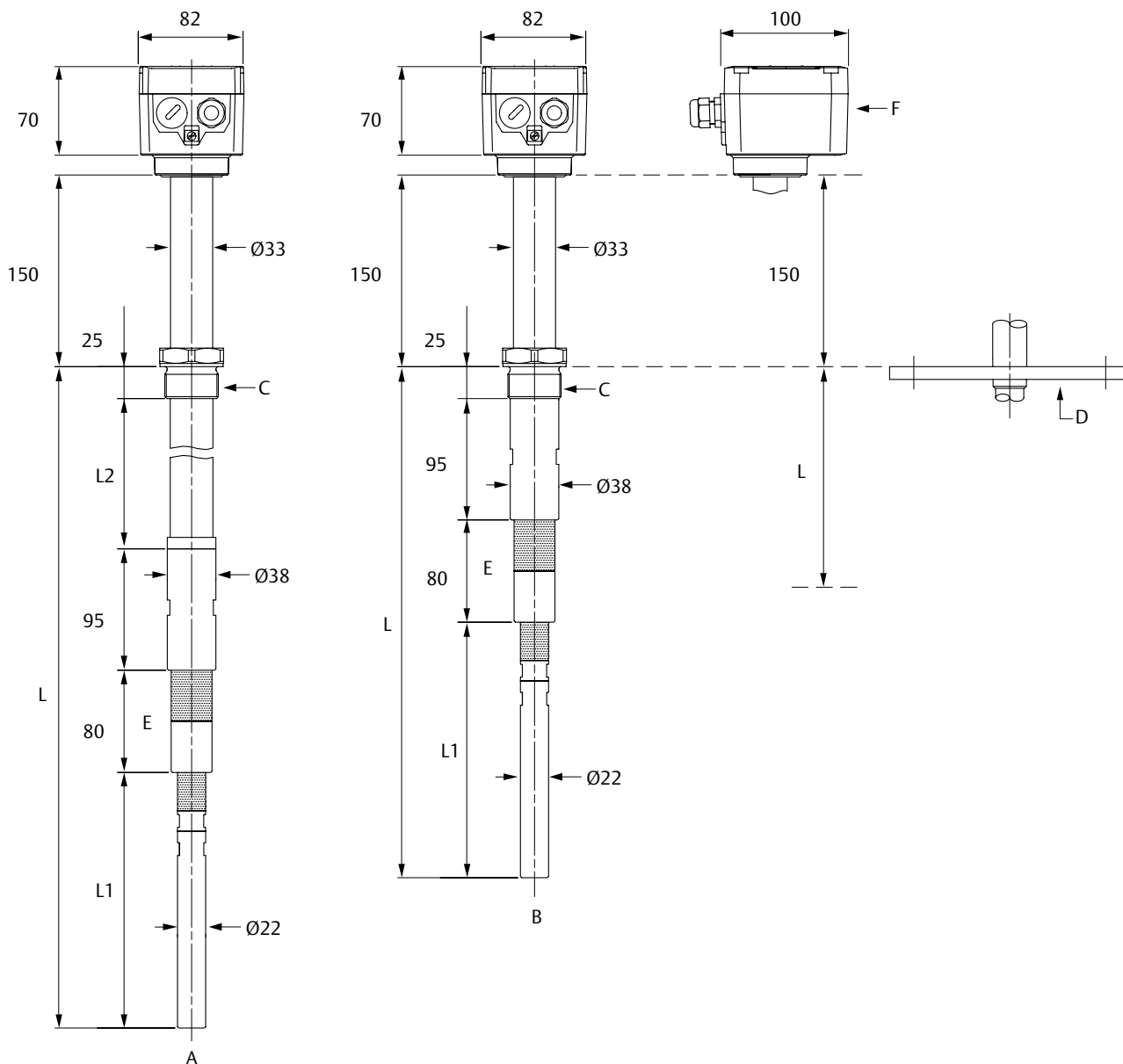
Рис. 6. Сигнализатор 2555R

Таблица 6

L1: активная часть зонда (заказанная длина)		L2: длина удлинителя	
Мин.	Макс.	Мин.	Макс.
350 мм	20 000 мм	50 мм	1900 мм

Примечание:

Длина $L = L1 + L2 + 100$ мм. Минимальная длина L составляет 450 мм. Максимальная длина L составляет 22 000 мм.
 Удлинитель: расстояние между активной частью зонда и стенкой емкости должно быть не менее 50 мм.



- А. Стержневое исполнение, удлинитель
- В. Стержневое исполнение, минимальная длина
- С. Резьбовое присоединение G 1 1/2 дюйма, G 1 1/4 дюйма, NPT 1 1/2 дюйма или NPT 1 1/4 дюйма
- Д. Фланцевое присоединение
- Е. Активный экран
- Ф. Алюминиевый корпус

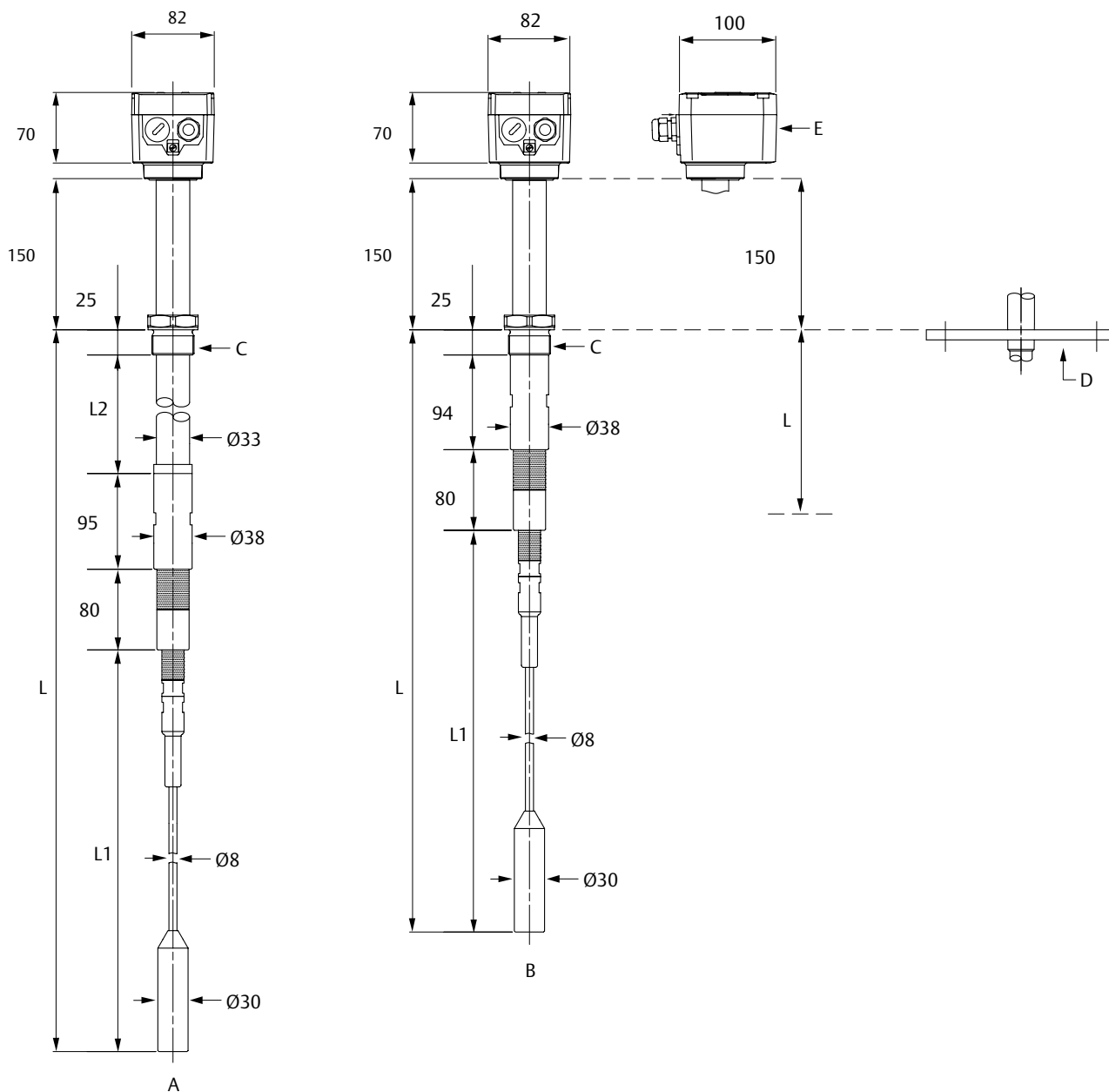
Рис. 7. Сигнализатор 2555М

Таблица 7

L1: активная часть зонда (базовая длина)	L1: активная часть зонда (заказанная длина)		L2: длина удлинителя	
	Мин.	Макс.	Мин.	Макс.
100 мм	100 мм	2000 мм	100 мм	2300 мм – L1
200 мм				
300 мм				

Примечание:

Длина L = L1 + L2 + 200 мм. Минимальная длина L составляет 300 мм. Максимальная длина L составляет 2500 мм. Удлинитель: расстояние между активной частью зонда и стенкой емкости должно быть не менее 50 мм.



- А. Тросовое исполнение, удлинитель
- В. Тросовое исполнение, минимальная длина
- С. Резьбовое присоединение G 1 1/2 дюйма, G 1 1/4 дюйма, NPT 1 1/2 дюйма или NPT 1 1/4 дюйма
- Д. Фланцевое присоединение
- Е. Алюминиевый корпус

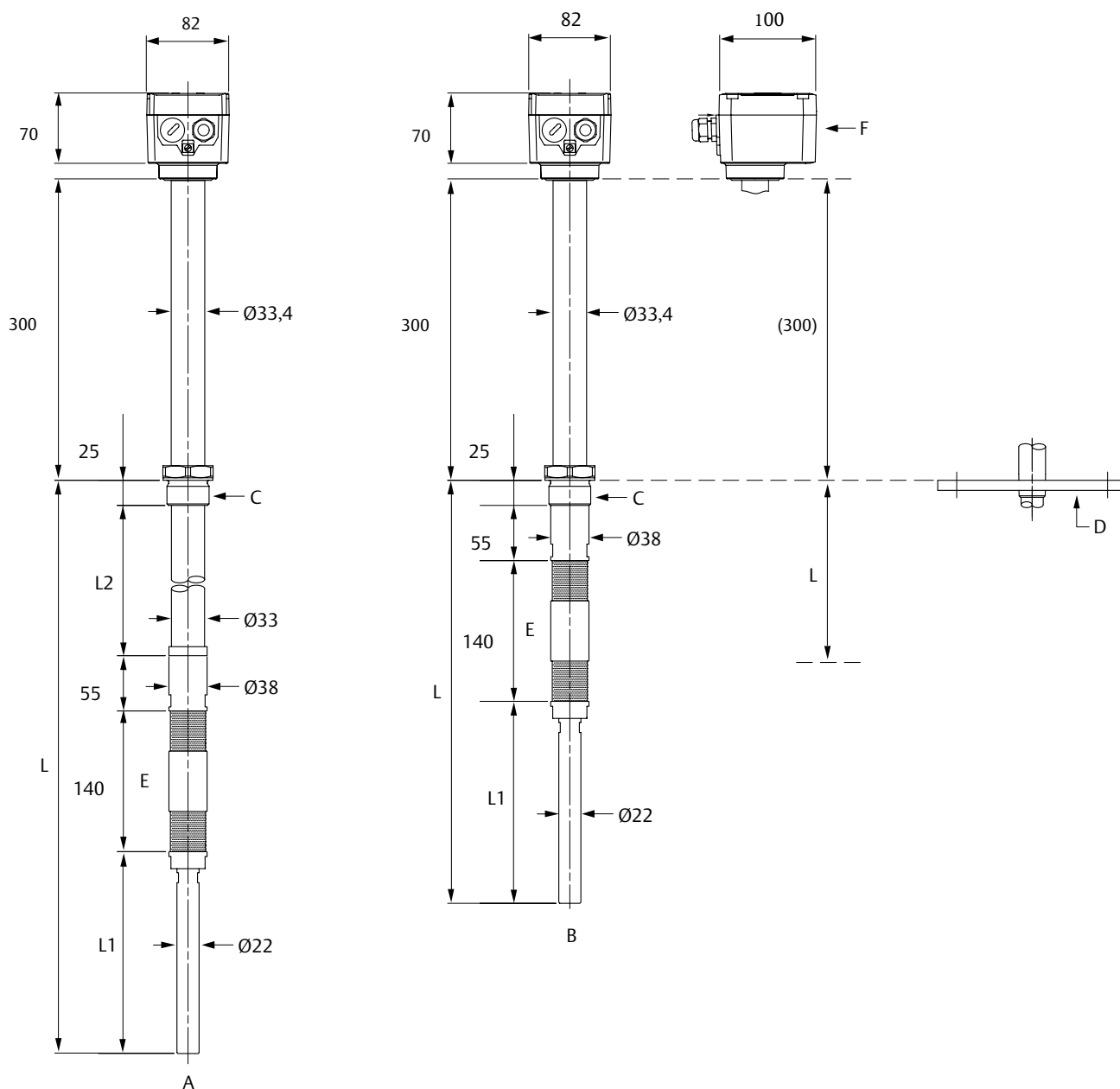
Рис. 8. Сигнализатор 2555P

Таблица 8

L1: активная часть зонда (заказанная длина)		L2: длина удлинителя	
Мин.	Макс.	Мин.	Макс.
350 мм	20 000 мм	100 мм	1800 мм

Примечание:

Длина $L = L1 + L2 + 200$ мм. Минимальная длина L составляет 550 мм. Максимальная длина L составляет 22 000 мм. Удлинитель: расстояние между активной частью зонда и стенкой емкости должно быть не менее 50 мм.



- А. Стержневое исполнение, удлинитель
 В. Стержневое исполнение, минимальная длина
 С. Резьбовое присоединение G 1 $\frac{1}{2}$ дюйма, G 1 $\frac{1}{4}$ дюйма, NPT 1 $\frac{1}{2}$ дюйма или NPT 1 $\frac{1}{4}$ дюйма
 D. Фланцевое присоединение
 E. Активный экран
 F. Алюминиевый корпус

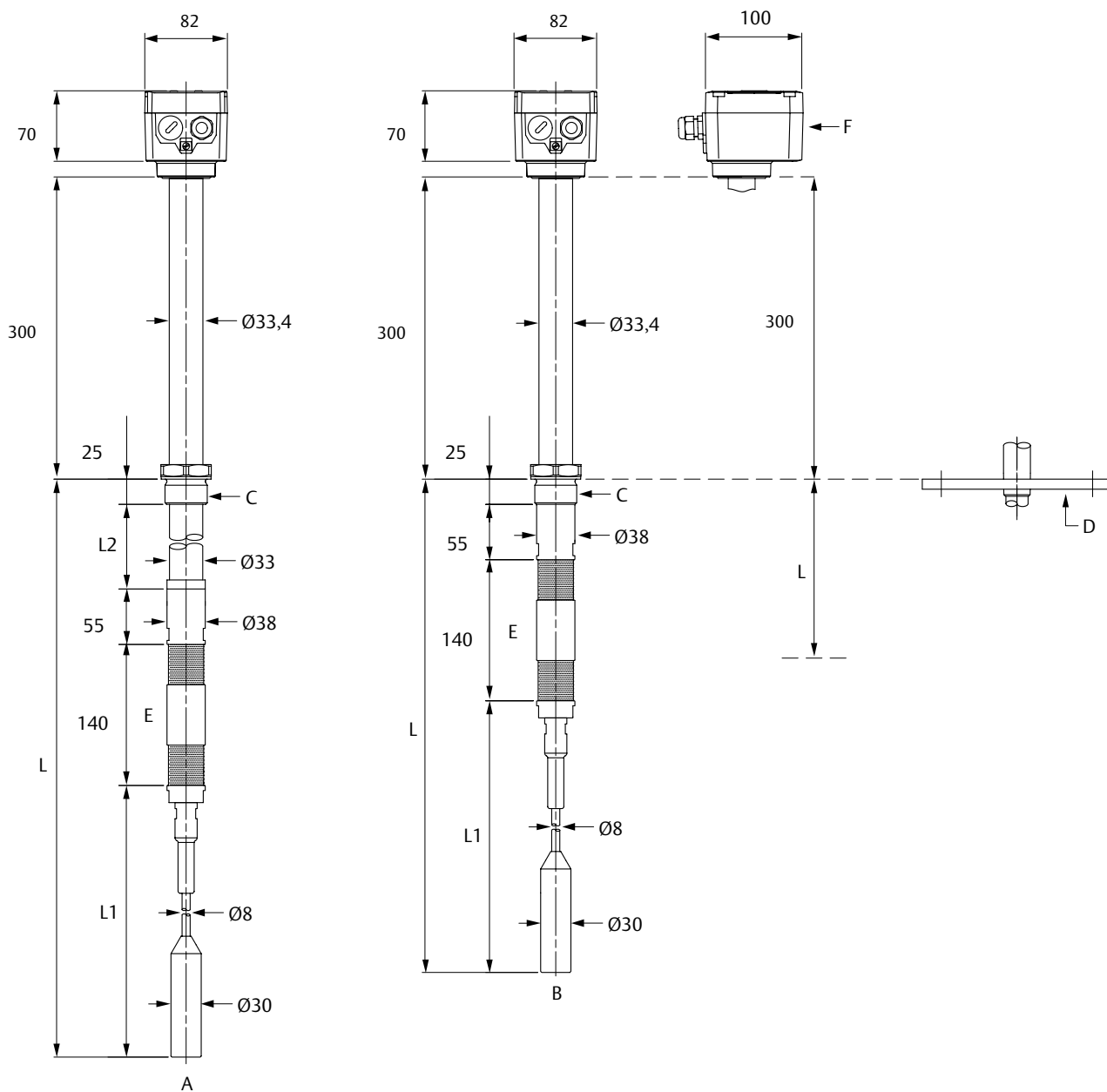
Рис. 9. Сигнализатор 2555E

Таблица 9

L1: активная часть зонда (базовая длина)	L1: активная часть зонда (заказанная длина)		L2: длина удлинителя	
	Мин.	Макс.	Мин.	Макс.
100 мм	100 мм	1000 мм	100 мм	2300 мм – L1
200 мм				
300 мм				

Примечание:

Длина $L = L1 + L2 + 220$ мм. Минимальная длина L составляет 320 мм. Максимальная длина L составляет 2520 мм.
 Удлинитель: расстояние между активной частью зонда и стенкой емкости должно быть не менее 50 мм.



- А. Тросовое исполнение, удлинитель
- В. Тросовое исполнение, минимальная длина
- С. Резьбовое присоединение G 1 1/2 дюйма, G 1 1/4 дюйма, NPT 1 1/2 дюйма или NPT 1 1/4 дюйма
- Д. Фланцевое присоединение
- Е. Алюминиевый корпус

Рис. 10. Сигнализатор 2555V

Таблица 10

L1: активная часть зонда (заказанная длина)		L2: длина удлинителя	
Мин.	Макс.	Мин.	Макс.
350 мм	20 000 мм	100 мм	1800 мм

Примечание:
 Длина $L = L1 + L2 + 220$ мм. Минимальная длина L составляет 570 мм. Максимальная длина L составляет 22 020 мм.
 Удлинитель: расстояние между активной частью зонда и стенкой емкости должно быть не менее 50 мм.

Выбор длины активной части зонда

Чтобы получить изменение емкости достаточное для переключения состояния сигнализатора необходимо правильно подобрать длину активной части зонда. Соблюдение рекомендаций (см. таблицу 11) в большинстве случаев позволяет достигнуть требуемого базового значения чувствительности в 2 пФ.

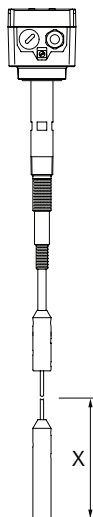


Рис. 11. Предельный уровень переключения

Таблица 11

Диэлектрическая проницаемость	Длина L1 (горизонтальный монтаж) ¹⁾	Предельный уровень переключения - X ²⁾
< 1,5	отсутствует	отсутствует
≥ 1,6	≥ 300 мм	≤ 300 мм
≥ 1,8	≥ 200 мм	≤ 200 мм
≥ 2,2	≥ 100 мм	≤ 100 мм
≥ 10	≥ 50 мм	≤ 50 мм

¹⁾ При указанной длине L1 изделие работает с заданной на заводе-изготовителе чувствительностью (2 пФ).

²⁾ В таблице указаны значения предельного уровня для заданной на заводе-изготовителе чувствительности (2 пФ).

ИНФОРМАЦИЯ ДЛЯ ОФОРМЛЕНИЯ ЗАКАЗА**Сигнализатор 2555**

Символом «●» обозначаются исполнения, при заказе которых обеспечивается минимальный срок поставки.

Таблица 12

Модель	Описание изделия	Стандарт
2555	Емкостный сигнализатор уровня сыпучих материалов	●
Температурное исполнение		
S	Базовый зонд, диаметр 10 мм ($T_{\text{процесс}} = -40...240\text{ }^{\circ}\text{C}$, $P_{\text{раб.}} = -1...25\text{ бар}$)	●
M	Зонд диаметром 22 мм для умеренных условий эксплуатации ($T_{\text{проц.}} = -40...240\text{ }^{\circ}\text{C}$, $P_{\text{раб.}} = -1...25\text{ бар}$)	●
E	Зонд диаметром 22 мм для экстремальных условий эксплуатации ($T_{\text{проц.}} = -40...500\text{ }^{\circ}\text{C}$, $P_{\text{раб.}} = -1...10\text{ бар}$)	●
R	Базовый трос, диаметр 4 мм ($T_{\text{процесс}} = -40...240\text{ }^{\circ}\text{C}$, $P_{\text{раб.}} = -1...25\text{ бар}$)	●
P	Трос диаметром 8 мм для умеренных условий эксплуатации ($T_{\text{процесс}} = -40...240\text{ }^{\circ}\text{C}$, $P_{\text{раб.}} = -1...25\text{ бар}$)	●
V	Трос диаметром 8 мм для экстремальных условий эксплуатации ($T_{\text{процесс}} = -40...500\text{ }^{\circ}\text{C}$, $P_{\text{раб.}} = -1...10\text{ бар}$)	●
Конструкционные материалы: технологическое присоединение/активная часть зонда/удлинитель		Температура
D	Нержавеющая сталь 303/304/321 (1.4301/1.4305/1.4541)	Все
E	Нержавеющая сталь 303/304/321 (1.4301/1.4305/1.4541), с покрытием из ПФА только на активном датчике	S
F	Нержавеющая сталь 303/304/321 (1.4301/1.4305/1.4541), с покрытием из ПФА только на тросе	R
G	Нержавеющая сталь 303/304/321 (1.4301/1.4305/1.4541), с покрытием из ПФА	S
S	Нержавеющая сталь 316/316L (1.4404/1.4401)	Все
T	Нержавеющая сталь 316/316L (1.4404/1.4401), с покрытием из ПФА только на активной части зонда	S
U	Нержавеющая сталь 316/316L (1.4404/1.4401), с покрытием из ПФА только на тросе	R
V	Нержавеющая сталь 316/316L (1.4404/1.4401), с покрытием из ПФА	S
Кабельный ввод		
1	M20 x 1,5, 1 кабельный ввод + 1 отвод с заглушка для CE, ATEX и IECEx	●
2	M20 x 1,5, 2 кабельных ввода	●
3	M20 x 1,5, 1 кабельный ввод + 1 заглушка для FM	●
4	Коническая резьба NPT 1/2 дюйма, ANSI B1.20.1 (1 кабельный ввод + 1 заглушка Ex-d)	●

Продолжение таблицы 12

Размер технологического присоединения (ТП)		Температура	Стандарт
9 ¹⁾	3/4 дюйма/19 мм (DN25)/25A	S и R	•
1 ¹⁾	1 дюйм/25 мм (DN25)/25A	S и R	•
A ¹⁾	1,25 дюйма/32 мм	Все	•
5	1,5 дюйма/(DN38)/40A	Все	•
2 ¹⁾	2 дюйма/50 мм (DN50)/50A	Все	•
3 ¹⁾	3 дюйма/80 мм (DN80)/80A	Все	•
4 ¹⁾	4 дюйма/100 мм (DN100)/100A	Все	•
B ¹⁾	M30 x 1,5 мм	S и R	•
C ¹⁾	M32 x 1,5 мм	S и R	•
Класс технологического присоединения		Размер ТП	
AA	Фланец ASME B16.5, класс 150	2, 3 и 4	•
DZ	Фланец EN 1092-1 PN6	4	•
DA	Фланец EN 1092-1 PN16	4	•
NN	Для использования с технологическими соединениями бесфланцевого типа	Все, кроме 3 и 4	•
Тип технологического присоединения		Класс ТП	
F	Фланец с плоской поверхностью	DZ и DA	•
R	Фланец с соединительным выступом	AA	•
G	Резьба BSPT (G)	NN	•
N	Резьба NPT	NN	•
M	Метрическая резьба	NN	•
C	Tri Clamp (ISO 2852)	NN	•
Тип электроники			
V	Реле типа DPDT, 21–230 В перем. или пост. тока		•
Длина активной части зонда		Температура	
A ²⁾	Базовая длина 100 мм	S, M и E	•
B ²⁾	Базовая длина 200 мм	S, M и E	•
C ²⁾	Базовая длина 300 мм	S, M и E	•
M	Увеличенная длина в миллиметрах, определяется заказчиком	Все	•
Специальная увеличенная длина активной части зонда			
00000	Базовая длина (только при выборе кода длины активной части зонда A, B или C)		•
XXXXX	Специальная определяемая заказчиком длина в миллиметрах		•
Длина механического удлинителя			
A ³⁾	Без удлинителя		•
M	Удлинитель, длина определяется заказчиком длина в миллиметрах		•
Определенная длина механического удлинителя			
0000	Базовая длина (только при выборе кода длины механического удлинителя A)		•
XXXX	Специальная, определяемая заказчиком длина в миллиметрах		•
Сертификация		Кабельный ввод	
EM ^{4),5)}	Технические регламенты ТС (ЕАС), сертификация взрывобезопасности	1, 2 и 4	
GM	Технические регламенты ТС (ЕАС), общепромышленное исполнение	Все	•
KM ^{4),5)}	Технические регламенты ТС (ЕАС), искробезопасность или взрывобезопасность	1, 2 и 4	
Дополнительные опции			
Сертификат данных калибровки			
Q4	Сертификат функционального испытания		•
Защита от атмосферных воздействий			
P2	Кожух для защиты от атмосферных воздействий		•

Продолжение таблицы 12

Конфигурация чувствительности электроники			Стандарт
V1	Калибровка до 0,5 пФ		•
V2	Калибровка до 1 пФ		•
V3	Калибровка до 4 пФ		•
V4	Калибровка до 10 пФ		•
Удлинитель активной части зонда		Температура	
R0	Жесткий, нержавеющая сталь 316L (1.4404), длина 400 мм, зонд диаметром 10 мм	S	•
R1	Жесткий, нержавеющая сталь 316L (1.4404), длина 400 мм, зонд диаметром 10 мм, с крепежным отверстием	S	•
R2	Жесткий, нержавеющая сталь 316L (1.4404), длина 400 мм, зонд диаметром 22 мм	M, E, P, V	•
R3	Гибкий, нержавеющая сталь 304/303 (1.4301/1.4305), длина 1000 мм, зонд диаметром 10 мм	S	•
R4	Гибкий, нержавеющая сталь 304/303 (1.4301/1.4305), длина 1000 мм, зонд диаметром 10 мм, с крепежным отверстием	S	•
R5	Трос, нержавеющая сталь 304/303 (1.4301/1.4305), длина 2000 мм, зонд диаметром 10 мм и трос диаметром 4 мм	S	•
R6	Трос, нержавеющая сталь 304/303 (1.4301/1.4305), длина 2000 мм, зонд диаметром 10 мм с крепежным отверстием и трос диаметром 4 мм	S	•
R7	Трос, нержавеющая сталь 316L/316 (1.4404/1.4401), длина 2000 мм, зонд диаметром 10 мм и трос диаметром 4 мм	S	•
R8	Трос, нержавеющая сталь 316L/316 (1.4404/1.4401), длина 2000 мм, зонд диаметром 10 мм с крепежным отверстием и трос диаметром 4 мм	S	•
R9	Трос, нержавеющая сталь 316L/316 (1.4404/1.4401), длина 2000 мм, зонд диаметром 22 мм и трос диаметром 8 мм	M, E, P, V	•
Подвижный штуцер ⁶⁾		Температура	
S1	Подвижный штуцер	S, M, R, P	•
Расширенная гарантия на продукцию			
WR5	Гарантийный срок эксплуатации 5 лет		•
Пример условного обозначения при заказе: 2555 S D 1 5 NN G V A 00000 A 0000 GM			

¹⁾ Размер технологического присоединения недоступен при выборе конструкционных материалов с кодами G и V.

²⁾ Длина активной части зонда недоступна при выборе конструкционных материалов с кодами F и U.

³⁾ Вариант без удлинителя недоступен при выборе конструкционных материалов с кодами G и V.

⁴⁾ Сертификация доступна при выборе конструкционных материалов с кодами D и S.

⁵⁾ За дополнительной информацией о доступности варианта с этим кодом обращайтесь в местные торговые представительства компании Emerson.

⁶⁾ Опция недоступна при выборе конструкционных материалов с кодами G и V.

Принадлежности

Таблица 13

Номер детали	Описание
02500-7500-0003	Монтажный комплект 1 для фланцев DN100 PN6 и EN1092-1 с отверстиями диаметром 18 мм: 4 болта M16x60 мм (нержавеющая сталь марки 304) 4 гайки M16 4 шайбы 1 прокладка (не пищевая), рассчитанная на температуру до 240 °C
02500-7500-0006	Монтажный комплект 2 для фланцев DN100 PN6 и EN1092-1 с отверстиями с резьбой M16: 4 болта M16x40 мм (нержавеющая сталь марки A2) 4 шайбы M16 (нержавеющая сталь марки A2) 1 прокладка (не пищевая), рассчитанная на температуру до 240 °C
02500-7500-0009	Монтажный комплект 3 для фланцев DN100 PN16 и EN1092-1 с отверстиями диаметром 18 мм: 8 болтов M16x60 мм (нержавеющая сталь марки A2) 8 гаек M16 (нержавеющая сталь марки A2) 8 шайб M16 (нержавеющая сталь марки A2) 1 прокладка (не пищевая), рассчитанная на температуру до 240 °C
02500-7500-0012	Монтажный комплект 4 для фланцев DN100 PN16 и EN1092-1 с отверстиями с резьбой M16: 8 болтов M16x40 мм (нержавеющая сталь марки A2) 8 шайб M16 (нержавеющая сталь марки A2) 1 прокладка (не пищевая), рассчитанная на температуру до 240 °C
02500-7501-0001	Плоская уплотнительная прокладка для резьбовых технологических соединений диаметром 1 дюйм Максимальная рабочая температура 240 °C

Беспроводной преобразователь дискретного сигнала Rosemount 702



- Одобрено к применению МЭК (Международная электротехническая комиссия)
- Соответствует требованиям ФГУП РЧЦ (Радиочастотный центр)
- Двухканальный
- Встроенный счетчик импульсов (количества срабатываний)
- Функция передачи сигнала управления от системы управления на исполнительный механизм
- ЖК-индикатор
- Корпус из алюминия или нержавеющей стали
- Рабочий диапазон температуры окружающей среды -40...85°C
- Искробезопасное исполнение 0ExiaIICT4, T5X, сертификат соответствия требованиям технического регламента Таможенного союза №ТС RU C-US.ГБ05.В.00578
- Степень защиты не ниже IP 66/67
- Встроенный модуль питания датчика Exia исполнения, замена модуля питания без отключения датчика во взрывоопасной зоне
- Не является средством измерений

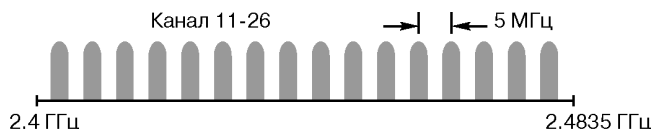
КРАТКОЕ ОПИСАНИЕ *WirelessHART*

Рис. 1.

- **Стандарт радиосвязи IEEE 802.15.4**
- **Диапазон частот IMS 2,4 ГГц, разделенный на 16 радиоканалов**
- **Имеет заключения МЭК, ФГУП РЧЦ (Радиочастотный центр) и ФСБ**
- **Надежность передачи данных > 99%**
- **Защита передачи данных *WirelessHART***
Беспроводная сеть защищена следующими технологиями:
 - технология прямого расширения спектра (DSSS);
 - используется механизм контрольных сумм и подтверждения передачи данных;
 - все данные кодируются, используется 128-битный код.**DSSS:** объединяет сигнал данных с последовательностью символов, известных как "чипы" – таким образом "расширяя" сигнал по большей полосе. Другими словами, исходный сигнал умножается на сигнал шума, сгенерированный псевдослучайной последовательностью положительного и отрицательного битов. Приемник, умножает полученный сигнал на ту же последовательность, получая исходную информацию. Когда сигнал "расширен", мощность исходного узкополосного сигнала распределяется по широкому диапазону, уменьшая мощность на каждой конкретной частоте (т.н. низкая плотность мощности). Так как расширение уменьшает силу сигнала на отдельных участках спектра, сигнал может восприниматься как шум. Приемник должен распознать и демодулировать полученный сигнал, очистив исходный сигнал от добавленных "чипов".
- Все беспроводные приборы *WirelessHART* передают данные на шлюз. **Подробнее в разделах о беспроводных шлюзах.**
- **Оптимальное количество преобразователей:**
50 шт. на 1 шлюз
- **Максимальное количество преобразователей:**
100 шт. на 1 шлюз. Минимальный период опроса составит 8 с

НАЗНАЧЕНИЕ И ОБЛАСТЬ ПРИМЕНЕНИЯ

Беспроводной преобразователь дискретного сигнала 702 предназначен для преобразования дискретных сигналов о состоянии/положении оборудования и о граничных значениях технологических параметров (реле давления, сигнализаторов уровня или расхода и т.д.), в цифровой сигнал по беспроводному протоколу *WirelessHART*.

ПРИМЕР ТИПОВОГО ПРИМЕНЕНИЯ

Пример типового применения преобразователя Rosemount 702 для контроля предельных уровней среды в резервуаре приведен ниже (монтаж преобразователя не указан).



Рис. 2.

ОСНОВНЫЕ ТЕХНИЧЕСКИЕ ХАРАКТЕРИСТИКИ

- **Входные сигналы**
Один или два дискретных входа от:
 - одного или двух однополюсных переключателей типа "сухой контакт";
 - одного двухполюсного переключателя типа "сухой контакт";
- **Выходной сигнал**
Цифровой сигнал по беспроводному протоколу *WirelessHART*
- **Выходная радиочастотная мощность антенны:**
 - внешняя (код WK1): 10 мВт (10 дБм);
 - внешняя увеличенного радиуса действия (код WM1): 18 мВт (12,5 дБм);
 - выносная (код WJ1): 17 мВт (12,3 дБм);
 - выносная с высоким коэффициентом усиления (код WN1): 40 мВт (16 дБм).
- **Переключаемые контакты**
Невыпадающие винтовые клеммы. Клеммная колодка для соединения с датчиками дискретного сигнала (рис.3).

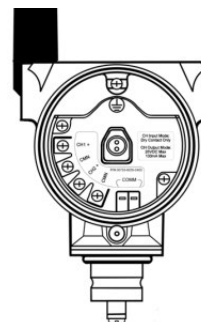


Рис. 3.

- **Период обновления данных**
Выбирается пользователем: 1, 2, 4, 16, 32 с. или от 1 до 60 мин.
- **Коммуникация с преобразователем**
 - через WEB-интерфейс шлюза;
 - ПО AMS Wireless Configurator через HART-модем (оба варианта бесплатны, беспроводной шлюз 1420 или 1410 соединяется с компьютером по Ethernet);
 - HART-коммуникатор (подсоединяется к клеммам преобразователя)
- **Электромагнитная совместимость (EMC)**
Отвечают требованиям EN 61326-1; 2006; EN 61326-2-3; 2006.
- **Пороги срабатывания в зависимости от кода измерения**
(см. таблицу кодов для заказа)
Код 32 и 42: открыт > 100 кОм, закрыт < 5 кОм.

Таблица 3

**ЛОГИЧЕСКИЕ СХЕМЫ
ДЛЯ БЕСПРОВОДНОГО ВЫХОДНОГО СИГНАЛА**

КОД 32: один или два дискретных входа, встроенный счетчик импульсов.

- Подключаются один или два однополюсных переключателя (рис.4).

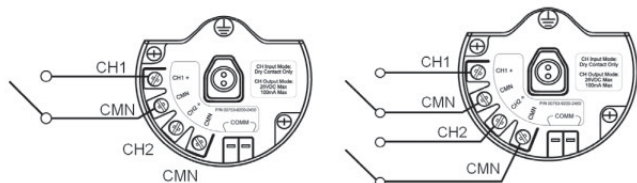


Рис.4.

Таблица 1

Один или два входа (не логических)			
Вход переключателя	Выходной сигнал Wireless	Вход переключателя	Выходной сигнал Wireless
CH1	PV (первичная переменная)	CH2	SV (вторичная переменная)
Открыт	TRUE (1.0)	Открыт	TRUE (1.0)
Закрыт	FALSE (0.0)	Закрыт	FALSE (0.0)

- Два входа, логическая схема с предельными контактами. Два однополярных переключателя (рис.5).

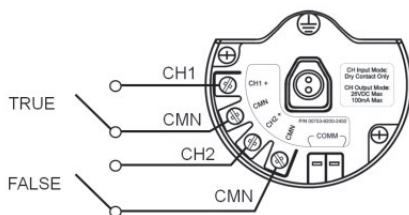


Рис.5.

Таблица 2

Два входа, логическая схема с предельными контактами			
Вход переключателя	CH2	Выходной сигнал Wireless	SV
CH1	PV	TRAVEL (0.5)	TRAVEL (0.5)
Открыт	Открыт	FALSE (0.0)	FALSE (0.0)
Открыт	Закрыт	TRUE (1.0)	TRUE (1.0)
Закрыт	Закрыт	FAULT (NaN)	FAULT (NaN)

- Два входа, логическая схема с переключающими контактами. Один двухполярный переключатель (рис.6).

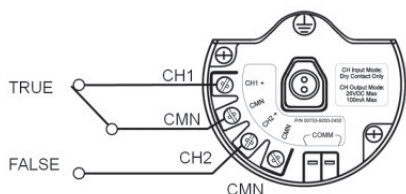


Рис.6.

Два входа, логическая схема с переключающими контактами			
Вход переключателя		Выходной сигнал Wireless	
CH1	CH2	PV	SV
Открыт	Открыт	FAULT (NaN)	FAULT (NaN)
Открыт	Закрыт	FALSE (0.0)	FALSE (0.0)
Закрыт	Открыт	TRUE (1.0)	TRUE (1.0)
Закрыт	Закрыт	FAULT (NaN)	FAULT (NaN)

- Счетчик срабатывания импульсов Rosemount 702 обнаруживает и суммирует (счетчик) импульсы срабатывания по входам длительностью 10 миллисекунд или более. При каждом обновлении данных прибор посылает текущее количество срабатываний (показания счетчика) не зависимо от установленного периода обновления. Количество регистров от 0 до 999 999, затем счетчик обнуляется.

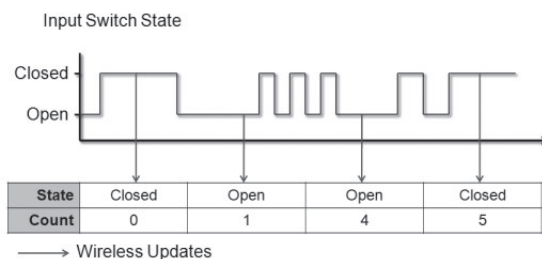


Рис.7. Иллюстрация работы счетчика импульсов.

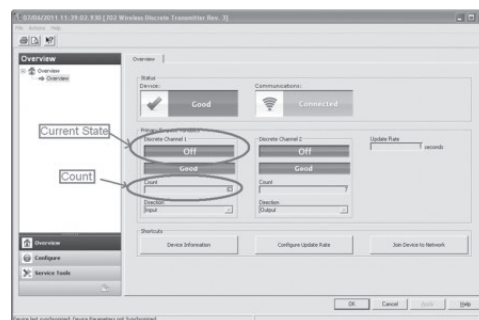


Рис.8. Диалоговое окно ПО AMS.

КОД 42: включает в себя код 32, дополнительно имеет возможность настройки дискретного выхода, передающего сигнал управления из системы на исполнительный механизм (замыкание/размыкание цепи).

Внимание, дискретный выход 702 не выдает напряжение или ток в линию, это нужно учитывать при проектировании остальных устройств выходной цепи. Выход Rosemount 702 имеет максимальные параметры: максимальные значения 26 В постоянного тока, 100 мА. Типичный блок питания для питания устройств выходной цепи может быть 24 вольт или ниже. В данном применении очень важно соблюдать полярность при подключении рис. 9. ("+" к CH1, "-" к CMN, если провода будут подключены наоборот, переключатель всегда будет находиться в активирован (замкнут) независимо от состояния выхода.

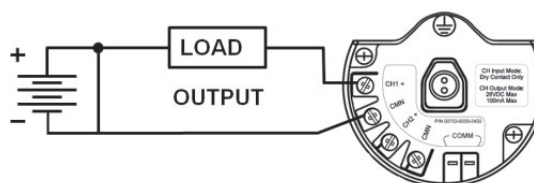


Рис.9. Подключение к дискретному выходу.

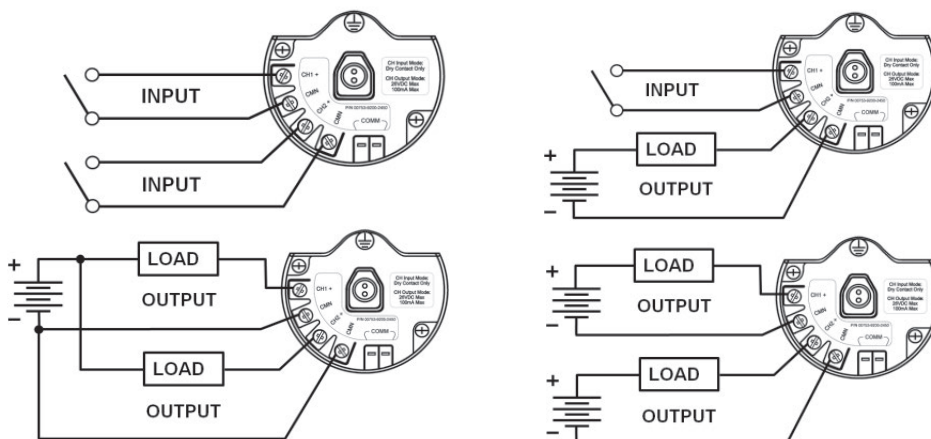


Рис. 10. Возможные конфигурации для обоих каналов.

Особые случаи для двух выходных цепей

Если оба канала подсоединены к выходным цепям (рис. 11) напряжение на клемме CMN каждой цепи будет одинаково (используется общая земля).

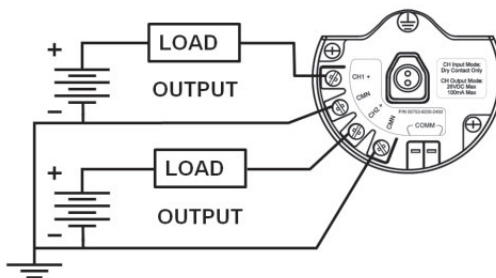


Рис. 11. Схема подключения с общей землей.

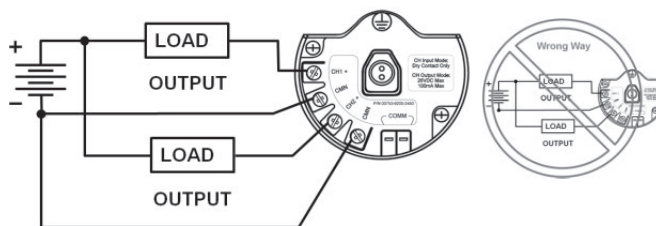


Рис. 12 Подключение к двум выходным цепям при одном источнике питания.

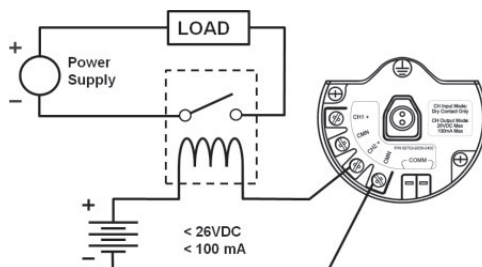


Рис. 13 Схема подключения при больших токах и напряжениях.

КОНСТРУКТИВНЫЕ ОСОБЕННОСТИ. ПОДКЛЮЧЕНИЕ

- **Степень защиты от пыли и влаги:** IP66/67
- **Корпус**
 - состоит из двух отсеков: для модуля питания и для электронной платы и ЖК индикатора;
 - алюминированный сплав с низким содержанием меди;
 - окраска - полиуретановый краситель;
 - уплотнительное кольцо крышки - Buna-N (нитрилкаучук);
 - клеммная колодка ПБТ.
- **Антенна**

Внешняя всенаправленная антенна. Изготовлена из смеси полибутилентерефталата (ПБТ) и поликарбоната (ПК).
- **Переключаемые контакты**

Невыпадающие винтовые клеммы.
- **ЖК-индикатор (код М5)**

Встроенный, настраиваемый режим отображения данных: по запросу, либо в соответствии с периодом обновления данных.
- **Подключение питания**

От автономного модуля питания 701PBKКF Black Power.

 - маркировка взрывозащиты модуля питания 0ExiaIICT, T5 (особовзрывобезопасный);
 - оснащен шпоночным соединением, что устраняет риск неправильного подключения;
 - корпус модуля питания из ПБТ;
 - представляет собой элемент питания с рабочим напряжением 7,2 В. Содержит две литий-тионилхлоридные батареи с напряжением 3,6 В каждая, установленные в один из отсеков собственного герметичного корпуса. Во второй отсек устанавливаются токоограничительный резистор и предохранитель, залитые компаундом;
 - беспроводные приборы в каждой посылке сообщают заряд питания, так что обслуживающий персонал может заблаговременно произвести замену модуля питания;
 - модуль питания не перезаряжается.
- **Выходные искробезопасные параметры модуля питания:**

Напряжение, U, В, не более	7,8
Ток, I, mA, не более	106,25
Мощность, P, Вт, не более	0,829
Номинальный ток предохранителя, mA	62,5

- **Подключение полевого коммуникатора**

Зажимы на клеммном блоке отмечены текстом "COMM"

● **Масса**

- Корпус из алюминия:
- без ЖК-индикатора 2,0 кг;
 - с ЖК-индикатором 2,1 кг;
- корпус из нержавеющей стали:
- без ЖК-индикатора 3,6 кг;
 - с ЖК-индикатором 3,7 кг.

МАРКИРОВКА ВЗРЫВОЗАЩИТЫ

для исполнения с кодом **32** - 0Ex ia IIC T5...T4 Ga X
для исполнений с кодом **32** и **42** - 2Ex ic IIC T5...T4 Gc X

Взрывозащищенность преобразователей обеспечивается выполнением требований стандартов: ГОСТ 31610.0-2014 (IEC 60079-0:2011), ГОСТ 31610.11-2014 (IEC 60079-11:2011), а также применением в составе преобразователей взрывозащищенного оборудования, имеющего действующие сертификаты соответствия ТР ТС 012/2011

ЭКСПЛУАТАЦИОННЫЕ ХАРАКТЕРИСТИКИ

- **Рабочие условия эксплуатации:**
 - относительная влажность 0...99% без конденсата;
 - температура окружающей среды:
 - 40...85°C,
 - 20...85°C (с ЖК-индикатором);
 - 55...85°C (с опцией X1001).
- **Условия хранения**
 - относительная влажность 0...99% без конденсата;
 - температура окружающего воздуха -40...85°C;
 - при хранении со встроенным модулем питания, предельные значения температур могут сократить заявленный срок службы модуля питания на 20%.
 - преобразователя не менее 50 лет;
 - модуля питания, зависит от частоты опроса и температуры окружающей среды при эксплуатации.
- **Воздействие вибрации**

Отсутствует при испытаниях в соответствии с требованиями стандарта IEC60770-1: высокий уровень вибраций - монтаж в полевых условиях или на трубе 10-60 Гц с максимальной амплитудой смещений 0,21 мм в диапазоне от 60 до 2000 Гц с ускорением 3g.



Рис. 14.

ГАБАРИТНЫЕ РАЗМЕРЫ

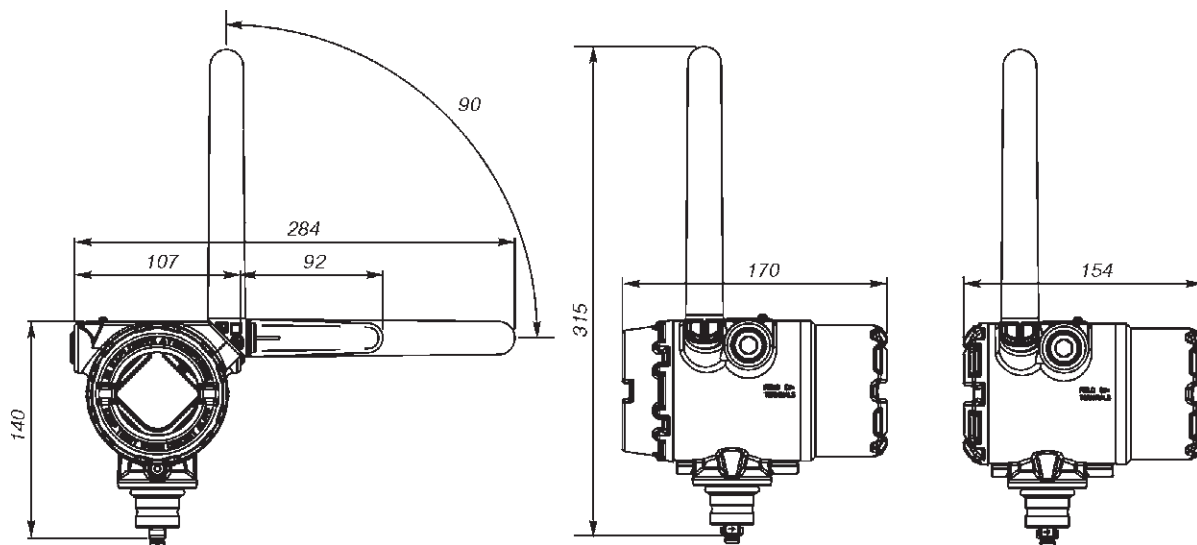


Рис.15.

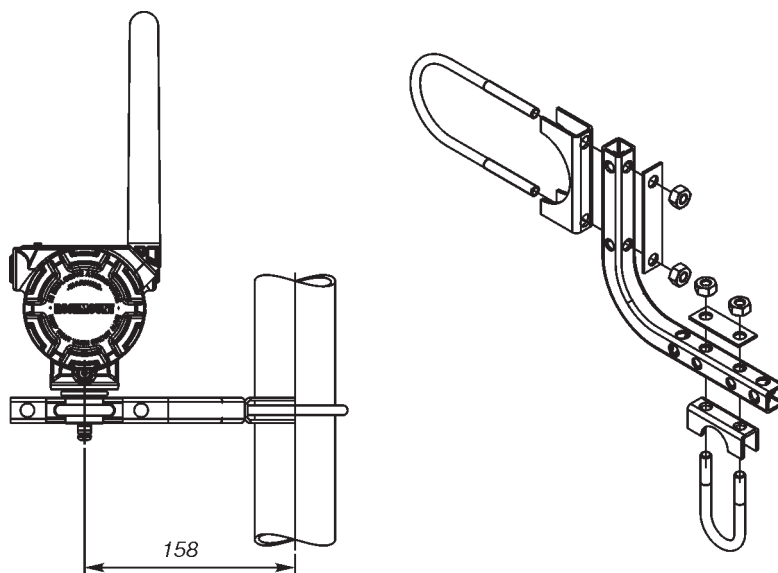


Рис.16.

ИНФОРМАЦИЯ ДЛЯ ОФОРМЛЕНИЯ ЗАКАЗА

Таблица 4

Код	Описание изделия	Стандарт
702	Преобразователь дискретного сигнала Rosemount 702	
Тип преобразователя		
D	Беспроводной (конструкция под автономный модуль питания)	●
Выходной сигнал преобразователя		
X	Беспроводной WirelessHART	●
Измерение		
32	Два дискретных входа (сухой контакт), счетчик импульсов срабатываний	●
42	Два дискретных входа или выхода, конфигурируемые	●
Исполнение корпуса		Материал
D	Корпус с двумя отсеками	Алюминий
E	Корпус с двумя отсеками	Нерж. сталь
Типоразмер кабельного ввода		
1	1/2-14 NPT	●
Сертификация взрывозащиты		Коды вариантов измерения
I1	ATEX сертификат искробезопасности	32
IU	ATEX сертификат искробезопасности, зона 2	32, 42
IM	Сертификат соответствия требованиям Таможенного союза (EAC) - Exia	32
UM	Сертификат соответствия требованиям Таможенного союза (EAC) - Exic	32, 42
NA	Невзрывозащищенный	32, 42
Передача данных		
WA3	Конфигурируемый пользователем период обновления данных; 2,4 ГГц; модуляция DSSS (Direct Sequence Spread Spectrum, широкополосная модуляция с прямым расширением спектра); WirelessHART	●
Антенна		
WK1	Внешняя всенаправленная антенна	●
WM1	Внешняя всенаправленная антенна расширенного радиуса действия	●
WJ1 ¹⁾	Выносная антенна	
WN1 ¹⁾	Выносная антенна с высоким коэффициентом усиления	
Расширенный диапазон температур окружающей среды		
X1001	Температура окружающего воздуха от -55 до 85°C	
Расширенный срок гарантии		
WR3	Гарантийный срок эксплуатации - 3 года	●
WR5	Гарантийный срок эксплуатации - 5 лет	●
Индикатор		
M5	ЖК-индикатор	●
Монтажный кронштейн		
B4	Универсальный Г-образный кронштейн для монтажа на трубе с наруж. диам. до 60 мм – кронштейн и болты из нержавеющей стали	●
Конфигурация программного обеспечения		
C1	Настраиваемая конфигурация даты, дескриптора, сообщения и параметров беспроводной связи (при заказе требуется лист данных конфигурации)	●
Кабельное уплотнение		
G2	Кабельный ввод для кабеля диаметром от 7,5 до 11,9 мм	●
G4	Кабельный ввод для кабеля диаметром от 3 до 8 мм	●
Пример условного обозначения при заказе: 702 D X 22 D 1 IM WA3 WK1 M5		

¹⁾ Необходимо согласование при заказе

Беспроводной шлюз 1420



- Работа с беспроводными полевыми приборами по беспроводному протоколу *WirelessHART*
- Обеспечение одновременного подключения до 100 беспроводных приборов
- Прием и передача данных в диапазоне частот 2,4 ГГц с использованием стандарта IEEE 802.15.4
- Многоуровневый подход к обеспечению безопасности работы беспроводной сети - технологии защиты DSSS, Secure HTTP, SSL
- Удаленная передача данных и конфигурирование с помощью Web-интерфейса или ПО AMS
- Работа в диапазоне температур окружающей среды -40...70°C

Шлюз 1420 управляет сетью беспроводных приборов, обеспечивает сбор данных от полевых приборов и интеграцию этих данных в систему верхнего уровня, используя стандартные протоколы обмена данными.

**Интеграция с системами верхнего уровня посредством интерфейсов:
Ethernet (Modbus TCP/IP, OPC, HART-IP)
RS 485 (Modbus RTU)**

НАЗНАЧЕНИЕ И ОБЛАСТЬ ПРИМЕНЕНИЯ

Беспроводной шлюз 1420 является главным узлом самоорганизующейся беспроводной сети Smart Wireless. Он отвечает за управление сетью, безопасность передачи данных и интеграцию их в систему верхнего уровня. Шлюз является точкой входа для передачи данных от беспроводных приборов, которые затем преобразуются в формат, совместимый с различными системами управления. Прием и передача данных в беспроводной сети осуществляется по радиосигналу на рабочей частоте 2,4-2,4835 ГГц по WirelessHART-протоколу.

Шлюз поддерживает одновременное подключение до 100 беспроводных измерительных приборов. Расширение сети путем добавления дополнительных приборов происходит универсально и просто, позволяя легко планировать расширение и модернизацию систем автоматизации технологических процессов. В отличие от большинства беспроводных приборов, которые требуют наличия прямой видимости между ними и шлюзом для передачи информации, в самоорганизующихся

сетях Smart Wireless беспроводные полевые приборы сами взаимодействуют друг с другом.

Двумя ключевыми компонентами, обеспечивающими надежность, являются наличие нескольких независимых путей передачи информации для каждого прибора и автоматический выбор маршрута. Это позволяет достигнуть надежности передачи данных более чем 99%. Возможность автоматического выбора нескольких путей прохождения сигнала позволяет использовать беспроводные сети без проведения дополнительного обследования технологического объекта перед установкой измерительных приборов. Самоорганизующиеся сети изначально спроектированы для надежной работы даже в сложных условиях. Возможность выбора маршрута передачи и автоматическая настройка сети позволяют избежать влияния физических помех, таких как строительные леса и временные конструкции, путем автоматической реорганизации сети в обход препятствий (см рис.1).

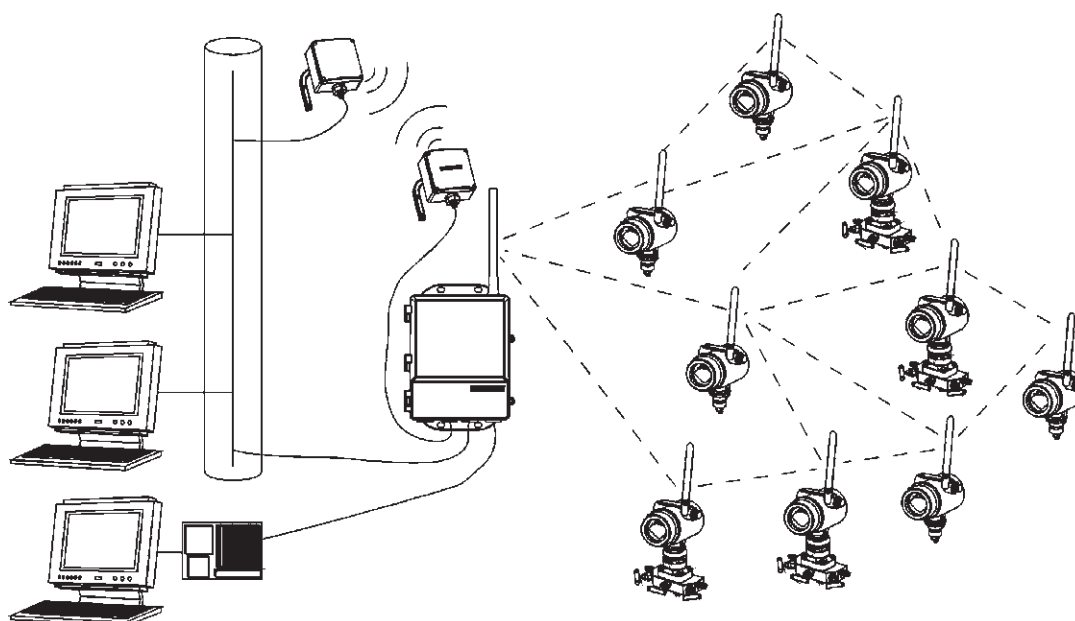


Рис. 1. Самоорганизующаяся беспроводная сеть.

ЗАЩИТА ИНФОРМАЦИИ

Беспроводной шлюз 1420 обеспечивает возможность управления уровнями защиты информации в беспроводных сетях. Безопасность связи - это способность передавать контролируемые данные от надежного источника информации к надежному приемнику информации без вмешательства третьих сторон в шлюзе используется **многоуровневый подход к обеспечению безопасности работы сети**, используя следующие методики:

Аутентификация - осуществление проверки регистрационной информации отправителя и получателя данных.

Верификация - проверка достоверности данных.

Шифрование - 128-битное кодирование данных.

Управление ключами - периодическое изменение ключей шифрования данных, автоматически управляемое беспроводным шлюзом

Защита от помех - передача широкополосных сигналов с прямой последовательностью (DSSS, Direct-Sequencing Spread Spectrum).

Шлюз и информационная система использует защищенный HTTP (Secure HTTP) и безопасные соединения SSL (протокол защищенных сокетов) для коммуникации в сети Ethernet с системой управления, все незадействованные порты остаются закрытыми.

КОММУНИКАЦИОННЫЕ ХАРАКТЕРИСТИКИ

RS485 с гальванической развязкой

2-х-проводная коммуникационная линия для многоточечных соединений по протоколу Modbus RTU.

- скорость передачи информации: 9600, 19200, 38400 или 57600 бод.

- протокол Modbus RTU.

- кабельное подключение (длина линии связи до 1500 м, одиночная экранированная витая пара сечением от 0,78 до 1,1 мм², 18 AWG).

Ethernet

- коммуникационный Ethernet-порт 10base-T/100base-TX , дополнительно подключение второго порта Ethernet;

- протоколы Modbus TCP, OPC, HART-IP, https (для Web-интерфейса);

- кабельное подключение (длина до 100м) экранированный кабель категории 5E.

EtherNet-IP

- поддержка протокола Ethernet-IP для 32-битовых значений с плавающей точкой и целых чисел;

- входные и выходные переменные Ethernet-IP конфигурируются пользователем через web-интерфейс;

- технические требования Ethernet-IP управляются и распространяются ассоциацией ODVA.

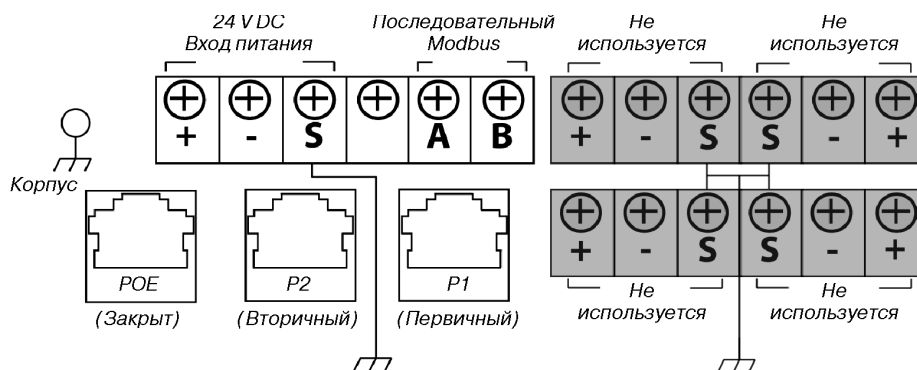


Рис.2. Схема подключения клеммного блока шлюза.

Modbus (RTU и TCP для 32-битовых значений с плавающей точкой, целочисленных и масштабируемых целочисленных значений)

Беспроводной шлюз 1420 связывается с системой управления, используя протокол Modbus.

Система Modbus может считывать как результаты измерений процесса, так и статус или другие параметры.

Отображение каждого измерения осуществляется путем присвоения тэгу или статусу каждого измерения номера регистра, используя web интерфейс (рис.3, 4).

Процесс присвоения номеров регистрам является полностью конфигурируемым пользователем, что позволяет регистрам беспроводного шлюза 1420 соответствовать требованиям системы Modbus.

Количество регистров Modbus задается пользователем.

Последовательный интерфейс Modbus RS485 поддерживает скорость передачи данных от 9600 до 57600 бит/с.

При использовании интерфейса Ethernet возможна интеграция по Modbus TCP/IP.

OPC-сервер (протокол OPC DA v2, v3)

Любой стандартный выход или параметр можно сделать доступным для OPC-клиента.

ОБМЕН ДАННЫМИ И КОНФИГУРИРОВАНИЕ ПОЛЕВЫХ WIRELESSHART

Web сервер

Конфигурирование приборов, а также беспроводного шлюза 1420 осуществляется путем использования ПК со стандартным web-браузером и подключением Ethernet, исключая необходимость применения специального программного обеспечения. Конфигурируемые пользователем страницы позволяют группировать и легко просматривать измеренные значения с помощью web-интерфейса. Web-страницы можно просматривать либо используя выделенную сеть, либо подключившись к внутренней сети пользователя (см.рис.5). Для предотвращения несанкционированного доступа к данным используется защита с помощью ввода имени пользователя и пароля.



Рис.3. Экран соответствия регистров Modbus.

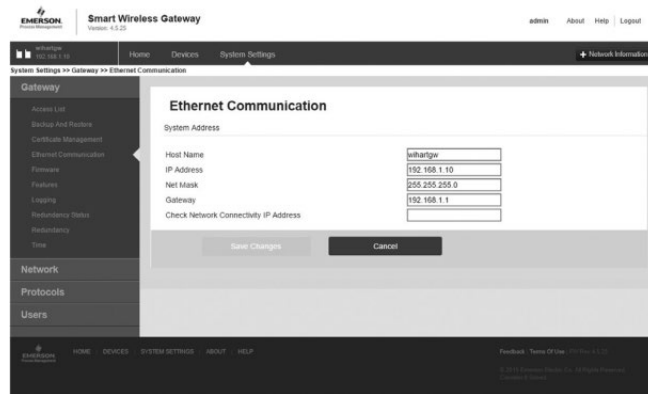


Рис.5. Окно беспроводного шлюза 1420 в интернет браузере.

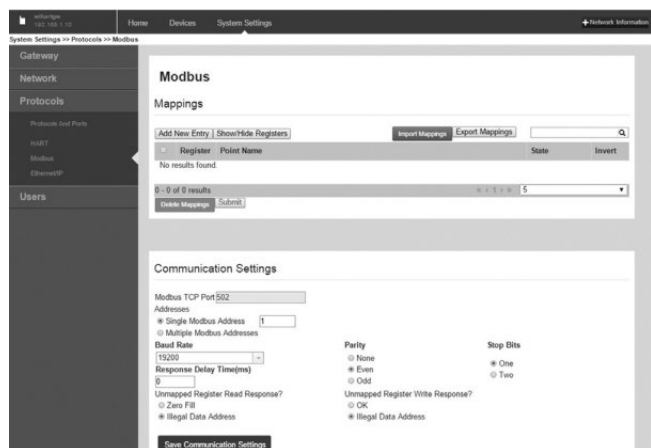


Рис.4. Экран связи по протоколу Modbus.

AMS Device Manager

Беспроводной шлюз 1420 распространяет все возможности системы AMS Device Manager на полевые WirelessHART приборы. Доступно разнообразные возможности управления активами, такие как конфигурирование прибора, сравнение конфигураций, контрольный журнал, калибровка, сигналы тревоги и другие. Сигналы тревоги можно задать так, чтобы они выдавали предупреждения о необходимости проведения технического обслуживания, выбросах в окружающую среду, уровнях в резервуаре и т.д.

ОСНОВНЫЕ ПАРАМЕТРЫ ШЛЮЗА

Параметры сети

Питание 10,5...30 В пост. тока (номинальный режим - 24 В).
 Потребляемый рабочий ток определяется, исходя из средней потребляемой мощности 3,6 Вт (рис.6).
 Эффективная излучаемая мощность максимум 10 мВт/10 дБм.
 Мгновенный пусковой потребляемый ток до 2 раз превышает рабочий ток.
 Защита от молний и скачков напряжения в соответствии с EN61000-4-5.

Климатическое исполнение

Температура окружающей среды от -40 до 70°C.
 Относительная влажность воздуха 10...90%.
 Степень защиты от воздействия пыли и влаги IP65.

Материал

Корпус - алюминиевый сплав. Покрытие - полиуретан.
 Уплотнение - силиконовый каучук.
 Антенна - всенаправленная из полибутилентерефталата (ПБТ).

Масса 4,54 кг

Самоорганизующаяся беспроводная сеть

Протокол Wireless HART 2,4 ГГц. DSSS
 Период обновления данных 1, 2, 4, 8, 16, 32 с или от 1 до 60 мин.

Приборов на один шлюз: до 100 приборов

Минимальный период обновления данных:

100 приборов - 8 с; 50 приборов - 4 с;

25 приборов - 2 с; 12 приборов - 1 с.

Маркировка взрывозащиты ExnAnIICT4X.

Взрывозащищенность модуля интерфейса обеспечивается защитой вида "n" по ГОСТ Р 51330.14-99 и выполнением их конструкции в соответствии с требованиями ГОСТ Р 51330.0-99 (МЭК 60079-0-98).

Вид взрывозащиты "защита вида nA" достигается за счет отсутствия искрящих частей, малой потребляемой мощности, выполнения конструкции оболочек модулей

интерфейса, обеспечивающих степень защиты от внешних воздействий не ниже IP54, применением контактных зажимов, удовлетворяющих требованиям ГОСТ Р 51330.14-99.

Вид взрывозащиты "защита вида nL" достигается за счет ограничения тока, напряжения и параметров емкостей и индуктивностей электронной схемы до искробезопасных значений в нормальном режиме работы, что подтверждено результатами испытаний.

Знак X, стоящий после маркировки взрывозащиты означает, что необходимо соблюдать следующие "особые" условия монтажа и эксплуатации:

- подсоединение внешних электрических цепей необходимо осуществлять через кабельные вводы с видом взрывозащиты: защита вида "e" или "n", сертифицированные в установленном порядке;
- при подключении или отключении внешние цепи должны быть обесточены.

Разрешительные документы:

Сертификат соответствия требованиям технического регламента Таможенного союза №TC RU C-US.ГБ05.В.00578.



Рис.6.

ГАБАРИТНЫЕ И ПРИСОЕДИНИТЕЛЬНЫЕ РАЗМЕРЫ

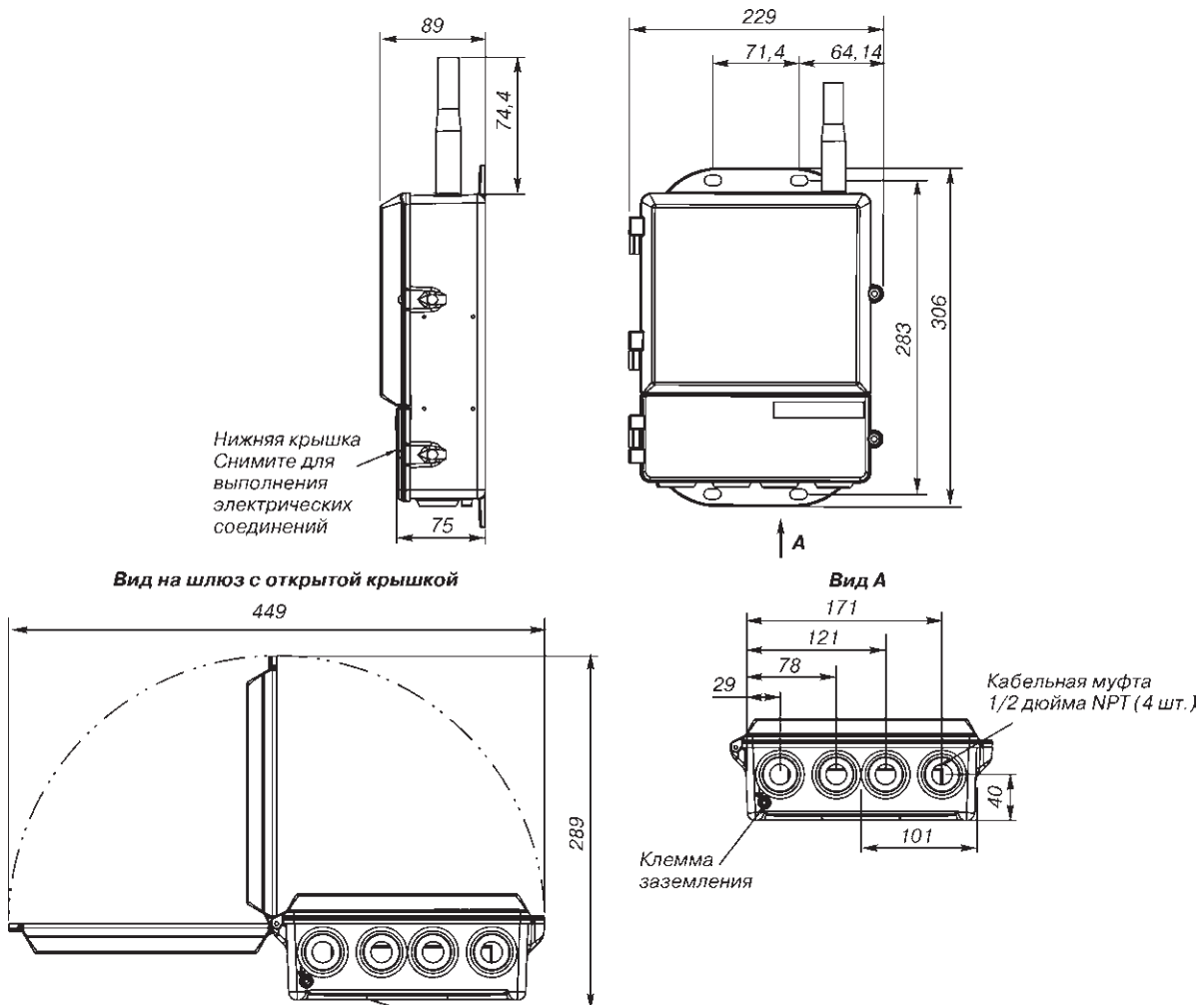


Рис.7. Беспроводной шлюз 1420.

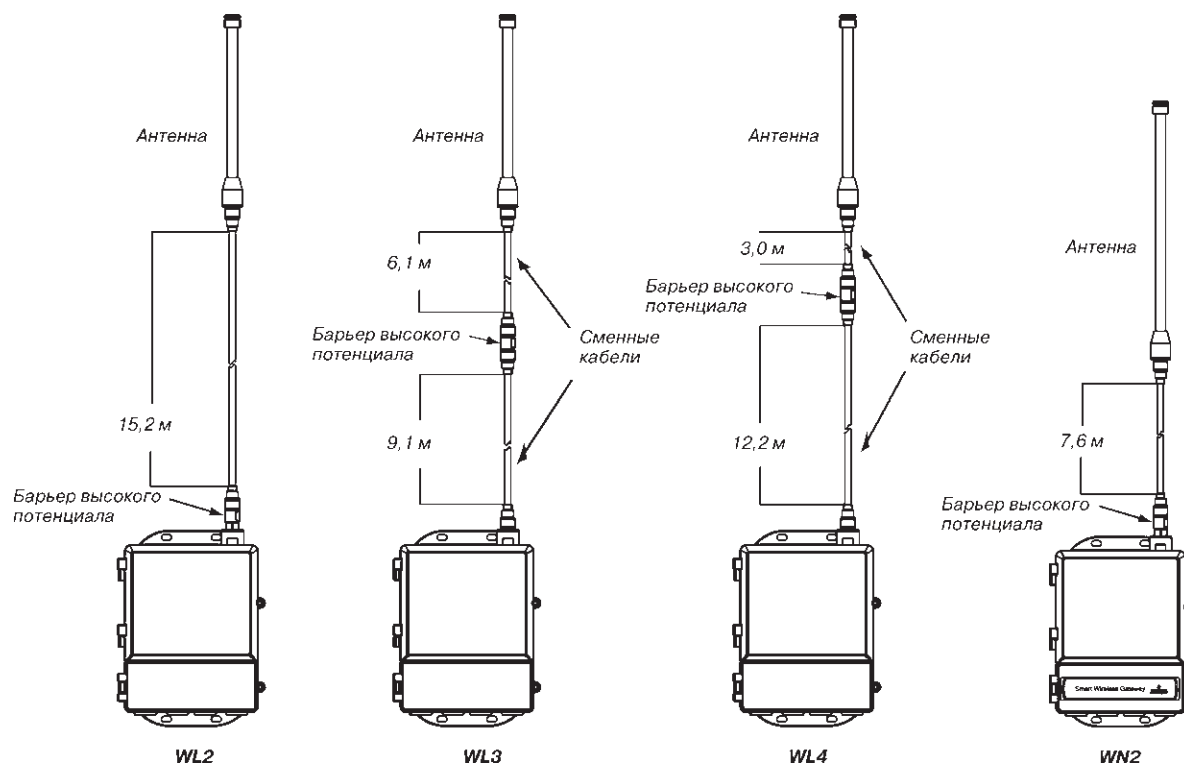


Рис. 8. Варианты выносной всенаправленной антенны.

При заказе беспроводного шлюза 1420 с выносной всенаправленной антенной поставляется уплотнительная лента для установки выносной антенны, а также монтажный кронштейн и барьер высокого потенциала.

Вариант WL2 используется для эксплуатации вне помещения, когда выносная антенна и беспроводной шлюз 1420 устанавливаются вне помещения.

Варианты WL3 и WL4 применяются в тех случаях, когда беспроводной шлюз 1420 устанавливается в помещении, барьер высокого потенциала монтируется на наружной стене и выносная антенна устанавливается вне помещения.

Для удобства монтажа коаксиальные кабели выносных антенн WL3 и WL4 взаимозаменяемы.

Внимание! Исполнения с выносными антеннами WL2, WL3, WL4 и WN2 не подходят к шлюзам со встроенной антенной.

ИНФОРМАЦИЯ ДЛЯ ОФОРМЛЕНИЯ ЗАКАЗА

В графе “Стандарт” отмечены ● популярные исполнения с минимальным сроком поставки.

Код	Описание изделия	Стандарт
1420	Беспроводной шлюз 1420	
Входное питание	Стандарт	
A	Ном. режим 24 В пост.тока (10,5...30 В)	●
Порты Ethernet		
1	Один порт Ethernet 10/100 base T с разъемом RJ45	●
2	Два порта Ethernet (имеют отдельные IP адреса, защищены межсетевым экраном, не выполняют перенаправление пакетов)	●
Передача данных		
A3	2,4 ГГц, DSSS (прямое расширение спектра), протокол <i>WirelessHART</i> , период обновления данных конфигурируется пользователем	●
Порты RS485 (последовательный интерфейс)		
N	Отсутствует	●
A	Порт RS485 (Modbus RTU)	●
Протоколы обмена данными Ethernet		
2	Modbus TCP-IP	
4	Modbus TCP-IP, OPC	●
5	Интеграция с Дельта В	
6	Интеграция с Овацией	
7	EtherNet-IP	
8	EtherNet-IP, Modbus TCP-IP	
ОПЦИИ (указывается вместе с выбранным номером модели)		
Сертификат взрывозащиты		
NM	Сертификат соответствия требованиям Таможенного союза (EAC) - Exp	●
Расширенная опциональность		
RD	Резервирование шлюза (необходимо выбрать опцию двух портов Ethernet код 2, не доступно с опцией интеграции с Delta V код 5)	●
Кабельные вводы		
J1	Резьба кабельного ввода M20X1,5	●
J2	Резьба кабельного ввода PG 13,5	
J3	Резьба кабельного ввода 3/4 NPT	
Выносные антенны (легкой сборки)		
WL2	Выносная антенна, кабель 15,2 м, для установки шлюза вне помещения, барьер высокого потенциала	●
WL3	Выносная антенна, кабель 6,1 м и 9,1 м для установки шлюза в помещении, барьер высокого потенциала и антенна вне помещения	●
WL4	Выносная антенна, кабель 3,0 м и 12,2 м для установки шлюза в помещении, барьер высокого потенциала и антенна вне помещения	●
WN2 ¹⁾	Выносная антенна с высоким коэффициентом усиления, кабель 7,6 м, барьер высокого потенциала	
Пример кода модели для заказа: 1420 A 2 A3 A 2 NM		

¹⁾ Необходимо согласование при заказе

Беспроводной шлюз 1410



- **Связь беспроводных полевых сетей по беспроводному протоколу *WirelessHART***
- **Обеспечение одновременного подключения до 100 беспроводных приборов**
- **Прием и передача данных в диапазоне частот 2,4 ГГц с использованием стандарта IEEE 802.15.4**
- **Многоуровневый подход к обеспечению безопасности работы беспроводной сети - технологии защиты DSSS, Secure HTTP, SSL**
- **Удаленная передача данных и конфигурирование с помощью Web-интерфейса или ПО AMS**
- **Работа в диапазоне температур окружающей среды -40...75°C**

Шлюз 1410 обеспечивает связь беспроводных сетей *WirelessHART* с любой хост-системой. Шлюз управляет сетью беспроводных приборов, обеспечивает сбор данных от полевых приборов и интеграцию этих данных в систему верхнего уровня, используя стандартные протоколы обмена данными.

Решение на базе беспроводного шлюза 1410 в комплекте с беспроводным интерфейсным модулем Rosemount 781 позволяет организовывать беспроводные сети в удаленных местах и во взрывоопасных зонах.

**Интеграция с системами верхнего уровня посредством интерфейсов:
Ethernet (Modbus TCP/IP, OPC, HART-IP)
RS 485 (Modbus RTU)**

НАЗНАЧЕНИЕ И ОБЛАСТЬ ПРИМЕНЕНИЯ

Беспроводной шлюз 1410 обеспечивает связь самоорганизующихся беспроводных сетей Smart Wireless с любыми системами верхнего уровня и информационными приложениями. Передача данных по протоколу Modbus через интерфейс RS485 или локальную сеть Ethernet обеспечивает универсальную интеграцию и системную совместимость. Дополнительная функциональная поддержка OPC или EtherNet/IP со стороны шлюза обеспечивает возможность связи с новыми системами и приложениями при одновременной поддержке более широкого набора данных. Прием и передача данных в беспроводной сети осуществляется по радиосигналу на рабочей частоте 2,4-2,4835 ГГц по WirelessHART протоколу.

Шлюз поддерживает одновременное подключение до 25 беспроводных измерительных приборов. Дополнительные устройства можно добавить в любой момент. Нет необходимости настраивать каналы связи, поскольку шлюз управляет сетью в автоматическом режиме. Данная функциональная возможность также гарантирует, что беспроводные полевые устройства WirelessHART будут иметь надежный канал для обмена данными. В отличие от большинства беспроводных приборов, которые требуют наличия прямой видимости между ними и шлюзом для передачи информации, в самоорганизующихся сетях Smart Wireless беспроводные полевые приборы сами взаимодействуют друг с другом.

Двумя ключевыми компонентами, обеспечивающими надежность, являются наличие нескольких независимых путей передачи информации для каждого прибора и автоматический выбор маршрута. Это позволяет достигнуть надежности передачи данных более чем 99%. Возможность автоматического выбора нескольких путей прохождения сигнала позволяет использовать беспроводные сети без проведения дополнительного обследования технологического объекта перед установкой измерительных приборов. Самоорганизующиеся сети изначально спроектированы для надежной работы даже в сложных условиях. Возможность выбора маршрута передачи и автоматическая настройка сети позволяют избежать влияния физических помех, таких как строительные леса и временные конструкции, путем автоматической реорганизации сети в обход препятствий.

ЗАЩИТА ИНФОРМАЦИИ

Беспроводной шлюз 1410 обеспечивает возможность управления уровнями защиты информации в беспроводных сетях. Безопасность связи - это способность передавать контролируемые данные от надежного источника информации к надежному приемнику информации без вмешательства третьих сторон в шлюзе используется многоуровневый подход к обеспечению безопасности работы сети, используя следующие методики:

Аутентификация – осуществление проверки регистрационной информации отправителя и получателя данных.

Верификация – проверка достоверности данных.

Шифрование - 128-битное кодирование данных.

Управление ключами - периодическое изменение ключей шифрования данных, автоматически управляемое беспроводным шлюзом.

Защита от помех – передача широкополосных сигналов с прямой последовательностью (DSSS, Direct Sequencing Spread Spectrum).

Шлюз и информационная система использует защищенный HTTP (Secure HTTP) и безопасные соединения SSL (протокол защищенных сокетов) для коммуникации в сети Ethernet с системой управления, все незадействованные порты остаются закрытыми.

КОММУНИКАЦИОННЫЕ ХАРАКТЕРИСТИКИ

RS485 с гальванической развязкой

- 2-х проводная коммуникационная линия для многоточечных соединений по протоколу Modbus RTU;
- скорость передачи информации: 9600, 19200, 38400 или 57600 бод;
- протокол Modbus RTU;

- кабельное подключение (длина линии связи до 1500 м, одиночная экранированная витая пара сечением от 0,78 до 1,1 мм², 18 AWG).

Ethernet

- коммуникационный Ethernet-порт 10base-T/100base-TX, дополнительно подключение второго порта Ethernet;
- протоколы Modbus TCP, OPC, HART-IP, https (для Web-интерфейса);
- кабельное подключение (длина до 100м) экранированный кабель категории 5E.

EtherNet-IP

- поддержка протокола Ethernet-IP для 32-битовых значений с плавающей точкой и целых чисел;
- входные и выходные переменные Ethernet-IP конфигурируются пользователем через web-интерфейс;
- технические требования Ethernet-IP управляются и распространяются ассоциацией ODVA.

Modbus (RTU и TCP для 32-битовых значений с плавающей точкой, целочисленных и масштабируемых целочисленных значений)

Количество регистров Modbus задается пользователем. Поддерживаются протоколы Modbus RTU и Modbus TCP для 32-битовых значений с плавающей точкой, целочисленных и масштабируемых целочисленных значений.

OPC-сервер (протокол OPC DA v2, v3)

Любой стандартный выход или параметр можно сделать доступным для OPC-клиента.

ОСНОВНЫЕ ПАРАМЕТРЫ ШЛЮЗА

Параметры сети

Питание 10,5...30 В постоянного тока (номинальный режим - 24 В).

Потребляемый рабочий ток определяется, исходя из средней потребляемой мощности 3,6 Вт (рис.1).

Эффективная излучаемая мощность максимум 10 мВт/10 дБм. Мгновенный пусковой потребляемый ток до 2 раз превышает рабочий ток.

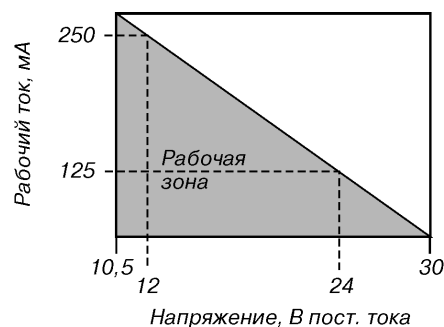


Рис. 1.

Климатическое исполнение

Температура окружающей среды от -40 до 75°C.

Относительная влажность воздуха 10...90%.

Материал

Корпус – полимер.

Антенна – антенна из каучука с разъемом SMA.

Масса – 0,318 кг.

Самоорганизующаяся беспроводная сеть

Протокол WirelessHART 2,4 ГГц. DSSS.

Время обновления показаний 1,4,8,16,32 сек или от 1 до 60 мин.

Приборов на один шлюз:

- до 25 приборов - для шлюзов с кодом опции беспроводного конфигурирования А;
- до 100 приборов - для шлюзов с кодом опции беспроводного конфигурирования D.

Обновление данных:

- 100 приборов - 10 с;
- 50 приборов - 5 с;
- 25 приборов - 2 с;
- 12 приборов - 1 с.

ГАБАРИТНЫЕ И ПРИСОЕДИНИТЕЛЬНЫЕ РАЗМЕРЫ

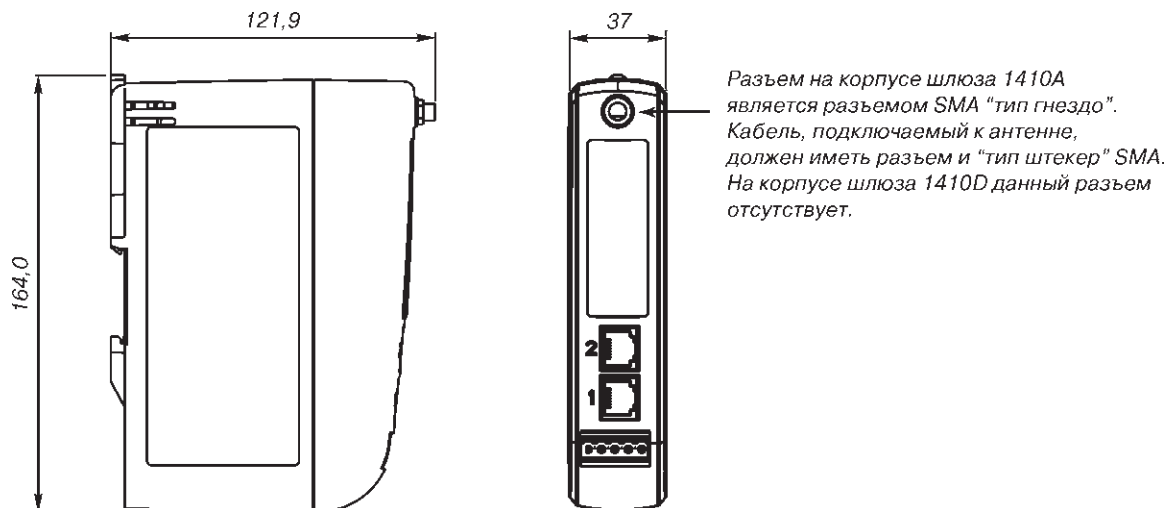


Рис.2. Беспроводной шлюз Rosemount 1410.

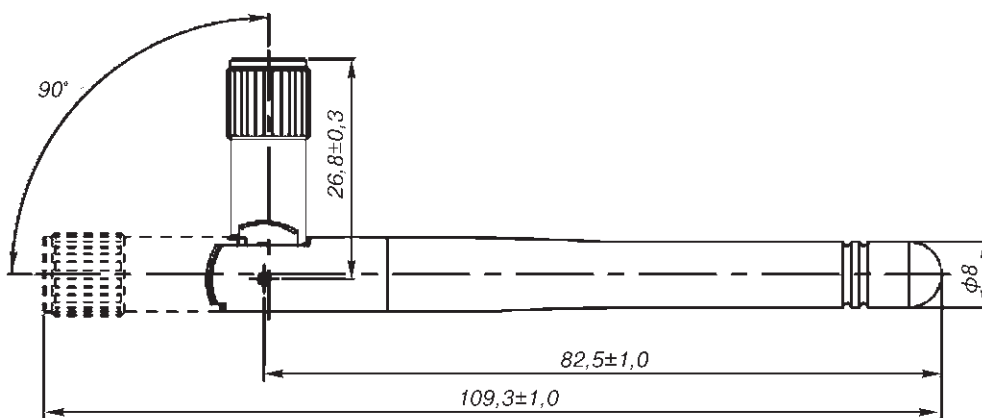


Рис.3. Габаритные размеры базовой антенны WX2.

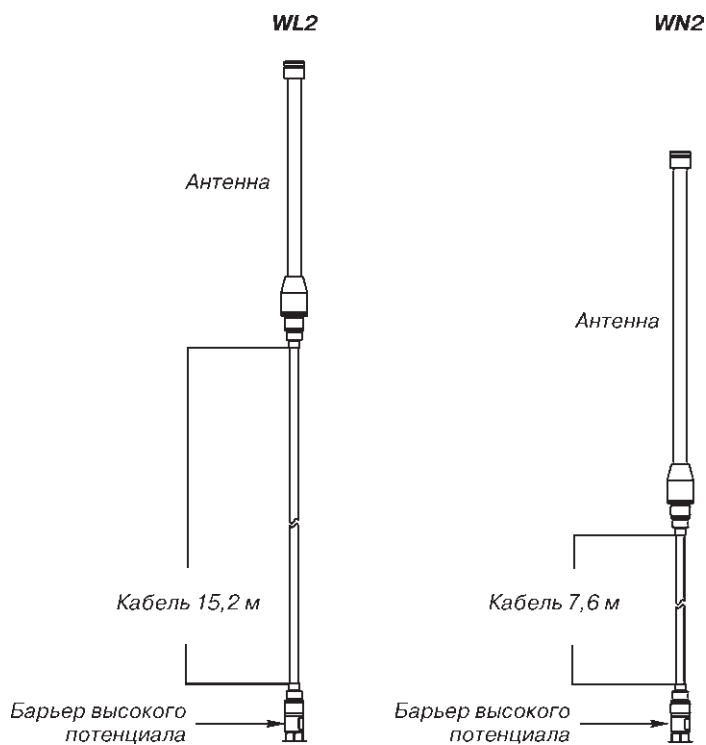


Рис.4. Комплект выносной всенаправленной антенны.

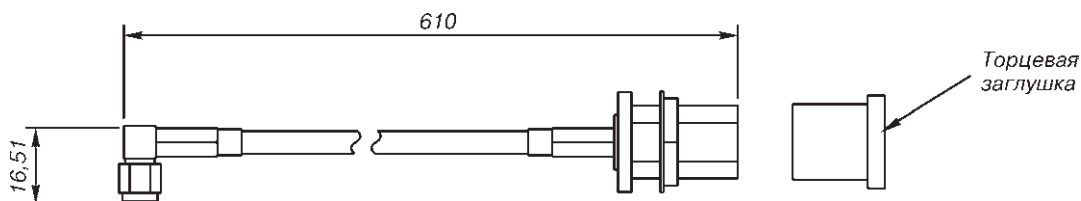


Рис. 5. Габаритные размеры кабеля с адаптером типа SMA-to-N.

ИНФОРМАЦИЯ ДЛЯ ОФОРМЛЕНИЯ ЗАКАЗА

В графе “Стандарт” отмечены ● популярные исполнения с минимальным сроком поставки.

Беспроводной шлюз Rosemount 1410

Код	Описание изделия	Стандарт
1410	Беспроводной шлюз 1410	
Беспроводное конфигурирование		
A	до 25 устройств в сети (10,5-30 В пост. тока)	●
D ¹⁾	До 100 устройств в сети (10,5-30 В пост.тока)	
Порты Ethernet		
1	Один активный порт Ethernet 10/100 base T с разъемом RJ45	●
2	Два порта Ethernet (имеют отдельные IP-адреса, защищены межсетевым экраном и не выполняют перенаправление пакетов)	●
Порты RS485 (последовательный интерфейс)		
N	Нет	●
A	Порт RS485 (Modbus RTU)	●
Протоколы обмена данными Ethernet		
D1	Modbus TCP-IP	
D2	OPC	
D3	EtherNet-IP	
D4 ²⁾	Modbus TCP/IP, OPC	●
D5 ²⁾	EtherNet-IP, Modbus TCP-IP	
D6 ²⁾	EtherNet-IP, OPC	
E2	Интеграция с Овацией	
E3 ³⁾	Только Web-сервер	
Варианты исполнения антенны		
WX2 ⁴⁾	Базовая антенна	●
WL2 ^{4), 5)}	Выносная антенна в комплекте с кабелем и адаптером типа SMA-to-N	●
WN2 ^{4), 5)}	Выносная антенна с высоким коэффициентом усиления в комплекте с кабелем с адаптером типа SMA-to-N	●
WNA ⁶⁾	Для применения с интерфейсным модулем 781	●
Сертификат взрывозащиты		
NA	Не взрывозащищенный	●
NM	Сертификат соответствия требованиям Таможенного союза (EAC) - Exn	●
Расширенная опциональность		
RD ⁶⁾	Резервирование шлюза	●
Пример кода модели для заказа: 1410 A 1 N D1 WL2 NA		

¹⁾ Необходимо заказать отдельной строкой беспроводной интерфейсный модуль 781.

²⁾ Рекомендуется выбрать код 2 опции Порты Ethernet.

³⁾ Требуется код A опции "Порт RS485 (последовательный интерфейс)".

⁴⁾ Применяется с кодом беспроводного конфигурирования A.

⁵⁾ Необходимо согласование при заказе.

⁶⁾ Применяется с кодом беспроводного конфигурирования D.

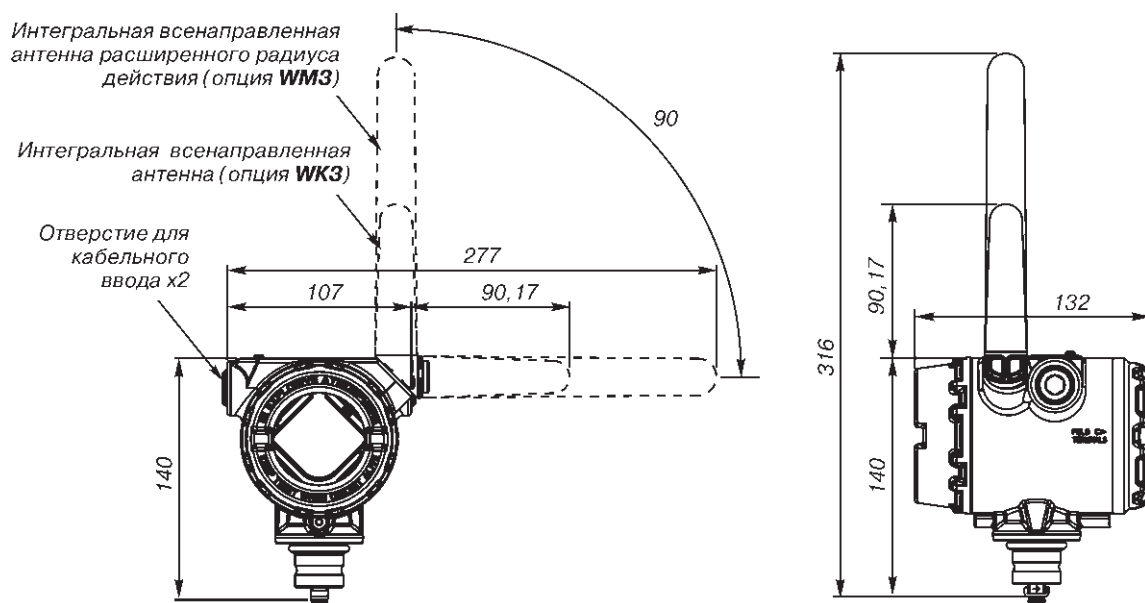


Рис.6. Беспроводной интерфейсный модуль Rosemount 781.

**ИНФОРМАЦИЯ ДЛЯ ОФОРМЛЕНИЯ ЗАКАЗА
на беспроводной интерфейсный модуль 781**

Код	Описание изделия	Стандарт
781	Беспроводной интерфейсный модуль	●
Физическое подключение		
A1	Порт RS485	●
Тип корпуса		Материал
D	Корпус с двумя отсеками	Алюминий
E	Корпус с двумя отсеками	Нержавеющая сталь
Резьба кабельного ввода		
1	1/2-14 NPT	●
2	M20x1,5	●
Исполнение по взрывозащите		
IM ¹⁾	Сертификат соответствия требованиям таможенного союза (EAC) - Exia	●
NA	Невзрывозащищенное	●
Передача данных		
WA3	Период опроса конфигурируется пользователем, рабочая частота 2,4 ГГц, модуляция DSSS (Direct Sequence Spread Spectrum, широкополосная модуляция с прямым расширением спектра), WirelessHART	●
Антенна, питание		
WK3	Встроенная всенаправленная антенна, 10–30 В пост. тока	●
WM3	Встроенная всенаправленная антенна расширенного радиуса действия, 10–30 В пост. тока	●
Дисплей		
M5	ЖК-индикатор	●
Кабельный ввод		
G2	Для кабеля диаметром от 7,5 до 11,9 мм	
G4	Для кабеля диаметром от 3 до 8 мм	
Пример кода модели для заказа: 781 A1 D 1 NM WA3 WK3 M5		

¹⁾ При использовании 781 со шлюзом 1410 необходимо использовать соответствующий искробезопасный барьер.

Беспроводной шлюз 1410S с антенной 781S



- Обеспечивает соединение самоорганизующихся беспроводных сетей WirelessHART® с любой хост-системой
- Простота конфигурирования и управления самоорганизующимися сетями
- Простота интеграции с системами управления и приложениями для обработки данных посредством последовательных и Ethernet-подключений
- Надежность передачи информации выше 99 %
- Возможность контролировать критически важные активы предприятия для устранения слепых зон и повышения производительности и безопасности производственных процессов
- Интеграция с новой точкой доступа Cisco® Catalyst IW6300 серии Heavy Duty с технологией Wi-Fi

ШЛЮЗ 1410S

ФУНКЦИОНАЛЬНЫЕ ХАРАКТЕРИСТИКИ**Питание**

Искробезопасный выход опция А: 24В пост тока.
Искробезопасный выход опция В: 10,5-30 В пост тока.
Для лучших результатов используйте источники питания с гальванической развязкой.

Ток потребления:

Искробезопасный выход, опция А (со встроенным барьером искрозащиты). Потребляемый рабочий ток определяется исходя из потребляемой мощности 7 Вт.

Искробезопасный выход, опция В (без встроенного барьера искрозащиты). Потребляемый рабочий ток определяется исходя из потребляемой мощности 5 Вт.

Мгновенный потребляемый ток при запуске может достигать величины вдвое большей, чем рабочий потребляемый ток. При запуске шлюза ток потребления может быть значительно выше, если он не ограничен источником питания.

Питание по Ethernet (PoE)

Шлюз поддерживает IEEE 802.11 PoE в качестве питаемого устройства (PD) на любом порту.

Условия окружающей среды

Диапазон рабочих температур: от -40 до 65 °С
Относительная влажность 0 до 99 %

ТЕХНИЧЕСКИЕ ХАРАКТЕРИСТИКИ**Электромагнитная совместимость**

Соответствует требованиям стандарта EN61326. Максимальное отклонение — менее 1 % диапазона при электромагнитных помехах.

Примечание: При скачкообразном воздействии может произойти отклонение, превышающее максимально допустимый по ЭМС предел, или сброс показаний; тем не менее устройство выполнит самовосстановление и вернется к нормальной работе в течение установленного времени включения. Используйте источник питания с гальванической развязкой.

Вибрация

Не оказывает влияния при проведении испытаний согласно требованиям стандарта IEC60770-1 (1999): Высокий уровень вибраций — монтаж в полевых условиях или на трубе (10-60 Гц с максимальной амплитудой смещений 0,21 мм в диапазоне 60-2000 Гц с ускорением 2g).

ФИЗИЧЕСКИЕ ХАРАКТЕРИСТИКИ

Масса – 1,25 кг.
Габаритные размеры – 159 x 224 x 64 мм.
Корпус – алюминиевый сплав с низким содержанием меди.
Покрывание – полиуретан.
Вид монтажа – монтаж на мачте.

ХАРАКТЕРИСТИКИ СЕТИ**Самоорганизующаяся сеть IEC 62591 (WirelessHART®) – от 2,4 до 2,5 ГГц DSSS.**

Максимальный размер сети стандарта WirelessHART – до 200 приборов.

Минимальный период обновления данных в зависимости от размера сети:

- 200 приборов - 8 секунд;
- 100 приборов - 8 секунд;
- 50 приборов - 2 секунды.

Поддерживаемые периоды обновления данных – 1, 2, 4, 8, 16, 32 секунды или 1 - 60 минут.

Надежность передачи данных – более 99%.

Самоорганизующаяся сеть IEC62734 (ISA100) – от 2,4 до 2,5 ГГц DSSS.

Максимальный размер сети стандарта ISA100 – до 99 приборов.

Характеристики безопасности сitemы

EtherNet - Протокол Transport Layer Security (TLS) включен (по умолчанию) для обмена информацией с использованием TCP/IP.

Доступ к беспроводному шлюзу - Настраиваемый доступ к данным на основе ролей, включая Администратора (Administrator), Техническое обслуживание (Maintenance), Оператора (Operator) и Руководителя (Executive). Администратор полностью контролирует шлюз и подключения к системам верхнего уровня, а также самоорганизующуюся сеть.

Независимая сертификация - Конфигурируемые пользователем порты TCP для протоколов обмена данными, включая возможности включения/выключения и назначения номеров портов.

Независимая сертификация - Wurdtech: Сертификат отказоустойчивости сети Ach es 1-го уровня Национальный институт стандартов и технологии (NIST): алгоритм расширенного стандарта шифрования (AES), соответствующий публикации федерального стандарта обработки информации 197 (FIPS-197).

АНТЕННА 781S

ФУНКЦИОНАЛЬНЫЕ ХАРАКТЕРИСТИКИ**Беспроводной сигнал**

IEC 62591 (WirelessHART), 2,4 ГГц DSSS
IEC 62743 (ISA100), 2,4 ГГц DSSS

Условия окружающей среды

Относительная влажность 0 до 99 %

Выходная мощность радиосигнала от антенны

Внутренняя антенна (опция WP3):
максимальная эффективная изотропная мощность излучения 40 мВт (16 дБм)

Длина кабеля между антенной и шлюзом

До 400 м, с одиночной экранированной витой парой, 22–24 AWG (9 метров кабеля Belden 3084a входит в комплект 781S)

ФИЗИЧЕСКИЕ ХАРАКТЕРИСТИКИ**Материал конструкции**

Материал корпуса – Специальный полимер.
Монтаж – Монтажные кронштейны позволяют осуществить выносной монтаж.

Габаритные размеры:

Диаметр 94 мм

Масса 1,1 кг

Класс защиты корпуса (Антенна 781S) – Тип 4X и IP66/67.

ТЕХНИЧЕСКИЕ ХАРАКТЕРИСТИКИ**Электромагнитная совместимость**

Соответствует требованиям стандарта EN61326. Максимальное отклонение — менее 1 % диапазона при электромагнитных помехах.

Вибрация

Не оказывает влияния при проведении испытаний согласно требованиям стандарта IEC60770-1 (1999): высокий уровень вибраций — монтаж в полевых условиях или на трубе (10-60 Гц с максимальной амплитудой смещений 0,21 мм в диапазоне 60-2000 Гц с ускорением 2g).

ГАБАРИТНЫЕ РАЗМЕРЫ

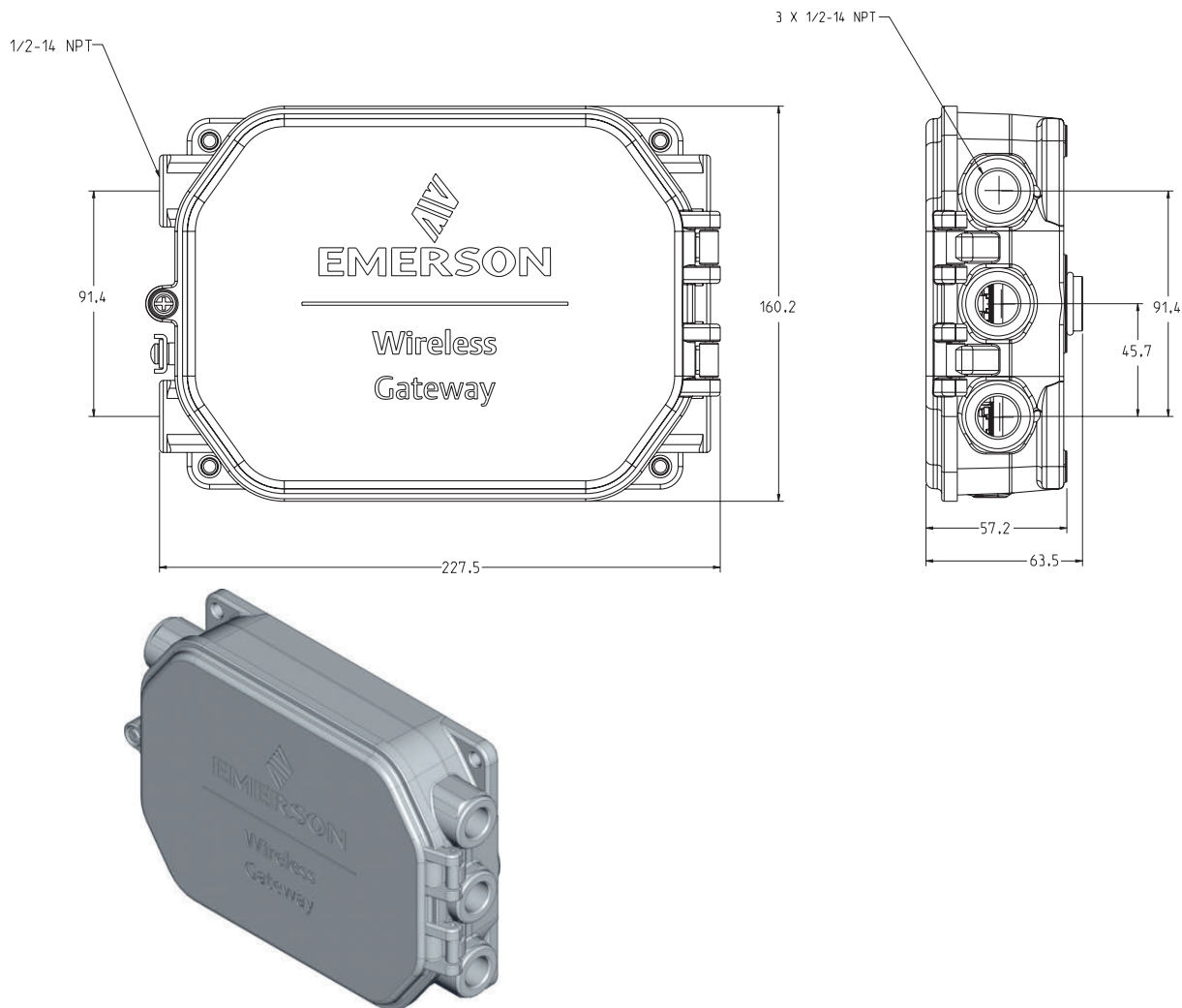


Рис. 1. Габаритный чертеж. Беспроводной шлюз 1410S.

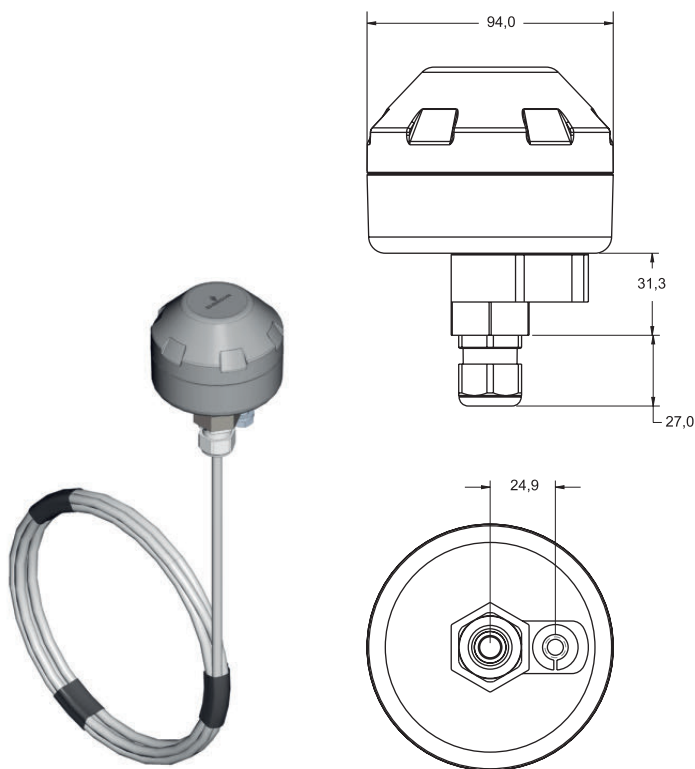


Рис. 2. Габаритный чертеж. Антенна 781S.

ИНФОРМАЦИЯ ДЛЯ ОФОРМЛЕНИЯ ЗАКАЗА

Беспроводной шлюз 1410S

Код	Описание изделия
1410S	Беспроводной шлюз, 2,4 ГГц DSSS, веб-сервер, с поддержкой AMS, HART-IP®
Вариант корпуса шлюза	
2	Корпус для наружного монтажа (алюминиевый)
Опасная зона	
A	Зона 0 / Раздел 1: антенна 781S может быть установлена в Зоне 0/1/2 Класс I Раздел 1/2, с барьером искрозащиты
B	Зона 2 / Раздел 2: антенна 781S может быть установлена в Зоне 2 Класс I Раздел 2, без барьера искрозащиты
Конфигурация беспроводной сети	
A3 ¹⁾	WirelessHART
A6 ²⁾	WirelessHART и ISA100
Порт Ethernet	
1	Один Ethernet-порт
2	Два Ethernet-порта
Порт RS485 (последовательный интерфейс)	
N	Отсутствует порт RS485
A	Порт RS485 (Modbus® RTU)
Протокол обмена данными	
D1	Modbus® TCP/IP
D2	OPC DA
D3	EtherNet/IP™
D4	Modbus TCP/IP, OPC DA
D5	EtherNet/IP, Modbus TCP/IP
D6	EtherNet/IP, OPC DA
E1	Интеграция с Дельта В
E2	Интеграция с Овация
E3	Интеграция с Web-сервером
Сертификат взрывозащиты	
NM	Сертификат соответствия требованиям Таможенного союза (EAC) - Exia
NA	Невзрывозащищенный

1) Необходимо выбрать антенну 781SA. Подробно в разделе "Информация для оформления заказа антенны 781S".

2) Необходимо выбрать две антенны 781SA и 781SC. Подробно в разделе "Информация для оформления заказа антенны 781S".

Пример условного обозначения при заказе: **1410S 2 A A3 2 A D4 NM**

Беспроводной шлюз 1410S. Дополнительные опции

Код	Описание
J1	Адаптер кабельного ввода с резьбой M20x1,5
J2	Адаптер кабельного ввода с резьбой PG 13,5
J3	Адаптер кабельного ввода с резьбой 3/4 NPT
J5	Комплект адаптеров кабельного ввода с резьбами: M20x1,5; PG 13,5; 3/4 NPT
Код	
RD	Резервирование шлюза
Код ¹⁾	
E63	Албания, Алжир, Армения, Австрия, Багамские острова, Бельгия, Босния и Герцеговина, Болгария, Бурунди, Камерун, Хорватия, Кипр, Чехия, Дания, Эстония, Финляндия, Франция, Габон, Германия, Гана, Гибралтар, Греция, Венгрия, Исландия, Ирландия, Италия, Ямайка, Иордания, Казахстан , Латвия, Ливан, Ливия, Лихтенштейн, Литва, Люксембург, Македония, Мальта, Маврикий, Монако, Монголия, Черногория, Марокко, Нидерланды, Нигерия, Норвегия, Оман, Польша, Португалия, Румыния, Сербия, Словакия, Словения, Южная Африка, Испания, Шри-Ланка, Швеция, Швейцария, Тринидад, Турция, Великобритания, Украина , Танзания
I63	Бахрейн, Беларусь , Израиль, Тунис, Узбекистан
R63	Российская Федерация

¹⁾ Выбирая опцию территории эксплуатации для точки доступа Cisco, вы выбираете точку доступа IW6300, для которой необходимо также выбрать опции из таблицы ниже.

Точка доступа IW6300

1410S-PWR	Описание
P1	Питание от источника постоянного тока: 44 – 57 В пост. тока
P2	Питание от источника постоянного тока: 10,8 – 36 В пост. тока
P3	Питание от источника переменного тока: 100 – 200 В
Код	
D4	Двухдиапазонная - 1 порт, всенаправленная антенна с коэффициентом усиления 4 дБи
D0	Без антенны, заказывается отдельно, как запасная часть
Код	
M1	Полевой монтаж
Код	
SN1	Cisco SmartNET договор на сервисное обслуживание в течение 1 года

Антенна 781S

Код	Описание
781S	Антенна
Код	
A	Протокол WirelessHART; настраиваемый пользователем период обновления данных; 2,4 ГГц; DSSS; IEC 62951
C	Протокол ISA100; настраиваемый пользователем период обновления данных; 2,4 ГГц; DSSS; IEC 62734
Код	
1	RS485
Код	
P	Специальный полимер
Код	
IM	Сертификат соответствия требованиям Таможенного союза (EAC) - Eх1а
NA	Невзрывозащищенный
Код	
NA1	200 устройств <i>WirelessHART</i>
NA5	25 устройств <i>WirelessHART</i>
NC1	99 устройств ISA
Код	
WP3	Внутренняя антенна

Пример условного обозначения при заказе: **781S A 1 P IM NA1 WP3**

Преобразователь сигнала HART в беспроводной *WirelessHART* 775



- Предоставляет возможность получать данные по беспроводному протоколу *WirelessHART* с проводного прибора
- Преобразует проводной сигнал HART в беспроводный *WirelessHART*
- Обеспечивает доступ к дополнительной информации HART, например, к диагностическим и многопараметрическим данным
- Работает в диапазоне температур окружающей среды $-40...85^{\circ}\text{C}$
- Степень защиты не ниже IP 66

Преобразователь 775 позволяет интегрировать в беспроводную сеть любой проводной датчик, имеющий выходной сигнал 4-20 мА/HART.

НАЗНАЧЕНИЕ И ОБЛАСТЬ ПРИМЕНЕНИЯ

Предназначен для передачи данных с любого проводного датчика, имеющего выходной сигнал 4-20 мА + HART по беспроводному протоколу *WirelessHART*.

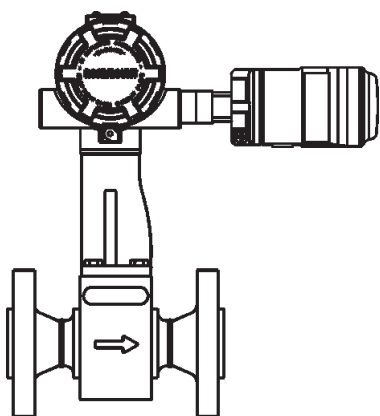


Рис. 1.

775 передает данные на шлюз 1420. Это позволяет осуществлять интеграцию любого проводного прибора в беспроводную сеть, а также осуществлять удаленное конфигурирование приборов.

ОСНОВНЫЕ ТЕХНИЧЕСКИЕ ХАРАКТЕРИСТИКИ

- **Входной сигнал**

Любое 2-х или 4-х проводное устройство с выходом HART 5.0.

- **Выходной сигнал**

Цифровой сигнал по беспроводному протоколу *WirelessHART*.

- **Период обновления данных**

Выбирается пользователем от 8 секунд до 60 мин.

- **Коммуникация с датчиком оснащенным преобразователем 775**

- через WEB-интерфейс шлюза;
- ПО AMS Wireless Configurator через Hart-модем (оба варианта бесплатны, беспроводной шлюз 1420 соединяется с компьютером по Ethernet);
- HART-коммуникатор (подсоединяется к клеммам датчика)

- **Электромагнитная совместимость (EMC)**

Отвечают всем требованиям EN 61326-1; 2006 при выполнении монтажа экранированным кабелем.

- **Выходная радиочастотная мощность антенны**

Встроенная антенна (опция WK9): максимум 10 мВт (10 дБм)

КОНСТРУКТИВНЫЕ ОСОБЕННОСТИ. ПОДКЛЮЧЕНИЯ

- **Степень защиты от пыли и влаги: IP66**

- **Корпус**

- алюминий или нержавеющая сталь 316 SST;
- покрытие - полиуретановый краситель;
- уплотнительное кольцо крышки - Buna-N (нитрилкаучук);
- переходник для кабельного ввода M20x1,5 - нерж. сталь.

- **Антенна**

Встроенная всенаправленная антенна, полибутилентерефталат (ПБТ) / поликарбонат.

- **Подключение питания**

Монтаж 775 осуществляется непосредственно к кабельному вводу любого 2-х или 4-х проводного прибора с выходом HART 5.0 или удаленно через кабель.

Преобразователь подключается в действующий контур 4-20 мА и получает питание за счет отбора мощности, чем вызывает падение напряжения на контуре. Величина падения изменяется линейно от 2,25 В при 3,5 мА до 1,2 В при 25 мА, но это не влияет на сигнал 4-20 мА в контуре. В состоянии отказа напряжение составляет 2,5 В.

Минимальная нагрузка в контуре равна 250 Ом. Для обеспечения нормального функционирования источник питания контура должен иметь запас по напряжению не менее 2,5 В на нагрузке 250 Ом.

- **Масса**

- в алюминиевом корпусе 0,29 кг;
- в корпусе из нержавеющей стали 0,5 кг.

МАРКИРОВКА ВЗРЫВОЗАЩИТЫ

0ExiaIICT4 X или ExnAIICT4 X

РАЗРЕШИТЕЛЬНЫЕ ДОКУМЕНТЫ

Сертификат соответствия требованиям технического регламента Таможенного союза.

ЭКСПЛУАТАЦИОННЫЕ ХАРАКТЕРИСТИКИ

- **Рабочие условия эксплуатации:**

- относительная влажность 0...100% без конденсата;
- температура окружающего воздуха -40...85°C,

- **Воздействие вибрации**

Отсутствует при испытаниях в соответствии с требованиями стандарта IEC60770-1:

Высокий уровень вибраций - монтаж в полевых условиях или на трубе 10-60 Гц с максимальной амплитудой смещений 0,21 мм в диапазоне от 60 до 500 Гц с ускорением 2g.

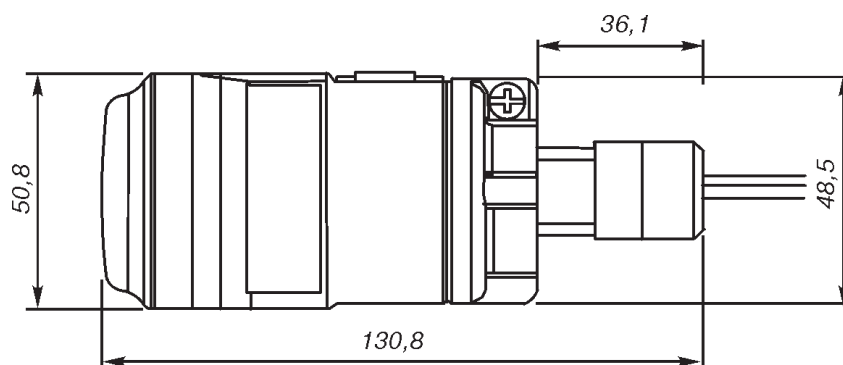
ГАБАРИТНЫЕ РАЗМЕРЫ

Рис. 2.

ИНФОРМАЦИЯ ДЛЯ ОФОРМЛЕНИЯ ЗАКАЗА

В графе "Стандарт" отмечены исполнения с минимальным сроком поставки.

Преобразователь 775

Таблица 1

Код	Описание изделия	Стандарт
775	Преобразователь сигнала HART в беспроводной <i>WirelessHART</i>	●
Выходной сигнал		
X	<i>WirelessHART</i>	●
Корпус		
D	Алюминий	●
E	Нержавеющая сталь 316 SSL	
Монтажное соединение		
1	1/2-14 NPT	●
2	Переходник для кабельного ввода M20x1,5 - нержавеющая сталь	●
Функциональные возможности Plant WEB		
1	Данные HART	●
Сертификат взрывозащиты		
NA	Невзрывозащищенный	●
IM	Сертификат соответствия требованиям Таможенного союза - (EAC) - Exia	●
NM	Сертификат соответствия требованиям Таможенного союза - (EAC) - Exn	●
KM	Сертификат соответствия требованиям Таможенного союза - (EAC) - Exia и Exn	●
Передача данных		
WA3	Период обновления данных, конфигурируемый пользователем, 2,4 ГГц DSSS, <i>WirelessHART</i>	●
Антенна		
WK9	Встроенная антенна, питание от измерительного контура	●
Пример условного обозначения при заказе: 775 X D 1 1 IM WA3 WK9		

Опросный лист для выбора уровнемеров

* - Поля для обязательного заполнения

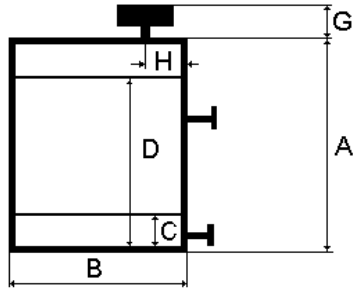
Информация о заказчике			
Предприятие *:		Промышленность:	
Адрес:		Тел. / факс *:	e-mail:
Контактное лицо *:		Должность:	
Требуемое измерение *		Требования к уровнемеру	
<input type="checkbox"/> Уровень <input type="checkbox"/> Раздел фаз <input type="checkbox"/> Объем <input type="checkbox"/> _____ (другое)		Погрешность: <input type="checkbox"/> Встроенный дисплей Тип взрывозащиты *: Выходной сигнал: Материал корпуса: Кабельный ввод:	
Предпочтительный тип уровнемера			
<input type="checkbox"/> Бесконтактный радарный		<input type="checkbox"/> Волноводный радарный	Количество:
Позиция (Тэг) :			
Информация о процессе			
Наименование процесса *:			
Измеряемая среда *:		Агрессивность среды:	
Диэлектрическая проницаемость:	<input type="checkbox"/> 1,6 - 2	<input type="checkbox"/> 2 - 3	<input type="checkbox"/> 3 - 10 <input type="checkbox"/> >10
Температура процесса *:	Мин.	Норм.	Макс. °С
Температура окружающей среды:	Мин.	Норм.	Макс. °С
Давление процесса *:	Мин.	Норм.	Макс. атм
Плотность среды: кг/м ³	Вязкость:	<input type="checkbox"/> сР <input type="checkbox"/> сСт <input type="checkbox"/> _____ при температуре: °С	
Турбулентность:		Причина турбулентности:	
Примерное колебание уровня из-за турбулентности:		мм	
Скорость изменения уровня при наливе: мм/с		Скорость изменения уровня при сливе: мм/с	
Какие из следующих характеристик имеет измеряемая среда? (отметить все, что имеет место)			
<input type="checkbox"/> Насыщена пузырьками газа (аэрирована)		<input type="checkbox"/> Может обволакивать смачиваемые детали	
<input type="checkbox"/> Многофазная жидкость (заполнить таблицу ниже)		<input type="checkbox"/> Пары могут обволакивать не смачиваемые поверхности	
<input type="checkbox"/> Возможна кристаллизация / <input type="checkbox"/> налипание		<input type="checkbox"/> Имеется твердый осадок	
Объем над жидкостью имеет (отметьте все, что имеет место):			
<input type="checkbox"/> Пары продукта <input type="checkbox"/> легкие / <input type="checkbox"/> тяжелые		<input type="checkbox"/> Подушку инертного газа	
<input type="checkbox"/> Пыль		<input type="checkbox"/> Конденсацию на поверхностях	
Пена:		Примерная толщина слоя: мм	
Какие категории точнее всего описывают пену в данном случае?			
<input type="checkbox"/> Легкая пена, большие пузыри, обилие воздуха (пример: пена от пробулькивания воздуха через среду).			
<input type="checkbox"/> Смесь плотной и легкой пены. Четкий раздел фаз с жидкостью (пример: пена в стакане пива).			
<input type="checkbox"/> Плотная пена, маленькие пузырьки. Четкий раздел фаз с жидкостью (пример: крем для бритья).			
<input type="checkbox"/> Плотная или легкая пена, но имеет слой эмульсии между пеной и жидкостью.			
Только многофазные применения *			
Верхний продукт *:		Нижний продукт *:	
Диэлектрическая проницаемость верхнего продукта: (точное значение!)		Диэлектрическая проницаемость нижнего продукта: (точное значение!)	
Толщина слоя верхнего продукта: от мм / до мм			

Заполненный опросный лист отправить в Центр поддержки заказчиков по факсу (351) 247-16-67 или e-mail CIS-Support@emerson.com, либо в региональное представительство ПГ «Метран» или ООО Emerson. (координаты региональных офисов продаж <http://www.metran.ru/about/contacts/>)

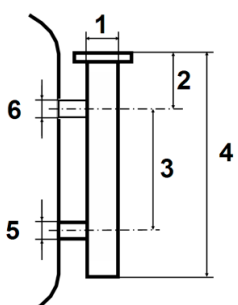


Тип установки/монтажа			
<input type="checkbox"/> на резервуар *	<input type="checkbox"/> на камере *	<input type="checkbox"/> в успокоительной трубе *	<input type="checkbox"/> открытое пространство *
Геометрические размеры успокоительной трубы указывать в разделе «Важное примечание»			
Возможные ограничения для монтажа уровнемера?			
<input type="checkbox"/> Нет ограничений	<input type="checkbox"/> Монтаж только сверху	<input type="checkbox"/> Монтаж только сбоку	

Геометрические размеры резервуара	
A. Высота резервуара:	мм
B. Диаметр резервуара:	мм
C. Минимальный уровень:	мм
D. Максимальный уровень:	мм
G. Высота верхнего отбора:	мм
H. Расположение патрубка от стенки:	мм
Материал резервуара: *	



Геометрические размеры выносной камеры	
1. ДУ выносной камеры / байпаса:	мм
2. Расстояние от фланца до оси отвода:	мм
3. Межосевое расстояние (диапазон измерений)	мм
4. Высота камеры:	мм
5. ДУ отвода:	мм
6. ДУ отвода:	мм
Материал камеры: *	



Технологическое соединение с процессом, верхний патрубок (G)			
Фланцевое присоединение		Резьбовое присоединение	
Размер фланца * <i>(стандарт EN(DIN), плоские).</i> <input type="checkbox"/> Ду 50 Ру <input type="checkbox"/> Ду 80 Ру <input type="checkbox"/> Ду 100 Ру <input type="checkbox"/> Ду 150 Ру <input type="checkbox"/> Ду 200 Ру	Другое: <input type="checkbox"/> * _____ Форма / исполнение: _____	Тип и размер резьбы <input type="checkbox"/> 1,5" NPT <input type="checkbox"/> 1" NPT <input type="checkbox"/> G 1 1/2 " <input type="checkbox"/> G 1" Другое: <input type="checkbox"/> * _____	<input type="checkbox"/> Монтажный кронштейн для установки уровнемера над открытым резервуаром / открытым пространством
Ответный фланец:	Материал ответного фланца:		
Бобышка:	Материал бобышки:		
Шеф - надзор:	<i>(Если шеф-надзор необходим, поставьте соответствующую отметку Да/Нет)</i>		
Важное примечание: *			

Если Ваш технологический резервуар или емкость имеет сложную конструкцию, внутреннее оборудование или другие особенности, необходимо совместно с заполненным опросным листом направить эскиз или чертеж Вашего резервуара с указанием размеров, приведенных на чертеже Примера вверху. **Пожалуйста, отметьте предпочтительные места для установки уровнемеров, внутренние конструкции (расположение мешалок, лестниц, перегородок, термоэлементов, если таковые имеются), места ввода наливного и сливного трубопроводов и их внутренние диаметры.**

Заполненный опросный лист отправить в Центр поддержки заказчиков по факсу (351) 247-16-67 или e-mail CIS-Support@emerson.com, либо в региональное представительство ПГ «Метран» или ООО Emerson. (координаты региональных офисов продаж <http://www.metran.ru/about/contacts/>)



Опросный лист для выбора сигнализаторов уровня 2100

Информация о заказчике	
Предприятие:	Промышленность:
Адрес:	
Ф.И.О.	Должность:
Тел. / факс:	e-mail

Информация о процессе			
Название процесса:			
Контролируемый продукт:		Плотность среды:	кг/м ³
Температура процесса: Мин.	Норм.	Макс.	°C
Температура окружающего воздуха: Мин.		Норм.	Макс. °C
Давление процесса: Мин.		Норм.	Макс.
Вязкость:	<input type="checkbox"/> сР	<input type="checkbox"/> сСт	<input type="checkbox"/> _____ При температуре: °C
Тип турбулентности:		Возможность налипания продукта:	
Причина турбулентности:		Наличие твердых частиц в среде: <input type="checkbox"/>	
Наличие пены: <input type="checkbox"/>		Средний размер частиц:	
Тип пены:			

Требования к сигнализатору	
Количество:	
Тип взрывозащиты: _____	
Гигиеническое исполнение: <input type="checkbox"/> Да <input type="checkbox"/> Нет	
Выходной сигнал:	<input type="checkbox"/> Непосредственное переключение нагрузки (2-проводное) от 20 до 264В перемен. тока или от 20 до 60В пост. тока <input type="checkbox"/> Релейный выход (DPCO) <input type="checkbox"/> Искробезопасное исполнение EN 50227/ NAMUR <input type="checkbox"/> Подключение к контроллеру PLC/PNP (3-проводное) от 20 до 60В пост. тока <input type="checkbox"/> 8-16 мА <input type="checkbox"/> 4-20 мА HART <input type="checkbox"/> WirelessHART
Материал корпуса:	<input type="checkbox"/> Нержавеющая сталь <input type="checkbox"/> Алюминий <input type="checkbox"/> Пластик
Длина чувствительного элемента (от 44 до 4000 мм), мм	
Кабельный ввод:	
Позиция (Тэг):	

Технологическое присоединение к резервуару			
Фланцевое присоединение / размер фланца		Резьбовое присоединение / тип и размер резьбы	
<input type="checkbox"/> Ду 50 Ру	Другое: _____	<input type="checkbox"/> ¾" NPT	Другое: _____
<input type="checkbox"/> Ду 80 Ру	<input type="checkbox"/> _____	<input type="checkbox"/> 1" NPT	<input type="checkbox"/> _____
<input type="checkbox"/> Ду 100 Ру	Форма/исполнение: _____	<input type="checkbox"/> G ¾"	
<input type="checkbox"/> Ду 150 Ру	_____	<input type="checkbox"/> G 1"	
Ответный фланец:		Материал ответного фланца:	
Бобышка:		Материал бобышки:	
Важное примечание:			

Если Ваш технологический резервуар или емкость имеет сложную конструкцию, внутреннее оборудование или другие особенности, необходимо совместно с заполненным опросным листом направить эскиз или чертеж Вашего резервуара с указанием размеров. **Пожалуйста, отметьте предпочтительные места для установки сигнализаторов, внутренние конструкции (расположение мешалок, лестниц, перегородок, столбов, термоэлементов, если таковые имеются), места ввода трубопроводов загрузочного и сливного и их внутренние диаметры.**

Заполненный опросный лист отправить в Центр поддержки Заказчика по факсу (351) 799-55-88, на Ruche-Level@emerson.com, CIS-Level@emerson.com или в ближайшее региональное представительство (контакты - на сайте).



Опросный лист для выбора преобразователей давления 3051S, 3051, 2051, 2088

* поля, обязательные для заполнения!

Общая информация			
Предприятие *:		Дата заполнения:	
Контактное лицо *:		Тел. / факс *:	
Адрес *:		E-mail:	
Опросный лист №	Позиция по проекту:		
Параметр	1	2	
Количество *			
Назначение			
Измеряемый параметр *	Избыточное давление <input type="checkbox"/> Абсолютное давление <input type="checkbox"/> Перепад давления <input type="checkbox"/> Разрежение <input type="checkbox"/> Гидростатическое давл.: <input type="checkbox"/> ДД / <input type="checkbox"/> ДИ	Избыточное давление <input type="checkbox"/> Абсолютное давление <input type="checkbox"/> Перепад давления <input type="checkbox"/> Разрежение <input type="checkbox"/> Гидростатическое давл.: <input type="checkbox"/> ДД / <input type="checkbox"/> ДИ	
Измеряемая среда			
Диапазон измерения * (шкала прибора)	от _____ до _____	от _____ до _____	
Требуемая основная приведенная погрешность измерения			
Температура окружающей среды	от _____ до _____ ° C	от _____ до _____ ° C	
Температура измеряемой среды	от _____ до _____ ° C	от _____ до _____ ° C	
Рабочее избыточное давление (для датчиков разности давления) *	от _____ до _____ МПа	от _____ до _____ МПа	
Выходной сигнал	<input type="checkbox"/> 4-20 мА + HART <input type="checkbox"/> 1-5 В + HART <input type="checkbox"/> WirelessHART <input type="checkbox"/> Profibus-PA <input type="checkbox"/> Foundation Fieldbus	<input type="checkbox"/> 4-20 мА + HART <input type="checkbox"/> 1-5 В + HART <input type="checkbox"/> WirelessHART <input type="checkbox"/> Profibus-PA <input type="checkbox"/> Foundation Fieldbus	
Монтаж преобразователя			
Способ монтажа	На отборе	Резьба: тип _____ наруж <input type="checkbox"/> внутр <input type="checkbox"/>	Резьба: тип _____ наруж <input type="checkbox"/> внутр <input type="checkbox"/>
	На кронштейне	Трубный монтаж: <input type="checkbox"/> На плоскую поверхность: <input type="checkbox"/>	Трубный монтаж: <input type="checkbox"/> На плоскую поверхность: <input type="checkbox"/>
	На фланце	Тип фланца: _____ Ду (DN): _____ / Ру (PN): _____	Тип фланца: _____ Ду (DN): _____ / Ру (PN): _____
Способ монтажа выносной мембраны (если требуется): фланцевый, резьбовой и т.д, укажите размеры			
Длина капилляров выносной мембраны (если требуется)			
Требования к исполнению преобразователя			
Исполнение по взрывозащите	<input type="checkbox"/> общепромышленное <input type="checkbox"/> взрывонепр. оболочка (Ex d) <input type="checkbox"/> искробезопасная цепь (Ex ia) <input type="checkbox"/> комбинированное (Ex d и Ex ia)	<input type="checkbox"/> общепромышленное <input type="checkbox"/> взрывонепр. оболочка (Ex d) <input type="checkbox"/> искробезопасная цепь (Ex ia) <input type="checkbox"/> комбинированное (Ex d и Ex ia)	
Дополнительное оборудование, аксессуары			
ЖК-индикатор	<input type="checkbox"/>	<input type="checkbox"/>	
ЖК-индикатор с кнопками для конфигурирования (кроме 3051S)	<input type="checkbox"/>	<input type="checkbox"/>	
Вентильный блок (n = _____)	<input type="checkbox"/>	<input type="checkbox"/>	
HART-коммуникатор	<input type="checkbox"/>	<input type="checkbox"/>	
Расширенная гарантия	<input type="checkbox"/> 3 года <input type="checkbox"/> 5 лет	<input type="checkbox"/> 3 года <input type="checkbox"/> 5 лет	
Примечания: (дополнительные опции)			

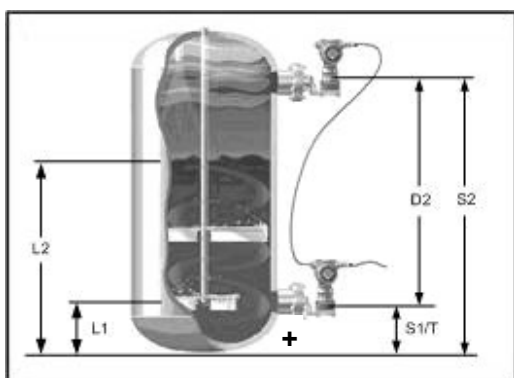
Заполненный опросный лист необходимо направлять на единый электронный адрес или факс Центра Поддержки Заказчиков (CIS-Support@emerson.com или ф. (351) 799-55-88) или в региональное представительство (координаты на сайте)



Опросный лист для выбора датчика давления Rosemount 3051S с электронным выносным сенсором для измерения уровня

Дата:	Контактное лицо:
Заказчик:	
Адрес:	
Телефон/ факс/ e-mail:	

Закрытый резервуар (под давлением)



L1 = L2 =
S1 / T = S2 =

L1 – минимальный уровень
L2 – максимальный уровень
S1/T – расстояние между нижним отбором давления и дном резервуара
S2 – расстояние между верхним отбором давления и дном резервуара

ДАННЫЕ О ПРОЦЕССЕ

Рабочее давление: Мин: Рабоч: Макс:
Температура процесса со стороны высокого давления: Мин: Рабоч: Макс:
Температура процесса со стороны низкого давления: Мин: Рабоч: Макс:
Температура окружающей среды со стороны высокого давления: Мин: Макс:
Температура окружающей среды со стороны низкого давления: Мин: Макс:
*Технологическая среда: Плотность, кг/м³:
Требуемая погрешность измерения, %:
Примечания:

СТОРОНА ВЫСОКОГО ДАВЛЕНИЯ (ЗНАК «+» НА СХЕМЕ), ПЕРВИЧНЫЙ СЕНСОР

Тип подключения к процессу (фланцевый, резьбовой):
Размер подключения к процессу: Тип уплотнительной поверхности для фланцевого подключения:
* Материалы: Разделительной мембраны: Монтажного фланца:
 вентильный блок (для резьбового соединения), количество вентиляей:
*Производитель не несет ответственности за выбор материала разделительной мембраны и монтажного фланца, и предоставляет тот материал, который будет указан заказчиком
Ответный фланец (при фланцевом монтаже) и уплотнение со стороны технологического процесса в комплекте не поставляется и заказывается отдельно. Просим Вас сообщить дополнительно:
Материал ответного фланца: Материал уплотнения со стороны технологического процесса:



СТОРОНА НИЗКОГО ДАВЛЕНИЯ (ЗНАК «—» НА СХЕМЕ), ВТОРИЧНЫЙ СЕНСОР																															
Тип подключения к процессу (фланцевый, резьбовой):																															
Размер подключения к процессу:	Тип уплотнительной поверхности для фланцевого подключения:																														
*Материалы: Разделительной мембраны: Монтажного фланца:																															
<input type="checkbox"/> вентильный блок (для резьбового соединения), количество вентиляей:																															
<i>*Производитель не несет ответственности за выбор материала разделительной мембраны и монтажного фланца, и предоставляет тот материал, который будет указан заказчиком</i>																															
<i>Ответный фланец (при фланцевом монтаже) и уплотнение со стороны технологического процесса в комплекте не поставляется и заказывается отдельно. Просим Вас сообщить дополнительно:</i>																															
Материал ответного фланца: Материал уплотнения со стороны технологического процесса:																															
ТРЕБОВАНИЯ К ДАТЧИКУ 3051S С ВЫНОСНЫМ ЭЛЕКТРОННЫМ СЕНСОРОМ																															
Количество:																															
Позиция по проекту (тэг):																															
Выходной сигнал	4-20 мА с цифровым сигналом на базе HART-протокола																														
Исполнение по взрывозащите	<input type="checkbox"/> искробезопасная электрическая цепь <input type="checkbox"/> взрывонепроницаемая оболочка <input type="checkbox"/> общепромышленное исполнение																														
Дополнительные опции	<input type="checkbox"/> встроенный индикатор <input type="checkbox"/> катушка с соединительным кабелем: <table style="width: 100%; border-collapse: collapse;"> <thead> <tr> <th style="text-align: left; border-bottom: 1px solid black;">Серый кабель общепром.</th> <th style="text-align: left; border-bottom: 1px solid black;">Синий кабель для искробез. пррим.</th> <th style="text-align: left; border-bottom: 1px solid black;">Бронированный кабель с армированием 1/2"</th> </tr> </thead> <tbody> <tr> <td>- 7,62 м <input type="checkbox"/></td> <td>- 7,62 м <input type="checkbox"/></td> <td>- 7,62 м <input type="checkbox"/></td> </tr> <tr> <td>- 15,2 м <input type="checkbox"/></td> <td>- 15,2 м <input type="checkbox"/></td> <td>- 15,2 м <input type="checkbox"/></td> </tr> <tr> <td>- 30,5 м <input type="checkbox"/></td> <td>- 30,5 м <input type="checkbox"/></td> <td>- 22,8 м <input type="checkbox"/></td> </tr> <tr> <td>- 45,7 м <input type="checkbox"/></td> <td>- 45,7 м <input type="checkbox"/></td> <td>- 30,5 м <input type="checkbox"/></td> </tr> <tr> <td>- 60,96 м <input type="checkbox"/></td> <td>- 60,96 м <input type="checkbox"/></td> <td>- 38,1 м <input type="checkbox"/></td> </tr> <tr> <td>- 68,58 м <input type="checkbox"/></td> <td>- 68,58 м <input type="checkbox"/></td> <td></td> </tr> <tr> <td>- 91,44 м <input type="checkbox"/></td> <td></td> <td></td> </tr> <tr> <td>- 121,9 м <input type="checkbox"/></td> <td></td> <td></td> </tr> <tr> <td>- 152,4 м <input type="checkbox"/></td> <td></td> <td></td> </tr> </tbody> </table>	Серый кабель общепром.	Синий кабель для искробез. пррим.	Бронированный кабель с армированием 1/2"	- 7,62 м <input type="checkbox"/>	- 7,62 м <input type="checkbox"/>	- 7,62 м <input type="checkbox"/>	- 15,2 м <input type="checkbox"/>	- 15,2 м <input type="checkbox"/>	- 15,2 м <input type="checkbox"/>	- 30,5 м <input type="checkbox"/>	- 30,5 м <input type="checkbox"/>	- 22,8 м <input type="checkbox"/>	- 45,7 м <input type="checkbox"/>	- 45,7 м <input type="checkbox"/>	- 30,5 м <input type="checkbox"/>	- 60,96 м <input type="checkbox"/>	- 60,96 м <input type="checkbox"/>	- 38,1 м <input type="checkbox"/>	- 68,58 м <input type="checkbox"/>	- 68,58 м <input type="checkbox"/>		- 91,44 м <input type="checkbox"/>			- 121,9 м <input type="checkbox"/>			- 152,4 м <input type="checkbox"/>		
Серый кабель общепром.	Синий кабель для искробез. пррим.	Бронированный кабель с армированием 1/2"																													
- 7,62 м <input type="checkbox"/>	- 7,62 м <input type="checkbox"/>	- 7,62 м <input type="checkbox"/>																													
- 15,2 м <input type="checkbox"/>	- 15,2 м <input type="checkbox"/>	- 15,2 м <input type="checkbox"/>																													
- 30,5 м <input type="checkbox"/>	- 30,5 м <input type="checkbox"/>	- 22,8 м <input type="checkbox"/>																													
- 45,7 м <input type="checkbox"/>	- 45,7 м <input type="checkbox"/>	- 30,5 м <input type="checkbox"/>																													
- 60,96 м <input type="checkbox"/>	- 60,96 м <input type="checkbox"/>	- 38,1 м <input type="checkbox"/>																													
- 68,58 м <input type="checkbox"/>	- 68,58 м <input type="checkbox"/>																														
- 91,44 м <input type="checkbox"/>																															
- 121,9 м <input type="checkbox"/>																															
- 152,4 м <input type="checkbox"/>																															
Планируемое место эксплуатации (в помещении / на открытом воздухе, установлен в обогреваемом / не обогреваемом шкафу, под козырьком / навесом, пр.)																															
Примечания (защита от переходных процессов, выносной индикатор и т.д.):																															

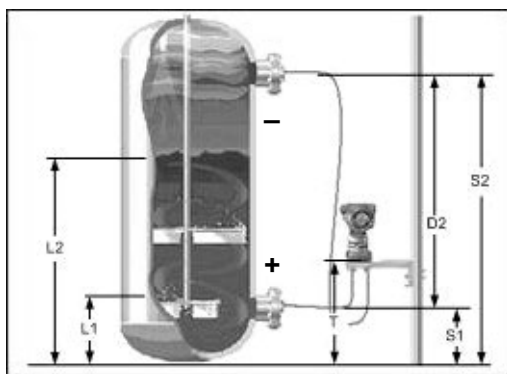
Заполненный опросный лист необходимо направлять на единый электронный адрес или факс
 Центра Поддержки Заказчиков (CIS-Support@emerson.com) или ф. (351) 799-55-88) или
 в региональное представительство (координаты на сайте www.metran.ru)



Опросный лист для выбора датчика давления с выносными разделительными мембранами 1199

Дата:	Контактное лицо:
Заказчик:	
Адрес:	
Телефон/ факс/ e-mail:	

Закрытый резервуар (под давлением)



L1 = L2 =

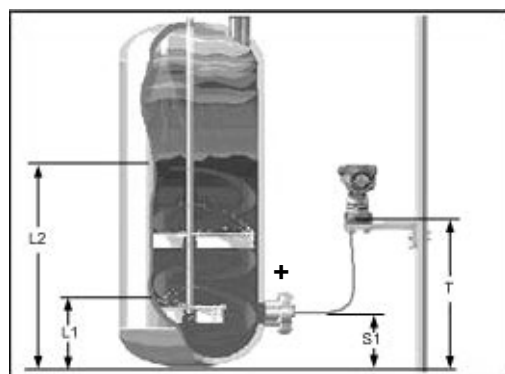
S1 = S2 =

D2 = T =

ПРИМЕЧАНИЕ:

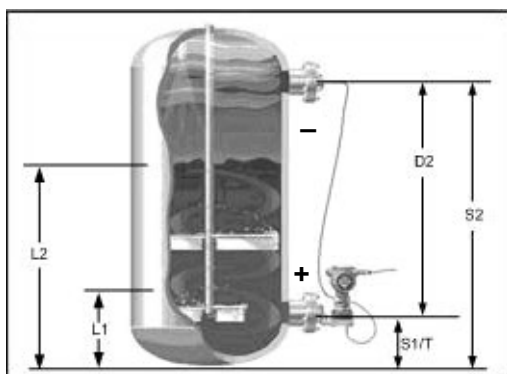
Для работы с вакуумом рекомендуется монтировать датчик ниже отбора со стороны высокого давления.

Открытый резервуар



L1 = L2 =

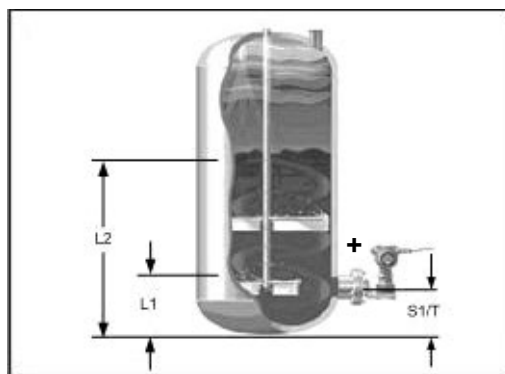
T = S1 =



L1 = L2 =

S1 / T = S2 =

D2 =



L1 = L2 =

S1 / T =

L1 —минимальный уровень
 L2 —максимальный уровень
 S1 —расстояние между нижним отбором давления и дном резервуара
 S2 —расстояние между верхним отбором давления и дном резервуара
 D2 —расстояние между отборами давления
 T —расстояние между датчиком и дном резервуара

ДАННЫЕ О ПРОЦЕССЕ

Рабочее давление: Мин. Макс.

Температура процесса со стороны высокого давления: Мин. Макс.

Температура процесса со стороны низкого давления: Мин. Макс.

Температура окружающей среды со стороны высокого давления: Мин. Макс.

Температура окружающей среды со стороны низкого давления: Мин. Макс.

Описание процесса очистки резервуара:

Технологическая среда: Плотность:

Требуемая погрешность измерения в процентах от шкалы:

Примечания:

СТОРОНА ВЫСОКОГО ДАВЛЕНИЯ (ЗНАК «+» НА СХЕМЕ)

Тип подключения к процессу (фланцевый, резьбовой):

Размер подключения к процессу: Тип уплотнения для фланцевого подключения:

Материалы: Разделительной мембраны Монтажного фланца

Примечания (длина капилляра и т.д.):

СТОРОНА НИЗКОГО ДАВЛЕНИЯ (ЗНАК «-» НА СХЕМЕ)

Тип подключения к процессу (фланцевый, резьбовой):

Размер подключения к процессу: Тип уплотнения для фланцевого подключения:

Материалы: Разделительной мембраны Монтажного фланца

Примечания (длина капилляра и т.д.):

ТРЕБОВАНИЯ К ДАТЧИКУ ДАВЛЕНИЯ

Количество

Позиция

Измеряемый параметр

-
- гидростатическое давление
-
-
- перепад давления

Статическое давление (для закрытого резервуара)

Основная погрешность измерения, %

Выходной сигнал

4-20 мА с цифровым сигналом на базе HART-протокола

Исполнение по взрывозащите

-
- искробезопасная электрическая цепь
-
-
- взрывонепроницаемая оболочка
-
-
- общепромышленное исполнение

Дополнительные опции

-
- встроенный индикатор
-
-
- кронштейн для крепления датчика на трубе 50 мм

Примечания (конкретный тип датчика, выход 1-5 В, выход 0,8-3,2В, Foundation Fieldbus, WirelessHART, защита от переходных процессов и т.д.):

Заполненный опросный лист необходимо направлять на единый электронный адрес или факс Центра Поддержки Заказчиков (CIS-Support@emerson.com или ф. (351) 799-55-88) или в региональное представительство (координаты на сайте)



Опросный лист для выбора датчиков давления Метран-55 для специальных применений

* - поля, обязательные для заполнения!

Общая информация	
Предприятие *:	Дата заполнения:
Контактное лицо *:	Тел. / факс *:
Адрес *:	E-mail:
Опросный лист №	Позиция по проекту:
Количество *:	
Параметр	
Измеряемая среда: _____	<input type="checkbox"/> Агрессивная <input type="checkbox"/> Абразивная <input type="checkbox"/> Вязкая <input type="checkbox"/> Загрязненная
Измеряемый параметр *	<input type="checkbox"/> Избыточное давление <input type="checkbox"/> Абсолютное давление <input type="checkbox"/> Разрежение <input type="checkbox"/> Давление-Разрежение <input type="checkbox"/> Уровень (для открытых резервуаров) Предпочтительный датчик: <input type="checkbox"/> врезной <input type="checkbox"/> погружной зонд
Диапазон измерения *	от _____ до _____ / <input type="checkbox"/> кПа <input type="checkbox"/> МПа <input type="checkbox"/> м вод. ст.
Требуемая основная погрешность измерения	<input type="checkbox"/> ±0,35 % <input type="checkbox"/> ±0,5 % <input type="checkbox"/> ±1% <input type="checkbox"/> ±0,2% <input type="checkbox"/> ±0,1 %
Температура окружающей среды	от _____ до _____ °C
Температура измеряемой среды	от _____ до _____ °C Возможность вынесения датчика на импульсной трубке L=0,5...15 м <input type="checkbox"/> Да <input type="checkbox"/> Нет
Требования к датчику	
Выходной сигнал *	<input type="checkbox"/> 4-20 мА/ 2-х пров. <input type="checkbox"/> 0-20 мА/ 3-х пров. <input type="checkbox"/> 0-5 В/ 3-х пров. <input type="checkbox"/> 1-6 В/ 3-х пров. <input type="checkbox"/> 0-1 В/ 3-х пров. <input type="checkbox"/> 0-10 В/ 3-х пров. <input type="checkbox"/> 4-20 мА/ 3-х пров.
Исполнение по взрывозащите	<input type="checkbox"/> общепромышленное <input type="checkbox"/> искробезопасная цепь (Exia IICT4X)
Резьбовое соединение с технологическим процессом * (не выбирается для погружного зонда)	<input type="checkbox"/> M20x1,5 <input type="checkbox"/> M12x1,5 <input type="checkbox"/> G S" <input type="checkbox"/> G j" Стандарт: <input type="checkbox"/> DIN 3852 <input type="checkbox"/> EN 837-1/-3 (манометрическая) Стандарт DIN 3852: <input type="checkbox"/> G s" <input type="checkbox"/> G 1" <input type="checkbox"/> G 1S" <input type="checkbox"/> S"-14 NPT <input type="checkbox"/> исполнение с торцевой мембраной <input type="checkbox"/> j"-18 NPT
Электрическое подключение (не выбирается для погружного зонда)	<input type="checkbox"/> разъем DIN 43650 (IP65) <input type="checkbox"/> разъем DIN 43650 (IP67) <input type="checkbox"/> M12x1 (4 конт.) (Binder 713) <input type="checkbox"/> разъем Binder 723 (5-конт.) (IP67) <input type="checkbox"/> разъем Виссaneer (IP68) <input type="checkbox"/> кабельный ввод PG7 / 2 м кабеля (IP67) <input type="checkbox"/> полевой корпус из нерж. стали
Требования к погружному зонду	
Диаметр корпуса	<input type="checkbox"/> 19 мм <input type="checkbox"/> 27 мм <input type="checkbox"/> 35 мм <input type="checkbox"/> 39,5 мм <input type="checkbox"/> 45мм <input type="checkbox"/> не имеет значения
Материал кабеля (выбирается от типа измеряемой среды)	<input type="checkbox"/> PVC (ПВХ) <input type="checkbox"/> PUR (полиуретан) <input type="checkbox"/> FEP (фторопласт) Длина кабеля _____ м
Материал корпуса, мембраны	
Корпуса	<input type="checkbox"/> нерж. сталь <input type="checkbox"/> PVC <input type="checkbox"/> PVDF
Мембраны	<input type="checkbox"/> нерж. сталь <input type="checkbox"/> Сплав C-276 <input type="checkbox"/> Тантал <input type="checkbox"/> AL ₂ O ₃ (96%) <input type="checkbox"/> AL ₂ O ₃ (99,9%)
Дополнительные опции	
Индикация:	<input type="checkbox"/> с датчиком по разъему DIN 43650. Наличие уставок: <input type="checkbox"/> нет <input type="checkbox"/> 1 <input type="checkbox"/> 2
Зажим для крепления погружных зондов	<input type="checkbox"/> 801-SVOP (оцинкованный) <input type="checkbox"/> 801-SVON (нерж. сталь)
Примечания:	

Заполненный опросный лист необходимо направлять на единый электронный адрес или факс Центра Поддержки Заказчиков (CIS-Support@emerson.com или ф. (351) 799-55-88) или в региональное представительство (координаты на сайте).



ООО «Эмерсон»

Россия, 115054, г. Москва,
ул. Дубининская, 53, стр. 5
Т: +7 (499) 403-6-403
Info.Ru@emerson.com
www.emerson.ru/Automation

АО Промышленная группа «Метран»

Россия, 454003, г. Челябинск
Новоградский проспект, 15
Т: +7 (351) 24-24-444
Info.Metran@emerson.com
www.emerson.ru/Automation

Технические консультации по выбору
и применению продукции осуществляет
Центр поддержки Заказчиков
Т: +7 (351) 24-24-444
CIS-Support@emerson.com

Региональные представительства**Россия****Астрахань**

414014, пр. Губернатора А. Гужвина, 12, офис 23
т. +7 (8512) 51-35-05
Konstantin.Kuznetsov@emerson.com

Волгоград

400005, пр. Ленина, 54б, офис 8
т. +7 (8442) 24-70-76
Eldar.Chernyavsky@emerson.com

Екатеринбург

620026, ул. Белинского, 83, офис 2001
т. +7 (965) 501-46-84
Evgeny.Samokhin@Emerson.com

Иркутск

664033, ул. Лермонтова, 257, офис 307
т. +7 (3952) 488-730
Dmitry.Kostyuchenko@emerson.com

Казань

420107, ул. Островского, 38, офис 401, 408
т. +7 (843) 210-04-71
Denis.Minkashov@emerson.com

Краснодар

350015, ул. Путевая, 1
Бизнес-центр «Q», офис 314
т. +7 (861) 298-15-40, т/ф. 298-15-41
Kirill.Trusov@emerson.com

Красноярск

660077, ул. Батурина, 40а, офис 301
т. (391) 278-88-90, т/ф. 278-88-99
dleprmrkrasnoyarsk@emerson.com

Мурманск

183025, проезд Капитана Тарана, 25, офис 309
т. +7 (960) 020-69-97
Arkady.Molchanov@Emerson.com

Нижнекамск

423570, ул. Корабельная, 27
т. (8555) 47-40-89, т/ф. 47-41-19
Denis.Minkashov@emerson.com

Нижний Новгород

603006, ул. Горького, 117, офис 1314
т. (831) 278-57-41, т/ф. 278-57-42
nn@emerson.com

Новосибирск

630132, ул. Красноярская 35, БЦ "Гринвич", офис 902
т/ф. (383) 292-87-83, т/ф. 319-07-06
novosib@emerson.com

Новый Уренгой

629300, ул. Юбилейная, 5, блок 4, этаж 2
т. +7 (964) 208-47-42
Alexander.Shevtsov@emerson.com

Оренбург

460051, ул. Мало-Луговая, 3/1
БЦ «Евразия», этаж 2
т. +7 (3532) 48-05-46
DPlotnikov@emerson.com

Пермь (Киров, Кировская область)

614007, ул. Н. Островского, 59/1, БЦ "Парус"
т. +7 (342) 211-50-40, т/ф. 211-50-41
Nikolay.Lazukov@emerson.com

Ростов-на-Дону

344113, пр. Космонавтов, 32В/21В, офис 402
т. +7 (863) 204-21-03, т/ф. 204-21-05
rostov@metran.ru

Самара

443041, ул. Л. Толстого, 123Р, корпус В, офис 501
т. +7 (846) 273-81-00, т/ф. 273-81-19
Yevgeny.Yeremeychik@Emerson.com

Санкт-Петербург

197374, ул. Торфяная дорога, д. 7, лит. Ф
этаж 11, офис 1103
т. +7 (812) 648-11-11
spb@emerson.com

Сургут

628417, ул. Островского, 45/1
т. +7 (3462) 44-21-13
surgut@metran.ru

Сыктывкар

167000, ул. Интернациональная, 157
т. +7 (909) 123-18-18
Konstantin.Popovtsev@emerson.com

Тольятти

445057, ул. Юбилейная, 40, офис 2203
т. +7 (8482) 95-15-87, +7 (903) 330-03-58
Andrei.Parshin@emerson.com

Тюмень

625000, ул. Республики 65
БЦ «Калинка», офис 702
т. +7 (3452) 56-57-13
Sergei.Babich@emerson.com

Уфа

450057, ул. Октябрьской революции, 78, этаж 4
т. +7 (347) 293-64-85, т/ф. 293-64-78
Valery.Akhmetzhanov@emerson.com

Хабаровск

680000, ул. Истомина, 51а
БЦ «Капитал», офис 205, 206
т. +7 (4212) 41-21-18
Alexander.Kolobov@Emerson.com

Челябинск

454003, Новоградский проспект, 15
т. +7 (351) 799-55-84, т/ф. 799-55-85
Artyom.Boriskov@emerson.com

Череповец, Вологодская область

162623, ул. Олимпийская, 77, офис 103
т. +7 (921) 732-86-60
Leonid.Paligin@emerson.com

Южно-Сахалинск

693020, ул. Амурская, 88, этаж 7
т. +7 (4242) 499-997, т/ф. 499-998
Tatiana.Nadsadina@emerson.com

Якутск

677000, ул. Орджоникидзе, 36, кор. 1
БЦ «LG Саха Центр», этаж 3, офис 306
т. +7 (962) 827-97-39
Maksim.Chernov@emerson.com

Азербайджан, Баку

AZ-1025, Проспект Ходжалы, 37, Demirchi Tower
т. +994 (12) 498-24-48, т/ф. 498-24-49
Info.Az@emerson.com

Беларусь, Минск

220030, пр. Независимости, 11, корп. 2, офис 303
т. +375 (17) 209-92-11, т/ф. 209-90-48
minsk@metran.ru

Казахстан**Алматы**

050060, ул. Ходжанова 79
БЦ «Аврора», этаж 4
т. +7 (727) 356-12-00, т/ф. 356-12-05
Dinara.Baktygaliyeva@Emerson.com

Актау

130002, Микрорайон 5«А»
БЦ «НурлыТобе», офис 5-4
т. +7 (7292) 43-45-37, м. +7 (701) 645 48 23
Bakytzhan.Kenzhaliev@emerson.com

Актобе

030000, ул. Бокенбай Батыра, 2
БЦ «Дастан», 11 этаж, офис 1104
т. +7 (7132) 44-49-34, м. +7 (701) 091-39-49
Zhalgas.Akkenzhin@emerson.com

Астана

010000, пр. Сарыарка, 11 – 169
т. +7 (7172) 26-63-15, 76-90-17
м. +7 (777) 500-01-01
Rauan.Bisenbay@Emerson.com

Атырау

060000, ул. Абая, 12 «А»
БЦ «Бахыт», этаж 6
т. +7 (7122) 76 30 07, +7 (701) 693-54-83
Galiya.Kuanysheva@emerson.com

Павлодар

140000, ул. Луговая, строение 16, офис 814
т. +7 (7182) 90-10-44, м. +7 (701) 645-47-53
Vitali.Saphronov@Emerson.com

Уральск

090000, ул. Ескалиева, 177
БЦ «Сити», этаж 6, офис 601-А
т. +7 (7112) 93-33-10, м. +7 (701) 555-78-99
Yeletzhan.Yelemes@Emerson.com

Шымкент

160019, ул. Мадели-Кожа, 1Г
БЦ «Эско», этаж 4, офис 427
т. +7 (701) 031-45-77
Simen.Bubentsov@Emerson.com

**Официальный дистрибьютор
АО «Промышленная группа «Метран»****ЗАО «РИНЭК»**

127083, Москва, ул. 8 марта, д. 1, стр. 12
т. +7 (495) 647-24-00, т/ф. 615-80-40
info@rinec.ru

Реквизиты актуальны на момент выпуска каталога. Уточнить их Вы можете на сайте www.emerson.ru/Automation

Нашли ошибку или считаете важным добавить дополнительную информацию?

Сообщите об этом автору каталога по адресу: CIS-Catalog@emerson.com

©2020 Emerson Automation Solutions. Все права защищены.

Логотип Emerson является товарным знаком и знаком обслуживания компании Emerson Electric Co.

ЭЛЕКТРОННЫЙ ПРОФИЛЬ ИЗДЕЛИЯ



Найти полные сведения о приборе станет проще благодаря маркировке QR-кода на корпусе изделия. Датчики давления, температуры и уровня получают маркировку в первую очередь, а в дальнейшем и все продукты компании Эмерсон.

Электронный профиль изделия с доступом посредством QR-кода призван сократить время на точную идентификацию прибора в процессе осмотра или технического обслуживания.

Полный профиль:

Условное обозначение при заказе, серийный номер, технологический тег, дата и место производства, а также статус жизненного цикла изделия.

Ссылки на комплект эксплуатационной и разрешительной документации.

Перечень запасных частей и принадлежностей для устройства.

