



Диффузоры вытесняющего действия Emco



В настоящее время наблюдается тенденция к использованию в системах приточного воздуха диффузоров вытесняющего действия. Ламинарная подача приточного воздуха при большом входном сечении в сочетании с минимальной нижней температурой обеспечивает неощутимое и бесшумное кондиционирование воздуха в помещении. Создаваемая при этом в помещении зона свежего воздуха позволяет лю-

дям, являющимся природным тепловым источником, дышать свежим воздухом непосредственно из этой зоны.

Этот эффективный и естественный принцип обеспечивает сброс тепловых нагрузок до 50 Вт/м^2

При более высоких термических нагрузках диффузоры вытесняющего действия Emco могут комбинироваться с охлаждающими потолочными системами QL-tes.

Большие видимые площа-

ди должны, либо оптически гармонировать с интерьером помещения, либо быть соответствующим образом интегрированы в помещение. Поэтому наряду с обычными для воздухотехники моделями вытесняющего действия QAL-, V, H и-R, компания производит специальные модели, такие как QAL-K, HDQ и LUWIRO.



Диффузор вытесняющего действия QAL

Диффузоры вытесняющего действия QAL применяются как в зонах комфорта, так и на производстве.

Исходя из конструктивных задач, QAL выпускается в цилиндрическом, полукруглом исполнении или в форме четверти круга, а также в линейной форме. Диффузор состоит в стандартном исполнении из лакированного стального листа, потолочной и напольной пластин, а также внутреннего распределительного механизма и выпускного штуцера в потолочной пластине. В зависимости от высоты помещения и степени активности находящихся в нем людей теплосъем через QAL составляет от 30 до 50 Вт/м². Диффузоры вытесняющего действия вследствие направления движения воздуха снизу вверх пригодны исключительно для проветривания и охлаждения воздуха. Причем в зависимости от степени активности людей максимальная разница температур подаваемого воздуха не должна быть ниже -6°K. При кондиционировании помещения с

помощью диффузоров вытесняющего действия подаваемый воздух имеет невысокую турбулентность и обладает очень низкой скоростью выхода у пола.

Вследствие более высокой плотности более прохладный воздух образует зону свежего воздуха вблизи пола. Источники тепла, например, люди или машины, способствуют постоянному подъему воздуха через зону кондиционирования вверх до припотолочной зоны. Этот поток приводится в движение подъемной силой разогретого воздуха. Поднимающийся воздух постоянно затягивает с собой свежий воздух, который вновь разогревается людьми и другими источниками тепла и снова поднимается. Этот вид проветривания способствует удалению вредных веществ через вентиляционное отверстие в потолке и повышению качества воздуха в непосредственном окружении людей, поскольку из зоны свежего воздуха постоянно поступает чистый воздух. Повышенное качество воздуха в сочетании с очень низкими скоростями его перемещения при умеренных термонагрузках являются привлекательной альтернативой этой системы кондиционирования традиционным системам.

Области использования

- Области использования
- большие офисные помещения
- конференц-залы
- административные центры
- кинотеатры
- рестораны
- спортивные залы
- производственные цеха
- лаборатории
- рабочие места с повышенным содержанием вредных веществ.

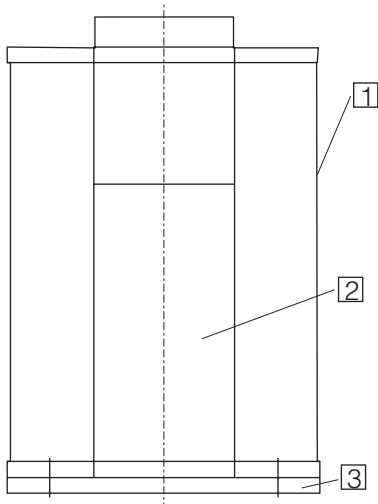
Преимущества

- низкие скорости потока воздуха в зоне кондиционирования
- повышенное качество воздуха в зоне кондиционирования
- теплосъем от 30 до 50 Вт/м² (в зависимости от степени активности).



Конструкция QAL

Диффузор вытесняющего действия QAL состоит из цилиндрической, (круглой, полукруглой или на четверть круглой) или плоской съемной и прикрепленной винтами лицевой пластины (1) из перфорированного листа и расположенного внутри распределительного механизма (2). В донной плоскости (3) предусмотрены установочные винты для регулировки.



Принцип действия QAL

Расположенный внутри распределительный механизм равномерно распределяет приточный воздух над всей поверхностью лицевой пластины таким образом, что повсюду скорость перемещения воздуха была примерно равна.

Эта скорость настолько мала, что воздух вследствие разницы с температурой воздуха в помещении кратчайшим путем уходит вниз к полу и в результате низкой турбулентности (поступающий воздух почти не смешивается с воздухом помещения) без помех распространяется вдоль пола.

Часть воздуха, находящаяся у источников тепла, поднимается к потолку.

Возможности использования: диффузор вытесняющего действия предусмотрен исключитель-

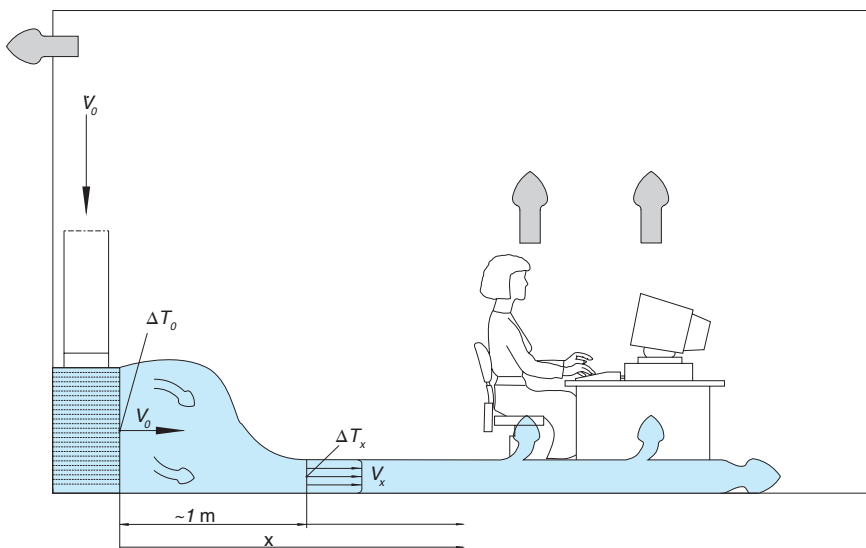
но для использования в режиме подачи охлаждающего воздуха. В обычном исполнении диффузоры размещены на полу вентилируемого помещения. При этом активная высота QAL не должна превышать 2 м, чтобы соответствовать условиям обеспечения комфорта.

При этом возможно использование диффузоров формы и цвета, отвечающим требованиям оформления интерьера. В особых случаях диффузоры вытесняющего действия могут использоваться в качестве протяженных плоских элементов интерьера, например, в качестве «плинтуса» или элемента, встраиваемого в шкафы или стены.

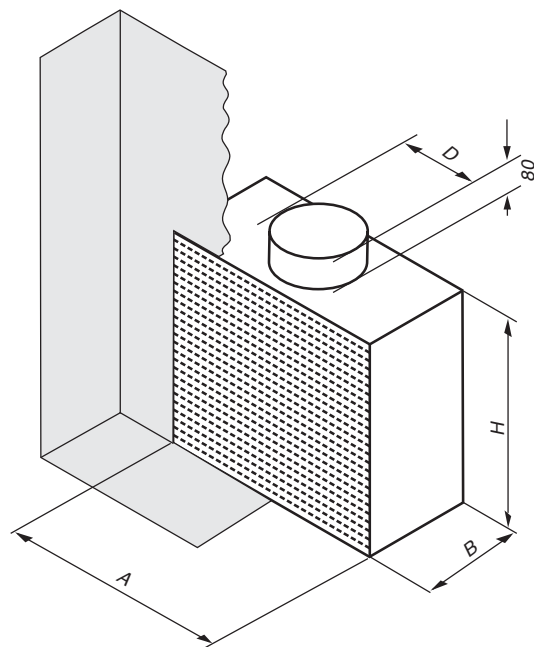
Принципы встраивания диффузоров.

Пояснения:

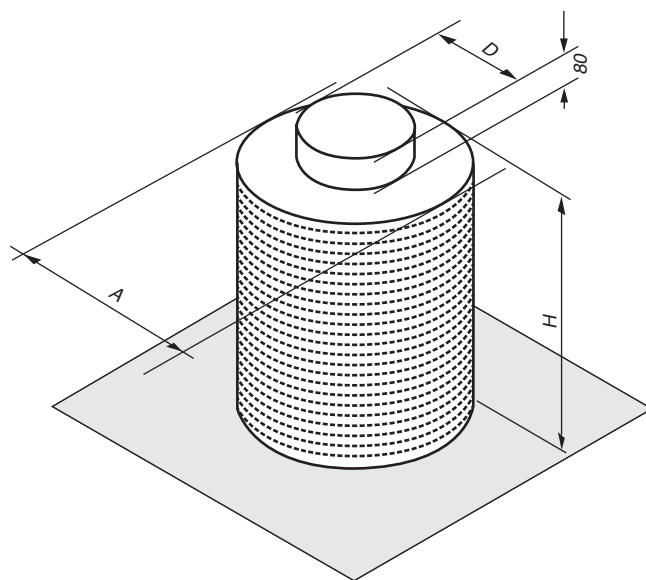
- L_{WA} [dB] = уровень шумовой нагрузки A-оценка
- Δp_t [Pa] = потеря давления
- ΔT_0 [K] = Тразница между температурами комнатного и приточного воздуха
- ΔT_x [K] = разница между температурами комнатного и приточного воздуха на расстоянии x от диффузора
- v_0 [м/сек] = скорость движения воздуха у диффузора
- v_x [м/сек] = скорость движения воздуха на высоте до 0,25 м от пола и на расстоянии x от диффузора
- V_0 [м³/ч] = объем потока приточного воздуха
- x [м] = расстояние от диффузора







QAL-L (линейный диффузор вытесняющего действия, встраиваемый в стену)



QAL-R (круглый диффузор вытесняющего действия [360°] для свободной установки в помещении)

QAL-L (линейный диффузор вытесняющего действия, встраиваемый в стену)Wandeinbau)

Размеры	400	600	800	1000
Размер А	402	602	802	1002
Размер В	332	382	382	402
Размер D	224	280	280	315
Размер Н	750/1000/ 1250/1500	750/1000/ 1250/1500	750/1000/ 1250/1500	750/1000/ 1250/1500

Технические параметры кондиционирования QAL-L

Номинальный размер	Высота [мм]	V _{мин.} [М ³ /ч]	V _{макс.} [М ³ /ч]	V _{номинал.} [М ³ /ч]	(для V _{номинал.}) Δр [Pa]	(для V _{номинал.}) L _{WA} [dB]	(для V _{номинал.}) L [m]
400	750	160	270	220	4	< 20	1,3
	1000	220	360	290	5	< 20	1,6
	1250	270	450	360	5	< 20	1,8
	1500	320	540	430	5	20	2,0
600	750	240	400	320	4	< 20	1,5
	1000	320	540	430	5	21	1,9
	1250	400	670	540	7	22	2,3
	1500	490	810	650	9	24	2,8
800	750	320	540	430	5	22	1,8
	1000	430	720	580	9	26	2,6
	1250	540	900	720	10	27	3,1
	1500	650	1080	860	12	28	3,7
1000	750	400	680	540	6	25	2,2
	1000	540	900	720	10	27	3,0
	1250	670	1120	900	14	29	3,6
	1500	810	1350	1080	15	30	4,2

QAL-R (круглый диффузор вытесняющего действия [360°] для свободной установки в помещении)

Размеры	400	600	800	1000
Размер А	402	602	802	1002
Размер D	315	400	450	500
Размер Н	750/1000/ 1250/1500	750/1000/ 1250/1500	750/1000/ 1250/1500	750/1000/ 1250/1500

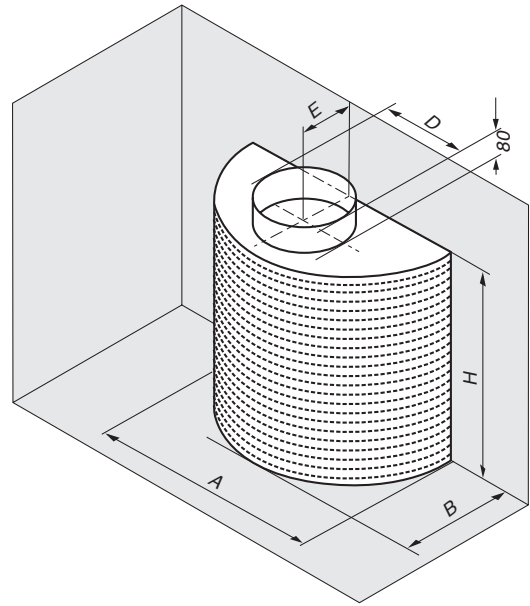
Технические параметры кондиционирования QAL-R

Номинальный размер	Высота [мм]	V _{мин.} [М ³ /ч]	V _{макс.} [М ³ /ч]	V _{номинал.} [М ³ /ч]	(для V _{номинал.}) Δр [Pa]	(для V _{номинал.}) L _{WA} [dB]	(для V _{номинал.}) L [m]
DN 400	750	500	850	680	15	28	1,3
	1000	680	1130	900	20	31	1,6
	1250	850	1410	1130	25	32	1,9
	1500	1020	1700	1360	32	34	2,3
DN 600	750	760	1270	1020	19	33	1,5
	1000	1020	1700	1360	30	36	2,3
	1250	1270	2120	1700	40	38	2,5
	1500	1530	2540	2040	41	39	2,8
DN 800	750	1020	1700	1360	25	36	2,0
	1000	1360	2260	1810	35	40	2,6
	1250	1700	2830	2260	40	41	3,0
	1500	2040	3390	2710	50	42	3,5
DN 1000	750	1270	2120	1700	31	38	2,5
	1000	1700	2830	2260	36	41	3,0
	1250	2120	3530	2830	48	43	3,7
	1500	2540	4240	3390	57	45	4,5

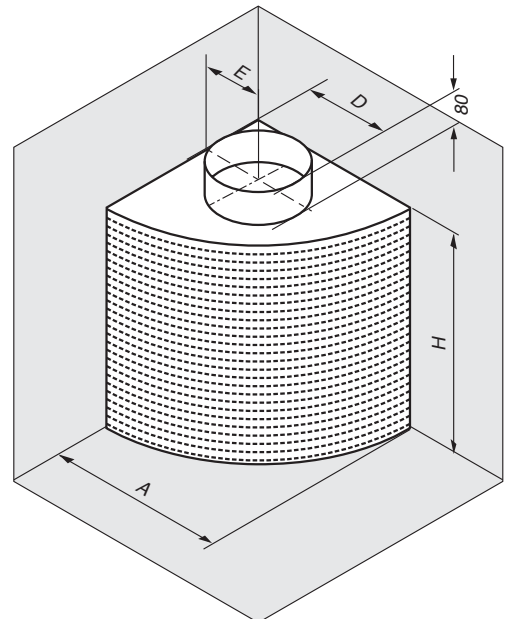
Примечание: V мин.: объемный поток воздуха при скорости на выходе 0,15 м/сек; V макс.: объемный поток воздуха при скорости на выходе 0,25 м/сек;

V номинал.: объемный поток воздуха при скорости на выходе 0,2 м/сек;

L : расстояние от диффузора по горизонтали для ΔT0 = -2K, при котором скорость воздуха ≤ 0,25 м/сек



QAL-H (диффузор полукруглой формы [180°], встраиваемый в стену или устанавливаемый перед стеной)



QAL-V (диффузор с формой четвертой части круга [90°] для установки в углу помещения)

В зависимости от назначения и особенностей установки могут по заказу быть поставлены диффузоры иной формы и размеров. Другие дополнительные опции: подключение снизу, покрытие лаком в тонах RAL, изготовление из нержавеющей стали

QAL-H (диффузор полукруглой формы [180°], встраиваемый в стену или устанавливаемый перед стеной)

Размеры	600	800	1000
Размер А	602	802	1002
Размер В	386	404	504
Размер D	280	315	355
Размер E	193	202	252
Размер H	750/1000/ 1250/1500	750/1000/ 1250/1500	750/1000/ 1250/1500

Технические параметры кондиционирования QAL-H

Номинальный размер	Высота [мм]	$V_{\text{мин}}$ [м³/ч]	$V_{\text{макс}}$ [м³/ч]	$V_{\text{номинал}}$ [м³/ч]	(для $V_{\text{номинал}}$) Δp [Pa]	(для $V_{\text{номинал}}$) L_{WA} [dB]	(для $V_{\text{номинал}}$) L [m]
DN 600	750	380	640	510	7	< 20	1,0
	1000	510	850	680	11	23	1,4
	1250	640	1060	850	14	25	1,7
	1500	760	1270	1020	16	26	2,0
DN 800	750	510	850	680	11	24	1,2
	1000	680	1130	900	15	27	1,6
	1250	850	1410	1130	18	29	1,9
	1500	1020	1700	1360	23	31	2,3
DN 1000	750	640	1060	850	13	26	1,3
	1000	850	1410	1130	16	27	1,8
	1250	1060	1770	1410	22	30	2,1
	1500	1270	2120	1700	25	32	2,5

QAL-V (диффузор с формой четвертой части круга [90°] для установки в углу помещения)

Размеры	800	1000	1200	1400
Размер А	404	504	602	704
Размер D	224	280	280	315
Размер E	169	210	251	293
Размер H	750/1000/ 1250/1500	750/1000/ 1250/1500	750/1000/ 1250/1500	750/1000/ 1250/1500

Технические параметры кондиционирования QAL-V

Номинальный размер	Высота [мм]	$V_{\text{мин}}$ [м³/ч]	$V_{\text{макс}}$ [м³/ч]	$V_{\text{номинал}}$ [м³/ч]	(для $V_{\text{номинал}}$) Δp [Pa]	(для $V_{\text{номинал}}$) L_{WA} [dB]	(для $V_{\text{номинал}}$) L [m]
DN 800	750	250	420	340	10	29	1,4
	1000	340	560	450	15	33	1,8
	1250	420	710	560	20	34	2,1
	1500	510	850	680	23	36	2,5
DN 1000	750	320	530	420	10	30	1,6
	1000	420	710	560	15	33	2,1
	1250	530	880	710	20	34	2,6
	1500	640	1060	850	23	37	3,0
DN 1200	750	380	640	510	11	33	1,7
	1000	510	850	680	18	37	2,2
	1250	640	1060	850	22	38	2,7
	1500	760	1270	1020	26	39	3,1
DN 1400	750	450	740	590	15	35	2,0
	1000	590	990	790	20	37	2,6
	1250	740	1240	990	25	39	3,1
	1500	890	1480	1190	30	41	3,6

Примечание: $V_{\text{мин}}$: объемный поток воздуха при скорости на выходе 0,15 м/сек; $V_{\text{макс}}$: объемный поток воздуха при скорости на выходе 0,25 м/сек;

$V_{\text{номинал}}$: объемный поток воздуха при скорости на выходе 0,2 м/сек;

L : расстояние от диффузора по горизонтали для $\Delta T_0 = -2K$, при котором скорость воздуха $\leq 0,25$ м/сек

Кодовый номер заказа (15-значный) позиция

QAL = артикул	1-3
R = круглый	4
O = верхний патрубок или	
U = нижний патрубок	5
0 = нелакированный или	
1 = белый RAL 9010	6
0400x0750	
0400x1000	
0400x1250	
0400x1500	
0600x0750	
0600x1000	
0600x1250	
0600x1500	
0800x0750	
0800x1000	
0800x1250	
0800x1500	
1000x0750	
1000x1000	
1000x1250	
1000x1500 = размер	
A x H	7-15

QAL R O 1 0400x0750 = пример кодового номера

Кодовый номер заказа (15-значный) позиция

QAL = артикул	1-3
R = круглый	4
O = верхний патрубок или	
U = нижний патрубок	5
0 = нелакированный или	
1 = белый RAL 9010	6
0600x0750	
0600x1000	
0600x1250	
0600x1500	
0800x0750	
0800x1000	
0800x1250	
0800x1500	
1000x0750	
1000x1000	
1000x1250	
1000x1500 = размер	
A x H	7-15

QAL H O 1 0600x0750 = пример кодового номера

Кодовый номер заказа (15-значный) позиция

QAL = артикул	1-3
R = круглый	4
O = верхний патрубок или	
U = нижний патрубок	5
0 = нелакированный или	
1 = белый RAL 9010	6
0800x0750	
0800x1000	
0800x1250	
0800x1500	
1000x0750	
1000x1000	
1000x1250	
1000x1500	
1200x0750	
1200x1000	
1200x1250	
1200x1500	
1400x0750	
1400x1000	
1400x1250	
1400x1500 = размер	
A x H	7-15

QAL V O 1 0800x0750 = пример кодового номера

Кодовый номер заказа (15-значный) позиция

QAL = артикул	1-3
R = круглый	4
O = верхний патрубок или	
U = нижний патрубок	5
0 = нелакированный или	
1 = белый RAL 9010	6
0400x0750	
0400x1000	
0400x1250	
0400x1500	
0600x0750	
0600x1000	
0600x1250	
0600x1500	
0800x0750	
0800x1000	
0800x1250	
0800x1500	
1000x0750	
1000x1000	
1000x1250	
1000x1500 = размер	
A x H	7-15

QAL L O 1 0400x0750 = пример кодового номера



По желанию на лицевой стороне диффузора могут быть размещены логотип фирмы или другие графические элементы





Диффузор вытесняющего действия QAL-K

Диффузоры вытесняющего действия типа QAL-K встраиваются непосредственно в канал.

Диффузор состоит из лицевой панели (оцинкованная сталь), встроенной в рамный профиль из алюминия, расположенного за ним промежуточного листа, а также слоя нетканого материала и защитной решетки. Крепление к каналу осуществляется с помощью винтов. Комбинация лицевой панели и слоя нетканого материала, который в случае необходимости может быть подвергнут чистке или замене, обеспечивает равномерное малотурбулентное распределение поступающего воздуха по всей площади.

Области использования

- отдельные офисы
- большие офисные помещения
- конференц-залы
- административные центры
- кинотеатры
- рестораны
- спортивные залы
- производственные цеха
- лаборатории
- рабочие места с повышенным содержанием вредных веществ

Преимущества

- низкие скорости перемещения потока воздуха в зоне кондиционирования
- повышенное качество воздуха в зоне кондиционирования
- термосъем от 30 до 50 Вт/м² (в зависимости от степени активности).

Поставляемые размеры

QAL-K поставляется следующих номинальных размеров:

H = 225, 325, 425 [мм]

L = 425, 525, 625, 825 [мм].

На заказ могут поставляться диффузоры промежуточных размеров.

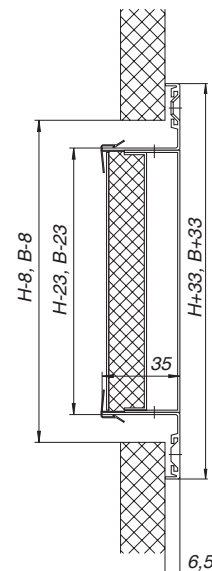
Внешние размеры диффузоров включая рамный профиль соответственно на 33 мм больше.

QAL-K может эксплуатироваться со скоростью вытяжного воздуха от 0,2 до 0,3 м/сек. В зависимости от площади выходного сечения диффузора

[(H-23) x (B-23)] определяются

расчетные объемные потоки:

$$V = w \times A$$



Кодовый номер заказа (15-значный)

Позиция

QALK = артикул			1-4
0	= нелакированный или 1 = RAL 9010 (белый)		5
00	= Крепеж		6-7
225x0425	325x0425	425x0425	
225x0525	325x0525	425x0525	
225x0625	325x0625	425x0625	
225x0825	325x0825	425x0825 = номинальный размер:	8-15
			высота x ширина
QALK 1 00	225x0425	= пример кодового номера	



Feuermeldestelle

CAMPARI



Диффузор вытесняющего действия LUWIRO

Диффузор вытесняющего действия LUWIRO представляет собой колоннообразный диффузор для рабочих и производственных помещений. Поступающий приточный воздух, проходя через установленный в диффузоре лопастной завихритель, приобретает вращательное движение и равномерно поступает через перфорированную поверхность цилиндра в помещение. Наличие лопастного завихрителя позволяет использовать этот диффузор в режиме подачи охлажденного и нагретого воздуха.

Диффузор состоит из перфорированного стального цилиндра, на днище которого, через которое подается приточный воздух, установлен лопастной завихритель с регулируемым углом лопастей.

Торцовую сторону цилиндра образует неподвижно закрепленная кольцевая заслонка.

Благодаря механизму многоступенчатого регулирования диффузор вытесняющего действия Emco-LUWIRO может служить ключевым компонентом обезза-

раживающего кондиционирования производственных цехов; при этом он отличается исключительной рациональностью энергопотребления и обладает эффективными эргонометрическими показателями.

Сферы использования:

- административные центры
- рестораны
- спортивные залы
- производственные цеха
- лаборатории
- рабочие места с повышенным содержанием вредных веществ

Преимущества

- низкие скорости воздуха в зоне кондиционирования
- повышенное качество воздуха в зоне кондиционирования
- теплосъем от 30 до 50 Вт/м² (в зависимости от уровня активности)
- почти неограниченные возможности размещения диффузора
- пригоден для режимов подачи нагретого и охлажденного воздуха.

Кодовый номер заказа (15-значный)

Позиция

LUW = артикул	1-3
SM = самостоятельная ручная регулировка или	
ZM = центральная ручная регулировка или	
E1 = настройка с помощью сервопривода	4-5
ST = вертикальное положение или FH = свободная подвеска	6-7
00 = исполнение без или	
ML = с вставкой из перфорированной стали или	
MW = с спрямляющей решеткой или	
LW = с вставкой из перфорированной стали и спрямляющей решеткой	8-9
00 = без или с 0M = METU или VF = соединительный элемент с фланцем	10-11
0 = крепеж	12
200, 250, 315, 355, 400, 450, 500, 560, 630 = диаметр DN	13-15
LUW SM ST 00 00 0 200 = пример кодового номера	

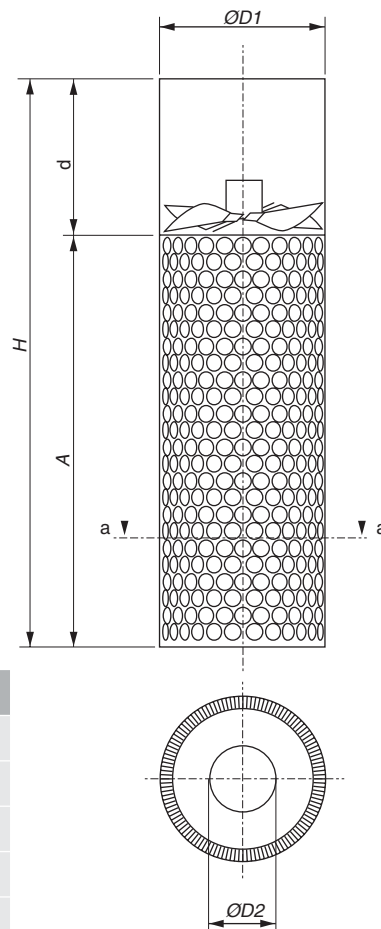


106 · **диффузор вытесняющего действия Emco LUWIRO – конструкция, размеры, технические параметры кондиционирования**

Конструкция LUWIRO

Корпус диффузора состоит из перфорированного стального цилиндра, из которого воздух по всей его высоте и с наименьшими импульсами равномерно поступает в помещение. Для достижения этой цели воздух, поступающий в диффузор, с помощью лопастного завихрителя приводится во вращательное движение. Благодаря этому воздух равномерно сосредотачивается у внутренней стенки цилиндра из перфорированного стального листа. С помощью спрямляющей решетки, (закрепленной на внутренней стороне перфорированного листа) достигается радиальное стекание по всей площади выхода воздуха.

Диффузоры выпускаются следующих размеров: 200/250/315/355/400/450/500/560 и 630 – в соответствии с диаметром цилиндра для установки на полу либо для свободной подвески. Механизм настройки вручную или с помощью сервопривода, осуществляемой с помощью измерителя разности температур. Номинальные объемные потоки воздуха составляют от 450 до 7850 м³/час в расчете на один диффузор. Корпус цилиндра в стандартном исполнении состоит из оцинкованного стального листа. На заказ возможно изготовление из специальных материалов. Окраска в соответствии с пожеланиями заказчика.



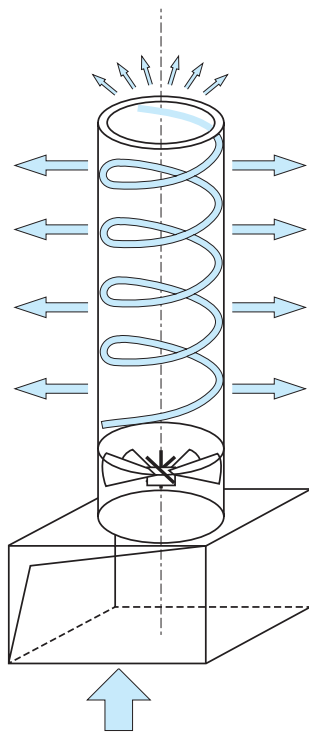
LUWIRO (диффузор вытесняющего действия)

Размеры	200	250	315	355	400	450	500	560	630
Размер A	1000	1000	1100	1100	1250	1250	1500	1700	2000
Размер d	400	400	400	400	400	400	400	400	400
Размер D1	203	253	318	357	403	453	503	563	633
Размер D2	91	115	145	162	180	200	225	255	285
Размер H	1400	1400	1500	1500	1650	1650	1900	2100	2400

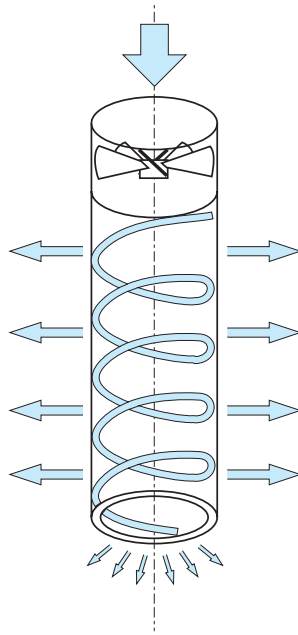
Технические параметры кондиционирования LUWIRO

Номинальный размер [мм]	Исполнение	V _{мин.} [М ³ /ч]	V _{макс.} [М ³ /ч]	V _{номинал.} [М ³ /ч]	(для V _{номинал.}) Δр [Pa]	(для V _{номинал.}) L _{WA} [дБ]	Минимальное расстояние* [м]	y* [м]
DN 200	стоячий подвешенный	400 700	700 900	600 800	35 65	47 57	≈ 2	4
DN 250	стоячий подвешенный	700 1000	1000 1400	900 1200	35 65	47 57	≈ 2	4
DN 315	стоячий подвешенный	1000 1500	1800 2100	1600 1900	35 65	47 57	≈ 2	4
DN 355	стоячий подвешенный	1200 1800	1900 2600	1800 2200	35 65	47 57	≈ 2	4
DN 400	стоячий подвешенный	1800 2100	2000 3100	1900 2900	35 65	47 57	≈ 2	4
DN 450	стоячий подвешенный	1800 2700	2700 4000	2200 3200	35 65	47 57	≈ 2	4
DN 500	стоячий подвешенный	2000 3200	3200 4700	2900 4000	35 65	47 57	≈ 2	4
DN 560	стоячий подвешенный	2800 4300	4300 6300	3200 4500	35 65	47 57	≈ 2	4
DN 630	стоячий подвешенный	3200 5300	5500 7900	4500 7000	35 65	47 57	≈ 2	4

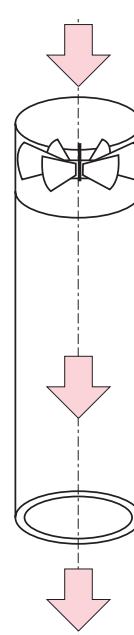
* Возможно меньшее минимальное расстояние и более высокая дистанция выброса (y) после согласования со службой проектирования Emco (y для ΔT = +10K)



режим охлажденного воздуха
(стоячее исполнение)



режим охлажденного воздуха
(подвешиваемое исполнение)



режим подогретого воздуха
(подвешиваемое исполнение)

Принцип действия LUWIRO

При малом угле лопатки поступающий воздух приобретает сильное вращательное движение и в зависимости от вихревой интенсивности через запорную бленду аддитивно индицирует воздух в помещении. Сопротивление перфорированного листа преодолевается посредством выбивающей центробежной силы в условиях падения давления смеси из комнатного и поступающего воздуха, который в радиальном направлении устремляется через сечение кожуха, ограниченное лопастным завихрителем и заслонкой.

При больших углах лопатки интенсивность завихрения приточного воздуха заметно снижается. Часть приточного воздуха с небольшим остаточным вращением поступает наружу, в то время как радиально направляемый поток, пройдя через ограничиваемое завихрителем и блендой

сечение цилиндра, соответственно ослабевает.

Стоячее исполнение

Диффузор LUWIRO в варианте изготовления SM (индивидуальная ручная настройка) используется главным образом в стоячем варианте. Диффузор устанавливается на незначительном расстоянии от рабочего места. При этом вредные вещества в зоне кондиционирования удаляются вместе с конвекционным потоком отводимого воздуха.

Подвешиваемое исполнение

В подвешиваемом варианте используется LUWIRO в варианте ZM

(центральная ручная настройка) или E (настройка при помощи сервопривода). В этом случае диффузор устанавливается на высоте 3 метра над полом. В этом положении скорость поступающего воздуха должна быть выше, чем у стоячего диффузора, чтобы противодействовать преждевременному движению вниз более прохладного воздуха. Для того, чтобы концентрация вредных веществ в зоне кондиционирования оставалась предельно низкой, LUWIRO как в стоячем, так и в подвешиваемом исполнении устанавливается по возможности ближе к рабочей или производственной зоне.



Потолочный диффузор HDQ для помещений с высокими требованиями по гигиене

К технологии многих производственных процессов и прежде всего в пищевой промышленности на всех стадиях производства от подготовки сырья до выпуска полуфабрикатов и готовой продукции предъявляются высокие гигиенические требования.

Само собой разумеется, приточный воздух не должен содержать микроорганизмы и пыль. В процессе обработки освобождающиеся частицы должны быстро удаляться из рабочей зоны. Кроме того, рабочие помещения и технологическое оборудование необходимо быстро и без проблем подвергать чистке.

Гигиенически безукоризненная переработка продовольствия означает также соблюдение узкого диапазона температур, особенно в диапазоне от 0° до 10° C. Естественно, что и при таких температурах устанавливаемые скорости воздуха не должны порождать неприятных сквозняков на рабочем месте.

Всем этим требованиям отвечает потолочный диффузор вытесняющего действия HDQ для помеще-

HDQ

опция с подсветкой

ний с высокими требованиями по гигиене, который был разработан в первую очередь для использования в мясной промышленности, однако может найти применение и в других сферах, в которых слаботурбулентный вытесняющий поток необходим из-за высоких гигиенических требований.

Сферы использования

- пищевая промышленность.
- фармацевтическая промышленность.
- чистые помещения.
- больницы/отделения патологии.
- чистые рабочие помещения
- кухни.
- помещения для сортировки мусора.

Преимущества

- Высокая приспособляемость к соответствующей зоне кондиционирования благодаря блочной конструкции.
- высокая гигиеничность благодаря конструктивным особенностям и простоте чистки. Материал натяжки алюминиевых рам является дополнительным фильтрующим элементом. Его без проблем можно вынуть и очистить в

стиральной машине промышленного назначения.

- Внутренняя часть блока имеет почти гладкую поверхность, что препятствует скоплению пыли.
- Быстрая и простая чистка внутренности блоков посредством струи воздуха под давлением (при вынутых алюминиевых рамах.).
- Повышение безопасности благодаря оптимальному освещению рабочих мест (благодаря возможной интеграции светильников рабочее место может освещаться прямым светом).
- Экономия энергии благодаря точечному проветриванию, поскольку нет необходимости снижать температуру в гигиенических целях до технологически необходимой во всем помещении, и такая низкая температура может быть обеспечена воздухом, поступающим из диффузора HDQ в зону, в которой находится перерабатываемый продукт.
- Отсутствие сквозняков благодаря слабой турбулентности поступающего воздуха.



Konstruktiver Aufbau HDQ

В состав HDQ входят блоки из нержавеющей стали с облицовочными панелями из полистирола, и алюминиевые рамы с натянутой на них пропускающей воздух тканью. Рамы размещены на пути выходящего воздуха либо установлены снизу.

Максимальная ширина HDQ составляет 2000 мм, максимальная высота - 500 мм. Общую длину HDQ

можно выбрать самостоятельно, однако она по требованиям аэродинамики не должна превышать 6000 мм.

По соображениям удобства эксплуатации и технологии изготовления каждый HDQ состоит из комбинации различных элементов, размер каждого из которых не должен превышать 1000 мм в длину (с шагом в 100 мм), 1000 мм в ширину (с шагом в 100 мм), 500 мм в высоту (с шагом в 50 мм). (иные размеры могут изготавливаться на заказ).

Основные элементы:

- фасадная часть с соединительным патрубком
- средняя часть
- средняя часть с боковым патрубком

- средняя часть с верхним патрубком
- хвостовая часть с задвижкой.

Здесь изображены возможные комбинации с передним, боковым и верхним патрубком забора воздуха.

Подвеска основных элементов осуществляется с помощью четырех язычков. Элементы могут быть закреплены непосредственно на потолке или свободно подвешены.

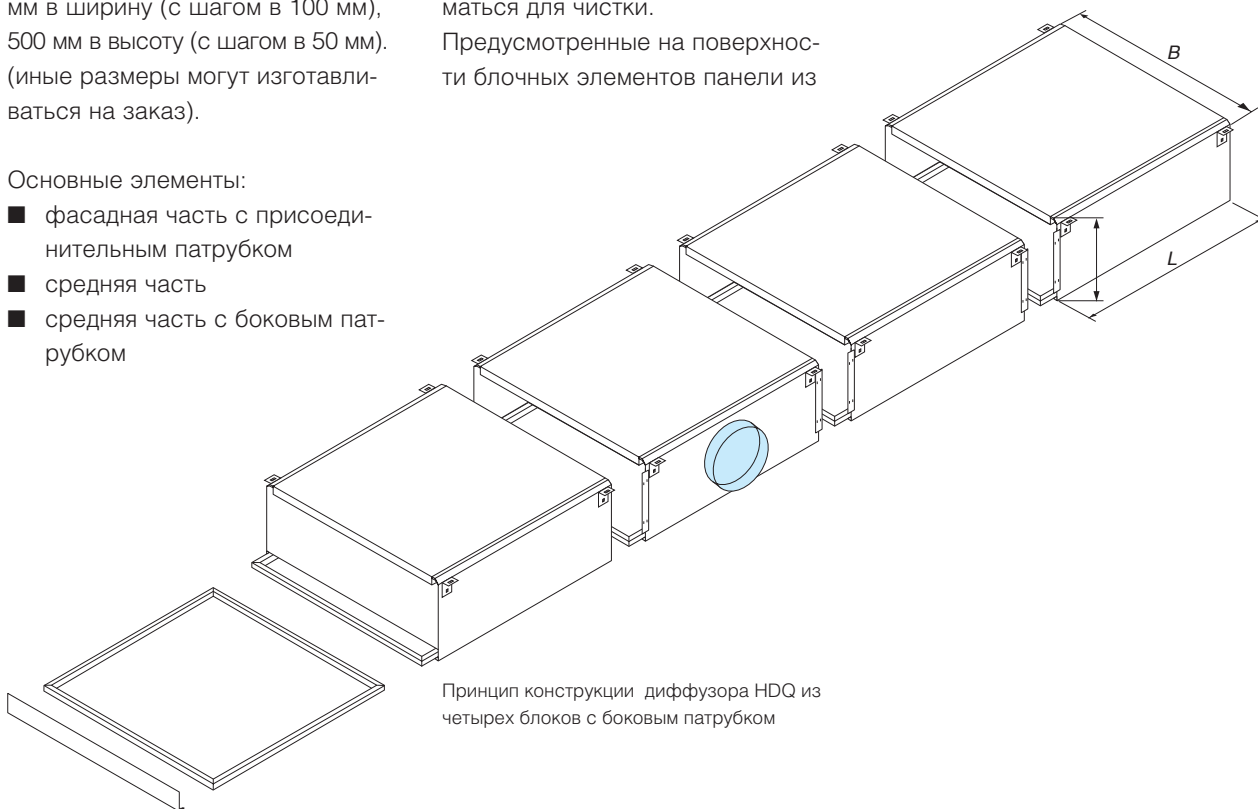
Присоединение основных элементов диффузора к воздухоподводу осуществляется с использованием конструкций здания.

Алюминиевые рамы с натянутой тканью, пропускающей воздух, вдвигаются в блоки либо вставляются снизу и могут легко выниматься для чистки.

Предусмотренные на поверхности блочных элементов панели из

полистирола служат для теплоизоляции и препятствуют возможному образованию конденсата. В зависимости от конкретных термусловий от этих панелей можно отказаться.

Число и сечение патрубков необходимо выбирать таким образом, чтобы скорость потока воздуха в трубке не превышала 5 м/сек. При использовании круглых патрубков возможно использовать максимальный диаметр (h=100) мм. Дополнительно можно оснастить каждый блок установленным на нем светильником для освещения рабочего места.



Принцип конструкции диффузора HDQ из четырех блоков с боковым патрубком

Принцип действия HDQ

Алюминиевые рамы потолочного диффузора для помещений с высокими гигиеническими требованиями устанавливаются непосредственно над соответствующим рабочим местом. При этом в зависимости от высоты помещения возможен как монтаж непосредственно к потолку, так и свободная подвеска. При этом выходные отверстия диффузора HDQ должны находиться на расстоянии не более одного метра от зоны кондиционирования. Воздух с температурой, допустимой/необходимой для соответствующего продукта, подается через патрубок в блок. При этом воздух должен иметь температуру минимум на 1 К ниже температуры помещения. Высокое сопротивление на сетке, укрепляемой на алюминиевой раме, обеспечивает равномерное поступление воздуха в помещение.

Поступающий воздух, обладая низкой и тем самым слабой индуктивностью, препятствует притоку воздуха помещения в рабочую зону и одновременно обеспечивает соблюдение желательных / допустимых температур и скорости воздуха на рабочих местах. В расчете на квадратный метр площади поверхности диффузора, подающей воздух, может подаваться до 1000 м³/час охлажденного воздуха, причем вследствие слабой турбулентности вполне возможны температуры ниже предписанной (по отношению к температуре окружающего воздуха).

Примеры расчетов:

Ламинарная скорость потока в рабочей зоне непосредственно под диффузором HDQ

Расстояние до диффузора y [м]	w[м/сек] для специального объемного потока	
	700 [м ³ /ч на м ²]	1000 [м ³ /ч на м ²]
1	0,55	0,75
2	0,30	0,45
3	0,20	0,27

Значения для $\Delta T = -1$ К; w = скорость воздуха



Отделение патологии клиники Шарите, Берлин