

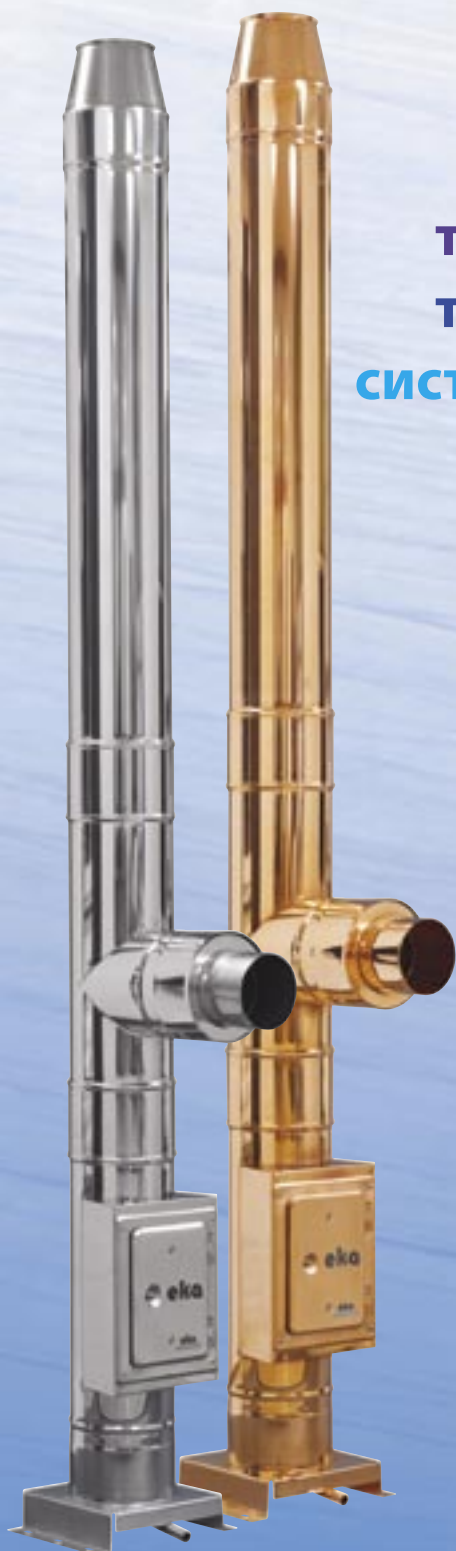
Техническое приложение Двухстенная система дымоходов комплекс Д

толщина 0,6 мм

теплоизоляция 25 мм

теплоизоляция 50 мм

система отведения воздуха



eka

эдельшталькиамины

Техническое приложение

Двухстенная система дымоходов eka комплекс D

Диаметр Ø в мм		113	130	150	160	180	200	250
Поверхность в см ²		100	133	177	201	255	314	491
Вес в кг/м	25 мм изоляции	6,1	6,7	7,7	8,2	9,0	9,9	12,6
	50 мм изоляции	8,8	9,3	9,7	10,6	12,2	12,7	15,4

Диаметр Ø в мм		300	350	400	450	500	600
Поверхность в см ²		707	962	1256	1590	1963	2826
Вес в кг/м	25 мм изоляции	14,1	16,2	18,3	19,9	21,7	-
	50 мм изоляции	17,7	19,8	22,2	24,3	26,8	31,6

Вид материала:

внутренняя труба
наружная труба

нержавеющая сталь, 1.4404 напр. 1.4571
нержавеющая сталь, 1.4404 напр. 1.4436

Толщина материала:

внутренняя труба
наружная труба

0,6 мм
0,6 мм

Топливо:

масло, газ, твердое топливо

Макс. прочность
при выводной темр.:

без прокладки 400°C
с прокладкой 200°C

Эксплуатация:

низкое давление / избыточное давление

Толстая теплоизоляция:

25 мм звуконепроницаемое минеральное волокно (KI 40)
50 мм звуконепроницаемое минеральное волокно (KI 40)

Допустимые виды техники постройки

в Германии:

Z-7.1-1025, Z-7.2-1164 (25 мм und 50 мм изоляции)

CE: D-0036 CPD 90216 001/2004, D-0036 CPD 90216 003/2004

в Австрии:

Z-13.1.2-03-2483

в Швейцарии:

11219, 14723, 15457

в Чехии:

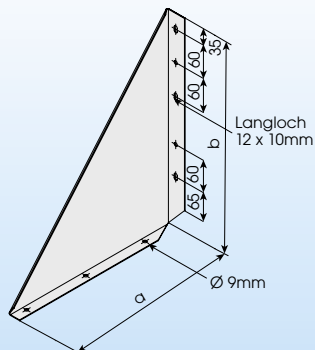
080-002139

в Румынии:

020-05/088-2001

в Дании:

МК 10.31/1565 (мин. изоляция 60 мм)

Настенная консоль WK

25 мм теплоизоляция

Ø	a	b			
113	260	375			
130	260	375			
150	280	385			
160	290	400			
180	310	400			
200	330	430			
250	380	480			
300	430	535			
350	480	590			
400	530	620			
450	580	650			
500	650	680			

№: 2250-Ø-WK

50 мм теплоизоляция

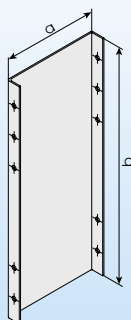
Ø	a	b			
113	310	400			
130	310	400			
150	330	430			
160	340	440			
180	360	450			
200	380	480			
250	430	535			
300	480	590			
350	530	620			
400	580	650			
450	630	680			
500	680	710			
600	780	760			

№: 2500-Ø-WK

Система для отведения воздуха, одностенная

Ø	a	b			
113	220	375			
130	240	375			
150	260	375			
160	280	385			
180	310	400			
200	330	430			
250	360	450			
300	380	480			
350	430	535			
400	480	590			
450	530	620			
500	580	650			
600	600	710			

№: 1306-Ø-WK

Удлиняющий элемент настенной консоли, жёсткий WKS10, WKS15, WKS20

 a = 100 мм
 a = 150 мм
 a = 200 мм

25 мм теплоизоляция

Ø d	b				
113	375				
130	375				
150	385				
160	400				
180	400				
200	430				
250	480				
300	535				
350	590				
400	620				
450	650				
500	680				

 №: 2250-Ø-WKS10
 №: 2250-Ø-WKS15
 №: 2250-Ø-WKS20

50 мм теплоизоляция

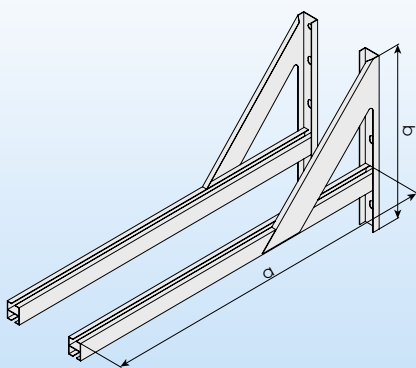
Ø d	b				
113	400				
130	400				
150	430				
160	440				
180	450				
200	480				
250	535				
300	590				
350	620				
400	650				
450	680				
500	710				
600	760				

 №: 2500-Ø-WKS10
 №: 2250-Ø-WKS15
 №: 2250-Ø-WKS20

Система для отведения воздуха, одностенная

Ø	b				
130	375				
150	375				
180	375				
200	385				
230	400				
250	430				
280	450				
300	480				
350	535				
400	590				
450	620				
500	650				
600	710				

 №: 1306-Ø-WKS10
 №: 2250-Ø-WKS15
 №: 2250-Ø-WKS20

**Удлиняющий элемент настенной консоли раздвижной 100-500мм WKVL*
 раздвижной 100-250мм WKVK****

25 мм теплоизоляция

Ø	a/*	b	a/**		
113	800	400	550		
130	800	400	550		
150	800	400	550		
160	800	400	550		
180	800	400	550		
200	800	400	550		
250	900	400	650		
300	900	500	650		
350	1050	500	800		
400	1050	500	800		
450	1050	500	800		
500	1250	500	1050		

 №: 2250-Ø-WKVL
 №: 2250-Ø-WKVK

50 мм теплоизоляция

Ø	a/*	b	a/**		
113	800	400	550		
130	800	400	550		
150	800	400	550		
160	900	400	650		
180	900	400	650		
200	900	400	650		
250	900	400	650		
300	1050	500	800		
350	1050	500	800		
400	1050	500	800		
450	1250	500	1050		
500	1250	500	1050		
600	1250	500	1050		

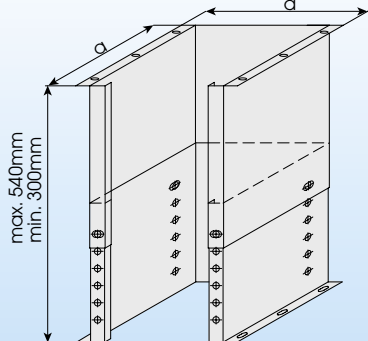
 №: 2250-Ø-WKVL
 №: 2250-Ø-WKVK

Система для отведения воздуха, одностенная

Ø	a/*	b	a/**		
130	800	400	550		
150	800	400	550		
180	800	400	550		
200	800	400	550		
230	800	400	550		
250	800	400	550		
280	900	400	650		
300	900	400	650		
350	900	400	650		
400	1050	500	800		
450	1050	500	800		
500	1050	500	800		

 №: 1306-Ø-WKVL
 №: 1306-Ø-WKVK

Цокольный элемент, раздвижной SV



Регулирование высоты 300-540мм

25 мм теплоизоляция

Ø d	a				
113	240				
130	240				
150	260				
160	290				
180	290				
200	310				
250	360				
300	410				
350	460				
400	510				
450	560				
500	610				

№: 2250-Ø-SV

50 мм теплоизоляция

Ø d	a				
113	237				
130	290				
150	310				
160	320				
180	340				
200	360				
250	410				
300	460				
350	510				
400	560				
450	610				
500	600				
600	760				

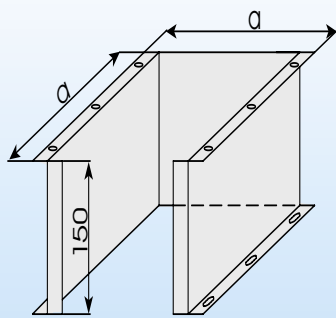
№: 2500-Ø-SV

Система для отведения воздуха, одностенная

Ø	a				
130	220				
150	240				
180	240				
200	260				
230	290				
250	310				
280	340				
300	360				
350	410				
400	460				
450	510				
500	560				
600	660				

№: 1306-Ø-SV

Цокольный элемент, жёсткий SST



Высота конструкции 150мм

25 мм теплоизоляция

Ø d	a				
113	240				
130	240				
150	260				
160	290				
180	290				
200	310				
250	360				
300	410				
350	460				
400	510				
450	560				
500	610				

№: 2250-Ø-SST

50 мм теплоизоляция

Ø d	a				
113	273				
130	290				
150	310				
160	320				
180	340				
200	360				
250	410				
300	460				
350	510				
400	560				
450	610				
500	660				

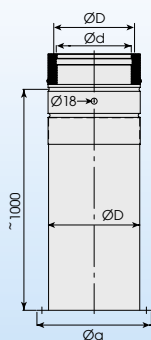
№: 2500-Ø-SST

Система для отведения воздуха, одностенная

Ø	a				
130	220				
150	240				
180	240				
200	260				
230	290				
250	310				
280	340				
300	360				
350	410				
400	460				
450	510				
500	560				
600	660				

№: 1306-Ø-SST

Напольная плита с конденсатоотводом круглый цоколь BPKR



Высота 1000мм, плита укорачиваемая

25 мм теплоизоляция

Ø d	Ø D	Ø a			
113	163	233			
130	180	250			
150	200	270			
160	213	283			
180	230	300			
200	250	320			
250	300	370			
300	350	420			
350	400	470			
400	450	520			
450	500	570			
500	550	620			

№: 2250-Ø-BPKR

50 мм теплоизоляция

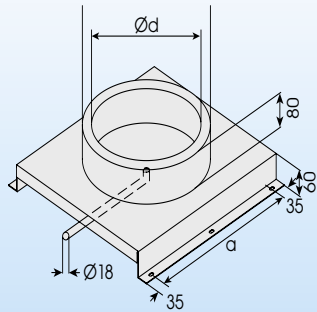
Ø d	Ø D	Ø a			
113	213	283			
130	230	300			
150	250	320			
160	260	330			
180	280	350			
200	300	370			
250	350	420			
300	400	470			
350	450	520			
400	500	570			
450	550	620			
500	600	670			
600	700	770			

№: 2500-Ø-BPKR

Система для отведения воздуха, одностенная

Ø	a				
113	233				
150	233				
180	250				
200	270				
230	300				
250	320				
280	350				
300	370				
350	420				
400	470				
450	520				
500	570				
600	670				

№: 1306-Ø-BPKR

Напольная плита с конденсатоотводом ВКСО

25 мм теплоизоляция

Ø d	Ø D	a			
113	163	240			
130	180	240			
150	200	260			
160	213	290			
180	230	290			
200	250	310			
250	300	360			
300	350	410			
350	400	460			
400	450	510			
450	500	560			
500	550	610			

№: 2250-Ø-BKS0

50 мм теплоизоляция

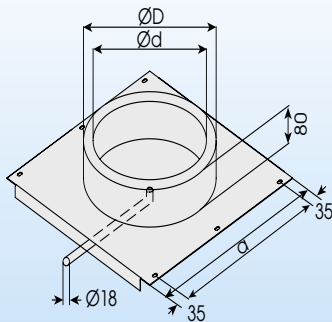
Ø d	Ø D	a			
113	213	290			
130	230	290			
150	250	310			
160	260	320			
180	280	340			
200	300	360			
250	350	410			
300	400	460			
350	450	510			
400	500	560			
450	550	610			
500	600	600			
600	700	760			

№: 2500-Ø-BKS0

Система для отведения воздуха, одностенная

Ø	a				
130	220				
150	240				
180	240				
200	260				
230	290				
250	310				
280	340				
300	360				
350	410				
400	460				
450	510				
500	560				
600	660				

№: 1306-Ø-BKS0

Напольная плита с конденсатоотводом ВРК

25 мм теплоизоляция

Ø d	Ø D	a			
113	163	240			
130	180	240			
150	200	260			
160	213	290			
180	230	290			
200	250	310			
250	300	360			
300	350	410			
350	400	460			
400	450	510			
450	500	560			
500	550	610			

№: 2250-Ø-BPK

50 мм теплоизоляция

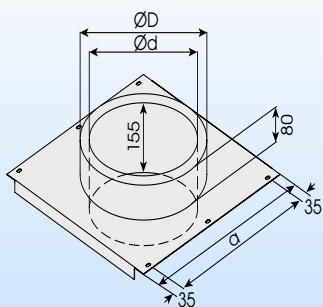
Ø d	Ø D	a			
113	213	290			
130	230	290			
150	250	310			
160	260	320			
180	280	340			
200	300	360			
250	350	410			
300	400	460			
350	450	510			
400	500	560			
450	550	610			
500	600	660			
600	700	760			

№: 2500-Ø-BPK

Система для отведения воздуха, одностенная

Ø	a				
130	220				
150	240				
180	240				
200	260				
230	290				
250	310				
280	340				
300	360				
350	410				
400	460				
450	510				
500	560				
600	660				

№: 1306-Ø-BPK

Напольная плита для промежуточной опоры ВРЗ

25 мм теплоизоляция

Ø d	Ø D	a			
113	163	240			
130	180	240			
150	200	260			
160	213	290			
180	230	290			
200	250	310			
250	300	360			
300	350	410			
350	400	460			
400	450	510			
450	500	560			
500	550	610			

№: 2250-Ø-BPZ

50 мм теплоизоляция

Ø d	Ø D	a			
113	213	290			
130	230	290			
150	250	310			
160	260	320			
180	280	340			
200	300	360			
250	350	410			
300	400	460			
350	450	510			
400	500	560			
450	550	610			
500	600	660			
600	700	760			

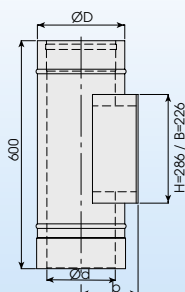
№: 2500-Ø-BPZ

Система для отведения воздуха, одностенная

Ø	a				
130	220				
150	240				
180	240				
200	260				
230	290				
250	310				
280	340				
300	360				
350	410				
400	460				
450	510				
500	560				
600	660				

№: 1306-Ø-BPZ

Окошко для осмотра и прочистки, для высоких температур PN



25 мм теплоизоляция

Ø d	Ø D	a			
113	163	115			
130	180	125			
150	200	135			
160	213	142			
180	230	150			
200	250	160			
250	300	185			
300	350	210			
350	400	235			
400	450	260			
450	500	285			
500	550	310			

№: 2250-Ø-PH

50 мм теплоизоляция

Ø d	Ø D	a			
113	213	142			
130	230	150			
150	250	160			
160	260	170			
180	280	175			
200	300	185			
250	350	210			
300	400	235			
350	450	260			
400	500	285			
450	550	310			
500	600	335			
600	700	385			

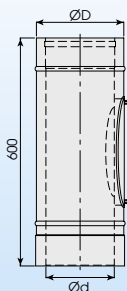
№: 2500-Ø-PH

Система для отведения воздуха, одностенная

Ø	a				
130	*				
150	*				
180	125				
200	135				
230	150				
250	160				
280	175				
300	185				
350	210				
400	235				
450	260				
500	285				
600	335				

№: 1306-Ø-PH
*как элемент PN

Окошко для осмотра и прочистки, для низких температур PN



25 мм теплоизоляция

Ø d	Ø D				
113	163				
130	180				
150	200				
160	213				
180	230				
200	250				
250	300				
300	350				
350	400				
400	450				
450	500				
500	550				

№: 2250-Ø-PN

50 мм теплоизоляция

Ø d	Ø D				
113	213				
130	230				
150	250				
160	260				
180	280				
200	300				
250	350				
300	400				
350	450				
400	500				
450	550				
500	600				
600	700				

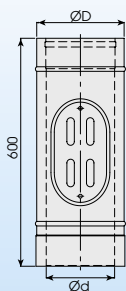
№: 2500-Ø-PN

Система для отведения воздуха, одностенная

Ø					
130					
150					
180					
200					
230					
250					
280					
300					
350					
400					
450					
500					
600					

№: 1306-Ø-PN

Окошко для осмотра и прочистки с отверстием для перетечения LAS PÜ



25 мм теплоизоляция

Ø d	Ø D				
113	163				
130	180				
150	200				
160	213				
180	230				
200	250				
250	300				
300	350				

№: 2250-Ø-PÜ

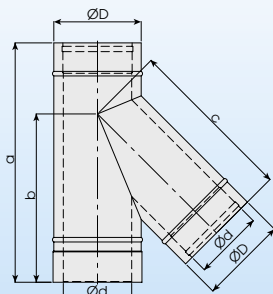
50 мм теплоизоляция

Ø d	Ø D				
113	213				
130	230				
150	250				
160	260				
180	280				
200	300				
250	350				
300	400				

№: 2500-Ø-PÜ

**Патрубок к газоходу 45°
F45**

с конденсатостопом


**25 мм
теплоизоляция**

Ø d	Ø D	a	b	c
113	163	550	361	361
130	180	560	382	382
150	200	600	406	406
160	213	610	419	419
180	230	630	443	443
200	250	660	467	467
250	300	730	527	527
300	350	800	588	588
350	400	870	647	647
400	450	940	707	707
450	500	1020	768	768
500	550	1090	828	828

№: 2250-Ø-F45

**50 мм
теплоизоляция**

Ø d	Ø D	a	b	c
113	213	610	422	422
130	230	630	442	442
150	250	660	466	466
160	260	670	479	479
180	280	700	502	502
200	300	730	526	526
250	350	800	587	587
300	400	870	647	647
350	450	940	707	707
400	500	1020	768	768
450	550	1090	828	828
500	600	1160	888	888
600	700	1300	1009	1099

№: 2500-Ø-F45

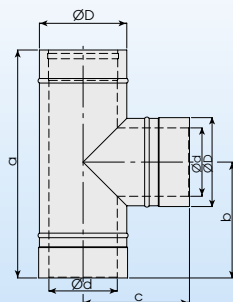
**Система для отведения
воздуха, одностенная**

Ø	a	b	c
130	500	340	322
150	500	360	346
180	560	382	382
200	600	406	406
230	630	443	443
250	660	467	467
280	700	502	502
300	730	526	526
350	800	587	587
400	870	647	647
450	940	707	707
500	1020	768	768
600	1160	888	888

№: 1306-Ø-F45

**Патрубок к газоходу 90° для высоких
температур F90H**

с конденсатостопом


**25 мм
теплоизоляция**

Ø d	Ø D	a	b	c
113	163	600	270	247
130	180	600	280	255
150	200	600	290	265
160	213	600	272	270
180	230	600	305	280
200	250	610	316	290
250	300	610	315	315
300	350	660	340	340
350	400	710	365	365
400	450	810	410	390
450	500	810	410	415
500	550	860	435	440

№: 2250-Ø-F90H

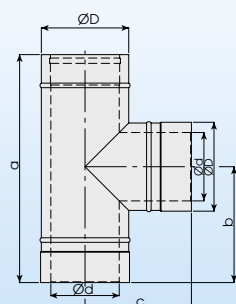
**50 мм
теплоизоляция**

Ø d	Ø D	a	b	c
113	213	600	272	272
130	230	600	280	280
150	250	600	290	290
160	260	600	295	295
180	280	600	305	305
200	300	610	315	315
250	350	660	340	340
300	400	710	365	365
350	450	760	390	390
400	500	810	415	415
450	550	860	440	440
500	600	910	465	465
600	700	1010	515	515

№: 2500-Ø-F90H

**Патрубок к газоходу 90° для низких
температур F90N**

с конденсатостопом


**25 мм
теплоизоляция**

Ø d	Ø D	a	b	c
113	163	600	270	242
130	180	600	280	250
150	200	600	290	260
160	213	600	267	265
180	230	600	275	275
200	250	610	310	285
250	300	610	315	310
300	350	660	340	335
350	400	710	365	360
400	450	810	410	385
450	500	810	410	410
500	550	860	435	435

№: 2250-Ø-F90N

**50 мм
теплоизоляция**

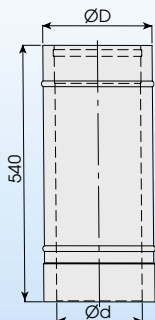
Ø d	Ø D	a	b	c
113	213	600	267	267
130	230	600	275	275
150	250	600	285	285
160	260	600	290	290
180	280	600	300	300
200	300	610	310	310
250	350	660	335	335
300	400	710	360	360
350	450	760	385	385
400	500	810	410	410
450	550	860	435	435
500	600	910	460	460
600	700	1010	510	510

№: 2500-Ø-F90N

**Система для отведения
воздуха, одностенная**

Ø	a	b	c
130	500	270	225
150	500	270	235
180	600	280	250
200	600	290	260
230	600	275	275
250	600	285	285
280	600	300	300
300	610	310	310
350	660	335	335
400	710	360	360
450	760	385	385
500	810	410	410
600	910	460	460

№: 1306-Ø-F90N

**Труба 540мм
L5**

**25 мм
теплоизоляция**

Ø d	Ø D			
113	163			
130	180			
150	200			
160	213			
180	230			
200	250			
250	300			
300	350			
350	400			
400	450			
450	500			
500	550			

№: 2250-Ø-L5

**50 мм
теплоизоляция**

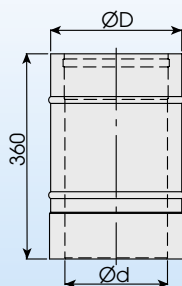
Ø d	Ø D			
113	213			
130	230			
150	250			
160	260			
180	280			
200	300			
250	350			
300	400			
350	450			
400	500			
450	550			
500	600			
600	700			

№: 2500-Ø-L5

**Система для отведения
воздуха, одностенная**

Ø				
130				
150				
180				
200				
230				
250				
280				
300				
350				
400				
450				
500				
600				

№: 1306-Ø-L5

**Труба 360мм
L3**

**25 мм
теплоизоляция**

Ø d	Ø D			
113	163			
130	180			
150	200			
160	213			
180	230			
200	250			
250	300			
300	350			
350	400			
400	450			
450	500			
500	550			

№: 2250-Ø-L3

**50 мм
теплоизоляция**

Ø d	Ø D			
113	213			
130	230			
150	250			
160	260			
180	280			
200	300			
250	350			
300	400			
350	450			
400	500			
450	550			
500	600			
600	700			

№: 2500-Ø-L3

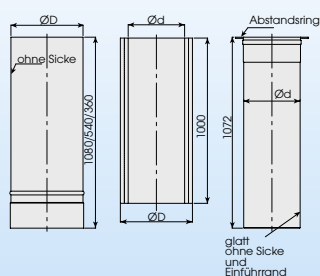
**Система для отведения
воздуха, одностенная**

Ø				
130				
150				
180				
200				
230				
250				
280				
300				
350				
400				
450				
500				
600				

№: 1306-Ø-L3

**Укорачиваемая труба 1080мм
L10ET L5ET L3ET**

наружная труба теплоизоляция внутренняя труба



Внимание! Укорачивать можно только конец без муфты!

**25 мм
теплоизоляция**

Ø d	Ø D			
113	163			
130	180			
150	200			
160	213			
180	230			
200	250			
250	300			
300	350			
350	400			
400	450			
450	500			
500	550			

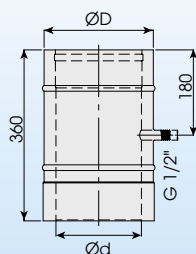
№: 2250-Ø-L10ET/L5ET/L3ET

**50 мм
теплоизоляция**

Ø d	Ø D			
113	213			
130	230			
150	250			
160	260			
180	280			
200	300			
250	350			
300	400			
350	450			
400	500			
450	550			
500	600			
600	700			

№: 2250-Ø-L10ET/L5ET/L3ET

Труба с патрубком для измерений LM



25 мм теплоизоляция

Ø d	Ø D			
113	163			
130	180			
150	200			
160	213			
180	230			
200	250			
250	300			
300	350			
350	400			
400	450			
450	500			
500	550			

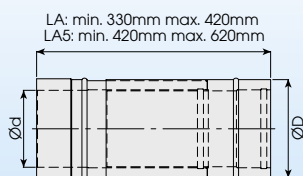
№: 2250-Ø-LM

50 мм теплоизоляция

Ø d	Ø D			
113	213			
130	230			
150	250			
160	260			
180	280			
200	300			
250	350			
300	400			
350	450			
400	500			
450	550			
500	600			
600	700			

№: 2500-Ø-LM

Компесационная труба 330 - 420мм LA LA5



25 мм теплоизоляция

Ø d	Ø D			
113	163			
130	180			
150	200			
160	213			
180	230			
200	250			
250	300			
300	350			
350	400			
400	450			
450	500			
500	550			

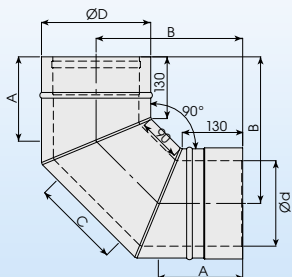
№: 2250-Ø-LA
№: 2250-Ø-LA5

50 мм теплоизоляция

Ø d	Ø D			
113	213			
130	230			
150	250			
160	260			
180	280			
200	300			
250	350			
300	400			
350	450			
400	500			
450	550			
500	600			
600	700			

№: 2500-Ø-LA
№: 2500-Ø-LA5

Отвод 90° B90



25 мм теплоизоляция

Ø d	Ø D	A	B	C
113	163	147	275	156
130	180	167	284	165
150	200	171	294	173
160	213	174	300	179
180	230	178	309	186
200	250	182	319	194
250	300	192	344	215
300	350	202	369	235
350	400	213	394	256
400	450	233	420	277
450	500	234	444	298
500	550	244	469	318

№: 2250-Ø-B90

50 мм теплоизоляция

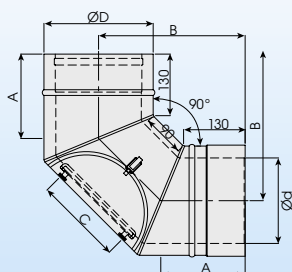
Ø d	Ø D	A	B	C
113	213	174	300	179
130	230	178	309	185
150	250	182	319	194
160	260	184	324	198
180	280	188	334	206
200	300	192	344	215
250	350	202	369	235
300	400	213	394	256
350	450	233	419	277
400	500	234	444	298
450	550	244	469	318
500	600	254	494	339
600	700	275	544	380

№: 2500-Ø-B90

Система для отведения воздуха, одностенная

Ø	A	B	C
130	157	260	145
150	160	270	153
180	167	284	165
200	171	294	173
230	178	309	185
250	182	319	194
280	188	334	206
300	192	344	215
350	202	369	235
400	213	394	256
450	223	419	277
500	234	444	298
600	254	494	339

№: 1306-Ø-B90

Отвод 90° с окошком для осмотра и прочистки ВР90


№: 2250-Ø-ВР90N = для низких температур
 №:2250-Ø-ВР90H = для высоких температур без прокладки

25 мм теплоизоляция

Ø d	Ø D	A	B	C
113	163	147	275	156
130	180	167	284	165
150	200	171	294	173
160	213	174	300	179
180	230	178	309	186
200	250	182	319	194
250	300	192	344	215
300	350	202	369	235
350	400	213	394	256
400	450	233	420	277
450	500	234	444	298
500	550	244	469	318

№: 2250-Ø-ВР90

50 мм теплоизоляция

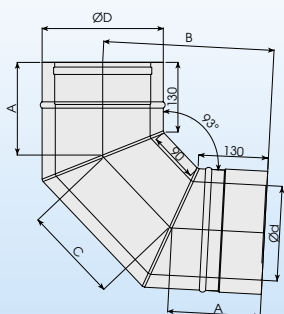
Ø d	Ø D	A	B	C
113	213	174	300	179
130	230	178	309	185
150	250	182	319	194
160	260	184	324	198
180	280	188	334	206
200	300	192	344	215
250	350	202	369	235
300	400	213	394	256
350	450	233	419	277
400	500	244	444	298
450	550	244	469	318
500	600	254	494	339
600	700	275	544	380

№: 2500-Ø-ВР90

Система для отведения воздуха, одностенная

Ø	A	B	C
130	157	260	144
150	160	270	153
180	167	284	165
200	171	294	173
230	178	309	185
250	182	319	194
280	188	334	206
300	192	344	215
350	202	369	235
400	213	394	256
450	223	419	277
500	234	444	298
600	254	494	339

№: 1306-Ø-ВР90

Отвод 93° В93

25 мм теплоизоляция

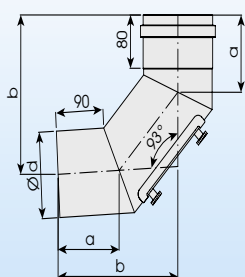
Ø d	Ø D	A	B	C
113	163	163	269	155
130	180	166	277	162
150	200	170	287	170
160	213	173	301	175
180	230	176	310	182
200	250	180	320	190
250	300	190	344	210
300	350	200	368	230
350	400	210	392	250
400	450	220	415	270
450	500	234	444	298
500	550	244	469	318

№: 2250-Ø-В93

50 мм теплоизоляция

Ø d	Ø D	A	B	C
113	213	173	301	175
130	230	176	310	182
150	250	180	320	190
160	260	182	324	194
180	280	186	333	202
200	300	190	343	210
250	350	200	368	230
300	400	210	392	250
350	450	220	416	270
400	500	230	440	290
450	550	240	465	310
500	600	250	490	330
600	700	270	537	370

№: 2500-Ø-В93

Отвод 93° с окошком для осмотра и прочистки ВР93


№: 2250-Ø-ВР93N = для низких температур
 №:2250-Ø-ВР93H = для высоких температур без прокладки

25 мм теплоизоляция

Ø d	Ø D	A	B	C
113	163	163	269	155
130	180	166	277	162
150	200	170	287	170
160	213	173	293	175
180	230	176	301	182
200	250	180	310	190
250	300	190	334	210
300	350	200	357	230
350	400	210	381	250
400	450	220	405	270
450	500	230	429	298
500	550	240	452	318

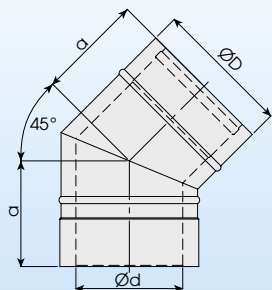
№: 2250-Ø-ВР93

50 мм теплоизоляция

Ø d	Ø D	A	B	C
113	213	173	293	175
130	230	176	301	182
150	250	180	310	190
160	260	182	315	194
180	280	186	324	202
200	300	190	334	210
250	350	200	357	230
300	400	210	381	250
350	450	220	405	270
400	500	230	429	290
450	550	240	452	310
500	600	250	476	330
600	700	270	523	370

№: 2500-Ø-ВР93

Отвод 15°, 30°, 45° B15 B30 B45



25 мм теплоизоляция

Ø d	Ø D	15°	30°	45°
113	163	141	152	164
130	180	142	154	167
150	200	143	157	171
160	213	144	158	173
180	230	145	161	178
200	250	146	163	182
250	300	150	170	192
300	350	153	177	202
350	400	156	183	213
400	450	160	190	233
450	500	163	197	234
500	550	166	204	244

№: 2250-Ø-B15
№: 2250-Ø-B30
№: 2250-Ø-B45

50 мм теплоизоляция

Ø d	Ø D	15°	30°	45°
113	213	144	159	174
130	230	145	161	178
150	250	146	163	182
160	260	147	165	184
180	280	148	168	188
200	300	150	170	192
250	350	153	177	202
300	400	156	184	213
350	450	160	190	233
400	500	163	197	234
450	550	166	204	244
500	600	169	210	254
600	700	176	224	275

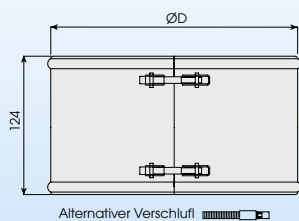
№: 2500-Ø-B15
№: 2500-Ø-B30
№: 2500-Ø-B455

Система для отведения воздуха, одностенная

Ø	15°	30°	45°
130	138	147	156
150	140	150	160
180	142	154	167
200	143	157	171
230	145	161	178
250	146	163	182
280	148	168	188
300	150	170	192
350	153	177	202
400	156	184	213
450	160	190	233
500	163	197	234
600	169	210	254

№: 1306-Ø-B15
№: 1306-Ø-B30
№: 1306-Ø-B45

Крепёжный хомут K



25 мм теплоизоляция

Ø d	Ø D
113	163
130	180
150	200
160	213
180	230
200	250
250	300
300	350
350	400
400	450
450	500
500	550

№: 2250-Ø-K

50 мм теплоизоляция

Ø d	Ø D
113	213
130	230
150	250
160	260
180	280
200	300
250	350
300	400
350	450
400	500
450	550
500	600
600	700

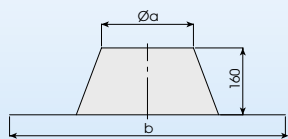
№: 2500-Ø-K

Система для отведения воздуха, одностенная

Ø
130
150
180
200
230
250
280
300
350
400
450
500
600

№: 1306-Ø-K

Разделка крышная, горизонтальная нержав. сталь DF



Можно применять для крыши уклоном 0-10°
Также имеется основная плита из свинца

25 мм теплоизоляция

Ø d	Ø a	b×b
113	193	628
130	210	660
150	230	663
160	240	690
180	260	710
200	280	730
250	330	780
300	380	820
350	430	880
400	480	930
450	530	980
500	580	1030

№: 2250-Ø-DF

50 мм теплоизоляция

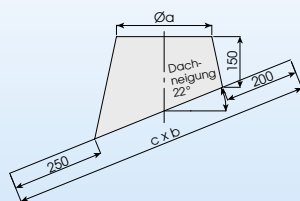
Ø d	Ø a	b×b
113	240	690
130	260	710
150	280	730
160	290	740
180	310	760
200	330	780
250	380	830
300	430	880
350	480	930
400	530	980
450	580	1030
500	630	1080
600	730	1180

№: 2500-Ø-DF

Система для отведения воздуха, одностенная

Ø	b×b	a
130	616	160
150	645	180
180	660	210
200	663	230
230	710	260
250	730	280
280	760	310
300	780	330
350	830	380
400	880	430
450	930	480
500	980	530
600	1080	630

№: 1306-Ø-DF

**Разделка крышная, наклонная 22°
с свинцом DGB22**


Можно применять для крыши уклоном 10-28°
Также имеется основная плита из нерж. стали

25 мм теплоизоляция					
Ø d	Ø a	b	c		
113	193	800	730		
130	210	800	730		
150	230	800	730		
160	243	800	730		
180	260	900	820		
200	280	900	820		
250	330	900	820		
300	380	1000	880		
350	430	1010	930		
400	480	1070	990		
450	530	1120	1040		
500	580	1180	1100		

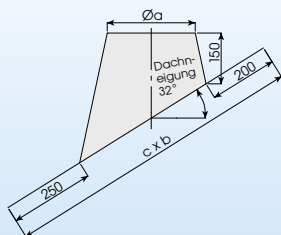
№: 2250-Ø-DGB22

50 мм теплоизоляция					
Ø d	Ø a	b	c		
113	240	800	730		
130	260	900	820		
150	280	900	820		
160	290	900	820		
180	310	900	820		
200	330	900	820		
250	380	1000	880		
300	430	1010	930		
350	480	1070	990		
400	530	1120	1040		
450	580	1180	1100		
500	630	1230	1150		
600	730	1360	1200		

№: 2500-Ø-DGB22

Система для отведения воздуха, одностенная					
Ø	a	b	c		
130	160	800	730		
150	180	800	730		
180	210	800	730		
200	230	800	730		
230	260	900	820		
250	280	900	820		
280	310	900	820		
300	330	900	820		
350	380	1000	880		
400	430	1010	930		
450	480	1070	990		
500	530	1120	1040		
600	630	1230	1150		

№: 1306-Ø-DGB22

**Разделка крышная, наклонная 32°
с свинцом DGB32**


Можно применять для крыши уклоном 28-38°
Также имеется основная плита из нерж. стали

25 мм теплоизоляция					
Ø d	Ø a	b	c		
113	193	800	730		
130	210	900	820		
150	230	900	820		
160	243	900	820		
180	260	900	820		
200	280	1000	880		
250	330	1000	880		
300	380	1140	900		
350	430	1140	900		
400	480	1200	930		
450	530	1200	930		
500	580	1300	1000		

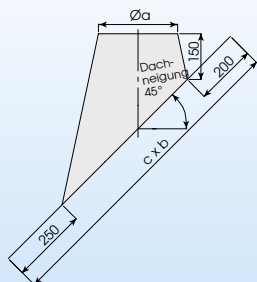
№: 2250-Ø-DGB32

50 мм теплоизоляция					
Ø d	Ø a	b	c		
113	240	900	820		
130	260	900	820		
150	280	1000	880		
160	290	1000	880		
180	310	1000	880		
200	330	1000	880		
250	380	1140	900		
300	430	1140	900		
350	480	1200	930		
400	530	1200	930		
450	580	1300	1000		
500	630	1350	1100		
600	730	1500	1150		

№: 2500-Ø-DGB32

Система для отведения воздуха, одностенная					
Ø	a	b	c		
130	160	800	730		
150	180	800	730		
180	210	900	820		
200	230	900	820		
230	260	900	820		
250	280	1000	880		
280	310	1000	880		
300	330	1000	880		
350	380	1140	900		
400	430	1140	900		
450	480	1200	930		
500	530	1200	930		
600	630	1350	1100		

№: 1306-Ø-DGB32

**Разделка крышная, наклонная 45°
с свинцом DGB45**


Можно применять для крыши уклоном 38-52°
Также имеется основная плита из нерж. стали

25 мм теплоизоляция					
Ø d	Ø a	b	c		
113	193	900	820		
130	210	1000	880		
150	230	1000	880		
160	243	1000	880		
180	260	1140	900		
200	280	1140	900		
250	330	1140	900		
300	380	1200	930		
350	430	1270	990		
400	480	1340	1050		
450	530	1400	1110		
500	580	1480	1170		

№: 2250-Ø-DGB45

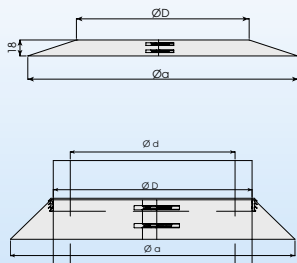
50 мм теплоизоляция					
Ø d	Ø a	b	c		
113	240	1000	880		
130	260	1140	900		
150	280	1140	900		
160	290	1140	900		
180	310	1140	900		
200	330	1140	900		
250	380	1200	930		
300	430	1270	990		
350	480	1340	1050		
400	530	1400	1110		
450	580	1480	1170		
500	630	1550	1240		
600	730	1800	1280		

№: 2500-Ø-DGB45

Система для отведения воздуха, одностенная					
Ø	a	b	c		
130	160	900	820		
150	180	900	820		
180	210	1000	880		
200	230	1000	880		
230	260	1140	900		
250	280	1140	900		
280	310	1140	900		
300	330	1140	900		
350	380	1200	930		
400	430	1270	990		
450	480	1340	1050		
500	530	1400	1110		
600	630	1550	1240		

№: 1306-Ø-DGB45

Дождевой козырек RK/RKED



25 мм теплоизоляция

Ø d	Ø D	Ø a			
113	163	319			
130	180	336			
150	200	356			
160	213	369			
180	230	386			
200	250	406			
250	300	456			
300	350	506			
350	400	556			
400	450	606			
450	500	656			
500	550	706			

№: 2250-Ø-RK
№: 2250-Ø-RKED

50 мм теплоизоляция

Ø d	Ø D	Ø a			
113	213	369			
130	230	386			
150	250	406			
160	260	416			
180	280	436			
200	300	456			
250	350	506			
300	400	556			
350	450	606			
400	500	656			
450	550	706			
500	600	756			
600	700	856			

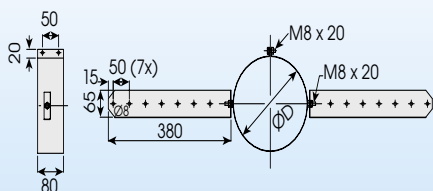
№: 2500-Ø-RK
№: 2500-Ø-RKED

Система для отведения воздуха, одностенная

Ø	Ø a				
130	286				
150	306				
180	336				
200	356				
230	386				
250	406				
280	436				
300	456				
350	506				
400	556				
450	606				
500	656				
600	756				

№: 1306-Ø-RK
№: 1306-Ø-RKED

Стропильное крепление S



25 мм теплоизоляция

Ø d	Ø D				
113	163				
130	180				
150	200				
160	213				
180	230				
200	250				
250	300				
300	350				
350	400				
400	450				
450	500				
500	550				

№: 2250-Ø-S

50 мм теплоизоляция

Ø d	Ø D				
113	213				
130	230				
150	250				
160	260				
180	280				
200	300				
250	350				
300	400				
350	450				
400	500				
450	550				
500	600				
600	700				

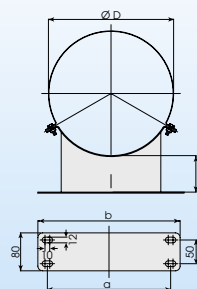
№: 2500-Ø-S

Система для отведения воздуха, одностенная

Ø					
130					
150					
180					
200					
230					
250					
280					
300					
350					
400					
450					
500					
600					

№: 1306-Ø-S

Настенный кронштейн W/W75



X: W = 50 мм
X: W75 = 75 мм

25 мм теплоизоляция

Ø d	Ø D	a	b		
113	163	163	210		
130	180	180	220		
150	200	200	240		
160	213	213	250		
180	230	230	270		
200	250	250	290		
250	300	300	340		
300	350	350	390		
350	400	400	440		
400	450	450	490		
450	500	500	540		
500	550	550	590		

№: 2250-Ø-W
№: 2250-Ø-W75

50 мм теплоизоляция

Ø d	Ø D	a	b		
113	213	213	253		
130	230	230	270		
150	250	250	290		
160	260	260	300		
180	280	280	320		
200	300	300	340		
250	350	350	390		
300	400	400	440		
350	450	450	490		
400	500	500	540		
450	550	550	590		
500	600	600	640		
600	700	700	740		

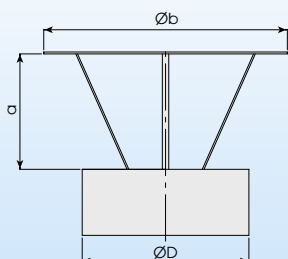
№: 2500-Ø-W
№: 2500-Ø-W75

Система для отведения воздуха, одностенная

Ø	a	b			
130	140	180			
150	160	200			
180	180	220			
200	200	240			
230	230	270			
250	250	290			
280	280	320			
300	300	340			
350	350	390			
400	400	440			
450	450	490			
500	500	540			
600	600	640			

№: 2500-Ø-W
№: 2500-Ø-W75

Козырек с завершающим элементом RH



25 мм теплоизоляция

Ø d	Ø D	a	Ø b		
113	163	113	313		
130	180	130	330		
150	200	150	350		
160	213	160	360		
180	230	180	380		
200	250	200	400		
250	300	250	450		
300	350	250	500		
350	400	250	550		
400	450	250	600		
450	500	250	650		
500	550	250	700		

№: 2250-Ø-RH

50 мм теплоизоляция

Ø d	Ø D	a	Ø b		
113	213	113	313		
130	230	130	330		
150	250	150	350		
160	260	160	360		
180	280	180	380		
200	300	200	400		
250	350	250	450		
300	400	250	500		
350	450	250	550		
400	500	250	600		
450	550	250	650		
500	600	250	700		
600	700	250	800		

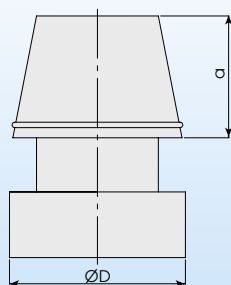
№: 2500-Ø-RH

Система для отведения воздуха, одностенная

Ø	a	Ø b			
130	130	330			
150	150	350			
180	180	380			
200	200	400			
230	230	430			
250	250	450			
280	250	480			
300	250	500			
350	250	550			
400	250	600			
450	250	650			
500	250	700			
600	250	800			

№: 1306-Ø-RH

Оголовок с коническим завершающим элементом АК



25 мм теплоизоляция

Ø d	Ø D	a			
113	163	113			
130	180	130			
150	200	150			
160	213	160			
180	230	180			
200	250	200			
250	300	250			
300	350	300			
350	400	350			
400	450	400			
450	500	450			
500	550	500			

№: 2250-Ø-AK

50 мм теплоизоляция

Ø d	Ø D	a			
113	213	180			
130	230	200			
150	250	210			
160	260	220			
180	280	260			
200	300	290			
250	350	320			
300	400	340			
350	450	370			
400	500	410			
450	550	470			
500	600	520			
600	700	620			

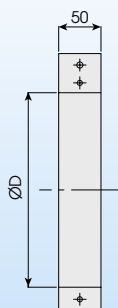
№: 2500-Ø-AK

Система для отведения воздуха, одностенная

Ø d	a				
130	200				
150	210				
180	260				
200	290				
230	310				
250	320				
280	330				
300	340				
350	370				
400	410				
450	470				
500	520				
600	620				

№: 1306-Ø-AK

Хомут для крепления молнеотвода ВК



25 мм теплоизоляция

Ø d	Ø D				
113	163				
130	180				
150	200				
160	213				
180	230				
200	250				
250	300				
300	350				
350	400				
400	450				
450	500				
500	550				

№: 2250-Ø-BK

50 мм теплоизоляция

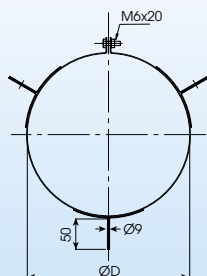
Ø d	Ø D				
113	213				
130	230				
150	250				
160	260				
180	280				
200	300				
250	350				
300	400				
350	450				
400	500				
450	550				
500	600				
600	700				

№: 2500-Ø-BK

Система для отведения воздуха, одностенная

Ø d	Ø D				
130	130				
150	150				
180	180				
200	200				
230	230				
250	250				
280	280				
300	300				
350	350				
400	400				
450	450				
500	500				
600	600				

№: 1306-Ø-BK

Хомут для крепления троса SA


25 мм теплоизоляция					
Ø d	Ø D				
113	163				
130	180				
150	200				
160	213				
180	230				
200	250				
250	300				
300	350				
350	400				
400	450				
450	500				
500	550				

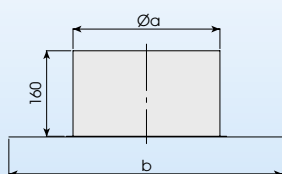
№: 2250-Ø-SA

50 мм теплоизоляция					
Ø d	Ø D				
113	213				
130	230				
150	250				
160	260				
180	280				
200	300				
250	350				
300	400				
350	450				
400	500				
450	550				
500	600				
600	700				

№: 2500-Ø-SA

Система для отведения воздуха, одностенная					
Ø					
130					
150					
180					
200					
230					
250					
280					
300					
350					
400					
450					
500					
600					

№: 1306-Ø-SA

Огнеупорная разделка BS


Соблюдать FeuVO

25 мм теплоизоляция					
Ø d	a	b			
113	193	383			
130	210	400			
150	230	420			
160	240	430			
180	260	450			
200	280	470			
250	330	520			
300	380	570			
350	430	620			
400	480	670			
450	530	720			
500	580	770			

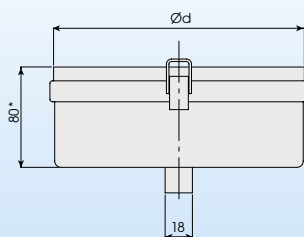
№: 2250-Ø-BS

50 мм теплоизоляция					
Ø d	a	b			
113	243	433			
130	260	450			
150	280	470			
160	290	480			
180	310	505			
200	330	520			
250	380	570			
300	430	620			
350	480	670			
400	530	720			
450	580	770			
500	630	820			
600	730	920			

№: 2500-Ø-BS

Система для отведения воздуха, одностенная					
Ø	a	b			
130	160	360			
150	180	380			
180	210	400			
200	230	420			
230	260	450			
250	280	470			
280	310	505			
300	330	520			
350	380	570			
400	430	620			
450	480	670			
500	530	720			
600	630	820			

№: 1306-Ø-BS

Сажесборник RT


*для высоких температур 40 мм

25 мм теплоизоляция					
Ø d					
113					
130					
150					
160					
180					
200					
250					
300					
350					
400					
450					
500					

№: 2250-Ø-RT

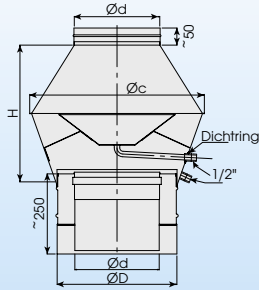
50 мм теплоизоляция					
Ø d					
113					
130					
150					
160					
180					
200					
250					
300					
350					
400					
450					
500					
600					

№: 2500-Ø-RT

Система для отведения воздуха, одностенная					
Ø d					
130					
150					
180					
200					
230					
250					
280					
300					
350					
400					
450					
500					
600					

№: 1306-Ø-RT

Кожух дефлектора DH



25 мм теплоизоляция

Ø d	Ø D	Ø C	H		
113	163	225	180		
130	180	260	210		
150	200	300	240		
160	213	320	250		
180	230	360	300		
200	250	400	320		
250	300	500	400		
300	350	600	480		
350	400	700	560		
400	450	800	640		
450	500	900	720		
500	550	1000	800		

№: 2250-Ø-DH

50 мм теплоизоляция

Ø d	Ø D	Ø C	H		
113	213	225	180		
130	230	260	210		
150	250	300	240		
160	260	320	250		
180	280	360	300		
200	300	400	320		
250	350	500	400		
300	400	600	480		
350	450	700	560		
400	500	800	640		
450	550	900	720		
500	600	1000	800		
600	700	1200	960		

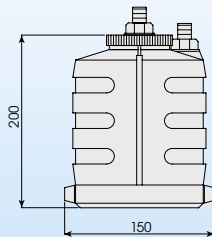
№: 2500-Ø-DH

Система для отведения воздуха, одностенная

Ø	Ø C	H			
130	260	210			
150	300	240			
180	360	300			
200	400	320			
230	460	360			
250	500	400			
280	560	460			
300	600	480			
350	700	560			
400	800	640			
450	900	720			
500	1000	800			
600	1200	960			

№: 1306-Ø-DH

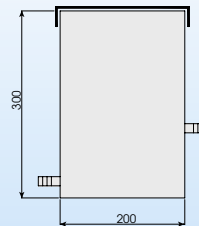
Нейтрализатор NE1



NE1 для Kondensatanfall
пр. 2,5 л / ч.

№: 1000-000-NE1

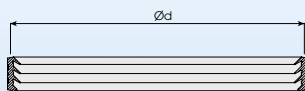
Нейтрализатор NE2



NE2 für Kondensatanfall
пр. 20 л / ч.

№: 1000-000-NE2

Уплотнительное кольцо ED



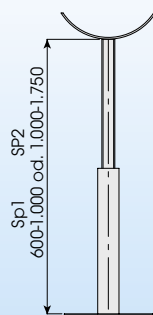
от Ø 350 производственно склеено
проверенно до макс. температуры 200°C

Технические данные

Ø	a	b			
113					
130					
150					
160					
180					
200					
250					
300					
350					
400					
450					
500					

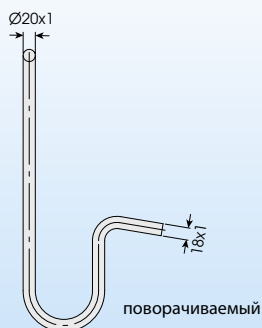
№: 1000-Ø-ED

**Опора 600-1000мм SP1
Опора 1000-1750мм SP2**



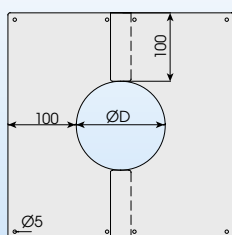
№: 2250-Ø-SP1/SP2

**Угловой сифон
WDS**



№: 1000-000-WSD

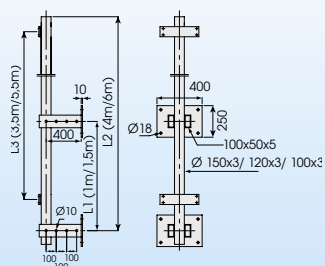
**Защитный козырек
BL**



Внимание! Дайте пожалуйста степень наклона

№: 2250-Ø-BL (25мм теплоизоляции)
№: 2500-Ø-BL (50мм теплоизоляции)

**Опора для раструба
КА**



№: 1000-000-KA

Сопоставление Температур

Дымовые трубы из нержавеющей стали 25мм и 50мм изоляции.
Температуры наружных стен при различных основных температурах.

Нижестоящие температуры даны результатами испытаний на трехслойных дымовых трубах из нержавеющей стали произведенные независимыми испытательными пунктами в Германии.

Основная температура 350°C					
Срок воздействия / мин	5	30	60	90	120
Температура наружной оболочки/ °C при 25 мм изоляции	25	80	82	83	83
Температура наружной оболочки/ °C при 50 мм изоляции	20	20	35	47	47

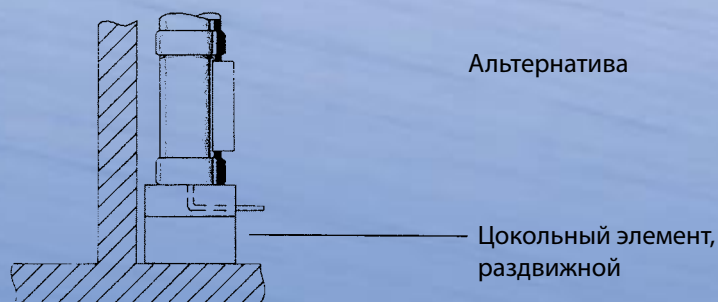
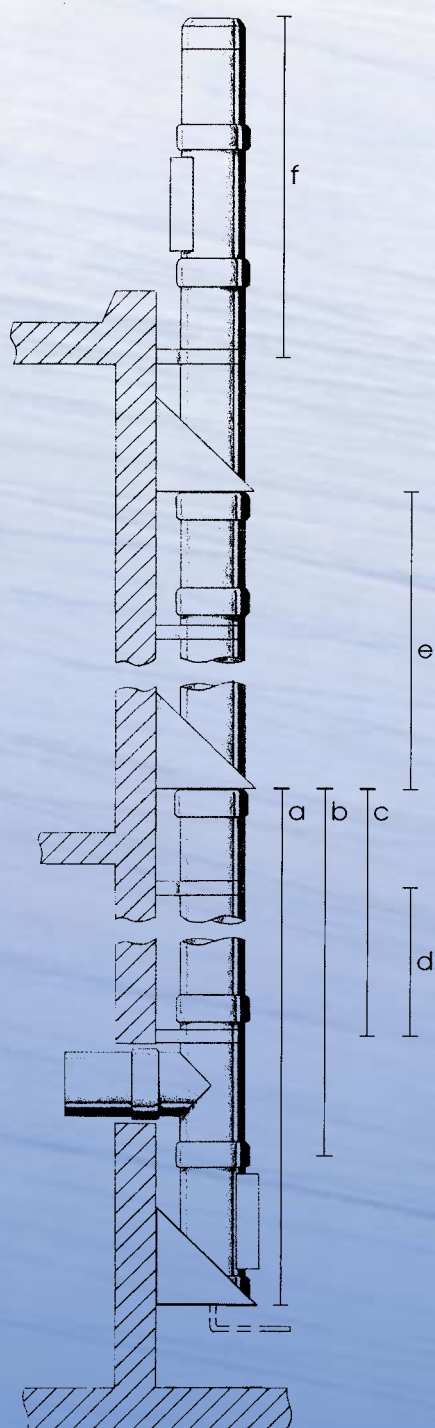
Основная температура 500°C					
Срок воздействия / мин	5	30	60	90	120
Температура наружной оболочки/ °C при 25 мм изоляции	21	117	120	121	125
Температура наружной оболочки/ °C при 50 мм изоляции	20	35	74	76	78

Основная температура 1000°C					
Срок воздействия / мин	6	10	15	20	30
Температура наружной оболочки/ °C при 25 мм изоляции	30	118	300	341	319
Температура наружной оболочки/ °C при 50 мм изоляции	20	36	110	260	274

Максимальная статическая высота установки и расстояние

Макс. статическая высота установки и расстояние						
Диаметр/мм	a/м	b/м	c/м	d/м	e/м	f/м
130	30	29	29	4	30	3
150	30	29	29	4	30	3
180	30	28	28	4	30	3
200	30	26	26	4	30	3
250	28	23	23	4	28	3
300	23	20	20	4	23	3
350	18	17	17	4	18	3
400	15	13	13	4	15	3
450	13	12	12	4	13	2,5
500	13	11	10	4	13	2,5
600	11	6	4	4	11	2,5

a: макс. высота установки над консолью
 b: макс. высота установки над окошком для осмотра и прочистки
 c: макс. высота установки над патрубком к газоходу
 d: макс. высота установки между двумя настенными кронштейнами
 e: макс. высота установки над отрезком трубы
 f: макс. свободная высота установки



Дымовые трубы из нержавеющей стали

Система комплекс Д

Таблица для **Dübelanschlußkräfte** в kN

Поперечный разрез	Консоль			Настенный кронштейн			Длина опоры для раструба
	Внутренняя Труба	Расстояние от стены			Расстояние от стены		
(/)	50	200	400	50	200	400	
мм	мм	мм	мм	мм	мм	мм	мм
130	0,56	0,96	1,53	0,40	0,72	1,15	3,00
150	0,66	1,06	1,63	0,42	0,72	1,15	3,00
180	0,78	1,20	1,82	0,45	0,74	1,16	3,00
200	0,81	1,23	1,83	0,46	0,76	1,16	3,00
250	0,88	1,26	1,82	0,52	0,80	1,19	3,00
300	0,83	1,16	1,83	0,57	0,84	1,22	3,00
350	0,75	1,04	1,45	0,54	0,79	1,13	3,00
400	0,85	1,13	1,55	0,67	0,93	1,30	3,00
450	0,77	1,01	1,36	0,61	0,82	1,12	2,50
500	0,76	0,98	1,29	0,65	0,86	1,16	2,50
600	0,87	1,09	1,42	0,74	0,95	1,24	2,50
Количество дюбелей про настенный кронштейн	4	4	4	4	4	4	

Важная ссылка:

1. При **Dübelanschlußkräften** в таблице имеется ввиду косые силы тяги про дюбель крепления (1kN соответствует 100 кг)
2. Расстояние от стены до дымоходной трубы должно быть не больше 40 см. (другие расстояния по запросу)
3. Размеры дюбелей для настенного кронштейна действительны при высоте до 20 м.

При высоте дымоходной трубы до 8,00 м действителен фактор снижения 0,63.

При высоте дымоходной трубы между 20,00 м и 100,00 м действителен фактор увеличения 1,38.

Размеры отклона при косом введении

Отклонение отвода 15°	25 мм теплоизоляция				50 мм теплоизоляция			
	Ø мм	A мм	H мм	V мм	Ø мм	A мм	H мм	V мм
	113	141	477	52	113	144	490	54
	130	142	481	53	130	145	494	55
	150	143	487	54	150	146	500	55
	160	144	489	54	160	147	502	56
	180	145	494	55	180	148	507	56
	200	146	500	55	200	150	512	57
	250	150	512	57	250	153	525	59
	300	153	525	59	300	156	538	60
	350	153	536	60	350	160	551	62
	400	160	552	62	400	163	564	64
	450	163	564	64	450	166	577	66
	500	166	576	66	500	169	590	67
					600	176	616	71

c L3	+271 мм	+73 мм	c L3	+271 мм	+73 мм
c L5	+444 мм	+119 мм	c L5	+444 мм	+119 мм
c L10	+966 мм	+259 мм	c L10	+966 мм	+259 мм

Отклонение отвода 30°	25 мм теплоизоляция				50 мм теплоизоляция			
	Ø мм	A мм	H мм	V мм	Ø мм	A мм	H мм	V мм
	113	152	498	112	113	159	523	119
	130	154	507	115	130	161	532	121
	150	157	517	117	150	163	542	124
	160	158	522	119	160	165	547	125
	180	161	532	121	180	168	557	128
	200	163	542	124	200	170	567	131
	250	170	567	131	250	177	592	137
	300	177	592	137	300	184	617	144
	350	183	614	143	350	190	642	151
	400	190	640	150	400	197	667	157
	450	197	666	157	450	204	692	164
	500	204	692	164	500	210	717	171
					600	224	767	184

c L3	+242 мм	+140 мм	c L3	+242 мм	+140 мм
c L5	+398 мм	+230 мм	c L5	+398 мм	+230 мм
c L10	+866 мм	+500 мм	c L10	+866 мм	+500 мм

Отклонение отвода 45°	25 мм теплоизоляция				50 мм теплоизоляция			
	Ø мм	A мм	H мм	V мм	Ø мм	A мм	H мм	V мм
	113	164	503	176	113	174	539	190
	130	167	515	181	130	178	551	195
	150	171	529	187	150	182	565	201
	160	173	536	189	160	184	572	204
	180	178	551	195	180	188	586	210
	200	182	565	201	200	192	600	216
	250	192	600	216	250	202	635	230
	300	202	635	230	300	213	671	245
	350	213	671	245	350	223	706	260
	400	223	705	259	400	234	742	274
	450	234	742	274	450	244	777	289
	500	244	777	289	500	254	812	304
					600	275	883	333

c L3	+198 мм	+198 мм	c L3	+198 мм	+198 мм
c L5	+325 мм	+325 мм	c L5	+325 мм	+325 мм
c L10	+707 мм	+707 мм	c L10	+707 мм	+707 мм

Справочное описание

Наше трехслойное двухстенное устройство отвода выхлопного газа из высококачественной стали производится в диаметре от 113 мм до 600 мм. Жестяная толщина внутренней трубы для проводящего дымового газа составляет 0,6 мм. Толщина статично несущей внешней Трубы составляет также 0,6 мм. Теплоизоляция составляет соответственно 25 мм и 50 мм .

Промышленным способом сделанные компоненты дымовой трубы (с использованием технологии лазера) подходящего размера и в агрегатном принципе согласованны один к другому так, что возможно строительство всех видов оснований и фундаментов дымовых труб при помощи немногих запчастей. Расстояние для стенных держателей составляет максимально 4 м, дополнительно нужен свободный выступ от последнего стенового держателя до 3 м (до Ø 400, над этим возможны 2,5 м) .

Области применения

При этой системе возможно промышленным способом подключение твердого топлива от отопления, открытых каминов, печей, изразцовых печей, от масляного -или газового отопления в сухих или влажных условиях, а также масляные и газовые котлы, которые работают либо в низком давлении, либо в избыточном.

Конструктивные элементы

Из за стыкового соединения глубиной 80 мм с выдавленными капиллярными заграждениями на внутренней трубе, станет монтаж дымовой трубы быстрым и уверенным. Предпосылка для функционирующей дымовой трубы - это специальное планирование и определение размеров. Здесь имеет ека-эдельшталькамины гмбх обширный опыт. Для каждой двухстенной дымовой трубы необходимо строительное допущение и разрешение на строительство местных строительных органов надзора. Дополнительно мы рекомендуем план строительства согласовать с компетентным районным мастером - трубочистом. Обратите внимание на определенные предписания топлива отдельных федеральных земель.



Конический завершающий элемент М

Труба 1080мм L10

Дождевой козырек RK

Разделка крышная наклонная 32° DGB32

Удлиняющий элемент настенной консоли 50 - 250мм WKVK

Напольная плита для промежуточной опоры BPZ

Отвод 30° B30

Отвод 30° B30

Труба 540мм L5

Настенный кронштейн W

Патрубок к газоходу 90° для высоких температур F90H

Окошко для осмотра и прочистки, для высоких температур PH

Удлиняющий элемент настенной консоли WK

Напольная плита с конденсатоотводом BRK

Стыковые соединения закрепляются крепёжным хомутом