

Ecoflam

КАТАЛОГ ПРОДУКЦИИ



ОГЛАВЛЕНИЕ

Компания	стр. 4
Состав горелки	стр. 10
Обозначение горелок и газовых рамп	стр. 12
Газовые горелки	
MAX GAS	стр. 14
BLU	стр. 22
Горелки на дизельном топливе	
MAX	стр. 36
MAIOR	стр. 46
Горелки на мазуте	
MAXFLAM / OILFLAM	стр. 58
Двухтопливные горелки	
MULTICALOR	стр. 70
MULTIFLAM	стр. 84
Двухблочные горелки	
TS	стр. 94
Горелки малой мощности	стр. 100
Специальные модификации	стр. 101
ПИД-Регулятор	стр. 102
Газовая рампа	стр. 103
Комплекты и принадлежности	стр. 110

Ecoflam

ИНДИВИДУАЛЬНЫЕ РЕШЕНИЯ ДЛЯ ЛЮБЫХ СФЕР ПРИМЕНЕНИЯ



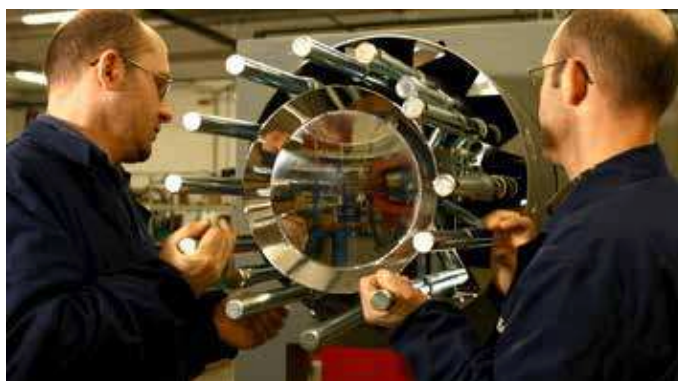
Наш опыт

Благодаря более чем 40-летнему опыту проектирования и производства горелочных устройств, компания Ecoflam предлагает широкий ассортимент надувных горелок и широким выбором диапазона мощности – от компактных изделий для бытовых нагревательных установок до промышленных горелок большой мощности. Горелки Ecoflam признаны во всем мире за их высокую производительность и надежную работу при значительной экономии энергии и невероятной простоте монтажа, технического обслуживания и совместимости с разными типами котлов.

Наша миссия

Следуя философии непрерывного развития, наша научно-исследовательская лаборатория постоянно работает над совершенствованием используемых технологий, в частности, над сокращением выбросов NOx.

Развитие новых передовых технологий сгорания дает возможность предложить решения, отвечающие самым строгим нормам защиты окружающей среды, и создать идеальные условия для восприятия будущих запросов рынка, таких как потребность в оборудовании с низким уровнем выбросов NOx согласно нормам ErP.





Наша профессиональная команда

Имея обширный опыт разработки индивидуальных проектов, компания Ecoflam способна найти решение для самых разных вариантов эксплуатации. Гибкость ассортимента Ecoflam позволяет молниеносно реагировать на запросы клиентов даже в случае самых сложных технических требований.

Наш международный подход

Наши изделия разрабатываются и изготавливаются в Италии, сочетая качество, надежность и превосходные характеристики. Все это необходимо для удовлетворения потребностей пользователей продукции Ecoflam.

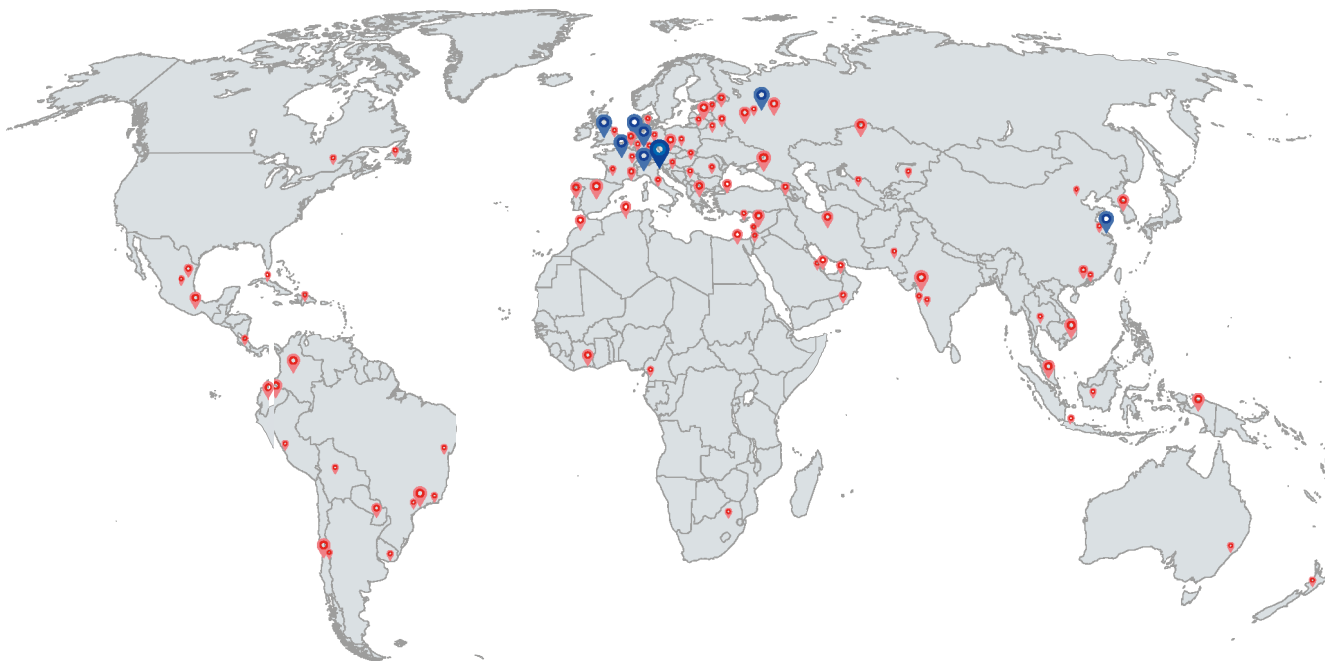
Мы достигли мировой сети дистрибьюторов путем выстраивания индивидуальных взаимоотношений с каждым заказчиком, учетом их нужд и отличительных особенностей каждого отдельного рынка



Наше производство находится в городе Резана (провинция Тревизо, Италия), и продукция распространяется по всему миру через широкую сеть партнеров.

За 40 лет своей работы компания Ecoflam сумела заручиться поддержкой надежных партнеров более чем в 100 странах мира. Они занимаются продажей изделий Ecoflam на территории своих стран, обладают глубокими знаниями о продукции и оказывают услуги по пусконаладке и техническому обслуживанию оборудования, постоянно находясь на связи с нашим головным офисом.

Благодаря такой международной сети Ecoflam также реализует оригинальные запасные части, гарантирующие надежную и безопасную эксплуатацию оборудования на протяжении всего предусмотренного срока службы.



Ecoflam по всему миру

Головной офис в Италии

Дочернее предприятие в Великобритании

Представительские офисы в России и Китае

Дилеры и партнеры в других странах

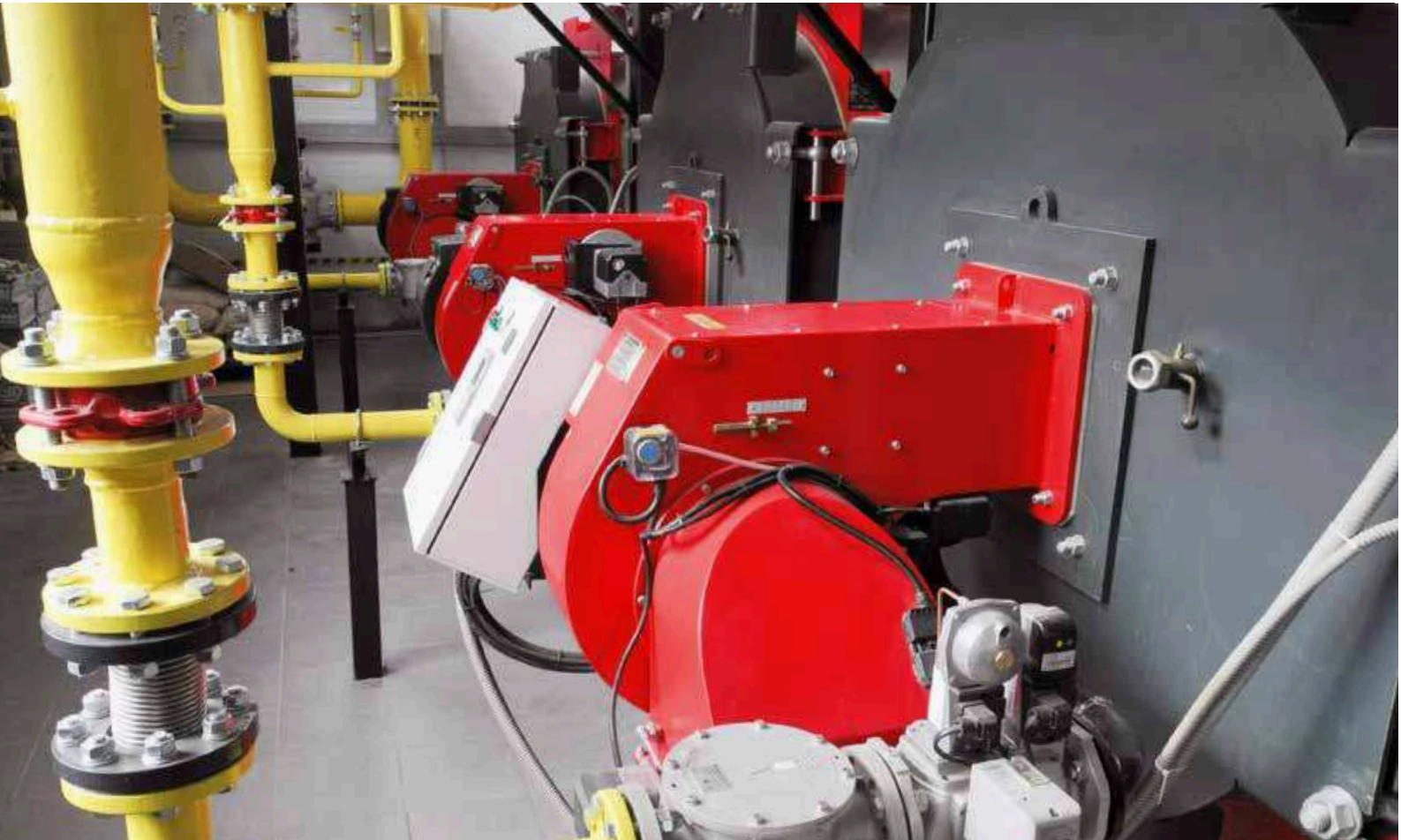
Продажи наших изделий более чем в 100 странах мира



Быстрая реакция

Для своевременного реагирования на запросы рынка компания Ecoflam имеет склад готовой продукции и запасных частей более 8000 кв. м.

Быстрый отклик на запросы потребителей и постоянная доступность запасных частей на складе позволили нам сократить сроки доставки и еще более улучшить поддержку потребителей.



Имея обширный опыт разработки индивидуальных проектов, компания Esoflam способна найти решения для самых разных вариантов эксплуатации. Гибкость ассортимента Esoflam позволяет молниеносно реагировать на запросы клиентов даже в случае самых сложных технических требований.



ОТОПЛЕНИЕ



СЖИГАНИЕ
ОТХОДОВ



СЕЛЬСКОЕ
ХОЗЯЙСТВО



ПРОИЗВОДСТВО
АСФАЛЬТА И
СТРОИТЕЛЬСТВО



ЛЕГКАЯ
ПРОМЫШЛЕ
НОСТЬ



ПИЩЕВЫЕ
ПРОИЗВОДСТВА



СЖИГАНИЕ
ТВЕРДОГО
ТОПЛИВА



ХИМИЧЕСКИЕ
ПРОИЗВОДСТВА



металлургия



МОДЕРНИЗАЦИЯ
УСТАНОВОК

Специальные модификации

Компания Esoflam получила всеобщее признание благодаря своей способности разрабатывать и изготавливать изделия по индивидуальным заказам и предлагать клиентам особые решения для любых типов установок.

Ассортимент Esoflam отвечает высочайшим требованиям, не смотря на сложные условия эксплуатации .



КОМПАНИЯ



Техническое обслуживание и ремонт

Горелка – важнейший элемент установки. Для гарантии ее исправности необходимо регулярно проводить техническое обслуживание. Также важно своевременно проверять все устройства безопасности.

Профессиональные специалисты Ecoflam идеально справляются с этой задачей на установках любого

Академия горелок

В ответ на потребности клиентов компания Ecoflam открыла Академию горелок – школу, на базе которой наши специалисты делятся своими знаниями с партнерами и заказчиками.

Для персонала котельных, операторов и инженеров это дает возможность пройти несколько полезных курсов обучения на испытательных стендах под руководством высококвалифицированных инструкторов, которые ведут занятия на английском, немецком, французском, итальянском и голландском языках.

Занятия в Академии горелок проводятся в нескольких учебных центрах, где установлены котлы, а персонал прошел теоретическую и практическую подготовку. Курсы проводятся на разных уровнях, кроме того, возможна разработка особых программ по требованию клиентов.



Всемирная сервисная сеть

Ecoflam продает свою продукцию через всемирную сеть партнеров, состоящую из высококвалифицированных местных инженеров, которые выполняют все необходимые работы по обслуживанию клиентов.

Они проводят пусконаладочные работы и оказывают профессиональные услуги на местном уровне

Надежные поставки запасных частей

В мире Ecoflam запасные части всегда были одним из важнейших элементов. Учитывая большое количество частей, из которых состоит каждое отдельное изделие, некоторые из них подвержены естественному износу и требуют периодической замены. Ecoflam опирается на международную сеть, предлагающую оригинальные запасные части, гарантирующие высочайшее качество, надежность и безопасность эксплуатации оборудования.



ЗАРУБЕЖНЫЕ ПРОЕКТЫ



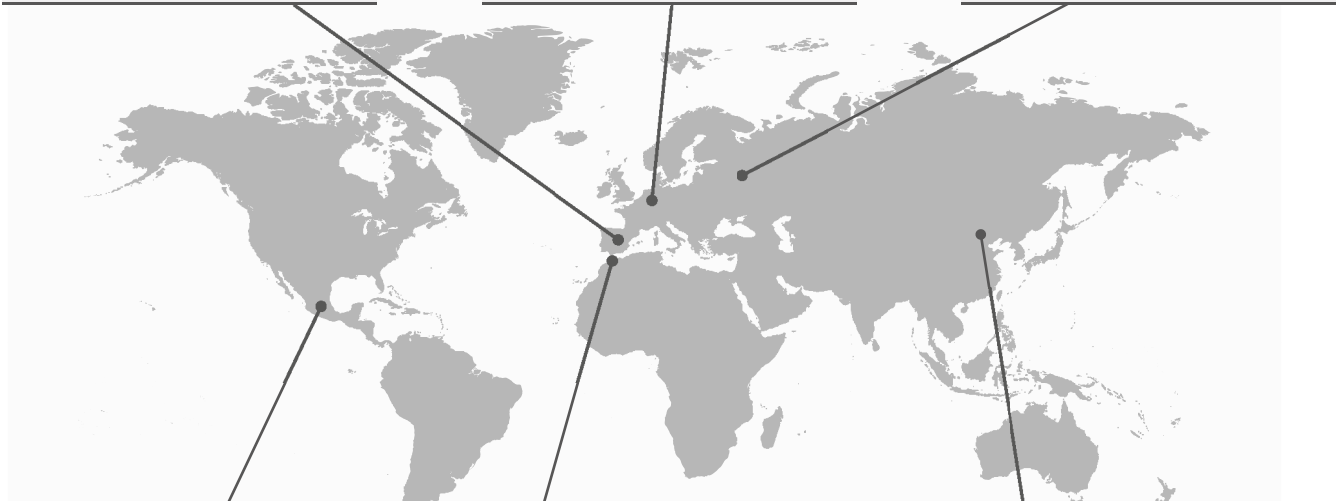
Виллаканьяс, Толедо, Испания
Отходы мебельной промышленности (деревянная стружка и опилки)



Кёльн, Германия
Отопление комплекса зданий и подогрев воды.



Москва, Россия
Генерация пара



Лagos-де-Морено, Мексика
Обработка пищевых продуктов, изготовление сухого молока



Танжер, Марокко
Производство пара для энергетической установки



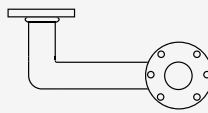
Пекин, Китай
Обогрев

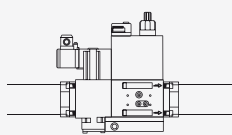
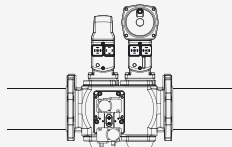
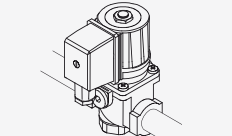


СОСТАВ ГОРЕЛКИ

• ГОРЕЛКА И ГАЗОВАЯ РАМПА

ГОРЕЛКА		горелки на дизельном топливе горелки на мазуте	Горелка со встроенной головой сгорания поставляется в едином корпусе. Принадлежности заказывается и поставляется отдельно.
		газовые горелки двухтопливные горелки	Горелка со встроенной головой сгорания поставляется в едином корпусе. Узлы подачи газа, принадлежности поставляются отдельно.
		двухблочные горелки	Горелка со встроенной головой сгорания поставляется в едином корпусе. Предохранительные клапана, узлы подачи газа, принадлежности заказывается и поставляется отдельно.






СОЕДИНИТЕЛЬНЫЙ ПАТРУБОК ГАЗОВОЙ РАМПЫ	
---------------------------------------	------------------------------------------------------------------------------------

ГАЗОВАЯ РАМПА		MB MultiBloc	MultiBloc Dungs:компактный двойной электромагнитный клапан со встроенным фильтром, стабилизатором и реле минимального давления.
		VGD Siemens	VGD Siemens: двойной газовый клапан с стабилизатором и реле минимального давления . Фильтр не входит в состав. Заказывается отдельно.
		Экспортная конфигурация	Конфигурация в зависимости от модели подбирается в соответствии с требованиями национальных норм безопасности

• МОДУЛЯТОР

МОДУЛИРУЮЩИЙ ПИД-РЕГУЛЯТОР		KITMND-...	Модулятор для преобразования прогрессивных горелок модулируемые
ДАТЧИКИ ДЛЯ МОДУЛИРУЕМОГО ИСПОЛНЕНИЯ		PROBE-...	Датчики температуры и давления для модулируемого исполнения

● ПРИНАДЛЕЖНОСТИ

ДИАГНОСТИЧЕСКИЙ ПРИБОР		KITDT-TW	Диагностический прибор для блока управления одноступенчатой горелкой (БУГ) Ariston
УСТРОЙСТВО КОНТРОЛЯ ГЕОМЕТИЧНОСТИ		KITTC-...	Различные газовые рампы оснащаются устройствами контроля герметичности разных моделей, Примечание: в соответствии с положением европейских стандартов для газовых рампы в конфигурации EN676 наличие устройства контроля герметичности в газовой рампе - обязательно для систем более 1200кВт
РЕЛЕ МАКСИМАЛЬНОГО ДАВЛЕНИЯ ГАЗА		KITPRES...	Реле максимального давления газа устанавливается в зависимости требований законодательства
ШУМОГЛУШИТЕЛЬ		KITSIL-...	Устанавливается на входе воздуха
КОМПЛЕКТ ДЛЯ ПЕРЕХОДА НА СЖИЖЕННЫЙ ГАЗ		KITLPG-...	Комплект перехода газовых горелок на сжиженный газ
ПРИНАДЛЕЖНОСТИ	Узел редуцирования давления газа и жидкого топлива		
	Фильтр		
	Антивибрационная вставка		
	Газовый кран		
	Манометр + кнопка		
	Магнитный + самоочищающийся фильтр		
	Топливные форсунки		

Другие принадлежности см. стр.110

● СПЕЦИАЛЬНЫЕ КОНФИГУРАЦИИ И УСЛУГИ

СПЕЦИАЛЬНЫЕ КОНФИГУРАЦИИ*	Постоянная вентиляция
	Панель дистанционного управления
	Повышение степени защиты IP
	Выходной патрубок нестандартной длины
	Специальное напряжение питания
	Система завихрения пламени: завихритель для пламенной трубы, уменьшает длину пламени
ПОСЛЕПРОДАЖНОЕ ОБСЛУЖИВАНИЕ **	Предлагаем услуги по пусконаладке, после продажному обслуживанию и курсы по подготовке технического персонала
ЗАПАСНЫЕ ЧАСТИ	Оригинальные запасные части ECOFLAM

*: Все нестандартные конфигурации рассматриваются по запросу

** : Для получения дополнительной информации о наших услугах свяжитесь с менеджером по продажам

ОБОЗНАЧЕНИЕ

ГОРЕЛКА

НАЗВАНИЕ ДИАПАЗОНА ПО ТИПУ ТОПЛИВА	МОДИФИКАЦИЯ	НЕСТАНДАРТНЫЕ КОНФИГУРАЦИИ	ЭЛЕКТРОПИТАНИЕ
MAX GAS, BLU Природный газ	- одноступенчатая	O OEM-версии	Стандартная конфигурация
MAX, MAIOR Дизельное топливо	R подогреватель (дизельное топливо)	S4 конфигурация с 4 головами сгорания	1 фаза: 230 В - 50 Гц
MAXFLAM, OILFLAM Мазут	P плавный пуск	SW сопло с завихрителем	3 фазы: 400 В - 50 Гц
MULTICALOR Двухтопливные: газ/дизельное топливо	AB двухступенчатая	HT высокотемпературная	230 В 50-60 230 В - 50-60 Гц
MULTIFLAM Двухтопливные: газ/мазут	AB HS двухступенчатая, с гидравлической системой	CV Постоянная вентиляция	380-60 380 В - 60 Гц
	PR прогрессивная с механическим регулированием	FGR Рециркуляция дымовых газов	460-60 460 В - 60 Гц
	PR-AB прогрессивная с механическим регулированием на газе/двухступенчатая на жидком топливе	S Нестандартная горелка	
	PRE прогрессивная с электронным регулированием		
	MD с ПИД модулятором		

BLU TS 1500.1 LN PR TL HT LPG 380-60

КОНСТРУКЦИЯ ГОРЕЛКИ	МОЩНОСТЬ (брутто, прибл.)	ВЫБРОСЫ NOx*	ДЛИНА ГОЛОВЫ СГОРАНИЯ	УПРАВЛЕНИЕ ГОРЕЛКОЙ	ТИП ТОПЛИВА
- Моноблок	Газ: в кВт	- Класс 1 или 2	TC Короткая	TW БУГ Ariston	BF Биотопливо
TS Двухблочная	Жидкотопливные и двухтопливные: в кг/ч	LN Класс 3 (EN676/EN267)	TL Длинная	- БУГ другого производителя	HV Высоковязкое топливо
		*: неприменимо к диапазону MAX GAS			LPG Сжиженный газ G (31)
					K Керосин

ГАЗОВАЯ РАМПА

ИЗГОТОВИТЕЛЬ	ХАРАКТЕРИСТИКИ КЛАПАНА	РАСПОЛОЖЕНИЕ РЕЛЕ ДАВЛЕНИЯ ГАЗА	НАПРЯЖЕНИЕ
D Dungs	1 Клапан со встроенным регулятором давления	PS1 Одно реле давления газа до первого запорного клапана	- 220 или 230 В; 50 или 60 Гц
K Kromschroder	2 Двойной блок клапанов со встроенным регулированием	PS2 Одно реле давления газа между двумя запорными клапанами	110 110 В (независимо от частоты)
S Siemens	3 Клапан без встроенного регулятора давления	PS3 Два реле давления газа до и между двумя запорными клапанами	120 120 В (независимо от частоты)
H Honeywell			
B Brahma			

GT - S2 - VGD20503 - DN80 - PS2 - A - 110

МОДЕЛЬ КЛАПАНА (Примеры)	НОМИНАЛЬНЫЙ ДИАМЕТР КЛАПАНА	ДРУГИЕ УСТРОЙСТВА (пусто, если неприменимо)
MBDLE412 Dungs MultiBloc MBDLE412	RP15 Резьбовой Rp 1/2"	F Фильтр включён (либо как отдельный компонент, либо встроен в регулятор)
MBZRDLE410 Dungs MultiBloc (двухступенчатая) MBZRDLE410	RP20 Резьбовой Rp 3/4"	G Стабилизатор давления
VGD20 Siemens VGD20	RP25 Резьбовой Rp 1"	A Антивибрационная вставка
VGD40 Siemens VGD40	RP32 Резьбовой Rp 1 1/4"	M Газовый кран
	RP40 Резьбовой Rp 1 1/2"	
	RP50 Резьбовой Rp 2"	
	DN40 Фланцевый DN40	
	DN50 Фланцевый DN50	
	DN65 Фланцевый DN65	
	DN80 Фланцевый DN80	
	DN100 Фланцевый DN100	
	DN125 Фланцевый DN125	
	DN150 Фланцевый DN150	

ОБЗОР АССОРТИМЕНТА

Гибкость решений Esoflam позволяет изготавливать продукцию по индивидуальным проектам в диапазоне от 12 кВт до 34 МВт:

ГАЗОВЫЕ ГОРЕЛКИ



MAX GAS
от 17 до 500 кВт
стр. 14



BLU
от 245 до 17000 кВт
стр. 22

ЖИДКОТОПЛИВНЫЕ ГОРЕЛКИ



MAX
На дизельном топливе от
18 до 546 кВт
стр. 36



MAIOR
На дизельном топливе от
415 до 17000 кВт
стр. 46



MAXFLAM/OILFLAM
На мазуте от
68 до 17000 кВт
стр. 58

ДВУХТОПЛИВНЫЕ ГОРЕЛКИ



MULTICALOR
(газ/дизельное топливо)
от 190 до 17000 кВт
стр. 70



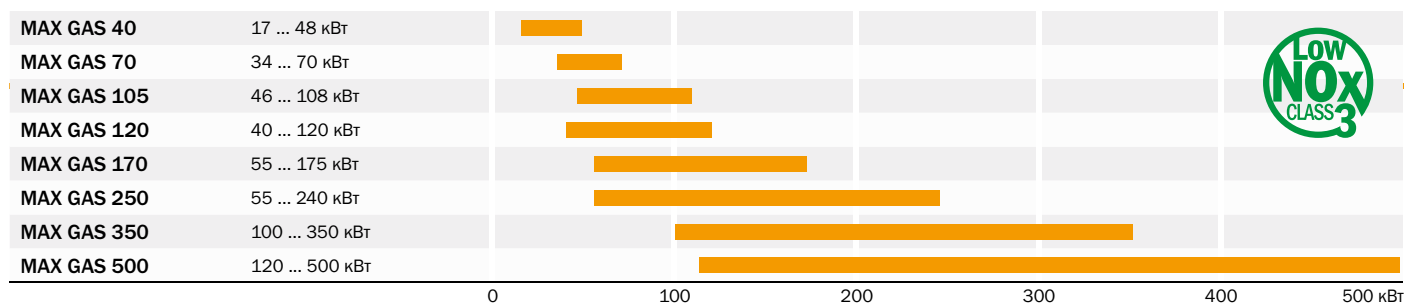
MULTIFLAM
(газ/мазут)
от 414 до 17000 кВт
стр. 84

ДВУХБЛОЧНЫЕ ГОРЕЛКИ



СЕРИЯ TS
от 230 до 34000 кВт
стр. 94

ОБЗОР АССОРТИМЕНТА

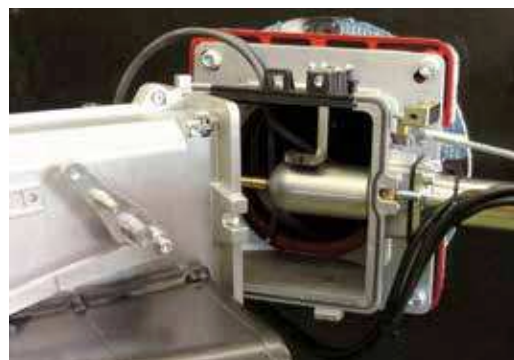


ОСНОВНЫЕ ХАРАКТЕРИСТИКИ

- Одноступенчатые горелки
- Двухступенчатые модели горелок в комплектации с цифровым дисплеем
- Модуляционные горелки
- Прогрессивные горелки (модели с модуляцией мощности от внешнего модулятора)
- Огневая голова проста в сборке, ее положение регулируется для адаптации горелки к котлу
- Легкий доступ к пламенной голове без потери настроек горелок
- Все модели работают от электросети с частотой 50Гц
- Мощный вентилятор нового поколения (HPV) позволяет использовать горелку на котлах с повышенным противодавлением в камере сгорания



Высокоэффективная система вентиляции (HPV)



Крышка на петлях (MAX GAS 350 и MAX GAS 500)



КОНФИГУРАЦИИ

Горелки серии MAX GAS представлены в следующих исполнениях:

MAX GAS ... P	Одноступенчатая горелка Low NO _x , класс 3	Все модели
MAX GAS ... PAB	Двухступенчатая горелка Low NO _x , класс 3	MAX GAS 120...500
MAX GAS ... PR	Прогрессивная горелка с механическим регулированием Low NO _x , класс 3	MAX GAS 350-500

Другие доступные исполнения:

- Для горелок в прогрессивном исполнении предусмотрен переход на модулирование
- Исполнение на сжиженном газе, одно- и двухступенчатые или прогрессивные (все модели с низким уровнем выбросов NO_x класс3)
- Исполнения с непрерывной вентиляцией
- Высокотемпературные исполнения
- Специальные исполнения в зависимости от возможности изготовителя

ТОПЛИВО

- Природный газ (G20, G25 по EN676)
- Сжиженный газ G (31)

ВЫБРОСЫ

Класс	NO _x мг/кВтч
1	170
2	120
3	80

Все модели отвечают европейскому стандарту EN 676

СТАНДАРТЫ

Все изделия отвечают требованиям следующих директив:

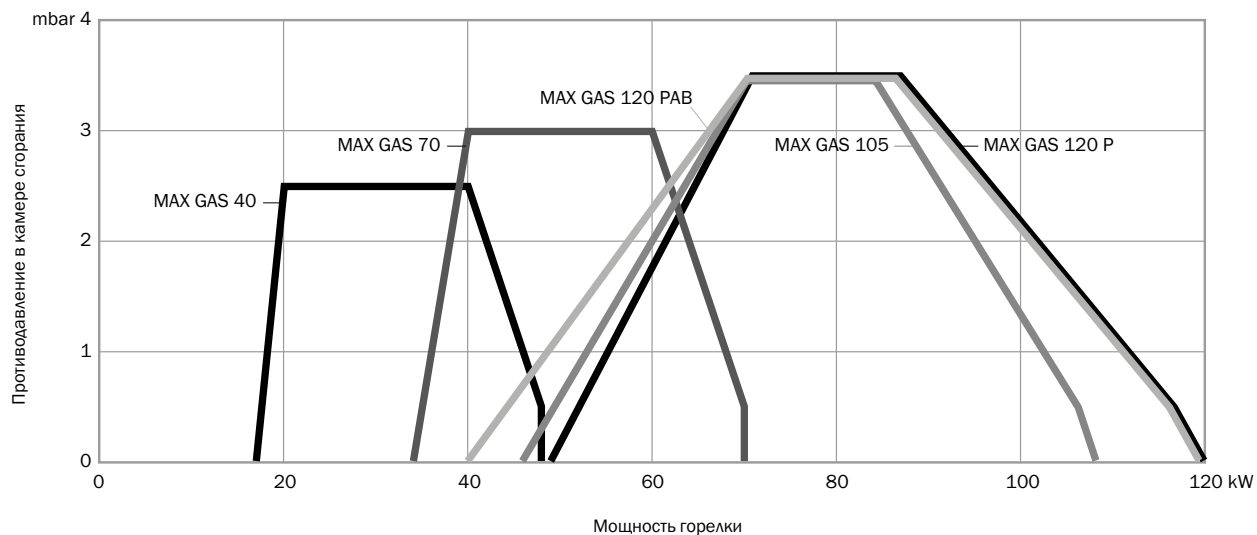
- 2006/42/ЕС Директива по машинному оборудованию
- 2014/30/ЕС Директива ЭМС
- 2014/35/ЕС Директива по низковольтному оборудованию
- 2009/142/СЕЕ Директива по газовому оборудованию



- Виды топлива: Природный газ, сжиженный газ
- Исполнение: Одноступенчатая; модель MAX GAS 120 - одно и двухступенчатая
- Класс выбросов: Низкий уровень выбросов Low NOx, класс 3



РАБОЧАЯ ХАРАКТЕРИСТИКА



Условия испытания в соотв. с EN676
 Температура: 20 °C
 Давление: 1013,5 мбар
 Высота: 0 м над уровнем моря

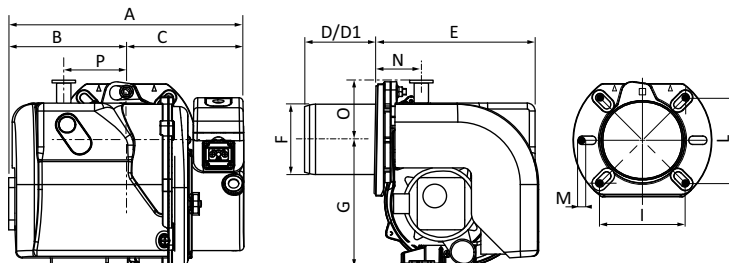
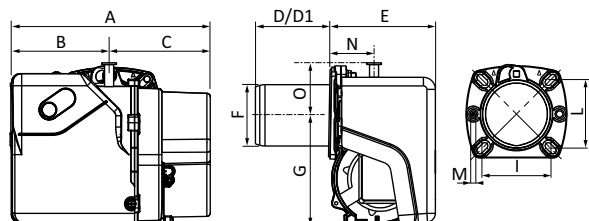
ТЕХНИЧЕСКИЕ ХАРАКТЕРИСТИКИ

Модель	Мощность горелки (кВт)	Электропитание	Двигатель (Вт)	Класс NOx	Модификация
MAX GAS 40 P	17 - 48	1/230 В/50-60 Гц	75	Класс 3	P
MAX GAS 70 P	34 - 70	1/230 В/50-60 Гц	75	Класс 3	P
MAX GAS 105 P	46 - 108	1/230 В/50-60 Гц	75	Класс 3	P
MAX GAS 120 P	49 - 120	1/230 В/50-60 Гц	75	Класс 3	P
MAX GAS 120 PAB	40 - 120	1/230 В/50-60 Гц	75	Класс 3	PAB

ГАБАРИТНЫЕ РАЗМЕРЫ

MAX GAS 40

MAX GAS 70 - 105 - 120



Размеры в мм
 Длина головы сгорания: D короткая / D1 длинная

Модель	A	B	C	D	D1	E	F	G	I	L	M	N	O	P
MAX GAS 40 P	288	143	145	85	185	153	89	160	92/107	92/107	M8	54	73	-
MAX GAS 70 P	303	155	148	85	185	204	89	160	100/120	100/120	M8	52	71	82
MAX GAS 105 P	317	169	148	140	220	204	89	160	100/120	100/120	M8	52	71	82
MAX GAS 120 P	317	169	148	160	240	204	98	160	100/120	100/120	M8	52	71	82
MAX GAS 120 PAB	317	169	148	160	240	282	98	160	100/120	100/120	M8	52	71	82

ГОРЕЛКИ

Одноступенчатая Low NOx, класс 3

Модель	Голова сгорания	БУГ Ariston	БУГ Siemens
MAX GAS 40 P	ТС	3142741	3123932
	ТL	3142742	3123933
MAX GAS 70 P	ТС	3142743	3123934
	ТL	3142744	3123935
MAX GAS 105 P	ТС	3142745	3123936
	ТL	3142746	3123937
MAX GAS 120 P	ТС	3142747	3123938
	ТL	3142748	3123939

Двухступенчатая Low NOx, класс 3

Модель	Голова сгорания	БУГ Siemens
MAX GAS 120 PAB	ТС	3123954
	ТL	3123955



MAX GAS 40 P

ДРУГИЕ ДОСТУПНЫЕ МОДИФИКАЦИИ

Высокотемпературная (НТ)	С постоянной вентиляцией (CV)	С продувкой после работы	110 В
●	●	●	●

● Артикулы по запросу

ГАЗОВЫЕ РАМПЫ

● Природный газ (G20, G25):

Горелка	Давление (мбар):		Модель	Размер	Арт. №
	мин	макс			
MAX GAS 40 P	9	65	MBC 65 DLE	1/2"	3141885
	9	200	MB-DLE 403	1/2"	3123944
MAX GAS 70 P	10	360	MB-DLE 405	3/4"	3123560
	11	360	MBC 120 DLE	3/4"	3141886
	16	65	MBC 65 DLE	1/2"	3141885
	18	200	MB-DLE 403	1/2"	3123944
MAX GAS 105 P	16	360	MB-DLE 405	3/4"	3123560
	18	360	MBC 120 DLE	3/4"	3141886
	34	65	MBC 65 DLE	1/2"	3141885
	36	200	MB-DLE 403	1/2"	3123944
MAX GAS 120 P	16	360	MB-DLE 405	3/4"	3123560
	18	360	MBC 120 DLE	3/4"	3141886
	34	65	MBC 65 DLE	1/2"	3141885
MAX GAS 120 PAB	36	200	MB-DLE 403	1/2"	3123944
	16	360	MB-ZRDLE 405	3/4"	3123960

● СЖИЖЕННЫЙ ГАЗ G (31)

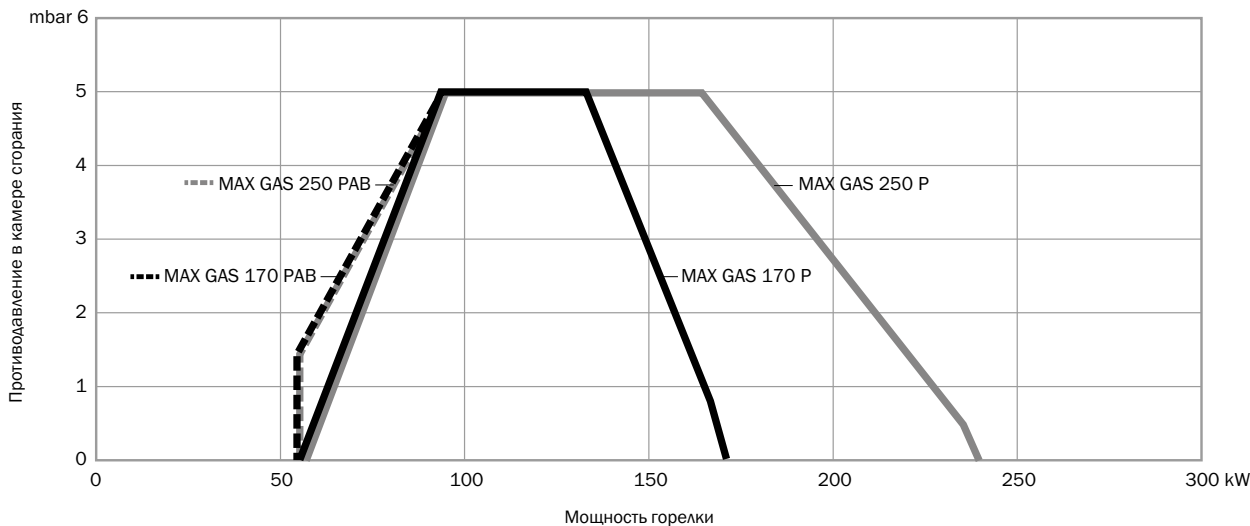
Горелка	Давление (мбар):		Модель	Размер	Арт. №	Комплект для сжиженного газа
	мин	макс				
MAX GAS 40 P	7	65	MBC 65 DLE	1/2"	3141885	3122301
MAX GAS 70 P	15	65	MBC 65 DLE	1/2"	3141885	3122301
MAX GAS 105 P	24	65	MBC 65 DLE	1/2"	3141885	3122301
MAX GAS 120 P	24	65	MBC 65 DLE	1/2"	3141885	3122301
MAX GAS 120 PAB	15	360	MB-ZRDLE 405	3/4"	3123960	3122301

Регулятор подачи газа с фильтром входит в комплект поставки

- Виды топлива: Природный газ, сжиженный газ
- Исполнение: Одноступенчатая и двухступенчатая
- Класс выбросов: Низкий уровень выбросов Low NOx, класс 3



РАБОЧАЯ ХАРАКТЕРИСТИКА



Условия испытания в соотв. с EN676
 Температура: 20 °C
 Давление: 1013,5 мбар
 Высота: 0 м над уровнем моря

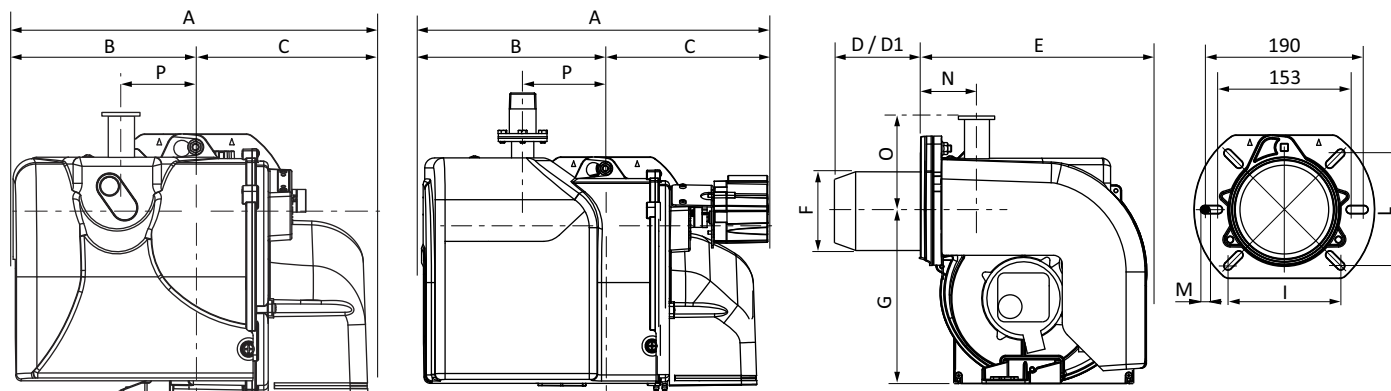
ТЕХНИЧЕСКИЕ ХАРАКТЕРИСТИКИ

Модель	Мощность горелки (кВт)	Электропитание (В)	Двигатель (Вт)	Класс NOx	Модификация
MAX GAS 170	55 - 170	1/230 В/50 Гц	200	Класс 3	P, PAB
MAX GAS 250	55 - 240	1/230 В/50 Гц	200	Класс 3	P, PAB

ГАБАРИТНЫЕ РАЗМЕРЫ

MAX GAS 170/250 P

MAX GAS 170/250 PAB



Размеры в мм
 Длина головы сгорания: D короткая / D1 длинная

Модель	A	B	C	D	D1	E	F	G	I	L	M	N	O	P
MAX GAS 170/250 P	392	202	190	180	280	280	125	201	106/130	106/130	M8	73	110	104
MAX GAS 170/250 PAB	435	231	204	180	280	301	125	201	106/130	106/130	M8	73	110	104

ГОРЕЛКИ

Одноступенчатая Low NOx, класс 3

Модель	Голова сгорания	БУГ Ariston	БУГ Siemens
MAX GAS 170 P	TC	3142749	3123940
	TL	3142750	3123941
MAX GAS 250 P	TC	3142751	3123942
	TL	3142752	3123943

Двухступенчатая Low NOx, класс 3

Модель	Голова сгорания	БУГ Ariston	БУГ Siemens
MAX GAS 170 PAB	TC	3142782	3123956
	TL	3142783	3123957
MAX GAS 250 PAB	TC	3142784	3123958
	TL	3142785	3123959



MAX GAS 250 PAB

ДРУГИЕ ДОСТУПНЫЕ МОДИФИКАЦИИ

60 Гц	Высокотемпературная (HT)	С постоянной вентиляцией (CV)	С продувкой после работы	110 В
●	●	●	●	●

● Артикулы по запросу

ГАЗОВАЯ РАМПА

● Природный газ (G20, G25):

Горелка	Давление (мбар):		Модель	Размер	Арт. №	Адаптер*
	мин	макс				
MAX GAS 170 P	13	360	MB-DLE 410	1"	3123947	-
	17	360	MB-DLE 407	3/4"	3123525	-
	26	360	MB-DLE 405	3/4"	3123560	3122300
MAX GAS 250 P	15	360	MB-DLE 412	1"1/4	3141899	-
	17	360	MB-DLE 410	1"	3123947	-
	26	360	MB-DLE 407	3/4"	3123525	-
MAX GAS 170 PAB	40	360	MB-DLE 405	3/4"	3123560	3122300
	13	360	MB-ZRDLE 410	1"	3123962	-
	17	360	MB-ZRDLE 407	3/4"	3123961	-
MAX GAS 250 PAB	26	360	MB-ZRDLE 405	3/4"	3123960	3122300
	15	360	MB-ZRDLE 412	1"1/4	3141901	-
	17	360	MB-ZRDLE 410	1"	3123962	-
MAX GAS 170 PAB	26	360	MB-ZRDLE 407	3/4"	3123961	-
	40	360	MB-ZRDLE 405	3/4"	3123960	3122300

● СЖИЖЕННЫЙ ГАЗ (G31):

Горелка	Давление (мбар):		Модель	Размер	Арт. №	Комплект для СГ	Адаптер*
	мин	макс					
MAX GAS 170 P	23	360	MB-DLE 405	3/4"	3123560	3122302	3122300
MAX GAS 250 P	34	360	MB-DLE 405	3/4"	3123560	3122302	3122300
MAX GAS 170 PAB	23	360	MB-ZRDLE 405	3/4"	3123960	3122302	3122300
MAX GAS 250 PAB	34	360	MB-ZRDLE 405	3/4"	3123960	3122302	3122300

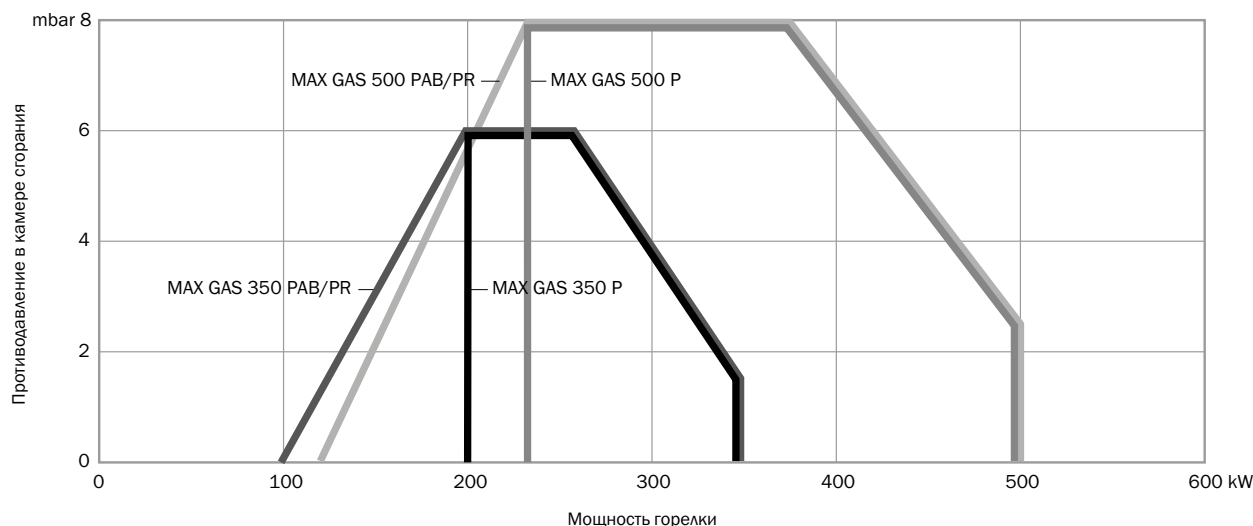
*: подлежит добавлению при заказе

Регулятор подачи газа с фильтром входит в комплект поставки

- Виды топлива: Природный газ, сжиженный газ
- Исполнение : Одноступенчатая, прогрессивная или модуляционная при установке модулятора и соответствующих датчиков (см. стр. 102)
- Класс выбросов: Низкий уровень выбросов Low NOx, класс 3



РАБОЧАЯ ХАРАКТЕРИСТИКА

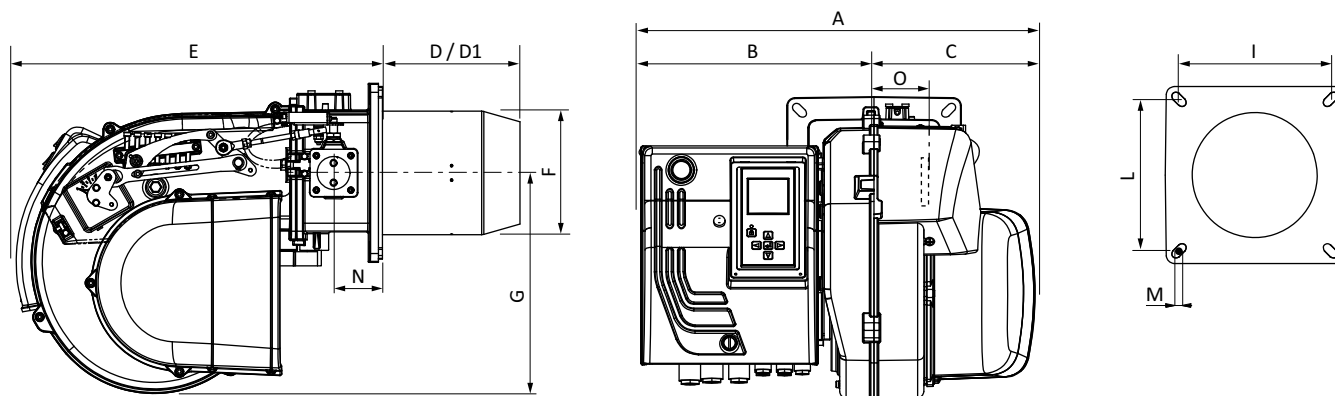


Условия испытания в соотв. с EN676
 Температура: 20 °C
 Давление: 1013,5 мбар
 Высота: 0 м над уровнем моря

ТЕХНИЧЕСКИЕ ХАРАКТЕРИСТИКИ

Модель	Мощность горелки (кВт)	Электропитание	Двигатель (Вт)	Класс NOx	Модификация
MAX GAS 350 P	205 - 350	1/230 В/50 Гц	300	Класс 3	P
MAX GAS 500 P	240 - 500	3/230-400 В/50 Гц	550	Класс 3	P
MAX GAS 350 PAB	100 - 350	1/230 В/50 Гц	300	Класс 3	PAB
MAX GAS 500 PAB	120 - 500	3/230-400 В/50 Гц	550	Класс 3	PAB
MAX GAS 350 PR	100 - 350	1/230 В/50 Гц	300	Класс 3	PR
MAX GAS 500 PR	120 - 500	3/230-400 В/50 Гц	550	Класс 3	PR

ГАБАРИТНЫЕ РАЗМЕРЫ



Размеры в мм
 Длина головы сгорания: D короткая / D1 длинная

Модель	A	B	C	D	D1	E	F	G	I	L	M	N	O
MAX GAS 350/500 P	485	277	208	175	335	466	157	280	185/200	185/200	M8	62	101
MAX GAS 350/500 PAB	510	302	208	175	335	500	157	280	185/200	185/200	M8	62	101
MAX GAS 350/500 PR	510	302	208	175	335	500	157	280	185/200	185/200	M8	62	101

ГОРЕЛКИ

Одноступенчатая Low NOx, класс 3

Модель	Голова сгорания	БУГ Ariston	БУГ Siemens
MAX GAS 350 P	TC	3143283	3142283
	TL	3143284	3142284
MAX GAS 500 P	TC	3143285	3142289
	TL	3143286	3142290

Двухступенчатые Low NOx, класс 3

Модель	Голова сгорания	БУГ Ariston	БУГ Siemens
MAX GAS 350 PAB	TC	3143287	3142285
	TL	3143288	3142286
MAX GAS 500 PAB	TC	3143289	3142291
	TL	3143290	3142292

Прогрессивная с механическим регулированием Low NOx, класс 3

Модель	Голова сгорания	БУГ Ariston	БУГ Siemens
MAX GAS 350 PR	TC	3140047	3142287
	TL	3140048	3142288
MAX GAS 500 PR	TC	3140049	3142293
	TL	3140050	3142294



MAX GAS 350 P

ДРУГИЕ ДОСТУПНЫЕ МОДИФИКАЦИИ

60 Гц	Высокотемпературная (HT)	С постоянной вентиляцией (CV)	С продувкой после работы	110 В
●	●	●	●	●

● Артикулы по запросу

ГАЗОВАЯ РАМПА

● Природный газ (G20, G25):

Горелка	Давление (мбар):		Модель	Размер	Арт. №
	мин	макс			
MAX GAS 350	17	360	MB-DLE 415 350/500	1"1/2	3142296
	20	360	MB-DLE 412 350/500	1"1/4	3142295
	37	360	MB-DLE 410 350/500	1"	3142665
	60	360	MB-DLE 407 350/500	3/4"	3142392
MAX GAS 500	20	360	MB-DLE 415 350/500	1"1/2	3142296
	35	360	MB-DLE 412 350/500	1"1/4	3142295
	55	360	MB-DLE 410 350/500	1"	3142665
	90	360	MB-DLE 407 350/500	3/4"	3142392

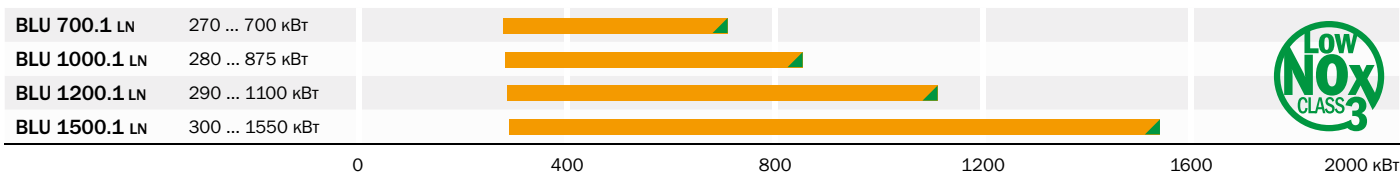
● СЖИЖЕННЫЙ ГАЗ (G31):

Горелка	Давление (мбар):		Модель	Размер	Арт. №	Комплект для СГ
	мин	макс				
MAX GAS 350	33	360	MB-DLE 407 350/500	3/4"	3142392	3142431
MAX GAS 500	52	360	MB-DLE 407 350/500	3/4"	3142392	3142431

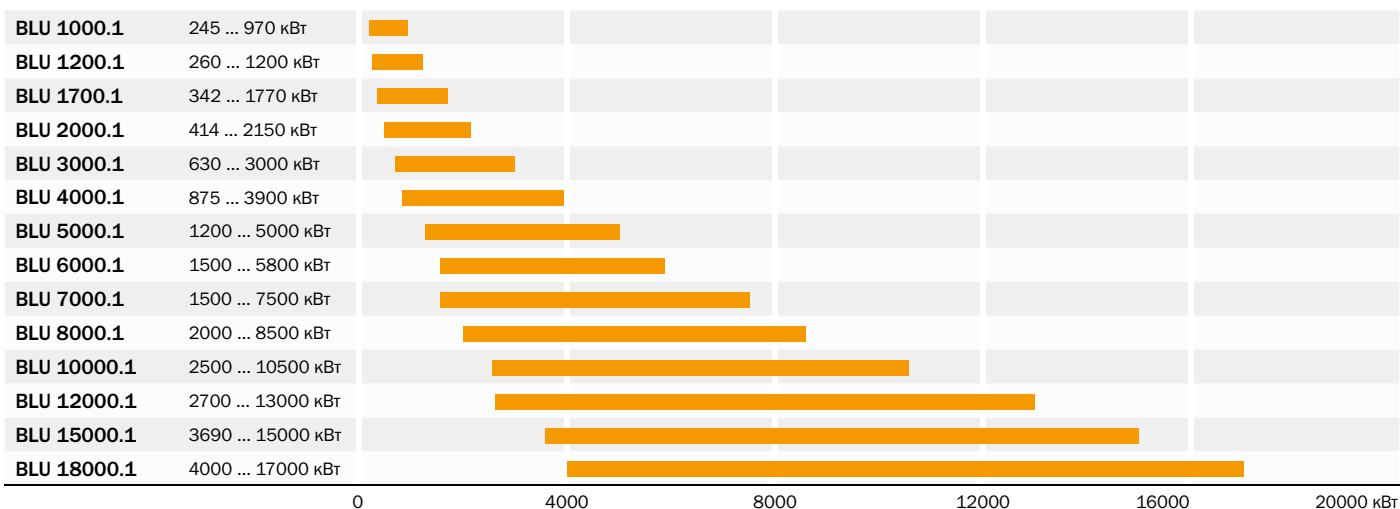
Регулятор подачи газа с фильтром входит в комплект поставки

ОБЗОР АССОРТИМЕНТА

Low NOx, класс 3



Low NOx, класс 2 (NOx ≤ 120 мг/кВт)



ОСНОВНЫЕ ХАРАКТЕРИСТИКИ

- Прогрессивные модели могут оборудоваться PID-регулятором с цифровым дисплеем, на котором отображаются фактические значения параметров. Имеется возможность изменения значений установки
- Исполнение с полностью электронной системой управления горением на всех моделях
- Регулируемая огневая голова упрощает адаптацию горелки для работы с различными камерами сгорания
- Большой диапазон регулирования 1:8
- Специальное исполнение в зависимости от возможности изготовителя

BLU 500.1 PAB



BLU 700.1 PAB



BLU 2000.1 PAB



КОНФИГУРАЦИИ

Горелки серии BLU поставляются в следующих исполнениях:

BLU ... PAB	Двухступенчатая горелка Двухступенчатая горелка Low NOx, класс 3	BLU 700.1 ... 2000.1 BLU 700.1 LN ... 1500.1 LN
BLU ... PR	Прогрессивная горелка с механическим регулированием Прогрессивная горелка с механическим регулированием Low NOx, класс 3	BLU 1000.1 ... 18000.1 BLU 700.1 LN ... 1500.1 LN
BLU ... PRE	Прогрессивная горелка с электронным регулированием Прогрессивная горелка с электронным регулированием Low NOx, класс 3	BLU 1000.1 ... 18000.1 BLU 700.1 LN ... 1500.1 LN

Другие доступные исполнения:

- Исполнение для сжиженного газа до BLU 6000.1
- Исполнение с постоянной вентиляцией
- Вихревая система для индивидуальной настройки геометрии пламени
- Специальные исполнения в зависимости от возможности производителя

ТОПЛИВО

- Природный газ (G20, G25 по EN676)
- сжиженный газ G (31)

ВЫБРОСЫ

Класс	NOx мг/кВтч
1	170
2	120
3	80

Все модели отвечают европейскому стандарту EN 676

СТАНДАРТЫ

Все изделия отвечают требованиям следующих директив:

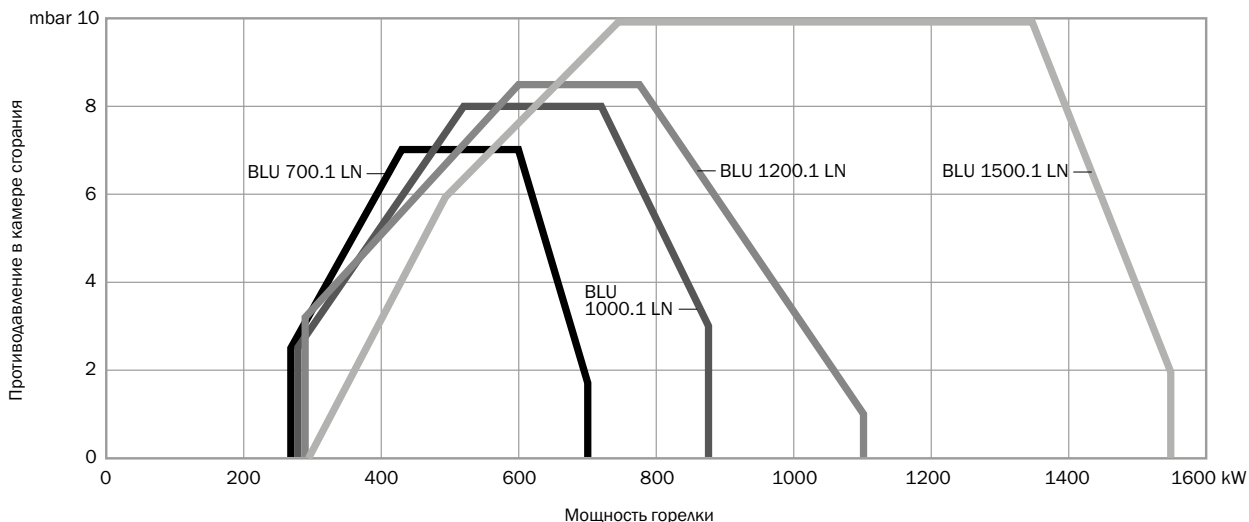
- 2006/42/ЕС Директива по машинному оборудованию
- 2014/30/ЕС Директива ЭМС
- 2014/35/ЕС Директива по низковольтному оборудованию
- 2009/142/СЕЕ Директива по газовому оборудованию



- Виды топлива: Природный газ, сжиженный газ
- Исполнение: Двухступенчатая, прогрессивная или модуляционная при установке модулятора и соответствующих датчиков (см. стр. 102)
- Класс выбросов: Низкий уровень выбросов Low NOx, класс 3



РАБОЧАЯ ХАРАКТЕРИСТИКА



Условия испытания в соотв. с EN676

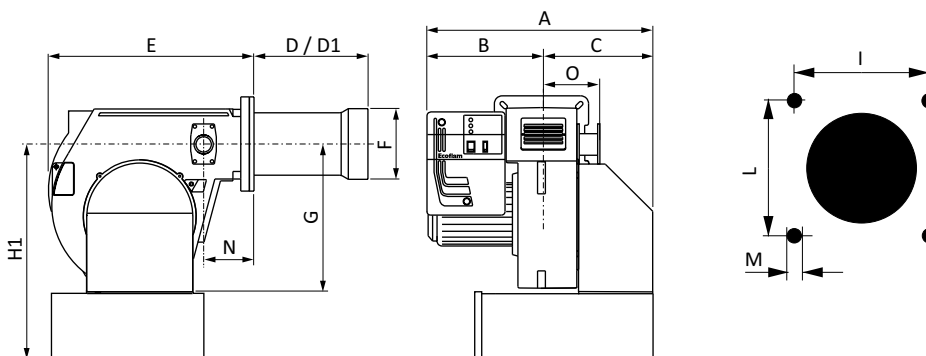
Температура: 20 °C

Давление: 1013,5 мбар
Высота: 0 м над уровнем моря

ТЕХНИЧЕСКИЕ ХАРАКТЕРИСТИКИ

Модель	Мощность горелки (кВт)	Электропитание	Двигатель (кВт)	Класс NOx	Модификация
BLU 700.1 LN	270 - 700	3/230-400/50 Гц	1,1	Класс 3	PAB, PR, PRE
BLU 1000.1 LN	280 - 875	3/230-400/50 Гц	1,1	Класс 3	PAB, PR, PRE
BLU 1200.1 LN	290 - 1100	3/230-400/50 Гц	2,2	Класс 3	PAB, PR, PRE
BLU 1500.1 LN	300 - 1550	3/230-400/50 Гц	3	Класс 3	PAB, PR, PRE

ГАБАРИТНЫЕ РАЗМЕРЫ



Размеры в мм
Длина головы сгорания: D короткая / D1 длинная
*: с шумогасителем (факультативно)

Модель	A	B	C	D	D1	E	F	G	H1*	I	L	M	N	O
BLU 700.1 LN	650	330	320	175	395	555	170	390	600	190	190	M10	140	165
BLU 1000.1 LN	650	330	320	175	395	555	190	390	600	190	190	M10	140	165
BLU 1200.1 LN	670	350	320	310	460	555	200	390	600	190	190	M10	140	165
BLU 1500.1 LN	712	364	348	340	540	730	215	420	680	240	240	M14	138	187

ГОРЕЛКИ

Двухступенчатая Low NOx, класс 3

Модель	Голова сгорания	Арт. №
BLU 700.1 LN PAB	TC	3143977
	TL	3143978
BLU 1000.1 LN PAB	TC	3143988
	TL	3143989
BLU 1200.1 LN PAB	TC	3143994
	TL	3143995
BLU 1500.1 LN PAB	TC	3144001
	TL	3144002



BLU 700.1 LN PR

Прогрессивная с механическим регулированием Low NOx, класс 3

Модель	Голова сгорания	Арт. №
BLU 700.1 LN PR	TC	3143984
	TL	3143985
BLU 1000.1 LN PR	TC	3143990
	TL	3143991
BLU 1200.1 LN PR	TC	3143996
	TL	3143997
BLU 1500.1 LN PR	TC	3144003
	TL	3144004

Прогрессивная с электронным регулированием Low NOx, класс 3

Модель	Голова сгорания	Арт. №
BLU 700.1 LN PRE	TC	3145108
	TL	3145109
BLU 1000.1 LN PRE	TC	3145110
	TL	3145111
BLU 1200.1 LN PRE	TC	3145112
	TL	3145113
BLU 1500.1 LN PRE	TC	3145114
	TL	3145115

ДРУГИЕ ДОСТУПНЫЕ МОДИФИКАЦИИ

60 Гц	сжиженный газ	С постоянной вентиляцией (CV)	С продувкой после работы
●	○	●	●

● Артикулы по запросу

○Комплект для перевода с природного газа на сжиженный: см. стр. 112

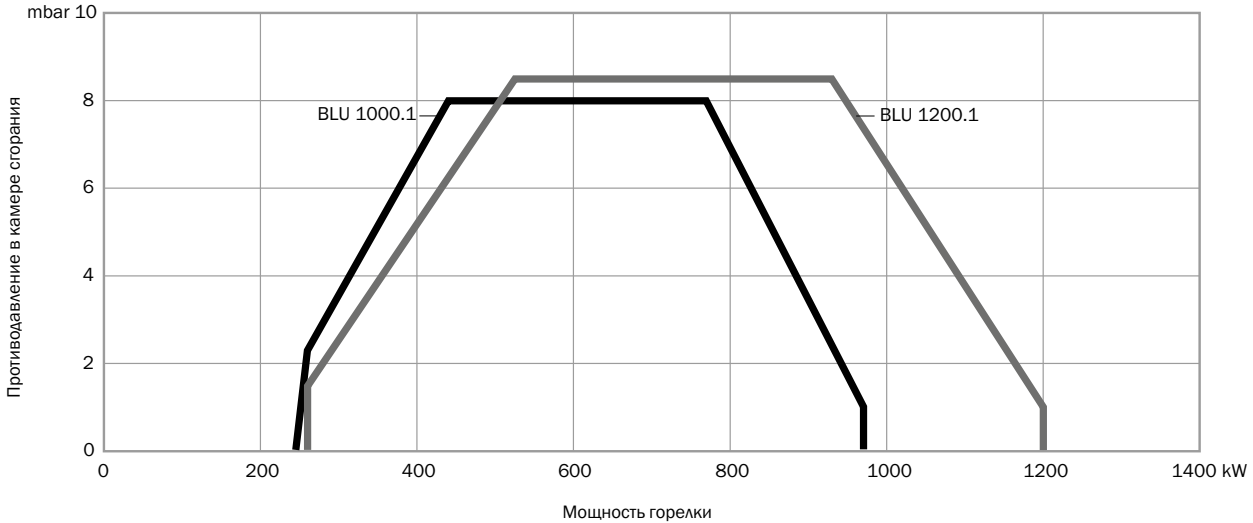
ГАЗОВАЯ РАМПА

Горелка	Давление (мбар):		Модель	Размер	Арт. № для PAB и PR	Арт. № для PRE модификаций	Соединительная труба	Фильтр
	мин	макс						
для BLU 700.1 LN	17	360	MB-DLE 420	2"	3141847	3144273	-	входит в комплект
	25	360	MB-DLE 415	1"1/2	3141846	3144272	-	входит в комплект
	75	360	MB-DLE 410	1"	3142022	3144270	-	входит в комплект
для BLU 1000.1 LN	35	360	MB-DLE 420	2"	3141847	3144273	-	входит в комплект
	40	360	MB-DLE 415	1"1/2	3141846	3144272	-	входит в комплект
для BLU 1200.1 LN	75	360	MB-DLE 412	1"1/4	3141845	3144271	-	входит в комплект
	20	500	VDG 20.503	2"	3123860	3144277	-	3121384
	35	360	MB-DLE 420	2"	3141847	3144273	-	входит в комплект
для BLU 1500.1 LN	45	360	MB-DLE 415	1"1/2	3141846	3144272	-	входит в комплект
	85	360	MB-DLE 412	1"1/4	3141845	3144271	-	входит в комплект
	30	500	VDG 40.065	DN65	3124110	3144278	3141842	3124111
для BLU 1500.1 LN	40	500	VDG 20.503	2"	3123860	3144277	3142076	3121384
	60	360	MB-DLE 420	2"	3141847	3144273	3142076	входит в комплект
	70	360	MB-DLE 415	1"1/2	3141846	3144272	3142076	входит в комплект

! Если минимально допустимое давление газа на входе более 250 мбар, выбирайте реле давления GW500 (устанавливается при монтаже по месту) - см. стр. 105
 Для газовых рампы в конфигурации EN676 наличие устройств контроля герметичности обязательно для систем мощностью более 1200 кВт (уже имеется у горелок с суффиксом PRE в названии модели) - см. стр. 112

- Виды топлива: Природный газ, сжиженный газ
- Модификация: Двухступенчатая, прогрессивная или модуляционная, при установке модулятора и соответствующих датчиков (см. стр. 102)
- Класс выбросов: Низкий уровень выбросов Low NOx, класс 2 (≤ 120 мг/кВт) по EN676

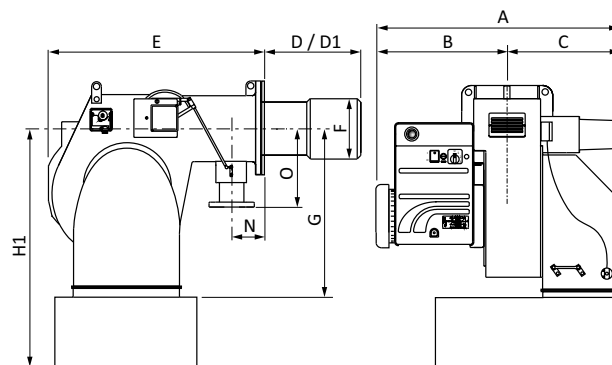
РАБОЧАЯ ХАРАКТЕРИСТИКА



ТЕХНИЧЕСКИЕ ХАРАКТЕРИСТИКИ

Модель	Мощность горелки (кВт)	Электропитание	Двигатель (кВт)	Класс NOx	Модификация
BLU 1000.1	245 - 970	3/230-400/50 Гц	1,1	Класс 2	PAB, PR, PRE
BLU 1200.1	260 - 1200	3/230-400/50 Гц	2,2	Класс 2	PAB, PR, PRE

ГАБАРИТНЫЕ РАЗМЕРЫ



Размеры в мм
 Длина головы сгорания: D короткая / D1 длинная
 *: с шумогасителем (опция)

Модель	A	B	C	D	D1	E	F	G	H1*	I	L	M	N	O
BLU 1000.1 PAB	608	328	280	174	394	543	190	401	601	185/200	185/200	M10	138	168
BLU 1200.1 PAB	608	328	280	309	459	543	200	401	601	185/200	185/200	M10	138	168
BLU 1000.1 PR	657	328	329	174	394	543	190	401	601	185/200	185/200	M10	138	420
BLU 1200.1 PR	657	328	329	309	459	543	200	401	601	185/200	185/200	M10	138	420
BLU 1000.1 PRE	702	422	280	174	394	651	190	401	601	185/200	185/200	M10	138	168
BLU 1200.1 PRE	702	422	280	309	459	651	200	401	601	185/200	185/200	M10	138	168

ГОРЕЛКИ

Двухступенчатая

Модель	Голова сгорания	Арт. №
BLU 1000.1 PAB	TC	3144040
	TL	3144041
BLU 1200.1 PAB	TC	3144043
	TL	3144044

Прогрессивная с механическим регулированием

Модель	Голова сгорания	Арт. №
BLU 1000.1 PR	TC	3144045
	TL	3144046
BLU 1200.1 PR	TC	3144047
	TL	3144048

Прогрессивная с электронным регулированием

Модель	Голова сгорания	Арт. №
BLU 1000.1 PRE	TC	3145116
	TL	3145117
BLU 1200.1 PRE	TC	3145118
	TL	3145119



BLU 1000.1 PAB

ДРУГИЕ ДОСТУПНЫЕ МОДИФИКАЦИИ

60 Гц	Сжиженный газ	С постоянной вентиляцией (CV)	С продувкой после работы
●	○	●	●

● Артикулы по запросу

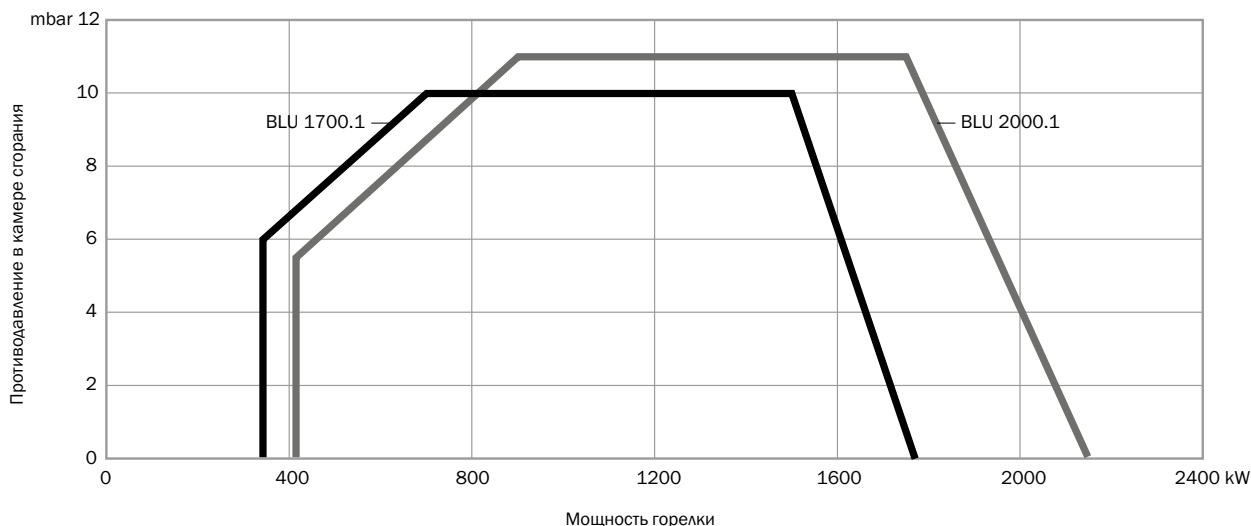
○ Комплект для перевода с природного газа на сжиженный: см. стр. 112

ГАЗОВАЯ РАМПА

Горелка	Давление (мбар):		Модель	Размер	Арт. № для PAB и PR	Арт. № для PRE модификаций	Фильтр
	мин	макс					
для BLU 1000.1	27	360	MB-DLE 420	2"	3141847	3144273	входит в комплект
	35	360	MB-DLE 415	1"1/2	3141846	3144272	входит в комплект
	75	360	MB-DLE 412	1"1/4	3141845	3144271	входит в комплект
для BLU 1200.1	25	500	VGД 20.503	2"	3123860	3144277	3121384
	40	360	MB-DLE 420	2"	3141847	3144273	входит в комплект
	50	360	MB-DLE 415	1"1/2	3141846	3144272	входит в комплект
	100	360	MB-DLE 412	1"1/4	3141845	3144271	входит в комплект

- Виды топлива: Природный газ, сжиженный газ
- Модификация: Двухступенчатая, прогрессивная или модуляционная при установке модулятора и соответствующих датчиков (см. стр. 102)
- Класс выбросов: Низкий уровень выбросов Low NOx, класс 2 (≤ 120 мг/кВт) по EN676

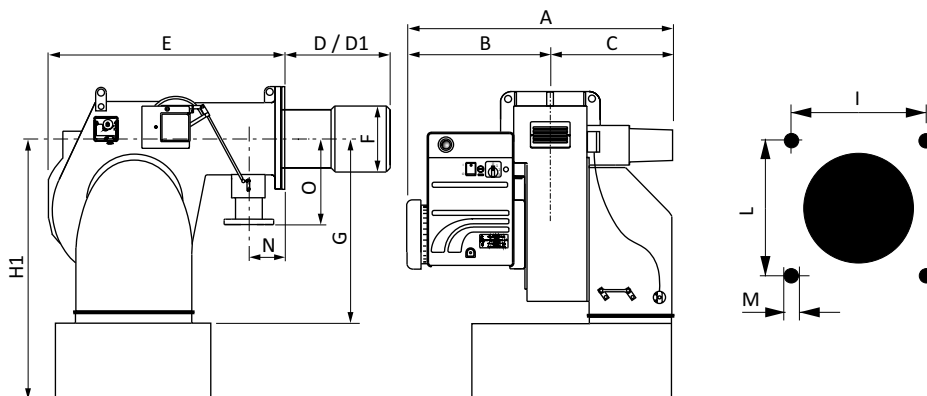
РАБОЧАЯ ХАРАКТЕРИСТИКА



ТЕХНИЧЕСКИЕ ХАРАКТЕРИСТИКИ

Модель	Мощность горелки (кВт)	Электропитание	Двигатель (кВт)	Класс NOx	Модификация
BLU 1700.1	342 - 1770	3/230-400/50 Гц	3	Класс 2	PAВ, PR, PRE
BLU 2000.1	414 - 2150	3/400/50 Гц	4	Класс 2	PAВ, PR, PRE

ГАБАРИТНЫЕ РАЗМЕРЫ



Размеры в мм
 Длина головы сгорания: D короткая / D1 длинная
 *: с шумогасителем (факультативно)

Модель	A	B	C	D	D1	E	F	G	H1*	I	L	M	N	O
BLU 1700.1	710	385	325	340	540	660	250	398	681	240	240	M14	125	250
BLU 2000.1	730	405	325	345	545	660	270	398	681	240	240	M14	125	250

ГОРЕЛКИ

Двухступенчатая

Модель	Голова сгорания	Арт. №
BLU 1700.1 PAB	TC	3140326
	TL	3140327
BLU 2000.1 PAB	TC	3140330
	TL	3140331

Прогрессивная с механическим регулированием

Модель	Голова сгорания	Арт. №
BLU 1700.1 PR	TC	3140401
	TL	3140402
BLU 2000.1 PR	TC	3140403
	TL	3140404

Прогрессивная с электронным регулированием

Модель	Голова сгорания	Арт. №
BLU 1700.1 PRE	TC	3145120
	TL	3145121
BLU 2000.1 PRE	TC	3145122
	TL	3145123



BLU 2000.1 PAB

ДРУГИЕ ДОСТУПНЫЕ МОДИФИКАЦИИ

60 Гц	Сжиженный газ	С постоянной вентиляцией (CV)	С продувкой после работы
●	●	●	●

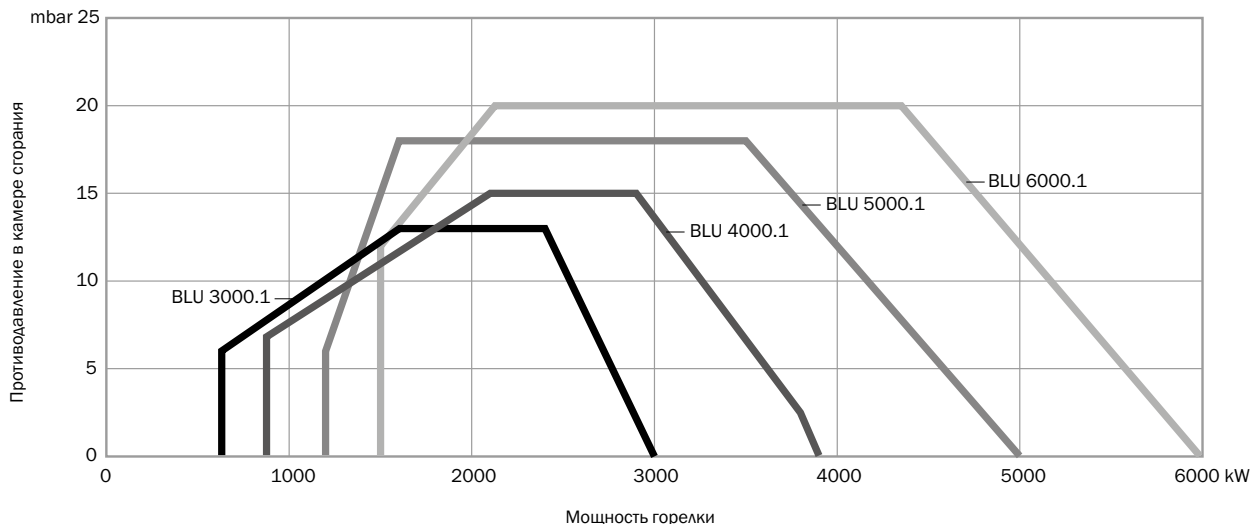
● Артикулы по запросу

ГАЗОВАЯ РАМПА

Горелка	Давление (мбар):		Модель	Размер	Арт. № для PAB и PR	Арт. № для PRE модификаций	Соединительная труба	Фильтр
	мин	макс						
для BLU 1700.1	20	500	VGД 40.080	DN80	3142026	3144279	3142069	3142088
	45	500	VGД 20.503	2"	3123860	3144277	3142074	3121384
	60	360	MB-DLE 420	2"	3141847	3144273	3142074	входит в комплект
	85	360	MB-DLE 415	1"1/2	3141846	3144272	3142074	входит в комплект
для BLU 2000.1	23	500	VGД 40.080	DN80	3142026	3144279	3142069	3142088
	35	500	VGД 40.065	2"1/2	3124110	3144278	3142197	3124111
	60	500	VGД 20.503	2"	3123860	3144277	3142074	3121384
	75	360	MB-DLE 420	2"	3141847	3144273	3142074	входит в комплект
	100	360	MB-DLE 415	1"1/2	3141846	3144272	3142074	входит в комплект

- Виды топлива: Природный газ, сжиженный газ
- Модификация: Прогрессивная или модуляционная при установке модулятора и соответствующих датчиков (см. стр. 102)
- Класс выбросов: Низкий уровень выбросов Low NOx, класс 2 (≤ 120 мг/кВт) по EN676

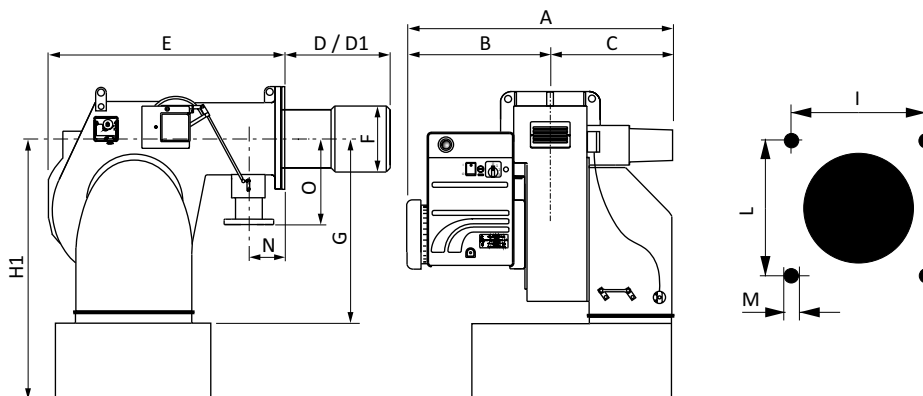
РАБОЧАЯ ХАРАКТЕРИСТИКА



ТЕХНИЧЕСКИЕ ХАРАКТЕРИСТИКИ

Модель	Мощность горелки (кВт)	Электропитание	Двигатель (кВт)	Класс NOx	Модификация
BLU 3000.1	630 - 3000	3/400/50 Гц	5,5	Класс 2	PR, PRE
BLU 4000.1	875 - 3900	3/400/50 Гц	7,5	Класс 2	PR, PRE
BLU 5000.1	1200 - 5000	3/400/50 Гц	11	Класс 2	PR, PRE
BLU 6000.1	1500 - 6000	3/400/50 Гц	15	Класс 2	PR, PRE

ГАБАРИТНЫЕ РАЗМЕРЫ



Размеры в мм
 Длина головы сгорания: D короткая / D1 длинная
 *: с шумогасителем (опция)

Модель	A	B	C	D	D1	E	F	G	H1*	I	L	M	N	O
BLU 3000.1	941	448	493	330	530	780	290	471	746	315	315	M16	195	250
BLU 4000.1	941	448	493	365	565	780	320	471	746	315	315	M16	195	250
BLU 5000.1	1019	495	524	375	575	970	320	570	965	330	330	M16	195	250
BLU 6000.1	1069	545	524	375	575	970	360	570	965	330	330	M16	195	250

ГОРЕЛКИ

Прогрессивная с механическим управлением

Модель	Голова сгорания	Арт. №
BLU 3000.1 PR	ТС	3141753
	ТЛ	3141754
BLU 4000.1 PR	ТС	3141756
	ТЛ	3141757
BLU 5000.1 PR	ТС	3141758
	ТЛ	3141759
BLU 6000.1 PR	ТС	3141761
	ТЛ	3141762



BLU 6000.1 PR

Прогрессивная с электронным управлением

Модель	Голова сгорания	Арт. №
BLU 3000.1 PRE	ТС	3145124
	ТЛ	3145125
BLU 4000.1 PRE	ТС	3145126
	ТЛ	3145127
BLU 5000.1 PRE	ТС	3145128
	ТЛ	3145129
BLU 6000.1 PRE	ТС	3145130
	ТЛ	3145131

ДРУГИЕ ДОСТУПНЫЕ МОДИФИКАЦИИ

60 Гц	Сжиженный газ	С постоянной вентиляцией (CV)	С продувкой после работы
●	●	●	●

● Артикулы по запросу

ГАЗОВАЯ РАМПА

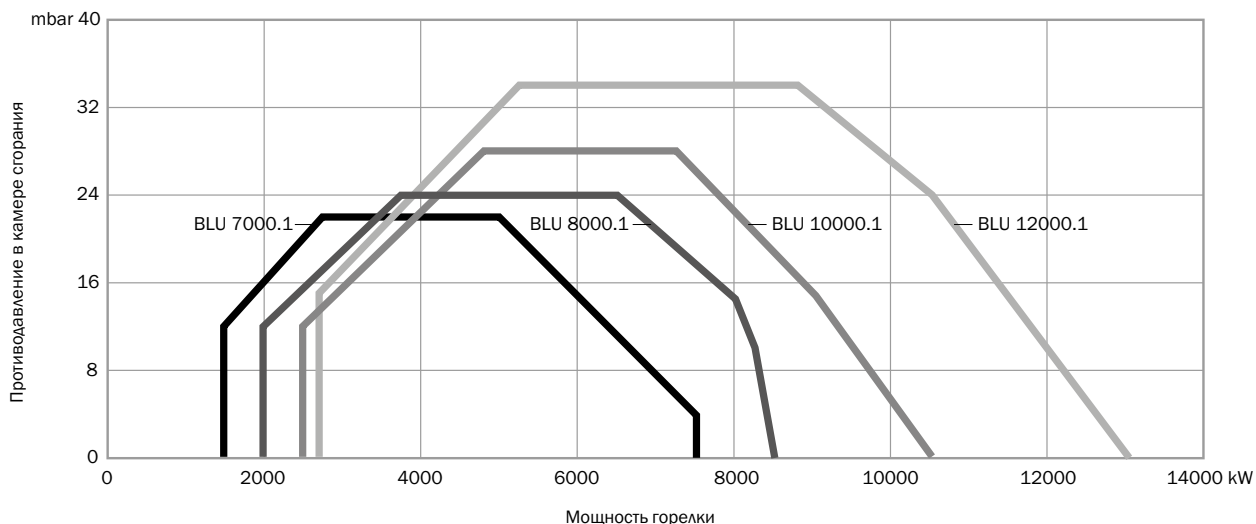
Горелка	Давление (мбар):		Модель	Размер	Арт. № для PR модификаций	Арт. № для PRE модификаций	Соединительная труба	Фильтр
	мин	макс						
BLU 3000.1	22	500	VDG 40.100	DN100	3141869	3144280	3142069+3142073*	3142205
	35	500	VDG 40.080	DN80	3142026	3144279	3142069	3142088
	55	500	VDG 40.065	DN65	3124110	3144278	3142197	3124111
	100	500	VDG 20.503	2"	3123860	3144277	3142075	3121384
BLU 4000.1	30	500	VDG 40.100	DN100	3141869	3144280	3142069+3142073*	3142205
	50	500	VDG 40.080	DN80	3142026	3144279	3142069	3142088
	90	500	VDG 40.065	DN65	3124110	3144278	3142197	3124111
	170	500	VDG 20.503	2"	3123860	3144277	3142075	3121384
BLU 5000.1	35	500	VDG 40.125	DN125	3142666	3144282	3142198	3142206
	45	500	VDG 40.100	DN100	3141869	3144280	3142070+3142073*	3142205
	75	500	VDG 40.080	DN80	3142026	3144279	3142070	3142088
	140	500	VDG 40.065	DN65	3124110	3144278	3142071	3124111
BLU 6000.1	250	500	VDG 20.503	2"	3123860	3144277	3142075	3121384
	50	500	VDG 40.125	DN125	3142666	3144282	3142198	3142206
	60	500	VDG 40.100	DN100	3141869	3144280	3142070+3142073*	3142205
	100	500	VDG 40.080	DN80	3142026	3144279	3142070	3142088
	180	500	VDG 40.065	DN65	3124110	3144278	3142071	3124111
	340	500	VDG 20.503	2"	3123860	3144277	3142075	3121384

*: в случае заказа следует выбирать оба артикула

! Стандартная пружина: давление в камере сгорания 0...22 мбар; выберите и замените пружину и дроссель (устанавливается при монтаже по месту) - см. стр. 105
 Если минимально допустимое давление газа на входе более 250 мбар, выберите реле давления GW500 (устанавливается при монтаже по месту) - см. стр. 105
 Для газовых рамп в конфигурации EN676 наличие устройств контроля герметичности обязательно для систем мощностью более 1200 кВт (уже имеется у горелок с суффиксом PRE в названии модели) - см. стр. 112

- Виды топлива: Природный газ, сжиженный газ
- Модификация: Прогрессивная или модуляционная при установке модулятора и соответствующих датчиков (см. стр. 102)
- Класс выбросов: Низкий уровень выбросов NOx, класс 2 (≤ 120 мг/кВт) по EN676

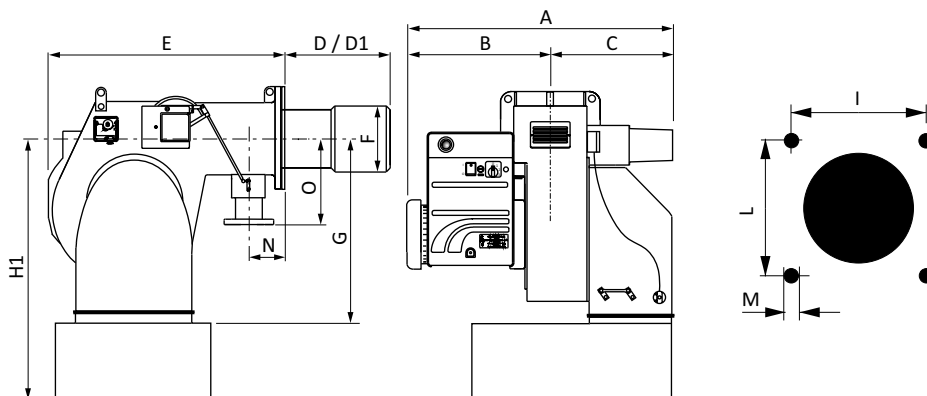
РАБОЧАЯ ХАРАКТЕРИСТИКА



ТЕХНИЧЕСКИЕ ХАРАКТЕРИСТИКИ

Модель	Мощность горелки (кВт)	Электропитание	Двигатель (кВт)	Класс NOx	Модификация
BLU 7000.1	1500 - 7500	3/400/50 Гц	15	Класс 2	PR, PRE
BLU 8000.1	2000 - 8500	3/400/50 Гц	18,5	Класс 2	PR, PRE
BLU 10000.1	2500 - 10500	3/400/50 Гц	22	Класс 2	PR, PRE
BLU 12000.1	2700 - 13000	3/400/50 Гц	37	Класс 2	PR, PRE

ГАБАРИТНЫЕ РАЗМЕРЫ



Размеры в мм
 Длина головы сгорания: D короткая / D1 длинная
 *: с шумогасителем (опция)

Модель	A	B	C	D	D1	E	F	G	H1*	I	L	M	N	O
BLU 7000.1	1210	585	625	470	-	1212	420	775	1270	460	460	M20	195	232
BLU 8000.1	1280	655	625	470	-	1212	420	775	1270	460	460	M20	195	232
BLU 10000.1	1310	685	625	470	-	1212	420	775	1270	460	460	M20	195	232
BLU 12000.1	1420	795	625	470	-	1212	450	775	1270	460	460	M20	195	232

ГОРЕЛКИ

Прогрессивная с механическим управлением

Модель	Голова сгорания	Арт. №
BLU 7000.1 PR	TC	3143747
BLU 8000.1 PR	TC	3143748
BLU 10000.1 PR	TC	3143749
BLU 12000.1 PR	TC	3143750

Прогрессивная с электронным управлением

Модель	Голова сгорания	Арт. №
BLU 7000.1 PRE	TC	3145132
BLU 8000.1 PRE	TC	3145133
BLU 10000.1 PRE	TC	3145134
BLU 12000.1 PRE	TC	3145135



BLU 8000.1 PR

ДРУГИЕ ДОСТУПНЫЕ МОДИФИКАЦИИ

60 Гц	С постоянной вентиляцией (CV)	С продувкой после работы
●	●	●

● Артикулы по запросу

ГАЗОВАЯ РАМПА

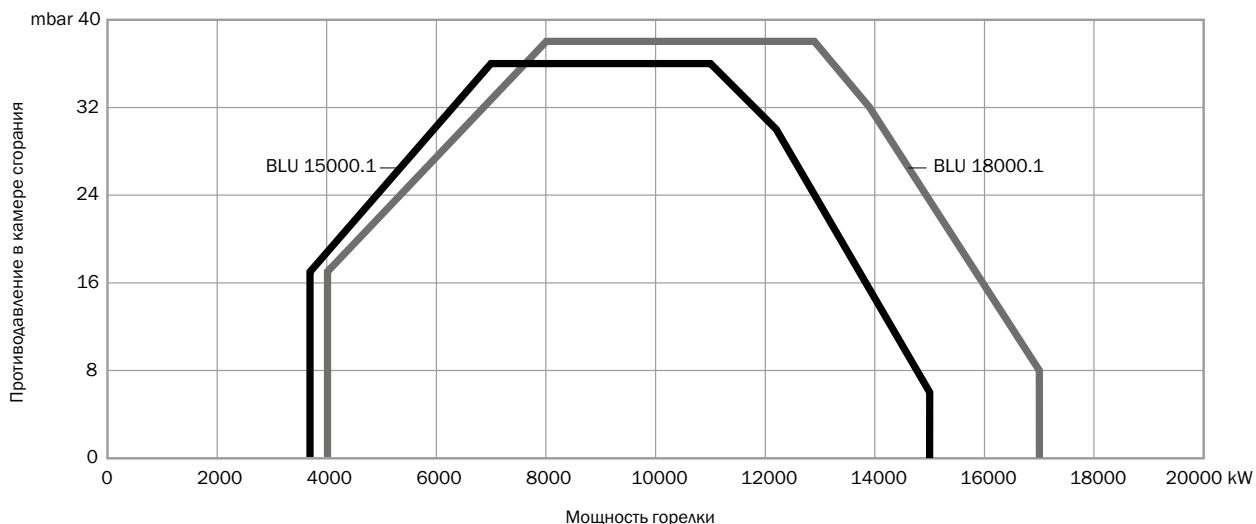
Горелка	Давление (мбар):		Модель	Размер	Арт. № для PR модификаций	Арт. № для PRE модификаций	Соединительная труба	Фильтр
	мин	макс						
BLU 7000.1	60	500	VGД 40.125	DN125	3142666	3144282	3142422+3142425*	3142206
	75	500	VGД 40.100	DN100	3141869	3144280	3142422	3142205
	140	500	VGД 40.080	DN80	3142026	3144279	3142424	3142088
	280	500	VGД 40.065	DN65	3124110	3144278	3142423	3124111
BLU 8000.1	85	500	VGД 40.125	DN125	3142666	3144282	3142422+3142425*	3142206
	110	500	VGД 40.100	DN100	3141869	3144280	3142422	3142205
	210	500	VGД 40.080	DN80	3142026	3144279	3142424	3142088
	410	500	VGД 40.065	DN65	3124110	3144278	3142423	3124111
BLU 10000.1	115	500	VGД 40.125	DN125	3142666	3144282	3142422+3142425*	3142206
	165	500	VGД 40.100	DN100	3141869	3144280	3142422	3142205
	290	500	VGД 40.080	DN80	3142026	3144279	3142424	3142088
	550	500	VGД 40.065	DN65	3124110	3144278	3142423	3124111
BLU 12000.1	175	500	VGД 40.125	DN125	3142666	3144282	3142422+3142425*	3142206
	230	500	VGД 40.100	DN100	3141869	3144280	3142422	3142205
	420	500	VGД 40.080	DN80	3142026	3144279	3142424	3142088

*: в случае заказа следует выбирать оба артикула

! Стандартная пружина: давление в камере сгорания 0...22 мбар; выберите и замените пружину и дроссель (устанавливается при монтаже по месту) - см. стр. 105
 Если минимально допустимое давление газа на входе более 250 мбар, выбирайте реле давления GW500 (устанавливается при монтаже по месту) - см. стр. 105
 Для газовых рампы в конфигурации EN676 наличие устройств контроля герметичности обязательно для систем мощностью более 1200 кВт (уже имеется у горелок с суффиксом PRE в названии модели) - см. стр. 112

- Виды топлива: Природный газ, сжиженный газ
- Модификация: Прогрессивная или модуляционная при установке модулятора и соответствующих датчиков (см. стр. 102)
- Класс выбросов: Низкий уровень выбросов NOx, класс 2 (≤ 120 мг/кВт) по EN676

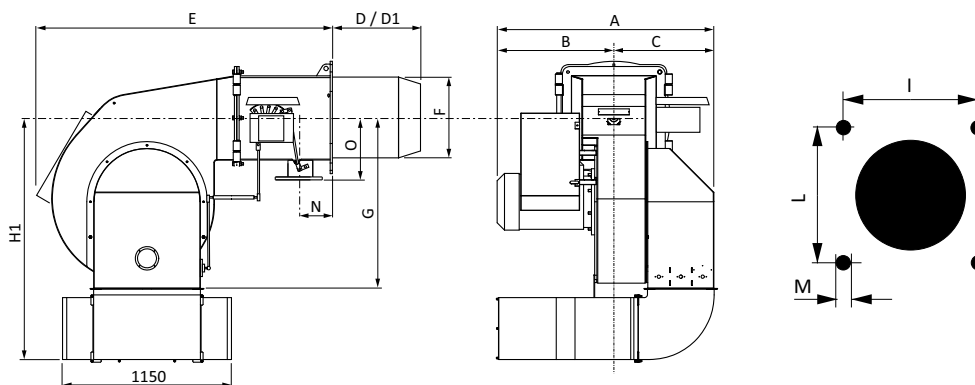
РАБОЧАЯ ХАРАКТЕРИСТИКА



ТЕХНИЧЕСКИЕ ХАРАКТЕРИСТИКИ

Модель	Мощность горелки (кВт)	Электропитание	Двигатель (кВт)	Класс NOx	Модификация
BLU 15000.1	3690 - 15000	3/400/50 Гц	45	Класс 2	PR, PRE
BLU 18000.1	4000 - 17000	3/400/50 Гц	55	Класс 2	PR, PRE

ГАБАРИТНЫЕ РАЗМЕРЫ



Размеры в мм
 Длина головы сгорания: D короткая / D1 длинная
 *: с шумогасителем (опция)

Модель	A	B	C	D	D1	E	F	G	H1*	I	L	M	N	O
BLU 15000.1	1530	810	720	590	-	1860	550	1320	1670	619	619	M20	210	320
BLU 18000.1	1580	860	720	590	-	1860	550	1320	1670	619	619	M20	210	320

ГОРЕЛКИ

Прогрессивная с механическим управлением

Модель	Голова сгорания	Арт. №
BLU 15000.1 PR	ТС	3143751
BLU 18000.1 PR	ТС	3143752

Прогрессивная с электронным управлением

Модель	Голова сгорания	Арт. №
BLU 15000.1 PRE	ТС	3145136
BLU 18000.1 PRE	ТС	3145137



BLU 15000.1 PR

ДРУГИЕ ДОСТУПНЫЕ МОДИФИКАЦИИ

60 Гц	С постоянной вентиляцией (CV)	С продувкой после работы
●	●	●

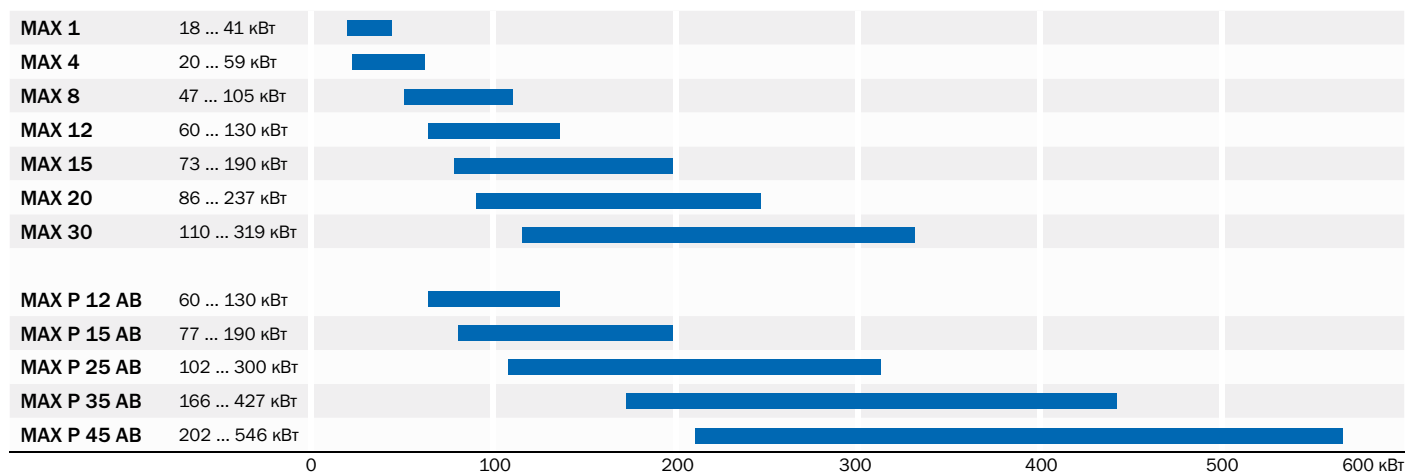
● Артикулы по запросу

ГАЗОВАЯ РАМПА

Горелка	Давление (мбар):		Модель	Размер	Арт. № для PR модификаций	Арт. № для PRE модификаций	Соединительная труба	Фильтр
	мин	макс						
для BLU 15000.1	150	500	VGД 40.125	DN125	3142666	3144282	3142422+3142425*	3142206
	230	500	VGД 40.100	DN100	3141869	3144280	3142422	3142205
	450	500	VGД 40.080	DN80	3142026	3144279	3142424	3142088
для BLU 18000.1	210	500	VGД 40.125	DN125	3142666	3144282	3142422+3142425*	3142206
	330	500	VGД 40.100	DN100	3141869	3144280	3142422	3142205

*: в случае заказа следует выбирать оба артикула

! Стандартная пружина: давление в камере сгорания 0...22 мбар; выберите и замените пружину и дроссель (устанавливается при монтаже по месту) - см. стр. 105
 Если минимально допустимое давление газа на входе более 250 мбар, выбирайте реле давления GW500 (устанавливается при монтаже по месту) - см. стр. 105
 Для газовых рампы конфигурации EN676 наличие устройств контроля герметичности обязательно для систем мощностью более 1200 кВт (уже имеется у горелок с суффиксом PRE в названии модели) - см. стр. 112

ОБЗОР АССОРТИМЕНТА**ОСНОВНЫЕ ХАРАКТЕРИСТИКИ**

- Мощный вентилятор (HPV) позволяет использовать горелку на котлах с повышенным противодавлением в камере сгорания
- Легкость и быстрота выполнения электрических соединений
- Огневая голова проста в сборке, ее положение регулируется для адаптации к горелке
- Шарнирный фланец обеспечивает доступ к пламенной голове без потери настроек горелки
- Модели от MAX 1 до MAX 12 работают от электрических сетей с частотой тока 50-60 Гц



КОНФИГУРАЦИИ

Горелки серии MAX поставляются в следующих исполнениях:

MAX	Одноступенчатая горелка	Все модели
MAX P ... AB	Двухступенчатая горелка	MAX P 35 AB - P 45 AB
MAX P ... AB HS	Двухступенчатая горелка с гидравлической системой	MAX P 12 AB HS ... P 45 AB HS

Другие доступные исполнения:

- Исполнение с постоянной вентиляцией
- Высокотемпературное исполнение
- Исполнение со специальным насосом для жидкого топлива с максимальной вязкостью 5°E при 20°С.
- OEM и другие специальные исполнения в зависимости от возможности производителя

ТОПЛИВО

- Дизельное топливо (вязкость от 1,6 до 6сСт при 20)

ВЫБРОСЫ

Класс	NOx мг/кВтч
1	250
2	185
3	120

Все модели отвечают европейскому стандарту EN 267

СТАНДАРТЫ

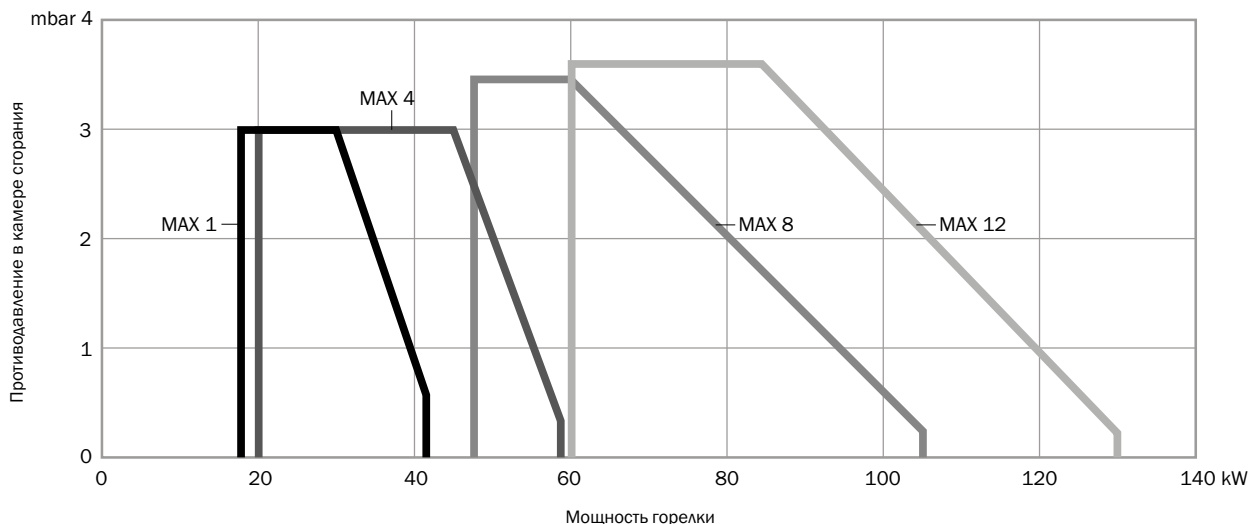
Все изделия отвечают требованиям следующих директив:

- 2006/42/ЕС Директива по машинному оборудованию
- 2014/30/ЕС Директива ЭМС
- 2014/35/ЕС Директива по низковольтному оборудованию



- Топливо: Дизельное топливо (вязкость от 1,6 до 6 сСт при 20°С)
- Исполнение : Одноступенчатая
- Класс выбросов: Низкий уровень выбросов Low NOx, класс 2

РАБОЧАЯ ХАРАКТЕРИСТИКА



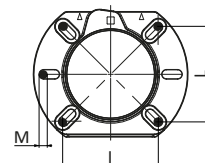
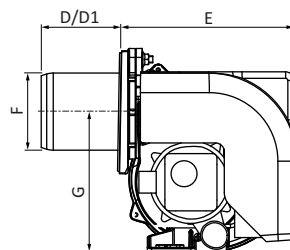
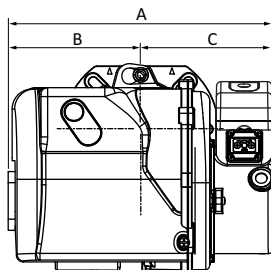
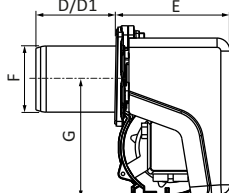
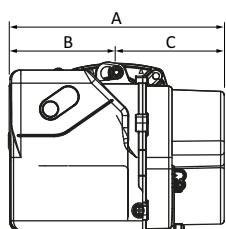
ТЕХНИЧЕСКИЕ ХАРАКТЕРИСТИКИ

Модель	Мощность горелки (кВт)	Расход (кг/ч)	Электропитание	Двигатель (Вт)	Класс NOx	Модификация
MAX 1	18 - 41	1,5 - 3,5	1/230 В/50-60 Гц	75	Класс 2	Одноступенчатая
MAX 4	20 - 59	1,7 - 5	1/230 В/50-60 Гц	75	Класс 2	Одноступенчатая
MAX 8	47 - 105	4 - 8,9	1/230 В/50-60 Гц	100	Класс 2	Одноступенчатая
MAX 12	60 - 130	5,1 - 11	1/230 В/50-60 Гц	130	Класс 2	Одноступенчатая

ГАБАРИТНЫЕ РАЗМЕРЫ

MAX 1

MAX 4 - 8 - 12



Размеры в мм
 Длина головы сгорания: D короткая / D1 длинная

Модель	A	B	C	D	D1	E	F	G	I	L	M
MAX 1	288	143	145	80	140	153	89	160	92/107	92/107	M8
MAX 4	297	149	148	90	145	204	89	160	90/107	90/107	M8
MAX 8	303	155	148	90	145	204	89	160	100/120	100/120	M8
MAX 12	317	169	148	100	155	204	98	160	100/120	100/120	M8

ГОРЕЛКИ

Одноступенчатая

Модель	Голова сгорания	БУГ Ariston	БУГ Siemens
MAX 1	TC	3142709	3120979
	TL	3142710	3120980
MAX 4	TC	3142714	3120981
	TL	3142715	3120982
MAX 8	TC	3142716	3120983
	TL	3142717	3120984
MAX 12	TC	3142718	3120985
	TL	3142719	3120986



MAX 4

Одноступенчатая с предварительным подогревом

Модель	Голова сгорания	БУГ Ariston	БУГ Siemens
MAX 1 R	TC	3142711	3124088
	TL	3142712	3124089
MAX 4 R	TC	3142720	3124090
	TL	3142721	3124091

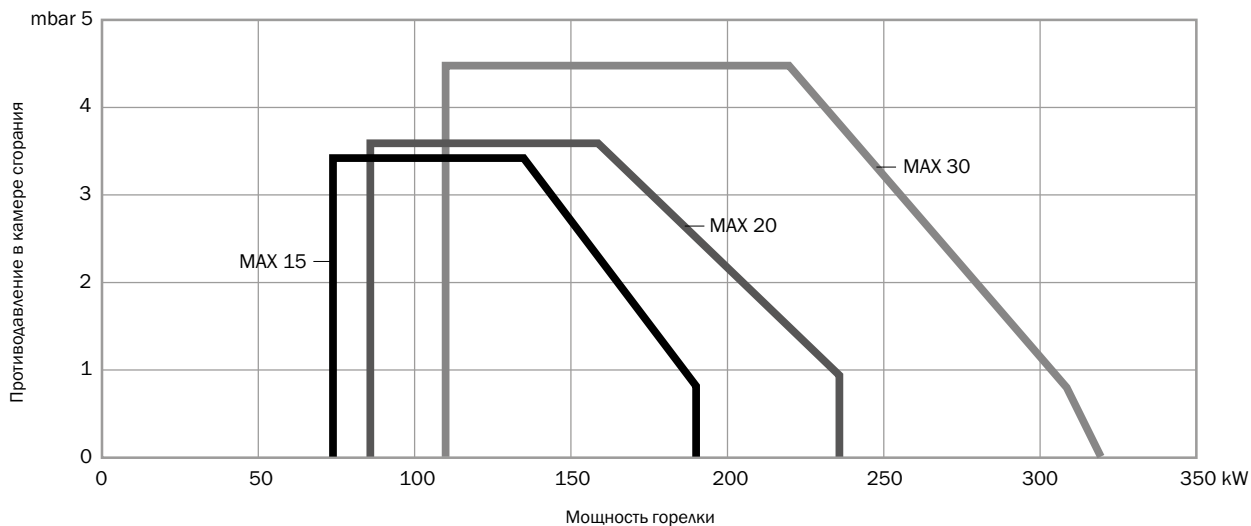
ДРУГИЕ ДОСТУПНЫЕ МОДИФИКАЦИИ

60 Гц	Высокотемпературная (НТ)	С постоянной вентиляцией (CV)	С продувкой после работы	110 В
●	●	●	●	●

● Артикулы по запросу

- Топливо: Дизельное топливо (вязкость от 1,6 до 6 сСт при 20 °С)
- Исполнение: Одноступенчатая
- Класс выбросов: Низкий уровень выбросов Low NOx, класс 2

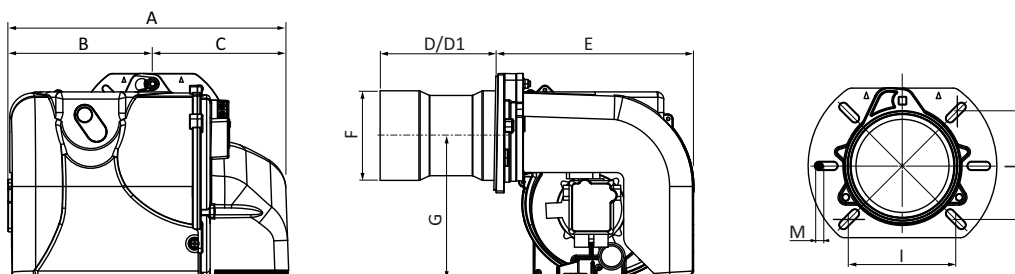
РАБОЧАЯ ХАРАКТЕРИСТИКА



ТЕХНИЧЕСКИЕ ХАРАКТЕРИСТИКИ

Модель	Мощность горелки (кВт)	Расход (кг/ч)	Электропитание	Двигатель (Вт)	Класс NOx	Модификация
MAX 15	73 - 190	6,2 - 16	1/230 В/50 Гц	130	Класс 2	Одноступенчатая
MAX 20	86 - 237	7,3 - 20	1/230 В/50 Гц	200	Класс 2	Одноступенчатая
MAX 30	110 - 319	9,3 - 27	1/230 В/50 Гц	200	Класс 2	Одноступенчатая

ГАБАРИТНЫЕ РАЗМЕРЫ



Размеры в мм
 Длина головы сгорания: D короткая / D1 длинная

Модель	A	B	C	D	D1	E	F	G	I	L	M
MAX 15	392	202	190	160	260	276	107	201	120/131	120/131	M8
MAX 20	392	202	190	160	260	276	125	201	120/131	120/131	M8
MAX 30	392	202	190	160	260	276	125	201	120/131	120/131	M8

ГОРЕЛКИ

Одноступенчатая

Модель	Голова сгорания	БУГ Ariston	БУГ Siemens
MAX 15	ТС	3142729	3120987
	ТL	3142730	3120988
MAX 20	ТС	3142731	3120989
	ТL	3142732	3120990
MAX 30	ТС	3142733	3120991
	ТL	3142734	3120992



MAX 15

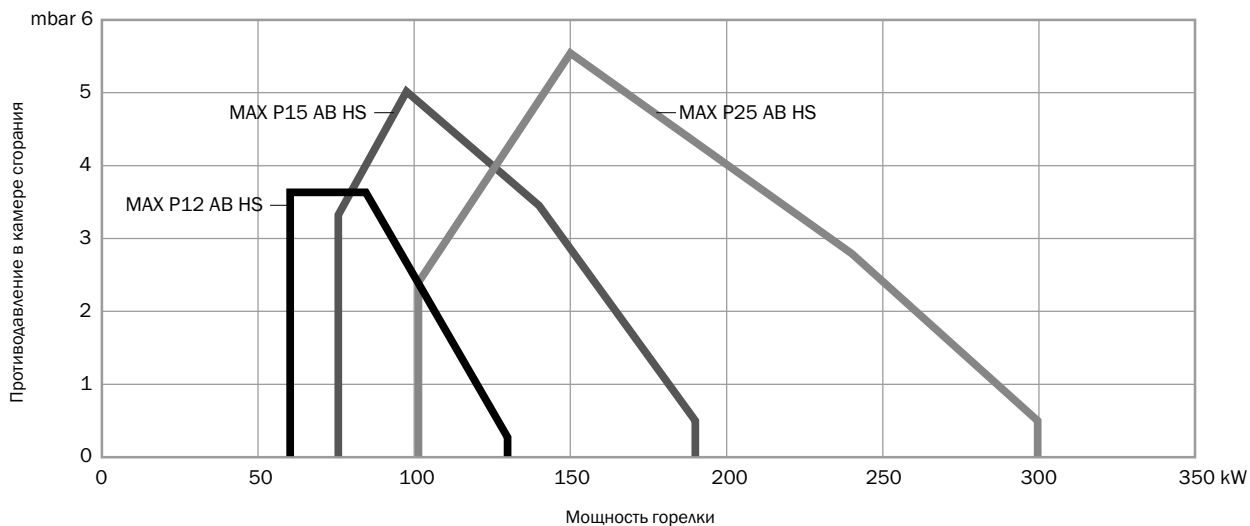
ДРУГИЕ ДОСТУПНЫЕ МОДИФИКАЦИИ

60 Гц	Высокотемпературная (НТ)	С постоянной вентиляцией (CV)	С продувкой после работы	110 В
●	●	●	●	●

- Артикулы по запросу

- Топливо: Дизельное топливо (вязкость от 1,6 до 6 сСт при 20 °С)
- Исполнение: Двухступенчатая с гидравлическим регулированием
- Класс выбросов: Низкий уровень выбросов Low NOx, класс 2

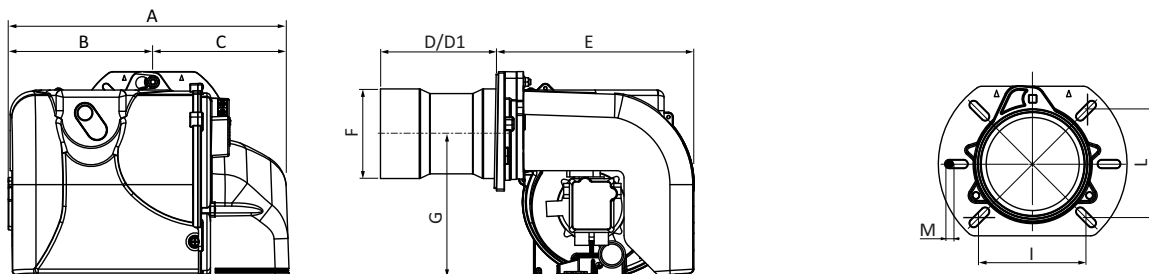
РАБОЧАЯ ХАРАКТЕРИСТИКА



ТЕХНИЧЕСКИЕ ХАРАКТЕРИСТИКИ

Модель	Мощность горелки (кВт)	Расход (кг/ч)	Электропитание	Двигатель (Вт)	Класс NOx	Модификация
MAX P 12 AV HS	60 - 130	5,1 - 11	1/230 В/50-60 Гц	130	Класс 2	P AV HS
MAX P 15 AV HS	77 - 190	6,5 - 16	1/230 В/50 Гц	130	Класс 2	P AV HS
MAX P 25 AV HS	102 - 300	8,6 - 25,4	1/230 В/50 Гц	200	Класс 2	P AV HS

ГАБАРИТНЫЕ РАЗМЕРЫ



Размеры в мм
Длина головы сгорания: D короткая / D1 длинная

Модель	A	B	C	D	D1	E	F	G	I	L	M
MAX P 12 AV HS	308	169	139	100	155	204	98	160	100/120	100/120	M8
MAX P 15 AV HS	392	202	190	160	260	276	107	201	120/131	120/131	M8
MAX P 25 AV HS	392	202	190	160	260	276	125	201	120/131	120/131	M8

ГОРЕЛКИ

Двухступенчатая с гидравлической системой

Модель	Голова сгорания	Арт. №
MAX P 12 AB HS	TC	3124094
	TL	3124095

Двухступенчатая с гидравлическим регулированием

Модель	Голова сгорания	Арт. №
MAX P 15 AB HS	TC	3122708
	TL	3122709
MAX P 25 AB HS	TC	3122710
	TL	3122274



MAX P 12 AB HS

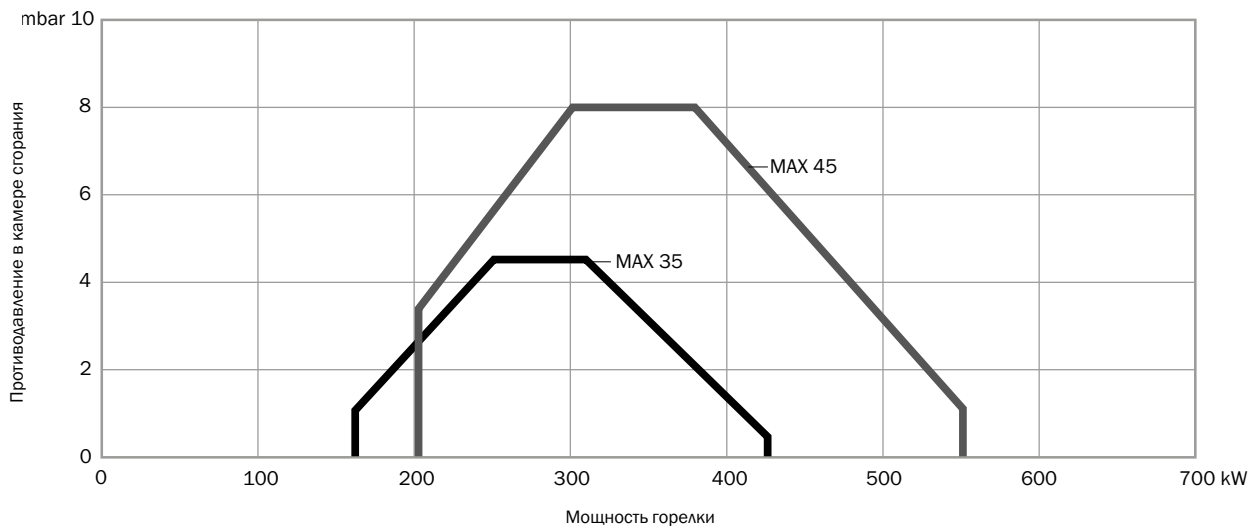
ДРУГИЕ ДОСТУПНЫЕ МОДИФИКАЦИИ

60 Гц	Высокотемпературная (НТ)	С постоянной вентиляцией (CV)	С продувкой после работы	110 В
●	●	●	●	●

- Артикулы по запросу

- Топливо: Дизельное топливо (вязкость от 1,6 до 6 сСт при 20 °С)
- Исполнение : Двухступенчатая и двухступенчатая с гидравлической системой
- Класс выбросов: Низкий уровень выбросов Low NOx, класс 2

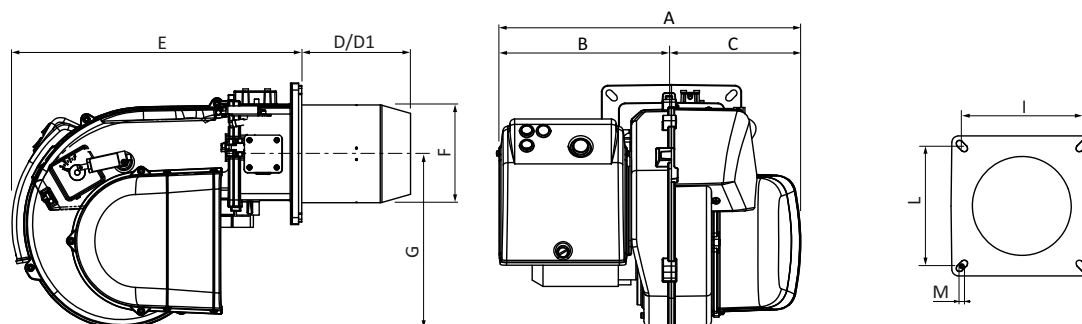
РАБОЧАЯ ХАРАКТЕРИСТИКА



ТЕХНИЧЕСКИЕ ХАРАКТЕРИСТИКИ

Модель	Мощность горелки (кВт)	Расход (кг/ч)	Электропитание	Двигатель (Вт)	Класс NOx	Модификация
MAX P 35 AB	166 - 427	14 - 36	1/230 В/50 Гц	300	Класс 2	AB
MAX P 45 AB	202 - 546	17 - 46	3/230-400 В/50 Гц	550	Класс 2	AB
MAX P 35 AB HS	166 - 427	14 - 36	1/230 В/50 Гц	300	Класс 2	AB HS
MAX P 45 AB HS	202 - 546	17 - 46	3/230-400 В/50 Гц	550	Класс 2	AB HS

ГАБАРИТНЫЕ РАЗМЕРЫ



Размеры в мм
 Длина головы сгорания: D короткая / D1 длинная

Модель	A	B	C	D	D1	E	F	G	I	L	M
MAX P 35	501	294	207	175	365	466	160	280	185/200	185/200	M8
MAX P 45	501	294	207	175	365	466	160	280	185/200	185/200	M8

ГОРЕЛКИ

Двухступенчатая

Модель	Голова сгорания	Арт. №
MAX P 35 AB	TC	3142299
	TL	3142300
MAX P 45 AB	TC	3142303
	TL	3142304

Двухступенчатая с гидравлической системой

Модель	Голова сгорания	Арт. №
MAX P 35 AB HS	TC	3142301
	TL	3142302
MAX P 45 AB HS	TC	3142305
	TL	3142306



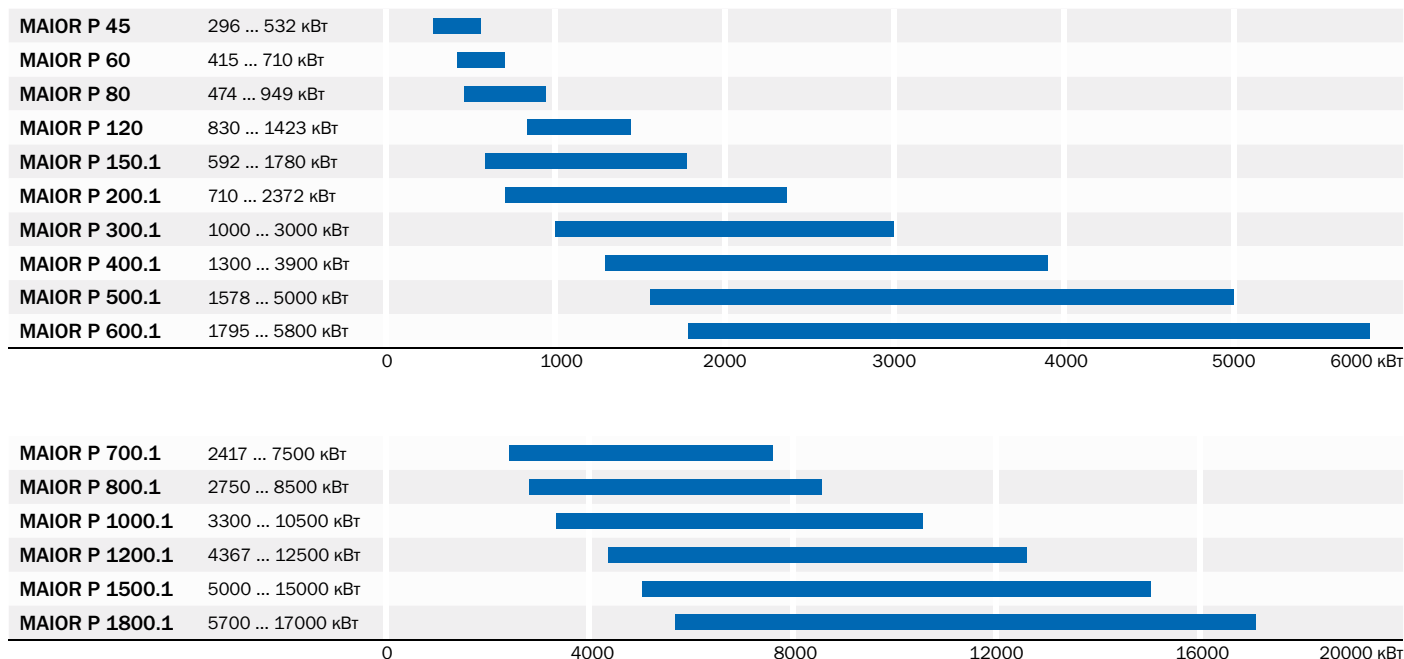
MAX P 35 AB HS

ДРУГИЕ ДОСТУПНЫЕ МОДИФИКАЦИИ

60 Гц	Высокотемпературная (НТ)	С постоянной вентиляцией (CV)	С продувкой после работы	110 В
•	•	•	•	•

- Артикулы по запросу

ОБЗОР АССОРТИМЕНТА



ОСНОВНЫЕ ХАРАКТЕРИСТИКИ

- Двухступенчатые горелки с гидравлическим приводом или электроприводом воздушной заслонки
- Дополнительный электромагнитный клапан перекрывает подачу топлива непосредственно у форсунки в целях повышения безопасности
- Начиная с модели MAIOR P 700.1, реализован контур циркуляции топлива в огневой голове
- Прогрессивные горелки могут комплектоваться PID-регулятором с цифровым дисплеем, на котором отображаются фактические значения параметров. Имеется возможность изменения данных значений
- Исполнение с полностью электронной системой управления горением для всех моделей
- Возможность доступа к элементам головы сгорания без демонтажа горелки смещением корпуса по направляющим линейкам для моделей MAIOR 700.1 до MAIOR 1200.1
- Регулируемая огневая голова упрощает адаптацию горелки для работы с различными камерами сгорания



КОНФИГУРАЦИИ

Горелки серии MAIOR поставляются в следующих исполнениях:

MAIOR P ... AB	Двухступенчатая горелка	MAIOR P 60 AB ... P 400.1 AB
MAIOR P ... AB HS	Двухступенчатая горелка с гидравлическим приводом	MAIOR P 60 AB HS ... P 400.1 AB HS
MAIOR P ... PR	Прогрессивная горелка с механическим управлением	MAIOR P 45 PR ... P 1800.1 PR
MAIOR P ... PRE	Прогрессивная горелка с электронным управлением	MAIOR P 45 PRE ... P 1800.1 PRE

Другие доступные исполнения:

- Исполнения с постоянной вентиляцией
- Исполнения со специальным насосом для дизельного топлива вязкостью не более 5°Е при 20°С
- OEM и другие специальные исполнения в зависимости от возможности изготовителя

ТОПЛИВО

- Дизельное топливо (вязкость от 1,6 до 6сСт 20°С)

ВЫБРОСЫ

Класс	NOx мг/кВтч
1	250
2	185
3	120

Все модели отвечают европейскому стандарту EN 267

СТАНДАРТЫ

Все изделия отвечают требованиям следующих директив:

- 2006/42/ЕС Директива по машинному оборудованию
- 2014/30/ЕС Директива ЭМС
- 2014/35/ЕС Директива по низковольтному оборудованию

MAIOR 800.1 PR

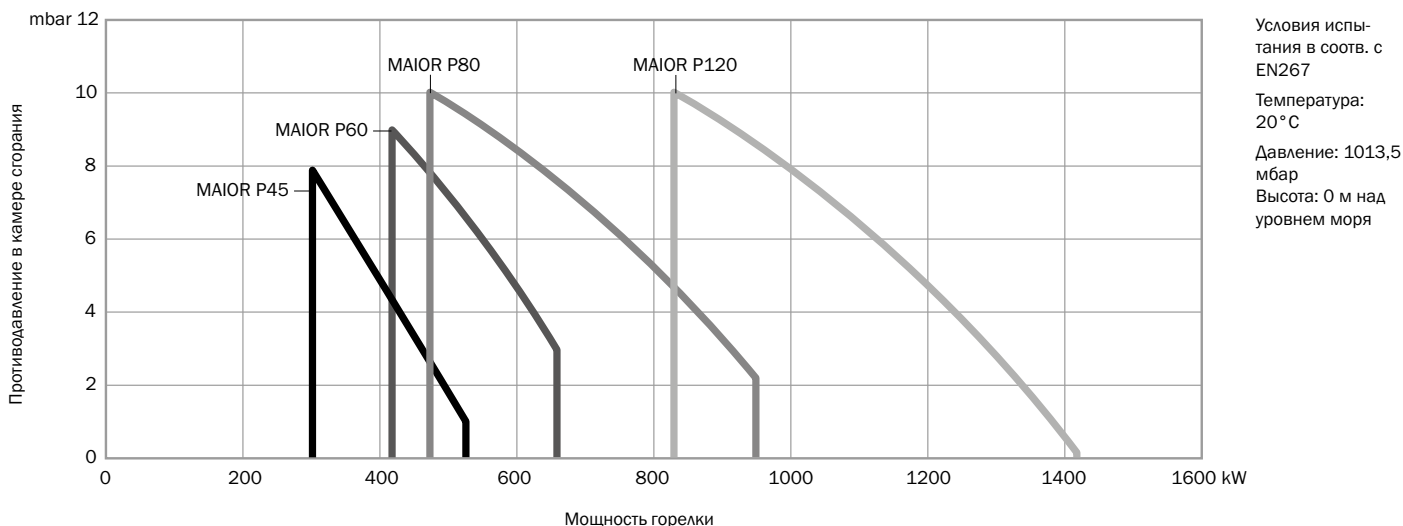


MAIOR P1500.1 PR



- Топливо: Дизельное топливо (вязкость от 1,6 до 6 сСт при 20 °С)
- Исполнение: Двухступенчатая, двухступенчатая с гидравлическим регулированием, прогрессивная или модуляционная при установке модулятора и соответствующих датчиков (см. стр. 102)
- Класс выбросов: класс 1

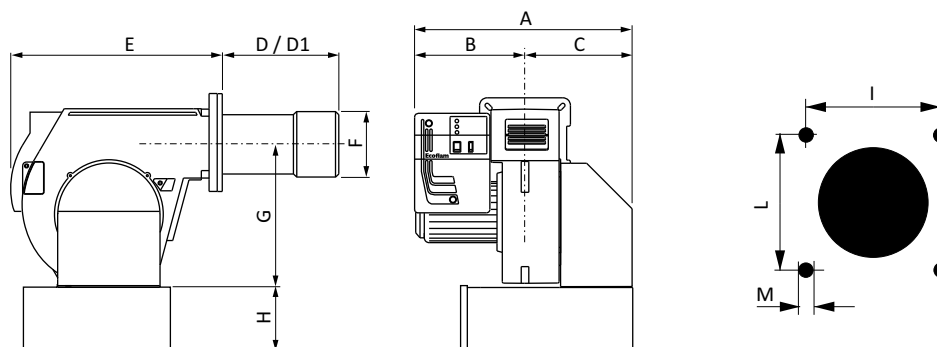
РАБОЧАЯ ХАРАКТЕРИСТИКА



ТЕХНИЧЕСКИЕ ХАРАКТЕРИСТИКИ

Модель	Мощность горелки (кВт)	Расход (кг/ч)	Электропитание	Двигатель (кВт)	Класс NOx	Модификация
MAIOR P 45	296 - 532	25 - 45	3/230-400 В/50 Гц	0,55	Класс 1	PR, PRE
MAIOR P 60	415 - 710	35 - 60	3/230-400 В/50 Гц	1,1	Класс 1	AB, AB HS, PR, PRE
MAIOR P 80	474 - 949	40 - 80	3/230-400 В/50 Гц	1,1	Класс 1	AB, AB HS, PR, PRE
MAIOR P 120	830 - 1423	70 - 120	3/230-400 В/50 Гц	2,2	Класс 1	AB, AB HS, PR, PRE

ГАБАРИТНЫЕ РАЗМЕРЫ



Размеры в мм
 Длина головы сгорания: D короткая / D1 длинная
 *: с шумогасителем (факультативно)

Модель	A	B	C	D	D1	E	F	G	H*	I	L	M
MAIOR P 45	590	330	260	200	390	555	160	390	225	190	190	M10
MAIOR P 60	590	330	260	235	395	555	180	390	225	190	190	M10
MAIOR P 80	590	330	260	235	395	555	180	390	225	190	190	M10
MAIOR P 120	690	350	340	225	445	555	190	390	225	190	190	M10

ГОРЕЛКИ

Двухступенчатая

Модель	Голова сгорания	Арт. №
MAIOR P 60 AB	TC	3121016
	TL	3122265
MAIOR P 80 AB	TC	3121018
	TL	3122266
MAIOR P 120 AB	TC	3121020
	TL	3122269



MAIOR P 60 AB HS

Двухступенчатая с гидравлическим приводом

Модель	Голова сгорания	Арт. №
MAIOR P 60 AB HS	TC	3140151
	TL	3140152
MAIOR P 80 AB HS	TC	3121063
	TL	3121064
MAIOR P 120 AB HS	TC	3121065
	TL	3121066

Прогрессивная с механическим управлением

Модель	Голова сгорания	Арт. №
MAIOR P 45 PR	TL	3145193
MAIOR P 60 PR	TL	3145194
MAIOR P 80 PR	TL	3145195
MAIOR P 120 PR	TL	3145196

Прогрессивная электронным управлением

Модель	Голова сгорания	Арт. №
MAIOR P 45 PRE	TL	по запросу
MAIOR P 60 PRE	TL	по запросу
MAIOR P 80 PRE	TL	по запросу
MAIOR P 120 PRE	TL	по запросу

! Форсунка не включается в артикул горелки - см. стр. 114

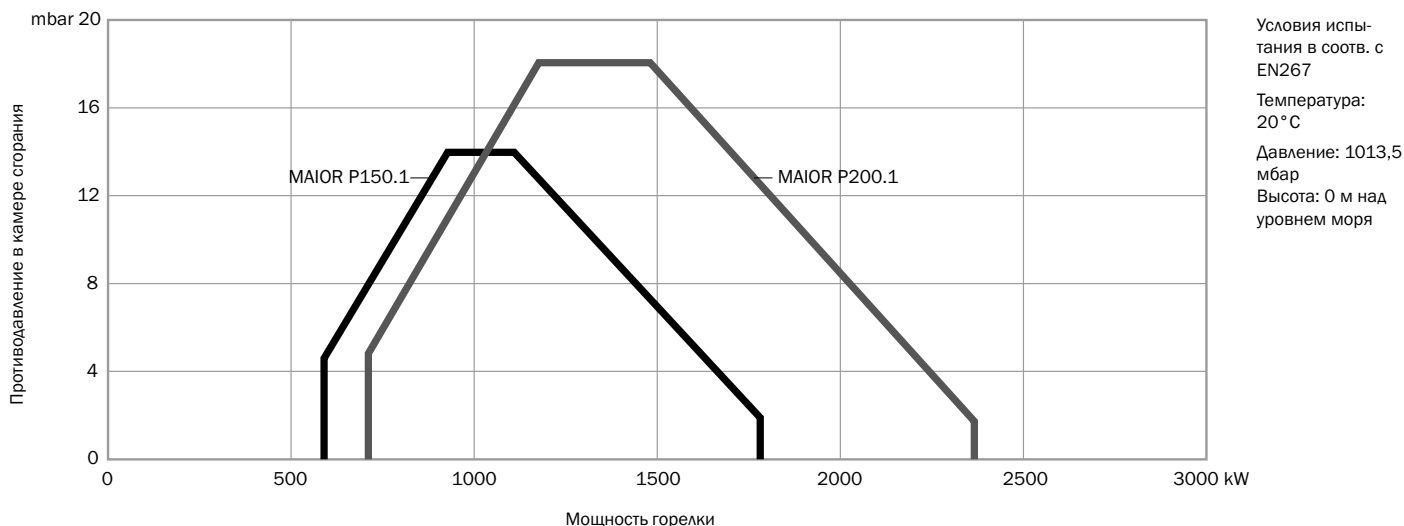
ДРУГИЕ ДОСТУПНЫЕ МОДИФИКАЦИИ

60 Гц	С постоянной вентиляцией (CV)	С продувкой после работы
●	●	●

● Артикулы по запросу

- Топливо: Дизельное топливо (вязкость от 1,6 до 6 сСт при 20 °С)
- Исполнение: Двухступенчатая, двухступенчатая с гидравлическим приводом, прогрессивная или модуляционная при установке модулятора и соответствующих датчиков (см. стр. 102)
- Класс выбросов: класс 1

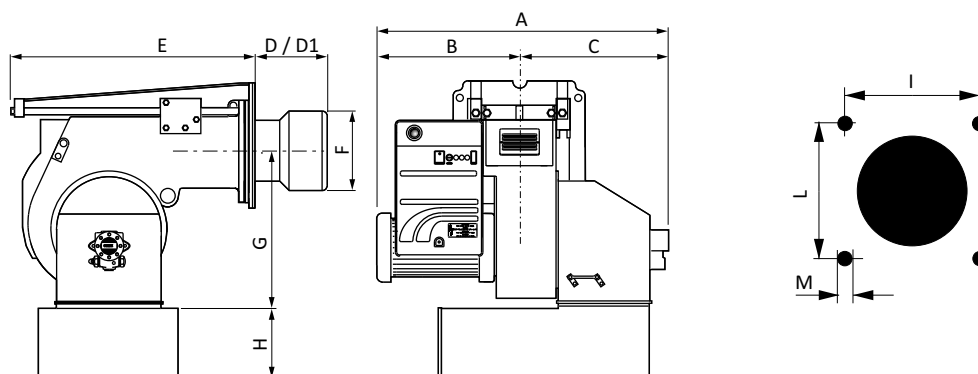
РАБОЧАЯ ХАРАКТЕРИСТИКА



ТЕХНИЧЕСКИЕ ХАРАКТЕРИСТИКИ

Модель	Мощность горелки (кВт)	Расход (кг/ч)	Электропитание	Двигатель (кВт)	Класс NOx	Модификация
MAIOR P 150.1	592 - 1780	50 - 150	3/230-400 В/50 Гц	3	Класс 1	AB, AB HS, PR, PRE
MAIOR P 200.1	710 - 2372	60 - 200	3/230-400 В/50 Гц	4	Класс 1	AB, AB HS, PR, PRE

ГАБАРИТНЫЕ РАЗМЕРЫ



Размеры в мм
 Длина головы сгорания: D короткая / D1 длинная
 *: шумоглушитель (опция)

Модель	A	B	C	D	D1	E	F	G	H*	I	L	M
MAIOR P 150.1	775	385	390	285	485	660	250	398	283	240	240	M14
MAIOR P 200.1	795	405	390	285	485	660	270	398	283	240	240	M14

ГОРЕЛКИ

Двухступенчатая

Модель	Голова сгорания	Арт. №
MAIOR P 150.1 AB	TC	3121022
	TL	3121021
MAIOR P 200.1 AB	TC	3121024
	TL	3121023

Двухступенчатая с гидравлическим приводом

Модель	Голова сгорания	Арт. №
MAIOR P 150.1 AB HS	TC	3121067
	TL	3121068
MAIOR P 200.1 AB HS	TC	3121069
	TL	3121070

Прогрессивная с механическим управлением

Модель	Голова сгорания	Арт. №
MAIOR P 150.1 PR	TL	3145197
MAIOR P 200.1 PR	TL	3145198

Прогрессивная с электронным управлением

Модель	Голова сгорания	Арт. №
MAIOR P 150.1 PRE	TL	по запросу
MAIOR P 200.1 PRE	TL	по запросу

! Форсунка не включается в артикул горелки - см. стр. 114



MAIOR P 200.1 AB

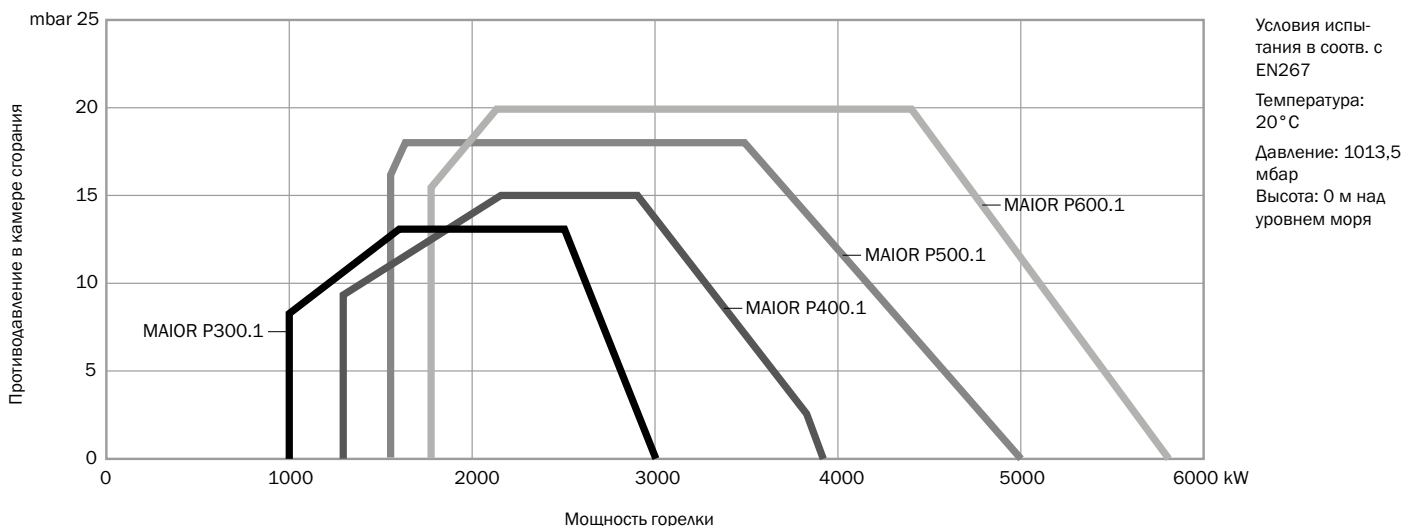
ДРУГИЕ ДОСТУПНЫЕ МОДИФИКАЦИИ

60 Гц	С постоянной вентиляцией (CV)	С продувкой после работы
●	●	●

● Артикулы по запросу

- Топливо: Дизельное топливо (вязкость от 1,6 до 6 сСт при 20 °С)
- Модификация: Двухступенчатая, двухступенчатая с гидравлическим приводом, прогрессивная или модуляционная при установке модулятора и соответствующих датчиков (см. стр. 102)
- Класс выбросов: класс 1

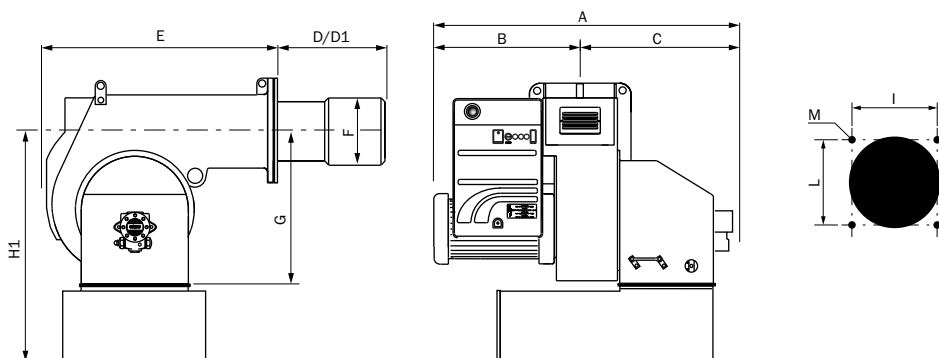
РАБОЧАЯ ХАРАКТЕРИСТИКА



ТЕХНИЧЕСКИЕ ХАРАКТЕРИСТИКИ

Модель	Мощность горелки (кВт)	Расход (кг/ч)	Электроснабжение	Двигатель (кВт)	Класс NOx	Модификация
MAIOR P 300.1	1000 - 3000	85 - 250	3/400 В/50 Гц	7,5	Класс 1	AB, PR, PRE
MAIOR P 400.1	1300 - 3900	110 - 330	3/400 В/50 Гц	9	Класс 1	AB, PR, PRE
MAIOR P 500.1	1578 - 5000	134 - 422	3/400 В/50 Гц	11	Класс 1	PR, PRE
MAIOR P 600.1	1795 - 5800	153 - 490	3/400 В/50 Гц	15	Класс 1	PR, PRE

ГАБАРИТНЫЕ РАЗМЕРЫ



Размеры в мм
 Длина головы сгорания: D короткая / D1 длинная
 *: шумоглушитель (опция)

Модель	A	B	C	D	D1	E	F	G	H1*	I	L	M
MAIOR P 300.1	1055	502	553	330	530	810	290	471	746	315	315	M16
MAIOR P 400.1	1100	547	553	345	545	810	320	471	746	315	315	M16
MAIOR P 500.1	1180	535	645	355	555	970	320	570	965	330	330	M16
MAIOR P 600.1	1190	545	645	355	555	970	320	570	965	330	330	M16

ГОРЕЛКИ

Двухступенчатая

Модель	Голова сгорания	Арт. №
MAIOR P 300.1 AB	TC	3143731
	TL	3143742
MAIOR P 400.1 AB Z3	TC	3143733
	TL	3143732

Двухступенчатая с гидравлическим приводом

Модель	Голова сгорания	Арт. №
MAIOR P 300.1 AB HS	TC	3143743
	TL	3143744
MAIOR P 400.1 AB HS Z3	TC	3143745
	TL	3143746



MAIOR P 500.1 PR

Прогрессивная с механическим управлением

Модель	Голова сгорания	Арт. №
MAIOR P 300.1 PR	TC	3143734
	TL	3143735
MAIOR P 400.1 PR	TC	3143736
	TL	3143737
MAIOR P 500.1 PR	TC	3143738
	TL	3143739
MAIOR P 600.1 PR	TC	3143740
	TL	3143741

Прогрессивная с электронным управлением

Модель	Голова сгорания	Арт. №
MAIOR P 300.1 PRE	TC	по запросу
	TL	по запросу
MAIOR P 400.1 PRE	TC	по запросу
	TL	по запросу
MAIOR P 500.1 PRE	TC	по запросу
	TL	по запросу
MAIOR P 600.1 PRE	TC	по запросу
	TL	по запросу

! Форсунка не включается в артикул горелки - см. стр. 114

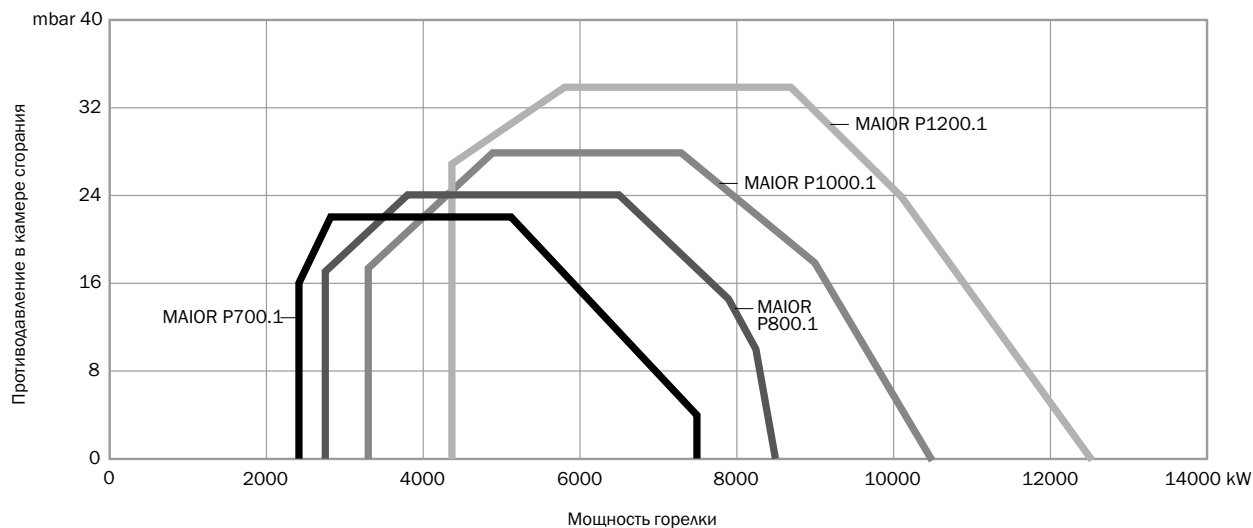
ДРУГИЕ ДОСТУПНЫЕ МОДИФИКАЦИИ

60 Гц	С постоянной вентиляцией (CV)	С продувкой после работы
●	●	●

● Артикулы по запросу

- Топливо: Дизельное топливо (вязкость от 1,6 до 6 сСт при 20 °С)
- Исполнение: Прогрессивная или модуляционная при установке модулятора и соответствующих датчиков (см. стр. 102)
- Класс выбросов: класс 1

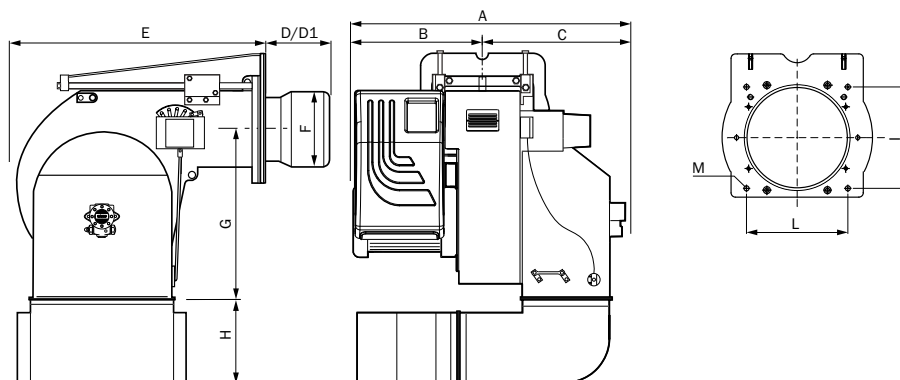
РАБОЧАЯ ХАРАКТЕРИСТИКА



ТЕХНИЧЕСКИЕ ХАРАКТЕРИСТИКИ

Модель	Мощность горелки (кВт)	Расход (кг/ч)	Электропитание	Двигатель (кВт)	Класс NOx	Модификация
MAIOR P 700.1	2417 - 7500	205 - 634	3/400 В/50 Гц	15	Класс 1	PR, PRE
MAIOR P 800.1	2750 - 8500	234 - 718	3/400 В/50 Гц	18,5	Класс 1	PR, PRE
MAIOR P 1000.1	3300 - 10500	281 - 887	3/400 В/50 Гц	22	Класс 1	PR, PRE
MAIOR P 1200.1	4367 - 12500	371 - 1056	3/400 В/50 Гц	37	Класс 1	PR, PRE

ГАБАРИТНЫЕ РАЗМЕРЫ



Размеры в мм
 Длина головы сгорания: D короткая / D1 длинная
 *: с шумоглушителем (опция)

Модель	A	B	C	D	D1	E	F	G	H*	I	L	M
MAIOR P 700.1	1340	585	755	457	-	1247	420	800	500	460	460	M20
MAIOR P 800.1	1410	655	755	457	-	1247	420	800	500	460	460	M20
MAIOR P 1000.1	1440	685	755	457	-	1247	420	800	500	460	460	M20
MAIOR P 1200.1	1550	795	755	457	-	1247	450	800	500	460	460	M20

ГОРЕЛКИ

Прогрессивная с механическим управлением

Модель	Голова сгорания	Арт. №
MAIOR P 700.1 PR	TC	3145199
	TL	3145200
MAIOR P 800.1 PR	TC	3142963
MAIOR P 1000.1 PR	TC	3145201
MAIOR P 1200.1 PR	TC	3145202

Прогрессивная с электронным управлением

Модель	Голова сгорания	Арт. №
MAIOR P 700.1 PRE	TC	по запросу
MAIOR P 800.1 PRE	TC	по запросу
MAIOR P 1000.1 PRE	TC	по запросу
MAIOR P 1200.1 PRE	TC	по запросу

! Форсунка не включается в артикул горелки - см. стр. 114



MAIOR P 800.1 PR

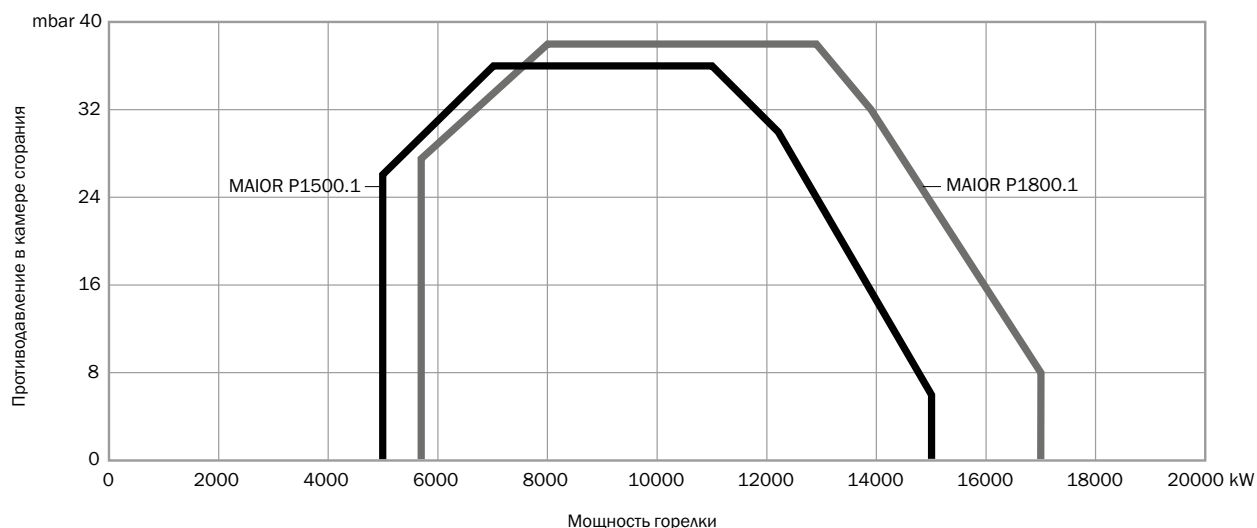
ДРУГИЕ ДОСТУПНЫЕ МОДИФИКАЦИИ

60 Гц	С постоянной вентиляцией (CV)	С продувкой после работы
●	●	●

● Артикулы по запросу

- Топливо: Дизельное топливо (вязкость от 1,6 до 6 сСт при 20 °С)
- Исполнение: Прогрессивная или модуляционная при установке модулятора и соответствующих датчиков (см. стр. 102)
- Класс выбросов: класс 1

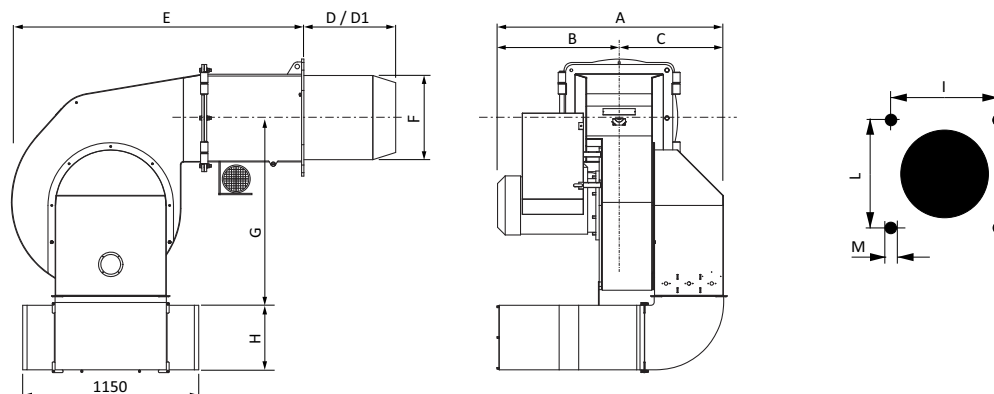
РАБОЧАЯ ХАРАКТЕРИСТИКА



ТЕХНИЧЕСКИЕ ХАРАКТЕРИСТИКИ

Модель	Мощность горелки (кВт)	Расход (кг/ч)	Электропитание	Двигатель (кВт)	Класс NOx	Модификация
MAIOR P 1500.1	5000 - 15000	422 - 1268	3/400 В/50 Гц	45	Класс 1	PR, PRE
MAIOR P 1800.1	5700 - 17000	482 - 1437	3/400 В/50 Гц	55	Класс 1	PR, PRE

ГАБАРИТНЫЕ РАЗМЕРЫ



Размеры в мм
 Длина головы сгорания: D короткая / D1 длинная
 *: с шумоглушителем (опция)

Модель	A	B	C	D	D1	E	F	G	H	I	L	M
MAIOR P 1500.1	1670	800	870	590	-	1750	550	1100	500	620	620	M20
MAIOR P 1800.1	1670	800	870	590	-	1750	550	1100	500	620	620	M20

ГОРЕЛКИ

Прогрессивная с механическим управлением

Модель	Голова сгорания	Арт. №
MAIOR P 1500.1 PR	ТС	3142964
MAIOR P 1800.1 PR	ТС	3145203

Прогрессивная с электронным управлением

Модель	Голова сгорания	Арт. №
MAIOR P 1500.1 PRE	ТС	по запросу
MAIOR P 1800.1 PRE	ТС	по запросу

! Форсунка не включается в артикул горелки - см. стр. 114



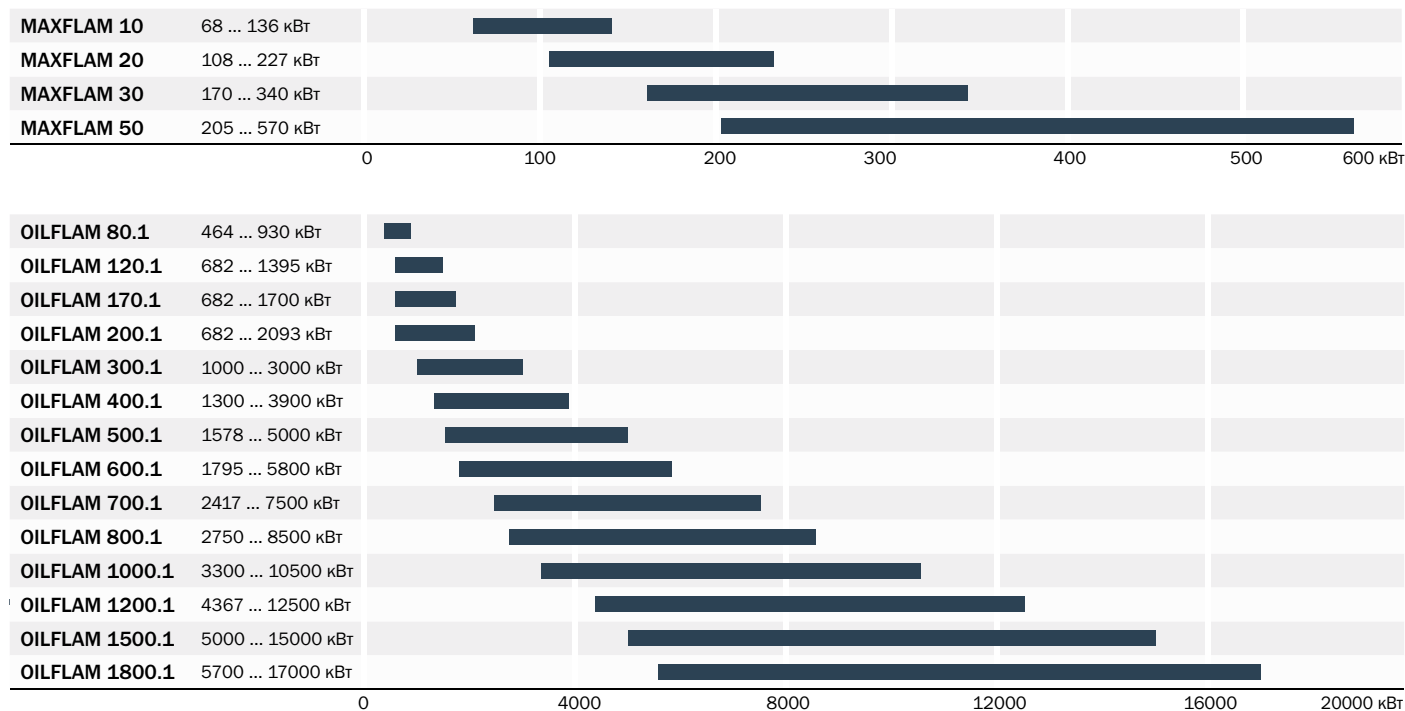
MAIOR P 1500.1 PR

ДРУГИЕ ДОСТУПНЫЕ МОДИФИКАЦИИ

60 Гц	С постоянной вентиляцией (CV)	С продувкой после работы
●	●	●

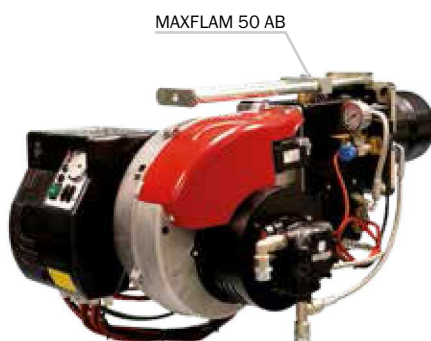
● Артикулы по запросу

ОБЗОР АССОРТИМЕНТА



ОСНОВНЫЕ ХАРАКТЕРИСТИКИ

- Все модели пригодны для работы на мазуте вязкостью до 50 °Е при 50 °С
- Двухступенчатое исполнение с электроприводом воздушной заслонки доступна для моделей до OILFLAM 400.1
- Исполнение с полностью электронной системой управления горением для всех моделей
- Встроенный электрический пульт с системой управления предварительным нагревом
- Для предупреждения засорения форсунки, начиная с модели OILFLAM 300.1, после узла разогрева топлива устанавливается самоочищающийся фильтр
- Регулируемая огневая голова упрощает адаптацию горелки для работы с различными камерами сгорания
- Комплектация системой электроподогрева тяжелого мазута
- По отдельному заказу можно спроектировать и изготовить кольцевую систему подготовки мазута



КОНФИГУРАЦИИ

Горелки серии MAXFLAM поставляются в следующих исполнениях:

MAXFLAM	Одноступенчатая горелка	MAXFLAM 10 ... 30
MAXFLAM ... AB	Двухступенчатая горелка	MAXFLAM 30 ... 50 AB

Горелки серии OILFLAM поставляются в следующих исполнениях:

OILFLAM ... AB	Двухступенчатая горелка	OILFLAM 80.1 AB ... 400.1 AB
OILFLAM ... PR	Прогрессивная с механическим управлением	OILFLAM 80.1 PR ... 1800.1 PR
OILFLAM ... PRE	Прогрессивная с электронным управлением	OILFLAM 80.1 PRE ... 1800.1 PRE

Другие доступные модификации:

- Исполнения с постоянной вентиляцией
- Высокотемпературные исполнения
- Исполнения для тяжелого мазута большой вязкости по отдельному заказу

ТОПЛИВО

- Мазут (макс. вязкость 380 сСт (50 °E) при 50 °C)

ВЫБРОСЫ

Класс	NOx мг/кВтч
1	250
2	185
3	120

Все модели отвечают европейскому стандарту EN 267

СТАНДАРТЫ

Все изделия отвечают требованиям следующих директив:

- 2006/42/ЕС Директива по машинному оборудованию
- 2014/30/ЕС Директива ЭМС
- 2014/35/ЕС Директива по низковольтному оборудованию

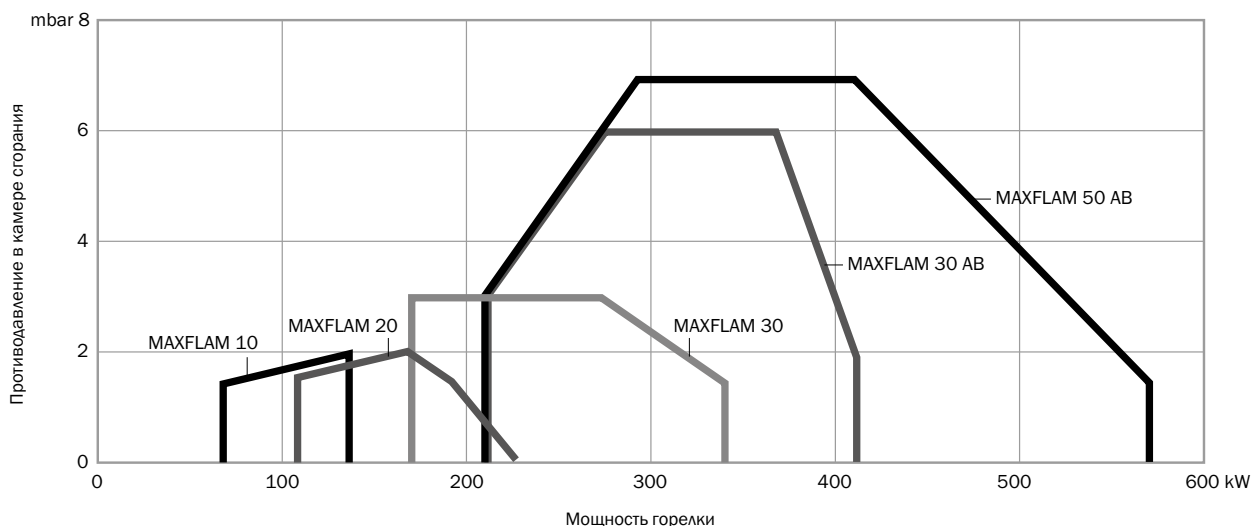
OILFLAM 1000.1 PR

OILFLAM 1800.1 PR



- Топливо: Мазут (макс. вязкость 50 °Е при 50 °С)
- Исполнение : Одноступенчатая и двухступенчатая

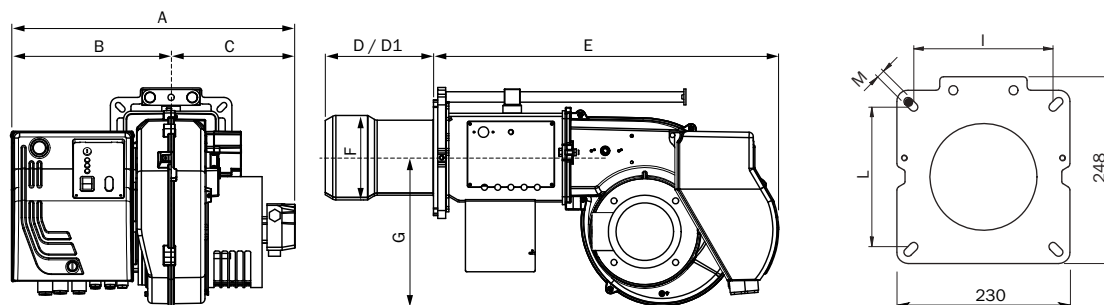
РАБОЧАЯ ХАРАКТЕРИСТИКА



ТЕХНИЧЕСКИЕ ХАРАКТЕРИСТИКИ

Модель	Мощность горелки (кВт)	Расход (кг/ч)	Электропитание	Нагреватель (кВт)	Двигатель (кВт)	Модификация
MAXFLAM 10	68 - 136	6 - 12	1/230 В/50 Гц	1,3	0,45	Одноступенчатая
MAXFLAM 20	108 - 227	9,5 - 20	1/230 В/50 Гц	1,95	0,45	Одноступенчатая
MAXFLAM 30	170 - 340	15 - 30	3/230-400 В/50 Гц	3,9	0,74	Одноступенчатая
MAXFLAM 30 AB	205 - 410	18 - 36	3/230-400 В/50 Гц	3,9	0,74	AB
MAXFLAM 50 AB	205 - 570	18 - 50	3/230-400 В/50 Гц	3,9	1,1	AB

ГАБАРИТНЫЕ РАЗМЕРЫ



Размеры в мм
 Длина головы сгорания: D короткая / D1 длинная

Модель	A	B	C	D	D1	E	F	G	I	L	M
MAXFLAM 10	520	290	230	205	325	535	130	201	160	160	M8
MAXFLAM 20	520	290	230	205	325	535	130	201	160	160	M8
MAXFLAM 30	562	302	260	210	330	653	160	280	185/200	185/200	M10
MAXFLAM 30 AB	562	302	260	205	325	653	170	280	185/200	185/200	M10
MAXFLAM 50 AB	562	302	260	205	325	653	170	280	185/200	185/200	M10

ГОРЕЛКИ

Одноступенчатая

Модель	Голова сгорания	Арт. №
MAXFLAM 10	ТС	3143324
	ТЛ	3143325
MAXFLAM 20	ТС	3143326
	ТЛ	3143327
MAXFLAM 30	ТС	3143328
	ТЛ	3143329

Двухступенчатая

Модель	Голова сгорания	Арт. №
MAXFLAM 30 АВ	ТС	3143330
	ТЛ	3143331
MAXFLAM 50 АВ	ТС	3143332
	ТЛ	3143333



MAXFLAM 50 АВ

! Форсунка не включается в артикул горелки - см. стр. 114

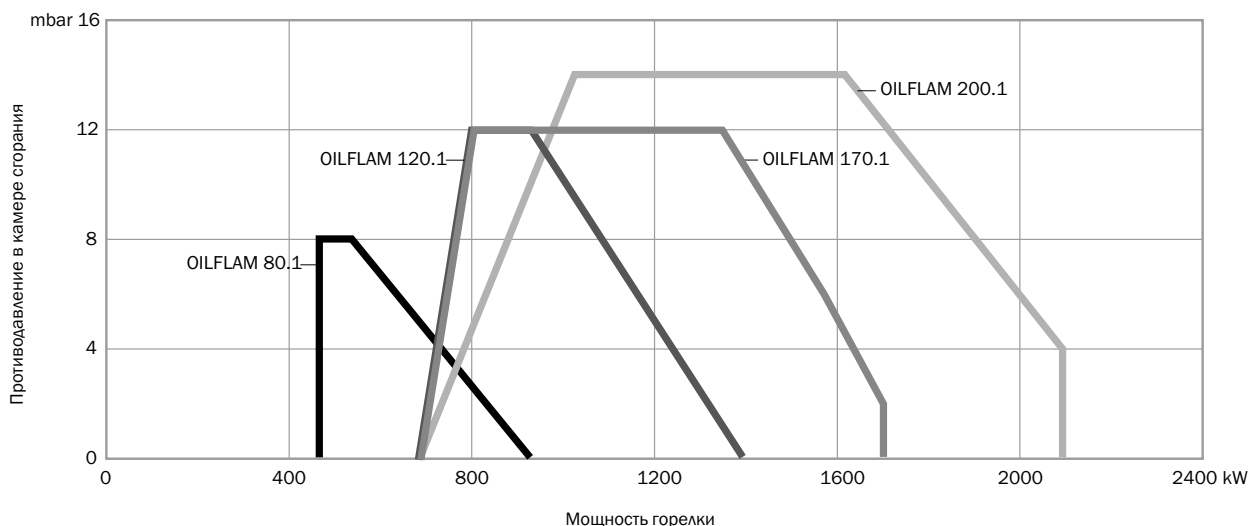
ДРУГИЕ ДОСТУПНЫЕ МОДИФИКАЦИИ

60 Гц	Высоковязкая модификация	С постоянной вентиляцией (CV)	С продувкой после работы
•	•	•	•

• Артикулы по запросу

- Топливо: Мазут (макс. вязкость 50°E при 50°С)
- Модификация: Двухступенчатая, прогрессивная или модуляционная при установке модулятора и соответствующих датчиков (см. стр. 102)

РАБОЧАЯ ХАРАКТЕРИСТИКА

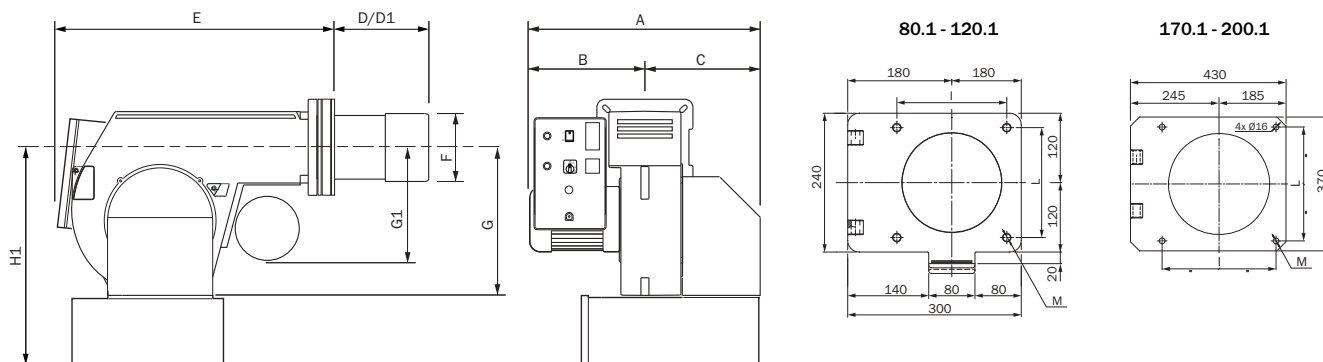


Условия испытания в соотв. с EN267
 Температура: 20°С
 Давление: 1013,5 мбар
 Высота: 0 м над уровнем моря

ТЕХНИЧЕСКИЕ ХАРАКТЕРИСТИКИ

Модель	Мощность горелки (кВт)	Расход (кг/ч)	Электропитание	Нагреватель (кВт)	Двигатель (кВт)	Модификация
OILFLAM 80.1	464 - 930	41 - 82	3/230-400 В/50 Гц	4,7	1,5	AB, PR, PRE
OILFLAM 120.1	682 - 1395	60 - 122	3/230-400 В/50 Гц	7,1	2,2	AB, PR, PRE
OILFLAM 170.1	682 - 1700	60 - 148	3/230-400 В/50 Гц	9	3	AB, PR, PRE
OILFLAM 200.1	682 - 2093	60 - 184	3/230-400 В/50 Гц	10,5	4	AB, PR, PRE

ГАБАРИТНЫЕ РАЗМЕРЫ



Размеры в мм
 Длина головы сгорания: D короткая / D1 длинная
 *: с шумоглушителем (опция)

Модель	A	B	C	D	D1	E	F	G	G1	H1*	I	L	M
OILFLAM 80.1	758	388	370	170	310	600	185	390	440	600	190	190	M10
OILFLAM 120.1	758	388	370	170	310	600	185	390	440	600	190	190	M10
OILFLAM 170.1	920	450	470	280	480	710	250	420	390	680	315	315	M14
OILFLAM 200.1	920	450	470	280	480	710	270	420	390	680	315	315	M14

ГОРЕЛКИ

Двухступенчатая

Модель	Голова сгорания	Арт. №
OILFLAM 80.1 AB	TC	3142604
	TL	3142605
OILFLAM 120.1 AB	TC	3142606
	TL	3142607
OILFLAM 170.1 AB	TC	3142608
	TL	3142609
OILFLAM 200.1 AB	TC	3142610
	TL	3142611



OILFLAM 80.1 AB

Прогрессивная с механическим управлением

Модель	Голова сгорания	Арт. №
OILFLAM 80.1 PR	TL	по запросу
OILFLAM 120.1 PR	TL	по запросу
OILFLAM 170.1 PR	TL	по запросу
OILFLAM 200.1 PR	TL	по запросу

Прогрессивная с электронным управлением

Модель	Голова сгорания	Арт. №
OILFLAM 80.1 PRE	TL	по запросу
OILFLAM 120.1 PRE	TL	по запросу
OILFLAM 170.1 PRE	TL	по запросу
OILFLAM 200.1 PRE	TL	по запросу

! Форсунка не включается в артикул горелки - см. стр. 114

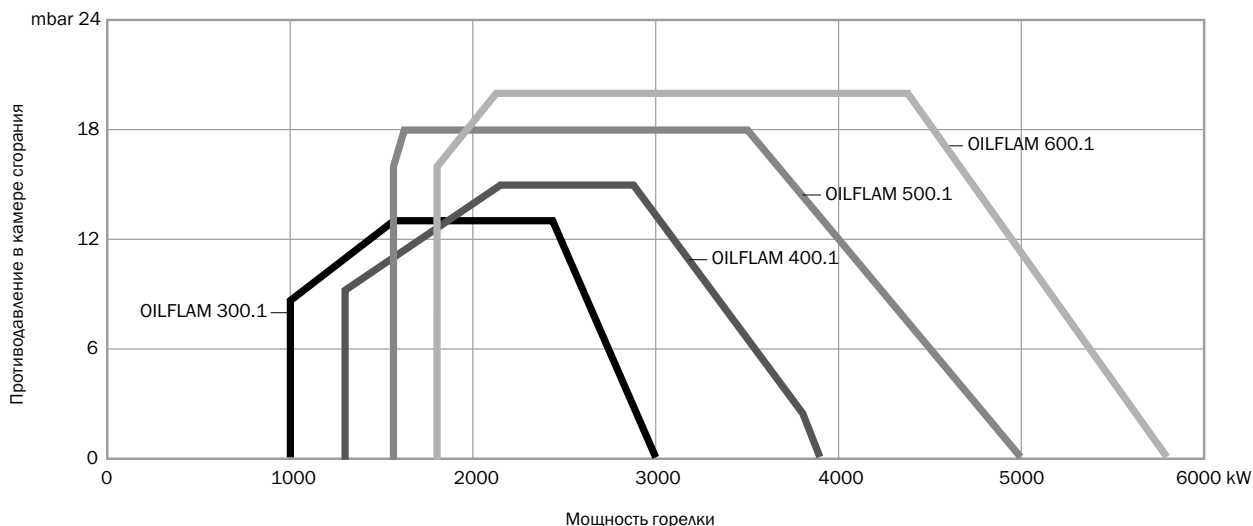
ДРУГИЕ ДОСТУПНЫЕ МОДИФИКАЦИИ

60 Гц	Высоковязкая модификация	С постоянной вентиляцией (CV)	С продувкой после работы
●	●	●	●

● Артикулы по запросу

- Топливо: Мазут (макс. вязкость 50°Е при 50°С)
- Исполнение: Двухступенчатая, прогрессивная или модуляционная при установке модулятора и соответствующих датчиков (см. стр. 102)

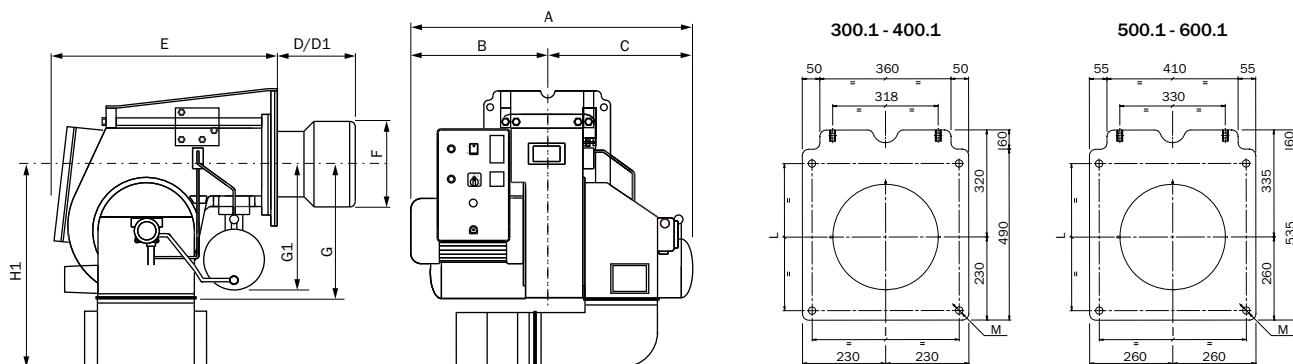
РАБОЧАЯ ХАРАКТЕРИСТИКА



ТЕХНИЧЕСКИЕ ХАРАКТЕРИСТИКИ

Модель	Мощность горелки (кВт)	Расход (кг/ч)	Электропитание	Нагреватель (кВт)	Двигатель (кВт)	Модификация
OILFLAM 300.1	1000 - 3000	88,5 - 264	3/400 В/50 Гц	18	7,5	AB, PR, PRE
OILFLAM 400.1	1300 - 3900	115 - 343	3/400 В/50 Гц	21	9	AB, PR, PRE
OILFLAM 500.1	1578 - 5000	140 - 440	3/400 В/50 Гц	24	11	PR, PRE
OILFLAM 600.1	1795 - 5800	159 - 510	3/400 В/50 Гц	24	15	PR, PRE

ГАБАРИТНЫЕ РАЗМЕРЫ



Размеры в мм
 Длина головы сгорания: D короткая / D1 длинная
 *: с шумоглушителем (опция)

Модель	A	B	C	D	D1	E	F	G	G1	H1*	I	L	M
OILFLAM 300.1	1205	603	602	350	600	925	290	470	430	746	400	400	M16
OILFLAM 400.1	1205	603	602	350	600	925	320	470	430	746	400	400	M16
OILFLAM 500.1	1300	610	690	370	670	990	320	570	480	965	460	460	M16
OILFLAM 600.1	1300	610	690	370	670	990	320	570	480	965	460	460	M16

ГОРЕЛКИ

Двухступенчатая

Модель	Голова сгорания	Арт. №
OILFLAM 300.1 АВ	ТС	3143753
	ТL	3143754
OILFLAM 400.1 АВ Z3	ТС	3143755
	ТL	3143756

Прогрессивная с механическим управлением

Модель	Голова сгорания	Арт. №
OILFLAM 300.1 PR	ТС	3143757
	ТL	3143758
OILFLAM 400.1 PR	ТС	3143759
	ТL	3143760
OILFLAM 500.1 PR	ТС	3143761
	ТL	3143762
OILFLAM 600.1 PR	ТС	3143763
	ТL	3143764



OILFLAM 300.1 PR

Прогрессивная с электронным управлением

Модель	Голова сгорания	Арт. №
OILFLAM 300.1 PRE	ТС	по запросу
	ТL	по запросу
OILFLAM 400.1 PRE	ТС	по запросу
	ТL	по запросу
OILFLAM 500.1 PRE	ТС	по запросу
	ТL	по запросу
OILFLAM 600.1 PRE	ТС	по запросу
	ТL	по запросу

! Форсунка не включается в артикул горелки - см. стр. 114

ДРУГИЕ ДОСТУПНЫЕ МОДИФИКАЦИИ

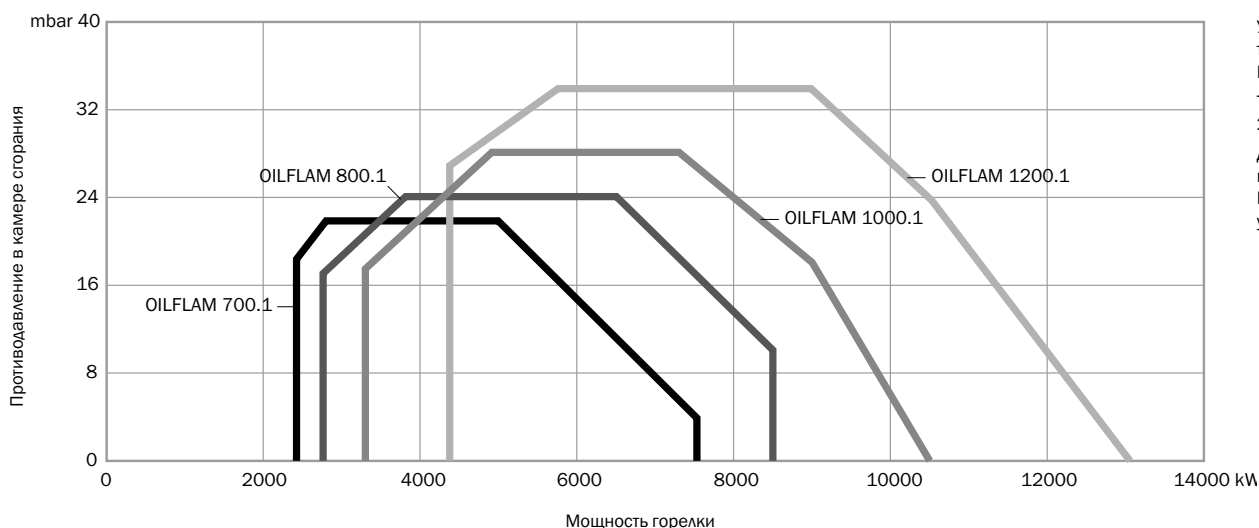
60 Гц	Высоковязкая модификация	С постоянной вентиляцией (CV)	С продувкой после работы
●	●	●	●

● Артикулы по запросу

Диапазон | Модели
OILFLAM 700.1 - 800.1 - 1000.1 - 1200.1

- Топливо: Мазут (макс. вязкость 50°Е при 50°С)
- Исполнение: Прогрессивная или модуляционная при установке модулятора и соответствующих датчиков (см. стр. 102)

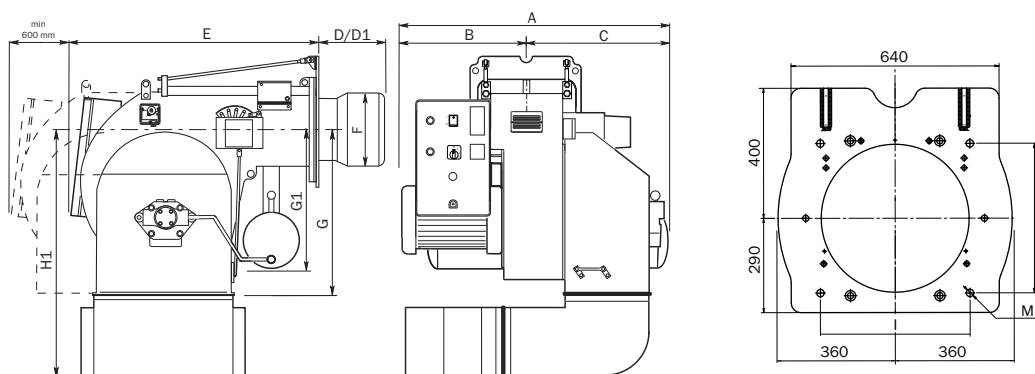
РАБОЧАЯ ХАРАКТЕРИСТИКА



ТЕХНИЧЕСКИЕ ХАРАКТЕРИСТИКИ

Модель	Мощность горелки (кВт)	Расход (кг/ч)	Электроснабжение	Нагреватель (кВт)	Двигатель (кВт)	Модификация
OILFLAM 700.1	2417 - 7500	214 - 660	3/400 В/50 Гц	30	15	PR, PRE
OILFLAM 800.1	2750 - 8500	243 - 748	3/400 В/50 Гц	30	18,5	PR, PRE
OILFLAM 1000.1	3300 - 10500	292 - 924	3/400 В/50 Гц	44	22	PR, PRE
OILFLAM 1200.1	4367 - 12500	386 - 1099	3/400 В/50 Гц	2x 30	37	PR, PRE

ГАБАРИТНЫЕ РАЗМЕРЫ



Размеры в мм
 Длина головы сгорания: D короткая / D1 длинная
 *: с шумоглушителем (опция)

Модель	A	B	C	D	D1	E	F	G	G1	H1*	I	L	M
OILFLAM 700.1	1390	660	730	525	-	1240	385	775	520	1270	460	460	M20
OILFLAM 800.1	1480	660	820	535	-	1240	430	775	520	1270	460	460	M20
OILFLAM 1000.1	1505	685	820	535	-	1240	460	775	520	1270	460	460	M20
OILFLAM 1200.1	1750	800	950	535	-	1410	460	775	900	1270	460	460	M20

ГОРЕЛКИ

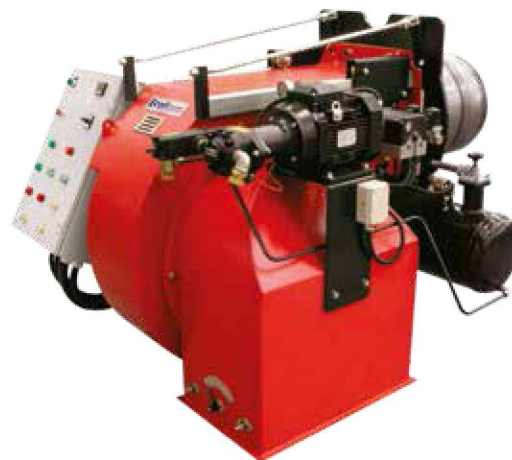
Прогрессивная с механическим управлением

Модель	Голова сгорания	Арт. №
OILFLAM 700.1 PR	ТС	по запросу
OILFLAM 800.1 PR	ТС	по запросу
OILFLAM 1000.1 PR	ТС	по запросу
OILFLAM 1200.1 PR	ТС	по запросу

Прогрессивная с электронным управлением

Модель	Голова сгорания	Арт. №
OILFLAM 700.1 PRE	ТС	по запросу
OILFLAM 800.1 PRE	ТС	по запросу
OILFLAM 1000.1 PRE	ТС	по запросу
OILFLAM 1200.1 PRE	ТС	по запросу

! Форсунка не включается в артикул горелки - см. стр. 114



OILFLAM 1000.1 PR

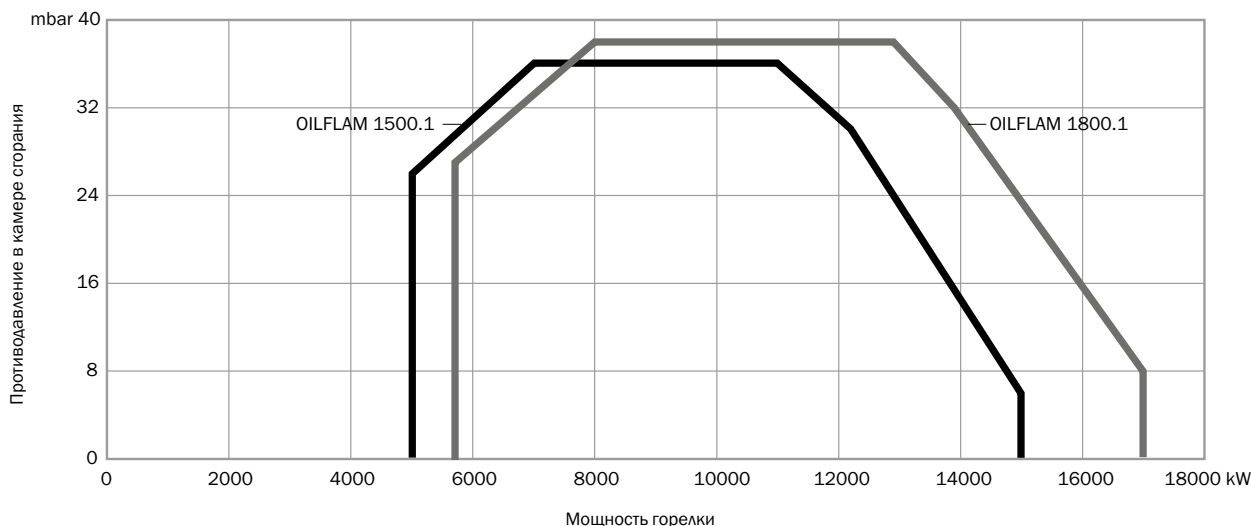
ДРУГИЕ ДОСТУПНЫЕ МОДИФИКАЦИИ

60 Гц	Высоковязкая модификация	С постоянной вентиляцией (CV)	С продувкой после работы
●	●	●	●

● Артикулы по запросу

- Топливо: Мазут (макс. вязкость 50°Е при 50°С)
- Исполнение: Прогрессивная или модуляционная при установке модулятора и соответствующих датчиков (см. стр. 102)

РАБОЧАЯ ХАРАКТЕРИСТИКА

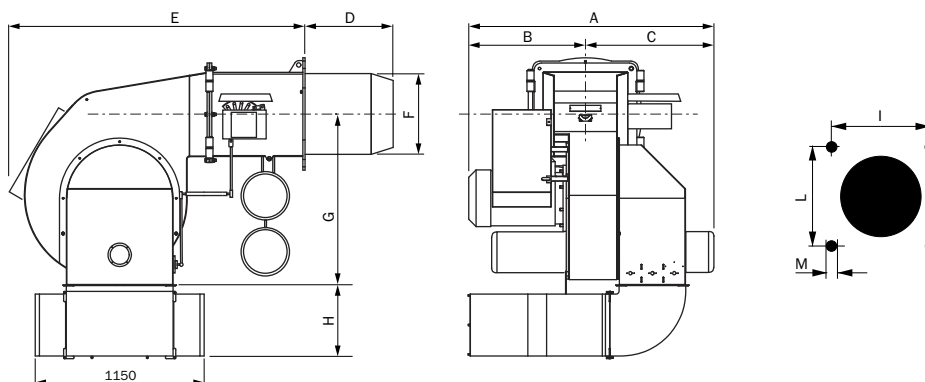


Условия испытания в соотв. с EN267
 Температура: 20°С
 Давление: 1013,5 мбар
 Высота: 0 м над уровнем моря

ТЕХНИЧЕСКИЕ ХАРАКТЕРИСТИКИ

Модель	Мощность горелки (кВт)	Расход (кг/ч)	Электропитание	Нагреватель (кВт)	Двигатель (кВт)	Модификация
OILFLAM 1500.1	5000 - 15000	440 - 1319	3/400 В/50 Гц	75	45	PR, PRE
OILFLAM 1800.1	5700 - 17000	501 - 1495	3/400 В/50 Гц	75	55	PR, PRE

ГАБАРИТНЫЕ РАЗМЕРЫ



Размеры в мм
 Длина головы сгорания: D короткая / D1 длинная
 *: с шумоглушителем (опция)

Модель	A	B	C	D	D1	E	F	G	H*	I	L	M
OILFLAM 1500.1	1948	860	1088	590	-	1910	550	1167	530	620	620	M20
OILFLAM 1800.1	1948	860	1088	590	-	1910	550	1167	530	620	620	M20

ГОРЕЛКИ

Прогрессивная с механическим управлением

Модель	Голова сгорания	Арт. №
OILFLAM 1500.1 PR	ТС	по запросу
OILFLAM 1800.1 PR	ТС	по запросу

Прогрессивная с электронным управлением

Модель	Голова сгорания	Арт. №
OILFLAM 1500.1 PRE	ТС	по запросу
OILFLAM 1800.1 PRE	ТС	по запросу

! Форсунка не включается в артикул горелки - см. стр. 114

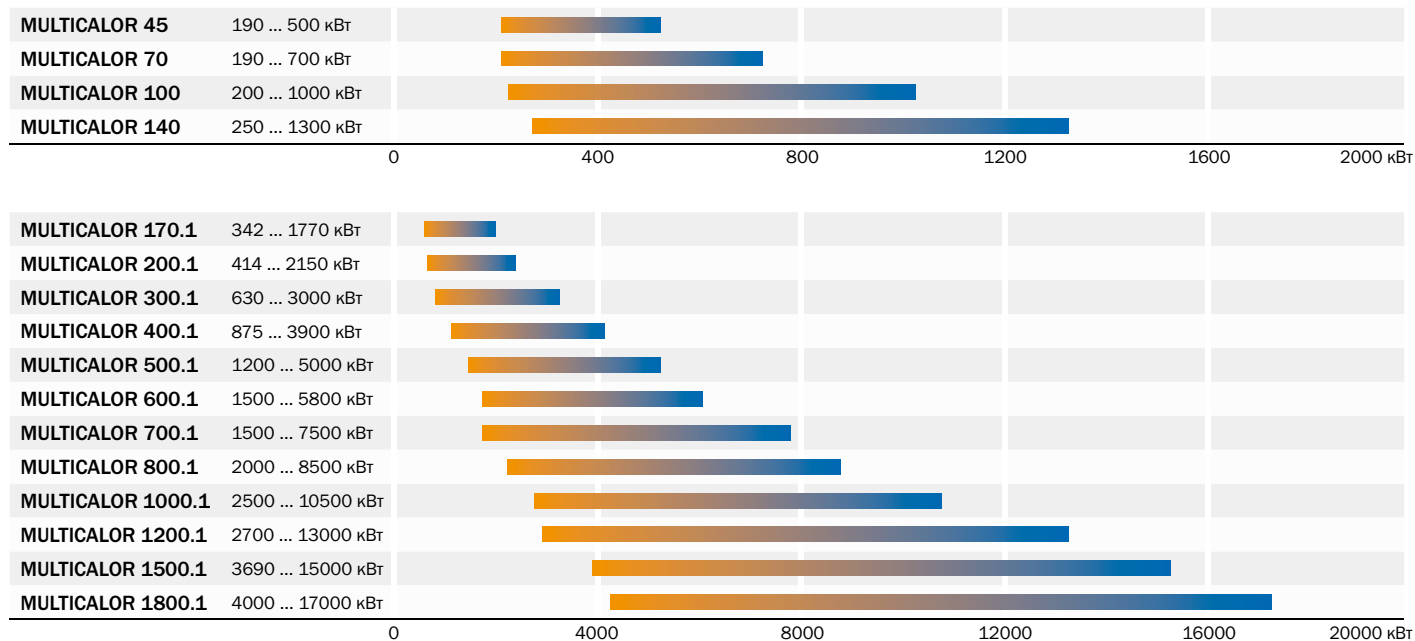


OILFLAM 1800.1 PR

ДРУГИЕ ДОСТУПНЫЕ МОДИФИКАЦИИ

60 Гц	Высоковязкая модификация	С постоянной вентиляцией (CV)	С продувкой после работы
●	●	●	●

● Артикулы по запросу

ОБЗОР АССОРТИМЕНТА**ОСНОВНЫЕ ХАРАКТЕРИСТИКИ**

- Двухступенчатые горелки с электроприводом воздушной заслонки и интегрированной системой регулировки расхода воздуха, газа и дизельного топлива модели от MULTICALOR 45 — MULTICALOR 200.1- с двумя форсунками
- Система пропорционального регулирования расхода воздуха, газа и дизельного топлива с двумя регулировочными лекалами изменяемой геометрии для прогрессивных горелок
- Исполнение с полностью электронной системой управления горением
- Регулируемая огневая голова, предназначенная для работы с двумя типами топлива, упрощает адаптацию горелки для работы в сочетании с различными камерами сгорания
- Отдельная газовая рампа (подбирается в зависимости от давления газа) легко монтируется на корпус горелки. В корпус горелки включена запальная газовая горелка с отдельной линией подачи газа

MULTICALOR 70



MULTICALOR 100



MULTICALOR 300.1 PR/AB



КОНФИГУРАЦИИ

Горелки серии MULTICALOR поставляются в следующих исполнениях:

MULTICALOR	Двухступенчатая горелка на газе / двухступенчатая на дизельном топливе	MULTICALOR 45 ... 200.1
MULTICALOR ... PR/AB	Прогрессивная горелка с механическим управлением на газе / двухступенчатая на дизельном топливе	MULTICALOR 70 PR/AB ... 200.1 PR/AB
MULTICALOR ... PR	Прогрессивная горелка с механическим управлением на газе / Прогрессивная горелка с механическим управлением на дизельном топливе	MULTICALOR 70 PR ... 1800.1 PR
MULTICALOR ... PRE	Прогрессивная горелка с электронным управлением на газе / Прогрессивная горелка с электронным управлением на дизельном топливе	MULTICALOR 70 PRE ... 1800.1 PRE

Другие доступные исполнения:

- Исполнение с постоянной вентиляцией
- Вихревая система для индивидуальной настройки геометрии пламени
- Комплексные и специальные исполнения в зависимости от возможности изготовления.

ТОПЛИВО

- Природный газ (G20, G25 по EN676)
- Сжиженный газ
- Дизельное топливо (вязкость от 1,6 до 6 сСт при 20°С)

ВЫБРОСЫ

Класс	Газ	Класс	Жидкое топливо
	NOx мг/кВтч		NOx мг/кВтч
1	170	1	250
2	120	2	185
3	80	3	120

Все модели отвечают европейскому стандарту EN 676 и EN 267

СТАНДАРТЫ

Все изделия отвечают требованиям следующих директив:

- 2006/42/ЕС Директива по машинному оборудованию
- 2014/30/ЕС Директива ЭМС
- 2014/35/ЕС Директива по низковольтному оборудованию
- 2009/142/СЕС Директива по газовому

MULTICALOR 800.1 PR

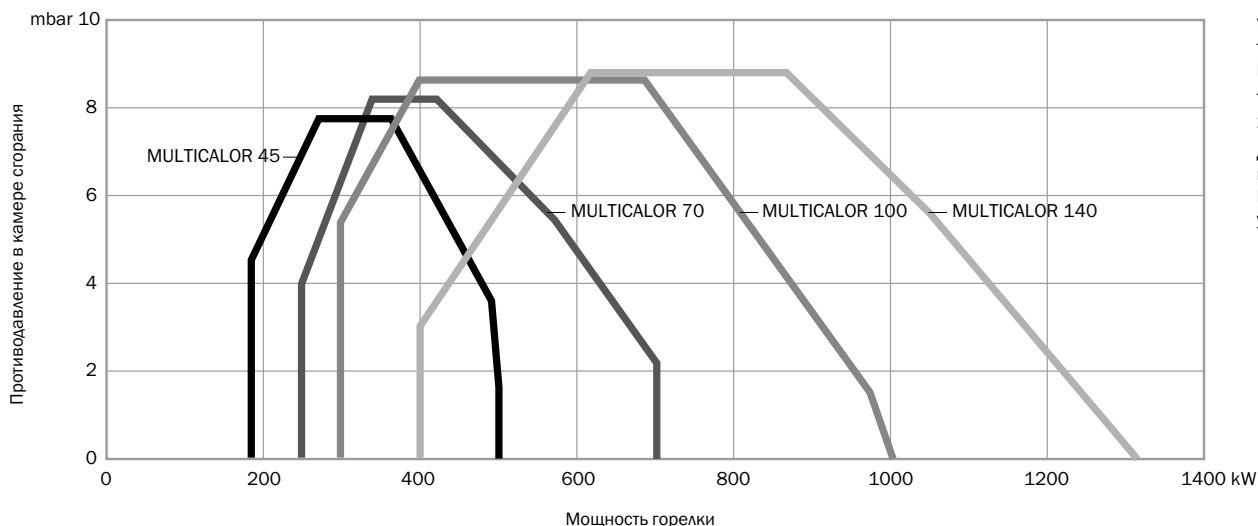


MULTICALOR 1200.1 PR



- Топливо: Природный газ, сжиженный газ, дизельное топливо (вязкость от 1,6 до 6 сСт при 20 °С)
- Исполнения: Двухступенчатая
- Класс выбросов: Низкий уровень выбросов Low NOx, класс 2 на газе и класс 1 на жидком топливе

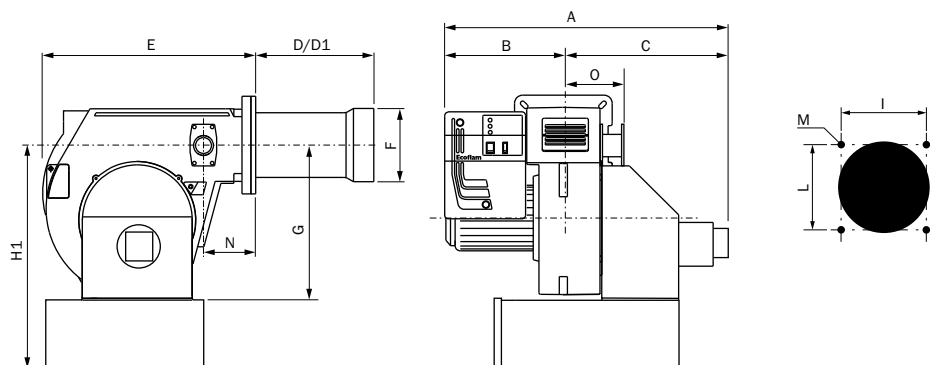
РАБОЧАЯ ХАРАКТЕРИСТИКА



ТЕХНИЧЕСКИЕ ХАРАКТЕРИСТИКИ

Модель	Мощность горелки (кВт)	Расход (кг/ч)	Электропитание	Двигатель (кВт)	Класс NOx	Модификация
MULTICALOR 45	190 - 500	16 - 42,2	3/230-400/50 Гц	0,55	Класс 2 / Класс 1	двухступенчатая
MULTICALOR 70	250 - 700	21 - 59	3/230-400/50 Гц	1,1	Класс 2 / Класс 1	двухступенчатая
MULTICALOR 100	300 - 1000	25,3 - 84,3	3/230-400/50 Гц	1,1	Класс 2 / Класс 1	двухступенчатая
MULTICALOR 140	400 - 1300	33,1 - 110	3/230-400/50 Гц	2,2	Класс 2 / Класс 1	двухступенчатая

ГАБАРИТНЫЕ РАЗМЕРЫ



Размеры в мм
 Длина головы сгорания: D короткая / D1 длинная
 *: с шумоглушителем (опция)

Модель	A	B	C	D	D1	E	F	G	H1*	I	L	M	N	O
MULTICALOR 45	1045	510	535	175	335	555	160	390	600	190	190	M10	140	165
MULTICALOR 70	1045	510	535	175	395	555	180	390	600	190	190	M10	140	165
MULTICALOR 100	1045	510	535	175	395	555	190	390	600	190	190	M10	140	165
MULTICALOR 140	1070	510	560	307	457	555	215	390	600	190	190	M10	140	165

ГОРЕЛКИ

Двухступенчатая на газе / двухступенчатая на дизельном топливе

Модель	Голова сгорания	Арт. №
MULTICALOR 45	TC	3140429
	TL	3140428
MULTICALOR 70	TC	3140431
	TL	3140430
MULTICALOR 100	TC	3140433
	TL	3140432
MULTICALOR 140	TC	3140439
	TL	3140438



MULTICALOR 100

ДРУГИЕ ДОСТУПНЫЕ МОДИФИКАЦИИ

60 Гц	С постоянной вентиляцией (CV)	С продувкой после работы
●	●	●

- Артикулы по запросу

ГАЗОВАЯ РАМПА

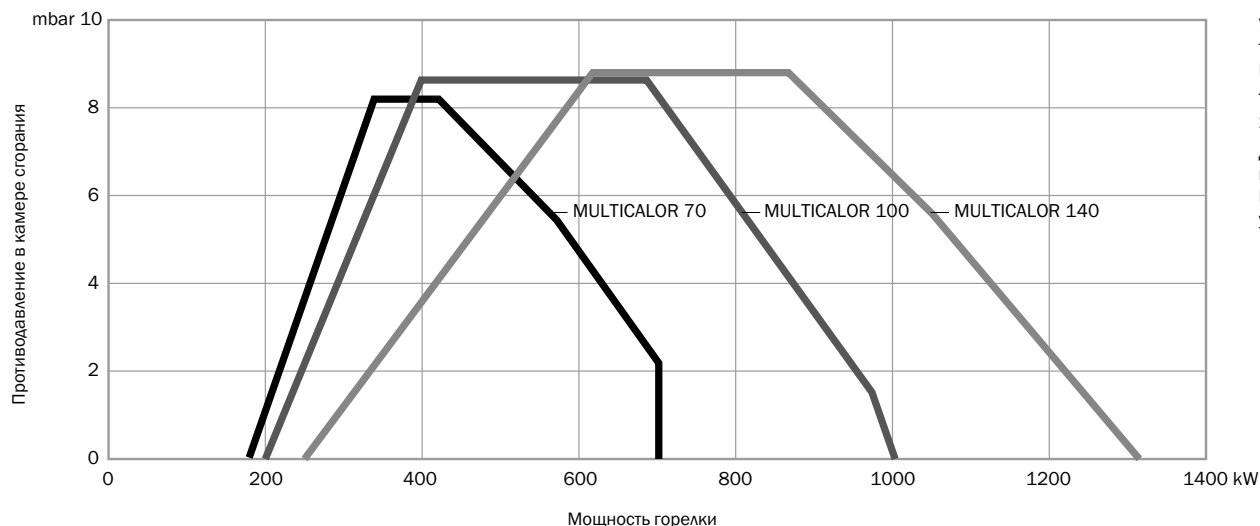
Горелка	Давление (мбар):		Модель	Размер	Арт. №	Фильтр
	мин	макс				
MULTICALOR 45	15	360	MB-DLE 415	1"1/2	3141846	входит в комплект
	30	360	MB-DLE 412	1"1/4	3141845	входит в комплект
	50	360	MB-DLE 410	1"	3142022	входит в комплект
	85	360	MB-DLE 407	3/4"	3141843	входит в комплект
MULTICALOR 70	17	360	MB-DLE 420	2"	3141847	входит в комплект
	25	360	MB-DLE 415	1"1/2	3141846	входит в комплект
	75	360	MB-DLE 410	1"	3142022	входит в комплект
MULTICALOR 100	27	360	MB-DLE 420	2"	3141847	входит в комплект
	35	360	MB-DLE 415	1"1/2	3141846	входит в комплект
	75	360	MB-DLE 412	1"1/4	3141845	входит в комплект
MULTICALOR 140	25	500	VGД 20.503	2"	3123860	3121384
	40	360	MB-DLE 420	2"	3141847	входит в комплект
	50	360	MB-DLE 415	1"1/2	3141846	входит в комплект
	100	360	MB-DLE 412	1"1/4	3141845	входит в комплект



Для газовых рамп в конфигурации EN676 наличие устройств контроля герметичности обязательно для систем мощностью более 1200 кВт (уже имеется у горелок с суффиксом PRE в названии модели) - см. стр. 112

- Топливо: Природный газ, сжиженный газ; дизельное топливо (вязкость от 1,6 до 6 сСт при 20 °С)
- Исполнение: Прогрессивная с механическим управлением на газе / двухступенчатая на дизельном топливе; прогрессивная с механическим управлением на газе/ прогрессивная с механическим управлением на дизельном топливе; прогрессивная с электронным управлением на газе/ прогрессивная с электронным управлением на дизельном топливе
- Класс выбросов: Низкий уровень выбросов Low NOx, класс 1 на газе и класс 1 на жидком топливе

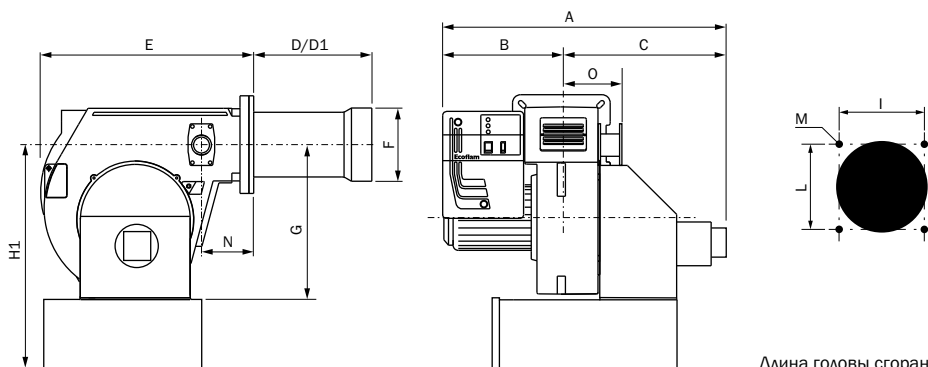
РАБОЧАЯ ХАРАКТЕРИСТИКА



ТЕХНИЧЕСКИЕ ХАРАКТЕРИСТИКИ

Модель	Мощность горелки (кВт)	Расход (кг/ч)	Электропитание	Двигатель (кВт)	Класс NOx	Модификация
MULTICALOR 70	190 - 700	16 - 59	3/230-400/50 Гц	1,1	Класс 2 / Класс 1	PR- AB, PR, PRE
MULTICALOR 100	200 - 1000	16,9 - 84,3	3/230-400/50 Гц	1,1	Класс 2 / Класс 1	PR- AB, PR, PRE
MULTICALOR 140	250 - 1300	21,1 - 110	3/230-400/50 Гц	2,2	Класс 2 / Класс 1	PR- AB, PR, PRE

ГАБАРИТНЫЕ РАЗМЕРЫ



Размеры в мм
 Длина головы сгорания: D короткая / D1 длинная
 *: с шумоглушителем (опция)

Модель	A	B	C	D	D1	E	F	G	H1*	I	L	M	N	O
MULTICALOR 70 PR-AB	780	330	450	175	395	555	180	390	600	190	190	M10	140	165
MULTICALOR 100 PR-AB	780	330	450	175	395	555	190	390	600	190	190	M10	140	165
MULTICALOR 140 PR-AB	800	350	450	307	457	555	215	390	600	190	190	M10	140	165
MULTICALOR 70 PR	1045	510	535	175	395	760	180	390	600	190	190	M10	140	165
MULTICALOR 100 PR	1045	510	535	175	395	760	190	390	600	190	190	M10	140	165
MULTICALOR 140 PR	1070	510	560	307	457	760	215	390	600	190	190	M10	140	165

ГОРЕЛКИ

Прогрессивная с механическим управлением на газе/
 Двухступенчатая на дизельном топливе

Модель	Голова сгорания	Арт. №
MULTICALOR 70 PR-AB	TC	3142632
	TL	3142633
MULTICALOR 100 PR-AB	TC	3142634
	TL	3142635
MULTICALOR 140 PR-AB	TC	3142636
	TL	3142637

Прогрессивная с механическим управлением на газе и
 дизельном топливе

Модель	Голова сгорания	Арт. №
MULTICALOR 70 PR	TL	по запросу
MULTICALOR 100 PR	TL	по запросу
MULTICALOR 140 PR	TL	по запросу

Прогрессивная с электронным управлением на газе и
 дизельном топливе

Модель	Голова сгорания	Арт. №
MULTICALOR 70 PRE	TL	3145139
MULTICALOR 100 PRE	TL	3145140
MULTICALOR 140 PRE	TL	3145141

! Форсунка не включается в артикул горелки - см. стр. 114



MULTICALOR 140 PR

ДРУГИЕ ДОСТУПНЫЕ МОДИФИКАЦИИ

60 Гц	С постоянной вентиляцией (CV)	С продувкой после работы
●	●	●

● Артикулы по запросу

ГАЗОВАЯ РАМПА

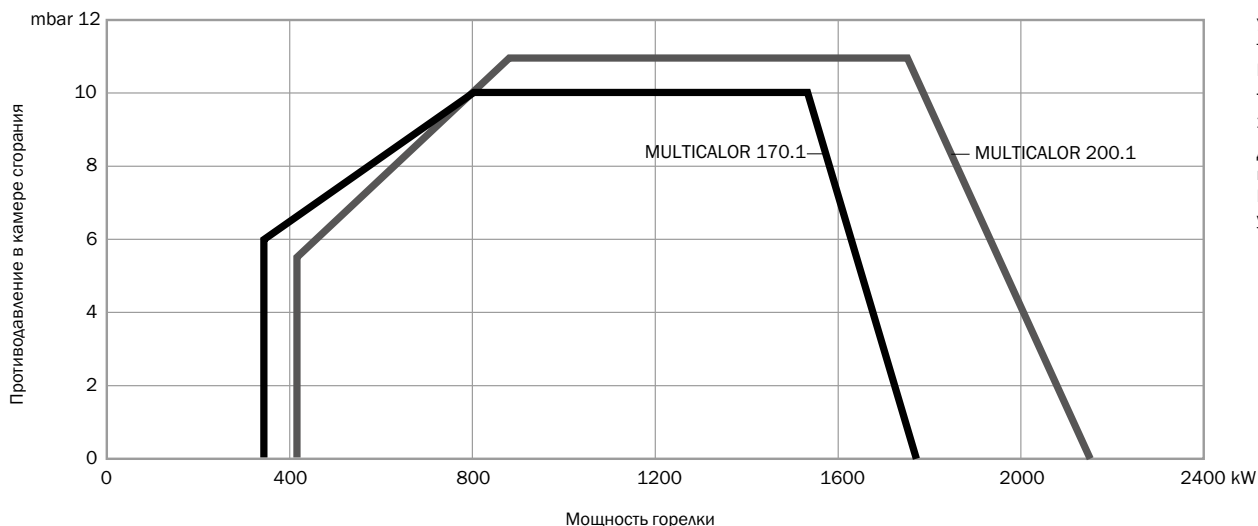
Горелка	Давление (мбар):		Модель	Размер	Арт. №
	мин	макс			
MULTICALOR 70	17	360	MB-DLE 420	2"	3141847
	25	360	MB-DLE 415	1"1/2	3141846
	75	360	MB-DLE 410	1"	3142022
MULTICALOR 100	27	360	MB-DLE 420	2"	3141847
	35	360	MB-DLE 415	1"1/2	3141846
	75	360	MB-DLE 412	1"1/4	3141845
MULTICALOR 140	40	360	MB-DLE 420	2"	3141847
	50	360	MB-DLE 415	1"1/2	3141846
	100	360	MB-DLE 412	1"1/4	3141845

Примечания: регулятор подачи газа с фильтром входит в комплект поставки

! Для газовых рампы в конфигурации EN676 наличие устройств контроля герметичности обязательно для систем мощностью более 1200 кВт (уже имеется у горелок с суффиксом PRE в названии модели) - см. стр. 112

- Топливо: Природный газ, сжиженный газ, дизельное топливо (вязкость от 1,6 до 6 сСт при 20 °С)
- Исполнение: Двухступенчатая и прогрессивная или модуляционная при установке модулятора и соответствующих датчиков (см. стр. 102)
- Класс выбросов: Низкий уровень выбросов NOx, класс 2 на газе и класс 1 на жидком топливе

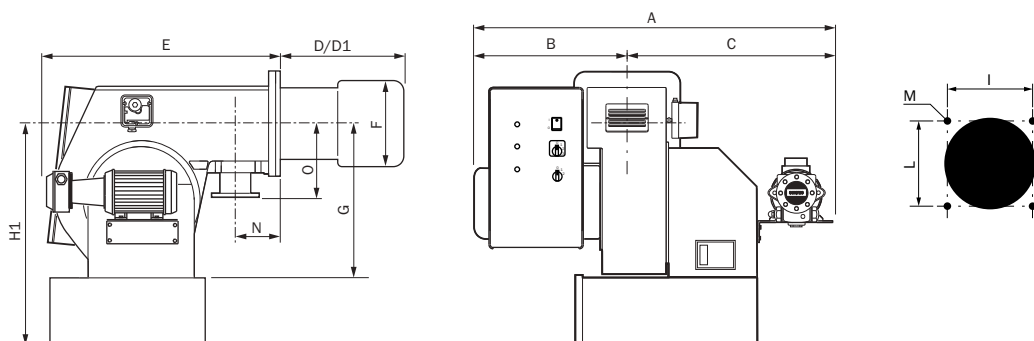
РАБОЧАЯ ХАРАКТЕРИСТИКА



ТЕХНИЧЕСКИЕ ХАРАКТЕРИСТИКИ

Модель	Мощность горелки (кВт)	Расход (кг/ч)	Электропитание	Двигатель (кВт)	Класс NOx	Модификация
MULTICALOR 170.1	342 - 1770	29 - 150	3/230-400/50 Гц	3	Класс 2 / Класс 1	двухступенчатая, PR-AB, PR, PRE
MULTICALOR 200.1	414 - 2150	35 - 182	3/230-400/50 Гц	4	Класс 2 / Класс 1	двухступенчатая, PR-AB, PR, PRE

ГАБАРИТНЫЕ РАЗМЕРЫ



Размеры в мм
 Длина головы сгорания: D короткая / D1 длинная
 *: с шумоглушителем (опция)

Модель	A	B	C	D	D1	E	F	G	H1*	I	L	M	N	O
MULTICALOR 170.1	965	395	570	290	490	700	250	420	680	240	240	M14	125	250
MULTICALOR 200.1	990	420	570	290	490	700	270	420	680	240	240	M14	125	250
MULTICALOR 170.1 PR/AB	950	400	550	290	490	770	250	420	680	240	240	M14	125	250
MULTICALOR 200.1 PR/AB	950	400	550	290	490	770	270	420	680	240	240	M14	125	250
MULTICALOR 170.1 PR	1030	520	510	290	490	820	250	420	680	240	240	M14	125	250
MULTICALOR 200.1 PR	1030	520	510	290	490	820	270	420	680	240	240	M14	125	250

ГОРЕЛКИ

Двухступенчатая на газе/ Двухступенчатая на дизельном топливе

Модель	Голова сгорания	Арт. №
MULTICALOR 170.1	TC	3142628
	TL	3142629
MULTICALOR 200.1	TC	3142630
	TL	3142631

Прогрессивная с механическим управлением на газе/ двухступенчатая на дизельном топливе

Модель	Голова сгорания	Арт. №
MULTICALOR 170.1 PR-AB	TC	3142638
	TL	3142639
MULTICALOR 200.1 PR-AB	TC	3142640
	TL	3142641

Прогрессивная с механическим управлением на газе и дизельном топливе

Модель	Голова сгорания	Арт. №
MULTICALOR 170.1 PR	TL	по запросу
MULTICALOR 200.1 PR	TL	по запросу

Прогрессивная с электронным управлением на газе и дизельном топливе

Модель	Голова сгорания	Арт. №
MULTICALOR 170.1 PRE	TL	3145142
MULTICALOR 200.1 PRE	TL	3145143



MULTICALOR 170.1 PR-AB

! Форсунка не включается в артикул горелки - см. стр. 114

ДРУГИЕ ДОСТУПНЫЕ МОДИФИКАЦИИ

60 Гц	С постоянной вентиляцией (CV)	С продувкой после работы
●	●	●

● Артикулы по запросу

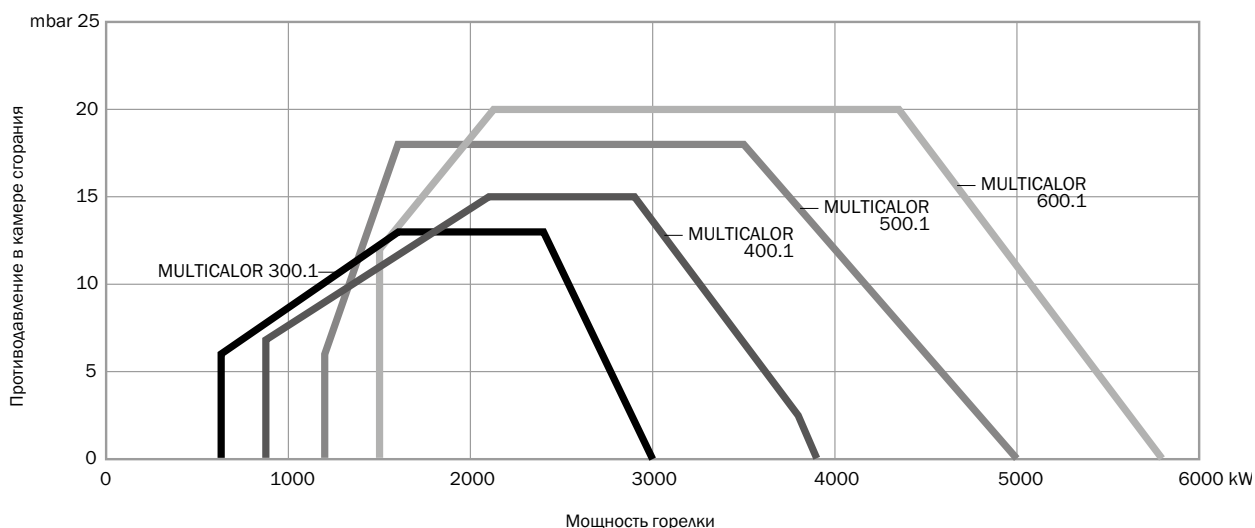
ГАЗОВАЯ РАМПА

Горелка	Давление (мбар):		Модель	Размер	Арт. №	Соединительная труба	Фильтр
	мин	макс					
MULTICALOR 170,1	20	500	VGD 40.080	DN80	3142026	3142069	3142088
	45	500	VGD 20.503	2"	3123860	3142075	3121384
	60	360	MB-DLE 420	2"	3141847	3142075	входит в комплект
	85	360	MB-DLE 415	1"1/2	3141846	3142075	входит в комплект
MULTICALOR 200,1	23	500	VGD 40.080	DN80	3142026	3142069	3142088
	35	500	VGD 40.065	2"1/2	3124110	3142197	3124111
	60	500	VGD 20.503	2"	3123860	3142075	3121384
	75	360	MB-DLE 420	2"	3141847	3142075	входит в комплект
	100	360	MB-DLE 415	1"1/2	3141846	3142075	входит в комплект

! Для газовых рампы в конфигурации EN676 наличие устройств контроля герметичности обязательно для систем мощностью более 1200 кВт (уже имеется у горелок с суффиксом PRE в названии модели) - см. стр. 112

- Топливо: Природный газ, сжиженный газ; дизельное топливо (вязкость от 1,6 до 6 сСт при 20 °С)
- Исполнение: Прогрессивная или модуляционная при установке модулятора и соответствующих датчиков (см. стр. 102)
- Класс выбросов: Низкий уровень выбросов Low NOx, класс 2 на газ и класс 1 на жидком топливе

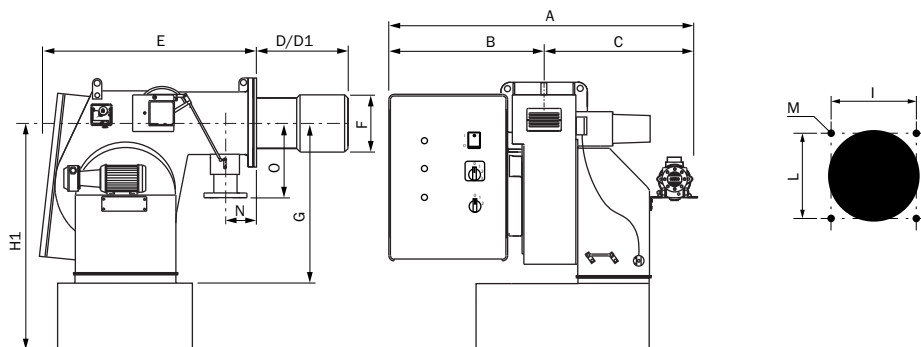
РАБОЧАЯ ХАРАКТЕРИСТИКА



ТЕХНИЧЕСКИЕ ХАРАКТЕРИСТИКИ

Модель	Мощность горелки (кВт)	Расход (кг/ч)	Электропитание	Двигатель (кВт)	Класс NOx	Модификация
MULTICALOR 300.1	630 - 3000	53 - 253	3/400/50 Гц	5,5	Класс 2 / Класс 1	PR, PRE
MULTICALOR 400.1	875 - 3900	74 - 330	3/400/50 Гц	7,5	Класс 2 / Класс 1	PR, PRE
MULTICALOR 500.1	1200 - 5000	101 - 423	3/400/50 Гц	11	Класс 2 / Класс 1	PR, PRE
MULTICALOR 600.1	1500 - 5800	126 - 490	3/400/50 Гц	15	Класс 2 / Класс 1	PR, PRE

ГАБАРИТНЫЕ РАЗМЕРЫ



Размеры в мм
 Длина головы сгорания: D короткая / D1 длинная
 *: с шумоглушителем (опция)

Модель	A	B	C	D	D1	E	F	G	H1*	I	L	M	N	O
MULTICALOR 300.1	1230	610	620	330	530	900	290	471	746	315	315	M16	195	250
MULTICALOR 400.1	1230	610	620	345	545	900	320	471	746	315	315	M16	195	250
MULTICALOR 500.1	1200	590	610	355	555	1000	320	570	965	330	330	M16	195	250
MULTICALOR 600.1	1200	590	610	355	555	1000	320	570	965	330	330	M16	195	250

ГОРЕЛКИ

Прогрессивная с механическим управлением на газе и дизельном топливе

Модель	Голова сгорания	Арт. №
MULTICALOR 300.1 PR	TC	3143765
	TL	3143766
MULTICALOR 400.1 PR	TC	3143767
	TL	3143768
MULTICALOR 500.1 PR	TC	3143769
	TL	3143770
MULTICALOR 600.1 PR	TC	3143771
	TL	3143772



MULTICALOR 300.1 PR

Прогрессивная с электронным управлением на газе и дизельном топливе

Модель	Голова сгорания	Арт. №
MULTICALOR 300.1 PRE	TC	3145144
	TL	3145145
MULTICALOR 400.1 PRE	TC	3145146
	TL	3145147
MULTICALOR 500.1 PRE	TC	3145148
	TL	3145149
MULTICALOR 600.1 PRE	TC	3145150
	TL	3145151

! Форсунка не включается в артикул горелки - см. стр. 114

ДРУГИЕ ДОСТУПНЫЕ МОДИФИКАЦИИ

60 Гц	С постоянной вентиляцией (CV)	С продувкой после работы
●	●	●

● Артикулы по запросу

ГАЗОВАЯ РАМПА

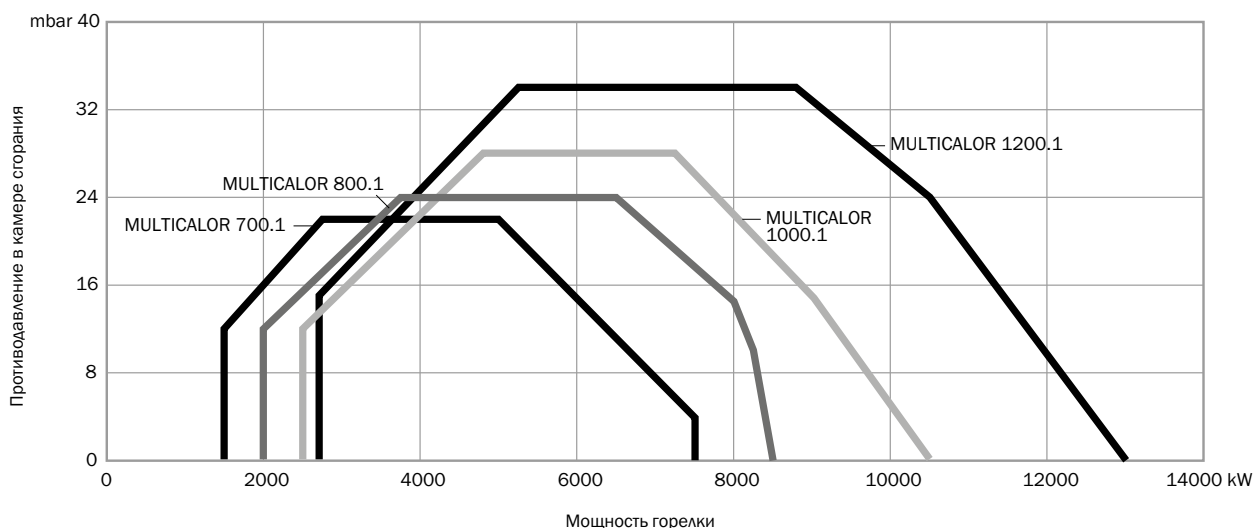
Горелка	Давление (мбар):		Модель	Размер	Арт. №	Соединительная труба	Фильтр
	мин	макс					
MULTICALOR 300,1	22	500	VGD 40.100	DN100	3141869	3142069+3142073*	3142205
	35	500	VGD 40.080	DN80	3142026	3142069	3142088
	55	500	VGD 40.065	DN65	3124110	3142197	3124111
	100	500	VGD 20.503	2"	3123860	3142075	3121384
MULTICALOR 400.1	30	500	VGD 40.100	DN100	3141869	3142069+3142073*	3142205
	50	500	VGD 40.080	DN80	3142026	3142069	3142088
	90	500	VGD 40.065	DN65	3124110	3142197	3124111
	170	500	VGD 20.503	2"	3123860	3142075	3121384
MULTICALOR 500,1	35	500	VGD 40.125	DN125	3142666	3142198	3142206
	45	500	VGD 40.100	DN100	3141869	3142070+3142073*	3142205
	75	500	VGD 40.080	DN80	3142026	3142070	3142088
	140	500	VGD 40.065	DN65	3124110	3142071	3124111
MULTICALOR 600,1	250	500	VGD 20.503	2"	3123860	3142075	3121384
	50	500	VGD 40.125	DN125	3142666	3142198	3142206
	60	500	VGD 40.100	DN100	3141869	3142070+3142073*	3142205
	100	500	VGD 40.080	DN80	3142026	3142070	3142088
	180	500	VGD 40.065	DN65	3124110	3142071	3124111
	340	500	VGD 20.503	2"	3123860	3142075	3121384

*: в случае заказа следует выбирать оба артикула

! Стандартная пружина: давление в камере сгорания 0...22 мбар; выберите и замените пружину и дроссель (устанавливается при монтаже по месту) - см. стр. 105
 Если минимально допустимое давление газа на входе более 250 мбар, выбирайте реле давления GW500 (устанавливается при монтаже по месту) - см. стр. 105
 Для газовых рамп в конфигурации EN676 наличие устройств контроля герметичности обязательно для систем мощностью более 1200 кВт (уже имеется у горелок с суффиксом PRE в названии модели) - см. стр. 112

- Топливо: Природный газ, сжиженный газ, дизельное топливо (вязкость от 1,6 до 6 сСт при 20 °С)
- Исполнение: Прогрессивная или модуляционная при установке модулятора и соответствующих датчиков (см. стр. 102)
- Класс выбросов: Низкий уровень выбросов Low NOx, класс на газ и класс 1 на жидком топливе

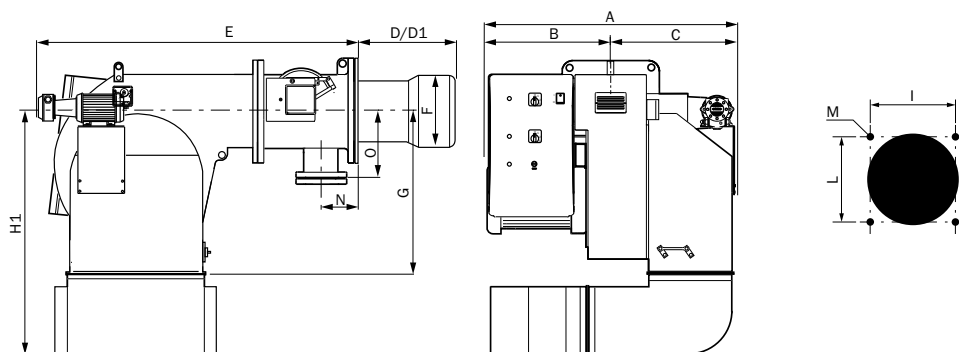
РАБОЧАЯ ХАРАКТЕРИСТИКА



ТЕХНИЧЕСКИЕ ХАРАКТЕРИСТИКИ

Модель	Мощность горелки (кВт)	Расход (кг/ч)	Электропитание	Двигатель (кВт)	Класс NOx	Модификация
MULTICALOR 700.1	1500 - 7500	126 - 634	3/400/50 Гц	15	Класс 2 / Класс 1	PR, PRE
MULTICALOR 800.1	2000 - 8500	169 - 718	3/400/50 Гц	18,5	Класс 2 / Класс 1	PR, PRE
MULTICALOR 1000.1	2500 - 10500	211 - 887	3/400/50 Гц	22	Класс 2 / Класс 1	PR, PRE
MULTICALOR 1200.1	2700 - 13000	228 - 1099	3/400/50 Гц	37	Класс 2 / Класс 1	PR, PRE

ГАБАРИТНЫЕ РАЗМЕРЫ



Размеры в мм
 Длина головы сгорания: D короткая / D1 длинная
 *: с шумоглушителем (опция)

Модель	A	B	C	D	D1	E	F	G	H1*	I	L	M	N	O
MULTICALOR 700.1	1370	740	630	470	-	1640	420	775	1270	460	460	M20	195	232
MULTICALOR 800.1	1370	740	630	470	-	1640	420	775	1270	460	460	M20	195	232
MULTICALOR 1000.1	1370	740	630	470	-	1640	420	775	1270	460	460	M20	195	232
MULTICALOR 1200.1	1430	800	630	470	-	1640	450	775	1270	460	460	M20	195	232

ГОРЕЛКИ

Прогрессивная с механическим управлением на газе и дизельном топливе

Модель	Голова сгорания	Арт. №
MULTICALOR 700.1 PR	TC	3143773
MULTICALOR 800.1 PR	TC	3143774
MULTICALOR 1000.1 PR	TC	3143775
MULTICALOR 1200.1 PR	TC	3143776

Прогрессивная с электронным управлением на газе и дизельном топливе

Модель	Голова сгорания	Арт. №
MULTICALOR 700.1 PRE	TC	3145152
MULTICALOR 800.1 PRE	TC	3145153
MULTICALOR 1000.1 PRE	TC	3145154
MULTICALOR 1200.1 PRE	TC	3145155



MULTICALOR 800.1 PR

! Форсунка не включается в артикул горелки - см. стр. 114

ДРУГИЕ ДОСТУПНЫЕ МОДИФИКАЦИИ

60 Гц	С постоянной вентиляцией (CV)	С продувкой после работы
●	●	●

● Артикулы по запросу

ГАЗОВАЯ РАМПА

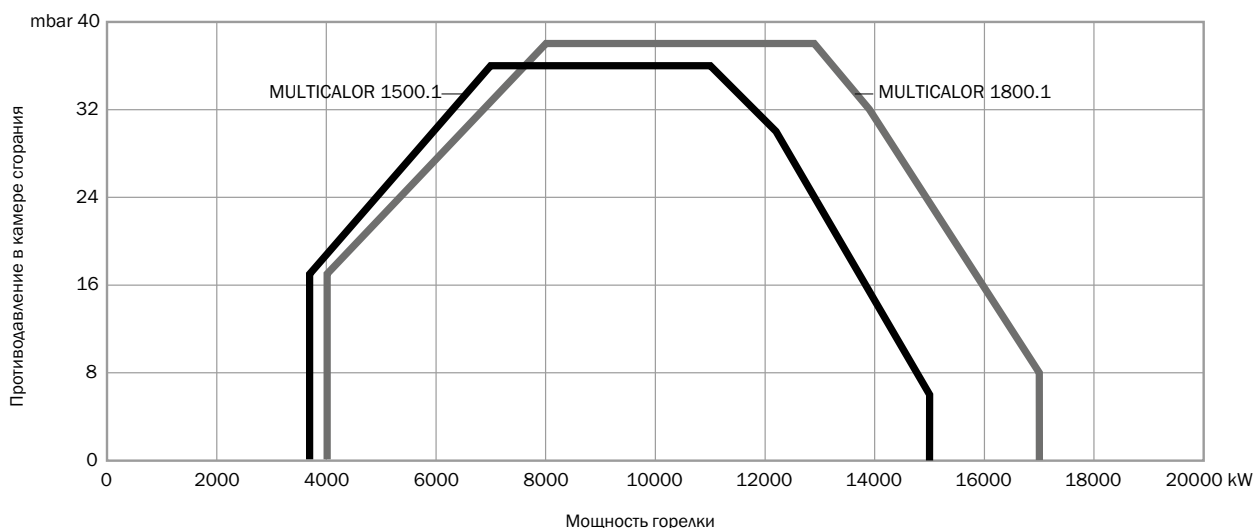
Горелка	Давление (мбар):		Модель	Размер	Арт. №	Соединительная труба	Фильтр
	мин	макс					
MULTICALOR 700,1	60	500	VGD 40.125	DN125	3142666	3142422+3142425*	3142206
	75	500	VGD 40.100	DN100	3141869	3142422	3142205
	140	500	VGD 40.080	DN80	3142026	3142424	3142088
	280	500	VGD 40.065	DN65	3124110	3142423	3124111
MULTICALOR 800,1	85	500	VGD 40.125	DN125	3142666	3142422+3142425*	3142206
	110	500	VGD 40.100	DN100	3141869	3142422	3142205
	210	500	VGD 40.080	DN80	3142026	3142424	3142088
	410	500	VGD 40.065	DN65	3124110	3142423	3124111
MULTICALOR 1000,1	115	500	VGD 40.125	DN125	3142666	3142422+3142425*	3142206
	165	500	VGD 40.100	DN100	3141869	3142422	3142205
	290	500	VGD 40.080	DN80	3142026	3142424	3142088
	550	500	VGD 40.065	DN65	3124110	3142423	3124111
MULTICALOR 1200,1	175	500	VGD 40.125	DN125	3142666	3142422+3142425*	3142206
	230	500	VGD 40.100	DN100	3141869	3142422	3142205
	420	500	VGD 40.080	DN80	3142026	3142424	3142088

*: в случае заказа следует выбирать оба артикула

! Стандартная пружина: давление в камере сгорания 0...22 мбар; выберите и замените пружину и дроссель (устанавливается при монтаже по месту) - см. стр. 105
 Если минимально допустимое давление газа на входе более 250 мбар, выберите реле давления GW500 (устанавливается при монтаже по месту) - см. стр. 105
 Для газовых рампы в конфигурации EN676 наличие устройств контроля герметичности обязательно для систем мощностью более 1200 кВт (уже имеется у горелок с суффиксом PRE в названии модели) - см. стр. 112

- Топливо: Природный газ, сжиженный газ; дизельное топливо (вязкость от 1,6 до 6 сСт при 20 °С)
- Исполнение: Прогрессивная или модуляционная при установке модулятора и соответствующих датчиков (см. стр. 102)
- Класс выбросов: Низкий уровень выбросов Low NOx, класс 2 на газе и класс 1 на жидком топливе

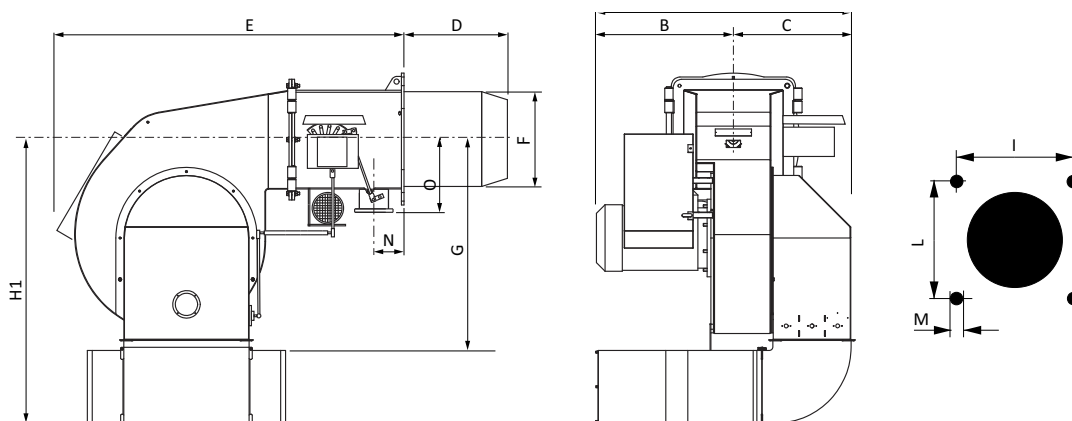
РАБОЧАЯ ХАРАКТЕРИСТИКА



ТЕХНИЧЕСКИЕ ХАРАКТЕРИСТИКИ

Модель	Мощность горелки (кВт)	Расход (кг/ч)	Электропитание	Двигатель (кВт)	Класс NOx	Модификация
MULTICALOR 1500.1	3690 - 15000	312 - 1268	3/400/50 Гц	45	Класс 2 / Класс 1	PR, PRE
MULTICALOR 1800.1	4000 - 17000	338 - 1437	3/400/50 Гц	55	Класс 2 / Класс 1	PR, PRE

ГАБАРИТНЫЕ РАЗМЕРЫ



Размеры в мм
 Длина головы сгорания: D короткая / D1 длинная
 *: с шумоглушителем (опция)

Модель	A	B	C	D	D1	E	F	G	H1*	I	L	M	N	O
MULTICALOR 1500.1	1700	800	900	590	-	1910	550	1320	1670	619	619	M20	210	320
MULTICALOR 1800.1	1770	870	900	590	-	1910	550	1320	1670	619	619	M20	210	320

ГОРЕЛКИ

Прогрессивная с механическим управлением на газе и дизельном топливе

Модель	Голова сгорания	Арт. №
MULTICALOR 1500.1 PR	ТС	3143777
MULTICALOR 1800.1 PR	ТС	3143778

Прогрессивная с электронным управлением на газе и дизельном топливе

Модель	Голова сгорания	Арт. №
MULTICALOR 1500.1 PRE	ТС	3145156
MULTICALOR 1800.1 PRE	ТС	по запросу



MULTICALOR 1500.1 PR

! Форсунка не включается в артикул горелки - см. стр. 114

ДРУГИЕ ДОСТУПНЫЕ МОДИФИКАЦИИ

60 Гц	С постоянной вентиляцией (CV)	С продувкой после работы
●	●	●

● Артикулы по запросу

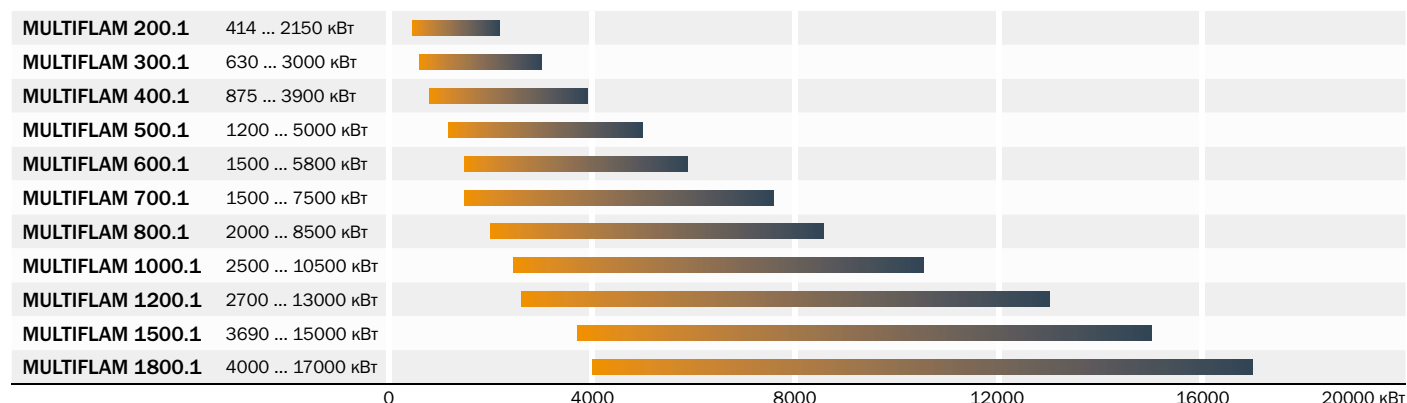
ГАЗОВАЯ РАМПА

Горелка	Давление (мбар):		Модель	Размер	Арт. №	Соединительная труба	Фильтр
	мин	макс					
MULTICALOR 1500,1	150	500	VGD 40.125	DN125	3142666	3142422+3142425*	3142206
	230	500	VGD 40.100	DN100	3141869	3142422	3142205
	450	500	VGD 40.080	DN80	3142026	3142424	3142088
MULTICALOR 1800,1	210	500	VGD 40.125	DN125	3142666	3142422+3142425*	3142206
	330	500	VGD 40.100	DN100	3141869	3142422	3142205

*: в случае заказа следует выбирать оба артикула

! Стандартная пружина: давление в камере сгорания 0...22 мбар; выберите и замените пружину и дроссель (устанавливается при монтаже по месту) - см. стр. 105
 Если минимально допустимое давление газа на входе более 250 мбар, выбирайте реле давления GW500 (устанавливается при монтаже по месту) - см. стр. 105
 Для газовых рампы в конфигурации EN676 наличие устройств контроля герметичности обязательно для систем мощностью более 1200 кВт (уже имеется у горелок с суффиксом PRE в названии модели) - см. стр. 112

ОБЗОР АССОРТИМЕНТА



ОСНОВНЫЕ ХАРАКТЕРИСТИКИ

- Система пропорционального регулирования расхода воздуха, газа и дизельного топлива с двумя регулировочными лекалами изменяемой геометрии для прогрессивных горелок
- Прогрессивные горелки могут быть укомплектованы модулятором PID, с цифровым дисплеем для настройки параметров в реальном времени
- Исполнение с полностью электронной системой управления горением для всех моделей
- Для предупреждения засорения форсунки, начиная с MULTIFLAM 300.1 после узла разогрева топлива устанавливается самоочищающийся фильтр
- Регулируемая огневая голова, предназначенная для работы с двумя типами топлива, упрощает адаптацию горелки для работы в сочетании с различными камерами сгорания
- Газовый запальник с отдельной питающей линией
- Комплектация системой электроподогрева тяжёлого топлива
- Специальные исполнения в зависимости от возможности производителя



КОНФИГУРАЦИИ

Горелки серии MULTIFLAM поставляются в следующих исполнениях:

MULTIFLAM	Двухступенчатая горелка на газе / двухступенчатая горелка на мазуте	MULTIFLAM 200.1
MULTIFLAM ... PR	Прогрессивная горелка с механическим управлением на газе и мазуте	MULTIFLAM 300.1 PR ... 1800.1 PR
MULTIFLAM ... PRE	Прогрессивная горелка с электронным управлением на газе и мазуте	MULTIFLAM 300.1 PRE ... 1800.1 PRE

Другие доступные исполнения:

- Исполнение с постоянной вентиляцией
- Высокотемпературное исполнение
- Исполнение для тяжелого мазута большой вязкости по отдельному заказу

ТОПЛИВО:

- Природный газ (G20, G25 по EN676)
- сжиженный газ
- Мазут (макс. вязкость 380 сСт (50 °E) при 50 °C)

ВЫБРОСЫ

Класс	NOx мг/кВтч
1	170
2	120
3	80

Все модели отвечают европейскому стандарту EN 676

СТАНДАРТЫ

Все изделия отвечают требованиям следующих директив:

- 2006/42/ЕС Директива по машинному оборудованию
- 2014/30/ЕС Директива ЭМС
- 2014/35/ЕС Директива низковольтном у оборудованию
- 2009/142/СЕЕ Директива по газовому оборудованию

MULTIFLAM 600.1 PR

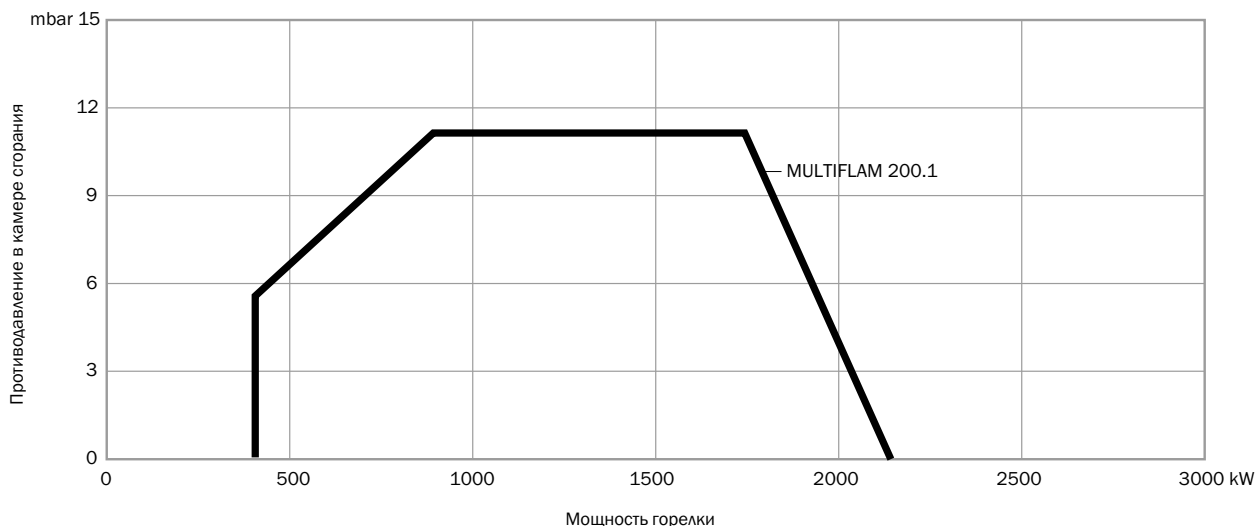


MULTIFLAM 1500.1 PR



- Топливо: Природный газ, сжиженный газ, мазут (макс. вязкость 380 сСт (50 °E) при 50 °C)
- Исполнение: Двухступенчатая
- Класс выбросов: Низкий уровень выбросов Low NOx, класс 2 на газе

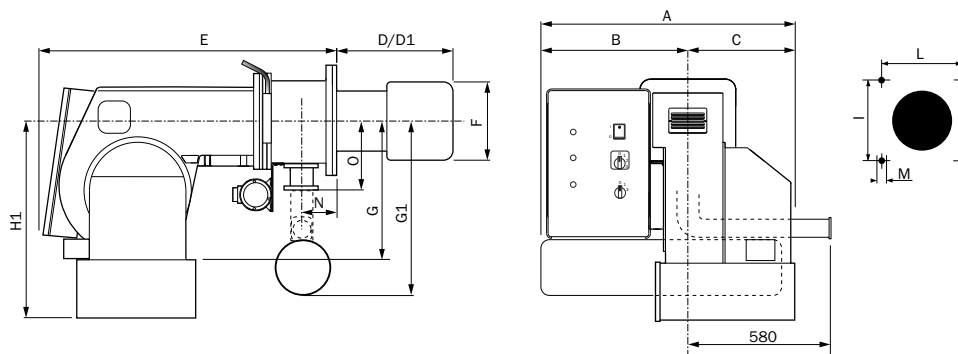
РАБОЧАЯ ХАРАКТЕРИСТИКА



ТЕХНИЧЕСКИЕ ХАРАКТЕРИСТИКИ

Модель	Мощность горелки (кВт)	Расход (кг/ч)	Электропитание	Двигатель (кВт)	Класс NOx (на газу)	Модификация
MULTIFLAM 200.1	414 - 2150	36 - 189	3/230-400/50 Гц	4	Класс 2	PAB

ГАБАРИТНЫЕ РАЗМЕРЫ



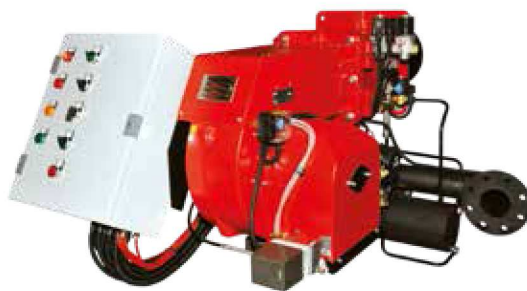
Размеры в мм
 Длина головы сгорания: D короткая / D1 длинная
 *: с шумоглушителем (опция)

Модель	A	B	C	D	D1	E	F	G	G1	H1*	I	L	M	N	O
MULTIFLAM 200.1	915	335	580	290	490	1150	270	420	600	680	315	315	M16	125	250

ГОРЕЛКИ

Двухступенчатая горелка на газе / двухступенчатая горелка на мазуте

Модель	Голова сгорания	Арт. №
MULTIFLAM 200.1	ТС	3142669
	ТЛ	3142670



MULTIFLAM 200.1

ДРУГИЕ ДОСТУПНЫЕ МОДИФИКАЦИИ

60 Гц	Высоковязкая модификация	С постоянной вентиляцией (CV)	С продувкой после работы
•	•	•	•

• Артикулы по запросу

ГАЗОВАЯ РАМПА

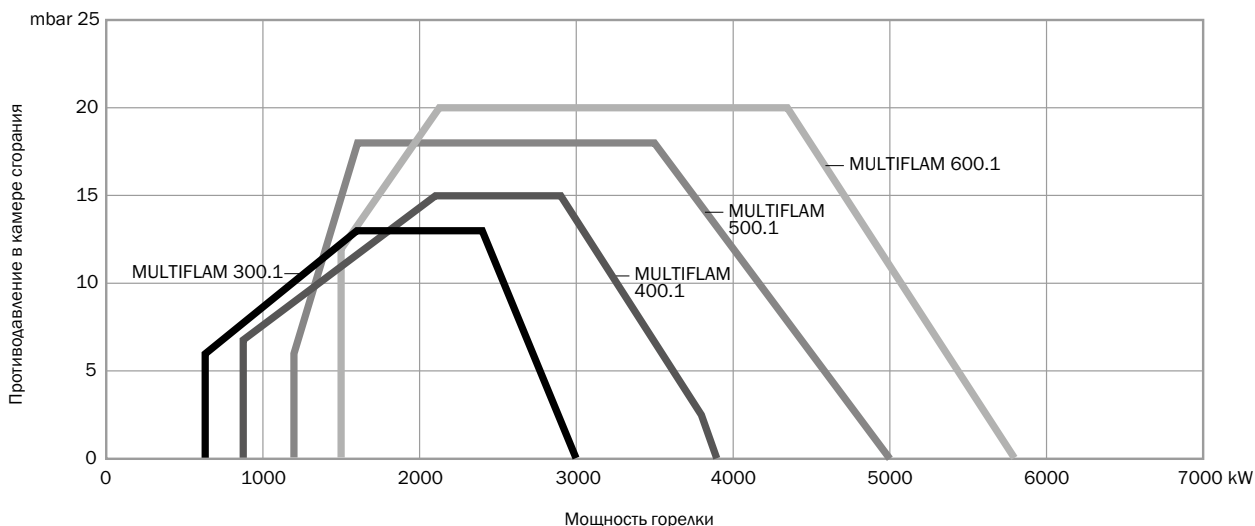
Горелка	Давление (мбар):		Модель	Размер	Арт. №	Соединительная труба	Фильтр
	мин	макс					
для MULTIFLAM 200.1	35	700	VGD 40.080	DN80	3142026	-	3142088
	55	700	VGD 40.065	DN65	3124110	3142935	3124111
	100	600	VGD 20.503	2"	3123860	3143080	3121384

! Для газовых рамп в конфигурации EN676 наличие устройств контроля герметичности обязательно для систем мощностью более 1200 кВт (уже имеется у горелок с суффиксом PRE в названии модели) - см. стр. 112

Диапазон | Модели
MULTIFLAM 300.1 - 400.1 - 500.1 - 600.1

- Топливо: Природный газ, сжиженный газ, мазут (макс. вязкость 380 сСт (50 °E) при 50 °C)
- Исполнение: Прогрессивная или модуляционная при установке модулятора и соответствующих датчиков (см. стр. 102)
- Класс выбросов: Низкий уровень выбросов Low NOx, класс 2 на газе

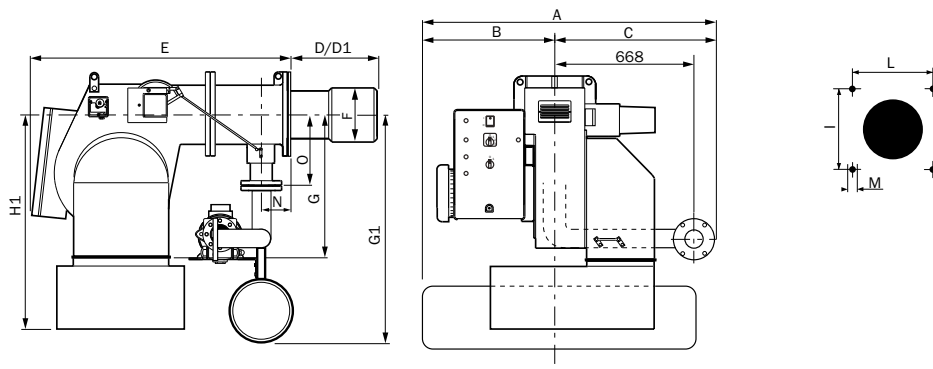
РАБОЧАЯ ХАРАКТЕРИСТИКА



ТЕХНИЧЕСКИЕ ХАРАКТЕРИСТИКИ

Модель	Выходная мощность (кВт)	Расход (кг/ч)	Электропитание	Двигатель (кВт)	Класс NOx (на газу)	Модификация
MULTIFLAM 300.1	630 - 3000	55 - 264	3/400/50 Гц	5,5	Класс 2	PR, PRE
MULTIFLAM 400.1	875 - 3900	77 - 343	3/400/50 Гц	7,5	Класс 2	PR, PRE
MULTIFLAM 500.1	1200 - 5000	105 - 440	3/400/50 Гц	11	Класс 2	PR, PRE
MULTIFLAM 600.1	1500 - 5800	132 - 510	3/400/50 Гц	15	Класс 2	PR, PRE

ГАБАРИТНЫЕ РАЗМЕРЫ



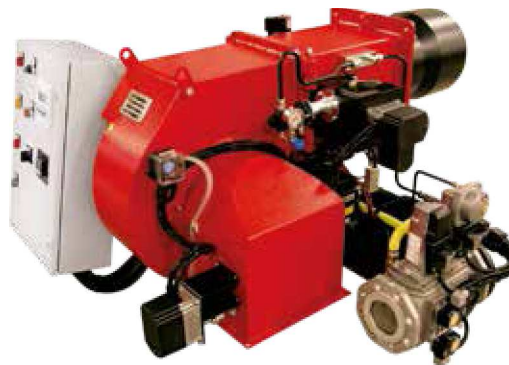
Размеры в мм
 Длина головы сгорания: D короткая / D1 длинная
 *: с шумоглушителем (опция)

Модель	A	B	C	D	D1	E	F	G	G1	H1*	I	L	M	N	O
MULTIFLAM 300.1	1288	610	678	330	530	1130	290	471	750	746	315	315	M16	195	250
MULTIFLAM 400.1	1288	610	678	345	545	1130	320	471	750	746	315	315	M16	195	250
MULTIFLAM 500.1	1358	680	678	354	554	1230	320	570	775	965	330	330	M16	195	250
MULTIFLAM 600.1	1358	680	678	354	554	1230	320	570	775	965	330	330	M16	195	250

ГОРЕЛКИ

Прогрессивная с механическим управлением на газе и мазуте

Модель	Голова сгорания	Арт. №
MULTIFLAM 300.1 PR	ТС	3143779
	ТЛ	3143780
MULTIFLAM 400.1 PR	ТС	3143781
	ТЛ	3143782
MULTIFLAM 500.1 PR	ТС	3143783
	ТЛ	3143784
MULTIFLAM 600.1 PR	ТС	3143785
	ТЛ	3143786



MULTIFLAM 400.1 PR

Прогрессивная с электронным управлением на газе и мазуте

Модель	Голова сгорания	Арт. №
MULTIFLAM 300.1 PRE	ТС	по запросу
	ТЛ	по запросу
MULTIFLAM 400.1 PRE	ТС	по запросу
	ТЛ	по запросу
MULTIFLAM 500.1 PRE	ТС	по запросу
	ТЛ	по запросу
MULTIFLAM 600.1 PRE	ТС	по запросу
	ТЛ	по запросу



Форсунка не включается в артикул горелки - см. стр. 114

ДРУГИЕ ДОСТУПНЫЕ МОДИФИКАЦИИ

60 Гц	Высоковязкая модификация С постоянной вентиляцией (CV)	С продувкой после работы
●	●	●

● Артикулы по запросу

ГАЗОВАЯ РАМПА

Горелка	Давление (мбар):		Модель	Размер	Арт. №	Соединительная труба	Фильтр
	мин	макс					
MULTIFLAM 300.1	22	700	VGD 40.100	DN100	3141869	3142073	3142205
	35	700	VGD 40.080	DN80	3142026	-	3142088
	55	700	VGD 40.065	DN65	3124110	3142935	3124111
	100	600	VGD 20.503	2"	3123860	3143080	3121384
MULTIFLAM 400.1	30	700	VGD 40.100	DN100	3141869	3142073	3142205
	50	700	VGD 40.080	DN80	3142026	-	3142088
	90	700	VGD 40.065	DN65	3124110	3142935	3124111
	170	600	VGD 20.503	2"	3123860	3143080	3121384
MULTIFLAM 500.1	35	700	VGD 40.125	DN125	3142666	3143105	3142206
	45	700	VGD 40.100	DN100	3141869	3142073	3142205
	75	700	VGD 40.080	DN80	3142026	-	3142088
	140	700	VGD 40.065	DN65	3124110	3142935	3124111
	250	600	VGD 20.503	2"	3123860	3143080	3121384
MULTIFLAM 600.1	50	700	VGD 40.125	DN125	3142666	3143105	3142206
	60	700	VGD 40.100	DN100	3141869	3142073	3142205
	100	700	VGD 40.080	DN80	3142026	-	3142088
	180	700	VGD 40.065	DN65	3124110	3142935	3124111
	340	600	VGD 20.503	2"	3123860	3143080	3121384

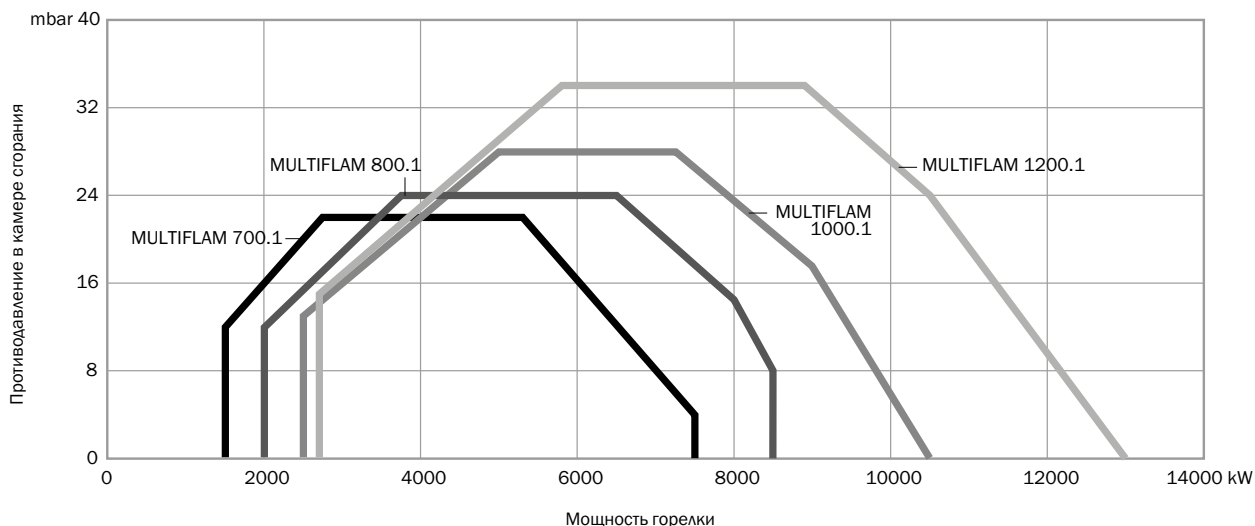


Стандартная пружина: давление в камере сгорания 0...22 мбар; выберите и замените пружину и дроссель (устанавливается при монтаже по месту) - см. стр. 105
 Если минимально допустимое давление газа на входе более 250 мбар, выбирайте реле давления GW500 (устанавливается при монтаже по месту) - см. стр. 105
 Для газовых рамп в конфигурации EN676 наличие устройств контроля герметичности обязательно для систем мощностью более 1200 кВт (уже имеется у горелок с суффиксом PRE в названии модели) - см. стр. 112

Диапазон | Модели
MULTIFLAM 700.1 - 800.1 - 1000.1 - 1200.1

- Топливо: Природный газ, сжиженный газ, мазут (макс. вязкость 380 сСт (50 °E) при 50 °C)
- Исполнение: Прогрессивная или модуляционная при установке модулятора и соответствующих датчиков (см. стр. 102)
- Класс выбросов: Низкий уровень выбросов Low NOx, класс 2 на газе

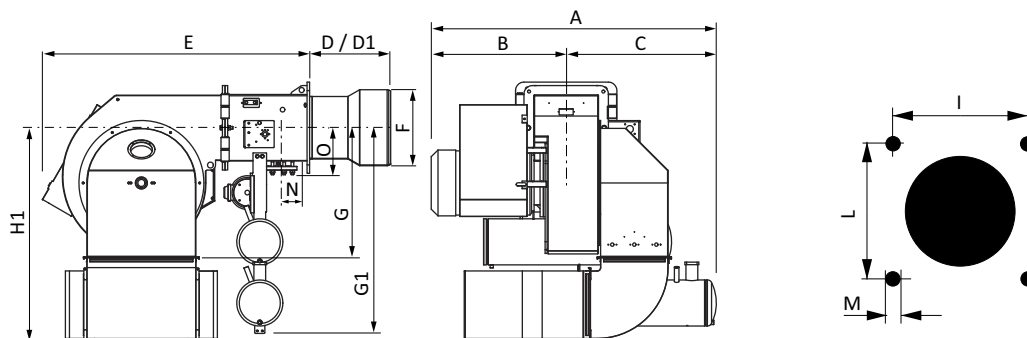
РАБОЧАЯ ХАРАКТЕРИСТИКА



ТЕХНИЧЕСКИЕ ХАРАКТЕРИСТИКИ

Модель	Выходная мощность (кВт)	Расход (кг/ч)	Электропитание	Двигатель (кВт)	Класс NOx (на газу)	Модификация
MULTIFLAM 700.1	1500 - 7500	132 - 660	3/400/50 Гц	15	Класс 2	PR, PRE
MULTIFLAM 800.1	2000 - 8500	176 - 748	3/400/50 Гц	18,5	Класс 2	PR, PRE
MULTIFLAM 1000.1	2500 - 10500	220 - 924	3/400/50 Гц	22	Класс 2	PR, PRE
MULTIFLAM 1200.1	2700 - 13000	237 - 1143	3/400/50 Гц	37	Класс 2	PR, PRE

ГАБАРИТНЫЕ РАЗМЕРЫ



Размеры в мм
 Длина головы сгорания: D короткая / D1 длинная
 *: с шумоглушителем (опция)

Модель	A	B	C	D	D1	E	F	G	G1	H1*	N	O	I	L	M
MULTIFLAM 700.1	1370	740	630	470	-	1640	420	775	850	1270	195	232	460	460	M20
MULTIFLAM 800.1	1370	740	630	470	-	1640	420	775	850	1270	195	232	460	460	M20
MULTIFLAM 1000.1	1500	740	760	470	-	1640	420	775	850	1270	195	232	460	460	M20
MULTIFLAM 1200.1	1700	800	900	470	-	1640	450	775	1200	1270	195	232	460	460	M20

ГОРЕЛКИ

Прогрессивная с механическим управлением на газе и мазуте

Модель	Голова сгорания	Арт. №
MULTIFLAM 700.1 PR	ТС	по запросу
MULTIFLAM 800.1 PR	ТС	по запросу
MULTIFLAM 1000.1 PR	ТС	по запросу
MULTIFLAM 1200.1 PR	ТС	по запросу

Прогрессивная с электронным управлением на газе и мазуте

Модель	Голова сгорания	Арт. №
MULTIFLAM 700.1 PRE	ТС	по запросу
MULTIFLAM 800.1 PRE	ТС	по запросу
MULTIFLAM 1000.1 PRE	ТС	по запросу
MULTIFLAM 1200.1 PRE	ТС	по запросу



MULTIFLAM 700.1

! Форсунка не включается в артикул горелки - см. стр. 114

ДРУГИЕ ДОСТУПНЫЕ МОДИФИКАЦИИ

60 Гц	Высоковязкая модификация	С постоянной вентиляцией (CV)	С продувкой после работы
●	●	●	●

● Артикулы по запросу

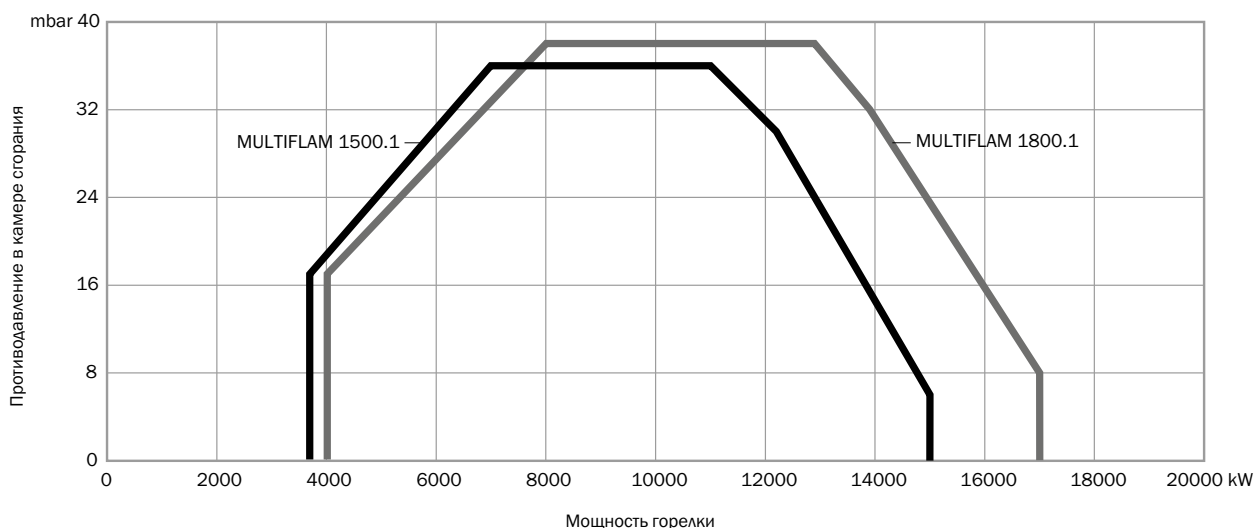
ГАЗОВАЯ РАМПА

Горелка	Давление (мбар):		Модель	Размер	Арт. №	Соединительная труба	Фильтр
	мин	макс					
MULTIFLAM 700.1	60	700	VGD 40.125	DN125	3142666	3143105	3142206
	75	700	VGD 40.100	DN100	3141869	3142073	3142205
	140	700	VGD 40.080	DN80	3142026	-	3142088
	280	700	VGD 40.065	DN65	3124110	3142935	3124111
MULTIFLAM 800.1	85	700	VGD 40.125	DN125	3142666	3143105	3142206
	110	700	VGD 40.100	DN100	3141869	3142073	3142205
	210	700	VGD 40.080	DN80	3142026	-	3142088
	410	700	VGD 40.065	DN65	3124110	3142935	3124111
MULTIFLAM 1000.1	115	700	VGD 40.125	DN125	3142666	3143105	3142206
	165	700	VGD 40.100	DN100	3141869	3142073	3142205
	290	700	VGD 40.080	DN80	3142026	-	3142088
	550	700	VGD 40.065	DN65	3124110	3142935	3124111
MULTIFLAM 1200.1	160	700	VGD 40.150	DN150	по запросу	по запросу	по запросу
	175	700	VGD 40.125	DN125	3142666	3143105	3142206
	230	700	VGD 40.100	DN100	3141869	3142073	3142205
	420	700	VGD 40.080	DN80	3142026	-	3142088

! Стандартная пружина: давление в камере сгорания 0...22 мбар; выберите и замените пружину и дроссель (устанавливается при монтаже по месту) - см. стр. 105
 Если минимально допустимое давление газа на входе более 250 мбар, выбирайте реле давления GW500 (устанавливается при монтаже по месту) - см. стр. 105
 Для газовых рампы в конфигурации EN676 наличие устройств контроля герметичности обязательно для систем мощностью более 1200 кВт (уже имеется у горелок с суффиксом PRE в названии модели) - см. стр. 112

- Топливо: Природный газ, сжиженный газ, мазут (макс. вязкость 380 сСт (50 °E) при 50 °C)
- Исполнение: Прогрессивная или модуляционная при установке модулятора и соответствующих датчиков (см. стр. 102)
- Класс выбросов: Низкий уровень выбросов Low NOx, класс 2 на газе

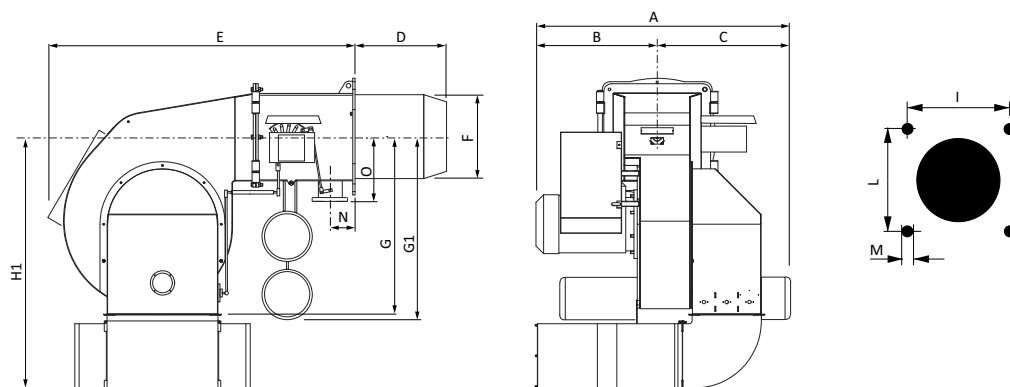
РАБОЧАЯ ХАРАКТЕРИСТИКА



ТЕХНИЧЕСКИЕ ХАРАКТЕРИСТИКИ

Модель	Выходная мощность (кВт)	Расход (кг/ч)	Электропитание	Двигатель (кВт)	Класс NOx (на газу)	Модификация
MULTIFLAM 1500.1	3690 - 15000	324 - 1319	3/400/50 Гц	45	Класс 2	PR, PRE
MULTIFLAM 1800.1	4000 - 17000	352 - 1495	3/400/50 Гц	55	Класс 2	PR, PRE

ГАБАРИТНЫЕ РАЗМЕРЫ



Размеры в мм
 Длина головы сгорания: D короткая / D1 длинная
 *: с шумоглушителем (опция)

Модель	A	B	C	D	D1	E	F	G	G1	H1*	N	O	I	L	M
MULTIFLAM 1500.1	1700	800	900	590	-	1910	550	1170	1220	1670	210	320	620	620	M20
MULTIFLAM 1800.1	1770	870	900	590	-	1910	550	1170	1220	1670	210	320	620	620	M20

ГОРЕЛКИ

Прогрессивная с механическим управлением на газе и мазуте

Модель	Годовая сгорания	Арт. №
MULTIFLAM 1500.1 PR	ТС	по запросу
MULTIFLAM 1800.1 PR	ТС	по запросу

Прогрессивная с электронным управлением на газе и мазуте

Модель	Голова сгорания	Арт. №
MULTIFLAM 1500.1 PRE	ТС	по запросу
MULTIFLAM 1800.1 PRE	ТС	по запросу



MULTIFLAM 1500.1 PR

! Форсунка не включается в артикул горелки - см. стр. 114

ДРУГИЕ ДОСТУПНЫЕ МОДИФИКАЦИИ

60 Гц	Высоковязкая модификация	С постоянной вентиляцией (CV)	С продувкой после работы
●	●	●	●

● Артикулы по запросу

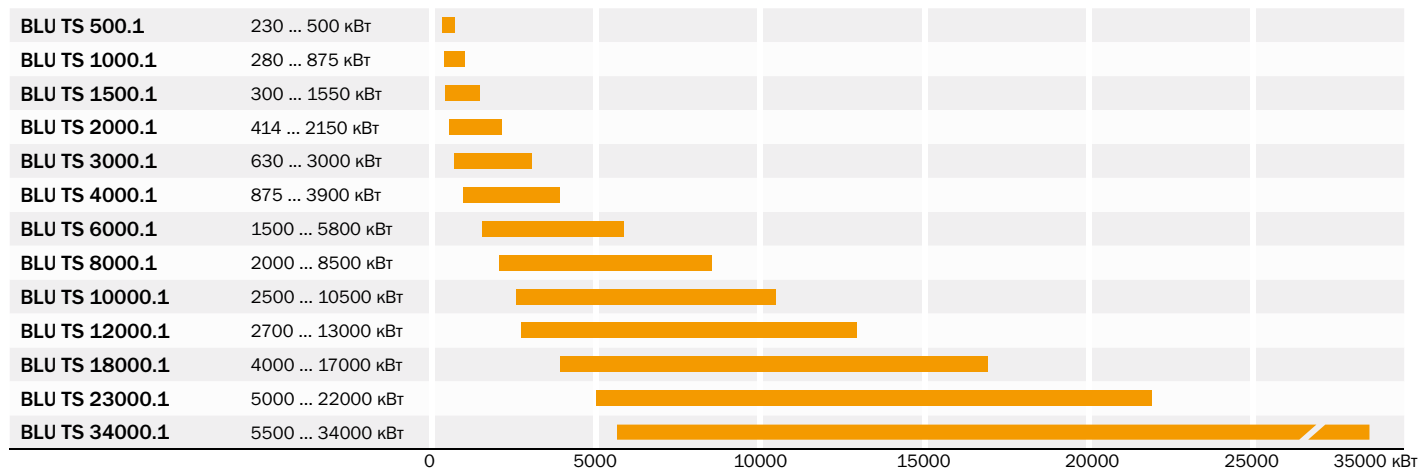
ГАЗОВАЯ РАМПА

Горелка	Давление (мбар):		Модель	Размер	Арт. №	Соединительная труба	Фильтр
	мин	макс					
MULTIFLAM 1500.1	125	700	VGД 40.150	DN150	по запросу	по запросу	по запросу
	150	700	VGД 40.125	DN125	3142666	3143105	3142206
	230	700	VGД 40.100	DN100	3141869	3142073	3142205
	450	700	VGД 40.080	DN80	3142026	-	3142088
MULTIFLAM 1800.1	175	700	VGД 40.150	DN150	по запросу	по запросу	по запросу
	210	700	VGД 40.125	DN125	3142666	3143105	3142206
	330	700	VGД 40.100	DN100	3141869	3142073	3142205

! Стандартная пружина: давление в камере сгорания 0...22 мбар; выберите и замените пружину и дроссель (устанавливается при монтаже по месту) - см. стр. 105
 Если минимально допустимое давление газа на входе более 250 мбар, выбирайте реле давления GW500 (устанавливается при монтаже по месту) - см. стр. 105
 Для газовых рампы в конфигурации EN676 наличие устройств контроля герметичности обязательно для систем мощностью более 1200 кВт (уже имеется у горелок с суффиксом PRE в названии модели) - см. стр. 112

ОБЗОР АССОРТИМЕНТА

ГАЗОВЫЕ

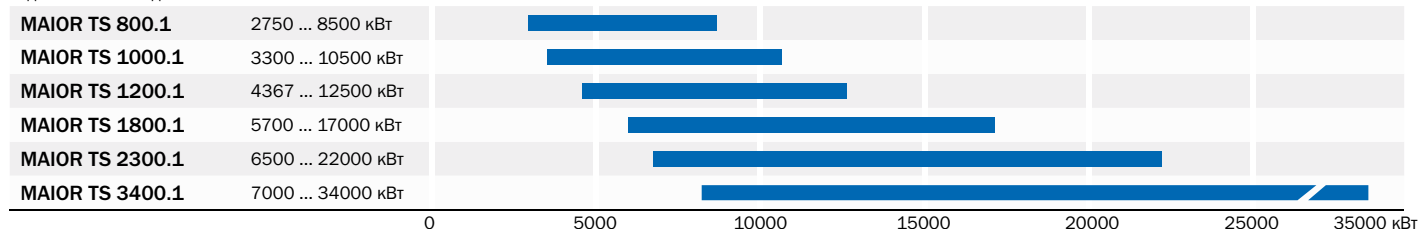


ДИЗЕЛЬНОЕ ТОПЛИВО

В комплекте с топливным насосом



Отдельный насос для топлива

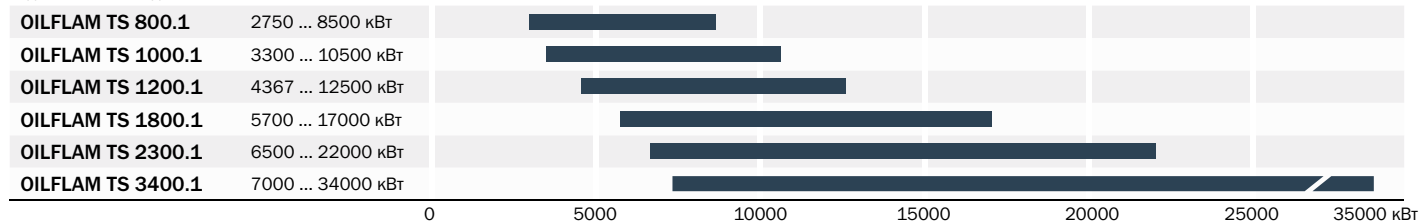


МАЗУТ

В комплекте с топливным насосом



Отдельный насос для топлива



MULTICALOR TS 400.1 PR HT

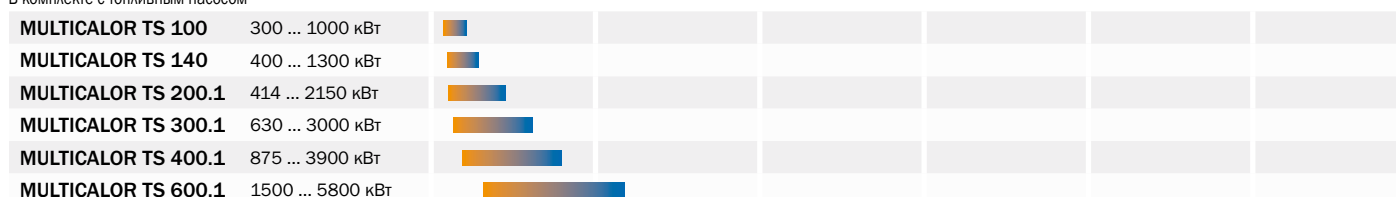


BLU TS 6000.1 PR HT

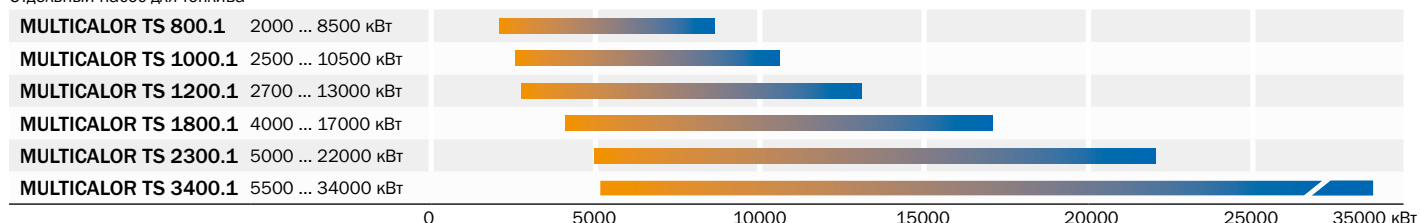


■ ДВУХТОПЛИВНЫЕ (ГАЗ/ДИЗЕЛЬНОЕ ТОПЛИВО)

В комплекте с топливным насосом



Отдельный насос для топлива

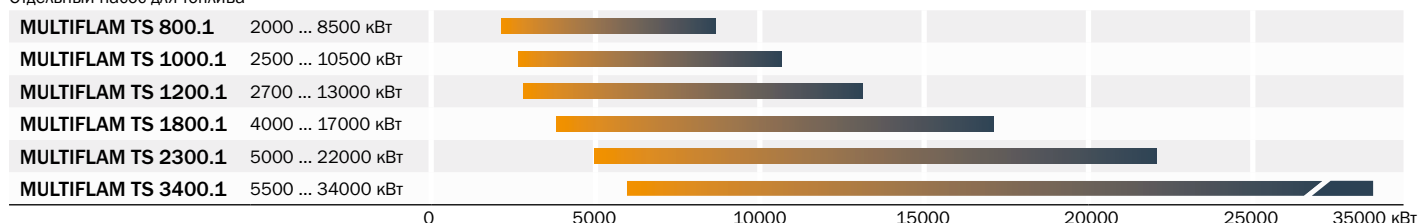


■ ДВУХТОПЛИВНЫЕ (ГАЗ/МАЗУТ)

В комплекте с топливным насосом



Отдельный насос для топлива

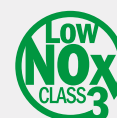


КОНФИГУРАЦИИ

Горелки серии TS поставляются в следующих исполнениях:

Серия TS ... AB	Двухступенчатая горелка (модели до 2 МВт)
Серия TS ... PR	Прогрессивная горелка с механическим управлением
Серия TS ... PRE	Прогрессивная горелка с электронным управлением

У всех горелок имеется
**Модификации с низким
уровнем выбросов NOx**
по EN676 и EN267



Все артикулы по запросу

ТОПЛИВО:

- Природный газ (G20, G25 по EN676)
- Сжиженный газ
- Дизельное топливо (вязкость от 1,6 до 6 сСт при 20 °С)
- Мазут (макс. вязкость 380 сСт (50 °Е) при 50 °С)
- Модификации для работы со специальными видами топлива по запросу

ВЫБРОСЫ

Класс	Газ	Класс	Жидкое топливо
	NOx мг/кВтч		NOx мг/кВтч
1	170	1	250
2	120	2	185
3	80	3	120

Все модели отвечают европейскому стандарту EN 676 и EN 267

СТАНДАРТЫ

Все изделия отвечают требованиям следующих директив:

- 2006/42/ЕС Директива по машинному оборудованию
- 2014/30/ЕС Директива ЭМС
- 2014/35/ЕС Директива по низковольтному оборудованию
- 2009/142/СЕС Директива по газовому оборудованию

ОСНОВНЫЕ ХАРАКТЕРИСТИКИ

Преимущества раздельной вентиляции

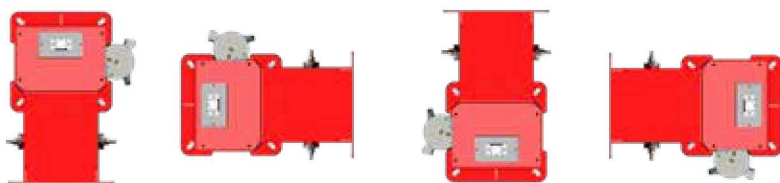
В отличие от моноблочных горелок двухблочные горелки «Дуоблок» состоят из двух блоков, что подчёркивается их названием: горелки с камерой сгорания и входом воздуха и отдельного вентилятора. Два блока соединены между собой воздухопроводом. Отдельная установка вентилятора имеет несколько преимуществ:

- вентилятор можно установить в отдельном помещении, например в подвале. Благодаря этому можно существенно снизить уровень шума в котельной. Если вентилятор установлен с котлом в одном помещении, для уменьшения уровня шума без уменьшения доступности котла можно использовать отдельный корпус вентилятора.
- меньше места требуется около котла и в помещении котельной;
- возможность выбора вентилятора с характеристиками оптимально отвечающими отношению давлений генератора тепла. Это гарантирует стабильную, без пульсаций работу теплогенератора, даже моделей с высоким сопротивлением на выходе;
- воздух, подаваемый на сжигание, можно подогревать для повышения КПД;
- меньшая нагрузка на переднюю часть котла.



Максимальная гибкость для высокоадаптированных решений

Благодаря большой гибкости и простоте в эксплуатации горелки TS пригодны для любых систем мощностью от 200 кВт до 34 МВт. Стандартно предоставляется схема блока контактных зажимов. Модификации со встроенной панелью управления по запросу.



Воздуховоды могут устанавливаться на горелку самыми разными способами для обеспечения максимальной адаптации систем с точки зрения габаритов и характеристик.

Малые затраты на обслуживание, высокая надёжность

Все модели TS очень просты в обслуживании. Доступ к камере сгорания и внутренним компонентам допускается только через верхнюю крышку. При этом не требуется демонтаж горелки с котла. Простая схема позволяет легко очищать механические компоненты, поддерживая систему в максимально эффективном состоянии.

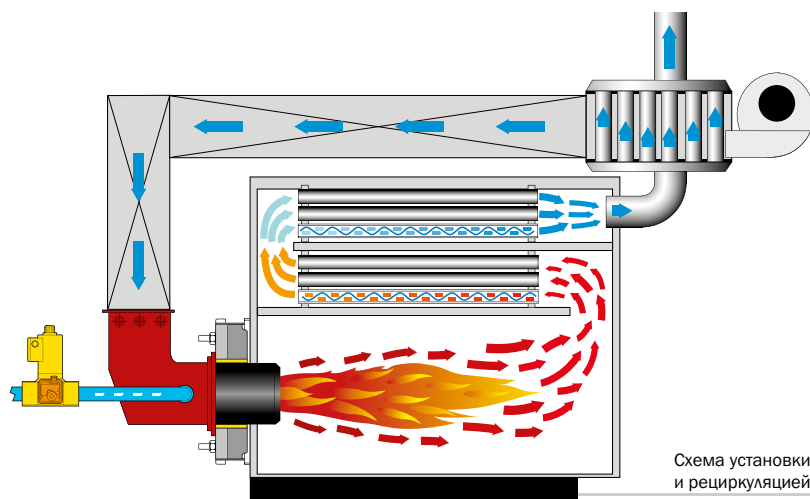


Схема установки с теплообменником и рециркуляцией дымовых газов

Конфигурации для горячего воздуха

Горелки TS в стандартной конфигурации могут работать с воздухом с температурой до 60 °С.

Для достижения более высоких КПД могут использоваться модификации, работающие с подогретым до 200 °С воздухом для горения

КОНФИГУРАЦИИ, МОДИФИКАЦИИ И ПРИНАДЛЕЖНОСТИ



Стандартная конфигурация:
исполнение с отдельным
распределительным щитом



Щит управления IP55:
исполнение с встроенным или
отдельным щитом управления



Насосная станция предва-
рительного подогрева



Отдельный вентилятор



ГАЗОВАЯ РАМПА



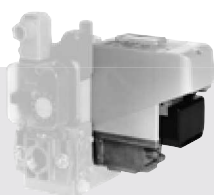
МОДУЛЯТОР



Стабилизатор давления/
Фильтр



Реле максимального
давления газа

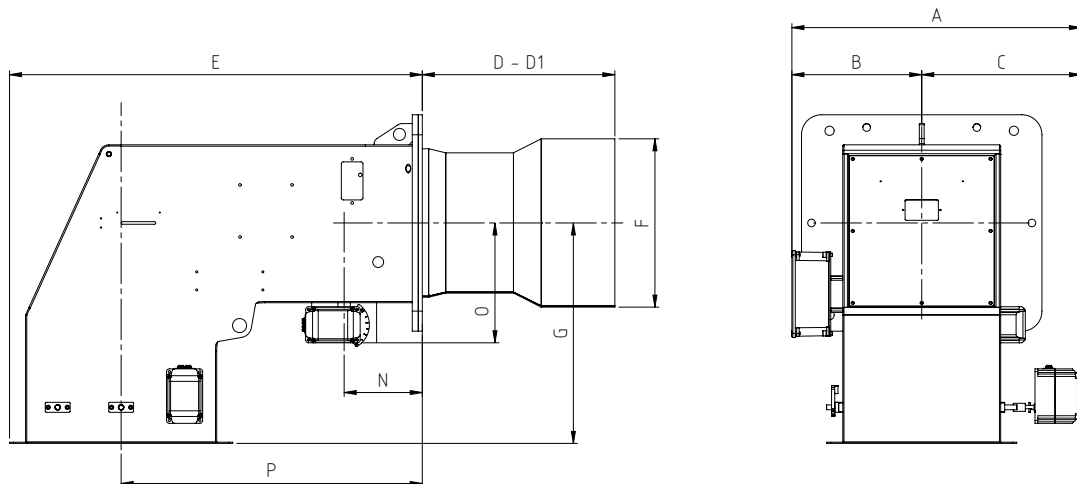


Устройство контроля
герметичности
Обязательно в системах более
1200кВт



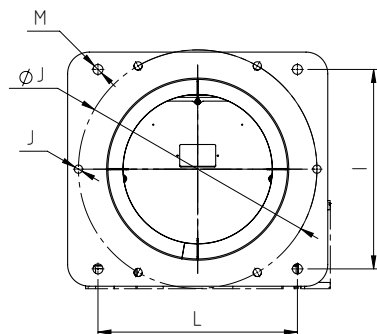
Сжиженный/Природный газ

ГАБАРИТНЫЕ РАЗМЕРЫ: Корпус горелки

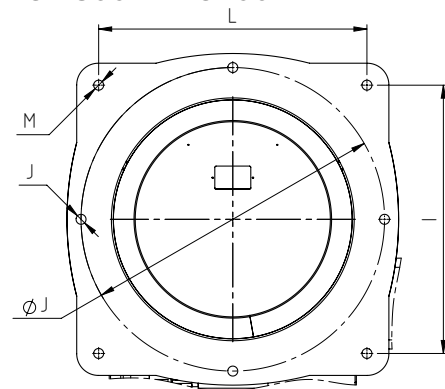


Соединительный
 фланец

Газ: **TS 500.1 ... 12000.1**
 Жидкотопливные и двухтопливные:
TS 100 ... 1200.1



Газ: **TS 1800.1 ... 34000.1**
 Жидкотопливные и двухтопливные:
TS 1800.1 ... 3400.1



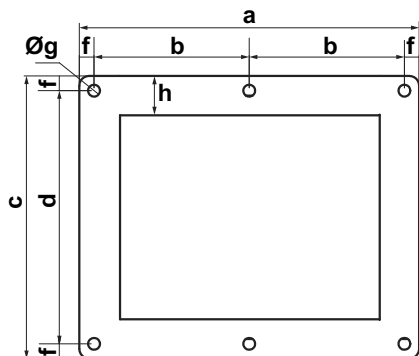
	A	B	C	D	D1	E	F	G	I	L	M	ØJ	J	N	O	P
TS 500.1	523	216	307	174	394	556	160	290	190	190	4xM10	-	-	139	175*	405
TS 1000.1 / TS 100	523	216	307	174	394	556	190	290	190	190	4xM10	-	-	139	175*	405
TS 1500.1 / TS 140	523	216	307	342	492	556	200	290	190	190	4xM10	-	-	139	175*	405
TS 2000.1 / TS 200.1	543	234	309	348	548	620	270	375	270	270	4xM16	-	-	125	250	448
TS 3000.1 / TS 300.1	605	265	340	330	530	728	290	392	315	315	4xM16	-	-	188	250	528
TS 4000.1 / TS 400.1	605	265	340	365	565	728	320	392	315	315	4xM16	-	-	188	250	528
TS 6000.1 / TS 600.1	617	271	346	373	573	810	360	404	330	330	4xM16	-	-	195	250	575
TS 8000.1 / TS 800.1	723	324	399	470	-	1030	420	550	460	460	4xM20	550	4xM16	195	299	752
TS 10000.1 / TS 1000.1	723	324	399	470	-	1030	420	550	460	460	4xM20	550	4xM16	195	299	752
TS 12000.1 / TS 1200.1	723	324	399	470	-	1030	450	550	460	460	4xM20	550	4xM16	195	299	752
TS 18000.1 / TS 1800.1	899	412	487	590	-	1480	551	670	619	619	4xM20	700	4xM20	200	390	1115
TS 23000.1 / TS 2300.1	1080	501	579	530	-	1549	626	760	800	800	4xM20	1130	4xM20	210	412	1084
TS 34000.1 / TS 3400.1	1080	501	579	530	-	1549	626	760	800	800	4xM20	1130	4xM20	210	412	1084

*: Подсоединение для газовой рампы находится с правой стороны горелки
 D: короткая голова сгорания - D1: длинная голова сгорания
 Размеры (в мм) - Данные могут отличаться в зависимости от конфигурации и установленной оснастки

ГАБАРИТНЫЕ РАЗМЕРЫ: Воздуховод

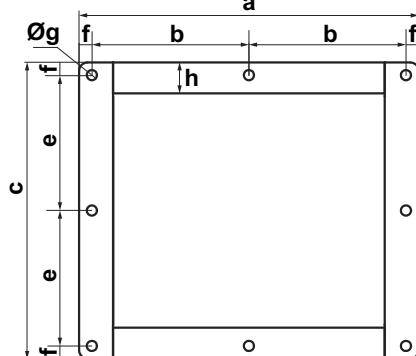
Газ: **TS 500.1 ... 2000.1**

Жидкотопливные и двухтопливные:
TS 100 ... 200.1



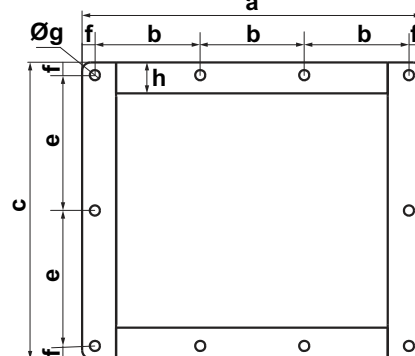
Газ: **TS 3000.1 ... 6000.1**

Жидкотопливные и двухтопливные:
TS 300 ... 600.1



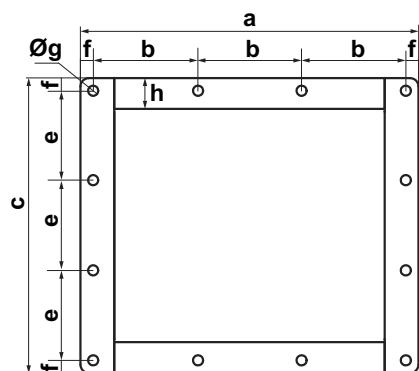
Газ: **TS 8000.1 ... 12000.1**

Жидкотопливные и двухтопливные:
TS 800.1 ... 1200.1



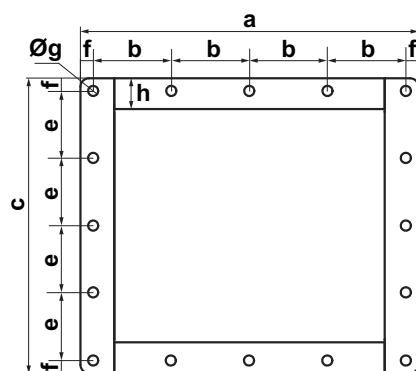
Газ: **TS 18000.1**

Жидкотопливные и двухтопливные:
TS 1800.1



Газ: **TS 23000.1 ... 34000.1**

Жидкотопливные и двухтопливные:
TS 2300.1 ... 3400.1



	a	b	c	d	e	f	Øg	h
TS 500.1	303	136,5	252	222	-	15	6x R12	40
TS 1000.1 / TS 100	303	136,5	252	222	-	15	6x R12	40
TS 1500.1 / TS 140	303	136,5	252	222	-	15	6x R12	40
TS 2000.1 / TS 200.1	345	157,5	287	257	-	15	6x R12	40
TS 3000.1 / TS 300.1	400	185	349	-	159,5	15	8x R12	40
TS 4000.1 / TS 400.1	400	185	349	-	159,5	15	8x R12	40
TS 6000.1 / TS 600.1	470	220	361	-	165,5	15	8x R12	40
TS 8000.1 / TS 800.1	557	173	474	-	218	19	10x R14	43
TS 10000.1 / TS 1000.1	557	173	474	-	218	19	10x R14	43
TS 12000.1 / TS 1200.1	557	173	474	-	218	19	10x R14	43
TS 18000.1 / TS 1800.1	730	230,7	650	-	204	19	12x R14	43
TS 23000.1 / TS 2300.1	930	223	828	-	197,5	19	16x R14	40
TS 34000.1 / TS 3400.1	930	223	828	-	197,5	19	16x R14	40

Размеры в мм

Ecoflam неизменно стремится к повышению стандартов защиты окружающей среды, оптимизируя существующую продукцию и разрабатывая новые проекты, направленные на предложение эффективных, надёжных и технологически современных решений, отвечающих строжайшим европейским нормам, в частности, в области снижения вредных выбросов и экономии энергии.

Новые серии жидкотопливных горелок с низким уровнем выбросов NOx доступны в одной, двухступенчатой, двухступенчатой и

установок. **ErP** 
Energy-related Products

MAX LN – Одноступенчатые горелки с низким уровнем выбросов NOx

- Одноступенчатые горелки на дизельном топливе номинальной мощностью от 15 до 65 кВт
- Специальная технология сжигания гарантирует низкий уровень выбросов NOx – ниже 115 мг/кВтч (EN 267:2009)
- Высокая эффективность вентиляции
- Простой монтаж, регулировка и техническое обслуживание



MAX 4 LN
24 - 34 кВт

Специальные модели двухступенчатых горелок с низким уровнем выбросов NOx

- Двухступенчатые горелки на дизельном топливе мощностью от 11 до 42 кВт
- Технология сгорания Blue Flame гарантирует низкий уровень выбросов NOx – ниже 110 мг/кВтч (EN 267:2009)
- Высокая производительность в условиях больших высот



UB1.42 VD
18 - 42 кВт

F10/F15 E2-5 – Регулируемые горелки с низким уровнем выбросов NOx

- Инновационные модулирующие горелки на дизельном топливе выходной мощностью от 8 до 62 кВт
- Технология сгорания Blue Flame гарантирует низкий уровень выбросов NOx – ниже 100 мг/кВтч (EN 267:2009)
- Патентованная система модуляции
- Высокая эффективность вентиляции
- Низкий уровень шума и низкое потребление электроэнергии
- Простая настройка с помощью 3-точечной кривой



F10E2-5.24
14 - 24 кВт

Горелки, работающие на дизельном топливе с низким содержанием серы и смесях дизельного топлива/биотоплива (B10, содержание биотоплива до 10%)
Специальные модели горелок для керосина с низким уровнем выбросов NOx

Компания Esoflam получила всеобщее признание благодаря своей способности разрабатывать и изготавливать изделия по индивидуальным заказам и предлагать клиентам особые решения для любых типов установок. Успешные проекты клиентов как в области комплектных поставок, так и в сфере распространения нашей продукции на протяжении многих лет подтверждают, что ассортимент Esoflam отвечает самым высоким требованиям в самых сложных условиях.

Высокотемпературные модификации



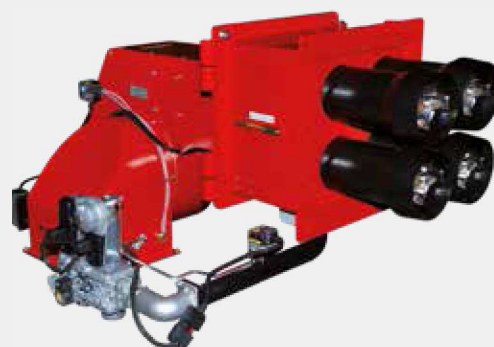
Компактные изделия промышленного назначения



Двухгазовые горелки



Двух/четырёхголовочные горелки



FGR (Рециркуляция дымовых газов)



Панель дистанционного управления



ПИД-РЕГУЛЯТОР

МОДУЛИРУЮЩИЙ ПИД-РЕГУЛЯТОР

Модель	Арт. №
KITMD-RWF50	3143713
KITMD-RWF50 (только для MAX GAS 170...500 PR с БУГ Ariston)	3143922
KITMD-RWF50 (только для MULTICALOR 45...200 PR-AB)	3144025
KITMD-RWF55	3143714
KITMD-RWF55.6 (ПИД-регулятор с шиной Profibus)	3143830



ДАТЧИКИ ДЛЯ МОДУЛИРУЕМОГО ИСПОЛНЕНИЯ (ТЕМПЕРАТУРЫ И ДАВЛЕНИЯ)

Модель	Обозначение	Арт. №
Датчик температуры воды 0÷130 °С	PROBE-WATER130C	3122316
Датчик давления пара 0÷2 бар	PROBE-STEAM2BAR	3124100
Датчик давления пара 0÷4 бар	PROBE-STEAM4BAR	3122317
Датчик давления пара 0÷10 бар	PROBE-STEAM10BAR	3122318
Датчик давления пара 0÷16 бар	PROBE-STEAM16BAR	3122319
Датчик давления пара 0÷40 бар	PROBE-STEAM40BAR	3122320
Датчик наружной температуры (-35 – 50 °С)	PROBE-EXTERNAL50C	3122315
Датчик температуры воздуха или жидкости (0÷450 °С)	PROBE-HOTAIR-LIQUID450C	3122314

ГАЗОВАЯ РАМПА

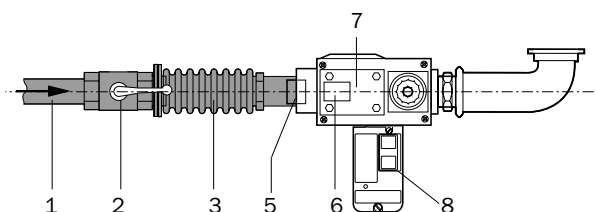
СОСТАВ ГАЗОВОЙ РАМПЫ

Газовые ramпы ECOFLAM различной конфигурации поставляются отдельно для всех газовых и двухтопливных горелок:

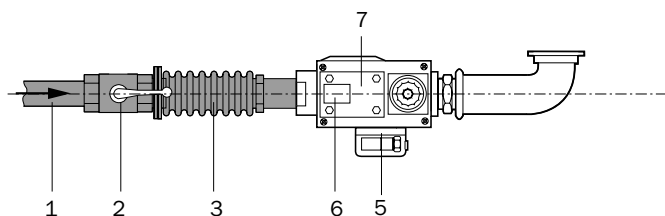
- газовые ramпы в соотв. с EN676 + принадлежности в соотв. с EN676;
- Экспортные конфигурации + другие дополнительные принадлежности добавляются устанавливающей организацией в соответствии с действующими национальными нормами и правилами.

MULTIBLOC DUNGS

Компактная сборка из двойного солиноидного клапана с встроенным фильтром, стабилизатором и реле минимального давления



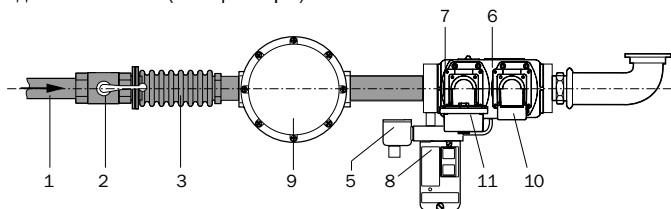
Конфигурация для электронных горелок (PRE):



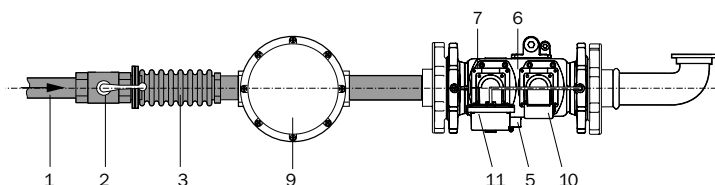
1. Трубопровод подвода газа		
2. Газовый кран		ACS
3. Антивибрационная вставка		ACS
5. Реле минимального давления газа	КОНФИГУРАЦИЯ EN676	ГАЗОВАЯ РАМПА
6. Газовые клапаны рабочий + предохранит.		
7. Стабилизатор давления/фильтр (встр.)		
8. Устройство контроля герметичности ⁽¹⁾		КИТТС ⁽¹⁾
Реле максимального давления газа (комплект)		КИТПRES
присоединительный патрубок газовой ramпы ⁽²⁾		ГТСР ⁽²⁾

VGD SIEMENS

Двойные газовые клапаны с исполнительными механизмами SKP, стабилизатором VGD Siemens, реле мин давления газа (без фильтра)



Конфигурация для электронных горелок (PRE):



1. Трубопровод подвода газа		
2. Газовый кран		ACS
3. Антивибрационная вставка		ACS
5. Реле мин давления газа	ЭКСПОРТ КОНФИГУРАЦИЯ EN676	ГАЗОВАЯ РАМПА
6. Второй газовый клапан + 10. Привод		
7. Первый газовый клапан + 11. Привод		
8. Устройство контроля герметичности ⁽¹⁾		КИТТС ⁽¹⁾
9. Газовый фильтр		ACS
Реле максимального давления газа (комплект)		КИТПRES
Присоединительный патрубок газовой ramпы ⁽²⁾		ГТСР ⁽²⁾

! ¹ В соответствии с положениями европейских стандартов для газовых ramпы в конфигурации EN676 наличие устройств контроля герметичности обязательно для систем мощностью более 1200 кВт (уже имеется у горелок с суффиксом PRE в названии модели)

! ² Начиная с моделей BLU 1700.1 / MULTICALOR 170.1 / MULTIFLAM 300.1, для подсоединения газ. ramпы следует заказывать присоединительный патрубок

! Для газовых ramпы VGD в конфигурации EN676 фильтр заказывается как отдельное устройство. Стандартная пружина: давление в камере сгорания 0...22 мбар; начиная с модификаций BLU 3000.1/MULTICALOR 300.1/MULTIFLAM 300.1 выберите и замените пружину и дроссель (устанавливаются при монтаже по месту)

! Если минимально допустимое давление газа на входе более 250 мбар, выбирайте реле давления GW500 (устанавливается при монтаже по месту)

● Газовая рампа для MAX GAS в конфигурации EN676

MB-DLE MultiBloc Dungs для MAX GAS 40-250

Модель	Размер	Арт. №
GT-D1-MBC65DLE-RP15-MAXGAS40-120	RP 15 - 1/2"	3141885
GT-D1-MBC120DLE-RP20-MAXGAS40-120	RP 20 - 3/4"	3141886
GT-D1-MBDLE403-RP15-MAXGAS40-120	RP 15 - 1/2"	3123944
GT-D1-MBDLE405-RP20-MAXGAS40-120	RP 20 - 3/4"	3123560
GT-D1-MBDLE407-RP20-MAXGAS170-250	RP 20 - 3/4"	3123525
GT-D1-MBDLE410-RP25-MAXGAS170-250	RP 25 - 1"	3123947
GT-D1-MBDLE412-RP32-MAXGAS170-250	RP 32 - 1"1/4	3141899
GT-D1-MBDLE415-RP40-MAXGAS170-250	RP 40 - 1"1/2	3123969

MB-ZRDLE MultiBloc Dungs для MAX GAS 40-250

Модель	Размер	Арт. №
GT-D2-MBZRDLE405-RP20-MAXGAS40-120	RP 20 - 3/4"	3123960
GT-D2-MBZRDLE407-RP20-MAXGAS170-250	RP 20 - 3/4"	3123961
GT-D2-MBZRDLE410-RP25-MAXGAS170-250	RP 25 - 1"	3123962
GT-D2-MBZRDLE412-RP32-MAXGAS170-250	RP 32 - 1"1/4	3141901
GT-D2-MBZRDLE415-RP40-MAXGAS170-250	RP 40 - 1"1/2	3123879

MB-DLE MultiBloc Dungs для MAX GAS 350-500

Модель	Размер	Арт. №
GT-D2-MBDLE407-RP20-MAXGAS350-500	RP 20 - 3/4"	3142392
GT-D2-MBDLE410-RP25-MAXGAS350-500	RP 25 - 1"	3142665
GT-D2-MBDLE412-RP32-MAXGAS350-500	RP 32 - 1"1/4	3142295
GT-D2-MBDLE415-RP40-MAXGAS350-500	RP 40 - 1"1/2	3142296

! «Конфигурация EN676» включает все обязательные компоненты для обеспечения соответствия требованиям EN676. Дополнительные принадлежности и комплекты должны устанавливаться в соответствии с требованиями действующих национального законодательства.

● Газовая рампа для MAX GAS в ЭКСПОРТНОЙ конфигурации

Газовая рампа для экспортных модификаций MAX GAS 40-250

Модель	Размер	Арт. №
GT-B1-E6GSRP-RP15-MAXGAS40-120	RP 15 - 1/2"	3141888
GT-B1-EG12L-RP15-MAXGAS40-120	RP 15 - 1/2"	3141887
GT-K1-VAS125-RP25-MAXGAS170-250	RP 25 - 1"	3142815
GT-K1-VAS240-RP40-MAXGAS170-250	RP 40 - 1"1/2	3142816

! Дополнительные принадлежности и комплекты должны устанавливаться в соответствии с требованиями действующих национального законодательства.

Газовая рампа | BLU, MULTICALOR и MULTIFLAM

● Газовая рампа для BLU, MULTICALOR и MULTIFLAM в конфигурации EN676

Модель	Размер	Арт. №
GT-D2-MBDLE407-RP20-BLU/MULTI	RP 20 - 3/4"	3141843
GT-D2-MBDLE410-RP25-BLU/MULTI	RP 25 - 1"	3142022
GT-D2-MBDLE412-RP32-BLU/MULTI	RP 32 - 1"1/4	3141845
GT-D2-MBDLE415-RP40-BLU/MULTI	RP 40 - 1"1/2	3141846
GT-D2-MBDLE420-RP50-BLU/MULTI	RP 50 - 2"	3141847

● Газовая рампа для BLU, MULTICALOR и MULTIFLAM в ЭКСПОРТНОЙ конфигурации

Модель	Размер	Арт. №
GT-S1-VGD20-RP50-PS1	RP 50 - 2"	3123860
GT-S1-VGD40-DN65-PS1	DN 65	3124110
GT-S1-VGD40-DN80-PS1	DN 80	3142026
GT-S1-VGD40-DN100-PS1	DN 100	3141869
GT-S1-VGD40-DN125-PS1	DN 125	3142666
Реле давления газа GW500 А5 150÷500 мбар для VGD4x (фланцевая арматура)		3143350
Реле давления газа GW500 А6 150÷500 мбар для VGD20 (резьбовая арматура)		3145164
Жёлтая пружина	Давление в камере сгорания: 15...120 мбар	3142204
Дроссель		3142207

! Стандартная пружина: напор 0...22 мбар; начиная с модификаций BLU 3000.1/MULTICALOR 300.1/MULTIFLAM 300.1 выберите желтую пружину и дроссель (устанавливаются при монтаже по месту)

! Если минимально допустимое давление газа на входе более 250 мбар, выбирайте реле давления GW500 (устанавливается при монтаже по месту)

ГАЗОВАЯ РАМПА ДЛЯ ЭЛЕКТРОННЫХ МОДИФИКАЦИЙ ГОРЕЛОК (PRE)

● ГАЗОВАЯ РАМПА для BLU PRE, MULTICALOR PRE и MULTIFLAM PRE в конфигурации EN676

Модель	Размер	Арт. №
GT-D2-MBDLE407-RP20-BLU/MULTI PS2	RP 20 - 3/4"	3144269
GT-D2-MBDLE410-RP25-BLU/MULTI PS2	RP 25 - 1"	3144270
GT-D2-MBDLE412-RP32-BLU/MULTI PS2	RP 32 - 1"1/4	3144271
GT-D2-MBDLE415-RP40-BLU/MULTI PS2	RP 40 - 1"1/2	3144272
GT-D2-MBDLE420-RP50-BLU/MULTI PS2	RP 50 - 2"	3144273

● ГАЗОВАЯ РАМПА для BLU PRE, MULTICALOR PRE и MULTIFLAM PRE в ЭКСПОРТНОЙ конфигурации

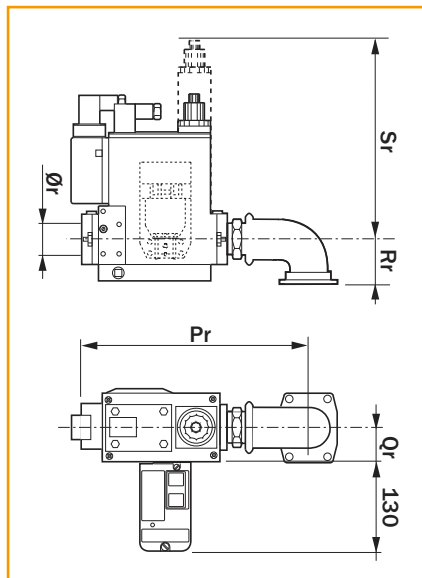
Модель	Размер	Арт. №
GT-S2-VGD20-RP50-BLU/MULTI PS2	RP 50 - 2"	3144277
GT-S2-VGD40-DN65-BLU/MULTI PS2	DN 65	3144278
GT-S2-VGD40-DN80-BLU/MULTI PS2	DN 80	3144279
GT-S2-VGD40-DN100-BLU/MULTI PS2	DN 100	3144280
GT-S2-VGD40-DN125-BLU/MULTI PS2	DN 125	3144282
Реле давления газа GW500 А5 150÷500 мбар для VGD4x (фланцевая арматура)		3143350
Реле давления газа GW500 А6 150÷500 мбар для VGD20 (резьбовая арматура)		3145164
Жёлтая пружина	Давление в камере сгорания: 15...120 мбар	3142204
Дроссель		3142207

! Стандартная пружина: напор 0...22 мбар; начиная с модификаций BLU 3000.1/MULTICALOR 300.1/MULTIFLAM 300.1 выберите желтую пружину и дроссель (устанавливаются при монтаже по месту)

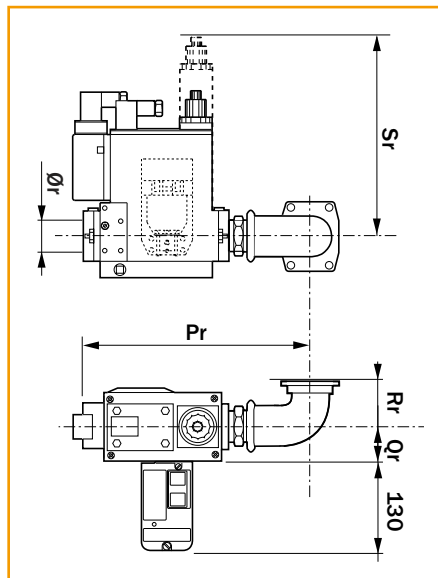
! Если минимально допустимое давление газа на входе более 250 мбар, выбирайте реле давления GW500 (устанавливается при монтаже по месту)

ГАЗОВАЯ РАМПА | РАЗМЕРЫ

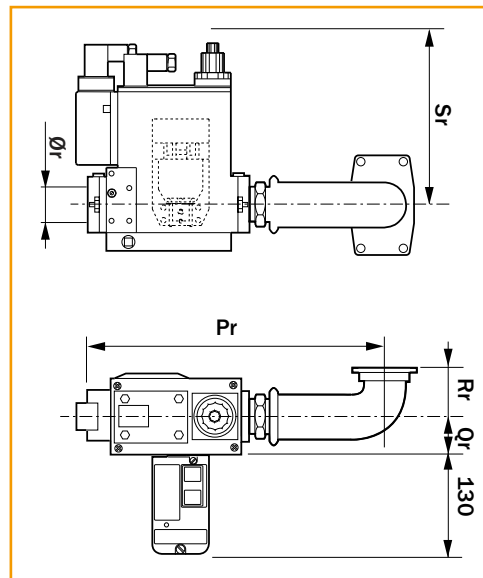
MAX GAS 40 ... 250



MAX GAS 350 - 500

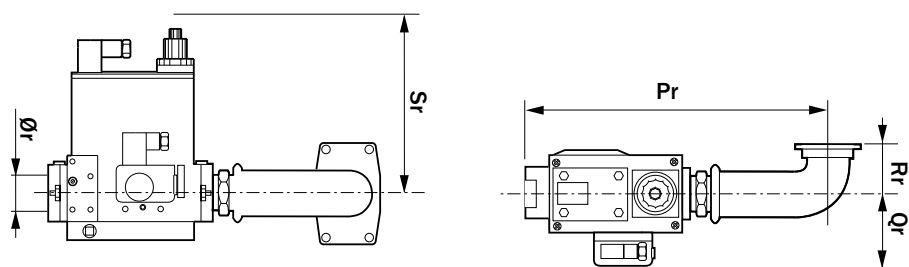


BLU / MULTICALOR / MULTIFLAM



Арт. №	ГАЗОВАЯ РАМПА	Ø	Размеры (мм)				
			Pr	Qr	Rr	Sr	Ør
3141885	GT-D1-MBC65DLE-RP15-MAXGAS40-120	RP 15 - 1/2"	250	42	35	140	1/2"
3141886	GT-D1-MBC120DLE-RP15-MAXGAS40-120	RP 15 - 1/2"	260	42	35	140	1/2"
3123944	GT-D1-MBDLE403-RP15-MAXGAS40-120	RP 15 - 1/2"	150	29	35	144	1/2"
3123560	GT-D1-MBDLE405-RP20-MAXGAS40-120	RP 20 - 3/4"	194	55	35	140	3/4"
3123525	GT-D1-MBDLE407-RP20-MAXGAS170-250	RP 20 - 3/4"	194	55	55	140	3/4"
3123947	GT-D1-MBDLE410-RP25-MAXGAS170-250	RP 25 - 1"	218	62	55	160	1"
3141899	GT-D1-MBDLE412-RP32-MAXGAS170-250	RP 32 - 1 1/4"	218	62	55	160	1 1/4"
3123960	GT-D2-MBZRDLE405-RP20-MAXGAS40-120	RP 20 - 3/4"	194	50	35	210	3/4"
3123961	GT-D2-MBZRDLE407-RP20-MAXGAS170-250	RP 20 - 3/4"	194	62	55	210	3/4"
3123962	GT-D2-MBZRDLE410-RP25-MAXGAS170-250	RP 25 - 1"	223	62	55	260	1"
3141901	GT-D2-MBZRDLE412-RP32-MAXGAS170-250	RP 32 - 1 1/4"	223	62	55	260	1 1/4"
3142392	GT-D1-MBDLE407-RP20-MAXGAS350-500	RP 20 - 3/4"	335	55	150	140	3/4"
3142665	GT-D1-MBDLE410-RP25-MAXGAS350-500	RP 25 - 1"	335	62	150	160	1"
3142295	GT-D1-MBDLE412-RP32-MAXGAS350-500	RP 32 - 1 1/4"	335	62	150	160	1 1/4"
3142296	GT-D1-MBDLE415-RP40-MAXGAS350-500	RP 40 - 1 1/2"	400	50	150	175	1 1/2"
3141843	GT-D1-MBDLE407-RP20-BLU/MULTI	RP 20 - 3/4"	315	55	85	140	3/4"
3142022	GT-D1-MBDLE410-RP25-BLU/MULTI	RP 25 - 1"	330	62	85	160	1"
3141845	GT-D1-MBDLE412-RP32-BLU/MULTI	RP 32 - 1 1/4"	330	62	85	160	1 1/4"
3141846	GT-D1-MBDLE415-RP40-BLU/MULTI	RP 40 - 1 1/2"	410	50	85	175	1 1/2"
3141847	GT-D1-MBDLE420-RP50-BLU/MULTI	RP 50 - 2"	420	50	85	175	2"

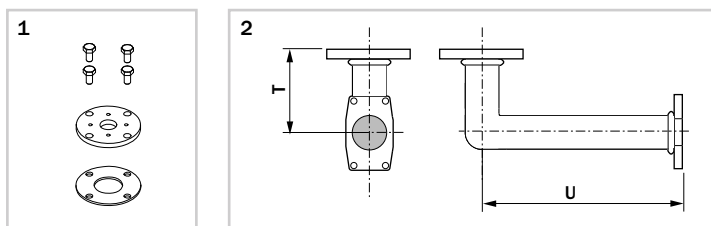
ГАЗОВАЯ РАМПА ДЛЯ ЭЛЕКТРОННЫХ МОДИФИКАЦИЙ ГОРЕЛОК (PRE)



Арт. №	ГАЗОВАЯ РАМПА	Ø	Размеры (мм)				
			Pr	Qr	Rr	Sr	Ør
3144270	GT-D1-MBDLE410-RP25-BLU/MULTI PS2	RP 25 - 1"	330	102	85	160	1"
3144271	GT-D1-MBDLE412-RP32-BLU/MULTI PS2	RP 32 - 1 1/4"	330	102	85	160	1 1/4"
3144272	GT-D1-MBDLE415-RP40-BLU/MULTI PS2	RP 40 - 1 1/2"	410	90	85	175	1 1/2"
3143970	GT-D1-MBDLE415-RP40-BLU/MULTI BT320	RP 40 - 1 1/2"	410	90	85	175	1 1/2"
3144273	GT-D1-MBDLE420-RP50-BLU/MULTI PS2	RP 50 - 2"	420	90	85	175	2"

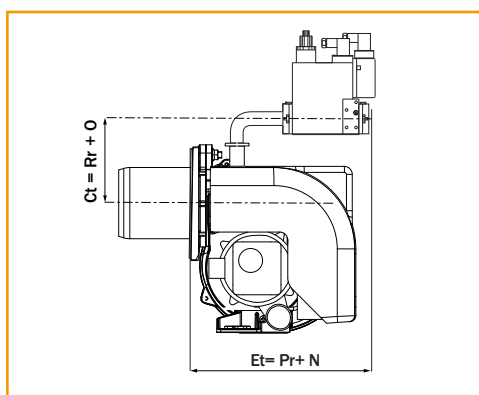
ГАЗОВАЯ РАМПА | РАЗМЕРЫ

СОКДИНИТЕЛЬНЫЙ ПАТРУБОК ГАЗОВОЙ РАМПЫ

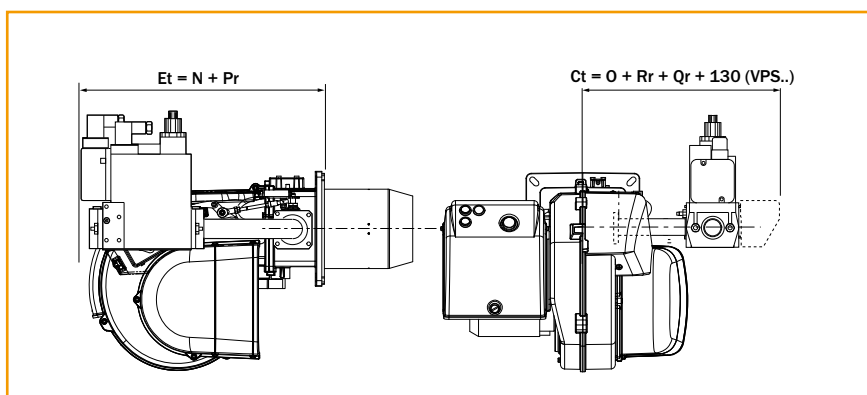


Арт. №	Обозначение	Ø	Поз.	Размеры (мм)	
				T	U
3122300	MAX GAS 170-250	RP 25 - 1"	1	588	1"
3142074	GTCP-RP50-280	RP 32 - 1"1/4	2	330	1"1/4
3142075	GTCP-RP50-280/320/380	RP 40 - 1"1/2	2	410	1"1/2

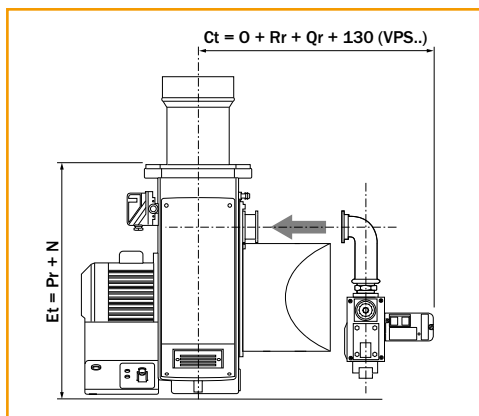
MAX GAS 170 - 250



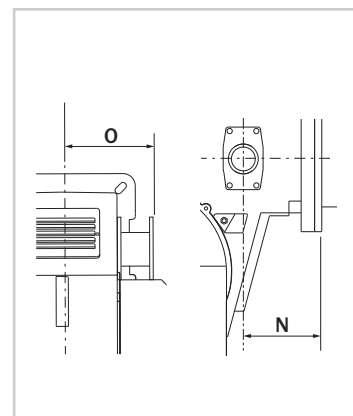
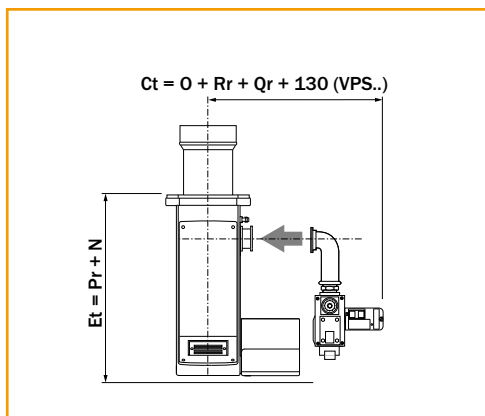
MAX GAS 350 - 500



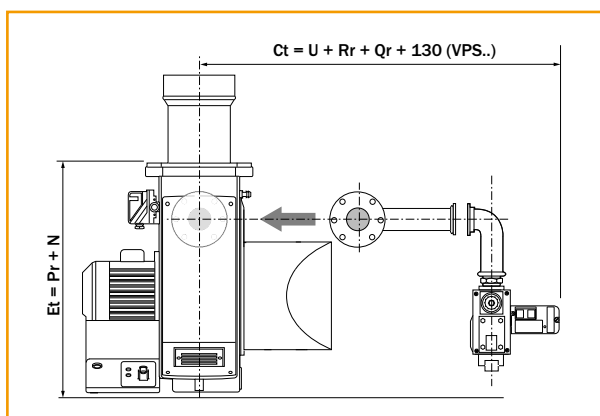
BLU 700.1 ... 1500.1 MULTICALOR 35 ... 140



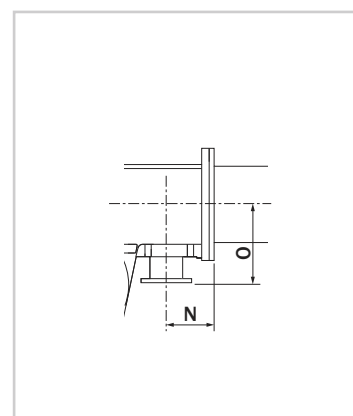
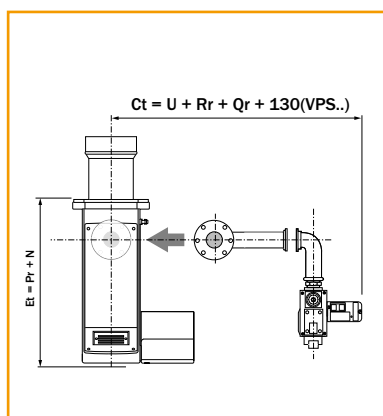
BLU TS 500.1 - TS 1000.1 MULTICALOR TS 100 - TS 140



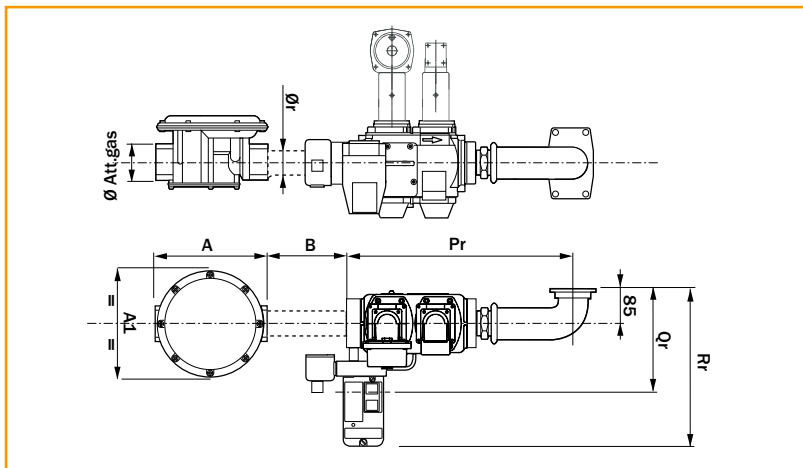
BLU 1700.1 - 2000.1 MULTICALOR 170.1 - 200.1



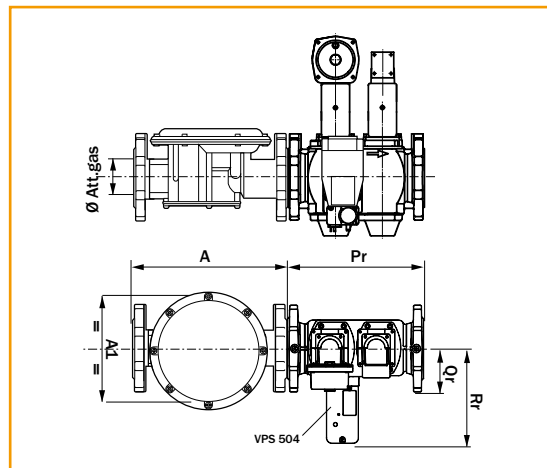
BLU TS 1500.1 ... TS 34000.1 MULTICALOR TS 200.1 ... TS 3400.1



VGД 20...



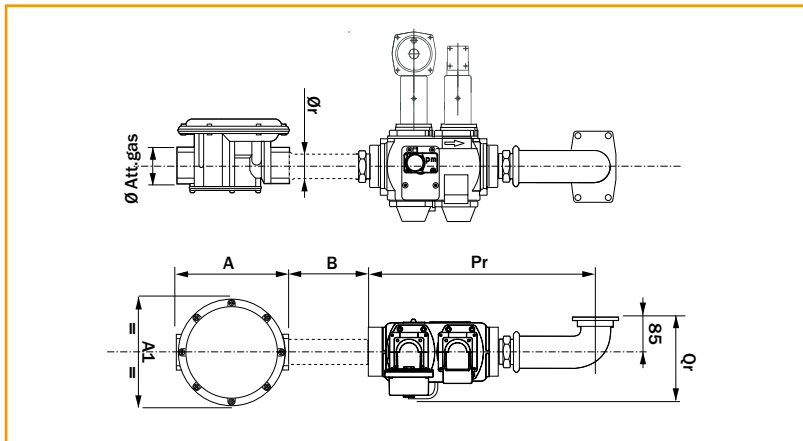
VGД 40...



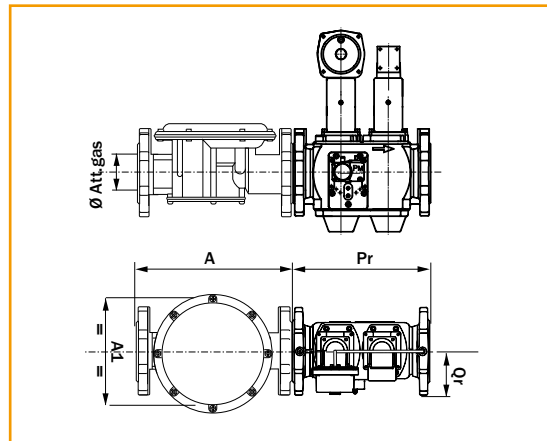
Арт. №	ГАЗОВАЯ РАМПА	Ø	Размеры (мм)			
			Pr	Qr	Rr	Ør
3123860	GT-S1-VGD20-RP50-BLU/MULTI	RP 50 - 2"	450	185	315	2"
3124110	GT-S1-VGD40-DN65-BLU/MULTI	DN 65 - 2"1/2	290	97	211	DN65
3142026	GT-S1-VGD40-DN80-BLU/MULTI	DN 80 - 3"	310	102	218	DN80
3141869	GT-S1-VGD40-DN100-BLU/MULTI	DN 100 - 4"	350	113,5	229	DN100
3142666	GT-S1-VGD40-DN125-BLU/MULTI	DN 125 - 5"	400	127,5	243	DN125

ГАЗОВАЯ РАМПА ДЛЯ ЭЛЕКТРОННЫХ МОДИФИКАЦИЙ ГОРЕЛОК (PRE)

VGД 20...



VGД 40...



Арт. №	ГАЗОВАЯ РАМПА	Ø	Размеры (мм)			
			Pr	Qr	Rr	Ør
3144277	GT-S1-VGD20-RP50-BLU/MULTI PS2	RP 50 - 2"	450	185	315	2"
3144278	GT-S1-VGD40-DN65-BLU/MULTI PS2	DN 65 - 2"1/2	290	97	-	DN65
3144279	GT-S1-VGD40-DN80-BLU/MULTI PS2	DN 80 - 3"	310	102	-	DN80
3144280	GT-S1-VGD40-DN100-BLU/MULTI PS2	DN 100 - 4"	350	113,5	-	DN100
3144282	GT-S1-VGD40-DN125-BLU/MULTI PS2	DN 125 - 5"	400	127,5	-	DN125

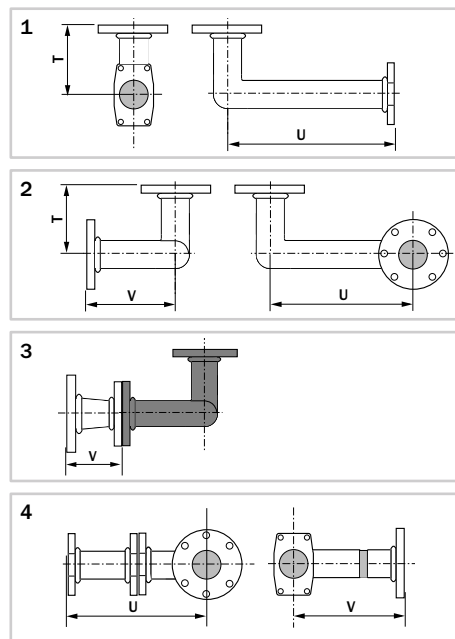
ГАЗОВЫЙ ФИЛЬТР

Арт. №	ГАЗОВАЯ РАМПА	Ø	Размеры (мм)		
			A	A1	B
3121384	Газовый фильтр RP 50 - 2"	RP 50 - 2"	186	186	>100
3124111	Газовый фильтр DN 65	DN 65 - 2"1/2	290	212	-
3142088	Газовый фильтр DN 80	DN 80 - 3"	320	240	-
3142205	Газовый фильтр DN 100	DN 100 - 4"	380	280	-
3142206	Газовый фильтр DN 125	DN 125 - 5"	380	280	-
3142808	Газовый фильтр DN 150	DN 150 - 6"	450	310	-

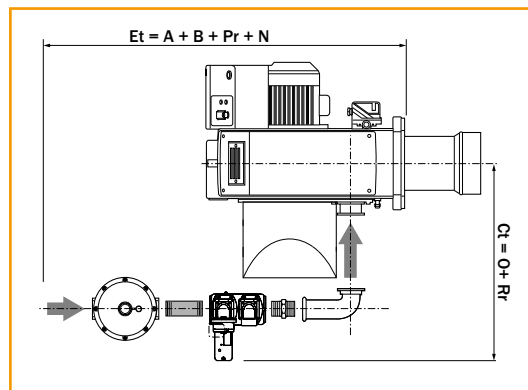
ГАЗОВАЯ РАМПА | РАЗМЕРЫ

СОЕДИНИТЕЛЬНЫЙ ПАТРУБОК ГАЗОВОЙ РАМПЫ

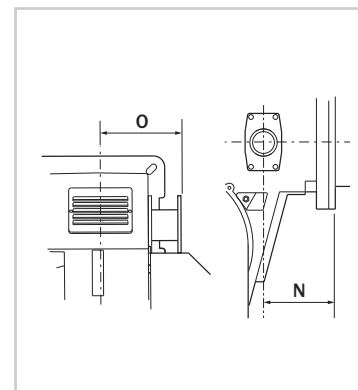
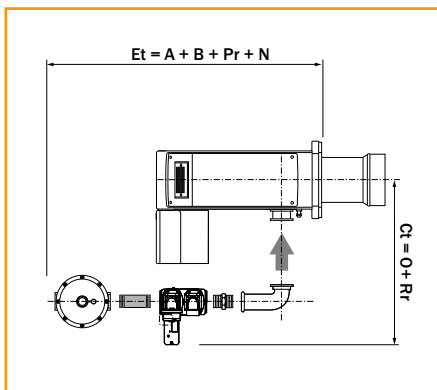
Арт. №	Обозначение	Поз.	Размеры (мм)		
			T	U	V
3142074	GTCP-RP50-280	1	85	400	-
3142075	GTCP-RP50-280/320/380	1	85	588	-
3142197	GTCP-DN65-280/320	2	104	560	104
3142069	GTCP-DN80-280/320	2	125	560	125
3142071	GTCP-DN65-380	2	125	668	125
3142070	GTCP-DN80-380	2	125	668	125
3142198	GTCP-DN125-380	2	125	718	164
3142423	GTCP-DN65-630	2	202	820	108
3142424	GTCP-DN80-630/710	2	221	820	129
3142422	GTCP-DN100-630/710	2	165	820	165
3142073	GTCP-REDUCERDN100TODN80	3	-	-	130
3142935	GTCP-ADAPTORDN80TODN65	3	-	-	120
3143080	GTCP-ADAPTORDN80TORP50	3	-	-	80
3142425	GTCP-REDUCERDN125TODN100*	3	-	-	137
3141842	GTCP-RP50-DN65-260	4	-	211	165



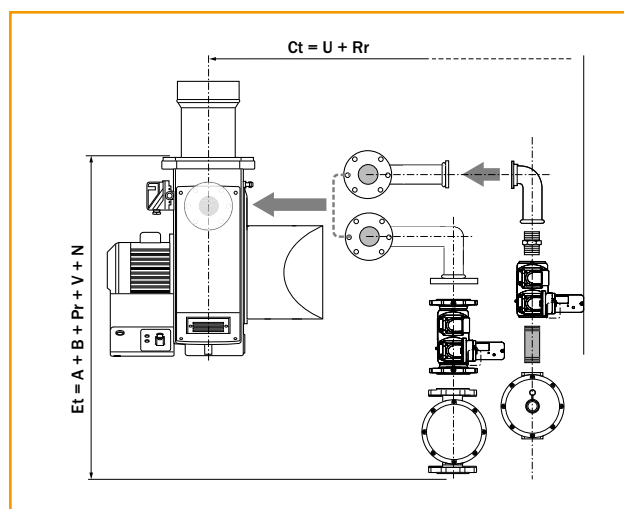
BLU 700.1 ... 1500.1
MULTICALOR 35 ... 140



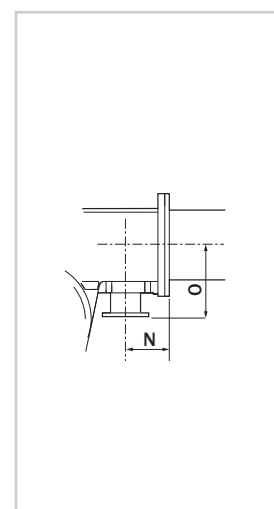
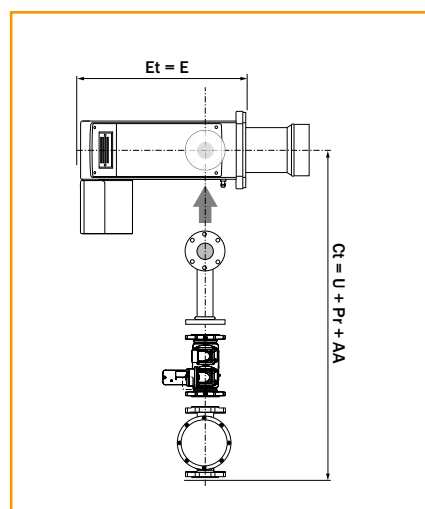
BLU TS 500.1 - TS 1000.1
MULTICALOR TS 100 - TS 140



BLU 1700.1 ... 18000.1
MULTICALOR 170.1 ... 1800.1
MULTIFLAM 300.1 ... 1800.1



BLU TS 1500.1 ... TS 34000.1
MULTICALOR TS 200.1 ... TS 3400.1



СТАБИЛИЗАТОР ДАВЛЕНИЯ И ФИЛЬТР

Размер	Максимальное давление газа	Арт. №
RP 15 - 1/2" (*)	500 мбар	3142519
RP 20 - 3/4" (*)	500 мбар	3142520
RP 25 - 1" (*)	500 мбар	3142521
RP 32 - 1"1/4 (*)	500 мбар	3142522
RP 40 - 1"1/2 (*)	500 мбар	3142523
RP 50 - 2" (*)	500 мбар	3142524
RP50 - 2"	1 бар	3142051
DN 65	1 бар	3141983
DN 80	1 бар	3142538
DN 100	1 бар	по запросу
DN 125	1 бар	по запросу

*: Стандартная пружина — нейтральная для выходных давлений 10-30 мбар

ПРУЖИНЫ ДЛЯ СТАБИЛИЗАТОРА ДАВЛЕНИЯ

Модель	Диапазон давления газа	Арт. №
Зелёная пружина для размеров 1/2", 3/4", 1"	5÷15 мбар	3142547
Нейтральная пружина для размеров 1/2", 3/4", 1"	10÷30 мбар	3142548
Фиолетовая пружина для размеров 1/2", 3/4", 1"	25÷80 мбар	3142549
Коричневая пружина для размеров 1/2", 3/4", 1"	70÷160 мбар	3142550
Синяя пружина для размеров 1/2", 3/4", 1"	150÷280 мбар	3142551
Белая пружина для размеров 1/2", 3/4", 1"	270÷350 мбар	3142552
Зелёная пружина для размеров 1 1/4", 1 1/2"	5÷15 мбар	3142553
Нейтральная пружина для размеров 1 1/4", 1 1/2"	10÷30 мбар	3142554
Фиолетовая пружина для размеров 1 1/4", 1 1/2"	20÷70 мбар	3142555
Коричневая пружина для размеров 1 1/4", 1 1/2"	65÷130 мбар	3142556
Белая пружина для размеров 1 1/4", 1 1/2"	120÷250 мбар	3142557
Чёрная пружина для размеров 1 1/4", 1 1/2"	240÷350 мбар	3142558
Зелёная пружина для размера 2"	5÷15 мбар	3142559
Нейтральная пружина для размера 2"	10÷30 мбар	3142560
Фиолетовая пружина для размера 2"	30÷80 мбар	3142561
Коричневая пружина для размера 2"	70÷220 мбар	3142562
Синяя пружина для размера 2"	210÷350 мбар	3142563
Красная пружина для размера DN 65-80	25÷80 мбар	3144252
Фиолетовая пружина для размера DN 65-80	60÷120 мбар	3144253
Синяя пружина для размера DN 65-80	100÷220 мбар	3144254
Белая пружина для размера DN 65-80	200÷450 мбар	3144255
Красная пружина для размера DN100	30÷70 мбар	3144256
Фиолетовая пружина для размера DN100	60÷110 мбар	3144257
Коричневая пружина для размера DN100	100÷210 мбар	3144258
Белая пружина для размера DN100	200÷450 мбар	3144060

ГАЗОВЫЙ ФИЛЬТР

Размер	Арт. №
RP 15 - 1/2"	3141957
RP 20 - 3/4"	3142045
RP 25 - 1"	3142046
RP 40 - 1"1/2	3141954
RP 50 - 2"	3121384
DN 65	3124111
DN 80	3142088
DN 100	3142205
DN 125	3142206

АНТИВИБРАЦИОННАЯ ВСТАВКА

Размер	Арт. №
RP 15 - 1/2"	3122321
RP 20 - 3/4"	3122322
RP 25 - 1"	3122323
RP 32 - 1"1/4	3122324
RP 40 - 1"1/2	3122325
RP 50 - 2"	3122326
DN 65	3142060
DN 80	3122328
DN 100	3122329
DN 125	3142061

ГАЗОВЫЙ КРАН

Размер	Арт. №
RP 15 - 1/2"	3142000
RP 20 - 3/4"	3142254
RP 25 - 1"	3121430
RP 32 - 1"1/4	3142253
RP 40 - 1"1/2	3142101
RP 50 - 2"	3142102
DN 65	3142062
DN 80	3143730
DN 100	3141997
DN 125	3141998

РЕЛЕ МАКСИМАЛЬНОГО ДАВЛЕНИЯ ГАЗА

Модель	Выходная мощность	Диапазон настройки	Арт. №
KITPRES50	<6 МВт	5÷50 мбар	3141921
KITPRES150	6 ÷ 15 МВт	30÷150 мбар	3142033
KITPRES500	>15 МВт	50÷500 мбар	3145166

УСТРОЙСТВО КОНТРОЛЯ ГЕРМЕТИЧНОСТИ

Модель	Обозначение	Арт. №
Комплект VPS504 для клапанов MB-DLE, MB-ZRDLE и VGD65/80/100 (не для сжиженного газа)	KITTC-VPS504-MB-VGDDN65-80-100	3122303
Комплект VPS504 для клапанов MB-DLE, MB-ZRDLE и VGD65/80/100 (только для сжиженного газа)	KITTC-LPGVPS504-MB-VGDDN65-80-100	3142190
Комплект VPS504 для клапана VGD20503 (не для сжиженного газ)	KITTC-VPS504-VGD20503	3122305
Комплект VPS504 для клапана VGD20503 (только для сжиженного газ)	KITTC-LPGVPS504-VGD20503	3142688
Комплект VDK для клапанов VGD DN125/DN150	KITTC-VDK200	3141922
Комплект LDU	KITTC-LDU11	3142314
Адаптер для соединения VPS с пилотной газовой горелкой		3142754

! Для газовых рампы в конфигурации EN676 наличие устройств контроля герметичности обязательно для систем мощностью более 1200кВт (уже имеется у горелок с суффиксом PRE в названии модели)

МАНОМЕТР С КНОПОЧНЫМ КРАНОМ

Модель	Размер	Арт. №
Манометр газа	1/2", 0...60 мбар	3142056
Манометр газа	1/4", 0...250 мбар	3142055
Манометр газа	¼", 0...1000 мбар	3142054
Кнопка ¼"	1/4"	3142058
Кнопка ½"	1/2"	3142057

КОМПЛЕКТ ДЛЯ ПЕРЕХОДА НА СЖИЖЕННЫЙ ГАЗ

Модель	Горелка	Арт. №
KITLPG-MAXGAS40-120	MAX GAS 40 ... 120	3122301
KITLPG-MAXGAS170-250	MAX GAS 170 - 250	3122302
KITADAPTOR-MAXGAS170-250 (только для MB-xxx 405)	MAX GAS 170 - 250	3122300
KITLPG-MAXGAS350-500	MAX GAS 350 - 500	3142431
Комплект для сжиженного газа BLU 700.1/1500.1	BLU 700.1 ... 1500.1	3144610

КОМПЛЕКТЫ И ПРИНАДЛЕЖНОСТИ | ДЛЯ ЖИДКОГО ТОПЛИВА

КОМПЛЕКТ АВТОМАТИЧЕСКОГО ПЕРЕКЛЮЧЕНИЯ ГАЗ/ЖИДКОЕ ТОПЛИВО

Модель	Арт. №
KIT-AUTOMATIC FUEL SWITCH-MULTI для MULTICALOR и MULTIFLAM	3142021

Стандартная модификация с ручным переключением вида топлива. В автоматических системах переключение подачи топлива происходит по сигналу реле давления газа или по таймеру

КОМПЛЕКТ ПЕРЕХОДА БИОДИЗЕЛЬ

Модель	Подходит для	Арт. №
KITBIODIESEL-PUMP-AS47	MAX 1 ... 30 и MAX P 25 AB HS	3141917
KITBIODIESEL-PUMP-AT2/AT3	MAX P 12/15 AB HS	3124103

КОМПЛЕКТ МАГНИТНОГО И САМООЧИЩАЮЩЕГОСЯ ФИЛЬТРОВ

Модель	Подходит для	Арт. №
KITOIL50KG-MAGNETIC+SELFCLEANING-Filter	Серия MAXFLAM	3142092
KITOIL250KG-MAGNETIC+SELFCLEANING-Filter	Серия OILFLAM	3141965

ОТДЕЛЬНЫЙ УЗЕЛ ПОДОГРЕВА

Описание	Арт. №
В моделях OILFLAM начиная с модификации 300.1 предварительный нагреватель поставляется отдельно за дополнительную стоимость	по запросу

НАСОСНЫЙ УЗЕЛ ДЛЯ ЖИДКОГО ТОПЛИВА

Описание	Арт. №
Ёмкости для запаса топлива и топливный насос	по запросу

УЗЕЛ ПОДОГРЕВА И ПЕРЕКАЧКИ МАЗУТА

Описание	Арт. №
Устройство «OIL RING» может поставляться в собранном или разобранном виде	по запросу

КОМПЛЕКТЫ И ПРИНАДЛЕЖНОСТИ | ДЛЯ ЖИДКОГО ТОПЛИВА

ТОПЛИВНЫЕ ФОРСУНКИ

Расход топлива (кг/ч)	Арт. №
40	3145231
50	3145232
60	3142763
70	3145233
80	3145234
90	3145235
100	3142704
115	3142564
130	3142515
145	3142516
160	3142421
180	3142492
200	3142690
225	3142489
250	3142768
275	3142805
300	3142490
330	3142703
360	3142513
400	3142497
450	3142483
500	3142699
550	3142416
600	3142506
650	3142870
700	3145236
750	3142491
800	3142833
850	3145237
900	3142510
950	3145238
1000 - А (для моделей от 700.1 до 1200.1)	3142947
1000 - В (для моделей 1500.1 и 1800.1)	3142961
1100	3142769
1200	3144774
1300	3144490
1400	3142776
1500	3145239

ДРУГИЕ КОМПЛЕКТЫ И ПРИНАДЛЕЖНОСТИ

ШУМОГЛУШИТЕЛЬ

Обозначение	Газ	Дизельное топливо	Мазут	Газ/дизельное топливо	Газ/мазут
KITSIL-260	BLU 700.1 - 1200.1	MAIOR 45 ... 120	OILFLAM 50.1 ... 120.1	MULTICALOR 45 ... 140	MULTIFLAM 50.1 ... 120.1
KITSIL-280	BLU 1500.1 - 2000.1	MAIOR 150.1 - 200.1	OILFLAM 170.1 - 200.1	MULTICALOR 170.1 - 200.1	MULTIFLAM 170.1 - 200.1
KITSIL-320	BLU 3000.1 - 4000.1	MAIOR 300.1 - 400.1	OILFLAM 300.1 - 400.1	MULTICALOR 300.1 - 400.1	MULTIFLAM 300.1 - 400.1
KITSIL-380	BLU 5000.1 - 6000.1	MAIOR 500.1 - 600.1	OILFLAM 500.1 - 600.1	MULTICALOR 500.1 - 600.1	MULTIFLAM 500.1 - 600.1
KITSIL-630	BLU 7000.1 ... 12000.1	MAIOR 700.1 ... 1200.1	OILFLAM 700.1 ... 1200.1	MULTICALOR 700.1 ... 1200.1	MULTIFLAM 700.1 ... 1200.1
KITSIL-710	BLU 15000.1 - 18000.1	MAIOR 1500.1 - 1800.1	OILFLAM 1500.1 - 1800.1	MULTICALOR 1500.1 - 1800.1	MULTIFLAM 1500.1 - 1800.1

Обозначение	Арт. №
KITSIL-260	3141911
KITSIL-280	3122298
KITSIL-320	3141913
KITSIL-380	3141914
KITSIL-630	3142276
KITSIL-710	3142668

Отдельный шумоглушитель /шумоизолирующий кожух для вентилятора по запросу

ДИАГНОСТИЧЕСКИЙ ПРИБОР ДЛЯ БУГ ARISTON

Описание	Арт. №
Е-BCU Диагностический прибор для 1-ступенчатых БУГ	3142931
ПК-интерфейс для БУГ	3833018

КОМПЛЕКТ РАЗЪЁМОВ WIELAND

Модель	Горелка	Арт. №
KITWP-MAIOR35-300.1PAB	MAIOR 45 - 300.1	3142037
KITWP-BLU700.1-2000.1PAB	BLU 700.1 - 2000.1 PAB	3142034
KITWP-BLU/MULTICALOR-PR/MD	BLU - MULTICALOR PR/MD	3141932

ЗАВИХРИТЕЛЬ ДЛЯ ПЛАМЕННОЙ ГОЛОВЫ

Описание	Арт. №
Вихревая система для индивидуальной настройки геометрии пламени	по запросу

ДОПОЛНИТЕЛЬНОЕ ОБОРУДОВАНИЕ ДЛЯ ЭЛЕКТРОННЫХ ГОРЕЛОК

РУКОВОДСТВО ПО ДОПОЛНИТЕЛЬНОМУ ОБОРУДОВАНИЮ

Требуемое оборудование / Горелки с блоком управления VT300	Варианты модуля LCM	Подготовка к подключению преобразователя частоты	Преобразователь частоты	Регулятор O ₂	Регулятор O ₂ с анализатором CO	ПИД-регулятор нагрузки	Датчики	Комплекты ModBUS/Profibus
Регулирование мощности с ПИД-регулятором						•	•	
Частотный преобразователь (встраивается в панель управления горелки)	•	•	•					
Контроль O ₂	•			•				
Контроль O ₂ + CO	•				•			
Передача данных по шине	•							•

Примечания: двухтопливные горелки уже оснащены модулем LCM

- **ВАРИАНТЫ ГОРЕЛОК** (с дополнительным оборудованием, установленным на заводе)

МОДУЛЬ LCM (для передачи данных по шине, контроля O₂, частотного преобразователя)

Описание	Арт. №
Модуль установленный на заводе-изготовителе, требуется для контроля O ₂ , подключения преобразователя частоты и передачи данных по шине.	по запросу

Примечания: для этих 3 дополнительных устройств и функций нужен только один модуль LCM; данный модуль уже установлен в двухтопливных горелках

ПОДГОТОВКА К ПОДКЛЮЧЕНИЮ ЧАСТОТНОГО ПРЕОБРАЗОВАТЕЛЯ

Описание	Арт. №
Горелка будет подготовлена к подключению частотного преобразователя	по запросу

Примечания: данный вариант включает модуль VSM для контроля частотного преобразователя
Требуется модуль LCM, который необходимо добавить отдельно
Для выбора модели преобразователя частоты см. стр. 118

- **КОМПЛЕКТЫ** (поставляются отдельно)

ПО ДЛЯ ДИСТАНЦИОННОГО УПРАВЛЕНИЯ

Описание	Арт. №
Комплект для подключения ПК к VT300 для его параметрирования	LSA100 + USB/CAN + CD-Rom 3751130

МОДУЛИ ПЕРЕДАЧИ ДАННЫХ

Описание	Арт. №	
Дополнительный модуль для VT3xx	ModBus/BT3	по запросу
	Profibus/BT3	по запросу
	Ethernet/BT3	по запросу

ДОПОЛНИТЕЛЬНОЕ ОБОРУДОВАНИЕ ДЛЯ ЭЛЕКТРОННЫХ ГОРЕЛОК

РЕГУЛЯТОР O₂ для BT300, Etamatic и Etamatic OEM

Данное устройство оптимизирует горение для поддержания постоянным избытка воздуха независимо от изменений в работе, например, небольших колебаний мощности, давления и температуры воздуха, подаваемого на сжигание. Оно повышает сезонную эффективность и уменьшает расход топлива.

Комплект включает все фитинги для установки. Основные компоненты:

- блок управления с дисплеем;
- датчик;
- входная трубка, устанавливаемая на трубу (выбирается надлежащей длины).

Блок управления устанавливается недалеко от датчика (макс. длина кабеля 20 м).

Датчик требует калибровки, но калибровочный газ для этого не нужен.

На дисплее отображается содержание O₂

Для данного комплекта нужен модуль LCM, установленный на панель управления горелкой (см. соответствующий раздел каталога)

Максимальное расстояние между блоком управления и панелью управления горелкой составляет 500 м.

Описание	Выход	Длина датчика	Арт. №
Комплект для регулятора O ₂ - входная трубка длиной 300 мм - Макс. температура дымовых газов 300 °С - дисплей для показа содержания O ₂	1 x 4-20 mA	300 мм	3751129
Комплект для регулятора O ₂ - входная трубка длиной 450 мм - Макс. температура дымовых газов 300 °С - дисплей для показа содержания O ₂	1 x 4-20 mA	450 мм	3756531

РЕГУЛЯТОР O₂ с анализатором CO для BT300, Etamatic и Etamatic OEM

Данное устройство оптимизирует горение для поддержания как можно меньшего избытка воздуха.

Оно позволяет улучшить сезонную эффективность и минимизировать расход топлива.

В дополнение к функциям регулятора O₂ данный комплект уменьшает избыток воздуха до минимума, т.к. он постоянно измеряет содержание CO в дымовых газах: при уменьшении содержания кислорода повышается содержание CO и система увеличивает подачу воздуха для обеспечения максимально эффективного сжигания топлива.

Комплект включает все фитинги для установки. Основные компоненты:

- блок управления с дисплеем;
- датчик;
- входная трубка, устанавливаемая на трубу (выбирается надлежащей длины),

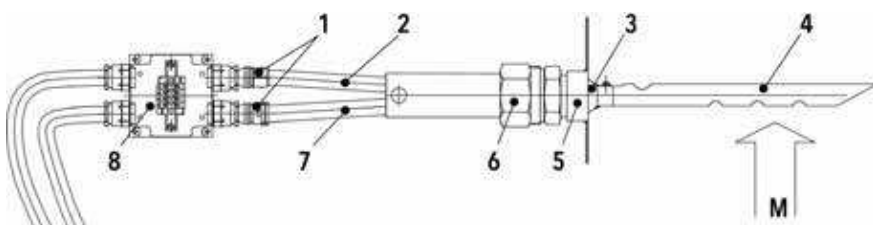
Блок управления устанавливается недалеко от датчика (макс. длина кабеля 20 м).

Датчик требует калибровки, но калибровочный газ для этого не нужен.

На дисплее отображается содержание O₂ Для данного комплекта нужен модуль LCM, установленный на панель управления горелкой (см. соответствующий раздел каталога)

Максимальное расстояние между блоком управления и панелью управления горелкой составляет 500 м.

Описание	Выход	Длина датчика	Арт. №
Комплект для регулятора O ₂ и контроля CO с датчиком длиной 300 мм	Отсутствует	300 мм	3755046
Комплект для регулятора O ₂ и контроля CO с датчиком длиной 450 мм	Отсутствует	450 мм	3756533



M - измерение газов с температурой не более 300 °С

1 - пробка

2 - сигнал датчика

3 - Лямбда датчик, тип 650R1000

4 - устройство удаления газа (GED)

5 - фитинг R11/4\", тип 655R1012

6 - фитинг для крепления датчика (PIF), тип 655R1010

7 - нагреватель датчика

8 - распределкоробка для подключения датчика (PCB), тип 655R1025 (дополнительно)

9 - блок управления с дисплеем, тип 657R0831

ЧАСТОТНЫЙ ПРЕОБРАЗОВАТЕЛЬ

● Частотный преобразователь IP 21

Описание	Арт. №
3 кВт	3755418
4 кВт	3755419
5,5 кВт	3755420
7,5 кВт	3755421
11 кВт	3753996
15 кВт	3753997
18,5 кВт	3753998
22 кВт	3753999
30 кВт	3755422
37 кВт	3754484
45 кВт	3755423

● Частотный преобразователь IP 54

Описание	Арт. №
3 кВт	3753013
4 кВт	3753014
5,5 кВт	3753015
7,5 кВт	3753016
11 кВт	3754361
15 кВт	3754362
18,5 кВт	3754363
22 кВт	3754364
30 кВт	3754037
37 кВт	3752317
45 кВт	3754365
55 кВт	3753218
75 кВт	3752318

ГОЛОВНОЙ ОФИС:
Via Roma, 64
31023 Resana (TV)

АДРЕС ОФИСА:
Viale A. Merloni, 45
60044 Fabriano (AN)

Тел.: +39 0423 719500
Факс: +39 0423 719580
Email: export@ecoflam-burners.com

Управление и координация деятельности компании осуществляется группой Ariston Thermo SpA. Via A. Merloni, 45 - 60044 Fabriano (AN) - CF 01026940427

Версия 1.1 - 02/10/2017

ECOFLAM Bruciatori S.p.A. оставляет за собой право без предварительного уведомления вносить любые изменения, необходимые и полезные для выпускаемой продукции, и не оказывающие негативного влияния на его основные рабочие характеристики.