


# СОДЕРЖАНИЕ

<b>ПОВЕРХНОСТНЫЕ ЦЕНТРОБЕЖНЫЕ НАСОСЫ</b>	ЦЕНТРОБЕЖНЫЕ ЭЛЕКТРОНАСОСЫ ИЗ НЕРЖАВЕЮЩЕЙ СТАЛИ AISI 304 С ОДИНАРНЫМ КОЛЕСОМ	<b>CD*</b>	2
	ЦЕНТРОБЕЖНЫЕ ЭЛЕКТРОНАСОСЫ ИЗ НЕРЖАВЕЮЩЕЙ СТАЛИ AISI 304 И AISI 316 С ОДИНАРНЫМ КОЛЕСОМ	<b>CDX (L)*</b>	9
	ЦЕНТРОБЕЖНЫЕ ЭЛЕКТРОНАСОСЫ ИЗ НЕРЖАВЕЮЩЕЙ СТАЛИ AISI 304 И AISI 316 С ДВОЙНЫМ КОЛЕСОМ	<b>2CDX (L)*</b>	16
	ЦЕНТРОБЕЖНЫЕ ЭЛЕКТРОНАСОСЫ ИЗ НЕРЖАВЕЮЩЕЙ СТАЛИ AISI 304 С ОТКРЫТЫМ КОЛЕСОМ	<b>DWO</b>	21
	ЦЕНТРОБЕЖНЫЕ ЭЛЕКТРОНАСОСЫ ИЗ НЕРЖАВЕЮЩЕЙ СТАЛИ AISI 304 С ЗАКРЫТЫМ КОЛЕСОМ	<b>DWC</b>	25
	ЦЕНТРОБЕЖНЫЕ ЭЛЕКТРОНАСОСЫ С ДВОЙНЫМ КОЛЕСОМ ИЗ ЧУГУНА	<b>CDA*</b>	29
<hr/>			
<b>Многоступенчатые</b>	МНОГОСТУПЕНЧАТЫЕ ГОРИЗОНТАЛЬНЫЕ ЦЕНТРОБЕЖНЫЕ ЭЛЕКТРОНАСОСЫ ИЗ НЕРЖАВЕЮЩЕЙ СТАЛИ AISI 304	<b>MATRIX*</b>	33
	МНОГОСТУПЕНЧАТЫЕ ВЕРТИКАЛЬНЫЕ ЭЛЕКТРОНАСОСЫ ИЗ ЧУГУНА И НЕРЖАВЕЮЩЕЙ СТАЛИ AISI 304 И AISI 316	<b>EVM*</b>	41
<hr/>			
<b>Моноблочные</b>	ЦЕНТРОБЕЖНЫЕ ЭЛЕКТРОНАСОСЫ, СТАНДАРТИЗОВАННЫЕ ПО EN 733 (РАНЕЕ — DIN 24255)	<b>3* - 3L SERIES</b>	76
	СТАНДАРТИЗОВАННЫЕ И МОНОБЛОЧНЫЕ ЦЕНТРОБЕЖНЫЕ НАСОСЫ, СООТВЕТСТВУЮЩИЕ EN 733 (РАНЕЕ — DIN 24255)	<b>СЕРИЯ 3D*</b> 	161
	МОНОБЛОЧНЫЕ ЦЕНТРОБЕЖНЫЕ НАСОСЫ ИЗ ЧУГУНА, СООТВЕТСТВУЮЩИЕ EN 733	<b>MD* - MMD</b>	223
	МОНОБЛОЧНЫЕ ЦЕНТРОБЕЖНЫЕ НАСОСЫ ИЗ ЧУГУНА, СООТВЕТСТВУЮЩИЕ EN 733	<b>ENR</b>	244
<hr/>			
<b>Блок УПРАВЛЕНИЯ И АКСЕССУАРЫ</b>	БЛОК УПРАВЛЕНИЯ	<b>СЕРИЯ EP (SD)</b>	246
		<b>СЕРИЯ 1EPBH</b>	248
		<b>СЕРИЯ HERTZ ONE</b>	250
		<b>СЕРИЯ SP</b>	251
		<b>E-drive</b> 	252
	АКСЕССУАРЫ	<b>Presscomfort</b>	253

## ЦЕНТРОБЕЖНЫЕ ЭЛЕКТРОНАСОСЫ ИЗ НЕРЖАВЕЮЩЕЙ СТАЛИ AISI 304 С ОДИНАРНЫМ КОЛЕСОМ



Центробежные электронасосы из нержавеющей стали AISI 304 с одинарным колесом

### ПРИМЕНЕНИЕ

- Повышение давления
- Садовое орошение
- Системы мойки
- Водоочистка
- Градирни
- Перекачивание чистой воды общего назначения

### ТЕХНИЧЕСКИЕ ОСОБЕННОСТИ

- Надежная конструкция гидравлической части
- Небольшие размеры

### ТЕХНИЧЕСКИЕ ДАННЫЕ НАСОСА

- Максимальное рабочее давление 8 бар
  - Максимальная температура жидкости
    - 5 ÷ +60 °C для CD и CDE 70/05-70/07-90/10
    - 5 ÷ +90 °C для остального ряда CD
    - 5 ÷ +110 °C для исполнения H-HS-HW-HSW
    - 5 ÷ +120 °C для остального ряда CDE
  - Входное соединение G1½ для CD 200, G1¼ для остального ряда
  - Выходное соединение G1
  - MEI > 0,4
- Более подробные сведения см. в наших каталогах на сайте [www.ebara-europe.com](http://www.ebara-europe.com).

### ТЕХНИЧЕСКИЕ ДАННЫЕ ДВИГАТЕЛЯ

- Высокоэффективные двигатели класса IE2 от 0,75 кВт
- Асинхронный закрытый 2-полюсный двигатель с внутренней вентиляцией
- Класс изоляции F
- Класс защиты IP55
- Однофазное напряжение 230 В ±10 % 50 Гц, трехфазное напряжение 230/400 В ±10 % 50 Гц
- Конденсатор и тепловая защита с автоматическим перезапуском встроены в однофазный двигатель
- Для трехфазного исполнения тепловая защита должна быть предусмотрена потребителем

### МАТЕРИАЛЫ

- Корпус насоса, рабочее колесо, диффузор, диск уплотнения, основание, корпус двигателя и крышка вентилятора из EN 1.4301 (AISI 304)
- Торцевое уплотнение
  - Керамика/графит/NBR (стандарт)
  - Керамика/графит/FPM (исполнение H)
  - SiC/SiC/FPM (исполнение HS)
  - Карбид вольфрама/карбид вольфрама/FPM (исполнение HW)
  - SiC/карбид вольфрама/FPM (исполнение HSW)
  - Керамика/графит/EPDM (исполнение E)
  - Карбид вольфрама/специальный графит/EPDM (исполнение U3CEGG)
- Вал из AISI 303 (часть, контактирующая с жидкостью)

### БЛОКИ УПРАВЛЕНИЯ

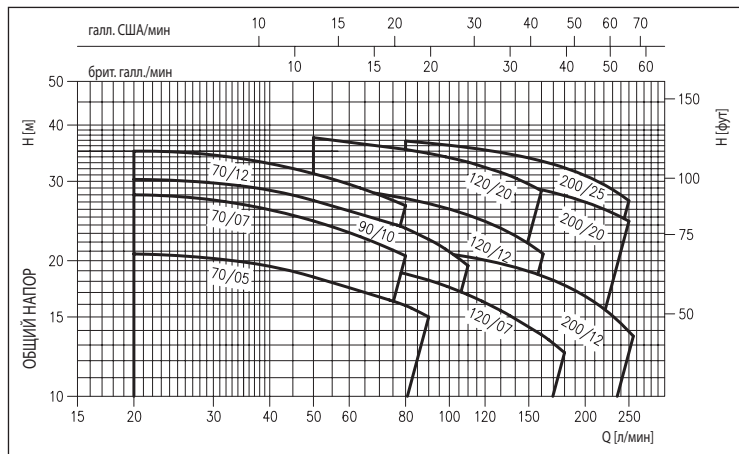
- 1ЕРВН

### АКСЕССУАРЫ (по заказу)

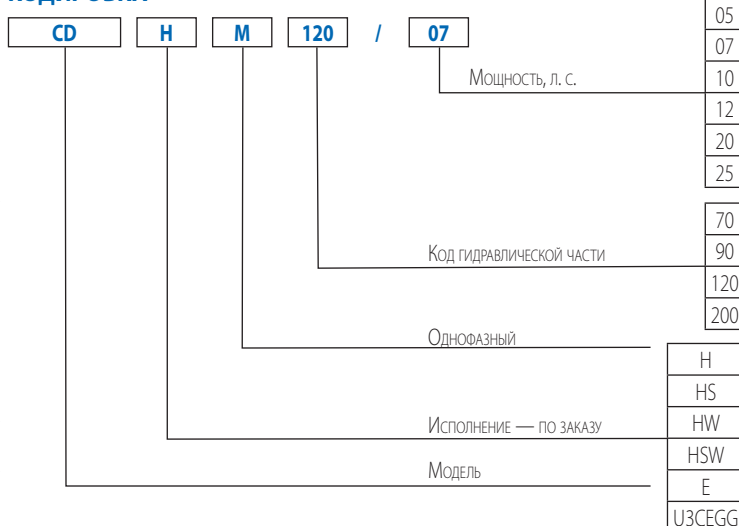
- Бачок 5 литров 10 бар ¾ EPDM
- Бачок 24 литра 8 бар 1" EPDM
- Бачок 24 литра 10 бар 1" EPDM
- Поплавковый выключатель 5 м ПВХ с противовесом
- Поплавковый выключатель 10 м ПВХ с противовесом
- Реле давления SQUARE-D FSG-2 1,4÷4,6 бар G¼ F
- Реле давления FYG-22 2,8÷7 бар G¼ F
- Presscomfort — регулятор давления

### ДИАПАЗОН ЭКСПЛУАТАЦИОННЫХ ХАРАКТЕРИСТИК

(согласно ISO 9906, Приложение А)

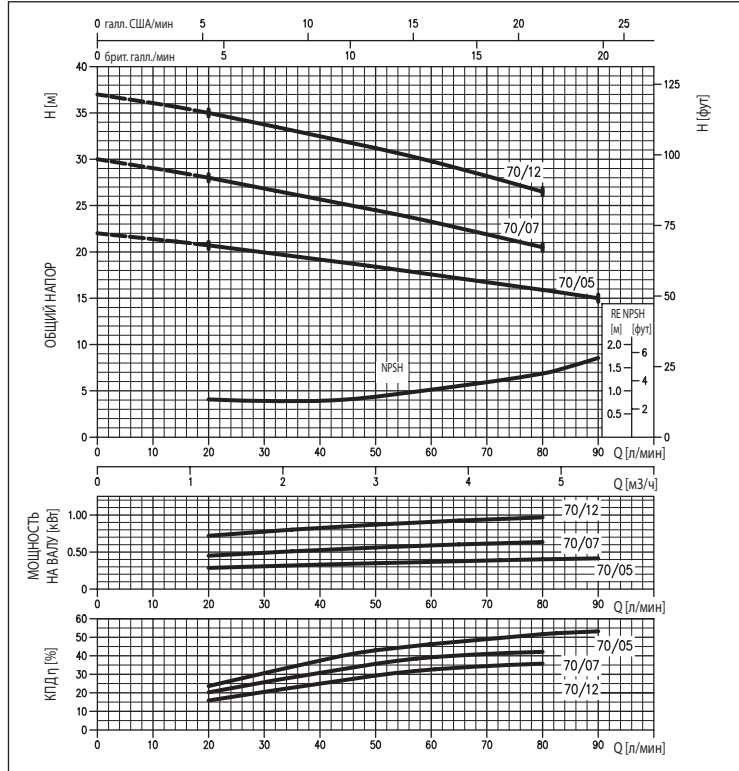


### КОДИРОВКА

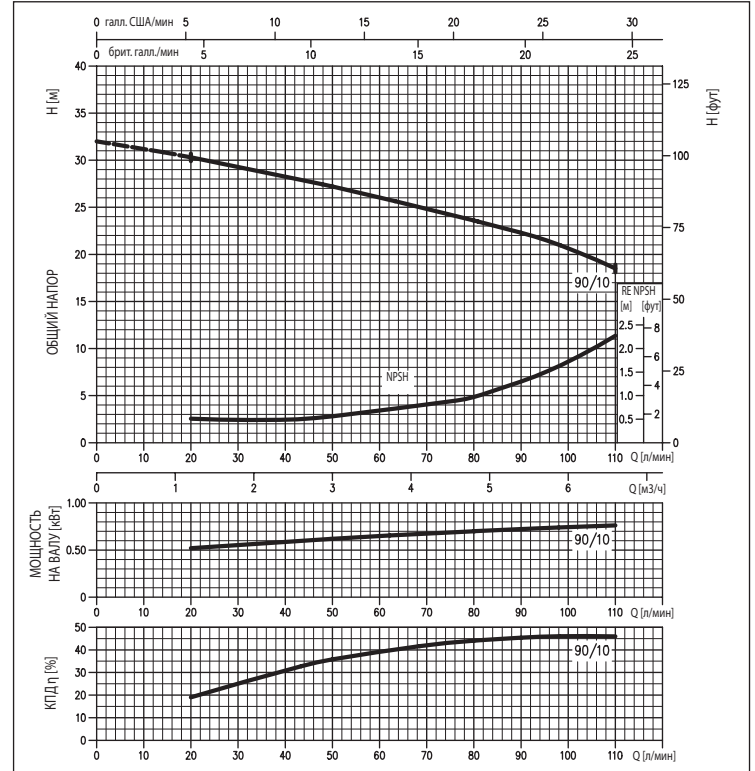


## ЦЕНТРОБЕЖНЫЕ ЭЛЕКТРОНАСОСЫ ИЗ НЕРЖАВЕЮЩЕЙ СТАЛИ AISI 304 С ОДИНАРНЫМ КОЛЕСОМ

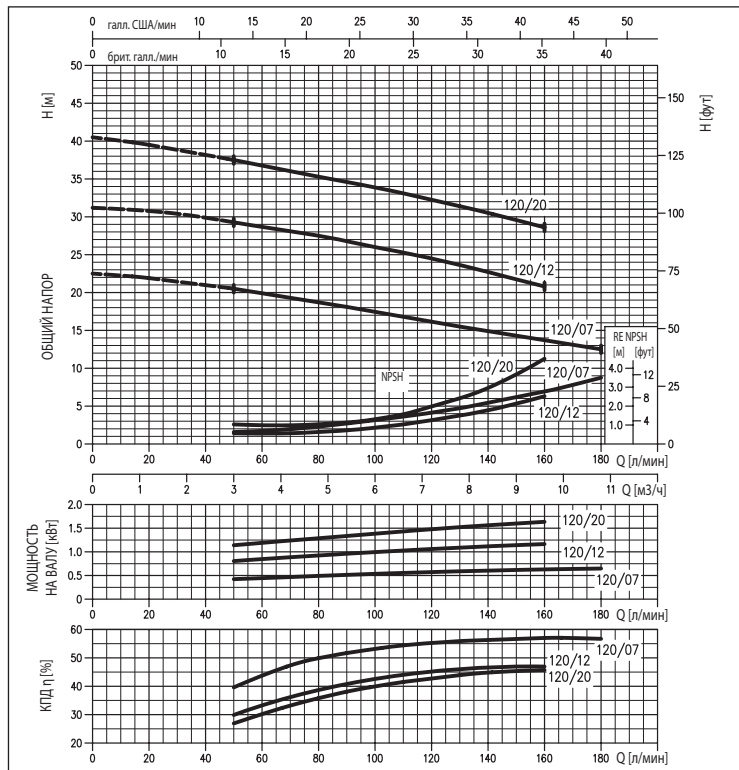
**КРИВЫЕ ЭКСПЛУАТАЦИОННЫХ ХАРАКТЕРИСТИК серии CD 70**  
(согласно ISO 9906, Приложение A)



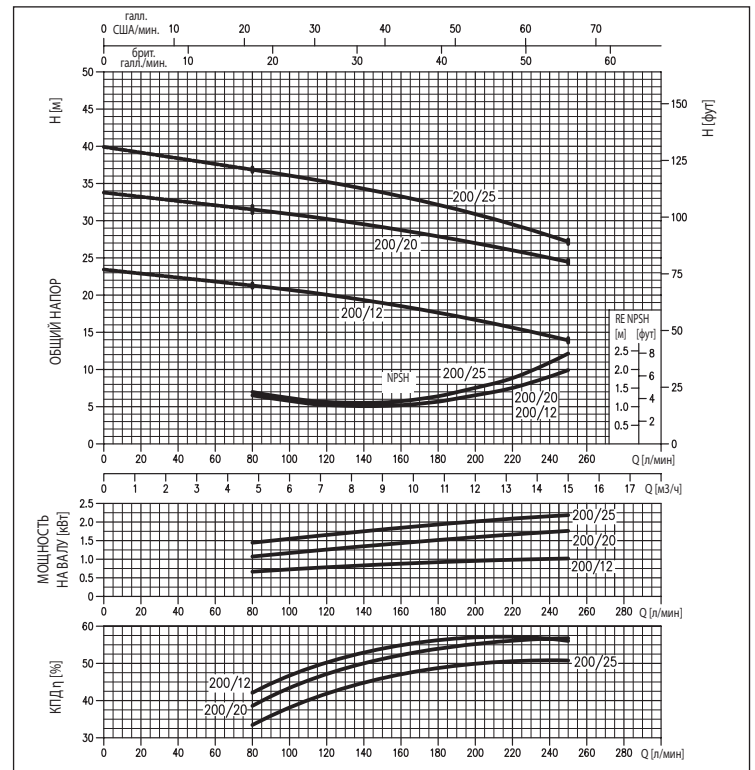
**КРИВЫЕ ЭКСПЛУАТАЦИОННЫХ ХАРАКТЕРИСТИК серии CD 90**  
(согласно ISO 9906, Приложение A)



**КРИВЫЕ ЭКСПЛУАТАЦИОННЫХ ХАРАКТЕРИСТИК серии CD 120**  
(согласно ISO 9906, Приложение A)



**КРИВЫЕ ЭКСПЛУАТАЦИОННЫХ ХАРАКТЕРИСТИК серии CD 200**  
(согласно ISO 9906, Приложение A)



## ЦЕНТРОБЕЖНЫЕ ЭЛЕКТРОНАСОСЫ ИЗ НЕРЖАВЕЮЩЕЙ СТАЛИ AISI 304 С ОДИНАРНЫМ КОЛЕСОМ

ТАБЛИЦА ЭКСПЛУАТАЦИОННЫХ ХАРАКТЕРИСТИК

Модель		P <sub>2</sub>		Q - расход											
Однофазный 230 В	Трехфазный 230/400 В	[л. с.]	[кВт]	H - напор [м]											
				л/мин	20	50	80	90	110	130	160	180	210	250	
				м³/ч	1,2	3	4,8	5,4	6,6	7,8	9,6	10,8	12,6	15	
CDM 70/05	CD 70/05	0,5	0,37	20,7	18,4	15,9	15,0	-	-	-	-	-	-	-	-
CDM 70/07	CD 70/07	0,8	0,55	28,0	24,5	20,5	-	-	-	-	-	-	-	-	-
CDM 70/12	CD 70/12	1,2	0,9	35,0	31,2	26,5	-	-	-	-	-	-	-	-	-
CDM 90/10	CD 90/10	1	0,75	30,3	27,2	23,6	22,3	19,5	-	-	-	-	-	-	-
CDM 120/07	CD 120/07	0,8	0,55	-	20,5	18,7	18,1	16,8	15,5	13,7	12,5	-	-	-	-
CDM 120/12	CD 120/12	1,2	0,9	-	29,5	27,5	26,8	25,2	23,6	21	-	-	-	-	-
CDM 120/20	CD 120/20	2	1,5	-	37,5	35,3	34,6	33,1	31,4	28,6	-	-	-	-	-
CDM 200/12	CD 200/12	1,2	0,9	-	-	21,3	21	20,4	19,7	18,5	17,6	16	14	-	-
CDM 200/20	CD 200/20	2	1,5	-	-	31,5	31,2	30,6	30	28,7	27,9	26,5	24,5	-	-
-	CD 200/25	2,5	1,8	-	-	36,8	36,5	35,6	34,7	33,3	32	30	27,2	-	-

РАЗМЕРЫ

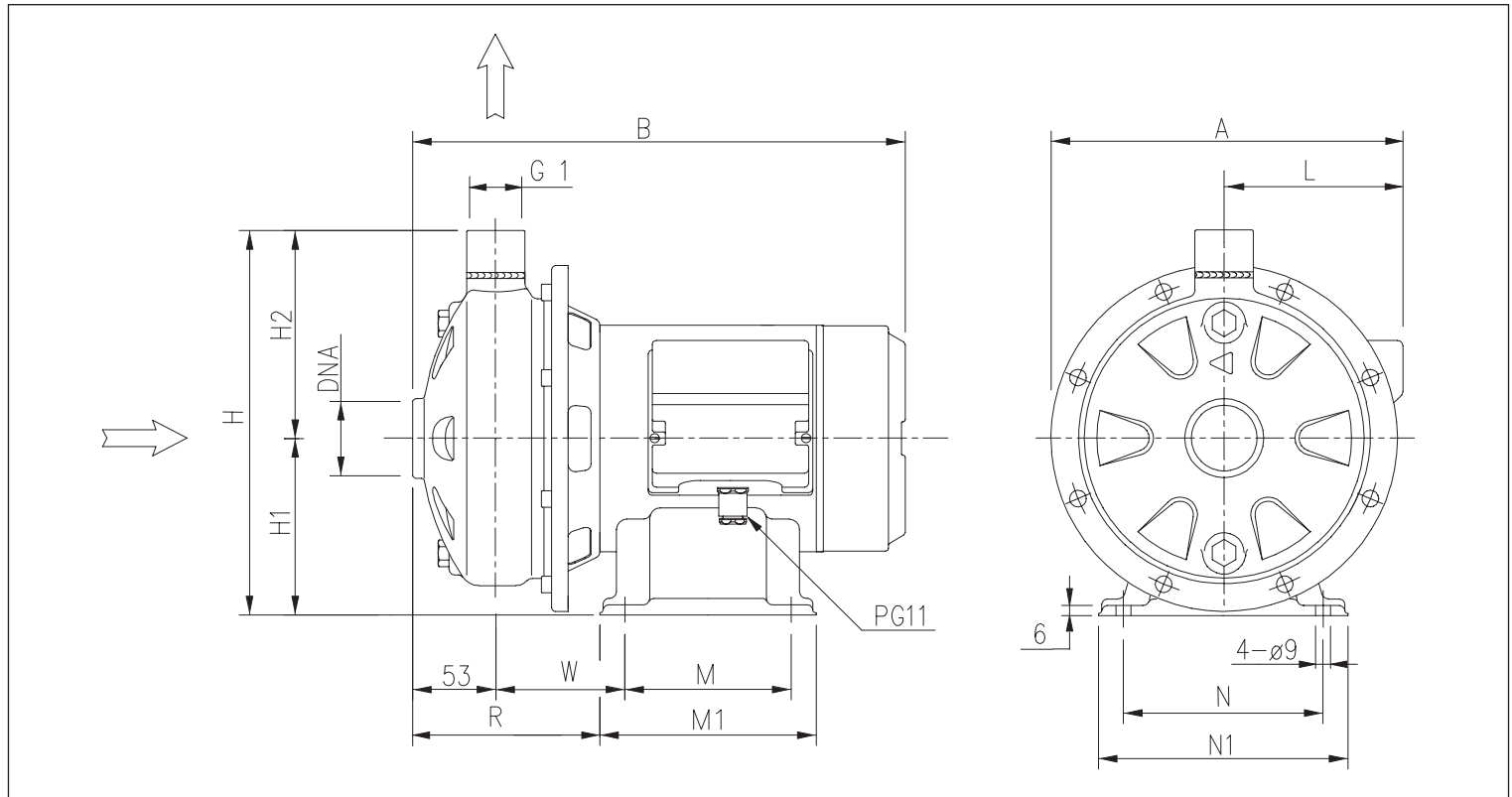


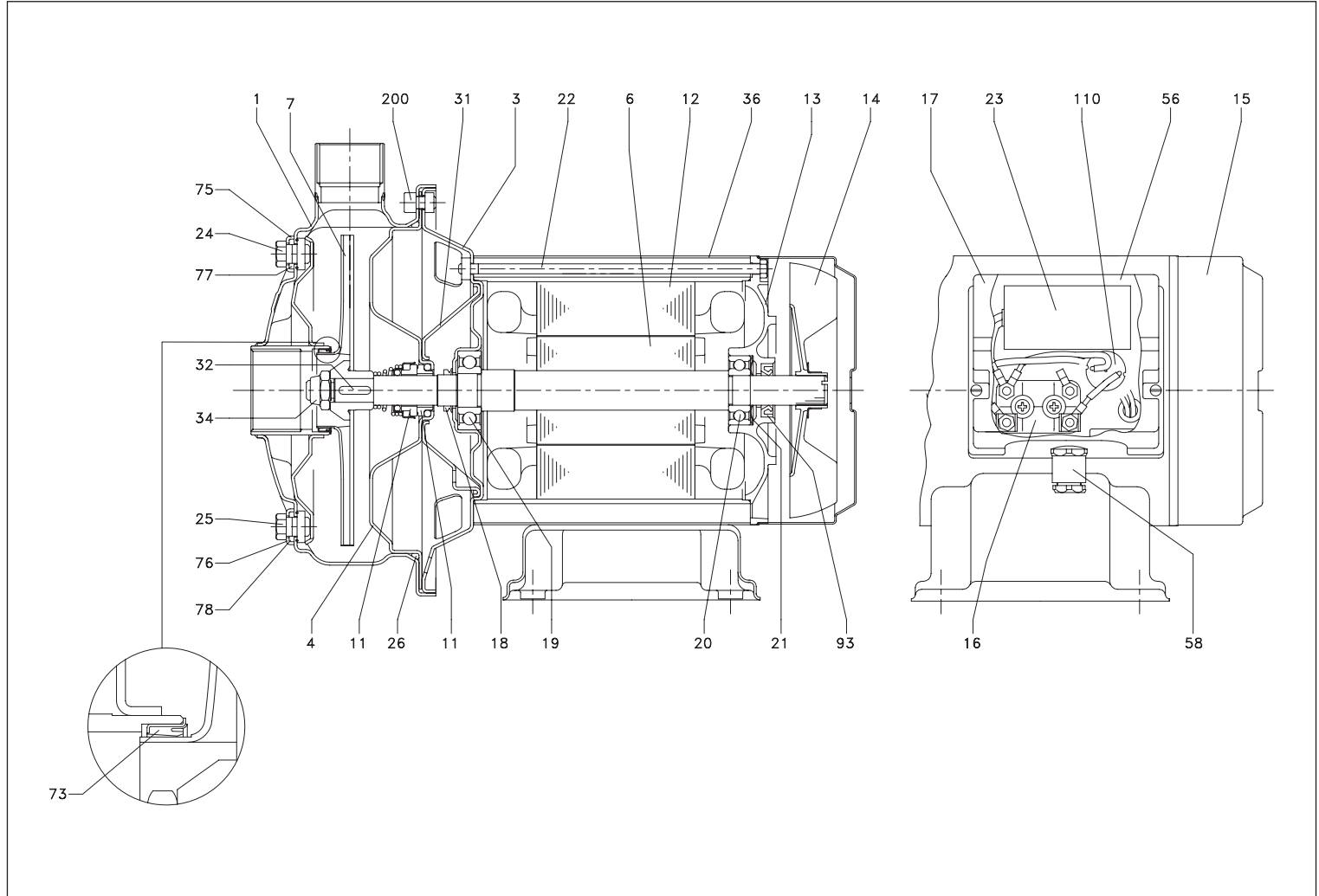
ТАБЛИЦА РАЗМЕРОВ

Модель	Размеры [мм]																		Вес [кг]	
	A [2]	A [1]	B [2]	B [1]	H	H1	H2	L [2]	L [1]	M [2]	M [1]	M1 [2]	M1 [1]	N	N1	R	W	DNA	[2]	[1]
CD(M) 70/05	209	208	298	298	229,5	106	123,5	105	104	100	100	130	130	120	150	115,5	77,5	G1¼	8,7	8,7
CD(M) 70/07	209	208	298	298	229,5	106	123,5	105	104	100	100	130	130	120	150	115,5	77,5	G1¼	10,0	10,0
CD(M) 70/12	208	208	328	338	229,5	106	123,5	104	104	100	100	130	130	120	150	130,5	92,5	G1¼	13,2	13,7
CD(M) 90/10	209	208	328	328	229,5	106	123,5	105	104	100	100	130	130	120	150	130,5	92,5	G1¼	11,5	11,6
CD(M) 120/07	209	208	298	298	229,5	106	123,5	105	104	100	100	130	130	120	150	115,5	77,5	G1¼	10,0	10,5
CD(M) 120/12	208	208	328	338	229,5	106	123,5	104	104	100	100	130	130	120	150	130,5	92,5	G1¼	12,3	12,9
CD(M) 120/20	232	232	356	366	250	118	132	116	116	120	120	150	150	140	170	133	95	G1¼	15,3	17,4
CD(M) 200/12	208	208	328	338	229,5	106	123,5	104	104	100	100	130	130	120	150	130,5	92,5	G1½	12,0	12,6
CD(M) 200/20	213	213	356	366	229,5	106	123,5	109	109	120	120	150	150	140	170	133	95	G1½	15,8	16,6
CD 200/25	-	232	-	366	250	118	132	-	116	-	120	-	150	140	170	138	100	G1½	-	17,4

[1] Только для трехфазных  
[2] Только для однофазных

## ЦЕНТРОБЕЖНЫЕ ЭЛЕКТРОНАСОСЫ ИЗ НЕРЖАВЕЮЩЕЙ СТАЛИ AISI 304 С ОДИНАРНЫМ КОЛЕСОМ

РАЗРЕЗ CD 70/05 - 70/07 - 90/10



### ТАБЛИЦА МАТЕРИАЛОВ

Ссылка	Наименование	Материал	Ссылка	Наименование	Материал
1	Корпус	AISI 304	24	Пробка наливного отверстия	AISI 304
3	Основание двигателя	AISI 304	25	Пробка дренажного отверстия	AISI 304
4	Крышка корпуса	AISI 304	26	Уплотнительное кольцо [2]	NBR
6	Вал с ротором	AISI 303 Часть, контактирующая с жидкостью	31	Упорный фланец	AISI 304
7	Рабочее колесо	AISI 304	32	Шпонка	AISI 316
11	Торцевое уплотнение	Керамика/Графит/NBR	34	Гайка рабочего колеса	Нержавеющая сталь A2-70
12	Рама двигателя со статором	-	36	Кожух двигателя	AISI 304
13	Крышка двигателя	Алюминий	56	Профильная прокладка	NBR
14	Вентилятор	PA	58	Кабельный сальник	-
15	Крышка вентилятора	AISI 304	73	Кольцо корпуса [3]	NBR
16	Клеммная колодка	-	75	Шайба	AISI 304
17	Крышка клеммной колодки	PA66, упроченный стекловолокном	76	Шайба	AISI 304
18	Экранное кольцо	NBR	77	Уплотнительное кольцо [2]	NBR
19	Боковой шарикоподшипник насоса	-	78	Уплотнительное кольцо [2]	NBR
20	Боковой шарикоподшипник вентилятора	-	93	Уплотнительная манжета	NBR
21	Компенсационное кольцо	Сталь C70	110	Защита двигателя [1]	-
22	Стяжка	Fe 420 оцинкован.	200	Винт	Нержавеющая сталь A2-70
23	Конденсатор [1]	-			

[1] Только для однофазных

[2] FPM для H-HS-HW-HSW, EPDM для E

[3] FPM для CDH 70/05, CDHS 70/05, CDHW 70/05, CDH 70/07, CDHS 70/07, CDHW 70/07, CDHSW 70/07, CDH 90/10, CDHS 90/10, CDHW 90/10, CDHSW 90/10 NBR для CDE 70/05, 70/07, 90/10

## ЦЕНТРОБЕЖНЫЕ ЭЛЕКТРОНАСОСЫ ИЗ НЕРЖАВЕЮЩЕЙ СТАЛИ AISI 304 С ОДИНАРНЫМ КОЛЕСОМ

РАЗРЕЗ CD 70/12 - 120/07 - 120/20

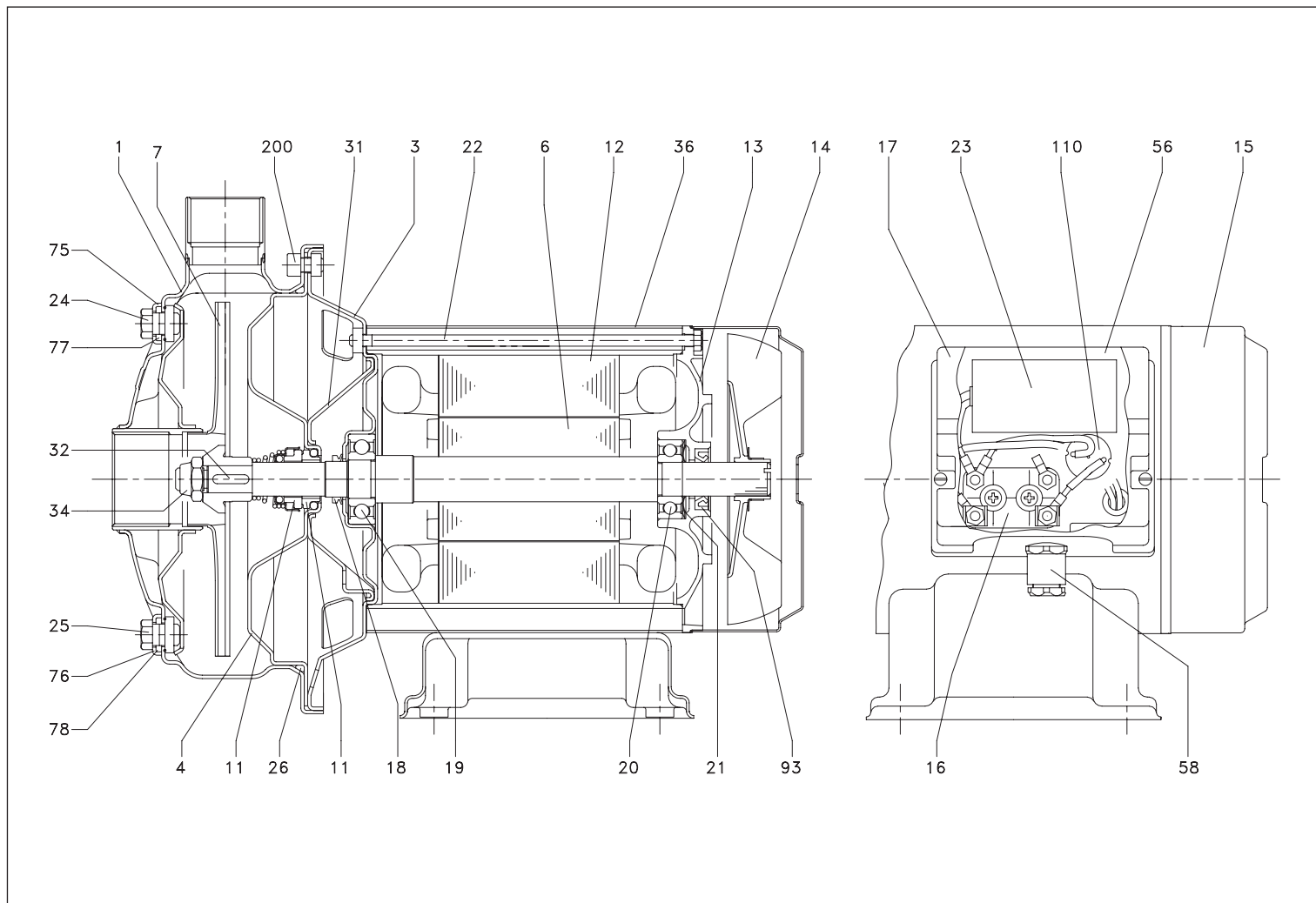


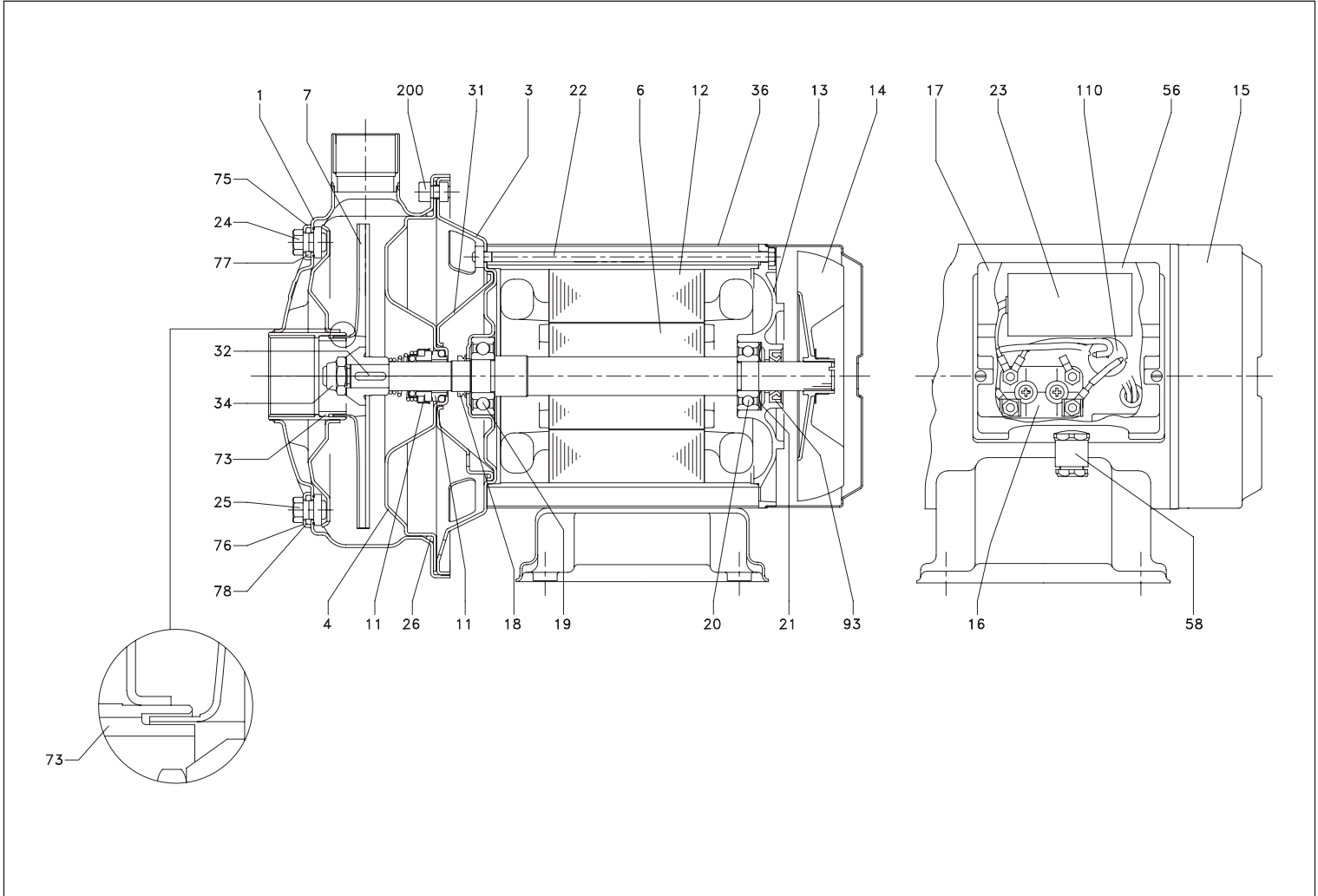
ТАБЛИЦА МАТЕРИАЛОВ

Ссылка	Наименование	Материал	Ссылка	Наименование	Материал
1	Корпус	AISI 304 / AISI 316 [5]	24	Пробка наливного отверстия	AISI 303 / AISI 316 [5]
3	Основание двигателя	Алюминий	25	Пробка дренажного отверстия	AISI 304
4	Крышка корпуса	AISI 304 / AISI 316 [5]	26	Уплотнительное кольцо [3]	NBR
6	Вал с ротором	AISI 303 / AISI 316 Часть, контактирующая с жидкостью	31	Упорный фланец	AISI 304
7	Рабочее колесо	AISI 304 / AISI 316 [5]	32	Шпонка	AISI 316
11	Торцевое уплотнение	Графит/Керамика/NBR	34	Гайка рабочего колеса	Нержавеющая сталь A2-70
12	Рама двигателя со статором	-	36	Кожух двигателя	AISI 304
13	Крышка двигателя	Алюминий	56	Профильная прокладка	NBR
14	Вентилятор	РА	58	Кабельный сальник	-
15	Крышка вентилятора	Fe P04 оцинкован.	73	Кольцо корпуса	-
16	Клеммная колодка	-	75	Шайба	AISI 304
17	Крышка клеммной колодки	Алюминий	76	Шайба	AISI 304
18	Экранное кольцо	NBR	77	Уплотнительное кольцо [3]	NBR
19	Боковой шарикоподшипник насоса	-	78	Уплотнительное кольцо [3]	NBR
20	Боковой шарикоподшипник вентилятора	-	93	Уплотнительная манжета	NBR
21	Компенсационное кольцо	Сталь C70	110	Защита двигателя [1]	-
22	Стяжка	Fe 420 оцинкован.	200	Винт	Нержавеющая сталь A2-70
23	Конденсатор [1]	-			

[1] Только для однофазных  
[2] FPM для H-HS-HW-HSW,  
EPDM для E

## ЦЕНТРОБЕЖНЫЕ ЭЛЕКТРОНАСОСЫ ИЗ НЕРЖАВЕЮЩЕЙ СТАЛИ AISI 304 С ОДИНАРНЫМ КОЛЕСОМ

РАЗРЕЗ CD 120/12 - 200/12 - 200/20 - 200/25



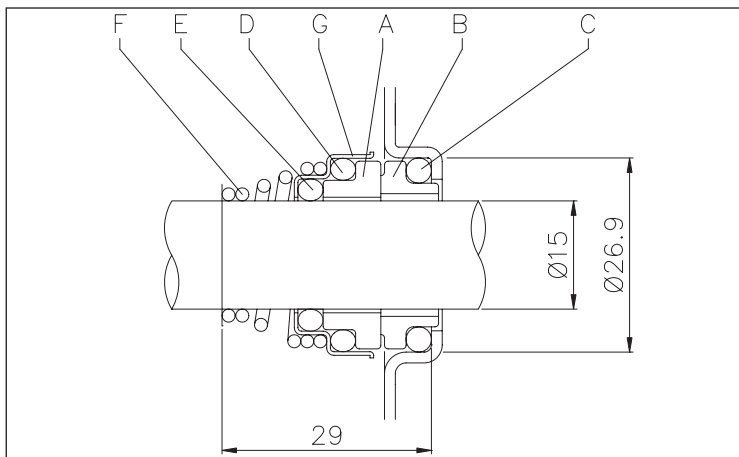
### ТАБЛИЦА МАТЕРИАЛОВ

Ссылка	Наименование	Материал	Ссылка	Наименование	Материал
1	Корпус	AISI 304	24	Пробка наливного отверстия	AISI 304
3	Основание двигателя	AISI 304	25	Пробка дренажного отверстия	AISI 304
4	Крышка корпуса	AISI 304	26	Уплотнительное кольцо [2]	NBR
6	Вал с ротором	AISI 303 Часть, контактирующая с жидкостью	31	Упорный фланец	AISI 304
7	Рабочее колесо	AISI 304	32	Шпонка	AISI 316
11	Торцевое уплотнение	Керамика/Графит/NBR	34	Гайка рабочего колеса	Нержавеющая сталь A2-70
12	Рама двигателя со статором	-	36	Кожух двигателя	AISI 304
13	Крышка двигателя	Алюминий	56	Профильная прокладка	NBR
14	Вентилятор	PA	58	Кабельный сальник	-
15	Крышка вентилятора	AISI 304	73	Двойное кольцо	AISI 304
16	Клеммная колодка	-	75	Шайба	AISI 304
17	Крышка клеммной колодки	PA66, упроченный стекловолокном	76	Шайба	AISI 304
18	Экранное кольцо	NBR	77	Уплотнительное кольцо [2]	NBR
19	Боковой шарикоподшипник насоса	-	78	Уплотнительное кольцо [2]	NBR
20	Боковой шарикоподшипник вентилятора	-	93	Уплотнительная манжета	NBR
21	Компенсационное кольцо	Сталь C70	110	Защита двигателя [1]	-
22	Стяжка	Fe 420 оцинкован.	200	Винт	Нержавеющая сталь A2-70
23	Конденсатор [1]	-			

[1] Только для однофазных  
[2] FPM для H-HS-HW-HSW,  
EPDM для E

## ЦЕНТРОБЕЖНЫЕ ЭЛЕКТРОНАСОСЫ ИЗ НЕРЖАВЕЮЩЕЙ СТАЛИ AISI 304 С ОДИНАРНЫМ КОЛЕСОМ

### ТОРЦЕВОЕ УПЛОТНЕНИЕ стандартное



### ТАБЛИЦА МАТЕРИАЛОВ

Ссылка	Наименование	Материал
A	Вращающееся уплотнительное кольцо	Керамика
B	Неподвижное уплотнительное кольцо	Графит
C	Уплотнительное кольцо	NBR
D	Уплотнительное кольцо	NBR
E	Уплотнительное кольцо	NBR
F	Неподвижное уплотнительное кольцо	AISI 316
G	Рама	AISI 304

### СПЕЦИАЛЬНЫЕ ТОРЦЕВЫЕ УПЛОТНЕНИЯ (по заказу)

Ссылка	Наименование	Материал					
		Исполнение H	Исполнение HS	Исполнение HW	Исполнение HSW	Исполнение E	Исполнение U3CEGG
A	Вращающееся уплотнительное кольцо	Керамика	SiC	Карбид вольфрама	SiC	Керамика	Карбид вольфрама
B	Неподвижное уплотнительное кольцо	Графит	SiC	Карбид вольфрама	Карбид вольфрама	Графит	Графит
C	Уплотнительное кольцо	FPM	FPM	FPM	FPM	EPDM	EPDM
D	Уплотнительное кольцо	FPM	FPM	FPM	FPM	EPDM	EPDM
E	Уплотнительное кольцо	FPM	FPM	FPM	FPM	EPDM	EPDM
F	Неподвижное уплотнительное кольцо	AISI 316	AISI 316	AISI 316	AISI 316	AISI 316	AISI 316
G	Рама	AISI 304	AISI 316	AISI 316	AISI 316	AISI 316	AISI 316

### ТАБЛИЦА ЭЛЕКТРИЧЕСКИХ ХАРАКТЕРИСТИК

Модель		P <sub>2</sub>		Энергоэффективность двигателя		Конденсатор		КПД (%)			P <sub>1</sub>		Потребляемый ток [A]		
Однофазный 230 В	Трехфазный 230/400 В	[л. с.]	[кВт]	Однофазный	Трехфазный	Однофазный мкФ	V <sub>c</sub>	Трехфазный η %			Однофазный [кВт]	Трехфазный [кВт]	Однофазный 230 В	Трехфазный	
								50 %	75 %	100 %				230 В	400 В
CDM 70/05	CD 70/05	0,5	0,37	-	-	12,5	450	-	-	-	0,75	0,68	3,4	2,4	1,4
CDM 70/07	CD 70/07	0,75	0,55	-	-	16	450	-	-	-	1,1	1,0	5,0	3,5	2,0
CDM 70/12	CD 70/12	1,2	0,9	-	IE2	31,5	450	79,0	81,7	81,6	1,5	1,35	6,5	4,3	2,5
CDM 90/10	CD 90/10	1	0,75	-	IE2	20	450	77,2	80,9	81,3	1,2	1,05	5,6	3,3	1,9
CDM 120/07	CD 120/07	0,75	0,55	-	-	16	450	-	-	-	1,0	1,0	4,6	3,2	1,85
CDM 120/12	CD 120/12	1,2	0,9	-	IE2	31,5	450	79,0	81,7	81,6	1,6	1,45	6,9	4,5	2,6
CDM 120/20	CD 120/20	2	1,5	-	IE2	40	450	80,3	83,4	83,8	2,1	2,09	9,3	7,0	4,0
CDM 200/12	CD 200/12	1,2	0,9	-	IE2	31,5	450	79,0	81,7	81,6	1,4	1,35	6,3	4,3	2,5
CDM 200/20	CD 200/20	2	1,5	-	IE2	40	450	80,3	83,4	83,8	2,3	2,22	10,2	7,4	4,3
-	CD 200/25	2,5	1,85	-	IE2	-	-	83,0	84,4	83,8	-	2,87	-	8,7	5,0

### ТАБЛИЦА УРОВНЯ ШУМА

Модель		P <sub>2</sub>		L <sub>м</sub> - дБ(A)*
Однофазный 230 В	Трехфазный 230/400 В	[л. с.]	[кВт]	
CDM 70/05	CD 70/05	0,5	0,37	< 70
CDM 70/07	CD 70/07	0,75	0,55	
CDM 70/12	CD 70/12	1,2	0,9	
CDM 90/10	CD 90/10	1	0,75	
CDM 120/07	CD 120/07	0,75	0,55	
CDM 120/12	CD 120/12	1,2	0,9	
CDM 120/20	CD 120/20	2	1,5	
CDM 200/12	CD 200/12	1,2	0,9	
CDM 200/20	CD 200/20	2	1,5	
-	CD 200/25	2,5	1,85	

\* Среднее значение по нескольким измерениям на расстоянии 1 м от электронасоса. Погрешность +/-2,5 дБ.



# CDX (L)

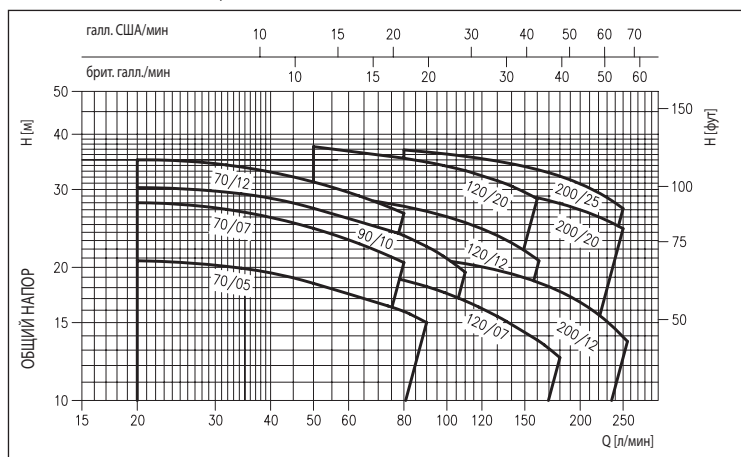
## ЦЕНТРОБЕЖНЫЕ ЭЛЕКТРОНАСОСЫ ИЗ НЕРЖАВЕЮЩЕЙ СТАЛИ AISI 304 И AISI 316 С ОДИНАРНЫМ КОЛЕСОМ

Центробежные электронасосы с одинарным рабочим колесом и гидравлической частью из нержавеющей стали AISI 304 и AISI 316

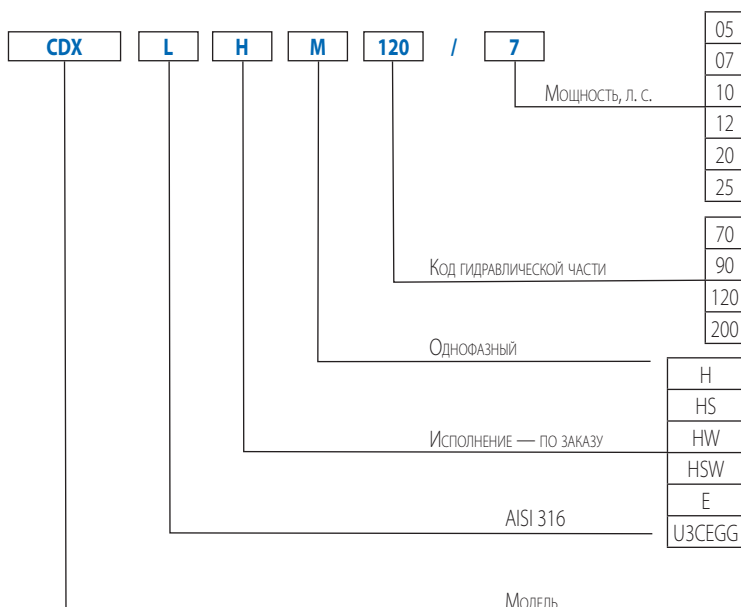


### ДИАПАЗОН ЭКСПЛУАТАЦИОННЫХ ХАРАКТЕРИСТИК

(согласно ISO 9906, Приложение А)



### КОДИРОВКА



### ПРИМЕНЕНИЕ

- Повышение давления
- Садовое орошение
- Системы мойки
- Водоочистка
- Градирни
- Перекачивание чистой воды общего назначения

### ТЕХНИЧЕСКИЕ ОСОБЕННОСТИ

- Надежная конструкция гидравлической части
- Небольшие размеры

### ТЕХНИЧЕСКИЕ ДАННЫЕ НАСОСА

- Максимальное рабочее давление 8 бар
  - Максимальная температура жидкости
    - 5 ÷ +60 °C для CDX (L) 70/05-70/07-90/10
    - 5 ÷ +90 °C для остального ряда CDX
    - 5 ÷ +110 °C для исполнения H-HS-HW-HSW-E
  - Входное соединение G1½ для CDX (L) 200, G1¼ для остального ряда
  - Выходное соединение G1
  - MEI > 0,4
- Более подробные сведения см. в наших каталогах на сайте [www.ebaraeuropa.com](http://www.ebaraeuropa.com).

### ТЕХНИЧЕСКИЕ ДАННЫЕ ДВИГАТЕЛЯ

- Высокоэффективные двигатели класса IE2 от 0,75 кВт
- Асинхронный 2-полюсный двигатель с внутренней вентиляцией
- Класс изоляции F
- Класс защиты IP55
- Однофазное напряжение 230 В ±10 % 50 Гц, трехфазное напряжение 230/400 В ±10 % 50 Гц
- Конденсатор и тепловая защита с автоматическим перезапуском встроены в однофазный двигатель
- Для трехфазного исполнения тепловая защита должна быть предусмотрена потребителем

### МАТЕРИАЛЫ

#### Исполнение AISI 304

- Корпус насоса, рабочее колесо, диффузор и крышка корпуса из AISI 304
- Вал из AISI 303 (часть, контактирующая с жидкостью)

#### Исполнение AISI 316

- Корпус насоса, рабочее колесо, диффузор и крышка корпуса из AISI 316
- Вал из AISI 316 (часть, контактирующая с жидкостью)

- Основание и рама двигателя из алюминия

- Торцевое уплотнение
  - Керамика/графит/NBR (стандарт)
  - Керамика/графит/FPM (исполнение H)
  - SiC/SiC/FPM (исполнение HS)
  - Карбид вольфрама/карбид вольфрама/FPM (исполнение HW)
  - SiC/карбид вольфрама/FPM (исполнение HSW)
  - Керамика/графит/EPDM (исполнение E)
  - Карбид вольфрама/специальный графит/EPDM (исполнение U3CEGG)

### БЛОКИ УПРАВЛЕНИЯ

- 1ЕРВН

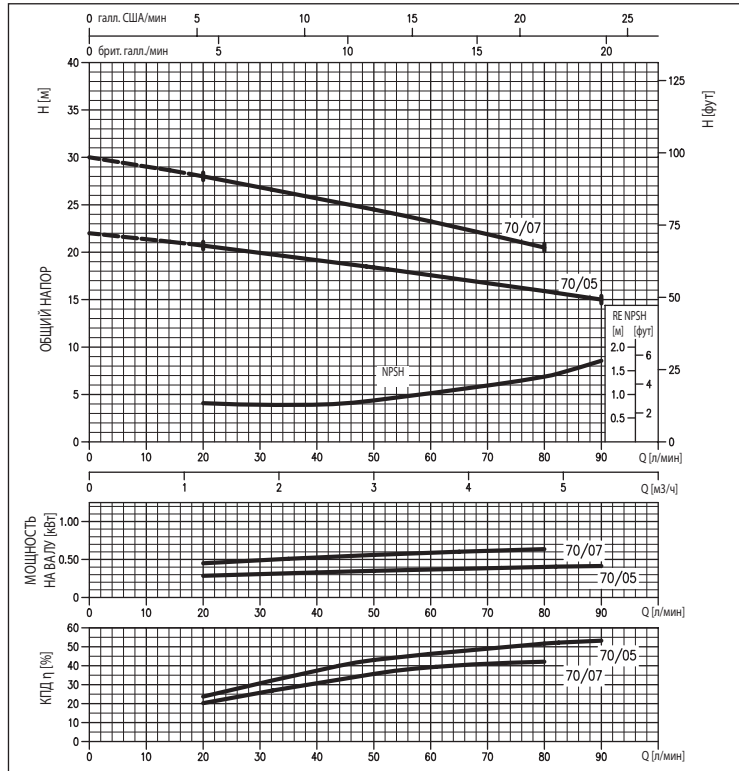
### АКСЕССУАРЫ (по заказу)

- Бачок 5 литров 10 бар ¾ EPDM
- Бачок 24 литра 8 бар 1" EPDM
- Бачок 24 литра 10 бар 1" EPDM
- Поплавковый выключатель 5 м ПВХ с противовесом
- Поплавковый выключатель 10 м ПВХ с противовесом
- Реле давления SQUARE-D FSG-2 1,4÷4,6 бар G¼ F
- Реле давления FYG-22 2,8÷7 бар G¼ F
- Presscomfort — регулятор давления

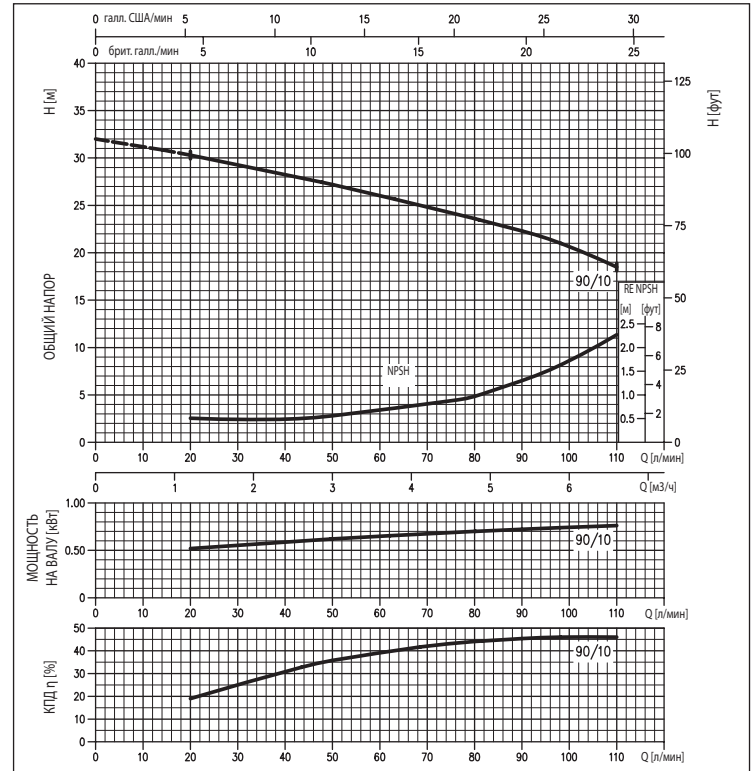
# CDX (L)

## ЦЕНТРОБЕЖНЫЕ ЭЛЕКТРОНАСОСЫ ИЗ НЕРЖАВЕЮЩЕЙ СТАЛИ AISI 304 И AISI 316 С ОДИНАРНЫМ КОЛЕСОМ

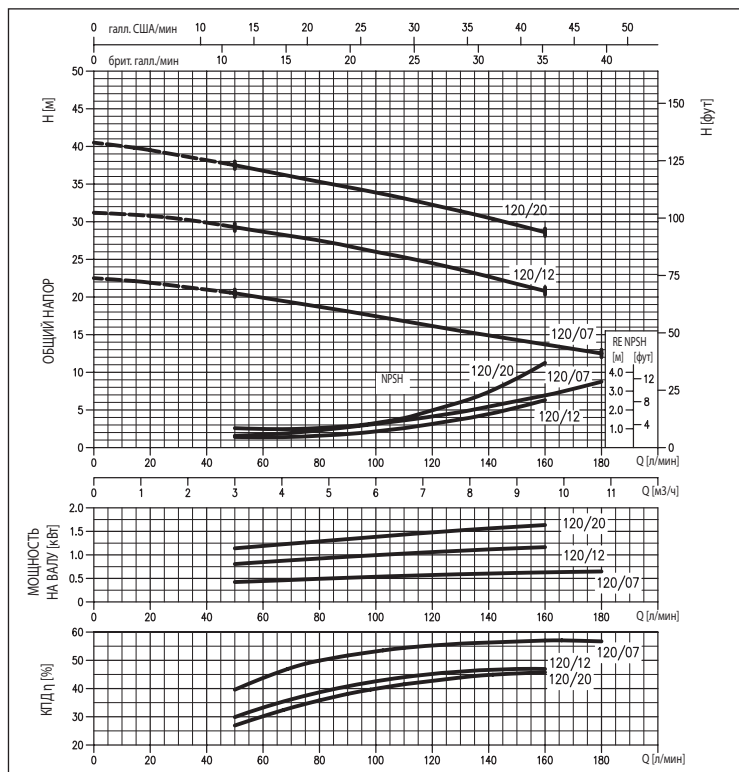
**КРИВЫЕ ЭКСПЛУАТАЦИОННЫХ ХАРАКТЕРИСТИК серии CDX 70**  
(согласно ISO 9906, Приложение A)



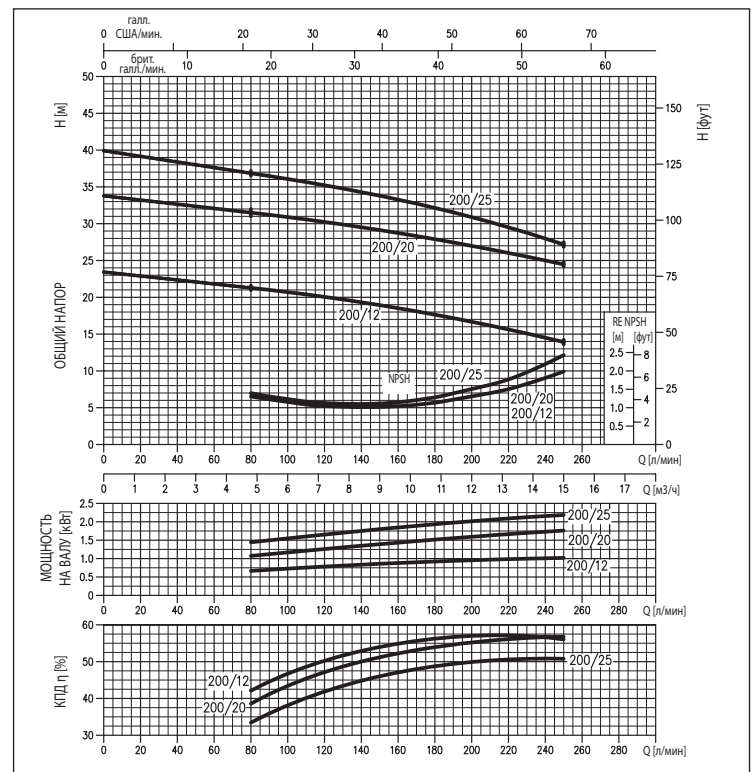
**КРИВЫЕ ЭКСПЛУАТАЦИОННЫХ ХАРАКТЕРИСТИК серии CDX 90**  
(согласно ISO 9906, Приложение A)



**КРИВЫЕ ЭКСПЛУАТАЦИОННЫХ ХАРАКТЕРИСТИК серии CDX 120**  
(согласно ISO 9906, Приложение A)



**КРИВЫЕ ЭКСПЛУАТАЦИОННЫХ ХАРАКТЕРИСТИК серии CDX 200**  
(согласно ISO 9906, Приложение A)



# CDX (L)

## ЦЕНТРОБЕЖНЫЕ ЭЛЕКТРОНАСОСЫ ИЗ НЕРЖАВЕЮЩЕЙ СТАЛИ AISI 304 И AISI 316 С ОДИНАРНЫМ КОЛЕСОМ

ТАБЛИЦА ЭКСПЛУАТАЦИОННЫХ ХАРАКТЕРИСТИК

Модель		P <sub>2</sub>		Q - расход															
Однофазный 230 В	Трехфазный 230/400 В	[л. с.]	[кВт]	H - напор [м]															
				л/мин м³/ч	20 1,2	50 3	80 4,8	90 5,4	110 6,6	130 7,8	160 9,6	180 10,8	210 12,6	250 15,0					
CDXM 70/05	CDX 70/05	0,5	0,37	20,7	18,4	15,9	15,0	-	-	-	-	-	-	-	-	-	-	16	-
CDXM 70/07	CDX 70/07	0,8	0,55	28,0	24,5	20,5	-	-	-	-	-	-	-	-	-	-	-	26,5	-
CDXM 90/10	CDX 90/10	1	0,75	30,3	27,2	23,6	22,3	19,5	-	-	-	-	-	-	-	-	-	30	-
CDXM 120/07	CDX 120/07	0,8	0,55	-	20,5	18,7	18,1	16,8	15,5	13,7	12,5	-	-	-	-	-	-	-	-
CDXM 120/12	CDX 120/12	1,2	0,9	-	29,3	27,5	26,8	25,2	23,6	21	-	-	-	-	-	-	-	-	-
CDXM 120/20	CDX 120/20	2	1,5	-	37,5	35,3	34,6	33,1	31,4	28,6	-	-	-	-	-	-	-	-	-
CDXM 200/12	CDX 200/12	1,2	0,9	-	-	21,3	21,0	20,4	19,7	18,5	17,6	14,6	14	-	-	-	-	-	-
CDXM 200/20	CDX 200/20	2,0	1,5	-	-	31,5	31,2	30,6	30,0	28,7	27,9	25,1	24,5	-	-	-	-	-	-
-	CDX 200/25	2,5	1,8	-	-	36,8	26,5	35,6	34,7	33,6	32	30,5	27,2	-	-	-	-	-	-

### РАЗМЕРЫ

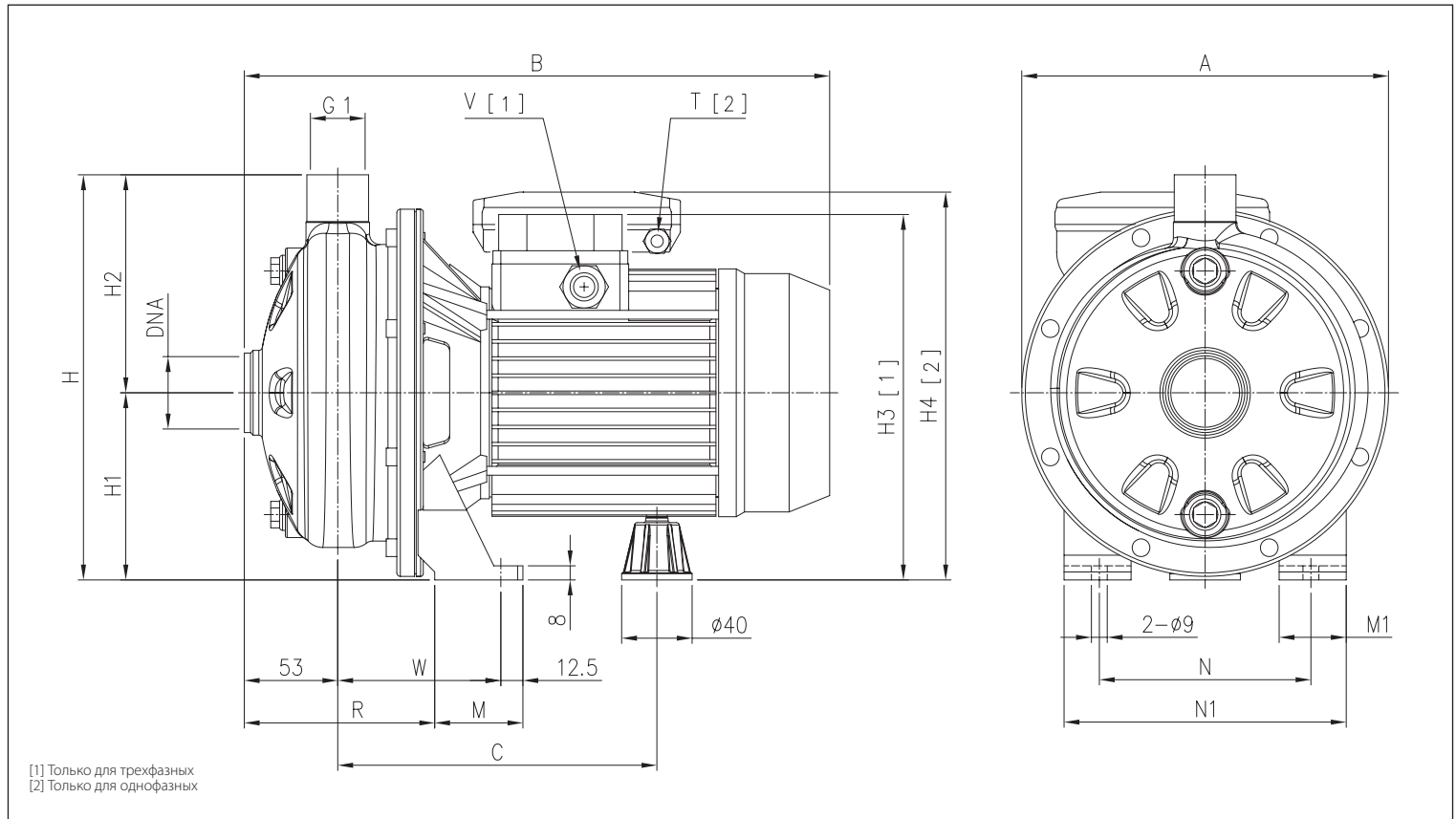
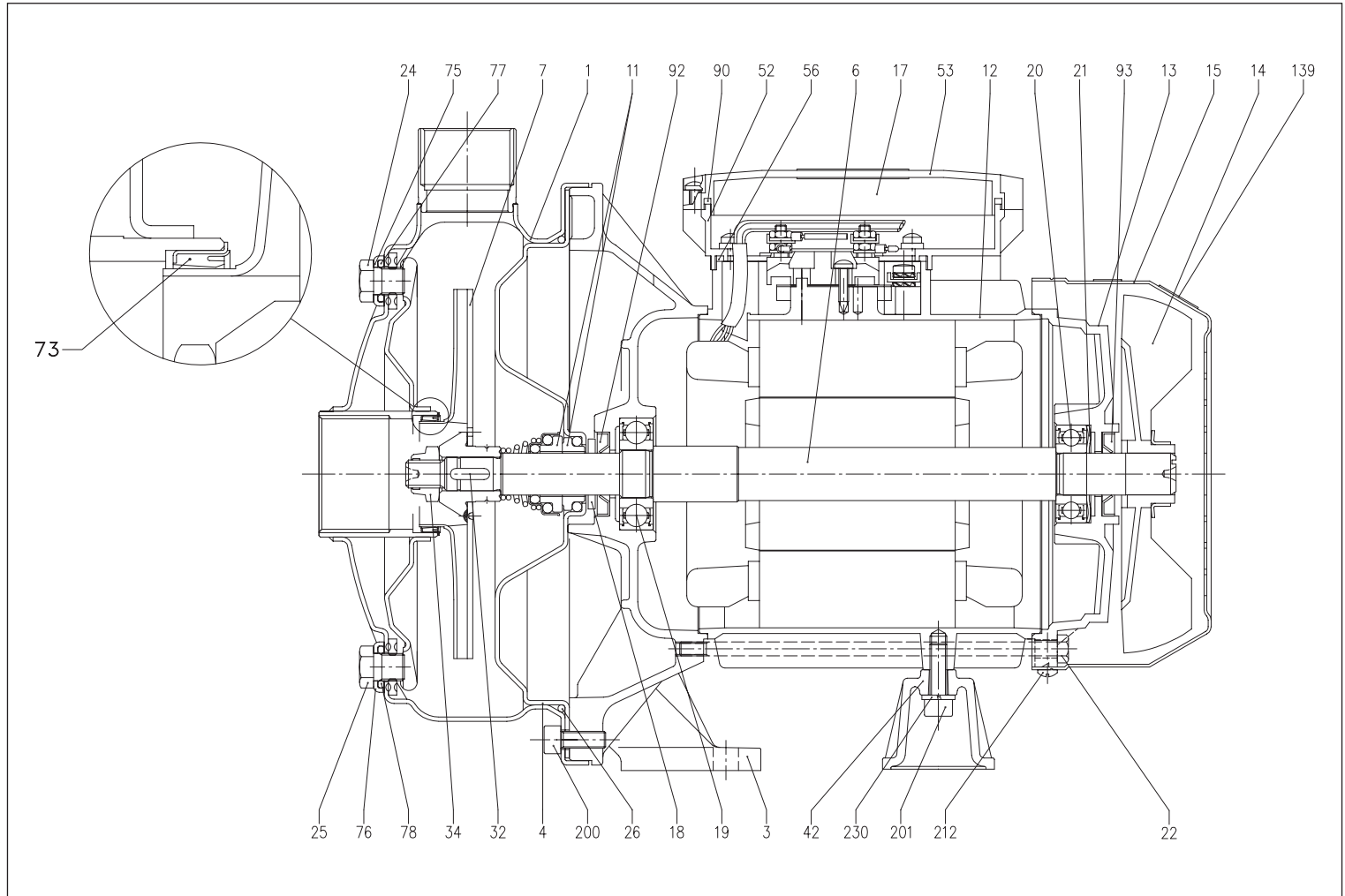


ТАБЛИЦА РАЗМЕРОВ

Модель	Размеры [мм]																Вес [кг]			
	A	B [2]	B [1]	C	H	H1	H2	H3 [1]	H4 [2]	M	M1	N	N1	R	T [2]	V [1]	W	DNA	[2]	[1]
CDX(M) 70/05	208	321	320	181	229,5	106	123,5	207	216	50	38	120	160	108	PG11	PG11	92,5	G1 ¼	8,3	8,3
CDX(M) 70/07	208	321	320	181	229,5	106	123,5	207	216	50	38	120	160	108	PG11	PG11	92,5	G1 ¼	9,8	9,7
CDX(M) 90/10	208	321	320	181	229,5	106	123,5	207	216	50	38	120	160	108	PG11	PG11	92,5	G1 ¼	11,0	11,0
CDX(M) 120/07	208	321	320	181	229,5	106	123,5	207	216	50	38	120	160	108	PG11	PG11	92,5	G1 ¼	9,6	9,5
CDX(M) 120/12	208	321	332	181	229,5	106	123,5	207	235	50	38	120	160	108	PG11	PG11	92,5	G1 ¼	11,8	12,4
CDX(M) 120/20	232	346,5	359	198,5	250	118	132	237	248,5	55	40	140	180	105,5	PG13,5	PG11	95	G1 ½	16,5	17,2
CDX(M) 200/12	208	321	332	181	229,5	106	123,5	207	235	50	38	120	160	108	PG13,5	PG11	92,5	G1 ½	11,4	12,2
CDX(M) 200/20	208	346,5	359	198,5	229,5	106	123,5	225	236,5	55	40	140	180	105,5	PG13,5	PG11	95	G1 ½	15,3	16,1
CDX 200/25	232	-	359	198,5	250	118	132	237	-	55	40	140	180	105,5	-	PG11	95	G1 ½	-	15,9

[1] Только для трехфазных  
[2] Только для однофазных

### РАЗРЕЗ CDX(L) 70/05 - 70/07 - 90/10



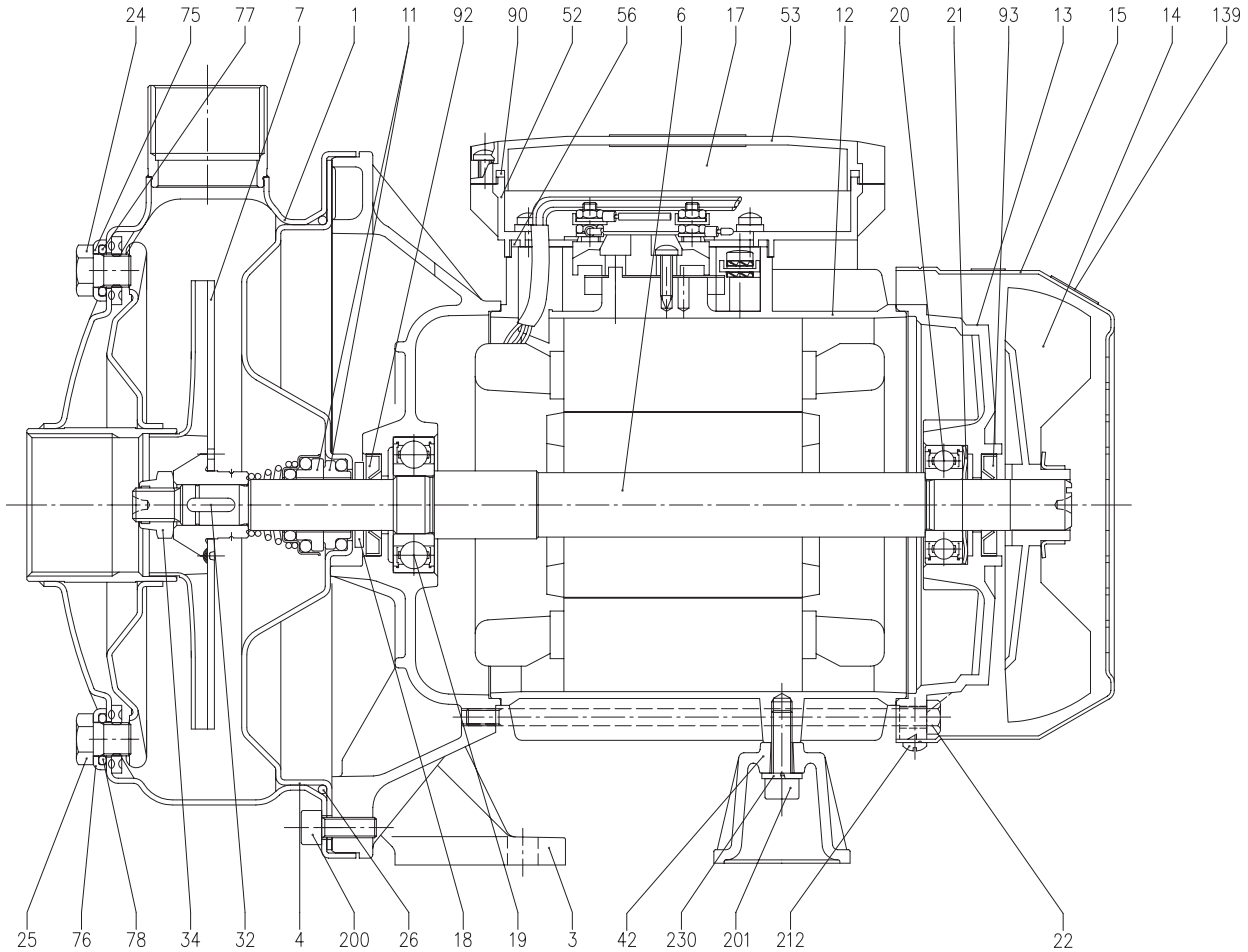
### ТАБЛИЦА МАТЕРИАЛОВ

Ссылка	Наименование	Материал	Ссылка	Наименование	Материал
1	Корпус	AISI 304 / AISI 316 [5]	25	Пробка дренажного отверстия	AISI 303 / AISI 316 [5]
3	Основание двигателя	Алюминий	26	Уплотнительное кольцо [3]	NBR
4	Крышка корпуса	AISI 304 / AISI 316	32	Шпонка	AISI 316
6	Вал с ротором	Часть, контактирующая с жидкостью AISI 303 / AISI 316	34	Гайка рабочего колеса	AISI 304 / AISI 316 [5]
7	Рабочее колесо	AISI 304 / AISI 316 [5]	42	Кронштейн двигателя	Алюминий
11	Торцевое уплотнение [3]	Графит/Керамика/NBR	52	Клеммная колодка [1]	ABS
12	Рама двигателя со статором	-	53	Крышка клеммной колодки [1]	ABS
13	Крышка двигателя	Алюминий	56	Профильная прокладка	NBR
14	Вентилятор	PA	73	Кольцо корпуса [4]	NBR
15	Крышка вентилятора	Fe P04 оцинкован.	75	Шайба	AISI 304 / AISI 316 [5]
16	Клеммная колодка	-	76	Шайба	AISI 304 / AISI 316 [5]
17	Крышка клеммной колодки [2]	Алюминий	77	Уплотнительное кольцо [3]	NBR
18	Экранное кольцо	NBR	78	Уплотнительное кольцо [3]	NBR
19	Боковой шарикоподшипник насоса	-	90	Уплотнение крышки клеммной колодки [1]	NBR
20	Боковой шарикоподшипник вентилятора	-	92	Уплотнительная манжета	-
21	Компенсационное кольцо	Сталь C70	93	Уплотнительная манжета	-
22	Стяжка	Fe 420 оцинкован.	110	Защита двигателя [1]	-
23	Конденсатор [1]	-	200	Винт	Нержавеющая сталь A2 UNI7323
24	Пробка наливного отверстия	AISI 303 / AISI 316 [5]			

[1] Только для однофазных [2] Только для трехфазных  
 [3] FPM для CDX H-HS-HW-HSW  
 [4] NBR для CDX 70/05, 70/07, 90/10,  
 FPM для CDX H-HS-HW-HSW 70/05, 70/07, 90/10  
 [5] Только для исполнения L

## ЦЕНТРОБЕЖНЫЕ ЭЛЕКТРОНАСОСЫ ИЗ НЕРЖАВЕЮЩЕЙ СТАЛИ AISI 304 И AISI 316 С ОДИНАРНЫМ КОЛЕСОМ

### РАЗРЕЗ CDX(L) 120/07 - 120/20

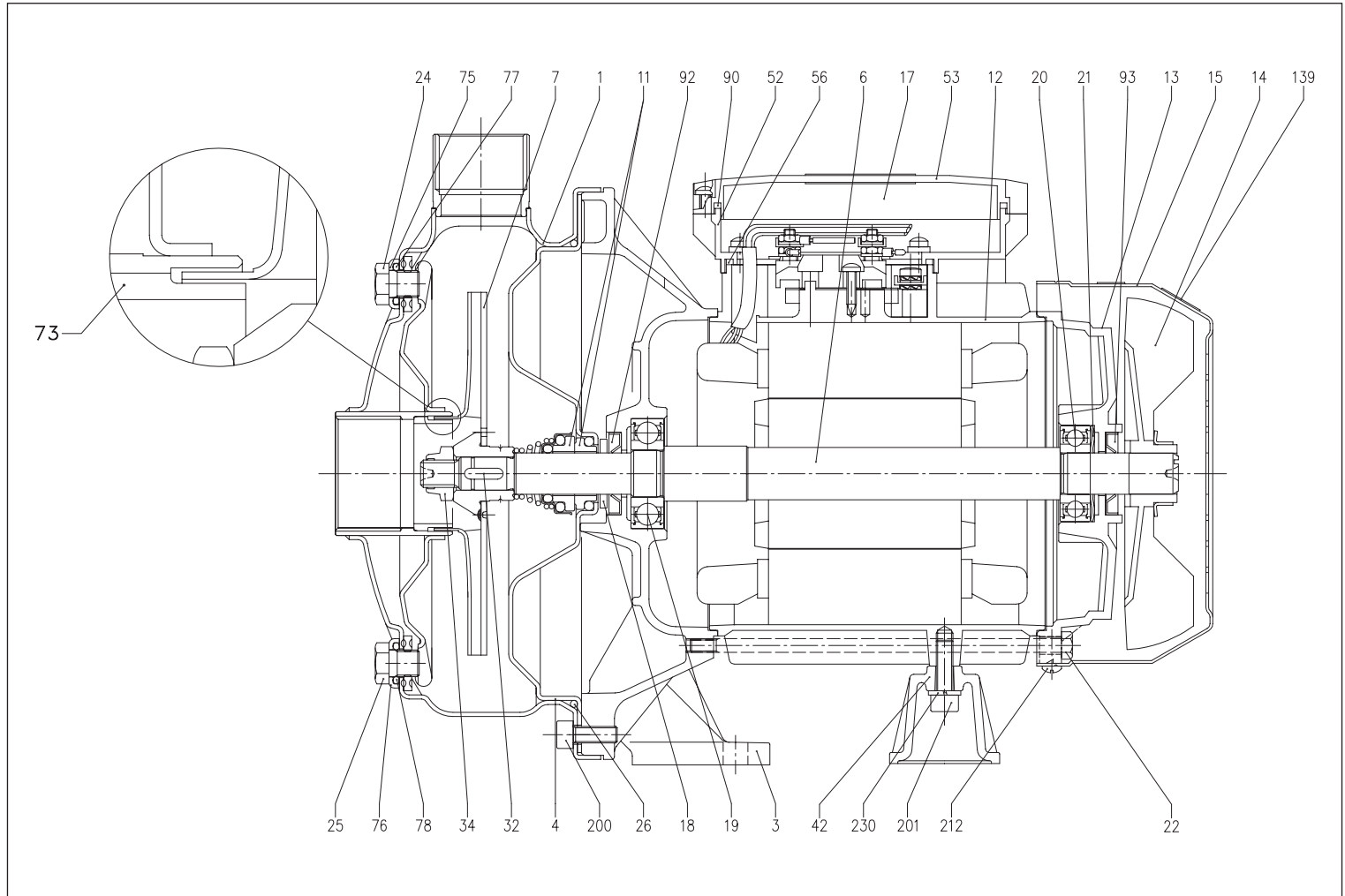


### ТАБЛИЦА МАТЕРИАЛОВ

Ссылка	Наименование	Материал	Ссылка	Наименование	Материал
1	Корпус	AISI 304 / AISI 316 [5]	25	Пробка дренажного отверстия	AISI 303 / AISI 316 [5]
3	Основание двигателя	Алюминий	26	Уплотнительное кольцо [3]	NBR
4	Крышка корпуса	AISI 304 / AISI 316	32	Шпонка	AISI 316
6	Вал с ротором	Часть, контактирующая с жидкостью AISI 303 / AISI 316	34	Гайка рабочего колеса	AISI 304 / AISI 316 [5]
7	Рабочее колесо	AISI 304 / AISI 316 [5]	42	Кронштейн двигателя	Алюминий
11	Торцевое уплотнение [3]	Графит/Керамика/NBR	52	Клеммная колодка [1]	ABS
12	Рама двигателя со статором	-	53	Крышка клеммной колодки [1]	ABS
13	Крышка двигателя	Алюминий	56	Профильная прокладка	NBR
14	Вентилятор	PA	73	Кольцо корпуса	-
15	Крышка вентилятора	Fe P04 оцинкован.	75	Шайба	AISI 304 / AISI 316 [5]
16	Клеммная колодка	-	76	Шайба	AISI 304 / AISI 316 [5]
17	Крышка клеммной колодки [2]	Алюминий	77	Уплотнительное кольцо [3]	NBR
18	Экранное кольцо	NBR	78	Уплотнительное кольцо [3]	NBR
19	Боковой шарикоподшипник насоса	-	90	Уплотнение крышки клеммной колодки [1]	NBR
20	Боковой шарикоподшипник вентилятора	-	92	Уплотнительная манжета	-
21	Компенсационное кольцо	Сталь С70	93	Уплотнительная манжета	-
22	Стяжка	Fe 420 оцинкован.	110	Защита двигателя [1]	-
23	Конденсатор [1]	-	200	Винт	Нержавеющая сталь A2 UNI7323
24	Пробка наливного отверстия	AISI 303 / AISI 316 [5]			

[1] Только для однофазных [2] Только для трехфазных  
 [3] FPM для CDX H, HS, HW, HSW  
 [5] Только для исполнений L

### РАЗРЕЗ CDX(L) 120/12 - 200/12 - 200/20 - 200/25



### ТАБЛИЦА МАТЕРИАЛОВ

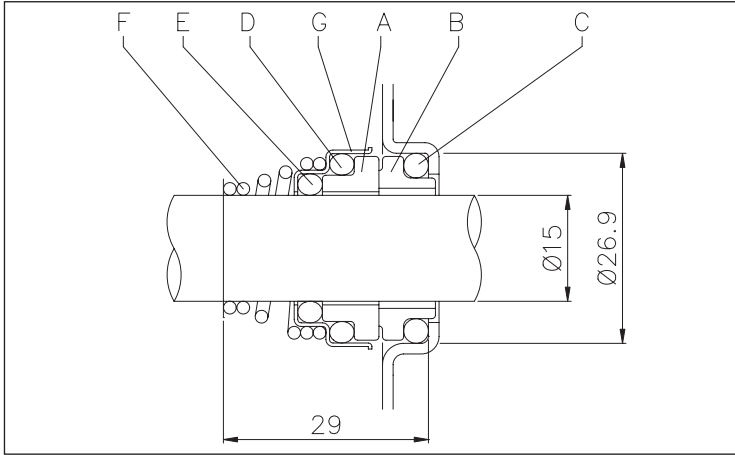
Ссылка	Наименование	Материал	Ссылка	Наименование	Материал
1	Корпус	AISI 304 / AISI 316 [5]	25	Пробка дренажного отверстия	AISI 304 / AISI 316 [5]
3	Основание двигателя	Алюминий	26	Уплотнительное кольцо [3]	NBR
4	Крышка корпуса	AISI 304 / AISI 316 [5] AISI 303 / AISI 316	32	Шпонка	AISI 316
6	Вал с ротором	Часть, контактирующая с жидкостью	34	Гайка рабочего колеса	AISI 304 / AISI 316 [5]
7	Рабочее колесо	AISI 304 / AISI 316 [5]	42	Кронштейн двигателя	Алюминий
11	Торцевое уплотнение [3]	Графит/Керамика/NBR	52	Клеммная колодка [1]	ABS
12	Рама двигателя со статором	-	53	Крышка клеммной колодки [1]	ABS
13	Крышка двигателя	Алюминий	56	Профильная прокладка	NBR
14	Вентилятор	PA	73	Кольцо корпуса	AISI 304 / AISI 316 [5]
15	Крышка вентилятора	Fe P04 оцинкован.	75	Шайба	AISI 304 / AISI 316 [5]
16	Клеммная колодка	-	76	Шайба	AISI 304 / AISI 316 [5]
17	Крышка клеммной колодки [2]	Алюминий	77	Уплотнительное кольцо [3]	NBR
18	Экранное кольцо	NBR	78	Уплотнительное кольцо [3]	NBR
19	Боковой шарикоподшипник насоса	-	90	Уплотнение крышки клеммной колодки [1]	NBR
20	Боковой шарикоподшипник вентилятора	-	92	Уплотнительная манжета	-
21	Компенсационное кольцо	Сталь C70	93	Уплотнительная манжета	-
22	Стяжка	Fe 420 оцинкован.	110	Защита двигателя [1]	-
23	Конденсатор [1]	-	200	Винт	Нержавеющая сталь A2 UNI7323
24	Пробка наливного отверстия	AISI 303 / AISI 316 [5]			

[1] Только для однофазных [2] Только для трехфазных  
 [3] FPM для CDXН H-HS-HW-HSW  
 [5] Только для исполнений L

# CDX (L)

## ЦЕНТРОБЕЖНЫЕ ЭЛЕКТРОНАСОСЫ ИЗ НЕРЖАВЕЮЩЕЙ СТАЛИ AISI 304 И AISI 316 С ОДИНАРНЫМ КОЛЕСОМ

### ТОРЦЕВОЕ УПЛОТНЕНИЕ стандартное



### ТАБЛИЦА МАТЕРИАЛОВ

Ссылка	Наименование	Материал
A	Вращающееся уплотнительное кольцо	Керамика
B	Неподвижное уплотнительное кольцо	Графит
C	Уплотнительное кольцо	NBR
D	Уплотнительное кольцо	NBR
E	Уплотнительное кольцо	NBR
F	Неподвижное уплотнительное кольцо	AISI 316
G	Рама	AISI 304

### СПЕЦИАЛЬНЫЕ ТОРЦЕВЫЕ УПЛОТНЕНИЯ (по заказу)

Ссылка	Наименование	Материал					
		Исполнение H	Исполнение HS	Исполнение HW	Исполнение HSW	Исполнение E	Исполнение U3CEGG
A	Вращающееся уплотнительное кольцо	Керамика	SiC	Карбид вольфрама	SiC	Керамика	Карбид вольфрама
B	Неподвижное уплотнительное кольцо	Графит	SiC	Карбид вольфрама	Карбид вольфрама	Графит	Графит
C	Уплотнительное кольцо	FPM	FPM	FPM	FPM	EPDM	EPDM
D	Уплотнительное кольцо	FPM	FPM	FPM	FPM	EPDM	EPDM
E	Уплотнительное кольцо	FPM	FPM	FPM	FPM	EPDM	EPDM
F	Неподвижное уплотнительное кольцо	AISI 316	AISI 316	AISI 316	AISI 316	AISI 316	AISI 316
G	Рама	AISI 304	AISI 316	AISI 316	AISI 316	AISI 316	AISI 316

### ТАБЛИЦА ЭЛЕКТРИЧЕСКИХ ХАРАКТЕРИСТИК

Модель		P <sub>2</sub>		Энергоэффективность двигателя		Конденсатор		КПД (%)			P <sub>1</sub>		Потребляемый ток [A]		
Однофазный 230 В	Трехфазный 230/400 В	[л. с.]	[кВт]	Однофазный	Трехфазный	Однофазный мкФ	V <sub>c</sub>	50 %	75 %	100 %	Однофазный [кВт]	Трехфазный [кВт]	Однофазный 230 В	Трехфазный 230 В	400 В
CDXM 70/05	CDX 70/05	0,5	0,37	-	-	12,5	450	-	-	-	0,75	0,68	3,4	2,4	1,4
CDXM 70/07	CDX 70/07	0,75	0,55	-	-	16	450	-	-	-	1,1	1,0	5,0	3,5	2,0
CDXM 90/10	CDX 90/10	1	0,75	-	IE2	20	450	77,2	80,9	81,3	1,2	1,05	5,6	3,3	1,9
CDXM 120/07	CDX 120/07	0,75	0,55	-	IE2	16	450	-	-	-	1,0	1,0	4,6	3,2	1,85
CDXM 120/12	CDX 120/12	1,2	0,9	-	IE2	31,5	450	79,0	81,7	81,6	1,6	1,45	6,9	4,5	2,6
CDXM 120/20	CDX 120/20	2	1,5	-	IE2	40	450	80,3	83,4	83,8	2,1	2,09	9,3	7,0	4,0
CDXM 200/12	CDX 200/12	1,2	0,9	-	IE2	31,5	450	79,0	81,7	81,6	1,4	1,35	6,3	4,3	2,5
CDXM 200/20	CDX 200/20	2	1,5	-	IE2	40	450	80,3	83,4	83,8	2,3	2,22	10,2	7,4	4,3
-	CDX 200/25	2,5	1,8	-	IE2	-	-	83,0	84,4	83,8	-	2,87	-	8,7	5,0

### ТАБЛИЦА УРОВНЯ ШУМА

Модель		P <sub>2</sub>		L <sub>pa</sub> - дБ(A)*
Однофазный 230 В	Трехфазный 230/400 В	[л. с.]	[кВт]	
CDXM 70/05	CDX 70/05	0,5	0,37	61
CDXM 70/07	CDX 70/07	0,75	0,55	62
CDXM 90/10	CDX 90/10	1	0,75	62
CDXM 120/07	CDX 120/07	0,75	0,55	62
CDXM 120/12	CDX 120/12	1,2	0,9	62
CDXM 120/20	CDX 120/20	2	1,5	64
CDXM 200/12	CDX 200/12	1,2	0,9	62
CDXM 200/20	CDX 200/20	2	1,5	64
-	CDX 200/25	2,5	1,8	65

\* Среднее значение по нескольким измерениям на расстоянии 1 м от электронасоса. Погрешность +/-2,5 дБ.

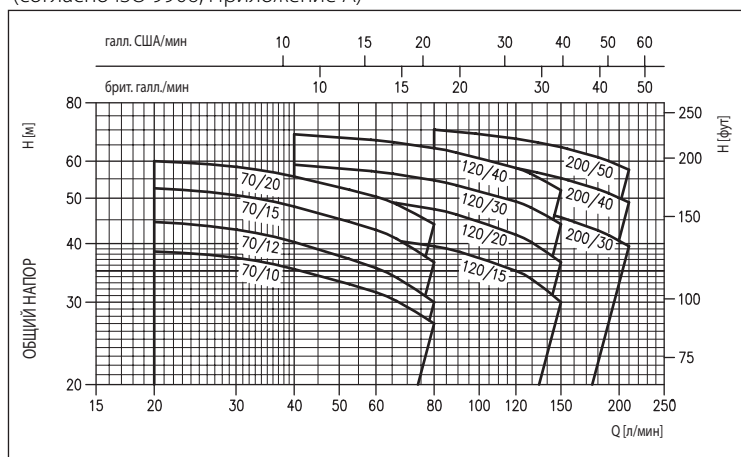
# 2CDX (L)

## ЦЕНТРОБЕЖНЫЕ ЭЛЕКТРОНАСОСЫ ИЗ НЕРЖАВЕЮЩЕЙ СТАЛИ AISI 304 И AISI 316 С ДВОЙНЫМ КОЛОСОМ



### ДИАПАЗОН ЭКСПЛУАТАЦИОННЫХ ХАРАКТЕРИСТИК

(согласно ISO 9906, Приложение А)



Центробежные электронасосы с двойным колесом и гидравлической частью из нержавеющей стали AISI 304 и AISI 316

### ПРИМЕНЕНИЕ

- Повышение давления
- Садовое орошение
- Системы мойки
- Водоочистка
- Градирни
- Перекачивание чистой воды общего назначения

### ТЕХНИЧЕСКИЕ ОСОБЕННОСТИ

- Прочная конструкция
- Небольшие размеры

### ТЕХНИЧЕСКИЕ ДАННЫЕ НАСОСА

- Максимальное рабочее давление 8 бар
- Максимальная температура жидкости -5 ÷ +60 °C для стандартного исполнения и исполнения E -5 ÷ +110 °C для исполнения H-HS-HW-HSW
- Входное соединение G1½ для 2CDX 200, G1¼ для остального ряда
- Выходное соединение G1

### ТЕХНИЧЕСКИЕ ДАННЫЕ ДВИГАТЕЛЯ

- Высокоэффективные двигатели класса IE2 от 0,75 кВт
- Асинхронный 2-полюсный двигатель с внутренней вентиляцией
- Класс изоляции F
- Класс защиты IP55
- Однофазное напряжение 230 В ±10 % 50 Гц, трехфазное напряжение 230/400 В ±10 % 50 Гц
- Конденсатор и тепловая защита с автоматическим перезапуском встроены в однофазный двигатель
- Для трехфазного исполнения тепловая защита должна быть предусмотрена потребителем

### МАТЕРИАЛЫ

#### Исполнение AISI 304

- Корпус насоса, рабочее колесо, диффузор и диск уплотнения из EN 1.4301 (AISI 304)

#### Исполнение AISI 316

- Корпус насоса, рабочее колесо, диффузор и диск уплотнения из EN 1.4301 (AISI 316)

- Алюминиевое основание двигателя (до 1,5 кВт включительно), чугунное (2,2 кВт и более)
- Торцевое уплотнение
  - Керамика/графит/NBR (стандарт)
  - Керамика/графит/FPM (исполнение H)
  - SiC/SiC/FPM (исполнение HS)
  - Карбид вольфрама/карбид вольфрама/FPM (исполнение HW)
  - SiC/карбид вольфрама/FPM (исполнение HSW)
  - Керамика/графит/EPDM (исполнение E)
  - Карбид вольфрама/специальный графит/EPDM (исполнение U3CEGG)

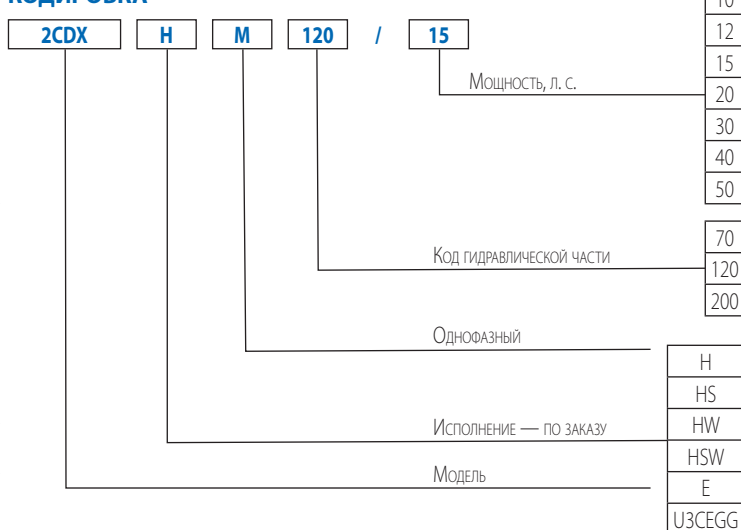
### БЛОКИ УПРАВЛЕНИЯ

- 1EP
- 1EPBH

### АКСЕССУАРЫ (по заказу)

- Бачок 5 литров 10 бар ¾ EPDM
- Бачок 24 литра 8 бар 1" EPDM
- Бачок 24 литра 10 бар 1" EPDM
- Поплавковый выключатель 5 м ПВХ с противовесом
- Поплавковый выключатель 10 м ПВХ с противовесом
- Реле давления SQUARE-D FSG-2 1,4÷4,6 бар G¼ F
- Реле давления FYG-22 2,8÷7 бар G¼ F
- Presscomfort — регулятор давления

### КОДИРОВКА





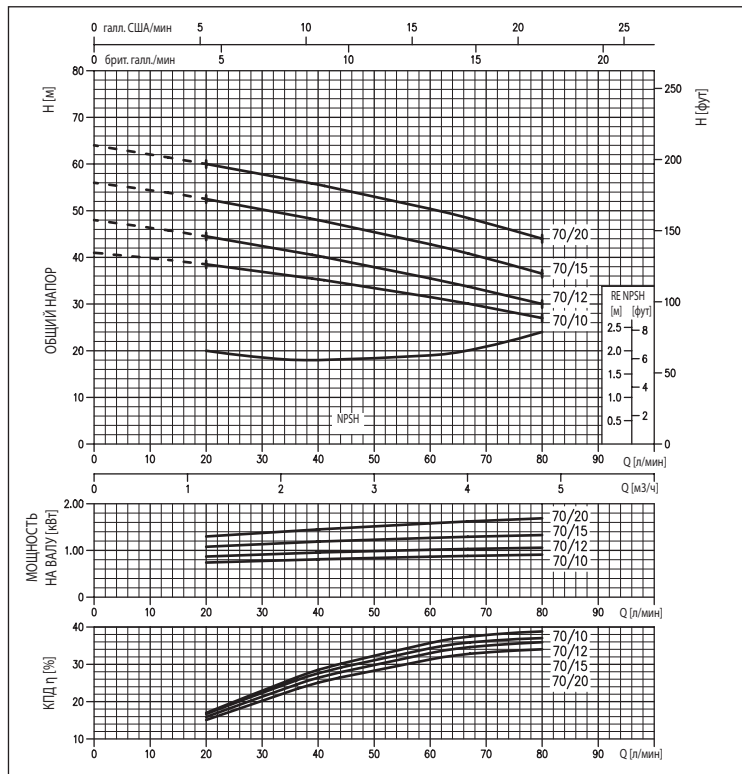


# 2CDX (L)

## ЦЕНТРОБЕЖНЫЕ ЭЛЕКТРОНАСОСЫ ИЗ НЕРЖАВЕЮЩЕЙ СТАЛИ AISI 304 С ДВОЙНЫМ КОЛЕСОМ

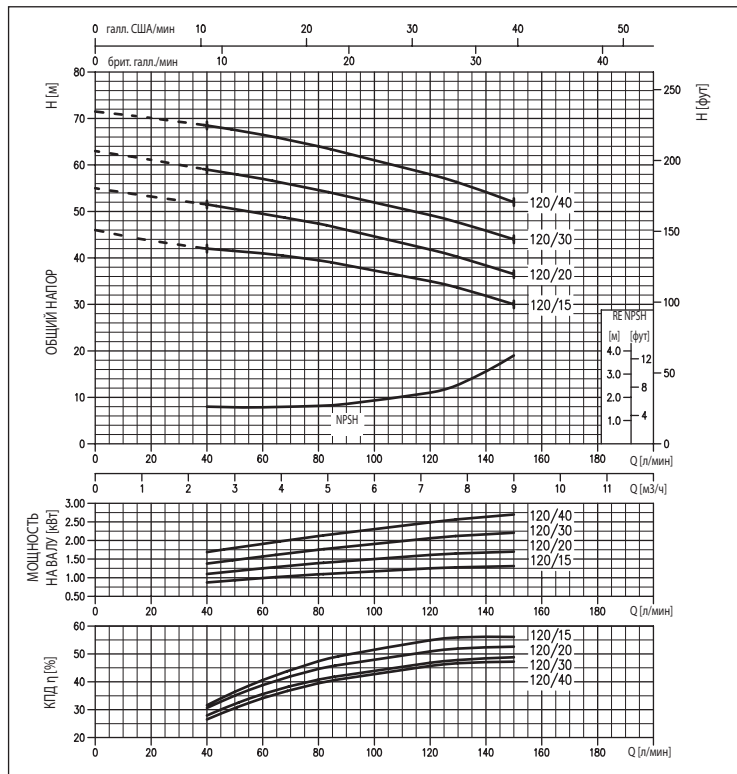
### КРИВЫЕ ЭКСПЛУАТАЦИОННЫХ ХАРАКТЕРИСТИК серии 2CDX 70

(согласно ISO 9906, Приложение A)



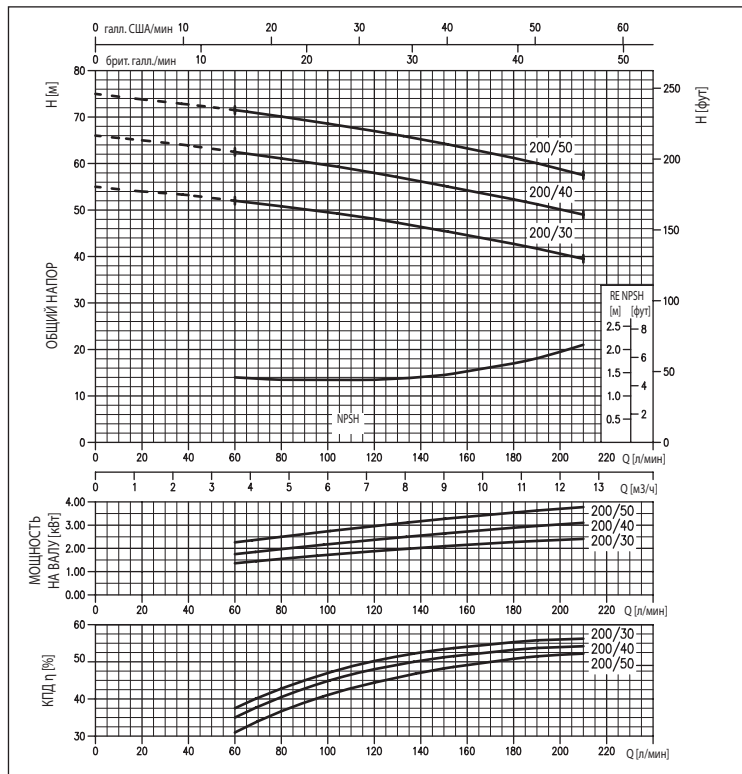
### КРИВЫЕ ЭКСПЛУАТАЦИОННЫХ ХАРАКТЕРИСТИК серии 2CDX 120

(согласно ISO 9906, Приложение A)



### КРИВЫЕ ЭКСПЛУАТАЦИОННЫХ ХАРАКТЕРИСТИК серии 2CDX 200

(согласно ISO 9906, Приложение A)



Содержание настоящей публикации не может рассматриваться как имеющее обязательный характер. Компания EBARA, Патрис Еуропа S.p.A. оставляет за собой право вносить изменения, которые она сочтет необходимыми, без предварительного уведомления.

# 2CDX (L)

## ЦЕНТРОБЕЖНЫЕ ЭЛЕКТРОНАСОСЫ ИЗ НЕРЖАВЕЮЩЕЙ СТАЛИ AISI 304 С ДВОЙНЫМ КОЛЕСОМ

ТАБЛИЦА ЭКСПЛУАТАЦИОННЫХ ХАРАКТЕРИСТИК

Однофазный 230 В	Трехфазный 230/400 В	P <sub>2</sub>		Q - расход																					
		[л. с.]	[кВт]	л/мин м³/ч	20	40	60	80	120	150	180	210													
					1,2	2,4	3,6	4,8	7,2	9	10,8	12,6													
									H - напор [м]																
2CDXM 70/10	2CDX 70/10	1	0,75	38,5	35,3	31,5	27,0	-	-	-	-	-	-	-	-	-	-	-	-	-	-	-	-	-	-
2CDXM 70/12	2CDX 70/12	1,2	0,9	44,5	40,3	35,5	30,0	-	-	-	-	-	-	-	-	-	-	-	-	-	-	-	-	-	-
2CDXM 70/15	2CDX 70/15	1,5	1,1	52,5	48,0	42,8	36,5	-	-	-	-	-	-	-	-	-	-	-	-	-	-	-	-	-	-
2CDXM 70/20	2CDX 70/20	2	1,5	60,0	55,6	50,4	44,0	-	-	-	-	-	-	-	-	-	-	-	-	-	-	-	-	-	-
2CDXM 120/15	2CDX 120/15	1,5	1,1	-	42,0	41,0	39,5	35,0	30,0	30,0	-	-	-	-	-	-	-	-	-	-	-	-	-	-	-
2CDXM 120/20	2CDX 120/20	2	1,5	-	51,5	49,5	47,4	41,8	36,5	36,5	-	-	-	-	-	-	-	-	-	-	-	-	-	-	-
-	2CDX 120/30	3	2,2	-	59,0	57,0	54,6	49,2	44,0	44,0	-	-	-	-	-	-	-	-	-	-	-	-	-	-	-
-	2CDX 120/40	4	3	-	68,5	66,5	64,0	58,0	52,0	52,0	-	-	-	-	-	-	-	-	-	-	-	-	-	-	-
-	2CDX 200/30	3	2,2	-	-	52,0	50,8	48,1	45,5	42,7	39,5	-	-	-	-	-	-	-	-	-	-	-	-	-	-
-	2CDX 200/40	4	3	-	-	62,5	61,1	58,0	55,2	52,3	49,0	-	-	-	-	-	-	-	-	-	-	-	-	-	-
-	2CDX 200/50	5,5	3,7	-	-	71,5	70,1	67,0	64,3	61,2	57,5	-	-	-	-	-	-	-	-	-	-	-	-	-	-

### РАЗМЕРЫ

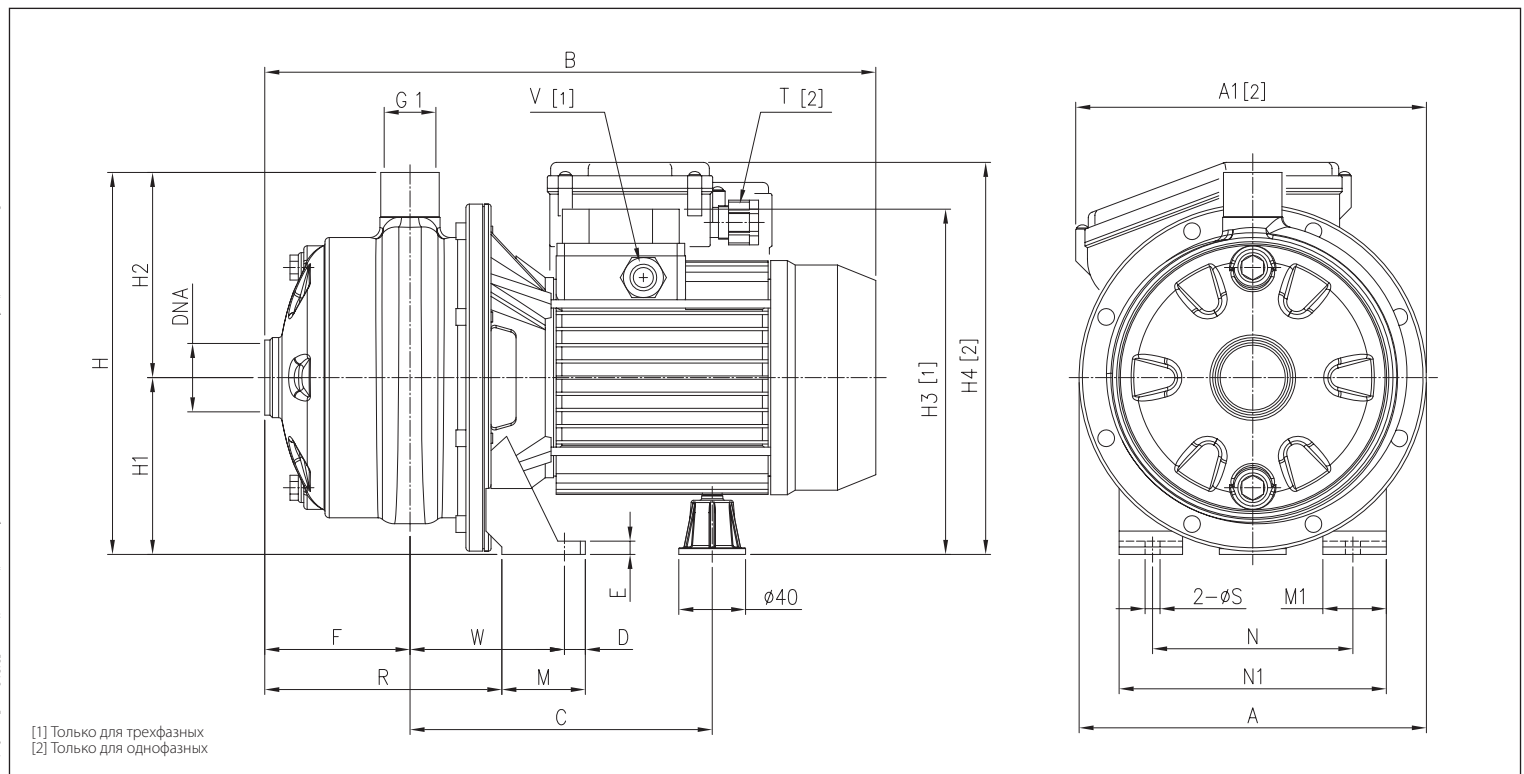


ТАБЛИЦА РАЗМЕРОВ

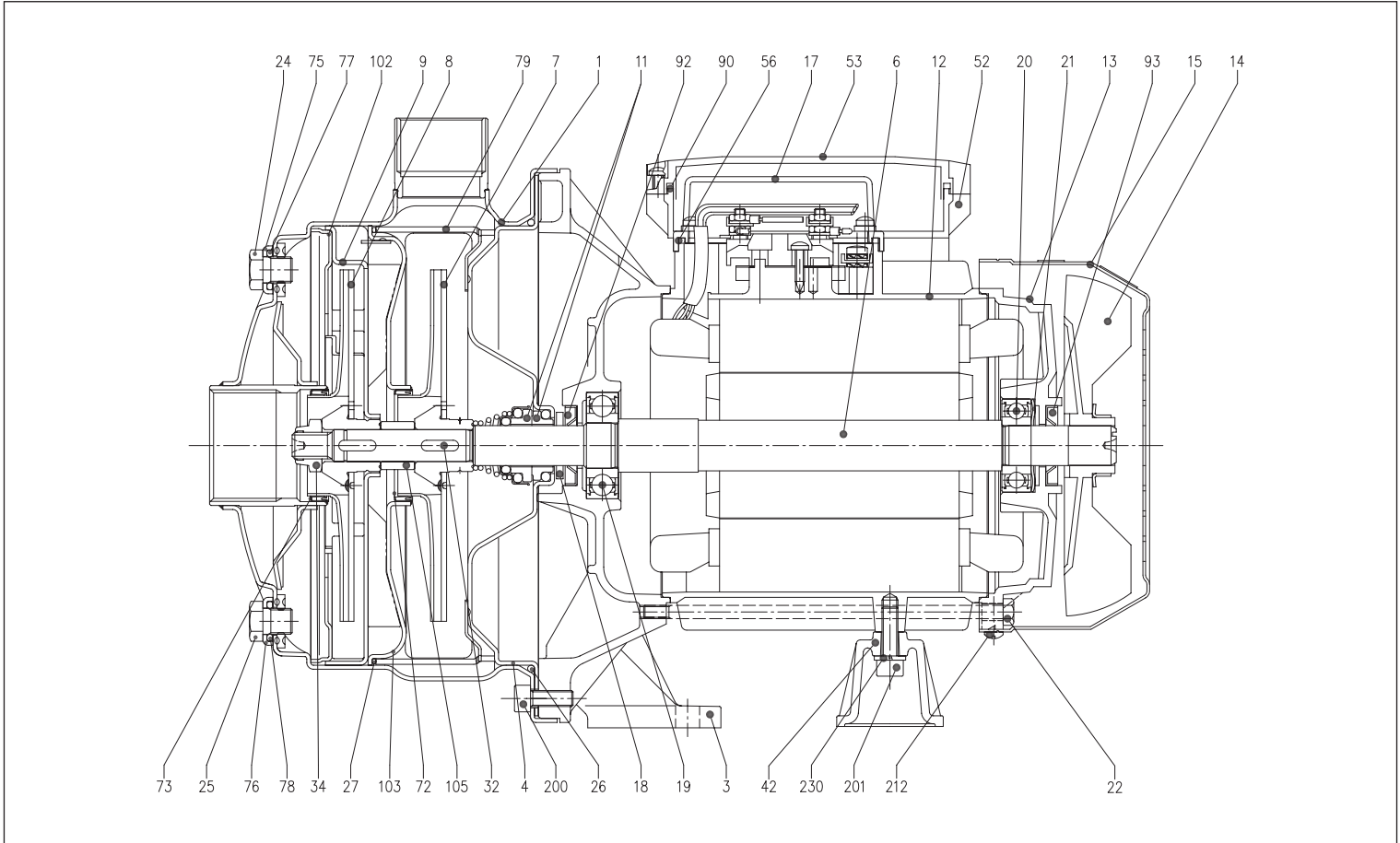
Модель	A		B		C	D	E	F	H	H1	Размеры [мм]				M	M1	N	N1	R	T [2]	V [1]	W	S	DNA	Вес [кг]	
	[2]	[1]	[2]	[1]							H2	H3 [1]	H4 [2]	[1]											[2]	[1]
2CDX(M) 70/10	208	-	355	354	181	12,5	8	87	229	106	123	207	216	50	38	120	160	142	PG 11	PG 11	92,5	9	G1¼	12,7	12,6	
2CDX(M) 70/12	208	210	355	366	181	12,5	8	87	229	106	123	207	235	50	38	120	160	142	PG 13,5	PG 11	92,5	9	G1¼	13,3	13,7	
2CDX(M) 70/15	232	-	395,5	382	198,5	12,5	8	89	250	118	132	237	248,5	55	40	140	180	141,5	PG 13,5	PG 11	95	9	G1¼	17,5	17,0	
2CDX(M) 70/20	232	-	382,5	395	198,5	12,5	8	89	250	118	132	237	248,5	55	40	140	180	141,5	PG 13,5	PG 11	95	9	G1¼	18,5	19,2	
2CDX(M) 120/15	208	210	395,5	382	198,5	12,5	8	89	229	106	123	225	236,5	55	40	140	180	141,5	PG 13,5	PG 11	95	9	G1¼	16,3	15,6	
2CDX(M) 120/20	208	210	382,5	395	198,5	12,5	8	89	229	106	123	225	236,5	55	40	140	180	141,5	PG 13,5	PG 11	95	9	G1¼	17,0	17,4	
2CDX 120/30	232	-	-	419	223,5÷234,5	12,5	10	87	250	118	132	242	-	65	40	140	180	143,5	-	PG 13,5	109	9	G1¼	-	25,2	
2CDX 120/40	232	-	-	458	223,5÷234,5	12,5	10	87	250	118	132	242	-	65	40	140	180	143,5	-	PG 13,5	109	9	G1¼	-	27,8	
2CDX 200/30	208	-	-	458	223,5÷234,5	12,5	10	87	229	106	123	230	-	65	40	140	180	143,5	-	PG 13,5	109	9	G1½	-	25,7	
2CDX 200/40	232	-	-	458	223,5÷234,5	12,5	10	87	250	118	132	242	-	65	40	140	180	143,5	-	PG 13,5	109	9	G1½	-	27,6	
2CDX 200/50	232	-	-	481	232,5	16	12	87	250	118	132	259	-	68	50	160	210	143,5	-	PG 16	108,5	12	G1½	-	35,6	

[1] Только для трехфазных  
[2] Только для однофазных

# 2CDX (L)

## ЦЕНТРОБЕЖНЫЕ ЭЛЕКТРОНАСОСЫ ИЗ НЕРЖАВЕЮЩЕЙ СТАЛИ AISI 304 С ДВОЙНЫМ КОЛЕСОМ

### РАЗРЕЗ



### ТАБЛИЦА МАТЕРИАЛОВ

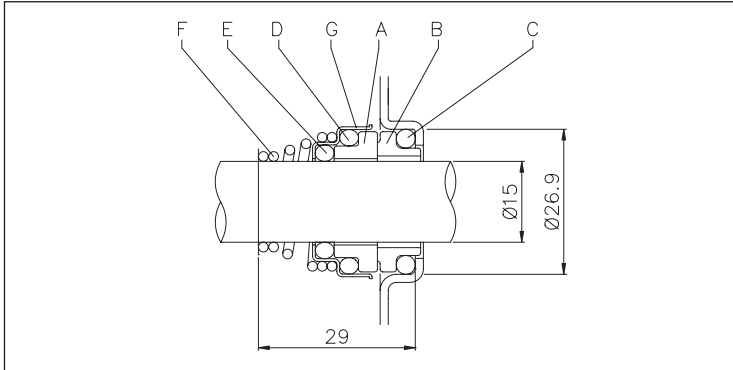
Ссылка	Наименование	Материал	Ссылка	Наименование	Материал
1	Корпус насоса	EN 1.4301 (AISI 304)/AISI 316	32	Шпонка	AISI 316
3	Основание двигателя	Алюминий (до 1,5 кВт включительно) Чугун (2,2 кВт и более)	34	Гайка рабочего колеса	Нержавеющая сталь A2-70/AISI 316
4	Крышка корпуса	EN 1.4301 (AISI 304)/AISI 316	42	Кронштейн двигателя	Алюминий
6	Вал	EN 1.4301 (AISI 304)/AISI 316 Часть, контактирующая с жидкостью	52	Клеммная колодка [2]	ABS
7	Рабочее колесо	EN 1.4301 (AISI 304)	53	Крышка клеммной колодки [2]	ABS
8	Рабочее колесо	EN 1.4301 (AISI 304)	56	Уплотнение крышки клеммной колодки	NBR
9	Диффузор	EN 1.4301 (AISI 304)	72	Кольцо корпуса [4]	NBR
11	Торцевое уплотнение	Керамика/Графит/NBR	73	Кольцо корпуса [4]	NBR
12	Рама двигателя	-	75	Шайба	EN 1.4301 (AISI 304)/AISI 316
13	Крышка двигателя	Алюминий	76	Шайба	EN 1.4301 (AISI 304)/AISI 316
14	Вентилятор	PA	77	Уплотнительное кольцо [3]	NBR
15	Крышка вентилятора	Fe P04 оцинкован.	78	Уплотнительное кольцо [3]	NBR
17	Крышка клеммной колодки [1]	Алюминий	79	Проставка диффузора	EN 1.4301 (AISI 304)
18	Экранное кольцо	NBR	90	Прокладка [2]	NBR
19	Подшипник (со стороны насоса)	-	92	Уплотнительная манжета	NBR
20	Подшипник (со стороны двигателя)	-	93	Уплотнительная манжета	NBR
21	Компенсационное кольцо	Сталь C70	102	Крышка диффузора	EN 1.4301 (AISI 304)
22	Стяжка	Fe 42 оцинкован.	103	Крышка муфты	EN 1.4301 (AISI 304)
24	Пробка	EN 1.4301 (AISI 304)/AISI 316	105	Проставка рабочего колеса	EN 1.4301 (AISI 304)
25	Пробка	EN 1.4301 (AISI 304)/AISI 316	200	Винт (корпус насоса)	Нержавеющая сталь A2-70
26	Уплотнительное кольцо [3]	NBR	201	Винт	Оцинк. сталь кл. 8.8
27	Уплотнительное кольцо [3]	NBR	212	Винт	Нержавеющая сталь A2
			230	Шайба	Сталь C70

[1] Только для трехфазных  
 [2] Только для однофазных  
 [3] FPM для исполнения H-HS-HW-HSW, EPDM для исполнения E  
 [4] FPM для исполнения H-HS-HW-HSW, NBR для исполнения E

# 2CDX (L)

## ЦЕНТРОБЕЖНЫЕ ЭЛЕКТРОНАСОСЫ ИЗ НЕРЖАВЕЮЩЕЙ СТАЛИ AISI 304 С ДВОЙНЫМ КОЛЕСОМ

### ТОРЦЕВОЕ УПЛОТНЕНИЕ 2CDX стандартное



### ТАБЛИЦА МАТЕРИАЛОВ

Ссылка	Наименование	Материал
A	Вращающаяся часть	Керамика
B	Фиксированная часть	Графит
C	Уплотнительное кольцо	NBR
D	Уплотнительное кольцо	NBR
E	Уплотнительное кольцо	NBR
F	Пружина	AISI 316
G	Обойма/рама	AISI 304

### СПЕЦИАЛЬНЫЕ ТОРЦЕВЫЕ УПЛОТНЕНИЯ (по заказу)

Ссылка	Наименование	Материал					
		Исполнение H	Исполнение HS	Исполнение HW	Исполнение HSW	Исполнение E	Исполнение U3CEGG
A	Вращающаяся часть	Керамика	SiC	Карбид вольфрама	SiC	Керамика	Карбид вольфрама
B	Фиксированная часть	Графит	SiC	Карбид вольфрама	Карбид вольфрама	Графит	Специальный графит
C	Уплотнительное кольцо	FPM	FPM	FPM	FPM	EPDM	EPDM
D	Уплотнительное кольцо	FPM	FPM	FPM	FPM	EPDM	EPDM
E	Уплотнительное кольцо	FPM	FPM	FPM	FPM	EPDM	EPDM
F	Пружина	AISI 316	AISI 316	AISI 316	AISI 316	AISI 316	AISI 316
G	Обойма/рама	AISI 304	AISI 316	AISI 316	AISI 316	AISI 316	AISI 316

### ТАБЛИЦА ЭЛЕКТРИЧЕСКИХ ХАРАКТЕРИСТИК

Модель		P <sub>2</sub>		Энергоэффективность двигателя		Конденсатор		КПД (%)			P <sub>1</sub>		Потребляемый ток [A]		
Однофазный 230 В	Трехфазный 230/400 В	[л. с.]	[кВт]	Однофазный	Трехфазный	Однофазный мкФ	V <sub>c</sub>	50 %	75 %	100 %	Однофазный [кВт]	Трехфазный [кВт]	Однофазный 230 В	Трехфазный 230 В	Трехфазный 400 В
2CDXM 70/10	2CDX 70/10	1	0,75	-	IE2	20	450	77,2	80,9	81,3	1,30	1,14	6,0	3,6	2,0
2CDXM 70/12	2CDX 70/12	1,2	0,9	-	IE2	31,5	450	79,0	81,7	81,6	1,55	1,35	7,0	4,3	2,5
2CDXM 70/15	2CDX 70/15	1,5	1,1	-	IE2	40	450	79,7	82,5	83,0	1,80	1,80	8,1	5,6	3,2
2CDXM 70/20	2CDX 70/20	2	1,5	-	IE2	40	450	80,3	83,4	83,8	2,30	2,28	10,0	7,4	4,3
2CDXM 120/15	2CDX 120/15	1,5	1,1	-	IE2	40	450	79,7	82,5	83,0	1,80	1,80	8,3	5,6	3,2
2CDXM 120/20	2CDX 120/20	2	1,5	-	IE2	40	450	80,3	83,4	83,8	2,35	2,28	10,2	7,3	4,2
-	2CDX 120/30	3	2,2	-	IE2	-	-	83,1	85,7	86,2	-	2,90	-	8,8	5,1
-	2CDX 120/40	4	3	-	IE2	-	-	85,0	86,7	86,3	-	3,48	-	10,6	6,1
-	2CDX 200/30	3	2,2	-	IE2	-	-	85,0	86,7	86,3	-	3,48	-	10,6	6,1
-	2CDX 200/40	4	3	-	IE2	-	-	85,0	86,7	86,3	-	3,83	-	11,6	6,7
-	2CDX 200/50	5,5	3,7	-	IE2	-	-	84,3	87,2	87,8	-	4,56	-	15,1	8,7

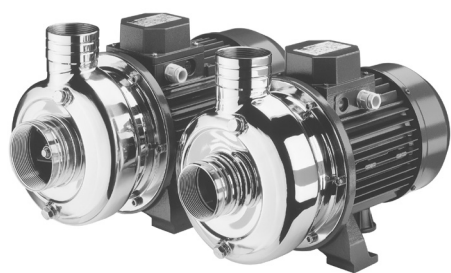
### ТАБЛИЦА УРОВНЯ ШУМА

Модель		P <sub>2</sub>		L <sub>ра</sub> - дБ(A)*
Однофазный 230 В	Трехфазный 230/400 В	[л. с.]	[кВт]	
2CDXM 70/10	2CDX 70/10	1	0,75	62
2CDXM 70/12	2CDX 70/12	1,2	0,9	
2CDXM 70/15	2CDX 70/15	1,5	1,1	
2CDXM 70/20	2CDX 70/20	2	1,5	64
2CDXM 120/15	2CDX 120/15	1,5	1,1	
2CDXM 120/20	2CDX 120/20	2	1,5	64
-	2CDX 120/30	3	2,2	
-	2CDX 120/40	4	3	68
-	2CDX 200/30	3	2,2	
-	2CDX 200/40	4	3	68
-	2CDX 200/50	5,5	3,7	

\* Среднее значение по нескольким измерениям на расстоянии 1 м от электронасоса. Погрешность +/-2,5 дБ.

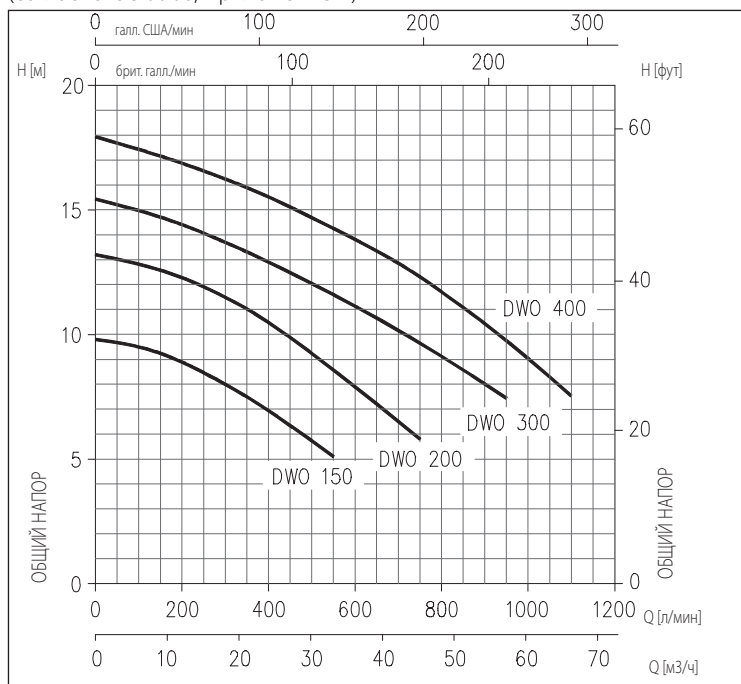
## ЦЕНТРОБЕЖНЫЕ ЭЛЕКТРОНАСОСЫ ИЗ НЕРЖАВЕЮЩЕЙ СТАЛИ AISI 304 С ОТКРЫТЫМ КОЛЕСОМ

Центробежные электронасосы из нержавеющей стали AISI 304 с открытым колесом



### КРИВЫЕ ЭКСПЛУАТАЦИОННЫХ ХАРАКТЕРИСТИК

(согласно ISO 9906, Приложение А)



### ПРИМЕНЕНИЕ

- Мытье овощей, мяса, рыбы, моллюсков
- Промышленные системы мойки в конце цикла
- Мытье и чистовая обработка поверхности металлических деталей, коробок, мытье бутылок, ваз, стеклянных емкостей, коробок, ящиков
- Посудомоечные машины, машины для мытья стаканов и кружек бытового назначения
- Камеры покраски
- Перекачка, откачка, перемещение жидкостей

### ТЕХНИЧЕСКИЕ ОСОБЕННОСТИ

- Прочная конструкция
- Небольшие размеры
- Низкий уровень шума

### ТЕХНИЧЕСКИЕ ДАННЫЕ НАСОСА

- Максимальное рабочее давление 8 бар
- Максимальная температура жидкости -5 ÷ +90 °C
- -5 ÷ +110 °C для исполнения H-HS-HW-HSW
- Максимальный свободный проход: 19 мм
- Входное соединение G2½ для DWO 300-400, G2 для остального ряда
- Выходное соединение G2

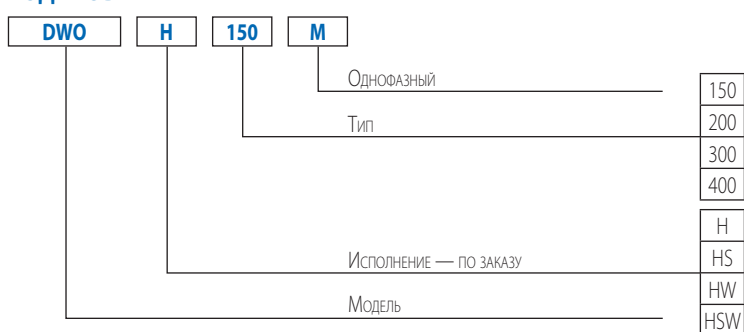
### ТЕХНИЧЕСКИЕ ДАННЫЕ ДВИГАТЕЛЯ

- Высокоэффективные двигатели класса IE2 от 0,75 кВт
- Асинхронный 2-полюсный двигатель с внутренней вентиляцией
- Класс изоляции F
- Класс защиты IP55
- Однофазное напряжение 230 В ±10 % 50 Гц, трехфазное напряжение 230/400 В ±10 % 50 Гц
- Конденсатор и тепловая защита с автоматическим перезапуском встроены в однофазный двигатель
- Для трехфазного исполнения тепловая защита должна быть предусмотрена потребителем

### МАТЕРИАЛЫ

- Корпус насоса, крышка корпуса, рабочее колесо и вал (часть, контактирующая с жидкостью) из AISI 304
- Основание и кожух двигателя из алюминия
- Торцевое уплотнение
  - Керамика/графит/NBR (стандарт)
  - Керамика/графит/FPM (исполнение H)
  - SiC/SiC/FPM (исполнение HS)
  - Карбид вольфрама/карбид вольфрама/FPM (исполнение HW)
  - SiC/карбид вольфрама/FPM (исполнение HSW)

### КОДИРОВКА



## ЦЕНТРОБЕЖНЫЕ ЭЛЕКТРОНАСОСЫ ИЗ НЕРЖАВЕЮЩЕЙ СТАЛИ AISI 304 С ОТКРЫТЫМ КОЛЕСОМ

ТАБЛИЦА ЭКСПЛУАТАЦИОННЫХ ХАРАКТЕРИСТИК

Однофазный 230 В	Модель Трехфазный 230/400 В	P:		Q - расход											
		[л. с.]	[кВт]	л/мин	100	200	300	400	550	750	950	1100			
				м³/ч	6	12	18	24	33	42	57	66	H - напор [м]		
DWO 150 M	DWO 150	1,5	1,1		9,5	8,9	7,9	6,9	5,1	-	-	-	-	-	-
DWO 200 M	DWO 200	2	1,5		12,7	12,3	11,5	10,5	8,6	5,8	-	-	-	-	-
-	DWO 300	3	2,2		15,0	14,5	13,8	12,9	11,7	9,7	7,5	-	-	-	-
-	DWO 400	4	3		17,5	16,9	16,3	15,6	14,3	12,4	9,8	7,6	-	-	-

РАЗМЕРЫ

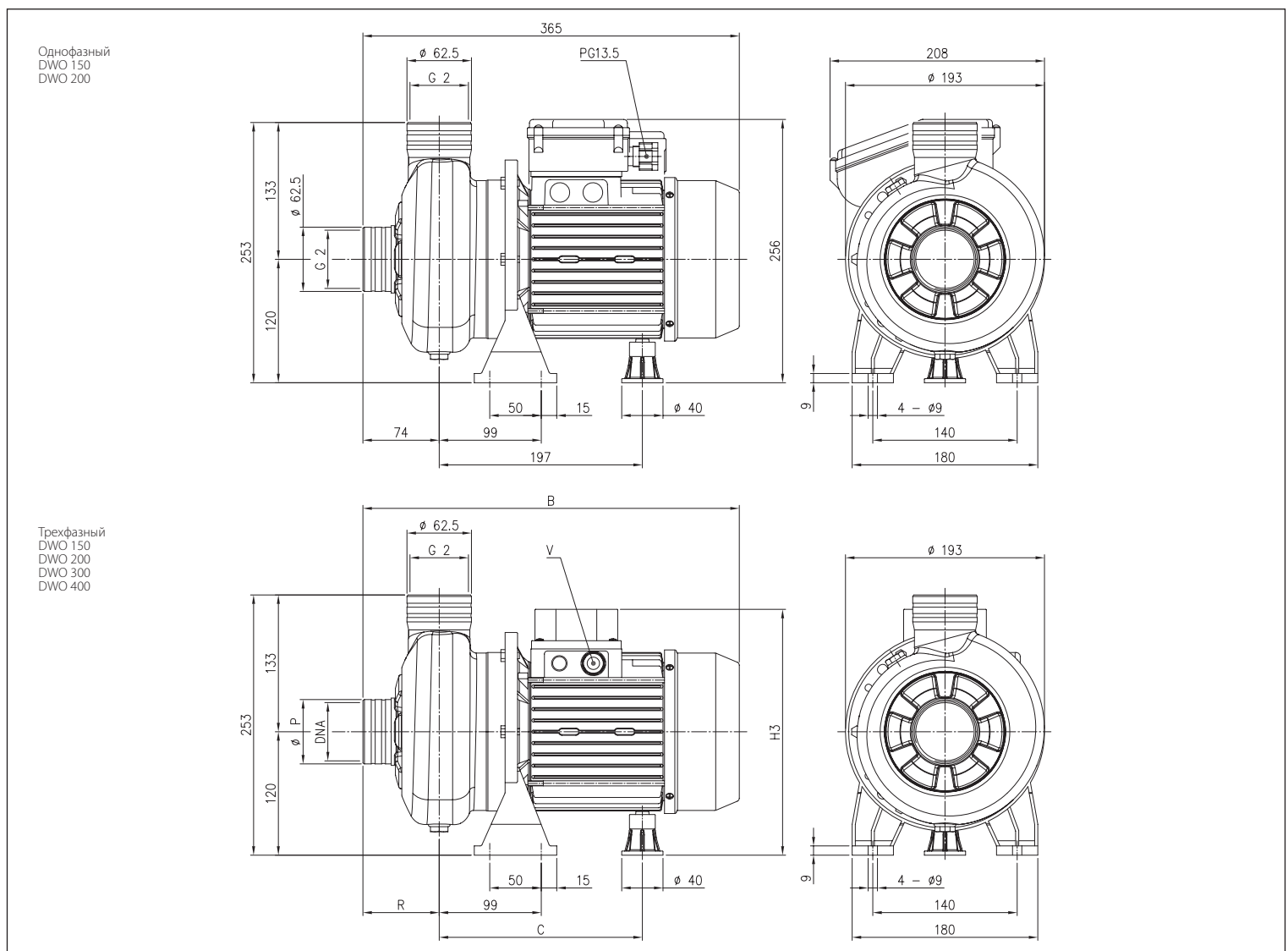
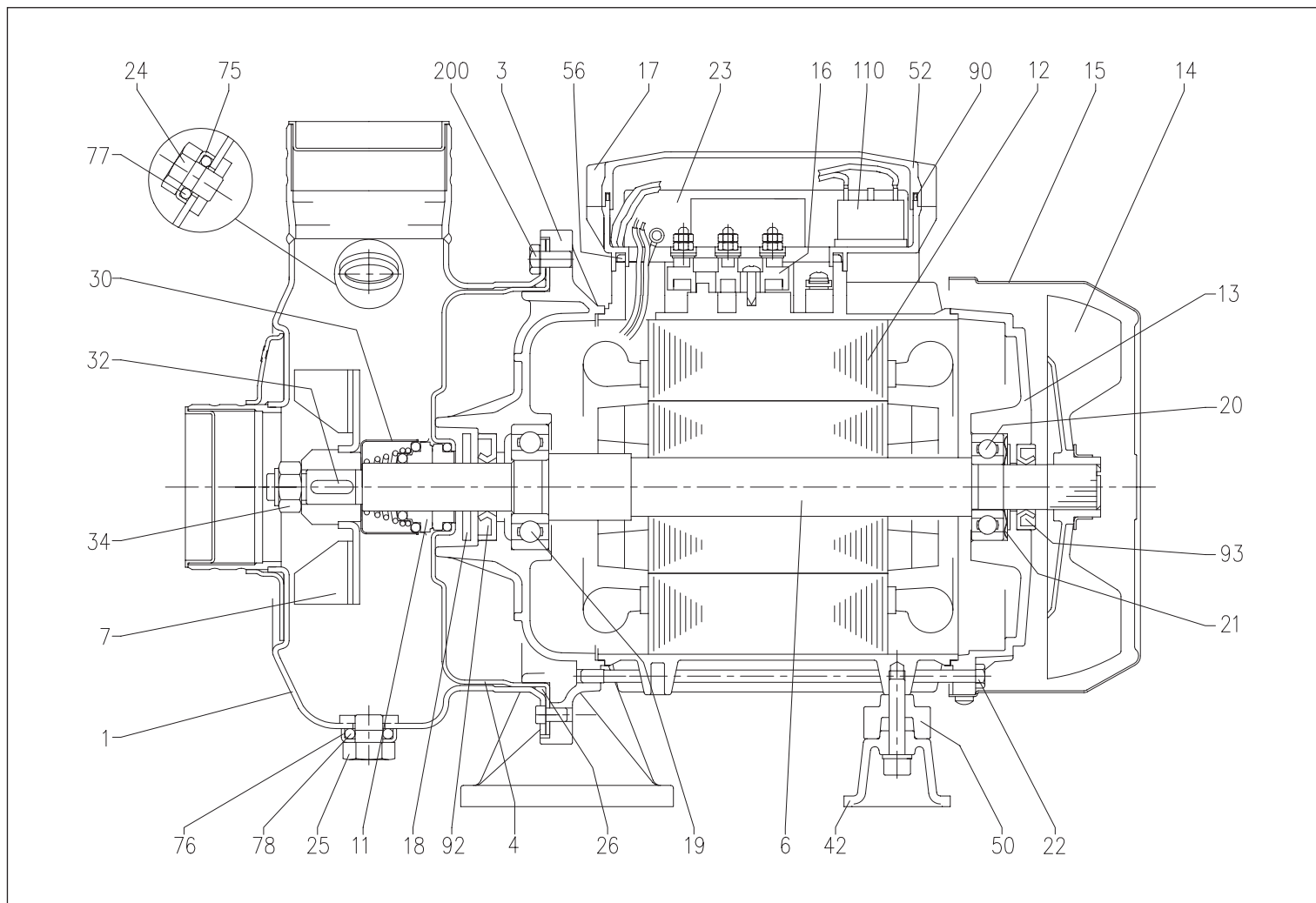


ТАБЛИЦА РАЗМЕРОВ

Модель	Размеры [мм]							Вес [кг]	
	B [1]	C [1]	H3 [1]	R [1]	P [1]	V [1]	DNA [1]	[2]	[1]
DWO 150	365	197	239	74	62,5	PG11	G2	14,4	14,5
DWO 200	378	197	239	74	62,5	PG11	G2	15,7	16,2
DWO 300	416	230/241	244	78	80	PG13,5	G2½	-	19,4
DWO 400	455	230/241	244	78	80	PG13,5	G2½	-	22,4

[1] Только для трехфазных  
[2] Только для однофазных

### РАЗРЕЗ



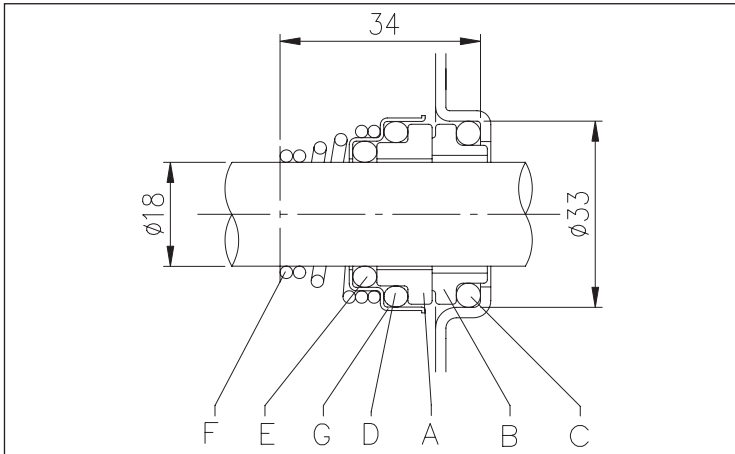
### ТАБЛИЦА МАТЕРИАЛОВ

Ссылка	Наименование	Материал	Ссылка	Наименование	Материал
1	Корпус насоса	EN 1.4301 (AISI 304)	25	Пробка	AISI 303
3	Основание двигателя	Алюминий	26	Уплотнительное кольцо [3]	NBR
4	Крышка корпуса	EN 1.4301 (AISI 304)	30	Шайба-брызговик	EN 1.4301 (AISI 304)
6	Вал	EN 1.4301 (AISI 304) Часть, контактирующая с жидкостью	32	Шпонка	AISI 316
7	Рабочее колесо	EN 1.4301 (AISI 304)	34	Гайка рабочего колеса	EN 1.4301 (AISI 304)
11	Торцевое уплотнение	Керамика/Графит/NBR	42	Кронштейн двигателя	Алюминий
12	Рама двигателя	-	50	Проставка	-
13	Крышка двигателя	Алюминий	52	Клеммная колодка [2]	Полипропилен
14	Вентилятор	Полипропилен	56	Уплотнение коробки	NBR
15	Крышка вентилятора	Fe P04 оцинкован.	75	Шайба	EN 1.4301 (AISI 304)
16	Клеммная колодка	-	76	Шайба	EN 1.4301 (AISI 304)
17	Крышка клеммной колодки [1]	Алюминий	77	Уплотнительное кольцо	NBR
18	Экранное кольцо	NBR	78	Уплотнительное кольцо	NBR
19	Подшипник (со стороны насоса)	-	90	Уплотнение крышки клеммной колодки [2]	NBR
20	Подшипник (со стороны двигателя)	-	92	Уплотнительная манжета	-
21	Компенсационное кольцо	Сталь C70	93	Уплотнительная манжета	-
22	Стяжка	Fe 42 оцинкован.	110	Защита двигателя [2]	-
23	Конденсатор [2]	-	200	Винт (корпус насоса)	Нержавеющая сталь A2 UNI7323
24	Пробка	AISI 303			

[1] Только для трехфазных [2] Только для однофазных  
[3] FPM для исполнения H-HS-HW-HSW

## ЦЕНТРОБЕЖНЫЕ ЭЛЕКТРОНАСОСЫ ИЗ НЕРЖАВЕЮЩЕЙ СТАЛИ AISI 304 С ОТКРЫТЫМ КОЛЕСОМ

### ТОРЦЕВОЕ УПЛОТНЕНИЕ стандартное



### ТАБЛИЦА МАТЕРИАЛОВ

Ссылка	Наименование	Материал
A	Вращающаяся часть	Керамика
B	Фиксированная часть	Графит
C	Уплотнительное кольцо	NBR
D	Уплотнительное кольцо	NBR
E	Уплотнительное кольцо	NBR
F	Пружина	AISI 316L
G	Обойма/рама	AISI 304

### СПЕЦИАЛЬНЫЕ ТОРЦЕВЫЕ УПЛОТНЕНИЯ (по заказу)

Ссылка	Наименование	Материал			
		Исполнение H	Исполнение HS	Исполнение HW	Исполнение HSW
A	Вращающаяся часть	Керамика	SiC	Карбид вольфрама	SiC
B	Фиксированная часть	Графит	SiC	Карбид вольфрама	Карбид вольфрама
C	Уплотнительное кольцо	FPM	FPM	FPM	FPM
D	Уплотнительное кольцо	FPM	FPM	FPM	FPM
E	Уплотнительное кольцо	FPM	FPM	FPM	FPM
F	Пружина	AISI 316L	AISI 316L	AISI 316L	AISI 316L
G	Обойма/рама	AISI 304	AISI 316	AISI 316	AISI 316

### ТАБЛИЦА ЭЛЕКТРИЧЕСКИХ ХАРАКТЕРИСТИК

Модель		P <sub>2</sub>		Энергоэффективность двигателя		Конденсатор		КПД (%)			P <sub>1</sub>		Потребляемый ток [A]		
Однофазный 230 В	Трехфазный 230/400 В	[л. с.]	[кВт]	Однофазный	Трехфазный	Однофазный мкФ	Трехфазный V	Трехфазный η %			Однофазный [кВт]	Трехфазный [кВт]	Однофазный 230 В	Трехфазный 230 В	Трехфазный 400 В
								50 %	75 %	100 %					
DWO 150 M	DWO 150	1,5	1,1	-	IE2	35	450	79,7	82,5	83,0	1,36	1,80	6,8	5,6	3,2
DWO 200 M	DWO 200	2	1,5	-	IE2	40	450	78,6	83,0	84,2	2,05	1,78	9,0	6,3	3,7
-	DWO 300	3	2,2	-	IE2	-	-	83,1	85,7	86,2	-	2,55	-	7,8	4,5
-	DWO 400	4	3	-	IE2	-	-	85,0	86,7	86,3	-	3,48	-	10,6	6,1

### ТАБЛИЦА УРОВНЯ ШУМА

Модель		P <sub>2</sub>		L <sub>pa</sub> - дБ(A)*
Однофазный 230 В	Трехфазный 230/400 В	[л. с.]	[кВт]	
DWO 150 M	DWO 150	1,5	1,1	< 70
DWO 200 M	DWO 200	2	1,5	
-	DWO 300	3	2,2	
-	DWO 400	4	3	

\* Среднее значение по нескольким измерениям на расстоянии 1 м от электронасоса. Погрешность +/-2,5 дБ.

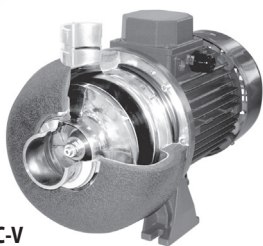
Содержание: все сведения, публикуемые в данном документе, являются разработкой компании EBARA. EBARA Pump Corp. США оставляет за собой право вносить изменения в конструкцию и технические характеристики без предварительного уведомления.



## ЦЕНТРОБЕЖНЫЕ ЭЛЕКТРОНАСОСЫ ИЗ НЕРЖАВЕЮЩЕЙ СТАЛИ AISI 304 С ЗАКРЫТЫМ КОЛЕСОМ



DWC-N



DWC-V



Центробежные электронасосы из нержавеющей стали AISI 304 с закрытым колесом

### ПРИМЕНЕНИЕ

- Системы охлаждения, кондиционирования воздуха и отопления
- Холодильные установки
- Системы мойки
- Коммунальное и промышленное водоснабжение

### ТЕХНИЧЕСКИЕ ОСОБЕННОСТИ

- Выпускаются в двух различных исполнениях: с резьбовыми соединениями (DWC-N) и соединениями Victaulic (DWC-V)
- Теплоизоляция по стандарту для исполнения Victaulic (DWC-V)

### ТЕХНИЧЕСКИЕ ДАННЫЕ НАСОСА

- Максимальное рабочее давление 8 бар
  - Температура жидкости -15 ÷ +90 °C
  - -15 ÷ +110 °C для исполнения H-HS-HW-HSW
  - Входное и выходное соединение: G2 для DWC-N
  - Входное и выходное соединении: Ø2" (60,3 мм) для DWC-V
  - MEI > 0,1
- Более подробные сведения см. в наших каталогах на сайте [www.ebara-europe.com](http://www.ebara-europe.com).

### ТЕХНИЧЕСКИЕ ДАННЫЕ ДВИГАТЕЛЯ

- Высокоэффективные двигатели класса IE2 от 0,75 кВт
- Асинхронный 2-полюсный двигатель с внутренней вентиляцией
- Класс изоляции F
- Класс защиты IP55
- Трехфазное напряжение 230/400 В ±10 % 50 Гц
- Для трехфазного исполнения тепловая защита должна быть предусмотрена потребителем

### МАТЕРИАЛЫ

- Корпус насоса, крышка корпуса, рабочее колесо и вал (часть, контактирующая с жидкостью) из AISI 304
- Основание и рама двигателя из алюминия
- Торцевое уплотнение
  - Керамика/графит/EPDM (стандарт)
  - Керамика/графит/FPM (исполнение H)
  - SiC/SiC/FPM (исполнение HS)
  - Карбид вольфрама/карбид вольфрама/FPM (исполнение HW)
  - SiC/карбид вольфрама/FPM (исполнение HSW)

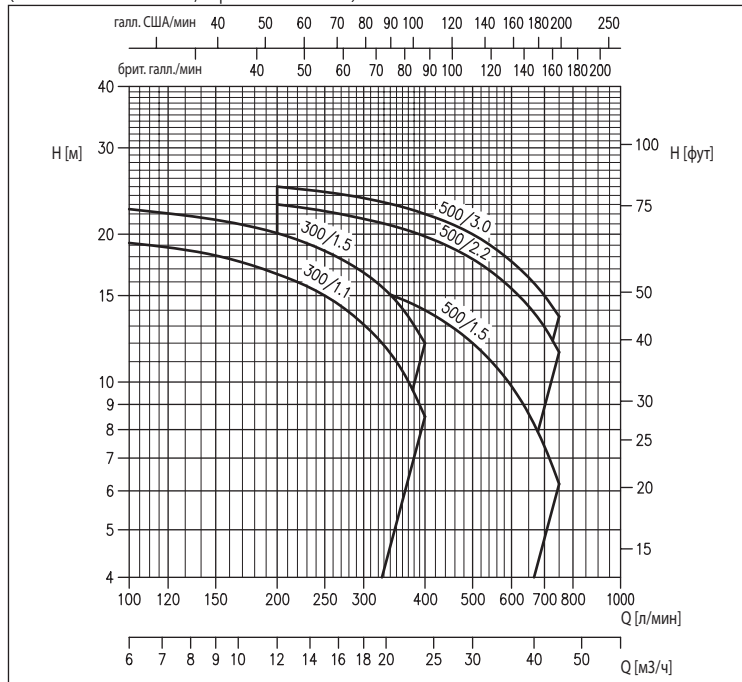
### АКСЕССУАРЫ (по заказу)

- Теплоизолированный корпус для насоса DWC для использования с хладагентами и жидкостями с перепадом температур, который может вызывать образование конденсата.

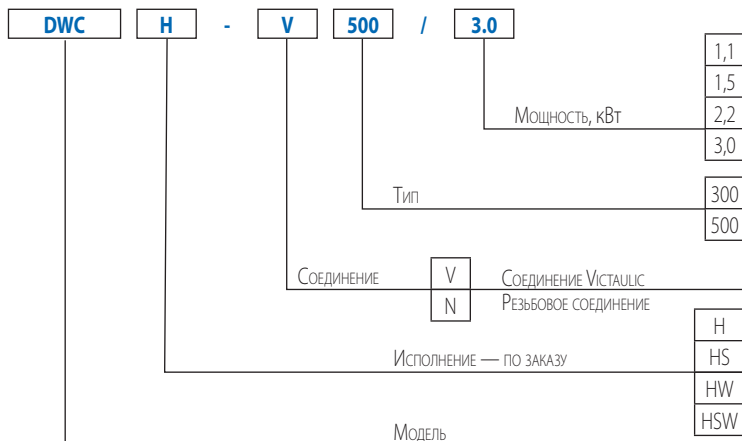


### ДИАПАЗОН ЭКСПЛУАТАЦИОННЫХ ХАРАКТЕРИСТИК

(согласно ISO 9906, Приложение A)



### КОДИРОВКА



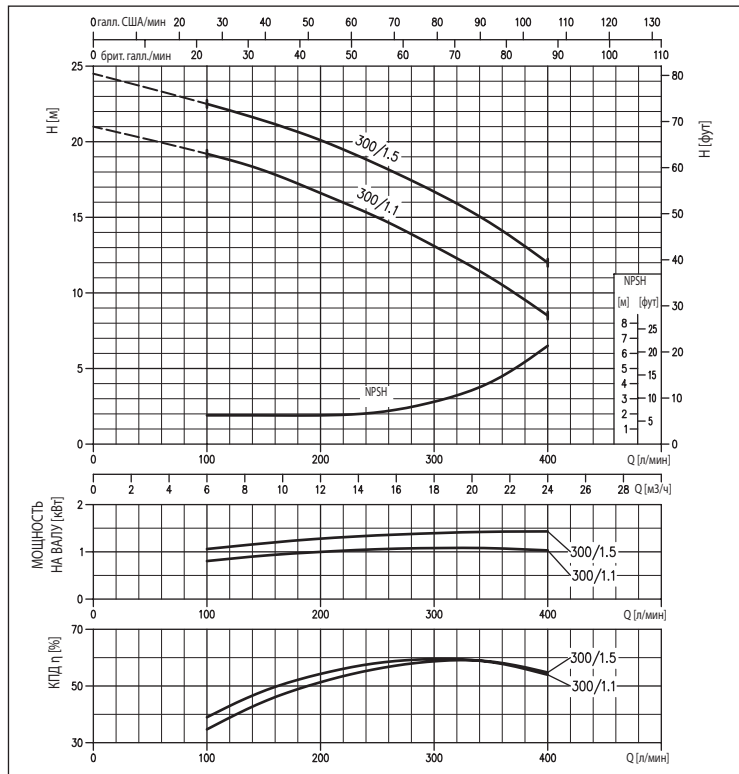
## ЦЕНТРОБЕЖНЫЕ ЭЛЕКТРОНАСОСЫ ИЗ НЕРЖАВЕЮЩЕЙ СТАЛИ AISI 304 С ЗАКРЫТЫМ КОЛЕСОМ

ТАБЛИЦА ЭКСПЛУАТАЦИОННЫХ ХАРАКТЕРИСТИК

Модель Трехфазный 230/400 В	P		Q - расход											
	[л. с.]	[кВт]	л/мин	100	150	200	250	300	350	400	500	600	700	750
			м³/ч	6	9	12	15	18	21	24	30	36	42	45
				H - напор [м]										
DWC 300/1.1	1,5	1,1		19,2	18,1	16,6	15,0	13,1	11,0	8,5	-	-	-	-
DWC 300/1.5	2	1,5		22,5	21,4	20,1	18,5	16,7	14,6	12,0	-	-	-	-
DWC 500/1.5	2	1,5		-	-	17,0	16,4	15,7	14,9	14,0	12,0	9,8	7,4	6,2
DWC 500/2.2	3	2,2		-	-	23,0	22,3	21,5	20,7	19,8	17,8	15,5	13,0	11,5
DWC 500/3.0	4	3		-	-	25,0	24,4	23,7	22,9	22,0	20,0	17,6	15,0	13,6

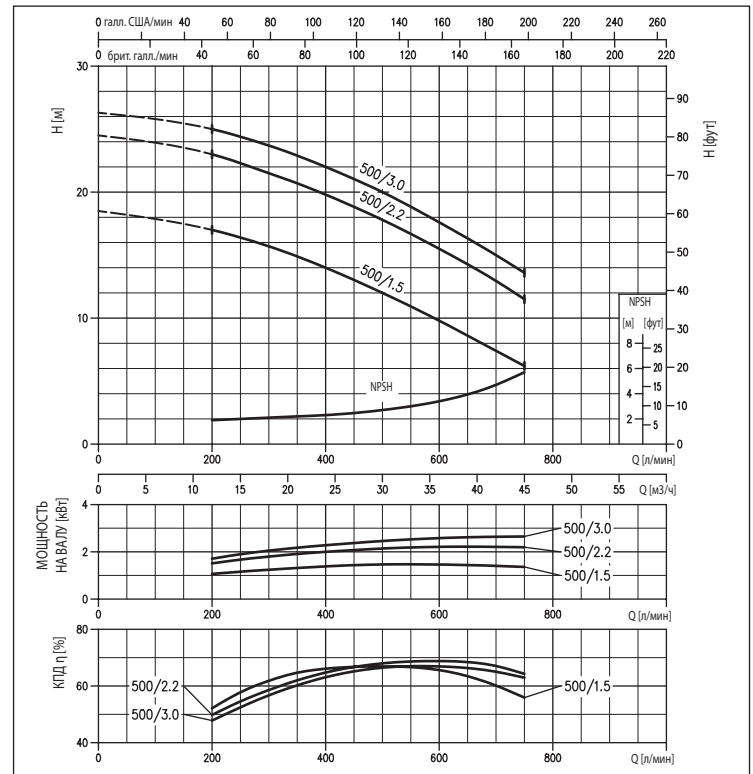
КРИВЫЕ ЭКСПЛУАТАЦИОННЫХ ХАРАКТЕРИСТИК серии DWC 300

(согласно ISO 9906, Приложение A)



КРИВЫЕ ЭКСПЛУАТАЦИОННЫХ ХАРАКТЕРИСТИК серии DWC 500

(согласно ISO 9906, Приложение A)



РАЗМЕРЫ DWC-V (СОЕДИНЕНИЕ VICTAULIC)

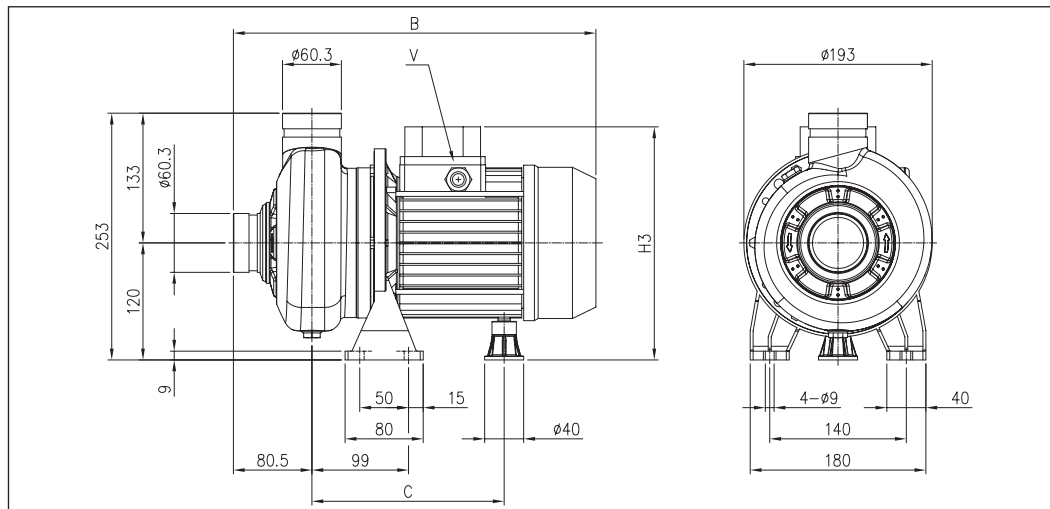
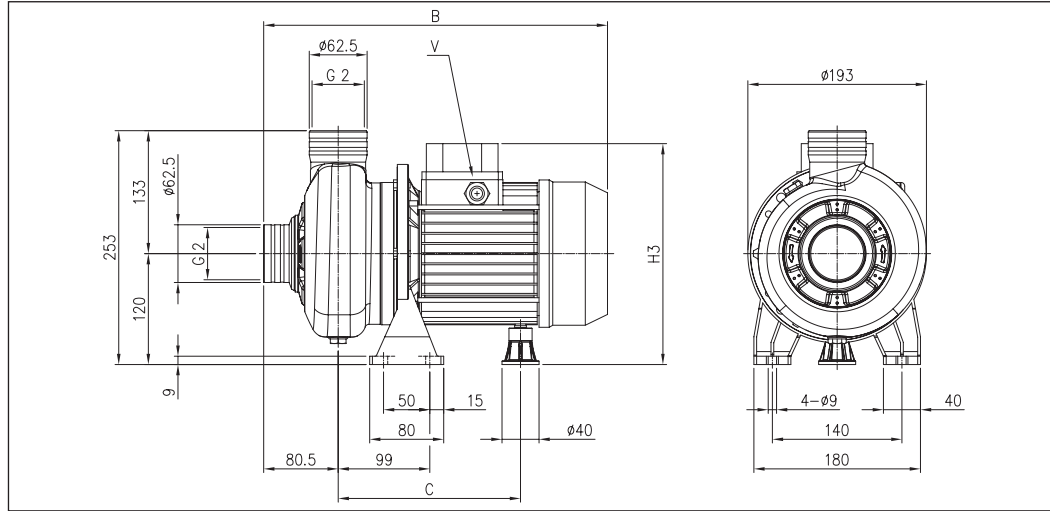


ТАБЛИЦА РАЗМЕРОВ

Модель	Размеры [мм]				Вес [кг]
	B	C	H3	V	
DWC 300/1.1	372	197	239	PG11	14,5
DWC 300/1.5	385	197	239	PG11	16,0
DWC 500/1.5	385	197	239	PG11	16,5
DWC 500/2.2	418	230+241	244	PG13,5	20,3
DWC 500/3.0	457	230+241	244	PG13,5	22,3

## ЦЕНТРОБЕЖНЫЕ ЭЛЕКТРОНАСОСЫ ИЗ НЕРЖАВЕЮЩЕЙ СТАЛИ AISI 304 С ЗАКРЫТЫМ КОЛЕСОМ

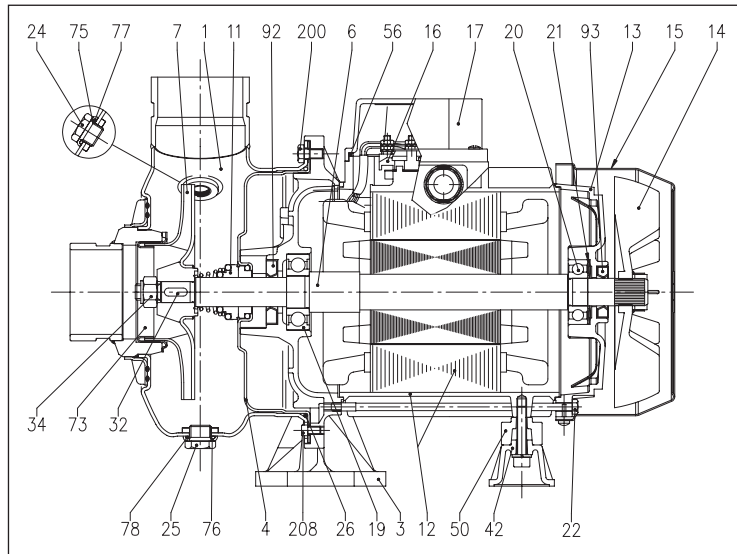
### РАЗМЕРЫ DWC-N (РЕЗЬБОВОЕ СОЕДИНЕНИЕ)



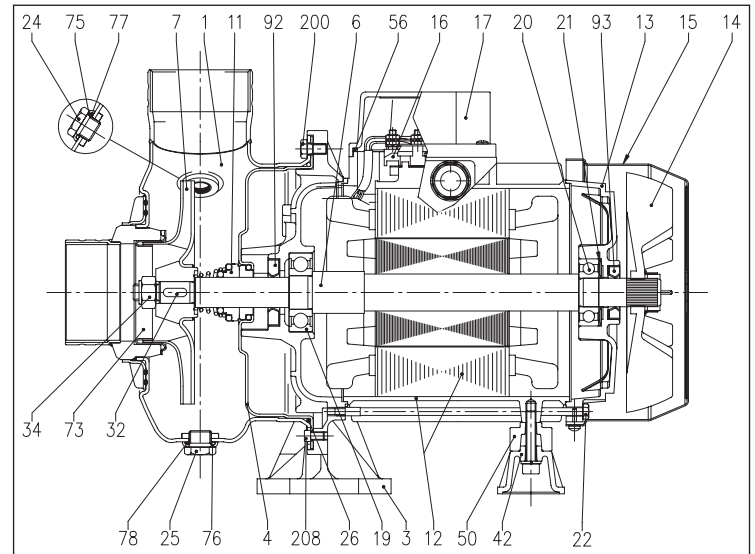
### ТАБЛИЦА РАЗМЕРОВ

Модель	Размеры [мм]				Вес [кг]
	B	C	H3	V	
DWC 300/1.1	372	197	239	PG11	14,5
DWC 300/1.5	385	197	239	PG11	16,0
DWC 500/1.5	385	197	239	PG11	16,5
DWC 500/2.2	418	230±241	244	PG13,5	20,3
DWC 500/3.0	457	230±241	244	PG13,5	22,3

### РАЗРЕЗ DWC-V (СОЕДИНЕНИЕ ВИСТАУЛИ)



### РАЗРЕЗ DWC-N (РЕЗЬБОВОЕ СОЕДИНЕНИЕ)



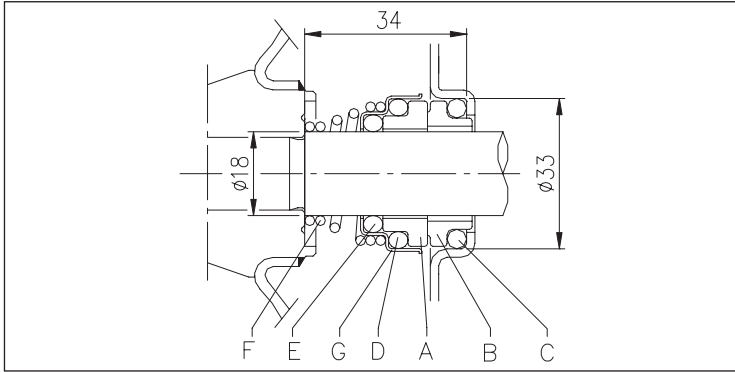
### ТАБЛИЦА МАТЕРИАЛОВ

Ссылка	Наименование	Материал	Ссылка	Наименование	Материал
1	Корпус насоса	EN 1.4301 (AISI 304)	25	Пробка	EN 1.4301 (AISI 304)
3	Основание двигателя	Алюминий	26	Уплотнительное кольцо [1]	EPDM
4	Крышка корпуса	EN 1.4301 (AISI 304)	32	Шпонка	EN 1.4401 (AISI 316)
6	Вал	EN 1.4301 (AISI 304) Часть, контактирующая с жидкостью	34	Гайка рабочего колеса	Нержавеющая сталь A2-70
7	Рабочее колесо	EN 1.4301 (AISI 304)	42	Кронштейн двигателя	Алюминий/оцинкованная сталь
11	Торцевое уплотнение	Керамика/Графит/EPDM	50	Проставка	-
12	Рама двигателя	-	56	Уплотнение крышки клеммной колодки	NBR
13	Крышка двигателя	Алюминий	73	Кольцо корпуса	EN 1.4301 (AISI 304)
14	Вентилятор	PA	75	Шайба	EN 1.4301 (AISI 304)
15	Крышка вентилятора	Fe P04 оцинкован.	76	Шайба	EN 1.4301 (AISI 304)
16	Клеммная колодка	-	77	Уплотнительное кольцо [1]	EPDM
17	Крышка клеммной колодки	Алюминий	78	Уплотнительное кольцо [1]	EPDM
19	Подшипник (со стороны насоса)	-	92	Уплотнительная манжета	NBR
20	Подшипник (со стороны двигателя)	-	93	Уплотнительная манжета	NBR
21	Компенсационное кольцо	Сталь C70	200	Винт (корпус насоса)	Нерж. сталь класс A2 70 согласно ISO 3506/1
22	Стяжка	Fe 42 оцинкован.	208	Винт	Нерж. сталь класс A2 70 согласно ISO 3506/1
24	Пробка	EN 1.4301 (AISI 304)			

[1] FPM для исполнения H-HS-HW-HSW

## ЦЕНТРОБЕЖНЫЕ ЭЛЕКТРОНАСОСЫ ИЗ НЕРЖАВЕЮЩЕЙ СТАЛИ AISI 304 С ЗАКРЫТЫМ КОЛЕСОМ

### ТОРЦЕВОЕ УПЛОТНЕНИЕ стандартное



### ТАБЛИЦА МАТЕРИАЛОВ

Ссылка	Наименование	Материал
A	Вращающаяся часть	Керамика
B	Фиксированная часть	Графит
C	Уплотнительное кольцо	EPDM
D	Уплотнительное кольцо	EPDM
E	Уплотнительное кольцо	EPDM
F	Пружина	AISI 316
G	Обойма/рама	AISI 304

### СПЕЦИАЛЬНЫЕ ТОРЦЕВЫЕ УПЛОТНЕНИЯ (по заказу)

Ссылка	Наименование	Материал			
		Исполнение H	Исполнение HS	Исполнение HW	Исполнение HSW
A	Вращающаяся часть	Керамика	SiC	Карбид вольфрама	SiC
B	Фиксированная часть	Графит	SiC	Карбид вольфрама	Карбид вольфрама
C	Уплотнительное кольцо	FPM	FPM	FPM	FPM
D	Уплотнительное кольцо	FPM	FPM	FPM	FPM
E	Уплотнительное кольцо	FPM	FPM	FPM	FPM
F	Пружина	AISI 316	AISI 316	AISI 316	AISI 316
G	Обойма/рама	AISI 304	AISI 316	AISI 316	AISI 316

### ТАБЛИЦА ЭЛЕКТРИЧЕСКИХ ХАРАКТЕРИСТИК

Модель Трехфазный 230/400 В	P <sub>2</sub>		Энергоэфф. двиг. Трехфазный	КПД (%) Трехфазный			P <sub>1</sub> Трехфазный [кВт]	Потребляемый ток [А]	
	[л. с.]	[кВт]		50 %	75 %	100 %		230 В	400 В
DWC 300/1.1	1,5	1,1	IE2	79,7	82,5	83,0	1,80	5,6	3,2
DWC 300/1.5	2	1,5	IE2	78,6	83,0	84,2	1,78	6,3	3,7
DWC 500/1.5	2	1,5	IE2	78,6	83,0	84,2	1,78	6,3	3,7
DWC 500/2.2	3	2,2	IE2	83,1	85,7	86,2	2,55	7,8	4,5
DWC 500/3.0	4	3	IE2	85,0	86,7	86,3	3,48	10,6	6,1

### ТАБЛИЦА УРОВНЯ ШУМА

Модель Трехфазный 230/400 В	P <sub>2</sub>		L <sub>eq</sub> - дБ(А)*
	[л. с.]	[кВт]	
DWC 300/1.1	1,5	1,1	64
DWC 300/1.5	2	1,5	
DWC 500/1.5	2	1,5	68
DWC 500/2.2	3	2,2	
DWC 500/3.0	4	3	

\* Среднее значение по нескольким измерениям на расстоянии 1 м от электронасоса. Погрешность +/- 2,5 дБ.

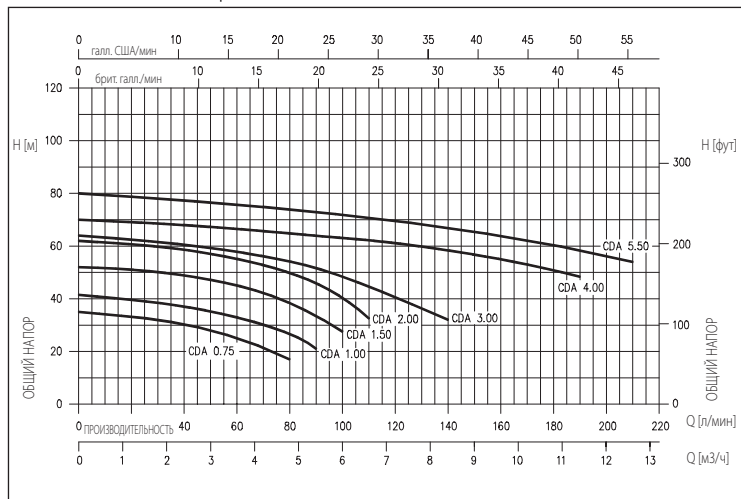
Содержание не является гарантией. Публикация в интернете не означает, что информация является актуальной. Компания Ebara Pumping Equipment S.p.A. оставляет за собой право вносить изменения, которые она считает необходимыми, без предварительного уведомления.

## ЦЕНТРОБЕЖНЫЕ ЭЛЕКТРОНАСОСЫ С ДВОЙНЫМ КОЛОСОМ ИЗ ЧУГУНА

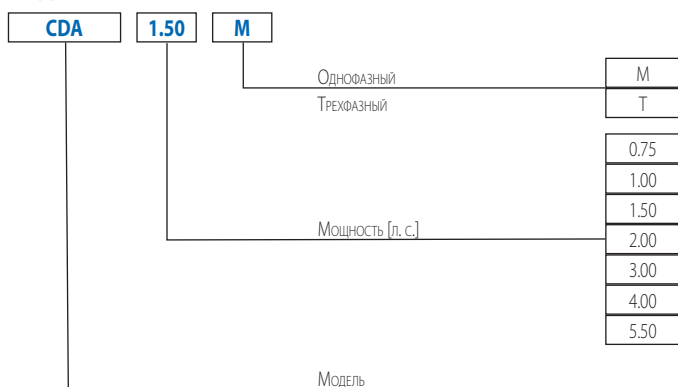


### КРИВЫЕ ЭКСПЛУАТАЦИОННЫХ ХАРАКТЕРИСТИК

(согласно ISO 9906, Приложение А)



### КОДИРОВКА



Центробежные электронасосы с двойным колесом из чугуна

### ПРИМЕНЕНИЕ

- Бытовые напорные станции
- Малое орошение
- Перекачивание неагрессивных жидкостей для гражданских и промышленных нужд
- Системы мойки и автомойки

### ТЕХНИЧЕСКИЕ ОСОБЕННОСТИ

- Выпускаются с латунным рабочим колесом (CDA 0.75 M GO, CDA 1.00 M GO)
- Возможна установка для промышленного применения

### ТЕХНИЧЕСКИЕ ДАННЫЕ НАСОСА

- Максимальное рабочее давление
  - 6 бар для CDA 0.75 - 1.00
  - 10 бар для остального ряда
- Максимальная температура жидкости 40 °C для CDA 0.75 - 1.00, 90 °C для остального ряда
- Соединение на входе G1 для CDA 0.75 - 1.00
- G1¼ для CDA 1.50 - 2.00 - 3.00, G1½ для CDA 4.00 - 5.50
- Соединение на выходе G1 для CDA 0.75 - 1.00 - 1.50 - 2.00 - 3.00, G1¼ для CDA 4.00 - 5.50

### ТЕХНИЧЕСКИЕ ДАННЫЕ ДВИГАТЕЛЯ

- Высокоэффективные двигатели класса IE2 от 0,75 кВт
- Асинхронный 2-полюсный двигатель с внутренней вентиляцией
- Класс изоляции F
- Класс защиты IP44
- Однофазное напряжение 230 В ±10 % 50 Гц, трехфазное напряжение 230/400 В ±10 % 50 Гц
- Конденсатор и тепловая защита с автоматическим перезапуском встроены в однофазный двигатель
- Для трехфазного исполнения тепловая защита должна быть предусмотрена потребителем

### МАТЕРИАЛЫ

- Корпус насоса из чугуна
- Торцевое уплотнение из графита/керамики/NBR
- Рабочее колесо из PPE+PS, упрочненного стекловолокном, для CDA 0.75 - 1.00, и из латуни для остального ряда
- Вал из AISI 303 для CDA 0.75 - 1.00 - 1.50 - 2.00 - 3.00, из AISI 304 для CDA 4.00 - 5.50
- Основание из алюминия для CDA 0.75 - 1.00, из чугуна для остального ряда
- Диск уплотнения из AISI 304 для CDA 0.75 - 1.00, встроенный в основание двигателя из чугуна для остального ряда

### БЛОКИ УПРАВЛЕНИЯ

- 1EP
- 1EPBH

### АКСЕССУАРЫ (по заказу)

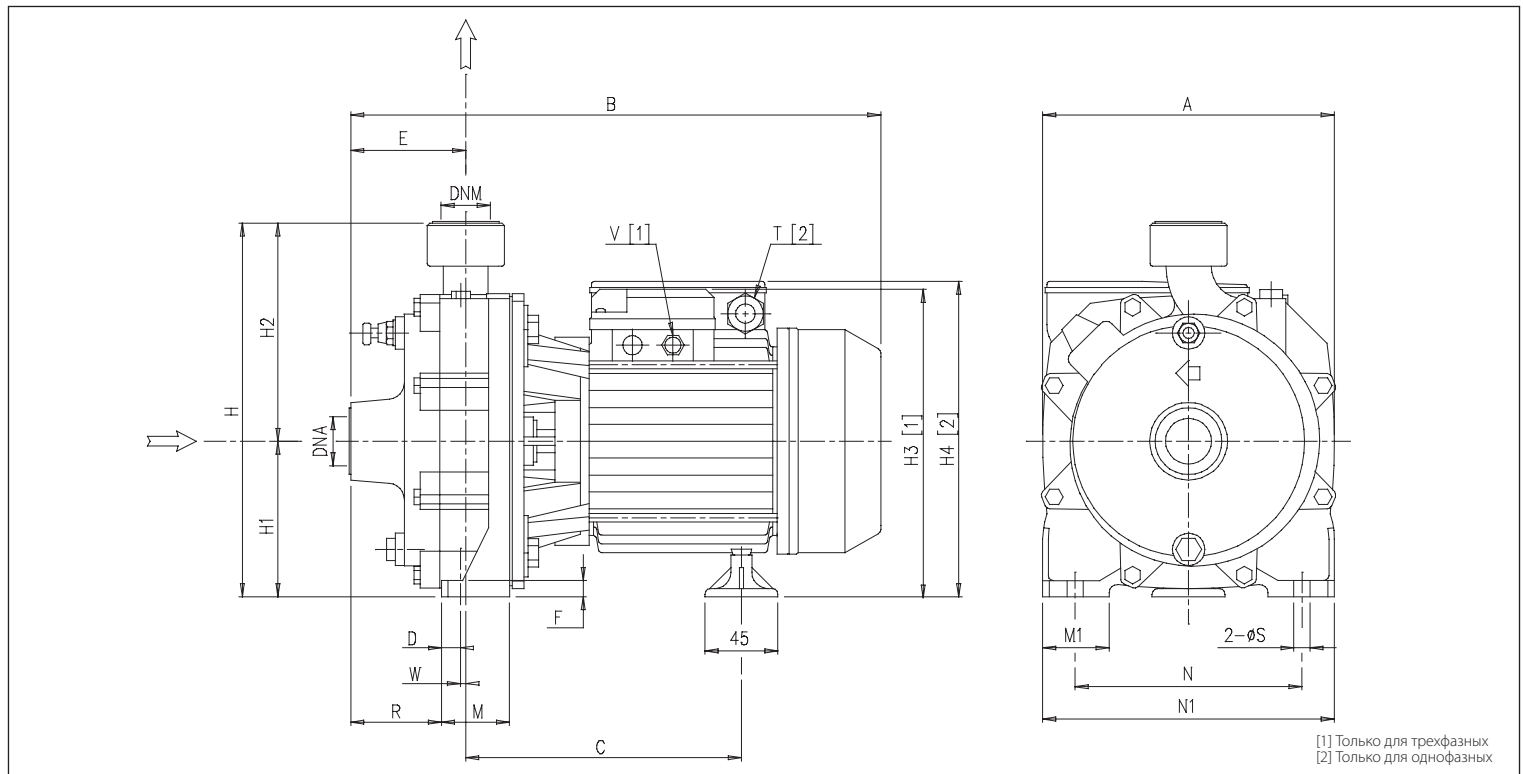
- Бачок 5 литров 10 бар ¾ EPDM
- Бачок 24 литра 8 бар 1" EPDM
- Бачок 24 литра 10 бар 1" EPDM
- Поплавковый выключатель 5 м PBX с противовесом
- Поплавковый выключатель 10 м PBX с противовесом
- Реле давления SQUARE-D FSG-2 1,4÷4,6 бар G¼ F
- Реле давления FYG-22 2,8÷7 бар G¼ F
- Presscomfort — регулятор давления

## ЦЕНТРОБЕЖНЫЕ ЭЛЕКТРОНАСОСЫ С ДВОЙНЫМ КОЛЕСОМ ИЗ ЧУГУНА

ТАБЛИЦА ЭКСПЛУАТАЦИОННЫХ ХАРАКТЕРИСТИК

Модель		P <sub>2</sub>		Q - расход																				
Однофазный 230 В	Трёхфазный 230/400 В	[л. с.]	[кВт]	H - напор [м]																				
				л/мин м³/ч	20 1,2	40 2,4	50 3	80 4,8	90 5,4	100 6	110 6,6	140 8,4	170 10,2	190 11,4	210 12,6									
CDA 0.75 M	CDA 0.75 T	0,75	0,55	33,0	30,2	27,9	17,0	-	-	-	-	-	-	-	-	-	-	-	-	-	-	-	-	
CDA 1.00 M	CDA 1.00 T	1	0,75	39,5	37,0	35,2	27,0	21,0	-	-	-	-	-	-	-	-	-	-	-	-	-	-	-	-
CDA 1.50 M	CDA 1.50 T	1,5	1,1	50,8	48,8	47,1	38,4	33,4	27,5	-	-	-	-	-	-	-	-	-	-	-	-	-	-	-
CDA 2.00 M	CDA 2.00 T	2	1,5	60,5	58,6	56,9	49,8	46,5	40,3	32,5	-	-	-	-	-	-	-	-	-	-	-	-	-	-
-	CDA 3.00 T	3	2,2	-	60,5	59,3	54,1	51,6	48,4	44,6	32,0	-	-	-	-	-	-	-	-	-	-	-	-	-
-	CDA 4.00 T	4	3	-	-	67,0	64,8	63,9	62,5	62,0	58,0	53,5	48,0	-	-	-	-	-	-	-	-	-	-	-
-	CDA 5.50 T	5,5	4	-	-	76,5	73,9	72,9	71,8	70,5	66,8	62,0	58,3	54,0	-	-	-	-	-	-	-	-	-	-

РАЗМЕРЫ



[1] Только для трёхфазных  
[2] Только для однофазных

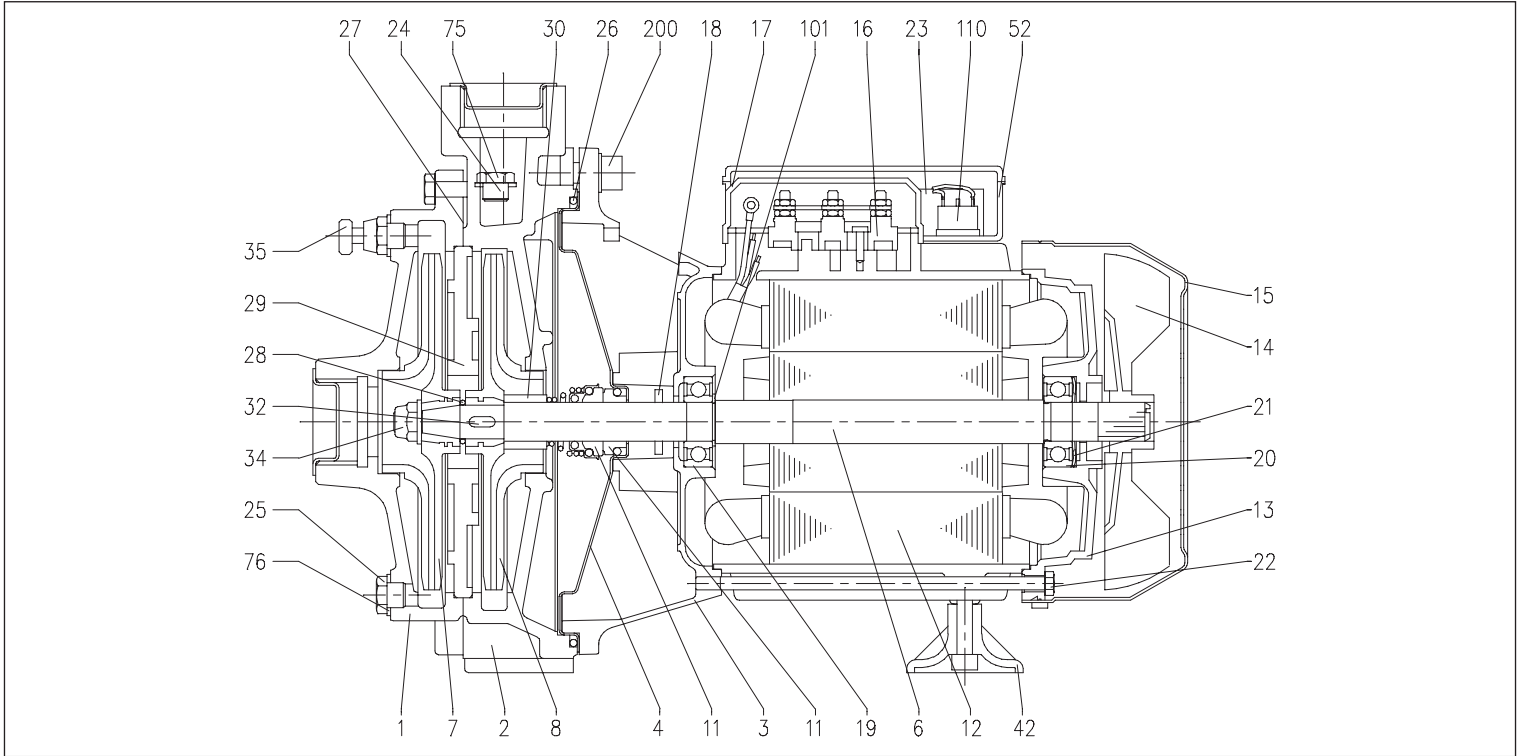
ТАБЛИЦА РАЗМЕРОВ

Модель	Размеры [мм]																					Вес [кг]	
	A	B	C	D	E	F	H	H1	H2	H3 [1]	H4 [2]	M	M1	N	N1	R	T [2]	V [1]	W	S	DNA		DNM
CDA 0.75M	183	336,3	179,8	8,3	73	9	227	97	130	-	198	42	40	140	180	57,5	PG11	-	6,8	9,5	G1	G1	13,8
CDA 0.75T	183	336,3	179,8	8,3	73	9	227	97	130	198	-	42	40	140	180	57,5	-	PG11	6,8	9,5	G1	G1	13,8
CDA 1.00M	183	336,3	179,8	8,3	73	9	227	97	130	-	198	42	40	140	180	57,5	PG11	-	6,8	9,5	G1	G1	15,0
CDA 1.00T	183	336,3	179,8	8,3	73	9	227	97	130	198	-	42	40	140	180	57,5	-	PG11	6,8	9,5	G1	G1	15,0
CDA 1.50M	209	407,8	218,3	8,3	86	9	265	110	155	-	242	48	40	155	195	65,5	PG13,5	-	12,3	9,5	G1¼	G1	24,2
CDA 1.50T	194	394,8	218,3	8,3	86	9	265	110	155	224	-	48	40	155	195	65,5	-	PG11	12,3	9,5	G1¼	G1	24,9
CDA 2.00M	209	410,8	218,3	8,3	86	9	265	110	155	-	242	48	40	155	195	65,5	PG13,5	-	12,3	9,5	G1¼	G1	26,0
CDA 2.00T	194	408,0	218,3	8,3	86	9	265	110	155	224	-	48	40	155	195	65,5	-	PG11	12,3	9,5	G1¼	G1	27,1
CDA 3.00T	194	410,8	218,3	8,3	86	9	265	110	155	224	-	48	40	155	195	65,5	-	PG11	12,3	9,5	G1¼	G1	25,8
CDA 4.00T	228	467,3	225,3	12	95,5	12	308,5	133,5	175	265	-	57	50	180	230	71,5	-	G1½	12,0	12	G1½	G1¼	46,8
CDA 5.50T	228	508,0	225,3	12	95,5	12	308,5	133,5	175	265	-	57	50	180	230	71,5	-	G1½	12,0	12	G1½	G1¼	52,0

[1] Только для трёхфазных  
[2] Только для однофазных

## ЦЕНТРОБЕЖНЫЕ ЭЛЕКТРОНАСОСЫ С ДВОЙНЫМ КОЛЕСОМ ИЗ ЧУГУНА

### РАЗРЕЗ



### ТАБЛИЦА МАТЕРИАЛОВ

Ссылка	Наименование	Материал	Ссылка	Наименование	Материал
1	Корпус насоса	Чугун	23	Конденсатор [2]	-
2	Корпус насоса	Чугун	24	Заливная крышка	Латунь
3	Кронштейн двигателя	[3]	25	Сливная пробка	Латунь
4	Диск уплотнения	[4]	26	Уплотнительное кольцо	NBR
6	Вал	[5]	27	Прокладка корпуса насоса	Целлюлозное волокно
7	Рабочее колесо	[6]	28	Уплотнительное кольцо	NBR
8	Рабочее колесо	[6]	29	Промежуточный диск	Чугун
11	Торцевое уплотнение	Графит/Керамика/NBR	30	Проставка уплотнения	Латунь
12	Кожух двигателя	-	32	Шпонка	AISI 316
13	Крышка двигателя	Алюминий	34	Гайка рабочего колеса [7]	AISI 304
14	Вентилятор	Полипропилен	35	Спускной клапан	Латунь
15	Крышка вентилятора	Fe P04 оцинкован.	42	Стойка	Полипропилен
16	Клеммная колодка	-	52	Коробка конденсатора [2]	ABS
17	Крышка клеммной колодки [1]	Алюминий	53	Крышка коробки конденсатора [8]	ABS
18	Кольцо-брызговик	NBR	75	Шайба	Алюминий
19	Подшипник (со стороны насоса)	-	76	Шайба	Алюминий
20	Подшипник (со стороны двигателя)	-	110	Защита двигателя [9]	-
21	Компенсационное кольцо	Сталь C70	200	Винт (корпус насоса)	Оцинкованная нержавеющая сталь кл. 8.8 ISO 898-1
22	Стяжка	Fe 42 оцинкован.			

[1] Только для трехфазных

[2] Только для однофазных

[3] Алюминий для CDA 0.75 - 1.00, чугун для остального ряда

[4] AISI 304 для CDA 0.75 - 1.00, интегрированный кронштейн двигателя из чугуна для остального ряда

[5] AISI 303 (часть, контактирующая с жидкостью) для CDA 0.75 - 1.00 - 1.50 - 2.00 - 3.00, AISI 304 (часть, контактирующая с жидкостью) для остального ряда

[6] PPE+PS, упрочненный стекловолокном, для CDA 0.75 - 1.00, латунь для остального ряда

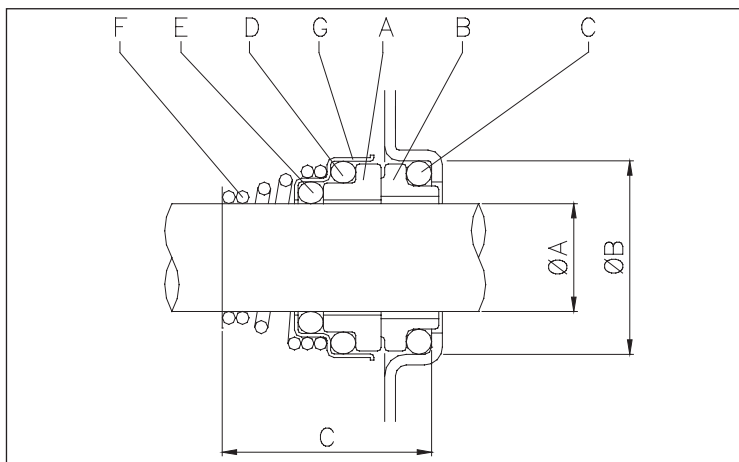
[7] Исполнение только с латунным рабочим колесом

[8] С прокладкой только из NBR для однофазных моделей CDA 0.75 - 1.00

[9] Только однофазное исполнение CDA 1.50 - 2.00

## ЦЕНТРОБЕЖНЫЕ ЭЛЕКТРОНАСОСЫ С ДВОЙНЫМ КОЛЕСОМ ИЗ ЧУГУНА

### ТОРЦЕВОЕ УПЛОТНЕНИЕ



### ТАБЛИЦА МАТЕРИАЛОВ

Ссылка	Наименование	Материал
A	Вращающаяся часть	Керамика
B	Фиксированная часть	Графит
C	Уплотнительное кольцо	NBR
D	Уплотнительное кольцо	NBR
E	Уплотнительное кольцо	NBR
F	Пружина	AISI 316
G	Обойма/рама	AISI 304

### РАЗМЕРЫ

Однофазный	Трехфазный	ØA	ØB	C
CDA 0.75 M	CDA 0.75 T	15	26	29
CDA 1.00 M	CDA 1.00 T	15	26	29
CDA 1.50 M	CDA 1.50 T	18	30,9	32
CDA 2.00 M	CDA 2.00 T	18	30,9	32
-	CDA 3.00 T	18	30,9	32
-	CDA 4.00 T	20	30,9	33
-	CDA 5.50 T	20	30,9	33

### ТАБЛИЦА ЭЛЕКТРИЧЕСКИХ ХАРАКТЕРИСТИК

Модель		P <sub>2</sub>		Энергоэффективность двигателя		Конденсатор		КПД (%)			P <sub>1</sub>		Потребляемый ток [A]		
Однофазный 230 В	Трехфазный 230/400 В	[л. с.]	[кВт]	Однофазный	Трехфазный	Однофазный мкФ	Однофазный V <sub>c</sub>	50 %	Трехфазный η %	100 %	Однофазный [кВт]	Трехфазный [кВт]	Однофазный 230 В	Трехфазный 230 В	Трехфазный 400 В
CDA 0.75 M	CDA 0.75 T	0,75	0,55	-	-	16	450	-	-	-	1,1	1,05	5,0	3,4	2,0
CDA 1.00 M	CDA 1.00 T	1	0,75	-	IE2	20	450	77,2	80,9	81,3	1,38	1,13	6,1	3,4	2,0
CDA 1.50 M	CDA 1.50 T	1,5	1,1	-	IE2	40	450	79,7	82,5	83,0	1,85	1,80	8,6	5,5	3,2
CDA 2.00 M	CDA 2.00 T	2	1,5	-	IE2	40	450	80,3	83,4	83,8	2,35	2,25	10,8	7,8	4,5
-	CDA 3.00 T	3	2,2	-	IE2	-	-	83,0	84,4	83,8	-	2,74	-	8,5	4,9
-	CDA 4.00 T	4	3	-	IE2	-	-	83,1	86,3	86,8	-	4,10	-	12,5	7,2
-	CDA 5.50 T	5,5	4	-	IE2	-	-	84,3	87,2	87,8	-	4,56	-	15,1	8,7

### ТАБЛИЦА УРОВНЯ ШУМА

Модель		P <sub>2</sub>		L <sub>pa</sub> - дБ(A)*
Однофазный 230 В	Трехфазный 230/400 В	[л. с.]	[кВт]	
CDA 0.75 M	CDA 0.75 T	0,75	0,55	< 70
CDA 1.00 M	CDA 1.00 T	1	0,75	
CDA 1.50 M	CDA 1.50 T	1,5	1,1	
CDA 2.00 M	CDA 2.00 T	2	1,5	
-	CDA 3.00 T	3	2,2	
-	CDA 4.00 T	4	3	
-	CDA 5.50 T	5,5	4	

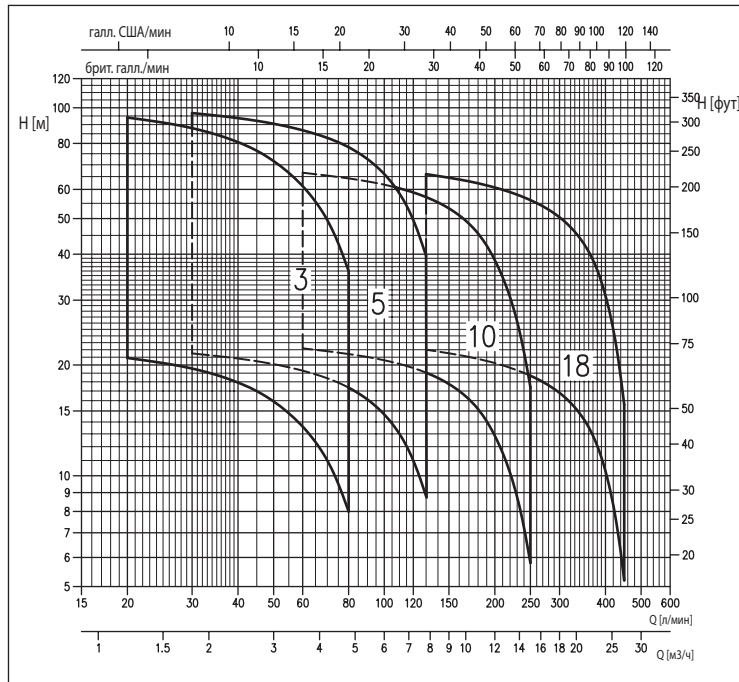
\* Среднее значение по нескольким измерениям на расстоянии 1 м от электронасоса. Погрешность +/-2,5 дБ.



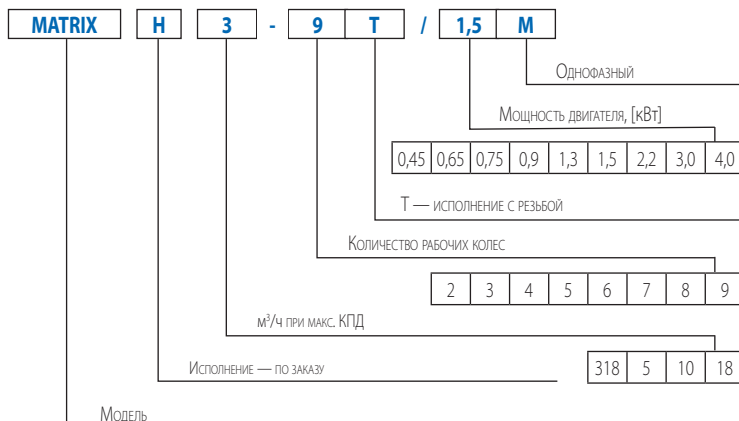
## МНОГОСТУПЕНЧАТЫЕ ГОРИЗОНТАЛЬНЫЕ ЦЕНТРОБЕЖНЫЕ ЭЛЕКТРОНАСОСЫ ИЗ НЕРЖАВЕЮЩЕЙ СТАЛИ AISI 304



### КРИВЫЕ ЭКСПЛУАТАЦИОННЫХ ХАРАКТЕРИСТИК (согласно ISO 9906, Приложение А)



### КОДИРОВКА



Центробежные многоступенчатые горизонтальные электронасосы из нержавеющей стали AISI 304

### ПРИМЕНЕНИЕ

- Промышленные системы мойки
- Напорные станции
- Промышленные предприятия
- Распределение и обработка воды
- Отопление и кондиционирование воздуха
- Охлаждение и холодильные установки
- Ирригация
- Рекуперация дождевой воды

### ТЕХНИЧЕСКИЕ ОСОБЕННОСТИ

- Прочная и компактная конструкция
- Имеются различные исполнения и модели
- Сертификация WRAS для стандартного исполнения (до +85 °C)

### ТЕХНИЧЕСКИЕ ДАННЫЕ НАСОСА

Температура жидкости от -15 до +85 °C (стандартн.) от -15 до +110 °C (исполнение TE для высокой температуры)

- Максимальное рабочее давление 10 бар
- Максимальное содержание хлора: 500 ppm
- Входное соединение G1 для MATRIX 3, G1¼ для MATRIX 5, G1½ для MATRIX 10, G2 для MATRIX 18
- Выходное соединение G1 для MATRIX 3-5, G1¼ для MATRIX 10, G1½ для MATRIX 18

### ТЕХНИЧЕСКИЕ ДАННЫЕ ДВИГАТЕЛЯ

- Высокоэффективные двигатели класса IE2 от 0,75 кВт
- Асинхронный 2-полюсный двигатель с внутренней вентиляцией
- Класс изоляции F
- Класс защиты IP55
- Однофазное напряжение 230 В ±10 % 50 Гц, трехфазное напряжение 230/400 В ±10 % 50 Гц
- Конденсатор и тепловая защита с автоматическим перезапуском встроены в однофазный двигатель
- Для трехфазного исполнения тепловая защита должна быть предусмотрена потребителем

### МАТЕРИАЛЫ

- Корпус насоса, рабочие колеса, промежуточные ступени, диск уплотнения и вал (часть, контактирующая с жидкостью) согласно EN 1.4301 (AISI 304)
- Торцевое уплотнение из графита/керамики/EPDM
- Кронштейн из EN AB-AISI11 Cu2(Fe) (алюминий, отлитый под давлением)
- Корпус насоса, рабочие колеса, промежуточные ступени, диск уплотнения и вал (часть, контактирующая с жидкостью) из AISI 304
- Торцевое уплотнение из графита/керамики/EPDM
- Кронштейн и кожух двигателя из алюминия

### БЛОКИ УПРАВЛЕНИЯ

- 1EP
- 1EPBH

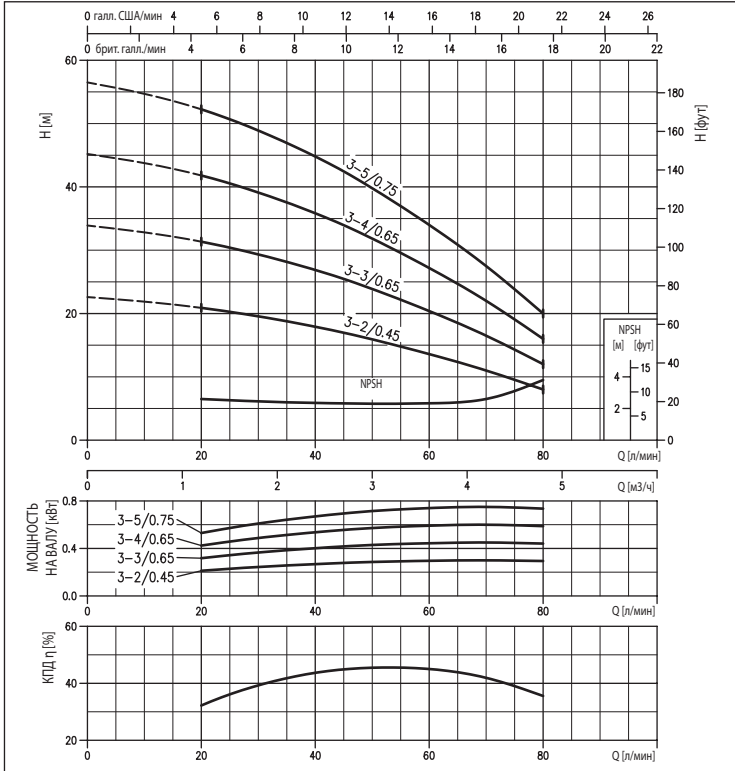
### АКСЕССУАРЫ (по заказу)

- Бачок 5 литров 10 бар ¾ EPDM
- Бачок 24 литра 8 бар 1" EPDM
- Бачок 24 литра 10 бар 1" EPDM
- Бачок 24 литра 16 бар 1" EPDM
- Поплавковый выключатель 5 м ПВХ с противовесом
- Поплавковый выключатель 10 м ПВХ с противовесом
- Реле давления SQUARE-D FSG-2 1,4÷4,6 бар G¼ F
- Реле давления FYG-22 2,8÷7 бар G¼ F
- Реле давления FYG-322 5,6÷10,5 бар G¼ F
- Presscomfort — регулятор давления
- E-drive — инвертор частоты
- Теплоизолированный кожух корпуса для MATRIX

## МНОГОСТУПЕНЧАТЫЕ ГОРИЗОНТАЛЬНЫЕ ЦЕНТРОБЕЖНЫЕ ЭЛЕКТРОНАСОСЫ ИЗ НЕРЖАВЕЮЩЕЙ СТАЛИ AISI 304

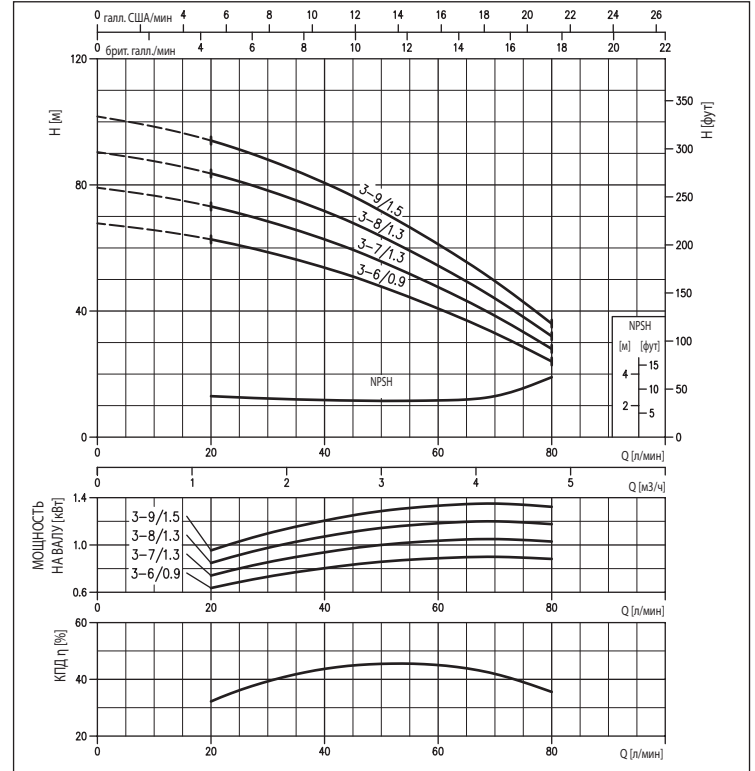
**КРИВЫЕ ЭКСПЛУАТАЦИОННЫХ ХАРАКТЕРИСТИК серии MATRIX 3**

(от 2 до 5 рабочих колес) (согласно ISO 9906, Приложение A)



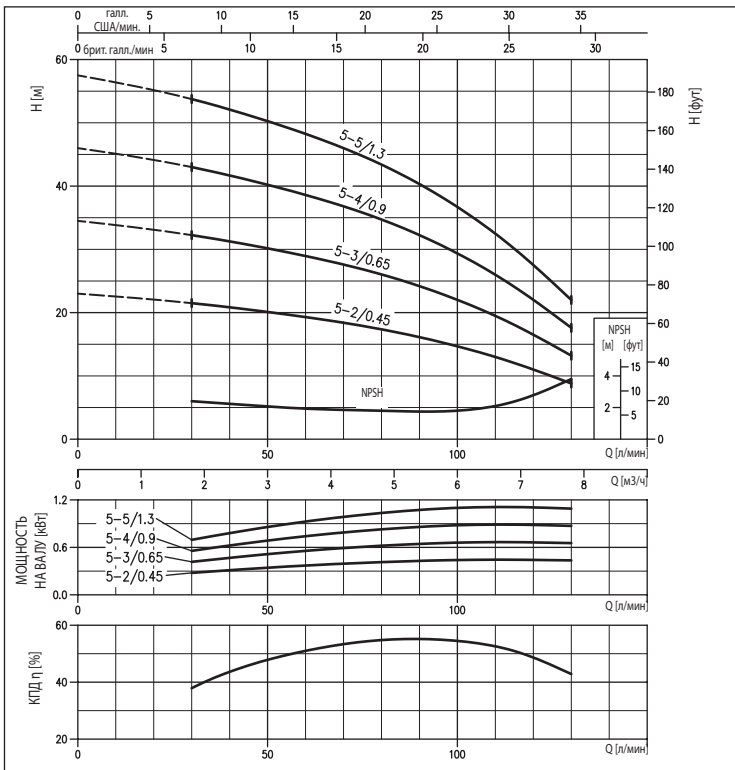
**КРИВЫЕ ЭКСПЛУАТАЦИОННЫХ ХАРАКТЕРИСТИК серии MATRIX 3**

(от 6 до 9 рабочих колес) (согласно ISO 9906, Приложение A)



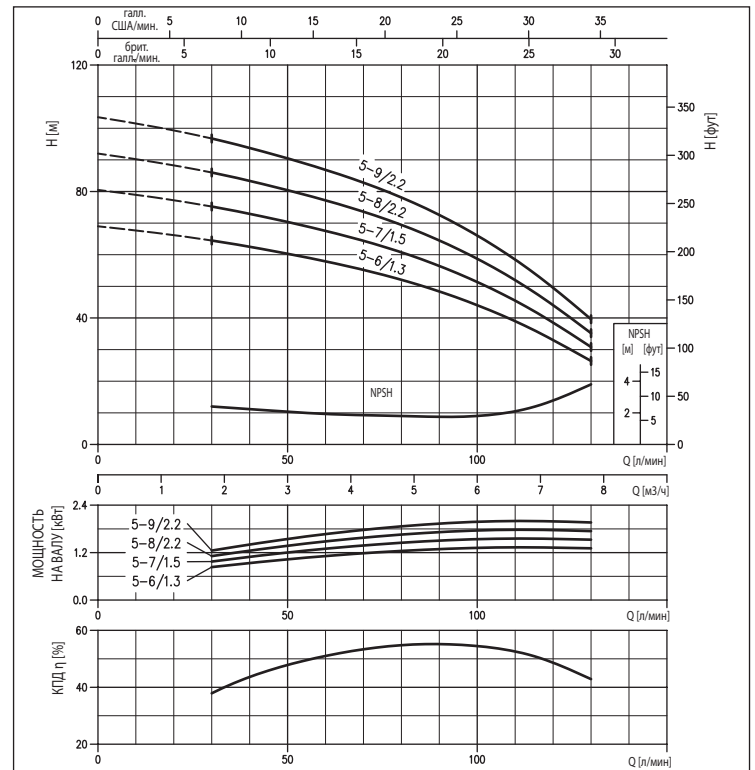
**КРИВЫЕ ЭКСПЛУАТАЦИОННЫХ ХАРАКТЕРИСТИК серии MATRIX 5**

(от 2 до 5 рабочих колес) (согласно ISO 9906, Приложение A)



**КРИВЫЕ ЭКСПЛУАТАЦИОННЫХ ХАРАКТЕРИСТИК серии MATRIX 5**

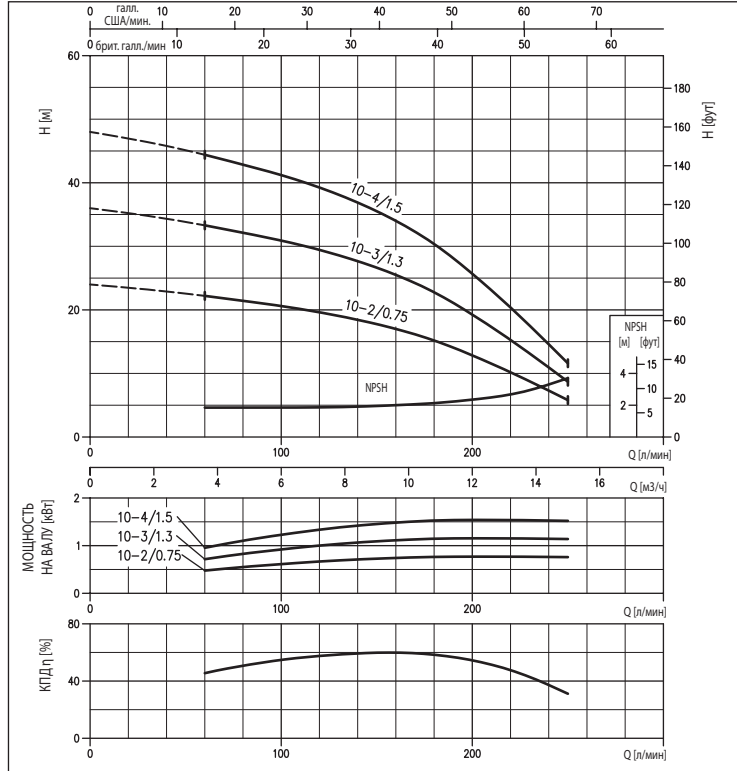
(от 6 до 9 рабочих колес) (согласно ISO 9906, Приложение A)



## МНОГООРУПЕНЧАТЫЕ ГОРИЗОНТАЛЬНЫЕ ЦЕНТРОБЕЖНЫЕ ЭЛЕКТРОНАСОСЫ ИЗ НЕРЖАВЕЮЩЕЙ СТАЛИ AISI 304

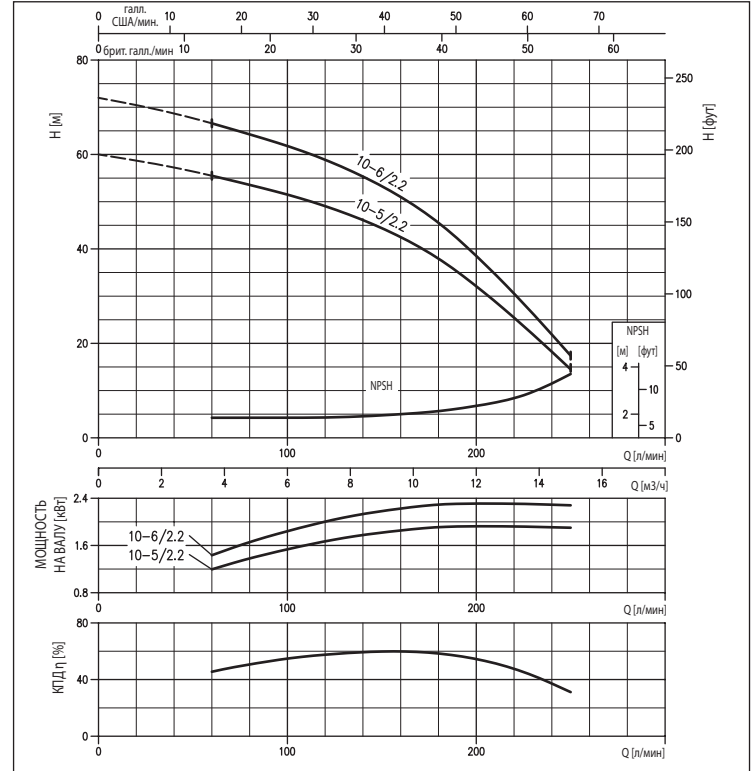
### КРИВЫЕ ЭКСПЛУАТАЦИОННЫХ ХАРАКТЕРИСТИК серии MATRIX 10

(от 2 до 4 рабочих колес) (согласно ISO 9906, Приложение A)



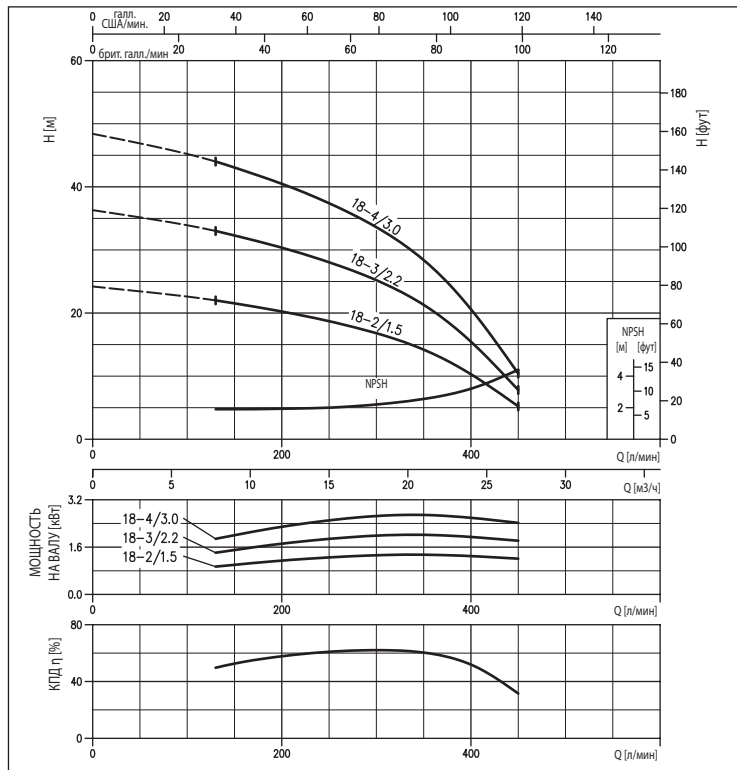
### КРИВЫЕ ЭКСПЛУАТАЦИОННЫХ ХАРАКТЕРИСТИК серии MATRIX 10

(от 5 до 6 рабочих колес) (согласно ISO 9906, Приложение A)



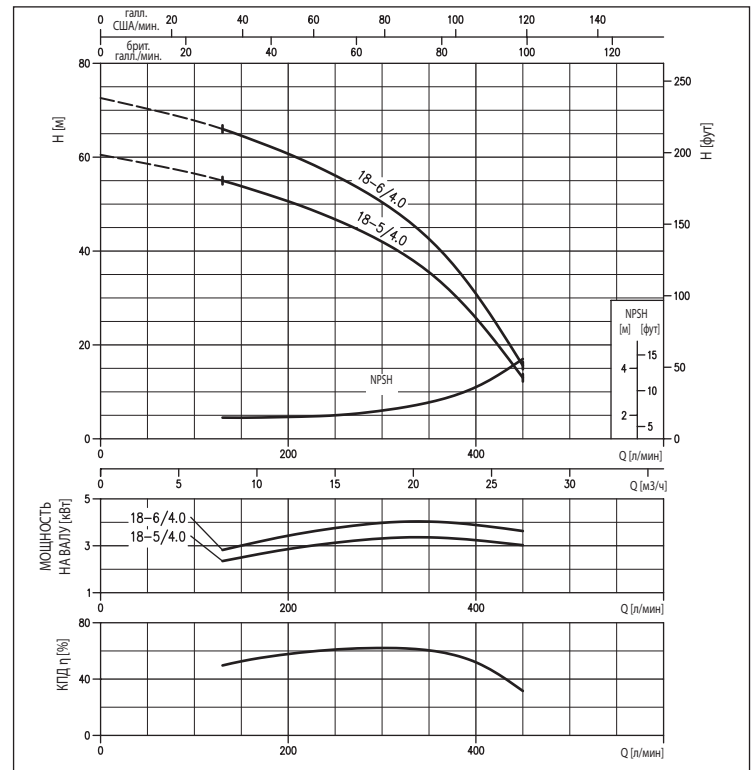
### КРИВЫЕ ЭКСПЛУАТАЦИОННЫХ ХАРАКТЕРИСТИК серии MATRIX 18

(от 2 до 4 рабочих колес) (согласно ISO 9906, Приложение A)



### КРИВЫЕ ЭКСПЛУАТАЦИОННЫХ ХАРАКТЕРИСТИК серии MATRIX 18

(от 5 до 6 рабочих колес) (согласно ISO 9906, Приложение A)



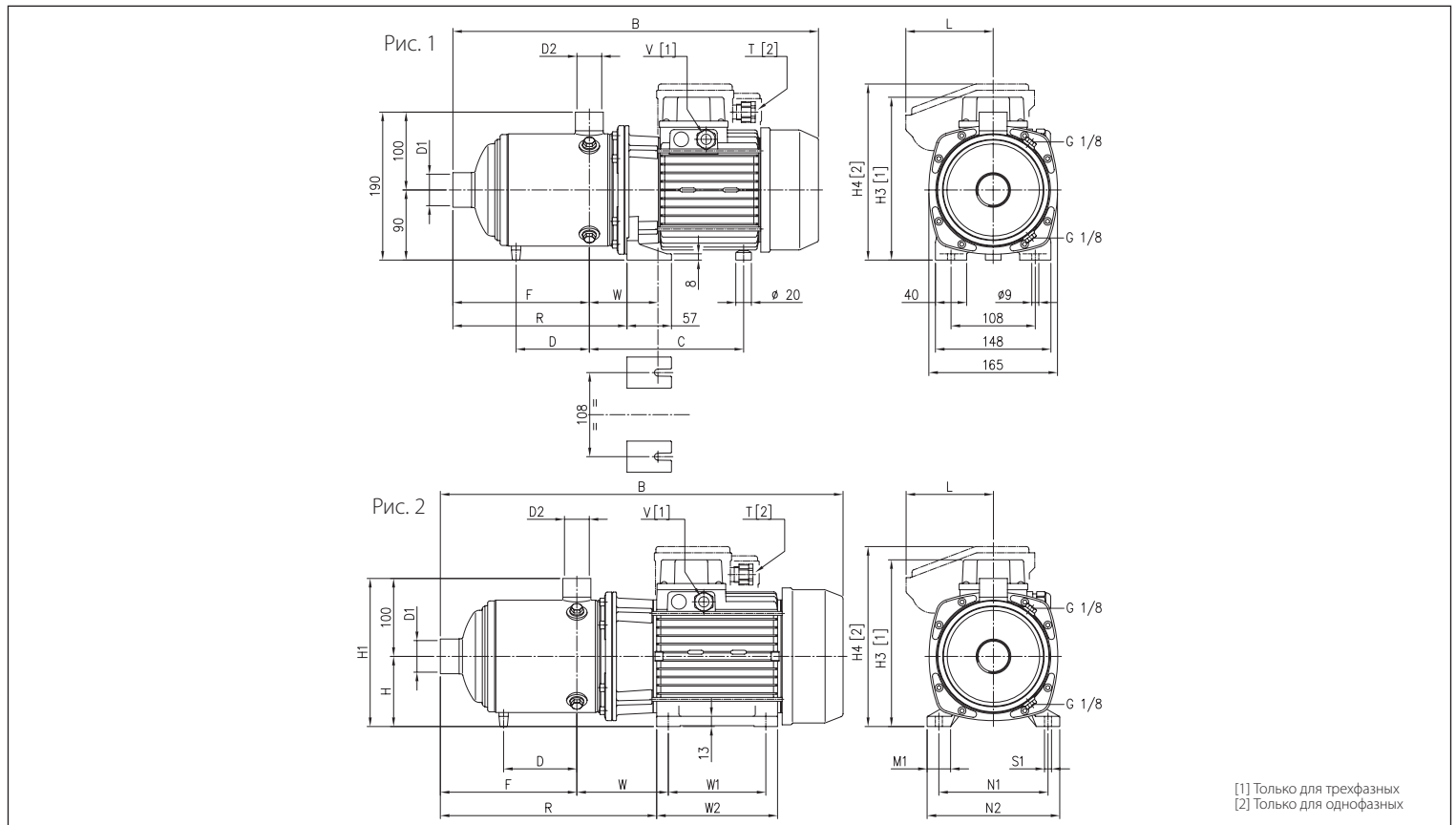
Содержание настоящего издания не может рассматриваться как имеющее обязательный характер. Компания EBARA Pump Europe S.p.A. оставляет за собой право вносить изменения, которые она сочтет необходимыми, без предварительного уведомления.

## МНОГОСТУПЕНЧАТЫЕ ГОРИЗОНТАЛЬНЫЕ ЦЕНТРОБЕЖНЫЕ ЭЛЕКТРОНАСОСЫ ИЗ НЕРЖАВЕЮЩЕЙ СТАЛИ AISI 304

ТАБЛИЦА ЭКСПЛУАТАЦИОННЫХ ХАРАКТЕРИСТИК

Модель		P <sub>2</sub>		Q - расход														
Однофазный 230 В	Трехфазный 230/400 В	[л. с.]	[кВт]	H - напор [м]														
				л/мин	20	30	45	60	80	100	130	160	200	250	300	350	400	450
				м³/ч	1,2	1,8	2,7	3,6	4,8	6	7,8	9,6	12	15	18	21	24	27
MATRIX 3-2T/0.45M	MATRIX 3-2T/0.45	0,6	0,45	20,9	19,6	17,0	13,6	8,0	-	-	-	-	-	-	-	-	-	-
MATRIX 3-3T/0.65M	MATRIX 3-3T/0.65	0,9	0,65	31,4	29,3	25,5	20,4	12,0	-	-	-	-	-	-	-	-	-	-
MATRIX 3-4T/0.65M	MATRIX 3-4T/0.65	0,9	0,65	42,0	39,1	34,0	27,2	16,0	-	-	-	-	-	-	-	-	-	-
MATRIX 3-5T/0.75M	MATRIX 3-5T/0.75	1	0,75	52,5	49,0	42,5	34,0	20,0	-	-	-	-	-	-	-	-	-	-
MATRIX 3-6T/0.9M	MATRIX 3-6T/0.9	1,2	0,9	62,5	58,5	51,0	41,0	24,0	-	-	-	-	-	-	-	-	-	-
MATRIX 3-7T/1.3M	MATRIX 3-7T/1.3	1,8	1,3	73,0	68,5	59,5	47,5	28,0	-	-	-	-	-	-	-	-	-	-
MATRIX 3-8T/1.3M	MATRIX 3-8T/1.3	1,8	1,3	83,5	78,0	68,0	54,5	32,0	-	-	-	-	-	-	-	-	-	-
MATRIX 3-9T/1.5M	MATRIX 3-9T/1.5	2	1,5	94,0	88,0	76,5	61,0	36,0	-	-	-	-	-	-	-	-	-	-
MATRIX 5-2T/0.45M	MATRIX 5-2T/0.45	0,6	0,45	-	21,5	20,5	19,3	17,4	14,7	8,8	-	-	-	-	-	-	-	-
MATRIX 5-3T/0.65M	MATRIX 5-3T/0.65	0,9	0,65	-	32,3	30,7	29,0	26,0	22,0	13,2	-	-	-	-	-	-	-	-
MATRIX 5-4T/0.9M	MATRIX 5-4T/0.9	1,2	0,9	-	43,0	41,0	38,6	34,7	29,4	17,6	-	-	-	-	-	-	-	-
MATRIX 5-5T/1.3M	MATRIX 5-5T/1.3	1,8	1,3	-	54,0	51,0	48,5	43,5	36,7	22,0	-	-	-	-	-	-	-	-
MATRIX 5-6T/1.3M	MATRIX 5-6T/1.3	1,8	1,3	-	64,5	61,5	58,0	52,0	44,0	26,4	-	-	-	-	-	-	-	-
MATRIX 5-7T/1.5M	MATRIX 5-7T/1.5	2	1,5	-	75,5	72,0	67,5	61,0	51,5	30,8	-	-	-	-	-	-	-	-
MATRIX 5-8T/2.2M	MATRIX 5-8T/2.2	3	2,2	-	86,0	82,0	77,0	69,5	58,5	35,2	-	-	-	-	-	-	-	-
MATRIX 5-9T/2.2M	MATRIX 5-9T/2.2	3	2,2	-	97,0	92,0	87,0	78,0	66,0	39,6	-	-	-	-	-	-	-	-
MATRIX 10-2T/0.75M	MATRIX 10-2T/0.75	1	0,75	-	-	-	22,2	21,4	20,6	19,1	17,0	12,8	5,8	-	-	-	-	-
MATRIX 10-3T/1.3M	MATRIX 10-3T/1.3	1,8	1,3	-	-	-	33,3	32,1	30,9	28,6	25,5	19,3	8,7	-	-	-	-	-
MATRIX 10-4T/1.5M	MATRIX 10-4T/1.5	2	1,5	-	-	-	44,5	43,0	41,0	38,1	34,0	25,7	11,6	-	-	-	-	-
MATRIX 10-5T/2.2M	MATRIX 10-5T/2.2	3	2,2	-	-	-	55,5	53,5	51,5	47,5	42,5	32,1	14,5	-	-	-	-	-
MATRIX 10-6T/2.2M	MATRIX 10-6T/2.2	3	2,2	-	-	-	66,5	64,5	62,0	57,0	51,0	38,5	17,4	-	-	-	-	-
MATRIX 18-2T/1.5M	MATRIX 18-2T/1.5	2	1,5	-	-	-	-	-	-	22,0	21,3	20,2	18,7	16,8	14,2	10,3	5,2	-
MATRIX 18-3T/2.2M	MATRIX 18-3T/2.2	3	2,2	-	-	-	-	-	-	33,0	31,9	30,4	28,1	25,2	21,3	15,5	7,8	-
	MATRIX 18-4T/3	4	3	-	-	-	-	-	-	44,0	42,5	40,5	37,4	33,6	28,4	20,6	10,4	-
	MATRIX 18-5T/4	5,5	4	-	-	-	-	-	-	55,0	53,0	50,5	47,0	42,0	35,5	25,8	13,0	-
	MATRIX 18-6T/4	5,5	4	-	-	-	-	-	-	66,0	64,0	60,5	56,0	50,5	42,5	30,9	15,6	-

РАЗМЕРЫ



# MATRIX

## МНОГОСТУПЕНЧАТЫЕ ГОРИЗОНТАЛЬНЫЕ ЦЕНТРОБЕЖНЫЕ ЭЛЕКТРОНАСОСЫ ИЗ НЕРЖАВЕЮЩЕЙ СТАЛИ AISI 304

ТАБЛИЦА РАЗМЕРОВ MATRIX 3

Модель	Рис.	B	C	D	F	H3 [1]	Размеры [мм]		R	T [2]	V [1]	W	D1	D2	Вес [кг]
							H4 [2]	L							
MATRIX 3-2T/0.45M	1	360	171	-	103	-	200	86,5	151,5	PG11	-	88÷97	1"	1"	8,5
MATRIX 3-2T/0.45	1	360	171	-	103	192	-	-	151,5	-	PG11	88÷97	1"	1"	8,4
MATRIX 3-3T/0.65M	1	360	171	-	103	-	200	86,5	151,5	PG11	-	88÷97	1"	1"	9,9
MATRIX 3-3T/0.65	1	360	171	-	103	192	-	-	151,5	-	PG11	88÷97	1"	1"	9,8
MATRIX 3-4T/0.65M	1	384	171	-	127	-	200	86,5	175,5	PG11	-	88÷97	1"	1"	10,6
MATRIX 3-4T/0.65	1	384	171	-	127	192	-	-	175,5	-	PG11	88÷97	1"	1"	10,4
MATRIX 3-5T/0.75M	1	408	171	-	151	-	200	86,5	199,5	PG11	-	88÷97	1"	1"	12,5
MATRIX 3-5T/0.75	1	408	171	-	151	192	-	-	199,5	-	PG11	88÷97	1"	1"	12,4
MATRIX 3-6T/0.9M	1	432	171	-	175	-	219	106	223,5	M20x1,5	-	88÷97	1"	1"	13,7
MATRIX 3-6T/0.9	1	444	171	-	175	192	-	-	223,5	-	PG11	88÷97	1"	1"	13,6
MATRIX 3-7T/1.3M	1	493	198	110,5	199	-	226	112	247,5	M20x1,5	-	88÷97	1"	1"	16,3
MATRIX 3-7T/1.3	1	493	198	110,5	199	209	-	-	247,5	-	PG11	88÷97	1"	1"	17,0
MATRIX 3-8T/1.3M	1	517	198	134,5	223	-	226	112	271,5	M20x1,5	-	88÷97	1"	1"	16,3
MATRIX 3-8T/1.3	1	517	198	134,5	223	209	-	-	271,5	-	PG11	88÷97	1"	1"	17,8
MATRIX 3-9T/1.5M	1	541	198	158,5	247	-	226	112	295,5	M20x1,5	-	88÷97	1"	1"	18,3
MATRIX 3-9T/1.5	1	554	198	158,5	247	209	-	-	295,5	-	PG11	88÷97	1"	1"	20,0

[1] Только для трехфазных  
[2] Только для однофазных

ТАБЛИЦА РАЗМЕРОВ MATRIX 5-10-18

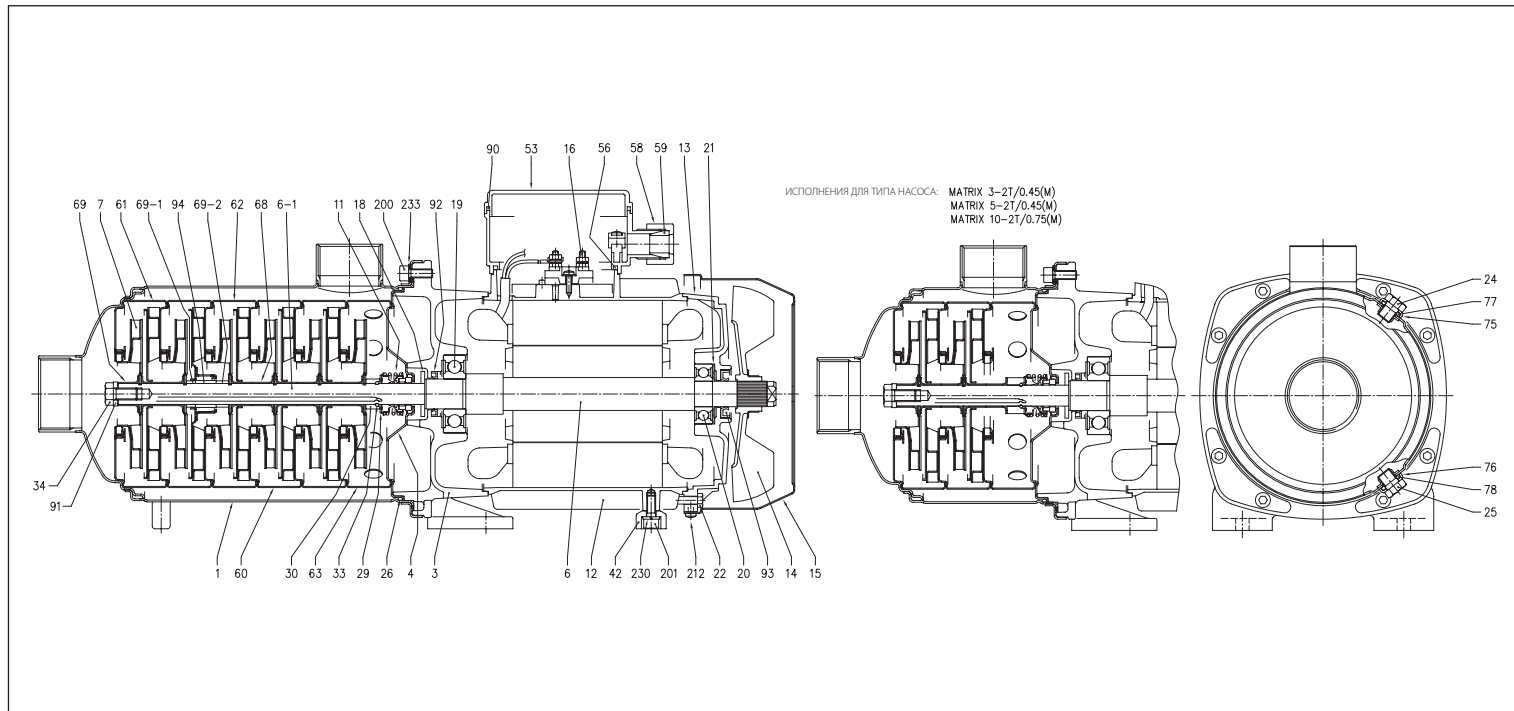
Модель	Рис.	B	C	D	F	H	H1	H3 [1]	H4 [2]	L	R	T [2]	V [1]	W	W1	W2	M1	N1	N2	S1	D1	D2	Вес [кг]	
																								MATRIX 5-2T/0.45 M
MATRIX 5-2T/0.45	1	360	171	-	103	-	-	192	-	151,5	-	PG11	88÷97	-	-	-	-	-	-	-	-	1 1/4	1"	8,4
MATRIX 5-3T/0.65 M	1	360	171	-	103	-	-	200	86,5	151,5	PG11	-	88÷97	-	-	-	-	-	-	-	-	1 1/4	1"	9,9
MATRIX 5-3T/0.65	1	360	171	-	103	-	-	192	-	151,5	-	PG11	88÷97	-	-	-	-	-	-	-	-	1 1/4	1"	9,8
MATRIX 5-4T/0.9 M	1	384	171	-	127	-	-	219	106	175,5	M20x1,5	-	88÷97	-	-	-	-	-	-	-	-	1 1/4	1"	12,2
MATRIX 5-4T/0.9	1	396	171	-	127	-	-	192	-	175,5	-	PG11	88÷97	-	-	-	-	-	-	-	-	1 1/4	1"	12,4
MATRIX 5-5T/1.3 M	1	445	198	-	151	-	-	226	112	199,5	M20x1,5	-	88÷97	-	-	-	-	-	-	-	-	1 1/4	1"	15,8
MATRIX 5-5T/1.3	1	445	198	-	151	-	-	209	-	199,5	-	PG11	88÷97	-	-	-	-	-	-	-	-	1 1/4	1"	15,8
MATRIX 5-6T/1.3 M	1	469	198	-	175	-	-	226	112	223,5	M20x1,5	-	88÷97	-	-	-	-	-	-	-	-	1 1/4	1"	15,2
MATRIX 5-6T/1.3	1	469	198	-	175	-	-	209	-	223,5	-	PG11	88÷97	-	-	-	-	-	-	-	-	1 1/4	1"	16,2
MATRIX 5-7T/1.5 M	1	493	198	110,5	199	-	-	226	112	247,5	M20x1,5	-	88÷97	-	-	-	-	-	-	-	-	1 1/4	1"	18,3
MATRIX 5-7T/1.5	1	506	198	110,5	199	-	-	209	-	247,5	-	PG11	88÷97	-	-	-	-	-	-	-	-	1 1/4	1"	18,7
MATRIX 5-8T/2.2 M	2	565	-	134,5	223	90	190	-	231	112	325,5	M20x1,5	-	117,5	125	155	30	140	170	9	1 1/4	1"	22,3	
MATRIX 5-8T/2.2	1	530	198	134,5	223	-	-	209	-	271,5	-	PG11	88÷97	-	-	-	-	-	-	-	-	1 1/4	1"	18,7
MATRIX 5-9T/2.2 M	2	589	-	158,5	247	90	190	-	231	112	349,5	M20x1,5	-	117,5	125	155	30	140	170	9	1 1/4	1"	23,3	
MATRIX 5-9T/2.2	1	554	198	158,5	247	-	-	209	-	295,5	-	PG11	88÷97	-	-	-	-	-	-	-	-	1 1/4	1"	18,8
MATRIX 10-2T/0.75 M	1	379	175	-	118	-	-	200	86,5	170,5	PG11	-	92÷101	-	-	-	-	-	-	-	-	1 1/2	1 1/4	11,3
MATRIX 10-2T/0.75	1	379	175	-	118	-	-	192	-	170,5	-	PG11	92÷101	-	-	-	-	-	-	-	-	1 1/2	1 1/4	11,2
MATRIX 10-3T/1.3 M	1	416	202	-	118	-	-	226	112	170,5	M20x1,5	-	92÷101	-	-	-	-	-	-	-	-	1 1/2	1 1/4	14,3
MATRIX 10-3T/1.3	1	416	202	-	118	-	-	209	-	170,5	-	PG11	92÷101	-	-	-	-	-	-	-	-	1 1/2	1 1/4	13,6
MATRIX 10-4T/1.5 M	1	446	202	-	148	-	-	226	112	200,5	M20x1,5	-	92÷101	-	-	-	-	-	-	-	-	1 1/2	1 1/4	15,6
MATRIX 10-4T/1.5	1	459	202	-	148	-	-	209	-	200,5	-	PG11	92÷101	-	-	-	-	-	-	-	-	1 1/2	1 1/4	17,3
MATRIX 10-5T/2.2 M	2	524	-	-	178	90	190	-	231	112	284,5	M20x1,5	-	121,5	125	155	30	140	170	9	1 1/2	1 1/4	21,8	
MATRIX 10-5T/2.2	1	489	202	-	178	-	-	209	-	230,5	-	PG11	92÷101	-	-	-	-	-	-	-	-	1 1/2	1 1/4	17,9
MATRIX 10-6T/2.2 M	2	554	-	118,5	208	90	190	-	231	112	314,5	M20x1,5	-	121,5	125	155	30	140	170	9	1 1/2	1 1/4	22,1	
MATRIX 10-6T/2.2	1	519	202	118,5	208	-	-	209	-	260,5	-	PG11	92÷101	-	-	-	-	-	-	-	-	1 1/2	1 1/4	18,3
MATRIX 18-2T/1.5M	1	442	205	-	141	-	-	226	112	196,5	M20x1,5	-	95÷104	-	-	-	-	-	-	-	-	2"	1 1/2	14,5
MATRIX 18-2T/1.5M	1	455	205	-	141	-	-	209	-	196,5	-	PG11	95÷104	-	-	-	-	-	-	-	-	2"	1 1/2	16,2
MATRIX 18-3T/2.2M	2	490	-	-	141	90	190	-	231	112	250,5	M20x1,5	-	124,5	125	155	30	140	170	9	2"	1 1/2	20,7	
MATRIX 18-3T/2.2	1	455	205	-	141	-	-	209	-	196,5	-	PG11	95÷104	-	-	-	-	-	-	-	-	2"	1 1/2	17,2
MATRIX 18-4T/3	2	565	-	-	178,5	90	190	214	-	288	-	PG13,5	124,5	125	155	30	140	170	9	2"	1 1/2	23,8		
MATRIX 18-5T/4	2	615	-	123	216	100	200	241	-	315	-	PG13,5	124,5	140	170	35	160	192	11	2"	1 1/2	33,2		
MATRIX 18-6T/4	2	652	-	160,5	253,5	100	200	241	-	352,5	-	PG13,5	124,5	140	170	35	160	192	11	2"	1 1/2	34,2		

[1] Только для трехфазных  
[2] Только для однофазных

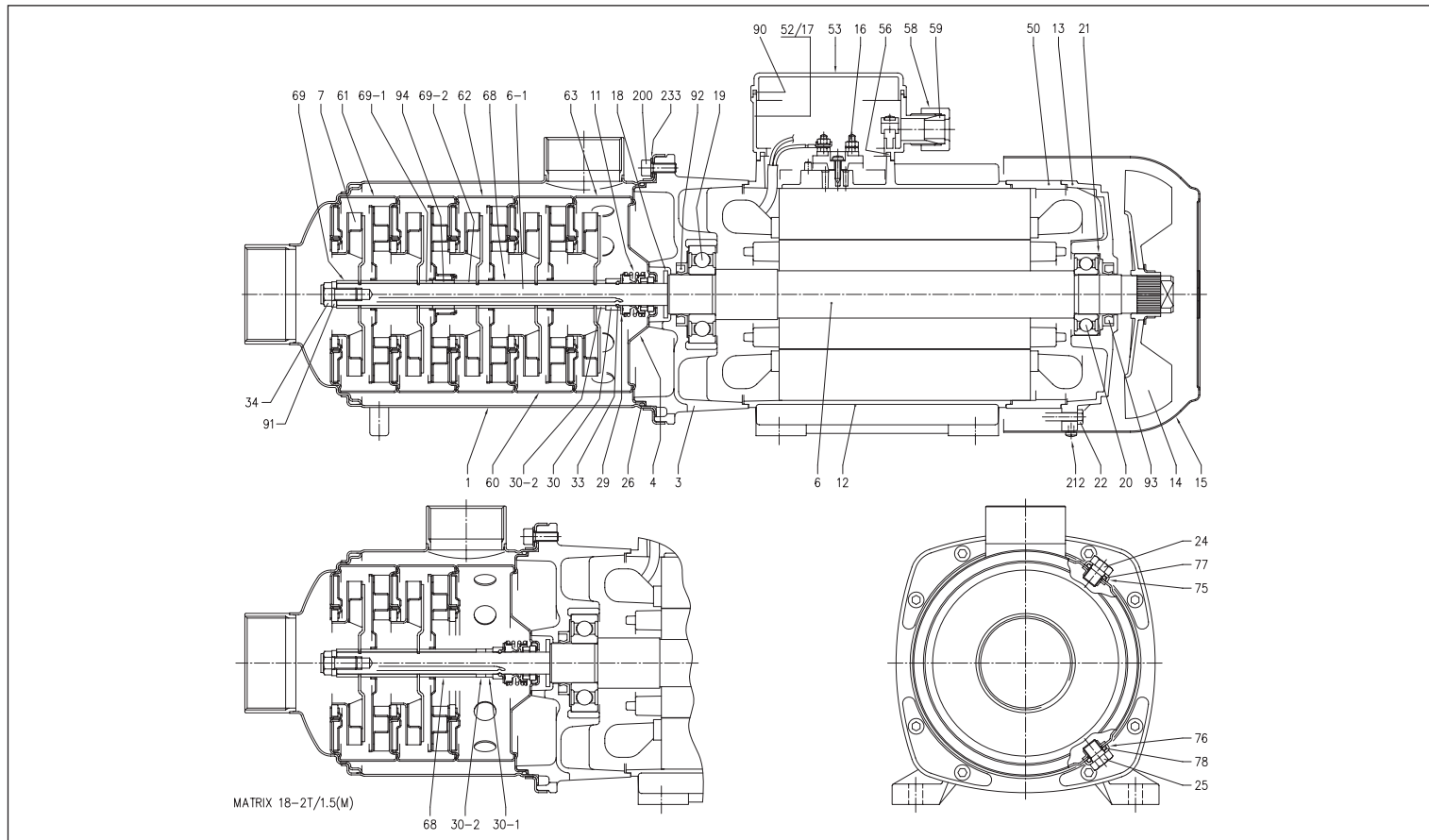
# MATRIX

## МНОГООРУПЕНЧАТЫЕ ГОРИЗОНТАЛЬНЫЕ ЦЕНТРОБЕЖНЫЕ ЭЛЕКТРОНАСОСЫ ИЗ НЕРЖАВЕЮЩЕЙ СТАЛИ AISI 304

### РАЗРЕЗ MATRIX 3-5-10



### РАЗРЕЗ MATRIX 18



## МНОГОСТУПЕНЧАТЫЕ ГОРИЗОНТАЛЬНЫЕ ЦЕНТРОБЕЖНЫЕ ЭЛЕКТРОНАСОСЫ ИЗ НЕРЖАВЕЮЩЕЙ СТАЛИ AISI 304

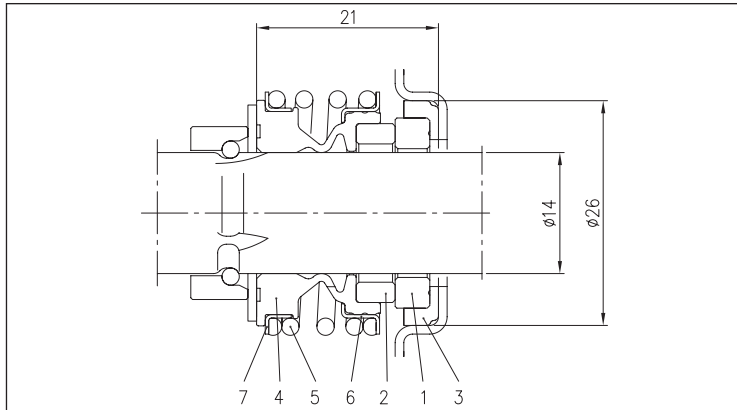
ТАБЛИЦА МАТЕРИАЛОВ

Ссылка	Наименование	Материал	Ссылка	Наименование	Материал
1	Корпус насоса	EN 1.4301 (AISI 304)	42	Стойка	Алюминий
3	Кронштейн двигателя	EN AB-AISI11Cu2(Fe)	50	Проставка двигателя [2]	Алюминий
4	Диск уплотнения	EN 1.4301 (AISI 304)	52	Коробка конденсатора [1]	ABS
6	Вал ротора	-	53	Крышка коробки конденсатора [1]	ABS
6-1	Вал насоса	EN 1.4301 (AISI 304)	56	Уплотнение коробки	NBR
7	Рабочее колесо	EN 1.4301 (AISI 304)	58	Кольцо гайки	-
11	Торцевое уплотнение	Керамика/Графит/EPDM	59	Коническое уплотнение	NBR
12	Кожух двигателя	-	60	Промежуточная ступень	EN 1.4301 (AISI 304)+PTFE
13	Крышка двигателя	Алюминий	61	Промежуточная ступень (вход)	EN 1.4301 (AISI 304)+PTFE
14	Вентилятор	PA	62	Промежуточная ступень (подшипник)	EN 1.4301 (AISI 304) + PTFE + керамика
15	Крышка вентилятора	Fe P04 оцинкован.	63	Промежуточная ступень (выход)	EN 1.4301 (AISI 304) + PTFE
16	Клеммная колодка	-	68	Кожух вала (промежуточный)	EN 1.4301 (AISI 304)
17	Крышка клеммной колодки	Алюминий	69	Проставка рабочего колеса	EN 1.4301 (AISI 304)
18	Кольцо-брызговик	NBR	69-1	Кожух вала (переходник)	EN 1.4301 (AISI 304)
19	Подшипник (со стороны насоса)	-	69-2	Кожух вала (переходник)	EN 1.4301 (AISI 304)
20	Подшипник (со стороны двигателя)	-	75	Шайба	EN 1.4301 (AISI 304)
21	Компенсационное кольцо	Сталь C70	76	Шайба	EN 1.4301 (AISI 304)
22	Стяжка	Fe 42 оцинкован.	77	Уплотнительное кольцо	EPDM
24	Заливная крышка	EN 1.4301 (AISI 304)	78	Уплотнительное кольцо	EPDM
25	Сливная пробка	EN 1.4301 (AISI 304)	90	Крышка клеммной колодки [1]	NBR
26	Уплотнительное кольцо	EPDM	91	Шайба вала	EN 1.4301 (AISI 304)
29	Шайба	EN 1.4301 (AISI 304)	92	Уплотнительная манжета	-
30	Стопорное кольцо	EN 1.4301 (AISI 304)	93	Уплотнительная манжета	-
30-1/2	Кожух вала	EN 1.4301 (AISI 304)	94	Направляющая втулка	WC - карбид вольфрама
33	Кольцо	EN 1.4301 (AISI 304)	200	Винт (корпус насоса)	EN 1.4301 (AISI 304)
34	Винт	EN 1.4301 (AISI 304)	233	Пластина	EN 1.4301 (AISI 304)

[1] Только для однофазных

[2] Только MATRIX 18-5T/4 и MATRIX 18-6T/4

### ТОРЦЕВОЕ УПЛОТНЕНИЕ стандартное



### ТАБЛИЦА МАТЕРИАЛОВ стандартная

Ссылка	Наименование	Материал
1	Фиксированная часть	Керамика
2	Вращающаяся часть	Графит
3	Прокладка	EPDM
4	Диафрагма	EPDM
5	Пружина	EN 1.4402 (AISI 316)
6	Обойма/рама	EN 1.4402 (AISI 316)
7	Стопорное кольцо	EN 1.4402 (AISI 316)

### СПЕЦИАЛЬНЫЕ ТОРЦЕВЫЕ УПЛОТНЕНИЯ (по заказу)

Ссылка	Наименование	Материал			
		Исполнение TE	Исполнение H	Исполнение HS	Исполнение U3Q1EGG
1	Фиксированная часть	Керамика	Графит	SiC	Карбид вольфрама
2	Вращающаяся часть	Графит	Керамика	SiC	SiC
3	Прокладка	EPDM	FPM	FPM	EPDM
4	Диафрагма	EPDM	FPM	FPM	EPDM
5	Пружина	EPDM	EN 1.4402 (AISI 316)	EN 1.4402 (AISI 316)	EN 1.4402 (AISI 316)
6	Обойма/рама	EN 1.4402 (AISI 316)	EN 1.4402 (AISI 316)	EN 1.4402 (AISI 316)	EN 1.4402 (AISI 316)
7	Стопорное кольцо	EN 1.4402 (AISI 304)	EN 1.4402 (AISI 316)	EN 1.4402 (AISI 316)	EN 1.4402 (AISI 316)

## МНОГОСТУПЕНЧАТЫЕ ГОРИЗОНТАЛЬНЫЕ ЦЕНТРОБЕЖНЫЕ ЭЛЕКТРОНАСОСЫ ИЗ НЕРЖАВЕЮЩЕЙ СТАЛИ AISI 304

ТАБЛИЦА ЭЛЕКТРИЧЕСКИХ ХАРАКТЕРИСТИК

Модель		P <sub>2</sub>		Энергоэфф. двигателя		Конденсатор		КПД			P <sub>1</sub>		Потребляемый ток		
Однофазный 230 В	Трехфазный 230/400 В	[л. с.] [кВт]		Однофазный	Трехфазный	Однофазный мкФ	Трехфазный V <sub>c</sub>	Трехфазный η %			Однофазный [кВт]	Трехфазный [кВт]	Однофазный 230 В	[А] Трехфазный 230 В 400 В	
		50 %	75 %	100 %											
MATRIX 3-2T/0.45M	MATRIX 3-2T/0.45	0,6	0,45	-	-	12,5	450	-	-	-	0,73	0,72	3,2	2,3	1,3
MATRIX 3-3T/0.65M	MATRIX 3-3T/0.65	0,9	0,65	-	-	16	450	-	-	-	0,97	0,85	4,5	2,8	1,6
MATRIX 3-4T/0.65M	MATRIX 3-4T/0.65	0,9	0,65	-	-	16	450	-	-	-	0,97	0,85	4,5	2,8	1,6
MATRIX 3-5T/0.75M	MATRIX 3-5T/0.75	1,0	0,75	-	IE2	25	450	77,2	80,9	81,3	1,14	0,92	5,4	3,0	1,7
MATRIX 3-6T/0.9M	MATRIX 3-6T/0.9	1,2	0,9	-	IE2	31,5	450	79,0	81,7	81,6	1,28	1,35	5,7	4,3	2,5
MATRIX 3-7T/1.3M	MATRIX 3-7T/1.3	1,8	1,3	-	IE2	35	450	79,7	82,5	83,0	1,75	1,80	7,8	5,6	3,2
MATRIX 3-8T/1.3M	MATRIX 3-8T/1.3	1,8	1,3	-	IE2	35	450	79,7	82,5	83,0	1,75	1,80	7,8	5,6	3,2
MATRIX 3-9T/1.5M	MATRIX 3-9T/1.5	2,0	1,5	-	IE2	40	450	78,6	83,0	84,2	1,95	1,78	8,7	6,3	3,7
MATRIX 5-2T/0.45M	MATRIX 5-2T/0.45	0,6	0,45	-	-	12,5	450	-	-	-	0,73	0,72	3,2	2,3	1,3
MATRIX 5-3T/0.65M	MATRIX 5-3T/0.65	0,9	0,65	-	-	16	450	-	-	-	0,97	0,85	4,5	2,8	1,6
MATRIX 5-4T/0.9M	MATRIX 5-4T/0.9	1,2	0,9	-	IE2	31,5	450	79,0	81,7	81,6	1,28	1,35	5,7	4,3	2,5
MATRIX 5-5T/1.3M	MATRIX 5-5T/1.3	1,8	1,3	-	IE2	35	450	79,7	82,5	83,0	1,75	1,80	7,8	5,6	3,2
MATRIX 5-6T/1.3M	MATRIX 5-6T/1.3	1,8	1,3	-	IE2	35	450	79,7	82,5	83,0	1,75	1,80	7,8	5,6	3,2
MATRIX 5-7T/1.5M	MATRIX 5-7T/1.5	2,0	1,5	-	IE2	40	450	78,6	83,0	84,2	1,95	1,78	8,7	6,3	3,7
MATRIX 5-8T/2.2M	MATRIX 5-8T/2.2	3,0	2,2	-	IE2	50	450	83,0	84,4	83,8	2,92	2,63	13,0	8,2	4,7
MATRIX 5-9T/2.2M	MATRIX 5-9T/2.2	3,0	2,2	-	IE2	50	450	83,0	84,4	83,8	2,92	2,63	13,0	8,2	4,7
MATRIX 10-2T/0.75M	MATRIX 10-2T/0.75	1,0	0,75	-	IE2	25	450	77,2	80,9	81,3	1,14	0,92	5,4	3,0	1,7
MATRIX 10-3T/1.3M	MATRIX 10-3T/1.3	1,8	1,3	-	IE2	35	450	79,7	82,5	83,0	1,75	1,80	7,8	5,6	3,2
MATRIX 10-4T/1.5M	MATRIX 10-4T/1.5	2,0	1,5	-	IE2	40	450	78,6	83,0	84,2	1,95	1,78	8,7	6,3	3,7
MATRIX 10-5T/2.2M	MATRIX 10-5T/2.2	3,0	2,2	-	IE2	50	450	83,0	84,4	83,8	2,92	2,63	13,0	8,2	4,7
MATRIX 10-6T/2.2M	MATRIX 10-6T/2.2	3,0	2,2	-	IE2	50	450	83,0	84,4	83,8	2,92	2,63	13,0	8,2	4,7
MATRIX 18-2T/1.5M	MATRIX 18-2T/1.5	2,0	1,5	-	IE2	40	450	78,6	83,0	84,2	1,95	1,78	8,7	6,3	3,7
MATRIX 18-3T/2.2M	MATRIX 18-3T/2.2	3,0	2,2	-	IE2	50	450	83,0	84,4	83,8	2,92	2,63	13,0	8,2	4,7
-	MATRIX 18-4T/3	4,0	3	-	IE2	-	-	85,0	86,7	86,3	-	3,48	-	10,6	6,1
-	MATRIX 18-5T/4	5,5	4	-	IE2	-	-	84,3	87,2	87,8	-	4,56	-	15,1	8,7
-	MATRIX 18-6T/4	5,5	4	-	IE2	-	-	84,3	87,2	87,8	-	4,56	-	15,1	8,7

ТАБЛИЦА УРОВНЯ ШУМА

Модель		P <sub>2</sub>		L <sub>м</sub> - дБ(A)*
Однофазный 230 В	Трехфазный 230/400 В	[л. с.] [кВт]		
MATRIX 3-2T/0.45M	MATRIX 3-2T/0.45	0,6	0,45	61
MATRIX 3-3T/0.65M	MATRIX 3-3T/0.65	0,9	0,65	62
MATRIX 3-4T/0.65M	MATRIX 3-4T/0.65	0,9	0,65	62
MATRIX 3-5T/0.75M	MATRIX 3-5T/0.75	1,0	0,75	62
MATRIX 3-6T/0.9M	MATRIX 3-6T/0.9	1,2	0,9	64
MATRIX 3-7T/1.3M	MATRIX 3-7T/1.3	1,8	1,3	64
MATRIX 3-8T/1.3M	MATRIX 3-8T/1.3	1,8	1,3	64
MATRIX 3-9T/1.5M	MATRIX 3-9T/1.5	2,0	1,5	64
MATRIX 5-2T/0.45M	MATRIX 5-2T/0.45	0,6	0,45	61
MATRIX 5-3T/0.65M	MATRIX 5-3T/0.65	0,9	0,65	62
MATRIX 5-4T/0.9M	MATRIX 5-4T/0.9	1,2	0,9	62
MATRIX 5-5T/1.3M	MATRIX 5-5T/1.3	1,8	1,3	64
MATRIX 5-6T/1.3M	MATRIX 5-6T/1.3	1,8	1,3	64
MATRIX 5-7T/1.5M	MATRIX 5-7T/1.5	2,0	1,5	64
MATRIX 5-8T/2.2M	MATRIX 5-8T/2.2	3,0	2,2	65
MATRIX 5-9T/2.2M	MATRIX 5-9T/2.2	3,0	2,2	65
MATRIX 10-2T/0.75M	MATRIX 10-2T/0.75	1,0	0,75	62
MATRIX 10-3T/1.3M	MATRIX 10-3T/1.3	1,8	1,3	64
MATRIX 10-4T/1.5M	MATRIX 10-4T/1.5	2,0	1,5	64
MATRIX 10-5T/2.2M	MATRIX 10-5T/2.2	3,0	2,2	65
MATRIX 10-6T/2.2M	MATRIX 10-6T/2.2	3,0	2,2	65
MATRIX 18-2T/1.5M	MATRIX 18-2T/1.5	2,0	1,5	64
MATRIX 18-3T/2.2M	MATRIX 18-3T/2.2	3,0	2,2	65
-	MATRIX 18-4T/3	4,0	3	68
-	MATRIX 18-5T/4	5,5	4	69
-	MATRIX 18-6T/4	5,5	4	69

\* Среднее значение по нескольким измерениям на расстоянии 1 м от электронасоса. Погрешность +/-2,5 дБ.

Изолирующий кожух



Для использования с хладагентами и жидкостями с высоким перепадом температур, который может вызывать образование конденсата.



## ВЕРТИКАЛЬНЫЕ МНОГУСТУПЕНЧАТЫЕ ЭЛЕКТРОНАСОСЫ ИЗ ЧУГУНА И НЕРЖАВЕЮЩЕЙ СТАЛИ AISI 304 И AISI 316



Многоступенчатые вертикальные центробежные электронасосы в различных исполнениях: из чугуна (EVMG), нержавеющей стали AISI 304 (EVM), нержавеющей стали AISI 316 (EVML)

### ПРИМЕНЕНИЕ

- Пригодны для систем повышения давления коммунального, промышленного, сельскохозяйственного и пожарного назначения
- Системы первичной подготовки воды
- Обратный осмос, фильтрация и т. д.
- Перекачивание умеренно агрессивных жидкостей
- Питание котлов
- Системы мойки
- Системы отопления и кондиционирования воздуха

### ТЕХНИЧЕСКИЕ ОСОБЕННОСТИ

- Надежность, прочность, низкий уровень шума, простота обслуживания
- Насосы EVM могут сочетаться со стандартными двигателями IEC
- Современные технические решения
- Вертикальные многоступенчатые насосы EVM (гидравлические части) соответствуют Директиве 94/9/CE по оборудованию АTEX (относятся к группе II, категории 2), зоны 1 и 2, температурный класс T2 и T4
- Овальные ответные фланцы, исполнение «N», включены в комплект поставки
- Круглые ответные фланцы, исполнение «F», в качестве аксессуаров
- Сертификация WRAS для стандартного исполнения EVM 3-5-10-18

### ТЕХНИЧЕСКИЕ ДАННЫЕ НАСОСА

- Максимальное рабочее давление: 16 бар, 25 бар, 30 бар только для EVM32 - EVM45
- Температура жидкости от -15 до +120 °C
- Максимальное содержание твердых частиц: 50 ppm (размер частиц 0,1-0,25 мм или менее)
- Максимальное содержание ионов хлора: 500 ppm
- MEI > 0,4
- Более подробные сведения см. в наших каталогах на сайте [www.ebara-europe.com](http://www.ebara-europe.com).

### ТЕХНИЧЕСКИЕ ДАННЫЕ ДВИГАТЕЛЯ

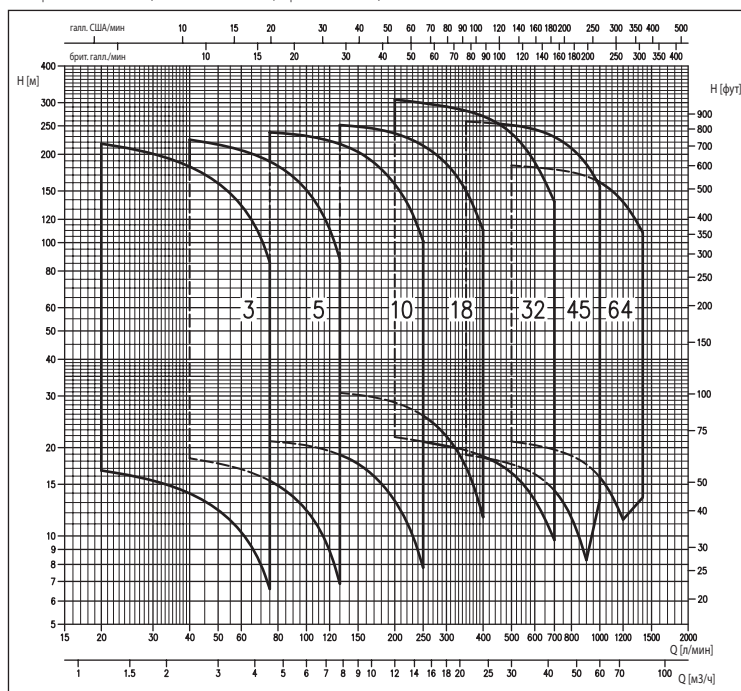
- Высокоэффективные двигатели класса IE3 от 7,5 до 22 кВт
- Высокоэффективные двигатели класса IE2 от 0,75 кВт
- Асинхронный 2-полюсный двигатель с внутренней вентиляцией
- Класс изоляции F
- Класс защиты IP55
- Однофазное напряжение 230 В ±10 % 50 Гц, трехфазное напряжение 230/400 В ±10 %, 50 Гц (до 4 кВт включительно), трехфазное напряжение 400/690 В ±10 % (от 5,5 кВт и выше)
- Защита с автоматическим выключателем должна быть предусмотрена потребителем

### МАТЕРИАЛЫ

- Нижний корпус насоса, внешний кожух, диск уплотнения, рабочие колеса, диффузоры, кожух вала, крышка соединения и небольшие детали, контактирующие с жидкостью, из AISI 304 (EVM), AISI 316 (EVML) [исполнение «EVMG» — кожух насоса из чугуна, гидравлическая часть из AISI 304]
- Стяжки и небольшие детали, не контактирующие с жидкостью, из оцинкованной стали
- Вал из AISI 316
- Подшипники, контактирующие с жидкостью, из карбида вольфрама
- Основание двигателя из чугуна (EVMG), чугуна/AISI 304 (EVM), чугуна/AISI 316
- Торцевое уплотнение из SiC/графита/EPDM (EVM-EVMG 3-5-10-18)
- Торцевое уплотнение из SiC/графита/FPM (EVML 3-5-10-18)
- Торцевое уплотнение с картриджем по стандарту из SiC/графита/FPM (Модель EVML 32-45-64)  
(F — круглые ответные фланцы, N — овальные ответные фланцы)
- Кольца футеровки из PTFE

### ДИАПАЗОН ЭКСПЛУАТАЦИОННЫХ ХАРАКТЕРИСТИК

при 2900 об/мин (согласно ISO 9906, Приложение A)



### СПЕЦИАЛЬНЫЕ ИСПОЛНЕНИЯ

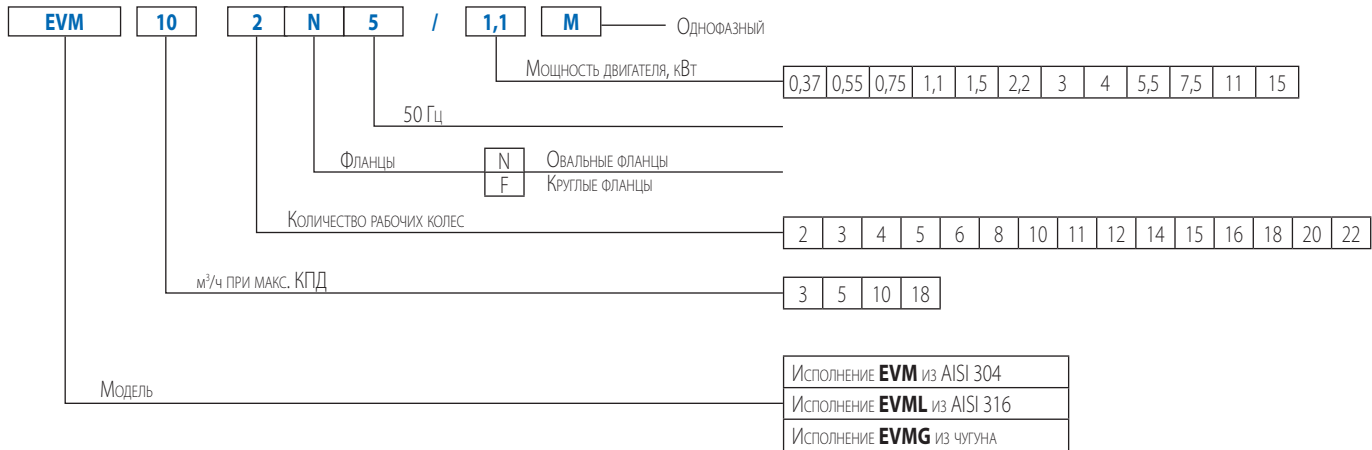
- Имеется двигатель с классом изоляции В для высоких температур
- Исполнение АTEX для электронасоса

### АКСЕССУАРЫ (по заказу)

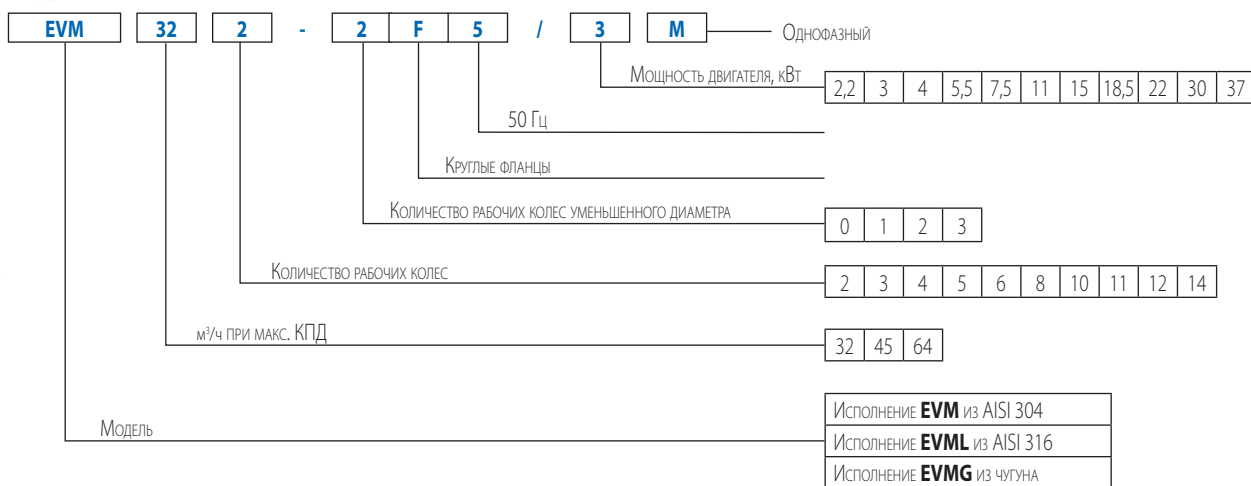
- Имеются следующие круглые ответные фланцы для исполнения «F»
  - оцинкованные/EPDM
  - AISI 304/EPDM
  - AISI 316/FPM

## ВЕРТИКАЛЬНЫЕ МНОГУСТУПЕНЧАТЫЕ ЭЛЕКТРОНАСОСЫ ИЗ ЧУГУНА И НЕРЖАВЕЮЩЕЙ СТАЛИ AISI 304 И AISI 316

### КОДИРОВКА EVM 3-18



### КОДИРОВКА EVM 32-64



### ТОРЦЕВОЕ УПЛОТНЕНИЕ С КАРТРИДЖЕМ

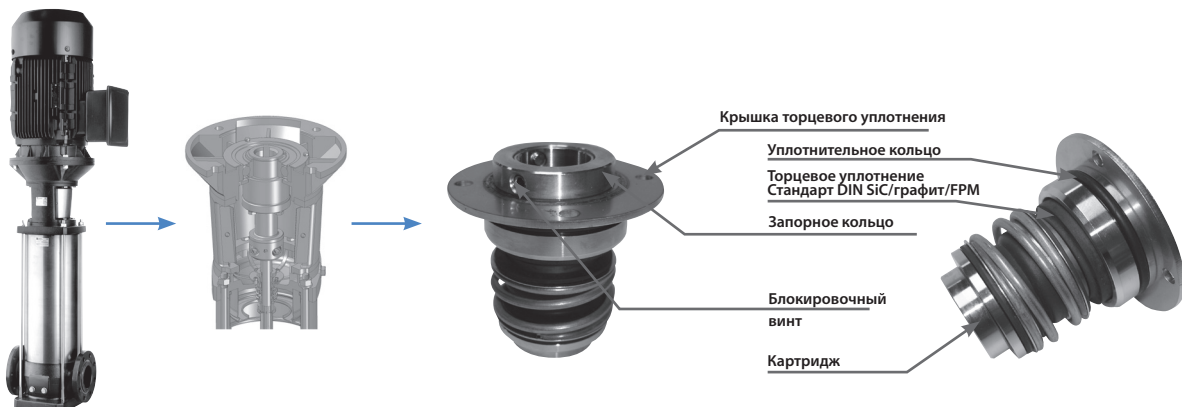
Насосы EVM 32-45-64 снабжены торцевым уплотнением с картриджем согласно стандарту.

Все компоненты торцевого уплотнения представляют собой единую деталь муфты вала. Торцевое уплотнение готово к установке между валом насоса и валом двигателя.

Преимущества данного типа уплотнения

- Простота монтажа
- Безопасность и простота использования

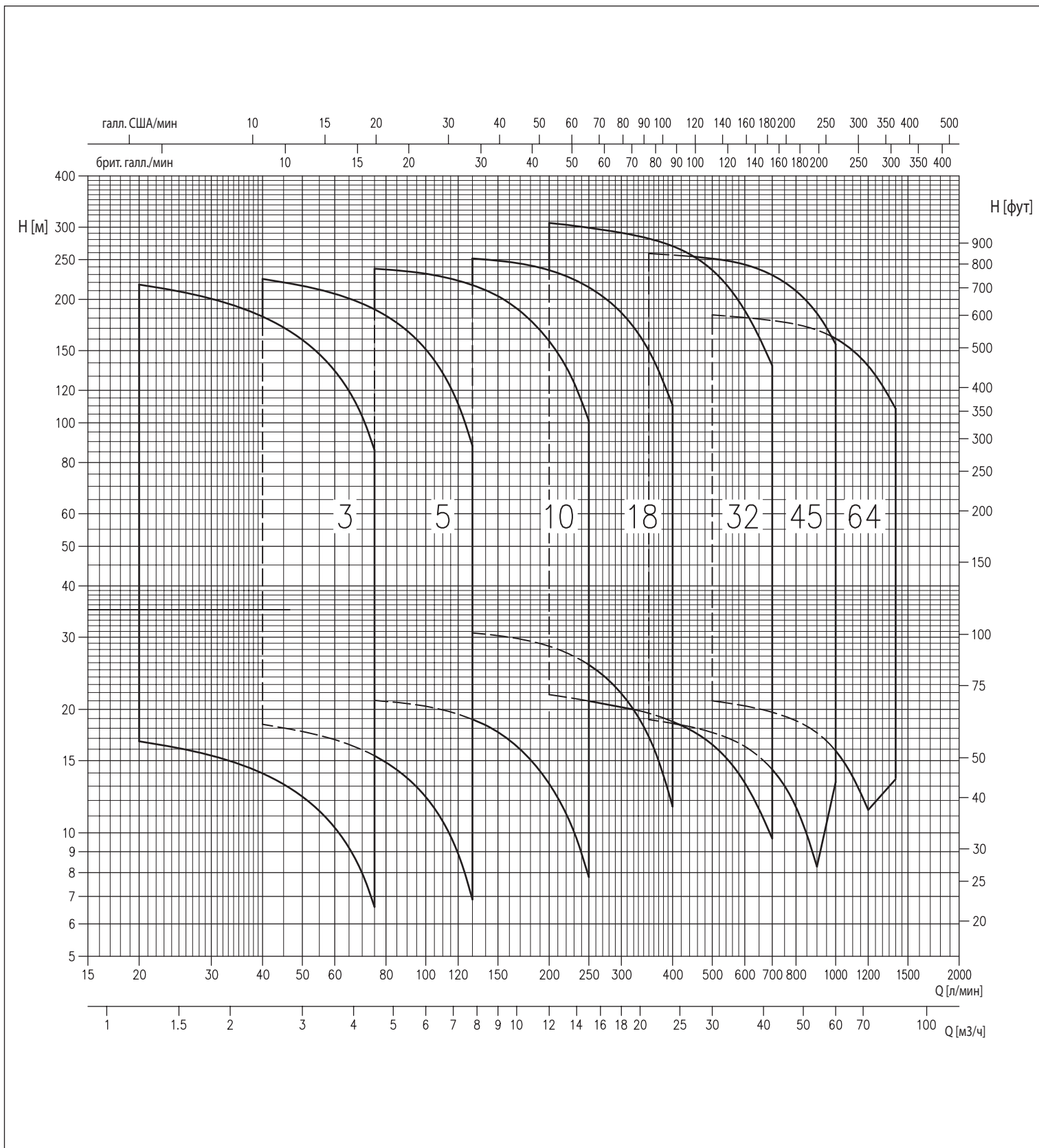
Мы готовы предложить лучшее решение для решения ваших задач.



Содержание настоящей публикации не может рассматриваться как какое-либо обязательное условие поставки оборудования Ebara. Компания Ebara Pump & Valve S.p.A. оставляет за собой право вносить изменения, которые она считает необходимыми, без предварительного уведомления.

## ВЕРТИКАЛЬНЫЕ МНОГУСТУПЕНЧАТЫЕ ЭЛЕКТРОНАСОСЫ ИЗ ЧУГУНА И НЕРЖАВЕЮЩЕЙ СТАЛИ AISI 304 И AISI 316

**ДИАПАЗОН ЭКСПЛУАТАЦИОННЫХ ХАРАКТЕРИСТИК** при 2900 об/мин (согласно ISO 9906, Приложение А)



Содержание настоящей публикации не может рассматриваться как имеющее обязательный характер. Компания EBARA, Европа Eurobar S.p.A. оставляет за собой право вносить изменения, которые она сочтет необходимыми без предварительного уведомления.



## ВЕРТИКАЛЬНЫЕ МНОГУСТУПЕНЧАТЫЕ ЭЛЕКТРОНАСОСЫ ИЗ ЧУГУНА И НЕРЖАВЕЮЩЕЙ СТАЛИ AISI 304 И AISI 316

ТАБЛИЦА ЭКСПЛУАТАЦИОННЫХ ХАРАКТЕРИСТИК EVM 32-45

Модель	P <sub>н</sub>		Двигатель Мес	Максимальное рабочее давление [МПа]	Q - расход							Насос	Вес [кг]		
	[л. с.]	[кВт]			л/мин м³/ч	200 12	350 21	500 30	600 36	700 42	900 54		1000 60	Насос + двигатель [1]	
													H - напор [м]		
EVM 32 1-0F5/2.2	3	2,2	90L	1,6	21,7	19,6	16,4	13,2	9,7	-	-	56,0	72,0	-	
EVM 32 2-2F5/3.0	4	3	100	1,6	36,9	31,6	23,5	17,4	-	-	-	58,0	80,8	-	
EVM 32 2-0F5/4.0	5,5	4	112	1,6	43,5	39,2	32,8	26,5	19,4	-	-	58,0	80,8	-	
EVM 32 3-3F5/5.5	7,5	5,5	132S	1,6	55,5	47,5	35,2	26,1	-	-	-	74,0	112,6	-	
EVM 32 3-1F5/5.5	7,5	5,5	132S	1,6	62,0	55,0	44,5	35,2	24,5	-	-	74,0	112,6	-	
EVM 32 4-3F5/7.5	10	7,5	132S	1,6	77,0	67,0	51,5	39,4	-	-	-	77,0	117,4	119,4	
EVM 32 4-1F5/7.5	10	7,5	132S	1,6	83,5	74,5	61,0	48,5	34,2	-	-	77,0	117,4	119,4	
EVM 32 5-3F5/11	15	11	160M	1,6	100,0	89,0	70,0	54,0	37,3	-	-	96,0	158,5	169,3	
EVM 32 5-0F5/11	15	11	160M	1,6	110,0	100,0	84,0	67,0	49,0	-	-	96,0	158,5	169,3	
EVM 32 6-3F5/11	15	11	160M	1,6	122,0	109,0	87,0	67,5	47,0	-	-	99,0	161,5	172,3	
EVM 32 6-2F5/11	15	11	160M	1,6	125,0	113,0	91,5	71,5	51,0	-	-	99,0	161,5	172,3	
EVM 32 7-3F5/15	20	15	160M	1,6	144,0	129,0	104,0	81,0	57,0	-	-	102,0	189,1	206	
EVM 32 7-0F5/15	20	15	160M	1,6	154,0	141,0	118,0	94,0	69,0	-	-	102,0	189,1	206	
EVM 32 8-3F5/15	20	15	160M	2,5	166,0	150,0	121,0	94,0	67,0	-	-	105,0	192,1	209	
EVM 32 8-2F5/15	20	15	160M	2,5	172,0	157,0	130,0	103,0	75,0	-	-	105,0	192,1	209	
EVM 32 9-3F5/18.5	25	18,5	160L	2,5	188,0	170,0	137,0	108,0	76,5	-	-	108,0	205,5	212	
EVM 32 9-0F5/18.5	25	18,5	160L	2,5	197,0	181,0	152,0	121,0	88,5	-	-	108,0	205,5	212	
EVM 32 10-3F5/18.5	25	18,5	160L	2,5	210,0	190,0	154,0	121,0	86,5	-	-	112,0	209,5	216	
EVM 32 10-2F5/18.5	25	18,5	160L	2,5	213,0	193,0	159,0	125,0	90,5	-	-	112,0	209,5	216	
EVM 32 11-3F5/22	30	22	180	2,5	232,0	210,0	171,0	134,0	96,5	-	-	116,0	279,0	286	
EVM 32 11-0F5/22	30	22	180	2,5	241,0	221,0	185,0	147,0	108,0	-	-	116,0	279,0	286	
EVM 32 12-3F5/22	30	22	180	2,5	254,0	230,0	188,0	148,0	106,0	-	-	119,0	282,0	289	
EVM 32 13-3F5/30	40	30	200	3,0	276,0	250,0	205,0	161,0	116,0	-	-	129,0	357,0	-	
EVM 32 13-0F5/30	40	30	200	3,0	285,0	261,0	219,0	174,0	128,0	-	-	129,0	357,0	-	
EVM 32 14-3F5/30	40	30	200	3,0	298,0	270,0	222,0	175,0	126,0	-	-	133,0	361,0	-	
EVM 32 14-0F5/30	40	30	200	3,0	307,0	281,0	236,0	188,0	138,0	-	-	133,0	361,0	-	
EVM 45 1-1F5/3.0	4	3	100	1,6	-	18,9	17,6	16,3	14,3	8,3	-	71,0	93,8	-	
EVM 45 1-0F5/4.0	5,5	4	112	1,6	-	25,6	24,6	23,5	21,8	16,7	13,3	73,0	95,8	-	
EVM 45 2-2F5/5.5	7,5	5,5	132S	1,6	-	38,1	35,8	33,4	29,8	18,6	-	81,0	119,6	-	
EVM 45 2-0F5/7.5	10	7,5	132S	1,6	-	51,5	50,0	48,0	45,0	35,4	29,1	81,0	121,4	123,4	
EVM 45 3-2F5/11	15	11	160M	1,6	-	64,0	61,0	58,0	53,0	37,3	-	99,0	161,5	172,3	
EVM 45 3-0F5/11	15	11	160M	1,6	-	77,5	75,0	72,5	68,0	54,0	45,0	99,0	161,5	172,3	
EVM 45 4-2F5/15	20	15	160M	1,6	-	90,0	86,0	82,0	76,0	56,0	43,0	108,0	195,1	212	
EVM 45 4-0F5/15	20	15	160M	1,6	-	103,0	100,0	96,5	91,0	73,0	60,5	108,0	195,1	212	
EVM 45 5-2F5/18.5	25	18,5	160L	1,6	-	116,0	111,0	107,0	99,0	74,5	58,5	128,0	225,5	232	
EVM 45 5-0F5/18.5	25	18,5	160L	1,6	-	129,0	125,0	121,0	114,0	91,5	76,5	128,0	225,5	232	
EVM 45 6-2F5/22	30	22	180	1,6	-	142,0	137,0	131,0	122,0	93,5	74,5	133,0	296,0	303	
EVM 45 6-0F5/22	30	22	180	1,6	-	155,0	151,0	146,0	137,0	110,0	92,5	133,0	296,0	303	
EVM 45 7-2F5/30	40	30	200	2,5	-	168,0	162,0	155,0	145,0	112,0	90,5	139,0	367,0	-	
EVM 45 7-0F5/30	40	30	200	2,5	-	181,0	176,0	170,0	160,0	129,0	108,0	139,0	367,0	-	
EVM 45 8-2F5/30	40	30	200	2,5	-	194,0	187,0	180,0	168,0	131,0	106,0	146,0	374,0	-	
EVM 45 8-0F5/30	40	30	200	2,5	-	207,0	201,0	194,0	183,0	148,0	124,0	146,0	374,0	-	
EVM 45 9-2F5/30	40	30	200	2,5	-	219,0	212,0	204,0	191,0	150,0	122,0	151,0	379,0	-	
EVM 45 9-0F5/37	50	37	200	2,5	-	233,0	226,0	219,0	206,0	166,0	140,0	151,0	393,0	-	
EVM 45 10-2F5/37	50	37	200	3,0	-	245,0	237,0	229,0	214,0	168,0	138,0	156,0	398,0	-	
EVM 45 10-0F5/37	50	37	200	3,0	-	259,0	251,0	243,0	229,0	185,0	156,0	156,0	398,0	-	

1,6 МПа = 16 бар  
2,5 МПа = 25 бар  
3,0 МПа = 30 бар

[1] Только для двигателей IE3

Содержание настоящей публикации не может рассматриваться как имеющее обязательный характер. Компания Ebara, Дистрибьютор, S.p.A. оставляет за собой право вносить изменения, которые она сочтет необходимыми, без предварительного уведомления.

## ВЕРТИКАЛЬНЫЕ МНОГООРУБЕНЧАТЫЕ ЭЛЕКТРОНАСОСЫ ИЗ ЧУГУНА И НЕРЖАВЕЮЩЕЙ СТАЛИ AISI 304 И AISI 316

ТАБЛИЦА ЭКСПЛУАТАЦИОННЫХ ХАРАКТЕРИСТИК EVM 64

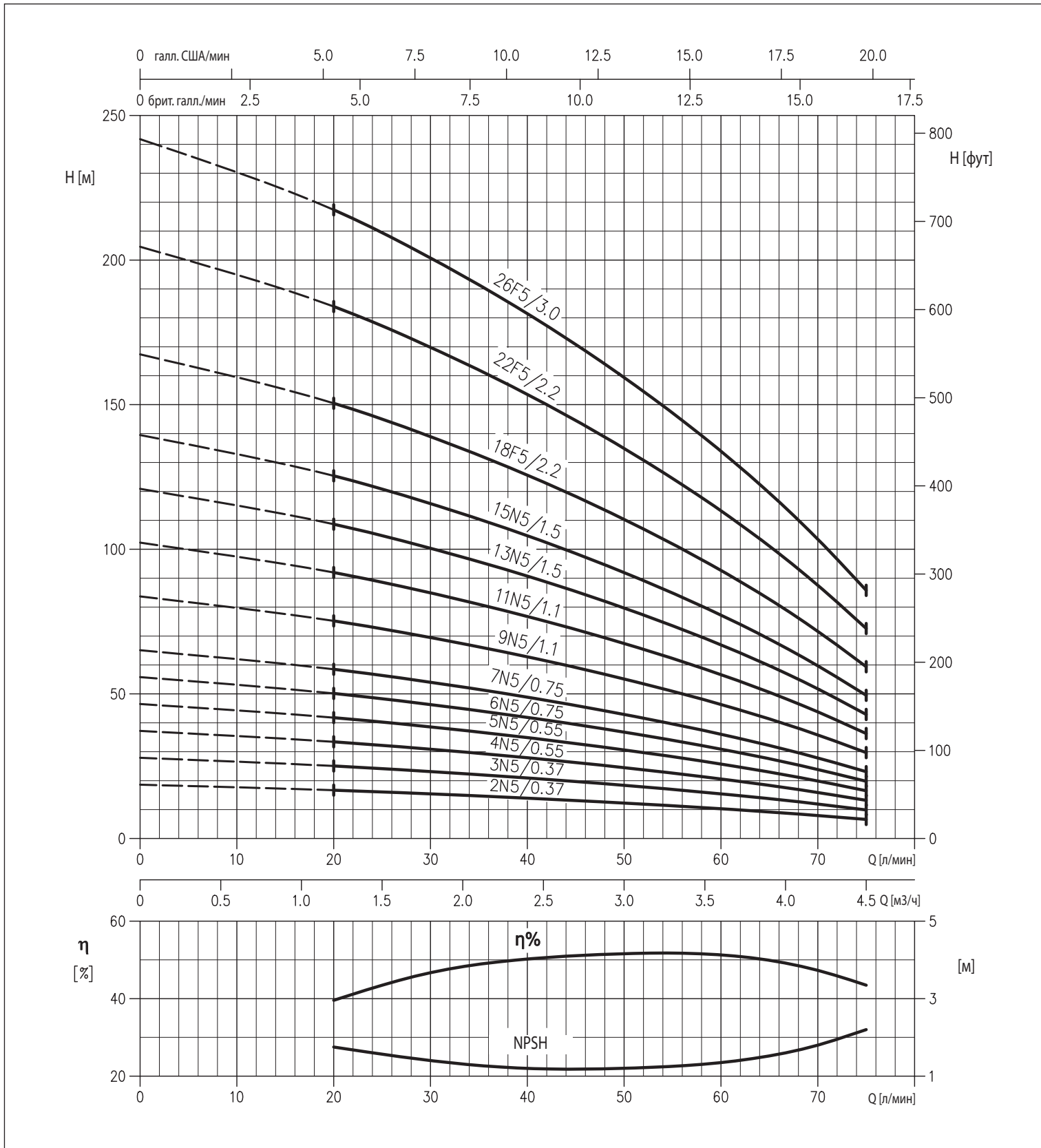
Модель	P <sub>н</sub>		Двигатель Мес	Максимальное рабочее давление [МПа]	Q - расход								Насос	Вес [кг]	
	[л. с.]	[кВт]			л/мин м³/ч	500	600	700	900	1000	1200	1400		Насос + двигатель [1]	
						30	36	42	54	60	72	84			
EVM 64 1-1F5/4.0	5,5	4	100	1,6	21,0	20,4	19,7	17,5	15,9	11,4	-	70,4	93,2	-	
EVM 64 1-0F5/5.5	7,5	5,5	132S	1,6	26,6	26,1	25,4	23,7	22,3	18,5	13,5	77,0	115,6	-	
EVM 64 2-2F5/7.5	10	7,5	132S	1,6	42,5	41,5	40,5	36,5	33,5	25,3	-	81,4	121,8	123,8	
EVM 64 2-1F5/11	15	11	160M	1,6	48,0	47,0	46,0	42,5	40,0	32,4	23,0	93,5	156,0	166,8	
EVM 64 2-0F5/11	15	11	160M	1,6	53,5	53,0	52,0	49,0	46,5	39,5	30,6	93,5	156,0	166,8	
EVM 64 3-3F5/15	20	15	160M	1,6	64,0	62,5	61,0	55,5	51,0	39,3	-	99,0	186,1	203	
EVM 64 3-2F5/15	20	15	160M	1,6	69,5	68,0	66,5	61,5	57,5	46,5	32,5	99,0	186,1	203	
EVM 64 3-1F5/15	20	15	160M	1,6	75,0	74,0	72,5	68,0	64,0	53,5	40,0	99,0	186,1	203	
EVM 64 3-0F5/18.5	25	18,5	160L	1,6	80,5	79,5	78,0	74,0	70,5	60,5	47,5	99,0	196,5	203	
EVM 64 4-3F5/18.5	25	18,5	160L	1,6	91,0	89,0	87,0	80,5	75,5	60,5	42,0	108,0	205,5	212	
EVM 64 4-2F5/18.5	25	18,5	160L	1,6	96,5	95,0	93,0	87,0	81,5	67,5	49,5	108,0	205,5	212	
EVM 64 4-1F5/22	30	22	180	1,6	102,0	101,0	98,5	93,0	88,0	74,5	57,0	116,0	279,0	286	
EVM 64 4-0F5/22	30	22	180	1,6	108,0	106,0	104,0	99,0	94,5	81,5	64,5	116,0	279,0	286	
EVM 64 5-3F5/30	40	30	200	1,6	118,0	116,0	114,0	106,0	99,5	81,5	59,0	128,0	356,0	-	
EVM 64 5-2F5/30	40	30	200	1,6	124,0	122,0	119,0	112,0	106,0	88,5	66,5	128,0	356,0	-	
EVM 64 5-1F5/30	40	30	200	1,6	129,0	127,0	125,0	118,0	112,0	95,5	74,0	128,0	356,0	-	
EVM 64 5-0F5/30	40	30	200	1,6	135,0	133,0	131,0	124,0	119,0	103,0	81,5	128,0	356,0	-	
EVM 64 6-3F5/30	40	30	200	1,6	145,0	143,0	140,0	131,0	124,0	103,0	76,0	136,0	364,0	-	
EVM 64 6-2F5/30	40	30	200	2,5	151,0	148,0	146,0	137,0	130,0	110,0	83,5	136,0	364,0	-	
EVM 64 6-1F5/37	50	37	200	2,5	156,0	154,0	151,0	143,0	136,0	117,0	91,0	136,0	378,0	-	
EVM 64 6-0F5/37	50	37	200	2,5	162,0	160,0	157,0	149,0	143,0	124,0	99,0	136,0	378,0	-	
EVM 64 7-3F5/37	50	37	200	2,5	172,0	169,0	166,0	156,0	148,0	124,0	93,0	139,0	381,0	-	
EVM 64 7-2F5/37	50	37	200	2,5	178,0	175,0	172,0	162,0	154,0	131,0	101,0	139,0	381,0	-	
EVM 64 7-1F5/37	50	37	200	2,5	183,0	181,0	178,0	168,0	161,0	138,0	108,0	139,0	381,0	-	

1,6 МПа = 16 бар  
2,5 МПа = 25 бар

[1] Только для двигателей IE3

## ВЕРТИКАЛЬНЫЕ МНОГУСТУПЕНЧАТЫЕ ЭЛЕКТРОНАСОСЫ ИЗ ЧУГУНА И НЕРЖАВЕЮЩЕЙ СТАЛИ AISI 304 И AISI 316

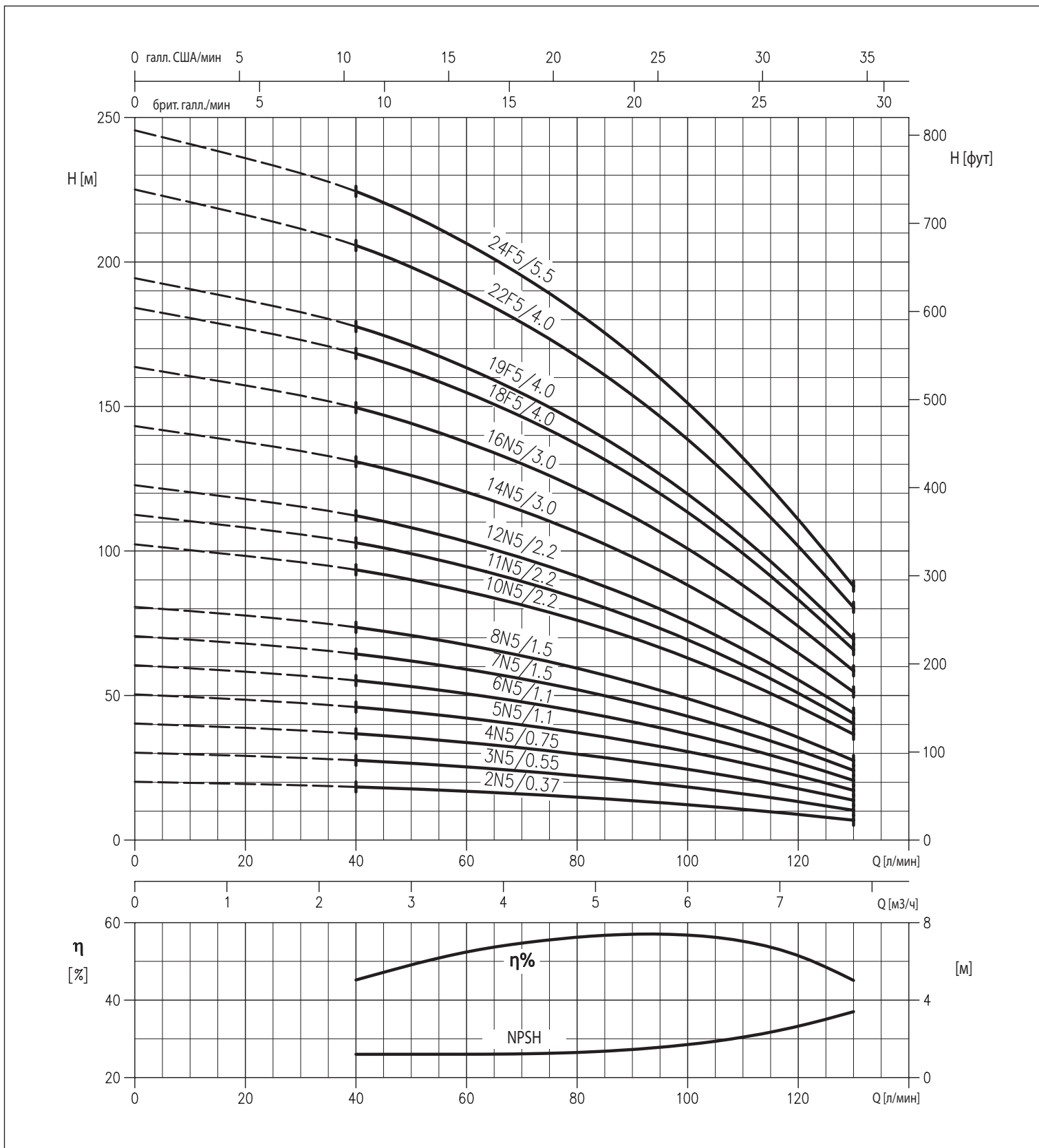
КРИВЫЕ ЭКСПЛУАТАЦИОННЫХ ХАРАКТЕРИСТИК серии EVM 3 (согласно ISO 9906, Приложение A)



Содержание настоящей публикации не может рассматриваться как имеющее обязательный характер. Компания EBARA, Pump Europe S.p.A. оставляет за собой право вносить изменения, которые она сочтет необходимыми, без предварительного уведомления.

## ВЕРТИКАЛЬНЫЕ МНОГУСТУПЕНЧАТЫЕ ЭЛЕКТРОНАСОСЫ ИЗ ЧУГУНА И НЕРЖАВЕЮЩЕЙ СТАЛИ AISI 304 И AISI 316

КРИВЫЕ ЭКСПЛУАТАЦИОННЫХ ХАРАКТЕРИСТИК серии EVM 5 (согласно ISO 9906, Приложение A)

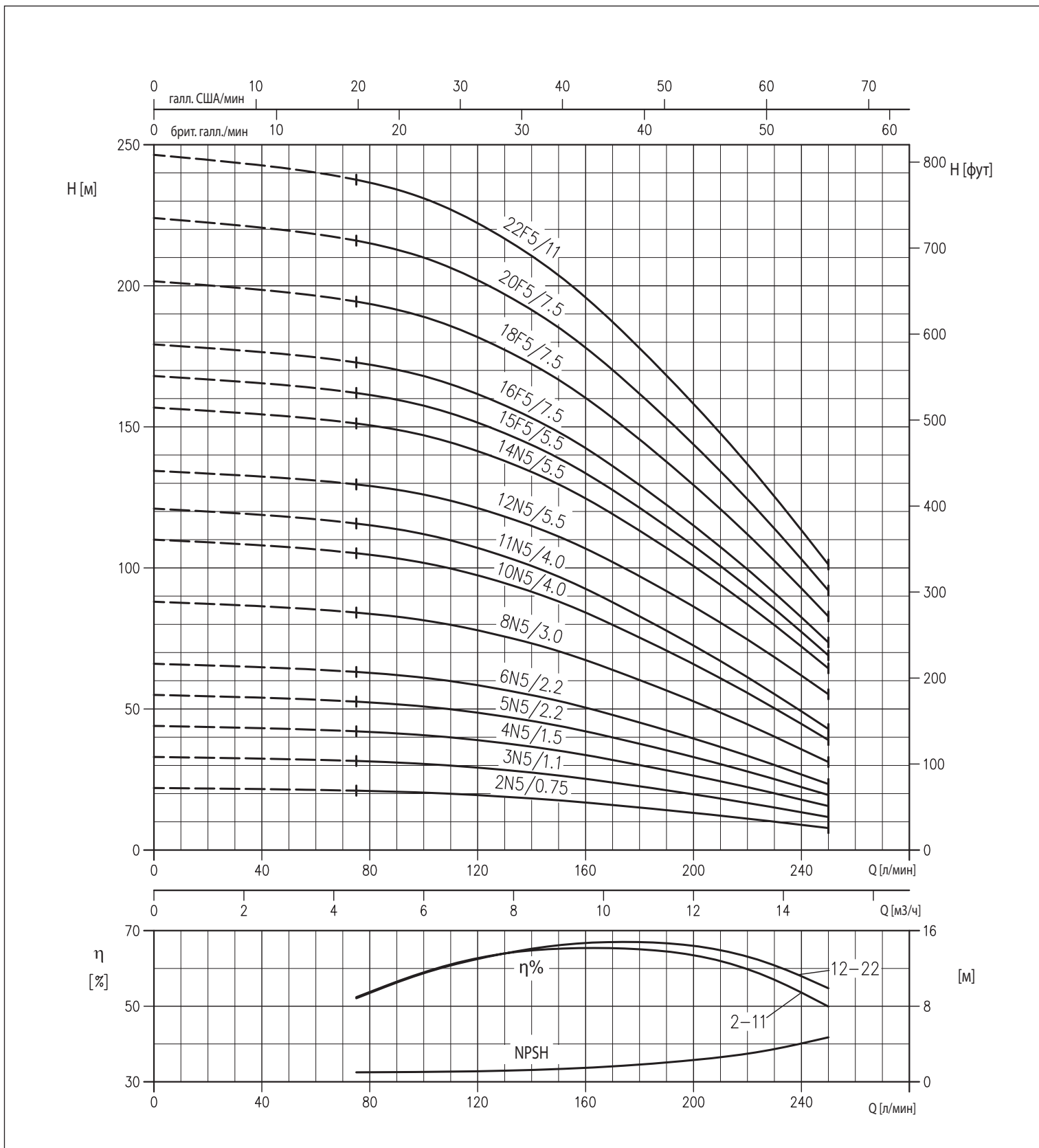


Содержание настоящей публикации не может рассматриваться как гарантия, обременяющая покупателя. Компания Ebara Pump & Valve S.p.A. оставляет за собой право вносить изменения, которые она считает необходимыми, без предварительного уведомления.



## ВЕРТИКАЛЬНЫЕ МНОГУСТУПЕНЧАТЫЕ ЭЛЕКТРОНАСОСЫ ИЗ ЧУГУНА И НЕРЖАВЕЮЩЕЙ СТАЛИ AISI 304 И AISI 316

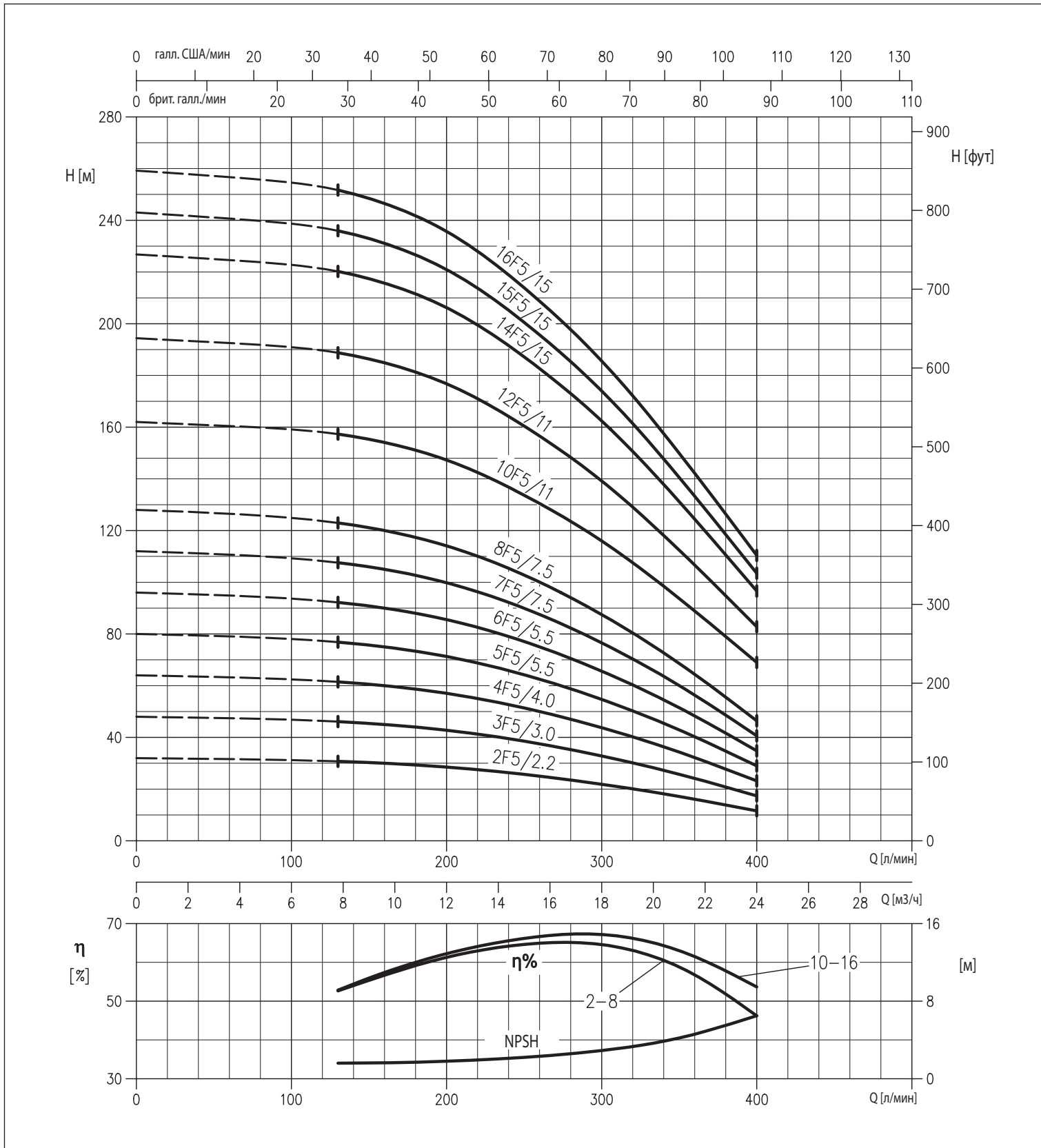
КРИВЫЕ ЭКСПЛУАТАЦИОННЫХ ХАРАКТЕРИСТИК серии EVM 10 (согласно ISO 9906, Приложение А)



Содержание настоящей публикации не может рассматриваться как являющееся обязательным характером. Компания EBARA, Патрис Еуропа, S.p.A. оставляет за собой право вносить изменения, которые она сочтет необходимыми, без предварительного уведомления.

## ВЕРТИКАЛЬНЫЕ МНОГУСТУПЕНЧАТЫЕ ЭЛЕКТРОНАСОСЫ ИЗ ЧУГУНА И НЕРЖАВЕЮЩЕЙ СТАЛИ AISI 304 И AISI 316

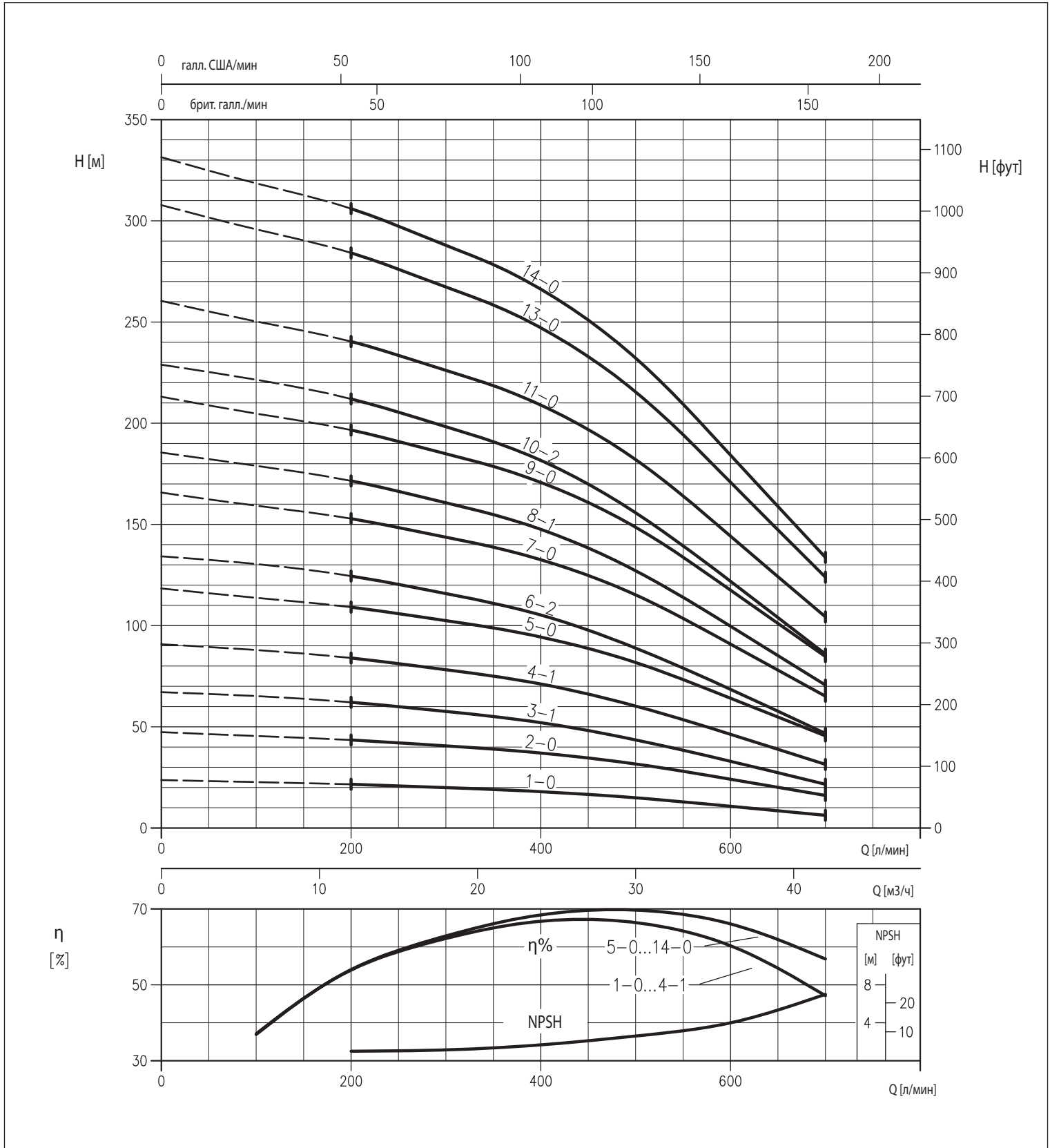
КРИВЫЕ ЭКСПЛУАТАЦИОННЫХ ХАРАКТЕРИСТИК серии EVM 18 (согласно ISO 9906, Приложение A)



Содержание настоящей публикации не может рассматриваться как гарантия качества. Компания Ebara Pump & Valve оставляет за собой право вносить изменения, исходя из потребностей рынка, без предварительного уведомления.

## ВЕРТИКАЛЬНЫЕ МНОГУСТУПЕНЧАТЫЕ ЭЛЕКТРОНАСОСЫ ИЗ ЧУГУНА И НЕРЖАВЕЮЩЕЙ СТАЛИ AISI 304 И AISI 316

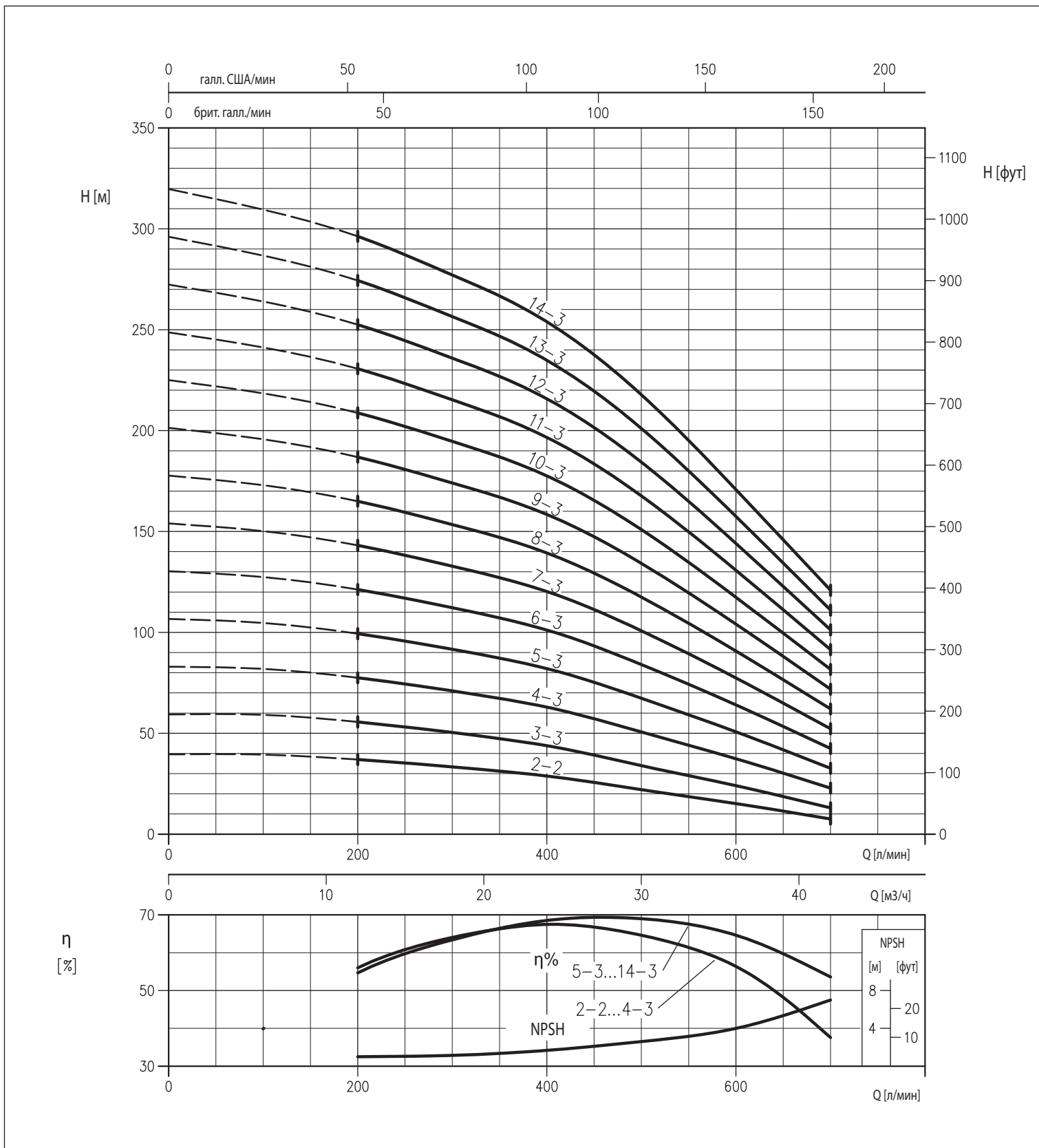
КРИВЫЕ ЭКСПЛУАТАЦИОННЫХ ХАРАКТЕРИСТИК серии EVM 32 (согласно ISO 9906, Приложение А)



Содержание настоящей публикации не может рассматриваться как имеющее обязательный характер. Компания EBARA, Патрис Еуропа, S.p.A. оставляет за собой право вносить изменения, которые она сочтет необходимыми, без предварительного уведомления.

## ВЕРТИКАЛЬНЫЕ МНОГУСТУПЕНЧАТЫЕ ЭЛЕКТРОНАСОСЫ ИЗ ЧУГУНА И НЕРЖАВЕЮЩЕЙ СТАЛИ AISI 304 И AISI 316

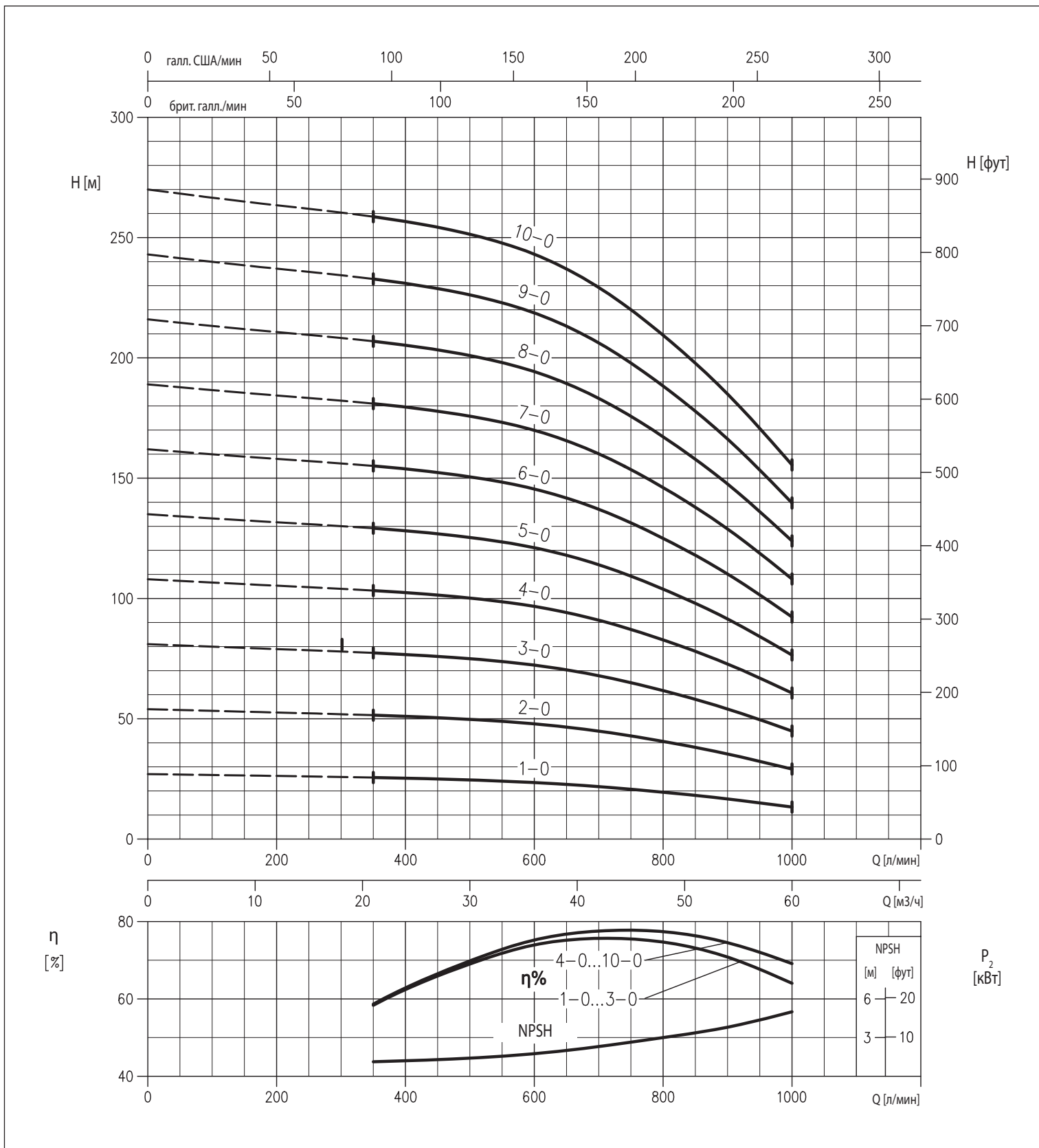
КРИВЫЕ ЭКСПЛУАТАЦИОННЫХ ХАРАКТЕРИСТИК серии EVM 32 (согласно ISO 9906, Приложение А)



Содержание настоящей публикации не может рассматриваться как гарантия, Компания Ebara, Ebara Pump & Valve, оставляет за собой право внесения изменений, которые она считает необходимыми, без предварительного уведомления.

## ВЕРТИКАЛЬНЫЕ МНОГУСТУПЕНЧАТЫЕ ЭЛЕКТРОНАСОСЫ ИЗ ЧУГУНА И НЕРЖАВЕЮЩЕЙ СТАЛИ AISI 304 И AISI 316

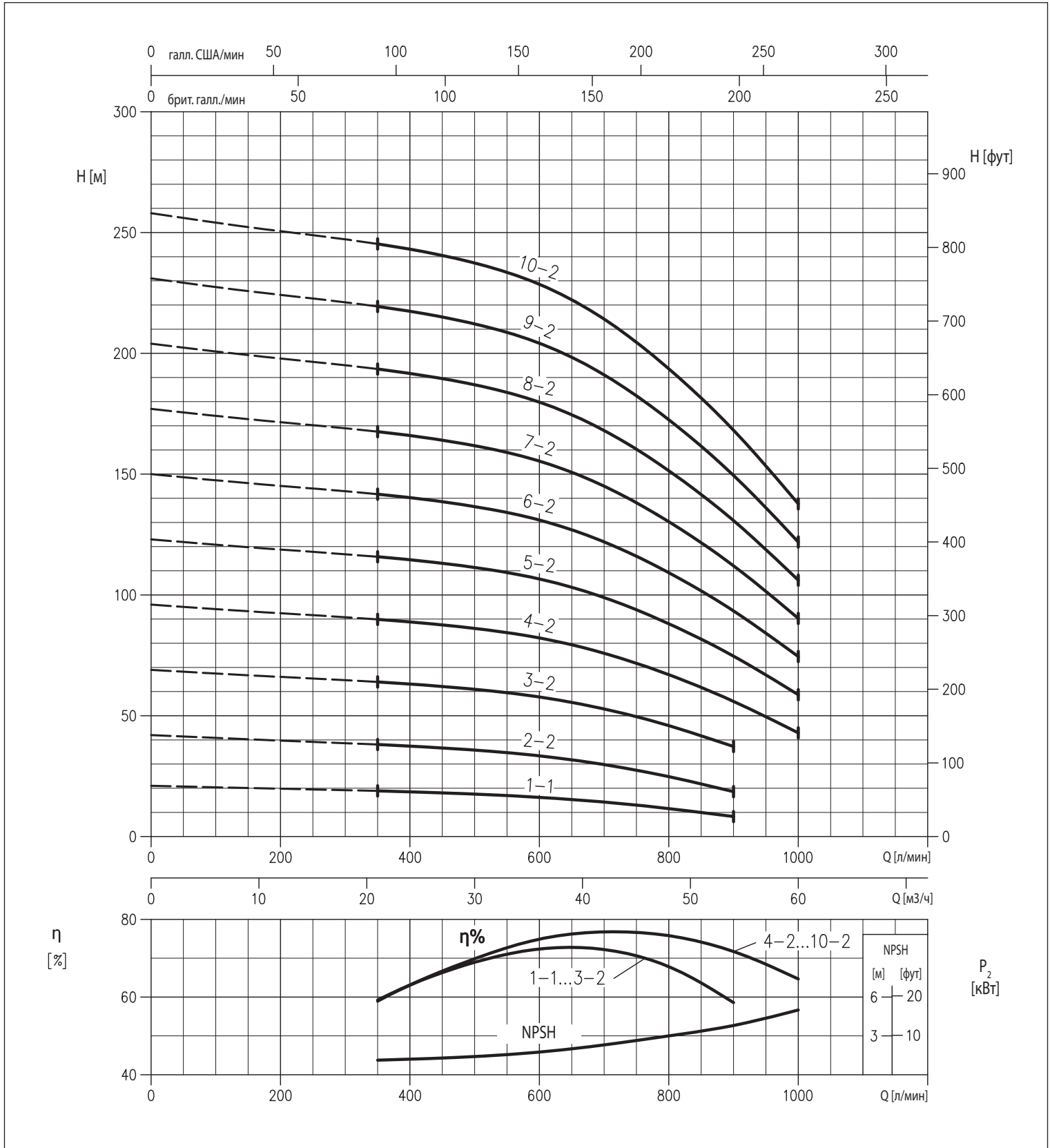
КРИВЫЕ ЭКСПЛУАТАЦИОННЫХ ХАРАКТЕРИСТИК серии EVM 45 (согласно ISO 9906, Приложение А)



Содержание настоящей публикации не может рассматриваться как имеющее обязательный характер. Компания EBARA, Патрис Еуропа, S.p.A. оставляет за собой право вносить изменения, которые она сочтет необходимыми, без предварительного уведомления.

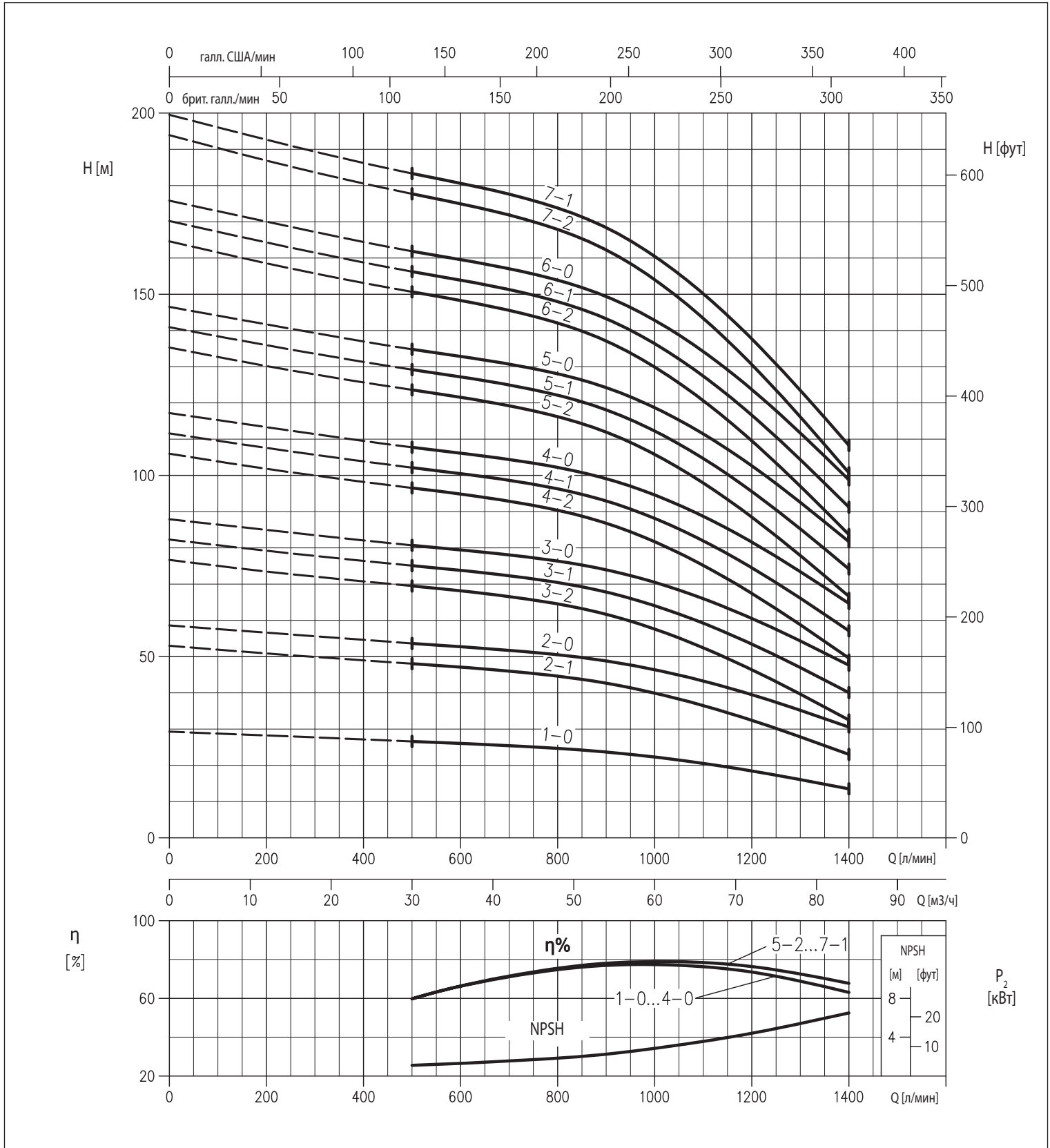
## ВЕРТИКАЛЬНЫЕ МНОГУСТУПЕНЧАТЫЕ ЭЛЕКТРОНАСОСЫ ИЗ ЧУГУНА И НЕРЖАВЕЮЩЕЙ СТАЛИ AISI 304 И AISI 316

КРИВЫЕ ЭКСПЛУАТАЦИОННЫХ ХАРАКТЕРИСТИК серии EVM 45 (согласно ISO 9906, Приложение А)



## ВЕРТИКАЛЬНЫЕ МНОГУСТУПЕНЧАТЫЕ ЭЛЕКТРОНАСОСЫ ИЗ ЧУГУНА И НЕРЖАВЕЮЩЕЙ СТАЛИ AISI 304 И AISI 316

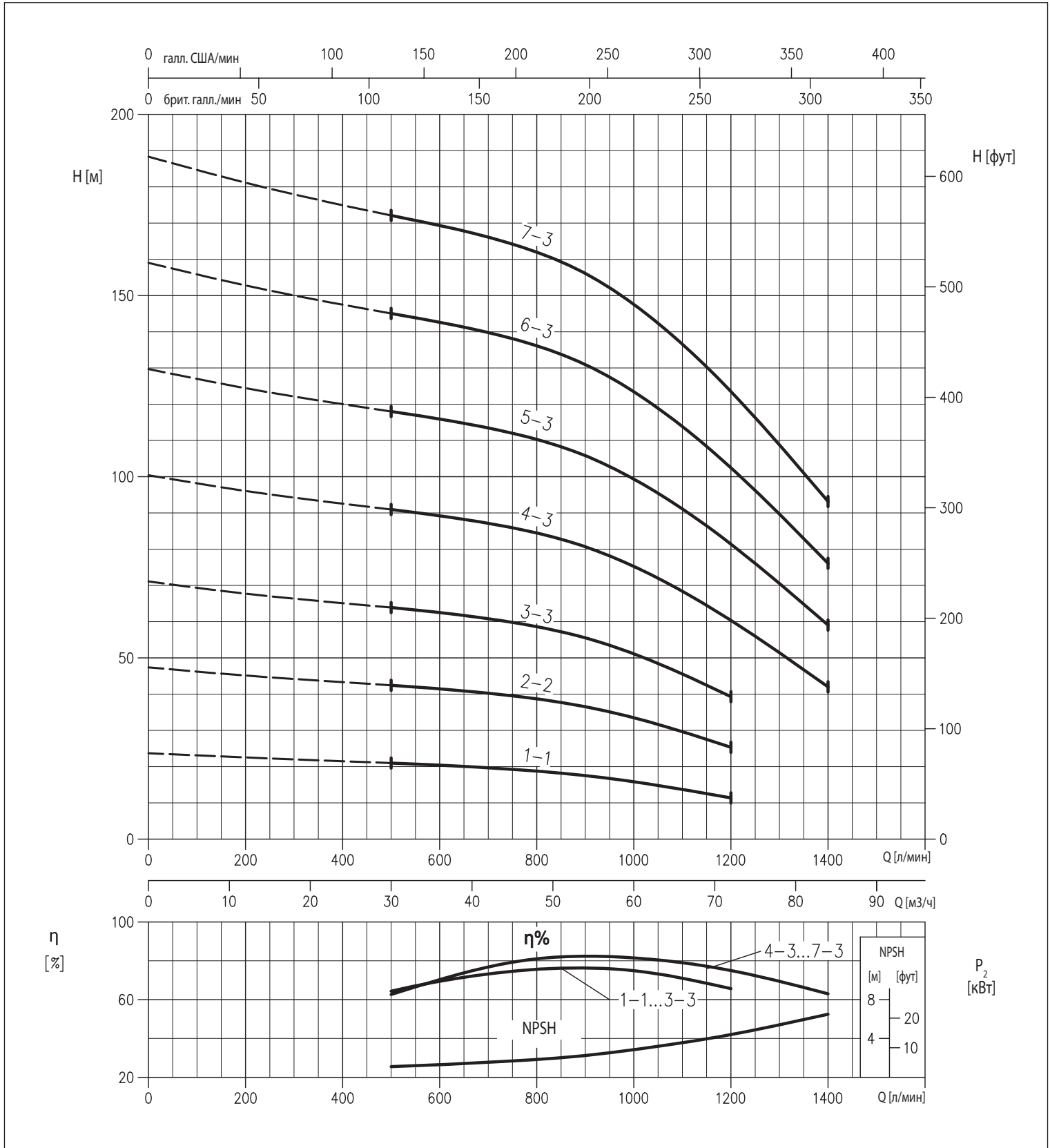
КРИВЫЕ ЭКСПЛУАТАЦИОННЫХ ХАРАКТЕРИСТИК серии EVM 64 (согласно ISO 9906, Приложение А)



Содержание настоящей публикации не может рассматриваться как имеющее обязательный характер. Компания EBARA, Патрис Еуропа, S.p.A. оставляет за собой право вносить изменения, которые она сочтет необходимыми, без предварительного уведомления.

## ВЕРТИКАЛЬНЫЕ МНОГУСТУПЕНЧАТЫЕ ЭЛЕКТРОНАСОСЫ ИЗ ЧУГУНА И НЕРЖАВЕЮЩЕЙ СТАЛИ AISI 304 И AISI 316

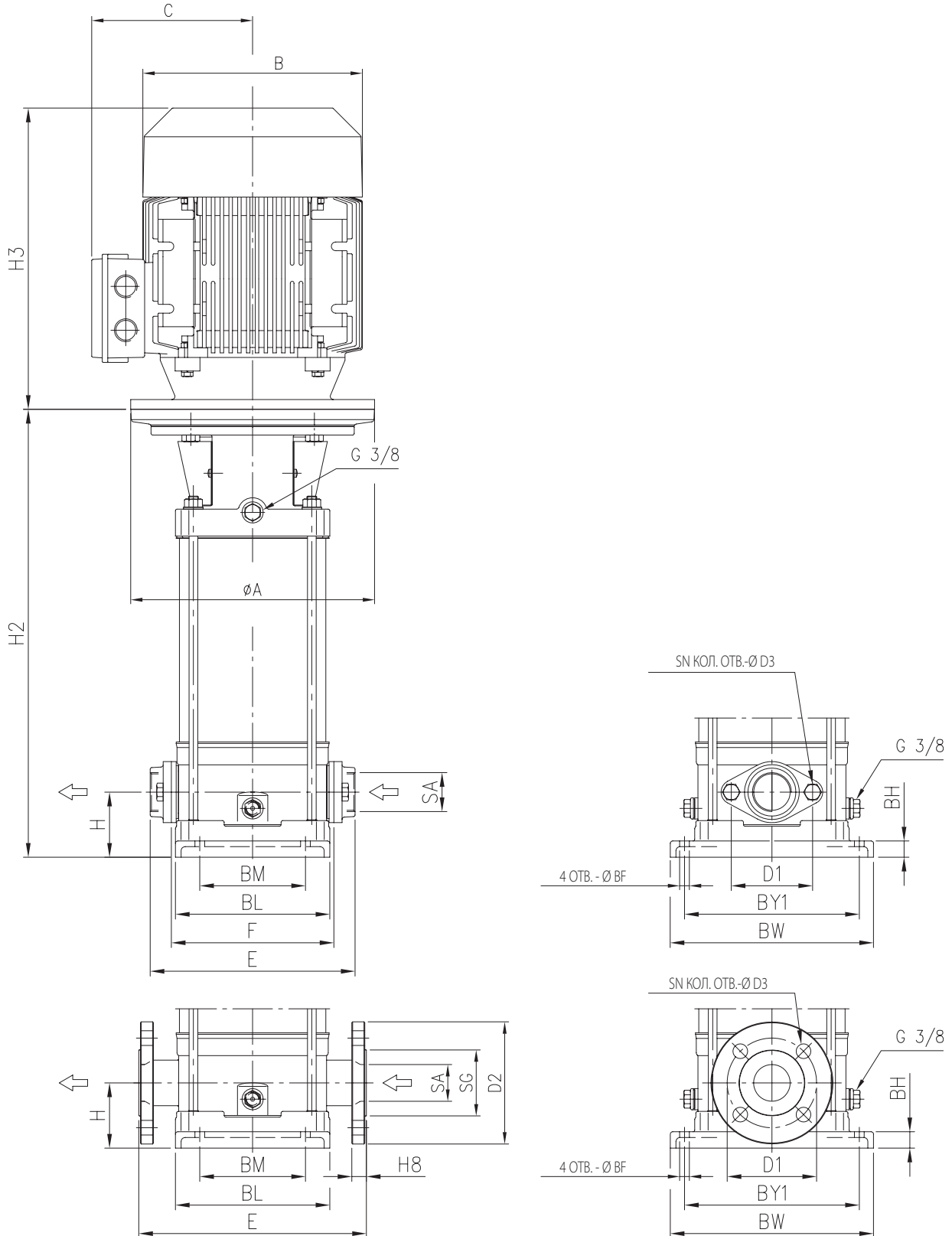
КРИВЫЕ ЭКСПЛУАТАЦИОННЫХ ХАРАКТЕРИСТИК серии EVM 64 (согласно ISO 9906, Приложение А)





## ВЕРТИКАЛЬНЫЕ МНОГООРУБЕНЧАТЫЕ ЭЛЕКТРОНАСОСЫ ИЗ ЧУГУНА И НЕРЖАВЕЮЩЕЙ СТАЛИ AISI 304 И AISI 316

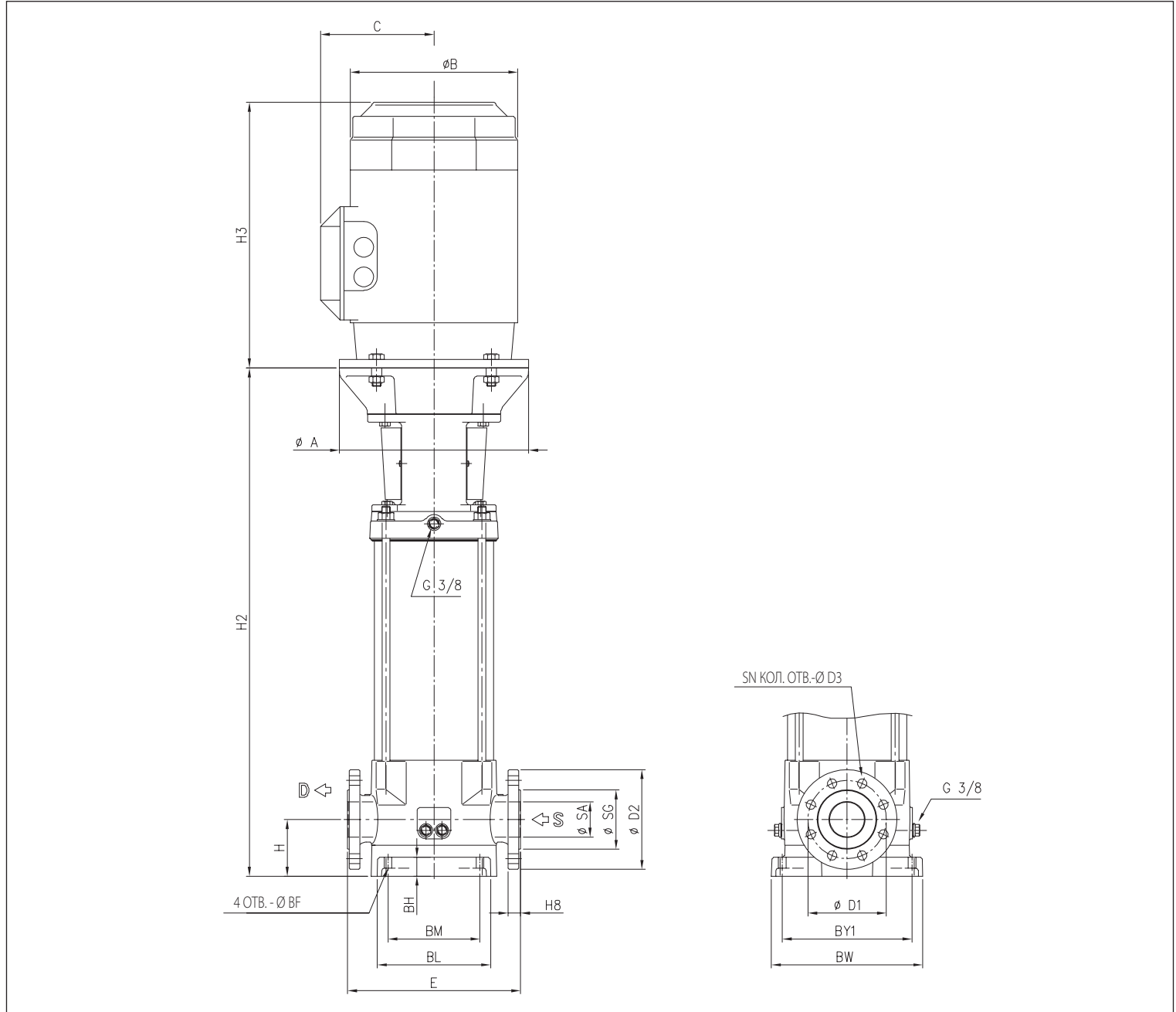
### РАЗМЕРЫ EVM 3-5-10-18





## ВЕРТИКАЛЬНЫЕ МНОГУСТУПЕНЧАТЫЕ ЭЛЕКТРОНАСОСЫ ИЗ ЧУГУНА И НЕРЖАВЕЮЩЕЙ СТАЛИ AISI 304 И AISI 316

### РАЗМЕРЫ EVM 32-45-64



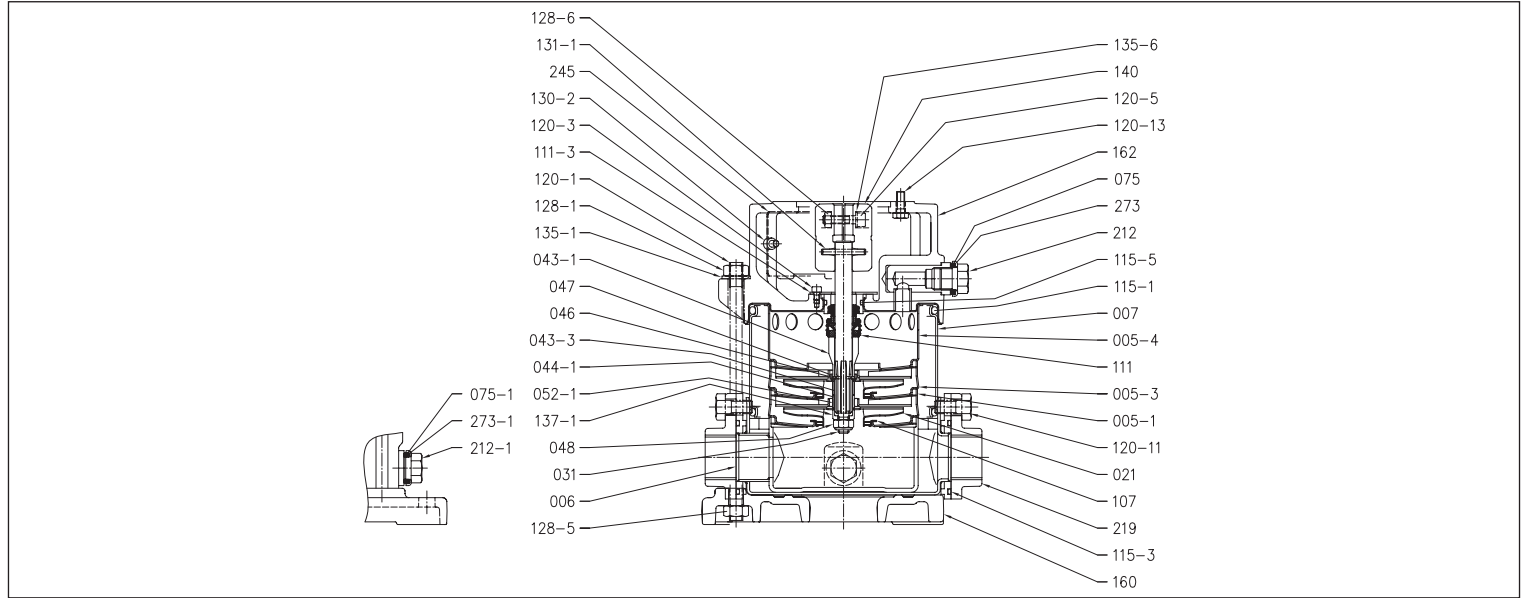
Модель	Двигатель Мес	P. макс. [МПа]	H	H2	H3 [1]	E	B [1]	C [1]	BM	BL	Размеры [мм]								Вес [кг]						
											BY1	BW	SA	SG	D1	D2	H8	SN	D3	BF	BH	A	Насос	Насос + двигатель [*]	
EVM 32 1-0F5/2.2	90L	1,6	105	493	267	320	180	148	170	210	240	280	Ø65	Ø110	Ø145	Ø185	23	4	Ø18	Ø14	35	140	56	72	-
EVM 32 2-2F5/3.0	100	1,6	105	503	306	320	196	155	170	210	240	280	Ø65	Ø110	Ø145	Ø185	23	4	Ø18	Ø14	35	160	58	80,8	-
EVM 32 2-0F5/4.0	112	1,6	105	503	306	320	196	155	170	210	240	280	Ø65	Ø110	Ø145	Ø185	23	4	Ø18	Ø14	35	160	58	80,8	-
EVM 32 3-3F5/5.5	132	1,6	105	572	328	320	220	161	170	210	240	280	Ø65	Ø110	Ø145	Ø185	23	4	Ø18	Ø14	35	300	74	112,6	-
EVM 32 3-1F5/5.5	132	1,6	105	572	328	320	220	161	170	210	240	280	Ø65	Ø110	Ø145	Ø185	23	4	Ø18	Ø14	35	300	74	112,6	-
EVM 32 4-3F5/7.5	132	1,6	105	620	328	320	220	161	170	210	240	280	Ø65	Ø110	Ø145	Ø185	23	4	Ø18	Ø14	35	300	77	117,4	119,4
EVM 32 4-1F5/7.5	132	1,6	105	620	328	320	220	161	170	210	240	280	Ø65	Ø110	Ø145	Ø185	23	4	Ø18	Ø14	35	300	77	117,4	119,4
EVM 32 5-3F5/11	160M	1,6	105	799	403	320	248	195	170	210	240	280	Ø65	Ø110	Ø145	Ø185	23	4	Ø18	Ø14	35	350	96	158,5	169,3
EVM 32 5-0F5/11	160M	1,6	105	799	403	320	248	195	170	210	240	280	Ø65	Ø110	Ø145	Ø185	23	4	Ø18	Ø14	35	350	96	158,5	169,3

[1] Только для двигателей IE3

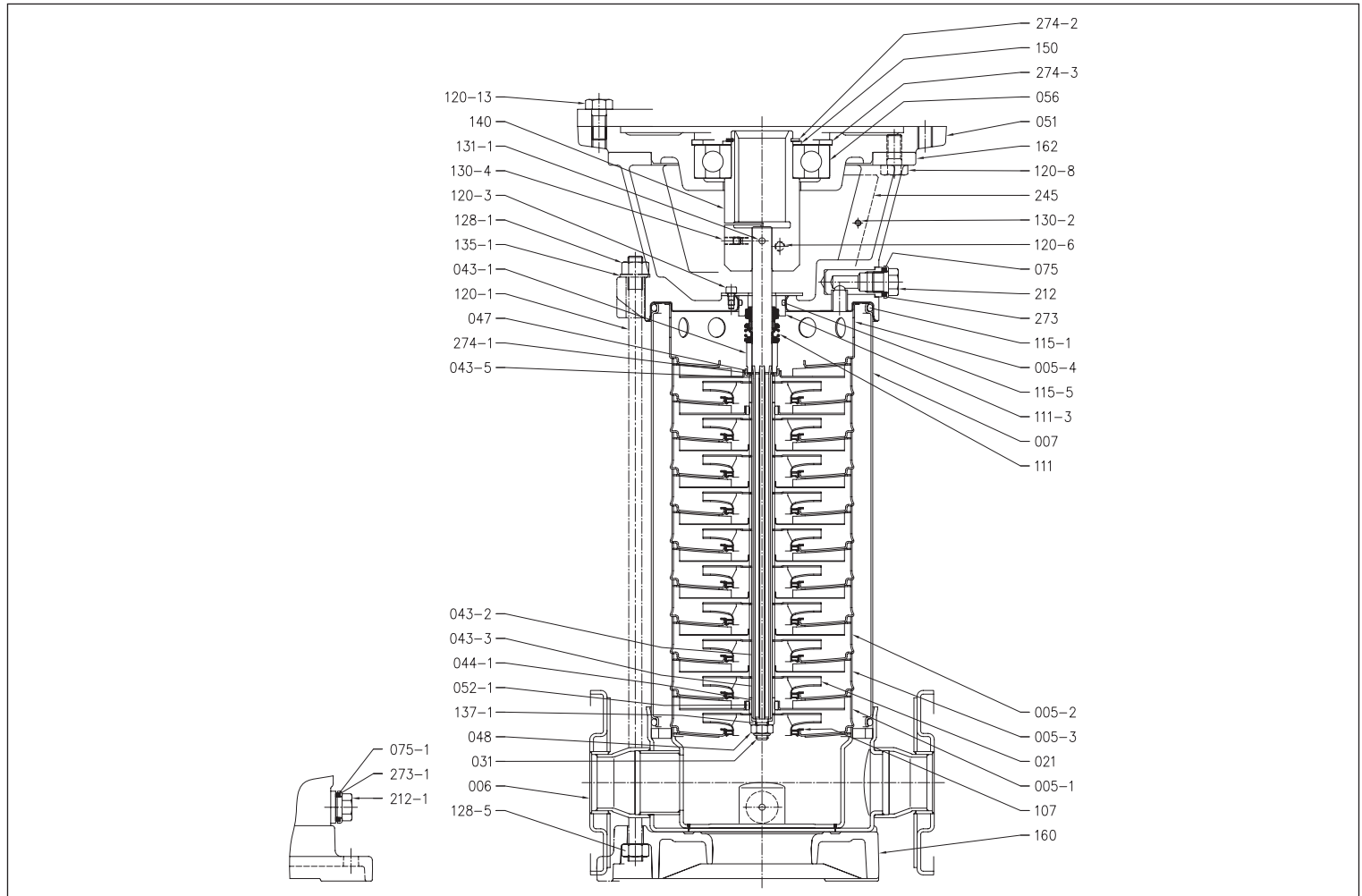


## ВЕРТИКАЛЬНЫЕ МНОГООРУБЕНЧАТЫЕ ЭЛЕКТРОНАСОСЫ ИЗ ЧУГУНА И НЕРЖАВЕЮЩЕЙ СТАЛИ AISI 304 И AISI 316

**РАЗРЕЗ EVM(L) 3-18** Насос без подшипников



**РАЗРЕЗ EVM(L) 3-18** Насос с одинарным шариковым подшипником



Содержание настоящей публикации не может рассматриваться как имеющее обязательный характер. Компания EBARA, Pumps Europe S.p.A. оставляет за собой право вносить изменения, которые она сочтет необходимыми, без предварительного уведомления.

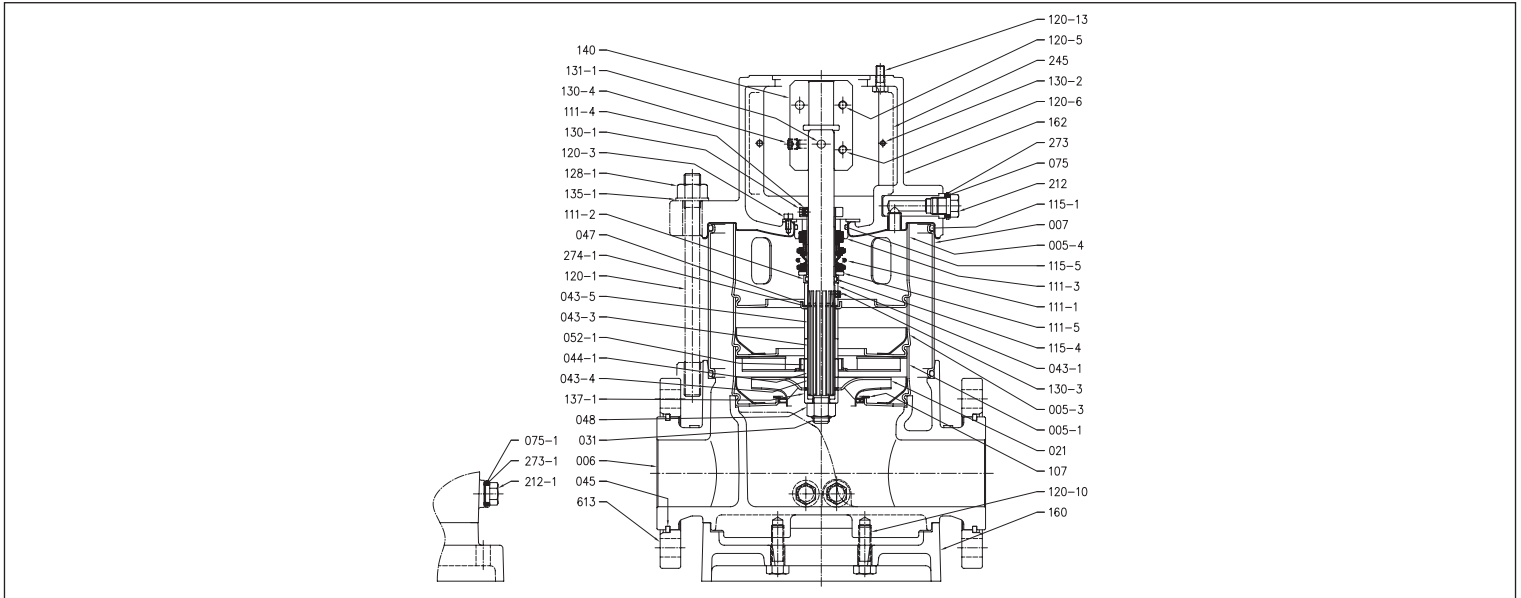
## ВЕРТИКАЛЬНЫЕ МНОГУСТУПЕНЧАТЫЕ ЭЛЕКТРОНАСОСЫ ИЗ ЧУГУНА И НЕРЖАВЕЮЩЕЙ СТАЛИ AISI 304 И AISI 316

ТАБЛИЦА МАТЕРИАЛОВ EVM(L) 3-18

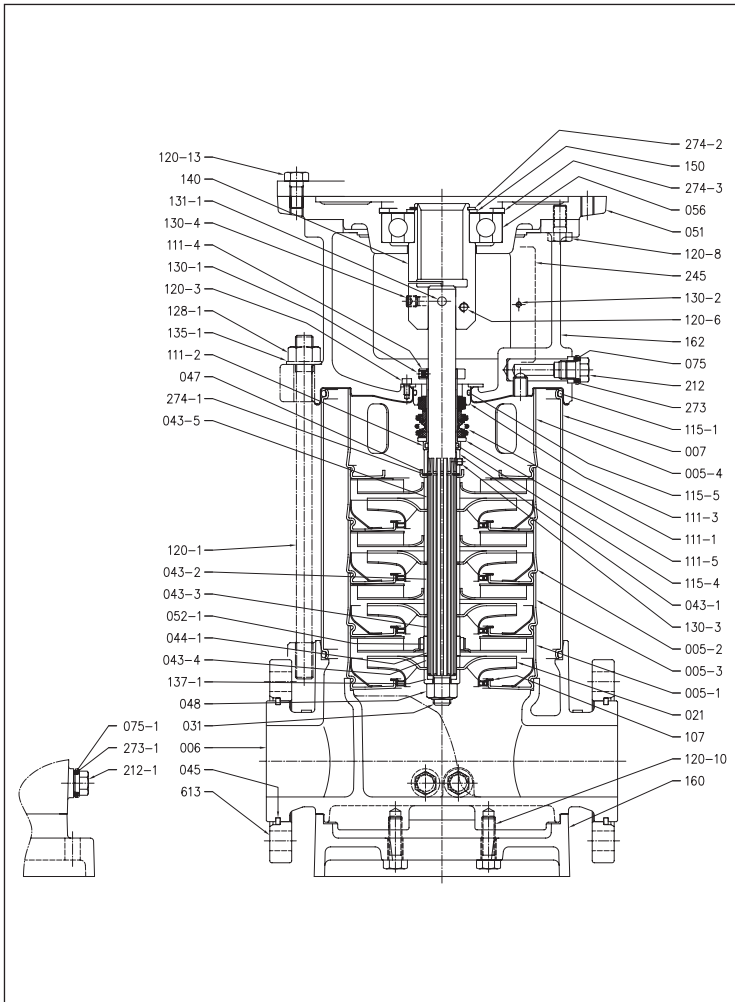
Ссылка	Наименование	Материал	
		EVM	EVML
005-1	Ступень всасывания	EN 1.4301 (AISI 304)	EN 1.4401 (AISI 316)
005-2	Промежуточная ступень	EN 1.4301 (AISI 304)	EN 1.4401 (AISI 316)
005-3	Комплект опоры ступени	EN 1.4301 (AISI 304)	EN 1.4401 (AISI 316)
005-4	Конечная ступень	EN 1.4301 (AISI 304)	EN 1.4401 (AISI 316)
006	Корпус насоса	EN 1.4301 (AISI 304)	EN 1.4401 (AISI 316)
007	Внешний кожух	EN 1.4301 (AISI 304)	EN 1.4401 (AISI 316)
021	Рабочее колесо	EN 1.4301 (AISI 304)	EN 1.4401 (AISI 316)
031	Вал	EN 1.4401 (AISI 316)	
044-1	Подшипник	Карбид вольфрама	
048	Гайка рабочего колеса	A2-70 UNI 7323 (с вкладышем из нержавеющей стали)	A4-70 UNI 7323 (с вкладышем из нержавеющей стали)
051	Переходник двигателя	Чугун EN-GJL-200-EN 1561	
052-1	Подшипник	Карбид вольфрама	
056	Подшипник	-	
075	Уплотнительное кольцо	EPDM	FPM
107	Кольцо корпуса	PTFE/EN 1.4301 (AISI 304)	PTFE/EN 1.4401 (AISI 316)
111	Торцевое уплотнение	SiC/Графит/EPDM	SiC/Графит/FPM
115	Уплотнительное кольцо (внешний кожух)	EPDM	FPM
	Уплотнительное кольцо (ступень)	EPDM	FPM
	Уплотнительное кольцо (фланец держателя уплотнения)	EPDM	FPM
120-1	Стяжной винт	Оцинкованная сталь класс 6.8 согласно ISO 898/1	
140	Соединение	Литье под давлением, алюминий EN AB-AISi11Cu2 (Fe) (до 1,5 кВт) Латунь OT 58 UNI 5705 (от 2,2 кВт и выше)	
160	Основание корпуса насоса	Литье под давлением, алюминий EN AB-AISi11Cu2 (Fe)	
162	Основание двигателя	Чугун + EN 1.4301 (AISI 304)	Чугун + EN 1.4401 (AISI 316)
212	Пробка	EN 1.4301 (AISI 304)	EN 1.4401 (AISI 316)
273	Шайба	EN 1.4301 (AISI 304)	EN 1.4401 (AISI 316)

## ВЕРТИКАЛЬНЫЕ МНОГУСТУПЕНЧАТЫЕ ЭЛЕКТРОНАСОСЫ ИЗ ЧУГУНА И НЕРЖАВЕЮЩЕЙ СТАЛИ AISI 304 И AISI 316

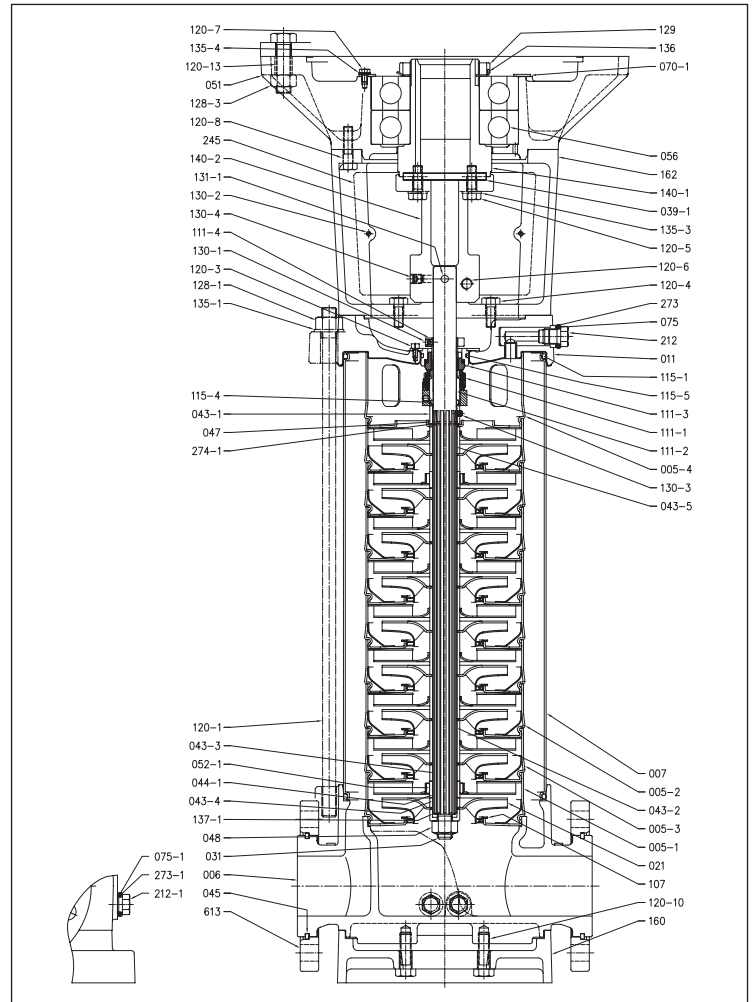
**РАЗРЕЗ EVM(L) 32** Насос без подшипников



**РАЗРЕЗ EVM(L) 32** Насос с одинарным шариковым подшипником



**РАЗРЕЗ EVM(L) 32** Насос с двойным шариковым подшипником



Содержание настоящей публикации не может рассматриваться как имеющее обязательный характер. Компания EBARA (Патри Сторж, S.p.A.) оставляет за собой право вносить изменения, которые она сочтет необходимыми, без предварительного уведомления.

## ВЕРТИКАЛЬНЫЕ МНОГООРУБЕНЧАТЫЕ ЭЛЕКТРОНАСОСЫ ИЗ ЧУГУНА И НЕРЖАВЕЮЩЕЙ СТАЛИ AISI 304 И AISI 316

ТАБЛИЦА МАТЕРИАЛОВ EVM(L) 32

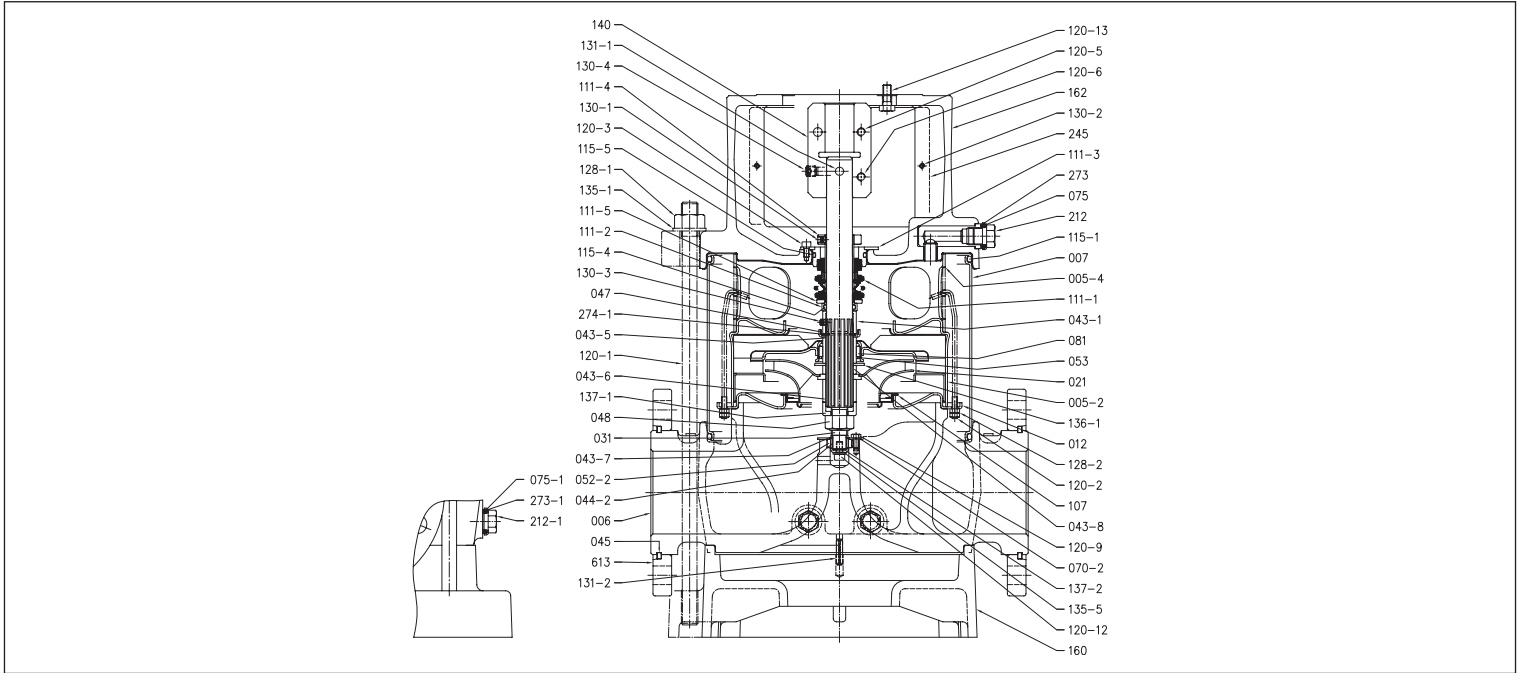
Ссылка	Наименование	Материал	
		EVM	EVML
005-1	Ступень всасывания	EN 1.4301 (AISI 304)	EN 1.4401 (AISI 316)
005-3	Комплект опорной ступени	EN 1.4301 (AISI 304)	EN 1.4401 (AISI 316)
005-4	Конечная ступень	EN 1.4301 (AISI 304)	EN 1.4401 (AISI 316)
006	Корпус насоса	EN 1.4308 (ASTM CF8)	EN 1.4408 (ASTM CF8M)
007	Внешний кожух	EN 1.4301 (AISI 304)	EN 1.4401 (AISI 316)
021	Рабочее колесо	EN 1.4301 (AISI 304)	EN 1.4401 (AISI 316)
031	Вал	EN 1.4301 (AISI 304)	EN 1.4401 (AISI 316)
044-1	Подшипник	Карбид вольфрама	
045	Полукольцо фланца	EN 1.402 (AISI 420)	
048	Гайка рабочего колеса	A2-70 UNI 7323 (с вкладышем из нержавеющей стали)	A4-70 UNI 7323 (с вкладышем из нержавеющей стали)
052-1	Подшипник	Карбид вольфрама	
056	Подшипник	-	
075	Уплотнительное кольцо	EPDM	FPM
107	Кольцо корпуса	PTFE/EN 1.4301(AISI 304)	PTFE/EN 1.4401 (AISI 316)
111-1	Торцевое уплотнение	SiC/Графит/FPM	
111-2	Торцевое уплотнение (патрон)	EN 1.4301 (AISI 304)	EN 1.4401 (AISI 316)
111-3	Седло торцевого уплотнения	EN 1.4301 (AISI 304)	EN 1.4401 (AISI 316)
111-4	Уплотнительная манжета	Латунь OT 58 UNI 5705	EN 1.4401 (AISI 316)
115	Уплотнительное кольцо (внешний кожух)	EPDM	FPM
	Уплотнительное кольцо (ступень)	EPDM	FPM
	Уплотнительное кольцо (фланец держателя уплотнения)	EPDM	FPM
	Уплотнительное кольцо (крышка уплотнения)	EPDM	FPM
120-1	Стяжной винт	Оцинкованная сталь класс 6.8 согласно ISO 898/1	
130-1	Винт	A2-70 UNI 7323	
140	Соединение	Латунь OT 58 UNI 5705	
140-1	Соединение двигателя	Графит	
140-2	Соединение	Графит	
160	Основание корпуса насоса	Чугун EN-GJL-200-EN 1561	
162	Основание двигателя	Чугун EN-GJL-200-EN 1561	
212	Пробка	EN 1.4301 (AISI 304)	EN 1.4401 (AISI 316)
273	Шайба	EN 1.4301 (AISI 304)	EN 1.4401 (AISI 316)
613	Фланец	Графит	

Создано в соответствии с требованиями к качеству продукции Ebara. Компания Ebara Pump & Valve оставляет за собой право вносить изменения в конструкцию оборудования без предварительного уведомления.

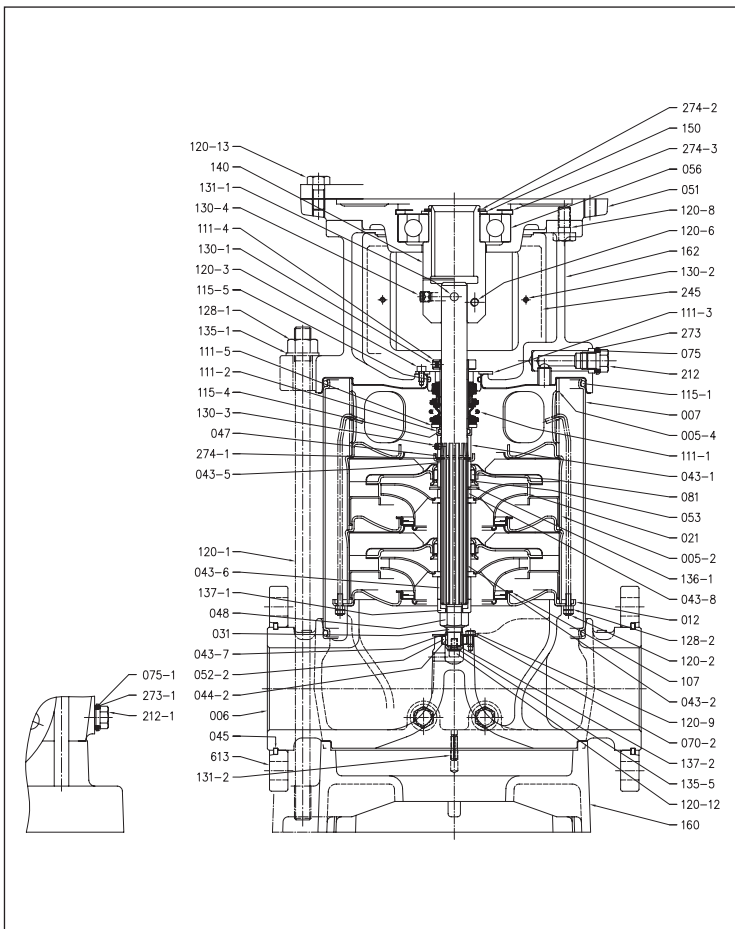


## ВЕРТИКАЛЬНЫЕ МНОГУСТУПЕНЧАТЫЕ ЭЛЕКТРОНАСОСЫ ИЗ ЧУГУНА И НЕРЖАВЕЮЩЕЙ СТАЛИ AISI 304 И AISI 316

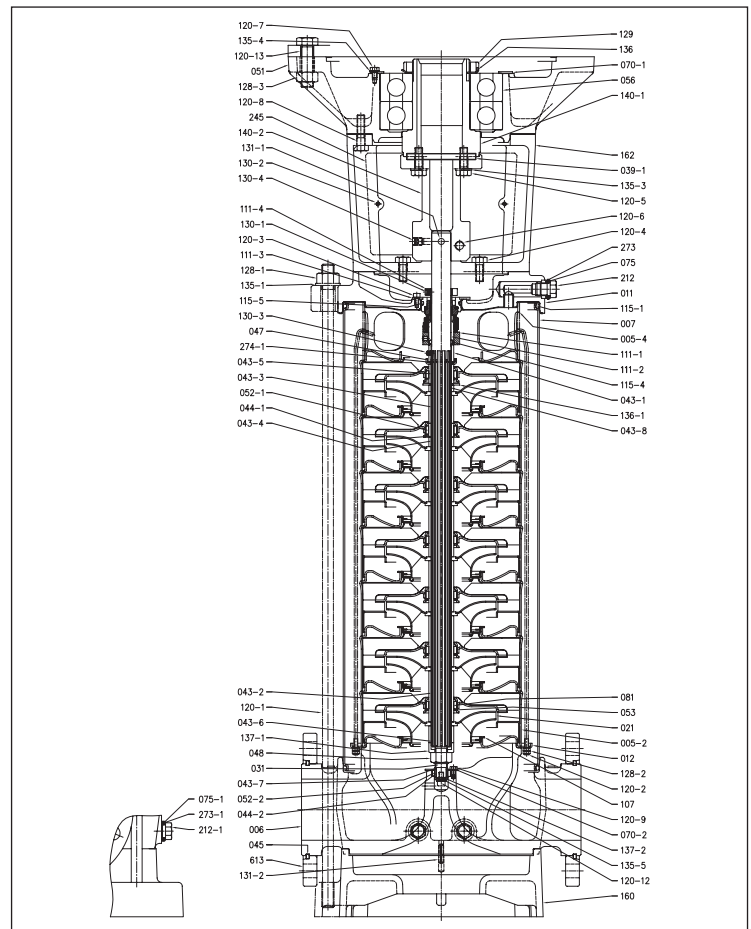
**РАЗРЕЗ EVM(L) 45-64** Насос без подшипников



**РАЗРЕЗ EVM(L) 45-64** Насос с одинарным шариковым подшипником



**РАЗРЕЗ EVM(L) 45-64** Насос с двойным шариковым подшипником



## ВЕРТИКАЛЬНЫЕ МНОГООРУБЧЕННЫЕ ЭЛЕКТРОНАСОСЫ ИЗ ЧУГУНА И НЕРЖАВЕЮЩЕЙ СТАЛИ AISI 304 И AISI 316

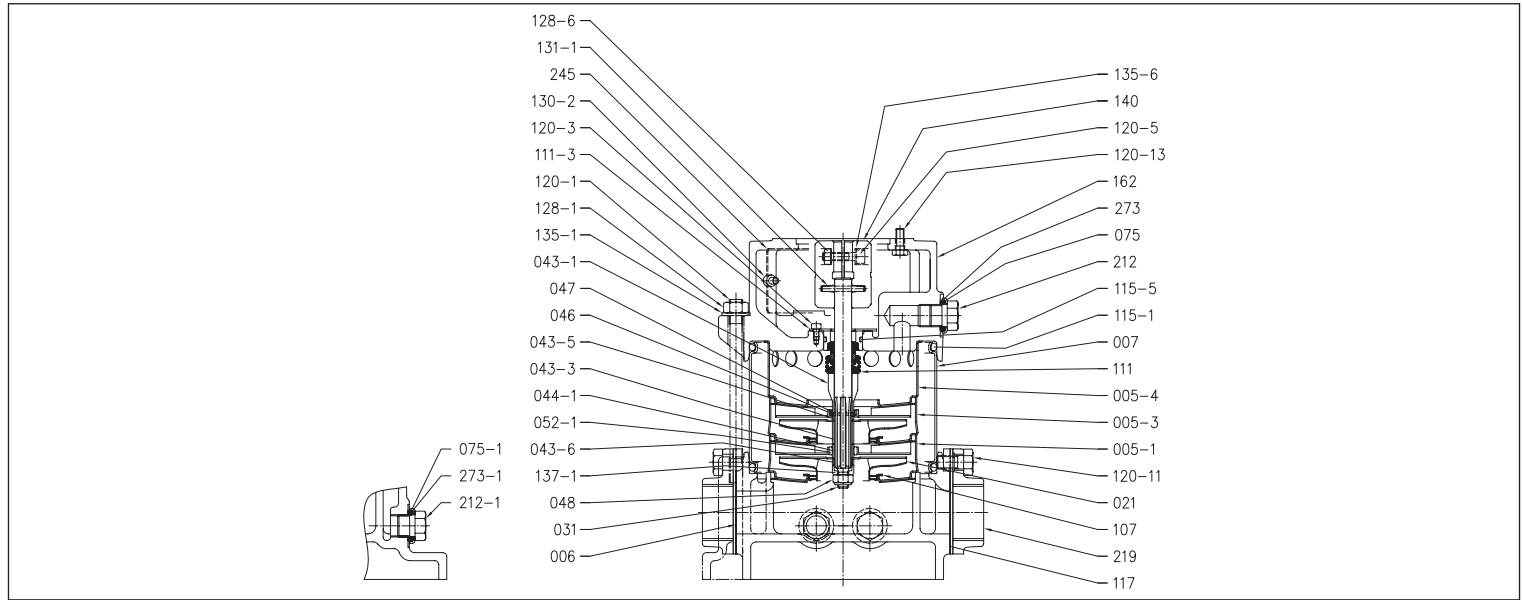
ТАБЛИЦА МАТЕРИАЛОВ EVM(L) 45-64

Ссылка	Наименование	Материал	
		EVM	EVML
005-4	Конечная ступень	EN 1.4301 (AISI 304)	EN 1.4401 (AISI 316)
006	Корпус насоса	EN 1.4308 (ASTM CF8)	EN 1.4408 (ASTM CF8M)
007	Внешний кожух	EN 1.4301 (AISI 304)	EN 1.4401 (AISI 316)
012	Крышка на всасывании	EN 1.4301 (AISI 304)	EN 1.4401 (AISI 316)
021	Рабочее колесо	EN 1.4301 (AISI 304)	EN 1.4401 (AISI 316)
031	Вал		EN 1.4401 (AISI 316)
044-1	Подшипник		Карбид вольфрама
044-2	Подшипник		Карбид вольфрама
045	Полукольцо фланца		EN 1.402 (AISI 420)
048	Гайка рабочего колеса	A2-70 UNI 7323 (с вкладышем из нержавеющей стали)	A4-70 UNI 7323 (с вкладышем из нержавеющей стали)
051	Переходник двигателя		Чугун EN-GJL-200-EN 1561
052-2	Подшипник		Карбид вольфрама
056	Подшипник		-
075	Уплотнительное кольцо	EPDM	FPM
081	Втулка		PTFE
107	Кольцо корпуса		PTFE/EN 1.4401 (AISI 316)
111-1	Торцевое уплотнение		SiC/Графит/FPM
111-2	Торцевое уплотнение (патрон)	EN 1.4301 (AISI 304)	EN 1.4401 (AISI 316)
111-3	Седло торцевого уплотнения	EN 1.4301 (AISI 304)	EN 1.4401 (AISI 316)
111-4	Уплотнительная манжета	Латунь OT 58 UNI 5705	EN 1.4401 (AISI 316)
115-1	Уплотнительное кольцо (внешний кожух)	EPDM	FPM
115-2	Уплотнительное кольцо (ступень)	EPDM	FPM
115-4	Уплотнительное кольцо (фланец держателя уплотнения)	EPDM	FPM
115-5	Уплотнительное кольцо (крышка уплотнения)	EPDM	FPM
120-1	Стяжной винт		Оцинкованная сталь класс 6.8 согласно ISO 898/1
120-2	Стяжка	EN 1.4301 (AISI 304)	EN 1.4401 (AISI 316)
128-2	Винт	Графит	EN 1.4401 (AISI 316)
130-1	Винт		A2-70 UNI 7323
140	Соединение		Латунь OT 58 UNI 5705
140-1	Соединение двигателя		Графит
140-2	Соединение		Графит
160	Основание корпуса насоса		Чугун EN-GJL-200 EN1561
162	Основание двигателя		Чугун EN-GJL-200-EN1561
212	Пробка	EN 1.4301 (AISI 304)	EN 1.4401 (AISI 316)
273	Шайба	EN 1.4301 (AISI 304)	EN 1.4401 (AISI 316)
613	Фланец		Графит

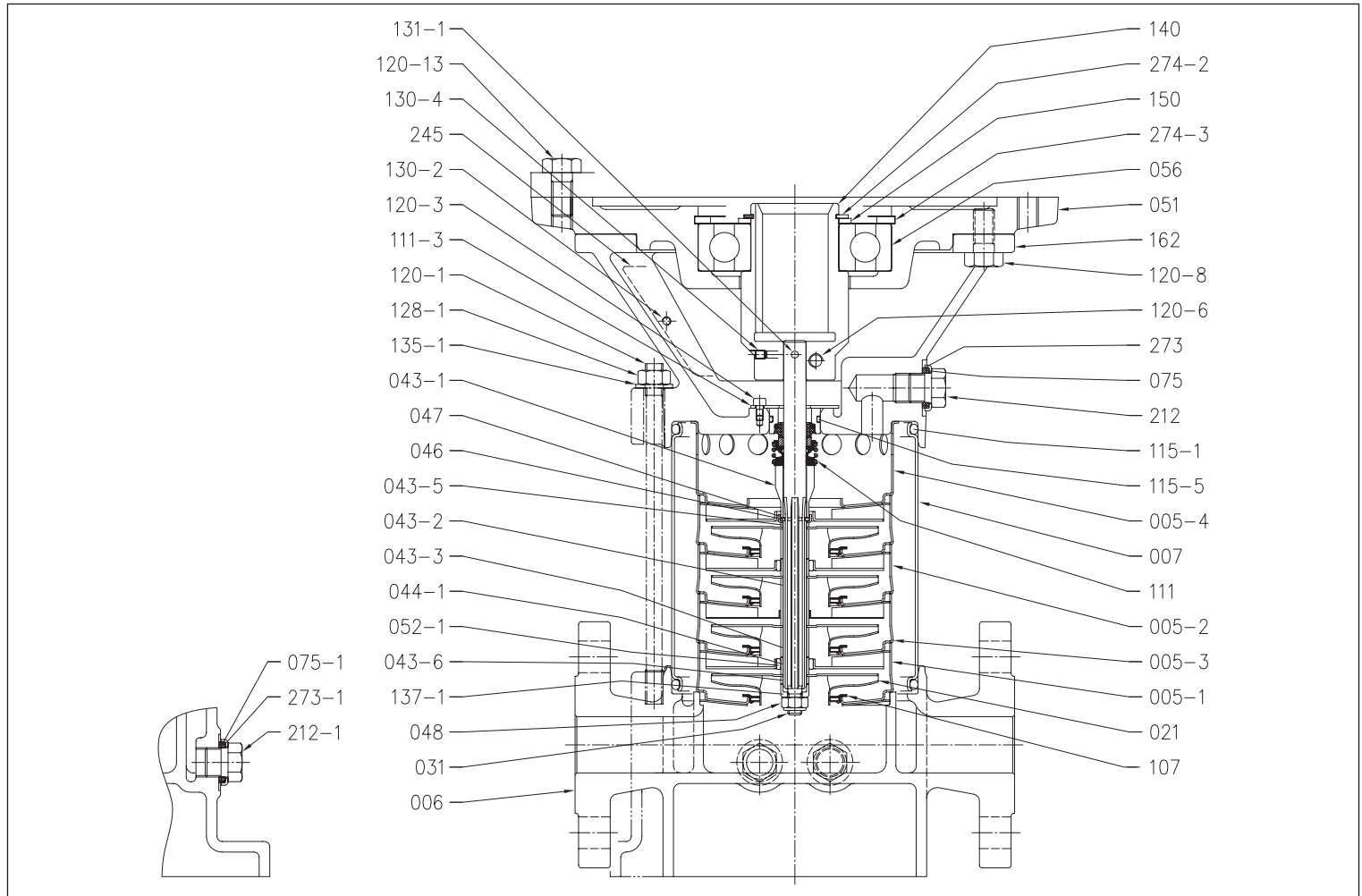
Создано в соответствии с требованиями к качеству продукции Ebara. Компания Ebara Pump & Valve, Inc. оставляет за собой право вносить изменения, которые она считает необходимыми, без предварительного уведомления.

## ВЕРТИКАЛЬНЫЕ МНОГООРУБЕНЧАТЫЕ ЭЛЕКТРОНАСОСЫ ИЗ ЧУГУНА И НЕРЖАВЕЮЩЕЙ СТАЛИ AISI 304 И AISI 316

**РАЗРЕЗ EVMG 3-18** Насос без подшипников



**РАЗРЕЗ EVMG 3-18** Насос с одинарным шариковым подшипником



Содержание настоящей публикации не может рассматриваться как имеющее обязательный характер. Компания EBARA (Pumps Europe S.p.A.) оставляет за собой право вносить изменения, которые она сочтет необходимыми, без предварительного уведомления.

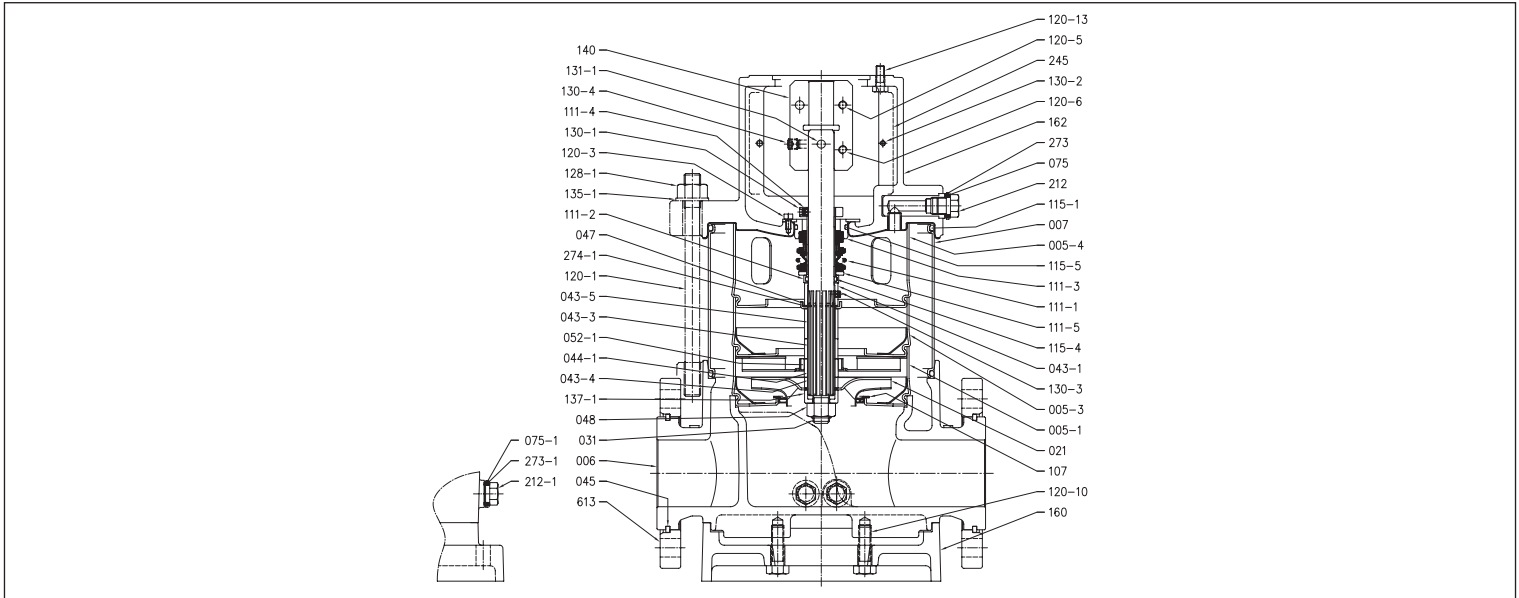
## ВЕРТИКАЛЬНЫЕ МНОГУСТУПЕНЧАТЫЕ ЭЛЕКТРОНАСОСЫ ИЗ ЧУГУНА И НЕРЖАВЕЮЩЕЙ СТАЛИ AISI 304 И AISI 316

ТАБЛИЦА МАТЕРИАЛОВ EVMG 3-18

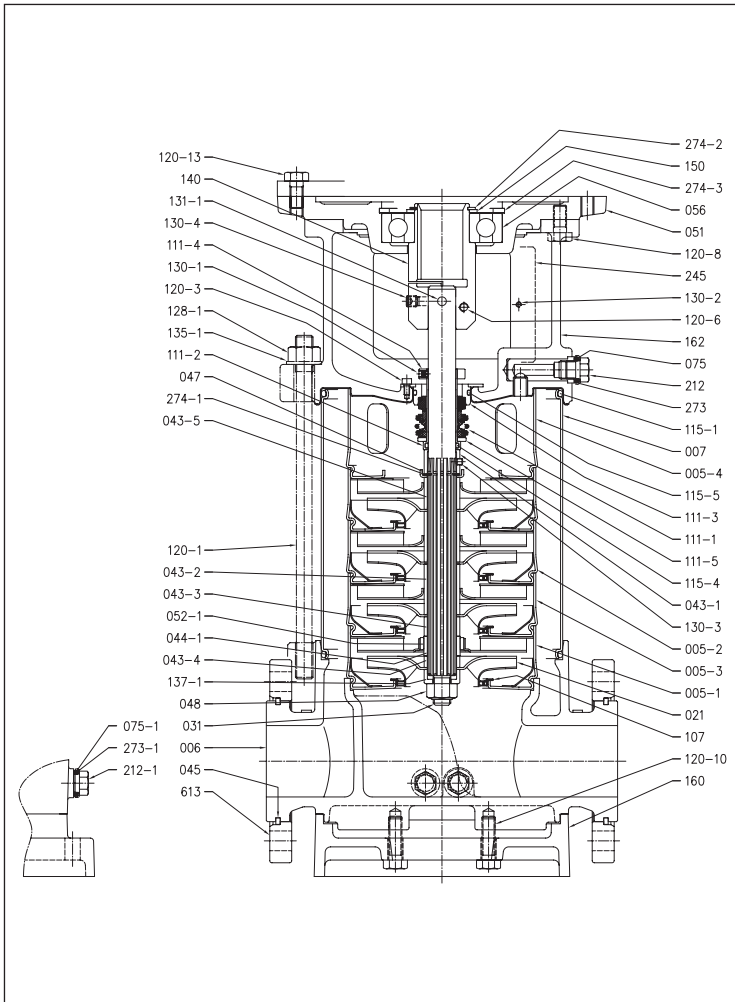
Ссылка	Наименование	Материал	Ссылка	Наименование	Материал EVM
005-1	Ступень всасывания	EN 1.4301 (AISI 304)	075	Уплотнительное кольцо	EPDM
005-2	Промежуточная ступень	EN 1.4301 (AISI 304)	107	Кольцо корпуса	PTFE/EN 1.4301 (AISI 304)
005-3	Комплект опорной ступени	EN 1.4301 (AISI 304)	111	Торцевое уплотнение	SiC/Графит/EPDM
005-4	Конечная ступень	EN 1.4301 (AISI 304)	115	Уплотнительное кольцо (внешний кожух)	EPDM
006	Корпус насоса	Чугун EN-GJL-200-EN 1561		Уплотнительное кольцо (ступень)	-
007	Внешний кожух	EN 1.4301 (AISI 304)		Уплотнительное кольцо (фланец держателя уплотнения)	EPDM
021	Рабочее колесо	EN 1.4301 (AISI 304)	120-1	Стяжной винт	Оцинкованная сталь класс 6.8 согласно ISO 898/1
031	Вал	EN 1.4401 (AISI 316)	140	Соединение	Литье под давлением, алюминий EN AB-AISi11Cu2 (Fe) (до 1,5 кВт) Латунь OT 58 UNI 5705 (от 2,2 кВт и выше)
044-1	Подшипник	Карбид вольфрама	160	Основание корпуса насоса	-
048	Гайка рабочего колеса	A2-70 UNI 7323 (с вкладышем из нержавеющей стали)	162	Основание двигателя	Чугун EN-GJL-200-EN 1561
051	Переходник двигателя	Чугун EN-GJL-200-EN 1561	212	Пробка	EN 1.4301 (AISI 304)
052-1	Подшипник	Карбид вольфрама	273	Шайба	EN 1.4301 (AISI 304)
056	Подшипник	-			-

## ВЕРТИКАЛЬНЫЕ МНОГУСТУПЕНЧАТЫЕ ЭЛЕКТРОНАСОСЫ ИЗ ЧУГУНА И НЕРЖАВЕЮЩЕЙ СТАЛИ AISI 304 И AISI 316

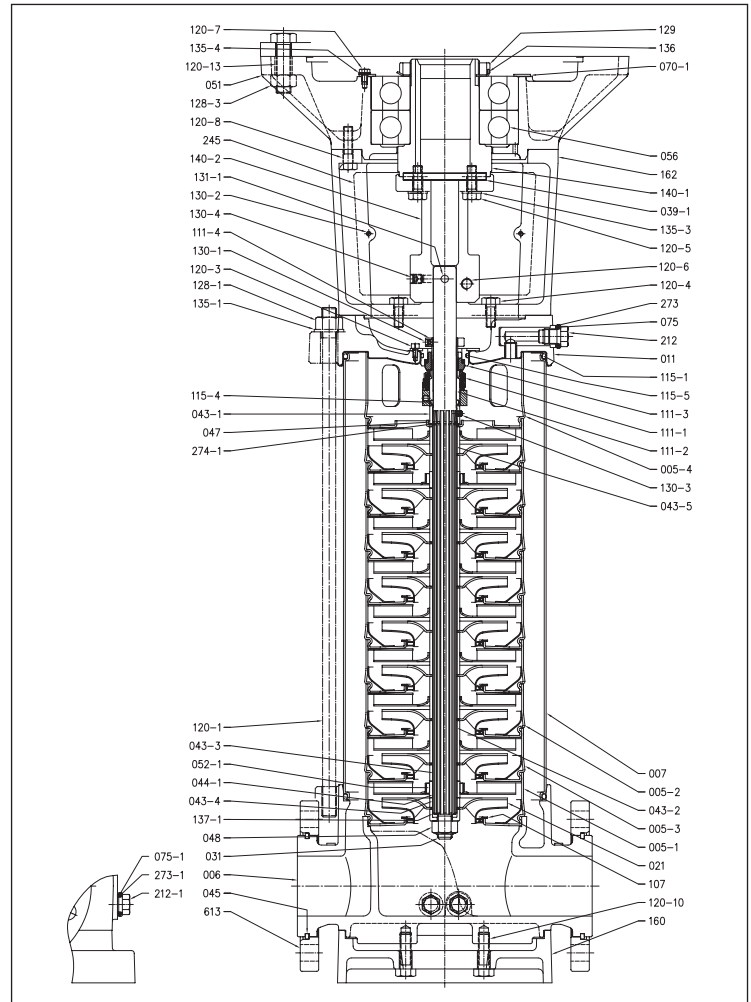
**РАЗРЕЗ EVMG 32** Насос без подшипников



**РАЗРЕЗ EVMG 32** Насос с одинарным шариковым подшипником



**РАЗРЕЗ EVMG 32** Насос с двойным шариковым подшипником



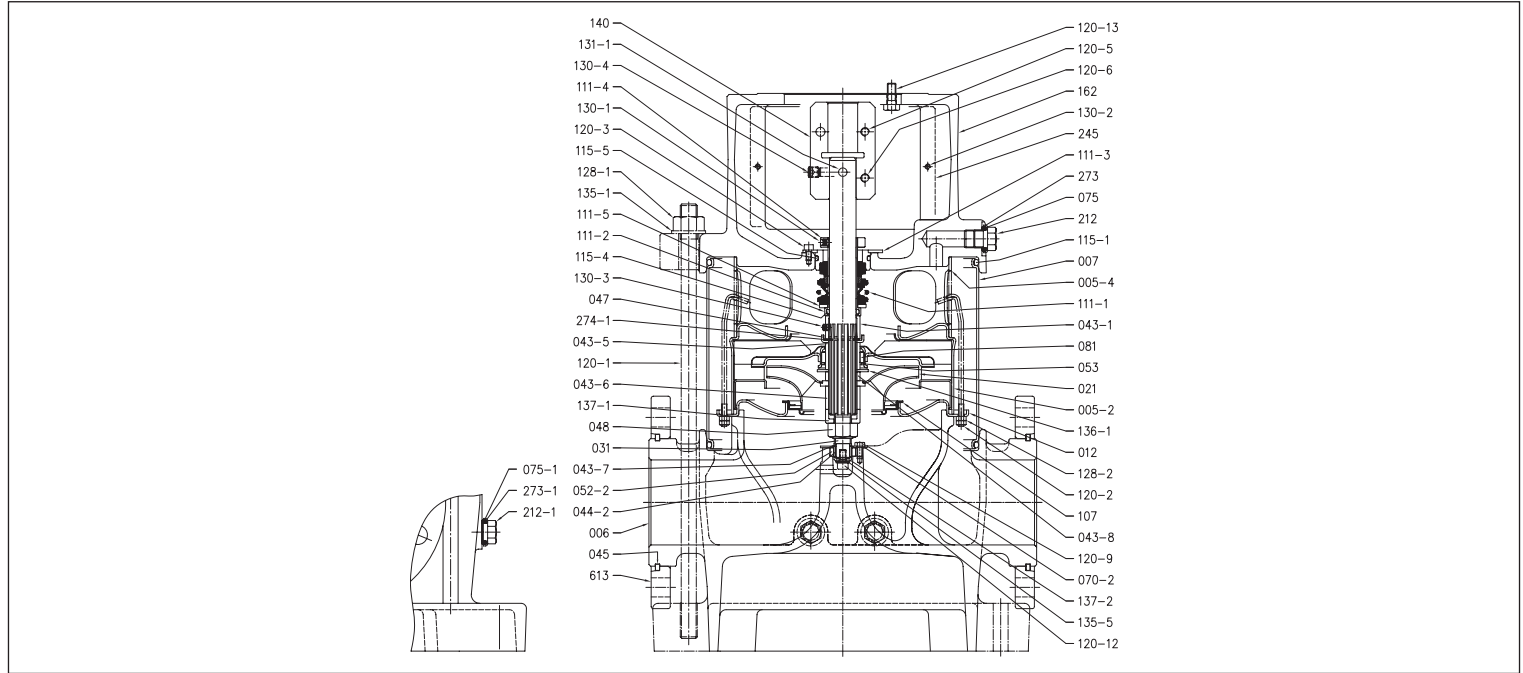
Содержание настоящей публикации не может рассматриваться как имеющее обязательный характер. Компания EBARA (Патри Сторж, S.p.A. оставляет за собой право вносить изменения, которые она сочтет необходимыми, без предварительного уведомления.

**ВЕРТИКАЛЬНЫЕ МНОГООРУБЕНЧАТЫЕ ЭЛЕКТРОНАСОСЫ  
ИЗ ЧУГУНА И НЕРЖАВЕЮЩЕЙ СТАЛИ AISI 304 И AISI 316**
**ТАБЛИЦА МАТЕРИАЛОВ EVMG 32**

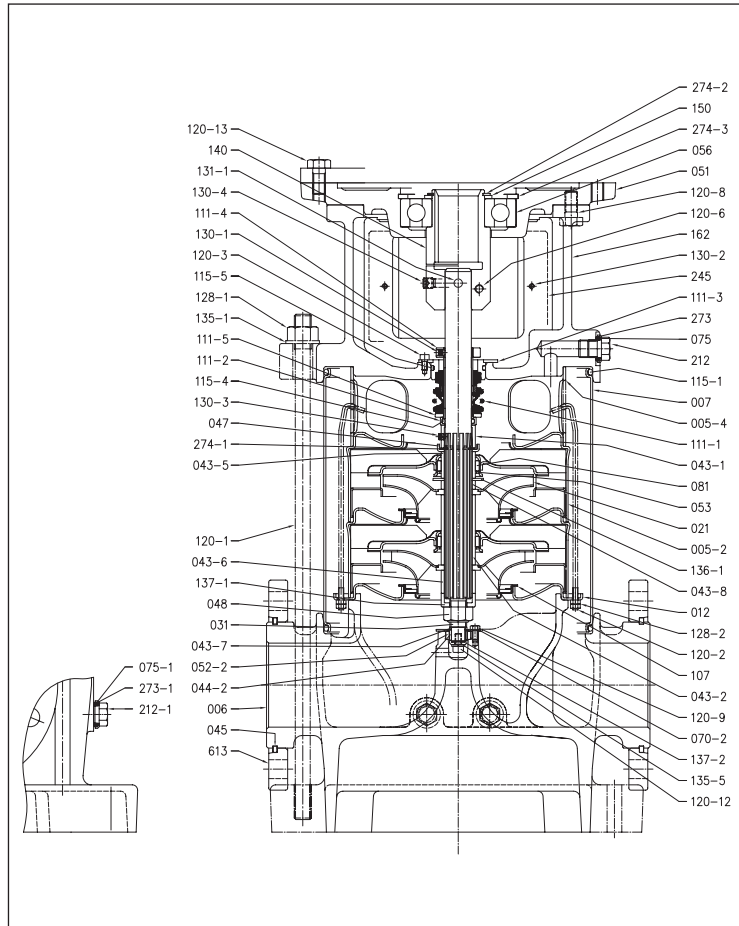
Ссылка	Наименование	Материал	Ссылка	Наименование	Материал EVM
005-1	Ступень всасывания	EN 1.4301 (AISI 304)	111-3	Уплотнительное кольцо	EN 1.4301 (AISI 304)
005-3	Комплект опорной ступени	EN 1.4301 (AISI 304)	111-4	Кольцо корпуса	Латунь OT 58 UNI 5705
005-4	Конечная ступень	EN 1.4301 (AISI 304)	115	Уплотнительное кольцо (внешний кожух)	EPDM
006	Корпус насоса	Чугун EN-GJL-200-EN 1561		Уплотнительное кольцо (ступень)	EPDM
007	Внешний кожух	EN 1.4301 (AISI 304)		Уплотнительное кольцо (фланец держателя уплотнения)	EPDM
021	Рабочее колесо	EN 1.4301 (AISI 304)	120-1	Стяжной винт	Оцинкованная сталь класс 6.8 согласно ISO 898/1
031	Вал	EN 1.4401 (AISI 316)	130-1	Винт	A2-70 UNI 7323
044-1	Подшипник	Карбид вольфрама	140	Соединение	Латунь OT 58 UNI 5705
045	Полукольцо фланца	EN 1.402 (AISI 420)	140-1	Соединение двигателя	Графит
048	Гайка рабочего колеса	A2-70 UNI 7323 (с вкладышем из нержавеющей стали)	140-2	Соединение	Графит
052-1	Подшипник	Карбид вольфрама	160	Основание корпуса насоса	Чугун EN-GJL-200-EN 1561
056	Подшипник	-	162	Основание двигателя	Чугун EN-GJL-200-EN 1561
075	Уплотнительное кольцо	EPDM	212	Пробка	EN 1.4301 (AISI 304)
107	Кольцо корпуса	PTFE/EN 1.4301 (AISI 304)	273	Шайба	EN 1.4301 (AISI 304)
111-1	Торцевое уплотнение	SiC/Графит/FPM	613	Фланец	Графит
111-2	Торцевое уплотнение (картридж)	EN 1.4301 (AISI 304)			

## ВЕРТИКАЛЬНЫЕ МНОГУСТУПЕНЧАТЫЕ ЭЛЕКТРОНАСОСЫ ИЗ ЧУГУНА И НЕРЖАВЕЮЩЕЙ СТАЛИ AISI 304 И AISI 316

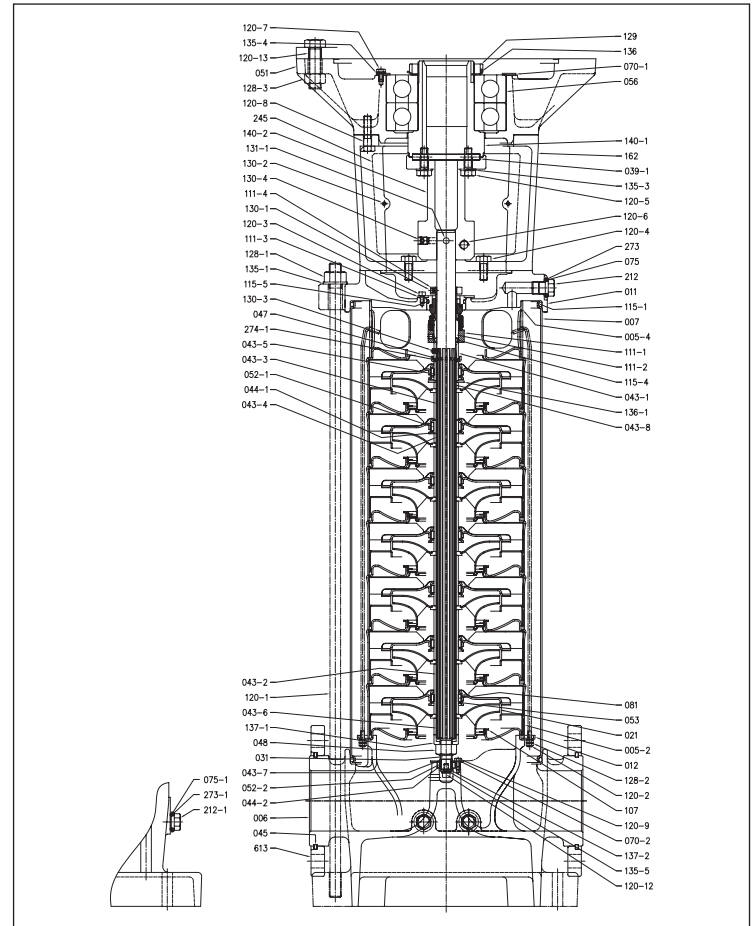
**РАЗРЕЗ EVMG 45-64** Насос без подшипников



**РАЗРЕЗ EVMG 45-64** Насос с одинарным шариковым подшипником



**РАЗРЕЗ EVMG 45-64** Насос с двойным шариковым подшипником

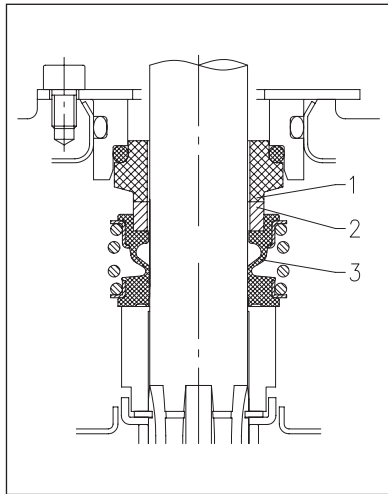


## ВЕРТИКАЛЬНЫЕ МНОГООРУБЕНЧАТЫЕ ЭЛЕКТРОНАСОСЫ ИЗ ЧУГУНА И НЕРЖАВЕЮЩЕЙ СТАЛИ AISI 304 И AISI 316

**ТАБЛИЦА МАТЕРИАЛОВ EVMG 45-64**

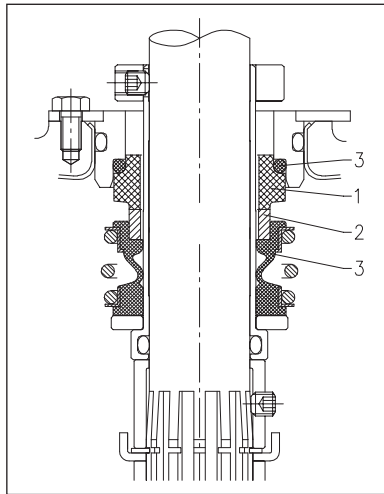
Ссылка	Наименование	Материал	Ссылка	Наименование	Материал EVM
005-4	Конечная ступень	EN 1.4301 (AISI 304)	111-3	Седло торцевого уплотнения	EN 1.4301 (AISI 304)
006	Корпус насоса	Чугун EN-GJL-200-EN 1561	111-4	Уплотнительная манжета	Латунь OT 58 UNI 5705
007	Внешний кожух	EN 1.4301 (AISI 304)	115	Уплотнительное кольцо (внешний кожух)	EPDM
012	Крышка на всасывании	EN 1.4301 (AISI 304)		Уплотнительное кольцо (фланец держателя уплотнения)	EPDM
021	Рабочее колесо	EN 1.4301 (AISI 304)		Уплотнительное кольцо (крышка уплотнения)	EPDM
031	Вал	EN 1.4401 (AISI 316)	120-1	Стяжной винт	Оцинк. сталь кл. 6.8 согласно ISO 898/1
044-1	Подшипник	Карбид вольфрама	120-2	Стяжка	EN 1.4301 (AISI 304)
044-2	Подшипник	Карбид вольфрама	128-2	Винт	Графит
045	Полукольцо фланца	EN 1.402 (AISI 420)	130-1	Винт	A2-70 UNI 7323
048	Гайка рабочего колеса	A2-70 UNI 7323 (с вкладышем из нержавеющей стали)	140	Соединение	Латунь OT 58 UNI 5705
051	Переходник двигателя	Чугун EN-GJL-200-EN 1561	140-1	Соединение двигателя	Графит
052-2	Подшипник	Карбид вольфрама	140-2	Соединение	Графит
056	Подшипник	-	160	Основание корпуса насоса	-
075	Уплотнительное кольцо	EPDM	162	Основание двигателя	Чугун EN-GJL-200-EN 1561
081	Втулка	PTFE	212	Пробка	EN 1.4301 (AISI 304)
107	Кольцо корпуса	PTFE/EN 1.4401 (AISI 316)	273	Шайба	EN 1.4301 (AISI 304)
111-1	Торцевое уплотнение	SiC/Графит/FPM	613	Фланец	Графит
111-2	Торцевое уплотнение (патрон)	EN 1.4301 (AISI 304)			

**ТОРЦЕВОЕ УПЛОТНЕНИЕ EVM 3-18**



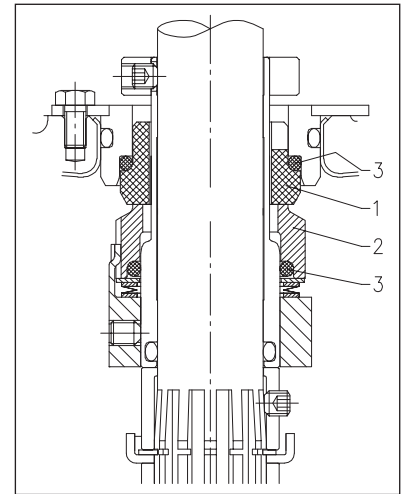
**ТОРЦЕВОЕ УПЛОТНЕНИЕ EVM 32-64**

С ПАТРОНОМ до 2,5 МПа



**ТОРЦЕВОЕ УПЛОТНЕНИЕ EVM 32-64**

УПЛОТНЕНИЕ С ПАТРОНОМ от 2,5 до 3,0 МПа



**ТАБЛИЦА МАТЕРИАЛОВ**

Ссылка	Наименование	Материал
1	Фиксированная часть	Графит
2	Вращающаяся часть	SiC
3	Прокладка	EPDM для EVM-EVMG FPM для EVML

**ТАБЛИЦА МАТЕРИАЛОВ**

Ссылка	Наименование	Материал
1	Фиксированная часть	Графит
2	Вращающаяся часть	SiC
3	Прокладка	FPM

**ТАБЛИЦА МАТЕРИАЛОВ**

Ссылка	Наименование	Материал
1	Фиксированная часть	Графит
2	Вращающаяся часть	SiC
3	Прокладка	FPM





## ВЕРТИКАЛЬНЫЕ МНОГООРУБЕНЧАТЫЕ ЭЛЕКТРОНАСОСЫ ИЗ ЧУГУНА И НЕРЖАВЕЮЩЕЙ СТАЛИ AISI 304 И AISI 316

ТАБЛИЦА ЭЛЕКТРИЧЕСКИХ ХАРАКТЕРИСТИК EVM 32-45

Модель	Энергоэфф. двиг.	Двигатель	Двигатель		КПД (%) и коэффициент мощности				Потребляемый ток [А]		
			Мощность [кВт]	[л.с.]	50 %	75 %	100 %	cos φ 100 %	230 В	400 В	690 В
32 1-0F5/2,2	IE2	90L	2,2	3	82,5	84,0	84,0	0,85	7,6	4,4	-
32 2-2F5/3,0	IE2	100L	3	4	84,1	85,8	85,5	0,84	10,2	5,9	-
32 2-0F5/4,0	IE2	112M	4	5,5	85,2	86,4	86,1	0,86	13,5	7,8	-
32 3-3F5/5,5	IE2	132S	5,5	7,5	85,8	87,4	87,3	0,88	-	10,4	6,0
32 3-1F5/5,5	IE2	132S	5,5	7,5	85,8	87,4	87,3	0,88	-	10,4	6,0
32 4-3F5/7,5	IE2	132S	7,5	10	86,5	88,3	88,3	0,87	-	14,2	8,2
	IE3				89,4	91,0	91,1	0,88	-	13,5	7,8
32 4-1F5/7,5	IE2	132S	7,5	10	86,5	88,3	88,3	0,87	-	14,2	8,2
	IE3				89,4	91,0	91,1	0,88	-	13,5	7,8
32 5-3F5/11	IE2	160M	11	15	88,1	90,0	89,7	0,90	-	19,8	11,4
	IE3				88,7	90,5	91,2	0,89	-	19,5	11,2
32 5-0F5/11	IE2	160M	11	15	88,1	90,0	89,7	0,90	-	19,8	11,4
	IE3				88,7	90,5	91,2	0,89	-	19,5	11,2
32 6-3F5/11	IE2	160M	11	15	88,1	90,0	89,7	0,90	-	19,8	11,4
	IE3				88,7	90,5	91,2	0,89	-	19,5	11,2
32 6-2F5/11	IE2	160M	11	15	88,1	90,0	89,7	0,90	-	19,8	11,4
	IE3				88,7	90,5	91,2	0,89	-	19,5	11,2
32 7-3F5/15	IE2	160M	15	20	90,0	91,0	90,8	0,88	-	27,2	15,7
	IE3				89,5	91,4	92,0	0,88	-	26,7	15,4
32 7-0F5/15	IE2	160M	15	20	90,0	91,0	90,8	0,88	-	27,2	15,7
	IE3				89,5	91,4	92,0	0,88	-	26,7	15,4
32 8-3F5/15	IE2	160M	15	20	90,0	91,0	90,8	0,88	-	27,2	15,7
	IE3				89,5	91,4	92,0	0,88	-	26,7	15,4
32 8-2F5/15	IE2	160M	15	20	90,0	91,0	90,8	0,88	-	27,2	15,7
	IE3				89,5	91,4	92,0	0,88	-	26,7	15,4
32 9-3F5/18,5	IE2	160L	18,5	25	90,3	91,6	91,2	0,88	-	33,3	19,3
	IE3				89,7	91,7	92,4	0,82	-	35,3	20,4
32 9-0F5/18,5	IE2	160L	18,5	25	90,3	91,6	91,2	0,88	-	33,3	19,3
	IE3				89,7	91,7	92,4	0,82	-	35,3	20,4
32 10-3F5/18,5	IE2	160L	18,5	25	90,3	91,6	91,2	0,88	-	33,3	19,3
	IE3				89,7	91,7	92,4	0,82	-	35,3	20,4
32 10-2F5/18,5	IE2	160L	18,5	25	90,3	91,6	91,2	0,88	-	33,3	19,3
	IE3				89,7	91,7	92,4	0,82	-	35,3	20,4
32 11-3F5/22	IE2	180M	22	30	90,9	91,8	91,4	0,89	-	39,0	22,5
	IE3				92,5	93,1	92,9	0,90	-	38,0	22,0
32 11-0F5/22	IE2	180M	22	30	90,9	91,8	91,4	0,89	-	39,0	22,5
	IE3				92,5	93,1	92,9	0,90	-	38,0	22,0
32 12-3F5/22	IE2	180M	22	30	90,9	91,8	91,4	0,89	-	39,0	22,5
	IE3				92,5	93,1	92,9	0,90	-	38,0	22,0
32 13-3F5/30	IE2	200L	30	40	91,3	92,3	92,3	0,88	-	53,5	30,9
32 13-0F5/30	IE2	200L	30	40	91,3	92,3	92,3	0,88	-	53,5	30,9
32 14-3F5/30	IE2	200L	30	40	91,3	92,3	92,3	0,88	-	53,5	30,9
32 14-0F5/30	IE2	200L	30	40	91,3	92,3	92,3	0,88	-	53,5	30,9
45 1-1F5/3,0	IE2	100L	3	4	84,1	85,8	85,5	0,84	10,2	5,9	-
45 1-0F5/4,0	IE2	112M	4	5,5	85,2	86,4	86,1	0,86	13,5	7,8	-
45 2-2F5/5,5	IE2	132S	5,5	7,5	85,8	87,4	87,3	0,88	-	10,4	6,0
45 2-0F5/7,5	IE2	132S	7,5	10	86,5	88,3	88,3	0,87	-	14,2	8,2
	IE3				89,4	91,0	91,1	0,88	-	13,5	7,8
45 3-2F5/11	IE2	160L	11	15	88,1	90,0	89,7	0,90	-	19,8	11,4
	IE3				88,7	90,5	91,2	0,89	-	19,5	11,2
45 3-0F5/11	IE2	160L	11	15	88,1	90,0	89,7	0,90	-	19,8	11,4
	IE3				88,7	90,5	91,2	0,89	-	19,5	11,2
45 4-2F5/15	IE2	160L	15	20	90,0	91,0	90,8	0,88	-	27,2	15,7
	IE3				89,5	91,4	92,0	0,88	-	26,7	15,4
45 4-0F5/15	IE2	160L	15	20	90,0	91,0	90,8	0,88	-	27,2	15,7
	IE3				89,5	91,4	92,0	0,88	-	26,7	15,4
45 5-2F5/18,5	IE2	160L	18,5	25	90,3	91,6	91,2	0,88	-	33,3	19,3
	IE3				89,7	91,7	92,4	0,82	-	35,3	20,4
45 5-0F5/18,5	IE2	160L	18,5	25	90,3	91,6	91,2	0,88	-	33,3	19,3
	IE3				89,7	91,7	92,4	0,82	-	35,3	20,4
45 6-2F5/22	IE2	180M	22	30	90,9	91,8	91,4	0,89	-	39,0	22,5
	IE3				92,5	93,1	92,9	0,90	-	38,0	22,0
45 6-0F5/22	IE2	180M	22	30	90,9	91,8	91,4	0,89	-	39,0	22,5
	IE3				92,5	93,1	92,9	0,90	-	38,0	22,0
45 7-2F5/30	IE2	200L	30	40	91,3	92,3	92,3	0,88	-	53,5	30,9
45 7-0F5/30	IE2	200L	30	40	91,3	92,3	92,3	0,88	-	53,5	30,9
45 8-2F5/30	IE2	200L	30	40	91,3	92,3	92,3	0,88	-	53,5	30,9
45 8-0F5/30	IE2	200L	30	40	91,3	92,3	92,3	0,88	-	53,5	30,9
45 9-2F5/30	IE2	200L	30	40	91,3	92,3	92,3	0,88	-	53,5	30,9
45 9-0F5/37	IE2	200L	37	50	91,6	92,9	92,8	0,90	-	64,5	37,2
45 10-2F5/37	IE2	200L	37	50	91,6	92,9	92,8	0,90	-	64,5	37,2
45 10-0F5/37	IE2	200L	37	50	91,6	92,9	92,8	0,90	-	64,5	37,2

## ВЕРТИКАЛЬНЫЕ МНОГООРУБЕНЧАТЫЕ ЭЛЕКТРОНАСОСЫ ИЗ ЧУГУНА И НЕРЖАВЕЮЩЕЙ СТАЛИ AISI 304 И AISI 316

ТАБЛИЦА ЭЛЕКТРИЧЕСКИХ ХАРАКТЕРИСТИК EVM 64

Модель	Энергоэфф. двиг.	Двигатель	Двигатель		КПД (%) и коэффициент мощности				Потребляемый ток		
			Мощность [кВт]	Мощность [л. с.]	50 %	75 %	100 %	cos φ 100 %	230 В	400 В	690 В
64 1-1F5/4.0	IE2	112M	4	5,5	85,2	86,4	86,1	0,86	13,5	7,8	-
64 1-0F5/5.5	IE2	132S	5,5	7,5	85,8	87,4	87,3	0,88	-	10,4	6,0
64 2-2F5/7.5	IE2	132S	7,5	10	86,5	88,3	88,3	0,87	-	14,2	8,2
	IE3				89,4	91,0	91,1	0,88	-	13,5	7,8
64 2-1F5/11	IE2	160M	11	15	88,1	90,0	89,7	0,90	-	19,8	11,4
	IE3				88,7	90,5	91,2	0,89	-	19,5	11,2
64 2-0F5/11	IE2	160M	11	15	88,1	90,0	89,7	0,90	-	19,8	11,4
	IE3				88,7	90,5	91,2	0,89	-	19,5	11,2
64 3-3F5/15	IE2	160M	15	20	90,0	91,0	90,8	0,88	-	27,2	15,7
	IE3				89,5	91,4	92,0	0,88	-	26,7	15,4
64 3-2F5/15	IE2	160M	15	20	90,0	91,0	90,8	0,88	-	27,2	15,7
	IE3				89,5	91,4	92,0	0,88	-	26,7	15,4
64 3-1F5/15	IE2	160M	15	20	90,0	91,0	90,8	0,88	-	27,2	15,7
	IE3				89,5	91,4	92,0	0,88	-	26,7	15,4
64 3-0F5/18.5	IE2	160L	18,5	25	90,3	91,6	91,2	0,88	-	33,3	19,3
	IE3				89,7	91,7	92,4	0,82	-	35,3	20,4
64 4-3F5/18.5	IE2	160L	18,5	25	90,3	91,6	91,2	0,88	-	33,3	19,3
	IE3				89,7	91,7	92,4	0,82	-	35,3	20,4
64 4-2F5/18.5	IE2	160L	18,5	25	90,3	91,6	91,2	0,88	-	33,3	19,3
	IE3				89,7	91,7	92,4	0,82	-	35,3	20,4
64 4-1F5/22	IE2	180M	22	30	90,9	91,8	91,4	0,89	-	39,0	22,5
	IE3				92,5	93,1	92,9	0,90	-	38,0	22,0
64 4-0F5/22	IE2	180M	22	30	90,9	91,8	91,4	0,89	-	39,0	22,5
	IE3				92,5	93,1	92,9	0,90	-	38,0	22,0
64 5-3F5/30	IE2	200L	30	40	91,3	92,3	92,3	0,88	-	53,5	30,9
64 5-2F5/30	IE2	200L	30	40	91,3	92,3	92,3	0,88	-	53,5	30,9
64 5-1F5/30	IE2	200L	30	40	91,3	92,3	92,3	0,88	-	53,5	30,9
64 5-0F5/30	IE2	200L	30	40	91,3	92,3	92,3	0,88	-	53,5	30,9
64 6-3F5/30	IE2	200L	30	40	91,3	92,3	92,3	0,88	-	53,5	30,9
64 6-2F5/30	IE2	200L	30	40	91,3	92,3	92,3	0,88	-	53,5	30,9
64 6-1F5/37	IE2	200L	37	50	91,6	92,9	92,8	0,90	-	64,5	37,2
64 6-0F5/37	IE2	200L	37	50	91,6	92,9	92,8	0,90	-	64,5	37,2
64 7-3F5/37	IE2	200L	37	50	91,6	92,9	92,8	0,90	-	64,5	37,2
64 7-2F5/37	IE2	200L	37	50	91,6	92,9	92,8	0,90	-	64,5	37,2
64 7-1F5/37	IE2	200L	37	50	91,6	92,9	92,8	0,90	-	64,5	37,2

Содержание настоящей публикации не может рассматриваться как имеющее обязательный характер. Компания Ebara, Патрис Еуропа S.p.A. оставляет за собой право вносить изменения, которые она сочтет необходимыми, без предварительного уведомления.

## 3 - 3L SERIES

### ЦЕНТРОБЕЖНЫЕ ЭЛЕКТРОНАСОСЫ, СТАНДАРТИЗОВАННЫЕ ПО EN 733 (РАНЕЕ — DIN 24255)



Стандартизованные центробежные электронасосы из нержавеющей стали AISI 304 (3 SERIES) и AISI 316 (3L SERIES)

#### ПРИМЕНЕНИЕ

- Коммунальное, сельскохозяйственное и промышленное водоснабжение
- Повышение давления
- Системы пожаротушения, отопления и кондиционирования воздуха
- Перекачивание промышленных жидкостей
- Ирригация
- Градирни
- Плавательные бассейны
- Опорожнение
- Системы мойки

#### ТЕХНИЧЕСКИЕ ОСОБЕННОСТИ

- Высококачественная конструкция
- Гидроформовка деталей, запатентованная EBARA

#### ТЕХНИЧЕСКИЕ ДАННЫЕ НАСОСА

- Максимальное рабочее давление 10 бар
- Максимальная температура жидкости
  - 10 ÷ +90 °C
  - 10 ÷ +110 °C для (исполнение L-H-HS-HW-HSW)
  - 20 ÷ +120 °C (исполнения E и ES)
- MEI > 0,4

Более подробные сведения см. в нашем каталоге на сайте [www.ebara-europe.com](http://www.ebara-europe.com)

#### ТЕХНИЧЕСКИЕ ДАННЫЕ ДВИГАТЕЛЯ

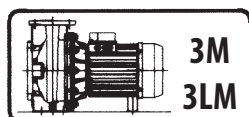
3Z SERIES: электронасос с вращающимся основанием и корпусом без опорной стойки

- Высокоэффективные двигатели класса IE2 от 0,75 кВт
- Асинхронный 2-полюсный и 4-полюсный двигатель с внутренней вентиляцией
- Класс изоляции F (V для высоких температур)
- Класс защиты IP55
- Однофазное напряжение 230 В ±10 % 50 Гц,
- Трехфазное напряжение 220-240/380-415 В ±5 % 50 Гц (до 0,55 кВт включительно) для 3(L)M4 SERIES
- Трехфазное напряжение 230/400 В ±10 % 50 Гц (от 0,75 кВт до 4 кВт включительно) для 3(L)M4 SERIES
- Трехфазное напряжение 230/400 В ±10 % 50 Гц (до 4 кВт включительно) для остального ряда
- Трехфазное напряжение 400/690 В ±10 % 50 Гц (от 5,5 кВт и выше)
- Защита должна быть предусмотрена потребителем

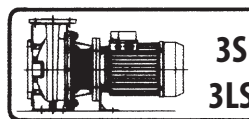
#### МАТЕРИАЛЫ

- Корпус насоса и крышка корпуса
  - AISI 304 для 3 SERIES 32-125/160/200 40-125/160/200 50-125/160 65-125/160/200
  - AISI 316L для 3L SERIES 32-125/160/200 40-125/160/200 50-125/160 65-125/160/200 80-160/200/250
- Рабочее колесо
  - AISI 304 для 3 SERIES 32-125/160/200 40-125/160/200 50-125/160
  - AISI 316L для 3L SERIES 32-125/160/200 40-125/160/200 50-125/160
  - AISI 316 точного литья для 3 SERIES 65-125/160/200 3L SERIES 65-125/160/200 65-250 80-160/200/250
- Стандартное торцевое уплотнение
  - Графит/керамика/NBR для 3 SERIES 32-125/160/200 40-125/160/200 50-125/160 65-125/160/200
  - SiC/SiC/FPM для 3L SERIES 32-125/160/200 40-125/160/200 50-125/160 65-125/160/200/250 80-160/200/250
- Специальные торцевые уплотнения поставляются по заказу

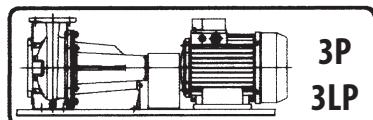
#### Выпускаются в 4 исполнениях с 2-полюсными и 4-полюсными двигателями



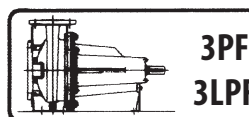
Моноблок с удлиненным валом двигателя



Моноблок со стандартным двигателем и жестким соединением



На основании, со стандартным двигателем и гибким соединением



Насос без двигателя

#### СПЕЦИАЛЬНЫЕ ИСПОЛНЕНИЯ

- 3Z SERIES: электронасос с вращающимся основанием и корпусом без опорной стойки

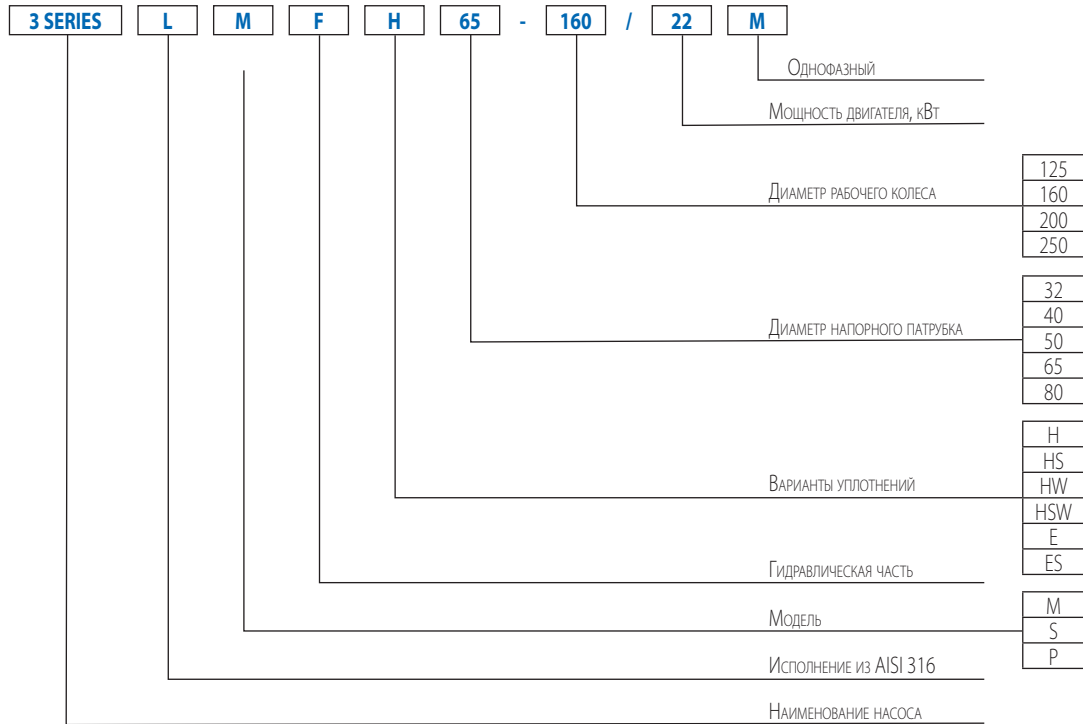
#### АКСЕССУАРЫ (по заказу)

- Имеются ответные фланцы из следующих материалов
  - оцинкованные
  - AISI 304
  - AISI 316

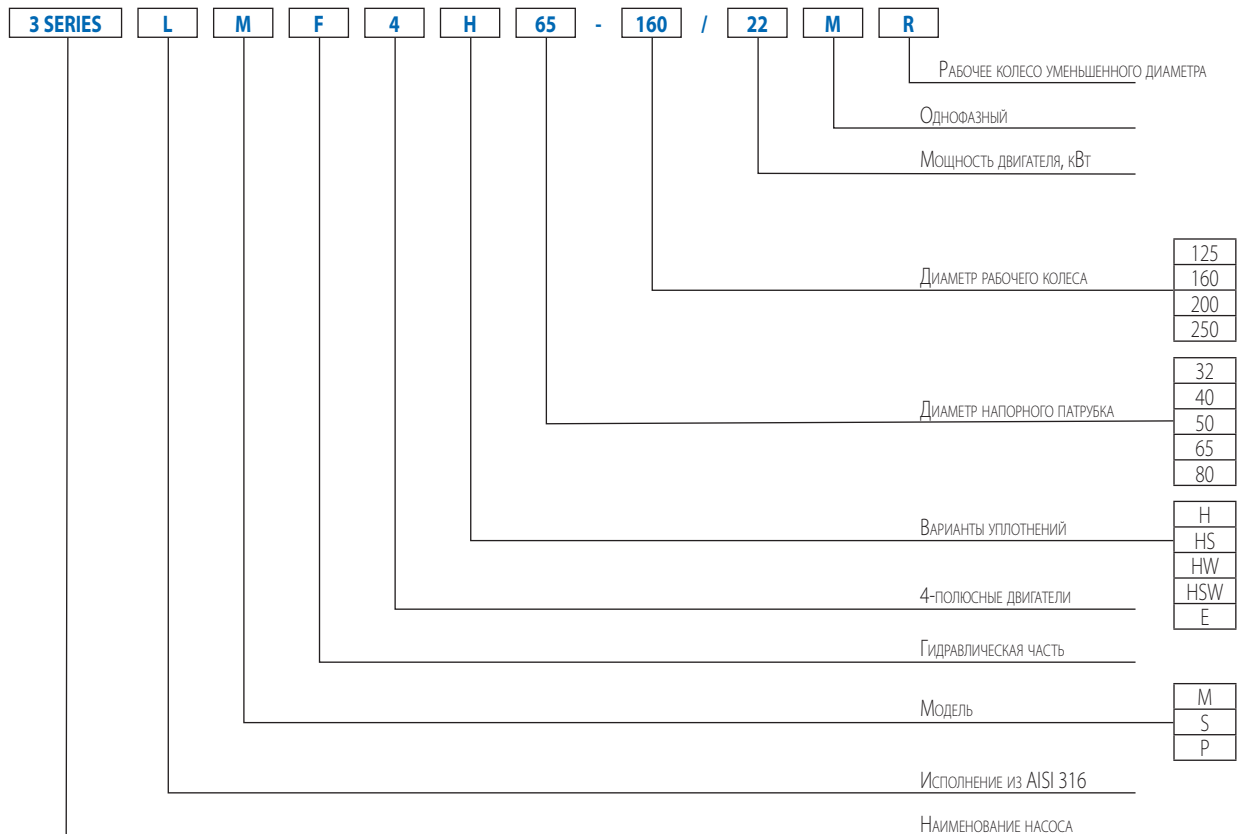
# 3 - 3L SERIES

## ЦЕНТРОБЕЖНЫЕ ЭЛЕКТРОНАСОСЫ, СТАНДАРТИЗОВАННЫЕ ПО EN 733 (РАНЕЕ — DIN 24255)

### КОДИРОВКА — 2 полюса



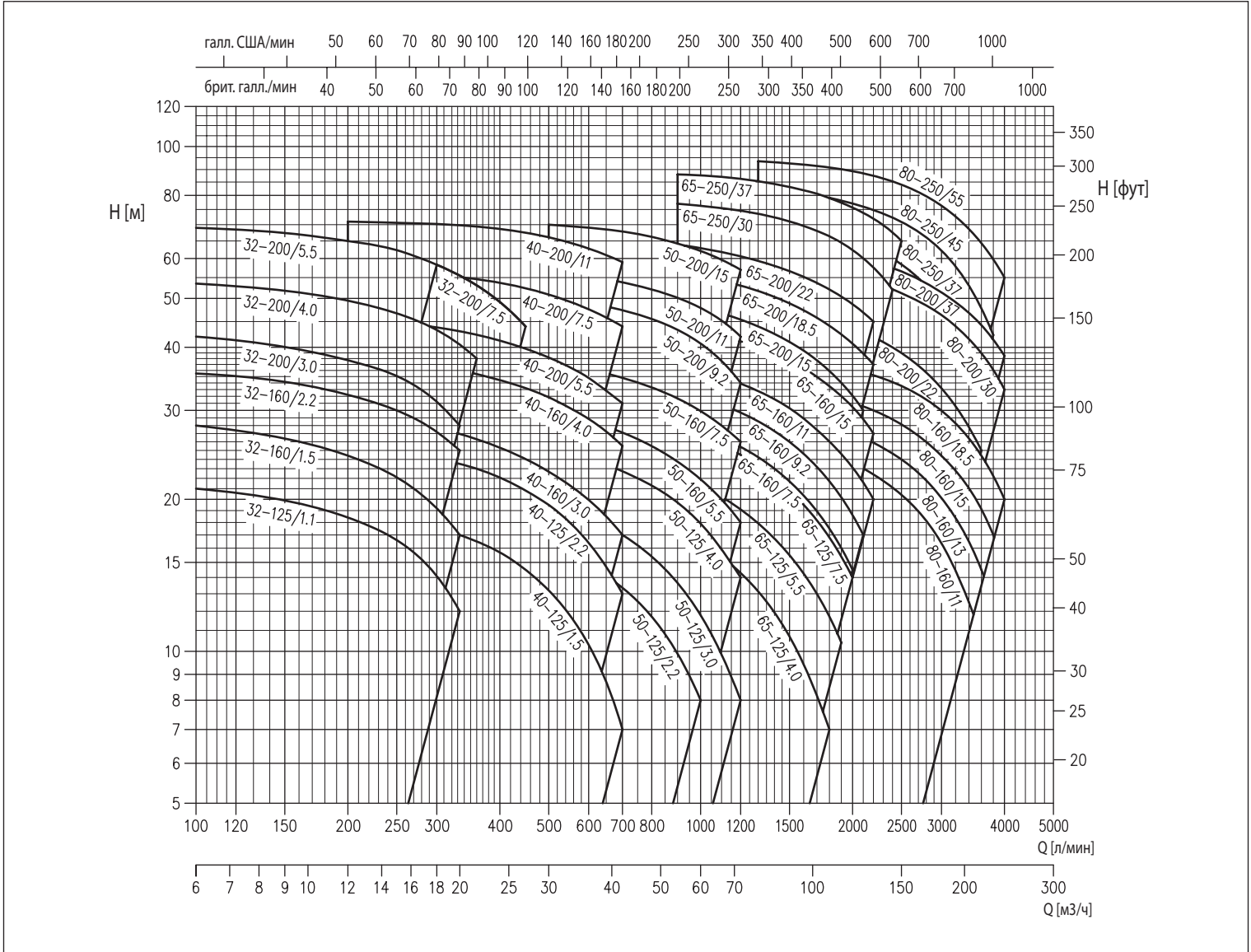
### КОДИРОВКА — 4 полюса



# 3 - 3L SERIES

ЦЕНТРОБЕЖНЫЕ ЭЛЕКТРОНАСОСЫ, СТАНДАРТИЗОВАННЫЕ ПО EN 733  
(РАНЕЕ — DIN 24255)

ДИАПАЗОН ЭКСПЛУАТАЦИОННЫХ ХАРАКТЕРИСТИК 3 SERIES при 2900 об/мин (согласно ISO 9906, Приложение А)



	Исполнение	3M	3S	3P	3LM	3LS	3LP
Насос	32-125	✓	✓	✓			✓
	32-160	✓	✓	✓	✓	✓	✓
	32-200	✓	✓	✓	✓	✓	✓
	40-125	✓	✓	✓	✓	✓	✓
	40-160	✓	✓	✓	✓	✓	✓
	40-200	✓	✓	✓	✓	✓	✓
	50-125	✓	✓	✓	✓	✓	✓
	50-160	✓	✓	✓	✓	✓	✓
	50-200	✓	✓	✓	✓	✓	✓
	65-125	✓	✓	✓	✓	✓	✓
	65-160	✓	✓	✓	✓	✓	✓
	65-200	✓	✓	✓	✓	✓	✓
	65-250	-	-	-	-	●	●
	80-160	-	-	-	●	●	●
	80-200	-	-	-	-	●	●
80-250	-	-	-	-	●	●	

✓ Модели также выпускаются в исполнении H-HS-HW-HSW для 32, 40, 50, 65-125/160/200  
● Модели также выпускаются в исполнении H-HW-HSW-E для 65-250, 80 и в исполнении ES для 80-250 Ø35

# 3 - 3L SERIES

## ЦЕНТРОБЕЖНЫЕ ЭЛЕКТРОНАСОСЫ, СТАНДАРТИЗОВАННЫЕ ПО EN 733 (РАНЕЕ — DIN 24255)

ТАБЛИЦА ЭКСПЛУАТАЦИОННЫХ ХАРАКТЕРИСТИК 32-40-50

2 полюса

Модель	P:		Q - расход															
	[л. с.]	[кВт]	л/мин	100	150	200	300	333	360	400	450	500	600	700	800	1000	1200	
			м³/ч	6	9	12	18	20	22	24	27	30	36	42	48	60	72	
			H - напор [м]															
3 SERIES() 32-125/1.1(M)	1,5	1,1	21,0	19,9	18,4	14,1	12,0	-	-	-	-	-	-	-	-	-	-	-
3 SERIES() 32-160/1.5(M)	2	1,5	28,0	26,5	24,5	19,2	17,0	-	-	-	-	-	-	-	-	-	-	-
3 SERIES() 32-160/2.2(M)	3	2,2	35,5	34,0	32,0	27,0	25,0	-	-	-	-	-	-	-	-	-	-	-
3 SERIES() 32-200/3,0	4	3	42,0	40,0	37,5	31,0	28,0	-	-	-	-	-	-	-	-	-	-	-
3 SERIES() 32-200/4,0	5,5	4	53,5	52,0	49,5	43,5	40,5	38,0	-	-	-	-	-	-	-	-	-	-
3 SERIES() 32-200/5,5	7,5	5,5	69,0	67,5	65,0	58,5	-	-	-	-	-	-	-	-	-	-	-	-
3 SERIES() 32-200/7,5	10	7,5	69,0	67,5	65,0	58,5	55,5	53,0	49,0	44,0	-	-	-	-	-	-	-	-
3 SERIES() 40-125/1.5(M)	2	1,5	-	-	19,0	17,6	17,0	16,5	15,7	14,5	13,2	10,3	7,0	-	-	-	-	-
3 SERIES() 40-125/2.2(M)	3	2,2	-	-	25,5	24,0	23,5	23,0	22,0	21,0	19,5	16,4	13,0	-	-	-	-	-
3 SERIES() 40-160/3,0	4	3	-	-	29,5	27,5	27,0	26,5	25,5	24,0	22,5	20,0	17,0	-	-	-	-	-
3 SERIES() 40-160/4,0	5,5	4	-	-	38,5	37,0	36,0	35,5	34,5	33,0	32,0	29,0	25,5	-	-	-	-	-
3 SERIES() 40-200/5,5	7,5	5,5	-	-	45,5	44,0	43,0	42,5	41,0	39,5	38,0	35,0	31,0	-	-	-	-	-
3 SERIES() 40-200/7,5	10	7,5	-	-	57,0	55,5	55,0	54,5	53,5	52,5	51,0	47,5	44,0	-	-	-	-	-
3 SERIES() 40-200/11	15	11	-	-	71,0	70,0	70,0	69,5	68,5	67,5	66,0	63,0	59,0	-	-	-	-	-
3 SERIES() 50-125/2.2(M)	3	2,2	-	-	-	-	-	-	17,5	17,0	16,3	14,9	13,4	11,7	8,0	-	-	-
3 SERIES() 50-125/3,0	4	3	-	-	-	-	-	-	20,5	20,0	19,6	18,4	17,0	15,4	11,8	8,0	-	-
3 SERIES() 50-125/4,0	5,5	4	-	-	-	-	-	-	26,0	25,5	25,0	24,0	22,5	21,5	17,9	14,0	-	-
3 SERIES() 50-160/5,5	7,5	5,5	-	-	-	-	-	-	31,0	30,5	30,0	28,5	27,0	25,5	22,0	18,0	-	-
3 SERIES() 50-160/7,5	10	7,5	-	-	-	-	-	-	38,5	38,0	37,5	36,0	35,0	33,5	30,0	26,0	-	-
3 SERIES() 50-200/9,2	12,5	9,2	-	-	-	-	-	-	-	-	50,0	49,0	47,5	45,5	40,5	34,0	-	-
3 SERIES() 50-200/11	15	11	-	-	-	-	-	-	-	-	56,0	55,0	54,0	52,0	48,0	42,0	-	-
3 SERIES() 50-200/15	20	15	-	-	-	-	-	-	-	-	70,0	69,0	68,0	66,0	62,0	57,0	-	-

(M) Однофазное исполнение только для 3M SERIES

ТАБЛИЦА ЭКСПЛУАТАЦИОННЫХ ХАРАКТЕРИСТИК 65-80

2 полюса

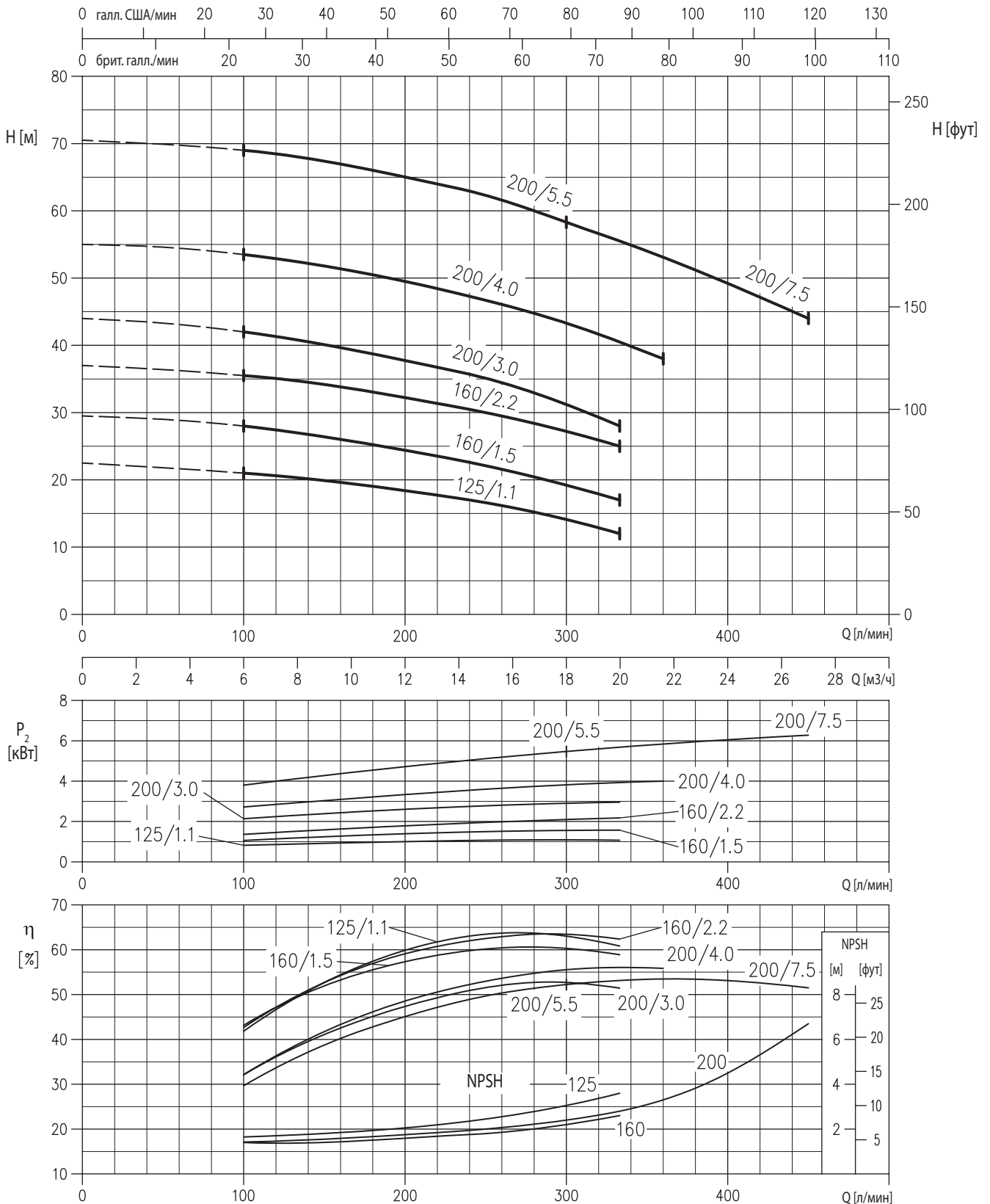
Модель	P:		Q - расход																	
	[л. с.]	[кВт]	л/мин	600	700	900	1300	1500	1700	1900	2100	2200	2300	2400	2500	3000	3400	3600	3800	4000
			м³/ч	36	42	54	78	90	102	114	126	132	138	144	150	180	204	216	228	240
			H - напор [м]																	
3 SERIES() 65-125/4,0	5,5	4	19,8	19,0	17,3	13,3	11,0	8,6	6,3	-	-	-	-	-	-	-	-	-	-	-
3 SERIES() 65-125/5,5	7,5	5,5	-	24,0	22,2	18,0	15,7	13,3	10,8	8,0	-	-	-	-	-	-	-	-	-	-
3 SERIES() 65-125/7,5	10	7,5	-	29,5	27,8	23,5	21,1	18,7	16,1	13,4	12,0	-	-	-	-	-	-	-	-	-
3 SERIES() 65-160/7,5	10	7,5	-	30,0	28,6	24,8	22,5	19,9	17,1	14,2	-	-	-	-	-	-	-	-	-	-
3 SERIES() 65-160/9,2	12,5	9,2	-	34,5	32,8	28,8	26,5	23,9	21,1	18,3	16,8	-	-	-	-	-	-	-	-	-
3 SERIES() 65-160/11	15	11	-	38,5	37,1	33,1	30,9	28,4	25,8	23,0	21,5	20,0	-	-	-	-	-	-	-	-
3 SERIES() 65-160/15	20	15	-	45,5	44,0	40,0	37,8	35,3	32,6	29,6	28,0	26,5	-	-	-	-	-	-	-	-
3 SERIES() 65-200/15	20	15	-	51,0	49,0	44,0	41,5	38,4	35,3	31,8	30,0	-	-	-	-	-	-	-	-	-
3 SERIES() 65-200/18,5	25	18,5	-	58,5	56,5	51,5	49,0	46,0	43,0	39,7	38,0	36,3	-	-	-	-	-	-	-	-
3 SERIES() 65-200/22	30	22	-	65,5	64,0	59,5	57,0	54,0	51,0	48,0	46,5	45,0	-	-	-	-	-	-	-	-
3 SERIES() 65-250/30	40	30	-	-	77,0	73,5	71,0	68,0	64,5	60,0	57,5	55,0	52,0	-	-	-	-	-	-	-
3 SERIES() 65-250/37	50	37	-	-	88,0	85,5	83,0	80,5	77,5	74,0	72,0	70,0	67,5	65,0	-	-	-	-	-	-
3 SERIES() 80-160/11	15	11	-	-	-	27,3	26,4	25,4	24,2	23,0	22,4	21,8	21,1	20,4	16,4	12,5	-	-	-	-
3 SERIES() 80-160/15R	20	15	-	-	-	30,5	29,7	28,8	27,7	26,5	25,9	25,3	24,6	24,0	20,1	16,5	14,5	-	-	-
3 SERIES() 80-160/15	20	15	-	-	-	34,0	33,3	32,5	31,5	30,5	30,0	29,4	28,8	28,1	24,4	21,0	19,1	17,0	-	-
3 SERIES() 80-160/18,5	25	18,5	-	-	-	39,0	38,4	37,6	36,7	35,7	35,2	34,7	34,1	33,5	30,0	26,4	24,4	22,3	20,0	-
3 SERIES() 80-200/22	30	22	-	-	-	48,0	47,0	45,5	44,5	43,0	42,0	41,0	40,0	39,0	33,2	27,8	25,0	-	-	-
3 SERIES() 80-200/30	40	30	-	-	-	58,5	58,0	57,0	56,0	54,5	54,0	53,0	52,0	51,0	46,5	41,5	39,0	36,1	33,0	-
3 SERIES() 80-200/37	50	37	-	-	-	64,0	63,0	62,0	61,0	59,5	59,0	58,0	57,5	56,5	51,5	47,0	44,5	41,5	38,5	-
3 SERIES() 80-250/37	50	37	-	-	-	71,5	70,5	68,5	66,5	64,0	63,0	61,5	60,0	58,5	48,5	38,0	-	-	-	-
3 SERIES() 80-250/45	60	45	-	-	-	82,5	81,5	80,0	78,0	76,0	75,0	73,5	72,5	71,0	62,0	53,0	48,0	42,5	-	-
3 SERIES() 80-250/55	75	55	-	-	-	93,5	92,5	91,5	90,0	88,5	87,5	86,5	85,5	84,0	76,5	68,5	64,5	60,0	55,0	-

# 3 - 3L SERIES

ЦЕНТРОБЕЖНЫЕ ЭЛЕКТРОНАСОСЫ, СТАНДАРТИЗОВАННЫЕ ПО EN 733  
(РАНЕЕ — DIN 24255)

КРИВЫЕ ЭКСПЛУАТАЦИОННЫХ ХАРАКТЕРИСТИК 3(L)M-3(L)S-3(L)P 32 SERIES при 2900 об/мин (согласно ISO 9906, Приложение A)

2 полюса



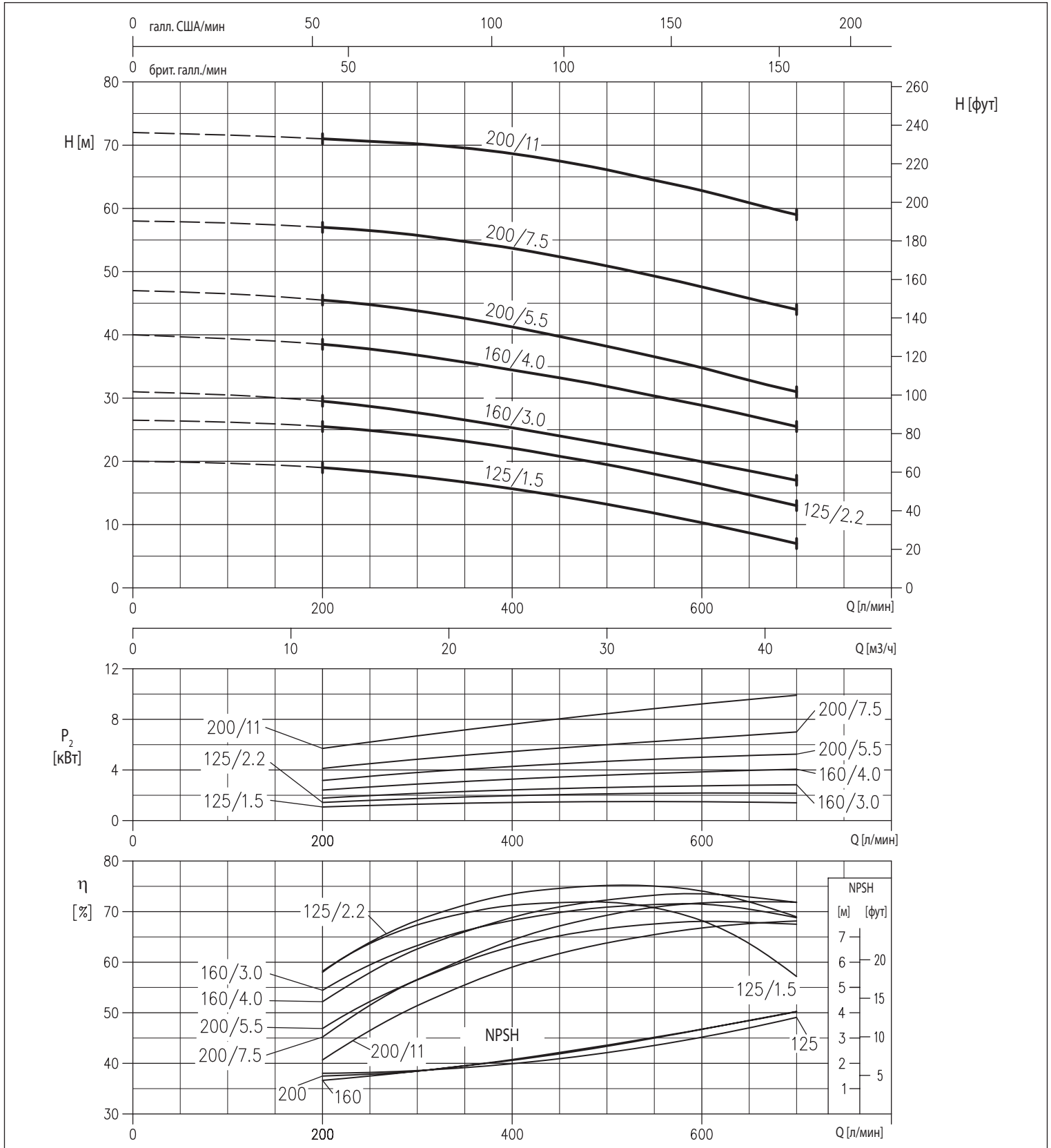


# 3 - 3L SERIES

ЦЕНТРОБЕЖНЫЕ ЭЛЕКТРОНАСОСЫ, СТАНДАРТИЗОВАННЫЕ ПО EN 733  
(РАНЕЕ — DIN 24255)

КРИВЫЕ ЭКСПЛУАТАЦИОННЫХ ХАРАКТЕРИСТИК 3(L)M-3(L)S-3(L)P 40 SERIES при 2900 об/мин (согласно ISO 9906, Приложение А)

2 полюса



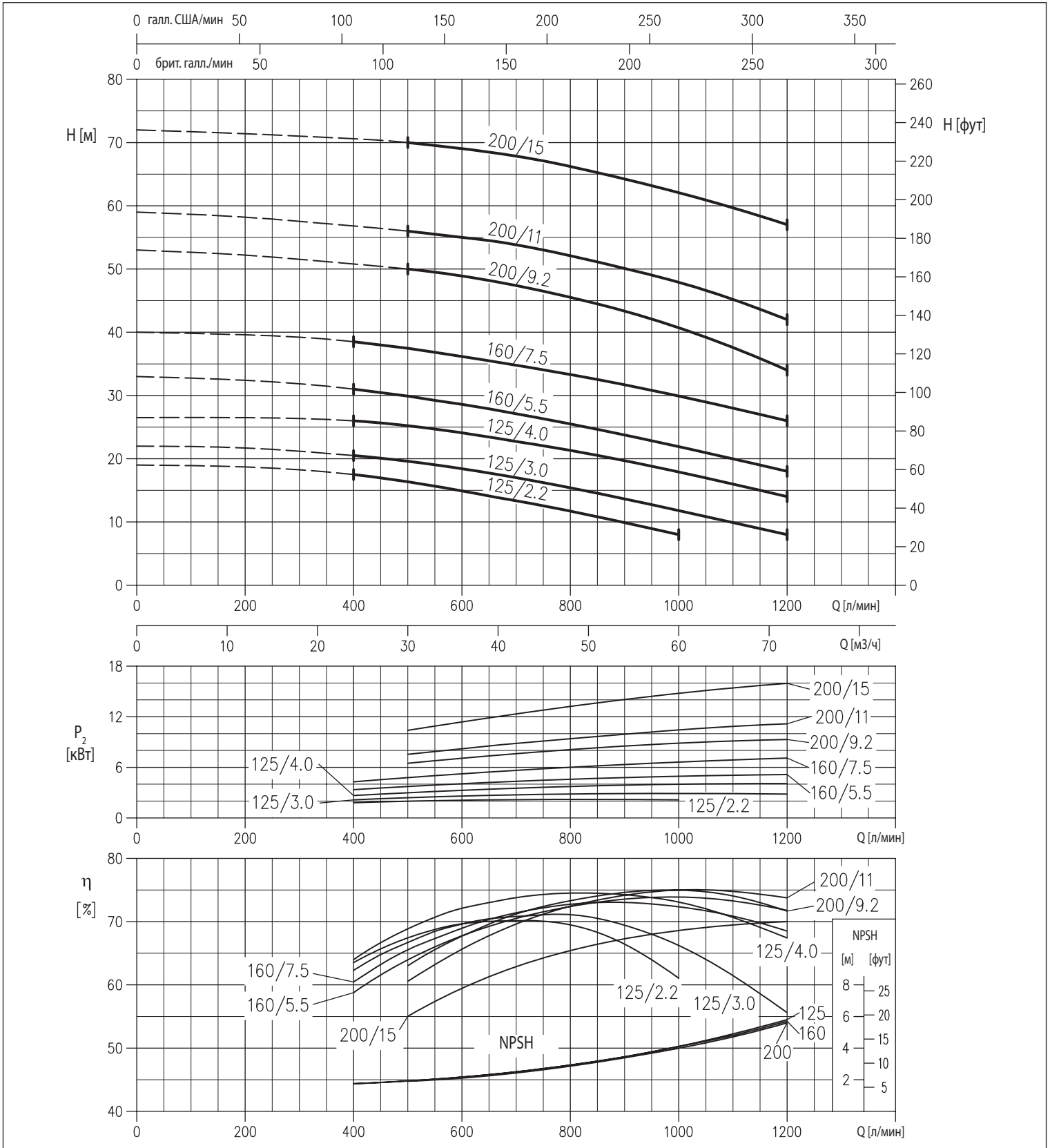
Содержание настоящей публикации не может рассматриваться как имеющее обязательный характер. Компания EBARA (Pumps Europe S.p.A.) оставляет за собой право вносить изменения, которые она сочтет необходимыми без предварительного уведомления.

# 3 - 3L SERIES

ЦЕНТРОБЕЖНЫЕ ЭЛЕКТРОНАСОСЫ, СТАНДАРТИЗОВАННЫЕ ПО EN 733  
(РАНЕЕ — DIN 24255)

КРИВЫЕ ЭКСПЛУАТАЦИОННЫХ ХАРАКТЕРИСТИК 3(L)M-3(L)S-3(L)P 50 SERIES при 2900 об/мин (согласно ISO 9906, Приложение А)

2 полюса

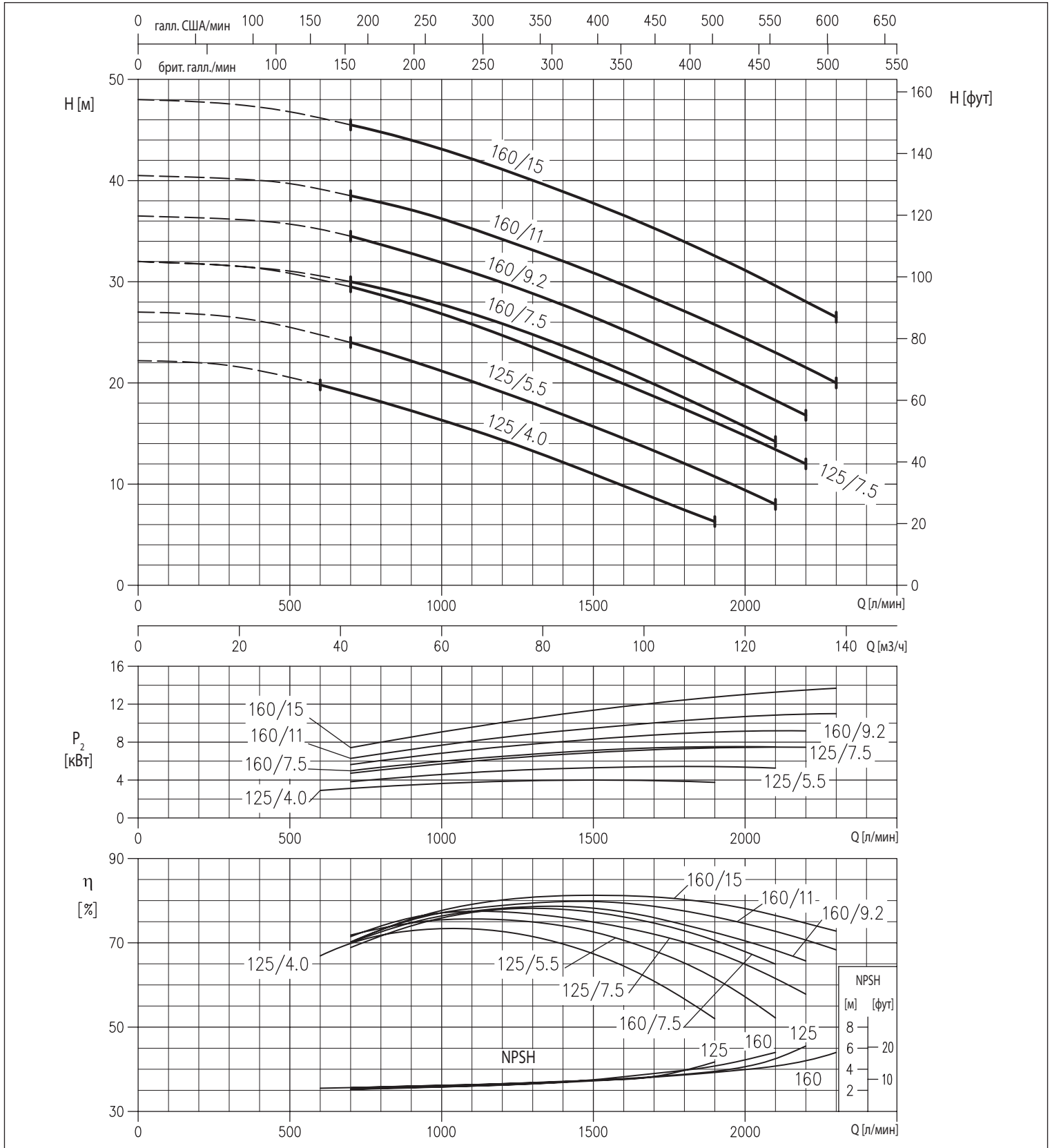


# 3 - 3L SERIES

ЦЕНТРОБЕЖНЫЕ ЭЛЕКТРОНАСОСЫ, СТАНДАРТИЗОВАННЫЕ ПО EN 733  
(РАНЕЕ — DIN 24255)

КРИВЫЕ ЭКСПЛУАТАЦИОННЫХ ХАРАКТЕРИСТИК 3(L)M-3(L)S-3(L)P 65 SERIES при 2900 об/мин (согласно ISO 9906, Приложение А)

2 полюса



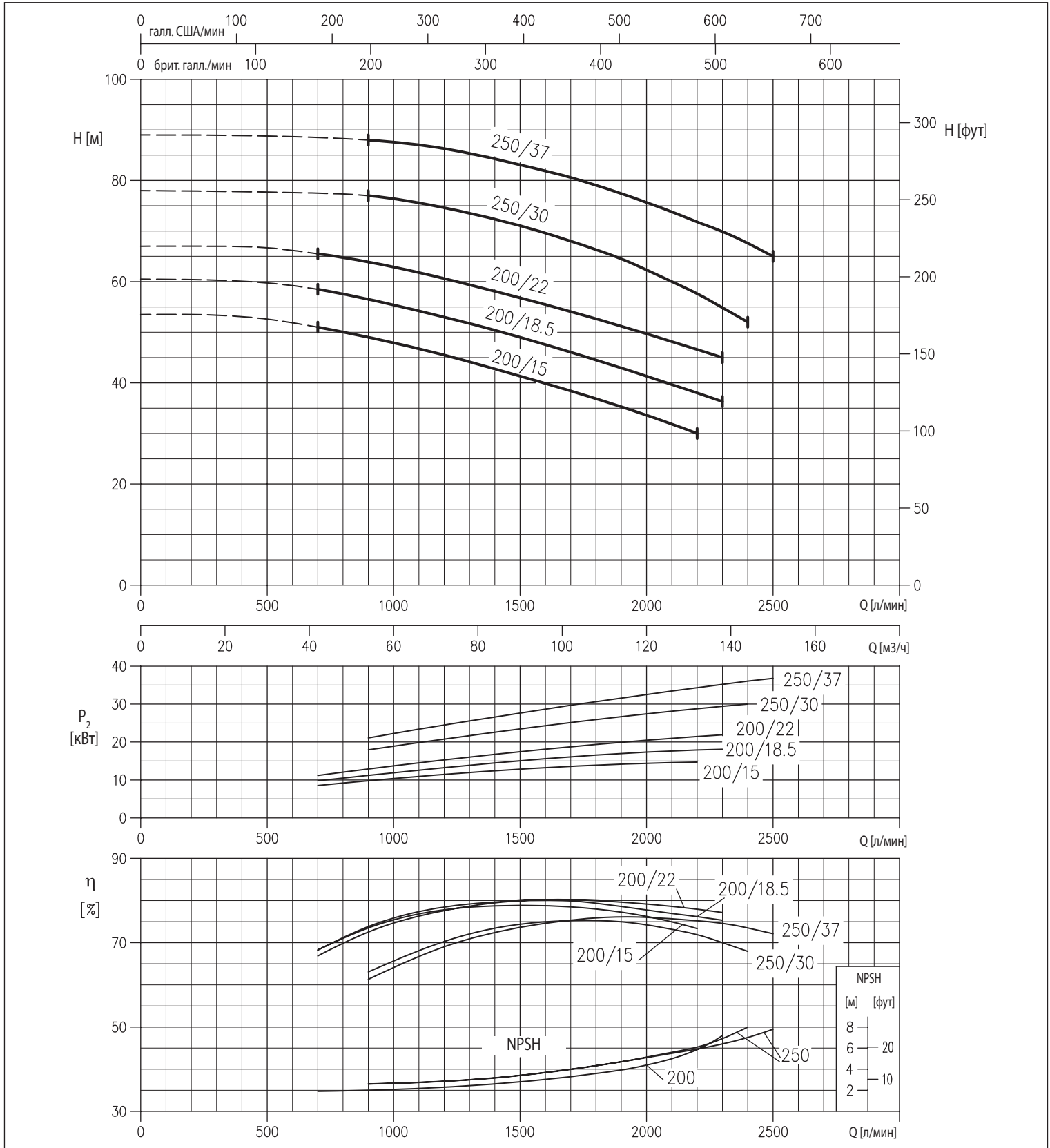
Содержание настоящего приложения не может рассматриваться как имеющее обязательный характер. Компания EBARA (Pumps Europe S.p.A.) оставляет за собой право вносить изменения, которые она сочтет необходимыми без предварительного уведомления.

# 3 - 3L SERIES

ЦЕНТРОБЕЖНЫЕ ЭЛЕКТРОНАСОСЫ, СТАНДАРТИЗОВАННЫЕ ПО EN 733  
(РАНЕЕ — DIN 24255)

КРИВЫЕ ЭКСПЛУАТАЦИОННЫХ ХАРАКТЕРИСТИК 3L 65 SERIES при 2900 об/мин (согласно ISO 9906, Приложение A)

2 полюса

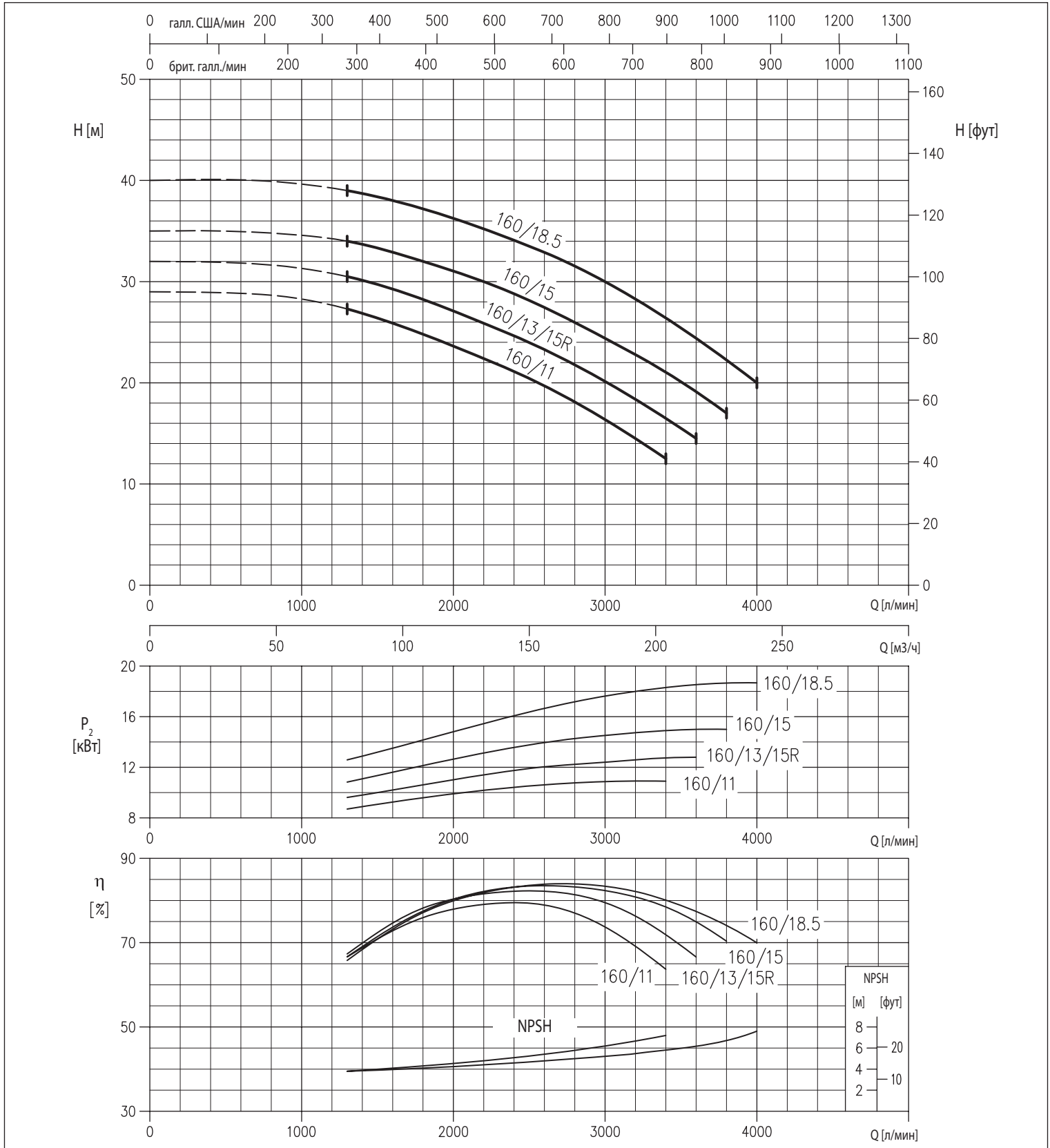


# 3 - 3L SERIES

ЦЕНТРОБЕЖНЫЕ ЭЛЕКТРОНАСОСЫ, СТАНДАРТИЗОВАННЫЕ ПО EN 733  
(РАНЕЕ — DIN 24255)

КРИВЫЕ ЭКСПЛУАТАЦИОННЫХ ХАРАКТЕРИСТИК 3L 80 SERIES при 2900 об/мин (согласно ISO 9906, Приложение A)

2 полюса



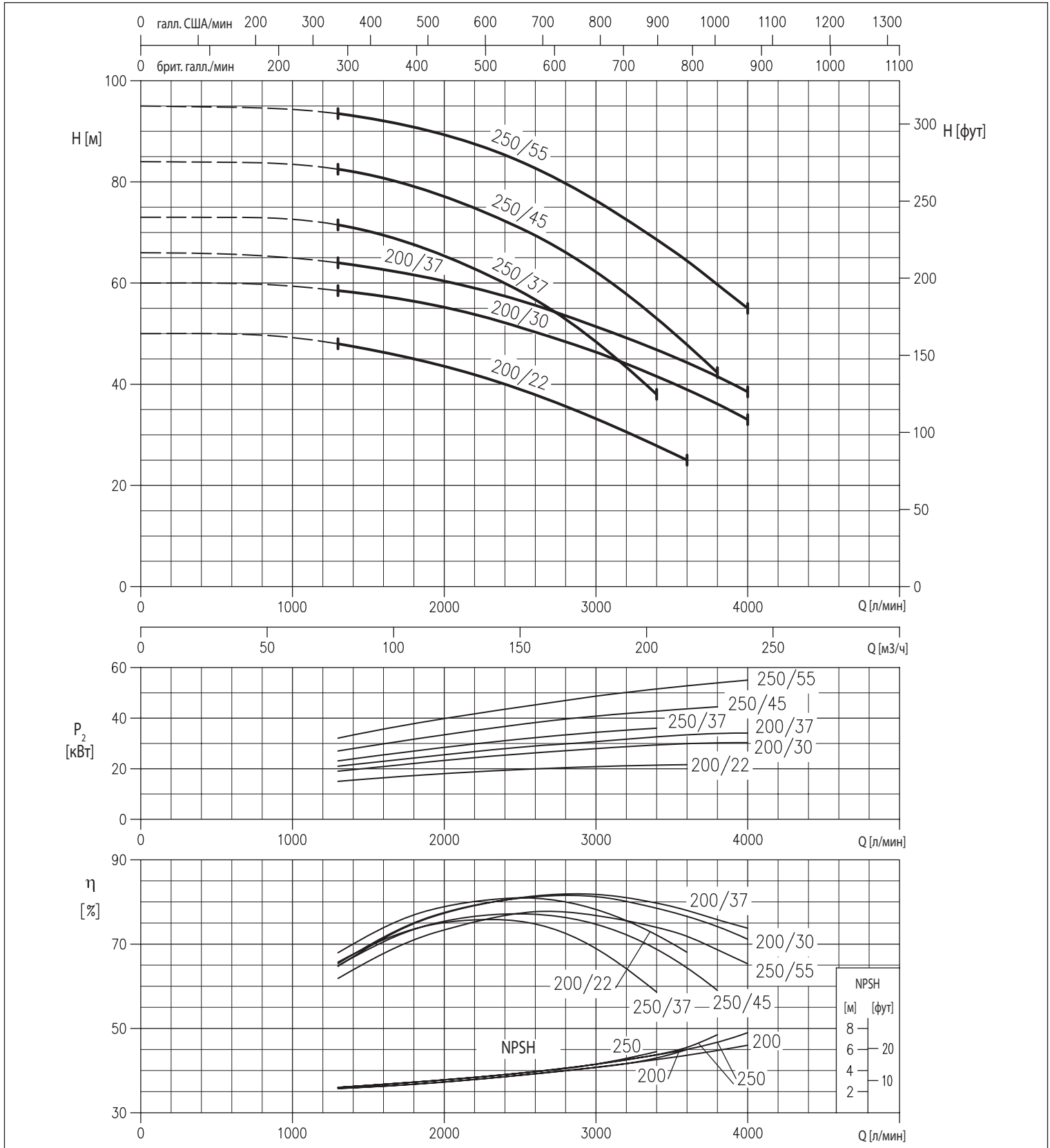
Содержание настоящей публикации не может рассматриваться как имеющее обязательный характер. Компания EBARA (Pumps Europe S.p.A.) оставляет за собой право вносить изменения, которые она сочтет необходимыми без предварительного уведомления.

# 3 - 3L SERIES

ЦЕНТРОБЕЖНЫЕ ЭЛЕКТРОНАСОСЫ, СТАНДАРТИЗОВАННЫЕ ПО EN 733  
(РАНЕЕ — DIN 24255)

КРИВЫЕ ЭКСПЛУАТАЦИОННЫХ ХАРАКТЕРИСТИК 3L 80 SERIES при 2900 об/мин (согласно ISO 9906, Приложение A)

2 полюса



# 3 - 3L SERIES

ЦЕНТРОБЕЖНЫЕ ЭЛЕКТРОНАСОСЫ, СТАНДАРТИЗОВАННЫЕ ПО EN 733  
(РАНЕЕ — DIN 24255)

3(L)M 32, 40, 50, 65 — до 11 кВт

2 полюса

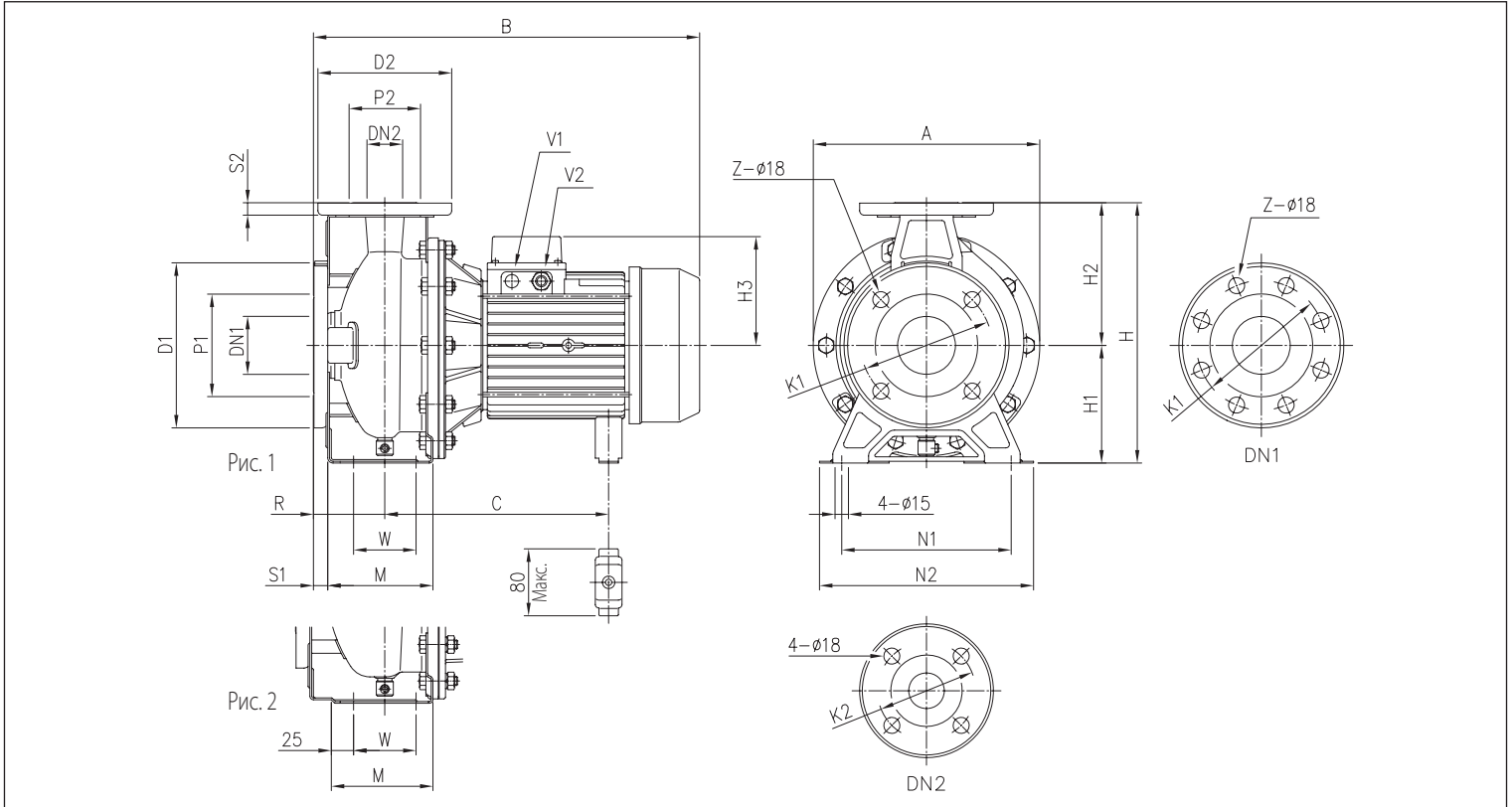


ТАБЛИЦА РАЗМЕРОВ

Модель	Размеры [мм]																				Вес [кг]														
	DN1	P1	K1	D1	S1	Z	DN2	P2	K2	D2	S2	Рис.	H	N1	H2	H3	R	W	M	N1	N2	A	B	C	V1	V2	Вес [кг]	Вес [3*]							
32-125/1.1 (M)	50	95	125	165	16	4	-	32	75	100	140	14	1	252	112	140	124	141	80	70	114	140	190	213	408	407	-	219±230	219±230	-	PG 13,5	M20x1,5	19,6	24,1	-
32-160/1.5 (M)	50	95	125	165	16	4	-	32	75	100	140	14	1	292	132	160	124	141	80	70	118	190	240	254	408	407	-	219±230	219±230	-	PG 13,5	M20x1,5	22,5	27	-
32-160/2.2 (M)	50	95	125	165	16	4	-	32	75	100	140	14	1	292	132	160	124	141	80	70	118	190	240	254	408	432	-	219±230	244±255	-	PG 13,5	M20x1,5	27,7	28	-
32-200/3.0	50	95	125	165	16	4	-	32	75	100	140	14	1	340	160	180	124	-	80	70	119	190	240	296	-	471	-	-	244±255	-	PG 13,5	-	-	35,1	-
32-200/4.0	50	95	125	165	16	4	-	32	75	100	140	14	1	340	160	180	141	-	80	70	119	190	240	296	-	494	-	-	253	-	PG 16	-	-	38,2	-
32-200/5.5	50	95	125	165	16	4	-	32	75	100	140	14	1	340	160	180	150	-	80	70	119	190	240	296	-	519	-	-	275	PG 13,5	PG 16	-	-	52,2	-
32-200/7.5	50	95	125	165	16	4	-	32	75	100	140	14	1	340	160	180	150	-	80	70	119	190	240	296	-	519	539	-	275	PG 13,5	PG 16	-	-	57	60,1
40-125/1.5 (M)	65	115	145	185	16	4	-	40	80	110	150	14	1	252	112	140	124	141	80	70	114	160	210	213	408	407	-	219±230	219±230	-	PG 13,5	M20x1,5	20,1	24,6	-
40-125/2.2 (M)	65	115	145	185	16	4	-	40	80	110	150	14	1	252	112	140	124	141	80	70	114	160	210	213	408	432	-	219±230	244±255	-	PG 13,5	M20x1,5	25,8	26,1	-
40-160/3.0	65	115	145	185	16	4	-	40	80	110	150	14	1	292	132	160	124	-	80	70	118	190	240	254	-	471	-	-	244±255	-	PG 13,5	-	-	26,6	-
40-160/4.0	65	115	145	185	16	4	-	40	80	110	150	14	1	292	132	160	141	-	80	70	118	190	240	254	-	494	-	-	253	-	PG 16	-	-	40,8	-
40-200/5.5	65	115	145	185	16	4	-	40	80	110	150	14	2	340	160	180	150	-	100	70	115	212	265	296	-	539	-	-	275	PG 13,5	PG 16	-	-	52,5	-
40-200/7.5	65	115	145	185	16	4	-	40	80	110	150	14	2	340	160	200	150	-	100	70	115	212	265	296	-	539	559	-	275	PG 13,5	PG 16	-	-	56,2	59,3
40-200/11	65	115	145	185	16	4	-	40	80	110	150	14	2	340	160	200	178	-	100	70	115	212	265	296	-	595	595	-	359	PG 13,5	PG 21	-	-	67,2	69,6
50-125/2.2 (M)	65	115	145	185	16	4	-	50	95	125	165	16	2	292	132	160	124	141	100	70	114	190	240	254	428	452	-	219±230	244±255	-	PG 13,5	M20x1,5	29,4	32	-
50-125/3.0	65	115	145	185	16	4	-	50	95	125	165	16	2	292	132	160	124	-	100	70	114	190	240	254	-	491	-	-	244±255	-	PG 13,5	-	-	30,9	-
50-125/4.0	65	115	145	185	16	4	-	50	95	125	165	16	2	292	132	160	141	-	100	70	114	190	240	254	-	514	-	-	253	-	PG 16	-	-	40,9	-
50-160/5.5	65	115	145	185	16	4	-	50	95	125	165	16	2	340	160	180	150	-	100	70	115	212	265	296	-	539	-	-	275	PG 13,5	PG 16	-	-	46,5	-
50-160/7.5	65	115	145	185	16	4	-	50	95	125	165	16	2	340	160	180	150	-	100	70	115	212	265	296	-	539	559	-	275	PG 13,5	PG 16	-	-	55,5	58,6
50-200/9.2	65	115	145	185	16	4	-	50	95	125	165	16	2	360	160	200	178	-	100	70	115	212	265	296	-	595	595	-	359	PG 13,5	PG 21	-	-	63,9	63,9
50-200/11	65	115	145	185	16	4	-	50	95	125	165	16	2	360	160	200	178	-	100	70	115	212	265	296	-	595	595	-	359	PG 13,5	PG 21	-	-	67,2	69,6
65-125/4	80	134	160	200	18	8	4	65	115	145	185	16	2	340	160	180	141	-	100	95	140	212	280	254	-	514	-	-	253	-	PG 16	-	-	37,7	-
65-125/5.5	80	134	160	200	18	8	4	65	115	145	185	16	2	340	160	180	150	-	100	95	140	212	280	254	-	539	-	-	275	PG 13,5	PG 16	-	-	48,7	-
65-125/7.5	80	134	160	200	18	8	4	65	115	145	185	16	2	340	160	180	150	-	100	95	140	212	280	254	-	539	559	-	275	PG 13,5	PG 16	-	-	49	52,1
65-160/7.5	80	134	160	200	18	8	4	65	115	145	185	16	2	360	160	200	150	-	100	95	140	212	280	296	-	539	559	-	275	PG 13,5	PG 16	-	-	52,2	55,3
65-160/9.2	80	134	160	200	18	8	4	65	115	145	185	16	2	360	160	200	178	-	100	95	140	212	280	296	-	595	595	-	359	PG 13,5	PG 21	-	-	61	61
65-160/11	80	134	160	200	18	8	4	65	115	145	185	16	2	360	160	200	178	-	100	95	140	212	280	296	-	595	595	-	359	PG 13,5	PG 21	-	-	65	67,4

[1] Стандарт [2] По заказу [3] Только для трехфазных [4] Только для однофазных [\*] Только для двигателей IE3

# 3 - 3L SERIES

ЦЕНТРОБЕЖНЫЕ ЭЛЕКТРОНАСОСЫ, СТАНДАРТИЗОВАННЫЕ ПО EN 733  
(РАНЕЕ — DIN 24255)

3(L)M 50, 65 — 15÷22 кВт

2 полюса

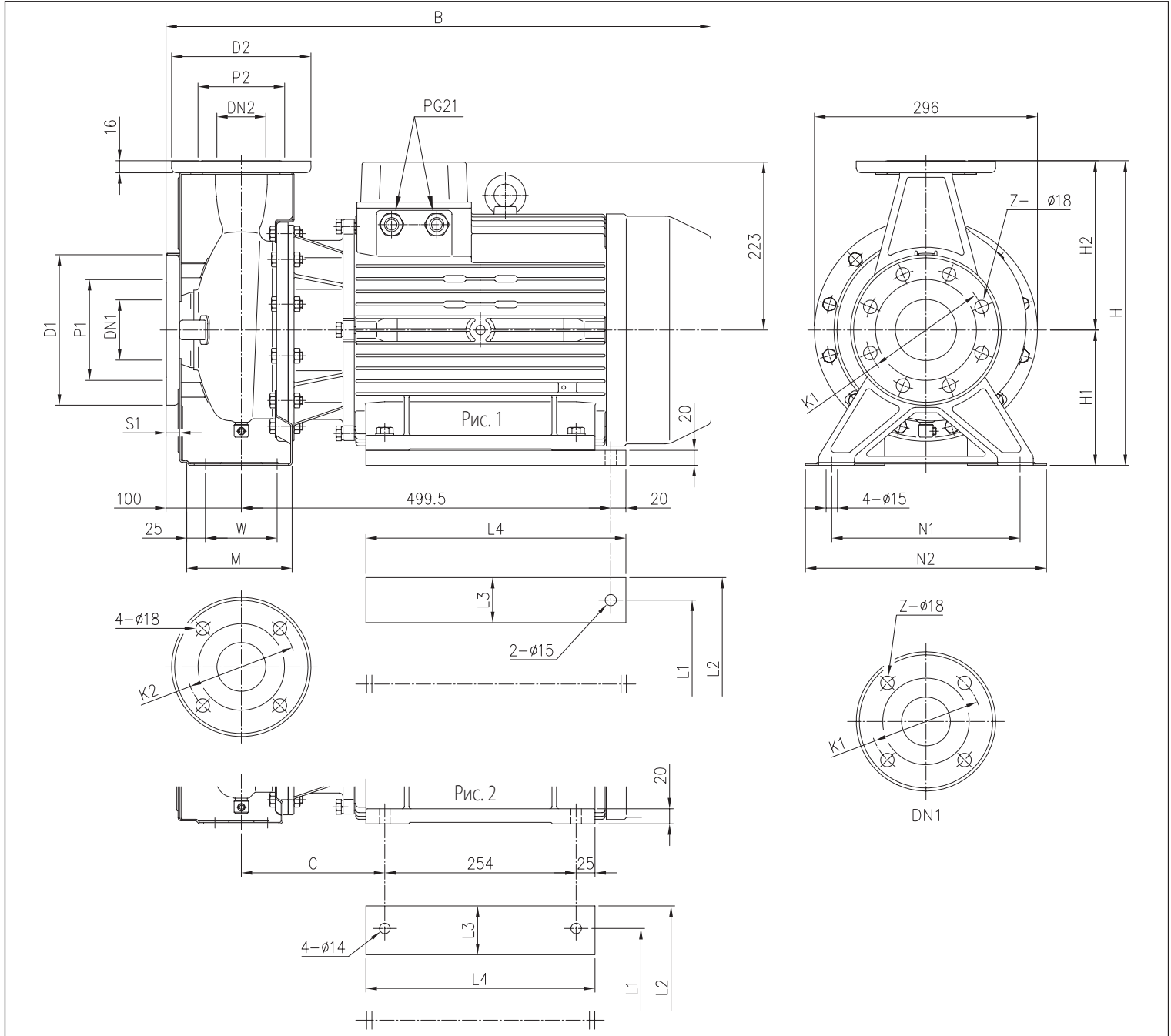


ТАБЛИЦА РАЗМЕРОВ

Модель	Размеры [мм]																									Вес [кг]	
	DN1 Ø	P1 Ø	K1 Ø	D1 Ø	S1	Z [1]	Z [2]	DN2 Ø	P2 Ø	K2 Ø	D2 Ø	Рис.	H	H1	H2	W	M	N1	N2	B	C	L1	L2	L3	L4	Вес [кг]	[*]
50-200/15	65	115	145	185	16	4	-	50	95	125	165	2	360	160	200	70	115	212	265	723	190,5	254	318	65	304	102	105,1
65-160/15	80	134	160	200	18	8	4	65	115	145	185	2	360	160	200	95	140	212	280	732	199,5	254	318	65	304	104	107,1
65-200/15	80	134	160	200	18	8	4	65	115	145	185	1	405	180	225	95	140	250	320	732	-	254	314	60	345	107	110,1
65-200/18,5	80	134	160	200	18	8	4	65	115	145	185	1	405	180	225	95	140	250	320	732	-	254	314	60	345	119	125,3
65-200/22	80	134	160	200	18	8	4	65	115	145	185	1	405	180	225	95	140	250	320	732	-	254	314	60	345	130	136,1

[1] Стандарт [2] По заказу [\*] Только для двигателей IE3

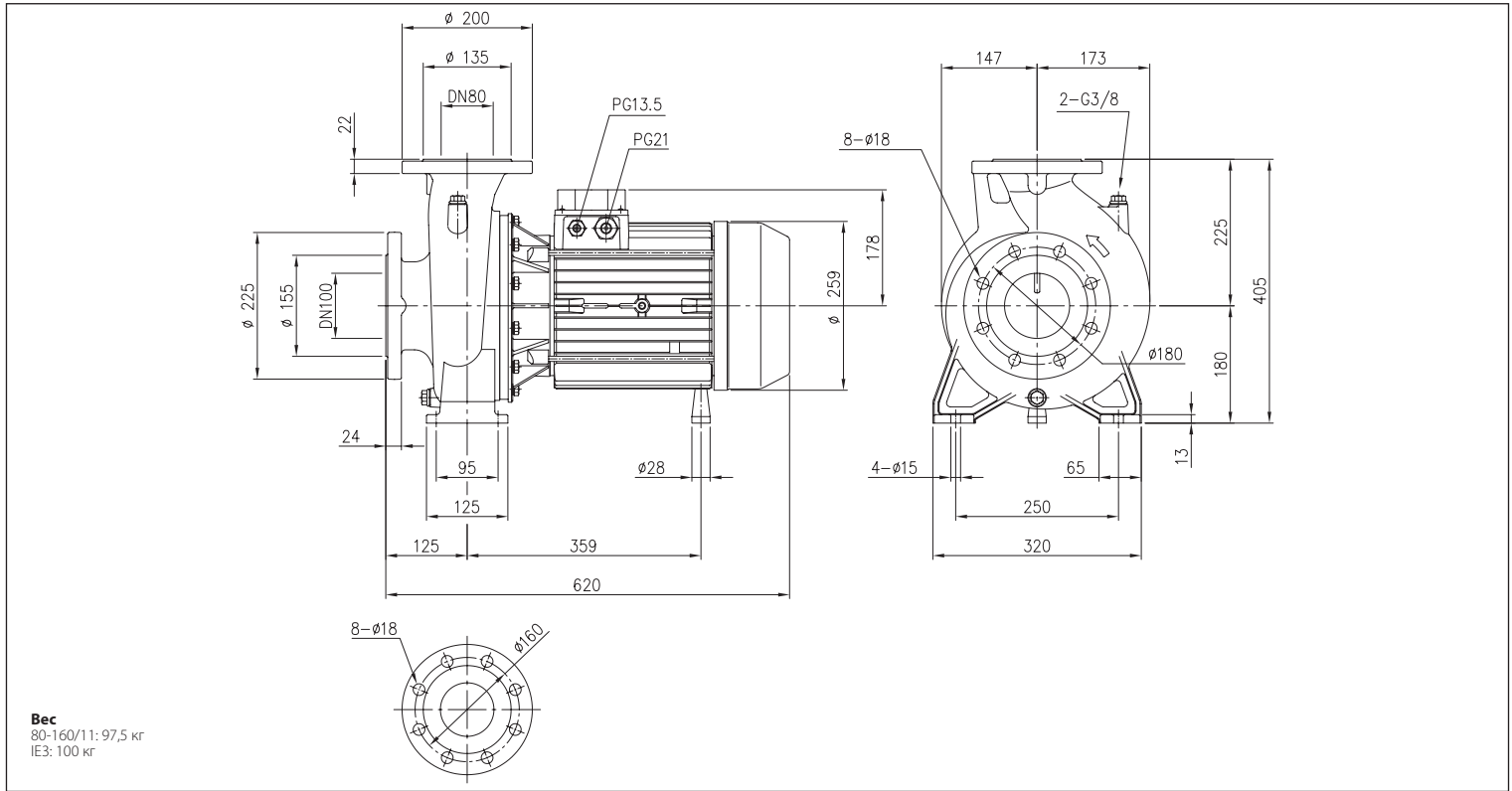


# 3 - 3L SERIES

## ЦЕНТРОБЕЖНЫЕ ЭЛЕКТРОНАСОСЫ, СТАНДАРТИЗОВАННЫЕ ПО EN 733 (РАНЕЕ — DIN 24255)

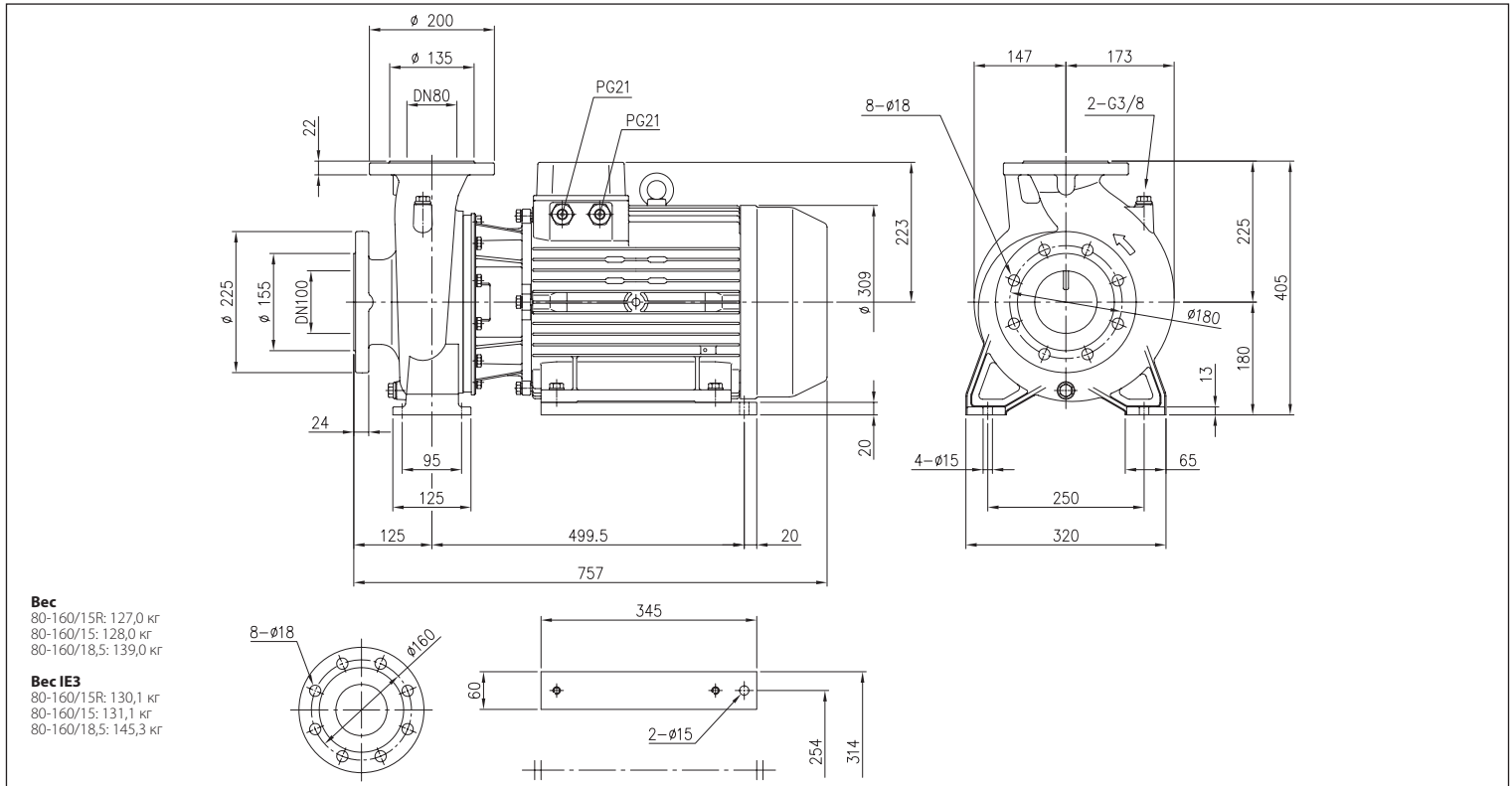
**3LM 80-160 — 11 кВт**

**2 полюса**



**3LM 80-160/15R/15/18,5 кВт**

**2 полюса**

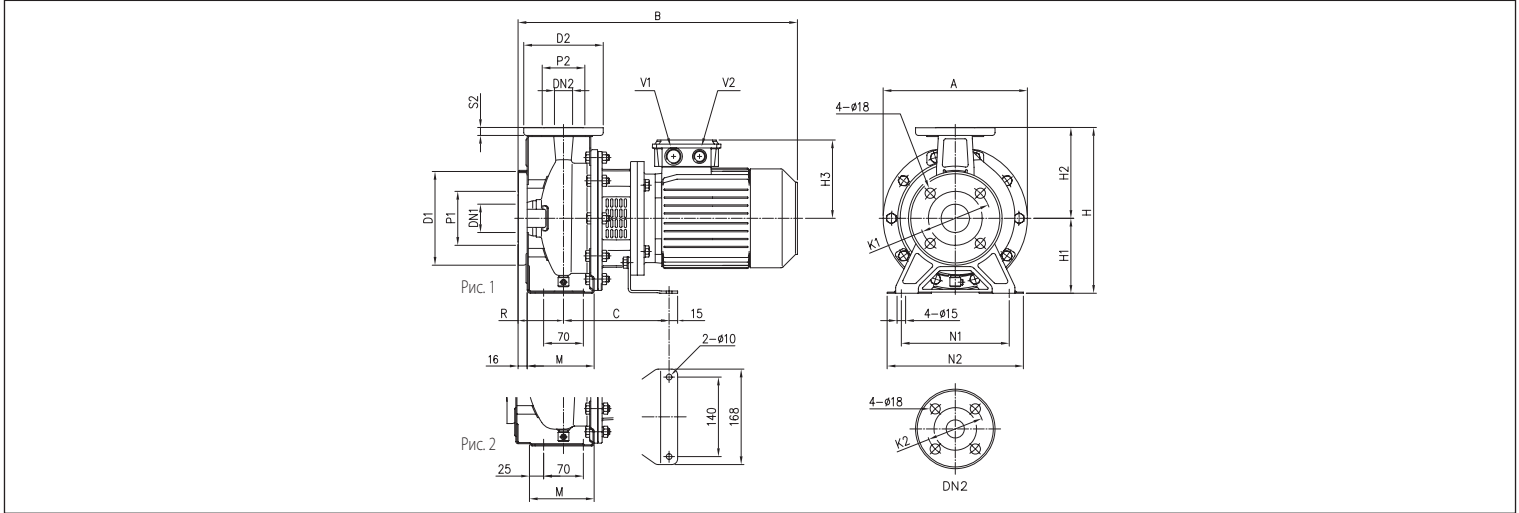


# 3 - 3L SERIES

## ЦЕНТРОБЕЖНЫЕ ЭЛЕКТРОНАСОСЫ, СТАНДАРТИЗОВАННЫЕ ПО EN 733 (РАНЕЕ — DIN 24255)

3(L)S 32, 40, 50 — до 2,2 кВт

2 полюса

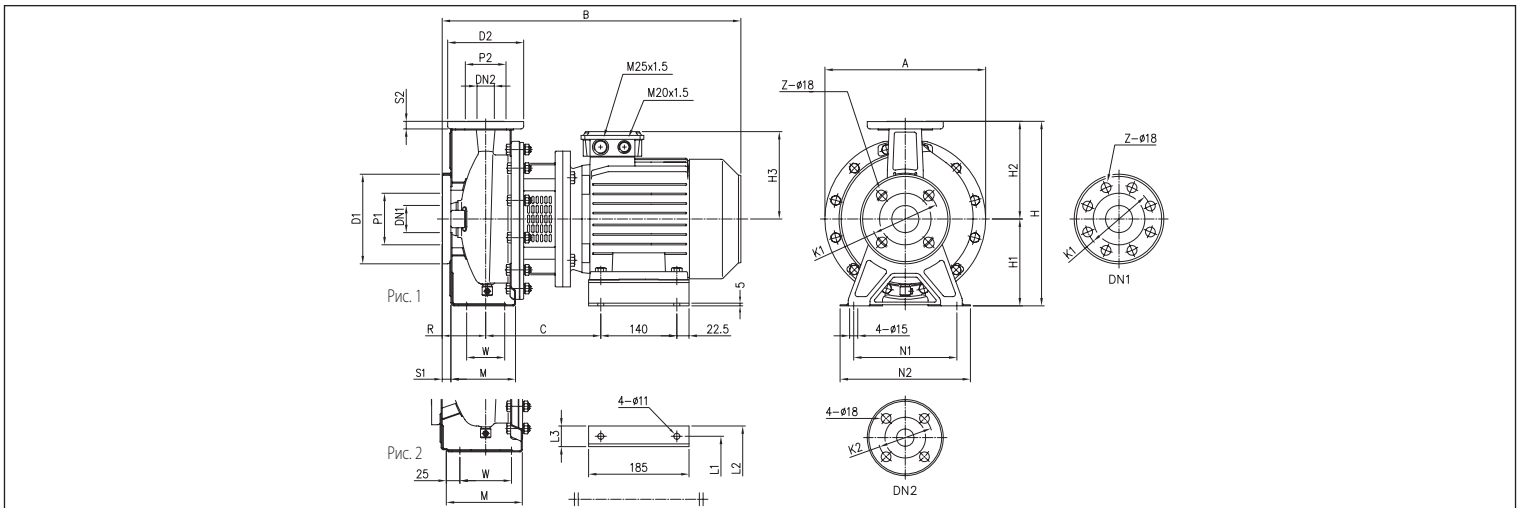


### ТАБЛИЦА РАЗМЕРОВ

Модель	Размеры [мм]																				Вес [кг]			
	DN1 Ø	P1 Ø	K1 Ø	D1 Ø	DN2 Ø	P2 Ø	K2 Ø	D2 Ø	S2	Рис.	H	H1	H2	H3	R	M	N1	N2	A	B		C	V1	V2
32-125/1.1	50	95	125	165	32	75	100	140	14	1	252	112	140	139	80	114	140	190	213	430	174	M25x1,5	M20x1,5	23,1
32-160/1.5	50	95	125	165	32	75	100	140	14	1	292	132	160	148	80	118	190	240	254	477	186	M25x1,5	M20x1,5	29,8
32-160/2.2	50	95	125	165	32	75	100	140	14	1	292	132	160	148	80	118	190	240	254	477	186	M25x1,5	M20x1,5	32,4
40-125/1.5	65	115	145	185	40	80	110	150	14	1	252	112	140	148	80	114	160	210	213	477	186	M25x1,5	M20x1,5	26,5
40-125/2.2	65	115	145	185	40	80	110	150	14	1	252	112	140	148	80	114	160	210	213	477	186	M25x1,5	M20x1,5	29,6
50-125/2.2	65	115	145	185	50	95	125	165	16	2	292	132	160	148	100	114	190	240	254	497	186	M25x1,5	M20x1,5	32,9

3(L)S 32, 65 — 3÷4 кВт

2 полюса



### ТАБЛИЦА РАЗМЕРОВ

Модель	Размеры [мм]																							Вес [кг]					
	DN1 Ø	P1 Ø	K1 Ø	D1 Ø	S1	Z [1]	Z [2]	DN2 Ø	P2 Ø	K2 Ø	D2 Ø	S2	Рис.	H	H1	H2	H3	R	W	M	N1	N2	A		B	C	L1	L2	L3
32-200/3.0	50	95	125	165	16	4	-	32	75	100	140	14	1	340	160	180	155	80	70	119	190	240	296	528	205	160	202	42	46,9
32-200/4.0	50	95	125	165	16	4	-	32	75	100	140	14	1	340	160	180	171	80	70	119	190	240	296	550	212	190	228	38	49,0
65-125/4.0	80	134	160	200	18	8	4	65	115	145	185	16	2	340	160	180	171	100	95	140	212	280	254	570	212	190	228	38	50,1

[1] Стандарт  
[2] По заказу

# 3 - 3L SERIES

ЦЕНТРОБЕЖНЫЕ ЭЛЕКТРОНАСОСЫ, СТАНДАРТИЗОВАННЫЕ ПО EN 733  
(РАНЕЕ — DIN 24255)

3(L)S 32, 40, 50, 65 — до 65-200

2 полюса

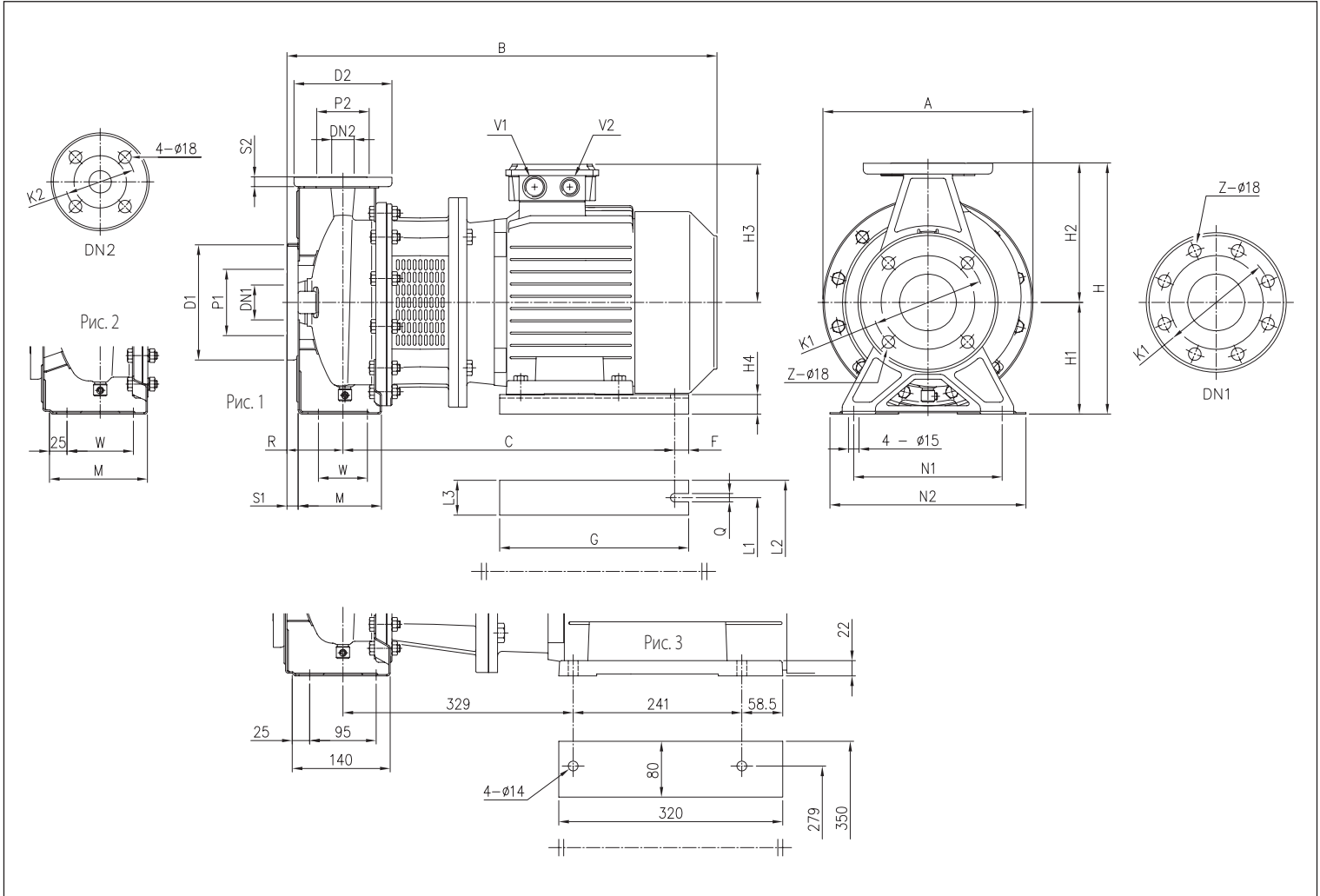


ТАБЛИЦА РАЗМЕРОВ

Модель	Размеры [мм]														V1	V2	Вес [кг]																						
	DN1	P1	K1	D1	S1	Z	DN2	P2	K2	D2	S2	Рис.	H	H1			H2	H3	H4	R	W	M	N1	N2	A	B	C	F	G	Q	L1	L2	L3	[*]	[*]				
32-200/5.5	50	95	125	165	16	4	-	32	75	100	140	14	1	340	160	180	198	28	80	70	119	190	240	300	607	479	15	270	12	216	266	50	M32x1,5	M32x1,5	71,8	-			
32-200/7.5	50	95	125	165	16	4	-	32	75	100	140	14	1	340	160	180	198	28	80	70	119	190	240	300	607	479	15	270	12	216	266	50	M32x1,5	M32x1,5	85	87			
40-160/3.0	65	115	145	185	16	4	-	40	80	110	150	14	1	292	132	160	155	32	80	70	118	190	240	254	528	388	15	220	12	160	200	40	M25x1,5	M20x1,5	42,5	-			
40-160/4.0	65	115	145	185	16	4	-	40	80	110	150	14	1	292	132	160	171	20	80	70	118	190	240	254	550	395	15	220	12	190	240	50	M25x1,5	M20x1,5	44,6	-			
40-200/5.5	65	115	145	185	16	4	-	40	80	110	150	14	2	340	160	180	198	28	100	70	115	212	265	300	627	479	15	270	12	216	266	50	M32x1,5	M32x1,5	72,2	-			
40-200/7.5	65	115	145	185	16	4	-	40	80	110	150	14	2	340	160	180	198	28	100	70	115	212	265	300	627	479	15	270	12	216	266	50	M32x1,5	M32x1,5	80	82			
50-125/3.0	65	115	145	185	16	4	-	50	95	125	165	16	2	292	132	160	155	32	100	70	114	190	240	254	548	388	15	220	12	160	200	40	M25x1,5	M20x1,5	35,5	-			
50-125/4.0	65	115	145	185	16	4	-	50	95	125	165	16	2	292	132	160	171	20	100	70	114	190	240	254	570	395	15	220	12	190	240	50	M25x1,5	M20x1,5	45,6	-			
50-160/5.5	65	115	145	185	16	4	-	50	95	125	165	16	2	340	160	180	198	28	100	70	115	212	265	300	627	479	15	270	12	216	266	50	M32x1,5	M32x1,5	63,8	-			
50-160/7.5	65	115	145	185	16	4	-	50	95	125	165	16	2	340	160	180	198	28	100	70	115	212	265	300	627	479	15	270	12	216	266	50	M32x1,5	M32x1,5	89	91			
50-200/9.2	65	115	145	185	16	4	-	50	95	125	165	16	2	360	160	200	198	28	100	70	115	212	265	300	667	479	15	270	12	216	266	50	M32x1,5	M32x1,5	89,7	90,7			
65-125/5.5	80	134	160	200	18	8	4	65	115	145	185	16	2	340	160	180	198	28	100	95	140	212	280	300	627	479	15	270	12	216	266	50	M32x1,5	M32x1,5	60	-			
65-125/7.5	80	134	160	200	18	8	4	65	115	145	185	16	2	340	160	180	198	28	100	95	140	212	280	300	627	479	15	270	12	216	266	50	M32x1,5	M32x1,5	77,4	79,4			
65-160/7.5	80	134	160	200	18	8	4	65	115	145	185	16	2	360	160	200	198	28	100	95	140	212	280	300	627	479	15	270	12	216	266	50	M32x1,5	M32x1,5	80,4	82,4			
65-160/9.2	80	134	160	200	18	8	4	65	115	145	185	16	2	360	160	200	198	28	100	95	140	212	280	300	667	479	15	270	12	216	266	50	M32x1,5	M32x1,5	87	88			
65-200/15	80	134	160	200	18	8	4	65	115	145	185	16	2	405	180	225	238	20	100	95	140	250	320	350	806	621	20	350	14	254	314	60	M40x1,5	M40x1,5	121,1	138			
65-200/18.5	80	134	160	200	18	8	4	65	115	145	185	16	2	405	180	225	238	20	100	95	140	250	320	350	850	621	20	350	14	254	314	60	M40x1,5	M40x1,5	130,7	137			
65-200/22	80	134	160	200	18	8	4	65	115	145	185	16	3	405	180	225	268	-	100	-	-	-	250	320	350	885	-	-	-	-	-	-	-	-	-	M32x1,5	M32x1,5	168	175

[1] Стандарт [2] По заказу [\*] Только для двигателей IE3

# 3 - 3L SERIES

ЦЕНТРОБЕЖНЫЕ ЭЛЕКТРОНАСОСЫ, СТАНДАРТИЗОВАННЫЕ ПО EN 733  
(РАНЕЕ — DIN 24255)

3(L)S 40, 50, 65 — 11÷15 кВт

2 полюса

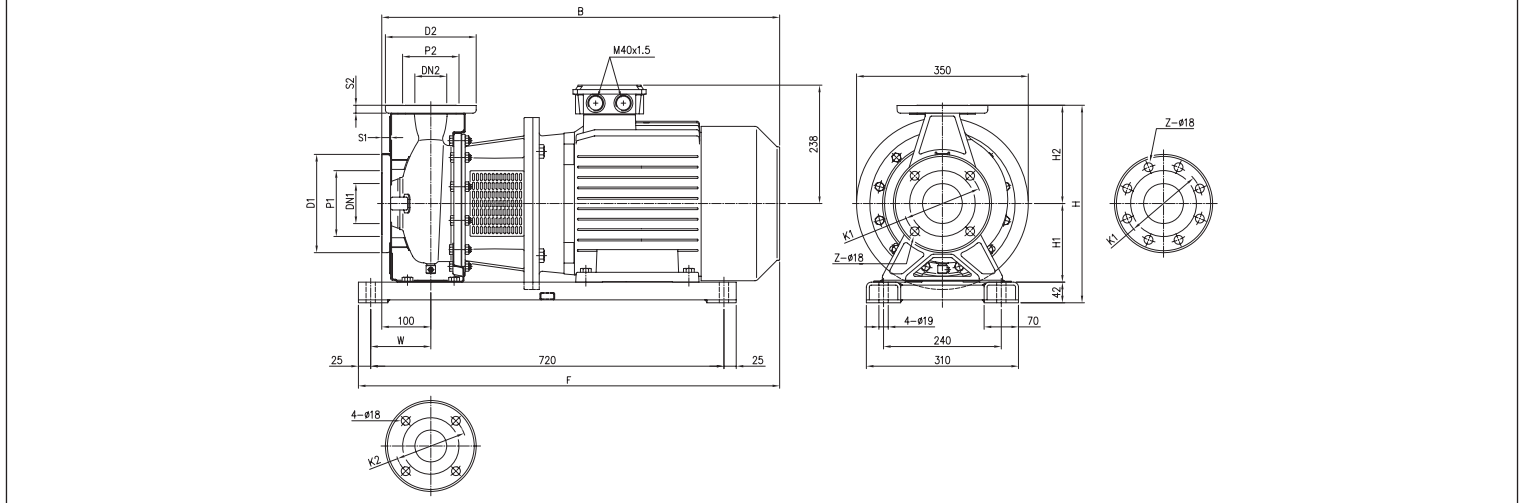


ТАБЛИЦА РАЗМЕРОВ

Модель	Размеры [мм]																				Вес [кг]	
	DN1 Ø	P1 Ø	K1 Ø	D1 Ø	S1	[1]	Z	[2]	DN2 Ø	P2 Ø	K2 Ø	D2 Ø	S2	H	H1	H2	H3	W	B	F	[*]	
40-200/11	65	115	145	185	16	4	-	-	40	80	110	150	14	382	160	180	238	110	796	831	107	117,8
50-200/11	65	115	145	185	16	4	-	-	50	95	125	165	16	402	160	200	238	110	796	831	107	117,8
50-200/15	65	115	145	185	16	4	-	-	50	95	125	165	16	402	160	200	238	110	796	831	131	147,9
65-160/11	80	134	160	200	18	8	4	4	65	115	145	185	16	402	160	200	238	122,5	796	844	76	86,8
65-160/15	80	134	160	200	18	8	4	4	65	115	145	185	16	402	160	200	238	122,5	806	854	104	120,9

[1] Стандарт [2] По заказу [\*] Только для двигателей IE3

3LS 80-160

2 полюса

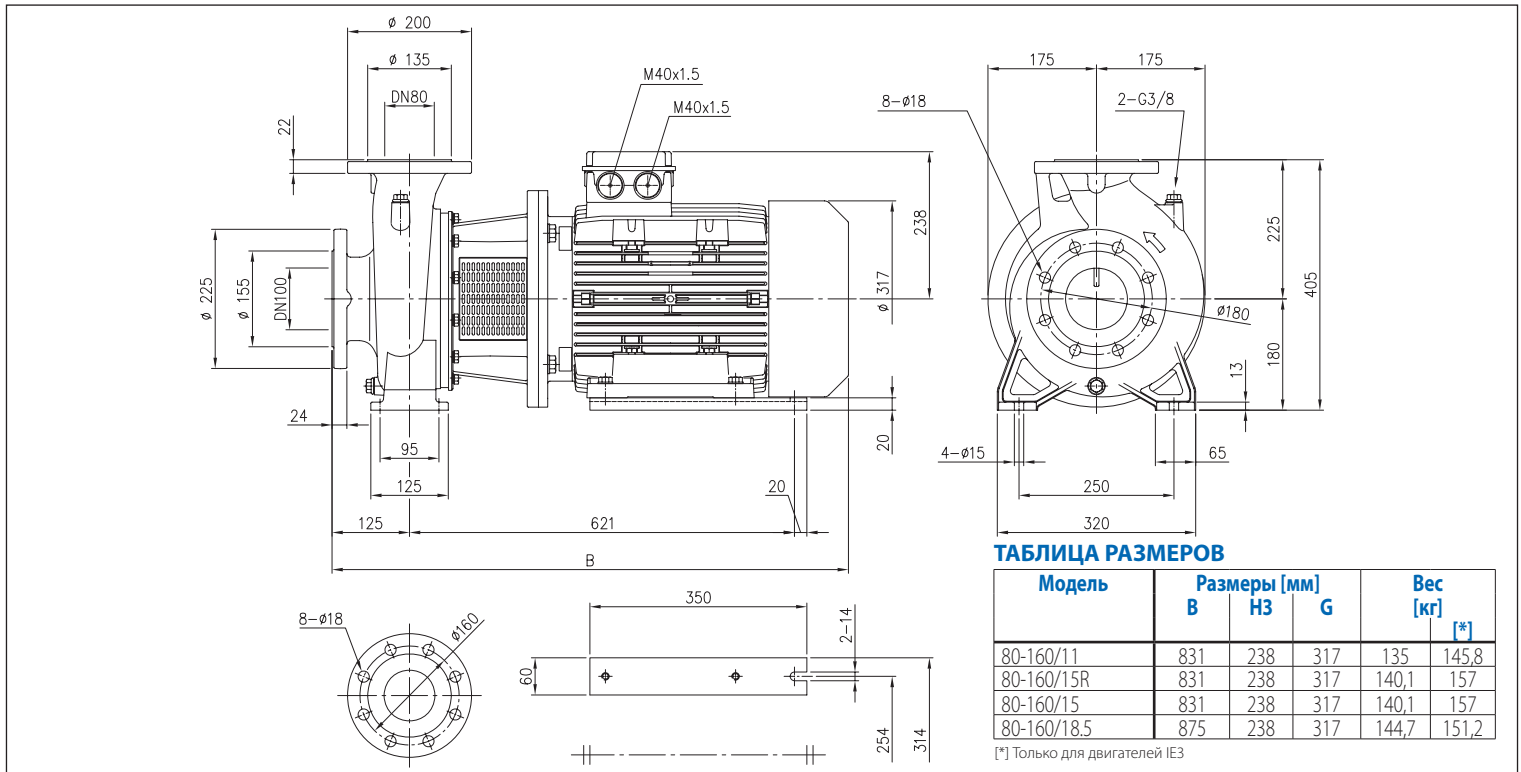


ТАБЛИЦА РАЗМЕРОВ

Модель	Размеры [мм]			Вес [кг]	
	B	H3	G	[*]	[*]
80-160/11	831	238	317	135	145,8
80-160/15R	831	238	317	140,1	157
80-160/15	831	238	317	140,1	157
80-160/18,5	875	238	317	144,7	151,2

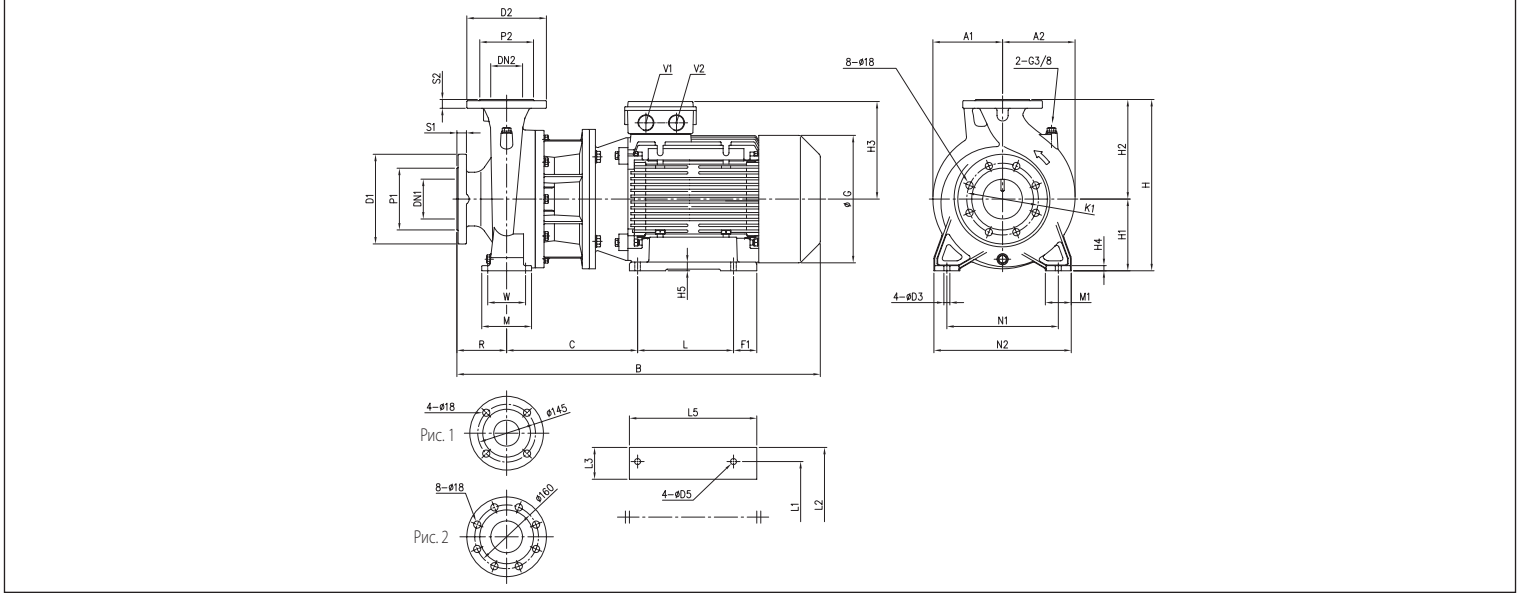
[\*] Только для двигателей IE3

# 3 - 3L SERIES

ЦЕНТРОБЕЖНЫЕ ЭЛЕКТРОНАСОСЫ, СТАНДАРТИЗОВАННЫЕ ПО EN 733  
(РАНЕЕ — DIN 24255)

3LS 65-250, 80

2 полюса



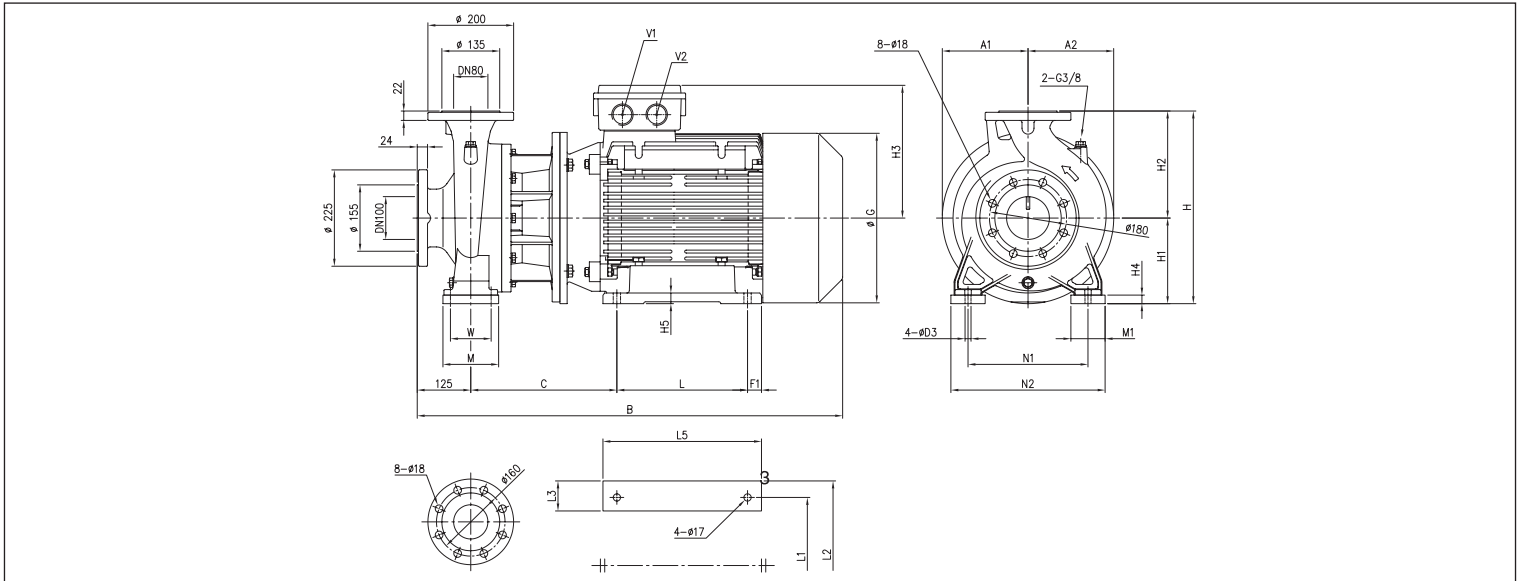
**ТАБЛИЦА РАЗМЕРОВ**

Модель	Размеры [мм]																				Вес [кг]	[*]																	
	DN1	P1	K1	D1	S1	DN2	P2	D2	S2	H	H1	H2	H3	H4	H5	R	W	N1	N2	M			M1	L	L1	L2	L3	L4	L5	A1	A2	B	C	F1	G	D3	D5	V1	V2
65-250/30	80	135	160	200	22	65	рис. 1	120	185	20	450	200	250	300	15	25	100	120	280	360	160	80	305	318	388	80	358	200	200	966	341	21.5	399	19	17	M40x1,5	M40x1,5	303	-
65-250/37	80	135	160	200	22	65	рис. 1	120	185	20	450	200	250	300	15	25	100	120	280	360	160	80	305	318	388	80	358	200	200	966	341	21.5	399	19	17	M40x1,5	M40x1,5	320	-
80-200/22	100	155	180	225	24	80	рис. 2	135	200	22	430	180	250	268	13	27	125	95	280	345	125	65	241	279	348	75	300	175	182	910	329	24.5	360	15	14	M32x1,5	M32x1,5	200	207
80-250/37	100	155	180	225	24	80	рис. 2	135	200	22	480	200	280	300	15	25	125	120	315	400	160	80	305	318	388	80	358	200	200	1019	369	21.5	399	19	17	M40x1,5	M40x1,5	335	-

[\*] Только для двигателей IE3

3LS 80

2 полюса



**ТАБЛИЦА РАЗМЕРОВ**

Модель	Размеры [мм]																				Вес [кг]					
	H	H1	H2	H3	H4	H5	W	N1	N2	M	M1	L	L1	L2	L3	L4	L5	A1	A2	B		C	F1	G	D3	V1
80-200/30	450	200	250	300	20	25	95	280	360	130	80	305	318	388	80	358	200	200	991	341	21,5	399	14	M40x1,5	M40x1,5	306,0
80-200/37	450	200	250	300	20	25	95	280	360	130	80	305	318	388	80	358	200	200	991	341	21,5	399	14	M40x1,5	M40x1,5	325,0
80-250/45	505	225	280	335	25	28	120	315	415	165	100	311	356	436	80	386	225	225	1060	385	37,5	465	18	M50x1,5	M50x1,5	401,0

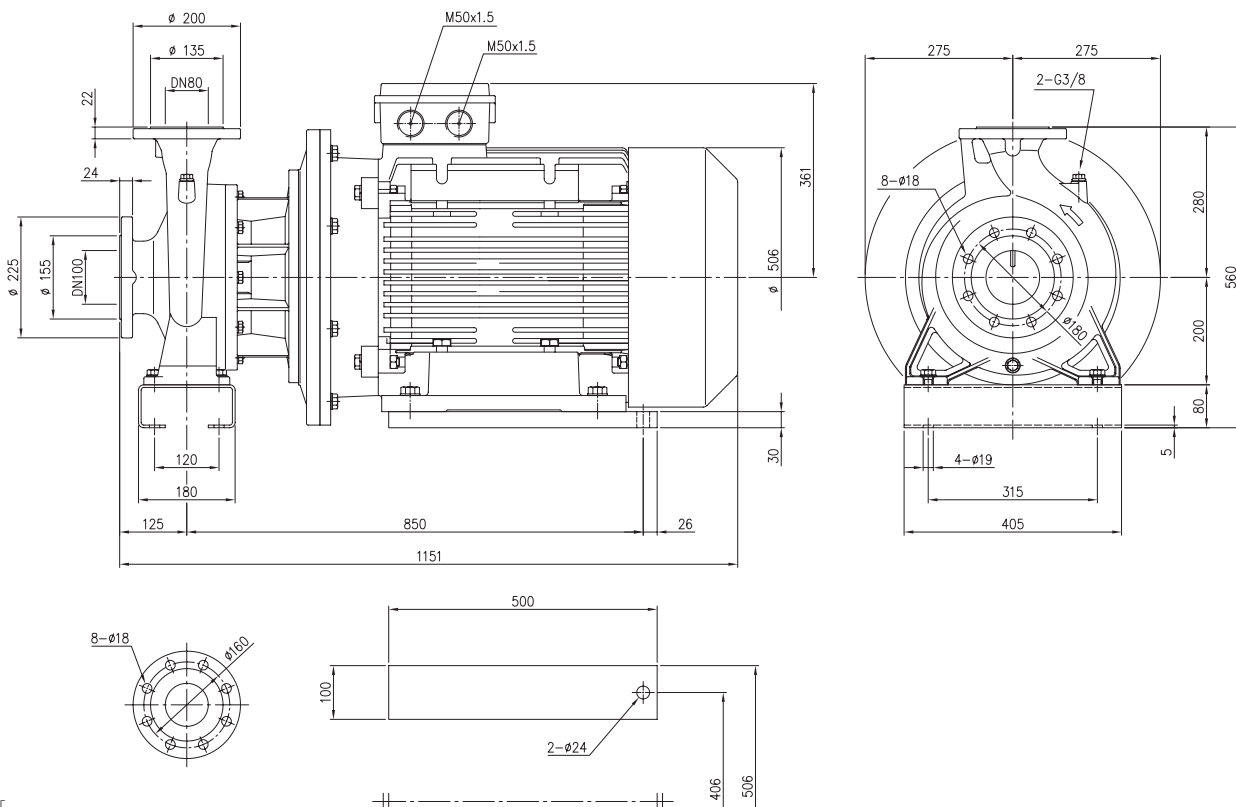
Содержание настоящей публикации не может рассматриваться как имеющее обязательный характер. Компания EBARA (Патри Силорс, S.p.A. оставляет за собой право вносить изменения, которые она сочтет необходимыми, без предварительного уведомления.

## 3 - 3L SERIES

ЦЕНТРОБЕЖНЫЕ ЭЛЕКТРОНАСОСЫ, СТАНДАРТИЗОВАННЫЕ ПО EN 733  
(РАНЕЕ — DIN 24255)

3LS 80-250/55

2 полюса



**Вес**  
80-250/55: 489 кг

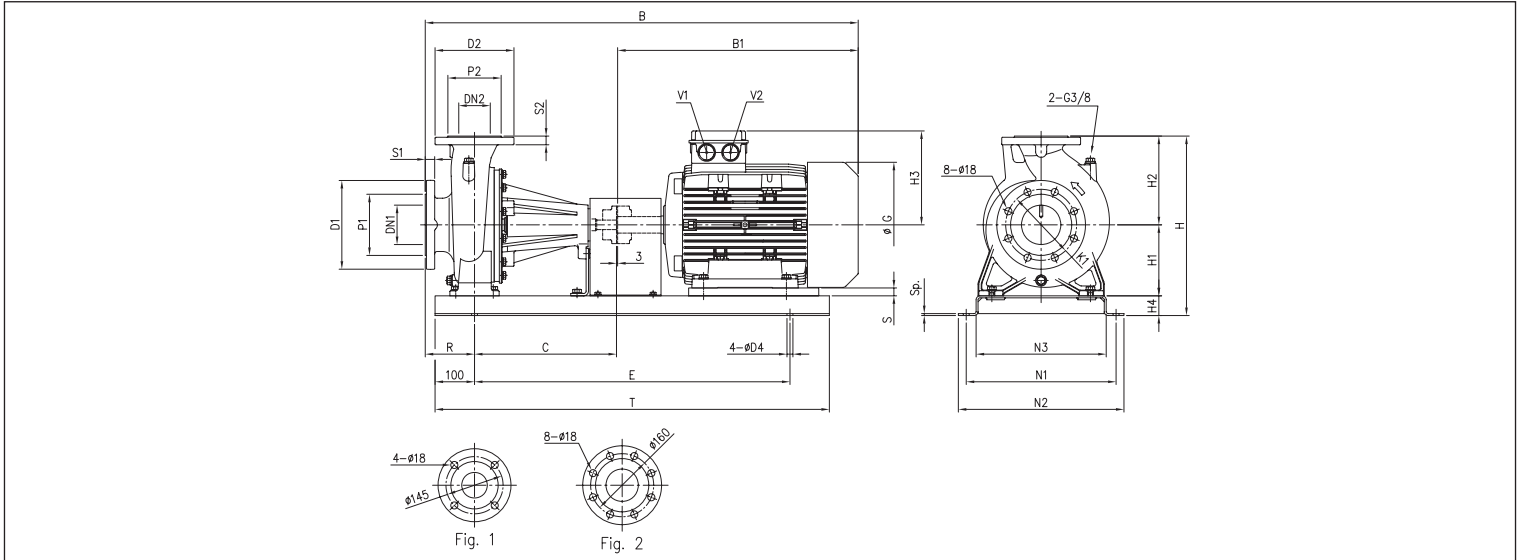


# 3 - 3L SERIES

## ЦЕНТРОБЕЖНЫЕ ЭЛЕКТРОНАСОСЫ, СТАНДАРТИЗОВАННЫЕ ПО EN 733 (РАНЕЕ — DIN 24255)

3LP 65-250, 80

2 полюса



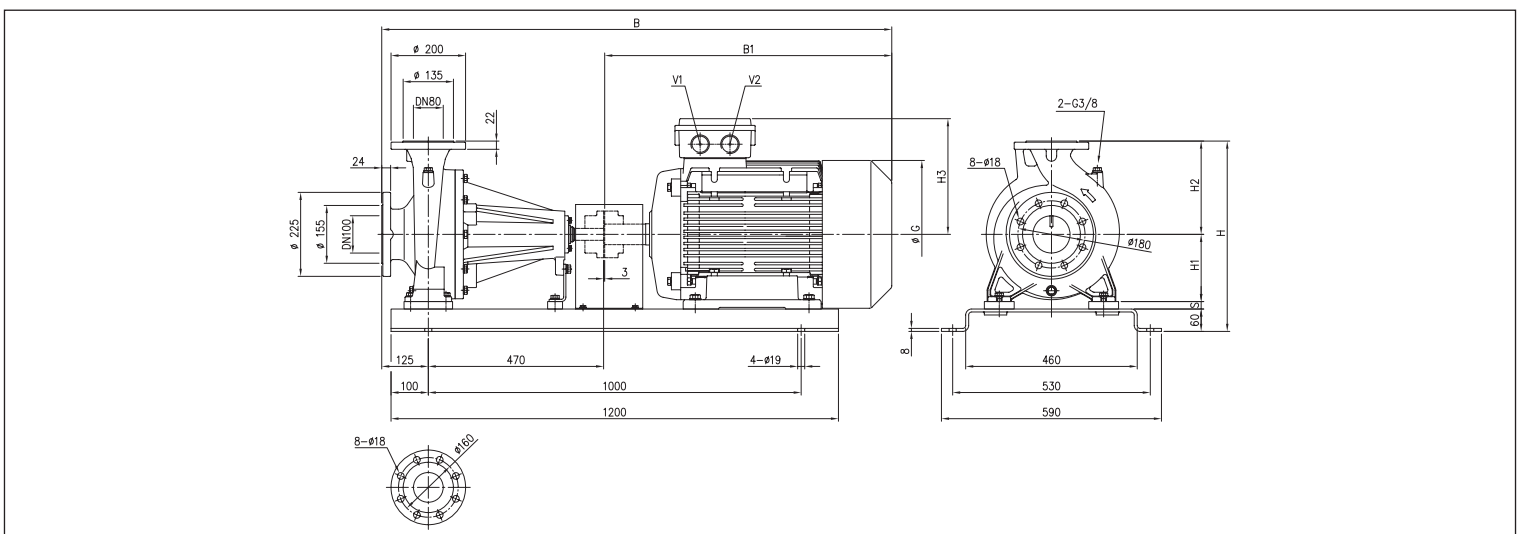
### ТАБЛИЦА РАЗМЕРОВ

Модель	Размеры [мм]																				Вес [кг]										
	DN1	P1	k1	D1	S1	DN2	P2	D2	S2	H	H1	H2	H3	H4	R	N1	N2	N3	B	B1	C	G	E	T	S	D4	Sp.	V1	V2	Вес	[*]
65-250/30	80	135	160	200	22	65 рис. 1	120	185	20	510	200	250	300	60	100	530	590	460	1341	768	470	399	1000	1200	-	19	8	M40x1,5	M40x1,5	354	-
65-250/37	80	135	160	200	22	65 рис. 1	120	185	20	510	200	250	300	60	100	530	590	460	1341	768	470	399	1000	1200	-	19	8	M40x1,5	M40x1,5	373	-
80-160/11	100	155	180	225	24	80 рис. 2	135	200	22	455	180	225	238	50	125	380	420	330	1096	608	360	317	800	1000	20	15	5	M40x1,5	M40x1,5	164	174,8
80-160/15R	100	155	180	225	24	80 рис. 2	135	200	22	455	180	225	238	50	125	380	420	330	1096	608	360	317	800	1000	20	15	5	M40x1,5	M40x1,5	169,1	186
80-160/15	100	155	180	225	24	80 рис. 2	135	200	22	455	180	225	238	50	125	380	420	330	1096	608	360	317	800	1000	20	15	5	M40x1,5	M40x1,5	169,1	186
80-160/18,5	100	155	180	225	24	80 рис. 2	135	200	22	455	180	225	238	50	125	380	420	330	1140	652	360	317	800	1000	20	15	5	M40x1,5	M40x1,5	174,7	181,2
80-200/22	100	155	180	225	24	80 рис. 2	135	200	22	490	180	250	268	60	125	530	590	460	1285	687	470	360	1000	1200	-	19	8	M32x1,5	M32x1,5	252	259
80-250/37	100	155	180	225	24	80 рис. 2	135	200	22	540	200	280	300	60	125	530	590	460	1366	768	470	399	1000	1200	-	19	8	M40x1,5	M40x1,5	377	-

[\*] Только для двигателей IE3

3LP 80 — 30÷45 кВт

2 полюса



### ТАБЛИЦА РАЗМЕРОВ

Модель	Размеры [мм]							Вес [кг]				
	H	H1	H2	H3	B	B1	G	S	V1	V2	Вес	[кг]
80-200/30	510	180	250	300	1366	768	399	20	M40x1,5	M40x1,5	356	
80-200/37	510	180	250	300	1366	768	399	20	M40x1,5	M40x1,5	365	
80-250/45	565	200	280	335	1407	809	465	25	M50x1,5	M50x1,5	440	

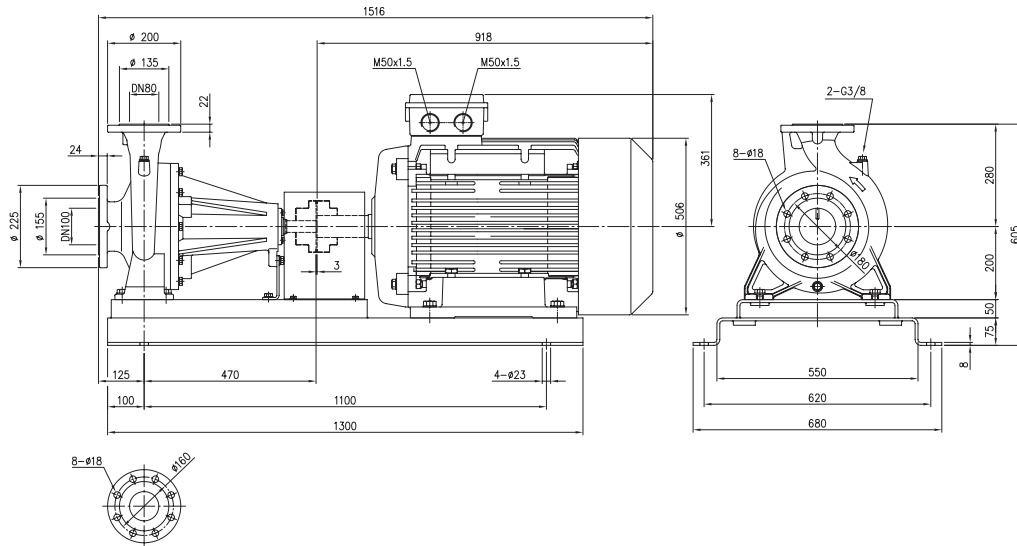


# 3 - 3L SERIES

ЦЕНТРОБЕЖНЫЕ ЭЛЕКТРОНАСОСЫ, СТАНДАРТИЗОВАННЫЕ ПО EN 733  
(РАНЕЕ — DIN 24255)

3LP 80-250/55

2 полюса



Вес  
3LP 80-250/55: 528 кг

# 3 - 3L SERIES

ЦЕНТРОБЕЖНЫЕ ЭЛЕКТРОНАСОСЫ, СТАНДАРТИЗОВАННЫЕ ПО EN 733  
(РАНЕЕ — DIN 24255)

3(L)PF 32, 40, 50, 65

2 полюса

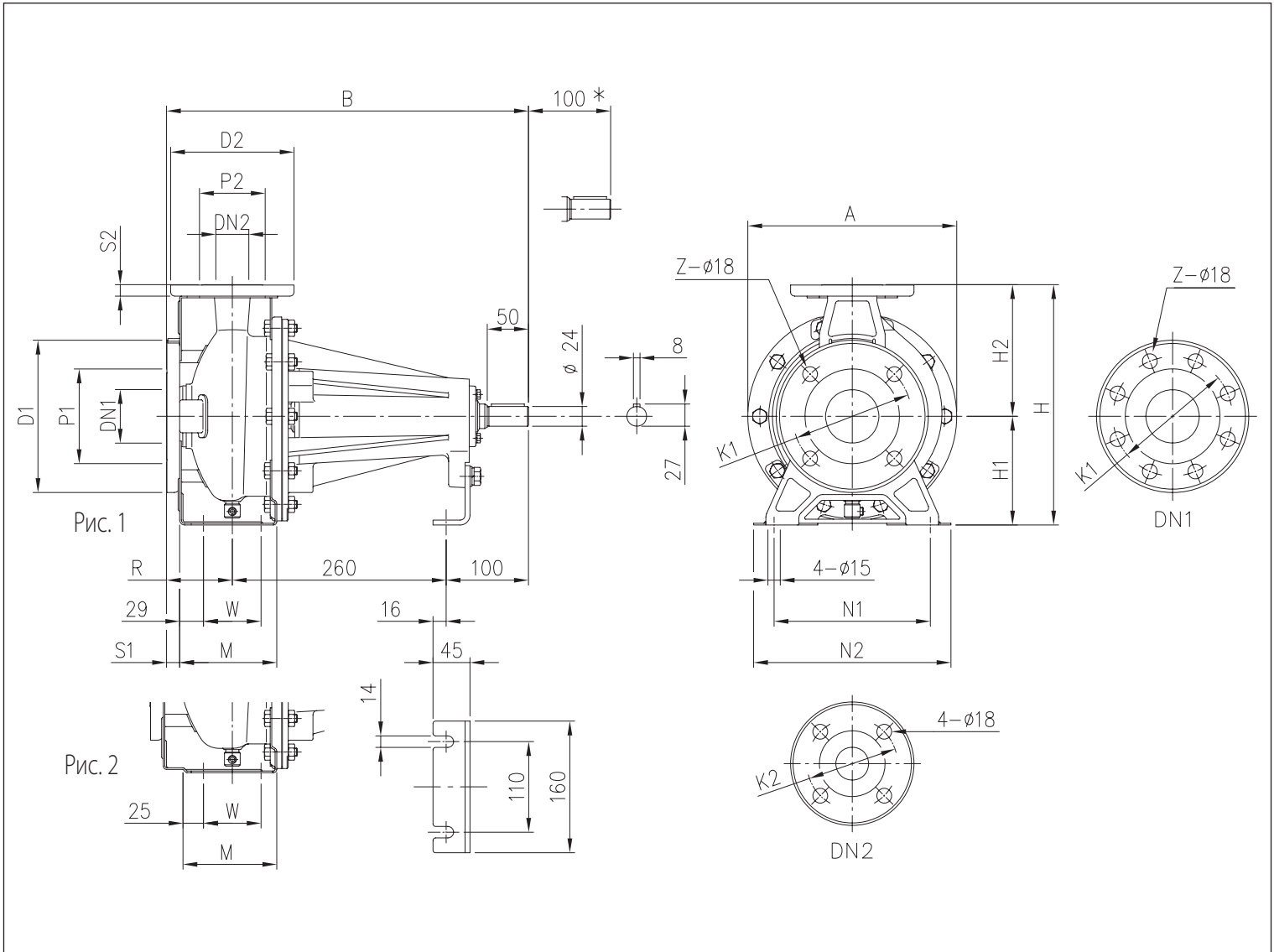


ТАБЛИЦА РАЗМЕРОВ

Модель	Рис.	DN1	P1	K1	D1	S1	Z		DN2	P2	Размеры [мм]				H	H1	H2	M	N1	N2	R	W	A	B	Вес [кг]
							[1]	[2]			K2	D2	S2												
32-125	1	50	95	125	165	16	4	-	32	75	100	140	14	252	112	140	114	140	190	80	70	213	440	17,0	
32-160	1	50	95	125	165	16	4	-	32	75	100	140	14	292	132	160	118	190	240	80	70	254	440	19,0	
32-200	1	50	95	125	165	16	4	-	32	75	100	140	14	340	160	180	119	190	240	80	70	296	440	27,0	
40-125	1	65	115	145	185	16	4	-	40	80	110	150	14	252	112	140	114	160	210	80	70	213	440	17,0	
40-160	1	65	115	145	185	16	4	-	40	80	110	150	14	292	132	160	118	190	240	80	70	254	440	19,0	
40-200	2	65	115	145	185	16	4	-	40	80	110	150	14	340	160	180	115	212	265	100	70	296	460	27,0	
50-125	2	65	115	145	185	16	4	-	50	95	125	165	16	292	132	160	114	190	240	100	70	254	460	19,0	
50-160	2	65	115	145	185	16	4	-	50	95	125	165	16	340	160	180	115	212	265	100	70	296	460	28,0	
50-200	2	65	115	145	185	16	4	-	50	95	125	165	16	360	160	200	115	212	265	100	70	296	460	27,0	
65-125	2	80	134	160	200	18	8	4	65	115	145	185	16	340	160	180	140	212	280	100	95	254	460	28,0	
65-160	2	80	134	160	200	18	8	4	65	115	145	185	16	360	160	200	140	212	280	100	95	296	460	29,0	
65-200	2	80	134	160	200	18	8	4	65	115	145	185	16	405	180	225	140	250	320	100	95	296	460	30,0	

[1] Стандарт  
[2] По заказу

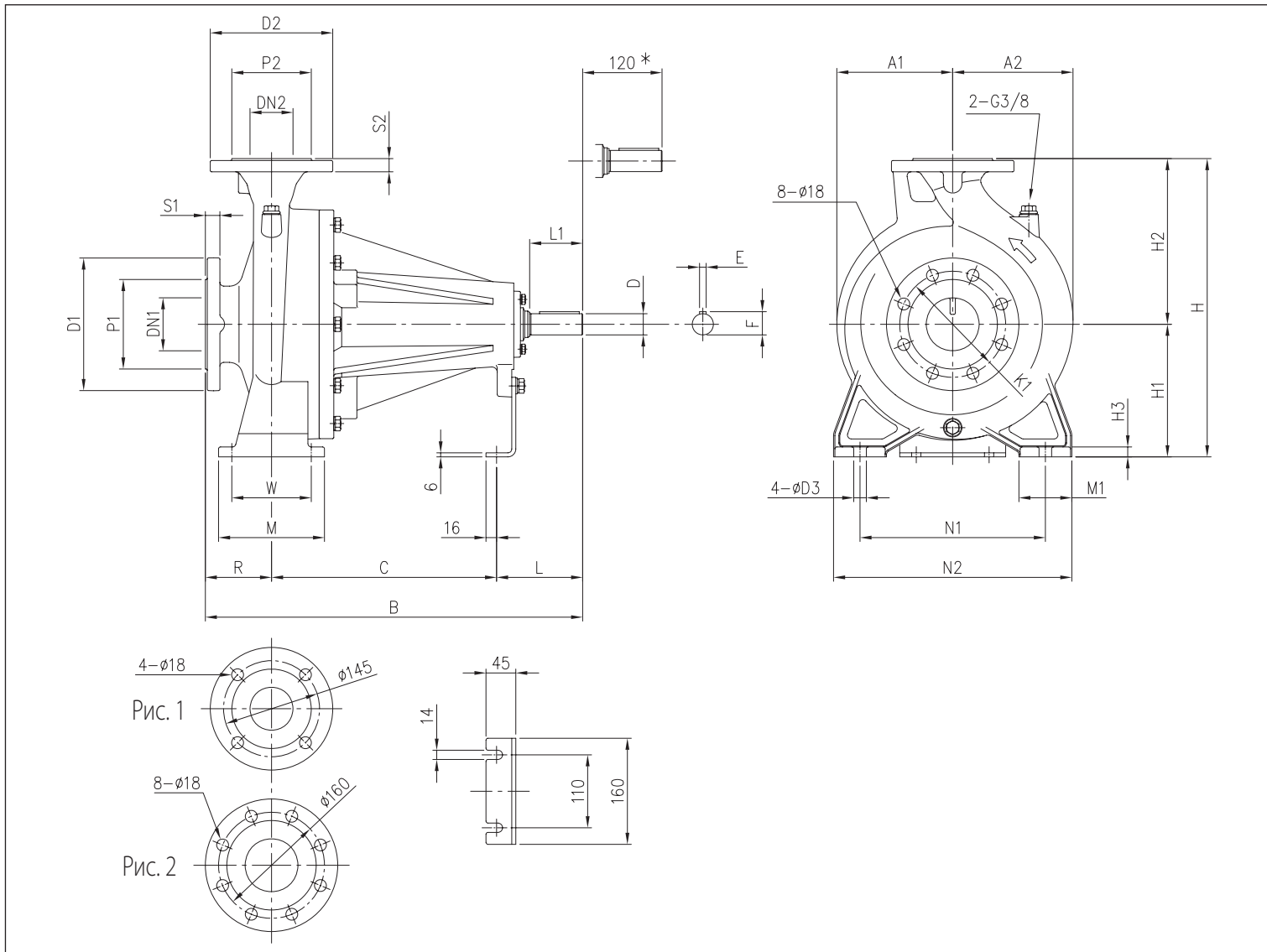
\* Зазор, при котором возможна разборка насоса с проставочным соединением без демонтажа двигателя.

# 3 - 3L SERIES

ЦЕНТРОБЕЖНЫЕ ЭЛЕКТРОНАСОСЫ, СТАНДАРТИЗОВАННЫЕ ПО EN 733  
(РАНЕЕ — DIN 24255)

3(L)PF 65-250, 80

2 полюса



## ТАБЛИЦА РАЗМЕРОВ

Модель	Размеры [мм]																												Вес [кг]	
	DN1	P1	K1	D1	S1	DN2	P2	D2	S2	H	H1	H2	H3	R	W	N1	N2	M	M1	L	L1	D	D3	E	F	A1	A2	B		C
65-250	80	135	160	200	22	65 рис. 1	120	185	20	450	200	250	15	100	120	280	360	160	80	130	80	32	19	10	35	175	182	570	340	82,0
80-160	100	155	180	225	24	80 рис. 2	135	200	22	405	180	225	13	125	95	250	320	125	65	100	50	24	15	8	27	147	173	485	260	60,0
80-200	100	155	180	225	24	80 рис. 2	135	200	22	430	180	250	13	125	95	280	345	125	65	130	80	32	15	10	35	175	182	595	340	83,0
80-250	100	155	180	225	24	80 рис. 2	135	200	22	480	200	280	15	125	120	315	400	160	80	130	80	32	19	10	35	175	192	595	340	88,0

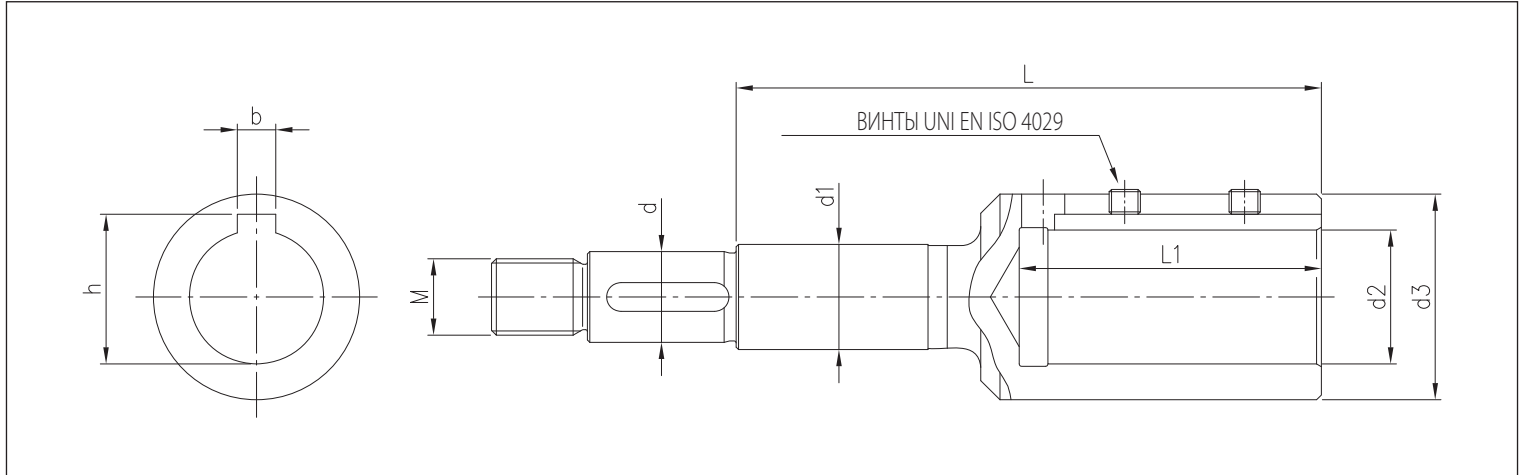
\* Зазор, при котором возможна разборка насоса с проставочным соединением без демонтажа двигателя.

# 3 - 3L SERIES

## ЦЕНТРОБЕЖНЫЕ ЭЛЕКТРОНАСОСЫ, СТАНДАРТИЗОВАННЫЕ ПО EN 733 (РАНЕЕ — DIN 24255)

### СОЕДИНЕНИЕ ДЛЯ 3(L)S SERIES

2 полюса



### ТАБЛИЦА РАЗМЕРОВ

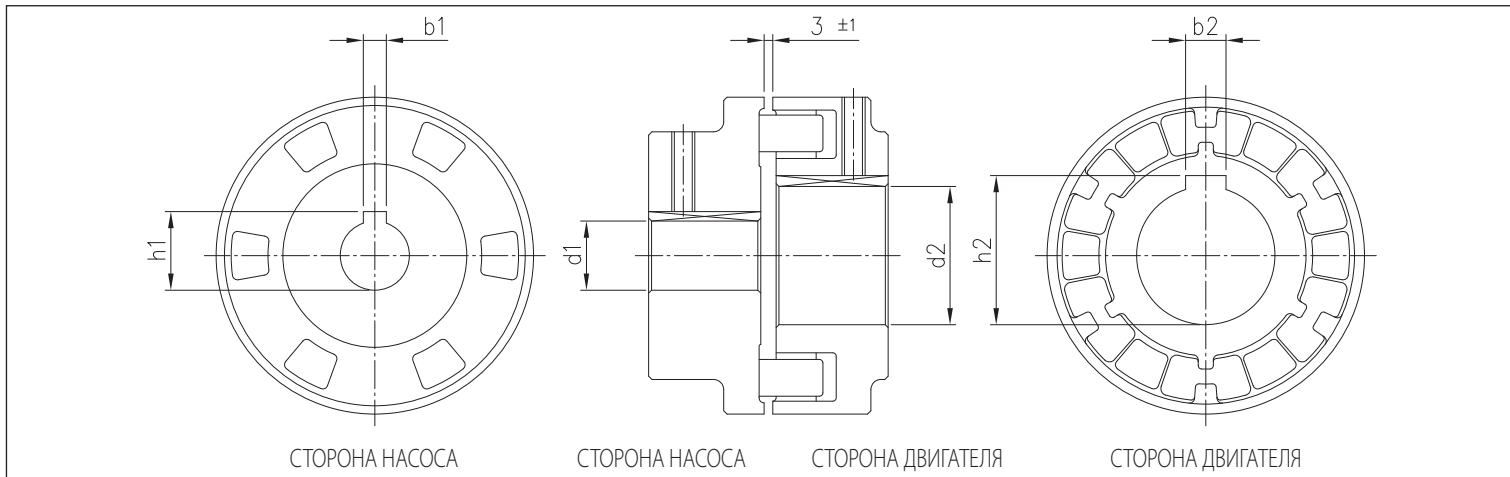
Модель	[л. с.]	[кВт]	Типоразмер двигателя	Размеры [мм]									
				d	d1	d2	d3	M	L	L1	b	h	Винты
32-125/1.1	1,5	1,1	80	19	22	19	33	M16x1,5	98	43	6	21,8	M6x6
32-160/1.5	2	1,5	90	19	22	24	39	M16x1,5	110	53	8	27,3	M8x8
32-160/2.2	3	2,2	90	19	22	24	39	M16x1,5	110	53	8	27,3	M8x8
32-200/3.0	4	3	100	19	22	28	43	M16x1,5	122	63	8	31,3	M8x8
32-200/4.0	5,5	4	112	19	22	28	43	M16x1,5	122	63	8	31,3	M8x8
32-200/5.5	7,5	5,5	132	19	22	38	58	M16x1,5	145	84	10	41,3	M8x8
32-200/7.5	10	7,5	132	19	22	38	58	M16x1,5	145	84	10	41,3	M8x8
40-125/1.5	2	1,5	90	19	22	24	39	M16x1,5	110	53	8	27,3	M8x8
40-125/2.2	3	2,2	90	19	22	24	39	M16x1,5	110	53	8	27,3	M8x8
40-160/3.0	4	3	100	19	22	28	43	M16x1,5	122	63	8	31,3	M8x8
40-160/4.0	5,5	4	112	19	22	28	43	M16x1,5	122	63	8	31,3	M8x8
40-200/5.5	7,5	5,5	132	19	22	38	58	M16x1,5	145	84	10	41,3	M8x8
40-200/7.5	10	7,5	132	19	22	38	58	M16x1,5	145	84	10	41,3	M8x8
40-200/11	15	11	160	19	22	42	63	M16x1,5	178	114	12	45,3	M8x8
50-125/2.2	3	2,2	90	19	22	24	39	M16x1,5	110	53	8	27,3	M8x8
50-125/3.0	4	3	100	19	22	28	43	M16x1,5	122	63	8	31,3	M8x8
50-125/4.0	5,5	4	112	19	22	28	43	M16x1,5	122	63	8	31,3	M8x8
50-160/5.5	7,5	5,5	132	19	22	38	58	M16x1,5	145	84	10	41,3	M8x8
50-160/7.5	10	7,5	132	19	22	38	58	M16x1,5	145	84	10	41,3	M8x8
50-200/9.2	12,5	9,2	132	19	22	38	58	M16x1,5	145	84	10	41,3	M8x8
50-200/11	15	11	160	19	22	42	63	M16x1,5	178	114	12	45,3	M8x8
50-200/15	20	15	160	22	22	42	63	M18x1,5	209	114	12	45,3	M8x8
65-125/4.0	5,5	4	112	19	22	28	43	M16x1,5	122	63	8	31,3	M8x8
65-125/5.5	7,5	5,5	132	19	22	38	58	M16x1,5	145	84	10	41,3	M8x8
65-125/7.5	10	7,5	132	19	22	38	58	M16x1,5	145	84	10	41,3	M8x8
65-160/7.5	10	7,5	132	19	22	38	58	M16x1,5	145	84	10	41,3	M8x8
65-160/9.2	12,5	9,2	132	19	22	38	58	M16x1,5	145	84	10	41,3	M8x8
65-160/11	15	11	160	19	22	42	63	M16x1,5	178	114	12	45,3	M8x8
65-160/15	20	15	160	24	30	42	63	M20x1,5	184	114	12	45,3	M8x8
65-200/15	20	15	160	24	30	42	63	M20x1,5	184	114	12	45,3	M8x8
65-200/18.5	25	18,5	160	24	30	42	63	M20x1,5	184	114	12	45,3	M8x8
65-200/22	30	22	180	24	30	48	72	M20x1,5	184	114	14	51,8	M10x10
65-250/30	40	30	200	24	30	55	85	M20x1,5	184	114	16	59,3	M12x12
65-250/37	50	37	200	24	30	55	85	M20x1,5	184	114	16	59,3	M12x12
80-160/11	15	11	160	24	30	42	63	M20x1,5	184	114	12	45,3	M8x8
80-160/15R	20	15	160	24	30	42	63	M20x1,5	184	114	12	45,3	M8x8
80-160/15	20	15	160	24	30	42	63	M20x1,5	184	114	12	45,3	M8x8
80-160/18.5	25	18,5	160	24	30	42	63	M20x1,5	184	114	12	45,3	M8x8
80-200/22	30	22	180	24	30	48	72	M20x1,5	184	114	14	51,8	M10x10
80-200/30	40	30	200	24	30	55	85	M20x1,5	184	114	16	59,3	M12x12
80-200/37	50	37	200	24	30	55	85	M20x1,5	184	114	16	59,3	M12x12
80-250/37	50	37	200	29	35	55	85	M24x2	206	114	16	59,3	M12x12
80-250/45	60	45	225	29	35	55	85	M24x2	206	114	16	59,3	M12x12
80-250/55	75	55	250	29	35	60	89	M24x2	218	144	18	64,4	M12x12

# 3 - 3L SERIES

ЦЕНТРОБЕЖНЫЕ ЭЛЕКТРОНАСОСЫ, СТАНДАРТИЗОВАННЫЕ ПО EN 733  
(РАНЕЕ — DIN 24255)

## СОЕДИНЕНИЕ ДЛЯ 3(L)P SERIES

2 полюса



## ТАБЛИЦА РАЗМЕРОВ

Модель	[л. с.]	[кВт]	Типоразмер двигателя	Размеры [мм]					
				d1	b1	h1	d2	b2	h2
32-125/1.1	1,5	1,1	80	24	8	27,3	19	6	21,8
32-160/1.5	2	1,5	90	24	8	27,3	24	8	27,3
32-160/2.2	3	2,2	90	24	8	27,3	24	8	27,3
32-200/3.0	4	3	100	24	8	27,3	28	8	31,3
32-200/4.0	5,5	4	112	24	8	27,3	28	8	31,3
32-200/5.5	7,5	5,5	132	24	8	27,3	38	10	41,3
32-200/7.5	10	7,5	132	24	8	27,3	38	10	41,3
40-125/1.5	2	1,5	90	24	8	27,3	24	8	27,3
40-125/2.2	3	2,2	90	24	8	27,3	24	8	27,3
40-160/3.0	4	3	100	24	8	27,3	28	8	31,3
40-160/4.0	5,5	4	112	24	8	27,3	28	8	31,3
40-200/5.5	7,5	5,5	132	24	8	27,3	38	10	41,3
40-200/7.5	10	7,5	132	24	8	27,3	38	10	41,3
40-200/11	15	11	160	24	8	27,3	42	12	45,3
50-125/2.2	3	2,2	90	24	8	27,3	24	8	27,3
50-125/3.0	4	3	100	24	8	27,3	28	8	31,3
50-125/4.0	5,5	4	112	24	8	27,3	28	8	31,3
50-160/5.5	7,5	5,5	132	24	8	27,3	38	10	41,3
50-160/7.5	10	7,5	132	24	8	27,3	38	10	41,3
50-200/9.2	12,5	9,2	132	24	8	27,3	38	10	41,3
50-200/11	15	11	160	24	8	27,3	42	12	45,3
50-200/15	20	15	160	24	8	27,3	42	12	45,3
65-125/4.0	5,5	4	112	24	8	27,3	28	8	31,3
65-125/5.5	7,5	5,5	132	24	8	27,3	38	10	41,3
65-125/7.5	10	7,5	132	24	8	27,3	38	10	41,3
65-160/7.5	10	7,5	132	24	8	27,3	38	10	41,3
65-160/9.2	12,5	9,2	132	24	8	27,3	38	10	41,3
65-160/11	15	11	160	24	8	27,3	42	12	45,3
65-160/15	20	15	160	24	8	27,3	42	12	45,3
65-200/15	20	15	160	24	8	27,3	42	12	45,3
65-200/18.5	25	18,5	160	24	8	27,3	42	12	45,3
65-200/22	30	22	180	24	8	27,3	48	14	51,8
65-250/30	40	30	200	32	10	35,3	55	16	59,3
65-250/37	50	37	200	32	10	35,3	55	16	59,3
80-160/11	15	11	160	24	8	27,3	42	12	45,3
80-160/15R	20	15	160	24	8	27,3	42	12	45,3
80-160/15	20	15	160	24	8	27,3	42	12	45,3
80-160/18.5	25	18,5	160	24	8	27,3	42	12	45,3
80-200/22	30	22	180	32	10	35,3	48	14	51,8
80-200/30	40	30	200	32	10	35,3	55	16	59,3
80-200/37	50	37	200	32	10	35,3	55	16	59,3
80-250/37	50	37	200	32	10	35,3	55	16	59,3
80-250/45	60	45	225	32	10	35,3	55	16	59,3
80-250/55	75	55	250	32	10	35,3	60	18	64,4

# 3Z SERIES

ЦЕНТРОБЕЖНЫЕ ЭЛЕКТРОНАСОСЫ, СТАНДАРТИЗОВАННЫЕ ПО EN 733  
(РАНЕЕ — DIN 24255)

РАЗРЕЗ 3LMZ 32, 40, 50-125/160/200/9.2/11, 65-125/160/7.5/9.2/11 SERIES

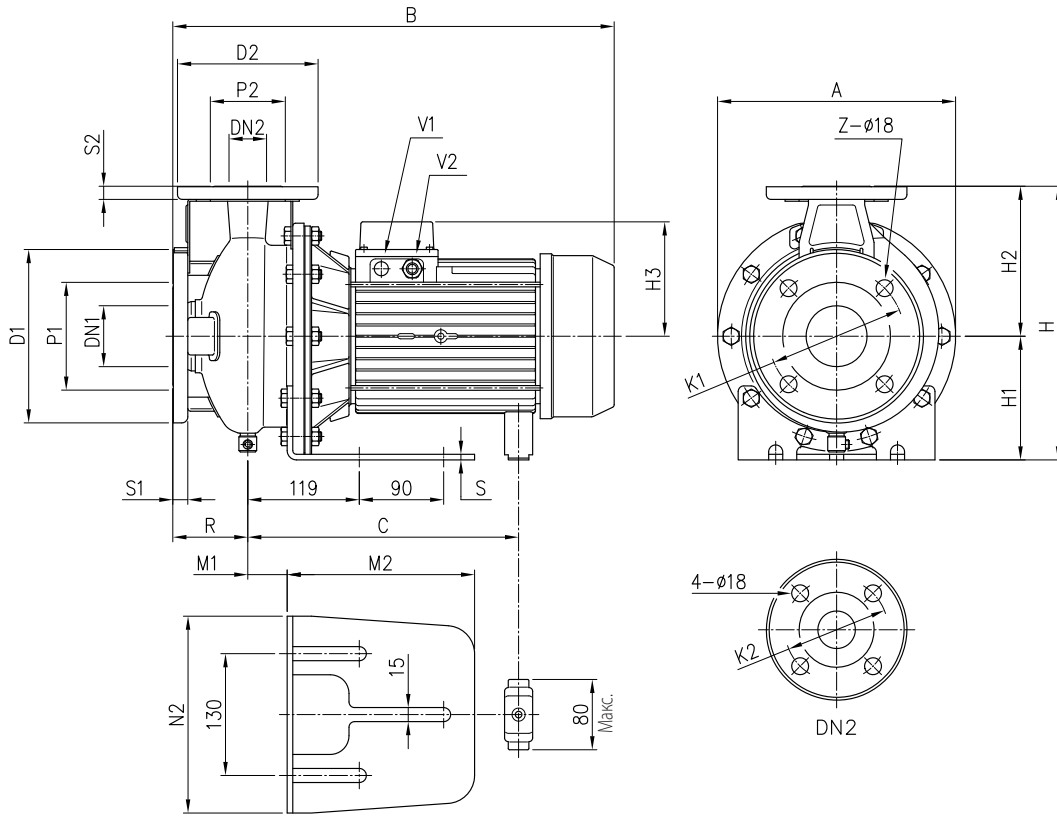


ТАБЛИЦА РАЗМЕРОВ

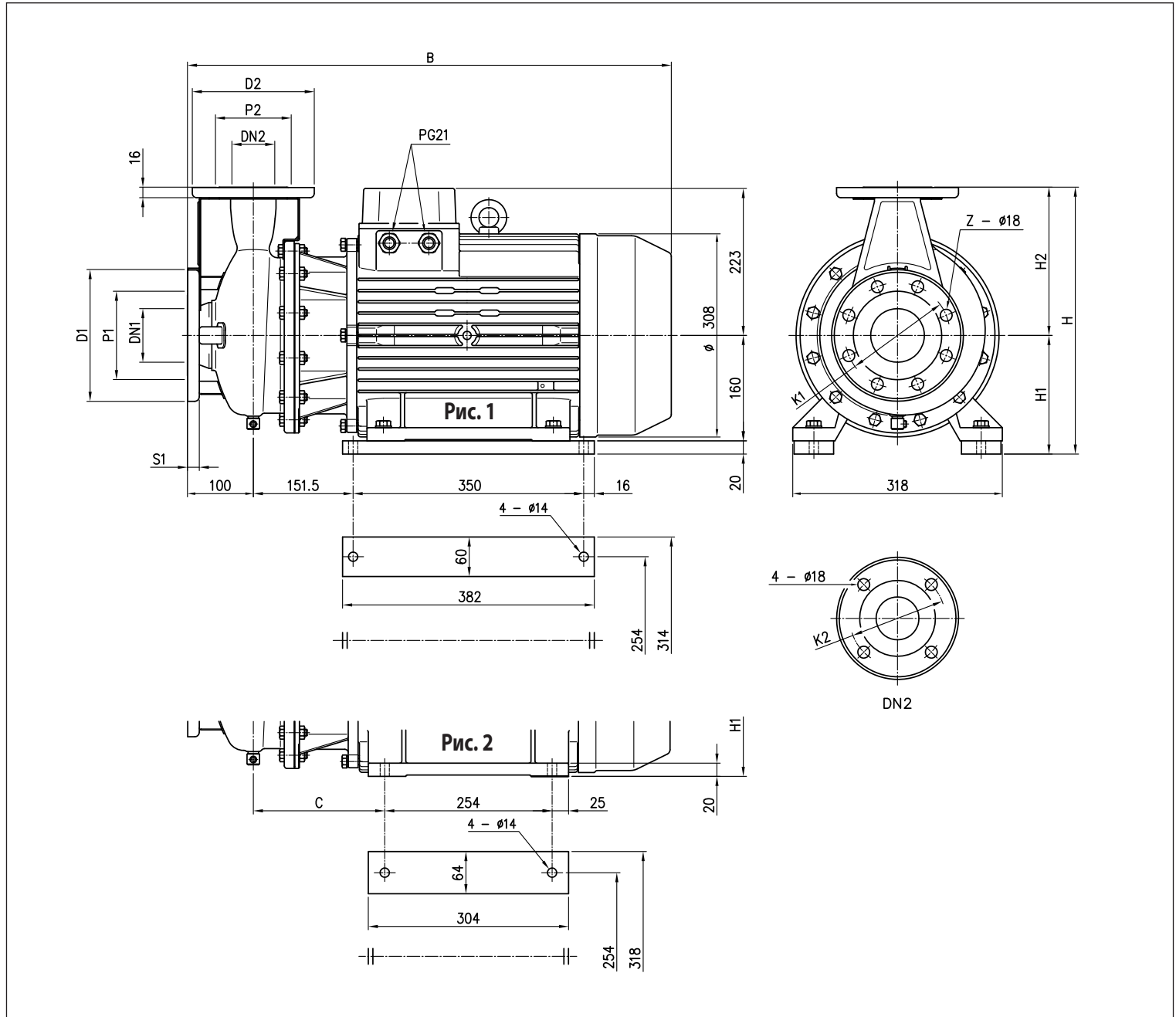
Модель	Размеры [мм]																				Вес [кг]							
	DN1 Ø	P1 Ø	K1 Ø	D1 Ø	S1	Z	DN2 Ø	P2 Ø	K2 Ø	D2 Ø	S2	H	H1	H2	H3	R	M1	M2	S	N2	A	B	C	V1	V2	[*]	[*]	
32-125/1.1	50	95	125	165	16	4	32	75	100	140	14	252	112	140	124	80	32.5	212	6	190	213	407	-	-	-	PG 13,5	24,1	-
32-160/1.5	50	95	125	165	16	4	32	75	100	140	14	292	132	160	124	80	42	200	6	210	254	407	-	-	-	PG 13,5	27	-
32-160/2.2	50	95	125	165	16	4	32	75	100	140	14	292	132	160	124	80	42	200	6	210	254	432	-	-	-	PG 13,5	28	-
32-200/3.0	50	95	125	165	16	4	32	75	100	140	14	340	160	180	124	80	39	205	8	220	296	471	-	-	-	PG 13,5	35,1	-
32-200/4.0	50	95	125	165	16	4	32	75	100	140	14	340	160	180	141	80	39	205	8	220	296	494	-	-	-	PG 16	38,2	-
32-200/5.5	50	95	125	165	16	4	32	75	100	140	14	340	160	180	150	80	39	205	8	220	296	519	-	-	PG 13,5	PG 16	52,2	-
32-200/7.5	50	95	125	165	16	4	32	75	100	140	14	340	160	180	150	80	39	205	8	220	296	519	539	275	PG 13,5	PG 16	57	60,1
40-125/1.5	65	115	145	185	16	4	40	80	110	150	14	252	112	140	124	80	32.5	212	6	190	213	407	-	-	-	PG 13,5	24,6	-
40-125/2.2	65	115	145	185	16	4	40	80	110	150	14	252	112	140	124	80	32.5	212	6	190	213	432	-	-	-	PG 13,5	26,1	-
40-160/3.0	65	115	145	185	16	4	40	80	110	150	14	292	132	160	124	80	42	200	6	210	254	471	-	-	-	PG 13,5	26,6	-
40-160/4.0	65	115	145	185	16	4	40	80	110	150	14	292	132	160	141	80	42	200	6	210	254	494	-	-	-	PG 16	40,8	-
40-200/5.5	65	115	145	185	16	4	40	80	110	150	14	340	160	180	150	100	39	205	8	220	296	539	-	-	PG 13,5	PG 16	52,5	-
40-200/7.5	65	115	145	185	16	4	40	80	110	150	14	340	160	180	150	100	39	205	8	220	296	539	559	275	PG 13,5	PG 16	56,2	59,3
40-200/11	65	115	145	185	16	4	40	80	110	150	14	340	160	180	178	100	39	205	8	220	296	595	-	359	PG 13,5	PG 21	67,2	69,6
50-125/2.2	65	115	145	185	16	4	50	95	125	165	16	292	132	160	124	100	42	200	6	210	254	452	-	-	-	PG 13,5	32	-
50-125/3.0	65	115	145	185	16	4	50	95	125	165	16	292	132	160	124	100	42	200	6	210	254	491	-	-	-	PG 13,5	30,9	-
50-125/4.0	65	115	145	185	16	4	50	95	125	165	16	292	132	160	141	100	42	200	6	210	254	514	-	-	-	PG 16	40,9	-
50-160/5.5	65	115	145	185	16	4	50	95	125	165	16	340	160	180	150	100	39	205	8	220	296	539	-	-	PG 13,5	PG 16	46,5	-
50-160/7.5	65	115	145	185	16	4	50	95	125	165	16	340	160	180	150	100	39	205	8	220	296	539	559	275	PG 13,5	PG 16	55,5	58,6
50-200/9.2	65	115	145	185	16	4	50	95	125	165	16	360	160	200	178	100	39	205	8	220	296	595	-	359	PG 13,5		63,9	63,9
50-200/11	65	115	145	185	16	4	50	95	125	165	16	360	160	200	178	100	39	205	8	220	296	595	-	359	PG 13,5	PG 21	67,2	69,6
65-125/4	80	134	160	200	18	8	65	115	145	185	16	340	160	180	141	100	42	200	6	210	254	514	-	-	-	PG 16	37,7	-
65-125/5.5	80	134	160	200	18	8	65	115	145	185	16	340	160	180	150	100	42	200	6	210	254	539	-	-	PG 13,5	PG 16	48,7	-
65-125/7.5	80	134	160	200	18	8	65	115	145	185	16	340	160	180	150	100	42	200	6	210	254	539	559	275	PG 13,5	PG 16	49	52,1
65-160/7.5	80	134	160	200	18	8	65	115	145	185	16	360	160	200	150	100	39	205	8	220	296	539	559	275	PG 13,5	PG 16	52,2	55,3
65-160/9.2	80	134	160	200	18	8	65	115	145	185	16	360	160	200	178	100	39	205	8	220	296	595	-	359	PG 13,5	PG 21	61	61
65-160/11	80	134	160	200	18	8	65	115	145	185	16	360	160	200	178	100	39	205	8	220	296	595	-	359	PG 13,5	PG 21	65	67,4

[\*] Только для двигателей IE3

# 3Z SERIES

ЦЕНТРОБЕЖНЫЕ ЭЛЕКТРОНАСОСЫ, СТАНДАРТИЗОВАННЫЕ ПО EN 733  
(РАНЕЕ — DIN 24255)

РАЗРЕЗ 3LMZ 50-200/15, 65-160/15, 65-200 SERIES



## ТАБЛИЦА РАЗМЕРОВ

Модель	Размеры [мм]												Вес [кг]					
	DN1 Ø	P1 Ø	K1 Ø	D1 Ø	S1	Z	DN2 Ø	P2 Ø	K2 Ø	D2 Ø	Рис.	H	H1	H2	B	C	[*]	
50-200/15	65	115	145	185	16	4	50	95	125	165	2	360	160	200	723	190,5	102	105,1
65-160/15	80	134	160	200	18	8	65	115	145	185	2	360	160	200	732	199,5	104	107,1
65-200/15	80	134	160	200	18	8	65	115	145	185	1	405	180	225	732	-	107	110,1
65-200/18.5	80	134	160	200	18	8	65	115	145	185	1	405	180	225	732	-	119	125,3
65-200/22	80	134	160	200	18	8	65	115	145	185	1	405	180	225	732	-	130	136,1

[\*] Только для двигателей IE3

# 3Z SERIES

ЦЕНТРОБЕЖНЫЕ ЭЛЕКТРОНАСОСЫ, СТАНДАРТИЗОВАННЫЕ ПО EN 733  
(РАНЕЕ — DIN 24255)

РАЗРЕЗ 3LSZ 32-125/160, 32-200/3/4, 50-125/2.2, 65-125/4 SERIES

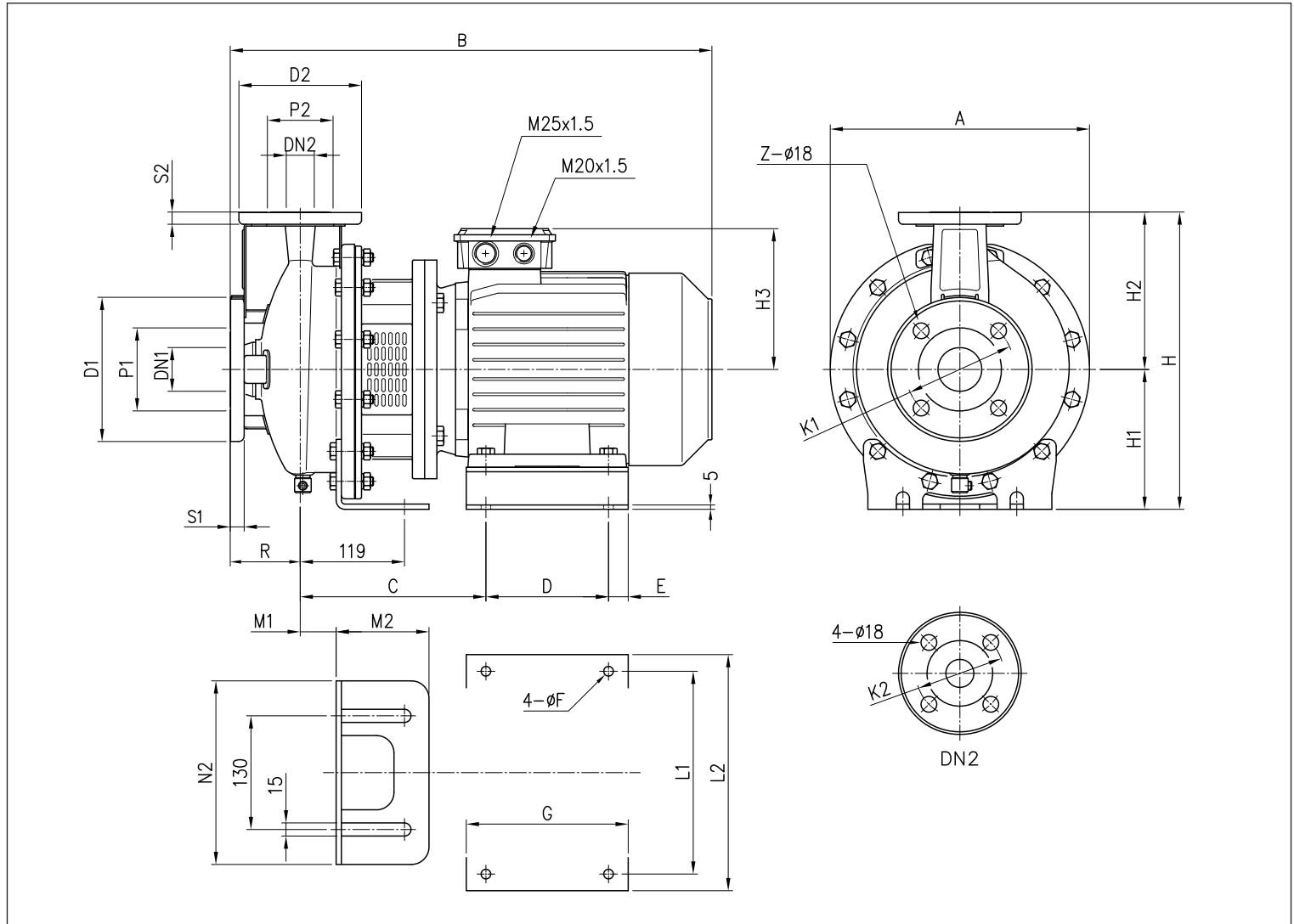


ТАБЛИЦА РАЗМЕРОВ

Модель	Размеры [мм]																												Вес [кг]
	DN1 Ø	P1 Ø	K1 Ø	D1 Ø	S1	Z	DN2 Ø	P2 Ø	K2 Ø	D2 Ø	S2	H	H1	H2	H3	R	A	B	C	D	E	F Ø	G	L1	L2	M1	M2	N2	
32-125/1.1	50	95	125	165	16	4	32	75	100	140	14	252	112	140	139	80	213	430	168	100	15	9	130	205	225	32,5	117	190	23,1
32-160/1.5	50	95	125	165	16	4	32	75	100	140	14	292	132	160	148	80	254	477	186	125	25	9	170	210	230	42	105	210	29,8
32-160/2.2	50	95	125	165	16	4	32	75	100	140	14	292	132	160	148	80	254	477	186	125	25	9	170	210	230	42	105	210	32,4
32-200/3.0	50	95	125	165	16	4	32	75	100	140	14	340	160	180	155	80	296	528	205	140	22,5	11	185	160	202	41	106	210	46,9
32-200/4.0	50	95	125	165	16	4	32	75	100	140	14	340	160	180	171	80	296	550	212	140	22,5	11	185	190	228	41	106	210	49
50-125/2.2	65	115	145	185	16	4	50	95	125	165	16	292	132	160	148	100	254	497	186	125	25	9	170	210	230	42	105	210	32,9
65-125/4.0	80	134	160	200	18	8	65	115	145	185	16	340	160	180	171	100	254	570	212	140	22,5	11	185	190	228	42	105	210	50,1



# 3Z SERIES

ЦЕНТРОБЕЖНЫЕ ЭЛЕКТРОНАСОСЫ, СТАНДАРТИЗОВАННЫЕ ПО EN 733  
(РАНЕЕ — DIN 24255)

РАЗРЕЗ 3LSZ 32-200/5.5/7.5, 40-125/160, 40-200/5.5/7.5, 50-125/3/4, 50-160, 50-200/9.2, 65-125/5.5/7.5, 65-160/7.5/9.2 SERIES

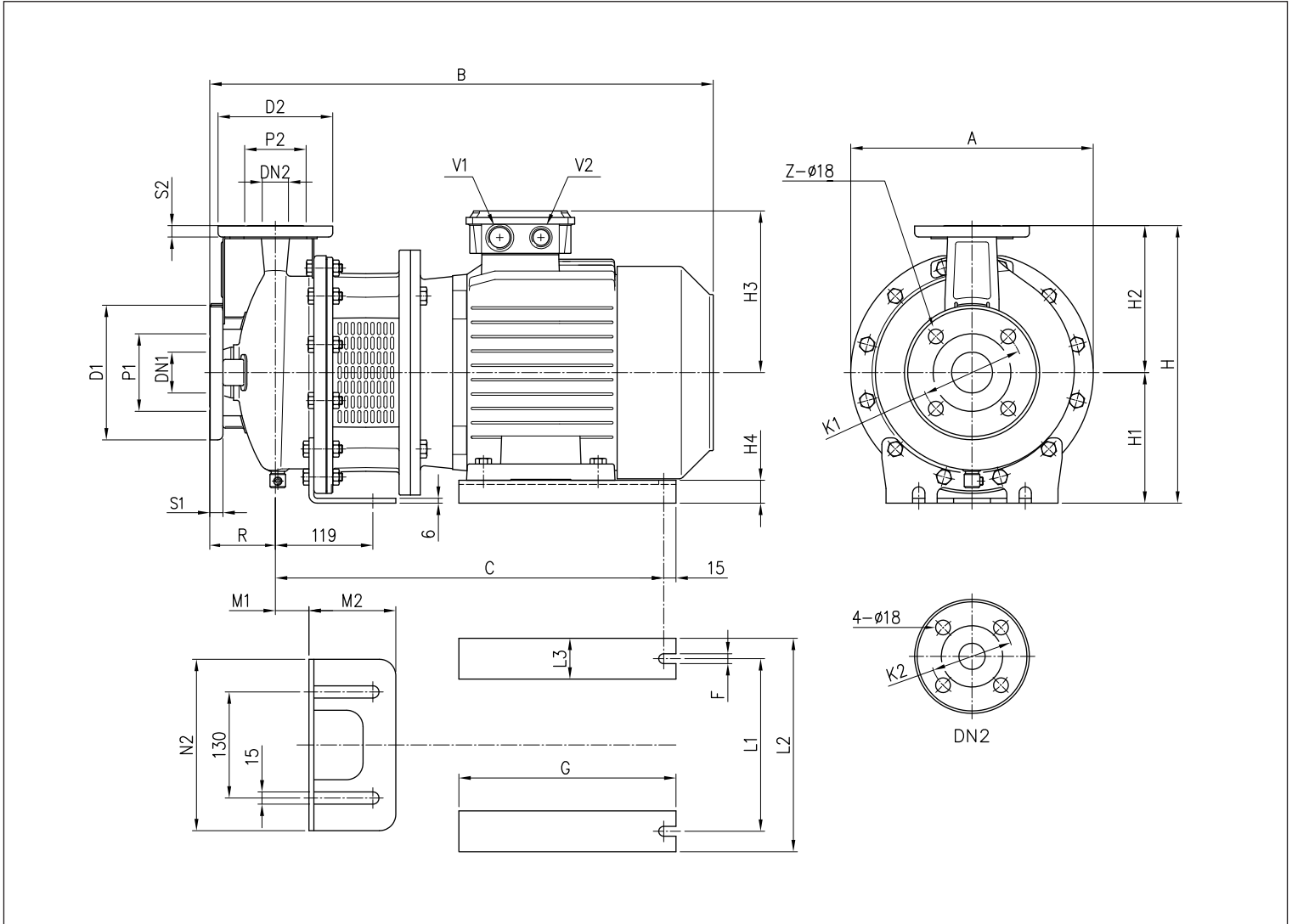


ТАБЛИЦА РАЗМЕРОВ

Модель	Размеры [мм]																										Вес [кг]			
	DN1 Ø	P1 Ø	K1 Ø	D1 Ø	S1	Z	DN2 Ø	P2 Ø	K2 Ø	D2 Ø	S2	H	H1	H2	H3	H4	R	A	B	C	F	G Ø	L1	L2	L3	M1		M2	N2	
32-200/5.5	50	95	125	165	16	4	32	75	100	140	14	340	160	180	198	28	80	300	607	479	12	270	216	266	50	41	106	210	71,8	-
32-200/7.5	50	95	125	165	16	4	32	75	100	140	14	340	160	180	198	28	80	300	607	479	12	270	216	266	50	41	106	210	85	87
40-125/1.5	65	115	145	185	16	4	40	80	110	150	14	252	112	140	148	22	80	213	477	342	10	186	140	185	45	32,5	117	190	26,5	-
40-125/2.2	65	115	145	185	16	4	40	80	110	150	14	252	112	140	148	22	80	213	477	342	10	186	140	185	40	32,5	117	190	29,5	-
40-160/3.0	65	115	145	185	16	4	40	80	110	150	14	292	132	160	155	32	80	254	528	387,5	12	220	160	200	50	42	105	210	42,5	-
40-160/4.0	65	115	145	185	16	4	40	80	110	150	14	292	132	160	171	20	80	254	550	394,5	12	220	190	240	50	42	105	210	44,6	-
40-200/5.5	65	115	145	185	16	4	40	80	110	150	14	340	160	180	198	28	100	300	627	479	12	270	216	266	50	41	106	210	72,2	-
40-200/7.5	65	115	145	185	16	4	40	80	110	150	14	340	160	180	198	28	100	300	627	479	12	270	216	266	40	41	106	210	80	82
50-125/3.0	65	115	145	185	16	4	50	95	125	165	16	292	132	160	155	32	100	254	548	387,5	12	220	160	200	50	42	105	210	35,5	-
50-125/4.0	65	115	145	185	16	4	50	95	125	165	16	292	132	160	171	20	100	254	570	394,5	12	220	190	240	50	42	105	210	45,6	-
50-160/5.5	65	115	145	185	16	4	50	95	125	165	16	340	160	180	198	28	100	300	627	479	12	270	216	266	50	41	106	210	63,8	-
50-160/7.5	65	115	145	185	16	4	50	95	125	165	16	340	160	180	198	28	100	300	627	479	12	270	216	266	50	41	106	210	89	91
50-200/9.2	65	115	145	185	16	4	50	95	125	165	16	360	160	200	198	28	100	300	667	479	12	270	216	266	50	41	106	210	89,7	90,7
65-125/5.5	80	134	160	200	18	8	65	115	145	185	16	340	160	180	198	28	100	300	627	479	12	270	216	266	50	42	105	210	60	-
65-125/7.5	80	134	160	200	18	8	65	115	145	185	16	340	160	180	198	28	100	300	627	479	12	270	216	266	50	42	105	210	77,4	79,4
65-160/7.5	80	134	160	200	18	8	65	115	145	185	16	360	160	200	198	28	100	300	627	479	12	270	216	266	50	41	106	210	80,4	82,4
65-160/9.2	80	134	160	200	18	8	65	115	145	185	16	360	160	200	198	28	100	300	667	479	12	270	216	266	50	41	106	210	87	88

[\*] Только для двигателей IE3

# 3Z SERIES

ЦЕНТРОБЕЖНЫЕ ЭЛЕКТРОНАСОСЫ, СТАНДАРТИЗОВАННЫЕ ПО EN 733  
(РАНЕЕ — DIN 24255)

РАЗРЕЗ 3LSZ 40-200/11, 50-200/11/15, 65-160/11/15, 62-200 SERIES

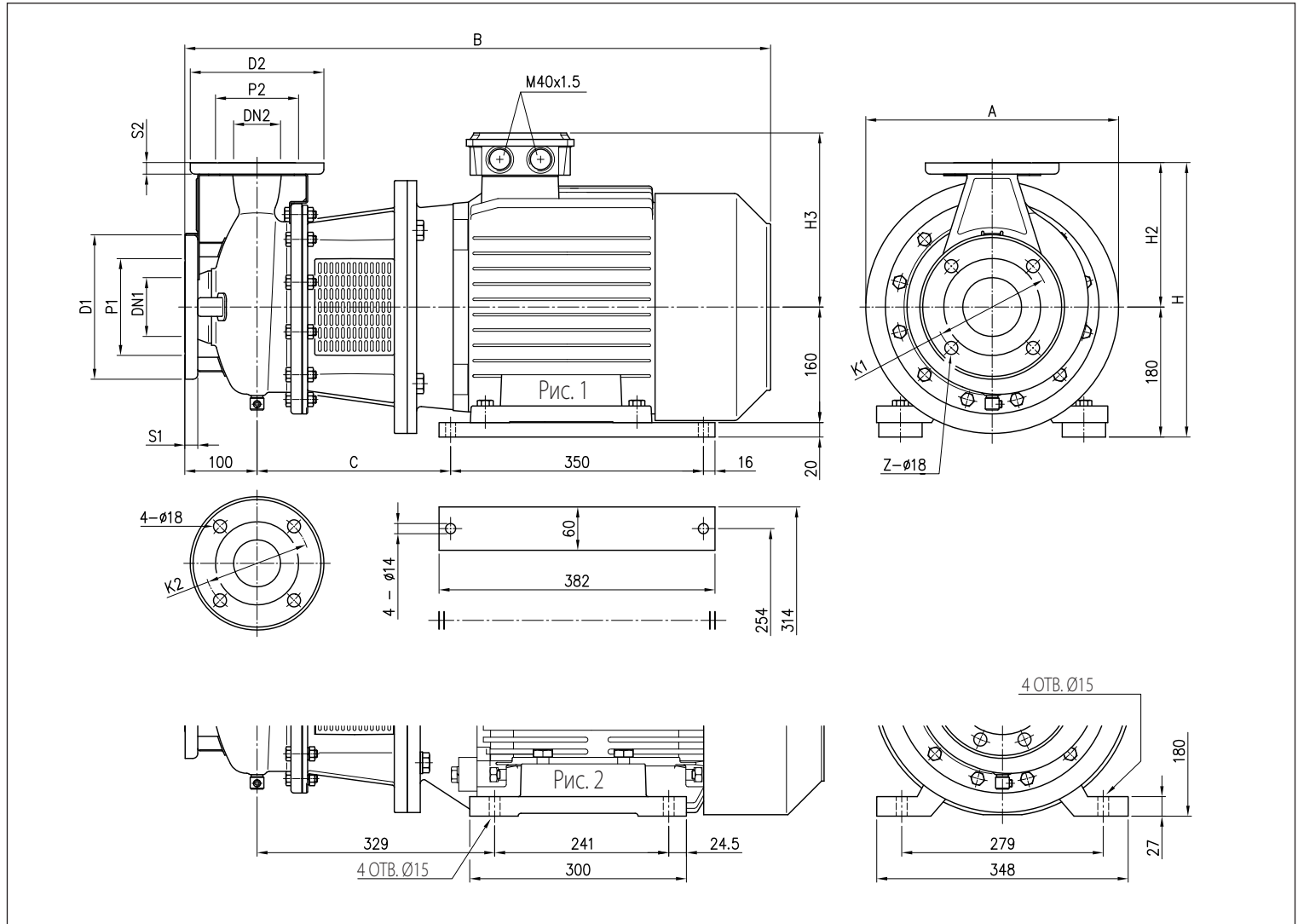


ТАБЛИЦА РАЗМЕРОВ

Модель	Размеры [мм]											Вес [кг]								
	DN1 Ø	P1 Ø	K1 Ø	D1 Ø	S1	Z	DN2 Ø	P2 Ø	K2 Ø	D2 Ø	S2	Рис.	H	H2	H3	A	B	C	[*]	
40-200/11	65	115	145	185	16	4	40	80	110	150	14	1	360	180	238	350	796	258	107	117,8
50-200/11	65	115	145	185	16	4	50	95	125	165	16	1	380	200	238	350	796	258	107	117,8
50-200/15	65	115	145	185	16	4	50	95	125	165	16	1	380	200	238	350	796	258	131	147,9
65-160/11	80	134	160	200	18	8	65	115	145	185	16	1	380	200	238	350	796	258	76	86,8
65-160/15	80	134	160	200	18	8	65	115	145	185	16	1	380	200	238	350	806	268	104	120,9
65-200/15	80	134	160	200	18	8	65	115	145	185	16	1	405	225	238	350	806	268	121,1	138
65-200/18.5	80	134	160	200	18	8	65	115	145	185	16	1	405	225	238	350	850	268	130,7	137,2
65-200/22	80	134	160	200	18	8	65	115	145	185	16	2	405	225	268	360	885	-	168	175

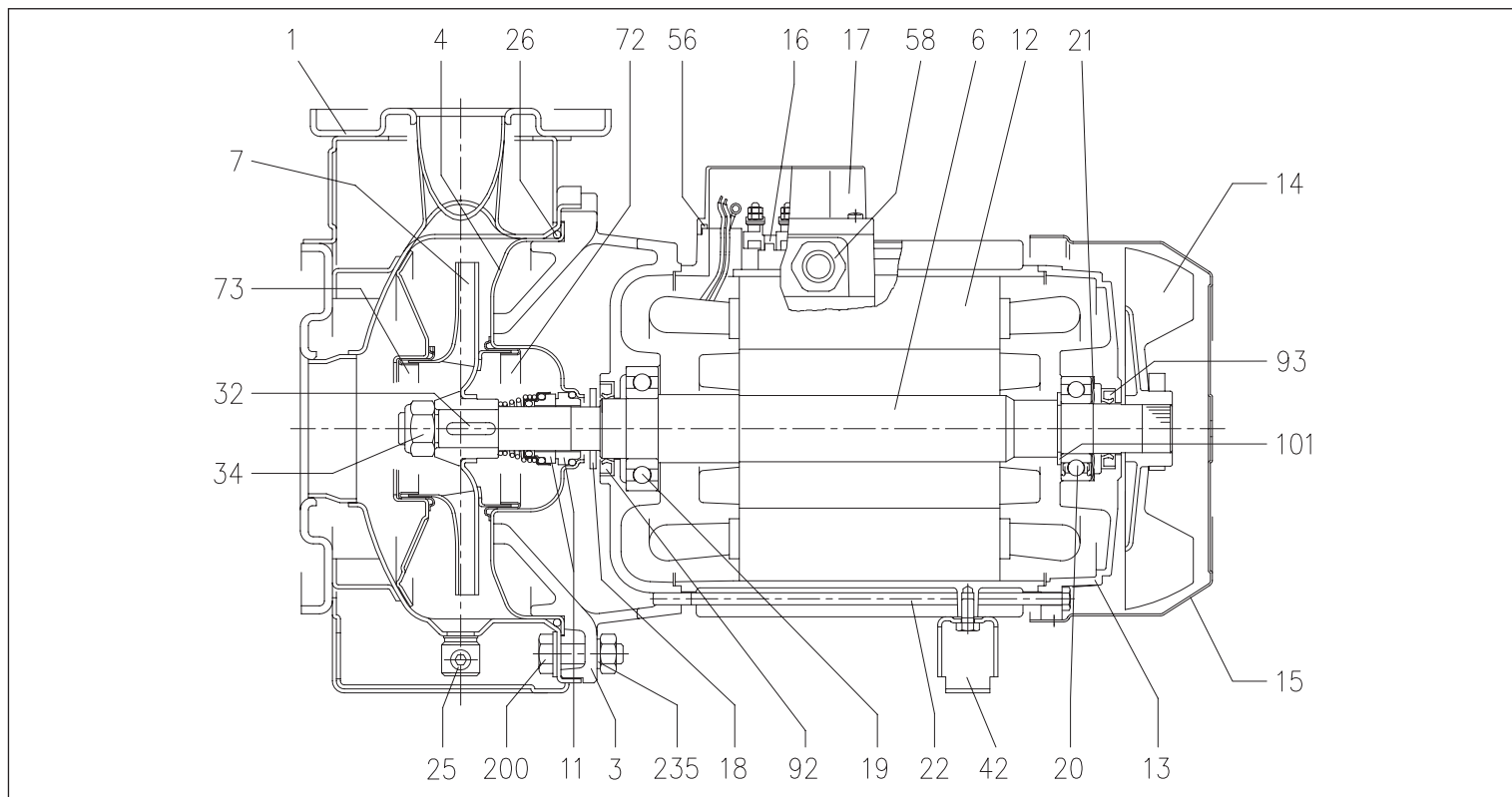
[\*] Только для двигателей IE3

## 3 - 3L SERIES

ЦЕНТРОБЕЖНЫЕ ЭЛЕКТРОНАСОСЫ, СТАНДАРТИЗОВАННЫЕ ПО EN 733  
(РАНЕЕ — DIN 24255)

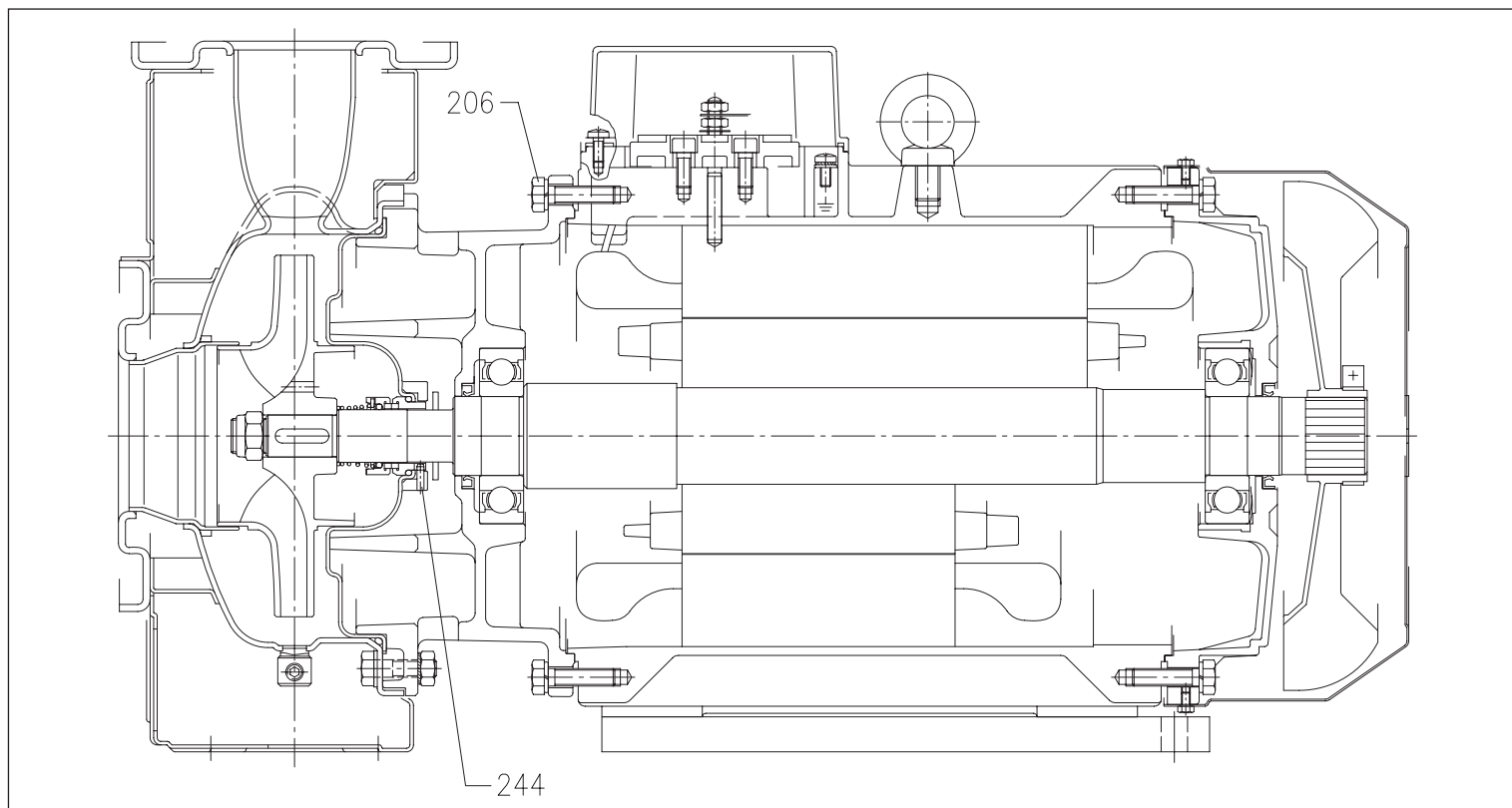
РАЗРЕЗ 3(L)M 32, 40, 50, 65 SERIES — до 11 кВт

2 полюса



РАЗРЕЗ 3(L)M 32, 40, 50, 65 SERIES — 15 кВт и более

2 полюса



Содержание настоящей публикации не может рассматриваться как имеющее обязательный характер. Компания EBARA (Pumps Europe S.p.A.) оставляет за собой право вносить изменения, которые она сочтет необходимыми, без предварительного уведомления.

## 3 - 3L SERIES

### ЦЕНТРОБЕЖНЫЕ ЭЛЕКТРОНАСОСЫ, СТАНДАРТИЗОВАННЫЕ ПО EN 733 (РАНЕЕ — DIN 24255)

ТАБЛИЦА МАТЕРИАЛОВ

Ссылка	Наименование	Материал	
		3M	3LM
001	Корпус насоса	EN 1.4301 (AISI 304)	EN 1.4404 (AISI 316L)
003	Основание двигателя	Чугун EN-GJL-200-EN 1561	
004	Крышка корпуса	EN 1.4301 (AISI 304)	EN 1.4404 (AISI 316L)
006	Вал	EN 1.4301 (AISI 304)	EN 1.4404 (AISI 316L)
007	Рабочее колесо	EN 1.4301 (AISI 304)	EN 1.4404 (AISI 316L)
011	Торцевое уплотнение	Графит/керамика/NBR	SiC/SiC/FPM
012	Рама двигателя	-	
013	Крышка двигателя	Алюминий	
014	Вентилятор	РА	
015	Крышка вентилятора	Оцинкованная сталь Fe P04	
016	Клеммная колодка	-	
017	Крышка клеммной колодки	Алюминий (трехфазное исполнение)	
018	Шайба-брызговик	NBR	-
019	Подшипник (со стороны насоса)	-	
020	Подшипник (со стороны двигателя)	-	
021	Компенсационное кольцо	Сталь C70	
022	Стяжка	Оцинкованная сталь Fe 42	
	Винт	Оцинкованная сталь	
025	Пробка	EN 1.4401 (AISI 316) / PTFE	
026	Уплотнительное кольцо	NBR	FPM
032	Шпонка	EN 1.4401 (AISI 316)	
034	Гайка рабочего колеса	EN 1.4301 (AISI 304)	EN 1.4404 (AISI 316L)
042	Кронштейн двигателя	Алюминий/оцинкованная сталь	
056	Уплотнение клеммной колодки	NBR	
058	Кабельный ввод	-	
072	Кольцо корпуса [1]	EN 1.4301 (AISI 304)	EN 1.4404 (AISI 316L)
073	Кольцо корпуса	EN 1.4301 (AISI 304)	EN 1.4404 (AISI 316L)
092	Уплотнительная манжета	-	-
093	Уплотнительная манжета	-	-
101	Кольцо Seeger	Углеродистая сталь TC 80	
200	Винт (корпус насоса)	Нерж. сталь класс A2 70 согласно ISO 3506/1	
206	Винт кронштейна [2]	Оцинкованная сталь	
244	Пробка [3]	-	EN 1.4301 (AISI 304)

[1] Для 32-200/3, 32-200/4, 32-200/5.5, 40-200/5.5, 40-200/7.5, 40-200/11, 50-160/5.5, 50-160/7.5, 50-200/9.2, 50-200/11, 50-200/15

[2] Для 15 кВт и более

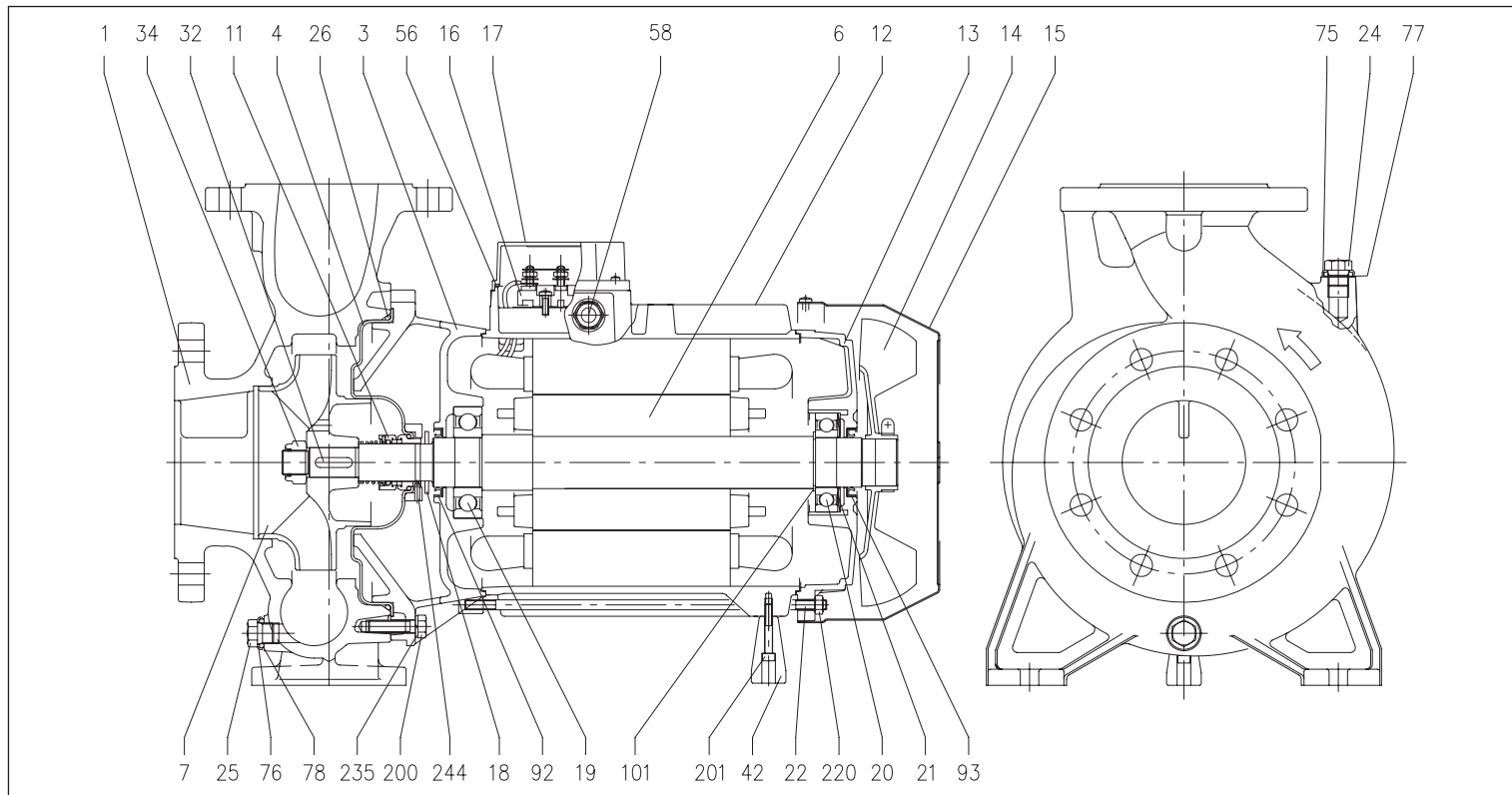
[3] Только для 65-160/15 и 65-200

## 3 - 3L SERIES

ЦЕНТРОБЕЖНЫЕ ЭЛЕКТРОНАСОСЫ, СТАНДАРТИЗОВАННЫЕ ПО EN 733  
(РАНЕЕ — DIN 24255)

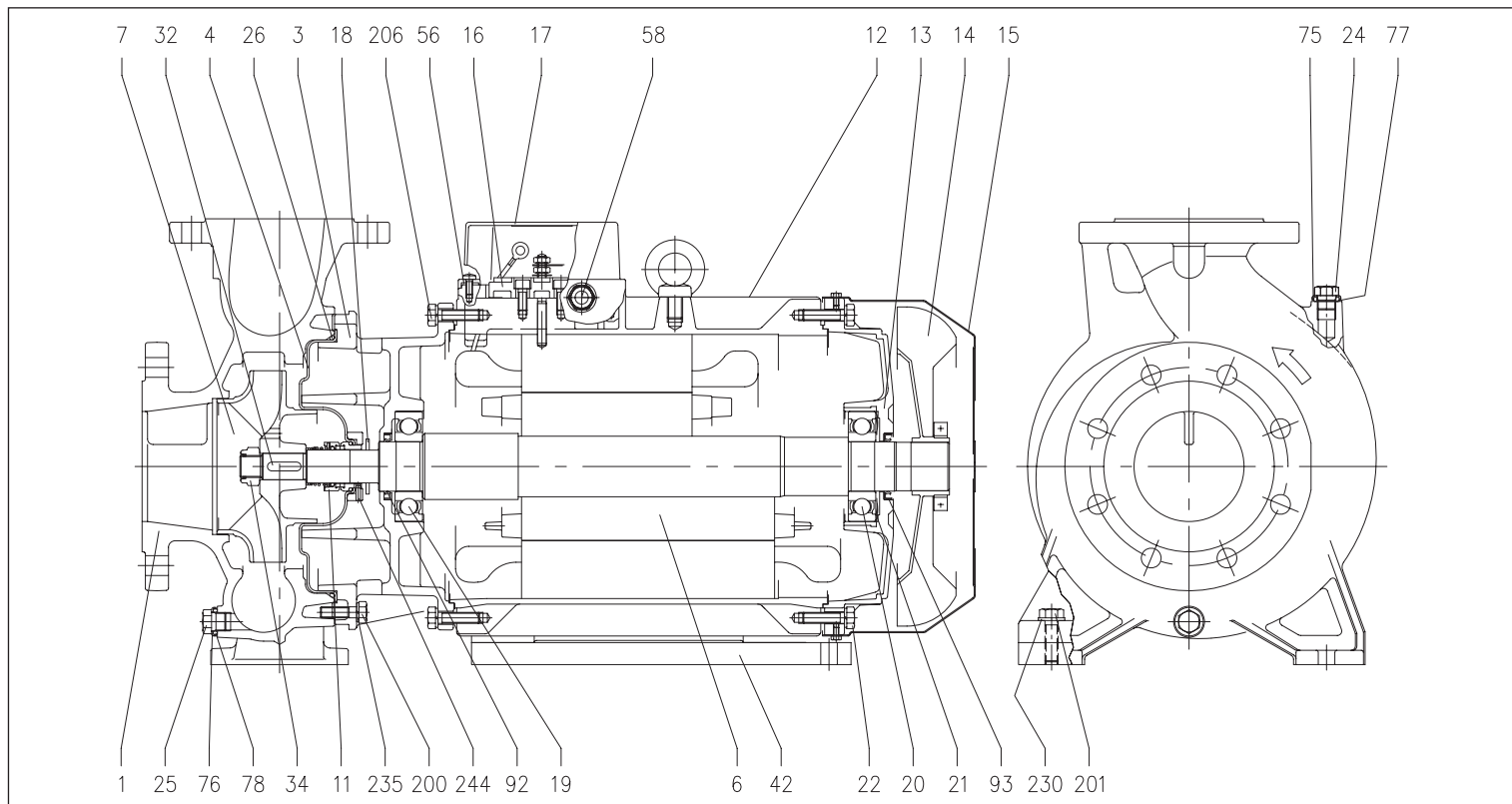
РАЗРЕЗ 3LM 80-160/11 SERIES

2 полюса



РАЗРЕЗ 3LM 80-160/15R SERIES

2 полюса



Содержание настоящей публикации не может рассматриваться как имеющее обязательный характер. Компания EBARA, Патрис Еуропа, S.p.A. оставляет за собой право вносить изменения, которые не могут потребоваться без предварительного уведомления.

## 3 - 3L SERIES

### ЦЕНТРОБЕЖНЫЕ ЭЛЕКТРОНАСОСЫ, СТАНДАРТИЗОВАННЫЕ ПО EN 733 (РАНЕЕ — DIN 24255)

ТАБЛИЦА МАТЕРИАЛОВ

Ссылка	Наименование	Материал	Ссылка	Наименование	Материал
001	Корпус насоса	EN 1.4401 (AISI 316)	032	Шпонка	EN 1.4404 (AISI 316L)
003	Основание двигателя	Чугун EN-GJL-200-EN 1561	034	Гайка рабочего колеса	Алюминий
004	Крышка корпуса	EN 1.4404 (AISI 316L)	042	Кронштейн двигателя	Алюминий
006	Вал	EN 1.4404 (AISI 316L) — Часть, контактирующая с жидкостью	056	Уплотнение клеммной колодки	NBR
007	Рабочее колесо	EN 1.4401 (AISI 316)	058	Кабельный ввод	-
011	Торцевое уплотнение	SiC/SiC/FPM	075	Шайба	EN 1.4404 (AISI 316L)
012	Рама двигателя	-	076	Шайба	EN 1.4404 (AISI 316L)
013	Крышка двигателя	Алюминий	077	Уплотнительное кольцо	FPM
014	Вентилятор	PA	078	Уплотнительное кольцо	
015	Крышка вентилятора	Оцинкованная сталь Fe P04	092	Уплотнительная манжета (11-13 кВт, 15-18,5 кВт)	-
016	Клеммная колодка	-	093	Уплотнительная манжета (11-13 кВт, 15-18,5 кВт)	-
017	Крышка клеммной колодки	Алюминий	101	Кольцо Seeger (только для 11-13 кВт)	Углеродистая сталь TC 80
018	Шайба-брызговик	NBR	200	Винт (корпус насоса)	Нерж. сталь класс A2 70 согласно ISO 3506/1
019	Подшипник (со стороны насоса)	-	201	Винт (11-13 кВт, 15-18,5 кВт)	Нерж. сталь класс A2 70 согласно ISO 3506/1
020	Подшипник (со стороны двигателя)	-	206	Винт кронштейна двигателя (только для 15-18,5 кВт)	Оцинкованная сталь
021	Компенсационное кольцо	Сталь C70	220	Гайка стяжки (только для 11-13 кВт)	Оцинкованная сталь
022	Стяжка	Оцинкованная сталь	230	Шайба (11-13 кВт, 15-18,5 кВт)	Оцинкованная сталь
024	Пробка	EN 1.4404 (AISI 316L)	235	Шайба	EN 1.4301 (AISI 304)
025	Пробка	EN 1.4404 (AISI 316L)	244	Пробка [1]	EN 1.4301 (AISI 304)
026	Уплотнительное кольцо	FPM			

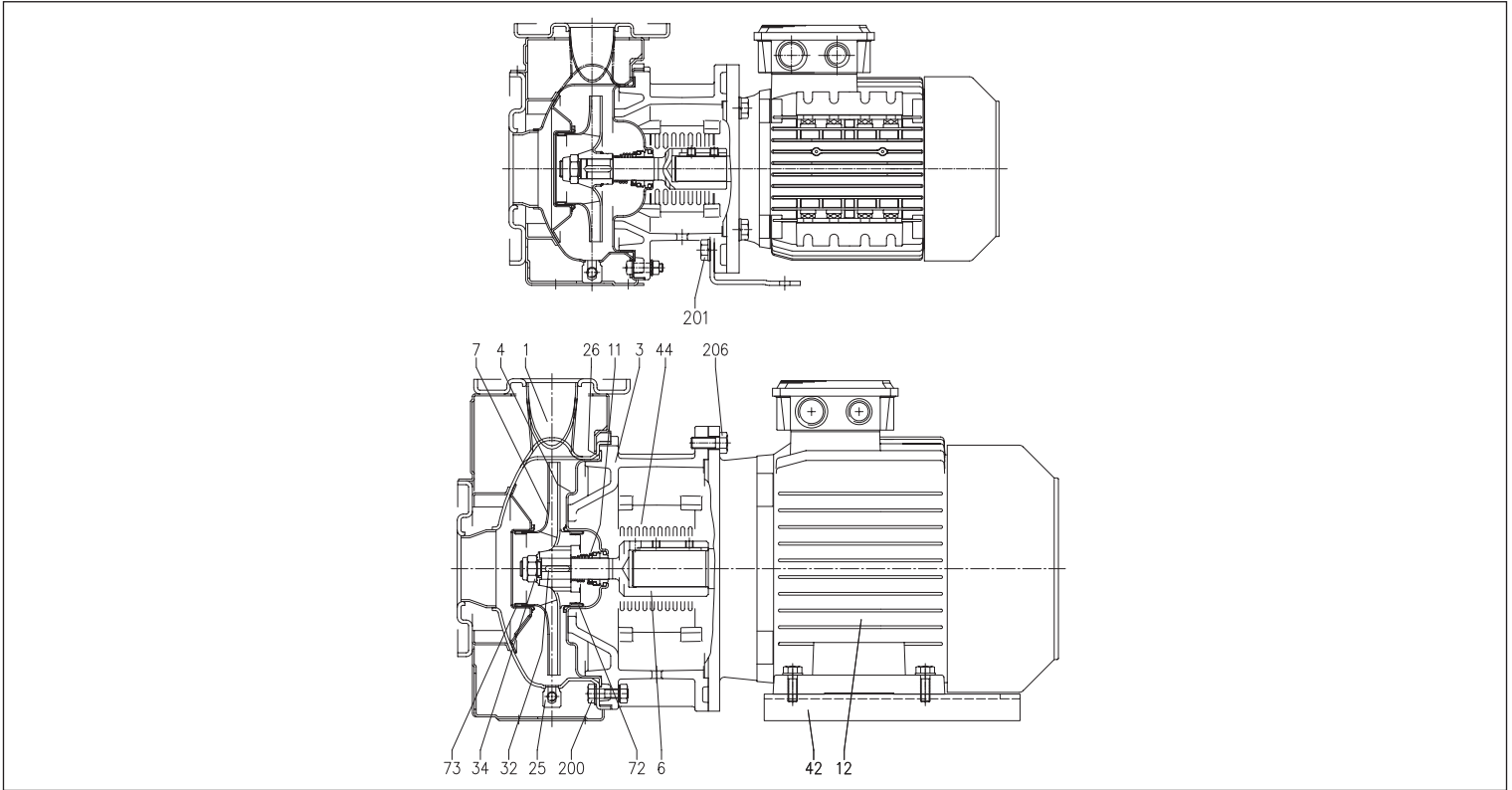
[1] Не для исполнения Н и Е

# 3 - 3L SERIES

ЦЕНТРОБЕЖНЫЕ ЭЛЕКТРОНАСОСЫ, СТАНДАРТИЗОВАННЫЕ ПО EN 733  
(РАНЕЕ — DIN 24255)

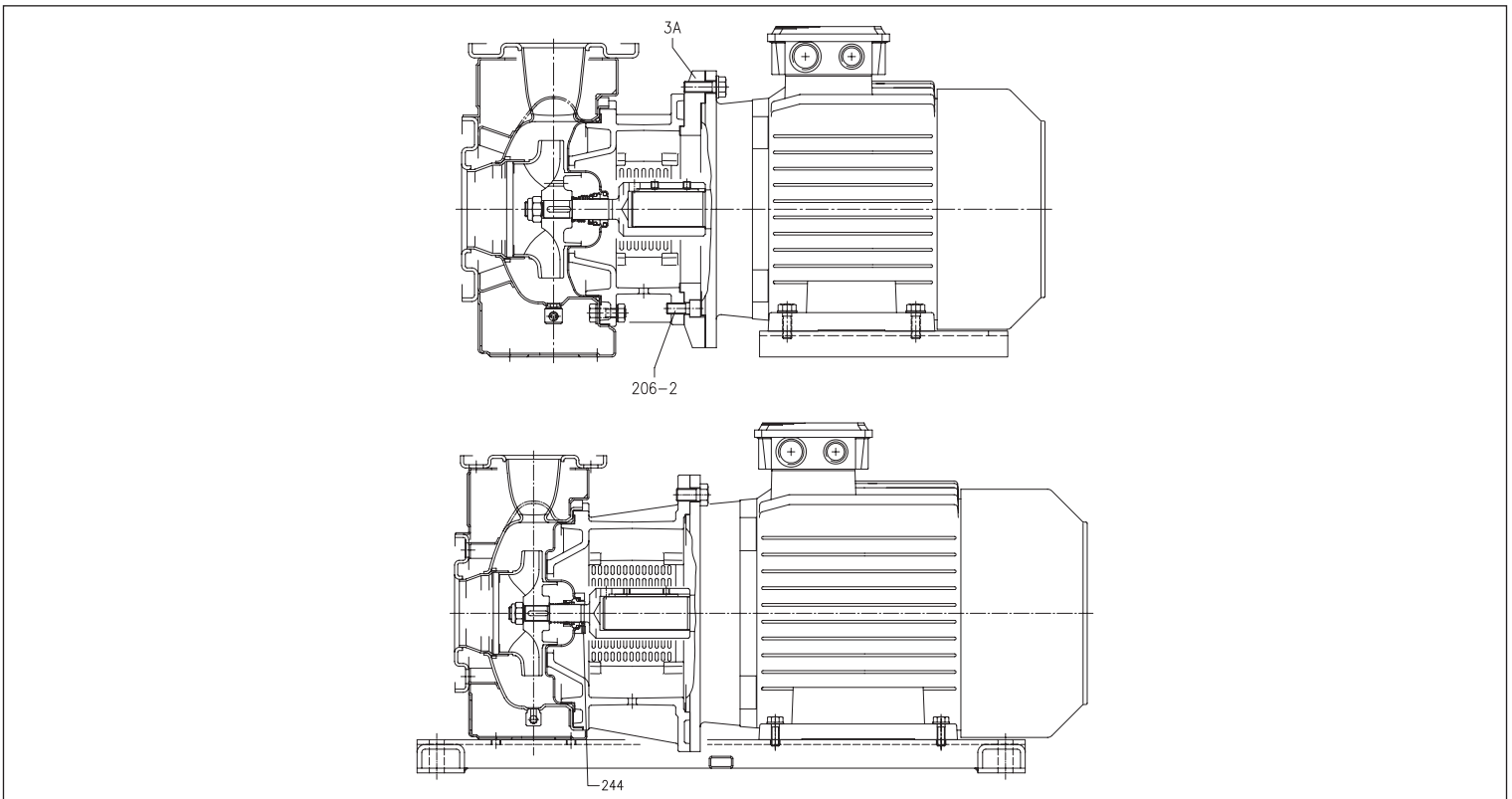
РАЗРЕЗ 3(L)S 32, 40, 50 SERIES

2 полюса



РАЗРЕЗ 3(L)S 65 SERIES

2 полюса



Содержание настоящей публикации не может рассматриваться как имеющее обязательный характер. Компания EBARA (Pumps Europe S.p.A.) оставляет за собой право вносить изменения, которые она сочтет необходимыми, без предварительного уведомления.

## 3 - 3L SERIES

### ЦЕНТРОБЕЖНЫЕ ЭЛЕКТРОНАСОСЫ, СТАНДАРТИЗОВАННЫЕ ПО EN 733 (РАНЕЕ — DIN 24255)

ТАБЛИЦА МАТЕРИАЛОВ

Ссылка	Наименование	Материал	
		3S	3LS
001	Корпус насоса	EN 1.4301 (AISI 304)	EN 1.4404 (AISI 316L)
003	Основание двигателя	Чугун EN-GJL-200-EN 1561	
003A	Кольцо переходника [1]	Чугун EN-GJL-200-EN 1561	
004	Крышка корпуса	EN 1.4301 (AISI 304)	EN 1.4404 (AISI 316L)
006	Соединение — часть, контактирующая с жидкостью	EN 1.4301 (AISI 304)	EN 1.4404 (AISI 316L)
007	Рабочее колесо	EN 1.4301 (AISI 304)	EN 1.4404 (AISI 316L)
011	Торцевое уплотнение	Графит/Керамика/NBR	SiC/SiC/FPM
012	Двигатель	-	
025	Пробка	EN 1.4401 (AISI 316) / PTFE	
026	Уплотнительное кольцо	NBR	FPM
032	Шпонка	EN 1.4401 (AISI 316)	
034	Гайка рабочего колеса	EN 1.4301 (AISI 304)	EN 1.4404 (AISI 316L)
042	Кронштейн двигателя	Алюминий/оцинкованная сталь	
044	Защита кронштейна	EN 1.4301 (AISI 304)	
072	Кольцо корпуса [2]	EN 1.4301 (AISI 304)	EN 1.4404 (AISI 316L)
073	Кольцо корпуса (не для 65)	EN 1.4301 (AISI 304)	EN 1.4404 (AISI 316L)
200	Винт (корпус насоса)	Нерж. сталь класс A2 70 согласно ISO 3506/1	
201	Винт	Оцинкованная сталь	
206	Винт кронштейна	Оцинкованная сталь	
206-2	Винт кольца переходника	Оцинкованная сталь	
244	Пробка [3]	-	EN 1.4301 (AISI 304)

[1] Только для исполнения 65-125/5.5, 65-125/7.5

[2] Только для исполнения 32-200, 40-200, 50-160, 50-200

[3] Только для исполнения 65-160/15, 65-200

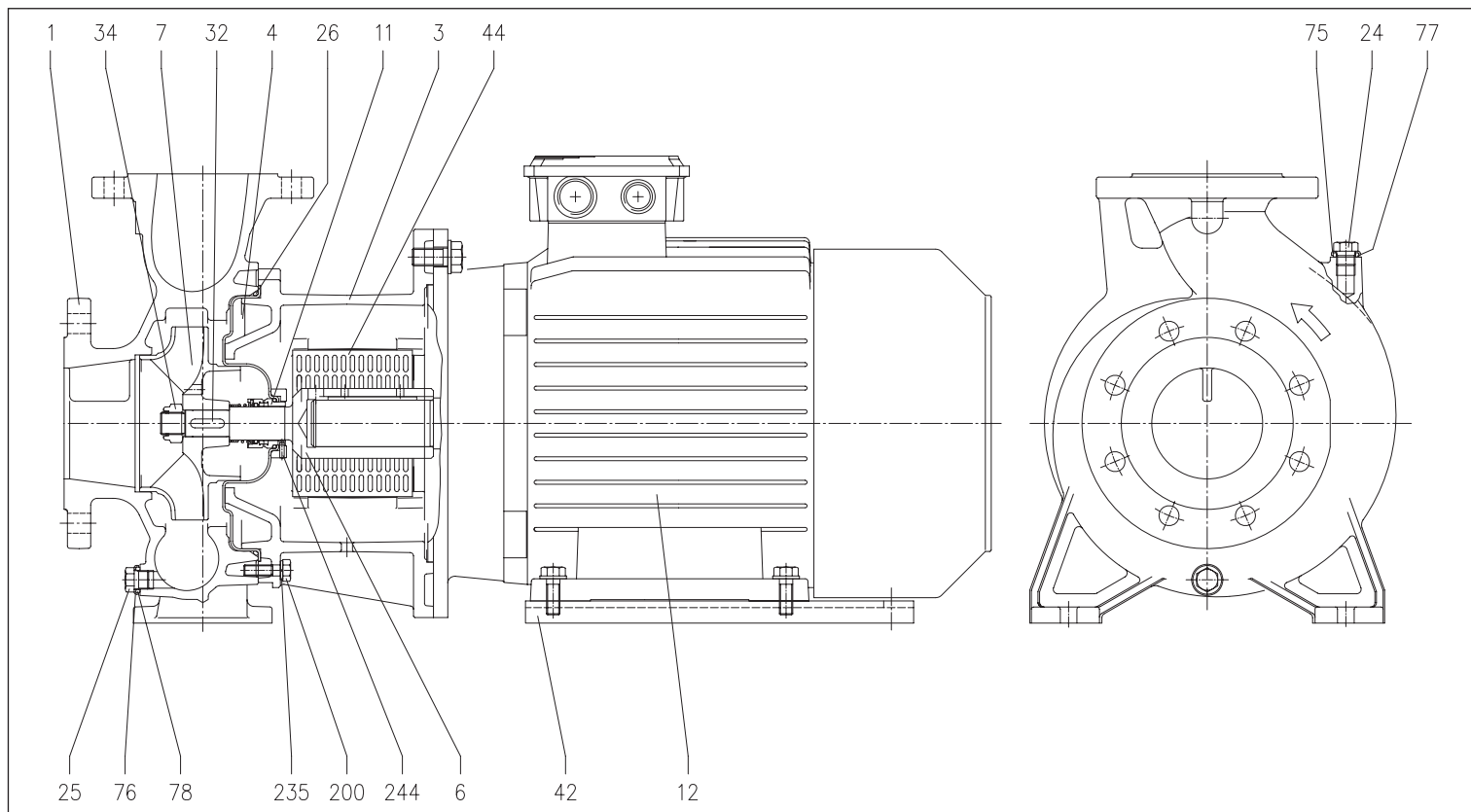


## 3 - 3L SERIES

ЦЕНТРОБЕЖНЫЕ ЭЛЕКТРОНАСОСЫ, СТАНДАРТИЗОВАННЫЕ ПО EN 733  
(РАНЕЕ — DIN 24255)

РАЗРЕЗ 3LS 80-160 SERIES

2 полюса



### ТАБЛИЦА МАТЕРИАЛОВ

Ссылка	Наименование	Материал	Ссылка	Наименование	Материал
001	Корпус насоса	EN 1.4401 (AISI 316)	034	Гайка рабочего колеса	EN 1.4404 (AISI 316L)
003	Основание двигателя	Чугун EN-GJL-200-EN 1561	042	Кронштейн двигателя	Алюминий
004	Крышка корпуса	EN 1.4404 (AISI 316L)	044	Защита кронштейна	EN 1.4301 (AISI 304)
006	Соединение	EN 1.4404 (AISI 316L)	075	Шайба	EN 1.4404 (AISI 316L)
007	Рабочее колесо	EN 1.4401 (AISI 316)	076	Шайба	
011	Торцевое уплотнение	SiC/SiC/FPM	077	Уплотнительное кольцо	FPM
012	Двигатель	-	078	Уплотнительное кольцо	
024	Пробка	EN 1.4404 (AISI 316L)	200	Винт (корпус насоса)	Нерж. сталь класс A2 70 согласно ISO 3506/1
025	Пробка	EN 1.4404 (AISI 316L)	235	Шайба	EN 1.4301 (AISI 304)
026	Уплотнительное кольцо	FPM	244	Пробка [1]	EN 1.4301 (AISI 304)
032	Шпонка	EN 1.4401 (AISI 316)			

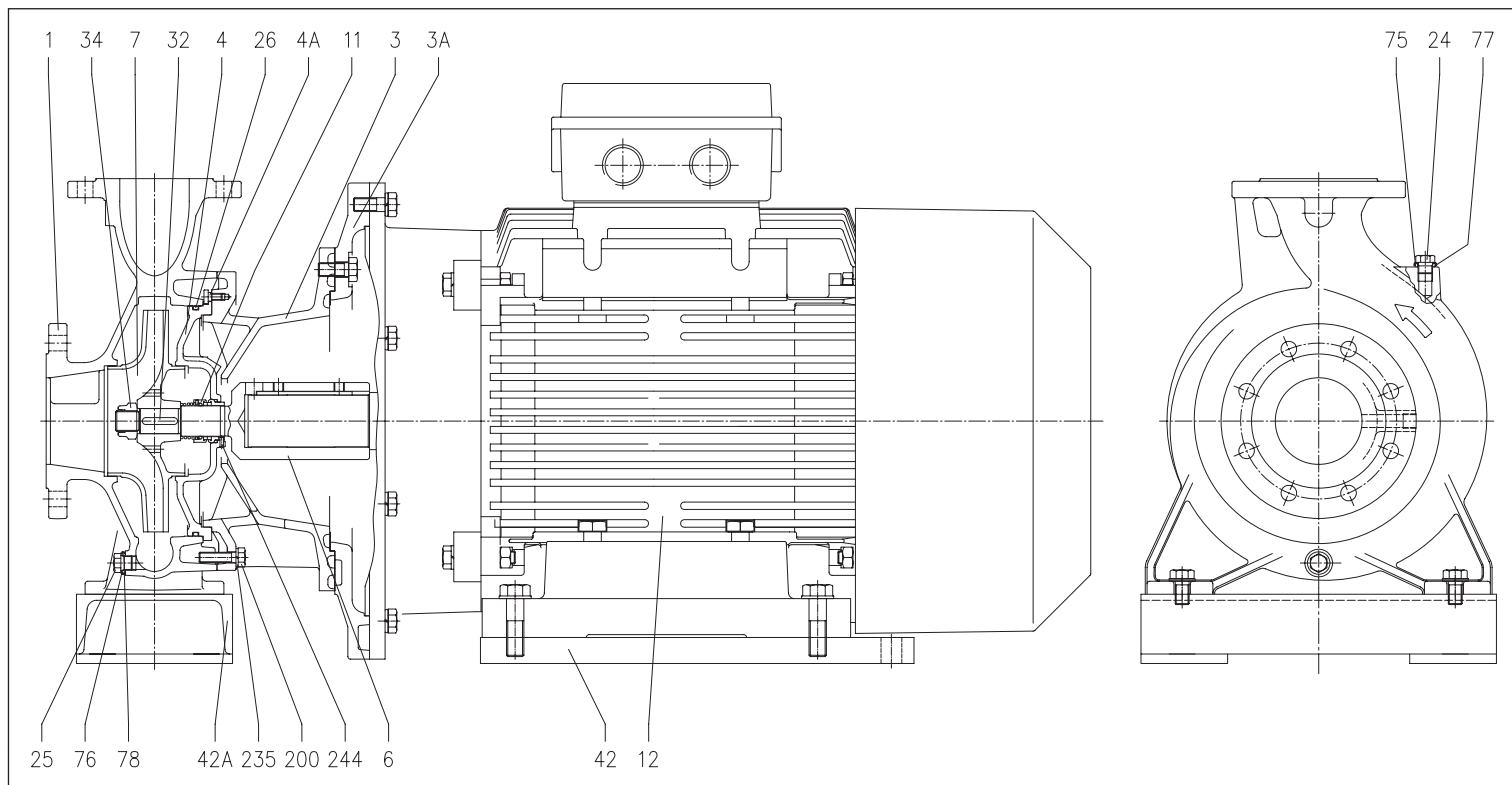
[1] Не для исполнений Н и Е

# 3 - 3L SERIES

ЦЕНТРОБЕЖНЫЕ ЭЛЕКТРОНАСОСЫ, СТАНДАРТИЗОВАННЫЕ ПО EN 733  
(РАНЕЕ — DIN 24255)

РАЗРЕЗ 3LS 65-250, 80 SERIES

2 полюса



## ТАБЛИЦА МАТЕРИАЛОВ

Ссылка	Наименование	Материал	Ссылка	Наименование	Материал	
001	Корпус насоса	EN 1.4401 (AISI 316)				
003	Основание двигателя	Чугун EN-GJL-200-EN 1561	032	Шпонка	65-250 d = 24 мм 80-200 d = 24 мм EN 1.4401 (AISI 316)	
003A	Кольцо переходника	Чугун EN-GJL-200-EN 1561				
004	Крышка корпуса	EN 1.4401 (AISI 316)				
004A	Винтовой диск крышки корпуса	EN 1.4301 (AISI 304)	034	Гайка рабочего колеса	65-250 d = 24 мм 80-200 d = 24 мм EN 1.4404 (AISI 316L)	
006	Соединение	65-250 d = 24 мм	EN 1.4462 (дуплексная сталь) для 30-37 кВт	042	Основание двигателя	Алюминий
		80-200 d = 24 мм	EN 1.4404 (AISI 316L) для 22 кВт	042A	Основание насоса	Алюминий/оцинкованная сталь (только для 80-250/55)
		80-250 d = 29 мм	EN 1.4462 (дуплексная сталь)	075	Шайба	EN 1.4404 (AISI 316L)
007	Рабочее колесо	EN 1.4401 (AISI 316)	076	Шайба		
011	Торцевое уплотнение	SiC/SiC/FPM	077	Уплотнительное кольцо	FPM	
012	Двигатель	-	078	Уплотнительное кольцо		
024	Пробка	EN 1.4404 (AISI 316L)	200	Винт (корпус насоса)	Нерж. сталь класс A2 70 согласно ISO 3506/1	
025	Пробка	EN 1.4404 (AISI 316L)	235	Шайба	EN 1.4301 (AISI 304)	
026	Уплотнительное кольцо	FPM	244	Пробка [1]	EN 1.4301 (AISI 304)	

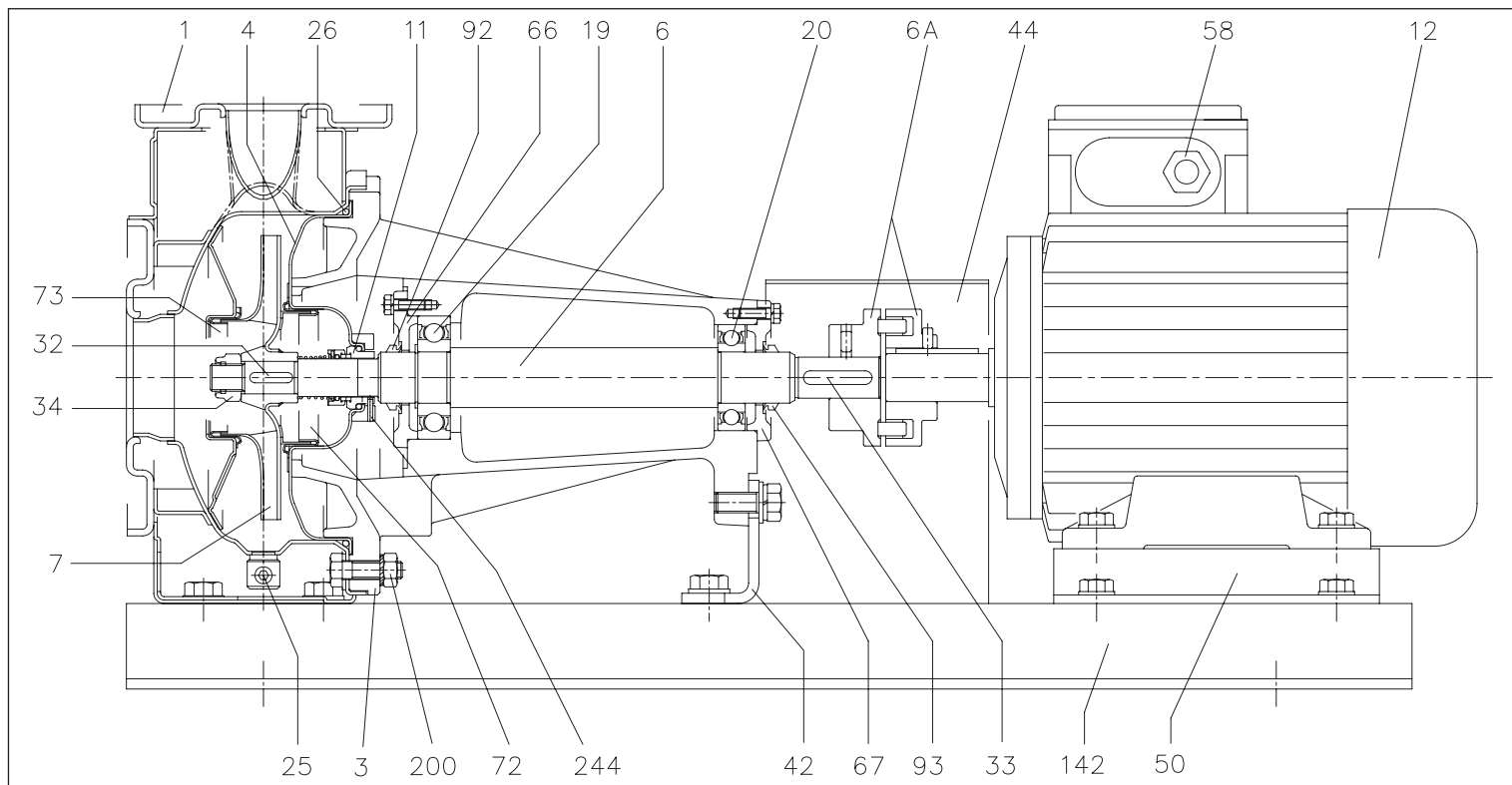
[1] Не для исполнений Н и Е

# 3 - 3L SERIES

ЦЕНТРОБЕЖНЫЕ ЭЛЕКТРОНАСОСЫ, СТАНДАРТИЗОВАННЫЕ ПО EN 733  
(РАНЕЕ — DIN 24255)

РАЗРЕЗ 3(L)P 32, 40, 50, 65 SERIES

2 полюса



## ТАБЛИЦА МАТЕРИАЛОВ

Ссылка	Наименование	Материал	
		3P	3LP
001	Корпус насоса	EN 1.4301 (AISI 304)	EN 1.4404 (AISI 316L)
003	Основание двигателя	Чугун EN-GJL-200-EN 1561	
004	Крышка корпуса	EN 1.4301 (AISI 304)	EN 1.4404 (AISI 316L)
006	Вал - часть, контактирующая с жидкостью	EN 1.4301 (AISI 304)	EN 1.4404 (AISI 316L)
006A	Соединение	Чугун EN-GJL-250-EN 1561	
007	Рабочее колесо	EN 1.4301 (AISI 304)	EN 1.4404 (AISI 316L)
011	Торцевое уплотнение	Графит/Керамика/NBR	SiC/SiC/FPM
012	Двигатель	-	
019	Подшипник (со стороны насоса)	-	
020	Подшипник (со стороны двигателя)	-	
025	Пробка	EN 1.4401 (AISI 316) / PTFE	
026	Уплотнительное кольцо	NBR	FPM
032	Шпонка	EN 1.4401 (AISI 316)	
033	Шпонка	C 40	
034	Гайка рабочего колеса	EN 1.4301 (AISI 304)	EN 1.4404 (AISI 316L)
042	Кронштейн двигателя	Оцинкованная сталь Fe 37	
044	Крышка соединения	Оцинкованная сталь Fe 37	
050	Кронштейн двигателя	Алюминий/оцинкованная сталь	
058	Кабельный ввод	-	
066	Крышка основания	Чугун EN-GJL-250-EN 1561	
067	Крышка основания	Чугун EN-GJL-250-EN 1561	
072	Кольцо корпуса [1]	EN 1.4301 (AISI 304)	EN 1.4404 (AISI 316L)
073	Кольцо корпуса	EN 1.4301 (AISI 304)	EN 1.4404 (AISI 316L)
092	Шевронная манжета	-	
093	Шевронная манжета	-	
142	Основание	Оцинкованная сталь Fe 37	
200	Винт (корпус насоса)	Нерж. сталь класс A2 70 согласно ISO 3506/1	
244	Пробка [2]	EN 1.4301 (AISI 304)	

[1] Только для исполнений 32-200/3, 32-200/4, 32-200/5.5, 40-200/5.5, 40-200/7.5, 40-200/11, 50-160/5.5, 50-160/7.5, 50-200/9.2, 50-200/11, 50-200/15

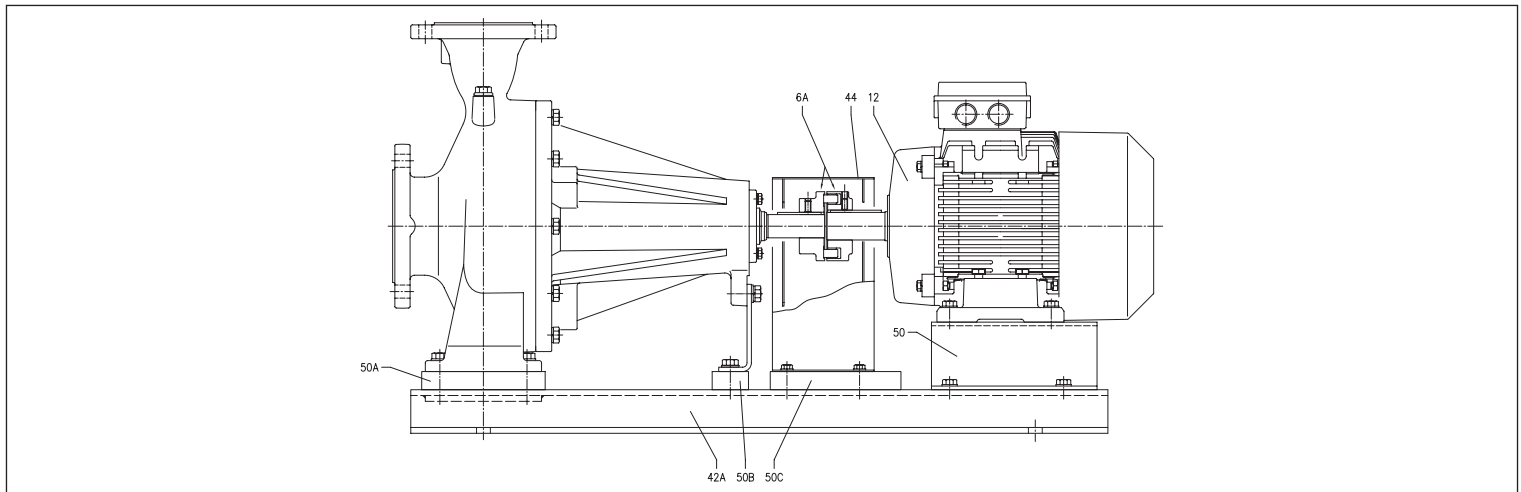
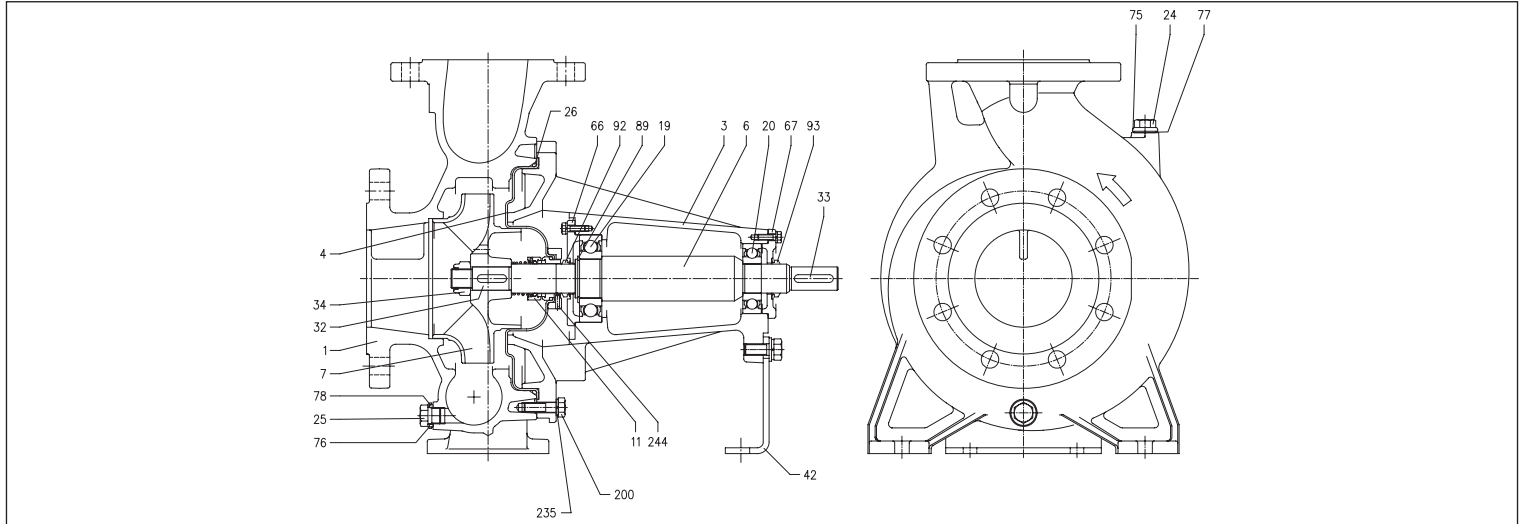
[2] Только для исполнений 65-160/15, 65-200

# 3 - 3L SERIES

## ЦЕНТРОБЕЖНЫЕ ЭЛЕКТРОНАСОСЫ, СТАНДАРТИЗОВАННЫЕ ПО EN 733 (РАНЕЕ — DIN 24255)

РАЗРЕЗ 3LPF 80-160 SERIES

2 полюса



### ТАБЛИЦА МАТЕРИАЛОВ

Ссылка	Наименование	Материал	Ссылка	Наименование	Материал
001	Корпус насоса	EN 1.4401 (AISI 316)	050	Опора	Алюминий
003	Основание двигателя	Чугун EN-GJL-200-EN 1561	050A	Проставка насоса	-
004	Крышка корпуса	EN 1.4404 (AISI 316L)	050B	Проставка насоса	-
006	Вал	EN 1.4404 (AISI 316L) Часть, контактирующая с жидкостью	050C	Проставка крышки соединения	-
006A	Соединение	Чугун EN-GJL-250-EN 1561	066	Крышка основания	Чугун EN-GJL-200-EN 1561
007	Рабочее колесо	EN 1.4401 (AISI 316)	067	Крышка основания	Чугун EN-GJL-200-EN 1561
011	Торцевое уплотнение	SiC/SiC/FPM	075	Шайба	EN 1.4404 (AISI 316L)
012	Двигатель	-	076	Шайба	
019	Подшипник (со стороны насоса)	-	077	Уплотнительное кольцо	FPM
020	Подшипник (со стороны двигателя)	-	078	Уплотнительное кольцо	
024	Пробка	EN 1.4404 (AISI 316L)	089	Кольцо Seeger	Углеродистая сталь TC 80
025	Пробка	EN 1.4404 (AISI 316L)	092	Уплотнительная манжета	-
026	Уплотнительное кольцо	FPM	093	Уплотнительная манжета	-
032	Шпонка	EN 1.4401 (AISI 316)	200	Винт (корпус насоса)	Нерж. сталь класс A2 70 согласно ISO 3506/1
033	Шпонка	C 40	235	Шайба	EN 1.4301 (AISI 304)
034	Гайка рабочего колеса	EN 1.4404 (AISI 316L)	244	Пробка [1]	EN 1.4301 (AISI 304)
042	Кронштейн двигателя	Оцинкованная сталь			
042A	Основание	Оцинкованная сталь			
044	Крышка соединения	Оцинкованная сталь			

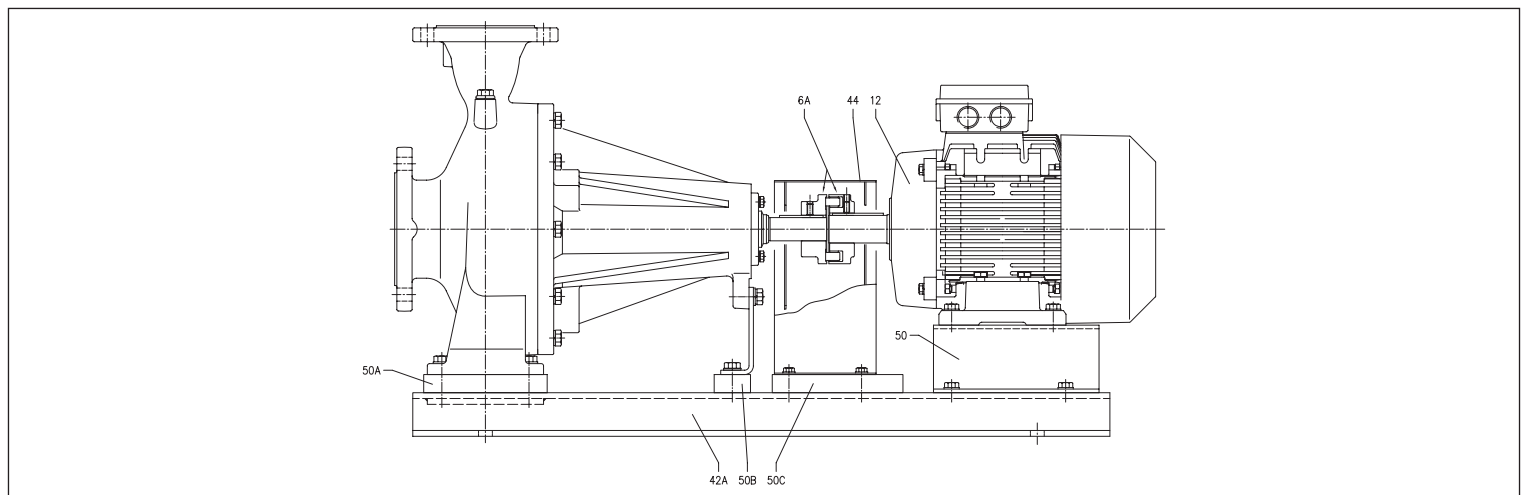
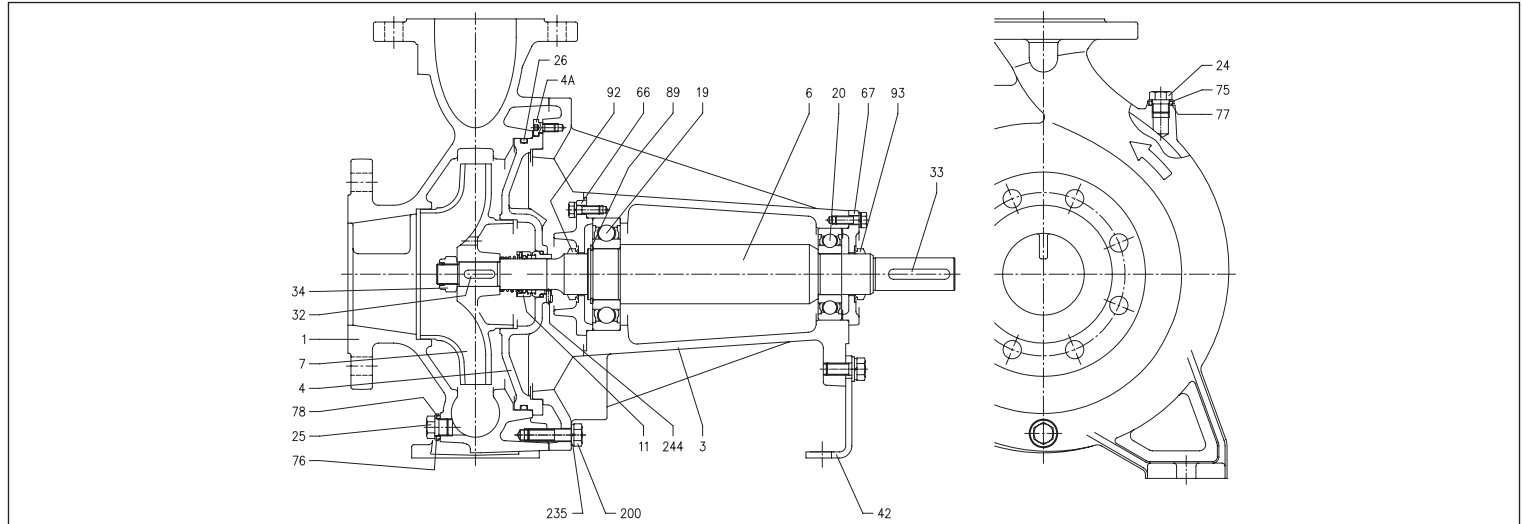
[1] Не для исполнений H и E

# 3 - 3L SERIES

## ЦЕНТРОБЕЖНЫЕ ЭЛЕКТРОНАСОСЫ, СТАНДАРТИЗОВАННЫЕ ПО EN 733 (РАНЕЕ — DIN 24255)

РАЗРЕЗ 3LPF 65-250, 80 SERIES

2 полюса



### ТАБЛИЦА МАТЕРИАЛОВ

Ссылка	Наименование	Материал	Ссылка	Наименование	Материал
001	Корпус насоса	EN 1.4401 (AISI 316)	042	Кронштейн двигателя	Оцинкованная сталь
003	Основание двигателя	Чугун EN-GJL-200-EN 1561	042A	Основание	Оцинкованная сталь
004	Крышка корпуса	EN 1.4401 (AISI 316)	044	Крышка соединения	Оцинкованная сталь
004A	Винтовой диск крышки корпуса	EN 1.4301 (AISI 304)	050	Кронштейн двигателя (только для 35-250/22 кВт)	Алюминий
006	Вал	EN 1.4462 (дуплексная сталь) для 30-37 кВт	050A	Проставка насоса	Алюминий
006A	Соединение	Чугун EN-GJL-200-EN 1561	050B	Проставка насоса	Алюминий
007	Рабочее колесо	EN 1.4401 (AISI 316)	050C	Проставка крышки соединения	Алюминий
011	Торцевое уплотнение	SiC/SiC/FPM	066	Крышка основания	Чугун EN-GJL-200-EN 1561
012	Двигатель	-	067	Крышка основания	Чугун EN-GJL-200-EN 1561
019	Подшипник (со стороны насоса)	-	075	Шайба	EN 1.4404 (AISI 316L)
020	Подшипник (со стороны двигателя)	-	076	Шайба	
024	Пробка	EN 1.4404 (AISI 316L)	077	Уплотнительное кольцо	FPM
025	Пробка	EN 1.4404 (AISI 316L)	078	Уплотнительное кольцо	
026	Уплотнительное кольцо	FPM	089	Кольцо Seeger	Углеродистая сталь TC 80
032	Шпонка	EN 1.4401 (AISI 316)	092	Уплотнительная манжета	-
			093	Уплотнительная манжета	-
			200	Винт (корпус насоса)	Нерж. сталь класс A2 70 согласно ISO 3506/1
033	Шпонка	C 40	235	Шайба	EN 1.4301 (AISI 304)
034	Гайка рабочего колеса	EN 1.4404 (AISI 316L)	244	Пробка [1]	EN 1.4301 (AISI 304)

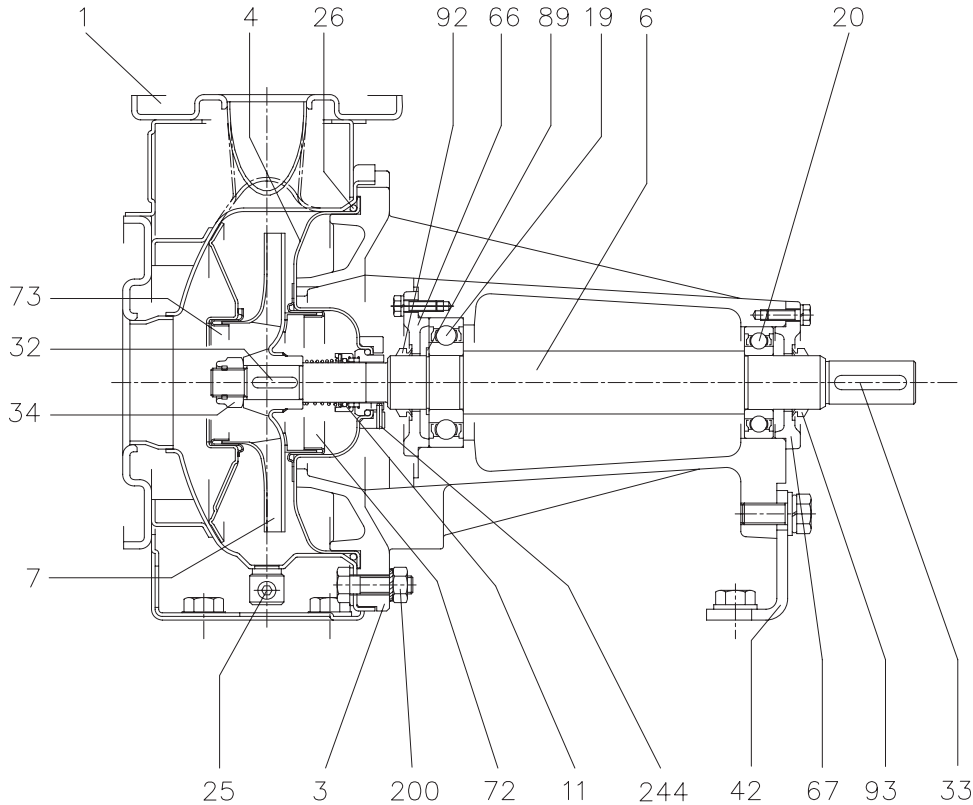
[1] Не для исполнений H и E

# 3 - 3L SERIES

**ЦЕНТРОБЕЖНЫЕ ЭЛЕКТРОНАСОСЫ, СТАНДАРТИЗОВАННЫЕ ПО EN 733  
(РАНЕЕ — DIN 24255)**

РАЗРЕЗ 3(L)PF 32, 40, 50, 65 SERIES

2 полюса



## ТАБЛИЦА МАТЕРИАЛОВ

Ссылка	Наименование	Материал	
		3P	3LP
001	Корпус насоса	EN 1.4301 (AISI 304)	EN 1.4404 (AISI 316L)
003	Основание двигателя		Чугун EN-GJL-200-EN 1561
004	Крышка корпуса	EN 1.4301 (AISI 304)	EN 1.4404 (AISI 316L)
006	Вал — часть, контактирующая с жидкостью	EN 1.4301 (AISI 304)	EN 1.4404 (AISI 316L)
007	Рабочее колесо	32, 40, 50 65-125/160/200 EN 1.4301 (AISI 304)	EN 1.4404 (AISI 316L)
011	Торцевое уплотнение	Графит/Керамика/NBR	EN 1.4401 (AISI 316)
019	Подшипник (со стороны насоса)		SiC/SiC/FPM
020	Подшипник (со стороны двигателя)		-
025	Пробка		EN 1.4401 (AISI 316) / PTFE
026	Уплотнительное кольцо	NBR	FPM
032	Шпонка	EN 1.4301 (AISI 304)	EN 1.4401 (AISI 316)
033	Шпонка		C 40
034	Гайка рабочего колеса	EN 1.4301 (AISI 304)	EN 1.4404 (AISI 316L)
042	Кронштейн двигателя		Оцинкованная сталь Fe 37
066	Крышка основания		Чугун EN-GJL-250-EN 1561
067	Крышка основания		Чугун EN-GJL-250-EN 1561
072	Кольцо корпуса [1]	EN 1.4301 (AISI 304)	EN 1.4404 (AISI 316L)
073	Кольцо корпуса	EN 1.4301 (AISI 304)	EN 1.4404 (AISI 316L)
089	Кольцо Seeger		Углеродистая сталь TC 80
092	Уплотнительная манжета		-
093	Уплотнительная манжета		-
200	Винт (корпус насоса)		Нерж. сталь класс A2 70 согласно ISO 3506/1
244	Пробка [2]		EN 1.4301 (AISI 304)

[1] Только для исполнений 32-200/3, 32-200/4, 32-200/5.5, 40-200/5.5, 40-200/7.5, 40-200/11, 50-160/5.5, 50-160/7.5, 50-200/9.2, 50-200/11, 50-200/15

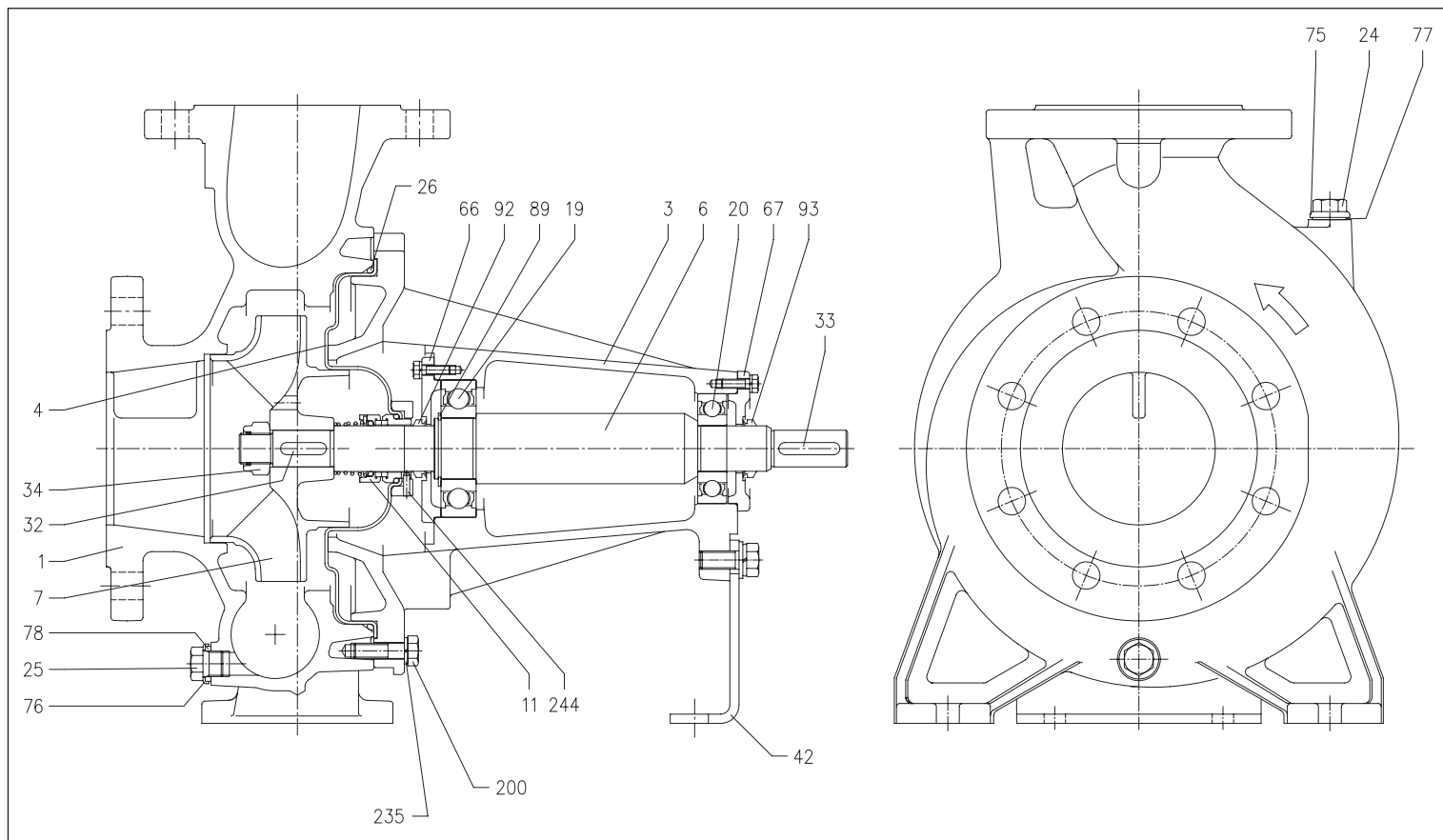
[2] Только для исполнений 65-160/15, 65-200

# 3 - 3L SERIES

ЦЕНТРОБЕЖНЫЕ ЭЛЕКТРОНАСОСЫ, СТАНДАРТИЗОВАННЫЕ ПО EN 733  
(РАНЕЕ — DIN 24255)

РАЗРЕЗ 3LPF 80-160 SERIES

2 полюса



## ТАБЛИЦА МАТЕРИАЛОВ

Ссылка	Наименование	Материал	Ссылка	Наименование	Материал
001	Корпус насоса	EN 1.4401 (AISI 316)	034	Гайка рабочего колеса	EN 1.4404 (AISI 316L)
003	Основание двигателя	Чугун EN-GJL-200-EN 1561	042	Кронштейн двигателя	Оцинкованная сталь
004	Крышка корпуса	EN 1.4404 (AISI 316L)	066	Крышка основания	Чугун EN-GJL-200-EN 1561
006	Вал	EN 1.4404 (AISI 316L) Часть, контактирующая с жидкостью	067	Крышка основания	Чугун EN-GJL-200-EN 1561
007	Рабочее колесо	EN 1.4401 (AISI 316)	075	Шайба	EN 1.4404 (AISI 316L)
011	Торцевое уплотнение	SiC/SiC/FPM	076	Шайба	
			077	Уплотнительное кольцо	FPM
			078	Уплотнительное кольцо	
019	Подшипник (со стороны насоса)	-	089	Кольцо Seeger	Углеродистая сталь TC 80
020	Подшипник (со стороны двигателя)	-	092	Уплотнительная манжета	-
024	Пробка	EN 1.4404 (AISI 316L)	093	Уплотнительная манжета	
025	Пробка	EN 1.4404 (AISI 316L)	200	Винт корпуса	Нерж. сталь класс A2 70 согласно ISO 3506/1
026	Уплотнительное кольцо	FPM	235	Шайба	EN 1.4301 (AISI 304)
032	Шпонка	EN 1.4401 (AISI 316)	244	Пробка [1]	EN 1.4301 (AISI 304)
033	Шпонка	C 40			

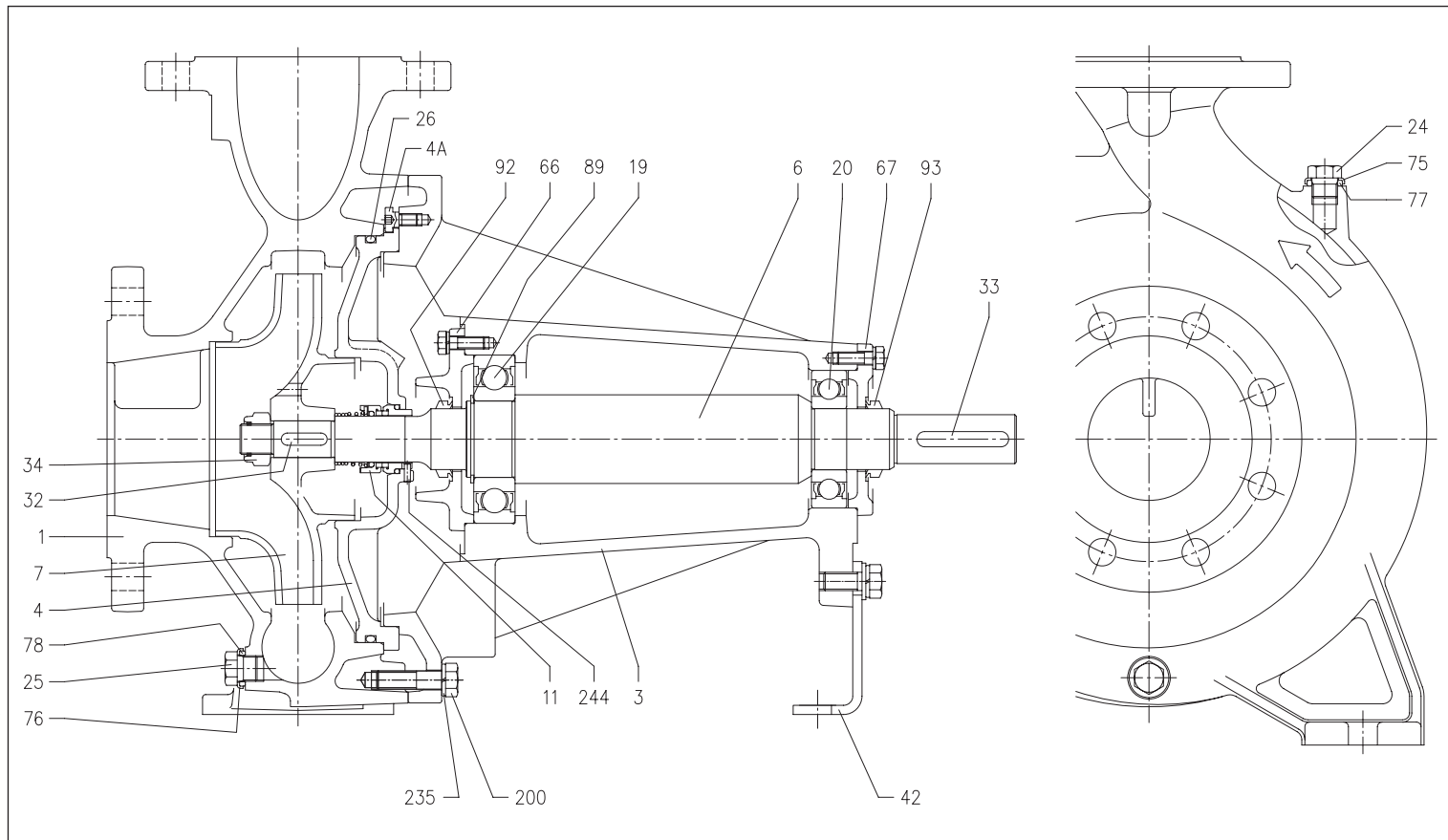
[1] Не для исполнений H и E

# 3 - 3L SERIES

ЦЕНТРОБЕЖНЫЕ ЭЛЕКТРОНАСОСЫ, СТАНДАРТИЗОВАННЫЕ ПО EN 733  
(РАНЕЕ — DIN 24255)

РАЗРЕЗ 3LPF 65-250, 80 SERIES

2 полюса



## ТАБЛИЦА МАТЕРИАЛОВ

Ссылка	Наименование	Материал	Ссылка	Наименование	Материал
001	Корпус насоса	EN 1.4401 (AISI 316)	033	Шпонка	C 40
003	Основание двигателя	Чугун EN-GJL-200-EN 1561	034	Гайка рабочего колеса	65-250 d = 24 мм
004	Крышка корпуса	EN 1.4401 (AISI 316)			80-200 d = 24 мм
004A	Винтовой диск крышки корпуса	EN 1.4301 (AISI 304)			80-250 d = 29 мм
006	Вал	EN 1.4462 (дуплексная сталь) для 30-37 кВт	042	Кронштейн двигателя	Оцинкованная сталь
007	Рабочее колесо	EN 1.4401 (AISI316)	066	Крышка консоли	Чугун EN-GJL-200-EN 1561
011	Торцевое уплотнение	SiC/SiC/FPM	067	Крышка консоли	Чугун EN-GJL-200-EN 1561
			075	Шайба	EN 1.4404 (AISI 316L)
			076	Шайба	
019	Подшипник (со стороны насоса)	-	077	Уплотнительное кольцо	FPM
020	Подшипник (со стороны двигателя)	-	078	Уплотнительное кольцо	
024	Пробка	EN 1.4404 (AISI 316L)	089	Кольцо Seeger	Углеродистая сталь TC 80
025	Пробка	EN 1.4404 (AISI 316L)	092	Уплотнительная манжета	-
026	Уплотнительное кольцо	FPM	093	Уплотнительная манжета	Нерж. сталь класс A2 70 согласно ISO 3506/1
032	Шпонка	EN 1.4401 (AISI 316)	200	Винт (корпус насоса)	
			235	Шайба	
			244	Пробка [1]	EN 1.4301 (AISI 304)

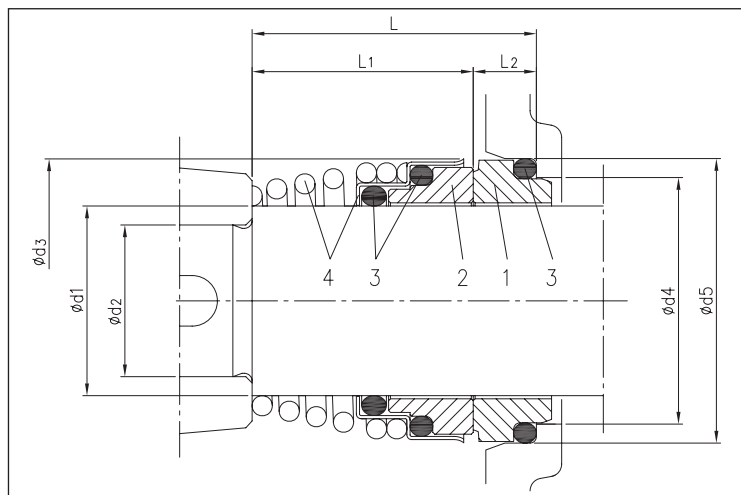
[1] Не для исполнений H и E



## 3 - 3L SERIES

ЦЕНТРОБЕЖНЫЕ ЭЛЕКТРОНАСОСЫ, СТАНДАРТИЗОВАННЫЕ ПО EN 733  
(РАНЕЕ — DIN 24255)

### ТОРЦЕВОЕ УПЛОТНЕНИЕ стандартное исполнение



### ТАБЛИЦА МАТЕРИАЛОВ

Ссылка	Наименование	Материал	
		3 SERIES	3L SERIES
1	Фиксированная часть	Графит	SiC
2	Вращающаяся часть	Керамика	SiC
3	Прокладка	NBR	FPM
4	Рама + пружина	EN 1.4401 (AISI 316)	EN 1.4571 (AISI 316Ti)

### СПЕЦИАЛЬНЫЕ ТОРЦЕВЫЕ УПЛОТНЕНИЯ 3 SERIES (по заказу)

Наименование	Исполнение		Материал		
	Исполнение H	Исполнение HS	Исполнение HW	Исполнение HSW	Исполнение E
Фиксированная часть	Графит	SiC	Карбид вольфрама	Карбид вольфрама	Графит
Вращающаяся часть	Керамика	SiC	Карбид вольфрама	SiC	Керамика
Эластомеры	FPM	FPM	FPM	FPM	EPDM
Пружина	AISI 316	AISI 316Ti	AISI 316	AISI 316	AISI 316Ti
Обойма/рама	AISI 316	AISI 316Ti	AISI 316	AISI 316	AISI 316Ti

### СПЕЦИАЛЬНЫЕ ТОРЦЕВЫЕ УПЛОТНЕНИЯ 3L SERIES (по заказу)

Наименование	Исполнение		Материал		
	Исполнение H	Исполнение HW	Исполнение HSW	Исполнение E*	Исполнение ES**
Фиксированная часть	Графит	Карбид вольфрама	Карбид вольфрама	Графит	Графит
Вращающаяся часть	Керамика	Карбид вольфрама	SiC	Керамика	SiC
Эластомеры	FPM	FPM	FPM	EPDM	EPDM
Пружина	AISI 316	AISI 316	AISI 316	AISI 316Ti	AISI 316Ti
Обойма/рама	AISI 316	AISI 316	AISI 316	AISI 316Ti	AISI 316Ti

\* Не предусмотрено для 3L 80-250 SERIES, 2 полюса

\*\* Предусмотрено только для 3L 80-250 SERIES, 2 полюса

# 3 - 3L SERIES

## ЦЕНТРОБЕЖНЫЕ ЭЛЕКТРОНАСОСЫ, СТАНДАРТИЗОВАННЫЕ ПО EN 733 (РАНЕЕ — DIN 24255)

ТАБЛИЦА ЭЛЕКТРИЧЕСКИХ ХАРАКТЕРИСТИК 3(L)M SERIES

2 полюса

Однофазный	Трёхфазный	P <sub>н</sub>		Энергоэф. двиг.		Конденсатор		КПД (%)			P <sub>в</sub>		Потребляемый ток [A]			
		[кВт]	[л. с.]	Однофазный	Трёхфазный	Однофазный мкФ	V.	50 %	75 %	100 %	Однофазный [кВт]	Трёхфазный [кВт]	Однофазный 230 В	Трёхфазный 230 В	400 В	690 В
3()M 32-125/1.1 M	3()M(Z) 32-125/1.1	1,1	1,5	-	IE2	31,5	450	79,5	82,0	82,5	1,51	1,82	6,7	5,6	3,2	-
3()M 32-160/1.5 M	3()M(Z) 32-160/1.5	1,5	2,0	-	IE2	40	450	79,5	82,0	82,5	2,10	1,82	9,6	5,6	3,2	-
3()M 32-160/2.2 M	3()M(Z) 32-160/2.2	2,2	3,0	-	IE2	50	450	83,1	85,7	86,2	2,95	2,55	13,3	7,8	4,5	-
-	3()M(Z) 32-200/3.0	3,0	4,0	-	IE2	-	-	85,0	86,7	86,3	-	3,48	-	10,6	6,1	-
-	3()M(Z) 32-200/4.0	4,0	5,5	-	IE2	-	-	84,3	87,2	87,8	-	4,56	-	15,1	8,7	-
-	3()M(Z) 32-200/5.5	5,5	7,5	-	IE2	-	-	82,9	86,0	87,4	-	6,29	-	-	10,4	6,0
-	3()M(Z) 32-200/7.5	7,5	10,0	-	IE2	-	-	86,1	88,2	88,8	-	8,45	-	-	13,7	7,9
-				IE3	-	-	89,0	90,7	90,8	-	8,26	-	-	13,6	7,9	
3()M 40-125/1.5 M	3()M(Z) 40-125/1.5	1,5	2,0	-	IE2	40	450	79,5	82,0	82,5	2,10	1,82	9,6	5,6	3,2	-
3()M 40-125/2.2 M	3()M(Z) 40-125/2.2	2,2	3,0	-	IE2	50	450	83,1	85,7	86,2	2,95	2,55	13,3	7,8	4,5	-
-	3()M(Z) 40-160/3.0	3,0	4,0	-	IE2	-	-	85,0	86,7	86,3	-	3,48	-	10,6	6,1	-
-	3()M(Z) 40-160/4.0	4,0	5,5	-	IE2	-	-	84,3	87,2	87,8	-	4,56	-	15,1	8,7	-
-	3()M(Z) 40-200/5.5	5,5	7,5	-	IE2	-	-	82,9	86,0	87,4	-	6,29	-	-	10,4	6,0
-	3()M(Z) 40-200/7.5	7,5	10,0	-	IE2	-	-	86,1	88,2	88,8	-	8,45	-	-	13,7	7,9
-				IE3	-	-	89,0	90,7	90,8	-	8,26	-	-	13,6	7,9	
-	3()M(Z) 40-200/11	11,0	15,0	-	IE2	-	-	88,9	90,3	90,2	-	12,20	-	-	21,9	12,7
-				IE3	-	-	90,4	91,2	91,8	-	11,98	-	-	21,3	12,3	
3()M 50-125/2.2 M	3()M(Z) 50-125/2.2	2,2	3,0	-	IE2	50	450	83,1	85,7	86,2	2,95	2,55	13,3	7,8	4,5	-
-	3()M(Z) 50-125/3.0	3,0	4,0	-	IE2	-	-	85,0	86,7	86,3	-	3,48	-	10,6	6,1	-
-	3()M(Z) 50-125/4.0	4,0	5,5	-	IE2	-	-	84,3	87,2	87,8	-	4,56	-	15,1	8,7	-
-	3()M(Z) 50-160/5.5	5,5	7,5	-	IE2	-	-	82,9	86,0	87,4	-	6,29	-	-	10,4	6,0
-	3()M(Z) 50-160/7.5	7,5	10,0	-	IE2	-	-	86,1	88,2	88,8	-	8,45	-	-	13,7	7,9
-				IE3	-	-	89,0	90,7	90,8	-	8,26	-	-	13,6	7,9	
-	3()M(Z) 50-200/9.2	9,2	12,5	-	IE2	-	-	88,6	90,0	89,9	-	10,23	-	-	16,8	9,7
-				IE3	-	-	90,1	90,8	90,9	-	10,12	-	-	17,2	10,0	
-	3()M(Z) 50-200/11	11,0	15,0	-	IE2	-	-	88,9	90,3	90,2	-	12,20	-	-	21,9	12,7
-				IE3	-	-	90,4	91,2	91,8	-	11,98	-	-	21,3	12,3	
-	3()M(Z) 50-200/15	15,0	20,0	-	IE2	-	-	89,3	91,0	91,1	-	18,00	-	-	30,0	17,3
-				IE3	-	-	91,2	92,0	91,9	-	16,32	-	-	27,7	17,3	
-	3()M(Z) 65-125/4	4,0	5,5	-	IE2	-	-	84,3	87,2	87,8	-	4,56	-	15,1	8,7	-
-	3()M(Z) 65-125/5.5	5,5	7,5	-	IE2	-	-	82,9	86,0	87,4	-	6,29	-	-	10,4	6,0
-	3()M(Z) 65-125/7.5	7,5	10,0	-	IE2	-	-	86,1	88,2	88,8	-	8,45	-	-	13,7	7,9
-				IE3	-	-	89,0	90,7	90,8	-	8,26	-	-	13,6	7,9	
-	3()M(Z) 65-160/7.5	7,5	10,0	-	IE2	-	-	86,1	88,2	88,8	-	8,45	-	-	13,7	7,9
-				IE3	-	-	89,0	90,7	90,8	-	8,26	-	-	13,6	7,9	
-	3()M(Z) 65-160/9.2	9,2	12,5	-	IE2	-	-	88,6	90,0	89,9	-	10,23	-	-	16,8	9,7
-				IE3	-	-	90,1	90,8	90,9	-	10,12	-	-	17,2	10,0	
-	3()M(Z) 65-160/11	11,0	15,0	-	IE2	-	-	88,9	90,3	90,2	-	12,20	-	-	21,9	12,7
-				IE3	-	-	90,4	91,2	91,8	-	11,98	-	-	21,3	12,3	
-	3()M(Z) 65-160/15	15,0	20,0	-	IE2	-	-	89,3	91,0	91,1	-	18,00	-	-	30,0	17,3
-				IE3	-	-	91,2	92,0	91,9	-	16,32	-	-	27,7	17,3	
-	3()M(Z) 65-200/15	15,0	20,0	-	IE2	-	-	89,3	91,0	91,1	-	18,00	-	-	30,0	17,3
-				IE3	-	-	91,2	92,0	91,9	-	16,32	-	-	27,7	17,3	
-	3()M(Z) 65-200/18.5	18,5	25,0	-	IE2	-	-	89,8	91,2	91,7	-	20,17	-	-	36,3	21,0
-				IE3	-	-	91,6	93,0	92,6	-	19,98	-	-	35,0	20,3	
-	3()M(Z) 65-200/22	22,0	30,0	-	IE2	-	-	89,9	91,9	92,4	-	23,80	-	-	40,8	23,6
-				IE3	-	-	92,0	93,1	93,2	-	23,58	-	-	39,7	23,6	
-	3LM 80-160/11	11,0	15,0	-	IE2	-	-	88,9	90,3	90,2	-	12,20	-	-	21,9	12,7
-				IE3	-	-	90,4	91,2	91,8	-	11,98	-	-	21,3	12,3	
-	3LM 80-160/15R	15,0	20,0	-	IE2	-	-	89,3	91,0	91,1	-	18,00	-	-	30,0	17,3
-				IE3	-	-	91,2	92,0	91,9	-	16,32	-	-	27,7	17,3	
-	3LM 80-160/15	15,0	20,0	-	IE2	-	-	89,3	91,0	91,1	-	18,00	-	-	30,0	17,3
-				IE3	-	-	91,2	92,0	91,9	-	16,32	-	-	27,7	17,3	
-	3LM 80-160/18.5	18,5	25,0	-	IE2	-	-	89,8	91,2	91,7	-	20,17	-	-	36,3	21,0
-				IE3	-	-	91,6	93,0	92,6	-	19,98	-	-	35,0	20,3	

Стандартные исполнения публикуются в каталогах EBARA. Публикация EBARA Pump & Valve 2018 оставляет за собой право вносить изменения, которые мы считаем необходимыми, без предварительного уведомления.



# 3 - 3L SERIES

## ЦЕНТРОБЕЖНЫЕ ЭЛЕКТРОНАСОСЫ, СТАНДАРТИЗОВАННЫЕ ПО EN 733 (РАНЕЕ — DIN 24255)

ТАБЛИЦА УРОВНЯ ШУМА

Однофазный 230 В	Модель Трехфазный 230/400/690 В	P <sub>2</sub>		L <sub>ра</sub> - дБ(A)*
		[л. с.]	[кВт]	
3(L)M 32-125/1.1 M	3(L)M 32-125/1.1	1,5	1,1	< 70
3(L)M 32-160/1.5 M	3(L)M 32-160/1.5	2,0	1,5	
3(L)M 32-160/2.2 M	3(L)M 32-160/2.2	3,0	2,2	
-	3(L)M 32-200/3.0	4,0	3,0	71
-	3(L)M 32-200/4.0	5,5	4,0	75
-	3(L)M 32-200/5.5	7,5	5,5	
-	3(L)M 32-200/7.5	10,0	7,5	
3(L)M 40-125/1.5 M	3(L)M 40-125/1.5	2,0	1,5	< 70
3(L)M 40-125/2.2 M	3(L)M 40-125/2.2	3,0	2,2	
-	3(L)M 40-160/3.0	4,0	3,0	71
-	3(L)M 40-160/4.0	5,5	4,0	75
-	3(L)M 40-200/5.5	7,5	5,5	
-	3(L)M 40-200/7.5	10,0	7,5	
-	3(L)M 40-200/11	15,0	11,0	80
3(L)M 50-125/2.2 M	3(L)M 50-125/2.2	3,0	2,2	< 70
-	3(L)M 50-125/3.0	4,0	3,0	71
-	3(L)M 50-125/4.0	5,5	4,0	75
-	3(L)M 50-160/5.5	7,5	5,5	
-	3(L)M 50-160/7.5	10,0	7,5	
-	3(L)M 50-200/9.2	12,5	9,2	80
-	3(L)M 50-200/11	15,0	11,0	
-	3(L)M 50-200/15	20,0	15,0	71
-	3(L)M 65-125/4	5,5	4,0	
-	3(L)M 65-125/5.5	7,5	5,5	
-	3(L)M 65-125/7.5	10,0	7,5	75
-	3(L)M 65-160/7.5	10,0	7,5	
-	3(L)M 65-160/9.2	12,5	9,2	80
-	3(L)M 65-160/11	15,0	11,0	
-	3(L)M 65-160/15	20,0	15,0	
-	3(L)M 65-200/15	20,0	15,0	83-82
-	3(L)M 65-200/18.5	25,0	18,5	
-	3(L)M 65-200/22	30,0	22,0	80
-	3LM 80-160/11	15,0	11,0	
-	3LM 80-160/13	17,5	13,0	
-	3LM 80-160/15	20,0	15,0	83-82
-	3LM 80-160/18.5	25,0	18,5	

\* Среднее значение по нескольким измерениям на расстоянии 1 м от электронасоса.  
Погрешность +/-2,5 дБ.

2 полюса

Однофазный 230 В	Модель Трехфазный 230/400/690 В	P <sub>2</sub>		L <sub>ра</sub> - дБ(A)*
		[л. с.]	[кВт]	
3(L)S 32-125/1.1	3(LP) 32-125/1.1	1,5	1,1	< 70
3(L)S 32-160/1.5	3(LP) 32-160/1.5	2	1,5	
3(L)S 32-160/2.2	3(LP) 32-160/2.2	3	2,2	
3(L)S 32-200/3.0	3(LP) 32-200/3.0	4	3	73
3(L)S 32-200/4.0	3(LP) 32-200/4.0	5,5	4	77
3(L)S 32-200/5.5	3(LP) 32-200/5.5	7,5	5,5	
3(L)S 32-200/7.5	3(LP) 32-200/7.5	10	7,5	< 70
3(L)S 40-125/1.5	3(LP) 40-125/1.5	2	1,5	
3(L)S 40-125/2.2	3(LP) 40-125/2.2	3	2,2	
3(L)S 40-160/3.0	3(LP) 40-160/3.0	4	3	73
3(L)S 40-160/4.0	3(LP) 40-160/4.0	5,5	4	77
3(L)S 40-200/5.5	3(LP) 40-200/5.5	7,5	5,5	
3(L)S 40-200/7.5	3(LP) 40-200/7.5	10	7,5	79
3(L)S 40-200/11	3(LP) 40-200/11	15	11	
3(L)S 50-125/2.2	3(LP) 50-125/2.2	3	2,2	< 70
3(L)S 50-125/3.0	3(LP) 50-125/3.0	4	3	73
3(L)S 50-125/4.0	3(LP) 50-125/4.0	5,5	4	77
3(L)S 50-160/5.5	3(LP) 50-160/5.5	7,5	5,5	
3(L)S 50-160/7.5	3(LP) 50-160/7.5	10	7,5	79
3(L)S 50-200/9.2	3(LP) 50-200/9.2	12,5	9,2	
3(L)S 50-200/11	3(LP) 50-200/11	15	11	73
3(L)S 50-200/15	3(LP) 50-200/15	20	15	
3(L)S 65-125/4	3(LP) 65-125/4	5,5	4	77
3(L)S 65-125/5.5	3(LP) 65-125/5.5	7,5	5,5	
3(L)S 65-125/7.5	3(LP) 65-125/7.5	10	7,5	79
3(L)S 65-160/7.5	3(LP) 65-160/7.5	10	7,5	
3(L)S 65-160/9.2	3(LP) 65-160/9.2	12,5	9,2	
3(L)S 65-160/11	3(LP) 65-160/11	15	11	80
3(L)S 65-160/15	3(LP) 65-160/15	20	15	
3(L)S 65-200/15	3(LP) 65-200/15	20	15	82
3(L)S 65-200/18.5	3(LP) 65-200/18.5	25	18,5	
3(L)S 65-200/22	3(LP) 65-200/22	30	22	82
3LS 65-250/30	3LP 65-250/30	40	30	
3LS 65-250/37	3LP 65-250/37	50	37	79
3LS 80-160/11	3LP 80-160/11	15	11	
3LS 80-160/15R	3LP 80-160/15R	20	15	
3LS 80-160/15	3LP 80-160/15	20	15	80
3LS 80-160/18.5	3LP 80-160/18.5	25	18,5	
3LS 80-200/22	3LP 80-200/22	30	22	82
3LS 80-200/30	3LP 80-200/30	40	30	
3LS 80-200/37	3LP 80-200/37	50	37	85
3LS 80-250/37	3LP 80-250/37	50	37	
3LS 80-250/45	3LP 80-250/45	60	45	86
3LS 80-250/55	3LP 80-250/55	75	55	

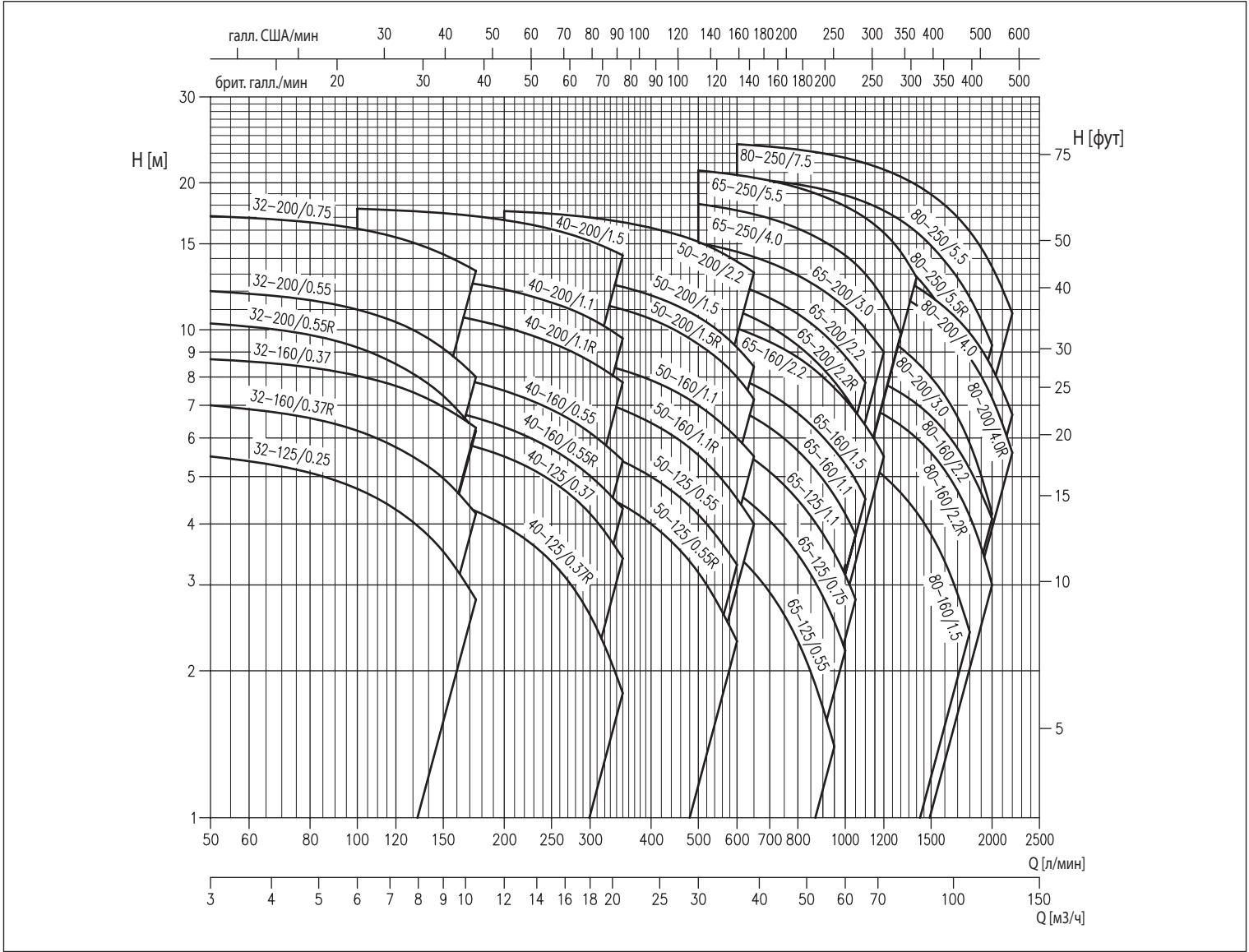
\* Среднее значение по нескольким измерениям на расстоянии 1 м от электронасоса.  
Погрешность +/-2,5 дБ.

# 3 - 3L SERIES

ЦЕНТРОБЕЖНЫЕ ЭЛЕКТРОНАСОСЫ, СТАНДАРТИЗОВАННЫЕ ПО EN 733  
(РАНЕЕ — DIN 24255)

ДИАПАЗОН ЭКСПЛУАТАЦИОННЫХ ХАРАКТЕРИСТИК 3 SERIES при 1450 об/мин (согласно ISO 9906, Приложение A)

4 полюса



	Исполнение	3M4	3S4	3P4	3LM4	3LS4	3LP4
Насос	32-125	✓	✓	✓	✓	✓	✓
	32-160	✓	✓	✓	✓	✓	✓
	32-200	✓	✓	✓	✓	✓	✓
	40-125	✓	✓	✓	✓	✓	✓
	40-160	✓	✓	✓	✓	✓	✓
	40-200	✓	✓	✓	✓	✓	✓
	50-125	✓	✓	✓	✓	✓	✓
	50-160	✓	✓	✓	✓	✓	✓
	50-200	✓	✓	✓	✓	✓	✓
	65-125	✓	✓	✓	✓	✓	✓
	65-160	✓	✓	✓	✓	✓	✓
	65-200	✓	✓	✓	✓	✓	✓
	65-250	-	-	-	●	●	●
	80-160	-	-	-	●	●	●
	80-200	-	-	-	●	●	●
	80-250	-	-	-	●	●	●

✓ Модели также выпускаются в исполнениях H-HS-HW-HSW-E для 32, 40, 50, 65-125/160/200  
 • Модели также выпускаются в исполнениях H-HW-HSW-E для 65-250, 80

Содержание настоящей публикации не может рассматриваться как имеющее обязательный характер. Компания EBARA, Дистрибьютор S.P.A. оставляет за собой право вносить изменения, которые она сочтет необходимыми, без предварительного уведомления.

# 3 - 3L SERIES

## ЦЕНТРОБЕЖНЫЕ ЭЛЕКТРОНАСОСЫ, СТАНДАРТИЗОВАННЫЕ ПО EN 733 (РАНЕЕ — DIN 24255)

ТАБЛИЦА ЭКСПЛУАТАЦИОННЫХ ХАРАКТЕРИСТИК 32-40-50

4 полюса

Модель	P:		Q - расход												
	[л. с.]	[кВт]	л/мин м³/ч	50 3	100 6	150 9	175 10,5	200 12	250 15	300 18	350 21	400 24	500 30	600 36	650 39
			H - напор [м]												
32-125/0.25	0,33	0,25		5,5	4,7	3,5	2,8	-	-	-	-	-	-	-	-
32-160/0.37R	0,5	0,37		7,0	6,2	5,0	4,2	-	-	-	-	-	-	-	-
32-160/0.37	0,5	0,37		8,7	8,1	7,0	6,3	-	-	-	-	-	-	-	-
32-200/0.55R	0,75	0,55		10,3	9,2	7,3	6,2	-	-	-	-	-	-	-	-
32-200/0.55	0,75	0,55		12,0	11,0	9,2	8,0	-	-	-	-	-	-	-	-
32-200/0.75	1	0,75		17,1	16,1	14,3	13,2	-	-	-	-	-	-	-	-
40-125/0.37R	0,5	0,37		-	4,8	4,5	4,3	4,0	3,4	2,6	1,8	-	-	-	-
40-125/0.37	0,5	0,37		-	6,3	6,0	5,8	5,5	4,9	4,2	3,4	-	-	-	-
40-160/0.55R	0,75	0,55		-	7,3	6,9	6,6	6,3	5,7	5,0	4,3	-	-	-	-
40-160/0.55	0,75	0,55		-	8,6	8,1	7,8	7,5	6,9	6,2	5,4	-	-	-	-
40-200/1.1R	1,5	1,1		-	11,2	10,8	10,5	10,1	9,4	8,6	7,8	-	-	-	-
40-200/1.1	1,5	1,1		-	13,2	12,7	12,4	12,1	11,4	10,6	9,6	-	-	-	-
40-200/1.5	2	1,5		-	17,7	17,3	17,1	16,8	16,1	15,2	14,2	-	-	-	-
50-125/0.55R	0,75	0,55		-	-	-	-	5,2	5,0	4,7	4,4	4,0	3,2	2,3	-
50-125/0.55	0,75	0,55		-	-	-	-	6,2	6,0	5,7	5,4	5,0	4,2	3,3	-
50-160/1.1R	1,5	1,1		-	-	-	-	7,8	7,6	7,2	6,9	6,4	5,5	4,5	4,0
50-160/1.1	1,5	1,1		-	-	-	-	9,1	8,9	8,6	8,3	7,9	7,0	6,0	5,5
50-200/1.5R	2	1,5		-	-	-	-	12,1	11,8	11,4	11,0	10,5	9,3	8,0	7,2
50-200/1.5	2	1,5		-	-	-	-	13,3	13,0	12,7	12,2	11,8	10,6	9,2	8,4
50-200/2.2	3	2,2		-	-	-	-	17,5	17,3	17,0	16,6	16,2	15,1	13,8	13,1

ТАБЛИЦА ЭКСПЛУАТАЦИОННЫХ ХАРАКТЕРИСТИК 65-80

4 полюса

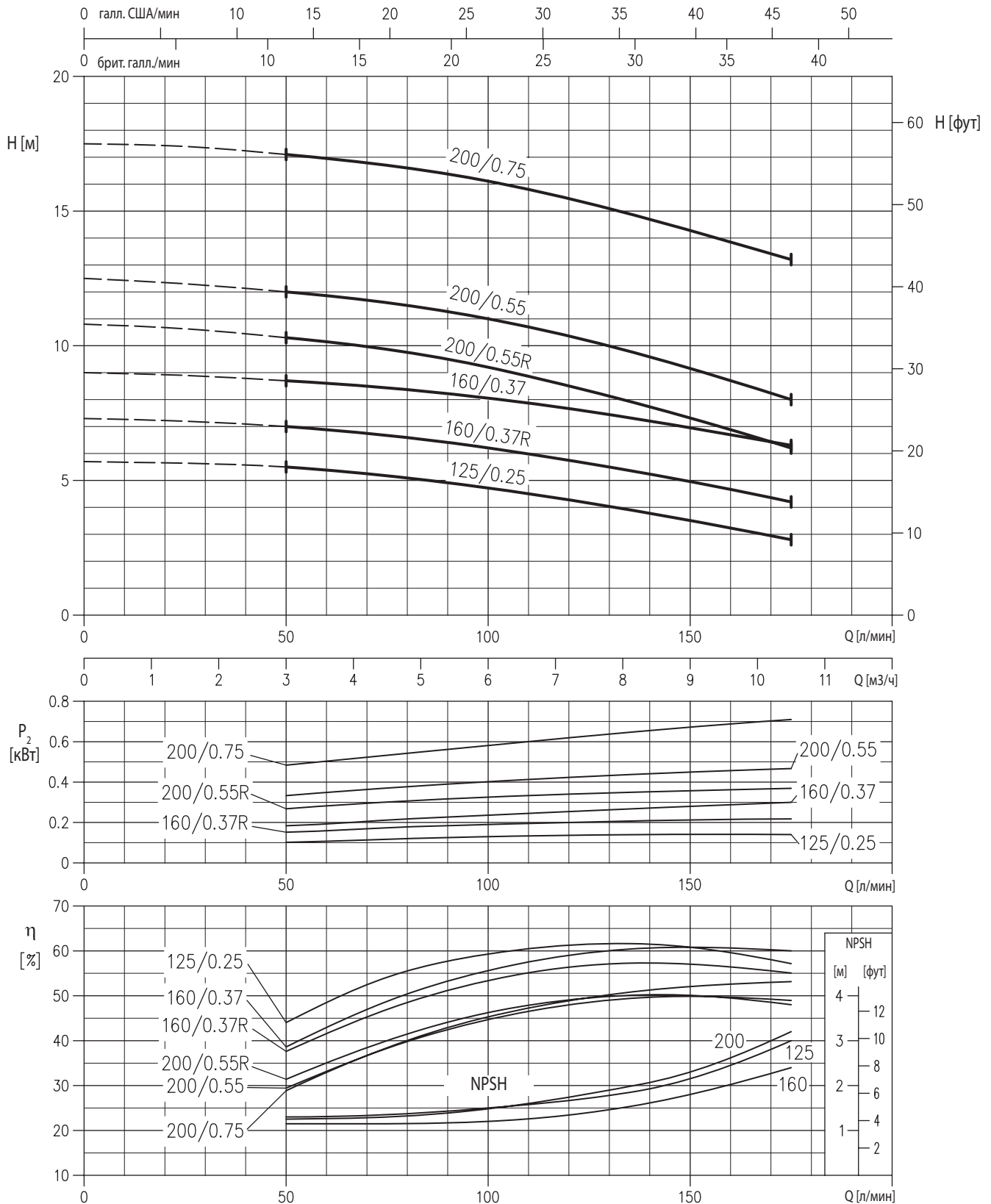
Модель	P:		Q - расход																
	[л. с.]	[кВт]	л/мин м³/ч	300 18	350 21	500 30	600 36	800 48	950 57	1000 60	1050 63	1100 66	1200 72	1300 78	1400 84	1600 96	1800 108	2000 120	2200 132
			H - напор [м]																
65-125/0.55	0,75	0,55		4,8	4,6	4,0	3,5	2,3	1,4	-	-	-	-	-	-	-	-	-	-
65-125/0.75	1	0,75		6,0	5,8	5,2	4,6	3,5	2,5	2,2	-	-	-	-	-	-	-	-	-
65-125/1.1	1,5	1,1		7,2	7,0	6,3	5,7	4,5	3,5	3,2	2,8	-	-	-	-	-	-	-	-
65-160/1.1	1,5	1,1		-	8,1	7,4	6,9	5,7	4,6	4,2	3,8	-	-	-	-	-	-	-	-
65-160/1.5	2	1,5		-	9,2	8,5	8,0	6,7	5,7	5,3	4,9	4,5	-	-	-	-	-	-	-
65-160/2.2	3	2,2		-	11,3	10,6	10,1	8,8	7,6	7,2	6,8	6,4	5,5	-	-	-	-	-	-
65-200/2.2R	3	2,2		-	12,4	11,6	10,9	9,3	7,8	7,3	6,8	-	-	-	-	-	-	-	-
65-200/2.2	3	2,2		-	13,9	13,0	12,4	10,8	9,3	8,8	8,3	7,8	-	-	-	-	-	-	-
65-200/3	4	3		-	15,8	15,1	14,4	12,9	11,6	11,1	10,6	10,1	9,0	-	-	-	-	-	-
65-250/4	5,5	4		-	-	18,1	17,6	16,1	14,7	14,2	13,7	13,0	11,6	9,8	-	-	-	-	-
65-250/5.5	7,5	5,5		-	-	21,2	20,8	19,6	18,4	17,9	17,5	17,0	15,8	14,4	12,8	-	-	-	-
80-160/1.5	2	1,5		-	-	-	6,8	6,3	5,9	5,7	5,6	5,4	5,0	4,6	4,2	3,4	2,4	-	-
80-160/2.2R	3	2,2		-	-	-	8,1	7,8	7,4	7,3	7,1	7,0	6,7	6,4	6,0	5,2	4,2	3,0	-
80-160/2.2	3	2,2		-	-	-	9,1	8,8	8,4	8,3	8,2	8,0	7,8	7,4	7,1	6,2	5,2	4,1	-
80-200/3	4	3		-	-	-	12,0	11,5	10,9	10,7	10,4	10,2	9,7	9,2	8,6	7,3	5,9	4,2	-
80-200/4R	5,5	4		-	-	-	14,4	13,9	13,4	13,2	12,9	12,7	12,2	11,7	11,2	10,1	8,8	7,2	5,6
80-200/4	5,5	4		-	-	-	15,4	14,9	14,3	14,1	13,9	13,7	13,2	12,8	12,3	11,1	9,9	8,4	6,7
80-250/5.5R	7,5	5,5		-	-	-	17,7	17,0	16,3	16,0	15,7	15,4	14,6	13,8	12,9	10,7	8,4	-	-
80-250/5.5	7,5	5,5		-	-	-	20,5	19,9	19,1	18,9	18,6	18,2	17,6	16,8	15,9	13,8	11,7	9,3	-
80-250/7.5	10	7,5		-	-	-	24,0	23,4	22,8	22,5	22,2	21,9	21,3	20,6	19,8	18,0	15,9	13,5	10,8

# 3 - 3L SERIES

ЦЕНТРОБЕЖНЫЕ ЭЛЕКТРОНАСОСЫ, СТАНДАРТИЗОВАННЫЕ ПО EN 733  
(РАНЕЕ — DIN 24255)

КРИВЫЕ ЭКСПЛУАТАЦИОННЫХ ХАРАКТЕРИСТИК 3(L)M-3(L)S-3(L)P 32 SERIES при 1450 об/мин (согласно ISO 9906, Приложение A)

4 полюса



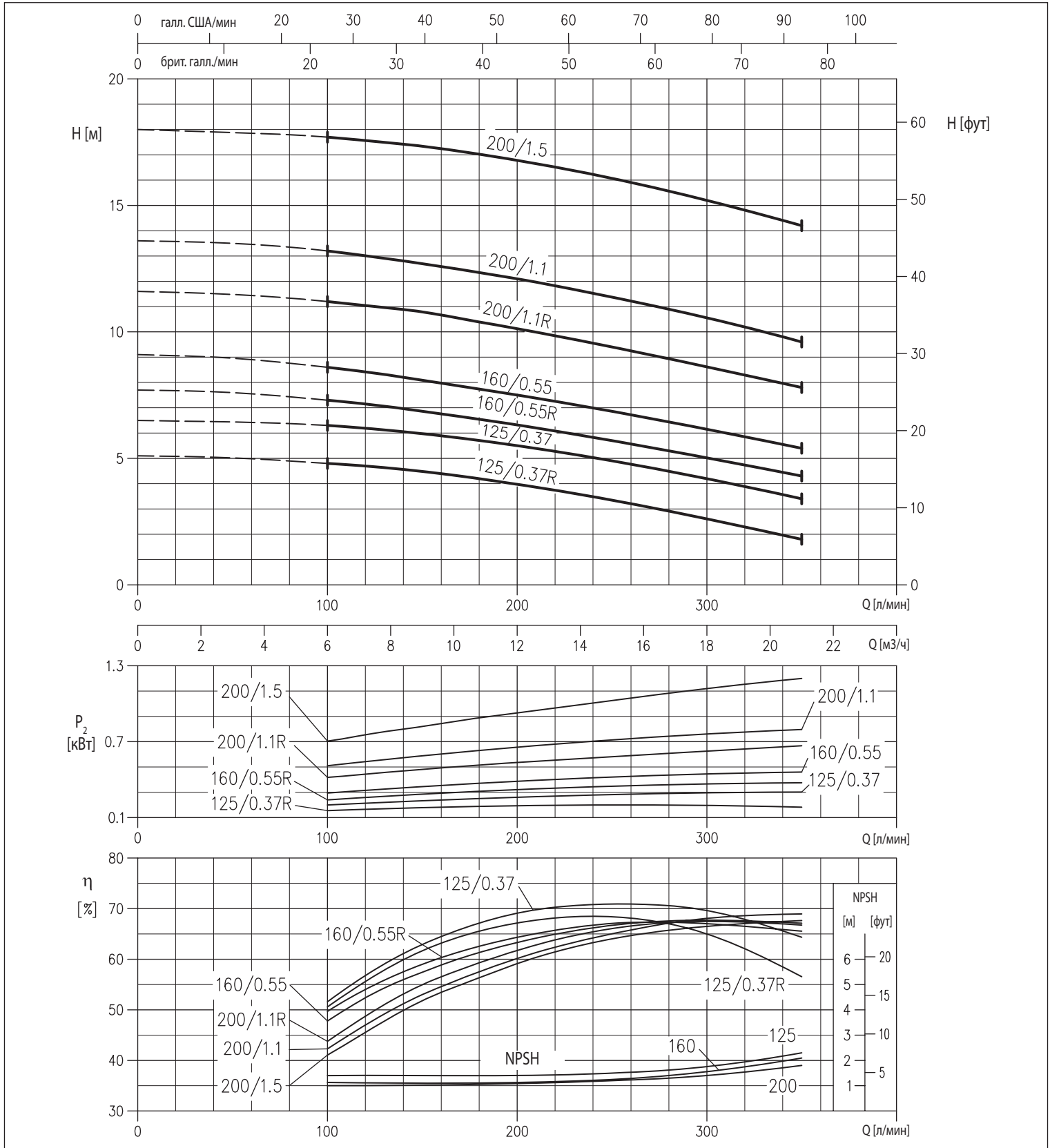
Содержание настоящего приложения не может рассматриваться как имеющее обязательный характер. Компания EBARA Pumps Europe S.p.A. оставляет за собой право вносить изменения, которые она сочтет необходимыми без предварительного уведомления.

# 3 - 3L SERIES

ЦЕНТРОБЕЖНЫЕ ЭЛЕКТРОНАСОСЫ, СТАНДАРТИЗОВАННЫЕ ПО EN 733  
(РАНЕЕ — DIN 24255)

КРИВЫЕ ЭКСПЛУАТАЦИОННЫХ ХАРАКТЕРИСТИК 3(L)M-3(L)S-3(L)P 40 SERIES при 1450 об/мин (согласно ISO 9906, Приложение A)

4 полюса



Страница не подлежит публикации и может использоваться только для ознакомления. Компания Ebara Pump Europe S.p.A. оставляет за собой право вносить изменения, которые она считает необходимыми, без предварительного уведомления.

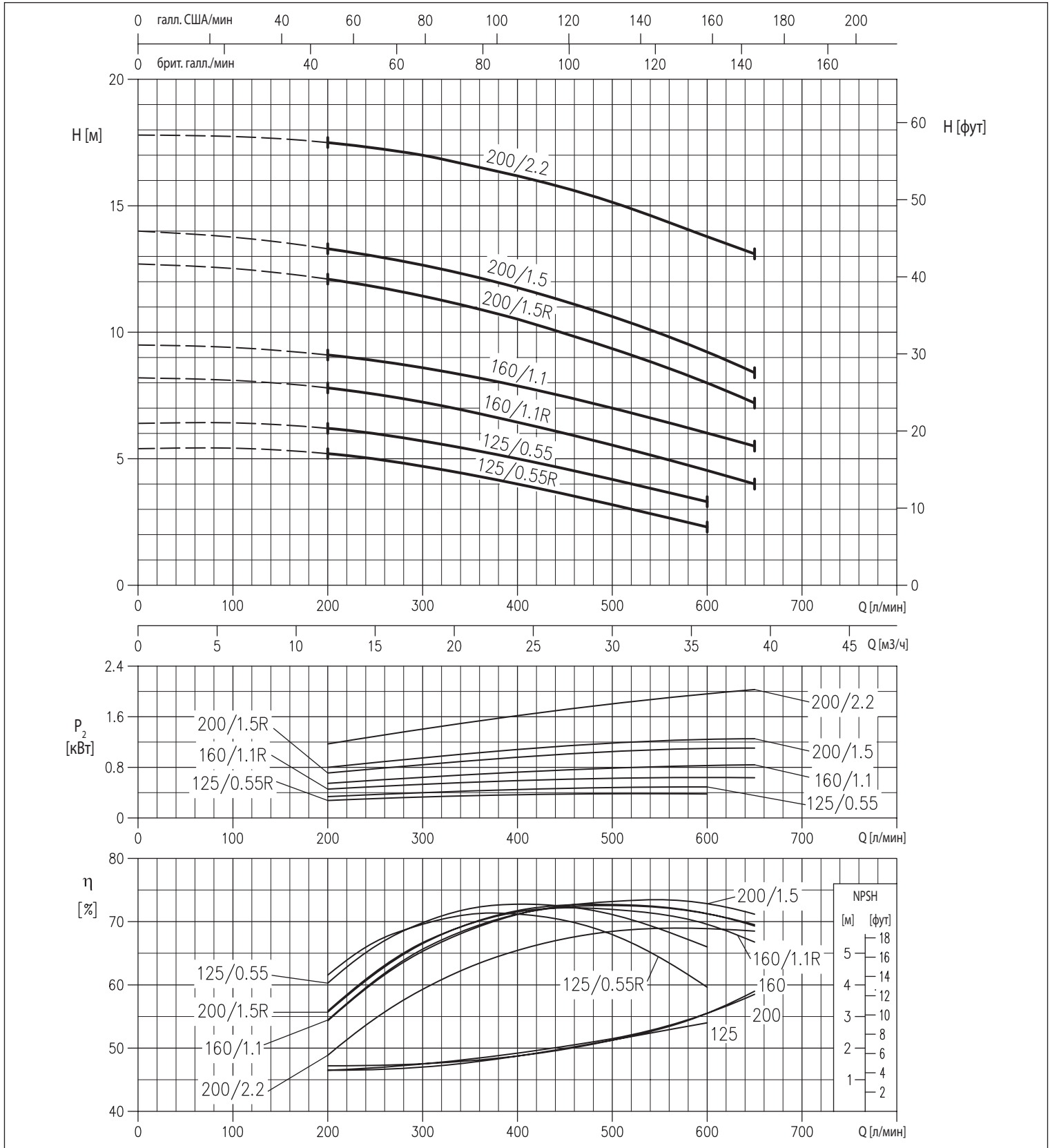


# 3 - 3L SERIES

ЦЕНТРОБЕЖНЫЕ ЭЛЕКТРОНАСОСЫ, СТАНДАРТИЗОВАННЫЕ ПО EN 733  
(РАНЕЕ — DIN 24255)

КРИВЫЕ ЭКСПЛУАТАЦИОННЫХ ХАРАКТЕРИСТИК 3(L)M-3(L)S-3(L)P 50 SERIES при 1450 об/мин (согласно ISO 9906, Приложение А)

4 полюса



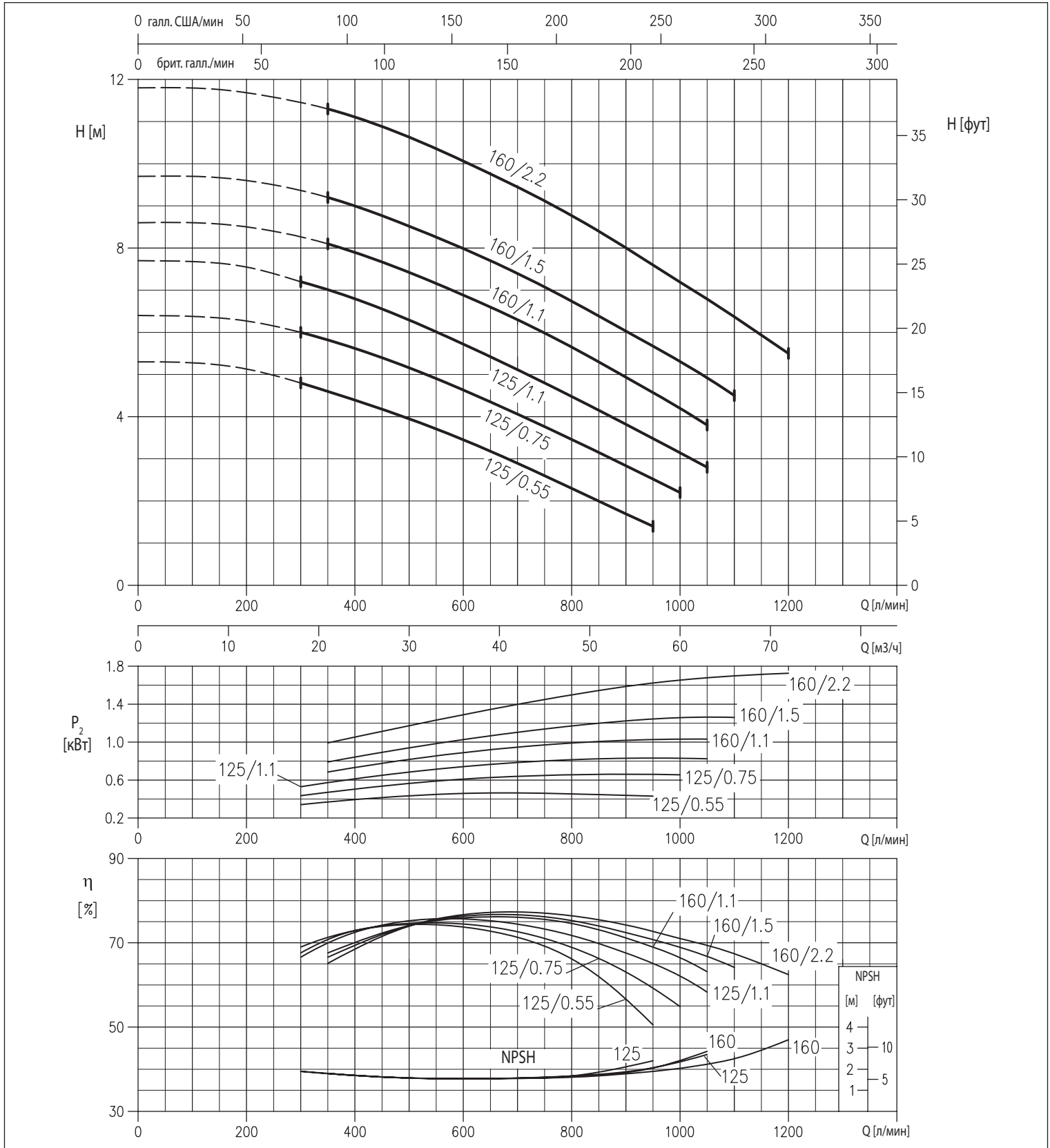
Содержание настоящей публикации не может рассматриваться как предложение обязательного характера. Компания EBARA (Pumps Europe S.p.A.) оставляет за собой право вносить изменения, которые она сочтет необходимыми без предварительного уведомления.

# 3 - 3L SERIES

ЦЕНТРОБЕЖНЫЕ ЭЛЕКТРОНАСОСЫ, СТАНДАРТИЗОВАННЫЕ ПО EN 733  
(РАНЕЕ — DIN 24255)

КРИВЫЕ ЭКСПЛУАТАЦИОННЫХ ХАРАКТЕРИСТИК 3(L)M-3(L)S-3(L)P 65 SERIES при 1450 об/мин (согласно ISO 9906, Приложение A)

4 полюса

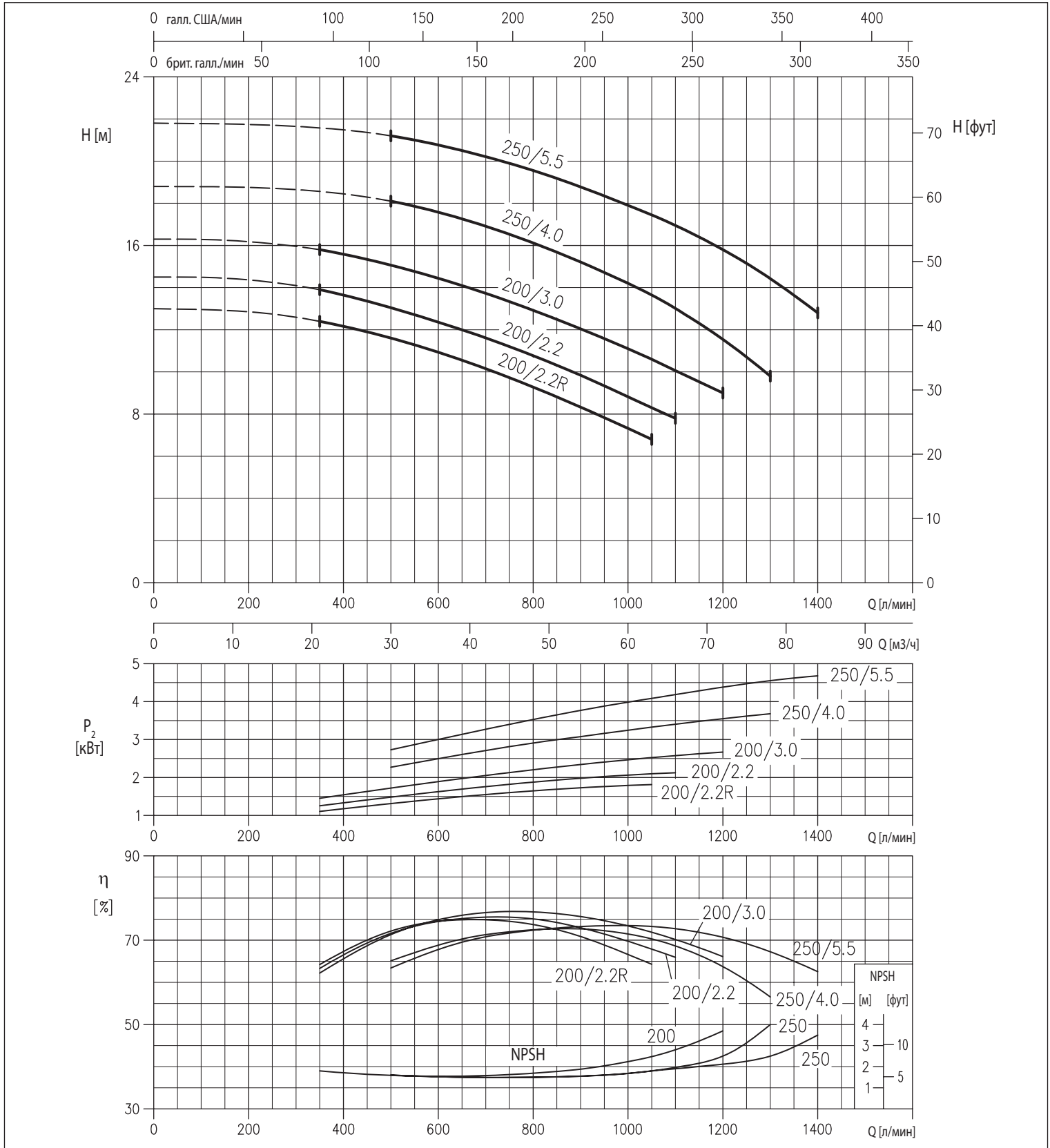


# 3 - 3L SERIES

ЦЕНТРОБЕЖНЫЕ ЭЛЕКТРОНАСОСЫ, СТАНДАРТИЗОВАННЫЕ ПО EN 733  
(РАНЕЕ — DIN 24255)

КРИВЫЕ ЭКСПЛУАТАЦИОННЫХ ХАРАКТЕРИСТИК 3L 65 SERIES при 1450 об/мин (согласно ISO 9906, Приложение A)

4 полюса



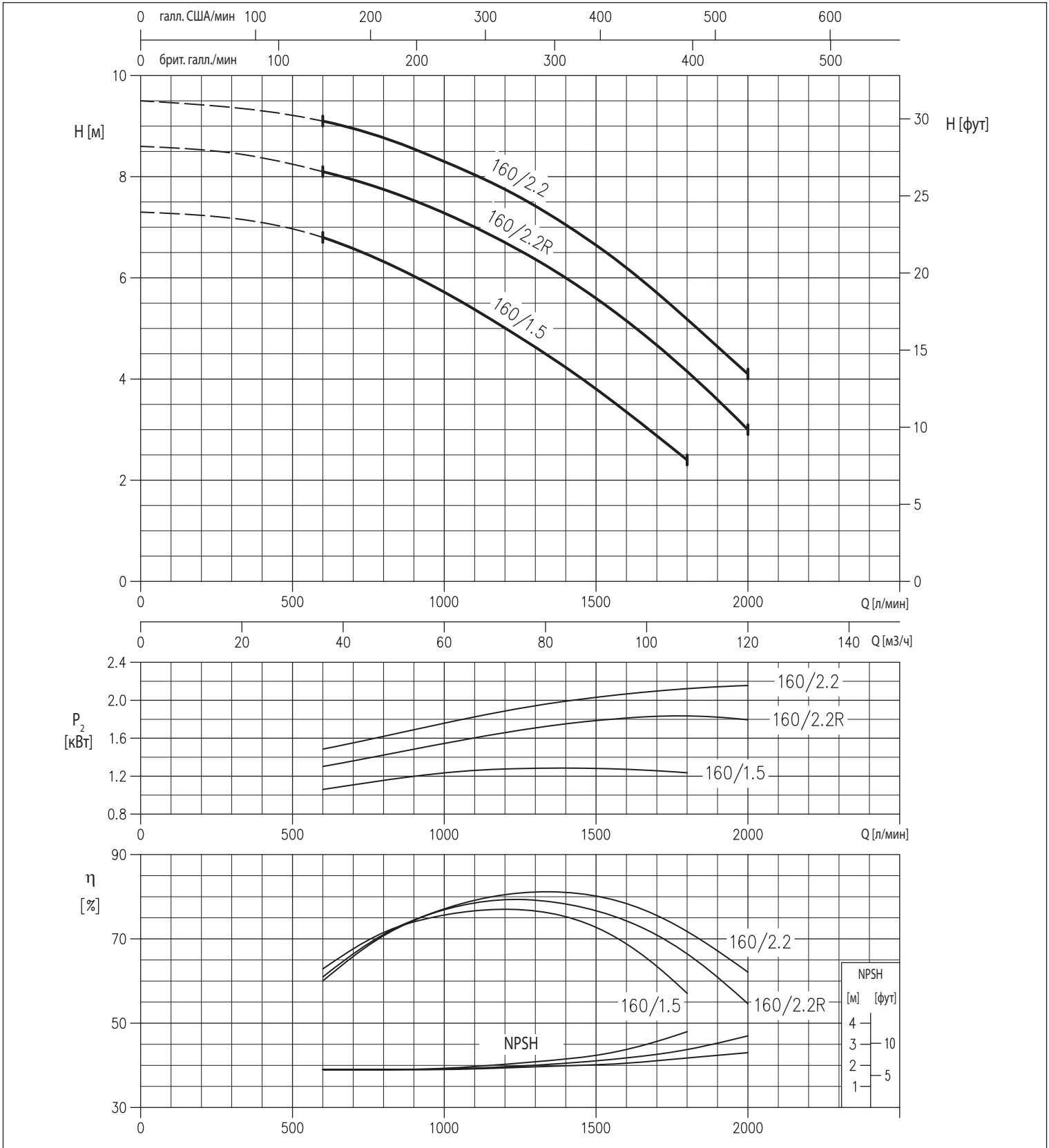
Содержание настоящего проспекта не может рассматриваться как имеющее обязательный характер. Компания EBARA (Pumps Europe) S.p.A. оставляет за собой право вносить изменения, которые она сочтет необходимыми, без предварительного уведомления.

# 3 - 3L SERIES

ЦЕНТРОБЕЖНЫЕ ЭЛЕКТРОНАСОСЫ, СТАНДАРТИЗОВАННЫЕ ПО EN 733  
(РАНЕЕ — DIN 24255)

КРИВЫЕ ЭКСПЛУАТАЦИОННЫХ ХАРАКТЕРИСТИК 3L 80 SERIES при 1450 об/мин (согласно ISO 9906, Приложение A)

4 полюса

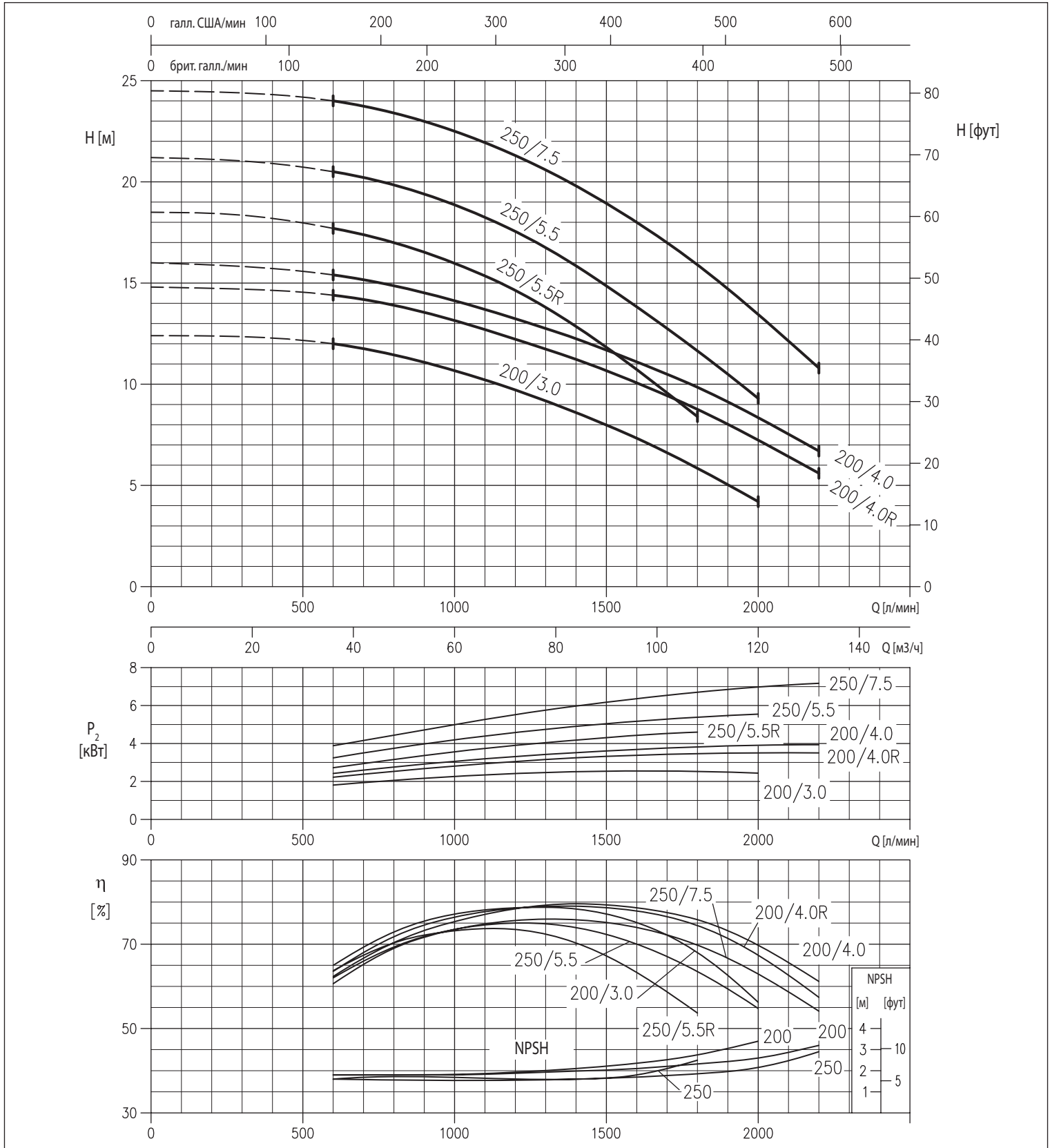


# 3 - 3L SERIES

ЦЕНТРОБЕЖНЫЕ ЭЛЕКТРОНАСОСЫ, СТАНДАРТИЗОВАННЫЕ ПО EN 733  
(РАНЕЕ — DIN 24255)

КРИВЫЕ ЭКСПЛУАТАЦИОННЫХ ХАРАКТЕРИСТИК 3L 80 SERIES при 1450 об/мин (согласно ISO 9906, Приложение A)

4 полюса



Содержание настоящей публикации не может рассматриваться как имеющее обязательный характер. Компания EBARA (Pumps Europe S.p.A.) оставляет за собой право вносить изменения, которые она сочтет необходимыми без предварительного уведомления.

# 3 - 3L SERIES

## ЦЕНТРОБЕЖНЫЕ ЭЛЕКТРОНАСОСЫ, СТАНДАРТИЗОВАННЫЕ ПО EN 733 (РАНЕЕ — DIN 24255)

3(L)M4 32, 40, 50, 65 — до 65-200

4 полюса

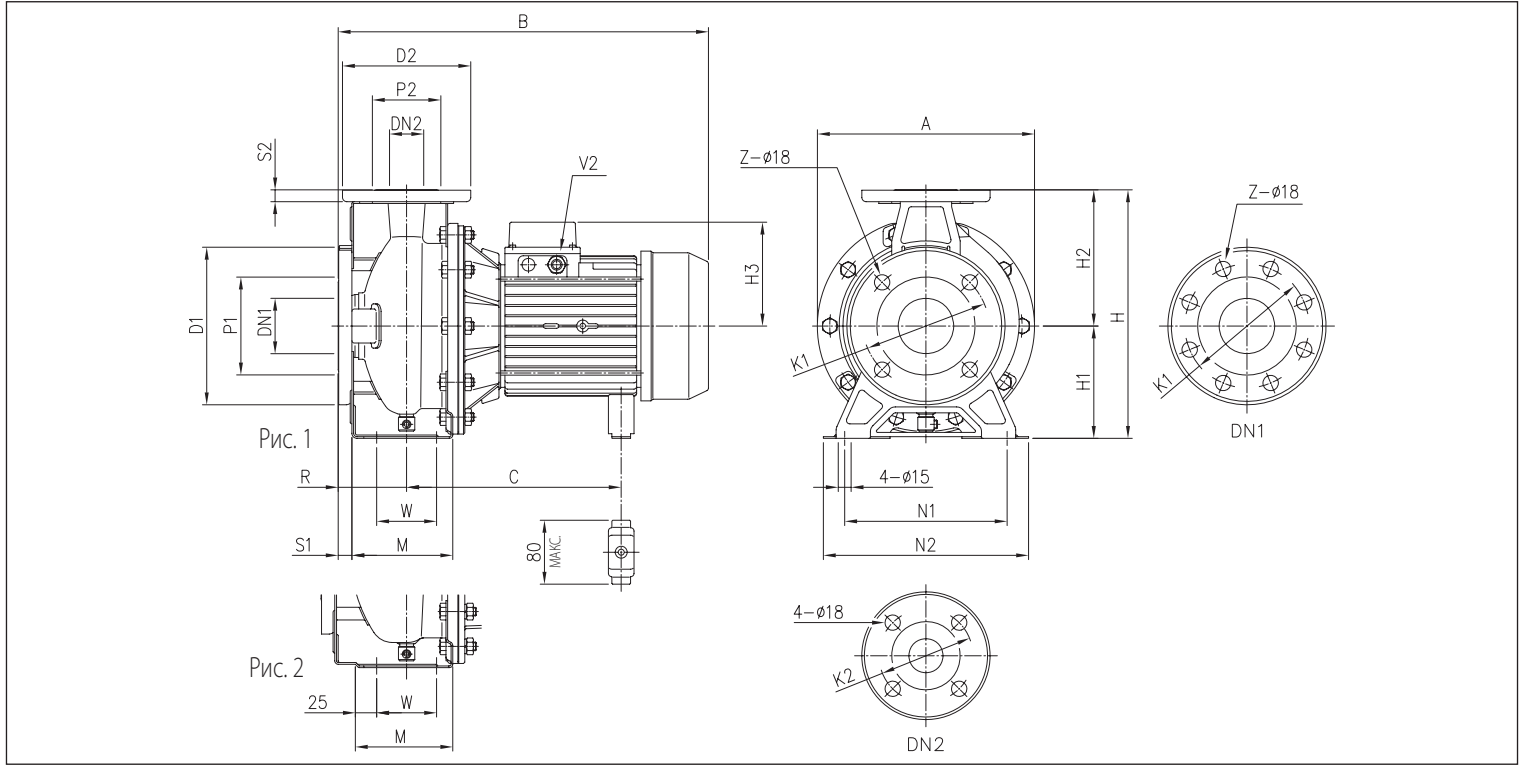


ТАБЛИЦА РАЗМЕРОВ

Модель	DN1 Ø	P1 Ø	K1 Ø	D1 Ø	S1	Z		DN2 Ø	P2 Ø	K2 Ø	D2 Ø	S2	Размеры [мм]														Вес [кг]
						Рис.	H						H1	H2	H3	R	W	M	N1	N2	A	B	C	V2			
32-125/0.25	50	95	125	165	16	4	-	32	75	100	140	14	1	252	112	140	102	80	70	114	140	190	213	371	205	PG 11	15,0
32-160/0.37R	50	95	125	165	16	4	-	32	75	100	140	14	1	292	132	160	119	80	70	118	190	240	254	393	219	PG 11	19,7
32-160/0.37	50	95	125	165	16	4	-	32	75	100	140	14	1	292	132	160	119	80	70	118	190	240	254	393	219	PG 11	19,9
32-200/0.55R	50	95	125	165	16	4	-	32	75	100	140	14	1	340	160	180	119	80	70	119	190	240	296	393	219	PG 11	24,5
32-200/0.55	50	95	125	165	16	4	-	32	75	100	140	14	1	340	160	180	119	80	70	119	190	240	296	393	219	PG 11	24,5
32-200/0.75	50	95	125	165	16	4	-	32	75	100	140	14	1	340	160	180	124	80	70	119	190	240	296	432	244÷255	PG 13,5	28,1
40-125/0.37R	65	115	145	185	16	4	-	40	80	110	150	14	1	252	112	140	102	80	70	114	160	210	213	371	205	PG 11	15,6
40-125/0.37	65	115	145	185	16	4	-	40	80	110	150	14	1	252	112	140	102	80	70	114	160	210	213	371	205	PG 11	15,7
40-160/0.55R	65	115	145	185	16	4	-	40	80	110	150	14	1	292	132	160	119	80	70	118	190	240	254	393	219	PG 11	20,2
40-160/0.55	65	115	145	185	16	4	-	40	80	110	150	14	1	292	132	160	119	80	70	118	190	240	254	393	219	PG 11	20,6
40-200/1.1R	65	115	145	185	16	4	-	40	80	110	150	14	2	340	160	180	124	100	70	115	212	265	296	452	244÷255	PG 13,5	28,5
40-200/1.1	65	115	145	185	16	4	-	40	80	110	150	14	2	340	160	180	124	100	70	115	212	265	296	452	244÷255	PG 13,5	28,6
40-200/1.5	65	115	145	185	16	4	-	40	80	110	150	14	2	340	160	180	124	100	70	115	212	265	296	491	244÷255	PG 13,5	30,3
50-125/0.55R	65	115	145	185	16	4	-	50	95	125	165	16	2	292	132	160	119	100	70	114	190	240	254	413	219	PG 11	20,4
50-125/0.55	65	115	145	185	16	4	-	50	95	125	165	16	2	292	132	160	119	100	70	114	190	240	254	413	219	PG 11	20,5
50-160/1.1R	65	115	145	185	16	4	-	50	95	125	165	16	2	340	160	180	124	100	70	115	212	265	296	452	244÷255	PG 13,5	28,6
50-160/1.1	65	115	145	185	16	4	-	50	95	125	165	16	2	340	160	180	124	100	70	115	212	265	296	452	244÷255	PG 13,5	28,7
50-200/1.5R	65	115	145	185	16	4	-	50	95	125	165	16	2	360	160	200	124	100	70	115	212	265	296	491	244÷255	PG 13,5	30,5
50-200/1.5	65	115	145	185	16	4	-	50	95	125	165	16	2	360	160	200	124	100	70	115	212	265	296	491	244÷255	PG 13,5	31,6
50-200/2.2	65	115	145	185	16	4	-	50	95	125	165	16	2	360	160	200	141	100	70	115	212	265	296	474	253	PG 16	30,0
65-125/0.55	80	134	160	200	18	8	4	65	115	145	185	16	2	340	160	180	119	100	95	140	212	280	254	413	219	PG 11	21,9
65-125/0.75	80	134	160	200	18	8	4	65	115	145	185	16	2	340	160	180	124	100	95	140	212	280	254	452	244÷255	PG 13,5	20,0
65-125/1.1	80	134	160	200	18	8	4	65	115	145	185	16	2	340	160	180	124	100	95	140	212	280	254	452	244÷255	PG 13,5	20,0
65-160/1.1	80	134	160	200	18	8	4	65	115	145	185	16	2	360	160	200	124	100	95	140	212	280	296	452	244÷255	PG 13,5	28,5
65-160/1.5	80	134	160	200	18	8	4	65	115	145	185	16	2	360	160	200	124	100	95	140	212	280	296	491	244÷255	PG 13,5	30,0
65-160/2.2	80	134	160	200	18	8	4	65	115	145	185	16	2	360	160	200	141	100	95	140	212	280	296	474	253	PG 16	32,0
65-200/2.2R	80	134	160	200	18	8	4	65	115	145	185	16	2	405	180	225	141	100	95	140	250	320	296	474	253	PG 16	30,0
65-200/2.2	80	134	160	200	18	8	4	65	115	145	185	16	2	405	180	225	141	100	95	140	250	320	296	474	253	PG 16	30,0
65-200/3	80	134	160	200	18	8	4	65	115	145	185	16	2	405	180	225	141	100	95	140	250	320	296	514	253	PG 16	38,0

[1] Стандарт  
[2] По заказу

# 3 - 3L SERIES

ЦЕНТРОБЕЖНЫЕ ЭЛЕКТРОНАСОСЫ, СТАНДАРТИЗОВАННЫЕ ПО EN 733  
(РАНЕЕ — DIN 24255)

3LM4 65-250, 80

4 полюса

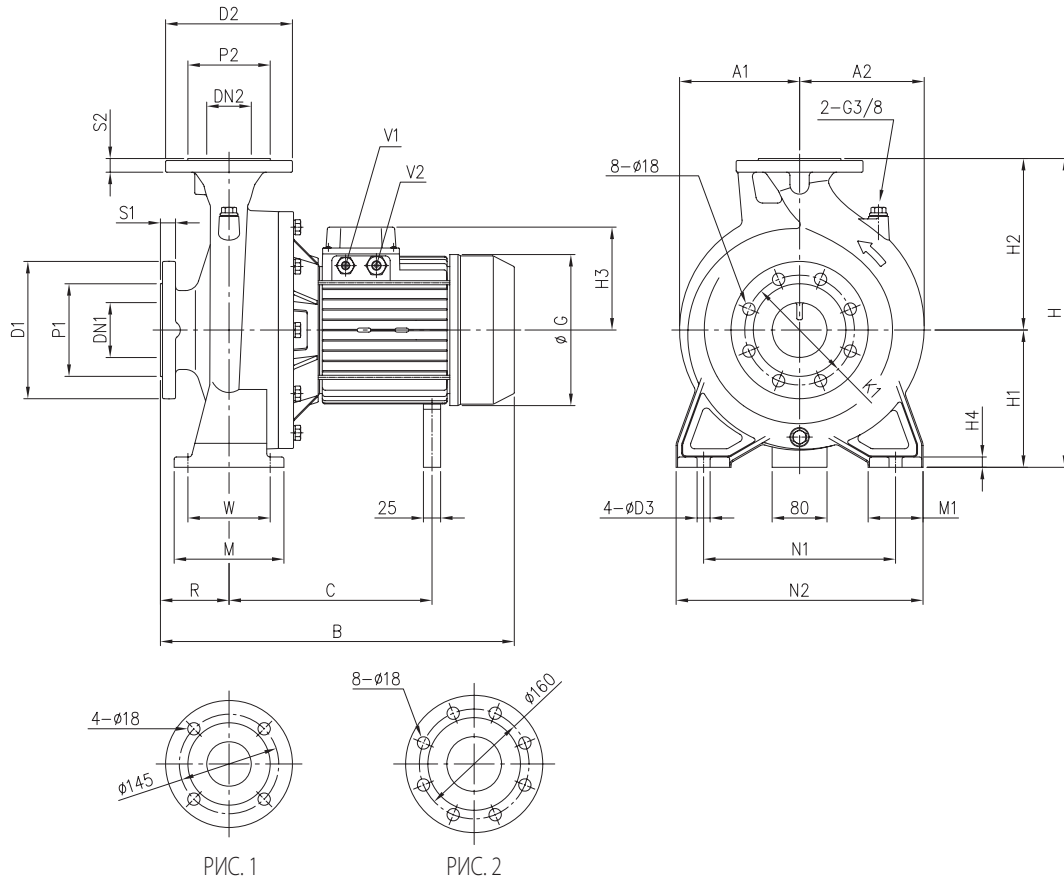


РИС. 1

РИС. 2

**ТАБЛИЦА РАЗМЕРОВ**

Модель	Размеры [мм]																										Вес [кг]		
	DN1	P1	K1	D1	S1	DN2	P2	D2	S2	H	H1	H2	H3	H4	R	W	N1	N2	M	M1	A1	A2	B	C	G	D3		V1	V2
65-250/4	80	135	160	200	22	65 рис. 1	120	185	20	450	200	250	150	15	100	120	280	360	160	80	175	182	559	295	220	19	PG13,5	PG16	81,0
65-250/5.5	80	135	160	200	22	65 рис. 1	120	185	20	450	200	250	178	15	100	120	280	360	160	80	175	182	612	376	259	19	PG13,5	PG21	96,0
80-160/1.5	100	155	180	225	24	80 рис. 2	135	200	22	405	180	225	124	13	125	95	250	320	125	65	147	173	516	244÷255	176	15	-	PG13,5	53,0
80-160/2.2R	100	155	180	225	24	80 рис. 2	135	200	22	405	180	225	141	13	125	95	250	320	125	65	147	173	499	253	193	15	-	PG16	53,0
80-160/2.2	100	155	180	225	24	80 рис. 2	135	200	22	405	180	225	141	13	125	95	250	320	125	65	147	173	499	253	193	15	-	PG16	53,0
80-200/3	100	155	180	225	24	80 рис. 2	135	200	22	430	180	250	141	13	125	95	280	345	125	65	175	182	561	275	193	15	-	PG16	73,0
80-200/4R	100	155	180	225	24	80 рис. 2	135	200	22	430	180	250	150	13	125	95	280	345	125	65	175	182	584	295	220	15	PG13,5	PG16	80,0
80-200/4	100	155	180	225	24	80 рис. 2	135	200	22	430	180	250	150	13	125	95	280	345	125	65	175	182	584	295	220	15	PG13,5	PG16	81,0
80-250/5.5R	100	155	180	225	24	80 рис. 2	135	200	22	480	200	280	178	15	125	120	315	400	160	80	175	192	637	376	259	19	PG13,5	PG21	94,0
80-250/5.5	100	155	180	225	24	80 рис. 2	135	200	22	480	200	280	178	15	125	120	315	400	160	80	175	192	637	376	259	19	PG13,5	PG21	95,0
80-250/7.5	100	155	180	225	24	80 рис. 2	135	200	22	480	200	280	178	15	125	120	315	400	160	80	175	192	636	376	259	19	PG13,5	PG21	100,0

# 3 - 3L SERIES

## ЦЕНТРОБЕЖНЫЕ ЭЛЕКТРОНАСОСЫ, СТАНДАРТИЗОВАННЫЕ ПО EN 733 (РАНЕЕ — DIN 24255)

3(L)S4 32, 40, 50, 65 — до 1,5 кВт

4 полюса

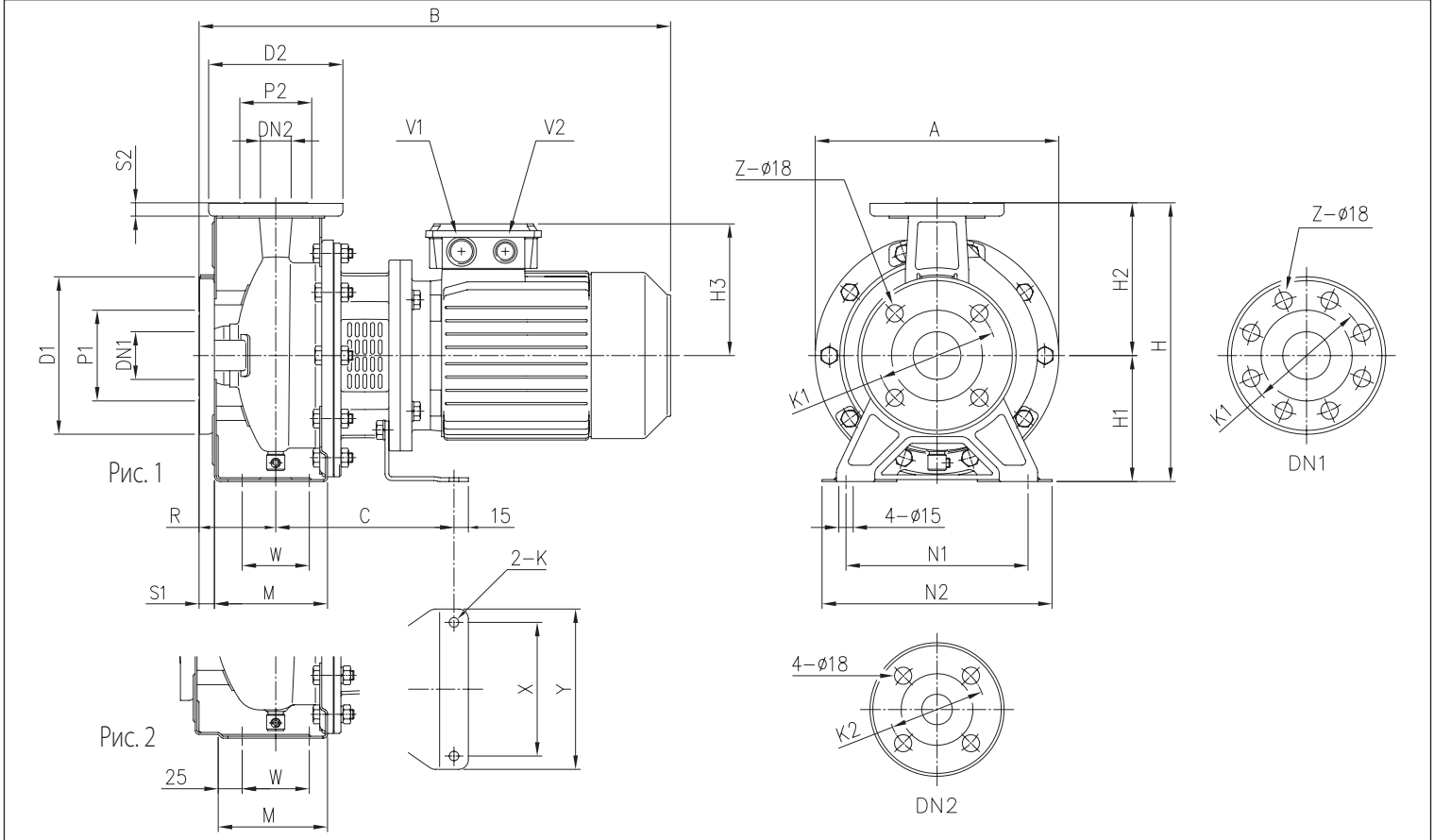


ТАБЛИЦА РАЗМЕРОВ

Модель	Размеры [мм]																											Вес [кг]			
	DN	P1	K1	D1	S1	Z	DN	P2	K2	D2	S2	Рис.	H	H1	H2	H3	R	W	M	N1	N2	A	B	C	X	Y	K		V1	V2	
32-125/0.25	50	95	125	165	16	4	-	32	75	100	140	14	1	252	112	140	114	80	70	114	140	190	213	404	153	112	140	8	M20x1,5	M16x1,5	15,4
32-160/0.37R	50	95	125	165	16	4	-	32	75	100	140	14	1	292	132	160	114	80	70	118	190	240	254	404	153	112	140	8	M20x1,5	M16x1,5	18,5
32-160/0.37	50	95	125	165	16	4	-	32	75	100	140	14	1	292	132	160	114	80	70	118	190	240	254	404	153	112	140	8	M20x1,5	M16x1,5	18,7
32-200/0.55R	50	95	125	165	16	4	-	32	75	100	140	14	1	340	160	180	139	80	70	119	190	240	296	430	174	140	168	10	M25x1,5	M20x1,5	28,0
32-200/0.55	50	95	125	165	16	4	-	32	75	100	140	14	1	340	160	180	139	80	70	119	190	240	296	430	174	140	168	10	M25x1,5	M20x1,5	33,0
32-200/0.75	50	95	125	165	16	4	-	32	75	100	140	14	1	340	160	180	139	80	70	119	190	240	296	430	174	140	168	10	M25x1,5	M20x1,5	29,5
40-125/0.37R	65	115	145	185	16	4	-	40	80	110	150	14	1	252	112	140	114	80	70	114	160	210	213	404	153	112	140	8	M20x1,5	M16x1,5	16,2
40-125/0.37	65	115	145	185	16	4	-	40	80	110	150	14	1	252	112	140	114	80	70	114	160	210	213	404	153	112	140	8	M20x1,5	M16x1,5	16,2
40-160/0.55R	65	115	145	185	16	4	-	40	80	110	150	14	1	292	132	160	139	80	70	118	190	240	254	430	174	140	168	10	M25x1,5	M20x1,5	23,5
40-160/0.55	65	115	145	185	16	4	-	40	80	110	150	14	1	292	132	160	139	80	70	118	190	240	254	430	174	140	168	10	M25x1,5	M20x1,5	23,5
40-200/1.1R	65	115	145	185	16	4	-	40	80	110	150	14	2	340	160	180	148	100	70	115	212	265	296	497	186	140	168	10	M25x1,5	M20x1,5	34,3
40-200/1.1	65	115	145	185	16	4	-	40	80	110	150	14	2	340	160	180	148	100	70	115	212	265	296	497	186	140	168	10	M25x1,5	M20x1,5	34,3
40-200/1.5	65	115	145	185	16	4	-	40	80	110	150	14	2	340	160	180	148	100	70	115	212	265	296	497	186	140	168	10	M25x1,5	M20x1,5	35,5
50-125/0.55R	65	115	145	185	16	4	-	50	95	125	165	16	2	292	132	160	139	100	70	114	190	240	254	450	174	140	168	10	M25x1,5	M20x1,5	23,7
50-125/0.55	65	115	145	185	16	4	-	50	95	125	165	16	2	292	132	160	139	100	70	114	190	240	254	450	174	140	168	10	M25x1,5	M20x1,5	23,7
50-160/1.1R	65	115	145	185	16	4	-	50	95	125	165	16	2	340	160	180	148	100	70	115	212	265	296	497	186	140	168	10	M25x1,5	M20x1,5	34,0
50-160/1.1	65	115	145	185	16	4	-	50	95	125	165	16	2	340	160	180	148	100	70	115	212	265	296	497	186	140	168	10	M25x1,5	M20x1,5	34,0
50-200/1.5R	65	115	145	185	16	4	-	50	95	125	165	16	2	360	160	200	148	100	70	115	212	265	296	497	186	140	168	10	M25x1,5	M20x1,5	37,1
50-200/1.5	65	115	145	185	16	4	-	50	95	125	165	16	2	360	160	200	148	100	70	115	212	265	296	497	186	140	168	10	M25x1,5	M20x1,5	37,1
65-125/0.55	80	134	160	200	18	8	4	65	115	145	185	16	2	340	160	180	139	100	95	140	212	280	254	450	174	140	168	10	M25x1,5	M20x1,5	21,5
65-125/0.75	80	134	160	200	18	8	4	65	115	145	185	16	2	340	160	180	139	100	95	140	212	280	254	450	174	140	168	10	M25x1,5	M20x1,5	30,0
65-125/1.1	80	134	160	200	18	8	4	65	115	145	185	16	2	340	160	180	148	100	95	140	212	280	254	497	186	140	168	10	M25x1,5	M20x1,5	30,0
65-160/1.1	80	134	160	200	18	8	4	65	115	145	185	16	2	360	160	200	148	100	95	140	212	280	296	497	186	140	168	10	M25x1,5	M20x1,5	31,0
65-160/1.5	80	134	160	200	18	8	4	65	115	145	185	16	2	360	160	200	148	100	95	140	212	280	296	497	186	140	168	10	M25x1,5	M20x1,5	43,0

[1] Стандарт

[2] По заказу



# 3 - 3L SERIES

ЦЕНТРОБЕЖНЫЕ ЭЛЕКТРОНАСОСЫ, СТАНДАРТИЗОВАННЫЕ ПО EN 733  
(РАНЕЕ — DIN 24255)

3(L)S4 50, 65 — 2,2+3 кВт

4 полюса

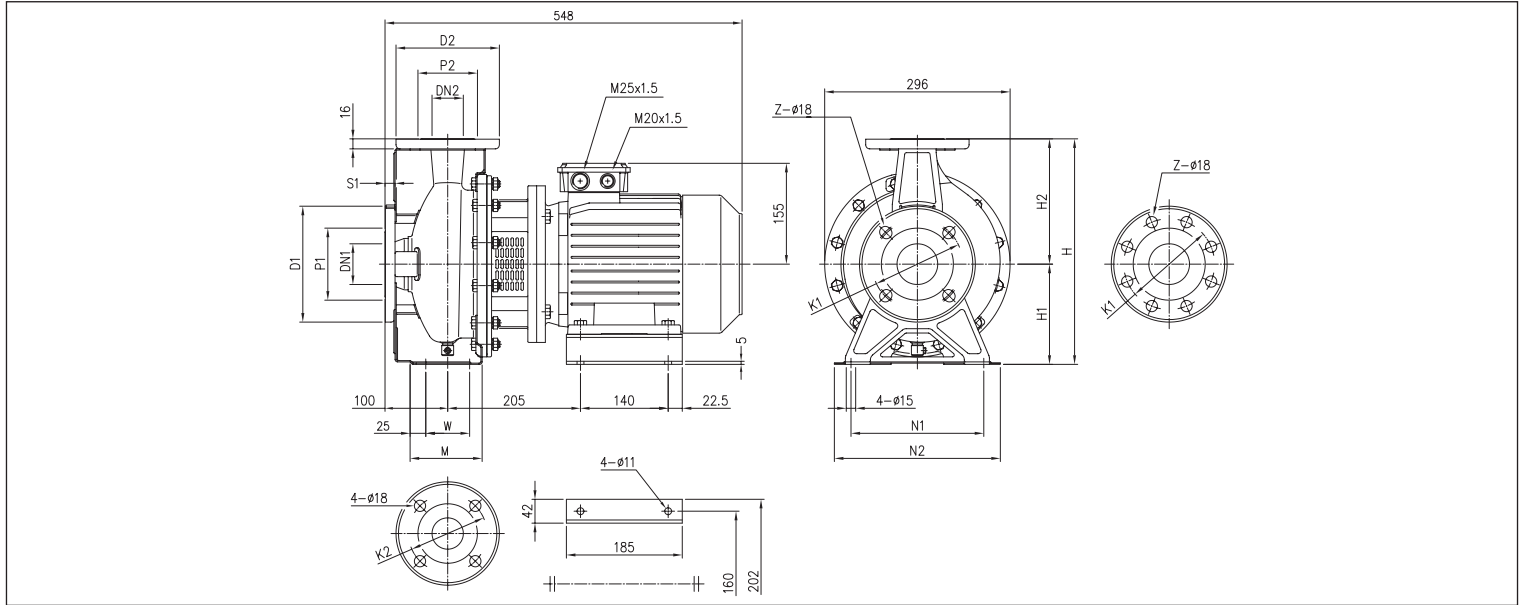


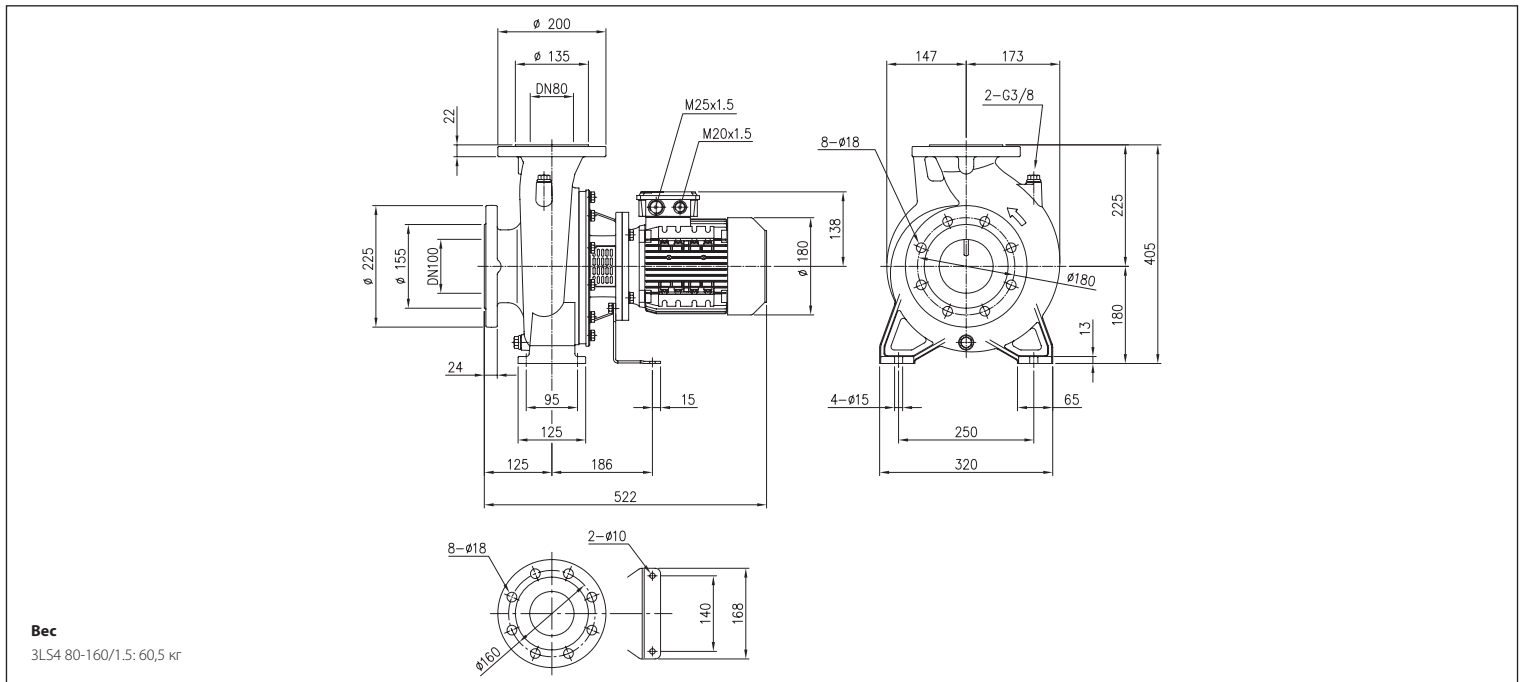
ТАБЛИЦА РАЗМЕРОВ

Модель	DN1 Ø	P1 Ø	K1 Ø	D1 Ø	S1	Z		Размеры [мм]											Вес [кг]
						[1]	[2]	DN2 Ø	P2 Ø	K2 Ø	D2 Ø	H	H1	H2	W	M	N1	N2	
50-200/2.2	65	115	145	185	16	4	-	50	95	125	165	360	160	200	70	115	212	265	43,0
65-160/2.2	80	134	160	200	18	8	4	65	115	145	185	360	160	200	95	140	212	280	46,0
65-200/2.2R	80	134	160	200	18	8	4	65	115	145	185	405	180	225	95	140	250	320	42,5
65-200/2.2	80	134	160	200	18	8	4	65	115	145	185	405	180	225	95	140	250	320	43,0
65-200/3	80	134	160	200	18	8	4	65	115	145	185	405	180	225	95	140	250	320	48,5

[1] Стандарт  
[2] По заказу

3LS4 80-160/1,5

4 полюса



Вес  
3LS4 80-160/1.5: 60,5 кг

# 3 - 3L SERIES

ЦЕНТРОБЕЖНЫЕ ЭЛЕКТРОНАСОСЫ, СТАНДАРТИЗОВАННЫЕ ПО EN 733  
(РАНЕЕ — DIN 24255)

3LS4 65-250, 80 — до 7,5 кВт

4 полюса

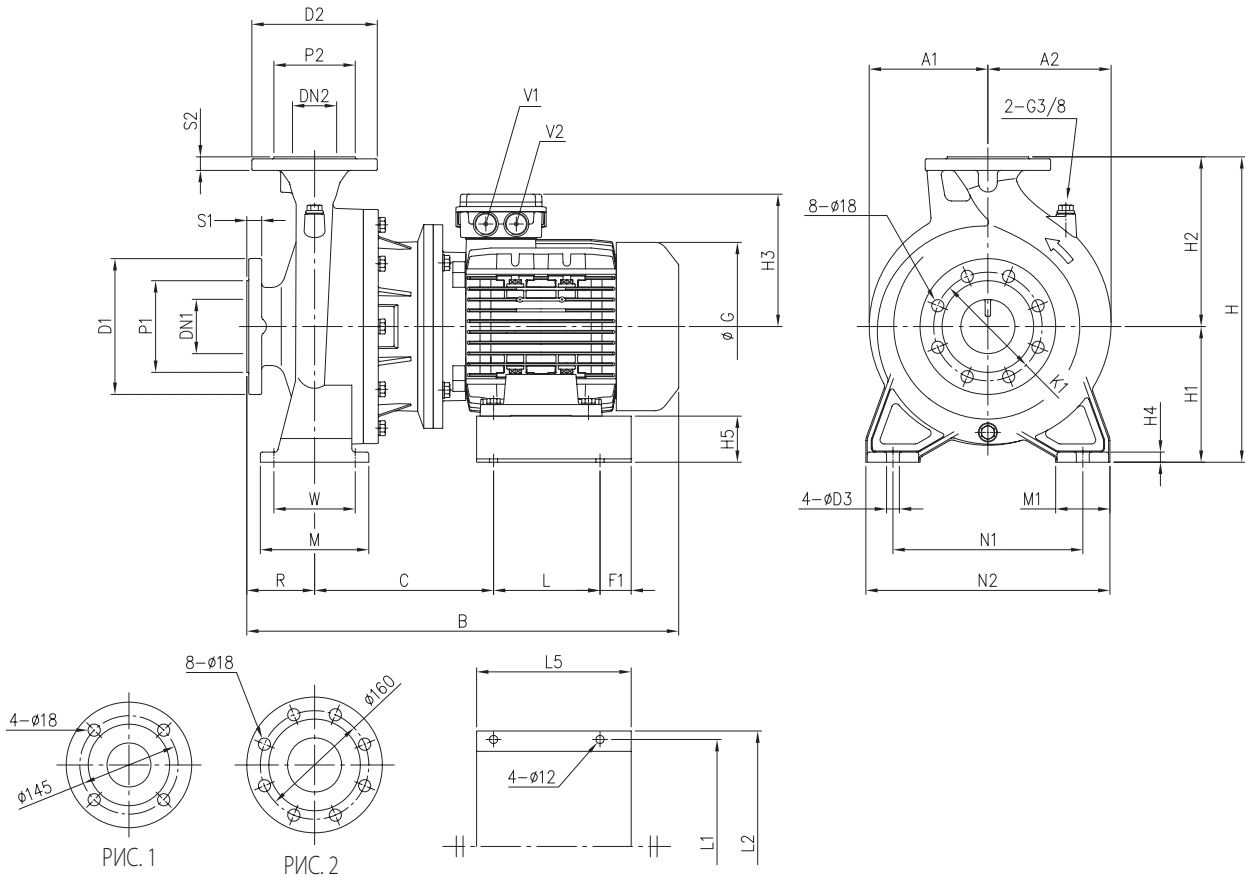


ТАБЛИЦА РАЗМЕРОВ

Модель	Размеры [мм]																							Вес [кг]											
	DN1	P1	K1	D1	S1	DN2	P2	D2	S2	H	H1	H2	H3	H4	H5	R	W	N1	N2	M	M1	L	L1		L2	L5	A1	A2	B	C	F1	G	D3	V1	V2
65-250/4	80	135	160	200	22	65 рис. 1	120	185	20	450	200	250	171	15	88	100	120	280	360	160	80	147	265	290	187	175	182	580	215	20	225	19	M25x1,5	M20x1,5	85,0
65-250/5.5	80	135	160	200	22	65 рис. 1	120	185	20	450	200	250	198	15	68	100	120	280	360	160	80	157	315	340	228	175	182	637	264	46	248	19	M32x1,5	M32x1,5	108,0
80-160/2.2R	100	155	180	225	24	80 рис. 2	135	200	22	405	180	225	155	13	80	125	95	250	320	125	65	140	250	275	190	147	173	573	205	25	196	15	M25x1,5	M20x1,5	69,7
80-160/2.2	100	155	180	225	24	80 рис. 2	135	200	22	405	180	225	155	13	80	125	95	250	320	125	65	140	250	275	190	147	173	573	205	25	196	15	M25x1,5	M20x1,5	70,0
80-200/3	100	155	180	225	24	80 рис. 2	135	200	22	430	180	250	155	13	80	125	95	280	345	125	65	140	250	275	190	175	182	583	215	25	196	15	M25x1,5	M20x1,5	80,0
80-200/4R	100	155	180	225	24	80 рис. 2	135	200	22	430	180	250	171	13	68	125	95	280	345	125	65	157	315	340	228	175	182	605	198	46	225	15	M25x1,5	M20x1,5	84,0
80-200/4	100	155	180	225	24	80 рис. 2	135	200	22	430	180	250	171	13	68	125	95	280	345	125	65	157	315	340	228	175	182	605	198	46	225	15	M25x1,5	M20x1,5	90,0
80-250/5.5R	100	155	180	225	24	80 рис. 2	135	200	22	480	200	280	198	15	68	125	120	315	400	160	80	157	315	340	228	175	192	662	264	46	248	19	M32x1,5	M32x1,5	114,0
80-250/5.5	100	155	180	225	24	80 рис. 2	135	200	22	480	200	280	198	15	68	125	120	315	400	160	80	157	315	340	228	175	192	662	264	46	248	19	M32x1,5	M32x1,5	115,0
80-250/7.5	100	155	180	225	24	80 рис. 2	135	200	22	480	200	280	198	15	68	125	120	315	400	160	80	157	315	340	228	175	192	702	264	46	248	19	M32x1,5	M32x1,5	120,0

# 3 - 3L SERIES

## ЦЕНТРОБЕЖНЫЕ ЭЛЕКТРОНАСОСЫ, СТАНДАРТИЗОВАННЫЕ ПО EN 733 (РАНЕЕ — DIN 24255)

3(L)P4 32, 40, 50, 65 — до 65-200

4 полюса

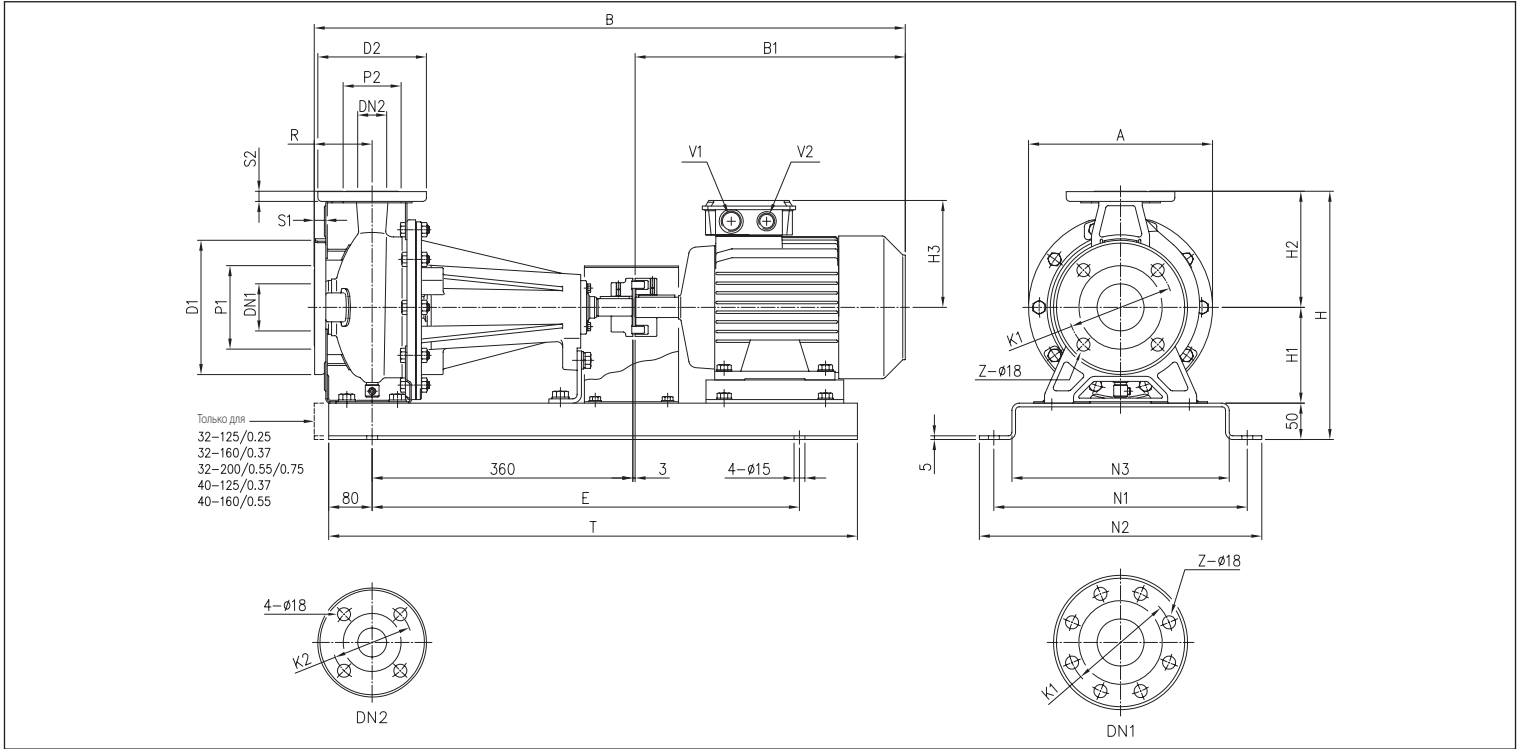


ТАБЛИЦА РАЗМЕРОВ

Модель	Размеры [мм]																			Вес [кг]								
	DN1 Ø	P1 Ø	K1 Ø	D1 Ø	S1	Z [1] [2]	DN2 Ø	P2 Ø	K2 Ø	D2 Ø	S2	H	H1	H2	H3	R	A	B	B1		E	N1	N2	N3	T	V1	V2	
32-125/0.25	50	95	125	165	16	4	-	32	75	100	140	14	302	112	140	114	80	213	689	246	550	300	340	250	710	M20x1,5	M16x1,5	37,0
32-160/0.37R	50	95	125	165	16	4	-	32	75	100	140	14	342	132	160	114	80	254	689	246	510	350	390	300	670	M20x1,5	M16x1,5	41,0
32-160/0.37	50	95	125	165	16	4	-	32	75	100	140	14	342	132	160	114	80	254	689	246	510	350	390	300	670	M20x1,5	M16x1,5	41,0
32-200/0.55R	50	95	125	165	16	4	-	32	75	100	140	14	390	160	180	139	80	296	715	272	510	350	390	300	670	M25x1,5	M20x1,5	53,5
32-200/0.55	50	95	125	165	16	4	-	32	75	100	140	14	390	160	180	139	80	296	715	272	510	350	390	300	670	M25x1,5	M20x1,5	53,5
32-200/0.75	50	95	125	165	16	4	-	32	75	100	140	14	390	160	180	139	80	296	715	272	510	350	390	300	670	M25x1,5	M20x1,5	54,5
40-125/0.37R	65	115	145	185	16	4	-	40	80	110	150	14	302	112	140	114	80	213	689	246	550	300	340	250	710	M20x1,5	M16x1,5	46,5
40-125/0.37	65	115	145	185	16	4	-	40	80	110	150	14	302	112	140	114	80	213	689	246	550	300	340	250	710	M20x1,5	M16x1,5	46,5
40-160/0.55R	65	115	145	185	16	4	-	40	80	110	150	14	342	132	160	139	80	254	715	272	510	350	390	300	670	M25x1,5	M20x1,5	44,5
40-160/0.55	65	115	145	185	16	4	-	40	80	110	150	14	342	132	160	139	80	254	715	272	510	350	390	300	670	M25x1,5	M20x1,5	44,5
40-200/1.1R	65	115	145	185	16	4	-	40	80	110	150	14	390	160	180	148	100	296	780	317	590	350	390	300	750	M25x1,5	M20x1,5	61,5
40-200/1.1	65	115	145	185	16	4	-	40	80	110	150	14	390	160	180	148	100	296	780	317	590	350	390	300	750	M25x1,5	M20x1,5	61,5
40-200/1.5	65	115	145	185	16	4	-	40	80	110	150	14	390	160	180	148	100	296	780	317	590	350	390	300	750	M25x1,5	M20x1,5	64,0
50-125/0.55R	65	115	145	185	16	4	-	50	95	125	165	16	342	132	160	139	100	254	735	272	510	350	390	300	670	M25x1,5	M20x1,5	45,0
50-125/0.55	65	115	145	185	16	4	-	50	95	125	165	16	342	132	160	139	100	254	735	272	510	350	390	300	670	M25x1,5	M20x1,5	45,0
50-160/1.1R	65	115	145	185	16	4	-	50	95	125	165	16	390	160	180	148	100	296	780	317	590	350	390	300	750	M25x1,5	M20x1,5	52,5
50-160/1.1	65	115	145	185	16	4	-	50	95	125	165	16	390	160	180	148	100	296	780	317	590	350	390	300	750	M25x1,5	M20x1,5	52,5
50-200/1.5R	65	115	145	185	16	4	-	50	95	125	165	16	410	160	200	148	100	296	780	317	590	350	390	300	750	M25x1,5	M20x1,5	64,0
50-200/1.5	65	115	145	185	16	4	-	50	95	125	165	16	410	160	200	148	100	296	780	317	590	350	390	300	750	M25x1,5	M20x1,5	64,0
50-200/2.2	65	115	145	185	16	4	-	50	95	125	165	16	410	160	200	155	100	296	829	366	590	350	390	300	750	M25x1,5	M20x1,5	70,0
65-125/0.55	80	134	160	200	18	8	4	65	115	145	185	16	390	160	180	139	100	254	735	272	510	350	390	300	670	M25x1,5	M20x1,5	48,5
65-125/0.75	80	134	160	200	18	8	4	65	115	145	185	16	390	160	180	139	100	254	735	272	510	350	390	300	670	M25x1,5	M20x1,5	48,5
65-125/1.1	80	134	160	200	18	8	4	65	115	145	185	16	390	160	180	148	100	254	780	317	590	350	390	300	750	M25x1,5	M20x1,5	56,0
65-160/1.1	80	134	160	200	18	8	4	65	115	145	185	16	410	160	200	148	100	296	780	317	590	350	390	300	750	M25x1,5	M20x1,5	62,5
65-160/1.5	80	134	160	200	18	8	4	65	115	145	185	16	410	160	200	148	100	296	780	317	590	350	390	300	750	M25x1,5	M20x1,5	63,5
65-160/2.2	80	134	160	200	18	8	4	65	115	145	185	16	410	160	200	155	100	296	829	366	590	350	390	300	750	M25x1,5	M20x1,5	71,5
65-200/2.2R	80	134	160	200	18	8	4	65	115	145	185	16	455	180	225	155	100	296	829	366	590	380	420	330	750	M25x1,5	M20x1,5	74,0
65-200/2.2	80	134	160	200	18	8	4	65	115	145	185	16	455	180	225	155	100	296	829	366	590	380	420	330	750	M25x1,5	M20x1,5	74,0
65-200/3	80	134	160	200	18	8	4	65	115	145	185	16	455	180	225	155	100	296	829	366	590	380	420	330	750	M25x1,5	M20x1,5	77,5

[1] Стандарт  
[2] По заказу

# 3 - 3L SERIES

ЦЕНТРОБЕЖНЫЕ ЭЛЕКТРОНАСОСЫ, СТАНДАРТИЗОВАННЫЕ ПО EN 733  
(РАНЕЕ — DIN 24255)

3LP4 65-250, 80

4 полюса

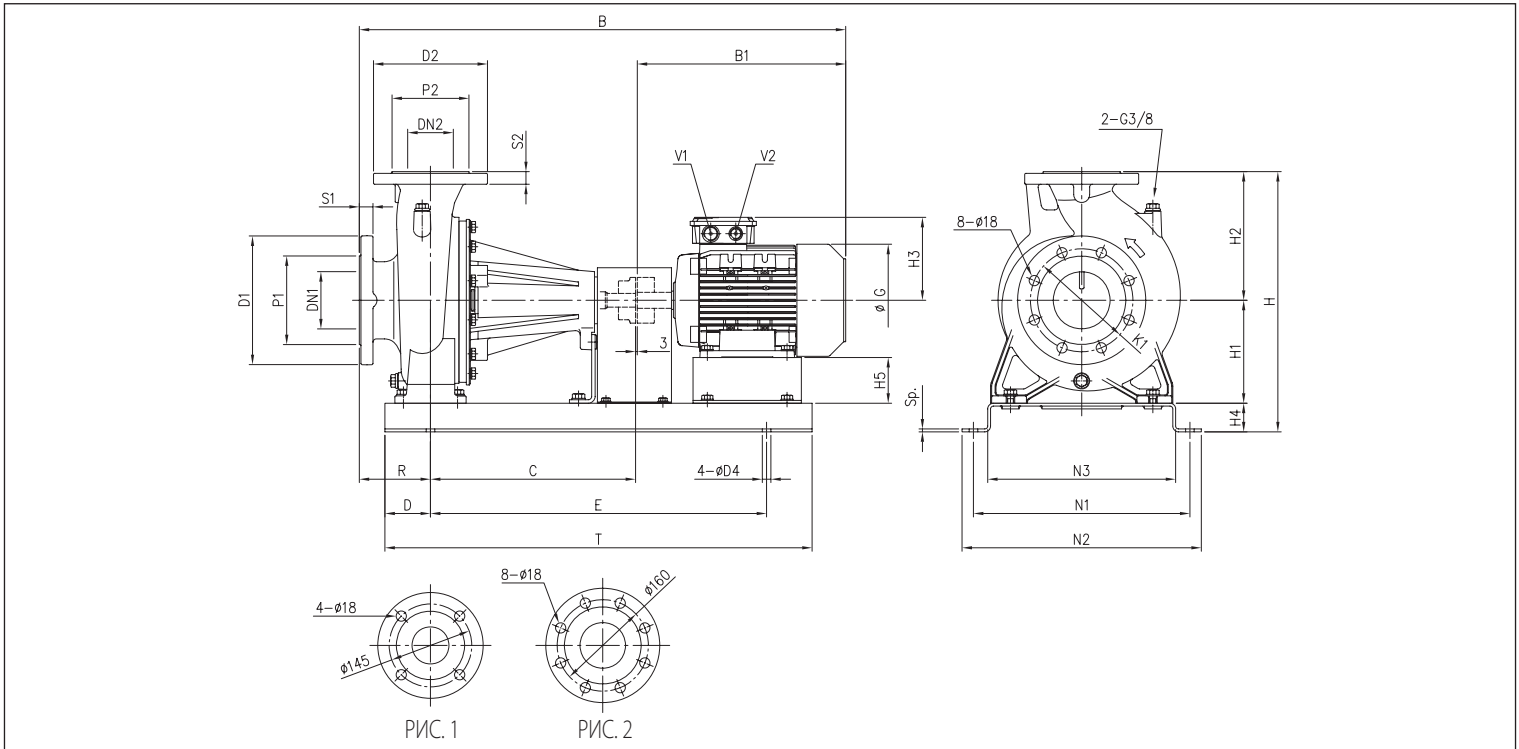


ТАБЛИЦА РАЗМЕРОВ

Модель	Размеры [мм]																										Вес [кг]				
	DN1	P1	D1	S1	DN2	P2	D2	S2	H	H1	H2	H3	H4	H5	R	N1	N2	N3	B	B1	C	D	G	E	T	D4		V1	V2		
65-250/4	80	135	200	22	65	рис. 1	120	185	20	510	200	250	171	60	88	100	510	570	440	961	388	470	100	225	760	960	19	8	M25x1,5	M20x1,5	113,5
65-250/5.5	80	135	200	22	65	рис. 1	120	185	20	510	200	250	198	60	68	100	510	570	440	1015	442	470	100	248	760	960	19	8	M32x1,5	M32x1,5	130,0
80-160/1.5	100	155	225	24	80	рис. 2	135	200	22	455	180	225	148	50	90	125	380	420	330	805	317	360	80	180	590	750	15	5	M25x1,5	M20x1,5	80,0
80-160/2.2R	100	155	225	24	80	рис. 2	135	200	22	455	180	225	155	50	80	125	380	420	330	854	366	360	80	196	590	750	15	5	M25x1,5	M20x1,5	86,0
80-160/2.2	100	155	225	24	80	рис. 2	135	200	22	455	180	225	155	50	80	125	380	420	330	854	366	360	80	196	590	750	15	5	M25x1,5	M20x1,5	100,5
80-200/3	100	155	225	24	80	рис. 2	135	200	22	490	180	250	155	60	80	125	460	520	390	964	366	470	100	196	700	900	19	8	M25x1,5	M20x1,5	109,5
80-200/4R	100	155	225	24	80	рис. 2	135	200	22	490	180	250	171	60	68	125	460	520	390	986	388	470	100	225	700	900	19	8	M25x1,5	M20x1,5	116,5
80-200/4	100	155	225	24	80	рис. 2	135	200	22	490	180	250	171	60	68	125	460	520	390	986	388	470	100	225	700	900	19	8	M25x1,5	M20x1,5	117,0
80-250/5.5R	100	155	225	24	80	рис. 2	135	200	22	540	200	280	198	60	68	125	510	570	440	1040	442	470	100	248	760	960	19	8	M32x1,5	M32x1,5	134,0
80-250/5.5	100	155	225	24	80	рис. 2	135	200	22	540	200	280	198	60	68	125	510	570	440	1040	442	470	100	248	760	960	19	8	M32x1,5	M32x1,5	134,5
80-250/7.5	100	155	225	24	80	рис. 2	135	200	22	540	200	280	198	60	68	125	510	570	440	1080	482	470	100	248	760	960	19	8	M32x1,5	M32x1,5	143,5

# 3 - 3L SERIES

ЦЕНТРОБЕЖНЫЕ ЭЛЕКТРОНАСОСЫ, СТАНДАРТИЗОВАННЫЕ ПО EN 733  
(РАНЕЕ — DIN 24255)

3(L)PF4 32, 40, 50, 65

4 полюса

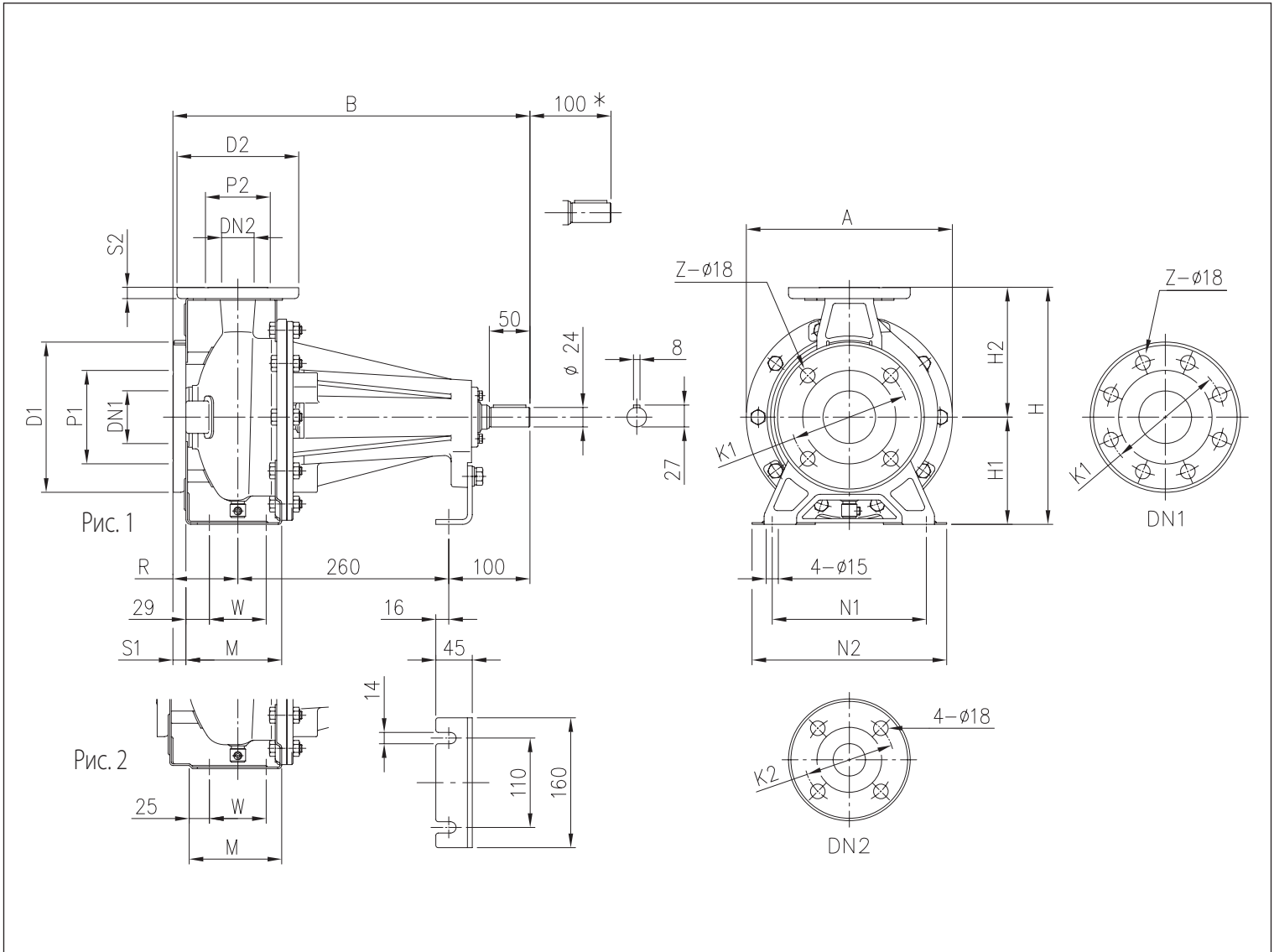


ТАБЛИЦА РАЗМЕРОВ

Модель	Рис.	Размеры [мм]																				Вес [кг]		
		DN1	P1	K1	D1	S1	Z	[1]	[2]	DN2	P2	K2	D2	S2	H	H1	H2	M	N1	N2	R		W	A
32-125	1	50	95	125	165	16	4	-	32	75	100	140	14	252	112	140	114	140	190	80	70	213	440	17,0
32-160	1	50	95	125	165	16	4	-	32	75	100	140	14	292	132	160	118	190	240	80	70	254	440	19,0
32-200	1	50	95	125	165	16	4	-	32	75	100	140	14	340	160	180	119	190	240	80	70	296	440	27,0
40-125	1	65	115	145	185	16	4	-	40	80	110	150	14	252	112	140	114	160	210	80	70	213	440	17,0
40-160	1	65	115	145	185	16	4	-	40	80	110	150	14	292	132	160	118	190	240	80	70	254	440	19,0
40-200	2	65	115	145	185	16	4	-	40	80	110	150	14	340	160	180	115	212	265	100	70	296	460	27,0
50-125	2	65	115	145	185	16	4	-	50	95	125	165	16	292	132	160	114	190	240	100	70	254	460	19,0
50-160	2	65	115	145	185	16	4	-	50	95	125	165	16	340	160	180	115	212	265	100	70	296	460	28,0
50-200	2	65	115	145	185	16	4	-	50	95	125	165	16	360	160	200	115	212	265	100	70	296	460	27,0
65-125	2	80	134	160	200	18	8	4	65	115	145	185	16	340	160	180	140	212	280	100	95	254	460	28,0
65-160	2	80	134	160	200	18	8	4	65	115	145	185	16	360	160	200	140	212	280	100	95	296	460	29,0
65-200	2	80	134	160	200	18	8	4	65	115	145	185	16	405	180	225	140	250	320	100	95	296	460	30,0

[1] Стандарт

[2] По заказу

\* Зазор, при котором возможна разборка насоса с проставочным соединением без демонтажа двигателя.

# 3 - 3L SERIES

ЦЕНТРОБЕЖНЫЕ ЭЛЕКТРОНАСОСЫ, СТАНДАРТИЗОВАННЫЕ ПО EN 733  
(РАНЕЕ — DIN 24255)

3LPF4 65-250, 80

4 полюса

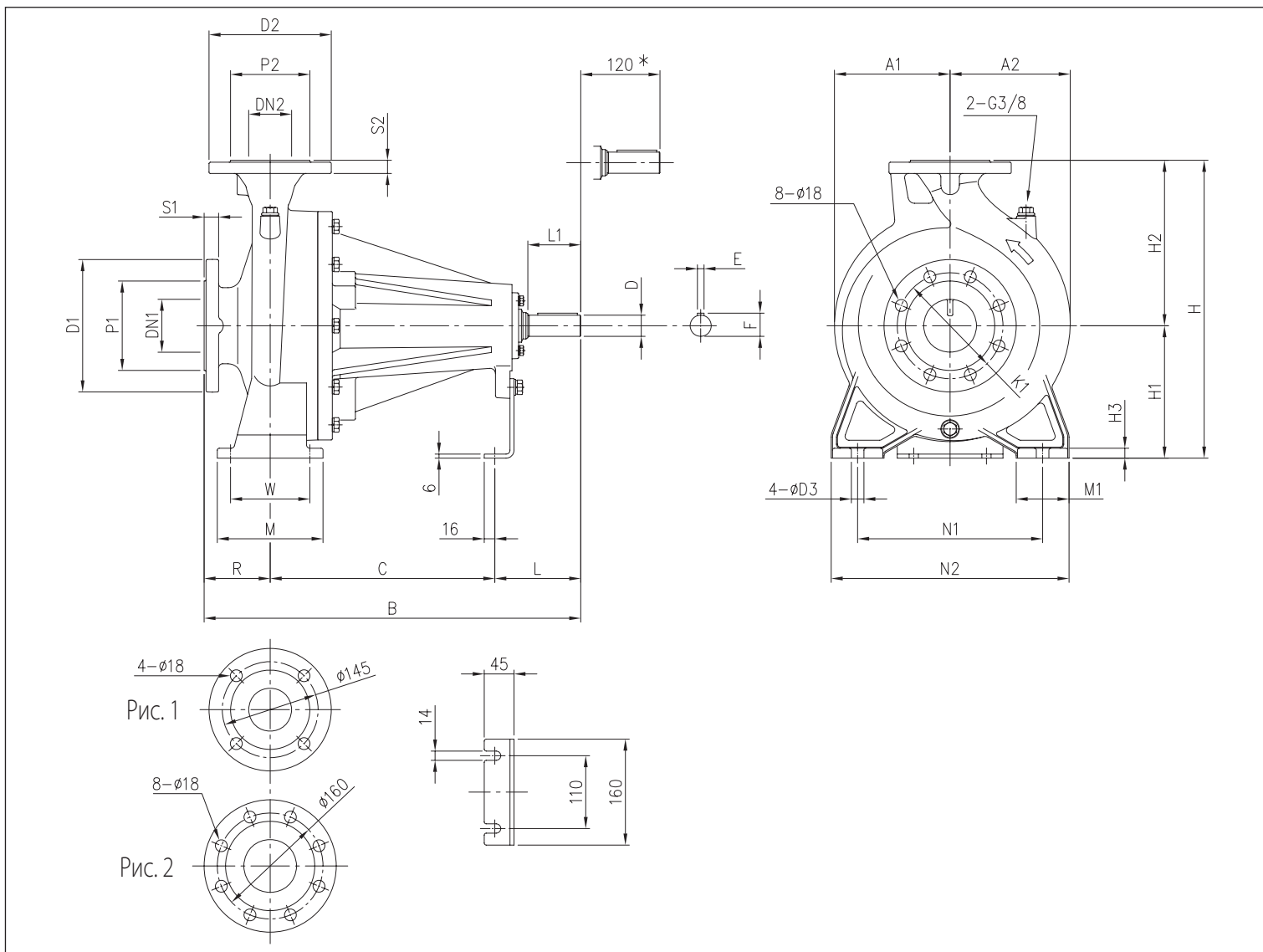


ТАБЛИЦА РАЗМЕРОВ

Модель	Размеры [мм]																												Вес [кг]	
	DN1	P1	K1	D1	S1	DN2	P2	D2	S2	H	H1	H2	H3	R	W	N1	N2	M	M1	L	L1	D	D3	E	F	A1	A2	B		C
65-250	80	135	160	200	22	65 рис. 1	120	185	20	450	200	250	15	100	120	280	360	160	80	130	80	32	19	10	35	175	182	570	340	82,0
80-160	100	155	180	225	24	80 рис. 2	135	200	22	405	180	225	13	125	95	250	320	125	65	100	50	24	15	8	27	147	173	485	260	56,0
80-200	100	155	180	225	24	80 рис. 2	135	200	22	430	180	250	13	125	95	280	345	125	65	130	80	32	15	10	35	175	182	595	340	83,0
80-250	100	155	180	225	24	80 рис. 2	135	200	22	480	200	280	15	125	120	315	400	160	80	130	80	32	19	10	35	175	192	595	340	84,0

\* Зазор, при котором возможна разборка насоса с проставочным соединением без демонтажа двигателя.

## 3 - 3L SERIES

ЦЕНТРОБЕЖНЫЕ ЭЛЕКТРОНАСОСЫ, СТАНДАРТИЗОВАННЫЕ ПО EN 733  
(РАНЕЕ — DIN 24255)

Соединение для 3(L)S4 SERIES

4 полюса

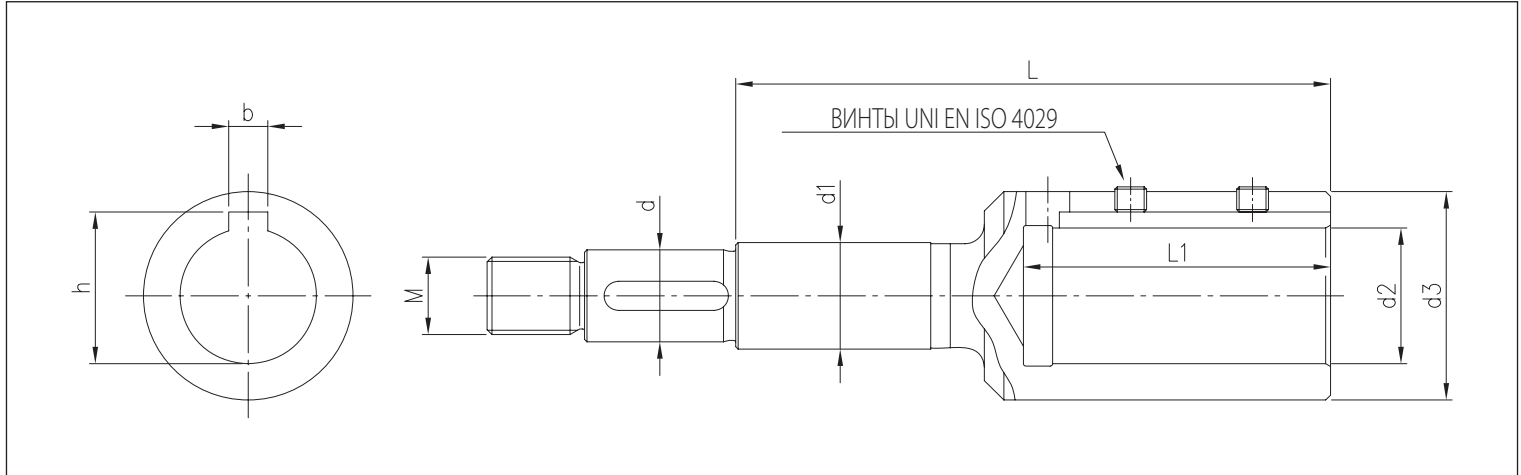


ТАБЛИЦА РАЗМЕРОВ

Модель	[л. с.]	[кВт]	Типоразмер двигателя	Размеры [мм]									
				d	d1	d2	d3	M	L	L1	b	h	Винты
32-125/0.25	0,33	0,25	71	19	22	14	28	M16x1,5	88	33	5	16,3	M5x6
32-160/0.37R	0,5	0,37	71	19	22	14	28	M16x1,5	88	33	5	16,3	M5x6
32-160/0.37	0,5	0,37	71	19	22	14	28	M16x1,5	88	33	5	16,3	M5x6
32-200/0.55R	0,75	0,55	80	19	22	19	33	M16x1,5	98	43	6	21,8	M6x6
32-200/0.55	0,75	0,55	80	19	22	19	33	M16x1,5	98	43	6	21,8	M6x6
32-200/0.75	1	0,75	80	19	22	19	33	M16x1,5	98	43	6	21,8	M6x6
40-125/0.37R	0,5	0,37	71	19	22	14	28	M16x1,5	88	33	5	16,3	M5x6
40-125/0.37	0,5	0,37	71	19	22	14	28	M16x1,5	88	33	5	16,3	M5x6
40-160/0.55R	0,75	0,55	80	19	22	19	33	M16x1,5	98	43	6	21,8	M6x6
40-160/0.55	0,75	0,55	80	19	22	19	33	M16x1,5	98	43	6	21,8	M6x6
40-200/1.1R	1,5	1,1	90	19	22	24	39	M16x1,5	110	53	8	27,3	M8x8
40-200/1.1	1,5	1,1	90	19	22	24	39	M16x1,5	110	53	8	27,3	M8x8
40-200/1.5	2	1,5	90	19	22	24	39	M16x1,5	110	53	8	27,3	M8x8
50-125/0.55R	0,75	0,55	80	19	22	19	33	M16x1,5	98	43	6	21,8	M6x6
50-125/0.55	0,75	0,55	80	19	22	19	33	M16x1,5	98	43	6	21,8	M6x6
50-160/1.1R	1,5	1,1	90	19	22	24	39	M16x1,5	110	53	8	27,3	M8x8
50-160/1.1	1,5	1,1	90	19	22	24	39	M16x1,5	110	53	8	27,3	M8x8
50-200/1.5R	2	1,5	90	19	22	24	39	M16x1,5	110	53	8	27,3	M8x8
50-200/1.5	2	1,5	90	19	22	24	39	M16x1,5	110	53	8	27,3	M8x8
50-200/2.2	3	2,2	100	22	22	28	43	M18x1,5	153	63	8	31,3	M8x8
65-125/0.55	0,75	0,55	80	19	22	19	33	M16x1,5	98	43	6	21,8	M6x6
65-125/0.75	1	0,75	80	19	22	19	33	M16x1,5	98	43	6	21,8	M6x6
65-125/1.1	1,5	1,1	90	19	22	24	39	M16x1,5	110	53	8	27,3	M8x8
65-160/1.1	1,5	1,1	90	19	22	24	39	M16x1,5	110	53	8	27,3	M8x8
65-160/1.5	2	1,5	90	19	22	24	39	M16x1,5	110	53	8	27,3	M8x8
65-160/2.2	3	2,2	100	19	22	28	43	M16x1,5	122	63	8	31,3	M8x8
65-200/2.2R	3	2,2	100	19	22	28	43	M16x1,5	122	63	8	31,3	M8x8
65-200/2.2	3	2,2	100	19	22	28	43	M16x1,5	122	63	8	31,3	M8x8
65-200/3	4	3	100	19	22	28	43	M16x1,5	122	63	8	31,3	M8x8
65-250/4	5,5	4	112	24	30	28	43	M20x1,5	128	63	8	31,3	M8x8
65-250/5.5	7,5	5,5	132	24	30	38	58	M20x1,5	151	84	10	41,3	M8x8
80-160/1.5	2	1,5	90	19	22	24	39	M16x1,5	110	53	8	27,3	M8x8
80-160/2.2R	3	2,2	100	19	22	28	43	M16x1,5	122	63	8	31,3	M8x8
80-160/2.2	3	2,2	100	19	22	28	43	M16x1,5	122	63	8	31,3	M8x8
80-200/3	4	3	100	24	30	28	43	M20x1,5	128	63	8	31,3	M8x8
80-200/4R	5,5	4	112	24	30	28	43	M20x1,5	128	63	8	31,3	M8x8
80-200/4	5,5	4	112	24	30	28	43	M20x1,5	128	63	8	31,3	M8x8
80-250/5.5R	7,5	5,5	132	24	30	38	58	M20x1,5	151	84	10	41,3	M8x8
80-250/5.5	7,5	5,5	132	24	30	38	58	M20x1,5	151	84	10	41,3	M8x8
80-250/7.5	10	7,5	132	24	30	38	58	M20x1,5	151	84	10	41,3	M8x8

# 3 - 3L SERIES

ЦЕНТРОБЕЖНЫЕ ЭЛЕКТРОНАСОСЫ, СТАНДАРТИЗОВАННЫЕ ПО EN 733  
(РАНЕЕ — DIN 24255)

Соединение для 3(L)P4 SERIES

4 полюса

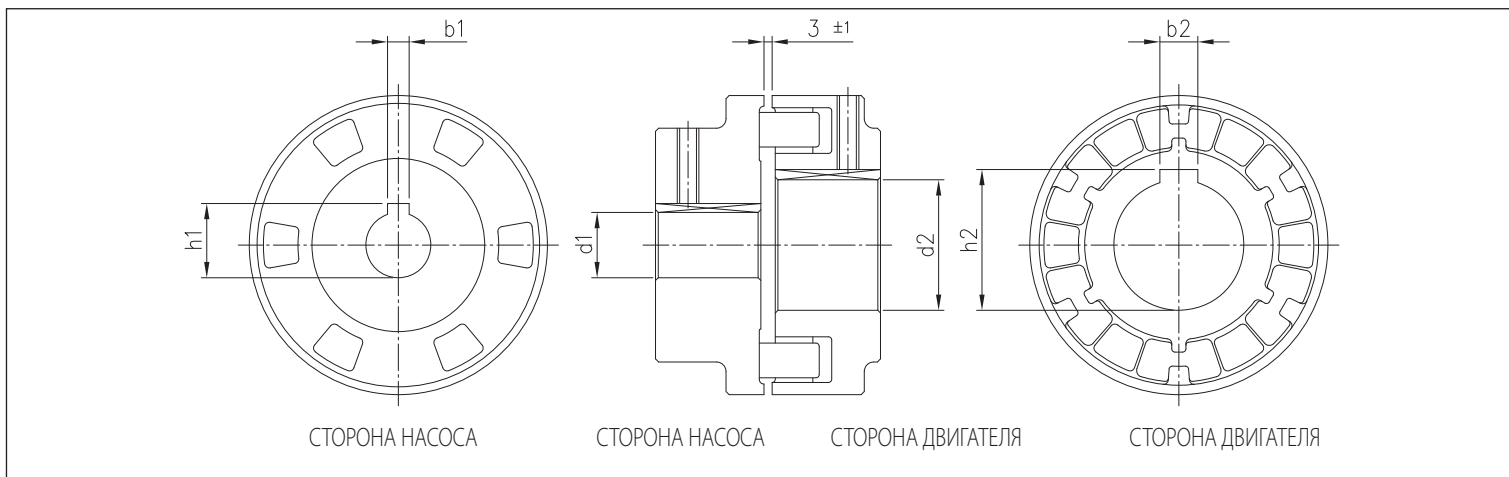


ТАБЛИЦА РАЗМЕРОВ

Модель	[л. с.]	[кВт]	Типоразмер двигателя	Размеры [мм]					
				d1	b1	h1	d2	b2	h2
32-125/0.25	0,33	0,25	71	24	8	27,3	14	5	16,3
32-160/0.37R	0,5	0,37	71	24	8	27,3	14	5	16,3
32-160/0.37	0,5	0,37	71	24	8	27,3	14	5	16,3
32-200/0.55R	0,75	0,55	80	24	8	27,3	19	6	21,8
32-200/0.55	0,75	0,55	80	24	8	27,3	19	6	21,8
32-200/0.75	1	0,75	80	24	8	27,3	19	6	21,8
40-125/0.37R	0,5	0,37	71	24	8	27,3	14	5	16,3
40-125/0.37	0,5	0,37	71	24	8	27,3	14	5	16,3
40-160/0.55R	0,75	0,55	80	24	8	27,3	19	6	21,8
40-160/0.55	0,75	0,55	80	24	8	27,3	19	6	21,8
40-200/1.1R	1,5	1,1	90	24	8	27,3	24	8	27,3
40-200/1.1	1,5	1,1	90	24	8	27,3	24	8	27,3
40-200/1.5	2	1,5	90	24	8	27,3	24	8	27,3
50-125/0.55R	0,75	0,55	80	24	8	27,3	19	6	21,8
50-125/0.55	0,75	0,55	80	24	8	27,3	19	6	21,8
50-160/1.1R	1,5	1,1	90	24	8	27,3	24	8	27,3
50-160/1.1	1,5	1,1	90	24	8	27,3	24	8	27,3
50-200/1.5R	2	1,5	90	24	8	27,3	24	8	27,3
50-200/1.5	2	1,5	90	24	8	27,3	24	8	27,3
50-200/2.2	3	2,2	100	24	8	27,3	28	8	31,3
65-125/0.55	0,75	0,55	80	24	8	27,3	19	6	21,8
65-125/0.75	1	0,75	80	24	8	27,3	19	6	21,8
65-125/1.1	1,5	1,1	90	24	8	27,3	24	8	27,3
65-160/1.1	1,5	1,1	90	24	8	27,3	24	8	27,3
65-160/1.5	2	1,5	90	24	8	27,3	24	8	27,3
65-160/2.2	3	2,2	100	24	8	27,3	28	8	31,3
65-200/2.2R	3	2,2	100	24	8	27,3	28	8	31,3
65-200/2.2	3	2,2	100	24	8	27,3	28	8	31,3
65-200/3	4	3	100	24	8	27,3	28	8	31,3
65-250/4	5,5	4	112	32	10	35,3	28	8	31,3
65-250/5.5	7,5	5,5	132	32	10	35,3	38	10	41,3
80-160/1.5	2	1,5	90	24	8	27,3	24	8	27,3
80-160/2.2R	3	2,2	100	24	8	27,3	28	8	31,3
80-160/2.2	3	2,2	100	24	8	27,3	28	8	31,3
80-200/3	4	3	100	32	10	35,3	28	8	31,3
80-200/4R	5,5	4	112	32	10	35,3	28	8	31,3
80-200/4	5,5	4	112	32	10	35,3	28	8	31,3
80-250/5.5R	7,5	5,5	132	32	10	35,3	38	10	41,3
80-250/5.5	7,5	5,5	132	32	10	35,3	38	10	41,3
80-250/7.5	10	7,5	132	32	10	35,3	38	10	41,3

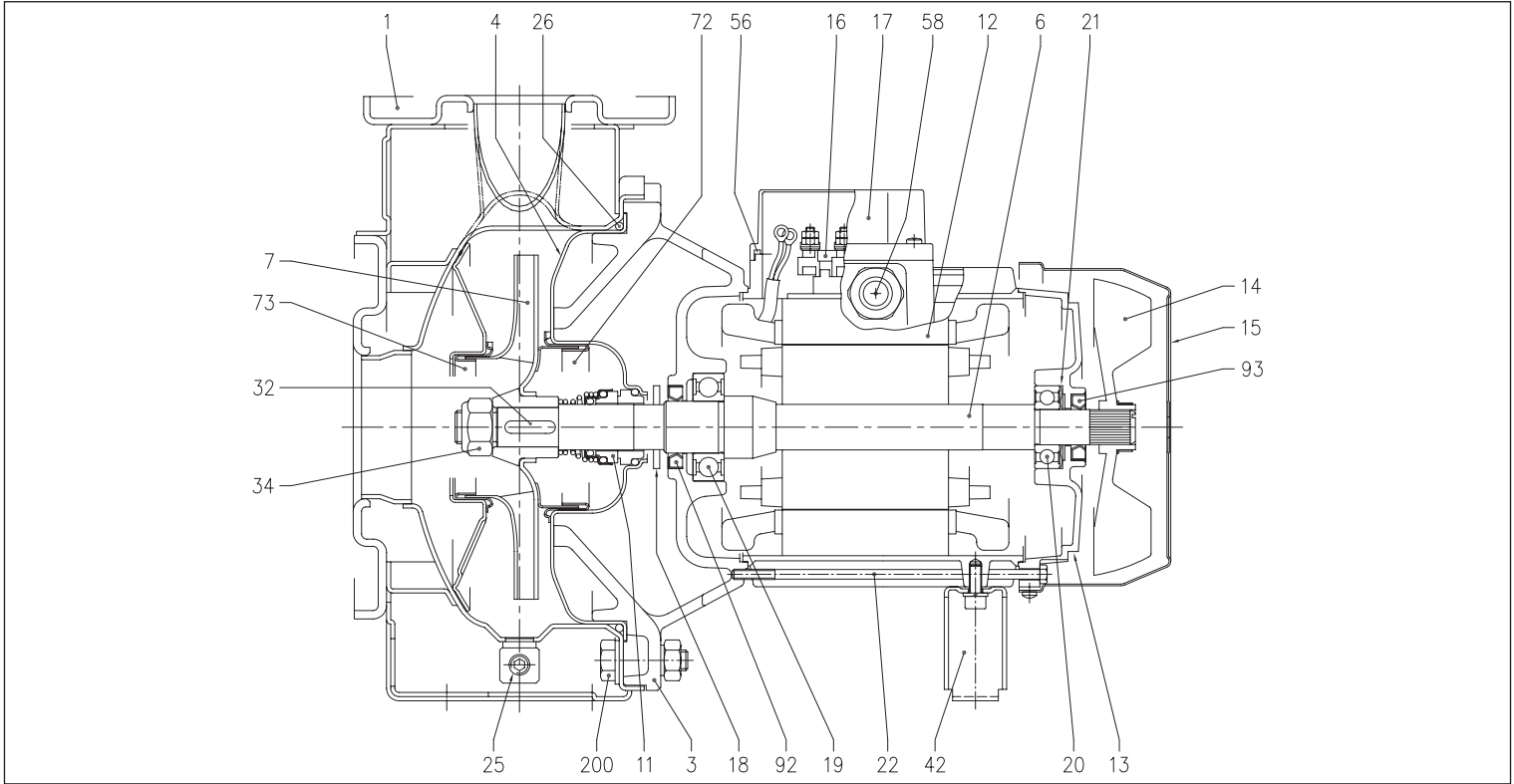


# 3 - 3L SERIES

ЦЕНТРОБЕЖНЫЕ ЭЛЕКТРОНАСОСЫ, СТАНДАРТИЗОВАННЫЕ ПО EN 733  
(РАНЕЕ — DIN 24255)

РАЗРЕЗ 3(L)M4 32, 40, 50, 65 SERIES

4 полюса



## ТАБЛИЦА МАТЕРИАЛОВ

Ссылка	Наименование	Материал	
		3M4	3LM4
001	Корпус насоса	EN 1.4301 (AISI 304)	EN 1.4404 (AISI 316L)
003	Основание двигателя	Чугун EN-GJL-200-EN 1561	
004	Крышка корпуса	EN 1.4301 (AISI 304)	EN 1.4404 (AISI 316L)
006	Вал (часть, контактирующая с жидкостью)	EN 1.4301 (AISI 304)	EN 1.4404 (AISI 316L)
007	Рабочее колесо	32, 40, 50 65-125/160/200	EN 1.4401 (AISI 316)
011	Торцевое уплотнение	Графит/Керамика/NBR	
012	Рама двигателя	-	
013	Крышка двигателя	Алюминий	
014	Вентилятор	Полиамид	
015	Крышка вентилятора	Оцинкованная сталь Fe P04	
016	Клеммная колодка	-	
017	Крышка клеммной колодки	Алюминий (трехфазное исполнение)	
018	Шайба-брызговик	NBR	-
019	Подшипник (со стороны насоса)	-	
020	Подшипник (со стороны двигателя)	-	
021	Компенсационное кольцо	Сталь C70	
022	Стяжка	Оцинкованная сталь Fe 42	
025	Пробка	EN 1.4401 (AISI 316) / PTFE	
026	Уплотнительное кольцо	NBR	FPM
032	Шпонка	EN 1.4401 (AISI 316)	
034	Гайка рабочего колеса	EN 1.4301 (AISI 304)	EN 1.4404 (AISI 316L)
042	Кронштейн двигателя	Алюминий/оцинкованная сталь	
056	Уплотнение крышки клеммной колодки	NBR	
058	Кабельный ввод	-	
072	Кольцо корпуса [1]	EN 1.4301 (AISI 304)	EN 1.4404 (AISI 316L)
073	Кольцо корпуса	EN 1.4301 (AISI 304)	EN 1.4404 (AISI 316L)
092	Уплотнительная манжета	-	-
093	Уплотнительная манжета	-	-
200	Винт (корпус насоса)	Нерж. сталь класс A2 70 согласно ISO 3506/1	

[1] Для исполнений 32-200, 40-200, 50-160, 50-200

# 3 - 3L SERIES

ЦЕНТРОБЕЖНЫЕ ЭЛЕКТРОНАСОСЫ, СТАНДАРТИЗОВАННЫЕ ПО EN 733  
(РАНЕЕ — DIN 24255)

РАЗРЕЗ 3LM4 80-160 SERIES

4 полюса

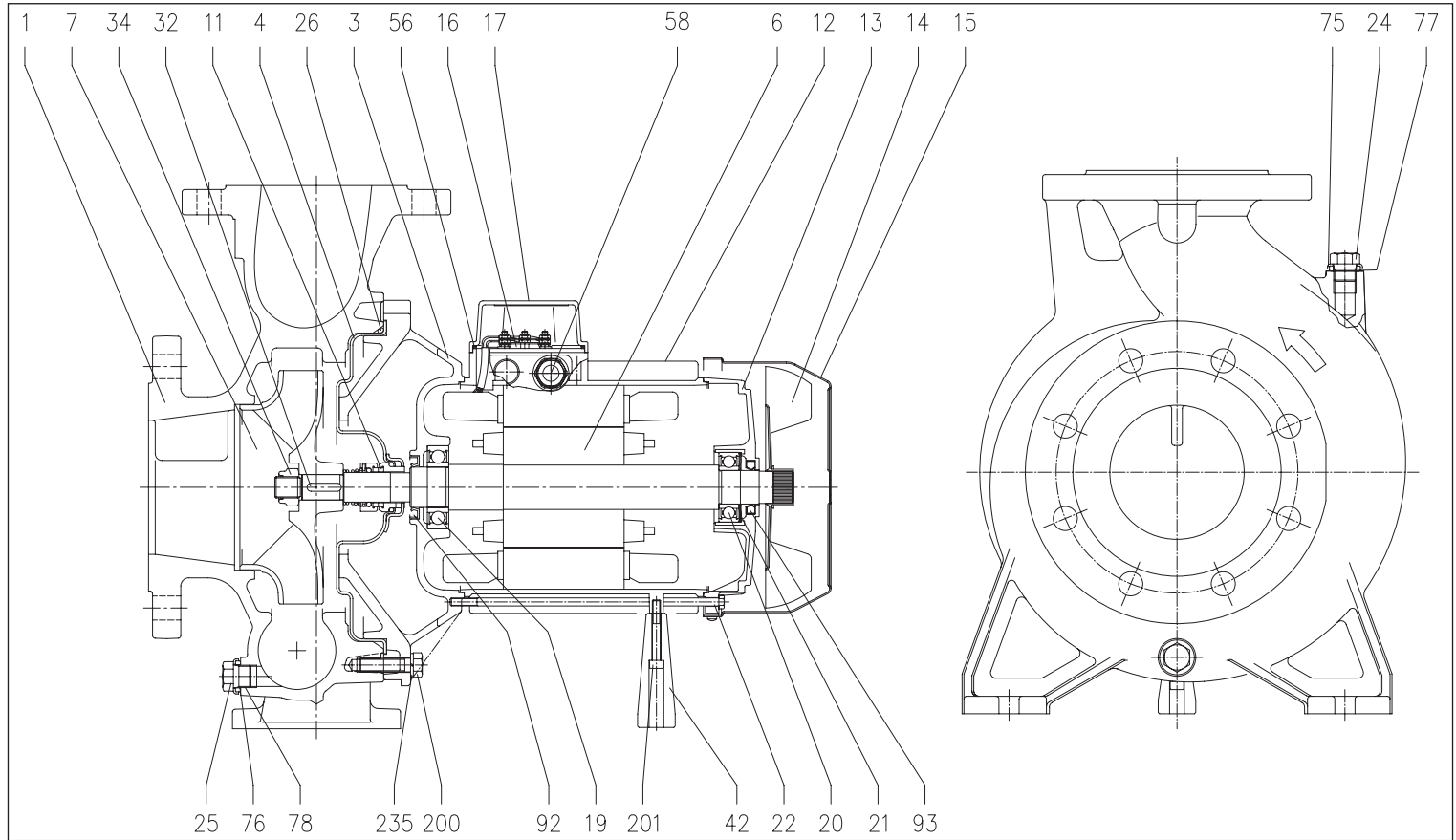


ТАБЛИЦА МАТЕРИАЛОВ

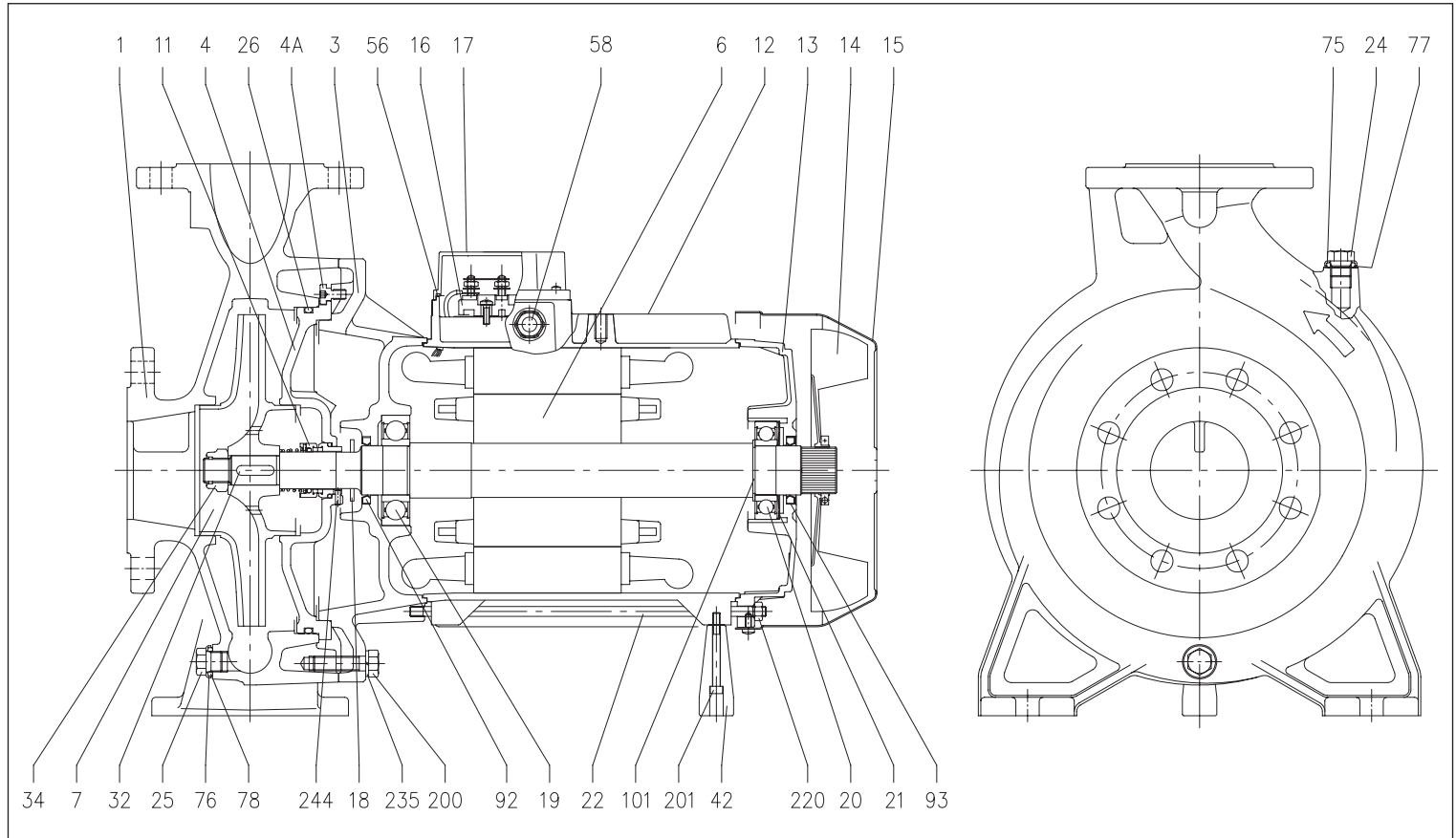
Ссылка	Наименование	Материал	Ссылка	Наименование	Материал
001	Корпус насоса	EN 1.4401 (AISI 316)	025	Пробка	EN 1.4404 (AISI 316L)
003	Основание двигателя	Чугун EN-GJL-200-EN 1561	026	Уплотнительное кольцо	FPM
004	Крышка корпуса	EN 1.4404 (AISI 316L)	032	Шпонка	EN 1.4404 (AISI 316L)
006	Вал	EN 1.4404 (AISI 316L) Часть, контактирующая с жидкостью	034	Гайка рабочего колеса	EN 1.4404 (AISI 316L)
007	Рабочее колесо	EN 1.4401 (AISI 316)	042	Кронштейн двигателя	Алюминий
011	Торцевое уплотнение	SiC/SiC/FPM	056	Уплотнение крышки клеммной колодки	NBR
012	Рама двигателя	-	058	Кабельный ввод	-
013	Крышка двигателя	Алюминий	075	Шайба	EN 1.4404 (AISI 316L)
014	Вентилятор	Полиамид	076	Шайба	EN 1.4404 (AISI 316L)
015	Крышка вентилятора	Оцинкованная сталь Fe P04	077	Уплотнительное кольцо	FPM
016	Клеммная колодка	-	078	Уплотнительное кольцо	
017	Крышка клеммной колодки	Алюминий	092	Уплотнительная манжета	-
019	Подшипник (со стороны насоса)	-	093	Уплотнительная манжета	-
020	Подшипник (со стороны двигателя)	-	200	Винт (корпус насоса)	Нерж. сталь класс A2 70 согласно ISO 3506/1
021	Компенсационное кольцо	Сталь C70	201	Винт ножи	Нерж. сталь класс A2 70 согласно ISO 3506/1
022	Стяжка	Оцинкованная сталь Fe 42	235	Шайба	EN 1.4301 (AISI 304)
024	Пробка	EN 1.4404 (AISI 316L)			

# 3 - 3L SERIES

ЦЕНТРОБЕЖНЫЕ ЭЛЕКТРОНАСОСЫ, СТАНДАРТИЗОВАННЫЕ ПО EN 733  
(РАНЕЕ — DIN 24255)

РАЗРЕЗ 3LM4 65-250, 80 SERIES

4 полюса



## ТАБЛИЦА МАТЕРИАЛОВ

Ссылка	Наименование	Материал	Ссылка	Наименование	Материал
001	Корпус насоса	EN 1.4401 (AISI 316)	032	Шпонка	EN 1.4404 (AISI 316L)
003	Основание двигателя	Чугун EN-GJL-200-EN 1561	034	Гайка рабочего колеса	Алюминий
004	Крышка корпуса	EN 1.4401 (AISI 316)	042	Кронштейн двигателя	Алюминий
004A	Винт крышки корпуса	EN 1.4301 (AISI 304)	056	Уплотнение крышки клеммной колодки	NBR
006	Вал	EN 1.4404 (AISI 316L) Часть, контактирующая с жидкостью	058	Кабельный ввод	-
007	Рабочее колесо	EN 1.4401 (AISI 316)	075	Шайба	EN 1.4404 (AISI 316L)
011	Торцевое уплотнение	SiC/SiC/FPM	076	Шайба	FPM
012	Рама двигателя	-	077	Уплотнительное кольцо	
013	Крышка двигателя	Алюминий	078	Уплотнительное кольцо	-
014	Вентилятор	Полиамид	092	Уплотнительная манжета (3-4 кВт, 5,5-7,5 кВт)	
015	Крышка вентилятора	Оцинкованная сталь Fe P04	093	Уплотнительная манжета (3 кВт, 4 кВт, 5,5-7,5 кВт)	-
016	Клеммная колодка	-		101	Кольцо Seeger (только для 5,5-7,5 кВт)
017	Крышка клеммной колодки	Алюминий	200	Винт (корпус насоса)	Нерж. сталь класс A2 70 согласно ISO 3506/1
018	Шайба-брызговик	NBR	201	Винт ножки	Нерж. сталь класс A2 70 согласно ISO 3506/1
019	Подшипник (со стороны насоса)	-	220	Гайка стяжки	Оцинкованная сталь
020	Подшипник (со стороны двигателя)	-	235	Шайба	EN 1.4301 (AISI 304)
021	Компенсационное кольцо	Сталь C70	244	Пробка [1]	EN 1.4301 (AISI 304)
022	Стяжка	Оцинкованная сталь Fe 42			
024	Пробка	EN 1.4404 (AISI 316L)			
025	Пробка	EN 1.4404 (AISI 316L)			
026	Уплотнительное кольцо	FPM			

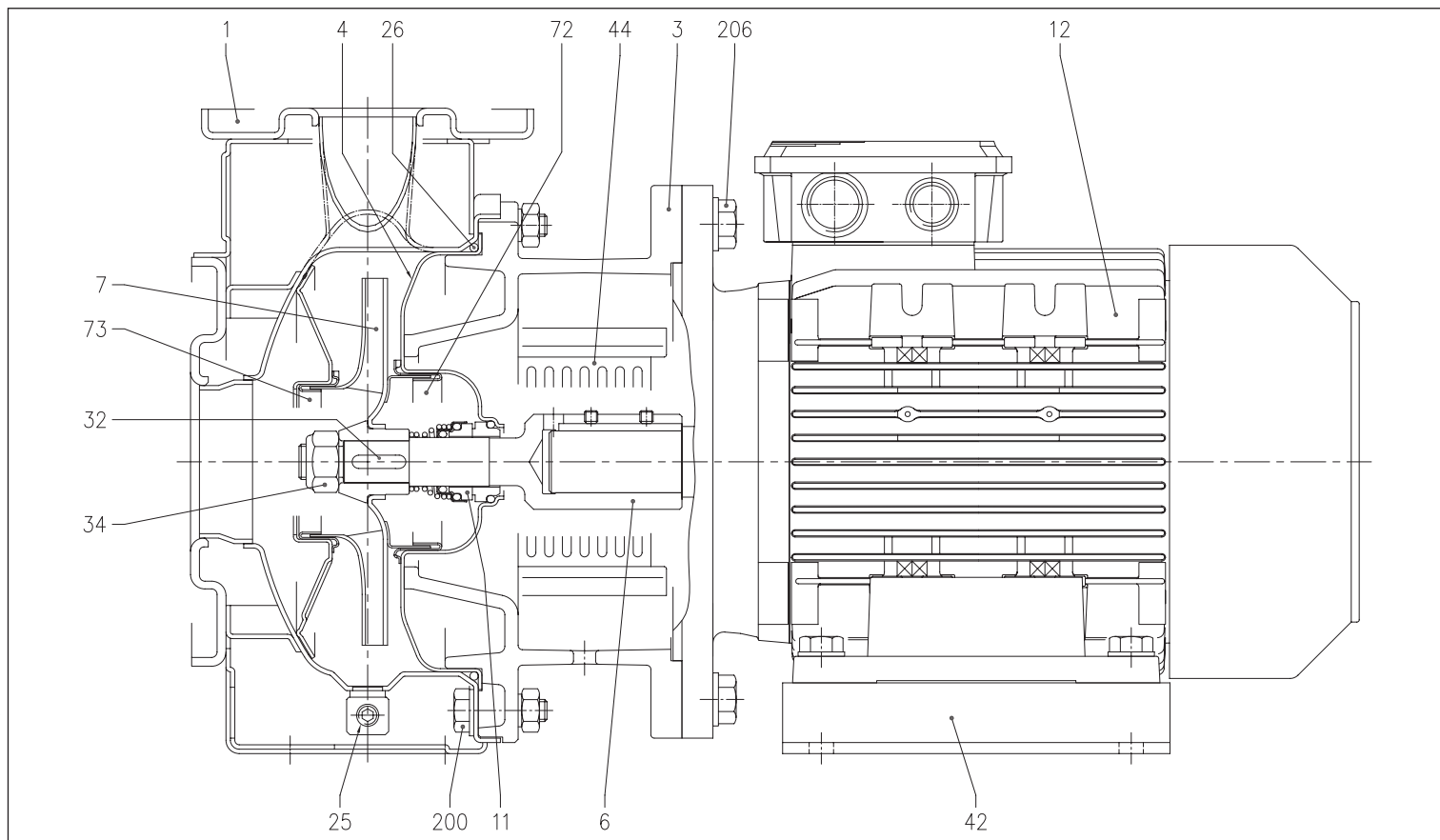
[1] Не для исполнений H и E

# 3 - 3L SERIES

ЦЕНТРОБЕЖНЫЕ ЭЛЕКТРОНАСОСЫ, СТАНДАРТИЗОВАННЫЕ ПО EN 733  
(РАНЕЕ — DIN 24255)

РАЗРЕЗ 3(L)S4 32, 40, 50, 65 SERIES

4 полюса



## ТАБЛИЦА МАТЕРИАЛОВ

Ссылка	Наименование	Материал	
		3S4	3LS4
001	Корпус насоса	EN 1.4301 (AISI 304)	EN 1.4404 (AISI 316L)
003	Основание двигателя	Чугун EN-GJL-200-EN 1561	
004	Крышка корпуса	EN 1.4301 (AISI 304)	EN 1.4404 (AISI 316L)
006	Соединение — часть, контактирующая с жидкостью	EN 1.4301 (AISI 304)	EN 1.4404 (AISI 316L)
007	Рабочее колесо	EN 1.4301 (AISI 304)	EN 1.4404 (AISI 316L)
		EN 1.4401 (AISI 316)	
011	Торцевое уплотнение	Графит/Керамика/NBR	
012	Двигатель	-	
025	Пробка	EN 1.4401 (AISI 316) / PTFE	
026	Уплотнительное кольцо	NBR	FPM
032	Шпонка	до 1 кВт	
034	Гайка рабочего колеса	EN 1.4301 (AISI 304)	EN 1.4404 (AISI 316L)
042	Кронштейн двигателя	Оцинкованная сталь	
044	Защита кронштейна	EN 1.4301 (AISI 304)	
072	Кольцо корпуса [1]	EN 1.4301 (AISI 304)	EN 1.4404 (AISI 316L)
073	Кольцо корпуса	EN 1.4301 (AISI 304)	EN 1.4404 (AISI 316L)
200	Винт (корпус насоса)	Нерж. сталь класс A2 70 согласно ISO 3506/1	
206	Винт	Оцинкованная сталь	

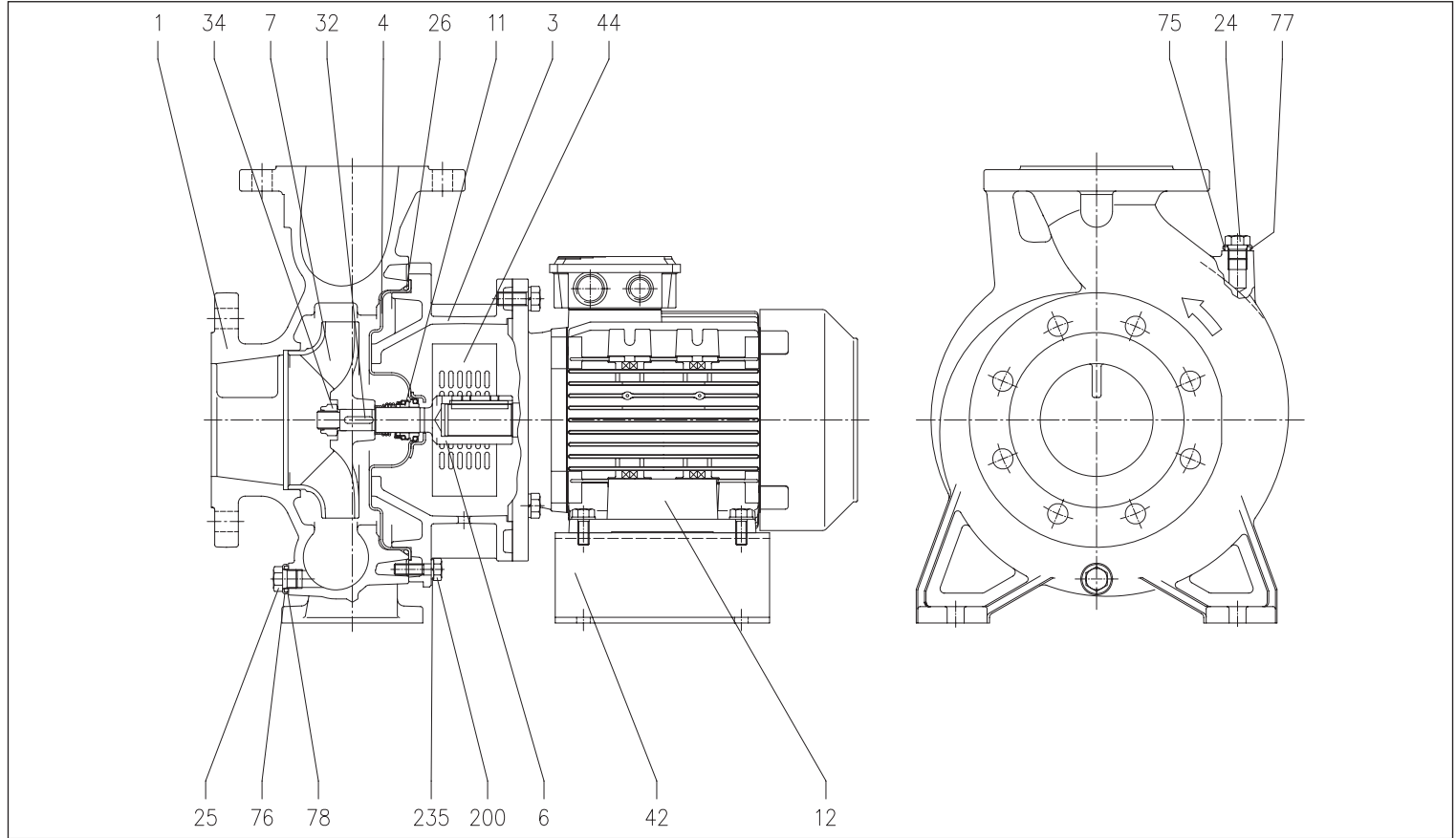
[1] Только для исполнений 32-200, 40-200, 50-160, 50-200

## 3 - 3L SERIES

ЦЕНТРОБЕЖНЫЕ ЭЛЕКТРОНАСОСЫ, СТАНДАРТИЗОВАННЫЕ ПО EN 733  
(РАНЕЕ — DIN 24255)

PA3PE3 3LS4 80-160 SERIES

4 полюса



### ТАБЛИЦА МАТЕРИАЛОВ

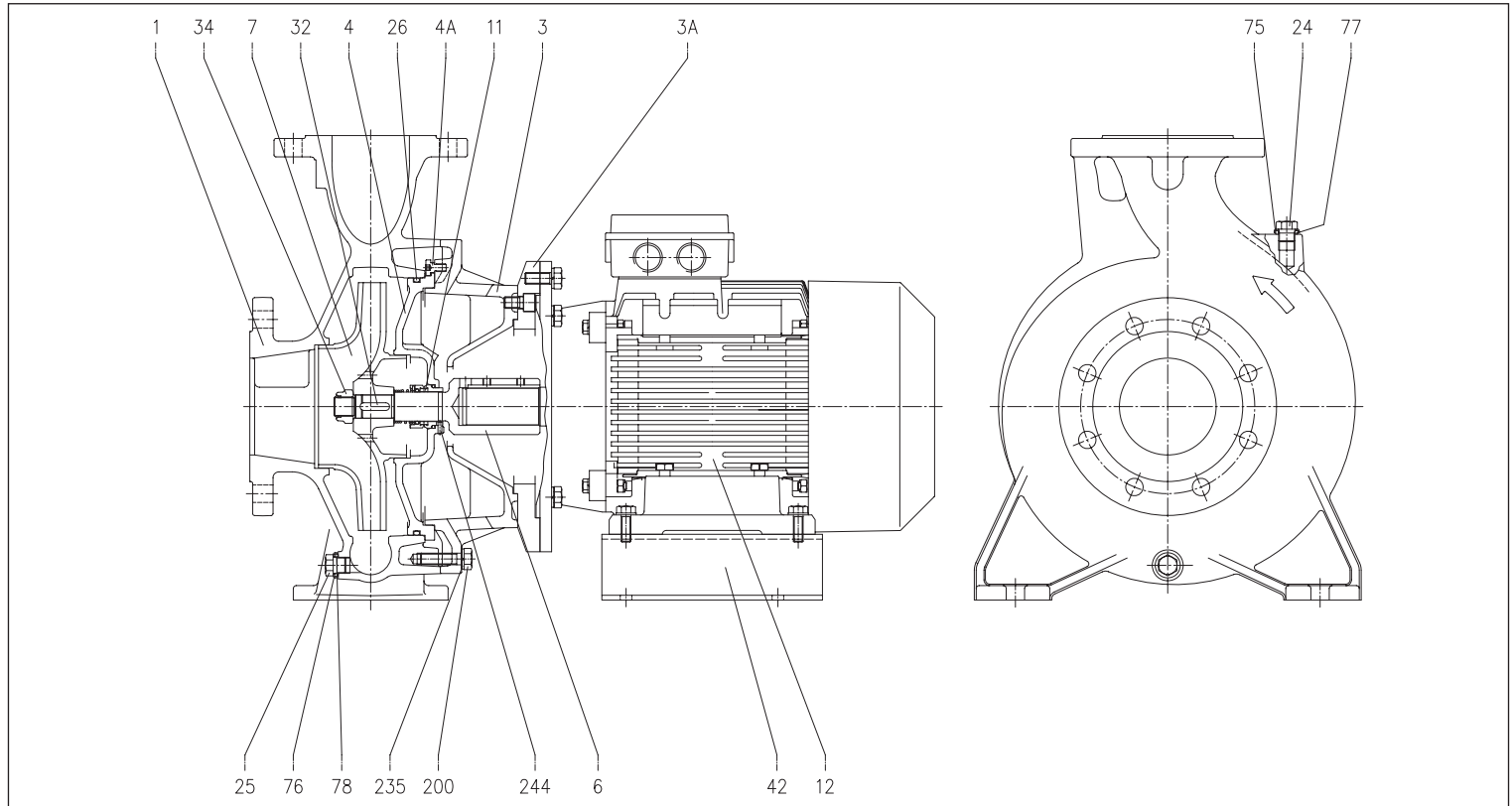
Ссылка	Наименование	Материал	Ссылка	Наименование	Материал
001	Корпус насоса	EN 1.4401 (AISI 316)	032	Шпонка	EN 1.4401 (AISI 316)
003	Основание двигателя	Чугун EN-GJL-200-EN 1561	034	Гайка рабочего колеса	EN 1.4404 (AISI 316L)
004	Крышка корпуса	EN 1.4404 (AISI 316L)	042	Кронштейн двигателя	Оцинкованная сталь
006	Соединение	EN 1.4404 (AISI 316L)	044	Защита кронштейна	EN 1.4301 (AISI 304)
007	Рабочее колесо	EN 1.4401 (AISI 316)	075	Шайба	EN 1.4404 (AISI 316L)
011	Торцевое уплотнение	SiC/SiC/FPM	076	Шайба	
012	Двигатель	-	077	Уплотнительное кольцо	FPM
024	Пробка	EN 1.4404 (AISI 316L)	078	Уплотнительное кольцо	Нерж. сталь класс A2 70 согласно ISO 3506/1
025	Пробка	EN 1.4404 (AISI 316L)	200	Винт (корпус насоса)	
026	Уплотнительное кольцо	FPM	235	Шайба	EN 1.4301 (AISI 304)

# 3 - 3L SERIES

ЦЕНТРОБЕЖНЫЕ ЭЛЕКТРОНАСОСЫ, СТАНДАРТИЗОВАННЫЕ ПО EN 733  
(РАНЕЕ — DIN 24255)

PA3PE3 3LS4 65-250, 80 SERIES

4 полюса



## ТАБЛИЦА МАТЕРИАЛОВ

Ссылка	Наименование	Материал	Ссылка	Наименование	Материал
001	Корпус насоса	EN 1.4401 (AISI 316)	032	Шпонка	EN 1.4401 (AISI 316)
003	Основание двигателя	Чугун EN-GJL-200-EN 1561	034	Гайка рабочего колеса	EN 1.4404 (AISI 316L)
003A	Кольцо переходника [1]	Чугун EN-GJL-200-EN 1561	042	Основание двигателя	Оцинкованная сталь
004	Крышка корпуса	EN 1.4401 (AISI 316)	075	Шайба	EN 1.4404 (AISI 316L)
004A	Винт крышки корпуса	EN 1.4301 (AISI 304)	076	Шайба	
006	Соединение	EN 1.4404 (AISI 316L)	077	Уплотнительное кольцо	FPM
007	Рабочее колесо	EN 1.4401 (AISI 316)	078	Уплотнительное кольцо	
011	Торцевое уплотнение	SiC/SiC/FPM	200	Винт (корпус насоса)	Нерж. сталь класс A2 70 согласно ISO 3506/1
012	Двигатель	-	235	Шайба	EN 1.4301 (AISI 304)
024	Пробка	EN 1.4404 (AISI 316L)	244	Пробка [2]	EN 1.4301 (AISI 304)
025	Пробка	EN 1.4404 (AISI 316L)			
026	Уплотнительное кольцо	FPM			

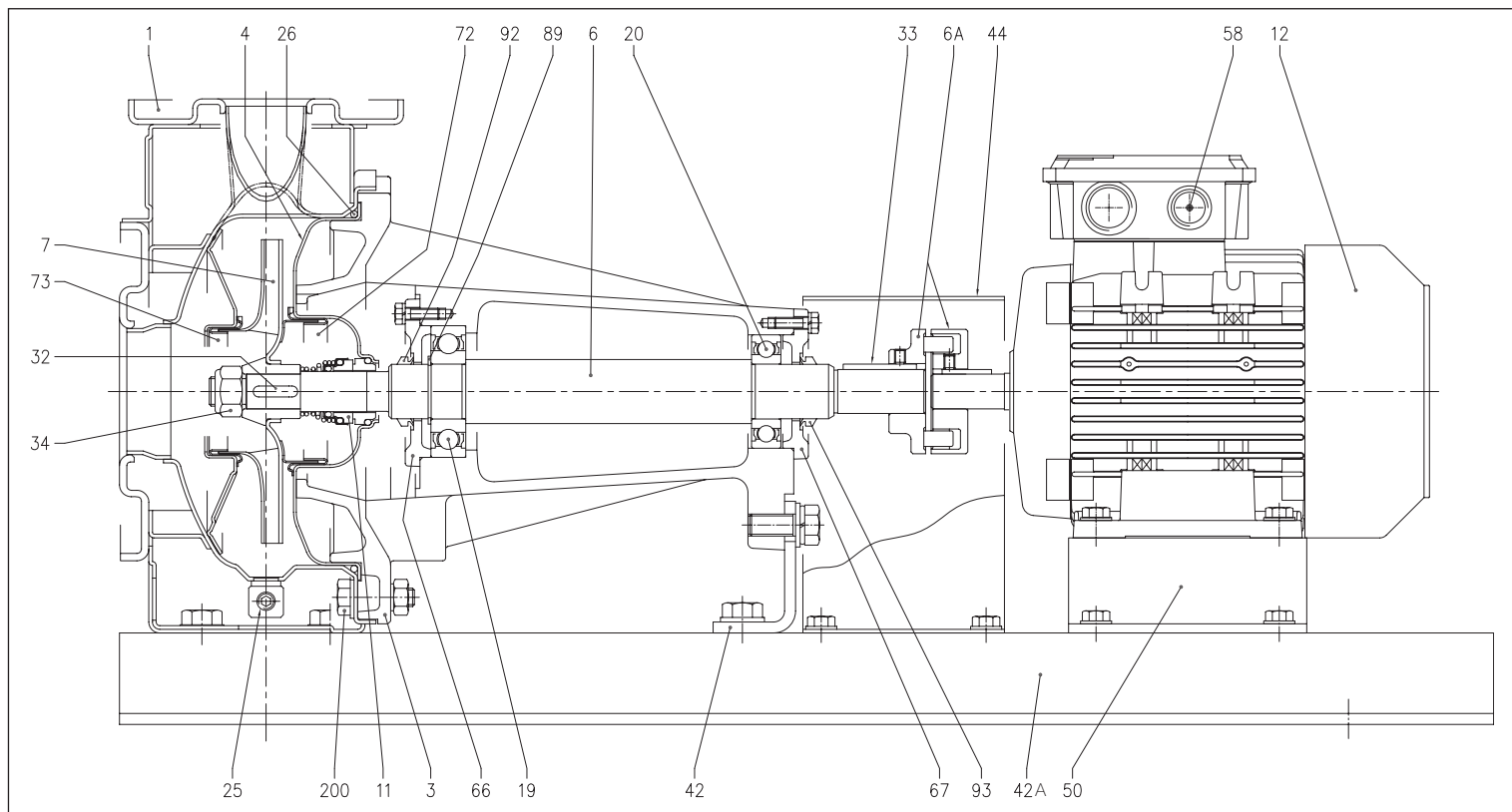
[1] Только для 65-250/5,5 кВт  
[2] Не для исполнений H и E

# 3 - 3L SERIES

## ЦЕНТРОБЕЖНЫЕ ЭЛЕКТРОНАСОСЫ, СТАНДАРТИЗОВАННЫЕ ПО EN 733 (РАНЕЕ — DIN 24255)

РАЗРЕЗ 3(L)P4 32, 40, 50, 65 SERIES

4 полюса



### ТАБЛИЦА МАТЕРИАЛОВ

Ссылка	Наименование	Материал	
		3P4	3LP4
001	Корпус насоса	EN 1.4301 (AISI 304)	EN 1.4404 (AISI 316L)
003	Основание двигателя	Чугун EN-GJL-200-EN 1561	
004	Крышка корпуса	EN 1.4301 (AISI 304)	EN 1.4404 (AISI 316L)
006	Вал — часть, контактирующая с жидкостью	EN 1.4301 (AISI 304)	EN 1.4404 (AISI 316L)
007	Рабочее колесо	EN 1.4301 (AISI 304)	EN 1.4404 (AISI 316L)
		EN 1.4401 (AISI 316)	
011	Торцевое уплотнение	Графит/Керамика/NBR Графит/Керамика/FPM (исполнение H) SiC/SiC/FPM (исполнение HS)	SiC/SiC/FPM
019	Подшипник (со стороны насоса)	-	
020	Подшипник (со стороны двигателя)	-	
025	Пробка	EN 1.4401 (AISI 316) / PTFE	
026	Уплотнительное кольцо	NBR	FPM
032	Шпонка	EN 1.4401 (AISI 316)	
033	Шпонка	C 40	
034	Гайка рабочего колеса	EN 1.4301 (AISI 304)	EN 1.4404 (AISI 316L)
042	Кронштейн двигателя	Оцинкованная сталь	
066	Крышка основания	Чугун EN-GJL-250-EN 1561	
067	Крышка основания	Чугун EN-GJL-250-EN 1561	
072	Кольцо корпуса [1]	EN 1.4301 (AISI 304)	EN 1.4404 (AISI 316L)
073	Кольцо корпуса	EN 1.4301 (AISI 304)	EN 1.4404 (AISI 316L)
089	Кольцо Seeger	Углеродистая сталь TC 80	
092	Уплотнительная манжета	-	
093	Уплотнительная манжета	-	
200	Винт (корпус насоса)	Нерж. сталь класс A2 70 согласно ISO 3506/1	

[1] Для исполнений 32-200/3, 32-200/4, 32-200/5.5, 40-200/5.5, 40-200/7.5, 40-200/11, 50-160/5.5, 50-160/7.5, 50-200/9.2, 50-200/11, 50-200/15

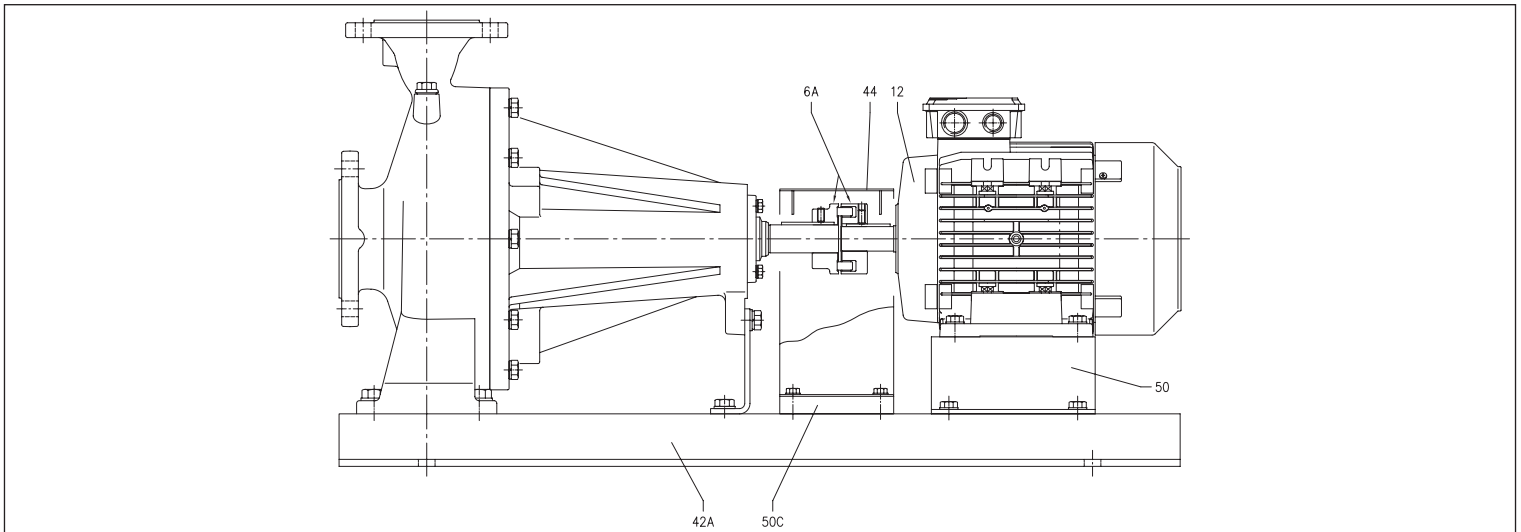
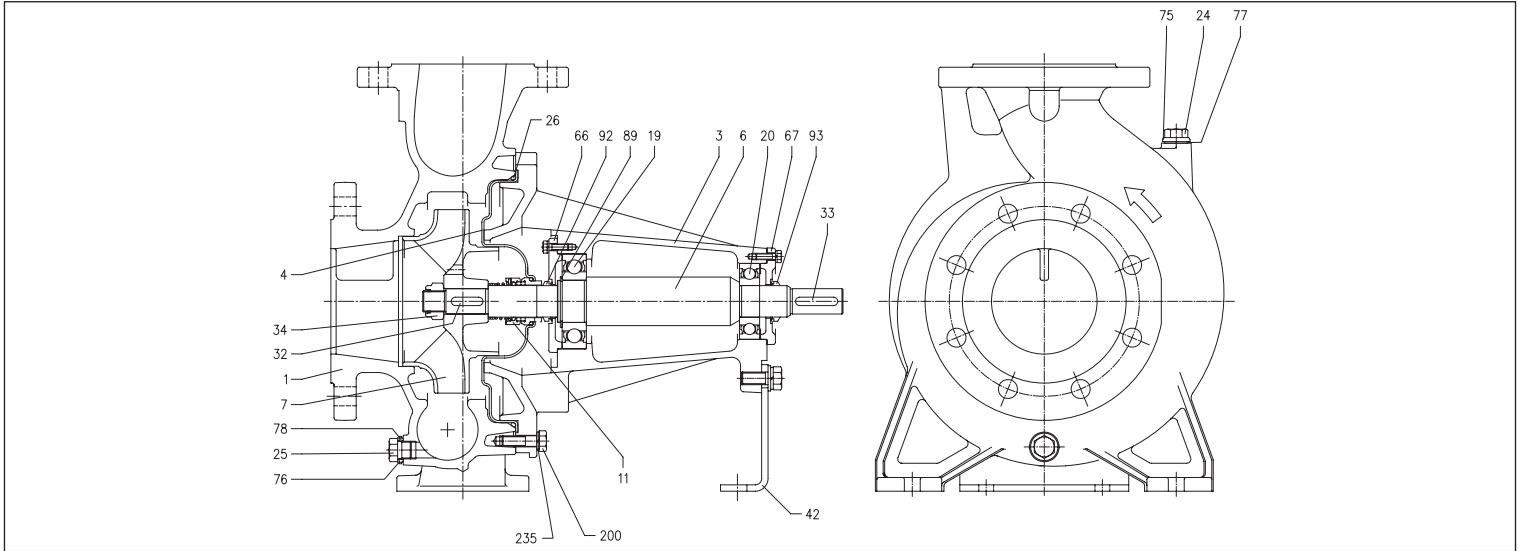
Содержание настоящей публикации не может рассматриваться как имеющее обязательный характер. Компания EBARA, Dittus Europe, S.p.A. оставляет за собой право вносить изменения, которые она сочтет необходимыми, без предварительного уведомления.

# 3 - 3L SERIES

ЦЕНТРОБЕЖНЫЕ ЭЛЕКТРОНАСОСЫ, СТАНДАРТИЗОВАННЫЕ ПО EN 733  
(РАНЕЕ — DIN 24255)

РАЗРЕЗ 3LPF4 80-160 SERIES

4 полюса



## ТАБЛИЦА МАТЕРИАЛОВ

Ссылка	Наименование	Материал	Ссылка	Наименование	Материал
001	Корпус насоса	EN 1.4401 (AISI 316)	034	Гайка рабочего колеса	EN 1.4404 (AISI 316L)
003	Основание двигателя	Чугун EN-GJL-200-EN 1561	042	Кронштейн насоса	Оцинкованная сталь
004	Крышка корпуса	EN 1.4404 (AISI 316L)	066	Крышка основания	Чугун EN-GJL-200-EN 1561
006	Вал	EN 1.4404 (AISI 316L) Часть, контактирующая с жидкостью	067	Крышка основания	Чугун EN-GJL-200-EN 1561
007	Рабочее колесо	EN 1.4401 (AISI 316)	075	Шайба	EN 1.4404 (AISI 316L)
011	Торцевое уплотнение	SiC/SiC/FPM Керамика/Графит/FPM (исполнение H) SiC/Графит/EPDM (исполнение E)	076	Шайба	
012	Двигатель	-	077	Уплотнительное кольцо	FPM (EPDM исполнение E)
019	Подшипник (со стороны насоса)	-	078	Уплотнительное кольцо	
020	Подшипник (со стороны двигателя)	-	089	Кольцо Seeger	Углеродистая сталь TC 80
024	Пробка	EN 1.4404 (AISI 316L)	092	Шевронная манжета	-
025	Пробка	EN 1.4404 (AISI 316L)	093	Шевронная манжета	-
026	Уплотнительное кольцо	FPM (EPDM исполнение E)	200	Винт (корпус насоса)	Нерж. сталь класс A2 70 согласно ISO 3506/1
032	Шпонка	EN 1.4401 (AISI 316)	200A	Винт	Нерж. сталь класс A2 70 согласно ISO 3506/1
033	Шпонка	C 40	235	Шайба	EN 1.4301 (AISI 304)

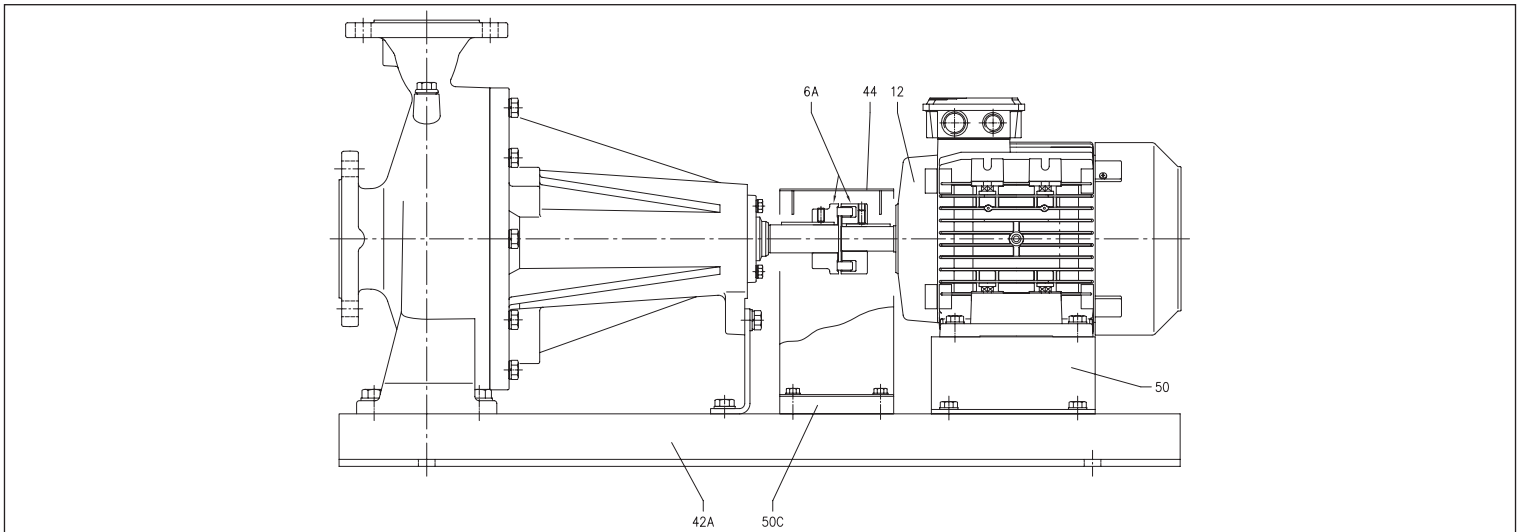
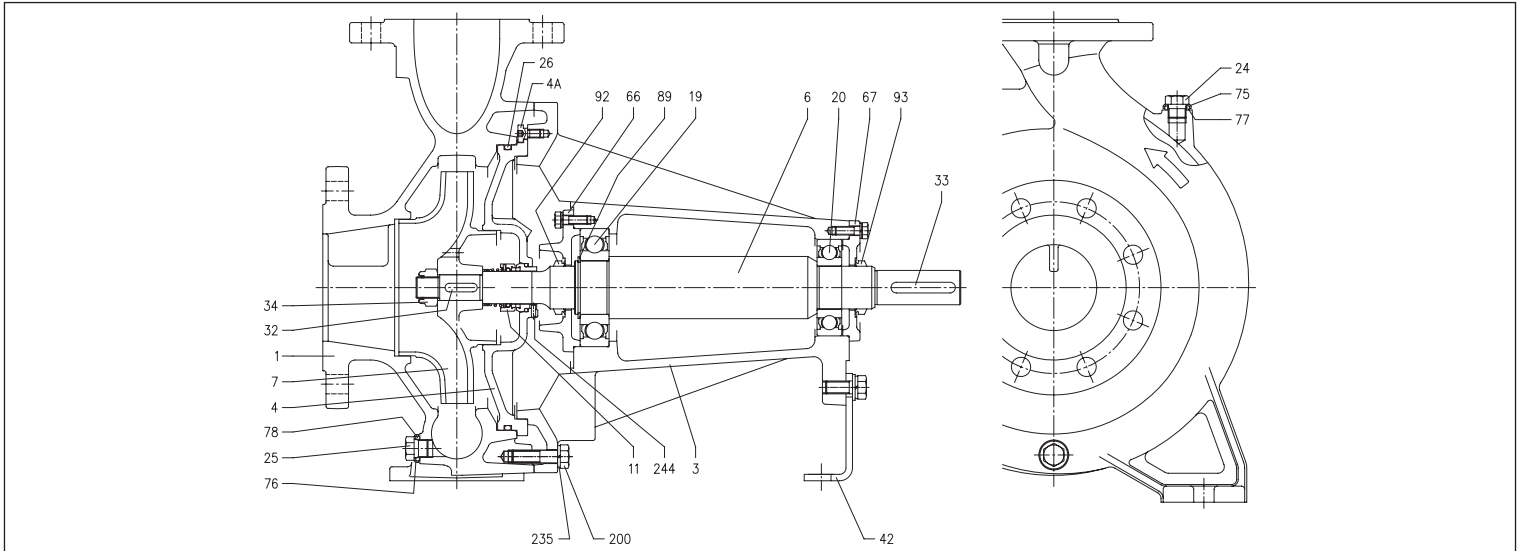


# 3 - 3L SERIES

## ЦЕНТРОБЕЖНЫЕ ЭЛЕКТРОНАСОСЫ, СТАНДАРТИЗОВАННЫЕ ПО EN 733 (РАНЕЕ — DIN 24255)

РАЗРЕЗ 3LP4 65-250, 80 SERIES

4 полюса



### ТАБЛИЦА МАТЕРИАЛОВ

Ссылка	Наименование	Материал	Ссылка	Наименование	Материал
001	Корпус насоса	EN 1.4401 (AISI 316)	034	Гайка рабочего колеса	EN 1.4404 (AISI 316L)
003	Основание двигателя	Чугун EN-GJL-200-EN 1561	042	Кронштейн двигателя	Оцинкованная сталь
004	Крышка корпуса	EN 1.4401 (AISI 316)	066	Крышка основания	Чугун EN-GJL-200-EN 1561
004A	Винт крышки корпуса	EN 1.4301 (AISI 304)	067	Крышка основания	Чугун EN-GJL-200-EN 1561
006	Вал	EN 1.4462 (дуплексная сталь) для 30-37 кВт	075	Шайба	EN 1.4404 (AISI 316L)
007	Рабочее колесо	EN 1.4401 (AISI 316)	076	Шайба	
011	Торцевое уплотнение	SiC/SiC/FPM Керамика/Графит/FPM (исполнение Н) SiC/Графит/EPDM (исполнение Е)	077	Уплотнительное кольцо	FPM (EPDM исполнение Е)
019	Подшипник (со стороны насоса)	-	078	Уплотнительное кольцо	Углеродистая сталь TC 80
020	Подшипник (со стороны двигателя)	-	089	Кольцо Seeger	
024	Пробка	EN 1.4404 (AISI 316L)	092	Уплотнительная манжета	-
025	Пробка	EN 1.4404 (AISI 316L)	093	Уплотнительная манжета	-
026	Уплотнительное кольцо	FPM (EPDM исполнение Е)	200	Винт (корпус насоса)	Нерж. сталь класс А2 70 согласно ISO 3506/1
032	Шпонка	EN 1.4401 (AISI 316)	235	Шайба	EN 1.4301 (AISI 304)
033	Шпонка	C 40	244	Пробка [1]	EN 1.4301 (AISI 304)

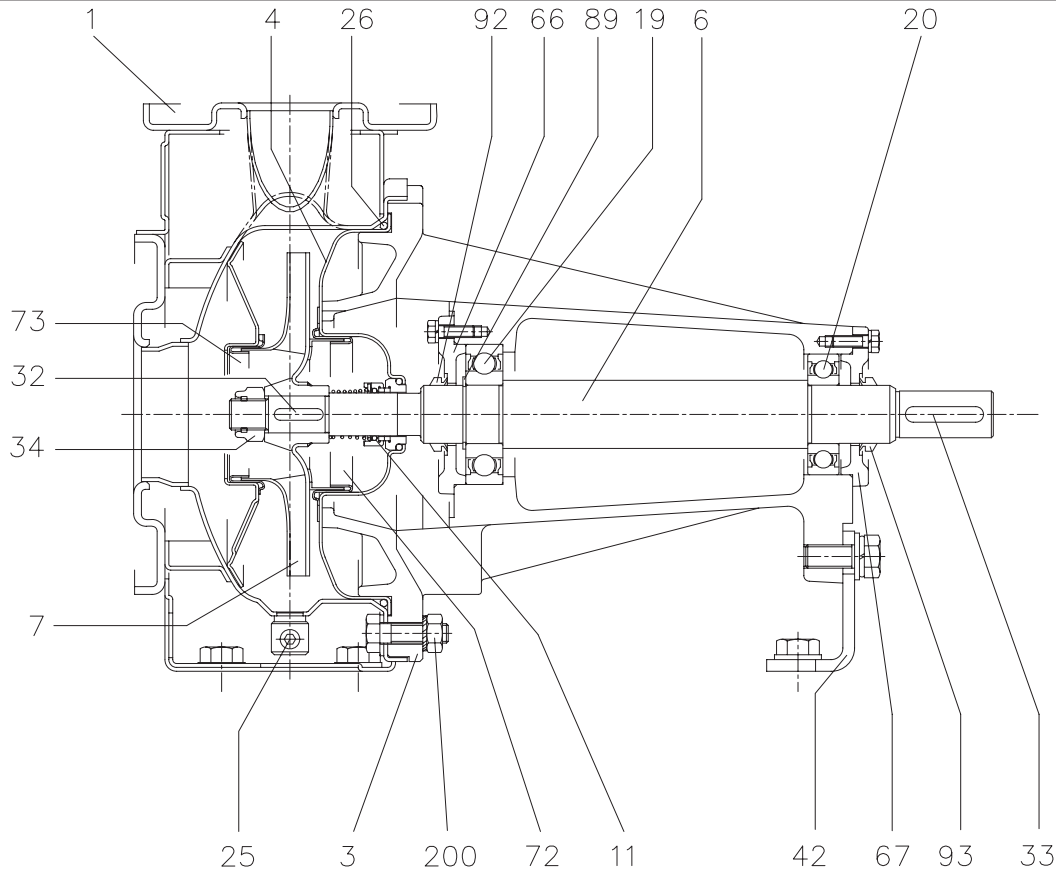
[1] Не для исполнений Н и Е

# 3 - 3L SERIES

ЦЕНТРОБЕЖНЫЕ ЭЛЕКТРОНАСОСЫ, СТАНДАРТИЗОВАННЫЕ ПО EN 733  
(РАНЕЕ — DIN 24255)

РАЗРЕЗ 3(L)PF4 32, 40, 50, 65 SERIES

4 полюса



## ТАБЛИЦА МАТЕРИАЛОВ

Ссылка	Наименование	Материал	
		3P4	3LP4
001	Корпус насоса	EN 1.4301 (AISI 304)	EN 1.4404 (AISI 316L)
003	Основание двигателя	Чугун EN-GJL-200-EN 1561	
004	Крышка корпуса	EN 1.4301 (AISI 304)	EN 1.4404 (AISI 316L)
006	Вал — часть, контактирующая с жидкостью	EN 1.4301 (AISI 304)	EN 1.4404 (AISI 316L)
007	Рабочее колесо	32, 40, 50 65-125/160/200	EN 1.4301 (AISI 304) EN 1.4404 (AISI 316L)
011	Торцевое уплотнение	Графит/Керамика/NBR Графит/Керамика/FPM (исполнение H) SiC/SiC/FPM (исполнение HS)	SiC/SiC/FPM
019	Подшипник (со стороны насоса)	-	
020	Подшипник (со стороны двигателя)	-	
025	Пробка	EN 1.4401 (AISI 316) / PTFE	
026	Уплотнительное кольцо	NBR	FPM
032	Шпонка	EN 1.4401 (AISI 316)	
033	Шпонка	C 40	
034	Гайка рабочего колеса	EN 1.4301 (AISI 304)	EN 1.4404 (AISI 316L)
042	Кронштейн двигателя	Оцинкованная сталь	
066	Крышка основания	Чугун EN-GJL-250-EN 1561	
067	Крышка основания	Чугун EN-GJL-250-EN 1561	
072	Кольцо корпуса [1]	не для 65 EN 1.4301 (AISI 304)	EN 1.4404 (AISI 316L)
073	Кольцо корпуса	не для 65 EN 1.4301 (AISI 304)	EN 1.4404 (AISI 316L)
089	Кольцо Seeger	Углеродистая сталь TC 80	
092	Уплотнительная манжета	-	
093	Уплотнительная манжета	-	
200	Винт (корпус насоса)	Нерж. сталь класс A2 70 согласно ISO 3506/1	

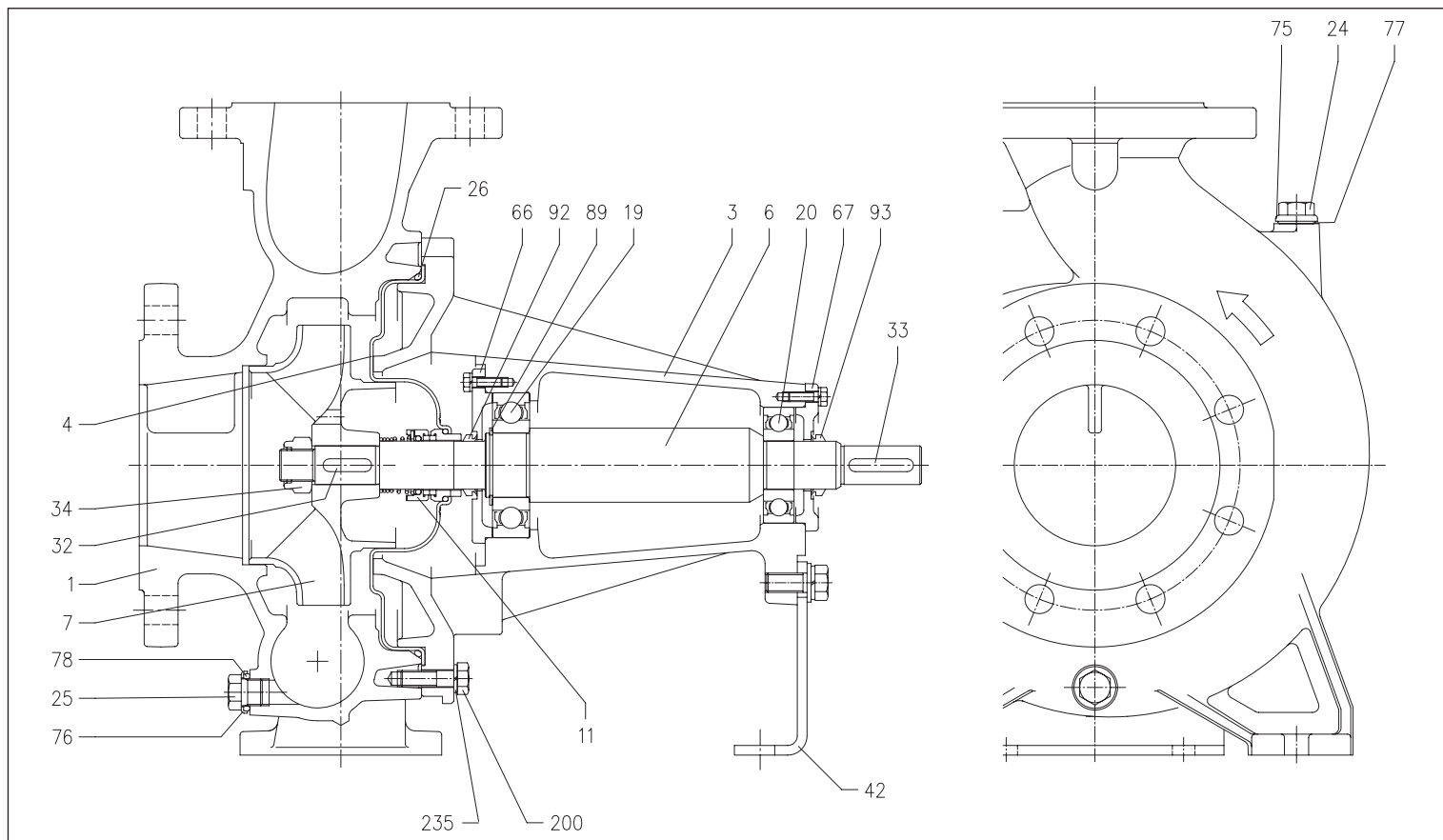
[1] Для исполнений 32-200/3, 32-200/4, 32-200/5.5, 40-200/5.5, 40-200/5.5, 40-200/7.5, 40-200/11, 50-160/5.5, 50-160/7.5, 50-200/9.2, 50-200/11, 50-200/15

## 3 - 3L SERIES

ЦЕНТРОБЕЖНЫЕ ЭЛЕКТРОНАСОСЫ, СТАНДАРТИЗОВАННЫЕ ПО EN 733  
(РАНЕЕ — DIN 24255)

РАЗРЕЗ 3LPF4 80-160 SERIES

4 полюса



### ТАБЛИЦА МАТЕРИАЛОВ

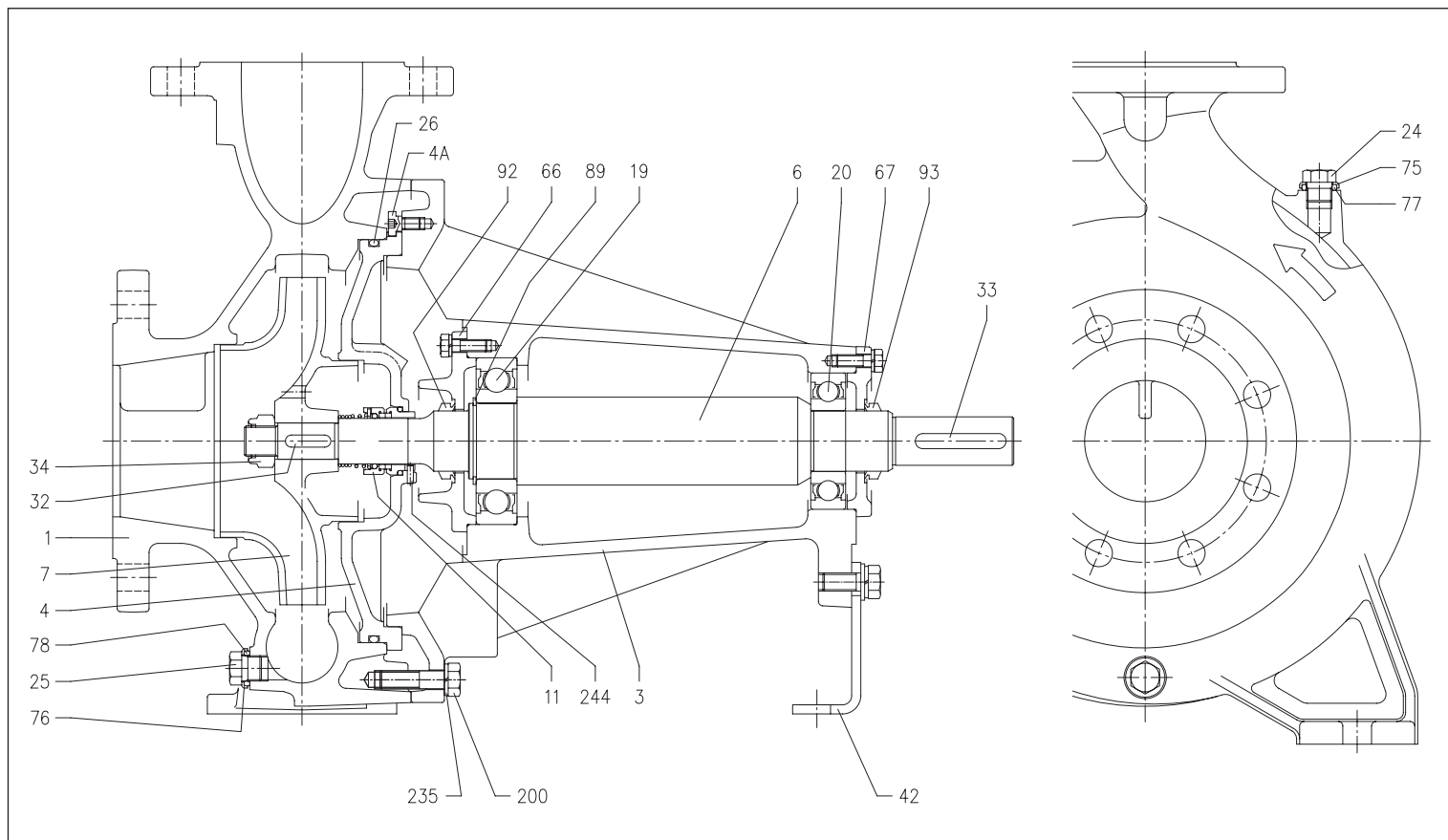
Ссылка	Наименование	Материал	Ссылка	Наименование	Материал
001	Корпус насоса	EN 1.4401 (AISI 316)	034	Гайка рабочего колеса	EN 1.4404 (AISI 316L)
003	Основание двигателя	Чугун EN-GJL-200-EN 1561	042	Кронштейн насоса	Оцинкованная сталь
004	Крышка корпуса	EN 1.4404 (AISI 316L)	066	Крышка основания	Чугун EN-GJL-200-EN 1561
006	Вал	EN 1.4404 (AISI 316L) Часть, контактирующая с жидкостью	067	Крышка основания	Чугун EN-GJL-200-EN 1561
007	Рабочее колесо	EN 1.4401 (AISI 316)	075	Шайба	EN 1.4404 (AISI 316L)
011	Торцевое уплотнение	SiC/SiC/FPM Керамика/Графит/FPM (исполнение H) SiC/Графит/EPDM (исполнение E)	076	Шайба	
012	Двигатель	-	077	Уплотнительное кольцо	FPM (EPDM исполнение E)
019	Подшипник (со стороны насоса)	-	078	Уплотнительное кольцо	
020	Подшипник (со стороны двигателя)	-	089	Кольцо Seeger	Углеродистая сталь TC 80
024	Пробка	EN 1.4404 (AISI 316L)	092	Шевронная манжета	-
025	Пробка	EN 1.4404 (AISI 316L)	093	Шевронная манжета	-
026	Уплотнительное кольцо	FPM (EPDM исполнение E)	200	Винт (корпус насоса)	Нерж. сталь класс A2 70 согласно ISO 3506/1
032	Шпонка	EN 1.4401 (AISI 316)	200A	Винт	Нерж. сталь класс A2 70 согласно ISO 3506/1
033	Шпонка	C 40	235	Шайба	EN 1.4301 (AISI 304)

# 3 - 3L SERIES

ЦЕНТРОБЕЖНЫЕ ЭЛЕКТРОНАСОСЫ, СТАНДАРТИЗОВАННЫЕ ПО EN 733  
(РАНЕЕ — DIN 24255)

РАЗРЕЗ 3LPP4 65-250, 80 SERIES

4 полюса



## ТАБЛИЦА МАТЕРИАЛОВ

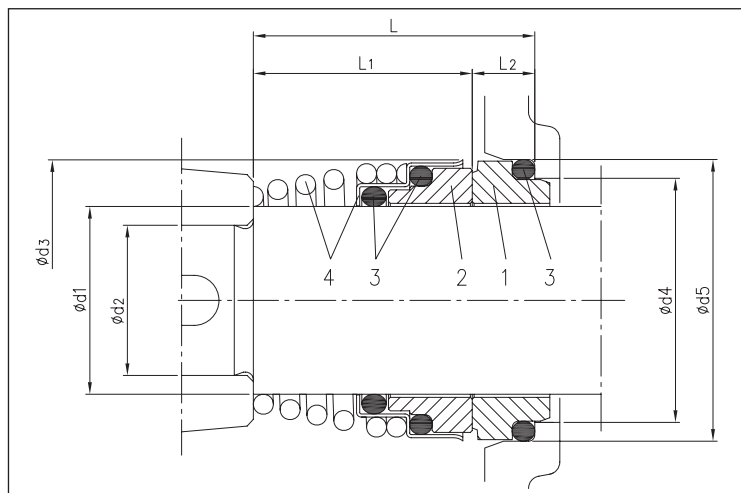
Ссылка	Наименование	Материал	Ссылка	Наименование	Материал
001	Корпус насоса	EN 1.4401 (AISI 316)	034	Гайка рабочего колеса	EN 1.4404 (AISI 316L)
003	Основание двигателя	Чугун EN-GJL-200-EN 1561	042	Кронштейн двигателя	Оцинкованная сталь
004	Крышка корпуса	EN 1.4401 (AISI 316)	066	Крышка основания	Чугун EN-GJL-200-EN 1561
004A	Винт крышки корпуса	EN 1.4301 (AISI 304)	067	Крышка основания	Чугун EN-GJL-200-EN 1561
006	Вал	EN 1.4462 (дуплексная сталь) для 30-37 кВт	075	Шайба	EN 1.4404 (AISI 316L)
007	Рабочее колесо	EN 1.4401 (AISI316)	076	Шайба	EN 1.4404 (AISI 316L)
011	Торцевое уплотнение	SiC/SiC/FPM Керамика/Графит/FPM (исполнение H) SiC/Графит/EPDM (исполнение E)	077	Уплотнительное кольцо	FPM (EPDM исполнение E)
019	Подшипник (со стороны насоса)	-	078	Уплотнительное кольцо	-
020	Подшипник (со стороны двигателя)	-	089	Кольцо Seeger	Углеродистая сталь TC 80
024	Пробка	EN 1.4404 (AISI 316L)	092	Уплотнительная манжета	-
025	Пробка	EN 1.4404 (AISI 316L)	093	Уплотнительная манжета	-
026	Уплотнительное кольцо	FPM (EPDM исполнение E)	200	Винт (корпус насоса)	Нерж. сталь класс A2 70 согласно ISO 3506/1
032	Шпонка	EN 1.4401 (AISI 316)	235	Шайба	EN 1.4301 (AISI 304)
033	Шпонка	C 40	244	Пробка [1]	EN 1.4301 (AISI 304)

[1] Не для исполнений H и E

## 3 - 3L SERIES

ЦЕНТРОБЕЖНЫЕ ЭЛЕКТРОНАСОСЫ, СТАНДАРТИЗОВАННЫЕ ПО EN 733  
(РАНЕЕ — DIN 24255)

### ТОРЦЕВОЕ УПЛОТНЕНИЕ стандартное исполнение



### ТАБЛИЦА МАТЕРИАЛОВ

Ссылка	Наименование	Материал	
		3 SERIES	3L SERIES
1	Фиксированная часть	Графит	SiC
2	Вращающаяся часть	Керамика	SiC
3	Прокладка	NBR	FPM
4	Рама + пружина	EN 1.4401 (AISI 316)	EN 1.4571 (AISI 316Ti)

### СПЕЦИАЛЬНЫЕ ТОРЦЕВЫЕ УПЛОТНЕНИЯ 3 SERIES (по заказу)

Наименование	Материал				
	Исполнение H	Исполнение HS	Исполнение HW	Исполнение HSW	Исполнение E
Фиксированная часть	Графит	SiC	Карбид вольфрама	Карбид вольфрама	Графит
Вращающаяся часть	Керамика	SiC	Карбид вольфрама	SiC	Керамика
Эластомеры	FPM	FPM	FPM	FPM	EPDM
Пружина	AISI 316	AISI 316Ti	AISI 316	AISI 316	AISI 316Ti
Обойма/рама	AISI 316	AISI 316Ti	AISI 316	AISI 316	AISI 316Ti

### СПЕЦИАЛЬНЫЕ ТОРЦЕВЫЕ УПЛОТНЕНИЯ 3L SERIES (по заказу)

Наименование	Материал			
	Исполнение H	Исполнение HW	Исполнение HSW	Исполнение E
Фиксированная часть	Графит	Карбид вольфрама	Карбид вольфрама	Графит
Вращающаяся часть	Керамика	Карбид вольфрама	SiC	Керамика
Эластомеры	FPM	FPM	FPM	EPDM
Пружина	AISI 316	AISI 316	AISI 316	AISI 316Ti
Обойма/рама	AISI 316	AISI 316	AISI 316	AISI 316Ti

## 3 - 3L SERIES

ЦЕНТРОБЕЖНЫЕ ЭЛЕКТРОНАСОСЫ, СТАНДАРТИЗОВАННЫЕ ПО EN 733  
(РАНЕЕ — DIN 24255)

ТАБЛИЦА ЭЛЕКТРИЧЕСКИХ ХАРАКТЕРИСТИК 3(L)M4 SERIES

4 полюса

Модель Трехфазный 230/400/690 В	P <sub>н</sub>		Энергоэфф. двиг. Трехфазный	КПД (%)			P <sub>н</sub> Трехфазный [кВт]	Потребляемый ток [А]		
	[л. с.]	[кВт]		Трехфазный				230 В	Трехфазный 400 В	690 В
				50 %	75 %	100 %				
3(L)M4 32-125/0.25	0,33	0,25	-	-	-	-	0,55	1,9	1,1	-
3(L)M4 32-160/0.37R	0,5	0,37	-	-	-	-	0,80	2,6	1,5	-
3(L)M4 32-160/0.37	0,5	0,37	-	-	-	-	0,80	2,6	1,5	-
3(L)M4 32-200/0.55R	0,75	0,55	-	-	-	-	0,80	2,6	1,5	-
3(L)M4 32-200/0.55	0,75	0,55	-	-	-	-	0,80	2,6	1,5	-
3(L)M4 32-200/0.75	1	0,75	IE2	78,4	81,6	81,9	1,41	4,6	2,7	-
3(L)M4 40-125/0.37R	0,5	0,37	-	-	-	-	0,55	1,9	1,1	-
3(L)M4 40-125/0.37	0,5	0,37	-	-	-	-	0,55	1,9	1,1	-
3(L)M4 40-160/0.55R	0,75	0,55	-	-	-	-	0,80	2,6	1,5	-
3(L)M4 40-160/0.55	0,75	0,55	-	-	-	-	0,80	2,6	1,5	-
3(L)M4 40-200/1.1R	1,5	1,1	IE2	78,4	81,6	81,9	1,41	4,6	2,7	-
3(L)M4 40-200/1.1	1,5	1,1	IE2	78,4	81,6	81,9	1,41	4,6	2,7	-
3(L)M4 40-200/1.5	2	1,5	IE2	80,3	83,4	83,8	1,88	6,2	3,6	-
3(L)M4 50-125/0.55R	0,75	0,55	-	-	-	-	0,80	2,6	1,5	-
3(L)M4 50-125/0.55	0,75	0,55	-	-	-	-	0,80	2,6	1,5	-
3(L)M4 50-160/1.1R	1,5	1,1	IE2	78,4	81,6	81,9	1,41	4,6	2,7	-
3(L)M4 50-160/1.1	1,5	1,1	IE2	78,4	81,6	81,9	1,41	4,6	2,7	-
3(L)M4 50-200/1.5R	2	1,5	IE2	80,3	83,4	83,8	1,88	6,2	3,6	-
3(L)M4 50-200/1.5	2	1,5	IE2	80,3	83,4	83,8	1,88	6,2	3,6	-
3(L)M4 50-200/2.2	3	2,2	IE2	84,6	86,0	85,6	2,70	8,1	4,7	-
3(L)M4 65-125/0.55	0,75	0,55	-	-	-	-	0,80	2,6	1,5	-
3(L)M4 65-125/0.75	1	0,75	IE2	78,4	81,6	81,9	1,41	4,6	2,7	-
3(L)M4 65-125/1.1	1,5	1,1	IE2	78,4	81,6	81,9	1,41	4,6	2,7	-
3(L)M4 65-160/1.1R	1,5	1,1	IE2	78,4	81,6	81,9	1,41	4,6	2,7	-
3(L)M4 65-160/1.5	2	1,5	IE2	80,3	83,4	83,8	1,88	6,2	3,6	-
3(L)M4 65-160/2.2	3	2,2	IE2	84,6	86,0	85,6	2,70	8,1	4,7	-
3(L)M4 65-200/2.2R	3	2,2	IE2	84,6	86,0	85,6	2,70	8,1	4,7	-
3(L)M4 65-200/2.2	3	2,2	IE2	84,6	86,0	85,6	2,70	8,1	4,7	-
3(L)M4 65-200/3	4	3	IE2	81,6	86,1	89,0	3,54	11,8	6,8	-
3LM4 65-250/4	5,5	4	IE2	87,6	89,0	88,5	4,75	14,9	8,6	-
3LM4 65-250/5.5	7,5	5,5	IE2	74,7	81,9	88,6	6,52	-	11,3	6,6
3LM4 80-160/1.5	2	1,5	IE2	80,3	83,4	83,8	1,88	6,2	3,6	-
3LM4 80-160/2.2R	3	2,2	IE2	84,6	86,0	85,6	2,70	8,1	4,7	-
3LM4 80-160/2.2	3	2,2	IE2	84,6	86,0	85,6	2,70	8,1	4,7	-
3LM4 80-200/3	4	3	IE2	81,6	86,1	89,0	3,54	11,8	6,8	-
3LM4 80-200/4R	5,5	4	IE2	87,6	89,0	88,5	4,75	14,9	8,6	-
3LM4 80-200/4	5,5	4	IE2	87,6	89,0	88,5	4,75	14,9	8,6	-
3LM4 80-250/5.5R	7,5	5,5	IE2	74,7	81,9	88,6	6,52	-	11,3	6,6
3LM4 80-250/5.5	7,5	5,5	IE2	74,7	81,9	88,6	6,52	-	11,3	6,6

Составление, проверка, публикация и печать документов осуществляется на компьютере с установленным программным обеспечением EBARA Pump Engineering Software. EBARA оставляет за собой право вносить изменения, которые могут повлиять на технические характеристики, без предварительного уведомления.

## 3 - 3L SERIES

### ЦЕНТРОБЕЖНЫЕ ЭЛЕКТРОНАСОСЫ, СТАНДАРТИЗОВАННЫЕ ПО EN 733 (РАНЕЕ — DIN 24255)

ТАБЛИЦА ЭЛЕКТРИЧЕСКИХ ХАРАКТЕРИСТИК 3(L)S4 - 3(L)P4 SERIES

4 полюса

Трехфазный 230/400/690 В	Модель Трехфазный 230/400/690 В	P <sub>н</sub>		Энергоэфф. двиг. Трехфазный	P <sub>н</sub> [кВт]	КПД (%) Трехфазный η %			Потребляемый ток [А]		
		[л. с.]	[кВт]			50 %	75 %	100 %	Трехфазный		
									230 В	400 В	690 В
3(L)S4 32-125/0.25	3(L)P4 32-125/0.25	0,33	0,25	-	0,41	55,0	59,0	64,0	1,6	0,9	-
3(L)S4 32-160/0.37R	3(L)P4 32-160/0.37R	0,5	0,37	-	0,56	60,0	63,0	67,0	2,1	1,2	-
3(L)S4 32-160/0.37	3(L)P4 32-160/0.37	0,5	0,37	-	0,56	60,0	63,0	67,0	2,1	1,2	-
3(L)S4 32-200/0.55R	3(L)P4 32-200/0.55R	0,75	0,55	-	0,80	67,0	69,0	70,0	2,8	1,6	-
3(L)S4 32-200/0.55	3(L)P4 32-200/0.55	0,75	0,55	-	0,80	67,0	69,0	70,0	2,8	1,6	-
3(L)S4 32-200/0.75	3(L)P4 32-200/0.75	1	0,75	IE2	0,95	79,2	80,3	80,2	3,1	1,8	-
3(L)S4 40-125/0.37R	3(L)P4 40-125/0.37R	0,5	0,37	-	0,56	60,0	63,0	67,0	2,1	1,2	-
3(L)S4 40-125/0.37	3(L)P4 40-125/0.37	0,5	0,37	-	0,56	60,0	63,0	67,0	2,1	1,2	-
3(L)S4 40-160/0.55R	3(L)P4 40-160/0.55R	0,75	0,55	-	0,80	67,0	69,0	70,0	2,8	1,6	-
3(L)S4 40-160/0.55	3(L)P4 40-160/0.55	0,75	0,55	-	0,80	67,0	69,0	70,0	2,8	1,6	-
3(L)S4 40-200/1.1R	3(L)P4 40-200/1.1R	1,5	1,1	IE2	1,33	81,4	82,7	82,5	4,3	2,5	-
3(L)S4 40-200/1.1	3(L)P4 40-200/1.1	1,5	1,1	IE2	1,33	81,4	82,7	82,5	4,3	2,5	-
3(L)S4 40-200/1.5	3(L)P4 40-200/1.5	2	1,5	IE2	1,81	82,0	83,5	83,0	5,9	3,4	-
3(L)S4 50-125/0.55R	3(L)P4 50-125/0.55R	0,75	0,55	-	0,80	67,0	69,0	70,0	2,8	1,6	-
3(L)S4 50-125/0.55	3(L)P4 50-125/0.55	0,75	0,55	-	0,80	67,0	69,0	70,0	2,8	1,6	-
3(L)S4 50-160/1.1R	3(L)P4 50-160/1.1R	1,5	1,1	IE2	1,33	81,4	82,7	82,5	4,3	2,5	-
3(L)S4 50-160/1.1	3(L)P4 50-160/1.1	1,5	1,1	IE2	1,33	81,4	82,7	82,5	4,3	2,5	-
3(L)S4 50-200/1.5R	3(L)P4 50-200/1.5R	2	1,5	IE2	1,81	82,0	83,5	83,0	5,9	3,4	-
3(L)S4 50-200/1.5	3(L)P4 50-200/1.5	2	1,5	IE2	1,81	82,0	83,5	83,0	5,9	3,4	-
3(L)S4 50-200/2.2	3(L)P4 50-200/2.2	3	2,2	IE2	2,61	84,0	85,3	85,1	8,8	5,1	-
3(L)S4 65-125/0.55	3(L)P4 65-125/0.55	0,75	0,55	-	0,80	67,0	69,0	70,0	2,8	1,6	-
3(L)S4 65-125/0.75	3(L)P4 65-125/0.75	1	0,75	IE2	0,95	79,2	80,3	80,2	3,1	1,8	-
3(L)S4 65-125/1.1	3(L)P4 65-125/1.1	1,5	1,1	IE2	1,33	81,4	82,7	82,5	4,3	2,5	-
3(L)S4 65-160/1.1	3(L)P4 65-160/1.1	1,5	1,1	IE2	1,33	81,4	82,7	82,5	4,3	2,5	-
3(L)S4 65-160/1.5	3(L)P4 65-160/1.5	2	1,5	IE2	1,81	82,0	83,5	83,0	5,9	3,4	-
3(L)S4 65-160/2.2	3(L)P4 65-160/2.2	3	2,2	IE2	2,61	84,0	85,3	85,1	8,8	5,1	-
3(L)S4 65-200/2.2R	3(L)P4 65-200/2.2R	3	2,2	IE2	2,61	84,0	85,3	85,1	8,8	5,1	-
3(L)S4 65-200/2.2	3(L)P4 65-200/2.2	3	2,2	IE2	2,61	84,0	85,3	85,1	8,8	5,1	-
3(L)S4 65-200/3	3(L)P4 65-200/3	4	3	IE2	3,47	85,3	86,6	86,4	11,3	6,5	-
3LS4 65-250/4	3LP4 65-250/4	5,5	4	IE2	4,59	86,0	87,3	87,1	14,7	8,5	-
3LS4 65-250/5.5	3LP4 65-250/5.5	7,5	5,5	IE2	6,29	87,5	88,3	88,1	-	10,8	6,2
3LS4 80-160/1.5	3LP4 80-160/1.5	2	1,5	IE2	1,81	82,0	83,5	83,0	5,9	3,4	-
3LS4 80-160/2.2R	3LP4 80-160/2.2R	3	2,2	IE2	2,61	84,0	85,3	85,1	8,8	5,1	-
3LS4 80-160/2.2	3LP4 80-160/2.2	3	2,2	IE2	2,61	84,0	85,3	85,1	8,8	5,1	-
3LS4 80-200/3	3LP4 80-200/3	4	3	IE2	3,47	85,3	86,6	86,4	11,3	6,5	-
3LS4 80-200/4R	3LP4 80-200/4R	5,5	4	IE2	4,59	86,0	87,3	87,1	14,7	8,5	-
3LS4 80-200/4	3LP4 80-200/4	5,5	4	IE2	4,59	86,0	87,3	87,1	14,7	8,5	-
3LS4 80-250/5.5R	3LP4 80-250/5.5R	7,5	5,5	IE2	6,29	87,5	88,3	88,1	-	10,8	6,2
3LS4 80-250/5.5	3LP4 80-250/5.5	7,5	5,5	IE2	6,29	87,5	88,3	88,1	-	10,8	6,2
3LS4 80-250/7.5	3LP4 80-250/7.5	10	7,5	IE2	8,48	88,5	89,4	89,2	-	14,4	8,3

Содержание настоящей публикации не может рассматриваться как имеющее обязательный характер. Компания EBARA, Патры Еуропа, S.p.A. оставляет за собой право вносить изменения, которые не могут быть предельными без предварительного уведомления.

# 3 - 3L SERIES

## ЦЕНТРОБЕЖНЫЕ ЭЛЕКТРОНАСОСЫ, СТАНДАРТИЗОВАННЫЕ ПО EN 733 (РАНЕЕ — DIN 24255)

ТАБЛИЦЫ УРОВНЯ ШУМА

Модель Однофазный 230 В	P <sub>2</sub>		L <sub>ра</sub> - дБ(А)*
	[л. с.]	[кВт]	
3(L)M4 32-125/0.25	0,33	0,25	< 70
3(L)M4 32-160/0.37R	0,5	0,37	
3(L)M4 32-160/0.37	0,5	0,37	
3(L)M4 32-200/0.55R	0,75	0,55	
3(L)M4 32-200/0.55	0,75	0,55	
3(L)M4 32-200/0.75	1	0,75	
3(L)M4 40-125/0.37R	0,5	0,37	< 70
3(L)M4 40-125/0.37	0,5	0,37	
3(L)M4 40-160/0.55R	0,75	0,55	
3(L)M4 40-160/0.55	0,75	0,55	
3(L)M4 40-200/1.1R	1,5	1,1	
3(L)M4 40-200/1.1	1,5	1,1	
3(L)M4 40-200/1.5	2	1,5	< 70
3(L)M4 50-125/0.55R	0,75	0,55	
3(L)M4 50-125/0.55	0,75	0,55	
3(L)M4 50-160/1.1R	1,5	1,1	
3(L)M4 50-160/1.1	1,5	1,1	
3(L)M4 50-200/1.5R	2	1,5	
3(L)M4 50-200/1.5	2	1,5	< 70
3(L)M4 50-200/2.2	3	2,2	
3(L)M4 65-125/0.55	0,75	0,55	
3(L)M4 65-125/0.75	1	0,75	
3(L)M4 65-125/1.1	1,5	1,1	
3(L)M4 65-160/1.1	1,5	1,1	
3(L)M4 65-160/1.5	2	1,5	< 70
3(L)M4 65-160/2.2	3	2,2	
3(L)M4 65-200/2.2R	3	2,2	
3(L)M4 65-200/2.2	3	2,2	
3(L)M4 65-200/3	4	3	
3LM4 65-250/4	5,5	4	
3LM4 65-250/5.5	7,5	5,5	71
3LM4 80-160/1.5	2	1,5	< 70
3LM4 80-160/2.2R	3	2,2	
3LM4 80-160/2.2	3	2,2	
3LM4 80-200/3	4	3	
3LM4 80-200/4R	5,5	4	
3LM4 80-200/4	5,5	4	
3LM4 80-250/5.5R	7,5	5,5	71
3LM4 80-250/5.5	7,5	5,5	

\* Среднее значение по нескольким измерениям на расстоянии 1 м от электронасоса.  
Погрешность +/-2,5 дБ.

4 полюса

Однофазный 230 В	Модель Трехфазный 230/400/690 В	P <sub>2</sub>		L <sub>ра</sub> - дБ(А)*
		[л. с.]	[кВт]	
3(L)S4 32-125/0.25	3(LP4 32-125/0.25	0,33	0,25	< 70
3(L)S4 32-160/0.37R	3(LP4 32-160/0.37R	0,5	0,37	
3(L)S4 32-160/0.37	3(LP4 32-160/0.37	0,5	0,37	
3(L)S4 32-200/0.55R	3(LP4 32-200/0.55R	0,75	0,55	
3(L)S4 32-200/0.55	3(LP4 32-200/0.55	0,75	0,55	
3(L)S4 32-200/0.75	3(LP4 32-200/0.75	1	0,75	
3(L)S4 40-125/0.37R	3(LP4 40-125/0.37R	0,5	0,37	< 70
3(L)S4 40-125/0.37	3(LP4 40-125/0.37	0,5	0,37	
3(L)S4 40-160/0.55R	3(LP4 40-160/0.55R	0,75	0,55	
3(L)S4 40-160/0.55	3(LP4 40-160/0.55	0,75	0,55	
3(L)S4 40-200/1.1R	3(LP4 40-200/1.1R	1,5	1,1	
3(L)S4 40-200/1.1	3(LP4 40-200/1.1	1,5	1,1	
3(L)S4 40-200/1.5	3(LP4 40-200/1.5	2	1,5	< 70
3(L)S4 50-125/0.55R	3(LP4 50-125/0.55R	0,75	0,55	
3(L)S4 50-125/0.55	3(LP4 50-125/0.55	0,75	0,55	
3(L)S4 50-160/1.1R	3(LP4 50-160/1.1R	1,5	1,1	
3(L)S4 50-160/1.1	3(LP4 50-160/1.1	1,5	1,1	
3(L)S4 50-200/1.5R	3(LP4 50-200/1.5R	2	1,5	
3(L)S4 50-200/1.5	3(LP4 50-200/1.5	2	1,5	< 70
3(L)S4 50-200/2.2	3(LP4 50-200/2.2	3	2,2	
3(L)S4 65-125/0.55	3(LP4 65-125/0.55	0,75	0,55	
3(L)S4 65-125/0.75	3(LP4 65-125/0.75	1	0,75	
3(L)S4 65-125/1.1	3(LP4 65-125/1.1	1,5	1,1	
3(L)S4 65-160/1.1	3(LP4 65-160/1.1	1,5	1,1	
3(L)S4 65-160/1.5	3(LP4 65-160/1.5	2	1,5	< 70
3(L)S4 65-160/2.2	3(LP4 65-160/2.2	3	2,2	
3(L)S4 65-200/2.2R	3(LP4 65-200/2.2R	3	2,2	
3(L)S4 65-200/2.2	3(LP4 65-200/2.2	3	2,2	
3(L)S4 65-200/3	3(LP4 65-200/3	4	3	
3LS4 65-250/4	3LP4 65-250/4	5,5	4	
3LS4 65-250/5.5	3LP4 65-250/5.5	7,5	5,5	< 70
3LS4 80-160/1.5	3LP4 80-160/1.5	2	1,5	
3LS4 80-160/2.2R	3LP4 80-160/2.2R	3	2,2	
3LS4 80-160/2.2	3LP4 80-160/2.2	3	2,2	
3LS4 80-200/3	3LP4 80-200/3	4	3	
3LS4 80-200/4R	3LP4 80-200/4R	5,5	4	
3LS4 80-200/4	3LP4 80-200/4	5,5	4	< 70
3LS4 80-250/5.5R	3LP4 80-250/5.5R	7,5	5,5	
3LS4 80-250/5.5	3LP4 80-250/5.5	7,5	5,5	
3LS4 80-250/7.5	3LP4 80-250/7.5	10	7,5	

\* Среднее значение по нескольким измерениям на расстоянии 1 м от электронасоса.  
Погрешность +/-2,5 дБ.



## СЕРИЯ 3D

### СТАНДАРТИЗОВАННЫЕ И МОНОБЛОЧНЫЕ ЦЕНТРОБЕЖНЫЕ ЭЛЕКТРОНАСОСЫ, СООТВЕТСТВУЮЩИЕ EN 733 (РАНЕЕ — DIN 24255)



Моноблочные из чугуна (3D) и стандартизованные центробежные электронасосы, соответствующие EN 733 (3DS-3DP)



#### ПРИМЕНЕНИЕ

- Перекачивание воды и чистых неагрессивных жидкостей
- Водоснабжение
- Повышение давления
- Системы мойки и промышленные предприятия
- Циркуляция воды в системах кондиционирования воздуха
- Орошение и сельское хозяйство

#### ТЕХНИЧЕСКИЕ ОСОБЕННОСТИ

- Высоконадежная конструкция
- Рабочее колесо из нержавеющей стали
- Высокий КПД

#### ТЕХНИЧЕСКИЕ ХАРАКТЕРИСТИКИ НАСОСА

- Максимальное рабочее давление 10 бар
  - Температура жидкости
    - 5 ÷ +90 °C
    - 5 ÷ +110 °C (исполнение H-HS-HW-HSW)
    - 5 ÷ +120 °C (исполнение E)
  - MEI > 0,4
- Более подробные сведения см. в наших каталогах на сайте [www.ebara-europe.com](http://www.ebara-europe.com).

#### ТЕХНИЧЕСКИЕ ХАРАКТЕРИСТИКИ ДВИГАТЕЛЯ

- Высокоэффективные двигатели класса IE2 от 0,75 кВт
- Высокоэффективные двигатели класса IE3 от 7,5 кВт до 22 кВт
- 2-полюсные и 4-полюсные двигатели с внутренней вентиляцией
- Класс изоляции F (В для высоких температур)
- Класс защиты IP55
- Однофазное напряжение 230 В ±10 % 50 Гц, трехфазное напряжение 230/400 В ±10 % 50 Гц (до 4 кВт включительно), трехфазное напряжение 400/690 В ±10 % 50 Гц (от 5,5 кВт и выше)
- Защита должна быть предусмотрена потребителем

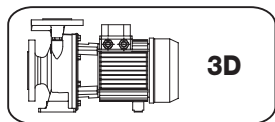
#### МАТЕРИАЛЫ

- Корпус насоса из чугуна EN-GJL-250-EN 1561
- Рабочее колесо
  - Сталь AISI 304 для СЕРИИ 3D 32, 40, 50
  - Сталь точного литья AISI 316 для СЕРИИ 3D 65
- Вал из стали AISI 304 (часть, контактирующая с жидкостью)
- Торцевое уплотнение
  - Керамика/графит/NBR (стандарт)
  - Керамика/графит/FPM (исполнение H)
  - SiC/SiC/FPM (исполнение HS)
  - Карбид вольфрама/карбид вольфрама/FPM (исполнение HW)
  - SiC/карбид вольфрама/FPM (исполнение HSW)
  - Керамика/графит/EPDM (исполнение E)

#### СПЕЦИАЛЬНЫЕ ИСПОЛНЕНИЯ

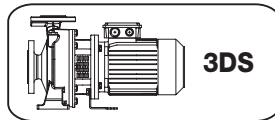
- Специальные значения напряжения
- Специальные торцевые уплотнения

Выпускаются в 3 различных исполнениях с 2-полюсными и 4-полюсными двигателями



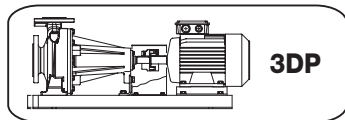
**3D**

Моноблок с удлиненным валом двигателя



**3DS**

Моноблок со стандартным двигателем и жестким соединением



**3DP**

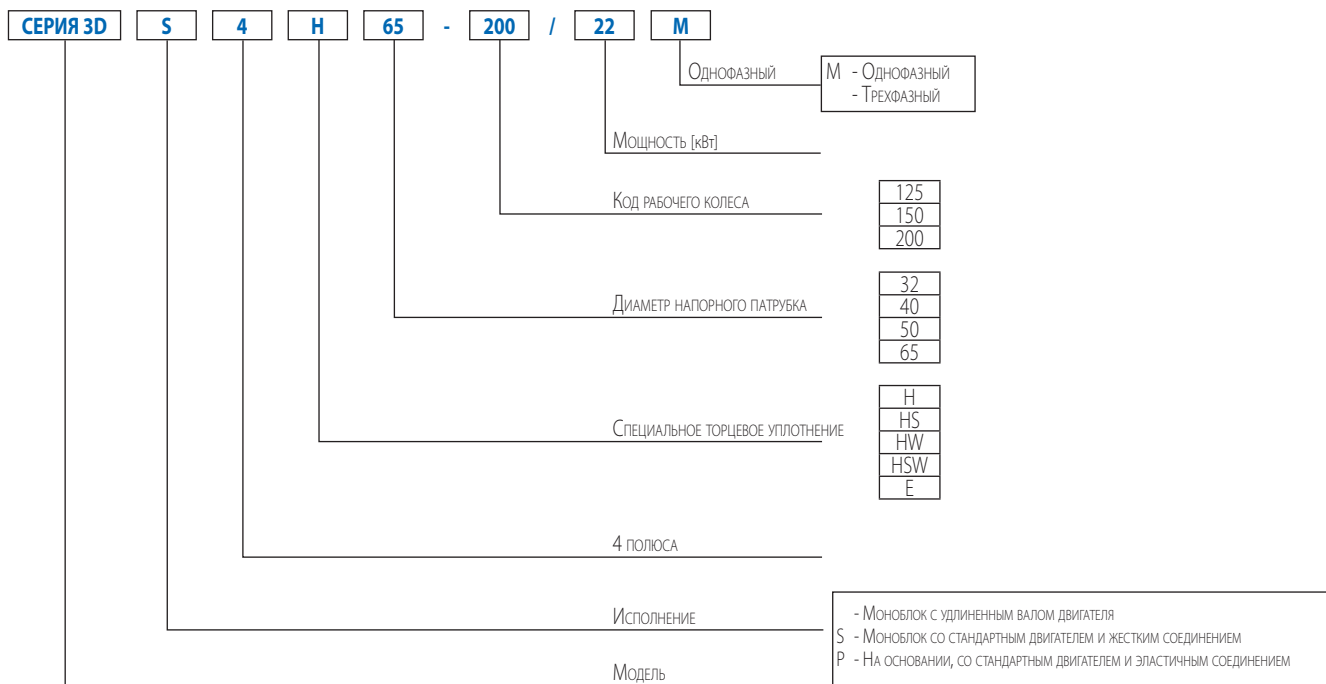
На основании, со стандартным двигателем и эластичным соединением

Исполнение 3DPF (только гидравлическая часть) поставляется по заказу.

# СЕРИЯ 3D

## СТАНДАРТИЗОВАННЫЕ И МОНОБЛОЧНЫЕ ЦЕНТРОБЕЖНЫЕ ЭЛЕКТРОНАСОСЫ, СООТВЕТСТВУЮЩИЕ EN 733 (РАНЕЕ — DIN 24255)

### КОДИРОВКА



Содержание настоящей публикации не может рассматриваться как какое-либо обязательное условие, которое EBARA Pump Europe S.p.A. оставляет за собой право вносить изменения, которые она считает необходимыми, без предварительного уведомления.

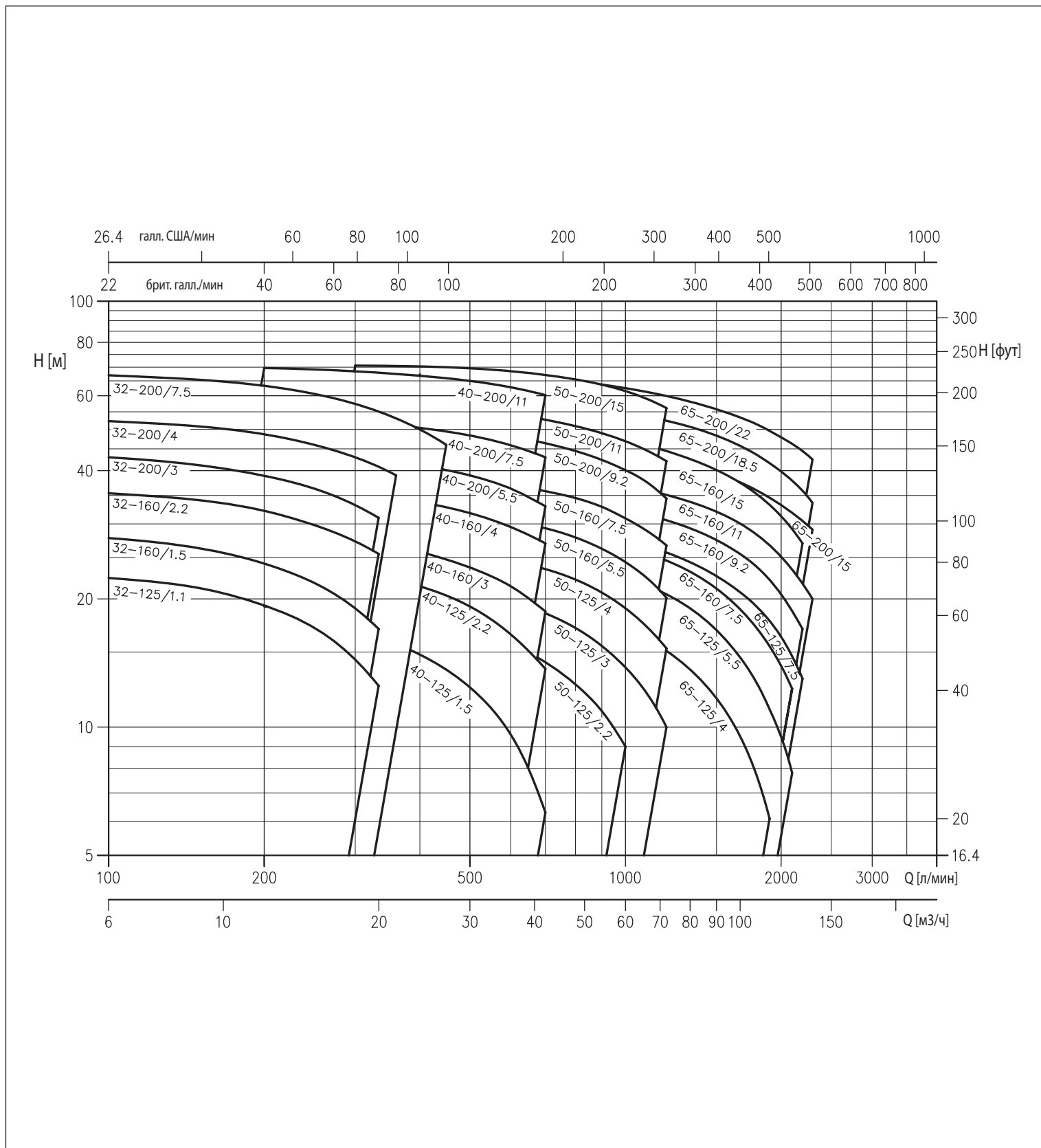


# СЕРИЯ 3D

## СТАНДАРТИЗОВАННЫЕ И МОНОБЛОЧНЫЕ ЦЕНТРОБЕЖНЫЕ ЭЛЕКТРОНАСОСЫ, СООТВЕТСТВУЮЩИЕ EN 733 (РАНЕЕ — DIN 24255)

ДИАПАЗОН ЭКСПЛУАТАЦИОННЫХ ХАРАКТЕРИСТИК при 2900 об/мин (согласно ISO 9906, Приложение А)

2 полюса



Содержание настоящей публикации не может рассматриваться как имеющее обязательный характер. Компания Ebara, Filippi Europe S.p.A. оставляет за собой право вносить изменения, которые она сочтет необходимыми, без предварительного уведомления.

# СЕРИЯ 3D

## СТАНДАРТИЗОВАННЫЕ И МОНОБЛОЧНЫЕ ЦЕНТРОБЕЖНЫЕ ЭЛЕКТРОНАСОСЫ, СООТВЕТСТВУЮЩИЕ EN 733 (РАНЕЕ — DIN 24255)

СЕРИЯ 3D(.) 32 ТАБЛИЦА ЭКСПЛУАТАЦИОННЫХ ХАРАКТЕРИСТИК

2 полюса

Модель	P <sub>2</sub>		Q - расход									
	[л. с.]	[кВт]	л/мин м <sup>3</sup> /ч	100 6	150 9	200 12	250 15	300 18	333 20	360 21,6	400 24	450 27
			H - напор [м]									
3D(.) 32-125/1.1 (M)	1,5	1,1		22,4	21,2	19,3	17,1	14,4	12,5	-	-	-
3D(.) 32-160/1.5 (M)	2	1,5		27,5	25,9	23,7	21,3	18,5	16,4	-	-	-
3D(.) 32-160/2.2 (M)	3	2,2		35,4	34,1	32,2	29,8	27,3	25,5	-	-	-
3D(.) 32-200/3.0	4	3		43,0	41,0	39,0	36,5	33,0	31,0	-	-	-
3D(.) 32-200/4.0	5,5	4		52,5	51,0	49,0	46,0	43,0	41,0	39,0	-	-
3D(.) 32-200/7.5	10	7,5		67,0	65,0	63,0	61,0	57,0	55,0	53,0	50,0	46,0

СЕРИЯ 3D(.) 40 ТАБЛИЦА ЭКСПЛУАТАЦИОННЫХ ХАРАКТЕРИСТИК

2 полюса

Модель	P <sub>2</sub>		Q - расход									
	[л. с.]	[кВт]	л/мин м <sup>3</sup> /ч	200 12	250 15	300 18	350 21	400 24	450 27	500 30	600 36	700 42
			H - напор [м]									
3D(.) 40-125/1.5 (M)	2	1,5		18,2	17,6	16,8	15,9	14,8	13,7	12,4	9,6	6,3
3D(.) 40-125/2.2 (M)	3	2,2		24,4	23,9	23,2	22,4	21,4	20,4	19,2	16,5	13,7
3D(.) 40-160/3.0	4	3		29,4	28,7	27,8	26,8	25,8	24,8	23,7	21,4	18,7
3D(.) 40-160/4.0	5,5	4		37,2	36,5	35,7	34,8	33,8	32,8	31,8	29,5	27,0
3D(.) 40-200/5.5	7,5	5,5		44,5	44,0	43,0	42,0	41,0	40,0	39,0	36,3	33,0
3D(.) 40-200/7.5	10	7,5		53,5	53,0	52,0	51,5	50,5	49,5	48,5	46,0	43,0
3D(.) 40-200/11	15	11		70,0	69,0	68,5	67,5	67,0	66,0	65,0	63,0	60,0

СЕРИЯ 3D(.) 50 ТАБЛИЦА ЭКСПЛУАТАЦИОННЫХ ХАРАКТЕРИСТИК

2 полюса

Модель	P <sub>2</sub>		Q - расход									
	[л. с.]	[кВт]	л/мин м <sup>3</sup> /ч	400 24	500 30	600 36	700 42	800 48	900 54	1000 60	1100 66	1200 72
			H - напор [м]									
3D(.) 50-125/2.2 (M)	3	2,2		18,0	17,0	15,7	14,2	12,6	10,9	9,0	-	-
3D(.) 50-125/3.0	4	3		21,5	20,8	19,8	18,5	17,1	15,5	13,8	12,0	10,0
3D(.) 50-125/4.0	5,5	4		25,8	25,3	24,5	23,5	22,2	20,7	19,0	17,2	15,3
3D(.) 50-160/5.5	7,5	5,5		32,0	31,5	30,5	29,3	27,9	26,2	24,4	22,4	20,0
3D(.) 50-160/7.5	10	7,5		38,2	37,6	36,9	35,8	34,5	32,9	30,9	28,9	26,7
3D(.) 50-200/9.2	12,5	9,2		-	49,5	48,0	46,5	44,5	42,5	40,0	37,6	34,4
3D(.) 50-200/11	15	11		-	55,5	54,5	52,5	51,0	49,0	47,0	44,5	42,0
3D(.) 50-200/15	20	15		-	69,5	68,5	67,0	65,5	63,5	61,5	59,0	56,0

СЕРИЯ 3D(.) 65 ТАБЛИЦА ЭКСПЛУАТАЦИОННЫХ ХАРАКТЕРИСТИК

2 полюса

Модель	P <sub>2</sub>		Q - расход									
	[л. с.]	[кВт]	л/мин м <sup>3</sup> /ч	600 36	700 42	1000 60	1300 78	1600 96	1900 114	2100 126	2200 132	2300 138
			H - напор [м]									
3D(.) 65-125/4.0	5,5	4		20,4	19,8	17,2	14,0	10,4	6,0	-	-	-
3D(.) 65-125/5.5	7,5	5,5		-	25,0	22,5	19,4	15,5	11,0	8,0	-	-
3D(.) 65-125/7.5	10	7,5		-	29,6	27,5	24,7	21,5	17,8	14,7	13,0	-
3D(.) 65-160/7.5	10	7,5		-	29,0	26,6	23,5	19,8	15,5	12,3	-	-
3D(.) 65-160/9.2	12,5	9,2		-	34,7	32,4	29,6	26,3	22,2	18,8	17,0	-
3D(.) 65-160/11	15	11		-	39,0	37,0	34,0	31,0	27,0	23,0	22,0	20,0
3D(.) 65-160/15	20	15		-	46,0	44,0	41,5	38,4	34,6	31,9	30,5	29,0
3D(.) 65-200/15	20	15		-	51,0	47,0	43,0	38,6	33,3	29,2	27,0	-
3D(.) 65-200/18.5	25	18,5		-	58,0	55,0	51,0	47,0	41,5	37,9	35,9	33,6
3D(.) 65-200/22	30	22		-	65,5	62,5	58,5	54,5	49,5	46,0	44,5	42,5

(M) Однофазное исполнение только для СЕРИИ 3D

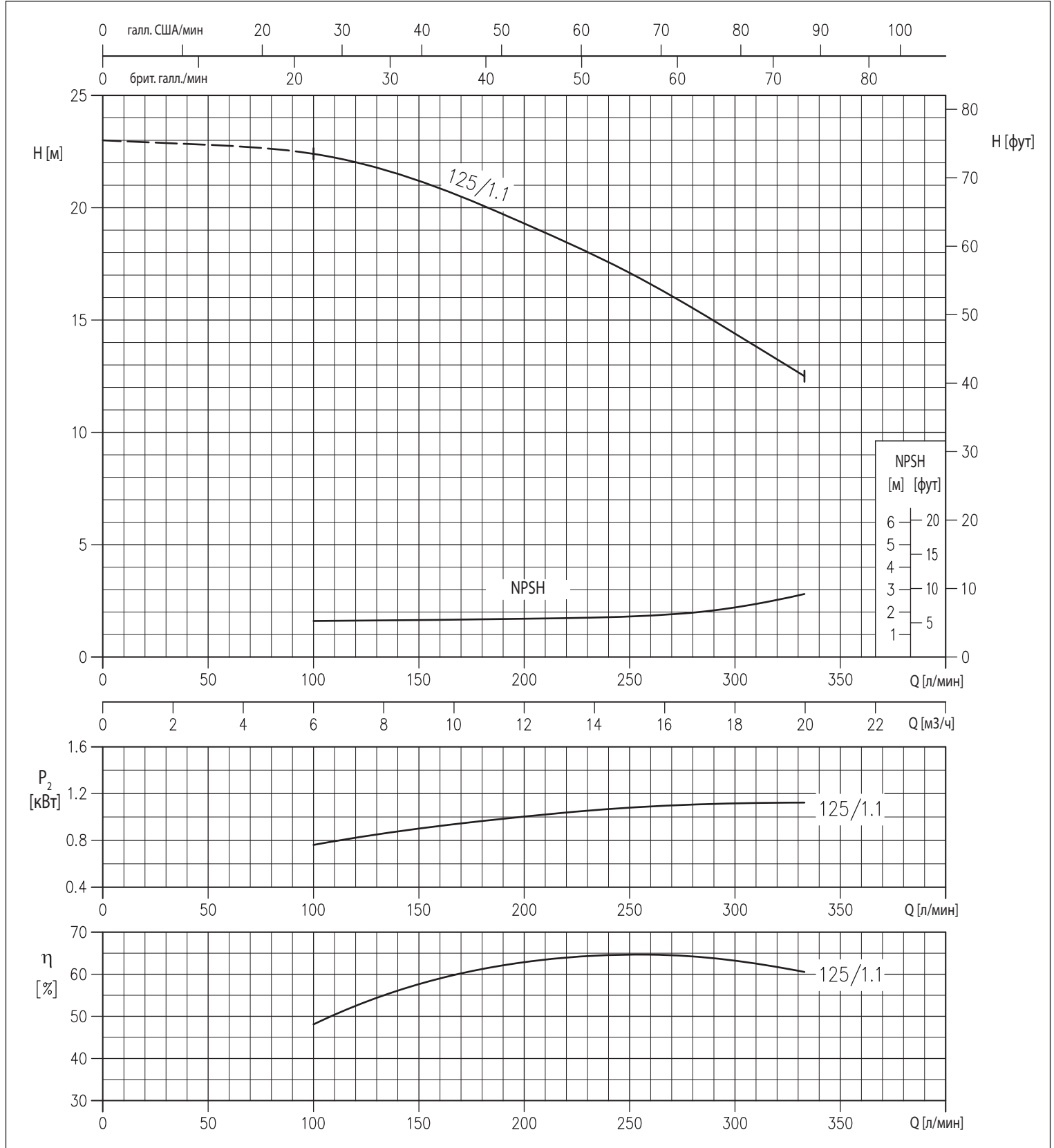


# СЕРИЯ 3D

СТАНДАРТИЗОВАННЫЕ И МОНОБЛОЧНЫЕ ЦЕНТРОБЕЖНЫЕ ЭЛЕКТРОНАСОСЫ, СООТВЕТСТВУЮЩИЕ EN 733 (РАНЕЕ — DIN 24255)

ГРАФИКИ РАБОЧИХ ХАРАКТЕРИСТИК серия 3D(.) 32-125 при 2900 об/мин (согласно ISO 9906, Приложение А)

2 полюса



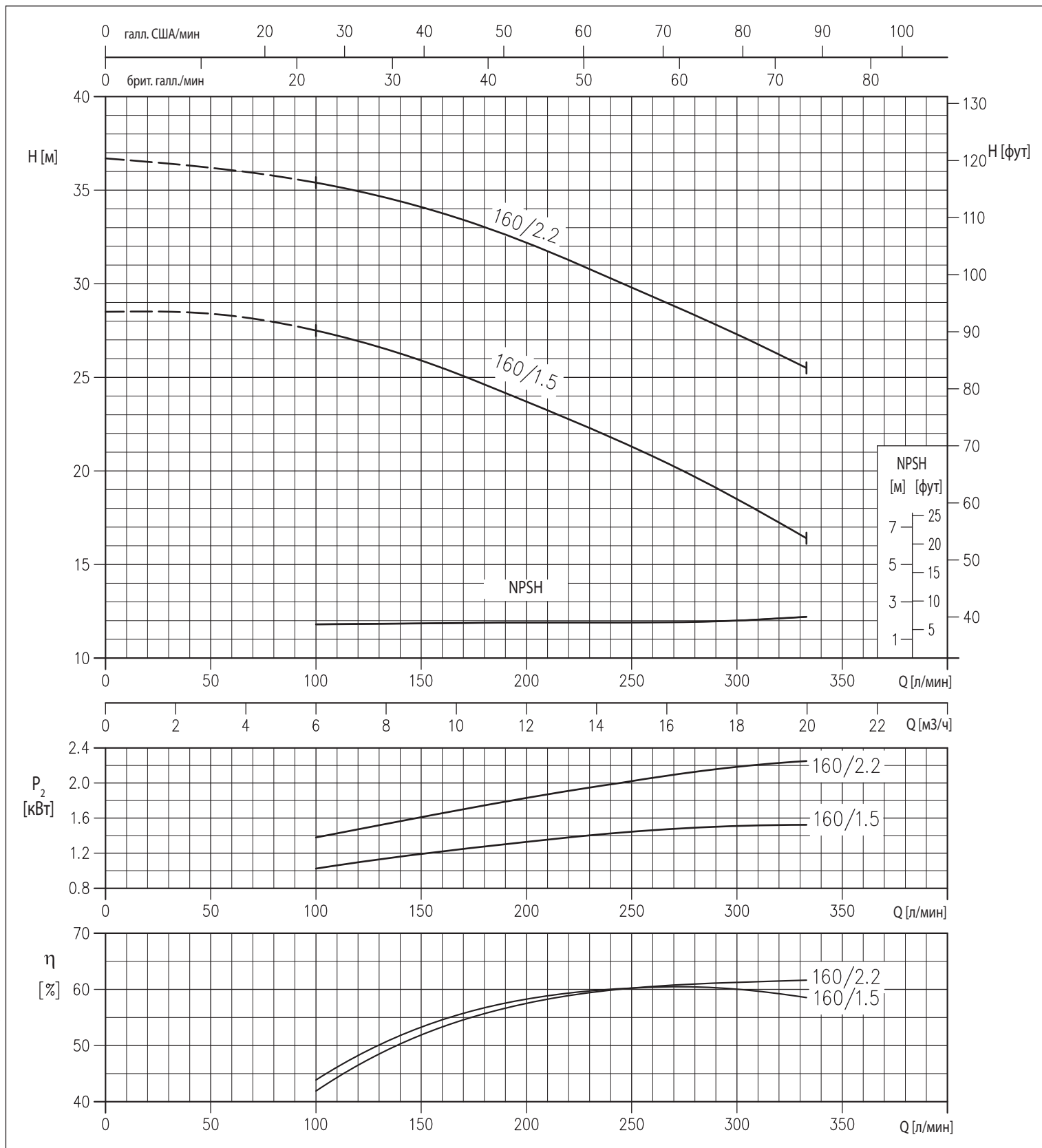
Содержание настоящей публикации не может рассматриваться как имеющее обязательный характер. Компания Ebara, Патры Europe S.p.A. оставляет за собой право вносить изменения, которые она сочтет необходимыми без предварительного уведомления.

# СЕРИЯ 3D

СТАНДАРТИЗОВАННЫЕ И МОНОБЛОЧНЫЕ ЦЕНТРОБЕЖНЫЕ ЭЛЕКТРОНАСОСЫ, СООТВЕТСТВУЮЩИЕ EN 733 (РАНЕЕ — DIN 24255)

ГРАФИКИ РАБОЧИХ ХАРАКТЕРИСТИК серия 3D(.) 32-160 при 2900 об/мин (согласно ISO 9906, Приложение А)

2 полюса

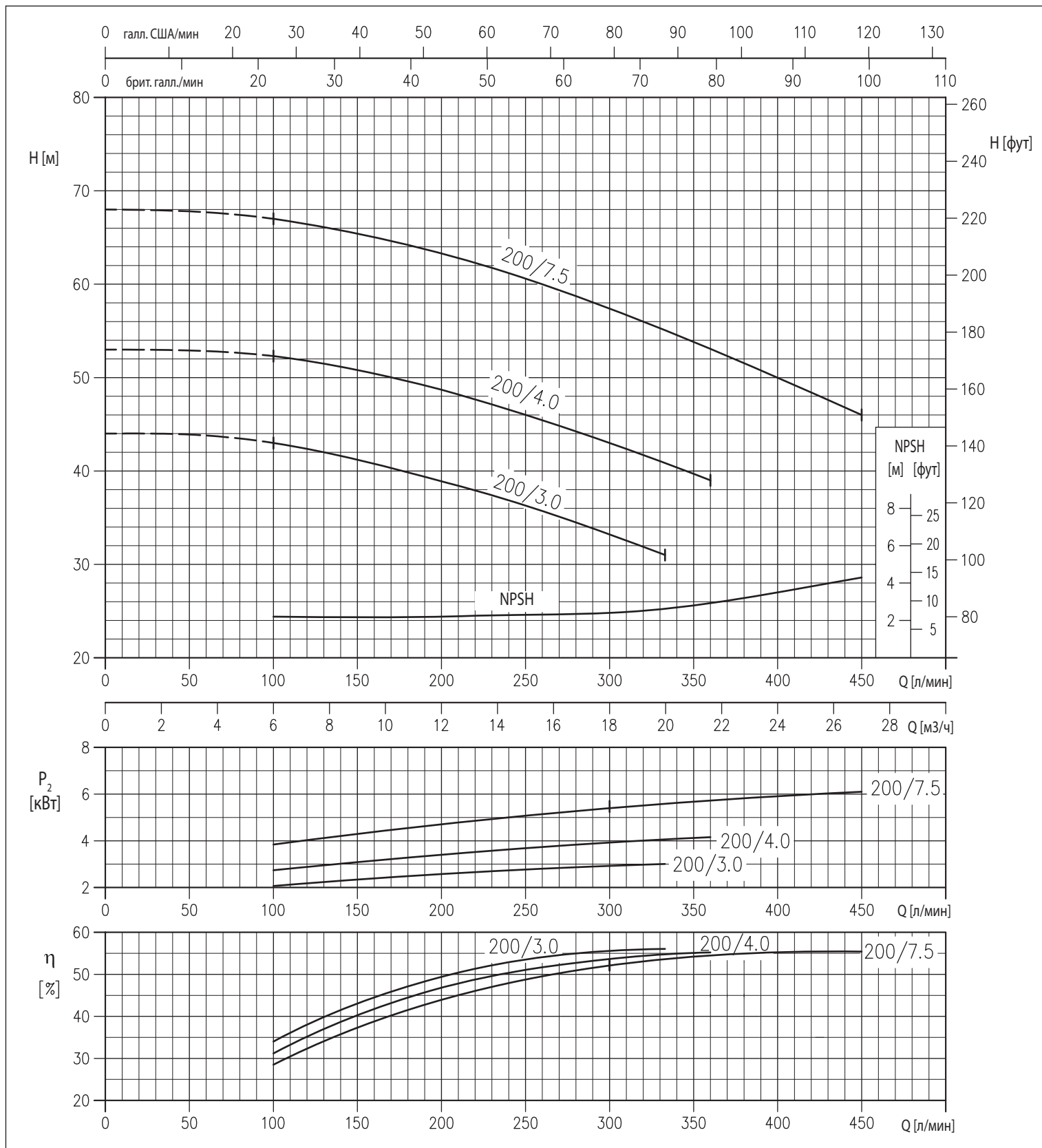


# СЕРИЯ 3D

СТАНДАРТИЗОВАННЫЕ И МОНОБЛОЧНЫЕ ЦЕНТРОБЕЖНЫЕ  
ЭЛЕКТРОНАСОСЫ, СООТВЕТСТВУЮЩИЕ EN 733 (РАНЕЕ — DIN 24255)

ГРАФИКИ РАБОЧИХ ХАРАКТЕРИСТИК серия 3D(.) 32-200 при 2900 об/мин (согласно ISO 9906, Приложение А)

2 полюса



Содержание настоящей публикации не может рассматриваться как имеющее обязательный характер. Компания EBARA (Патри Сторф, S.p.A. оставляет за собой право вносить изменения, которые она сочтет необходимыми, без предварительного уведомления.

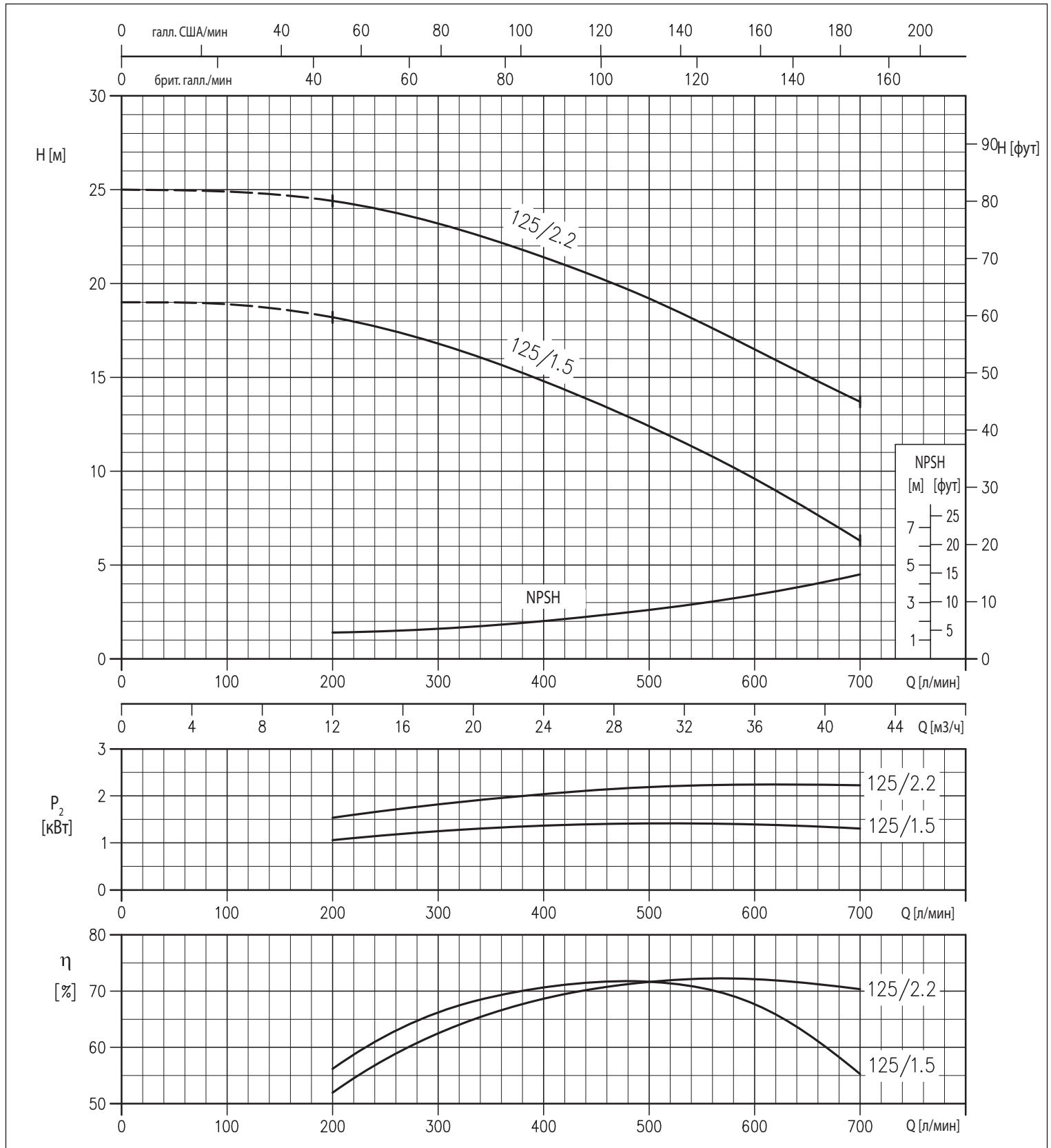


# СЕРИЯ 3D

СТАНДАРТИЗОВАННЫЕ И МОНОБЛОЧНЫЕ ЦЕНТРОБЕЖНЫЕ ЭЛЕКТРОНАСОСЫ, СООТВЕТСТВУЮЩИЕ EN 733 (РАНЕЕ — DIN 24255)

ГРАФИКИ РАБОЧИХ ХАРАКТЕРИСТИК серия 3D(.) 40-125 при 2900 об/мин (согласно ISO 9906, Приложение А)

2 полюса



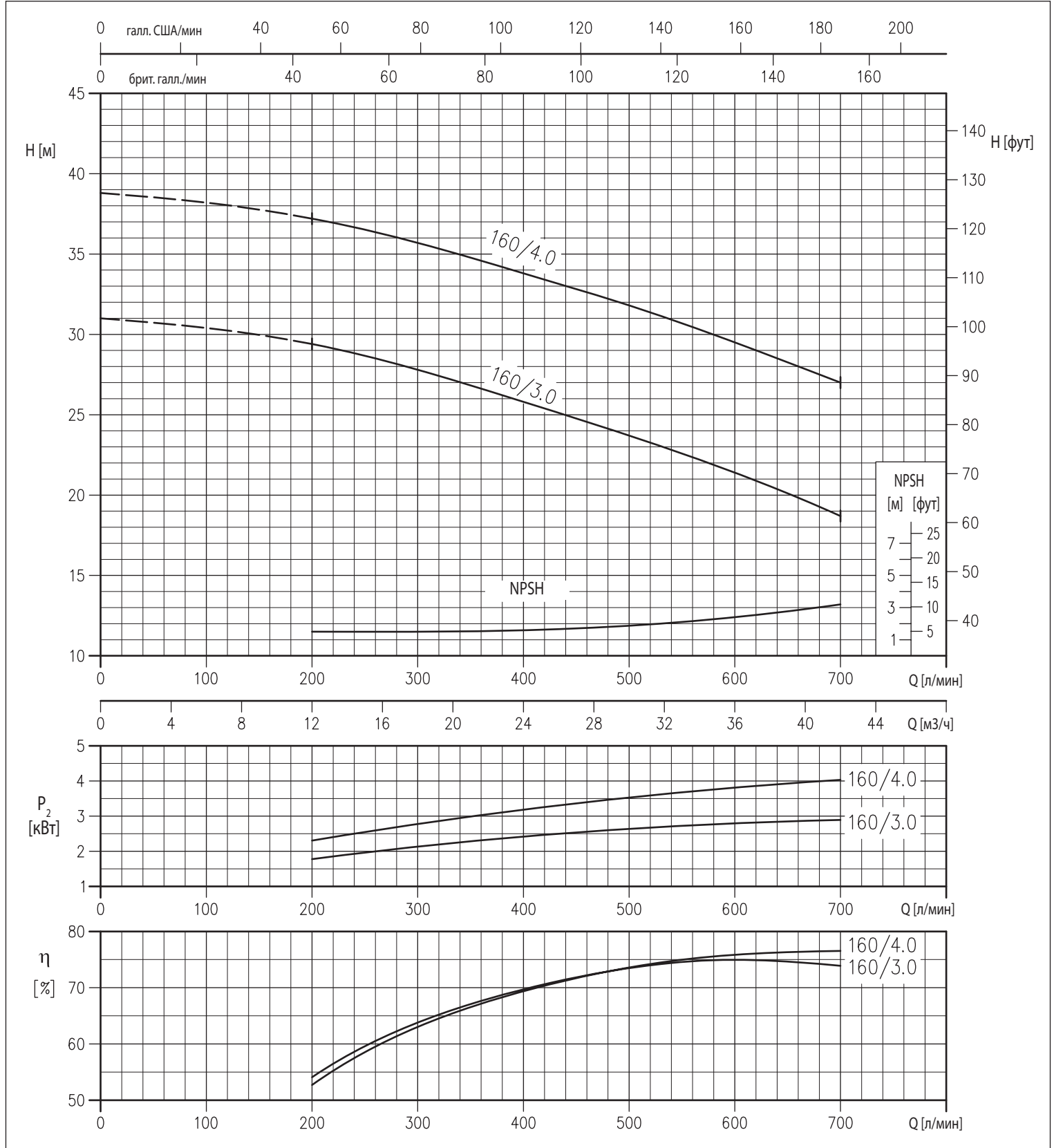


# СЕРИЯ 3D

СТАНДАРТИЗОВАННЫЕ И МОНОБЛОЧНЫЕ ЦЕНТРОБЕЖНЫЕ ЭЛЕКТРОНАСОСЫ, СООТВЕТСТВУЮЩИЕ EN 733 (РАНЕЕ — DIN 24255)

ГРАФИКИ РАБОЧИХ ХАРАКТЕРИСТИК серия 3D(.) 40-160 при 2900 об/мин (согласно ISO 9906, Приложение A)

2 полюса



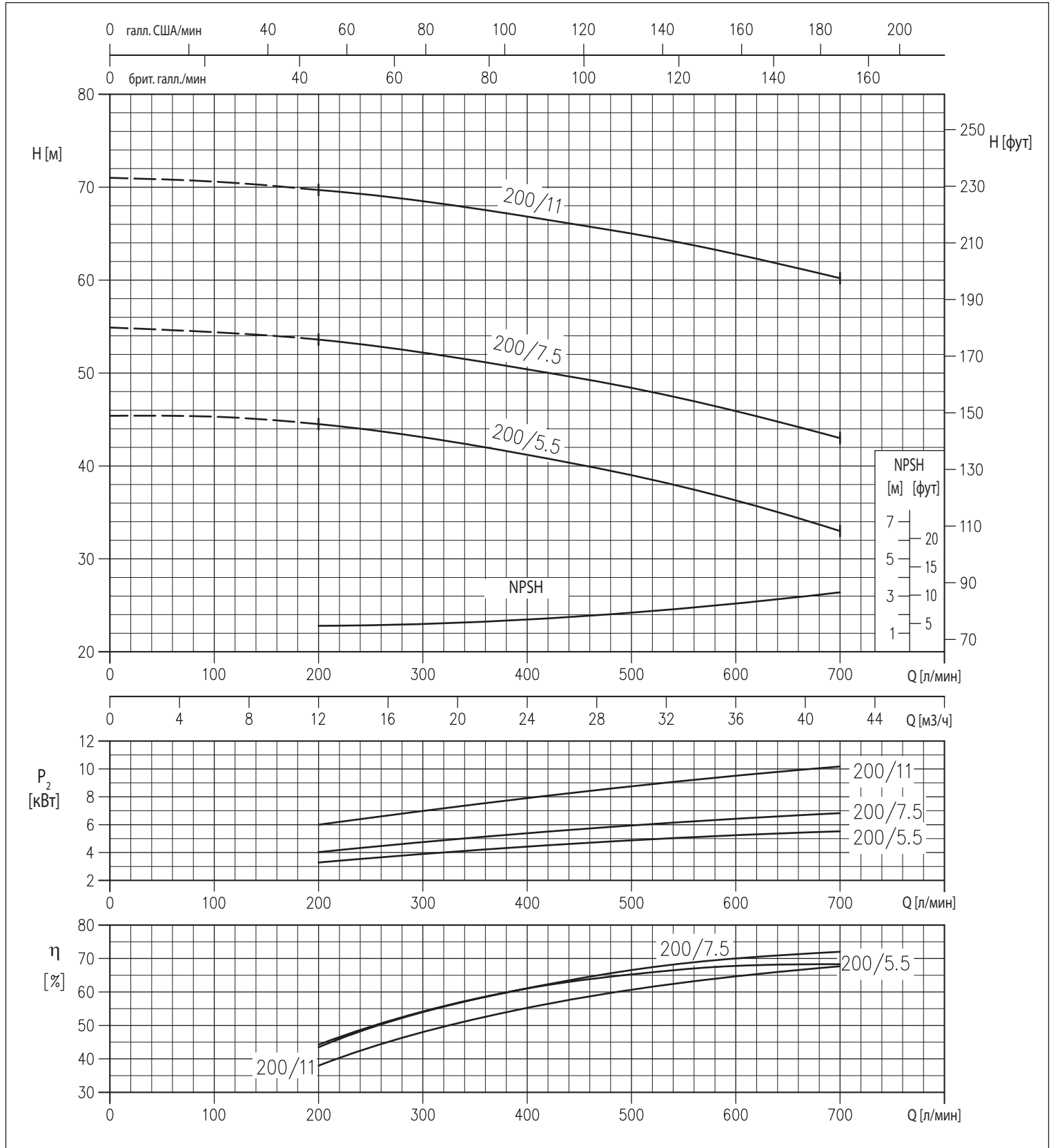
Содержание настоящей публикации не может рассматриваться как имеющее обязательный характер. Компания EBARA (Pumps Europe S.p.A.) оставляет за собой право вносить изменения, которые она сочтет необходимыми, без предварительного уведомления.

# СЕРИЯ 3D

СТАНДАРТИЗОВАННЫЕ И МОНОБЛОЧНЫЕ ЦЕНТРОБЕЖНЫЕ ЭЛЕКТРОНАСОСЫ, СООТВЕТСТВУЮЩИЕ EN 733 (РАНЕЕ — DIN 24255)

ГРАФИКИ РАБОЧИХ ХАРАКТЕРИСТИК серия 3D(.) 40-200 при 2900 об/мин (согласно ISO 9906, Приложение А)

2 полюса



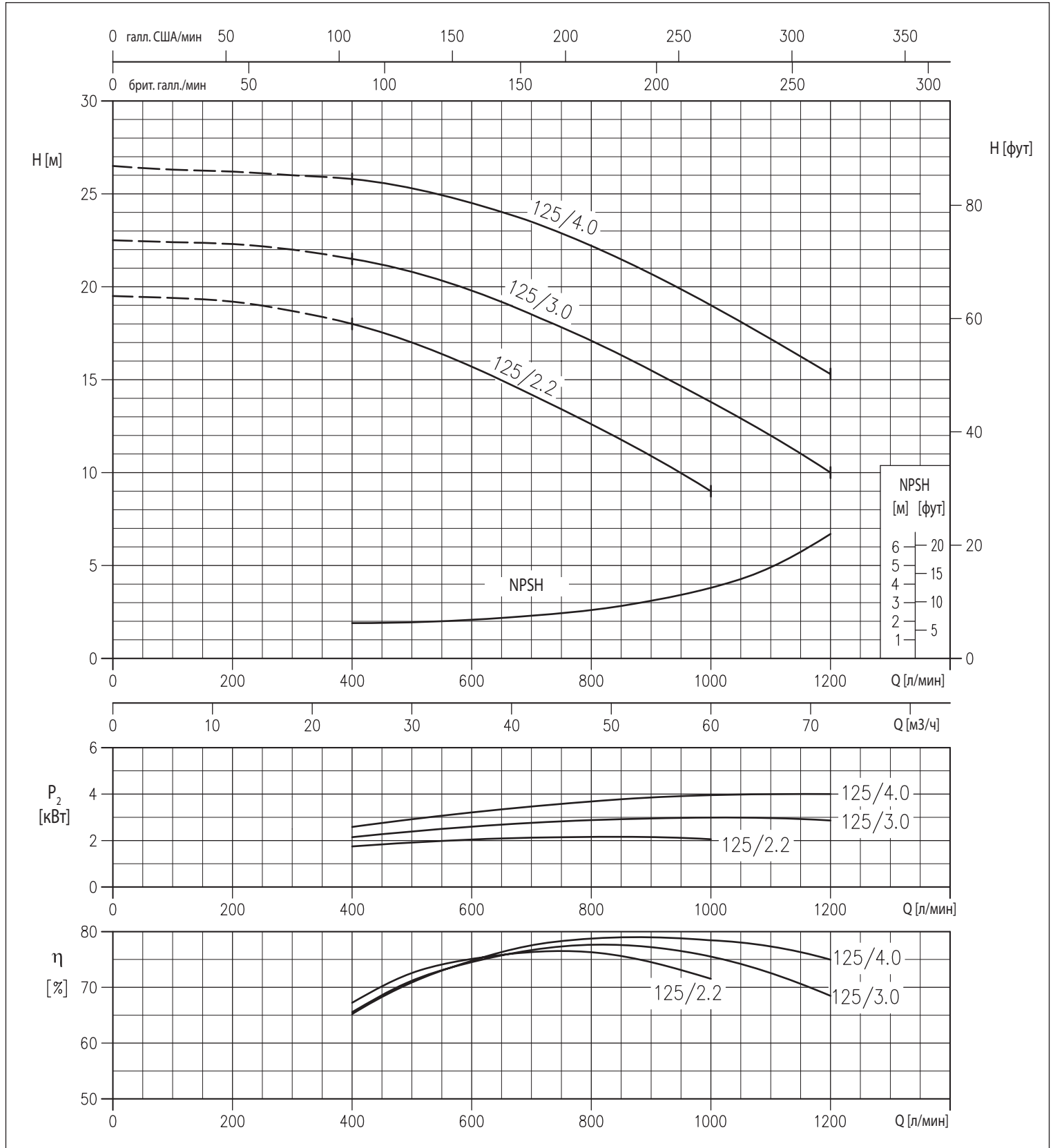


# СЕРИЯ 3D

## СТАНДАРТИЗОВАННЫЕ И МОНОБЛОЧНЫЕ ЦЕНТРОБЕЖНЫЕ ЭЛЕКТРОНАСОСЫ, СООТВЕТСТВУЮЩИЕ EN 733 (РАНЕЕ — DIN 24255)

ГРАФИКИ РАБОЧИХ ХАРАКТЕРИСТИК серия 3D(.) 50-125 при 2900 об/мин (согласно ISO 9906, Приложение А)

2 полюса



Содержание настоящей публикации не может рассматриваться как имеющее обязательный характер. Компания Ebara, Патрис Еуропа, S.p.A. оставляет за собой право вносить изменения, которые она сочтет необходимыми, без предварительного уведомления.

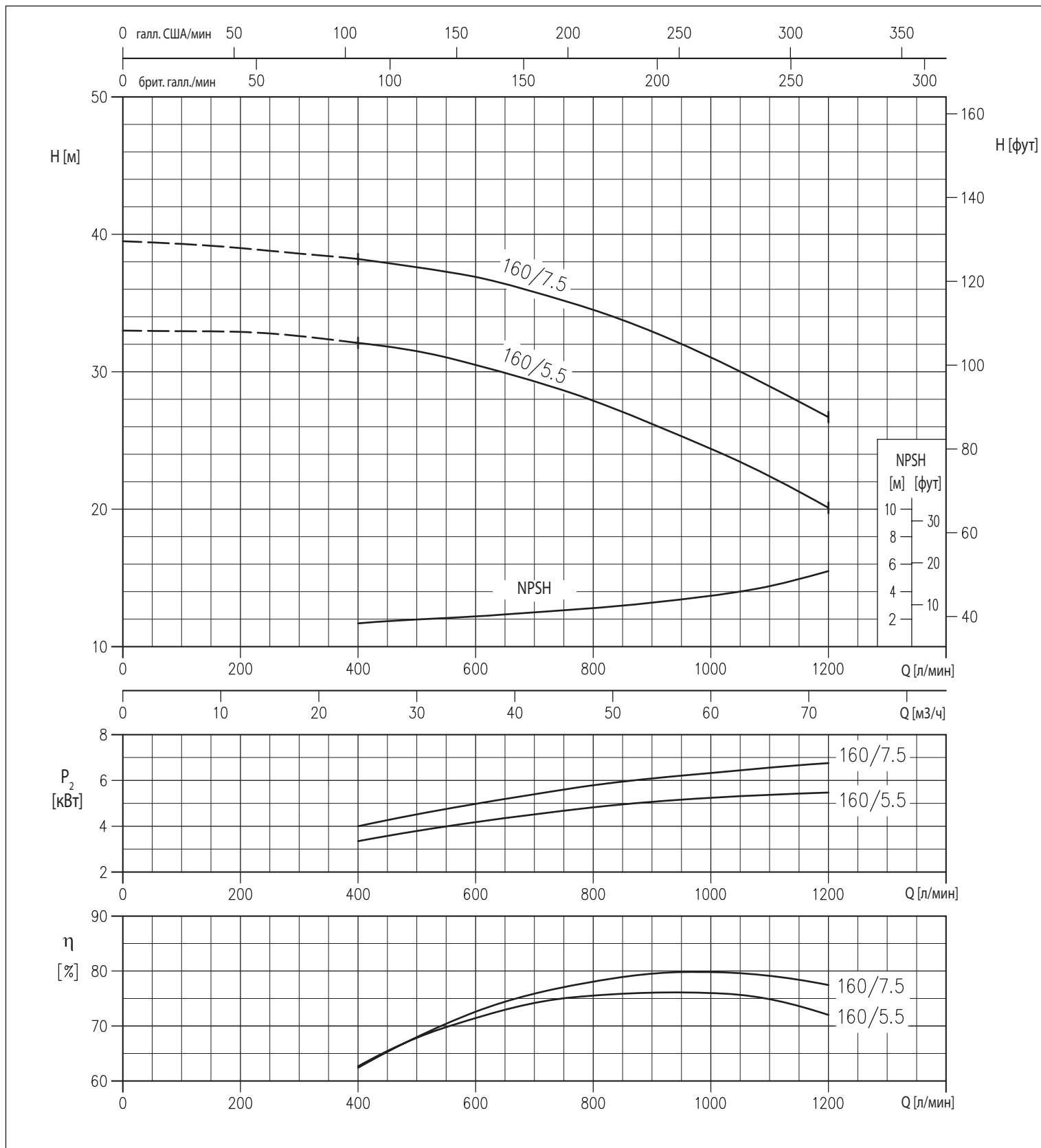


# СЕРИЯ 3D

СТАНДАРТИЗОВАННЫЕ И МОНОБЛОЧНЫЕ ЦЕНТРОБЕЖНЫЕ ЭЛЕКТРОНАСОСЫ, СООТВЕТСТВУЮЩИЕ EN 733 (РАНЕЕ — DIN 24255)

ГРАФИКИ РАБОЧИХ ХАРАКТЕРИСТИК серия 3D(.) 50-160 при 2900 об/мин (согласно ISO 9906, Приложение А)

2 полюса

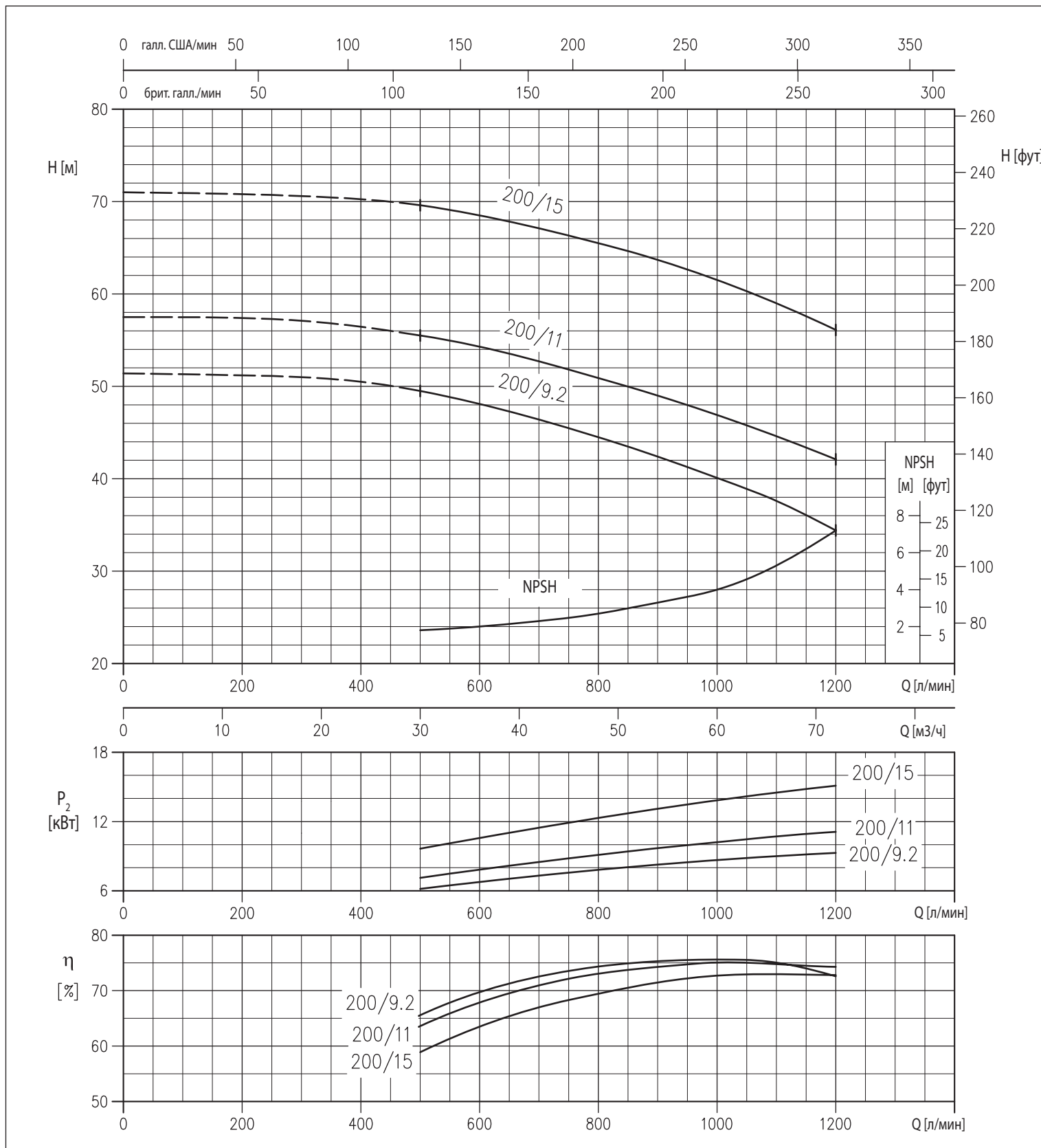


# СЕРИЯ 3D

**СТАНДАРТИЗОВАННЫЕ И МОНОБЛОЧНЫЕ ЦЕНТРОБЕЖНЫЕ  
ЭЛЕКТРОНАСОСЫ, СООТВЕТСТВУЮЩИЕ EN 733 (РАНЕЕ — DIN 24255)**

ГРАФИКИ РАБОЧИХ ХАРАКТЕРИСТИК серия 3D(.) 50-200 при 2900 об/мин (согласно ISO 9906, Приложение А)

2 полюса



Содержание настоящей публикации не может рассматриваться как являющееся обязательным характером. Компания EBARA, Патрис Еуропа, S.p.A. оставляет за собой право вносить изменения, которые она сочтет необходимыми без предварительного уведомления.

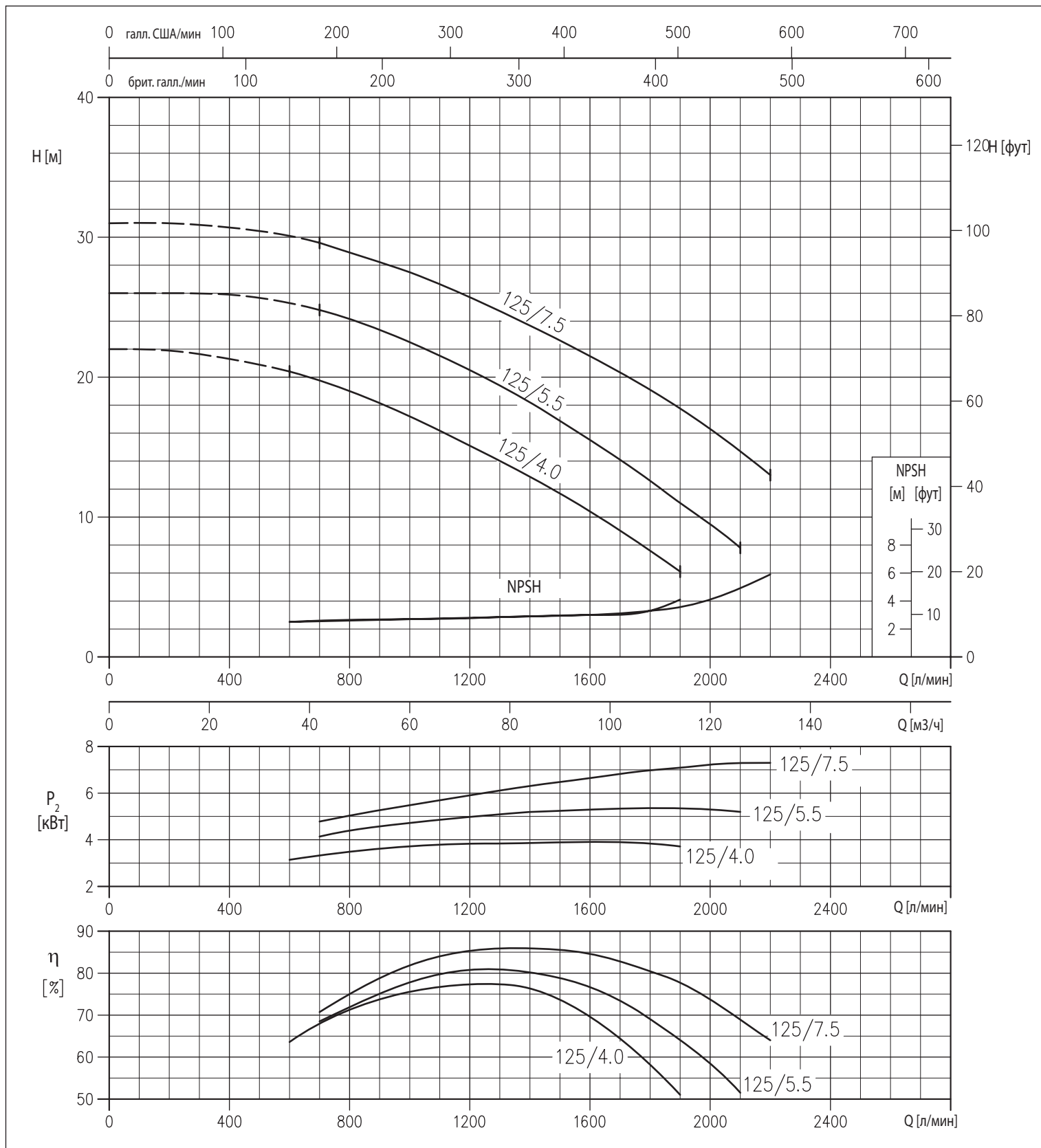


# СЕРИЯ 3D

СТАНДАРТИЗОВАННЫЕ И МОНОБЛОЧНЫЕ ЦЕНТРОБЕЖНЫЕ ЭЛЕКТРОНАСОСЫ, СООТВЕТСТВУЮЩИЕ EN 733 (РАНЕЕ — DIN 24255)

ГРАФИКИ РАБОЧИХ ХАРАКТЕРИСТИК серия 3D(.) 65-125 при 2900 об/мин (согласно ISO 9906, Приложение А)

2 полюса



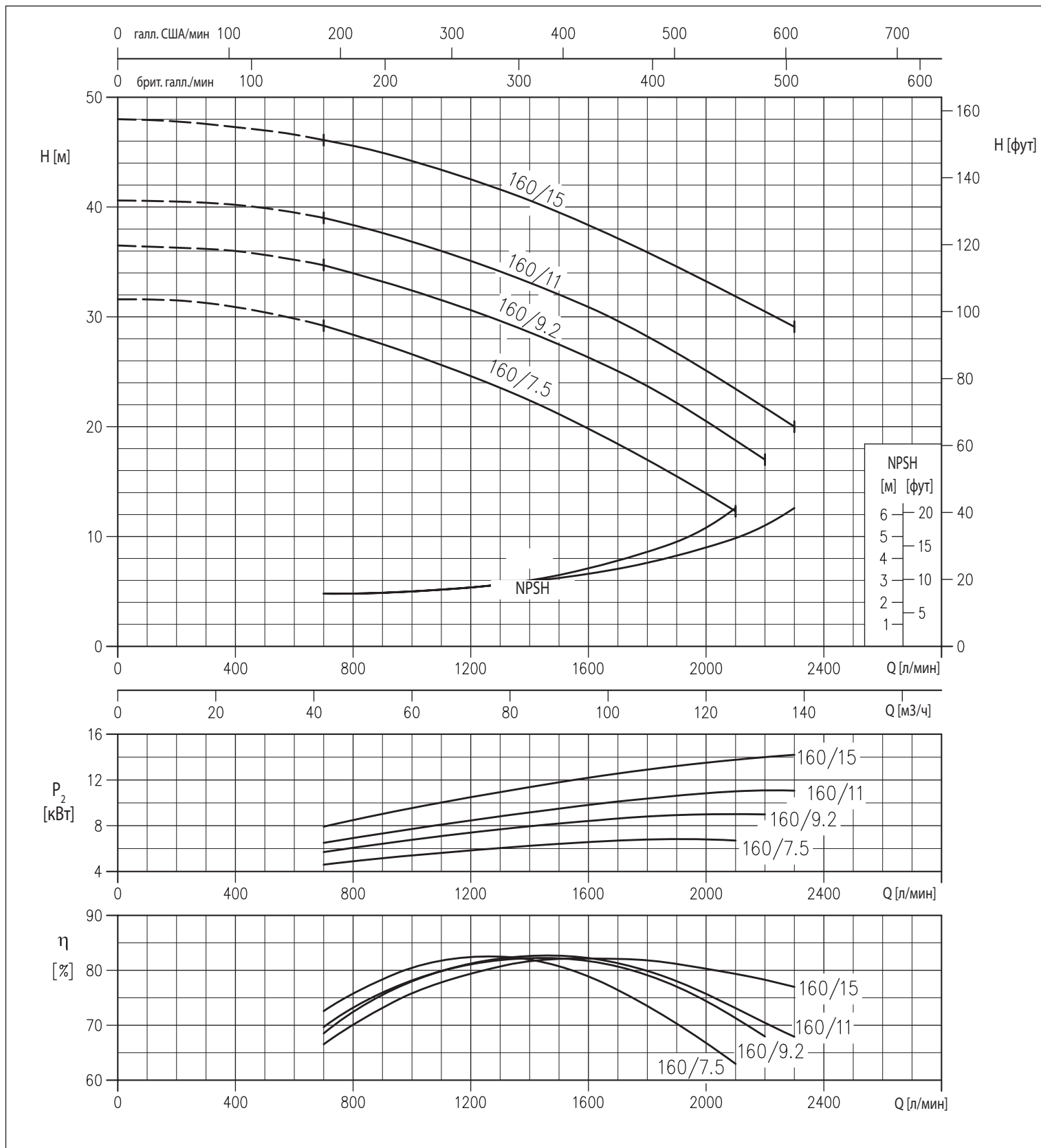


# СЕРИЯ 3D

СТАНДАРТИЗОВАННЫЕ И МОНОБЛОЧНЫЕ ЦЕНТРОБЕЖНЫЕ  
ЭЛЕКТРОНАСОСЫ, СООТВЕТСТВУЮЩИЕ EN 733 (РАНЕЕ — DIN 24255)

ГРАФИКИ РАБОЧИХ ХАРАКТЕРИСТИК серия 3D(.) 65-160 при 2900 об/мин (согласно ISO 9906, Приложение А)

2 полюса



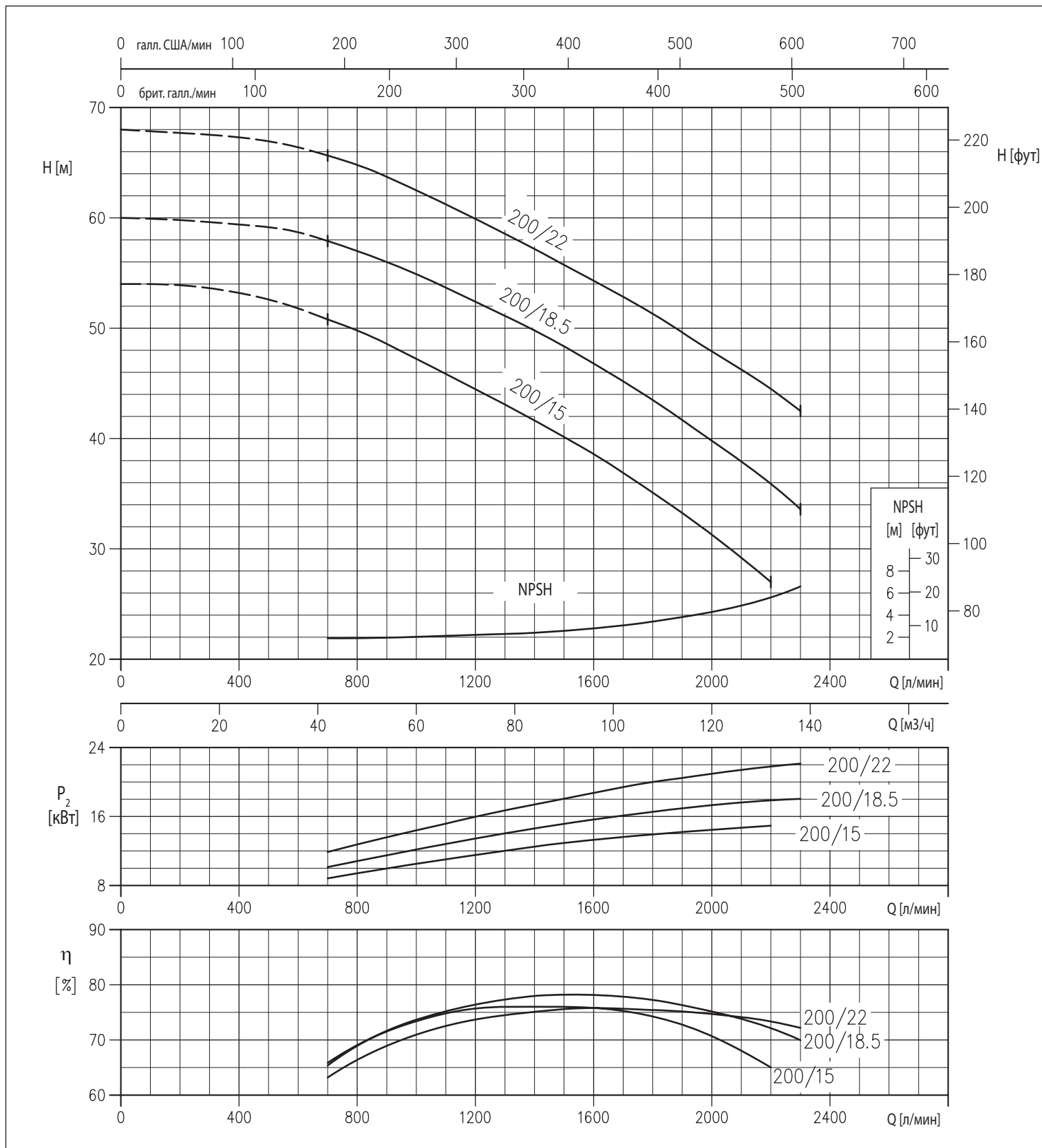
Содержание настоящей публикации не может рассматриваться как имеющее обязательный характер. Компания Ebara (Патрист Ейбара, S.p.A. оставляет за собой право вносить изменения, которые она сочтет необходимыми, без предварительного уведомления.

# СЕРИЯ 3D

СТАНДАРТИЗОВАННЫЕ И МОНОБЛОЧНЫЕ ЦЕНТРОБЕЖНЫЕ  
ЭЛЕКТРОНАСОСЫ, СООТВЕТСТВУЮЩИЕ EN 733 (РАНЕЕ — DIN 24255)

ГРАФИКИ РАБОЧИХ ХАРАКТЕРИСТИК серия 3D(.) 65-200 при 2900 об/мин (согласно ISO 9906, Приложение А)

2 полюса





# СЕРИЯ 3D

СТАНДАРТИЗОВАННЫЕ И МОНОБЛОЧНЫЕ ЦЕНТРОБЕЖНЫЕ  
ЭЛЕКТРОНАСОСЫ, СООТВЕТСТВУЮЩИЕ EN 733 (РАНЕЕ — DIN 24255)

РАЗМЕРЫ СЕРИИ 3D — до 11 кВт

2 полюса

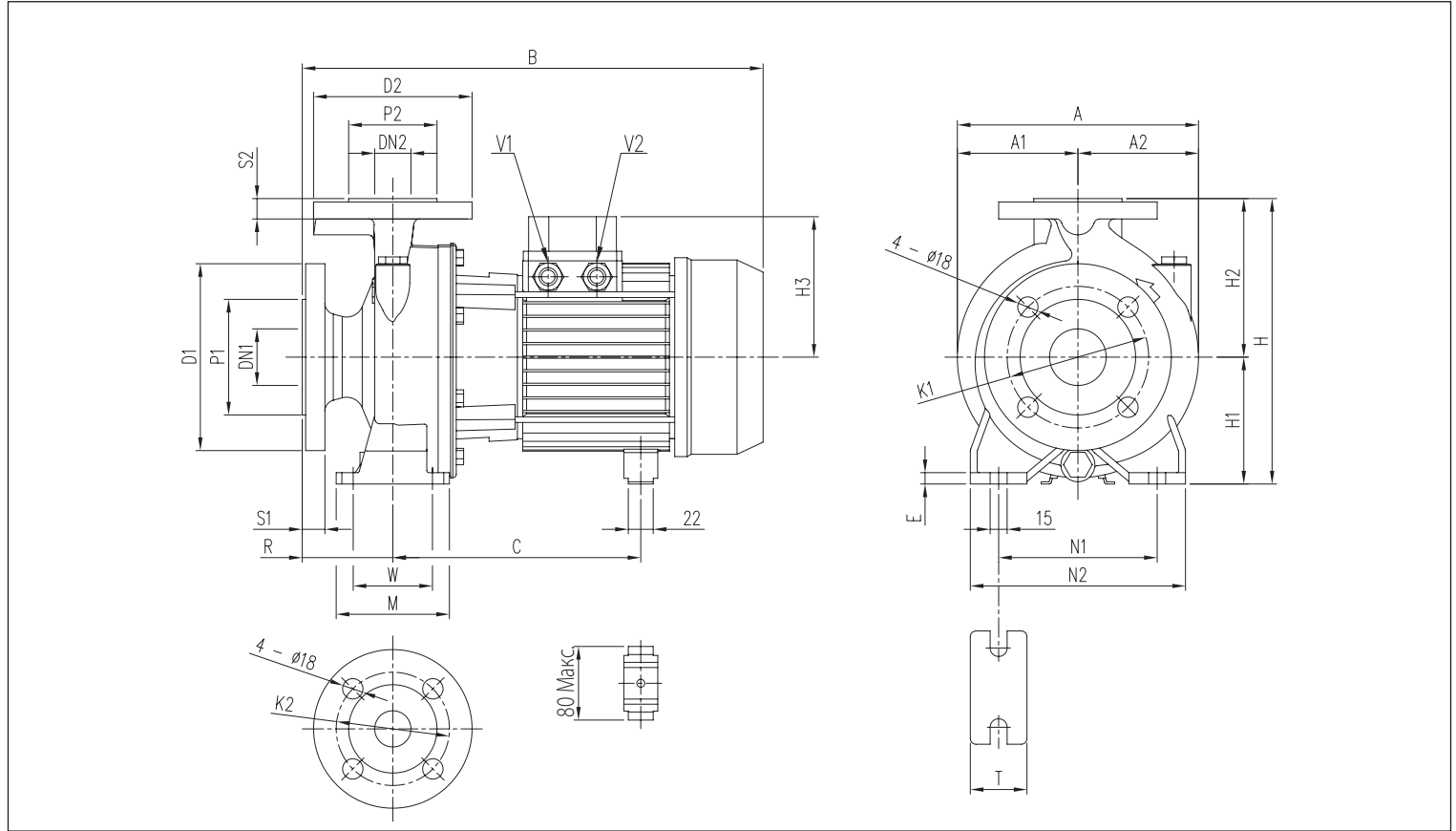


ТАБЛИЦА РАЗМЕРОВ

Модель	Размеры [мм]																												Вес [кг]									
	DN1 Ø	P1 Ø	K1 Ø	D1 Ø	S1	DN2 Ø	P2 Ø	K2 Ø	D2 Ø	S2	H	H1	H2	H3 [2]	[1]	R	W	M	N1	N2	T	E	A	A1	A2	B [2]	[1]	[*]	C [2]	[1]	V1 [1]	[2]	V2 [1]	[2]	[1]	[*]		
3D 32-160/1.5(M)	50	102	125	165	20	32	78	100	140	18	252	112	140	141	124	80	70	100	140	190	50	10	213	106,5	106,5	408	407	-	219÷230	219÷230	-	M20x1,5	PG13,5	25,0	29,5	-		
3D 32-160/2.2(M)	50	102	125	165	20	32	78	100	140	18	292	132	160	141	124	80	70	100	190	240	50	10	254	127	127	408	407	-	219÷230	219÷230	-	M20x1,5	PG13,5	29,0	33,5	-		
3D 32-200/3.0	50	102	125	165	20	32	78	100	140	18	340	160	180	-	124	80	70	100	190	240	50	10	296	148	148	-	471	-	-	244÷255	-	-	PG13,5	-	PG16	-	47,5	-
3D 32-200/4.0	50	102	125	165	20	32	78	100	140	18	340	160	180	-	141	80	70	100	190	240	50	10	296	148	148	-	494	-	-	253	-	-	PG16	-	PG16	-	50,0	-
3D 32-200/7.5	50	102	125	165	20	32	78	100	140	18	340	160	180	-	150	80	70	100	190	240	50	10	296	148	148	-	519	539	-	275	PG13,5	-	PG16	-	62,0	65,1		
3D 40-125/1.5(M)	65	122	145	185	20	40	88	110	150	18	252	112	140	141	124	80	70	100	160	210	50	10	220	108	112	408	407	-	219÷230	219÷230	-	M20x1,5	PG13,5	25,5	30,0	-		
3D 40-125/2.2(M)	65	122	145	185	20	40	88	110	150	18	292	132	160	-	124	80	70	100	190	240	50	10	254	127	127	-	471	-	-	244÷255	-	-	PG13,5	-	PG16	-	39,0	-
3D 40-160/3.0	65	122	145	185	20	40	88	110	150	18	292	132	160	-	141	80	70	100	190	240	50	10	254	127	127	-	494	-	-	253	-	-	PG16	-	PG16	-	48,0	-
3D 40-160/4.0	65	122	145	185	20	40	88	110	150	18	292	132	160	-	141	80	70	100	190	240	50	10	254	127	127	-	494	-	-	253	-	-	PG16	-	PG16	-	60,0	-
3D 40-200/5.5	65	122	145	185	20	40	88	110	150	18	340	160	180	-	150	100	70	100	212	265	50	12	296	148	148	-	539	559	-	275	PG13,5	-	PG16	-	63,0	66,1		
3D 40-200/7.5	65	122	145	185	20	40	88	110	150	18	340	160	180	-	178	100	70	100	212	265	50	12	296	148	148	-	595	-	-	359	PG13,5	-	PG21	-	80,0	82,4		
3D 50-125/2.2(M)	65	122	145	185	20	50	102	125	165	20	292	132	160	141	124	100	70	100	190	240	50	10	254	127	127	428	452	-	219÷230	244÷255	-	M20x1,5	PG13,5	34,4	37,0	-		
3D 50-125/3.0	65	122	145	185	20	50	102	125	165	20	292	132	160	-	124	100	70	100	190	240	50	10	254	127	127	-	491	-	-	244÷255	-	-	PG13,5	-	PG16	-	39,5	-
3D 50-125/4.0	65	122	145	185	20	50	102	125	165	20	292	132	160	-	141	100	70	100	190	240	50	10	254	127	127	-	514	-	-	253	-	-	PG16	-	PG16	-	48,0	-
3D 50-160/5.5	65	122	145	185	20	50	102	125	165	20	340	160	180	-	150	100	70	100	212	265	50	10	296	148	148	-	539	-	-	275	PG13,5	-	PG16	-	60,0	-		
3D 50-160/7.5	65	122	145	185	20	50	102	125	165	20	340	160	180	-	150	100	70	100	212	265	50	10	296	148	148	-	539	559	-	275	PG13,5	-	PG16	-	64,0	67,1		
3D 50-200/9.2	65	122	145	185	20	50	102	125	165	20	360	160	200	-	178	100	70	100	212	280	65	12	296	148	148	-	595	-	-	359	PG13,5	-	PG21	-	77,0	77,0		
3D 50-200/11	65	122	145	185	20	50	102	125	165	20	360	160	200	-	178	100	70	100	212	265	50	10	296	148	148	-	595	-	-	359	PG13,5	-	PG21	-	80,0	82,4		
3D 65-125/4.0	80	138	160	200	22	65	122	145	185	20	340	160	180	-	141	100	95	125	212	280	65	12	263	127	136	-	514	-	-	253	-	-	PG16	-	PG16	-	53,0	-
3D 65-125/5.5	80	138	160	200	22	65	122	145	185	20	340	160	180	-	150	100	95	125	212	280	65	12	263	127	136	-	539	-	-	275	PG13,5	-	PG16	-	65,0	-		
3D 65-125/7.5	80	138	160	200	22	65	122	145	185	20	340	160	180	-	150	100	95	125	212	280	65	12	263	127	136	-	539	559	-	275	PG13,5	-	PG16	-	69,5	72,6		
3D 65-160/7.5	80	138	160	200	22	65	122	145	185	20	360	160	200	-	150	100	95	125	212	280	65	12	296	148	148	-	539	559	-	275	PG13,5	-	PG16	-	70,0	73,1		
3D 65-160/9.2	80	138	160	200	22	65	122	145	185	20	360	160	200	-	178	100	95	125	212	280	65	12	296	148	148	-	595	-	-	359	PG13,5	-	PG21	-	85,0	85,0		
3D 65-160/11	80	138	160	200	22	65	122	145	185	20	360	160	200	-	178	100	95	125	212	280	65	12	296	148	148	-	595	-	-	359	PG13,5	-	PG21	-	85,0	87,4		

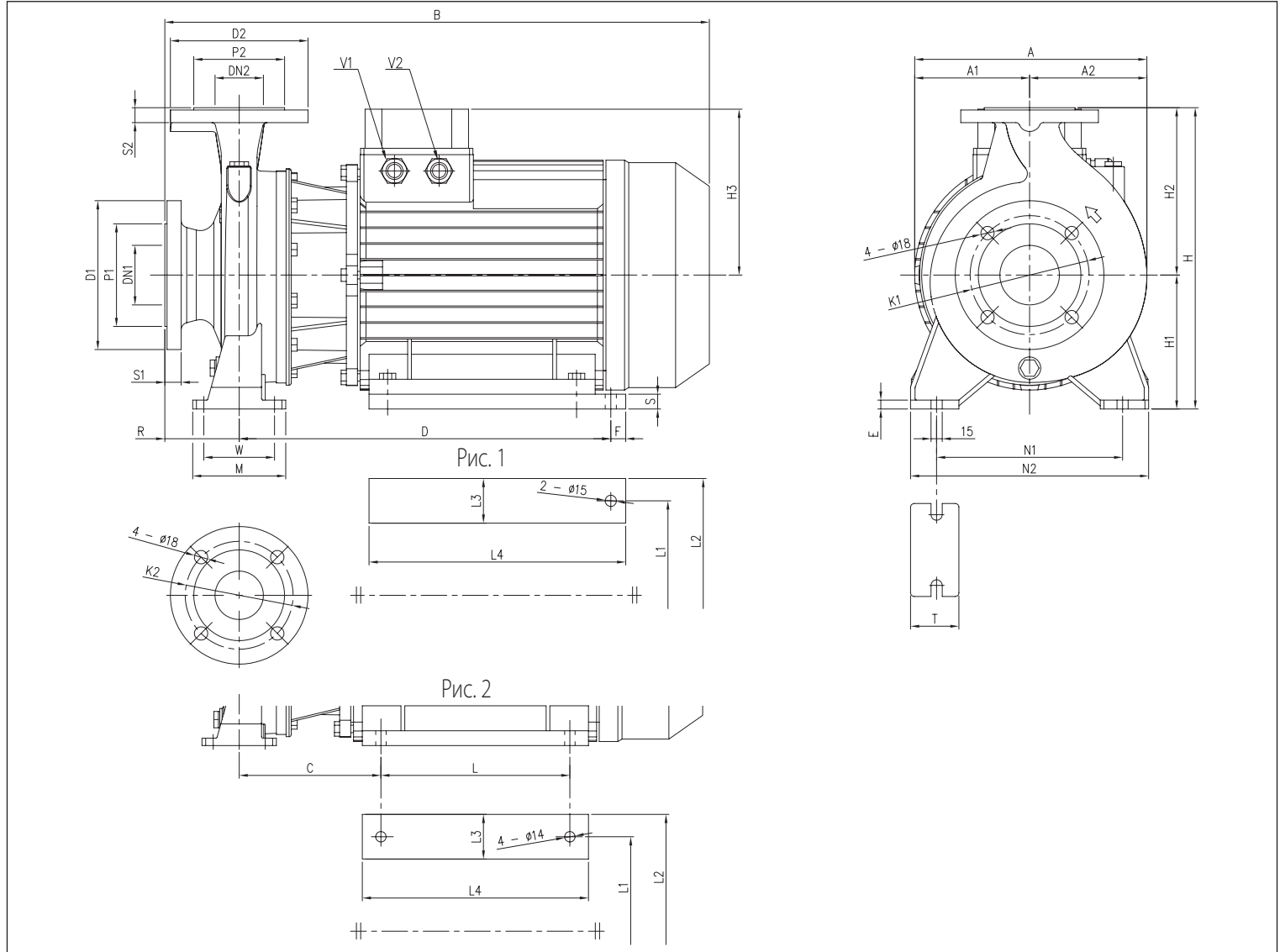
[1] Только для трехфазных [2] Только для однофазных [\*] Только для двигателей IE3

# СЕРИЯ 3D

СТАНДАРТИЗОВАННЫЕ И МОНОБЛОЧНЫЕ ЦЕНТРОБЕЖНЫЕ ЭЛЕКТРОНАСОСЫ, СООТВЕТСТВУЮЩИЕ EN 733 (РАНЕЕ — DIN 24255)

РАЗМЕРЫ СЕРИИ 3D — от 15 кВт и более

2 полюса



## ТАБЛИЦА РАЗМЕРОВ

Модель	Размеры [мм]																												Вес [кг]										
	DN1	P1	K1	D1	S1	DN2	P2	K2	D2	S2	H	H1	H2	H3	Рис.	R	W	M	N1	N2	T	E	A	A1	A2	B	C	L	L1	L2	L3	L4	D	F	S	V1	V2	Вес [кг]	[*]
3D 50-200/15	65	122	145	185	20	50	102	125	165	20	360	160	200	223	2	100	70	100	212	265	50	10	296	154,5	141,5	723	190,5	254	254	318	64	304	-	-	-	PG 21	PG 21	121,0	124,1
3D 65-160/15	80	138	160	200	22	65	122	145	185	20	360	160	200	223	2	100	95	125	212	280	65	12	296	154,5	141,5	732	199,5	254	254	318	64	304	-	-	-	PG 21	PG 21	126,0	129,1
3D 65-200/15	80	138	160	200	22	65	122	145	185	20	405	180	225	223	1	100	95	125	250	320	65	12	312	154,5	157,5	732	-	-	254	314	60	345	499,5	20	20	PG 21	PG 21	126,0	129,1
3D 65-200/18,5	80	138	160	200	22	65	122	145	185	20	405	180	225	223	1	100	95	125	250	320	65	12	312	154,5	157,5	732	-	-	254	314	60	345	499,5	20	20	PG 21	PG 21	140,0	146,3
3D 65-200/22	80	138	160	200	22	65	122	145	185	20	405	180	225	223	1	100	95	125	250	320	65	12	312	154,5	157,5	732	-	-	254	314	60	345	499,5	20	20	PG 21	PG 21	152,0	158,1

[\*] Только для двигателей IE3

# СЕРИЯ 3D

СТАНДАРТИЗОВАННЫЕ И МОНОБЛОЧНЫЕ ЦЕНТРОБЕЖНЫЕ  
ЭЛЕКТРОНАСОСЫ, СООТВЕТСТВУЮЩИЕ EN 733 (РАНЕЕ — DIN 24255)

РАЗМЕРЫ СЕРИИ 3DS 32, 40, 50

2 полюса

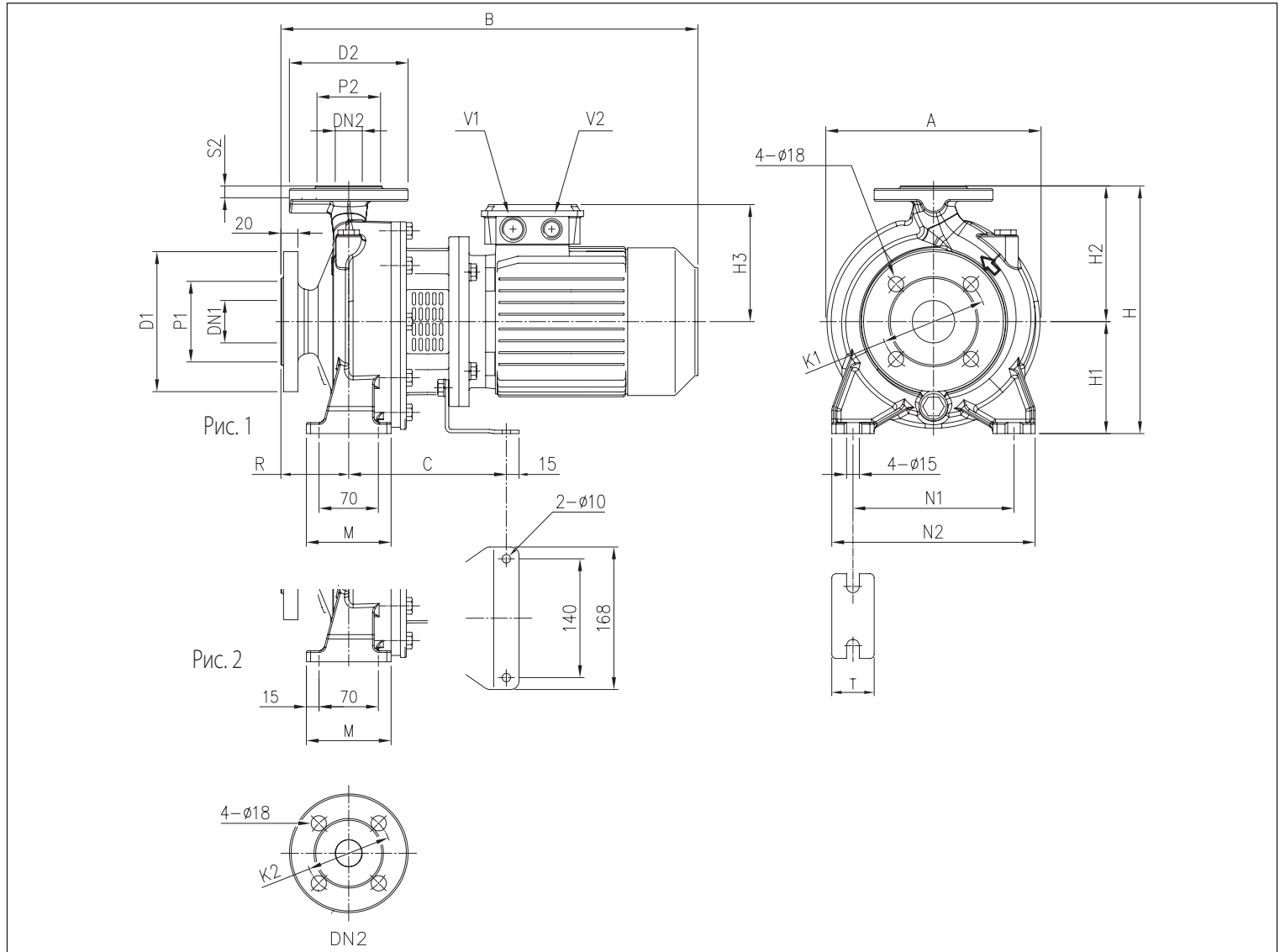


ТАБЛИЦА РАЗМЕРОВ

Модель											Размеры [мм]										Вес [кг]				
	DN1 Ø	P1 Ø	K1 Ø	D1 Ø	DN2 Ø	P2 Ø	K2 Ø	D2 Ø	S2	Рис.	H	H1	H2	H3	R	M	N1	N2	T	A		B	C	V1	V2
3DS 32-125/1.1	50	102	125	165	32	78	100	140	18	1	252	112	140	139	80	100	140	190	50	213	430	174	M25x1,5	M20x1,5	30,5
3DS 32-160/1.5	50	102	125	165	32	75	100	140	18	1	292	132	160	148	80	100	190	240	50	254	477	186	M25x1,5	M20x1,5	36,3
3DS 32-160/2.2	50	102	125	165	32	75	100	140	18	1	292	132	160	148	80	100	190	240	50	254	477	186	M25x1,5	M20x1,5	40,4
3DS 40-125/1.5	65	115	145	185	40	80	110	150	14	1	252	112	140	148	80	114	160	210	50	213	477	186	M25x1,5	M20x1,5	31,9
3DS 40-125/2.2	65	115	145	185	40	80	110	150	14	1	252	112	140	148	80	114	160	210	50	213	477	186	M25x1,5	M20x1,5	35,5
3DS 50-125/2.2	65	115	145	185	50	95	125	165	16	2	292	132	160	148	100	114	190	240	50	254	497	186	M25x1,5	M20x1,5	37,9

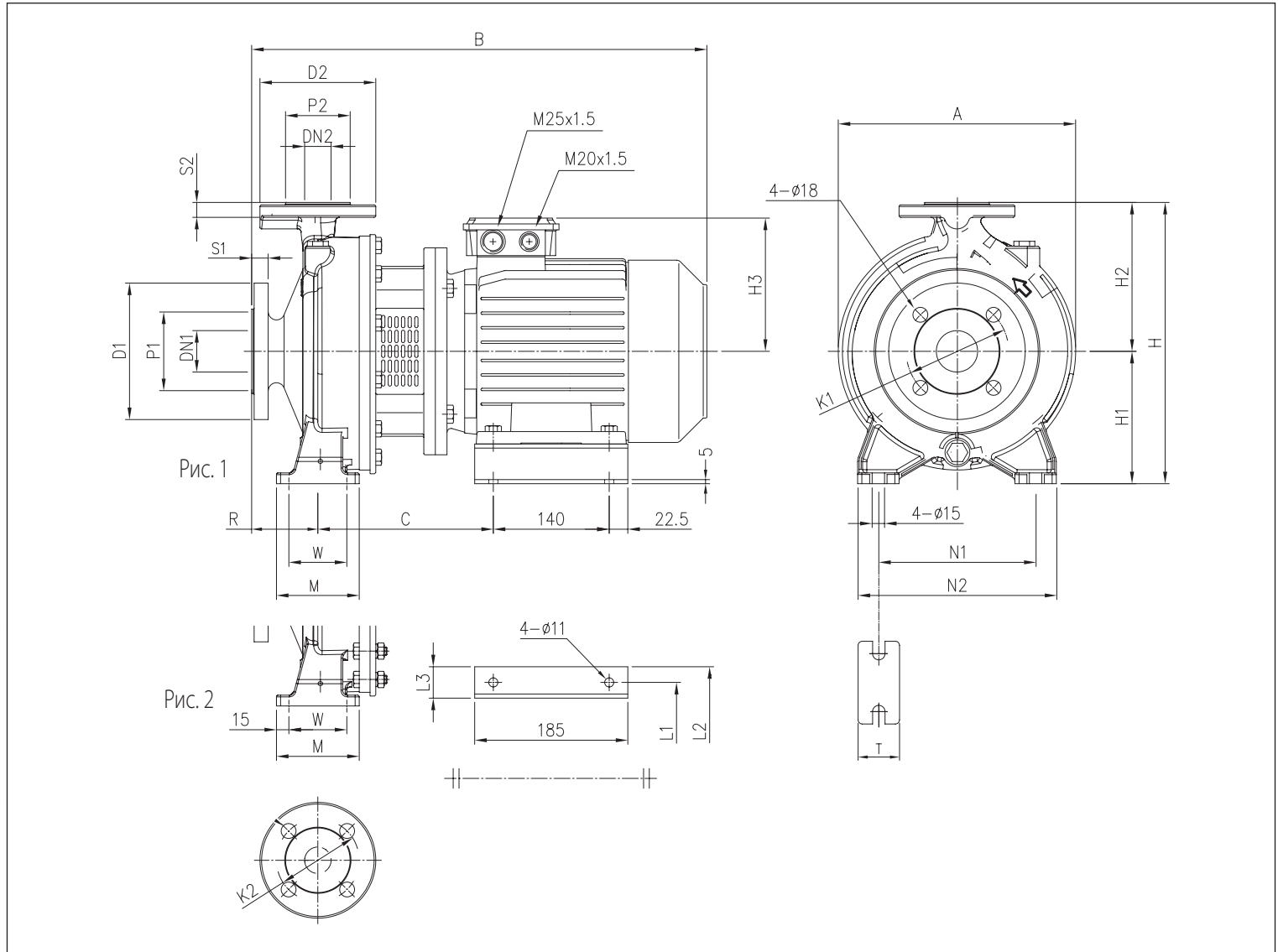


ТАБЛИЦА РАЗМЕРОВ

Модель	Размеры [мм]																				Вес [кг]							
	DN1 Ø	P1 Ø	K1 Ø	D1 Ø	S1	DN2 Ø	P2 Ø	K2 Ø	D2 Ø	S2	Рис.	H	H1	H2	H3	R	W	M	N1	N2		T	A	B	C	L1	L2	L3
3DS 32-200/3.0	50	102	125	165	20	32	78	100	140	18	1	340	160	180	155	80	70	100	190	240	50	296	528	205	160	202	42	59,3
3DS 32-200/4.0	50	102	125	165	20	32	78	100	140	18	1	340	160	180	171	80	70	100	190	240	50	296	550	212	190	228	38	60,8
3DS 65-125/4.0	80	138	160	200	22	65	122	145	185	20	2	340	160	180	171	100	95	125	212	280	65	180	570	212	190	228	38	65,4

Содержание настоящего публикации не может рассматриваться как гарантия качества. Компания Ebara Pump & Valve, Inc. оставляет за собой право вносить изменения, которые она считает необходимыми, без предварительного уведомления.

РАЗМЕРЫ СЕРИИ 3DS 40, 50, 65

2 полюса

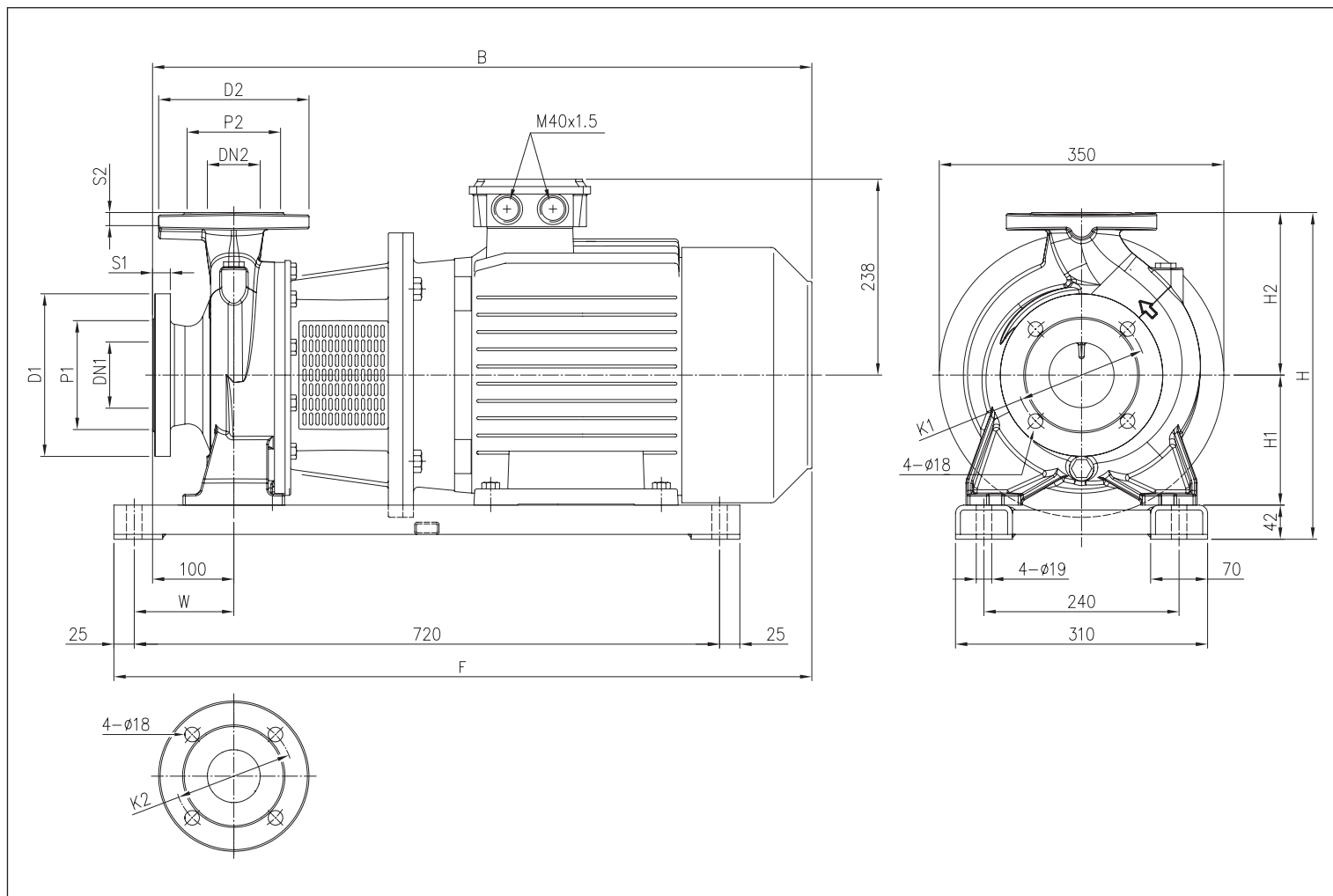


ТАБЛИЦА РАЗМЕРОВ

Модель	Размеры [мм]																Вес [кг]	
	DN1 ø	P1 ø	K1 ø	D1 ø	S1	DN2 ø	P2 ø	K2 ø	D2 ø	S2	H	H1	H2	W	B	F		[*]
3DS 40-200/11	65	122	145	185	20	40	88	110	150	18	382	160	180	110	796	833	120,0	130,8
3DS 50-200/11	65	122	145	185	20	50	102	125	165	20	402	160	200	110	796	833	120,0	130,8
3DS 50-200/15	65	122	145	185	20	50	102	125	165	20	402	160	200	110	796	833	150,0	166,9
3DS 65-160/11	80	138	160	200	22	65	115	145	185	20	402	160	200	123	806	846	96,0	106,8
3DS 65-160/15	80	138	160	200	22	65	115	145	185	20	402	160	200	123	806	846	126,0	142,9

## СТАНДАРТИЗОВАННЫЕ И МОНОБЛОЧНЫЕ ЦЕНТРОБЕЖНЫЕ ЭЛЕКТРОНАСОСЫ, СООТВЕТСТВУЮЩИЕ EN 733 (РАНЕЕ — DIN 24255)

РАЗМЕРЫ СЕРИИ 3DS 32, 40, 50, 65

2 полюса

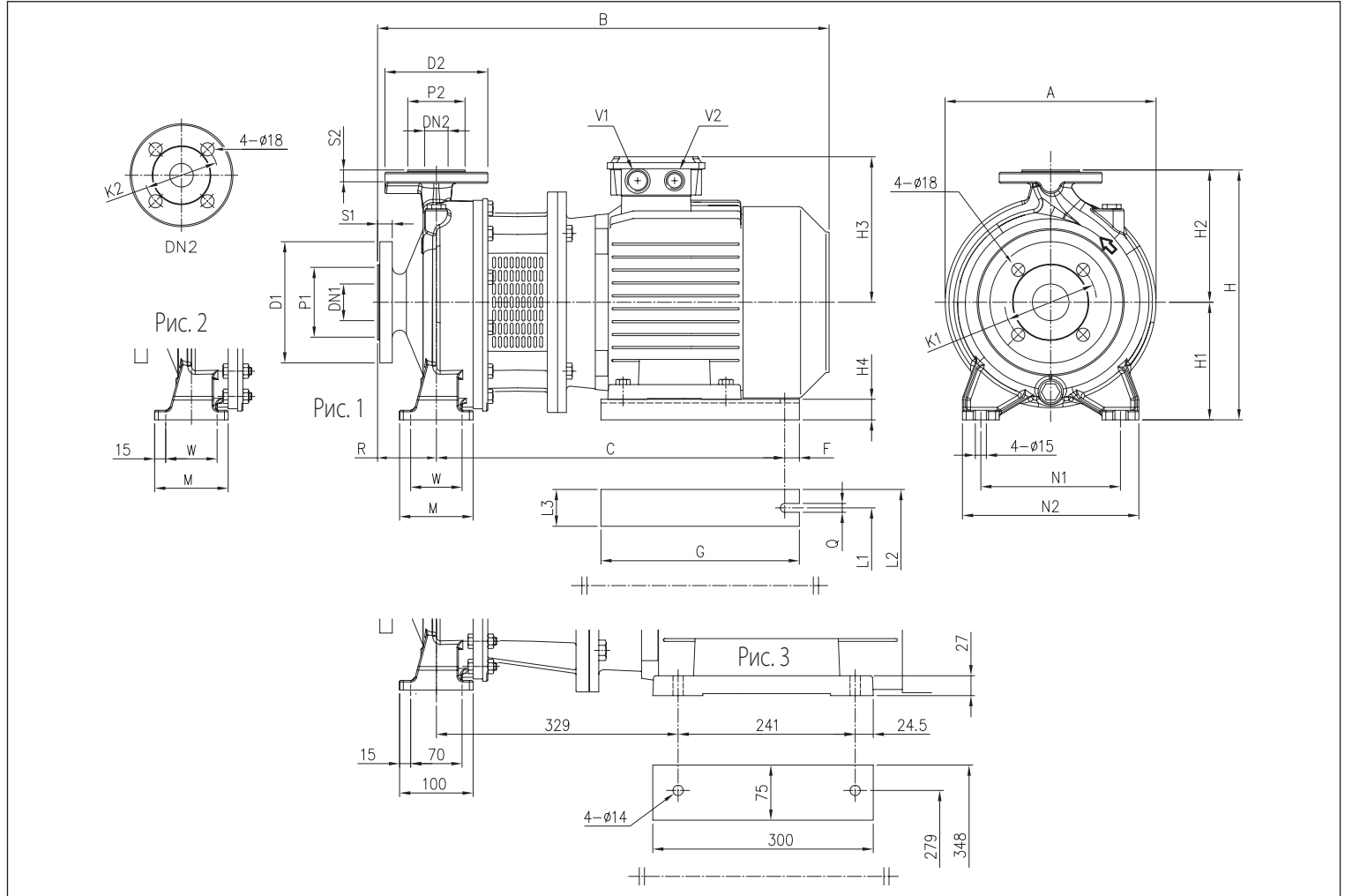


ТАБЛИЦА РАЗМЕРОВ

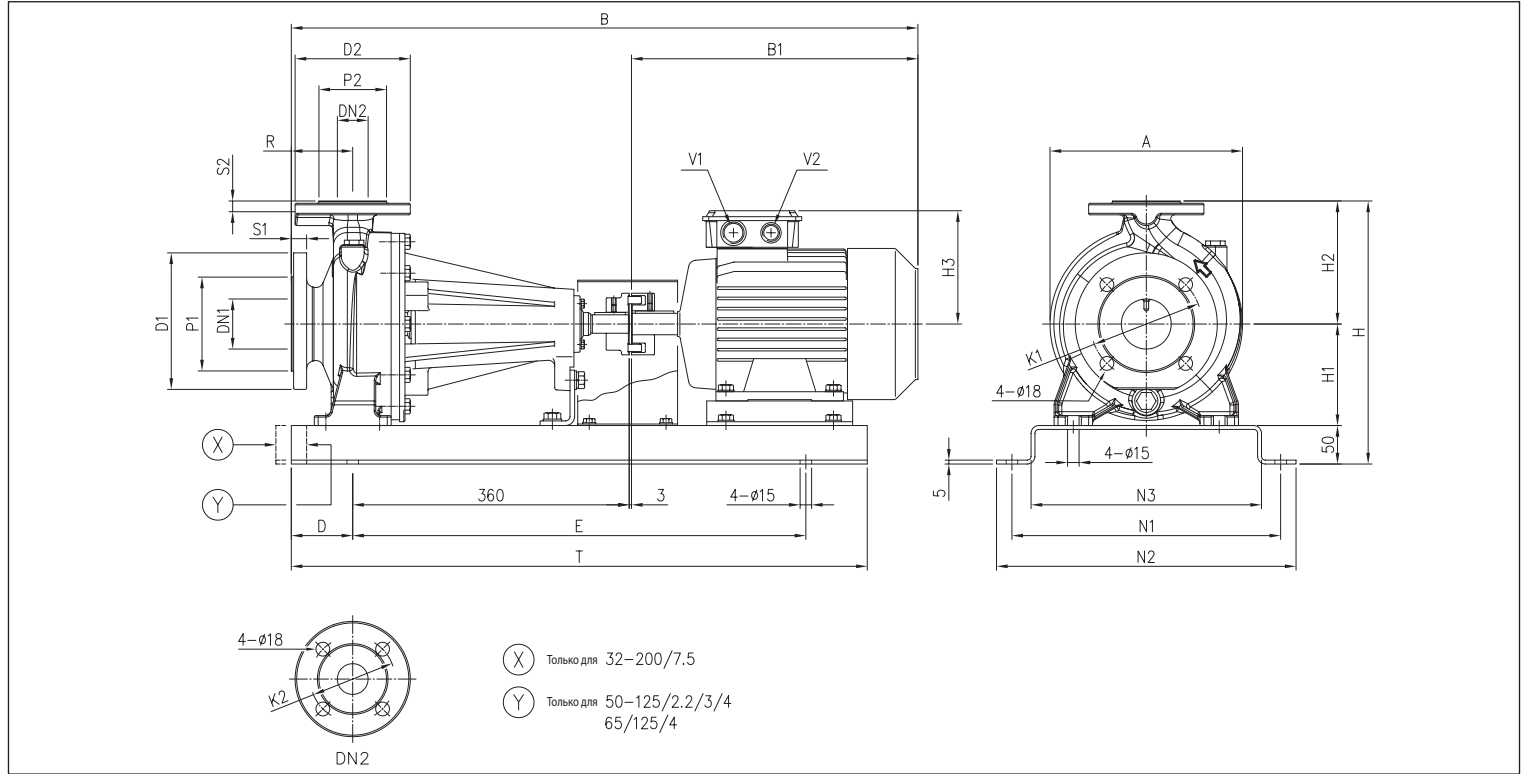
Модель	Размеры [мм]																										Вес [кг]											
	DN1	P1	K1	D1	S1	DN2	P2	K2	D2	S2	Рис.	H	H1	H2	H3	H4	R	W	M	N1	N2	T	A	B	C	F		G	Q	L1	L2	L3	V1	V2				
3DS 32-200/7.5	50	102	125	165	20	32	78	100	140	18	1	340	160	180	198	28	80	70	100	190	240	50	296	607	479	15	270	12	216	266	50	M32X1,5	M32X1,5	90,0	92,0			
3DS 40-160/3.0	65	122	145	185	20	40	88	110	150	18	1	292	132	160	155	32	80	70	100	190	240	50	254	528	388	15	220	12	160	200	40	M25X1,5	M20X1,5	65,6	-			
3DS 40-160/4.0	65	122	145	185	20	40	88	110	150	18	1	292	132	160	171	20	80	70	100	190	240	50	254	550	395	15	220	12	190	240	50	M25X1,5	M20X1,5	51,8	-			
3DS 40-200/5.5	65	122	145	185	20	40	88	110	150	18	2	340	160	180	198	28	100	70	100	212	265	50	296	627	479	15	270	12	216	266	50	M32X1,5	M32X1,5	79,7	-			
3DS 40-200/7.5	65	122	145	185	20	40	88	110	150	18	2	340	160	180	198	28	100	70	100	212	265	50	296	627	479	15	270	12	216	266	50	M32X1,5	M32X1,5	86,8	88,8			
3DS 50-125/3.0	65	122	145	185	20	50	102	125	165	20	2	292	132	160	155	32	100	70	100	190	240	50	254	548	388	15	220	12	160	200	40	M25X1,5	M20X1,5	44,1	-			
3DS 50-125/4.0	65	122	145	185	20	50	102	125	165	20	2	292	132	160	171	20	100	70	100	190	240	50	254	570	395	15	220	12	190	240	50	M25X1,5	M20X1,5	52,7	-			
3DS 50-160/5.5	65	122	145	185	20	50	102	125	165	20	2	340	160	180	198	28	100	70	100	212	265	50	296	627	479	15	270	12	216	266	50	M32X1,5	M32X1,5	77,3	-			
3DS 50-160/7.5	65	122	145	185	20	50	102	125	165	20	2	340	160	180	198	28	100	70	100	212	265	50	296	627	479	15	270	12	216	266	50	M32X1,5	M32X1,5	97,5	99,5			
3DS 50-200/9.2	65	122	145	185	20	50	102	125	165	20	2	360	160	200	198	28	100	70	100	212	265	50	296	667	479	15	270	12	216	266	50	M32X1,5	M32X1,5	102,8	104,0			
3DS 65-125/5.5	80	138	160	200	22	65	122	145	185	20	2	340	160	180	198	28	100	95	125	212	280	65	263	627	479	15	270	12	216	266	50	M32X1,5	M32X1,5	76,3	-			
3DS 65-125/7.5	80	138	160	200	22	65	122	145	185	20	2	340	160	180	198	28	100	95	125	212	280	65	263	627	479	15	270	12	216	266	50	M32X1,5	M32X1,5	97,9	99,9			
3DS 65-160/7.5	80	138	160	200	22	65	122	145	185	20	2	360	160	200	198	28	100	95	125	212	280	65	296	627	479	15	270	12	216	266	50	M32X1,5	M32X1,5	98,2	99,2			
3DS 65-160/9.2	80	138	160	200	22	65	122	145	185	20	2	360	160	200	198	28	100	95	125	212	280	65	296	667	479	15	270	12	216	266	50	M32X1,5	M32X1,5	107,0	108,0			
3DS 65-200/15	80	138	160	200	22	65	122	145	185	20	2	405	180	225	238	20	100	95	125	250	320	65	312	806	621	20	350	14	254	314	60	M40X1,5	M40X1,5	140,1	156,9			
3DS 65-200/18.5	80	138	160	200	22	65	122	145	185	20	2	405	180	225	238	20	100	95	125	250	320	65	312	850	621	20	350	14	254	314	60	M40X1,5	M40X1,5	151,7	158,5			
3DS 65-200/22	80	138	160	200	22	65	122	145	185	20	3	405	180	225	238	-	100	-	-	250	320	65	312	885	-	-	-	-	-	-	-	-	-	-	M40X1,5	M40X1,5	190,0	197,0

# СЕРИЯ 3D

## СТАНДАРТИЗОВАННЫЕ И МОНОБЛОЧНЫЕ ЦЕНТРОБЕЖНЫЕ ЭЛЕКТРОНАСОСЫ, СООТВЕТСТВУЮЩИЕ EN 733 (РАНЕЕ — DIN 24255)

### РАЗМЕРЫ СЕРИИ 3DP 32, 40, 50, 65

2 полюса



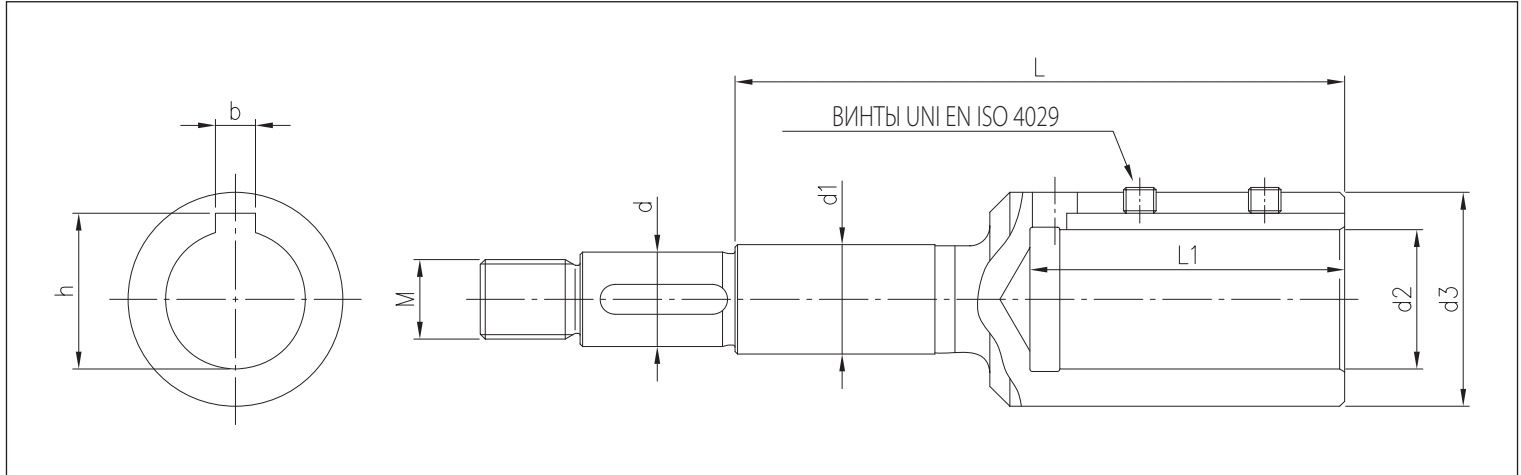
### ТАБЛИЦА РАЗМЕРОВ

Модель	Размеры [мм]																									Вес [кг]		
	DN1 Ø	P1 Ø	K1 Ø	D1 Ø	S1	DN2 Ø	P2 Ø	K2 Ø	D2 Ø	S2	H	H1	H2	H3	R	A	B	B1	D	E	N1	N2	N3	T	V1	V2	Вс	Вс
3DP 32-125/1.1	50	102	125	165	20	32	78	100	140	18	302	112	140	139	80	213	715	272	80	550	300	340	250	710	M25x1,5	M20x1,5	50,5	-
3DP 32-160/1.5	50	102	125	165	20	32	78	100	140	18	342	132	160	148	80	254	760	317	80	590	350	390	300	750	M25x1,5	M20x1,5	58,5	-
3DP 32-160/2.2	50	102	125	165	20	32	78	100	140	18	342	132	160	148	80	254	760	317	80	590	350	390	300	750	M25x1,5	M20x1,5	61,5	-
3DP 32-200/3.0	50	102	125	165	20	32	78	100	140	18	390	160	180	155	80	296	809	366	80	590	350	390	300	750	M25x1,5	M20x1,5	83,9	-
3DP 32-200/4.0	50	102	125	165	20	32	78	100	140	18	390	160	180	171	80	296	831	388	80	590	350	390	300	750	M25x1,5	M20x1,5	86,9	-
3DP 32-200/7.5	50	102	125	165	20	32	78	100	140	18	390	160	180	198	80	296	885	442	100	650	350	390	300	850	M32x1,5	M32x1,5	115,2	117,2
3DP 40-125/1.5	65	122	145	185	20	40	88	110	150	18	302	112	140	148	80	220	760	317	80	550	300	340	250	710	M25x1,5	M20x1,5	76,2	-
3DP 40-125/2.2	65	122	145	185	20	40	88	110	150	18	302	112	140	148	80	220	760	317	80	550	300	340	250	710	M25x1,5	M20x1,5	56,9	-
3DP 40-160/3.0	65	122	145	185	20	40	88	110	150	18	342	132	160	155	80	254	809	366	80	590	350	390	300	750	M25x1,5	M20x1,5	93,4	-
3DP 40-160/4.0	65	122	145	185	20	40	88	110	150	18	342	132	160	171	80	254	831	388	80	590	350	390	300	750	M25x1,5	M20x1,5	74,8	-
3DP 40-200/5.5	65	122	145	185	20	40	88	110	150	18	390	160	180	198	100	296	905	442	100	650	350	390	300	850	M32x1,5	M20x1,5	105,0	-
3DP 40-200/7.5	65	122	145	185	20	40	88	110	150	18	390	160	180	198	100	296	905	442	100	650	350	390	300	850	M32x1,5	M32x1,5	111,7	113,7
3DP 40-200/11	65	122	145	185	20	40	88	110	150	18	390	160	180	238	100	296	1071	610	100	800	380	420	330	1000	M40x1,5	M40x1,5	129,8	140,6
3DP 50-125/2.2	65	122	145	185	20	50	102	125	165	20	342	132	160	148	100	254	780	317	80	550	350	390	300	710	M25x1,5	M20x1,5	80,0	-
3DP 50-125/3.0	65	122	145	185	20	50	102	125	165	20	342	132	160	155	100	254	829	366	80	590	350	390	300	750	M25x1,5	M20x1,5	91,1	-
3DP 50-125/4.0	65	122	145	185	20	50	102	125	165	20	342	132	160	171	100	254	851	388	80	590	350	390	300	750	M25x1,5	M20x1,5	133,6	144,4
3DP 50-160/5.5	65	122	145	185	20	50	102	125	165	20	390	160	180	198	100	296	905	442	100	650	350	390	300	850	M32x1,5	M32x1,5	111,5	-
3DP 50-160/7.5	65	122	145	185	20	50	102	125	165	20	390	160	180	198	100	296	905	442	100	650	350	390	300	850	M32x1,5	M32x1,5	113,4	115,4
3DP 50-200/9.2	65	122	145	185	20	50	102	125	165	20	410	160	200	198	100	296	945	482	100	650	350	390	300	850	M32x1,5	M32x1,5	123,1	124,1
3DP 50-200/11	65	122	145	185	20	50	102	125	165	20	410	160	200	238	100	296	1071	610	100	800	380	420	330	1000	M40x1,5	M40x1,5	137,6	144,4
3DP 50-200/15	65	122	145	185	20	50	102	125	165	20	410	160	200	238	100	296	1071	610	100	800	380	420	330	1000	M40x1,5	M40x1,5	137,5	154,4
3DP 65-125/4.0	80	138	160	200	22	65	122	145	185	20	390	160	180	171	100	263	851	388	80	590	350	390	300	750	M25x1,5	M20x1,5	70,9	-
3DP 65-125/5.5	80	138	160	200	22	65	122	145	185	20	390	160	180	198	100	263	905	442	100	650	350	390	300	850	M32x1,5	M32x1,5	115,3	-
3DP 65-125/7.5	80	138	160	200	22	65	122	145	185	20	390	160	180	198	100	263	905	442	100	650	350	390	300	850	M32x1,5	M32x1,5	127,9	129,9
3DP 65-160/7.5	80	138	160	200	22	65	122	145	185	20	410	160	200	198	100	296	905	442	100	650	350	390	300	850	M32x1,5	M32x1,5	131,2	133,2
3DP 65-160/9.2	80	138	160	200	22	65	122	145	185	20	410	160	200	198	100	296	945	482	100	650	350	390	300	850	M32x1,5	M32x1,5	137,0	138,0
3DP 65-160/11	80	138	160	200	22	65	122	145	185	20	410	160	200	238	100	296	1071	610	100	800	380	420	330	1000	M40x1,5	M40x1,5	134,0	144,8
3DP 65-160/15	80	138	160	200	22	65	122	145	185	20	455	160	200	238	100	296	1071	610	100	800	380	420	330	1000	M40x1,5	M40x1,5	134,1	151,0
3DP 65-200/15	80	138	160	200	22	65	122	145	185	20	455	180	225	238	100	312	1071	610	100	800	380	420	330	1000	M40x1,5	M40x1,5	139,1	156,0
3DP 65-200/18.5	80	138	160	200	22	65	122	145	185	20	455	180	225	238	100	312	1115	654	100	800	380	420	330	1000	M40x1,5	M40x1,5	149,7	156,2
3DP 65-200/22	80	138	160	200	22	65	122	145	185	20	455	180	225	268	100	312	1150	690	100	800	410	450	360	1000	M40x1,5	M40x1,5	204,0	211,0

## СТАНДАРТИЗОВАННЫЕ И МОНОБЛОЧНЫЕ ЦЕНТРОБЕЖНЫЕ ЭЛЕКТРОНАСОСЫ, СООТВЕТСТВУЮЩИЕ EN 733 (РАНЕЕ — DIN 24255)

### СОЕДИНЕНИЕ ДЛЯ СЕРИИ 3DS

2 полюса



### ТАБЛИЦА РАЗМЕРОВ

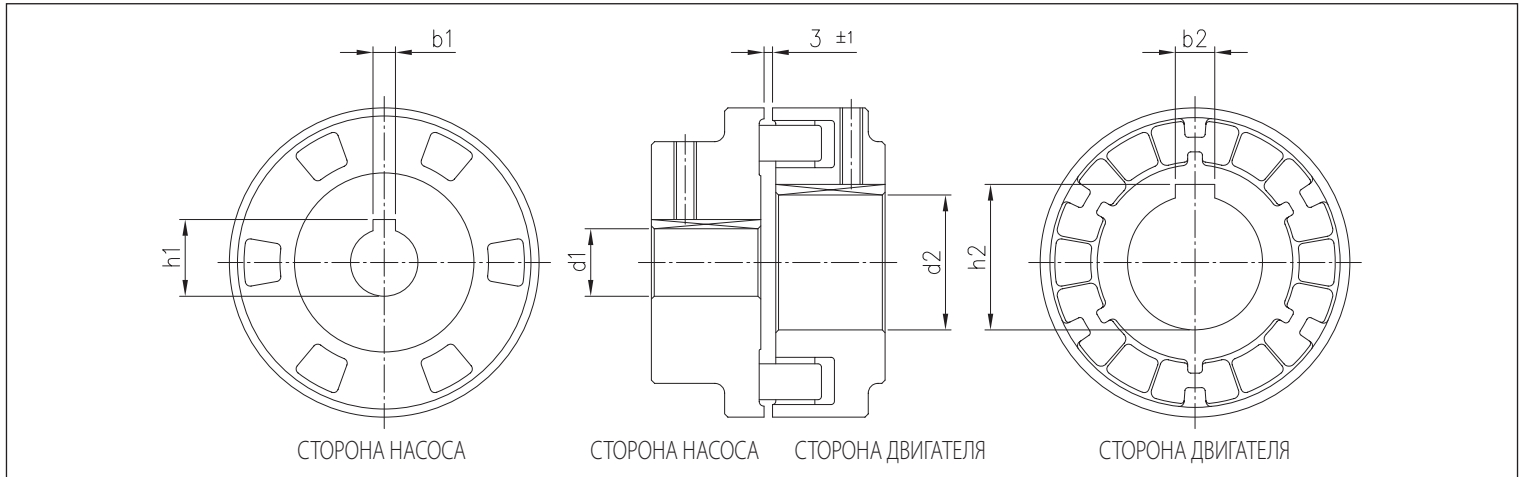
Модель	[л. с.]	[кВт]	Типоразмер двигателя	d	d1	d2	d3	M	L	L1	b	h	Типоразмеры винтов (тип Set viti)
3DS 32-125/1.1	1,5	1,1	80	19	22	19	33	M16x1,5	98	43	6	21,8	M6x6
3DS 32-160/1.5	2	1,5	90	19	22	24	39	M16x1,5	110	53	8	27,3	M8x8
3DS 32-160/2.2	3	2,2	90	19	22	24	39	M16x1,5	110	53	8	27,3	M8x8
3DS 32-200/3.0	4	3	100	19	22	28	43	M16x1,5	122	63	8	31,3	M8x8
3DS 32-200/4.0	5,5	4	112	19	22	28	43	M16x1,5	122	63	8	31,3	M8x8
3DS 32-200/7.5	10	7,5	132	19	22	38	58	M16x1,5	145	84	10	41,3	M8x8
3DS 40-125/1.5	2	1,5	90	19	22	24	39	M16x1,5	110	53	8	27,3	M8x8
3DS 40-125/2.2	3	2,2	90	19	22	24	39	M16x1,5	110	53	8	27,3	M8x8
3DS 40-160/3.0	4	3	100	19	22	28	43	M16x1,5	122	63	8	31,3	M8x8
3DS 40-160/4.0	5,5	4	112	19	22	28	43	M16x1,5	122	63	8	31,3	M8x8
3DS 40-200/5.5	7,5	5,5	132	19	22	38	58	M16x1,5	145	84	10	41,3	M8x8
3DS 40-200/7.5	10	7,5	132	19	22	38	58	M16x1,5	145	84	10	41,3	M8x8
3DS 40-200/11	15	11	160	19	22	42	63	M16x1,5	178	114	12	45,3	M8x8
3DS 50-125/2.2	3	2,2	90	19	22	24	39	M16x1,5	110	53	8	27,3	M8x8
3DS 50-125/3.0	4	3	100	19	22	28	43	M16x1,5	122	63	8	31,3	M8x8
3DS 50-125/4.0	5,5	4	112	19	22	28	43	M16x1,5	122	63	8	31,3	M8x8
3DS 50-160/5.5	7,5	5,5	132	19	22	38	58	M16x1,5	145	84	10	41,3	M8x8
3DS 50-160/7.5	10	7,5	132	19	22	38	58	M16x1,5	145	84	10	41,3	M8x8
3DS 50-200/9.2	12,5	9,2	132	19	22	38	58	M16x1,5	145	84	10	41,3	M8x8
3DS 50-200/11	15	11	160	19	22	42	63	M16x1,5	178	114	12	45,3	M8x8
3DS 50-200/15	20	15	160	22	22	42	63	M18x1,5	209	114	12	45,3	M8x8
3DS 65-125/4.0	5,5	4	112	19	22	28	43	M16x1,5	122	63	8	31,3	M8x8
3DS 65-125/5.5	7,5	5,5	132	19	22	38	58	M16x1,5	145	84	10	41,3	M8x8
3DS 65-125/7.5	10	7,5	132	19	22	38	58	M16x1,5	145	84	10	41,3	M8x8
3DS 65-160/7.5	10	7,5	132	19	22	38	58	M16x1,5	145	84	10	41,3	M8x8
3DS 65-160/9.2	12,5	9,2	132	19	22	38	58	M16x1,5	145	84	10	41,3	M8x8
3DS 65-160/11	15	11	160	19	22	42	63	M16x1,5	178	114	12	45,3	M8x8
3DS 65-160/15	20	15	160	24	30	42	63	M20x1,5	184	114	12	45,3	M8x8
3DS 65-200/15	20	15	160	24	30	42	63	M20x1,5	184	114	12	45,3	M8x8
3DS 65-200/18.5	25	18,5	160	24	30	42	63	M20x1,5	184	114	12	45,3	M8x8
3DS 65-200/22	30	22	180	24	30	48	72	M20x1,5	184	114	14	51,8	M10x10

Компания Ebara имеет право собственности на все права интеллектуальной собственности, включая патенты, товарные знаки, авторские права и другие права, связанные с продукцией Ebara. Все права защищены.



### СОЕДИНЕНИЕ ДЛЯ СЕРИИ 3DP

2 полюса



### ТАБЛИЦА РАЗМЕРОВ

Модель	[л. с.]	[кВт]	Типоразмер двигателя	Размеры [мм]					
				d1	b1	h1	d2	b2	h2
3DP 32-125/1.1	1,5	1,1	80	24	8	27,3	19	6	21,8
3DP 32-160/1.5	2	1,5	90	24	8	27,3	24	8	27,3
3DP 32-160/2.2	3	2,2	90	24	8	27,3	24	8	27,3
3DP 32-200/3.0	4	3	100	24	8	27,3	28	8	31,3
3DP 32-200/4.0	5,5	4	112	24	8	27,3	28	8	31,3
3DP 32-200/7.5	10	7,5	132	24	8	27,3	38	10	41,3
3DP 40-125/1.5	2	1,5	90	24	8	27,3	24	8	27,3
3DP 40-125/2.2	3	2,2	90	24	8	27,3	24	8	27,3
3DP 40-160/3.0	4	3	100	24	8	27,3	28	8	31,3
3DP 40-160/4.0	5,5	4	112	24	8	27,3	28	8	31,3
3DP 40-200/5.5	7,5	5,5	132	24	8	27,3	38	10	41,3
3DP 40-200/7.5	10	7,5	132	24	8	27,3	38	10	41,3
3DP 40-200/11	15	11	160	24	8	27,3	42	12	45,3
3DP 50-125/2.2	3	2,2	90	24	8	27,3	24	8	27,3
3DP 50-125/3.0	4	3	100	24	8	27,3	28	8	31,3
3DP 50-125/4.0	5,5	4	112	24	8	27,3	28	8	31,3
3DP 50-160/5.5	7,5	5,5	132	24	8	27,3	38	10	41,3
3DP 50-160/7.5	10	7,5	132	24	8	27,3	38	10	41,3
3DP 50-200/9.2	12,5	9,2	132	24	8	27,3	38	10	41,3
3DP 50-200/11	15	11	160	24	8	27,3	42	12	45,3
3DP 50-200/15	20	15	160	24	8	27,3	42	12	45,3
3DP 65-125/4.0	5,5	4	112	24	8	27,3	28	8	31,3
3DP 65-125/5.5	7,5	5,5	132	24	8	27,3	38	10	41,3
3DP 65-160/7.5	10	7,5	132	24	8	27,3	38	10	41,3
3DP 65-160/9.2	12,5	9,2	132	24	8	27,3	38	10	41,3
3DP 65-160/11	15	11	160	24	8	27,3	42	12	45,3
3DP 65-160/15	20	15	160	24	8	27,3	42	12	45,3
3DP 65-200/15	20	15	160	24	8	27,3	42	12	45,3
3DP 65-200/18,5	25	18,5	160	24	8	27,3	42	12	45,3
3DP 65-200/22	30	22	180	24	8	27,3	48	14	51,8

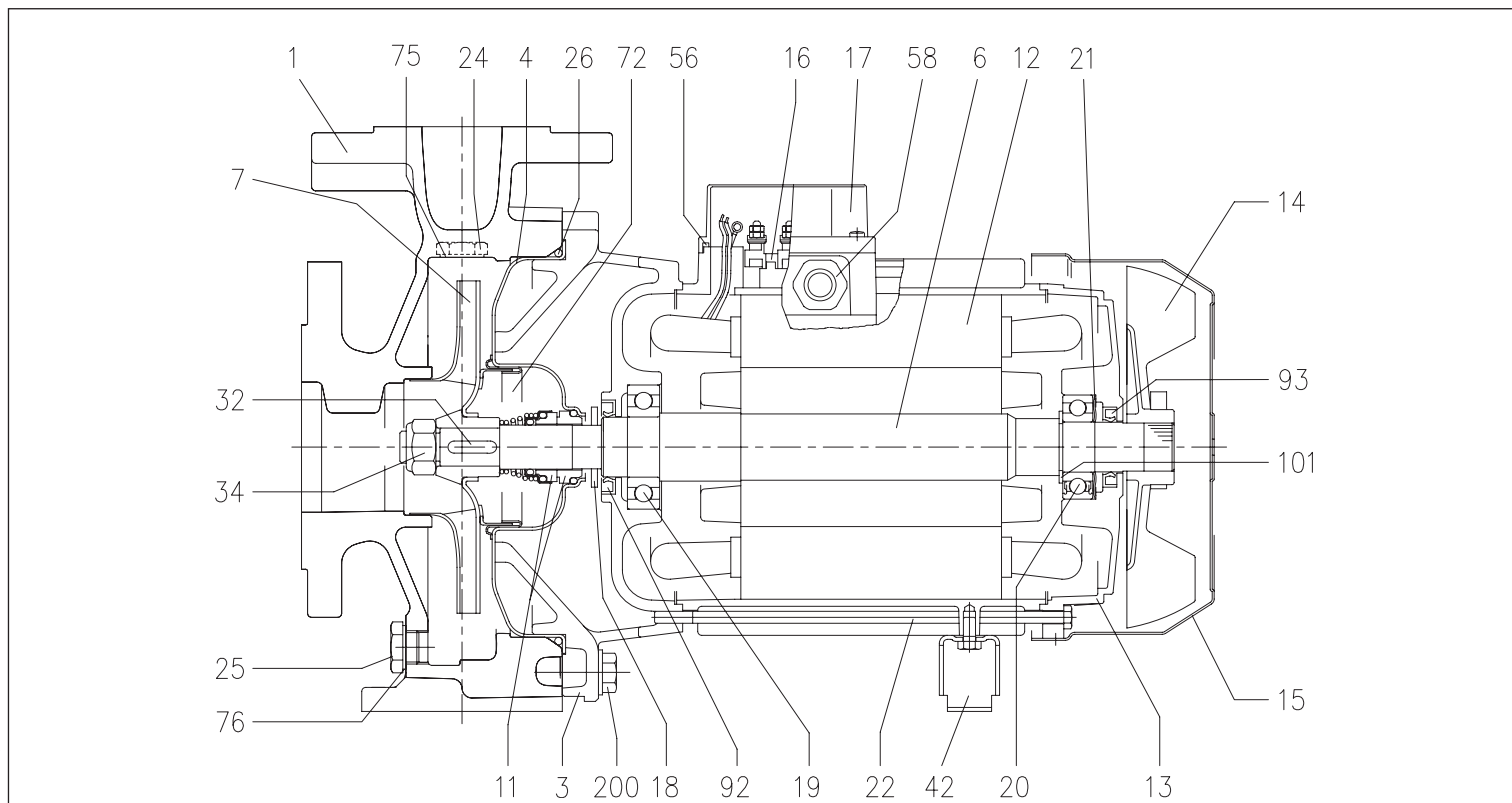
Содержание настоящей публикации не может рассматриваться как имеющее обязательный характер. Компания EBARA, Группы Ebara S.p.A. оставляет за собой право вносить изменения, которые она сочтет необходимыми, без предварительного уведомления.

# СЕРИЯ 3D

**СТАНДАРТИЗОВАННЫЕ И МОНОБЛОЧНЫЕ ЦЕНТРОБЕЖНЫЕ  
ЭЛЕКТРОНАСОСЫ, СООТВЕТСТВУЮЩИЕ EN 733 (РАНЕЕ — DIN 24255)**

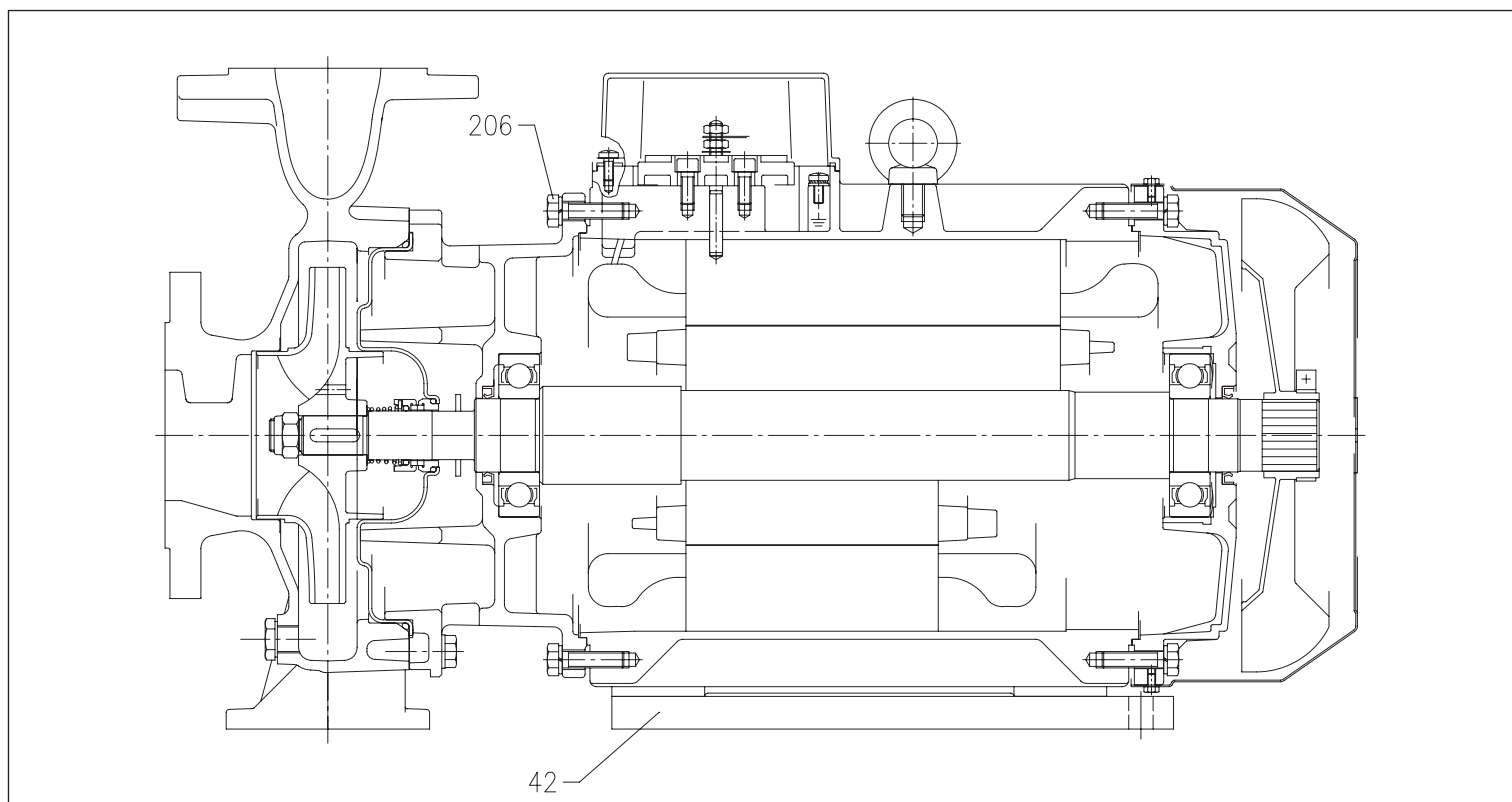
**РАЗРЕЗ СЕРИИ 3D 32, 40, 50, 65 — до 11 кВт**

**2 полюса**



**РАЗРЕЗ СЕРИИ 3D 32, 40, 50, 65 — от 15 кВт и более**

**2 полюса**



Содержание настоящего публикации не может рассматриваться как какое-либо обязательство со стороны EBARA Pump Europe S.p.A. оставляет за собой право вносить изменения, которые она считает необходимыми, без предварительного уведомления.



## СЕРИЯ 3D

### СТАНДАРТИЗОВАННЫЕ И МОНОБЛОЧНЫЕ ЦЕНТРОБЕЖНЫЕ ЭЛЕКТРОНАСОСЫ, СООТВЕТСТВУЮЩИЕ EN 733 (РАНЕЕ — DIN 24255)

ТАБЛИЦА МАТЕРИАЛОВ

Ссылка	Наименование	Материал
001	Корпус насоса	Чугун EN-GJL-250-EN 1561
003	Кронштейн двигателя	[1]
004	Диск уплотнения	EN 1.4301 (AISI 304)
006	Вал (часть, контактирующая с жидкостью)	EN 1.4301 (AISI 304)
007	Рабочее колесо	[2]
011	Торцевое уплотнение	Керамика/Графит/NBR
012	Кожух двигателя	-
013	Крышка двигателя	Алюминий
014	Вентилятор	PA
015	Крышка вентилятора	Оцинкованная сталь Fe P04
016	Клеммная колодка	-
017	Крышка клеммной колодки	Алюминий (только для трехфазного исполнения)
018	Шайба отражателя	NBR
019	Подшипник (со стороны насоса)	-
020	Подшипник (со стороны двигателя)	-
021	Компенсационное кольцо	Сталь C70
022	Стяжка	Оцинкованная сталь Fe 42
	Винт	Оцинкованная сталь класс 8.8 согласно ISO 898-1
024	Заливная пробка	Латунь
025	Сливная пробка	Латунь
026	Уплотнительное кольцо	NBR [3]
032	Шпонка	EN 1.4401 (AISI 304)
034	Гайка рабочего колеса	EN 1.4301 (AISI 304)
042	Стойка	Алюминий/оцинкованная сталь
056	Клеммная колодка	NBR
058	Кабельный ввод	-
072	Износное кольцо [4]	EN 1.4301 (AISI 304)
075	Шайба	Алюминий
076	Шайба	Алюминий
092	Уплотнительная манжета	-
093	Уплотнительная манжета	-
101	Износное кольцо [5]	-
200	Винт	Оцинкованная сталь класс 8.8 согласно ISO 898-1
235	Шайба	-
206	Винт (кронштейн) [6]	Оцинкованная сталь класс 8.8 согласно ISO 898-1

[1] Чугун EN-GJL-200-EN 1561 для 3D 32-200/3 и моделей с 15, 18,5 и 22 кВт; алюминий AL-EN-1706-AC-46000-D для остальных моделей ряда

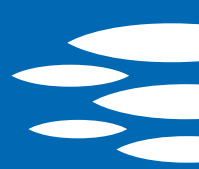
[2] EN 1.4301 (AISI 304) для СЕРИИ 3D 32, 40, 50; EN 1.4401 (AISI 316) для СЕРИИ 3D 65

[3] FPM для исполнений H, HS, HW, HSW; EDPM для исполнения E

[4] Только для СЕРИИ 3D P4 32-200, 40-200, 50-160, 50-200

[5] Только для моделей 9,2 кВт и 11 кВт

[6] Только для моделей 11 кВт

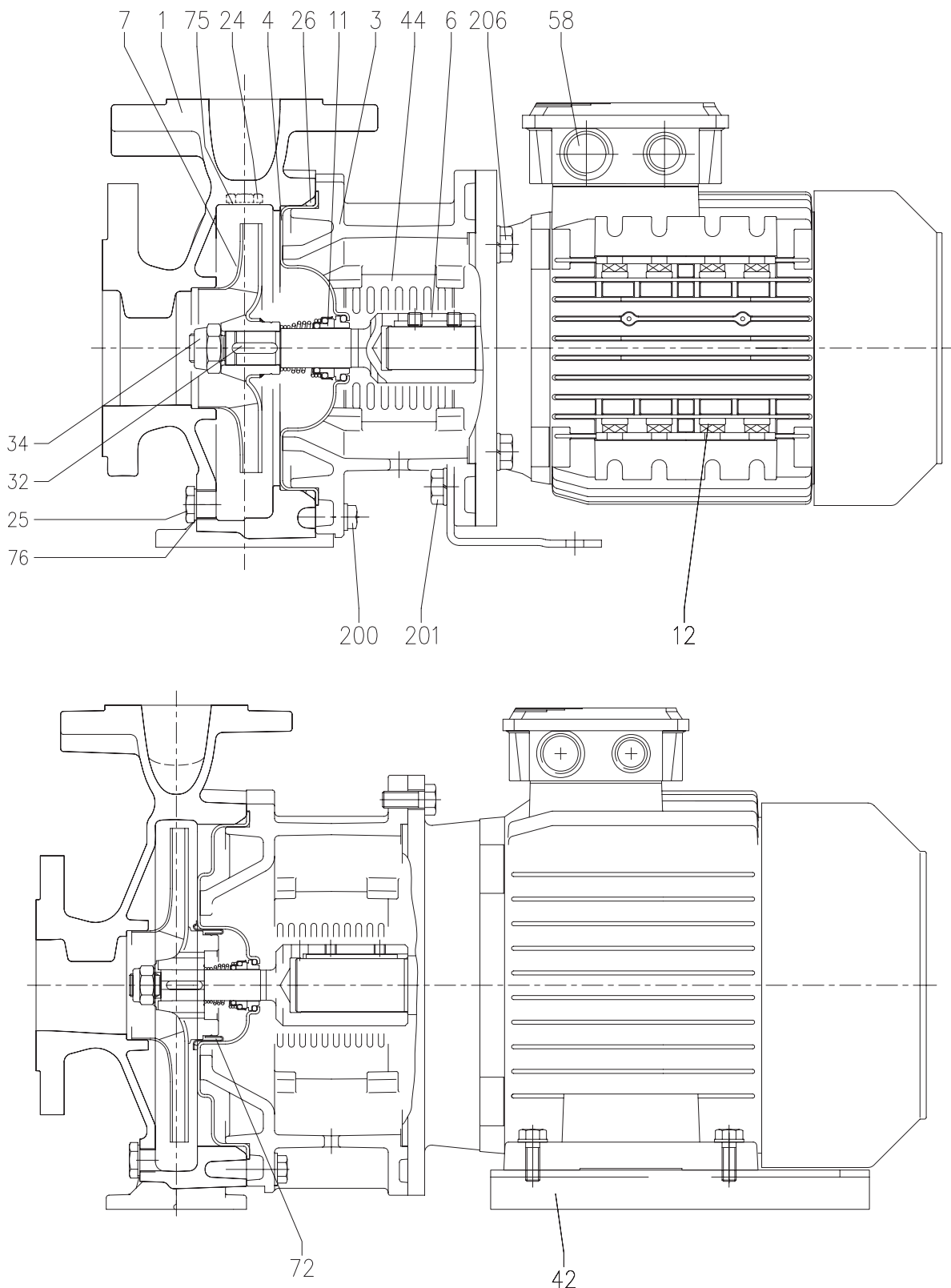


## СЕРИЯ 3D

СТАНДАРТИЗОВАННЫЕ И МОНОБЛОЧНЫЕ ЦЕНТРОБЕЖНЫЕ  
ЭЛЕКТРОНАСОСЫ, СООТВЕТСТВУЮЩИЕ EN 733 (РАНЕЕ — DIN 24255)

РАЗРЕЗ СЕРИИ 3DS 32, 40, 50

2 полюса



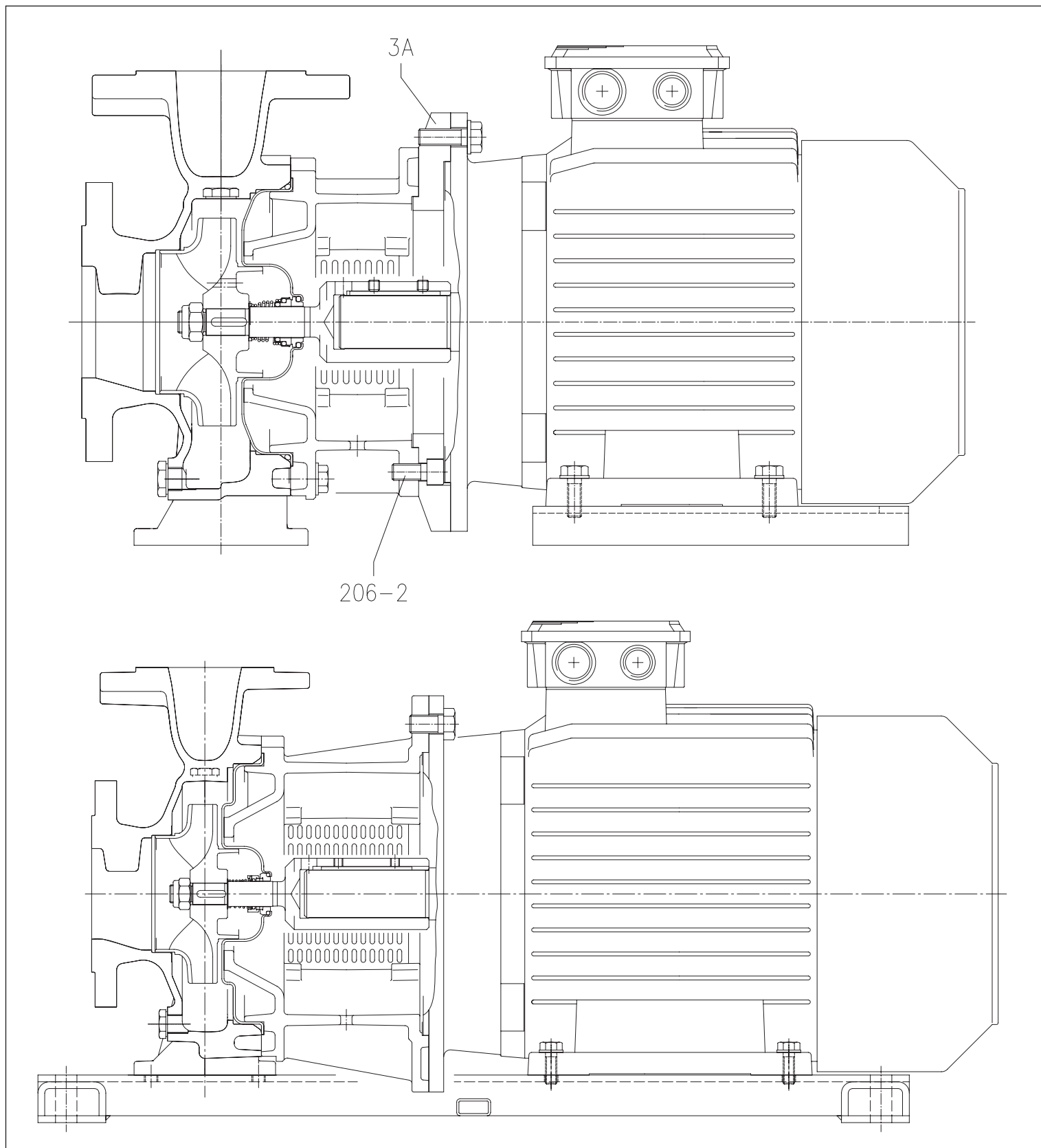
Содержание настоящей публикации не может рассматриваться как какое-либо обязательное условие. Компания EBARA Pump Europe S.p.A. оставляет за собой право вносить изменения, которые она считает необходимыми, без предварительного уведомления.

# СЕРИЯ 3D

СТАНДАРТИЗОВАННЫЕ И МОНОБЛОЧНЫЕ ЦЕНТРОБЕЖНЫЕ  
ЭЛЕКТРОНАСОСЫ, СООТВЕТСТВУЮЩИЕ EN 733 (РАНЕЕ — DIN 24255)

РАЗРЕЗ СЕРИИ 3 DS 65

2 полюса



Содержание настоящей публикации не может рассматриваться как имеющее обязательный характер. Компания EBARA, Pumps Europe S.p.A. оставляет за собой право вносить изменения, которые она сочтет необходимыми, без предварительного уведомления.

## СТАНДАРТИЗОВАННЫЕ И МОНОБЛОЧНЫЕ ЦЕНТРОБЕЖНЫЕ ЭЛЕКТРОНАСОСЫ, СООТВЕТСТВУЮЩИЕ EN 733 (РАНЕЕ — DIN 24255)

**ТАБЛИЦА МАТЕРИАЛОВ**

Ссылка	Наименование	Материал
001	Корпус насоса	Чугун EN-GJL-250-EN 1561
003	Кронштейн двигателя	Чугун EN-GJL-250-EN 1561
003A	Кольцо переходника [1]	Чугун EN-GJL-250-EN 1561
004	Вал ротора	EN 1.4301 (AISI 304)
006	Соединение (часть, контактирующая с жидкостью)	EN 1.4301 (AISI 304)
007	Рабочее колесо	[2]
011	Торцевое уплотнение	Керамика/Графит/NBR
012	Двигатель	-
024	Заливная пробка	Латунь
025	Сливная пробка	Латунь
026	Уплотнительное кольцо	NBR [3]
032	Шпонка	EN 1.4401 (AISI 304)
034	Гайка рабочего колеса	EN 1.4301 (AISI 304)
042	Стойка	Оцинкованная сталь
044	Защита кронштейна	EN 1.4301 (AISI 304)
058	Кабельный ввод	-
072	Износное кольцо [4]	EN 1.4301 (AISI 304)
075	Шайба	Алюминий
076	Шайба	Алюминий
200	Винт	Оцинкованная сталь класс 8.8 согласно ISO 898-1
201	Винт [5]	Оцинкованная сталь класс 8.8 согласно ISO 898-1
206	Винт (кронштейн)	Оцинкованная сталь класс 8.8 согласно ISO 898-1
206-2	Винт кольца переходника	Оцинкованная сталь класс 8.8 согласно ISO 898-1
235	Шайба	Оцинкованная сталь

[1] Только для моделей 65-125/5.5 и 65-125/7.5 СЕРИИ 3D

[2] EN 1.4301 (AISI 304) для СЕРИИ 3D 32, 40, 50; EN 1.4401 (AISI 316) для СЕРИИ 3D 35

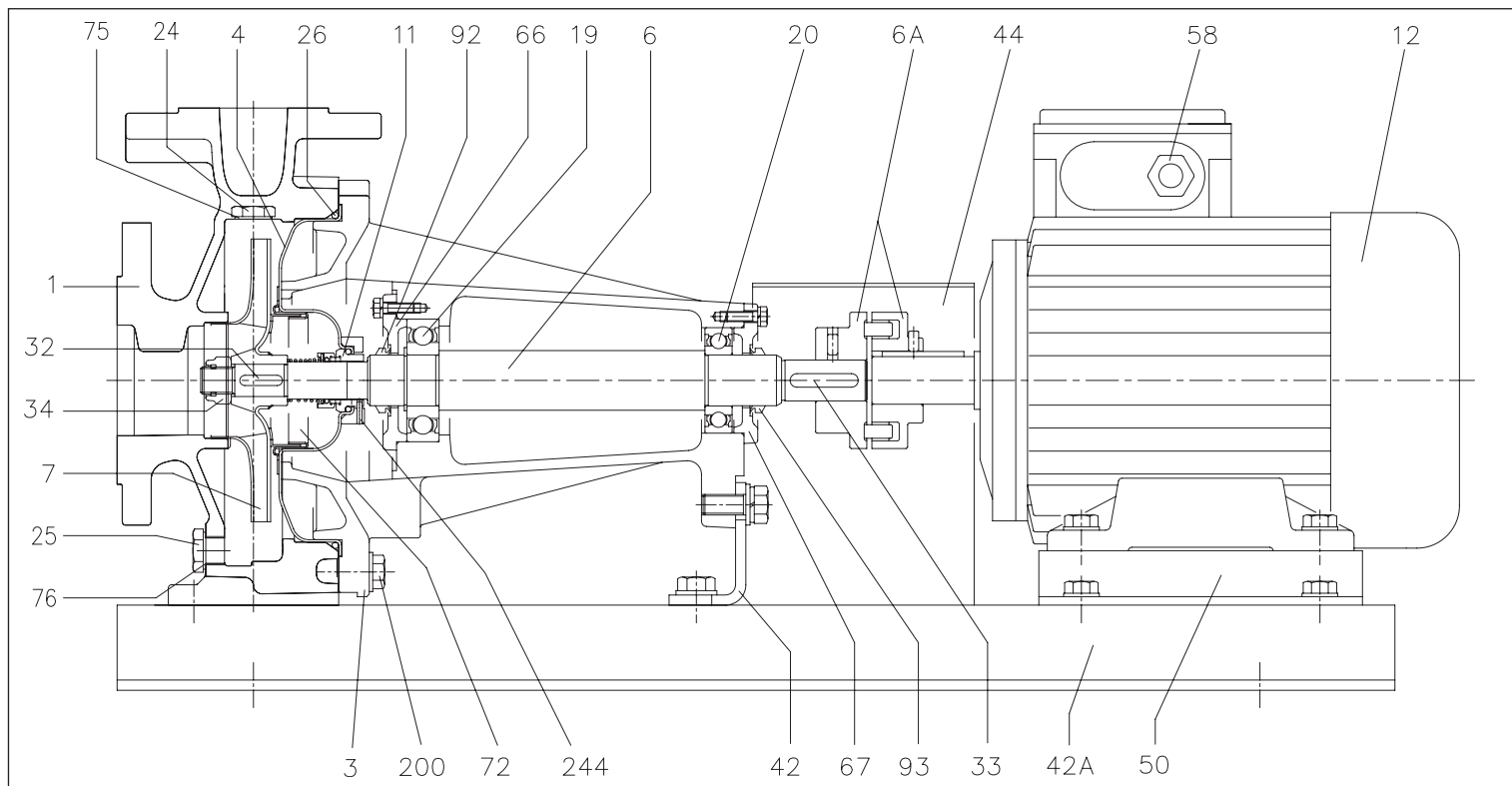
[3] FPM для исполнений H, HS, HW, HSW; EPDM для исполнения E

[4] Только для моделей 32-200, 40-200, 50-160, 50-200 СЕРИИ 3D

[5] Только для моделей 32-125/1.1, 32-160/1.5, 32-160/2.2, 40-125/1.5, 40-125/2.2, 50-125/2.2 СЕРИИ 3D

РАЗМЕРЫ СЕРИИ 3DP 32, 40, 50, 65

2 полюса



### ТАБЛИЦА МАТЕРИАЛОВ

Ссылка	Наименование	Материал
001	Корпус насоса	Чугун EN-GJL-250-EN 1561
003	Кронштейн двигателя	Чугун EN-GJL-250-EN 1561
004	Диск уплотнения	EN 1.4301 (AISI 304)
006	Вал (часть, контактирующая с жидкостью)	EN 1.4301 (AISI 304)
006A	Гибкое соединение	Чугун EN-GJL-250-EN 1561
007	Рабочее колесо	[1]
011	Торцевое уплотнение	Керамика/Графит/NBR
012	Двигатель	-
019	Подшипник	-
020	Подшипник	-
024	Заливная пробка	Латунь
025	Сливная пробка	Латунь
026	Уплотнительное кольцо	NBR [2]
032	Шпонка	EN 1.4401 (AISI 316)
033	Шпонка	C 40
034	Гайка рабочего колеса	EN 1.4301 (AISI 304)
042	Кронштейн насоса	Оцинкованная сталь Fe 37
042A	Основание	Оцинкованная сталь Fe 37
044	Защита кронштейна	Оцинкованная сталь Fe 37
050	Стойка	Алюминий/оцинкованная сталь
058	Кабельный ввод	-
066	Крышка подшипника (сторона рабочего колеса)	Чугун EN-GJL-250-EN 1561
067	Крышка подшипника (сторона двигателя)	Чугун EN-GJL-250-EN 1561
072	Износное кольцо [3]	EN 1.4301 (AISI 304)
075	Шайба	Алюминий
076	Шайба	Алюминий
092	Шевронная манжета	-
093	Шевронная манжета	-
200	Винт	Оцинкованная сталь класс 8.8 согласно ISO 898-1
235	Шайба	Оцинкованная сталь

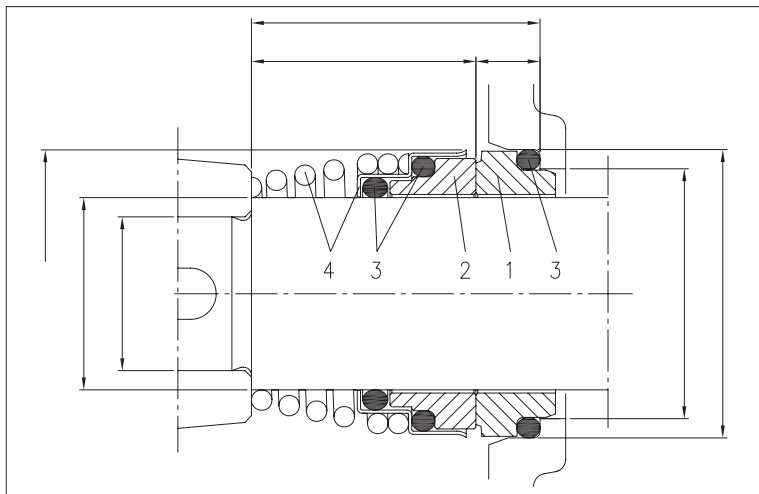
[1] EN 1.4301 (AISI 304) для СЕРИИ 3D 32, 40, 50; EN 1.4401 (AISI 316) для СЕРИИ 3D 65

[2] FPM для исполнений H, HS, HW, HSW; EPDM для исполнения E

[3] Только для моделей 32-200, 40-200, 50-160, 50-200 СЕРИИ 3D

## СТАНДАРТИЗОВАННЫЕ И МОНОБЛОЧНЫЕ ЦЕНТРОБЕЖНЫЕ ЭЛЕКТРОНАСОСЫ, СООТВЕТСТВУЮЩИЕ EN 733 (РАНЕЕ — DIN 24255)

### ТОРЦЕВОЕ УПЛОТНЕНИЕ стандартное исполнение



### ТАБЛИЦА МАТЕРИАЛОВ

Ссылка	Наименование	Материал
1	Фиксированная часть	Графит
2	Вращающаяся часть	Керамика
3	Уплотнение	NBR
4	Рама + пружина	EN 1.4401 (AISI 316)

### СПЕЦИАЛЬНЫЕ ТОРЦЕВЫЕ УПЛОТНЕНИЯ (по заказу)

Ссылка	Наименование	Материал				
		Исполнение H	Исполнение HS	Исполнение HW	Исполнение HSW	Исполнение E
1	Фиксированная часть	Графит	SiC	Карбид вольфрама	Карбид вольфрама	Графит
2	Вращающаяся часть	Керамика	SiC	Карбид вольфрама	SiC	Керамика
3	Уплотнение	FPM	FPM	FPM	FPM	EPDM
4	Рама + пружина	EN 1.4401 (AISI 316)	EN 1.4571 (AISI 316Ti)	EN 1.4401 (AISI 316)	EN 1.4401 (AISI 316)	EN 1.4401 (AISI 316)



## СТАНДАРТИЗОВАННЫЕ И МОНОБЛОЧНЫЕ ЦЕНТРОБЕЖНЫЕ ЭЛЕКТРОНАСОСЫ, СООТВЕТСТВУЮЩИЕ EN 733 (РАНЕЕ — DIN 24255)

ТАБЛИЦА ЭЛЕКТРИЧЕСКИХ ХАРАКТЕРИСТИК СЕРИИ 3D

2 полюса

Однофазный 230 В	Модель Трехфазный 230/400/690 В	P <sub>н</sub>		Энергоэффективность двигателя		Конденсатор		КПД (%)			Потребляемый ток [А]			
		[л. с.]	[кВт]	Однофазный	Трехфазный	Однофазный мкФ	V <sub>н</sub>	Трехфазный			Однофазный 230 В	Трехфазный		
								η %	75 %	100 %		230 В	400 В	690 В
3D 32-125/1.1 M	3D 32-125/1.1	1,5	1,1	-	IE2	31,5	450	79,5	82,0	82,5	6,7	5,6	3,2	-
3D 32-160/1.5 M	3D 32-160/1.5	2	1,5	-	IE2	40	450	79,5	82,0	82,5	9,6	5,6	3,2	-
3D 32-160/2.2 M	3D 32-160/2.2	3	2,2	-	IE2	50	450	83,1	85,7	86,2	13,3	7,8	4,5	-
-	3D 32-200/3.0	4	3	-	IE2	-	-	85,0	86,7	86,3	-	10,6	6,1	-
-	3D 32-200/4.0	5,5	4	-	IE2	-	-	84,3	87,2	87,8	-	15,1	8,7	-
-	3D 32-200/7.5	10	7,5	-	IE2	-	-	86,1	88,2	88,8	-	-	13,7	7,9
-				-	IE3	-	-	89,0	90,7	90,8	-	-	13,6	7,9
3D 40-125/1.5 M	3D 40-125/1.5	2	1,5	-	IE2	40	450	79,5	82,0	82,5	9,6	5,6	3,2	-
3D 40-125/2.2 M	3D 40-125/2.2	3	2,2	-	IE2	50	450	83,1	85,7	86,2	13,3	7,8	4,5	-
-	3D 40-160/3.0	4	3	-	IE2	-	-	85,0	86,7	86,3	-	10,6	6,1	-
-	3D 40-160/4.0	5,5	4	-	IE2	-	-	84,3	87,2	87,8	-	15,1	8,7	-
-	3D 40-200/5.5	7,5	5,5	-	IE2	-	-	82,9	86,0	87,4	-	-	10,4	6,0
-	3D 40-200/7.5	10	7,5	-	IE2	-	-	86,1	88,2	88,8	-	-	13,7	7,9
-				-	IE3	-	-	89,0	90,7	90,8	-	-	13,6	7,9
-	3D 40-200/11	15	11	-	IE2	-	-	88,9	90,3	90,2	-	-	21,9	12,7
-				-	IE3	-	-	90,4	91,2	91,8	-	-	21,3	12,3
3D 50-125/2.2 M	3D 50-125/2.2	3	2,2	-	IE2	50	450	83,1	85,7	86,2	13,3	7,8	4,5	-
-	3D 50-125/3.0	4	3	-	IE2	-	-	85,0	86,7	86,3	-	10,6	6,1	-
-	3D 50-125/4.0	5,5	4	-	IE2	-	-	84,3	87,2	87,8	-	15,1	8,7	-
-	3D 50-160/5.5	7,5	5,5	-	IE2	-	-	82,9	86,0	87,4	-	-	10,4	6,0
-	3D 50-160/7.5	10	7,5	-	IE2	-	-	86,1	88,2	88,8	-	-	13,7	7,9
-				-	IE3	-	-	89,0	90,7	90,8	-	-	13,6	7,9
-	3D 50-200/9.2	12,5	9,2	-	IE2	-	-	88,6	90,0	89,9	-	-	16,8	9,7
-				-	IE3	-	-	90,1	90,8	90,9	-	-	17,2	10,0
-	3D 50-200/11	15	11	-	IE2	-	-	88,9	90,3	90,2	-	-	21,9	12,7
-				-	IE3	-	-	90,4	91,2	91,8	-	-	21,3	12,3
-	3D 50-200/15	20	15	-	IE2	-	-	89,3	91,0	91,1	-	-	30,0	17,3
-				-	IE3	-	-	91,2	92,0	91,9	-	-	27,7	17,3
-	3D 65-125/4.0	5,5	4	-	IE2	-	-	84,3	87,2	87,8	-	15,1	8,7	-
-	3D 65-125/5.5	7,5	5,5	-	IE2	-	-	82,9	86,0	87,4	-	-	10,4	6,0
-	3D 65-125/7.5	10	7,5	-	IE2	-	-	86,1	88,2	88,8	-	-	13,7	7,9
-				-	IE3	-	-	89,0	90,7	90,8	-	-	13,6	7,9
-	3D 65-160/7.5	10	7,5	-	IE2	-	-	86,1	88,2	88,8	-	-	13,7	7,9
-				-	IE3	-	-	89,0	90,7	90,8	-	-	13,6	7,9
-	3D 65-160/9.2	12,5	9,2	-	IE2	-	-	88,6	90,0	89,9	-	-	16,8	9,7
-				-	IE3	-	-	90,1	90,8	90,9	-	-	17,2	10,0
-	3D 65-160/11	15	11	-	IE2	-	-	88,9	90,3	90,2	-	-	21,9	12,7
-				-	IE3	-	-	90,4	91,2	91,8	-	-	21,3	12,3
-	3D 65-160/15	20	15	-	IE2	-	-	89,3	91,0	91,1	-	-	30,0	17,3
-				-	IE3	-	-	91,2	92,0	91,9	-	-	27,7	17,3
-	3D 65-200/15	20	15	-	IE2	-	-	89,3	91,0	91,1	-	-	30,0	17,3
-				-	IE3	-	-	91,2	92,0	91,9	-	-	27,7	17,3
-	3D 65-200/18.5	25	18,5	-	IE2	-	-	89,8	91,2	91,7	-	-	36,3	21,0
-				-	IE3	-	-	91,6	93,0	92,6	-	-	35,0	20,3
-	3D 65-200/22	30	22	-	IE2	-	-	89,9	91,9	92,4	-	-	40,8	23,6
-				-	IE3	-	-	92,0	93,1	93,2	-	-	39,7	23,6

Содержание настоящей публикации не может рассматриваться как имеющее обязательный характер. Компания EBARA, Дистрибьютор S.P.A. оставляет за собой право вносить изменения, которые она сочтет необходимыми, без предварительного уведомления.



# СЕРИЯ 3D

## СТАНДАРТИЗОВАННЫЕ И МОНОБЛОЧНЫЕ ЦЕНТРОБЕЖНЫЕ ЭЛЕКТРОНАСОСЫ, СООТВЕТСТВУЮЩИЕ EN 733 (РАНЕЕ — DIN 24255)

ТАБЛИЦА УРОВНЯ ШУМА СЕРИИ 3D

2 полюса

Модель	P <sub>2</sub>		L <sub>ра</sub> - дБ(А)*
	[л. с.]	[кВт]	
3D 32-125/1.1 (M)	1,5	1,1	69
3D 32-160/1.5 (M)	2	1,5	
3D 32-160/2.2 M	3	2,2	
3D 32-200/3.0	4	3	76
3D 32-200/4.0	5,5	4	
3D 32-200/7.5	10	7,5	
3D 40-125/1.5 (M)	2	1,5	69
3D 40-125/2.2 M	3	2,2	
3D 40-160/3.0	4	3	76
3D 40-160/4.0	5,5	4	
3D 40-200/5.5	7,5	5,5	79
3D 40-200/7.5	10	7,5	
3D 40-200/11	15	11	82
3D 50-125/2.2 M	3	2,2	69
3D 50-125/3.0	4	3	76
3D 50-125/4.0	5,5	4	
3D 50-160/5.5	7,5	5,5	79
3D 50-160/7.5	10	7,5	
3D 50-200/9.2	12,5	9,2	82
3D 50-200/11	15	11	
3D 50-200/15	20	15	86
3D 65-125/4.0	5,5	4	76
3D 65-125/5.5	7,5	5,5	79
3D 65-125/7.5	10	7,5	
3D 65-160/7.5	10	7,5	
3D 65-160/9.2	12,5	9,2	82
3D 65-160/11	15	11	
3D 65-160/15	20	15	86
3D 65-200/15	20	15	
3D 65-200/18.5	25	18,5	
3D 65-200/22	30	22	

\* Среднее значение по нескольким измерениям на расстоянии 1 м от электронасоса. Погрешность +/-2,5 дБ.

ТАБЛИЦА УРОВНЯ ШУМА СЕРИИ 3DS - 3DP

2 полюса

Модель		P <sub>2</sub>		L <sub>ра</sub> - дБ(А)*
3DS	3DP	[л. с.]	[кВт]	
3DS 32-125/1.1	3DP 32-125/1.1	1,5	1,1	< 70
3DS 32-160/1.5	3DP 32-160/1.5	2	1,5	
3DS 32-160/2.2	3DP 32-160/2.2	3	2,2	
3DS 32-200/3.0	3DP 32-200/3.0	4	3	73
3DS 32-200/4.0	3DP 32-200/4.0	5,5	4	
3DS 32-200/7.5	3DP 32-200/7.5	10	7,5	
3DS 40-125/1.5	3DP 40-125/1.5	2	1,5	< 70
3DS 40-125/2.2	3DP 40-125/2.2	3	2,2	
3DS 40-160/3.0	3DP 40-160/3.0	4	3	73
3DS 40-160/4.0	3DP 40-160/4.0	5,5	4	
3DS 40-200/5.5	3DP 40-200/5.5	7,5	5,5	77
3DS 40-200/7.5	3DP 40-200/7.5	10	7,5	
3DS 40-200/11	3DP 40-200/11	15	11	79
3DS 50-125/2.2	3DP 50-125/2.2	3	2,2	< 70
3DS 50-125/3.0	3DP 50-125/3.0	4	3	
3DS 50-125/4.0	3DP 50-125/4.0	5,5	4	73
3DS 50-160/5.5	3DP 50-160/5.5	7,5	5,5	77
3DS 50-160/7.5	3DP 50-160/7.5	10	7,5	
3DS 50-200/9.2	3DP 50-200/9.2	12,5	9,2	79
3DS 50-200/11	3DP 50-200/11	15	11	
3DS 50-200/15	3DP 50-200/15	20	15	73
3DS 65-125/4.0	3DP 65-125/4.0	5,5	4	77
3DS 65-125/5.5	3DP 65-125/5.5	7,5	5,5	
3DS 65-125/7.5	3DP 65-125/7.5	10	7,5	
3DS 65-160/7.5	3DP 65-160/7.5	10	7,5	79
3DS 65-160/9.2	3DP 65-160/9.2	12,5	9,2	
3DS 65-160/11	3DP 65-160/11	15	11	80
3DS 65-160/15	3DP 65-160/15	20	15	
3DS 65-200/15	3DP 65-200/15	20	15	
3DS 65-200/18.5	3DP 65-200/18.5	25	18,5	
3DS 65-200/22	3DP 65-200/22	30	22	

\* Среднее значение по нескольким измерениям на расстоянии 1 м от электронасоса. Погрешность +/-2,5 дБ.

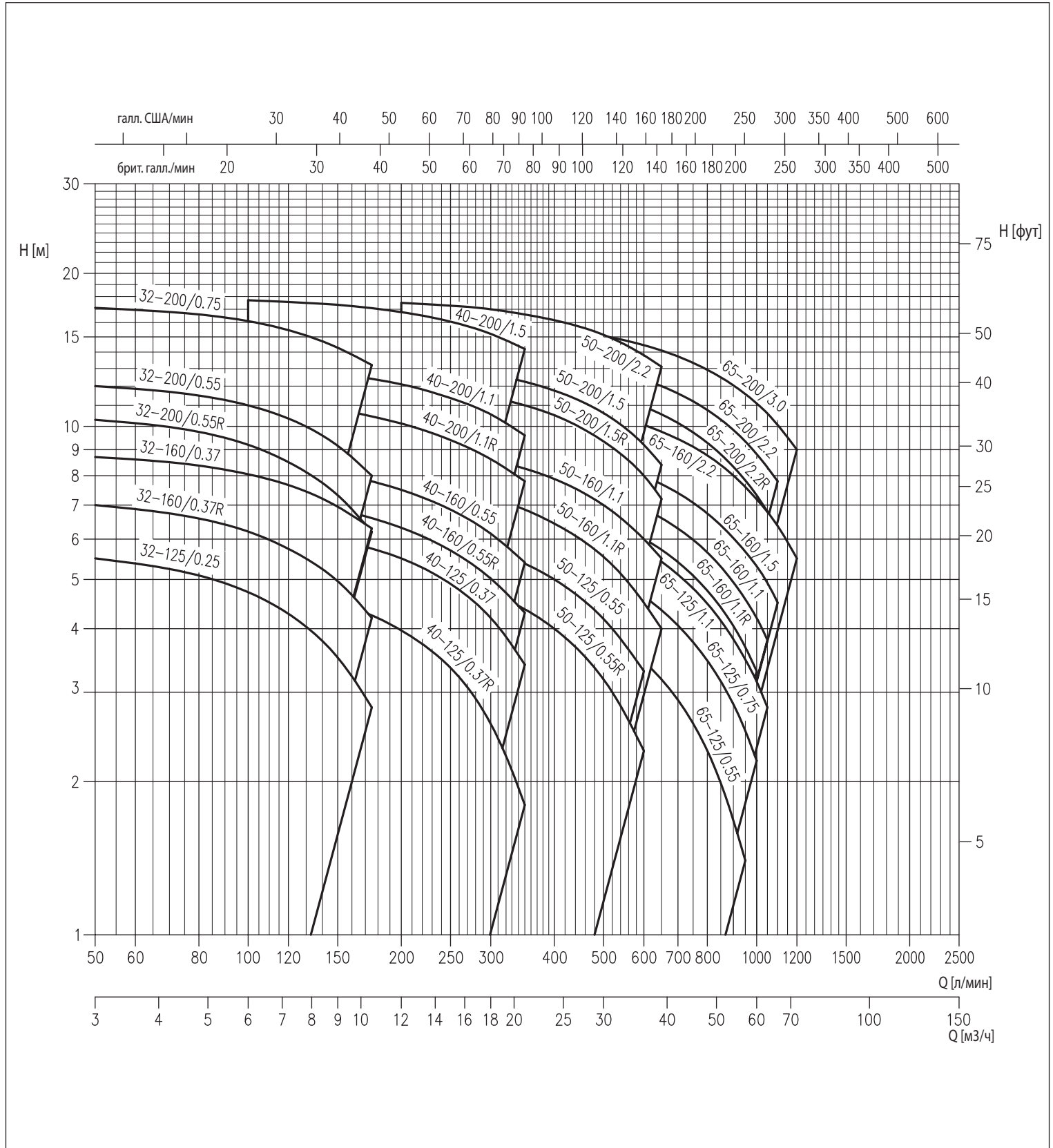
Содержание настоящей публикации не может рассматриваться как имеющее обязательный характер. Компания EBARA, Центр Ebara S.p.A. оставляет за собой право вносить изменения, которые она сочтет необходимыми, без предварительного уведомления.

# СЕРИЯ 3D

**СТАНДАРТИЗОВАННЫЕ И МОНОБЛОЧНЫЕ ЦЕНТРОБЕЖНЫЕ  
ЭЛЕКТРОНАСОСЫ, СООТВЕТСТВУЮЩИЕ EN 733 (РАНЕЕ — DIN 24255)**

**ДИАПАЗОН РАБОЧИХ ХАРАКТЕРИСТИК** при 1400 об/мин (согласно ISO 9906, Приложение А)

**4 полюса**



# СЕРИЯ 3D

## СТАНДАРТИЗОВАННЫЕ И МОНОБЛОЧНЫЕ ЦЕНТРОБЕЖНЫЕ ЭЛЕКТРОНАСОСЫ, СООТВЕТСТВУЮЩИЕ EN 733 (РАНЕЕ — DIN 24255)

СЕРИЯ 3D(.J)4 32 ТАБЛИЦА ЭКСПЛУАТАЦИОННЫХ ХАРАКТЕРИСТИК

4 полюса

Модель	P:		Q - расход				
	[л. с.]	[кВт]	л/мин м³/ч	50 3	100 6	150 9	175 10,5
				H - напор [м]			
3D(.J)4 32-125/0.25	0,33	0,25		5,5	4,7	3,5	2,8
3D(.J)4 32-125/0.37R	0,5	0,37		7,0	6,2	5,0	4,2
3D(.J)4 32-125/0.37	0,5	0,37		8,7	8,1	7,0	6,3
3D(.J)4 32-125/0.55R	0,75	0,55		10,3	9,2	7,3	6,2
3D(.J)4 32-125/0.55	0,75	0,55		12,0	11,0	9,2	8,0
3D(.J)4 32-125/0.75	1	0,75		17,1	16,1	14,3	13,2

СЕРИЯ 3D(.J)4 40 ТАБЛИЦА ЭКСПЛУАТАЦИОННЫХ ХАРАКТЕРИСТИК

4 полюса

Модель	P:		Q - расход							
	[л. с.]	[кВт]	л/мин м³/ч	100 6	150 9	175 10,5	200 12	250 15	300 18	350 21
				H - напор [м]						
3D(.J)4 40-125/0.37R	0,5	0,37		4,8	4,5	4,3	4,0	3,4	2,6	1,8
3D(.J)4 40-125/0.37	0,5	0,37		6,3	6,0	5,8	5,5	4,9	4,2	3,4
3D(.J)4 40-125/0.55R	0,75	0,55		7,3	6,9	6,6	6,3	5,7	5,0	4,3
3D(.J)4 40-125/0.55	0,75	0,55		8,6	8,1	7,8	7,5	6,9	6,2	5,4
3D(.J)4 40-125/1.1R	1,5	1,1		11,2	10,8	10,5	10,1	9,4	8,6	7,8
3D(.J)4 40-125/1.1	1,5	1,1		13,2	12,7	12,4	12,1	11,4	10,6	9,6
3D(.J)4 40-125/1.5	2	1,5		17,7	17,3	17,1	16,8	16,1	15,2	14,2

СЕРИЯ 3D(.J)4 50 ТАБЛИЦА ЭКСПЛУАТАЦИОННЫХ ХАРАКТЕРИСТИК

4 полюса

Модель	P:		Q - расход									
	[л. с.]	[кВт]	л/мин м³/ч	200 12	250 15	300 18	350 21	400 24	500 30	600 36	650 39	
				H - напор [м]								
3D(.J)4 50-125/0.55R	0,75	0,55		5,2	5,0	4,7	4,4	4,0	3,2	2,3	-	
3D(.J)4 50-125/0.55	0,75	0,55		6,2	6,0	5,7	5,4	5,0	4,2	3,3	-	
3D(.J)4 50-160/1.1R	1,5	1,1		7,8	7,6	7,2	6,9	6,4	5,5	4,5	4,0	
3D(.J)4 50-160/1.1	1,5	1,1		9,1	8,9	8,6	8,3	7,9	7,0	6,0	5,5	
3D(.J)4 50-200/1.5R	2	1,5		12,1	11,8	11,4	11,0	10,5	9,3	8,0	7,2	
3D(.J)4 50-200/0.1.5	2	1,5		13,3	13,0	12,7	12,2	11,8	10,6	9,2	8,4	
3D(.J)4 50-200/2.2	3	2,2		17,5	17,3	17,0	16,6	16,2	15,1	13,8	13,1	

СЕРИЯ 3D(.J)4 65 ТАБЛИЦА ЭКСПЛУАТАЦИОННЫХ ХАРАКТЕРИСТИК

4 полюса

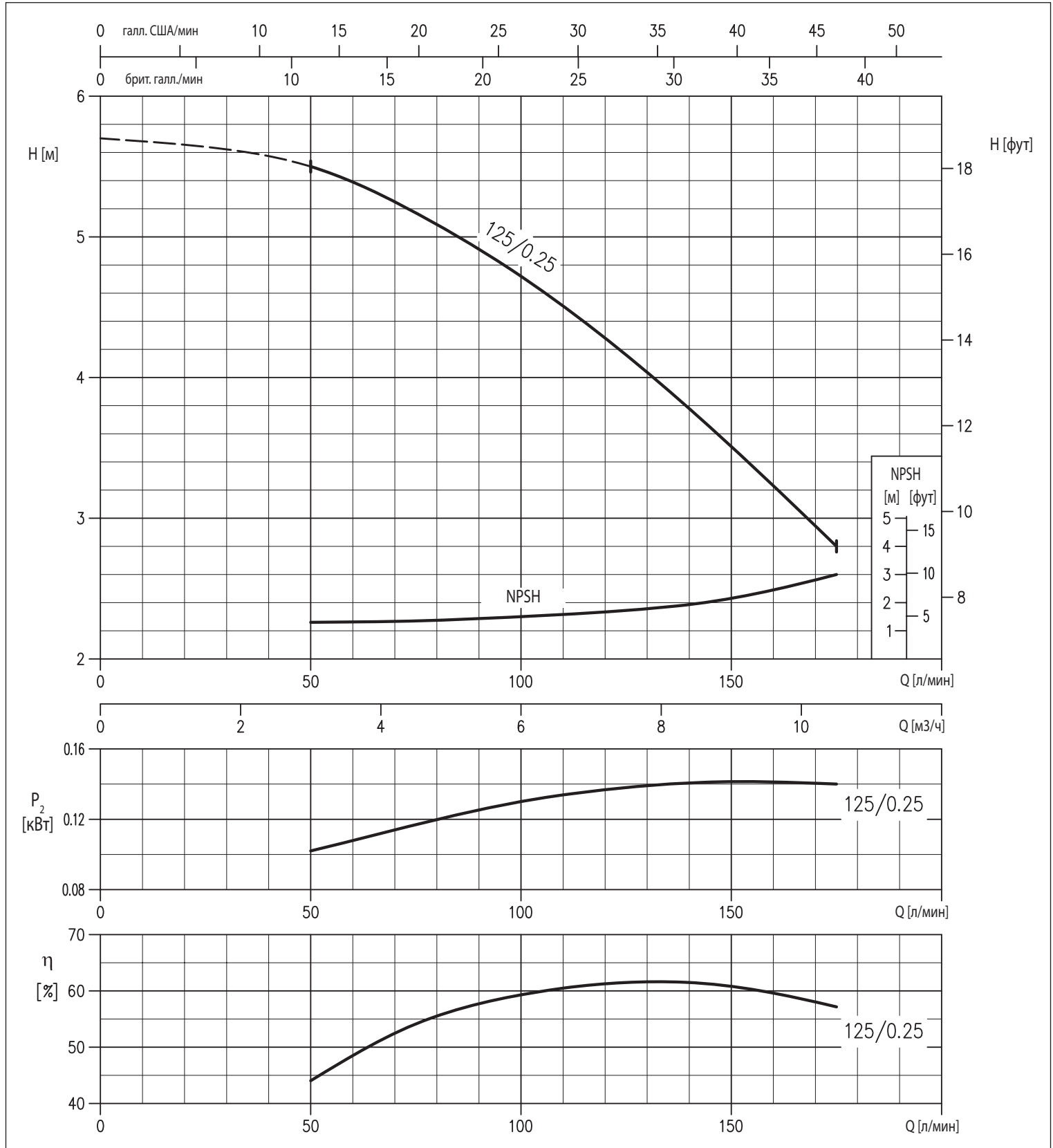
Модель	P:		Q - расход										
	[л. с.]	[кВт]	л/мин м³/ч	300 18	350 21	500 30	600 36	800 48	950 57	1000 60	1050 63	1100 66	1200 72
				H - напор [м]									
3D(.J)4 65-125/0.55	0,75	0,55		4,8	4,6	4,0	3,5	2,3	1,4	-	-	-	-
3D(.J)4 65-125/0.75	1	0,75		6,0	5,8	5,2	4,6	3,5	2,5	2,2	-	-	-
3D(.J)4 65-125/1.1	1,50	1,10		7,2	7,0	6,3	5,7	4,5	3,5	3,2	2,8	-	-
3D(.J)4 65-160/1.1	1,50	1,10		-	8,1	7,4	6,9	5,7	4,6	4,2	3,8	-	-
3D(.J)4 65-160/1.5	2	1,50		-	9,2	8,5	8,0	6,7	5,7	5,3	4,9	4,5	-
3D(.J)4 65-160/2.2	3	2,20		-	11,3	10,6	10,1	8,8	7,6	7,2	6,8	6,4	5,5
3D(.J)4 65-200/2.2R	3	2,20		-	12,4	11,6	10,9	9,3	7,8	7,3	6,8	-	-
3D(.J)4 65-200/2.2	3	2,20		-	13,9	13,0	12,4	10,8	9,3	8,8	8,3	7,8	-
3D(.J)4 65-200/3	4	3		-	15,8	15,1	14,4	12,9	11,6	11,1	10,6	10,1	9

# СЕРИЯ 3D

## СТАНДАРТИЗОВАННЫЕ И МОНОБЛОЧНЫЕ ЦЕНТРОБЕЖНЫЕ ЭЛЕКТРОНАСОСЫ, СООТВЕТСТВУЮЩИЕ EN 733 (РАНЕЕ — DIN 24255)

КРИВЫЕ ЭКСПЛУАТАЦИОННЫХ ХАРАКТЕРИСТИК серии 3D(.)4 32-125 при 1400 об/мин (согласно ISO 9906, Приложение А)

4 полюса



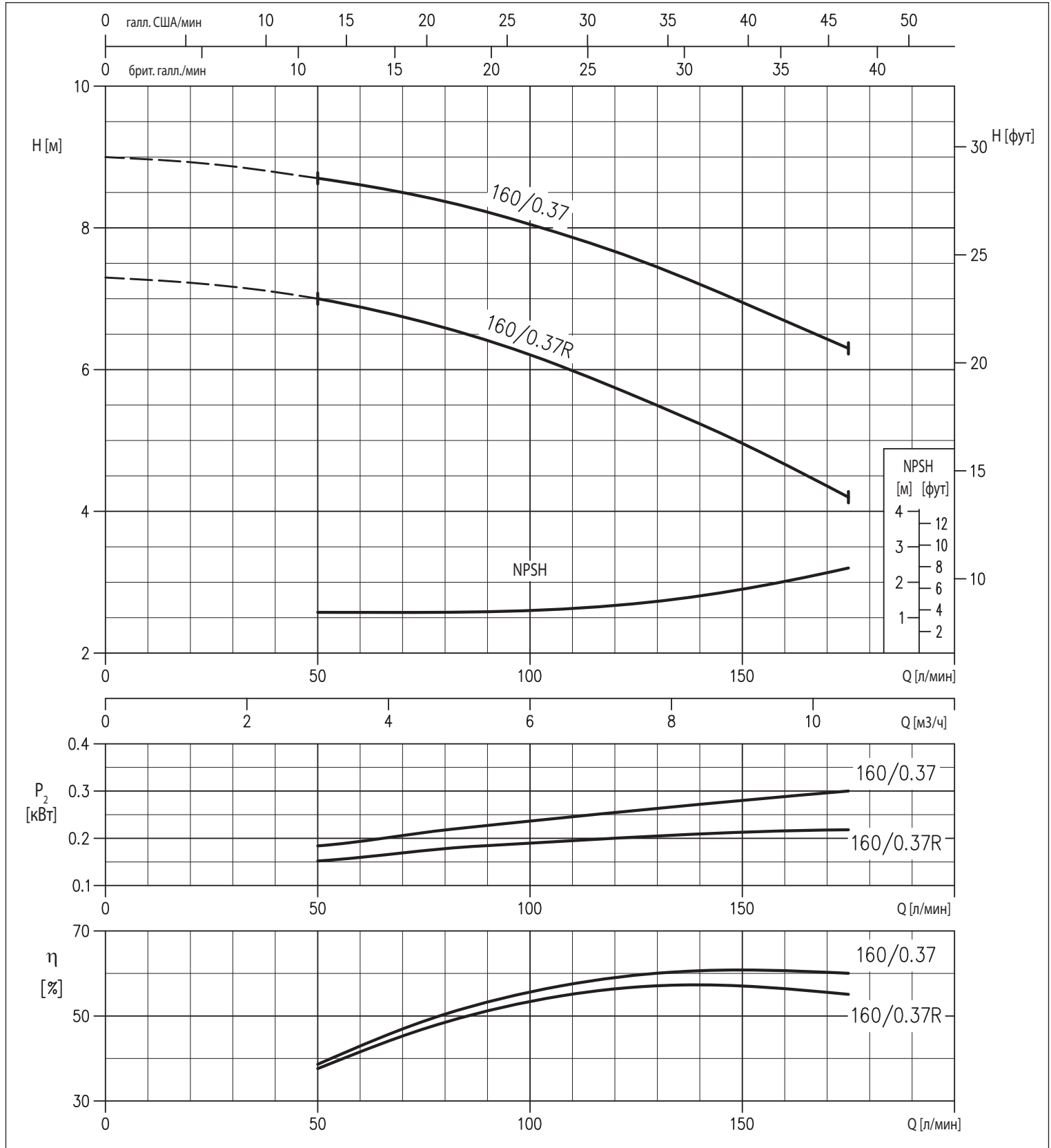


# СЕРИЯ 3D

СТАНДАРТИЗОВАННЫЕ И МОНОБЛОЧНЫЕ ЦЕНТРОБЕЖНЫЕ ЭЛЕКТРОНАСОСЫ, СООТВЕТСТВУЮЩИЕ EN 733 (РАНЕЕ — DIN 24255)

КРИВЫЕ ЭКСПЛУАТАЦИОННЫХ ХАРАКТЕРИСТИК серии 3D(. )4 32-160 при 1400 об/мин (согласно ISO 9906, Приложение А)

4 полюса



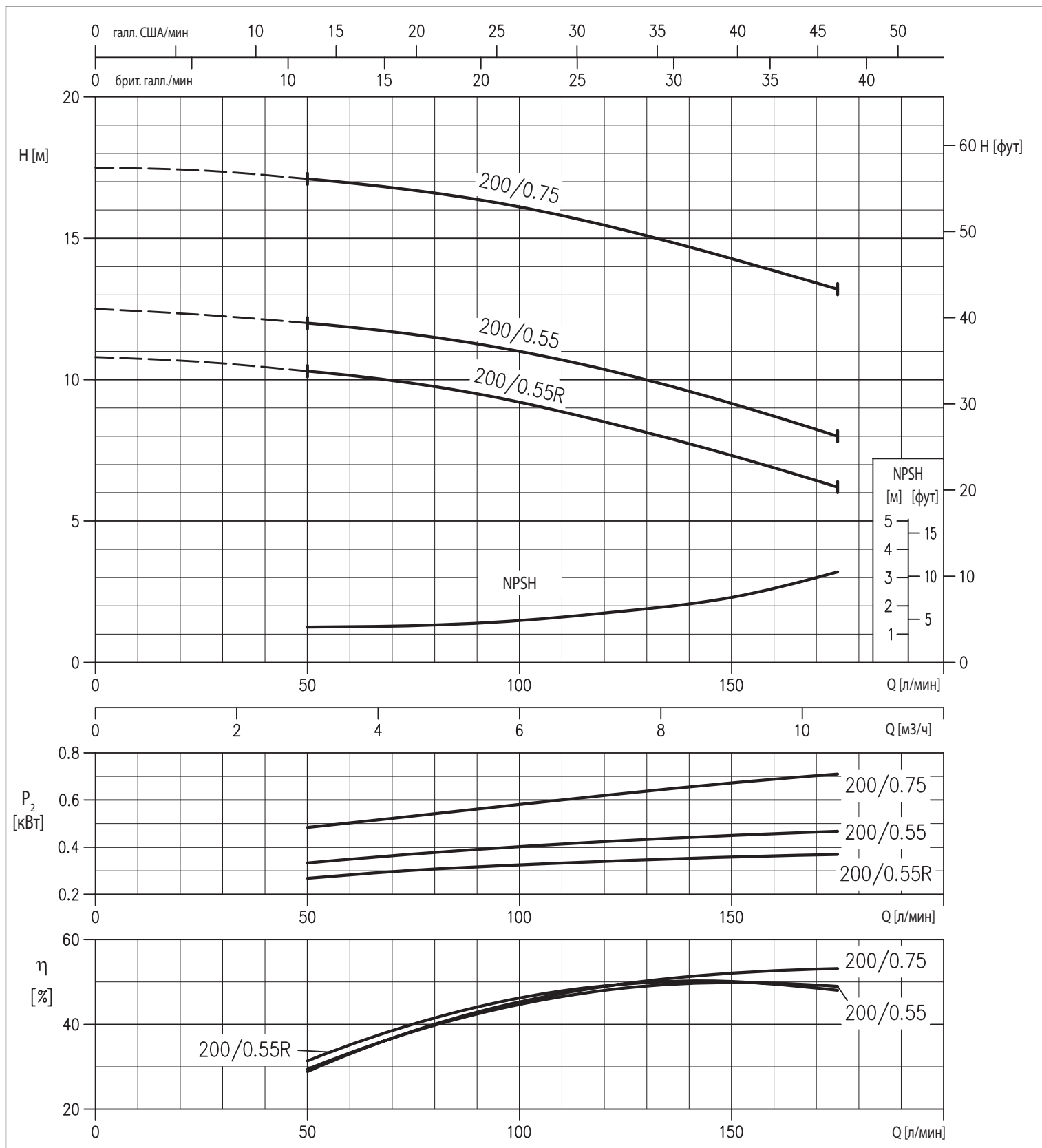
Содержание настоящей публикации не может рассматриваться как имеющее обязательный характер. Компания EBARA (Патри Сторф, S.P.A. оставляет за собой право вносить изменения, которые она сочтет необходимыми без предварительного уведомления.

# СЕРИЯ 3D

СТАНДАРТИЗОВАННЫЕ И МОНОБЛОЧНЫЕ ЦЕНТРОБЕЖНЫЕ ЭЛЕКТРОНАСОСЫ, СООТВЕТСТВУЮЩИЕ EN 733 (РАНЕЕ — DIN 24255)

КРИВЫЕ ЭКСПЛУАТАЦИОННЫХ ХАРАКТЕРИСТИК серии 3D(.)4 32-200 при 1400 об/мин (согласно ISO 9906, Приложение А)

4 полюса



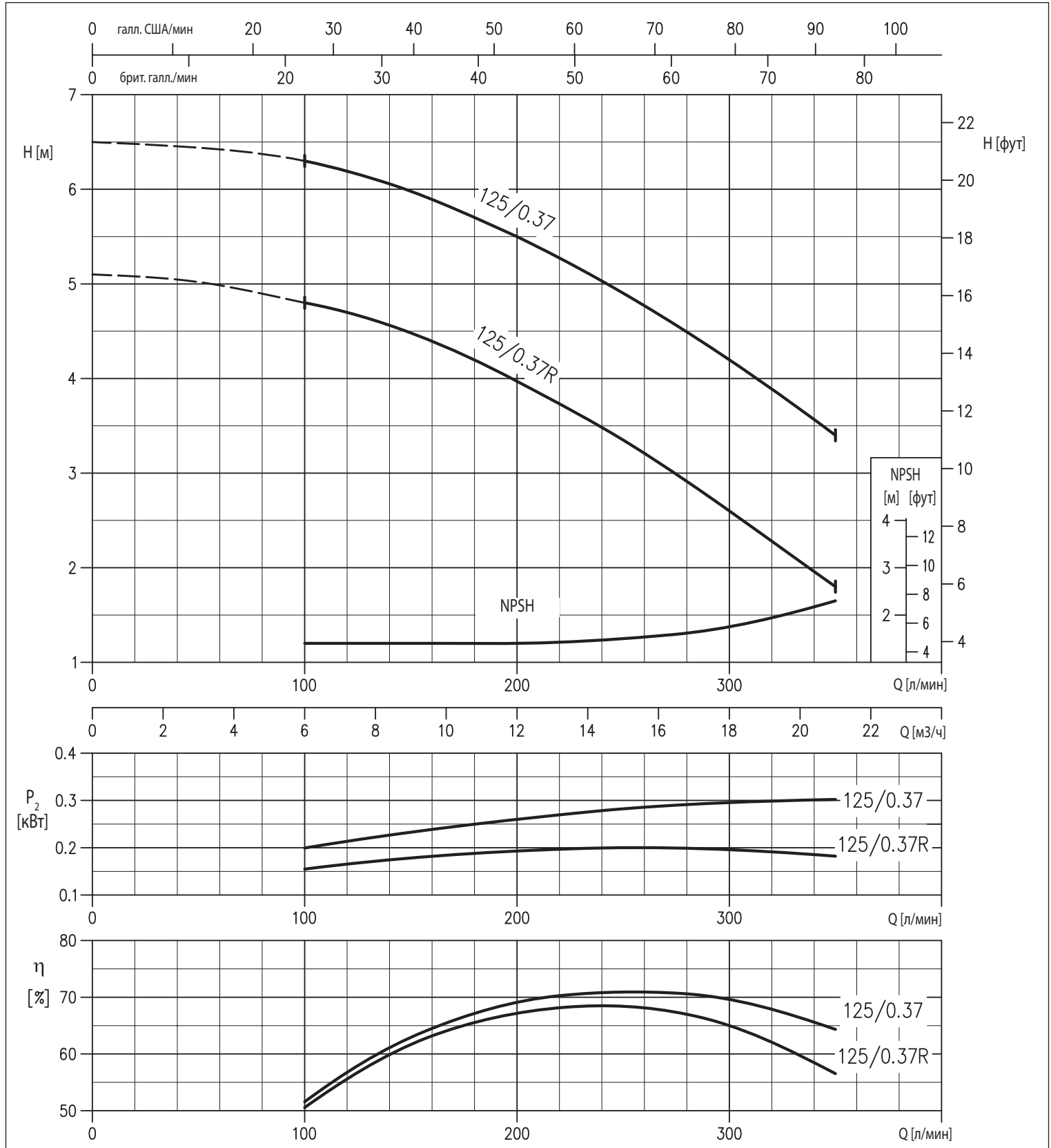


# СЕРИЯ 3D

СТАНДАРТИЗОВАННЫЕ И МОНОБЛОЧНЫЕ ЦЕНТРОБЕЖНЫЕ ЭЛЕКТРОНАСОСЫ, СООТВЕТСТВУЮЩИЕ EN 733 (РАНЕЕ — DIN 24255)

КРИВЫЕ ЭКСПЛУАТАЦИОННЫХ ХАРАКТЕРИСТИК серии 3D(.)4 40-125 при 1400 об/мин (согласно ISO 9906, Приложение А)

4 полюса



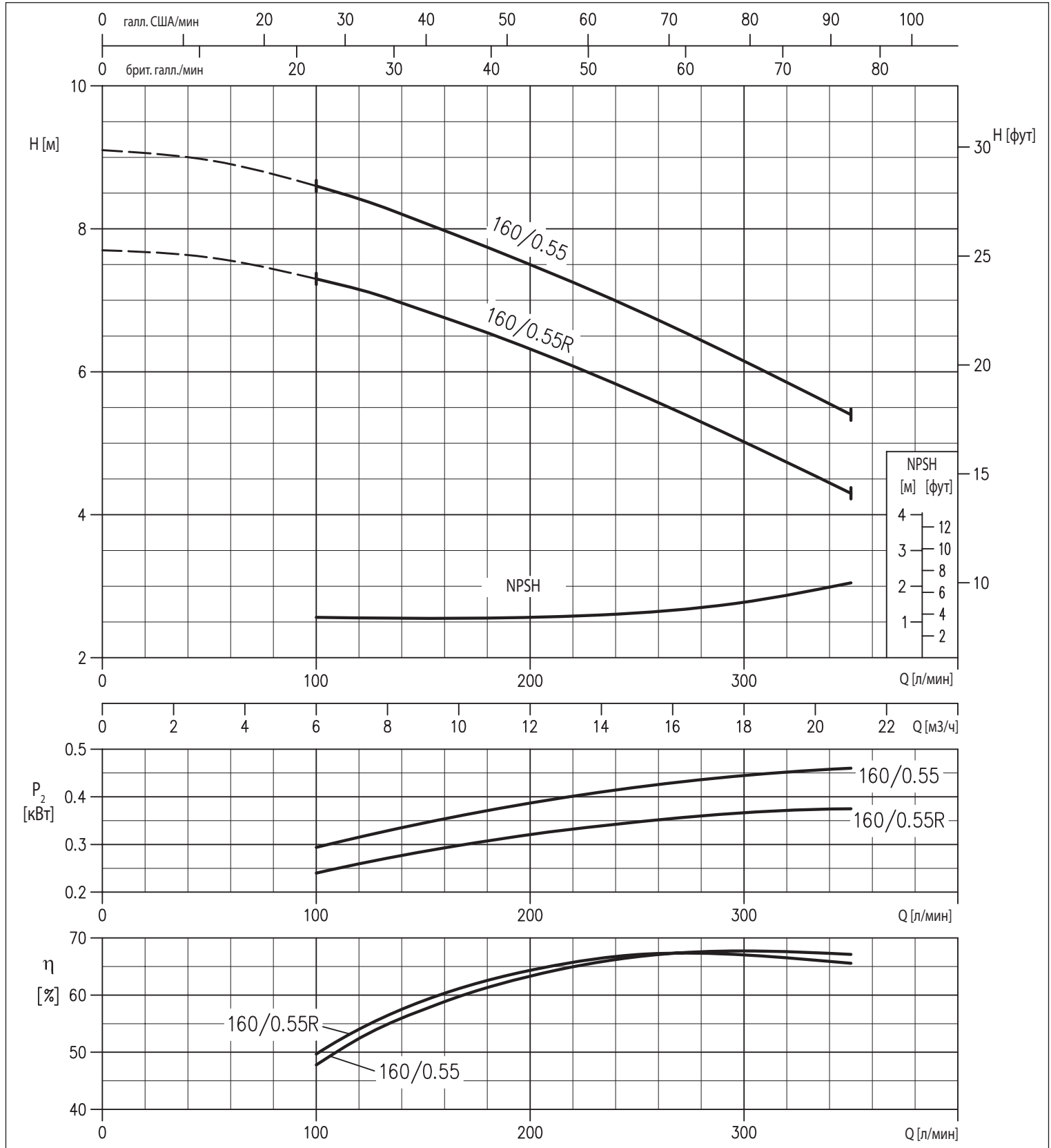
Содержание настоящей публикации не может рассматриваться как имеющее обязательный характер. Компания EBARA (Датчрес Ейора) S.p.A. оставляет за собой право вносить изменения, которые она сочтет необходимыми, без предварительного уведомления.

# СЕРИЯ 3D

СТАНДАРТИЗОВАННЫЕ И МОНОБЛОЧНЫЕ ЦЕНТРОБЕЖНЫЕ  
ЭЛЕКТРОНАСОСЫ, СООТВЕТСТВУЮЩИЕ EN 733 (РАНЕЕ — DIN 24255)

КРИВЫЕ ЭКСПЛУАТАЦИОННЫХ ХАРАКТЕРИСТИК серии 3D(. )4 40-160 при 1400 об/мин (согласно ISO 9906, Приложение А)

4 полюса

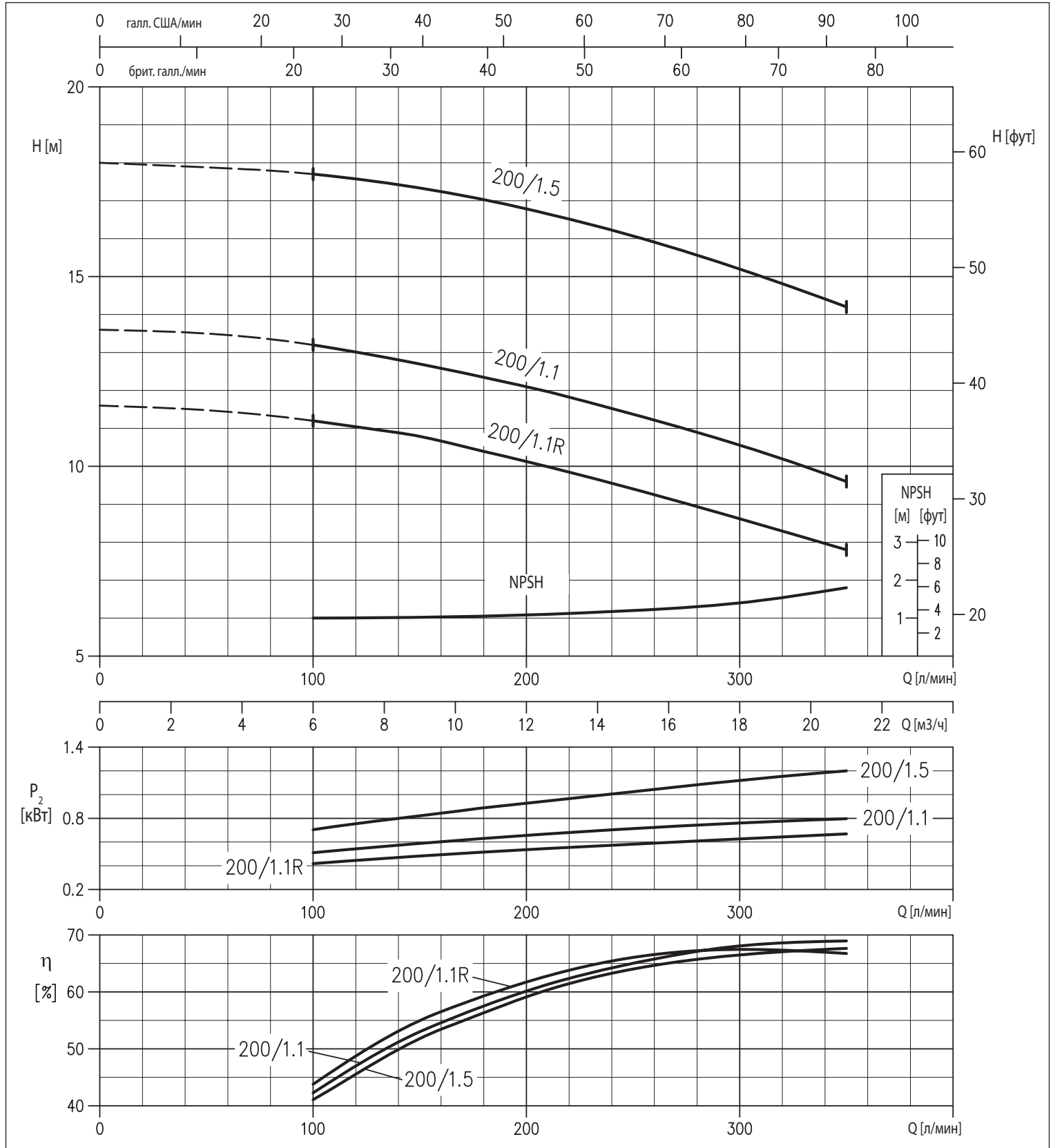


# СЕРИЯ 3D

СТАНДАРТИЗОВАННЫЕ И МОНОБЛОЧНЫЕ ЦЕНТРОБЕЖНЫЕ  
ЭЛЕКТРОНАСОСЫ, СООТВЕТСТВУЮЩИЕ EN 733 (РАНЕЕ — DIN 24255)

КРИВЫЕ ЭКСПЛУАТАЦИОННЫХ ХАРАКТЕРИСТИК серии 3D(.)4 40-200 при 1400 об/мин (согласно ISO 9906, Приложение А)

4 полюса



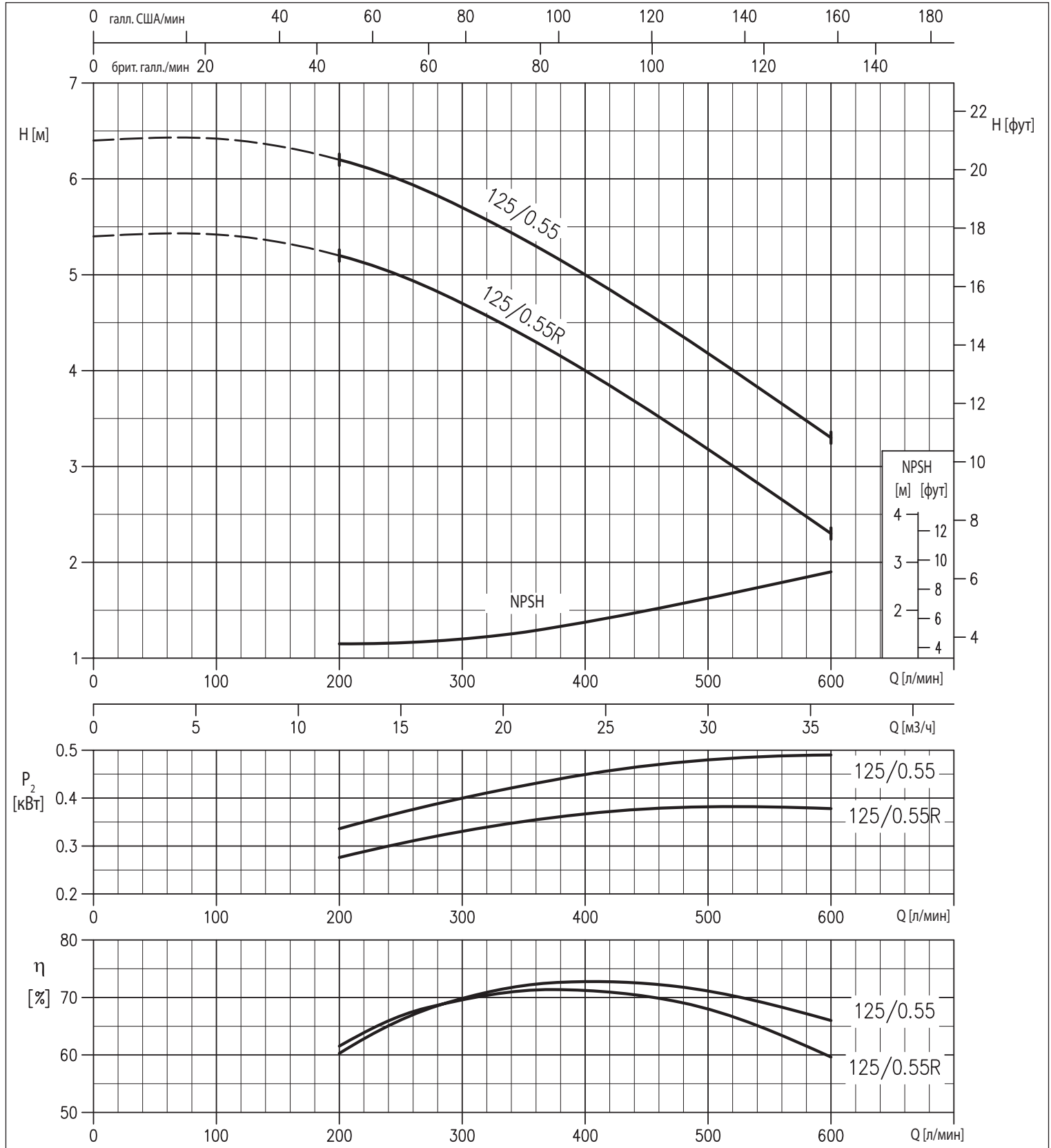
Содержание настоящего приложения не может рассматриваться как имеющее обязательный характер. Компания EBARA (Патри Сторф, S.p.A. оставляет за собой право вносить изменения, которые она сочтет необходимыми, без предварительного уведомления.

# СЕРИЯ 3D

СТАНДАРТИЗОВАННЫЕ И МОНОБЛОЧНЫЕ ЦЕНТРОБЕЖНЫЕ  
ЭЛЕКТРОНАСОСЫ, СООТВЕТСТВУЮЩИЕ EN 733 (РАНЕЕ — DIN 24255)

КРИВЫЕ ЭКСПЛУАТАЦИОННЫХ ХАРАКТЕРИСТИК серии 3D(. )4 50-125 при 1400 об/мин (согласно ISO 9906, Приложение А)

4 полюса

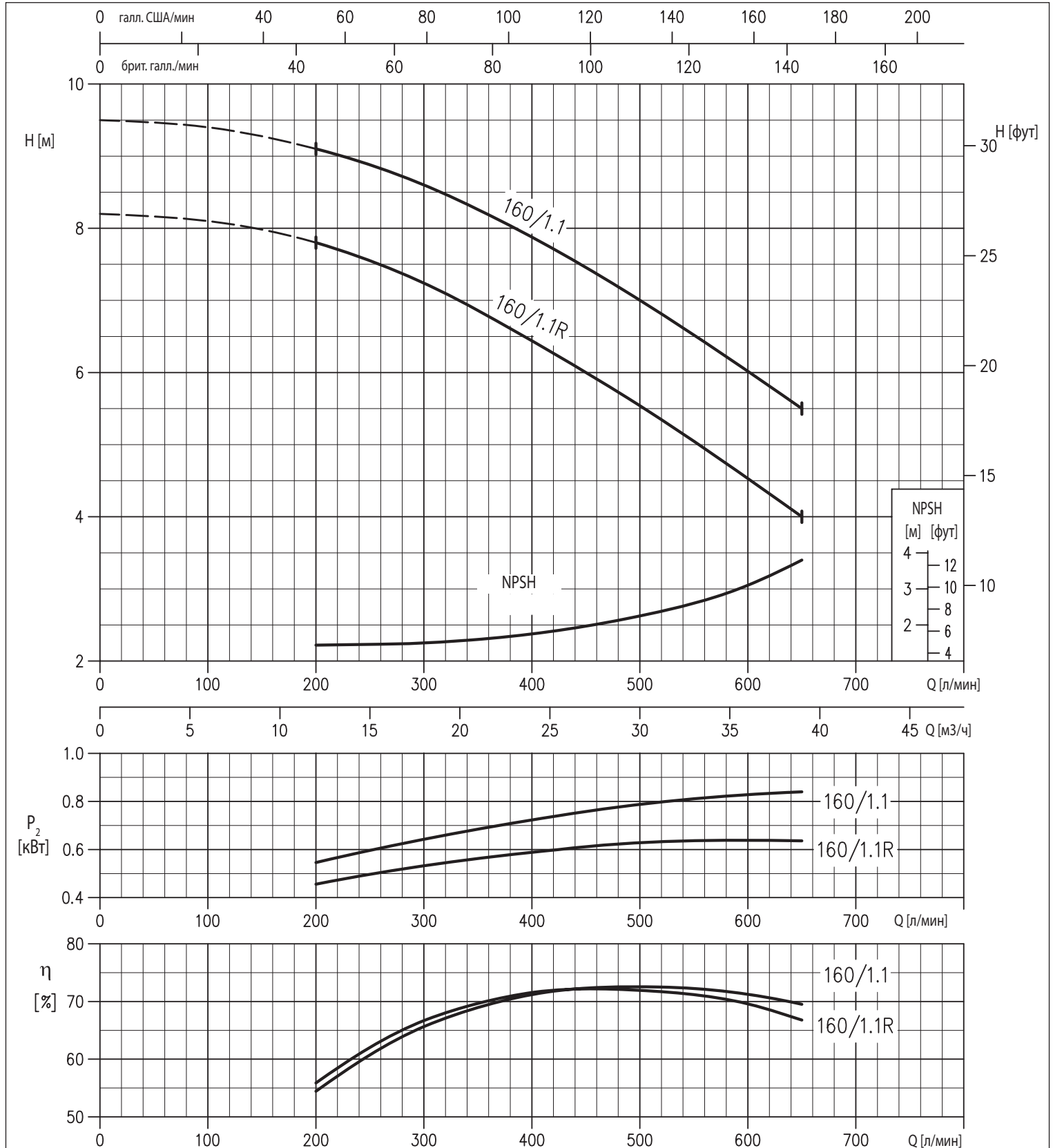


# СЕРИЯ 3D

СТАНДАРТИЗОВАННЫЕ И МОНОБЛОЧНЫЕ ЦЕНТРОБЕЖНЫЕ  
ЭЛЕКТРОНАСОСЫ, СООТВЕТСТВУЮЩИЕ EN 733 (РАНЕЕ — DIN 24255)

КРИВЫЕ ЭКСПЛУАТАЦИОННЫХ ХАРАКТЕРИСТИК серии 3D(. )4 50-160 при 1400 об/мин (согласно ISO 9906, Приложение А)

4 полюса



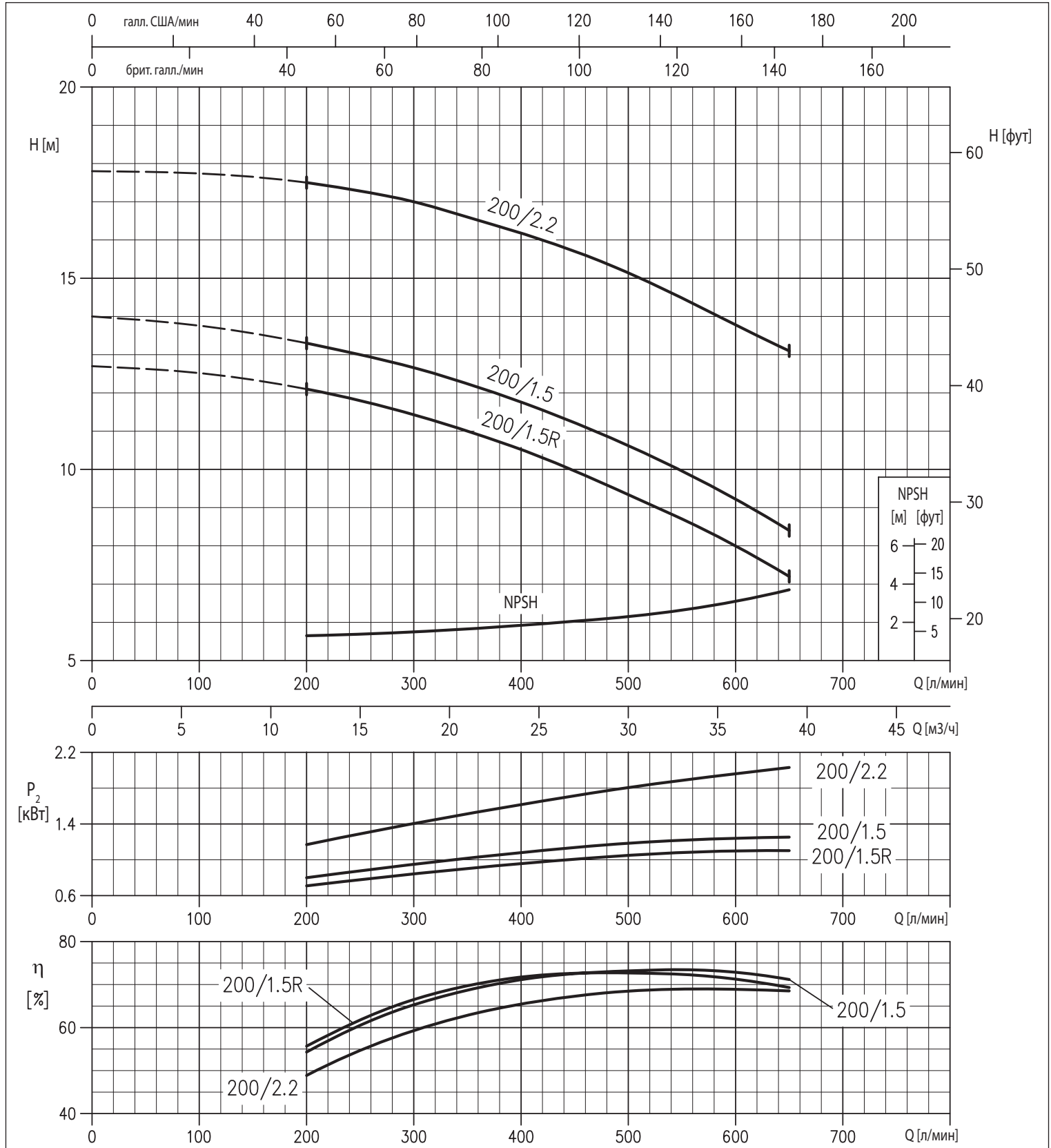
Содержание настоящей публикации не может рассматриваться как имеющее обязательный характер. Компания EBARA, Dittmer Europe S.p.A. оставляет за собой право вносить изменения, которые она сочтет необходимыми без предварительного уведомления.

# СЕРИЯ 3D

СТАНДАРТИЗОВАННЫЕ И МОНОБЛОЧНЫЕ ЦЕНТРОБЕЖНЫЕ ЭЛЕКТРОНАСОСЫ, СООТВЕТСТВУЮЩИЕ EN 733 (РАНЕЕ — DIN 24255)

КРИВЫЕ ЭКСПЛУАТАЦИОННЫХ ХАРАКТЕРИСТИК серии 3D(.)4 50-200 при 1400 об/мин (согласно ISO 9906, Приложение А)

4 полюса

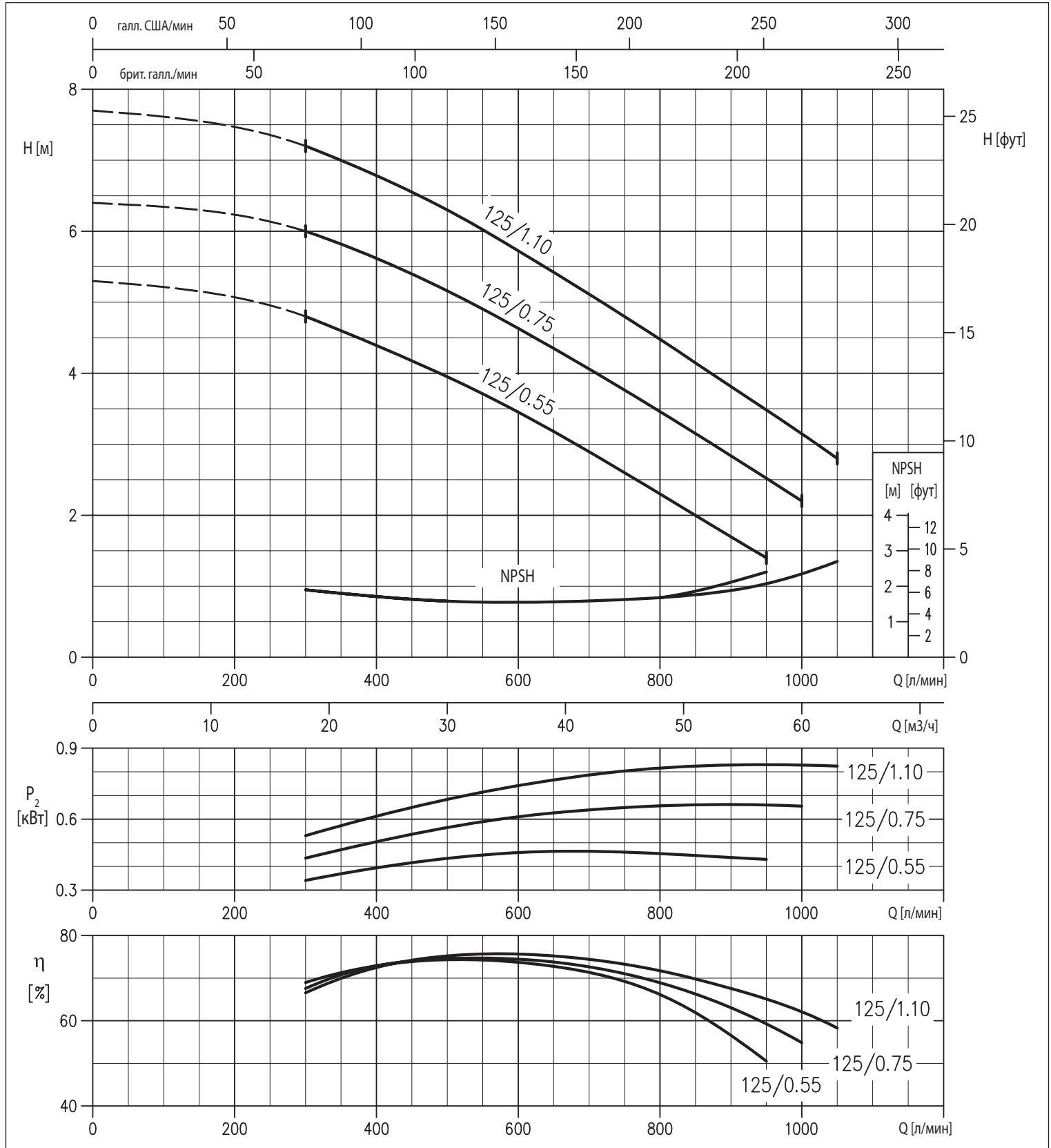


# СЕРИЯ 3D

СТАНДАРТИЗОВАННЫЕ И МОНОБЛОЧНЫЕ ЦЕНТРОБЕЖНЫЕ ЭЛЕКТРОНАСОСЫ, СООТВЕТСТВУЮЩИЕ EN 733 (РАНЕЕ — DIN 24255)

КРИВЫЕ ЭКСПЛУАТАЦИОННЫХ ХАРАКТЕРИСТИК серии 3D(.)4 65-125 при 1400 об/мин (согласно ISO 9906, Приложение А)

4 полюса



Содержание настоящей публикации не может рассматриваться как имеющее обязательный характер. Компания EBARA, Патри Сторкс, S.p.A. оставляет за собой право вносить изменения, которые она сочтет необходимыми, без предварительного уведомления.

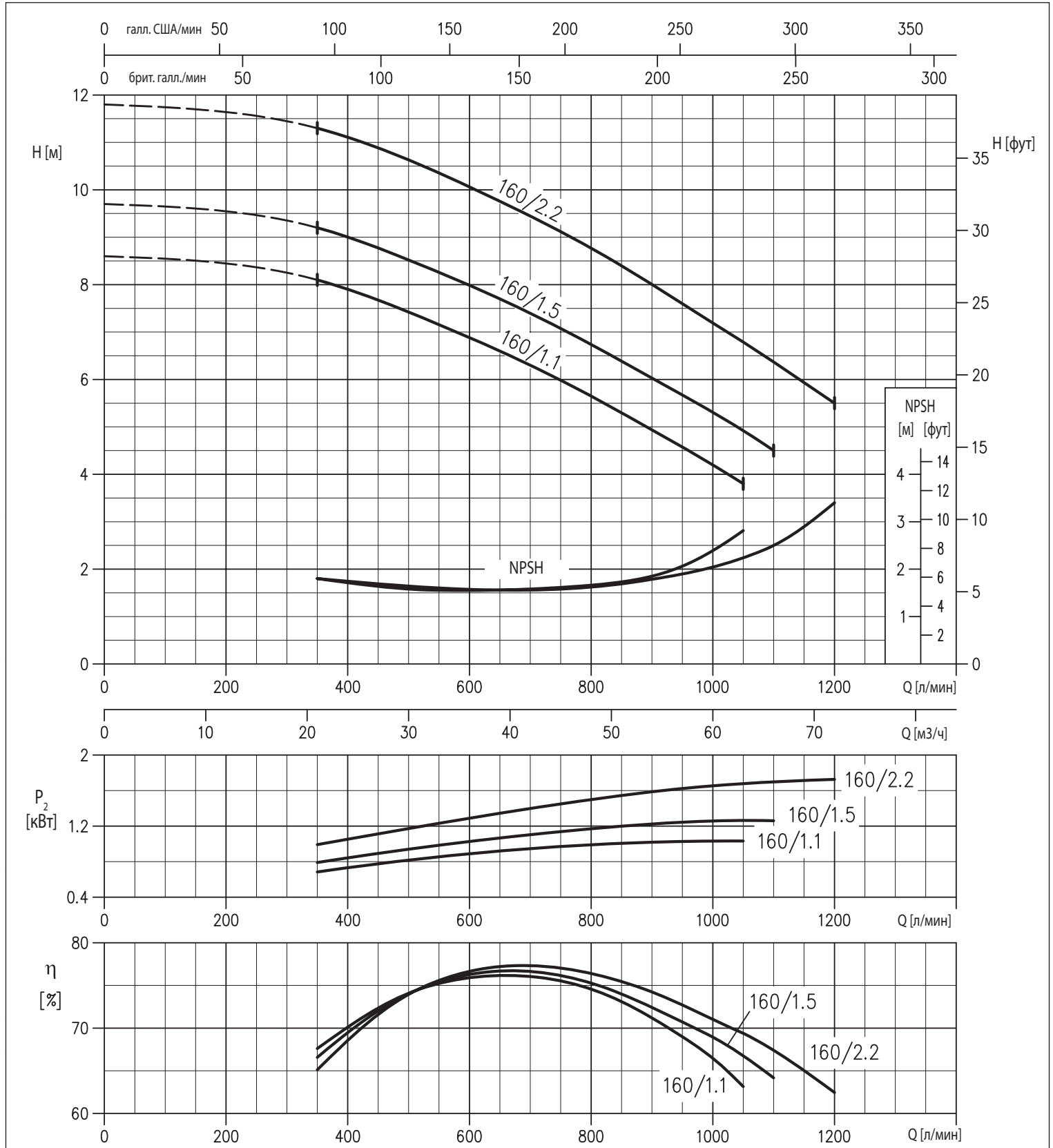


# СЕРИЯ 3D

СТАНДАРТИЗОВАННЫЕ И МОНОБЛОЧНЫЕ ЦЕНТРОБЕЖНЫЕ ЭЛЕКТРОНАСОСЫ, СООТВЕТСТВУЮЩИЕ EN 733 (РАНЕЕ — DIN 24255)

КРИВЫЕ ЭКСПЛУАТАЦИОННЫХ ХАРАКТЕРИСТИК серии 3D(.)4 65-160 при 1400 об/мин (согласно ISO 9906, Приложение А)

4 полюса



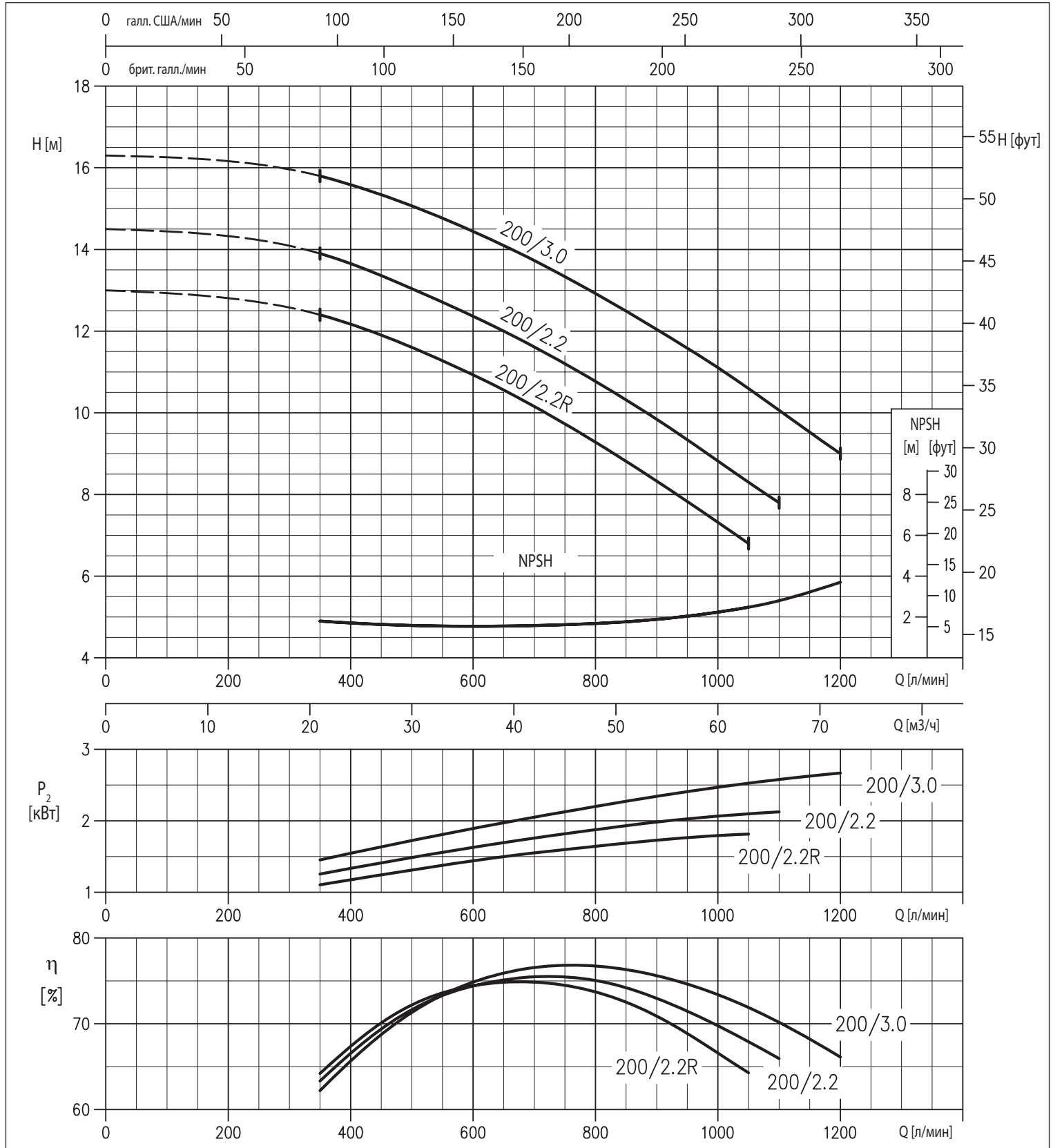


# СЕРИЯ 3D

СТАНДАРТИЗОВАННЫЕ И МОНОБЛОЧНЫЕ ЦЕНТРОБЕЖНЫЕ  
ЭЛЕКТРОНАСОСЫ, СООТВЕТСТВУЮЩИЕ EN 733 (РАНЕЕ — DIN 24255)

КРИВЫЕ ЭКСПЛУАТАЦИОННЫХ ХАРАКТЕРИСТИК серии 3D(. )4 65-200 при 1400 об/мин (согласно ISO 9906, Приложение А)

4 полюса



Содержание настоящей публикации не может рассматриваться как являющееся обязательным характером. Компания EBARA (Патри Сторф, S.p.A. оставляет за собой право вносить изменения, которые она сочтет необходимыми, без предварительного уведомления.

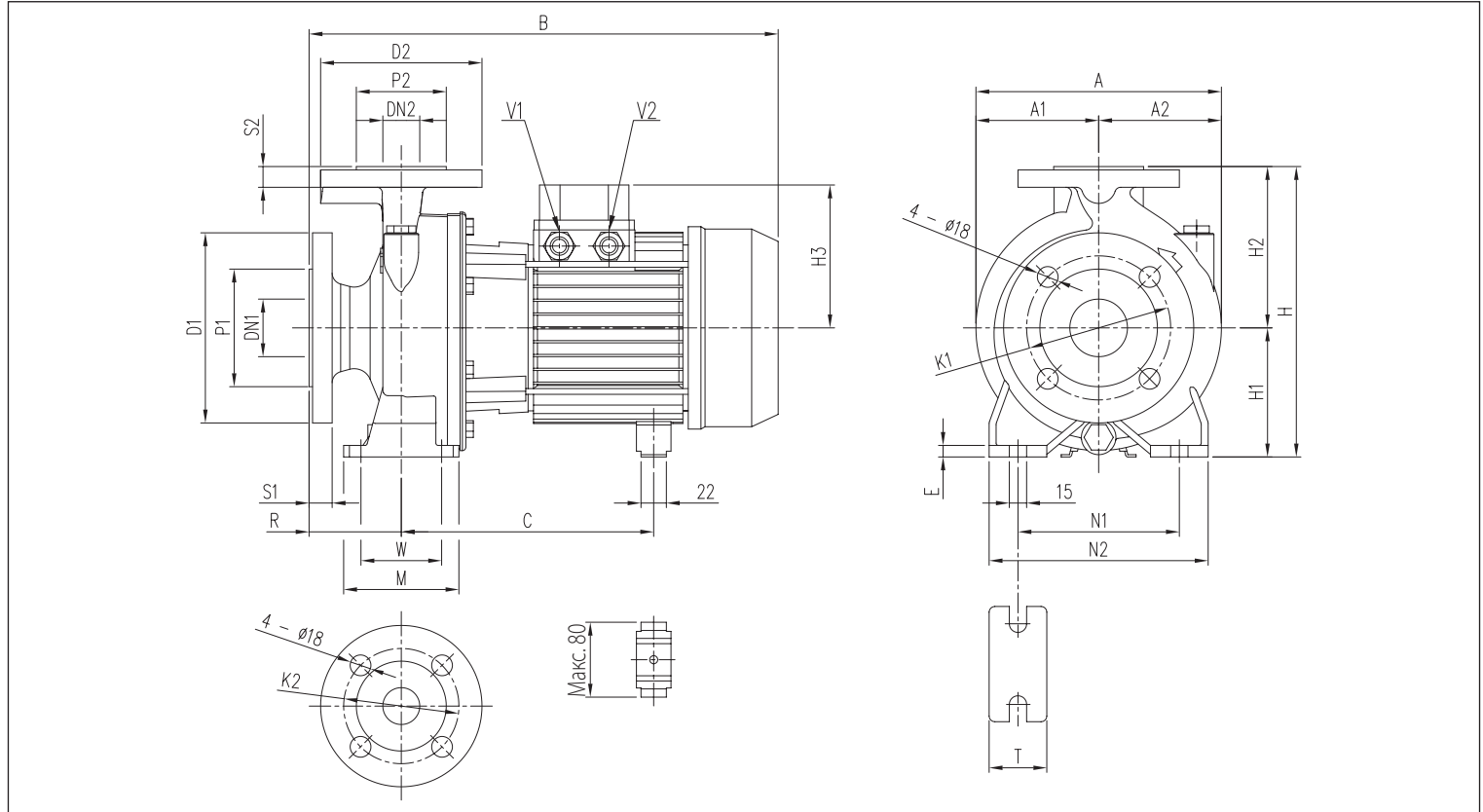


ТАБЛИЦА РАЗМЕРОВ

Модель	Размеры [мм]																							Вес [кг]					
	DN1	P1	K1	D1	S1	DN2	P2	K2	D2	S2	Рис.	H	H1	H2	H3	R	W	M	N1	N2	T	E	A		A1	A2	B	C	V2
3D4 32-125/0.25	50	102	125	165	20	32	78	100	140	18	1	252	112	140	102	80	70	100	140	190	50	10	213	106,5	106,5	371	205	PG 11	23,9
3D4 32-160/0.37R	50	102	125	165	20	32	78	100	140	18	1	292	132	160	119	80	70	100	190	240	50	10	254	127	127	393	219	PG 11	31,1
3D4 32-160/0.37	50	102	125	165	20	32	78	100	140	18	1	292	132	160	119	80	70	100	190	240	50	10	254	127	127	393	219	PG 11	31,3
3D4 32-200/0.55R	50	102	125	165	20	32	78	100	140	18	1	340	160	180	119	80	70	100	190	240	50	10	296	148	148	393	219	PG 11	35,9
3D4 32-200/0.55	50	102	125	165	20	32	78	100	140	18	1	340	160	180	119	80	70	100	190	240	50	10	296	148	148	393	219	PG 11	35,9
3D4 32-200/0.75	50	102	125	165	20	32	78	100	140	18	1	340	160	180	124	80	70	100	190	240	50	10	296	148	148	432	244÷255	PG 13,5	39,5
3D4 40-125/0.37R	65	122	145	185	20	40	88	110	150	18	1	252	112	140	102	80	70	100	160	210	50	10	213	108	112	371	205	PG 11	24,7
3D4 40-125/0.37	65	122	145	185	20	40	88	110	150	18	1	252	112	140	102	80	70	100	160	210	50	10	213	108	112	371	205	PG 11	24,8
3D4 40-160/0.55R	65	122	145	185	20	40	88	110	150	18	1	292	132	160	119	80	70	100	190	240	50	12	254	127	127	393	219	PG 11	32,3
3D4 40-160/0.55	65	122	145	185	20	40	88	110	150	18	1	292	132	160	119	80	70	100	190	240	50	12	254	127	127	393	219	PG 11	32,7
3D4 40-200/1.1R	65	122	145	185	20	40	88	110	150	18	2	340	160	180	124	100	70	100	212	265	50	12	296	148	148	452	244÷255	PG 13,5	41,2
3D4 40-200/1.1	65	122	145	185	20	40	88	110	150	18	2	340	160	180	124	100	70	100	212	265	50	12	296	148	148	452	244÷255	PG 13,5	41,3
3D4 40-200/1.5	65	122	145	185	20	40	88	110	150	18	2	340	160	180	124	100	70	100	212	265	50	12	296	148	148	491	244÷255	PG 13,5	43,0
3D4 50-125/0.55R	65	122	145	185	20	50	102	125	165	20	2	292	132	160	119	100	70	100	190	240	50	10	254	127	127	413	219	PG 11	32,7
3D4 50-125/0.55	65	122	145	185	20	50	102	125	165	20	2	292	132	160	119	100	70	100	190	240	50	10	254	127	127	413	219	PG 11	32,8
3D4 50-160/1.1R	65	122	145	185	20	50	102	125	165	20	2	340	160	180	124	100	70	100	212	265	50	10	296	145	148	452	244÷255	PG 13,5	42,2
3D4 50-160/1.1	65	122	145	185	20	50	102	125	165	20	2	340	160	180	124	100	70	100	212	265	50	10	296	148	148	452	244÷255	PG 13,5	42,3
3D4 50-200/1.5R	65	122	145	185	20	50	102	125	165	20	2	360	160	200	124	100	70	100	212	265	50	10	296	148	148	491	244÷255	PG 13,5	43,4
3D4 50-200/1.5	65	122	145	185	20	50	102	125	165	20	2	360	160	200	124	100	70	100	212	265	50	10	296	148	148	491	244÷255	PG 13,5	44,5
3D4 50-200/2.2	65	122	145	185	20	50	102	125	165	20	2	360	160	200	141	100	70	100	212	265	50	10	296	148	148	474	253	PG 16	42,9
3D4 65-125/0.55	80	138	160	200	22	65	122	145	185	20	2	340	160	180	119	100	95	125	212	280	65	12	263	127	136	413	219	PG 11	37,2
3D4 65-125/0.75	80	138	160	200	22	65	122	145	185	20	2	340	160	180	124	100	95	125	212	280	65	12	263	127	136	452	244÷255	PG 13,5	35,3
3D4 65-125/1.1	80	138	160	200	22	65	122	145	185	20	2	340	160	180	124	100	95	125	212	280	65	12	263	127	136	452	244÷255	PG 13,5	35,3
3D4 65-160/1.1	80	138	160	200	22	65	122	145	185	20	2	360	160	200	124	100	95	125	212	280	65	12	296	148	148	452	244÷255	PG 13,5	44,6
3D4 65-160/1.5	80	138	160	200	22	65	122	145	185	20	2	360	160	200	124	100	95	125	212	280	65	12	296	148	148	491	244÷255	PG 13,5	46,1
3D4 65-160/2.2	80	138	160	200	22	65	122	145	185	20	2	360	160	200	141	100	95	125	212	280	65	12	296	148	148	474	253	PG 16	48,1
3D4 65-200/2.2R	80	138	160	200	22	65	122	145	185	20	2	405	180	225	141	100	95	125	250	320	65	12	312	154,5	157,5	474	253	PG 16	46,5
3D4 65-200/2.2	80	138	160	200	22	65	122	145	185	20	2	405	180	225	141	100	95	125	250	320	65	12	312	154,5	157,5	474	253	PG 16	46,5
3D4 65-200/3	80	138	160	200	22	65	122	145	185	20	2	405	180	225	141	100	95	125	250	320	65	12	312	154,5	157,5	514	253	PG 16	54,5

# СЕРИЯ 3D

## СТАНДАРТИЗОВАННЫЕ И МОНОБЛОЧНЫЕ ЦЕНТРОБЕЖНЫЕ ЭЛЕКТРОНАСОСЫ, СООТВЕТСТВУЮЩИЕ EN 733 (РАНЕЕ — DIN 24255)

РАЗМЕРЫ СЕРИИ 3DS4 32, 40, 50, 65

4 полюса

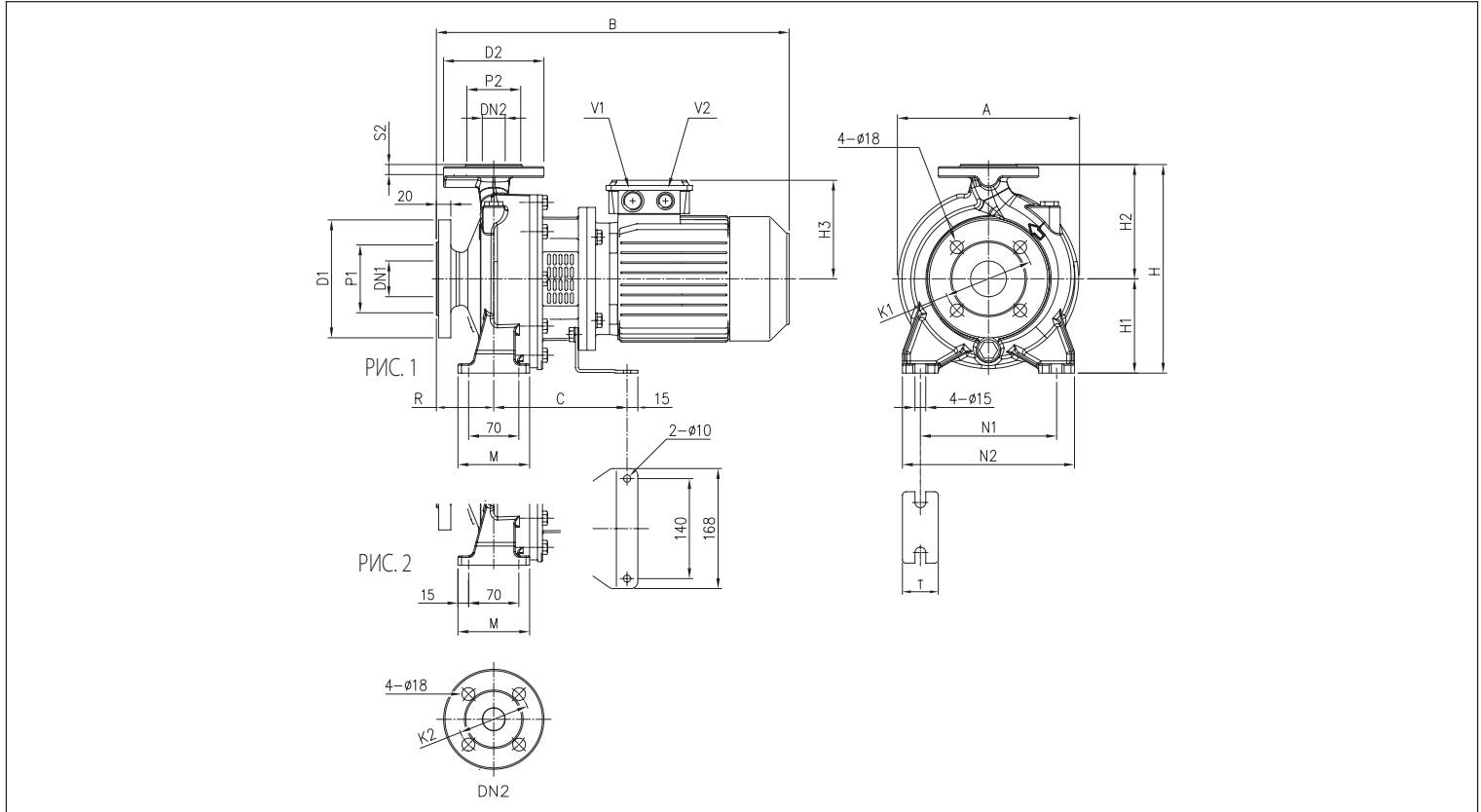


ТАБЛИЦА РАЗМЕРОВ

Модель	Размеры [мм]																										Вес [кг]			
	DN1	P1	K1	D1	S1	DN2	P2	K2	D2	S2	Рис.	H	H1	H2	H3	R	W	M	N1	N2	T	A	B	C	X	Y		K	V2	V2
3DS4 32-125/0.25	50	102	125	165	20	32	78	100	140	18	1	252	112	140	114	80	70	100	140	190	50	213	404	153	112	140	8	M20x1,5	M16x1,5	24,3
3DS4 32-160/0.37R	50	102	125	165	20	32	78	100	140	18	1	292	132	160	114	80	70	100	190	240	50	254	404	153	112	140	8	M20x1,5	M16x1,5	29,9
3DS4 32-160/0.37	50	102	125	165	20	32	78	100	140	18	1	292	132	160	114	80	70	100	190	240	50	254	404	153	112	140	8	M20x1,5	M16x1,5	30,1
3DS4 32-200/0.55R	50	102	125	165	20	32	78	100	140	18	1	340	160	180	139	80	70	100	190	240	50	296	430	174	140	168	10	M25x1,5	M20x1,5	39,4
3DS4 32-200/0.55	50	102	125	165	20	32	78	100	140	18	1	340	160	180	139	80	70	100	190	240	50	296	430	174	140	168	10	M25x1,5	M20x1,5	44,4
3DS4 32-200/0.75	50	102	125	165	20	32	78	100	140	18	1	340	160	180	139	80	70	100	190	240	50	296	430	174	140	168	10	M25x1,5	M20x1,5	40,9
3DS4 40-125/0.37R	65	122	145	185	20	40	88	110	150	18	1	252	112	140	114	80	70	100	160	210	50	220	404	153	112	140	8	M20x1,5	M16x1,5	25,3
3DS4 40-125/0.37	65	122	145	185	20	40	88	110	150	18	1	252	112	140	114	80	70	100	160	210	50	220	404	153	112	140	8	M20x1,5	M16x1,5	25,3
3DS4 40-160/0.55R	65	122	145	185	20	40	88	110	150	18	1	292	132	160	139	80	70	100	190	240	50	254	430	174	140	168	10	M25x1,5	M20x1,5	35,6
3DS4 40-160/0.55	65	122	145	185	20	40	88	110	150	18	1	292	132	160	139	80	70	100	190	240	50	254	430	174	140	168	10	M25x1,5	M20x1,5	35,6
3DS4 40-200/1.1R	65	122	145	185	20	40	88	110	150	18	2	340	160	180	148	100	70	100	212	265	50	296	497	186	140	168	10	M25x1,5	M20x1,5	47,0
3DS4 40-200/1.1	65	122	145	185	20	40	88	110	150	18	2	340	160	180	148	100	70	100	212	265	50	296	497	186	140	168	10	M25x1,5	M20x1,5	47
3DS4 40-200/1.5	65	122	145	185	20	40	88	110	150	18	2	340	160	180	148	100	70	100	212	265	50	296	497	186	140	168	10	M25x1,5	M20x1,5	48,2
3DS4 50-125/0.55R	65	122	145	185	20	50	102	125	165	20	2	292	132	160	139	100	70	100	190	240	50	254	450	174	140	168	10	M25x1,5	M20x1,5	36,0
3DS4 50-125/0.55	65	122	145	185	20	50	102	125	165	20	2	292	132	160	139	100	70	100	190	240	50	254	450	174	140	168	10	M25x1,5	M20x1,5	36,0
3DS4 50-160/1.1R	65	122	145	185	20	50	102	125	165	20	2	340	160	180	148	100	70	100	212	265	50	296	497	186	140	168	10	M25x1,5	M20x1,5	47,6
3DS4 50-160/1.1	65	122	145	185	20	50	102	125	165	20	2	340	160	180	148	100	70	100	212	265	50	296	497	186	140	168	10	M25x1,5	M20x1,5	47,6
3DS4 50-200/1.5R	65	122	145	185	20	50	102	125	165	20	2	360	160	200	148	100	70	100	212	265	50	296	497	186	140	168	10	M25x1,5	M20x1,5	50,0
3DS4 50-200/1.5	65	122	145	185	20	50	102	125	165	20	2	360	160	200	148	100	70	100	212	265	50	296	497	186	140	168	10	M25x1,5	M20x1,5	50,0
3DS4 65-125/0.55	80	138	160	200	22	65	122	145	185	20	2	340	160	180	139	100	95	125	212	280	65	263	450	174	140	168	10	M25x1,5	M20x1,5	36,8
3DS4 65-125/0.75	80	138	160	200	22	65	122	145	185	20	2	340	160	180	139	100	95	125	212	280	65	263	450	174	140	168	10	M25x1,5	M20x1,5	45,3
3DS4 65-125/1.1	80	138	160	200	22	65	122	145	185	20	2	340	160	180	148	100	95	125	212	280	65	263	497	186	140	168	10	M25x1,5	M20x1,5	45,3
3DS4 65-160/1.1	80	138	160	200	22	65	122	145	185	20	2	360	160	200	148	100	95	125	212	280	65	296	497	186	140	168	10	M25x1,5	M20x1,5	47,1
3DS4 65-160/1.5	80	138	160	200	22	65	122	145	185	20	2	360	160	200	148	100	95	125	212	280	65	296	497	186	140	168	10	M25x1,5	M20x1,5	59,1

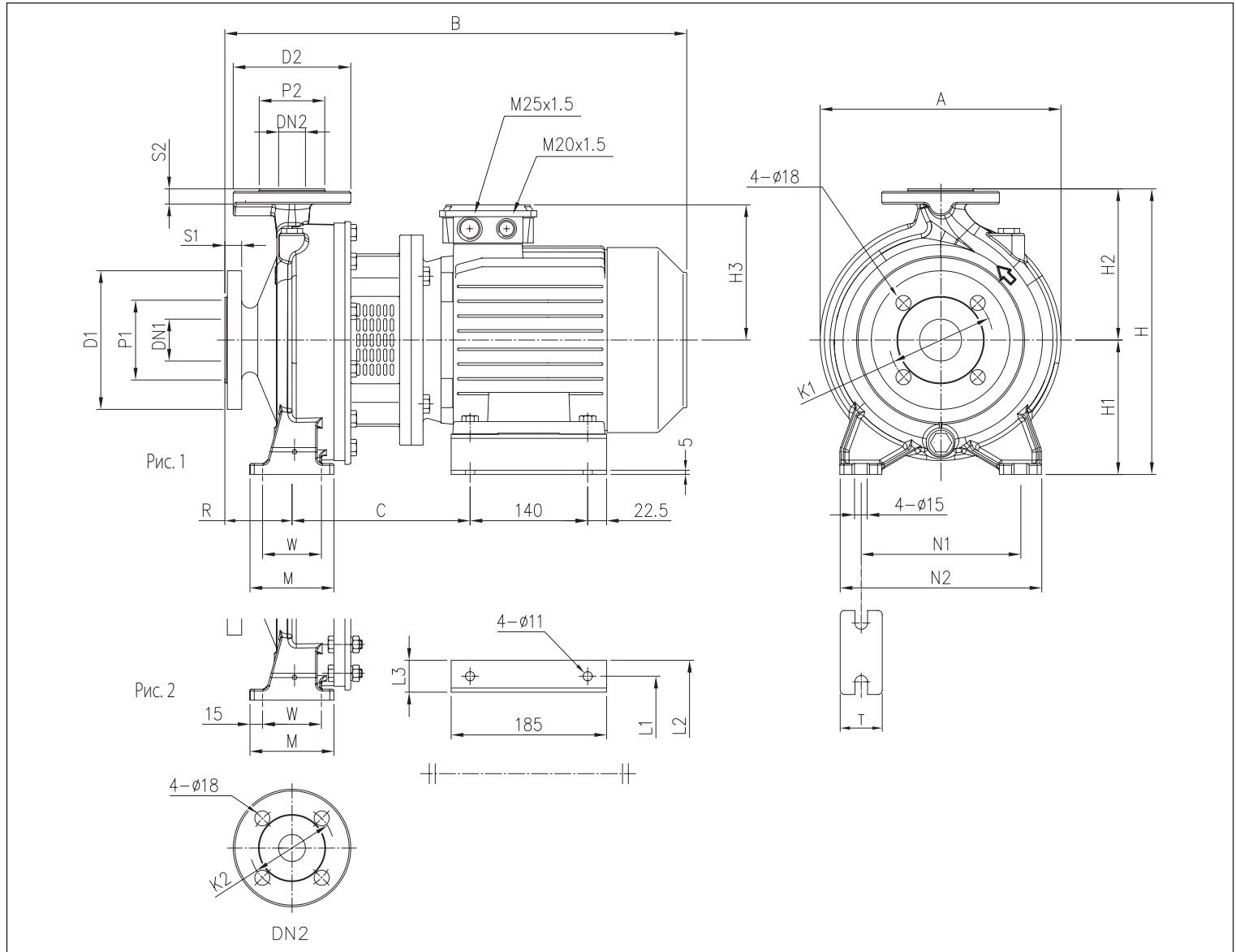


ТАБЛИЦА РАЗМЕРОВ

Модель	Размеры [мм]																			Вес [кг]
	DN1 ø	P1 ø	K1 ø	D1 ø	S1	DN2 ø	P2 ø	K2 ø	D2 ø	S2	H	H1	H2	W	M	A	N1	N2	T	
3DS4 50-200/2.20	65	122	145	185	20	50	102	125	165	20	360	160	200	70	100	296	212	265	50	55,9
3DS4 65-160/2.20	80	138	160	200	22	65	122	145	185	20	360	160	200	95	125	296	212	280	65	65,1
3DS4 65-200/2.20R	80	138	160	200	22	65	122	145	185	20	405	180	225	95	125	312	250	320	65	59,0
3DS4 65-200/2.20	80	138	160	200	22	65	122	145	185	20	405	180	225	95	125	312	250	320	65	59,5
3DS4 65-200/3.00	80	138	160	200	22	65	122	145	185	20	405	180	225	95	125	312	250	320	65	65,0

Содержание настоящего публикации не является рекламой и не несет ответственности за любые ошибки, которые могут возникнуть при использовании информации, содержащейся в данном документе. Компания Ebara Pump & Valve Co., Ltd. оставляет за собой право вносить изменения, которые она считает необходимыми, без предварительного уведомления.

# СЕРИЯ 3D

## СТАНДАРТИЗОВАННЫЕ И МОНОБЛОЧНЫЕ ЦЕНТРОБЕЖНЫЕ ЭЛЕКТРОНАСОСЫ, СООТВЕТСТВУЮЩИЕ EN 733 (РАНЕЕ — DIN 24255)

РАЗМЕРЫ СЕРИИ 3DP4 32, 65

4 полюса

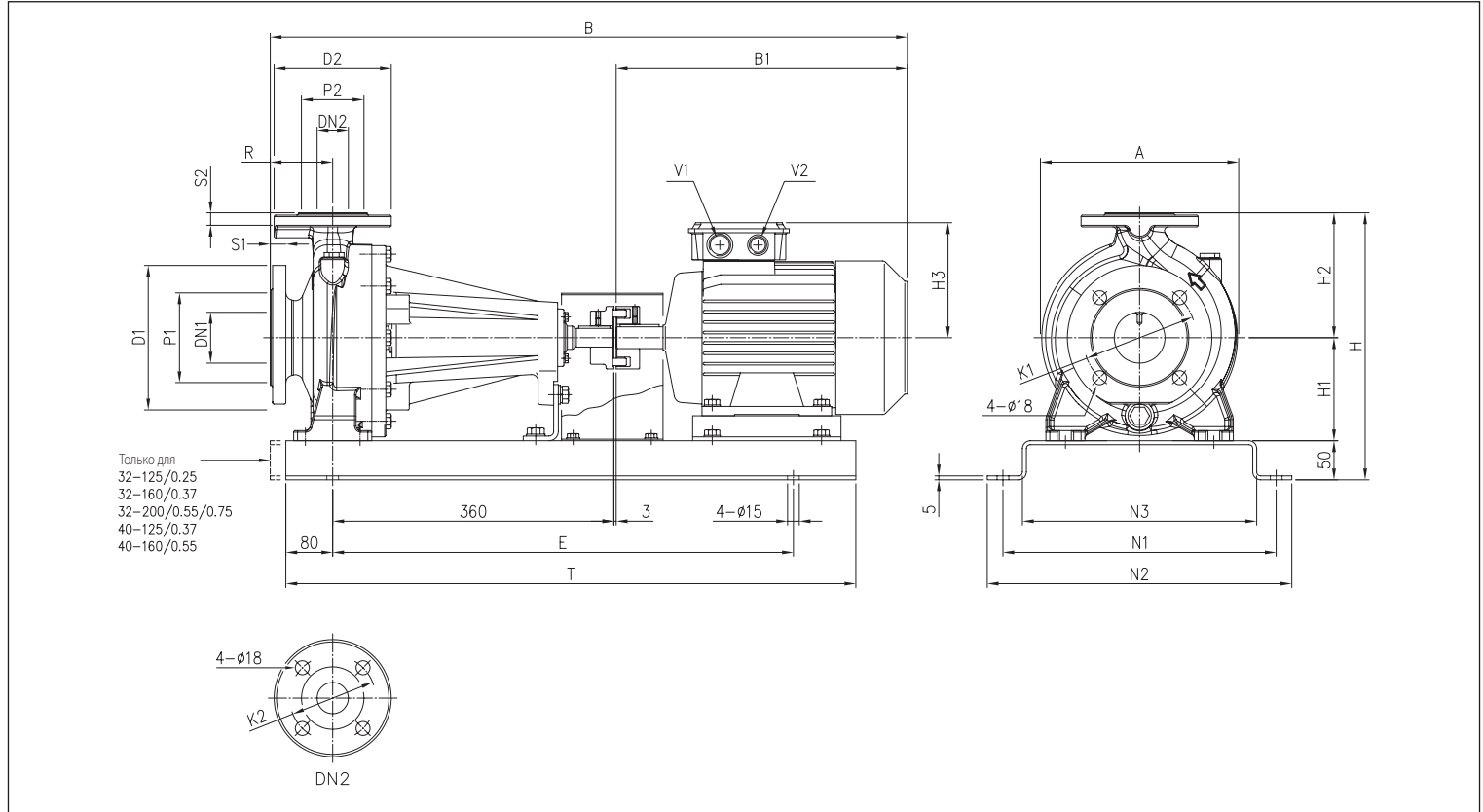
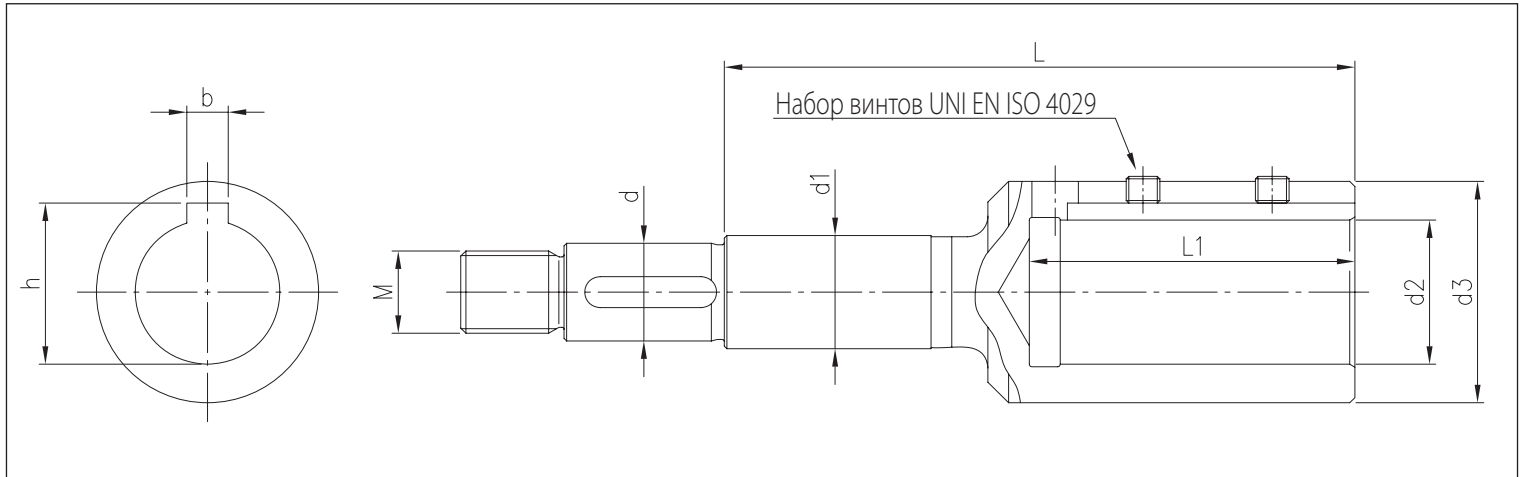


ТАБЛИЦА РАЗМЕРОВ

Модель	Размеры [мм]																							Вес [кг]		
	DN1 Ø	P1 Ø	K1 Ø	D1 Ø	S1	DN2 Ø	P2 Ø	K2 Ø	D2 Ø	S2	H	H1	H2	H3	R	A	B	B1	E	N1	N2	N3	T		V2	V2
3DP4 32-125/0.25	50	102	125	165	20	32	78	100	140	18	302	112	140	114	80	213	689	246	550	300	340	250	710	M20x1,5	M16x1,5	45,9
3DP4 32-160/0.37R	50	102	125	165	20	32	78	100	140	18	342	132	160	114	80	254	689	246	510	350	390	300	670	M20x1,5	M16x1,5	52,4
3DP4 32-160/0.37	50	102	125	165	20	32	78	100	140	18	342	132	160	114	80	254	689	246	510	350	390	300	670	M20x1,5	M16x1,5	52,4
3DP4 32-200/0.55R	50	102	125	165	20	32	78	100	140	18	390	160	180	139	80	296	715	272	510	350	390	300	670	M25x1,5	M20x1,5	64,9
3DP4 32-200/0.55	50	102	125	165	20	32	78	100	140	18	390	160	180	139	80	296	715	272	510	350	390	300	670	M25x1,5	M20x1,5	64,9
3DP4 32-200/0.75	50	102	125	165	20	32	78	100	140	18	390	160	180	139	80	296	715	272	510	350	390	300	670	M25x1,5	M20x1,5	65,9
3DP4 40-125/0.37R	65	122	145	185	20	40	88	110	150	18	302	112	140	114	80	220	689	246	550	300	340	250	710	M20x1,5	M16x1,5	55,6
3DP4 40-125/0.37	65	122	145	185	20	40	88	110	150	18	302	112	140	114	80	220	689	246	550	300	340	250	710	M20x1,5	M16x1,5	55,6
3DP4 40-160/0.55R	65	122	145	185	20	40	88	110	150	18	342	132	160	139	80	254	715	272	510	350	390	300	670	M25x1,5	M20x1,5	56,6
3DP4 40-160/0.55	65	122	145	185	20	40	88	110	150	18	342	132	160	139	80	254	715	272	510	350	390	300	670	M25x1,5	M20x1,5	56,6
3DP4 40-200/1.1R	65	122	145	185	20	40	88	110	150	18	390	160	180	148	100	296	780	317	590	350	390	300	750	M25x1,5	M20x1,5	74,2
3DP4 40-200/1.1	65	122	145	185	20	40	88	110	150	18	390	160	180	148	100	296	780	317	590	350	390	300	750	M25x1,5	M20x1,5	74,2
3DP4 40-200/1.5	65	122	145	185	20	40	88	110	150	18	390	160	180	148	100	296	780	317	590	350	390	300	750	M25x1,5	M20x1,5	76,7
3DP4 50-125/0.55R	65	122	145	185	20	50	102	125	165	20	342	132	160	139	100	254	735	272	510	350	390	300	670	M25x1,5	M20x1,5	57,3
3DP4 50-125/0.55	65	122	145	185	20	50	102	125	165	20	342	132	160	139	100	254	735	272	510	350	390	300	670	M25x1,5	M20x1,5	57,3
3DP4 50-160/1.1R	65	122	145	185	20	50	102	125	165	20	390	160	180	148	100	296	780	317	590	350	390	300	750	M25x1,5	M20x1,5	66,1
3DP4 50-160/1.1	65	122	145	185	20	50	102	125	165	20	390	160	180	148	100	296	780	317	590	350	390	300	750	M25x1,5	M20x1,5	66,1
3DP4 50-200/1.5R	65	122	145	185	20	50	102	125	165	20	410	160	200	148	100	296	780	317	590	350	390	300	750	M25x1,5	M20x1,5	76,9
3DP4 50-200/1.5	65	122	145	185	20	50	102	125	165	20	410	160	200	148	100	296	780	317	590	350	390	300	750	M25x1,5	M20x1,5	76,9
3DP4 50-200/1.5	65	122	145	185	20	50	102	125	165	20	410	160	200	155	100	296	829	366	590	350	390	300	750	M25x1,5	M20x1,5	82,9
3DP4 65-125/0.55	80	138	160	200	22	65	122	145	185	20	390	160	180	139	100	263	735	272	510	350	390	300	670	M25x1,5	M20x1,5	63,8
3DP4 65-125/0.75	80	138	160	200	22	65	122	145	185	20	390	160	180	139	100	263	735	272	510	350	390	300	670	M25x1,5	M20x1,5	63,8
3DP4 65-125/1.1	80	138	160	200	22	65	122	145	185	20	390	160	180	148	100	263	780	317	590	350	390	300	750	M25x1,5	M20x1,5	71,3
3DP4 65-160/1.1	80	138	160	200	22	65	122	145	185	20	410	160	200	148	100	296	780	317	590	350	390	300	750	M25x1,5	M20x1,5	78,6
3DP4 65-160/1.5	80	138	160	200	22	65	122	145	185	20	410	160	200	148	100	296	780	317	590	350	390	300	750	M25x1,5	M20x1,5	79,6
3DP4 65-160/2.2	80	138	160	200	22	65	122	145	185	20	410	160	200	155	100	296	829	366	590	350	390	300	750	M25x1,5	M20x1,5	87,6
3DP4 65-200/2.2R	80	138	160	200	22	65	122	145	185	20	455	180	225	155	100	296	829	366	590	380	420	330	750	M25x1,5	M20x1,5	90,5
3DP4 65-200/2.2	80	138	160	200	22	65	122	145	185	20	455	180	225	155	100	296	829	366	590	380	420	330	750	M25x1,5	M20x1,5	90,5
3DP4 65-200/3	80	138	160	200	22	65	122	145	185	20	455	180	225	155	100	296	829	366	590	380	420	330	750	M25x1,5	M20x1,5	94,0

### СОЕДИНЕНИЕ ДЛЯ СЕРИИ 3DS4

4 полюса



### ТАБЛИЦА РАЗМЕРОВ

Модель	[л. с.]	[кВт]	Размер двигателя	Размеры [мм]										Типоразмеры винтов (тип Set viti)
				d	d1	d2	d3	M	L	L1	b	h		
3DS4 32-125/0.25	0,33	0,25	71	19	22	14	28	M16x1,5	88	33	5	16,3	M5x6	
3DS4 32-160/0.37R	0,5	0,37	71	19	22	14	28	M16x1,5	88	33	5	16,3	M5x6	
3DS4 32-160/0.37	0,5	0,37	71	19	22	14	28	M16x1,5	88	33	5	16,3	M5x6	
3DS4 32-200/0.55R	0,75	0,55	80	19	22	19	33	M16x1,5	98	43	6	21,8	M6x6	
3DS4 32-200/0.55	0,75	0,55	80	19	22	19	33	M16x1,5	98	43	6	21,8	M6x6	
3DS4 32-200/0.75	1	0,75	80	19	22	19	33	M16x1,5	98	43	6	21,8	M6x6	
3DS4 40-125/0.37R	0,5	0,37	71	19	22	14	28	M16x1,5	88	33	5	16,3	M5x6	
3DS4 40-125/0.37	0,5	0,37	71	19	22	14	28	M16x1,5	88	33	5	16,3	M5x6	
3DS4 40-160/0.55R	0,75	0,55	80	19	22	19	33	M16x1,5	98	43	6	21,8	M6x6	
3DS4 40-160/0.55	0,75	0,55	80	19	22	19	33	M16x1,5	98	43	6	21,8	M6x6	
3DS4 40-200/1.1R	1,5	1,1	90	19	22	24	39	M16x1,5	110	53	8	27,3	M8x8	
3DS4 40-200/1.1	1,5	1,1	90	19	22	24	39	M16x1,5	110	53	8	27,3	M8x8	
3DS4 40-200/1.5	2	1,5	90	19	22	24	39	M16x1,5	110	53	8	27,3	M8x8	
3DS4 50-125/0.55R	0,75	0,55	80	19	22	19	33	M16x1,5	98	43	6	21,8	M6x6	
3DS4 50-125/0.55	0,75	0,55	80	19	22	19	33	M16x1,5	98	43	6	21,8	M6x6	
3DS4 50-160/1.1R	1,5	1,1	90	19	22	24	39	M16x1,5	110	53	8	27,3	M8x8	
3DS4 50-160/1.1	1,5	1,1	90	19	22	24	39	M16x1,5	110	53	8	27,3	M8x8	
3DS4 50-200/1.5R	2	1,5	90	19	22	24	39	M16x1,5	110	53	8	27,3	M8x8	
3DS4 50-200/1.5	2	1,5	90	19	22	24	39	M16x1,5	110	53	8	27,3	M8x8	
3DS4 50-200/2.2	3	2,2	100	22	22	28	43	M18x1,5	153	63	8	31,3	M8x8	
3DS4 65-125/0.55	0,75	0,55	80	19	22	19	33	M16x1,5	98	43	6	21,8	M6x6	
3DS4 65-125/0.75	1	0,75	80	19	22	19	33	M16x1,5	98	43	6	21,8	M6x6	
3DS4 65-125/1.1	1,5	1,1	90	19	22	24	39	M16x1,5	110	53	8	27,3	M8x8	
3DS4 65-160/1.1	1,5	1,1	90	19	22	24	39	M16x1,5	110	53	8	27,3	M8x8	
3DS4 65-160/1.5	2	1,5	90	19	22	24	39	M16x1,5	110	53	8	27,3	M8x8	
3DS4 65-160/2.2	3	2,2	100	19	22	28	43	M16x1,5	122	63	8	31,3	M8x8	
3DS4 65-200/2.2R	3	2,2	100	19	22	28	43	M16x1,5	122	63	8	31,3	M8x8	
3DS4 65-200/2.2	3	2,2	100	19	22	28	43	M16x1,5	122	63	8	31,3	M8x8	
3DS4 65-200/3	4	3	100	19	22	28	43	M16x1,5	122	63	8	31,3	M8x8	

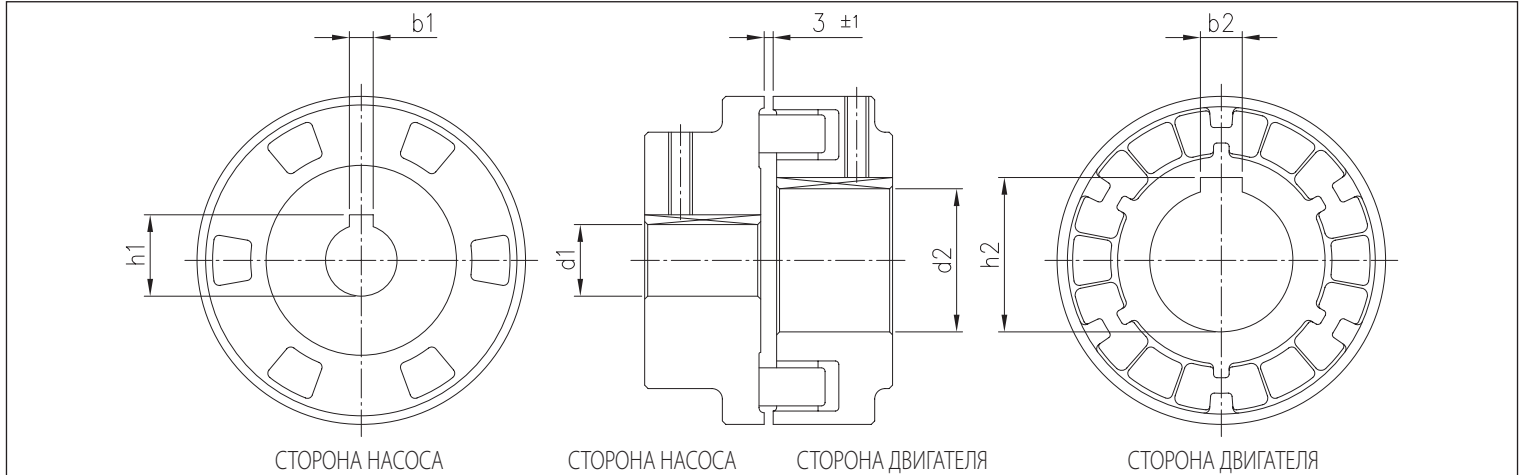
Содержание: все сведения публикуются в формате PDF. Все размеры даны в миллиметрах. Компания EBARA оставляет за собой право вносить изменения, которые она считает необходимыми, без предварительного уведомления.

# СЕРИЯ 3D

СТАНДАРТИЗОВАННЫЕ И МОНОБЛОЧНЫЕ ЦЕНТРОБЕЖНЫЕ  
ЭЛЕКТРОНАСОСЫ, СООТВЕТСТВУЮЩИЕ EN 733 (РАНЕЕ — DIN 24255)

## СОЕДИНЕНИЕ ДЛЯ СЕРИИ 3DP4

4 полюса



## ТАБЛИЦА РАЗМЕРОВ

Модель	[л. с.]	[кВт]	Размер двигателя	Размеры [мм]					
				d1	b1	h1	d2	b2	h2
3DP4 32-125/0.25	0,33	0,25	71	24	8	27,3	14	5	16,3
3DP4 32-160/0.37R	0,50	0,37	71	24	8	27,3	14	5	16,3
3DP4 32-160/0.37	0,50	0,37	71	24	8	27,3	14	5	16,3
3DP4 32-200/0.55R	0,75	0,55	80	24	8	27,3	19	6	21,8
3DP4 32-200/0.55	0,75	0,55	80	24	8	27,3	19	6	21,8
3DP4 32-200/0.75	1,00	0,75	80	24	8	27,3	19	6	21,8
3DP4 40-125/0.37R	0,50	0,37	71	24	8	27,3	14	5	16,3
3DP4 40-125/0.37	0,50	0,37	71	24	8	27,3	14	5	16,3
3DP4 40-160/0.55R	0,75	0,55	80	24	8	27,3	19	6	21,8
3DP4 40-160/0.55	0,75	0,55	80	24	8	27,3	19	6	21,8
3DP4 40-200/1.10R	1,50	1,10	90	24	8	27,3	24	8	27,3
3DP4 40-200/1.10	1,50	1,10	90	24	8	27,3	24	8	27,3
3DP4 40-200/1.50	2,00	1,50	90	24	8	27,3	24	8	27,3
3DP4 50-125/0.55R	0,75	0,55	80	24	8	27,3	19	6	21,8
3DP4 50-125/0.55	0,75	0,55	80	24	8	27,3	19	6	21,8
3DP4 50-160/1.10R	1,50	1,10	90	24	8	27,3	24	8	27,3
3DP4 50-160/1.10	1,50	1,10	90	24	8	27,3	24	8	27,3
3DP4 50-200/1.50R	2,00	1,50	90	24	8	27,3	24	8	27,3
3DP4 50-200/1.50	2,00	1,50	90	24	8	27,3	24	8	27,3
3DP4 50-200/2.20	3,00	2,20	100	24	8	27,3	28	8	31,3
3DP4 65-125/0.55	0,75	0,55	80	24	8	27,3	19	6	21,8
3DP4 65-125/0.75	1,00	0,75	80	24	8	27,3	19	6	21,8
3DP4 65-125/1.10	1,50	1,10	90	24	8	27,3	24	8	27,3
3DP4 65-160/1.10	1,50	1,10	90	24	8	27,3	24	8	27,3
3DP4 65-160/1.50	2,00	1,50	90	24	8	27,3	24	8	27,3
3DP4 65-160/2.20	3,00	2,20	100	24	8	27,3	28	8	31,3
3DP4 65-200/2.20R	3,00	2,20	100	24	8	27,3	28	8	31,3
3DP4 65-200/2.20	3,00	2,20	100	24	8	27,3	28	8	31,3
3DP4 65-200/3.00	4,00	3,00	100	24	8	27,3	28	8	31,3

Содержание настоящей публикации не может рассматриваться как имеющее обязательный характер. Компания EBARA, Центр Европы, S.p.A. оставляет за собой право вносить изменения, которые она сочтет необходимыми, без предварительного уведомления.

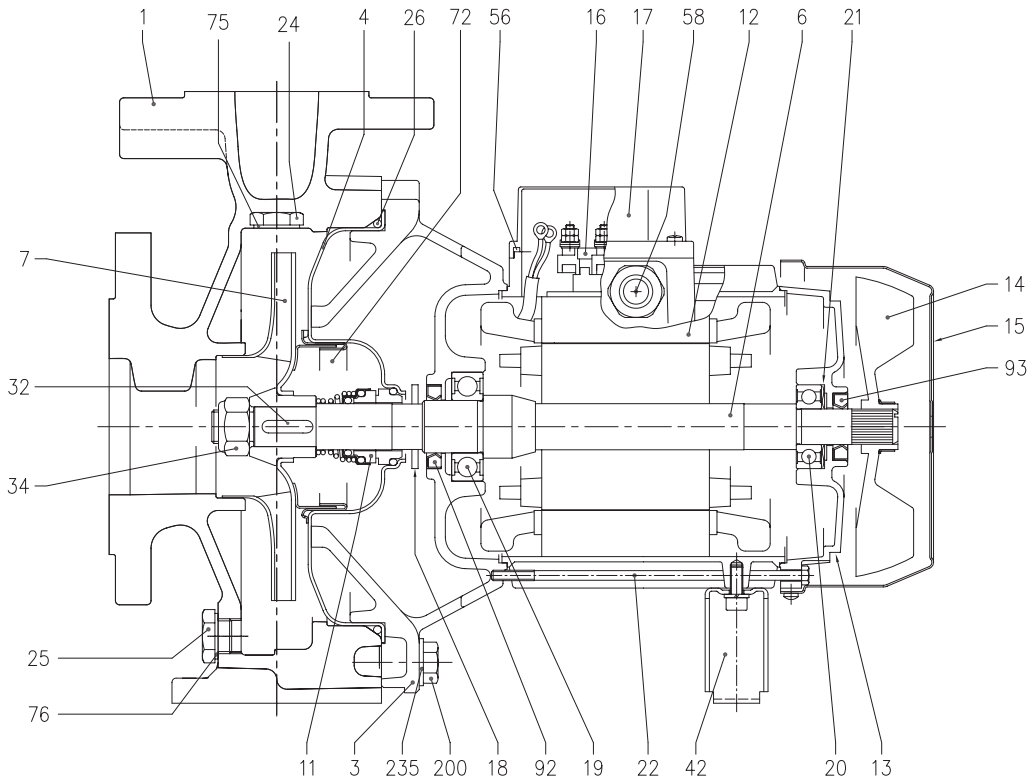


ТАБЛИЦА МАТЕРИАЛОВ

Ссылка	Наименование	Материал	Ссылка	Наименование	Материал
001	Корпус насоса	Чугун EN-GJL-250-EN 1561 [1]	022	Стяжка	Оцинкованная сталь Fe 42
003	Кронштейн двигателя	[1]	024	Заливная пробка	Латунь
004	Диск уплотнения	EN 1.4301 (AISI 304)	025	Сливная пробка	Латунь
006	Вал (часть, контактирующая с жидкостью)	EN 1.4301 (AISI 304)	026	Уплотнительное кольцо	NBR [3]
007	Рабочее колесо	[2]	032	Шпонка	EN 1.4401 (AISI 316)
011	Торцевое уплотнение	Керамика/Графит/NBR	034	Гайка рабочего колеса	EN 1.4301 (AISI 304)
012	Кожух двигателя	-	042	Стойка	Алюминий/оцинкованная сталь
013	Крышка двигателя	Алюминий	056	Уплотнение клеммной колодки	NBR
014	Вентилятор	PA	058	Кабельный ввод	-
015	Крышка вентилятора	Оцинкованная сталь Fe P04	072	Износное кольцо [4]	EN 1.4301 (AISI 304)
016	Клеммная колодка	-	075	Шайба	Алюминий
017	Крышка клеммной колодки	Алюминий (только для трехфазного исполнения)	076	Шайба	Алюминий
018	Шайба отражателя	NBR	092	Уплотнительная манжета	-
019	Подшипник (со стороны насоса)	-	093	Уплотнительная манжета	-
020	Подшипник (со стороны двигателя)	-	200	Винт	Оцинкованная сталь класс 8.8 согласно ISO 898-1
021	Компенсационное кольцо	Сталь C70	235	Шайба	Оцинкованная сталь

[1] Алюминий AL-EN-1706-AC-46000-D для СЕРИИ 3D4 50-200/2.2, 65-125/0.75 и 1.1, 65-160/2.2, 65-200/2.2 и 3 кВт; чугун EN-GJL-200-EN 1561 для остальных моделей ряда

[2] EN 1.4301 (AISI 304) для СЕРИИ 3D4 32, 40, 50; EN 1.4401 (AISI 316) для СЕРИИ 3D4 65

[3] FPM для исполнений H, HS, HW, HSW; EPDM для исполнения E

[4] Только для СЕРИИ 3D4 32-200, 40-200, 50-160, 50-200

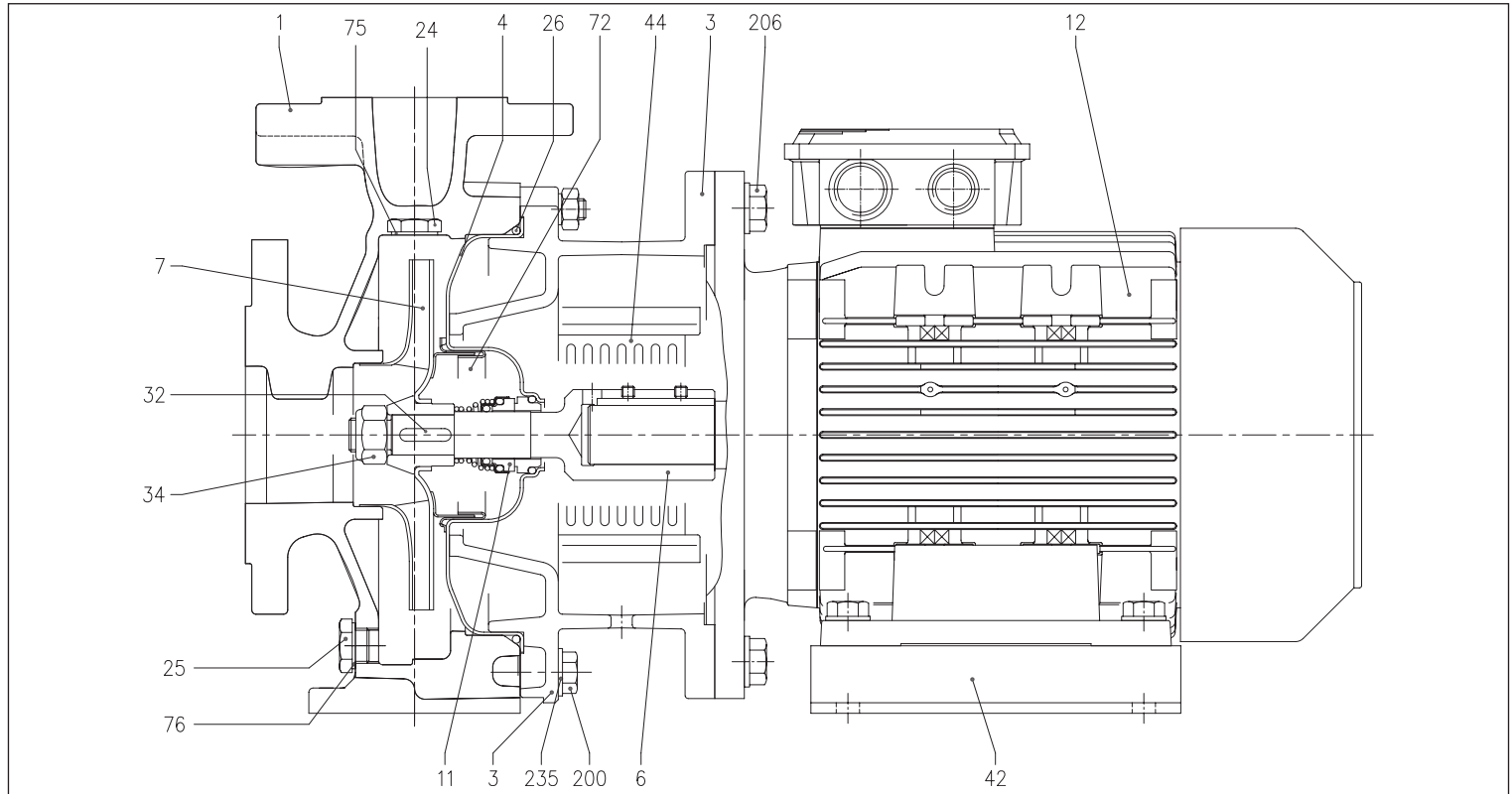


# СЕРИЯ 3D

СТАНДАРТИЗОВАННЫЕ И МОНОБЛОЧНЫЕ ЦЕНТРОБЕЖНЫЕ  
ЭЛЕКТРОНАСОСЫ, СООТВЕТСТВУЮЩИЕ EN 733 (РАНЕЕ — DIN 24255)

РАЗРЕЗ СЕРИИ 3DS4

4 полюса



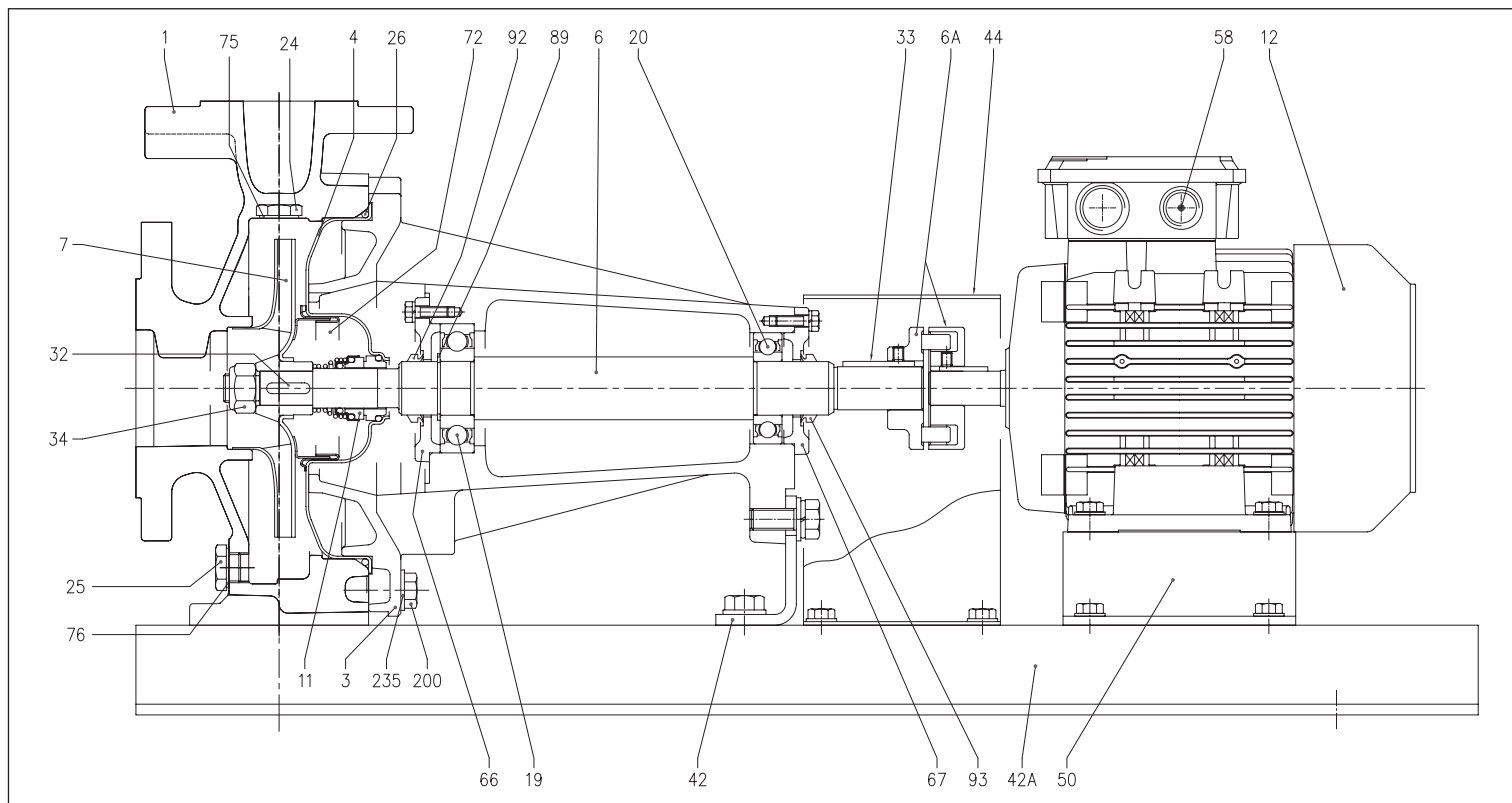
## ТАБЛИЦА МАТЕРИАЛОВ

Ссылка	Наименование	Материал
001	Корпус насоса	Чугун EN-GJL-250-EN 1561
003	Кронштейн двигателя	Чугун EN-GJL-250-EN 1561
004	Диск уплотнения	EN 1.4301 (AISI 304)
006	Соединение (часть, контактирующая с жидкостью)	EN 1.4301 (AISI 304)
007	Рабочее колесо	[1]
011	Торцевое уплотнение	Керамика/Графит/NBR
012	Двигатель	-
024	Заливная пробка	Латунь
025	Сливная пробка	Латунь
026	Уплотнительное кольцо	NBR [2]
032	Шпонка	EN 1.4401 (AISI 316)
034	Гайка рабочего колеса	EN 1.4301 (AISI 304)
042	Стойка	Оцинкованная сталь
044	Защита кронштейна	EN 1.4301 (AISI 304)
072	Износное кольцо [3]	EN 1.4301 (AISI 304)
075	Шайба	Алюминий
076	Шайба	Алюминий
200	Винт	Оцинкованная сталь класс 8.8 согласно ISO 898-1
206	Винт (кронштейн)	Оцинкованная сталь класс 8.8 согласно ISO 898-1
235	Шайба	Оцинкованная сталь

[1] EN 1.4301 (AISI 304) для моделей СЕРИИ 3DS4 32, 40, 50; EN 1.4401 (AISI 316) для СЕРИИ 3DS4 55  
 [2] FPM для исполнений H, HS, HW, HSW; EPDM для исполнения E  
 [3] Только для СЕРИИ 3DS4 32-200, 40-200, 50-160, 50-200

### РАЗРЕЗ СЕРИИ 3DP4

4 полюса



### ТАБЛИЦА МАТЕРИАЛОВ

Ссылка	Наименование	Материал	Ссылка	Наименование	Материал
001	Корпус насоса	Чугун EN-GJL-250-EN 1561	034	Гайка рабочего колеса	EN 1.4301 (AISI 304)
003	Кронштейн двигателя	Чугун EN-GJL-250-EN 1561	042	Кронштейн насоса	Оцинкованная сталь Fe 37
004	Диск уплотнения	EN 1.4301 (AISI 304)	042A	Основание	Оцинкованная сталь Fe 37
006	Вал ротора	EN 1.4301 (AISI 304)	050	Стойка	Алюминий/оцинкованная сталь
006A	Гибкое соединение	Чугун EN-GJL-250-EN 1561	058	Кабельный ввод	-
007	Рабочее колесо	[1]	066	Крышка кронштейна	Чугун EN-GJL-250-EN 1561
011	Торцевое уплотнение	Керамика/Графит/NBR	067	Крышка кронштейна	Чугун EN-GJL-250-EN 1561
012	Кожух двигателя	-	072	Износное кольцо [3]	EN 1.4301 (AISI 304)
019	Подшипник	-	075	Шайба	Алюминий
020	Подшипник	-	076	Шайба	Алюминий
024	Заливная пробка	Латунь	089	Кольцо Seeger	Углеродистая сталь TC 80
025	Сливная пробка	Латунь	092	Уплотнительная манжета	-
026	Уплотнительное кольцо	NBR [2]	093	Уплотнительная манжета	-
032	Шпонка	EN 1.4401 (AISI 316)	200	Винт	Оцинкованная сталь класс 8.8 согласно ISO 898-1
033	Шпонка	C40	235	Шайба	Оцинкованная сталь

[1] EN 1.4301 (AISI 304) для моделей СЕРИИ 3DP4 32, 40, 50; EN 1.4401 (AISI 316) для СЕРИИ 3DP4 65

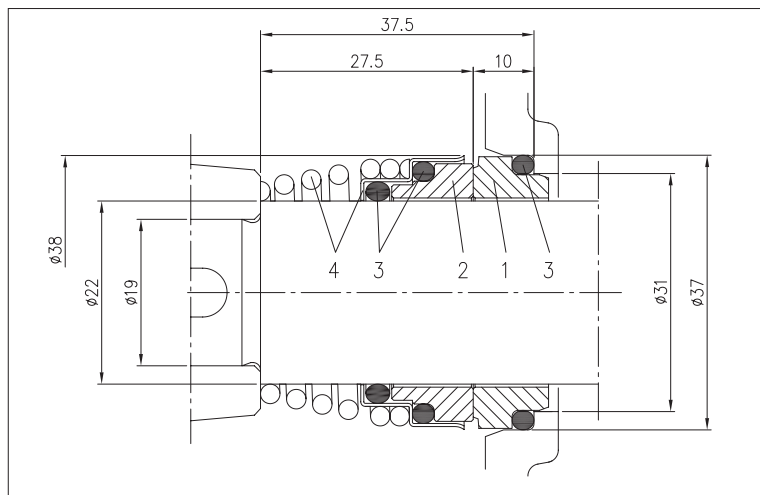
[2] FPM для исполнений H, HS, HW, HSW; EPDM для исполнения

[3] Только для СЕРИИ 3DP4 32-200, 40-200, 50-160, 50-200

# СЕРИЯ 3D

## СТАНДАРТИЗОВАННЫЕ И МОНОБЛОЧНЫЕ ЦЕНТРОБЕЖНЫЕ ЭЛЕКТРОНАСОСЫ, СООТВЕТСТВУЮЩИЕ EN 733 (РАНЕЕ — DIN 24255)

### ТОРЦЕВОЕ УПЛОТНЕНИЕ стандартное исполнение



### ТАБЛИЦА МАТЕРИАЛОВ

Ссылка	Наименование	Материал
1	Фиксированная часть	Графит
2	Вращающаяся часть	Керамика
3	Уплотнительно кольцо	NBR
4	Рама + пружина	EN 1.4401 (AISI 316)

### СПЕЦИАЛЬНЫЕ ТОРЦЕВЫЕ УПЛОТНЕНИЯ (по заказу)

Ссылка	Наименование	Материал				
		Исполнение H	Исполнение HS	Исполнение HW	Исполнение HSW	Исполнение E
1	Фиксированная часть	Графит	SiC	Карбид вольфрама	Карбид вольфрама	Графит
2	Вращающаяся часть	Керамика	SiC	Карбид вольфрама	SiC	Керамика
3	Уплотнительно кольцо	FPM	FPM	FPM	FPM	EPDM
4	Рама + пружина	EN 1.4401 (AISI 316)	EN 1.4571 (AISI 316Ti)	EN 1.4401 (AISI 316)	EN 1.4401 (AISI 316)	EN 1.4401 (AISI 316)

Содержание настоящей публикации не может рассматриваться как имеющее обязательный характер. Компания EBARA, Ebara Europe S.p.A. оставляет за собой право вносить изменения, которые она сочтет необходимыми, без предварительного уведомления.

## СТАНДАРТИЗОВАННЫЕ И МОНОБЛОЧНЫЕ ЦЕНТРОБЕЖНЫЕ ЭЛЕКТРОНАСОСЫ, СООТВЕТСТВУЮЩИЕ EN 733 (РАНЕЕ — DIN 24255)

ТАБЛИЦА ЭЛЕКТРИЧЕСКИХ ХАРАКТЕРИСТИК СЕРИИ 3D4

4 полюса

Модель Трехфазный 230/400 В	P <sub>н</sub>		Энергоэфф. двигат.	КПД (%) Трехфазный η %			P <sub>н</sub> [кВт]	Потребляемый ток [А] Трехфазный	
	[л. с.]	[кВт]		50 %				230 В	400 В
				75 %	100 %				
3D4 32-125/0.25	0,33	0,25	-	-	-	-	0,55	1,9	1,1
3D4 32-160/0.37R	0,5	0,37	-	-	-	-	0,80	2,6	1,5
3D4 32-160/0.37	0,5	0,37	-	-	-	-	0,80	2,6	1,5
3D4 32-200/0.55R	0,75	0,55	-	-	-	-	0,80	2,6	1,5
3D4 32-200/0.55	0,75	0,55	-	-	-	-	0,80	2,6	1,5
3D4 32-200/0.75	1	0,75	IE2	78,4	81,6	81,9	1,41	4,6	2,7
3D4 40-125/0.37R	0,5	0,37	-	-	-	-	0,55	1,9	1,1
3D4 40-125/0.37	0,5	0,37	-	-	-	-	0,55	1,9	1,1
3D4 40-160/0.55R	0,75	0,55	-	-	-	-	0,80	2,6	1,5
3D4 40-160/0.55	0,75	0,55	-	-	-	-	0,80	2,6	1,5
3D4 40-200/1.1R	1,5	1,1	IE2	78,4	81,6	81,9	1,41	4,6	2,7
3D4 40-200/1.1	1,5	1,1	IE2	78,4	81,6	81,9	1,41	4,6	2,7
3D4 40-200/1.5	2	1,5	IE2	80,3	83,4	83,8	1,88	6,2	3,6
3D4 50-125/0.55R	0,75	0,55	-	-	-	-	0,80	2,6	1,5
3D4 50-125/0.55	0,75	0,55	-	-	-	-	0,80	2,6	1,5
3D4 50-160/1.1R	1,5	1,1	IE2	78,4	81,6	81,9	1,41	4,6	2,7
3D4 50-160/1.1	1,5	1,1	IE2	78,4	81,6	81,9	1,41	4,6	2,7
3D4 50-200/1.5R	2	1,5	IE2	80,3	83,4	83,8	1,88	6,2	3,6
3D4 50-200/1.5	2	1,5	IE2	80,3	83,4	83,8	1,88	6,2	3,6
3D4 50-200/2.2	3	2,2	IE2	84,6	86,0	85,6	2,70	8,1	4,7
3D4 65-125/0.55	0,75	0,55	-	-	-	-	0,80	2,6	1,5
3D4 65-125/0.75	1	0,75	IE2	78,4	81,6	81,9	1,41	4,6	2,7
3D4 65-125/1.1	1,5	1,1	IE2	78,4	81,6	81,9	1,41	4,6	2,7
3D4 65-160/1.1	1,5	1,1	IE2	78,4	81,6	81,9	1,41	4,6	2,7
3D4 65-160/1.5	2	1,5	IE2	80,3	83,4	83,8	1,88	6,2	3,6
3D4 65-160/2.2	3	2,2	IE2	84,6	86,0	85,6	2,70	8,1	4,7
3D4 65-200/2.2R	3	2,2	IE2	84,6	86,0	85,6	2,70	8,1	4,7
3D4 65-200/2.2	3	2,2	IE2	84,6	86,0	85,6	2,70	8,1	4,7
3D4 65-200/3	4	3	IE2	81,6	86,1	89,0	3,54	11,8	6,8

Стандартные насосы серии 3D4 соответствуют требованиям EN 733 (ранее DIN 24255). Все остальные характеристики насосов серии 3D4 являются ориентировочными и могут отличаться от фактических.

## СТАНДАРТИЗОВАННЫЕ И МОНОБЛОЧНЫЕ ЦЕНТРОБЕЖНЫЕ ЭЛЕКТРОНАСОСЫ, СООТВЕТСТВУЮЩИЕ EN 733 (РАНЕЕ — DIN 24255)

ТАБЛИЦА ЭЛЕКТРИЧЕСКИХ ХАРАКТЕРИСТИК СЕРИИ 3DS - 3DP

4 полюса

Модель		P <sub>2</sub>		Энергоэфф. двигат.	КПД (%)			P <sub>1</sub> [кВт]	Потребляемый ток [А]	
СЕРИЯ 3DS4 Трехфазный 230/400 В	СЕРИЯ 3DP4 Трехфазный 230/400 В	[л. с.]	[кВт]		Трехфазный				230 В	400 В
					50 %	75 %	100 %			
3DS4 32-125/0.25	3DP4 32-125/0.25	0,33	0,25	-	55,0	59,0	64,0	0,41	1,6	0,9
3DS4 32-160/0.37R	3DP4 32-160/0.37R	0,5	0,37	-	60,0	63,0	67,0	0,56	2,1	1,2
3DS4 32-160/0.37	3DP4 32-160/0.37	0,5	0,37	-	60,0	63,0	67,0	0,56	2,1	1,2
3DS4 32-200/0.55R	3DP4 32-200/0.55R	0,75	0,55	-	67,0	69,0	70,0	0,80	2,8	1,6
3DS4 32-200/0.55	3DP4 32-200/0.55	0,75	0,55	-	67,0	69,0	70,0	0,80	2,8	1,6
3DS4 32-200/0.75	3DP4 32-200/0.75	1	0,75	IE2	79,2	80,3	80,2	0,95	3,1	1,8
3DS4 40-125/0.37R	3DP4 40-125/0.37R	0,5	0,37	-	60,0	63,0	67,0	0,56	2,1	1,2
3DS4 40-125/0.37	3DP4 40-125/0.37	0,5	0,37	-	60,0	63,0	67,0	0,56	2,1	1,2
3DS4 40-160/0.55R	3DP4 40-160/0.55R	0,75	0,55	-	67,0	69,0	70,0	0,80	2,8	1,6
3DS4 40-160/0.55	3DP4 40-160/0.55	0,75	0,55	-	67,0	69,0	70,0	0,80	2,8	1,6
3DS4 40-200/1.1R	3DP4 40-200/1.1R	1,5	1,1	IE2	81,4	82,7	82,5	1,33	4,3	2,5
3DS4 40-200/1.1	3DP4 40-200/1.1	1,5	1,1	IE2	81,4	82,7	82,5	1,33	4,3	2,5
3DS4 40-200/1.5	3DP4 40-200/1.5	2	1,5	IE2	82,0	83,5	83,0	1,81	5,9	3,4
3DS4 50-125/0.55R	3DP4 50-125/0.55R	0,75	0,55	-	67,0	69,0	70,0	0,80	2,8	1,6
3DS4 50-125/0.55	3DP4 50-125/0.55	0,75	0,55	-	67,0	69,0	70,0	0,80	2,8	1,6
3DS4 50-160/1.1R	3DP4 50-160/1.1R	1,5	1,1	IE2	81,4	82,7	82,5	1,33	4,3	2,5
3DS4 50-160/1.1	3DP4 50-160/1.1	1,5	1,1	IE2	81,4	82,7	82,5	1,33	4,3	2,5
3DS4 50-200/1.5R	3DP4 50-200/1.5R	2	1,5	IE2	82,0	83,5	83,0	1,81	5,9	3,4
3DS4 50-200/1.5	3DP4 50-200/1.5	2	1,5	IE2	82,0	83,5	83,0	1,81	5,9	3,4
3DS4 50-200/2.2	3DP4 50-200/2.2	3	2,20	IE2	84,0	85,3	85,1	2,61	8,8	5,1
3DS4 65-125/0.55	3DP4 65-125/0.55	0,75	0,55	-	67,0	69,0	70,0	0,80	2,8	1,6
3DS4 65-125/0.75	3DP4 65-125/0.75	1	0,75	IE2	79,2	80,3	80,2	0,95	3,1	1,8
3DS4 65-125/1.1	3DP4 65-125/1.1	1,5	1,1	IE2	81,4	82,7	82,5	1,33	4,3	2,5
3DS4 65-160/1.1	3DP4 65-160/1.1	1,5	1,1	IE2	81,4	82,7	82,5	1,33	4,3	2,5
3DS4 65-160/1.5	3DP4 65-160/1.5	2	1,5	IE2	82,0	83,5	83,0	1,81	5,9	3,4
3DS4 65-160/2.2	3DP4 65-160/2.2	3	2,20	IE2	84,0	85,3	85,1	2,61	8,8	5,1
3DS4 65-200/2.2R	3DP4 65-200/2.2R	3	2,20	IE2	84,0	85,3	85,1	2,61	8,8	5,1
3DS4 65-200/2.2	3DP4 65-200/2.2	3	2,20	IE2	84,0	85,3	85,1	2,61	8,8	5,1
3DS4 65-200/3	3DP4 65-200/3	4	3	IE2	85,3	86,6	86,4	3,47	11,3	6,5

Содержание настоящей публикации не может рассматриваться как имеющее обязательный характер. Компания EBARA, Pumps Europe S.p.A. оставляет за собой право вносить изменения, которые она сочтет необходимыми, без предварительного уведомления.

# СЕРИЯ 3D

## СТАНДАРТИЗОВАННЫЕ И МОНОБЛОЧНЫЕ ЦЕНТРОБЕЖНЫЕ ЭЛЕКТРОНАСОСЫ, СООТВЕТСТВУЮЩИЕ EN 733 (РАНЕЕ — DIN 24255)

ТАБЛИЦА УРОВНЯ ШУМА СЕРИИ 3D4

4 полюса

Модель 3D4	P <sub>2</sub>		L <sub>pa</sub> - дБ(А)*
	[л. с.]	[кВт]	
3D4 32-125/0.25	0,33	0,25	< 70
3D4 32-160/0.37R	0,5	0,37	
3D4 32-160/0.37	0,5	0,37	
3D4 32-200/0.55R	0,75	0,55	
3D4 32-200/0.55	0,75	0,55	
3D4 32-200/0.75	1	0,75	
3D4 40-125/0.37R	0,5	0,37	
3D4 40-125/0.37	0,5	0,37	
3D4 40-160/0.55R	0,75	0,55	
3D4 40-160/0.55	0,75	0,55	
3D4 40-200/1.10R	1,5	1,1	
3D4 40-200/1.10	1,5	1,1	
3D4 40-200/1.50	2	1,5	
3D4 50-125/0.55R	0,75	0,55	
3D4 50-125/0.55	0,75	0,55	
3D4 50-160/1.10R	1,5	1,1	
3D4 50-160/1.10	1,5	1,1	
3D4 50-200/1.50R	2	1,5	
3D4 50-200/1.50	2	1,5	
3D4 50-200/2.20	3	2,20	
3D4 65-125/0.55	0,75	0,55	
3D4 65-125/0.75	1	0,75	
3D4 65-125/1.10	1,5	1,1	
3D4 65-160/1.10	1,5	1,1	
3D4 65-160/1.50	2	1,5	
3D4 65-160/2.20	3	2,20	
3D4 65-200/2.20R	3	2,20	
3D4 65-200/2.20	3	2,20	
3D4 65-200/3.00	4	3	

\* Среднее значение по нескольким измерениям на расстоянии 1 м от электронасоса. Погрешность +/-2,5 дБ.

ТАБЛИЦА УРОВНЯ ШУМА СЕРИИ 3DS4 - 3DP4

4 полюса

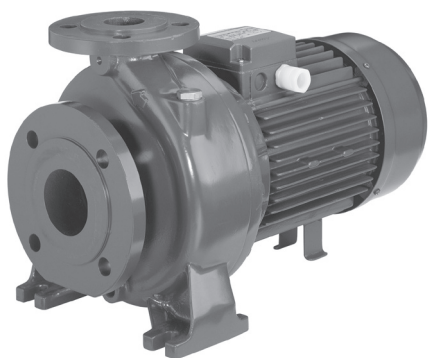
Модель		P <sub>2</sub>		L <sub>pa</sub> - дБ(А)*
3DS4	3DP4	[л. с.]	[кВт]	
3DS4 32-125/0.25	3DP4 32-125/0.25	0,33	0,25	< 70
3DS4 32-160/0.37R	3DP4 32-160/0.37R	0,5	0,37	
3DS4 32-160/0.37	3DP4 32-160/0.37	0,5	0,37	
3DS4 32-200/0.55R	3DP4 32-200/0.55R	0,75	0,55	
3DS4 32-200/0.55	3DP4 32-200/0.55	0,75	0,55	
3DS4 32-200/0.75	3DP4 32-200/0.75	1	0,75	
3DS4 40-125/0.37R	3DP4 40-125/0.37R	0,5	0,37	
3DS4 40-125/0.37	3DP4 40-125/0.37	0,5	0,37	
3DS4 40-160/0.55R	3DP4 40-160/0.55R	0,75	0,55	
3DS4 40-160/0.55	3DP4 40-160/0.55	0,75	0,55	
3DS4 40-200/1.10R	3DP4 40-200/1.10R	1,5	1,1	
3DS4 40-200/1.10	3DP4 40-200/1.10	1,5	1,1	
3DS4 40-200/1.50	3DP4 40-200/1.50	2	1,5	
3DS4 50-125/0.55R	3DP4 50-125/0.55R	0,75	0,55	
3DS4 50-125/0.55	3DP4 50-125/0.55	0,75	0,55	
3DS4 50-160/1.10R	3DP4 50-160/1.10R	1,5	1,1	
3DS4 50-160/1.10	3DP4 50-160/1.10	1,5	1,1	
3DS4 50-200/1.50R	3DP4 50-200/1.50R	2	1,5	
3DS4 50-200/1.50	3DP4 50-200/1.50	2	1,5	
3DS4 50-200/2.20	3DP4 50-200/2.20	3	2,20	
3DS4 65-125/0.55	3DP4 65-125/0.55	0,75	0,55	
3DS4 65-125/0.75	3DP4 65-125/0.75	1	0,75	
3DS4 65-125/1.10	3DP4 65-125/1.10	1,5	1,1	
3DS4 65-160/1.10	3DP4 65-160/1.10	1,5	1,1	
3DS4 65-160/1.50	3DP4 65-160/1.50	2	1,5	
3DS4 65-160/2.20	3DP4 65-160/2.20	3	2,20	
3DS4 65-200/2.20R	3DP4 65-200/2.20R	3	2,20	
3DS4 65-200/2.20	3DP4 65-200/2.20	3	2,20	
3DS4 65-200/3.00	3DP4 65-200/3.00	4	3	

\* Среднее значение по нескольким измерениям на расстоянии 1 м от электронасоса. Погрешность +/-2,5 дБ.

Среднее значение по нескольким измерениям на расстоянии 1 м от электронасоса. Погрешность +/-2,5 дБ.

# MD - MMD

## МОНОБЛОЧНЫЕ ЦЕНТРОБЕЖНЫЕ ЭЛЕКТРОНАСОСЫ ИЗ ЧУГУНА, СООТВЕТСТВУЮЩИЕ EN 733



Моноблочные центробежные насосы из чугуна, соответствующие EN 733

### ПРИМЕНЕНИЕ

- Перекачивание чистой воды коммунального, сельскохозяйственного, промышленного назначения, для установок повышения давления, отопительных установок и установок кондиционирования воздуха
- Орошение в фермерских хозяйствах
- Спортивные сооружения
- Системы мойки

### ТЕХНИЧЕСКИЕ ОСОБЕННОСТИ

- Поставляются с различными типами уплотнений

### ТЕХНИЧЕСКИЕ ХАРАКТЕРИСТИКИ НАСОСА

- Температура жидкости  
-5 ÷ +90 °C (MD)  
-5 ÷ +110 °C (MD исполнение H-HS-HW-HSW)  
-5 ÷ +120 °C (MD исполнение E)  
-10 ÷ +130 °C (MMD)
- Максимальное рабочее давление 10 бар
- MEI > 0,1

Более подробные сведения см. в наших каталогах на сайте [www.ebara-europe.com](http://www.ebara-europe.com).

### ТЕХНИЧЕСКИЕ ХАРАКТЕРИСТИКИ ДВИГАТЕЛЯ

- Высокоэффективные двигатели класса IE2 от 0,75 кВт
- 2-полюсные и 4-полюсные двигатели с внутренней вентиляцией
- Класс изоляции F
- Класс защиты IP55
- Трехфазное напряжение 230/400 В ±10 %, 50 Гц, до 4 кВт включительно, трехфазное напряжение 400/690 В ±10 %, 50 Гц, от 5,5 кВт и выше
- MD от 7,5 кВт и выше: имеются также двигатели в исполнении IE3
- MMD от 7,5 кВт и выше: двигатели в исполнении IE3 доступны по заказу
- Для трехфазного исполнения тепловая защита должна быть предусмотрена потребителем

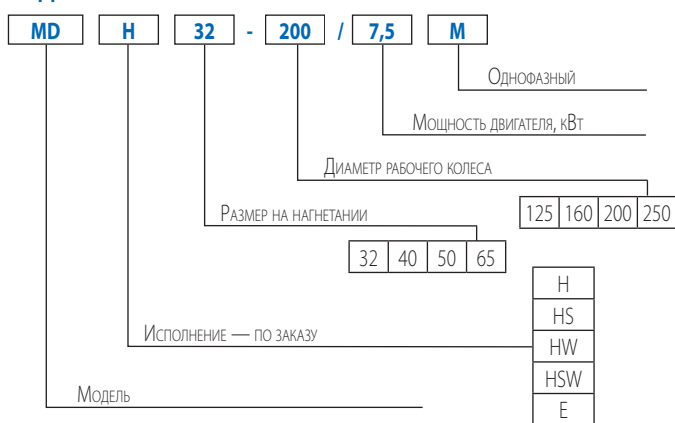
### МАТЕРИАЛЫ

- Корпус и кронштейн насоса из чугуна
- Вал из стали AISI 304 — часть, контактирующая с жидкостью (MD), изготовлен из стали AISI 420 (MMD)
- Торцевое уплотнение
  - Графит/керамика/NBR (MD)
  - Керамика/графит/FPM (исполнение H)
  - SiC/SiC/FPM (исполнение HS)
  - Карбид вольфрама/карбид вольфрама/FPM (исполнение HW)
  - SiC/карбид вольфрама/FPM (исполнение HSW)
  - Керамика/графит/EPDM (исполнение E)
  - SiC/SiC/NBR (MMD)
- Рабочее колесо
  - Сталь AISI 304 (MD 32-250, 40-250, 50-250, 65-250)
  - Чугун (для остальных моделей ряда MD, MMD)

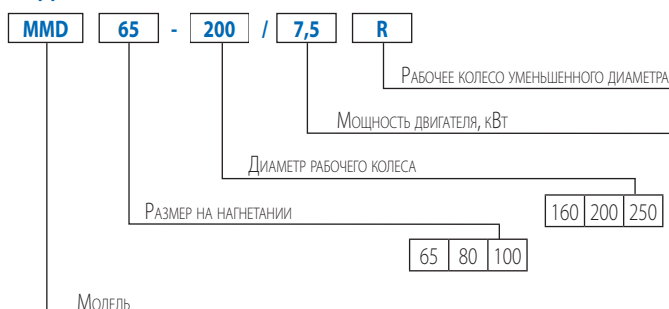
### АКСЕССУАРЫ (по заказу)

- Оцинкованные ответные фланцы

### КОДИРОВКА



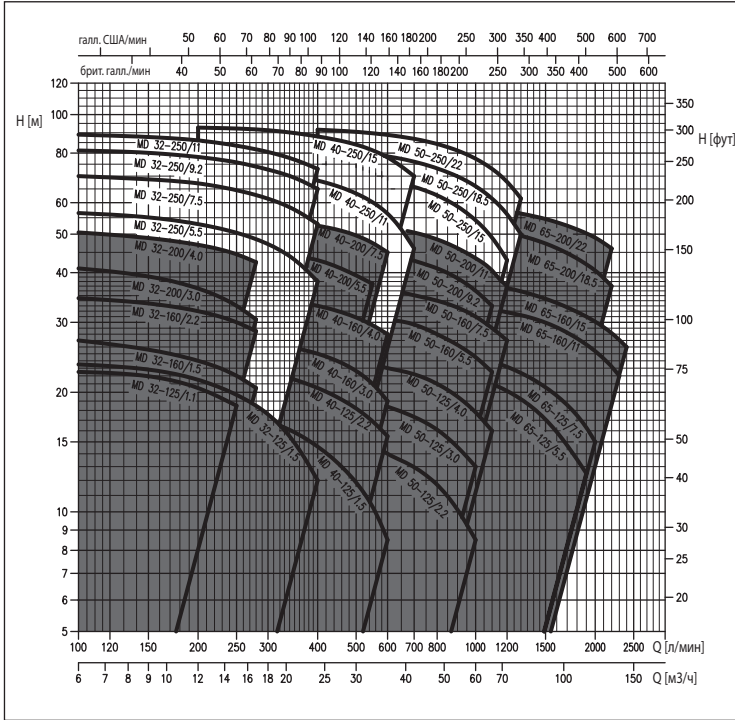
### КОДИРОВКА



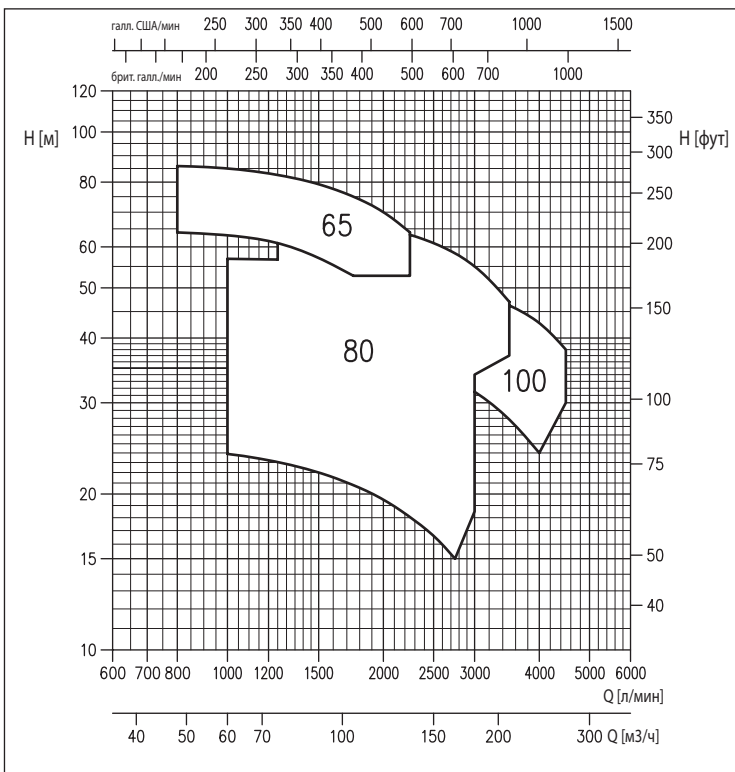
# MD - MMD

МОНОБЛОЧНЫЕ ЦЕНТРОБЕЖНЫЕ ЭЛЕКТРОНАСОСЫ ИЗ ЧУГУНА,  
СООТВЕТСТВУЮЩИЕ EN 733

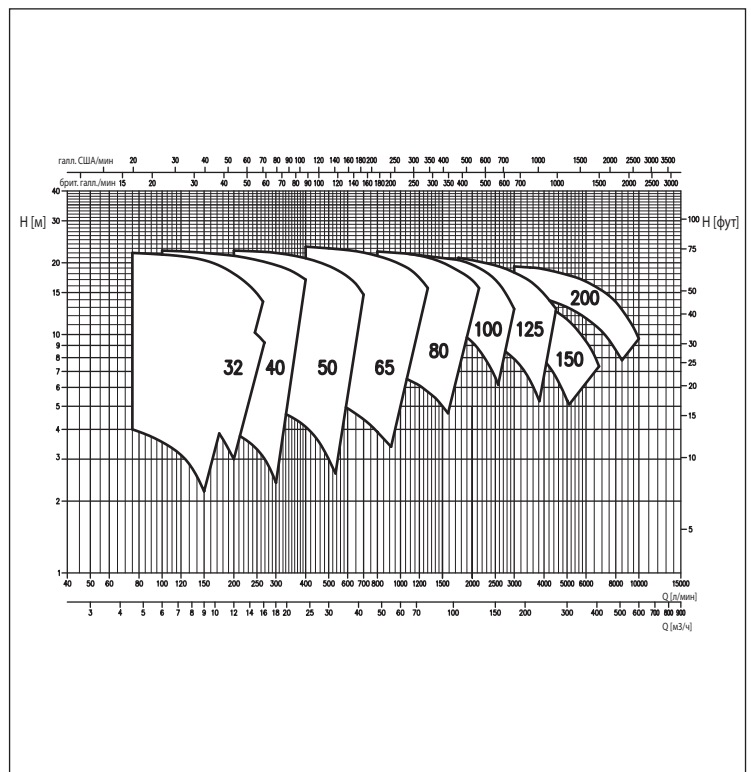
**ТАБЛИЦА ЭКСПЛУАТАЦИОННЫХ ХАРАКТЕРИСТИК MD 2 полюса**  
(согласно ISO 9906, Приложение A)



**ТАБЛИЦА ЭКСПЛУАТАЦИОННЫХ ХАРАКТЕРИСТИК MMD 2 полюса**  
(согласно ISO 9906, Приложение A)



**ТАБЛИЦА ЭКСПЛУАТАЦИОННЫХ ХАРАКТЕРИСТИК MMD 4 полюса**  
(согласно ISO 9906, Приложение A)





# MD - MMD

## МОНОБЛОЧНЫЕ ЦЕНТРОБЕЖНЫЕ ЭЛЕКТРОНАСОСЫ ИЗ ЧУГУНА, СООТВЕТСТВУЮЩИЕ EN 733

ТАБЛИЦА ЭКСПЛУАТАЦИОННЫХ ХАРАКТЕРИСТИК MD

2 полюса

Модель	P:		Q - расход																						
	[л. с.]	[кВт]	л/мин	100	200	250	280	320	400	550	600	667	700	800	1000	1100	1150	1200	1300	1400	1900	2000	2200	2300	2400
			м³/ч	6	12	15	17	19	24	33	36	40	42	48	60	66	69	72	78	84	114	120	132	138	144
MD 32-250/5.5	7,5	5,5	56,5	53,0	50,4	48,6	45,7	38,0	-	-	-	-	-	-	-	-	-	-	-	-	-	-	-	-	-
MD 32-250/7.5	10	7,5	70,0	67,1	64,5	62,7	60,0	53,0	-	-	-	-	-	-	-	-	-	-	-	-	-	-	-	-	-
MD 32-250/9.2	12,5	9,2	81,2	78,2	75,8	74,0	71,4	65,0	-	-	-	-	-	-	-	-	-	-	-	-	-	-	-	-	-
MD 32-250/11	15	11	89,0	86,0	84,0	82,0	79,0	73,0	-	-	-	-	-	-	-	-	-	-	-	-	-	-	-	-	-
MD 40-250/11	15	11	-	74,0	73,0	72,2	71,0	68,2	60,1	56,3	49,8	46,0	-	-	-	-	-	-	-	-	-	-	-	-	-
MD 40-250/15	20	15	-	92,7	92,1	91,7	90,8	88,1	81,2	78,0	72,9	70,0	-	-	-	-	-	-	-	-	-	-	-	-	-
MD 50-250/15	20	15	-	-	-	-	-	71,2	69,2	68,2	66,6	65,7	62,6	54,2	49,0	46,1	43,0	-	-	-	-	-	-	-	-
MD 50-250/18.5	25	18,5	-	-	-	-	-	81,5	79,5	78,5	77,0	76,1	73,2	66,0	61,4	58,9	56,1	50,0	-	-	-	-	-	-	-
MD 50-250/22	30	22	-	-	-	-	-	91,6	89,7	88,9	87,6	86,9	84,3	77,4	73,0	70,4	67,7	61,5	-	-	-	-	-	-	-

ТАБЛИЦА ЭКСПЛУАТАЦИОННЫХ ХАРАКТЕРИСТИК MMD

2 полюса

Модель	P:		Q - расход													
	[л. с.]	[кВт]	л/мин	800	1000	1250	1500	1750	2000	2250	2500	2750	3000	3500	4000	4500
			м³/ч	48	60	75	90	105	120	135	150	165	180	210	240	270
MMD 65-250/22	30	22	64,0	63,0	61,0	57,0	53,0	-	-	-	-	-	-	-	-	-
MMD 65-250/30	40	30	77,0	76,0	74,0	70,0	66,0	60,0	53,0	-	-	-	-	-	-	-
MMD 65-250/37	55	37	86,0	85,0	83,0	79,0	75,0	70,0	64,0	-	-	-	-	-	-	-
MMD 80-160/11	15	11	-	24,0	23,0	22,0	21,0	19,5	18,0	16,5	15,0	-	-	-	-	-
MMD 80-160/15R	20	15	-	28,5	28,0	27,0	26,0	24,5	23,0	21,5	20,0	18,5	-	-	-	-
MMD 80-160/15	20	15	-	34,0	33,3	32,5	31,8	31,0	29,0	27,5	26,0	24,3	-	-	-	-
MMD 80-200/18.5	25	18,5	-	42,0	41,0	40,0	38,5	37,0	35,0	33,0	30,5	28,0	-	-	-	-
MMD 80-200/22	30	22	-	47,0	46,5	45,5	44,5	43,0	41,0	39,0	37,0	34,0	-	-	-	-
MMD 80-200/30	40	30	-	55,0	54,0	53,0	52,0	51,0	49,0	47,0	45,0	43,0	37,0	-	-	-
MMD 80-200/37	55	37	-	57,0	57,0	56,5	56,0	55,0	54,0	52,5	51,0	48,0	42,0	-	-	-
MMD 80-250/37	55	37	-	-	67,5	67,0	66,2	65,0	63,3	61,0	58,3	55,0	47,0	-	-	-
MMD 100-200/22	30	22	-	-	-	38,5	38,0	37,0	36,0	34,5	33,0	31,5	28,0	24,0	-	-
MMD 100-200/30	40	30	-	-	-	47,0	46,3	45,6	44,8	43,7	42,4	41,0	38,0	34,6	30,0	-
MMD 100-200/37	55	37	-	-	-	53,5	53,5	53,0	52,0	51,0	50,0	49,0	46,0	43,0	38,0	-

Содержание настоящей публикации не может рассматриваться как имеющее обязательный характер. Компания EBARA, Pumps Europe S.p.A. оставляет за собой право вносить изменения, которые она сочтет необходимыми без предварительного уведомления.

# MD - MMD

## МОНОБЛОЧНЫЕ ЦЕНТРОБЕЖНЫЕ ЭЛЕКТРОНАСОСЫ ИЗ ЧУГУНА, СООТВЕТСТВУЮЩИЕ EN 733

ТАБЛИЦА ЭКСПЛУАТАЦИОННЫХ ХАРАКТЕРИСТИК MMD4

4 полюса

Модель	P:		Q - расход																				
	[л. с.]	[кВт]	л/мин м³/ч	50 3	75 5	100 6	125 8	150 9	175 11	200 12	225 14	250 15	275 17	300 18	350 21	400 24	450 27	500 30	550 33	600 36	650 39	700 42	
			H - напор [м]																				
MMD4 32-250/1.1	1,5	1,1	-	18,5	18,0	17,5	17,0	15,9	14,5	12,8	11,0	-	-	-	-	-	-	-	-	-	-	-	-
MMD4 32-250/1.5	2	1,5	-	22,0	21,6	21,2	20,5	19,4	18,0	16,5	15,0	13,0	-	-	-	-	-	-	-	-	-	-	-
MMD4 40-250/1.5	2	1,5	-	-	18,3	18,0	17,7	17,4	17,0	16,7	16,2	15,6	15,0	13,7	12,0	-	-	-	-	-	-	-	-
MMD4 40-250/2.2	3	2,2	-	-	22,5	22,3	22,0	21,7	21,4	21,2	20,5	20,2	19,5	18,5	17,0	-	-	-	-	-	-	-	-
MMD4 50-250/2.2	3	2,2	-	-	-	-	-	-	18,5	18,3	18,1	17,8	17,5	17,0	16,2	15,5	14,5	13,5	12,5	11,3	10,0	-	-
MMD4 50-250/3	4	3	-	-	-	-	-	-	22,5	22,4	22,3	22,2	22,0	21,5	20,9	20,2	19,4	18,5	17,5	16,3	14,7	-	-

Модель	P:		Q - расход																					
	[л. с.]	[кВт]	л/мин м³/ч	300 18	350 21	400 24	450 27	500 30	550 33	600 36	650 39	700 42	800 48	900 54	1000 60	1100 66	1200 72	1300 78	1400 84	1500 90	1750 105	2000 120	2250 135	
			H - напор [м]																					
MMD4 65-250/4	5,5	4	-	-	-	-	19,5	19,3	19,1	18,8	18,5	17,5	16,5	15,5	14,0	12,5	10,4	-	-	-	-	-	-	-
MMD4 65-250/5.5	7,5	5,5	-	-	-	-	23,0	22,8	22,6	22,4	22,2	21,4	20,6	19,7	18,7	17,3	15,7	14,0	-	-	-	-	-	-
MMD4 80-160/1.5	2	1,5	-	-	-	-	-	-	7,7	7,6	7,5	7,3	7,0	6,7	6,4	6,1	5,7	5,4	5,0	-	-	-	-	-
MMD4 80-160/2.2	3	2,2	-	-	-	-	-	-	9,7	9,6	9,5	9,3	9,0	8,8	8,5	8,2	7,9	7,5	7,1	6,0	-	-	-	-
MMD4 80-200/3	4	3	-	-	-	-	-	-	12,0	11,9	11,7	11,5	11,3	11,0	10,5	10,0	9,5	9,0	8,5	7,0	-	-	-	-
MMD4 80-200/4	5,5	4	-	-	-	-	-	-	14,4	14,3	14,2	14,0	13,8	13,5	13,1	12,6	12,2	11,6	11,0	9,0	6,5	-	-	-
MMD4 80-250/5.5	7,5	5,5	-	-	-	-	-	-	-	-	-	19,2	18,9	18,5	18,0	17,6	17,1	16,5	16,0	14,0	12,0	-	-	-
MMD4 80-250/7.5	10	7,5	-	-	-	-	-	-	-	-	-	22,3	22,1	21,9	21,7	21,3	21,0	20,5	20,0	18,5	16,9	14,5	-	-

Модель	P:		Q - расход																									
	[л. с.]	[кВт]	л/мин м³/ч	900 54	1000 60	1200 72	1500 90	1750 105	2000 120	2250 135	2500 150	2750 165	3000 180	3500 210	3700 222	4000 240	4500 270	5000 300	5500 330	6500 390	7000 420	8500 510	9000 540	9500 570	10000 60			
			H - напор [м]																									
MMD4 100-200/4	5,5	4	12,3	12,2	11,8	11,2	10,3	9,3	8,0	6,6	4,8	-	-	-	-	-	-	-	-	-	-	-	-	-	-	-		
MMD4 100-200/5.5	7,5	5,5	14,5	14,4	14,0	13,4	12,8	12,0	11,0	9,8	8,5	-	-	-	-	-	-	-	-	-	-	-	-	-	-	-		
MMD4 100-250/7.5	10	7,5	-	19,5	19,1	18,5	17,5	16,5	15,2	14,0	12,0	-	-	-	-	-	-	-	-	-	-	-	-	-	-	-		
MMD4 100-250/11	15	11	-	22,0	21,8	21,5	20,5	19,5	18,5	17,0	15,0	12,8	-	-	-	-	-	-	-	-	-	-	-	-	-	-		
MMD4 125-200/5.5	7,5	5,5	-	-	-	10,5	10,3	9,9	9,5	9,1	8,5	7,9	6,4	5,7	-	-	-	-	-	-	-	-	-	-	-	-		
MMD4 125-200/7.5SR	10	7,5	-	-	-	11,8	11,6	11,3	11,0	10,6	10,2	9,6	8,3	7,7	6,7	-	-	-	-	-	-	-	-	-	-	-		
MMD4 125-200/7.5	10	7,5	-	-	-	-	12,9	12,7	12,4	12,1	11,7	11,2	10,1	9,6	8,7	7,1	-	-	-	-	-	-	-	-	-	-		
MMD4 125-200/11	15	11	-	-	-	-	14,3	14,1	13,8	13,6	13,2	12,8	11,8	11,3	10,6	9,2	7,6	-	-	-	-	-	-	-	-	-		
MMD4 125-250/11	15	11	-	-	-	-	-	17,2	16,7	16,2	15,5	14,8	13,9	12,0	11,3	10,0	-	-	-	-	-	-	-	-	-	-		
MMD4 125-250/15	20	15	-	-	-	-	-	21,0	20,5	20,1	19,5	18,9	18,2	16,6	16,0	14,8	12,8	-	-	-	-	-	-	-	-	-		
MMD4 150-200/7.5	10	7,5	-	-	-	-	-	11,0	10,7	10,4	10,1	9,7	8,8	8,4	7,8	6,6	5,3	-	-	-	-	-	-	-	-	-		
MMD4 150-200/11R	15	11	-	-	-	-	-	12,0	11,8	11,6	11,2	10,9	10,2	9,8	9,2	8,0	6,8	5,6	-	-	-	-	-	-	-	-		
MMD4 150-200/11	15	11	-	-	-	-	-	-	-	13,7	13,5	13,2	12,5	12,2	11,7	10,8	9,8	8,7	6,1	-	-	-	-	-	-	-		
MMD4 150-200/15	20	15	-	-	-	-	-	-	-	15,2	14,9	14,7	14,2	13,8	13,4	12,5	11,6	10,5	8,2	6,8	-	-	-	-	-	-		
MMD4 200-250/18.5R	25	18,5	-	-	-	-	-	-	-	-	-	-	14,9	14,5	14,3	14,1	13,6	13,0	12,3	11,0	10,3	7,8	-	-	-	-		
MMD4 200-250/18.5	25	18,5	-	-	-	-	-	-	-	-	-	-	15,9	15,5	15,3	15,2	14,7	14,2	13,6	12,3	11,6	9,1	8,2	-	-	-		
MMD4 200-250/22R	30	22	-	-	-	-	-	-	-	-	-	-	-	18,0	17,8	17,6	17,1	16,6	16,0	14,7	13,9	11,2	10,1	9,0	-	-		
MMD4 200-250/22	30	22	-	-	-	-	-	-	-	-	-	-	-	19,1	18,9	18,8	18,3	17,8	17,3	16,0	15,3	12,7	11,7	10,7	9,6	-		

Содержание настоящего проспекта является лишь ориентиром, оно не должно использоваться для принятия решений. Компания Ebara оставляет за собой право вносить изменения, которые она считает необходимыми, без предварительного уведомления.

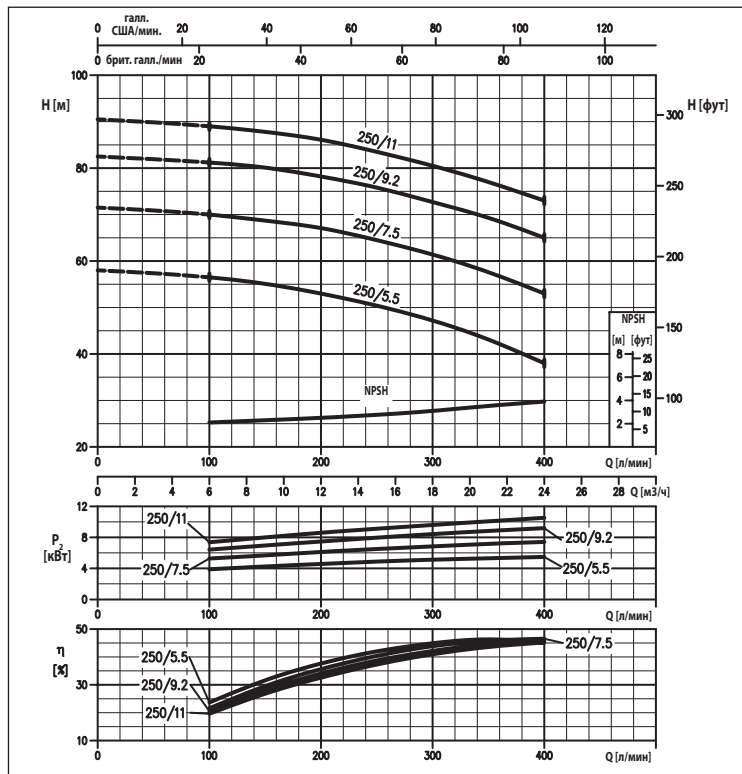


# MD - MMD

## МОНОБЛОЧНЫЕ ЦЕНТРОБЕЖНЫЕ ЭЛЕКТРОНАСОСЫ ИЗ ЧУГУНА, СООТВЕТСТВУЮЩИЕ EN 733

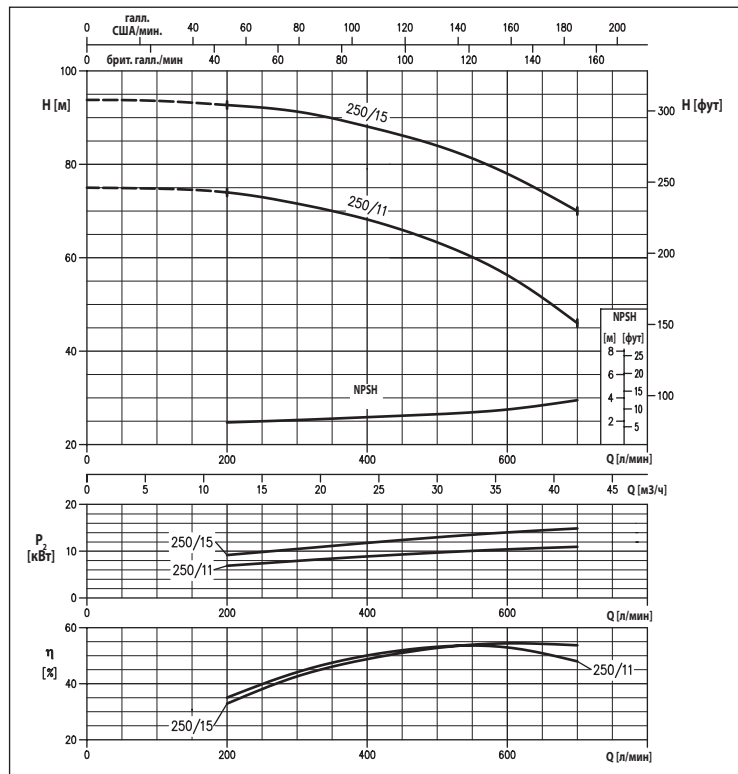
**КРИВЫЕ ЭКСПЛУАТАЦИОННЫХ ХАРАКТЕРИСТИК MD 32-250 2 полюса**

(согласно ISO 9906, Приложение A)



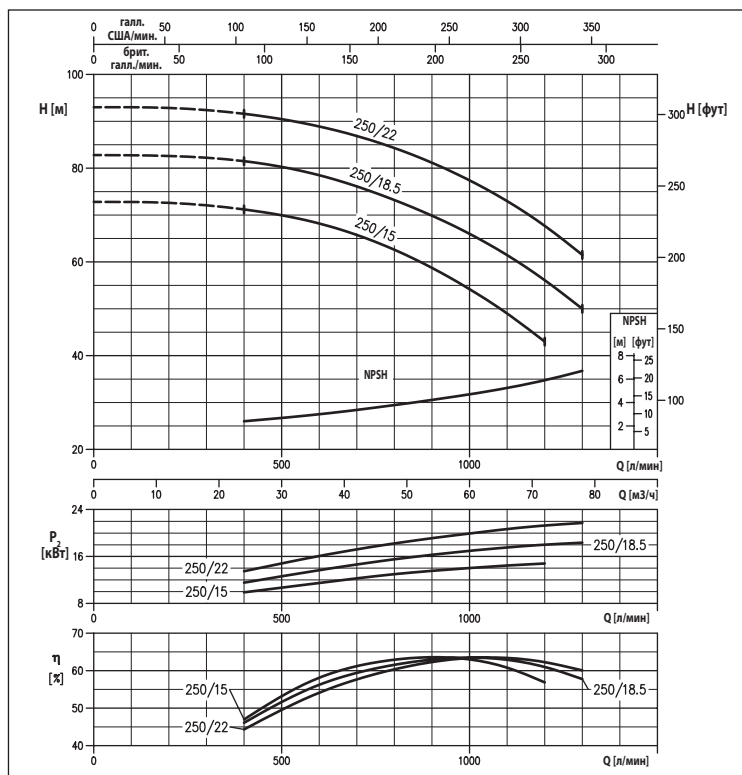
**КРИВЫЕ ЭКСПЛУАТАЦИОННЫХ ХАРАКТЕРИСТИК MD 40-250 2 полюса**

(согласно ISO 9906, Приложение A)



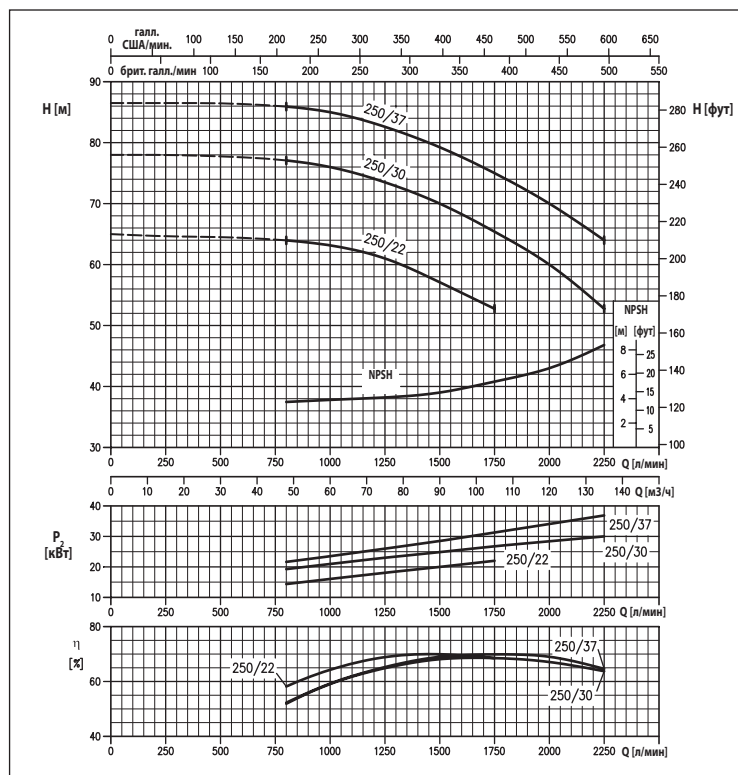
**КРИВЫЕ ЭКСПЛУАТАЦИОННЫХ ХАРАКТЕРИСТИК серии MD 50-250 2 полюса**

(согласно ISO 9906, Приложение A)



**КРИВЫЕ ЭКСПЛУАТАЦИОННЫХ ХАРАКТЕРИСТИК серии MMD 65-250 2 полюса**

(согласно ISO 9906, Приложение A)



Содержание настоящего приложения не может рассматриваться как имеющее обязательный характер. Компания Ebara, Дистрибутор Ebara S.p.A. оставляет за собой право вносить изменения, которые не могут быть оговорены, без предварительного уведомления.

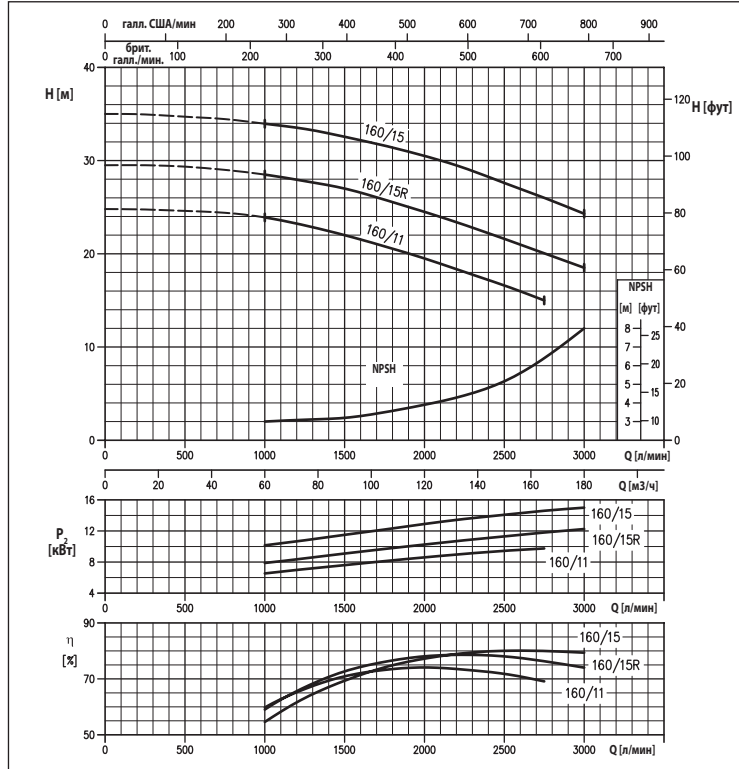
# MD - MMD

## МОНОБЛОЧНЫЕ ЦЕНТРОБЕЖНЫЕ ЭЛЕКТРОНАСОСЫ ИЗ ЧУГУНА, СООТВЕТСТВУЮЩИЕ EN 733

**КРИВЫЕ ЭКСПЛУАТАЦИОННЫХ ХАРАКТЕРИСТИК серии MMD 80-160**

2 полюса

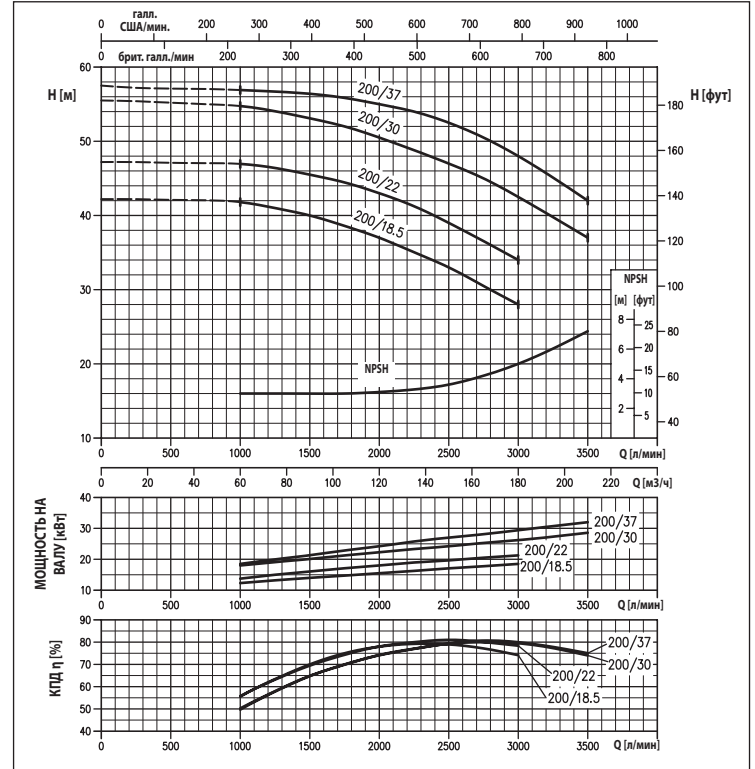
(согласно ISO 9906, Приложение A)



**КРИВЫЕ ЭКСПЛУАТАЦИОННЫХ ХАРАКТЕРИСТИК серии MMD 80-200**

2 полюса

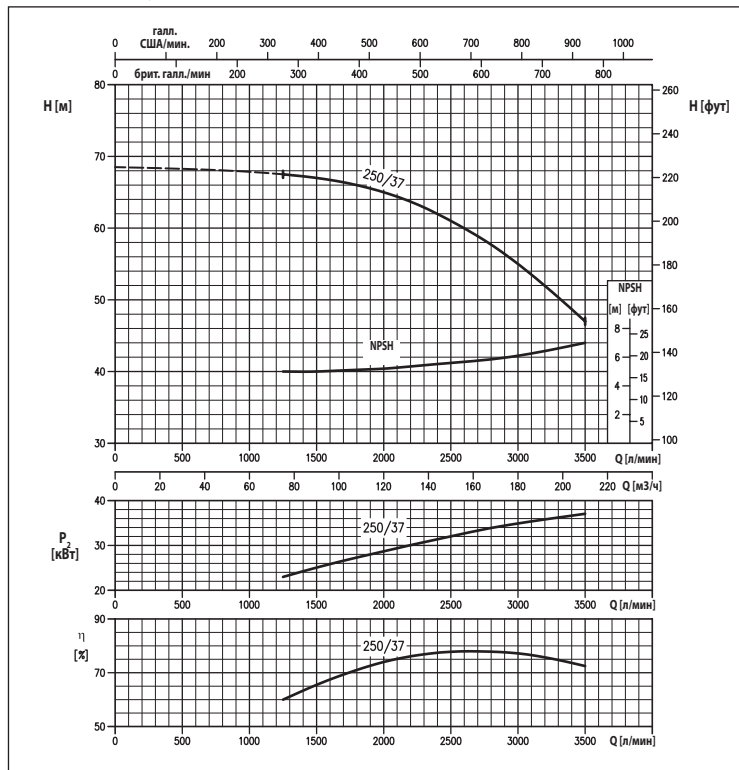
(согласно ISO 9906, Приложение A)



**КРИВЫЕ ЭКСПЛУАТАЦИОННЫХ ХАРАКТЕРИСТИК серии MMD 80-250**

2 полюса

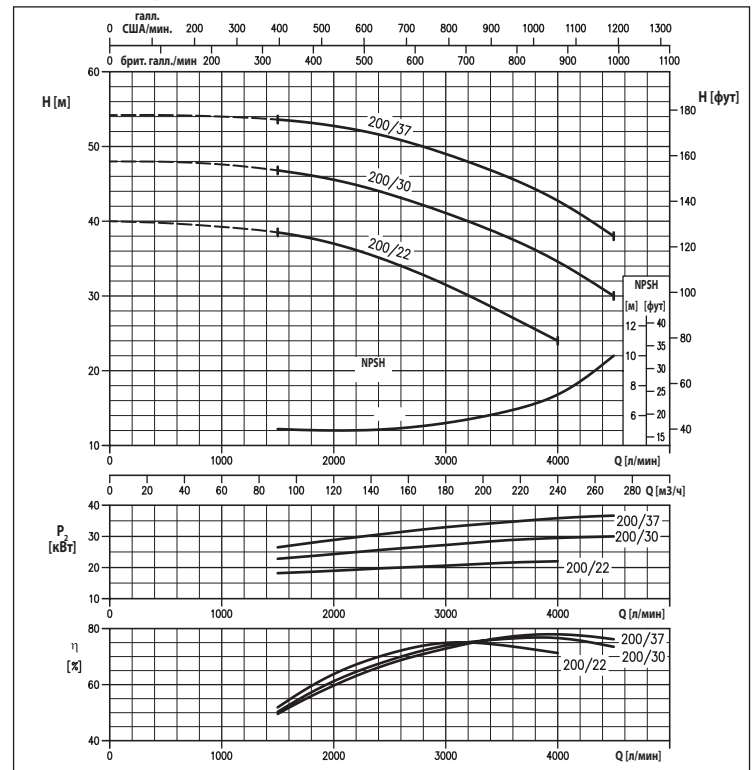
(согласно ISO 9906, Приложение A)



**КРИВЫЕ ЭКСПЛУАТАЦИОННЫХ ХАРАКТЕРИСТИК серии MMD 100-200**

2 полюса

(согласно ISO 9906, Приложение A)



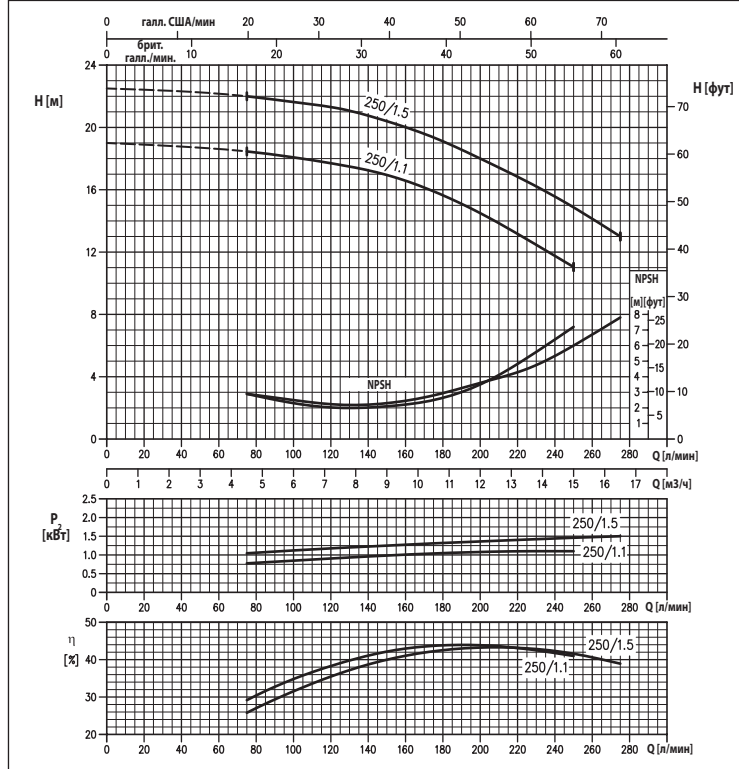
# MD - MMD

## МОНОБЛОЧНЫЕ ЦЕНТРОБЕЖНЫЕ ЭЛЕКТРОНАСОСЫ ИЗ ЧУГУНА, СООТВЕТСТВУЮЩИЕ EN 733

### КРИВЫЕ ЭКСПЛУАТАЦИОННЫХ ХАРАКТЕРИСТИК серии MMD4 32-250

(согласно ISO 9906, Приложение A)

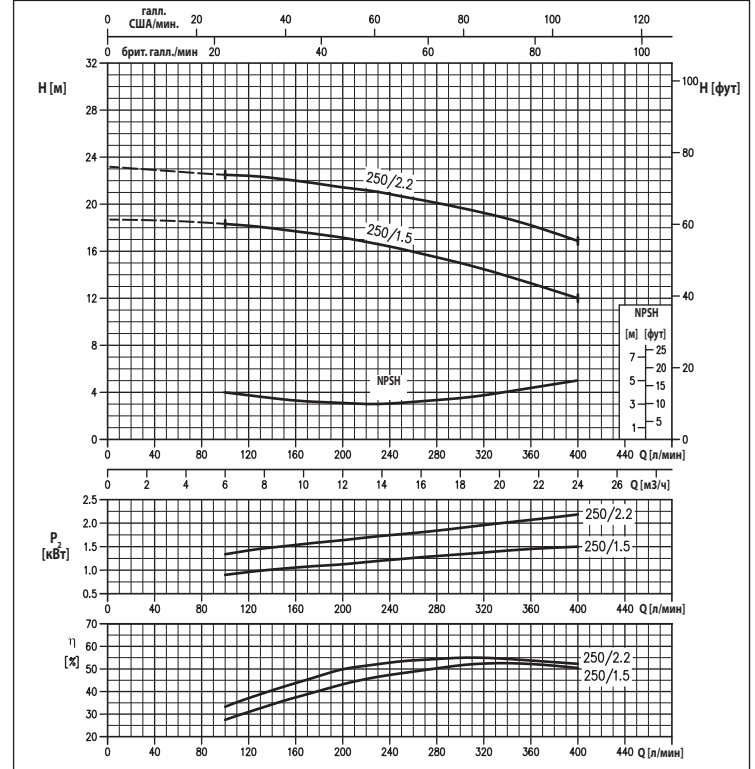
4 полюса



### КРИВЫЕ ЭКСПЛУАТАЦИОННЫХ ХАРАКТЕРИСТИК серии MMD4 40-250

(согласно ISO 9906, Приложение A)

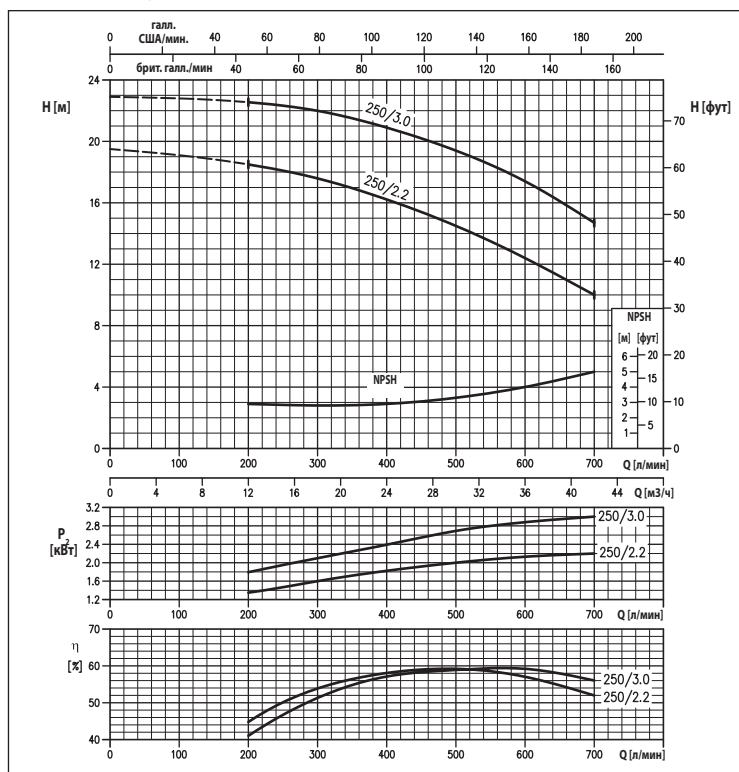
4 полюса



### КРИВЫЕ ЭКСПЛУАТАЦИОННЫХ ХАРАКТЕРИСТИК серии MMD4 50-250

(согласно ISO 9906, Приложение A)

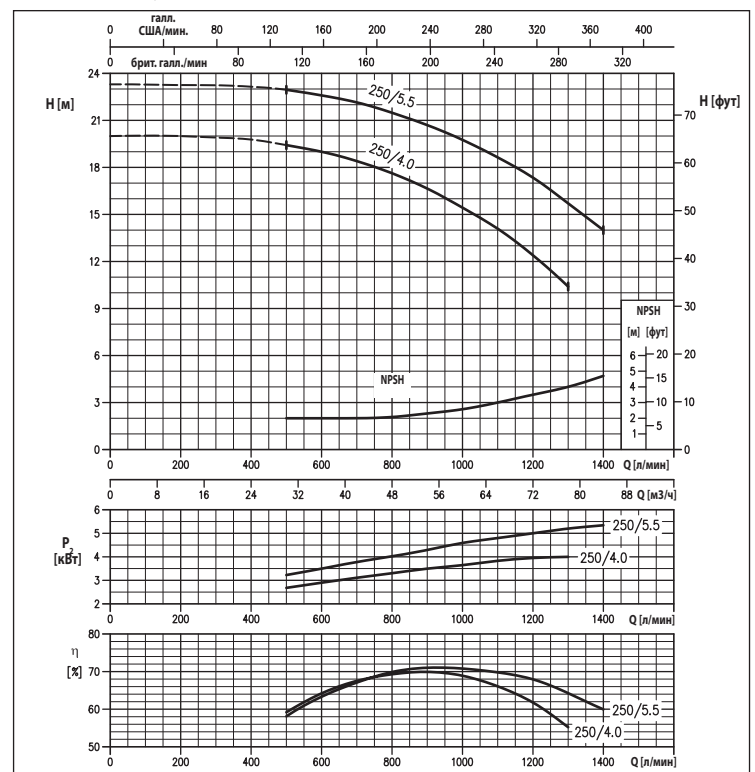
4 полюса



### КРИВЫЕ ЭКСПЛУАТАЦИОННЫХ ХАРАКТЕРИСТИК серии MMD4 65-250

(согласно ISO 9906, Приложение A)

4 полюса



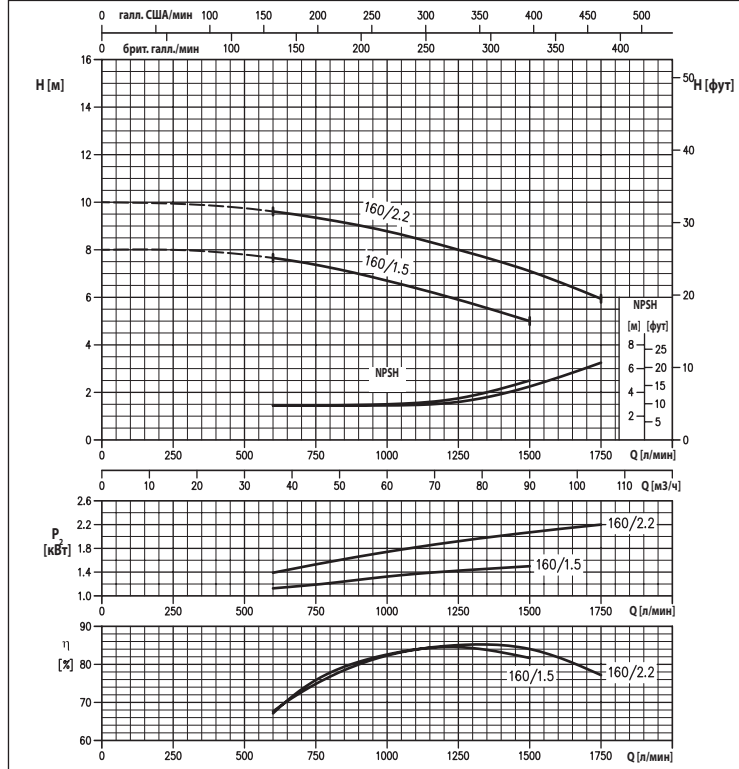
# MD - MMD

## МОНОБЛОЧНЫЕ ЦЕНТРОБЕЖНЫЕ ЭЛЕКТРОНАСОСЫ ИЗ ЧУГУНА, СООТВЕТСТВУЮЩИЕ EN 733

### КРИВЫЕ ЭКСПЛУАТАЦИОННЫХ ХАРАКТЕРИСТИК серии MMD4 80-160

(согласно ISO 9906, Приложение A)

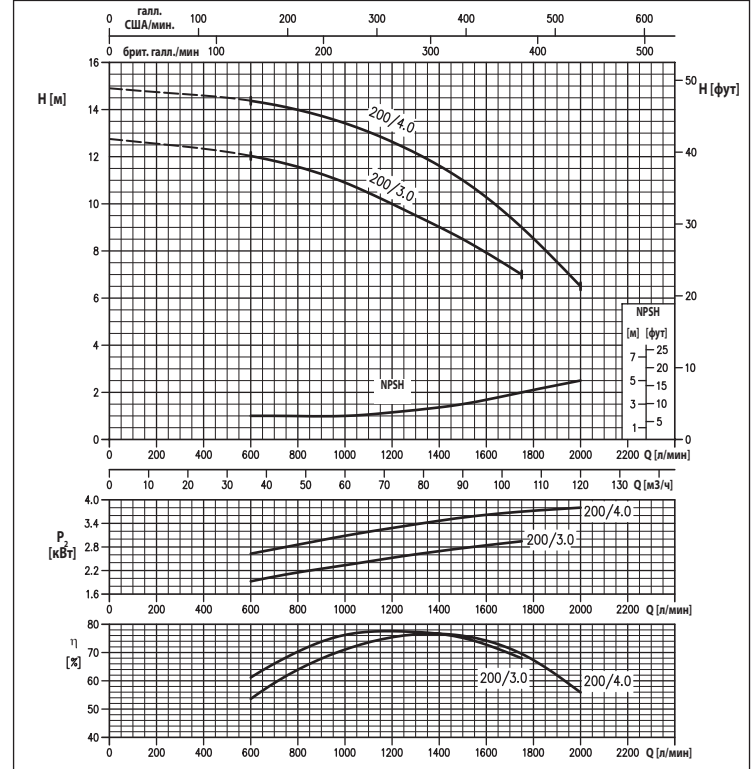
4 полюса



### КРИВЫЕ ЭКСПЛУАТАЦИОННЫХ ХАРАКТЕРИСТИК серии MMD4 80-200

(согласно ISO 9906, Приложение A)

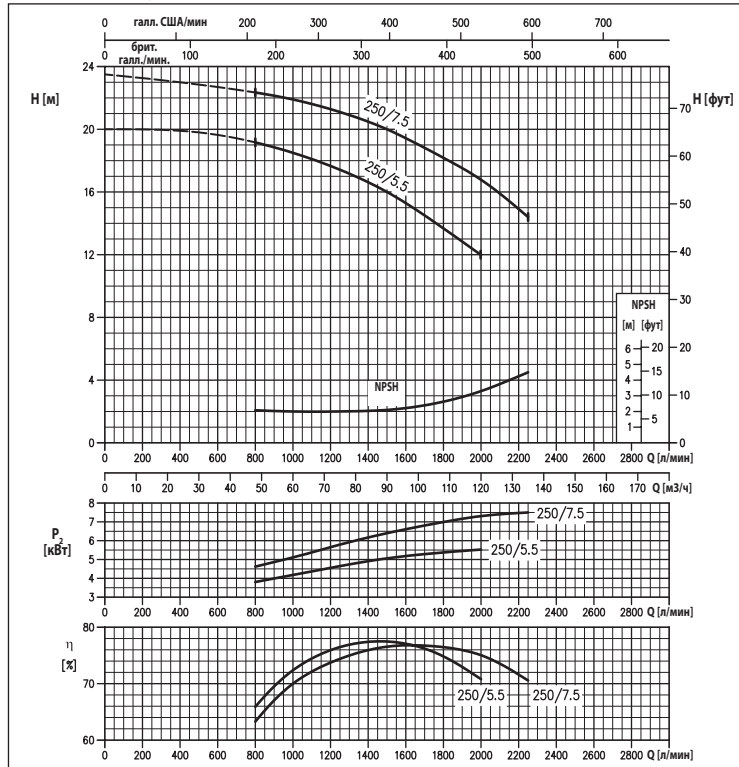
4 полюса



### КРИВЫЕ ЭКСПЛУАТАЦИОННЫХ ХАРАКТЕРИСТИК серии MMD4 80-250

(согласно ISO 9906, Приложение A)

4 полюса



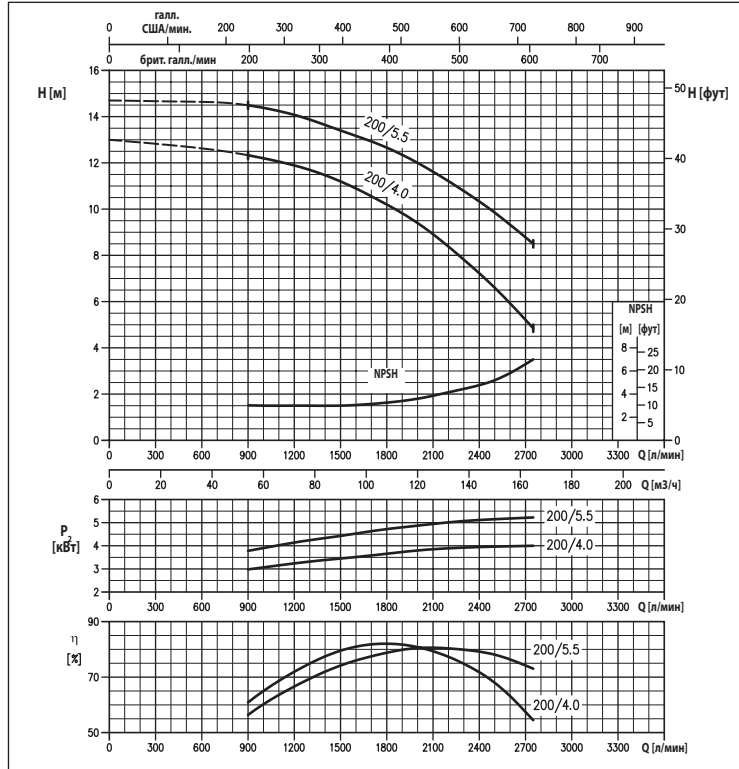
# MD - MMD

## МОНОБЛОЧНЫЕ ЦЕНТРОБЕЖНЫЕ ЭЛЕКТРОНАСОСЫ ИЗ ЧУГУНА, СООТВЕТСТВУЮЩИЕ EN 733

### КРИВЫЕ ЭКСПЛУАТАЦИОННЫХ ХАРАКТЕРИСТИК серии MMD4 100-200

(согласно ISO 9906, Приложение A)

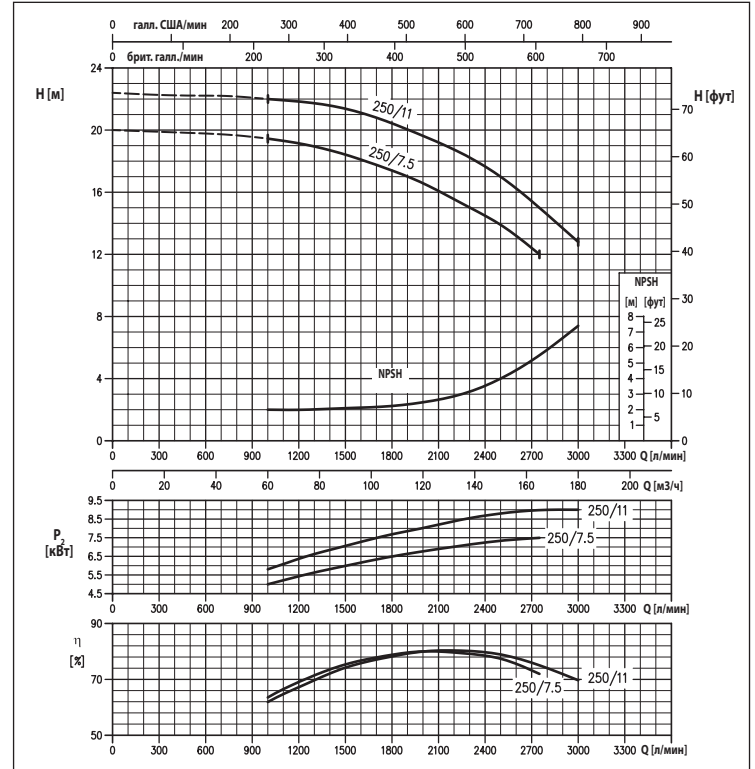
4 полюса



### КРИВЫЕ ЭКСПЛУАТАЦИОННЫХ ХАРАКТЕРИСТИК серии MMD4 100-250

(согласно ISO 9906, Приложение A)

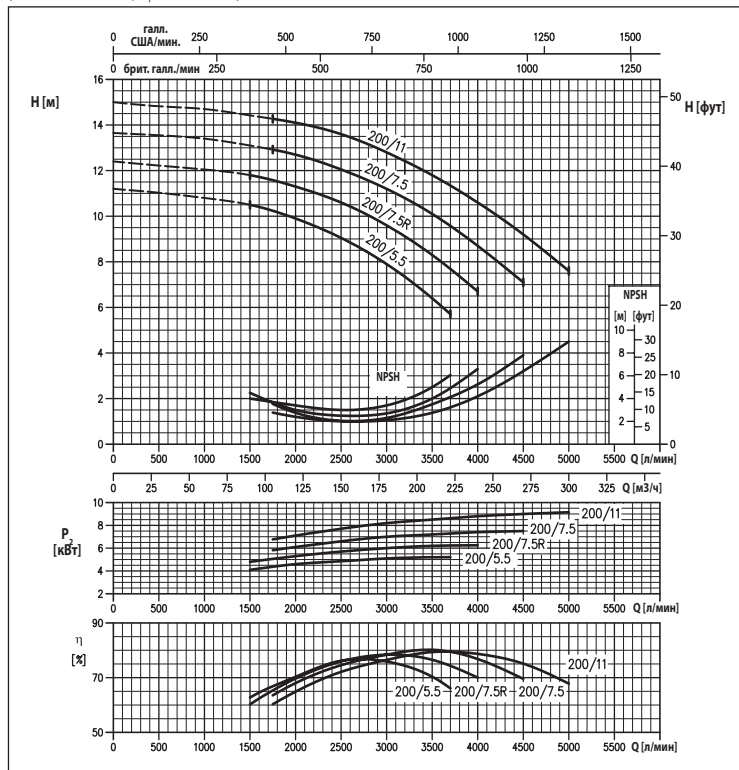
4 полюса



### КРИВЫЕ ЭКСПЛУАТАЦИОННЫХ ХАРАКТЕРИСТИК серии MMD4 125-200

(согласно ISO 9906, Приложение A)

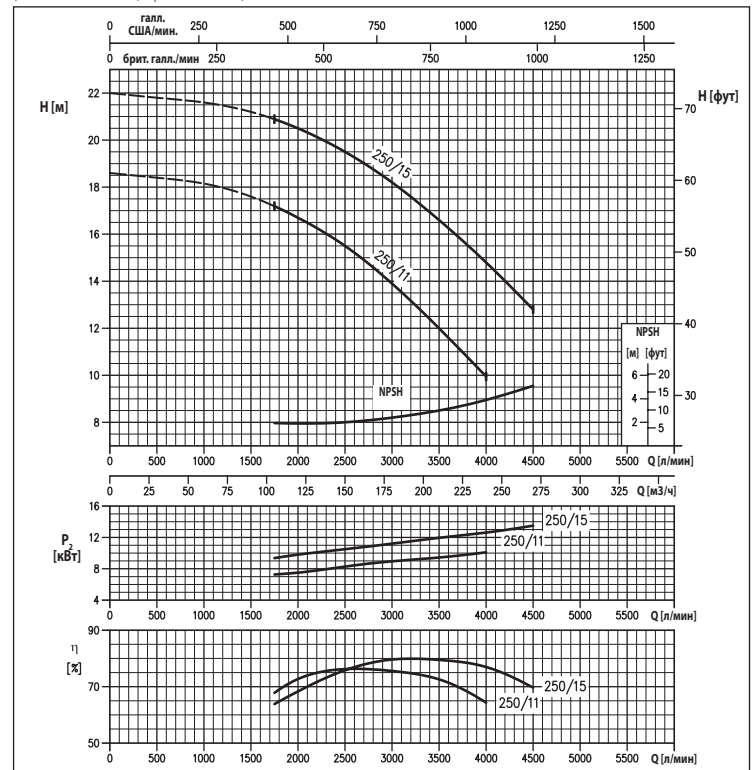
4 полюса



### КРИВЫЕ ЭКСПЛУАТАЦИОННЫХ ХАРАКТЕРИСТИК серии MMD4 125-250

(согласно ISO 9906, Приложение A)

4 полюса



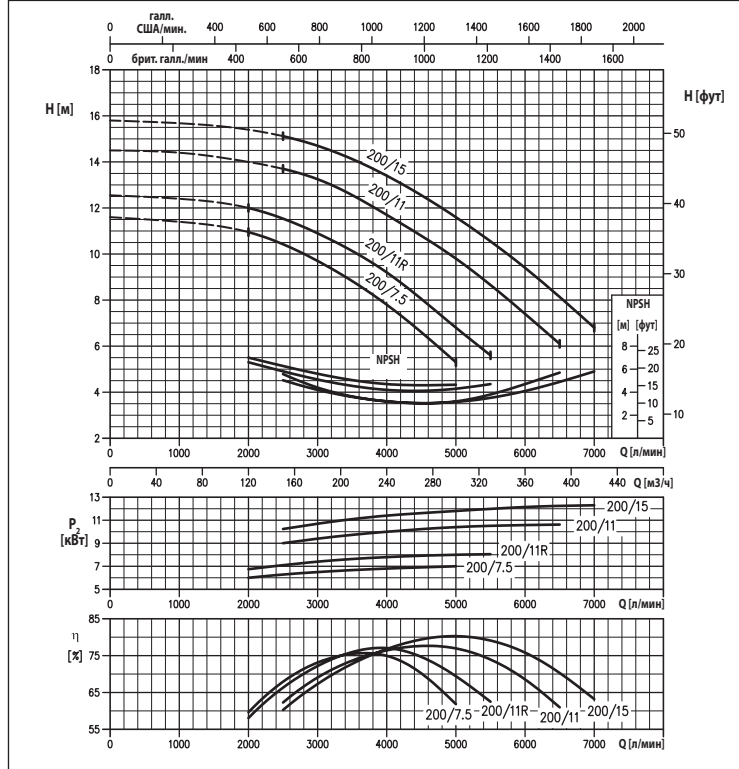
# MD - MMD

## МОНОБЛОЧНЫЕ ЦЕНТРОБЕЖНЫЕ ЭЛЕКТРОНАСОСЫ ИЗ ЧУГУНА, СООТВЕТСТВУЮЩИЕ EN 733

**КРИВЫЕ ЭКСПЛУАТАЦИОННЫХ ХАРАКТЕРИСТИК**  
серии MMD4 150-200

(согласно ISO 9906, Приложение A)

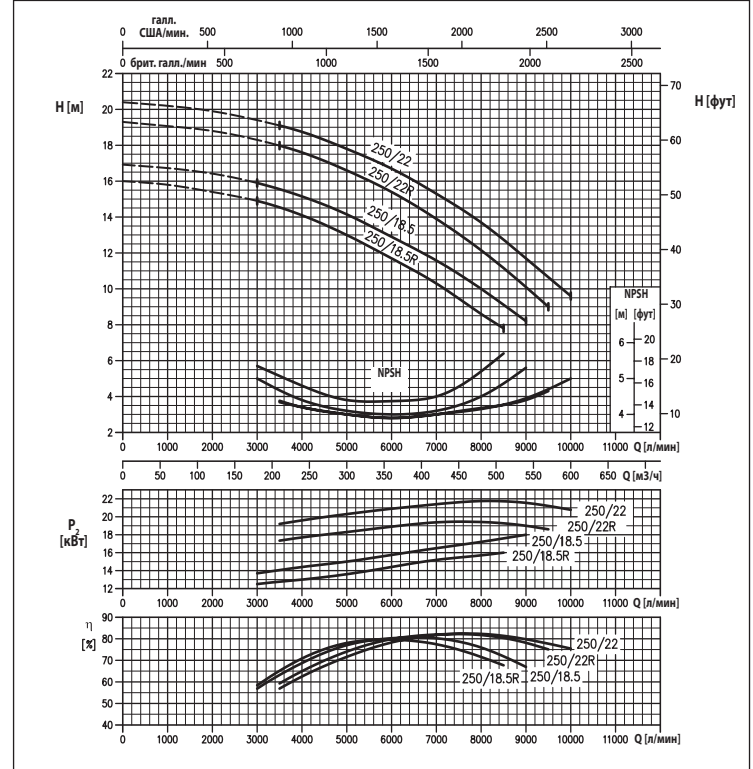
4 полюса



**КРИВЫЕ ЭКСПЛУАТАЦИОННЫХ ХАРАКТЕРИСТИК**  
серии MMD4 200-250

(согласно ISO 9906, Приложение A)

4 полюса



Составление, редактирование, публикация и печать документации на насосы разработаны на базе информации, предоставленной компанией Ebara Pump & Valve. Ebara оставляет за собой право вносить изменения, которые не затрагивают функциональности, без предварительного уведомления.



# MD - MMD

МОНОБЛОЧНЫЕ ЦЕНТРОБЕЖНЫЕ ЭЛЕКТРОНАСОСЫ ИЗ ЧУГУНА,  
СООТВЕТСТВУЮЩИЕ EN 733

РАЗМЕРЫ MD

2 полюса

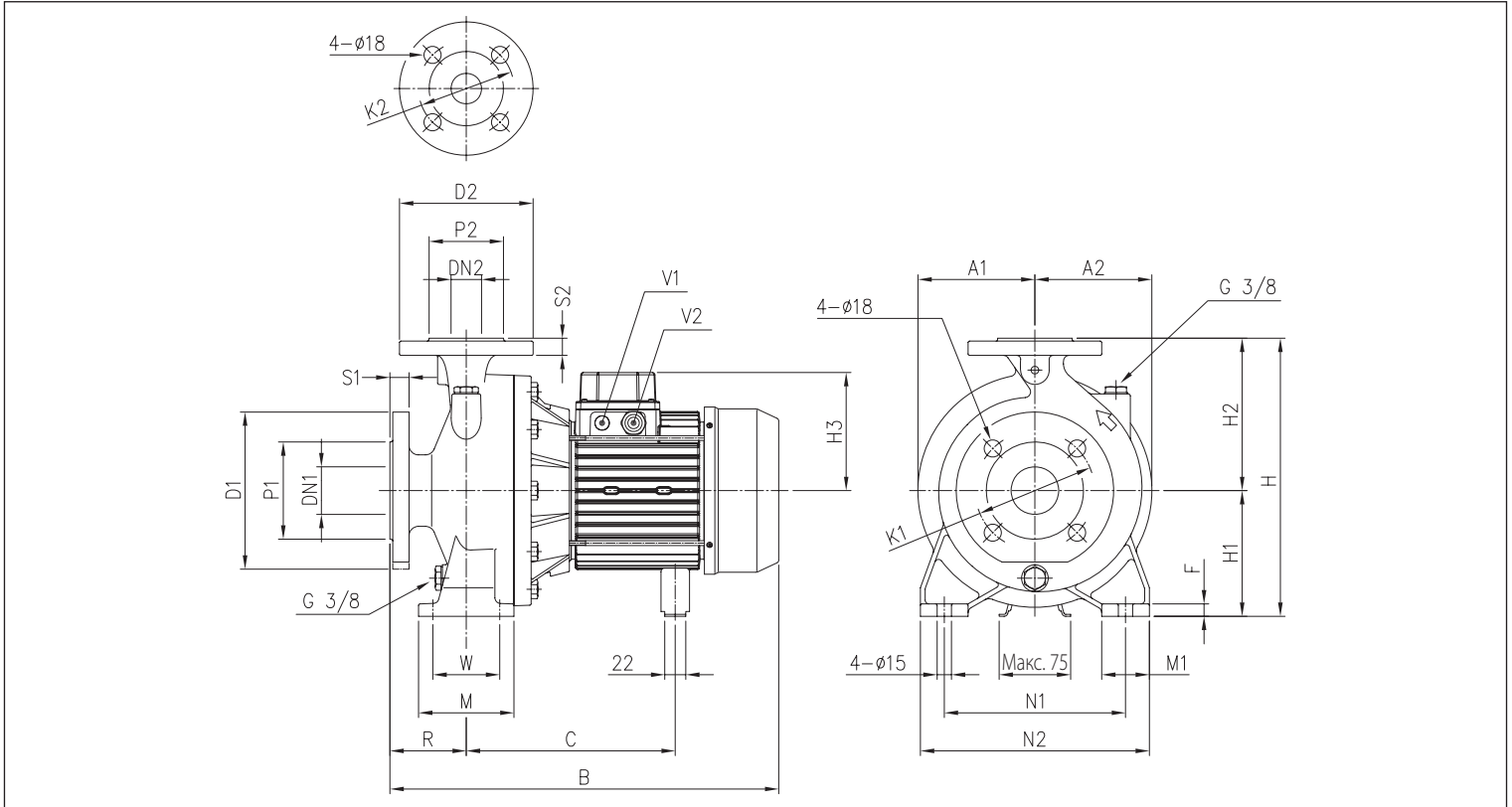


ТАБЛИЦА РАЗМЕРОВ

Модель	Размеры [мм]																								Вес [кг]						
	DN1 Ø	P1 Ø	K1 Ø	D1 Ø	S1	DN2 Ø	P2 Ø	K2 Ø	D2 Ø	S2	H	H1	H2	H3 [2]	[1]	R	W	M	M1	N1	N2	A1	A2	B [2]	[1]	C [1]	F	V1 [1]	V2 [1]	[2]	[1]
MD 32-250/5.5	50	102	125	165	20	32	78	100	140	18	405	180	225	-	150	100	95	125	65	250	320	176	176	539	539	275	15	PG 13,5	PG 16	74,2	74,2
MD 32-250/7.5	50	102	125	165	20	32	78	100	140	18	405	180	225	-	150	100	95	125	65	250	320	176	176	557	537	275	15	PG 13,5	PG 16	77,7	74,6
MD 32-250/9.2	50	102	125	165	20	32	78	100	140	18	405	180	225	-	178	100	95	125	65	250	320	176	176	589	589	354	15	PG 13,5	PG 21	94,5	94,5
MD 32-250/11	50	102	125	165	20	32	78	100	140	18	405	180	225	-	178	100	95	125	65	250	320	176	176	589	589	354	15	PG 13,5	PG 21	97,4	95,0
MD 40-250/11	65	122	145	185	20	40	88	110	150	18	405	180	225	-	178	100	95	125	65	250	320	176	176	589	589	354	15	PG 13,5	PG 21	100,4	98,0

[2] Только для двигателей IE3

# MD - MMD

МОНОБЛОЧНЫЕ ЦЕНТРОБЕЖНЫЕ ЭЛЕКТРОНАСОСЫ ИЗ ЧУГУНА,  
СООТВЕТСТВУЮЩИЕ EN 733

РАЗМЕРЫ MD

2 полюса

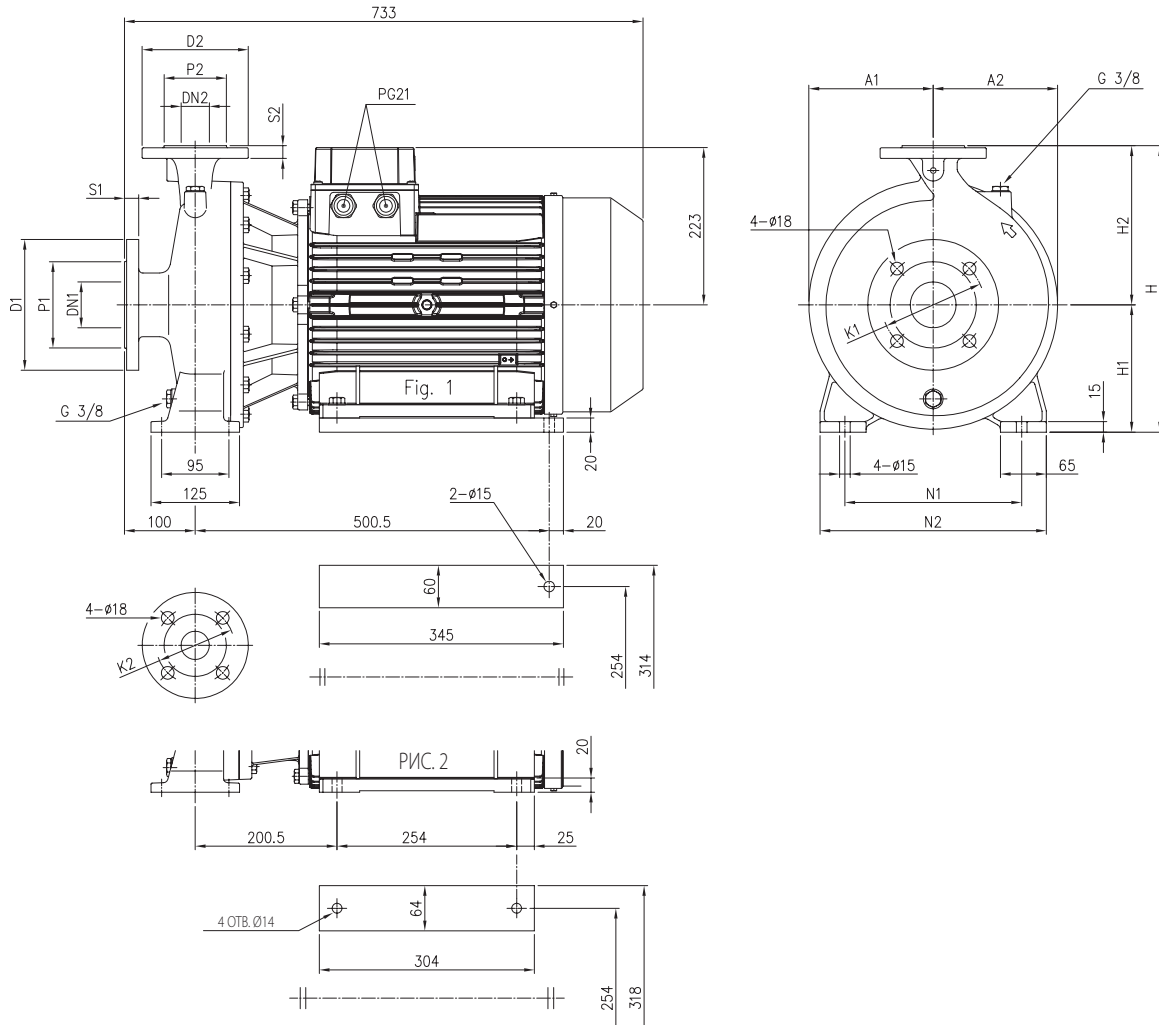


ТАБЛИЦА РАЗМЕРОВ

Модель	DN1 Ø	P1 Ø	K1 Ø	D1 Ø	S1	DN2 Ø	P2 Ø	K2 Ø	Размеры [мм]		Рис.	H	H1	H2	N1	N2	A1	A2	Вес [кг]	
									D2 Ø	S2									[2]	[1]
MD 40-250/15	65	122	145	185	20	40	88	110	150	18	1	405	180	225	250	320	176	176	105,1	102,0
MD 50-250/15	65	122	145	185	20	50	102	125	165	20	1	405	180	225	250	320	176	176	106,1	103,0
MD 50-250/18.5	65	122	145	185	20	50	102	125	165	20	1	405	180	225	250	320	176	176	136,3	130,0
MD 50-250/22	65	122	145	185	20	50	102	125	165	20	1	405	180	225	250	320	176	176	161,1	155,0

[2] Только для двигателей IE3

# MD - MMD

МОНОБЛОЧНЫЕ ЦЕНТРОБЕЖНЫЕ ЭЛЕКТРОНАСОСЫ ИЗ ЧУГУНА,  
СООТВЕТСТВУЮЩИЕ EN 733

РАЗМЕРЫ MMD

2 полюса

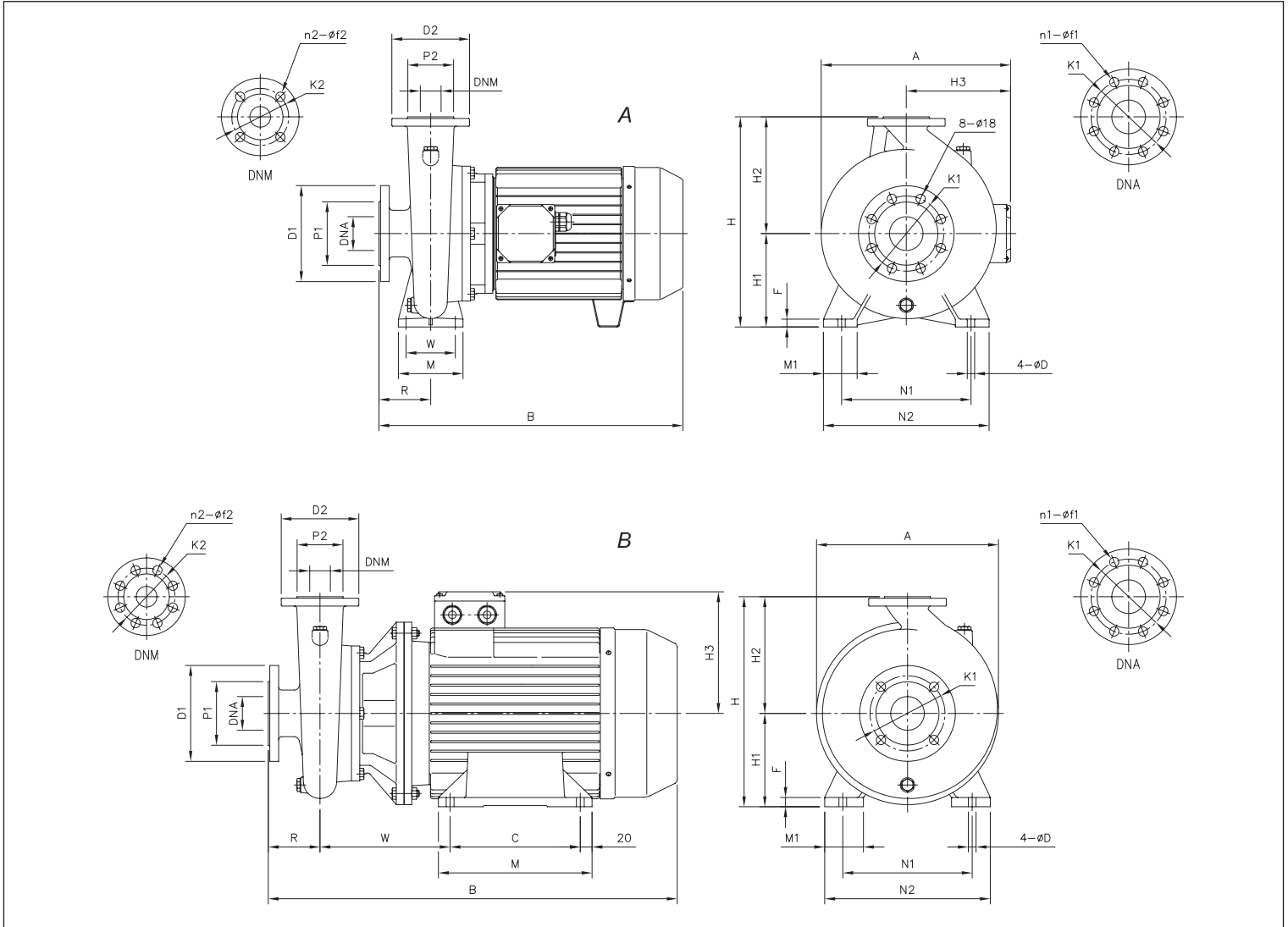


ТАБЛИЦА РАЗМЕРОВ

Модель	Рис.	Размеры [мм]																				Вес [кг]							
		DNA	n1	f1	P1	K1	D1	DNM	n2	f2	P2	K2	D2	H	H1	H2	H3	R	W	N1	M		N2	M1	F	A	B	C	D
MMD 65-250/22	B	80	8	18	138	160	200	65	4	18	122	145	185	430	180	250	238	100	280	254	420	320	60	20	365	862	370	14	157
MMD 65-250/30	B	80	8	18	138	160	200	65	4	18	122	145	185	450	200	250	330	100	325	318	345	380	60	24	365	961	305	18	288
MMD 65-250/37	B	80	8	18	138	160	200	65	4	18	122	145	185	450	200	250	330	100	325	318	345	380	60	24	365	961	305	18	340
MMD 80-160/11	A	100	8	18	158	180	220	80	8	18	138	160	200	405	180	225	194	125	95	250	125	320	65	14	315	774	-	14	125
MMD 80-160/15R	A	100	8	18	158	180	220	80	8	18	138	160	200	405	180	225	194	125	95	250	125	320	65	14	315	774	-	14	135
MMD 80-160/15	A	100	8	18	158	180	220	80	8	18	138	160	200	405	180	225	194	125	95	250	125	320	65	14	315	774	-	14	134
MMD 80-200/18.5	B	100	8	18	158	180	220	80	8	18	138	160	200	430	180	250	238	125	280	254	420	320	60	20	360	857	370	14	154
MMD 80-200/22	B	100	8	18	158	180	220	80	8	18	138	160	200	430	180	250	238	125	280	254	420	320	60	20	360	887	370	14	163
MMD 80-200/30	B	100	8	18	158	180	220	80	8	18	138	160	200	450	200	250	330	125	325	318	345	380	60	24	400	986	305	18	308
MMD 80-200/37	B	100	8	18	158	180	220	80	8	18	138	160	200	450	200	250	330	125	325	318	345	380	60	24	400	986	305	18	360
MMD 80-250/37	B	100	8	18	158	180	220	80	8	18	138	160	200	480	200	280	330	125	325	318	345	380	60	24	400	986	305	18	346
MMD 100-200/22	B	125	8	18	188	210	250	100	8	18	158	180	220	460	180	280	238	125	280	254	420	320	60	20	380	887	370	14	176
MMD 100-200/30	B	125	8	18	188	210	250	100	8	18	158	180	220	480	200	280	330	125	325	318	345	380	60	24	400	986	305	18	318
MMD 100-200/37	B	125	8	18	188	210	250	100	8	18	158	180	220	480	200	280	330	125	325	318	345	380	60	24	400	986	305	18	370

# MD - MMD

МОНОБЛОЧНЫЕ ЦЕНТРОБЕЖНЫЕ ЭЛЕКТРОНАСОСЫ ИЗ ЧУГУНА,  
СООТВЕТСТВУЮЩИЕ EN 733

РАЗМЕРЫ MMD4 до 65

4 полюса

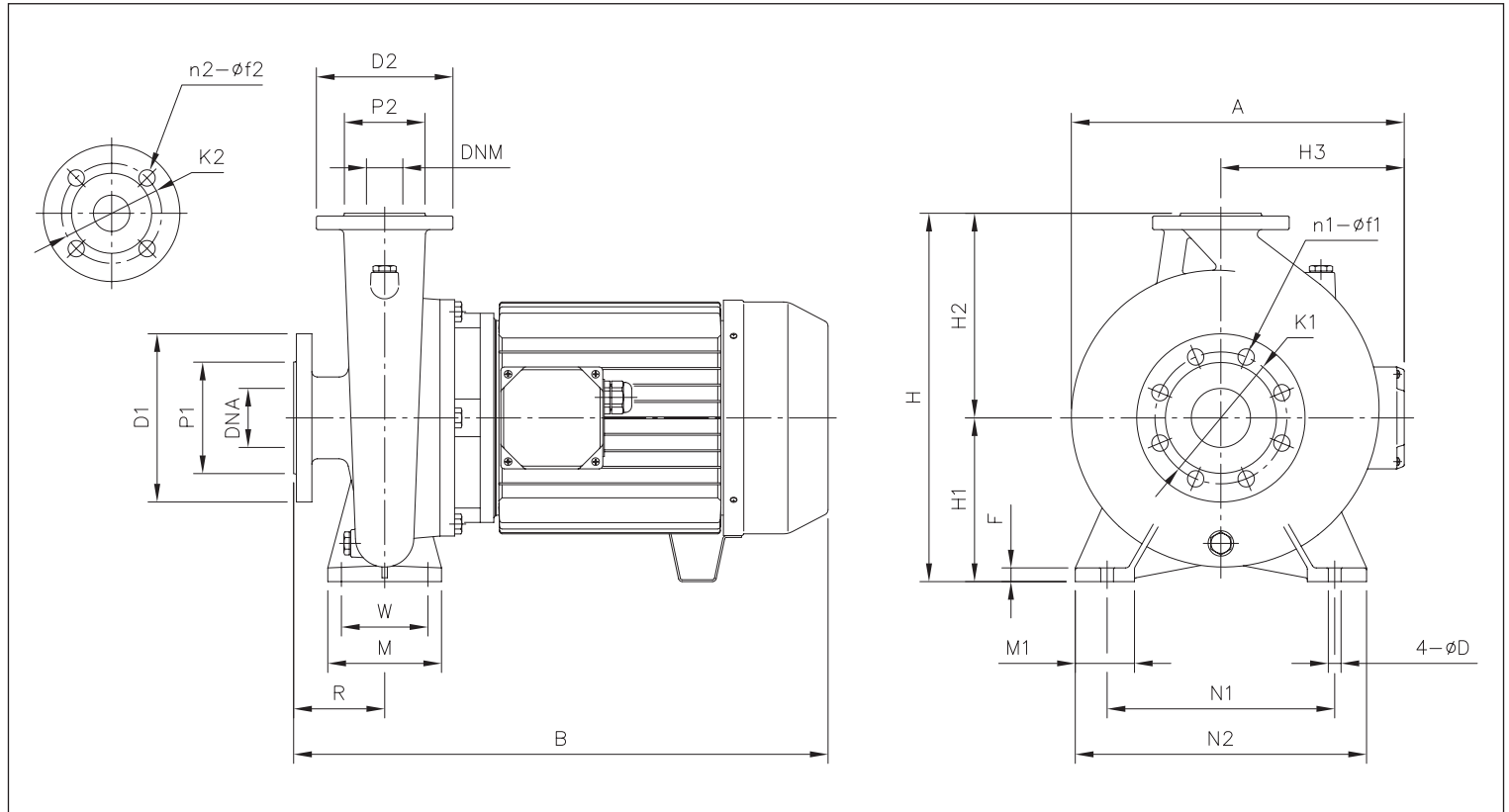


ТАБЛИЦА РАЗМЕРОВ

Модель	Размеры [мм]																				Вес [кг]						
	DNA	n1	f1	P1	K1	D1	DNM	n2	f2	P2	K2	D2	H	H1	H2	H3	R	W	N1	M		N2	M1	F	A	B	D
MMD4/E 32-250/1.1	50	4	18	102	125	165	32	4	14	78	100	140	405	180	225	138	100	95	250	125	320	65	12	320	504	14	53
MMD4/E 32-250/1.5	50	4	18	102	125	165	32	4	14	78	100	140	405	180	225	138	100	95	250	125	320	65	12	320	504	14	55
MMD4/E 40-250/1.5	65	4	18	122	145	185	40	4	18	88	110	150	405	180	225	138	100	95	250	125	320	65	12	325	504	14	54
MMD4/E 40-250/2.2	65	4	18	122	145	185	40	4	18	88	110	150	405	180	225	145	100	95	250	125	320	65	12	325	551	14	64
MMD4/E 50-250/2.2	65	4	18	122	145	185	50	4	18	102	125	165	405	180	225	145	100	95	250	125	320	65	14	333	551	14	67
MMD4/E 50-250/3	65	4	18	122	145	185	50	4	18	102	125	165	405	180	225	145	100	95	250	125	320	65	14	333	551	14	75
MMD4/E 65-250/4	80	8	18	138	160	200	65	4	18	122	145	185	450	200	250	160	100	120	280	160	360	80	14	365	581	14	91
MMD4/E 65-250/5.5	80	8	18	138	160	200	65	4	18	122	145	185	450	200	250	194	100	120	280	160	360	80	14	365	631	14	103

# MD - MMD

## МОНОБЛОЧНЫЕ ЦЕНТРОБЕЖНЫЕ ЭЛЕКТРОНАСОСЫ ИЗ ЧУГУНА, СООТВЕТСТВУЮЩИЕ EN 733

РАЗМЕРЫ MMD4 от 80 до 200

4 полюса

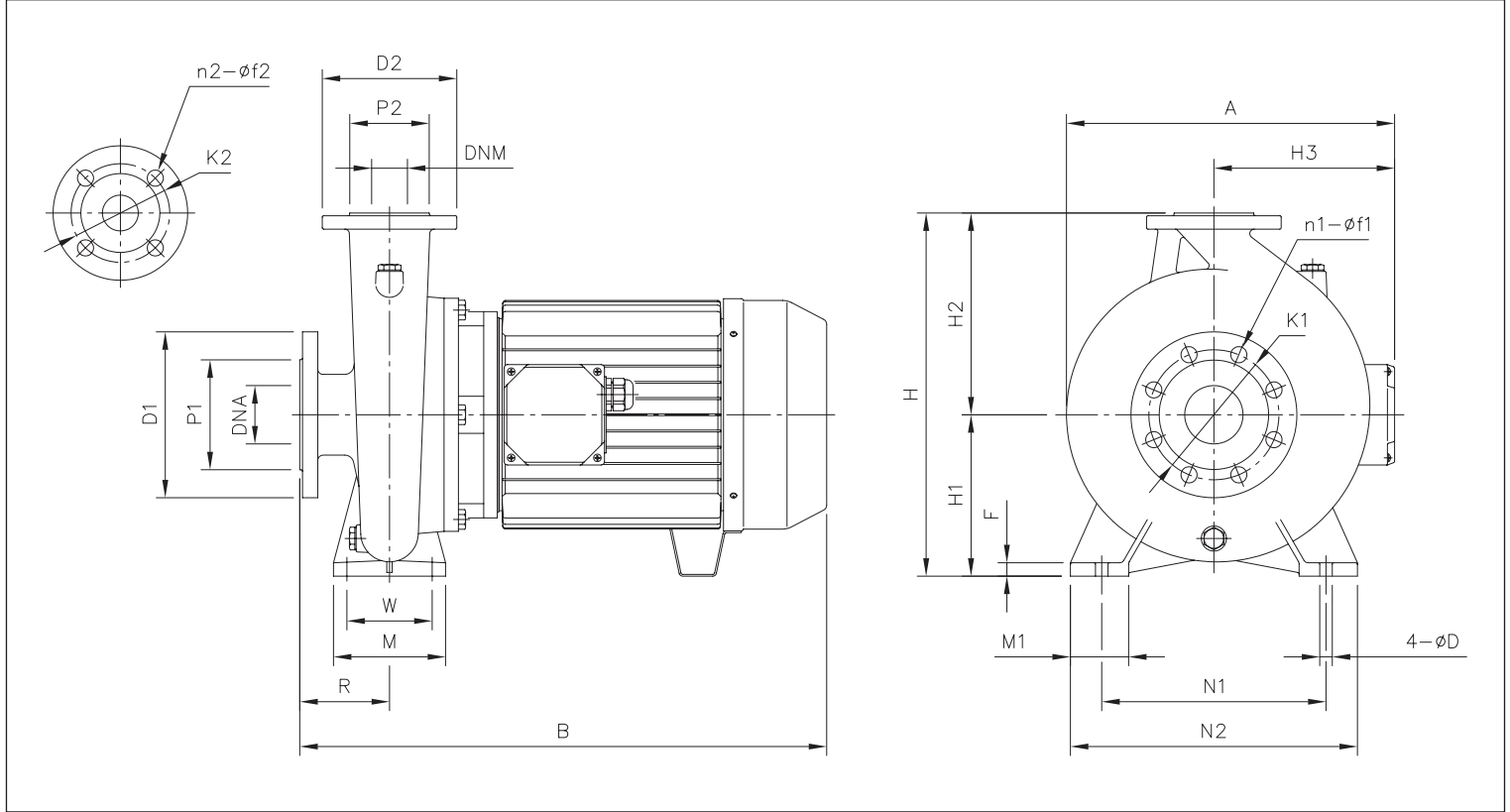


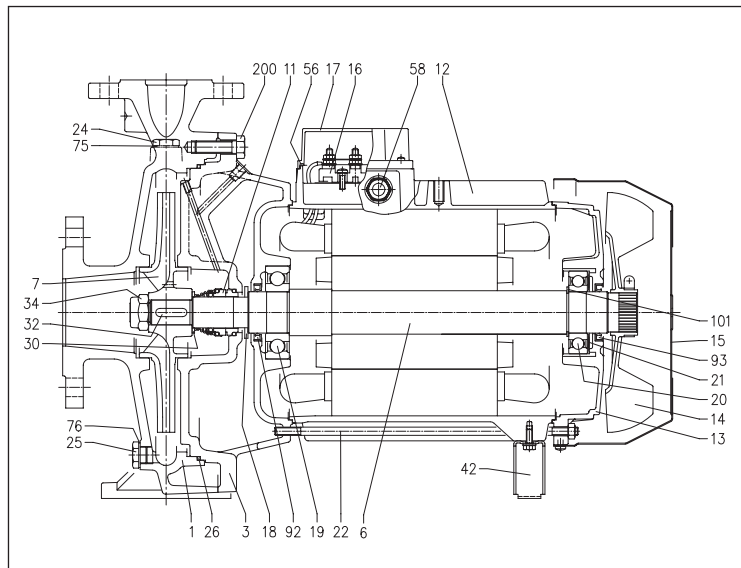
ТАБЛИЦА РАЗМЕРОВ

Модель	Размеры [мм]																			Вес [кг]							
	DNA	n1	f1	P1	K1	D1	DNM	n2	f2	P2	K2	D2	H	H1	H2	H3	R	W	N1		M	N2	M1	F	A	B	D
MMD4 80-160/1,5	100	8	18	158	180	220	80	8	18	138	160	200	405	180	225	138	125	95	250	125	320	65	14	330	529	14	51
MMD4 80-160/2,2	100	8	18	158	180	220	80	8	18	138	160	200	405	180	225	145	125	95	250	125	320	65	14	330	576	14	61
MMD4 80-200/3	100	8	18	158	180	220	80	8	18	138	160	200	430	180	250	145	125	95	280	125	345	65	12	355	588	14	78
MMD4 80-200/4	100	8	18	158	180	220	80	8	18	138	160	200	430	180	250	160	125	95	280	125	345	65	12	355	606	14	84
MMD4 80-250/5,5	100	8	18	158	180	220	80	8	18	138	160	200	480	200	280	194	125	120	315	160	400	80	14	400	656	18	109
MMD4 80-250/7,5	100	8	18	158	180	220	80	8	18	138	160	200	480	200	280	194	125	120	315	160	400	80	14	400	706	18	119
MMD4 100-200/4	125	8	18	188	210	250	100	8	18	158	180	220	480	200	280	160	125	120	280	160	360	80	14	385	606	18	89
MMD4 100-200/5,5	125	8	18	188	210	250	100	8	18	158	180	220	480	200	280	194	125	120	280	160	360	80	14	385	656	18	103
MMD4 100-250/7,5	125	8	18	188	210	250	100	8	18	158	180	220	505	225	280	194	140	120	315	160	400	80	14	420	721	18	125
MMD4 100-250/11	125	8	18	188	210	250	100	8	18	158	180	220	505	225	280	238	140	120	315	160	400	80	14	420	801	18	198
MMD4 125-200/5,5	150	8	22	212	240	285	125	8	18	188	210	250	565	250	280	194	140	120	315	160	400	80	14	470	682	18	137
MMD4 125-200/7,5R	150	8	22	212	240	285	125	8	18	188	210	250	565	250	315	194	140	120	315	160	400	80	14	470	732	18	147
MMD4 125-200/7,5	150	8	22	212	240	285	125	8	18	188	210	250	565	250	315	194	140	120	315	160	400	80	14	470	732	18	147
MMD4 125-200/11	150	8	22	212	240	285	125	8	18	188	210	250	565	250	315	238	140	120	315	160	400	80	14	470	812	18	220
MMD4 125-250/11	150	8	22	212	240	285	125	8	18	188	210	250	605	250	355	238	140	120	315	160	400	80	16	470	812	18	226
MMD4 125-250/15	150	8	22	212	240	285	125	8	18	188	210	250	605	250	355	238	140	120	315	160	400	80	16	470	872	18	250
MMD4 150-200/7,5	200	12	22	268	295	340	150	8	22	212	240	285	680	280	400	194	160	155	450	200	550	100	22	550	752	24	180
MMD4 150-200/11R	200	12	22	268	295	340	150	8	22	212	240	285	680	280	400	238	160	155	450	200	550	100	22	550	832	24	253
MMD4 150-200/11	200	12	22	268	295	340	150	8	22	212	240	285	680	280	400	238	160	155	450	200	550	100	22	550	832	24	239
MMD4 150-200/15	200	12	22	268	295	340	150	8	22	212	240	285	680	280	400	238	160	155	450	200	550	100	22	550	892	24	263
MMD4 200-250/18,5R	250	12	25	320	355	405	200	12	22	268	295	340	765	315	450	238	200	155	450	200	550	100	22	630	962	24	363
MMD4 200-250/18,5	250	12	25	320	355	405	200	12	22	268	295	340	765	315	450	238	200	155	450	200	550	100	22	630	962	24	363
MMD4 200-250/22R	250	12	25	320	355	405	200	12	22	268	295	340	765	315	450	238	200	155	450	200	550	100	22	630	1002	24	378
MMD4 200-250/22	250	12	25	320	355	405	200	12	22	268	295	340	765	315	450	238	200	155	450	200	550	100	22	630	1002	24	378

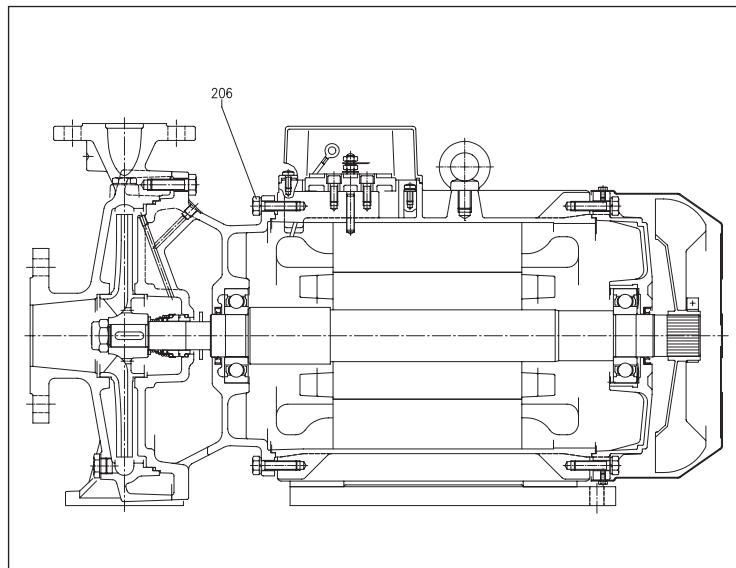
# MD - MMD

## МОНОБЛОЧНЫЕ ЦЕНТРОБЕЖНЫЕ ЭЛЕКТРОНАСОСЫ ИЗ ЧУГУНА, СООТВЕТСТВУЮЩИЕ EN 733

**РАЗРЕЗ MD** до 11 кВт



**РАЗРЕЗ MD** от 15 кВт и более (кроме 65-160/15)



### ТАБЛИЦА МАТЕРИАЛОВ

Ссылка	Наименование	Материал	Ссылка	Наименование	Материал
001	Корпус насоса	Чугун EN-GJL-200-EN 1561	024	Заливная крышка	Латунь
003	Кронштейн двигателя	Чугун EN-GJL-200-EN 1561	025	Сливная пробка	Латунь
006	Вал	AISI 304 (удлинение, контактирующее с жидкостью)	026	Уплотнительное кольцо [3]	NBR
007	Рабочее колесо	Чугун EN-GJL-200-EN 1561 AISI 304 (MD xx-250)	030	Проставка	AISI 304
011	Торцевое уплотнение	Графит/Керамика/NBR	032	Шпонка	AISI 316
012	Кожух двигателя	-	034	Гайка рабочего колеса	AISI 304
013	Крышка двигателя	Алюминий	042	Стойка	Fe P04
014	Вентилятор	Полипропилен	056	Уплотнение крышки клеммной колодки	NBR
015	Крышка вентилятора	Оцинкованная сталь Fe P04	058	Кабельный ввод [1]	-
016	Клеммная колодка	-	075	Шайба	Алюминий
017	Крышка клеммной колодки	Пластмасса [2] Алюминий [1]	076	Шайба	Алюминий
018	Шайба-брызговик	NBR	092	Уплотнительная манжета	-
019	Подшипник (со стороны насоса)	-	093	Уплотнительная манжета	-
020	Подшипник (со стороны двигателя)	-	101	Кольцо Seeger (только для 9,2 и 11 кВт)	Углеродистая сталь TC 80
021	Компенсационное кольцо	Нержавеющая сталь C70	200	Винт	Оцинкованная сталь
022	Стяжка	Оцинкованная сталь Fe 42 (до 11 кВт и MD 65-160/15) Оцинкованная сталь (от 15 кВт и более)	206	Винт	Оцинкованная сталь (от 15 кВт и более - не MD 65-160/15)

[1] Только для трехфазных

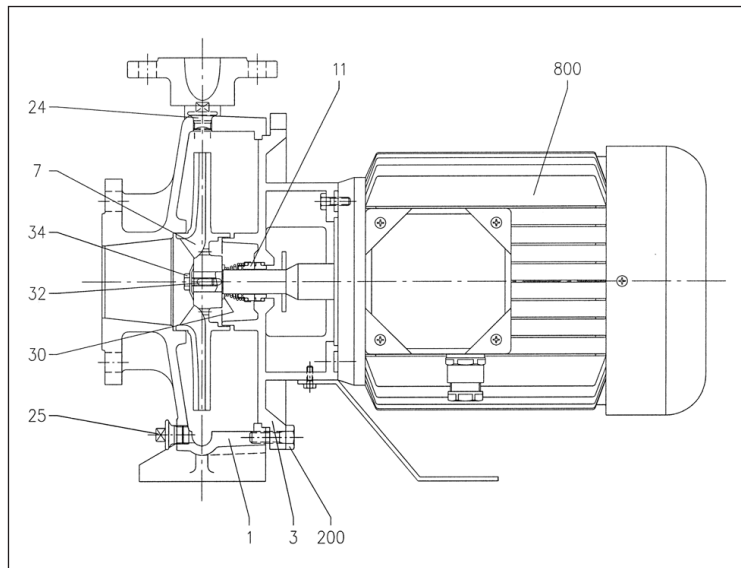
[2] Только для однофазных

[3] FPM для исполнения H-HS-HW-HSW, EPDM для исполнения E

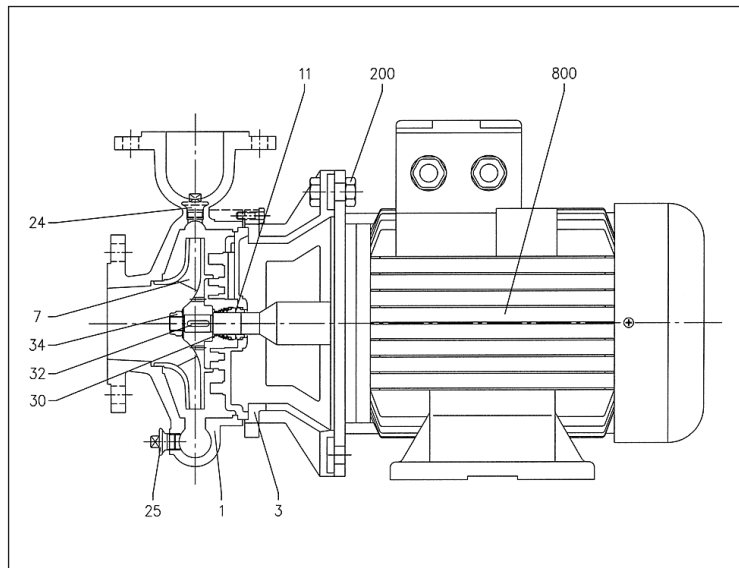
# MD - MMD

## МОНОБЛОЧНЫЕ ЦЕНТРОБЕЖНЫЕ ЭЛЕКТРОНАСОСЫ ИЗ ЧУГУНА, СООТВЕТСТВУЮЩИЕ EN 733

РАЗРЕЗ MMD-MMD4 до MEC 132



РАЗРЕЗ MMD-MMD4 MEC 160 и выше



### ТАБЛИЦА МАТЕРИАЛОВ

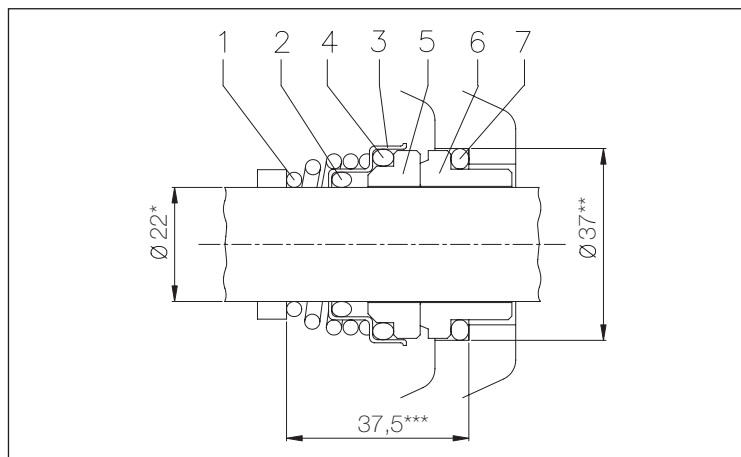
Ссылка	Наименование	Материал	Ссылка	Наименование	Материал
1	Корпус насоса	Чугун EN-GJL-200-EN 1561	30	Проставка	Нержавеющая сталь
3	Кронштейн двигателя	Чугун EN-GJL-200-EN 1561	32	Шпонка	Нержавеющая сталь
7	Рабочее колесо	Чугун EN-GJL-200-EN 1561	34	Гайка рабочего колеса	Нержавеющая сталь
11	Торцевое уплотнение	SiC/SiC/NBR	200	Винт (корпус насоса)	Нержавеющая сталь
24	Заливная крышка	Нержавеющая сталь	800	Двигатель	Алюминий (до MEC 132)
25	Сливная пробка	Нержавеющая сталь			Чугун (MEC 160 и выше)

Содержание настоящей публикации не может рассматриваться как имеющее обязательный характер. Компания EBARA, Ebara Europe S.p.A. оставляет за собой право вносить изменения, которые она сочтет необходимыми, без предварительного уведомления.

# MD - MMD

## МОНОБЛОЧНЫЕ ЦЕНТРОБЕЖНЫЕ ЭЛЕКТРОНАСОСЫ ИЗ ЧУГУНА, СООТВЕТСТВУЮЩИЕ EN 733

### ТОРЦЕВОЕ УПЛОТНЕНИЕ MD стандартное



### ТАБЛИЦА МАТЕРИАЛОВ

Ссылка	Наименование	Материал
1	Самоустанавливающаяся пружина	AISI 316
2	Уплотнительное кольцо	NBR
3	Обойма/рама	AISI 304
4	Уплотнительное кольцо	NBR
5	Вращающееся кольцо уплотнения	Керамика
6	Неподвижное кольцо уплотнения	Графит
7	Уплотнительное кольцо	NBR

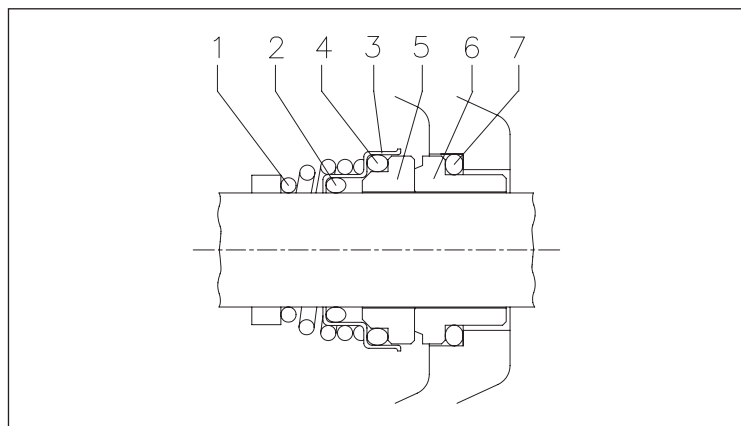
\* Ø30 от 9,2 кВт и более  
 \*\* Ø45 от 9,2 кВт и более  
 \*\*\* 42,5 мм от 9,2 кВт и более

### СПЕЦИАЛЬНЫЕ ТОРЦЕВЫЕ УПЛОТНЕНИЯ MD (по заказу)

Наименование	Исполнение H	Исполнение HS	Материал Исполнение HW	Исполнение HSW	Исполнение E
Самоустанавливающаяся пружина	AISI 316	AISI 316	AISI 316	AISI 316	AISI 316
Уплотнительное кольцо	FPM	FPM	FPM	FPM	EPDM
Обойма/рама	AISI 304 / AISI 316*	AISI 316	AISI 316	AISI 316	AISI 304
Уплотнительное кольцо	FPM	FPM	FPM	FPM	EDPM
Вращающееся кольцо уплотнения	Керамика	SiC	Карбид вольфрама	SiC	Керамика
Неподвижное кольцо уплотнения	Графит	SiC	Карбид вольфрама	Карбид вольфрама	Графит
Уплотнительное кольцо	FPM	FPM	FPM	FPM	EPDM

\* Только для Ø30

### ТОРЦЕВОЕ УПЛОТНЕНИЕ MMD



### ТАБЛИЦА МАТЕРИАЛОВ

Ссылка	Наименование	Материал
1	Пружина	AISI 316
2	Уплотнительное кольцо	NBR
3	Обойма/рама	AISI 316
4	Уплотнительное кольцо	NBR
5	Вращающаяся часть	SiC
6	Фиксированная часть	SiC
7	Уплотнительное кольцо	NBR



# MD - MMD

## МОНОБЛОЧНЫЕ ЦЕНТРОБЕЖНЫЕ ЭЛЕКТРОНАСОСЫ ИЗ ЧУГУНА, СООТВЕТСТВУЮЩИЕ EN 733

ТАБЛИЦА ЭЛЕКТРИЧЕСКИХ ХАРАКТЕРИСТИК MD

2 полюса

Модель Трехфазный	P <sub>н</sub>		Энергоэфф. двиг. Трехфазный	КПД (%) Трехфазный			P <sub>н</sub> Трехфазный [кВт]	Потребляемый ток [А]	
	[л. с.]	[кВт]		50 %	η % 75 %	100 %		Трехфазный	
								400 В	690 В
MD 32-250/5.5	7,5	5,5	IE2	82,9	86,0	87,4	6,29	10,4	6,0
MD 32-250/7.5	10	7,5	IE2	86,1	88,2	88,8	8,45	13,7	7,9
MD 32-250/9.2	12,5	9,2	IE2	88,6	90,0	89,9	10,23	16,8	9,7
MD 32-250/11	15	11	IE2	88,9	90,3	90,2	12,2	21,9	12,7
MD 40-250/11	15	11	IE2	88,9	90,3	90,2	12,2	21,9	12,7
MD 40-250/15	20	15	IE2	89,3	91,0	91,1	18,0	30,0	17,3
MD 50-250/15	20	15	IE2	89,3	91,0	91,1	18,0	30,0	17,3
MD 50-250/18.5	25	18,5	IE2	89,8	91,2	91,7	20,17	36,3	21,0
MD 50-250/22	30	22	IE2	89,9	91,9	92,4	23,8	40,8	23,6

ТАБЛИЦА ЭЛЕКТРИЧЕСКИХ ХАРАКТЕРИСТИК MD

2 полюса

Модель	P <sub>н</sub>		Энергоэфф. двиг.	КПД (%)			P <sub>н</sub> [кВт]	Потребляемый ток [А]		L <sub>ра</sub> - дБ(A)*	
	[л. с.]	[кВт]		50 %	η % 75 %	100 %		400 В	690 В	400 В	690 В
MD 32-250/7.5	10	7,5	IE3	90,9	91,8	91,4	24,07	39,0	22,5	144,0	83,0
MD 32-250/9.2	12,5	9,2	IE3	90,1	90,8	90,9	10,12	17,2	10,0	166,0	96,0
MD 32-250/11	15	11	IE3	90,4	91,2	91,8	11,98	21,3	12,3	184,0	107,0
MD 40-250/11	15	11	IE3	90,4	91,2	91,8	11,98	21,3	12,3	184,0	107,0
MD 40-250/15	20	15	IE3	91,2	92,0	91,9	16,32	27,7	17,3	225,0	130,0
MD 50-250/15	20	15	IE3	91,2	92,0	91,9	16,32	27,7	17,3	225,0	130,0
MD 50-250/18.5	25	18,5	IE3	91,6	93,0	92,6	19,98	35,0	20,3	328,0	190,0
MD 50-225/22	30	22	IE3	92,0	93,1	93,2	23,58	39,7	23,6	391,0	227,0

ТАБЛИЦА ЭЛЕКТРИЧЕСКИХ ХАРАКТЕРИСТИК MMD

2 полюса

Модель Трехфазный	P <sub>н</sub>		Энергоэфф. двиг. Трехфазный	КПД (%) Трехфазный			P <sub>н</sub> Трехфазный [кВт]	Потребляемый ток [А]	
	[л. с.]	[кВт]		50 %	η % 75 %	100 %		Трехфазный	
								400 В	690 В
MMD 65-250/22	30	22	IE2	90,9	91,8	91,4	24,07	39,0	22,5
MMD 65-250/30	40	30	IE2	91,3	92,3	92,4	32,49	53,3	30,8
MMD 65-250/37	50	37	IE2	91,6	92,9	92,8	39,91	64,0	36,9
MMD 80-160/11	15	11	IE2	88,1	90,0	89,7	12,34	19,8	11,4
MMD 80-160/15R	20	15	IE2	90,0	91,0	90,8	16,58	27,2	15,7
MMD 80-160/15	20	15	IE2	90,0	91,0	90,8	16,58	27,2	15,7
MMD 80-200/18.5	25	18,5	IE2	90,3	91,6	91,2	20,3	33,3	19,2
MMD 80-200/22	30	22	IE2	90,9	91,8	91,4	24,07	39,0	22,5
MMD 80-200/30	40	30	IE2	91,3	92,3	92,4	32,49	53,3	30,8
MMD 80-200/37	50	37	IE2	91,6	92,9	92,8	39,91	64,0	36,9
MMD 80-250/37	50	37	IE2	91,6	92,9	92,8	39,91	64,0	36,9
MMD 100-200/22	30	22	IE2	90,9	91,8	91,4	24,07	39,0	22,5
MMD 100-200/30	40	30	IE2	91,3	92,3	92,4	32,49	53,3	30,8
MMD 100-200/37	50	37	IE2	91,6	92,9	92,8	39,91	64,0	36,9

# MD - MMD

## МОНОБЛОЧНЫЕ ЦЕНТРОБЕЖНЫЕ ЭЛЕКТРОНАСОСЫ ИЗ ЧУГУНА, СООТВЕТСТВУЮЩИЕ EN 733

ТАБЛИЦА ЭЛЕКТРИЧЕСКИХ ХАРАКТЕРИСТИК MMD4

4 полюса

Модель Трехфазный	P <sub>н</sub>		Энергоэфф. двиг. Трехфазный	КПД (%) Трехфазный			P <sub>н</sub> Трехфазный [кВт]	Потребляемый ток [А]		
	[л. с.]	[кВт]		η %	Трехфазный			230 В	Трехфазный 400 В	690 В
					50 %	100 %				
MMD4 32-250/1.1	1,5	1,1	IE2	81,4	82,7	82,5	1,33	4,3	2,5	-
MMD4 32-250/1.5	2	1,5	IE2	81,0	83,5	83,0	1,81	5,9	3,4	-
MMD4 40-250/1.5	2	1,5	IE2	81,0	83,5	83,0	1,81	5,9	3,4	-
MMD4 40-250/2.2	3	2,2	IE2	84,0	85,3	85,1	2,61	8,8	5,1	-
MMD4 50-250/2.2	3	2,2	IE2	84,0	85,3	85,1	2,61	8,8	5,1	-
MMD4 50-250/3	4	3	IE2	82,6	84,7	86,4	3,47	11,3	6,5	-
MMD4 65-250/4	5,5	4	IE2	86,0	87,3	87,1	4,59	14,7	8,5	-
MMD4 65-250/5.5	7,5	5,5	IE2	87,5	88,3	88,1	6,29	-	10,8	6,2
MMD4 80-160/1.5	2	1,5	IE2	81,0	83,5	83,0	1,81	5,9	3,4	-
MMD4 80-160/2.2	3	2,2	IE2	84,0	85,3	85,1	2,61	8,8	5,1	-
MMD4 80-200/3	4	3	IE2	82,6	84,7	86,4	3,47	11,3	6,5	-
MMD4 80-200/4	5,5	4	IE2	86,0	87,3	87,1	4,59	14,7	8,5	-
MMD4 80-250/5.5	7,5	5,5	IE2	87,5	88,3	88,1	6,29	-	10,8	6,2
MMD4 80-250/7.5	10	7,5	IE2	88,5	89,4	89,2	8,48	-	14,4	8,3
MMD4 100-200/4	5,5	4	IE2	86,0	87,3	87,1	4,59	14,7	8,5	-
MMD4 100-200/5.5	7,5	5,5	IE2	87,5	88,3	88,1	6,29	-	10,8	6,2
MMD4 100-250/7.5	10	7,5	IE2	88,5	89,4	89,2	8,48	-	14,4	8,3
MMD4 100-250/11	15	11	IE2	89,4	90,3	30,1	12,49	-	22,0	12,7
MMD4 125-200/5.5	7,5	5,5	IE2	87,5	88,3	88,1	6,29	-	10,8	6,2
MMD4 125-200/7.5R	10	7,5	IE2	88,5	89,4	89,2	8,48	-	14,4	8,3
MMD4 125-200/7.5	10	7,5	IE2	88,5	89,4	89,2	8,48	-	14,4	8,3
MMD4 125-200/11R	15	11	IE2	89,4	90,3	30,1	12,49	-	22,0	12,7
MMD4 125-250/11	15	11	IE2	89,4	90,3	30,1	12,49	-	22,0	12,7
MMD4 125-250/15	20	15	IE2	90,6	91,2	91,0	16,88	-	29,0	16,7
MMD4 150-200/7.5	10	7,5	IE2	88,5	89,4	89,2	8,48	-	14,4	8,3
MMD4 150-200/11R	15	11	IE2	89,4	90,3	30,1	12,49	-	22,0	12,7
MMD4 150-200/11	15	11	IE2	89,4	90,3	30,1	12,49	-	22,0	12,7
MMD4 150-200/15	20	15	IE2	90,6	91,2	91,0	16,88	-	29,0	16,7
MMD4 200-250/18.5R	22	18,5	IE2	90,9	91,6	91,4	20,26	-	34,4	19,8
MMD4 200-250/18.5	22	18,5	IE2	90,9	91,6	91,4	20,26	-	34,4	19,8
MMD4 200-250/22R	30	22	IE2	91,1	92,0	91,6	24,03	-	41,3	23,8
MMD4 200-250/22	30	22	IE2	91,1	92,0	91,6	24,03	-	41,3	23,8

Содержание настоящего публикации является частью документации на насосы Ebara. Компания Ebara Pump & Valve оставляет за собой право вносить изменения в конструкцию насосов без предварительного уведомления.

# MD - MMD

## МОНОБЛОЧНЫЕ ЦЕНТРОБЕЖНЫЕ ЭЛЕКТРОНАСОСЫ ИЗ ЧУГУНА, СООТВЕТСТВУЮЩИЕ EN 733

ТАБЛИЦА УРОВНЯ ШУМА MD

2 полюса

Однофазный	Модель Трехфазный	P <sub>2</sub>		L <sub>ра</sub> - дБ(А)*
		[л. с.]	[кВт]	
-	MD 32-250/5.5	7,5	5,5	75
-	MD 32-250/7.5	10	7,5	
-	MD 32-250/9.2	12,5	9,2	80
-	MD 32-250/11	15	11	
-	MD 40-250/11	15	11	80
-	MD 40-250/15	20	15	83-82
-	MD 50-250/15	20	15	83-82
-	MD 50-250/18.5	25	18,5	
-	MD 50-250/22	30	22	

\* Среднее значение по нескольким измерениям на расстоянии 1 м от электронасоса.  
Погрешность +/-2,5 дБ.

ТАБЛИЦА УРОВНЯ ШУМА MMD

2 полюса

Модель Трехфазный	P <sub>2</sub>		L <sub>ра</sub> - дБ(А)*
	[л. с.]	[кВт]	
MMD 65-250/22	30	22	81
MMD 65-250/30	40	30	83
MMD 65-250/37	50	37	
MMD 80-160/11	15	11	80
MMD 80-160/15R	20	15	
MMD 80-160/15	20	15	
MMD 80-200/18.5	25	18,5	81
MMD 80-200/22	30	22	
MMD 80-200/30	40	30	83
MMD 80-200/37	50	37	
MMD 80-250/37	50	37	
MMD 100-200/22	30	22	81
MMD 100-200/30	40	30	83
MMD 100-200/37	50	37	

\* Среднее значение по нескольким измерениям на расстоянии 1 м от электронасоса.  
Погрешность +/-2,5 дБ.

ТАБЛИЦА УРОВНЯ ШУМА MMD4

4 полюса

Модель Трехфазный	P <sub>2</sub>		L <sub>ра</sub> - дБ(А)*
	[л. с.]	[кВт]	
MMD4 32-250/1.1	1,5	1,1	< 70
MMD4 32-250/1.5	2	1,5	
MMD4 40-250/1.5	2	1,5	
MMD4 40-250/2.2	3	2,2	
MMD4 50-250/2.2	3	2,2	
MMD4 50-250/3.0	4	3	72
MMD4 65-250/4.0	5,5	4	78
MMD4 65-250/5.5	7,5	5,5	
MMD4 80-160/1.5	2	1,5	< 70
MMD4 80-160/2.2	3	2,2	
MMD4 80-200/3	4	3	
MMD4 80-200/4	5,5	4	78
MMD4 80-250/5.5	7,5	5,5	80
MMD4 80-250/7.5	10	7,5	
MMD4 100-200/4	5,5	4	78
MMD4 100-200/5.5	7,5	5,5	
MMD4 100-250/7.5	10	7,5	80
MMD4 100-250/11	15	11	
MMD4 125-200/5.5	7,5	5,5	78
MMD4 125-200/7.5R	10	7,5	
MMD4 125-200/7.5	10	7,5	80
MMD4 125-200/11R	15	11	
MMD4 125-250/11	15	11	
MMD4 125-250/15	20	15	
MMD4 150-200/7.5	10	7,5	
MMD4 150-200/11R	15	11	
MMD4 150-200/11	15	11	
MMD4 150-200/15	20	15	
MMD4 200-250/18.5R	22	18,5	81
MMD4 200-250/18.5	22	18,5	
MMD4 200-250/22R	30	22	
MMD4 200-250/22	30	22	

\* Среднее значение по нескольким измерениям на расстоянии 1 м от электронасоса.  
Погрешность +/-2,5 дБ.

## МОНОБЛОЧНЫЕ ЦЕНТРОБЕЖНЫЕ ЭЛЕКТРОНАСОСЫ ИЗ ЧУГУНА, СООТВЕТСТВУЮЩИЕ EN 733



Стандартизованные центробежные насосы, соответствующие EN 733 (ранее — DIN 24255)

### ПРИМЕНЕНИЕ

- Коммунальное, сельскохозяйственное и промышленное водоснабжение
- Повышение давления
- Системы пожаротушения, отопления и кондиционирования воздуха
- Перекачивание промышленных жидкостей
- Перерабатывающие установки, водопроводы и орошение

### ТЕХНИЧЕСКИЕ ОСОБЕННОСТИ

- Прочная конструкция
- Возможность использования на установках пожаротушения
- Возможна установка в оборудование промышленного назначения

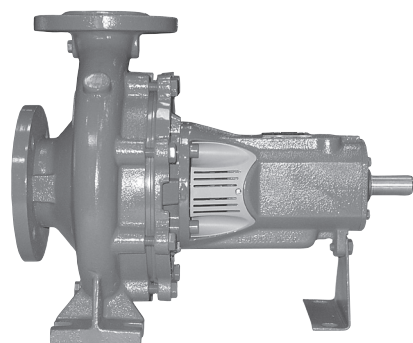
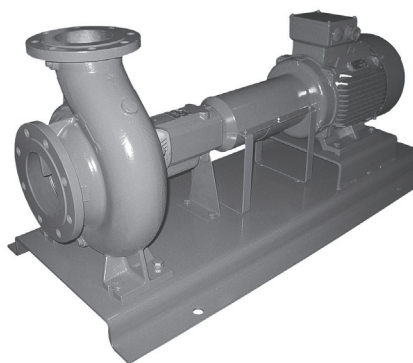
### ТЕХНИЧЕСКИЕ ДАННЫЕ

- Максимальное давление: 14,7 бар
- Температура жидкости -20 ÷ 120 °С
- Входной и выходной фланцы по DN 2532 (стандарт)

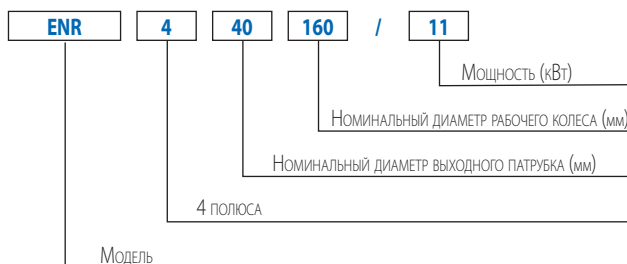
### МАТЕРИАЛЫ

- Рабочее колесо из чугуна (или бронзы)
- Корпус насоса из чугуна
- Вал из нержавеющей стали AISI 420
- Торцевое уплотнение из SiC/Графит/EPDM

- Более подробные сведения см. в наших каталогах на сайте [www.ebara-europe.com](http://www.ebara-europe.com).
- Для получения более подробных сведений, предложений и информации о наличии следует обращаться в нашу торговую сеть.



### КОДИРОВКА

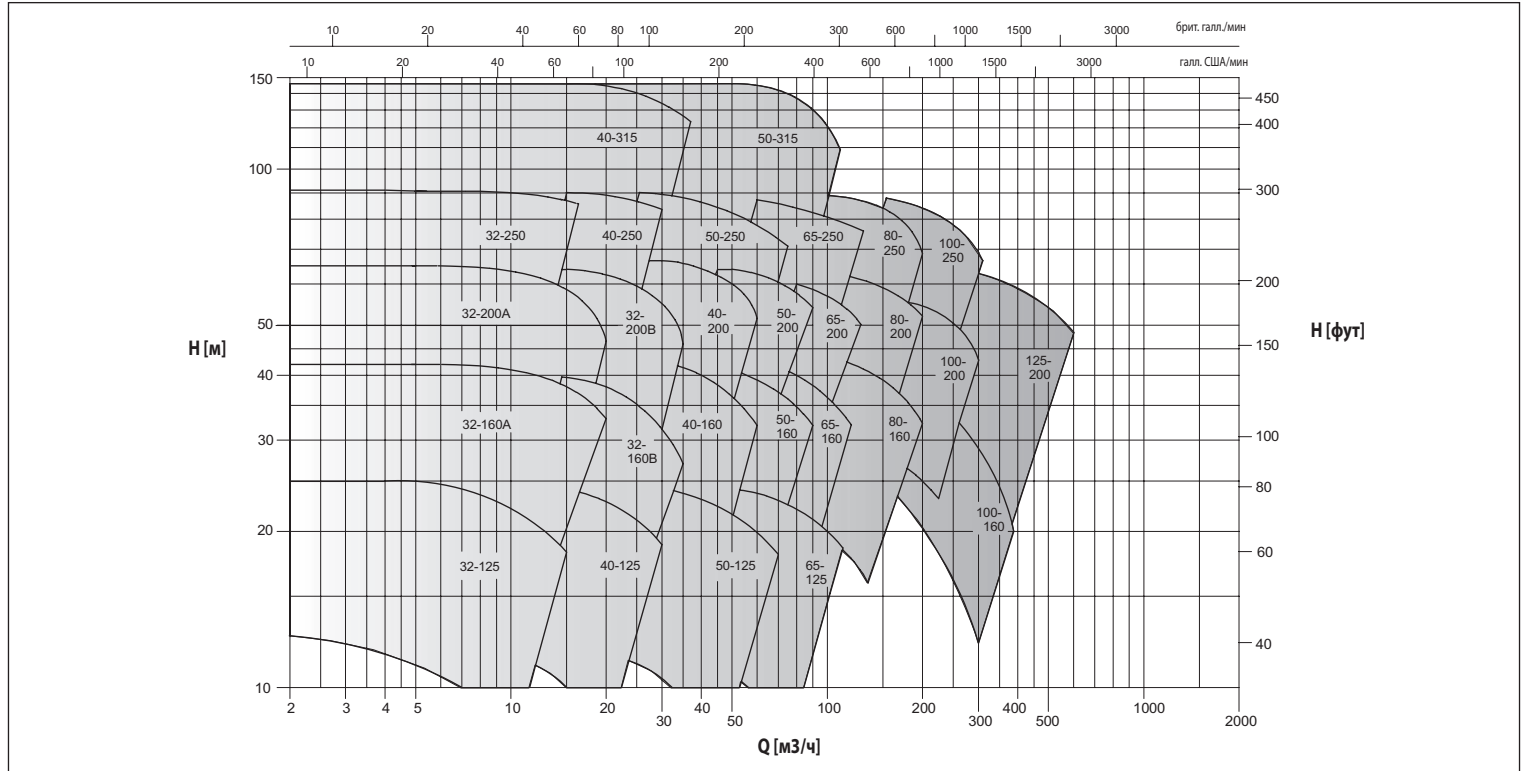


Создание настоящей публикации не может рассматриваться как какое-либо обязательство EBARA Europe. Компания EBARA Europe оставляет за собой право вносить изменения, которые она считает необходимыми, без предварительного уведомления.

## МОНОБЛОЧНЫЕ ЦЕНТРОБЕЖНЫЕ ЭЛЕКТРОНАСОСЫ ИЗ ЧУГУНА, СООТВЕТСТВУЮЩИЕ EN 733

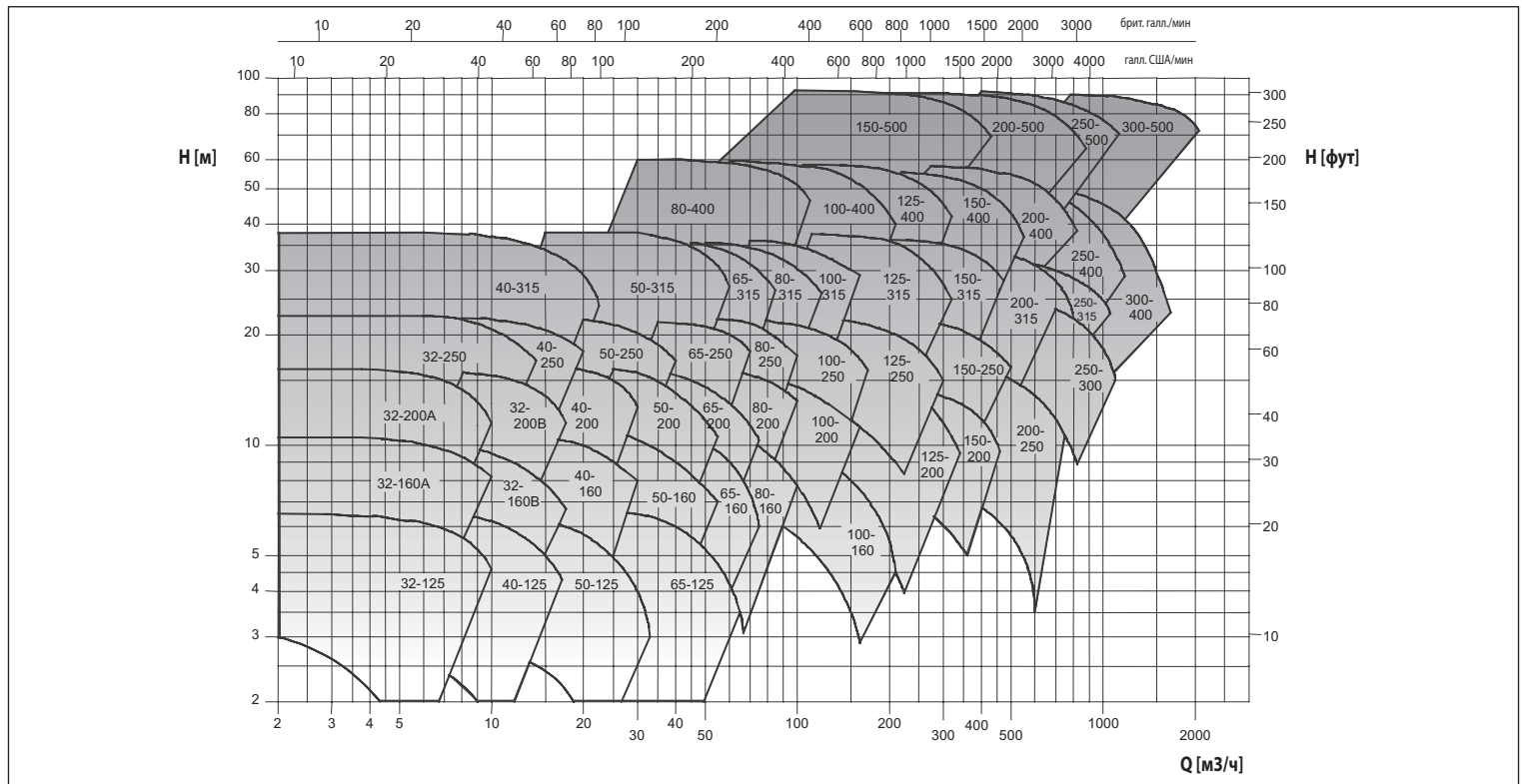
**КРИВЫЕ ЭКСПЛУАТАЦИОННЫХ ХАРАКТЕРИСТИК серии ENR**  
(согласно ISO 9906, Приложение A)

2 полюса



**КРИВЫЕ ЭКСПЛУАТАЦИОННЫХ ХАРАКТЕРИСТИК серии ENR**  
(согласно ISO 9906, Приложение A)

4 полюса



## СЕРИЯ EP (SD)

### БЛОКИ УПРАВЛЕНИЯ ДЛЯ ПОГРУЖНЫХ И ПОВЕРХНОСТНЫХ ЭЛЕКТРИЧЕСКИХ НАСОСОВ



Блоки управления и защиты для одного, двух или трех электрических насосов (исполнения для 4 и более электрических насосов могут поставляться по заказу).

Функционирование в ручном или автоматическом режимах с помощью реле давления или поплавкового реле. Кроме того, предусмотрены два зажима для подключения поплавкового реле минимального уровня или реле минимального давления для защиты от работы всухую. При срабатывании электрический насос останавливается с индикацией посредством соответствующих индикаторов на блоке управления. Блоки управления защищают двигатели от перегрузки и фазового рассогласования. Сигналы о любых сработавших защитах поступают непосредственно на блок управления, а также в удаленные точки с помощью «сухих» контактов (если подключен блок дистанционного управления). Защита от перегрузки и фазового рассогласования автоматически сбрасывается три раза, при четвертом срабатывании сброс осуществляется вручную (любые первые три срабатывания сбрасываются по истечении одного часа после последнего срабатывания).

#### ТЕХНИЧЕСКИЕ ОСОБЕННОСТИ

- P.MIN — защита от «сухого хода» (управление с помощью поплавкового реле или реле минимального давления) с автоматическим сбросом при возобновлении поступления воды
- PR — управление пуском и остановом электрического насоса
- Автоматическое изменение порядка повторного пуска в исполнениях блока управления несколькими электрическими насосами
- Защита двигателя от перегрузок с автоматическим сбросом трех первых срабатываний и ручным сбросом четвертого срабатывания
- Защита от перегрузки при коротких замыканиях с помощью плавких предохранителей для пуска двигателя
- Защита цепей трансформатора и вспомогательного оборудования с помощью плавких предохранителей
- Дистанционная сигнализация с помощью беспотенциального контакта NC-NA срабатывающих защит
- Возможность эксплуатации блока в том числе без модуля замены KL1 (только для блоков 2EP SD)

#### ТЕХНИЧЕСКИЕ ХАРАКТЕРИСТИКИ

- Питание: 230 В +10-15 %, 50/60 Гц (одна фаза), 400 В +10-15 %, 50/60 Гц (три фазы)
- Температура: от -10 до +40 °С
- Класс защиты: IP55
- Справочные стандарты: EN 60204-1, EN 60439-1, EN 61000-6-3, EN 61000-6-1 (для бытового применения)

ТАБЛИЦА ЭЛЕКТРИЧЕСКИХ ХАРАКТЕРИСТИК 1EP

Модель Одна фаза 230 В +10-15 %, 50 Гц	[л. с.]	[кВт]	Соответствующий номинал [А]	Диапазон защиты [А]
1EP 0.37 - 2.2 M UA	0,55÷3	0,37÷2,2	16	3,2÷16

Блоки управления без конденсатора. Для получения информации по возможным сочетаниям с погружным насосом следует обращаться в нашу торговую сеть.

Модель Три фазы 400 В +10-15 %, 50 Гц	[л. с.]	[кВт]	Соответствующий номинал [А]	Диапазон защиты [А]
1EP 2.2 T	0,55÷3	0,37÷2,2	6	3,2÷16
1EP 7.5 T	4÷10	3÷7,5	16	3,2÷16
1EP 11 SD UA	15	10	25	9÷15
1EP 15 SD UA	20	15	31	12÷18
1EP 18.5 SD UA	25	18,5	36	16÷24
1EP 22 SD UA	30	22	50	23÷32
1EP 30 SD UA	40	30	62	30÷40
1EP 37 SD UA	50	37	77	37÷50

## СЕРИЯ EP (SD)

### БЛОКИ УПРАВЛЕНИЯ ДЛЯ ПОГРУЖНЫХ И ПОВЕРХНОСТНЫХ ЭЛЕКТРИЧЕСКИХ НАСОСОВ

ТАБЛИЦА ЭЛЕКТРИЧЕСКИХ ХАРАКТЕРИСТИК 2EP

Модель Одна фаза 230 В +10-15 %, 50 Гц	[л. с.]	[кВт]	Соответствующий номинал [А]	Диапазон защиты [А]
2EP 0.37 M UA E. (*)	0,55+0,55	0,37+0,37	3	1÷12
2EP 0.55 M UA E. (*)	0,75+0,75	0,55+0,55	4,5	1÷12
2EP 0.75 M UA E. (*)	1+1	0,75+0,75	7	1÷12
2EP 1.1 M UA E. (*)	1,5+1,5	1,1+1,1	9	1÷12
2EP 1.5 M UA E. (*)	2+2	1,5+1,5	12	1÷12
2EP 2.2 M UA E. (*)	3+3	2,2+2,2	16	12÷24

(\*) Блоки управления без конденсатора.

Модель Три фазы 400 В +10-15 %, 50 Гц	[л. с.]	[кВт]	Соответствующий номинал [А]	Диапазон защиты [А]
2EP 0.37 T UA	0,55+0,55	0,37+0,37	1,5	1÷12
2EP 0.55 T UA	0,75+0,75	0,55+0,55	2	1÷12
2EP 0.75 T UA	1+1	0,75+0,75	2	1÷12
2EP 1.1 T UA	1,5+1,5	1,1+1,1	3	1÷12
2EP 1.5 T UA	2+2	1,5+1,5	4	1÷12
2EP 2.2 T UA	3+3	2,2+2,2	6	1÷12
2EP 3 T UA	4+4	3+3	8	1÷12
2EP 4 T UA	5,5+5,5	4+4	9	1÷12
2EP 5.5 T UA	7,5+7,5	5,5+5,5	12	12÷24
2EP 7.5 T UA	10+10	7,5+7,5	16	12÷24
2EP 11 SD UA	15+15	11+11	20	9÷15
2EP 15 SD UA	20+20	15+15	31	14÷23
2EP 18.5 SD UA	25+25	18,5+18,5	36	14÷23
2EP 22 SD UA	30+30	22+22	50	20÷33

ТАБЛИЦА ЭЛЕКТРИЧЕСКИХ ХАРАКТЕРИСТИК 3EP

Модель Три фазы 400 В +10-15 %, 50 Гц	[л. с.]	[кВт]	Соответствующий номинал [А]	Диапазон защиты [А]
3EP 0.55 T UA	0,75+0,75+0,75	0,55+0,55+0,55	2	1÷12
3EP 1.1 T UA	1,5+1,5+1,5	1,1+1,1+1,1	3	1÷12
3EP 1.5 T UA	2+2+2	1,5+1,5+1,5	4	1÷12
3EP 2.2 T UA	3+3+3	2,2+2,2+2,2	6	1÷12
3EP 3.7 T UA	5+5+5	3,7+3,7+3,7	8	1÷12
3EP 5.5 T UA	7,5+7,5+7,5	5,5+5,5+5,5	12	12÷24
3EP 7.5 T UA	10+10+10	7,5+7,5+7,5	16	12÷24
3EP 9.25 SD UA	12,5+12,5+12,5	9,2+9,2+9,2	10,5	12÷24
3EP 11 SD UA	15+15+15	11+11+11	20	9÷15
3EP 15 SD UA	20+20+20	15+15+15	31	14÷23
3EP 18.5 SD UA	25+25+25	18,5+18,5+18,5	36	14÷23
3EP 22 SD UA	30+30+30	22+22+22	50	20÷33

# СЕРИЯ 1ЕРВН

## БЛОКИ УПРАВЛЕНИЯ ДЛЯ ПОГРУЖНЫХ И ПОВЕРХНОСТНЫХ ЭЛЕКТРИЧЕСКИХ НАСОСОВ



Блоки управления и защиты для погружных и поверхностных электрических насосов с прямым пуском. Блок управления позволяет управлять электрическим насосом в автоматическом и ручном режимах. В автоматическом режиме электрический насос управляется с помощью реле давления, поплавка или сигналов, поступающих от электрических зондов или поплавков.

### ТЕХНИЧЕСКИЕ ОСОБЕННОСТИ

- Защита от «сухого хода» (управление с помощью электрического зонда) с автоматическим сбросом и возобновлением подачи воды
- Регулирование уровня заполнения резервуара с помощью двух электрических зондов или поплавков
- Регулирование уровня опустошения резервуара с помощью двух электрических зондов или поплавков
- Модуль Cos φ, являющийся опцией для защиты от «сухого хода» без использования электрических зондов
- Защита двигателя от перегрузок с автоматическим сбросом трех первых срабатываний и ручным сбросом четвертого срабатывания
- Защита насоса от чрезмерного количества пусков
- Защита от перегрузок и защита схем от коротких замыканий с помощью плавких предохранителей
- Дистанционная индикация возникшей неисправности или срабатывания сигнального прибора с поплавковым реле с помощью замкнутого/ нормально разомкнутого «сухого» контакта
- Хомуты для монтажа любого пускового конденсатора однофазного двигателя
- Хомуты для монтажа реле давления
- Хомуты для монтажа аварийного поплавка

### ТЕХНИЧЕСКИЕ ДАННЫЕ

- Электропитание: 230 В +10-15 %, 50/60 Гц (одна фаза)  
400 В +10-15 %, 50/60 Гц (три фазы + нейтраль)
- Температура жидкости от -10 до +40 °С
- Класс защиты IP55
- Справочные стандарты: EN 60204-1, EN 60439-1, EN 61000-6-2, EN 61000-6-4 (для бытового применения и использования в легкой промышленности)

**ТАБЛИЦА ЭЛЕКТРИЧЕСКИХ ХАРАКТЕРИСТИК** ОДНОФАЗНЫЕ ПОГРУЖНЫЕ ДВИГАТЕЛИ 4"

Модель Одна фаза 230 В +10-15 %, 50 Гц	[л. с.]	[кВт]	[А] макс.		Рекомендованный конденсатор мкФ		[В]
			[OY]	[WY]	[OY]	[WY]	
1ЕРВН 0.37 М	0,5	0,37	3,6	4	20	16	450
1ЕРВН 0.55 М	0,75	0,55	4,5	5,9	25	20	450
1ЕРВН 0.75 М	1	0,75	6	7,3	35	35	450
1ЕРВН 1.1 М	1,5	1,1	8,2	8,6	40	40	450
1ЕРВН 1.5 М	2	1,5	11	10,4	60	50	450
1ЕРВН 2.2 М	3	2,2	14,8	15,3	80	70	450

Блоки управления без конденсатора

**ТАБЛИЦА ЭЛЕКТРИЧЕСКИХ ХАРАКТЕРИСТИК** ТРЕХФАЗНЫЕ ПОГРУЖНЫЕ ДВИГАТЕЛИ 4"

Модель Три фазы 400 В +10-15 %, 50 Гц	[л. с.]	[кВт]	[А] макс.	
			[OY]	[WY]
1ЕРВН 0.37÷1.1 Т	0,5÷1,5	0,37÷1,1	1,6÷3,4	1,03÷2,8
1ЕРВН 1.5 Т	2	1,5	4,6	3,9
1ЕРВН 2.2 Т	3	2,2	6,2	5,5
1ЕРВН 3 Т	4	3	8	7,5
1ЕРВН 4 Т	5,5	4	10,2	9,9
1ЕРВН 5.5 Т	7,5	5,5	14,4	12,6
1ЕРВН 7.5 Т	10	7,5	19,5	17,1



# СЕРИЯ 1ЕРВН

## БЛОКИ УПРАВЛЕНИЯ ДЛЯ ПОГРУЖНЫХ И ПОВЕРХНОСТНЫХ ЭЛЕКТРИЧЕСКИХ НАСОСОВ

**ТАБЛИЦА ЭЛЕКТРИЧЕСКИХ ХАРАКТЕРИСТИК** ТРЕХФАЗНЫЕ ПОГРУЖНЫЕ ДВИГАТЕЛИ 6\*

Модель Три фазы 400 В +10-15 %, 50 Гц	[л. с.]	[кВт]	[А] макс.	
			[ОУ]	[WY]
1ЕРВН 4Т	5,5	4	8,9	9,3
1ЕРВН 5,5Т	7,5	5,5	12,4	12,5
1ЕРВН 7,5Т	10	7,5	17,2	16
1ЕРВН 9,2÷11Т AVSE 2E*	12,5÷15	9,2÷11	22÷23,9	20,7÷23,3
1ЕРВН 15Т AVSE 2E*	20	15	31,4	31,3
1ЕРВН 18,5Т AVSE 2E*	25	18,5	41,5	38,5
1ЕРВН 22Т AVSE 2E*	30	22	46,5	45,3
1ЕРВН 30Т AVSE 2E*	40	30	63	63,5
1ЕРВН 37Т AVSE 2E*	50	37	79,2	73
1ЕРВН 45Т AVSE 2E*	60	45	-	89,5

\* Пуск с реактивной нагрузкой — 2 изолятора

**ТАБЛИЦА ЭЛЕКТРИЧЕСКИХ ХАРАКТЕРИСТИК** ТРЕХФАЗНЫЕ ПОГРУЖНЫЕ ДВИГАТЕЛИ 8\*

Модель Три фазы 400 В +10-15 %, 50 Гц	[л. с.]	[кВт]	[А] макс.
			[WY]
1ЕРВН 30Т AVSE 2E*	40	30	61
1ЕРВН 37Т AVSE 2E*	50	37	74
1ЕРВН 45Т AVSE 2E*	60	45	89
1ЕРВН 55Т AVSE 2E*	75	55	108
1ЕРВН 75Т AVSE 2E*	100	75	145
1ЕРВН 93Т AVSE 2E*	125	93	190
1ЕРВН 110Т AVSE 2E*	150	110	222

\* Пуск с реактивной нагрузкой — 2 изолятора

## БЛОК УПРАВЛЕНИЯ С ИНВЕРТОРОМ



HERTZ ONE

Блок управления HERTZ ONE представляет собой автоматическую систему управления и защиты, предназначенную для одного центробежного электронасоса с трехфазным или однофазным двигателем. Электропитание блока управления может быть трехфазным или однофазным. Блоки управления HERTZ ONE включают программное обеспечение для управления работой насосов и позволяют регулировать частоту вращения двигателя с помощью электронного преобразователя частоты (ИНВЕРТОРА). При изменении частоты вращения меняются рабочие характеристики насоса (подача и напор), благодаря чему обеспечиваются его оптимальная эксплуатация в любых условиях и энергосбережение.

### ТЕХНИЧЕСКИЕ ОСОБЕННОСТИ

- Экономия электроэнергии: контроллер регулирует производительность насоса в соответствии с потребностью к сети
- Более быстрое и усовершенствованное регулирование
- Снижение риска гидроудара благодаря плавному пуску и останову
- Повышенная комфортность при использовании в системах отопления, кондиционирования воздуха и повышения давления
- Пониженный пиковый пусковой ток

### ТЕХНИЧЕСКИЕ ДАННЫЕ

- Предельное значение силы тока в течение 60 секунд в 1,6 раза превышает уставку силы тока за 60 секунд  
Автоматический перезапуск с трех попыток, ручной перезапуск с четвертой попытки
- Предельные условия эксплуатации (температура окружающего воздуха): от -10 до +40 °C
- Класс защиты IP55
- Маркировка CE в соответствии с EN 60204-1 «Электрооборудование систем безопасности» — EN 60439-1 «Устройства распределительные и устройства управления комплектные»  
Применяемые стандарты ЭМС
  - CEI EN 61000-6-1 «Устойчивость к электромагнитным помехам технических средств, применяемых в жилых, коммерческих зонах и производственных зонах с малым энергопотреблением»
  - CEI EN 61000-6-2 «Устойчивость к электромагнитным помехам технических средств, применяемых в промышленных зонах»
  - CEI EN 61000-6-3 «Электромагнитные помехи от технических средств, применяемых в жилых, коммерческих зонах и производственных зонах с малым энергопотреблением»
  - CEI EN 61000-6-4 «Электромагнитные помехи от технических средств, применяемых в промышленных зонах»
  - CEI EN 61000-3-2 «Эмиссия гармонических помех техническими средствами с потребляемым током не более 16 ампер» (использовать входную индуктивность XL<sub>L</sub>, устанавливаемую по заказу; см. 8.1, 8.2).  
Электромагнитные помехи: соблюдение норм для жилых зон. Устойчивость к помехам: соблюдение норм для промышленных зон
- Рекомендованная минимальная выходная частота: 30 Гц
- Напряжение источника питания (однофазное исполнение): 230 В +10% -15 %
- Напряжение источника питания (трехфазное исполнение): 400 В +10% -15 %
- Число подключаемых насосов: 1
- Мощность двигателя: от 0,25 до 4 кВт

## БЛОКИ УПРАВЛЕНИЯ С ИНВЕРТОРОМ



Блоки управления с инвертором серии SP модулируют работу электрических насосов в соответствии с сигналом управления от преобразователя давления (измеренного по расходу или другому внешнему пассивному сигналу 4-20 мА), регулируя частоту вращения электрических насосов для поддержания постоянного потребления в системе.

### ИСПОЛНЕНИЯ

- «FC»: блок управления для одного электрического насоса с инвертором
- «EFC»: блок управления для двух или более электрических насосов с одним инвертором и возможностью переключения электрических насосов
- «MFC»: блок управления для двух или более электрических насосов с одним инвертором для каждого отдельного электрического насоса.

### ТЕХНИЧЕСКИЕ ДАННЫЕ

- Напряжение источника питания: 400 В  $\pm$ 10 %
- Три фазы без нейтрали
- Частота источника питания: 50 Гц или 60 Гц
- Мощность одного двигателя: 0,75 кВт и выше
- Тип пуска и электропитания для всех насосов
  - на этапе пуска инвертор подает питание на насос с линейным увеличением напряжения, остальные насосы запускаются напрямую или по схеме «звезда/треугольник» в зависимости от типа электропитания
  - при работе в аварийном режиме (с управлением от реле давления) пуск всех насосов выполняется напрямую или по схеме «звезда/треугольник», в зависимости от номинальной мощности
- Предельные условия эксплуатации (температура окружающего воздуха) от -10 до +40 °C
- Класс защиты
  - IP55 до 3 кВт
  - IP44 для более высокой мощности
- Маркировка соответствия стандартам CE: EN 60204-1 «Безопасность машин. Электрооборудование машин»; - EN 60439-1 «Устройства распределительные и устройства управления комплектные»
- Применяемые стандарты ЭМС
  - CEI EN 61000-6-1 «Устойчивость к электромагнитным помехам технических средств, применяемых в жилых, коммерческих зонах и производственных зонах с малым энергопотреблением»
  - CEI EN 61000-6-2 «Устойчивость к электромагнитным помехам технических средств, применяемых в промышленных зонах»
  - CEI EN 61000-6-3 «Электромагнитные помехи от технических средств, применяемых в жилых, коммерческих зонах и производственных зонах с малым энергопотреблением»
  - CEI EN 61000-6-4 «Электромагнитные помехи от технических средств, применяемых в промышленных зонах»
  - CEI EN 61000-3-2 «Эмиссия гармонических помех техническими средствами с потребляемым током не более 16 ампер» (использовать входную индуктивность XL<sub>L</sub>, устанавливаемую по запросу; см. 8.1, 8.2)
- Электромагнитные помехи: соблюдение норм для жилых зон
- Устойчивость к помехам: соблюдение норм для промышленных зон
- Минимальная выходная частота: 30 Гц

# E-drive

## ИНВЕРТОР ЧАСТОТЫ ДЛЯ УПРАВЛЕНИЯ РАБОТОЙ ЭЛЕКТРИЧЕСКИХ НАСОСОВ



Блок **E-drive** предназначен для управления и защиты насосных систем и основан на регулировании частоты в линии питания насоса. Блок **E-drive** может быть подключен к любому насосу, имеющемуся на рынке. Он обеспечивает регулирование для поддержания на постоянном уровне заданных физических параметров (давления, расхода, температуры среды и других параметров) в зависимости от условий эксплуатации. Благодаря этому насосное оборудование работает в оптимальном режиме и включается, когда в этом возникает необходимость, что позволяет сэкономить электроэнергию и продлить срок службы оборудования.

### ПРИМЕНЕНИЕ

- Бытовое и промышленное водоснабжение
- Ирригация
- Отопление и кондиционирование воздуха
- Фильтрация и промывка под давлением

### ТЕХНИЧЕСКИЕ ОСОБЕННОСТИ

- Экономия электроэнергии и финансовых затрат
- Простота монтажа системы и низкий уровень затрат
- Более продолжительный срок службы системы
- Более высокая надежность

### ОСНОВНЫЕ ХАРАКТЕРИСТИКИ

- Частота источника питания: 50-60 Гц (+/- 2 %)
- Максимальная рабочая температура окружающего воздуха при номинальной нагрузке: 40 °C (104°F)
- Максимальная высота над уровнем моря при номинальной нагрузке: 1000 м
- Класс защиты: IP55 (NEMA 4)
- Настраиваемые цифровые выходы NO (нормально разомкнут) или NC (нормально замкнут)
  1. Сигнал «Двигатель в работе»
  2. Сигнализация
  3. Управление насосом DOL 1
  4. Управление насосом DOL 2
- Аналоговые входы (10 или 15 В пост. тока)
  1. 4-20 мА
  2. 4-20 мА
  3. 4-20 мА / 0-10 В пост. тока (настраиваемый)
  4. 4-20 мА / 0-10 В пост. тока (настраиваемый)
- 4 настраиваемых цифровых входа NO или NC для пуска и останова двигателя
- Интерфейс RS485

ТАБЛИЦА ЭЛЕКТРИЧЕСКИХ ХАРАКТЕРИСТИК

Модель	V <sub>вх</sub> +/- 15 % [В]	Макс. V <sub>вых</sub> [В]	I <sub>вых</sub> [А]	P <sub>2</sub> Типовой двигатель [кВт]
E-drive 1500	1 ~ 230	3x230	7	1,5
E-drive 3000	1 ~ 230	3x230	11	3
E-drive 2200		3x400	6	2,2
E-drive 4000		3x400	9	4
E-drive 5500		3x400	14	5,5
E-drive 7500		3x400	18	7,5
E-drive 11000		3x400	25	11
E-drive 15000		3x400	30	15

# PRESSCOMFORT

## РЕГУЛЯТОР ДАВЛЕНИЯ



PRESSCOMFORT — это автоматический электронный прибор для регулировки работы электронасосов без использования бустерных баков. Устройство осуществляет автоматический запуск и остановку насоса при открытии и закрытии крана водоразбора или клапана, соединенного с системой.

Когда насос запущен, он продолжает работать до тех пор, пока какой-либо водоразбор остается открытым, обеспечивая системе необходимый расход. В случае отсутствия воды на всасывании насос автоматически останавливается.

PRESSCOMFORT позволяет выполнить:

- ручной перезапуск (кнопка RESET);
- автоматический перезапуск через 1, 6, 12 или 24 часа.

После достижения на всасывании давления воды выше заданного значения для запуска насоса PRESSCOMFORT автоматически перезапускается.

### ТЕХНИЧЕСКИЕ ОСОБЕННОСТИ

- PRESSCOMFORT заменяет классическую систему с резервуаром, датчиком давления, обратным клапаном и поплавком
- Имеется исполнение с кабелем и без него
- Автоматическая регулировка
- Регулируемое давление запуска
- Встроенный обратный клапан
- Панель управления с индикатором
- Кабель к клеммной колодке насоса (только для исполнений с проводкой)
- Силовой кабель (1,5 м) со стандартной розеткой (только для исполнений с проводкой)

### ТЕХНИЧЕСКИЕ ДАННЫЕ

- Максимальная температура воды: 60 °C
- Максимальный расход: 10 000 л/ч
- Давление пуска: 1,5-2,5 бар
- Максимальное рабочее давление 10 бар
- Напряжение источника питания: 220 В ±10 %, 50/60 Гц
- Максимальная сила тока: 10А
- Класс защиты IP55
- Соединения G1 (со стороны насоса и выхода)
- Вес: 0,6 кг



## СПЕЦИФИКАЦИИ ЭКСПЛУАТАЦИОННЫХ ХАРАКТЕРИСТИК

Приведенные спецификации относятся к кривым, приведенным в наших каталогах и тех. руководствах (см. [www.ebara-europe.com](http://www.ebara-europe.com)). Все кривые эксплуатационных характеристик рассчитаны согласно ISO 9906, Приложение A.

Допуски согласно ISO 9906 Приложение A.

Кривые относятся к номинальной скорости асинхронных двигателей 50 Гц.

Замеры были выполнены при температуре воды 20 °С с кинематической вязкостью  $\nu = 1 \text{ мм}^2/\text{сек}$  (1 сСт).

При выборе насосов следует учитывать допуск безопасности не менее 0,5 м.

Непрерывные кривые показывают рекомендуемый рабочий диапазон. Пунктирные кривые приводятся только в качестве примера.

Во избежание риска перегрева насосы не следует использовать с расходом меньше 10 % от расхода с максимальным КПД.

При выборе насосов следует учитывать допуск безопасности не менее 1 м.

Символы: Q = Расход [м<sup>3</sup>/час]  
 H = Напор [м]  
 P1 = Мощность, потребленная электрической сетью  
 P2 = Мощность на валу двигателя (мощность, потребляемая насосом)  
 $\eta$  = КПД насоса  
 NPSH = Требуемый кавитационный запас насоса  
 MEI = Коэффициент минимальной эффективности

Коэффициент минимальной эффективности (MEI) является отношением размера насоса к его эффективности. Коэффициент минимальной эффективности основывается на гидравлическом КПД и давлении в максимальной точке КПД.

КПД насоса с подрезанным рабочим колесом обычно ниже эффективности насоса с номинальным рабочим колесом. Подрезка рабочего колеса позволяет достичь определенной рабочей точки с соответствующим меньшим энергопотреблением. Коэффициент минимальной эффективности (MEI) основывается на номинальном диаметре рабочего колеса.

Работа насоса с варьируемыми рабочими точками может быть эффективной и экономной, если управляется, например, двигателем с варьируемой скоростью, приводящим работу насоса в соответствие с требованиями системы.



# DNV BUSINESS ASSURANCE

## MANAGEMENT SYSTEM CERTIFICATE

Certificato No. / Certificate No. **CERT-17819-2006-AQ-VEN-SINCERT**

Si attesta che / This is to certify that

**EBARA PUMPS EUROPE S.p.A.**

*Sede e Stabilimento di Brendola: Via Pacinotti, 32 - 36040 Brendola (VI) - Italy*  
*Stabilimento di Cles: Via Campo Sportivo, 30 - 38023 Cles (TN) - Italy*  
*Filiale di Palermo: Via Don Luigi Sturzo, 181/183 - Z. I. - 90040 Carini (PA) - Italy*  
*Filiale di Cagliari: Via del Fangario, 29 - 09122 Cagliari (CA) - Italy*

è conforme ai requisiti della norma per i sistemi di gestione:  
 has been found to conform to the management system standard:

**UNI EN ISO 9001:2008 (ISO 9001:2008)**

Questa Certificazione è valida per il seguente campo applicativo:  
 This Certificate is valid for the following product or service ranges:

**Progettazione, produzione, vendita e commercializzazione di pompe e sistemi di pompaggio**  
 (Settore EA : 18 - 17)

*Design, manufacture, sales and trade of pumps and pumping systems*  
 (Sector EA : 18 - 17)

Data Prima Emissione/Initial Certification Date:  
**2006-10-13**

Il Certificato è valido fino al:  
 This Certificate is valid until:  
**2015-10-10**

L'audit è stato eseguito sotto la supervisione di  
 The audit has been performed under the supervision of

**Michele Gaiba**  
 Lead Auditor

Luogo e Data/Place and Date:  
**Agrate Brianza (MB), 2012-10-02**

Per l'Organismo di Certificazione:  
 For the Accredited Unit:

  
**Zeno Beltrami**  
 Management Representative

ACCREDIA  
 ENABE (INABE) DI ACCREDITAMENTO

ISO 9001 A ISO 9001 B ISO 9001 F ISO 9001 I ISO 9001 J ISO 9001 K ISO 9001 L ISO 9001 M ISO 9001 N ISO 9001 O ISO 9001 P ISO 9001 Q ISO 9001 R ISO 9001 S ISO 9001 T ISO 9001 U ISO 9001 V ISO 9001 W ISO 9001 X ISO 9001 Y ISO 9001 Z ISO 9001 AA ISO 9001 AB ISO 9001 AC ISO 9001 AD ISO 9001 AE ISO 9001 AF ISO 9001 AG ISO 9001 AH ISO 9001 AI ISO 9001 AJ ISO 9001 AK ISO 9001 AL ISO 9001 AM ISO 9001 AN ISO 9001 AO ISO 9001 AP ISO 9001 AQ ISO 9001 AR ISO 9001 AS ISO 9001 AT ISO 9001 AU ISO 9001 AV ISO 9001 AW ISO 9001 AX ISO 9001 AY ISO 9001 AZ ISO 9001 BA ISO 9001 BB ISO 9001 BC ISO 9001 BD ISO 9001 BE ISO 9001 BF ISO 9001 BG ISO 9001 BH ISO 9001 BI ISO 9001 BJ ISO 9001 BK ISO 9001 BL ISO 9001 BM ISO 9001 BN ISO 9001 BO ISO 9001 BP ISO 9001 BQ ISO 9001 BR ISO 9001 BS ISO 9001 BT ISO 9001 BU ISO 9001 BV ISO 9001 BW ISO 9001 BX ISO 9001 BY ISO 9001 BZ ISO 9001 CA ISO 9001 CB ISO 9001 CC ISO 9001 CD ISO 9001 CE ISO 9001 CF ISO 9001 CG ISO 9001 CH ISO 9001 CI ISO 9001 CJ ISO 9001 CK ISO 9001 CL ISO 9001 CM ISO 9001 CN ISO 9001 CO ISO 9001 CP ISO 9001 CQ ISO 9001 CR ISO 9001 CS ISO 9001 CT ISO 9001 CU ISO 9001 CV ISO 9001 CW ISO 9001 CX ISO 9001 CY ISO 9001 CZ ISO 9001 DA ISO 9001 DB ISO 9001 DC ISO 9001 DD ISO 9001 DE ISO 9001 DF ISO 9001 DG ISO 9001 DH ISO 9001 DI ISO 9001 DJ ISO 9001 DK ISO 9001 DL ISO 9001 DM ISO 9001 DN ISO 9001 DO ISO 9001 DP ISO 9001 DQ ISO 9001 DR ISO 9001 DS ISO 9001 DT ISO 9001 DU ISO 9001 DV ISO 9001 DW ISO 9001 DX ISO 9001 DY ISO 9001 DZ ISO 9001 EA ISO 9001 EB ISO 9001 EC ISO 9001 ED ISO 9001 EE ISO 9001 EF ISO 9001 EG ISO 9001 EH ISO 9001 EI ISO 9001 EJ ISO 9001 EK ISO 9001 EL ISO 9001 EM ISO 9001 EN ISO 9001 EO ISO 9001 EP ISO 9001 EQ ISO 9001 ER ISO 9001 ES ISO 9001 ET ISO 9001 EU ISO 9001 EV ISO 9001 EW ISO 9001 EX ISO 9001 EY ISO 9001 EZ ISO 9001 FA ISO 9001 FB ISO 9001 FC ISO 9001 FD ISO 9001 FE ISO 9001 FF ISO 9001 FG ISO 9001 FH ISO 9001 FI ISO 9001 FJ ISO 9001 FK ISO 9001 FL ISO 9001 FM ISO 9001 FO ISO 9001 FP ISO 9001 FQ ISO 9001 FR ISO 9001 FS ISO 9001 FT ISO 9001 FU ISO 9001 FV ISO 9001 FW ISO 9001 FX ISO 9001 FY ISO 9001 FZ ISO 9001 GA ISO 9001 GB ISO 9001 GC ISO 9001 GD ISO 9001 GE ISO 9001 GF ISO 9001 GG ISO 9001 GH ISO 9001 GI ISO 9001 GJ ISO 9001 GK ISO 9001 GL ISO 9001 GM ISO 9001 GN ISO 9001 GO ISO 9001 GP ISO 9001 GQ ISO 9001 GR ISO 9001 GS ISO 9001 GT ISO 9001 GU ISO 9001 GV ISO 9001 GW ISO 9001 GX ISO 9001 GY ISO 9001 GZ ISO 9001 HA ISO 9001 HB ISO 9001 HC ISO 9001 HD ISO 9001 HE ISO 9001 HF ISO 9001 HG ISO 9001 HH ISO 9001 HI ISO 9001 HJ ISO 9001 HK ISO 9001 HL ISO 9001 HM ISO 9001 HN ISO 9001 HO ISO 9001 HP ISO 9001 HQ ISO 9001 HR ISO 9001 HS ISO 9001 HT ISO 9001 HU ISO 9001 HV ISO 9001 HW ISO 9001 HX ISO 9001 HY ISO 9001 HZ ISO 9001 IA ISO 9001 IB ISO 9001 IC ISO 9001 ID ISO 9001 IE ISO 9001 IF ISO 9001 IG ISO 9001 IH ISO 9001 II ISO 9001 IJ ISO 9001 IK ISO 9001 IL ISO 9001 IM ISO 9001 IN ISO 9001 IO ISO 9001 IP ISO 9001 IQ ISO 9001 IR ISO 9001 IS ISO 9001 IT ISO 9001 JA ISO 9001 JB ISO 9001 JC ISO 9001 JD ISO 9001 JE ISO 9001 JF ISO 9001 JG ISO 9001 JH ISO 9001 JI ISO 9001 JJ ISO 9001 JK ISO 9001 JL ISO 9001 JM ISO 9001 JN ISO 9001 JO ISO 9001 JP ISO 9001 JQ ISO 9001 JR ISO 9001 JS ISO 9001 JT ISO 9001 JU ISO 9001 JV ISO 9001 JW ISO 9001 JX ISO 9001 JY ISO 9001 JZ ISO 9001 KA ISO 9001 KB ISO 9001 KC ISO 9001 KD ISO 9001 KE ISO 9001 KF ISO 9001 KG ISO 9001 KH ISO 9001 KI ISO 9001 KJ ISO 9001 KK ISO 9001 KL ISO 9001 KM ISO 9001 KN ISO 9001 KO ISO 9001 KP ISO 9001 KQ ISO 9001 KR ISO 9001 KS ISO 9001 KT ISO 9001 KU ISO 9001 KV ISO 9001 KW ISO 9001 KX ISO 9001 KY ISO 9001 KZ ISO 9001 LA ISO 9001 LB ISO 9001 LC ISO 9001 LD ISO 9001 LE ISO 9001 LF ISO 9001 LG ISO 9001 LH ISO 9001 LI ISO 9001 LJ ISO 9001 LK ISO 9001 LL ISO 9001 LM ISO 9001 LN ISO 9001 LO ISO 9001 LP ISO 9001 LQ ISO 9001 LR ISO 9001 LS ISO 9001 LT ISO 9001 LU ISO 9001 LV ISO 9001 LW ISO 9001 LX ISO 9001 LY ISO 9001 LZ ISO 9001 MA ISO 9001 MB ISO 9001 MC ISO 9001 MD ISO 9001 ME ISO 9001 MF ISO 9001 MG ISO 9001 MH ISO 9001 MI ISO 9001 MJ ISO 9001 MK ISO 9001 ML ISO 9001 MN ISO 9001 MO ISO 9001 MP ISO 9001 MQ ISO 9001 MR ISO 9001 MS ISO 9001 MT ISO 9001 MU ISO 9001 MV ISO 9001 MW ISO 9001 MX ISO 9001 MY ISO 9001 MZ ISO 9001 NA ISO 9001 NB ISO 9001 NC ISO 9001 ND ISO 9001 NE ISO 9001 NF ISO 9001 NG ISO 9001 NH ISO 9001 NI ISO 9001 NJ ISO 9001 NK ISO 9001 NL ISO 9001 NM ISO 9001 NO ISO 9001 NP ISO 9001 NQ ISO 9001 NR ISO 9001 NS ISO 9001 NT ISO 9001 NU ISO 9001 NV ISO 9001 NW ISO 9001 NX ISO 9001 NY ISO 9001 NZ ISO 9001 OA ISO 9001 OB ISO 9001 OC ISO 9001 OD ISO 9001 OE ISO 9001 OF ISO 9001 OG ISO 9001 OH ISO 9001 OI ISO 9001 OJ ISO 9001 OK ISO 9001 OL ISO 9001 OM ISO 9001 ON ISO 9001 OO ISO 9001 OP ISO 9001 OQ ISO 9001 OR ISO 9001 OS ISO 9001 OT ISO 9001 OU ISO 9001 OV ISO 9001 OW ISO 9001 OX ISO 9001 OY ISO 9001 OZ ISO 9001 PA ISO 9001 PB ISO 9001 PC ISO 9001 PD ISO 9001 PE ISO 9001 PF ISO 9001 PG ISO 9001 PH ISO 9001 PI ISO 9001 PJ ISO 9001 PK ISO 9001 PL ISO 9001 PM ISO 9001 PN ISO 9001 PO ISO 9001 PP ISO 9001 PQ ISO 9001 PR ISO 9001 PS ISO 9001 PT ISO 9001 PU ISO 9001 PV ISO 9001 PW ISO 9001 PX ISO 9001 PY ISO 9001 PZ ISO 9001 QA ISO 9001 QB ISO 9001 QC ISO 9001 QD ISO 9001 QE ISO 9001 QF ISO 9001 QG ISO 9001 QH ISO 9001 QI ISO 9001 QJ ISO 9001 QK ISO 9001 QL ISO 9001 QM ISO 9001 QN ISO 9001 QO ISO 9001 QP ISO 9001 QQ ISO 9001 QR ISO 9001 QS ISO 9001 QT ISO 9001 QU ISO 9001 QV ISO 9001 QW ISO 9001 QX ISO 9001 QY ISO 9001 QZ ISO 9001 RA ISO 9001 RB ISO 9001 RC ISO 9001 RD ISO 9001 RE ISO 9001 RF ISO 9001 RG ISO 9001 RH ISO 9001 RI ISO 9001 RJ ISO 9001 RK ISO 9001 RL ISO 9001 RM ISO 9001 RN ISO 9001 RO ISO 9001 RP ISO 9001 RQ ISO 9001 RR ISO 9001 RS ISO 9001 RT ISO 9001 RU ISO 9001 RV ISO 9001 RW ISO 9001 RX ISO 9001 RY ISO 9001 RZ ISO 9001 SA ISO 9001 SB ISO 9001 SC ISO 9001 SD ISO 9001 SE ISO 9001 SF ISO 9001 SG ISO 9001 SH ISO 9001 SI ISO 9001 SJ ISO 9001 SK ISO 9001 SL ISO 9001 SM ISO 9001 SN ISO 9001 SO ISO 9001 SP ISO 9001 SQ ISO 9001 SR ISO 9001 SS ISO 9001 ST ISO 9001 SU ISO 9001 SV ISO 9001 SW ISO 9001 SX ISO 9001 SY ISO 9001 SZ ISO 9001 TA ISO 9001 TB ISO 9001 TC ISO 9001 TD ISO 9001 TE ISO 9001 TF ISO 9001 TG ISO 9001 TH ISO 9001 TI ISO 9001 TJ ISO 9001 TK ISO 9001 TL ISO 9001 TM ISO 9001 TN ISO 9001 TO ISO 9001 TP ISO 9001 TQ ISO 9001 TR ISO 9001 TS ISO 9001 TT ISO 9001 TU ISO 9001 TV ISO 9001 TW ISO 9001 TX ISO 9001 TY ISO 9001 TZ ISO 9001 UA ISO 9001 UB ISO 9001 UC ISO 9001 UD ISO 9001 UE ISO 9001 UF ISO 9001 UG ISO 9001 UH ISO 9001 UI ISO 9001 UJ ISO 9001 UK ISO 9001 UL ISO 9001 UM ISO 9001 UN ISO 9001 UO ISO 9001 UP ISO 9001 UQ ISO 9001 UR ISO 9001 US ISO 9001 UT ISO 9001 UV ISO 9001 UW ISO 9001 UX ISO 9001 UY ISO 9001 UZ ISO 9001 VA ISO 9001 VB ISO 9001 VC ISO 9001 VD ISO 9001 VE ISO 9001 VF ISO 9001 VG ISO 9001 VH ISO 9001 VI ISO 9001 VJ ISO 9001 VK ISO 9001 VL ISO 9001 VM ISO 9001 VN ISO 9001 VO ISO 9001 VP ISO 9001 VQ ISO 9001 VR ISO 9001 VS ISO 9001 VT ISO 9001 VU ISO 9001 VV ISO 9001 VW ISO 9001 VX ISO 9001 VY ISO 9001 VZ ISO 9001 WA ISO 9001 WB ISO 9001 WC ISO 9001 WD ISO 9001 WE ISO 9001 WF ISO 9001 WG ISO 9001 WH ISO 9001 WI ISO 9001 WJ ISO 9001 WK ISO 9001 WL ISO 9001 WM ISO 9001 WN ISO 9001 WO ISO 9001 WP ISO 9001 WQ ISO 9001 WR ISO 9001 WS ISO 9001 WT ISO 9001 WU ISO 9001 WV ISO 9001 WW ISO 9001 WX ISO 9001 WY ISO 9001 WZ ISO 9001 XA ISO 9001 XB ISO 9001 XC ISO 9001 XD ISO 9001 XE ISO 9001 XF ISO 9001 XG ISO 9001 XH ISO 9001 XI ISO 9001 XJ ISO 9001 XK ISO 9001 XL ISO 9001 XM ISO 9001 XN ISO 9001 XO ISO 9001 XP ISO 9001 XQ ISO 9001 XR ISO 9001 XS ISO 9001 XT ISO 9001 XU ISO 9001 XV ISO 9001 XW ISO 9001 XX ISO 9001 XY ISO 9001 XZ ISO 9001 YA ISO 9001 YB ISO 9001 YC ISO 9001 YD ISO 9001 YE ISO 9001 YF ISO 9001 YG ISO 9001 YH ISO 9001 YI ISO 9001 YJ ISO 9001 YK ISO 9001 YL ISO 9001 YM ISO 9001 YN ISO 9001 YO ISO 9001 YP ISO 9001 YQ ISO 9001 YR ISO 9001 YS ISO 9001 YT ISO 9001 YU ISO 9001 YV ISO 9001 YW ISO 9001 YX ISO 9001 YY ISO 9001 YZ ISO 9001 ZA ISO 9001 ZB ISO 9001 ZC ISO 9001 ZD ISO 9001 ZE ISO 9001 ZF ISO 9001 ZG ISO 9001 ZH ISO 9001 ZI ISO 9001 ZJ ISO 9001 ZK ISO 9001 ZL ISO 9001 ZM ISO 9001 ZN ISO 9001 ZO ISO 9001 ZP ISO 9001 ZQ ISO 9001 ZR ISO 9001 ZS ISO 9001 ZT ISO 9001 ZU ISO 9001 ZV ISO 9001 ZW ISO 9001 ZX ISO 9001 ZY ISO 9001 ZZ

