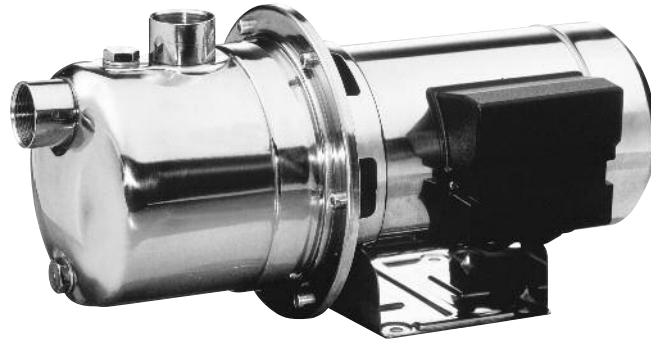


Центробежные самовсасывающие насосы из нержавеющей стали AISI 304	JES - JE	2
Центробежные самовсасывающие насосы из нержавеющей стали AISI 304	JESX-JEX	4
Центробежные самовсасывающие насосы из чугуна	AGE-AGF	6
Центробежные самовсасывающие насосы из чугуна	AGA-AGC	8
Одноступенчатые центробежные насосы из нержавеющей стали AISI 304	CD	10
Одноступенчатые центробежные насосы из нержавеющей стали AISI 304	CDX	15
Двухступенчатые центробежные насосы из нержавеющей стали AISI 304	2CDX	20
Горизонтальные центробежные многоступенчатые насосы	MATRIX	25
Вихревые насосы из чугуна	PRA	35
Горизонтальные центробежные многоступенчатые насосы	COMPACT	37
Вертикальные центробежные многоступенчатые насосы	CVM	39
Вертикальные центробежные многоступенчатые насосы	MULTIGO	41
Вертикальные центробежные многоступенчатые насосы из нержавеющей стали AISI 304	HVM	43
Вертикальные центробежные многоступенчатые насосы из чугуна, нержавеющей стали AISI 304, AISI 316	EVM	51
Центробежные насосы с открытым рабочим колесом из AISI 304	DWO	71
Центробежные насосы с закрытым рабочим колесом из AISI 304	DWC	73
Центробежные насосы с одинарным рабочим колесом из чугуна	CMA-CMB-CMC-CMD-CMR	78
Центробежные насосы с двойным рабочим колесом из чугуна	CDA	84
Центробежные насосы в соответствии EN 733 (бывший DIN 24255) из нержавеющей стали AISI 304 и AISI 316	SERIE 3-3L	86
Моноблочные центробежные насосы EN 733 (бывший DIN 24255) из чугуна	MD-MMD	140
3" скважинные центробежные насосы	SB3	149
4" скважинные центробежные насосы	WINNER 4N	152
4" скважинные центробежные насосы из нержавеющей стали AISI 304	4BHS	164
5" скважинные центробежные насосы	IDROGO	173
6" скважинные центробежные насосы	SF6	175
6" скважинные центробежные насосы	6BHE	180
8" скважинные центробежные насосы	8BHEL	190
Погружные насосы	PERLA	197
Погружные насосы	OPTIMA	199
Погружные насосы из нержавеющей стали AISI 304	BEST ONE	202
Погружные насосы из нержавеющей стали AISI 304	BEST 2-3-4-5	205
Погружные насосы для сточных вод	RIGHT	207
Погружные насосы для загрязнённых вод	DW-DW VOX	209
Погружные насосы для загрязнённых вод	DML-DMLV	211
Линейные центробежные насосы из нержавеющей стали AISI 304	LPS	230
Линейные центробежные насосы из чугуна	LPC-LPCD	236
Трёхскоростные циркуляционные насосы	MR	250
Четырёхскоростные циркуляционные насосы и электронные циркуляционные насосы	ETHERMA-ETHERMA E	251
Автоматические напорные станции	BEST BOX-MINIRIGHT-SANIRELEV	254
Бустерные установки на одном насосе	1GP	256
Бустерные установки на нескольких насосах	GP	258
Бустерные установки на нескольких насосах (с частотным преобразователем)	GPE	259
Компактные однофазные бустерные установки (с частотным преобразователем)	CAB BOOSTER	260
Пульты управления		262
Устройство с частотным преобразователем для управления электронасосами	PRESSOMATIC	265

ЦЕНТРОБЕЖНЫЕ САМОВСАСЫВАЮЩИЕ НАСОСЫ из нержавеющей стали AISI 304

Центробежные самовсасывающие насосы из нержавеющей стали AISI 304 подходят для водоснабжения, повышения давления при бытовом применении, небольших систем орошения, осушения резервуаров и бассейнов, а также для перекачивания чистой воды общего назначения.



СПЕЦИФИКАЦИЯ

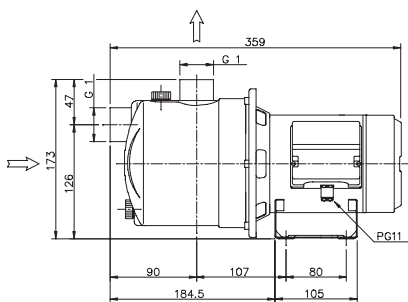
- Максимальное рабочее давление: 6 бар
- Максимальная температура жидкости: 45°C

МАТЕРИАЛЫ

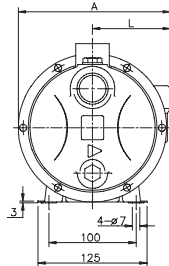
- Корпус насоса, кронштейн, днище для уплотнения, корпус двигателя и крышка вентилятора из нержавеющей стали AISI 304
- Вал из нержавеющей стали AISI 303
- Рабочее колесо из нержавеющей стали AISI 304 для JE, из технополимера для JES
- Торцевое уплотнение из графита/керамики/NBR

ТЕХНИЧЕСКИЕ ДАННЫЕ

- Закрытый асинхронный 2-х полюсный двигатель с внешней вентиляцией
- Класс изоляции F
- Класс защиты IP44 (по заказу IP55)
- Однофазное напряжение 230 В ± 10% 50 Гц, трёхфазное напряжение 230/400 В ± 10% 50 Гц
- Постоянно включенный конденсатор и встроенная тепловая защита с автоматическим перезапуском для однофазной версии
- Для трёхфазной версии тепловая защита должна быть предусмотрена потребителем
- Присоединение для входа (DNA) 1" для JES, 1 1/4" для JE
- Присоединение для выхода (DNM) 1"



JES



JE

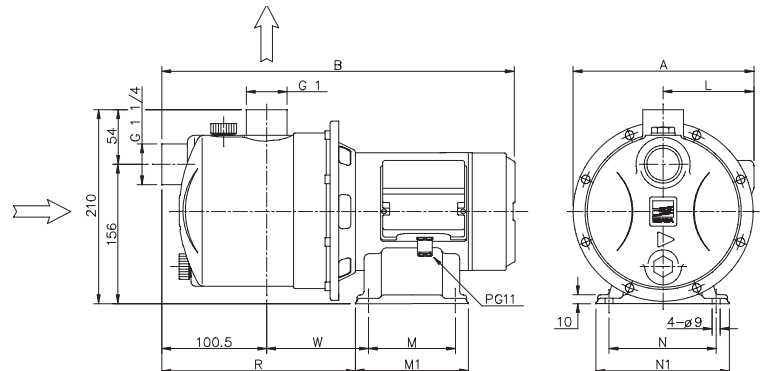
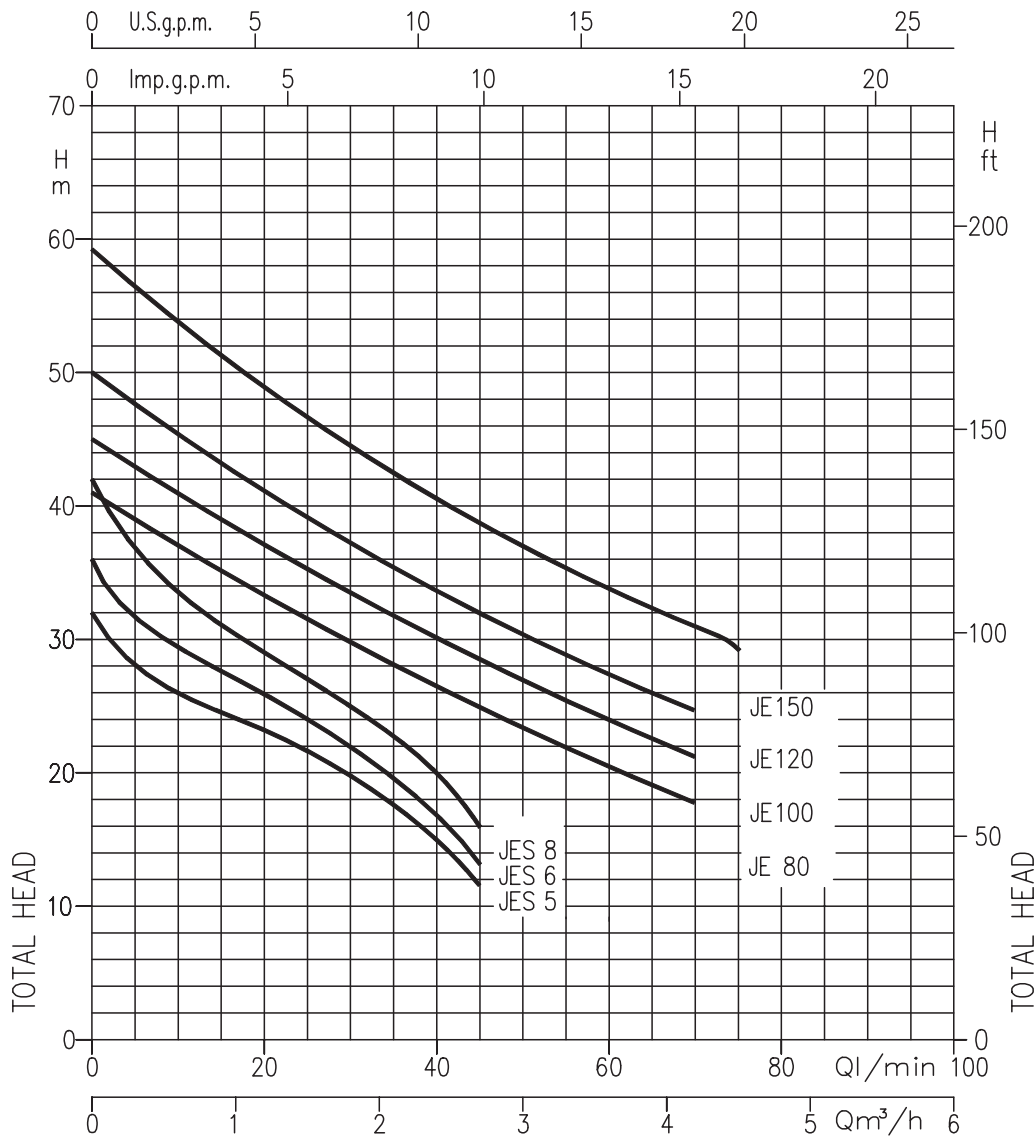


ТАБЛИЦА ГАБАРИТНЫХ РАЗМЕРОВ

Модель		Размеры (мм)				Вес кг
		A		L		
Однофазный	Трёхфазный	1~	3~	1~	3~	
JESM 5	JES 5	181	177	96	92	5,6
JESM 6	JES 6	181	177	96	92	5,8
JESM 8	JES 8	181	177	96	92	6

Модель		Размеры (мм)										Вес (кг)		
		A		B	L		M	M1	N	N1	R		W	
Однофазный	Трёхфазный	1~	3~		1~	3~								
JEM 80	JE 80	209	205	401	105	101	100	130	120	150	213,5	128	12	
JEM 100	JE 100	209	205	432	105	101	100	130	120	150	228,5	143	13,5	
JEM 120	JE 120	209	205	432	105	101	100	130	120	150	228,5	143	13,5	
JEM 150	JE 150	214	214	439	110	110	120	150	140	170	231	145,5	15,5	

РАБОЧИЕ ХАРАКТЕРИСТИКИ (согласно ISO 9906 Приложение А)



РАБОЧИЕ ХАРАКТЕРИСТИКИ

Модель		кВт	Конденсатор		Потреб. ток (А)			л/мин м³/ч	Q=Производительность								
Однофазный 230 В 50 Гц	Трёхфазный 230/400 В 50 Гц		µF	V _c	Однофазный	Трёхфазный			H=Напор (м)								
						230 В	400 В	5	20	30	40	45	50	60	70	75	
JESM 5	JES 5	0,37	10	450	2,1	1,5	0,85	28	23	20	15	11,5	-	-	-	-	
JESM 6	JES 6	0,44	10	450	2,4	1,9	1,1	31,5	26	22	17	13,5	-	-	-	-	
JESM 8	JES 8	0,6	12,5	450	3,0	2,25	1,3	37	29	25	20	16	-	-	-	-	
JEM 80	JE 80	0,6	16	450	4,7	3,3	1,9	-	33	29	26,5	25	23,5	20,5	18	-	
JEM 100	JE 100	0,75	20	450	6,4	4,5	2,6	-	37	33,5	30	28,5	27	24	21	-	
JEM 120	JE 120	0,88	20	450	6,7	4,7	2,7	-	41	37	34	32	30,5	27,5	24,5	-	
JEM 150	JE 150	1,1	31,5	450	7,6	5,9	3,3	-	49	44,5	40,5	39	37	34	31	29,5	

ЦЕНТРОБЕЖНЫЕ САМОВСАСЫВАЮЩИЕ НАСОСЫ из нержавеющей стали AISI 304

Центробежные самовсасывающие насосы из нержавеющей стали AISI 304 подходят для водоснабжения, повышения давления при бытовом применении, небольших систем орошения, осушения резервуаров и бассейнов, а также для перекачивания чистой воды общего назначения.



СПЕЦИФИКАЦИЯ

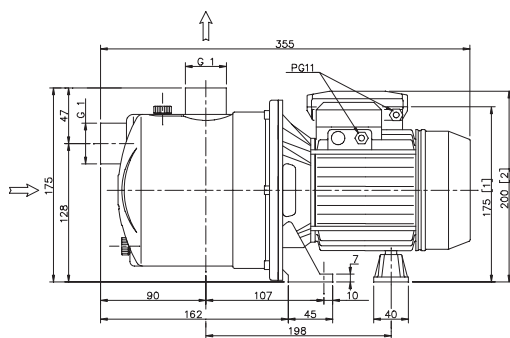
- Максимальное рабочее давление: 6 бар
- Максимальная температура жидкости: 45°C

МАТЕРИАЛЫ

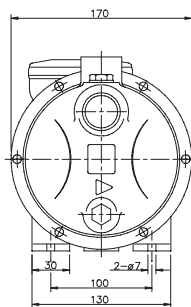
- Корпус насоса и днище для уплотнения из нержавеющей стали AISI 304
- Вал из нержавеющей стали AISI 303
- Рабочее колесо из нержавеющей стали AISI 304 для JEX, из технополимера для JESX
- Торцевое уплотнение из графита/керамики/NBR
- Кронштейн и корпус двигателя из алюминия

ТЕХНИЧЕСКИЕ ДАННЫЕ

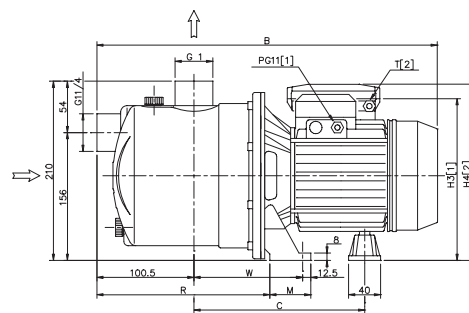
- Закрытый асинхронный 2-х полюсный двигатель с внешней вентиляцией
- Класс изоляции F
- Класс защиты IP54 (по заказу IP55)
- Однофазное напряжение 230 В ± 10% 50 Гц, трёхфазное напряжение 230/400 В ± 10% 50 Гц
- Постоянно включенный конденсатор и встроенная тепловая защита с автоматическим перезапуском для однофазной версии
- Для трёхфазной версии тепловая защита должна быть предусмотрена потребителем
- Присоединение для входа (DNA) 1" для JESX, 1"1/4 для JEX
- Присоединение для выхода (DNM) 1"



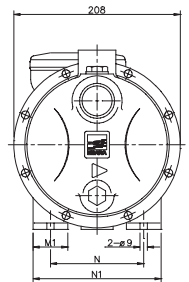
JESX



[1]: 3 -
[2]: 1 -



JEX



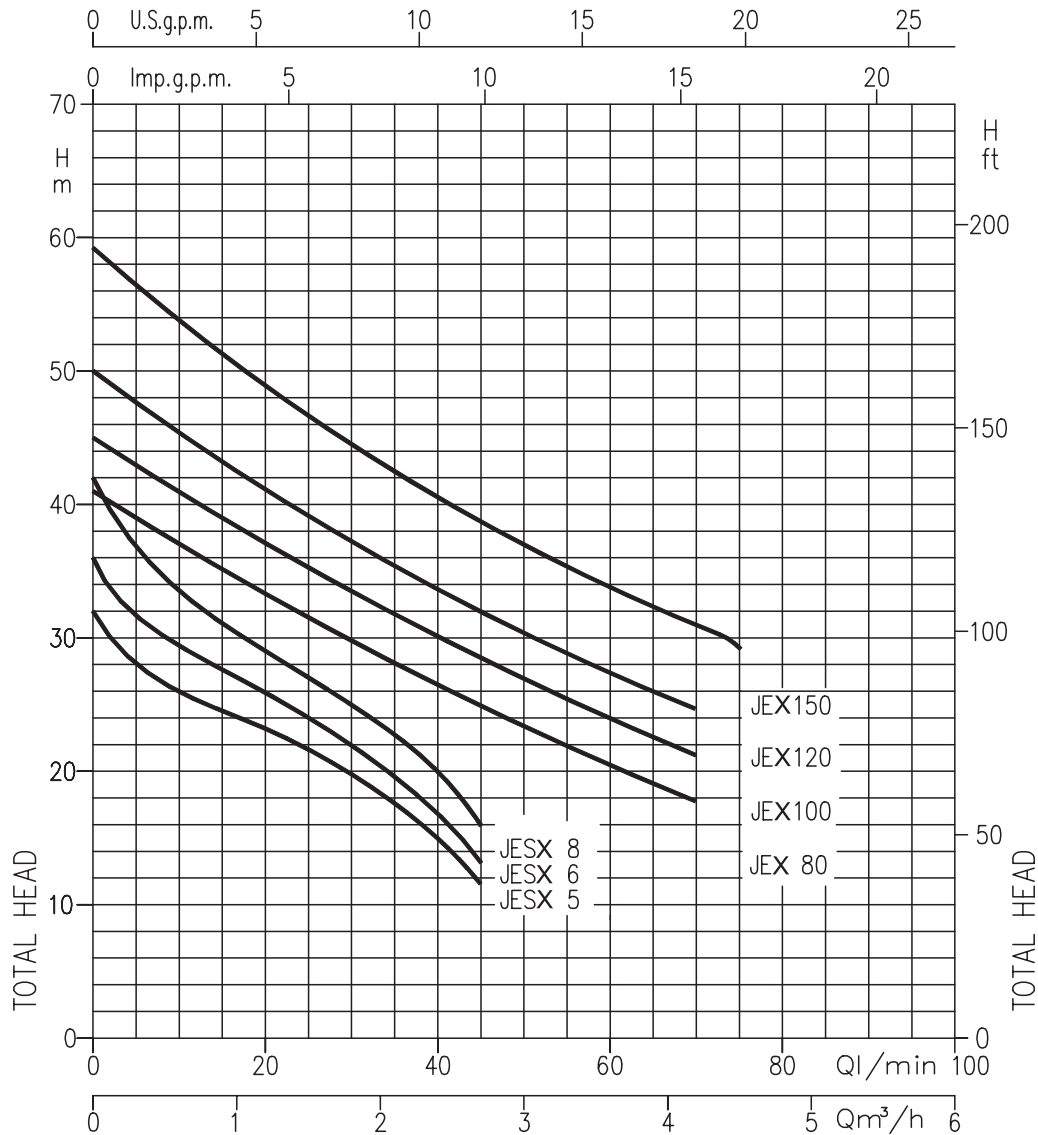
[1]: 3 -
[2]: 1 -

ТАБЛИЦА ГАБАРИТНЫХ РАЗМЕРОВ

Модель		Размеры (мм)										Вес (кг)	
В	С	H3	H4	М	М1	N	N1	R	T	W			
Однофазный	Трёхфазный												
JEXM 80	JEX 80	417	230	206	215	50	38	120	160	206	PG11	143	10,3
JEXM 100	JEX 100	417	230	206	215	50	38	120	160	206	PG11	143	10,8
JEXM 120	JEX 120	417	230	206	215	50	38	120	160	206	PG11	143	11,5
JEXM 150	JEX 150	445	250	216	240	55	40	140	180	203,5	PG13,5	145,5	14,1

Модель		Вес (кг)
Однофазный	Трёхфазный	
JESXM 5	JESX 5	5,1
JESXM 6	JESX 6	5,5
JESXM 8	JESX 8	6,1

РАБОЧИЕ ХАРАКТЕРИСТИКИ (согласно ISO 9906 Приложение А)



РАБОЧИЕ ХАРАКТЕРИСТИКИ

Модель		кВт	Конденсатор		Потреб. ток (А)			л/мин м³/ч	Q=Производительность								
Однофазный 230 В 50 Гц	Трёхфазный 230/400 В 50 Гц		µF	Vc	Однофазный	Трёхфазный			H=Напор (м)								
						230 В	400 В	5	20	30	40	45	50	60	70	75	
								0,3	1,2	1,8	2,4	2,7	3	3,6	4,2	4,5	
JESXM 5	JESX 5	0,37	10	450	2,1	1,5	0,85	28	23	20	15	11,5	-	-	-	-	
JESXM 6	JESX 6	0,44	10	450	2,4	1,9	1,1	31,5	26	22	17	13,5	-	-	-	-	
JESXM 8	JESX 8	0,6	12,5	450	3,0	2,25	1,3	37	29	25	20	16	-	-	-	-	
JEXM 80	JEX 80	0,6	16	450	4,7	3,3	1,9	-	33	29	26,5	25	23,5	20,5	18	-	
JEXM 100	JEX 100	0,75	20	450	6,4	4,5	2,6	-	37	33,5	30	28,5	27	24	21	-	
JEXM 120	JEX 120	0,88	20	450	6,7	4,7	2,7	-	41	37	34	32	30,5	27,5	24,5	-	
JEXM 150	JEX 150	1,1	31,5	450	7,6	5,9	3,3	-	49	44,5	40,5	39	37	34	31	29,5	

ЦЕНТРОБЕЖНЫЕ САМОВСАСЫВАЮЩИЕ НАСОСЫ из чугуна

Центробежные самовсасывающие насосы из чугуна для повышения давления при бытовом применении, небольших систем орошения, мойки транспортных средств, а также для перекачивания чистой воды общего назначения.



СПЕЦИФИКАЦИЯ

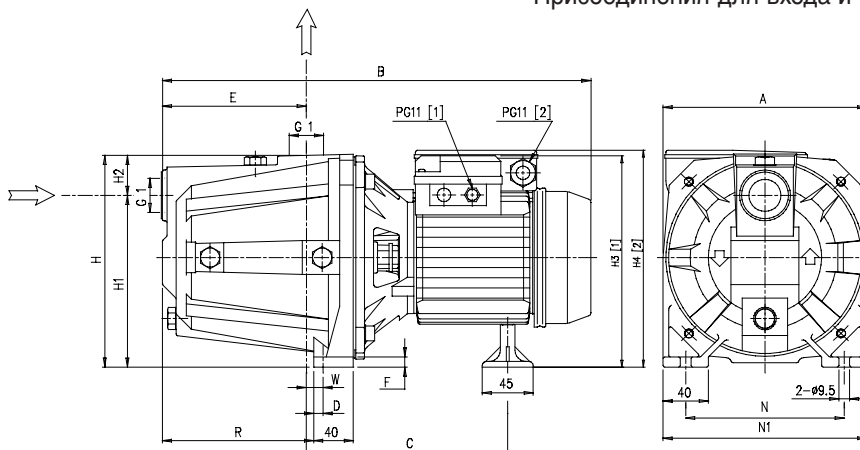
- Максимальное рабочее давление: 6 бар
- Максимальная температура жидкости: 45°C
- Максимальная глубина всасывания: 8 м

МАТЕРИАЛЫ

- Корпус насоса из чугуна
- Днище для уплотнения из нержавеющей стали AISI 304
- Вал из нержавеющей стали AISI 416
- Рабочее колесо, сопло и диффузор из технополимера
- Торцевое уплотнение из графита/керамики/NBR

ТЕХНИЧЕСКИЕ ДАННЫЕ

- Асинхронный 2-х полюсный двигатель с внешней вентиляцией
- Класс изоляции F
- Класс защиты IP44
- Однофазное напряжение 230 В ± 10% 50 Гц, трёхфазное напряжение 230/400 В ± 10% 50 Гц
- Постоянно включенный конденсатор и встроенная тепловая защита с автоматическим перезапуском для однофазной версии
- Для трёхфазной версии тепловая защита должна быть предусмотрена потребителем
- Присоединения для входа и выхода (DNA-DNM) 1"

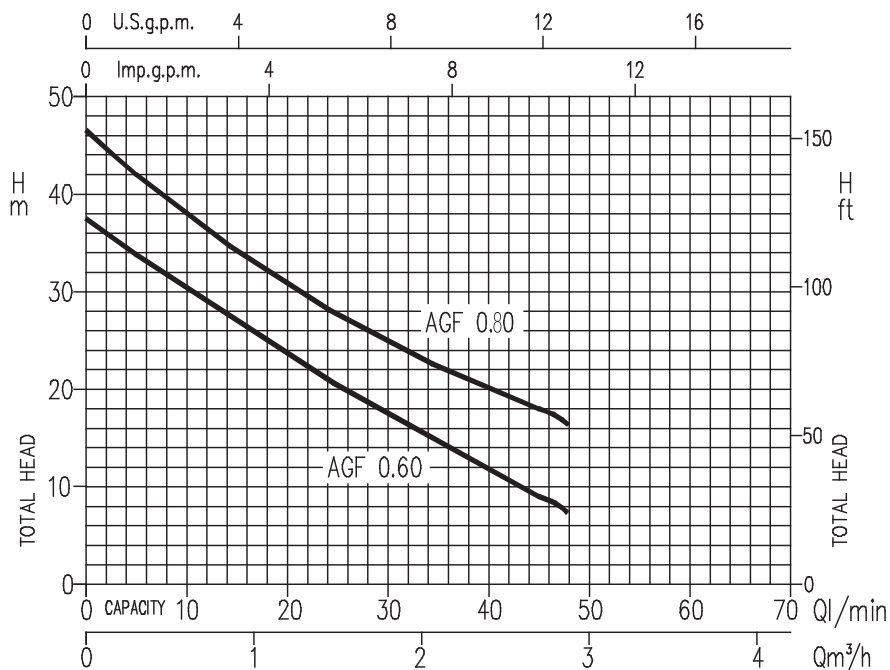
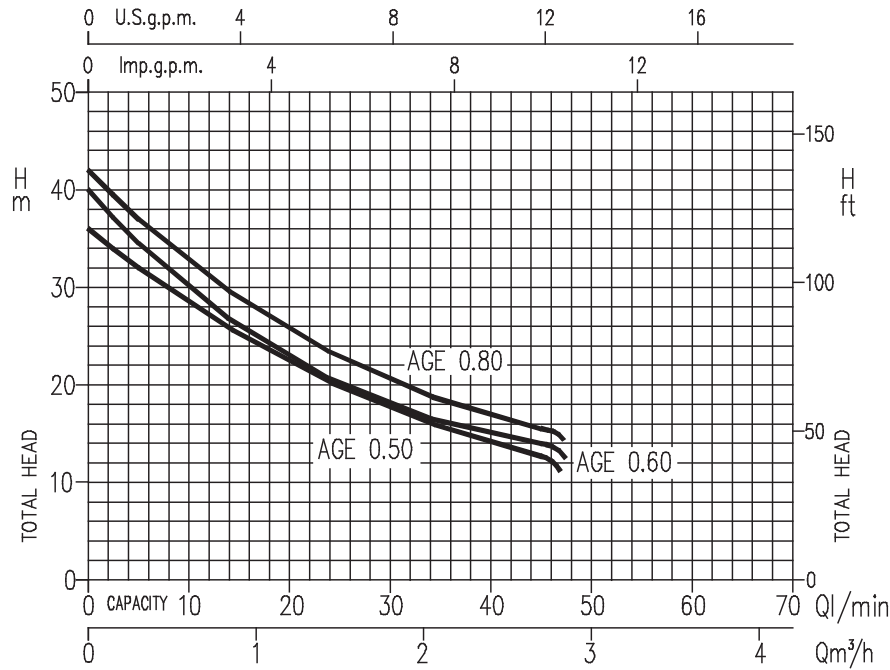


[1] : 3 ~
[2] : 1 ~

ТАБЛИЦА ГАБАРИТНЫХ РАЗМЕРОВ

Модель		Размеры (мм)														Вес (кг)	
A	B	C	D	E	F	H	H1	H2	H3	H4	N	N1	R	W			
Однофазный	Трёхфазный								3~	1~							
AGE 0.50 M	AGE 0.50 T	150	352	193	17,2	99,5	8	160	122	38	172,5	174	110	150	111	24	8
AGE 0.60 M	AGE 0.60 T	150	352	193	17,3	99,5	8	160	122	38	172,5	174	110	150	111	24	8,5
AGE 0.80 M	AGE 0.80 T	150	352	193	17,3	99,5	8	160	122	38	172,5	174	110	150	111	24	9
AGF 0.60 M	AGF 0.60 T	180	377	191	10,3	127	9	185	152	33	187,5	189	140	180	129	12	11
AGF 0.80 M	AGF 0.80 T	180	377	191	10,3	127	9	185	152	33	187,5	189	140	180	129	12	12

РАБОЧИЕ ХАРАКТЕРИСТИКИ (согласно ISO 9906 Приложение A)



РАБОЧИЕ ХАРАКТЕРИСТИКИ

Модель		кВт	Конденсатор		Потреб. ток (А)			л/мин м³/ч	Q=Производительность					
Однофазный 230 В 50 Гц	Трёхфазный 230/400 В 50 Гц		µF	V _c	1~	3~	230 В		400 В	5	10	20	30	40
								H=Напор (м)						
AGE 0.50 M	AGE 0.50 T	0,37	10	450	2,4	2	1,1	32	28,4	22,4	17,6	14,1	12,7	
AGE 0.60 M	AGE 0.60 T	0,45	10	450	2,75	2	1,1	34,5	29,9	22,8	17,9	14,9	14	
AGE 0.80 M	AGE 0.80 T	0,6	10	450	2,8	2,1	1,2	37	32,7	25,6	20,5	16,8	15,5	
AGF 0.60 M	AGF 0.60 T	0,45	10	450	3	2,1	1,2	33,8	30,2	23,5	17,3	11,7	9	
AGF 0.80 M	AGF 0.80 T	0,6	12,5	450	3,7	2,4	1,4	42	37,9	30,7	24,8	20	18	

ЦЕНТРОБЕЖНЫЕ САМОВСАСЫВАЮЩИЕ НАСОСЫ из чугуна

Центробежные самовсасывающие насосы из чугуна для повышения давления при бытовом применении, небольших систем орошения, мойки транспортных средств, а также для перекачивания чистой воды общего назначения.



СПЕЦИФИКАЦИЯ

- Максимальное рабочее давление:
6 бар для AGA 0.60-0.75-1.00
10 бар для других моделей
- Максимальная температура жидкости: 45°C
- Максимальная глубина всасывания: 8 м

МАТЕРИАЛЫ

- Корпус насоса из чугуна
- Днище для уплотнения из нержавеющей стали AISI 304 для AGA 0.60-0.75-1.00, из латуни для других моделей
- Вал из нержавеющей стали AISI 416 для AGA 0.60-0.75-1.00, из нержавеющей стали AISI 303 для других моделей
- Рабочее колесо из технополимера для AGA 0.60-0.75-1.00, из латуни для других моделей
- орцевое уплотнение из графита/керамики/NBR

ТЕХНИЧЕСКИЕ ДАННЫЕ

- Асинхронный 2-х полюсный двигатель с внешней вентиляцией
- Класс изоляции F
- Класс защиты IP44
- Однофазное напряжение 230 В ± 10% 50 Гц, трёхфазное напряжение 230/400 В ± 10% 50 Гц
- Постоянно включенный конденсатор и встроенная тепловая защита с автоматическим перезапуском для однофазной версии
- Для трёхфазной версии тепловая защита должна быть предусмотрена потребителем
- Присоединение для входа (DNA) 1" для AGA 0.60-0.75-1.00, 1 1/2" для других моделей
- Присоединение для выхода (DNM) 1"
- DNM 1"

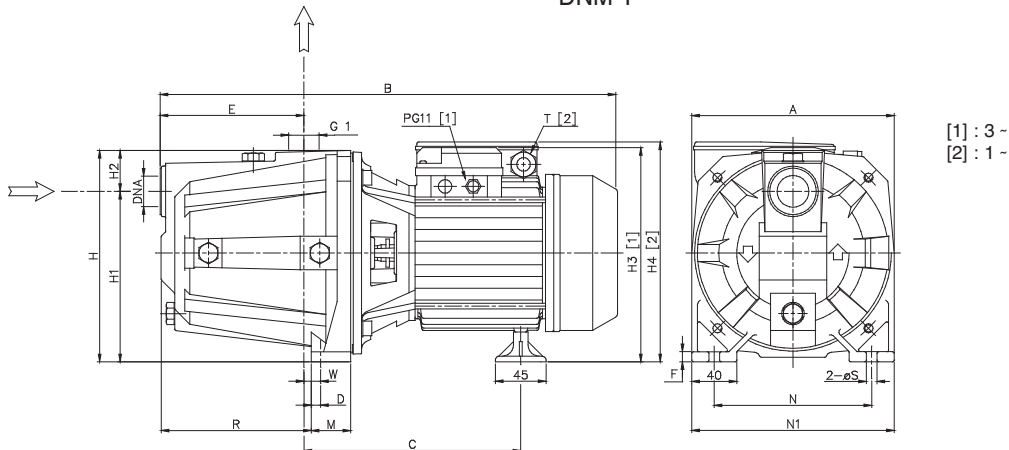
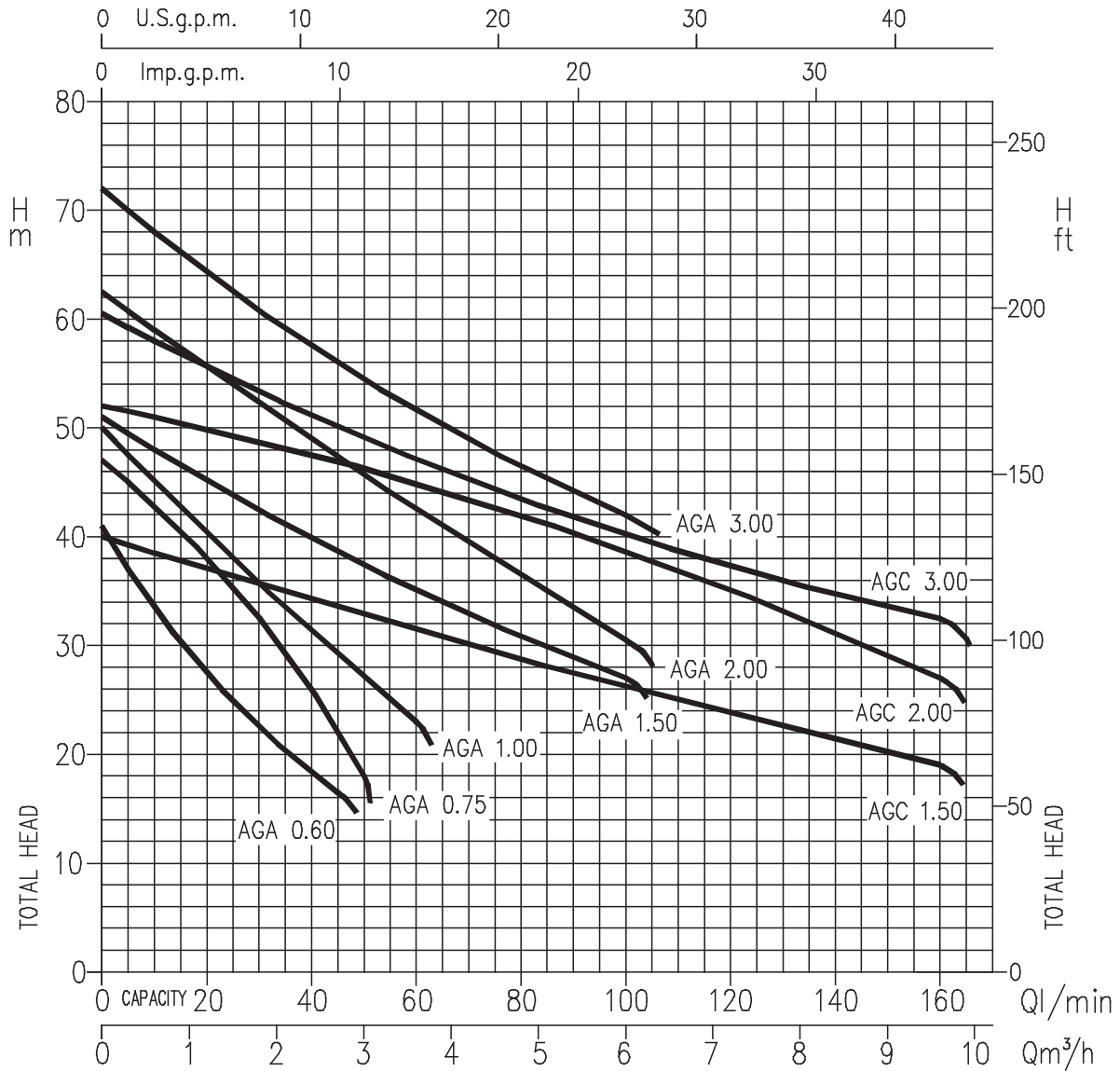


ТАБЛИЦА ГАБАРИТНЫХ РАЗМЕРОВ

Модель		Размеры (мм)																	Вес (кг)			
A	B	C	D	E	F	H	H1	H2	H3	H4	M	N	N1	R	T	W	S	DNA				
Однофазный	Трёхфазный		1~	3~																		
AGA 0.60 M	AGA 0.60 T	180	405	405	195	10,3	127	9	185	152	33	197,5	199	40	140	180	128,5	PG11	11,8	9,5	G 1	12,5
AGA 0.75 M	AGA 0.75 T	180	405	405	195	10,3	127	9	185	152	33	197,5	199	40	140	180	128,5	PG11	11,8	9,5	G 1	13
AGA 1.00 M	AGA 1.00 T	180	405	405	195	10,3	127	9	185	152	33	197,5	199	40	140	180	128,5	PG11	11,8	9,5	G 1	14
AGA 1.50 M	AGA 1.50 T	220	495	495	244	10	157	10	223	170	53	229	247	48	180	220	167,5	PG13,5	15,5	9	G 1 1/2	26
AGA 2.00 M	AGA 2.00 T	220	508	495	244	10	157	10	223	170	53	229	247	48	180	220	167,5	PG13,5	15,5	9	G 1 1/2	27
-	AGA 3.00 T	220	-	508	244	10	157	10	223	170	53	229	-	48	180	220	167,5	-	15,5	9	G 1 1/2	27
AGC 1.50 M	AGC 1.50 T	220	495	495	244	10	157	10	223	170	53	229	247	48	180	220	167,5	PG13,5	15,5	9	G 1 1/2	26
AGC 2.00 M	AGC 2.00 T	220	508	495	244	10	157	10	223	170	53	229	247	48	180	220	167,5	PG13,5	15,5	9	G 1 1/2	27
-	AGC 3.00 T	220	-	508	244	10	157	10	223	170	53	229	-	48	180	220	167,5	-	15,5	9	G 1 1/2	27

РАБОЧИЕ ХАРАКТЕРИСТИКИ (согласно ISO 9906 Приложение А)



РАБОЧИЕ ХАРАКТЕРИСТИКИ

Модель		кВт	Конденсатор		Потреб. ток (А)			л/мин м³/ч	Q=Производительность										
Однофазный 230 В 50 Гц	Трёхфазный 230/400 В 50 Гц		µF	Vc	Однофазный	Трёхфазный 230 В 400 В			H=Напор (м)										
AGA 0.60 M	AGA 0.60 T	0,44	12,5	450	3,1	2,1	1,2	5	10	20	30	45	50	60	80	100	130	160	
AGA 0.75 M	AGA 0.75 T	0,55	14	450	4,0	2,8	1,6	0,3	0,6	1,2	1,8	2,7	3	3,6	4,8	6	7,8	9,6	
AGA 1.00 M	AGA 1.00 T	0,75	20	450	5,5	3,6	2,1	37	33,4	27,1	22	16,5	-	-	-	-	-	-	
AGA 1.50 M	AGA 1.50 T	1,1	35	450	8,1	5,3	3,0	45	42,8	37,9	32	21,9	18	-	-	-	-	-	
AGA 2.00 M	AGA 2.00 T	1,5	40	450	9,8	6,3	3,6	47,5	45	40,3	35,7	29,1	27	23	-	-	-	-	
-	AGA 3.00 T	2,2	-	-	-	7,9	4,7	-	48	45,1	42,4	38,6	37,4	35,1	30,8	27	-	-	
AGC 1.50 M	AGC 1.50 T	1,1	35	450	8,6	5,8	3,3	-	59	55,6	52,2	47,3	45,7	42,5	36,4	30,5	-	-	
AGC 2.00 M	AGC 2.00 T	1,5	40	450	10,5	6,8	3,9	-	68	64,3	60,8	55,9	54,4	51,6	46,4	42	-	-	
-	AGC 3.00 T	2,2	-	-	-	7,9	4,6	-	88,5	87	85,6	83,5	82,7	81,4	80,7	80,7	80,7	80,7	
-	-	-	-	-	-	-	-	-	51	49,9	48,8	46,9	46,3	44,9	42	38,7	33,2	27	
-	-	-	-	-	-	-	-	-	58	55,6	53,5	50,1	49,1	47,1	43,4	40,2	35,9	32,5	

ОДНОСТУПЕНЧАТЫЕ ЦЕНТРОБЕЖНЫЕ НАСОСЫ из нержавеющей стали AISI 304

Одноступенчатые центробежные насосы изготовлены из нержавеющей стали AISI 304. Предназначены для повышения давления в системах водоснабжения, небольших системах орошения, мойках машин, системах водоочистки, башенных градирнях, а также для перекачивания чистой воды общего назначения.



СПЕЦИФИКАЦИЯ

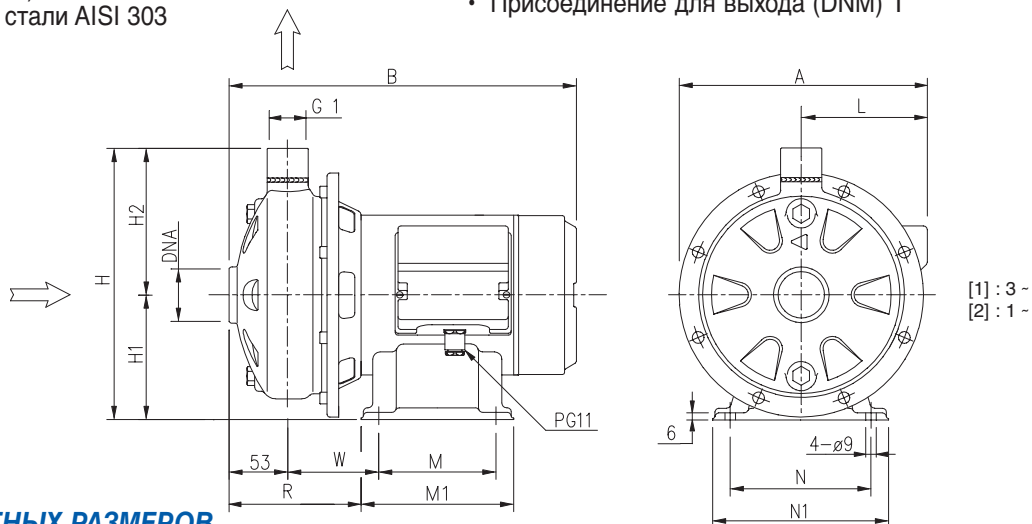
- Максимальное рабочее давление: 8 бар
- Максимальная температура жидкости:
60°C для CD 70/05-70/07-90/10
90°C для других моделей
110°C для версий H-HS

МАТЕРИАЛЫ

- Корпус насоса, рабочее колесо, диффузор, днище для уплотнения, кронштейн, корпус двигателя и крышка вентилятора из нержавеющей стали AISI 304,
- Торцевое уплотнение из графита/керамики/NBR (стандартное исполнение), графита/керамики/FPM (для CDH) SiC/SiC/FPM (для CDHS)
- Вал из нержавеющей стали AISI 303

ТЕХНИЧЕСКИЕ ДАННЫЕ

- Закрытый асинхронный 2-х полюсный двигатель с внешней вентиляцией
- Класс изоляции F
- Класс защиты IP55
- Однофазное напряжение 230 В ± 10% 50 Гц, трёхфазное напряжение 230/400 В ± 10% 50 Гц
- Постоянно включенный конденсатор и встроенная тепловая защита с автоматическим перезапуском для однофазной версии
- Для трёхфазной версии тепловая защита должна быть предусмотрена потребителем
- Присоединение для входа (DNA) 1" 1/2 для CD 200, 1" для других моделей
- Присоединение для выхода (DNM) 1"



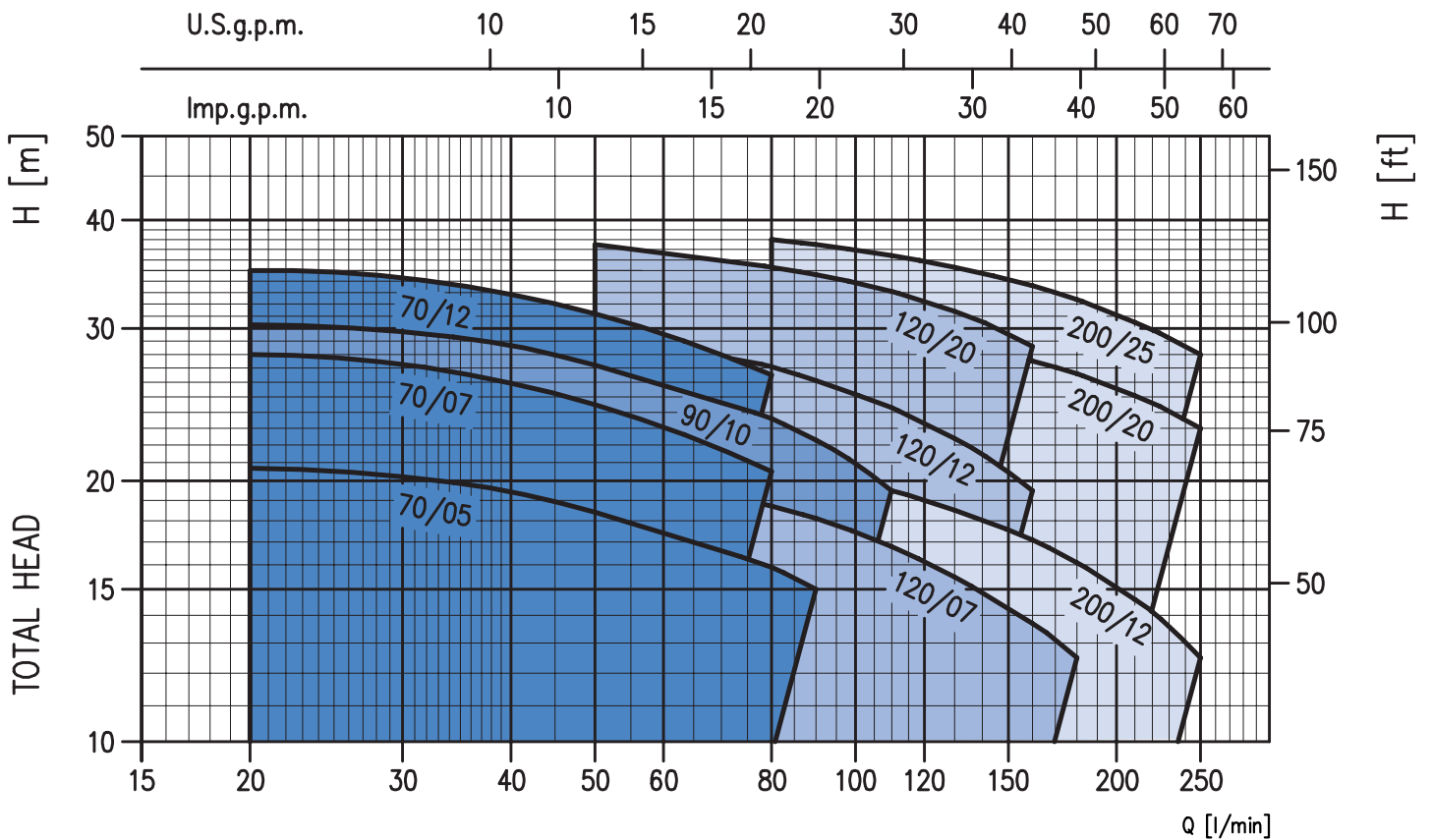
[1] : 3 -
[2] : 1 -

ТАБЛИЦА ГАБАРИТНЫХ РАЗМЕРОВ

Модель		Размеры (мм)															Вес (кг)		
Однофазный	Трёхфазный	1~	3~	A	B	H	H1	H2	L	M	M1	N	N1	R	W	DNA			
CDM 70/05	CD 70/05	210	206	298	229	106	123	106	102	100	100	130	130	120	150	101	63	G 1 1/4	9,4
CDM 70/07	CD 70/07	210	206	298	229	106	123	106	102	100	100	130	130	120	150	101	63	G 1 1/4	10,8
CDM 70/12	CD 70/12	218	218	328	250	118	132	102	102	100	100	130	130	120	150	131	93	G 1 1/4	14,1
CDM 90/10	CD 90/10	210	206	328	229	106	123	106	102	100	100	130	130	120	150	131	93	G 1 1/4	12,4
CDM 120/07	CD 120/07	210	206	298	229	106	123	106	102	100	100	130	130	120	150	101	63	G 1 1/4	10,7
CDM 120/12	CD 120/12	206	206	328	229	106	123	102	102	100	100	130	130	120	150	101	63	G 1 1/4	13,3
CDM 120/20	CD 120/20	226	226	356	250	118	132	110	110	100	100	130	130	120	150	131	93	G 1 1/4	17,3
CDM 200/12	CD 200/12	206	206	328	229	106	123	102	102	100	100	130	130	120	150	131	93	G 1 1/2	12,7
CDM 200/20	CD 200/20	214	214	356	229	106	123	110	110	120	150	150	140	170	133	95	G 1 1/2	16,7	
	CD 200/25	-	226	366	250	118	132	110	-	-	120	-	150	140	170	138	100	G 1 1/2	17,4

ОДНОСТУПЕНЧАТЫЕ ЦЕНТРОБЕЖНЫЕ НАСОСЫ из нержавеющей стали AISI 304

СПЕЦИФИКАЦИЯ (согласно ISO 9906 Приложение A)

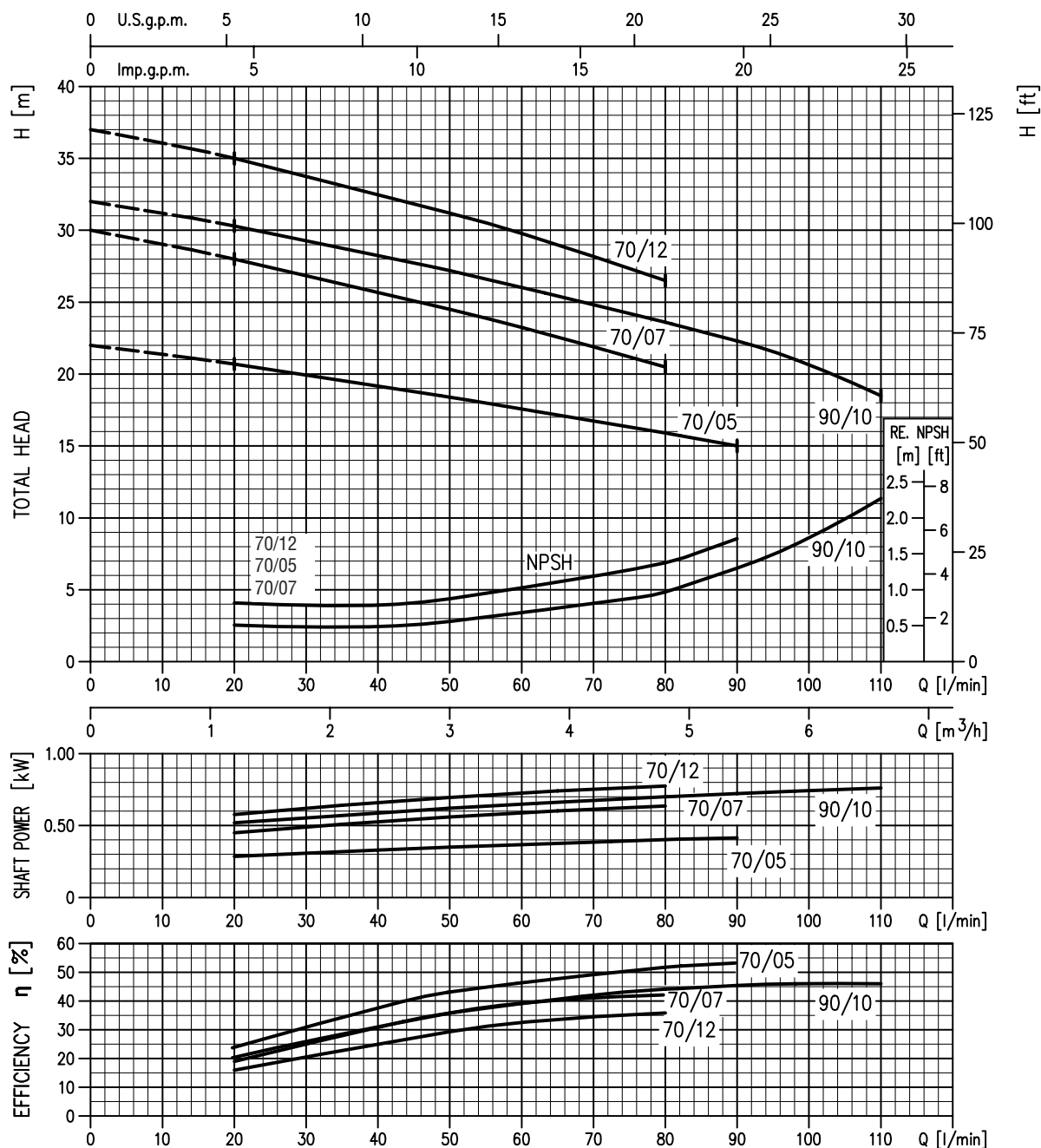


РАБОЧИЕ ХАРАКТЕРИСТИКИ

Модель		кВт	Конденсатор		Потреб. ток (А)			л/мин м³/ч	Q=Производительность										
Однофазный 230 В 50 Гц	Трёхфазный 230/400 В 50 Гц		μF	Vc	Однофазный	Трёхфазный 230 В 400 В			20	50	80	90	110	130	160	180	210	250	
								H=Напор (м)											
CDM 70/05	CD 70/05	0,37	12,5	450	3,1	2,4	1,4	20,7	18,4	15,9	15	-	-	-	-	-	-		
CDM 70/07	CD 70/07	0,55	16	450	4,6	3,5	2,0	28	24,5	20,5	-	-	-	-	-	-	-		
CDM 70/12	CD 70/12	0,9	31,5	450	6,5	5,0	2,9	35	31,2	26,5	-	-	-	-	-	-	-		
CDM 90/10	CD 90/10	0,75	20	450	5,6	4,0	2,3	30,3	27,2	23,6	22,3	19,5	-	-	-	-	-		
CDM 120/07	CD 120/07	0,55	16	450	4,6	3,2	1,85	-	20,5	18,7	18,1	16,8	15,5	13,7	12,5	-	-		
CDM 120/12	CD 120/12	0,9	31,5	450	6,9	4,9	2,8	-	29,5	27,1	26,1	24,3	22,4	19,5	-	-	-		
CDM 120/20	CD 120/20	1,5	40	450	9,7	7,0	4,0	-	37,5	35,3	34,6	33,1	31,4	28,6	-	-	-		
CDM 200/12	CD 200/12	0,9	31,5	450	6,3	4,7	2,7	-	-	20,6	20,2	19,5	18,5	17,1	16,1	14,6	12,5		
CDM 200/20	CD 200/20	1,5	40	450	9,8	7,0	4,0	-	-	31	30,6	29,7	28,9	27,5	26,6	25,1	23		
	CD 200/25	1,8	-	-	-	8,6	5,0	-	-	-	38	37,5	36,4	35,3	33,6	32,4	30,5	28	

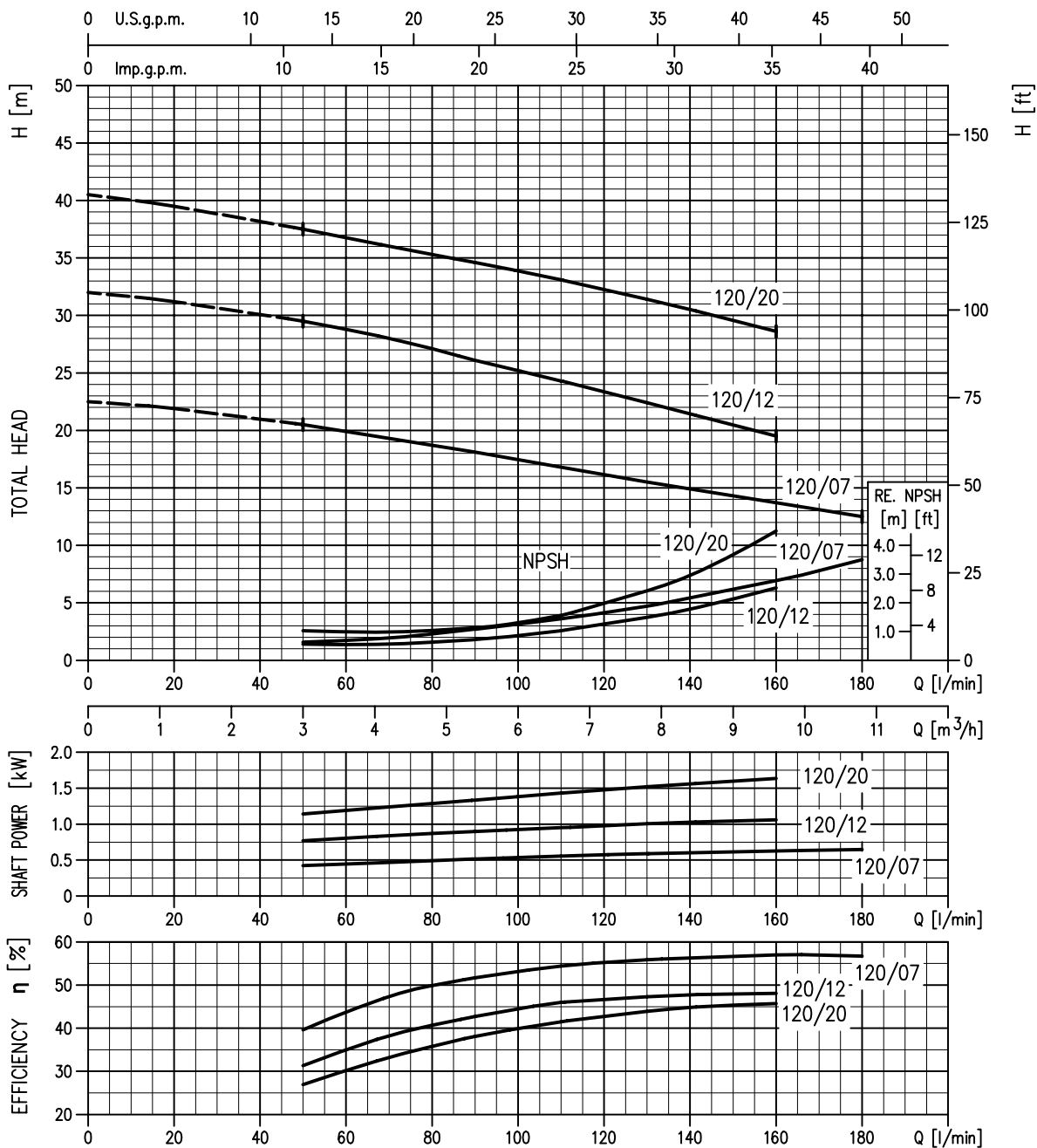
ОДНОСТУПЕНЧАТЫЕ ЦЕНТРОБЕЖНЫЕ НАСОСЫ из нержавеющей стали AISI 304

РАБОЧИЕ ХАРАКТЕРИСТИКИ серии CD 70-90 (согласно ISO 9906 Приложение A)



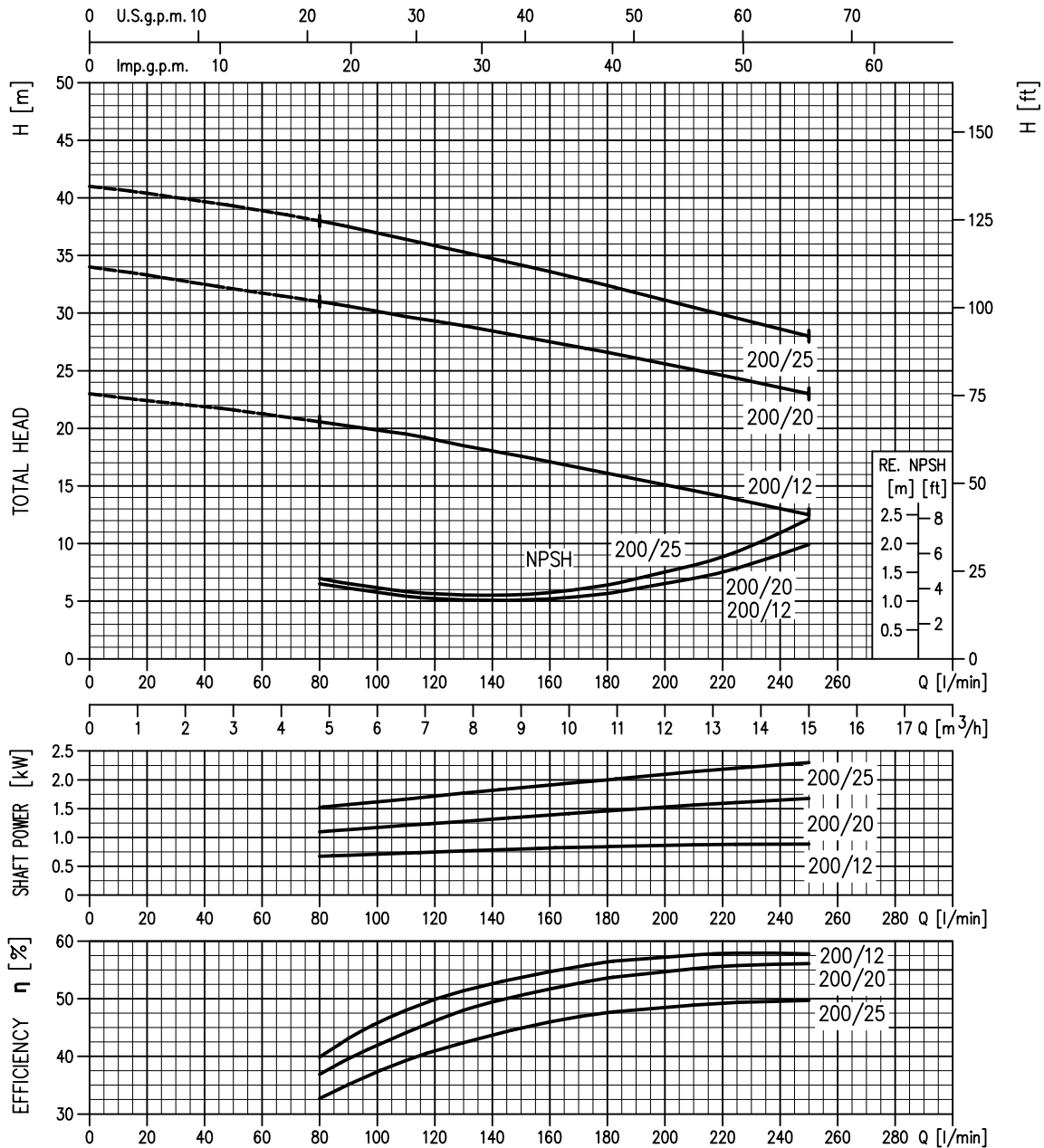
ОДНОСТУПЕНЧАТЫЕ ЦЕНТРОБЕЖНЫЕ НАСОСЫ из нержавеющей стали AISI 304

РАБОЧИЕ ХАРАКТЕРИСТИКИ серии CD 120 (согласно ISO 9906 Приложение A)



ОДНОСТУПЕНЧАТЫЕ ЦЕНТРОБЕЖНЫЕ НАСОСЫ из нержавеющей стали AISI 304

РАБОЧИЕ ХАРАКТЕРИСТИКИ серии CD 200 (согласно ISO 9906 Приложение A)



ОДНОСТУПЕНЧАТЫЕ ЦЕНТРОБЕЖНЫЕ НАСОСЫ из нержавеющей стали AISI 304

Одноступенчатые центробежные насосы с гидравлической системой из нержавеющей стали AISI 304 предназначены для повышения давления в системах водоснабжения, небольших системах орошения, мойках, системах водоочистки, башенных градирнях, а также для перекачивания чистой воды общего назначения.



СПЕЦИФИКАЦИЯ

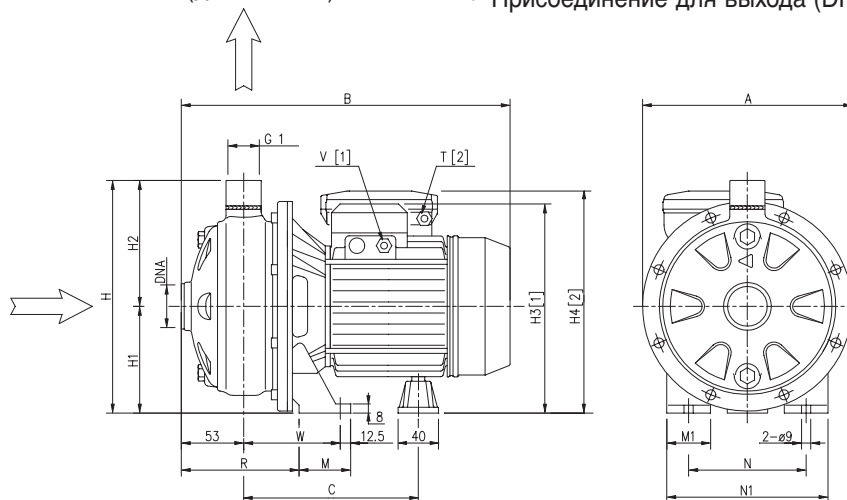
- Максимальное рабочее давление: 8 бар
- Максимальная температура жидкости:
60°C для CDX 70/05-70/07-90/10
90°C для других моделей
110° для версий H-HS

МАТЕРИАЛЫ

- Корпус насоса, рабочее колесо, диффузор и днище для уплотнения из нержавеющей стали AISI 304
- Вал из нержавеющей стали AISI 303
- Кронштейн и корпус двигателя из алюминия
- Торцевое уплотнение из графита/керамики/NBR (для CDX)
графита/керамики/FPM (для CDXH)
SiC/SiC/FPM (для CDXHS)

ТЕХНИЧЕСКИЕ ДАННЫЕ

- Асинхронный 2-х полюсный двигатель с внешней вентиляцией
- Класс изоляции F
- Класс защиты IP55
- Однофазное напряжение 230 В ± 10% 50 Гц, трёхфазное напряжение 230/400 В ± 10% 50 Гц
- Постоянно включенный конденсатор и встроенная тепловая защита с автоматическим перезапуском для однофазной версии
- Для трёхфазной версии тепловая защита должна быть предусмотрена потребителем
- Присоединение для входа (DNA) 1 1/2" для CDX 200, DNA 1 1/4" для других моделей
- Присоединение для выхода (DNM) 1"



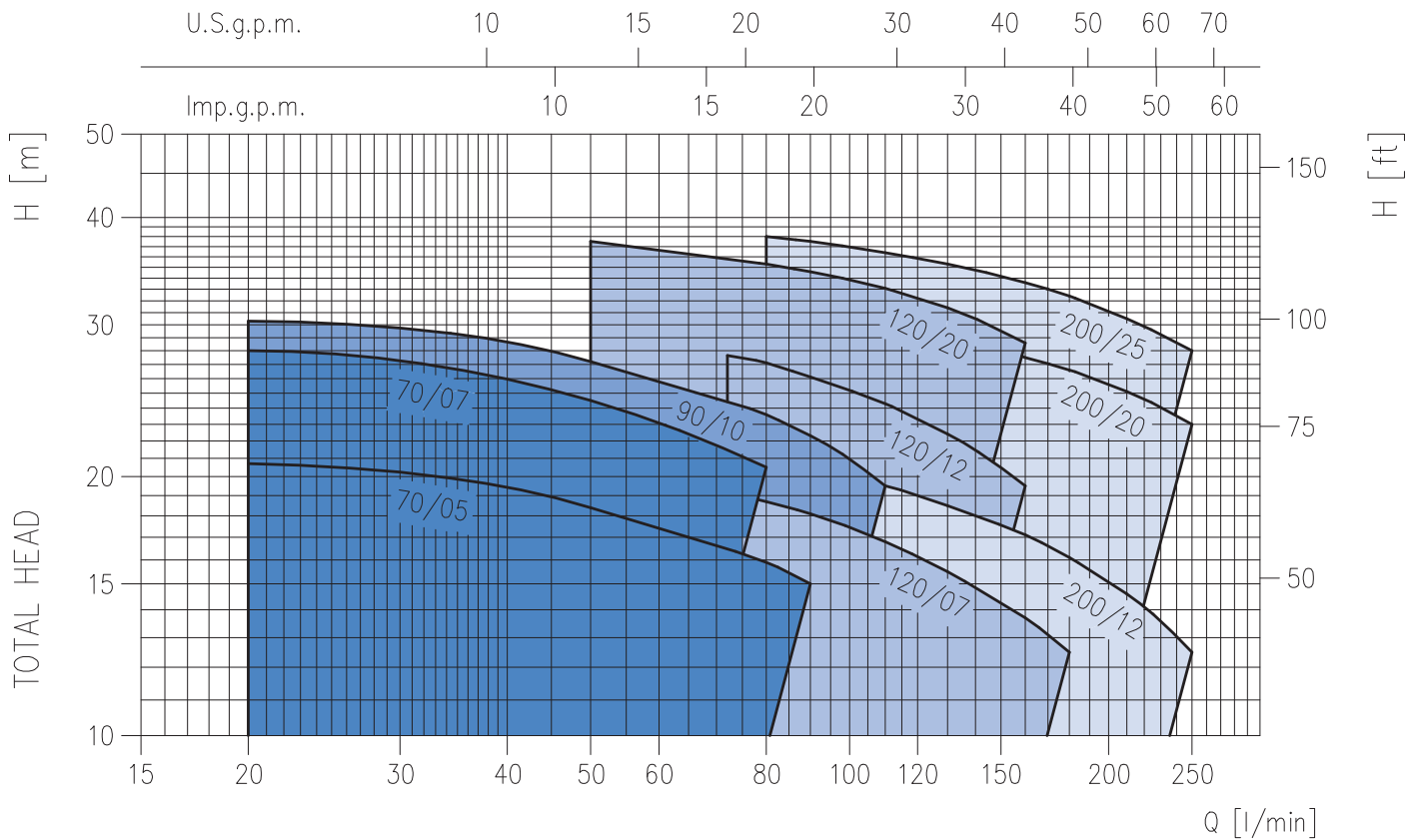
[1] : 3 -
[2] : 1 -

ТАБЛИЦА ГАБАРИТНЫХ РАЗМЕРОВ

Модель	Размеры [мм]															Вес [кг]			
	A	B	C	H	H1	H2	H3	H4	M	M1	N	N1	R	T	V	W	DNA	1~	3~
70/05	208	321	182	229,5	106	123,5	208	216	50	38	120	160	108	PG11	PG11	93	G1¼	9,1	9,1
70/07	208	321	182	229,5	106	123,5	208	216	50	38	120	160	108	PG11	PG11	93	G1¼	10,4	10,4
90/10	208	321	182	229,5	106	123,5	208	216	50	38	120	160	108	PG11	PG11	93	G1¼	11,9	11,9
120/07	208	321	182	229,5	106	123,5	208	216	50	38	120	160	108	PG11	PG11	93	G1¼	10,4	10,4
120/12	208	321	182	229,5	106	123,5	208	216	50	38	120	160	108	PG11	PG11	93	G1¼	12,5	12,5
120/20	232	347	204	250	118	132	237	249	55	40	140	180	105,5	PG13,5	PG11	95	G1¼	17,2	16,2
200/12	208	321	182	229,5	106	123,5	208	216	50	38	120	160	108	PG13,5	PG11	93	G1½	16,3	11,4
200/20	208	347	204	229,5	106	123,5	225	237	55	40	140	180	105,5	PG13,5	PG11	95	G1½	15,3	14,2
200/25	232	347	204	250	118	132	237	-	55	40	140	180	105,5	-	PG11	95	G1½	-	17

ОДНОСТУПЕНЧАТЫЕ ЦЕНТРОБЕЖНЫЕ НАСОСЫ из нержавеющей стали AISI 304

СПЕЦИФИКАЦИЯ (согласно ISO 9906 Приложение A)

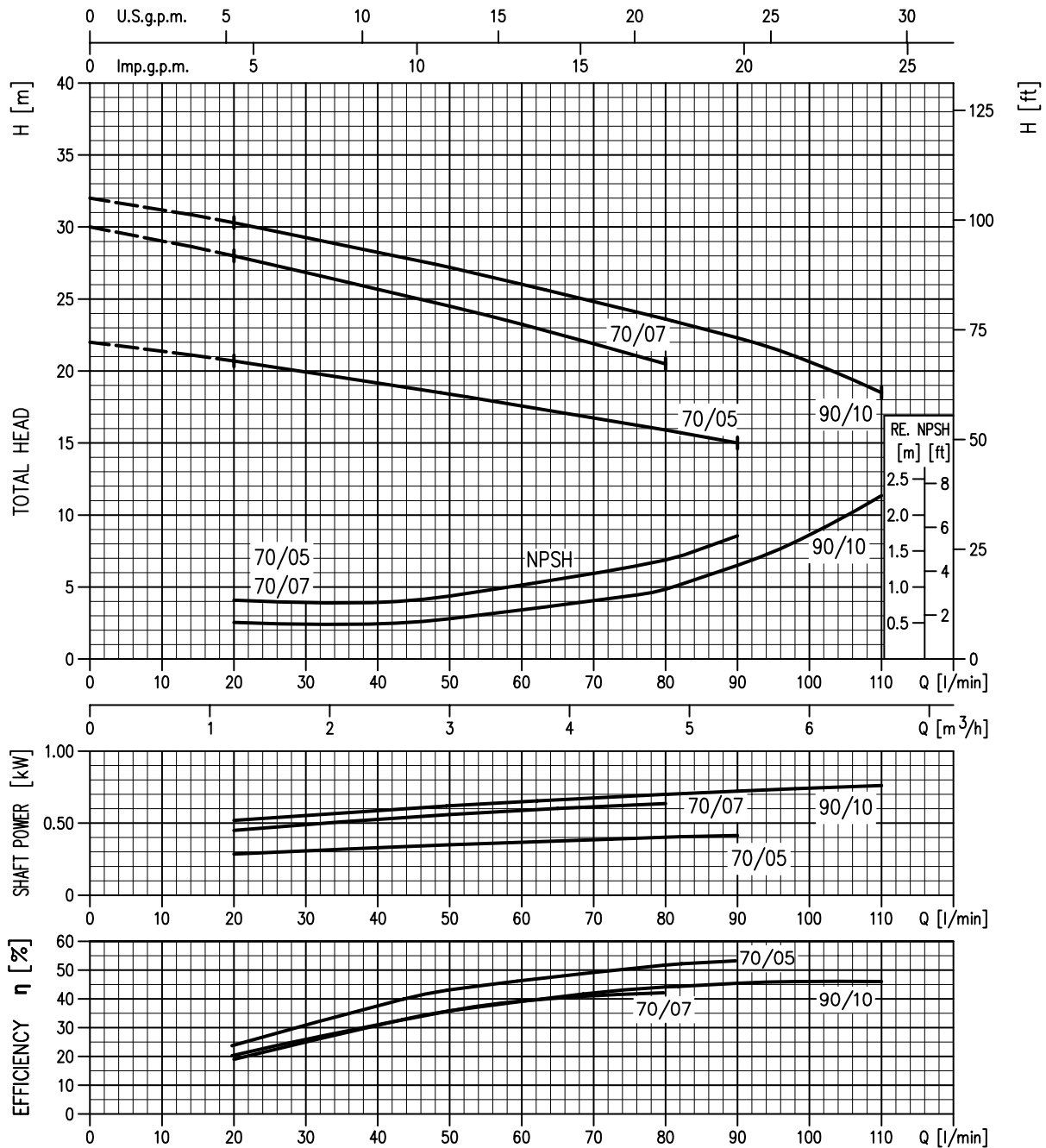


РАБОЧИЕ ХАРАКТЕРИСТИКИ

Модель	кВт	Конденсатор		Потреб. ток (А)			л/мин м³/ч	Q=Производительность									
		μF	Vc	Однофазный	Трёхфазный			H=Напор (м)									
Однофазный 230 В 50 Гц	Трёхфазный 230/400 В 50 Гц				230 В	400 В		20	50	80	90	110	130	160	180	210	250
								1,2	3	4,8	5,4	6,6	7,8	9,6	10,8	12,6	15
CDXM 70/05	CDX 70/05	0,37	12,5	450	3,1	2,4	1,4	20,7	18,4	15,9	15	-	-	-	-	-	-
CDXM 70/07	CDX 70/07	0,55	16	450	4,6	3,5	2,0	28	24,5	20,5	-	-	-	-	-	-	-
CDXM 90/10	CDX 90/10	0,75	20	450	5,6	4,0	2,3	30,3	27,2	23,6	22,3	19,5	-	-	-	-	-
CDXM 120/07	CDX 120/07	0,55	16	450	4,6	3,2	1,9	-	20,5	18,7	18,1	16,8	15,5	13,7	12,5	-	-
CDXM 120/12	CDX 120/12	0,9	31,5	450	6,9	5,2	3,0	-	29,5	27,1	26,1	24,3	22,4	19,5	-	-	-
CDXM 120/20	CDX 120/20	1,5	40	450	9,3	7,0	4,0	-	37,5	35,3	34,6	33,1	31,4	28,6	-	-	-
CDXM 200/12	CDX 200/12	0,9	31,5	450	6,3	4,7	2,7	-	-	20,6	20,2	19,5	18,5	17,1	16,1	14,6	12,5
CDXM 200/20	CDX 200/20	1,5	40	450	10,7	7,0	4,0	-	-	31	30,6	29,7	28,9	27,5	26,6	25,1	23
CDXM 200/25	CDX 200/25	1,8	-	-	-	8,2	4,8	-	-	38	37,5	36,4	35,3	33,6	32,4	30,5	28

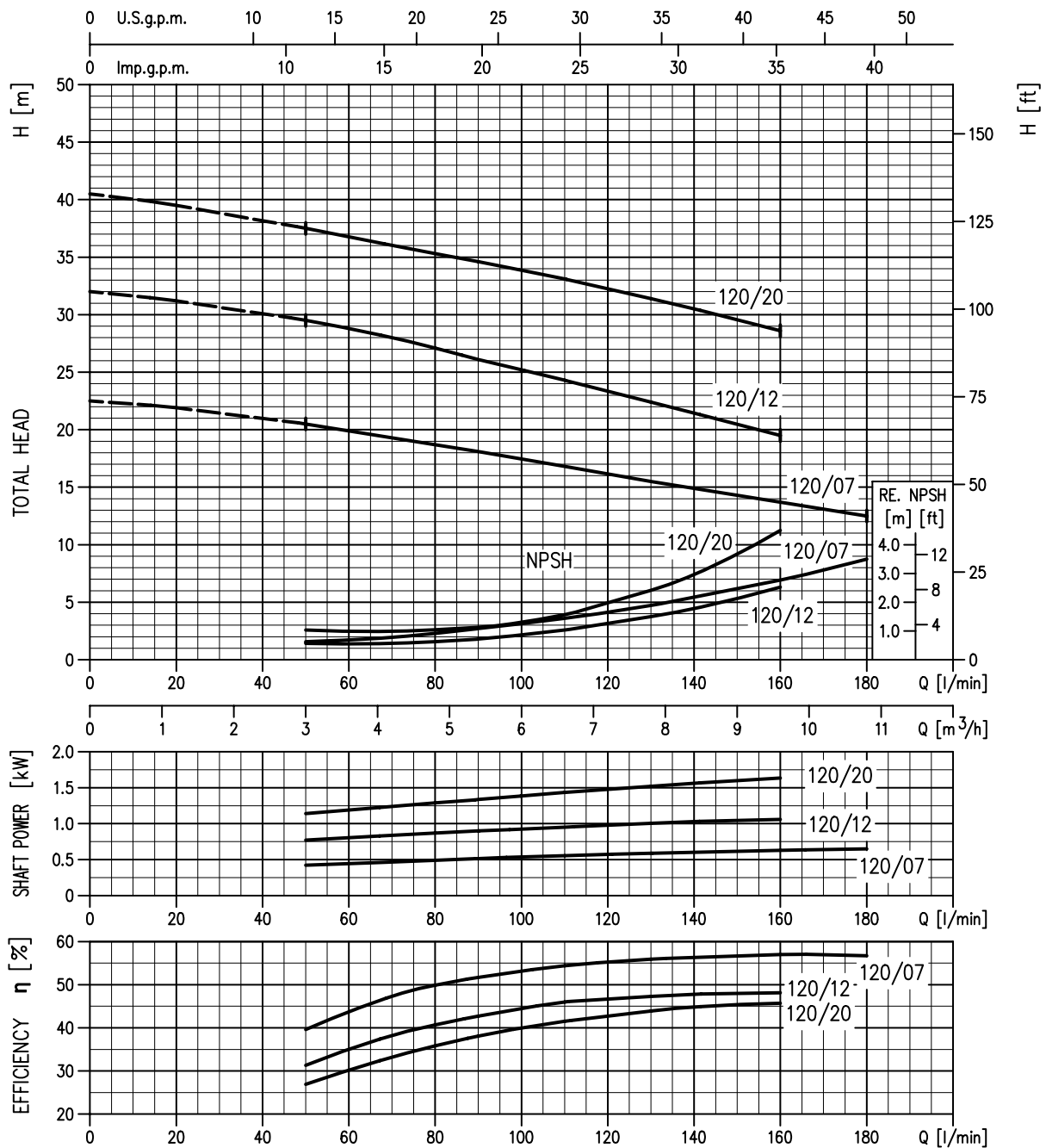
ОДНОСТУПЕНЧАТЫЕ ЦЕНТРОБЕЖНЫЕ НАСОСЫ из нержавеющей стали AISI 304

РАБОЧИЕ ХАРАКТЕРИСТИКИ серии CDX 70-90 (согласно ISO 9906 Приложение A)



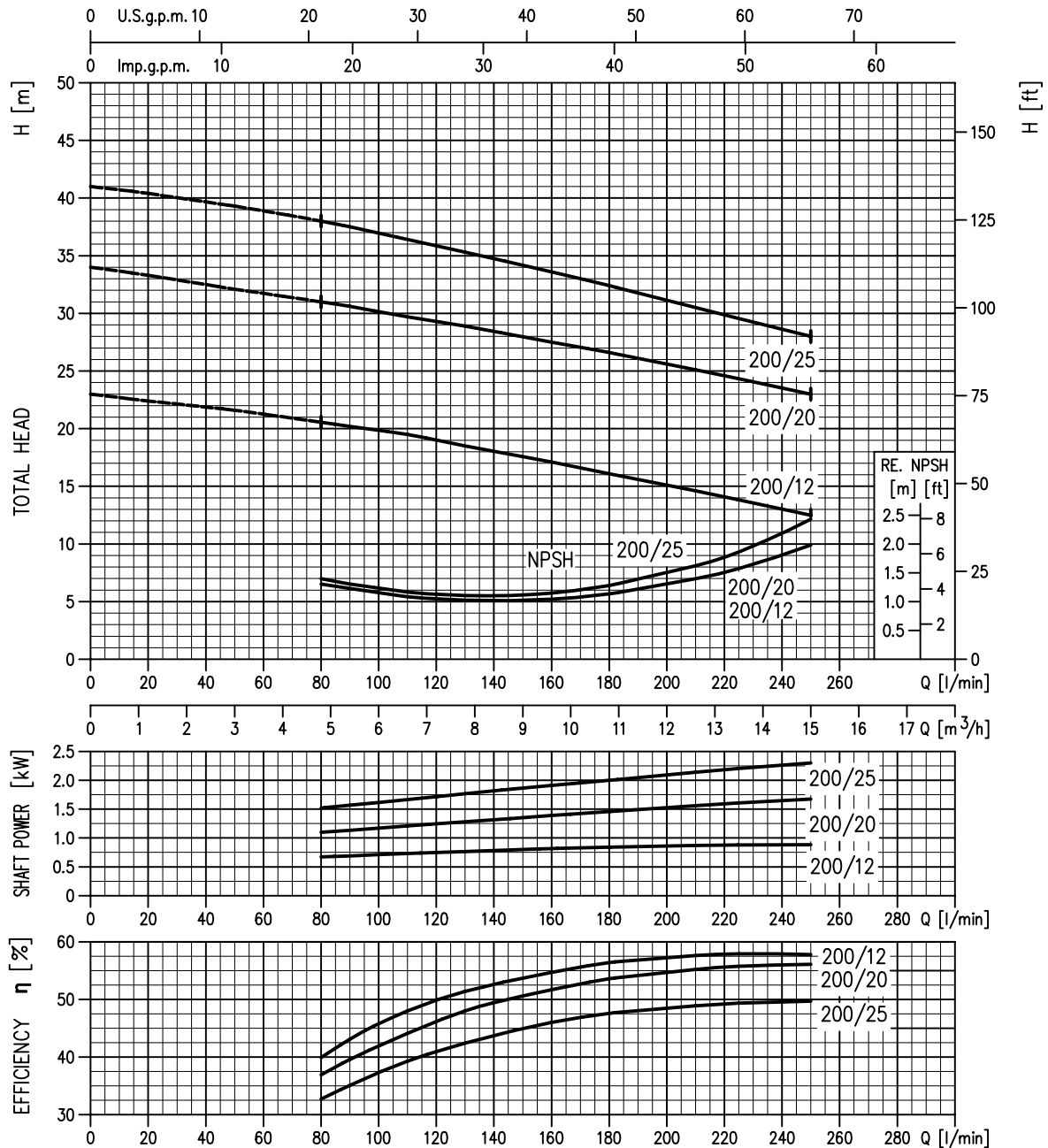
ОДНОСТУПЕНЧАТЫЕ ЦЕНТРОБЕЖНЫЕ НАСОСЫ из нержавеющей стали AISI 304

РАБОЧИЕ ХАРАКТЕРИСТИКИ серии CDX 120 (согласно ISO 9906 Приложение A)



ОДНОСТУПЕНЧАТЫЕ ЦЕНТРОБЕЖНЫЕ НАСОСЫ из нержавеющей стали AISI 304

РАБОЧИЕ ХАРАКТЕРИСТИКИ серии **CDX 200** (согласно ISO 9906 Приложение A)



ДВУХСТУПЕНЧАТЫЕ ЦЕНТРОБЕЖНЫЕ НАСОСЫ С ДВОЙНЫМ РАБОЧИМ КОЛЕСОМ из нержавеющей стали AISI 304

Двухступенчатые центробежные насосы с гидравлической системой из нержавеющей стали AISI 304 предназначены для повышения давления в системах водоснабжения, небольших системах орошения, мойках, системах водоочистки, башенных градирнях, а также для перекачивания чистой воды общего назначения.



СПЕЦИФИКАЦИЯ

- Максимальное рабочее давление: 8 бар
- Максимальная температура жидкости: 60°C
110° для версии H-HS

МАТЕРИАЛЫ

- Корпус насоса, рабочее колесо, вал, диффузор и днище для уплотнения из нержавеющей стали AISI 304
- Кронштейн двигателя из алюминия (до 1.5 кВт включительно), из чугуна (2.2 кВт и выше)
- Торцевое уплотнение из графита/керамики/NBR (2CDX) графита/керамики/FPM (2CDXH) SiC/SiC/FPM (2CDXHS)

ТЕХНИЧЕСКИЕ ДАННЫЕ

- Асинхронный 2-х полюсный двигатель с внешней вентиляцией
- Класс изоляции F
- Класс защиты IP55
- Однофазное напряжение 230 В ± 10% 50 Гц, трёхфазное напряжение 230/400 В ± 10% 50 Гц
- Постоянно включенный конденсатор и встроенная тепловая защита с автоматическим перезапуском для однофазной версии
- Для трёхфазной версии тепловая защита должна быть предусмотрена потребителем
- Присоединение для входа (DNA) 1 1/2" для 2CDX 200, 1 1/4" для других моделей
- Присоединение для выхода DN 1"

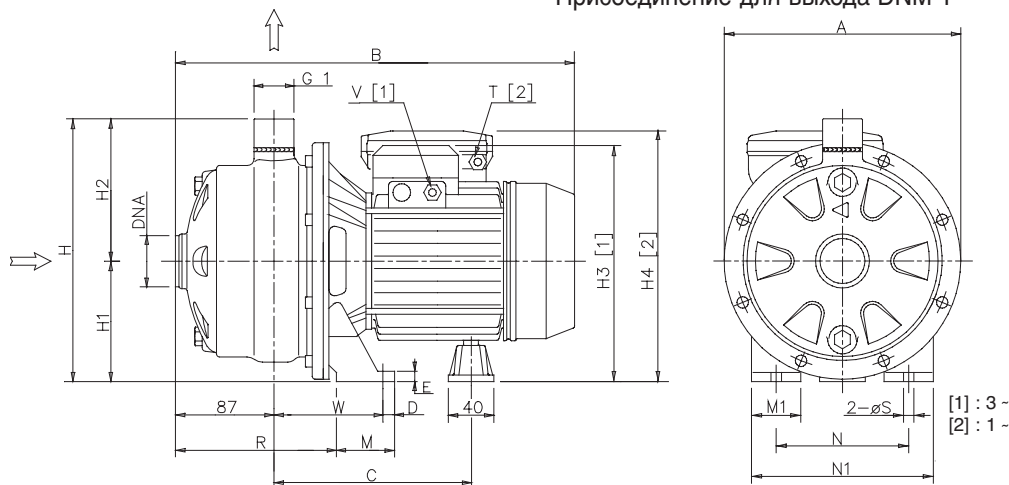
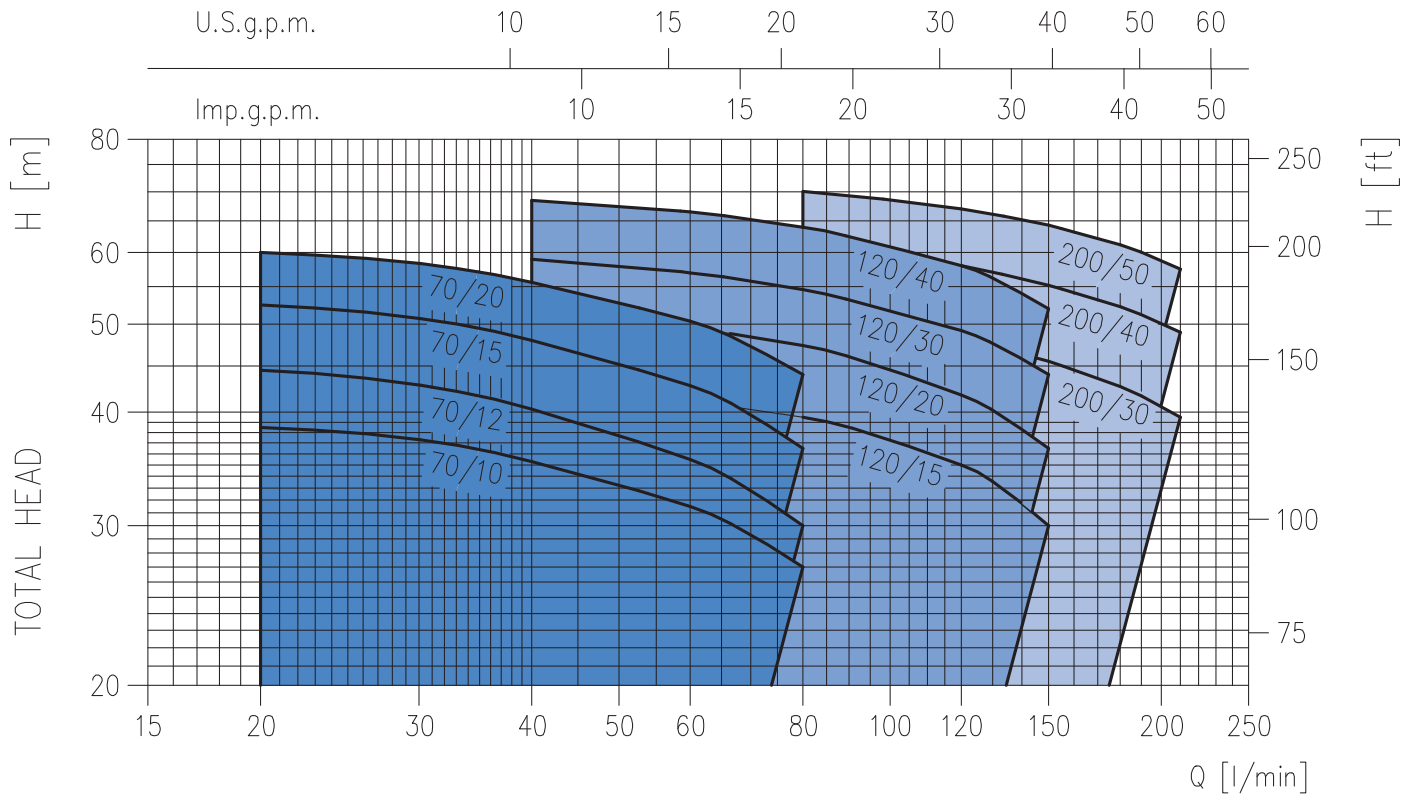


ТАБЛИЦА ГАБАРИТНЫХ РАЗМЕРОВ

Модель	Размеры [мм]																	Вес [кг]				
	A	B	C	D	E	H	H1	H2	H3	H4	M	M1	N	N1	R	T	V	W	S	DNA	1~	3~
70/10	208	355	182	12,5	8	229	106	123	208	216	50	38	120	160	143	PG 11	PG 11	93	9	G1¼	13,5	13,3
70/12	208	355	182	12,5	8	229	106	123	208	235	50	38	120	160	143	PG 13,5	PG 11	93	9	G1¼	14,2	13,8
70/15	232	383	204	12,5	8	250	118	132	237	249	55	40	140	180	142	PG 13,5	PG 11	95	9	G1¼	17,4	16,4
70/20	232	383	204	12,5	8	250	118	132	237	249	55	40	140	180	142	PG 13,5	PG 11	95	9	G1¼	18,6	18,2
120/15	208	383	204	12,5	8	229	106	123	225	237	55	40	140	180	142	PG 13,5	PG 11	95	9	G1¼	15,5	15,3
120/20	208	383	204	12,5	8	229	106	123	225	237	55	40	140	180	142	PG 13,5	PG 11	95	9	G1¼	18	16,9
120/30	232	397	205/216	12,5	8	250	118	132	244	-	65	40	140	180	144	-	PG 13,5	109	9	G1¼	-	23,2
120/40	232	422	230/241	12,5	10	250	118	132	244	-	65	40	140	180	144	-	PG 13,5	109	9	G1¼	-	26,4
200/30	208	419	227/238	12,5	10	229	106	123	232	-	65	40	140	180	144	-	PG 13,5	109	9	G1½	-	25
200/40	232	422	230/241	12,5	10	250	118	132	244	-	65	40	140	180	144	-	PG 13,5	109	9	G1½	-	25
200/50	232	435	232	16	13	250	118	132	257	-	68	50	160	210	144	-	PG 16	109	12	G1½	-	32,7

ДВУХСТУПЕНЧАТЫЕ ЦЕНТРОБЕЖНЫЕ НАСОСЫ С ДВОЙНЫМ РАБОЧИМ КОЛЕСОМ из нержавеющей стали AISI 304

СПЕЦИФИКАЦИЯ (согласно ISO 9906 Приложение А)

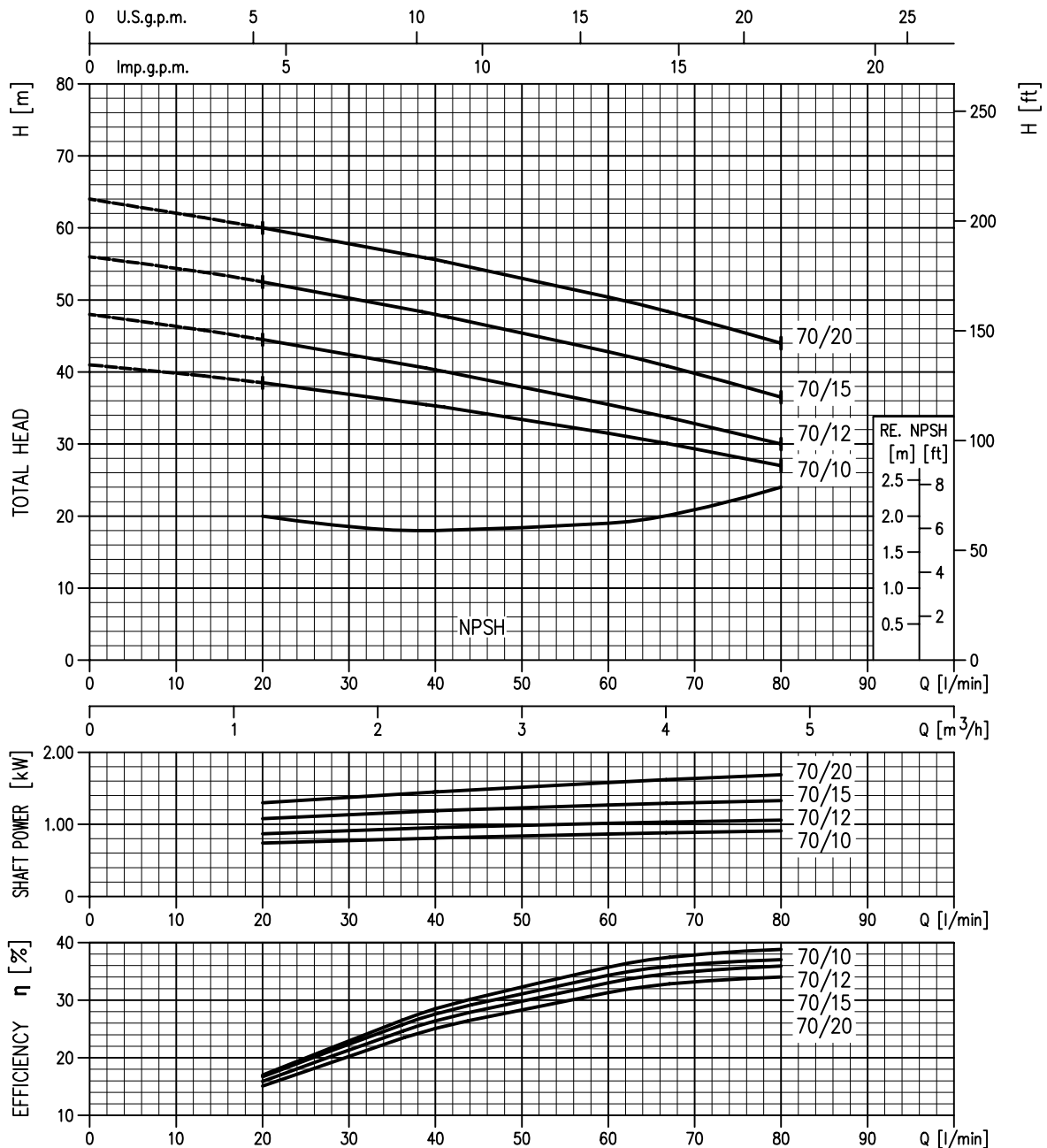


РАБОЧИЕ ХАРАКТЕРИСТИКИ

Модель		кВт	Конденсатор		Потреб. ток (А)			л/мин м³/ч	Q=Производительность							
Однофазный 230 В 50 Гц	Трёхфазный 230/400 В 50 Гц		µF	V _c	Однофазный	Трёхфазный 230 В 400 В			H=Напор (м)							
							20 40 60 80 120 150 180 210									
							1,2 2,4 3,6 4,8 7,2 9 10,8 12,6									
2CDXM 70/10	2CDX 70/10	0,75	20	450	6,0	4,0	2,3	38,5	35,3	31,5	27	-	-	-	-	
2CDXM 70/12	2CDX 70/12	0,9	31,5	450	7,0	5,0	2,9	44,5	40,3	35,5	30	-	-	-	-	
2CDXM 70/15	2CDX 70/15	1,1	35	450	8,0	5,6	3,2	52,5	48	42,8	36,5	-	-	-	-	
2CDXM 70/20	2CDX 70/20	1,5	40	450	9,9	7,0	4,0	60	55,6	50,4	44	-	-	-	-	
2CDXM 120/15	2CDX 120/15	1,1	35	450	8,3	5,6	3,2	-	42	41	39,5	35	30	-	-	
2CDXM 120/20	2CDX 120/20	1,5	40	450	10,2	7,0	4,0	-	51,5	49,5	47,4	41,8	36,5	-	-	
-	2CDX 120/30	2,2	-	-	-	8,7	5,0	-	59	57	54,6	49,2	44	-	-	
-	2CDX 120/40	3,0	-	-	-	10,8	6,2	-	68,5	66,5	64	58	52	-	-	
-	2CDX 200/30	2,2	-	-	-	10,4	6,0	-	-	52	50,8	48,1	45,5	42,7	39,5	
-	2CDX 200/40	3,0	-	-	-	11,4	6,6	-	-	62,5	61,1	58	55,2	52,3	49	
-	2CDX 200/50	3,7	-	-	-	15	8,7	-	-	71,5	70,1	67	64,3	61,2	57,5	

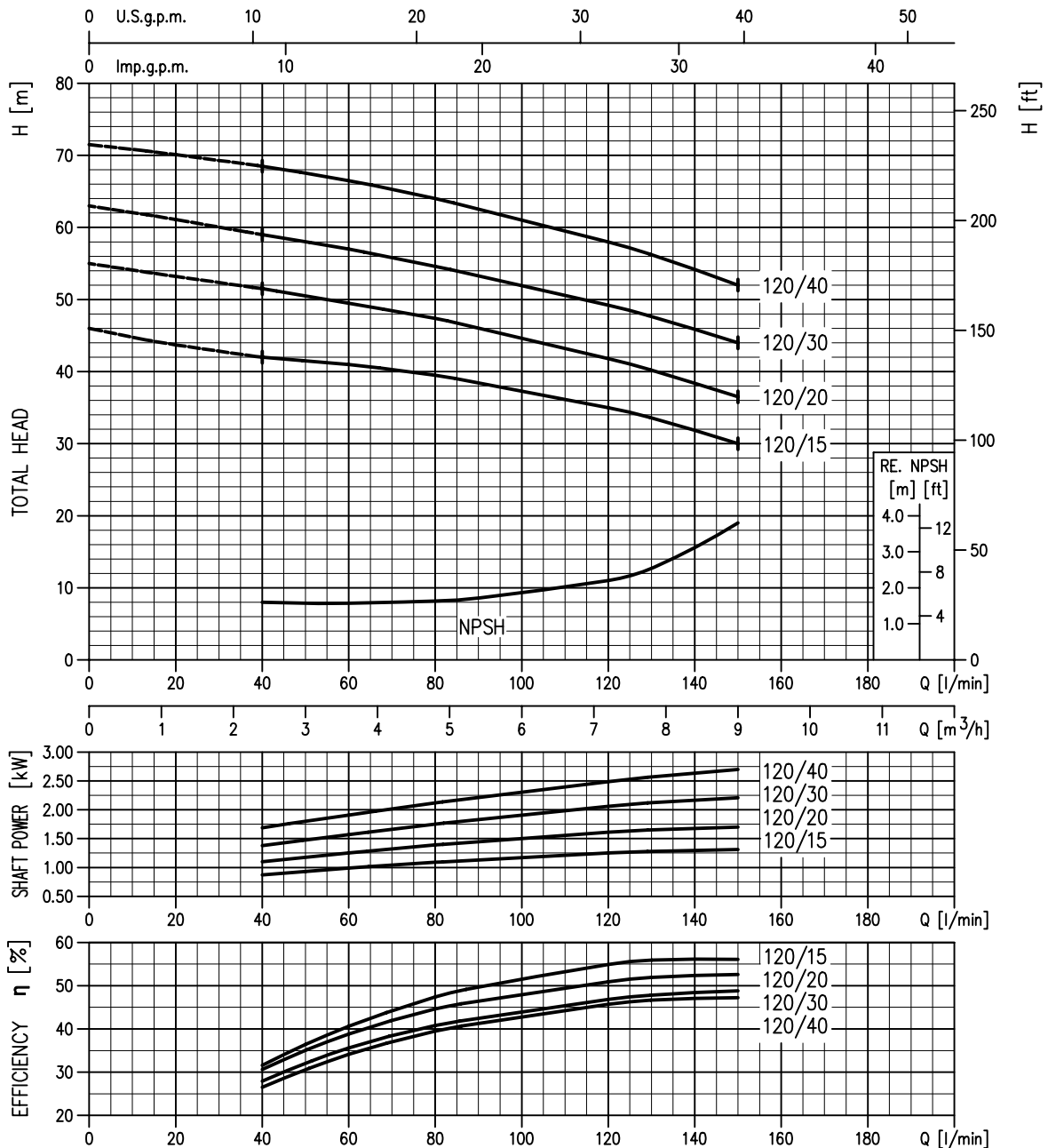
ДВУХСТУПЕНЧАТЫЕ ЦЕНТРОБЕЖНЫЕ НАСОСЫ С ДВОЙНЫМ РАБОЧИМ КОЛЕСОМ из нержавеющей стали AISI 304

РАБОЧИЕ ХАРАКТЕРИСТИКИ серии **2CDX 70** (согласно ISO 9906 Приложение A)



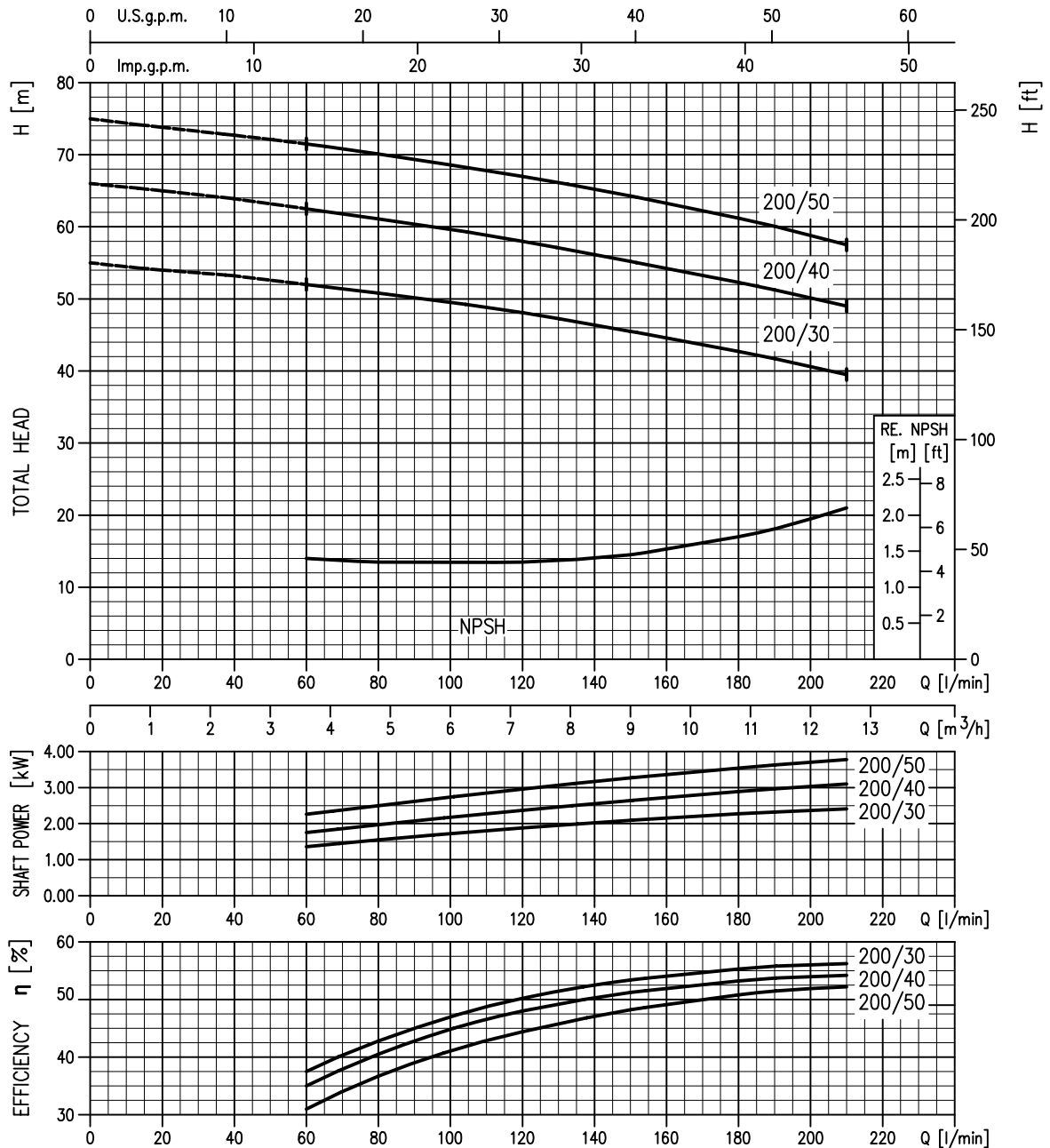
ДВУХСТУПЕНЧАТЫЕ ЦЕНТРОБЕЖНЫЕ НАСОСЫ С ДВОЙНЫМ РАБОЧИМ КОЛЕСОМ из нержавеющей стали AISI 304

РАБОЧИЕ ХАРАКТЕРИСТИКИ серии **2CDX 120** (согласно ISO 9906 Приложение A)



ДВУХСТУПЕНЧАТЫЕ ЦЕНТРОБЕЖНЫЕ НАСОСЫ С ДВОЙНЫМ РАБОЧИМ КОЛЕСОМ из нержавеющей стали AISI 304

РАБОЧИЕ ХАРАКТЕРИСТИКИ серии **2CDX 200** (согласно ISO 9906 Приложение A)



ГОРИЗОНТАЛЬНЫЕ ЦЕНТРОБЕЖНЫЕ МНОГОСТУПЕНЧАТЫЕ НАСОСЫ из AISI 304

Горизонтальные центробежные многоступенчатые насосы отличаются прочной и компактной конструкцией, подходят для различных применений: систем повышения давления, мойки машин, промышленных установок, водоочистки, систем холодного и горячего водоснабжения, кондиционирования, орошения, распределения собранной дождевой воды



СПЕЦИФИКАЦИЯ

- Максимальная температура жидкости: 110°C
- Максимальное рабочее давление: 10 бар
- Максимальное содержание хлора: 500 ppm

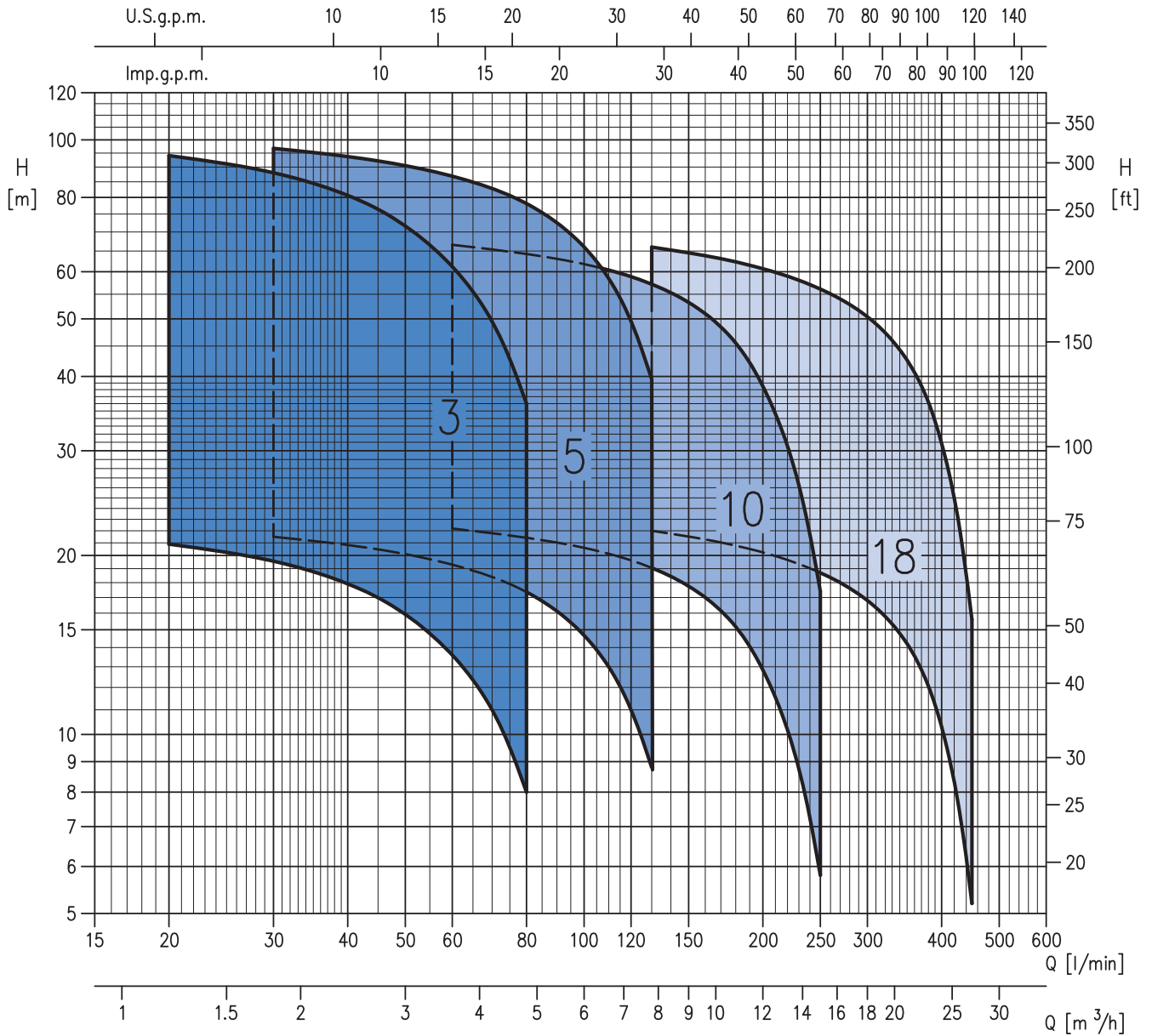
МАТЕРИАЛЫ

- Корпус насоса, рабочее колесо, промежуточный корпус, днище для уплотнения, и вал из нержавеющей стали AISI 304
- Торцевое уплотнение из графита/керамики/EPDM
- Кронштейн и корпус двигателя из алюминия

ТЕХНИЧЕСКИЕ ДАННЫЕ

- Асинхронный 2-х полюсный двигатель с внешней вентиляцией
- Класс изоляции F
- Класс защиты IP55
- Однофазное напряжение 230 В ± 10% 50 Гц, трёхфазное напряжение 230/400 В ± 10% 50 Гц
- Постоянно включенный конденсатор и встроенная тепловая защита с автоматическим перезапуском для однофазной версии
- Для трёхфазной версии тепловая защита должна быть предусмотрена потребителем
- Присоединение для входа (DNA) 1" для MATRIX 3, 1"¼ для MATRIX 5, 1"½ для MATRIX 10, 2" для MATRIX 18
- Присоединение для выхода (DNM) 1" для MATRIX 3-5, 1"¼ для MATRIX 10, 1"½ для r MATRIX 18

СПЕЦИФИКАЦИЯ (согласно ISO 9906 Приложение A)



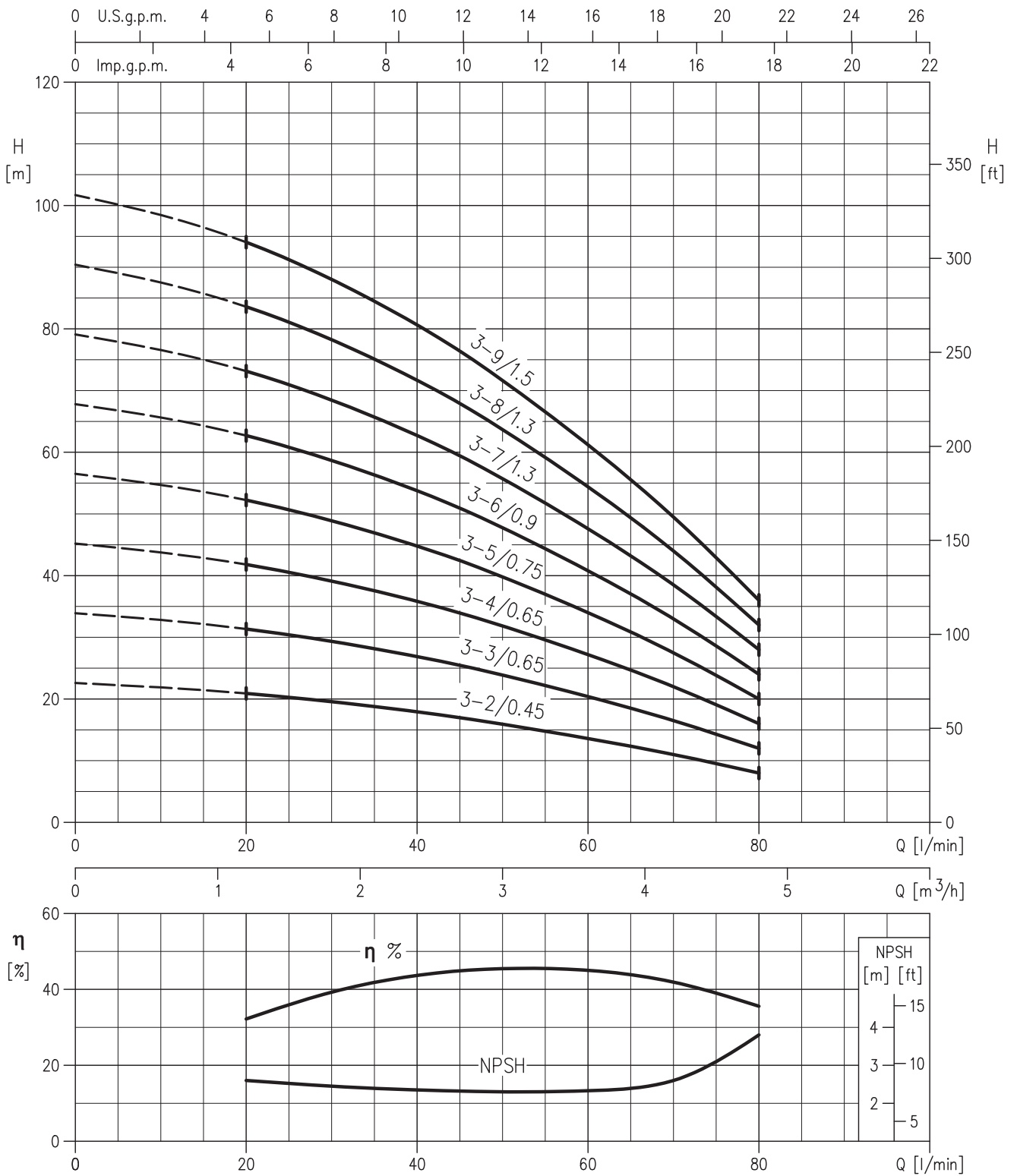
ГОРИЗОНТАЛЬНЫЕ ЦЕНТРОБЕЖНЫЕ МНОГОСТУПЕНЧАТЫЕ НАСОСЫ из AISI 304

РАБОЧИЕ ХАРАКТЕРИСТИКИ

Модель MATRIX		Мощность		Q=Производительность														
				л/мин	20	30	45	60	80	100	130	160	200	250	300	350	400	450
Однофазный	Трёхфазный	кВт	л.с.	0	1,2	1,8	2,7	3,6	4,8	6	7,8	9,6	12	15	18	21	24	27
				м³/ч	0	1,2	1,8	2,7	3,6	4,8	6	7,8	9,6	12	15	18	21	24
				H=Prevalenza totale (m)														
MATRIX 3-2T/0.45M	MATRIX 3-2T/0.45	0,45	0,6	22,6	20,9	19,6	17	13,6	8	-	-	-	-	-	-	-	-	-
MATRIX 3-3T/0.65M	MATRIX 3-3T/0.65	0,65	0,9	33,9	31,4	29,3	25,5	20,4	12	-	-	-	-	-	-	-	-	-
MATRIX 3-4T/0.65M	MATRIX 3-4T/0.65	0,65	0,9	45	42	39,1	34	27,2	16	-	-	-	-	-	-	-	-	-
MATRIX 3-5T/0.75M	MATRIX 3-5T/0.75	0,75	1	56,5	52,5	49	42,5	34	20	-	-	-	-	-	-	-	-	-
MATRIX 3-6T/0.9M	MATRIX 3-6T/0.9	0,9	1,2	68	62,5	58,5	51	41	24	-	-	-	-	-	-	-	-	-
MATRIX 3-7T/1.3M	MATRIX 3-7T/1.3	1,3	1,8	79	73	68,5	59,5	47,5	28	-	-	-	-	-	-	-	-	-
MATRIX 3-8T/1.3M	MATRIX 3-8T/1.3	1,3	1,8	90,5	83,5	78	68	54,5	32	-	-	-	-	-	-	-	-	-
MATRIX 3-9T/1.5M	MATRIX 3-9T/1.5	1,5	2	102	94	88	76,5	61	36	-	-	-	-	-	-	-	-	-
MATRIX 5-2T/0.45M	MATRIX 5-2T/0.45	0,45	0,6	23	-	21,5	20,5	19,3	17,4	14,7	8,8	-	-	-	-	-	-	-
MATRIX 5-3T/0.65M	MATRIX 5-3T/0.65	0,65	0,9	34,5	-	32,3	30,7	29	26	22	13,2	-	-	-	-	-	-	-
MATRIX 5-4T/0.9M	MATRIX 5-4T/0.9	0,9	1,2	46	-	43	41	38,6	34,7	29,4	17,6	-	-	-	-	-	-	-
MATRIX 5-5T/1.3M	MATRIX 5-5T/1.3	1,3	1,8	57,5	-	54	51	48,5	43,5	36,7	22	-	-	-	-	-	-	-
MATRIX 5-6T/1.3M	MATRIX 5-6T/1.3	1,3	1,8	69	-	64,5	61,5	58	52	44	26,4	-	-	-	-	-	-	-
MATRIX 5-7T/1.5M	MATRIX 5-7T/1.5	1,5	2	80,5	-	75,5	72	67,5	61	51,5	30,8	-	-	-	-	-	-	-
MATRIX 5-8T/2.2M	MATRIX 5-8T/2.2	2,2	3	92	-	86	82	77	69,5	58,5	35,2	-	-	-	-	-	-	-
MATRIX 5-9T/2.2M	MATRIX 5-9T/2.2	2,2	3	104	-	97	92	87	78	66	39,6	-	-	-	-	-	-	-
MATRIX 10-2T/0.75M	MATRIX 10-2T/0.75	0,75	1	24	-	-	-	22,2	21,4	20,6	19,1	17	12,8	5,8	-	-	-	-
MATRIX 10-3T/1.3M	MATRIX 10-3T/1.3	1,3	1,8	36	-	-	-	33,3	32,1	30,9	28,6	25,5	19,3	8,7	-	-	-	-
MATRIX 10-4T/1.5M	MATRIX 10-4T/1.5	1,5	2	48	-	-	-	44,5	43	41	38,1	34	25,7	11,6	-	-	-	-
MATRIX 10-5T/2.2M	MATRIX 10-5T/2.2	2,2	3	60	-	-	-	55,5	53,5	51,5	47,5	42,5	32,1	14,5	-	-	-	-
MATRIX 10-6T/2.2M	MATRIX 10-6T/2.2	2,2	3	72	-	-	-	66,5	64,5	62	57	51	38,5	17,4	-	-	-	-
MATRIX 18-2T/1.5M	MATRIX 18-2T/1.5	1,5	2	24,2	-	-	-	-	-	-	22	21,3	20,2	18,7	16,8	14,2	10,3	5,2
MATRIX 18-3T/2.2M	MATRIX 18-3T/2.2	2,2	3	36,3	-	-	-	-	-	-	33	31,9	30,4	28,1	25,2	21,3	15,5	7,8
-	MATRIX 18-4T/3	3	4	48,5	-	-	-	-	-	-	44	42,5	40,5	37,4	33,6	28,4	20,6	10,4
-	MATRIX 18-5T/4	4	5,5	60,5	-	-	-	-	-	-	55	53	50,5	47	42	35,5	25,8	13
-	MATRIX 18-6T/4	4	5,5	72,5	-	-	-	-	-	-	66	64	60,5	56	50,5	42,5	30,9	15,6

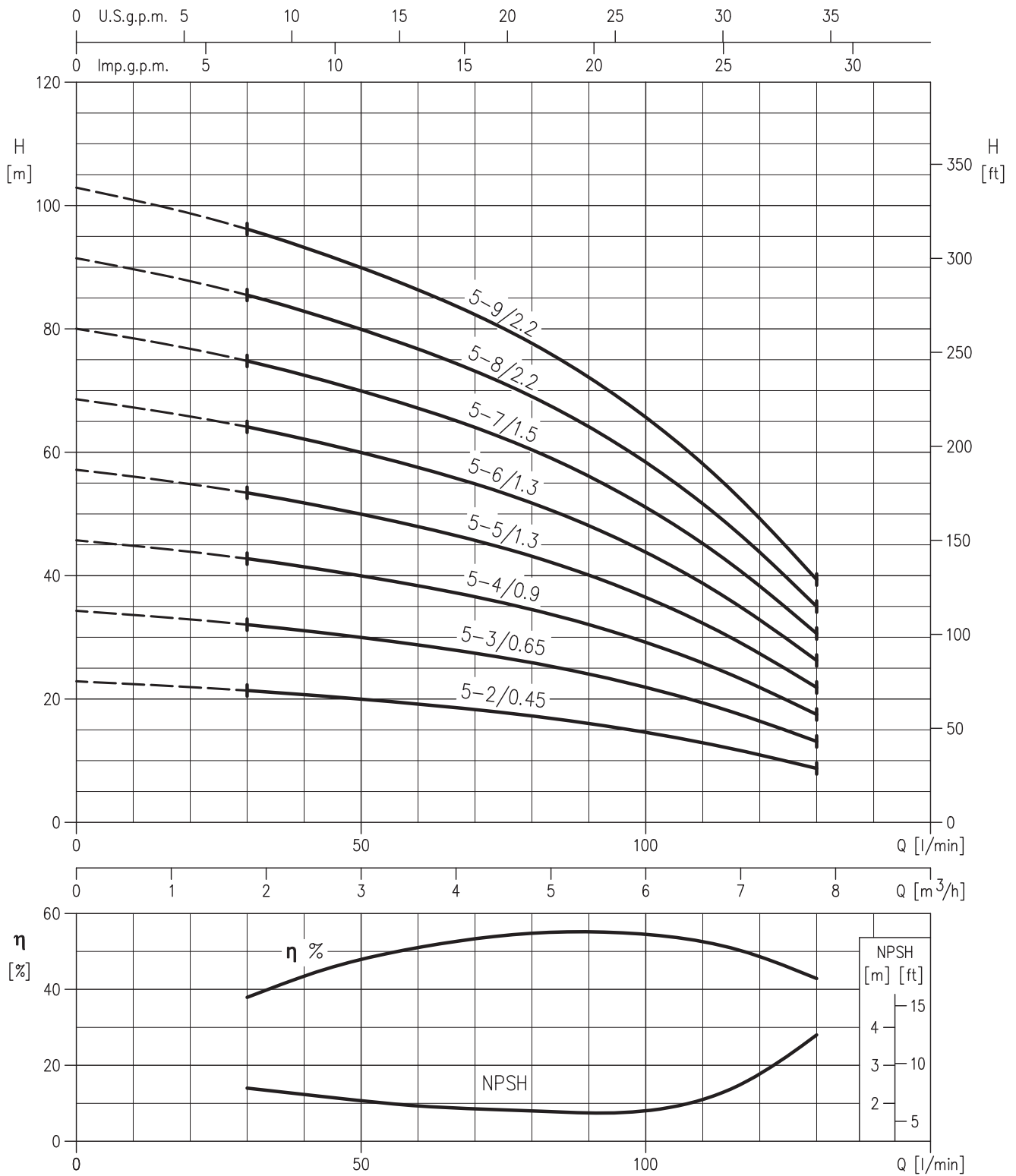
ГОРИЗОНТАЛЬНЫЕ ЦЕНТРОБЕЖНЫЕ МНОГОСТУПЕНЧАТЫЕ НАСОСЫ из AISI 304

РАБОЧИЕ ХАРАКТЕРИСТИКИ серии MATRIX 3 (согласно ISO 9906 Приложение A)



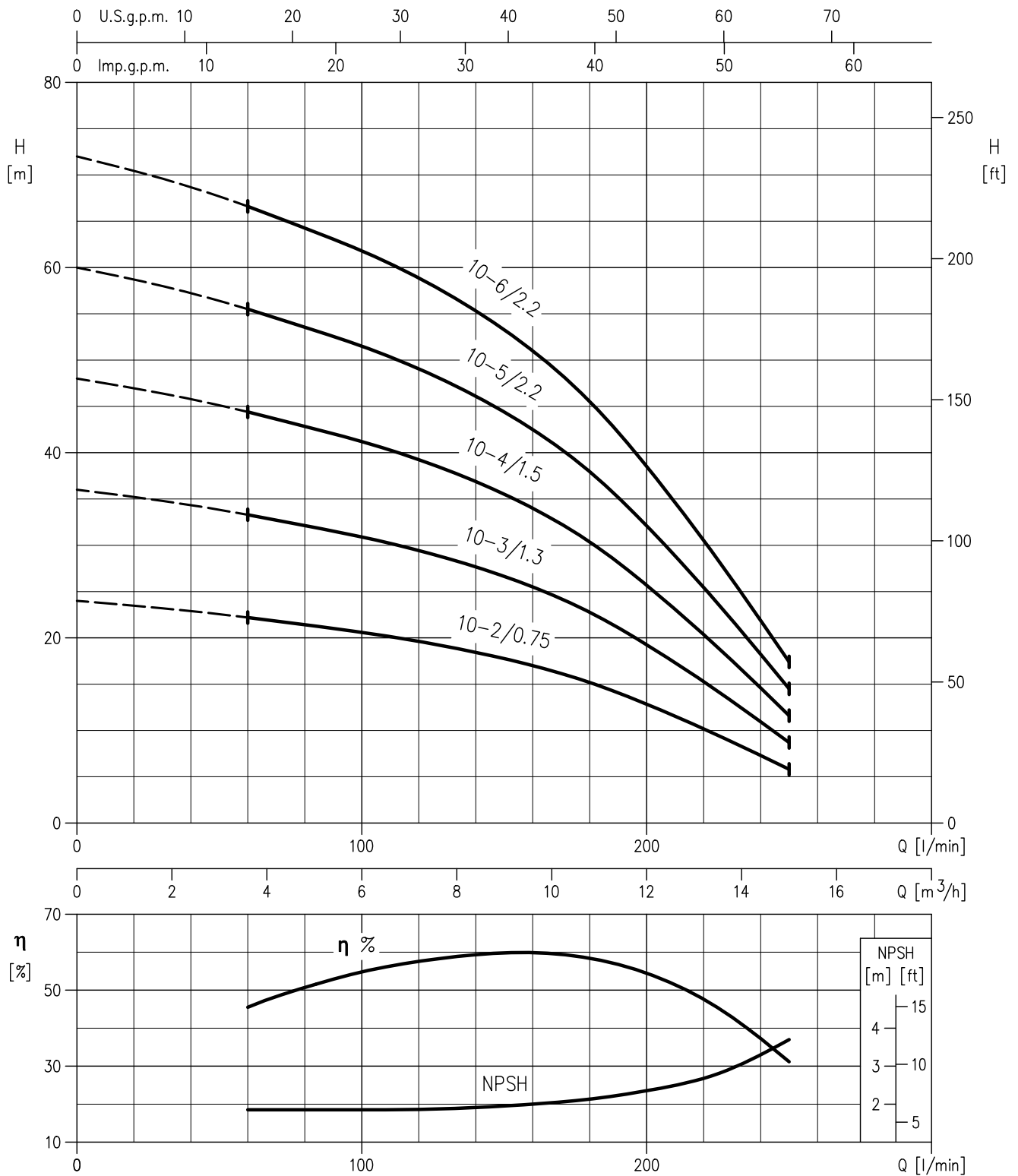
ГОРИЗОНТАЛЬНЫЕ ЦЕНТРОБЕЖНЫЕ МНОГОСТУПЕНЧАТЫЕ НАСОСЫ из AISI 304

РАБОЧИЕ ХАРАКТЕРИСТИКИ серии MATRIX 5 (согласно ISO 9906 Приложение А)



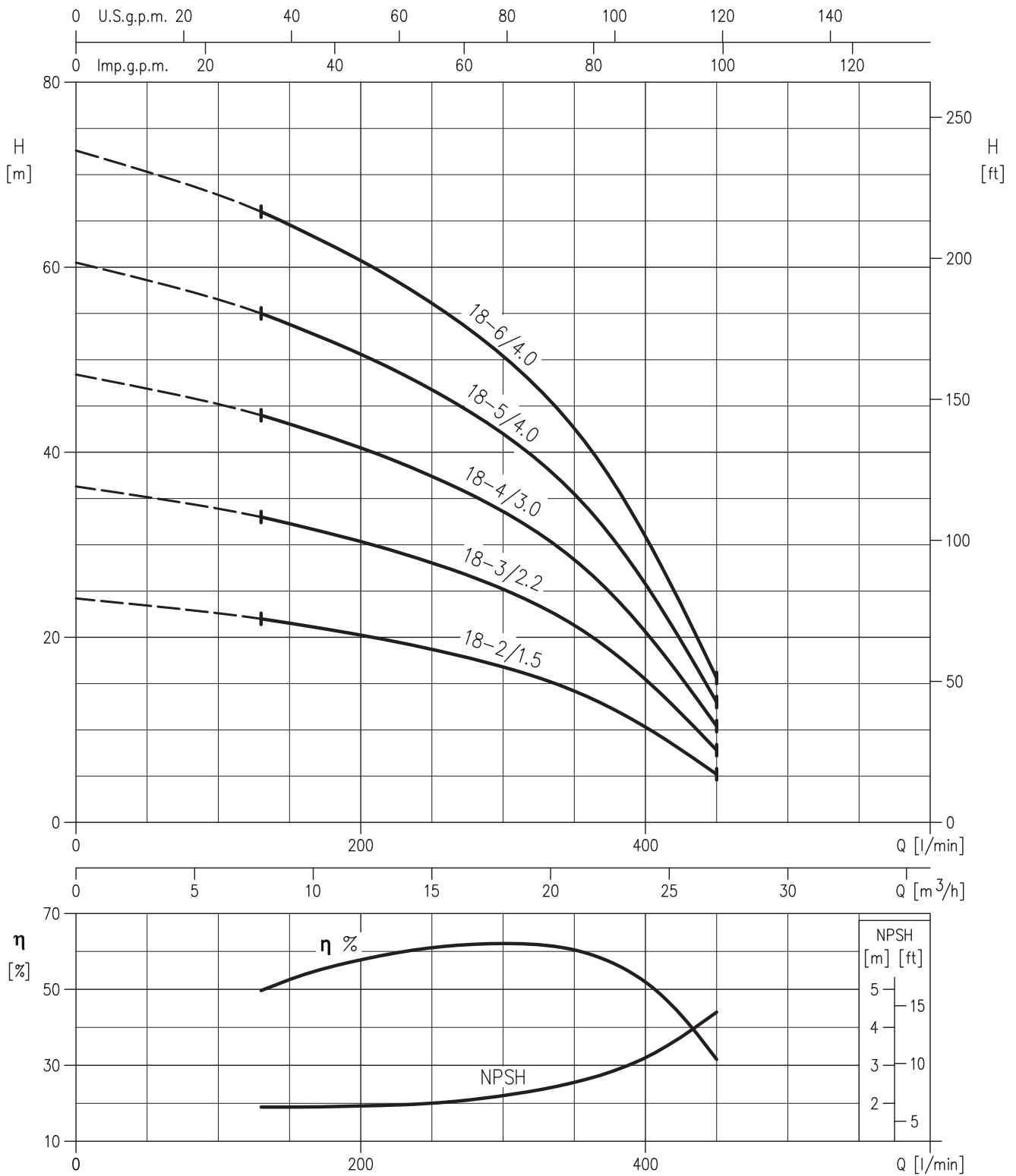
ГОРИЗОНТАЛЬНЫЕ ЦЕНТРОБЕЖНЫЕ МНОГОСТУПЕНЧАТЫЕ НАСОСЫ из AISI 304

РАБОЧИЕ ХАРАКТЕРИСТИКИ серии MATRIX 10 (согласно ISO 9906 Приложение A)



ГОРИЗОНТАЛЬНЫЕ ЦЕНТРОБЕЖНЫЕ МНОГОСТУПЕНЧАТЫЕ НАСОСЫ из AISI 304

РАБОЧИЕ ХАРАКТЕРИСТИКИ серии MATRIX 18 (согласно ISO 9906 Приложение A)



MATRIX 3

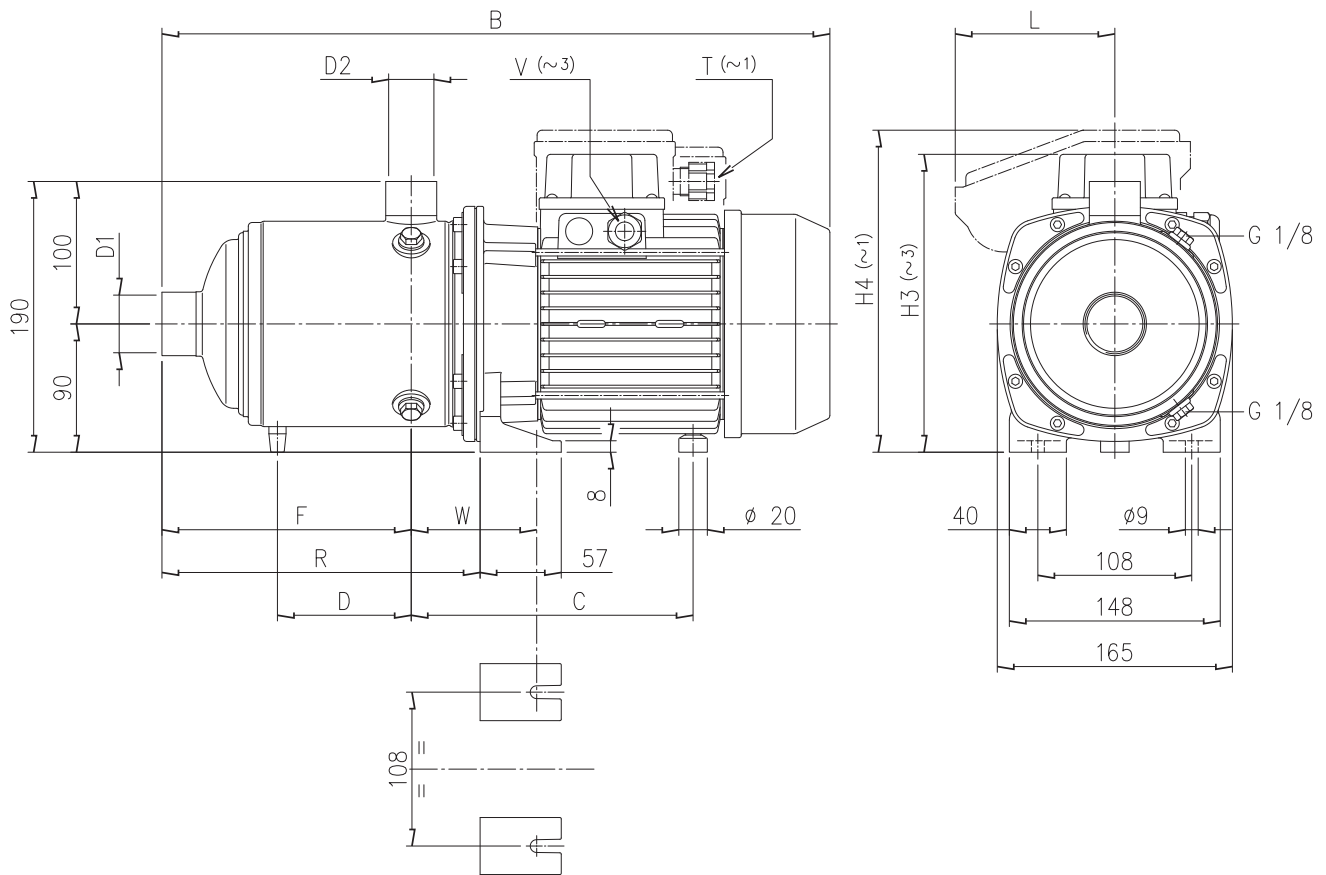
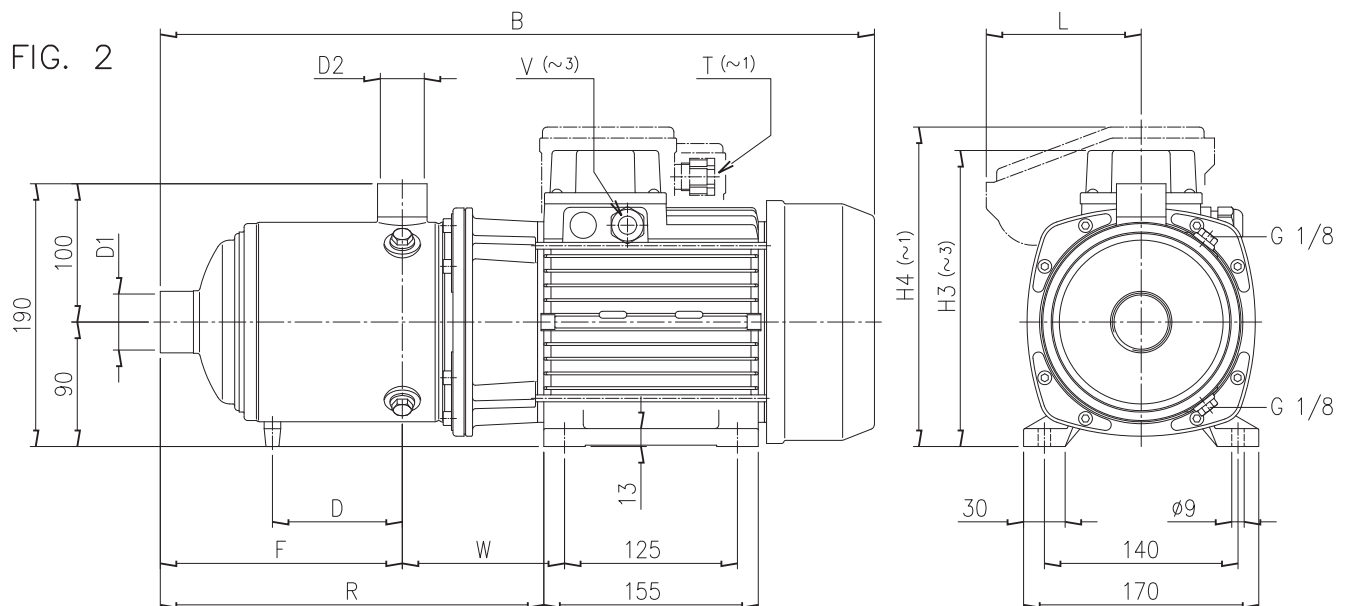
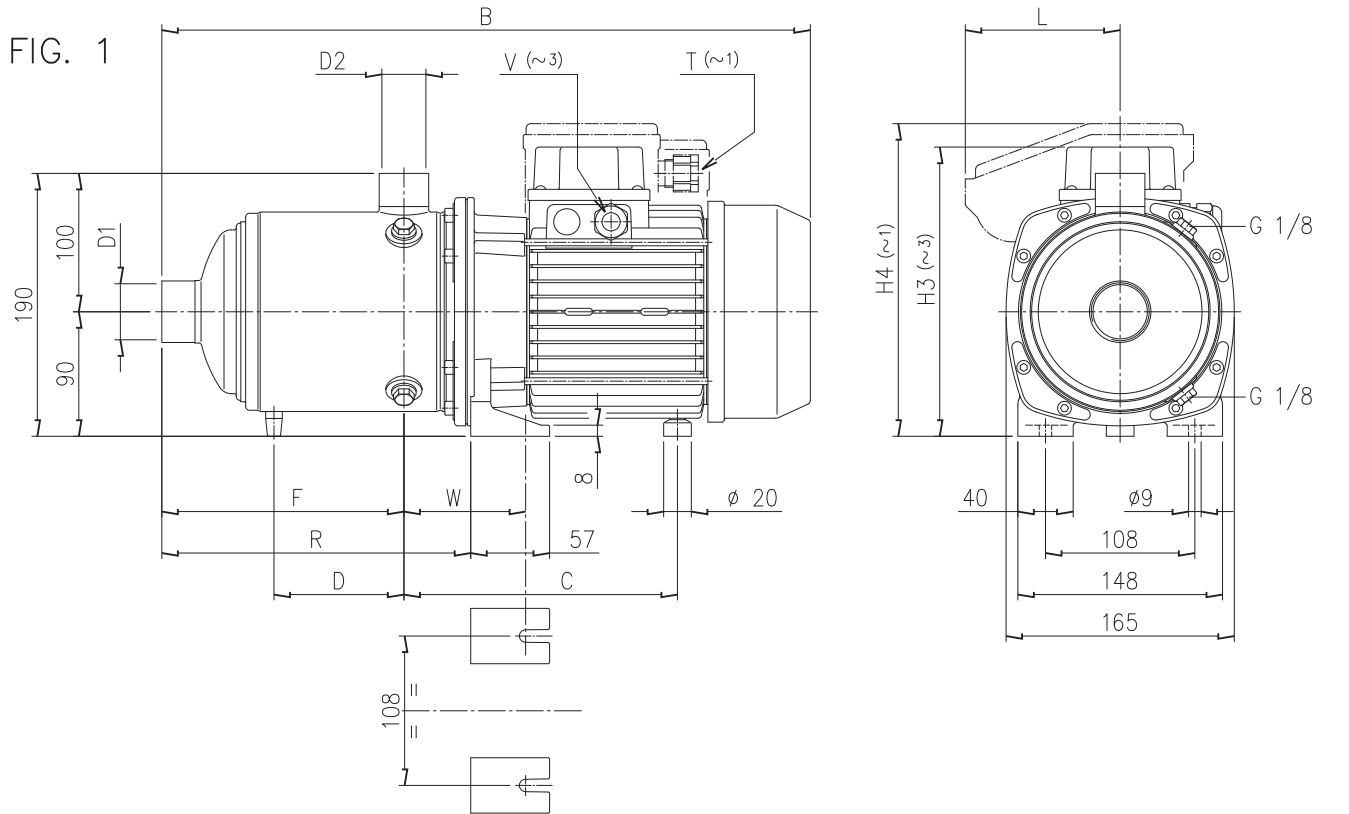


ТАБЛИЦА ГАБАРИТНЫХ РАЗМЕРОВ

Модель	Размеры (мм)													Вес (кг)
	D1	D2	B	C	D	F	H3	H4	L	R	T	V	W	
MATRIX 3-2T/0,45M	1"	1"	360	171	-	103	-	200	84	151,5	PG11	-	88-97	8,5
MATRIX 3-2T/0,45	1"	1"	360	171	-	103	192	-	-	151,5	-	PG11	88-97	8,4
MATRIX 3-3T/0,65M	1"	1"	360	171	-	103	-	200	84	151,5	PG11	-	88-97	9,9
MATRIX 3-3T/0,65	1"	1"	360	171	-	103	192	-	-	151,5	-	PG11	88-97	9,8
MATRIX 3-4T/0,65M	1"	1"	384	171	-	127	-	200	84	175,5	PG11	-	88-97	10,6
MATRIX 3-4T/0,65	1"	1"	384	171	-	127	192	-	-	175,5	-	PG11	88-97	10,4
MATRIX 3-5T/0,75M	1"	1"	408	171	-	151	-	200	84	199,5	PG11	-	88-97	12,5
MATRIX 3,5T/0,75	1"	1"	408	171	-	151	192	-	-	199,5	-	PG11	88-97	12,4
MATRIX 3-6T/0,9M	1"	1"	432	171	-	175	-	219	106	223,5	M20x1,5	-	88-97	13,7
MATRIX 3-6T/0,9	1"	1"	432	171	-	175	192	-	-	223,5	-	PG11	88-97	13,7
MATRIX 3-7T/1,3M	1"	1"	493	198	118	199	-	226	112	247,5	M20x1,5	-	88-97	16,3
MATRIX 3-7T/1,3	1"	1"	493	198	118	199	209	-	-	247,5	-	PG11	88-97	16,1
MATRIX 3-8T/1,3M	1"	1"	517	198	118	223	-	226	112	271,5	M20x1,5	-	88-97	16,3
MATRIX 3-8T1,3	1"	1"	517	198	118	223	209	-	-	271,5	-	PG11	88-97	16,8
MATRIX 3-9T/1,5M	1"	1"	541	198	118	247	-	226	112	295,5	M20x1,5	-	88-97	18,3
MATRIX 3-9T/1,5	1"	1"	541	198	118	247	209	-	-	295,5	-	PG11	88-97	17,7

MATRIX 5 - 10 - 18



ГОРИЗОНТАЛЬНЫЕ ЦЕНТРОБЕЖНЫЕ МНОГОСТУПЕНЧАТЫЕ НАСОСЫ из AISI 304

ТАБЛИЦА ГАБАРИТНЫХ РАЗМЕРОВ

Модель	Fig.	Размеры (мм)											Вес (кг)		
		D1	D2	B	C	D	F	H3	H4	L	R	T		V	W
MATRIX 5-2T/0,45 M	1	1 1/4"	1"	360	171	-	103	-	200	84	151,5	PG11	-	88÷97	8,5
MATRIX 5-2T/0,45	1	1 1/4"	1"	360	171	-	103	192	-	-	151,5	-	PG11	88÷97	8,4
MATRIX 5-3T/0,65 M	1	1 1/4"	1"	360	171	-	103	-	200	84	151,5	PG11	-	88÷97	9,9
MATRIX 5-3T/0,65	1	1 1/4"	1"	360	171	-	103	192	-	-	151,5	-	PG11	88÷97	9,8
MATRIX 5-4/0,9 M	1	1 1/4"	1"	384	171	-	127	-	219	106	175,5	M20x1,5	-	88÷97	12,2
MATRIX 5-4T/0,9	1	1 1/4"	1"	384	171	-	127	192	-	-	175,5	-	PG11	88÷97	12,1
MATRIX 5-5T/1,3 M	1	1 1/4"	1"	445	198	-	151	-	226	112	199,5	M20x1,5	-	88÷97	15,0
MATRIX 5-5T/1,3	1	1 1/4"	1"	445	198	-	151	209	-	-	199,5	-	PG11	88÷97	14,5
MATRIX 5-6T/1,3 M	1	1 1/4"	1"	469	198	-	175	-	226	112	223,5	M20x1,5	-	88÷97	15,2
MATRIX 5-6T/1,3	1	1 1/4"	1"	469	198	-	175	209	-	-	223,5	-	PG11	88÷97	15,6
MATRIX 5-7T/1,5 M	1	1 1/4"	1"	493	198	118	199	-	226	112	247,5	M20x1,5	-	88÷97	17,2
MATRIX 5-7T/1,5	1	1 1/4"	1"	493	198	118	199	209	-	-	247,5	-	PG11	88÷97	16,6
MATRIX 5-8T/2,2 M	2	1 1/4"	1"	565	-	142	223	-	231	112	325,5	M20x1,5	-	117,5	22,3
MATRIX 5-8T/2,2	1	1 1/4"	1"	530	198	142	223	209	-	-	271,5	-	PG11	88÷97	18,7
MATRIX 5-9T/2,2 M	2	1 1/4"	1"	589	-	166	247	-	231	112	349,5	M20x1,5	-	117,5	22,8
MATRIX 5-9T/2,2	1	1 1/4"	1"	554	198	166	247	209	-	-	295,5	-	PG11	88÷97	18,8
MATRIX 10-2T/0,75 M	1	1 1/2"	1 1/4"	379	175	-	118	-	200	84	170,5	PG11	-	92÷101	11,3
MATRIX 10-2T/0,75	1	1 1/2"	1 1/4"	379	175	-	118	192	-	-	170,5	-	PG11	92÷101	11,2
MATRIX 10-3T/1,3 M	1	1 1/2"	1 1/4"	416	202	-	118	-	226	112	170,5	M20x1,5	-	92÷101	14,7
MATRIX 10-3T/1,3	1	1 1/2"	1 1/4"	416	202	-	118	209	-	-	170,5	-	PG11	92÷101	13,9
MATRIX 10-4T/1,5 M	1	1 1/2"	1 1/4"	446	202	-	148	-	226	112	200,5	M20x1,5	-	92÷101	15,6
MATRIX 10-4T/1,5	1	1 1/2"	1 1/4"	446	202	-	148	209	-	-	200,5	-	PG11	92÷101	15,4
MATRIX 10-5T/2,2 M	2	1 1/2"	1 1/4"	524	-	-	178	-	231	112	284,5	M20x1,5	-	121,5	21,3
MATRIX 10-5T/2,2	1	1 1/2"	1 1/4"	489	202	-	178	209	-	-	230,5	-	PG11	92÷101	17,9
MATRIX 10-6T/2,2 M	2	1 1/2"	1 1/4"	554	-	126	208	-	231	112	314,5	M20x1,5	-	121,5	22,4
MATRIX 10-6T/2,2	1	1 1/2"	1 1/4"	519	202	126	208	209	-	-	260,5	-	PG11	92÷101	18,3
MATRIX 18-2T/1,5 M	1	2"	1 1/2"	442	205	-	141	-	226	112	196,5	M20x1,5	-	95÷104	14,5
MATRIX 18-2T/1,5 M	1	2"	1 1/2"	442	205	-	141	209	-	-	196,5	-	PG11	95÷104	14,3
MATRIX 18-3T/2,2 M	2	2"	1 1/2"	490	-	-	141	-	231	112	205,5	M20x1,5	-	124,5	20,6
MATRIX 18-3T/2,2	1	2"	1 1/2"	455	205	-	141	209	-	-	196,5	-	PG11	95÷104	17,1
MATRIX 18-4T/3	2	2"	1 1/2"	527	-	-	178,5	214	-	-	288	-	PG13,5	124,5	21,7
MATRIX 18-5T/4	2	2"	1 1/2"	609	-	130,5	216	214	-	-	325,5	-	PG13,5	124,5	26,9
MATRIX 18-6T/4	2	2"	1 1/2"	646	-	168	253,5	214	-	-	363	-	PG13,5	124,5	28,1

Вихревые насосы из чугуна предназначены для бытового пользования, подпитки котлов, автоматических насосных станций поддержания давления, и т.д.



СПЕЦИФИКАЦИЯ

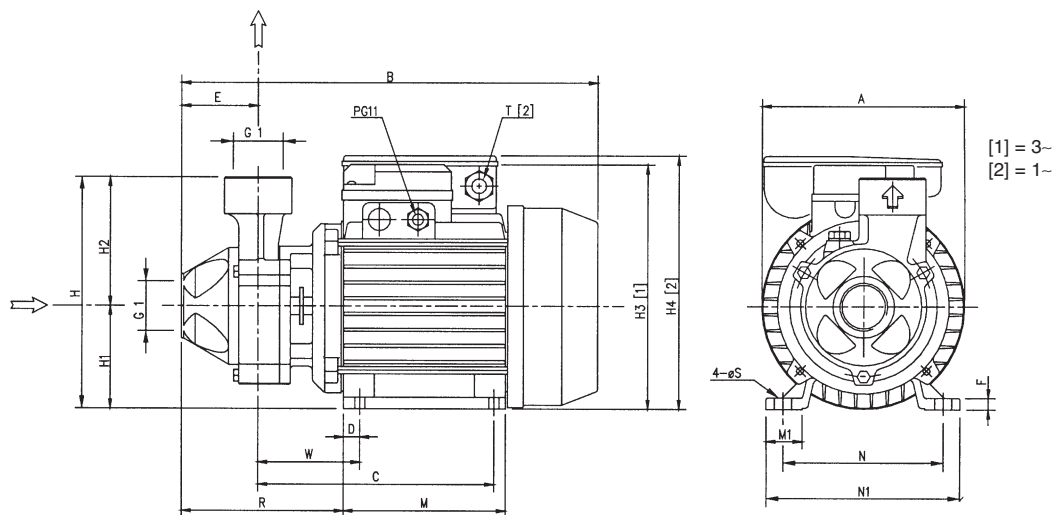
- Максимальное рабочее давление: 6 бар для PRA 0.50, 7,5 бар для PRA 0.80, и 12 бар для других моделей
- Максимальная температура жидкост: 80°C

МАТЕРИАЛЫ

- Корпус насоса и кронштейн из чугуна
- Вал из C10 для модели PRA 0.50, из нержавеющей стали AISI 303 для других моделей
- Торцевое уплотнение из графита/керамики/NBR

ТЕХНИЧЕСКИЕ ДАННЫЕ

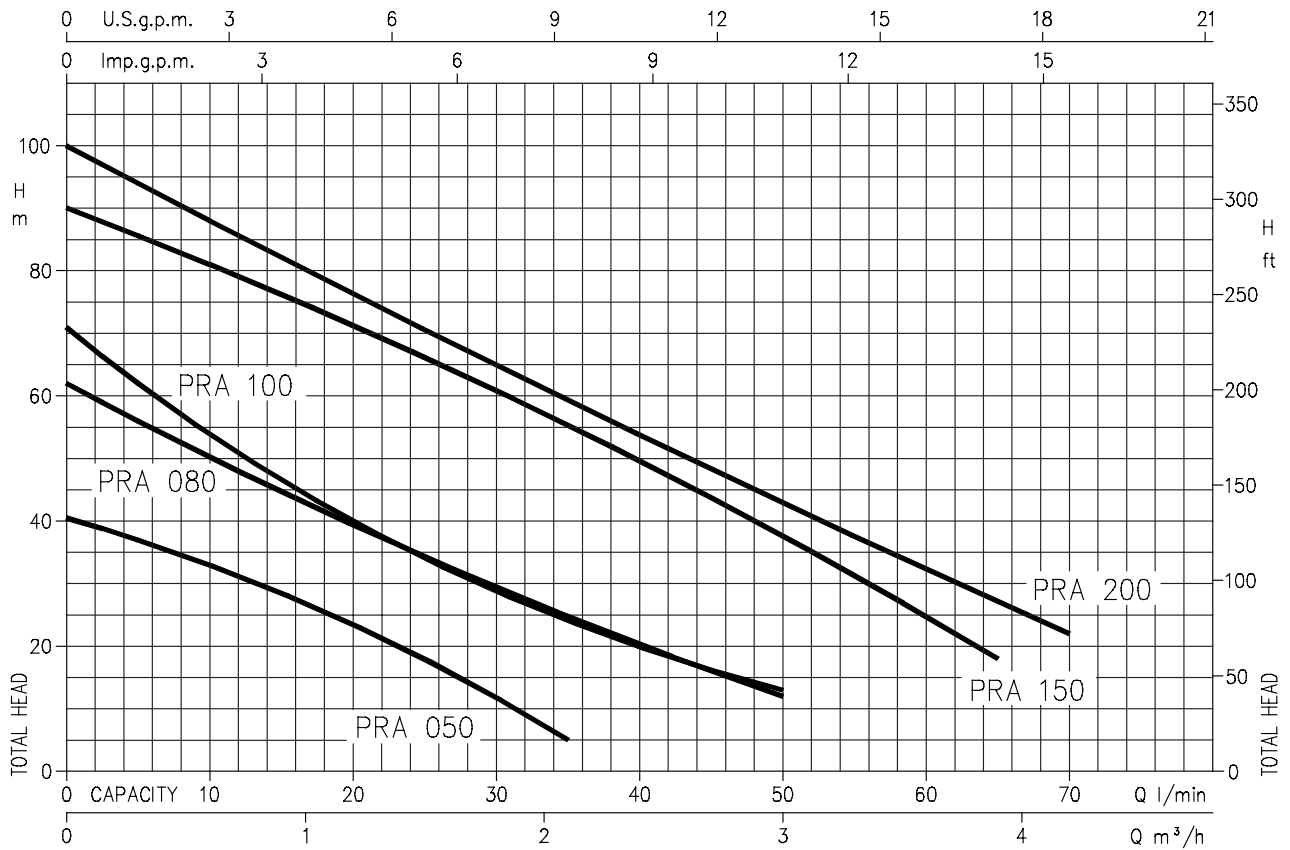
- Асинхронный 2-х полюсный двигатель
- Класс изоляции F
- Класс защиты IP44
- Однофазное напряжение 230 В ± 10% 50 Гц, трёхфазное напряжение 230/400 В ± 10% 50 Гц
- Постоянно включенный конденсатор и встроенная тепловая защита с автоматическим перезапуском для однофазной версии
- Для трёхфазной версии тепловая защита должна быть предусмотрена потребителем
- Присоединения для входа и выхода (DNA-DNM) 1"



[1] = 3-
[2] = 1-

ТАБЛИЦА ГАБАРИТНЫХ РАЗМЕРОВ

Модель	Размеры (мм)																			Вес (кг)
	A	B	C	D	E	F	H	H1	H2	H3	H4	M	M1	N	N1	R	T	W	S	
PRA 0.50M	130	263.5	148.5	10	50	7	143	63	80	-	160	100	23	100	120	118.5	PG11	69	7	5.6
PRA 0.50T	130	263.5	148.5	10	50	7	143	63	80	149.5	-	100	23	100	120	118.5	-	69	7	5.6
PRA 0.80M	130	290.5	159.3	11	53.8	9	161	71	90	-	178	112	25	112	135	122	PG11	69	7	9.2
PRA 0.80T	150	290.5	159.3	11	53.8	9	161	71	90	167.5	-	112	25	112	135	122	-	69	7	9.2
PRA 1.00M	150	290.5	159.3	11	53.8	9	161	71	90	-	178	112	25	112	135	122	PG11	69	7	9.7
PRA 1.00T	150	290.5	159.3	11	53.8	9	161	71	90	167.5	-	112	25	112	135	122	-	69	7	9.7
PRA 1.50M	162	330.5	188	12	57	12	175	80	95	-	212	124	28	125	152	144	PG13.5	88	9	14.5
PRA 1.50T	162	330.5	188	12	57	12	175	80	95	186.5	-	124	28	125	152	144	-	88	9	14.5
PRA 2.00M	162	330.5	188	12	57	12	175	80	95	-	212	124	28	125	152	144	PG13.5	88	9	15.8
PRA 2.00T	162	330.5	188	12	57	12	175	80	95	186.5	-	124	28	125	152	144	-	88	9	15.8

РАБОЧИЕ ХАРАКТЕРИСТИКИ (согласно ISO 9906 Приложение A)

РАБОЧИЕ ХАРАКТЕРИСТИКИ

Модель		кВт	Конденсатор		Потреб. ток [А]			л/мин м³/ч	Q=Производительность							
Однофазный 230 В 50Гц	Трёхфазный 230/400 В 50Гц		μF	Vc	Однофазный	Трёхфазный 230 В 400 В			5	10	15	20	35	50	65	70
								H=Напор (м)								
PRA 0.50M	PRA 0.50T	0.37	10	450	2,6	1,7	1,0	0.3	0.6	0.9	1.2	2.1	3	3.9	4.2	
PRA 0.80M	PRA 0.80T	0.6	16	450	4,9	3,6	2,1	37	33.3	28.7	23.7	5	-	-	-	
PRA 1.00M	PRA 1.00T	0.75	20	450	5,6	4,1	2,4	56	50.7	45.1	39.8	25	12	-	-	
PRA 1.50M	PRA 1.50T	1.1	35	450	10,0	6,3	3,6	62	54.4	47	40.4	24.3	13	18	-	
PRA 2.00M	PRA 2.00T	1.5	40	450	10,9	7,0	4,0	-	81	76.9	71.9	55.8	37.9	18	-	
								-	88	82.9	77	59.8	43.3	27.4	22	

ГОРИЗОНТАЛЬНЫЕ ЦЕНТРОБЕЖНЫЕ МНОГОСТУПЕНЧАТЫЕ НАСОСЫ

Горизонтальные центробежные многоступенчатые насосы предназначены для систем повышения давления, мойки машин, орошения и перекачивания чистой воды общего назначения.



СПЕЦИФИКАЦИЯ

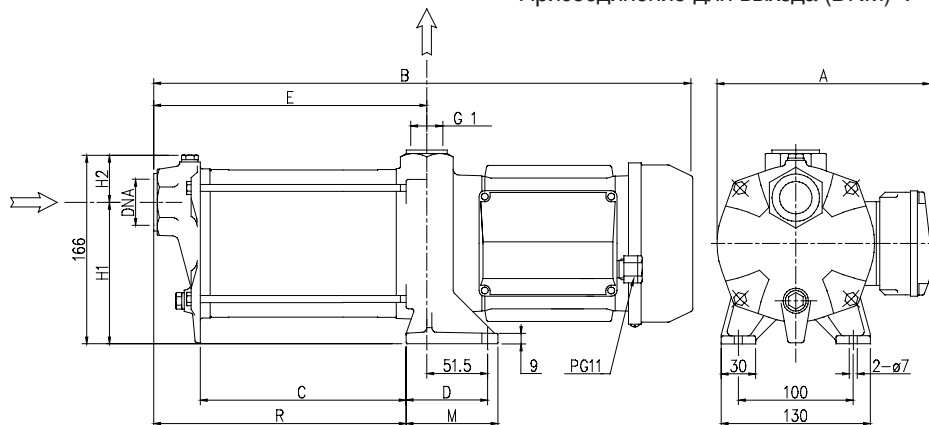
- Максимальное рабочее давление: 10 бар
- Максимальная температура жидкости: 40°C

МАТЕРИАЛЫ

- Корпус насоса и кронштейн из чугуна
- Внешний кожух из нержавеющей стали AISI 304
- Рабочее колесо и диффузор из технополимера
- Вал из нержавеющей стали AISI 416
- Торцевое уплотнение из графита/керамики/NBR

ТЕХНИЧЕСКИЕ ДАННЫЕ

- Асинхронный 2-х полюсный двигатель с внешней вентиляцией
- Класс изоляции F
- Класс защиты IP44
- Однофазное напряжение 230 В ± 10% 50 Гц, трёхфазное напряжение 230/400 В ± 10% 50 Гц
- Постоянно включенный конденсатор и встроенная тепловая защита с автоматическим перезапуском для однофазной версии
- Для трёхфазной версии тепловая защита должна быть предусмотрена потребителем
- Присоединение для входа (DNA) 1"1/4 для COMPACT B/12 и B/15, 1" для других моделей
- Присоединение для выхода (DNM) 1"

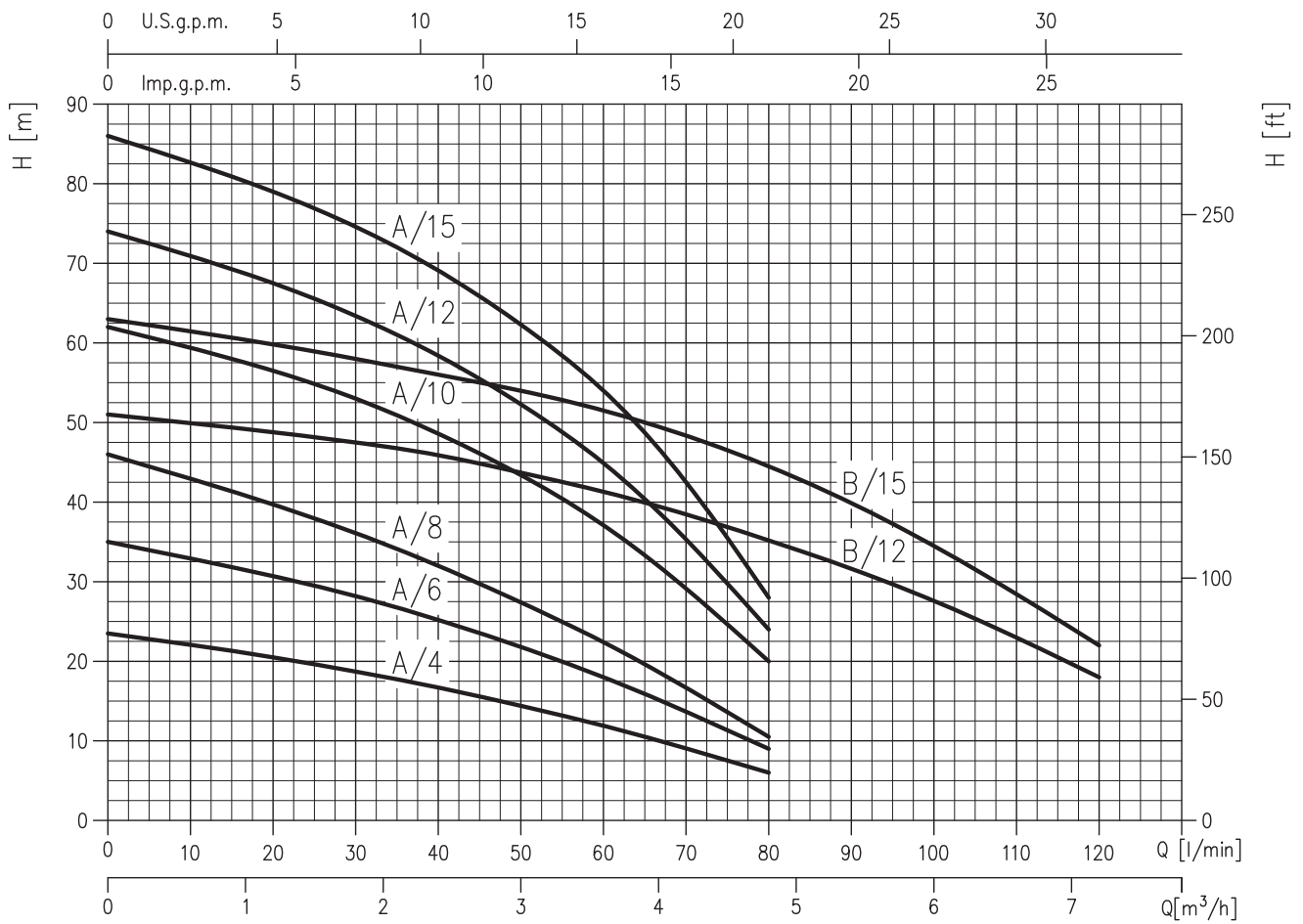


[1] : 3 -
[2] : 1 -

ТАБЛИЦА ГАБАРИТНЫХ РАЗМЕРОВ

Модель		Размеры (мм)										Вес (кг)	
		A	B	C	D	E	H1	H2	M	R	DNA		
Однофазный	Трёхфазный	[2]	[1]										
СОМРАСТ AM/4	СОМРАСТ A/4	183,5	159	307,5	82	51,5	120,5	127,5	38,5	62	120,5	G1	8,4
СОМРАСТ AM/6	СОМРАСТ A/6	183,5	159	333,5	108	51,5	146,5	127,5	38,5	62	146,5	G1	9,3
СОМРАСТ AM/8	СОМРАСТ A/8	183,5	159	359,5	134	51,5	172,5	127,5	38,5	62	172,5	G1	10,3
СОМРАСТ AM/10	СОМРАСТ A/10	193,5	169	426	142	69,5	198,5	123,5	42,5	80	180,5	G1	14,5
СОМРАСТ AM/12	СОМРАСТ A/12	193,5	169	452	168	69,5	224,5	123,5	42,5	80	206,5	G1	15,5
СОМРАСТ AM/15	СОМРАСТ A/15	193,5	169	490	194	69,5	250,5	123,5	42,5	80	232,5	G1	16,7
СОМРАСТ BM/12	СОМРАСТ B/12	193,5	169	400	116	69,5	172,5	123,5	42,5	80	154,5	G1 1/4	14,9
СОМРАСТ BM/15	СОМРАСТ B/15	193,5	169	438	142	69,5	198,5	123,5	42,5	80	180,5	G1 1/4	15,9

РАБОЧИЕ ХАРАКТЕРИСТИКИ (согласно ISO 9906 Приложение А)



РАБОЧИЕ ХАРАКТЕРИСТИКИ

Модель		кВт	Конденсатор		Потреб. ток [А]			л/мин м³/ч	Q=Производительность							
Однофазный 230 В 50 Гц	Трёхфазный 230/400 В 50 Гц		µF	Vc	Однофазный	Трёхфазный 230 В 400 В			20	30	40	50	60	80	100	120
								H=Напор (м)								
СОМРАСТ АМ/4	СОМРАСТ А/4	0,3	10	450	2,5	1,9	1,1	21	18,7	16,7	14,4	11,9	6	-	-	
СОМРАСТ АМ/6	СОМРАСТ А/6	0,44	12,5	450	3,0	2,3	1,3	31	28,2	25,2	21,8	18	9	-	-	
СОМРАСТ АМ/8	СОМРАСТ А/8	0,6	14	450	4,0	2,6	1,5	40	36,1	32	27,4	22,4	10,5	-	-	
СОМРАСТ АМ/10	СОМРАСТ А/10	0,75	20	450	6,0	4,2	2,4	57	53	48,6	43,4	37,1	20	-	-	
СОМРАСТ АМ/12	СОМРАСТ А/12	0,9	31,5	450	6,2	4,7	2,7	68	63,4	58,4	52,3	44,9	24	-	-	
СОМРАСТ АМ/15	СОМРАСТ А/15	1,1	31,5	450	7,3	5,7	3,3	79	74,6	69,1	62,3	54	28	-	-	
СОМРАСТ ВМ/12	СОМРАСТ В/12	0,9	31,5	450	5,8	4,7	2,7	-	47,5	45,9	43,7	41,3	35,2	27,6	18	
СОМРАСТ ВМ/15	СОМРАСТ В/15	1,1	31,5	450	7,3	5,9	3,4	-	58	56	54	51,5	44,5	34,5	22	

ВЕРТИКАЛЬНЫЕ ЦЕНТРОБЕЖНЫЕ МНОГОСТУПЕНЧАТЫЕ НАСОСЫ

Вертикальные центробежные многоступенчатые насосы надёжные, бесшумные и простые в техобслуживании. Подходят для систем повышения давления, орошения, мойки машин и перекачивания чистой воды общего назначения.



СПЕЦИФИКАЦИЯ

- Максимальное рабочее давление: 11 бар
- Максимальная температура жидкости: 40°C

МАТЕРИАЛЫ

- Корпус насоса и кронштейн двигателя из чугуна
- Внешний кожух из нержавеющей стали AISI 304
- Рабочее колесо и диффузор из технополимера
- Вал из нержавеющей стали AISI 416
- Торцевое уплотнение из графита/керамики/NBR

ТЕХНИЧЕСКИЕ ДАННЫЕ

- Асинхронный 2-х полюсный двигатель, с внешней вентиляцией
- Класс изоляции F
- Класс защиты IP44
- Однофазное напряжение 230 В ± 10% 50 Гц, трёхфазное напряжение 230/400 В ± 10% 50 Гц
- Постоянно включенный конденсатор и встроенная тепловая защита с автоматическим перезапуском для однофазной версии
- Для трёхфазной версии тепловая защита должна быть предусмотрена потребителем
- Присоединения для входа и выхода (DNA-DNM) 1"¼

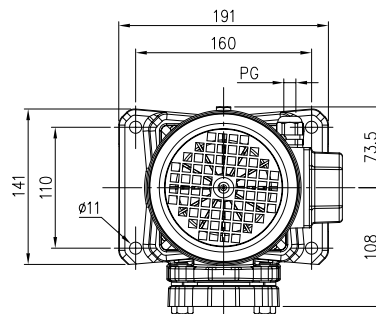
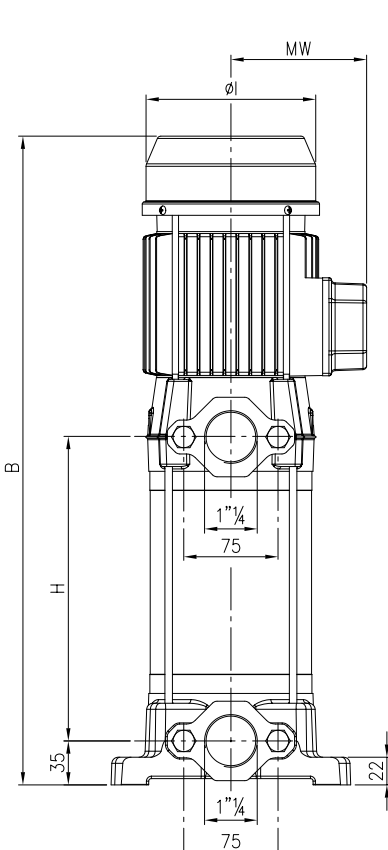


ТАБЛИЦА ГАБАРИТНЫХ РАЗМЕРОВ

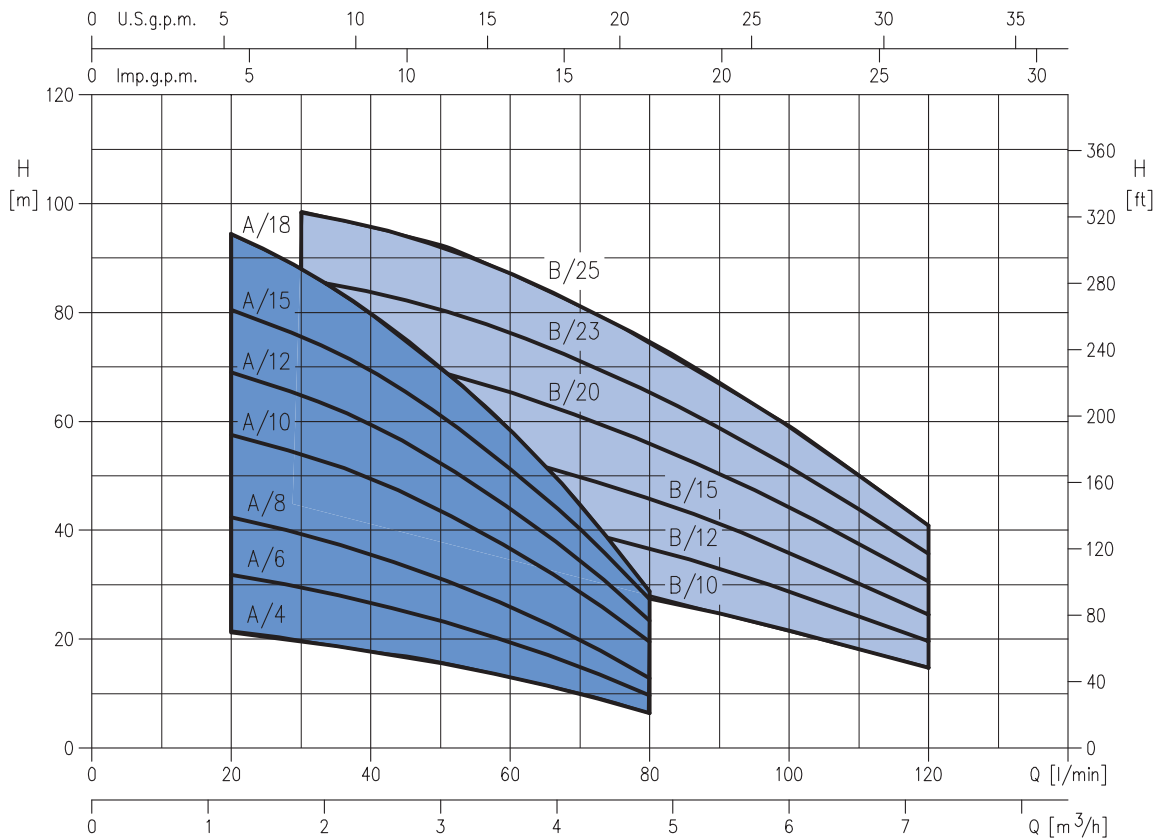
Модель	Двигатель		Размеры (мм)						Вес (кг)	
	Вел.	В	Н	ØI	MW		PG		[1]	[2]
CVM A/4	63	336	112	124	101	91,5	11	11	11	11
CVM A/6	63	362	138	124	101	91,5	11	11	11,7	11,6
CVM A/8	63	388	164	124	101	91,5	11	11	12,7	12,6
CVM A/10	71	452	190	141	110,5	101	11	11	16,5	16,6
CVM A/12	71	478	216	141	110,5	101	11	11	17,5	17,6
CVM A/15	71	516	242	141	110,5	101	11	11	18,5	18,6
CVM A/18	80	565	268	159	136	120,5	13,5	11	21,2	21,2
CVM B/10	71	400	138	141	110,5	101	11	11	15,9	15,9
CVM B/12	71	426	164	141	110,5	101	11	11	16,8	16,7
CVM B/15	71	464	190	141	110,5	101	11	11	18	17,9
CVM B/20	80	513	216	159	134,5	120,5	13,5	11	21,3	21,3
CVM B/23	80	552	242	159	134,5	120,5	13,5	11	22,6	22,4
CVM B/25	80	578	268	159	-	120,5	-	11	-	23,7

[1] Однофазный

[2] Трёхфазный

ВЕРТИКАЛЬНЫЕ ЦЕНТРОБЕЖНЫЕ МНОГОСТУПЕНЧАТЫЕ НАСОСЫ

СПЕЦИФИКАЦИЯ (согласно ISO 9906 Приложение A)



РАБОЧИЕ ХАРАКТЕРИСТИКИ

Модель		Мощность		Конденсатор		Потреб. ток [А]			Q=Производительность																		
Однофазный 230 В 50 Гц	Трёхфазный 230/400 В 50 Гц	кВт	Л.С.	µF	Vc	Однофазный	Трёхфазный		л/мин	0	20	30	40	50	60	80	100	120									
							230 В	400 В											0	1,2	1,8	2,4	3	3,6	4,8	6	7,2
																		H=Напор (м)									
CVM AM/4	CVM A/4	0,3	0,4	10	450	2,6	1,9	1,1	23,8	21,2	19,7	17,8	15,6	13,0	6,4	-	-	-									
CVM AM/6	CVM A/6	0,44	0,6	12,5	450	3,2	2,3	1,3	35,7	31,8	29,5	26,7	23,3	19,4	9,6	-	-	-									
CVM AM/8	CVM A/8	0,6	0,8	14	450	4,0	2,8	1,6	47,5	42,5	39,4	35,6	31,1	25,9	12,8	-	-	-									
CVM AM/10	CVM A/10	0,75	1	20	450	6,0	4,0	2,3	62,5	57,5	54,0	49,5	43,5	36,6	19,5	-	-	-									
CVM AM/12	CVM A/12	0,9	1,2	31,5	450	6,5	4,8	2,8	75,0	69,0	65,0	59,5	52,5	44,0	23,4	-	-	-									
CVM AM/15	CVM A/15	1,1	1,5	31,5	450	7,2	5,7	3,3	87,5	80,5	75,5	69,5	61,0	51,0	27,3	-	-	-									
CVM AM/18	CVM A/18	1,3	1,8	31,5	450	7,8	5,4	3,1	103,0	94,5	88,0	80,0	70,0	58,5	28,8	-	-	-									
CVM BM/10	CVM B/10	0,75	1	20	450	5,6	4,1	2,4	38,1	-	36,2	35,1	33,7	32,0	27,5	21,6	14,7	-									
CVM BM/12	CVM B/12	0,9	1,2	31,5	450	6,2	4,7	2,7	51,0	-	48,0	46,8	45,0	42,6	36,6	28,8	19,6	-									
CVM BM/15	CVM B/15	1,1	1,5	31,5	450	7,4	5,5	3,2	63,5	-	60,5	58,5	56,2	53,3	45,8	36,0	24,5	-									
CVM BM/20	CVM B/20	1,5	2	35	450	8,3	5,7	3,3	78,5	-	74,0	72,0	69,0	65,5	56,0	44,5	30,6	-									
CVM BM/23	CVM B/23	1,7	2,3	40	450	9,6	7,4	4,3	91,5	-	86,0	84,0	80,5	76,5	65,5	51,5	35,7	-									
-	CVM B/25	1,85	2,5	-	-	-	7,4	4,3	105,0	-	98,5	96,0	92,0	87,0	74,5	59,0	41,0	-									

ВЕРТИКАЛЬНЫЕ ЦЕНТРОБЕЖНЫЕ МНОГОСТУПЕНЧАТЫЕ НАСОСЫ

Вертикальные центробежные многоступенчатые насосы работают бесшумно и надёжные в эксплуатации. Двигатель охлаждается перекачиваемой жидкостью, при этом одновременно снижается уровень шума, так как жидкость проходит через рубашку охлаждения двигателя. Двойное торцевое уплотнение с внутренней камерой, содержащей смазывающую жидкость, обеспечивает долгий срок службы. Предназначены для систем орошения, водоподготовки, модульных насосных установок, а также установок, в которых требуется насос для работы в условиях затопления. Комплекуются кабелем типа H07RN-F длиной 5 м. Поставляется также исполнение с патрубками в линию.



СПЕЦИФИКАЦИЯ

- Максимальное рабочее давление: 10 бар
- Максимальная температура жидкости: 40°C

МАТЕРИАЛЫ

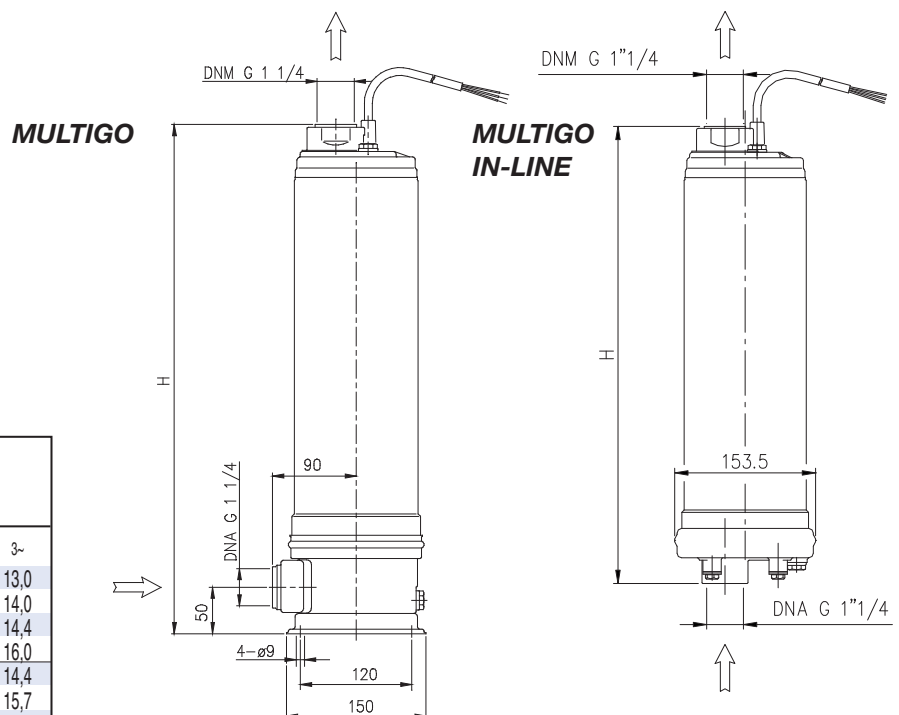
- Корпус насоса, днище для уплотнения, внешний кожух и корпус двигателя из нержавеющей стали AISI 304
- Рабочее колесо и диффузор из технополимера
- Вал из нержавеющей стали AISI 416
- Торцевое уплотнение из графита/керамики/NBR

ТЕХНИЧЕСКИЕ ДАННЫЕ

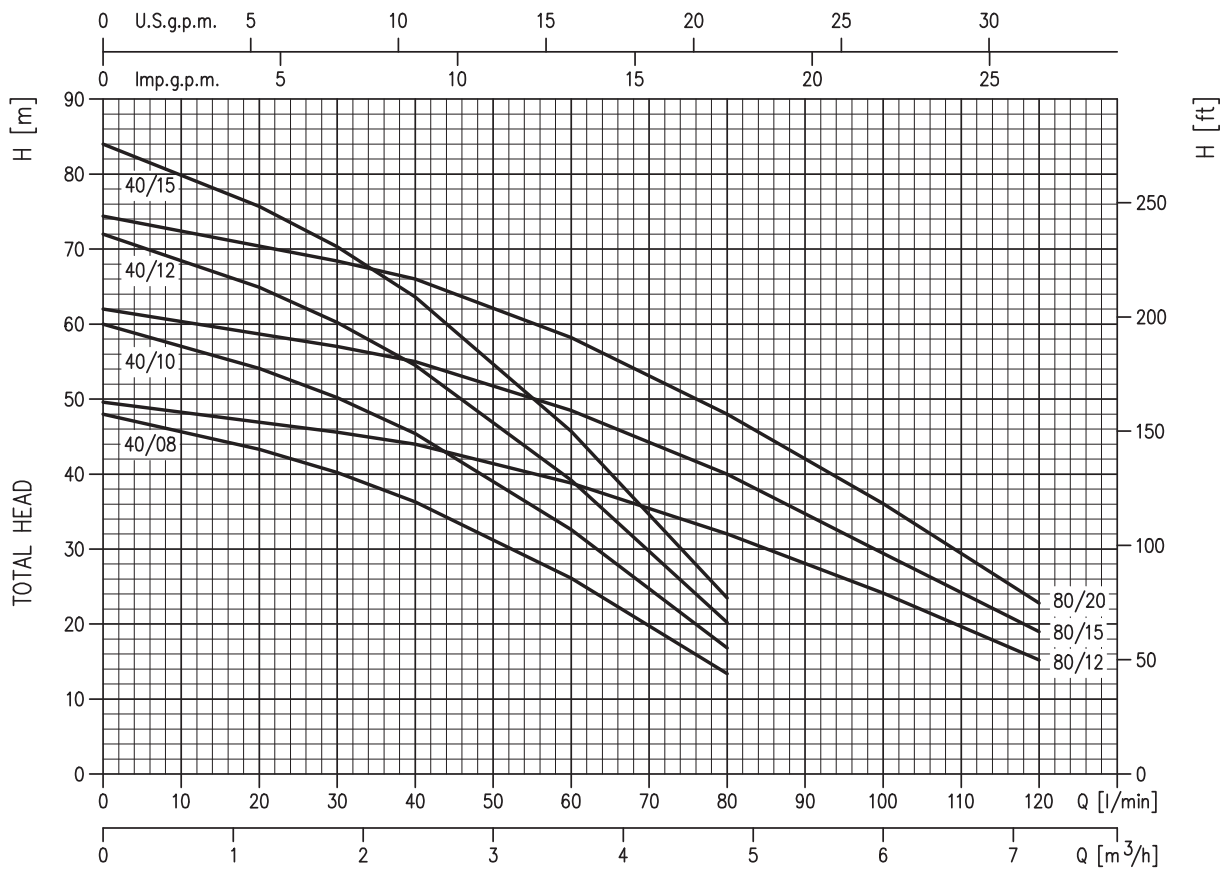
- Асинхронный двигатель охлаждаемый перекачиваемой жидкостью
- Класс изоляции F
- Класс защиты IP68
- Однофазное напряжение 230 В ± 10% 50 Гц, трёхфазное напряжение 400 В ± 10% 50 Гц
- Постоянно включенный конденсатор и встроенная тепловая защита с автоматическим перезапуском для однофазной версии
- Для трёхфазной версии тепловая защита должна быть предусмотрена потребителем
- Присоединения для входа и выхода (DNA-DNM) 1 1/4"

ТАБЛИЦА ГАБАРИТНЫХ РАЗМЕРОВ

Модель		H (мм)		Вес (кг)	
		VERSIONE STANDARD	VERSIONE IN-LINE	1~	3~
Однофазный	Трёхфазный				
MULTIGO M 40/08	MULTIGO 40/08	547	501	13,4	13,0
MULTIGO M 40/10	MULTIGO 40/10	573	527	14,4	14,0
MULTIGO M 40/12	MULTIGO 40/12	624	578	14,8	14,4
MULTIGO M 40/15	MULTIGO 40/15	650	604	16,4	16,0
MULTIGO M 80/12	MULTIGO 80/12	573	527	14,8	14,4
MULTIGO M 80/15	MULTIGO 80/15	598	552	16,1	15,7
-	MULTIGO 80/20	624	-	-	17,2



РАБОЧИЕ ХАРАКТЕРИСТИКИ (согласно ISO 9906 Приложение A)



РАБОЧИЕ ХАРАКТЕРИСТИКИ

Модель		кВт	Конденсатор		Потреб. ток (А)		л/мин м³/ч	Q=Производительность						
Однофазный 230 В 50 Гц	Трёхфазный 400 В 50 Гц		µF	Vс	Однофазный 230 В	Трёхфазный 400 В		H=Напор (м)						
								20	30	40	60	80	100	120
								1,2	1,8	2,4	3,6	4,8	6	7,2
MULTIGO M 40/08	MULTIGO 40/08	0,6	16	450	4,3	1,9		43,3	40,2	36,3	26,1	13,4	-	-
MULTIGO M 40/10	MULTIGO 40/10	0,75	20	450	5,7	2,2		54,1	50,2	45,4	32,6	16,8	-	-
MULTIGO M 40/12	MULTIGO 40/12	0,9	20	450	6,8	2,4		64,9	60,2	54,5	39,2	20,2	-	-
MULTIGO M 40/15	MULTIGO 40/15	1,1	31,5	450	7,3	3,0		75,7	70,3	63,6	45,7	23,5	-	-
MULTIGO M 80/12	MULTIGO 80/12	0,9	20	450	6,4	2,3		-	45,6	44	38,8	32	23,2	15,2
MULTIGO M 80/15	MULTIGO 80/15	1,1	31,5	450	7,5	3,1		-	57	55	48,5	40	28	19
-	MULTIGO 80/20	1,5	-	-	-	3,5		-	68,4	66	58,2	48	34,8	22,8

ВЕРТИКАЛЬНЫЕ ЦЕНТРОБЕЖНЫЕ МНОГОСТУПЕНЧАТЫЕ НАСОСЫ из нержавеющей стали AISI 304

Новые вертикальные центробежные многоступенчатые насосы HVM из нержавеющей стали AISI 304 с патрубками «в линию» отличаются прочной и компактной конструкцией, поставляются с различным количеством ступеней для обеспечения требуемых подачи и напора.

Подходят для орошения, водоподготовки, модульных насосных установок, мойки машин, систем отопления и кондиционирования, ирригационных систем в сельском хозяйстве.



СПЕЦИФИКАЦИЯ

- Максимальное рабочее давление: 10 бар
- Максимальная температура жидкости: 90°C

МАТЕРИАЛЫ

- Корпус насоса из чугуна (окрашен катодорезным методом)
- Внешний кожух, рабочие колеса, промежуточная камера днище для уплотнения и вал из нержавеющей стали AISI 304
- Торцевое уплотнение из Графита/Керамики/NBR
- Поставляются в комплекте со стандартными ответными фланцами (согласно ISO 228)

ТЕХНИЧЕСКИЕ ДАННЫЕ

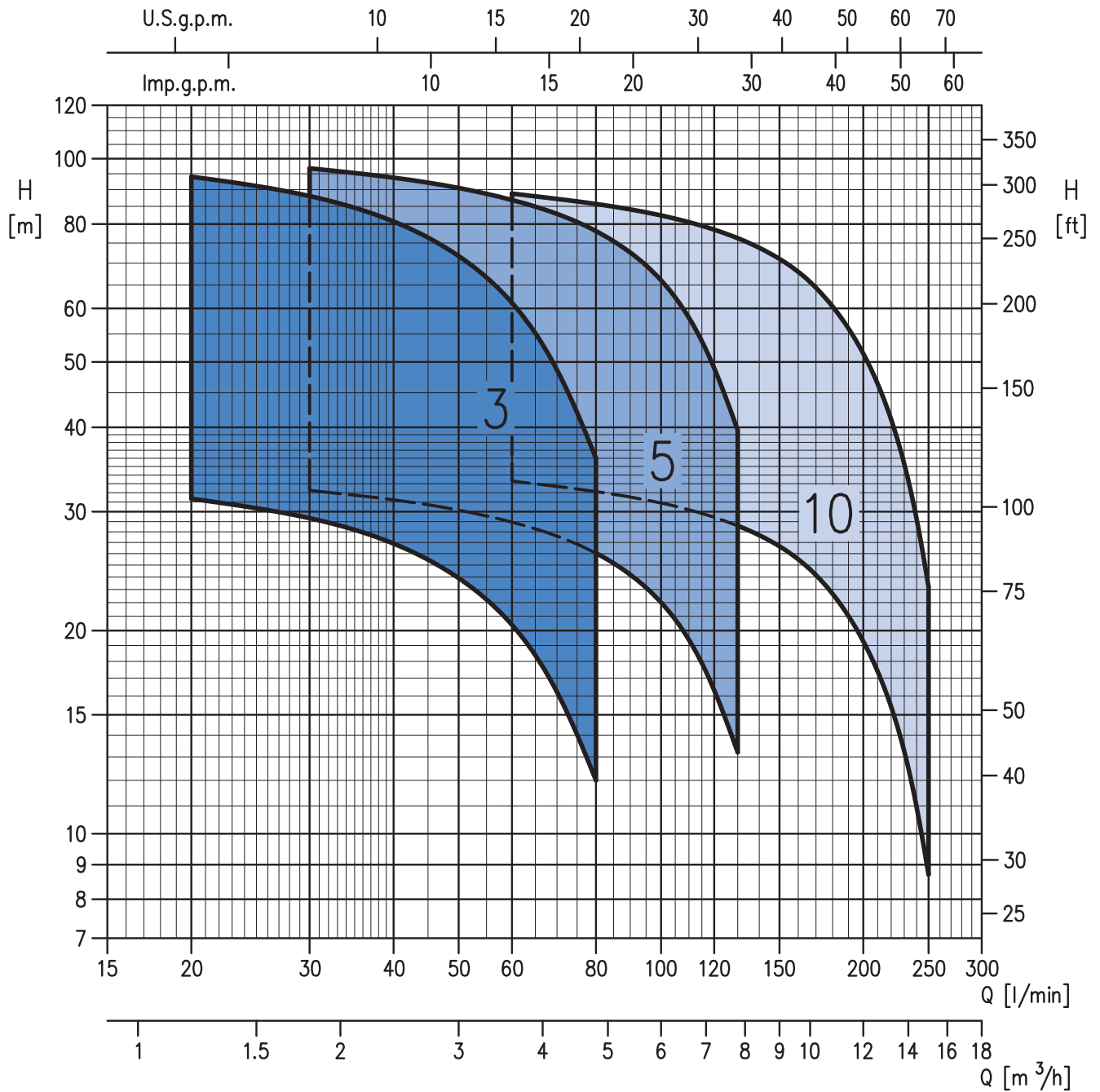
- Асинхронный 2-х полюсный двигатель с внешней вентиляцией
- Класс изоляции F
- Класс защиты IP55
- Однофазное напряжение 230 В ± 10% 50 Гц, трёхфазное напряжение 230/400 В ± 10% 50 Гц
- Постоянно включенный конденсатор и встроенная тепловая защита с автоматическим перезапуском для однофазной версии
- Для трёхфазной версии защита должна быть предусмотрена потребителем
- Присоединения для входа и выхода
- DNA - DNM

HVM 3	Ø 32 / Ø 32
HVM 5	Ø 32 / Ø 32
HVM 10	Ø 40 / Ø 40
- Ответные фланцы

HVM 3	G1 / G1
HVM 5	G1 ¼ / G1 ¼
HVM 10	G1 ½ / G1 ½

ВЕРТИКАЛЬНЫЕ ЦЕНТРОБЕЖНЫЕ МНОГОСТУПЕНЧАТЫЕ НАСОСЫ из нержавеющей стали AISI 304

СПЕЦИФИКАЦИЯ (согласно ISO 9906 Приложение A)



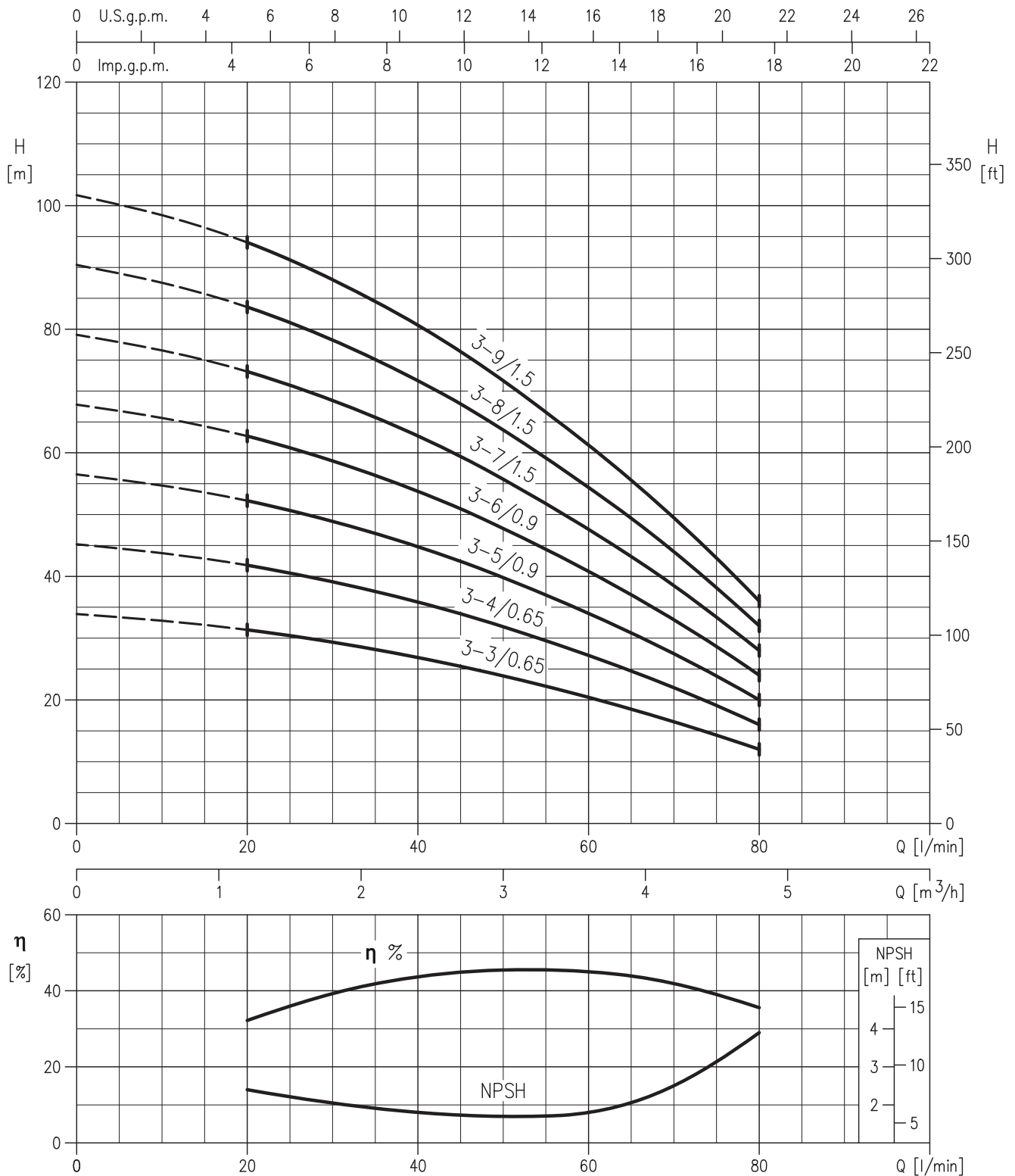
ВЕРТИКАЛЬНЫЕ ЦЕНТРОБЕЖНЫЕ МНОГОСТУПЕНЧАТЫЕ НАСОСЫ из нержавеющей стали AISI 304

РАБОЧИЕ ХАРАКТЕРИСТИКИ

Модель		Мощность		Q=Производительность										
				л/мин0	20	30	45	60	80	100	130	160	200	250
Однофазный	Трёхфазный	кВт	Л.С.	м³/ч 0	1,2	1,8	2,7	3,6	4,8	6	7,8	9,6	12	15
				H=Напор [м]										
3-3N/0.65M	3-3N/0.65	0,65	0,9	33,9	31,4	29,3	25,5	20,4	12	-	-	-	-	-
3-4N/0.65M	3-4N/0.65	0,65	0,9	45	42	39,1	34	27,2	16	-	-	-	-	-
3-5N/0.9M	3-5N/0.9	0,9	1,2	56,5	52,5	49	42,5	34	20	-	-	-	-	-
3-6N/0.9M	3-6N/0.9	0,9	1,2	68	62,5	58,5	51	41	24	-	-	-	-	-
3-7N/1.5M	3-7N/1.5	1,5	2	79	73	68,5	59,5	47,5	28	-	-	-	-	-
3-8N/1.5M	3-8N/1.5	1,5	2	90,5	83,5	78	68	54,5	32	-	-	-	-	-
3-9N/1.5M	3-9N/1.5	1,5	2	102	94	88	76,5	61	36	-	-	-	-	-
5-3N/0.65M	5-3N/0.65	0,65	0,9	34,5	-	32,3	30,7	29	26	22	13,2	-	-	-
5-4N/0.9M	5-4N/0.9	0,9	1,2	46	-	43	41	38,5	34,7	29,4	17,6	-	-	-
5-5N/1.5M	5-5N/1.5	1,5	2	57,5	-	54	51	48,5	43,5	36,7	22	-	-	-
5-6N/1.5M	5-6N/1.5	1,5	2	69	-	64,5	61,5	58	52	44	26,4	-	-	-
5-7N/1.5M	5-7N/1.5	1,5	2	80,5	-	75,5	71,5	67,5	61	51,5	30,8	-	-	-
5-8N/2.2M	5-8N/2.2	2,2	3	92	-	86	82	77	69,5	58,5	35,2	-	-	-
5-9N/2.2M	5-9N/2.2	2,2	3	104	-	97	92	87	78	66	39,6	-	-	-
10-3N/1.5M	10-3N/1.5	1,5	2	36	-	-	-	33,3	32,1	30,9	28,6	25,5	19,3	8,7
10-4N/1.5M	10-4N/1.5	1,5	2	48	-	-	-	44,5	43	41	38,1	34	25,7	11,6
10-5N/2.2M	10-5N/2.2	2,2	3	60	-	-	-	55,5	53,5	51,5	47,5	42,5	32,1	14,5
10-6N/2.2M	10-6N/2.2	2,2	3	72	-	-	-	66,5	64,5	62	57	51	38,5	17,4
-	10-7N/3	3	4	84	-	-	-	77,5	75	72	66,5	59,5	45	20,3
-	10-8N/3	3	4	96	-	-	-	89	85,5	82,5	76	68	51,5	23,2

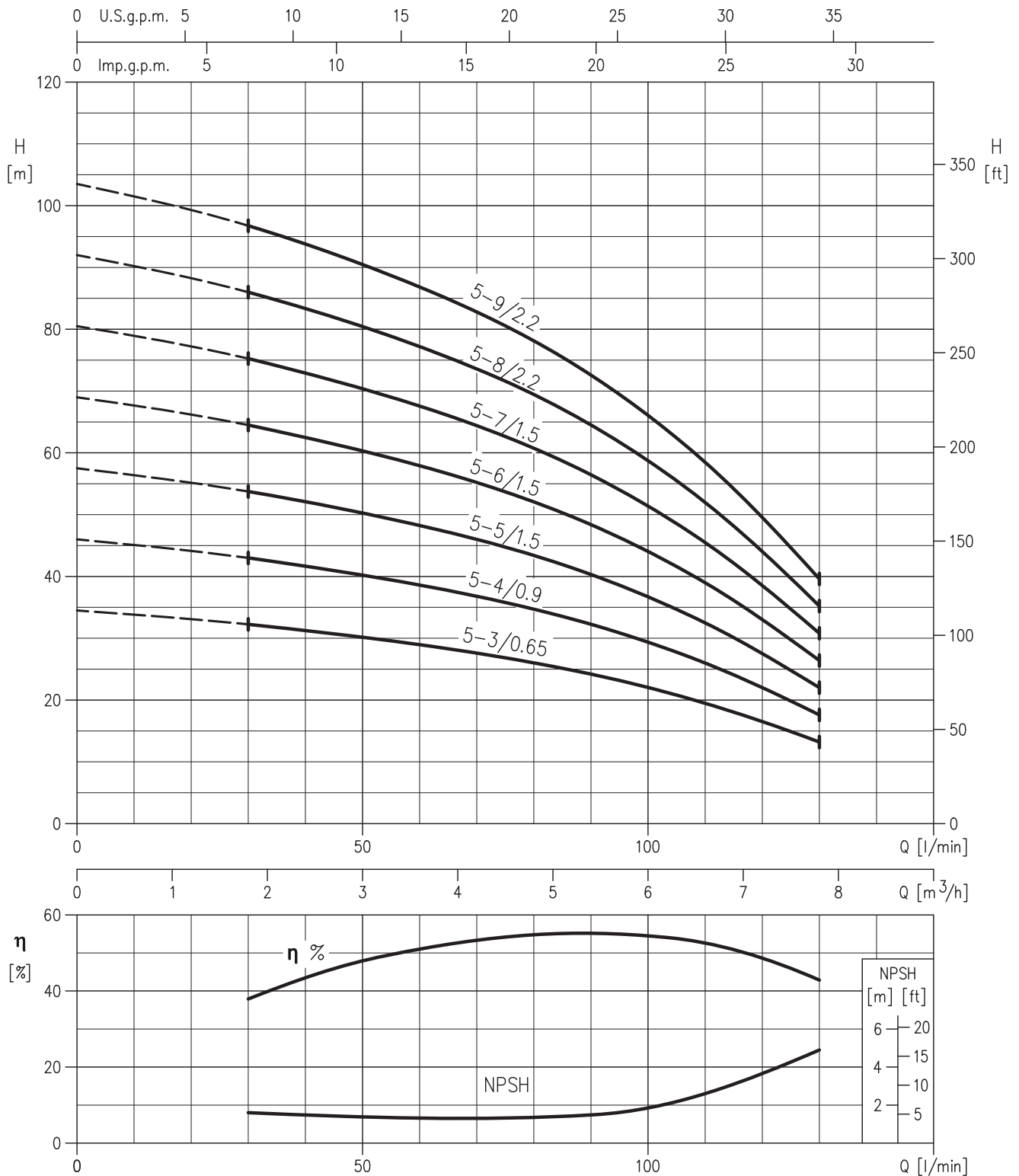
ВЕРТИКАЛЬНЫЕ ЦЕНТРОБЕЖНЫЕ МНОГОСТУПЕНЧАТЫЕ НАСОСЫ из нержавеющей стали AISI 304

РАБОЧИЕ ХАРАКТЕРИСТИКИ серии HVM 3 (согласно ISO 9906 Приложение A)



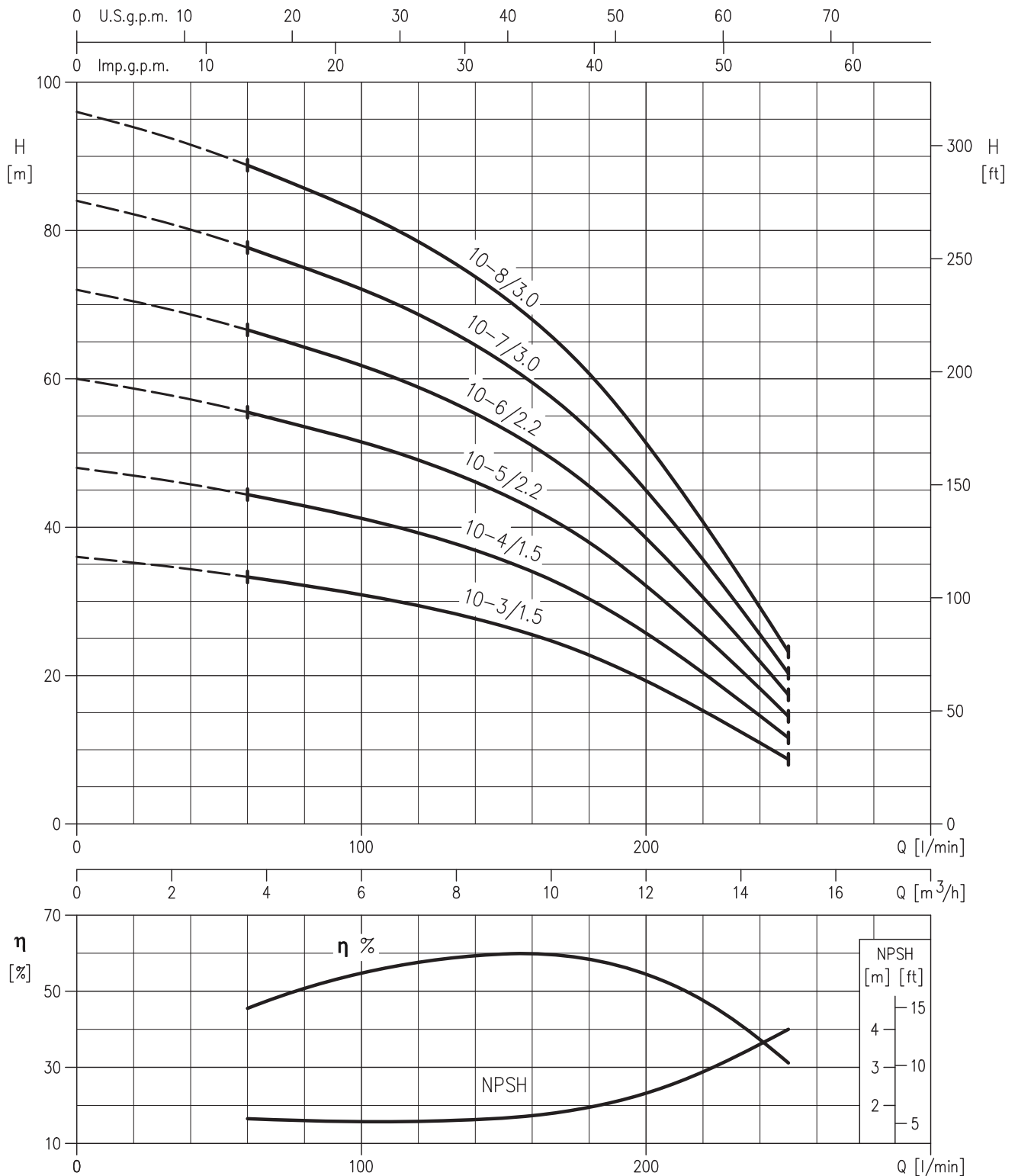
ВЕРТИКАЛЬНЫЕ ЦЕНТРОБЕЖНЫЕ МНОГОСТУПЕНЧАТЫЕ НАСОСЫ из нержавеющей стали AISI 304

РАБОЧИЕ ХАРАКТЕРИСТИКИ серии HVM 5 (согласно ISO 9906 Приложение A)



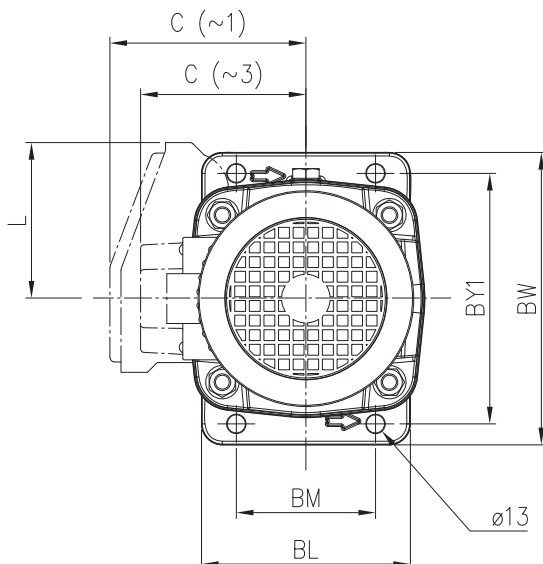
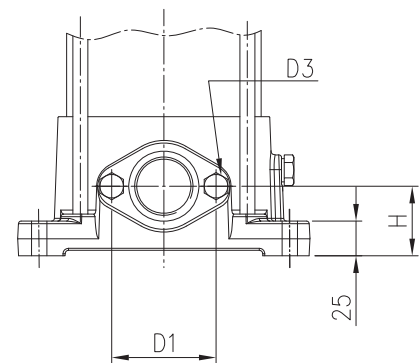
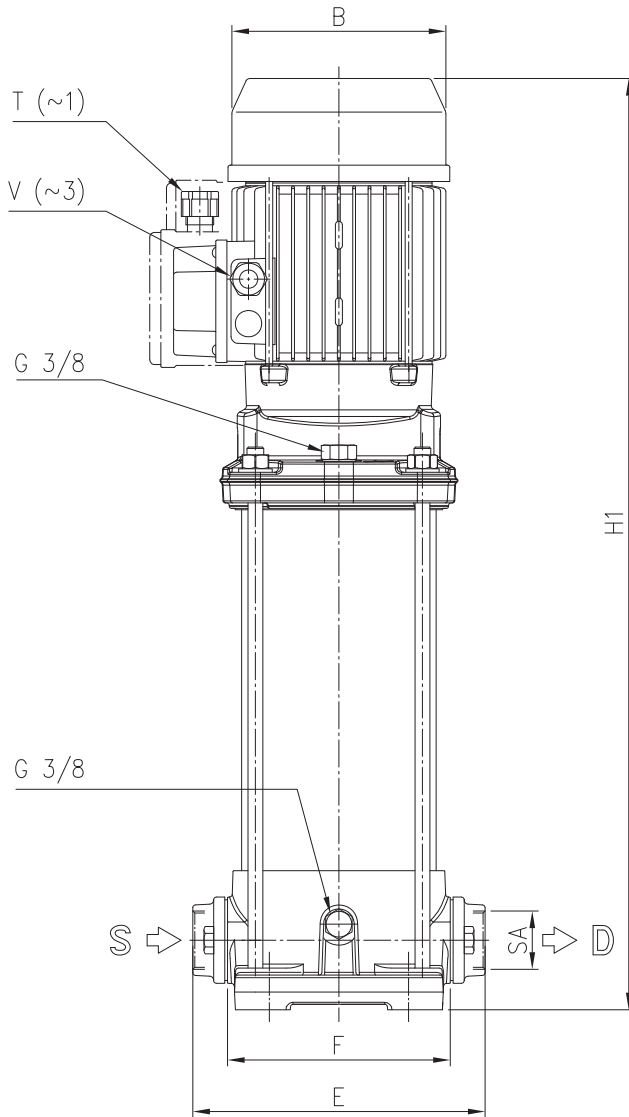
ВЕРТИКАЛЬНЫЕ ЦЕНТРОБЕЖНЫЕ МНОГОСТУПЕНЧАТЫЕ НАСОСЫ из нержавеющей стали AISI 304

РАБОЧИЕ ХАРАКТЕРИСТИКИ серии **HVM 10** (согласно ISO 9906 Приложение A)



ВЕРТИКАЛЬНЫЕ ЦЕНТРОБЕЖНЫЕ МНОГОСТУПЕНЧАТЫЕ НАСОСЫ из нержавеющей стали AISI 304

РАЗМЕРЫ



ВЕРТИКАЛЬНЫЕ ЦЕНТРОБЕЖНЫЕ МНОГОСТУПЕНЧАТЫЕ НАСОСЫ из нержавеющей стали AISI 304

ТАБЛИЦА ГАБАРИТНЫХ РАЗМЕРОВ

Модель	H	H1	E	F	B	C		Размеры (мм)										Вес (кг)
						(~1)	(~3)	L	BM	BL	BW	BY1	SA	D1	D3	T (~1)	V (~3)	
HVM 3-3N/0.65 M	50	464	209	160	137	110	-	86,5	100	150	210	180	G1	75	M10	Pg 11	-	18,6
HVM 3-3N/0.65	50	464	209	160	137	-	102	-	100	150	210	180	G1	75	M10	-	Pg 11	18,5
HVM 3-4N/0.65 M	50	488	209	160	137	110	-	86,5	100	150	210	180	G1	75	M10	Pg 11	-	19,3
HVM 3-4N/0.65	50	488	209	160	137	-	102	-	100	150	210	180	G1	75	M10	-	Pg 11	19,1
HVM 3-5N/0.9 M	50	512	209	160	137	110	-	86,5	100	150	210	180	G1	75	M10	M20x1,5	-	21,2
HVM 3-5N/0.9	50	512	209	160	137	-	102	-	100	150	210	180	G1	75	M10	-	Pg 11	21,1
HVM 3-6N/0.9 M	50	536	209	160	137	129	-	106	100	150	210	180	G1	75	M10	M20x1,5	-	22,4
HVM 3-6N/0.9	50	536	209	160	137	-	102	-	100	150	210	180	G1	75	M10	-	Pg 11	22,2
HVM 3-7N/1.5 M	50	595	209	160	155	136	-	112	100	150	210	180	G1	75	M10	M20x1,5	-	25,4
HVM 3-7N/1.5	50	595	209	160	155	-	119	-	100	150	210	180	G1	75	M10	-	Pg 11	25,2
HVM 3-8N/1.5 M	50	619	209	160	155	136	-	112	100	150	210	180	G1	75	M10	M20x1,5	-	25,4
HVM 3-8N/1.5	50	619	209	160	155	-	119	-	100	150	210	180	G1	75	M10	-	Pg 11	25,9
HVM 3-9N/1.5 M	50	643	209	160	155	136	-	112	100	150	210	180	G1	75	M10	M20x1,5	-	27,4
HVM 3-9N/1.5	50	643	209	160	155	-	119	-	100	150	210	180	G1	75	M10	-	Pg 11	26,8
HVM 5-3N/0.65 M	50	464	209	160	137	110	-	86,5	100	150	210	180	G1¼	75	M10	Pg 11	-	18,6
HVM 5-3N/0.65	50	464	209	160	137	-	102	-	100	150	210	180	G1¼	75	M10	-	Pg 11	18,5
HVM 5-4N/0.9 M	50	488	209	160	137	129	-	106	100	150	210	180	G1¼	75	M10	M20x1,5	-	20,9
HVM 5-4N/0.9	50	488	209	160	137	-	102	-	100	150	210	180	G1¼	75	M10	-	Pg 11	20,8
HVM 5-5N/1.5 M	50	547	209	160	155	136	-	112	100	150	210	180	G1¼	75	M10	M20x1,5	-	24,1
HVM 5-5N/1.5	50	547	209	160	155	-	119	-	100	150	210	180	G1¼	75	M10	-	Pg 11	23,6
HVM 5-6N/1.5 M	50	571	209	160	155	136	-	112	100	150	210	180	G1¼	75	M10	M20x1,5	-	24,3
HVM 5-6N/1.5	50	571	209	160	155	-	119	-	100	150	210	180	G1¼	75	M10	-	Pg 11	24,7
HVM 5-7N/1.5 M	50	595	209	160	155	136	-	112	100	150	210	180	G1¼	75	M10	M20x1,5	-	26,3
HVM 5-7N/1.5	50	595	209	160	155	-	119	-	100	150	210	180	G1¼	75	M10	-	Pg 11	25,7
HVM 5-8N/2.2 M	50	675	209	160	172	141	-	112	100	150	210	180	G1¼	75	M10	M20x1,5	-	31,5
HVM 5-8N/2.2	50	632	209	160	155	-	119	-	100	150	210	180	G1¼	75	M10	-	Pg 11	27,8
HVM 5-9N/2.2 M	50	699	209	160	172	141	-	112	100	150	210	180	G1¼	75	M10	M20x1,5	-	32
HVM 5-9N/2.2	50	656	209	160	155	-	119	-	100	150	210	180	G1¼	75	M10	-	Pg 11	27,9
HVM 10-3N/1.5 M	80	547	255	200	155	136	-	112	130	185	250	215	G1½	100	M12	M20x1,5	-	26,9
HVM 10-3N/1.5	80	547	255	200	155	-	119	-	130	185	250	215	G1½	100	M12	-	Pg 11	26,1
HVM 10-4N/1.5 M	80	577	255	200	155	136	-	112	130	185	250	215	G1½	100	M12	M20x1,5	-	27,8
HVM 10-4N/1.5	80	577	255	200	155	-	119	-	130	185	250	215	G1½	100	M12	-	Pg 11	27,6
HVM 10-5N/2.2 M	80	663	255	200	172	141	-	112	130	185	250	215	G1½	100	M12	M20x1,5	-	33,6
HVM 10-5N/2.2	80	620	255	200	155	-	119	-	130	185	250	215	G1½	100	M12	-	Pg 11	30,1
HVM 10-6N/2.2 M	80	693	255	200	172	141	-	112	130	185	250	215	G1½	100	M12	M20x1,5	-	34,7
HVM 10-6N/2.2	80	650	255	200	155	-	119	-	130	185	250	215	G1½	100	M12	-	Pg 11	30,5
HVM 10-7N/3	80	723	255	200	172	-	124	-	130	185	250	215	G1½	100	M12	-	Pg 13,5	34,9
HVM 10-8N/3	80	753	255	200	172	-	124	-	130	185	250	215	G1½	100	M12	-	Pg 13,5	35,8

ВЕРТИКАЛЬНЫЕ ЦЕНТРОБЕЖНЫЕ МНОГОСТУПЕНЧАТЫЕ НАСОСЫ из чугуна, AISI 304, AISI 316

Новые вертикальные центробежные многоступенчатые насосы изготовлены из нержавеющей стали и чугуна (EVMG), полностью изготовлены из нержавеющей стали AISI 304 (EVM), нержавеющей стали AISI 316 (EVML), сертифицированные WRAS (EVMW для 3-5-10-18).

Малозумные и простые в техобслуживании подходят для применения в жилых, промышленных и сельскохозяйственных объектах, системах пожаротушения, водоподготовки, обратного осмоса, водоочистки и т.д. Подходят для перекачивания умеренно агрессивных жидкостей, подпитки котлов, мойки машин, систем отопления и кондиционирования.

Новые насосы EVM могут работать со стандартными электродвигателями EIC, отличаются прочной конструкцией и изготовлены по самым передовым техническим решениям.

Новые вертикальные многоступенчатые насосы EVM (гидравлические части) соответствуют требованиям Директивы ATEX 94/9/EC (Группа II, Категория 2).



СПЕЦИФИКАЦИЯ

Максимальное рабочее давление:

- 16 бар
- 25 бар
- 30 бар (только для моделей 32-45)
- Температура жидкости: от -15°C до +120°C
- от -15°C до +85°C (для EVMW)

- Вал из нержавеющей стали AISI 316
- Подшипники, контактирующие с жидкостью - из карбида вольфрама
- Кронштейн двигателя и основание из чугуна
- Торцевое уплотнение из SiC/графита/FPM (модели 3-5-10-18)
- Картрижное торцевое уплотнение в стандартном исполнении (модели 32-45-64)

(F= круглые фланцы; N= овальные фланцы)

МАТЕРИАЛЫ

- Корпус насоса, внешний кожух, днище для уплотнения, рабочие колёса, диффузоры, вал, ограждение муфты, болты, находящиеся в контакте с водой из нержавеющей стали AISI 304 (EVM), AISI 316 (EVML) [версия "EVMG": основание корпуса из чугуна и гидравлический блок из нержавеющей стали AISI 304]
- Тяги и болты, не контактирующие с жидкостью - из оцинкованной стали.

ТЕХНИЧЕСКИЕ ДАННЫЕ

- Асинхронный 2-х полюсный двигатель с внешней вентиляцией
- Класс изоляции F
- Класс защиты IP55
- Однофазное напряжение 230 В ± 10% 50 Гц (до 2,2 кВт), трёхфазное напряжение 230/400 В ± 10% 50 Гц (до 4 кВт включительно), трёхфазное напряжение 400/690 В ± 10% (5,5 кВт и выше) соединение треугольник

ВЕРТИКАЛЬНЫЕ ЦЕНТРОБЕЖНЫЕ МНОГОСТУПЕНЧАТЫЕ НАСОСЫ из чугуна, AISI 304, AISI 316

РАБОЧИЕ ХАРАКТЕРИСТИКИ EVM 3-18

Модель EVM 3-5-10-18	Двигатель			Максимальное рабочее давление (МПа)	Q = Подача													
	кВт	Л.С.	Вел.		л/мин	20	40	60	75	100	130	150	200	250	300	350	400	
					0	1.2	2.4	3.6	4.5	6.0	7.8	9	12	15	18	21	24	
					H = Напор [м]													
EVM 3 2N5/0.37	0.37	0.5	71	1,6	18,6	16,7	14,0	10,3	6,6	-	-	-	-	-	-	-	-	
EVM 3 3N5/0.37	0.37	0.5	71	1,6	27,9	25,1	20,9	15,5	9,9	-	-	-	-	-	-	-	-	
EVM 3 4N5/0.55	0.55	0.75	71	1,6	37,2	33,4	27,9	20,6	13,2	-	-	-	-	-	-	-	-	
EVM 3 5N5/0.55	0.55	0.75	71	1,6	46,5	42,0	34,9	25,8	16,5	-	-	-	-	-	-	-	-	
EVM 3 6N5/0.75	0.75	1	80	1,6	56,0	50,0	42,0	30,9	19,8	-	-	-	-	-	-	-	-	
EVM 3 7N5/0.75	0.75	1	80	1,6	65,0	58,5	49,0	36,1	23,1	-	-	-	-	-	-	-	-	
EVM 3 9N5/1.1	1.1	1.5	80	1,6	84,0	75,0	63,0	46,5	29,7	-	-	-	-	-	-	-	-	
EVM 3 11N5/1.1	1.1	1.5	80	1,6	102,0	92,0	77,0	56,5	36,3	-	-	-	-	-	-	-	-	
EVM 3 13N5/1.5	1.5	2	90S	1,6	121,0	109,0	90,5	67,0	43,0	-	-	-	-	-	-	-	-	
EVM 3 15N5/1.5	1.5	2	90S	1,6	140,0	125,0	105,0	77,5	49,5	-	-	-	-	-	-	-	-	
EVM 3 18F5/2.2	2.2	3	90L	2,5	167,0	151,0	126,0	92,5	59,5	-	-	-	-	-	-	-	-	
EVM 3 22F5/2.2	2.2	3	90L	2,5	205,0	184,0	154,0	113,0	72,5	-	-	-	-	-	-	-	-	
EVM 3 26F5/3.0	3	4	100	2,5	242,0	217,0	182,0	134,0	86,0	-	-	-	-	-	-	-	-	
EVM 5 2N5/0.37	0.37	0.5	71	1,6	20,2	-	18,4	16,9	15,4	12,2	6,9	-	-	-	-	-	-	
EVM 5 3N5/0.55	0.55	0.75	71	1,6	30,2	-	27,6	25,3	23,1	18,4	10,3	-	-	-	-	-	-	
EVM 5 4N5/0.75	0.75	1	80	1,6	40,5	-	36,8	33,8	30,8	24,5	13,8	-	-	-	-	-	-	
EVM 5 5N5/1.1	1.1	1.5	80	1,6	50,5	-	46,0	42,0	38,6	30,6	17,2	-	-	-	-	-	-	
EVM 5 6N5/1.1	1.1	1.5	80	1,6	60,5	-	55,0	50,5	46,5	36,7	20,6	-	-	-	-	-	-	
EVM 5 7N5/1.5	1.5	2	90S	1,6	70,5	-	64,5	59,0	54,0	43,0	24,1	-	-	-	-	-	-	
EVM 5 8N5/1.5	1.5	2	90S	1,6	80,5	-	73,5	67,5	61,5	49,0	27,5	-	-	-	-	-	-	
EVM 5 10N5/2.2	2.2	3	90L	1,6	102,0	-	93,5	86,0	79,0	63,0	36,6	-	-	-	-	-	-	
EVM 5 11N5/2.2	2.2	3	90L	1,6	113,0	-	103,0	94,5	86,5	69,5	40,5	-	-	-	-	-	-	
EVM 5 12N5/2.2	2.2	3	90L	1,6	123,0	-	112,0	103,0	94,5	75,5	44,0	-	-	-	-	-	-	
EVM 5 14N5/3.0	3	4	100	1,6	143,0	-	131,0	120,0	110,0	88,0	51,0	-	-	-	-	-	-	
EVM 5 16N5/3.0	3	4	100	1,6	164,0	-	150,0	138,0	126,0	101,0	58,5	-	-	-	-	-	-	
EVM 5 18F5/4.0	4	5.5	112	2,5	184,0	-	168,0	155,0	142,0	113,0	66,0	-	-	-	-	-	-	
EVM 5 19F5/4.0	4	5.5	112	2,5	194,0	-	178,0	163,0	150,0	120,0	69,5	-	-	-	-	-	-	
EVM 5 22F5/4.0	4	5.5	112	2,5	225,0	-	206,0	189,0	173,0	139,0	80,5	-	-	-	-	-	-	
EVM 5 24F5/5.5	5.5	7,5	132S	2,5	246,0	-	224,0	206,0	189,0	151,0	88,0	-	-	-	-	-	-	
EVM 10 2N5/0.75	0.75	1	80	1,6	22,0	-	-	-	21,0	20,4	18,9	17,6	13,2	7,8	-	-	-	
EVM 10 3N5/1.1	1.1	1,5	80	1,6	33,0	-	-	-	31,6	30,5	28,4	26,4	19,8	11,7	-	-	-	
EVM 10 4N5/1.5	1.5	2	90S	1,6	44,0	-	-	-	42,0	40,5	37,8	35,2	26,4	15,6	-	-	-	
EVM 10 5N5/2.2	2.2	3	90L	1,6	55,0	-	-	-	52,5	51,0	47,5	44,0	33,0	19,5	-	-	-	
EVM 10 6N5/2.2	2.2	3	90L	1,6	66,0	-	-	-	63,0	61,0	57,0	53,0	39,5	23,4	-	-	-	
EVM 10 8N5/3.0	3	4	100	1,6	88,0	-	-	-	84,0	81,5	75,5	70,5	52,5	31,2	-	-	-	
EVM 10 10N5/4.0	4	5,5	112	1,6	110,0	-	-	-	105,0	102,0	94,5	88,0	66,0	39,0	-	-	-	
EVM 10 11N5/4.0	4	5,5	112	1,6	121,0	-	-	-	116,0	112,0	104,0	97,0	72,5	43,0	-	-	-	
EVM 10 12N5/5.5	5.5	7,5	132S	1,6	134,0	-	-	-	130,0	126,0	118,0	111,0	86,5	55,0	-	-	-	
EVM 10 14N5/5.5	5.5	7,5	132S	1,6	157,0	-	-	-	151,0	147,0	138,0	130,0	101,0	64,5	-	-	-	
EVM 10 15F5/5.5	5.5	7,5	132S	2,5	168,0	-	-	-	162,0	158,0	148,0	139,0	108,0	69,0	-	-	-	
EVM 10 16F5/7.5	7.5	10	132S	2,5	179,0	-	-	-	173,0	168,0	158,0	148,0	115,0	73,5	-	-	-	
EVM 10 18F5/7.5	7.5	10	132S	2,5	202,0	-	-	-	194,0	189,0	177,0	167,0	129,0	83,0	-	-	-	
EVM 10 20F5/7.5	7.5	10	132S	2,5	224,0	-	-	-	216,0	210,0	197,0	185,0	144,0	92,0	-	-	-	
EVM 10 22F5/11	11	15	160M	2,5	246,0	-	-	-	238,0	231,0	217,0	204,0	158,0	101,0	-	-	-	
EVM 18 2F5/2.2	2.2	3	90L	1,6	32,0	-	-	-	-	-	31,0	30,3	28,5	25,7	21,9	17,2	11,6	
EVM 18 3F5/3.0	3	4	100	1,6	48,0	-	-	-	-	-	46,0	45,5	43,0	38,6	32,8	25,7	17,4	
EVM 18 4F5/4.0	4	5,5	112	1,6	64,0	-	-	-	-	-	61,5	60,5	57,0	51,5	44,0	34,3	23,2	
EVM 18 5F5/5.5	5.5	7,5	132S	1,6	80,0	-	-	-	-	-	77,0	75,5	71,5	64,5	54,5	43,0	29,0	
EVM 18 6F5/5.5	5.5	7,5	132S	1,6	96,0	-	-	-	-	-	92,0	91,0	85,5	77,0	65,5	51,5	34,8	
EVM 18 7F5/7.5	7.5	10	132S	2,5	112,0	-	-	-	-	-	108,0	106,0	100,0	90,0	76,5	60,0	40,5	
EVM 18 8F5/7.5	7.5	10	132S	2,5	128,0	-	-	-	-	-	123,0	121,0	114,0	103,0	87,5	68,5	46,5	
EVM 18 10F5/11	11	15	160M	2,5	162,0	-	-	-	-	-	157,0	155,0	147,0	134,0	116,0	93,5	69,0	
EVM 18 12F5/11	11	15	160M	2,5	194,0	-	-	-	-	-	189,0	186,0	177,0	160,0	139,0	112,0	83,0	
EVM 18 14F5/15	15	20	160M	2,5	227,0	-	-	-	-	-	220,0	217,0	206,0	187,0	162,0	131,0	96,5	
EVM 18 15F5/15	15	20	160M	2,5	243,0	-	-	-	-	-	236,0	233,0	221,0	201,0	174,0	141,0	104,0	
EVM 18 16F5/15	15	20	160M	2,5	259,0	-	-	-	-	-	252,0	249,0	236,0	214,0	186,0	150,0	110,0	

1,6 МПа = 16 бар
2,5 МПа = 25 бар

ВЕРТИКАЛЬНЫЕ ЦЕНТРОБЕЖНЫЕ МНОГОСТУПЕНЧАТЫЕ НАСОСЫ из чугуна, AISI 304, AISI 316

РАБОЧИЕ ХАРАКТЕРИСТИКИ EVM 32-64

Модель EVM 32-45-64	Двигатель			Максимальное рабочее давление (МПа)	Q = Подача										
	кВт	Л.С.	Вел.		л/мин	200	350	500	600	700	900	1000	1200	1400	
					м³/ч	12	21	30	36	42	54	60	72	84	
H = Напор [м]															
EVM 32 1-0F5/2.2	2,2	3	90L	1,6	22,6	20,2	17,5	13,9	10,3	5,7	-	-	-	-	
EVM 32 2-2F5/3.0	3	4	100	1,6	39,0	34,6	29,7	21,2	14,2	-	-	-	-	-	
EVM 32 2-0F5/4.0	4	5,5	112	1,6	45,0	40,5	36,0	29,5	23,2	14,9	-	-	-	-	
EVM 32 3-3F5/5.5	5,5	7,5	132S	1,6	55,0	52,0	45,0	32,8	22,7	-	-	-	-	-	
EVM 32 3-0F5/5.5	5,5	7,5	132S	1,6	68,0	61,0	54,5	45,0	36,1	24,1	-	-	-	-	
EVM 32 4-3F5/7.5	7,5	10	132S	1,6	81,0	72,5	63,5	48,5	35,6	-	-	-	-	-	
EVM 32 4-0F5/7.5	7,5	10	132S	1,6	90,5	81,5	73,0	61,0	49,0	33,3	-	-	-	-	
EVM 32 5-3F5/11	11	15	160M	1,6	104,0	93,0	82,0	64,0	48,5	30,5	-	-	-	-	
EVM 32 5-0F5/11	11	15	160M	1,6	113,0	102,0	91,5	76,5	62,0	42,5	-	-	-	-	
EVM 32 6-3F5/11	11	15	160M	1,6	126,0	114,0	100,0	79,5	61,5	39,7	-	-	-	-	
EVM 32 6-0F5/11	11	15	160M	1,6	136,0	123,0	110,0	92,0	75,0	51,5	-	-	-	-	
EVM 32 7-3F5/15	15	20	160M	1,6	149,0	134,0	119,0	95,5	74,5	49,0	-	-	-	-	
EVM 32 7-0F5/15	15	20	160M	1,6	158,0	143,0	128,0	108,0	87,5	61,0	-	-	-	-	
EVM 32 8-3F5/15	15	20	160M	2,5	172,0	155,0	137,0	111,0	87,0	58,0	-	-	-	-	
EVM 32 8-0F5/15	15	20	160M	2,5	181,0	164,0	147,0	123,0	101,0	70,0	-	-	-	-	
EVM 32 9-3F5/18.5	18,5	25	160L	2,5	194,0	175,0	156,0	127,0	100,0	67,5	-	-	-	-	
EVM 32 9-0F5/18.5	18,5	25	160L	2,5	203,0	184,0	165,0	139,0	114,0	79,5	-	-	-	-	
EVM 32 10-3F5/18.5	18,5	25	160L	2,5	217,0	196,0	174,0	142,0	113,0	76,5	-	-	-	-	
EVM 32 10-1F5/18.5	18,5	25	160L	2,5	223,0	202,0	180,0	151,0	122,0	84,5	-	-	-	-	
EVM 32 11-3F5/22	22	30	180	2,5	239,0	216,0	193,0	158,0	126,0	85,5	-	-	-	-	
EVM 32 11-0F5/22	22	30	180	2,5	249,0	225,0	202,0	170,0	139,0	97,5	-	-	-	-	
EVM 32 12-3F5/22	22	30	180	2,5	262,0	237,0	211,0	174,0	139,0	95,0	-	-	-	-	
EVM 32 12-1F5/22	22	30	180	3,0	268,0	243,0	217,0	182,0	148,0	103,0	-	-	-	-	
EVM 32 13-3F5/30	30	40	200	3,0	285,0	257,0	229,0	189,0	152,0	104,0	-	-	-	-	
EVM 32 13-0F5/30	30	40	200	3,0	294,0	266,0	239,0	202,0	165,0	116,0	-	-	-	-	
EVM 32 14-3F5/30	30	40	200	3,0	307,0	278,0	248,0	205,0	165,0	113,0	-	-	-	-	
EVM 32 14-0F5/30	30	40	200	3,0	316,0	287,0	257,0	217,0	178,0	125,0	-	-	-	-	
EVM 45 1-1F5/3.0	3	4	100	1,6	21,0	-	18,9	17,6	16,3	14,3	8,3	-	-	-	
EVM 45 1-0F5/4.0	4	5,5	112	1,6	27,0	-	25,6	24,6	23,5	21,8	16,7	13,3	-	-	
EVM 45 2-2F5/5.5	5,5	7,5	132S	1,6	42,0	-	38,1	35,8	33,4	29,8	18,6	-	-	-	
EVM 45 2-0F5/7.5	7,5	10	132S	1,6	54,0	-	51,5	50,0	48,0	45,0	35,4	29,1	-	-	
EVM 45 3-2F5/11	11	15	160M	1,6	69,0	-	64,0	61,0	58,0	53,0	37,3	-	-	-	
EVM 45 3-0F5/11	11	15	160M	1,6	81,0	-	77,5	75,0	72,5	68,0	54,0	45,0	-	-	
EVM 45 4-2F5/15	15	20	160M	1,6	96,0	-	90,0	86,0	82,0	76,0	56,0	43,0	-	-	
EVM 45 4-0F5/15	15	20	160M	1,6	108,0	-	103,0	100,0	96,5	91,0	73,0	60,5	-	-	
EVM 45 5-2F5/18.5	18,5	25	160L	1,6	123,0	-	116,0	111,0	107,0	99,0	74,5	58,5	-	-	
EVM 45 5-0F5/18.5	18,5	25	160L	1,6	135,0	-	129,0	125,0	121,0	114,0	91,5	76,5	-	-	
EVM 45 6-2F5/22	22	30	180	1,6	150,0	-	142,0	137,0	131,0	122,0	93,5	74,5	-	-	
EVM 45 6-0F5/22	22	30	180	1,6	162,0	-	155,0	151,0	146,0	137,0	110,0	92,5	-	-	
EVM 45 7-2F5/30	30	40	200	2,5	177,0	-	168,0	162,0	155,0	145,0	112,0	90,5	-	-	
EVM 45 7-0F5/30	30	40	200	2,5	189,0	-	181,0	176,0	170,0	160,0	129,0	108,0	-	-	
EVM 45 8-2F5/30	30	40	200	2,5	204,0	-	194,0	187,0	180,0	168,0	131,0	106,0	-	-	
EVM 45 8-0F5/30	30	40	200	2,5	216,0	-	207,0	201,0	194,0	183,0	148,0	124,0	-	-	
EVM 45 9-2F5/30	30	40	200	2,5	231,0	-	219,0	212,0	204,0	191,0	150,0	122,0	-	-	
EVM 45 9-0F5/37	37	50	200	2,5	243,0	-	233,0	226,0	219,0	206,0	166,0	140,0	-	-	
EVM 45 10-2F5/37	37	50	200	3,0	258,0	-	245,0	237,0	229,0	214,0	168,0	138,0	-	-	
EVM 45 10-0F5/37	37	50	200	3,0	270,0	-	259,0	251,0	243,0	229,0	185,0	156,0	-	-	
EVM 64 1-1F5/4.0	4	5,5	100	1,6	23,7	-	-	21,0	20,4	19,7	17,5	15,9	11,4	-	
EVM 64 1-0F5/5.5	5,5	7,5	132S	1,6	29,3	-	-	26,6	26,1	25,4	23,7	22,3	18,5	13,5	
EVM 64 2-2F5/7.5	7,5	10	132S	1,6	47,5	-	-	42,5	41,5	40,5	36,5	33,5	25,3	-	
EVM 64 2-1F5/11	11	15	160M	1,6	53,0	-	-	48,0	47,0	46,0	42,5	40,0	32,4	23,0	
EVM 64 2-0F5/11	11	15	160M	1,6	58,5	-	-	53,5	53,0	52,0	49,0	46,5	39,5	30,6	
EVM 64 3-3F5/15	15	20	160M	1,6	71,0	-	-	64,0	62,5	61,0	55,5	51,0	39,3	-	
EVM 64 3-2F5/15	15	20	160M	1,6	76,5	-	-	69,5	68,0	66,5	61,5	57,5	46,5	32,5	
EVM 64 3-1F5/15	15	20	160M	1,6	82,5	-	-	75,0	74,0	72,5	68,0	64,0	53,5	40,0	
EVM 64 3-0F5/18.5	18,5	25	160L	1,6	88,0	-	-	80,5	79,5	78,0	74,0	70,5	60,5	47,5	
EVM 64 4-3F5/18.5	18,5	25	160L	1,6	100,0	-	-	91,0	89,0	87,0	80,5	75,5	60,5	42,0	
EVM 64 4-2F5/18.5	18,5	25	160L	1,6	106,0	-	-	96,5	95,0	93,0	87,0	81,5	67,5	49,5	
EVM 64 4-1F5/22	22	30	180	1,6	112,0	-	-	102,0	101,0	98,5	93,0	88,0	74,5	57,0	
EVM 64 4-0F5/22	22	30	180	1,6	117,0	-	-	108,0	106,0	104,0	99,0	94,5	81,5	64,5	
EVM 64 5-3F5/30	30	40	200	1,6	130,0	-	-	118,0	116,0	114,0	106,0	99,5	81,5	59,0	
EVM 64 5-2F5/30	30	40	200	1,6	135,0	-	-	124,0	122,0	119,0	112,0	106,0	88,5	66,5	
EVM 64 5-1F5/30	30	40	200	1,6	141,0	-	-	129,0	127,0	125,0	118,0	112,0	95,5	74,0	
EVM 64 5-0F5/30	30	40	200	1,6	147,0	-	-	135,0	133,0	131,0	124,0	119,0	103,0	81,5	
EVM 64 6-3F5/30	30	40	200	1,6	159,0	-	-	145,0	143,0	140,0	131,0	124,0	103,0	76,0	
EVM 64 6-2F5/30	30	40	200	2,5	165,0	-	-	151,0	148,0	146,0	137,0	130,0	110,0	83,5	
EVM 64 6-1F5/37	37	50	200	2,5	170,0	-	-	156,0	154,0	151,0	143,0	136,0	117,0	91,0	
EVM 64 6-0F5/37	37	50	200	2,5	176,0	-	-	162,0	160,0	157,0	149,0	143,0	124,0	99,0	
EVM 64 7-3F5/37	37	50	200	2,5	188,0	-	-	172,0	169,0	166,0	156,0	148,0	124,0	93,0	
EVM 64 7-2F5/37	37	50	200	2,5	194,0	-	-	178,0	175,0	172,0	162,0	154,0	131,0	101,0	
EVM 64 7-1F5/37	37	50	200	2,5	200,0	-	-	183,0	181,0	178,0	168,0	161,0	138,0	108,0	

1,6 МПа = 16 бар
 2,5 МПа = 25 бар
 3,0 МПа = 30 бар

ВЕРТИКАЛЬНЫЕ ЦЕНТРОБЕЖНЫЕ МНОГОСТУПЕНЧАТЫЕ НАСОСЫ из чугуна, AISI 304, AISI 316

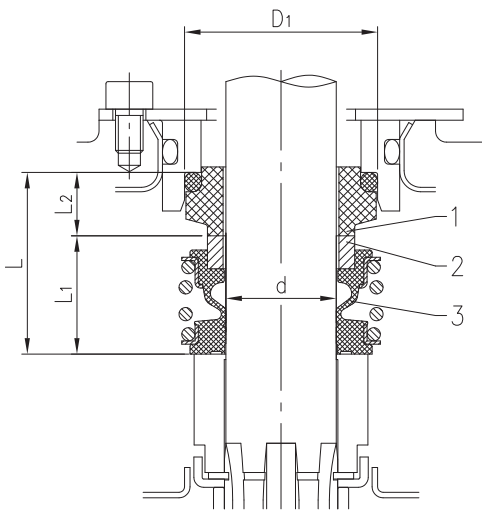
Торцевые уплотнения используются для защиты от попадания перекачиваемой жидкости в двигатель и обеспечения длительного срока службы, надёжности и удобного техобслуживания.

При выборе торцевого уплотнения следует учитывать:

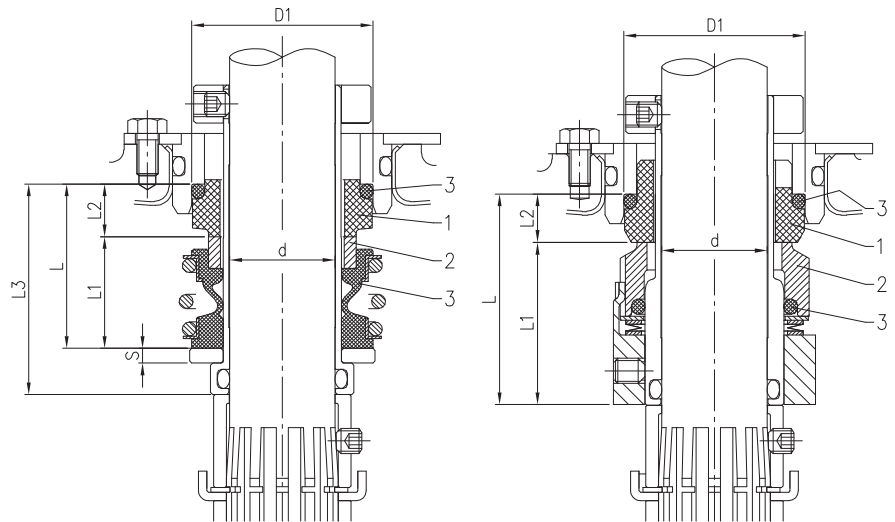
- свойства жидкости
- химические, тепловые и механические эффекты.

Допускается использование ряда уплотняющих материалов для соответствия перекачиваемой среде.

EVM 3-5-10-18



EVM 32-45-64



Up to 2,5 MPa

From 2,5 to 3,0 MPa

Модель	Вел. [мм]	Макс. рабочее давление [МПа]	Описание материала	d [мм]	D ₁ [мм]	L [мм]	L ₁ [мм]	L ₂ [мм]	L ₃ [мм]	S [мм]	1 Неподвижная часть	Материал	
												2 parte rotante	3 резина
EVM 3-5	12,7	1,6	Q1BVGG	12,7	23	23,5	16	7,5	-	-	SiC	SiC	FPM (EPDM сертифицировано WRAS для EVMW)
EVM 10		2,5											
EVM 18	20	1,6		20	35	33	21,5	11,5	-	-			
		2,5											
EVM 32-45-64	25	2,5		25	43	39	26,5	12,5	50	3,5			
		3				50	38,5	11,5	-	-			

ВЕРТИКАЛЬНЫЕ ЦЕНТРОБЕЖНЫЕ МНОГОСТУПЕНЧАТЫЕ НАСОСЫ из чугуна, AISI 304, AISI 316

КАРТРИДЖНОЕ ТОРЦЕВОЕ УПЛОТНЕНИЕ

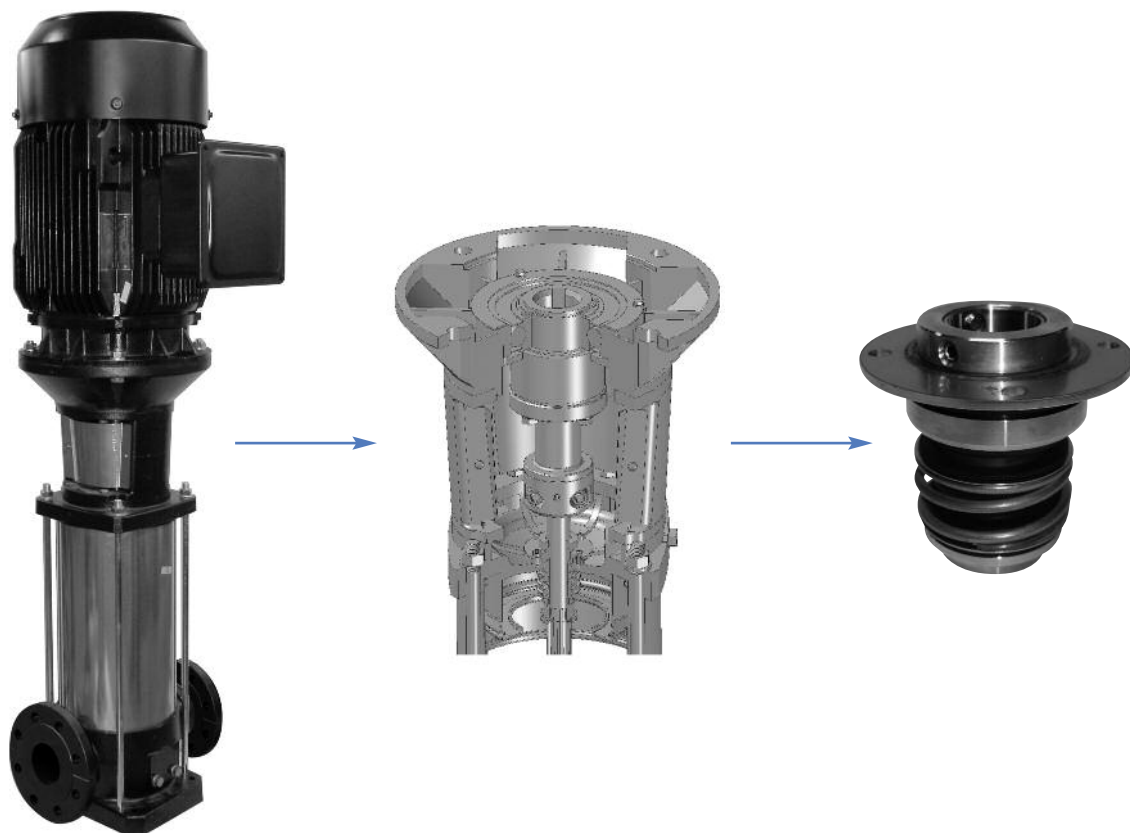
Насосы EVM 32-45-64 серийно изготавливаются с картриджным торцевым уплотнением.

Все компоненты торцевого уплотнения соединены в одном целом компоненте на муфте вала.

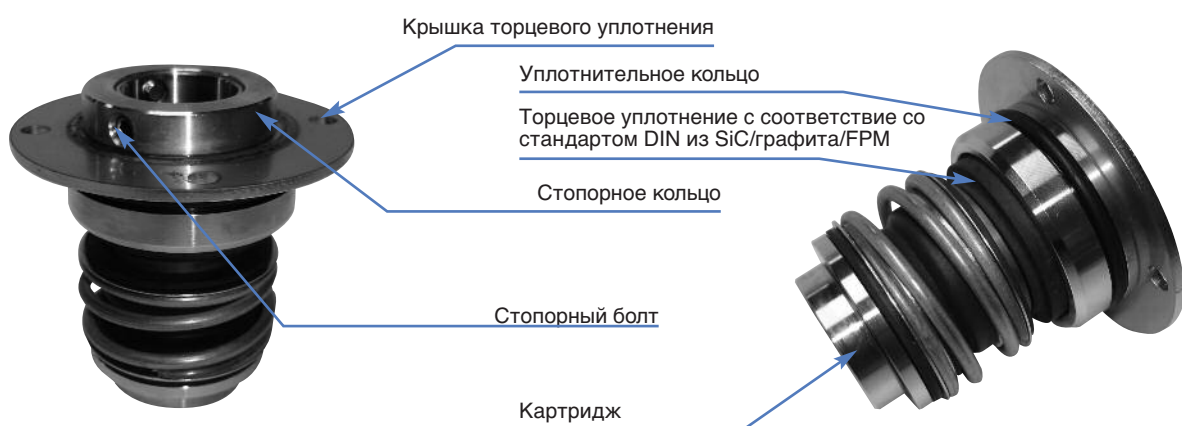
Торцевое уплотнение готово для установки между валом насоса и валом двигателя. Основными преимуществами данного вида уплотнения являются:

- Простая установка
- Защита деталей уплотнения
- Безопасная и простая эксплуатация

Мы готовы принять во внимание все ваши требования для нахождения наилучшего решения для ваших систем и целей.

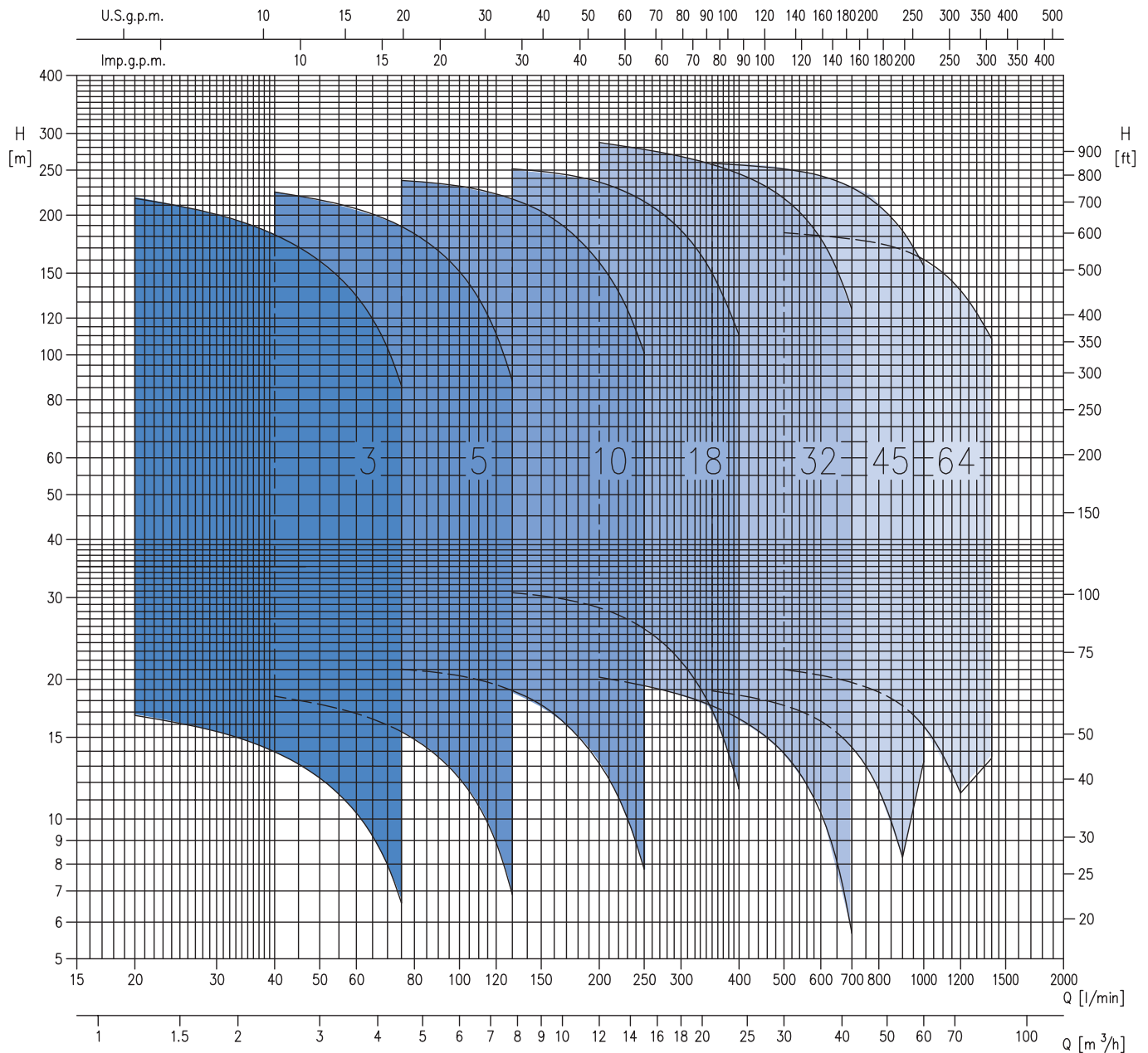


ТОРЦЕВОЕ УПЛОТНЕНИЕ ДЛЯ EVM 32-45-64



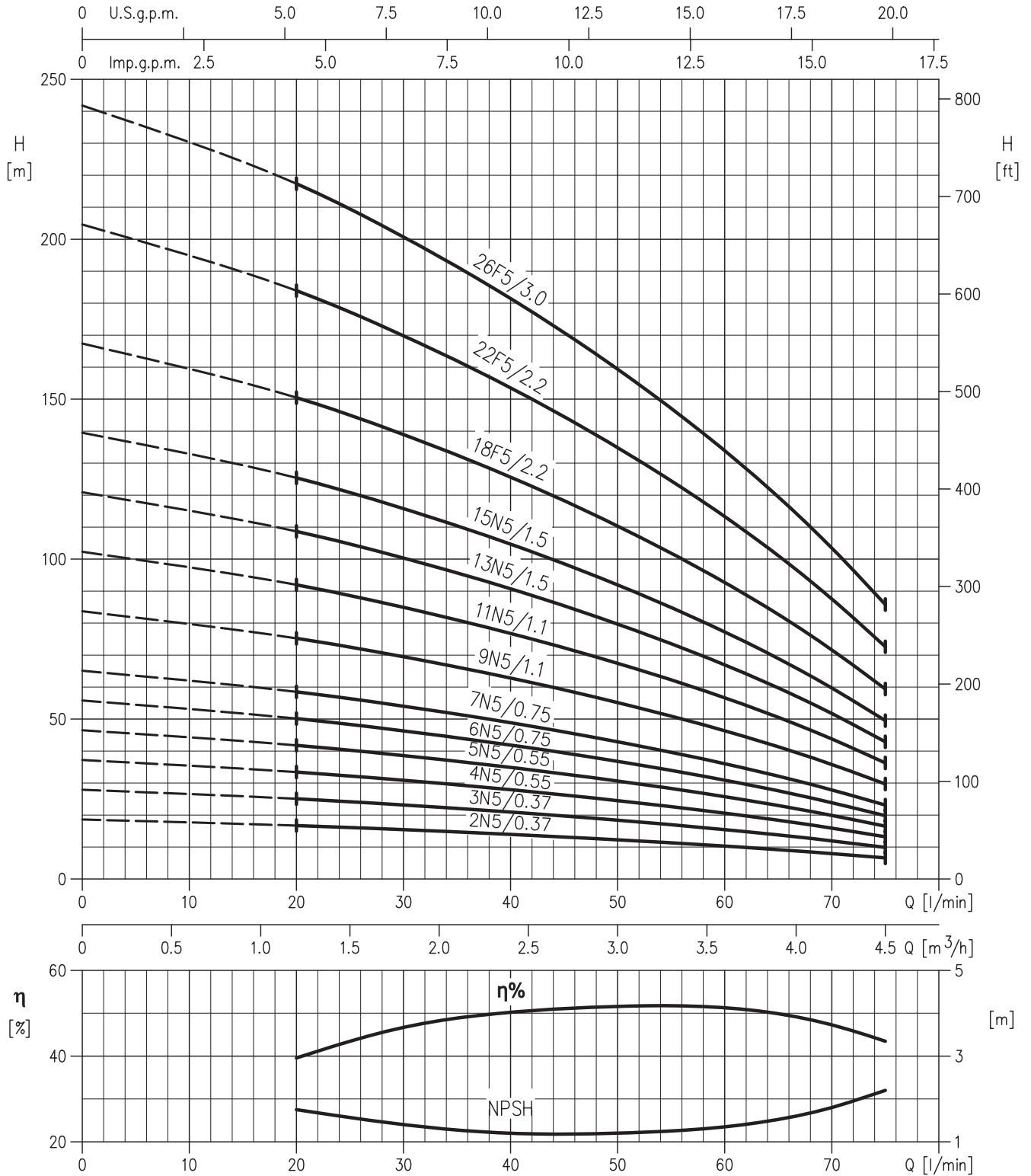
ВЕРТИКАЛЬНЫЕ ЦЕНТРОБЕЖНЫЕ МНОГОСТУПЕНЧАТЫЕ НАСОСЫ из чугуна, AISI 304, AISI 316

СПЕЦИФИКАЦИЯ (согласно ISO 9906 Приложение A)



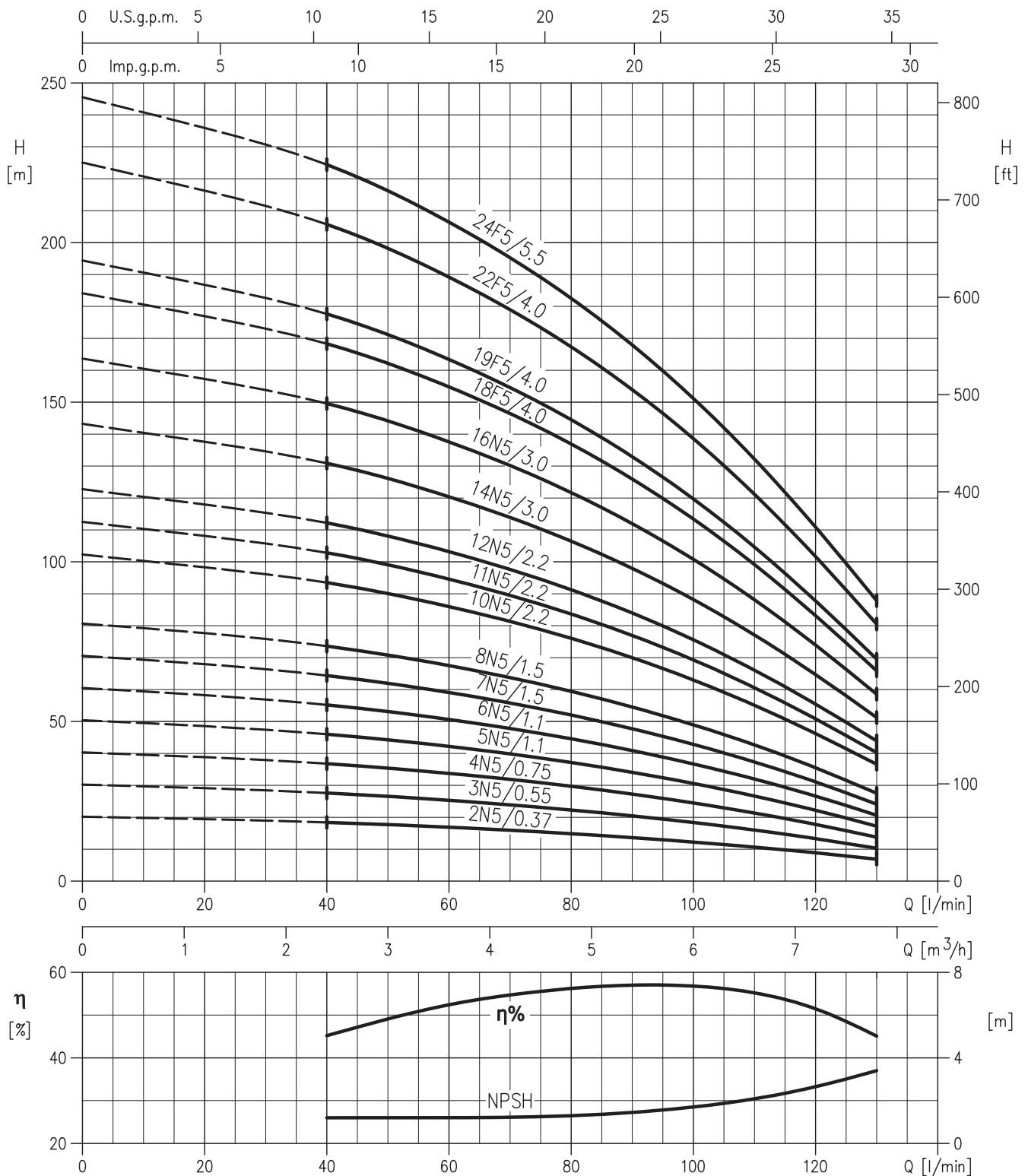
ВЕРТИКАЛЬНЫЕ ЦЕНТРОБЕЖНЫЕ МНОГОСТУПЕНЧАТЫЕ НАСОСЫ из чугуна, AISI 304, AISI 316

РАБОЧИЕ ХАРАКТЕРИСТИКИ серии **EVM 3** (согласно ISO 9906 Приложение A)



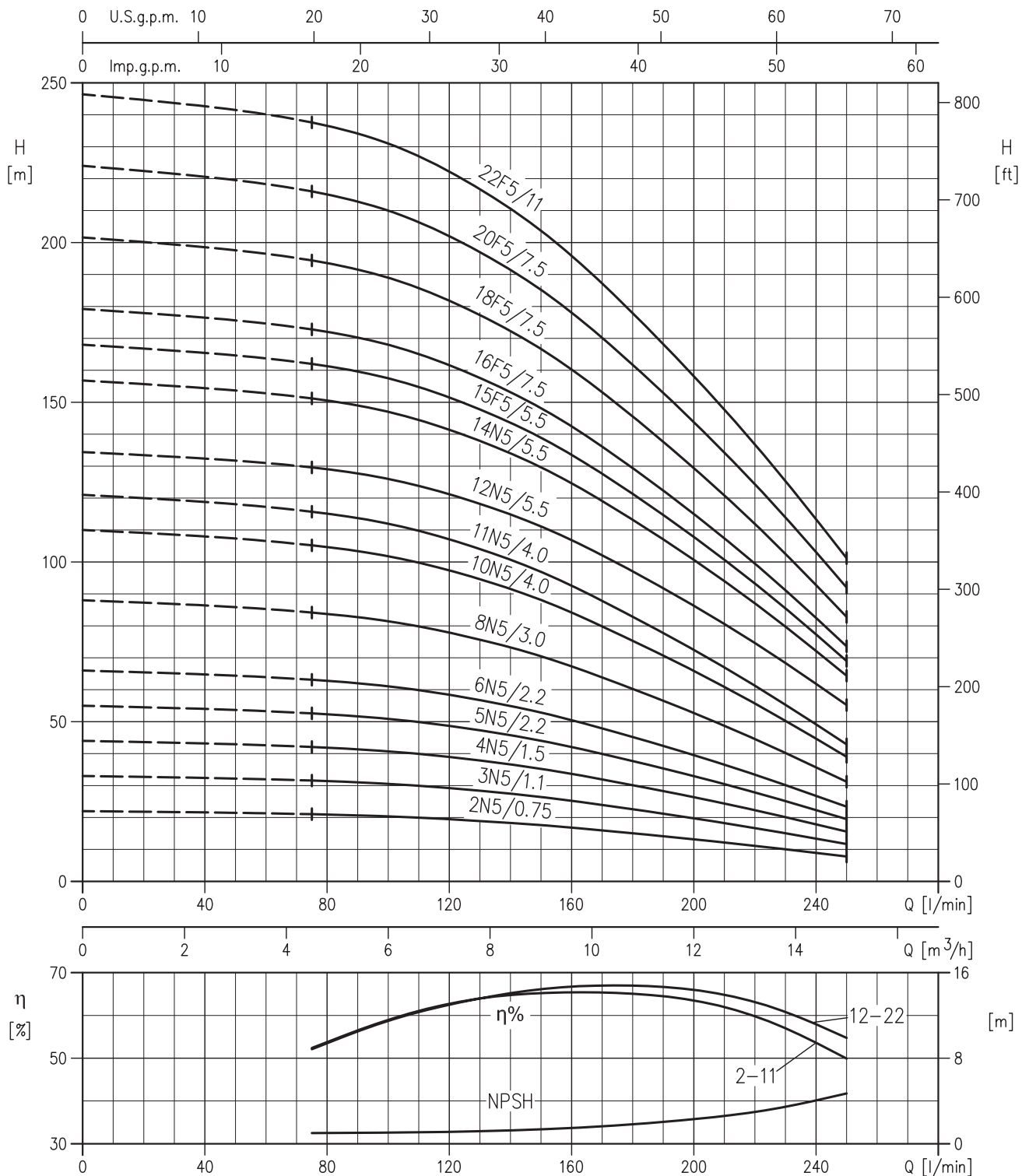
ВЕРТИКАЛЬНЫЕ ЦЕНТРОБЕЖНЫЕ МНОГОСТУПЕНЧАТЫЕ НАСОСЫ из чугуна, AISI 304, AISI 316

РАБОЧИЕ ХАРАКТЕРИСТИКИ серии EVM 5 (согласно ISO 9906 Приложение A)



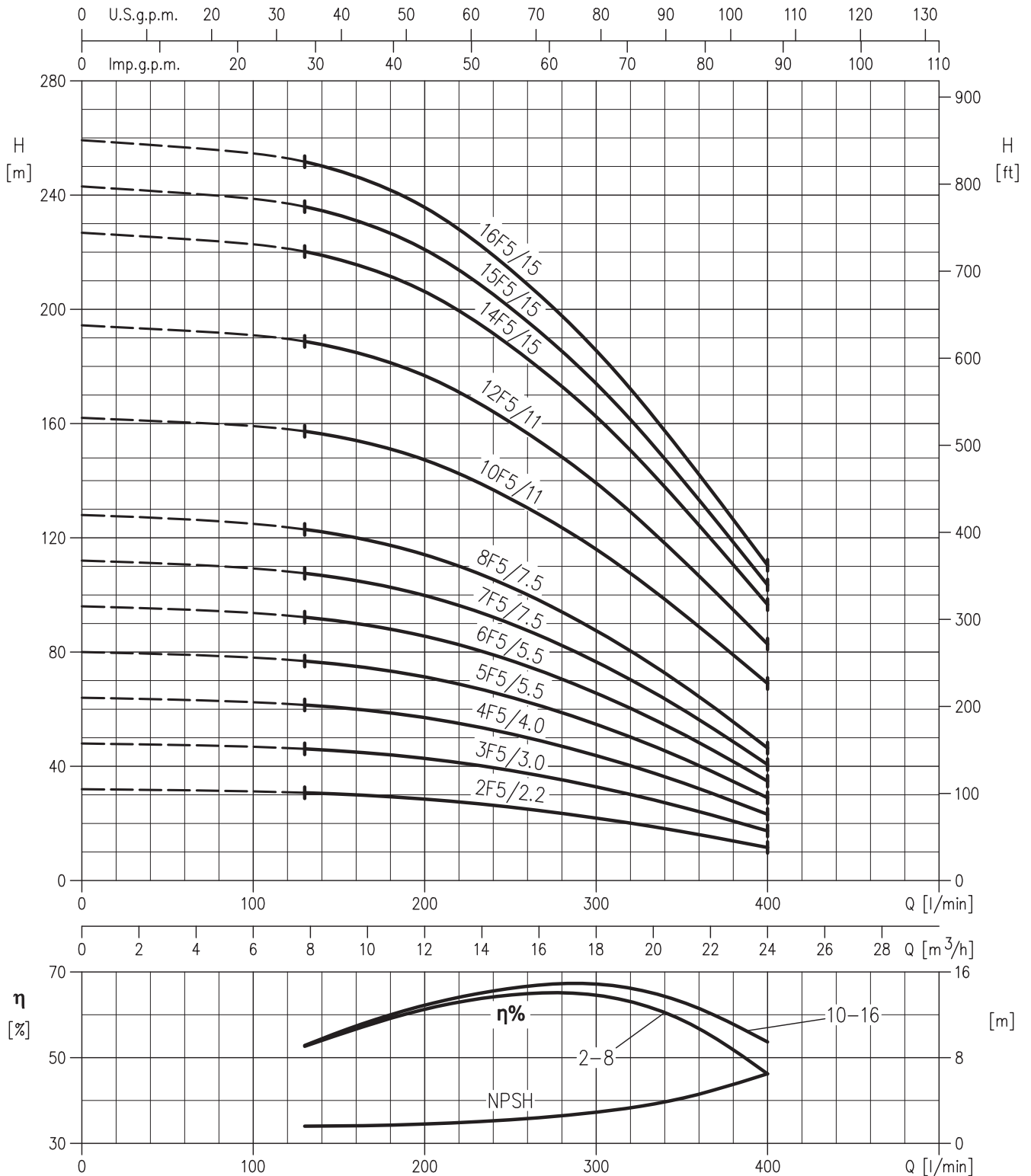
ВЕРТИКАЛЬНЫЕ ЦЕНТРОБЕЖНЫЕ МНОГОСТУПЕНЧАТЫЕ НАСОСЫ из чугуна, AISI 304, AISI 316

РАБОЧИЕ ХАРАКТЕРИСТИКИ серии EVM 10 (согласно ISO 9906 Приложение A)



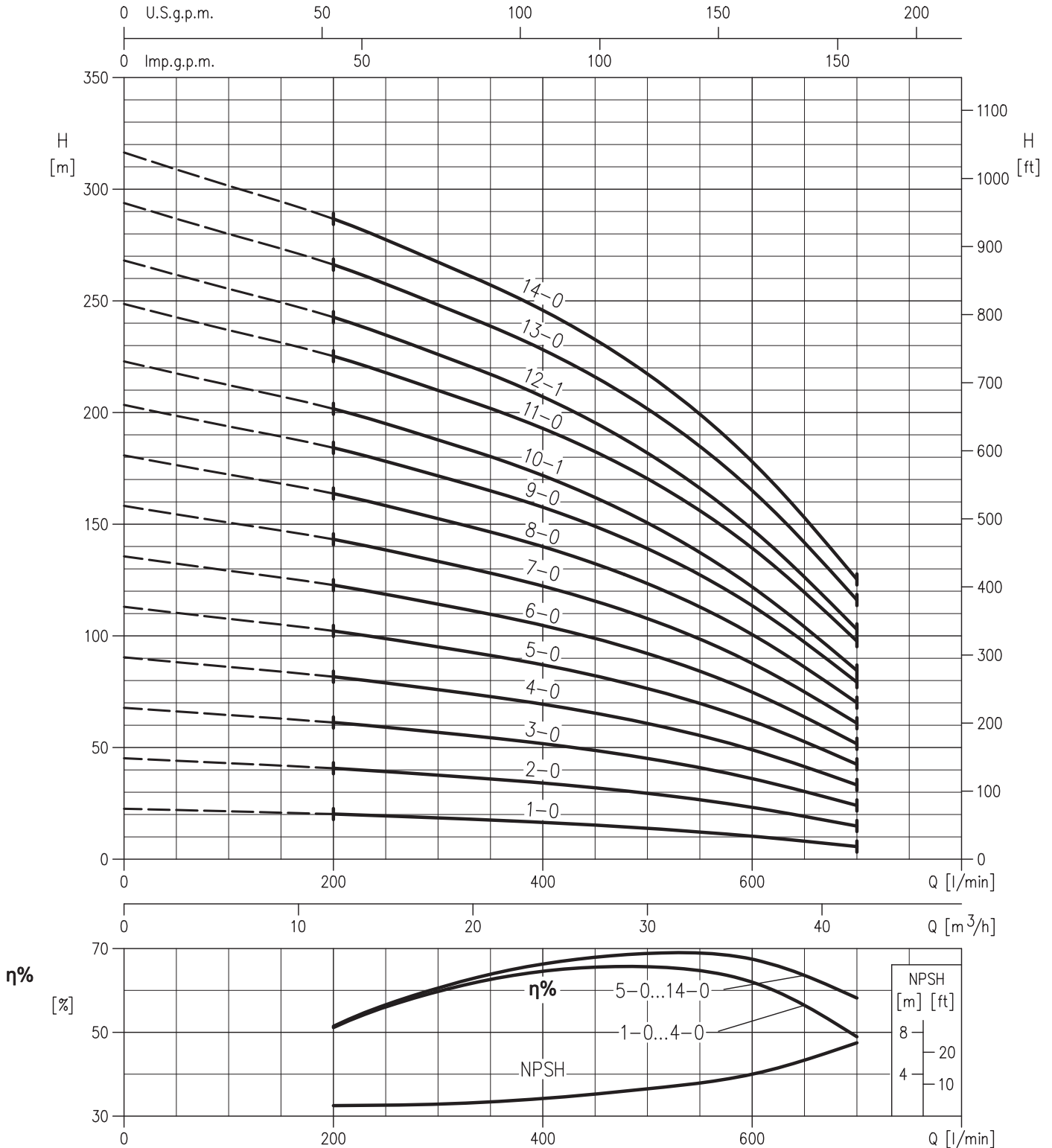
ВЕРТИКАЛЬНЫЕ ЦЕНТРОБЕЖНЫЕ МНОГОСТУПЕНЧАТЫЕ НАСОСЫ из чугуна, AISI 304, AISI 316

РАБОЧИЕ ХАРАКТЕРИСТИКИ серии **EVM 18** (согласно ISO 9906 Приложение A)



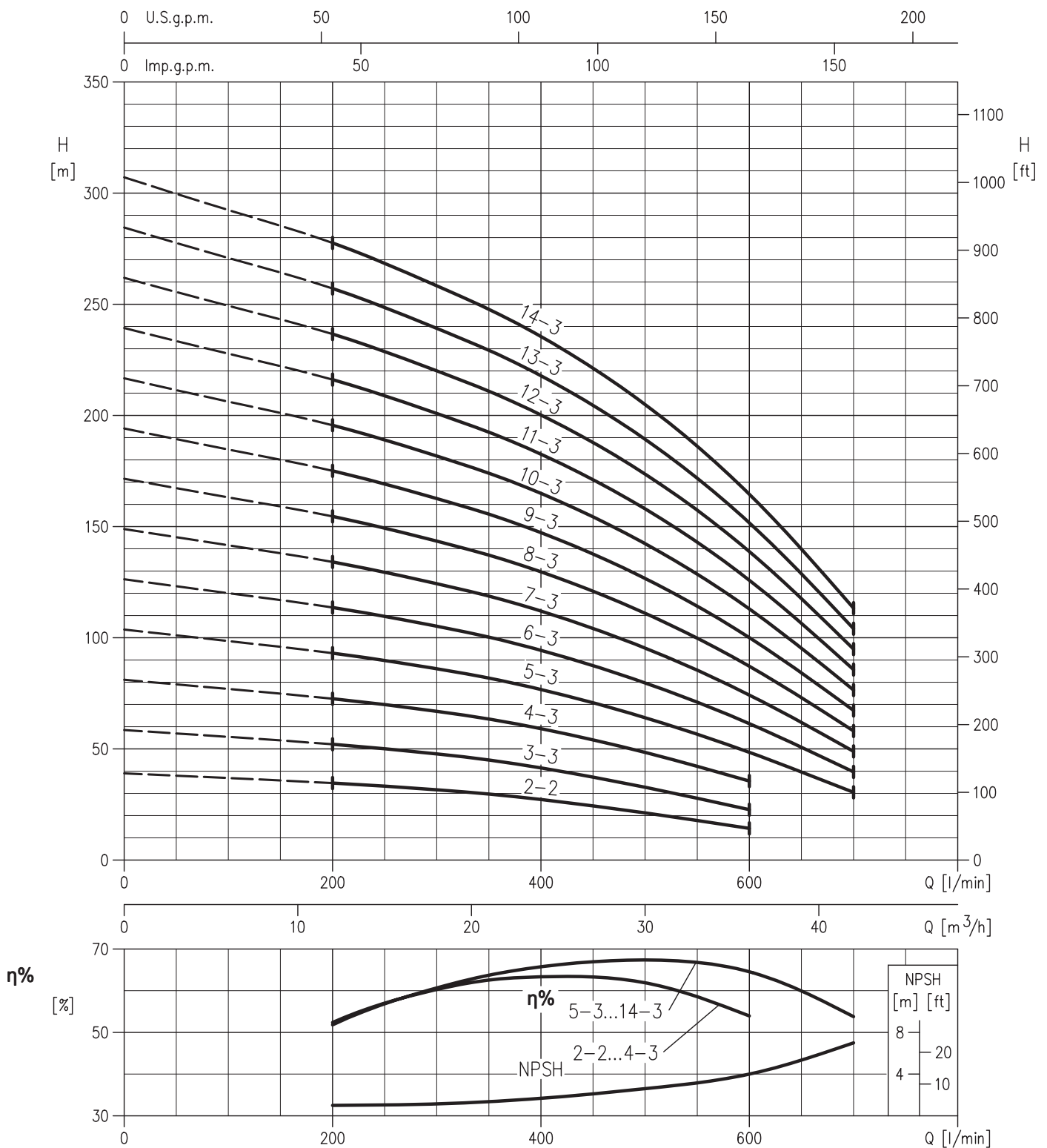
ВЕРТИКАЛЬНЫЕ ЦЕНТРОБЕЖНЫЕ МНОГОСТУПЕНЧАТЫЕ НАСОСЫ из чугуна, AISI 304, AISI 316

РАБОЧИЕ ХАРАКТЕРИСТИКИ серии **EVM 32** (согласно ISO 9906 Приложение A)



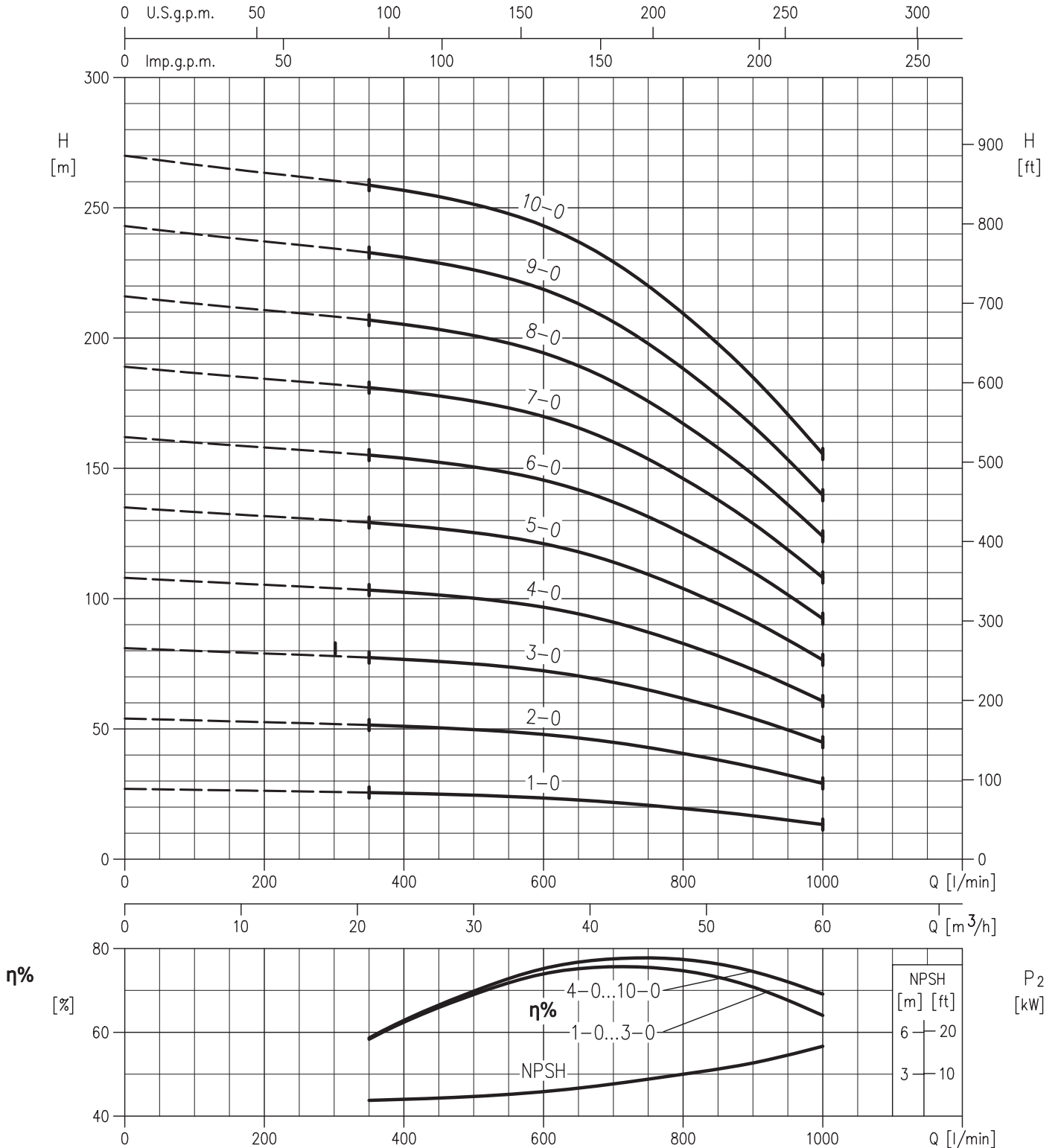
ВЕРТИКАЛЬНЫЕ ЦЕНТРОБЕЖНЫЕ МНОГОСТУПЕНЧАТЫЕ НАСОСЫ из чугуна, AISI 304, AISI 316

РАБОЧИЕ ХАРАКТЕРИСТИКИ серии EVM 32 (согласно ISO 9906 Приложение A)



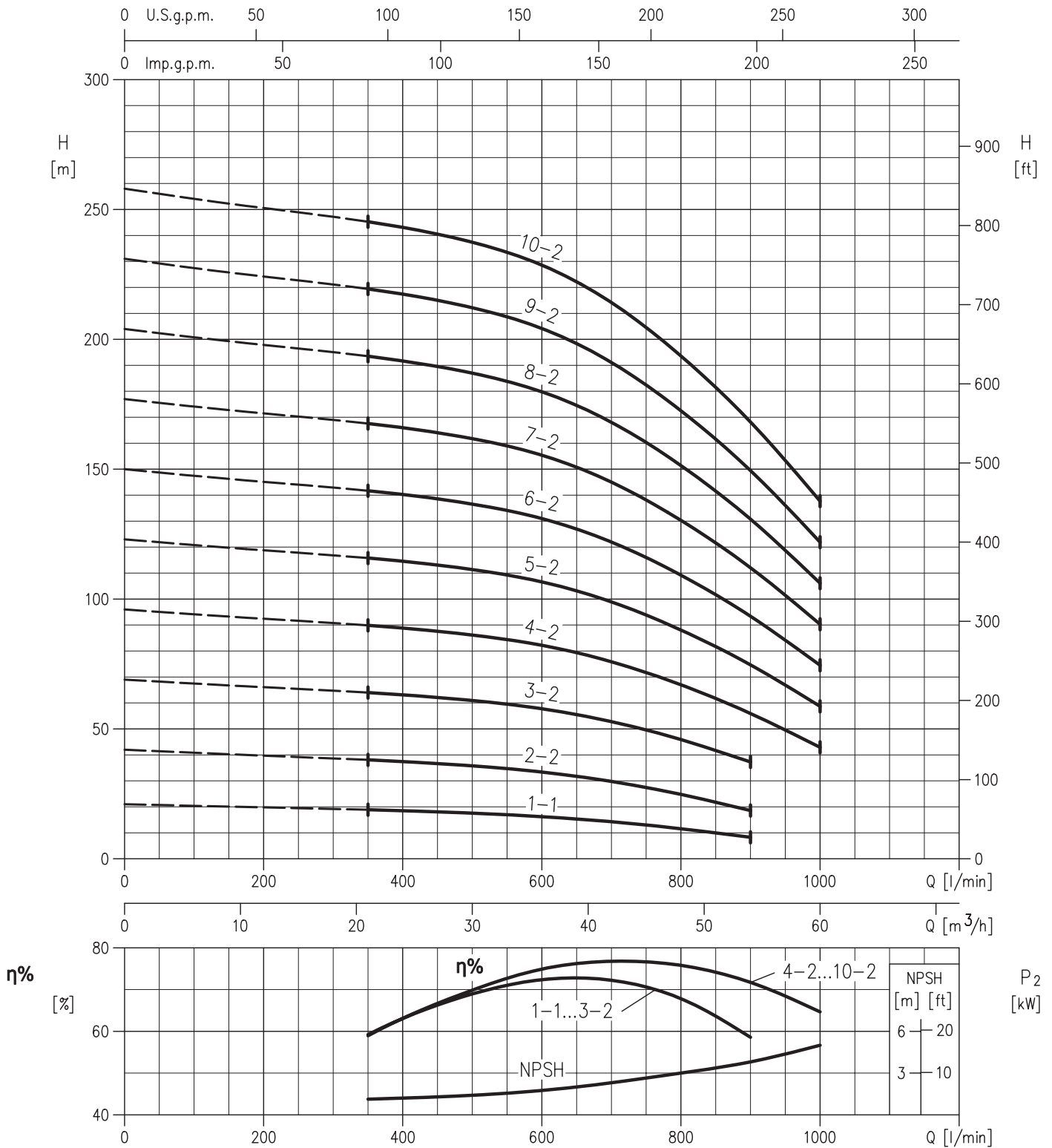
ВЕРТИКАЛЬНЫЕ ЦЕНТРОБЕЖНЫЕ МНОГОСТУПЕНЧАТЫЕ НАСОСЫ из чугуна, AISI 304, AISI 316

РАБОЧИЕ ХАРАКТЕРИСТИКИ серии **EVM 45** (согласно ISO 9906 Приложение A)



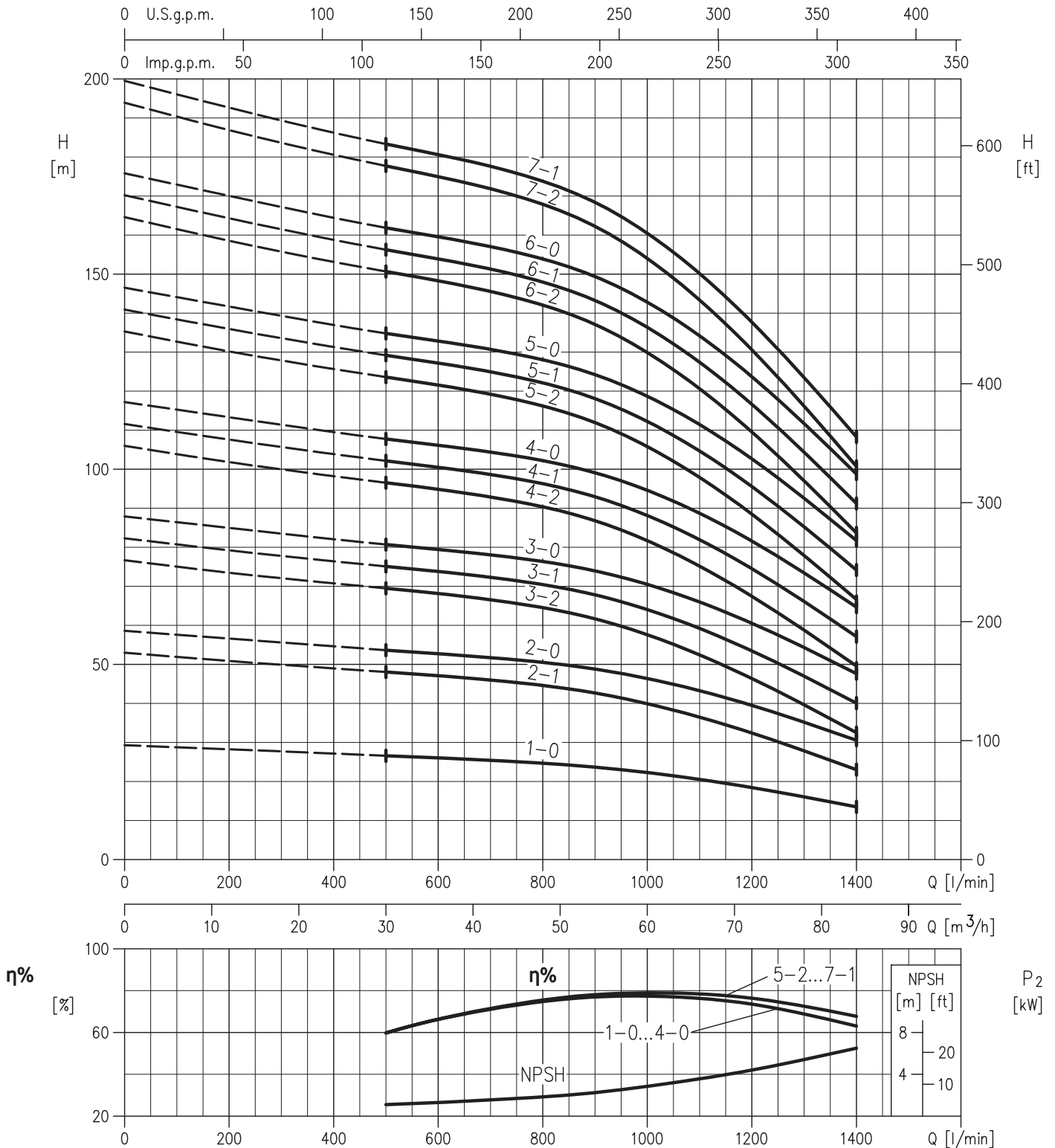
ВЕРТИКАЛЬНЫЕ ЦЕНТРОБЕЖНЫЕ МНОГОСТУПЕНЧАТЫЕ НАСОСЫ из чугуна, AISI 304, AISI 316

РАБОЧИЕ ХАРАКТЕРИСТИКИ серии EVM 45 (согласно ISO 9906 Приложение A)



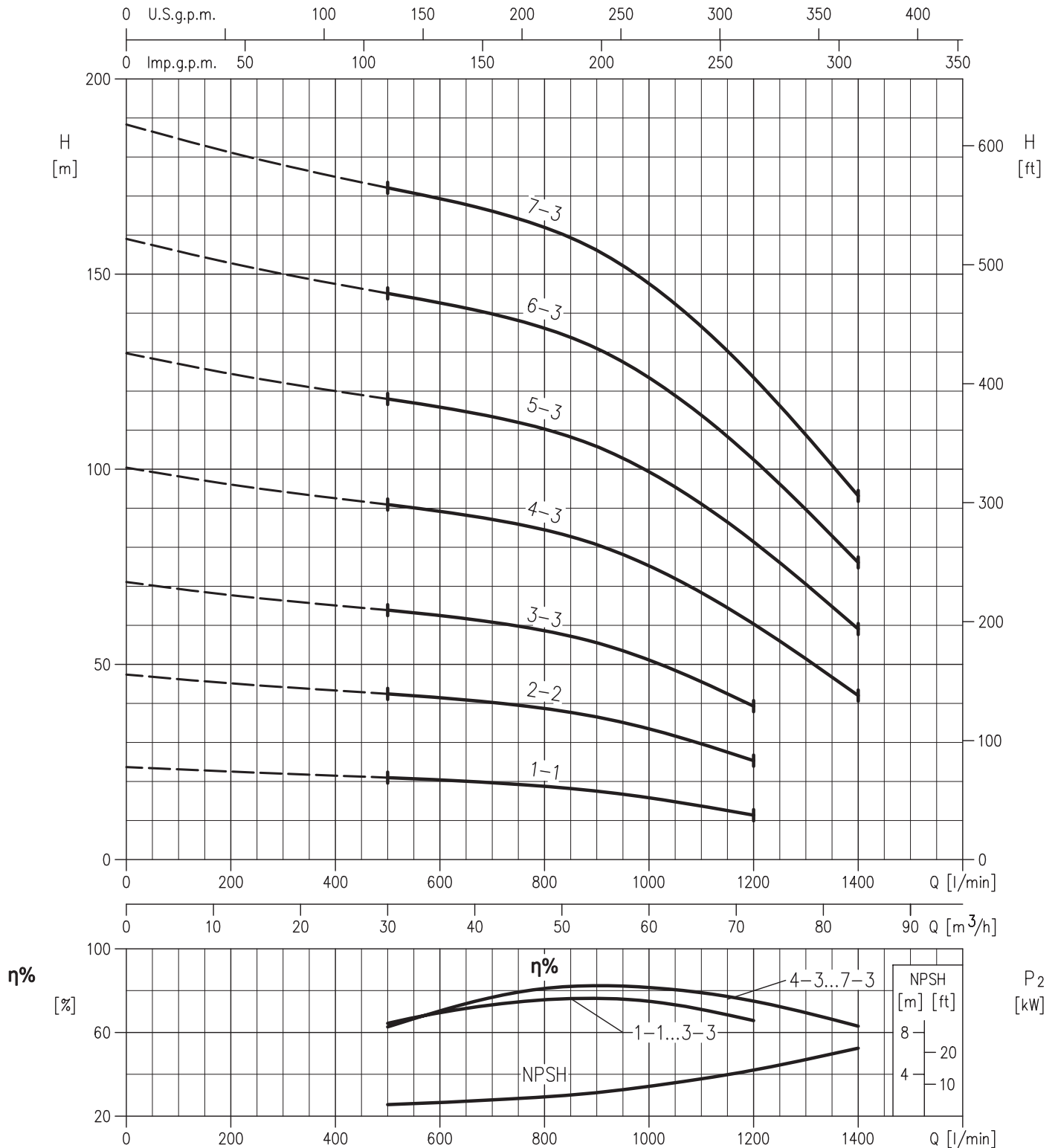
ВЕРТИКАЛЬНЫЕ ЦЕНТРОБЕЖНЫЕ МНОГОСТУПЕНЧАТЫЕ НАСОСЫ из чугуна, AISI 304, AISI 316

РАБОЧИЕ ХАРАКТЕРИСТИКИ серии **EVM 64** (согласно ISO 9906 Приложение A)



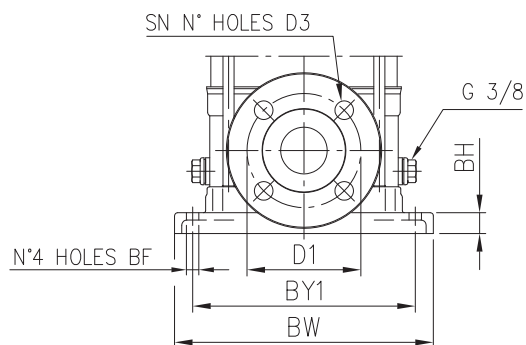
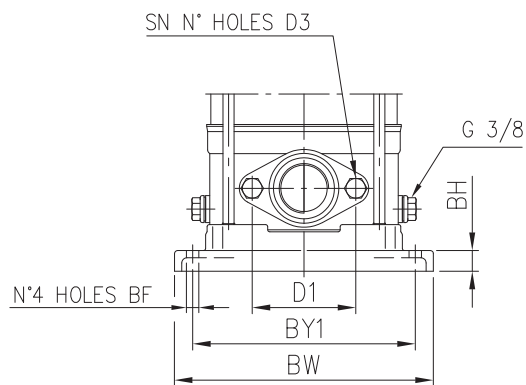
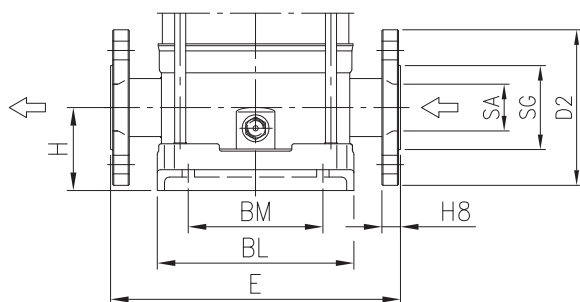
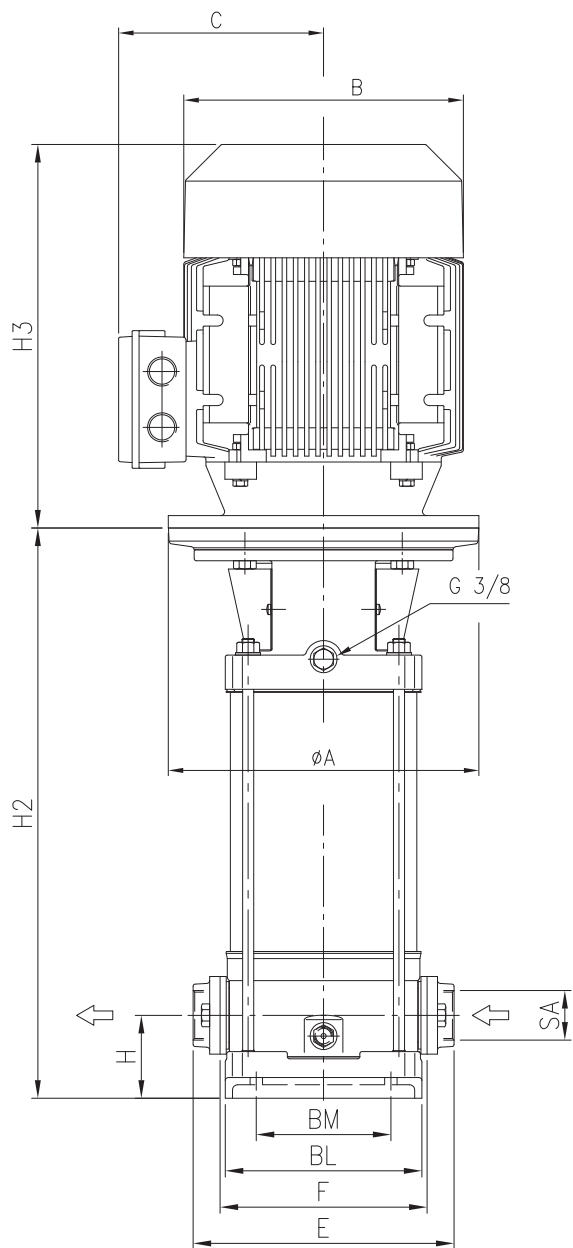
ВЕРТИКАЛЬНЫЕ ЦЕНТРОБЕЖНЫЕ МНОГОСТУПЕНЧАТЫЕ НАСОСЫ из чугуна, AISI 304, AISI 316

РАБОЧИЕ ХАРАКТЕРИСТИКИ серии EVM 64 (согласно ISO 9906 Приложение A)



ВЕРТИКАЛЬНЫЕ ЦЕНТРОБЕЖНЫЕ МНОГОСТУПЕНЧАТЫЕ НАСОСЫ из чугуна, AISI 304, AISI 316

EVM 3-5-10-18



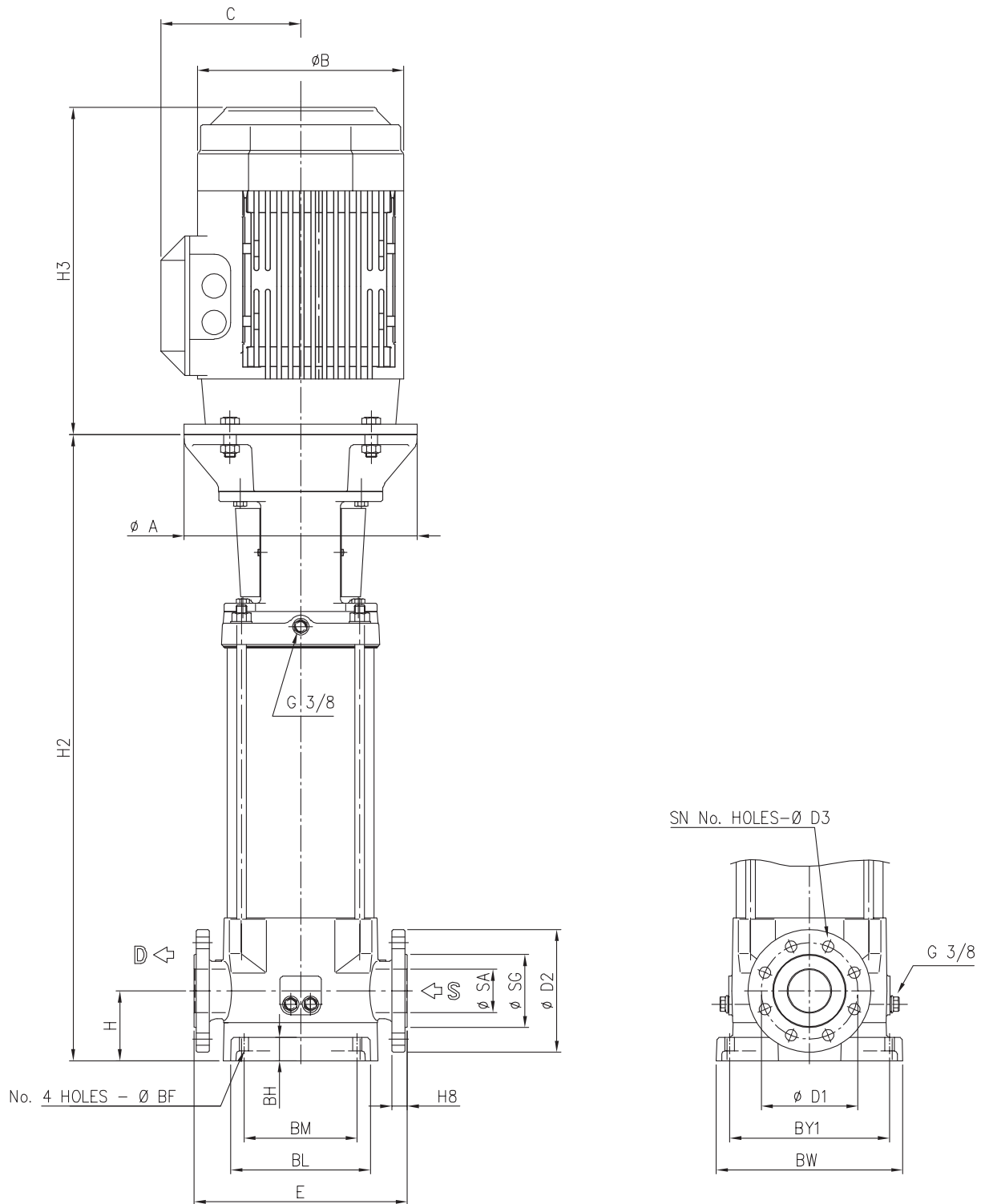
ВЕРТИКАЛЬНЫЕ ЦЕНТРОБЕЖНЫЕ МНОГОСТУПЕНЧАТЫЕ НАСОСЫ из чугуна, AISI 304, AISI 316

ТАБЛИЦА ГАБАРИТНЫХ РАЗМЕРОВ EVM 3-5-10-18

Модель EVM 3-5-10-18	P макс. [МПа]	Двигатель Вел.	Размеры [мм]																							Вес [кг]			
			H	H2	H3		F	E	B		C		BM	BL	BY1	BW	SA	SG	D1	D2	H8	SN	D3	BF	BH	A	Насос	Насос + двигатель	
					1~	3~			1~	3~	1~	3~																1~	3~
EVM 3 2N5/0.37	1,6	71	50	241	215	215	160	206	142	142	129	112	100	149	180	210	G 1"	-	75	-	-	2	M10	Ø12	20	Ø105	11	17	17
EVM 3 3N5/0.37	1,6	71	50	262	215	215	160	206	142	142	129	112	100	149	180	210	G 1"	-	75	-	-	2	M10	Ø12	20	Ø105	12	17	17
EVM 3 4N5/0.55	1,6	71	50	283	215	215	160	206	142	142	129	112	100	149	180	210	G 1"	-	75	-	-	2	M10	Ø12	20	Ø105	12	19	19
EVM 3 5N5/0.55	1,6	71	50	304	215	215	160	206	142	142	129	112	100	149	180	210	G 1"	-	75	-	-	2	M10	Ø12	20	Ø105	13	20	19
EVM 3 6N5/0.75	1,6	80	50	335	232	232	160	206	160	160	150	129	100	149	180	210	G 1"	-	75	-	-	2	M10	Ø12	20	Ø120	14	25	22
EVM 3 7N5/0.75	1,6	80	50	356	232	232	160	206	160	160	150	129	100	149	180	210	G 1"	-	75	-	-	2	M10	Ø12	20	Ø120	14	25	22
EVM 3 8N5/1.1	1,6	80	50	398	232	232	160	206	160	160	150	129	100	149	180	210	G 1"	-	75	-	-	2	M10	Ø12	20	Ø120	15	27	24
EVM 3 11N5/1.1	1,6	80	50	440	232	232	160	206	160	160	150	129	100	149	180	210	G 1"	-	75	-	-	2	M10	Ø12	20	Ø120	16	28	26
EVM 3 13N5/1.5	1,6	90S	50	492	278	267	160	206	172	180	140	138	100	149	180	210	G 1"	-	75	-	-	2	M10	Ø12	20	Ø140	18	35	30
EVM 3 15N5/1.5	1,6	90S	50	534	278	267	160	206	172	180	140	138	100	149	180	210	G 1"	-	75	-	-	2	M10	Ø12	20	Ø140	19	37	32
EVM 3 18F5/2.2	2,5	90L	75	632	278	267	-	250	172	180	140	138	100	149	180	210	Ø25	Ø66	Ø85	Ø115	16	4	Ø14	Ø12	20	Ø140	25	44	41
EVM 3 22F5/2.2	2,5	90L	75	717	278	267	-	250	172	180	140	138	100	149	180	210	Ø25	Ø66	Ø85	Ø115	16	4	Ø14	Ø12	20	Ø140	27	47	43
EVM 3 26F5/3.0	2,5	100	75	811	-	306	-	250	-	196	-	145	100	149	180	210	Ø25	Ø66	Ø85	Ø115	16	4	Ø14	Ø12	20	Ø160	31	-	50
EVM 5 2N5/0.37	1,6	71	50	255	215	215	160	206	142	142	129	112	100	149	180	210	G 1 1/4	-	75	-	-	2	M10	Ø12	20	Ø105	12	17	17
EVM 5 3N5/0.55	1,6	71	50	283	215	215	160	206	142	142	129	112	100	149	180	210	G 1 1/4	-	75	-	-	2	M10	Ø12	20	Ø105	12	19	18
EVM 5 4N5/0.75	1,6	80	50	321	232	232	160	206	160	160	150	129	100	149	180	210	G 1 1/4	-	75	-	-	2	M10	Ø12	20	Ø120	13	24	21
EVM 5 5N5/1.1	1,6	80	50	349	232	232	160	206	160	160	150	129	100	149	180	210	G 1 1/4	-	75	-	-	2	M10	Ø12	20	Ø120	14	25	23
EVM 5 6N5/1.1	1,6	80	50	377	232	232	160	206	160	160	150	129	100	149	180	210	G 1 1/4	-	75	-	-	2	M10	Ø12	20	Ø120	14	26	24
EVM 5 7N5/1.5	1,6	90S	50	415	278	267	160	206	172	180	140	138	100	149	180	210	G 1 1/4	-	75	-	-	2	M10	Ø12	20	Ø140	15	33	28
EVM 5 8N5/1.5	1,6	90S	50	443	278	267	160	206	172	180	140	138	100	149	180	210	G 1 1/4	-	75	-	-	2	M10	Ø12	20	Ø140	16	33	28
EVM 5 10N5/2.2	1,6	90L	50	509	278	267	160	206	172	180	140	138	100	149	180	210	G 1 1/4	-	75	-	-	2	M10	Ø12	20	Ø140	18	37	34
EVM 5 11N5/2.2	1,6	90L	50	537	278	267	160	206	172	180	140	138	100	149	180	210	G 1 1/4	-	75	-	-	2	M10	Ø12	20	Ø140	19	39	35
EVM 5 12N5/2.2	1,6	90L	50	565	278	267	160	206	172	180	140	138	100	149	180	210	G 1 1/4	-	75	-	-	2	M10	Ø12	20	Ø140	20	39	36
EVM 5 14N5/3.0	1,6	100	50	631	-	306	160	206	-	196	-	145	100	149	180	210	G 1 1/4	-	75	-	-	2	M10	Ø12	20	Ø160	22	-	41
EVM 5 16N5/3.0	1,6	100	50	688	-	306	160	206	-	196	-	145	100	149	180	210	G 1 1/4	-	75	-	-	2	M10	Ø12	20	Ø160	23	-	43
EVM 5 18F5/4.0	2,5	112	75	769	-	306	-	250	-	196	-	145	100	149	180	210	Ø32	Ø76	Ø100	Ø140	20	4	Ø14	Ø12	20	Ø160	29	-	56
EVM 5 19F5/4.0	2,5	112	75	797	-	306	-	250	-	196	-	145	100	149	180	210	Ø32	Ø76	Ø100	Ø140	20	4	Ø14	Ø12	20	Ø160	29	-	57
EVM 5 22F5/4.0	2,5	112	75	881	-	306	-	250	-	196	-	145	100	149	180	210	Ø32	Ø76	Ø100	Ø140	20	4	Ø14	Ø12	20	Ø160	31	-	59
EVM 5 24F5/5.5	2,5	132S	75	948	-	370	-	250	-	270	-	198	100	149	180	210	Ø32	Ø76	Ø100	Ø140	20	4	Ø14	Ø12	20	Ø300	35	-	75
EVM 10 2N5/0.75	1,6	80	80	333	232	232	200	252	160	160	150	129	130	190	215	250	G 1 1/2	-	100	-	-	2	M12	Ø12	20	Ø120	18	29	26
EVM 10 3N5/1.1	1,6	80	80	363	232	232	200	252	160	160	150	129	130	190	215	250	G 1 1/2	-	100	-	-	2	M12	Ø12	20	Ø120	20	31	29
EVM 10 4N5/1.5	1,6	90S	80	403	278	267	200	252	172	180	140	138	130	190	215	250	G 1 1/2	-	100	-	-	2	M12	Ø12	20	Ø140	22	40	35
EVM 10 5N5/2.2	1,6	90L	80	443	278	267	200	252	172	180	140	138	130	190	215	250	G 1 1/2	-	100	-	-	2	M12	Ø12	20	Ø140	23	42	39
EVM 10 6N5/2.2	1,6	90L	80	473	278	267	200	252	172	180	140	138	130	190	215	250	G 1 1/2	-	100	-	-	2	M12	Ø12	20	Ø140	24	44	40
EVM 10 8N5/3.0	1,6	100	80	543	-	306	200	252	-	196	-	145	130	190	215	250	G 1 1/2	-	100	-	-	2	M12	Ø12	20	Ø160	31	-	50
EVM 10 10N5/4.0	1,6	112	80	603	-	306	200	252	-	196	-	145	130	190	215	250	G 1 1/2	-	100	-	-	2	M12	Ø12	20	Ø160	32	-	59
EVM 10 11N5/4.0	1,6	112	80	633	-	306	200	252	-	196	-	145	130	190	215	250	G 1 1/2	-	100	-	-	2	M12	Ø12	20	Ø160	34	-	61
EVM 10 12N5/5.5	1,6	132S	80	674	-	370	200	252	-	270	-	198	130	190	215	250	G 1 1/2	-	100	-	-	2	M12	Ø12	20	Ø300	39	-	79
EVM 10 14N5/5.5	1,6	132S	80	734	-	370	200	252	-	270	-	198	130	190	215	250	G 1 1/2	-	100	-	-	2	M12	Ø12	20	Ø300	42	-	82
EVM 10 15F5/5.5	2,5	132S	80	764	-	370	-	280	-	270	-	198	130	190	215	250	Ø40	Ø88	Ø110	Ø150	20	4	Ø18	Ø12	20	Ø300	46	-	86
EVM 10 16F5/7.5	2,5	132S	80	794	-	370	-	280	-	270	-	198	130	190	215	250	Ø40	Ø88	Ø110	Ø150	20	4	Ø18	Ø12	20	Ø300	48	-	93
EVM 10 18F5/7.5	2,5	132S	80	854	-	370	-	280	-	270	-	198	130	190	215	250	Ø40	Ø88	Ø110	Ø150	20	4	Ø18	Ø12	20	Ø300	50	-	95
EVM 10 20F5/7.5	2,5	132S	80	915	-	370	-	280	-	270	-	198	130	190	215	250	Ø40	Ø88	Ø110	Ø150	20	4	Ø18	Ø12	20	Ø300	50	-	95
EVM 10 22F5/11	2,5	160M	80	1005	-	503	-	280	-	335	-	246	130	190	215	250	Ø40	Ø88	Ø110	Ø150	20	4	Ø18	Ø12	20	Ø350	56	-	137
EVM 18 2F5/2.2	1,6	90L	90	373	278	267	-	300	172	180	140	138	130	190	215	250	Ø50	Ø102	Ø125	Ø165	20	4	Ø18	Ø12	20	Ø140	27	47	43
EVM 18 3F5/3.0	1,6	100	90	423	-	306	-	300	-	196	-	145	130	190	215	250	Ø50	Ø102	Ø125	Ø165	20	4	Ø18	Ø12	20	Ø160	29	29	48
EVM 18 4F5/4.0	1,6	112	90	473	-	306	-	300	-	196	-	145	130	190	215	250	Ø50	Ø102	Ø125	Ø165	20	4	Ø18	Ø12	20	Ø160	31	-	59
EVM 18 5F5/5.5	1,6	132S	90	524	-	370	-	300	-	270	-	198	130	190	215	250	Ø50	Ø102	Ø125	Ø165	20	4	Ø18	Ø12	20	Ø300	38	-	78
EVM 18 6F5/5.5	1,6	132S	90	564	-	370	-	300	-	270	-	198	130	190	215	250	Ø50	Ø102	Ø125	Ø165	20	4	Ø18	Ø12	20	Ø300	41	-	81
EVM 18 7F5/7.5	2,5	132S	90	604	-	370	-	300	-	270	-																		

ВЕРТИКАЛЬНЫЕ ЦЕНТРОБЕЖНЫЕ МНОГОСТУПЕНЧАТЫЕ НАСОСЫ из чугуна, AISI 304, AISI 316

EVM 32-45-64



ВЕРТИКАЛЬНЫЕ ЦЕНТРОБЕЖНЫЕ МНОГОСТУПЕНЧАТЫЕ НАСОСЫ из чугуна, AISI 304, AISI 316

ТАБЛИЦА ГАБАРИТНЫХ РАЗМЕРОВ EVM 32-45-64

Модель EVM	P max. [МПа]	Длина Вел.	Размеры [мм]																			Вес [кг]		
			H	H2	H3 3~	E	B 3~	C 3~	BM	BL	BY1	BW	SA	SG	D1	D2	H8	SN	D3	BF	BH	A	Насос	Насос + двигатель
32 1-0F5/2.2	1.6	90L	105	493	267	320	180	138	170	210	240	280	065	0110	0145	0185	23	4	018	014	35	140	56	72
32 2-0F5/4.0	1.6	112	105	503	306	320	196	145	170	210	240	280	065	0110	0145	0185	23	4	018	014	35	160	58	77
32 3-3F5/5.5	1.6	132S	105	572	370	320	270	198	170	210	240	280	065	0110	0145	0185	23	4	018	014	35	300	74	114
32 3-0F5/5.5	1.6	132S	105	572	370	320	270	198	170	210	240	280	065	0110	0145	0185	23	4	018	014	35	300	74	114
32 4-3F5/7.5	1.6	132S	105	620	370	320	270	198	170	210	240	280	065	0110	0145	0185	23	4	018	014	35	300	77	122
32 4-0F5/7.5	1.6	132S	105	620	370	320	270	198	170	210	240	280	065	0110	0145	0185	23	4	018	014	35	300	77	122
32 5-3F5/11	1.6	160M	105	799	503	320	335	246	170	210	240	280	065	0110	0145	0185	23	4	018	014	35	350	96	177
32 5-0F5/11	1.6	160M	105	799	503	320	335	246	170	210	240	280	065	0110	0145	0185	23	4	018	014	35	350	96	177
32 6-3F5/11	1.6	160M	105	847	503	320	335	246	170	210	240	280	065	0110	0145	0185	23	4	018	014	35	350	99	180
32 6-0F5/11	1.6	160M	105	847	503	320	335	246	170	210	240	280	065	0110	0145	0185	23	4	018	014	35	350	99	180
32 7-3F5/15	1.6	160M	105	895	503	320	335	246	170	210	240	280	065	0110	0145	0185	23	4	018	014	35	350	102	195
32 7-0F5/15	1.6	160M	105	895	503	320	335	246	170	210	240	280	065	0110	0145	0185	23	4	018	014	35	350	102	195
32 8-3F5/15	2.5	160M	105	943	503	320	335	246	170	210	240	280	065	0110	0145	0185	23	8	018	014	35	350	105	198
32 8-0F5/15	2.5	160M	105	943	503	320	335	246	170	210	240	280	065	0110	0145	0185	23	8	018	014	35	350	105	198
32 9-3F5/18.5	2.5	160L	105	991	547	320	335	246	170	210	240	280	065	0110	0145	0185	23	8	018	014	35	350	108	209
32 9-0F5/18.5	2.5	160L	105	991	547	320	335	246	170	210	240	280	065	0110	0145	0185	23	8	018	014	35	350	108	209
32 10-3F5/18.5	2.5	160L	105	1039	547	320	335	246	170	210	240	280	065	0110	0145	0185	23	8	018	014	35	350	112	213
32 10-1F5/18.5	2.5	160L	105	1039	547	320	335	246	170	210	240	280	065	0110	0145	0185	23	8	018	014	35	350	112	213
32 11-3F5/22	2.5	180	105	1087	602	320	366	266	170	210	240	280	065	0110	0145	0185	23	8	018	014	35	350	116	246
32 11-0F5/22	2.5	180	105	1087	602	320	366	266	170	210	240	280	065	0110	0145	0185	23	8	018	014	35	350	116	246
32 12-3F5/22	2.5	180	105	1135	602	320	366	266	170	210	240	280	065	0110	0145	0185	23	8	018	014	35	350	119	249
32 12-1F5/22	3.0	180	105	1135	602	320	366	266	170	210	240	280	065	0110	0145	0185	23	8	018	014	35	350	119	249
32 13-3F5/30	3.0	200	105	1198	669	320	405	341	170	210	240	280	065	0110	0145	0185	23	8	018	014	35	400	129	301
32 13-0F5/30	3.0	200	105	1198	669	320	405	341	170	210	240	280	065	0110	0145	0185	23	8	018	014	35	400	129	301
32 14-3F5/30	3.0	200	105	1246	669	320	405	341	170	210	240	280	065	0110	0145	0185	23	8	018	014	35	400	133	305
32 14-0F5/30	3.0	200	105	1246	669	320	405	341	170	210	240	280	065	0110	0145	0185	23	8	018	014	35	400	133	305
45 1-1F5/3.0	1.6	100	140	525	306	365	196	145	190	251	266	331	080	0120	0160	0200	20	8	018	014	45	160	71	90
45 1-0F5/4.0	1.6	112	140	525	306	365	196	145	190	251	266	331	080	0120	0160	0200	20	8	018	014	45	160	73	100
45 2-2F5/5.5	1.6	132S	140	618	370	365	270	198	190	251	266	331	080	0120	0160	0200	20	8	018	014	45	300	81	121
45 2-0F5/7.5	1.6	132S	140	618	370	365	270	198	190	251	266	331	080	0120	0160	0200	20	8	018	014	45	300	81	126
45 3-2F5/11	1.6	160M	140	821	503	365	335	246	190	251	266	331	080	0120	0160	0200	20	8	018	014	45	350	99	180
45 3-0F5/11	1.6	160M	140	821	503	365	335	246	190	251	266	331	080	0120	0160	0200	20	8	018	014	45	350	99	180
45 4-2F5/15	2.5	160M	140	893	503	365	335	246	190	251	266	331	080	0120	0160	0200	20	8	018	014	45	350	108	189
45 4-0F5/15	2.5	160M	140	893	503	365	335	246	190	251	266	331	080	0120	0160	0200	20	8	018	014	45	350	108	189
45 5-2F5/18.5	2.5	160L	140	965	547	365	335	246	190	251	266	331	080	0120	0160	0200	20	8	018	014	45	350	128	229
45 5-0F5/18.5	2.5	160L	140	965	547	365	335	246	190	251	266	331	080	0120	0160	0200	20	8	018	014	45	350	128	229
45 6-2F5/22	2.5	180	140	1037	602	365	366	266	190	251	266	331	080	0120	0160	0200	20	8	018	014	45	350	133	263
45 6-0F5/22	2.5	180	140	1037	602	365	366	266	190	251	266	331	080	0120	0160	0200	20	8	018	014	45	350	133	263
45 7-2F5/30	2.5	200	140	1124	669	365	405	341	190	251	266	331	080	0120	0160	0200	20	8	018	014	45	400	139	311
45 7-0F5/30	2.5	200	140	1124	669	365	405	341	190	251	266	331	080	0120	0160	0200	20	8	018	014	45	400	139	311
45 8-2F5/30	2.5	200	140	1196	669	365	405	341	190	251	266	331	080	0120	0160	0200	20	8	018	014	45	400	146	318
45 8-0F5/30	2.5	200	140	1196	669	365	405	341	190	251	266	331	080	0120	0160	0200	20	8	018	014	45	400	146	318
45 9-2F5/3.0	2.5	200	140	1269	669	365	405	341	190	251	266	331	080	0120	0160	0200	20	8	018	014	45	400	151	323
45 9-0F5/37	2.5	200	140	1269	669	365	405	341	190	251	266	331	080	0120	0160	0200	20	8	018	014	45	400	151	341
45 10-2F5/37	3.0	200	140	1341	669	365	405	341	190	251	266	331	080	0120	0160	0200	20	8	018	014	45	400	156	346
45 10-0F5/37	3.0	200	140	1341	669	365	405	341	190	251	266	331	080	0120	0160	0200	20	8	018	014	45	400	156	346
64 1-1F5/4.0	1.6	100	140	525	306	365	196	145	190	251	266	331	0100	0140	0180	0220	20	8	018	014	45	160	70	98
64 1-0F5/5.5	1.6	132	140	546	370	365	270	198	190	251	266	331	0100	0140	0180	0220	20	8	018	014	45	300	77	117
64 2-2F5/7.5	1.6	132	140	618	370	365	270	198	190	251	266	331	0100	0140	0180	0220	20	8	018	014	45	300	81	126
64 2-1F5/11	1.6	160M	140	749	503	365	335	246	190	251	266	331	0100	0140	0180	0220	20	8	018	014	45	350	94	175
64 2-0F5/11	1.6	160M	140	749	503	365	335	246	190	251	266	331	0100	0140	0180	0220	20	8	018	014	45	350	94	175
64 3-3F5/15	1.6	160M	140	821	503	365	335	246	190	251	266	331	0100	0140	0180	0220	20	8	018	014	45	350	99	192
64 3-2F5/15	1.6	160M	140	821	503	365	335	246	190	251	266	331	0100	0140	0180	0220	20	8	018	014	45	350	99	192
64 3-1F5/15	1.6	160M	140	821	503	365	335	246	190	251	266	331	0100	0140	0180	0220	20	8	018	014	45	350	99	192
64 3-0F5/18.5	1.6	160L	140	821	547	365	335	246	190	251	266	331	0100	0140	0180	0220	20	8	018	014	45	350	99	200
64 4-3F5/18.5	1.6	160L	140	893	547	365	335	246	190	251	266	331	0100	0140										

ЦЕНТРОБЕЖНЫЕ НАСОСЫ С ОТКРЫТЫМ РАБОЧИМ КОЛЕСОМ из нержавеющей стали AISI 304

Центробежные насосы с открытым рабочим колесом предназначены для перекачивания как чистой воды, так и загрязненной жидкости с содержанием твердых взвешенных частиц диаметром до 19 мм. Насосы могут применяться в промышленных мойках, прачечных, покрасочных установках, посудомоечных машинах, для промывки овощей, мяса, рыбы и других пищевых продуктов.



СПЕЦИФИКАЦИЯ

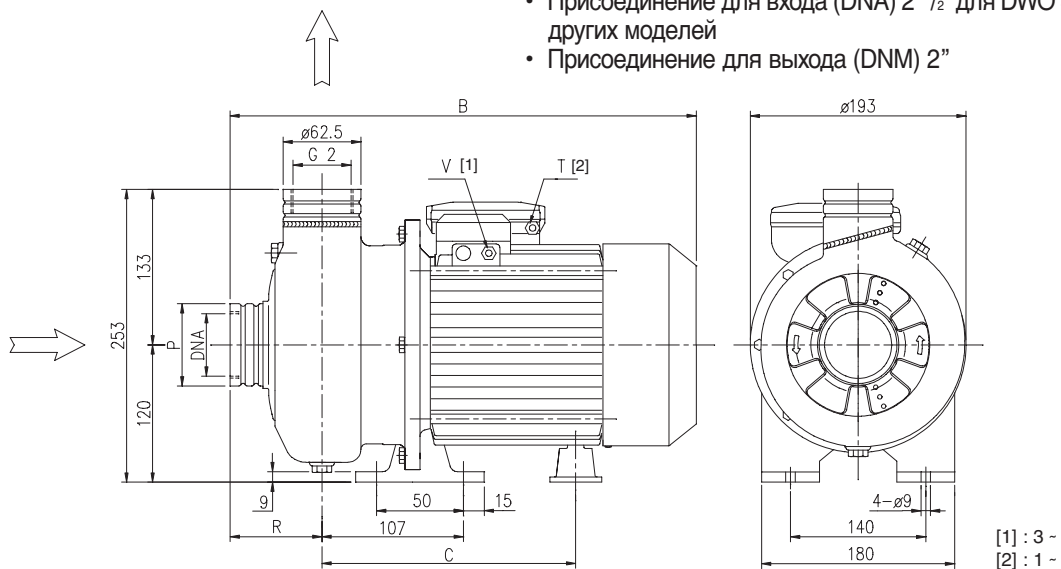
- Максимальное рабочее давление: 8 бар
- Максимальная температура жидкости: 90°C
- Максимальный пропуск твёрдых частиц: 19 mm

МАТЕРИАЛЫ

- Корпус насоса, днище для уплотнения, рабочее колесо и вал из нержавеющей стали AISI 304
- Кронштейн и корпус двигателя из алюминия
- Торцевое уплотнение из графита/керамики/NBR

ТЕХНИЧЕСКИЕ ДАННЫЕ

- Асинхронный 2-х полюсный двигатель с внешней вентиляцией
- Класс изоляции F
- Класс защиты IP55
- Однофазное напряжение 230 В ± 10% 50 Гц, трёхфазное напряжение 230/400 В ± 10% 50 Гц
- Постоянно включенный конденсатор и встроенная тепловая защита с автоматическим перезапуском для однофазной версии
- Для трёхфазной версии защита должна быть предусмотрена потребителем
- Присоединение для входа (DNA) 2"½ для DWO 300-400, 2" для других моделей
- Присоединение для выхода (DNM) 2"



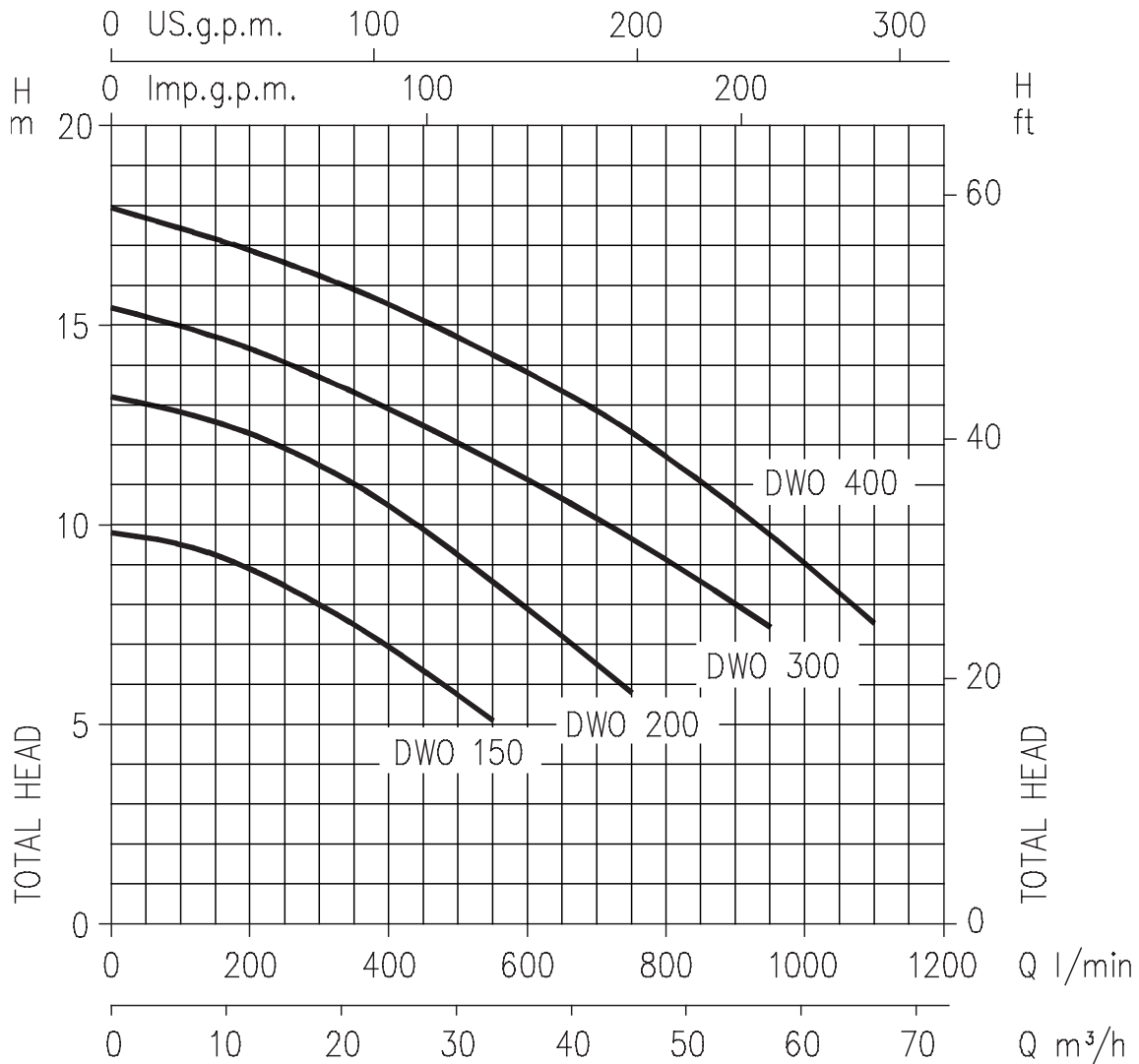
[1] : 3 -
[2] : 1 -

ТАБЛИЦА ГАБАРИТНЫХ РАЗМЕРОВ

Модель		Размеры (мм)							Вес (кг)	
		B	C	R	Ø P	V	T	Ø DNA	1~	3~
Однофазный	Трёхфазный					3~	1~		1~	3~
DWO 150 M	DWO 150	364	198,5	74	62,5	PG11	PG13,5	G 2	13,6	12,6
DWO 200 M	DWO 200	364	198,5	74	62,5	PG11	PG13,5	G 2	15,7	14,4
-	DWO 300	390	215,5	78	80	PG13,5	-	G 2½	-	16,9
-	DWO 400	415	240,5	78	80	PG13,5	-	G 2½	-	20,0

ЦЕНТРОБЕЖНЫЕ НАСОСЫ С ОТКРЫТЫМ РАБОЧИМ КОЛЕСОМ из нержавеющей стали AISI 304

РАБОЧИЕ ХАРАКТЕРИСТИКИ (согласно ISO 9906 Приложение А)



РАБОЧИЕ ХАРАКТЕРИСТИКИ

Модель		кВт	Конденсатор		Потреб. ток (А)			л/мин м³/ч	Q=Производительность							
Однофазный 230 В 50 Гц	Трёхфазный 230/400 В 50 Гц		µF	V _c	Однофазный	Трёхфазный			H=Напор (м)							
					230 В	400 В		100	200	300	400	550	750	950	1100	
DWO 150 M	DWO 150	1,1	31,5	450	6,8	4,4	2,5	9,5	8,9	7,9	6,9	5,1	-	-	-	
DWO 200 M	DWO 200	1,5	40	450	9,0	6,1	3,5	12,7	12,3	11,5	10,5	8,6	5,8	-	-	
-	DWO 300	2,2	-	-	-	8,3	4,8	15	14,5	13,8	12,9	11,7	9,7	7,5	-	
-	DWO 400	3,0	-	-	-	11,0	6,4	17,5	16,9	16,3	15,6	14,3	12,4	9,8	7,6	

ЦЕНТРОБЕЖНЫЕ НАСОСЫ С ОТКРЫТЫМ РАБОЧИМ КОЛЕСОМ из нержавеющей стали AISI 304

Центробежные электронасосы из нержавеющей стали AISI 304 предназначены для использования в системах холодного и горячего водоснабжения, кондиционирования, чиллерах, прачечных.



DWC-N



DWC-V

СПЕЦИФИКАЦИЯ

- Максимальное рабочее давление: 8 бар
- Максимальная температура жидкости: 90°C

МАТЕРИАЛЫ

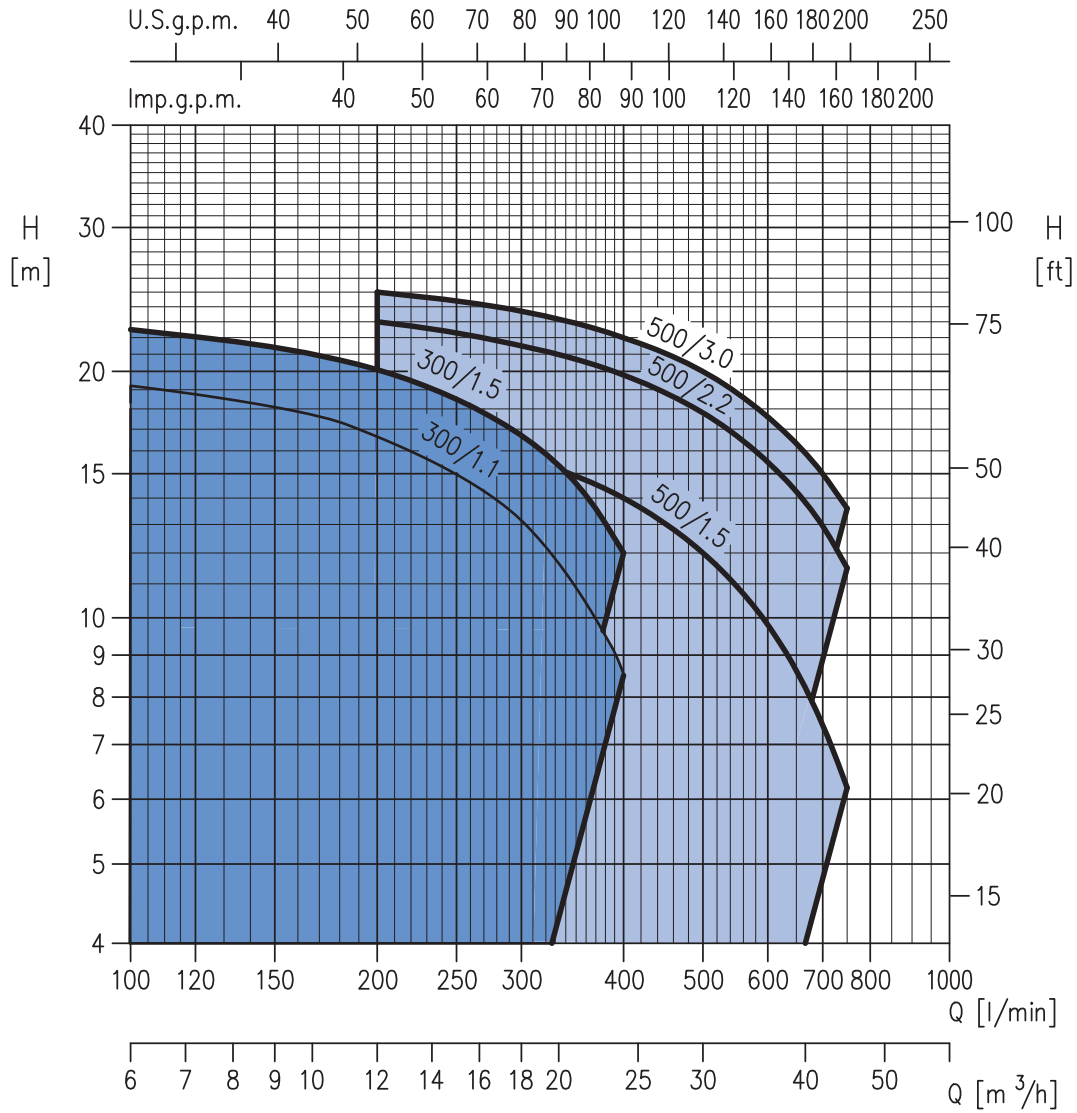
- Корпус насоса, рабочее колесо, вал и днище для уплотнения из нержавеющей стали AISI 304
- Торцевое уплотнение из графита/керамики/EPDM
- Типы соединения:
 - Victaulic (DWC-V)
 - Резьбовые (DWC-N)
 - Под шлангом
- Серийная изоляция для версии Victaulic (DWC-V)
- Увеличенный выходной патрубок

ТЕХНИЧЕСКИЕ ДАННЫЕ

- Асинхронный 2-х полюсный двигатель с внешней вентиляцией
- Класс изоляции F
- Класс защиты IP55
- Трёхфазное напряжение 230/400 В ±10% 50 Гц
- Присоединение для входа (DNA): DWC-V 2" (60,3 мм)
DWC-N G2
- Присоединение для выхода (DNM): DWC-V 2" (60,3 мм)
DWC-N G2

ЦЕНТРОБЕЖНЫЕ НАСОСЫ С ОТКРЫТЫМ РАБОЧИМ КОЛЕСОМ из нержавеющей стали AISI 304

СПЕЦИФИКАЦИЯ (согласно ISO 9906 Приложение A)

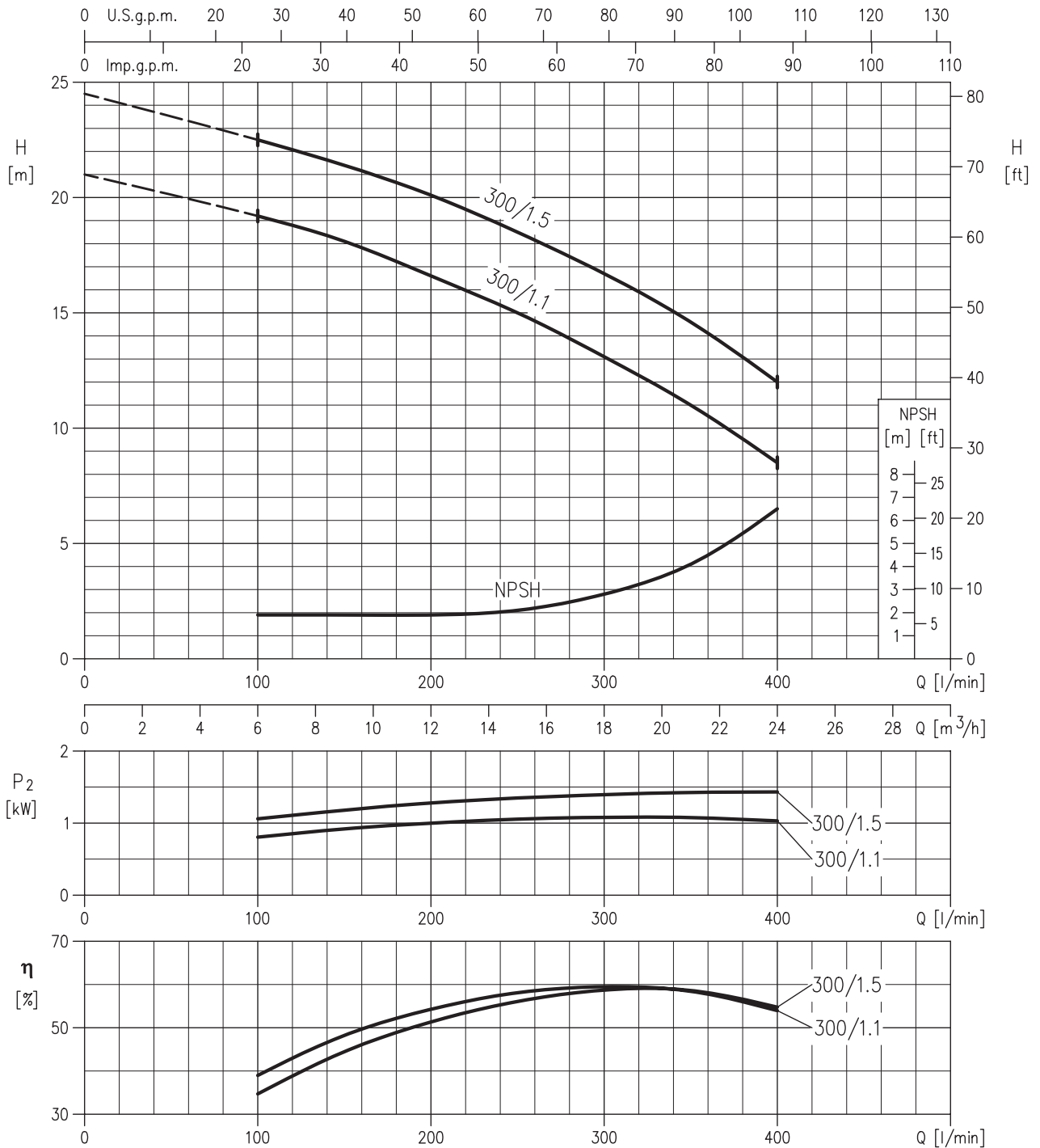


РАБОЧИЕ ХАРАКТЕРИСТИКИ

Модель	Мощность кВт	Потреб. ток (А) Трёхфазный		л/мин м³/ч	Q=Производительность													
		230 В	400 В		H=Напор (м)													
					0	100	150	200	250	300	350	400	500	600	700	750		
DWC 300/1.1	1,1	4,3	2,5	21,0	19,2	18,1	16,6	15,0	13,1	11,0	8,5	-	-	-	-			
DWC 300/1.5	1,5	5,5	3,2	24,5	22,5	21,4	20,1	18,5	16,7	14,6	12,0	-	-	-	-			
DWC 500/1.5	1,5	5,9	3,4	18,5	-	-	17,0	16,4	15,7	14,9	14,0	12,0	9,8	7,4	6,2			
DWC 500/2.2	2,2	8,3	4,8	24,5	-	-	23,0	22,3	21,5	20,7	19,8	17,8	15,5	13,0	11,5			
DWC 500/3.0	3	9,7	5,6	26,3	-	-	25,0	24,4	23,7	22,9	22,0	20,0	17,6	15,0	13,6			

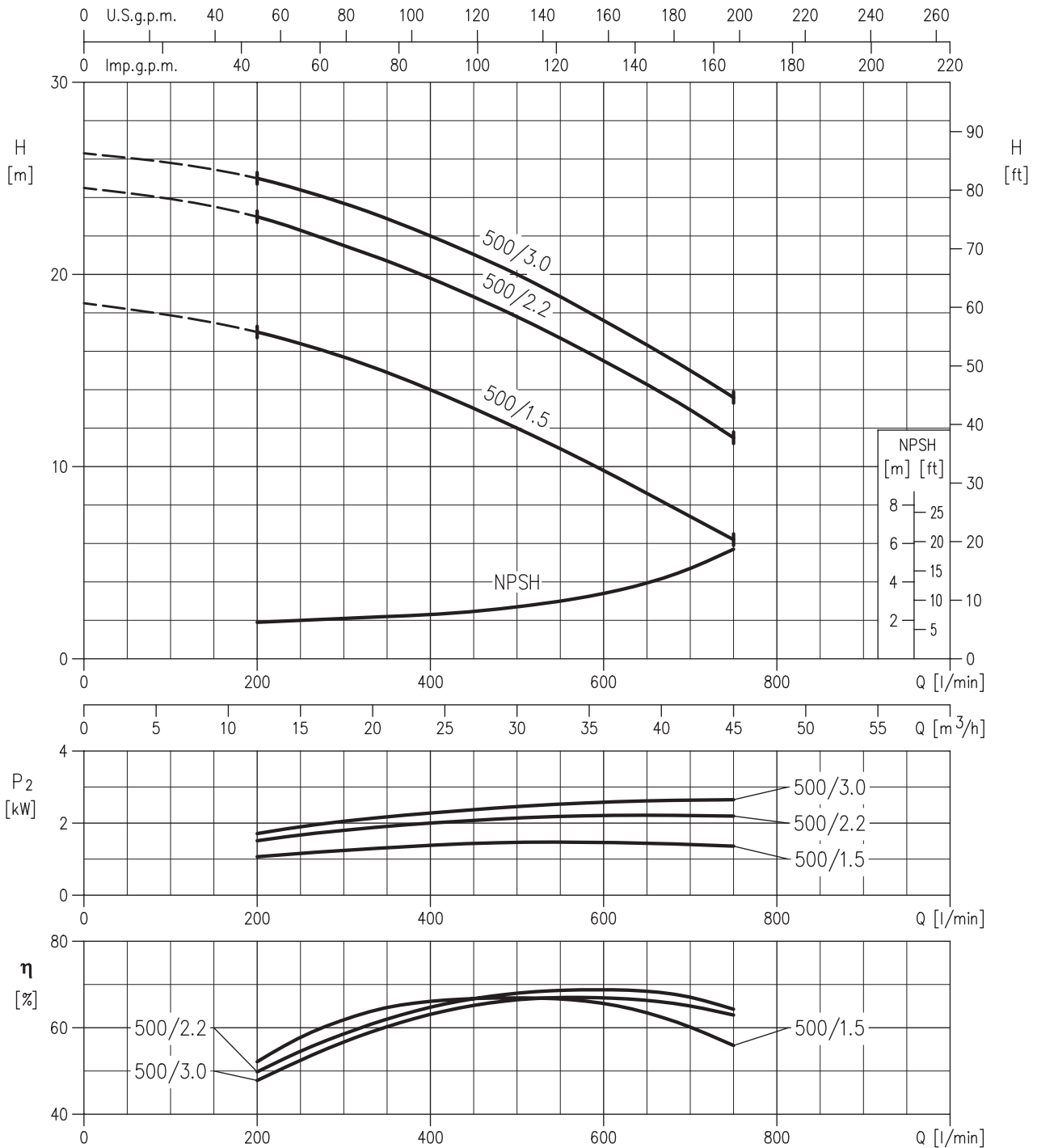
ЦЕНТРОБЕЖНЫЕ НАСОСЫ С ОТКРЫТЫМ РАБОЧИМ КОЛЕСОМ из нержавеющей стали AISI 304

РАБОЧИЕ ХАРАКТЕРИСТИКИ серии **DWC 300** (согласно ISO 9906 Приложение A)



ЦЕНТРОБЕЖНЫЕ НАСОСЫ С ОТКРЫТЫМ РАБОЧИМ КОЛЕСОМ из нержавеющей стали AISI 304

РАБОЧИЕ ХАРАКТЕРИСТИКИ серии **DWC 500** (согласно ISO 9906 Приложение A)



ЦЕНТРОБЕЖНЫЕ НАСОСЫ С ОТКРЫТЫМ РАБОЧИМ КОЛЕСОМ из нержавеющей стали AISI 304

DWC-V (СОЕДИНЕНИЕ VICTAULIC)

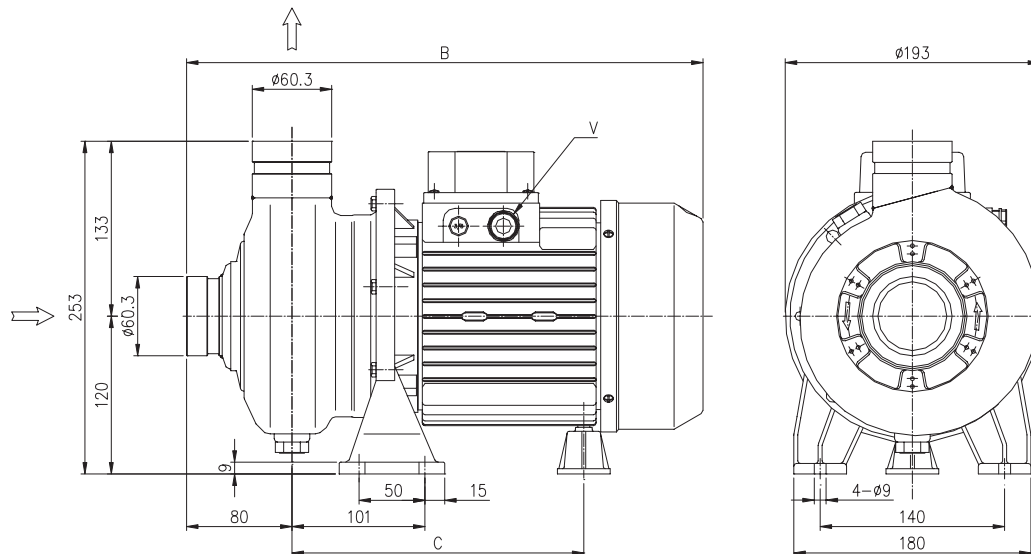


ТАБЛИЦА ГАБАРИТНЫХ РАЗМЕРОВ

Модель	Размеры (мм)			Вес (кг)
	B	C	V	
DWC-V 300/1.1	371,5	197,5	PG11	13,6
DWC-V 300/1.5	371,5	197,5	PG11	14,2
DWC-V 500/1.5	371,5	197,5	PG11	15
DWC-V 500/2.2	392	221,5	PG13,5	17,1
DWC-V 500/3.0	392	221,5	PG13,5	20

DWC-N (РЕЗЬБОВОЕ СОЕДИНЕНИЕ)

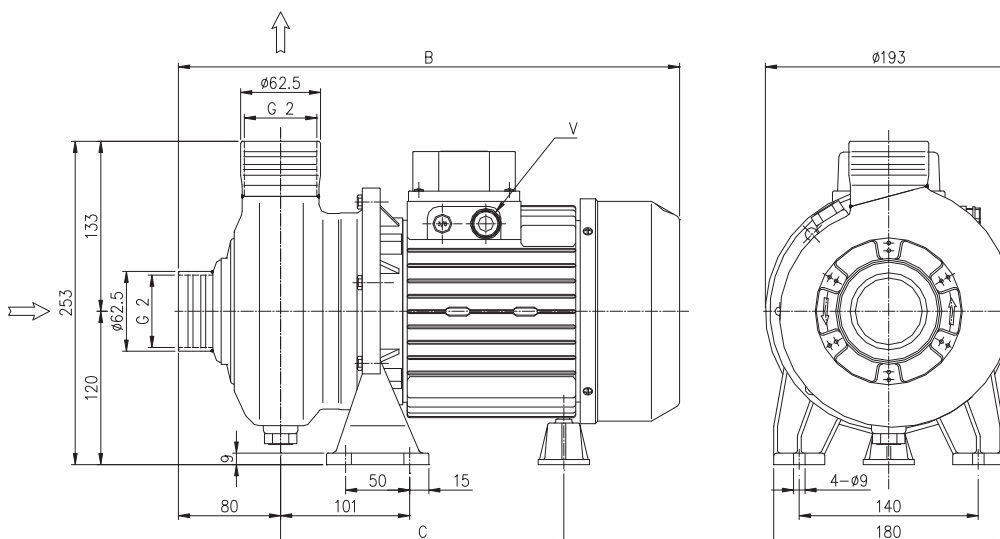


ТАБЛИЦА ГАБАРИТНЫХ РАЗМЕРОВ

Модель	Размеры (мм)			Вес (кг)
	B	C	V	
DWC-N 300/1.1	371,5	197,5	PG11	13,6
DWC-N 300/1.5	371,5	197,5	PG11	14,2
DWC-N 500/1.5	371,5	197,5	PG11	15
DWC-N 500/2.2	392	221,5	PG13,5	17,1
DWC-N 500/3.0	392	221,5	PG13,5	20

Одноступенчатые центробежные насосы, изготовленные из чугуна, подходят для систем водоснабжения, орошения, перекачивания умеренно агрессивных жидкостей при гражданском и промышленном использовании, прачечных и мойки транспортных средств. Могут быть установлены в сложном промышленном оборудовании. Серия насосов CMR оснащена открытым рабочим колесом.



СПЕЦИФИКАЦИЯ

- Максимальное рабочее давление:
 - 6 бар для СМА до 1.00, СМВ до 3.00, СМС, СМД и СМР
 - 8 бар для других моделей
- Максимальная температура жидкости:
 - 40°C для СМА 0.50-0.75-0.80-1.00
 - 90°C для других моделей

МАТЕРИАЛЫ

- Корпус насоса из чугуна
- Торцевое уплотнение из графита/керамики/NBR
- Рабочее колесо:
 - из технополимера для СМА до 1.00
 - из латуни для СМА 1.50 и выше
 - СМВ 2.00-3.00-4.00-5.50
 - СМР
 - из чугуна для СМВ, СМС, СМД
- Вал:
 - из нержавеющей стали AISI 416 для СМА 0.50 и СМР
 - из нержавеющей стали AISI 304 для СМВ 4.00-5.50, СМД 4.00
 - из нержавеющей стали AISI 303 для других моделей
- Кронштейн:
 - из алюминия для СМА 0.50-0.75-0.80-1.00
 - СМВ 0.75-1.00
 - СМС 0.75-1.00
 - СМР
 - из чугуна для других моделей

ТЕХНИЧЕСКИЕ ДАННЫЕ

- Асинхронный 2-х полюсный двигатель с внешней вентиляцией
- Класс изоляции F
- Класс защиты IP44
- Однофазное напряжение 230 В ± 10% 50 Гц, трёхфазное напряжение 230/400 В ± 10% 50 Гц
- Постоянно включенный конденсатор и встроенная тепловая защита с автоматическим перезапуском для однофазной версии
- Для трёхфазной версии защита должна быть предусмотрена потребителем
- Присоединение для входа (DNA):
 - 1" для СМА до 1.00
 - 1"½ для СМР
 - 1"¼ для СМА 1.50 и выше
 - 2" для СМВ - СМС
 - 2"½ для СМД
- Присоединение для выхода (DNM):
 - 1" для СМА
 - 1"½ для СМР
 - 1"¼ для СМВ
 - 2" для СМС
 - 2"½ для СМД

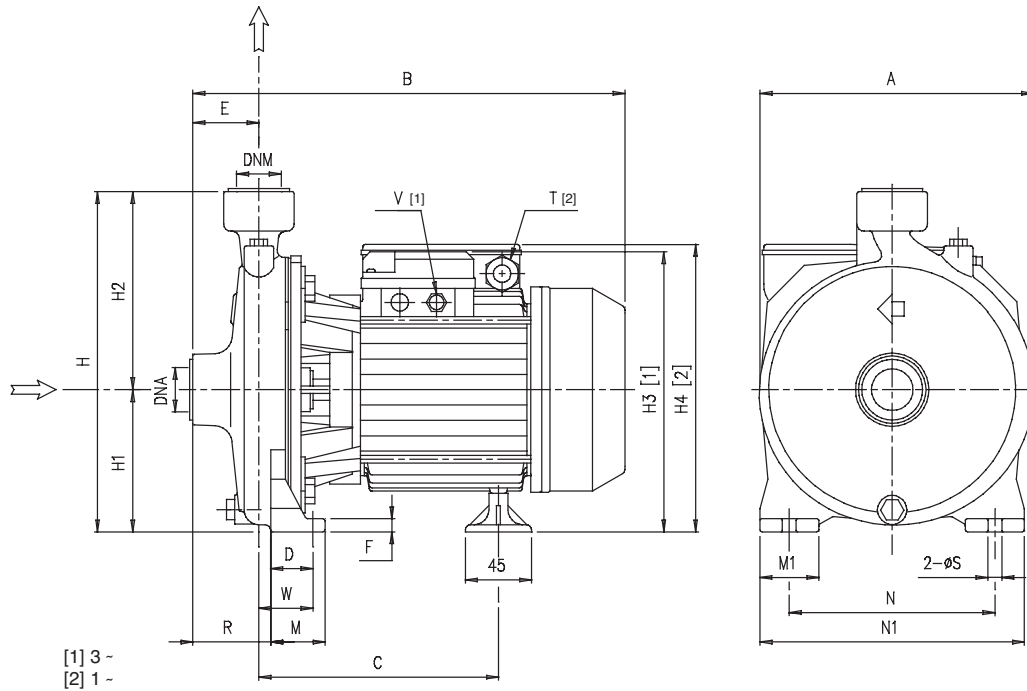
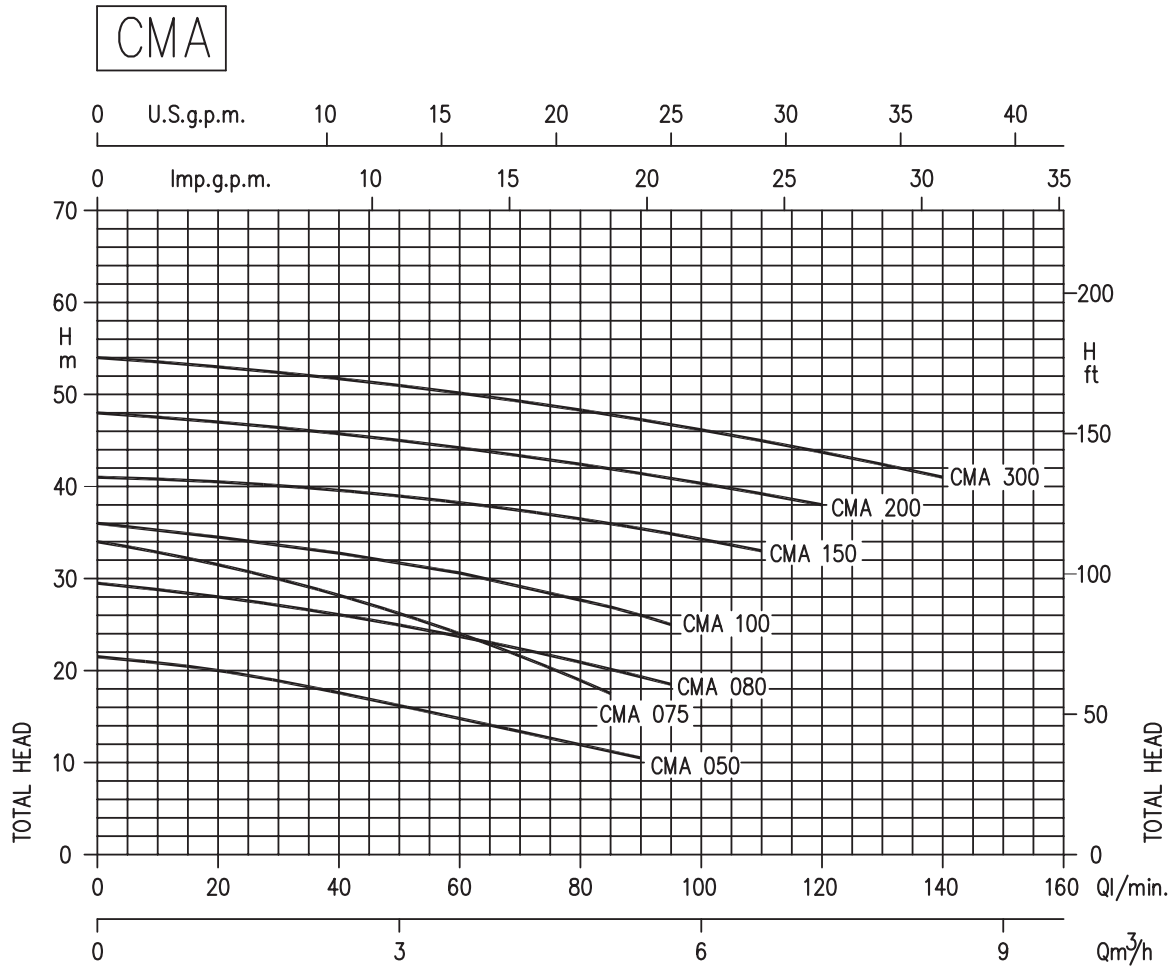


ТАБЛИЦА ГАБАРИТНЫХ РАЗМЕРОВ

Модель	Размеры (мм)																	Вес (кг)					
	A	B	C	D	E	F	H	H1	H2	H3	H4	M	M1	N	N1	R	T		V	W	S	DNA	DNM
СМА 0.50 М	160	261,8	158,8	30	44	8	202	82	120	-	173	40	40	110	150	44	PG11	-	30	9,5	G 1	G 1	7,3
СМА 0.50 Т	160	261,8	158,8	30	44	8	202	82	120	172,5	-	40	40	110	150	44	-	PG11	30	9,5	G 1	G 1	7,3
СМА 0.75 М	185	300,3	171,8	36,8	45	9	232	97	135	-	198	45	40	140	180	45	PG11	-	36,8	9,5	G 1	G 1	11,7
СМА 0.75 Т	185	300,3	171,8	36,8	45	9	232	97	135	197,5	-	45	40	140	180	45	-	PG11	36,8	9,5	G 1	G 1	11,7
СМА 0.80 М	185	300,3	171,8	36,8	45	9	232	97	135	-	198	45	40	140	180	45	PG11	-	36,8	9,5	G 1	G 1	10,7
СМА 0.80 Т	185	300,3	171,8	36,8	45	9	232	97	135	197,5	-	45	40	140	180	45	-	PG11	36,8	9,5	G 1	G 1	10,7
СМА 1.00 М	185	300,3	171,8	36,8	45	9	232	97	135	-	198	45	40	140	180	45	PG11	-	36,8	9,5	G 1	G 1	12
СМА 1.00 Т	185	300,3	171,8	36,8	45	9	232	97	135	197,5	-	45	40	140	180	45	-	PG11	36,8	9,5	G 1	G 1	12
СМА 1.50 М	200	347,3	208,3	41,8	45,5	9	252	100	152	-	232	50	40	155	194	45,5	PG13,5	-	41,8	9,5	G 1½	G 1	19,4
СМА 1.50 Т	200	347,3	208,3	41,8	45,5	9	252	100	152	214	-	50	40	155	194	45,5	-	PG11	41,8	9,5	G 1½	G 1	19,4
СМА 2.00 М	225	360,3	208,3	41,8	45,5	9	285	115	170	-	247	50	40	180	220	45,5	PG13,5	-	41,8	9,5	G 1½	G 1	21,3
СМА 2.00 Т	225	360,3	208,3	41,8	45,5	9	285	115	170	229	-	50	40	180	220	45,5	-	PG11	41,8	9,5	G 1½	G 1	21,3
СМА 3.00 Т	225	360,3	208,3	41,8	45,5	9	285	115	170	229	-	50	40	180	220	45,5	-	PG11	41,8	9,5	G 1½	G 1	22
СМВ 0.75 М	188	315,3	182,3	36,8	49,5	9	251,5	101,5	150	-	127,5	45	40	140	180	65,5	PG11	-	52,8	9,5	G 2	G 1½	12,5
СМВ 0.75 Т	188	315,3	182,3	36,8	49,5	9	251,5	101,5	150	127	-	45	40	140	180	65,5	-	PG11	52,8	9,5	G 2	G 1½	12,5
СМВ 1.00 М	188	315,3	182,3	36,8	49,5	9	251,5	101,5	150	-	127,5	45	40	140	180	65,5	PG11	-	52,8	9,5	G 2	G 1½	13,8
СМВ 1.00 Т	188	315,3	182,3	36,8	49,5	9	251,5	101,5	150	127	-	45	40	140	180	65,5	-	PG11	52,8	9,5	G 2	G 1½	13,8
СМВ 1.50 М	188	349,3	206,3	36,8	49,5	9	251,5	101,5	150	-	233,5	45	40	140	180	65,5	PG13,5	-	52,8	9,5	G 2	G 1½	20,5
СМВ 1.50 Т	188	349,3	206,3	36,8	49,5	9	251,5	101,5	150	215,5	-	45	40	140	180	65,5	-	PG11	52,8	9,5	G 2	G 1½	20,5
СМВ 2.00 М	200	373,3	209,3	36,8	57,5	9	271,5	111,5	160	-	243,5	45	40	160	200	76,5	PG13,5	-	55,8	9,5	G 2	G 1½	21,5
СМВ 2.00 Т	200	360,3	209,3	36,8	57,5	9	271,5	111,5	160	225,5	-	45	40	160	200	76,5	-	PG11	55,8	9,5	G 2	G 1½	21,5
СМВ 3.00 Т	200	373,3	209,3	36,8	57,5	9	271,5	111,5	160	225,5	-	45	40	160	200	76,5	-	PG11	55,8	9,5	G 2	G 1½	21,5
СМВ 4.00 Т	247	428,8	222,3	48	60	12	323,5	133,5	190	264,5	-	60	50	190	240	77,5	-	PG16	65,5	12	G 2	G 1½	39
СМВ 5.50 Т	247	428,8	222,3	48	60	12	323,5	133,5	190	264,5	-	60	50	190	240	77,5	-	PG16	65,5	12	G 2	G 1½	41
СМС 0.75 М	186	313,3	186,8	36,8	43	9	247	97	150	-	198	45	40	140	180	63,5	PG11	-	57,3	9,5	G 2	G 2	12
СМС 0.75 Т	186	313,3	186,8	36,8	43	9	247	97	150	197,5	-	45	40	140	180	63,5	-	PG11	57,3	9,5	G 2	G 2	12
СМС 1.00 М	186	313,3	186,8	36,8	43	9	247	97	150	-	198	45	40	140	180	63,5	PG11	-	57,3	9,5	G 2	G 2	13
СМС 1.00 Т	186	313,3	186,8	36,8	43	9	247	97	150	197,5	-	45	40	140	180	63,5	-	PG11	57,3	9,5	G 2	G 2	13
СМД 1.50 М	213	384,3	222,8	36,8	68	12	271,5	111,5	160	-	243,5	45	40	160	200	100,5	PG13,5	-	69,3	9,5	G 2½	G 2½	22
СМД 1.50 Т	213	384,3	222,8	36,8	68	12	271,5	111,5	160	225,5	-	45	40	160	200	100,5	-	PG11	69,3	9,5	G 2½	G 2½	22
СМД 2.00 М	213	397,3	222,8	36,8	68	12	271,5	111,5	160	-	243,5	45	40	160	200	100,5	PG13,5	-	69,3	9,5	G 2½	G 2½	24
СМД 2.00 Т	213	384,3	222,8	36,8	68	12	271,5	111,5	160	225,5	-	45	40	160	200	100,5	-	PG11	69,3	9,5	G 2½	G 2½	24
СМД 3.00 Т	213	397,3	222,8	36,8	68	12	271,5	111,5	160	225,5	-	45	40	160	200	100,5	-	PG11	69,3	9,5	G 2½	G 2½	24
СМД 4.00 Т	213	449,3	234,8	36,8	68	12	271,5	111,5	160	354	-	45	50	160	200	100,5	-	PG16	69,3	9,5	G 2½	G 2½	31,5
СМР 0.75	180	310,3	181,8	36,8	45	9	229	97	132	197,5	198	45	40	140	180	60,5	PG11	PG11	52,3	9,5	G 1½	G 1½	11
СМР 1.00	180	310,3	181,8	36,8	45	9	229	97	132	197,5	198	45	40	140	180	60,5	PG11	PG11	52,3	9,5	G 1½	G 1½	12,2

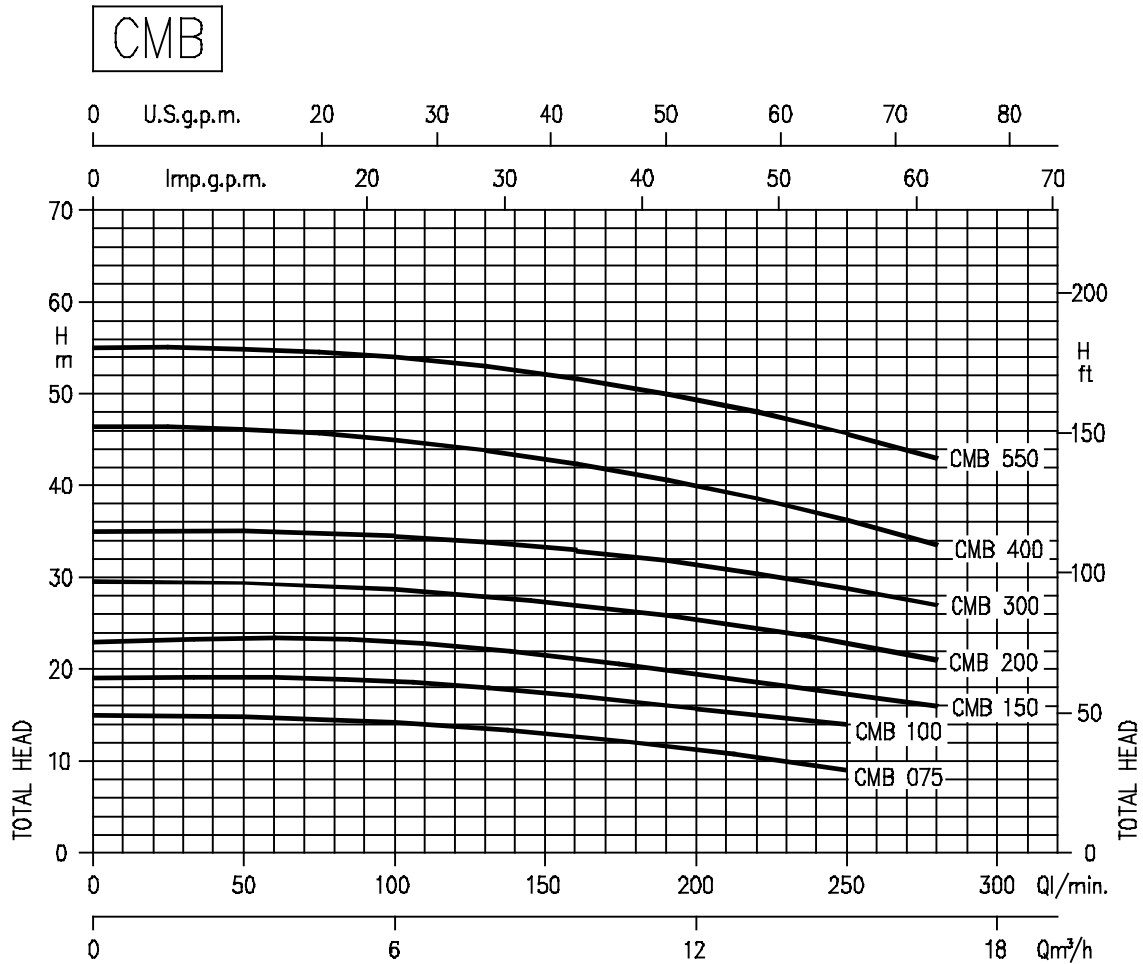
РАБОЧИЕ ХАРАКТЕРИСТИКИ (согласно ISO 9906 Приложение A)



РАБОЧИЕ ХАРАКТЕРИСТИКИ

Модель		кВт	Конденсатор		Потреб. ток (А)			л/мин м³/ч	Q=Производительность										
Однофазный 230 В 50 Гц	Однофазный 230 В 50 Гц		μF	Vc	Однофазный	Трёхфазный 230 В 400 В			20	40	60	80	85	90	95	100	110	120	140
								H=Напор (м)											
СМА 0.50 М	СМА 0.50 Т	0,37	10	450	3,2	2,4	1,4	20	17,8	15	12,1	11,2	10,5	-	-	-	-	-	
СМА 0.75 М	СМА 0.75 Т	0,55	16	450	4,7	3,2	1,8	31,5	28,2	24	18,9	17,5	-	-	-	-	-	-	
СМА 0.80 М	СМА 0.80 Т	0,6	16	450	4,8	3,3	1,9	28	26,1	23,8	20,9	20,1	19,3	18,5	-	-	-	-	
СМА 1.00 М	СМА 1.00 Т	0,75	20	450	6,2	4,3	2,5	34,5	32,8	30,6	27,7	26,9	26	25	-	-	-	-	
СМА 1.50 М	СМА 1.50 Т	1,1	35	450	9,2	5,7	3,3	40,5	39,6	38,2	36,5	36	35,6	34,9	34,3	33	-	-	
СМА 2.00 М	СМА 2.00 Т	1,5	40	450	10,8	7,8	4,5	47	45,8	44,2	42,4	41,9	41,4	40,9	40,3	39,2	38	-	
-	СМА 3.00 Т	2,2	-	-	-	9,9	5,7	53	51,8	50,2	48,3	47,8	47,3	46,7	46,2	45	43,7	41	

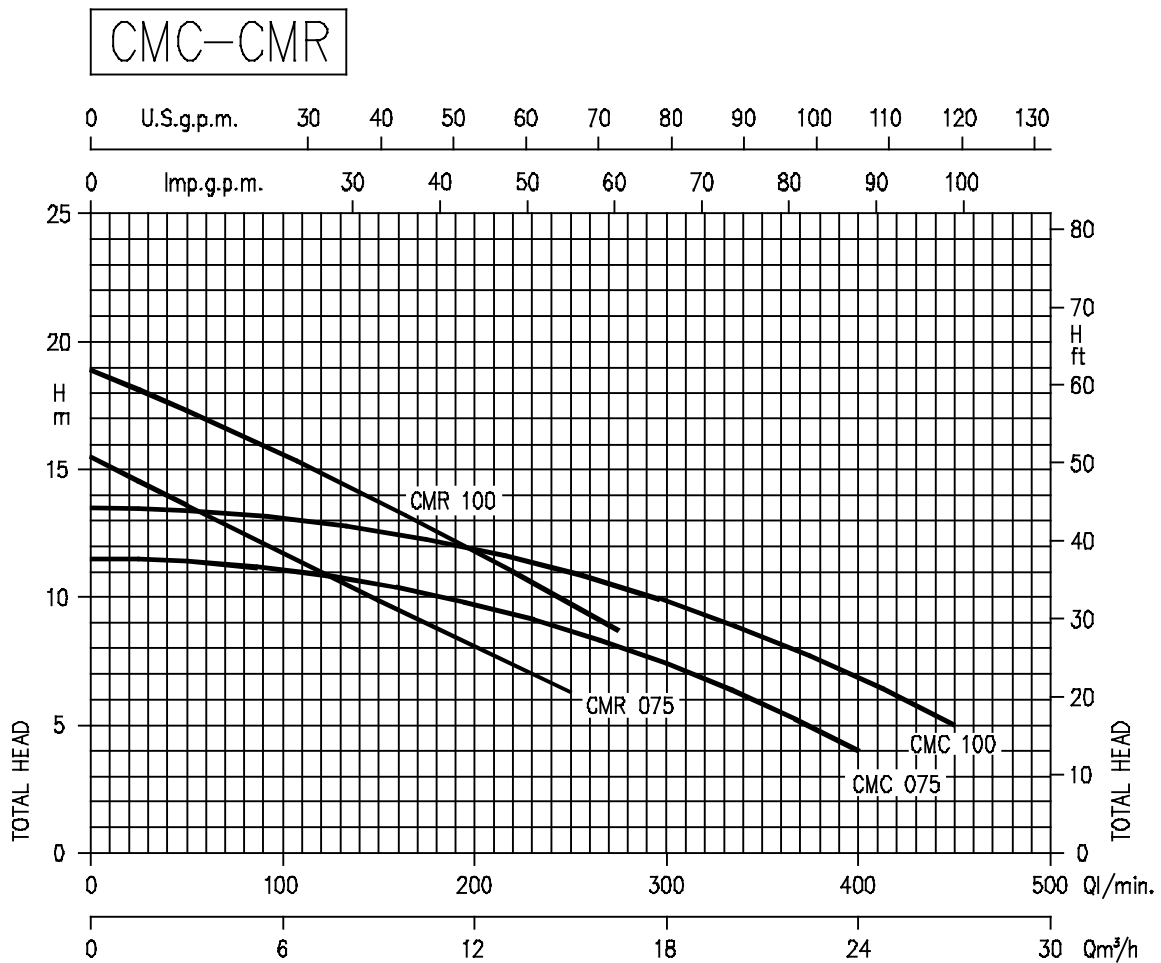
РАБОЧИЕ ХАРАКТЕРИСТИКИ (согласно ISO 9906 Приложение A)



РАБОЧИЕ ХАРАКТЕРИСТИКИ

Модель		кВт	Конденсатор		Потреб. ток (А)			л/мин м³/ч	Q=Производительность					
Однофазный 230 В 50 Гц	Трёхфазный 230/400 В 50 Гц		µF	Vc	Однофазный	Трёхфазный 230 В 400 В			100 6	140 8,4	180 10,8	220 13,2	250 15	280 16,9
							H=Напор (м)							
СМВ 0.75 М	СМВ 0.75 Т	0,55	14	450	4,5	3,0	1,7	14,2	13,3	12	10,4	9	-	
СМВ 1.00 М	СМВ 1.00 Т	0,75	20	450	6,0	4	2,3	18,4	17,4	16,1	15,2	14	-	
СМВ 1.50 М	СМВ 1.50 Т	1,1	31,5	450	8,5	5,5	3,2	22,4	21,1	19,8	18	17,1	16	
СМВ 2.00 М	СМВ 2.00 Т	1,5	40	450	10,8	7,5	4,3	28,7	27,7	26,3	24,5	22,8	21	
-	СМВ 3.00 Т	2,2	-	-	-	8,3	4,8	34,5	33,7	32,1	30,3	28,8	27	
-	СМВ 4.00 Т	3,0	-	-	-	12,5	7,2	45	43,4	41,5	38,4	36,2	33,5	
-	СМВ 5.50 Т	4,0	-	-	-	16,3	9,4	54	52,3	50,4	48,1	45,7	43	

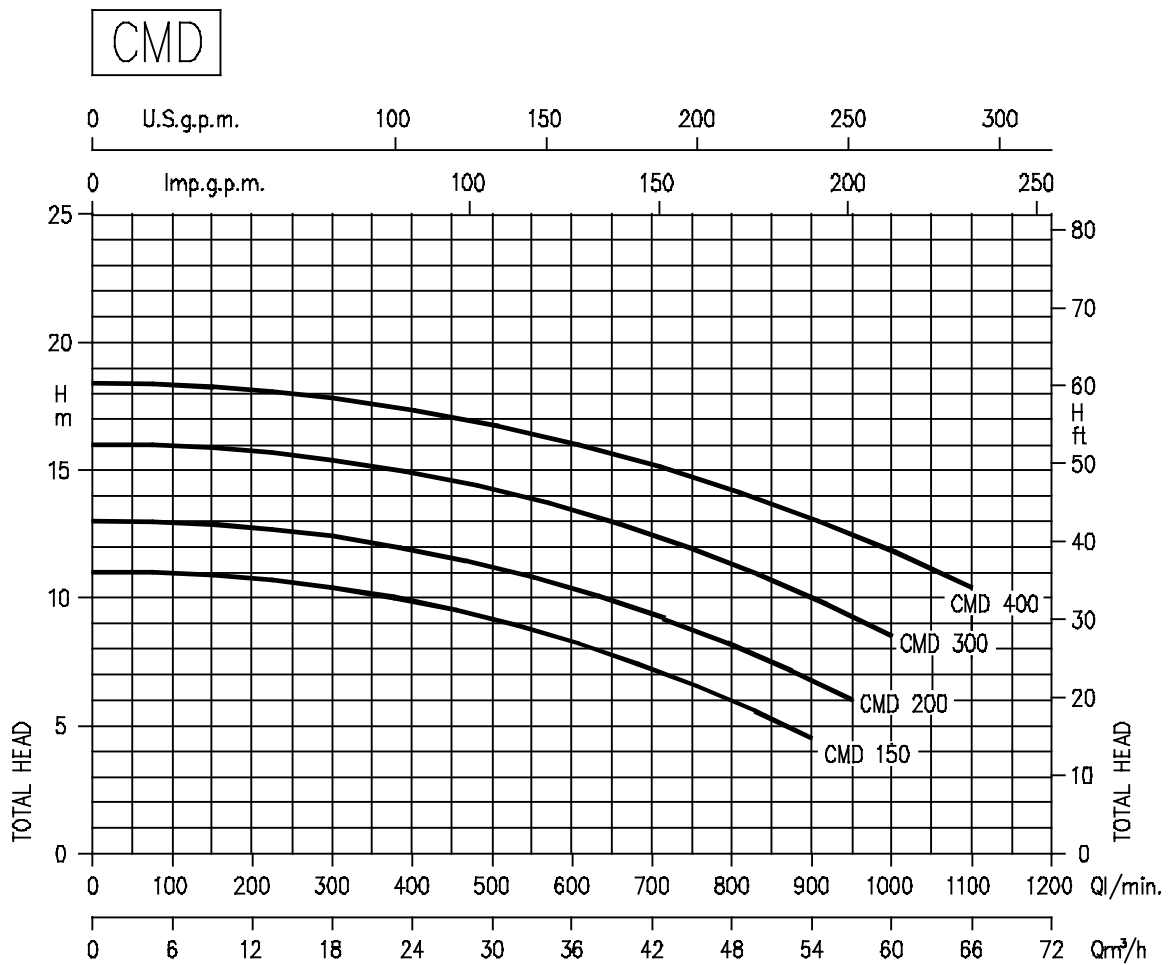
РАБОЧИЕ ХАРАКТЕРИСТИКИ (согласно ISO 9906 Приложение A)



РАБОЧИЕ ХАРАКТЕРИСТИКИ

Модель		кВт	Конденсатор		Потреб. ток (А)			л/мин м³/ч	Q=Производительность																	
Однофазный 230 В 50 Гц	Трёхфазный 230/400 В 50 Гц		µF	V _c	Однофазный	Трёхфазный 230 В 400 В			H=Напор (м)																	
								50	100	150	200	250	275	350	400	450										
CMR 0.75 M	CMR 0.75 T	0,55	14	450	4,2	2,8	1,6	11,4		10,6		8,8		5,9	4	-										
CMR 1.00 M	CMR 1.00 T	0,75	20	450	5,3	3,5	2,0	13,4		12,6		11		8,6	6,8	5										
CMR 0.75 M	CMR 0.75 T	0,55	14	450	4,5	3	1,7	13,6	11,4		8,1	6,3	-													
CMR 1.00 M	CMR 1.00 T	0,75	20	450	5,5	3,6	2,1	17,3	15,4		11,5	9,6	8,7													

РАБОЧИЕ ХАРАКТЕРИСТИКИ (согласно ISO 9906 Приложение A)



РАБОЧИЕ ХАРАКТЕРИСТИКИ

Модель		кВт	Конденсатор		Потреб. ток (А)			л/мин м³/ч	Q=Производительность							
Однофазный 230 В 50 Гц	Трёхфазный 230/400 В 50 Гц		μF	Vc	Однофазный	Трёхфазный			H=Напор (м)							
						230 В	400 В	300	400	600	800	900	950	1000	1100	
CMD 1.50 M	CMD 1.50 T	1,1	31,5	450	8,9	5,9	3,4	10,4	9,9	8,4	6	4,5	-	-	-	
CMD 2.00 M	CMD 2.00 T	1,5	40	450	10,8	7,5	4,3	12,4	11,9	10,5	8,3	6,8	6	-	-	
-	CMD 3.00 T	2,2	-	-	-	9,0	5,2	15,4	14,9	13,5	11,4	10	9,3	8,5	-	
-	CMD 4.00 T	3,0	-	-	-	12,3	7,1	17,8	17,3	16,1	14,2	13,1	12,5	11,8	10,4	

ДВУХСТУПЕНЧАТЫЕ ЦЕНТРОБЕЖНЫЕ НАСОСЫ С ДВОЙНЫМ РАБОЧИМ КОЛЕСОМ из чугуна

Двухступенчатые центробежные насосы изготовленные из чугуна, подходят для систем водоснабжения, орошения, перекачивания умеренно агрессивных жидкостей при гражданском и промышленном использовании, прачечных и мойки транспортных средств.

Могут быть установлены в сложном промышленном оборудовании.



СПЕЦИФИКАЦИЯ

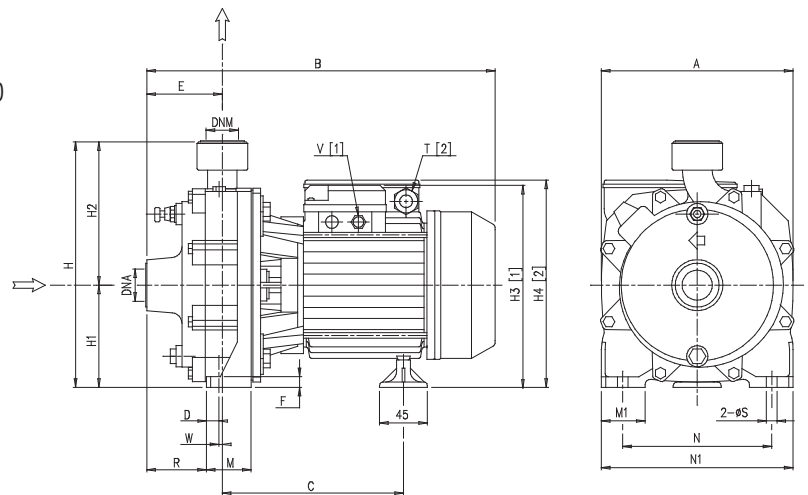
- Максимальное рабочее давление:
6 бар для CDA 0.75-1.00
10 бар для других моделей
- Максимальная температура жидкости:
40°C для CDA 0.75-1.00
90°C для других моделей

МАТЕРИАЛЫ

- Корпус насоса из чугуна
- Торцевое уплотнение графита/керамики/NBR
- Рабочее колесо: - из технополимера для CDA 0.75-1.00
- из латуни для других моделей
- Вал: - из нержавеющей стали AISI 303 для CDA 1.50-2.00-3.00
- из нержавеющей стали AISI 304 для CDA 4.00-5.50
- из нержавеющей стали AISI 416 для других моделей
- Кронштейн: - из алюминия для CDA 0.75-1.00
- из чугуна для других моделей
- Днище для уплотнения: - из нержавеющей стали AISI 304 для CDA 0.75-1.00
- из чугуна для других моделей

ТЕХНИЧЕСКИЕ ДАННЫЕ

- Асинхронный 2-х полюсный двигатель с внешней вентиляцией
- Класс изоляции F
- Класс защиты IP44
- Однофазное напряжение 230 В ± 10% 50 Гц, трёхфазное напряжение 230/400 В ± 10% 50 Гц
- Постоянно включенный конденсатор и встроенная тепловая защита с автоматическим перезапуском для однофазной версии
- Для трёхфазной версии защита должна быть предусмотрена потребителем



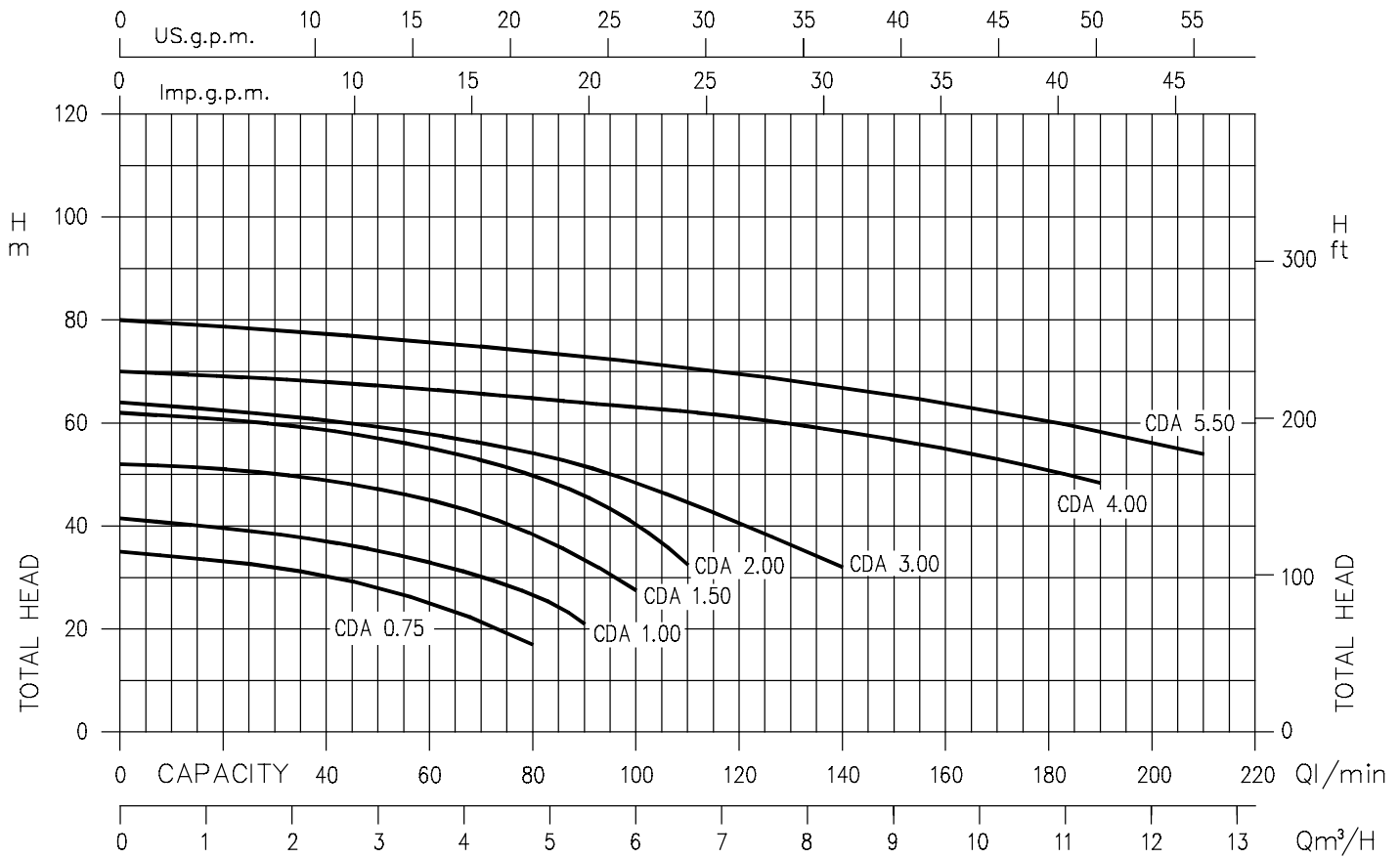
[1] 3 -
[2] 1 -

ТАБЛИЦА ГАБАРИТНЫХ РАЗМЕРОВ

Модель	Размеры (мм)																			Вес (кг)			
	A	B	C	D	E	F	H	H1	H2	H3	H4	M	M1	N	N1	R	T	V	W		S	DNA	DNM
CDA 0.75 M	183	336,3	179,8	8,3	73	9	227	97	130	-	198	42	40	140	180	57,5	PG11	-	6,8	9,5	G 1	G 1	13,5
CDA 0.75 T	183	336,3	179,8	8,3	73	9	227	97	130	197,5	-	42	40	140	180	57,5	-	PG11	6,8	9,5	G 1	G 1	13,5
CDA 1.00 M	183	336,3	179,8	8,3	73	9	227	97	130	-	198	42	40	140	180	57,5	PG11	-	6,8	9,5	G 1	G 1	15
CDA 1.00 T	183	336,3	179,8	8,3	73	9	227	97	130	197,5	-	42	40	140	180	57,5	-	PG11	6,8	9,5	G 1	G 1	15
CDA 1.50 M	209	394,8	218,3	8,3	86	9	265	110	155	-	242	48	40	155	195	65,5	PG13,5	-	12,3	9,5	G 1 1/4	G 1	25
CDA 1.50 T	194	394,8	218,3	8,3	86	9	265	110	155	224	-	48	40	155	195	65,5	-	PG11	12,3	9,5	G 1 1/4	G 1	25
CDA 2.00 M	209	410,8	218,3	8,3	86	9	265	110	155	-	242	48	40	155	195	65,5	PG13,5	-	12,3	9,5	G 1 1/4	G 1	27
CDA 2.00 T	194	394,8	218,3	8,3	86	9	265	110	155	224	-	48	40	155	195	65,5	-	PG11	12,3	9,5	G 1 1/4	G 1	27
CDA 3.00 T	194	410,8	218,3	8,3	86	9	265	110	155	224	-	48	40	155	195	65,5	-	PG11	12,3	9,5	G 1 1/4	G 1	27
CDA 4.00 T	228	467,3	225,3	12	95,5	12	308,5	133,5	175	264,5	-	57	50	180	230	71,5	-	G 1 1/2	12,0	12	G 1 1/2	G 1 1/4	42,5
CDA 5.50 T	228	467,3	225,3	12	95,5	12	308,5	133,5	175	264,5	-	57	50	180	230	71,5	-	G 1 1/2	12,0	12	G 1 1/2	G 1 1/4	46,3

ДВУХСТУПЕНЧАТЫЕ ЦЕНТРОБЕЖНЫЕ НАСОСЫ С ДВОЙНЫМ РАБОЧИМ КОЛЕСОМ из чугуна

РАБОЧИЕ ХАРАКТЕРИСТИКИ (согласно ISO 9906 Приложение A)



РАБОЧИЕ ХАРАКТЕРИСТИКИ

Модель	кВт	Конденсатор		Потреб. ток (А)			л/мин м³/ч	Q=Производительность											
		μF	Vc	Однофазный	Трёхфазный			H=Напор (м)											
Однофазный 230 В 50 Гц	Трёхфазный 230/400 В 50 Гц				230 В	400 В		20	40	50	80	90	100	110	140	170	190	210	
CDA 0.75 M	CDA 0.75 T	0,55	16	450	5,0	3,4	2,0	33	30,2	27,9	17	-	-	-	-	-	-	-	
CDA 1.00 M	CDA 1.00 T	0,75	20	450	6,1	4,0	2,3	39,5	37	35,2	27	21	-	-	-	-	-	-	
CDA 1.50 M	CDA 1.50 T	1,1	35	450	8,6	5,6	3,3	50,8	48,8	47,1	38,4	33,4	27,5	-	-	-	-	-	
CDA 2.00 M	CDA 2.00 T	1,5	40	450	10,8	7,2	4,1	60,5	58,6	56,9	49,8	46,5	40,3	32,5	-	-	-	-	
-	CDA 3.00 T	2,2	-	-	-	8,8	5,1	-	60,5	59,3	54,1	51,6	48,4	44,6	32	-	-	-	
-	CDA 4.00 T	3,0	-	-	-	13,0	7,5	-	-	67	64,8	63,9	62,5	62	58	53,5	48	-	
-	CDA 5.50 T	4,0	-	-	-	16,5	9,5	-	-	-	76,5	73,9	72,9	71,8	70,5	66,8	62	58,3	54

Центробежные нормализованные насосы, выполненные из нержавеющей стали **AISI 304** (Серия 3) и **AISI 316L** (Серия 3L). Подходят для применения в муниципальных, промышленных и сельскохозяйственных объектах, на бустерных установках, в системах пожаротушения, отопления и кондиционирования. Применяются для перекачивания промышленных жидкостей, орошения, башенных градирней, бассейнов, осушения и моечных установок.



СПЕЦИФИКАЦИЯ

- Максимальное рабочее давление: 10 бар
- Максимальная температура жидкости: от -10°C до +90°C от -10°C до +110°C (версии L-H-HS)

МАТЕРИАЛЫ

- Корпус насоса и днище для уплотнения из:
 - нержавеющей стали AISI 304 для
 - Серия 3** 32-125/160/200
 - 40-125/160/200
 - 50-125/160
 - 65-125/160/200
 - нержавеющей стали AISI 316L для
 - Серия 3L** 32-125/160/200
 - 40-125/160/200
 - 50-125/160
 - 65-125/160/200
 - нержавеющей стали AISI 316 микрولитъё для
 - Серия 3L** 65-250
 - 80-160/200/250
- Рабочее колесо из:
 - нержавеющей стали AISI 304 для
 - Серия 3** 32-125/160/200
 - 40-125/160/200
 - 50-125/160
 - нержавеющей стали AISI 316L для
 - Серия 3L** 32-125/160/200
 - 40-125/160/200
 - 50-125/160
 - нержавеющей стали AISI 316 микрولитъё для
 - Серия 3** 65-125/160/200
 - Серия 3L** 65-125/160/200
 - 65-250
 - 80-160/200/250
- Торцевое уплотнение из:
 - Графит/Керамика/NBR для **Серия 3** 32-125/160/200
 - 40-125/160/200
 - 50-125/160
 - 65-125/160/200
 - SiC/SiC/FPM для **Серия 3L** 32-125/160/200

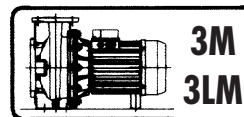
40-125/160/200
50-125/160
65-125/160/200/250
80-160/200/250

- Другие специальные торцевые уплотнения по заказу

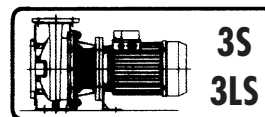
ТЕХНИЧЕСКИЕ ДАННЫЕ

- Асинхронный 2-х и 4-х полюсный двигатель с внешней вентиляцией
- Класс изоляции F (В для высоких температур)
- Класс защиты IP 55
- Однофазное напряжение 230 В ± 10%, 50 Гц
трёхфазное напряжение 220÷240/380÷415 В ± 5% (до 4 кВт включительно), 50 Гц
380÷415/660÷720 В ± 5% (5,5 кВт и выше), 50 Гц
- Тепловая защита должна быть предусмотрена потребителем

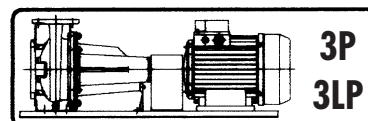
Поставляются 4 версии с 2-х и 4-х полюсными двигателями



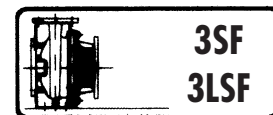
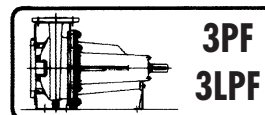
моноблок с удлинённым валом двигателя



моноблок со стандартным двигателем, соединение валов через жесткую муфту

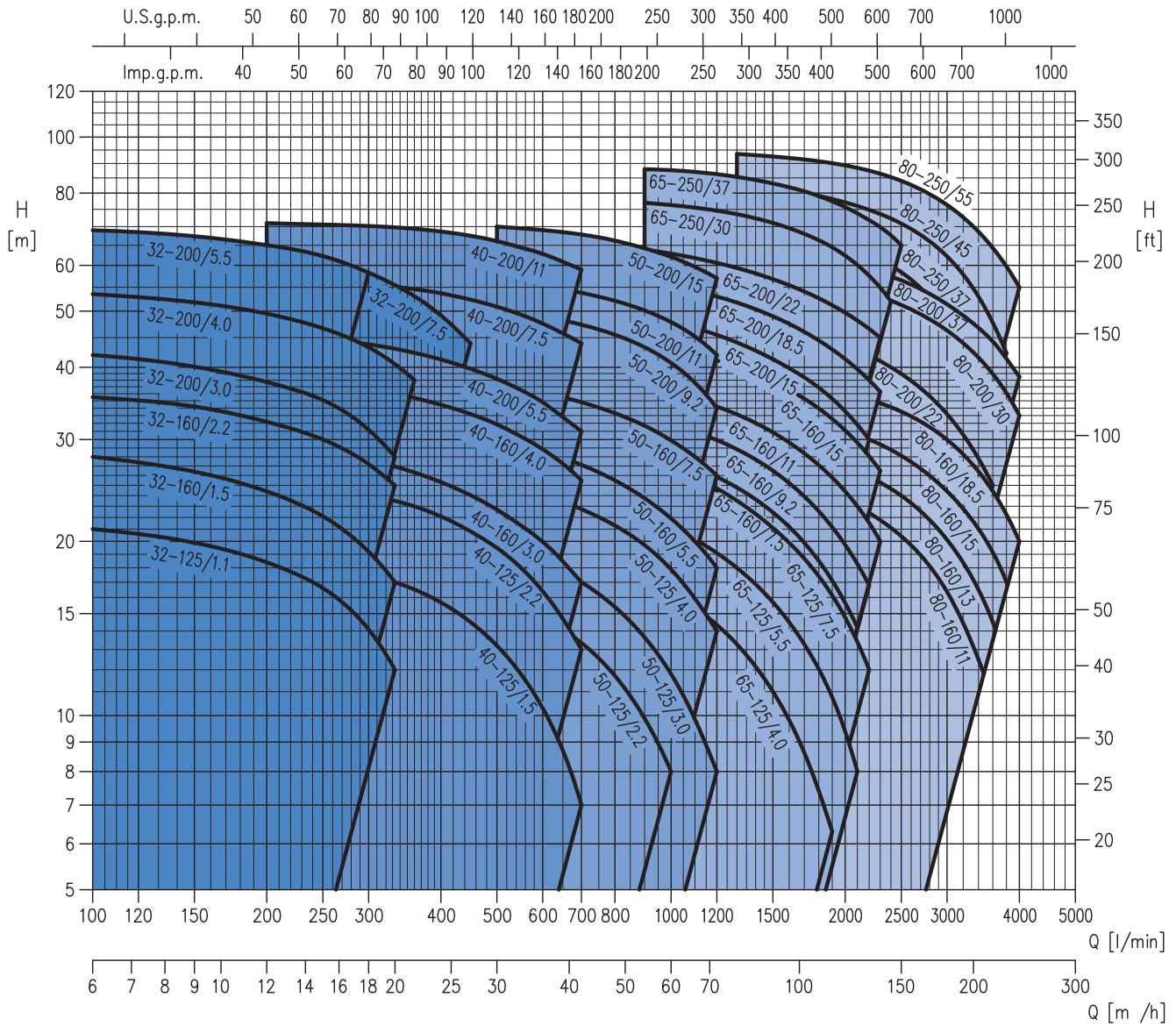


на основании, со стандартным двигателем, соединение валов через упругую муфту



насосы без двигателя

СПЕЦИФИКАЦИЯ при 2900 мин⁻¹ (согласно ISO 9906 Приложение А)



	Версии	3M	3S	3P	3LM	3LS	3LP
Насос	32-125	✓	✓	✓	✓	✓	✓
	32-160	✓	✓	✓	✓	✓	✓
	32-200	✓	✓	✓	✓	✓	✓
	40-125	✓	✓	✓	✓	✓	✓
	40-160	✓	✓	✓	✓	✓	✓
	40-200	✓	✓	✓	✓	✓	✓
	50-125	✓	✓	✓	✓	✓	✓
	50-160	✓	✓	✓	✓	✓	✓
	50-200	✓	✓	✓	✓	✓	✓
	65-125	✓	✓	✓	✓	✓	✓
	65-160	✓	✓	✓	✓	✓	✓
	65-200	✓	✓	✓	✓	✓	✓
	65-250					•	•
	80-160					•	•
80-200						•	
80-250						•	

✓ = Имеются также модели в версии H и HS для 32, 40, 50, 65-125/160/200

• = В наличии имеются также модели в версии H для 65-250, 80

РАБОЧИЕ ХАРАКТЕРИСТИКИ 32-40-50

2 Полюса

Модель	кВт	Л.С.	Q=Производительность															
			л/мин	0	100	150	200	300	333	360	400	450	500	600	700	800	1000	1200
			м³/ч	0	6	9	12	18	20	22	24	27	30	36	42	48	60	72
			H=Напор (м)															
32-125/1.1(М)	1,1	1,5	22,5	21	19,9	18,4	14,1	12	-	-	-	-	-	-	-	-	-	
32-160/1.5(М)	1,5	2	29,5	28	26,5	24,5	19,2	17	-	-	-	-	-	-	-	-	-	
32-160/2.2(М)	2,2	3	37	35,5	34	32	27	25	-	-	-	-	-	-	-	-	-	
32-200/3.0	3	4	44	42	40	37,5	31	28	-	-	-	-	-	-	-	-	-	
32-200/4.0	4	5,5	55	53,5	52	49,5	43,5	40,5	38	-	-	-	-	-	-	-	-	
32-200/5.5	5,5	7,5	70,5	69	67,5	65	58,5	-	-	-	-	-	-	-	-	-	-	
32-200/7.5	7,5	10	70,5	69	67,5	65	58,5	55,5	53	49	44	-	-	-	-	-	-	
40-125/1.5(М)	1,5	2	20	-	-	19	17,6	17	16,5	15,7	14,5	13,2	10,3	7	-	-	-	
40-125/2.2(М)	2,2	3	26,5	-	-	25,5	24	23,5	23	22	21	19,5	16,4	13	-	-	-	
40-160/3.0	3	4	31	-	-	29,5	27,5	27	26,5	25,5	24	22,5	20	17	-	-	-	
40-160/4.0	4	5,5	40	-	-	38,5	37	36	35,5	34,5	33	32	29	25,5	-	-	-	
40-200/5.5	5,5	7,5	47	-	-	45,5	44	43	42,5	41	39,5	38	35	31	-	-	-	
40-200/7.5	7,5	10	58	-	-	57	55,5	55	54,5	53,5	52,5	51	47,5	44	-	-	-	
40-200/11	11	15	72	-	-	71	70	70	69,5	68,5	67,5	66	63	59	-	-	-	
50-125/2.2(М)	2,2	3	19	-	-	-	-	-	-	17,5	17	16,3	14,9	13,4	11,7	8	-	
50-125/3.0	3	4	22	-	-	-	-	-	-	20,5	20	19,6	18,4	17	15,4	11,8	8	
50-125/4.0	4	5,5	26,5	-	-	-	-	-	-	26	25,5	25	24	22,5	21,5	17,9	14	
50-160/5.5	5,5	7,5	33	-	-	-	-	-	-	31	30,5	30	28,5	27	25,5	22	18	
50-160/7.5	7,5	10	40	-	-	-	-	-	-	38,5	38	37,5	36	35	33,5	30	26	
50-200/9.2	9,2	12,5	53	-	-	-	-	-	-	-	-	50	49	47,5	45,5	40,5	34	
50-200/11	11	15	59	-	-	-	-	-	-	-	-	56	55	54	52	48	42	
50-200/15	15	20	72	-	-	-	-	-	-	-	-	70	69	68	66	62	57	

(М) Однофазная версия только для Серии 3М

РАБОЧИЕ ХАРАКТЕРИСТИКИ 65-80

2 Полюса

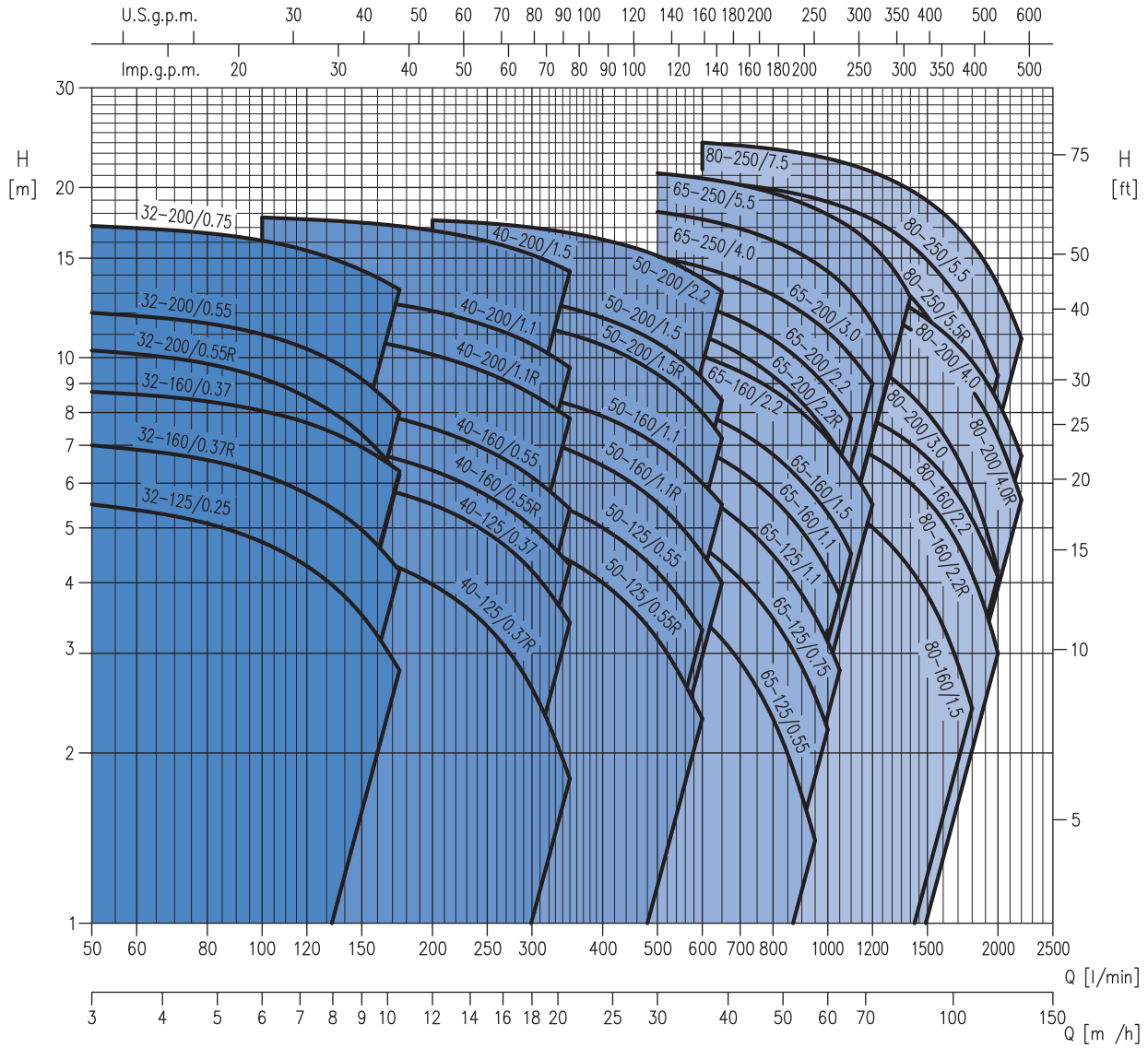
Модель	кВт	Л.С.	Q=Производительность																		
			л/мин	0	600	700	900	1300	1500	1700	1900	2100	2200	2300	2400	2500	3000	3400	3600	3800	4000
			м³/ч	0	36	42	54	78	90	102	114	126	132	138	144	150	180	204	216	228	240
			H=Напор (м)																		
65-125/4.0	4	5,5	22,2	19,8	19	17,3	13,3	11	8,6	6,3	-	-	-	-	-	-	-	-	-		
65-125/5.5	5,5	7,5	27	-	24	22,2	18	15,7	13,3	10,8	8	-	-	-	-	-	-	-	-		
65-125/7.5	7,5	10	32	-	29,5	27,8	23,5	21,1	18,7	16,1	13,4	12	-	-	-	-	-	-	-		
65-160/7.5	7,5	10	32	-	30	28,6	24,8	22,5	19,9	17,1	14,2	-	-	-	-	-	-	-	-		
65-160/9.2	9,2	12,5	36,5	-	34,5	32,8	28,8	26,5	23,9	21,1	18,3	16,8	-	-	-	-	-	-	-		
65-160/11	11	15	40,5	-	38,5	37,1	33,1	30,9	28,4	25,8	23	21,5	20	-	-	-	-	-	-		
65-160/15	15	20	48	-	45,5	44	40	37,8	35,3	32,6	29,6	28	26,5	-	-	-	-	-	-		
65-200/15	15	20	53,5	-	51	49	44	41,5	38,4	35,3	31,8	30	-	-	-	-	-	-	-		
65-200/18.5	18,5	25	60,5	-	58,5	56,5	51,5	49	46	43	39,7	38	36,3	-	-	-	-	-	-		
65-200/22	22	30	67	-	65,5	64	59,5	57	54	51	48	46,5	45	-	-	-	-	-	-		
65-250/30	30	40	78	-	-	77	73,5	71	68	64,5	60	57,5	55	52	-	-	-	-	-		
65-250/37	37	50	89	-	-	88	85,5	83	80,5	77,5	74	72	70	67,5	65	-	-	-	-		
80-160/11	11	15	29	-	-	-	27,3	26,4	25,4	24,2	23	22,4	21,8	21,1	20,4	16,4	12,5	-	-		
80-160/13	13	17,5	32	-	-	-	30,5	29,7	28,8	27,7	26,5	25,9	25,3	24,6	24	20,1	16,5	14,5	-		
80-160/15R	15	20	32	-	-	-	30,5	29,7	28,8	27,7	26,5	25,9	25,3	24,6	24	20,1	16,5	14,5	-		
80-160/15	15	20	35	-	-	-	34	33,3	32,5	31,5	30,5	30	29,4	28,8	28,1	24,4	21	19,1	17		
80-160/18.5	18,5	25	40	-	-	-	39	38,4	37,6	36,7	35,7	35,2	34,7	34,1	33,5	30	26,4	24,4	22,3		
80-200/22	22	30	50	-	-	-	48	47	45,5	44,5	43	42	41	40	39	33,2	27,8	25	-		
80-200/30	30	40	60	-	-	-	58,5	58	57	56	54,5	54	53	52	51	46,5	41,5	39	36,1		
80-200/37	37	50	66	-	-	-	64	63	62	61	59,5	59	58	57,5	56,5	51,5	47	44,5	41,5		
80-250/37	37	50	73	-	-	-	71,5	70,5	68,5	66,5	64	63	61,5	60	58,5	48,5	38	-	-		
80-250/45	45	60	84	-	-	-	82,5	81,5	80	78	76	75	73,5	72,5	71	62	53	48	42,5		
80-250/55	55	75	95	-	-	-	93,5	92,5	91,5	90	88,5	87,5	86,5	85,5	84	76,5	68,5	64,5	60		

ДАННЫЕ ДВИГАТЕЛЯ

Модель	Мощность		Вел. двигателя	Конденсатор		Потребляемый ток [А]		
	кВт	Л.С.		mF	Vc	230 В	400 В	690 В
3(.)M 32-125/1.1 M	1,1	1,5	90	31,5	450	6,7	-	-
3(.)M 32-125/1.1	1,5	2	90	-	-	5,9	3,4	-
3(.)M 32-160/1.5 M	1,5	2	90	40	450	9,6	-	-
3(.)M 32-160/1.5	1,5	2	90	-	-	5,9	3,4	-
3(.)M 32-160/2.2 M	2,2	3	90	50	450	13,3	-	-
3(.)M 32-160/2.2	2,2	3	90	-	-	8,3	4,8	-
3(.)M 32-200/3.0	3	4	90	-	-	11,3	6,5	-
3(.)M 32-200/4.0	4	5,5	100	-	-	15,9	9,2	-
3(.)M 32-200/5.5	5,5	7,5	112	-	-	-	11,8	6,8
3(.)M 32-200/7.5	7,5	10	112	-	-	-	15,7	9,1
3(.)M 40-125/1,5 M	1,5	2	90	40	450	9,6	-	-
3(.)M 40-125/1.5	1,5	2	90	-	-	5,9	3,4	-
3(.)M 40-125/2.2 M	2,2	3	90	50	450	13,3	-	-
3(.)M 40-125/2.2	2,2	3	90	-	-	8,3	4,8	-
3(.)M 40-160/3.0	3	4	90	-	-	11,3	6,5	-
3(.)M 40-160/4.0	4	5,5	100	-	-	15,9	9,2	-
3(.)M 40-200/5.5	5,5	7,5	112	-	-	-	11,8	6,8
3(.)M 40-200/7.5	7,5	10	112	-	-	-	15,7	9,1
3(.)M 40-200/11	11	15	132	-	-	-	22	12,7
3(.)M 50-125/2.2 M	2,2	3	90	50	450	13,3	-	-
3(.)M 50-125/2.2	2,2	3	90	-	-	8,3	4,8	-
3(.)M 50-125/3.0	3	4	90	-	-	11,3	6,5	-
3(.)M 50-125/4.0	4	5,5	100	-	-	15,9	9,2	-
3(.)M 50-160/5.5	5,5	7,5	112	-	-	-	11,8	6,8
3(.)M 50-160/7.5	7,5	10	112	-	-	-	15,7	9,1
3(.)M 50-200/9.2	9,2	12,5	132	-	-	-	18,8	10,8
3(.)M 50-200/11	11	15	132	-	-	-	22	12,7
3(.)M 50-200/15	15	20	160	-	-	-	30	17,3
3(.)M 65-125/4	4	5,5	100	-	-	15,9	9,2	-
3(.)M 65-125/5.5	5,5	7,5	112	-	-	-	11,8	6,8
3(.)M 65-125/7.5	7,5	10	112	-	-	-	15,7	9,1
3(.)M 65-160/7.5	7,5	10	112	-	-	-	15,7	9,1
3(.)M 65-160/9.2	9,2	12,5	132	-	-	-	18,8	10,8
3(.)M 65-160/11	11	15	132	-	-	-	22	12,7
3(.)M 65-160/15	15	20	160	-	-	-	30	17,3
3(.)M 65-200/15	15	20	160	-	-	-	30	17,3
3(.)M 65-200/18.5	18,5	25	160	-	-	-	39	22,5
3(.)M 65-200/22	22	30	160	-	-	-	42,3	24,4
3LM 80-160/11	11	15	132	-	-	-	22	12,7
3LM 80-160/13	13	17,5	132	-	-	-	25	14,4
3LM 80-160/15	15	20	160	-	-	-	30	17,3
3LM 80-160/18.5	18,5	25	160	-	-	-	39	22,5

Модель		Мощность		Вел. двигателя	Потребляемый ток [А]		
		кВт	Л.С.		230 В	400 В	690 В
3(.)S 32-125/1.1	3(.)P 32-125/1.1	1,1	1,5	80	4,3	2,5	-
3(.)S 32-160/1.5	3(.)P 32-160/1.5	1,5	2	90	5,9	3,4	-
3(.)S 32-160/2.2	3(.)P 32-160/2.2	2,2	3	90	8,5	4,9	-
3(.)S 32-200/3.0	3(.)P 32-200/3.0	3	4	100	11,1	6,4	-
3(.)S 32-200/4.0	3(.)P 32-200/4.0	4	5,5	112	14,4	8,3	-
3(.)S 32-200/5.5	3(.)P 32-200/5.5	5,5	7,5	132	-	10,5	6,1
3(.)S 32-200/7.5	3(.)P 32-200/7.5	7,5	10	132	-	14,6	8,4
3(.)S 40-125/1.5	3(.)P 40-125/1.5	1,5	2	90	5,9	3,4	-
3(.)S 40-125/2.2	3(.)P 40-125/2.2	2,2	3	90	8,5	4,9	-
3(.)S 40-160/3.0	3(.)P 40-160/3.0	3	4	100	11,1	6,4	-
3(.)S 40-160/4.0	3(.)P 40-160/4.0	4	5,5	112	14,4	8,3	-
3(.)S 40-200/5.5	3(.)P 40-200/5.5	5,5	7,5	132	-	10,5	6,1
3(.)S 40-200/7.5	3(.)P 40-200/7.5	7,5	10	132	-	14,6	8,4
3(.)S 40-200/11	3(.)P 40-200/11	11	15	160	-	21,7	12,5
3(.)S 50-125/3.0	3(.)P 50-125/3.0	3	4	100	11,1	6,4	-
3(.)S 50-125/4.0	3(.)P 50-125/4.0	4	5,5	112	14,4	8,3	-
3(.)S 50-160/5.5	3(.)P 50-160/5.5	5,5	7,5	132	-	10,5	6,1
3(.)S 50-160/7.5	3(.)P 50-160/7.5	7,5	10	132	-	14,6	8,4
3(.)S 50-200/9.2	3(.)P 50-200/9.2	9,2	12,5	132	-	17,3	10
3(.)S 50-200/11	3(.)P 50-200/11	11	15	160	-	21,7	12,5
3(.)S 50-200/15	3(.)P 50-200/15	15	20	160	-	28,5	16,4
3(.)S 65-125/4	3(.)P 65-125/4	4	5,5	112	14,4	8,3	-
3(.)S 65-125/5.5	3(.)P 65-125/5.5	5,5	7,5	132	-	10,5	6,1
3(.)S 65-125/7.5	3(.)P 65-125/7.5	7,5	10	132	-	14,6	8,4
3(.)S 65-160/7.5	3(.)P 65-160/7.5	7,5	10	132	-	14,6	8,4
3(.)S 65-160/9.2	3(.)P 65-160/9.2	9,2	12,5	132	-	17,3	10
3(.)S 65-160/11	3(.)P 65-160/11	11	15	160	-	21,7	12,5
3(.)S 65-160/15	3(.)P 65-160/15	15	20	160	-	28,5	16,4
3(.)S 65-200/15	3(.)P 65-200/15	15	20	160	-	28,5	16,4
3(.)S 65-200/18.5	3(.)P 65-200/18.5	18,5	25	160	-	34,1	19,7
3(.)S 65-200/22	3(.)P 65-200/22	22	30	180	-	42,5	24,5
3LS 65-250/30	3LP 65-250/30	30	40	200	-	54,6	31,5
3LS 65-250/37	3LP 65-250/37	37	50	200	-	66,7	38,5
3LS 80-160/11	3LP 80-160/11	11	15	160	-	21,7	12,5
3LS 80-160/15R	3LP 80-160/15R	15	20	160	-	28,5	16,4
3LS 80-160/15	3LP 80-160/15	15	20	160	-	28,5	16,4
3LS 80-160/18.5	3LP 80-160/18.5	18,5	25	160	-	34,1	19,7
3LS 80-200/22	3LP 80-200/22	22	30	180	-	42,5	24,5
3LS 80-200/30	3LP 80-200/30	30	40	200	-	54,6	31,5
3LS 80-200/37	3LP 80-200/37	37	50	200	-	66,7	37,1
3LS 80-250/37	3LP 80-250/37	37	50	200	-	66,7	37,1
3LS 80-250/45	3LP 80-250/45	45	60	225	-	79,8	46,1
3LS 80-250/55	3LP 80-250/55	55	75	250	-	99,4	57,4

СПЕЦИФИКАЦИЯ при 1450 мин⁻¹ (согласно ISO 9906 Приложение A)



	Версии	3M4	3S4	3P4	3LM4	3LS4	3LP4
Насос	32-125	✓	✓	✓	✓	✓	✓
	32-160	✓	✓	✓	✓	✓	✓
	32-200	✓	✓	✓	✓	✓	✓
	40-125	✓	✓	✓	✓	✓	✓
	40-160	✓	✓	✓	✓	✓	✓
	40-200	✓	✓	✓	✓	✓	✓
	50-125	✓	✓	✓	✓	✓	✓
	50-160	✓	✓	✓	✓	✓	✓
	50-200	✓	✓	✓	✓	✓	✓
	65-125	✓	✓	✓	✓	✓	✓
	65-160	✓	✓	✓	✓	✓	✓
	65-200	✓	✓	✓	✓	✓	✓
	65-250				•	•	•
	80-160				•	•	•
80-200				•	•	•	
80-250				•	•	•	

✓ = Имеются также модели в версии H и HS для 32, 40, 50, 65-125/160/200

• = В наличие имеются также модели в версии H для 65-250, 80

РАБОЧИЕ ХАРАКТЕРИСТИКИ 32-40-50

4 Полюса

Модель	кВт	Л.С.	Q=Производительность															
			л/мин	0	50	100	150	175	200	250	300	350	400	500	600	650		
			м³/ч	0	3	6	9	10,5	12	15	18	21	24	30	36	39		
			H=Напор (м)															
32-125/0.25	0,25	0,33	5,7	5,5	4,7	3,5	2,8	-	-	-	-	-	-	-	-	-	-	-
32-160/0.37R	0,37	0,5	7,3	7	6,2	5	4,2	-	-	-	-	-	-	-	-	-	-	-
32-160/0.37	0,37	0,5	9	8,7	8,1	7	6,3	-	-	-	-	-	-	-	-	-	-	-
32-200/0.55R	0,55	0,75	10,8	10,3	9,2	7,3	6,2	-	-	-	-	-	-	-	-	-	-	-
32-200/0.55	0,55	0,75	12,5	12	11	9,2	8	-	-	-	-	-	-	-	-	-	-	-
32-200/0.75	0,75	1	17,5	17,1	16,1	14,3	13,2	-	-	-	-	-	-	-	-	-	-	-
40-125/0.37R	0,37	0,5	5,1	-	4,8	4,5	4,3	4	3,4	2,6	1,8	-	-	-	-	-	-	
40-125/0.37	0,37	0,5	6,5	-	6,3	6	5,8	5,5	4,9	4,2	3,4	-	-	-	-	-	-	
40-160/0.55R	0,55	0,75	7,7	-	7,3	6,9	6,6	6,3	5,7	5	4,3	-	-	-	-	-	-	
40-160/0.55	0,55	0,75	9,1	-	8,6	8,1	7,8	7,5	6,9	6,2	5,4	-	-	-	-	-	-	
40-200/1.1R	1,1	1,5	11,6	-	11,2	10,8	10,5	10,1	9,4	8,6	7,8	-	-	-	-	-	-	
40-200/1.1	1,1	1,5	13,6	-	13,2	12,7	12,4	12,1	11,4	10,6	9,6	-	-	-	-	-	-	
40-200/1.5	1,5	2	18	-	17,7	17,3	17,1	16,8	16,1	15,2	14,2	-	-	-	-	-	-	
50-125/0.55R	0,55	0,75	5,4	-	-	-	-	5,2	5	4,7	4,4	4	3,2	2,3	-	-	-	
50-125/0.55	0,55	0,75	6,4	-	-	-	-	6,2	6	5,7	5,4	5	4,2	3,3	-	-	-	
50-160/1.1R	1,1	1,5	8,2	-	-	-	-	7,8	7,6	7,2	6,9	6,4	5,5	4,5	4	-	-	
50-160/1.1	1,1	1,5	9,5	-	-	-	-	9,1	8,9	8,6	8,3	7,9	7	6	5,5	-	-	
50-200/1.5R	1,5	2	12,7	-	-	-	-	12,1	11,8	11,4	11	10,5	9,3	8	7,2	-	-	
50-200/1.5	1,5	2	14	-	-	-	-	13,3	13	12,7	12,2	11,8	10,6	9,2	8,4	-	-	
50-200/2.2	2,2	3	17,8	-	-	-	-	17,5	17,3	17	16,6	16,2	15,1	13,8	13,1	-	-	

РАБОЧИЕ ХАРАКТЕРИСТИКИ 65-80

4 Полюса

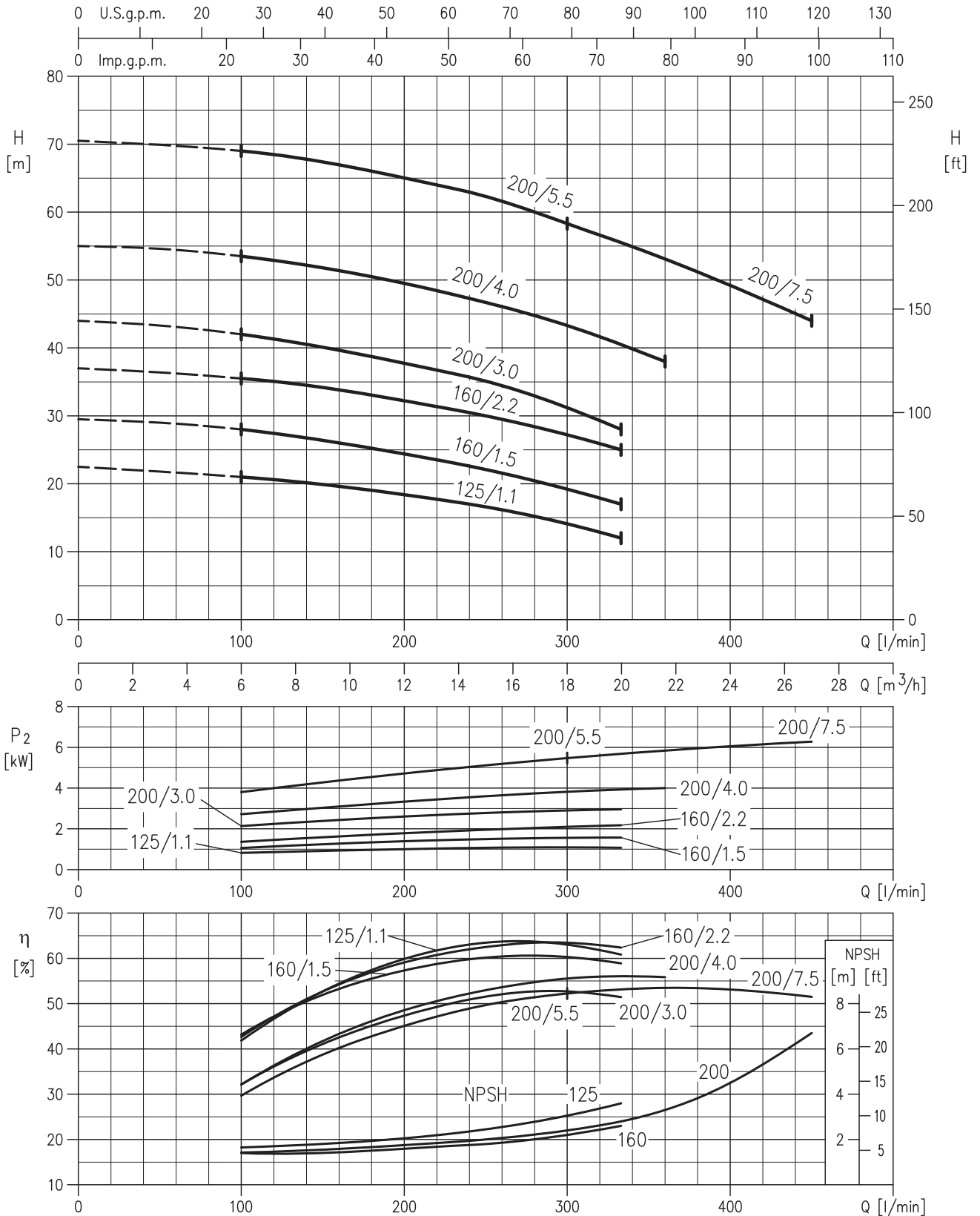
Модель	кВт	Л.С.	Q=Производительность																	
			л/мин	0	300	350	500	600	800	950	1000	1050	1100	1200	1300	1400	1600	1800	2000	2200
			м³/ч	0	18	21	30	36	48	57	60	63	66	72	78	84	96	108	120	132
			H=Напор (м)																	
65-125/0.55	0,55	0,75	5,3	4,8	4,6	4	3,5	2,3	1,4	-	-	-	-	-	-	-	-	-	-	
65-125/0.75	0,75	1	6,4	6	5,8	5,2	4,6	3,5	2,5	2,2	-	-	-	-	-	-	-	-	-	
65-125/1.1	1,1	1,5	7,7	7,2	7	6,3	5,7	4,5	3,5	3,2	2,8	-	-	-	-	-	-	-	-	
65-160/1.1	1,1	1,5	8,6	-	8,1	7,4	6,9	5,7	4,6	4,2	3,8	-	-	-	-	-	-	-	-	
65-160/1.5	1,5	2	9,7	-	9,2	8,5	8	6,7	5,7	5,3	4,9	4,5	-	-	-	-	-	-	-	
65-160/2.2	2,2	3	11,8	-	11,3	10,6	10,1	8,8	7,6	7,2	6,8	6,4	5,5	-	-	-	-	-	-	
65-200/2.2R	2,2	3	13	-	12,4	11,6	10,9	9,3	7,8	7,3	6,8	-	-	-	-	-	-	-	-	
65-200/2.2	2,2	3	14,5	-	13,9	13	12,4	10,8	9,3	8,8	8,3	7,8	-	-	-	-	-	-	-	
65-200/3	3	4	16,3	-	15,8	15,1	14,4	12,9	11,6	11,1	10,6	10,1	9	-	-	-	-	-	-	
65-250/4	4	5,5	18,8	-	-	18,1	17,6	16,1	14,7	14,2	13,7	13	11,6	9,8	-	-	-	-	-	
65-250/5.5	5,5	7,5	21,8	-	-	21,2	20,8	19,6	18,4	17,9	17,5	17	15,8	14,4	12,8	-	-	-	-	
80-160/1.5	1,5	2	7,3	-	-	-	6,8	6,3	5,9	5,7	5,6	5,4	5	4,6	4,2	3,4	2,4	-	-	
80-160/2.2R	2,2	3	8,6	-	-	-	8,1	7,8	7,4	7,3	7,1	7	6,7	6,4	6	5,2	4,2	3	-	
80-160/2.2	2,2	3	9,5	-	-	-	9,1	8,8	8,4	8,3	8,2	8	7,8	7,4	7,1	6,2	5,2	4,1	-	
80-200/3	3	4	12,4	-	-	-	12	11,5	10,9	10,7	10,4	10,2	9,7	9,2	8,6	7,3	5,9	4,2	-	
80-200/4R	4	5,5	14,8	-	-	-	14,4	13,9	13,4	13,2	12,9	12,7	12,2	11,7	11,2	10,1	8,8	7,2	5,6	
80-200/4	4	5,5	16	-	-	-	15,4	14,9	14,3	14,1	13,9	13,7	13,2	12,8	12,3	11,1	9,9	8,4	6,7	
80-250/5.5R	5,5	7,5	18,5	-	-	-	17,7	17	16,3	16	15,7	15,4	14,6	13,8	12,9	10,7	8,4	-	-	
80-250/5.5	5,5	7,5	21,2	-	-	-	20,5	19,9	19,1	18,9	18,6	18,2	17,6	16,8	15,9	13,8	11,7	9,3	-	
80-250/7.5	7,5	10	24,5	-	-	-	24	23,4	22,8	22,5	22,2	21,9	21,3	20,6	19,8	18	15,9	13,5	10,8	

ДАННЫЕ ДВИГАТЕЛЯ

Модель	Мощность		Вел. двигатель	Потребляемый ток [А]		
	кВт	Л.С.		230 В	400 В	690 В
3(.)M4 32-125/0.25	0,25	0,33	71	1,9	1,1	-
3(.)M4 32-160/0.37R	0,37	0,5	80	2,6	1,5	-
3(.)M4 32-160/0.37	0,37	0,5	80	2,6	1,5	-
3(.)M4 32-200/0.55R	0,55	0,75	80	2,6	1,5	-
3(.)M4 32-200/0.55	0,55	0,75	80	2,6	1,5	-
3(.)M4 32-200/0.75	0,75	1	90	4,7	2,7	-
3(.)M4 40-125/0.37R	0,37	0,5	71	1,9	1,1	-
3(.)M4 40-125/0.37	0,37	0,5	71	1,9	1,1	-
3(.)M4 40-160/0.55R	0,55	0,75	80	2,6	1,5	-
3(.)M4 40-160/0.55	0,55	0,75	80	2,6	1,5	-
3(.)M4 40-200/1.1R	1,1	1,5	90	4,7	2,7	-
3(.)M4 40-200/1.1	1,1	1,5	90	4,7	2,7	-
3(.)M4 40-200/1.5	1,5	2	90	6,2	3,6	-
3(.)M4 50-125/0.55R	0,55	0,75	80	2,6	1,5	-
3(.)M4 50-125/0.55	0,55	0,75	80	2,6	1,5	-
3(.)M4 50-160/1.1R	1,1	1,5	90	4,7	2,7	-
3(.)M4 50-160/1.1	1,1	1,5	90	4,7	2,7	-
3(.)M4 50-200/1.5R	1,5	2	90	6,2	3,6	-
3(.)M4 50-200/1.5	1,5	2	90	6,2	3,6	-
3(.)M4 50-200/2.2	2,2	3	100	8,7	5	-
3(.)M4 65-125/0.55	0,55	0,75	80	2,6	1,5	-
3(.)M4 65-125/0.75	0,75	1	90	4,7	2,7	-
3(.)M4 65-125/1.1	1,1	1,5	90	4,7	2,7	-
3(.)M4 65-160/1.1	1,1	1,5	90	4,7	2,7	-
3(.)M4 65-160/1.5	1,5	2	90	6,2	3,6	-
3(.)M4 65-160/2.2	2,2	3	100	8,7	5	-
3(.)M4 65-200/2.2R	2,2	3	100	8,7	5	-
3(.)M4 65-200/2.2	2,2	3	100	8,7	5	-
3(.)M4 65-200/3	3	4	100	11,4	6,6	-
3LM4 65-250/4	4	5,5	112	16,1	9,3	-
3LM4 65-250/5.5	5,5	7,5	112	-	11,8	6,8
3LM4 80-160/1.5	1,5	2	90	6,2	3,6	-
3LM4 80-160/2.2R	2,2	3	100	8,7	5	-
3LM4 80-160/2.2	2,2	3	100	8,7	5	-
3LM4 80-200/3	3	4	100	11,4	6,6	-
3LM4 80-200/4R	4	5,5	112	16,1	9,3	-
3LM4 80-200/4	4	5,5	112	16,1	9,3	-
3LM4 80-250/5.5R	5,5	7,5	132	-	11,8	6,8
3LM4 80-250/5.5	5,5	7,5	132	-	11,8	6,8
3LM4 80-250/7.5	7,5	10	132	-	15,5	8,9

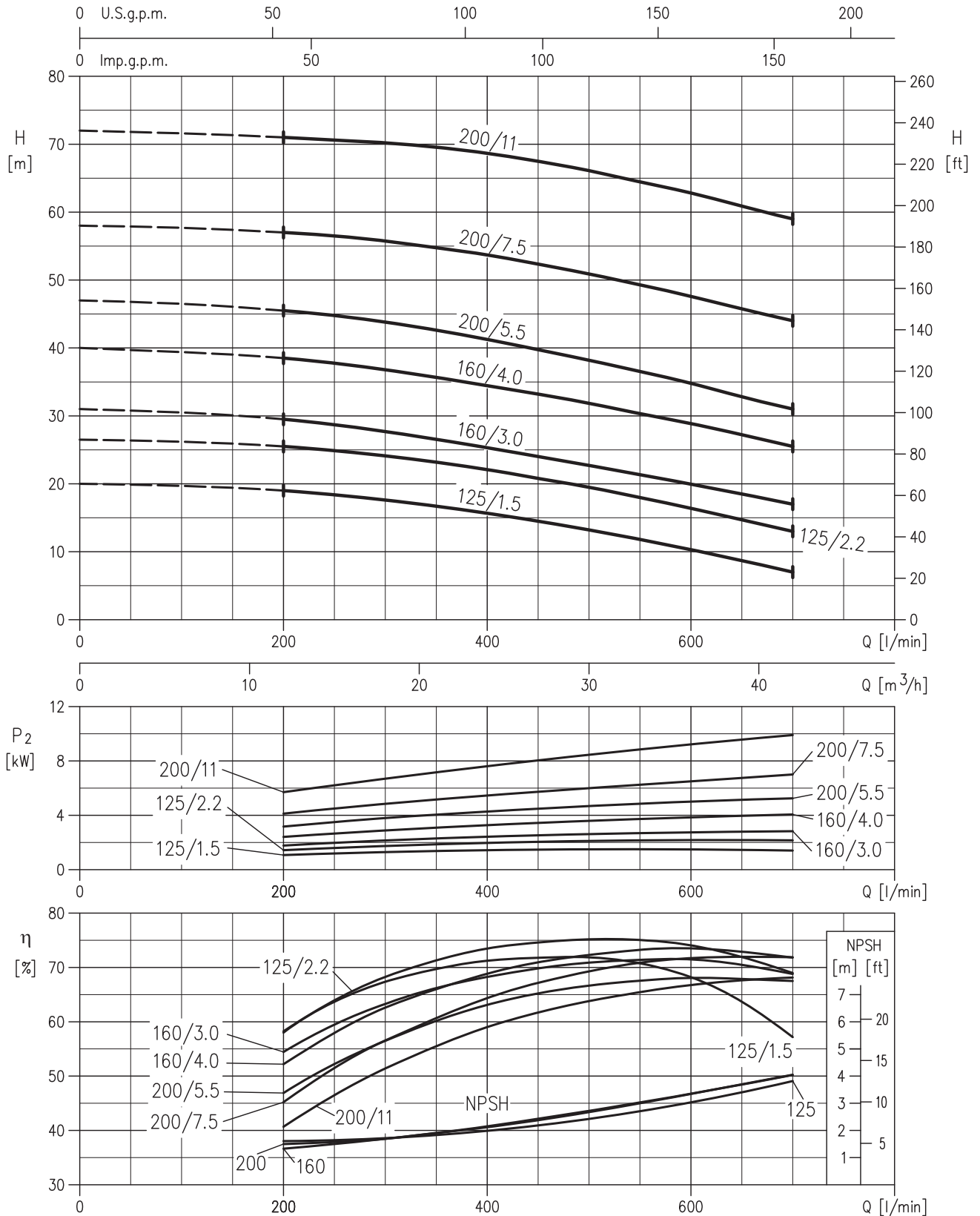
Модель		Мощность		Вел. двигатель	Потребляемый ток [А]		
		кВт	Л.С.		230 В	400 В	690 В
3(.)S4 32-125/0.25	3(.)P4 32-125/0.25	0,25	0,33	71	1,2	0,7	-
3(.)S4 32-160/0.37R	3(.)P4 32-160/0.37R	0,37	0,5	71	2,1	1,2	-
3(.)S4 32-160/0.37	3(.)P4 32-160/0.37	0,37	0,5	71	2,1	1,2	-
3(.)S4 32-200/0.55R	3(.)P4 32-200/0.55R	0,55	0,75	80	2,8	1,6	-
3(.)S4 32-200/0.55	3(.)P4 32-200/0.55	0,55	0,75	80	2,8	1,6	-
3(.)S4 32-200/0.75	3(.)P4 32-200/0.75	0,75	1	80	3,8	2,2	-
3(.)S4 40-125/0.37R	3(.)P4 40-125/0.37R	0,37	0,5	71	2,1	1,2	-
3(.)S4 40-125/0.37	3(.)P4 40-125/0.37	0,37	0,5	71	2,1	1,2	-
3(.)S4 40-160/0.55R	3(.)P4 40-160/0.55R	0,55	0,75	80	2,8	1,6	-
3(.)S4 40-160/0.55	3(.)P4 40-160/0.55	0,55	0,75	80	2,8	1,6	-
3(.)S4 40-200/1.1R	3(.)P4 40-200/1.1R	1,1	1,5	90	4,7	2,7	-
3(.)S4 40-200/1.1	3(.)P4 40-200/1.1	1,1	1,5	90	4,7	2,7	-
3(.)S4 40-200/1.5	3(.)P4 40-200/1.5	1,5	2	90	6,2	3,6	-
3(.)S4 50-125/0.55R	3(.)P4 50-125/0.55R	0,55	0,75	80	2,8	1,6	-
3(.)S4 50-125/0.55	3(.)P4 50-125/0.55	0,55	0,75	80	2,8	1,6	-
3(.)S4 50-160/1.1R	3(.)P4 50-160/1.1R	1,1	1,5	90	4,7	2,7	-
3(.)S4 50-160/1.1	3(.)P4 50-160/1.1	1,1	1,5	90	4,7	2,7	-
3(.)S4 50-200/1.5R	3(.)P4 50-200/1.5R	1,5	2	90	6,2	3,6	-
3(.)S4 50-200/1.5	3(.)P4 50-200/1.5	1,5	2	90	6,2	3,6	-
3(.)S4 50-200/2.2	3(.)P4 50-200/2.2	2,2	3	100	9,4	5,4	-
3(.)S4 65-125/0.55	3(.)P4 65-125/0.55	0,55	0,75	80	2,8	1,6	-
3(.)S4 65-125/0.75	3(.)P4 65-125/0.75	0,75	1	80	3,8	2,2	-
3(.)S4 65-125/1.1	3(.)P4 65-125/1.1	1,1	1,5	90	4,7	2,7	-
3(.)S4 65-160/1.1	3(.)P4 65-160/1.1	1,1	1,5	90	4,7	2,7	-
3(.)S4 65-160/1.5	3(.)P4 65-160/1.5	1,5	2	90	6,2	3,6	-
3(.)S4 65-160/2.2	3(.)P4 65-160/2.2	2,2	3	100	9,4	5,4	-
3(.)S4 65-200/2.2R	3(.)P4 65-200/2.2R	2,2	3	100	9,4	5,4	-
3(.)S4 65-200/2.2	3(.)P4 65-200/2.2	2,2	3	100	9,4	5,4	-
3(.)S4 65-200/3	3(.)P4 65-200/3	3	4	100	11,8	6,8	-
3LS4 65-250/4	3LP4 65-250/4	4	5,5	112	14,7	8,5	-
3LS4 65-250/5.5	3LP4 65-250/5.5	5,5	7,5	132	-	11,3	6,5
3LS4 80-160/1.5	3LP4 80-160/1.5	1,5	2	90	6,2	3,6	-
3LS4 80-160/2.2R	3LP4 80-160/2.2R	2,2	3	100	9,4	5,4	-
3LS4 80-160/2.2	3LP4 80-160/2.2	2,2	3	100	9,4	5,4	-
3LS4 80-200/3	3LP4 80-200/3	3	4	100	11,8	6,8	-
3LS4 80-200/4R	3LP4 80-200/4R	4	5,5	112	14,7	8,5	-
3LS4 80-200/4	3LP4 80-200/4	4	5,5	112	14,7	8,5	-
3LS4 80-250/5.5R	3LP4 80-250/5.5R	5,5	7,5	132	-	11,3	6,5
3LS4 80-250/5.5	3LP4 80-250/5.5	5,5	7,5	132	-	11,3	6,5
3LS4 80-250/7.5	3LP4 80-250/7.5	7,5	10	132	-	15,1	8,7

РАБОЧИЕ ХАРАКТЕРИСТИКИ 3(L)M-3(L)S-3(L)P 32 при 2900 мин⁻¹ (согласно ISO 9906 Приложение A)

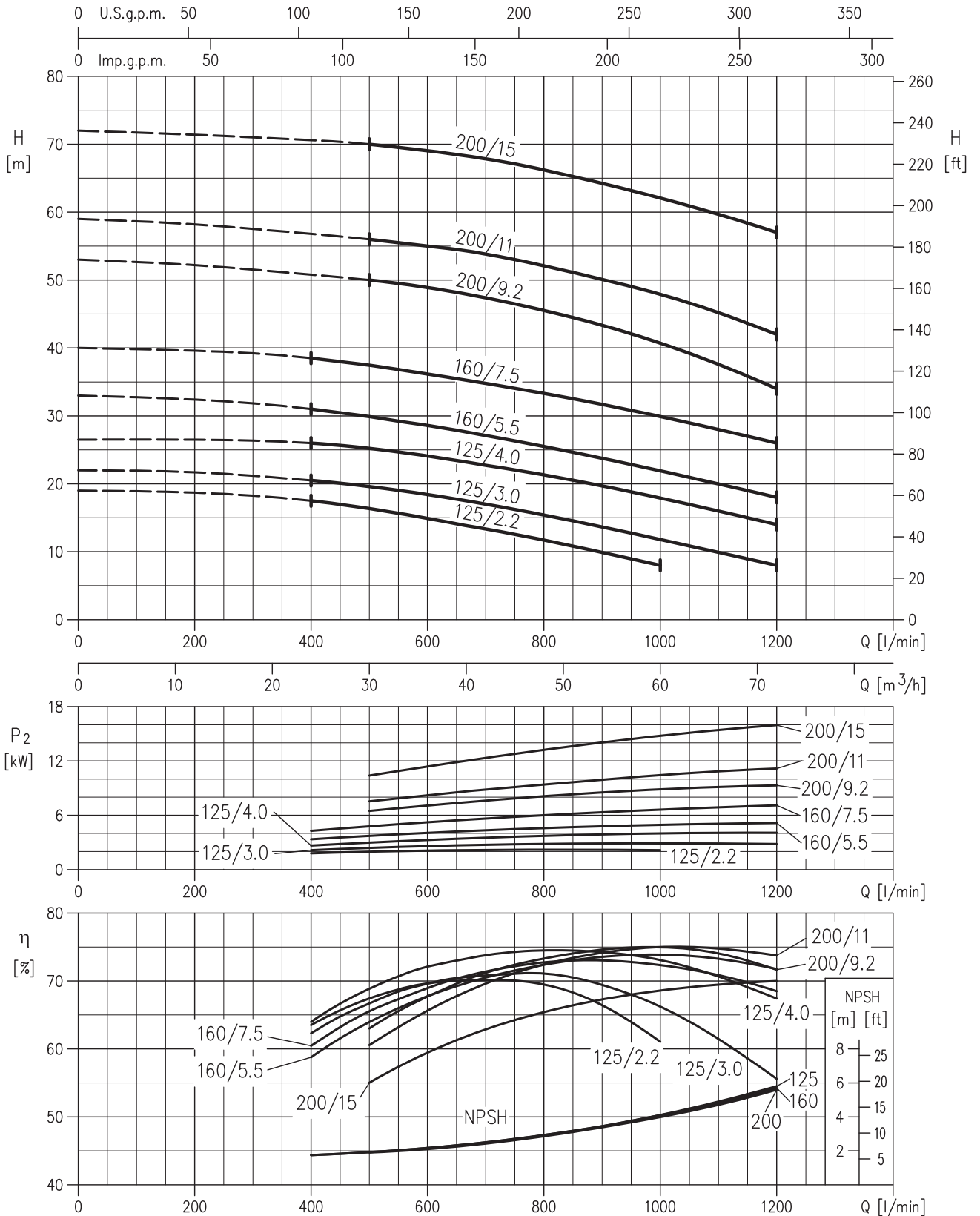


РАБОЧИЕ ХАРАКТЕРИСТИКИ 3(L)M-3(L)S-3(L)P 40 при 2900 мин⁻¹

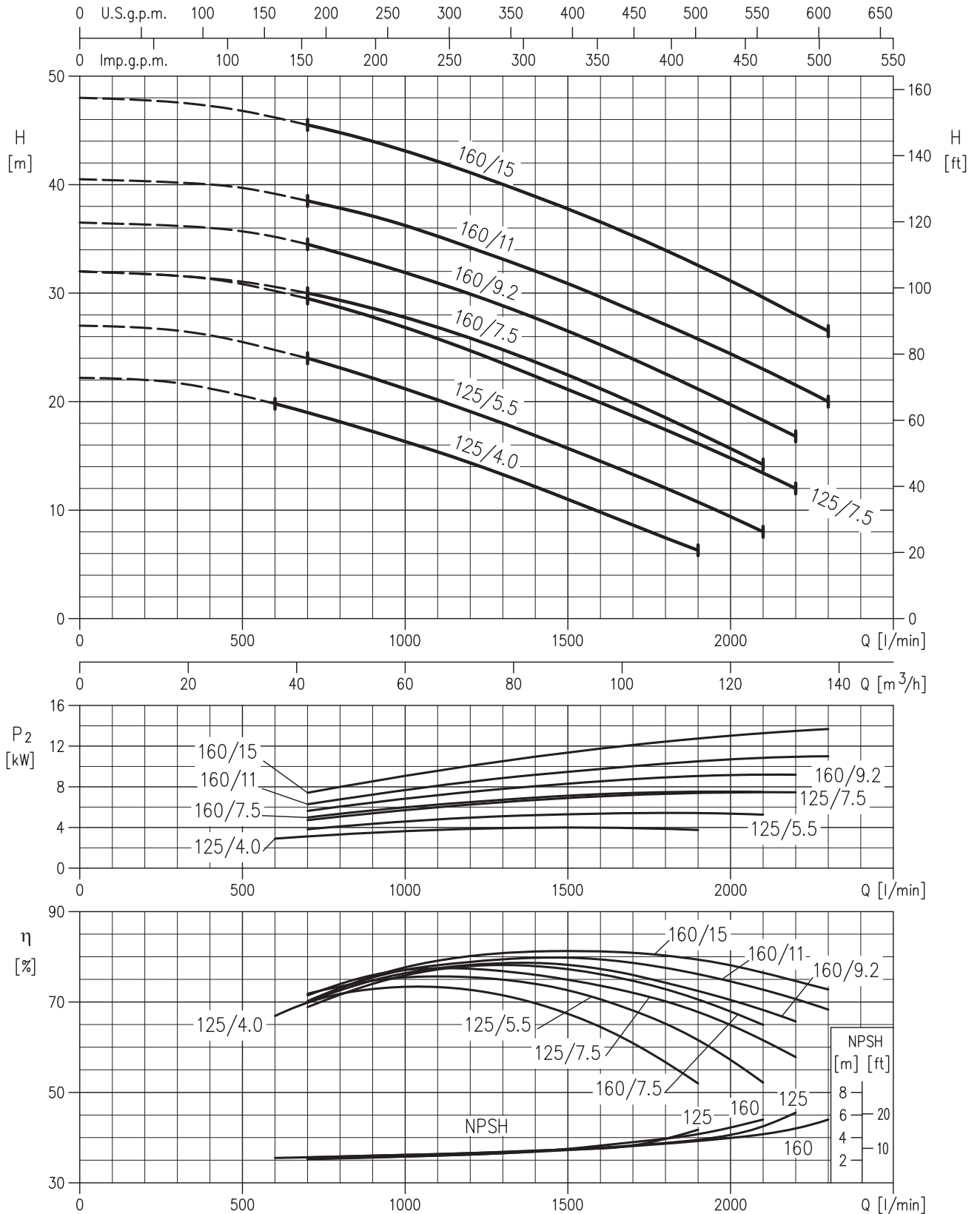
(согласно ISO 9906 Приложение A)



РАБОЧИЕ ХАРАКТЕРИСТИКИ 3(L)M-3(L)S-3(L)P 50 при 2900 мин⁻¹ (согласно ISO 9906 Приложение A)

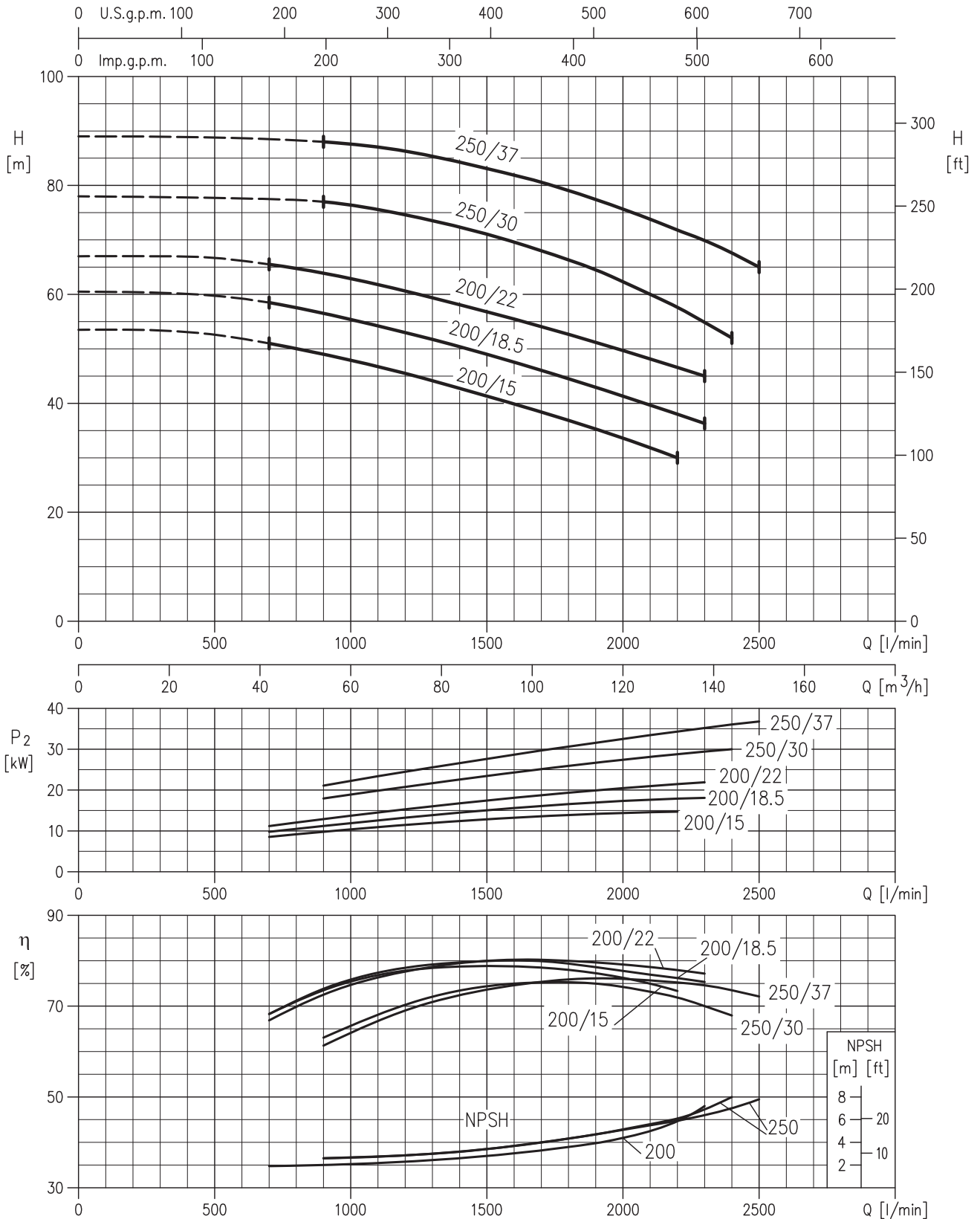


РАБОЧИЕ ХАРАКТЕРИСТИКИ 3(L)M-3(L)S-3(L)P 65 при 2900 мин⁻¹ (согласно ISO 9906 Приложение A)



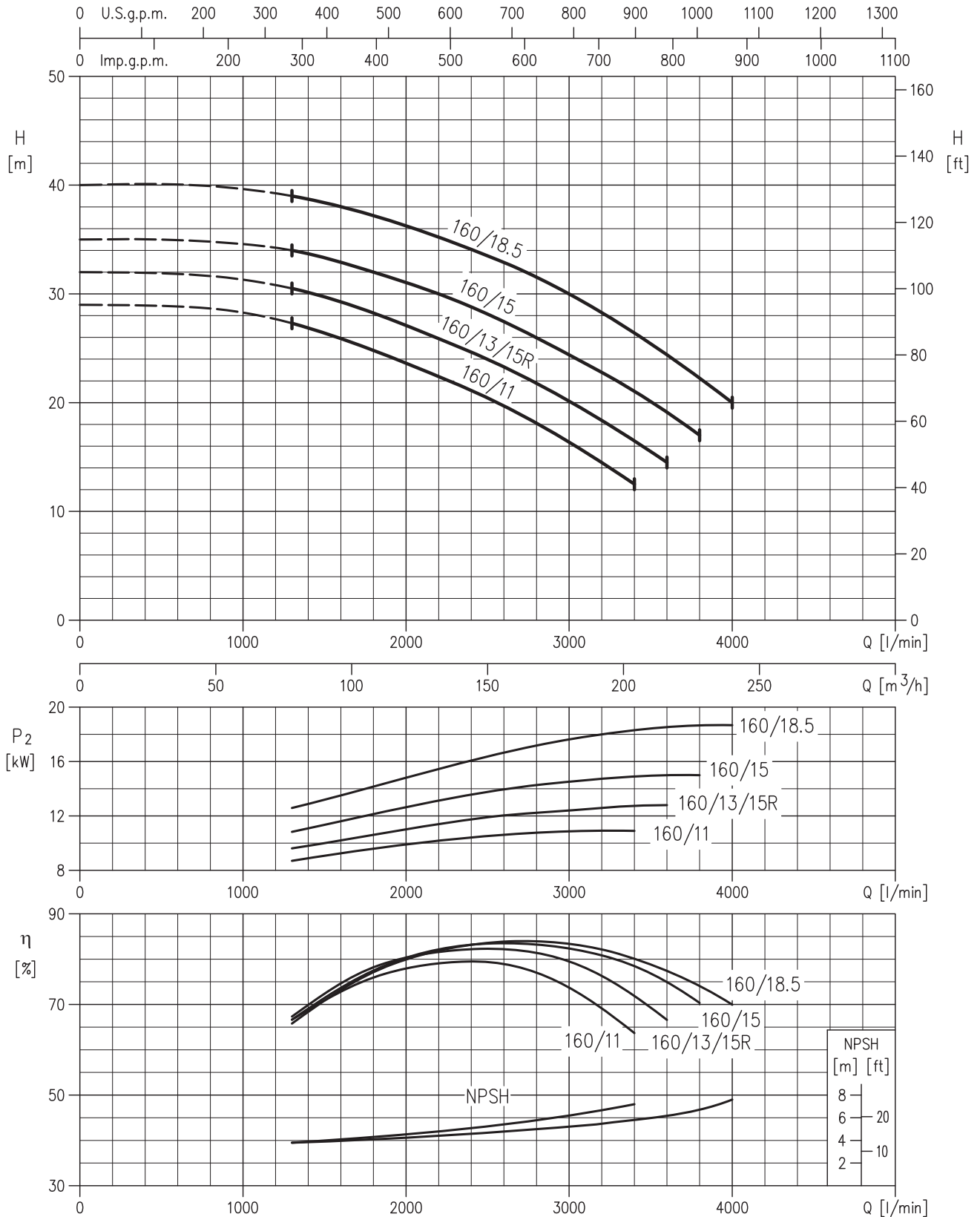
РАБОЧИЕ ХАРАКТЕРИСТИКИ СЕРИИ 3L 65 при 2900 мин⁻¹

(согласно ISO 9906 Приложение A)



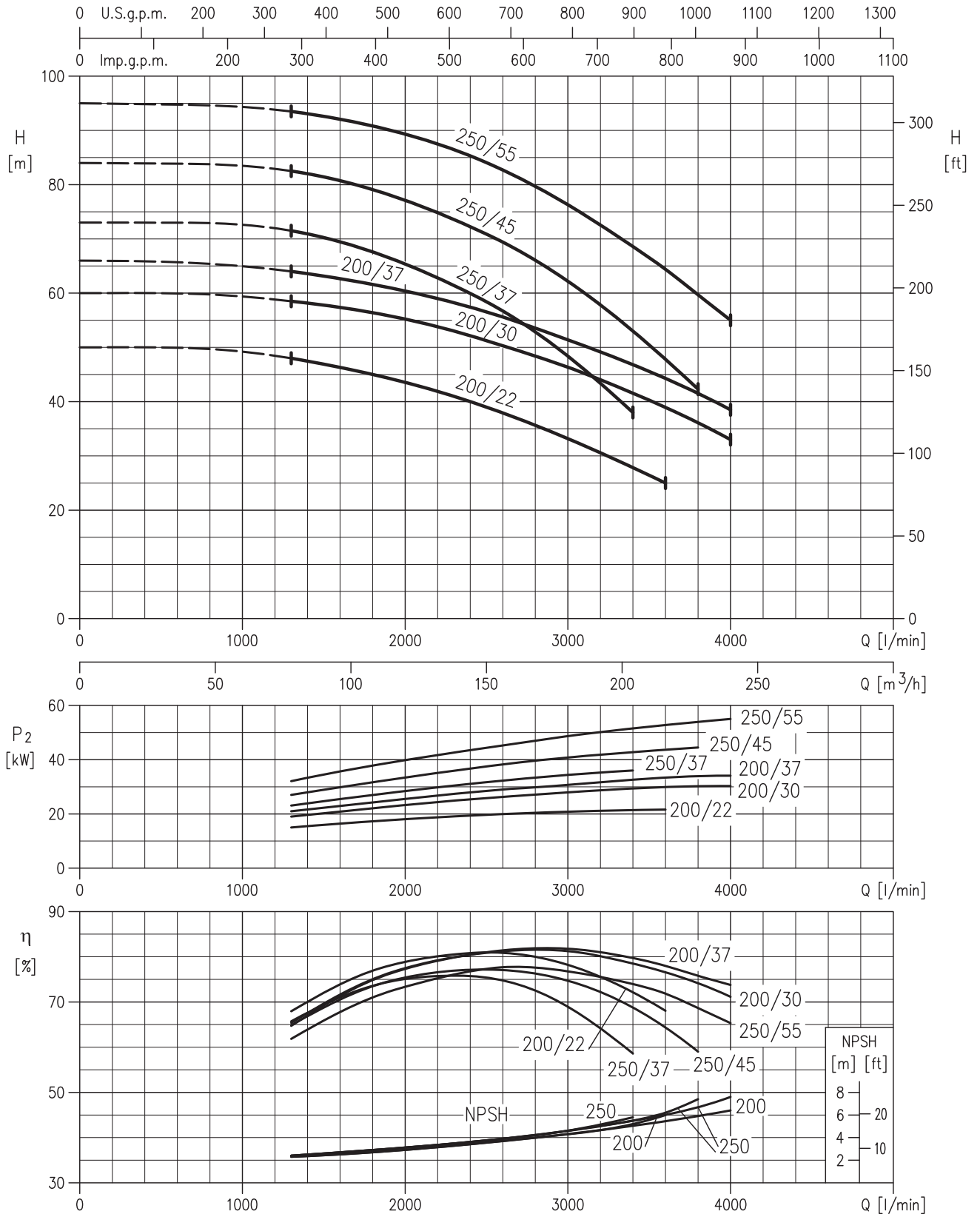
РАБОЧИЕ ХАРАКТЕРИСТИКИ СЕРИИ 3L 80 при 2900 мин⁻¹

(согласно ISO 9906 Приложение A)

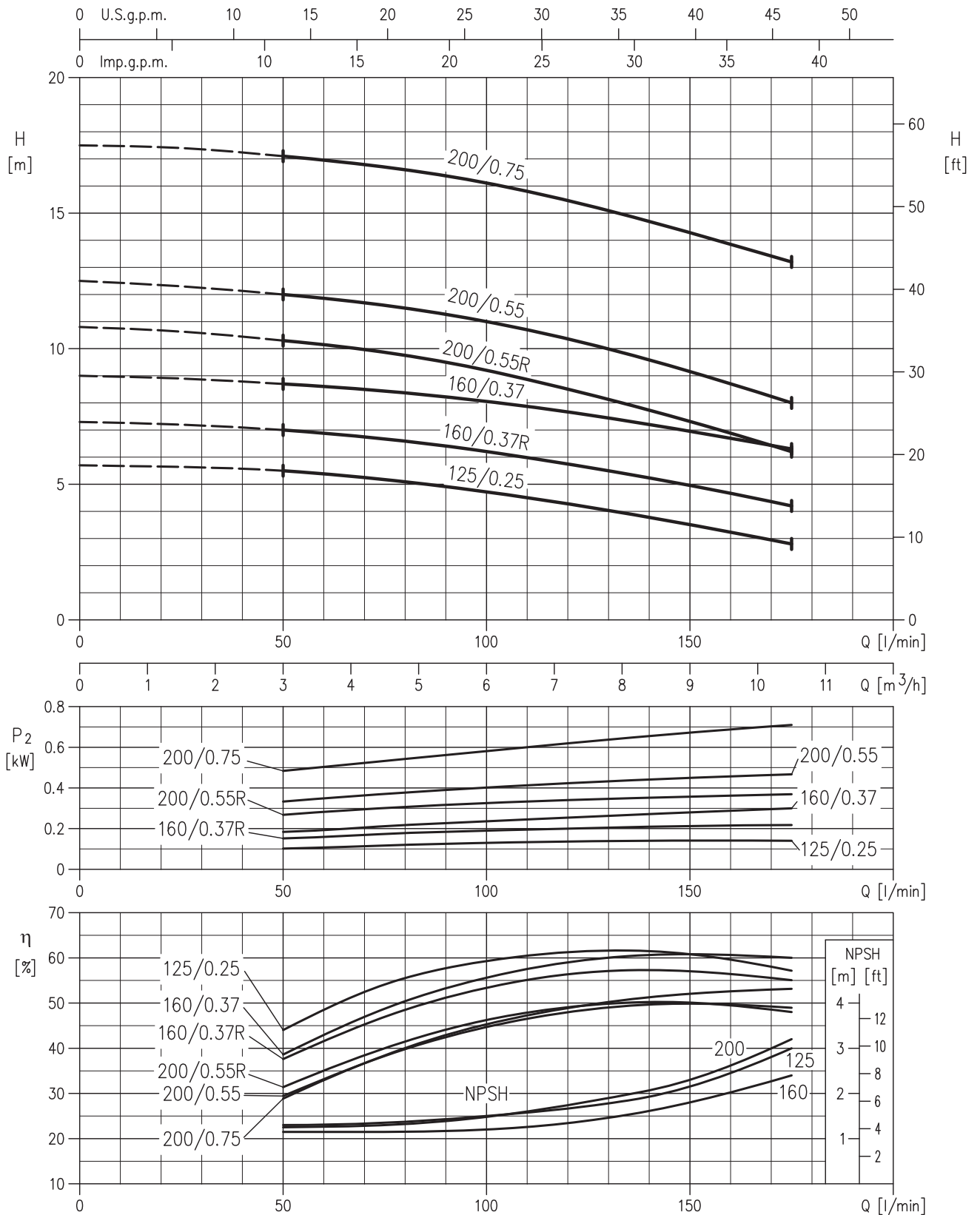


РАБОЧИЕ ХАРАКТЕРИСТИКИ СЕРИИ 3L 80 при 2900 мин⁻¹

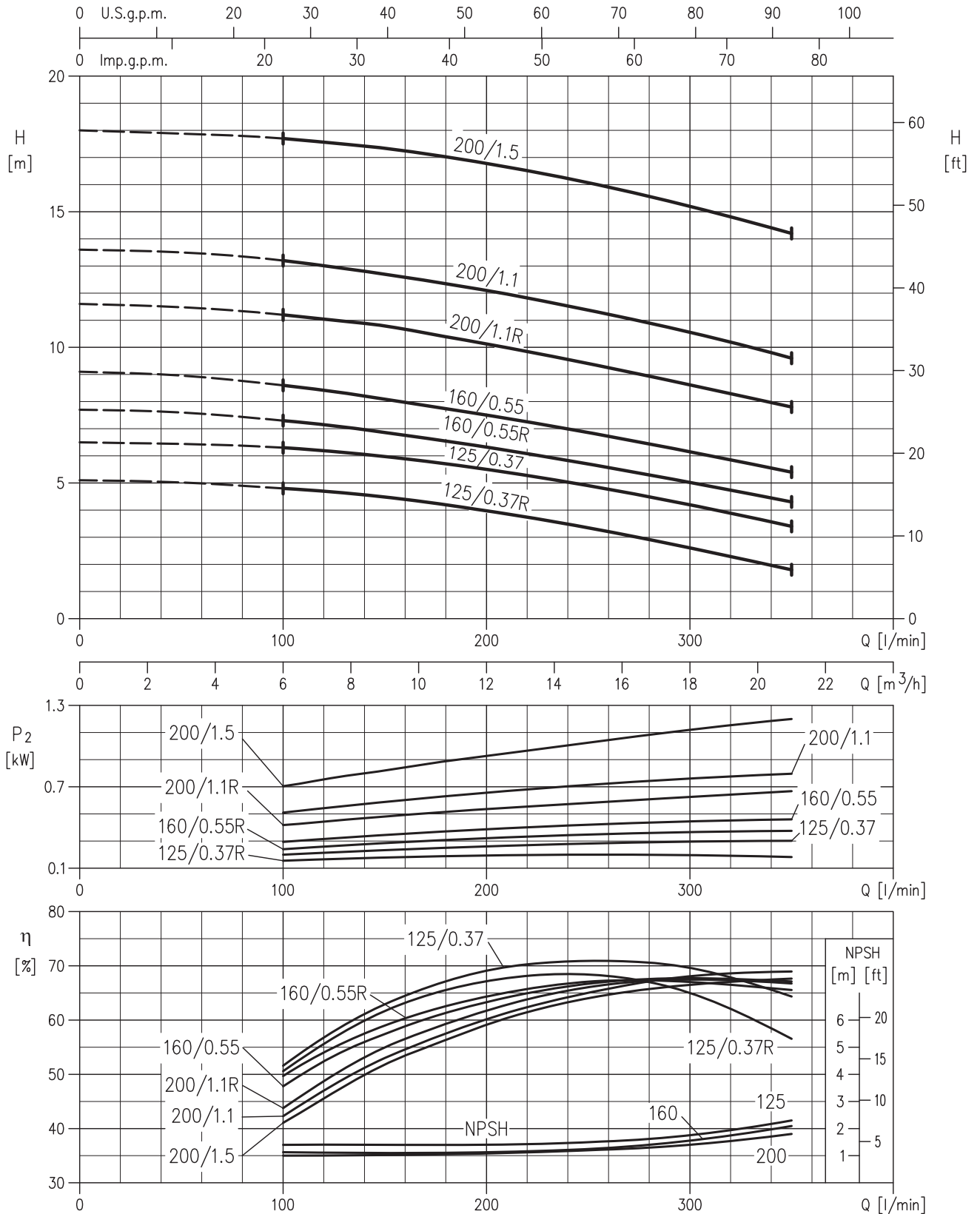
(согласно ISO 9906 Приложение A)



РАБОЧИЕ ХАРАКТЕРИСТИКИ 3(L)M-3(L)S-3(L)P 32 при 1450 мин⁻¹ (согласно ISO 9906 Приложение A)

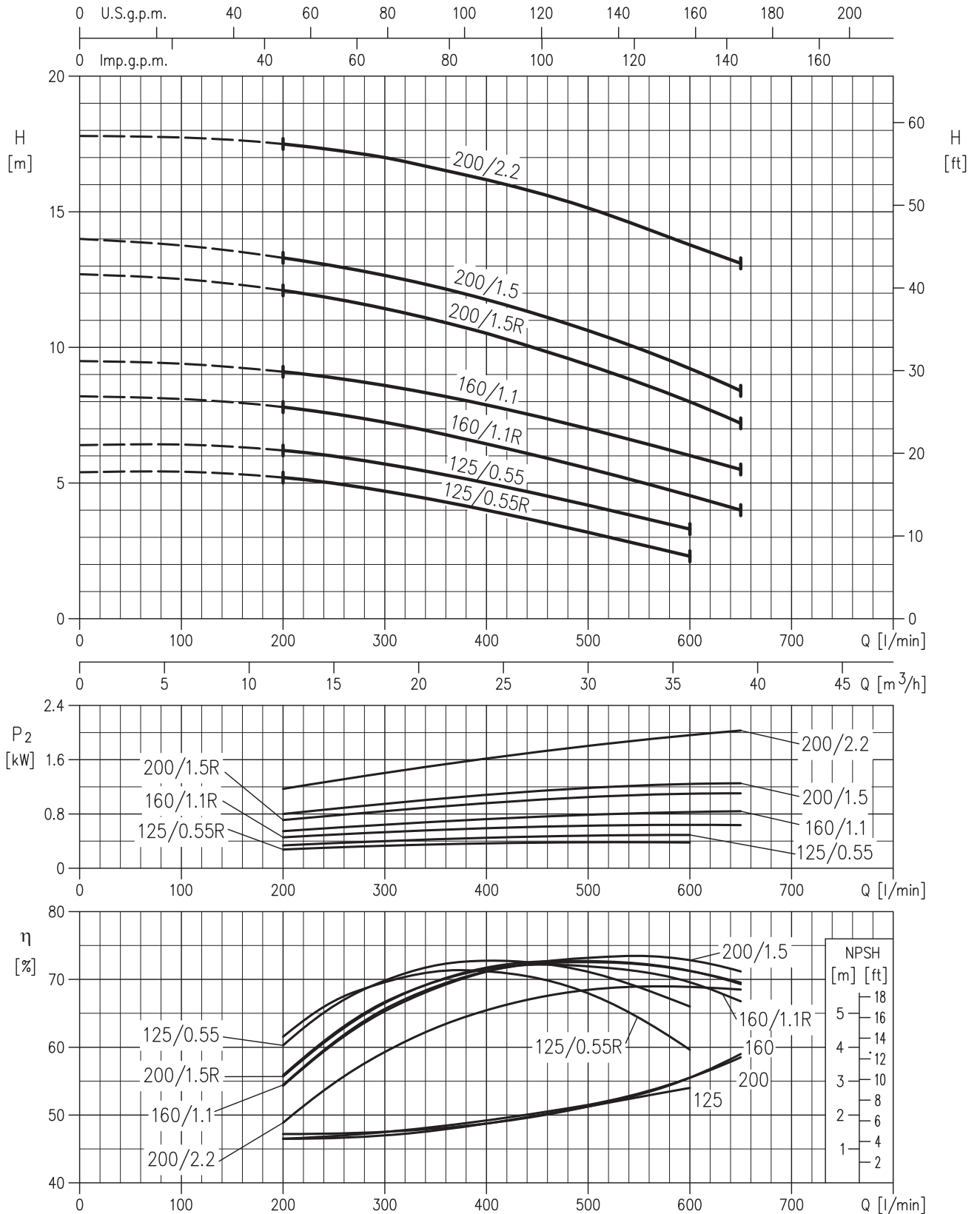


РАБОЧИЕ ХАРАКТЕРИСТИКИ 3(L)M-3(L)S-3(L)P 40 при 1450 мин⁻¹ (согласно ISO 9906 Приложение A)

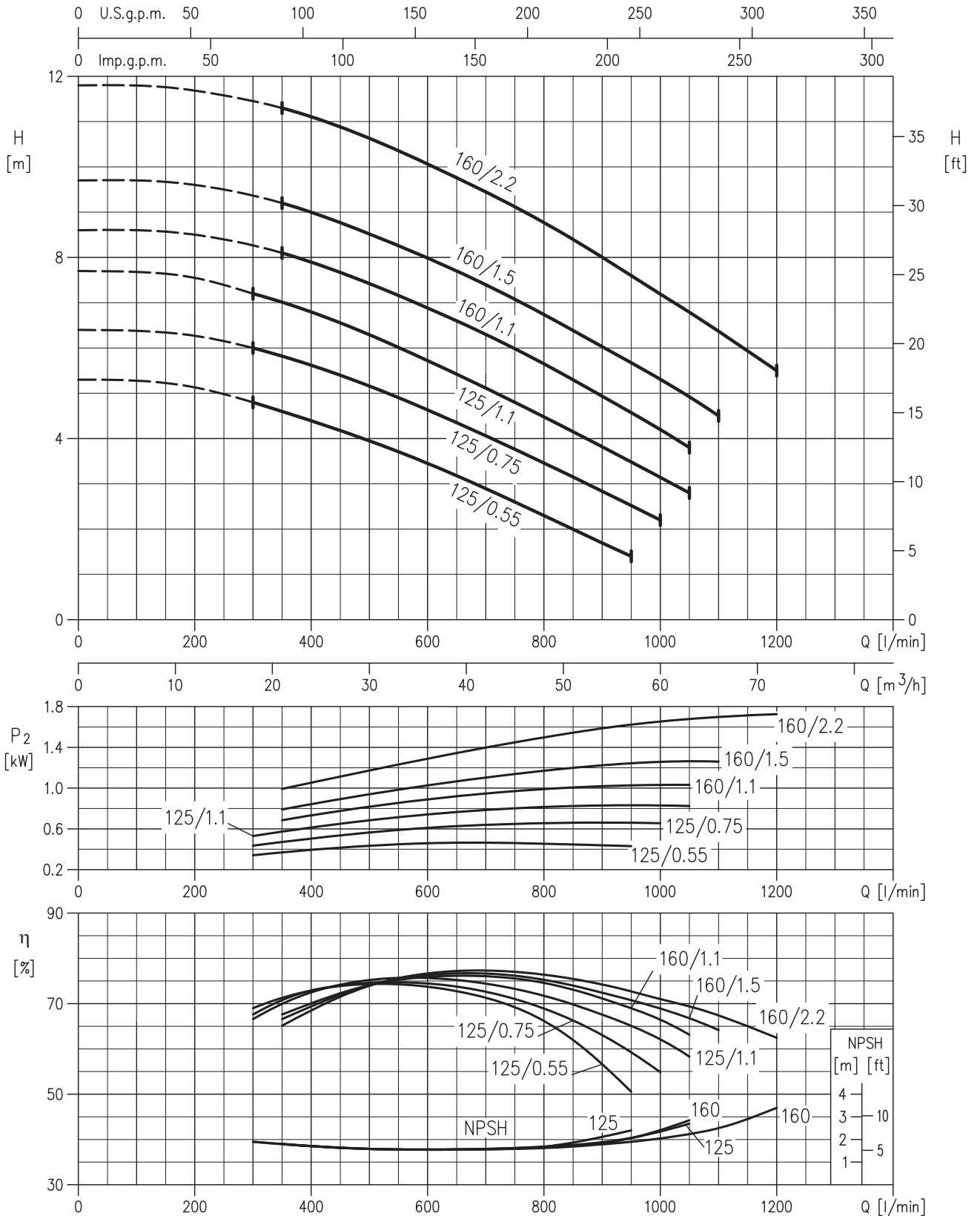


РАБОЧИЕ ХАРАКТЕРИСТИКИ 3(L)M-3(L)S-3(L)P 50 при 1450 мин⁻¹

(согласно ISO 9906 Приложение A)

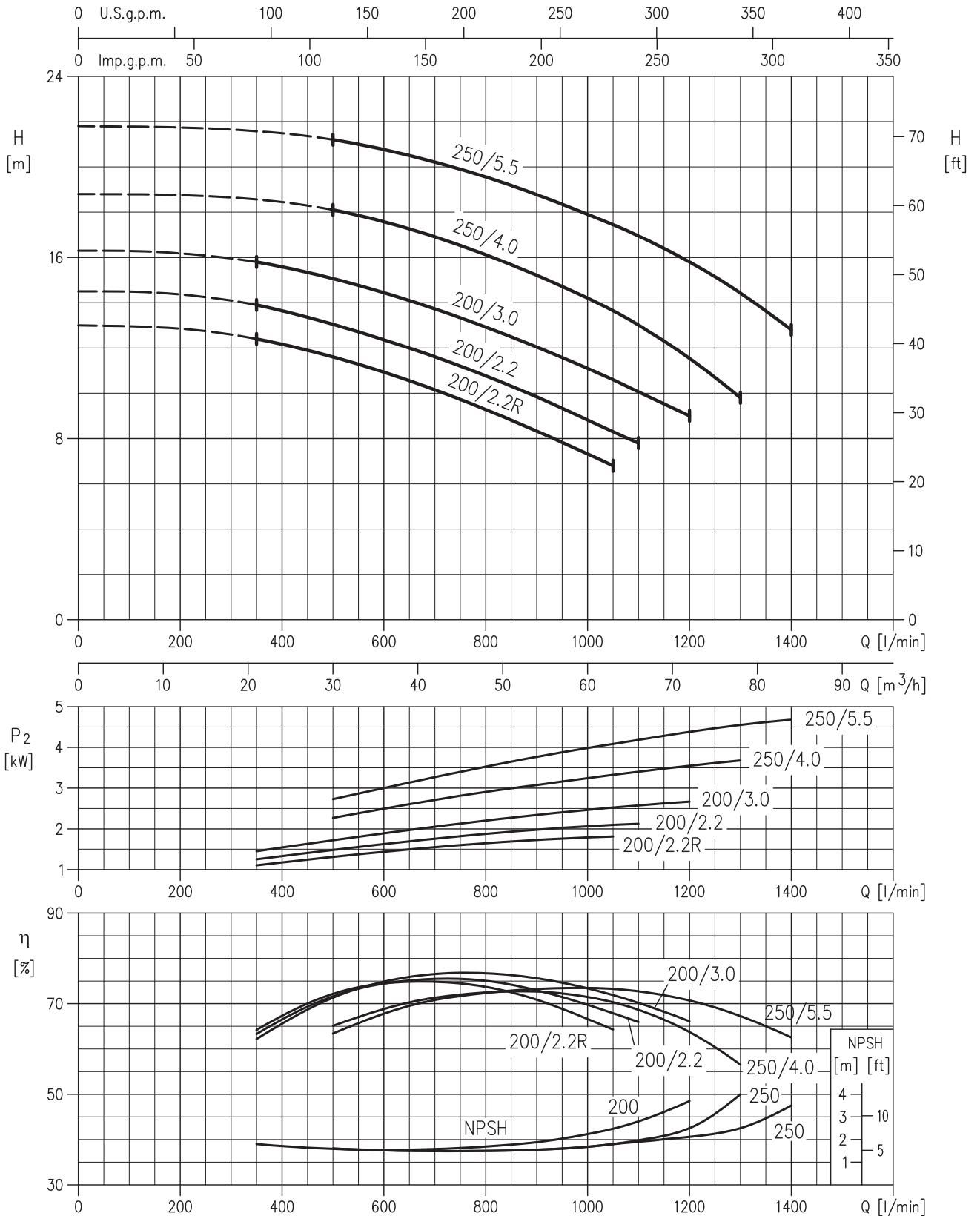


РАБОЧИЕ ХАРАКТЕРИСТИКИ 3(L)M-3(L)S-3(L)P 65 при 1450 мин⁻¹ (согласно ISO 9906 Приложение A)



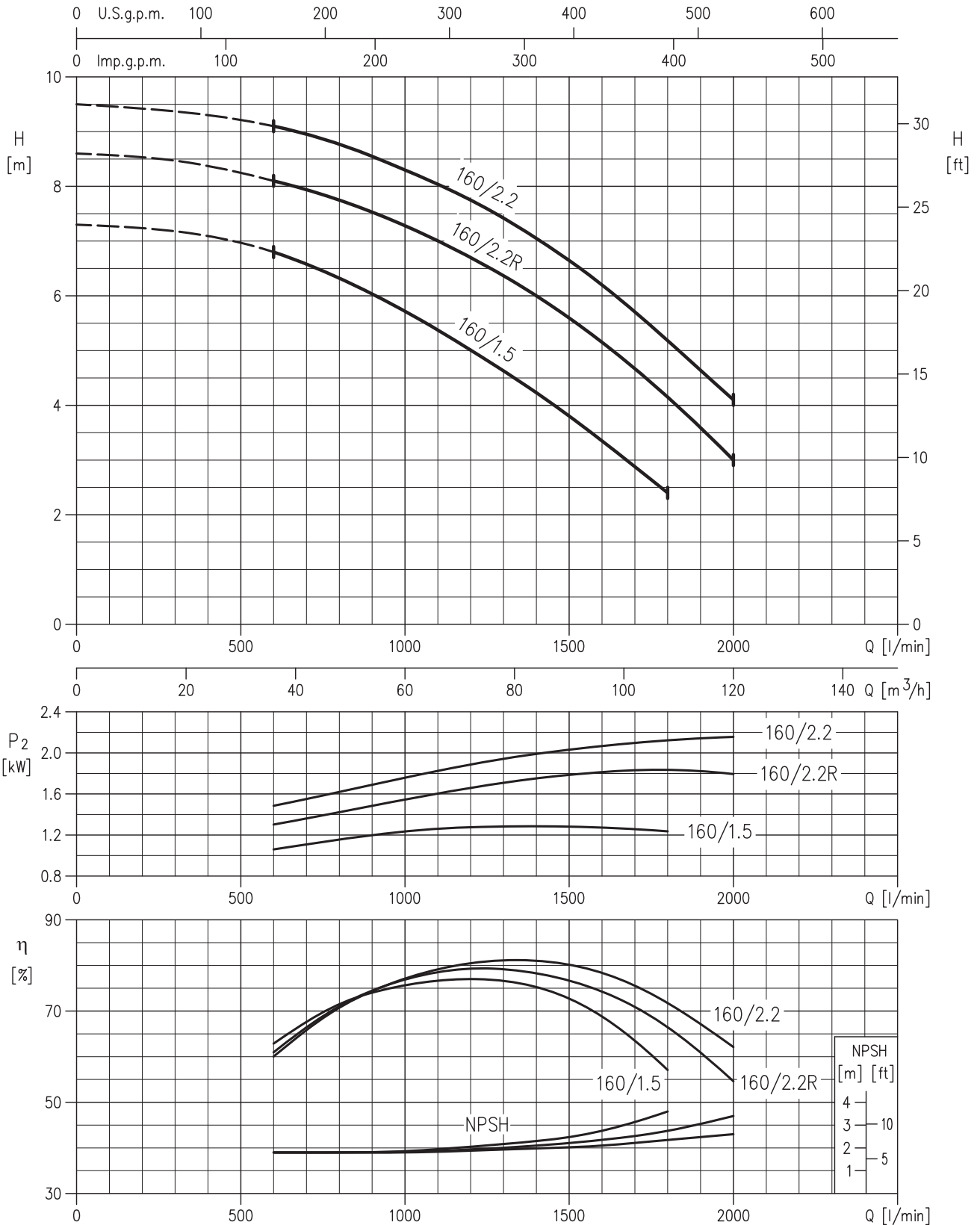
РАБОЧИЕ ХАРАКТЕРИСТИКИ СЕРИИ 3L 65 при 1450 мин⁻¹

(согласно ISO 9906 Приложение A)



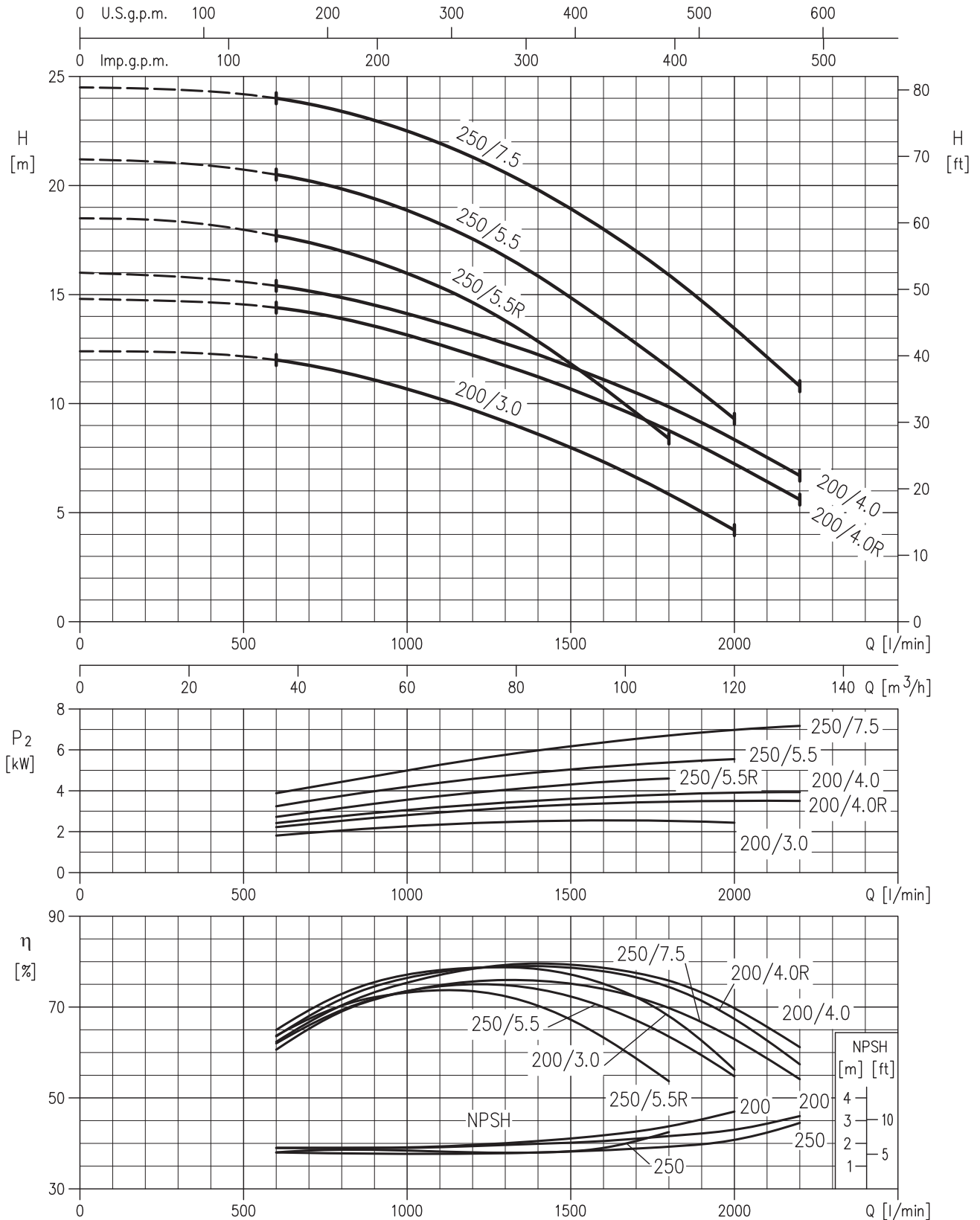
РАБОЧИЕ ХАРАКТЕРИСТИКИ СЕРИИ 3L 80 при 1450 мин⁻¹

(согласно ISO 9906 Приложение A)



РАБОЧИЕ ХАРАКТЕРИСТИКИ СЕРИИ 3L 80 при 1450 мин⁻¹

(согласно ISO 9906 Приложение A)



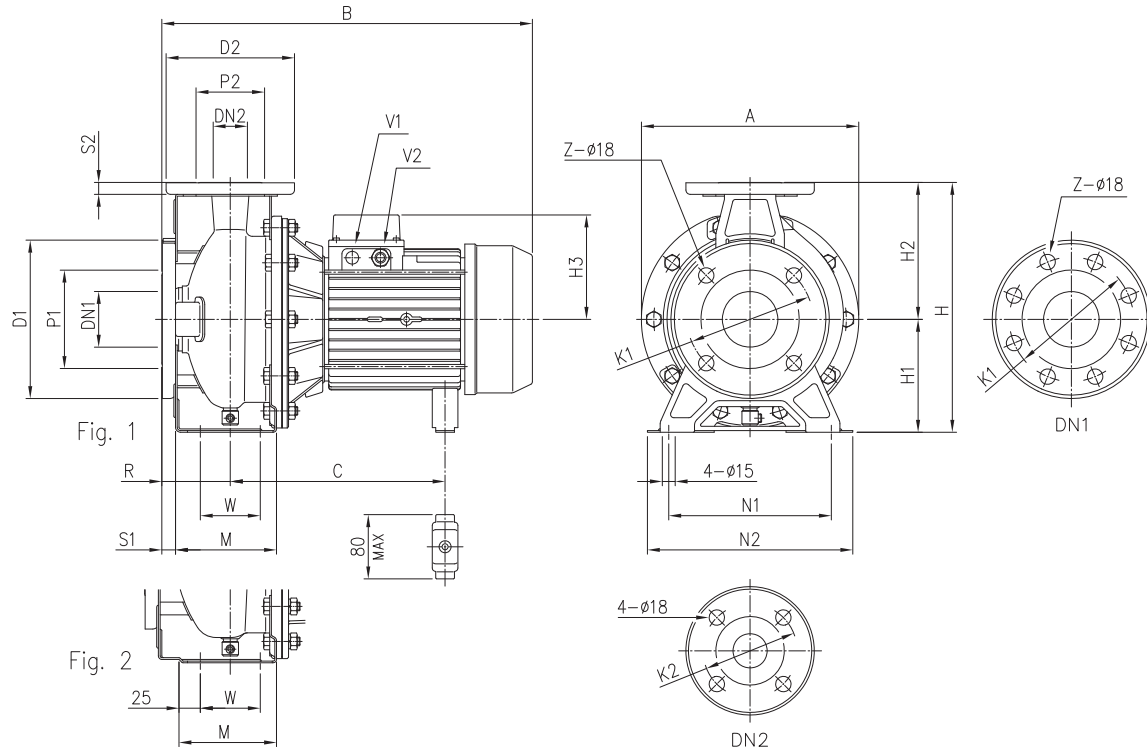


ТАБЛИЦА ГАБАРИТНЫХ РАЗМЕРОВ

Модель	Размеры [мм]																				Вес [кг]									
	DN1	P1	K1	D1	S1	[1]	[2]	DN2	P2	K2	D2	S2	Fig.	H	H1	H2	H3	[3]	[4]	R		W	M	N1	N2	A	B	C	V1 [3]	V2 [3]
32-125/1.1 (M)	50	95	125	165	16	4	-	32	75	100	140	14	1	252	112	140	124	141	80	70	114	140	190	213	408	219÷230	-	PG 13,5	M20x1,5	19,6
32-160/1.5 (M)	50	95	125	165	16	4	-	32	75	100	140	14	1	292	132	160	124	141	80	70	118	190	240	254	408	219÷230	-	PG 13,5	M20x1,5	22,5
32-160/2.2 (M)	50	95	125	165	16	4	-	32	75	100	140	14	1	292	132	160	124	141	80	70	118	190	240	254	408	219÷230	-	PG 13,5	M20x1,5	24,6
32-200/3.0	50	95	125	165	16	4	-	32	75	100	140	14	1	340	160	180	124	-	80	70	119	190	240	296	433	244÷255	-	PG 13,5	-	32,8
32-200/4.0	50	95	125	165	16	4	-	32	75	100	140	14	1	340	160	180	141	-	80	70	119	190	240	296	454	253	-	PG 16	-	39,5
32-200/5.5	50	95	125	165	16	4	-	32	75	100	140	14	1	340	160	180	150	-	80	70	119	190	240	296	475	275	PG 13,5	PG 16	-	48,5
32-200/7.5	50	95	125	165	16	4	-	32	75	100	140	14	1	340	160	180	150	-	80	70	119	190	240	296	517	275	PG 13,5	PG 16	-	57
40-125/1.5 (M)	65	115	145	185	16	4	-	40	80	110	150	14	1	252	112	140	124	141	80	70	114	160	210	213	408	219÷230	-	PG 13,5	M20x1,5	20,1
40-125/2.2 (M)	65	115	145	185	16	4	-	40	80	110	150	14	1	252	112	140	124	141	80	70	114	160	210	213	408	219÷230	-	PG 13,5	M20x1,5	22,7
40-160/3.0	65	115	145	185	16	4	-	40	80	110	150	14	1	292	132	160	124	-	80	70	118	190	240	254	433	244÷255	-	PG 13,5	-	28
40-160/4.0	65	115	145	185	16	4	-	40	80	110	150	14	1	292	132	160	141	-	80	70	118	190	240	254	454	253	-	PG 16	-	35,1
40-200/5.5	65	115	145	185	16	4	-	40	80	110	150	14	2	340	160	180	150	-	100	70	115	212	265	296	495	275	PG 13,5	PG 16	-	48,8
40-200/7.5	65	115	145	185	16	4	-	40	80	110	150	14	2	340	160	180	150	-	100	70	115	212	265	296	537	275	PG 13,5	PG 16	-	56,2
40-200/11	65	115	145	185	16	4	-	40	80	110	150	14	2	340	160	180	178	-	100	70	115	212	265	296	594	359	PG 13,5	PG 21	-	67,5
50-125/2.2 (M)	65	115	145	185	16	4	-	50	95	125	165	16	2	292	132	160	124	141	100	70	114	190	240	254	428	219÷230	-	PG 13,5	M20x1,5	28,1
50-125/3.0	65	115	145	185	16	4	-	50	95	125	165	16	2	292	132	160	124	-	100	70	114	190	240	254	453	244÷255	-	PG 13,5	-	28,6
50-125/4.0	65	115	145	185	16	4	-	50	95	125	165	16	2	292	132	160	141	-	100	70	114	190	240	254	474	253	-	PG 16	-	35,2
50-160/5.5	65	115	145	185	16	4	-	50	95	125	165	16	2	340	160	180	150	-	100	70	115	212	265	296	495	275	PG 13,5	PG 16	-	49,1
50-160/7.5	65	115	145	185	16	4	-	50	95	125	165	16	2	340	160	180	150	-	100	70	115	212	265	296	537	275	PG 13,5	PG 16	-	55,5
50-200/9.2	65	115	145	185	16	4	-	50	95	125	165	16	2	360	160	200	178	-	100	70	115	212	265	296	594	359	PG 13,5	PG 21	-	61,7
50-200/11	65	115	145	185	16	4	-	50	95	125	165	16	2	360	160	200	178	-	100	70	115	212	265	296	594	359	PG 13,5	PG 21	-	67,5
65-125/4	80	134	160	200	18	8	4	65	115	145	185	16	2	340	160	180	141	-	100	95	140	212	280	254	474	253	-	PG 16	-	40
65-125/5,5	80	134	160	200	18	8	4	65	115	145	185	16	2	340	160	180	150	-	100	95	140	212	280	254	495	275	PG 13,5	PG 16	-	52
65-125/7,5	80	134	160	200	18	8	4	65	115	145	185	16	2	340	160	180	150	-	100	95	140	212	280	254	537	275	PG 13,5	PG 16	-	58,5
65-160/7,5	80	134	160	200	18	8	4	65	115	145	185	16	2	360	160	200	150	-	100	95	140	212	280	296	537	275	PG 13,5	PG 16	-	62
65-160/9,2	80	134	160	200	18	8	4	65	115	145	185	16	2	360	160	200	178	-	100	95	140	212	280	296	594	359	PG 13,5	PG 21	-	67
65-160/11	80	134	160	200	18	8	4	65	115	145	185	16	2	360	160	200	178	-	100	95	140	212	280	296	594	359	PG 13,5	PG 21	-	75,6

[1] Стандарт
 [2] По требованию
 [3] Только для трёхфазной версии
 [4] Только для однофазной версии

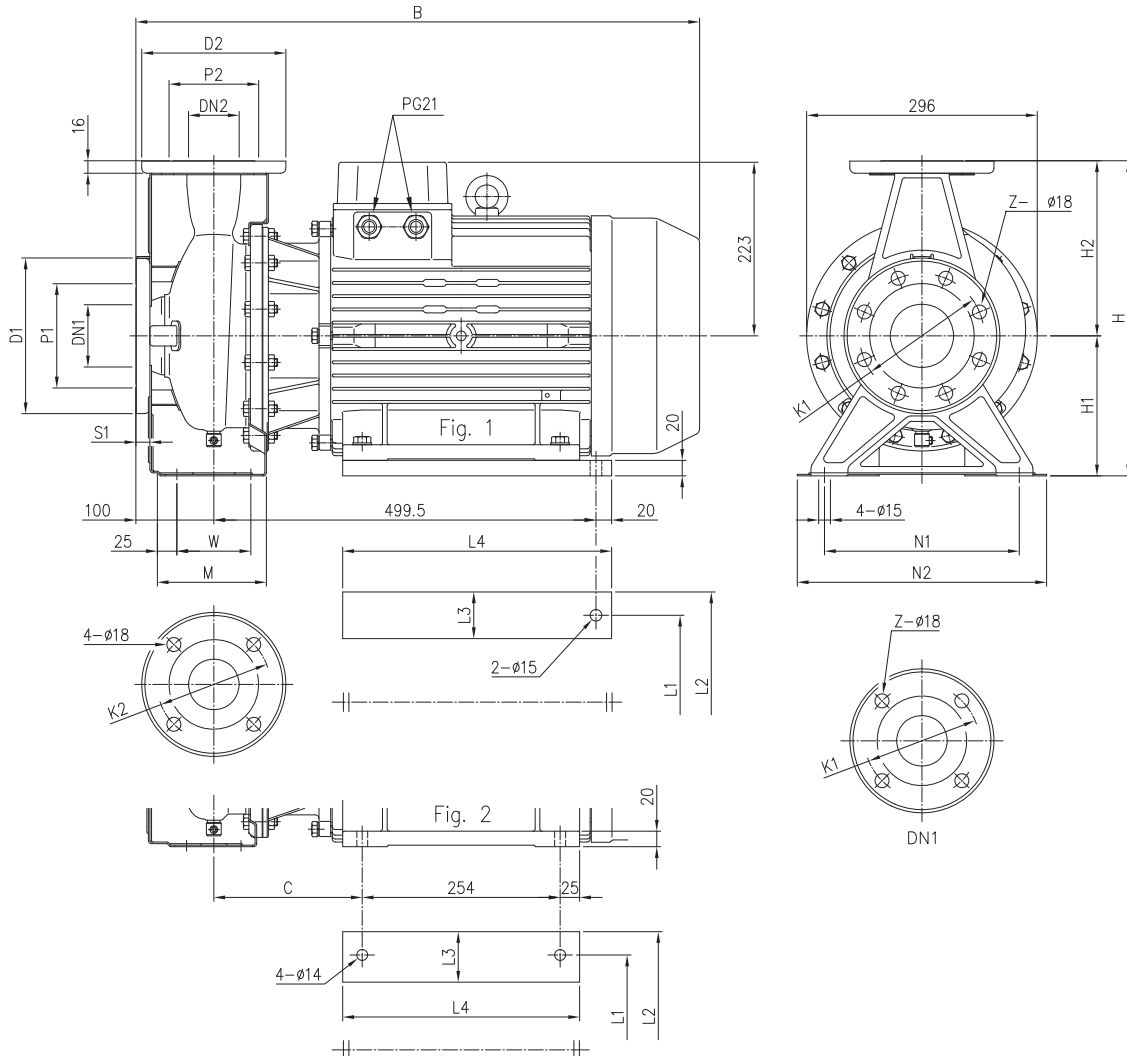


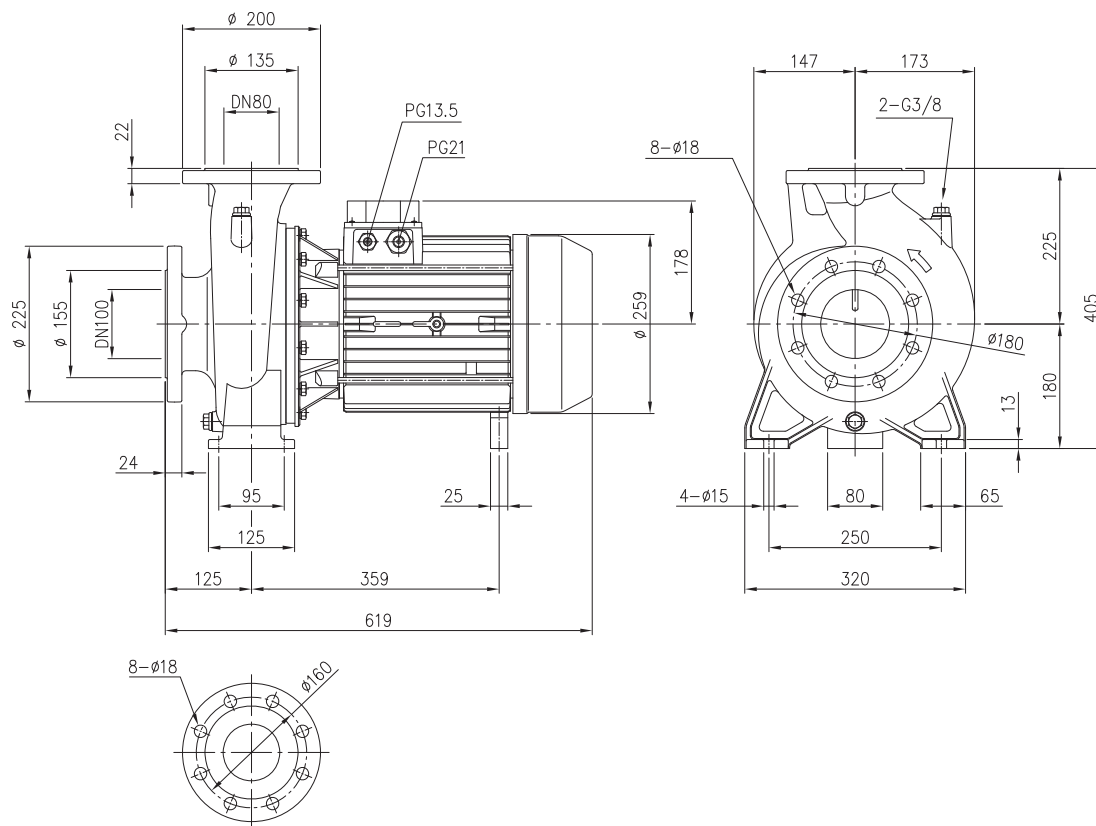
ТАБЛИЦА ГАБАРИТНЫХ РАЗМЕРОВ

Модель	Размеры [мм]																								Вес [кг]	
	Ø DN1	Ø P1	Ø K1	Ø D1	S1	Z [1]	Z [2]	Ø DN2	Ø P2	Ø K2	Ø D2	Fig.	H	H1	H2	W	M	N1	N2	B	C	L1	L2	L3		L4
50-200/15	65	115	145	185	16	4	-	50	95	125	165	2	360	160	200	70	115	212	265	723	190.5	254	318	65	304	96
65-160/15	80	134	160	200	18	8	4	65	115	145	185	2	360	160	200	95	140	212	280	732	199.5	254	318	65	304	93
65-200/15	80	134	160	200	18	8	4	65	115	145	185	1	405	180	225	95	140	250	320	732	-	254	314	60	345	114
65-200/18.5	80	134	160	200	18	8	4	65	115	145	185	1	405	180	225	95	140	250	320	732	-	254	314	60	345	127
65-200/22	80	134	160	200	18	8	4	65	115	145	185	1	405	180	225	95	140	250	320	732	-	254	314	60	345	136

[1] Стандарт
[2] По требованию

3LM 80-160 11 ÷ 13 кВт

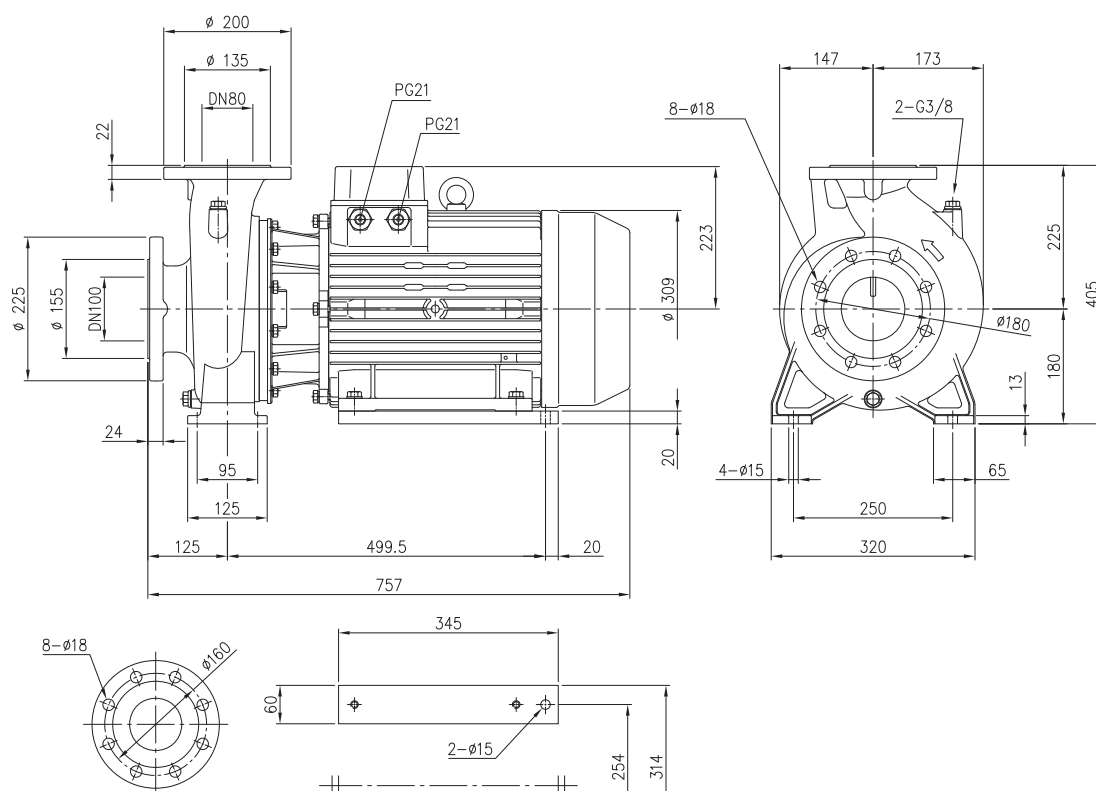
2 ПОЛЮСА



Вес
80-160/11: 94 кг
80-160/13: 97 кг

3LM 80-160 15 ÷ 18,5 кВт

2 ПОЛЮСА



Вес
80-160/15: 130 кг
80-160/18.5: 143 кг

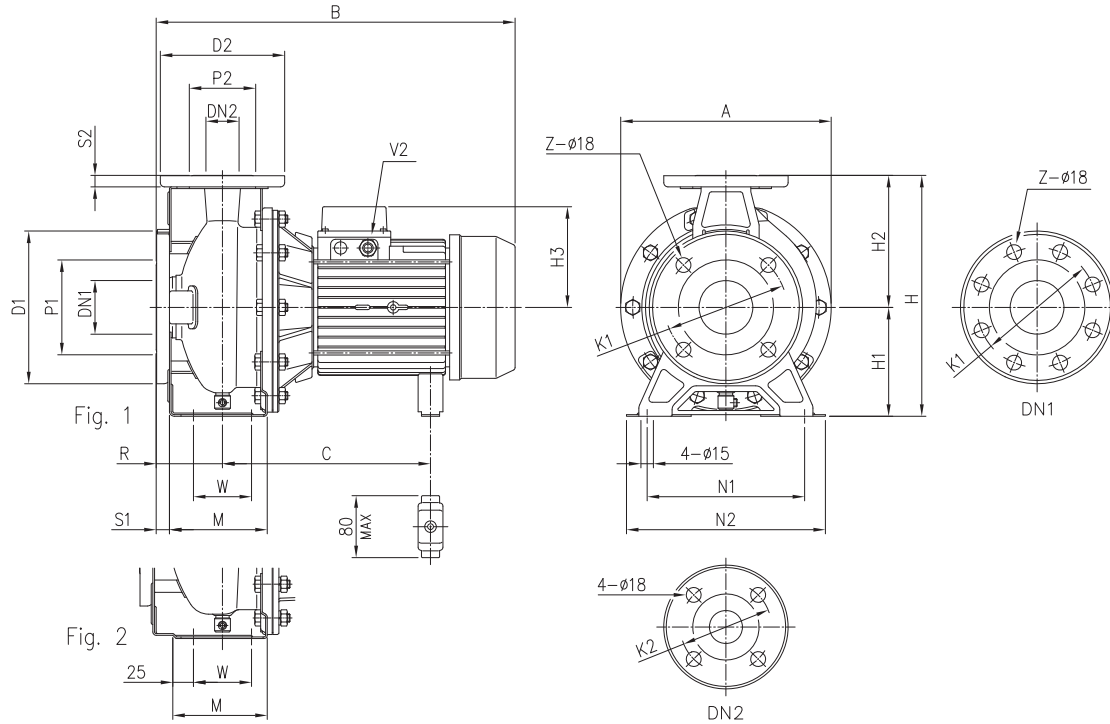


ТАБЛИЦА ГАБАРИТНЫХ РАЗМЕРОВ

Модель	Размеры [мм]																								Вес [кг]		
	Ø DN1	Ø P1	Ø K1	Ø D1	S1	Z [1]	Z [2]	Ø DN2	Ø P2	Ø K2	Ø D2	S2	Fig.	H	H1	H2	H3	R	W	M	N1	N2	A	B		C	V2
32-125/0.25	50	95	125	165	16	4	-	32	75	100	140	14	1	252	112	140	102	80	70	114	140	190	213	371	205	PG 11	15
32-160/0.37R	50	95	125	165	16	4	-	32	75	100	140	14	1	292	132	160	119	80	70	118	190	240	254	395	219	PG 11	20
32-160/0.37	50	95	125	165	16	4	-	32	75	100	140	14	1	292	132	160	119	80	70	118	190	240	254	395	219	PG 11	20
32-200/0.55R	50	95	125	165	16	4	-	32	75	100	140	14	1	340	160	180	119	80	70	119	190	240	296	395	219	PG 11	24,5
32-200/0.55	50	95	125	165	16	4	-	32	75	100	140	14	1	340	160	180	119	80	70	119	190	240	296	395	219	PG 11	24,5
32-200/0.75	50	95	125	165	16	4	-	32	75	100	140	14	1	340	160	180	124	80	70	119	190	240	296	408	219+230	PG 13,5	28
40-125/0.37R	65	115	145	185	16	4	-	40	80	110	150	14	1	252	112	140	102	80	70	114	160	210	213	371	205	PG 11	15,5
40-125/0.37	65	115	145	185	16	4	-	40	80	110	150	14	1	252	112	140	102	80	70	114	160	210	213	371	205	PG 11	15,5
40-160/0.55R	65	115	145	185	16	4	-	40	80	110	150	14	1	292	132	160	119	80	70	118	190	240	254	395	219	PG 11	20,5
40-160/0.55	65	115	145	185	16	4	-	40	80	110	150	14	1	292	132	160	119	80	70	118	190	240	254	395	219	PG 11	20,5
40-200/1.1R	65	115	145	185	16	4	-	40	80	110	150	14	2	340	160	180	124	100	70	115	212	265	296	428	219+230	PG 13,5	28,5
40-200/1.1	65	115	145	185	16	4	-	40	80	110	150	14	2	340	160	180	124	100	70	115	212	265	296	428	219+230	PG 13,5	28,5
40-200/1.5	65	115	145	185	16	4	-	40	80	110	150	14	2	340	160	180	124	100	70	115	212	265	296	428	219+230	PG 13,5	30,5
50-125/0.55R	65	115	145	185	16	4	-	50	95	125	165	16	2	292	132	160	119	100	70	114	190	240	254	415	219	PG 11	20,5
50-125/0.55	65	115	145	185	16	4	-	50	95	125	165	16	2	292	132	160	119	100	70	114	190	240	254	415	219	PG 11	20,5
50-160/1.1R	65	115	145	185	16	4	-	50	95	125	165	16	2	340	160	180	124	100	70	115	212	265	296	428	219+230	PG 13,5	28,5
50-160/1.1	65	115	145	185	16	4	-	50	95	125	165	16	2	340	160	180	124	100	70	115	212	265	296	428	219+230	PG 13,5	25,5
50-200/1.5R	65	115	145	185	16	4	-	50	95	125	165	16	2	360	160	200	124	100	70	115	212	265	296	428	219+230	PG 13,5	30,5
50-200/1.5	65	115	145	185	16	4	-	50	95	125	165	16	2	360	160	200	124	100	70	115	212	265	296	428	219+230	PG 13,5	31,5
50-200/2.2	65	115	145	185	16	4	-	50	95	125	165	16	2	360	160	200	141	100	70	115	212	265	296	474	253	PG 16	36
65-125/0.55	80	134	160	200	18	8	4	65	115	145	185	16	2	340	160	180	119	100	95	140	212	280	254	415	219	PG 11	18,5
65-125/0.75	80	134	160	200	18	8	4	65	115	145	185	16	2	340	160	180	124	100	95	140	212	280	254	428	219+230	PG 13,5	20
65-125/1.1	80	134	160	200	18	8	4	65	115	145	185	16	2	340	160	180	124	100	95	140	212	280	254	428	219+230	PG 13,5	20
65-160/1.1	80	134	160	200	18	8	4	65	115	145	185	16	2	360	160	200	124	100	95	140	212	280	296	428	219+230	PG 13,5	28,5
65-160/1.5	80	134	160	200	18	8	4	65	115	145	185	16	2	360	160	200	124	100	95	140	212	280	296	428	219+230	PG 13,5	30
65-160/2.2	80	134	160	200	18	8	4	65	115	145	185	16	2	360	160	200	141	100	95	140	212	280	296	474	253	PG 16	37
65-200/2.2R	80	134	160	200	18	8	4	65	115	145	185	16	2	405	180	225	141	100	95	140	250	320	296	474	253	PG 16	34,5
65-200/2.2	80	134	160	200	18	8	4	65	115	145	185	16	2	405	180	225	141	100	95	140	250	320	296	474	253	PG 16	35
65-200/3	80	134	160	200	18	8	4	65	115	145	185	16	2	405	180	225	141	100	95	140	250	320	296	474	253	PG 16	40

[1] Стандарт
[2] По требованию

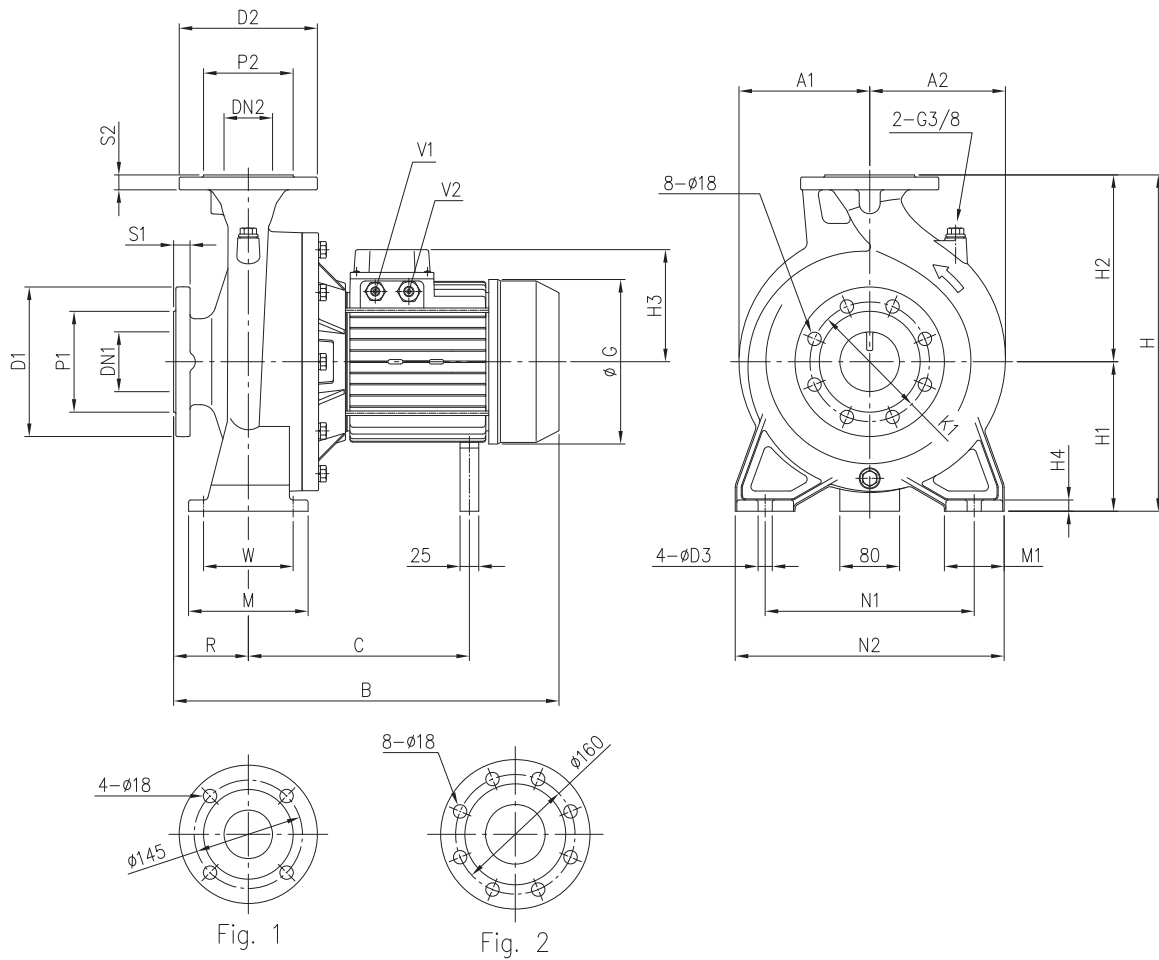


ТАБЛИЦА ГАБАРИТНЫХ РАЗМЕРОВ

Модель	Размеры [мм]																							Вес [кг]					
	DN1	P1	K1	D1	S1	DN2	P2	D2	S2	H	H1	H2	H3	H4	R	W	N1	N2	M	M1	A1	A2	B		C	G	D3	V1	V2
65-250/4	80	135	160	200	22	65 Fig. 1	120	185	20	450	200	250	150	15	100	120	280	360	160	80	175	182	515	295	220	19	PG13,5	PG16	82
65-250/5.5	80	135	160	200	22	65 Fig. 1	120	185	20	450	200	250	178	15	100	120	280	360	160	80	175	182	611	376	259	19	PG13,5	PG21	94,5
80-160/1.5	100	155	180	225	24	80 Fig. 2	135	200	22	405	180	225	124	13	125	95	250	320	125	65	147	173	453	219±230	176	15	-	PG13,5	53
80-160/2.2R	100	155	180	225	24	80 Fig. 2	135	200	22	405	180	225	141	13	125	95	250	320	125	65	147	173	499	253	193	15	-	PG16	56
80-160/2.2	100	155	180	225	24	80 Fig. 2	135	200	22	405	180	225	141	13	125	95	250	320	125	65	147	173	499	253	193	15	-	PG16	59
80-200/3	100	155	180	225	24	80 Fig. 2	135	200	22	430	180	250	141	13	125	95	280	345	125	65	175	182	521	275	193	15	-	PG16	73
80-200/4R	100	155	180	225	24	80 Fig. 2	135	200	22	430	180	250	150	13	125	95	280	345	125	65	175	182	540	295	220	15	PG13,5	PG16	81
80-200/4	100	155	180	225	24	80 Fig. 2	135	200	22	430	180	250	150	13	125	95	280	345	125	65	175	182	540	295	220	15	PG13,5	PG16	81
80-250/5.5R	100	155	180	225	24	80 Fig. 2	135	200	22	480	200	280	178	15	125	120	315	400	160	80	175	192	636	376	259	19	PG13,5	PG21	95
80-250/5.5	100	155	180	225	24	80 Fig. 2	135	200	22	480	200	280	178	15	125	120	315	400	160	80	175	192	636	376	259	19	PG13,5	PG21	95
80-250/7.5	100	155	180	225	24	80 Fig. 2	135	200	22	480	200	280	178	15	125	120	315	400	160	80	175	192	636	376	259	19	PG13,5	PG21	100

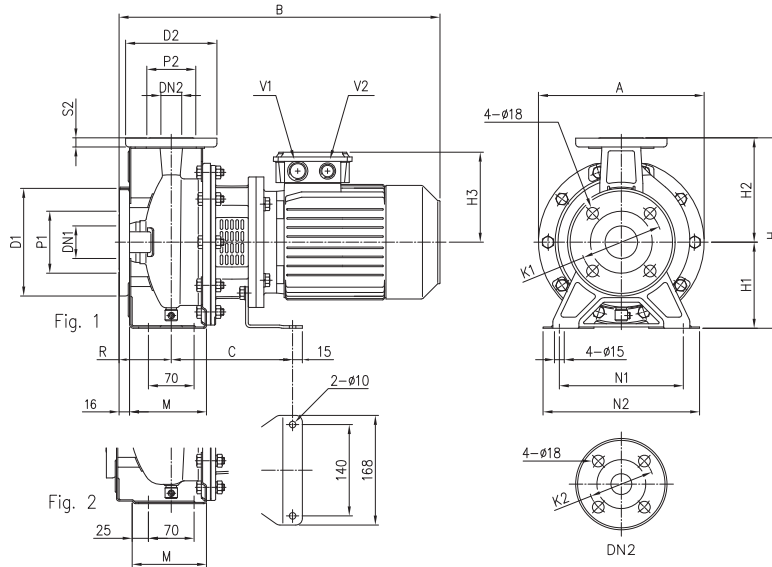


ТАБЛИЦА ГАБАРИТНЫХ РАЗМЕРОВ

Модель	Размеры [мм]																				Вес [кг]			
	∅ DN1	∅ P1	∅ K1	∅ D1	∅ DN2	∅ P2	∅ K2	∅ D2	S2	Fig.	H	H1	H2	H3	R	M	N1	N2	A	B		C	V1	V2
32-125/1.1	50	95	125	165	32	75	100	140	14	1	252	112	140	129	80	114	140	190	213	430	174	M25x1,5	M20x1,5	23,1
32-160/1.5	50	95	125	165	32	75	100	140	14	1	292	132	160	138	80	118	190	240	254	477	186	M25x1,5	M20x1,5	28,5
32-160/2.2	50	95	125	165	32	75	100	140	14	1	292	132	160	138	80	118	190	240	254	477	186	M25x1,5	M20x1,5	32,4
40-125/1.5	65	115	145	185	40	80	110	150	14	1	252	112	140	138	80	114	160	210	213	477	186	M25x1,5	M20x1,5	26,5
40-125/2.2	65	115	145	185	40	80	110	150	14	1	252	112	140	138	80	114	160	210	213	477	186	M25x1,5	M20x1,5	29,6
50-125/2.2	65	115	145	185	50	95	125	165	16	2	292	132	160	138	100	114	190	240	254	497	186	M25x1,5	M20x1,5	32,9

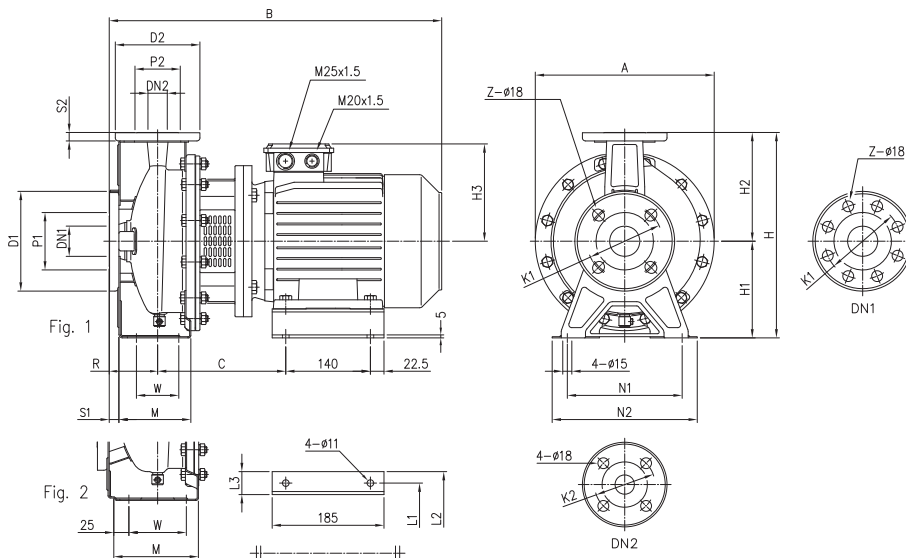


ТАБЛИЦА ГАБАРИТНЫХ РАЗМЕРОВ

Модель	Размеры [мм]																				Вес [кг]								
	∅ DN1	∅ P1	∅ K1	∅ D1	S1	Z	∅ [1]	∅ [2]	∅ DN2	∅ P2	∅ K2	∅ D2	S2	Fig.	H	H1	H2	H3	R	W		M	N1	N2	A	B	C	L1	L2
32-200/3.0	50	95	125	165	16	4	-	32	75	100	140	14	1	340	160	180	145	80	70	119	190	240	296	528	205	160	202	42	43,4
32-200/4.0	50	95	125	165	16	4	-	32	75	100	140	14	1	340	160	180	161	80	70	119	190	240	296	550	212	190	228	38	45,9
65-125/4.0	80	134	160	200	18	8	4	65	115	145	185	16	2	340	160	180	161	100	95	140	212	280	254	570	212	190	228	38	47

[1] Стандарт
[2] По требованию

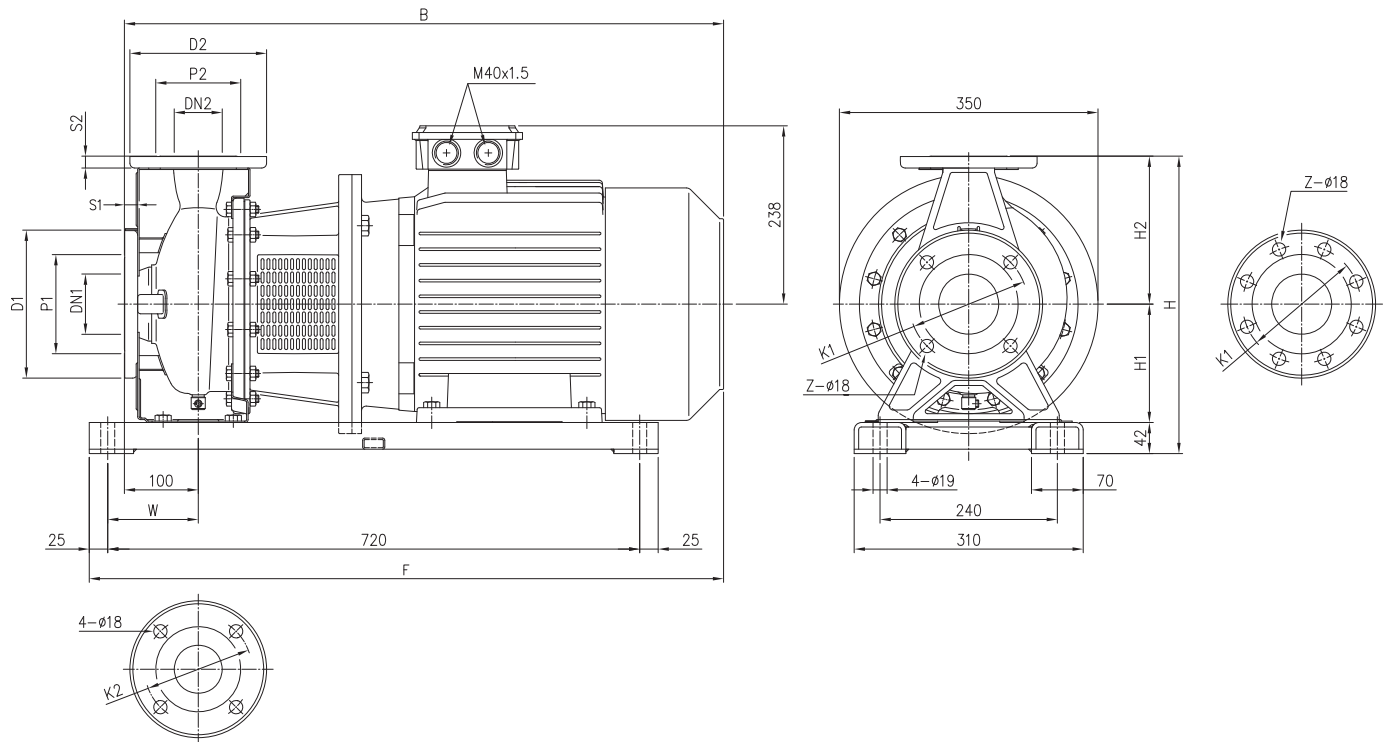


ТАБЛИЦА ГАБАРИТНЫХ РАЗМЕРОВ

Модель	Размеры [мм]																		Вес [кг]
	Ø DN1	Ø P1	Ø K1	Ø D1	S1	Z [1]	Z [2]	Ø DN2	Ø P2	Ø K2	Ø D2	S2	H	H1	H2	W	B	F	
40-200/11	65	115	145	185	16	4	-	40	80	110	150	14	382	160	180	110	798	833	107
50-200/11	65	115	145	185	16	4	-	50	95	125	165	16	402	160	200	110	798	833	107
50-200/15	65	115	145	185	16	4	-	50	95	125	165	16	402	160	200	110	798	833	131
65-160/11	80	134	160	200	18	8	4	65	115	145	185	16	402	160	200	122.5	798	846	76
65-160/15	80	134	160	200	18	8	4	65	115	145	185	16	402	160	200	122.5	808	856	104

[1] Стандарт

[2] По требованию

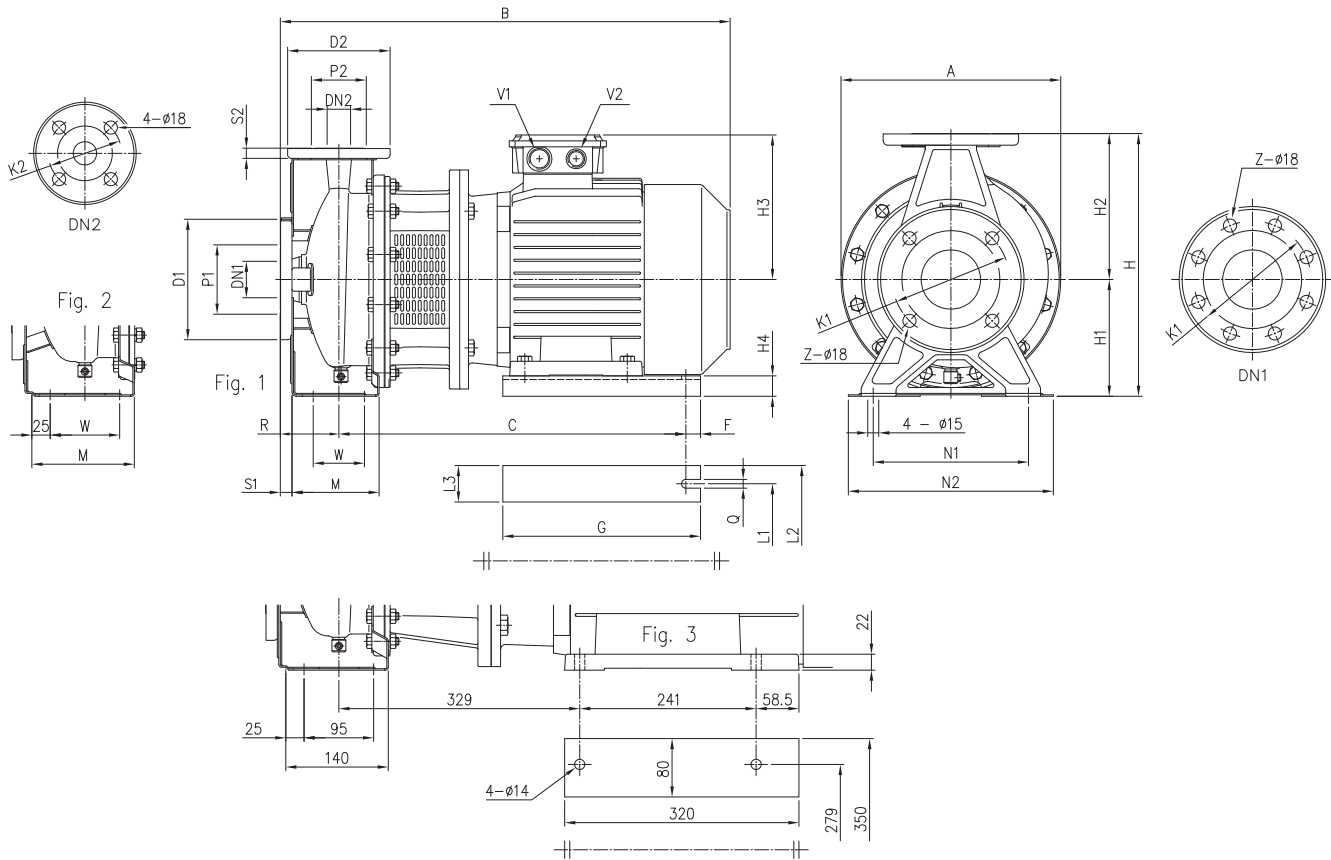


ТАБЛИЦА ГАБАРИТНЫХ РАЗМЕРОВ

Модель	Размеры [мм]																										Вес [кг]								
	∅ DN1	∅ P1	∅ K1	∅ D1	S1	Z [1] [2]	∅ DN2	∅ P2	∅ K2	∅ D2	S2	Fig.	H	H1	H2	H3	H4	R	W	M	N1	N2	A	B	C	F		G	Q	L1	L2	L3	V1	V2	
32-200/5.5	50	95	125	165	16	4	-	32	75	100	140	14	1	340	160	180	195	28	80	70	119	190	240	300	607	479	15	270	12	216	266	50	M32x1,5	M32x1,5	62,8
32-200/7.5	50	95	125	165	16	4	-	32	75	100	140	14	1	340	160	180	195	28	80	70	119	190	240	300	607	479	15	270	12	216	266	50	M32x1,5	M32x1,5	74,6
40-160/3.0	65	115	145	185	16	4	-	40	80	110	150	14	1	292	132	160	145	32	80	70	118	190	240	254	528	388	15	220	12	160	200	40	M25x1,5	M20x1,5	39
40-160/4.0	65	115	145	185	16	4	-	40	80	110	150	14	1	292	132	160	161	20	80	70	118	190	240	254	550	395	15	220	12	190	240	50	M25x1,5	M20x1,5	41,5
40-200/5.5	65	115	145	185	16	4	-	40	80	110	150	14	2	340	160	180	195	28	100	70	115	212	265	300	627	479	15	270	12	216	266	50	M32x1,5	M32x1,5	63,2
40-200/7.5	65	115	145	185	16	4	-	40	80	110	150	14	2	340	160	180	195	28	100	70	115	212	265	300	627	479	15	270	12	216	266	50	M32x1,5	M32x1,5	69,6
50-125/3.0	65	115	145	185	16	4	-	50	95	125	165	16	2	292	132	160	145	32	100	70	114	190	240	254	548	388	15	220	12	160	200	40	M25x1,5	M20x1,5	42
50-125/4.0	65	115	145	185	16	4	-	50	95	125	165	16	2	292	132	160	161	20	100	70	114	190	240	254	570	395	15	220	12	190	240	50	M25x1,5	M20x1,5	42,5
50-160/5.5	65	115	145	185	16	4	-	50	95	125	165	16	2	340	160	180	195	28	100	70	115	212	265	300	627	479	15	270	12	216	266	50	M32x1,5	M32x1,5	63,8
50-160/7.5	65	115	145	185	16	4	-	50	95	125	165	16	2	340	160	180	195	28	100	70	115	212	265	300	627	479	15	270	12	216	266	50	M32x1,5	M32x1,5	69,6
50-200/9.2	65	115	145	185	16	4	-	50	95	125	165	16	2	360	160	200	195	28	100	70	115	212	265	300	667	479	15	270	12	216	266	50	M32x1,5	M32x1,5	79,7
65-125/5.5	80	134	160	200	18	8	4	65	115	145	185	16	2	340	160	180	195	28	100	95	140	212	280	300	627	479	15	270	12	216	266	50	M32x1,5	M32x1,5	60
65-125/7.5	80	134	160	200	18	8	4	65	115	145	185	16	2	340	160	180	195	28	100	95	140	212	280	300	627	479	15	270	12	216	266	50	M32x1,5	M32x1,5	67
65-160/7.5	80	134	160	200	18	8	4	65	115	145	185	16	2	360	160	200	195	28	100	95	140	212	280	300	627	479	15	270	12	216	266	50	M32x1,5	M32x1,5	70
65-160/9.2	80	134	160	200	18	8	4	65	115	145	185	16	2	360	160	200	195	28	100	95	140	212	280	300	667	479	15	270	12	216	266	50	M32x1,5	M32x1,5	77
65-200/15	80	134	160	200	18	8	4	65	115	145	185	16	2	405	180	225	238	20	100	95	140	250	320	350	808	621	20	350	14	254	314	60	M40x1,5	M40x1,5	128
65-200/18.5	80	134	160	200	18	8	4	65	115	145	185	16	2	405	180	225	238	20	100	95	140	250	320	350	852	621	20	350	14	254	314	60	M40x1,5	M40x1,5	141
65-200/22	80	134	160	200	18	8	4	65	115	145	185	16	3	405	180	225	245	-	100	-	-	250	320	350	888	-	-	-	-	-	-	-	M40x1,5	M40x1,5	160

[1] Стандарт
[2] По требованию

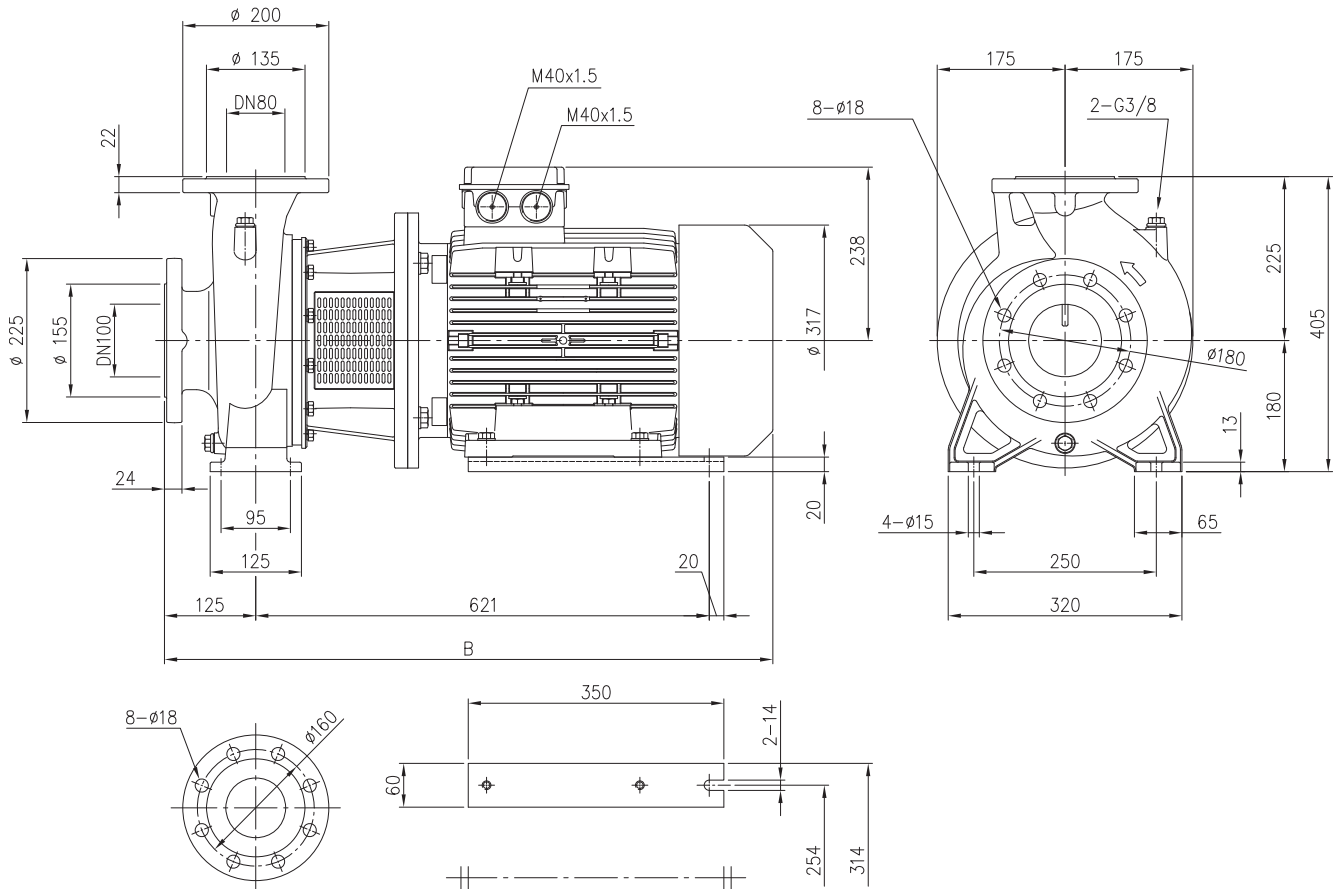


ТАБЛИЦА ГАБАРИТНЫХ РАЗМЕРОВ

Модель	Размеры [мм]		Вес [кг]
	B		
80-160/11	833		135
80-160/15R	833		147
80-160/15	833		147
80-160/18.5	877		155

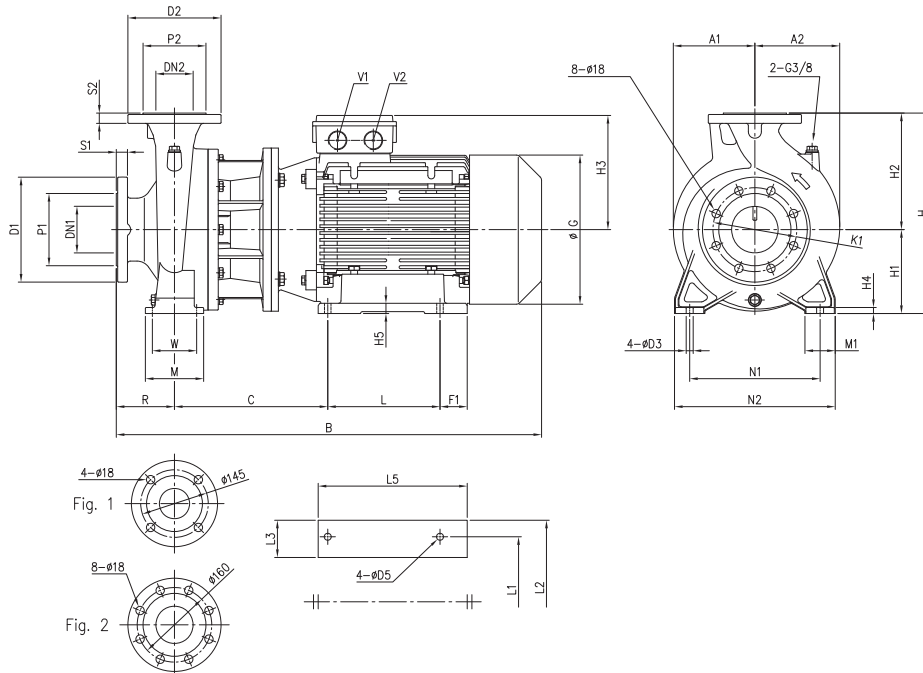


ТАБЛИЦА ГАБАРИТНЫХ РАЗМЕРОВ

Модель	Размеры [мм]																												Вес [кг]									
	DN1	P1	K1	D1	S1	DN2	P2	D2	S2	H	H1	H2	H3	H4	H5	R	W	N1	N2	M	M1	L	L1	L2	L3	L5	A1	A2		B	C	F1	G	D3	D5	V1	V2	
65-250/30	80	135	160	200	22	65	Fig. 1	120	185	20	450	200	250	310	15	25	100	120	280	360	160	80	305	318	395	70	370	200	200	968	341	32.5	396	19	17	M50x1,5	M50x1,5	303
65-250/37	80	135	160	200	22	65	Fig. 1	120	185	20	450	200	250	310	15	25	100	120	280	360	160	80	305	318	395	70	370	200	200	968	341	32.5	396	19	17	M50x1,5	M50x1,5	320
80-200/22	100	155	180	225	24	65	Fig. 2	135	200	22	430	180	250	245	13	22	125	95	280	345	125	65	241	279	350	80	320	175	182	913	329	58.5	320	15	14	M40x1,5	M40x1,5	200
80-250/37	100	155	180	225	24	65	Fig. 2	135	200	22	480	200	280	310	15	25	125	120	315	400	160	80	305	318	395	70	370	200	200	1021	369	32.5	396	19	17	M50x1,5	M50x1,5	335

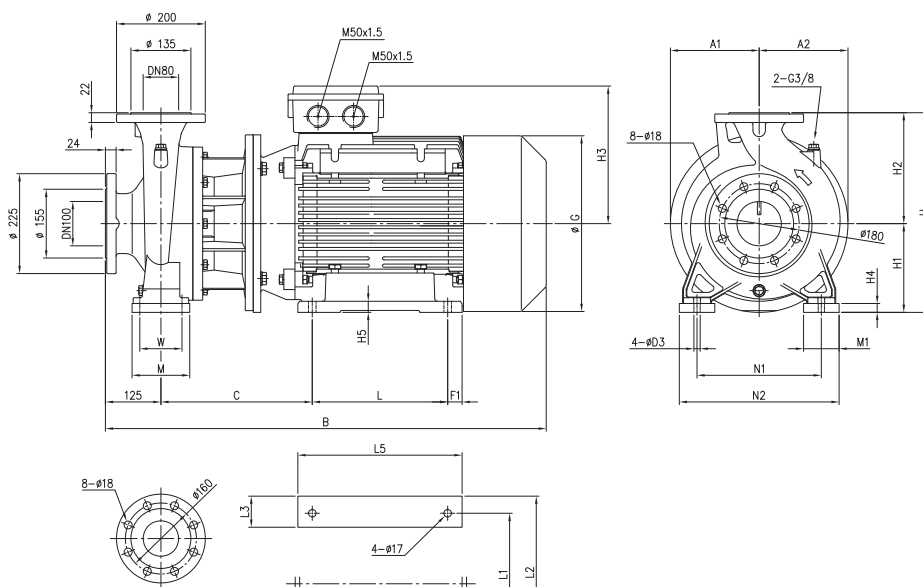
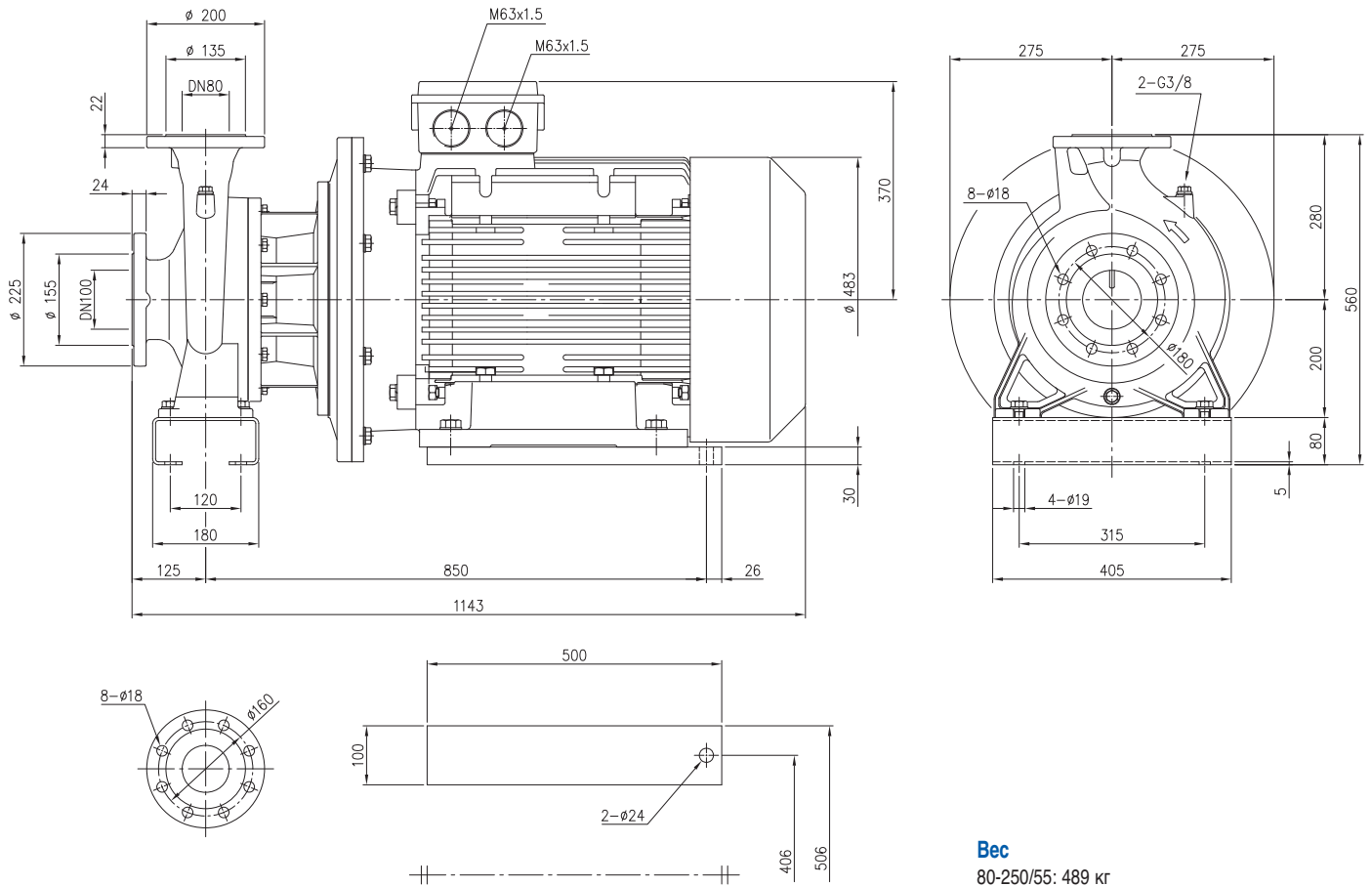


ТАБЛИЦА ГАБАРИТНЫХ РАЗМЕРОВ

Модель	Размеры [мм]																												Вес [кг]
	H	H1	H2	H3	H4	H5	W	N1	N2	M	M1	L	L1	L2	L3	L5	A1	A2	B	C	F1	G	D3	D5	V1	V2			
80-200/30	450	200	250	310	20	25	95	280	360	130	80	305	318	395	70	370	200	200	993	341	32.5	396	14	306					
80-200/37	450	200	250	310	20	25	95	280	360	130	80	305	318	395	70	370	200	200	993	341	32.5	396	14	325					
80-250/45	505	225	280	335	25	28	120	315	415	165	100	311	356	435	75	393	225	225	1051	385	41	435	18	401					



Вес
80-250/55: 489 кг

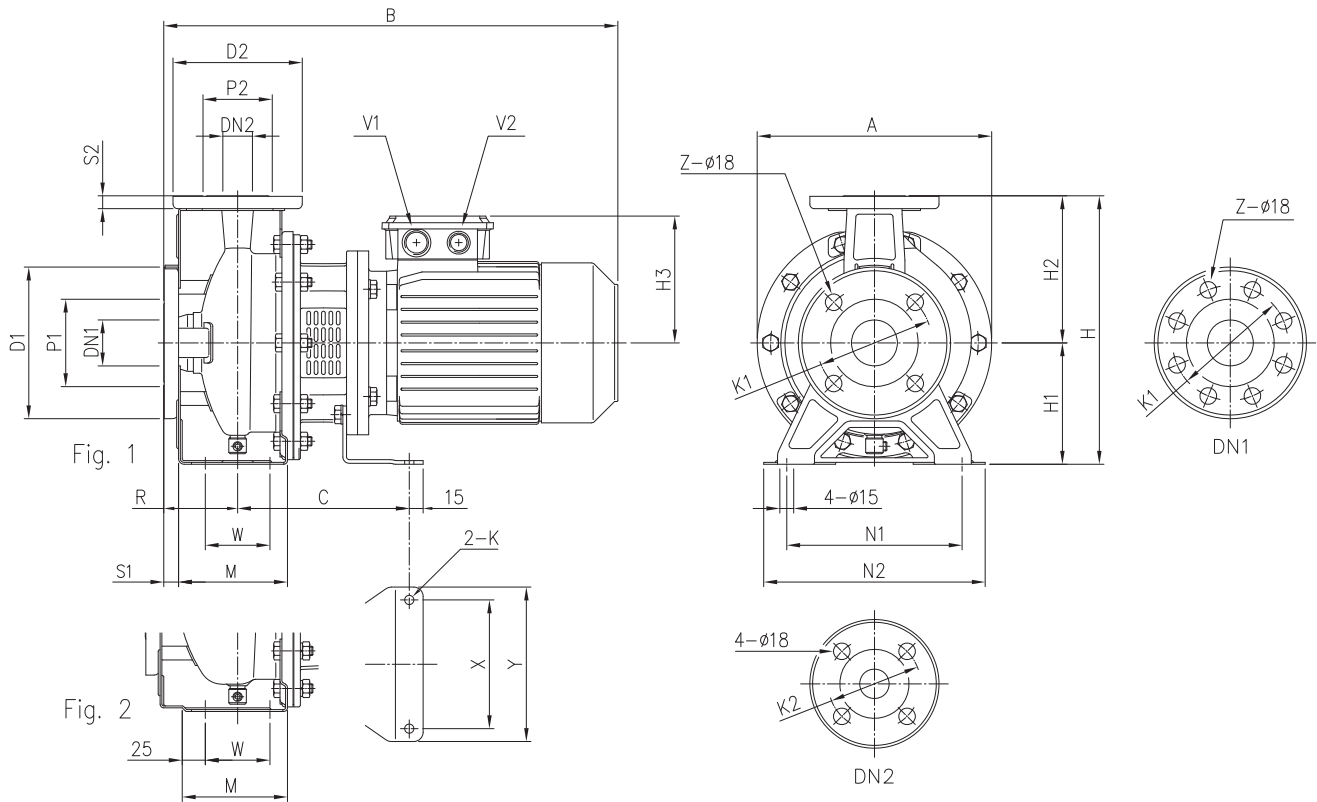


ТАБЛИЦА ГАБАРИТНЫХ РАЗМЕРОВ

Модель	Размеры [мм]																					Вес [кг]									
	∅ DN1	∅ P1	∅ K1	∅ D1	S1	Z [1]	Z [2]	∅ DN2	∅ P2	∅ K2	∅ D2	S2	Fig.	H	H1	H2	H3	R	W	M	N1		N2	A	B	C	X	Y	K	V1	V2
32-125/0.25	50	95	125	165	16	4	-	32	75	100	140	14	1	252	112	140	112	80	70	114	140	190	213	403	153	112	140	8	M20x1,5	M16x1,5	15,5
32-160/0.37R	50	95	125	165	16	4	-	32	75	100	140	14	1	292	132	160	112	80	70	118	190	240	254	403	153	112	140	8	M20x1,5	M16x1,5	18,5
32-160/0.37	50	95	125	165	16	4	-	32	75	100	140	14	1	292	132	160	112	80	70	118	190	240	254	403	153	112	140	8	M20x1,5	M16x1,5	18,5
32-200/0.55R	50	95	125	165	16	4	-	32	75	100	140	14	1	340	160	180	129	80	70	119	190	240	296	430	174	140	168	10	M25x1,5	M20x1,5	28
32-200/0.55	50	95	125	165	16	4	-	32	75	100	140	14	1	340	160	180	129	80	70	119	190	240	296	430	174	140	168	10	M25x1,5	M20x1,5	28
32-200/0.75	50	95	125	165	16	4	-	32	75	100	140	14	1	340	160	180	129	80	70	119	190	240	296	430	174	140	168	10	M25x1,5	M20x1,5	29,5
40-125/0.37R	65	115	145	185	16	4	-	40	80	110	150	14	1	252	112	140	112	80	70	114	160	210	213	403	153	112	140	8	M20x1,5	M16x1,5	16
40-125/0.37	65	115	145	185	16	4	-	40	80	110	150	14	1	252	112	140	112	80	70	114	160	210	213	403	153	112	140	8	M20x1,5	M16x1,5	16
40-160/0.55R	65	115	145	185	16	4	-	40	80	110	150	14	1	292	132	160	129	80	70	118	190	240	254	430	174	140	168	10	M25x1,5	M20x1,5	23,5
40-160/0.55	65	115	145	185	16	4	-	40	80	110	150	14	1	292	132	160	129	80	70	118	190	240	254	430	174	140	168	10	M25x1,5	M20x1,5	23,5
40-200/1.1R	65	115	145	185	16	4	-	40	80	110	150	14	2	340	160	180	138	100	70	115	212	265	296	497	186	140	168	10	M25x1,5	M20x1,5	34,5
40-200/1.1	65	115	145	185	16	4	-	40	80	110	150	14	2	340	160	180	138	100	70	115	212	265	296	497	186	140	168	10	M25x1,5	M20x1,5	34,5
40-200/1.5	65	115	145	185	16	4	-	40	80	110	150	14	2	340	160	180	138	100	70	115	212	265	296	497	186	140	168	10	M25x1,5	M20x1,5	35,5
50-125/0.55R	65	115	145	185	16	4	-	50	95	125	165	16	2	292	132	160	129	100	70	114	190	240	254	450	174	140	168	10	M25x1,5	M20x1,5	23,5
50-125/0.55	65	115	145	185	16	4	-	50	95	125	165	16	2	292	132	160	129	100	70	114	190	240	254	450	174	140	168	10	M25x1,5	M20x1,5	23,5
50-160/1.1R	65	115	145	185	16	4	-	50	95	125	165	16	2	340	160	180	138	100	70	115	212	265	296	497	186	140	168	10	M25x1,5	M20x1,5	34
50-160/1.1	65	115	145	185	16	4	-	50	95	125	165	16	2	340	160	180	138	100	70	115	212	265	296	497	186	140	168	10	M25x1,5	M20x1,5	34
50-200/1.5R	65	115	145	185	16	4	-	50	95	125	165	16	2	360	160	200	138	100	70	115	212	265	296	497	186	140	168	10	M25x1,5	M20x1,5	37
50-200/1.5	65	115	145	185	16	4	-	50	95	125	165	16	2	360	160	200	138	100	70	115	212	265	296	497	186	140	168	10	M25x1,5	M20x1,5	37
65-125/0.55	80	134	160	200	18	8	4	65	115	145	185	16	2	340	160	180	129	100	95	140	212	280	254	450	174	140	168	10	M25x1,5	M20x1,5	21,5
65-125/0.75	80	134	160	200	18	8	4	65	115	145	185	16	2	340	160	180	129	100	95	140	212	280	254	450	174	140	168	10	M25x1,5	M20x1,5	23
65-125/1.1	80	134	160	200	18	8	4	65	115	145	185	16	2	340	160	180	138	100	95	140	212	280	254	497	186	140	168	10	M25x1,5	M20x1,5	32
65-160/1.1	80	134	160	200	18	8	4	65	115	145	185	16	2	360	160	200	138	100	95	140	212	280	296	497	186	140	168	10	M25x1,5	M20x1,5	36
65-160/1.5	80	134	160	200	18	8	4	65	115	145	185	16	2	360	160	200	138	100	95	140	212	280	296	497	186	140	168	10	M25x1,5	M20x1,5	37

[1] Стандарт
[2] По требованию

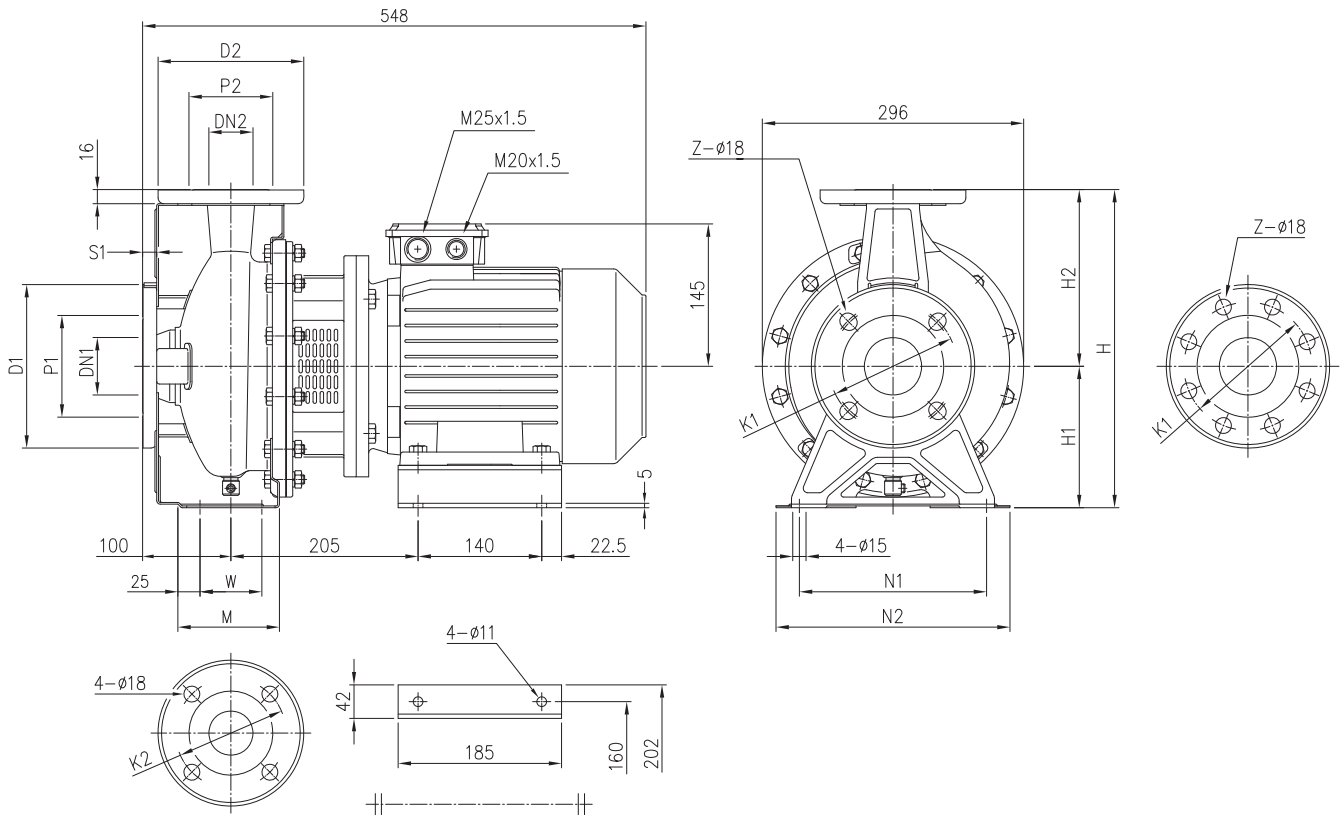
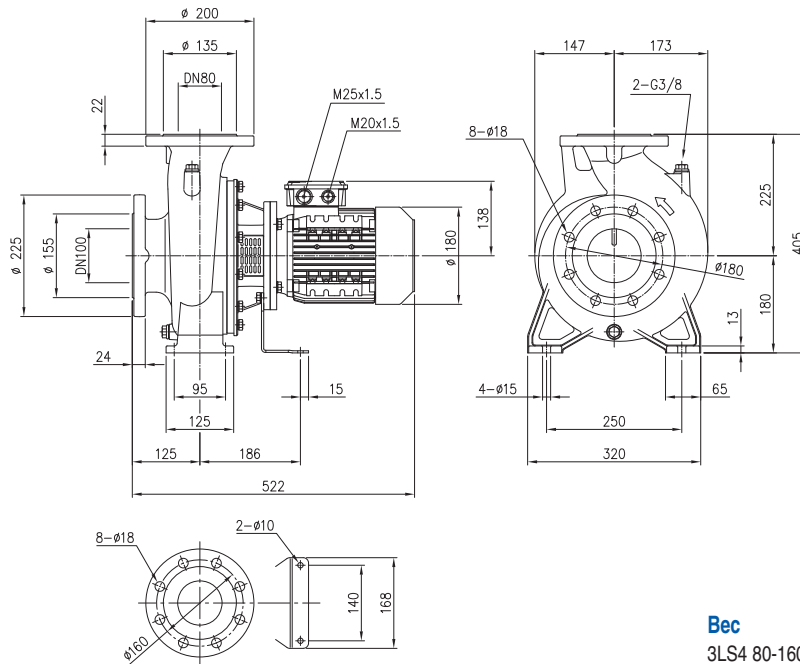


ТАБЛИЦА ГАБАРИТНЫХ РАЗМЕРОВ

Модель	Размеры [мм]																			Вес [кг]
	Ø DN1	Ø P1	Ø K1	Ø D1	S1	Z [1]	Z [2]	Ø DN2	Ø P2	Ø K2	Ø D2	H	H1	H2	W	M	N1	N2		
50-200/2.2	65	115	145	185	16	4	-	50	95	125	165	360	160	200	70	115	212	265	43	
65-160/2.2	80	134	160	200	18	8	4	65	115	145	185	360	160	200	95	140	212	280	46	
65-200/2.2R	80	134	160	200	18	8	4	65	115	145	185	405	180	225	95	140	250	320	42,5	
65-200/2.2	80	134	160	200	18	8	4	65	115	145	185	405	180	225	95	140	250	320	43	
65-200/3	80	134	160	200	18	8	4	65	115	145	185	405	180	225	95	140	250	320	48,5	

[1] Стандарт
[2] По требованию



Вес

3LS4 80-160/1.5: 60,5 кг

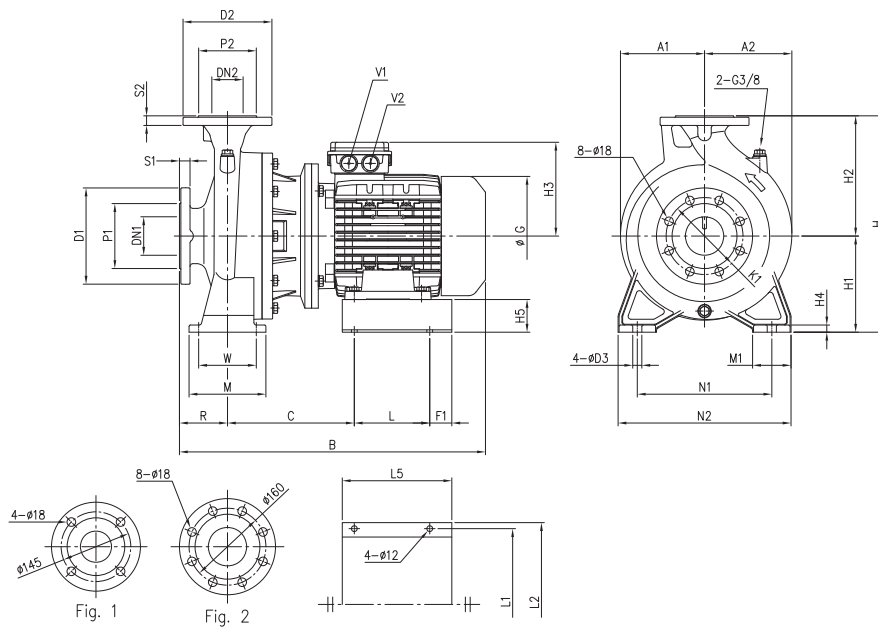


ТАБЛИЦА ГАБАРИТНЫХ РАЗМЕРОВ

Модель	Размеры [мм]																							Вес [кг]											
	DN1	P1	K1	D1	S1	DN2	P2	D2	S2	H	H1	H2	H3	H4	H5	R	W	N1	N2	M	M1	L	L1		L2	L5	A1	A2	B	C	F1	G	D3	V1	V2
65-250/4	80	135	160	200	22	65 Fig. 1	120	185	20	450	200	250	161	15	88	100	120	280	360	160	80	147	265	290	187	175	182	580	215	20	225	19	M25x1,5	M20x1,5	86
65-250/5.5	80	135	160	200	22	65 Fig. 1	120	185	20	450	200	250	195	15	68	100	120	280	360	160	80	157	315	340	228	175	182	637	264	46	248	19	M32x1,5	M32x1,5	99,5
80-160/2.2R	100	155	180	225	24	80 Fig. 2	135	200	22	405	180	225	145	13	80	125	95	250	320	125	65	140	250	275	190	147	173	573	205	25	196	15	M25x1,5	M20x1,5	69,7
80-160/2.2	100	155	180	225	24	80 Fig. 2	135	200	22	405	180	225	145	13	80	125	95	250	320	125	65	140	250	275	190	147	173	573	205	25	196	15	M25x1,5	M20x1,5	70
80-200/3	100	155	180	225	24	80 Fig. 2	135	200	22	430	180	250	145	13	80	125	95	280	345	125	65	140	250	275	190	175	182	583	215	25	196	15	M25x1,5	M20x1,5	81,5
80-200/4R	100	155	180	225	24	80 Fig. 2	135	200	22	430	180	250	161	13	68	125	95	280	345	125	65	157	315	340	228	175	182	605	198	46	225	15	M25x1,5	M20x1,5	89,5
80-200/4	100	155	180	225	24	80 Fig. 2	135	200	22	430	180	250	161	13	68	125	95	280	345	125	65	157	315	340	228	175	182	605	198	46	225	15	M25x1,5	M20x1,5	90
80-250/5.5R	100	155	180	225	24	80 Fig. 2	135	200	22	480	200	280	195	15	68	125	120	315	400	160	80	157	315	340	228	175	192	662	264	46	248	19	M32x1,5	M32x1,5	104
80-250/5.5	100	155	180	225	24	80 Fig. 2	135	200	22	480	200	280	195	15	68	125	120	315	400	160	80	157	315	340	228	175	192	662	264	46	248	19	M32x1,5	M32x1,5	104,5
80-250/7.5	100	155	180	225	24	80 Fig. 2	135	200	22	480	200	280	195	15	68	125	120	315	400	160	80	157	315	340	228	175	192	702	264	46	248	19	M32x1,5	M32x1,5	109,5

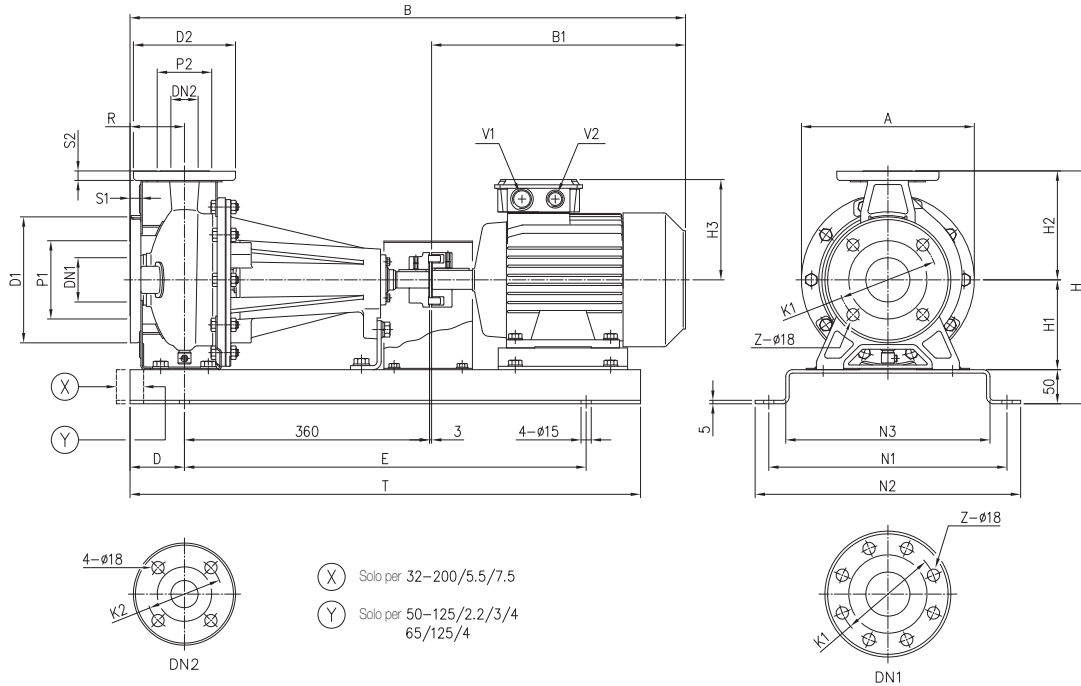


ТАБЛИЦА ГАБАРИТНЫХ РАЗМЕРОВ

Модель	Размеры [мм]																							Вес [кг]					
	Ø DN1	Ø P1	Ø K1	Ø D1	S1	Z [1]	Z [2]	Ø DN2	Ø P2	Ø K2	Ø D2	S2	H	H1	H2	H3	R	A	B	B1	D	E	N1		N2	N3	T	V1	V2
32-125/1.1	50	95	125	165	16	4	-	32	75	100	140	14	302	112	140	129	80	213	715	272	80	550	300	340	250	710	M25x1,5	M20x1,5	43,5
32-160/1.5	50	95	125	165	16	4	-	32	75	100	140	14	342	132	160	138	80	254	760	317	80	590	350	390	300	750	M25x1,5	M20x1,5	51
32-160/2.2	50	95	125	165	16	4	-	32	75	100	140	14	342	132	160	138	80	254	760	317	80	590	350	390	300	750	M25x1,5	M20x1,5	53,5
32-200/3	50	95	125	165	16	4	-	32	75	100	140	14	390	160	180	145	80	296	809	366	80	590	350	390	300	750	M25x1,5	M20x1,5	68
32-200/4	50	95	125	165	16	4	-	32	75	100	140	14	390	160	180	161	80	296	831	388	80	590	350	390	300	750	M25x1,5	M20x1,5	72
32-200/5.5	50	95	125	165	16	4	-	32	75	100	140	14	390	160	180	195	80	296	885	442	100	650	350	390	300	850	M32x1,5	M32x1,5	88
32-200/7.5	50	95	125	165	16	4	-	32	75	100	140	14	390	160	180	195	80	296	885	442	100	650	350	390	300	850	M32x1,5	M32x1,5	99,8
40-125/1.5	65	115	145	185	16	4	-	40	80	110	150	14	302	112	140	138	80	213	760	317	80	550	300	340	250	710	M25x1,5	M20x1,5	48,5
40-125/2.2	65	115	145	185	16	4	-	40	80	110	150	14	302	112	140	138	80	213	760	317	80	550	300	340	250	710	M25x1,5	M20x1,5	51
40-160/3	65	115	145	185	16	4	-	40	80	110	150	14	342	132	160	145	80	254	809	366	80	590	350	390	300	750	M25x1,5	M20x1,5	77,5
40-160/4	65	115	145	185	16	4	-	40	80	110	150	14	342	132	160	161	80	254	831	388	80	590	350	390	300	750	M25x1,5	M20x1,5	64,5
40-200/5.5	65	115	145	185	16	4	-	40	80	110	150	14	390	160	180	195	100	296	905	442	100	650	350	390	300	850	M32x1,5	M32x1,5	89
40-200/7.5	65	115	145	185	16	4	-	40	80	110	150	14	390	160	180	195	100	296	905	442	100	650	350	390	300	850	M32x1,5	M32x1,5	94,5
40-200/11	65	115	145	185	16	4	-	40	80	110	150	14	390	160	180	238	100	296	1073	610	100	800	380	420	330	1000	M40x1,5	M40x1,5	117
50-125/2.2	65	115	145	185	16	4	-	50	95	125	165	16	342	132	160	138	100	254	780	317	80	550	350	390	300	710	M25x1,5	M20x1,5	75
50-125/3	65	115	145	185	16	4	-	50	95	125	165	16	342	132	160	145	100	254	829	366	80	590	350	390	300	750	M25x1,5	M20x1,5	79
50-125/4	65	115	145	185	16	4	-	50	95	125	165	16	342	132	160	161	100	254	851	388	80	590	350	390	300	750	M25x1,5	M20x1,5	81,5
50-160/5.5	65	115	145	185	16	4	-	50	95	125	165	16	390	160	180	195	100	296	905	442	100	650	350	390	300	850	M32x1,5	M32x1,5	89
50-160/7.5	65	115	145	185	16	4	-	50	95	125	165	16	390	160	180	195	100	296	905	442	100	650	350	390	300	850	M32x1,5	M32x1,5	94,5
50-200/9.2	65	115	145	185	16	4	-	50	95	125	165	16	410	160	200	195	100	296	945	482	100	650	350	390	300	850	M32x1,5	M32x1,5	100
50-200/11	65	115	145	185	16	4	-	50	95	125	165	16	410	160	200	238	100	296	1073	610	100	800	380	420	330	1000	M40x1,5	M40x1,5	117,5
50-200/15	65	115	145	185	16	4	-	50	95	125	165	16	410	160	200	238	100	296	1073	610	100	800	380	420	330	1000	M40x1,5	M40x1,5	125,4
65-125/4	80	134	160	200	18	8	4	65	115	145	185	16	390	160	180	161	100	254	851	388	80	590	350	390	300	750	M25x1,5	M20x1,5	82
65-125/5.5	80	134	160	200	18	8	4	65	115	145	185	16	390	160	180	195	100	254	905	442	100	650	350	390	300	850	M32x1,5	M32x1,5	90
65-125/7.5	80	134	160	200	18	8	4	65	115	145	185	16	390	160	180	195	100	254	905	442	100	650	350	390	300	850	M32x1,5	M32x1,5	97
65-160/7.5	80	134	160	200	18	8	4	65	115	145	185	16	410	160	200	195	100	296	905	442	100	650	350	390	300	850	M32x1,5	M32x1,5	103
65-160/9.2	80	134	160	200	18	8	4	65	115	145	185	16	410	160	200	195	100	296	945	482	100	650	350	390	300	850	M32x1,5	M32x1,5	107
65-160/11	80	134	160	200	18	8	4	65	115	145	185	16	410	160	200	238	100	296	1073	610	100	800	380	420	330	1000	M40x1,5	M40x1,5	114
65-160/15	80	134	160	200	18	8	4	65	115	145	185	16	410	160	200	238	100	296	1073	610	100	800	380	420	330	1000	M40x1,5	M40x1,5	119
65-200/15	80	134	160	200	18	8	4	65	115	145	185	16	455	180	225	238	100	296	1073	610	100	800	380	420	330	1000	M40x1,5	M40x1,5	127
65-200/18.5	80	134	160	200	18	8	4	65	115	145	185	16	455	180	225	238	100	296	1117	654	100	800	380	420	330	1000	M40x1,5	M40x1,5	139
65-200/22	80	134	160	200	18	8	4	65	115	145	185	16	455	180	225	245	100	296	1153	690	100	800	410	450	360	1000	M40x1,5	M40x1,5	182

[1] Стандарт
[2] По требованию

ЦЕНТРОБЕЖНЫЕ НАСОСЫ ПО НОРМАМ EN 733 (БЫВШИЕ DIN 24255) 2 ПОЛЮСА

3LP 65-250, 80

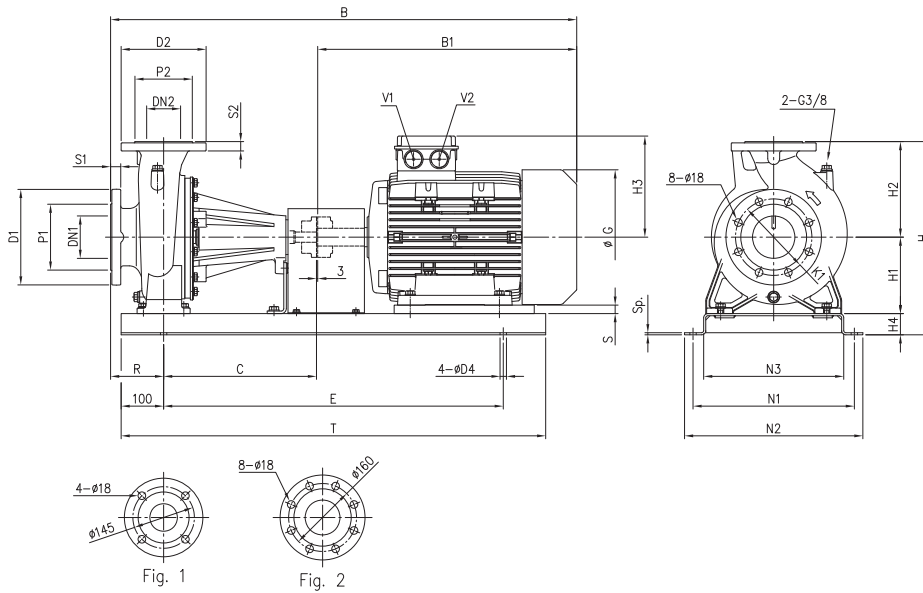


ТАБЛИЦА ГАБАРИТНЫХ РАЗМЕРОВ

Модель	Размеры [мм]																										Вес [кг]			
	DN1	P1	k1	D1	S1	DN2	P2	D2	S2	H	H1	H2	H3	H4	R	N1	N2	N3	B	B1	C	G	E	T	S	D4		Sp.	V1	V2
65-250/30	80	135	160	200	22	65 Fig. 1	120	185	20	510	200	250	310	60	100	530	590	460	1343	770	470	396	1000	1200	-	19	8	M50x1,5	M50x1,5	354
65-250/37	80	135	160	200	22	65 Fig. 1	120	185	20	510	200	250	310	60	100	530	590	460	1343	770	470	396	1000	1200	-	19	8	M50x1,5	M50x1,5	373
80-160/11	100	155	180	225	24	80 Fig. 2	135	200	22	455	180	225	238	50	125	380	420	330	1098	610	360	317	800	1000	20	15	5	M40x1,5	M40x1,5	164
80-160/15R	100	155	180	225	24	80 Fig. 2	135	200	22	455	180	225	238	50	125	380	420	330	1098	610	360	317	800	1000	20	15	5	M40x1,5	M40x1,5	176
80-160/15	100	155	180	225	24	80 Fig. 2	135	200	22	455	180	225	238	50	125	380	420	330	1098	610	360	317	800	1000	20	15	5	M40x1,5	M40x1,5	176
80-160/18.5	100	155	180	225	24	80 Fig. 2	135	200	22	455	180	225	238	50	125	380	420	330	1142	654	360	317	800	1000	20	15	5	M40x1,5	M40x1,5	185
80-200/22	100	155	180	225	24	80 Fig. 2	135	200	22	490	180	250	245	60	125	530	590	460	1288	690	470	320	1000	1200	-	19	8	M40x1,5	M40x1,5	252
80-250/37	100	155	180	225	24	80 Fig. 2	135	200	22	540	200	280	310	60	125	530	590	460	1368	770	470	396	1000	1200	-	19	8	M50x1,5	M50x1,5	377

3LP 80 30 ÷ 45 кВт

2 ПОЛЮСА

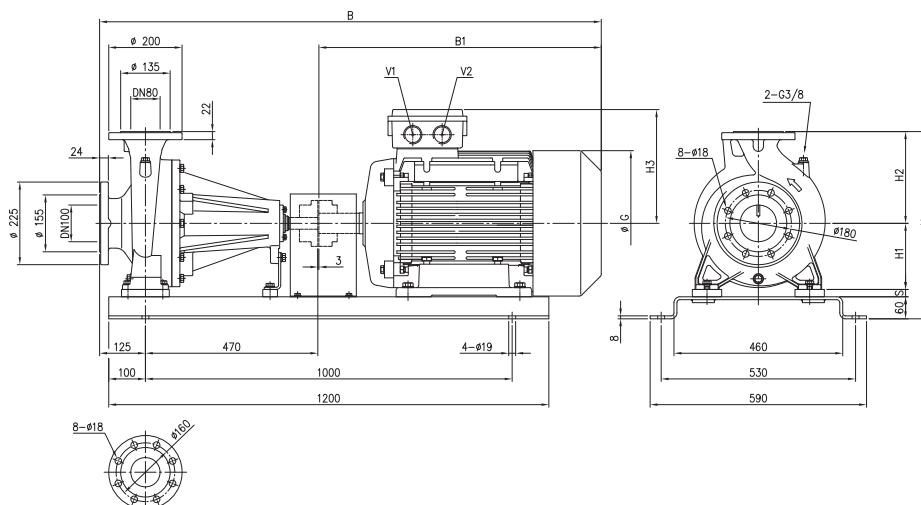
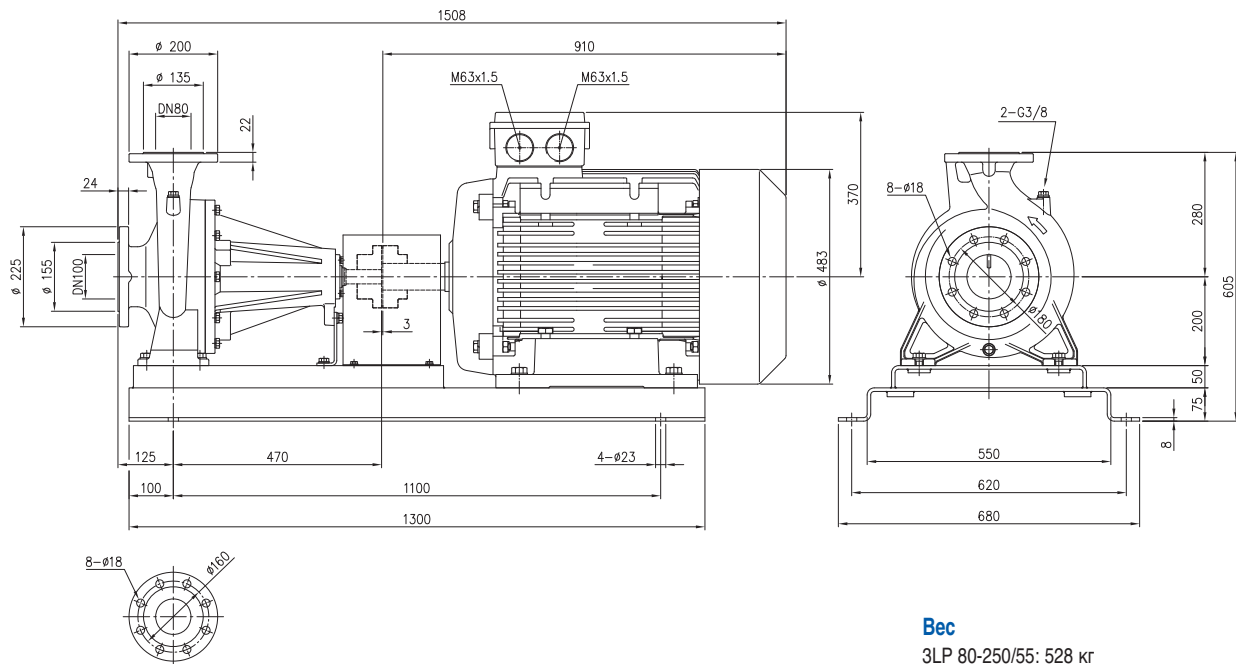


ТАБЛИЦА ГАБАРИТНЫХ РАЗМЕРОВ

Модель	Размеры [мм]											Вес [кг]
	H	H1	H2	H3	B	B1	G	S	V1	V2		
80-200/30	510	180	250	310	1368	770	396	20	M50x1.5	M50x1.5	356	
80-200/37	510	180	250	310	1368	770	396	20	M50x1.5	M50x1.5	365	
80-250/45	565	200	280	335	1398	800	435	25	M50x1.5	M50x1.5	440	



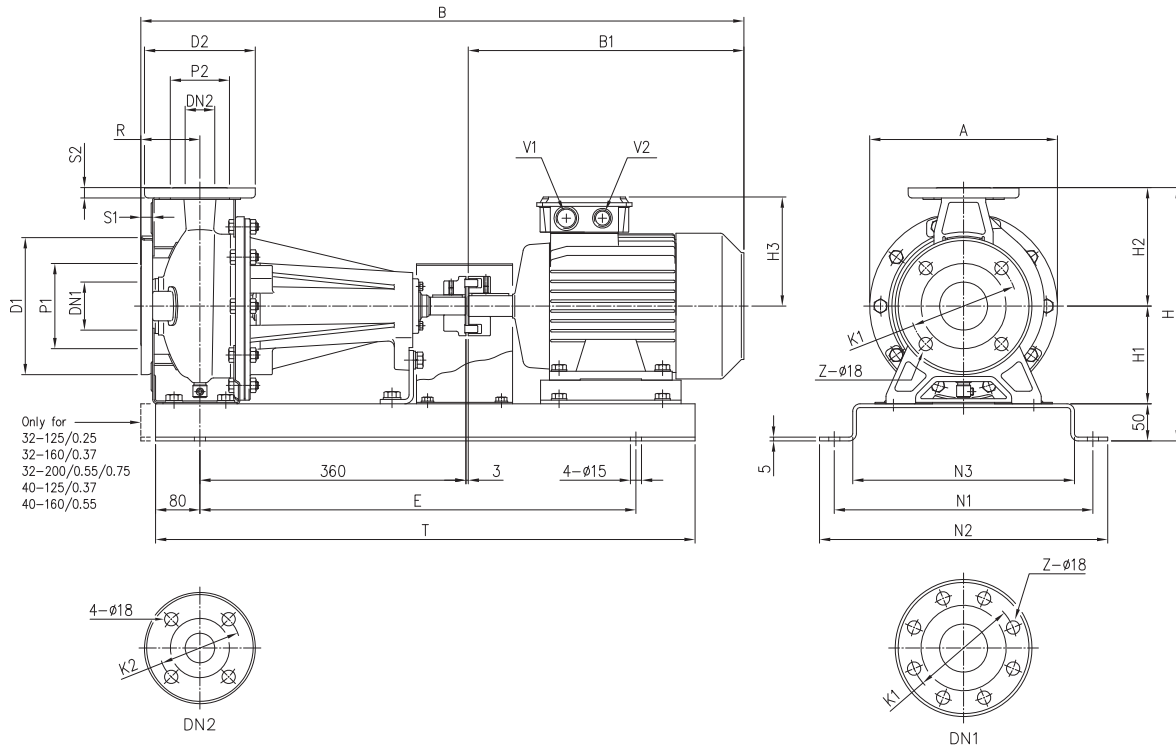


ТАБЛИЦА ГАБАРИТНЫХ РАЗМЕРОВ

Модель	Размеры [мм]																											Вес [кг]
	Ø DN1	Ø P1	Ø K1	Ø D1	S1	Z [1]	Z [2]	Ø DN2	Ø P2	Ø K2	Ø D2	S2	H	H1	H2	H3	R	A	B	B1	E	N1	N2	N3	T	V1	V2	
32-125/0.25	50	95	125	165	16	4	-	32	75	100	140	14	302	112	140	112	80	213	688	245	550	300	340	250	710	M20x1,5	M16x1,5	37
32-160/0.37R	50	95	125	165	16	4	-	32	75	100	140	14	342	132	160	112	80	254	688	245	510	350	390	300	670	M20x1,5	M16x1,5	41
32-160/0.37	50	95	125	165	16	4	-	32	75	100	140	14	342	132	160	112	80	254	688	245	510	350	390	300	670	M20x1,5	M16x1,5	41
32-200/0.55R	50	95	125	165	16	4	-	32	75	100	140	14	390	160	180	129	80	296	715	272	510	350	390	300	670	M25x1,5	M20x1,5	53,5
32-200/0.55	50	95	125	165	16	4	-	32	75	100	140	14	390	160	180	129	80	296	715	272	510	350	390	300	670	M25x1,5	M20x1,5	53,5
32-200/0.75	50	95	125	165	16	4	-	32	75	100	140	14	390	160	180	129	80	296	715	272	510	350	390	300	670	M25x1,5	M20x1,5	54,5
40-125/0.37R	65	115	145	185	16	4	-	40	80	110	150	14	302	112	140	112	80	213	688	245	550	300	340	250	710	M20x1,5	M16x1,5	46,5
40-125/0.37	65	115	145	185	16	4	-	40	80	110	150	14	302	112	140	112	80	213	688	245	550	300	340	250	710	M20x1,5	M16x1,5	46,5
40-160/0.55R	65	115	145	185	16	4	-	40	80	110	150	14	342	132	160	129	80	254	715	272	510	350	390	300	670	M25x1,5	M20x1,5	44,5
40-160/0.55	65	115	145	185	16	4	-	40	80	110	150	14	342	132	160	129	80	254	715	272	510	350	390	300	670	M25x1,5	M20x1,5	44,5
40-200/1.1R	65	115	145	185	16	4	-	40	80	110	150	14	390	160	180	138	100	296	780	317	590	350	390	300	750	M25x1,5	M20x1,5	61,5
40-200/1.1	65	115	145	185	16	4	-	40	80	110	150	14	390	160	180	138	100	296	780	317	590	350	390	300	750	M25x1,5	M20x1,5	61,5
40-200/1.5	65	115	145	185	16	4	-	40	80	110	150	14	390	160	180	138	100	296	780	317	590	350	390	300	750	M25x1,5	M20x1,5	64
50-125/0.55R	65	115	145	185	16	4	-	50	95	125	165	16	342	132	160	129	100	254	735	272	510	350	390	300	670	M25x1,5	M20x1,5	45
50-125/0.55	65	115	145	185	16	4	-	50	95	125	165	16	342	132	160	129	100	254	735	272	510	350	390	300	670	M25x1,5	M20x1,5	45
50-160/1.1R	65	115	145	185	16	4	-	50	95	125	165	16	390	160	180	138	100	296	780	317	590	350	390	300	750	M25x1,5	M20x1,5	52,5
50-160/1.1	65	115	145	185	16	4	-	50	95	125	165	16	390	160	180	138	100	296	780	317	590	350	390	300	750	M25x1,5	M20x1,5	52,5
50-200/1.5R	65	115	145	185	16	4	-	50	95	125	165	16	410	160	200	138	100	296	780	317	590	350	390	300	750	M25x1,5	M20x1,5	64
50-200/1.5	65	115	145	185	16	4	-	50	95	125	165	16	410	160	200	138	100	296	780	317	590	350	390	300	750	M25x1,5	M20x1,5	64
50-200/2.2	65	115	145	185	16	4	-	50	95	125	165	16	410	160	200	145	100	296	829	366	590	350	390	300	750	M25x1,5	M20x1,5	70
65-125/0.55	80	134	160	200	18	8	4	65	115	145	185	16	390	160	180	129	100	254	735	272	510	350	390	300	670	M25x1,5	M20x1,5	48,5
65-125/0.75	80	134	160	200	18	8	4	65	115	145	185	16	390	160	180	129	100	254	735	272	510	350	390	300	670	M25x1,5	M20x1,5	48,5
65-125/1.1	80	134	160	200	18	8	4	65	115	145	185	16	390	160	180	138	100	254	780	317	590	350	390	300	750	M25x1,5	M20x1,5	56
65-160/1.1	80	134	160	200	18	8	4	65	115	145	185	16	410	160	200	138	100	296	780	317	590	350	390	300	750	M25x1,5	M20x1,5	62,5
65-160/1.5	80	134	160	200	18	8	4	65	115	145	185	16	410	160	200	138	100	296	780	317	590	350	390	300	750	M25x1,5	M20x1,5	63,5
65-160/2.2	80	134	160	200	18	8	4	65	115	145	185	16	410	160	200	145	100	296	829	366	590	350	390	300	750	M25x1,5	M20x1,5	71,5
65-200/2.2R	80	134	160	200	18	8	4	65	115	145	185	16	455	180	225	145	100	296	829	366	590	380	420	330	750	M25x1,5	M20x1,5	74
65-200/2.2	80	134	160	200	18	8	4	65	115	145	185	16	455	180	225	145	100	296	829	366	590	380	420	330	750	M25x1,5	M20x1,5	74
65-200/3	80	134	160	200	18	8	4	65	115	145	185	16	455	180	225	145	100	296	829	366	590	380	420	330	750	M25x1,5	M20x1,5	77,5

[1] Стандарт
 [2] По требованию

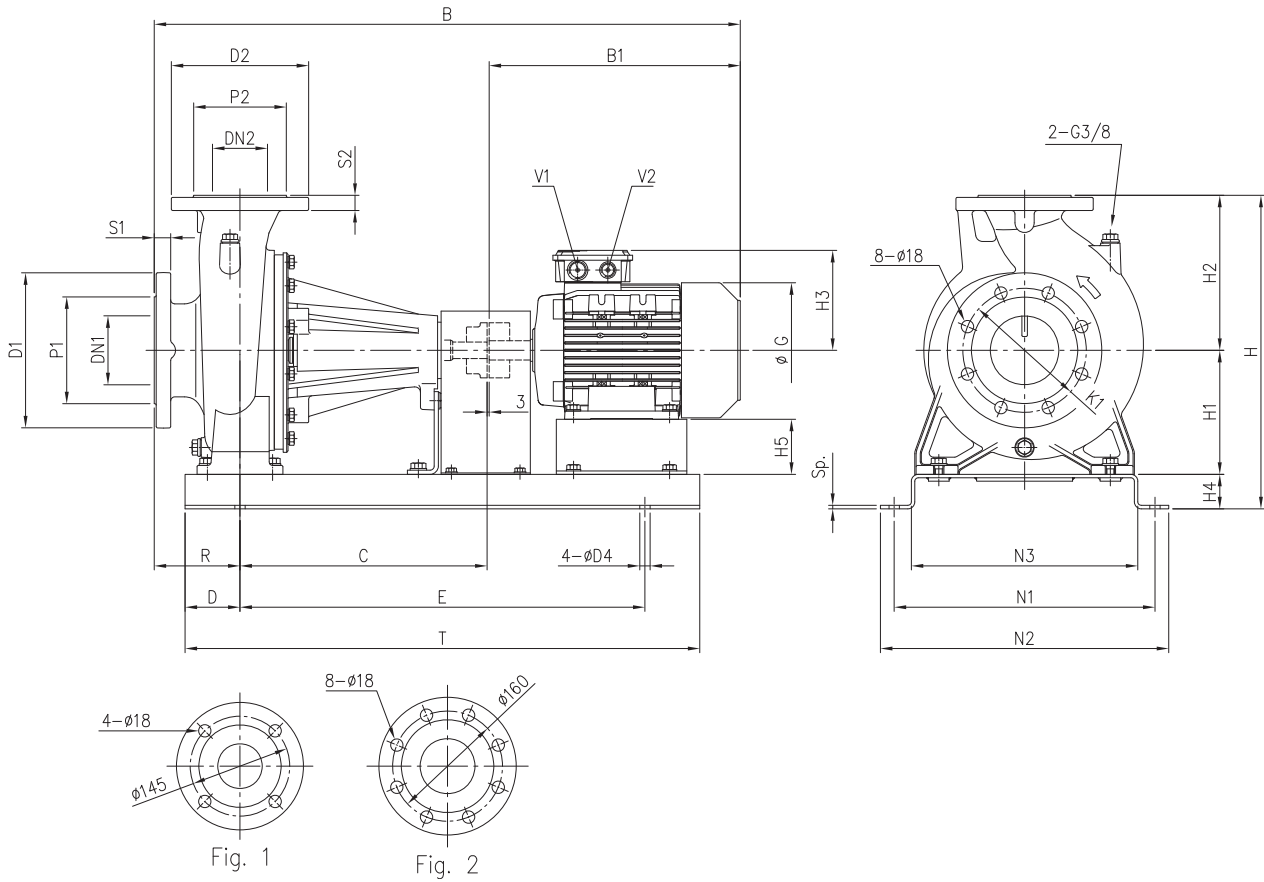


ТАБЛИЦА ГАБАРИТНЫХ РАЗМЕРОВ

Модель	Размеры [мм]																							Вес [кг]						
	DN1	P1	D1	S1	DN2	P2	D2	S2	H	H1	H2	H3	H4	H5	R	N1	N2	N3	B	B1	C	D	G		E	T	D4	Sp.	V1	V2
65-250/4	80	135	200	22	65	120	185	20	510	200	250	161	60	88	100	510	570	440	961	388	470	100	225	760	960	19	8	M25x1,5	M20x1,5	113,5
65-250/5.5	80	135	200	22	65	120	185	20	510	200	250	195	60	68	100	510	570	440	1015	442	470	100	248	760	960	19	8	M32x1,5	M32x1,5	130
80-160/1.5	100	155	225	24	80	135	200	22	455	180	225	138	50	90	125	380	420	330	805	317	360	80	180	590	750	15	5	M25x1,5	M20x1,5	80
80-160/2.2R	100	155	225	24	80	135	200	22	455	180	225	145	50	80	125	380	420	330	854	366	360	80	196	590	750	15	5	M25x1,5	M20x1,5	86
80-160/2.2	100	155	225	24	80	135	200	22	455	180	225	145	50	80	125	380	420	330	854	366	360	80	196	590	750	15	5	M25x1,5	M20x1,5	100,5
80-200/3	100	155	225	24	80	135	200	22	490	180	250	145	60	80	125	460	520	390	964	366	470	100	196	700	900	19	8	M25x1,5	M20x1,5	109,5
80-200/4R	100	155	225	24	80	135	200	22	490	180	250	161	60	68	125	460	520	390	986	388	470	100	225	700	900	19	8	M25x1,5	M20x1,5	116,5
80-200/4	100	155	225	24	80	135	200	22	490	180	250	161	60	68	125	460	520	390	986	388	470	100	225	700	900	19	8	M25x1,5	M20x1,5	117
80-250/5.5R	100	155	225	24	80	135	200	22	540	200	280	195	60	68	125	510	570	440	1040	442	470	100	248	760	960	19	8	M32x1,5	M32x1,5	134
80-250/5.5	100	155	225	24	80	135	200	22	540	200	280	195	60	68	125	510	570	440	1040	442	470	100	248	760	960	19	8	M32x1,5	M32x1,5	134,5
80-250/7.5	100	155	225	24	80	135	200	22	540	200	280	195	60	68	125	510	570	440	1080	482	470	100	248	760	960	19	8	M32x1,5	M32x1,5	143,5

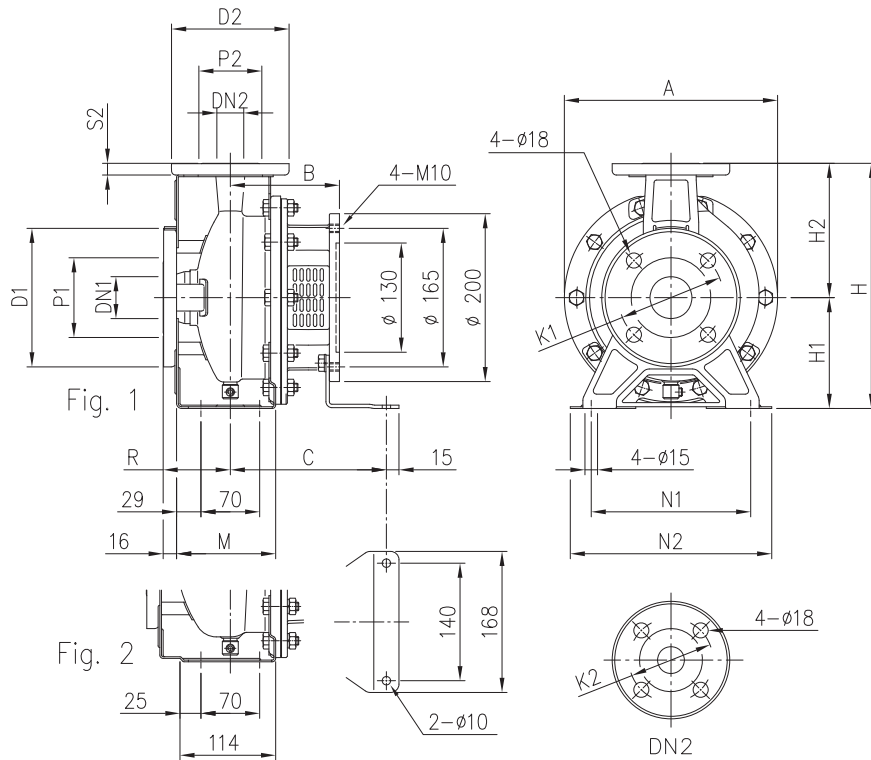


ТАБЛИЦА ГАБАРИТНЫХ РАЗМЕРОВ

Модель	Fig.	Размеры [мм]																			Вес [кг]
		DN1	P1	K1	D1	DN2	P2	K2	D2	S2	H	H1	H2	M	N1	N2	R	A	B	C	
32-125/1.1	1	50	95	125	165	32	75	100	140	14	252	112	140	114	140	190	80	213	118	174	13,1
32-160/1.5	1	50	95	125	165	32	75	100	140	14	292	132	160	118	190	240	80	254	130	186	17
32-160/2.2	1	50	95	125	165	32	75	100	140	14	292	132	160	118	190	240	80	254	130	186	17
40-125/1.5	1	65	115	145	185	40	80	110	150	14	252	112	140	114	160	210	80	213	130	186	14,4
40-125/2.2	1	65	115	145	185	40	80	110	150	14	252	112	140	114	160	210	80	213	130	186	14,5
50-125/2.2	2	65	115	145	185	50	95	125	165	16	292	132	160	-	190	240	100	254	130	186	20

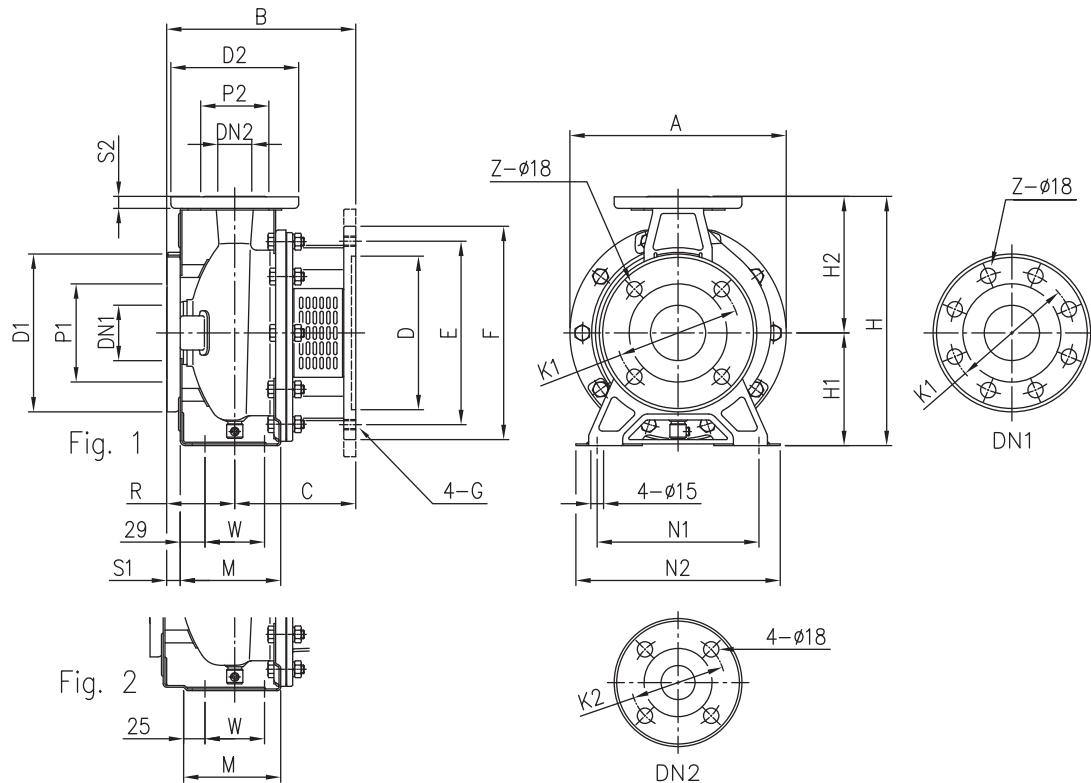


ТАБЛИЦА ГАБАРИТНЫХ РАЗМЕРОВ

Модель	Размеры [мм]																											Вес [кг]
	Fig.	DN1	P1	K1	D1	S1	Z [1] [2]	DN2	P2	K2	D2	S2	H	H1	H2	M	N1	N2	R	W	A	B	C	D	E	F	G	
32-200/3	1	50	95	125	165	16	4 -	32	75	100	140	14	340	160	180	119	190	240	80	70	296	222	142	180	215	250	M12	24
32-200/4	1	50	95	125	165	16	4 -	32	75	100	140	14	340	160	180	119	190	240	80	70	296	222	142	180	215	250	M12	24
32-200/5.5	1	50	95	125	165	16	4 -	32	75	100	140	14	340	160	180	119	190	240	80	70	296	245	165	230	265	300	M12	28
32-200/7.5	1	50	95	125	165	16	4 -	32	75	100	140	14	340	160	180	119	190	240	80	70	296	245	165	230	265	300	M12	28
40-160/3	1	65	115	145	185	16	4 -	40	80	110	150	14	292	132	160	118	190	240	80	70	254	222	142	180	215	250	M12	19,5
40-160/4	1	65	115	145	185	16	4 -	40	80	110	150	14	292	132	160	118	190	240	80	70	254	222	142	180	215	250	M12	20
40-200/5.5	2	65	115	145	185	16	4 -	40	80	110	150	14	340	160	180	115	212	265	100	70	296	265	165	230	265	300	M12	28
40-200/7.5	2	65	115	145	185	16	4 -	40	80	110	150	14	340	160	180	115	212	265	100	70	296	265	165	230	265	300	M12	28
40-200/11	2	65	115	145	185	16	4 -	40	80	110	150	14	340	160	180	115	212	265	100	70	296	298	198	250	300	350	M16	41,5
50-125/3	2	65	115	145	185	16	4 -	50	95	125	165	16	292	132	160	114	190	240	100	70	254	242	142	180	215	250	M12	20
50-125/4	2	65	115	145	185	16	4 -	50	95	125	165	16	292	132	160	114	190	240	100	70	254	242	142	180	215	250	M12	20
50-160/5.5	2	65	115	145	185	16	4 -	50	95	125	165	16	340	160	180	115	212	265	100	70	296	265	165	230	265	300	M12	28,5
50-160/7.5	2	65	115	145	185	16	4 -	50	95	125	165	16	340	160	180	115	212	265	100	70	296	265	165	230	265	300	M12	28,5
50-200/9.2	2	65	115	145	185	16	4 -	50	95	125	165	16	360	160	200	115	212	265	100	70	296	265	165	230	265	300	M12	29
50-200/11	2	65	115	145	185	16	4 -	50	95	125	165	16	360	160	200	115	212	265	100	70	296	298	198	250	300	350	M16	41,5
50-200/15	2	65	115	145	185	16	4 -	50	95	125	165	16	360	160	200	115	212	265	100	70	296	298	198	250	300	350	M16	42,5
65-125/4	2	80	134	160	200	18	8 4	65	115	145	185	16	340	160	180	140	212	280	100	95	254	242	142	180	215	250	M12	26
65-125/5.5	2	80	134	160	200	18	8 4	65	115	145	185	16	340	160	180	140	212	280	100	95	254	265	165	230	265	300	M12	27,5
65-125/7.5	2	80	134	160	200	18	8 4	65	115	145	185	16	340	160	180	140	212	280	100	95	254	265	165	230	265	300	M12	28,5
65-160/7.5	2	80	134	160	200	18	8 4	65	115	145	185	16	360	160	200	140	212	280	100	95	296	265	165	230	265	300	M12	27
65-160/9.2	2	80	134	160	200	18	8 4	65	115	145	185	16	360	160	200	140	212	280	100	95	296	265	165	230	265	300	M12	30
65-160/11	2	80	134	160	200	18	8 4	65	115	145	185	16	360	160	200	140	212	280	100	95	296	298	198	250	300	350	M16	40
65-160/15	2	80	134	160	200	18	8 4	65	115	145	185	16	360	160	200	140	212	280	100	95	296	308	208	250	300	350	M16	42
65-200/15	2	80	134	160	200	18	8 4	65	115	145	185	16	405	180	225	140	250	320	100	95	296	308	208	250	300	350	M16	29,5
65-200/18.5	2	80	134	160	200	18	8 4	65	115	145	185	16	405	180	225	140	250	320	100	95	296	308	208	250	300	350	M16	29,5
65-200/22	2	80	134	160	200	18	8 4	65	115	145	185	16	405	180	225	140	250	320	100	95	296	308	208	250	300	350	M16	30

[1] Стандарт
[2] По требованию

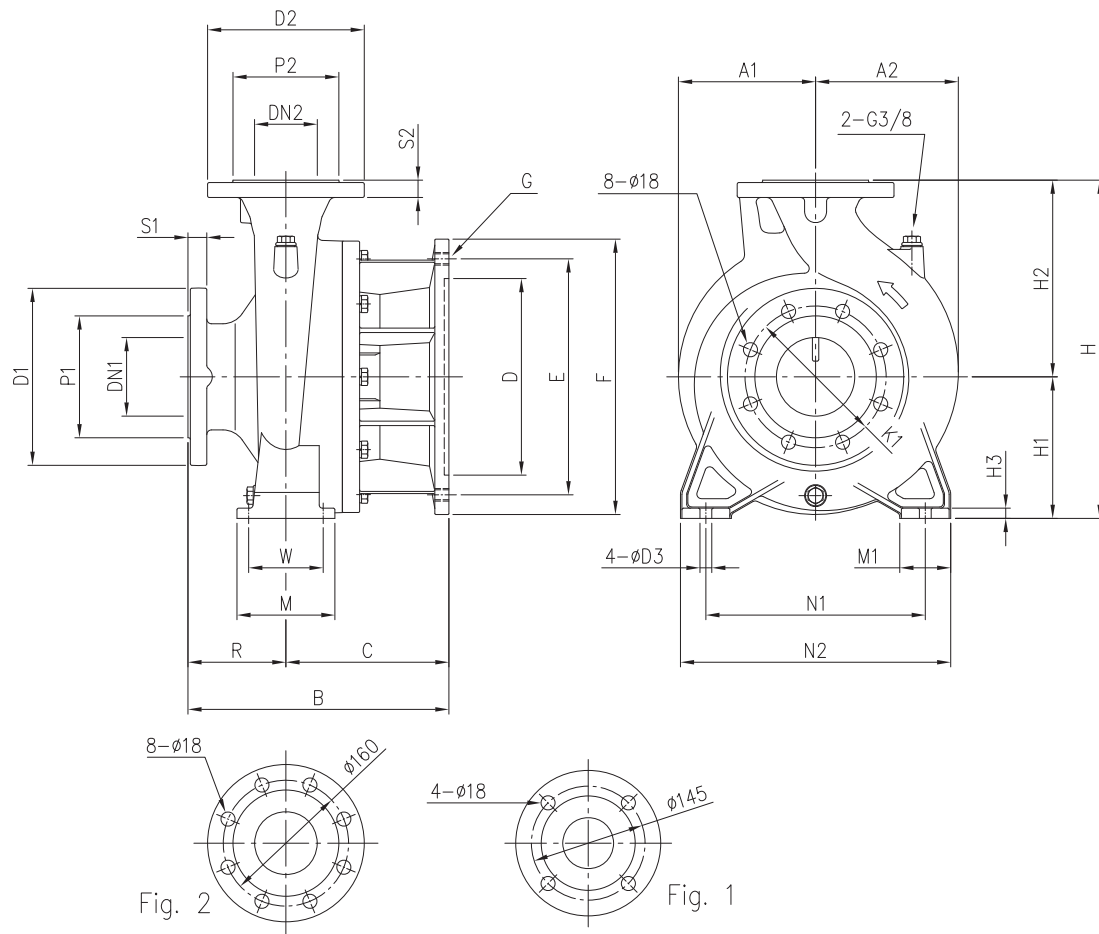


ТАБЛИЦА ГАБАРИТНЫХ РАЗМЕРОВ

Модель	Размеры [мм]																								Вес [кг]				
	DN1	P1	K1	D1	S1	DN2	P2	D2	S2	H	H1	H2	H3	R	W	N1	N2	M	M1	D3	B	C	D	E		F	G	A1	A2
65-250/30	80	135	160	200	22	65 Fig. 1	120	185	20	450	200	250	15	100	120	280	360	160	80	19	308	208	300	350	400	4 - M16	200	200	70
65-250/37	80	135	160	200	22	65 Fig. 1	120	185	20	450	200	250	15	100	120	280	360	160	80	19	308	208	300	350	400	4 - M16	200	200	71
80-160/11	100	155	180	225	24	80 Fig. 2	135	200	22	405	180	225	13	125	95	250	320	125	65	15	333	208	250	300	350	4 - M16	175	175	52
80-160/15R	100	155	180	225	24	80 Fig. 2	135	200	22	405	180	225	13	125	95	250	320	125	65	15	333	208	250	300	350	4 - M16	175	175	52
80-160/15	100	155	180	225	24	80 Fig. 2	135	200	22	405	180	225	13	125	95	250	320	125	65	15	333	208	250	300	350	4 - M16	175	175	52
80-160/18.5	100	155	180	225	24	80 Fig. 2	135	200	22	405	180	225	13	125	95	250	320	125	65	15	333	208	250	300	350	4 - M16	175	175	53
80-200/22	100	155	180	225	24	80 Fig. 2	135	200	22	430	180	250	13	125	95	280	345	125	65	15	333	208	250	300	350	4 - M16	175	182	68
80-200/30	100	155	180	225	24	80 Fig. 2	135	200	22	430	180	250	13	125	95	280	345	125	65	15	333	208	300	350	400	4 - M16	200	200	72
80-200/37	100	155	180	225	24	80 Fig. 2	135	200	22	430	180	250	13	125	95	280	345	125	65	15	333	208	300	350	400	4 - M16	200	200	73
80-250/37	100	155	180	225	24	80 Fig. 2	135	200	22	480	200	280	15	125	120	315	400	160	80	19	361	236	300	350	400	4 - M16	200	200	83
80-250/45	100	155	180	225	24	80 Fig. 2	135	200	22	480	200	280	15	125	120	315	400	160	80	19	361	236	350	400	450	8 - M16	225	225	88
80-250/55	100	155	180	225	24	80 Fig. 2	135	200	22	480	200	280	15	125	120	315	400	160	80	19	373	248	450	500	550	8 - M16	275	275	100

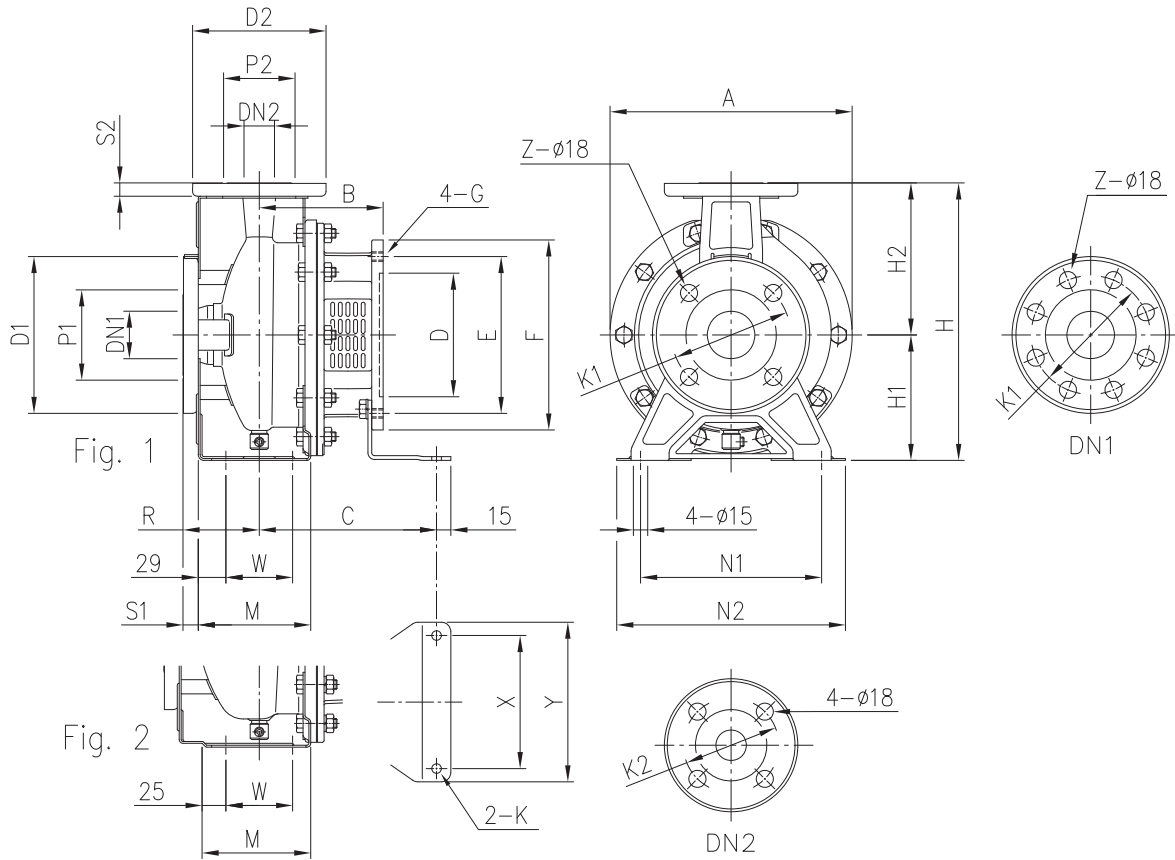


ТАБЛИЦА ГАБАРИТНЫХ РАЗМЕРОВ

Модель	Fig.	DN1	P1	K1	D1	S1	Z		Размеры [мм]																				Вес [кг]			
							[1]	[2]	DN2	P2	K2	D2	S2	H	H1	H2	M	N1	N2	R	W	A	B	C	D	E	F	G		X	Y	K
32-125/0.25	1	50	95	125	165	16	4	-	32	75	100	140	14	252	112	140	114	140	190	80	70	213	108	153	110	130	160	M8	112	140	8	15
32-160/0.37R	1	50	95	125	165	16	4	-	32	75	100	140	14	292	132	160	118	190	240	80	70	254	108	153	110	130	160	M8	112	140	8	19,5
32-160/0.37	1	50	95	125	165	16	4	-	32	75	100	140	14	292	132	160	118	190	240	80	70	254	108	153	110	130	160	M8	112	140	8	19,5
32-200/0.55R	1	50	95	125	165	16	4	-	32	75	100	140	14	340	160	180	119	190	240	80	70	296	118	174	130	165	200	M10	140	168	10	24
32-200/0.55	1	50	95	125	165	16	4	-	32	75	100	140	14	340	160	180	119	190	240	80	70	296	118	174	130	165	200	M10	140	168	10	24
32-200/0.75	1	50	95	125	165	16	4	-	32	75	100	140	14	340	160	180	119	190	240	80	70	296	118	174	130	165	200	M10	140	168	10	24
40-125/0.37R	1	65	115	145	185	16	4	-	40	80	110	150	14	252	112	140	114	160	210	80	70	213	108	153	110	130	160	M8	112	140	8	16,5
40-125/0.37	1	65	115	145	185	16	4	-	40	80	110	150	14	252	112	140	114	160	210	80	70	213	108	153	110	130	160	M8	112	140	8	16,5
40-160/0.55R	1	65	115	145	185	16	4	-	40	80	110	150	14	292	132	160	118	190	240	80	70	254	118	174	130	165	200	M10	140	168	10	20
40-160/0.55	1	65	115	145	185	16	4	-	40	80	110	150	14	292	132	160	118	190	240	80	70	254	118	174	130	165	200	M10	140	168	10	20
40-200/1.1R	2	65	115	145	185	16	4	-	40	80	110	150	14	340	160	180	115	212	265	100	70	296	130	186	130	165	200	M10	140	168	10	27
40-200/1.1	2	65	115	145	185	16	4	-	40	80	110	150	14	340	160	180	115	212	265	100	70	296	130	186	130	165	200	M10	140	168	10	27
40-200/1.5	2	65	115	145	185	16	4	-	40	80	110	150	14	340	160	180	115	212	265	100	70	296	130	186	130	165	200	M10	140	168	10	27
50-125/0.55R	2	65	115	145	185	16	4	-	50	95	125	165	16	292	132	160	114	190	240	100	70	254	118	174	130	165	200	M10	140	168	10	21
50-125/0.55	2	65	115	145	185	16	4	-	50	95	125	165	16	292	132	160	114	190	240	100	70	254	118	174	130	165	200	M10	140	168	10	21
50-160/1.1R	2	65	115	145	185	16	4	-	50	95	125	165	16	340	160	180	115	212	265	100	70	296	130	186	130	165	200	M10	140	168	10	26
50-160/1.1	2	65	115	145	185	16	4	-	50	95	125	165	16	340	160	180	115	212	265	100	70	296	130	186	130	165	200	M10	140	168	10	26
50-200/1.5R	2	65	115	145	185	16	4	-	50	95	125	165	16	360	160	200	115	212	265	100	70	296	130	186	130	165	200	M10	140	168	10	29,5
50-200/1.5	2	65	115	145	185	16	4	-	50	95	125	165	16	360	160	200	115	212	265	100	70	296	130	186	130	165	200	M10	140	168	10	29,5
65-125/0.55	2	80	134	160	200	18	8	4	65	115	145	185	16	340	160	180	140	212	280	100	95	254	118	174	130	165	200	M10	140	168	10	26
65-125/0.75	2	80	134	160	200	18	8	4	65	115	145	185	16	340	160	180	140	212	280	100	95	254	118	174	130	165	200	M10	140	168	10	27,5
65-125/1.1	2	80	134	160	200	18	8	4	65	115	145	185	16	340	160	180	140	212	280	100	95	254	130	186	130	165	200	M10	140	168	10	28,5
65-160/1.1	2	80	134	160	200	18	8	4	65	115	145	185	16	360	160	200	140	212	280	100	95	296	130	186	130	165	200	M10	140	168	10	29,5
65-160/1.5	2	80	134	160	200	18	8	4	65	115	145	185	16	360	160	200	140	212	280	100	95	296	130	186	130	165	200	M10	140	168	10	30

[1] Стандарт
[2] По требованию

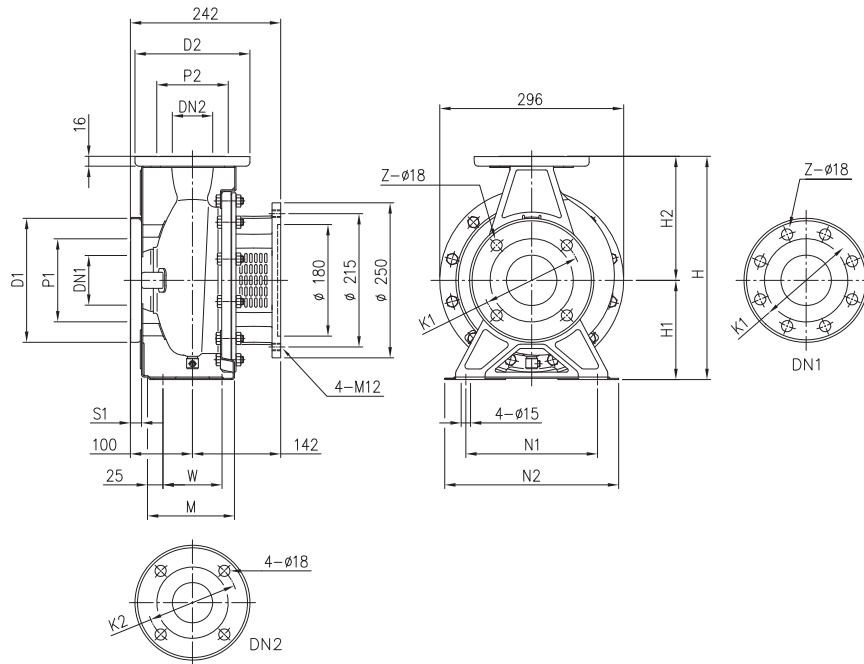


ТАБЛИЦА ГАБАРИТНЫХ РАЗМЕРОВ

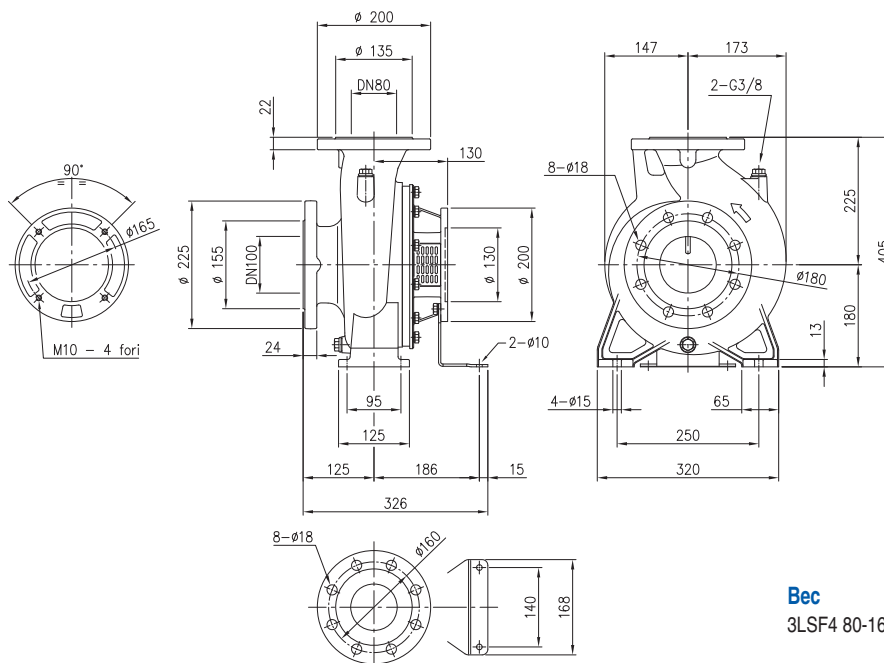
Модель	Размеры [мм]																			Вес [кг]
	DN1	P1	K1	D1	S1	Z		DN2	P2	K2	D2	H	H1	H2	M	N1	N2	W		
50-200/2.2	65	115	145	185	16	4	-	50	95	125	165	360	160	200	115	212	265	70	29.5	
65-160/2.2	80	134	160	200	18	8	4	65	115	145	185	360	160	200	140	212	280	95	30	
65-200/2.2R	80	134	160	200	18	8	4	65	115	145	185	405	180	225	140	250	320	95	29.5	
65-200/2.2	80	134	160	200	18	8	4	65	115	145	185	405	180	225	140	250	320	95	29.5	
65-200/3	80	134	160	200	18	8	4	65	115	145	185	405	180	225	140	250	320	95	30	

[1] Стандарт

[2] По требованию

3LSF4 80

4 ПОЛЮСА



Вес

3LSF4 80-160/1.5: 50,2 кг

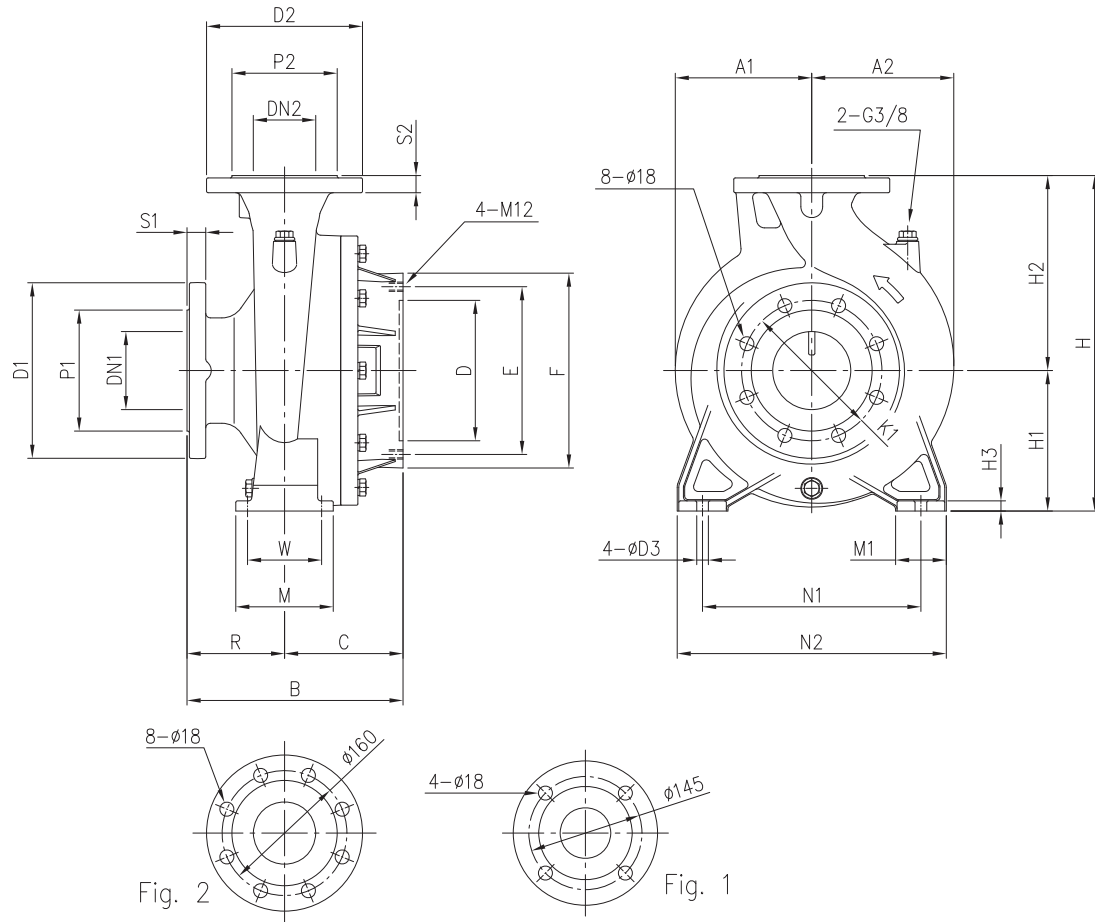


ТАБЛИЦА ГАБАРИТНЫХ РАЗМЕРОВ

Модель	Размеры [мм]																								Вес [кг]			
	DN1	P1	K1	D1	S1	DN2	P2	D2	S2	H	H1	H2	H3	R	W	N1	N2	M	M1	D3	B	C	D	E		F	A1	A2
65-250/4	80	135	160	200	22	65 Fig. 1	120	185	20	450	200	250	15	100	120	280	360	160	80	19	252	152	180	215	250	175	182	56.5
65-250/5.5	80	135	160	200	22	65 Fig. 1	120	185	20	450	200	250	15	100	120	280	360	160	80	19	252	152	230	265	300	175	182	53.5
80-160/2.2R	100	155	180	225	24	80 Fig. 2	135	200	22	405	180	225	13	125	95	250	320	125	65	15	267	142	180	215	250	147	173	50.5
80-160/2.2	100	155	180	225	24	80 Fig. 2	135	200	22	405	180	225	13	125	95	250	320	125	65	15	267	142	180	215	250	147	173	50.5
80-200/3	100	155	180	225	24	80 Fig. 2	135	200	22	430	180	250	13	125	95	280	345	125	65	15	277	152	180	215	250	175	182	59
80-200/4	100	155	180	225	24	80 Fig. 2	135	200	22	430	180	250	13	125	95	280	345	125	65	15	277	152	180	215	250	175	182	60.5
80-200/4R	100	155	180	225	24	80 Fig. 2	135	200	22	430	180	250	13	125	95	280	345	125	65	15	277	152	180	215	250	175	182	60.5
80-250/5.5	100	155	180	225	24	80 Fig. 2	135	200	22	480	200	280	15	125	120	315	400	160	80	19	300	175	230	265	300	175	192	58
80-250/5.5R	100	155	180	225	24	80 Fig. 2	135	200	22	480	200	280	15	125	120	315	400	160	80	19	300	175	230	265	300	175	192	58
80-250/7.5	100	155	180	225	24	80 Fig. 2	135	200	22	480	200	280	15	125	120	315	400	160	80	19	300	175	230	265	300	175	192	59

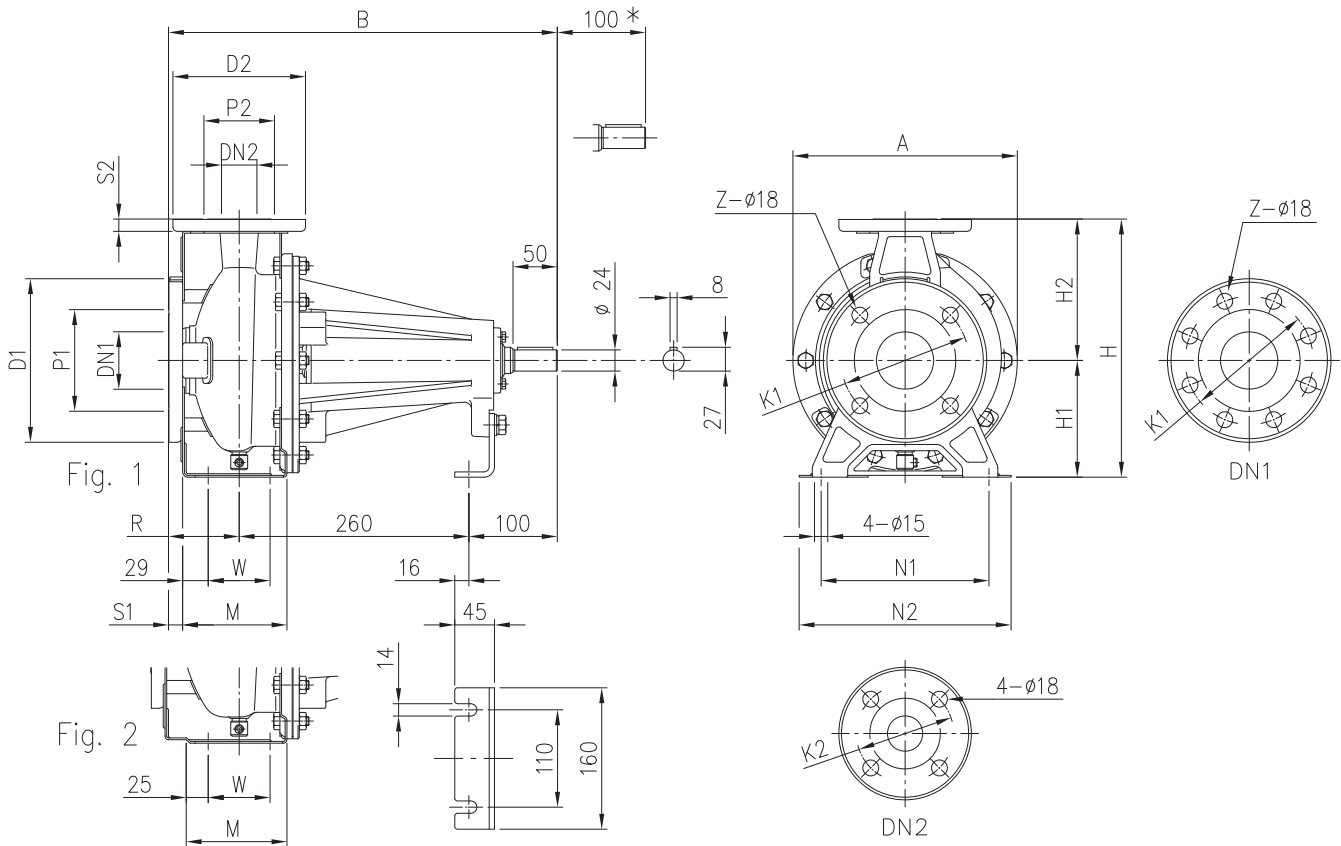


ТАБЛИЦА ГАБАРИТНЫХ РАЗМЕРОВ

Модель	Размеры [мм]																							Вес [кг]
	Fig.	DN1	P1	K1	D1	S1	Z		DN2	P2	K2	D2	S2	H	H1	H2	M	N1	N2	R	W	A	B	
32-125	1	50	95	125	165	16	4	-	32	75	100	140	14	252	112	140	114	140	190	80	70	213	440	17
32-160	1	50	95	125	165	16	4	-	32	75	100	140	14	292	132	160	118	190	240	80	70	254	440	19
32-200	1	50	95	125	165	16	4	-	32	75	100	140	14	340	160	180	119	190	240	80	70	296	440	27
40-125	1	65	115	145	185	16	4	-	40	80	110	150	14	252	112	140	114	160	210	80	70	213	440	17
40-160	1	65	115	145	185	16	4	-	40	80	110	150	14	292	132	160	118	190	240	80	70	254	440	19
40-200	2	65	115	145	185	16	4	-	40	80	110	150	14	340	160	180	115	212	265	100	70	296	460	27
50-125	2	65	115	145	185	16	4	-	50	95	125	165	16	292	132	160	114	190	240	100	70	254	460	19
50-160	2	65	115	145	185	16	4	-	50	95	125	165	16	340	160	180	115	212	265	100	70	296	460	28
50-200	2	65	115	145	185	16	4	-	50	95	125	165	16	360	160	200	115	212	265	100	70	296	460	27
65-125	2	80	134	160	200	18	8	4	65	115	145	185	16	340	160	180	140	212	280	100	95	254	460	28
65-160	2	80	134	160	200	18	8	4	65	115	145	185	16	360	160	200	140	212	280	100	95	296	460	29
65-200	2	80	134	160	200	18	8	4	65	115	145	185	16	405	180	225	140	250	320	100	95	296	460	30

[1] Стандарт
[2] По требованию

* Пространство для разборки насоса с муфтой без демонтажа двигателя

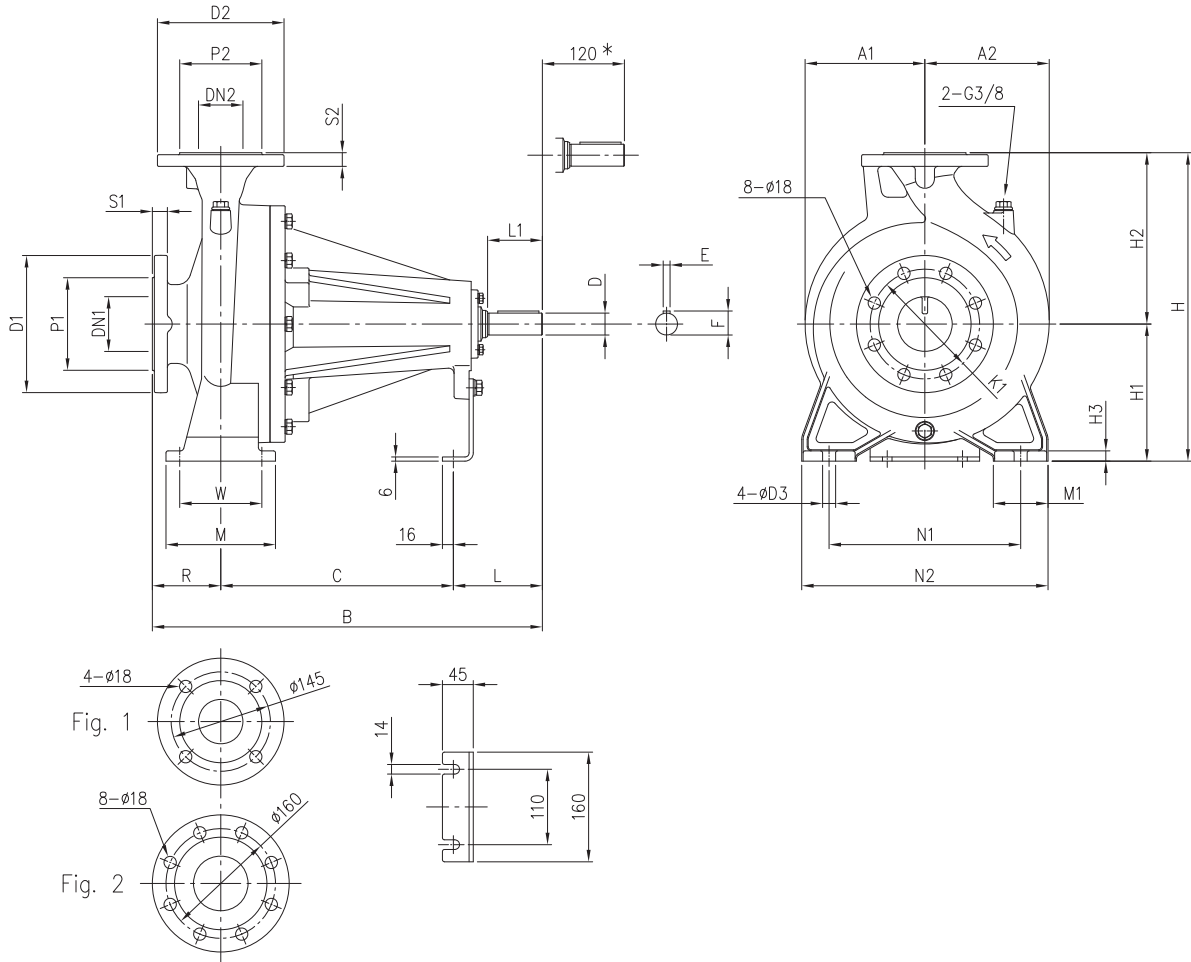


ТАБЛИЦА ГАБАРИТНЫХ РАЗМЕРОВ

Модель	Размеры [мм]																												Вес [кг]	
	DN1	P1	K1	D1	S1	DN2	P2	D2	S2	H	H1	H2	H3	R	W	N1	N2	M	M1	L	L1	D	D3	E	F	A1	A2	B		C
65-250	80	135	160	200	22	65 Fig. 1	120	185	20	450	200	250	15	100	120	280	360	160	80	130	80	32	19	10	35	175	182	570	340	82
80-160	100	155	180	225	24	80 Fig. 2	135	200	22	405	180	225	13	125	95	250	320	125	65	100	50	24	15	8	27	147	173	485	260	60
80-200	100	155	180	225	24	80 Fig. 2	135	200	22	430	180	250	13	125	95	280	345	125	65	130	80	32	15	10	35	175	182	595	340	83
80-250	100	155	180	225	24	80 Fig. 2	135	200	22	480	200	280	15	125	120	315	400	160	80	130	80	32	19	10	35	175	192	595	340	88

* Пространство для разборки насоса с муфтой без демонтажа двигателя.

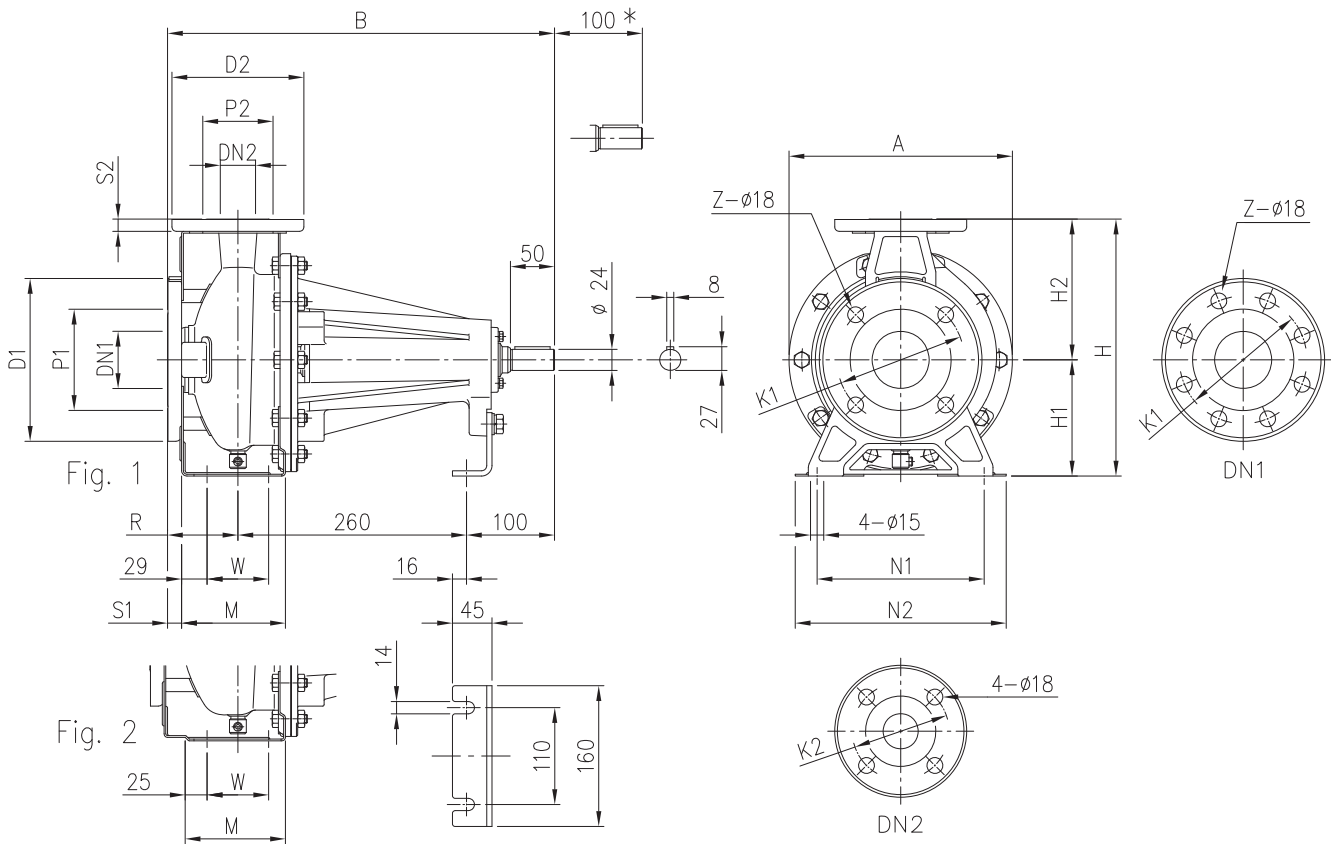


ТАБЛИЦА ГАБАРИТНЫХ РАЗМЕРОВ

Модель	Размеры [мм]																							Вес [кг]
	Fig.	DN1	P1	K1	D1	S1	Z		DN2	P2	K2	D2	S2	H	H1	H2	M	N1	N2	R	W	A	B	
32-125	1	50	95	125	165	16	4	-	32	75	100	140	14	252	112	140	114	140	190	80	70	213	440	17
32-160	1	50	95	125	165	16	4	-	32	75	100	140	14	292	132	160	118	190	240	80	70	254	440	19
32-200	1	50	95	125	165	16	4	-	32	75	100	140	14	340	160	180	119	190	240	80	70	296	440	27
40-125	1	65	115	145	185	16	4	-	40	80	110	150	14	252	112	140	114	160	210	80	70	213	440	17
40-160	1	65	115	145	185	16	4	-	40	80	110	150	14	292	132	160	118	190	240	80	70	254	440	19
40-200	2	65	115	145	185	16	4	-	40	80	110	150	14	340	160	180	115	212	265	100	70	296	460	27
50-125	2	65	115	145	185	16	4	-	50	95	125	165	16	292	132	160	114	190	240	100	70	254	460	19
50-160	2	65	115	145	185	16	4	-	50	95	125	165	16	340	160	180	115	212	265	100	70	296	460	28
50-200	2	65	115	145	185	16	4	-	50	95	125	165	16	360	160	200	115	212	265	100	70	296	460	27
65-125	2	80	134	160	200	18	8	4	65	115	145	185	16	340	160	180	140	212	280	100	95	254	460	28
65-160	2	80	134	160	200	18	8	4	65	115	145	185	16	360	160	200	140	212	280	100	95	296	460	29
65-200	2	80	134	160	200	18	8	4	65	115	145	185	16	405	180	225	140	250	320	100	95	296	460	30

[1] Стандарт

[2] По требованию

* Пространство для разборки насоса с муфтой без демонтажа двигателя

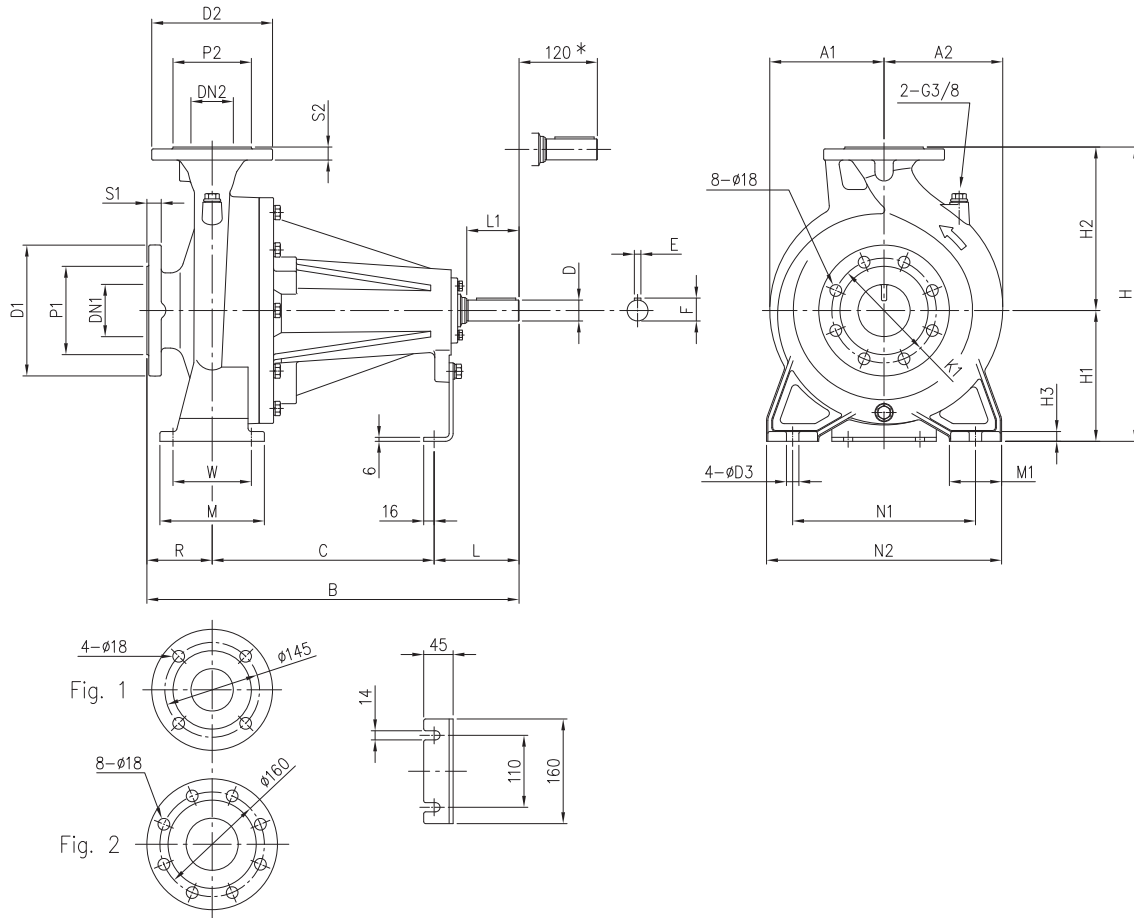


ТАБЛИЦА ГАБАРИТНЫХ РАЗМЕРОВ

Модель	Размеры [мм]																										Вес [кг]			
	DN1	P1	K1	D1	S1	DN2	P2	D2	S2	H	H1	H2	H3	R	W	N1	N2	M	M1	L	L1	D	D3	E	F	A1		A2	B	C
65-250	80	135	160	200	22	65 Fig. 1	120	185	20	450	200	250	15	100	120	280	360	160	80	130	80	32	19	10	35	175	182	570	340	82
80-160	100	155	180	225	24	80 Fig. 2	135	200	22	405	180	225	13	125	95	250	320	125	65	100	50	24	15	8	27	147	173	485	260	56
80-200	100	155	180	225	24	80 Fig. 2	135	200	22	430	180	250	13	125	95	280	345	125	65	130	80	32	15	10	35	175	182	595	340	83
80-250	100	155	180	225	24	80 Fig. 2	135	200	22	480	200	280	15	125	120	315	400	160	80	130	80	32	19	10	35	175	192	595	340	84

* Пространство для разборки насоса с муфтой без демонтажа двигателя

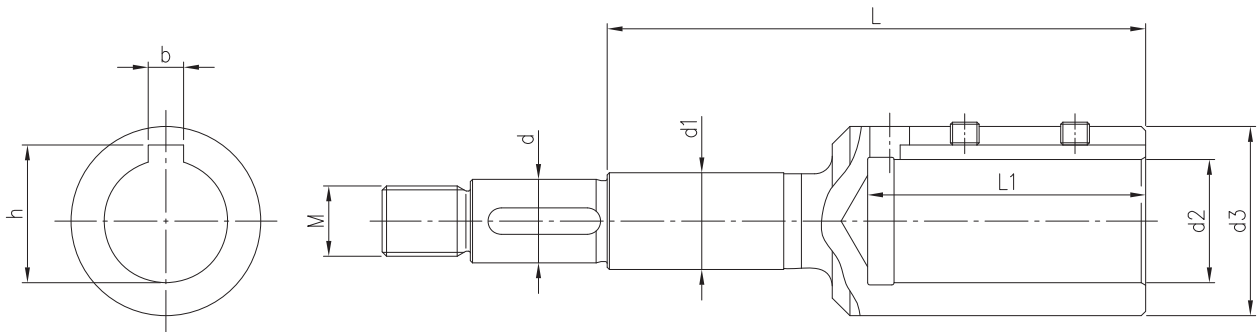


ТАБЛИЦА ГАБАРИТНЫХ РАЗМЕРОВ

Модель	кВт	Л.С.	Вел. двигатель	Размеры [мм]									
				d	d1	d2	d3	M	L	L1	b	h	Болты
32-125/1.1	1,1	1,5	80	19	22	19	33	M16x1,5	98	43	6	21,8	M6x6
32-160/1.5	1,5	2	90	19	22	24	39	M16x1,5	110	53	8	27,3	M8x8
32-160/2.2	2,2	3	90	19	22	24	39	M16x1,5	110	53	8	27,3	M8x8
32-200/3.0	3	4	100	19	22	28	43	M16x1,5	122	63	8	31,3	M8x8
32-200/4.0	4	5,5	112	19	22	28	43	M16x1,5	122	63	8	31,3	M8x8
32-200/5.5	5,5	7,5	132	19	22	38	58	M16x1,5	145	84	10	41,3	M8x8
32-200/7.5	7,5	10	132	19	22	38	58	M16x1,5	145	84	10	41,3	M8x8
40-125/1.5	1,5	2	90	19	22	24	39	M16x1,5	110	53	8	27,3	M8x8
40-125/2.2	2,2	3	90	19	22	24	39	M16x1,5	110	53	8	27,3	M8x8
40-160/3.0	3	4	100	19	22	28	43	M16x1,5	122	63	8	31,3	M8x8
40-160/4.0	4	5,5	112	19	22	28	43	M16x1,5	122	63	8	31,3	M8x8
40-200/5.5	5,5	7,5	132	19	22	38	58	M16x1,5	145	84	10	41,3	M8x8
40-200/7.5	7,5	10	132	19	22	38	58	M16x1,5	145	84	10	41,3	M8x8
40-200/11	11	15	160	19	22	42	63	M16x1,5	178	114	12	45,3	M8x8
50-125/2.2	2,2	3	90	19	22	24	39	M16x1,5	110	53	8	27,3	M8x8
50-125/3.0	3	4	100	19	22	28	43	M16x1,5	122	63	8	31,3	M8x8
50-125/4.0	4	5,5	112	19	22	28	43	M16x1,5	122	63	8	31,3	M8x8
50-160/5.5	5,5	7,5	132	19	22	38	58	M16x1,5	145	84	10	41,3	M8x8
50-160/7.5	7,5	10	132	19	22	38	58	M16x1,5	145	84	10	41,3	M8x8
50-200/9.2	9,2	12,5	132	19	22	38	58	M16x1,5	145	84	10	41,3	M8x8
50-200/11	11	15	160	19	22	42	63	M16x1,5	178	114	12	45,3	M8x8
50-200/15	15	20	160	22	22	42	63	M18x1,5	209	114	12	45,3	M8x8
65-125/4.0	4	5,5	112	19	22	28	43	M16x1,5	122	63	8	31,3	M8x8
65-125/5.5	5,5	7,5	132	19	22	38	58	M16x1,5	145	84	10	41,3	M8x8
65-125/7.5	7,5	10	132	19	22	38	58	M16x1,5	145	84	10	41,3	M8x8
65-160/7.5	7,5	10	132	19	22	38	58	M16x1,5	145	84	10	41,3	M8x8
65-160/9.2	9,2	12,5	132	19	22	38	58	M16x1,5	145	84	10	41,3	M8x8
65-160/11	11	15	160	19	22	42	63	M16x1,5	178	114	12	45,3	M8x8
65-160/15	15	20	160	24	30	42	63	M20x1,5	184	114	12	45,3	M8x8
65-200/15	15	20	160	24	30	42	63	M20x1,5	184	114	12	45,3	M8x8
65-200/18.5	18,5	25	160	24	30	42	63	M20x1,5	184	114	12	45,3	M8x8
65-200/22	22	30	180	24	30	48	72	M20x1,5	184	114	14	51,8	M10x10
65-250/30	30	40	200	24	30	55	85	M20x1,5	184	114	16	59,3	M12x12
65-250/37	37	50	200	24	30	55	85	M20x1,5	184	114	16	59,3	M12x12
80-160/11	11	15	160	24	30	42	63	M20x1,5	184	114	12	45,3	M8x8
80-160/15R	15	20	160	24	30	42	63	M20x1,5	184	114	12	45,3	M8x8
80-160/15	15	20	160	24	30	42	63	M20x1,5	184	114	12	45,3	M8x8
80-160/18.5	18,5	25	160	24	30	42	63	M20x1,5	184	114	12	45,3	M8x8
80-200/22	22	30	180	24	30	48	72	M20x1,5	184	114	14	51,8	M10x10
80-200/30	30	40	200	24	30	55	85	M20x1,5	184	114	16	59,3	M12x12
80-200/37	37	50	200	24	30	55	85	M20x1,5	184	114	16	59,3	M12x12
80-250/37	37	50	200	29	35	55	85	M24x2	206	114	16	59,3	M12x12
80-250/45	45	60	225	29	35	55	85	M24x2	206	114	16	59,3	M12x12
80-250/55	55	75	250	29	35	60	89	M24x2	218	144	18	64,4	M12x12

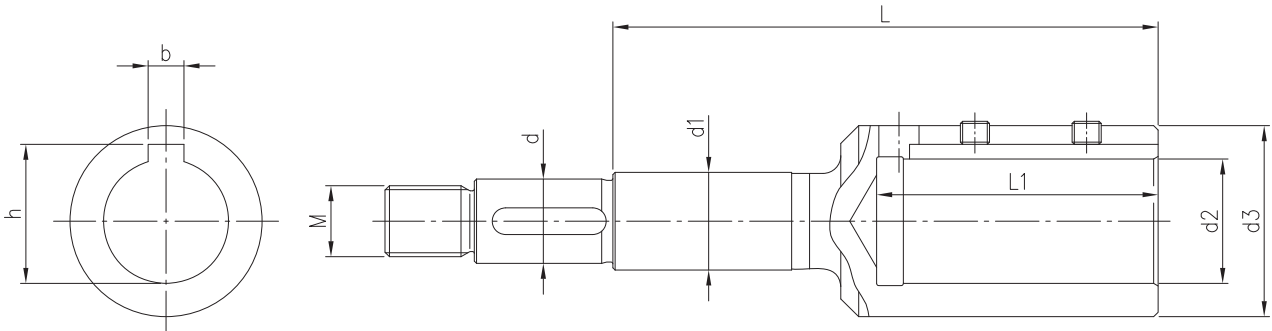


ТАБЛИЦА ГАБАРИТНЫХ РАЗМЕРОВ

Модель	кВт	Л.С.	Вел. двигатель	Размеры [мм]									
				d	d1	d2	d3	M	L	L1	b	h	Болты
32-125/0.25	0,25	0,33	71	19	22	14	28	M16x1,5	88	33	5	16,3	M5x6
32-160/0.37R	0,37	0,5	71	19	22	14	28	M16x1,5	88	33	5	16,3	M5x6
32-160/0.37	0,37	0,5	71	19	22	14	28	M16x1,5	88	33	5	16,3	M5x6
32-200/0.55R	0,55	0,75	80	19	22	19	33	M16x1,5	98	43	6	21,8	M6x6
32-200/0.55	0,55	0,75	80	19	22	19	33	M16x1,5	98	43	6	21,8	M6x6
32-200/0.75	0,75	1	80	19	22	19	33	M16x1,5	98	43	6	21,8	M6x6
40-125/0.37R	0,37	0,5	71	19	22	14	28	M16x1,5	88	33	5	16,3	M5x6
40-125/0.37	0,37	0,5	71	19	22	14	28	M16x1,5	88	33	5	16,3	M5x6
40-160/0.55R	0,55	0,75	80	19	22	19	33	M16x1,5	98	43	6	21,8	M6x6
40-160/0.55	0,55	0,75	80	19	22	19	33	M16x1,5	98	43	6	21,8	M6x6
40-200/1.1R	1,1	1,5	90	19	22	24	39	M16x1,5	110	53	8	27,3	M8x8
40-200/1.1	1,1	1,5	90	19	22	24	39	M16x1,5	110	53	8	27,3	M8x8
40-200/1.5	1,5	2	90	19	22	24	39	M16x1,5	110	53	8	27,3	M8x8
50-125/0.55R	0,55	0,75	80	19	22	19	33	M16x1,5	98	43	6	21,8	M6x6
50-125/0.55	0,55	0,75	80	19	22	19	33	M16x1,5	98	43	6	21,8	M6x6
50-160/1.1R	1,1	1,5	90	19	22	24	39	M16x1,5	110	53	8	27,3	M8x8
50-160/1.1	1,1	1,5	90	19	22	24	39	M16x1,5	110	53	8	27,3	M8x8
50-200/1.5R	1,5	2	90	19	22	24	39	M16x1,5	110	53	8	27,3	M8x8
50-200/1.5	1,5	2	90	19	22	24	39	M16x1,5	110	53	8	27,3	M8x8
50-200/2.2	2,2	3	100	22	22	28	43	M18x1,5	153	63	8	31,3	M8x8
65-125/0.55	0,55	0,75	80	19	22	19	33	M16x1,5	98	43	6	21,8	M6x6
65-125/0.75	0,75	1	80	19	22	19	33	M16x1,5	98	43	6	21,8	M6x6
65-125/1.1	1,1	1,5	90	19	22	24	39	M16x1,5	110	53	8	27,3	M8x8
65-160/1.1	1,1	1,5	90	19	22	24	39	M16x1,5	110	53	8	27,3	M8x8
65-160/1.5	1,5	2	90	19	22	24	39	M16x1,5	110	53	8	27,3	M8x8
65-160/2.2	2,2	3	100	19	22	28	43	M16x1,5	122	63	8	31,3	M8x8
65-200/2.2R	2,2	3	100	19	22	28	43	M16x1,5	122	63	8	31,3	M8x8
65-200/2.2	2,2	3	100	19	22	28	43	M16x1,5	122	63	8	31,3	M8x8
65-200/3	3	4	100	19	22	28	43	M16x1,5	122	63	8	31,3	M8x8
65-250/4	4	5,5	112	24	30	28	43	M20x1,5	128	63	8	31,3	M8x8
65-250/5.5	5,5	7,5	132	24	30	38	58	M20x1,5	151	84	10	41,3	M8x8
80-160/1.5	1,5	2	90	19	22	24	39	M16x1,5	110	53	8	27,3	M8x8
80-160/2.2R	2,2	3	100	19	22	28	43	M16x1,5	122	63	8	31,3	M8x8
80-160/2.2	2,2	3	100	19	22	28	43	M16x1,5	122	63	8	31,3	M8x8
80-200/3	3	4	100	24	30	28	43	M20x1,5	128	63	8	31,3	M8x8
80-200/4R	4	5,5	112	24	30	28	43	M20x1,5	128	63	8	31,3	M8x8
80-200/4	4	5,5	112	24	30	28	43	M20x1,5	128	63	8	31,3	M8x8
80-250/5.5R	5,5	7,5	132	24	30	38	58	M20x1,5	151	84	10	41,3	M8x8
80-250/5.5	5,5	7,5	132	24	30	38	58	M20x1,5	151	84	10	41,3	M8x8
80-250/7.5	7,5	10	132	24	30	38	58	M20x1,5	151	84	10	41,3	M8x8

Муфта для Серии 3(L)P

2 ПОЛЮСА

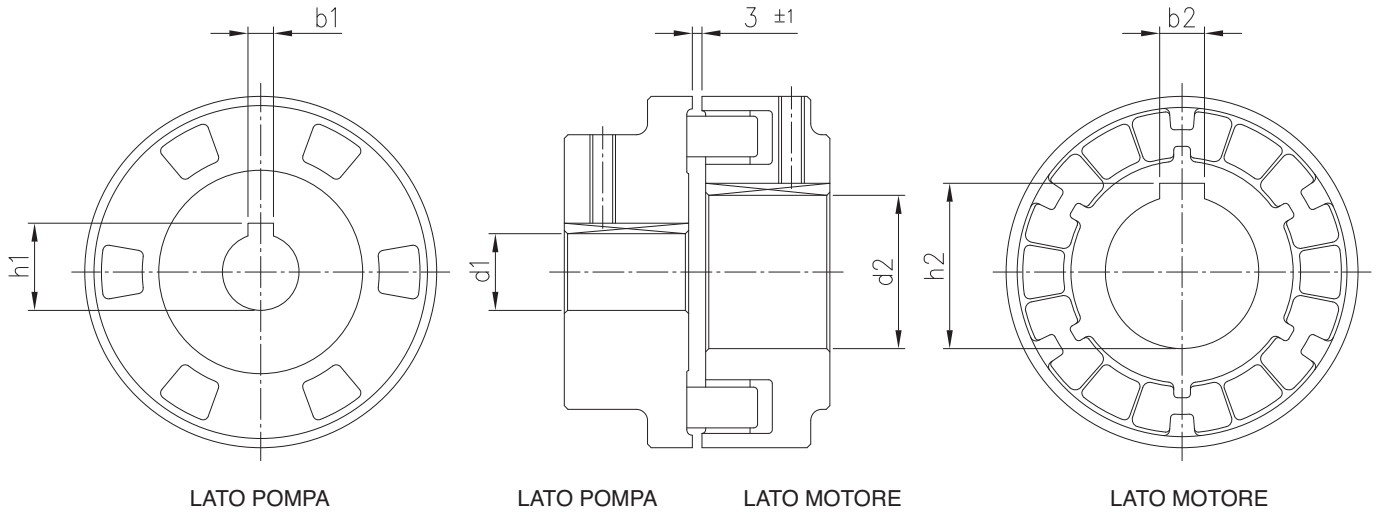


ТАБЛИЦА ГАБАРИТНЫХ РАЗМЕРОВ

Модель	кВт	Л.С.	Вел. двигатель	Размеры [мм]					
				d1	b1	h1	d2	b2	h2
32-125/1.1	1,1	1,5	80	24	8	27,3	19	6	21,8
32-160/1.5	1,5	2	90	24	8	27,3	24	8	27,3
32-160/2.2	2,2	3	90	24	8	27,3	24	8	27,3
32-200/3.0	3	4	100	24	8	27,3	28	8	31,3
32-200/4.0	4	5,5	112	24	8	27,3	28	8	31,3
32-200/5.5	5,5	7,5	132	24	8	27,3	38	10	41,3
32-200/7.5	7,5	10	132	24	8	27,3	38	10	41,3
40-125/1.5	1,5	2	90	24	8	27,3	24	8	27,3
40-125/2.2	2,2	3	90	24	8	27,3	24	8	27,3
40-160/3.0	3	4	100	24	8	27,3	28	8	31,3
40-160/4.0	4	5,5	112	24	8	27,3	28	8	31,3
40-200/5.5	5,5	7,5	132	24	8	27,3	38	10	41,3
40-200/7.5	7,5	10	132	24	8	27,3	38	10	41,3
40-200/11	11	15	160	24	8	27,3	42	12	45,3
50-125/2.2	2,2	3	90	24	8	27,3	24	8	27,3
50-125/3.0	3	4	100	24	8	27,3	28	8	31,3
50-125/4.0	4	5,5	112	24	8	27,3	28	8	31,3
50-160/5.5	5,5	7,5	132	24	8	27,3	38	10	41,3
50-160/7.5	7,5	10	132	24	8	27,3	38	10	41,3
50-200/9.2	9,2	12,5	132	24	8	27,3	38	10	41,3
50-200/11	11	15	160	24	8	27,3	42	12	45,3
50-200/15	15	20	160	24	8	27,3	42	12	45,3
65-125/4.0	4	5,5	112	24	8	27,3	28	8	31,3
65-125/5.5	5,5	7,5	132	24	8	27,3	38	10	41,3
65-125/7.5	7,5	10	132	24	8	27,3	38	10	41,3
65-160/7.5	7,5	10	132	24	8	27,3	38	10	41,3
65-160/9.2	9,2	12,5	132	24	8	27,3	38	10	41,3
65-160/11	11	15	160	24	8	27,3	42	12	45,3
65-160/15	15	20	160	24	8	27,3	42	12	45,3
65-200/15	15	20	160	24	8	27,3	42	12	45,3
65-200/18.5	18,5	25	160	24	8	27,3	42	12	45,3
65-200/22	22	30	180	24	8	27,3	48	14	51,8
65-250/30	30	40	200	32	10	35,3	55	16	59,3
65-250/37	37	50	200	32	10	35,3	55	16	59,3
80-160/11	11	15	160	24	8	27,3	42	12	45,3
80-160/15R	15	20	160	24	8	27,3	42	12	45,3
80-160/15	15	20	160	24	8	27,3	42	12	45,3
80-160/18.5	18,5	25	160	24	8	27,3	42	12	45,3
80-200/22	22	30	180	32	10	35,3	48	14	51,8
80-200/30	30	40	200	32	10	35,3	55	16	59,3
80-200/37	37	50	200	32	10	35,3	55	16	59,3
80-250/37	37	50	200	32	10	35,3	55	16	59,3
80-250/45	45	60	225	32	10	35,3	55	16	59,3
80-250/55	55	75	250	32	10	35,3	60	18	64,4

Муфта для Серии 3(L)P4

4 ПОЛЮСА

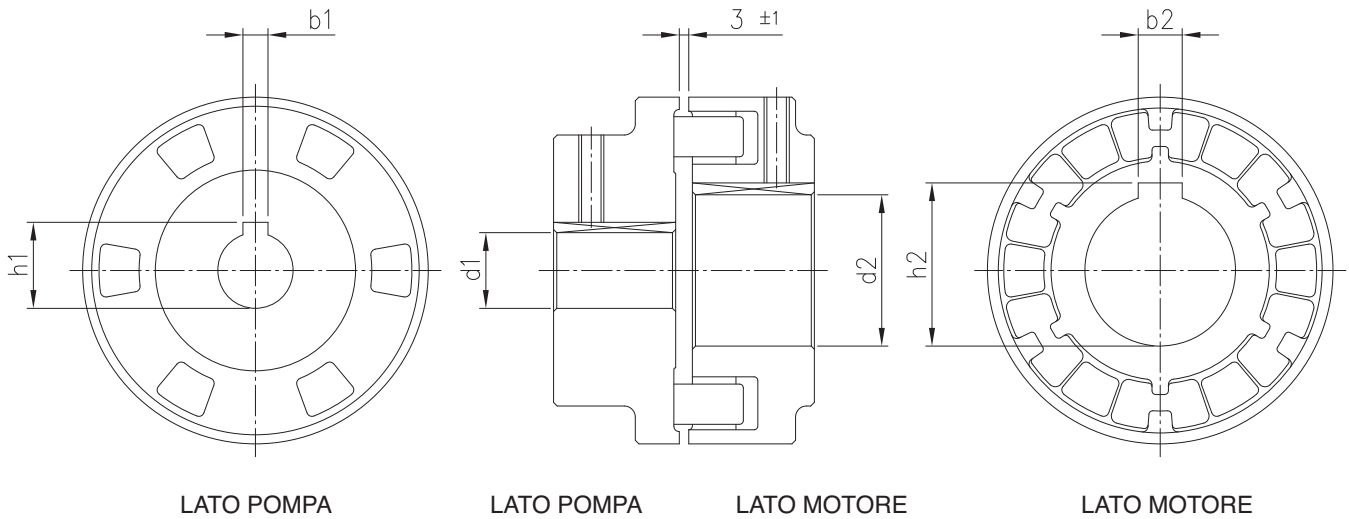


ТАБЛИЦА ГАБАРИТНЫХ РАЗМЕРОВ

Модель	кВт	Л.С.	Вел. двигатель	Размеры [мм]					
				d1	b1	h1	d2	b2	h2
32-125/0.25	0,25	0,33	71	24	8	27,3	14	5	16,3
32-160/0.37R	0,37	0,5	71	24	8	27,3	14	5	16,3
32-160/0.37	0,37	0,5	71	24	8	27,3	14	5	16,3
32-200/0.55R	0,55	0,75	80	24	8	27,3	19	6	21,8
32-200/0.55	0,55	0,75	80	24	8	27,3	19	6	21,8
32-200/0.75	0,75	1	80	24	8	27,3	19	6	21,8
40-125/0.37R	0,37	0,5	71	24	8	27,3	14	5	16,3
40-125/0.37	0,37	0,5	71	24	8	27,3	14	5	16,3
40-160/0.55R	0,55	0,75	80	24	8	27,3	19	6	21,8
40-160/0.55	0,55	0,75	80	24	8	27,3	19	6	21,8
40-200/1.1R	1,1	1,5	90	24	8	27,3	24	8	27,3
40-200/1.1	1,1	1,5	90	24	8	27,3	24	8	27,3
40-200/1.5	1,5	2	90	24	8	27,3	24	8	27,3
50-125/0.55R	0,55	0,75	80	24	8	27,3	19	6	21,8
50-125/0.55	0,55	0,75	80	24	8	27,3	19	6	21,8
50-160/1.1R	1,1	1,5	90	24	8	27,3	24	8	27,3
50-160/1.1	1,1	1,5	90	24	8	27,3	24	8	27,3
50-200/1.5R	1,5	2	90	24	8	27,3	24	8	27,3
50-200/1.5	1,5	2	90	24	8	27,3	24	8	27,3
50-200/2.2	2,2	3	100	24	8	27,3	28	8	31,3
65-125/0.55	0,55	0,75	80	24	8	27,3	19	6	21,8
65-125/0.75	0,75	1	80	24	8	27,3	19	6	21,8
65-125/1.1	1,1	1,5	90	24	8	27,3	24	8	27,3
65-160/1.1	1,1	1,5	90	24	8	27,3	24	8	27,3
65-160/1.5	1,5	2	90	24	8	27,3	24	8	27,3
65-160/2.2	2,2	3	100	24	8	27,3	28	8	31,3
65-200/2.2R	2,2	3	100	24	8	27,3	28	8	31,3
65-200/2.2	2,2	3	100	24	8	27,3	28	8	31,3
65-200/3	3	4	100	24	8	27,3	28	8	31,3
65-250/4	4	5,5	112	32	10	35,3	28	8	31,3
65-250/5.5	5,5	7,5	132	32	10	35,3	38	10	41,3
80-160/1.5	1,5	2	90	24	8	27,3	24	8	27,3
80-160/2.2R	2,2	3	100	24	8	27,3	28	8	31,3
80-160/2.2	2,2	3	100	24	8	27,3	28	8	31,3
80-200/3	3	4	100	32	10	35,3	28	8	31,3
80-200/4R	4	5,5	112	32	10	35,3	28	8	31,3
80-200/4	4	5,5	112	32	10	35,3	28	8	31,3
80-250/5.5R	5,5	7,5	132	32	10	35,3	38	10	41,3
80-250/5.5	5,5	7,5	132	32	10	35,3	38	10	41,3
80-250/7.5	7,5	10	132	32	10	35,3	38	10	41,3

Моноблочные центробежные насосы из чугуна.

Подходят для перекачивания чистой воды в гражданских, сельскохозяйственных и промышленных объектах, бустерных установках, системах отопления и кондиционирования. Используются для орошения на фермах, спортивных центрах, моечных установках.



СПЕЦИФИКАЦИЯ

- Максимальное рабочее давление: 10 бар
- Максимальная температура жидкости:
90°C (MD)
130°C (MMD)

МАТЕРИАЛЫ

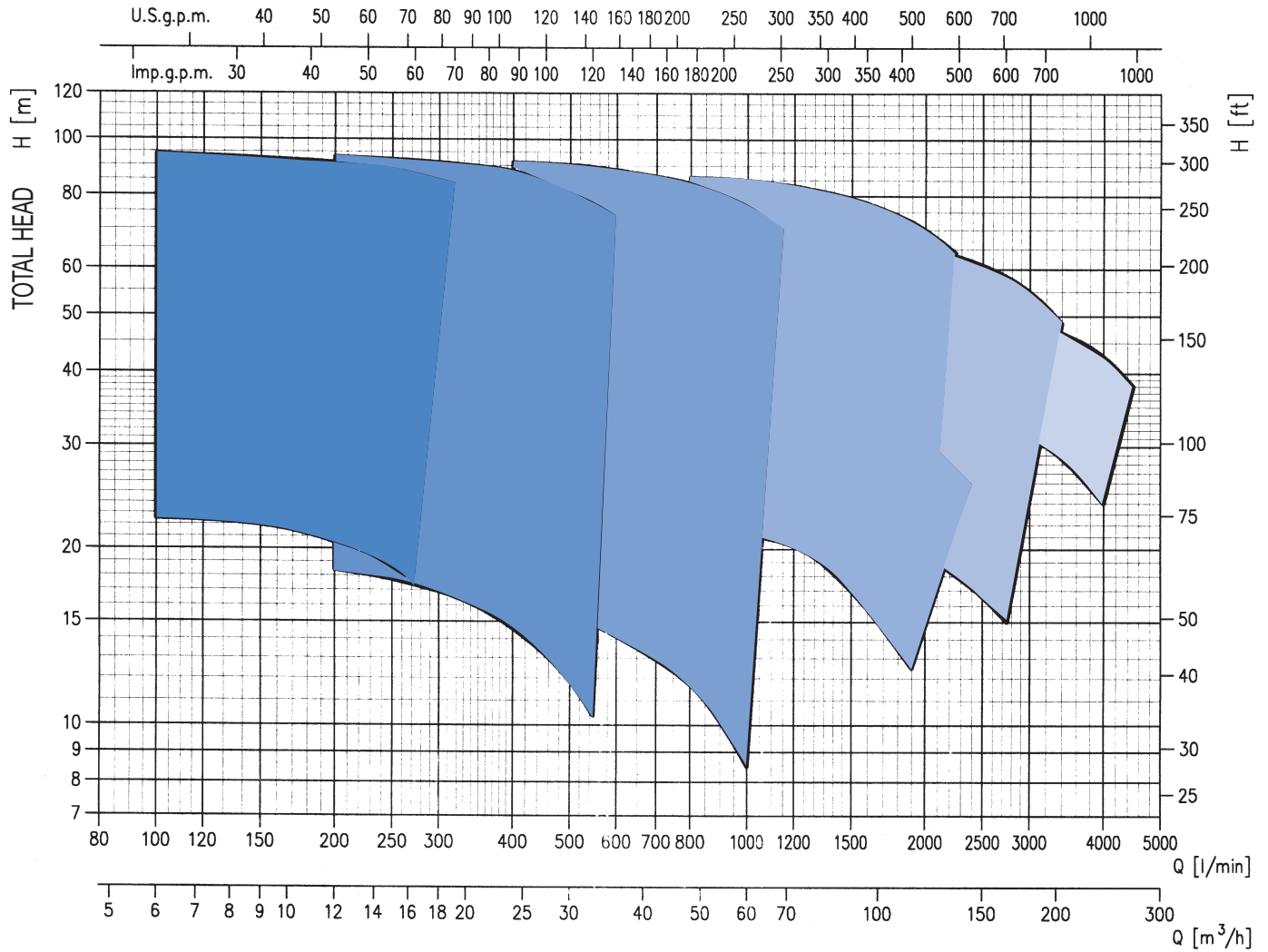
- Корпус насоса и кронштейн из чугуна
- Вал из нержавеющей стали AISI 304 (MD), AISI 406 (MMD)
- Торцевое уплотнение из графита/керамики/NBR (MD)
SiC/SiC/EPDM (MMD)
- Рабочее колесо из бронзы B10

ТЕХНИЧЕСКИЕ ДАННЫЕ

- Асинхронный 2-х и 4-х полюсный двигатель с внешней вентиляцией
- Класс изоляции F
- Класс защиты IP55
- Однофазное напряжение 230 В ± 10% 50 Гц,
трёхфазное напряжение 230/400 В ± 10% 50 Гц до 4 кВт
включительно, 400/690 В ± 10% 5.5 кВт и выше
- Постоянно включенный конденсатор и встроенная
тепловая защита с автоматическим перезапуском для
однофазной версии
- Для трёхфазной версии защита должна быть
предусмотрена потребителем

СПЕЦИФИКАЦИЯ серии MD/MMD

2 ПОЛЮСА



Скорость вращения $\approx 2900 \text{ мин}^{-1}$
 Пробная жидкость: Чистая вода 20°C
 Погрешность согласно: UNI EN ISO 9906 Приложение А

ЦЕНТРОБЕЖНЫЕ НАСОСЫ ПО НОРМАМ EN 733 (БЫВШИЕ DIN 24255) из чугуна

РАБОЧИЕ ХАРАКТЕРИСТИКИ

Модель	двигатель		Q=Производительность																							
	кВт	Л.С.	л/мин	0	100	200	250	280	320	400	550	600	667	800	1000	1100	1150	1200	1400	1900	2000	2200	2300	2400		
			м³/ч	0	6	12	15	17	19	24	33	36	40	48	60	66	69	72	84	114	120	132	138	144		
H=Напор (м)																										
MD 32-125/1.1 *	1.1	1.5	23	22.5	20.5	18.5	-	-	-	-	-	-	-	-	-	-	-	-	-	-	-	-	-	-	-	
MD 32-125/1.5 *	1.5	2	24	23.5	21.5	19.7	18.5	16.6	12	-	-	-	-	-	-	-	-	-	-	-	-	-	-	-	-	
MD 32-160/1.5 *	1.5	2	28	27	24	22	20.5	-	-	-	-	-	-	-	-	-	-	-	-	-	-	-	-	-	-	
MD 32-160/2.2 *	2.2	3	35.5	34.5	32	30	28.5	-	-	-	-	-	-	-	-	-	-	-	-	-	-	-	-	-	-	
MD 32-200/3.0	3	4	43	41	36.5	33	30.5	-	-	-	-	-	-	-	-	-	-	-	-	-	-	-	-	-	-	
MD 32-200/4.0	4	5.5	52	50.5	47	44.5	42.5	-	-	-	-	-	-	-	-	-	-	-	-	-	-	-	-	-	-	
MD 32-250/5.5	5.5	7.5	58	57	54	51	49	45	-	-	-	-	-	-	-	-	-	-	-	-	-	-	-	-	-	
MD 32-250/7.5	7.5	10	71	70	67	64	62	58	-	-	-	-	-	-	-	-	-	-	-	-	-	-	-	-	-	
MD 32-250/9.2	9.2	12.5	84	83	80	78	76	73	-	-	-	-	-	-	-	-	-	-	-	-	-	-	-	-	-	
MD 32-250/11	11	15	95	94	91	89	87	84	-	-	-	-	-	-	-	-	-	-	-	-	-	-	-	-	-	
MD 40-125/1.5 *	1.5	2	20	19.5	18.4	17.7	17.2	16.5	14.6	10.3	8.5	-	-	-	-	-	-	-	-	-	-	-	-	-	-	
MD 40-125/2.2 *	2.2	3	25.5	25	23.5	23	22.5	22	20.5	16.9	15.5	-	-	-	-	-	-	-	-	-	-	-	-	-	-	
MD 40-160/3.0	3	4	31.5	30.5	29	28	27.5	26.5	25	21	19	-	-	-	-	-	-	-	-	-	-	-	-	-	-	
MD 40-160/4.0	4	5.5	39	38	36.5	36	35.5	35	33	29.5	28	-	-	-	-	-	-	-	-	-	-	-	-	-	-	
MD 40-200/5.5	5.5	7.5	48.5	48	47	46	45.5	44.5	42.5	37.5	-	-	-	-	-	-	-	-	-	-	-	-	-	-	-	
MD 40-200/7.5	7.5	10	58	57.5	56.5	55.5	55	54.5	52.5	47.5	45	-	-	-	-	-	-	-	-	-	-	-	-	-	-	
MD 40-250/11	11	15	74.5	-	73	72	71.5	70	66.5	58.5	55	-	-	-	-	-	-	-	-	-	-	-	-	-	-	
MD 40-250/13	13	17.5	85.5	-	84	83.5	82.5	81.5	78	69	65	-	-	-	-	-	-	-	-	-	-	-	-	-	-	
MD 40-250/15	15	20	94.5	-	93	92	91.5	90.5	88	78	74	-	-	-	-	-	-	-	-	-	-	-	-	-	-	
MD 50-125/2.2 *	2.2	3	17.5	-	-	-	-	-	16	14.8	14.3	13.5	11.7	8.5	-	-	-	-	-	-	-	-	-	-	-	
MD 50-125/3.0	3	4	21	-	-	-	-	-	19.5	18.6	18.2	17.6	16.1	13	-	-	-	-	-	-	-	-	-	-	-	
MD 50-125/4.0	4	5.5	25.5	-	-	-	-	-	24	23	23	22	21	17.8	16	-	-	-	-	-	-	-	-	-	-	
MD 50-160/5.5	5.5	7.5	33.5	-	-	-	-	-	32.5	31	30.5	30	28	24.5	22.5	-	-	-	-	-	-	-	-	-	-	
MD 50-160/7.5	7.5	10	39	-	-	-	-	-	38	37	36.5	35.5	34	31	29	28	27	-	-	-	-	-	-	-	-	
MD 50-200/9.2	9.2	12.5	50	-	-	-	-	-	48	46	45	44	41	36	33	-	-	-	-	-	-	-	-	-	-	
MD 50-200/11	11	15	56	-	-	-	-	-	54.5	53	52	51	48.5	43.5	40.5	39	37	-	-	-	-	-	-	-	-	
MD 50-250/15	15	20	71	-	-	-	-	-	69	67	66	64	60.5	52.5	47	-	-	-	-	-	-	-	-	-	-	
MD 50-250/18.5	18.5	25	82	-	-	-	-	-	80	78.5	77.5	76	72.5	65	60	57	-	-	-	-	-	-	-	-	-	
MD 50-250/22	22	30	93	-	-	-	-	-	91	89.5	88.5	87	84	77	72.5	70	-	-	-	-	-	-	-	-	-	
MD 65-125/5.5	5.5	7.5	24	-	-	-	-	-	-	-	23.2	23	22.5	21.5	20.5	20.5	20	18.2	12.5	-	-	-	-	-	-	
MD 65-125/7.5	7.5	10	27.5	-	-	-	-	-	-	-	26.5	26	25.5	24.5	24	23.5	23	21.5	16.3	15	-	-	-	-	-	
MD 65-160/11	11	15	34.5	-	-	-	-	-	-	-	-	34	33.5	33	32.5	32	30.5	26.5	25.5	23	22	-	-	-	-	
MD 65-160/15	15	20	39	-	-	-	-	-	-	-	-	-	38	37.5	37	36.5	36.5	35	31	30.5	28.5	27	26	-	-	
MD 65-200/18.5	18.5	25	55	-	-	-	-	-	-	-	-	-	53.5	52.5	51.5	51	50.5	48.5	42	40.5	37	-	-	-	-	
MD 65-200/22	22	30	61	-	-	-	-	-	-	-	-	-	59.5	58.5	58	57.5	57	55.5	50	49	46	-	-	-	-	

*Версия доступна только с однофазным двигателем

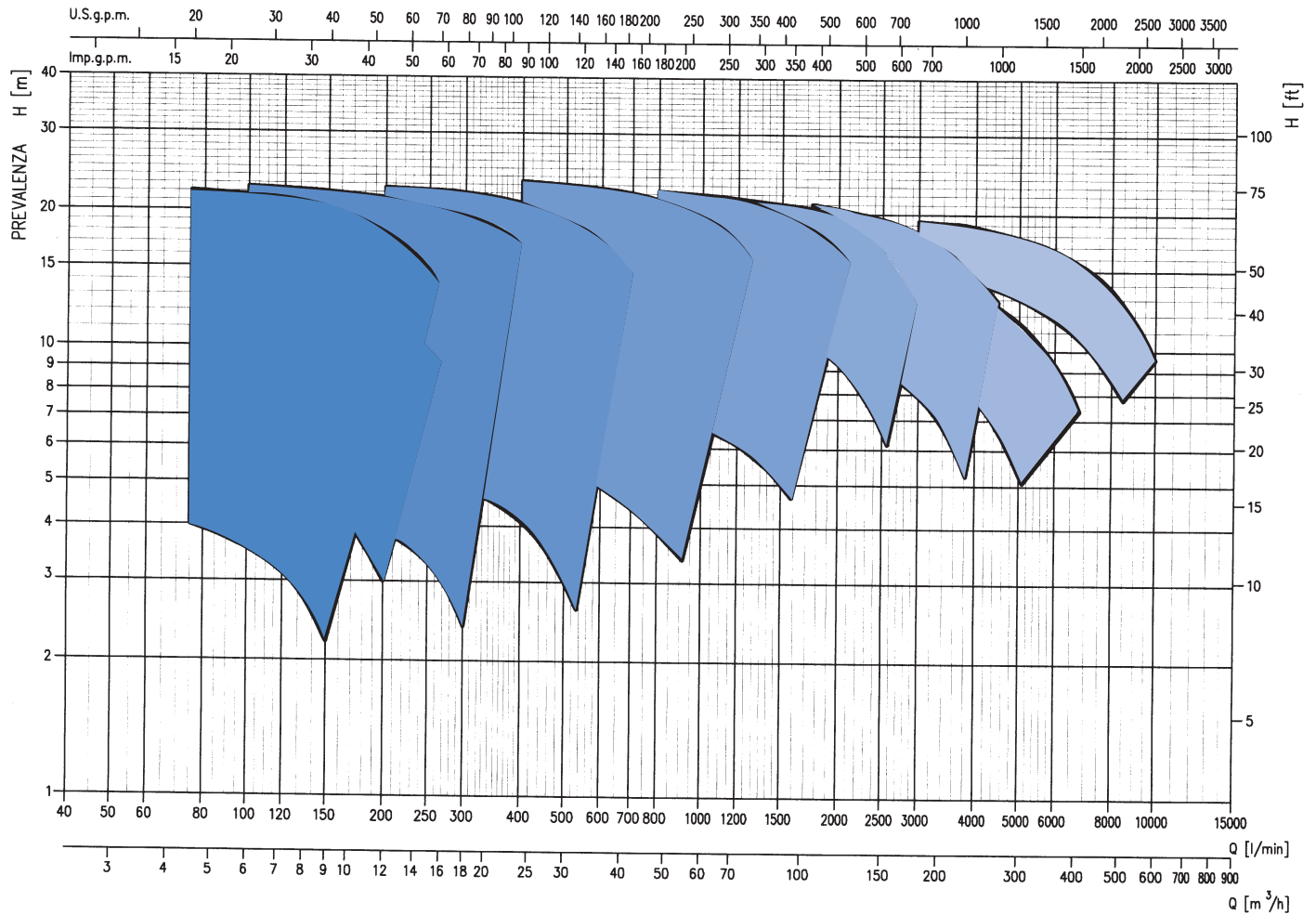
Модель	двигатель		Q=Производительность															
	кВт	Л.С.	л/мин	0	800	1000	1250	1500	1750	2000	2250	2500	2750	3000	3500	4000	4500	
			м³/ч	0	48	60	75	90	105	120	135	150	165	180	210	240	270	
H=Напор (м)																		
MMD 65-250/22	22	30	65	64	63	61	57	53	-	-	-	-	-	-	-	-	-	
MMD 65-250/30	30	40	78	77	76	74	70	66	60	53*	-	-	-	-	-	-	-	
MMD 65-250/37	37	55	86.5	86	85	83	79	75	70	64*	-	-	-	-	-	-	-	
MMD 80-160/10	10	13.6	24.8	-	24	23	22	21	19.5	18	16.5	15*	-	-	-	-	-	
MMD 80-160/12.5	12.5	17	29.5	-	28.5	28	27	26	24.5	23	21.5	20	18.5*	-	-	-	-	
MMD 80-160/15	15	20	35	-	34	33.3	32.5	31.8	31	29	27.5	26	24.3	-	-	-	-	
MMD 80-200/18.5	18.5	25	42.2	-	42	41	40	38.5	37	35	33	30.5	28	-	-	-	-	
MMD 80-200/22	22	30	47.2	-	47	46.5	45.5	44.5	43	41	39	37	34	-	-	-	-	
MMD 80-200/30	30	40	55.5	-	55	54	53	52	51	49	47	45	43	37	-	-	-	
MMD 80-200/37	37	55	57.5	-	57	56.8	56.5	56	55	54	52.5	51	48	42	-	-	-	
MMD 80-250/37	37	55	68.5	-	-	67.5	67	66.2	65	63.3	61	58.3	55	47	-	-	-	
MMD 100-200/22	22	30	40	-	-	-	38.5	38	37	36	34.5	33	31.5	28	24	-	-	
MMD 100-200/30	30	40	48	-	-	-	47	46.3	45.6	44.8	43.7	42.4	41	38	34.6*	30**	-	
MMD 100-200/37	37	55	54.2	-	-	-	53.7	53.3	53	52	51	50	49	46	43*	38**	-	

* Манометрическая высота всасывания не должна превышать 2 м

** Всасывание с подпором 1 м

СПЕЦИФИКАЦИЯ серии MMD4

4 ПОЛЮСА



Скорость вращения $\approx 1450 \text{ мин}^{-1}$
 Пробная жидкость: Чистая вода 20°C
 Погрешность согласно: UNI EN ISO 9906 Приложение A

MD

2 ПОЛЮСА

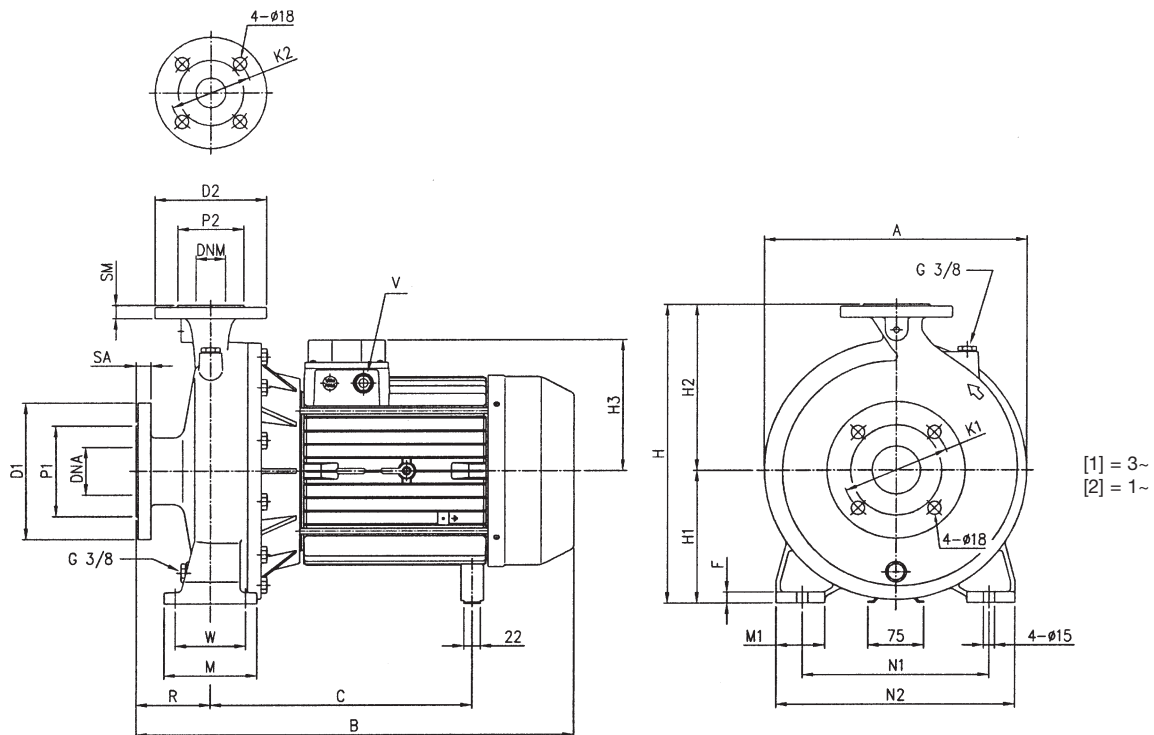


ТАБЛИЦА ГАБАРИТНЫХ РАЗМЕРОВ

Модель	Размеры (мм)																									
	DNA	P1	K1	D1	SA	DNM	P2	K2	D2	SM	H	H1	H2	[1]	[2]	R	W	N1	M	N2	M1	F	A	B	C	V[1]
MD 32-125/1.1	50	102	125	165	20	32	78	100	140	18	252	112	140	122	139	80	70	140	100	190	50	13	205	431	230	PG13.5
MD 32-125/1.5	50	102	125	165	20	32	78	100	140	18	252	112	140	122	139	80	70	140	100	190	50	13	205	431	230	PG13.5
MD 32-160/1.5	50	102	125	165	20	32	78	100	140	18	292	132	160	122	139	80	70	190	100	240	50	13	245	431	230	PG13.5
MD 32-160/2.2	50	102	125	165	20	32	78	100	140	18	292	132	160	122	139	80	70	190	100	240	50	13	245	431	230	PG13.5
MD 32-200/3	50	102	125	165	20	32	78	100	140	18	340	160	180	122	-	80	70	190	100	240	50	13	290	431	252	PG13.5
MD 32-200/4	50	102	125	165	20	32	78	100	140	18	340	160	180	134	-	80	70	190	100	240	50	13	290	459	254	PG 16
MD 32-250/5.5	50	102	125	165	20	32	78	100	140	18	405	180	225	153	-	100	95	250	125	320	65	15	352	496	275	PG 16
MD 32-250/7.5	50	102	125	165	20	32	78	100	140	18	405	180	225	153	-	100	95	250	125	320	65	15	352	540	275	PG 16
MD 32-250/9.2	50	102	125	165	20	32	78	100	140	18	405	180	225	181	-	100	95	250	125	320	65	15	352	588	351	PG 21
MD 32-250/11	50	102	125	165	20	32	78	100	140	18	405	180	225	181	-	100	95	250	125	320	65	15	352	588	351	PG 21
MD 40-125/1.5	65	122	145	185	20	40	88	110	150	18	252	112	140	122	139	80	70	160	100	210	50	13	235	431	230	PG13.5
MD 40-125/2.2	65	122	145	185	20	40	88	110	150	18	252	112	140	122	139	80	70	160	100	210	50	13	235	431	230	PG13.5
MD 40-160/3	65	122	145	185	20	40	88	110	150	18	292	132	160	122	-	80	70	190	100	240	50	13	245	431	230	PG13.5
MD 40-160/4	65	122	145	185	20	40	88	110	150	18	292	132	160	134	-	80	70	190	100	240	50	13	245	459	232	PG 16
MD 40-200/5.5	65	122	145	185	20	40	88	110	150	18	340	160	180	153	-	100	70	212	100	265	50	13	290	495	278	PG 16
MD 40-200/7.5	65	122	145	185	20	40	88	110	150	18	340	160	180	153	-	100	70	212	100	265	50	13	290	495	278	PG 16
MD 40-250/11	65	122	145	185	20	40	88	110	150	18	405	180	225	181	-	100	95	250	125	320	65	15	352	588	351	PG 21
MD 40-250/13	65	122	145	185	20	40	88	110	150	18	405	180	225	181	-	100	95	250	125	320	65	15	352	588	351	PG 21
MD 50-125/2.2	65	122	145	185	20	50	102	125	165	20	292	132	160	122	139	100	70	190	100	240	50	13	230	431	230	PG13.5
MD 50-125/3	65	122	145	185	20	50	102	125	165	20	292	132	160	122	-	100	70	190	100	240	50	13	230	451	230	PG13.5
MD 50-125/4	65	122	145	185	20	50	102	125	165	20	292	132	160	134	-	100	70	190	100	240	50	13	230	479	232	PG 16
MD 50-160/5.5	65	122	145	185	20	50	102	125	165	20	340	160	180	153	-	100	70	212	100	265	50	13	260	495	278	PG 16
MD 50-160/7.5	65	122	145	185	20	50	102	125	165	20	340	160	180	153	-	100	70	212	100	265	50	13	260	495	278	PG 16
MD 50-200/9.2	65	122	145	185	20	50	102	125	165	20	360	160	200	181	-	100	70	212	100	265	50	13	300	585	355	PG 21
MD 50-200/11	65	122	145	185	20	50	102	125	165	20	360	160	200	181	-	100	70	212	100	265	50	13	300	585	355	PG 21
MD 65-125/5.5	80	138	160	200	22	65	122	145	185	20	340	160	180	153	-	100	95	212	125	280	65	13	260	495	278	PG 16
MD 65-125/7.5	80	138	160	200	22	65	122	145	185	20	340	160	180	153	-	100	95	212	125	280	65	13	260	495	278	PG 16
MD 65-160/11	80	138	160	200	22	65	122	145	185	20	360	160	200	181	-	100	95	212	125	280	65	13	300	585	355	PG 21
MD 65-160/15	80	138	160	200	22	65	122	145	185	20	360	160	200	181	-	100	95	212	125	280	65	13	300	585	355	PG 21

MD

2 ПОЛЮСА

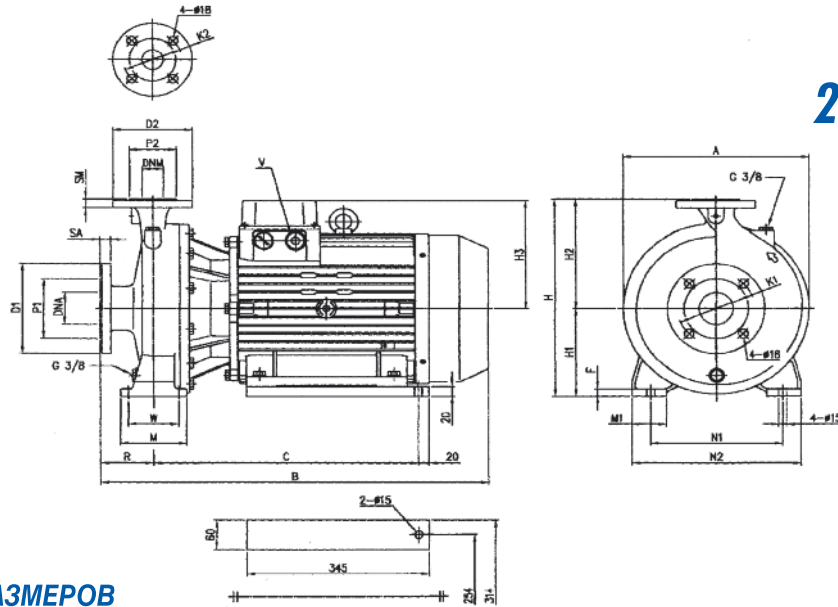


ТАБЛИЦА ГАБАРИТНЫХ РАЗМЕРОВ

Модель	Размеры (мм)																								
	DNA	P1	K1	D1	SA	DNM	P2	K2	D2	SM	H	H1	H2	H3	R	W	N1	M	N2	M1	F	A	B	C	V
MD 40-250/15	65	122	145	185	20	40	88	110	150	18	405	180	225	230	100	95	250	125	320	65	15	352	734	501	PG 21
MD 50-250/15	65	122	145	185	20	50	102	125	165	20	405	180	225	230	100	95	250	125	320	65	15	352	734	501	PG 21
MD 50-250/18.5	65	122	145	185	20	50	102	125	165	20	405	180	225	230	100	95	250	125	320	65	15	352	734	501	PG 21
MD 50-250/22	65	122	145	185	20	50	102	125	165	20	405	180	225	230	100	95	250	125	320	65	15	352	734	501	PG 21
MD 65-200/18.5	80	138	160	200	22	65	122	145	185	20	405	180	225	230	100	95	250	125	320	65	15	310	736	548	PG 21
MD 65-200/22	80	138	160	200	22	65	122	145	185	20	405	180	225	230	100	95	250	125	320	65	15	310	736	548	PG 21

MMD

2 ПОЛЮСА

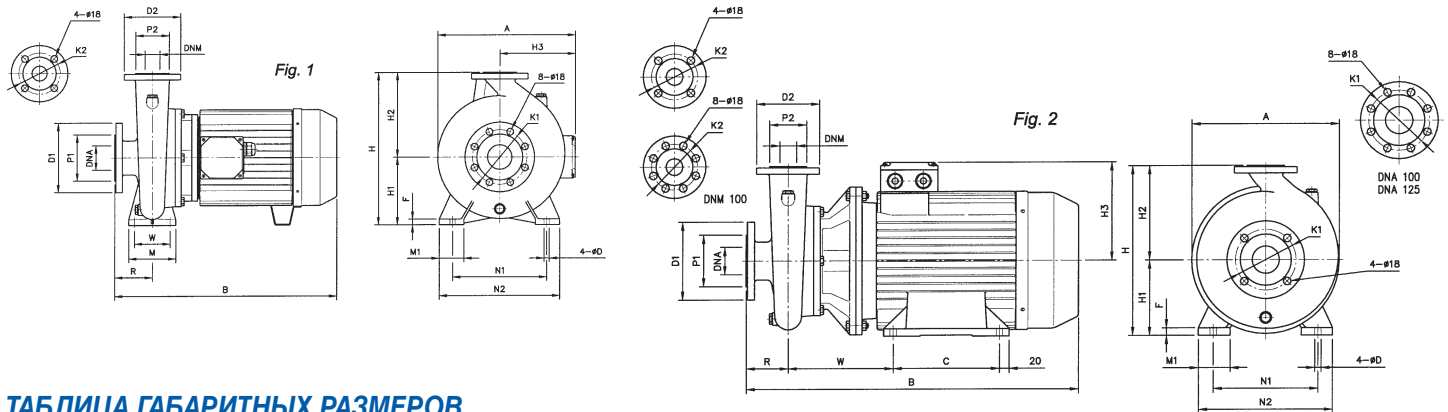


ТАБЛИЦА ГАБАРИТНЫХ РАЗМЕРОВ

Модель	Fig.	Размеры (мм)																							Вес (кг)
		DNA	P1	K1	D1	DNM	P2	K2	D2	H	H1	H2	H3	R	W	N1	M	N2	M1	F	A	B	C	D	
MMD 65-250/22	2	80	138	160	200	65	122	145	185	450	180	250	230	100	293	280	-	320	55	22	365	810	241	14	144
MMD 65-250/30	2	80	138	160	200	65	122	145	185	450	200	250	257	100	325	318	-	360	60	24	400	905	305	18	172
MMD 65-250/37	2	80	138	160	200	65	122	145	185	450	200	250	257	100	325	318	-	360	60	24	400	905	305	18	190
MMD 80-160/10	1	100	158	180	220	80	138	160	200	405	180	225	184	125	95	250	125	320	65	14	345	665	-	14	74
MMD 80-160/12.5	1	100	158	180	220	80	138	160	200	405	180	225	184	125	95	250	125	320	65	14	345	665	-	14	81.5
MMD 80-160/15	1	100	158	180	220	80	138	160	200	405	180	225	184	125	95	250	125	320	65	14	345	665	-	14	88.5
MMD 80-200/18.5	2	100	158	180	220	80	138	160	200	430	180	250	230	125	293	280	-	320	55	22	360	835	241	14	132
MMD 80-200/22	2	100	158	180	220	80	138	160	200	430	180	250	230	125	293	280	-	320	55	22	360	835	241	14	150
MMD 80-200/30	2	100	158	180	220	80	138	160	200	430	200	250	257	125	325	318	-	360	60	24	400	930	305	18	192
MMD 80-200/37	2	100	158	180	220	80	138	160	200	430	200	250	257	125	325	318	-	360	60	24	400	930	305	18	210
MMD 80-250/37	2	100	158	180	220	80	138	160	200	480	200	280	257	125	325	318	-	360	60	24	400	930	305	18	196
MMD 100-200/22	2	125	188	210	250	100	158	180	220	480	180	280	230	125	293	318	-	320	55	22	385	835	241	14	160
MMD 100-200/30	2	125	188	210	250	100	158	180	220	480	200	280	257	125	325	318	-	360	60	24	400	930	305	18	202
MMD 100-200/37	2	125	188	210	250	100	158	180	220	480	200	280	257	125	325	318	-	360	60	24	400	930	305	18	220

MMD4

4 ПОЛЮСА

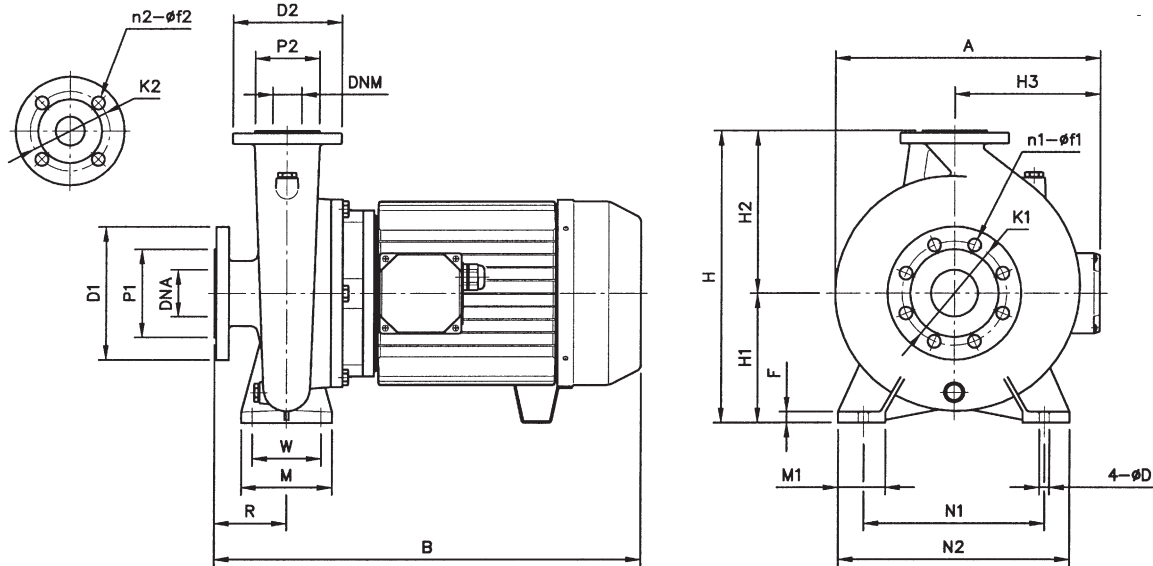


ТАБЛИЦА ГАБАРИТНЫХ РАЗМЕРОВ

Модель	Размеры (мм)																								Вес (кг)		
	DNA	n1	f1	P1	K1	D1	DNM	n2	f2	P2	K2	D1	H	H1	H2	H3	R	W	N1	M	N2	M1	F	A		B	D
MMD4 32-125/0.25R	50	4	18	102	125	165	32	4	18	78	100	140	252	112	140	107	80	70	140	100	190	50	12	205	405	14	19.5
MMD4 32-125/0.25	50	4	18	102	125	165	32	4	18	78	100	140	252	112	140	107	80	70	140	100	190	50	12	205	405	14	19.5
MMD4 32-160/0.37	50	4	18	102	125	165	32	4	18	78	100	140	292	132	160	107	80	70	190	100	240	50	12	240	405	14	23
MMD4 32-200/0.75	50	4	18	102	125	165	32	4	18	78	100	140	340	160	180	118	80	70	190	100	240	50	12	255	425	14	30
MMD4 32-200/0.92	50	4	18	102	125	165	32	4	18	78	100	140	340	160	180	118	80	70	190	100	240	50	12	255	425	14	31
MMD4 32-250/1.1	50	4	18	102	125	165	32	4	18	78	100	140	405	180	225	149	100	95	250	125	320	65	12	320	485	14	47
MMD4 32-250/1.5	50	4	18	102	125	165	32	4	18	78	100	140	405	180	225	149	100	95	250	125	320	65	12	320	485	14	49
MMD4 40-125/0.25	65	4	18	122	145	185	40	4	18	88	110	150	252	112	140	107	80	70	160	100	210	50	12	230	405	14	20.5
MMD4 40-125/0.37	65	4	18	122	145	185	40	4	18	88	110	150	252	112	140	107	80	70	160	100	210	50	12	230	405	14	21.5
MMD4 40-160/0.55	65	4	18	122	145	185	40	4	18	88	110	150	292	132	160	107	80	70	190	100	240	50	12	230	405	14	25
MMD4 40-200/1.1	65	4	18	122	145	185	40	4	18	88	110	150	340	160	180	149	100	70	212	100	265	50	12	285	485	14	36
MMD4 40-200/1.5	65	4	18	122	145	185	40	4	18	88	110	150	340	160	180	149	100	70	212	100	265	50	12	242	485	14	36
MMD4 40-250/1.5	65	4	18	122	145	185	40	4	18	88	110	150	405	180	225	149	100	95	250	125	320	65	12	325	485	14	47.5
MMD4 40-250/2.2	65	4	18	122	145	185	40	4	18	88	110	150	405	180	225	159	100	95	250	125	320	65	12	325	525	14	54
MMD4 50-125/0.37	65	4	18	122	145	185	50	4	18	102	125	165	292	132	160	107	100	70	190	100	240	50	12	246	425	14	25
MMD4 50-125/0.55	65	4	18	122	145	185	50	4	18	102	125	165	292	132	160	107	100	70	190	100	240	50	12	246	425	14	26
MMD4 50-160/0.75	65	4	18	122	145	185	50	4	18	102	125	165	340	160	180	118	100	70	212	100	265	50	12	269	445	14	32
MMD4 50-160/0.92	65	4	18	122	145	185	50	4	18	102	125	165	340	160	180	118	100	70	212	100	265	50	12	269	445	14	33
MMD4 50-200/1.1	65	4	18	122	145	185	50	4	18	102	125	165	360	160	180	159	100	70	212	100	265	50	12	285	485	14	38
MMD4 50-200/1.5	65	4	18	122	145	185	50	4	18	102	125	165	360	160	180	149	100	70	212	100	265	50	12	285	485	14	40
MMD4 50-250/2.2	65	4	18	122	145	185	50	4	18	102	125	165	405	180	225	159	100	95	250	125	320	65	14	333	525	14	57
MMD4 50-250/3.0	65	4	18	122	145	185	50	4	18	102	125	165	405	180	225	159	100	95	250	125	320	65	14	333	525	14	63
MMD4 65-125/0.75	80	4	18	138	160	200	65	4	18	122	145	185	340	160	180	118	100	95	212	125	280	65	12	286	445	14	32
MMD4 65-160/1.1	80	4	18	138	160	200	65	4	18	122	145	185	360	160	200	149	100	95	212	125	280	65	12	288	485	14	37.5
MMD4 65-160/1.5	80	4	18	138	160	200	65	4	18	122	145	185	360	160	200	149	100	95	212	125	280	65	12	288	485	14	40
MMD4 65-200/2.2	80	4	18	138	160	200	65	4	18	122	145	185	405	180	225	159	100	95	250	125	320	65	14	328	525	14	51
MMD4 65-200/3.0	80	4	18	138	160	200	65	4	18	122	145	185	405	180	225	159	100	95	250	125	320	65	14	328	525	14	57
MMD4 65-250/4.0	80	4	18	138	160	200	65	4	18	122	145	185	450	200	250	159	100	120	280	160	360	80	14	365	535	14	80
MMD4 65-250/5.5	80	4	18	138	160	200	65	4	18	122	145	185	450	200	250	184	100	120	280	160	360	80	14	365	640	14	90

MMD4

4 ПОЛЮСА

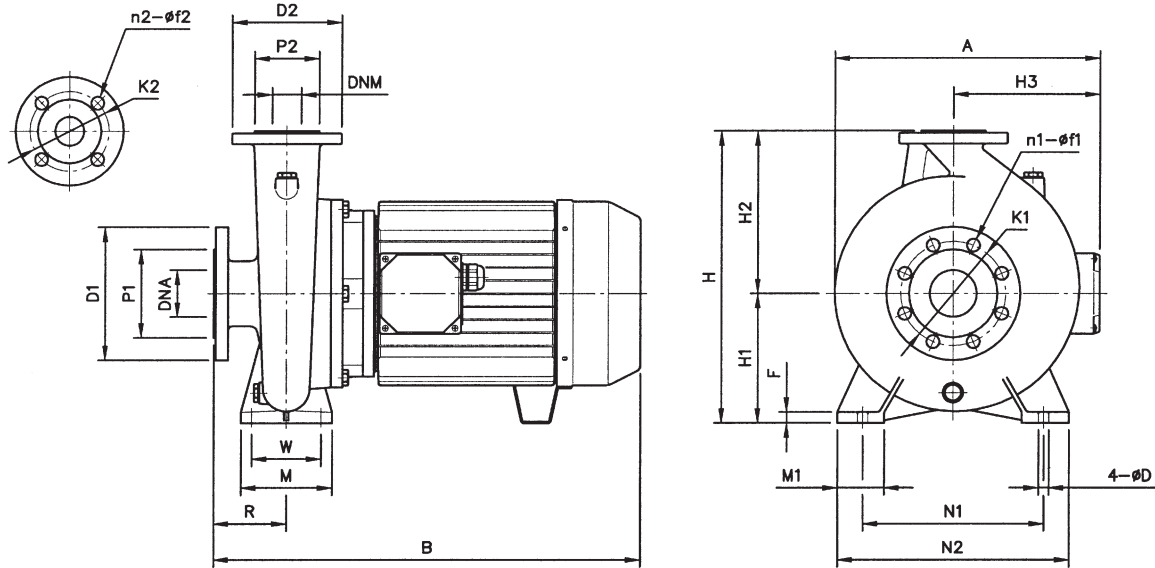


ТАБЛИЦА ГАБАРИТНЫХ РАЗМЕРОВ

Модель	Размеры (мм)																										Вес (кг)
	DNA	n1	f1	P1	K1	D1	DNM	n2	f2	P2	K2	D2	H	H1	H2	H3	R	W	N1	M	N2	M1	F	A	B	D	
MMD4 80-160/1.5	100	8	18	158	180	220	80	4	18	138	160	200	405	180	225	149	125	95	250	125	320	65	14	330	510	14	45
MMD4 80-160/2.2	100	8	18	158	180	220	80	4	18	138	160	200	405	180	225	159	125	95	250	125	320	65	14	330	550	14	51
MMD4 80-200/3.0	100	8	18	158	180	220	80	4	18	138	160	200	430	180	250	159	125	95	280	125	345	65	12	355	550	14	66
MMD4 80-250/4.0	100	8	18	158	180	220	80	4	18	138	160	200	430	180	250	159	125	95	280	125	345	65	12	355	560	14	73
MMD4 80-250/5.5	100	8	18	158	180	220	80	4	18	138	160	200	480	200	280	184	125	120	315	160	400	80	14	400	665	18	96
MMD4 80-250/7.5	100	8	18	158	180	220	80	4	18	138	160	200	480	200	280	184	125	120	315	160	400	80	14	400	665	18	106
MMD4 100-200/4.0	125	8	18	188	210	250	100	8	18	158	180	220	480	200	280	159	125	120	280	160	360	80	14	385	560	18	78
MMD4 100-200/5.5	125	8	18	188	210	250	100	8	18	158	180	220	480	200	280	184	125	120	280	160	360	80	14	385	665	18	90
MMD4 100-250/7.5	125	8	18	188	210	250	100	8	18	158	180	220	505	225	280	184	140	120	315	160	400	80	14	420	675	18	112
MMD4 100-250/9.2	125	8	18	188	210	250	100	8	18	158	180	220	505	225	280	184	140	120	315	160	400	80	14	420	675	18	118
MMD4 125-200/5.5	150	8	22	212	240	285	125	8	18	188	210	250	565	250	315	255	140	120	315	160	400	80	14	470	700	18	124
MMD4 125-200/7.5R	150	8	22	212	240	285	125	8	18	188	210	250	565	250	315	255	140	120	315	160	400	80	14	470	700	18	134
MMD4 125-200/7.5	150	8	22	212	240	285	125	8	18	188	210	250	565	250	315	255	140	120	315	160	400	80	14	470	700	18	134
MMD4 125-200/9.2	150	8	22	212	240	285	125	8	18	188	210	250	565	250	315	255	140	120	315	160	400	80	14	470	770	18	140
MMD4 125-250/11	150	8	22	212	240	285	125	8	18	188	210	250	605	250	355	255	140	120	315	160	400	80	16	470	700	18	162
MMD4 125-250/15	150	8	22	212	240	285	125	8	18	188	210	250	605	250	355	255	140	120	315	160	400	80	16	470	855	18	190
MMD4 150-200/7.5	200	8	22	268	295	340	150	8	22	212	240	285	680	280	400	295	160	155	450	200	550	100	22	550	855	24	167
MMD4 150-200/9.2	200	8	22	268	295	340	150	8	22	212	240	285	680	280	400	295	160	155	450	200	550	100	22	550	855	24	173
MMD4 150-200/11	200	8	22	268	295	340	150	8	22	212	240	285	680	280	400	295	160	155	450	200	550	100	22	550	855	24	175
MMD4 150-200/15	200	8	22	268	295	340	150	8	22	212	240	285	680	280	400	295	160	155	450	200	550	100	22	550	875	24	203
MMD4 200-250/18.5R	250	12	22	320	295	395	200	8	22	268	295	340	765	315	450	295	200	155	450	200	550	100	22	630	1000	24	278
MMD4 200-250/18.5	250	12	22	320	295	395	200	8	22	268	295	340	765	315	450	295	200	155	450	200	550	100	22	630	1000	24	278
MMD4 200-250/22R	250	12	22	320	295	395	200	8	22	268	295	340	765	315	450	295	200	155	450	200	550	100	22	630	1000	24	300
MMD4 200-250/22	250	12	22	320	295	395	200	8	22	268	295	340	765	315	450	295	200	155	450	200	550	100	22	630	1000	24	300

3" СКВАЖИННЫЕ ЦЕНТРОБЕЖНЫЕ НАСОСЫ

3" скважинные центробежные насосы. Подходят для подачи чистой воды из скважин, для сельскохозяйственного, бытового и промышленного использования, ирригации и перекачивания воды общего назначения.



СПЕЦИФИКАЦИЯ

- Максимальное погружение: 60 м
- Максимальная температура жидкост: 30°C

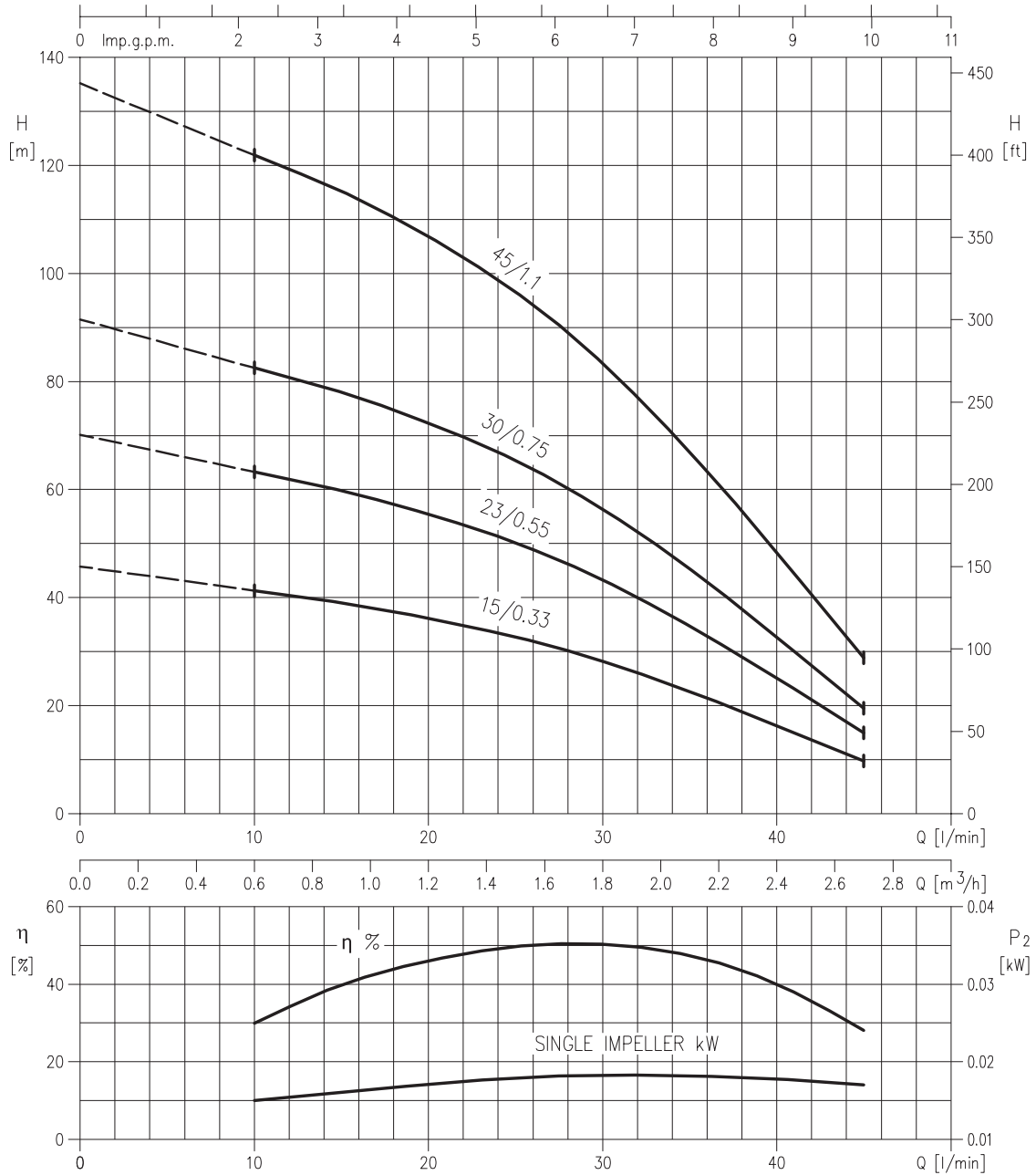
МАТЕРИАЛЫ

- Корпус насоса, выходной патрубков, присоединительный фланец из нержавеющей стали AISI 304
- Диффузор из пластика
- Рабочее колесо из стеклонаполненного пластика

ТЕХНИЧЕСКИЕ ДАННЫЕ

- Класс изоляции F
- Класс защиты IP 58
- Однофазное напряжение 230 В (+6 -10%) 50 Гц, трёхфазное напряжение 400 В (+6 -10%) 50 Гц,
- Постоянно включенный конденсатор и встроенная тепловая защита с автоматическим перезапуском для однофазной версии
- Присоединение (DNM) 1"

РАБОЧИЕ ХАРАКТЕРИСТИКИ (согласно ISO 9906 Приложение A)



РАБОЧИЕ ХАРАКТЕРИСТИКИ

Модель	Вел. двигателя	кВт	Л.С.	Q=Производительность									
				л/мин м³/ч	0	10	15	20	25	30	35	40	45
				H=Напор (м)									
SB 3-15	3"	0,37	0,50	46	41,5	39	36,2	32,7	28,2	22,7	16,5	9,8	
SB 3-23	3"	0,55	0,75	70,5	63,5	60	55,5	50	43,5	34,7	25,1	15	
SB 3-30	3"	0,75	1,0	91,5	82,5	78	72,5	65,5	56,5	45,5	32,7	19,5	
SB 3-45	3"	1,1	1,1	135,5	122	115	107	96,5	83,5	67	48,5	28,8	

SB 3

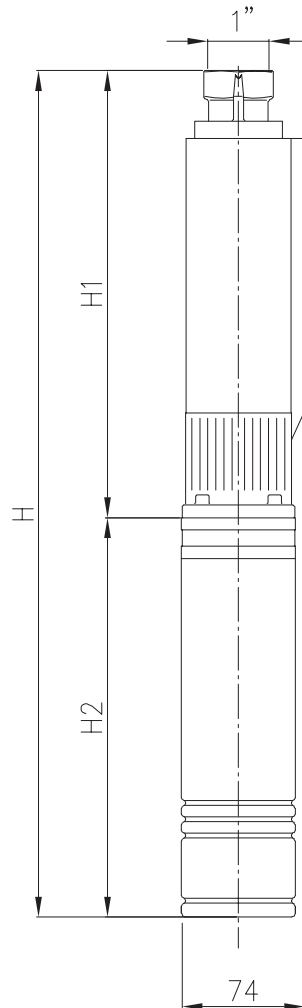


ТАБЛИЦА ГАБАРИТНЫХ РАЗМЕРОВ

Модель	Мощность		Насос без двигателя Н1 (мм)	Однофазный		Трёхфазный		Вес (кг)	Вес (насос+двигатель)	
	кВт	Л.С.		Н2 (мм)	Н (мм)	Н2 (мм)	Н (мм)		Однофазный (кг)	Трёхфазный (кг)
SB 3-15	0,37	0,50	580	377	957	377	957	3,3	9,3	9,3
SB 3-23	0,55	0,75	780	397	1177	377	1157	4,4	10,8	10,5
SB 3-30	0,75	1	1000	416	4116	397	1397	5,6	12,4	12
SB 3-45	1,1	1,5	1380	-	-	416	1796	7,6	-	14,4

Скважинные центробежные насосы с рабочим колесом с передним выравниванием. Подходят для подачи чистой воды из скважин, для сельскохозяйственного, бытового и промышленного использования, ирригации и перекачивания воды общего назначения.



СПЕЦИФИКАЦИЯ

- Максимальное погружение:
150 м (с маслonaполненным двигателем)
350 м (с водозаполненным двигателем)
- Максимальная температура жидкости:
30°C (с водозаполненным двигателем)
35°C (с маслonaполненным двигателем)
- Максимальное содержание песка: 50 ppm

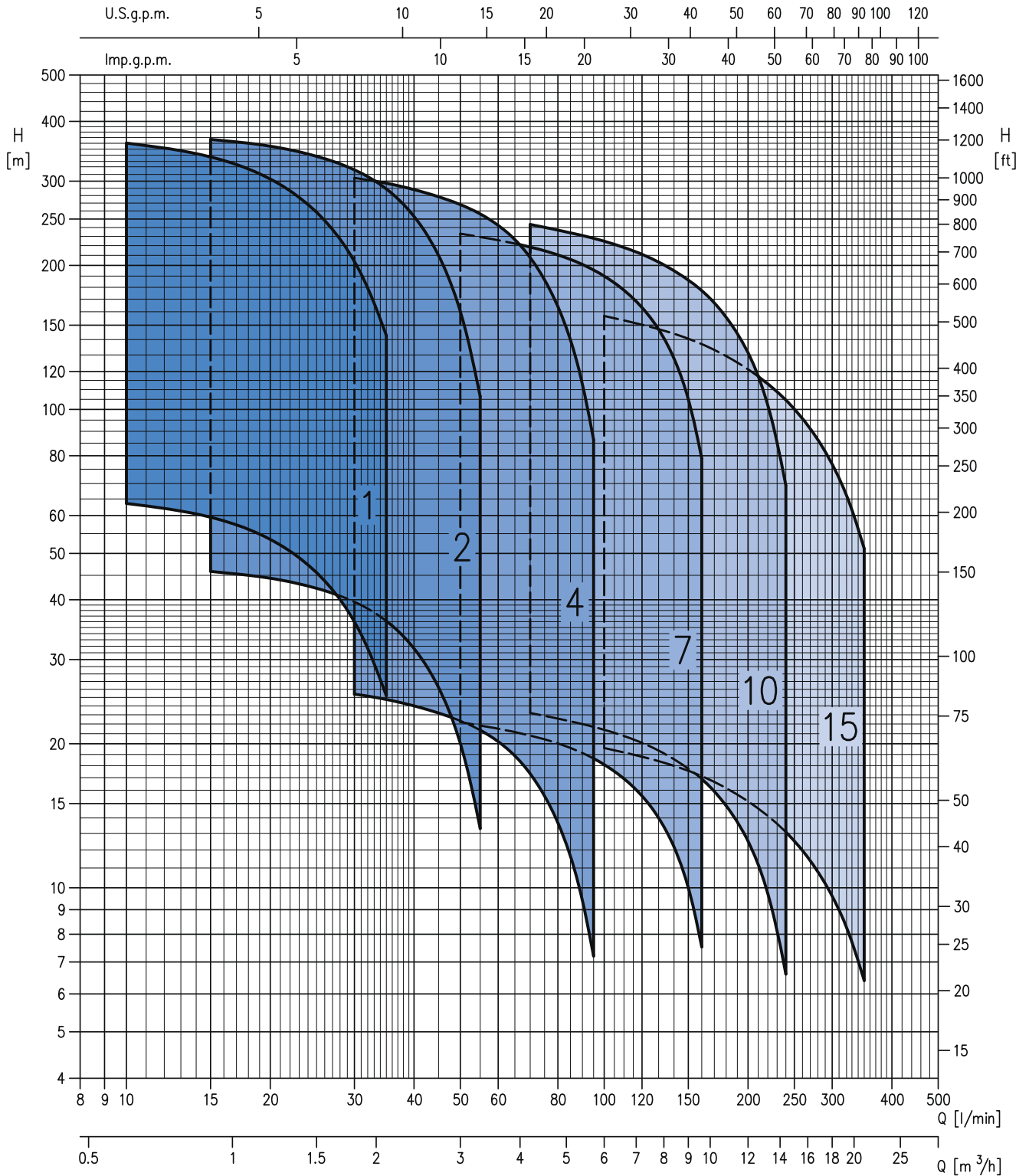
МАТЕРИАЛЫ

- Корпус насоса, вал, выходной патрубков, и обратный клапан из нержавеющей стали AISI 304
- Рабочие колеса и диффузоры из технополимера

ТЕХНИЧЕСКИЕ ДАННЫЕ

- 2-х полюсный водозаполненный двигатель (WY) или маслonaполненный (OY)
- Максимальное число включений в час: 30 (OY) - 20(WY)
- Класс изоляции F (OY) - B (WY)
- Класс защиты IP58 (OY) - IP68 (WY)
- Однофазное напряжение 230 В (+6 -10%) 50 Гц (OYM), трёхфазное 400 В (+6-10%) 50 Гц (OY)
- Однофазное напряжение 230 В ± 6% 50 Гц (WYM), трёхфазное 400 В (±6%) 50 Гц (WY)
- Присоединение (DNM): 1" для моделей 4N1 - 4N2 - 4N4
2" для моделей 4N7 - 4N10 - 4N15

СПЕЦИФИКАЦИЯ (согласно ISO 9906 Приложение A)



РАБОЧИЕ ХАРАКТЕРИСТИКИ

Модель	Мощность		Q=Производительность											
			л/мин	10	15	20	25	30	35	45	55	75	95	
			0	0,6	0,9	1,2	1,5	1,8	2,1	2,7	3,3	4,5	5,7	
Однофазный	кВт	Л.С.	м³/ч	H=Напор										
4N1-12	0,37	0,5	67	64	60	54	46	36	25	-	-	-	-	
4N1-18	0,55	0,7	100	95	89	80	68	54	38	-	-	-	-	
4N1-24	0,75	1	133	127	119	107	91	72	50	-	-	-	-	
4N1-34	1,1	1,5	189	180	169	152	129	102	71	-	-	-	-	
4N1-48	1,5	2	266	254	238	214	182	144	101	-	-	-	-	
4N1-68	2,2	3	377	360	337	303	258	204	143	-	-	-	-	
4N2-7	0,37	0,5	49	-	46	44	42	40	36	26	13	-	-	
4N2-10	0,55	0,7	69	-	66	63	60	57	52	38	19	-	-	
4N2-14	0,75	1	97	-	92	89	85	79	72	53	27	-	-	
4N2-20	1,1	1,5	139	-	131	127	121	113	103	75	38	-	-	
4N2-28	1,5	2	194	-	183	178	169	158	144	105	53	-	-	
4N2-40	2,2	3	277	-	262	254	242	226	206	150	76	-	-	
4N2-56	3	4	388	-	367	355	338	317	289	210	106	-	-	
4N4-4	0,37	0,5	28	-	-	-	-	25	25	23	21	16	7	
4N4-7	0,55	0,7	49	-	-	-	-	44	43	41	37	27	13	
4N4-9	0,75	1	63	-	-	-	-	57	56	52	48	35	16	
4N4-13	1,1	1,5	90	-	-	-	-	83	80	75	69	51	23	
4N4-18	1,5	2	125	-	-	-	-	114	111	104	96	70	32	
4N4-27	2,2	3	188	-	-	-	-	171	167	157	144	105	49	
4N4-36	3	4	250	-	-	-	-	229	223	209	192	140	65	
4N4-48	4	5,5	334	-	-	-	-	305	297	278	256	187	86	

Модель	Мощность		Q=Производительность											
			л/мин	50	70	100	130	160	200	240	280	320	350	
			0	3	4,2	6	7,8	9,6	12	14,4	16,8	19,2	21	
Однофазный	кВт	Л.С.	м³/ч	H=Напор										
4N7-4	0,55	0,7	25	22	21	18	14	8	-	-	-	-	-	
4N7-6	0,75	1	37	33	31	27	21	11	-	-	-	-	-	
4N7-8	1,1	1,5	50	44	42	36	28	15	-	-	-	-	-	
4N7-12	1,5	2	74	67	62	54	42	23	-	-	-	-	-	
4N7-17	2,2	3	105	94	88	77	60	32	-	-	-	-	-	
4N7-23	3	4	143	128	120	104	81	43	-	-	-	-	-	
4N7-30	4	5,5	186	167	156	136	105	56	-	-	-	-	-	
4N7-42	5,5	7,5	260	233	219	190	147	79	-	-	-	-	-	
4N10-4	0,75	1	26	-	23	21	19	17	13	7	-	-	-	
4N10-6	1,1	1,5	39	-	35	32	29	25	19	10	-	-	-	
4N10-8	1,5	2	52	-	46	43	39	34	25	13	-	-	-	
4N10-12	2,2	3	78	-	70	64	58	51	38	20	-	-	-	
4N10-17	3	4	111	-	99	91	82	72	53	28	-	-	-	
4N10-23	4	5,5	150	-	133	123	111	97	72	38	-	-	-	
4N10-30	5,5	7,5	195	-	174	161	145	127	94	50	-	-	-	
4N10-42	7,5	10	273	-	244	225	203	177	131	69	-	-	-	
4N15-4	1,1	1,5	22	-	-	20	18	17	15	13	11	8	6	
4N15-6	1,5	2	33	-	-	29	28	26	23	20	16	13	10	
4N15-9	2,2	3	50	-	-	44	41	39	34	29	24	19	14	
4N15-13	3	4	72	-	-	64	60	56	49	43	35	27	21	
4N15-17	4	5,5	94	-	-	83	78	73	64	56	46	36	27	
4N15-24	5,5	7,5	133	-	-	118	110	103	91	78	65	50	38	
4N15-32	7,5	10	178	-	-	157	147	137	121	105	86	67	51	

DATI TECNICI

МАСЛОНАПОЛНЕННЫЙ ДВИГАТЕЛЬ

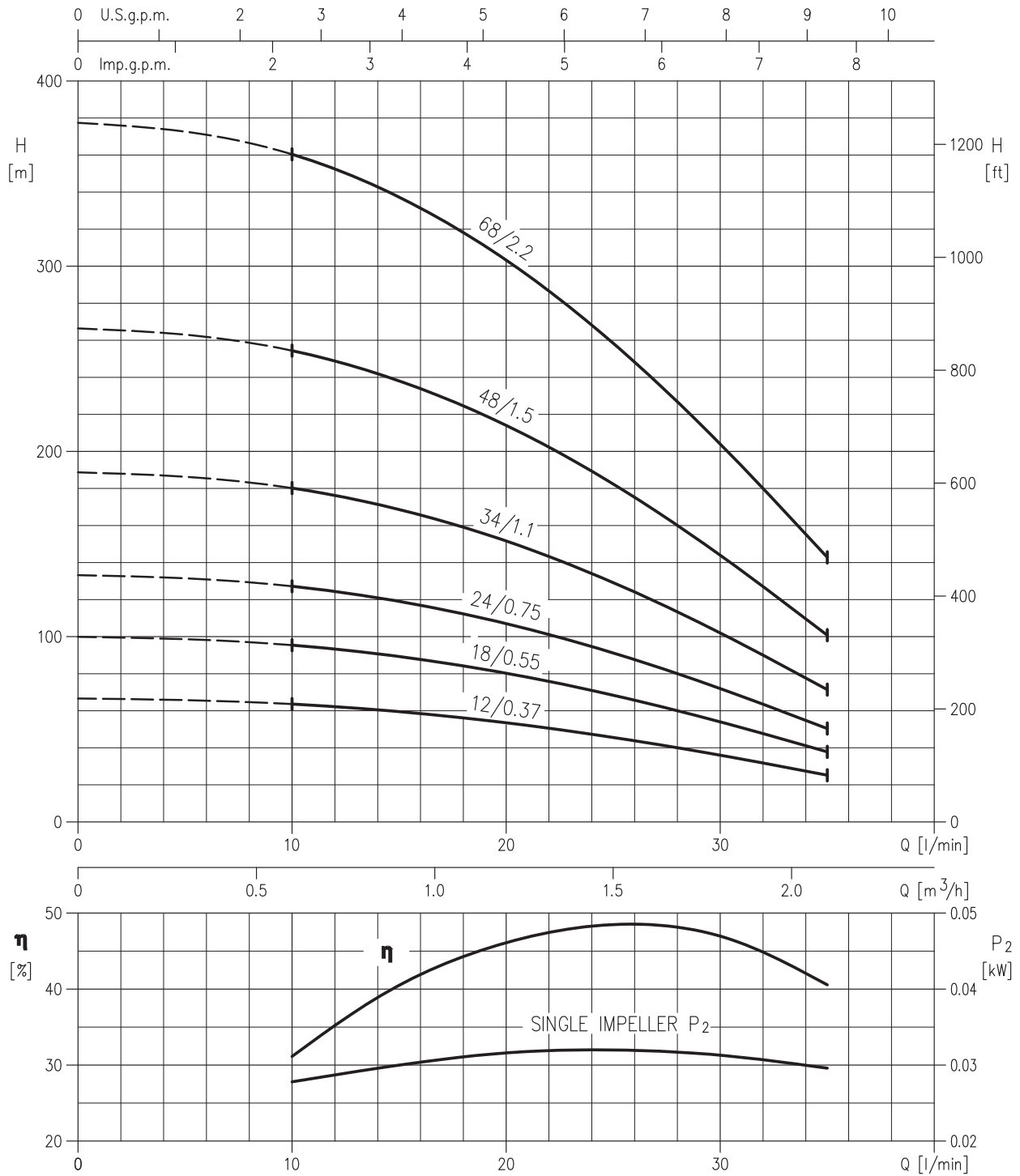
Мощность		Однофазный						Трёхфазный					
кВт	Л.С.	Potenza assorbita [кВт]	Volt [V]	IN [A]	IA [A]	Efficienza [%]	Fattore di potenza	Potenza assorbita [кВт]	Volt [V]	IN [A]	IA [A]	Efficienza [%]	Fattore di potenza
0,37	0,5	0,61	230V	4,5	13,6	61	0,94	0,6	400 В	2	7	62	0,75
0,55	0,75	0,9	230V	4,5	13,6	61	0,94	0,89	400 В	2	7	62	0,75
0,75	1	1,19	230V	6	18,5	63	0,96	1,12	400 В	2,6	10	67	0,74
1,1	1,5	1,64	230V	8,2	26	67	0,97	1,64	400 В	3,4	14	67	0,74
1,5	2	2,31	230V	11	34	65	0,98	2,21	400 В	4,6	17	68	0,72
2,2	3	3,24	230V	14,8	48	68	0,96	2,97	400 В	6,2	24	74	0,76
3	4	-	230V	-	-	-	-	4	400 В	8	34	75	0,78
4	5,5	-	230V	-	-	-	-	5,33	400 В	10,2	47	75	0,78
5,5	7,5	-	230V	-	-	-	-	7,24	400 В	14,4	58	76	0,79
7,5	10	-	230V	-	-	-	-	10,42	400 В	19,5	72	72	0,78

ВОДОЗАПОЛНЕННЫЙ ДВИГАТЕЛЬ

Мощность		Однофазный						Трёхфазный					
кВт	Л.С.	Potenza assorbita [кВт]	Volt [V]	IN [A]	IA [A]	Efficienza [%]	Fattore di potenza	Potenza assorbita [кВт]	Volt [V]	IN [A]	IA [A]	Efficienza [%]	Fattore di potenza
0,37	0,5	0,7	230V	3,4	11,2	53	0,93	0,56	400 В	1,1	4,7	66	0,7
0,55	0,75	1	230V	4,3	16,1	63	0,94	0,96	400 В	1,6	6,4	67	0,75
0,75	1	1,25	230V	5,7	21,1	60	0,98	1,09	400 В	2,1	9,3	69	0,75
1,1	1,5	1,77	230V	8,6	31,5	62	0,94	1,51	400 В	3	14,5	73	0,76
1,5	2	2,27	230V	10,6	35,4	66	0,95	2,05	400 В	4	19,2	73	0,76
2,2	3	3,33	230V	15,5	56,7	66	0,97	2,93	400 В	5,9	28,9	75	0,75
3	4	-	230V	-	-	-	-	3,95	400 В	7,8	41,6	76	0,75
4	5,5	-	230V	-	-	-	-	5,13	400 В	10	58	78	0,78
5,5	7,5	-	230V	-	-	-	-	7,24	400 В	13,7	76	76	0,79
7,5	10	-	230V	-	-	-	-	10,14	400 В	18,4	102	74	0,79

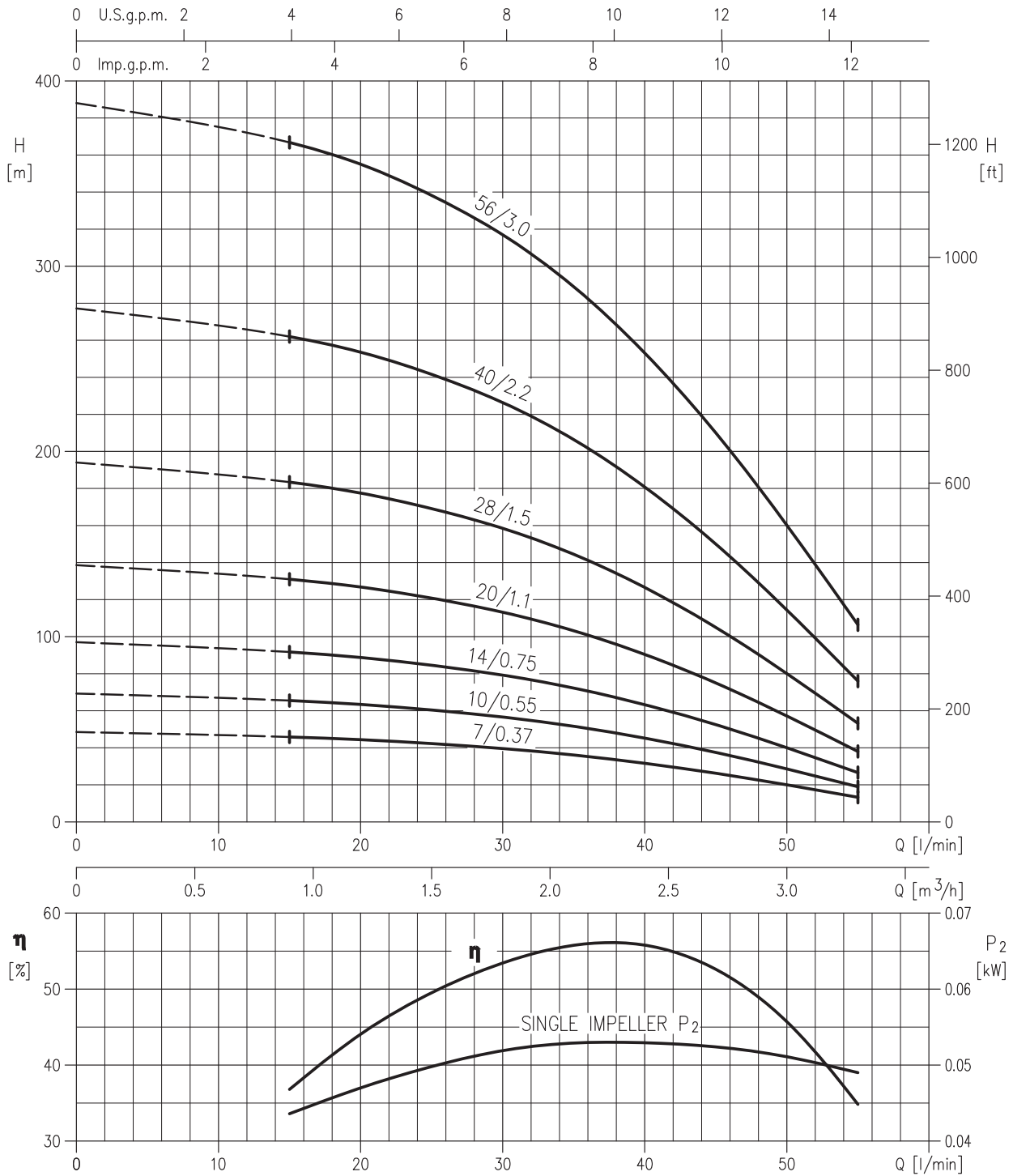
РАБОЧИЕ ХАРАКТЕРИСТИКИ серии 4N1

(согласно ISO 9906 Приложение A)



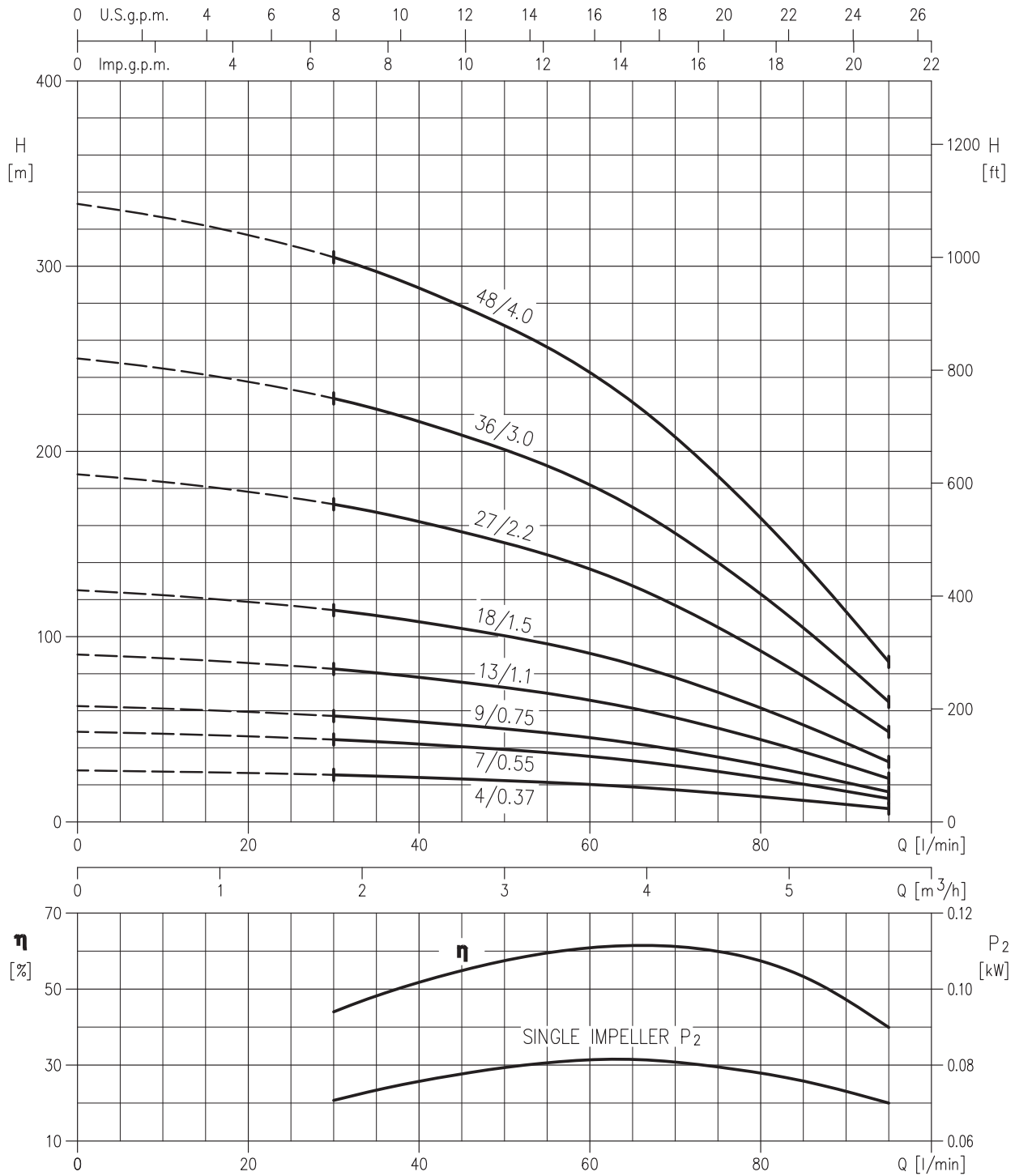
РАБОЧИЕ ХАРАКТЕРИСТИКИ серии 4N2

(согласно ISO 9906 Приложение A)



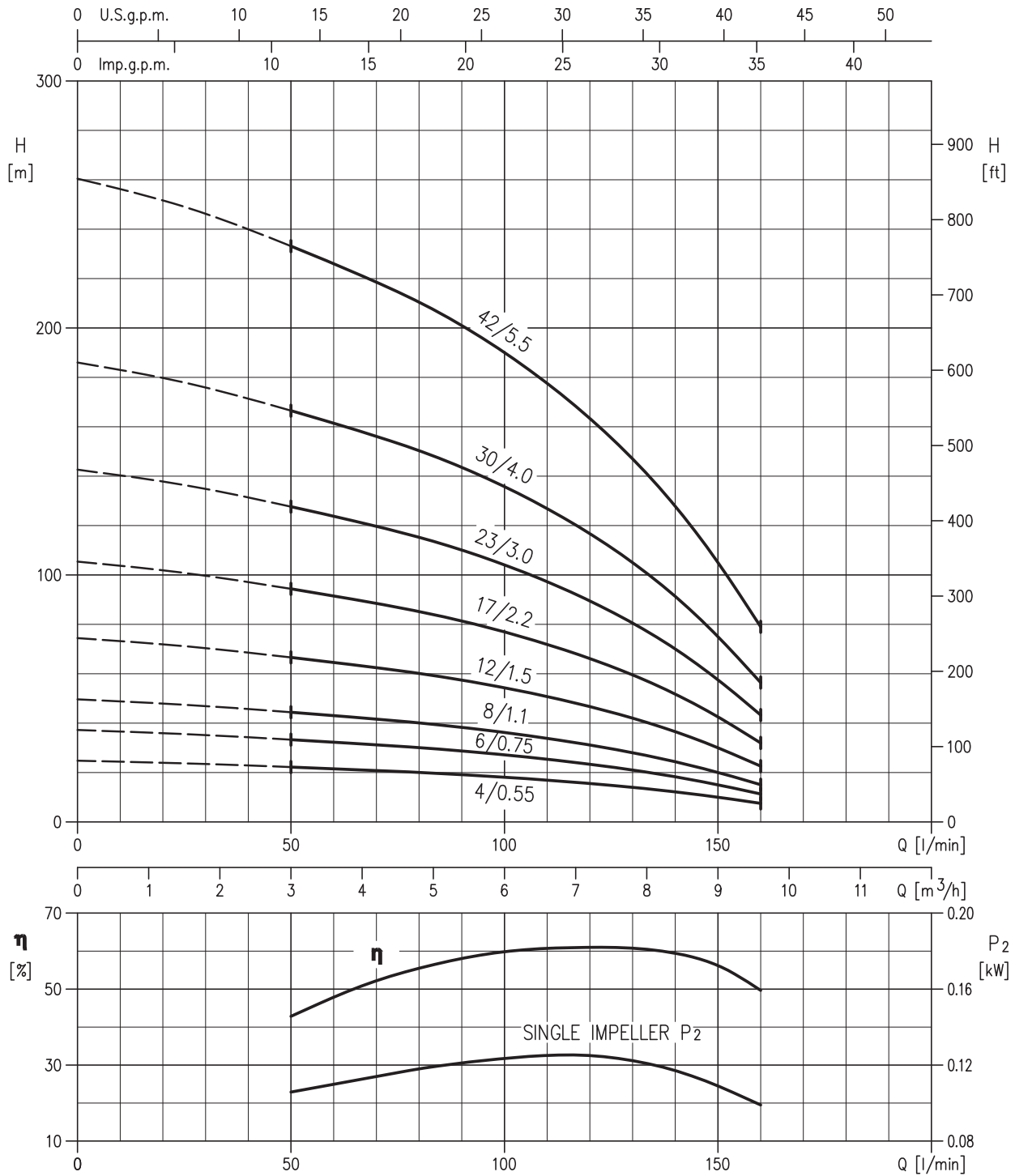
РАБОЧИЕ ХАРАКТЕРИСТИКИ серии 4N4

(согласно ISO 9906 Приложение A)



РАБОЧИЕ ХАРАКТЕРИСТИКИ серии 4N7

(согласно ISO 9906 Приложение A)

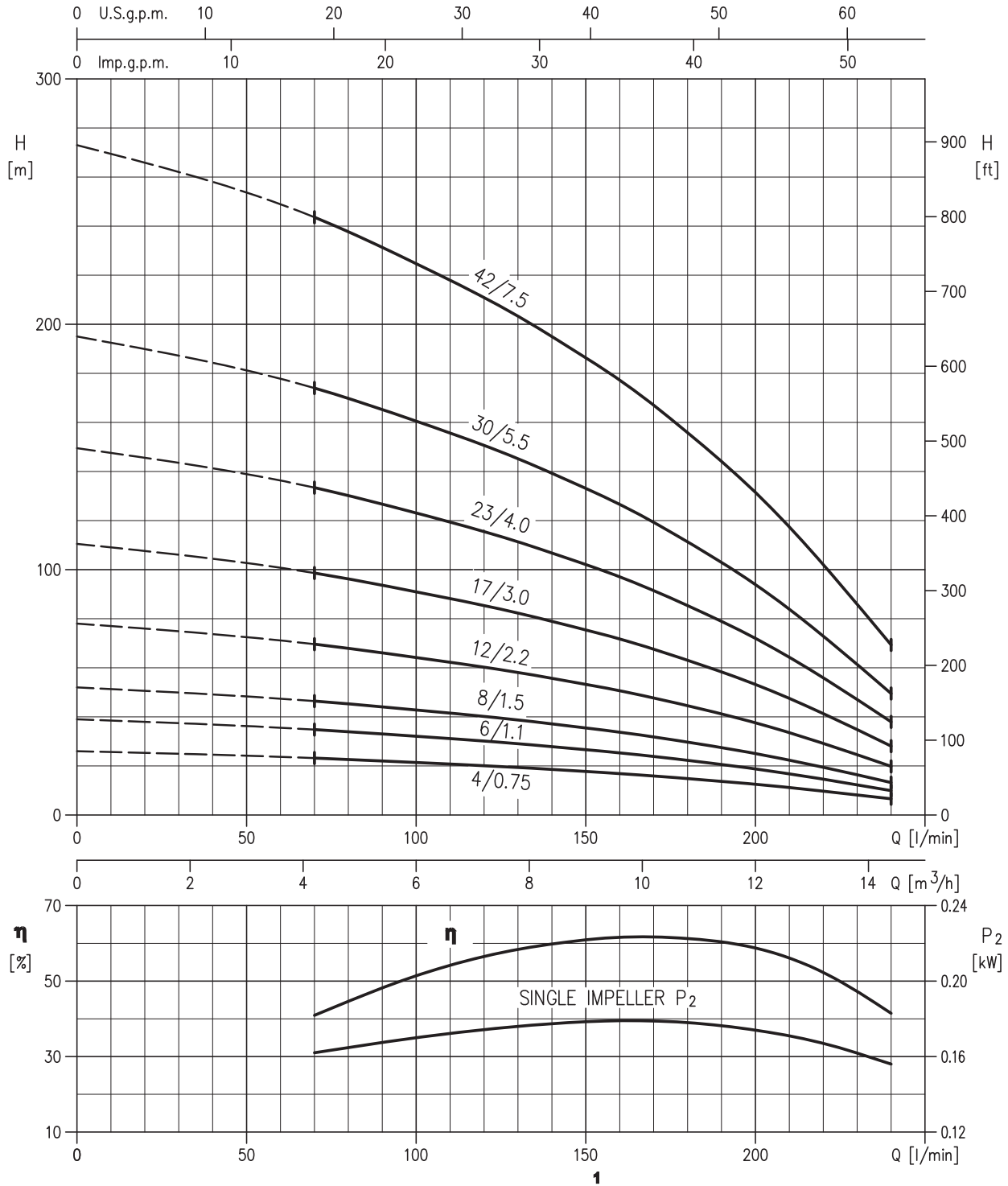


WINNER 4N

4" СКВАЖИННЫЕ ЦЕНТРОБЕЖНЫЕ НАСОСЫ

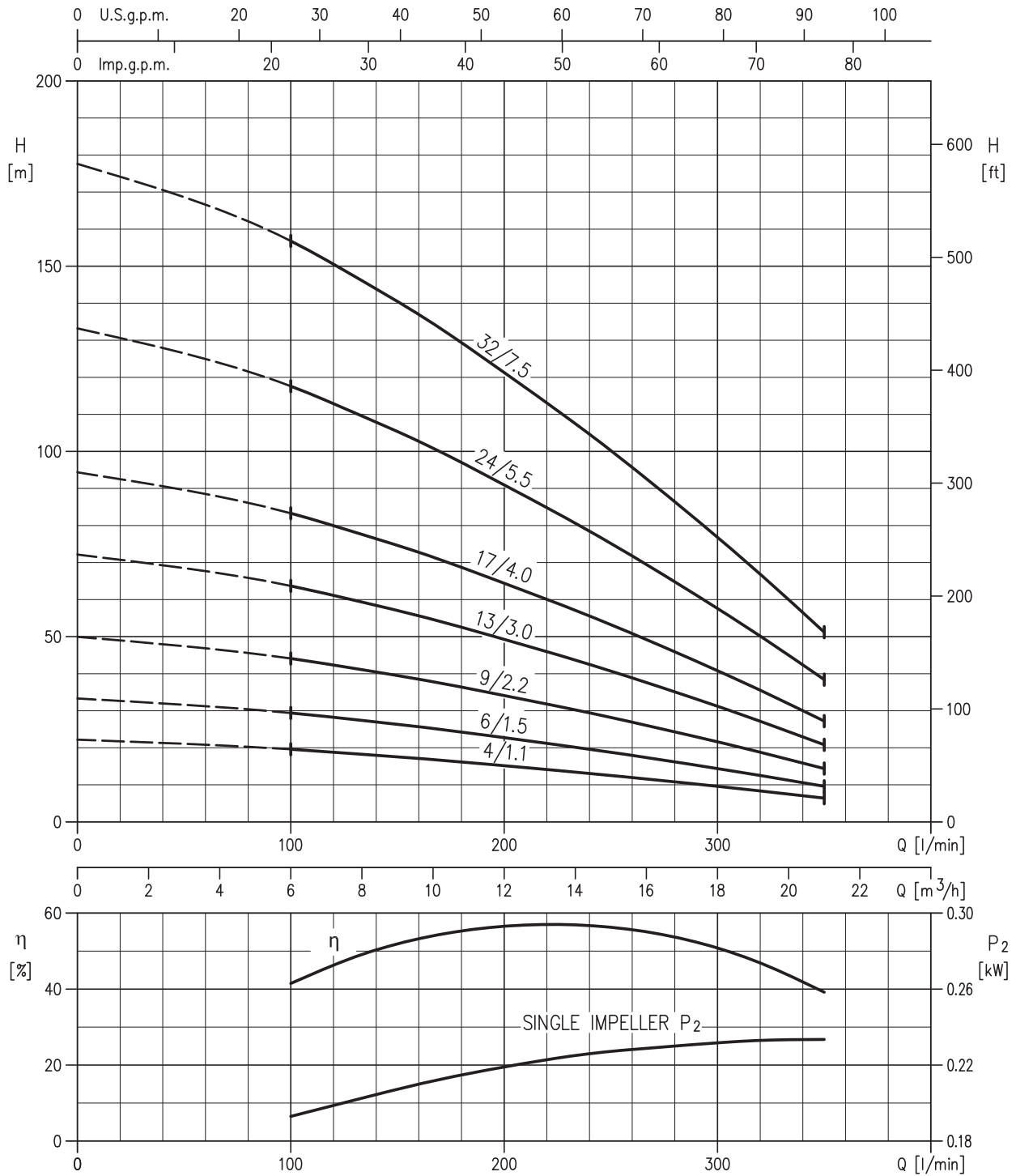
РАБОЧИЕ ХАРАКТЕРИСТИКИ серии 4N10

(согласно ISO 9906 Приложение A)



РАБОЧИЕ ХАРАКТЕРИСТИКИ серии 4N15

(согласно ISO 9906 Приложение A)



WINNER 4N

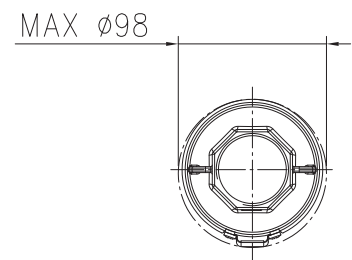
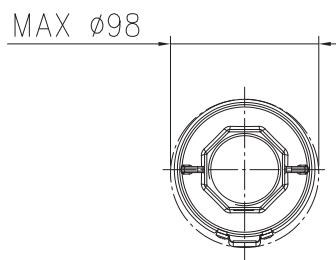
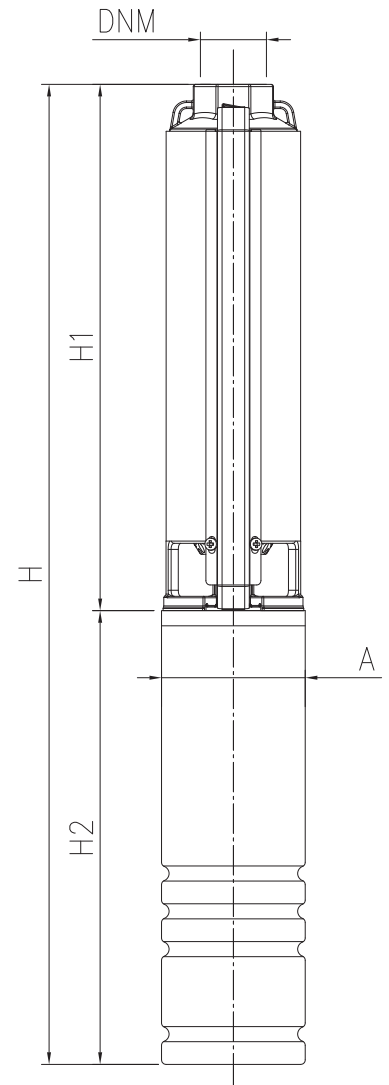
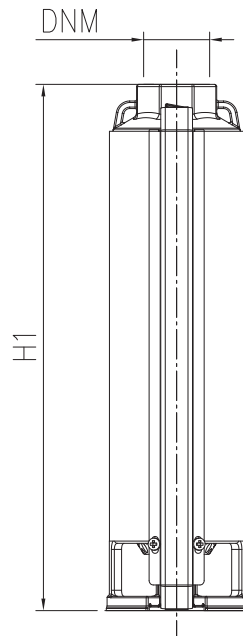
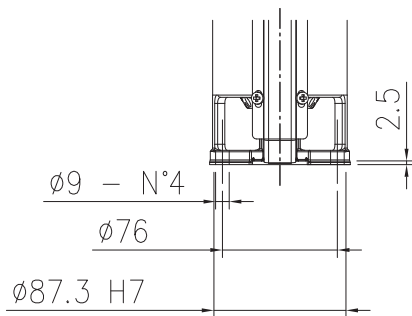


ТАБЛИЦА ГАБАРИТНЫХ РАЗМЕРОВ

Модель	Мощность		Насос без двигателя		Насос с маслонаполненным двигателем						Насос с водозаполненным двигателем					
					Однофазный			Трёхфазный			Однофазный			Трёхфазный		
	кВт	Л.С.	H1 [мм]	DNM	A [мм]	H2 [мм]	H [мм]	A [мм]	H2 [мм]	H [мм]	A [мм]	H2 [мм]	H [мм]	A [мм]	H2 [мм]	H [мм]
4N1-12	0,37	0,5	332	G 1 ¼	97	325	657	97	304	636	97	242	574	97	223	555
4N1-18	0,55	0,75	437	G 1 ¼	97	325	762	97	325	762	97	271	708	97	242	679
4N1-24	0,75	1	542	G 1 ¼	97	350	892	97	325	867	97	299	841	97	271	813
4N1-34	1,1	1,5	717	G 1 ¼	97	385	1102	97	350	1067	97	356	1073	97	299	1016
4N1-48	1,5	2	1028	G 1 ¼	97	420	1448	97	385	1413	97	384	1412	97	327	1355
4N1-68	2,2	3	1378	G 1 ¼	97	470	1848	97	420	1798	97	460	1838	97	356	1734
4N2-7	0,37	0,5	245	G 1 ¼	97	325	570	97	304	549	97	242	487	97	223	468
4N2-10	0,55	0,75	297	G 1 ¼	97	325	622	97	325	622	97	271	568	97	242	539
4N2-14	0,75	1	367	G 1 ¼	97	350	717	97	325	692	97	299	666	97	271	638
4N2-20	1,1	1,5	472	G 1 ¼	97	385	857	97	350	822	97	356	828	97	299	771
4N2-28	1,5	2	612	G 1 ¼	97	420	1032	97	385	997	97	384	996	97	327	939
4N2-40	2,2	3	888	G 1 ¼	97	470	1358	97	420	1308	97	460	1348	97	356	1244
4N2-56	3	4	1168	G 1 ¼	97	-	-	97	544	1712	97	-	-	97	423	1591
4N4-4	0,37	0,5	208	G 1 ¼	97	325	533	97	304	512	97	242	450	97	223	431
4N4-7	0,55	0,75	273	G 1 ¼	97	325	598	97	325	598	97	271	544	97	242	515
4N4-9	0,75	1	316	G 1 ¼	97	350	666	97	325	641	97	299	615	97	271	587
4N4-13	1,1	1,5	402	G 1 ¼	97	385	787	97	350	752	97	356	758	97	299	701
4N4-18	1,5	2	509	G 1 ¼	97	420	929	97	385	894	97	384	893	97	327	836
4N4-27	2,2	3	703	G 1 ¼	97	470	1173	97	420	1123	97	460	1163	97	356	1059
4N4-36	3	4	962	G 1 ¼	97	-	-	97	544	1506	97	-	-	97	423	1385
4N4-48	4	5,5	1220	G 1 ¼	97	-	-	97	574	1794	97	-	-	97	583	1803
4N7-4	0,55	0,75	262	G 2	97	325	587	97	325	587	97	271	533	97	242	504
4N7-6	0,75	1	333	G 2	97	350	683	97	325	658	97	299	632	97	271	604
4N7-8	1,1	1,5	404	G 2	97	385	789	97	350	754	97	356	760	97	299	703
4N7-12	1,5	2	546	G 2	97	420	966	97	385	931	97	384	930	97	327	873
4N7-17	2,2	3	724	G 2	97	470	1194	97	420	1144	97	460	1184	97	356	1080
4N7-23	3	4	937	G 2	97	-	-	97	544	1481	97	-	-	97	423	1360
4N7-30	4	5,5	1251	G 2	97	-	-	97	574	1825	97	-	-	97	583	1834
4N7-42	5,5	7,5	1677	G 2	97	-	-	97	644	2321	97	-	-	97	698	2375
4N10-4	0,75	1	262	G 2	97	350	612	97	325	587	97	299	561	97	271	533
4N10-6	1,1	1,5	333	G 2	97	385	718	97	350	683	97	356	689	97	299	632
4N10-8	1,5	2	404	G 2	97	420	824	97	385	789	97	384	788	97	327	731
4N10-12	2,2	3	546	G 2	97	470	1016	97	420	966	97	460	1006	97	356	902
4N10-17	3	4	724	G 2	97	-	-	97	544	1268	97	-	-	97	423	1147
4N10-23	4	5,5	937	G 2	97	-	-	97	574	1511	97	-	-	97	583	1520
4N10-30	5,5	7,5	1251	G 2	97	-	-	97	644	1895	97	-	-	97	698	1949
4N10-42	7,5	10	1677	G 2	97	-	-	97	805	2482	97	-	-	97	774	2451
4N15-4	1,1	1,5	440	G 2	97	385	825	97	350	790	97	356	796	97	299	739
4N15-6	1,5	2	600	G 2	97	420	1020	97	385	985	97	384	984	97	327	927
4N15-9	2,2	3	840	G 2	97	470	1310	97	420	1260	97	460	1300	97	356	1196
4N15-13	3	4	1160	G 2	97	-	-	97	544	1704	97	-	-	97	423	1583
4N15-17	4	5,5	1480	G 2	97	-	-	97	574	2054	97	-	-	97	583	2063
4N15-24	5,5	7,5	2106	G 2	97	-	-	97	644	2750	97	-	-	97	698	2804
4N15-32	7,5	10	2746	G 2	97	-	-	97	805	3551	97	-	-	97	774	3520

4" СКВАЖИННЫЕ ЦЕНТРОБЕЖНЫЕ НАСОСЫ из нержавеющей стали AISI 304

Скважинные центробежные насосы полностью выполненные из нержавеющей стали AISI 304.

Надёжные, устойчивые к коррозии и с отличной производительностью, эти качества обеспечиваются гладкой поверхностью рабочих колёс и диффузоров. Применяются в системах водоснабжения в бытовых, сельскохозяйственных и промышленных системах водоснабжения, бустерных установках, системах пожаротушения.

Также могут применяться для орошения, мойки и перекачивания чистой воды общего назначения. Подходят для работы с водозаполненными и маслonaполненными 4" погружными двигателями по норме NEMA.



СПЕЦИФИКАЦИЯ

- Максимальное погружение: 150 м
- Максимальная температура жидкости: 30°C
- Максимальное содержание песка: 50 ppm

МАТЕРИАЛЫ

- Выходная втулка и кронштейн двигателя из штампованной нержавеющей стали
- Кронштейн, патрубок, муфта, рабочие колеса, диффузоры, клапан, ступени, тяги и накладка из нержавеющей стали AISI 304
- Кольца-вкладыши EPDM/AISI 304
- Радиальные и осевые подшипники, упорное кольцо из карбида вольфрама
- Вал из нержавеющей стали AISI 316

ТЕХНИЧЕСКИЕ ДАННЫЕ

Насосы могут поставляться в следующих комплектах:

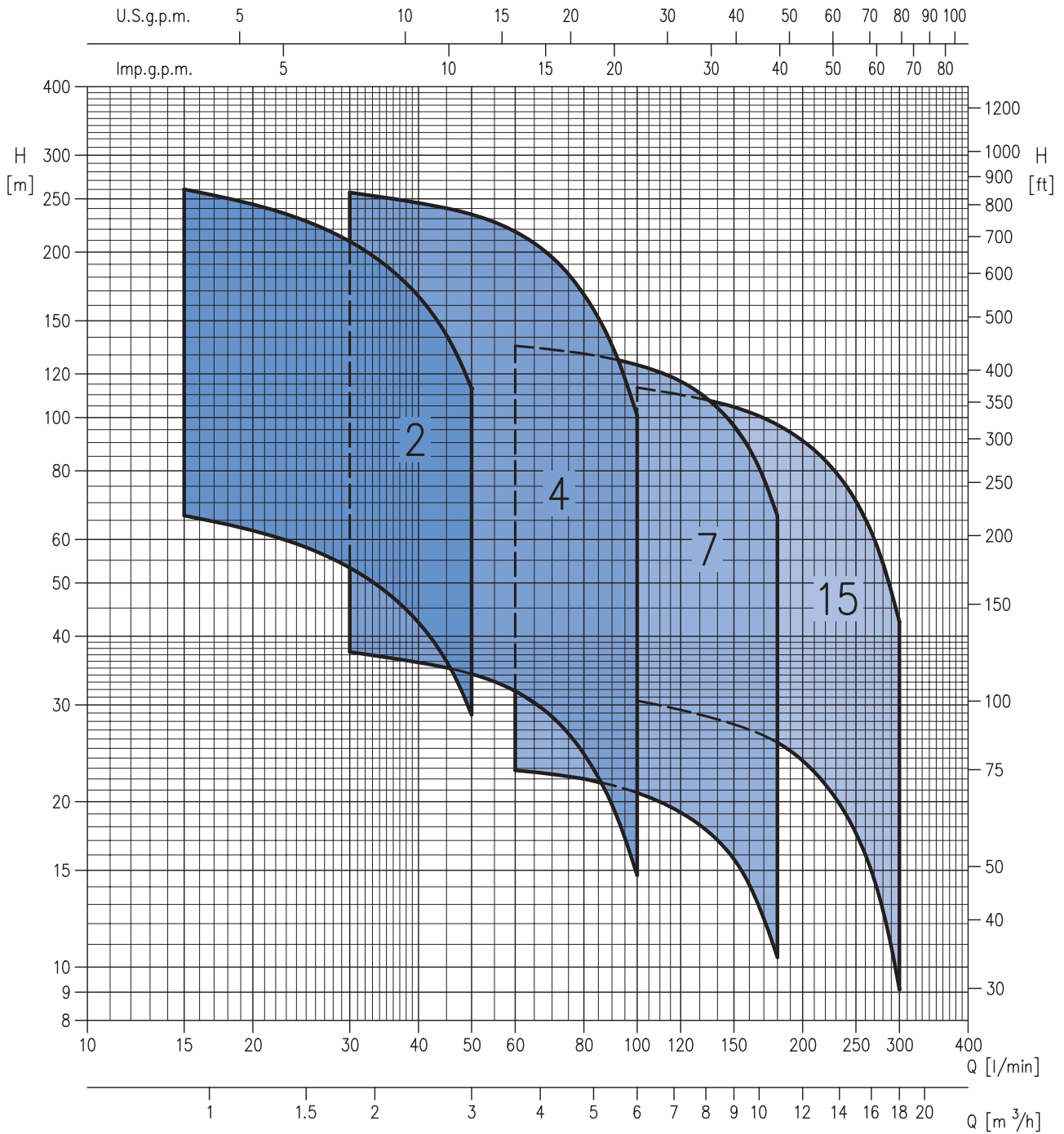
- Насос 4BHS с маслonaполненным двигателем OY
- Насос 4BHS с водозаполненным двигателем WY

Насос и двигатель поставляются отдельно.

Оба типа двигателей имеют следующие характеристики:

- 2-х полюсный двигатель охлаждаемый водой (WY) или охлаждаемый маслом (OY)
- Максимальное число часовых включений: 30
- Класс изоляции F (версия OY) или B (версия WY)
- Класс защиты IP68
- Однофазное напряжение 230 В (+6 -10%) 50 Гц (версия OYM), трёхфазное напряжение 400 В (+6 -10%) 50 Гц (версия OY)
- Однофазное напряжение 230V ± 6% 50 Гц (версия WYM), трёхфазное напряжение 400V ± 6% 50 Гц (версия WY),
- Присоединение (DNM): G1 (4BHS 2), G1 (4BHS 4), G2 (4BHS 7-4BHS 15)

СПЕЦИФИКАЦИЯ (согласно ISO 9906 Приложение A)



4" СКВАЖИННЫЕ ЦЕНТРОБЕЖНЫЕ НАСОСЫ из нержавеющей стали AISI 304

РАБОЧИЕ ХАРАКТЕРИСТИКИ

Модель		Мощность		Q=Производительность																
Однофазный	Трёхфазный	кВт	Л.С.	л/мин	0	15	20	30	40	50	60	80	100	120	150	180	220	260	300	
				м³/ч	0	0,9	1,2	1,8	2,4	3,0	3,6	4,8	6	7,2	9	10,8	13,2	15,6	18	
				H=Напор (м)																
4BHS2 13/5M	4BHS2 13/5	0,55	0,75	75,5	66,5	62,5	53,5	42,5	28,6	-	-	-	-	-	-	-	-	-	-	-
4BHS2 18/7M	4BHS2 18/7	0,75	1,0	104	92	86	74	58,5	39,6	-	-	-	-	-	-	-	-	-	-	-
4BHS2 27/11M	4BHS2 27/11	1,1	1,5	157	138	129	111	88	59,5	-	-	-	-	-	-	-	-	-	-	-
4BHS2 36/15M	4BHS2 36/15	1,5	2,0	209	184	172	148	117	79	-	-	-	-	-	-	-	-	-	-	-
4BHS2 44/22M	4BHS2 44/22	2,2	3,0	255	224	211	180	143	97	-	-	-	-	-	-	-	-	-	-	-
4BHS2 51/22M	4BHS2 51/22	2,2	3,0	296	260	244	209	166	112	-	-	-	-	-	-	-	-	-	-	-
4HHS4 7/5M	4HHS4 7/5	0,55	0,75	43	-	-	37,5	35,8	34,2	31,8	24,4	14,7	-	-	-	-	-	-	-	-
4BHS4 10/7M	4BHS4 10/7	0,75	1,0	61,5	-	-	53,5	51	49	45,5	34,9	21	-	-	-	-	-	-	-	-
4BHS4 15/11M	4BHS4 15/11	1,1	1,5	92,5	-	-	80,5	77	73	68	52,5	31,5	-	-	-	-	-	-	-	-
4BHS4 20/15M	4BHS4 20/15	1,5	2,0	123	-	-	107	102	97,5	91	70	42	-	-	-	-	-	-	-	-
4BHS4 24/22M	4BHS4 24/22	2,2	3,0	148	-	-	128	123	117	109	84	50,5	-	-	-	-	-	-	-	-
4BHS4 29/22M	4BHS4 29/22	2,2	3,0	178	-	-	155	148	142	132	101	61	-	-	-	-	-	-	-	-
-	4BHS4 36/30	3,0	4,0	221	-	-	193	184	176	163	126	75,5	-	-	-	-	-	-	-	-
-	4BHS4 48/40	4,0	5,5	295	-	-	257	246	234	218	168	101	-	-	-	-	-	-	-	-
4BHS7 4/7M	4BHS7 4/7	0,75	1,0	24,6	-	-	-	-	-	22,8	22	20,8	19,1	15,7	10,4	-	-	-	-	-
4BHS7 7/11M	4BHS7 7/11	1,1	1,5	43	-	-	-	-	-	39,9	38,5	36,3	33,5	27,5	18,2	-	-	-	-	-
4BHS7 10/15M	4BHS7 10/15	1,5	2,0	61,5	-	-	-	-	-	57	55	52	48	39,3	26	-	-	-	-	-
4BHS7 12/22M	4BHS7 12/22	2,2	3,0	74	-	-	-	-	-	68,5	66	62,5	57,5	47	31,3	-	-	-	-	-
4BHS7 14/22M	4BHS7 14/22	2,2	3,0	86	-	-	-	-	-	80	77	72,5	67	55	36,5	-	-	-	-	-
-	4BHS7 18/30	3,0	4,0	113	-	-	-	-	-	106	102	97,5	91	75,5	52	-	-	-	-	-
-	4BHS7 23/40	4,0	5,5	144	-	-	-	-	-	135	131	125	116	96,5	66	-	-	-	-	-
4BHS15 7/15M	4BHS15 7/15	1,5	2,0	38,5	-	-	-	-	-	-	-	30,5	29,3	27,7	25,6	21,5	16	9,1	-	-
4BHS15 10/22M	4BHS15 10/22	2,2	3,0	55	-	-	-	-	-	-	-	43,5	42	39,5	36,6	30,7	22,9	13	-	-
-	4BHS15 13/30	3,0	4,0	71,5	-	-	-	-	-	-	-	59	57,5	54,5	50,5	43,5	34,1	22,1	-	-
-	4BHS15 17/40	4,0	5,5	93,5	-	-	-	-	-	-	-	77	75	71	66	57	44,5	28,9	-	-
-	4BHS15 25/55	5,5	7,5	138	-	-	-	-	-	-	-	114	110	105	97	83,5	65,5	42,5	-	-

ТЕХНИЧЕСКИЕ ДАННЫЕ

МАСЛОНАПОЛНЕННЫЙ ДВИГАТЕЛЬ

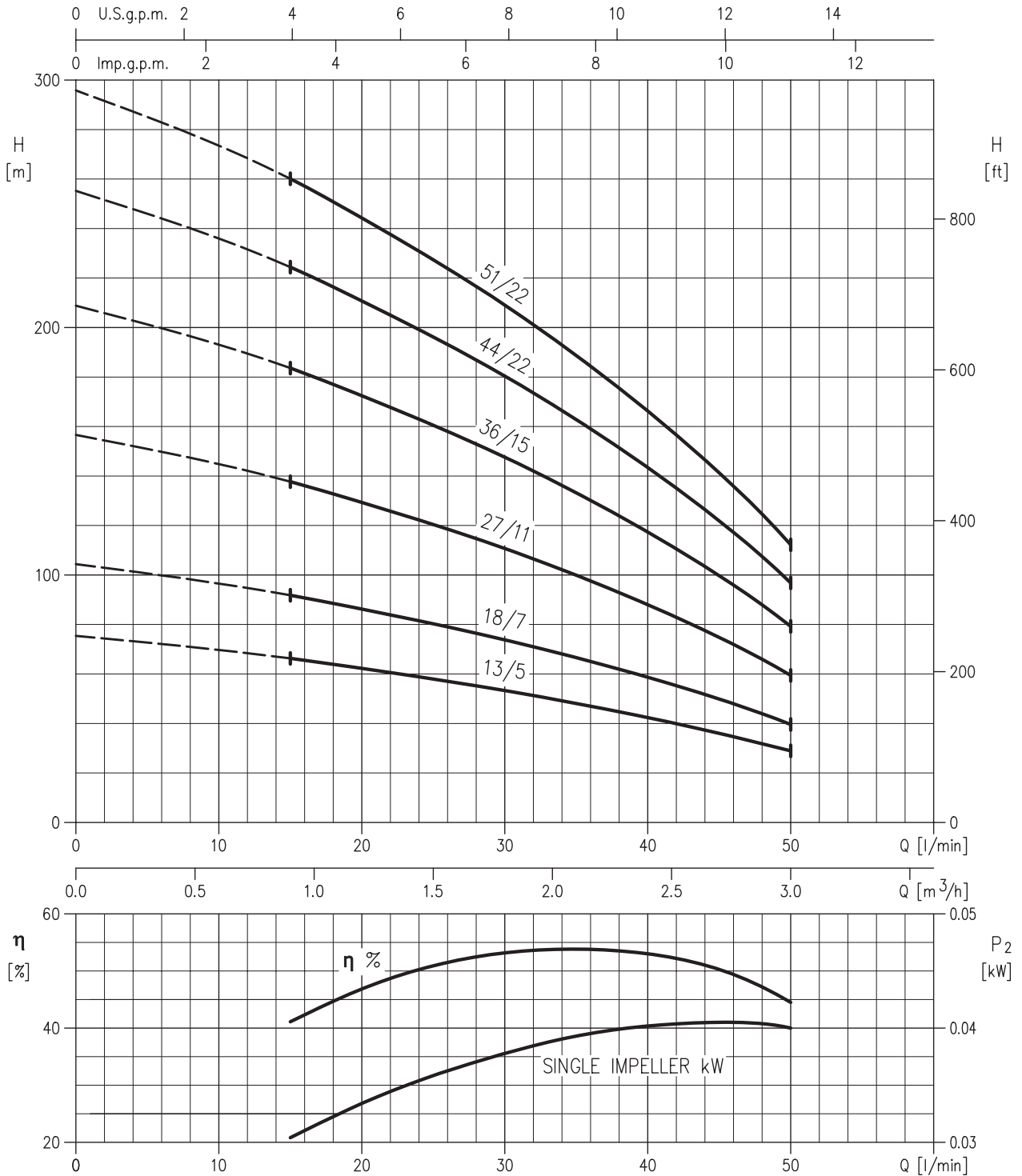
Мощность		Однофазный						Трёхфазный					
кВт	Л.С.	Potenza assorbita [кВт]	Tensione [В]	I _N [А]	I _A [А]	Efficienza [%]	Fattore di potenza	Potenza assorbita [кВт]	Tensione [В]	I _N [А]	I _A [А]	Efficienza [%]	Fattore di potenza
0,55	0,75	0,9	230 В	4,5	13,6	61	0,94	0,89	400 В	2	7	62	0,75
0,75	1	1,19	230 В	6	18,5	63	0,96	1,12	400 В	2,6	10	67	0,74
1,1	1,5	1,64	230 В	8,2	26	67	0,97	1,64	400 В	3,4	14	67	0,74
1,5	2	2,31	230 В	11	34	65	0,98	2,21	400 В	4,6	17	68	0,72
2,2	3	3,24	230 В	14,8	48	68	0,96	2,97	400 В	6,2	24	74	0,76
3	4	-	230 В	-	-	-	-	4	400 В	8	34	75	0,78
4	5,5	-	230 В	-	-	-	-	5,33	400 В	10,2	47	75	0,78
5,5	7,5	-	230 В	-	-	-	-	7,24	400 В	14,4	58	76	0,79

ВОДОЗАПОЛНЕННЫЙ ДВИГАТЕЛЬ

Мощность		Однофазный						Трёхфазный					
кВт	Л.С.	Potenza assorbita [кВт]	Tensione [В]	I _N [А]	I _A [А]	Efficienza [%]	Fattore di potenza	Potenza assorbita [кВт]	Tensione [В]	I _N [А]	I _A [А]	Efficienza [%]	Fattore di potenza
0,55	0,75	-	230 В	4,8	13,4	55	0,92	0,96	400 В	1,9	7,7	57	0,76
0,75	1	-	230 В	5,6	17,1	62	0,99	1,25	400 В	2,4	11,2	60	0,77
1,1	1,5	-	230 В	9,7	30,1	58	0,94	1,62	400 В	3,2	15,8	68	0,77
1,5	2	-	230 В	12	38,5	63	0,96	2,31	400 В	4,3	21,3	65	0,8
2,2	3	-	230 В	16,6	55,6	66	0,97	2,93	400 В	5,8	32,8	75	0,74
3	4	-	230 В	-	-	-	-	4,05	400 В	7,7	44,5	74	0,77
4	5,5	-	230 В	-	-	-	-	5,33	400 В	10,1	51	75	0,77
5,5	7,5	-	230 В	-	-	-	-	7,64	400 В	13,8	66,9	72	0,8

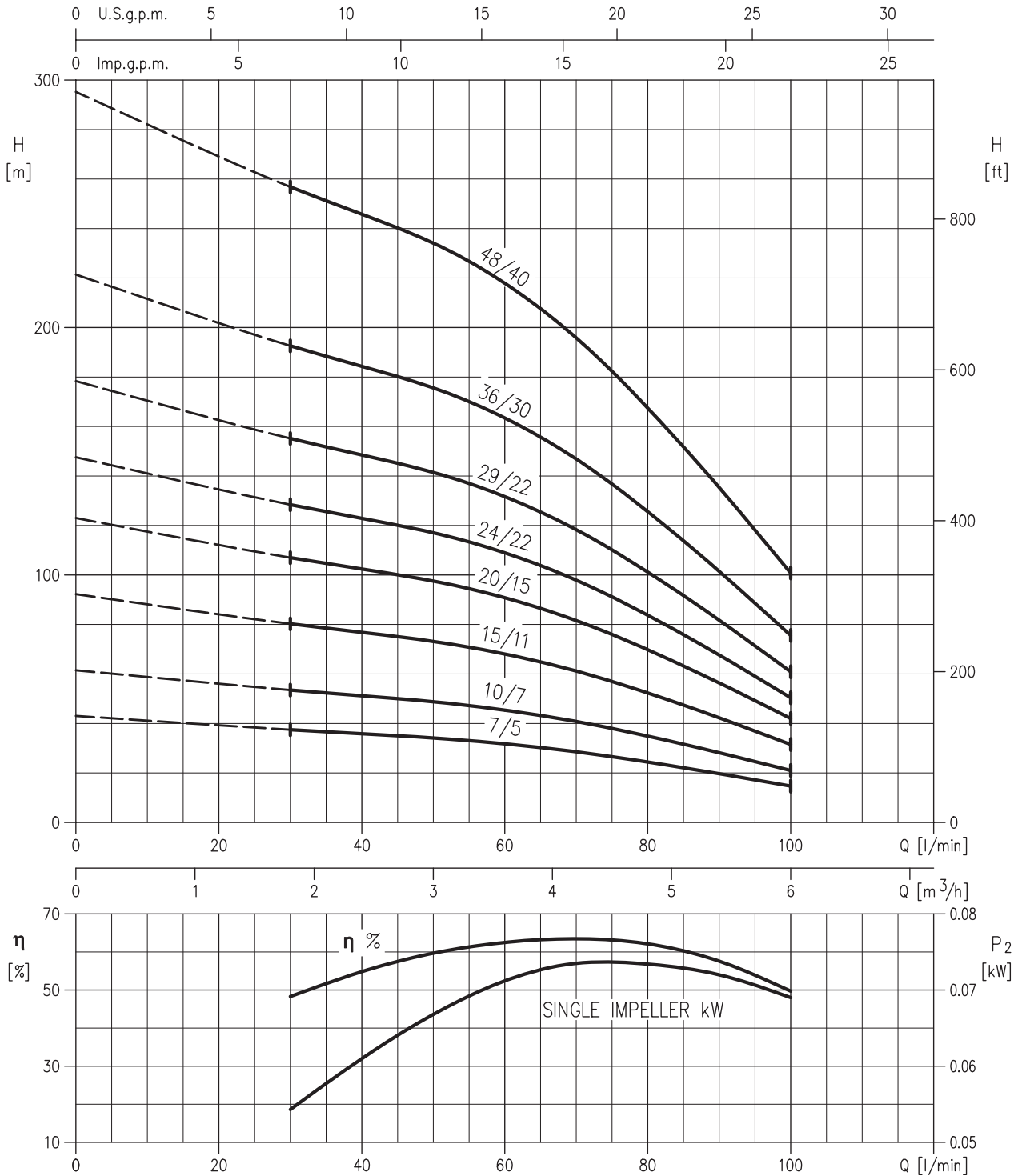
4" СКВАЖИННЫЕ ЦЕНТРОБЕЖНЫЕ НАСОСЫ из нержавеющей стали AISI 304

РАБОЧИЕ ХАРАКТЕРИСТИКИ серии 4BHS 2 (согласно ISO 9906 Приложение A)



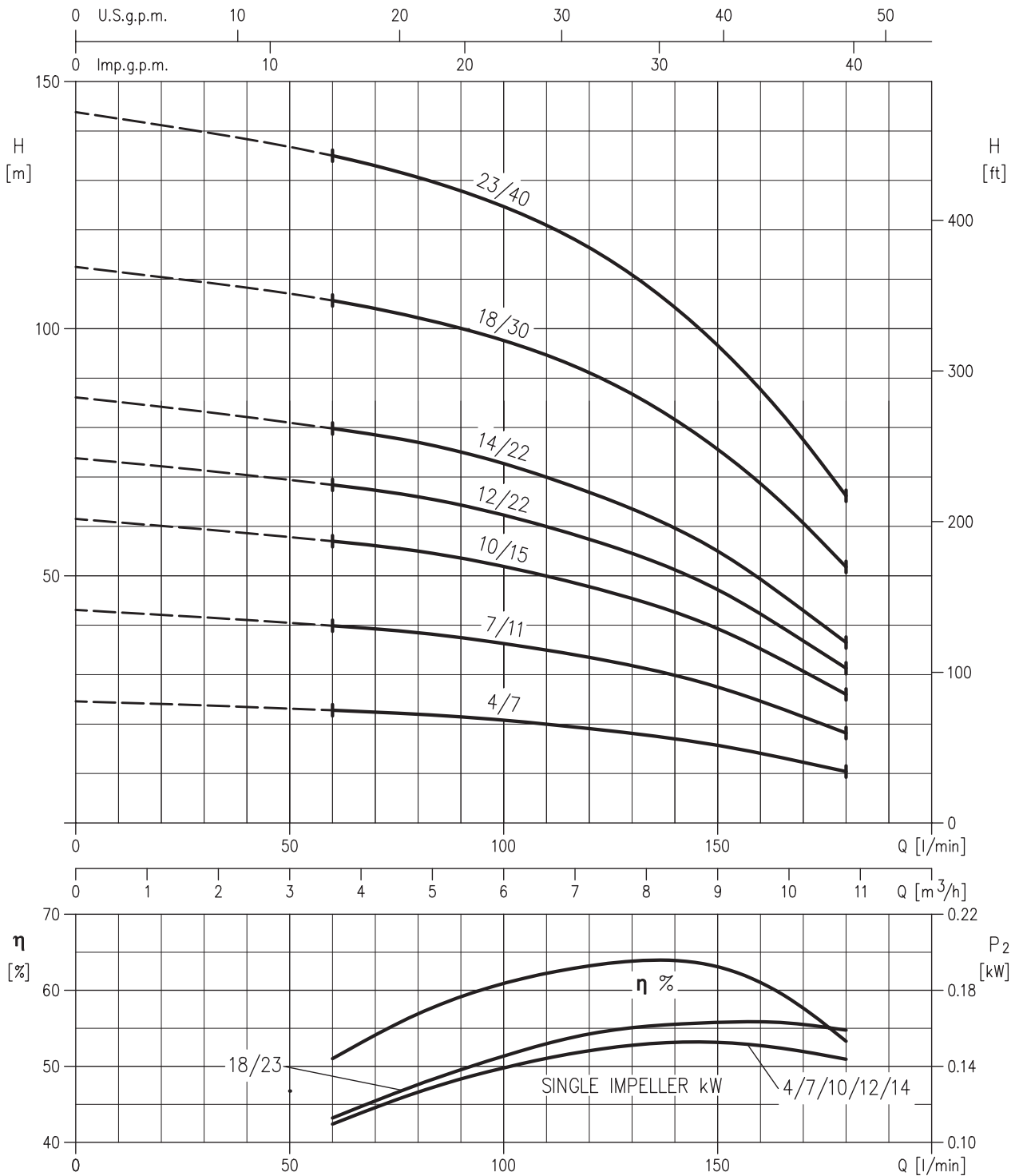
4" СКВАЖИННЫЕ ЦЕНТРОБЕЖНЫЕ НАСОСЫ из нержавеющей стали AISI 304

РАБОЧИЕ ХАРАКТЕРИСТИКИ серии 4BHS 4 (согласно ISO 9906 Приложение A)



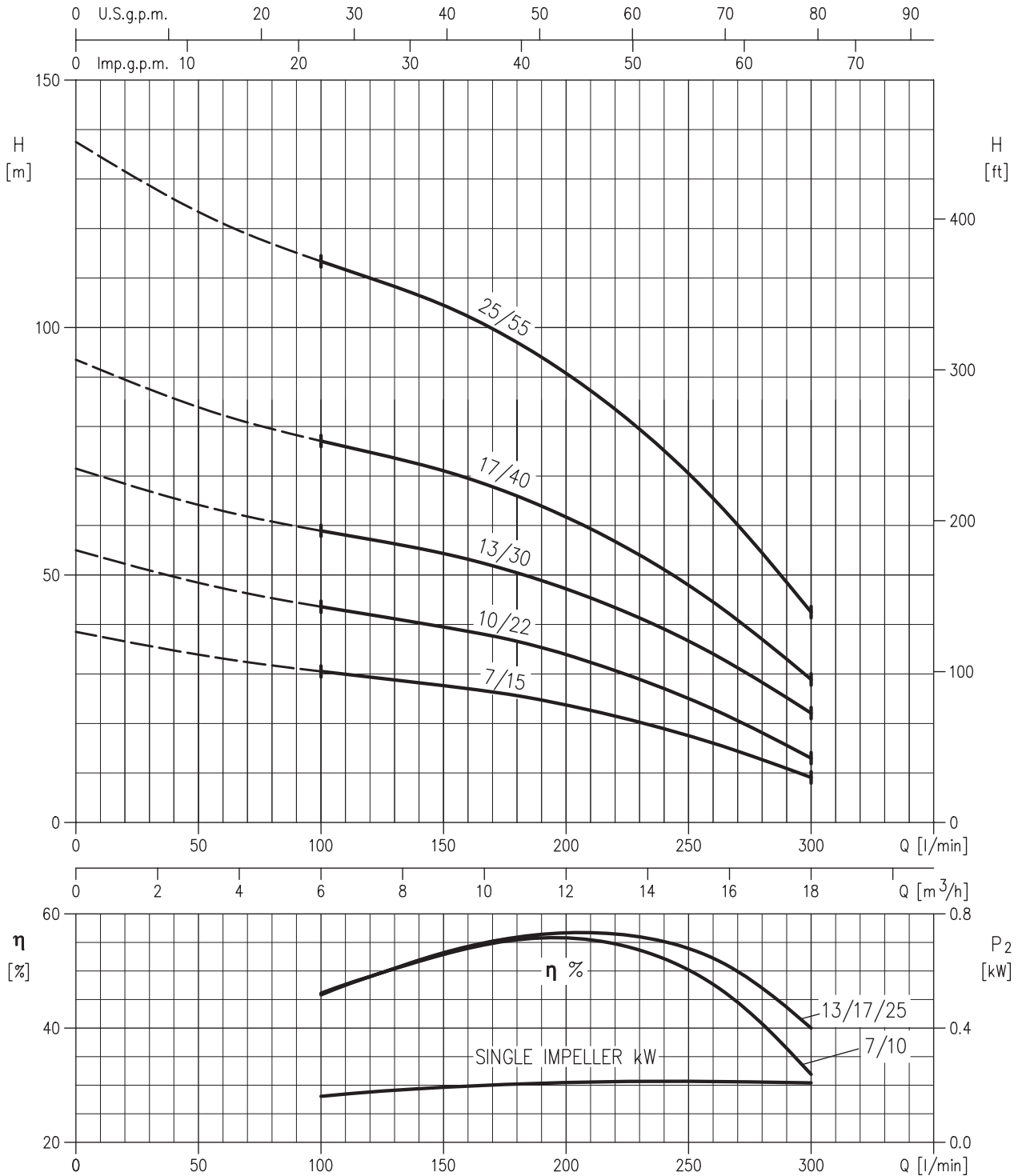
4" СКВАЖИННЫЕ ЦЕНТРОБЕЖНЫЕ НАСОСЫ из нержавеющей стали AISI 304

РАБОЧИЕ ХАРАКТЕРИСТИКИ серии 4BHS 7 (согласно ISO 9906 Приложение A)



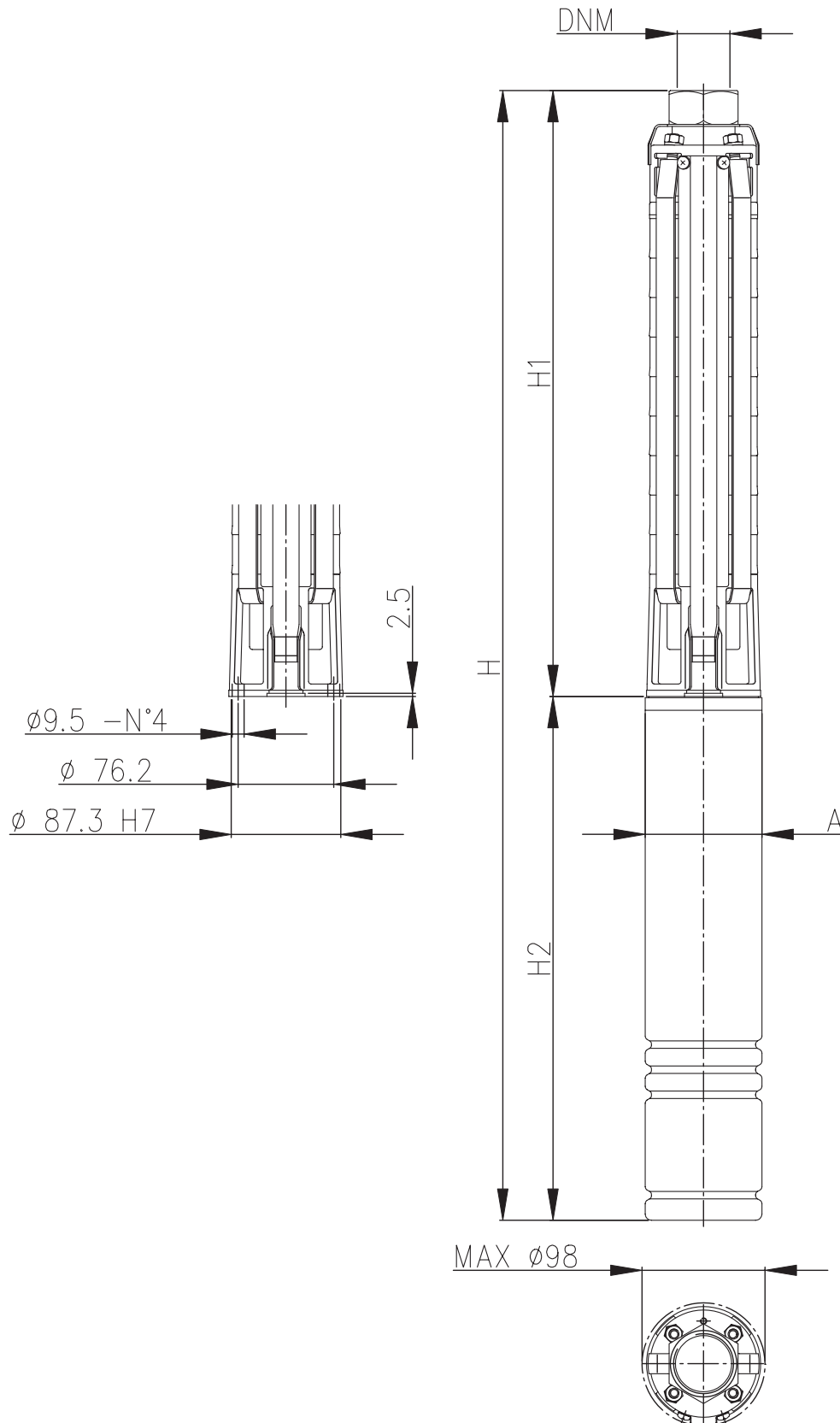
4" СКВАЖИННЫЕ ЦЕНТРОБЕЖНЫЕ НАСОСЫ из нержавеющей стали AISI 304

РАБОЧИЕ ХАРАКТЕРИСТИКИ серии 4BHS 15 (согласно ISO 9906 Приложение A)



4" СКВАЖИННЫЕ ЦЕНТРОБЕЖНЫЕ НАСОСЫ из нержавеющей стали AISI 304

РАЗМЕРЫ



4" СКВАЖИННЫЕ ЦЕНТРОБЕЖНЫЕ НАСОСЫ из нержавеющей стали AISI 304

ТАБЛИЦА ГАБАРИТНЫХ РАЗМЕРОВ

Модель	Мощность		Насос без двигателя		Насос + маслонаполненный двигатель						Насос + водозаполненный двигатель					
					Однофазный			Трёхфазный			Однофазный			Трёхфазный		
	кВт	Л.С.	H1 [мм]	DNM	A [мм]	H2 [мм]	H [мм]	A [мм]	H2 [мм]	H [мм]	A [мм]	H2 [мм]	H [мм]	A [мм]	H2 [мм]	H [мм]
4BHS2 13/5	0,55	0,75	489	G 1¼	97	325	814	97	325	814	91	296	785	91	276	765
4BHS2 18/7	0,75	1	594	G 1¼	97	350	944	97	325	919	91	326	920	91	296	890
4BHS2 27/11	1,1	1,5	783	G 1¼	97	385	1168	97	350	1133	91	360	1143	91	326	1109
4BHS2 36/15	1,5	2	972	G 1¼	97	420	1392	97	385	1357	91	411	1383	91	360	1332
4BHS2 44/22	2,2	3	1140	G 1¼	97	520	1660	97	466	1606	91	486	1626	91	411	1551
4BHS2 51/22	2,2	3	1287	G 1¼	97	520	1807	97	466	1753	91	486	1773	91	411	1698
4BHS4 7/5	0,55	0,75	368	G 1½	97	325	693	97	325	693	91	296	664	91	276	644
4BHS4 10/7	0,75	1	431	G 1½	97	350	781	97	325	756	91	326	757	91	296	727
4BHS4 15/11	1,1	1,5	536	G 1½	97	385	921	97	350	886	91	360	896	91	326	862
4BHS4 20/15	1,5	2	641	G 1½	97	420	1061	97	385	1026	91	411	1052	91	360	1001
4BHS4 24/22	2,2	3	725	G 1½	97	520	1245	97	466	1191	91	486	1211	91	411	1136
4BHS4 29/22	2,2	3	830	G 1½	97	520	1350	97	466	1296	91	486	1316	91	411	1241
4BHS4 36/30	3	4	977	G 1½	97	-	-	97	544	1521	91	-	-	91	516	1493
4BHS4 48/40	4	5,5	1229	G 1½	97	-	-	97	574	1803	91	-	-	91	556	1785
4BHS7 4/7	0,75	1	373	G 2	97	350	723	97	325	698	91	326	699	91	296	669
4BHS7 7/11	1,1	1,5	468	G 2	97	385	853	97	350	818	91	360	828	91	326	794
4BHS7 10/15	1,5	2	562	G 2	97	420	982	97	385	947	91	411	973	91	360	922
4BHS7 12/22	2,2	3	625	G 2	97	520	1145	97	466	1091	91	486	1111	91	411	1036
4BHS7 14/22	2,2	3	688	G 2	97	520	1208	97	466	1154	91	486	1174	91	411	1099
4BHS7 18/30	3	4	814	G 2	97	-	-	97	544	1358	91	-	-	91	516	1330
4BHS7 23/40	4	5,5	972	G 2	97	-	-	97	574	1546	91	-	-	91	556	1528
4BHS15 7/15	1,5	2	552	G 2	97	420	972	97	385	937	91	411	963	91	360	912
4BHS15 10/22	2,2	3	678	G 2	97	520	1198	97	466	1144	91	486	1164	91	411	1089
4BHS15 13/30	3	4	804	G 2	97	-	-	97	544	1348	91	-	-	91	516	1320
4BHS15 17/40	4	5,5	972	G 2	97	-	-	97	574	1546	91	-	-	91	556	1528
4BHS15 25/55	5,5	7,5	1308	G 2	97	-	-	97	644	1952	91	-	-	91	676	1984

Модель	Мощность		Насос без двигателя [кг]	Pompa + motore OY		Pompa + motore WY	
	кВт	Л.С.		1~ [кг]	3~ [кг]	1~ [кг]	3~ [кг]
4BHS2 13/5	0,55	0,75	6,6	14,2	13,6	15,1	14,4
4BHS2 18/7	0,75	1	8,3	17	15,9	18,3	16,9
4BHS2 27/11	1,1	1,5	11	21,3	19,7	22,8	20,5
4BHS2 36/15	1,5	2	13,8	25,8	24,2	27,5	24,9
4BHS2 44/22	2,2	3	16,5	32	30,7	32,9	30,3
4BHS2 51/22	2,2	3	18,7	34,2	32,9	35,1	32,5
4BHS4 7/5	0,55	0,75	4,4	12	11,4	12,9	12,2
4BHS4 10/7	0,75	1	5,5	14,2	13,1	15,5	14,1
4BHS4 15/11	1,1	1,5	7,2	17,5	15,9	19	16,7
4BHS4 20/15	1,5	2	8,3	20,3	18,7	22	19,4
4BHS4 24/22	2,2	3	9,9	25,4	24,1	26,3	23,7
4BHS4 29/22	2,2	3	11,5	27	25,7	27,9	25,3
4BHS4 36/30	3	4	14,3	-	33,3	-	31,6
4BHS4 48/40	4	5,5	17,6	-	37,6	-	38,8
4BHS7 4/7	0,75	1	4,2	12,9	11,8	14,2	12,8
4BHS7 7/11	1,1	1,5	5	15,3	13,7	16,8	14,5
4BHS7 10/15	1,5	2	6,6	18,6	17	20,3	17,7
4BHS7 12/22	2,2	3	7,7	23,2	21,9	24,1	21,5
4BHS7 14/22	2,2	3	8,3	23,8	22,5	24,7	22,1
4BHS7 18/30	3	4	9,9	-	28,9	-	27,2
4BHS7 23/40	4	5,5	11,5	-	31,5	-	32,7
4BHS15 7/15	1,5	2	5,8	17,8	16,2	19,5	16,9
4BHS15 10/22	2,2	3	7,3	22,8	21,5	23,7	21,1
4BHS15 13/30	3	4	8,7	-	27,7	-	26
4BHS15 17/40	4	5,5	10,7	-	30,7	-	31,9
4BHS15 25/55	5,5	7,5	14,4	-	36,8	-	40,6

ВЫБОР СИЛОВОГО КАБЕЛЯ

Пример: Двигатель 0,75 кВт, 230 В, длина кабеля 70 м - 4x2,5 мм²

Двигатель	Мощность		Типо e lunghezza cavo (*)							
	кВт	Л.С.								
			4x1	4x1,5	4x2,5	4x4	4x6	4x10	4x16	
Однофазный	0,55	0,75	38	57	95	152	-	-	-	
	0,75	1	30	45	75	120	174	-	-	
	1,1	1,5	22	33	53	85	127	210	-	
	1,5	2	-	23	38	63	92	154	246	
Трёхфазный	2,2	3	-	-	28	45	67	112	180	
	0,55	0,75	164	246	-	-	-	-	-	
	0,75	1	133	200	333	-	-	-	-	
	1,1	1,5	97	146	244	390	-	-	-	
	1,5	2	72	109	180	290	435	-	-	
	2,2	3	51	78	130	207	310	516	-	
	3	4	41	62	104	167	250	416	-	
	4	5,5	31	46	77	124	186	310	496	
	5,5	7,5	-	33	56	90	135	225	360	

* Максимальная длина кабеля при 3% влажности и температуре окружающей среды 30°C

Погружные центробежные многоступенчатые насосы для подачи чистой воды из колодцев, цистерн или резервуаров. Применяются в бытовых системах водоснабжения, орошения, мойки машин.

Оснащены двойным торцевым уплотнением с внутренней масляной камерой.

Поставляются с силовым кабелем типа H 7 RN-F длиной 20 м. Однофазная версия с поплавком по требованию.



СПЕЦИФИКАЦИЯ

- Максимальное рабочее давление: 10 бар
- Максимальная температура жидкости: 40°C
- Установка: в горизонтальном и вертикальном положении
- Максимальное погружение: 20 м (10 м с поплавком)

МАТЕРИАЛЫ

- Внешний кожух, корпус двигателя, крышка корпуса, фильтр и стопорное кольцо из нержавеющей стали AISI 304
- Рабочие колеса, диффузор и распорка из технополимера
- Вал из нержавеющей стали AISI 431
- Верхнее торцевое уплотнение из графита/керамики/NBR, нижнее из SiC/Графита/NBR

ТЕХНИЧЕСКИЕ ДАННЫЕ

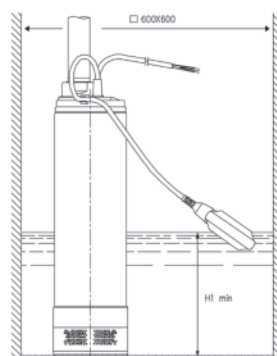
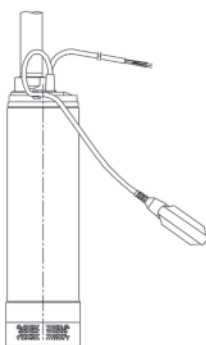
- Асинхронный 2-х полюсный двигатель, охлаждаемый перекачиваемой жидкостью
- Класс изоляции F
- Класс защиты IP68
- Однофазное напряжение 230 В ± 10% 50 Гц, трёхфазное напряжение 400 В ± 10% 50 Гц
- Постоянно включенный конденсатор и встроенная тепловая защита с автоматическим перезапуском для однофазной версии
- Для трёхфазной версии защита должна быть предусмотрена потребителем
- Присоединение (DNM) 1"

ТАБЛИЦА ГАБАРИТНЫХ РАЗМЕРОВ

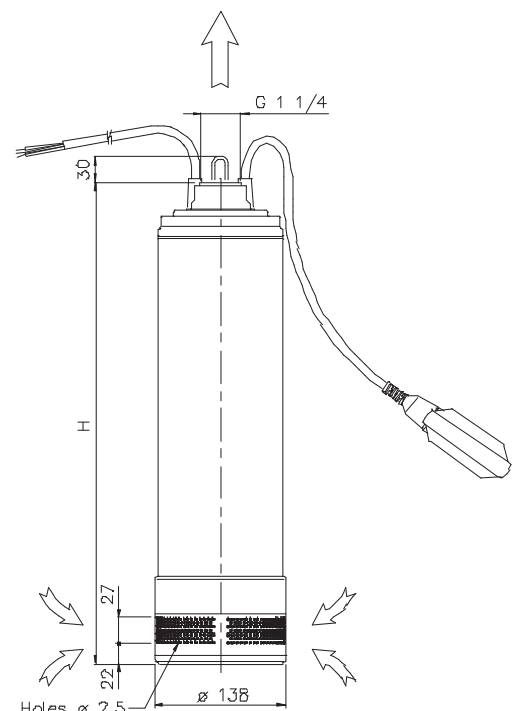
Модель		H [мм]	H1 [мм]	Вес [кг]	
Однофазный	Трёхфазный			1-	3-
IDROGO M 40/06*	-	513	250	13	-
IDROGO M 40/08	IDROGO 40/08	513	250	15	15
IDROGO M 40/10	IDROGO 40/10	539	275	16	16
IDROGO M 40/12	IDROGO 40/12	590	300	17	17
IDROGO M 40/15	IDROGO 40/15	616	325	18	18
IDROGO M 80/12	IDROGO 80/12	540	250	16	16
IDROGO M 80/15	IDROGO 80/15	564	275	17	17
-	IDROGO 80/20	590	300	-	18

* С кабелем H07RN-F длиной 5 м

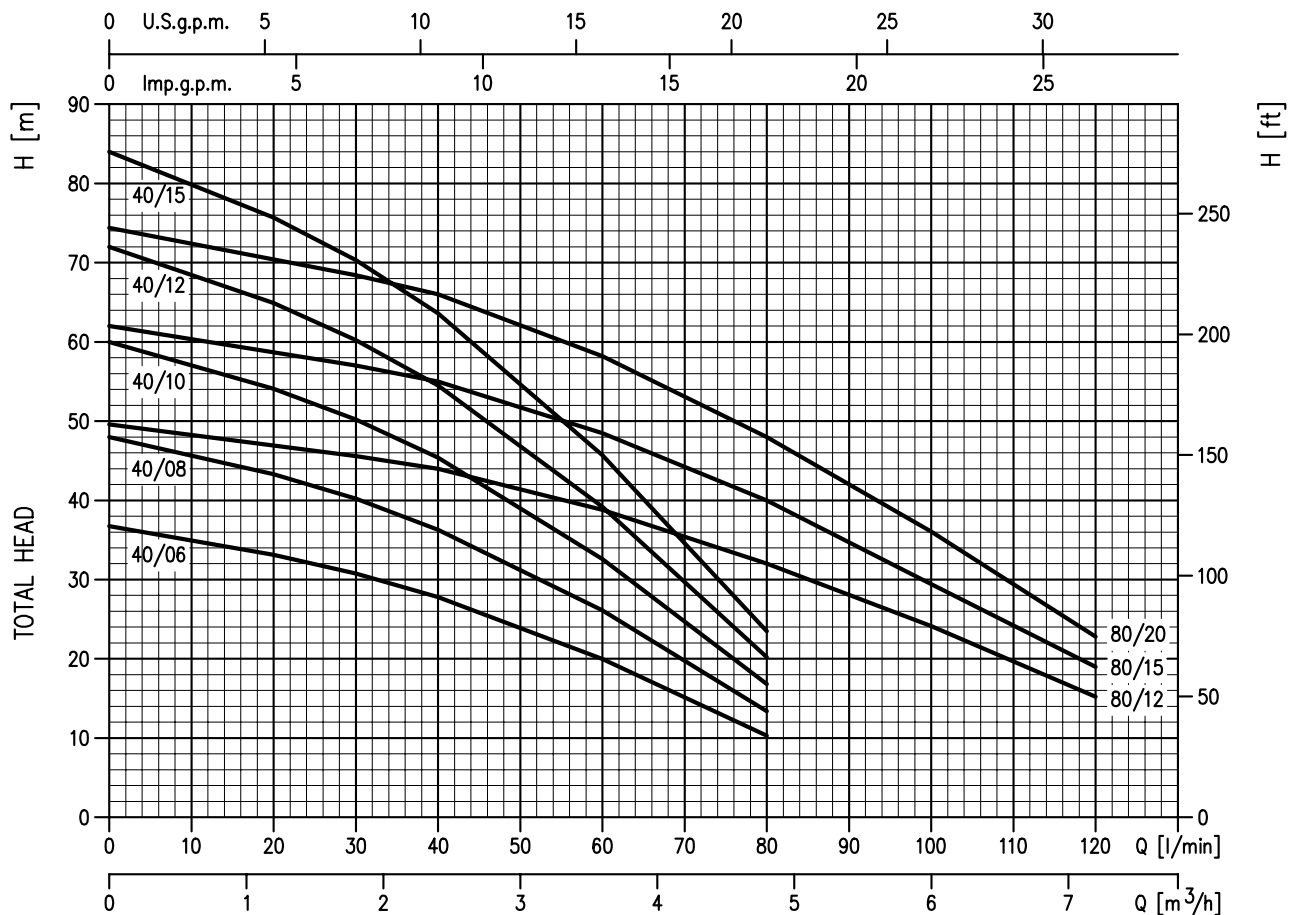
Versione monofase con galleggiante (a richiesta)



Quando si usa la pompa in un pozzo la grandezza minima raccomandata è 600mm x 60mm x 600 mm per permettere il movimento del galleggiante senza restrizioni



РАБОЧИЕ ХАРАКТЕРИСТИКИ (согласно ISO 9906 Приложение А)



РАБОЧИЕ ХАРАКТЕРИСТИКИ

Модель		кВт	Condensatore		Потреб. ток (А)		л/мин м³/ч	Q=Производительность						
Однофазный 230 В 50 Гц	Трёхфазный 400 В 50 Гц		μF	V _c	1~	3~ 400 В		H=Напор (м)						
								20	30	40	60	80	100	120
IDROGO M 40/06	-	0,45	16	450	3,8	-	33,1	30,8	27,8	20	10,3	-	-	-
IDROGO M 40/08	IDROGO 40/08	0,6	16	450	4,3	1,9	43,3	40,2	36,3	26,1	13,4	-	-	-
IDROGO M 40/10	IDROGO 40/10	0,75	20	450	5,7	2,2	54,1	50,2	45,4	32,6	16,8	-	-	-
IDROGO M 40/12	IDROGO 40/12	0,9	20	450	6,8	2,4	64,9	60,2	54,5	39,2	20,2	-	-	-
IDROGO M 40/15	IDROGO 40/15	1,1	31,5	450	7,3	3,0	75,7	70,3	63,6	45,7	23,5	-	-	-
IDROGO M 80/12	IDROGO 80/12	0,9	20	450	6,4	2,3	-	45,6	44	38,8	32	23,2	15,2	-
IDROGO M 80/15	IDROGO 80/15	1,1	31,5	450	7,5	3,1	-	57	55	48,5	40	28	19	-
-	IDROGO 80/20	1,5	-	-	-	3,5	-	68,4	66	58,2	48	34,8	22,8	-

6" СКВАЖИННЫЕ ЦЕНТРОБЕЖНЫЕ НАСОСЫ

6" скважинные центробежные насосы предназначены для подачи чистой воды из скважин, сельскохозяйственного, бытового и промышленного использования, бустерных установок, ирригации и коммунальных водопроводов.



СПЕЦИФИКАЦИЯ

- Максимальная температура жидкости: 30°C
- Максимальное содержание песка: 50 ppm

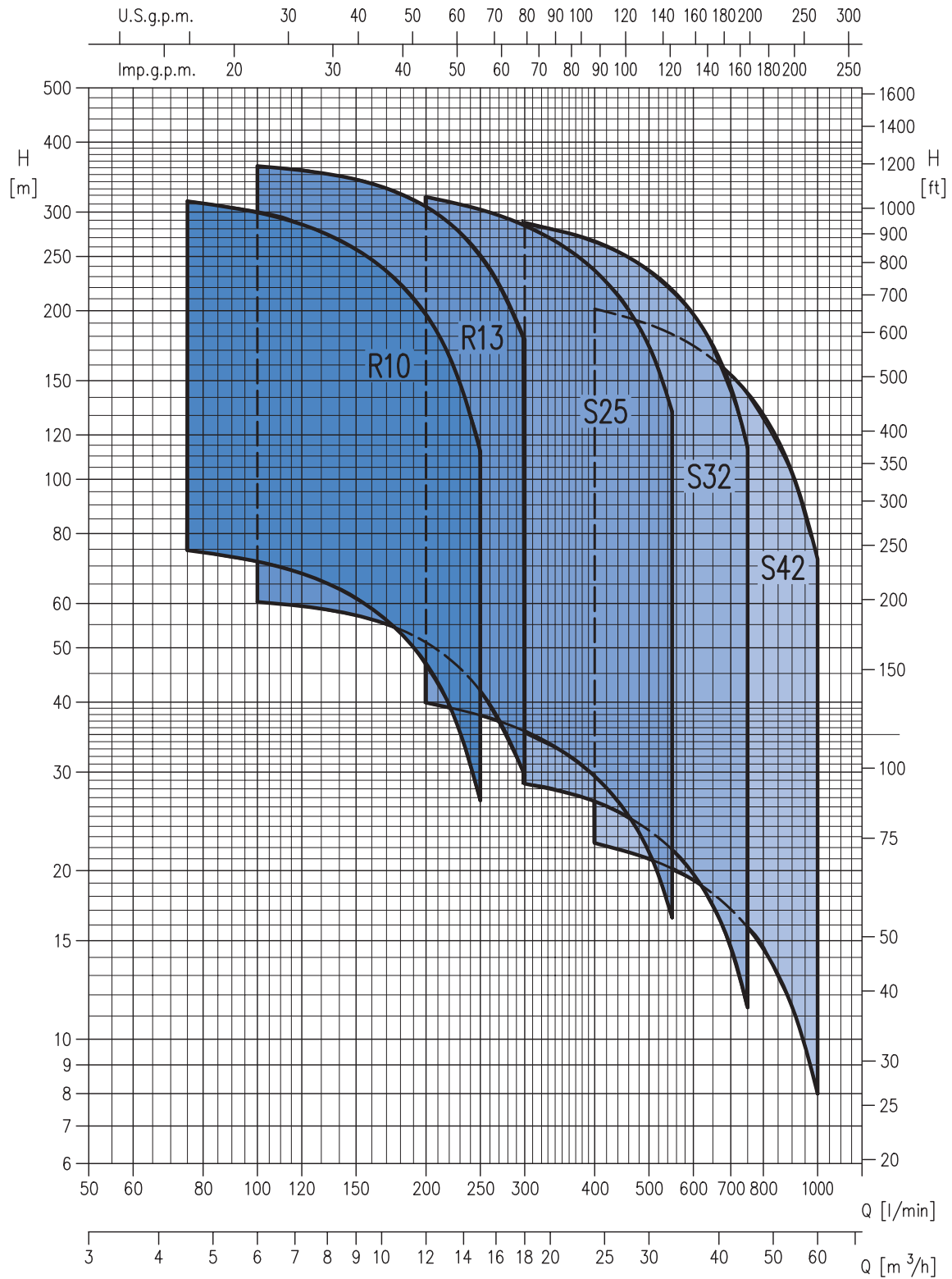
МАТЕРИАЛЫ

- Всасывающий и нагнетательный корпус из чугуна
- Внешний кожух, распорки, кольца -вкладыши, обратный клапан, накладка электрического кабеля и решётка всасывания из нержавеющей стали AISI 304
- Рабочие колеса и диффузоры из технополимера
- Вал из нержавеющей стали AISI 420

ТЕХНИЧЕСКИЕ ДАННЫЕ

- Асинхронный 2-х полюсный двигатель
- Класс изоляции F (4" - 6" версия OY)
B (6" версия WY)
B (4" версия WY)
- Класс защиты IP 58 (4" - 6" версия OY)
IP 68 (6" версия WY)
IP 68 (4" версия WY)
- Трёхфазное напряжение 400 В (±10%) 50 Гц (версия OY)
трёхфазное напряжение 400 В (+6% -10%) 50 Гц (версия WY)
- Присоединение (DNM): 2" (SF6 R10 - R13)
3" (SF6 S25 - S32 - S42)

СПЕЦИФИКАЦИЯ (согласно ISO 9906 Приложение A)



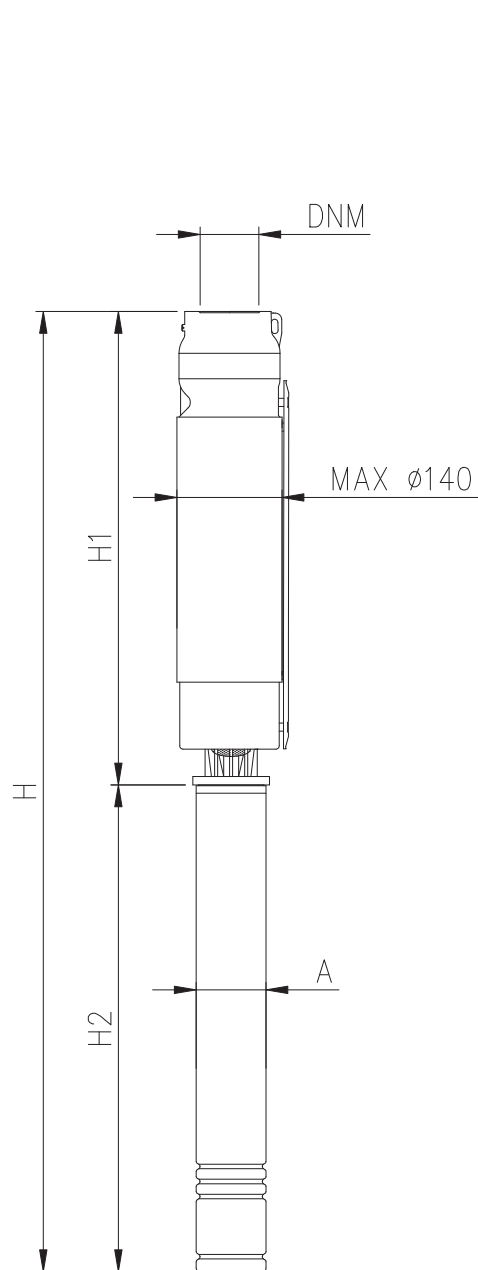
6" СКВАЖИННЫЕ ЦЕНТРОБЕЖНЫЕ НАСОСЫ

РАБОЧИЕ ХАРАКТЕРИСТИКИ

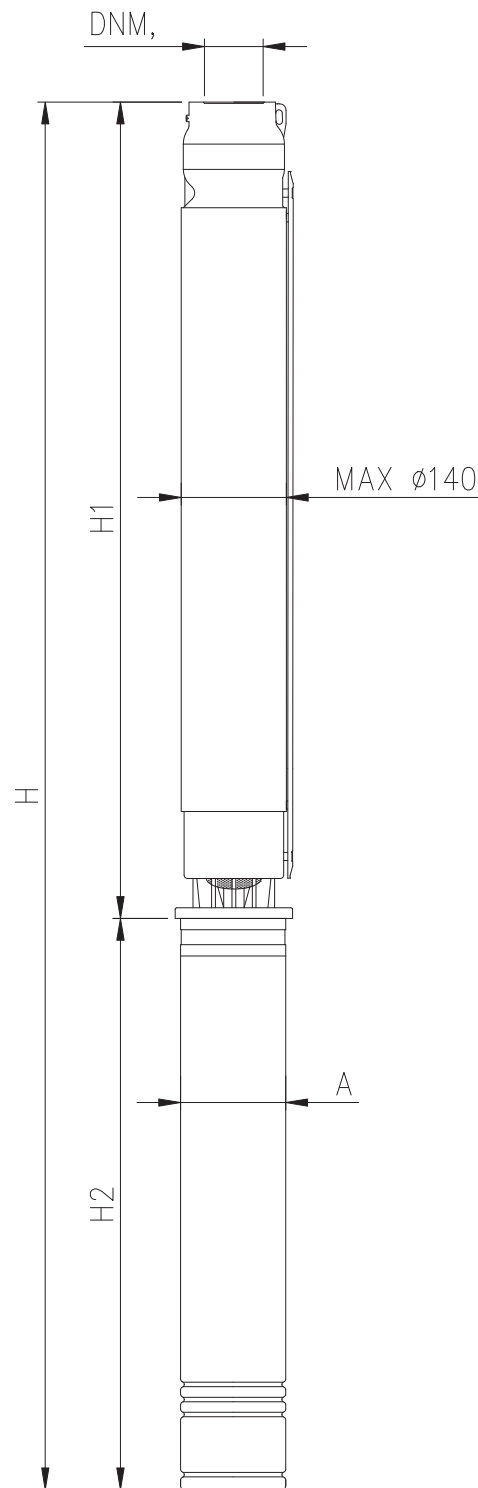
Модель	кВт	Л.С.	Q=Производительность															
			л/мин	75	100	150	200	250	300	400	500	550	600	700	750	800	900	1000
			№/ч	4,5	6	9	12	15	18	24	30	33	36	42	45	48	54	60
			H=Напор (м)															
SF6 R10-5	2,2	3	81,5	74,5	71,5	61,5	47	26,5	-	-	-	-	-	-	-	-	-	
SF6 R10-6	3	4	97,5	89,5	85,5	73,5	56,5	32	-	-	-	-	-	-	-	-	-	
SF6 R10-7	3	4	114	105	100	86	65,5	37,5	-	-	-	-	-	-	-	-	-	
SF6 R10-8	4	5,5	130	119	114	98	75	42,5	-	-	-	-	-	-	-	-	-	
SF6 R10-9	4	5,5	147	134	128	110	84,5	48	-	-	-	-	-	-	-	-	-	
SF6 R10-12	5,5	7,5	196	179	171	147	113	64	-	-	-	-	-	-	-	-	-	
SF6 R10-15	7,5	10	244	224	214	184	141	80	-	-	-	-	-	-	-	-	-	
SF6 R10-18	9,2	12,5	293	269	257	221	169	96	-	-	-	-	-	-	-	-	-	
SF6 R10-21	9,2	12,5	342	314	300	258	197	112	-	-	-	-	-	-	-	-	-	
SF6 R13-4	2,2	3	62,5	-	60,5	57	51	42	29,5	-	-	-	-	-	-	-	-	
SF6 R13-5	3	4	78	-	75,5	71,5	64	52,5	37	-	-	-	-	-	-	-	-	
SF6 R13-6	4	5,5	93,5	-	90,5	85,5	76,5	63	44,5	-	-	-	-	-	-	-	-	
SF6 R13-7	5,5	7,5	109	-	106	100	89,5	73,5	52	-	-	-	-	-	-	-	-	
SF6 R13-8	5,5	7,5	125	-	121	114	102	84	59	-	-	-	-	-	-	-	-	
SF6 R13-9	5,5	7,5	140	-	136	129	115	94	66,5	-	-	-	-	-	-	-	-	
SF6 R13-12	7,5	10	187	-	181	172	153	126	89	-	-	-	-	-	-	-	-	
SF6 R13-15	9,2	12,5	234	-	227	214	192	157	111	-	-	-	-	-	-	-	-	
SF6 R13-18	11	15	281	-	272	257	230	189	133	-	-	-	-	-	-	-	-	
SF6 R13-21	15	20	328	-	317	300	268	220	155	-	-	-	-	-	-	-	-	
SF6 R13-24	15	20	374	-	362	343	307	251	178	-	-	-	-	-	-	-	-	
SF6 S25-3	3	4	46	-	-	-	40	38	35,5	29,5	21,5	16,5	-	-	-	-	-	
SF6 S25-4	4	5,5	61	-	-	-	53	50,5	47,5	39,5	29	22	-	-	-	-	-	
SF6 S25-6	5,5	7,5	91,5	-	-	-	80	76	71	59	43	33	-	-	-	-	-	
SF6 S25-8	7,5	10	122	-	-	-	106	101	94,5	78,5	57,5	44	-	-	-	-	-	
SF6 S25-10	9,2	12,5	153	-	-	-	133	126	118	98,5	72	55	-	-	-	-	-	
SF6 S25-12	11	15	183	-	-	-	160	152	142	118	86,5	66	-	-	-	-	-	
SF6 S25-14	15	20	214	-	-	-	186	177	166	138	101	77	-	-	-	-	-	
SF6 S25-16	15	20	244	-	-	-	213	202	189	157	115	88	-	-	-	-	-	
SF6 S25-20	18,5	25	305	-	-	-	266	253	237	197	144	110	-	-	-	-	-	
SF6 S25-24	22	30	366	-	-	-	319	303	284	236	173	132	-	-	-	-	-	
SF6 S32-2	3	4	31,5	-	-	-	-	-	28,5	26,5	23,5	22	19,7	14,6	11,4	-	-	
SF6 S32-3	4	5,5	47	-	-	-	-	-	43	40	35,5	32,5	29,5	22	17,1	-	-	
SF6 S32-4	5,5	7,5	63	-	-	-	-	-	57	53	47	43,5	39,5	29	23	-	-	
SF6 S32-5	7,5	10	78,5	-	-	-	-	-	71,5	66,5	59	54,5	49,5	36,5	28,5	-	-	
SF6 S32-6	9,2	12,5	94	-	-	-	-	-	86	80	71	65,5	59	44	34	-	-	
SF6 S32-8	11	15	126	-	-	-	-	-	114	106	94,5	87	79	58,5	45,5	-	-	
SF6 S32-9	15	20	141	-	-	-	-	-	129	120	106	98	88,5	65,7	51,5	-	-	
SF6 S32-10	15	20	157	-	-	-	-	-	143	133	118	109	98,5	73	57	-	-	
SF6 S32-12	18,5	25	188	-	-	-	-	-	172	160	142	131	118	87,5	68,5	-	-	
SF6 S32-15	22	30	236	-	-	-	-	-	215	200	177	164	148	110	85,5	-	-	
SF6 S32-18	30	40	283	-	-	-	-	-	257	239	212	196	178	131	103	-	-	
SF6 S32-20	30	40	314	-	-	-	-	-	286	266	236	218	197	146	114	-	-	
SF6 S42-2	4	5,5	26	-	-	-	-	-	-	22,5	21	20	19,2	17,1	16	14,5	11,4	8
SF6 S42-3	5,5	7,5	39,5	-	-	-	-	-	-	33,5	31,5	30	29	25,5	24	22	17,2	12
SF6 S42-4	7,5	10	52,5	-	-	-	-	-	-	45	42	40	38,5	34	31,5	29	23	16
SF6 S42-5	9,2	12,5	65,5	-	-	-	-	-	-	56	52,5	50	48	42,5	39,5	36,5	28,5	20
SF6 S42-6	11	15	78,5	-	-	-	-	-	-	67	63	60	57,5	51	47,5	43,5	34,5	24
SF6 S42-8	15	20	105	-	-	-	-	-	-	89,5	84	80	77	68	63,5	58	46	32
SF6 S42-9	15	20	118	-	-	-	-	-	-	101	94,5	90,5	86,5	77	71,5	65,5	51,5	36
SF6 S42-10	18,5	25	131	-	-	-	-	-	-	112	105	101	96	85,5	79	72,5	57	40
SF6 S42-12	22	30	157	-	-	-	-	-	-	134	126	121	115	102	95	87	68,5	48
SF6 S42-15	30	40	197	-	-	-	-	-	-	168	158	152	144	128	119	109	86	60
SF6 S42-18	30	40	236	-	-	-	-	-	-	202	189	181	173	154	143	131	103	72

SF6

насос с 4" двигателем



насос с 6" двигателем



6" СКВАЖИННЫЕ ЦЕНТРОБЕЖНЫЕ НАСОСЫ

ТАБЛИЦА ГАБАРИТНЫХ РАЗМЕРОВ

Модель	Мощность		Насос без двигателя		Вел. двигатель	Насос с врезозаполненным двигателем			Насос с маслонаполненным двигателем		
	кВт	Л.С.	DNM	H1 (мм)		A (мм)	H2 (мм)	H (мм)	A (мм)	H2 (мм)	H (мм)
SF6 R10-5/2.2	2,2	3	G 2 1/2	478	4	95,3	353,5	831,5	93	417,5	895,5
SF6 R10-6/3.0	3	4	G 2 1/2	516	4	95,3	420,5	936,5	93	577,5	1093,5
SF6 R10-7/3.0	3	4	G 2 1/2	554	4	95,3	420,5	974,5	93	577,5	1131,5
SF6 R10-8/4.0	4	5,5	G 2 1/2	592	4	95,3	580,5	1172,5	93	577,5	1169,5
SF6 R10-9/4.0	4	5,5	G 2 1/2	630	4	95,3	580,5	1210,5	93	577,5	1207,5
SF6 R10-12/5.5	5,5	7,5	G 2 1/2	744	4	95,3	695,5	1439,5	93	647,5	1391,5
SF6 R10-15/7.5	7,5	10	G 2 1/2	858	6	136,7	647	1505	140	600	1458
SF6 R10-18/9.2	9,2	12,5	G 2 1/2	972	6	136,7	679	1651	140	600	1572
SF6 R10-21/9.2	9,2	12,5	G 2 1/2	1086	6	136,7	679	1765	140	600	1686
SF6 R13-4/2.2	2,2	3	G 2 1/2	440	4	95,3	353,5	793,5	93	417,5	857,5
SF6 R13-5/3.0	3	4	G 2 1/2	478	4	95,3	420,5	898,5	93	577,5	1055,5
SF6 R13-6/4.0	4	5,5	G 2 1/2	516	4	95,3	580,5	1096,5	93	577,5	1093,5
SF6 R13-7/5.5	5,5	7,5	G 2 1/2	554	4	95,3	695,5	1249,5	93	647,5	1201,5
SF6 R13-8/5.5	5,5	7,5	G 2 1/2	592	4	95,3	695,5	1287,5	93	647,5	1239,5
SF6 R13-9/5.5	5,5	7,5	G 2 1/2	630	4	95,3	695,5	1325,5	93	647,5	1277,5
SF6 R13-12/7.5	7,5	10	G 2 1/2	744	6	136,7	647	1391	140	600	1344
SF6 R13-15/9.2	9,2	12,5	G 2 1/2	858	6	136,7	679	1537	140	600	1458
SF6 R13-18/11	11	15	G 2 1/2	972	6	136,7	712	1684	140	700	1672
SF6 R13-21/13	15	20	G 2 1/2	1086	6	136,7	777	1863	140	760	1846
SF6 R13-24/15	15	20	G 2 1/2	1200	6	136,7	777	1977	140	760	1960
SF6 S25-3/3.0	3	4	G 3	459	4	95,3	420,5	879,5	93	577,5	1036,5
SF6 S25-4/4.0	4	5,5	G 3	516	4	95,3	580,5	1096,5	93	577,5	1093,5
SF6 S25-6/5.5	5,5	7,5	G 3	630	4	95,3	695,5	1325,5	93	647,5	1277,5
SF6 S25-8/7.5	7,5	10	G 3	744	6	136,7	647	1391	140	600	1344
SF6 S25-10/9.2	9,2	12,5	G 3	858	6	136,7	679	1537	140	600	1458
SF6 S25-12/11	11	15	G 3	972	6	136,7	712	1684	140	700	1672
SF6 S25-14/15	15	20	G 3	1086	6	136,7	777	1863	140	760	1846
SF6 S25-16/15	15	20	G 3	1200	6	136,7	777	1977	140	760	1960
SF6 S25-20/18.5	18,5	25	G 3	1480	6	136,7	842	2322	140	830	2310
SF6 S25-54/22	22	30	G 3	1708	6	136,7	907	2615	140	890	2598
SF6 S32-2/3.0	3	4	G 3	408	4	95,3	420,5	828,5	93	577,5	985,5
SF6 S32-3/4.0	4	5,5	G 3	468	4	95,3	580,5	1048,5	93	577,5	1045,5
SF6 S32-4/5.5	5,5	7,5	G 3	528	4	95,3	695,5	1223,5	93	647,5	1175,5
SF6 S32-5/7.5	7,5	10	G 3	588	6	136,7	647	1235	140	600	1188
SF6 S32-6/9.2	9,2	12,5	G 3	648	6	136,7	679	1327	140	600	1248
SF6 S32-8/11	11	15	G 3	768	6	136,7	712	1480	140	700	1468
SF6 S32-9/15	15	20	G 3	828	6	136,7	777	1605	140	760	1588
SF6 S32-10/15	15	20	G 3	888	6	136,7	777	1665	140	760	1648
SF6 S32-12/18.5	18,5	25	G 3	1008	6	136,7	842	1850	140	830	1838
SF6 S32-15/22	22	30	G 3	1188	6	136,7	907	2095	140	890	2078
SF6 S32-18/26	30	40	G 3	1420	6	136,7	1037	2457	140	1037	2457
SF6 S32-20/30	30	40	G 3	1540	6	136,7	1037	2577	140	1037	2577
SF6 S42-2/4.0	4	5,5	G 3	408	4	95,3	580,5	988,5	93	577,5	985,5
SF6 S42-3/5.5	5,5	7,5	G 3	468	4	95,3	695,5	1163,5	93	647,5	1115,5
SF6 S42-4/7.5	7,5	10	G 3	528	6	136,7	647	1175	140	600	1128
SF6 S42-5/9.2	9,2	12,5	G 3	588	6	136,7	679	1267	140	600	1188
SF6 S42-6/11	11	15	G 3	648	6	136,7	712	1360	140	700	1348
SF6 S42-8/13	15	20	G 3	768	6	136,7	777	1545	140	760	1528
SF6 S42-9/15	15	20	G 3	828	6	136,7	777	1605	140	760	1588
SF6 S42-10/18.5	18,5	25	G 3	888	6	136,7	842	1730	140	830	1718
SF6 S42-12/22	22	30	G 3	1008	6	136,7	907	1915	140	890	1898
SF6 S42-15/26	30	40	G 3	1188	6	136,7	1037	2225	140	1030	2218
SF6 S42-1/30	30	40	G 3	1420	6	136,7	1037	2457	140	1030	2450

6" СКВАЖИННЫЕ ЦЕНТРОБЕЖНЫЕ НАСОСЫ из нержавеющей стали AISI 304

Центробежные насосы из нержавеющей стали для 6" скважин. Гамма включает в себя: три модели с радиальными рабочими колесами для обеспечения высокого напора и средней подачи, две модели с полуаксиальными рабочими колесами для обеспечения среднего напора и высокой подачи.

Подходят для подачи воды из скважин сельскохозяйственного и промышленного использования, систем водоочистки, систем обратного осмоса, промышленных систем охлаждения, фонтанов и систем пожаротушения.



СПЕЦИФИКАЦИЯ

- Максимальное содержание песка: 50 ppm
- Максимальная температура жидкост: 50°C

МАТЕРИАЛЫ

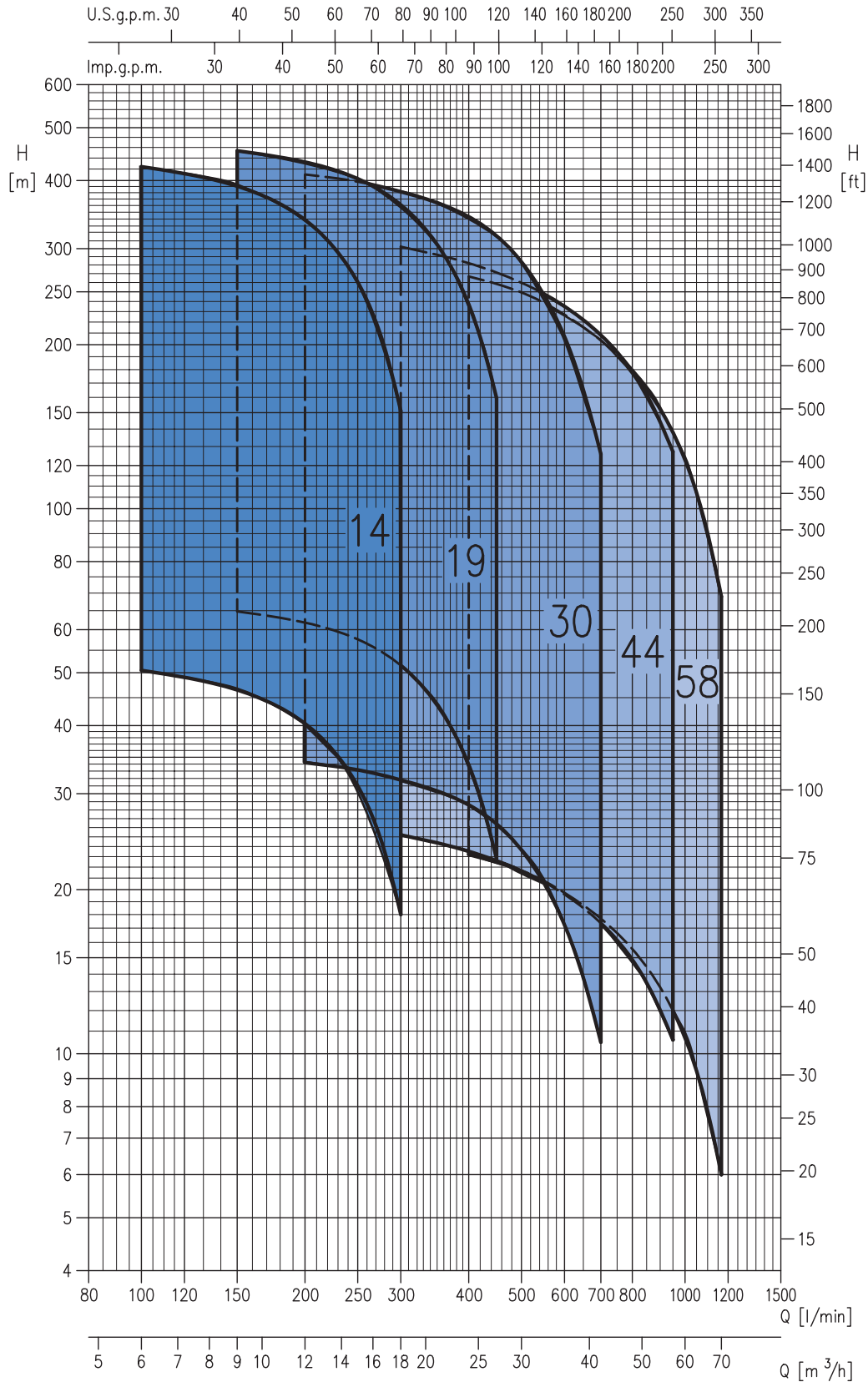
- Полностью из нержавеющей стали
- Кольцо вкладыш из PTFE

ТЕХНИЧЕСКИЕ ДАННЫЕ

- Версия L из нержавеющей стали AISI 316 по требованию.
- Класс защиты IP58 (OY), IP68 (WY)
- Трёхфазное напряжение 380 В -10% 50 Гц (OY)
трёхфазное напряжение 400 В +6% 50 Гц (OY)
трёхфазное напряжение 380 В -10% 50 Гц (WY)
трёхфазное напряжение 415 В +6% 50 Гц (WY)
- Класс изоляции F (OY версия)
6" версия WY)
B (4" версия WY)
- Кронштейн для соединения с 4" двигателем

6" СКВАЖИННЫЕ ЦЕНТРОБЕЖНЫЕ НАСОСЫ из нержавеющей стали AISI 304

СПЕЦИФИКАЦИЯ (согласно ISO 9906 Приложение A)



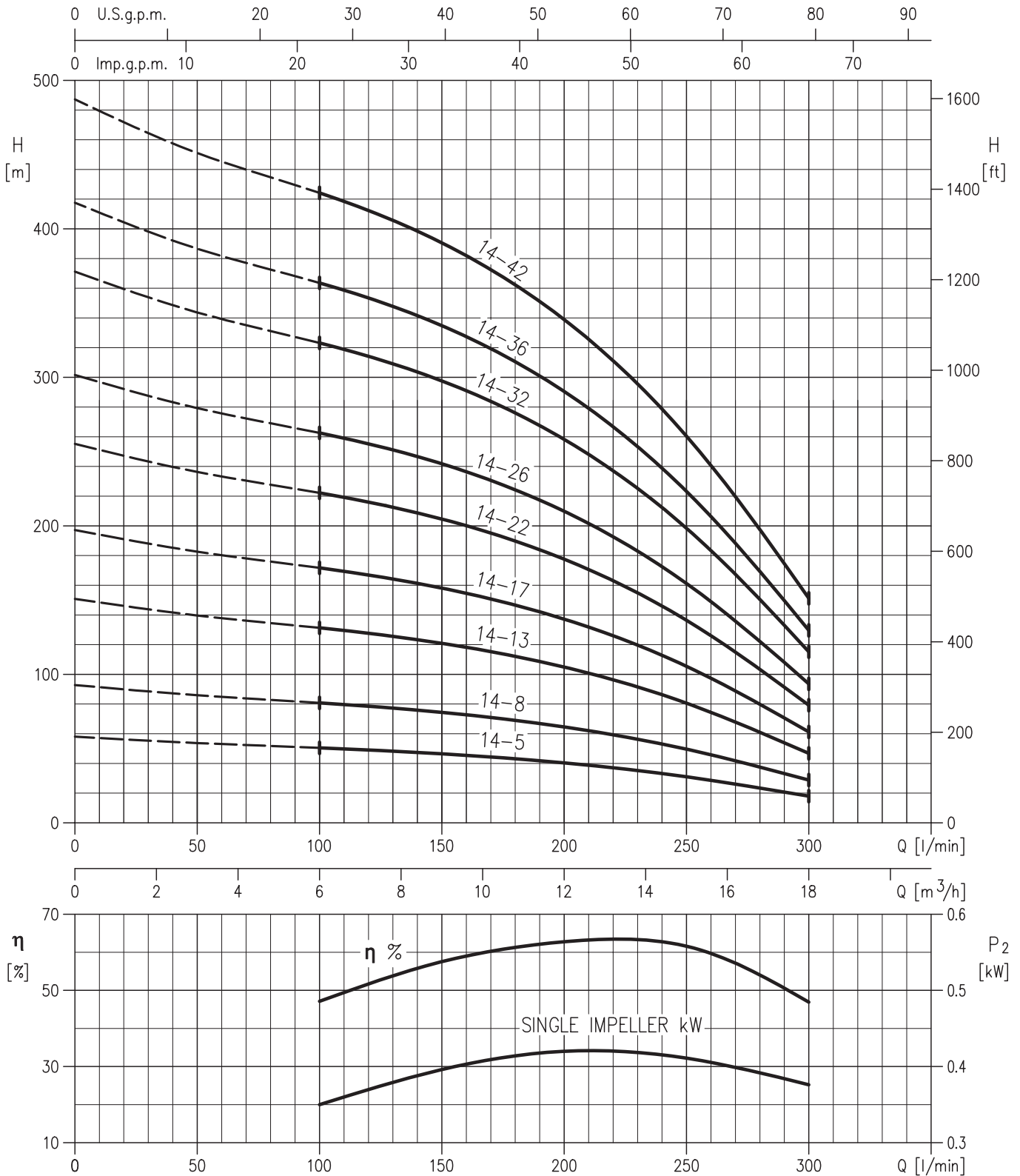
6" СКВАЖИННЫЕ ЦЕНТРОБЕЖНЫЕ НАСОСЫ из нержавеющей стали AISI 304

РАБОЧИЕ ХАРАКТЕРИСТИКИ

Модель	Двигатель			Q=Производительность															
	Вел.	Мощность		л/мин м³/ч	0	100	150	200	250	300	400	450	525	600	700	825	950	1050	1167
		кВт	Л.С.		0	6	9	12	15	18	24	27	31,5	36	42	49,5	57	63	70
				H=Напор (м)															
64 ВНЕ 14 - 5	4"	2,2	3	58	50,5	46,5	40,5	31	18	-	-	-	-	-	-	-	-	-	-
64 ВНЕ 14 - 8	4"	4	5,5	93	81	74,5	64,5	49,5	28,8	-	-	-	-	-	-	-	-	-	-
6 ВНЕ 14 - 8	6"	4	5,5	93	81	74,5	64,5	49,5	28,8	-	-	-	-	-	-	-	-	-	-
64 ВНЕ 14 - 13	4"	5,5	7,5	151	131	121	105	80,5	47	-	-	-	-	-	-	-	-	-	-
6 ВНЕ 14 - 13	6"	5,5	7,5	151	131	121	105	80,5	47	-	-	-	-	-	-	-	-	-	-
6 ВНЕ 14 - 17	6"	7,5	10	197	172	158	137	105	61	-	-	-	-	-	-	-	-	-	-
6 ВНЕ 14 - 22	6"	9,2	12,5	255	222	205	178	136	79	-	-	-	-	-	-	-	-	-	-
6 ВНЕ 14 - 26	6"	11	15	302	263	242	210	161	93,5	-	-	-	-	-	-	-	-	-	-
6 ВНЕ 14 - 32	6"	15	20	371	323	298	258	198	115	-	-	-	-	-	-	-	-	-	-
6 ВНЕ 14 - 36	6"	15	20	418	364	335	291	223	130	-	-	-	-	-	-	-	-	-	-
6 ВНЕ 14 - 42	6"	18,5	25	487	424	391	339	260	151	-	-	-	-	-	-	-	-	-	-
64 ВНЕ 19 - 6	4"	4	5,5	71,5	-	65	62	57,5	51,5	33,9	22,8	-	-	-	-	-	-	-	-
6 ВНЕ 19 - 6	6"	4	5,5	71,5	-	65	62	57,5	51,5	33,9	22,8	-	-	-	-	-	-	-	-
64 ВНЕ 19 - 9	4"	5,5	7,5	107	-	97	92,5	86,5	77,5	51	34,2	-	-	-	-	-	-	-	-
6 ВНЕ 19 - 9	6"	5,5	7,5	107	-	97	92,5	86,5	77,5	51	34,2	-	-	-	-	-	-	-	-
6 ВНЕ 19 - 12	6"	7,5	10	143	-	130	124	115	103	68	45,5	-	-	-	-	-	-	-	-
6 ВНЕ 19 - 15	6"	9,2	12,5	179	-	162	155	144	129	85	57	-	-	-	-	-	-	-	-
6 ВНЕ 19 - 18	6"	11	15	214	-	194	185	173	155	102	68,5	-	-	-	-	-	-	-	-
6 ВНЕ 19 - 21	6"	15	20	250	-	227	216	202	181	119	80	-	-	-	-	-	-	-	-
6 ВНЕ 19 - 24	6"	15	20	286	-	259	247	230	206	136	91	-	-	-	-	-	-	-	-
6 ВНЕ 19 - 28	6"	18,5	25	333	-	302	288	269	241	158	106	-	-	-	-	-	-	-	-
6 ВНЕ 19 - 30	6"	18,5	25	357	-	324	309	288	258	170	114	-	-	-	-	-	-	-	-
6 ВНЕ 19 - 33	6"	22	30	393	-	356	340	317	284	186	125	-	-	-	-	-	-	-	-
6 ВНЕ 19 - 36	6"	22	30	428	-	389	371	346	310	203	137	-	-	-	-	-	-	-	-
6 ВНЕ 19 - 39	6"	30	40	464	-	421	402	374	335	220	148	-	-	-	-	-	-	-	-
6 ВНЕ 19 - 42	6"	30	40	500	-	454	433	403	361	237	160	-	-	-	-	-	-	-	-
64 ВНЕ 30 - 3	4"	3	4	37,8	-	-	34,2	33,2	31,8	28,6	26,4	22,1	17,3	10,5	-	-	-	-	-
64 ВНЕ 30 - 4	4"	4	5,5	50,5	-	-	45,5	44	42,5	38,2	35,2	29,5	23	14	-	-	-	-	-
6 ВНЕ 30 - 4	6"	4	5,5	50,5	-	-	45,5	44	42,5	38,2	35,2	29,5	23	14	-	-	-	-	-
64 ВНЕ 30 - 5	4"	5,5	7,5	63	-	-	57	55,5	53	47,5	44	36,9	28,8	17,5	-	-	-	-	-
6 ВНЕ 30 - 5	6"	5,5	7,5	63	-	-	57	55,5	53	47,5	44	36,9	28,8	17,5	-	-	-	-	-
6 ВНЕ 30 - 7	6"	7,5	10	88	-	-	80	77,5	74	67	61,5	51,5	40,5	24,5	-	-	-	-	-
6 ВНЕ 30 - 11	6"	11	15	139	-	-	125	122	117	105	97	81	63,5	38,5	-	-	-	-	-
6 ВНЕ 30 - 15	6"	15	20	189	-	-	171	166	159	143	132	111	86,5	52,5	-	-	-	-	-
6 ВНЕ 30 - 19	6"	18,5	25	239	-	-	217	210	201	181	167	140	109	66,5	-	-	-	-	-
6 ВНЕ 30 - 23	6"	22	30	290	-	-	262	254	244	219	202	170	132	80,5	-	-	-	-	-
6 ВНЕ 30 - 27	6"	30	40	340	-	-	308	299	286	258	238	199	155	94,5	-	-	-	-	-
6 ВНЕ 30 - 31	6"	30	40	391	-	-	353	343	329	296	273	229	178	109	-	-	-	-	-
6 ВНЕ 30 - 33	6"	37	50	416	-	-	376	365	350	315	290	244	190	116	-	-	-	-	-
6 ВНЕ 30 - 36	6"	37	50	454	-	-	410	398	382	343	317	266	207	126	-	-	-	-	-
64 ВНЕ 44 - 2	4"	3	4	29	-	-	-	-	25,2	23,5	22,6	21,2	19,6	17,4	14,2	10,6	-	-	-
64 ВНЕ 44 - 3	4"	5,5	7,5	43,5	-	-	-	-	37,8	35,3	33,9	31,7	29,4	26	21,3	15,9	-	-	-
6 ВНЕ 44 - 3	6"	5,5	7,5	43,5	-	-	-	-	37,8	35,3	33,9	31,7	29,4	26	21,3	15,9	-	-	-
6 ВНЕ 44 - 5	6"	7,5	10	72,5	-	-	-	-	63	59	56,5	53	49	43,5	35,5	26,5	-	-	-
6 ВНЕ 44 - 7	6"	11	15	102	-	-	-	-	88	82,5	79	74	68,5	61	49,5	37,1	-	-	-
6 ВНЕ 44 - 9	6"	15	20	131	-	-	-	-	113	106	102	95	88	78	64	47,5	-	-	-
6 ВНЕ 44 - 10	6"	15	20	145	-	-	-	-	126	118	113	106	98	87	71	53	-	-	-
6 ВНЕ 44 - 12	6"	18,5	25	174	-	-	-	-	151	141	136	127	118	104	85	63,5	-	-	-
6 ВНЕ 44 - 15	6"	22	30	218	-	-	-	-	189	176	170	159	147	130	107	79,5	-	-	-
6 ВНЕ 44 - 18	6"	30	40	261	-	-	-	-	227	212	203	190	176	156	128	95,5	-	-	-
6 ВНЕ 44 - 20	6"	30	40	290	-	-	-	-	252	235	226	212	196	174	142	106	-	-	-
6 ВНЕ 44 - 22	6"	37	50	319	-	-	-	-	277	259	249	233	216	191	156	117	-	-	-
6 ВНЕ 44 - 24	6"	37	50	348	-	-	-	-	302	282	271	254	235	208	170	127	-	-	-
64 ВНЕ 58 - 2	4"	3	4	27,2	-	-	-	-	-	23,2	22,5	21,2	19,7	17,7	15	12	9,3	6	6
64 ВНЕ 58 - 3	4"	5,5	7,5	41	-	-	-	-	-	34,8	33,7	31,9	29,6	26,6	22,5	18	14	9	9
6 ВНЕ 58 - 3	6"	5,5	7,5	41	-	-	-	-	-	34,8	33,7	31,9	29,6	26,6	22,5	18	14	9	9
6 ВНЕ 58 - 5	6"	7,5	10	68	-	-	-	-	-	58	56	53	49,5	44,5	37,5	30	23,3	15	15
6 ВНЕ 58 - 7	6"	11	15	95	-	-	-	-	-	81	78,5	74,5	69	62	52,5	42	32,6	21	21
6 ВНЕ 58 - 9	6"	15	20	122	-	-	-	-	-	104	101	95,5	89	79,5	67,5	54	42	27	27
6 ВНЕ 58 - 10	6"	15	20	136	-	-	-	-	-	116	112	106	98,5	88,5	75	60	46,5	30	30
6 ВНЕ 58 - 12	6"	18,5	25	163	-	-	-	-	-	139	135	127	118	106	90	72	56	36	36
6 ВНЕ 58 - 14	6"	22	30	190	-	-	-	-	-	162	157	149	138	124	105	84	65	42	42
6 ВНЕ 58 - 16	6"	30	40	218	-	-	-	-	-	186	180	170	158	142	120	96	74,5	48	48
6 ВНЕ 58 - 18	6"	30	40	245	-	-	-	-	-	209	202	191	178	159	135	108	83,5	54	54
6 ВНЕ 58 - 20	6"	37	50	272	-	-	-	-	-	323	225	212	197	177	150	120	93	60	60
6 ВНЕ 58 - 23	6"	37	50	313	-	-	-	-	-	267	259	244	227	204	173	138	107	69	69

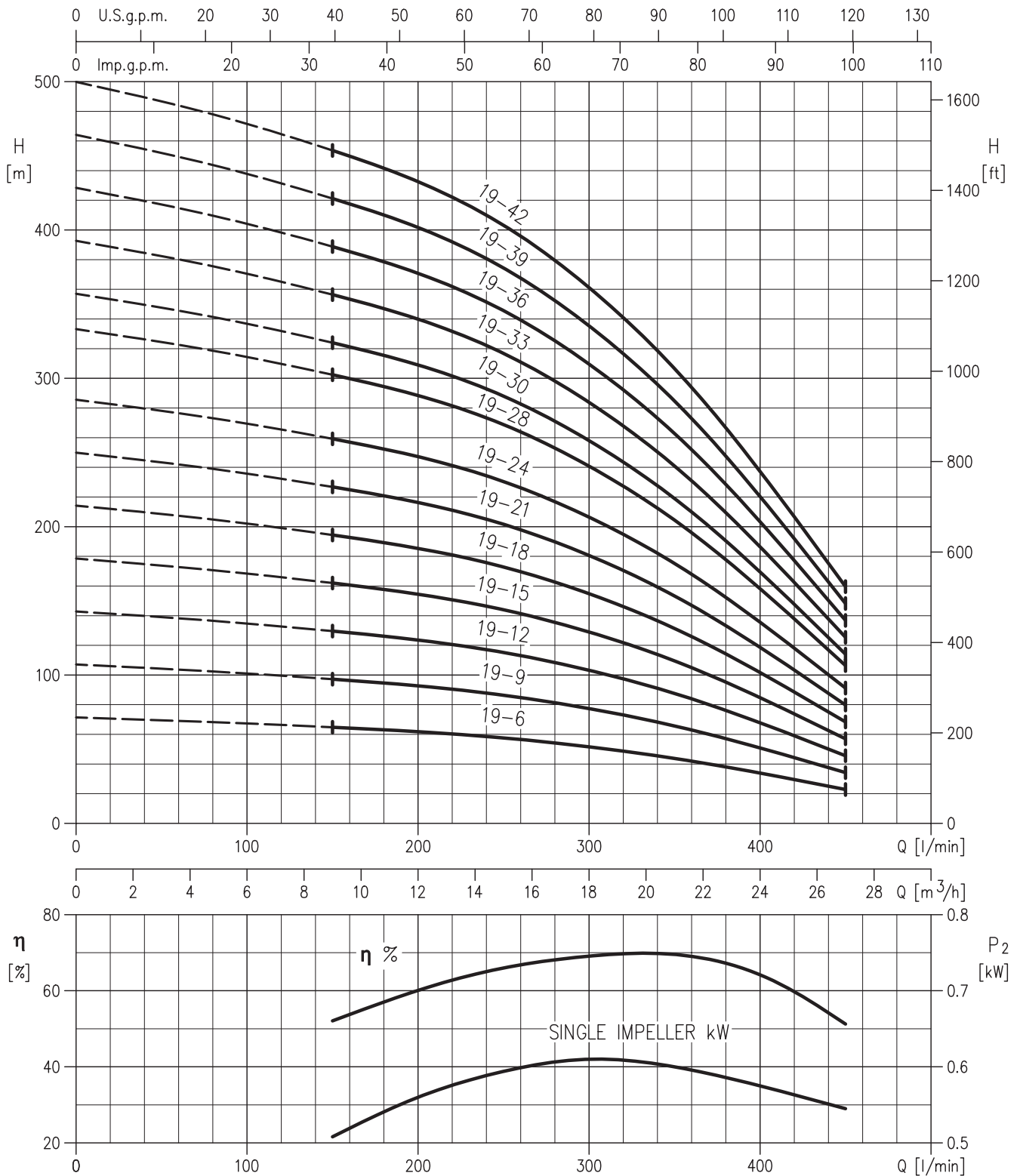
6" СКВАЖИННЫЕ ЦЕНТРОБЕЖНЫЕ НАСОСЫ из нержавеющей стали AISI 304

РАБОЧИЕ ХАРАКТЕРИСТИКИ 6(4)ВНЕ 14 (согласно ISO 9906 Приложение А)



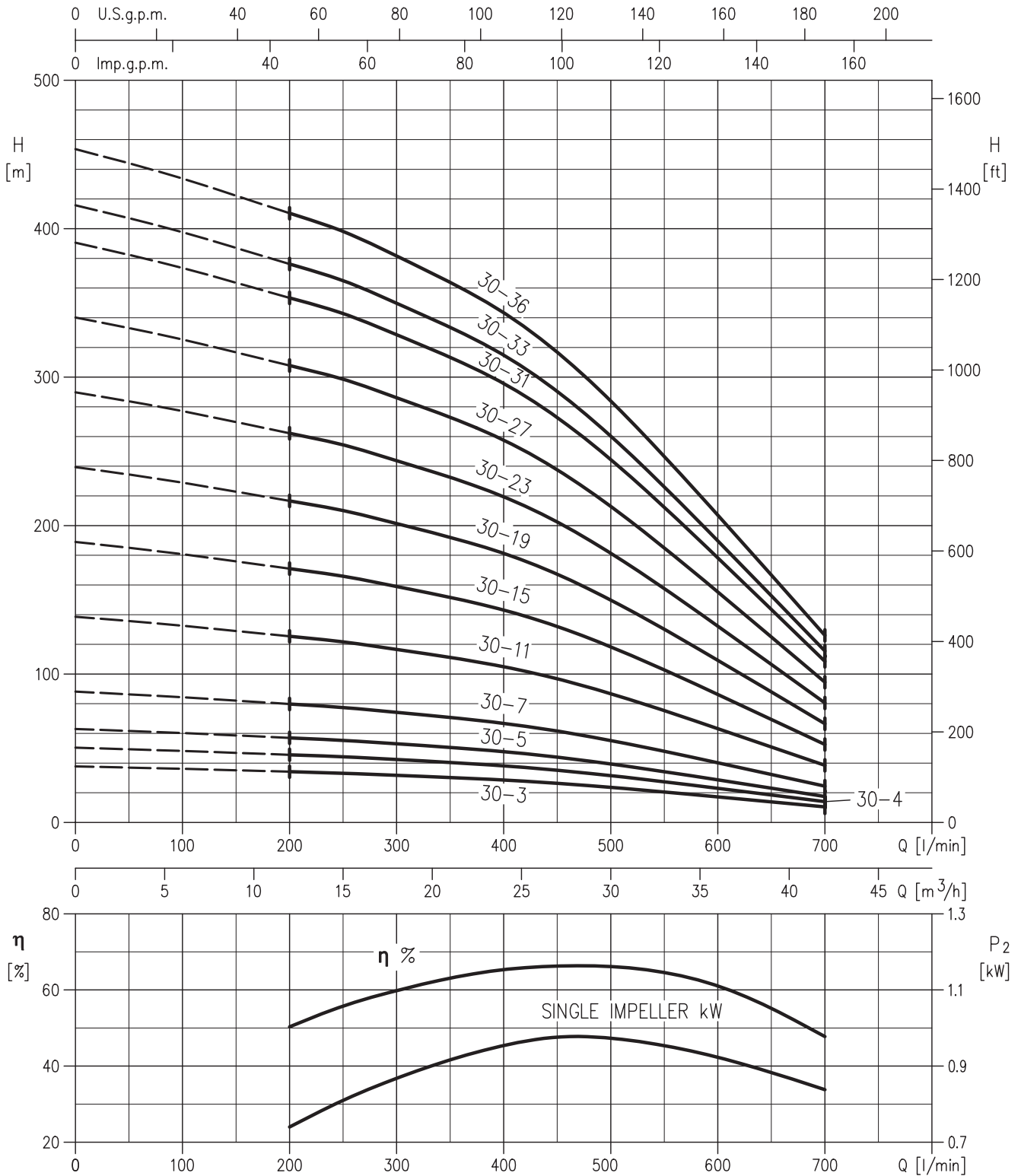
6" СКВАЖИННЫЕ ЦЕНТРОБЕЖНЫЕ НАСОСЫ из нержавеющей стали AISI 304

РАБОЧИЕ ХАРАКТЕРИСТИКИ 6(4)ВНЕ 19 (согласно ISO 9906 Приложение А)



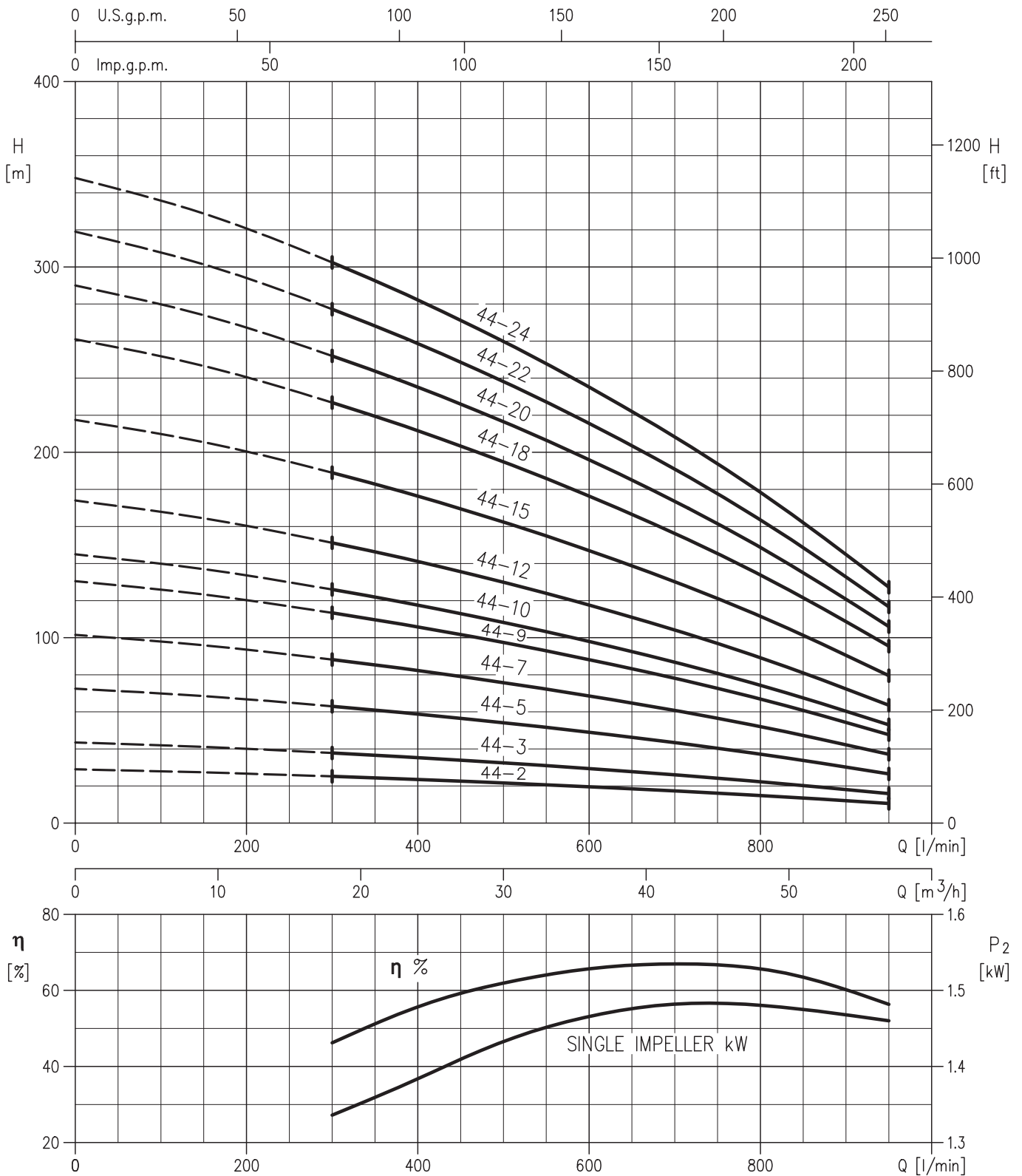
6" СКВАЖИННЫЕ ЦЕНТРОБЕЖНЫЕ НАСОСЫ из нержавеющей стали AISI 304

РАБОЧИЕ ХАРАКТЕРИСТИКИ 6(4)ВНЕ 30 (согласно ISO 9906 Приложение А)



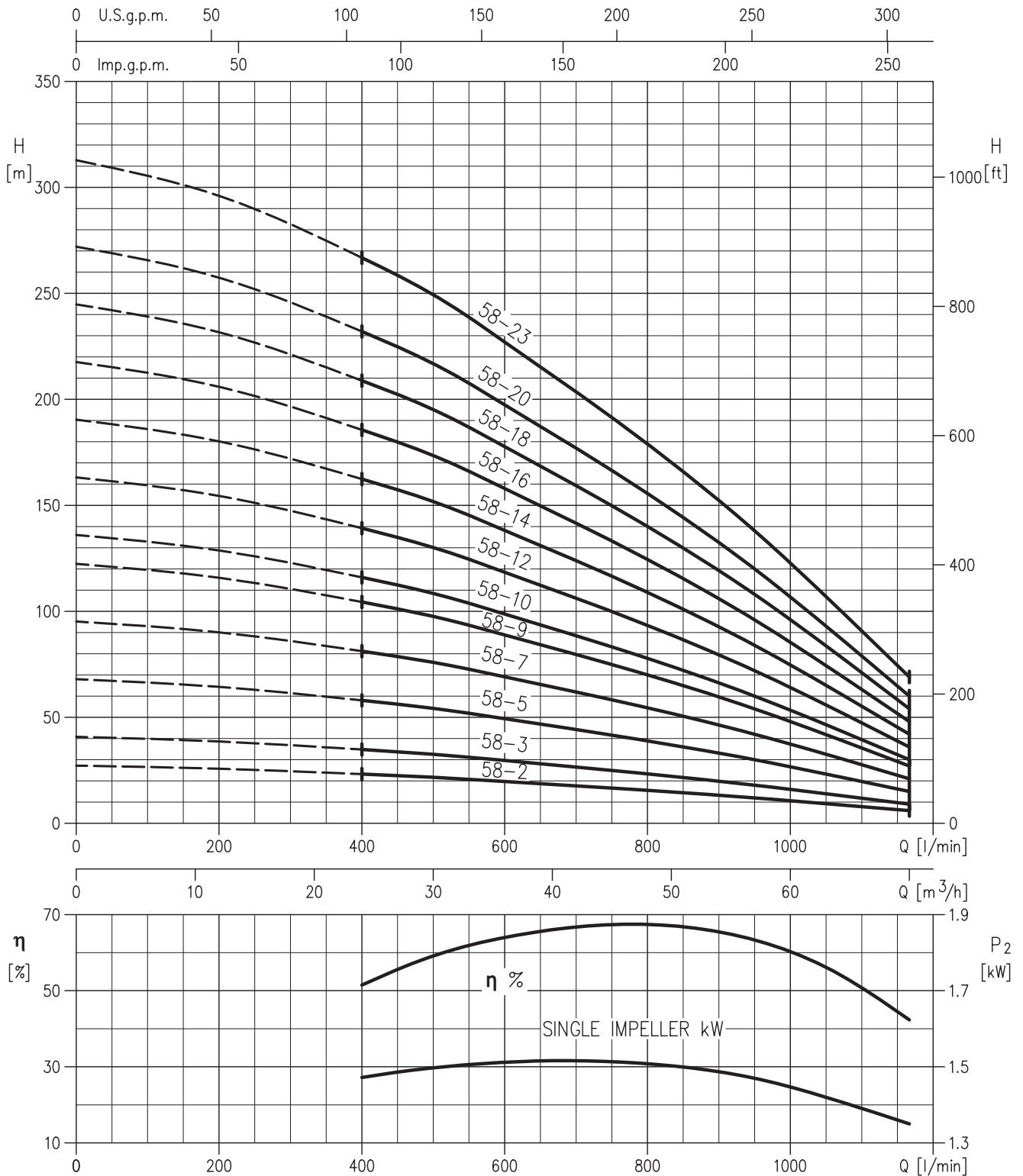
6" СКВАЖИННЫЕ ЦЕНТРОБЕЖНЫЕ НАСОСЫ из нержавеющей стали AISI 304

РАБОЧИЕ ХАРАКТЕРИСТИКИ 6(4)ВНЕ 44 (согласно ISO 9906 Приложение А)



6" СКВАЖИННЫЕ ЦЕНТРОБЕЖНЫЕ НАСОСЫ из нержавеющей стали AISI 304

РАБОЧИЕ ХАРАКТЕРИСТИКИ 6(4)ВНЕ 58 (согласно ISO 9906 Приложение А)



6" СКВАЖИННЫЕ ЦЕНТРОБЕЖНЫЕ НАСОСЫ из нержавеющей стали AISI 304

Насос с 4" двигателем (64BHE)

Насос с 6" двигателем (6BHE)

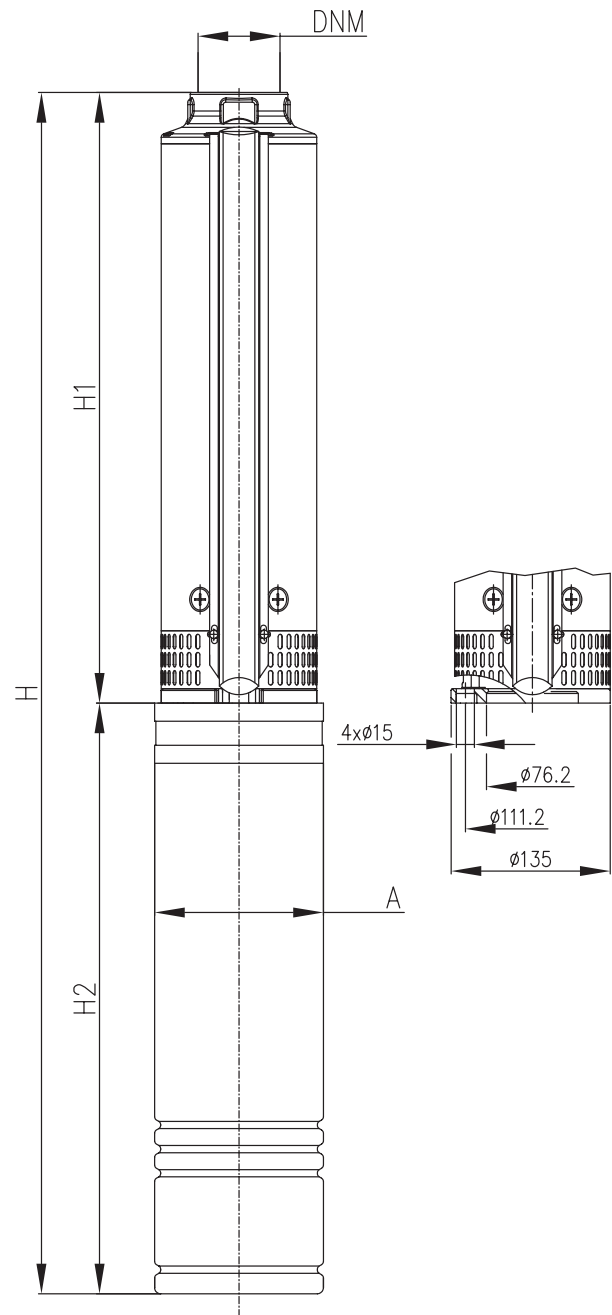
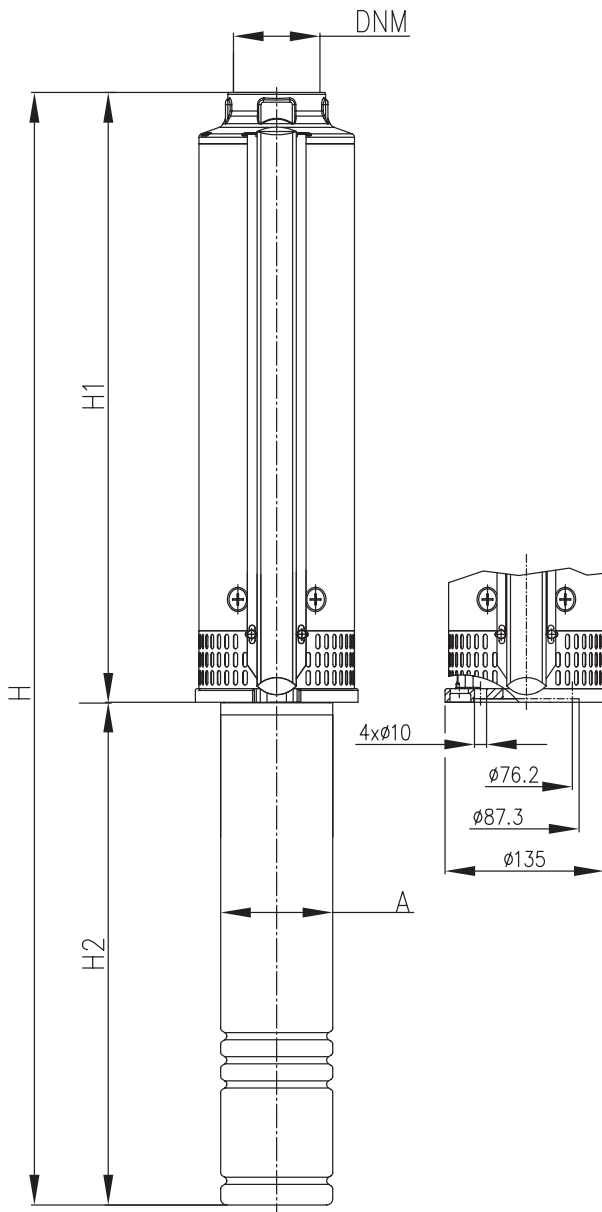


ТАБЛИЦА ГАБАРИТНЫХ РАЗМЕРОВ

	6 BHE без двигателя	64 BHE с 4" двигателем	6 BHE с 6" двигателем
Версия с одним кабелем	141	141	144
Версия с двойным кабелем	145	-	146,5

6" СКВАЖИННЫЕ ЦЕНТРОБЕЖНЫЕ НАСОСЫ из нержавеющей стали AISI 304

ТАБЛИЦА ГАБАРИТНЫХ РАЗМЕРОВ 6(4)ВНЕ 14 - 6(4)ВНЕ 19 - 6(4)ВНЕ 30

Модель	Двигатель			Насос без двигателя			Насос с водозаполненным двигателем				Насос с маслянозаполненным двигателем			
	Вел.	Мощность кВт	Л.С.	H1 (мм)	DNM	Вес (кг)	A (мм)	H2 (мм)	H (мм)	Вес (кг)	A (мм)	H2 (мм)	H (мм)	Вес (кг)
64 ВНЕ 14 - 5	4"	2,2	3	356	Rp 2"1/2	10,5	97	466	820	25	95	440	794	27
64 ВНЕ 14 - 8	4"	4	5,5	446	Rp 2"1/2	13	97	574	1018	33	95	583	1027	37
6 ВНЕ 14 - 8	6"	4	5,5	446	Rp 2"1/2	13	139	540	986	51	137	581	1027	51
64 ВНЕ 14 - 13	4"	5,5	7,5	596	Rp 2"1/2	16,5	97	644	1238	39	95	698	1291	46
6 ВНЕ 14 - 13	6"	5,5	7,5	596	Rp 2"1/2	16,5	139	570	1166	57	137	614	1210	58
6 ВНЕ 14 - 17	6"	7,5	10	716	Rp 2"1/2	19,5	139	600	1316	62	137	646	1362	65
6 ВНЕ 14 - 22	6"	9,2	12,5	866	Rp 2"1/2	23	139	600	1466	68	137	679	1545	71
6 ВНЕ 14 - 26	6"	11	15	986	Rp 2"1/2	26	139	700	1686	74	137	711	1697	77
6 ВНЕ 14 - 32	6"	15	20	1166	Rp 2"1/2	30,5	139	760	1926	85	137	776	1942	87
6 ВНЕ 14 - 36	6"	15	20	1286	Rp 2"1/2	33,5	139	760	2046	88	137	776	2062	90
6 ВНЕ 14 - 42	6"	18,5	25	1466	Rp 2"1/2	38	139	830	2296	103	137	842	2308	101
64 ВНЕ 19 - 6	4"	4	5,5	431	Rp 2"1/2	12	97	574	1003	32	95	583	1012	36
6 ВНЕ 19 - 6	6"	4	5,5	431	Rp 2"1/2	12	139	540	971	50	137	581	1012	50
64 ВНЕ 19 - 9	4"	5,5	7,5	543,5	Rp 2"1/2	14,5	97	644	1185	37	95	698	1239	44
6 ВНЕ 19 - 9	6"	5,5	7,5	543,5	Rp 2"1/2	14,5	139	570	1114	55	137	614	1158	56
6 ВНЕ 19 - 12	6"	7,5	10	656	Rp 2"1/2	16,5	139	600	1256	59	137	646	1302	62
6 ВНЕ 19 - 15	6"	9,2	12,5	768,5	Rp 2"1/2	19	139	600	1369	64	137	679	1447	67
6 ВНЕ 19 - 18	6"	11	15	881	Rp 2"1/2	21,5	139	700	1581	70	137	711	1592	72
6 ВНЕ 19 - 21	6"	15	20	993,5	Rp 2"1/2	24	139	760	1754	78	137	776	1770	81
6 ВНЕ 19 - 24	6"	15	20	1106	Rp 2"1/2	26,5	139	760	1866	81	137	776	1882	83
6 ВНЕ 19 - 28	6"	18,5	25	1256	Rp 2"1/2	30	139	830	2086	95	137	842	2098	93
6 ВНЕ 19 - 30	6"	18,5	25	1331	Rp 2"1/2	31,5	139	830	2161	97	137	842	2173	95
6 ВНЕ 19 - 33	6"	22	30	1443,5	Rp 2"1/2	34	139	890	2334	104	137	907	2350	103
6 ВНЕ 19 - 36	6"	22	30	1556	Rp 2"1/2	36,5	139	890	2446	107	137	907	2463	106
6 ВНЕ 19 - 39	6"	30	40	1668	Rp 2"1/2	39	139	1030	2698	129	137	1037	2705	123
6 ВНЕ 19 - 42	6"	30	40	1853	Rp 2"1/2	42	139	1030	2883	132	137	1037	2890	126
64 ВНЕ 30 - 3	4"	3	4	365,5	Rp 3"	10,5	97	544	907	30	95	507	870	30
64 ВНЕ 30 - 4	4"	4	5,5	412	Rp 3"	11,5	97	574	984	32	95	583	993	36
6 ВНЕ 30 - 4	6"	4	5,5	412	Rp 3"	11,5	139	540	952	50	137	581	993	49
64 ВНЕ 30 - 5	4"	5,5	7,5	458,5	Rp 3"	12,5	97	644	1100	35	95	698	1154	42
6 ВНЕ 30 - 5	6"	5,5	7,5	458,5	Rp 3"	12,5	139	570	1029	53	137	614	1073	54
6 ВНЕ 30 - 7	6"	7,5	10	551,5	Rp 3"	14,5	139	600	1152	57	137	646	1198	60
6 ВНЕ 30 - 11	6"	11	15	737,5	Rp 3"	18,5	139	700	1438	67	137	711	1449	69
6 ВНЕ 30 - 15	6"	15	20	923,5	Rp 3"	22,5	139	700	1624	77	137	776	1700	79
6 ВНЕ 30 - 19	6"	18,5	25	1109,5	Rp 3"	26	139	830	1940	91	137	842	1951	89
6 ВНЕ 30 - 23	6"	22	30	1295,5	Rp 3"	30	139	890	2186	100	137	907	2202	99
6 ВНЕ 30 - 27	6"	30	40	1481,5	Rp 3"	34	139	1030	2512	124	137	1037	2518	118
6 ВНЕ 30 - 31	6"	30	40	1667,5	Rp 3"	38	139	1030	2698	128	137	1037	2704	122
6 ВНЕ 30 - 33	6"	37	50	1760	Rp 3"	40	-	-	-	-	137	1405	3165	175
6 ВНЕ 30 - 36	6"	37	50	1893,5	Rp 3"	43	-	-	-	-	137	1405	3304	178

ТАБЛИЦА ГАБАРИТНЫХ РАЗМЕРОВ 6(4)ВНЕ 44 - 6(4)ВНЕ 58

Модель	Двигатель			Насос без двигателя			Насос с водозаполненным двигателем				Насос с маслянозаполненным двигателем			
	Вел.	Мощность кВт	Л.С.	H1 (мм)	DNM	Вес (кг)	A (мм)	H2 (мм)	H (мм)	Вес (кг)	A (мм)	H2 (мм)	H (мм)	Вес (кг)
64 ВНЕ 44 - 2	4"	3	4	365,5	Rp 3"	11	97	544	907	30	95	507	870	30
64 ВНЕ 44 - 3	4"	5,5	7,5	458,5	Rp 3"	13,5	97	644	1100	36	95	698	1154	43
6 ВНЕ 44 - 3	6"	5,5	7,5	458,5	Rp 3"	13,5	139	570	1029	54	137	614	1073	55
6 ВНЕ 44 - 5	6"	7,5	10	644,5	Rp 3"	18	139	600	1245	60	137	646	1291	63
6 ВНЕ 44 - 7	6"	11	15	830,5	Rp 3"	22,5	139	700	1531	71	137	711	1542	73
6 ВНЕ 44 - 9	6"	15	20	1016,5	Rp 3"	27	139	760	1777	81	137	776	1793	84
6 ВНЕ 44 - 10	6"	15	20	1109,5	Rp 3"	29,5	139	760	1870	84	137	776	1886	86
6 ВНЕ 44 - 12	6"	18,5	25	1295,5	Rp 3"	34	139	830	2126	99	137	842	2137	97
6 ВНЕ 44 - 15	6"	22	30	1574,5	Rp 3"	40,5	139	890	2465	111	137	907	2481	110
6 ВНЕ 44 - 18	6"	30	40	1853,5	Rp 3"	47,5	139	1030	2884	138	137	1037	2890	131
6 ВНЕ 44 - 20	6"	30	40	2039,5	Rp 3"	52	139	1030	3070	142	137	1037	3076	136
6 ВНЕ 44 - 22	6"	37	50	2225,5	Rp 3"	56,5	-	-	-	-	137	1405	3630	192
6 ВНЕ 44 - 24	6"	37	50	2411	Rp 3"	61	-	-	-	-	137	1405	3816	196
64 ВНЕ 58 - 2	4"	3	4	365,5	Rp 3"	11,5	97	544	907	31	95	507	870	31
64 ВНЕ 58 - 3	4"	5,5	7,5	458,5	Rp 3"	13,5	97	644	1100	36	95	698	1154	43
6 ВНЕ 58 - 3	6"	5,5	7,5	458,5	Rp 3"	13,5	139	570	1029	54	137	614	1073	55
6 ВНЕ 58 - 5	6"	7,5	10	644,5	Rp 3"	18	139	600	1245	60	137	646	1291	63
6 ВНЕ 58 - 7	6"	11	15	830,5	Rp 3"	23	139	700	1531	71	137	711	1542	74
6 ВНЕ 58 - 9	6"	15	20	1016,5	Rp 3"	27,5	139	760	1777	82	137	776	1793	84
6 ВНЕ 58 - 10	6"	15	20	1109,5	Rp 3"	30	139	760	1870	84	137	776	1886	87
6 ВНЕ 58 - 12	6"	18,5	25	1295,5	Rp 3"	34,5	139	830	2126	100	137	842	2137	98
6 ВНЕ 58 - 14	6"	22	30	1481,5	Rp 3"	39	139	890	2372	109	137	907	2388	108
6 ВНЕ 58 - 16	6"	30	40	1667,5	Rp 3"	44	139	1030	2698	134	137	1037	2704	128
6 ВНЕ 58 - 18	6"	30	40	1853,5	Rp 3"	48,5	139	1030	2884	139	137	1037	2890	132
6 ВНЕ 58 - 20	6"	37	50	2040	Rp 3"	52	-	-	-	-	137	1405	3445	187
6 ВНЕ 58 - 23	6"	37	50	2318	Rp 3"	60	-	-	-	-	137	1405	3723	195

Погружные насосы из нержавеющей стали с полуаксиальными рабочими колесами для скважин 8" и больше, разработаны для подачи воды с высокой производительностью. Предназначены для подачи воды из скважин, водоснабжения, сельскохозяйственного и промышленного использования, систем водоочистки, систем обратного осмоса, промышленных систем охлаждения, фонтанов и систем.



СПЕЦИФИКАЦИЯ

- Максимальное содержание песка: 50 ppm
- Максимальная температура жидкост: 50°C

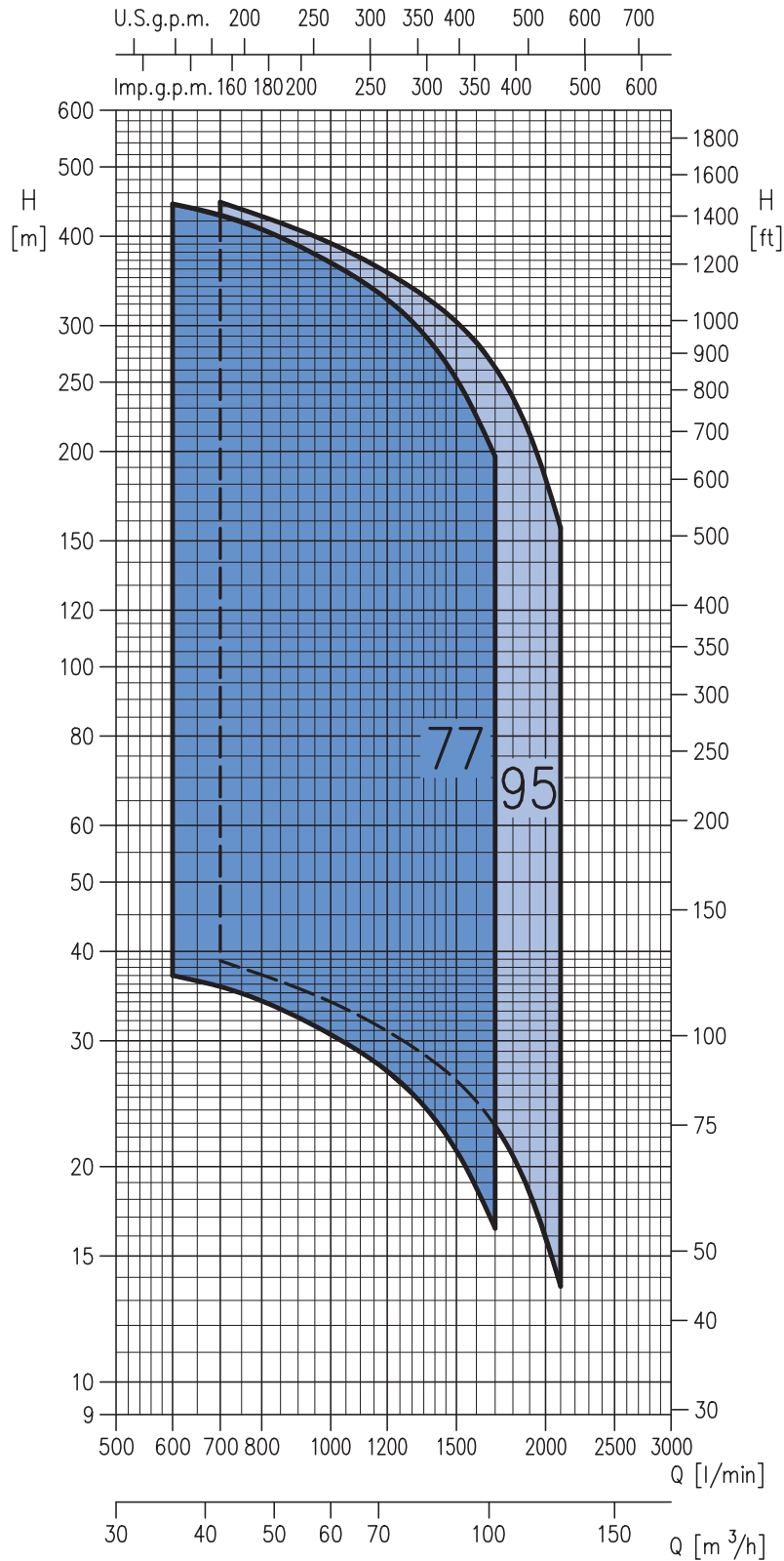
МАТЕРИАЛЫ

- Полностью из нержавеющей стали AISI 316
- Компактная конструкция позволяет насосу работать и в горизонтальном положении
- Простое техобслуживание, выполняемое без специальных инструментов
- Прочная конструкция внешнего кожуха насоса обеспечивает надежное и постоянное выравнивание внутренних компонентов
- Полуаксиальные рабочие колёса и диффузоры выполнены из нержавеющей стали обеспечивают высокий КПД и экономию электроэнергии

ТЕХНИЧЕСКИЕ ДАННЫЕ

- Двойная накладка электрического кабеля для двигателей с запуском по схеме звезда/треугольник
- Адаптер с внутренней резьбой 4" x Rp для выходного патрубка
- Класс защиты IP58 (OY), IP68 (WY)
- Трёхфазное напряжение 380 В -10% 50 Гц (OY)
трёхфазное напряжение 400 В +6% 50 Гц (OY)
трёхфазное напряжение 380 В -10% 50 Гц (WY)
трёхфазное напряжение 415 В +6% 50 Гц (WY)
- Класс изоляции F (6" OY версия)
B (8" версия WY)
B (6" версия WY)
- Кронштейн для соединения с 6" двигателем

СПЕЦИФИКАЦИЯ (согласно ISO 9906 Приложение A)

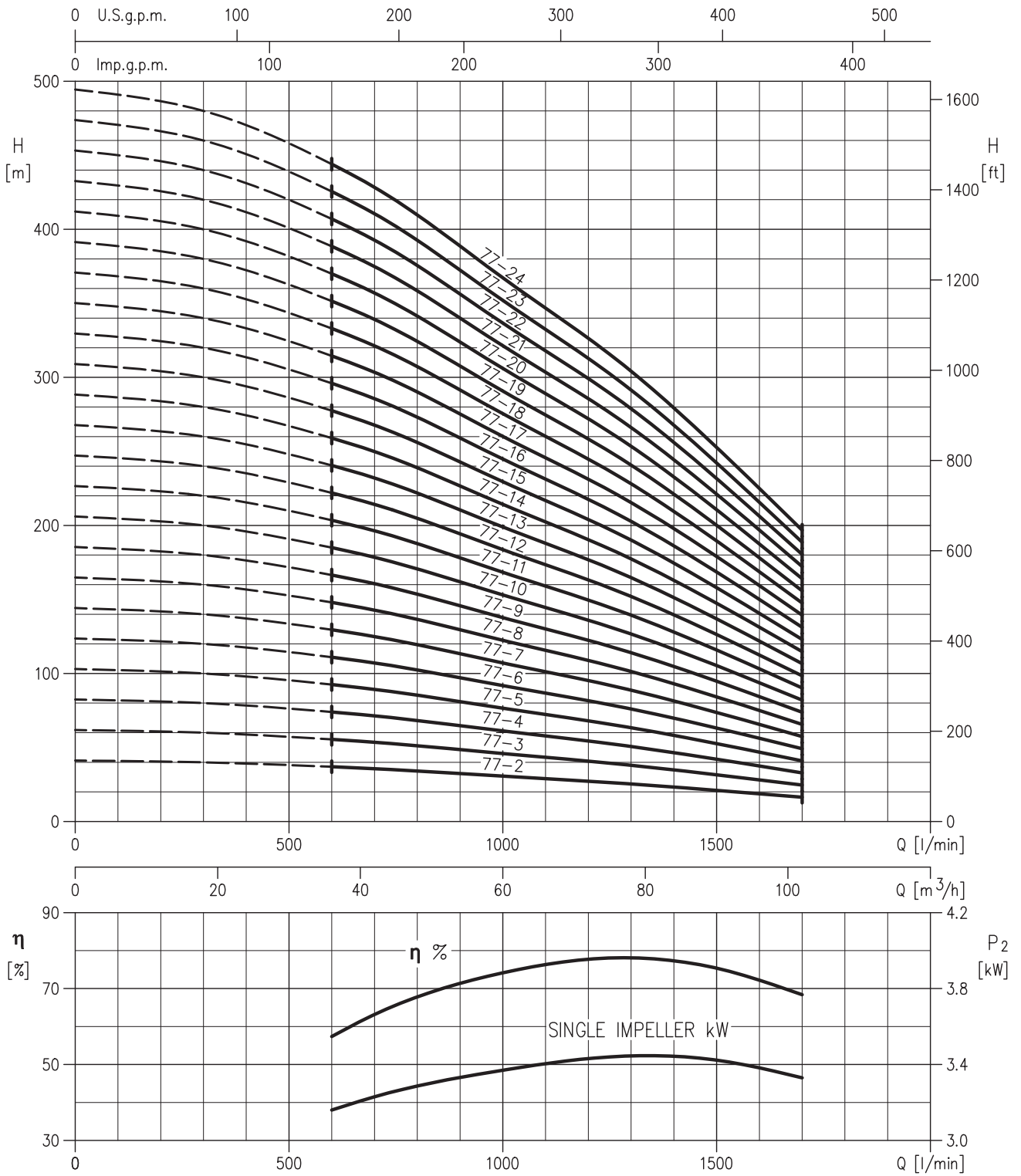


8'' СКВАЖИННЫЕ ЦЕНТРОБЕЖНЫЕ НАСОСЫ in AISI 316

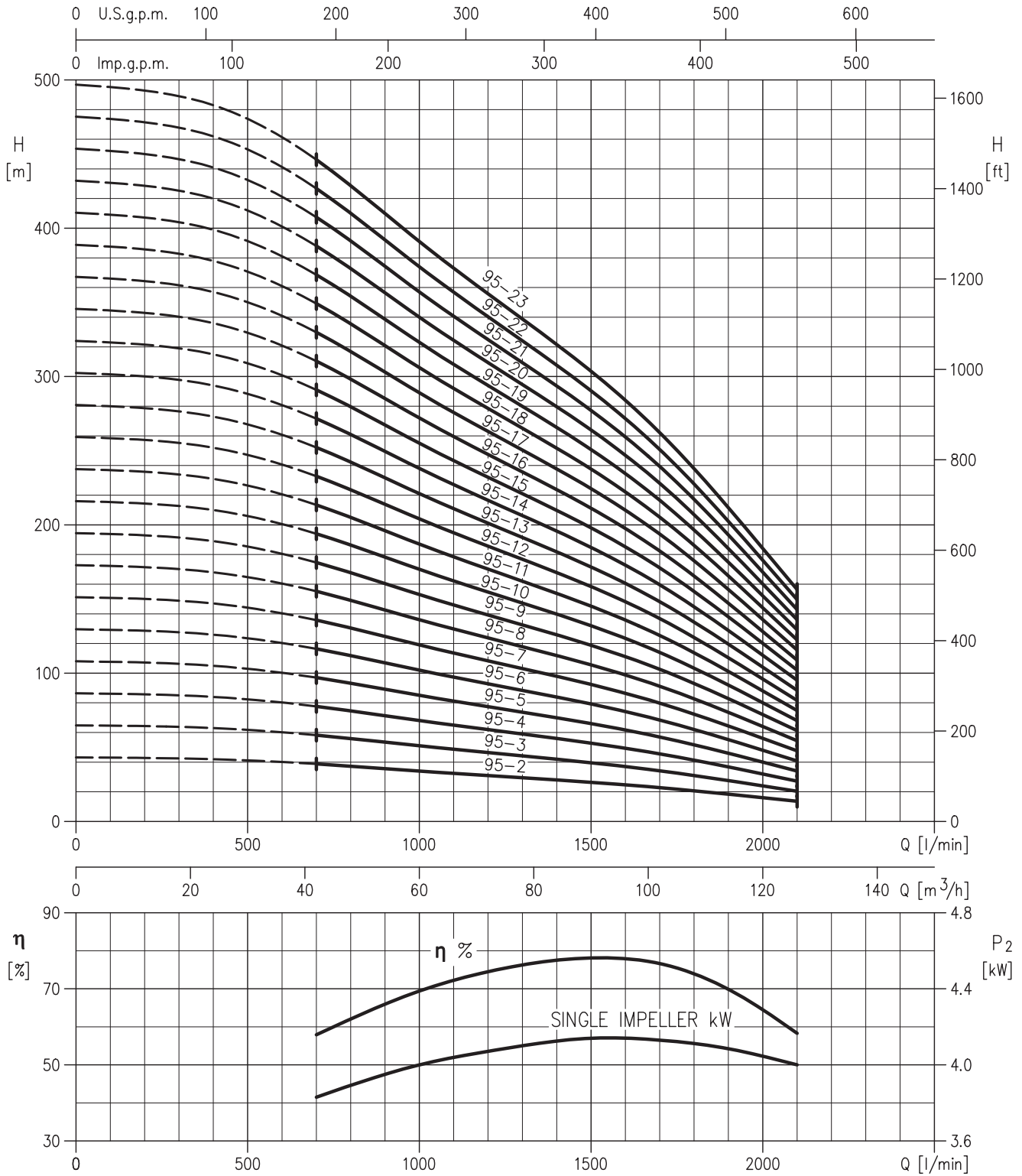
РАБОЧИЕ ХАРАКТЕРИСТИКИ

Модель	Двигатель			Q=Производительность									
	Вел.	Мощность		л/мин м³/ч	0	600	700	1000	1250	1500	1700	1900	2100
		кВт	Л.С.										
				H=Напор (м)									
86 ВНЕL 77 - 2	6''	7,5	10	41	37	35,7	30,6	26,3	21,1	16,4	-	-	
86 ВНЕL 77 - 3	6''	11	15	62	55,5	53,5	46	39,5	31,6	24,6	-	-	
86 ВНЕL 77 - 4	6''	15	20	82,5	74	71,5	61	52,5	42	32,8	-	-	
86 ВНЕL 77 - 5	6''	18,5	25	103	92,5	89,5	76,5	66	52,5	41	-	-	
86 ВНЕL 77 - 6	6''	22	30	124	111	107	92	79	63	49	-	-	
86 ВНЕL 77 - 7	6''	30	40	144	130	125	107	92	73,5	57,5	-	-	
86 ВНЕL 77 - 8	6''	30	40	165	148	143	122	105	84	65,5	-	-	
86 ВНЕL 77 - 9	6''	30	40	185	167	161	138	118	95	74	-	-	
86 ВНЕL 77 - 10	6''	37	50	206	185	179	153	132	105	82	-	-	
86 ВНЕL 77 - 11	6''	37	50	227	204	196	168	145	116	90	-	-	
8 ВНЕL 77 - 12	8''	45	60	247	222	214	184	158	126	98,5	-	-	
8 ВНЕL 77 - 13	8''	55	75	268	241	232	199	171	137	107	-	-	
8 ВНЕL 77 - 14	8''	55	75	288	259	250	214	184	147	115	-	-	
8 ВНЕL 77 - 15	8''	55	75	309	278	268	230	197	158	123	-	-	
8 ВНЕL 77 - 16	8''	75	100	330	296	286	245	210	168	131	-	-	
8 ВНЕL 77 - 17	8''	75	100	350	315	303	260	224	179	139	-	-	
8 ВНЕL 77 - 18	8''	75	100	371	333	321	275	237	190	148	-	-	
8 ВНЕL 77 - 19	8''	75	100	391	352	339	291	250	200	156	-	-	
8 ВНЕL 77 - 20	8''	75	100	412	370	357	306	263	211	164	-	-	
8 ВНЕL 77 - 21	8''	75	100	433	389	375	321	276	221	172	-	-	
8 ВНЕL 77 - 22	8''	93	125	453	407	393	337	289	232	180	-	-	
8 ВНЕL 77 - 23	8''	93	125	474	426	411	352	302	242	189	-	-	
8 ВНЕL 77 - 24	8''	93	125	494	444	428	367	316	253	197	-	-	
86 ВНЕL 95 - 2	6''	9,2	12,5	43	-	38,8	34	30,2	26,4	22,8	18,4	13,6	
86 ВНЕL 95 - 3	6''	15	20	65	-	58	51	45,5	39,6	34,2	27,6	20,4	
86 ВНЕL 95 - 4	6''	18,5	25	86,5	-	77,5	68	60,5	53	45,5	36,8	27,2	
86 ВНЕL 95 - 5	6''	22	30	108	-	97	85	75,5	66	57	46	34	
86 ВНЕL 95 - 6	6''	30	40	130	-	116	102	90,5	79	68,5	55	41	
86 ВНЕL 95 - 7	6''	30	40	151	-	136	119	106	92,5	80	64,5	47,5	
86 ВНЕL 95 - 8	6''	37	50	173	-	155	136	121	106	91	73,5	54,5	
86 ВНЕL 95 - 9	6''	37	50	194	-	175	153	136	119	103	83	61	
8 ВНЕL 95 - 10	8''	45	60	216	-	194	170	151	132	114	92	68	
8 ВНЕL 95 - 11	8''	55	75	238	-	213	187	166	145	125	101	75	
8 ВНЕL 95 - 12	8''	55	75	259	-	233	204	181	158	137	110	81,5	
8 ВНЕL 95 - 13	8''	55	75	281	-	252	221	196	172	148	120	88,5	
8 ВНЕL 95 - 14	8''	75	100	302	-	272	238	211	185	160	129	95	
8 ВНЕL 95 - 15	8''	75	100	324	-	291	255	227	198	171	138	102	
8 ВНЕL 95 - 16	8''	75	100	346	-	310	272	242	211	182	147	109	
8 ВНЕL 95 - 17	8''	75	100	367	-	330	289	257	224	194	156	116	
8 ВНЕL 95 - 18	8''	93	125	389	-	349	306	272	238	205	166	122	
8 ВНЕL 95 - 19	8''	93	125	410	-	369	323	287	251	217	175	129	
8 ВНЕL 95 - 20	8''	93	125	432	-	388	340	302	264	228	184	136	
8 ВНЕL 95 - 21	8''	93	125	454	-	407	357	317	277	239	193	143	
8 ВНЕL 95 - 22	8''	110	150	475	-	427	374	332	290	251	202	150	
8 ВНЕL 95 - 23	8''	110	150	497	-	446	391	347	304	262	212	156	

РАБОЧИЕ ХАРАКТЕРИСТИКИ 8(6)VHEL 77 (согласно ISO 9906 Приложение A)



РАБОЧИЕ ХАРАКТЕРИСТИКИ 8(6)VHEL 95 (согласно ISO 9906 Приложение А)



Насос с 6" двигателем (86BHEL)

Насос с 8" двигателем (8BHEL)

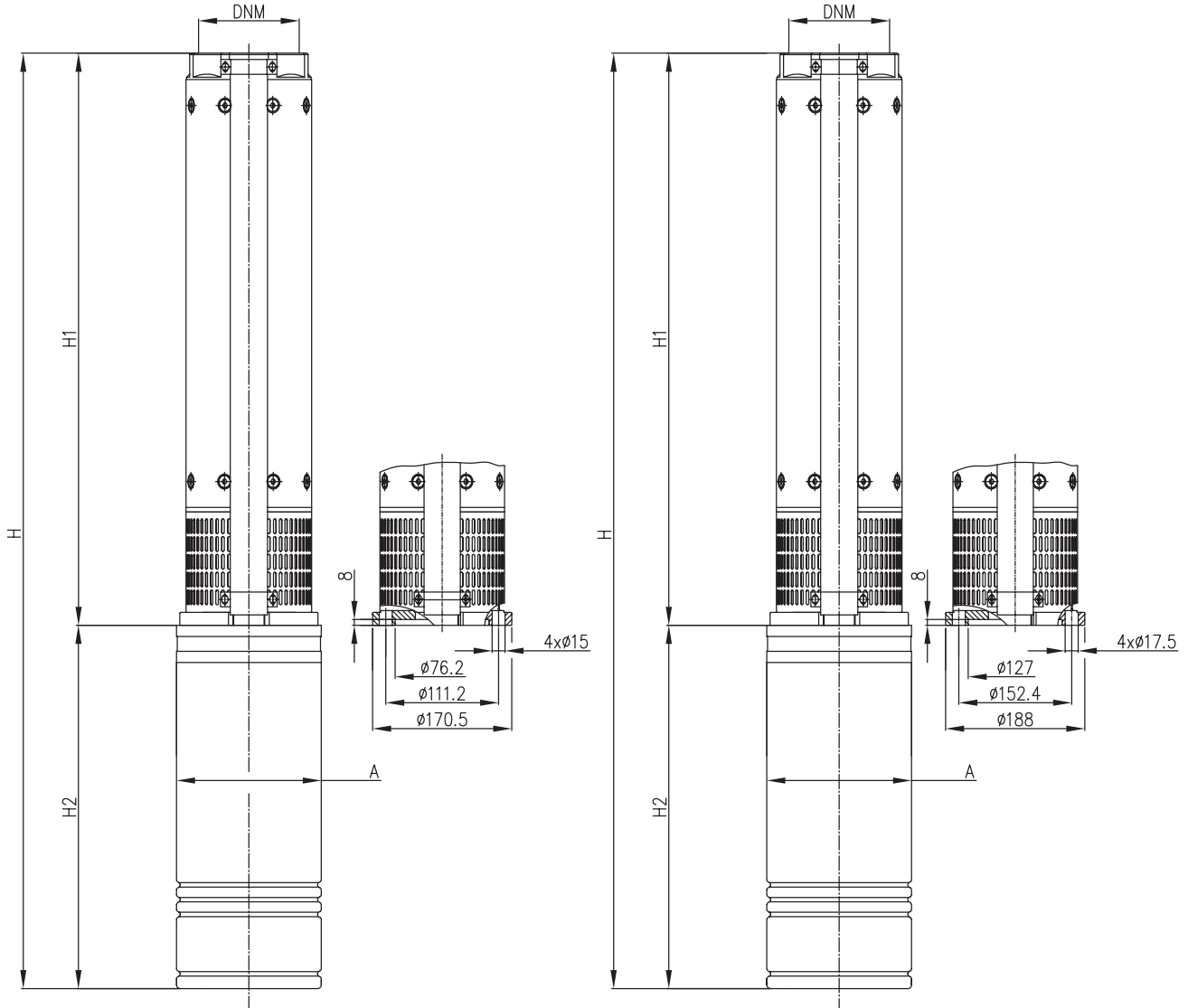


ТАБЛИЦА ГАБАРИТНЫХ РАЗМЕРОВ

	8 BHEL без двигателя	86 BHEL с 6" двигателем	8 BHEL с 8" двигателем
Версия с одним кабелем	186,5	186,5	195
Версия с двойным кабелем	192	192	197,5

ТАБЛИЦА ГАБАРИТНЫХ РАЗМЕРОВ 8VHEL 77 - 8VHEL 95

Модель	Двигатель			Насос без двигателя			Насос с водозаполненным двигателем				Насос с маслонаполненным двигателем			
	Вел.	Мощность кВт	Л.С.	H1 (мм)	DNM	Вес (кг)	A (мм)	H2 (мм)	H (мм)	Вес (кг)	A (мм)	H2 (мм)	H (мм)	Вес (кг)
86 VHEL 77 - 2	6"	7,5	10	644	Rp 5"	31,5	139	600	1244	74	137	646	1290	-
86 VHEL 77 - 3	6"	11	15	770	Rp 5"	36,5	139	700	1470	85	137	711	1481	-
86 VHEL 77 - 4	6"	15	20	896	Rp 5"	41,5	139	760	1656	96	137	776	1672	98
86 VHEL 77 - 5	6"	18,5	25	1022	Rp 5"	46,5	139	830	1852	112	137	842	1864	110
86 VHEL 77 - 6	6"	22	30	1148	Rp 5"	51	139	890	2038	121	137	907	2055	120
86 VHEL 77 - 7	6"	30	40	1274	Rp 5"	56	139	1030	2304	146	137	1037	2311	140
86 VHEL 77 - 8	6"	30	40	1400	Rp 5"	61	139	1030	2430	151	137	1037	2437	145
86 VHEL 77 - 9	6"	30	40	1526	Rp 5"	66	139	1030	2556	156	137	1037	2563	150
86 VHEL 77 - 10	6"	37	50	1652	Rp 5"	71	-	-	-	-	137	1405	3057	206
86 VHEL 77 - 11	6"	37	50	1778	Rp 5"	76	-	-	-	-	137	1405	3183	211
8 VHEL 77 - 12	8"	45	60	1909	Rp 5"	82	-	-	-	-	191	1077	2986	227
8 VHEL 77 - 13	8"	55	75	2035	Rp 5"	87	-	-	-	-	191	1204	3239	262
8 VHEL 77 - 14	8"	55	75	2161	Rp 5"	92	-	-	-	-	191	1204	3365	267
8 VHEL 77 - 15	8"	55	75	2287	Rp 5"	97	-	-	-	-	191	1204	3491	272
8 VHEL 77 - 16	8"	75	100	2413	Rp 5"	101,5	-	-	-	-	191	1395	3808	315
8 VHEL 77 - 17	8"	75	100	2539	Rp 5"	106,5	-	-	-	-	191	1395	3934	320
8 VHEL 77 - 18	8"	75	100	2665	Rp 5"	111,5	-	-	-	-	191	1395	4060	325
8 VHEL 77 - 19	8"	75	100	2791	Rp 5"	116,5	-	-	-	-	191	1395	4186	330
8 VHEL 77 - 20	8"	75	100	2917	Rp 5"	121	-	-	-	-	191	1395	4312	334
8 VHEL 77 - 21	8"	75	100	3043	Rp 5"	126	-	-	-	-	191	1395	4438	339
8 VHEL 77 - 22	8"	93	125	3169	Rp 5"	131	-	-	-	-	191	1747	4916	422
8 VHEL 77 - 23	8"	93	125	3295	Rp 5"	136	-	-	-	-	191	1747	5042	427
8 VHEL 77 - 24	8"	93	125	3421	Rp 5"	141	-	-	-	-	191	1747	5168	432
86 VHEL 95 - 2	6"	9,2	12,5	644	Rp 5"	31,5	139	600	1244	77	137	678,7	1323	79
86 VHEL 95 - 3	6"	15	20	770	Rp 5"	36,5	139	760	1530	91	137	776	1546	93
86 VHEL 95 - 4	6"	18,5	25	896	Rp 5"	41,5	139	830	1726	107	137	842	1738	105
86 VHEL 95 - 5	6"	22	30	1022	Rp 5"	46	139	890	1912	116	137	907	1929	115
86 VHEL 95 - 6	6"	30	40	1148	Rp 5"	51	139	1030	2178	141	137	1037	2185	135
86 VHEL 95 - 7	6"	30	40	1274	Rp 5"	56	139	1030	2304	146	137	1037	2311	140
86 VHEL 95 - 8	6"	37	50	1400	Rp 5"	61	-	-	-	-	137	1405	2805	196
86 VHEL 95 - 9	6"	37	50	1526	Rp 5"	66	-	-	-	-	137	1405	2931	201
8 VHEL 95 - 10	8"	45	60	1657	Rp 5"	72	-	-	-	-	191	1077	2734	217
8 VHEL 95 - 11	8"	55	75	1783	Rp 5"	77	-	-	-	-	191	1204	2987	252
8 VHEL 95 - 12	8"	55	75	1909	Rp 5"	82	-	-	-	-	191	1204	3113	257
8 VHEL 95 - 13	8"	55	75	2035	Rp 5"	87	-	-	-	-	191	1204	3239	262
8 VHEL 95 - 14	8"	75	100	2161	Rp 5"	92	-	-	-	-	191	1395	3556	305
8 VHEL 95 - 15	8"	75	100	2287	Rp 5"	97	-	-	-	-	191	1395	3682	310
8 VHEL 95 - 16	8"	75	100	2413	Rp 5"	102	-	-	-	-	191	1395	3808	315
8 VHEL 95 - 17	8"	75	100	2539	Rp 5"	106,5	-	-	-	-	191	1395	3934	320
8 VHEL 95 - 18	8"	93	125	2665	Rp 5"	111,5	-	-	-	-	191	1747	4412	403
8 VHEL 95 - 19	8"	93	125	2791	Rp 5"	116,5	-	-	-	-	191	1747	4538	408
8 VHEL 95 - 20	8"	93	125	2917	Rp 5"	121	-	-	-	-	191	1747	4664	412
8 VHEL 95 - 21	8"	93	125	3043	Rp 5"	126	-	-	-	-	191	1747	4790	417
8 VHEL 95 - 22	8"	110	150	3169	Rp 5"	131	-	-	-	-	191	1975	5144	465
8 VHEL 95 - 23	8"	110	150	3295	Rp 5"	136	-	-	-	-	191	1975	5270	470

РАЗМЕРЫ

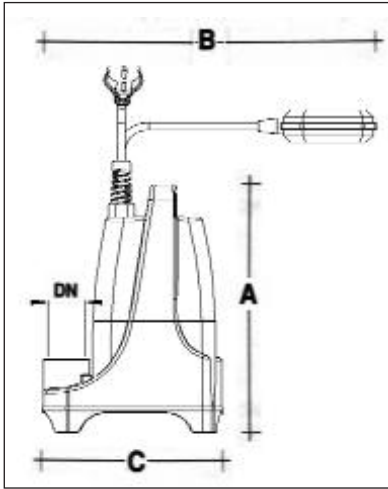
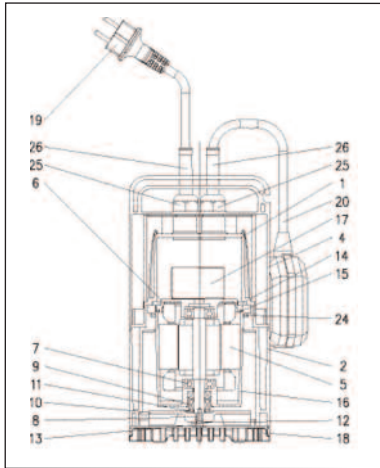


ТАБЛИЦА ГАБАРИТНЫХ РАЗМЕРОВ

Модель	КОНДЕНСАТОР		Размеры [мм]			Вес [кг]
	[μF]	[Vc]	A	B	C	
PERLA 3 MA 10m	6,3	450	300	400	190	4,6
PERLA 4 MA 10m	8	450	300	400	190	5,8

ВИД В РАЗРЕЗЕ



СПЕЦИФИКАЦИЯ МАТЕРИАЛОВ

Поз.	Наименование	Материал	Поз.	Наименование	Материал
1	Крышка двигателя	ПФЭ + 40% С.В.	13	Болт	DIN 933 A2 10,9
2	Корпус насоса	ПФЭ + 30% С.В.	14	Уплотнитель	NBR 70 sh
4	Крышка	ПФЭ + 30% С.В.	15	Уплотнительное кольцо	NBR 70 sh
5	Статор	Лист. мет. P01/Медь HD200	16	Корпус двигателя	Алюминий EN AB- 46100
6	Опор. гнездо подшип.	РС:20% С.В. (Perla 3-4)	17	Конденсатор	-
7	Подшипник	-	18	Фильтр	ПФЭ + 30% С.В.
8	Вал с ротором	AISI 420	19	Кабель	H05 Perla 3 - H07 Perla 4
9	Механическое уплотнение	Графит/Керамика/NBR	20	Поплавок	H07 RN-F
10	Рабочее колесо	Noryl	24	Уплотнительное кольцо	NBR 70 sh
11	Расп. мех. уплот.	DIN 125 A2 140 HV	25	Гайка прижима провода	PA6 V-2
12	Расп. Раб. колеса	DIN 9021 A2 100 HV	26	Прижим провода	EPDM 65 sh

Погружные насосы предназначены для откачивания чистой воды из гаражей, подвалов и других мест, подверженных затоплению, водоемов, канав и бассейнов, садовых фонтанов и небольших витрин с водой. Технологически и механически улучшены при помощи установки **серийного торцевого уплотнения**. Новый дизайн и обновлённый внешний вид. Оснащены силовым кабелем типа H05RN-F длиной 5 м для применения внутри помещения (10 м для внешнего применения) с поплавком или без.



НОВИНКА!

СПЕЦИФИКАЦИЯ

- Максимальное погружение: 5 м
- Максимальная температура жидкости: 50°C
- Максимальный размер твёрдых частиц: 10 мм

МАТЕРИАЛЫ

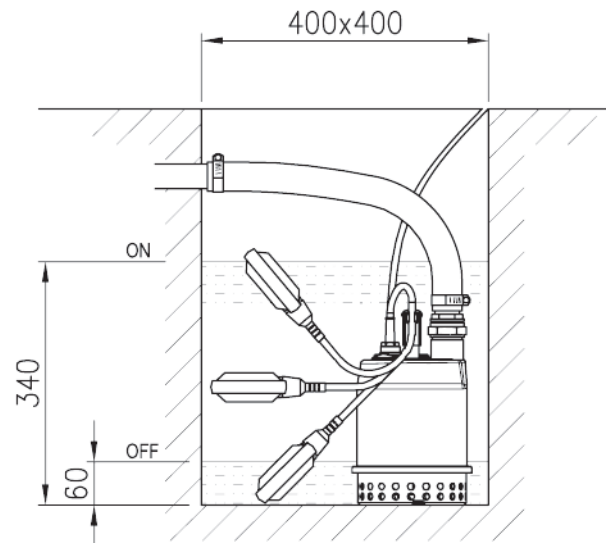
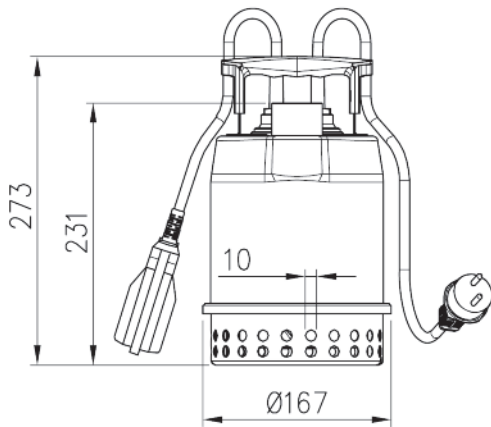
- Корпус насоса, сетчатый фильтр, днище торцевого уплотнения и корпус двигателя из нержавеющей стали AISI 304
- Рабочее колесо и крышка двигателя из стеклонаполненного технополимера.
- Вал из нержавеющей стали AISI 303
- **Серийно установка торцевого уплотнения** (графит/керамика/NBR)
- Версия с вертикальным поплавковым выключателем MS идеальна для ограниченных пространств
- Устройство, позволяющее откачивать жидкость до 3 мм от уровня земли

ТЕХНИЧЕСКИЕ ДАННЫЕ

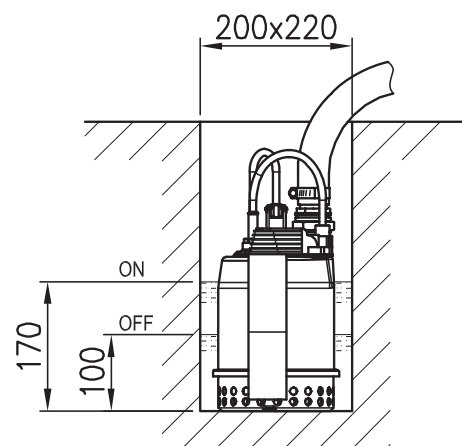
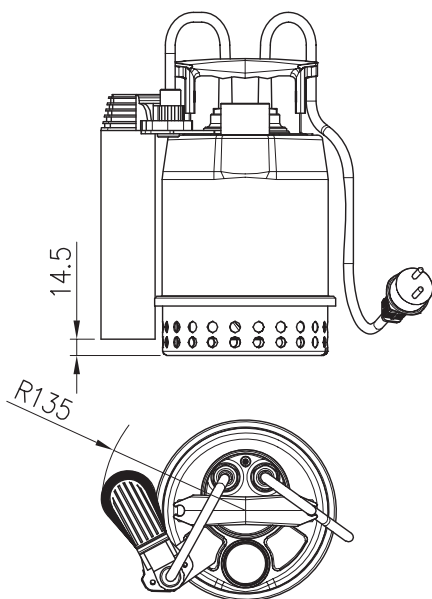
- Асинхронный 2-х полюсный двигатель
- Класс изоляции F
- Класс защиты IP68
- Однофазное напряжение 230В ±10% 50 Гц,
- Присоединение (DNM) 1"¼

ВЕРСИИ

ОПТИМА МА

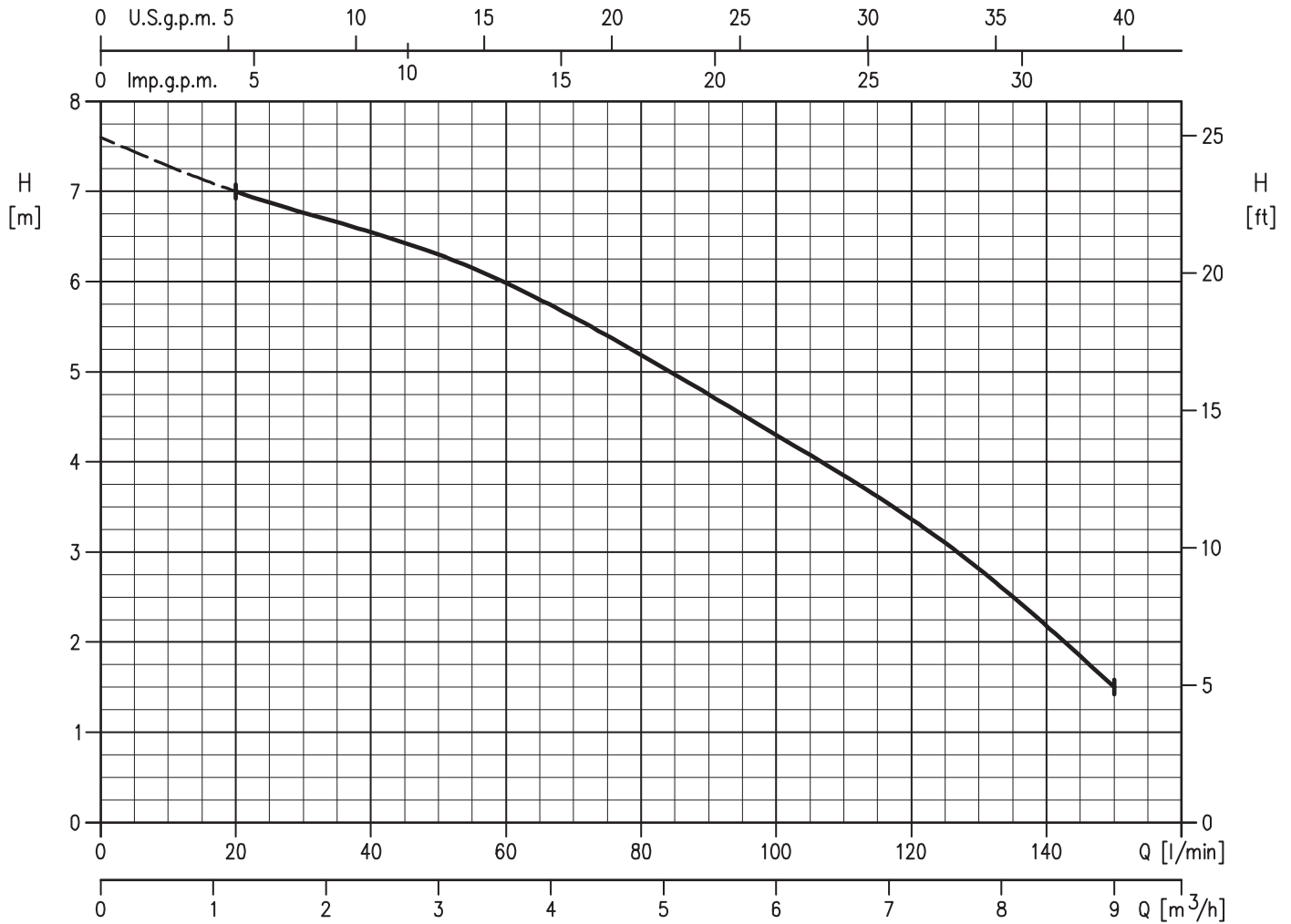


ОПТИМА MS



Опция:
устройство, позволяющее откачивать жидкость до 3 мм от уровня земли

РАБОЧИЕ ХАРАКТЕРИСТИКИ (согласно ISO 9906 Приложение А)



РАБОЧИЕ ХАРАКТЕРИСТИКИ

Модель	кВт	Л.С.	Конденсатор		Потреб. ток [A]	Q=Производительность						Модель	Вес (кг)		
			μF	V _c [V]		л/мин	0	20	50	75	100			125	150
Однофазный 230 В						л/мин	0	20	50	75	100	125	150		
						м³/ч	0	1,2	3	4,5	6	7,5	9		
								H=Напор (м)							
ОПТИМА М	0,25	0,33	8	450	1,90	7,6	7,0	6,3	5,4	4,3	3,1	1,5	ОПТИМА М	4,2	
													ОПТИМА МА	4,4	
													ОПТИМА МS	4,6	

ПОГРУЖНЫЕ ВОДООТЛИВНЫЕ НАСОСЫ из нержавеющей стали AISI 304

Погружные насосы предназначены для откачивания чистой воды из подвалов и других мест, подверженных затоплению, водоемов, канав и бассейнов. Могут использоваться как переносные, а также могут устанавливаться стационарно. Технологически и механически улучшены при помощи установки **серийного торцевого уплотнения**. Новый дизайн и обновлённый внешний вид. Оснащены силовым кабелем типа H05RN-F длиной 5 м для применения внутри помещения (10 м для внешнего применения) с поплавком или без.



СПЕЦИФИКАЦИЯ

- Максимальная температура жидкости: 50°C
- Максимальное погружение: 5 м
- Максимальный размер твёрдых частиц:
 - 10 мм
 - 20 мм для версии VOX (Vortex)

МАТЕРИАЛЫ

- Корпус насоса, сетчатый фильтр, днище торцевого уплотнения и корпус двигателя из нержавеющей стали AISI 304
- Вал из нержавеющей стал AISI 303
- Торцевое уплотнение из графита/керамики/NBR

ТЕХНИЧЕСКИЕ ДАННЫЕ

- Асинхронный 2-х полюсный двигатель
- Класс изоляции F
- Класс защиты IP68
- Однофазное напряжение 230 В ± 10%, 50 Гц, трёхфазное напряжение 400 В ± 10% 50 Гц
- Присоединение (DNM) 1" 1/4

ВЕРСИИ

BEST ONE MA / ONE VOX MA

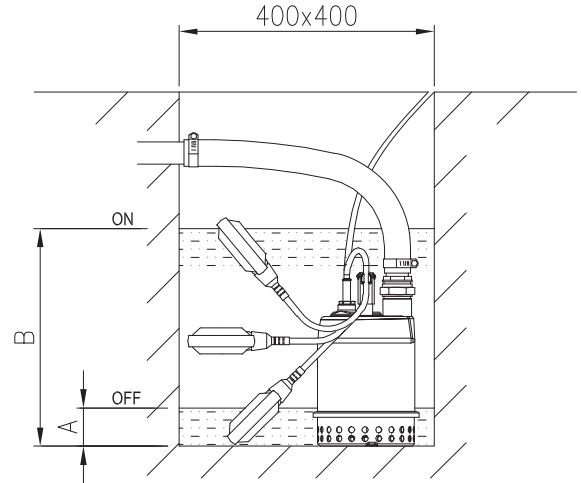
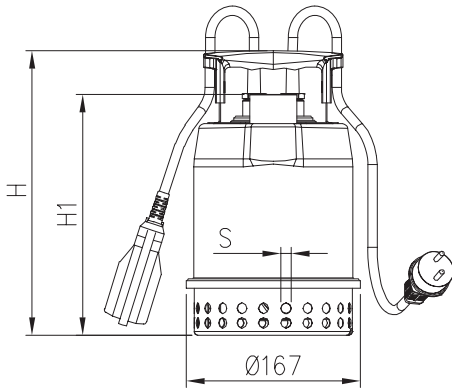


ТАБЛИЦА ГАБАРИТНЫХ РАЗМЕРОВ

Модель	H1	S	A	B
BEST ONE MA	220	10	60	340
BEST ONE VOX MA	245	20	90	370

BEST ONE MS

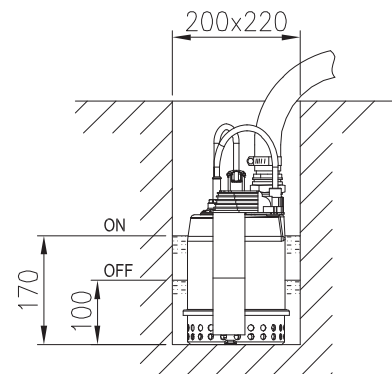
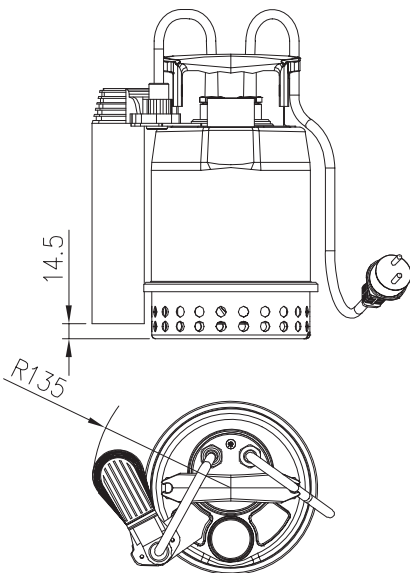
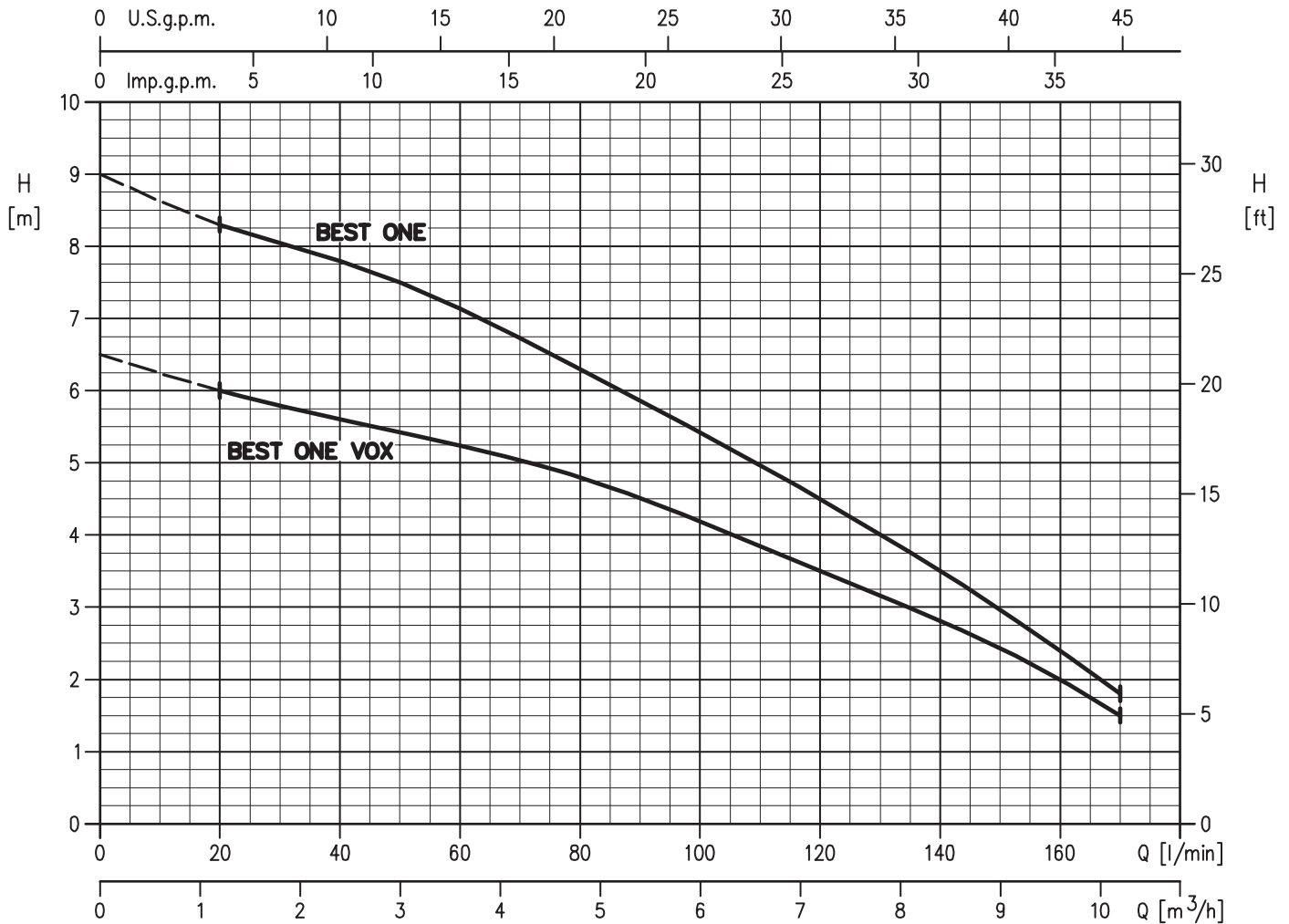


ТАБЛИЦА ГАБАРИТНЫХ РАЗМЕРОВ

Модель	Размеры (мм)			Вес (кг)
	H	H1	S	
BEST ONE	273	231	10	4,3
BEST ONE M	273	231	10	4,4
BEST ONE MA	273	231	10	4,6
BEST ONE MS	273	231	10	4,8
BEST ONE VOX	304	262	20	4,4
BEST ONE VOX M	304	262	20	4,5
BEST ONE VOX MA	304	262	20	4,7

РАБОЧИЕ ХАРАКТЕРИСТИКИ (согласно ISO 9906 Приложение A)



РАБОЧИЕ ХАРАКТЕРИСТИКИ

Модель		кВт	Конденсатор		Corr. ass. (A)		Q=Производительность							
Однофазный 230V	Трёхфазный 400 В		µF	Vc	Однофазный	Трёхфазный	л/мин	0	20	40	80	120	160	170
							м³/ч	0	1,2	2,4	4,8	7,2	9,6	10,2
							H=Напор (м)							
BEST ONE M	BEST ONE	0,25	8	450	2,2	1,1	9,0	8,3	7,8	6,3	4,5	2,4	1,8	
BEST ONE VOX M	BEST ONE VOX	0,25	8	450	2,0	1,0	6,5	6,0	5,6	4,8	3,5	2,0	1,5	

Погружные насосы предназначены для откачивания воды из подвалов, дренажных колодцев, канав, бассейнов и водоемов.

Могут использоваться как переносные, а также могут устанавливаться стационарно.

Оснащены силовым кабелем типа H07 RN-F длиной 10 м, с поплавком и без.



СПЕЦИФИКАЦИЯ

- Максимальная температура жидкости: 35°C
- Максимальное погружение: 10 м
- Максимальный размер твёрдых частиц: 10 мм

МАТЕРИАЛЫ

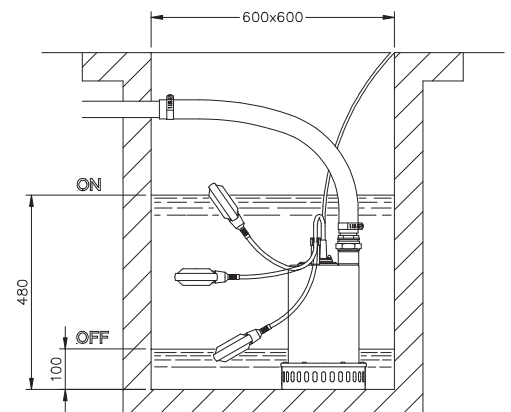
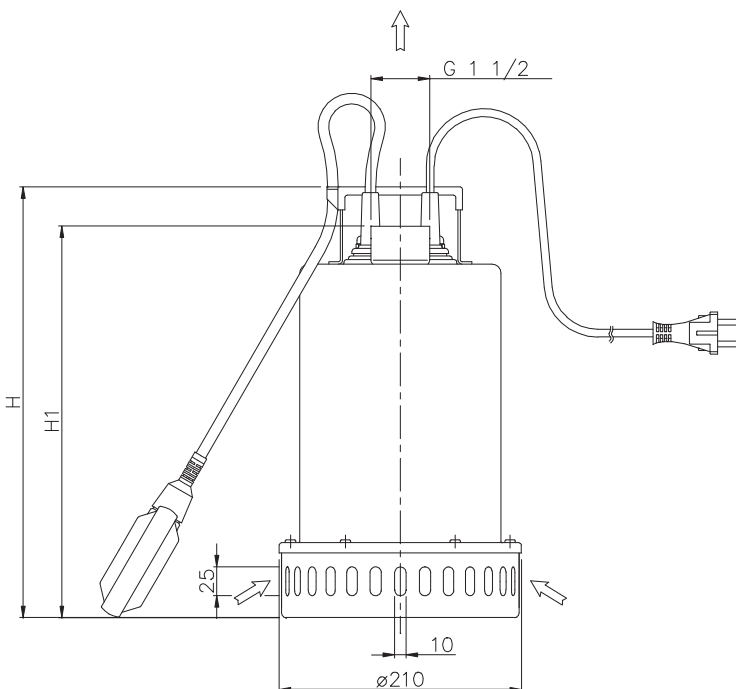
- Корпус насоса, сетчатый фильтр, днище торцевого уплотнения и корпус двигателя из нержавеющей стали AISI 304
- Вал из нержавеющей стали AISI 303
- Двойное торцевое уплотнение с промежуточной масляной камерой: верхнее из графита/керамики/NBR, нижнее из SiC/SiC/NBR

ТЕХНИЧЕСКИЕ ДАННЫЕ

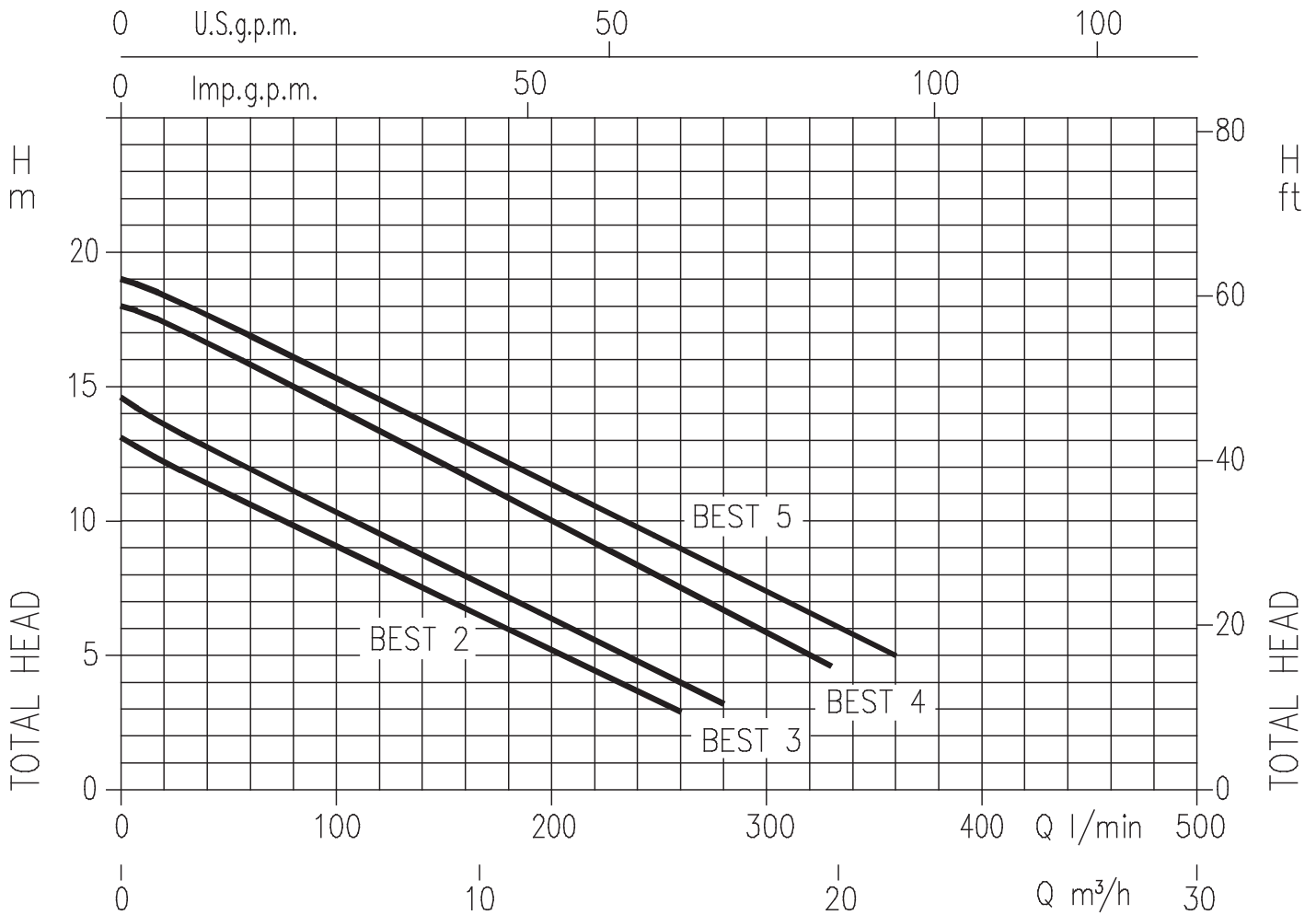
- Асинхронный 2-х полюсный двигатель,
- Класс изоляции F
- Класс защиты IP68
- Однофазное напряжение 230 В ± 10% 50 Гц, трёхфазное напряжение 400 В ± 10% 50 Гц
- Постоянно включенный конденсатор и встроенная тепловая защита с автоматическим перезапуском для однофазной версии
- Для трёхфазной версии тепловая защита должна быть предусмотрена потребителем
- Присоединение (DNM) 1"½

ТАБЛИЦА ГАБАРИТНЫХ РАЗМЕРОВ

Модель	(мм)		Вес (кг)
	H	H1	
BEST 2	352	315	12
BEST 3	352	315	12,7
BEST 4	377	340	13,8
BEST 5	377	340	13,5



РАБОЧИЕ ХАРАКТЕРИСТИКИ (согласно ISO 9906 Приложение А)



РАБОЧИЕ ХАРАКТЕРИСТИКИ

Модель		кВт	Конденсатор		Потреб. ток (А)		Q=Производительность												
Однофазный	Трёхфазный		μF	V _c	1~	3~	H=Напор (м)												
						л/мин													
						20	40	80	120	160	170	200	260	280	300	330	360		
						м³/ч													
						1,2	2,4	4,8	7,2	9,6	10,2	12	15,6	16,8	18	19,8	21,6		
BEST 2 M	BEST 2	0,55	16	450	4,4	2,0	12,2	11,4	9,8	8,3	6,7	6,3	5	2,9	-	-	-		
BEST 3 M	BEST 3	0,74	20	450	5,6	2,4	13,6	12,7	11,1	9,5	7,9	7,6	6,4	4	3,2	-	-		
BEST 4 M	BEST 4	1,1	30	450	7,3	3,0	17,4	16,6	15	13,4	11,7	11,3	10	7,5	6,7	5,9	4,6		
-	BEST 5	1,5	-	-	-	3,3	18,4	17,7	16,1	14,5	12,8	12,5	11,4	9	8	7,4	6		

Погружные насосы для сточных вод, содержащих твёрдые и/или волокнистые взвешенные частицы. Предназначены для откачивания сточных вод, воды из подвалов, дренажных колодцев, канав и водоемов.

Оснащены силовым кабелем типа H07 RN-F длиной 10 м, с поплавком и без (по требованию кабель H07 RN-F длиной 10 м).



СПЕЦИФИКАЦИЯ

- Максимальная температура жидкости: 50°C
- Максимальное погружение: 10 м
- Максимальный размер твёрдых частиц: 35 мм

МАТЕРИАЛЫ

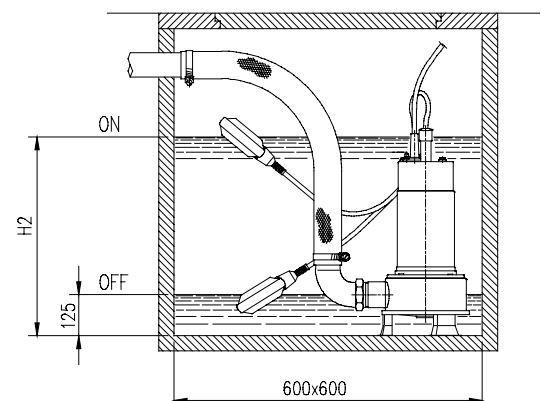
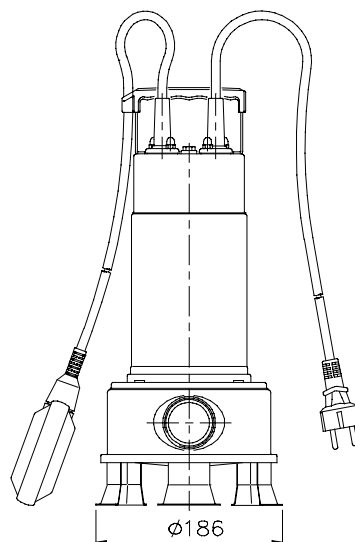
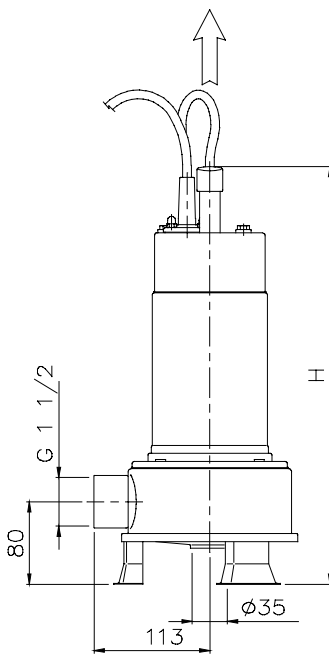
- Корпус насоса, сетчатый фильтр, днище торцевого уплотнения и корпус двигателя из нержавеющей стали AISI 304
- Вал из нержавеющей стали AISI 303
- Двойное торцевое уплотнение с промежуточной масляной камерой: верхнее из графита/керамики/NBR, нижнее из SiC/SiC/NBR

ТЕХНИЧЕСКИЕ ДАННЫЕ

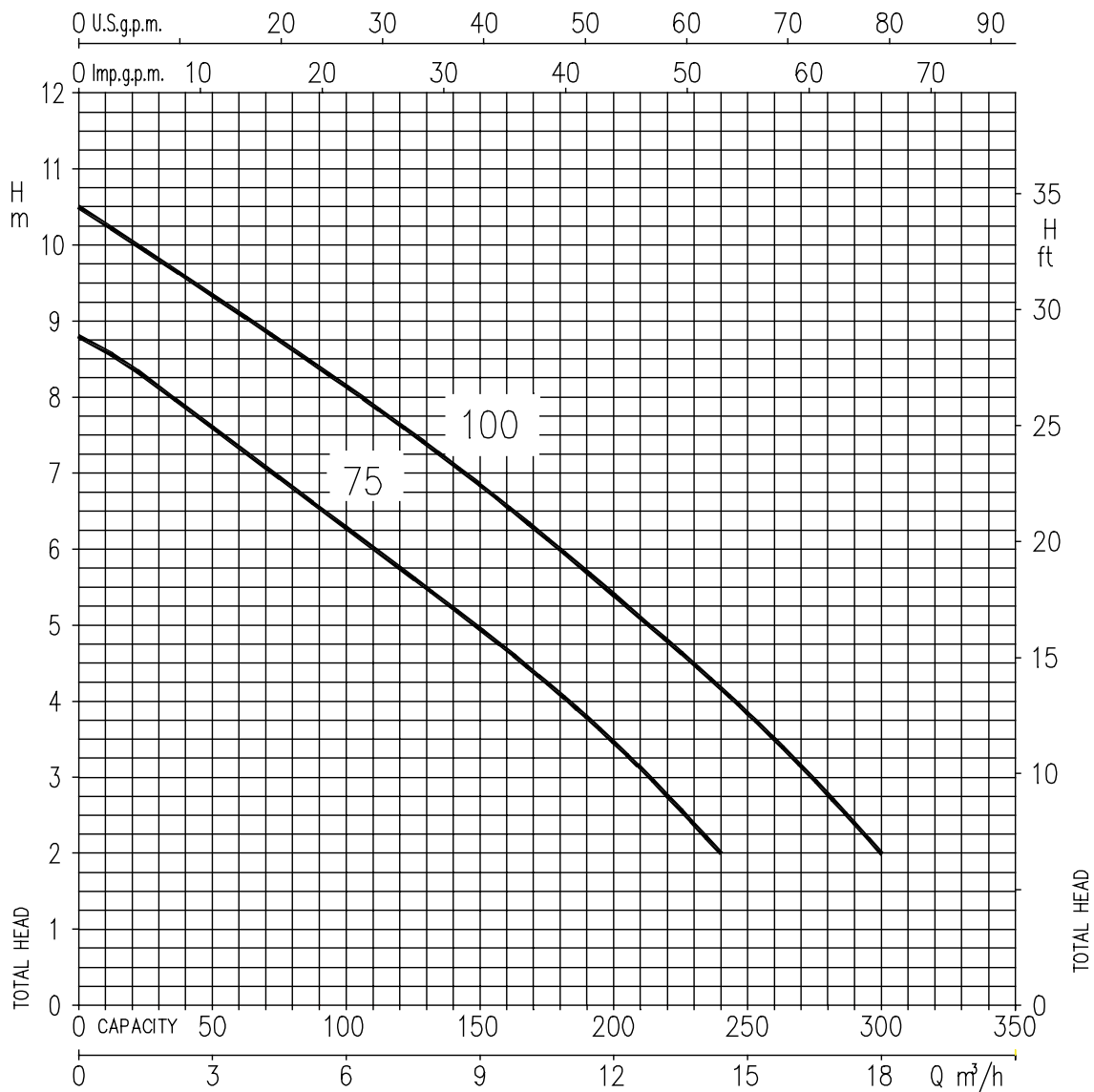
- Асинхронный 2-х полюсный двигатель
- Класс изоляции F
- Класс защиты IP68
- Однофазное напряжение 230 В ± 10% 50 Гц, трёхфазное напряжение 400 В ± 10% 50 Гц
- Постоянно включенный конденсатор и встроенная тепловая защита с автоматическим перезапуском для однофазной версии
- Для трёхфазной версии тепловая защита должна быть предусмотрена потребителем
- Присоединение (DNM) 1 1/2"

ТАБЛИЦА ГАБАРИТНЫХ РАЗМЕРОВ

Модель	(mm)		Вес (кг)
	H	H2	
RIGHT 75	405	480	10
RIGHT 100	430	500	11,5



РАБОЧИЕ ХАРАКТЕРИСТИКИ (согласно ISO 9906 Приложение А)



РАБОЧИЕ ХАРАКТЕРИСТИКИ

Модель		кВт	Конденсатор		Потреб. ток (А)		Q=Производительность						
Однофазный	Трёхфазный		μF	V _c	1~	3~	H=Напор (м)						
						л/мин м³/ч	40	80	120	160	200	240	300
RIGHT 75 M	RIGHT 75	0,55	20	450	4,8		2,1	7,8	6,8	5,7	4,7	3,4	2
RIGHT 100 M	RIGHT 100	0,75	31,5	450	5,7	2,6	9,5	8,6	7,6	6,6	5,4	4,2	2

Погружные электронасосы для сточных вод, содержащих твёрдые и/или волокнистые взвешенные частицы. Предназначены для откачивания сточных вод, воды из подвалов, дренажных колодцев, канав и водоемов, а также бытовых сточных вод.

Оснащены силовым кабелем типа H07 RN-F длиной 10 м, с поплавком и без. Версии с одноканальным рабочим колесом или вихревым рабочим колесом (VOX) и фланцевые (F).



СПЕЦИФИКАЦИЯ

- Максимальная температура жидкости: 40°C
- Максимальное погружение: 10 м
- Максимальный размер твёрдых частиц: 50 мм

МАТЕРИАЛЫ

- Корпус насоса, сетчатый фильтр, днище торцевого уплотнения и корпус двигателя из нержавеющей стали AISI 304
- Вал из нержавеющей стали AISI 303
- Двойное торцевое уплотнение с промежуточной масляной камерой: верхнее из графита/керамики/NBR, нижнее из SiC/SiC/NBR

ТЕХНИЧЕСКИЕ ДАННЫЕ

- Асинхронный 2-х полюсный двигатель
- Класс изоляции F
- Класс защиты IP68
- Однофазное напряжение 230 В ± 10% 50 Гц, трёхфазное напряжение 400 В ± 10% 50 Гц
- Постоянно включенный конденсатор и встроенная тепловая защита с автоматическим перезапуском для однофазной версии
- Для трёхфазной версии тепловая защита должна быть предусмотрена потребителем
- Присоединение (DNA) 50 – (DNM) 2" (версия с резьбой)
- DNM 50 PN10 (версия F)

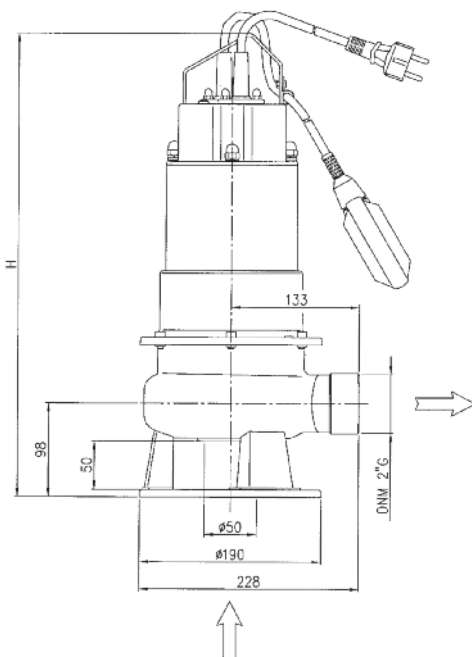
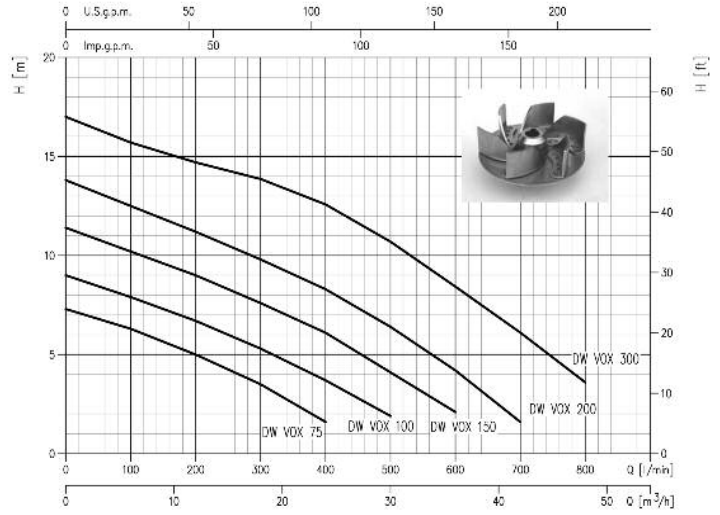
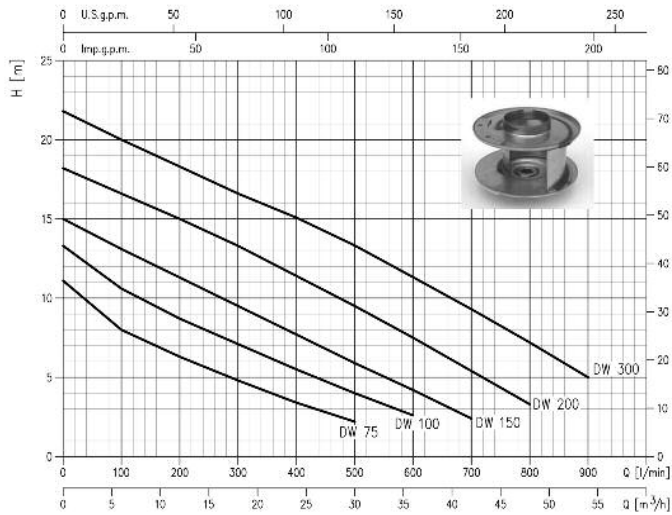


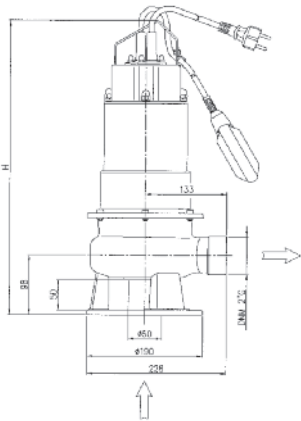
ТАБЛИЦА ГАБАРИТНЫХ РАЗМЕРОВ

Модель	Размеры (мм)		Вес (кг)	Модель	Размеры (мм)		Вес (кг)
	H				H		
DW 75	485		16	DW VOX 75	485		16
DW 100	515		18	DW VOX 100	485		18
DW 150	515		20	DW VOX 150	515		20
DW 200	-		-	DW VOX 200	515		20
DW 300	-		-	DW VOX 300	545		26

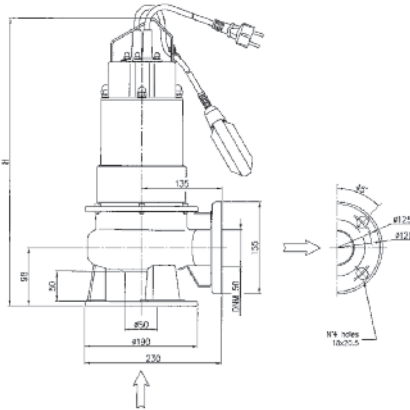
РАБОЧИЕ ХАРАКТЕРИСТИКИ (согласно ISO 9906 Приложение A)



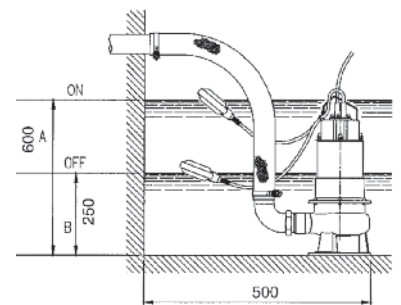
**DW
DW VOX**



**DWF
DW VOX F**



**DW
DW VOX**



РАБОЧИЕ ХАРАКТЕРИСТИКИ

Модель		кВт	Конденсатор		Потреб. ток (А)		Q=Производительность										
Однофазный	Трёхфазный		μF	Vc	1~	3~	H=Напор (м)										
						л/мин											
						0	100	200	300	400	500	600	700	800	900		
						0	6	12	18	24	30	36	42	48	54		
DW 75 M	DW 75	0,55	20	450	3,9	1,5	11,1	8	6,3	4,8	3,4	2,2	-	-	-		
DW 100 M	DW 100	0,75	25	450	5,9	2,1	13,3	10,6	8,7	7,1	5,5	4	2,6	-	-		
DW 150 M	DW 150	1,1	31,5	450	7,3	2,8	15,0	13,1	11,3	9,5	7,7	5,9	4,2	2,4	-		
-	DW 200	1,5	-	-	-	3,6	18,2	16,6	15	13,3	11,4	9,5	7,5	5,4	3,3		
-	DW 300	2,2	-	-	-	5,0	21,8	20	18,3	16,6	15,1	13,3	11,3	9,3	7,2		
DW VOX 75 M	DW VOX 75	0,55	20	450	3,9	1,4	7,3	6,3	5	3,5	1,6	-	-	-	-		
DW VOX 100 M	DW VOX 100	0,75	25	450	5,8	2,1	9,0	7,9	6,7	5,3	3,7	1,9	-	-	-		
DW VOX 150 M	DW VOX 150	1,1	31,5	450	7,3	2,8	11,4	10,2	9	7,6	6,1	4,1	2,1	-	-		
-	DW VOX 200	1,5	-	-	-	3,3	13,8	12,5	11,2	9,8	8,3	6,4	4,2	1,6	-		
-	DW VOX 300	2,2	-	-	-	4,4	17,0	15,7	14,7	13,9	12,6	10,7	8,4	6,1	3,6		

ПОГРУЖНЫЕ ВОДООТЛИВНЫЕ НАСОСЫ ДЛЯ ЗАГРЯЗНЁННЫХ ВОД из чугуна

Чугунные погружные водоотливные насосы для загрязнённых вод.

ПРИМЕНЕНИЕ

- Откачивание сточных вод в гражданских и промышленных канализационных системах
- Откачивание отработанных жидкостей
- Дренаж затопленных помещений
- Перекачивание сточных вод с твёрдыми и волокнистыми взвешенными частицами
- Откачивание инфильтрационных вод
- Дренаж биологических отстойников
- Опорожнение выгребных ям

ТЕХНИЧЕСКИЕ ХАРАКТЕРИСТИКИ

- Моноканальное рабочее колесо (DML)
- Рабочее колесо открытого типа (DMLV)
- Поставляются в комплекте с оцинкованной подъёмной цепью длиной 6 м

ТЕХНИЧЕСКИЕ ДАННЫЕ

- Максимальная температура жидкости: 40°C
- Максимальный диаметр твёрдых частиц: 76 мм (DML)
- Максимальный диаметр твёрдых частиц: равен диаметру насоса (DMLV)
- 4-х полюсный двигатель
- Класс изоляции F
- Класс защиты IP68 (DML)
- Класс защиты IPX8 (DMLV)
- Трёхфазное напряжение 380/400/415 В, 50 Гц
- Фланцы DN80, DN100, DN150
- Мощность до 22 кВт

МАТЕРИАЛЫ

- Корпус насоса, моноканальное рабочее колесо, колено (поворот) из чугуна
- Вал из нержавеющей стали AISI 403
- Торцевое уплотнение:
 - SiC/SiC/NBR (со стороны насоса)
 - Графит/Керамика/NBR (со стороны двигателя)

ПРИНАДЛЕЖНОСТИ (по требованию)

- LM 80 – Комплект для спуска (для серий 80DML - 100DML53,7)
- LL 100 - Комплект для спуска (для серий 100DML от 5,5 кВт и 150DML)

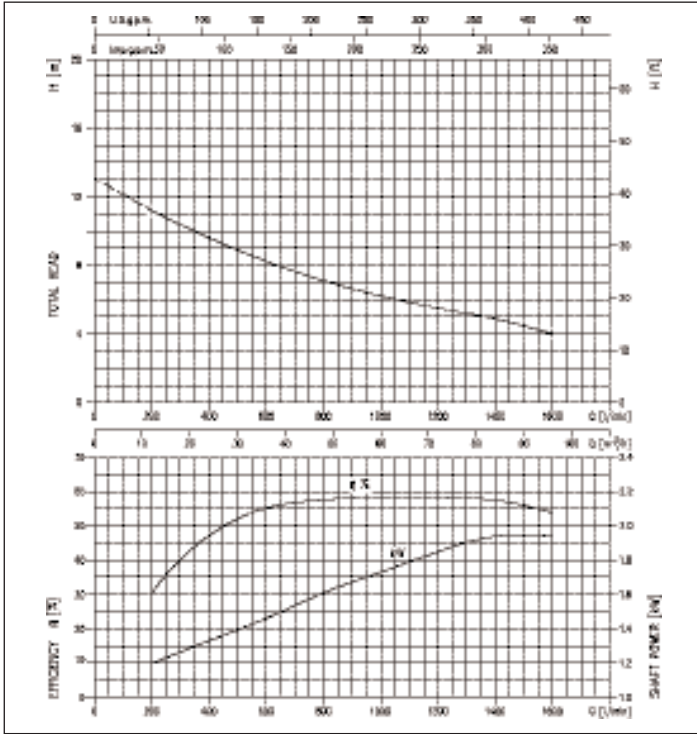


ПОГРУЖНЫЕ ВОДООТЛИВНЫЕ НАСОСЫ ДЛЯ ЗАГРЯЗНЁННЫХ ВОД из чугуна

РАБОЧИЕ ХАРАКТЕРИСТИКИ серии 80DML 52.2

(согласно ISO 9906 Приложение A)

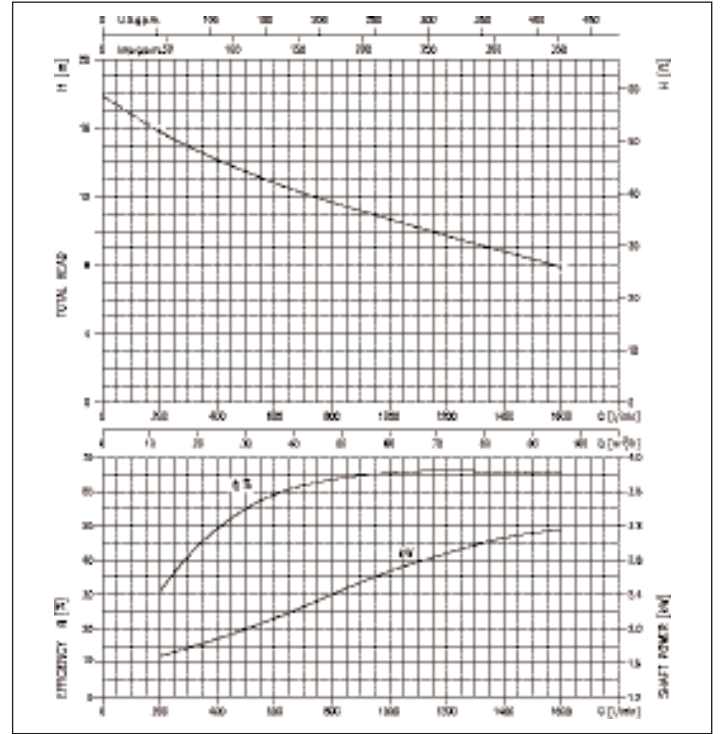
ДИАМЕТР РАБОЧЕГО КОЛЕСА: 179 мм



РАБОЧИЕ ХАРАКТЕРИСТИКИ серии 80DML 53.7

(согласно ISO 9906 Приложение A)

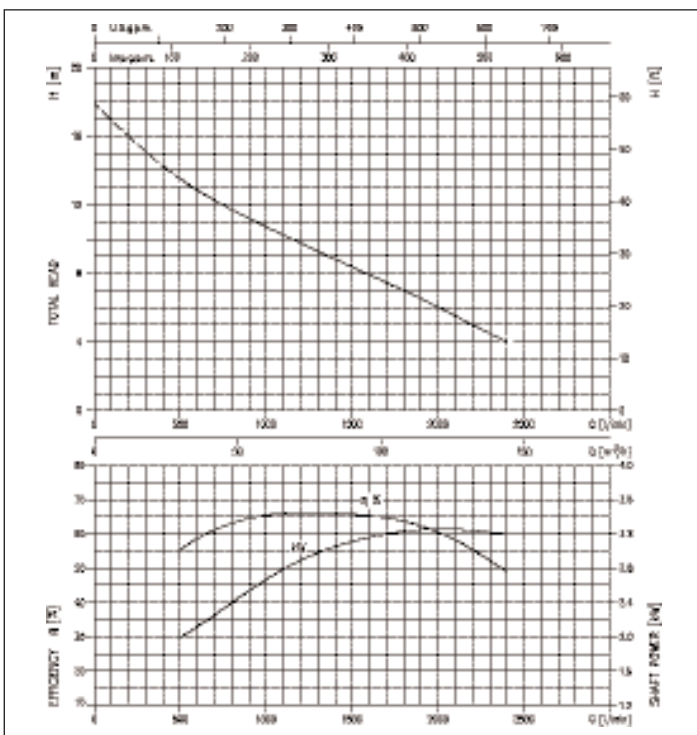
ДИАМЕТР РАБОЧЕГО КОЛЕСА: 210 мм



РАБОЧИЕ ХАРАКТЕРИСТИКИ серии 100DML 53.7

(согласно ISO 9906 Приложение A)

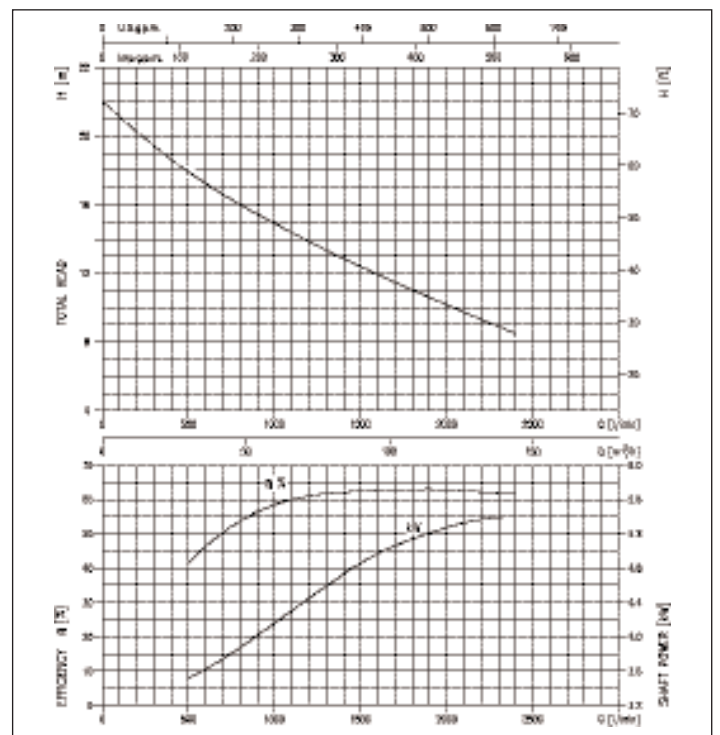
ДИАМЕТР РАБОЧЕГО КОЛЕСА: 210 мм



РАБОЧИЕ ХАРАКТЕРИСТИКИ серии 100DML 55.5

(согласно ISO 9906 Приложение A)

ДИАМЕТР РАБОЧЕГО КОЛЕСА: 232 мм

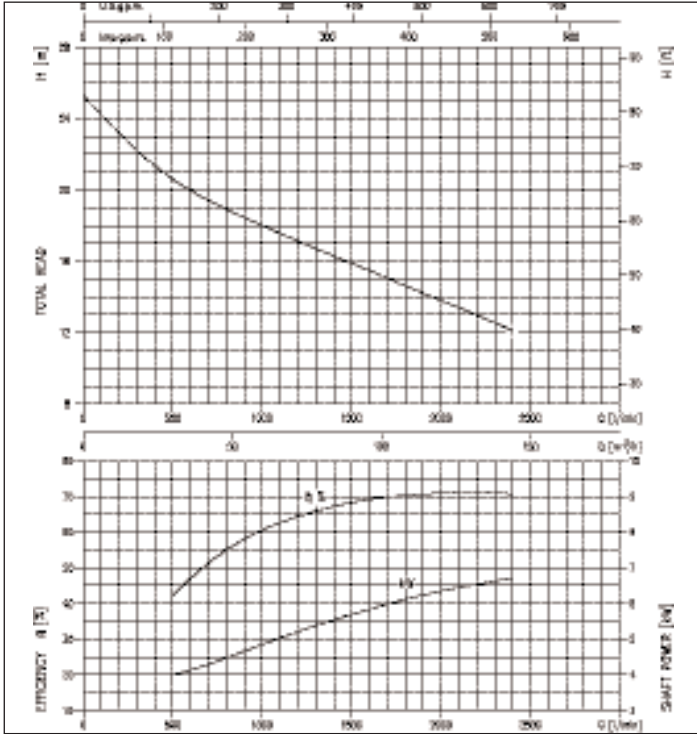


ПОГРУЖНЫЕ ВОДОТЛIVНЫЕ НАСОСЫ ДЛЯ ЗАГРЯЗНЕННЫХ ВОД из чугуна

РАБОЧИЕ ХАРАКТЕРИСТИКИ серии 100DML 57.5

(согласно ISO 9906 Приложение A)

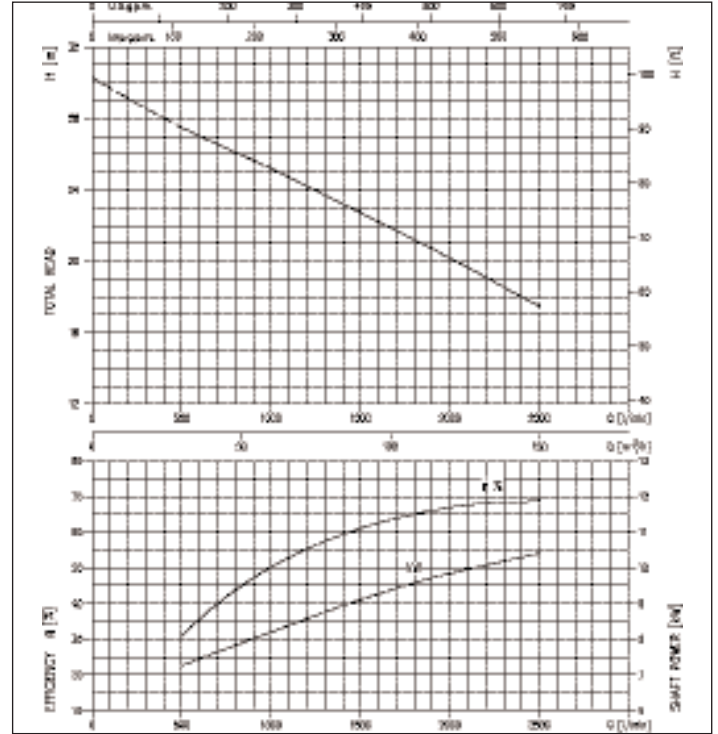
ДИАМЕТР РАБОЧЕГО КОЛЕСА: 248 мм



РАБОЧИЕ ХАРАКТЕРИСТИКИ серии 100DML 511

(согласно ISO 9906 Приложение A)

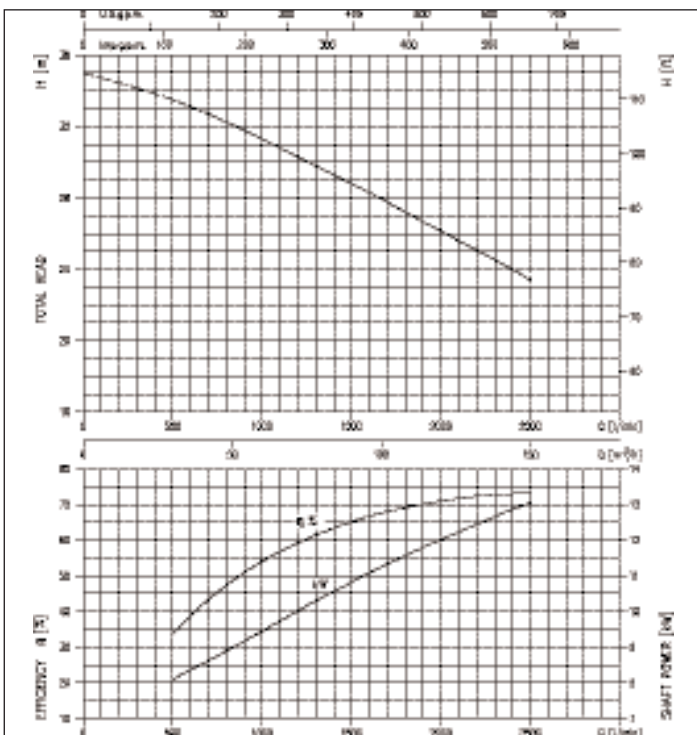
ДИАМЕТР РАБОЧЕГО КОЛЕСА: 286 мм



РАБОЧИЕ ХАРАКТЕРИСТИКИ серии 100DML 515

(согласно ISO 9906 Приложение A)

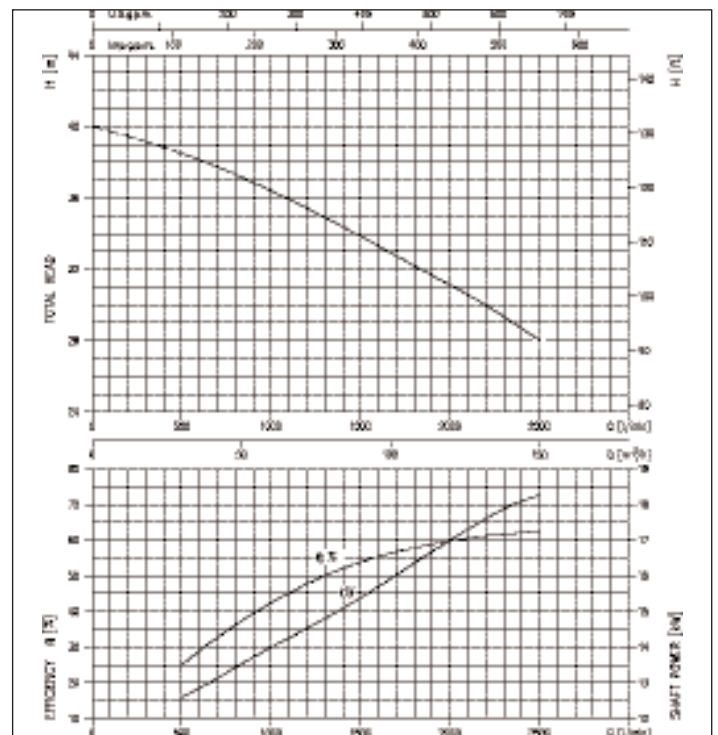
ДИАМЕТР РАБОЧЕГО КОЛЕСА: 309 мм



РАБОЧИЕ ХАРАКТЕРИСТИКИ серии 100DML 522

(согласно ISO 9906 Приложение A)

ДИАМЕТР РАБОЧЕГО КОЛЕСА: 330 мм

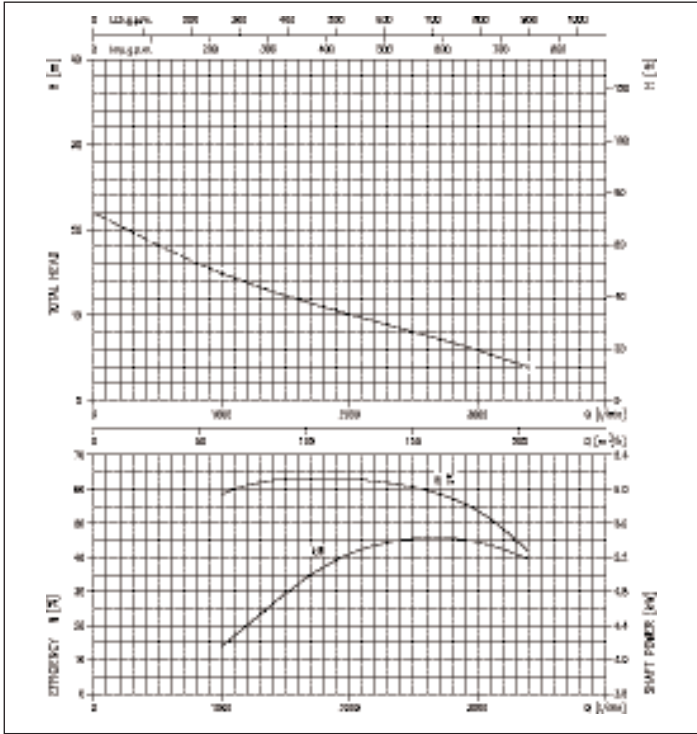


ПОГРУЖНЫЕ ВОДОТЛIVНЫЕ НАСОСЫ ДЛЯ ЗАГРЯЗНЕННЫХ ВОД из чугуна

РАБОЧИЕ ХАРАКТЕРИСТИКИ серии 150DML 55.5

(согласно ISO 9906 Приложение A)

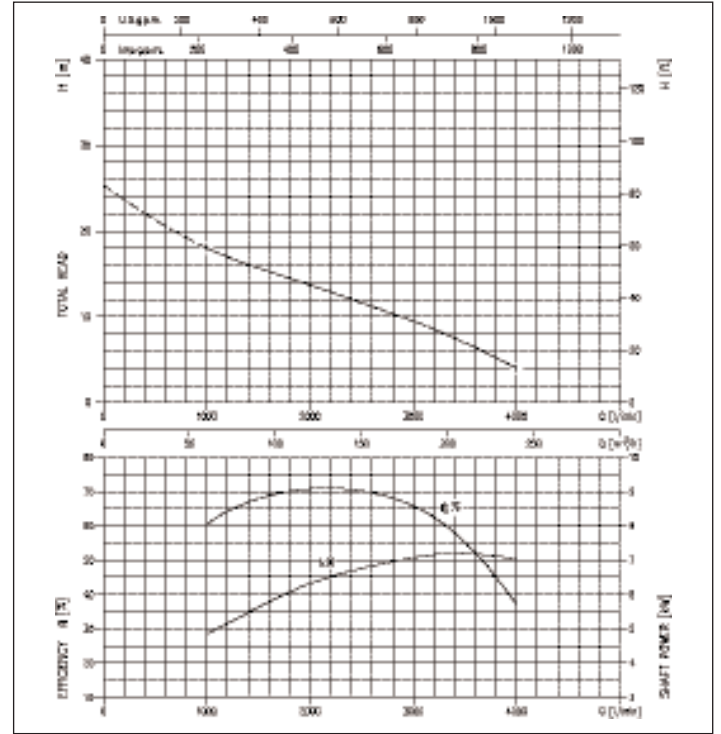
ДИАМЕТР РАБОЧЕГО КОЛЕСА: 232 мм



РАБОЧИЕ ХАРАКТЕРИСТИКИ серии 150DML 57.5

(согласно ISO 9906 Приложение A)

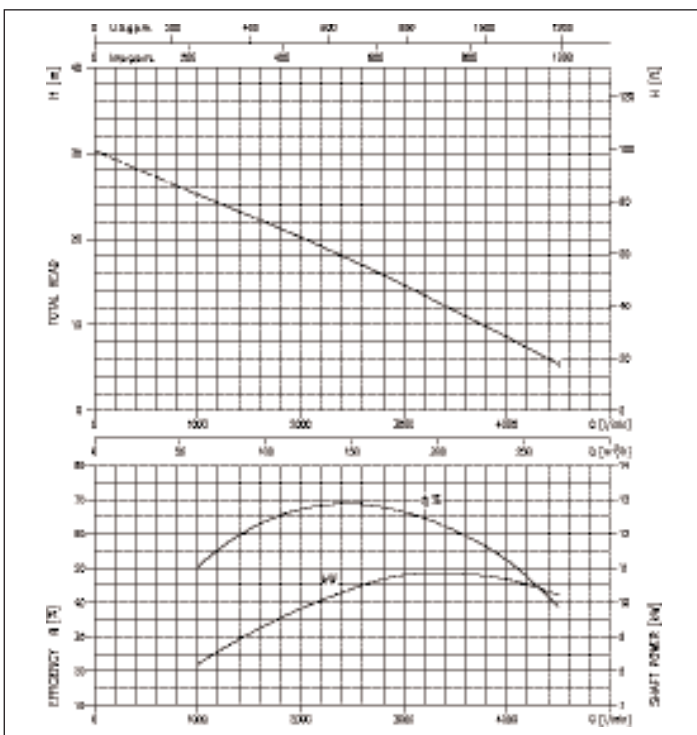
ДИАМЕТР РАБОЧЕГО КОЛЕСА: 248 мм



РАБОЧИЕ ХАРАКТЕРИСТИКИ серии 150DML 511

(согласно ISO 9906 Приложение A)

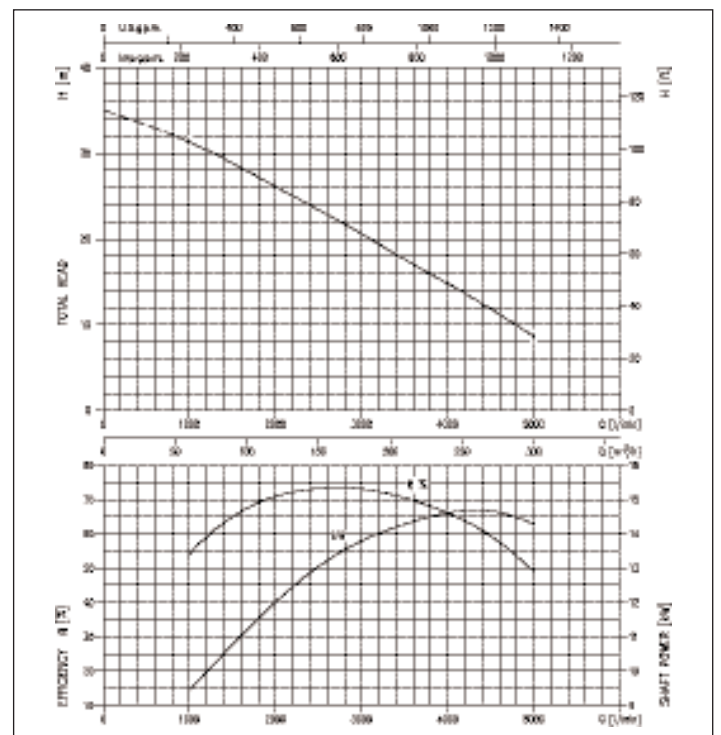
ДИАМЕТР РАБОЧЕГО КОЛЕСА: 286 мм



РАБОЧИЕ ХАРАКТЕРИСТИКИ серии 150DML 515

(согласно ISO 9906 Приложение A)

ДИАМЕТР РАБОЧЕГО КОЛЕСА: 309 мм

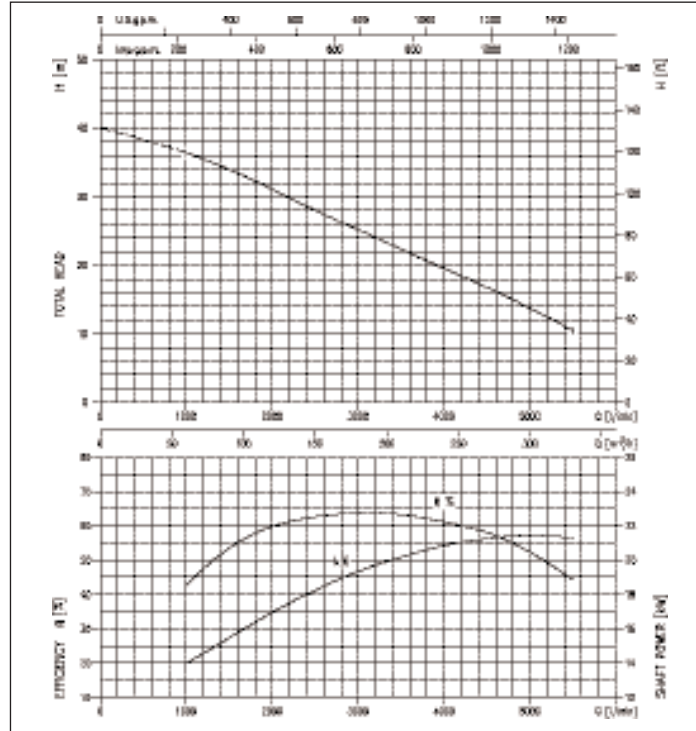


ПОГРУЖНЫЕ ВОДОТЛIVНЫЕ НАСОСЫ ДЛЯ ЗАГРЯЗНЕННЫХ ВОД из чугуна

РАБОЧИЕ ХАРАКТЕРИСТИКИ серии 150DML 522

(согласно ISO 9906 Приложение А)

ДИАМЕТР РАБОЧЕГО КОЛЕСА: 330 мм



РАБОЧИЕ ХАРАКТЕРИСТИКИ DML 80

Модель	P ₂		Q=Производительность								
	[ЛС]	[кВт]	л/мин	200	400	600	800	1000	1200	1400	1600
			м3/ч	12	24	36	48	60	72	84	96
				H=Напор [м]							
80DML52.2	3	2,2		11,2	9,6	8,2	7,1	6,2	5,5	4,9	4,0
80DML53.7	5	3,7		15,8	14,2	12,8	11,7	10,7	9,7	8,8	7,9

РАБОЧИЕ ХАРАКТЕРИСТИКИ DML 100

Модель	P ₂		Q=Производительность								
	[ЛС]	[кВт]	л/мин	500	1000	1300	1600	1900	2200	2400	2500
			м3/ч	30	60	78	96	114	132	144	150
				H=Напор [м]							
100DML53.7	5	3,7		13,5	10,7	9,3	7,9	6,5	5,0	4,0	-
100DML55.5	7,5	5,5		17,9	14,9	13,4	11,9	10,6	9,3	8,5	-
100DML57.5	10	7,5		20,6	18,0	16,7	15,5	14,2	13,0	12,1	-
100DML511	15	11		27,5	25,2	23,7	22,2	20,7	19,1	18,0	17,5
100DML515	20	15		33,5	31,3	29,8	28,3	26,7	25,1	24,0	23,4
100DML522	30	22		38,5	36,4	34,9	33,3	31,7	30,0	28,7	28,0

РАБОЧИЕ ХАРАКТЕРИСТИКИ DML 150

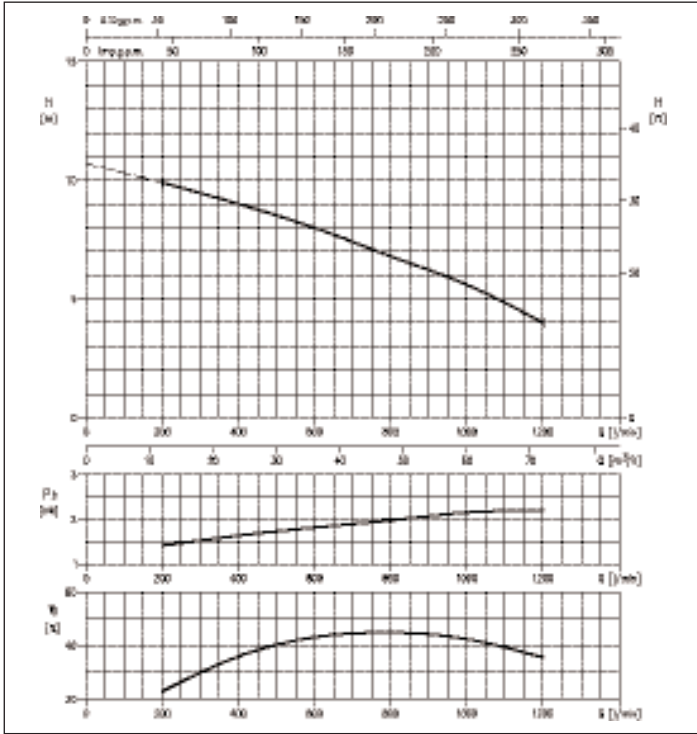
Модель	P ₂		Q=Производительность									
	[ЛС]	[кВт]	л/мин	1000	2000	2500	3000	3400	4000	4500	5000	5500
			м3/ч	60	120	150	180	204	240	270	300	330
				H=Напор [м]								
150DML55.5	7,5	5,5		14,9	10,1	8,0	5,9	3,9	-	-	-	-
150DML57.5	10	7,5		18,0	13,7	11,6	9,5	7,5	4,0	-	-	-
150DML511	15	11		25,2	20,2	17,5	14,7	12,2	8,6	5,4	-	-
150DML515	20	15		31,3	26,1	23,4	20,6	18,2	14,8	11,9	8,6	-
150DML522	30	22		36,4	31,1	28,0	25,2	22,9	19,5	16,8	13,8	10,5

ПОГРУЖНЫЕ ВОДОТЛИВНЫЕ НАСОСЫ ДЛЯ ЗАГРЯЗНЁННЫХ ВОД из чугуна

РАБОЧИЕ ХАРАКТЕРИСТИКИ серии 80DML 52.2

(согласно ISO 9906 Приложение A)

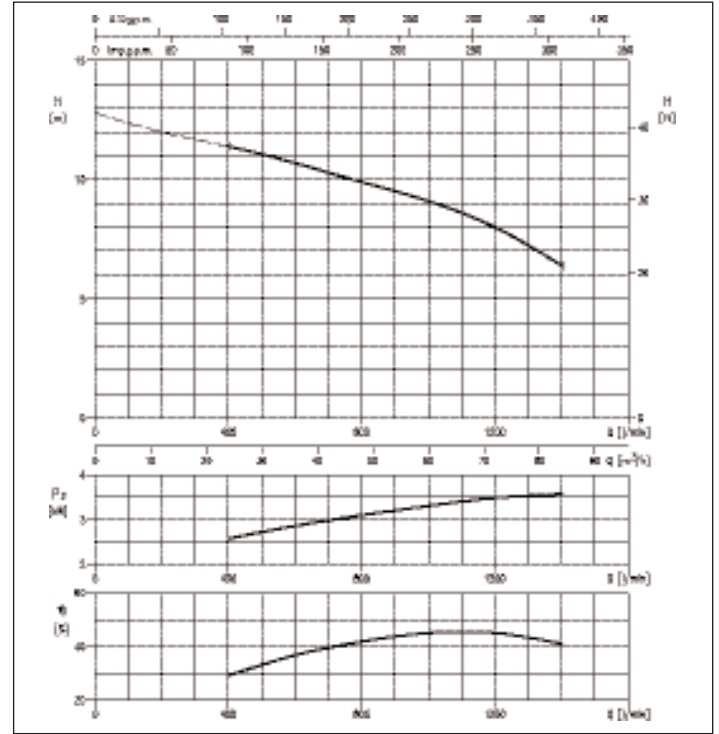
ДИАМЕТР РАБОЧЕГО КОЛЕСА: 185 мм



РАБОЧИЕ ХАРАКТЕРИСТИКИ серии 80DML 53.7

(согласно ISO 9906 Приложение A)

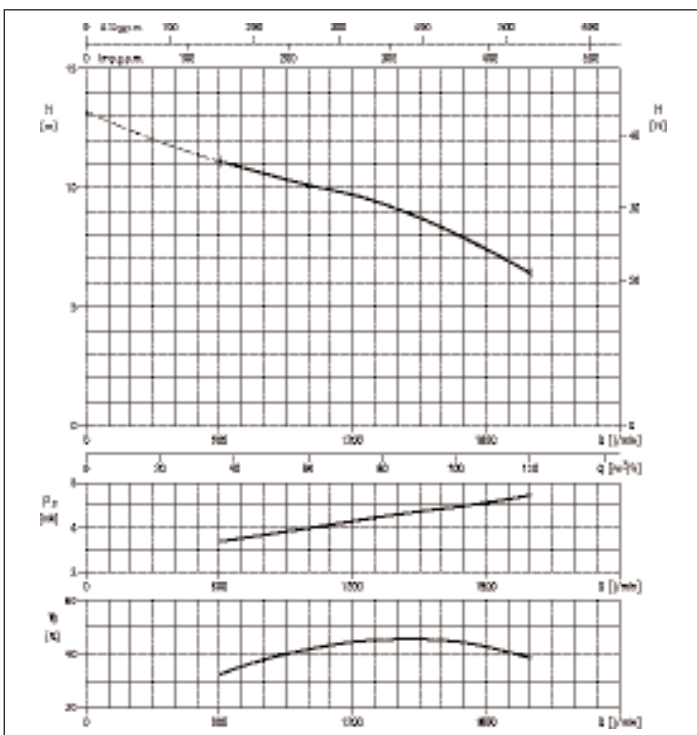
ДИАМЕТР РАБОЧЕГО КОЛЕСА: 204 мм



РАБОЧИЕ ХАРАКТЕРИСТИКИ серии 100DML 55.5

(согласно ISO 9906 Приложение A)

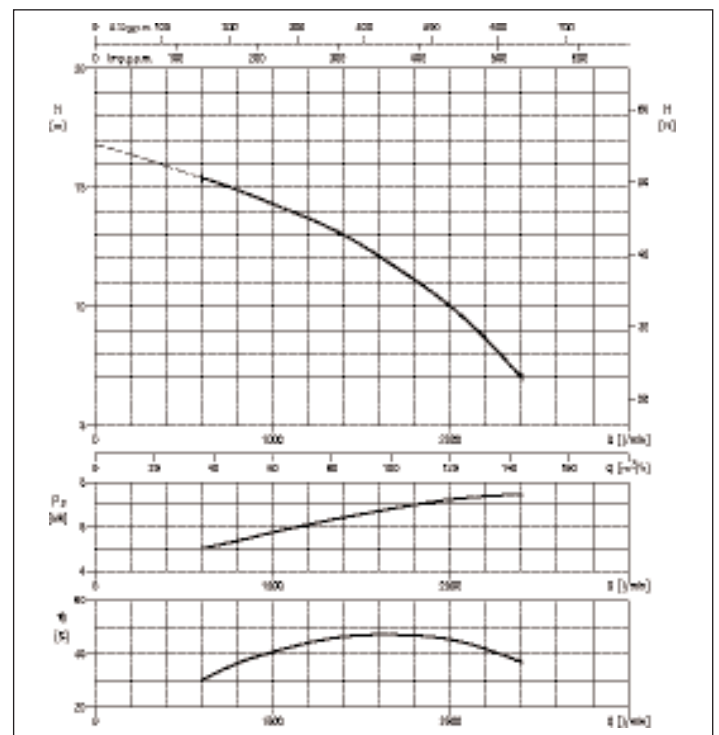
ДИАМЕТР РАБОЧЕГО КОЛЕСА: 211 мм



РАБОЧИЕ ХАРАКТЕРИСТИКИ серии 100DML 57.5

(согласно ISO 9906 Приложение A)

ДИАМЕТР РАБОЧЕГО КОЛЕСА: 231 мм

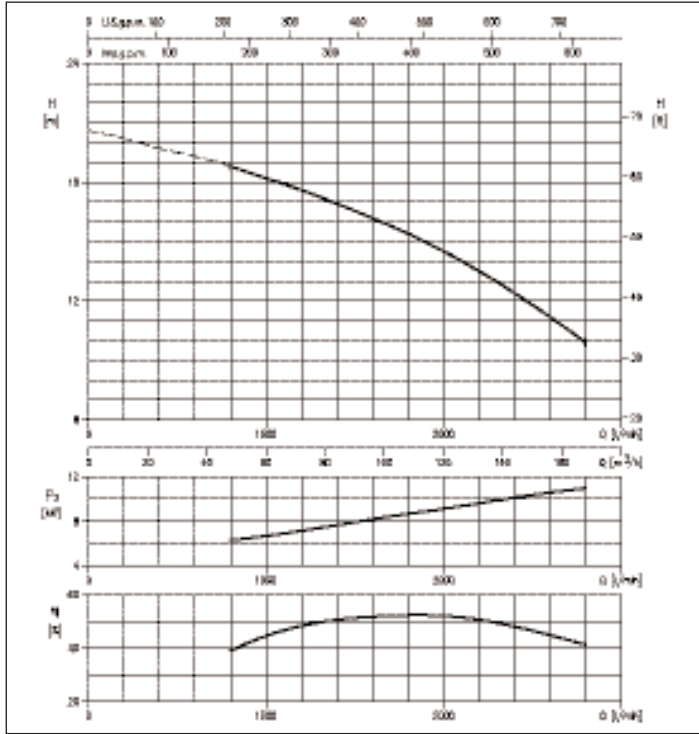


ПОГРУЖНЫЕ ВОДООТЛИВНЫЕ НАСОСЫ ДЛЯ ЗАГРЯЗНЁННЫХ ВОД из чугуна

РАБОЧИЕ ХАРАКТЕРИСТИКИ серии 100DML 511

(согласно ISO 9906 Приложение A)

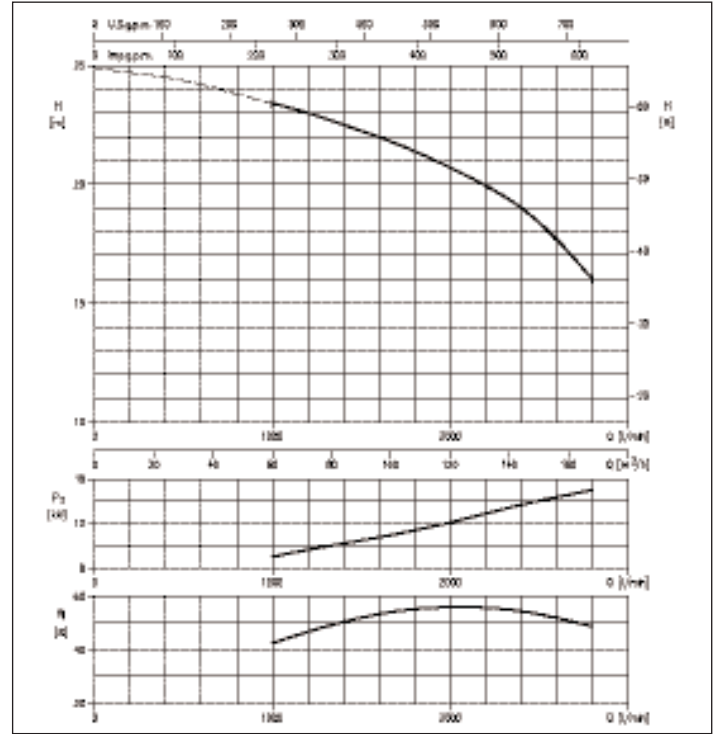
ДИАМЕТР РАБОЧЕГО КОЛЕСА: 251 мм



РАБОЧИЕ ХАРАКТЕРИСТИКИ серии 100DML 515

(согласно ISO 9906 Приложение A)

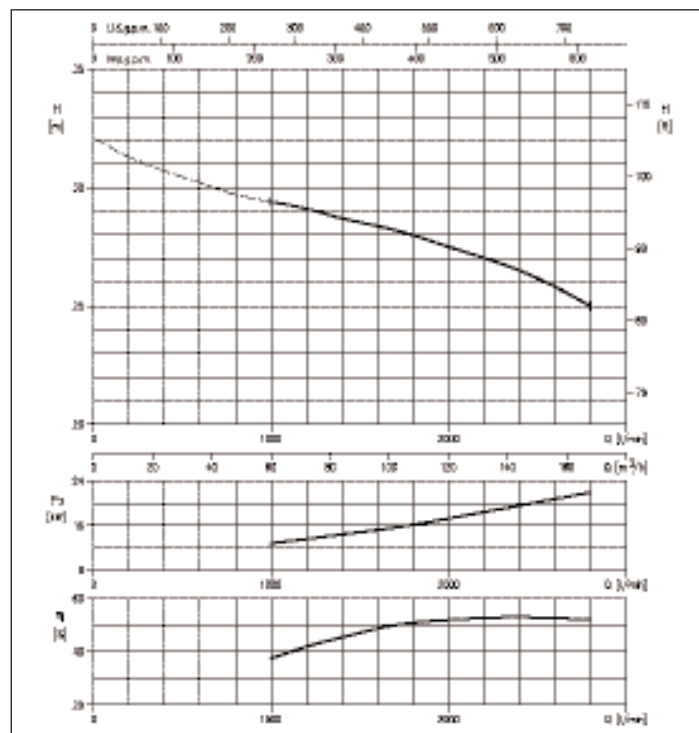
ДИАМЕТР РАБОЧЕГО КОЛЕСА: 268 мм



РАБОЧИЕ ХАРАКТЕРИСТИКИ серии 100DML 522

(согласно ISO 9906 Приложение A)

ДИАМЕТР РАБОЧЕГО КОЛЕСА: 300 мм



ПОГРУЖНЫЕ ВОДОТЛIVНЫЕ НАСОСЫ ДЛЯ ЗАГРЯЗНЁННЫХ ВОД из чугуна

РАБОЧИЕ ХАРАКТЕРИСТИКИ DMLV 80

Модель	P ₂		л/мин м3/ч	Q=Производительность						
	[ЛС]	[кВт]		200	400	600	800	1000	1200	1400
				12	24	36	48	60	72	84
				H=Напор [м]						
80DMLV52.2	3	2,2	9,9	9,0	8,0	6,8	5,6	4,0	-	
80DMLV53.7	5	3,7	12,0	11,4	10,7	9,9	9,1	8,0	6,4	

РАБОЧИЕ ХАРАКТЕРИСТИКИ DMLV 100

Модель	P ₂		л/мин м3/ч	Q=Производительность								
	[ЛС]	[кВт]		600	800	1000	1200	1400	1700	2000	2400	2800
				36	48	60	72	84	102	120	144	168
				H=Напор [м]								
100DMLV55.5	7,5	5,5	11,1	10,6	10,1	9,7	9,1	7,9	6,4	-	-	
100DMLV57.5	10	7,5	15,4	14,9	14,3	13,7	13,0	11,6	10,0	7,0	-	
100DMLV511	15	11	-	18,8	18,2	17,6	16,9	15,8	14,5	12,4	9,9	
100DMLV515	20	15	-	-	23,4	23,0	22,5	21,7	20,7	19,0	16,0	
100DMLV522	30	22	-	-	29,4	29,1	28,7	28,2	27,5	26,5	25,0	

ПОГРУЖНЫЕ ВОДООТЛИВНЫЕ НАСОСЫ ДЛЯ ЗАГРЯЗНЁННЫХ ВОД из чугуна

РАЗМЕРЫ DML

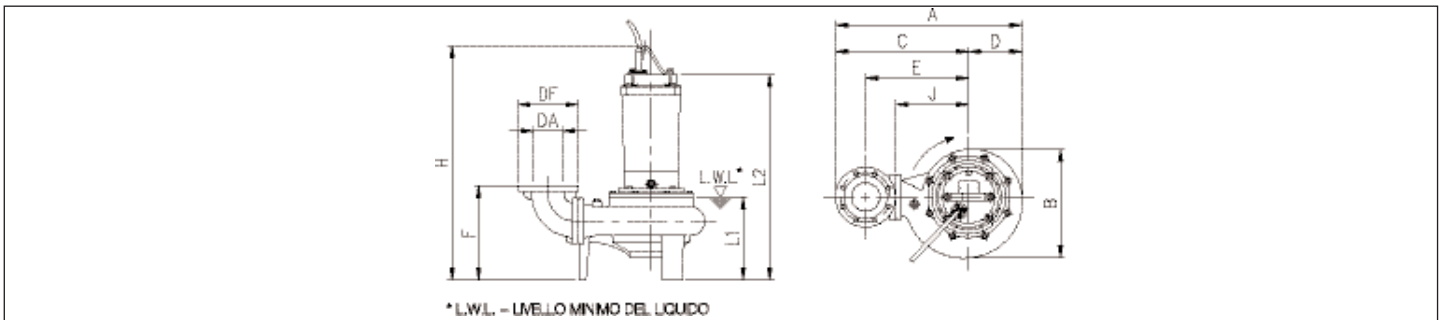


ТАБЛИЦА РАЗМЕРОВ DML

Модель	Размеры [мм]													Вес [кг]
	DA		A	B	C	D	E	F	H	J	L1	L2		
80DML52.5	80	2,2	542	320	385	157	285	308	668	210	279	547	80,0	
80DML53.7	80	3,7	542	320	385	157	285	308	727	210	279	627	87,0	
100DML53.7	100	3,7	582	320	425	157	315	313	727	210	279	627	89,0	
100DML55.5	100	5,5	658	381	470	188	360	339	824	255	310	724	121,0	
100DML57.5	100	7,5	658	381	470	188	360	339	824	255	310	724	125,0	
100DML511	100	11	751	455	530	221	420	355	938	315	329	778	160,0	
100DML515	100	15	751	455	530	221	420	355	938	315	329	778	166,0	
100DML522	100	22	795	497	550	245	440	358	1021	335	342	841	226,0	
150DML55.5	150	5,5	715,5	381	527,5	188	385	369	824	255	310	724	127,0	
150DML57.5	150	7,5	715,5	381	527,5	188	385	369	824	255	310	724	132,0	
150DML511	150	11	808,5	455	587,5	221	445	385	938	315	329	778	166,0	
150DML515	150	15	808,5	455	587,5	221	445	385	938	315	329	778	172,0	
150DML522	150	22	852,5	497	607,5	245	465	388	1021	335	342	841	232,0	

РАЗМЕРЫ СОЕДИНИТЕЛЬНЫХ ОПОР LM 80 (для моделей 80 (100) DML 52.2, 53.7)

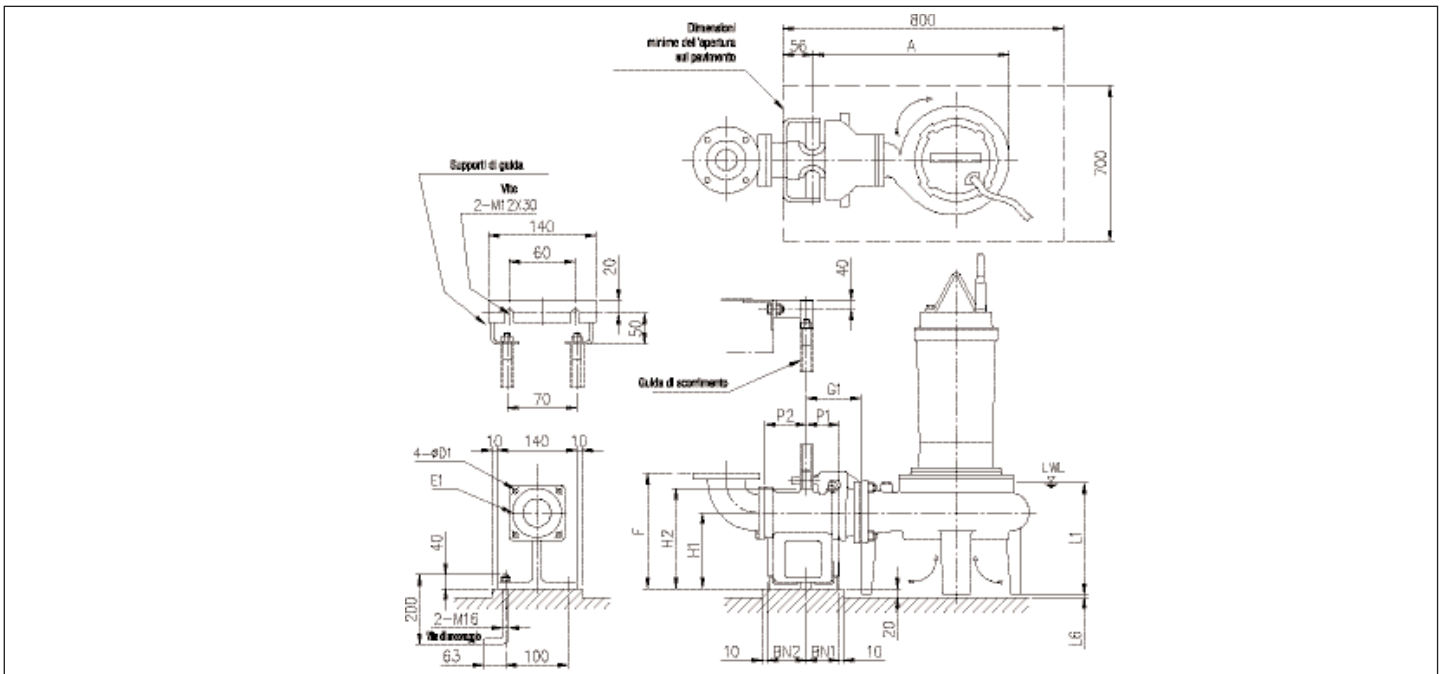


ТАБЛИЦА РАЗМЕРОВ СОЕДИНИТЕЛЬНЫХ ОПОР LM 80

Модель	Размеры [мм]													Соединительная Опора	Вес [кг]	
	A	P1	P2	G1	G2	F	H1	H2	L1	L6	BN1	BN2	D1			E1
80 DML 52.2	492	75	90	125	165	295	175	230	279	7	75	90	15	155	LM80	17,0
80 DML 53.7	492	75	90	125	165	295	175	230	279	7	75	90	15	155	LM80	17,0
100DML53.7	492	75	90	125	195	300	175	230	279	7	75	90	15	155	LM80	17,0

РАЗМЕРЫ СОЕДИНИТЕЛЬНЫХ ОПОР LL 100 (для моделей 100 (150) DML)

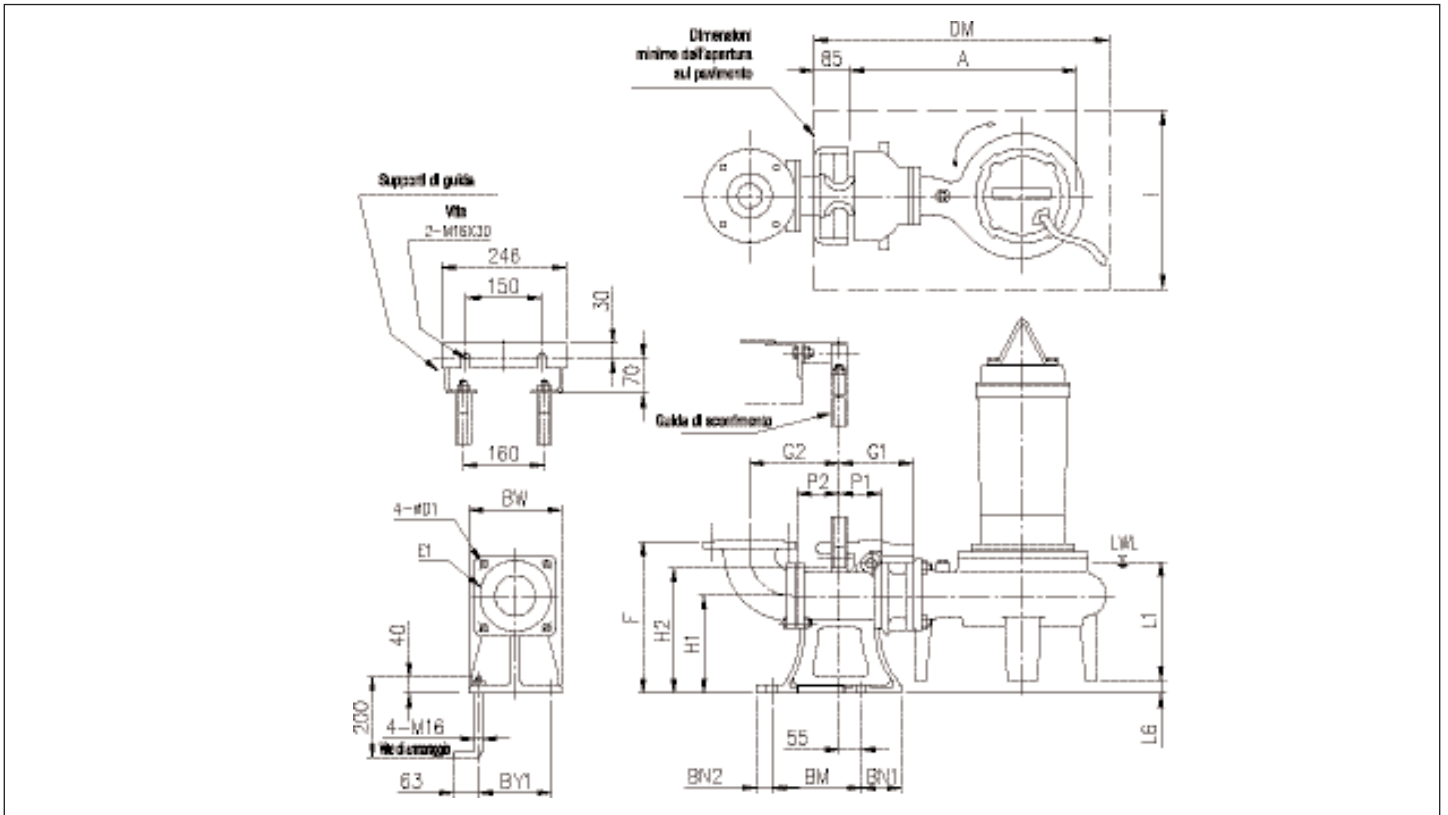


ТАБЛИЦА РАЗМЕРОВ СОЕДИНИТЕЛЬНЫХ ОПОР LL 100

Модель	Размеры [мм]																			Соединительная Опора	Вес [кг]
	A	P1	P2	G1	G2	F	H1	H2	L1	L6	BN2	BM	BY1	BW	DM	I	D1	E1			
100DML55.5	628	105	105	185	210	370	240	265	310	31	100	40	220	180	230	800	700	19	175	LL100	46,0
100DML57.5	628	105	105	185	210	370	240	265	310	31	100	40	220	180	230	800	700	19	175	LL100	46,0
100DML511	721	105	105	185	210	370	240	265	329	15	100	40	220	180	230	1000	700	19	175	LL100	46,0
100DML515	721	105	105	185	210	370	240	265	329	15	100	40	220	180	230	1000	700	19	175	LL100	46,0
100DML522	765	105	105	185	210	370	240	265	342	12	100	40	220	180	230	1000	700	19	175	LL100	46,0
150DML55.5	628	105	105	185	235	400	240	265	310	31	100	40	220	180	230	800	700	19	175	LL100	46,0
150DML57.5	628	105	105	185	235	400	240	265	310	31	100	40	220	180	230	800	700	19	175	LL100	46,0
150DML511	721	105	105	185	235	400	240	265	329	15	100	40	220	180	230	1000	700	19	175	LL100	46,0
150DML515	721	105	105	185	235	400	240	265	329	15	100	40	220	180	230	1000	700	19	175	LL100	46,0
150DML522	765	105	105	185	235	400	240	265	342	12	100	40	220	180	230	1000	700	19	175	LL100	46,0

РАЗМЕРЫ ФЛАНЦА

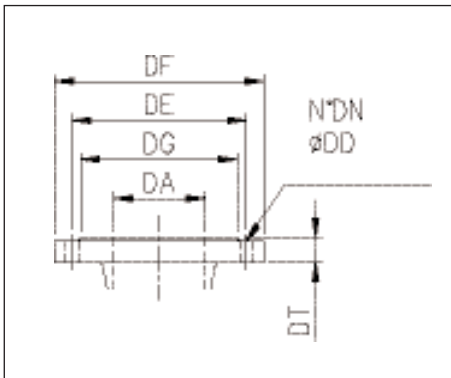


ТАБЛИЦА РАЗМЕРОВ ФЛАНЦЕВ

РАЗМЕРЫ						
DA	DG	DE	DF	DT	N° DN	DD
80	138	160	200	22	8	18
100	158	180	220	24	8	18
150	212	240	285	26	8	22

РАЗМЕРЫ DMLV

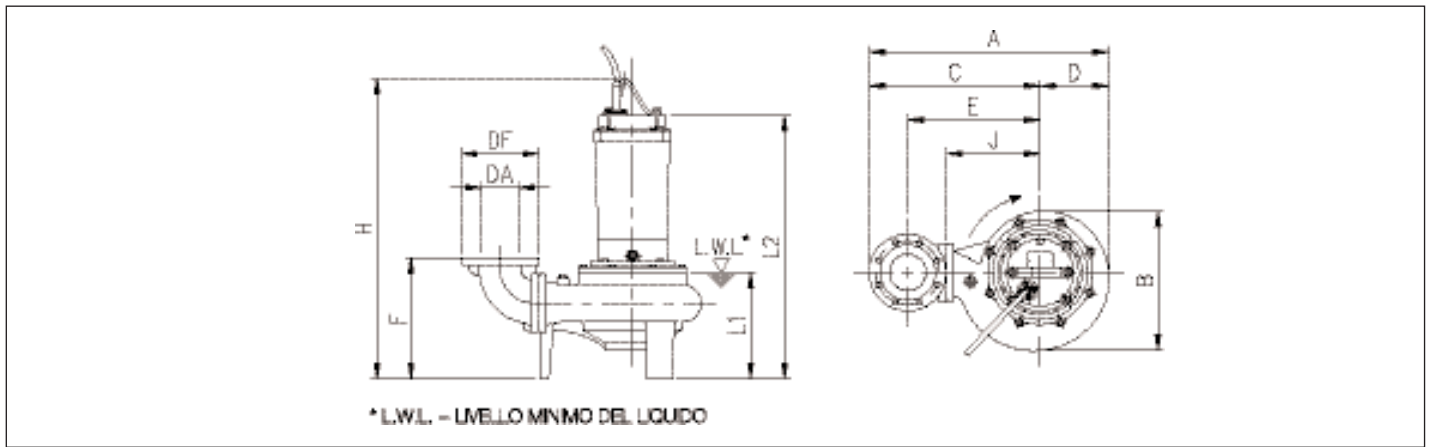
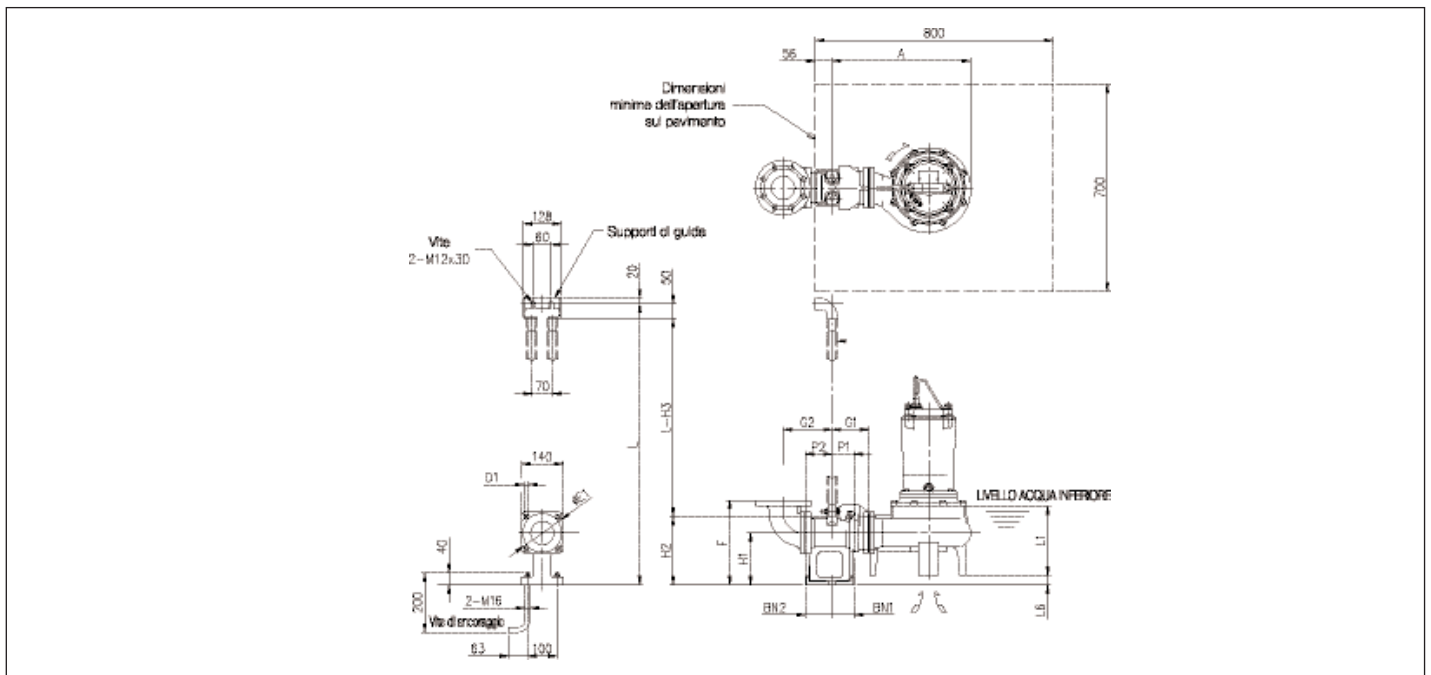


ТАБЛИЦА РАЗМЕРОВ DMLV

Модель	Размеры [мм]																			Вес [кг]
	DA		DE	DF	DG	DT	N°	D1	A	B	C	D	E	F	H	J	L1	L2		
80DMLV52.2	80	2,2	160	200	138	22	8	18	518	285	375	143	275	254	660	200	200	560	70	
80DMLV53.7	80	3,7	160	200	138	22	8	18	518	285	375	143	721	254	721	200	200	620	80	
100DMLV55.5	100	5,5	180	220	158	24	8	22	584	308	430	154	860	305	860	215	250	760	105	
100DMLV57.5	100	7,5	180	220	158	24	8	22	641	352	465	176	860	305	860	250	250	760	120	
100DMLV511	100	11	180	220	158	24	8	22	641	352	465	176	970	305	970	250	250	810	150	
100DMLV515	100	15	180	220	158	24	8	22	728	426	515	213	970	305	970	300	250	810	180	
100DMLV522	100	22	180	220	158	24	8	22	728	426	515	213	1045	305	1045	300	250	865	235	

РАЗМЕРЫ СОЕДИНИТЕЛЬНЫХ ОПОР LM 80 (для моделей 80 DMLV 52.2 - 80 DMLV 53.7)



ПОГРУЖНЫЕ ВОДОУЛИВНЫЕ НАСОСЫ ДЛЯ ЗАГРЯЗНЁННЫХ ВОД из чугуна

РАЗМЕРЫ ФЛАНЦЕВ PN 10 (В СООТВЕТСТВИИ С EN 1092-2)

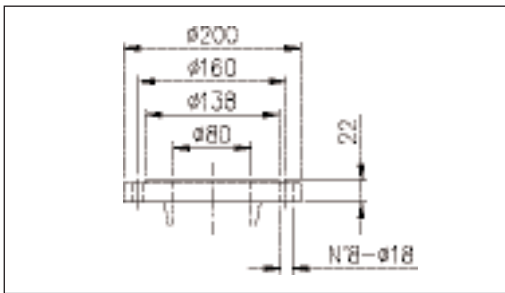
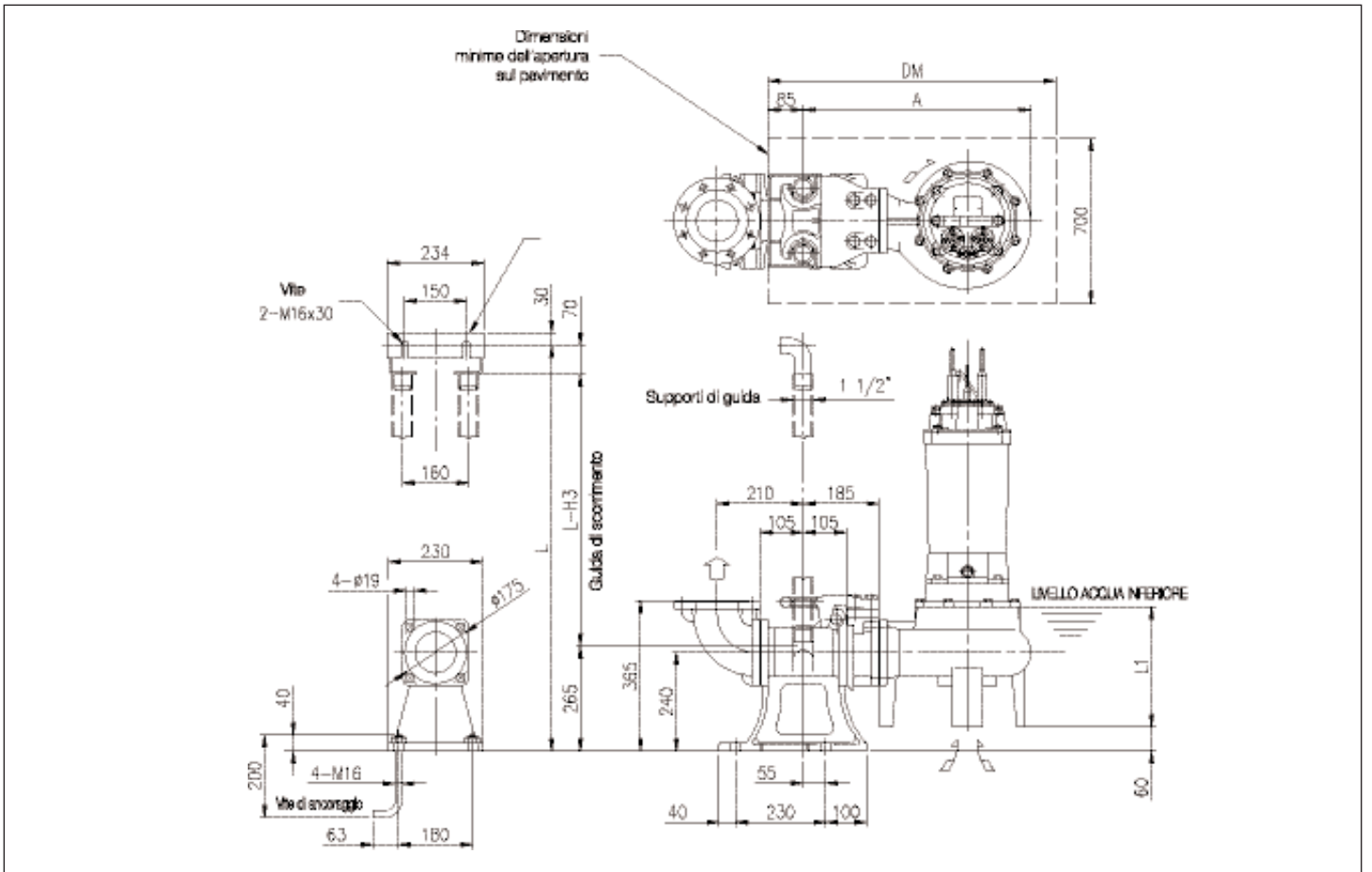


ТАБЛИЦА РАЗМЕРОВ СОЕДИТЕЛЬНЫХ ОПОР LM 80 (DMLV)

Модель	A	P1	P2	G1	G2	F	H1	H2	H3	L1	L6	BN1	BN2	D1	E1	Соед. опора	Вес [кг]
80 DMLV52.2	468	75	90	125	165	285	175	230	280	200	31	75	90	15	155	LM80	17
80 DMLV53.7	468	75	90	125	165	285	175	230	280	200	31	75	90	15	155		17

РАЗМЕРЫ СОЕДИНИТЕЛЬНОЙ ОПОРЫ LL 100 (DMLV)



РАЗМЕРЫ ФЛАНЦЕВ PN 10 (В СООТВЕТСТВИИ С EN 1092-2)

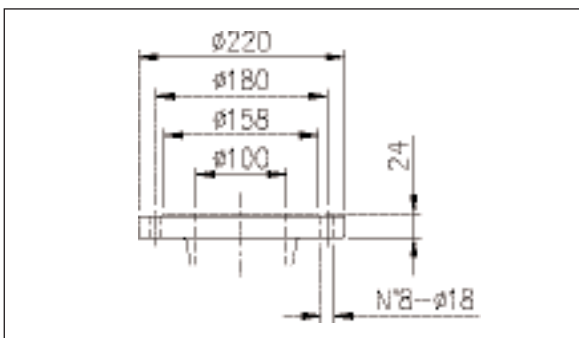
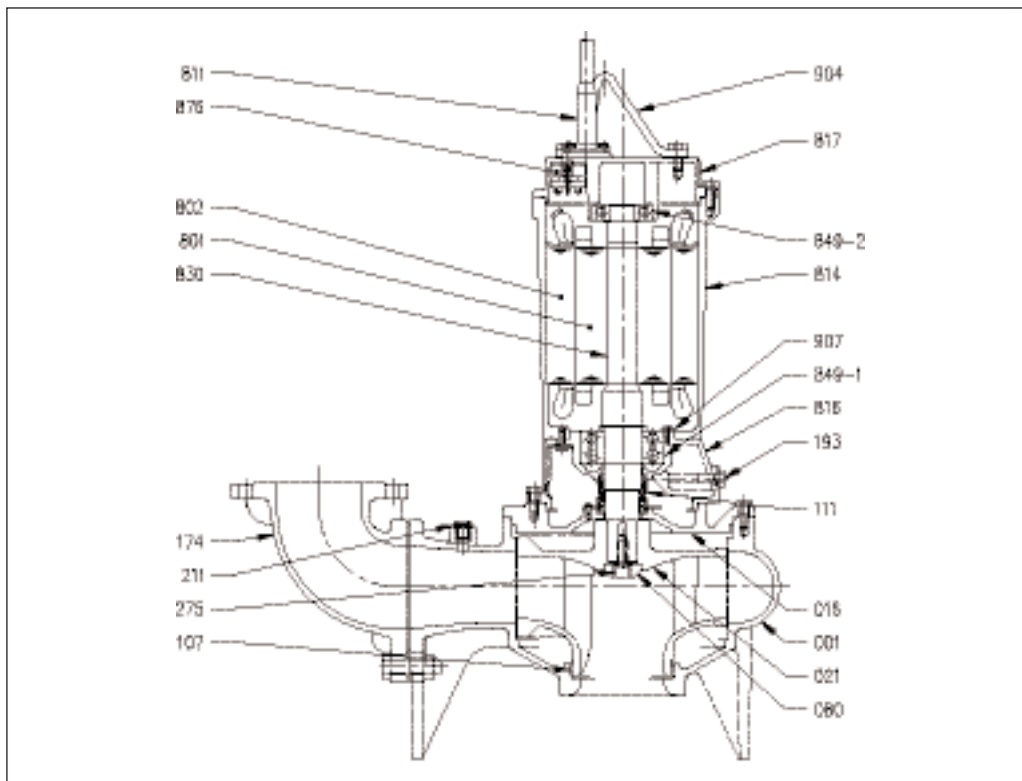


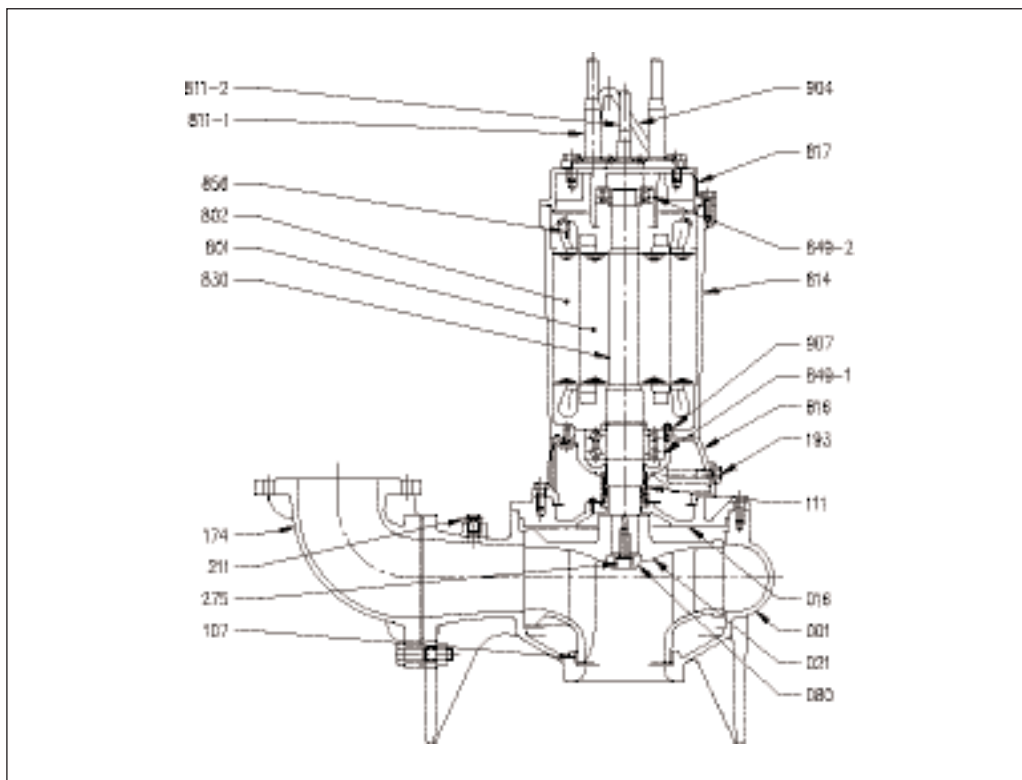
ТАБЛИЦА РАЗМЕРОВ СОЕДИТЕЛЬНЫХ ОПОР LM 100 (DMLV)

Модель	A	H3	L1	Соед. опора	Вес [кг]
100 DMLV55.5	554	335	250	LL100	46
100 DMLV57.5	611	335	250		46
100 DMLV511	611	335	250		46
100 DMLV515	698	335	300		46
100 DMLV522	698	335	300		46

ВИД В РАЗРЕЗЕ 80 DML 52.2



ВИД В РАЗРЕЗЕ 80 (100) (150) DML (3.7÷7.5 кВт)



ПОГРУЖНЫЕ ВОДОУЛИВНЫЕ НАСОСЫ ДЛЯ ЗАГРЯЗНЁННЫХ ВОД из чугуна

ВИД В РАЗРЕЗЕ 100 (150) DML (11±22 кВт)

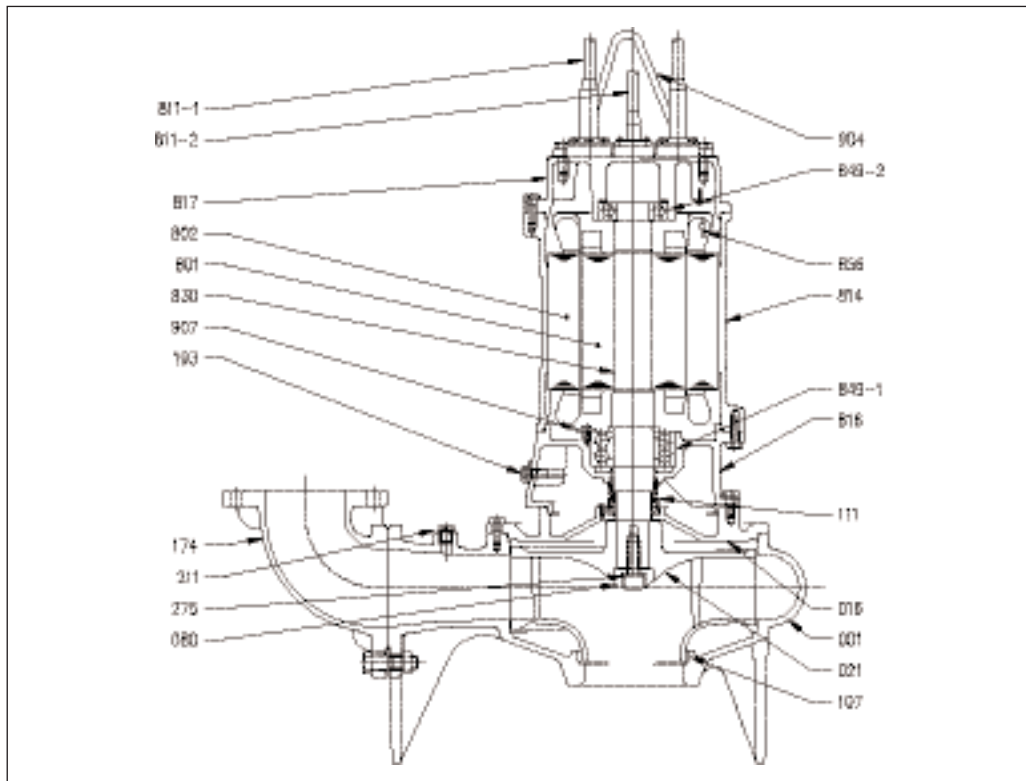
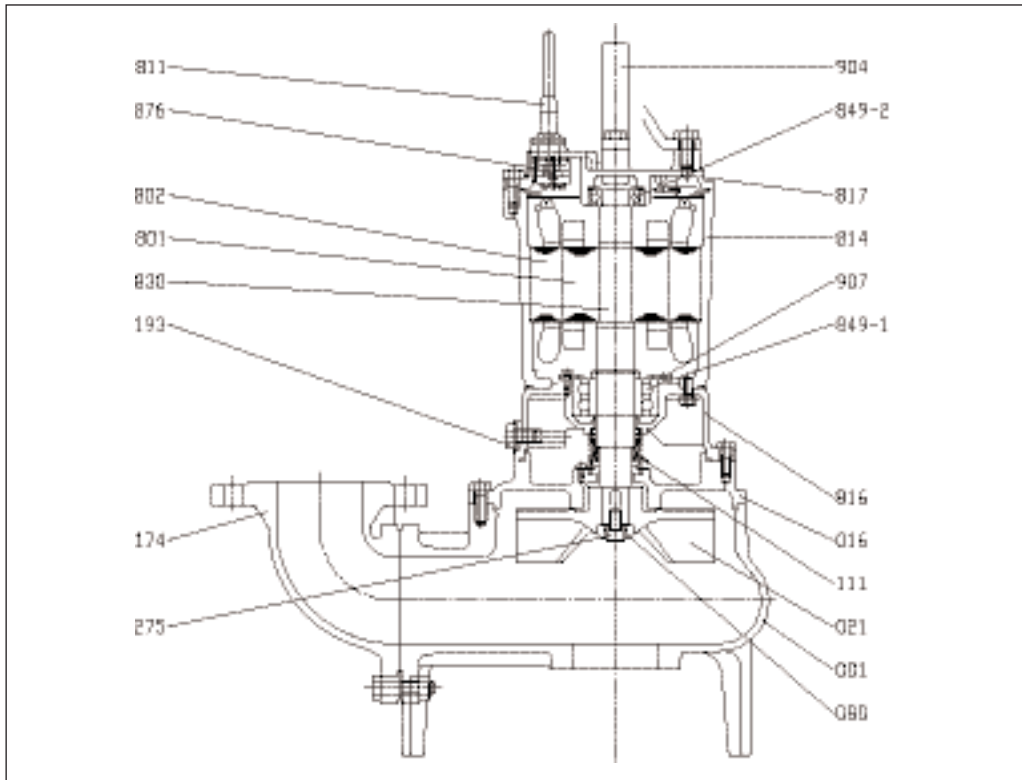


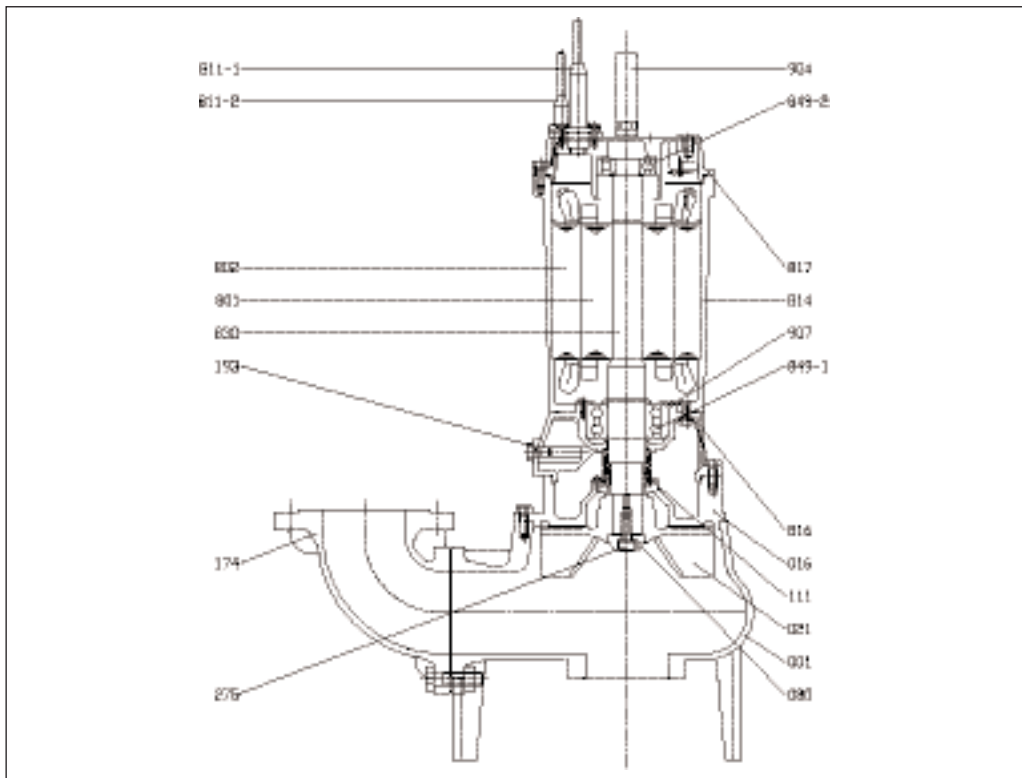
ТАБЛИЦА МАТЕРИАЛОВ DML

Дет.	Наименование	Материал	Дет.	Наименование	Материал
001	Корпус насоса	Чугун EN-GHJL-200 - EN 1561	811-1	Кабель (силовой)	-
016	Крышка механического уплотнителя	Чугун EN-GHJL-200 - EN 1561	811-2	Кабель (сигнальный)	-
021	Рабочее колесо	Чугун EN-GHJL-200 - EN 1561	814	Корпус двигателя	Чугун EN-GHJL-200 - EN 1561
080	Втулка	Сталь	816	Верхняя опора	Чугун EN-GHJL-200 - EN 1561
107	Кольцо выравнивания	Бронза	817	Нижняя опора	Чугун EN-GHJL-200 - EN 1561
111	Механическое уплотнение	-	830	Вал	EN 1.4006 (AISI403)
174	Кривая/переходник подачи	Чугун EN-GHJL-200 - EN 1561	849-1	Шариковый подшипник	-
193	Крышка масла	NBR/Нержавеющая сталь	849-2	Шариковый подшипник	-
211	Клапан стравливания	Латунь	856	Тепловой протектор	-
275	Винт (рабочее колесо)	Нержавеющая сталь A2-70 класс ISO 3506/1	876	Протектор двигателя	-
801	Ротор	-	904	Подъёмный крюк	Сталь
802	Статор	-	907	Крышка	-
811	Кабель	-			

ВИД В РАЗРЕЗЕ 80 DMLV 52.2



ВИД В РАЗРЕЗЕ 3 DMLV (3.7÷7.5 кВт)



ПОГРУЖНЫЕ ВОДООТЛИВНЫЕ НАСОСЫ ДЛЯ ЗАГРЯЗНЁННЫХ ВОД из чугуна

ВИД В РАЗРЕЗЕ 3 DMLV (11÷22 кВт)

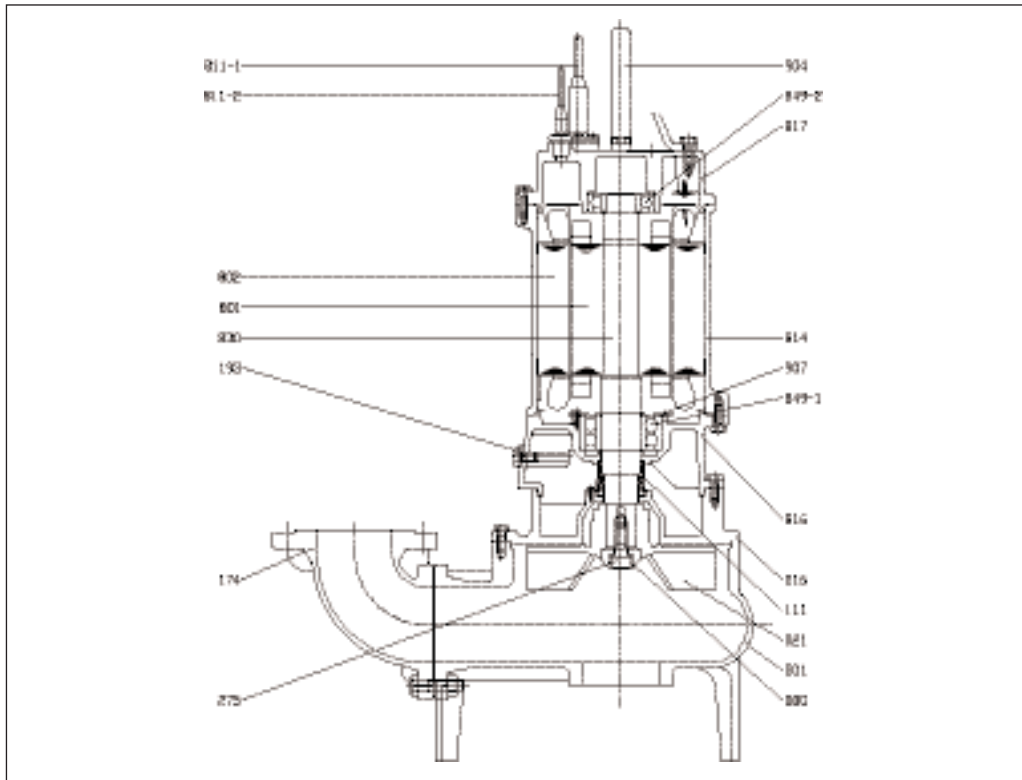
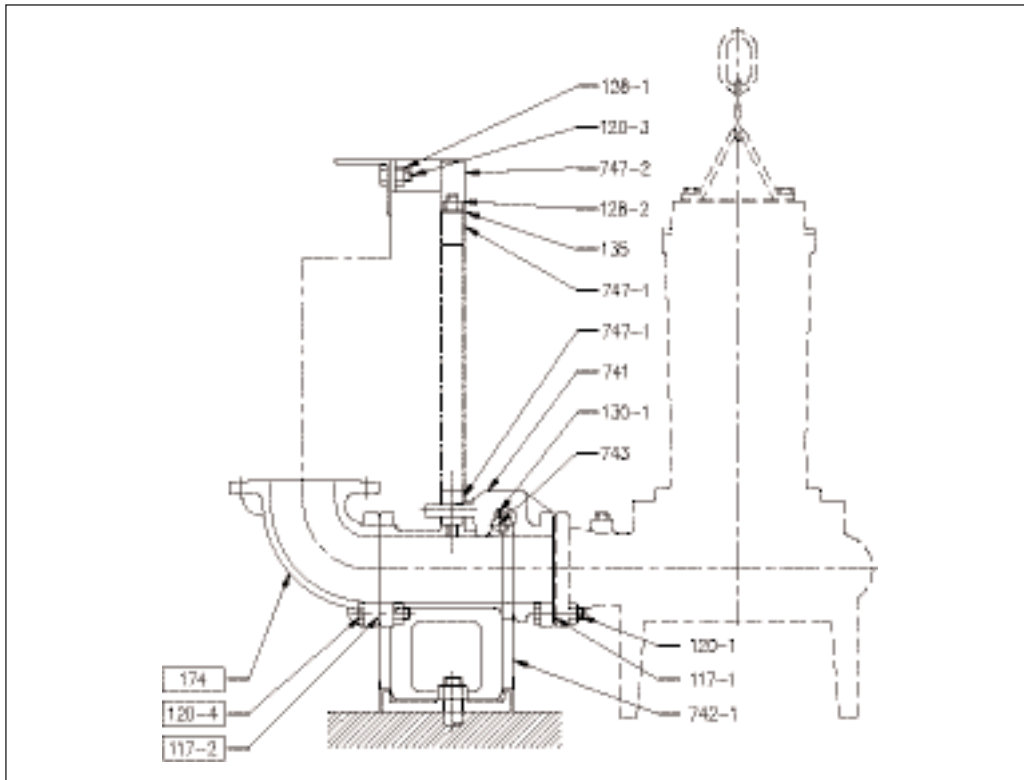


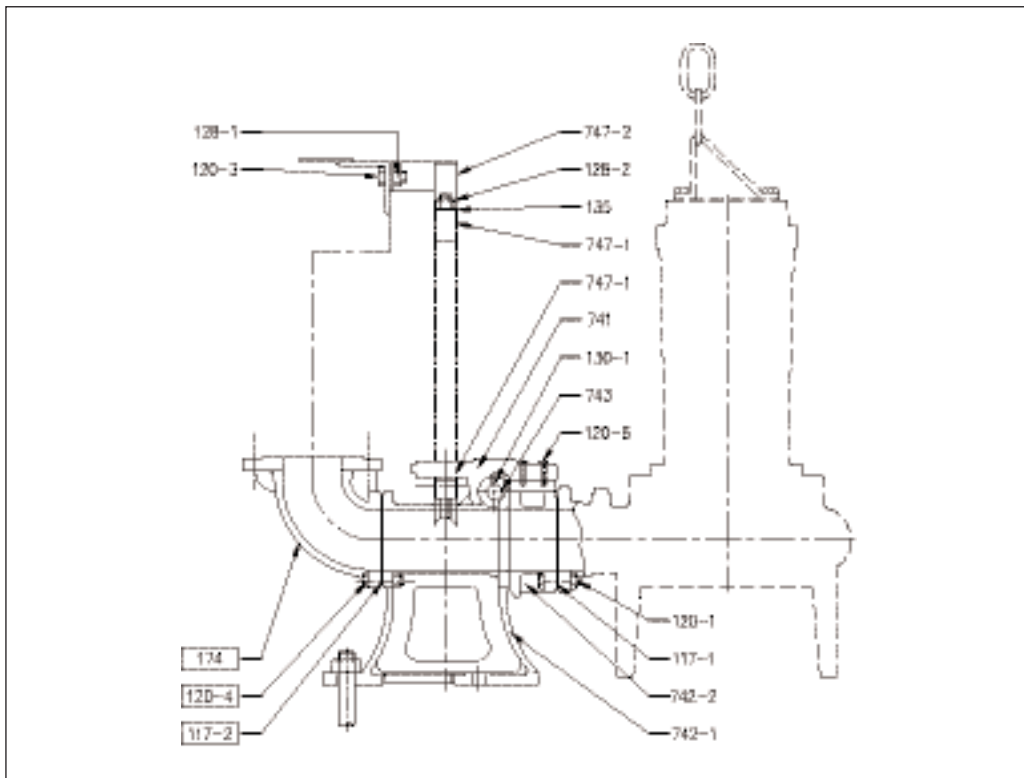
ТАБЛИЦА МАТЕРИАЛОВ DMLV

Дет.	Наименование	Материал	Дет.	Наименование	Материал
001	Корпус насоса	Чугун EN-GHJL-200 - EN 1561	811-1	Кабель (силовой)	-
016	Крышка механического уплотнения	Чугун EN-GHJL-200 - EN 1561	811-2	Кабель (сигнальный)	-
021	Рабочее колесо	Чугун EN-GHJL-200 - EN 1561	814	Корпус двигателя	Чугун EN-GHJL-200 - EN 1561
080	Втулка	Сталь	816	Верхняя опора	Чугун EN-GHJL-200 - EN 1561
111	Механическое уплотнение	-	817	Нижняя опора	Чугун EN-GHJL-200 - EN 1561
174	Кривая/переходник подачи	Чугун EN-GHJL-200 - EN 1561	830	Вал	EN 1.4006 (AISI403)
193	Крышка масла	Нержавеющая сталь	849-1	Шариковый подшипник	-
275	Винт (рабочее колесо)	Нержавеющая сталь A2-70 classe ISO 3506/1	849-2	Шариковый подшипник	-
801	Ротор	-	876	Протектор двигателя	-
802	Статор	-	904	Подъёмный крюк	Сталь
811	Кабель	-	907	Крышка	Сталь/Сталь

ВИД В РАЗРЕЗЕ СОЕДИНИТЕЛЬНОЙ ОПОРЫ DML-DMLV LM80 (ПО ЗАЯВКЕ)



ВИД В РАЗРЕЗЕ СОЕДИНИТЕЛЬНОЙ ОПОРЫ DML-DMLV LL100 (ПО ЗАЯВКЕ)



ПОГРУЖНЫЕ ВОДОУЛИВНЫЕ НАСОСЫ ДЛЯ ЗАГРЯЗНЁННЫХ ВОД из чугуна

ТАБЛИЦА МАТЕРИАЛОВ СОЕДИНИТЕЛЬНЫХ ОПОР DML-DMLV

Дет.	Наименование	Материал	Дет.	Наименование	Материал
117-1	Уплотнитель	NBR	135	Шайба	AISI 304 Нержавеющая сталь
117-2	Уплотнитель	Арамид	174	Кривая/переходник подачи	Чугун EN-GHJL-200 - EN 1561
120-1	Болт	AISI 304 Нержавеющая сталь	741	Направляющие полозья	Чугун шаровидным графитом EN-GHJL-400-EN 1563
120-3	Болт	AISI 304 Нержавеющая сталь	742-1	Корпус QDC	Чугун EN-GHJL-200 - EN 1561
120-4	Болт под гайкой	AISI 304 Нержавеющая сталь	742-2	Фланец QDC	Чугун EN-GHJL-200 - EN 1561
120-6	Болт	AISI 304 Нержавеющая сталь	743	Крепёжная штанга	AISI 304 Сталь
128-1	Гайка	AISI 304 Нержавеющая сталь	747-1	Направляющий штырь	Сталь
128-2	Гайка	AISI 304 Нержавеющая сталь	747-2	Опорная направляющая	Сталь
130-1	Комплект болтов	AISI 304 Нержавеющая сталь			

МЕХАНИЧЕСКОЕ УПЛОТНЕНИЕ DML-DMLV

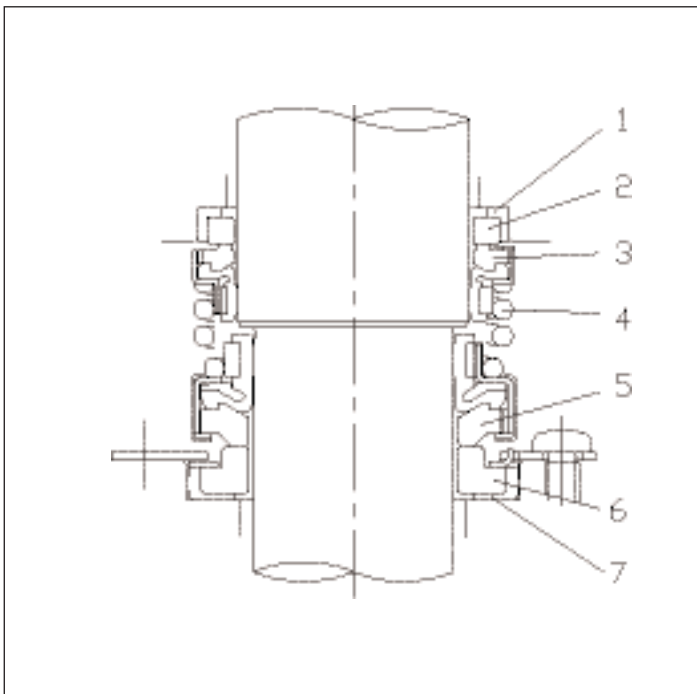


ТАБЛИЦА МАТЕРИАЛОВ DML-DMLV

Дет.	Наименование	Материал
1	Уплотнение (со стороны двигателя)	NBR
2	Неподвижное уплотнительное кольцо (со стороны двигателя)	Керамика
3	Вращающееся уплотнительное кольцо (со стороны двигателя)	Графит
4	Пружина	EN 1.4301 (AISI304)
5	Вращающееся уплотнительное кольцо (со стороны насоса)	SiC
6	Неподвижное уплотнительное кольцо (со стороны насоса)	SiC
7	Уплотнение (со стороны насоса)	NBR

ПОГРУЖНЫЕ ВОДООТЛИВНЫЕ НАСОСЫ ДЛЯ ЗАГРЯЗНЁННЫХ ВОД из чугуна

ТАБЛИЦА ДАННЫХ ЭЛЕКТРОСИСТЕМЫ

P_2 [kW]		2,2	3,7	5,5	7,5	11	15	22						
Фаза		3												
Полюсы		4												
Изоляция класса		F												
Полная нагрузка	Вольтаж [V]	400	400	690	400	690	400	690	400	690	400	690	400	690
	Сила тока [A]	5,2	8,4	4,8	12,6	7,3	16,9	9,8	23,8	13,7	31	17,9	42	24,2
	Полезное действие %	69,5	72,7		74,5		79		77,4		80,2		86,5	
	Коэффициент мощности %	87,6	87,4		84,3		80,9		85,8		86,8		87,3	
Момент вращения при заблокированном двигателе %		204	226	-	252	-	256	-	170	-	195	-	172	-
Сила тока запуска [A]		25,7	48,1	-	82,6	-	116,5	-	136	-	211,9	-	318,5	-
Запуски/Часы		20												
Допуски напряжения		±10%												
Допуски частоты		±5%												
Момент инерции [kgxm ²]		0,020	0,030		0,059		0,076		0,120		0,160		0,340	

ТЕХНИЧЕСКИЕ ХАРАКТЕРИСТИКИ КАБЕЛЯ

	[kW]	Arviamento	Lunghezza cavo	Materiale cavo	Кабель (силовой)		Кабель (сигнальный)	
					Раздел	Диаметр [mm]	Раздел	Диаметр [mm]
DML-DMLV	2,2	DOL	10m	H07RN-F	4x1,5 mm ²	11,2	-	-
	3,7	Y-Δ	10m	H07RN-F	4x1,5 mm ² x 2 cavi	11,2	2x1 mm ²	8,7
	5,5	Y-Δ	10m	H07RN-F	4x1,5 mm ² x 2 cavi	11,2	2x1 mm ²	8,7
	7,5	Y-Δ	10m	H07RN-F	4x1,5 mm ² x 2 cavi	11,2	2x1 mm ²	8,7
	11	Y-Δ	10m	H07RN-F	4x4 mm ² x 2 cavi	15,4	2x1 mm ²	8,7
	15	Y-Δ	10m	H07RN-F	4x4 mm ² x 2 cavi	15,4	2x1 mm ²	8,7
	22	Y-Δ	10m	H07RN-F	4x6 mm ² x 2 cavi	18,1	2x1 mm ²	8,7

ЛИНЕЙНЫЕ ЦЕНТРОБЕЖНЫЕ НАСОСЫ из нержавеющей стали AISI 304

Линейные центробежные насосы с гидравлической частью из нержавеющей стали AISI 304 работают бесшумно. Предназначены для работы в системах кондиционирования воздуха, охлаждения, отопления и ГВС.



СПЕЦИФИКАЦИЯ

- Максимальное давление на всасывании:
2 бар для всех однофазных моделей и LPS 25 трёхфазных,
4 бар для LPS 32-40-50 трёхфазных
- Максимальная температура жидкости: 100°C

МАТЕРИАЛЫ

- Корпус насоса, рабочее колесо и днище для уплотнения из нержавеющей стали AISI 304
- Вал из нержавеющей стали AISI 303
- Кронштейн и корпус двигателя из алюминия
- Торцевое уплотнение из графита/керамики/NBRH

ТЕХНИЧЕСКИЕ ДАННЫЕ

- Асинхронный 2-х полюсный двигатель с внешней вентиляцией
- Класс изоляции F
- Класс защиты IP55
- Однофазное напряжение 230 В ± 10% 50 Гц,
трёхфазное напряжение 230/400 В ± 10% 50 Гц
- Постоянно включенный конденсатор и встроенная тепловая защита с автоматическим перезапуском для однофазной версии
- Для трёхфазной версии защита должна быть предусмотрена потребителем
- Фланцы: от DN 25 до DN 50

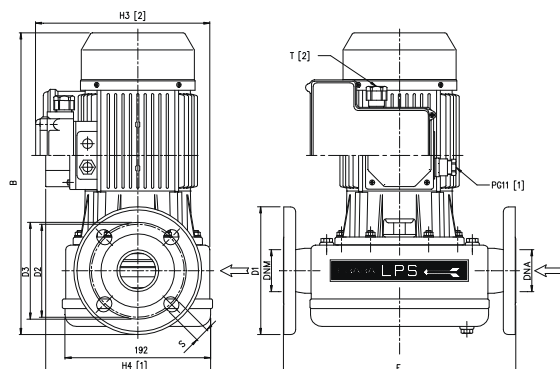


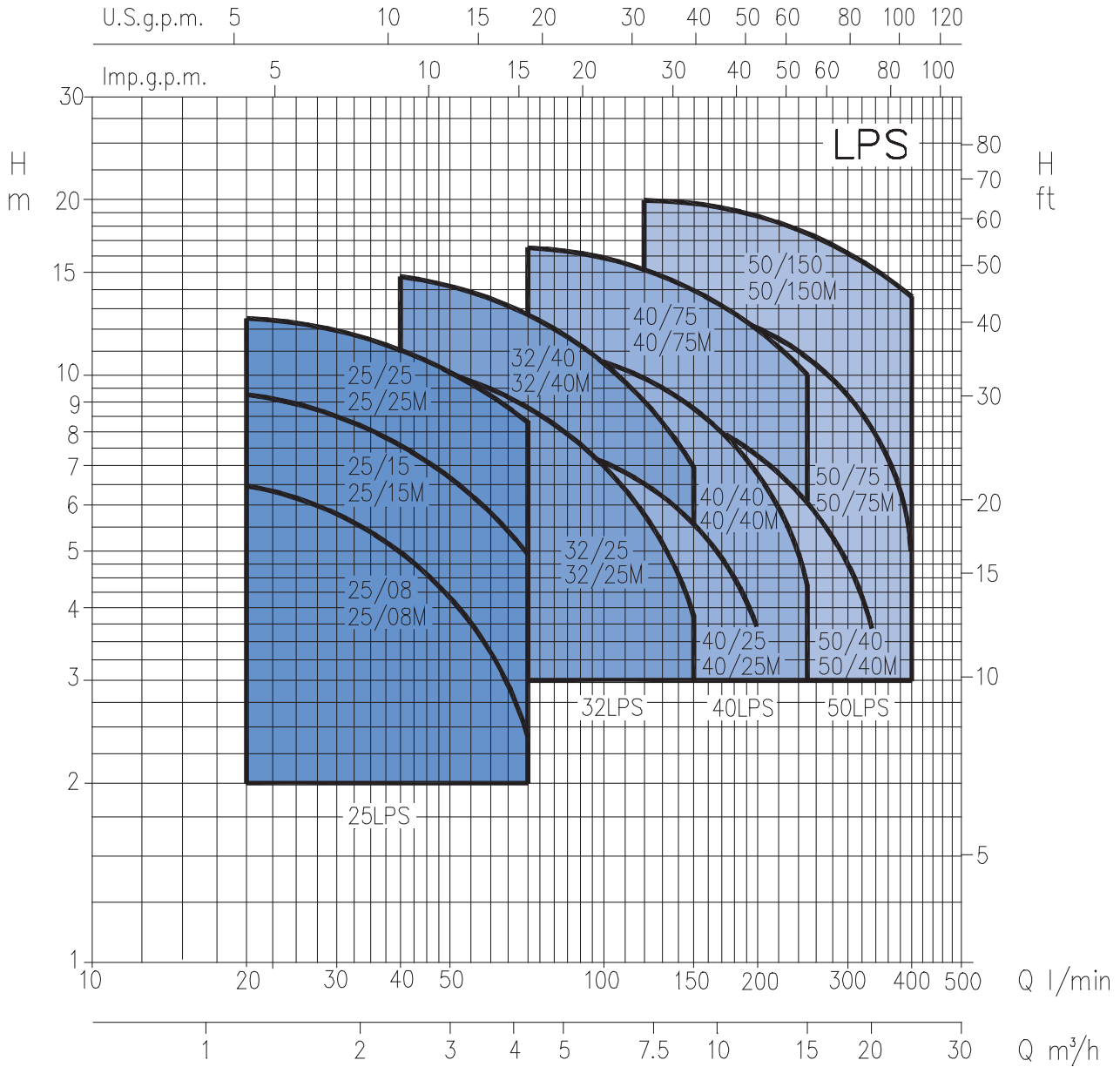
ТАБЛИЦА ГАБАРИТНЫХ РАЗМЕРОВ

Модель		Размеры [мм]											Вес [кг]	
Однофазный	Трёхфазный	E	B	H3	H4	T	DNA	DNM	D1	D2	D3	S	1~	3~
LPS 25/08M	LPS 25/08	300	322	206	197,5	PG11	25	25	115	85	85	14	12,8	12,8
LPS 25/15M	LPS 25/15	300	322	206	197,5	PG11	25	25	115	85	85	14	12,8	12,8
LPS 25/25M	LPS 25/25	300	322	206	197,5	PG11	25	25	115	85	85	14	12,9	12,9
LPS 32/25M	LPS 32/25	305	341,5	206	197,5	PG11	32	32	140	100	100	18	14,6	14,6
LPS 32/40M	LPS 32/40	305	341,5	206	197,5	PG11	32	32	140	100	100	18	14,6	14,6
LPS 40/25M	LPS 40/25	305	346,5	206	197,5	PG11	40	40	150	105	110	18	15	15
LPS 40/40M	LPS 40/40	305	346,5	206	197,5	PG11	40	40	150	105	110	18	15	15
LPS 40/75M	LPS 40/75	305	346,5	206	197,5	PG11	40	40	150	105	110	18	18,5	18,2
LPS 50/40M	LPS 50/40	310	356,5	206	197,5	PG11	50	50	165	120	125	18	16	16
LPS 50/75M	LPS 50/75	310	356,5	206	197,5	PG11	50	50	165	120	125	18	19	19
LPS 50/150M	LPS 50/150	310	387	232	214,5	PG13,5	50	50	165	120	125	18	22,2	22,2

[1] : 3 -
[2] : 1 -

ЛИНЕЙНЫЕ ЦЕНТРОБЕЖНЫЕ НАСОСЫ из нержавеющей стали AISI 304

СПЕЦИФИКАЦИЯ (согласно ISO 9906 Приложение A)

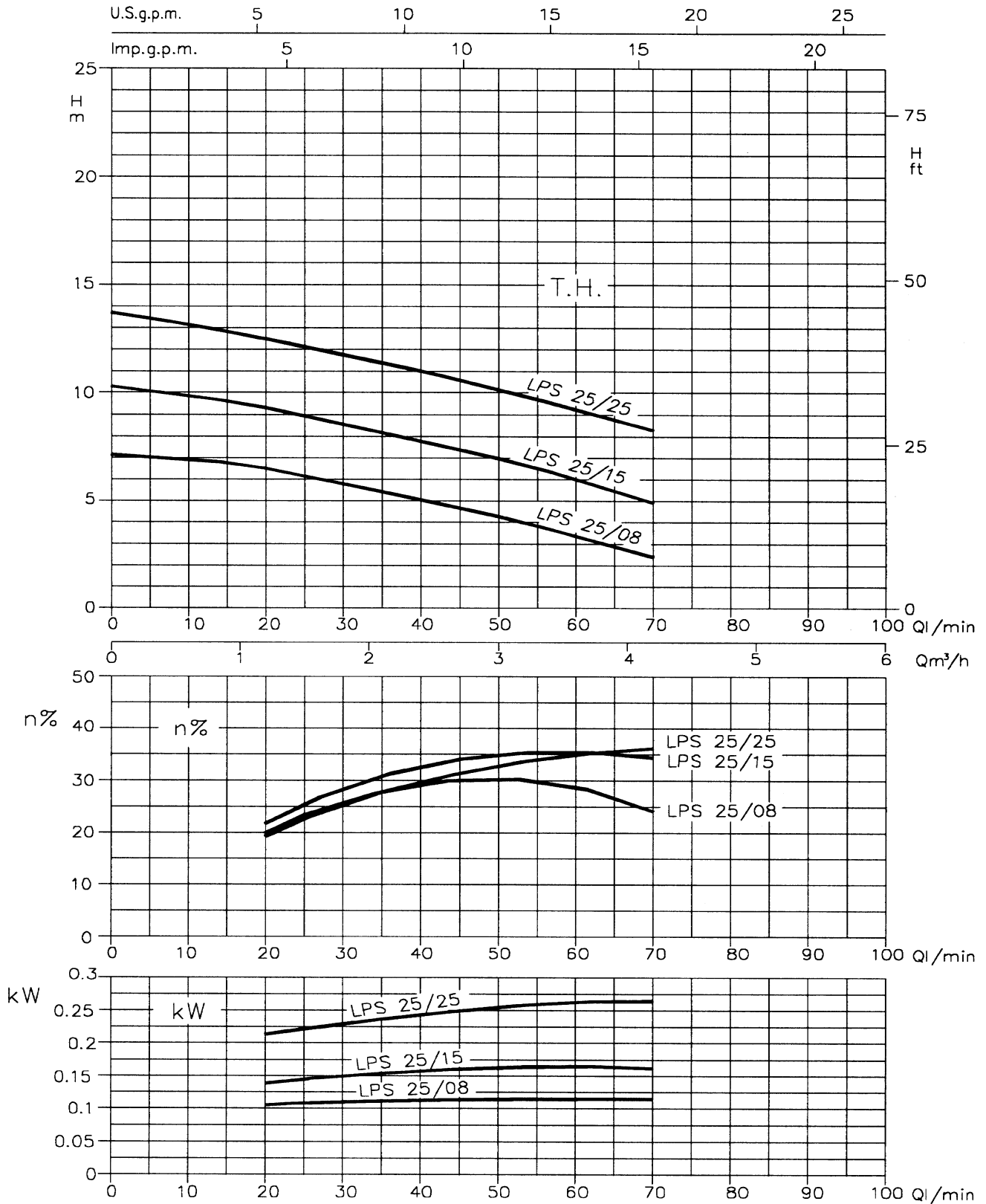


РАБОЧИЕ ХАРАКТЕРИСТИКИ

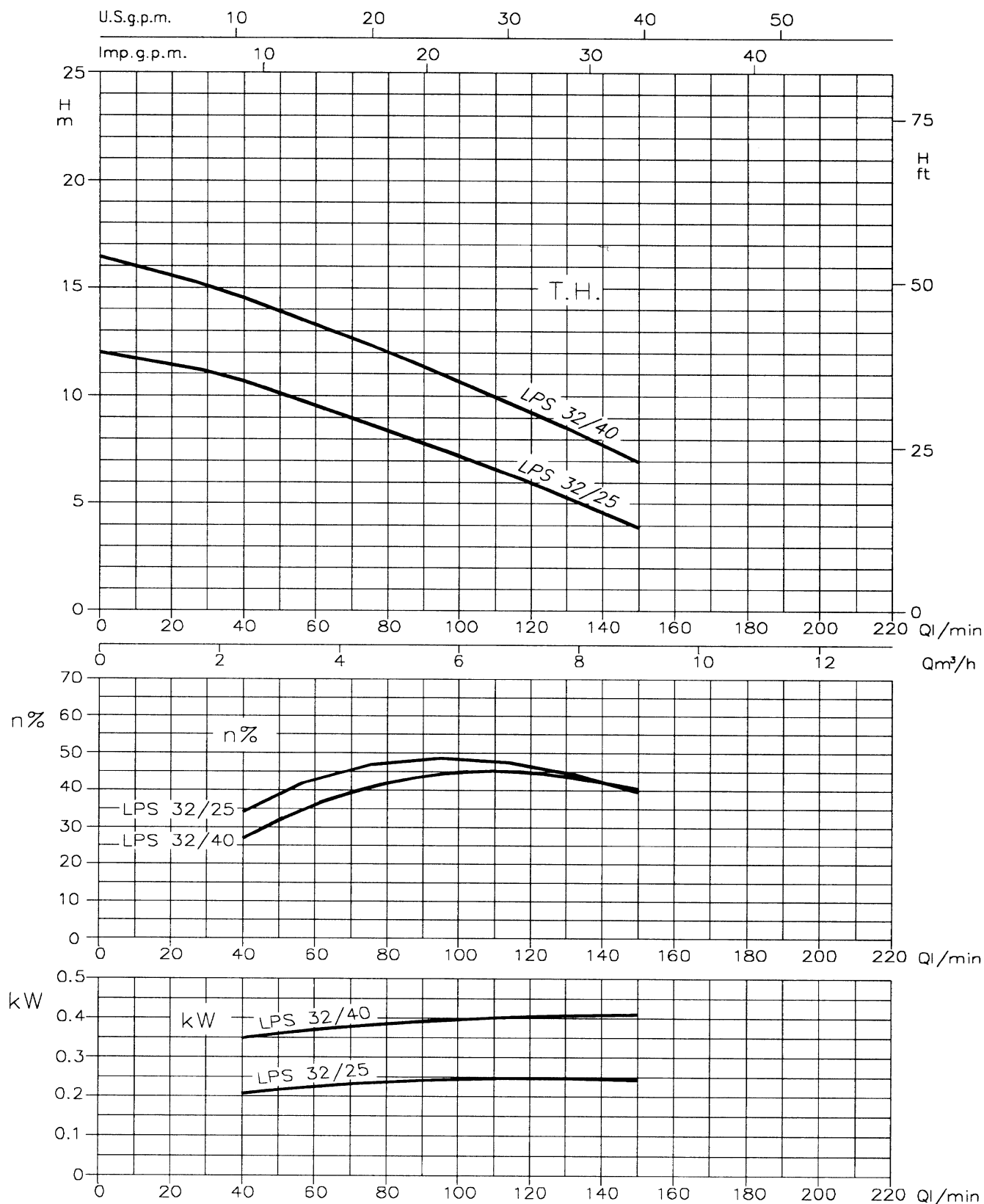
Модель		Мощность		Конденсатор		Потреб. ток [A]			Q=Производительность											
Однофазный 230V 50 Гц	Трёхфазный 230/400 В 50 Гц	кВт	Л.С.	µF	Vc	1~	3~		л/мин0 м³/ч 0	20	40	70	100	120	150	200	250	320	400	
							230В	400 В												1,2
LPS 25/08M	LPS 25/08	0,08	0,1	12,5	450	1,51	1,7	1,01	7,2	6,5	5	2,4	-	-	-	-	-	-	-	
LPS 25/15M	LPS 25/15	0,15	0,2	12,5	450	1,67	1,8	1,03	10,3	9,3	7,8	4,9	-	-	-	-	-	-	-	
LPS 25/25M	LPS 25/25	0,25	0,33	12,5	450	2,04	1,9	1,11	13,7	12,5	11,1	8,4	-	-	-	-	-	-	-	
LPS 32/25M	LPS 32/25	0,25	0,33	12,5	450	2	1,8	1,03	12	-	10,7	9,1	7,2	5,9	3,9	-	-	-	-	
LPS 32/40M	LPS 32/40	0,4	0,5	12,5	450	2,74	2,2	1,25	16,4	-	14,5	12,7	10,6	9,2	7	-	-	-	-	
LPS 40/25M	LPS 40/25	0,25	0,33	12,5	450	1,98	1,9	1,09	7,9	-	-	7,8	7,1	6,6	5,6	3,7	-	-	-	
LPS 40/40M	LPS 40/40	0,4	0,5	12,5	450	2,75	2,2	1,25	11,8	-	-	11,3	10,4	9,9	8,7	6,9	4,4	-	-	
LPS 40/75M	LPS 40/75	0,75	1	25	450	4,86	4	2,29	17,3	-	-	16,6	16	15,2	14,1	12,3	10,1	-	-	
LPS 50/40M	LPS 50/40	0,4	0,5	12,5	450	2,74	2,2	1,25	9,8	-	-	-	-	9,1	8,8	7,4	5,9	3,5	-	
LPS 50/75M	LPS 50/75	0,75	1	25	450	4,9	3,9	2,26	14,8	-	-	-	-	13,8	13,3	12,3	10,7	8,2	5	
LPS 50/150M	LPS 50/150	1,5	2	35	450	8,07	5,7	3,31	20,7	-	-	-	-	19,8	19,3	18,7	17,8	16	13,7	

ЛИНЕЙНЫЕ ЦЕНТРОБЕЖНЫЕ НАСОСЫ из нержавеющей стали AISI 304

РАБОЧИЕ ХАРАКТЕРИСТИКИ серии LPS 25 (согласно ISO 9906 Приложение A)

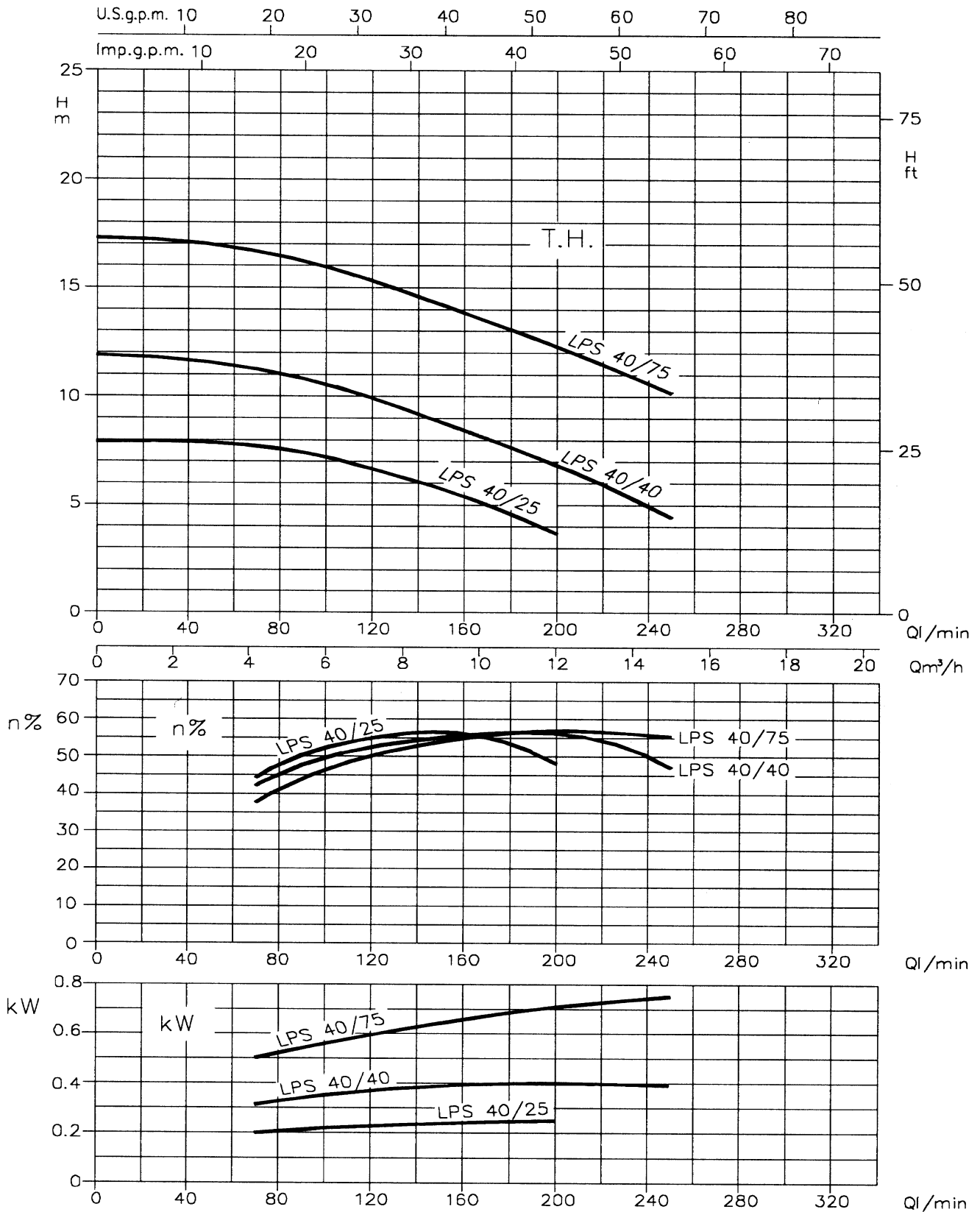


РАБОЧИЕ ХАРАКТЕРИСТИКИ серии LPS 32 (согласно ISO 9906 Приложение A)



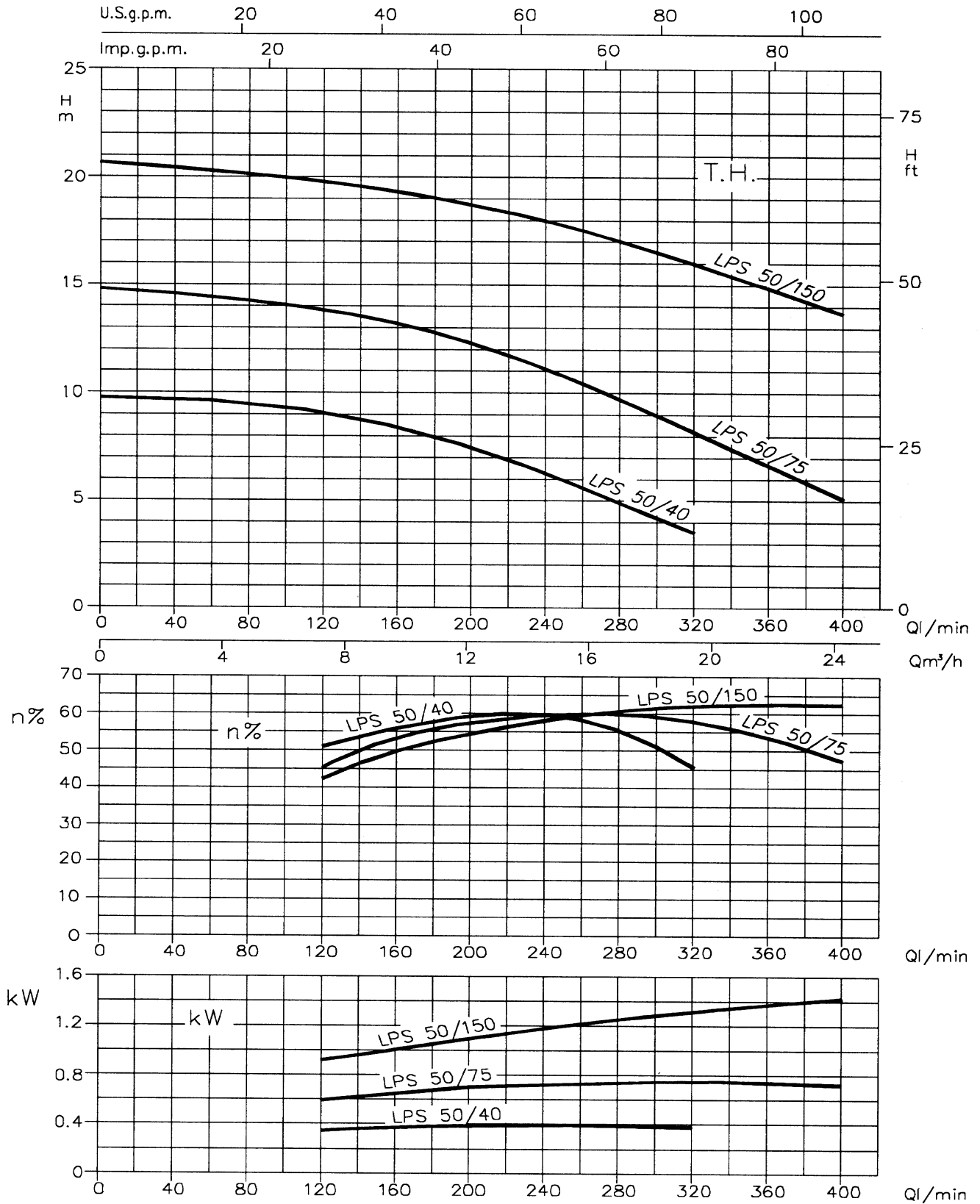
ЛИНЕЙНЫЕ ЦЕНТРОБЕЖНЫЕ НАСОСЫ из нержавеющей стали AISI 304

РАБОЧИЕ ХАРАКТЕРИСТИКИ серии LPS 40 (согласно ISO 9906 Приложение A)

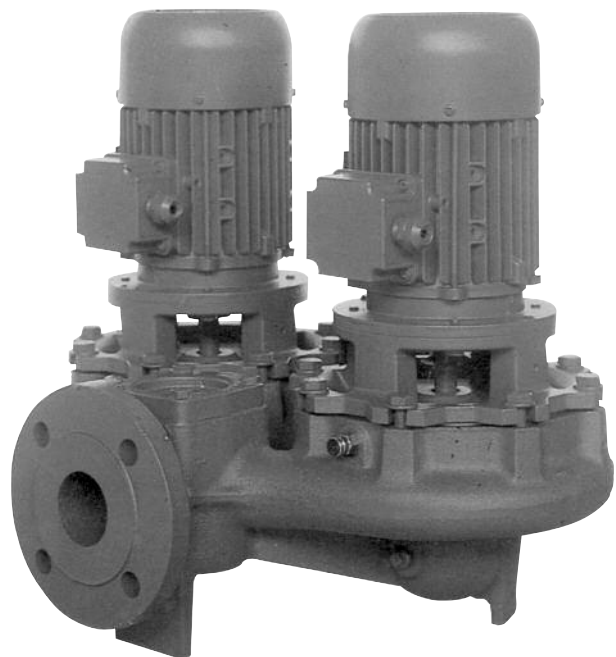


ЛИНЕЙНЫЕ ЦЕНТРОБЕЖНЫЕ НАСОСЫ из нержавеющей стали AISI 304

РАБОЧИЕ ХАРАКТЕРИСТИКИ серии LPS 50 (согласно ISO 9906 Приложение A)



Линейные центробежные насосы с гидравлической частью из чугуна работают бесшумно. Предназначены для работы в системах кондиционирования воздуха, охлаждения, отопления и ГВС.



СПЕЦИФИКАЦИЯ

- Максимальное давление на всасывании:
10 бар для всех моделей
6 бар для LPC 40-100
- Максимальная температура жидкости: 130°C

МАТЕРИАЛЫ

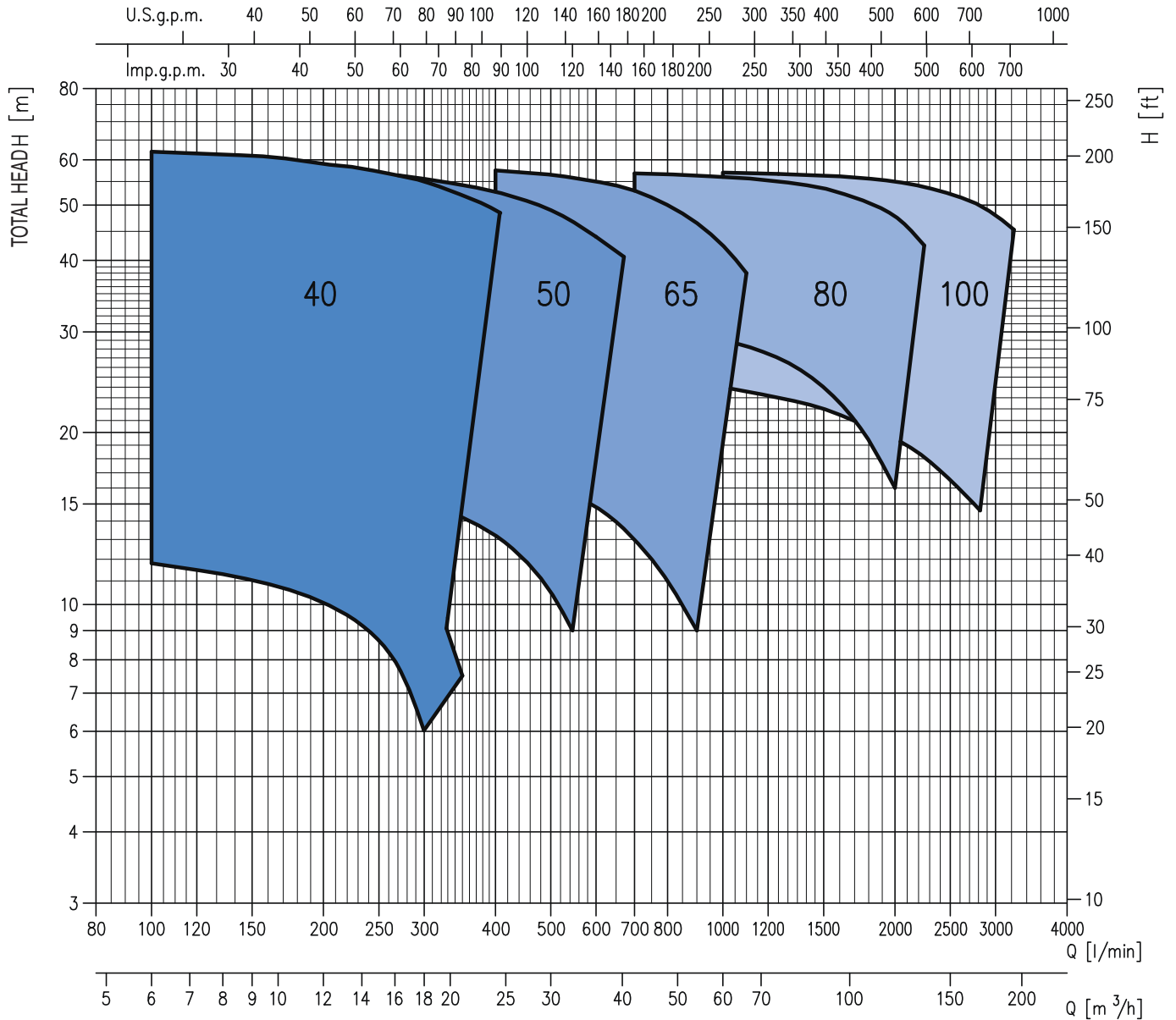
- Корпус насоса, рабочее колесо и днище для уплотнения из чугуна
- Вал из нержавеющей стали AISI 420
- Торцевое уплотнение из графита/SiC/EPDM (SiC/SiC/EPDM по требованию)

ТЕХНИЧЕСКИЕ ДАННЫЕ

- Асинхронный 2-х и 4-х полюсный двигатель с внешней вентиляцией
- Класс изоляции F
- Класс защиты IP 55
- Трёхфазное напряжение 230/400 В ±10% 50 Гц до 4 кВт, 400/690 В ± 10% 50 Гц 5.5 кВт и выше
- Постоянно включенный конденсатор и встроенная тепловая защита с автоматическим перезапуском для однофазной версии
- Для трёхфазной версии защита должна быть предусмотрена потребителем
- Фланец: PN10

СПЕЦИФИКАЦИЯ серии LPC

2 ПОЛЮСА



Скорость вращения ≈ 2900 об/мин⁻¹
 Пробная жидкость: Чистая вода 20°C
 Погрешность согласно: UNI EN ISO 9906 Приложение A

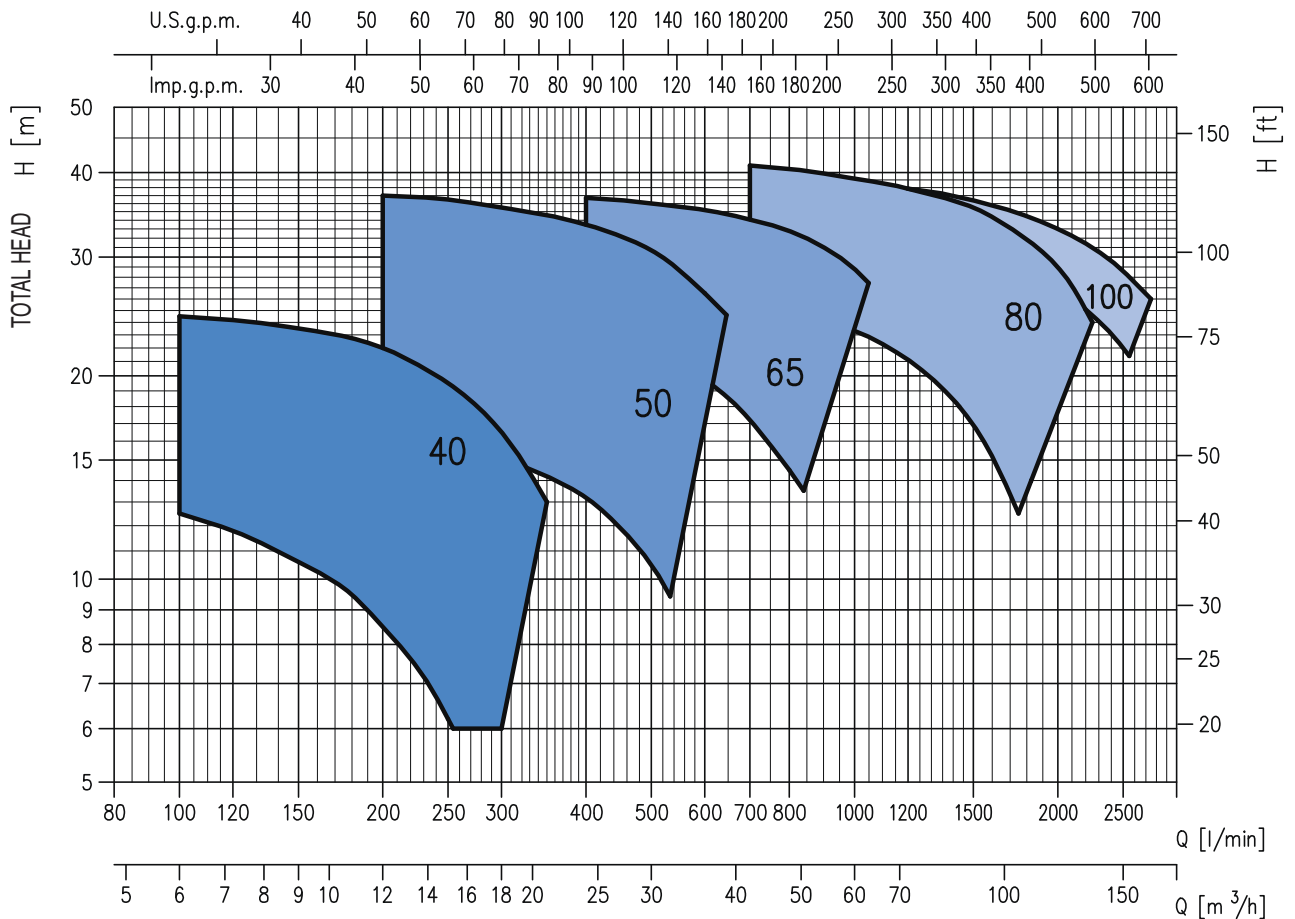
РАБОЧИЕ ХАРАКТЕРИСТИКИ серии LPC 40-50-65-80-100

2 ПОЛЮСА

Модель	Двигатель		Q=Производительность																											
			H=Напор (м)																											
			М³/ч	0	6	7.5	9	10.5	12	13.5	15	18	21	24	27	30	36	42	48	54	60	66	75	90	105	120	135	150	165	180
л/мин	0	100	125	150	175	200	225	250	300	350	400	450	500	600	700	800	900	1000	1100	1250	1500	1750	2000	2250	2500	2750	3000	3500		
LPC 40-100/0,55	0,55	0,75	12,2	11,7	11,4	11	10,5	9,9	9,3	8,5	7	-	-	-	-	-	-	-	-	-	-	-	-	-	-	-	-	-	-	
LPC 40-100/0,75	0,75	1,0	14	13,5	13,3	13	12,5	12	11,4	10,7	9	7	-	-	-	-	-	-	-	-	-	-	-	-	-	-	-	-	-	
LPC 40-125/0,75	0,75	1,0	16,9	15,3	14,5	13,7	12,8	11,5	10,4	9	6	-	-	-	-	-	-	-	-	-	-	-	-	-	-	-	-	-	-	
LPC 40-125/1,1	1,1	1,5	21,5	20,5	19,7	19	18,1	17,1	15,9	14,5	11,2	7,5	-	-	-	-	-	-	-	-	-	-	-	-	-	-	-	-	-	
LPC 40-125/1,5	1,5	2	25	24,5	24,1	23,5	22,9	22	20,8	19,5	16,5	13	-	-	-	-	-	-	-	-	-	-	-	-	-	-	-	-	-	
LPC 40-160/2,2	2,2	3	29	28,5	28	27,4	26,5	25,5	24,4	23,1	20	15	-	-	-	-	-	-	-	-	-	-	-	-	-	-	-	-	-	
LPC 40-160/3	3	4	34,5	33,5	33	32,5	31,8	31	30	29	26	22,5	-	-	-	-	-	-	-	-	-	-	-	-	-	-	-	-	-	
LPC 40-160/4	4	5,5	38,5	38	37,5	36,8	36	35	33,8	32,6	29,9	26,5	-	-	-	-	-	-	-	-	-	-	-	-	-	-	-	-	-	
LPC 40-200/4	4	5,5	47,5	47	46,5	46	45	44	43	42	39,2	36,1	33	-	-	-	-	-	-	-	-	-	-	-	-	-	-	-	-	
LPC 40-200/5,5	5,5	7,5	55,5	55	54,5	54,1	53,6	53	52	51	48,4	45,8	42,5	-	-	-	-	-	-	-	-	-	-	-	-	-	-	-	-	
LPC 40-200/6,3	6,3	8,5	62,5	62	61,5	61	60,2	59	58,3	57,2	55	52	49	45	-	-	-	-	-	-	-	-	-	-	-	-	-	-	-	
LPC 50-125/1,5	1,5	2	16,8	-	-	-	-	16	15,7	15,5	15	14,2	13,2	11,9	10,5	7	-	-	-	-	-	-	-	-	-	-	-	-	-	
LPC 50-125/2,2	2,2	3	20	-	-	-	-	19,5	19,3	19,1	18,5	17,5	16,6	15,5	14,1	10,5	-	-	-	-	-	-	-	-	-	-	-	-	-	
LPC 50-125/3	3	4	25	-	-	-	-	24,7	24,6	24,5	24,2	23,7	23	21,8	20,5	17	-	-	-	-	-	-	-	-	-	-	-	-	-	
LPC 50-160/3	3	4	31	-	-	-	-	30,5	30,2	29,9	29	27,8	26,5	24,9	23	18	-	-	-	-	-	-	-	-	-	-	-	-	-	
LPC 50-160/4	4	5,5	38	-	-	-	-	37	36,8	36,5	35,5	34,6	33,5	32,2	30,7	26,5	-	-	-	-	-	-	-	-	-	-	-	-	-	
LPC 50-200/5,5	5,5	7,5	46,8	-	-	-	-	46	45,7	45,2	44,2	42,9	41	39,2	37	31	-	-	-	-	-	-	-	-	-	-	-	-	-	
LPC 50-200/6,3	6,3	8,5	51,7	-	-	-	-	51,2	51	50,8	50	48,7	47	45	42,6	37	-	-	-	-	-	-	-	-	-	-	-	-	-	
LPC 50-200/7,5	7,5	10	58,5	-	-	-	-	57,5	57,2	56,8	55,6	54,2	52,8	51	49	44	-	-	-	-	-	-	-	-	-	-	-	-	-	
LPC 65-125/2,2	2,2	3	18,5	-	-	-	-	-	-	-	-	17,5	17	16,5	16	14,8	13	11	9	-	-	-	-	-	-	-	-	-	-	
LPC 65-125/3	3	4	22,5	-	-	-	-	-	-	-	-	-	21	20,6	20,1	19	17,6	16	14	12	-	-	-	-	-	-	-	-	-	
LPC 65-125/4	4	5,5	26,3	-	-	-	-	-	-	-	-	-	25,5	25,2	24,8	24	22,9	21,5	19,6	17,5	-	-	-	-	-	-	-	-	-	
LPC 65-160/5,5	5,5	7,5	33	-	-	-	-	-	-	-	-	-	32,3	32	31,5	30,8	29,5	28	25,8	23,5	-	-	-	-	-	-	-	-	-	
LPC 65-160/7,5	7,5	10	37	-	-	-	-	-	-	-	-	-	36,7	36,4	36	35,2	34,1	32,8	31	28,8	26	-	-	-	-	-	-	-	-	
LPC 65-200/10	10	13,6	52	-	-	-	-	-	-	-	-	-	51	50	49,2	48	45,5	43	39,7	36	31,5	-	-	-	-	-	-	-	-	
LPC 65-200/12,5	12,5	17	58,5	-	-	-	-	-	-	-	-	-	57,5	57	56,5	55	53	50	46,5	42,5	38	-	-	-	-	-	-	-	-	
LPC 80-160/10	10	13,6	31	-	-	-	-	-	-	-	-	-	-	-	-	30,5	30	29,5	29	28,3	27	24	20,2	16	-	-	-	-	-	
LPC 80-160/12,5	12,5	17	37	-	-	-	-	-	-	-	-	-	-	-	-	36	35,5	35	34,5	34	32,8	30	27	23	19	-	-	-	-	
LPC 80-160/15	15	20	42	-	-	-	-	-	-	-	-	-	-	-	-	41	40,5	39,9	39,2	38,6	37,5	35,5	32,5	29	24	-	-	-	-	
LPC 80-200/15	15	20	44,2	-	-	-	-	-	-	-	-	-	-	-	-	44	43,8	43,4	43	42,5	41,5	39	35,5	31,5	-	-	-	-	-	
LPC 80-200/18,5	18,5	25	51	-	-	-	-	-	-	-	-	-	-	-	-	50,5	50,1	49,9	49,5	49	48,3	46,3	43,2	39,5	35	-	-	-	-	
LPC 80-200/22	22	30	57,2	-	-	-	-	-	-	-	-	-	-	-	-	56,8	56,6	56,3	56	55,7	55	53,5	51	47,8	42,5	-	-	-	-	
LPC 100-160/10	10	13,6	24,8	-	-	-	-	-	-	-	-	-	-	-	-	-	-	-	24	23,6	23	22	20,7	19,5	18,1	16,5	15	-	-	
LPC 100-160/12,5	12,5	17	29,5	-	-	-	-	-	-	-	-	-	-	-	-	-	-	-	28,5	28,2	27,9	27	25,8	24,5	23	21,5	20	18,5	-	
LPC 100-160/15	15	20	35	-	-	-	-	-	-	-	-	-	-	-	-	-	-	-	34	33,8	33,3	32,5	31,7	30,5	29,2	27,6	26	24,5	-	
LPC 100-200/18,5	18,5	25	42,3	-	-	-	-	-	-	-	-	-	-	-	-	-	-	-	41,8	41,5	41	40	38,6	37	35	33	30,5	28	-	
LPC 100-200/22	22	30	47,3	-	-	-	-	-	-	-	-	-	-	-	-	-	-	-	47	46,7	46,3	45,5	44,4	43	41,2	39	36,7	34	-	
LPC 100-200/30	30	40	55,5	-	-	-	-	-	-	-	-	-	-	-	-	-	-	-	-	54	53	52	50,5	49	47	45	42,5	37	-	
LPC 100-200/37	37	55	57,2	-	-	-	-	-	-	-	-	-	-	-	-	-	-	-	-	56,7	56,3	55,8	55	53,8	52,3	50,5	48	42	-	
LPC 100-250/37	37	55	68,5	-	-	-	-	-	-	-	-	-	-	-	-	-	-	-	-	67,5	67	66,2	65	63,3	61	58,2	55	47	-	

СПЕЦИФИКАЦИЯ серии LPCD

2 ПОЛЮСА



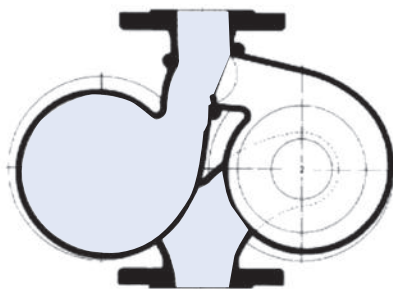
Скорость вращения ≈ 2900 об/мин¹
 Пробная жидкость: Чистая вода 20°C
 Погрешность согласно: UNI EN ISO 9906 Приложение А

РАБОЧИЕ ХАРАКТЕРИСТИКИ серии LPCD 40-50-65-80-100

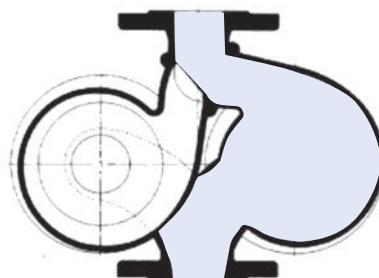
2 ПОЛЮСА

Модель	Двигатель		Q=Производительность																											
	кВт	Л.С.	м³/ч л/мин	0	6	7.5	9	10.5	12	13.5	15	18	21	24	27	30	36	42	48	54	60	66	75	90	105	120	135	150	165	
			H=Напор (м)																											
LPCD 40-125/0,55	0,55	0,75	14,2	12,5	11,6	10,6	9,7	8,5	7,4	6,2	-	-	-	-	-	-	-	-	-	-	-	-	-	-	-	-	-	-	-	
LPCD 40-125/0,75	0,75	1,0	16,9	15,3	14,5	13,7	12,8	11,5	10,4	9	6	-	-	-	-	-	-	-	-	-	-	-	-	-	-	-	-	-	-	
LPCD 40-125/1,1	1,1	1,5	21,5	20,5	19,7	19	18,1	17,1	15,9	14,5	11,2	7,5	-	-	-	-	-	-	-	-	-	-	-	-	-	-	-	-	-	
LPCD 40-125/1,5	1,5	2	25	24,5	24,1	23,5	22,9	22	20,8	19,5	16,5	13	-	-	-	-	-	-	-	-	-	-	-	-	-	-	-	-	-	
LPCD 50-125/1,5	1,5	2	16,8	-	-	-	-	16	15,7	15,5	15	14,2	13,2	11,9	10,5	7	-	-	-	-	-	-	-	-	-	-	-	-	-	
LPCD 50-125/2,2	2,2	3	20	-	-	-	-	19,5	19,3	19,1	18,5	17,5	16,6	15,5	14,1	10,5	-	-	-	-	-	-	-	-	-	-	-	-	-	
LPCD 50-125/3	3	4	25	-	-	-	-	24,7	24,6	24,5	24,2	23,7	23	21,8	20,5	17	-	-	-	-	-	-	-	-	-	-	-	-	-	
LPCD 50-160/3	3	4	31	-	-	-	-	30,5	30,2	29,9	29	27,8	26,5	24,9	23	18	-	-	-	-	-	-	-	-	-	-	-	-	-	
LPCD 50-160/4	4	5,5	38	-	-	-	-	37	36,8	36,5	35,5	34,6	33,5	32,2	30,7	26,5	-	-	-	-	-	-	-	-	-	-	-	-	-	
LPCD 65-160/3	3	4	24	-	-	-	-	-	-	-	-	23	22,5	22	21,3	19,7	17,2	14,5	-	-	-	-	-	-	-	-	-	-	-	
LPCD 65-160/4	4	5,5	27,5	-	-	-	-	-	-	-	-	27	26,6	26	25,5	24,2	22,5	20,2	16,8	-	-	-	-	-	-	-	-	-	-	
LPCD 65-160/5,5	5,5	7,5	33	-	-	-	-	-	-	-	-	-	32,3	32	31,5	30,8	29,5	28	25,8	23,5	-	-	-	-	-	-	-	-	-	
LPCD 65-160/7,5	7,5	10	37	-	-	-	-	-	-	-	-	-	36,7	36,4	36	35,2	34,1	32,8	31	28,8	26	-	-	-	-	-	-	-	-	
LPCD 80-160/7,5	7,5	10	26,2	-	-	-	-	-	-	-	-	-	-	-	-	25,5	25,2	24,7	24	23,3	22,3	20,5	16,9	12,5	-	-	-	-	-	
LPCD 80-160/10	10	13,6	31	-	-	-	-	-	-	-	-	-	-	-	-	-	30,5	30	29,5	29	28,3	27	24	20,2	16	-	-	-	-	
LPCD 80-160/12,5	12,5	17	37	-	-	-	-	-	-	-	-	-	-	-	-	-	36	35,5	35	34,5	34	32,8	30	27	23	19	-	-	-	
LPCD 80-160/15	15	20	42	-	-	-	-	-	-	-	-	-	-	-	-	-	41	40,5	39,9	39,2	38,6	37,5	35,5	32,5	29	24	-	-	-	
LPCD 100-200/12,5	12,5	17	34	-	-	-	-	-	-	-	-	-	-	-	-	-	-	-	-	33	32,7	32	30,7	29	27	24,6	22	19	-	
LPCD 100-200/15	15	20	39	-	-	-	-	-	-	-	-	-	-	-	-	-	-	-	-	38,5	38,2	37,7	36,4	34,8	33	31	28,6	26	-	

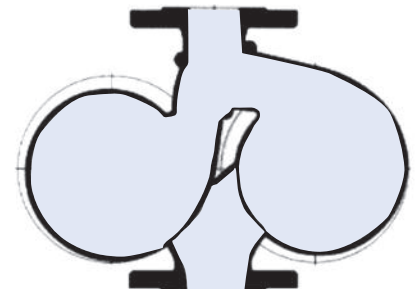
Автоматическая работа обратного клапана



Левый насос в работе



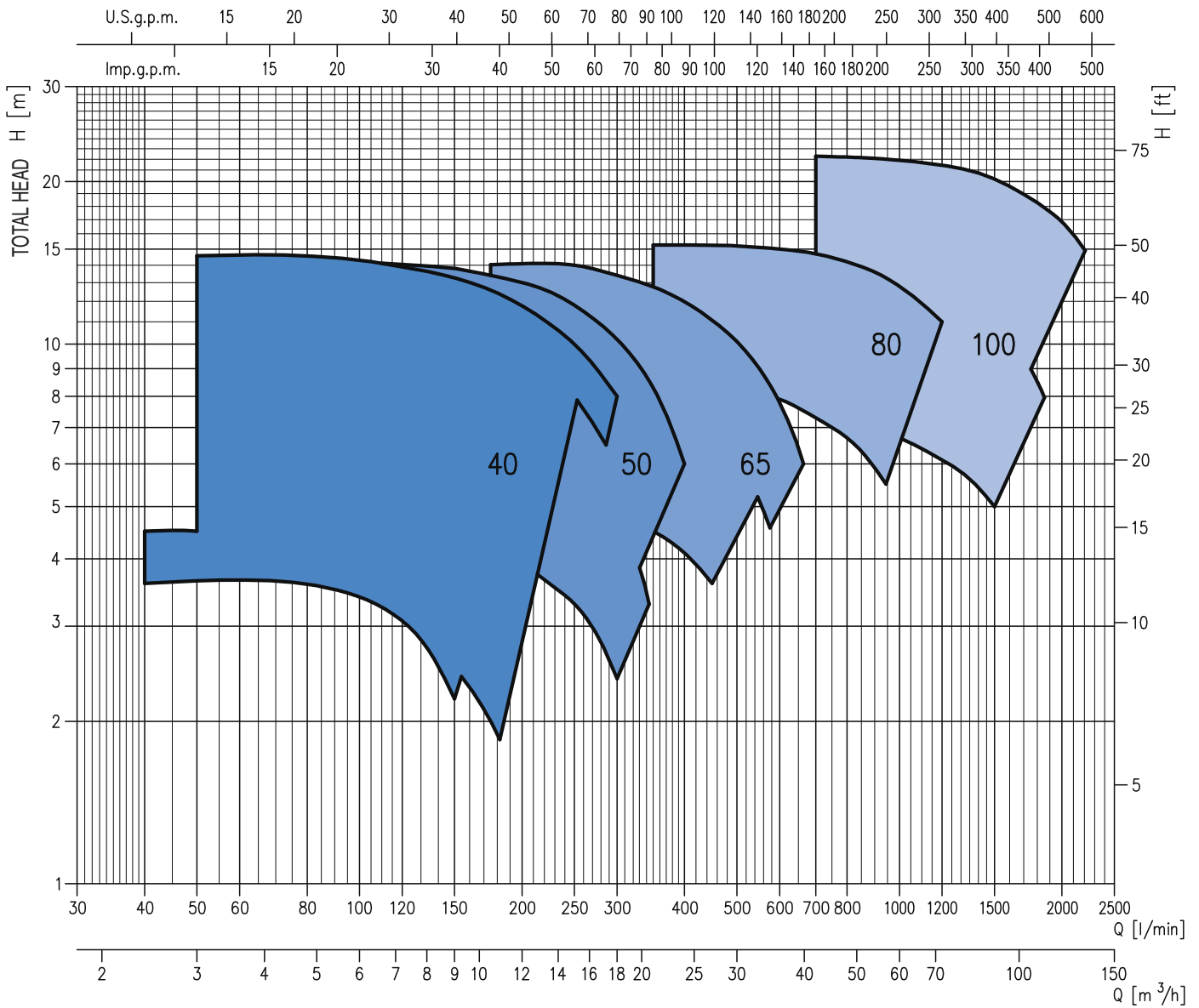
Правый насос в работе



Параллельная работа

СПЕЦИФИКАЦИЯ серии LPC4

4 ПОЛЮСА

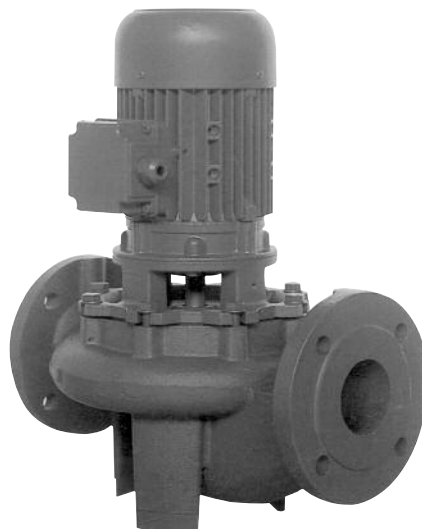


Скорость вращения ≈ 1450 об/мин⁻¹
 Пробная жидкость: Чистая вода 20°C
 Погрешность согласно: UNI EN ISO 9906 Приложение А

РАБОЧИЕ ХАРАКТЕРИСТИКИ серии LPC4 40-50-65-80-100

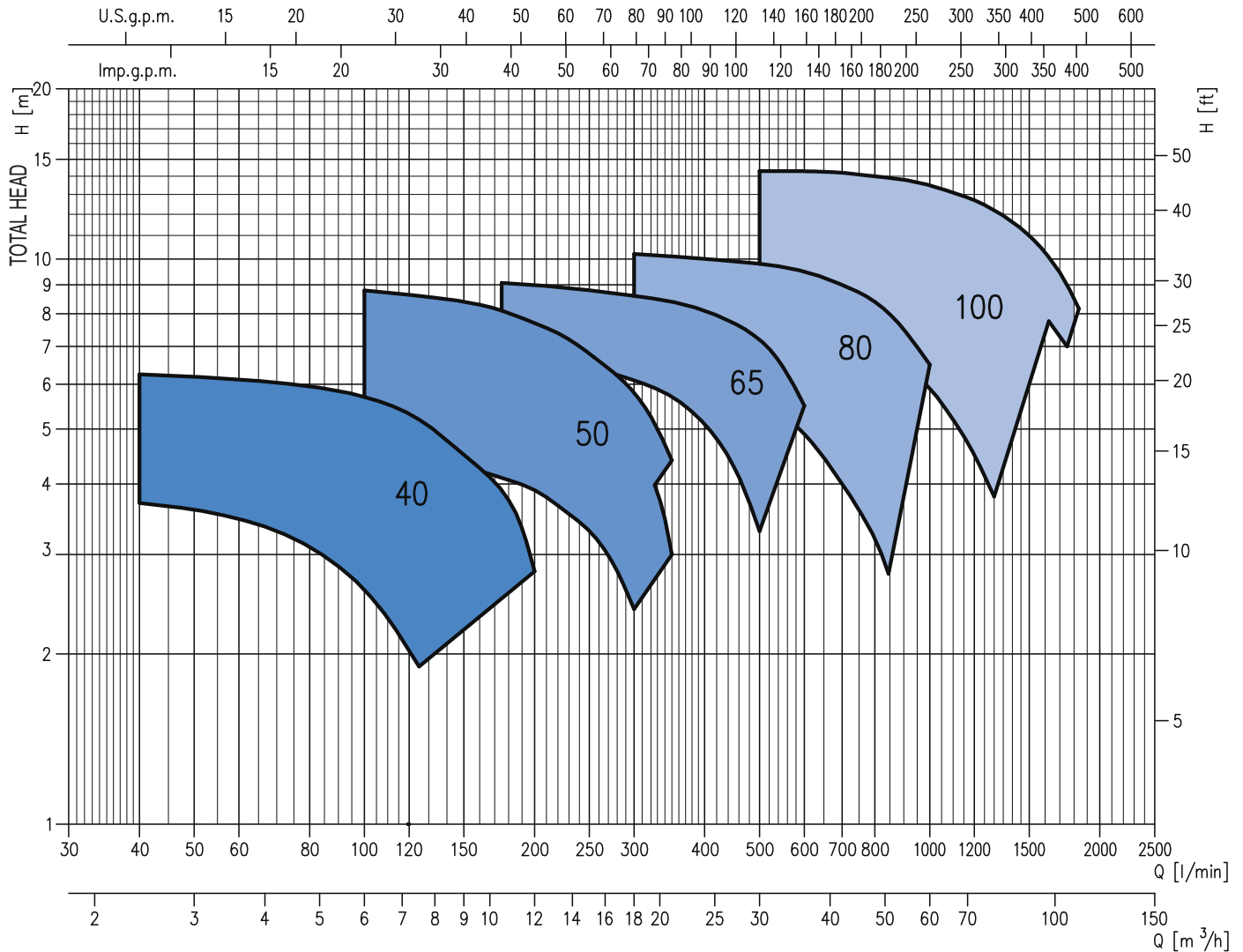
4 ПОЛЮСА

Модель	Двигатель		Q=Производительность																											
			Н=Напор (м)																											
			0	2.4	3	4.5	6	7.5	9	10.5	12	13.5	15	18	21	24	27	30	36	42	48	54	60	66	72	78	90	105	120	135
л/мин	0	40	50	75	100	125	150	175	200	225	250	300	350	400	450	500	600	700	800	900	1000	1100	1200	1300	1500	1750	2000	2250		
кВт	Л.С.																													
LPC4 40-100/0,25	0,25	0,33	3,7	3,6	3,55	3,5	3,3	2,9	2,5	2	1,5	-	-	-	-	-	-	-	-	-	-	-	-	-	-	-	-	-		
LPC4 40-125/0,25 R	0,25	0,33	4,8	4,5	4,4	4,1	3,7	3	2,2	-	-	-	-	-	-	-	-	-	-	-	-	-	-	-	-	-	-	-		
LPC44 40-125/0,25	0,25	0,33	6,3	-	6,2	6	5,7	5,2	4,5	3,9	2,8	-	-	-	-	-	-	-	-	-	-	-	-	-	-	-	-	-		
LPC4 40-160/0,37	0,37	0,55	9,6	-	9,4	9,2	8,9	8,4	7,7	6,9	5,8	4,7	-	-	-	-	-	-	-	-	-	-	-	-	-	-	-	-		
LPC4 40-200/0,75	0,75	1,0	13,5	-	-	12,8	12,4	11,9	11,3	10,6	9,8	9	8	6	-	-	-	-	-	-	-	-	-	-	-	-	-	-		
LPC4 40-200/0,92	0,92	1,25	15	-	-	14,6	14,3	13,8	13,3	12,7	11,8	10,9	10	8	-	-	-	-	-	-	-	-	-	-	-	-	-	-		
LPC4 50-125/0,25	0,25	0,33	4,8	-	-	-	4,6	4,5	4,3	4,1	3,9	3,6	3,3	2,4	-	-	-	-	-	-	-	-	-	-	-	-	-	-		
LPC4 50-125/0,37	0,37	0,55	6,4	-	-	-	6,3	6,2	6,1	6	5,8	5,6	5,3	4,6	3	-	-	-	-	-	-	-	-	-	-	-	-	-		
LPC4 50-160/0,55	0,55	0,75	9,2	-	-	-	8,8	8,6	8,4	8,1	7,7	7,3	6,8	5,8	4,4	-	-	-	-	-	-	-	-	-	-	-	-	-		
LPC4 50-200/1,1 R	1,1	1,5	12,9	-	-	-	12,7	12,5	12,1	11,7	11,2	10,7	10,1	8,5	6,8	-	-	-	-	-	-	-	-	-	-	-	-	-		
LPC4 50-200/1,1	1,1	1,5	14,5	-	-	-	14,2	14	13,8	13,4	13	12,5	11,8	10,2	8,3	6	-	-	-	-	-	-	-	-	-	-	-	-		
LPC4 65-125/0,37	0,37	0,55	5,4	-	-	-	-	-	5,3	5,25	5,2	5,1	5	4,8	4,5	4,1	3,6	-	-	-	-	-	-	-	-	-	-	-		
LPC4 65-125/0,55	0,55	0,75	6,5	-	-	-	-	-	6,4	6,3	6,2	6,1	6	5,8	5,5	5,2	4,9	4,4	-	-	-	-	-	-	-	-	-	-		
LPC4 65-160/0,75	0,75	1,0	8,3	-	-	-	-	-	-	8,1	8	7,9	7,8	7,4	7	6,6	6	4	-	-	-	-	-	-	-	-	-	-		
LPC4 65-160/0,92	0,92	1,25	9,1	-	-	-	-	-	-	9	8,9	8,8	8,7	8,4	8,1	7,7	7,2	5,5	-	-	-	-	-	-	-	-	-	-		
LPC4 65-200/1,1	1,1	1,5	12,6	-	-	-	-	-	-	12,3	12,2	12	11,5	10,8	10	9	8	5,8	-	-	-	-	-	-	-	-	-	-		
LPC4 65-200/1,5	1,5	2	14,3	-	-	-	-	-	-	14,1	14,1	14	13,6	13	12,1	11,2	10,1	7,8	5	-	-	-	-	-	-	-	-	-		
LPC4 80-160/0,75	0,75	1	6,4	-	-	-	-	-	-	-	-	-	-	6,3	6,1	6	5,8	5,6	4,9	4	3,2	2,2	-	-	-	-	-	-		
LPC4 80-160/0,92	0,92	1,25	7,4	-	-	-	-	-	-	-	-	-	-	7,3	7,2	7,1	7	6,8	6,3	5,6	4,8	3,8	-	-	-	-	-	-		
LPC4 80-160/1,1	1,1	1,5	8,6	-	-	-	-	-	-	-	-	-	-	8,5	8,5	8,4	8,3	8,2	7,9	7,3	6,7	5,9	5	-	-	-	-	-		
LPC4 80-160/1,5	1,5	2	10,3	-	-	-	-	-	-	-	-	-	-	10,2	10,1	10	9,9	9,8	9,5	9	8,4	7,5	6,5	-	-	-	-	-		
LPC4 80-200/2,2	2,2	3	12,6	-	-	-	-	-	-	-	-	-	-	-	-	12,5	12,4	12,3	12,1	11,7	11,1	10,4	9,6	8,5	-	-	-	-		
LPC4 80-200/3	3	4	15,4	-	-	-	-	-	-	-	-	-	-	-	-	15,3	15,3	15,2	15	14,6	14,2	13,6	12,8	11,9	11	-	-	-		
LPC4 100-160/1,5	1,5	2	8	-	-	-	-	-	-	-	-	-	-	-	-	-	-	7,7	7,5	7,2	7	6,7	6,4	6,1	5,8	5	-	-		
LPC4 100-160/2,2	2,2	3	10	-	-	-	-	-	-	-	-	-	-	-	-	-	-	9,7	9,5	9,4	9,1	8,8	8,5	8,2	7,9	7,1	6	-		
LPC4 100-200/3	3	4	12,7	-	-	-	-	-	-	-	-	-	-	-	-	-	-	12	11,8	11,5	11,3	10,9	10,5	10	9,5	8,5	7	-		
LPC4 100-200/4	4	5,5	14,9	-	-	-	-	-	-	-	-	-	-	-	-	-	-	14,3	14,2	14	13,8	13,4	13,1	12,7	12,2	11	9	6,5		
LPC4 100-250/5,5	5,5	7,5	20	-	-	-	-	-	-	-	-	-	-	-	-	-	-	-	19,2	18,9	18,5	18,1	17,7	17,2	16	14,5	12	-		
LPC4 100-250/7,5	7,5	10	23,5	-	-	-	-	-	-	-	-	-	-	-	-	-	-	-	22,3	22,1	21,9	21,7	21,3	21	20	18,5	16,8	14,5		



СПЕЦИФИКАЦИЯ серии LPCD4

4 ПОЛЮСА

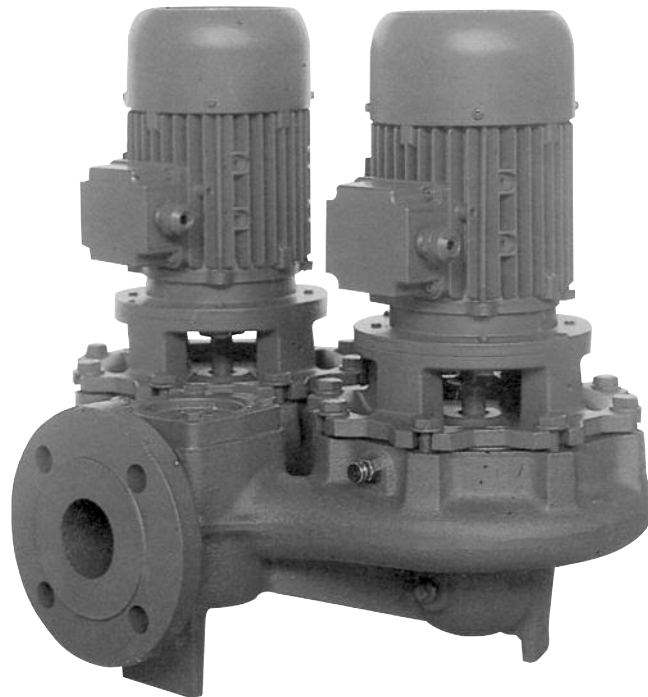


Скорость вращения ≈ 1450 об/мин¹
 Пробная жидкость: Чистая вода 20°C
 Погрешность согласно: UNI EN ISO 9906 Приложение А

РАБОЧИЕ ХАРАКТЕРИСТИКИ серии LPCD4 40-50-65-80-100

4 ПОЛЮСА

Модель	Двигатель		Q=Производительность																												
	кВт	Л.С.	м³/ч л/мин	0	2,4	3	4,5	6	7,5	9	10,5	12	13,5	15	18	21	24	27	30	36	42	48	54	60	66	72	78	90	105	120	
			H=Напор (м)																												
LPCD4 40-100/0,25	0,25	0,33	4	3,7	3,6	3,1	2,6	1,9	-	-	-	-	-	-	-	-	-	-	-	-	-	-	-	-	-	-	-	-	-	-	-
LPCD4 40-125/0,25 R	0,25	0,33	4,8	4,5	4,4	4,1	3,7	3	2,2	-	-	-	-	-	-	-	-	-	-	-	-	-	-	-	-	-	-	-	-	-	-
LPCD4 40-125/0,25	0,25	0,33	6,3	-	6,2	6	5,7	5,2	4,5	3,9	2,8	-	-	-	-	-	-	-	-	-	-	-	-	-	-	-	-	-	-	-	
LPCD4 50-125/0,25	0,25	0,33	4,8	-	-	-	4,6	4,5	4,3	4,1	3,9	3,6	3,3	2,4	-	-	-	-	-	-	-	-	-	-	-	-	-	-	-	-	
LPCD4 50-125/0,37	0,37	0,55	6,4	-	-	-	6,3	6,2	6,1	6	5,8	5,6	5,3	4,6	3	-	-	-	-	-	-	-	-	-	-	-	-	-	-	-	
LPCD4 50-160/0,55	0,55	0,75	9,2	-	-	-	8,8	8,6	8,4	8,1	7,7	7,3	6,8	5,8	4,4	-	-	-	-	-	-	-	-	-	-	-	-	-	-	-	
LPCD4 65-160/0,55	0,55	0,75	6,9	-	-	-	-	-	6,8	6,7	6,6	6,5	6,4	6,1	5,7	5,1	4,3	3,3	-	-	-	-	-	-	-	-	-	-	-	-	
LPCD4 65-160/0,75	0,75	1,0	8,3	-	-	-	-	-	-	8,1	8	7,9	7,8	7,4	7	6,6	6	4	-	-	-	-	-	-	-	-	-	-	-	-	
LPCD4 65-160/0,92	0,92	1,25	9,1	-	-	-	-	-	-	9	8,9	8,8	8,7	8,4	8,1	7,7	7,2	5,5	-	-	-	-	-	-	-	-	-	-	-	-	
LPCD4 80-160/0,75	0,75	1	6,4	-	-	-	-	-	-	-	-	-	-	6,3	6,1	6	5,8	5,6	4,9	4	3,2	2,2	-	-	-	-	-	-	-	-	
LPCD4 80-160/0,92	0,92	1,25	7,4	-	-	-	-	-	-	-	-	-	-	7,3	7,2	7,1	7	6,8	6,3	5,6	4,8	3,8	-	-	-	-	-	-	-	-	
LPCD4 80-160/1,1	1,1	1,5	8,6	-	-	-	-	-	-	-	-	-	-	8,5	8,5	8,4	8,3	8,2	7,9	7,3	6,7	5,9	5	-	-	-	-	-	-	-	
LPCD4 80-160/1,5	1,5	2	10,3	-	-	-	-	-	-	-	-	-	-	10,2	10,1	10	9,9	9,8	9,5	9	8,4	7,5	6,5	-	-	-	-	-	-	-	
LPCD4 100-200/1,5	1,5	2	8,6	-	-	-	-	-	-	-	-	-	-	-	-	-	-	8,1	7,8	7,4	7	6,5	5,9	5,2	4,5	3,8	-	-	-	-	
LPCD4 100-200/2,2	2,2	3	10,6	-	-	-	-	-	-	-	-	-	-	-	-	-	-	10,2	10	9,7	9,3	9	8,6	8,2	7,7	7,2	6	-	-	-	
LPCD4 100-200/3	3	4	12,7	-	-	-	-	-	-	-	-	-	-	-	-	-	-	-	12	11,8	11,5	11,3	10,9	10,5	10	9,5	8,5	7	-	-	
LPCD4 100-200/4	4	5,5	14,9	-	-	-	-	-	-	-	-	-	-	-	-	-	-	-	14,3	14,2	14	13,8	13,4	13,1	12,7	12,2	11	9	6,5	-	



Серии **LPC 40-50 series**

2 ПОЛЮСА

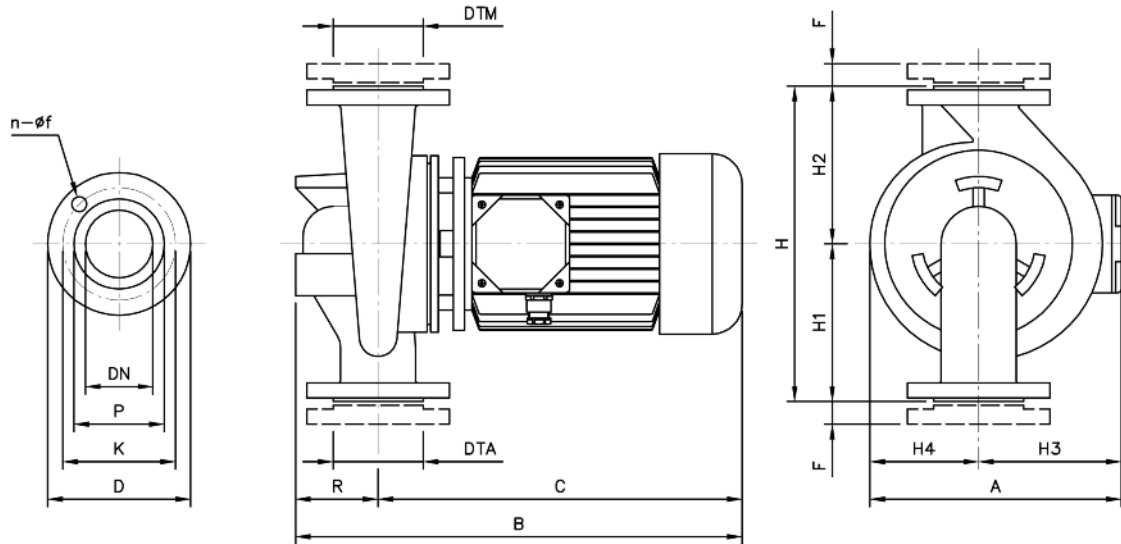


ТАБЛИЦА ГАБАРИТНЫХ РАЗМЕРОВ

Модель	Размеры [мм]																	Вес (кг)
	DTA/M	DNA/M	n	f	P	K	D	H	H1	H2	H3	H4	R	F	A	B	C	
LPC 40-100/0.55	G1 1/2	40PN6	4	14	80	100	130	260	140	120	107	77	90	16	184	445	335	16
LPC 40-100/0.75	G1 1/2	40PN6	4	14	80	100	130	260	140	120	107	77	90	16	184	445	335	16
LPC 40-125/0.75	G1 1/2	40PN10	4	18	88	110	150	300	160	140	107	93	100	20	200	425	325	24
LPC 40-125/1.1	G1 1/2	40PN10	4	18	88	110	150	300	160	140	118	93	100	20	211	445	345	25
LPC 40-125/1.5	G1 1/2	40PN10	4	18	88	110	150	300	160	140	118	93	100	20	211	445	345	26
LPC 40-160/2.2	G1 1/2	40PN10	4	18	88	110	150	320	170	150	118	108	100	20	226	445	345	30
LPC 40-160/3.0	G1 1/2	40PN10	4	18	88	110	150	320	170	150	149	108	100	20	257	485	385	35
LPC 40-160/4.0	G1 1/2	40PN10	4	18	88	110	150	320	170	150	149	108	100	20	257	485	385	37
LPC 40-200/4.0	G1 1/2	40PN10	4	18	88	110	150	380	200	180	159	127	100	20	286	525	425	50
LPC 40-200/5.5	G1 1/2	40PN10	4	18	88	110	150	380	200	180	159	127	100	20	286	535	435	55
LPC 40-200/6.3	G1 1/2	40PN10	4	18	88	110	150	380	200	180	159	127	100	20	286	535	435	56
LPC 50-125/1.5	G2	50PN10	4	18	102	125	165	320	180	140	118	103	110	22	221	455	345	27
LPC 50-125/2.2	G2	50PN10	4	18	102	125	165	320	180	140	118	103	110	22	221	455	345	28
LPC 50-125/3.0	G2	50PN10	4	18	102	125	165	320	180	140	149	103	110	22	252	495	385	32
LPC 50-160/3.0	G2	50PN10	4	18	102	125	165	340	180	160	149	113	110	22	262	495	385	32
LPC 50-160/4.0	G2	50PN10	4	18	102	125	165	340	180	160	159	113	110	22	272	535	425	42
LPC 50-200/5.5	G2	50PN10	4	18	102	125	165	400	220	180	159	131	110	22	290	545	435	56
LPC 50-200/6.3	G2	50PN10	4	18	102	125	165	400	220	180	159	131	110	22	290	545	435	57
LPC 50-200/7.5	G2	50PN10	4	18	102	125	165	400	220	180	184	131	110	22	315	650	540	64

Серии **LPC 65-80-100**

2 ПОЛЮСА

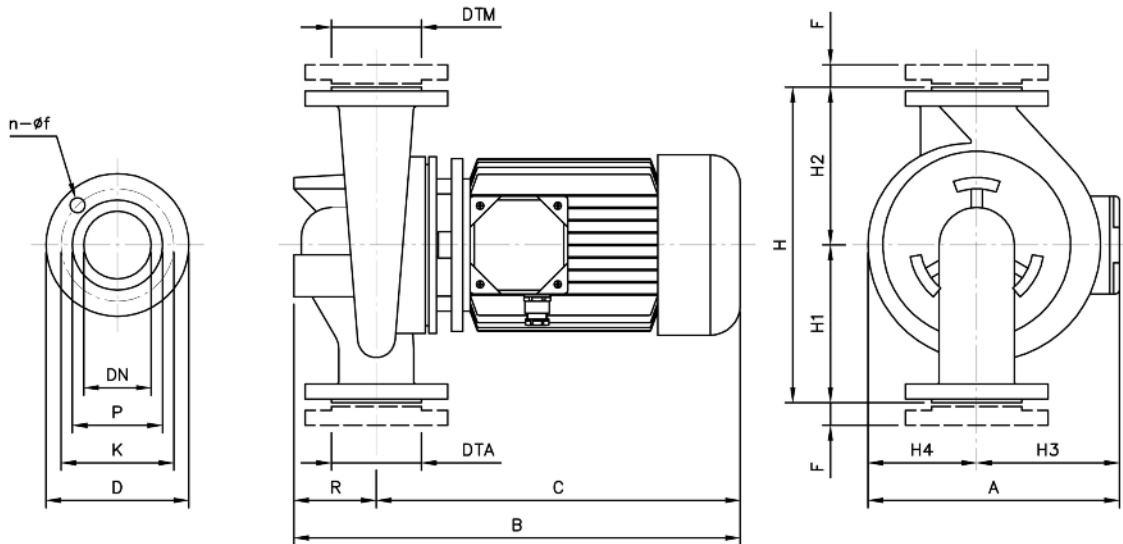


ТАБЛИЦА ГАБАРИТНЫХ РАЗМЕРОВ

Модель	Размеры [мм]																Вес (кг)	
	DTA/M	DNA/M	n	f	P	K	D	H	H1	H2	H3	H4	R	F	A	B		C
LPC 65-125/2.2	G2 1/2	65PN10	4	18	122	145	185	360	205	155	118	108	140	22	226	485	345	32
LPC 65-125/3.0	G2 1/2	65PN10	4	18	122	145	185	360	205	155	149	108	140	22	257	525	385	39
LPC 65-125/4.0	G2 1/2	65PN10	4	18	122	145	185	360	205	155	159	108	140	22	267	565	425	43
LPC 65-160/5.5	G2 1/2	65PN10	4	18	122	145	185	400	220	180	159	122	140	22	281	575	435	54
LPC 65-160/7.5	G2 1/2	65PN10	4	18	122	145	185	400	220	180	184	122	140	22	306	680	540	61
LPC 65-200/10	G2 1/2	65PN10	4	18	122	145	185	440	240	200	184	136	140	22	320	680	540	70
LPC 65-200/12.5	G2 1/2	65PN10	4	18	122	145	185	440	240	200	184	136	140	22	320	680	540	77
LPC 80-160/10	G3	80PN10	8	18	138	160	200	440	240	200	184	131	160	24	315	700	540	72
LPC 80-160/12.5	G3	80PN10	8	18	138	160	200	440	240	200	184	131	160	24	315	700	540	79
LPC 80-160/15	G3	80PN10	8	18	138	160	200	440	240	200	184	131	160	24	315	700	540	85
LPC 80-200/15	G3	80PN10	8	18	138	160	200	500	275	225	184	146	160	24	330	700	540	91
LPC 80-200/18.5	G3	80PN10	8	18	138	160	200	500	275	225	229	146	160	24	375	860	700	124
LPC 80-200/22	G3	80PN10	8	18	138	160	200	500	275	225	229	146	160	24	375	860	700	142
LPC 100-160/10	G4	100PN10	8	18	158	180	220	525	300	225	184	136	190	26	320	730	540	76
LPC 100-160/12.5	G4	100PN10	8	18	158	180	220	525	300	225	184	136	190	26	320	730	540	84
LPC 100-160/15	G4	100PN10	8	18	158	180	220	525	300	225	184	136	190	26	320	730	540	91
LPC 100-200/18.5	G4	100PN10	8	18	158	180	220	550	300	250	230	156	190	26	386	890	710	135
LPC 100-200/22	G4	100PN10	8	18	158	180	220	550	300	250	230	156	190	26	386	890	710	153
LPC 100-200/30	G4	100PN10	8	18	158	180	220	550	300	250	257	156	190	26	413	995	805	195
LPC 100-200/37	G4	100PN10	8	18	158	180	220	550	300	250	257	156	190	26	413	995	805	213
LPC 100-250/37	G4	100PN10	8	18	158	180	220	600	320	280	257	176	190	26	433	995	805	220

Серии **LPCD 40-50-65-80-100**

2 ПОЛЮСА

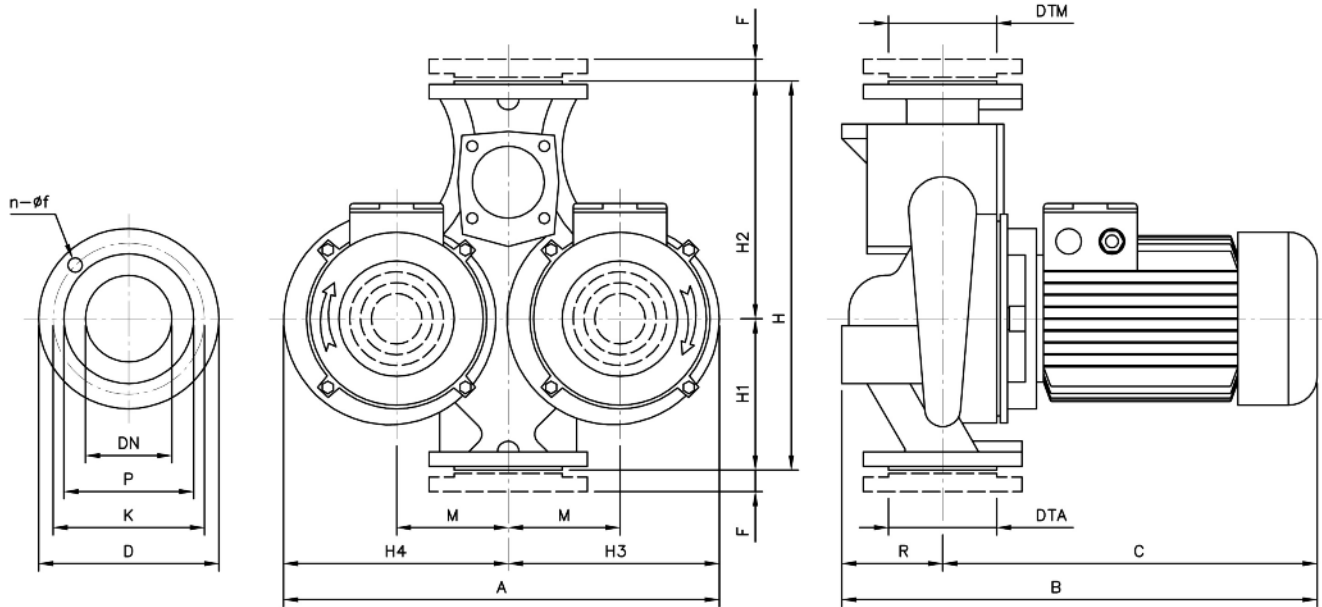


ТАБЛИЦА ГАБАРИТНЫХ РАЗМЕРОВ

Модель	Размеры [мм]																			Вес (кг)
	DTA/M	DNA/M	n	f	P	K	D	H	H1	H2	H3	H4	M	R	F	A	B	C		
LPCD 40-125/0.55	G1 1/2	40PN10	4	18	88	110	150	340	130	210	197	200	100	100	20	397	425	325	50	
LPCD 40-125/0.75	G1 1/2	40PN10	4	18	88	110	150	340	130	210	197	200	100	100	20	397	425	325	50	
LPCD 40-125/1.1	G1 1/2	40PN10	4	18	88	110	150	340	130	210	197	200	100	100	20	397	445	345	52	
LPCD 40-125/1.5	G1 1/2	40PN10	4	18	88	110	150	340	130	210	197	200	100	100	20	397	445	345	54	
LPCD 50-125/1.5	G2	50PN10	4	18	102	125	165	365	145	220	210	217	105	110	22	427	455	345	56	
LPCD 50-125/2.2	G2	50PN10	4	18	102	125	165	365	145	220	210	217	105	110	22	427	455	345	58	
LPCD 50-125/3.0	G2	50PN10	4	18	102	125	165	365	145	220	210	217	105	110	22	427	495	385	66	
LPCD 50-160/3.0	G2	50PN10	4	18	102	125	165	410	170	240	235	245	120	110	22	480	495	385	72	
LPCD 50-160/4.0	G2	50PN10	4	18	102	125	165	410	170	240	235	245	120	110	22	480	535	425	86	
LPCD 65-160/3.0	G2 1/2	65PN10	4	18	122	145	185	450	180	270	268	275	140	130	22	543	515	385	81	
LPCD 65-160/4.0	G2 1/2	65PN10	4	18	122	145	185	450	180	270	268	275	140	130	22	543	555	425	101	
LPCD 65-160/5.5	G2 1/2	65PN10	4	18	122	145	185	450	180	270	268	275	140	130	22	543	565	435	125	
LPCD 65-160/7.5	G2 1/2	65PN10	4	18	122	145	185	450	180	270	268	275	140	130	22	543	565	435	132	
LPCD 80-160/7.5	G3	80PN10	8	18	138	160	200	510	205	305	270	280	135	130	24	550	565	435	137	
LPCD 80-160/10	G3	80PN10	8	18	138	160	200	510	205	305	270	280	135	150	24	550	690	540	141	
LPCD 80-160/12.5	G3	80PN10	8	18	138	160	200	510	205	305	270	280	135	150	24	550	690	540	162	
LPCD 80-160/15	G3	80PN10	8	18	138	160	200	510	205	305	270	280	135	150	24	550	690	540	175	
LPCD 100-200/12.5	G4	100PN10	8	18	158	180	220	630	240	390	345	325	165	180	26	670	720	540	162	
LPCD 100-200/15	G4	100PN10	8	18	158	180	220	630	240	390	345	325	165	180	26	670	720	540	162	

Серии **LPC4 40-50-65-80-100**

4 ПОЛЮСА

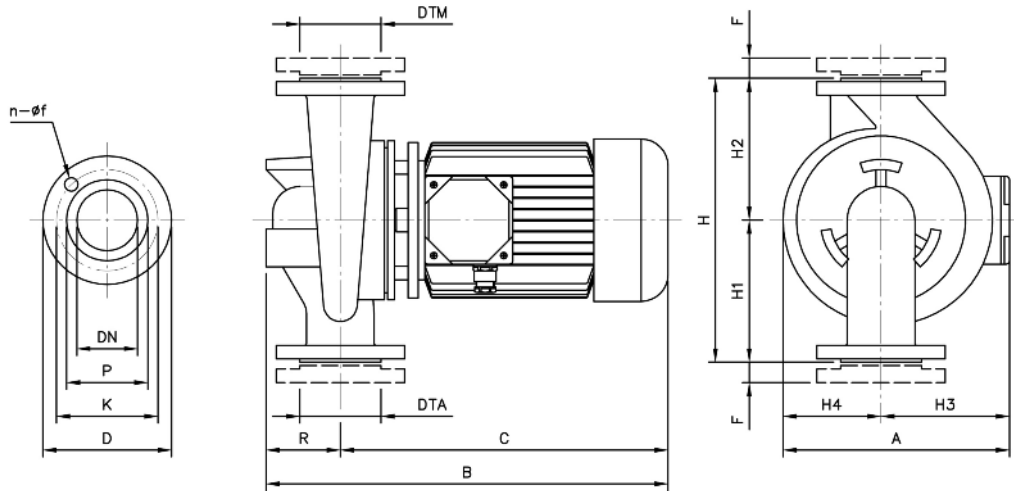


ТАБЛИЦА ГАБАРИТНЫХ РАЗМЕРОВ

Модель	Размеры [мм]																Вес (кг)	
	DTA/M	DNA/M	n	f	P	K	D	H	H1	H2	H3	H4	R	F	A	B		C
LPC4 40-100/0.25	G1 1/2	40PN6	4	14	80	100	130	260	140	120	107	77	90	16	184	445	355	16
LPC4-40-125/0.25 R	G1 1/2	40PN10	4	18	88	110	150	300	160	140	107	93	100	20	200	425	325	20
LPC4 40-125/0.25	G1 1/2	40PN10	4	18	88	110	150	300	160	140	107	93	100	20	200	425	325	20
LPC4 40-160/0.37	G1 1/2	40PN10	4	18	88	110	150	320	170	150	107	108	100	20	215	425	325	23
LPC4 40-200/0.75	G1 1/2	40PN10	4	18	88	110	150	380	200	180	118	127	100	20	245	445	345	30
LPC4 40-200/0.92	G1 1/2	40PN10	4	18	88	110	150	380	200	180	118	127	100	20	245	445	345	31
LPC4 50-125/0.25	G2	50PN10	4	18	102	125	165	320	180	140	107	103	110	22	210	435	325	21
LPC4 50-125/0.37	G2	50PN10	4	18	102	125	165	320	180	140	107	103	110	22	210	435	325	22
LPC4 50-160/0.55	G2	50PN10	4	18	102	125	165	340	180	160	107	113	110	22	220	435	325	25
LPC4 50-200/1.1 R	G2	50PN10	4	18	102	125	165	400	220	180	149	131	110	22	280	495	385	36
LPC4 50-200/1.1	G2	50PN10	4	18	102	125	165	400	220	180	149	131	110	22	280	495	385	36
LPC4 65-125/0.37	G2 1/2	65PN10	4	18	122	145	185	360	205	155	107	108	140	22	215	465	325	25
LPC4 65-125/0.55	G2 1/2	65PN10	4	18	122	145	185	360	205	155	107	108	140	22	215	465	325	26
LPC4 65-160/0.75	G2 1/2	65PN10	4	18	122	145	185	400	220	180	118	122	140	22	240	485	345	32
LPC4 65-160/0.92	G2 1/2	65PN10	4	18	122	145	185	400	220	180	118	122	140	22	240	485	345	33
LPC4 65-200/1.1	G2 1/2	65PN10	4	18	122	145	185	440	240	200	149	136	140	22	285	525	385	38
LPC4 65-200/1.5	G2 1/2	65PN10	4	18	122	145	185	440	240	200	149	136	140	22	285	525	385	40
LPC4 80-160/0.75	G3	80PN10	8	18	138	160	200	440	240	200	118	131	160	24	249	505	345	36
LPC4 80-160/0.92	G3	80PN10	8	18	138	160	200	440	240	200	118	131	160	24	249	505	345	37
LPC4 80-160/1.1	G3	80PN10	8	18	138	160	200	440	240	200	149	131	160	24	280	545	385	38
LPC4 80-160/1.5	G3	80PN10	8	18	138	160	200	440	240	200	149	131	160	24	280	545	385	40
LPC4 80-200/2.2	G3	80PN10	8	18	138	160	200	500	275	225	159	146	160	24	305	585	425	51
LPC4 80-200/3.0	G3	80PN10	8	18	138	160	200	500	275	225	159	146	160	24	305	585	425	57
LPC4 100-160/1.5	G4	100PN10	8	18	158	180	220	525	300	225	149	136	190	26	285	575	385	45
LPC4 100-160/2.2	G4	100PN10	8	18	158	180	220	525	300	225	159	136	190	26	295	615	425	50
LPC4 100-200/3.0	G4	100PN10	8	18	158	180	220	550	300	250	159	156	190	26	315	615	425	66
LPC4 100-200/4.0	G4	100PN10	8	18	158	180	220	550	300	250	159	156	190	26	315	625	435	73
LPC4 100-250/5.5	G4	100PN10	8	18	158	180	220	600	320	280	184	176	190	26	360	730	540	96
LPC4 100-250/7.5	G4	100PN10	8	18	158	180	220	600	320	280	184	176	190	26	360	730	540	106

Серии **LPCD4 40-50-65-80-100**

4 ПОЛЮСА

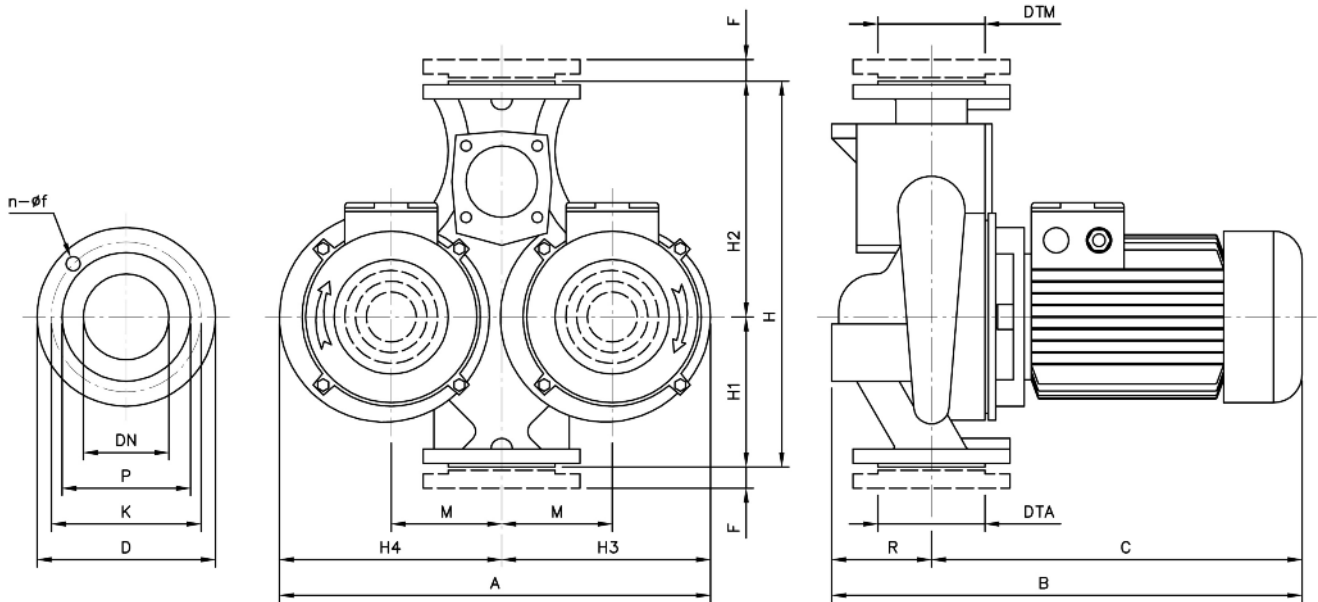


ТАБЛИЦА ГАБАРИТНЫХ РАЗМЕРОВ

Модель	Размеры [мм]																Вес (кг)		
	DTA/M	DNA/M	n	f	P	K	D	H	H1	H2	H3	H4	M	R	F	A		B	C
LPCD4 40-100/0.25	G1 1/2	40PN10	4	18	88	110	150	340	130	210	197	200	100	100	20	397	425	325	41
LPCD4 40-125/0.25R	G1 1/2	40PN10	4	18	88	110	150	340	130	210	197	200	100	100	20	397	425	325	41
LPCD4 40-125/0.25	G1 1/2	40PN10	4	18	88	110	150	340	130	210	197	200	100	100	20	397	425	325	41
LPCD4 50-125/0.25	G2	50PN10	4	18	102	125	165	365	145	220	210	217	105	110	22	427	435	325	44
LPCD4 50-125/0.37	G2	50PN10	4	18	102	125	165	365	145	220	210	217	105	110	22	427	435	325	46
LPCD4 50-160/0.55	G2	50PN10	4	18	102	125	165	410	170	240	235	245	120	110	22	480	435	325	52
LPCD4 65-160/0.55	G2 1/2	65PN10	4	18	122	145	185	450	180	270	268	275	140	130	22	543	475	345	65
LPCD4 65-160/0.75	G2 1/2	65PN10	4	18	122	145	185	450	180	270	268	275	140	130	22	543	475	345	65
LPCD4 65-160/0.92	G2 1/2	65PN10	4	18	122	145	185	450	180	270	268	275	140	130	22	543	475	345	67
LPCD4 80-160/0.75	G3	80PN10	8	18	138	160	200	510	205	305	270	280	135	150	24	550	485	335	72
LPCD4 80-160/0.92	G3	80PN10	8	18	138	160	200	510	205	305	270	280	135	150	24	550	485	335	74
LPCD4 80-160/1.1	G3	80PN10	8	18	138	160	200	510	205	305	270	280	135	150	24	550	535	385	79
LPCD4 80-160/1.5	G3	80PN10	8	18	138	160	200	510	205	305	270	280	135	150	24	550	535	385	83
LPCD4 100-200/1.5	G4	100PN10	8	18	158	180	220	630	240	390	345	325	165	180	26	670	535	355	110
LPCD4 100-200/2.2	G4	100PN10	8	18	158	180	220	630	240	390	345	325	165	180	26	670	605	425	130
LPCD4 100-200/3.0	G4	100PN10	8	18	158	180	220	630	240	390	345	325	165	180	26	670	605	425	138
LPCD4 100-200/4.0	G4	100PN10	8	18	158	180	220	630	240	390	345	325	165	180	26	670	615	435	150

3-Х СКОРОСТНЫЕ ЦИРКУЛЯЦИОННЫЕ НАСОСЫ

3-х скоростные циркуляционные насосы предназначены для бытовых и промышленных отопительных систем, надёжно и бесшумно работают, и взаимозаменяемые с аналогичными наиболее распространёнными моделями.



СПЕЦИФИКАЦИЯ

- Максимальное рабочее давление: 10 бар
- Максимальная температура жидкости: 110°C
- Максимальная температура окружающей среды: 55°C
- Максимальная температура поверхности циркуляционного насоса: 125°C

МАТЕРИАЛЫ

- Корпус насоса из чугуна
- Вал из хромированной стали
- Рабочее колесо из технополимера
- Защитная гильза ротора из нержавеющей стали

ТЕХНИЧЕСКИЕ ДАННЫЕ

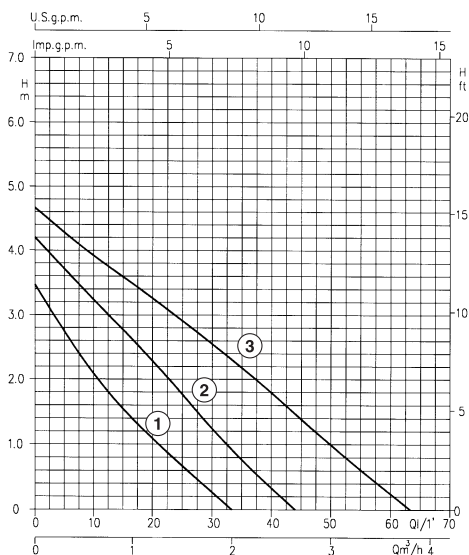
- 3-х скоростной двигатель с регулятором скорости
- Класс изоляции H
- Трёхфазное напряжение 230 В 50 Гц,

Имеется в следующих версиях:

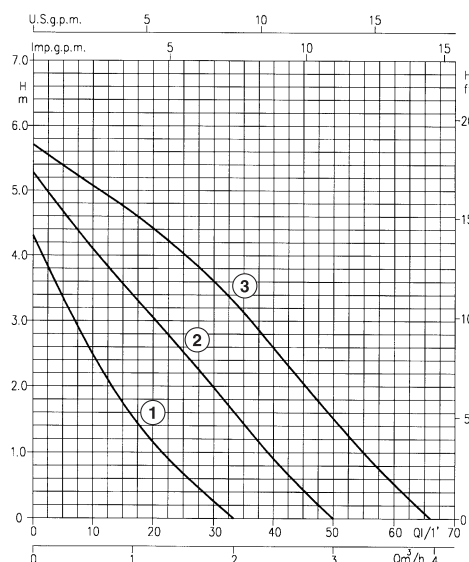
- 120 мм (овальный фланец)
- 130 мм (с резьбой)
- 180 мм (с резьбой)

РАБОЧИЕ ХАРАКТЕРИСТИКИ (согласно ISO 9906 Приложение A)

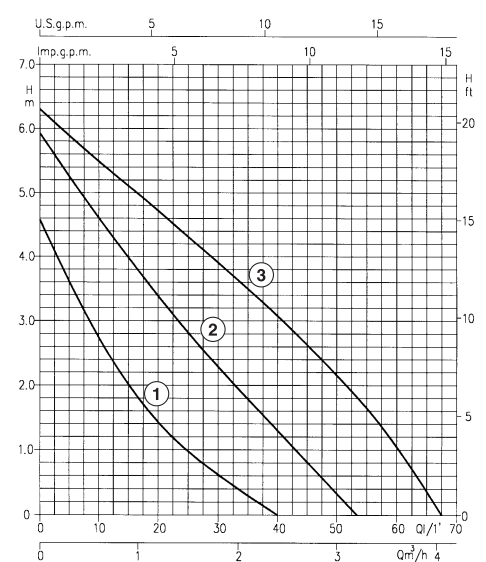
MR 43



MR 53



MR 63



4-х скоростные циркуляционные насосы с двигателем, установленным непосредственно в корпусе насоса. Наличие 4-х скоростного регулирования, производимого при помощи ручного переключателя, позволяет наиболее оптимально подобрать насос согласно требованиям системы. Предназначены для бытовых и промышленных систем отопления и ГВС.



СПЕЦИФИКАЦИЯ

- Максимальное рабочее давление: 10 бар
- Максимальная температура жидкости: 120°C
- Для систем ГВС температура воды не должна превышать 60°C и жёсткость воды должна быть ниже 12 dH

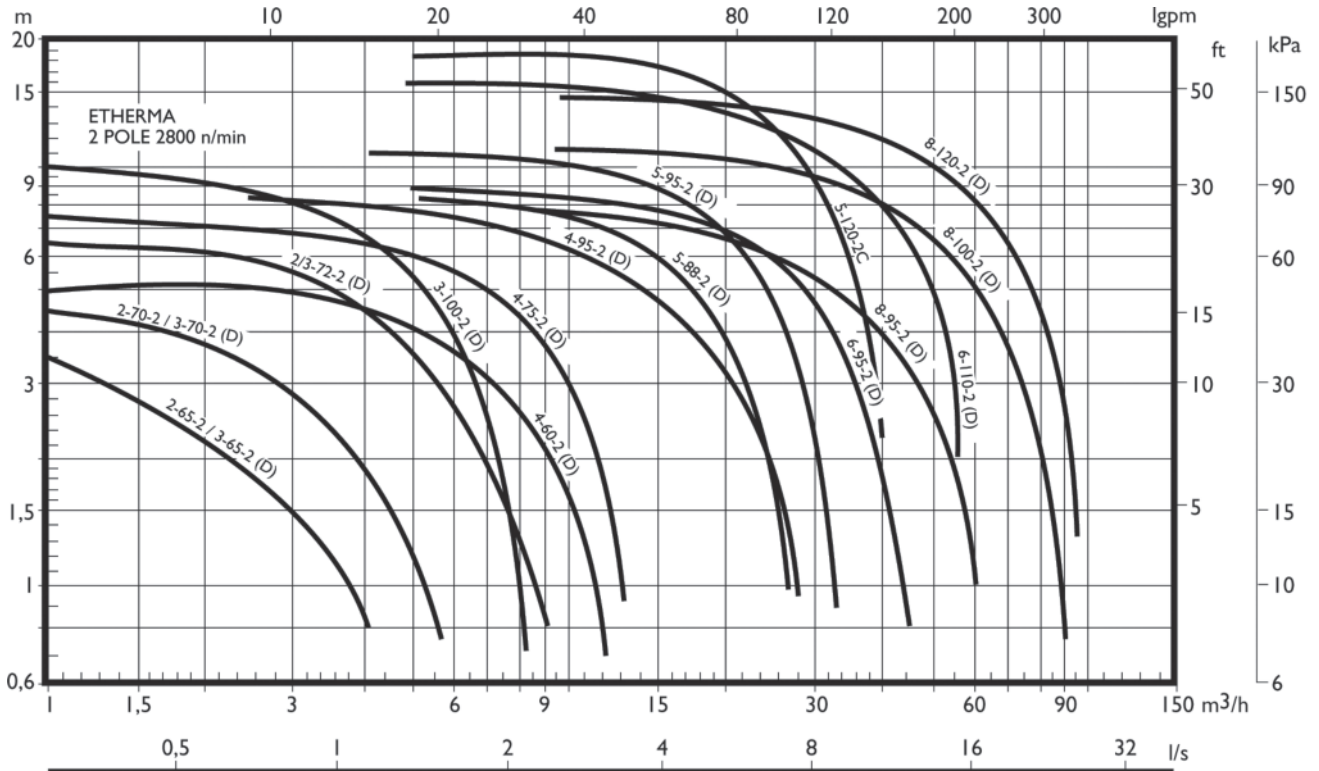
МАТЕРИАЛЫ

- Корпус насоса из чугуна или бронзы
- Рабочее колесо из технополимера, бронзы или чугуна
- Вал и защитная гильза ротора из нержавеющей стали
- Уплотнительное кольцо из EPDM

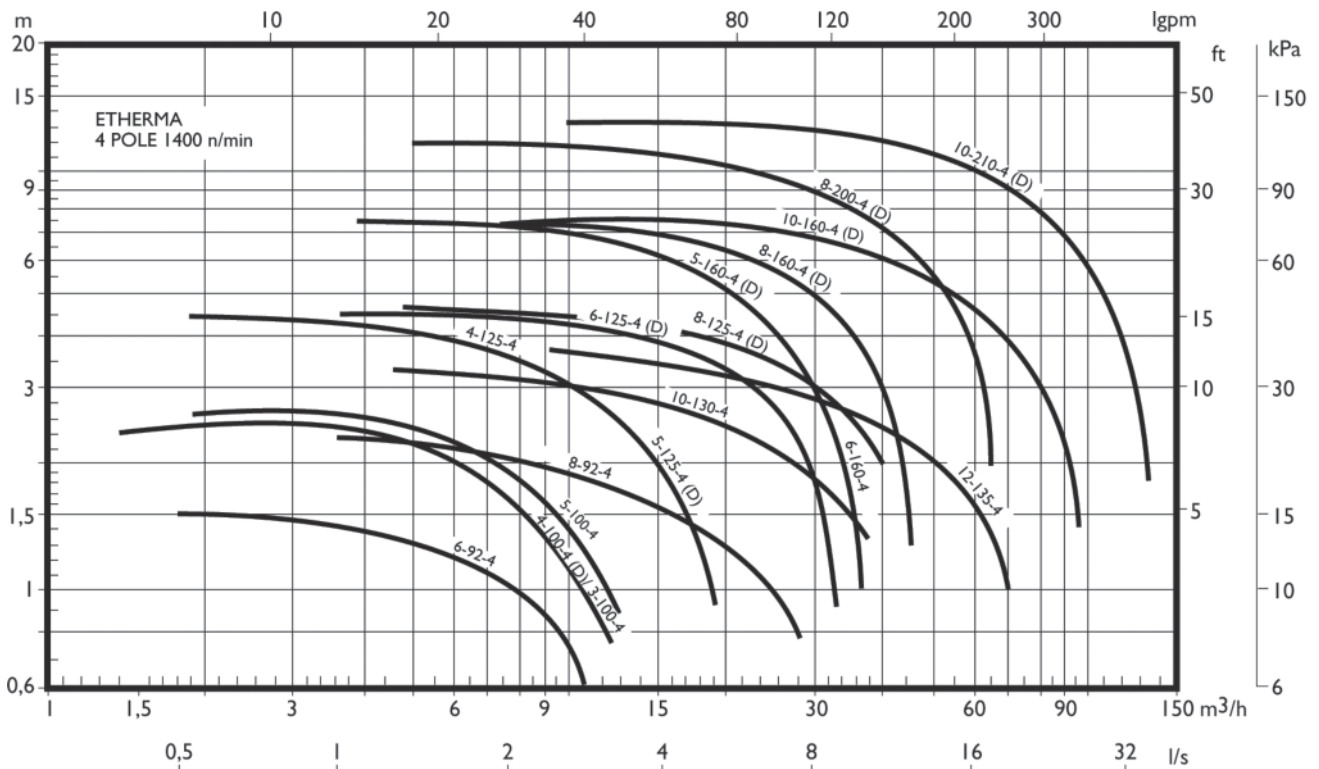
ТЕХНИЧЕСКИЕ ДАННЫЕ

- Класс изоляции F,
- Класс защиты IP42 (3-х скоростной), IP44 (4-х скоростной)
- Трёхфазное напряжение 230 В 50 Гц, трёхфазное напряжение 400 В (+6% -10%) 50 Гц,
- Фланец:
DN 40, 50, 65, PN 6/10 двойное отверстие (DIN 2533)
DN 80, 100, 125, PN 16 (DIN 2533)

СПЕЦИФИКАЦИЯ а 2800 min^{-1} (согласно ISO 9906 Приложение А)



СПЕЦИФИКАЦИЯ а 1400 min^{-1} (согласно ISO 9906 Приложение А)



4-х скоростные циркуляционные насосы с двигателем, установленным непосредственно в корпусе насоса. Встроенная электронная система регулирования скорости позволяет наиболее оптимально подобрать насос согласно требованиям системы. Предназначены для бытовых и промышленных систем отопления и ГВС.

4-х скоростные циркуляционные насосы с двигателем, установленным непосредственно в корпусе насоса. Встроенная электронная система регулирования скорости позволяет наиболее оптимально подобрать насос согласно требованиям системы. Предназначены для бытовых и промышленных систем отопления и ГВС.



СПЕЦИФИКАЦИЯ

- Максимальное рабочее давление: 10 бар
- Максимальная температура жидкости: 120°C
- Для систем ГВС температура воды не должна превышать 60°C и жёсткость воды должна быть ниже 12 dH

МАТЕРИАЛЫ

- Корпус насоса из чугуна или бронзы
- Рабочее колесо из технополимера, бронзы или чугуна
- Вал и защитная гильза ротора из нержавеющей стали
- Уплотнительное кольцо из EPDM

ТЕХНИЧЕСКИЕ ДАННЫЕ

- Класс изоляции F
- Класс защиты IP44
- Трёхфазное напряжение 230 В 50 Гц, трёхфазное напряжение 400 В ($\pm 10\%$) 50 Гц
- Поставляются в одинарном и сдвоенном исполнении (D)
- Фланец:
 - DN 40, 50, 65, PN 6/10 двойное отверстие (DIN 2533)
 - DN 80, 100, 125, PN 16 (DIN 2533)



BEST BOX D (Модель для душевой кабины)

Предназначена для сбора и подъема сточной воды от душевой кабины, не требует подземной установки, благодаря расположению входного отверстия в 90 мм от дна резервуара и наличию обратного устройства.

BEST BOX L (Модель для умывальника)

Предназначена для сбора и подъема сточной бытовой воды от умывальника, посудомоечной машины, стиральной машины

- Предварительно готова для установки насоса Best One
- Свободный проход: 10 мм
- выхода: 1"
- Ёмкость резервуара: 30 л
- Вес с насосом: 9 кг
- Вес без насоса: 7 кг



BEST BOX G (Модель для гаража)

Предназначена для сбора и подъема дождевой воды, сточной воды от мойки, гаража и т.д.

- Предварительно готова для установки насоса Best One Vox
- Свободный проход: 20 мм
- Ø выхода: 1"¼
- Ёмкость резервуара: 30 л
- Вес с насосом: 12 кг
- Вес без насоса: 10 кг
- Вес без насоса: 10 кг



MINI RIGHT

Предназначена для сбора и подъема сточных вод от ресторанов, прачечных, небольших жилищных комплексов (от 4 до 6 чел.). Допускается подземная или наземная установка.

- Предварительно готова для установки насоса Right
- Свободный проход: 35 мм
- Ø выхода: 50-63 мм
- Ёмкость резервуара: 100 л
- Вес с насосом: 26 кг
- Вес без насоса: 20,3 кг

Предназначена для сбора и подъема сточных и фекальных вод в частных домах



SANIRELEV 11

- Предварительно готова для установки насоса DW или DW VOX
- Свободный проход: 50 мм
- Ø выхода: DN50/DN63
- Ёмкость резервуара: 360 л
- Вес: 30 кг

SANIRELEV 11 SR 10T

Полиэтиленовый резервуар ёмкостью 360 л предварительно готов для установки насоса серии DW и DW VOX, с выходной трубой, без соединительной опоры и устройства спуска

SANIRELEV 11 SR 10 PT

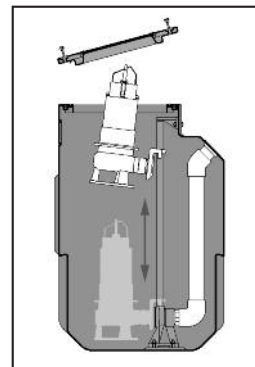
Полиэтиленовый резервуар ёмкостью 360 л предварительно готов для установки насоса серии DW и DW VOX, с 2" выходной трубой 2", соединительной опорой и устройством спуска

SANIRELEV 22

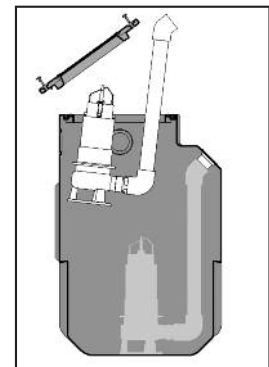
- Предварительно готова для установки двух насосов DW или DW VOX
- Свободный проход: 50 мм
- Ø выхода: DN50/DN63
- Ёмкость резервуара: 540 л
- Вес: 44 кг

SANIRELEV 22 SR 20 PT

Полиэтиленовый резервуар ёмкостью 540 л предварительно готов для установки насоса с двумя насосами серии DW и DW VOX, с 2" выходной трубой, двумя соединительными опорами и устройствами спуска

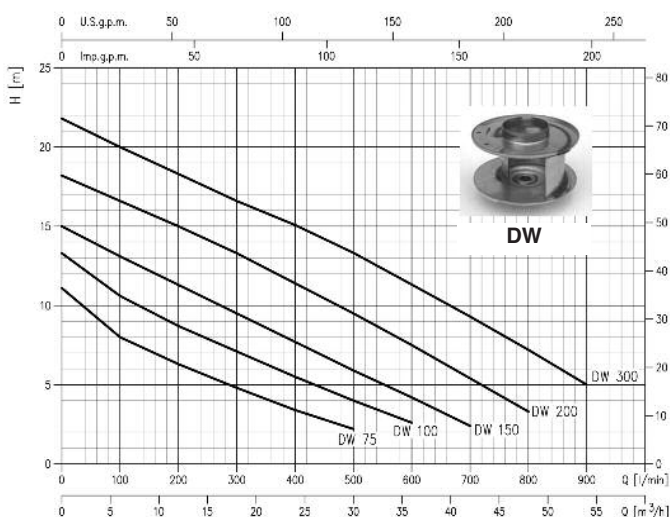


Со спуском и соединительной опорой

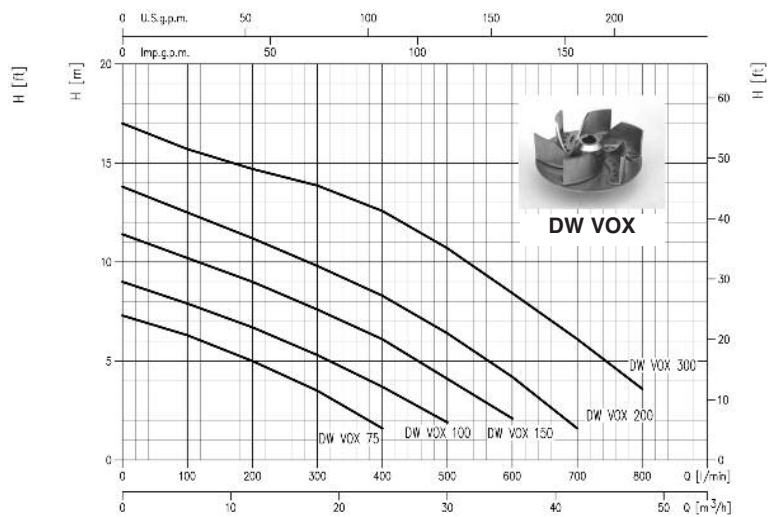


Без устройства спуска

SANIRELEV 11-22



SANIRELEV 11-22



БУСТЕРНЫЕ УСТАНОВКИ С ОДНИМ НАСОСОМ из нержавеющей стали

Центробежные насосы из нержавеющей стали, подготовленные для установки мембранного бака, и автоматические насосные станции в сборе с одним однофазным насосом

1 GP P

Насосы JES-JE-CD-JESX-JEX-CDX и COMPACT подготовленные для установки вертикального мембранного бака (в комплект входит 5-ти выводной штуцер, манометр, реле давления с электрическим подключением, +1,5 кабеля с вилкой)



1 GP S

1 GP S

Насосные станции с одним насосом JES-JE-CD-JESX-JEX-CDX и вертикальным мембранным баком 24 л (в комплект входит насос, мембранный бак, 5-ти выводной штуцер, манометр, реле давления с электрическим подключением, +1,5 кабеля с вилкой)



1 GP H

1 GP H

Насосные станции с одним насосом JES-JE-CD-JESX-JEX-CDX и COMPACT и горизонтальным мембранным баком 24 л (в комплект входит насос, мембранный бак, 3-х выводной штуцер, манометр, реле давления с электрическим подключением, +1,5 кабеля с вилкой)



1 GP
PRESSCOMFORT

1GP PRESSCOMFORT

Насосные станции с одним насосом JES-JE-CD и JESX-JEX-CDX и автоматическим контрольным устройством Presscomfort (в комплект входит насос, Presscomfort с электрическим подключением +1,5 кабеля с вилкой)

БУСТЕРНЫЕ УСТАНОВКИ С ОДНИМ НАСОСОМ из чугуна

Центробежные насосы из чугуна, подготовленные для установки мембранного бака, и автоматические насосные станции в сборе с одним однофазным насосом

1 GP P

Насосные станции с одним насосом AGE-AGF-AGA-CMA-CDA-PRA подготовленные для установки вертикального мембранного бака (в комплект входит 5-ти выводной штуцер, манометр, реле давления с электрическим подключением, +1,5 кабеля с вилкой)

1 GP S

Насосные станции с одним насосом AGE-AGF-AGA-CMA-CDA-PRA и вертикальным мембранным баком 24 л (в комплект входит насос, мембранный бак, 5-ти выводной штуцер, манометр, реле давления с электрическим подключением, +1,5 кабеля с вилкой)

1 GP H

Насосные станции с одним насосом AGE-AGF-AGA-CMA-CDA-PRA и горизонтальным мембранным баком 24 л (в комплект входит насос, мембранный бак, 3-х выводной штуцер, манометр, реле давления с электрическим подключением, +1,5 кабеля с вилкой)



1GP PRESSCOMFORT

Насосные станции с одним насосом AGE-AGF-AGA-CMA-CDA-PRA и автоматическим контрольным устройством Presscomfort (в комплект входит насос, Presscomfort с электрическим подключением +1,5 кабеля с вилкой)

БУСТЕРНЫЕ УСТАНОВКИ С ДВУМЯ И НЕСКОЛЬКИМИ НАСОСАМИ

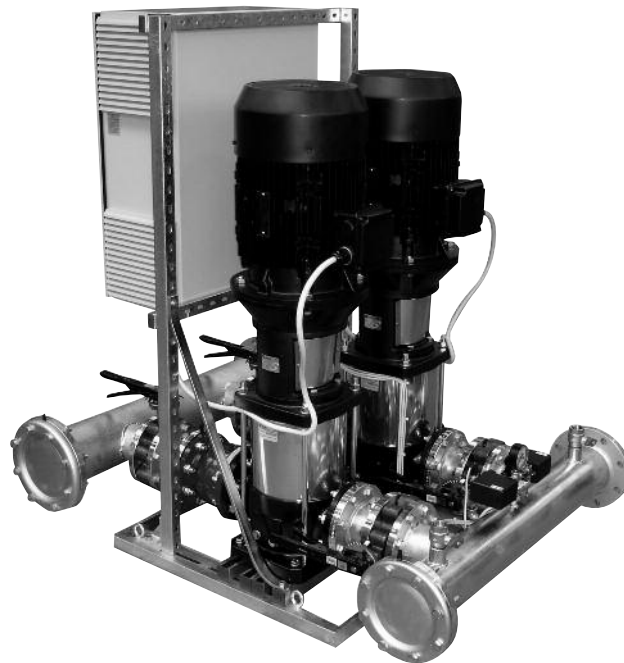
Бустерные установки GP с двумя или более параллельно подключенными насосами предназначены для поддержания давления в жилых, промышленных и сельскохозяйственных объектах. К бустерным установкам GP могут быть подключены мембранные баки, баки без мембраны или с воздушным клапаном. Включение насосов регулируется специально настроенными реле давления и пультом управления.

В бустерных установках, управляемых пультом с частотным преобразователем, кроме реле давления, один из насосов включается электрооным датчиком давления.

Бустерные установки собираются в двух стандартных исполнениях:

- 2GP установки с двумя одинаковыми однофазными или трёхфазными электронасосами;
- 3GP установки с тремя одинаковыми трёхфазными электронасосами.

Бустерные установки серии GP EVM по требованию могут быть изготовлены с 4 насосами.



Для сборки бустерных установок GP используются следующие серии насосов:

- **Моноблочные центробежные горизонтальные насосы с малой или средней производительностью**
 - многоступенчатые с резьбовыми патрубками серии Compac
 - одно- и двухступенчатые насосы с гидравлической частью из нержавеющей стали, серии CDX - 2CDX
 - одно- и двухступенчатые центробежные насосы с традиционной гидравлической частью серии CMA-CMB-CDA
- **Вертикальные центробежные многоступенчатые насосы**
 - моноблочные, охлаждаемые перекачиваемой жидкостью серии MULTIGO
 - с нормализованным двигателем и муфтой, гидравлическая часть полностью из нержавеющей стали
 - с нормализованным двигателем и муфтой, гидравлическая часть из нержавеющей стали, нижний кожух корпуса и днище для уплотнения из чугуна
- **Моноблочные центробежные горизонтальные насосы в соответствии со стандартами EN 733 (ранее DIN 24255)**
 - гидравлическая часть полностью из нержавеющей стали, серии 3M
 - с традиционной гидравлической частью серии MD/MMD

БУСТЕРНЫЕ УСТАНОВКИ С ДВУМЯ И НЕСКОЛЬКИМИ НАСОСАМИ С ЧАСТОТНЫМ ПРЕОБРАЗОВАТЕЛЕМ

Однофазные бустерные установки, оснащены новым блоком управления HERTZ ONE позволяющим управлять центробежными электронасосами, регулируя скорость вращения двигателя через электрический частотный преобразователь.

При изменении скорости вращения рабочие характеристики насосов (подача и напор) меняются, что позволяет получить высокий КПД в широкой области применений.

Бустерные установки GPE предназначены для гражданского, промышленного и сельскохозяйственного применения, в частности для повышения давления в системах водоснабжения, системах охлаждения и отопления, ирригационных системах, мойках. Характеристики перекачиваемой жидкости: чистая вода без содержания химических агрессивных, коррозионных, абразивных растворенных или взвешенных частиц.

Бустерные установки должны быть установлены в закрытых отопливаемых помещениях, хорошо защищенных от атмосферных явлений и низких температур.



СПЕЦИФИКАЦИЯ

- Температура перекачиваемой жидкости: 0°÷50°С (в зависимости от вида установленных насосов).
- Максимальная рабочая температура окружающей среды: 0°÷40°С на высоте не более 1000 м на уровне моря
- Максимальная относительная влажность: 50% при +40°С.

Примечание: высота всасывания (в случае установки над напором) уменьшается при увеличении высоты на уровне моря и температуры. Для правильного подбора установки и избежания проблем кавитации или низкого к.п.д. следует учитывать настоящие характеристики при расчете величины NPSH (давление на всасывании) насоса: NPSH на входе установки должен превышать NPSH для насоса.

Для получения консультации по применению нашего оборудования в специальных условиях (перекачиваемая жидкость, морской климат, агрессивная промышленная среда) обращайтесь к нашим официальным дилерам.

КОМПАКТНЫЕ ОДНОФАЗНЫЕ БУСТЕРНЫЕ УСТАНОВКИ С ЧАСТОТНЫМ ПРЕОБРАЗОВАТЕЛЕМ

Установки повышения давления CAB BOOSTER состоят из двух насосов, укомплектованных всей необходимой для подключения и работы запорно-регулирующей арматурой и панелью управления. Установка CAB BOOSTER оснащена регулятором частоты вращения, что позволяет выдерживать заданные параметры в соответствии с переменной характеристикой водоразбора у потребителей. Управление насосной станцией повышения давления осуществляется в функции требуемого стабильного давления на выходе. Путем регулирования частоты вращения электродвигателей насосов, CAB BOOSTER постоянно работает в области наиболее оптимального КПД. Контроль параметров осуществляется при помощи датчика давления. Уникальная конструкция "кабинетного" типа значительно упрощает работы по монтажу. За счет охлаждения электродвигателей перекачиваемой жидкостью, установка CAB BOOSTER может быть смонтирована в плохо проветриваемом или вообще не проветриваемом помещении на полу, стене, а также в стенной нише. Используемые в CAB BOOSTER насосы характеризует пониженный уровень шума (54 ДБа при работе одного насоса и 61 ДБа при работе двух насосов), что позволяет размещать установки непосредственно в жилых помещениях. Диаметр подающих и напорных трубопроводов - 1"

Для установок повышенного давления CAB BOOSTER U = 220 В

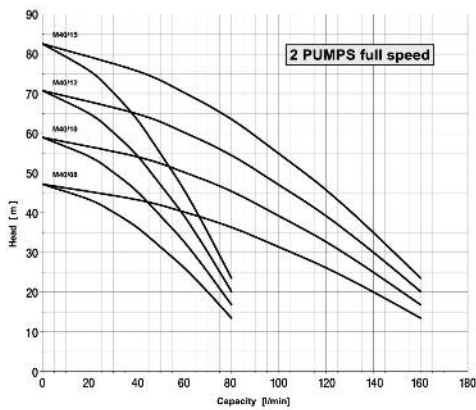
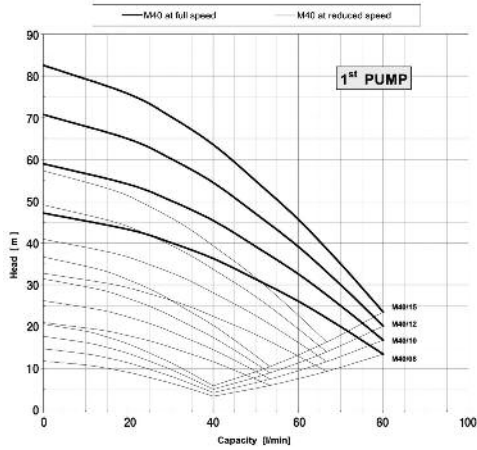


СПЕЦИФИКАЦИЯ

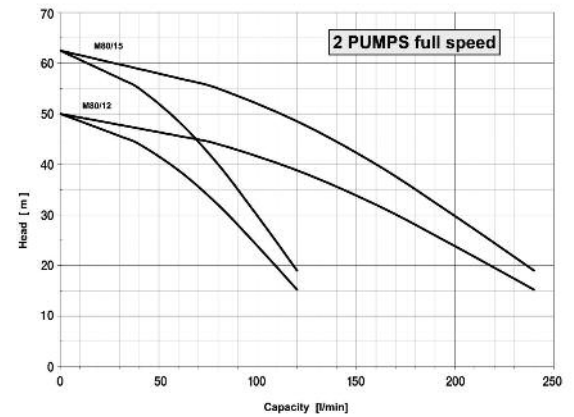
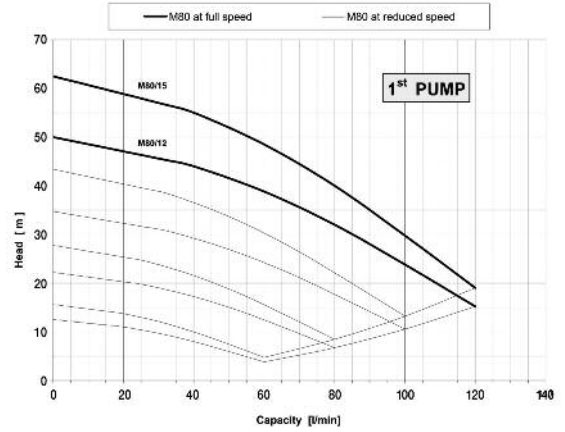
- Место установки: закрытое охраняемое жилое и промышленное помещение.
- Температура окружающей среды: 0÷40°C
- Относительная влажность: 50% при 40°C макс (90% при +20°C)
- Температура воды: 0÷35°C согласно EN 60335-2-1-41 для бытовых целей, 0÷40°C для других целей
- Установка: в стене или на полу (с помощью опор)
- Крепление: в стене и на полу с использованием болтов, опорных ножек, при необходимости антивибрационных опор, заливанием бетона
- Подключение к сети: диаметр подающих и напорных трубопроводов и арматуры 1" ½
- Применяемые нормы: директива машин 98/37/ЕЭС

КОМПАКТНЫЕ ОДНОФАЗНЫЕ БУСТЕРНЫЕ УСТАНОВКИ С ЧАСТОТНЫМ ПРЕОБРАЗОВАТЕЛЕМ

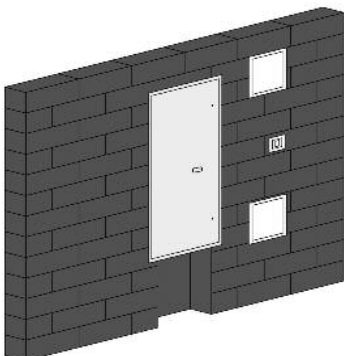
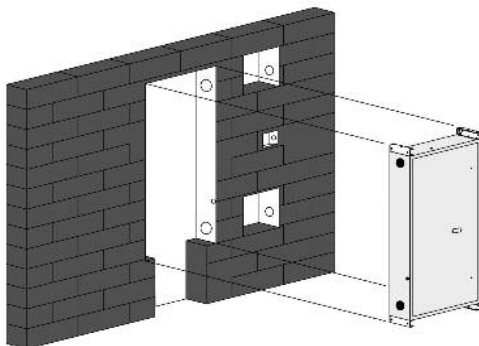
РАБОЧИЕ ХАРАКТЕРИСТИКИ: серии 40 (1 и 2 насоса)



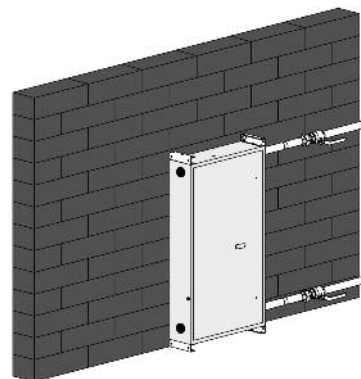
РАБОЧИЕ ХАРАКТЕРИСТИКИ: серии 80 (1 и 2 насоса)



УСТАНОВКА В СТЕННОЙ НИЩЕ



УСТАНОВКА В СТЕНЕ И НА ПОЛУ



HERTZ ONE

Блок управления HERTZ ONE предназначен для управления центробежными насосами с однофазным или трёхфазным двигателем с помощью регулятора частоты вращения. Блок управления подключен к однофазному сетевому напряжению. Изменение частоты вращения позволяет выдерживать заданные параметры в соответствии с переменной характеристикой водоразбора у потребителей, что гарантирует высокий КПД.



Серия SP

Новые блоки управления для насосов SP представляют собой новую систему управления (System Controller), включающуюся в себя следующие функции:

- защита от работы без воды за счет системных сигналов и параметров программного обеспечения;
- возможность управления при постоянной подаче;
- немедленное считывание аварийных сигналов в оборудовании;
- указание срока техобслуживания насосов;
- возможность дистанционного управления аварийными сигналами;
- возможность изменения порядка запуска насосов.



СЕРИИ EPBH - СЕРИИ Q

ДЛЯ ПОГРУЖНЫХ ИЛИ ПОВЕРХНОСТНЫХ НАСОСОВ

- Защита от работы без воды (при помощи датчика) с автоматическим восстановлением при появлении воды.
- Проверка уровня заполнения резервуара при помощи двух датчиков или поплавкового выключателя.
- Проверка уровня опорожнения резервуара при помощи двух датчиков или поплавкового выключателя.
- Опция: модуль cosφ для защиты от работы без воды без использования электродатчиков.
- Защита двигателя от перегрузки с автоматическим восстановлением для первых трёх запусков, с четвёртого запуска вручную.
- Защита насоса от частых включений.
- Защита линии двигателя и платы от короткого замыкания с плавкими предохранителями для запуска двигателей.
- Дистанционная сигнализация с чистым контактом NC-NA срабатываемых предохранительных устройств или аварийного поплавкового выключателя.
- Клеммы для подключения пускового конденсатора в случае однофазного двигателя.
- Клеммы для подключения реле давления.
- Клеммы для подключения аварийного поплавкового выключателя.



СЕРИИ 1 EP SD

ДЛЯ ПОГРУЖНЫХ ИЛИ ПОВЕРХНОСТНЫХ НАСОСОВ

Блоки управления и защиты трёхфазного погружённого или поверхностного электронасоса. Запуск по схеме звезда/треугольник. Низковольтные вспомогательные цепи в случае подключения устройств контроля уровня как поплавковые выключатели или реле минимального давления (опция с датчиками). Предусмотрены выходы для удалённых аварийных сигналов.

- Защита от работы без воды (при помощи датчика) с автоматическим восстановлением при появлении воды.
- Проверка уровня заполнения резервуара при помощи двух датчиков или поплавкового выключателя.
- Проверка уровня опорожнения резервуара при помощи двух датчиков или поплавкового выключателя.
- Защита насоса от частых включений.
- Защита линии двигателя и платы от короткого замыкания с плавкими предохранителями для запуска двигателей.
- Дистанционная сигнализация с чистым контактом NC-NA срабатываемых предохранительных устройств или аварийного поплавкового выключателя.
- Клеммы для подключения пускового конденсатора в случае однофазного двигателя.
- Клеммы для подключения реле давления.
- Клеммы для подключения аварийного поплавкового выключателя.



СЕРИИ 2 EP M UA E / T UA / SD UA

ДЛЯ ПОВЕРХНОСТНЫХ НАСОСОВ

- P.MIN= Защита от работы без воды (при помощи поплавкового выключателя или реле минимального давления) с автоматическим восстановлением при появлении воды.
- PR1= Управление включением/выключением первого насоса.
- PR2= Управление включением/выключением второго насоса.
- Автоматическая смена порядка включения насосов.
- Защита двигателя от перегрузки с автоматическим восстановлением для первых трёх запусков, с четвёртого запуска вручную.
- Защита электронасоса от частых включений.
- Защита линии двигателя от короткого замыкания с плавкими предохранителями для запуска двигателей.
- Защита трансформатора и вспомогательных цепей с плавкими предохранителями.
- Дистанционная сигнализация с чистым контактом NC-NA срабатываемых предохранительных устройств.
- Блок управления продолжает работать, если отключен модуль KL1 смены порядка включения (только для блоков 2EP SD).



СЕРИИ 3 EP T UA

ДЛЯ ПОГРУЖНЫХ ИЛИ ПОВЕРХНОСТНЫХ НАСОСОВ

- P.MIN= Защита от работы без воды (при помощи поплавкового выключателя или реле минимального давления) с автоматическим восстановлением при появлении воды.
- PR1= Управление включением/выключением первого насоса.
- PR2= Управление включением/выключением второго насоса.
- PR3= Управление включением/выключением третьего насоса.
- Автоматическая смена порядка включения насосов.
- Защита двигателя от перегрузки с ручным восстановлением.
- Защита линии двигателя от короткого замыкания с плавкими предохранителями для запуска двигателей.
- Защита трансформатора и вспомогательных цепей с плавкими предохранителями.
- Блок управления продолжает работать, если отключен модуль KL1 смены порядка включения
- Дистанционная сигнализация с чистым контактом NC-NA срабатываемых предохранительных устройств.



СЕРИИ 1 EP T AR MF

ДЛЯ ПОГРУЖНЫХ ДРЕНАЖНЫХ И КАНАЛИЗАЦИОННЫХ НАСОСОВ

- FL-ALARM= Автоматическое включение/выключение при помощи АВАРИЙНОГО поплавкового выключателя, с местной и удалённой сигнализацией управления.
- FL1= включение/выключение насоса.
- FL.MIN.= Автоматическое выключение при достижении низкого уровня.
- Защита двигателя от перегрузки с ручным восстановлением.
- Защита линии двигателя от короткого замыкания с плавкими предохранителями для запуска двигателей.
- Защита трансформатора и вспомогательных цепей с плавкими предохранителями.
- Дистанционная сигнализация с чистым контактом NC-NA срабатываемых предохранительных устройств и макс. уровня воды.
- Удаленная сигнализация отсутствия фазы или срабатывание плавких предохранителей вспомогательных цепей



SERIE 2 EP M / T / SD AR MF

ДЛЯ ПОВЕРХНОСТНЫХ НАСОСОВ

- FL-MAX= Поплавковый выключатель предупреждает о слишком высоком уровне воды (контроль включения/выключения при помощи поплавкового выключателя одного насоса и удалённой аварийной сигнализации).
- FL1= поплавковый выключатель для включения/выключения первого насоса.
- FL2= поплавковый выключатель для включения/выключения второго насоса.
- FL.MIN.= поплавковый выключатель для выключения насоса при достижении минимального уровня.
- Автоматическая смена порядка включения насосов.
- Защита двигателя от перегрузки с ручным восстановлением
- Защита линии двигателя от короткого замыкания с плавкими предохранителями для запуска двигателей.
- Защита трансформатора и вспомогательных цепей с плавкими предохранителями
- Дистанционная сигнализация с чистым контактом NC-NA срабатываемых предохранительных устройств и макс. уровня воды.

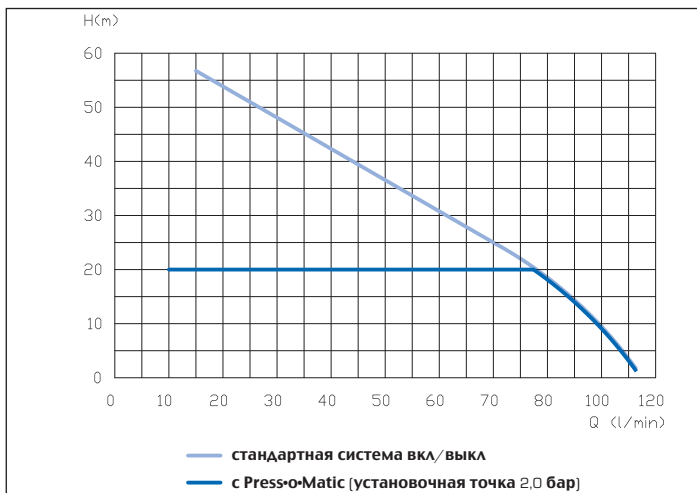


УСТРОЙСТВО С ЧАСТОТНЫМ ПРЕОБРАЗОВАТЕЛЕМ ДЛЯ УПРАВЛЕНИЯ ЭЛЕКТРОНАСОСАМИ



Press-o-Matic

ДИАГРАММА ГИДРАВЛИЧЕСКИХ ХАРАКТЕРИСТИК (насос 1,1 кВт)



Электронное устройство с частотным преобразователем предназначено для включения и выключения электронасоса с регулировкой скорости вращения двигателя в зависимости от забора воды в сети.

ТЕХНИЧЕСКИЕ ПРЕИМУЩЕСТВА

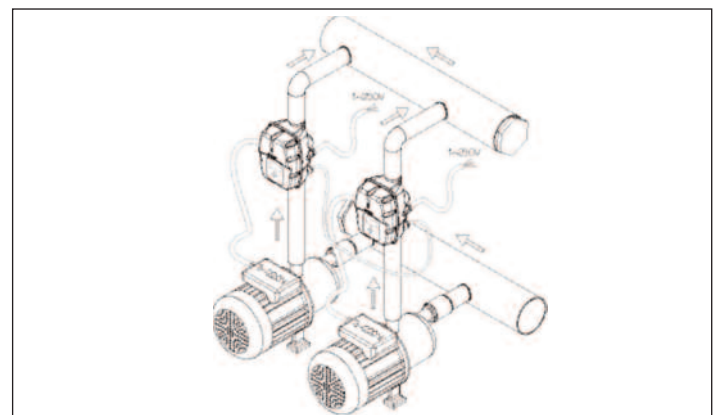
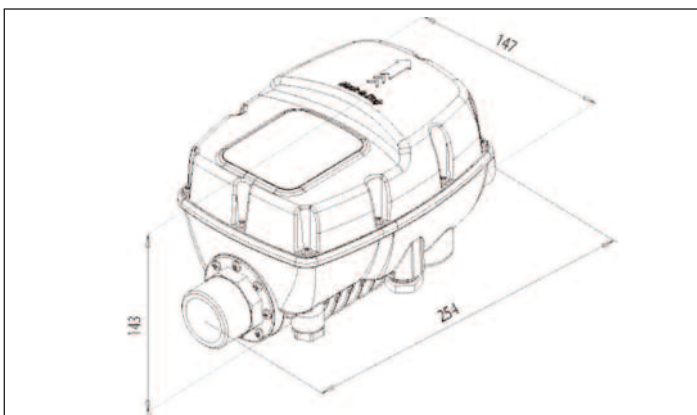
- Поддержание постоянного давления при помощи регулировки скорости вращения электронасоса
- Энергосбережение благодаря наименьшему потреблению насоса
- Постепенное включение и выключение насоса уменьшает гидравлические удары и предотвращает пусковой ток
- Защита от работы без воды на всасывании
- Автоматическое восстановление в случае срабатывания защиты от работы без воды способствует самостоятельному разрешению аномальной обстановки
- Контроль утечек защищает насос в случае частых включений
- Цифровое указание давления на дисплей
- Контроль двигателя по току
- Указание рабочего режима/ошибки при помощи световых сигналов и сообщений на дисплей
- Поочередная работа при сдвоенных установках
- Двойная точка настройки с дистанционным управлением
- Дистанционное включение и выключение электронасоса
- Изменение направления вращения при помощи компьютерного программного обеспечения (не требуется дополнительного вмешательства на кабелях)
- Съёмные электрические зажимы для удобного подключения кабеля

ТЕХНИЧЕСКИЕ ХАРАКТЕРИСТИКИ

- Сетевое напряжение: однофазное 230В ± 10%, 50Гц/60Гц
- Выходное напряжение двигателя: трехфазное 220В
- Максимальная мощность двигателя: 2200Вт – 3 л.с.
- Максимальное потребление сети: 16 А при 230В
- Максимальное допустимое давление: 800 кПа (8 бар)
- Максимальная температура перекачиваемой жидкости: 50°C
- Потеря давления: 0,1 бар при 150 л/мин
- Диапазон настройки заданного значения: 1,5÷7 бар
- Диапазон регулировки давления включения: 1÷6,7 бар
- Присоединительные размеры: 1" наруж.-наруж.
- Диапазон частотных колебаний: 25÷50 Гц
- Степень защиты: IP 65

СПЕЦИАЛЬНЫЕ ИСПОЛНЕНИЯ

- Диапазон частотных колебаний: 30÷60 Гц
- Присоединительный кабель для сдвоенной работы 4x0,5 мм² 100 см² (SR-CBL4X05-100)





DET NORSKE VERITAS

QUALITY MANAGEMENT SYSTEM CERTIFICATE

Certificato No. / Certificate No.

IL SISTEMA DI GESTIONE PER LA QUALITÀ

(Riferimento al Supplemento "A")

È CONFORME AI REQUISITI DELLA NORMA PER I SISTEMI DI GESTIONE PER LA QUALITÀ

(Ulteriori chiarimenti riguardanti il campo applicativo)

Progettazione, produzione, vendita e commercializzazione di pompe e sistemi di pompaggio

De

Luogo e data
Place and date

Agrate Brianza, (MI) 2006-10-13

Lead Auditor: BENEDETTO CIAMPA

Settore EA: 18 - 17

DET NORSKE VERITAS QUALITY MANAGEMENT SYSTEM CERTIFICATE



Certificato No. / Certificate No. **CERT-17819-2006-AQ-VEN-SINCERT**

Si attesta che / This certifies that
IL SISTEMA DI GESTIONE PER LA QUALITÀ DI / THE QUALITY MANAGEMENT SYSTEM OF
Ebara Pumps Europe S.p.A.
(Riferimento al Supplemento "A" / Refer to Supplement "A")

È CONFORME AI REQUISITI DELLA NORMA PER I SISTEMI DI GESTIONE PER LA QUALITÀ
CONFORMS TO THE QUALITY MANAGEMENT SYSTEMS STANDARD
UNI EN ISO 9001:2000 (ISO 9001:2000)

Questa certificazione è valida per il seguente campo applicativo:
This certificate is valid for the following products or services:
(Ulteriori chiarimenti riguardanti lo scopo e l'applicabilità dei requisiti della normativa si possono ottenere consultando l'organizzazione certificata)
(Further clarifications regarding the scope and the applicability of the requirements of the standards may be obtained by consulting the certified organisation)

Progettazione, produzione, vendita e commercializzazione di pompe e sistemi di pompaggio
Design, manufacture, sales and trade of pumps and pumping systems

Luogo e data
Place and date
Agrate Brianza, (MI) 2006-10-13

Lead Auditor: BENEDETTO CIAMPA
Settore EA: 18 - 17



per l'Organismo di Certificazione
for the Accredited Unit
Det Norske Veritas Italia S.r.l.

Vittore Marangon
Vittore Marangon
Management Representative

La validità del presente certificato è subordinata a sorveglianza periodica (ogni 6, 9 o 12 mesi) e al riesame completo del sistema con periodicità triennale
The validity of this certificate is subject to periodical audits (every 6, 9 or 12 months) and the complete re-assessment of the system every three years
Le aziende in possesso di un certificato valido sono presenti nella banca dati sul sito www.dnv.it e sul sito Sincert (www.sincert.it) - All the companies with a valid certificate are online at the following addresses: www.dnv.it and www.sincert.it



ACCREDITAMENTO ORGANISMI DI CERTIFICAZIONE E ISPEZIONE

SGQ Registrazione N. 003A
SGA Registrazione N. 003C
PRD Registrazione N. 003B

Memoria degli Accordi di Mutuo Riconoscimento EA e IAF
Signatory of EA and IAF Mutual Recognition Agreements

per l'Organismo di Certificazione
for the Accredited Unit
Det Norske Veritas Italia S.r.l.

Vittore Marangon
Vittore Marangon
Management Representative

La validità del presente certificato è subordinata a sorveglianza periodica (ogni 6, 9 o 12 mesi) e al riesame completo del sistema con periodicità triennale
The validity of this certificate is subject to periodical audits (every 6, 9 or 12 months) and the complete re-assessment of the system every three years

Le aziende in possesso di un certificato valido sono presenti nella banca dati sul sito www.dnv.it e sul sito Sincert (www.sincert.it) - All the companies with a valid certificate are online at the following addresses: www.dnv.it and www.sincert.it



Потери давления (Pc) в метрах водяного столба на каждый сто метров нового чугунного трубопровода. Скорость жидкости в трубопроводе в м/сек (V m/s).

Capacity		Internal diameter (mm)																									
м³/ч		25	32	40	50	60	70	80	90	100	125	150	175	200	225	250	275	300	350	400	450	500	600	700	800	900	1000
3	Pc %	17			0.54	0.25	0.13	0.06	0.03	0.02																	
	Vm/s	1.70			0.43	0.29	0.22	0.16	0.13	0.10																	
6	Pc %		24		0.9	0.43	0.21	0.13	0.08	0.026																	
	Vm/s		2.06		0.58	0.44	0.32	0.26	0.20	0.13																	
9	Pc %			12.5			0.9	0.46	0.25	0.15	0.06																
	Vm/s			2.08			0.65	0.5	0.39	0.32	0.20																
12	Pc %				20		1.5	0.75	0.44	0.25	0.09	0.03															
	Vm/s				2.76		0.88	0.67	0.53	0.43	0.27	0.18															
15	Pc %				12			1.25	0.7	0.42	0.15	0.06															
	Vm/s				2.2			0.87	0.66	0.54	0.34	0.24															
18	Pc %				17			1.7	1	0.6	0.2	0.08															
	Vm/s				2.64			1	0.78	0.64	0.4	0.28															
21	Pc %				8.8			1.3	0.75	0.26	0.1	0.05															
	Vm/s				3.35	2.08		0.93	0.75	0.48	0.32	0.24															
24	Pc %				12			1.7	1	0.36	0.14	0.07															
	Vm/s				2.38			1.06	0.86	0.54	0.36	0.28															
27	Pc %				14	7			1.25	0.42	0.17	0.08															
	Vm/s				2.7	1.97			0.96	0.6	0.42	0.31															
30	Pc %				17	8.2			1.5	0.5	0.2	0.09															
	Vm/s				2.98	2.2			1.08	0.68	0.48	0.34															
36	Pc %				25	12	6.3			0.75	0.3	0.14	0.07														
	Vm/s				3.58	2.63	2			0.82	0.57	0.42	0.32														
42	Pc %				16	8.5				0.85	0.33	0.18	0.08														
	Vm/s				3.07	2.34				0.96	0.66	0.48	0.37														
48	Pc %				21	10	6			0.45	0.22	0.12	0.06														
	Vm/s				3.51	2.68	2.12			0.72	0.56	0.43	0.34														
54	Pc %				25	13.5	7.6			0.55	0.28	0.14	0.08														
	Vm/s				3.94	3	2.34			0.84	0.63	0.48	0.38														
60	Pc %				16	9				0.7	0.33	0.17	0.1														
	Vm/s				3.32	2.64				0.96	0.68	0.53	0.42														
75	Pc %				24	14	8			0.49	0.24	0.14	0.08														
	Vm/s				4.17	3.31	2.68			0.87	0.67	0.53	0.43														
90	Pc %				20	12.5				0.74	0.36	0.2	0.14	0.08													
	Vm/s				3.97	3.24				1.02	0.8	0.63	0.51	0.42													
105	Pc %				26	16.5				0.9	0.47	0.27	0.16	0.1													
	Vm/s				4.6	3.74				1.22	0.93	0.74	0.59	0.49													
120	Pc %								21.5	6.9			0.61	0.36	0.2	0.14	0.08										
	Vm/s								4.31	2.72			1.06	0.84	0.68	0.56	0.47										
135	Pc %								26	9			0.76	0.45	0.25	0.17	0.1										
	Vm/s								4.81	1.07			1.19	0.95	0.76	0.63	0.53										
150	Pc %								11	4			0.55	0.3	0.21	0.12	0.06										
	Vm/s								3.44	2.36			1.05	0.86	0.70	0.59	0.43										
165	Pc %								13	4.7			0.65	0.37	0.24	0.15	0.08										
	Vm/s								3.75	2.61			1.15	0.94	0.77	0.65	0.48										
180	Pc %								15.2	5.5			0.76	0.43	0.29	0.18	0.09										
	Vm/s								4.09	2.83			1.26	1.02	0.84	0.71	0.52										
210	Pc %								21	7.4	3.5			0.6	0.37	0.24	0.12	0.06									
	Vm/s								4.70	3.32	2.43			1.19	0.98	0.82	0.61	0.47									
240	Pc %									9.4	4.3	2.3			0.48	0.3	0.15	0.08									
	Vm/s									3.78	2.77	2.12			1.12	0.95	0.69	0.53									
270	Pc %									12	5.5	2.8			0.58	0.35	0.18	0.09									
	Vm/s									4.26	3.13	2.39			1.26	1.07	0.78	0.59									
300	Pc %									14	7.5	3.4	2		0.46	0.22	0.11	0.07									
	Vm/s									4.75	3.47	2.66	2.10		1.18	0.86	0.67	0.53									
360	Pc %									9	4.7	2.8			0.65	0.32	0.16	0.09	0.05								
	Vm/s									4.15	3.17	2.53			1.41	1.04	0.79	0.63	0.51								
420	Pc %									11.6	6.2	3.5	2		0.41	0.21	0.12	0.07	0.03								
	Vm/s									4.86	3.72	2.94	2.37		1.22	0.94	0.76	0.59	0.41								
480	Pc %									8.5	4.9	2.9	1.9			0.3	0.17	0.09	0.04								
	Vm/s									4.24	3.36	2.72	2.24			1.06	0.84	0.69	0.47								
540	Pc %									11	6.5	3.7	2.35			0.38	0.22	0.12	0.05								
	Vm/s									4.78	3.80	3.06	2.52			1.19	0.94	0.76	0.53								
600	Pc %									12.2	7.4	4.3	2.7	1.7		0.25	0.13	0.055	0.024								
	Vm/s									5.30	4.20	3.40	2.81	2.36		1.06	0.86	0.61	0.44								
660	Pc %									9	5.2	3.3	2.1			0.3	0.16	0.06	0.03								
	Vm/s									4.61	3.76	3.07	2.59			0.15	0.93	0.65	0.48								
720	Pc %									10	6	3.8	2.5			0.35	0.19	0.075	0.035								
	Vm/s									5.05	4.08	3.37	2.84			1.26	1.02	0.71	0.52								
780	Pc %															7.3	4.5	3	1.5								
	Vm/s															4.43	3.65	3.08	2.26								
840	Pc %															8	5.4	3.4	1.7								
	Vm/s															4.76	3.95	3.31	2.43								
900	Pc %															9	5.8	3.75	1.9								
	Vm/s															5.1	4.22	3.54	2.60								
960	Pc %															6.5	4.3	2.1	1.1								
	Vm/s															4.49	3.78	2.77	2.13								
1020	Pc %															7.2	4.6	2.45	1.2								
	Vm/s															4.76	4.01	2.94	2.26								
1																											



Filiali EBARA in Europa

EBARA PUMPS EUROPE S.p.A.

Via Pacinotti, 32
36040 Brendola (VI), Italy
Tel. +39 0444 706811 - Fax +39 0444 706950
Stabilimenti: Cles, Brendola
marketing@ebaraeurope.com
www.ebaraeurope.com

EBARA PUMPS UK LIMITED

Unit 7 - Zodiac Business Park
High Road - Cowley
Uxbridge
Middlesex UB8 2GU, United Kingdom
Tel. +44 1895 439027
Fax +44 1895 439028

EBARA ESPAÑA BOMBAS S.A.

C/Cormoranes 6 y 8 - Poligono La Estaciòn
28320 Pinto (Madrid), Spain
Tel. +34 916.923.630
Fax +34 916.910.818

EBARA FRANCE

Immeuble Maille Nord II
8 avenue Montaigne
93160 Noisy Le Grand, France
Tel. +33 155851616
Fax +33 155851639

EBARA PUMPEN

Philipp-Reis - Str. 15
63128 Dietzenbach, Germany
Tel. +49 6074/82790
Fax +49 6074/827942

EBARA POMPY POLSKA SP. Z O.O.

ul. Minska 63
03-828 Warszawa, Poland
Tel. +48 22 3308118
Fax +48 22 3308119

EBARA BARI

Viale della Repubblica, 52/B
70026 Modugno (BA)
Tel. 080 5320531 - Fax 080 5320478

EBARA CAGLIARI

Via del Fangario, 29
09122 Cagliari
Tel. 070 274281 - Fax 070 253643

EBARA CASERTA

Via S.S. 87 km 21+100
81025 Marcianise (CE)
Tel. 0823 696511/696346 - Fax 0823 696411

EBARA FIRENZE

Via del Pesco, 15 Loc. La Querce
59100 Prato
Tel. 0574 514175 - Fax 0574 700126

EBARA MILANO

Via Lainate, 62
20017 Rho (MI)
Tel. 02 93507358/59 - Fax 02 93507361

EBARA PALERMO

Via Don L. Sturzo, 181/183
Zona Industriale - 90044 Carini (PA)
Tel. 091 8680840 - Fax 091 8669790

EBARA PESCARA

Strada da denominare 396, 13 int. 1
(Trav. di via G. D'Annunzio) - 65027 Pescara
Tel. 085 4465145 - Fax 085 4465171

EBARA ROMA

Via Lago di Bracciano
00040 Montecompatri (RM)
Tel. 06 94771127/94770541 - Fax 06 94771012

PADOVA

NEGRISOLO GIANNI
Tel. 049 9900296 - Fax 049 9903539

GENOVA

VOLPARA FABRIZIO
Tel. 010 7727084 - Fax 010 7729018

Filiali Italia

Agenzie

