

АККУМУЛИРУЮЩИЕ РЕЗЕРВУАРЫ



ЭКОБРАНЖИ



СНАЧАЛА ИДЕЯ БЫЛА ПРОСТА

Сначала идея была проста – создать самый экономичный и безотказный водонагреватель. По итогам каждого года нам кажется, что мы достигли поставленной цели. Несмотря на это, в каждом новом году мы создаём всё более совершенные водонагреватели (бойлеры), аккумулирующие резервуары, ТЭНы ...

Максимальный пользовательский комфорт, энергосбережение, ответственное отношение к окружающей среде - это основная движущая сила в нашей ежедневной работе.



АККУМУЛИРУЮЩИЕ РЕЗЕРВУАРЫ / НАКОПИТЕЛЬНЫЕ БАКИ/ БЕЗ ПРИГОТОВЛЕНИЯ ГОРЯЧЕЙ ВОДЫ	8	АККУМУЛИРУЮЩИЙ РЕЗЕРВУАР NAD v1
	10	АККУМУЛИРУЮЩИЙ РЕЗЕРВУАР NAD v2
	11	АККУМУЛИРУЮЩИЙ РЕЗЕРВУАР NAD v3
	12	АККУМУЛИРУЮЩИЙ РЕЗЕРВУАР NADS v3
	13	АККУМУЛИРУЮЩИЙ РЕЗЕРВУАР NAD v4
	14	АККУМУЛИРУЮЩИЙ РЕЗЕРВУАР NAD v5
АККУМУЛИРУЮЩИЕ РЕЗЕРВУАРЫ /НАКОПИТЕЛЬНЫЕ БАКИ/ С ПРИГОТОВЛЕНИЕМ ГОРЯЧЕЙ ВОДЫ	16	АККУМУЛИРУЮЩИЙ РЕЗЕРВУАР NADO v1
	20	АККУМУЛИРУЮЩИЙ РЕЗЕРВУАР NADOS v1
	22	АККУМУЛИРУЮЩИЙ РЕЗЕРВУАР NADO v2
	24	АККУМУЛИРУЮЩИЙ РЕЗЕРВУАР NADOS v2
	26	АККУМУЛИРУЮЩИЙ РЕЗЕРВУАР NADO v3
	28	АККУМУЛИРУЮЩИЙ РЕЗЕРВУАР NADO v6
	30	АККУМУЛИРУЮЩИЙ РЕЗЕРВУАР NADO v7
	32	АККУМУЛИРУЮЩИЙ РЕЗЕРВУАР NADO v9
	34	АККУМУЛИРУЮЩИЙ РЕЗЕРВУАР NADO v11
	35	АККУМУЛИРУЮЩИЙ РЕЗЕРВУАР UKV NIBE
ДОПОЛНИТЕЛЬНОЕ ОБОРУДОВАНИЕ	38	ТЕПЛОИЗОЛЯЦИЯ NEODUL LB PP
	39	ОРИГИНАЛЬНЫЕ ЧАСТИ ИЗ ДРАЖИЦЕ
	40	ТАБЛИЦЫ ПРИНАДЛЕЖНОСТЕЙ

Допуск всех указанных размеров соответствует ЧСН ИСО 2768-с
Патрубок Z/T контуров= патрубок источников тепла и отопительных контуров
* Значение, определенное путем вычисления

АККУМУЛИРУЮЩИЕ РЕЗЕРВУАРЫ

служат для аккумуляции избыточного тепла от его источника. Источником может быть твердотопливный котел, тепловой насос, солнечные коллекторы, каминная топка и т. д. Некоторые типы аккумулярующих резервуаров позволяют сочетать участие нескольких источников тепла.



Резервуары типа NAD, NADS и UKV (без приготовления горячей воды) служат только для хранения тепла в системе отопления



Резервуары типа NADO и NADOS (с приготовлением горячей воды) позволяют не прямой нагрев воды или его подогрев для другого водонагревателя

ОБОЗНАЧЕНИЯ

к пиктограммам

ВХОДЫ



Твердотопливный котел



Котел на биомассе



Каминная вставка



Электрический нагрев - сухой керамический нагревательный элемент ТРК



Электрический нагрев - нагревательный элемент серии TJ 6/4", предусмотрен для контакта с водой



Тепловой насос



Фототермальная система солнечного теплоснабжения



Фотоэлектрическая система солнечного теплоснабжения

ВЫХОДЫ



Система теплых полов



Радиатор



Горячая вода







АККУМУЛИРУЮЩИЕ РЕЗРВУАРЫ

БЕЗ ПРИГОТОВЛЕНИЯ ГОРЯЧЕЙ ВОДЫ

NAD v1 / типы 50, 100 и 250/**АККУМУЛИРУЮЩИЙ
РЕЗЕРВУАР****БЕЗ ПРИГОТОВЛЕНИЯ
ГОРЯЧЕЙ ВОДЫ**

- Типы: 50, 100, 250
- Резервуар поставляется с несъемной изоляцией
- Можно использовать в качестве резервуара для отопительных систем с тепловыми насосами
- Подходит для систем охлаждения
- В резервуар можно установить нагревательный элемент ТЖ 6/4"



NAD 50 v1, 100v1

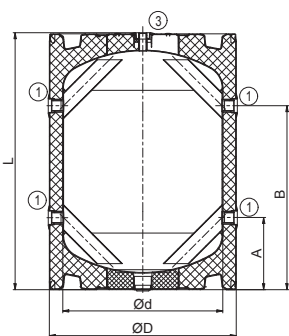


NAD 250 v1

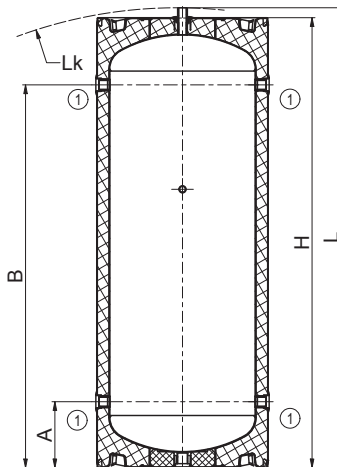
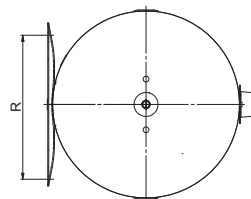
Размеры патрубков	NAD 50 v1	NAD 100 v1	NAD 250 v1
Патрубок 1	1" внутренняя резьба		1" внутренняя резьба
Патрубок 2	1 ½" внутренняя резьба		½" внутренняя резьба
Патрубок 3	½" внутренняя резьба		1" внешняя резьба
Патрубок 4	–		1 ½" внутренняя резьба

Технические параметры		NAD 50 v1	NAD 100 v1	NAD 250 v1
Номер заказа		110580391	1108803102	1109803191
Объем емкости	[л]	50	120	265
Вес (нетто)	[кг]	25	41	63
Макс. температура/ давление в емкости	[°C] / [бар]		90 / 3	
Толщина изоляции (полиуретан)	[мм]		42	
Теплопроводность изоляции (полиуретан)	[Вт·м ⁻¹ ·К ⁻¹]		0,022	
Номер для заказа изоляции (полиуретан)			часть резервуара	
Макс. кол-во x мощность ТЖ 6/4"	[шт.] x [кВт]	1 x 3,3		1 x 6
Класс энергетической эффективности (полиуретан)			B	C
Статические потери (полиуретан)	[Вт]	31	41	88

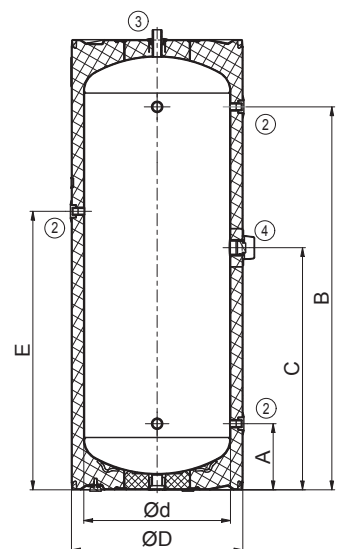
Размеры емкости		NAD 50 v1	NAD 100 v1	NAD 250 v1
Диаметр емкости с изоляцией	∅ D	524	584	584
Диаметр емкости	∅ d	440	500	500
Общая высота емкости	L	561	803	1568
Высота наклона	L _к	–	–	1605
Высота емкости	H	–	–	1535
Сливной патрубок	A	215	225	225
Патрубок Z/T контуров	B	345	575	1305
Патрубок блока нагрева ТЖ6/4"	C	265	400	825
Патрубок гильзы для датчика	E	365	555	950
Шаг универсальной консоли	R	300–310, 350–372, 432–468		



NAD 50, 100 v1

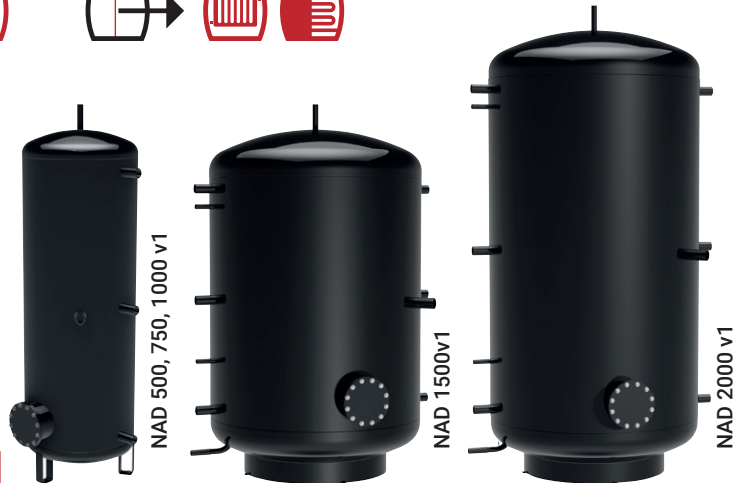


NAD 250 v1





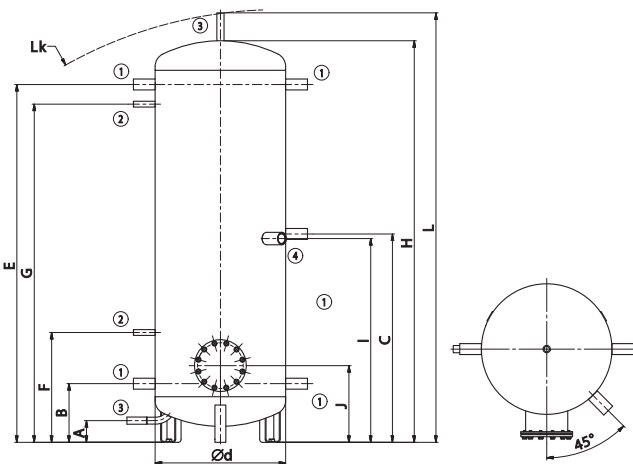
- Типы: 500, 750, 1000, 1500, 2000
- Резервуар поставляется без изоляции
- Можно заказать современную изоляцию Neodul
- Пригоден в качестве уравнивающего резервуара для отопительных систем с котлами на твердом топливе
- Во фланец можно установить нагревательный элемент ТРК 210-12
- Под заказ к резервуару могут быть добавлены еще два фланца
- В патрубок можно установить нагревательный элемент ТЖ 6/4"



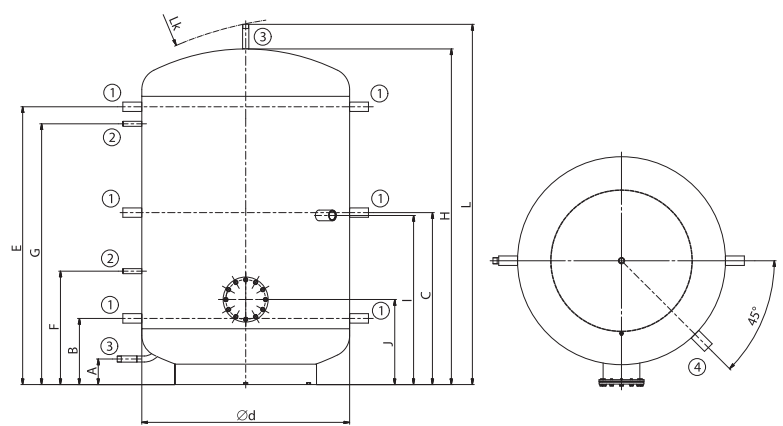
Размеры патрубков	NAD 500 v1	NAD 750 v1	NAD 1000 v1	NAD 1500 v1	NAD 2000 v1
Патрубок 1 – внутренняя резьба			1 ¼"		
Патрубок 2 – внутренняя резьба			½"		
Патрубок 3 – внешняя резьба			1"		
Патрубок 4 – внутренняя резьба			1 ½"		

Технические параметры		NAD 500 v1	NAD 750 v1	NAD 1000 v1	NAD 1500 v1	NAD 2000 v1
Номер заказа		121380393	121680393	121580393	122180393	122280393
Объем емкости	[л]	475	772	999	1507	2007
Вес (нетто)	[кг]	85	109	126	204	247
Макс. температура/ давление в емкости	[°C] / [бар]	90 / 3				
Толщина изоляции (Neodul LB PP)	[мм]	80			100	120
Значение теплопроводности (Neodul LB PP)	[Вт·м ⁻¹ ·К ⁻¹]	0,032				
Номер для заказа изоляции (Neodul LB PP)		6231902	6231904	6231905	6231710	6231711
Макс. кол-во × мощность ТРК 210-12	[шт.] × [кВт]	1 × 12				
Макс. кол-во × мощность ТЖ 6/4"	[шт.] × [кВт]	1 × 9				
Класс энергетической эффективности (Neodul LB PP)		C				
Статические потери (Neodul LB PP)	[Вт]	83	122	135	165	185

Размеры емкости		NAD 500 v1	NAD 750 v1	NAD 1000 v1	NAD 1500 v1	NAD 2000 v1
Диаметр емкости	∅ d	600	750	850	1100	1100
Общая высота емкости	L	1970	2030	2040	1906	2436
Высота наклона	L _κ	1990	2050	2060	1925	2480
Высота емкости	H	1847	1903	1916	1778	2307
Сливной патрубок	A	100	100	100	135	135
Патрубок Z/T контуров	B	270	282	297	350	350
Патрубок Z/T контуров	C	958	970	985	910	1175
Патрубок Z/T контуров	E	1644	1656	1671	1470	2000
Патрубок гильзы для датчика	F	505	517	532	600	600
Патрубок гильзы для датчика	G	1554	1566	1581	1380	1910
Патрубок блока нагрева ТЖ 6/4"	I	937	950	965	895	1160
Центр бокового фланца	J	353	366	381	450	450



NAD 500, 750, 1000 v1



NAD 1500, 2000 v1

NAD v2

АККУМУЛИРУЮЩИЙ РЕЗЕРВУАР

БЕЗ ПРИГОТОВЛЕНИЯ ГОРЯЧЕЙ ВОДЫ



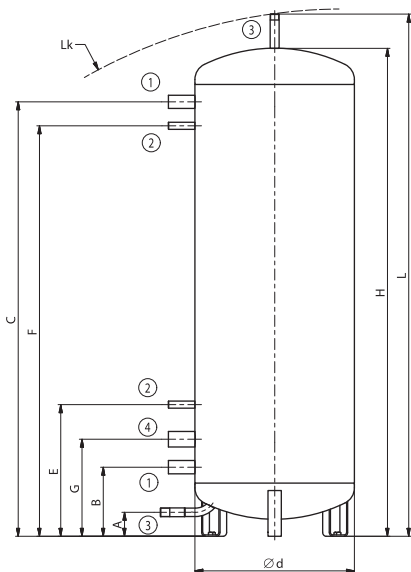
- Типы: 500, 750, 1000, 1500, 2000
- Резервуар поставляется без изоляции
- Можно заказать современную изоляцию Neodul
- Пригоден в качестве уравнивающего резервуара для отопительных систем с котлами на твердом топливе
- В патрубок можно установить нагревательный элемент TJ 6/4"



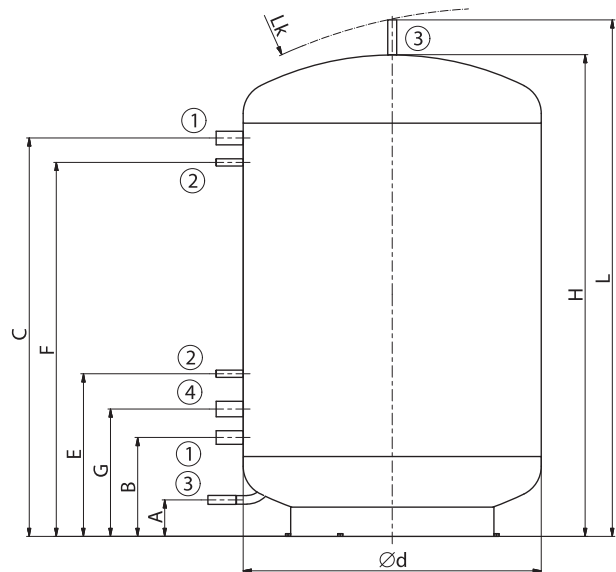
Размеры патрубков	NAD 500 v2	NAD 750 v2	NAD 1000 v2	NAD 1500 v2	NAD 2000 v2
Патрубок 1 – внутренняя резьба			1 ¼"		
Патрубок 2 – внутренняя резьба			½"		
Патрубок 3 – внешняя резьба			1"		
Патрубок 4 – внутренняя резьба			1 ½"		

Технические параметры		NAD 500 v2	NAD 750 v2	NAD 1000 v2	NAD 1500 v2	NAD 2000 v2
Номер заказа		121380394	121680394	121580394	122180394	122280394
Объем емкости	[л]	475	772	999	1507	2007
Вес (нетто)	[кг]	76	101	114	192	235
Макс. температура/ давление в емкости	[°C] / [бар]	90 / 3				
Толщина изоляции (Neodul LB PP)	[мм]	80			100	120
Значение теплопроводности (Neodul LB PP)	[Вт·м ⁻¹ ·К ⁻¹]	0,032				
Номер для заказа изоляции (Neodul LB PP)		6231908	6231913	6231909	6231712	6231713
Макс. кол-во × мощность TJ 6/4"	[шт.] × [кВт]	1 × 9				
Класс энергетической эффективности (Neodul LB PP)		C				
Статические потери (Neodul LB PP)	[Вт]	83	122	135	165	185

Размеры емкости		NAD 500 v2	NAD 750 v2	NAD 1000 v2	NAD 1500 v2	NAD 2000 v2
Диаметр емкости	∅ d	600	750	850	1100	1100
Общая высота емкости	L	1970	2030	2040	1906	2436
Высота наклона	L _к	1990	2050	2060	1925	2480
Высота емкости	H	1847	1903	1916	1778	2307
Сливной патрубок	A	100	100	100	135	135
Патрубок Z/T контуров	B	270	282	297	365	365
Патрубок Z/T контуров	C	1644	1656	1671	1470	2000
Патрубок гильзы для датчика	E	505	517	532	600	600
Патрубок гильзы для датчика	F	1554	1566	1581	1380	1910
Патрубок блока нагрева TJ 6/4"	G	375	386	402	470	470



NAD 500, 750, 1000 v2



NAD 1500, 2000 v2

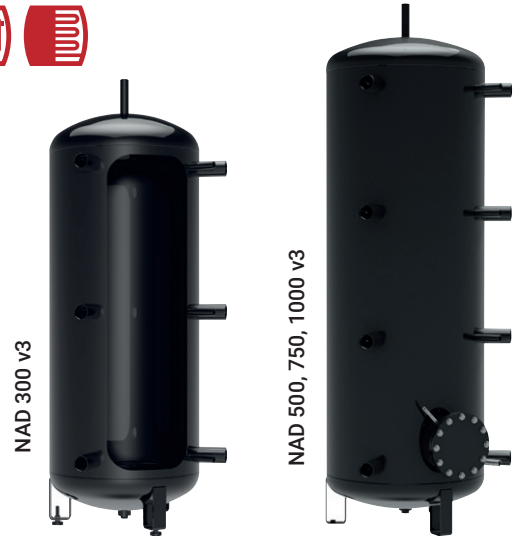
NAD v3

АККУМУЛИРУЮЩИЙ РЕЗЕРВУАР

БЕЗ ПРИГОТОВЛЕНИЯ ГОРЯЧЕЙ ВОДЫ



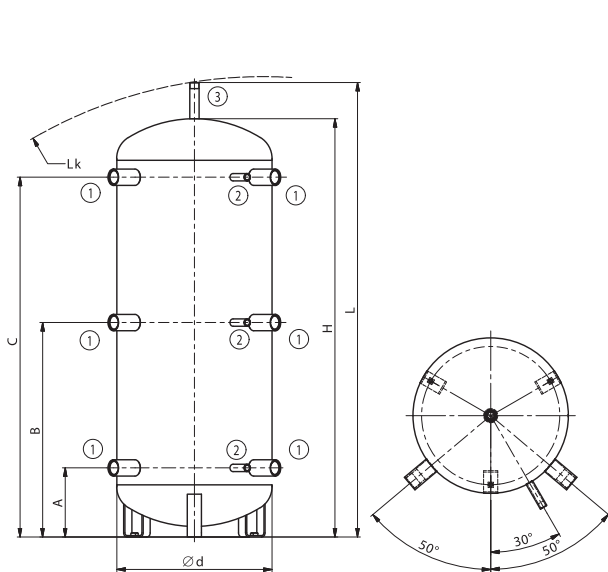
- Типы: 300, 500, 750, 1000
- Резервуар поставляется без изоляции
- Можно заказать современную изоляцию Neodul
- Пригоден в качестве уравнительного резервуара для отопительных систем с котлами на твердом топливе
- Во фланец можно установить нагревательный элемент ТРК 210-12
- В патрубки можно установить нагревательный элемент ТЖ 6/4"



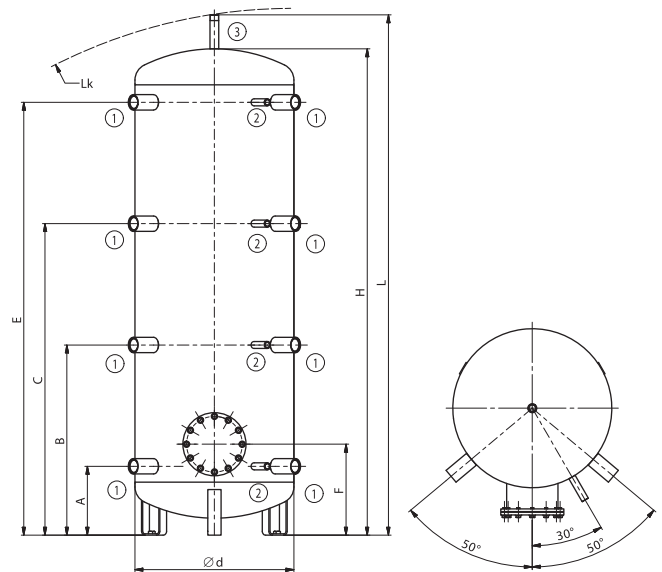
Размеры патрубков	NAD 300 v3	NAD 500 v3	NAD 750 v3	NAD 1000 v3
Патрубок 1 – внутренняя резьба		1 ½"		
Патрубок 2 – внутренняя резьба		½"		
Патрубок 3 – внешняя резьба		1"		

Технические параметры		NAD 300 v3	NAD 500 v3	NAD 750 v3	NAD 1000 v3
Номер заказа		121080387	121380387	121680387	121580387
Объем емкости	[л]	320	475	772	999
Вес (нетто)	[кг]	60	87	110	126
Макс. температура/ давление в емкости	[°C] / [бар]	90 / 3			
Толщина изоляции (Neodul LB PP)	[мм]	80			
Значение теплопроводности (Neodul LB PP)	[Вт·м ⁻¹ ·К ⁻¹]	0,032			
Номер для заказа изоляции (Neodul LB PP)		6231900	6231912	6231906	6231910
Макс. кол-во x мощность ТРК 210-12	[шт.] x [кВт]	-		1 x 12	
Макс. кол-во x мощность ТЖ 6/4"	[шт.] x [кВт]	1 x 3,3+3x9	2 x 3,3+4x9	2 x 3,75+4x9	2x6+4x9
Класс энергетической эффективности (Neodul LB PP)		C			
Статические потери (Neodul LB PP)	[Вт]	80	83	122	135

Размеры емкости		NAD 300 v3	NAD 500 v3	NAD 750 v3	NAD 1000 v3
Диаметр емкости	∅ d	550	600	750	850
Общая высота емкости	L	1610	1970	2030	2040
Общая высота емкости	L _к	1620	1990	2050	2060
Высота емкости	H	1480	1847	1903	1916
Патрубок Z/T контуров и для датчика	A	245	270	282	297
Патрубок Z/T контуров и для датчика	B	760	728	739	755
Патрубок Z/T контуров и для датчика	C	1275	1186	1197	1213
Патрубок Z/T контуров и для датчика	E	-	1644	1656	1671
Центр бокового фланца	F	-	353	366	381



NAD 300 v3



NAD 500, 750, 1000 v3

NADS v3

АККУМУЛИРУЮЩИЙ РЕЗЕРВУАР

БЕЗ ПРИГОТОВЛЕНИЯ ГОРЯЧЕЙ ВОДЫ



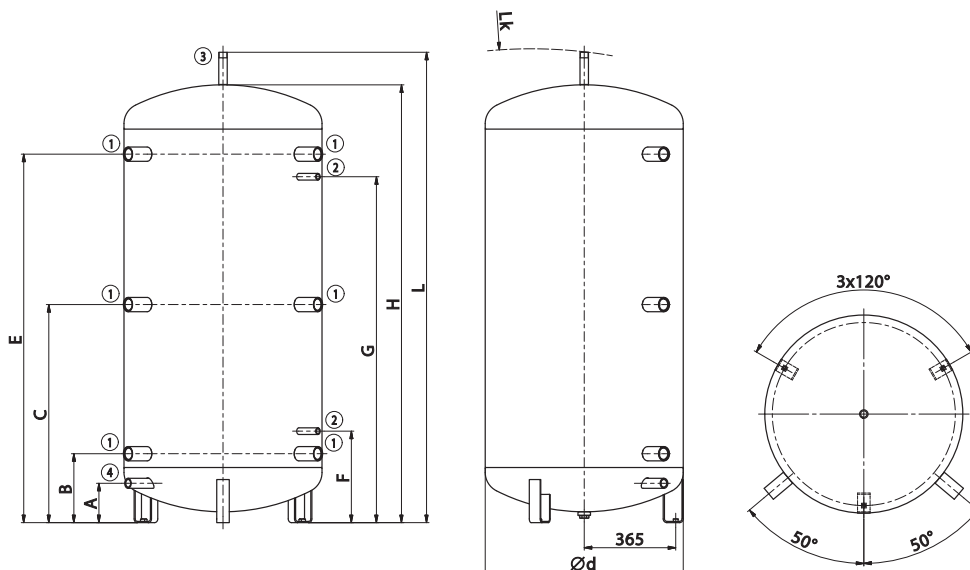
- Типы: 800, 900
- Резервуар поставляется без изоляции
- Можно заказать современную изоляцию Neodul
- Пригоден в качестве уравнительного резервуара для отопительных систем с котлами на твердом топливе
- В патрубки можно установить нагревательный элемент ТЖ 6/4"
- Размер резервуара адаптирован для прохода через дверь 80 см



Размеры патрубков	NADS 800 v3	NADS 900 v3
Патрубок 1 – внутренняя резьба	1 1/2"	
Патрубок 2 – внутренняя резьба	1/2"	
Патрубок 3 – внешняя резьба	1"	
Патрубок 4 – внутренняя резьба	1"	

Технические параметры		NADS 800 v3	NADS 900 v3
Номер заказа		121880387	121880388
Объем емкости	[л]	775	930
Вес (нетто)	[кг]	100	132
Макс. температура/ давление в емкости	[°C] / [бар]		90 / 3
Толщина изоляции (Neodul LB PP)	[мм]		80
Значение теплопроводности (Neodul LB PP)	[Вт·м ⁻¹ ·К ⁻¹]		0,032
Номер для заказа изоляции (Neodul LB PP)		6232097	6232098
Макс. кол-во x мощность ТЖ 6/4"	[шт.] x [кВт]		1 x 3,75+3x9
Класс энергетической эффективности (Neodul LB PP)		C	
Статические потери (Neodul LB PP)	[Вт]	116	132

Размеры емкости		NADS 800 v3	NADS 900 v3
Диаметр емкости	∅ d	790	790
Общая высота емкости	L	1880	2205
Высота наклона	L _κ	1900	2220
Высота емкости	H	1750	2075
Сливной патрубок	A	157	157
Патрубок Z/T контуров	B	275	275
Патрубок Z/T контуров	C	870	1020
Патрубок Z/T контуров	E	1470	1795
Патрубок гильзы для датчика	F	365	365
Патрубок гильзы для датчика	G	1380	1705



NAD v4

АККУМУЛИРУЮЩИЙ РЕЗЕРВУАР

БЕЗ ПРИГОТОВЛЕНИЯ ГОРЯЧЕЙ ВОДЫ



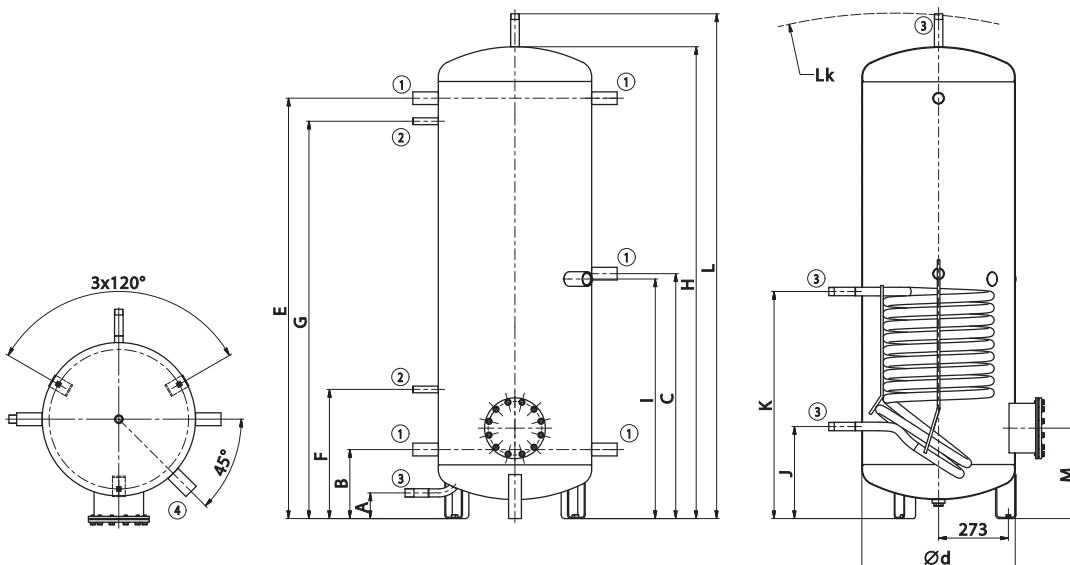
- Типы: 500, 750, 1000
- Резервуар поставляется без изоляции
- Можно заказать современную изоляцию Neodul
- Пригоден в качестве резервуара для отопительных систем с котлами на твердом топливе и гелиосистемами
- В патрубок можно установить нагревательный элемент TJ 6/4"
- Во фланец можно установить нагревательный элемент ТРК 210-12



Размеры патрубков	NAD 500 v4	NAD 750 v4	NAD 1000 v4
Патрубок 1 – внутренняя резьба		1 ¼"	
Патрубок 2 – внутренняя резьба		½"	
Патрубок 3 – внешняя резьба		1"	
Патрубок 4 – внутренняя резьба		1 ½"	

Технические параметры		NAD 500 v4	NAD 750 v4	NAD 1000 v4
Номер заказа		121380395	121680395	121580395
Объем емкости	[л]	475	772	999
Вес (нетто)	[кг]	110	135	149
Макс. температура/ давление в емкости	[°C] / [бар]		90 / 3	
Рабочая площадь теплообменника	[м²]		1,5	
Объем теплообменника	[л]		10,5	
Макс. температура / давление в емкости	[°C] / [бар]		110 / 10	
Толщина изоляции (Neodul LB PP)	[мм]		80	
Значение теплопроводности (Neodul LB PP)	[Вт·м ⁻¹ ·К ⁻¹]		0,032	
Номер для заказа изоляции (Neodul LB PP)		6231902	6231904	6231905
Макс. кол-во x мощность ТРК 210-12	[шт.] x [кВт]	1 x 6		1 x 12
Макс. кол-во x мощность TJ 6/4"	[шт.] x [кВт]		1 x 9	
Класс энергетической эффективности (Neodul LB PP)			C	
Статические потери (Neodul LB PP)	[Вт]	80	119	133

Размеры емкости		NAD 500 v4	NAD 750 v4	NAD 1000 v4
Диаметр емкости	Ø d	600	750	850
Общая высота емкости	L	1970	2030	2040
Высота наклона	L _к	1990	2050	2060
Высота емкости	H	1847	1903	1916
Сливной патрубок	A	100	100	100
Патрубок Z/T контуров	B	270	282	297
Патрубок Z/T контуров	C	958	970	985
Патрубок Z/T контуров	E	1644	1656	1671
Патрубок гильзы для датчика	F	505	517	532
Патрубок гильзы для датчика	G	1554	1566	1581
Патрубок блока нагрева TJ6/4"	I	937	950	965
Патрубок теплообменника	J	360	344	387
Патрубок теплообменника	K	888	872	915
Центр бокового фланца	M	353	366	381



NAD v5

АККУМУЛИРУЮЩИЙ РЕЗЕРВУАР

БЕЗ ПРИГОТОВЛЕНИЯ ГОРЯЧЕЙ ВОДЫ

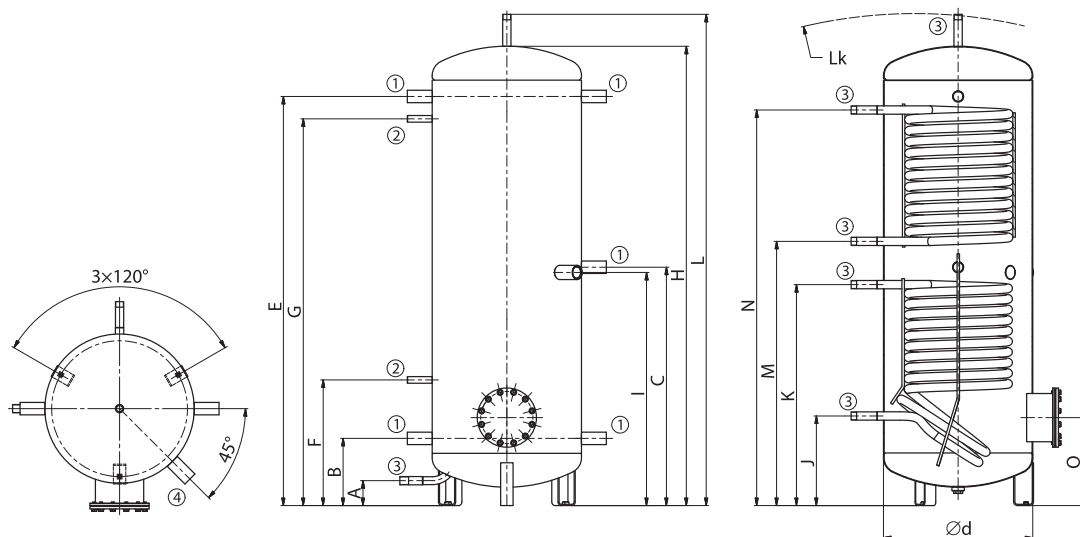


- Типы: 500, 750, 1000
- Резервуар поставляется без изоляции
- Можно заказать современную изоляцию Neodul
- Пригоден в качестве резервуара для отопительных систем с котлами на биомассе, угле, газе и электричестве, или с солнечными коллекторами
- В патрубке можно установить нагревательный элемент TJ 6/4"
- Во фланец можно установить нагревательный элемент ТРК 210-12

Размеры патрубков	NAD 500 v5	NAD 750 v5	NAD 1000 v5
Патрубок 1 – внутренняя резьба		1 ¼"	
Патрубок 2 – внутренняя резьба		½"	
Патрубок 3 – внешняя резьба		1"	
Патрубок 4 – внутренняя резьба		1 ½"	

Технические параметры		NAD 500 v5	NAD 750 v5	NAD 1000 v5
Номер заказа		121380386	121680386	121580386
Объем емкости	[л]	475	772	999
Вес (нетто)	[кг]	138	156	173
Макс. температура/ давление в емкости	[°C] / [бар]	90 / 3		
Рабочая площадь теплообменника (вверху/внизу)	[м²]	1,5 / 1,5		
Объем теплообменника (вверху/внизу)	[л]	10,5 / 10,5		
Макс. темп./ давление в теплообменнике	[°C] / [бар]	110 / 10		
Толщина изоляции (Neodul LB PP)	[мм]	80		
Значение теплопроводности (Neodul LB PP)	[Вт·м ⁻¹ ·К ⁻¹]	0,032		
Номер для заказа изоляции (Neodul LB PP)		6231902	6231904	6231905
Макс. кол-во × мощность ТРК 210-12	[шт.] × [кВт]	1 × 6	1 × 12	
Макс. кол-во × мощность TJ 6/4"	[шт.] × [кВт]	1 × 9		
Класс энергетической эффективности (Neodul LB PP)		C		
Статические потери (Neodul LB PP)	[Вт]	83	122	126

Размеры емкости		NAD 500 v5	NAD 750 v5	NAD 1000 v5
Диаметр емкости	Ø d	600	750	850
Общая высота емкости	L	1970	2030	2040
Высота наклона	L _к	1990	2050	2060
Высота емкости	H	1847	1903	1916
Сливной патрубок	A	100	100	100
Патрубок Z/T контуров	B	270	282	297
Патрубок Z/T контуров	C	958	970	985
Патрубок Z/T контуров	E	1644	1656	1671
Патрубок гильзы для датчика	F	505	517	532
Патрубок гильзы для датчика	G	1554	1566	1581
Патрубок блока нагрева TJ 6/4"	I	937	950	965
Патрубок нижн. теплообменника	J	360	344	387
Патрубок нижн. теплообменника	K	888	872	915
Патрубок верх. теплообменника	M	1062	1043	1089
Патрубок верх. теплообменника	N	1590	1571	1617
Центр бокового фланца	O	353	366	381





АККУМУЛИРУЮЩИЕ РЕЗЕРВУАРЫ

С ПРИГОТОВЛЕНИЕМ ГОРЯЧЕЙ ВОДЫ

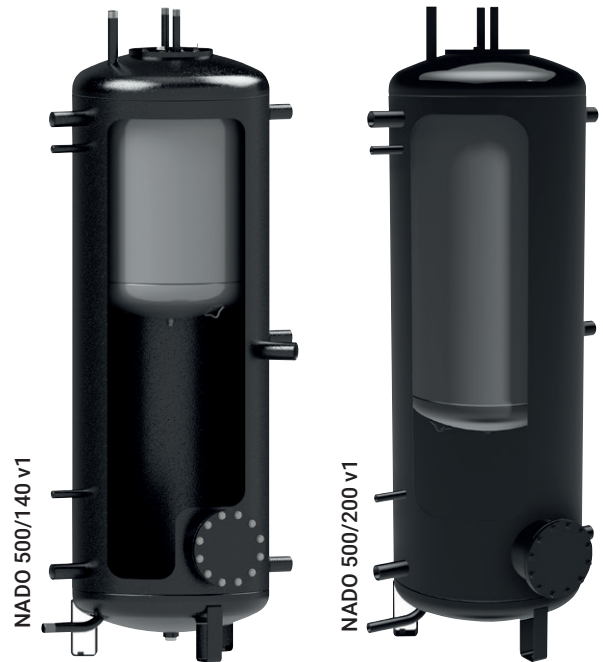
NADO v1

АККУМУЛИРУЮЩИЙ РЕЗЕРВУАР

С ПРИГОТОВЛЕНИЕМ ГОРЯЧЕЙ ВОДЫ



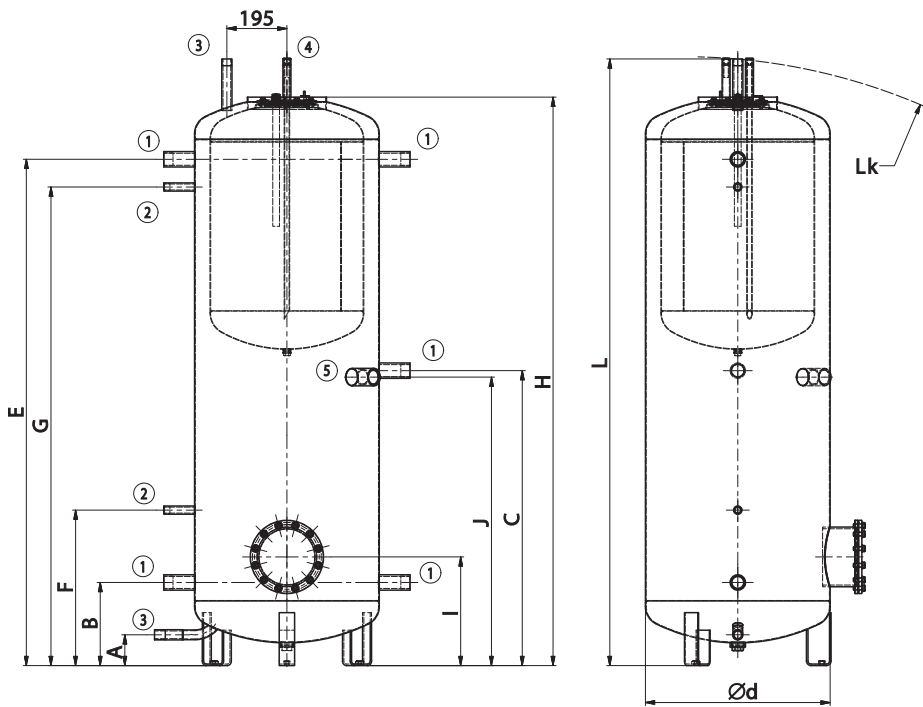
- Типы: 500, 750, 1000
- Внутренний резервуар для ГВ объемом 140 и 210 л
- Резервуар поставляется без изоляции
- Можно заказать современную изоляцию Neodul
- Пригоден в качестве резервуара для отопительных систем с котлами на твердом топливе
- Во фланец можно установить нагревательный элемент ТРК 210-12
- Для варианта /140 в патрубке можно установить нагр. элемент ТЖ 6/4"



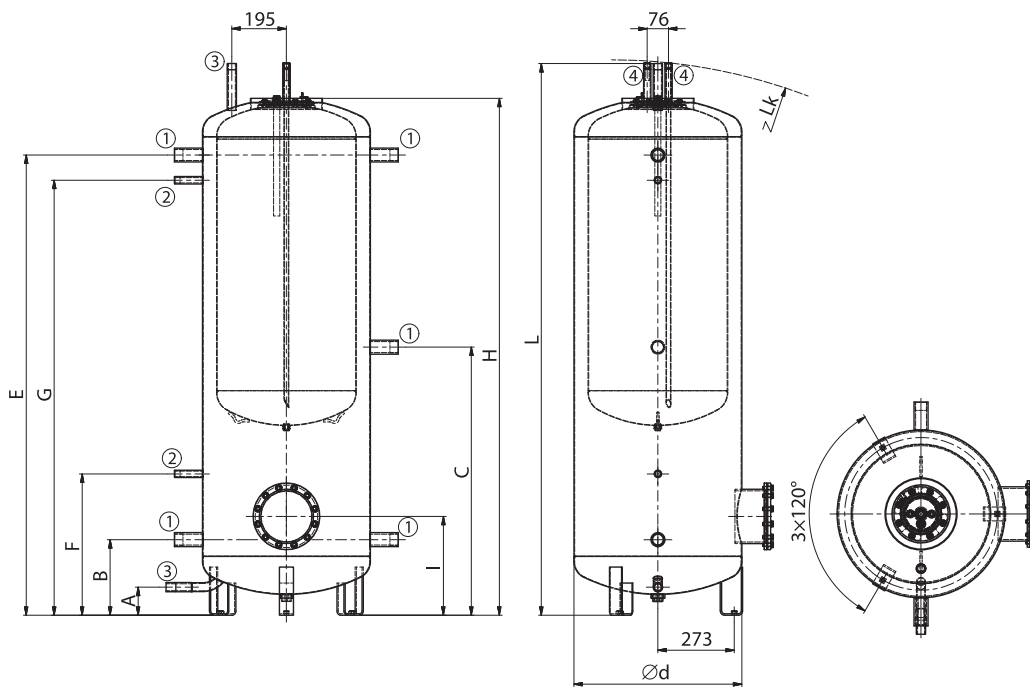
Размеры патрубков	NADO 500 v1	NADO 750 v1	NADO 1000 v1
Патрубок 1 – внутренняя резьба		1 ¼"	
Патрубок 2 – внутренняя резьба		½"	
Патрубок 3 – внешняя резьба		1"	
Патрубок 4 – внешняя резьба		¾"	
Патрубок 5 – внутренняя резьба		1 ½"	

Технические параметры		NADO 500/140 v1	NADO 750/140 v1	NADO 1000/140 v1	NADO 500/200 v1	NADO 750/200 v1	NADO 1000/200 v1	
Номер заказа		121380315	121680315	121580315	121380397	121680397	121580397	
Объем емкости	[л]	475	772	999	475	772	999	
Объем резервуара для нагрева ГВ	[л]		140			210		
Вес (нетто)	[кг]	113	137	152	127	151	166	
Макс. температура/ давление в емкости	[°C] / [бар]	90 / 3						
Макс. температура/ давление в резервуаре ГВ	[°C] / [бар]	90 / 6						
Теплообменная площадь резервуара ГВ	[м²]	1,43			1,95			
Отдача ГВ 40°C при температуре резервуара 53°C и входящей воде 15°C/ расход ГВ*	[л] / [л·мин⁻¹]	260/5	490/5	750/5	260/ 10	490/ 10	750/ 10	
Отдача ГВ 40°C при температуре резервуара 80°C и входящей воде 15°C/ расход ГВ*	[л] / [л·мин⁻¹]	650/5	1170/5	1450/5	650/ 10	1170/ 10	1450/ 10	
Толщина изоляции (Neodul LB PP)	[мм]	80						
Значение теплопроводности (Neodul LB PP)	[Вт·м⁻¹·К⁻¹]	0,032						
Номер для заказа изоляции (Neodul LB PP)		6231902	6231904	6231905	6231902	6231904	6231905	
Макс. кол-во x мощность ТРК 210-12	[шт.] x [кВт]	1 x 12						
Макс. кол-во x мощность ТЖ 6/4"	[шт.] x [кВт]	1 x 9						
Класс энергетической эффективности (Neodul LB PP)		B		C		C		
Статические потери (Neodul LB PP)	[Вт]	80	117	130	80	117	130	

Размеры емкости		NADO 500/140 v1	NADO 750/140 v1	NADO 1000/140 v1	NADO 500/200 v1	NADO 750/200 v1	NADO 1000/200 v1
Диаметр емкости	∅ d	600	750	850	600	750	850
Общая высота емкости	L	1970	2030	2040	1970	2030	2040
Высота наклона	L _κ	1990	2050	2060	1990	2050	2060
Высота емкости	H	1847	1903	1916	1847	1903	1916
Сливной патрубок	A	100	100	100	100	100	100
Патрубок Z/Т контуров	B	270	282	297	270	282	297
Патрубок Z/Т контуров	C	958	970	985	958	970	985
Патрубок Z/Т контуров	E	1644	1656	1671	1644	1656	1671
Патрубок гильзы для датчика	F	505	517	532	505	517	532
Патрубок гильзы для датчика	G	1554	1566	1581	1554	1566	1581
Центр бокового фланца	I	353	366	381	353	366	381
Патрубок блока нагрева ТЖ6/4"	J	937	950	965	-	-	-



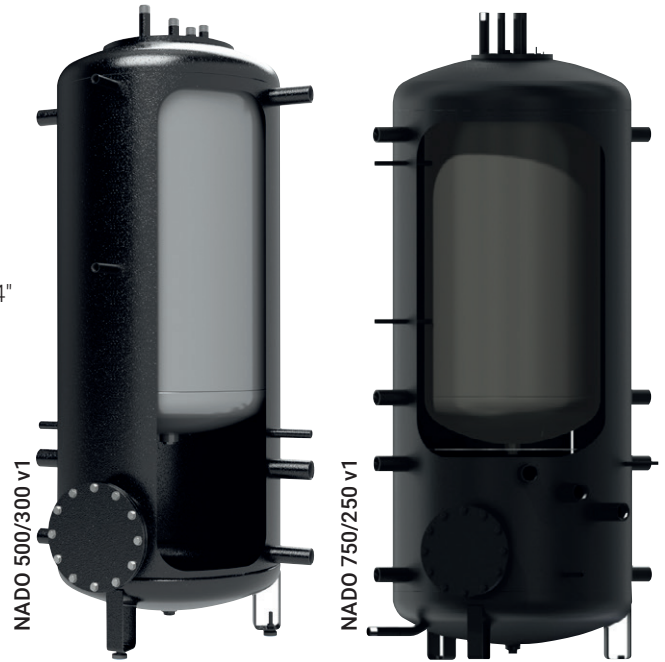
NADO 500/140 v1



NADO 500/200 v1

NADO v1**АККУМУЛИРУЮЩИЙ
РЕЗЕРВУАР****С ПРИГОТОВЛЕНИЕМ
ГОРЯЧЕЙ ВОДЫ**

- Типы: 500, 750
- Внутренний резервуар для ГВ объемом 279 и 260 л
- Резервуар поставляется без изоляции
- Можно заказать современную изоляцию Neodul
- Подходит в качестве резервуара для отопительных систем с тепловыми насосами
- В патрубок можно установить нагревательный элемент ТЖ 6/4"

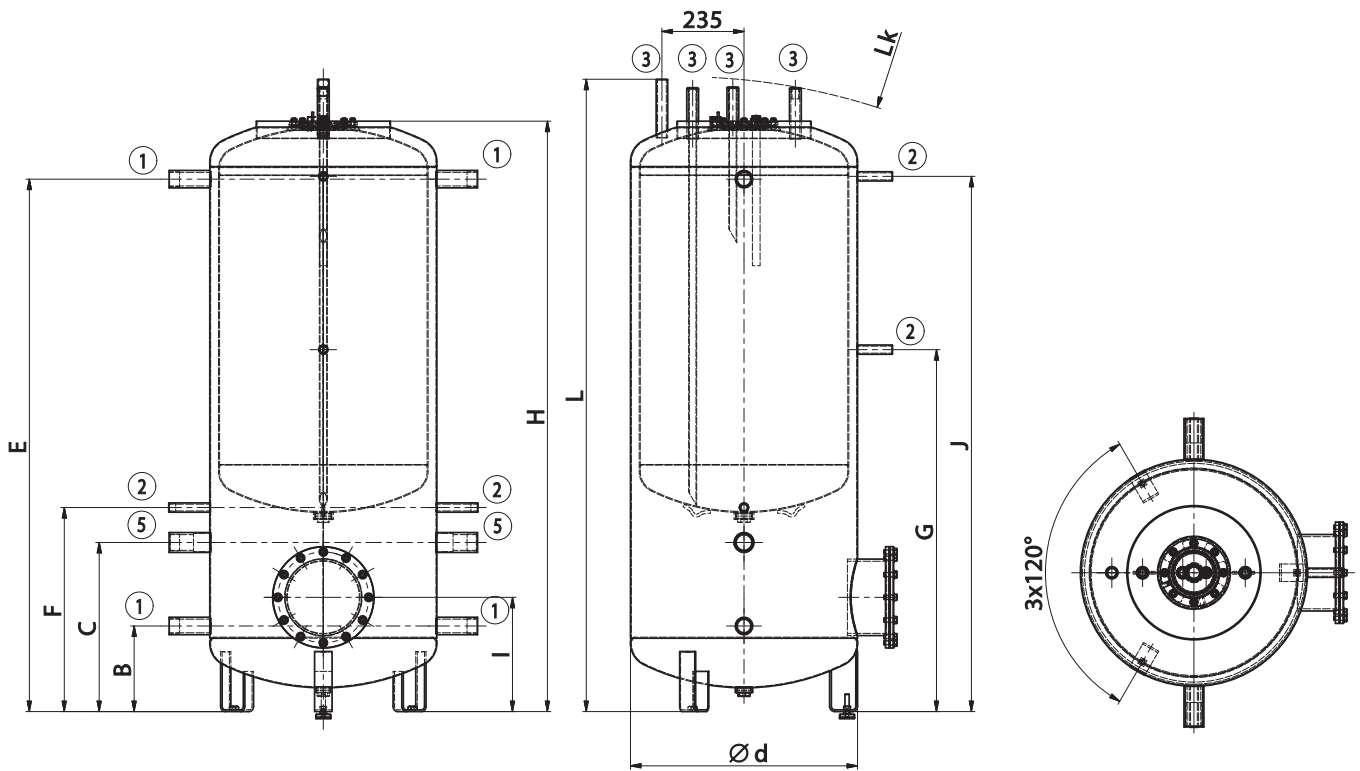


Размеры патрубков	NADO 500/300 v1	Размеры патрубков	NADO 750/250 v1
Патрубок 1 – внутренняя резьба	1 ¼"	Патрубок 1 – внутренняя резьба	1 ¼"
Патрубок 2 – внутренняя резьба	½"	Патрубок 2 – внутренняя резьба	1 ½"
Патрубок 3 – внешняя резьба	1"	Патрубок 3 – внешняя резьба	1"
Патрубок 5 – внутренняя резьба	1 ½"	Патрубок 4 – внешняя резьба	¾"

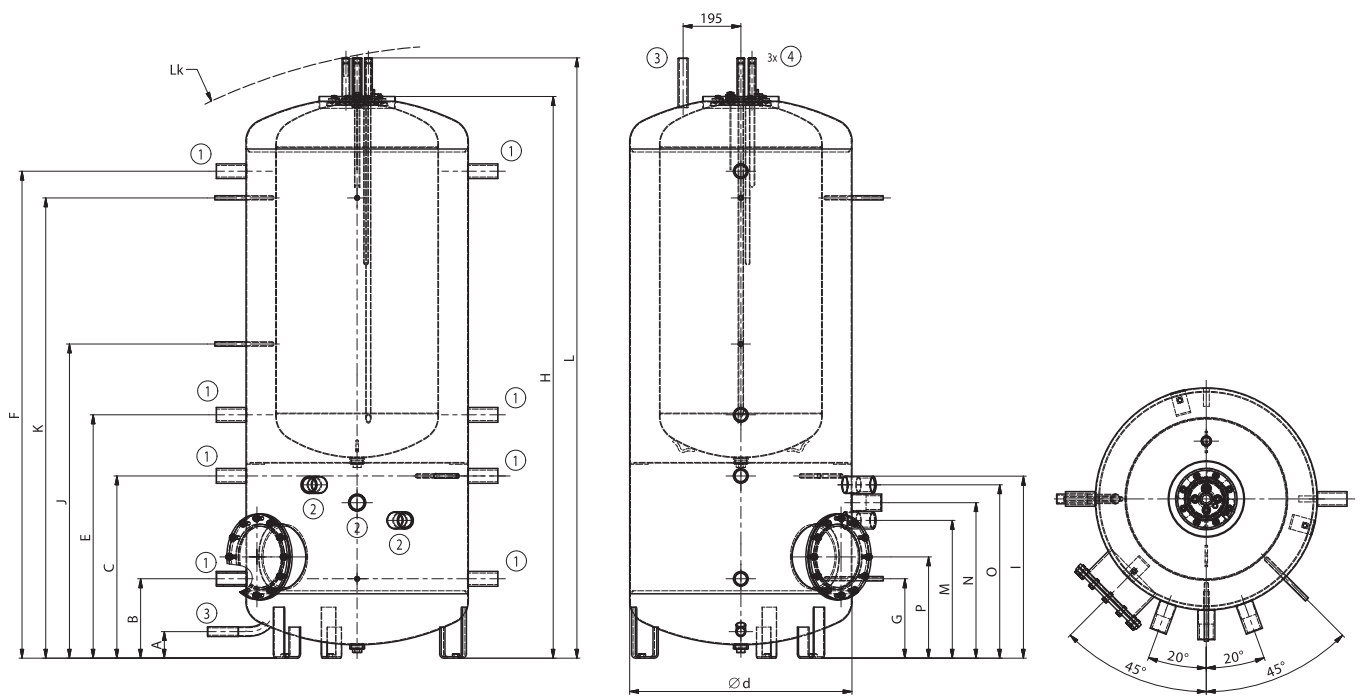
Технические параметры		NADO 500/300 v1	NADO 750/250 v1
Номер заказа		121380314	121680314
Объем емкости	[л]	475	772
Объем резервуара для нагрева ГВ	[л]	279	260
Вес (нетто)	[кг]	153	180
Макс. температура/ давление в емкости	[°C] / [бар]		90 / 3
Макс. температура / давление в резервуаре ГВ	[°C] / [бар]		90 / 6
Теплообменная площадь резервуара ГВ	[м²]	2,58	2,15
Отдача ГВ 40°C при температуре резервуара 53°C и входящей воде 15°C/ расход ГВ*	[л] / [л·мин ⁻¹]	260/ 10	490/ 10
Отдача ГВ 40°C при температуре резервуара 80°C и входящей воде 15°C/ расход ГВ*	[л] / [л·мин ⁻¹]	650/ 10	1170/ 10
Толщина изоляции (Neodul LB PP)	[мм]		80
Значение теплопроводности (Neodul LB PP)	[Вт·м ⁻¹ ·К ⁻¹]		0,032
Номер для заказа изоляции (Neodul LB PP)		6231947	6231915
Макс. кол-во × мощность ТЖ 6/4"	[шт.] × [кВт]	1 × 9	3 × 9
Класс энергетической эффективности (Neodul LB PP)		В	С
Статические потери (Neodul LB PP)	[Вт]	80	117

Размеры емкости		NADO 500/300 v1
Диаметр емкости	∅ d	650
Общая высота емкости	L	1821
Высота наклона	L _κ	1841
Высота емкости	H	1690
Патрубок Z/T контуров	B	245
Патрубок Z/T контуров	C	484
Патрубок блока нагрева ТЖ6/4"	E	1524
Патрубок гильзы для датчика	F	584
Патрубок гильзы для датчика	G	1036
Патрубок гильзы для датчика	I	327
Центр бокового фланца	J	1532

Размеры емкости		NADO 750/250 v1
Диаметр емкости	∅ d	750
Общая высота емкости	L	2041
Общая высота емкости	L _κ	2063
Высота емкости	H	1914
Сливной патрубок	A	100
Патрубок Z/T контуров	B	278
Патрубок Z/T контуров	C	625
Патрубок Z/T контуров	E	831
Патрубок Z/T контуров	F	1656
Патрубок гильзы для датчика	G	278
Патрубок гильзы для датчика	I	625
Патрубок гильзы для датчика	J	1070
Патрубок гильзы для датчика	K	1566
Патрубок блока нагрева ТЖ6/4"	M	475
Патрубок блока нагрева ТЖ6/4"	N	535
Патрубок блока нагрева ТЖ6/4"	O	595
Центр бокового фланца	P	352



NADO 500/300 v1



NADO 750/250 v1

NADOS v1**АККУМУЛИРУЮЩИЙ
РЕЗЕРВУАР****С ПРИГОТОВЛЕНИЕМ
ГОРЯЧЕЙ ВОДЫ**

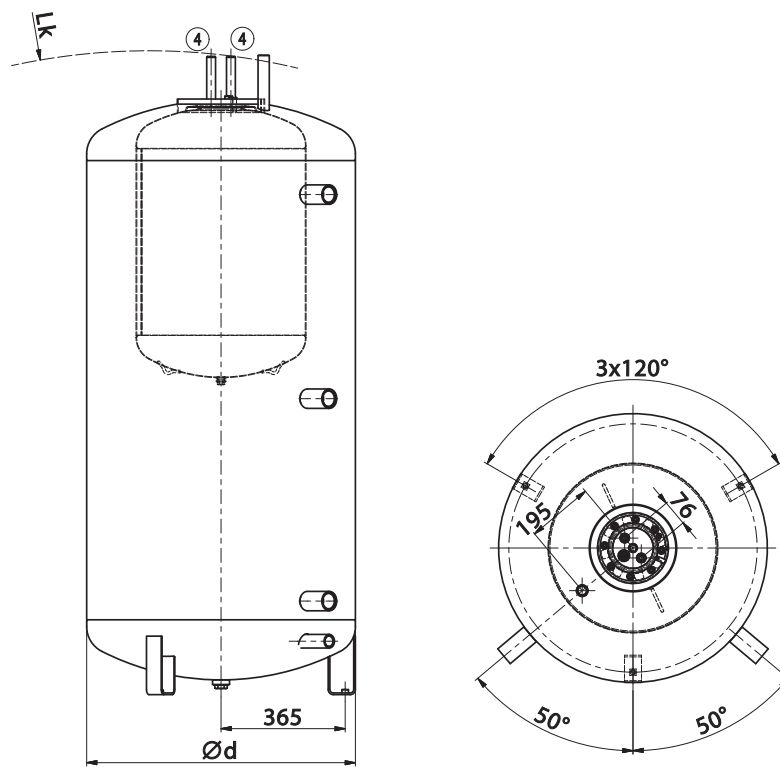
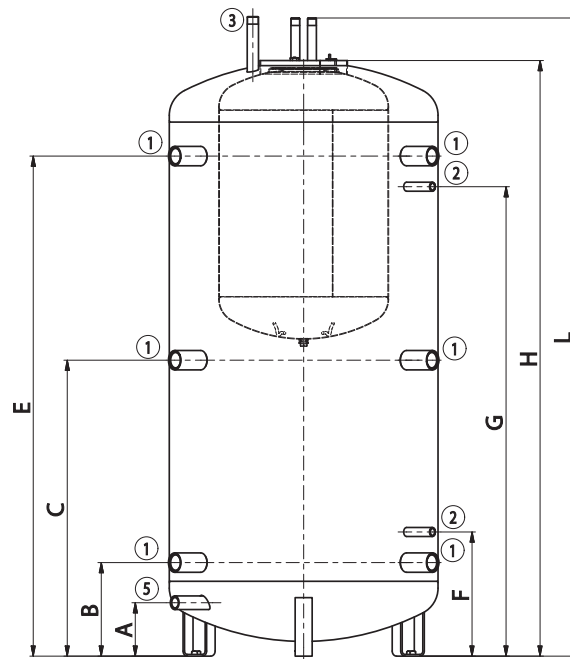
- Типы: 800, 900
- Внутренний резервуар для ГВ объемом 140 л
- Резервуар поставляется без изоляции
- Можно заказать современную изоляцию Neodul
- Пригоден в качестве уравнивающего резервуара для отопительных систем с котлами на твердом топливе
- В патрубки можно установить нагревательный элемент ТЖ 6/4"
- Размер резервуара адаптирован для прохода через дверь 80 см



Размеры патрубков	NADOS 800/140 v1	NADOS 900/140 v1
Патрубок 1 – внутренняя резьба		1 1/2"
Патрубок 2 – внутренняя резьба		1/2"
Патрубок 3 – внешняя резьба		1"
Патрубок 4 – внешняя резьба		3/4"
Патрубок 5 – внутренняя резьба		1"

Технические параметры		NADOS 800/140 v1	NADOS 900/140 v1
Номер заказа		121880315	121880316
Объем емкости	[л]	775	930
Объем резервуара для нагрева ГВ	[л]		140
Вес (нетто)	[кг]	128	144
Макс. температура/ давление в емкости	[°C] / [бар]		90 / 3
Макс. температура / давление в резервуаре ГВ	[°C] / [бар]		90 / 6
Теплообменная площадь резервуара ГВ	[м²]		1,43
Объем потока теплообменника	[м³·ч⁻¹]		0,3
Отдача ГВ 40°C при температуре резервуара 53°C и входящей воде 15°C/ расход ГВ*	[л] / [л·мин⁻¹]	495/5	700/5
Отдача ГВ 40°C при температуре резервуара 80°C и входящей воде 15°C/ расход ГВ*	[л] / [л·мин⁻¹]	1175 / 5	1350 / 5
Толщина изоляции (Neodul LB PP)	[мм]		80
Значение теплопроводности (Neodul LB PP)	[Вт·м⁻¹·К⁻¹]		0,032
Номер для заказа изоляции (Neodul LB PP)		6232097	6232098
Макс. кол-во × мощность ТЖ 6/4"	[шт.] × [кВт]		1 × 3,75+2×9
Класс энергетической эффективности (Neodul LB PP)			C
Статические потери (Neodul LB PP)	[Вт]	116	132

Размеры емкости		NADOS 800/140 v1	NADOS 900/140 v1
Диаметр емкости	∅ d	790	790
Общая высота емкости	L	1880	2205
Высота наклона	L _κ	1900	2220
Высота емкости	H	1750	2075
Сливной патрубок	A	157	157
Патрубок Z/Т контуров	B	275	275
Патрубок Z/Т контуров	C	870	1020
Патрубок Z/Т контуров	E	1470	1795
Патрубок гильзы для датчика	F	365	365
Патрубок гильзы для датчика	G	1380	1705



NADOS v1

NADO v2**АККУМУЛИРУЮЩИЙ
РЕЗЕРВУАР****С ПРИГОТОВЛЕНИЕМ
ГОРЯЧЕЙ ВОДЫ**

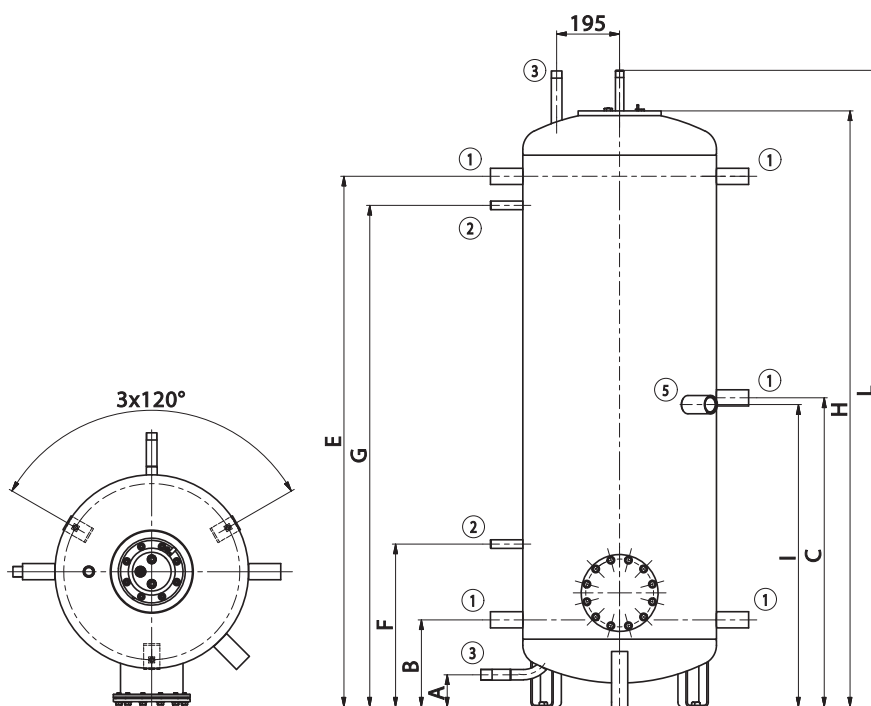
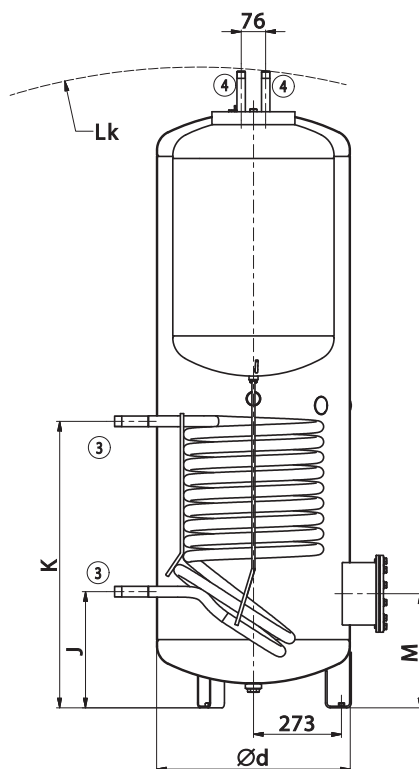
- Типы: 500, 750, 1000
- Внутренний резервуар для ГВ объемом 140 л
- Резервуар поставляется без изоляции
- Можно заказать современную изоляцию Neodul
- Пригоден в качестве резервуара для отопительных систем с котлами на твердом топливе и гелиосистемами
- Во фланец можно установить нагревательный элемент ТРК 210-12
- В патрубок можно установить нагревательный элемент ТЖ 6/4"



Размеры патрубков	NADO 500/140 v2	NADO 750/140 v2	NADO 1000/140 v2
Патрубок 1 – внутренняя резьба		1 ¼"	
Патрубок 2 – внутренняя резьба		½"	
Патрубок 3 – внешняя резьба		1"	
Патрубок 4 – внешняя резьба		¾"	
Патрубок 5 – внутренняя резьба		1 ½"	

Технические параметры		NADO 500/140 v2	NADO 750/140 v2	NADO 1000/140 v2
Номер заказа		121380391	121680391	121580391
Объем емкости	[л]	475	772	999
Объем резервуара для нагрева ГВ	[л]		140	
Вес (нетто)	[кг]	143	168	180
Макс. температура/ давление в емкости	[°C] / [бар]		90 / 3	
Макс. температура / давление в резервуаре ГВ	[°C] / [бар]		90 / 6	
Теплообменная площадь резервуара ГВ	[м²]		1,43	
Макс. температура / давление в емкости	[°C] / [бар]		110 / 10	
Рабочая площадь теплообменника	[м²]		1,5	
Объем потока теплообменника	[м³·ч⁻¹]		0,3	
Объем теплообменника	[л]		10,5	
Отдача ГВ 40°C при температуре резервуара 53 °C и входящей воде 15 °C / расход ГВ*	[л] / [л·мин⁻¹]	260/5	490/5	750/5
Отдача ГВ 40°C при температуре резервуара 80 °C и входящей воде 15 °C / расход ГВ*	[л] / [л·мин⁻¹]	650/5	1170/5	1450/5
Толщина изоляции (Neodul LB PP)	[мм]		80	
Значение теплопроводности (Neodul LB PP)	[Вт·м⁻¹·К⁻¹]		0,032	
Номер для заказа изоляции (Neodul LB PP)		6231902	6231904	6231905
Макс. кол-во × мощность ТРК 210-12	[шт.] × [кВт]	1 × 6		1 × 12
Макс. кол-во × мощность ТЖ 6/4"	[шт.] × [кВт]		1 × 9	
Класс энергетической эффективности (Neodul LB PP)		B		C
Статические потери (Neodul LB PP)	[Вт]	79	116	128

Размеры емкости		NADO 500/140 v2	NADO 750/140 v2	NADO 1000/140 v2
Диаметр емкости	∅ d	600	750	850
Общая высота емкости	L	1970	2030	2040
Высота наклона	L _κ	1990	2050	2060
Высота емкости	H	1847	1903	1916
Сливной патрубок	A	100	100	100
Патрубок Z/T контуров	B	270	282	297
Патрубок Z/T контуров	C	958	970	985
Патрубок Z/T контуров	E	1644	1656	1671
Патрубок гильзы для датчика	F	505	517	532
Патрубок гильзы для датчика	G	1554	1566	1581
Патрубок блока нагрева ТЖ6/4"	I	937	950	965
Патрубок теплообменника	J	360	344	387
Патрубок теплообменника	K	888	872	915
Центр бокового фланца	M	353	366	381



NADO 500/140 v2

NADOS v2

АККУМУЛИРУЮЩИЙ РЕЗЕРВУАР

С ПРИГОТОВЛЕНИЕМ ГОРЯЧЕЙ ВОДЫ



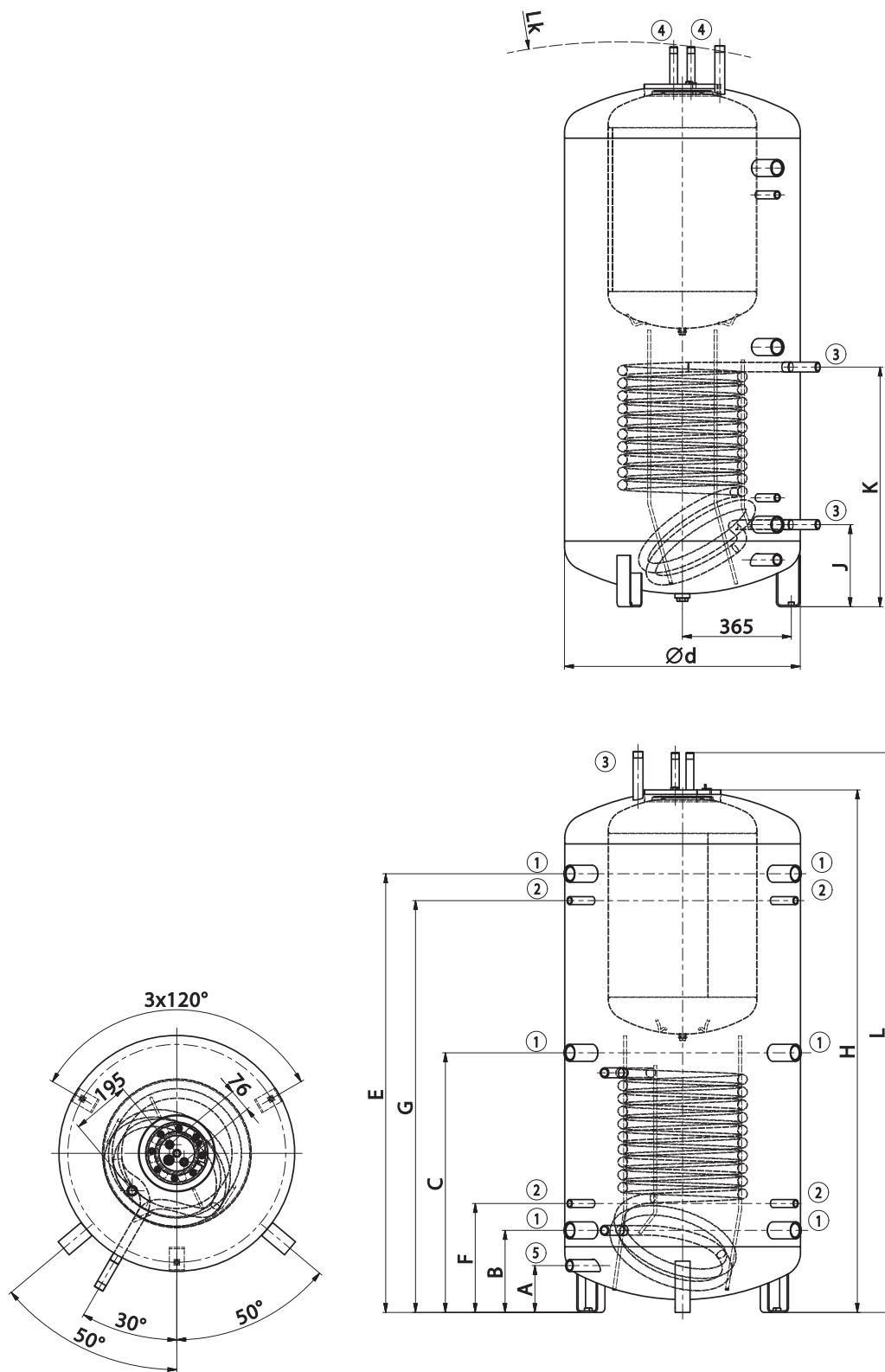
- Типы: 800, 900
- Внутренний резервуар для ГВ объемом 140 л
- Резервуар поставляется без изоляции
- Можно заказать современную изоляцию Neodul
- Пригоден в качестве уравнивающего резервуара для отопительных систем с котлами на твердом топливе
- В патрубки можно установить нагревательный элемент ТЖ 6/4"
- Размер резервуара адаптирован для прохода через дверь 80 см



Размеры патрубков	NADOS 800/140 v2	NADOS 900/140 v2
Патрубок 1 – внутренняя резьба	1 1/2"	
Патрубок 2 – внутренняя резьба	1/2"	
Патрубок 3 – внешняя резьба	1"	
Патрубок 4 – внешняя резьба	3/4"	
Патрубок 5 – внутренняя резьба	1"	

Технические параметры		NADOS 800/140 v2	NADOS 900/140 v2
Номер заказа		121880391	121880392
Объем емкости	[л]	775	930
Объем резервуара для нагрева ГВ	[л]		140
Вес (нетто)	[кг]	155	186
Макс. температура / давление в емкости	[°C] / [бар]		90 / 3
Макс. температура / давление в резервуаре ГВ	[°C] / [бар]		90 / 6
Теплообменная площадь резервуара ГВ	[м²]		1,43
Макс. температура / давление в емкости	[°C] / [бар]		110 / 10
Рабочая площадь теплообменника	[м²]		1,5
Объем потока теплообменника	[м³·ч⁻¹]		0,3
Объем теплообменника	[л]		10,5
Отдача ГВ 40°C при температуре резервуара 53 °C и входящей воде 15 °C / расход ГВ*	[л] / [л·мин⁻¹]	495/5	700/5
Отдача ГВ 40°C при температуре резервуара 80 °C и входящей воде 15 °C / расход ГВ*	[л] / [л·мин⁻¹]	1175 / 5	1350 / 5
Толщина изоляции (Neodul LB PP)	[мм]		80
Значение теплопроводности (Neodul LB PP)	[Вт·м⁻¹·К⁻¹]		0,032
Номер для заказа изоляции (Neodul LB PP)		6232097	6232098
Макс. кол-во × мощность ТЖ 6/4"	[шт.] × [кВт]		1 × 3,75+1×9
Класс энергетической эффективности (Neodul LB PP)			C
Статические потери (Neodul LB PP)	[Вт]	116	132

Размеры емкости		NADOS 800/140 v2	NADOS 900/140 v2
Диаметр емкости	∅ d	790	790
Общая высота емкости	L	1880	2205
Высота наклона	L _κ	1900	2220
Высота емкости	H	1750	2075
Сливной патрубок	A	157	157
Патрубок Z/T контуров	B	275	275
Патрубок Z/T контуров	C	870	1020
Патрубок Z/T контуров	E	1470	1795
Патрубок гильзы для датчика	F	365	365
Патрубок гильзы для датчика	G	1380	1705
Патрубок теплообменника	J	275	275
Патрубок теплообменника	K	803	803



NADOS 800/140 v2

NADO v3**АККУМУЛИРУЮЩИЙ
РЕЗЕРВУАР****С ПРИГОТОВЛЕНИЕМ
ГОРЯЧЕЙ ВОДЫ**

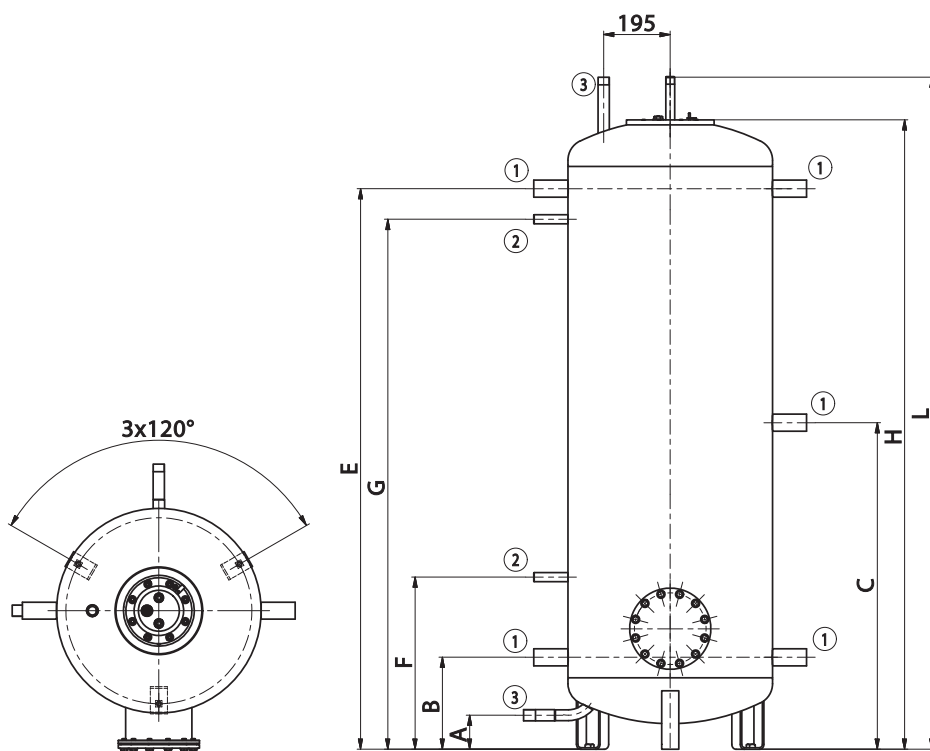
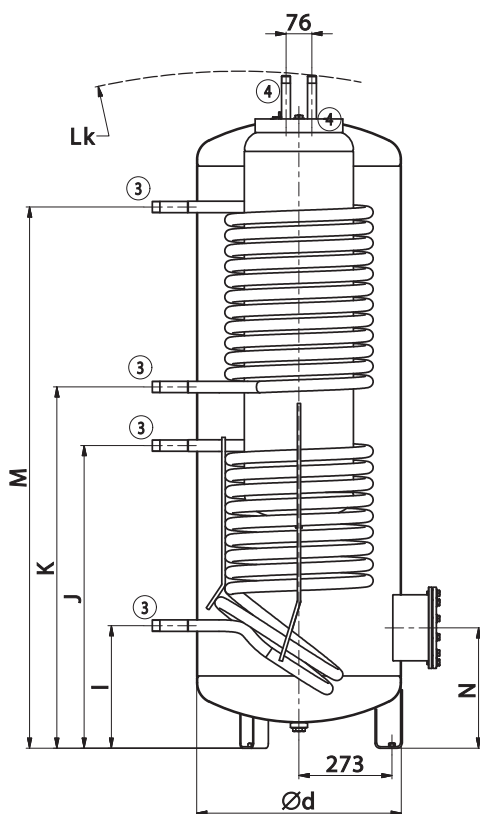
- Типы: 500, 750, 1000
- Внутренний резервуар для ГВ объемом 92 л
- Резервуар поставляется без изоляции
- Можно заказать современную изоляцию Neodul
- Пригоден в качестве резервуара для отопительных систем с котлами на твердом топливе и гелиосистемами
- Во фланец можно установить нагревательный элемент ТРК 210-12



Размеры патрубков	NADO 500/100 v3	NADO 750/100 v3	NADO 1000/100 v3
Патрубок 1 – внутренняя резьба		1 ¼"	
Патрубок 2 – внутренняя резьба		½"	
Патрубок 3 – внешняя резьба		1"	
Патрубок 4 – внешняя резьба		¾"	

Технические параметры		NADO 500/100 v3	NADO 750/100 v3	NADO 1000/100 v3
Номер заказа		121380388	121680388	121580388
Объем емкости	[л]	475	772	999
Объем резервуара для нагрева ГВ	[л]		92	
Вес (нетто)	[кг]	168	195	202
Макс. температура/ давление в емкости	[°C] / [бар]		90 / 3	
Макс. температура / давление в резервуаре ГВ	[°C] / [бар]		90 / 6	
Теплообменная площадь резервуара ГВ	[м²]		1,25	
Макс. температура / давление в емкости	[°C] / [бар]		110 / 10	
Рабочая площадь теплообменника (вверху/внизу)	[м²]		1,5 / 1,5	
Объем теплообменника (вверху/внизу)	[л]		10,5 / 10,5	
Отдача ГВ 40°C при температуре резервуара 53 °C и входящей воде 15 °C / расход ГВ*	[л] / [л·мин ⁻¹]	260/5	490/5	750/5
Отдача ГВ 40°C при температуре резервуара 80 °C и входящей воде 15 °C / расход ГВ*	[л] / [л·мин ⁻¹]	650/5	1170/5	1450/5
Толщина изоляции (Neodul LB PP)	[мм]		80	
Значение теплопроводности (Neodul LB PP)	[Вт·м ⁻¹ ·К ⁻¹]		0,032	
Номер для заказа изоляции (Neodul LB PP)		6231902	6231904	6231905
Макс. кол-во × мощность ТРК 210-12	[шт.] × [кВт]	1 × 6		1 × 12
Объем потока теплообменника	[м³·ч ⁻¹]		0,3	
Класс энергетической эффективности (Neodul LB PP)		B		C
Статические потери (Neodul LB PP)	[Вт]	80	117	130

Размеры емкости		NADO 500/100 v3	NADO 750/100 v3	NADO 1000/100 v3
Диаметр емкости	Ø d	600	750	850
Общая высота емкости	L	1970	2030	2040
Высота наклона	L _κ	1990	2050	2060
Высота емкости	H	1847	1903	1916
Сливной патрубок	A	100	100	100
Патрубок Z/T контуров	B	270	282	297
Патрубок Z/T контуров	C	958	970	985
Патрубок Z/T контуров	E	1644	1656	1671
Патрубок гильзы для датчика	F	505	517	532
Патрубок гильзы для датчика	G	1554	1566	1581
Патрубок теплообменника	I	360	344	387
Патрубок теплообменника	J	888	872	915
Патрубок теплообменника	K	1060	1043	1089
Патрубок теплообменника	M	1588	1571	1617
Центр бокового фланца	N	353	366	381



NADO 500/100 v3

NADO v6

АККУМУЛИРУЮЩИЙ РЕЗЕРВУАР

С ПРИГОТОВЛЕНИЕМ ГОРЯЧЕЙ ВОДЫ



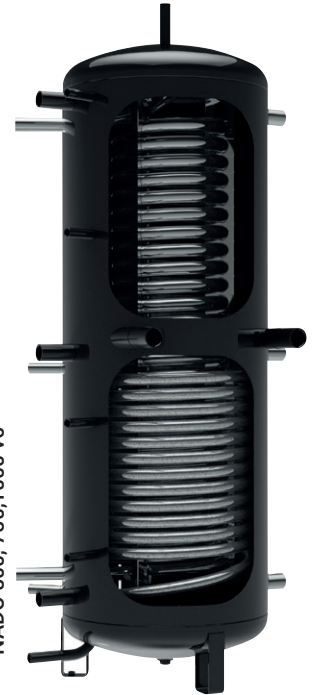
- Типы: 300, 500, 750, 1000
- Проточный нагрев воды в теплообменнике из нержавеющей стали с увеличенной теплопередающей поверхностью
- Резервуар типа 300 поставляется с изоляцией, а типа 500, 750, 1000 без изоляции
- Можно заказать современную изоляцию Neodul
- Можно подключить различные источники тепла - котлы на биомассе, угле, газе и электричестве, насосы и солнечные коллекторы
- В патрубки № 4 можно установить нагревательные элементы ТЖ 6/4"

Размеры патрубков	NADO 300/20 v6	NADO 500/25 v6	NADO 750/35 v6	NADO 1000/45 v6
Патрубок 1 - внутренняя резьба			1 ¼"	
Патрубок 2 - внешняя резьба			1"	
Патрубок 3 - внутренняя резьба			½"	
Патрубок 4 - внутренняя резьба			1 ½"	
Патрубок 5 - внешняя резьба			1 ¼"	

NADO 300 v6

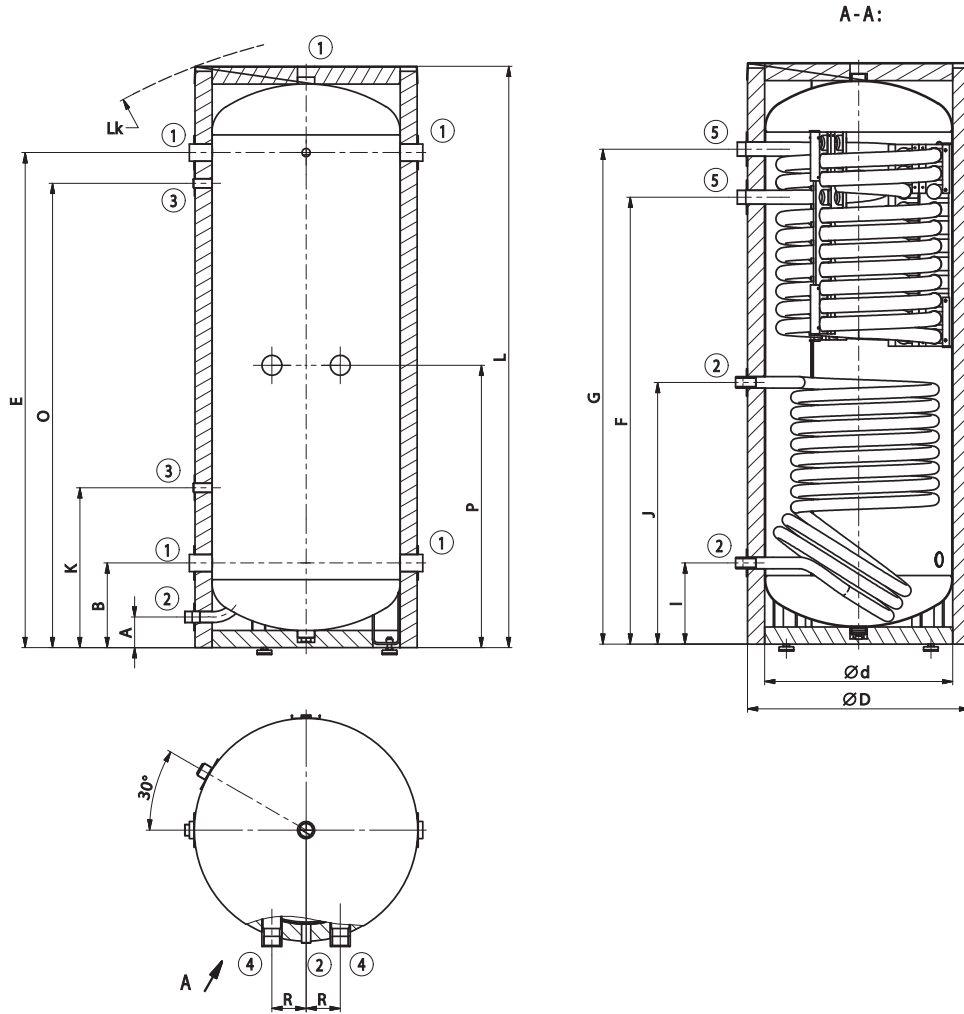


NADO 500, 750, 1000 v6

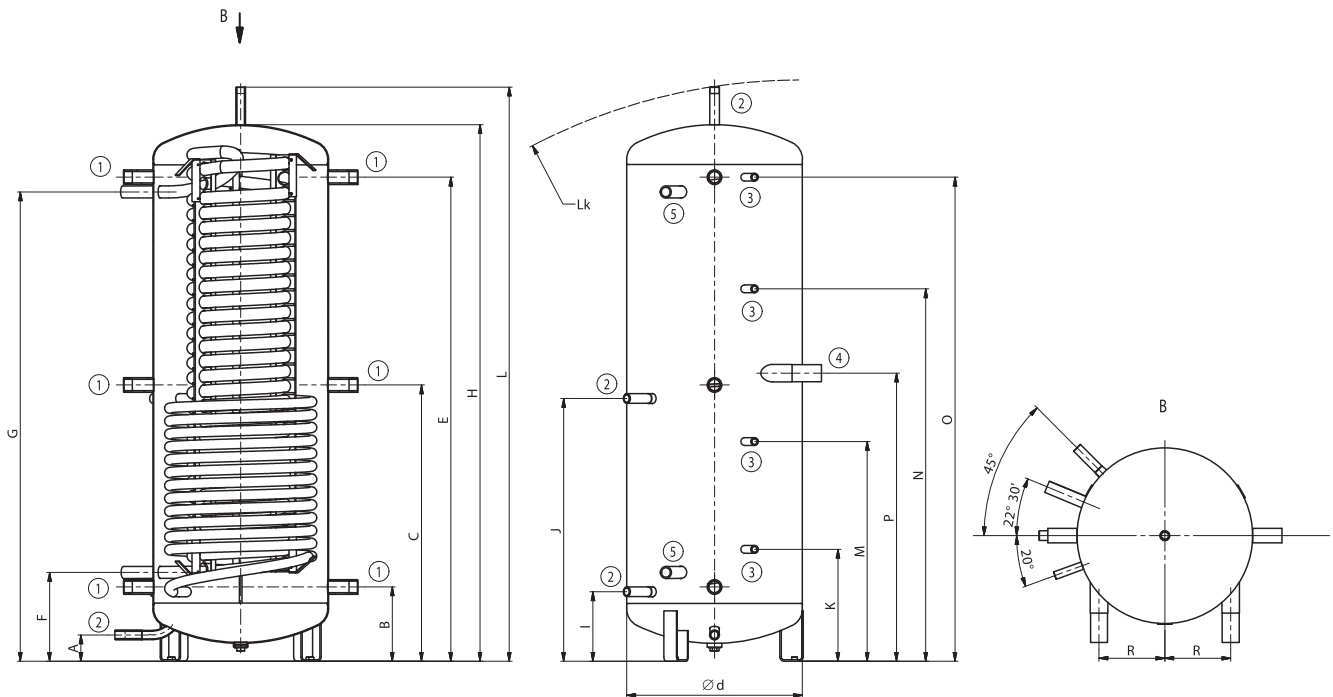


Технические параметры		NADO 300/20 v6	NADO 500/25 v6	NADO 750/35 v6	NADO 1000/45 v6
Номер заказа		121080398	121380350	121680350	121580350
Объем емкости	[л]	358	475	772	999
Объем теплообменника для нагрева ГВ	[л]	20	23	32	37
Вес (нетто)	[кг]	106	134	165	197
Макс. температура / давление в емкости	[°C] / [бар]	90 / 3			
Макс. температура / давление в емкости ТЖ	[°C] / [бар]	90 / 6			
Макс. температура / давление в теплообменнике нагрева	[°C] / [бар]	110 / 10			
Теплообменная площадь резервуара ГВ	[м²]	4,5	6,25	8,5	10
Объем потока теплообменника	[м³·ч⁻¹]	0,6			
Рабочая площадь теплообменника (вверху/внизу)	[м²]	- / 1,6	- / 2,2	- / 2,2	- / 3,3
Объем теплообменника (вверху/внизу)	[л]	- / 12	- / 18	- / 18	- / 25
Отдача ГВ 40°C при температуре резервуара 53 °C и входящей воде 15 °C / расход ГВ*	[л] / [л·мин⁻¹]	210/ 10	260/ 10	490/ 10	750/ 10
Отдача ГВ 40°C при температуре резервуара 80 °C и входящей воде 15 °C / расход ГВ*	[л] / [л·мин⁻¹]	520/ 10	650/ 10	1170/ 10	1450/ 10
Толщина изоляции (Neodul LB PP)	[мм]	60	80		
Значение теплопроводности (Neodul LB PP)	[Вт·м⁻¹·К⁻¹]	0,032			
Номер для заказа изоляции (Neodul LB PP)		часть резервуара	6231957	6231958	6231959
Макс. количество x мощность ТЖ 6/4" с удлин. холодной частью	[шт.] x [кВт]	2 x 4,5	2 x 6		
Класс энергетической эффективности (Neodul LB PP)		C			
Статические потери (Neodul LB PP)	[Вт]	97	91	114	148

Размеры емкости		NADO 300/20 v6	NADO 500/25 v6	NADO 750/35 v6	NADO 1000/45 v6
Диаметр емкости	∅ d	550	600	750	850
Диаметр емкости с изоляцией	∅ D	670	-	-	-
Общая высота емкости	L	1705	1970	2030	2040
Высота наклона	L _k	1820	1990	2050	2060
Высота емкости	H	-	1847	1903	1916
Сливной патрубок	A	80	100	100	100
Патрубок Z/T контуров	B	238	262	280	297
Патрубок Z/T контуров	C	-	952	1018	1040
Патрубок Z/T контуров	E	1438	1662	1680	1700
Патрубок ГВ - вход	F	1299	312	320	380
Патрубок ГВ - выход	G	1440	1612	1680	1700
Патрубок соляного теплообменника - выход	I	228	245	270	280
Патрубок соляного теплообменника - вход	J	756	905	884	980
Патрубок гильзы для датчика	K	458	392	415	463
Патрубок гильзы для датчика	M	-	762	742	755
Патрубок гильзы для датчика	N	-	1282	1219	1213
Патрубок гильзы для датчика	O	1348	1662	1695	1715
Патрубок блока нагрева ТЖ6/4"	P	816	992	1017	1040
Патрубок блока нагрева ТЖ6/4"	R	100	225	290	340



NADO 300/20 v6



NADO 500, 750, 1000 v6

NADO v7

АККУМУЛИРУЮЩИЙ РЕЗЕРВУАР

С ПРИГОТОВЛЕНИЕМ ГОРЯЧЕЙ ВОДЫ

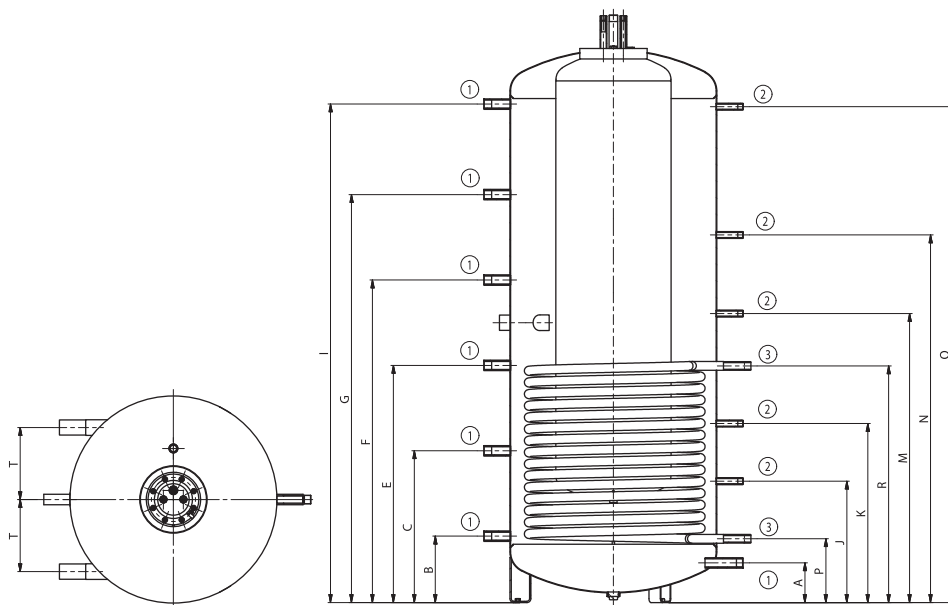
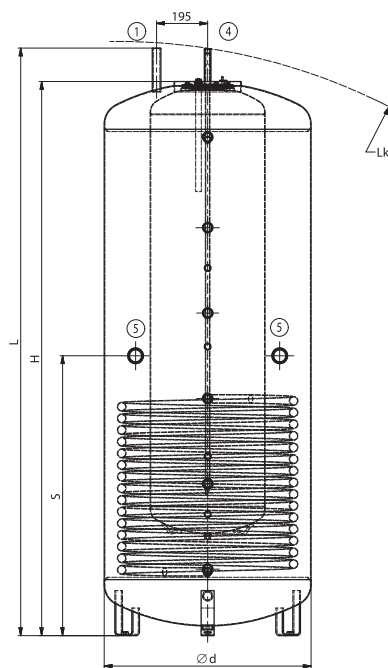


- Типы: 500, 750, 1000
- Нагрев воды во внутреннем резервуаре 233 л
- Резервуар поставляется без изоляции
- Можно заказать современную изоляцию Neodul
- Можно подключить различные источники тепла - котлы на биомассе, угле, газе и электричестве, солнечные коллекторы
- В патрубки № 5 можно установить нагревательные элементы ТЖ 6/4"

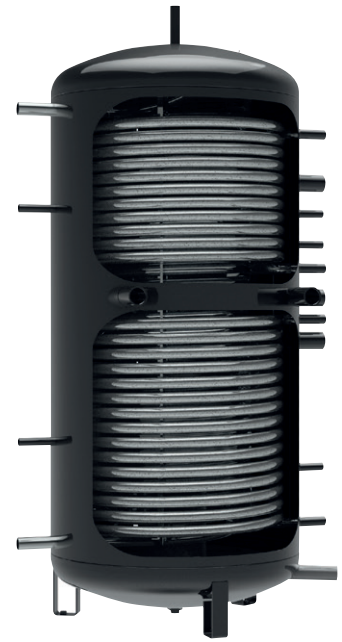
Размеры патрубков	NADO 500/200 v7	NADO 750/200 v7	NADO 1000/200 v7
Патрубок 1 – внутренняя резьба		1"	
Патрубок 2 – внутренняя резьба		½"	
Патрубок 3 – внешняя резьба		1"	
Патрубок 4 – внешняя резьба		¾"	
Патрубок 5 – внутренняя резьба	–		1 ½"

Технические параметры		NADO 500/200 v7	NADO 750/200 v7	NADO 1000/200 v7
Номер заказа		121380373	121880354	121780354
Объем емкости	[л]	475	772	999
Объем резервуара для нагрева ГВ	[л]		233	
Вес (нетто)	[кг]	175	212	243
Макс. температура/ давление в емкости	[°C] / [бар]		90 / 3	
Макс. температура / давление в резервуаре ГВ	[°C] / [бар]		90 / 6	
Макс. температура / давление в емкости	[°C] / [бар]		110 / 10	
Теплообменная площадь резервуара ГВ	[м²]		2,29	
Объем потока теплообменника	[м³·ч⁻¹]		0,6	
Рабочая площадь теплообменника (вверху/внизу)	[м²]	2,5		3,3
Объем теплообменника (вверху/внизу)	[л]	18		25
Отдача ГВ 40°C при температуре резервуара 53 °C и входящей воде 15 °C / расход ГВ*	[л] / [л·мин⁻¹]	260/ 10	490/ 10	750/ 10
Отдача ГВ 40°C при температуре резервуара 80 °C и входящей воде 15 °C / расход ГВ*	[л] / [л·мин⁻¹]	650/ 10	1170/ 10	1450/ 10
Толщина изоляции (Neodul LB PP)	[мм]		80	
Значение теплопроводности (Neodul LB PP)	[Вт·м⁻¹·К⁻¹]		0,032	
Номер для заказа изоляции (Neodul LB PP)		6231923	6231956	6231948
Макс. количество x мощность ТЖ 6/4" с удлин. холодной частью	[шт.] x [кВт]	–		2 x 6
Класс энергетической эффективности (Neodul LB PP)		B		C
Статические потери (Neodul LB PP)	[Вт]	76	113	126

Размеры емкости		NADO 500/200 v7	NADO 750/200 v7	NADO 1000/200 v7
Диаметр емкости	∅ d	600	790	790
Общая высота емкости	L	1982	1954	2242
Высота наклона	L _κ	2002	1994	2310
Высота емкости	H	1835	1815	2115
Сливной патрубок	A	146	157	159
Патрубок Z/Т контуров	B	249	259	261
Патрубок Z/Т контуров	C	574	585	587
Патрубок Z/Т контуров	E	901	911	913
Патрубок Z/Т контуров	F	1226	1237	1239
Патрубок Z/Т контуров	G	–	–	1565
Патрубок Z/Т контуров	I	1679	1609	1911
Патрубок гильзы для датчика	J	477	469	471
Патрубок гильзы для датчика	K	690	689	691
Патрубок гильзы для датчика	M	1099	1109	1111
Патрубок гильзы для датчика	N	–	–	1411
Патрубок гильзы для датчика	O	–	1609	1901
Патрубок солярного теплообменника - выход	P	239	249	251
Патрубок солярного теплообменника - вход	R	1019	909	911
Патрубок блока нагрева ТЖ6/4"	S	–	1074	1076
Патрубок блока нагрева ТЖ6/4"	T	–	275	275



NADO 1000/200 v7

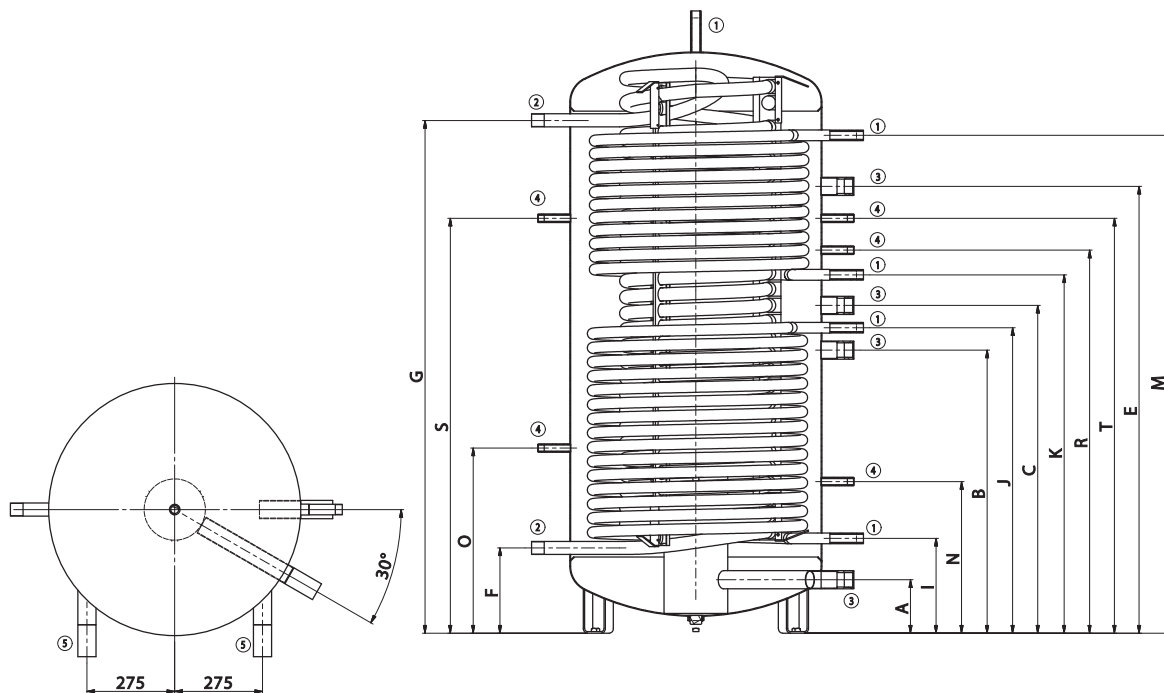
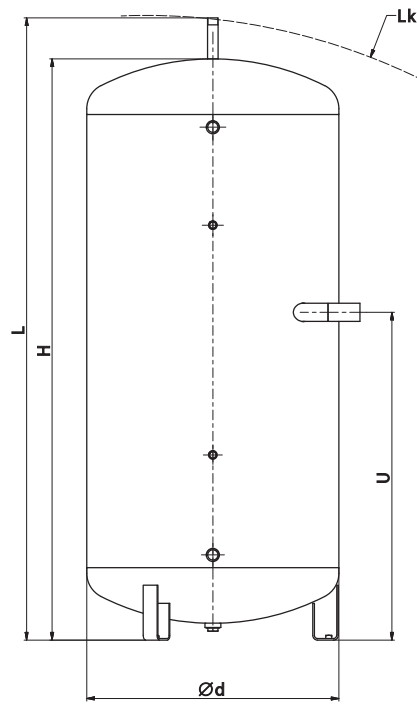
NADO v9**АККУМУЛИРУЮЩИЙ
РЕЗЕРВУАР****С ПРИГОТОВЛЕНИЕМ
ГОРЯЧЕЙ ВОДЫ**

- Типы: 800, 1000
- Проточный нагрев воды в теплообменнике из нержавеющей стали с увеличенной теплопередающей поверхностью
- Резервуар поставляется без изоляции
- Можно заказать современную изоляцию Neodul
- Можно подключить различные источники тепла - котлы на биомассе, угле, газе и электричестве, солнечные коллекторы
- В патрубки № 5 можно установить нагревательные элементы ТЖ 6/4"

Размеры патрубков	NADO 800/35 v9	NADO 1000/35 v9
Патрубок 1 – внешняя резьба		1"
Патрубок 2 – внешняя резьба		1 ¼"
Патрубок 3 – внешняя резьба		1 ½"
Патрубок 4 – внутренняя резьба		½"
Патрубок 5 – внутренняя резьба		1 ½"

Технические параметры		NADO 800/35 v9	NADO 1000/35 v9
Номер заказа		121880333	121780333
Объем емкости	[л]	820	999
Объем теплообменника для нагрева ГВ	[л]	32	32
Вес (нетто)	[кг]	224	275
Макс. температура/ давление в емкости	[°C] / [бар]		90 / 3
Макс. температура / давление в емкости ТЖ	[°C] / [бар]		90 / 6
Макс. температура / давление в теплообменнике нагрева	[°C] / [бар]		110 / 10
Теплообменная площадь теплообменника ГВ	[м²]		8,5
Объем потока теплообменника	[м³·ч ⁻¹]		0,6
Рабочая площадь теплообменника (вверху/внизу)	[м²]	2,2 / 3,3	3,3 / 3,3
Объем теплообменника (вверху/внизу)	[л]	18/ 25	25/ 25
Отдача ГВ 40°C при температуре резервуара 53 °C и входящей воде 15 °C / расход ГВ*	[л] / [л·мин ⁻¹]	620/ 10	750/ 10
Отдача ГВ 40°C при температуре резервуара 80 °C и входящей воде 15 °C / расход ГВ*	[л] / [л·мин ⁻¹]	1287 / 10	1450 / 10
Толщина изоляции (Neodul LB PP)	[мм]		80
Значение теплопроводности (Neodul LB PP)	[Вт·м ⁻¹ ·К ⁻¹]		0,032
Номер для заказа изоляции (Neodul LB PP)		6231992	6231993
Макс. количество × мощность ТЖ 6/4" с удлин. холодной частью	[шт.] × [кВт]		2 × 6
Класс энергетической эффективности (Neodul LB PP)			C
Статические потери (Neodul LB PP)	[Вт]	118	138

Размеры емкости		NADO 800/35 v9	NADO 1000/35 v9
Диаметр емкости	∅ d	790	790
Общая высота емкости	L	1950	2250
Высота наклона	L _κ	1990	2285
Высота емкости	H	1820	2120
Патрубок стратификационного столба	A	167	167
Патрубок Z/T контуров	B	887	960
Патрубок Z/T контуров	C	1027	1117
Патрубок Z/T контуров	E	1400	1530
Патрубок ГВ - вход	F	267	537
Патрубок ГВ - выход	G	1607	1897
Патрубок соляного теплообменника - выход	I	297	267
Патрубок соляного теплообменника - вход	J	957	1037
Патрубок верхнего теплообменника - выход	K	1123	1202
Патрубок верхнего теплообменника - вход	M	1560	1862
Патрубок гильзы для датчика	N	475	505
Патрубок гильзы для датчика	O	580	650
Патрубок гильзы для датчика	P	-	850
Патрубок гильзы для датчика	R	1200	1340
Патрубок гильзы для датчика	S	1300	1510
Патрубок гильзы для датчика	T	1300	1460
Патрубок блока нагрева ТЖ 6/4"	U	1027	1140

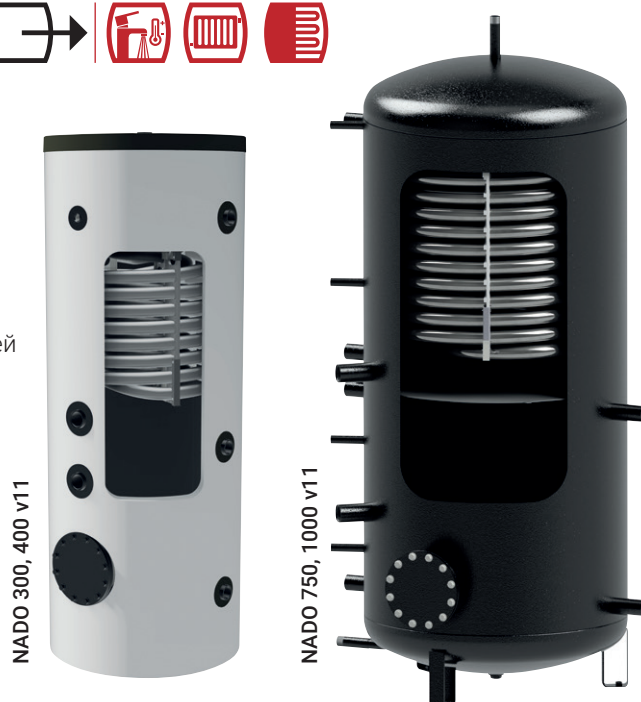


NADO 800/35 v9



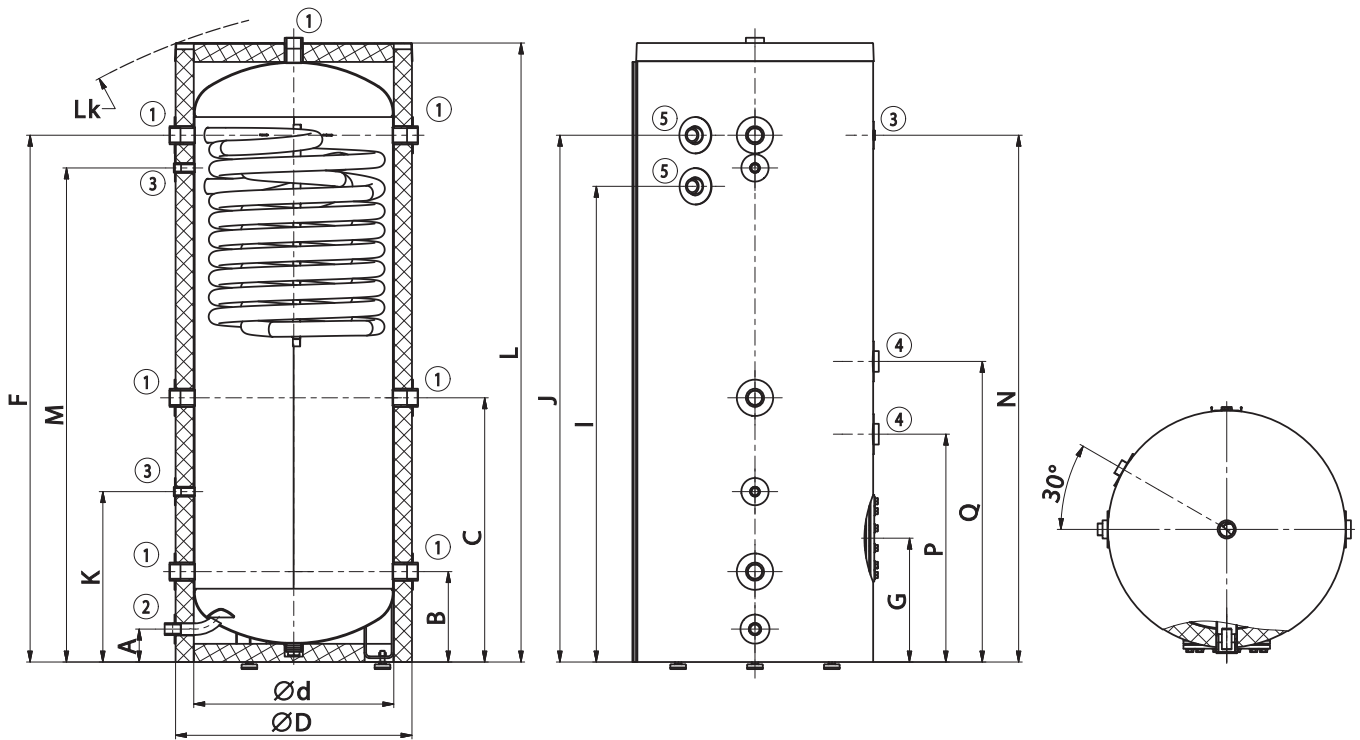
- Типы: 300, 400, 750, 1000
- Проточный нагрев воды в теплообменнике из нержавеющей стали с увеличенной теплопередающей поверхностью
- Резервуар типа 300 и 400 поставляется с изоляцией, и типа 750 и 1000 без изоляции
- Можно заказать современную изоляцию Neodul
- Можно подключить различные источники тепла - особенно подходит для тепловых насосов с фотоэлектрической энергией
- В патрубки но. 4 можно установить нагревательные элементы TJ 6/4"
- Во фланец можно установить нагревательный элемент ТРК 210-12

Размеры патрубков	NADO 300/20 v11	NADO 400/20 v11	NADO 750/25 v11	NADO 1000/25 v11
Патрубок 1 – внутренняя резьба			1 ¼"	
Патрубок 2 – внешняя резьба			1"	
Патрубок 3 – внутренняя резьба			½"	
Патрубок 4 – внутренняя резьба			1 ½"	
Патрубок 5 – внешняя резьба			1 ¼"	

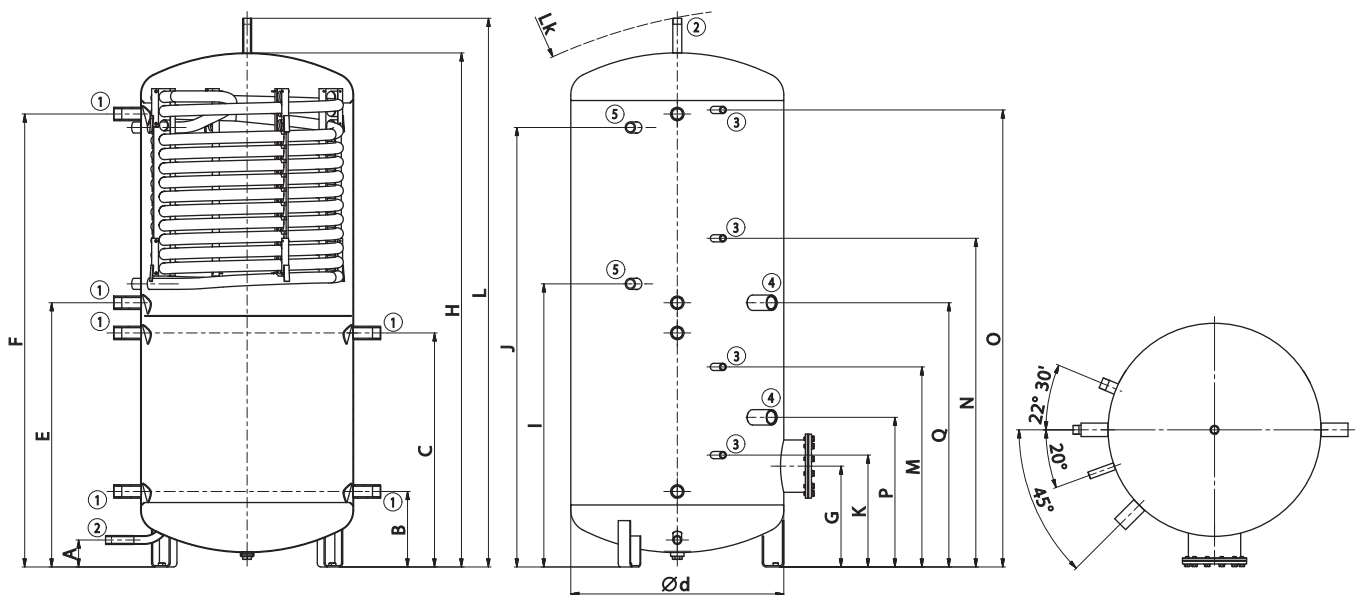


Технические параметры		NADO 300/20 v11	NADO 400/20 v11	NADO 750/25 v11	NADO 1000/25 v11
Номер заказа		1210803160	1214803160	1218803147	1215803147
Объем емкости	[л]	320	405	772	999
Объем резервуара для нагрева ГВ	[л]	20		23	
Вес (нетто)	[кг]	106	122	165	197
Макс. температура/ давление в емкости	[°C] / [бар]	90 / 3			
Макс. температура / давление в теплообменнике нагрева	[°C] / [бар]	90 / 6			
Теплообменная площадь резервуара ГВ	[м²]	4,5		6,25	
Объем потока теплообменника	[м³·ч⁻¹]	0,6			
Отдача ГВ 40°C при температуре резервуара 53 °C и входящей воде 15 °C / расход ГВ*	[л] / [л·мин⁻¹]	210 / 10*	220 / 10*	240 / 10*	260 / 10*
Отдача ГВ 40°C при температуре резервуара 80 °C и входящей воде 15 °C / расход ГВ*	[л] / [л·мин⁻¹]	520 / 10*	540 / 10*	610 / 10*	650 / 10
Толщина изоляции (Neodul LB PP)	[мм]	60		80	
Значение теплопроводности (Neodul LB PP)	[Вт·м⁻¹·К⁻¹]	0,032			
Номер для заказа изоляции (Neodul LB PP)		součást nádrže		6232093	6232092
Макс. количество x мощность ТРК 210-12	[шт.] x [кВт]	1 x 6		1 x 12	
Макс. количество x мощность TJ 6/4" с удлин. холодной частью	[шт.] x [кВт]	2 x 6		2 x 9	
Класс энергетической эффективности (Neodul LB PP)		C			
Статические потери (Neodul LB PP)	[Вт]	97	113	114	148

Размеры емкости		NADO 300/20 v11	NADO 400/20 v11	NADO 750/25 v11	NADO 1000/25 v11
Диаметр емкости	∅ d	550	550	790	850
Диаметр емкости с изоляцией	∅ D	670	670	-	-
Общая высота емкости	L	1702	1902	2035	2061
Высота наклона	L _κ	1821	2010	2073	2104
Высота емкости	H	-	-	1907	1932
Сливной патрубок	A	90	90	100	100
Патрубок Z/T контуров	B	248	248	280	297
Патрубок Z/T контуров	C	726	818	868	885
Патрубок Z/T контуров	E	-	-	980	997
Патрубок Z/T контуров	F	1448	1648	1680	1697
Центр бокового фланца	G	340	340	374	391
Патрубок ГВ - вход	I	1308	1508	1050	1067
Патрубок ГВ - выход	J	1448	1648	1630	1647
Патрубок гильзы для датчика	K	468	468	415	432
Патрубок гильзы для датчика	M	1358	1558	742	759
Патрубок гильзы для датчика	N	1448	1648	1219	1236
Патрубок гильзы для датчика	O	-	-	1695	1712
Патрубок блока нагрева TJ6/4"	P	626	718	555	572
Патрубок блока нагрева TJ6/4"	Q	826	918	980	997



NADO 300, 400/20 v11



NADO 750, 1000/25 v11

UKV**АККУМУЛИРУЮЩИЙ
РЕЗЕРВУАР****БЕЗ ПРИГОТОВЛЕНИЯ
ГОРЯЧЕЙ ВОДЫ**

- Типы: 300 и 500
- Резервуар поставляется с несъемной изоляцией
- Можно использовать в качестве резервуара для отопительных систем с тепловыми насосами
- Подходит для систем охлаждения
- В патрубки можно установить нагревательные элементы ТЖ 6/4"



UKV 300

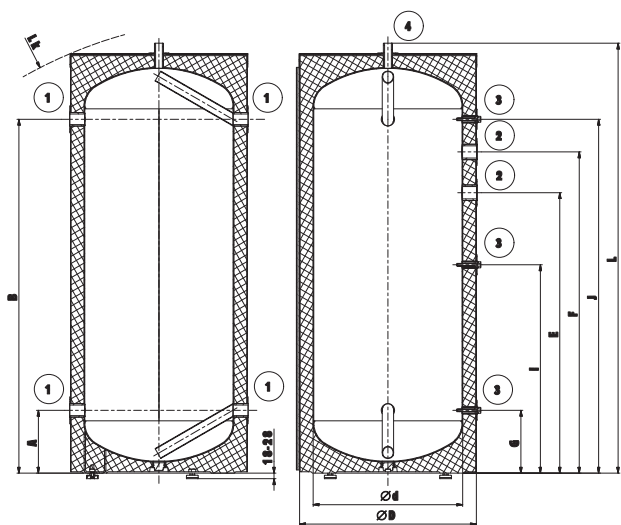


UKV 500

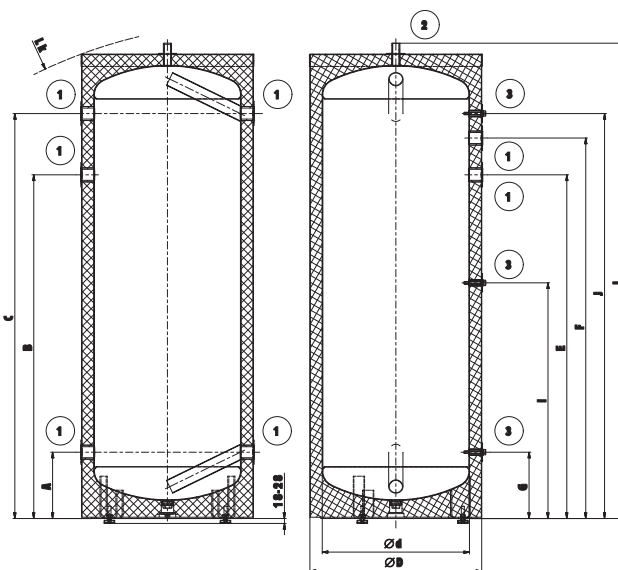
Размеры патрубков	UKV 300	UKV 500
Патрубок 1	1 ¼" внутренняя резьба	1 ½" внутренняя резьба
Патрубок 2	1 ½" внутренняя резьба	1" внешняя резьба
Патрубок 3	½" внутренняя резьба	½" внутренняя резьба
Патрубок 4	1" внешняя резьба	-

Технические параметры		UKV 300	UKV 500
Номер заказа		1210803171	1213803137
Объем емкости	[л]	316	470
Вес (нетто)	[кг]	79	103
Макс. температура/ давление в емкости	[°C] / [бар]	90 / 6	
Толщина изоляции (полиуретан)	[мм]	50	
Номер для заказа изоляции (полиуретан)	[Вт·м ⁻¹ ·К ⁻¹]	0,022	
Макс. кол-во × мощность ТЖ 6/4"	[шт.] × [кВт]	2 × 7,5	2 × 9
Класс энергетической эффективности (полиуретан)		C	C
Статические потери (полиуретан)	[Вт]	79	96

Размеры емкости		UKV 300	UKV 500
Диаметр емкости	∅ d	550	600
Диаметр емкости с изоляцией	∅ D	650	700
Общая высота емкости	L	1580	1937
Высота наклона	L _κ	1610	1980
Патрубок Z/T контуров	A	230	270
Патрубок Z/T контуров	B	1300	1400
Патрубок Z/T контуров	C	-	1650
Патрубок блока нагрева	E	1030	1400
Патрубок блока нагрева	F	1180	1550
Патрубок гильзы для датчика	G	230	270
Патрубок гильзы для датчика	I	766	960
Патрубок гильзы для датчика	J	1300	1650



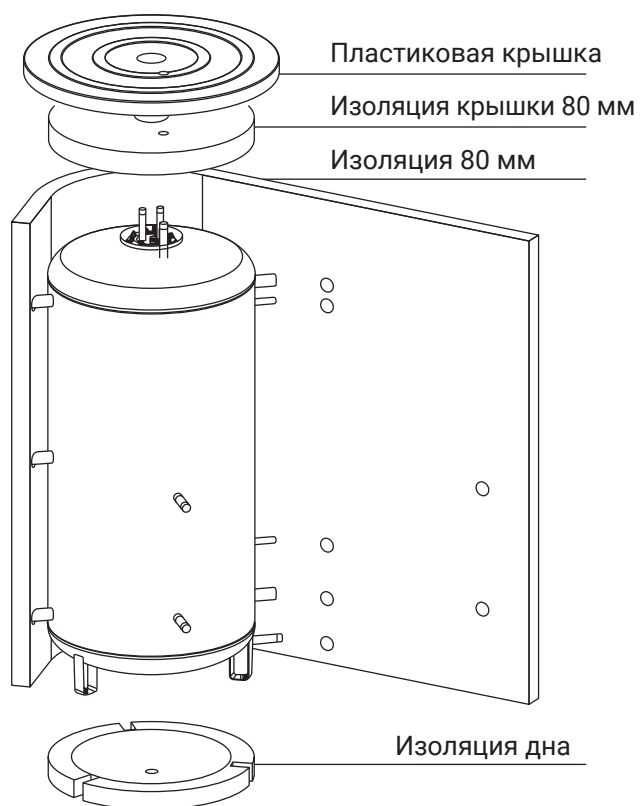
UKV 300



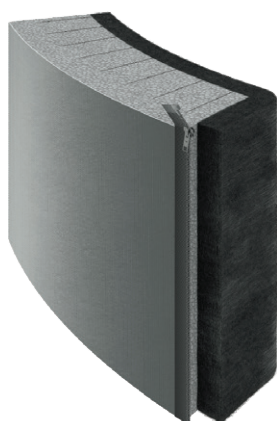
UKV 500



ДОПОЛНИТЕЛЬНОЕ ОБОРУДОВАНИЕ



- Стандартно поставляются к большинству резервуаров
- Первая и единственная серийная изоляция класса Б на рынке
- Стандартная толщина изоляции 80 мм
- Пример теплопотерь у резервуара типа 500: 1,9 кВтч / 24 ч при толщине изоляции 80 мм
- Составной частью упаковки является верхняя крышка, крышки фланцев и колпачки отверстий
- Резервуары NAD 50, 100, 250 v1 и UKV 300, 500 поставляются с полиуретановой изоляцией

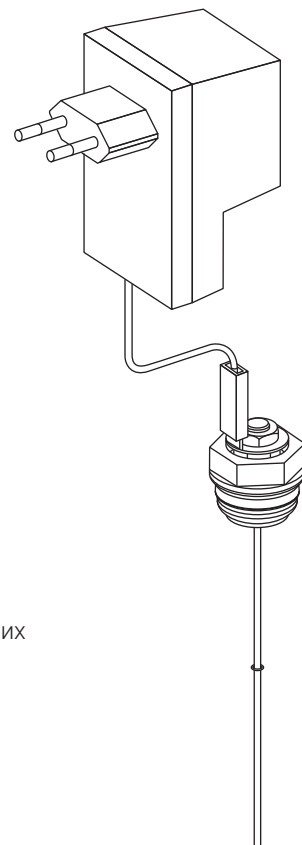
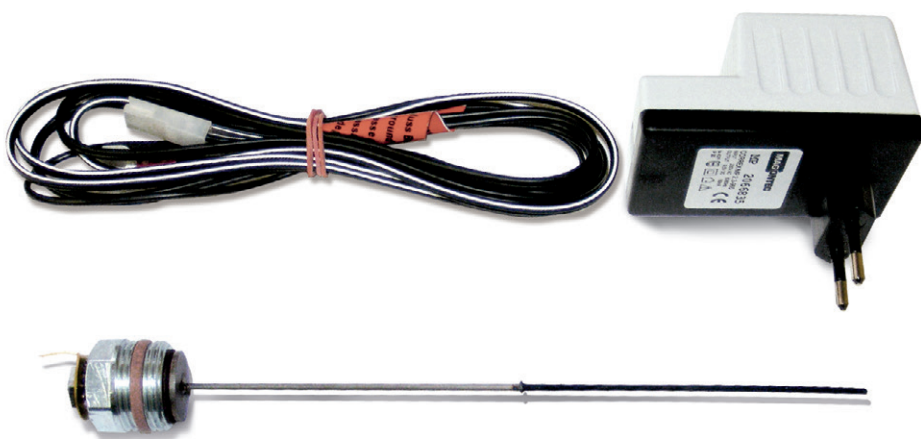


Образцы изоляции с соединительным механизмом

ОРИГИНАЛЬНЫЕ ЧАСТИ ИЗ ДРАЖИЦЕ

- Гарантийный срок 24 месяца
- Гарантированный долгий срок службы
- Надежность и высокое качество
- Соответствующие компоненты, применяемые при производстве
- Гарантия функциональности и безопасности
- Простая доступность

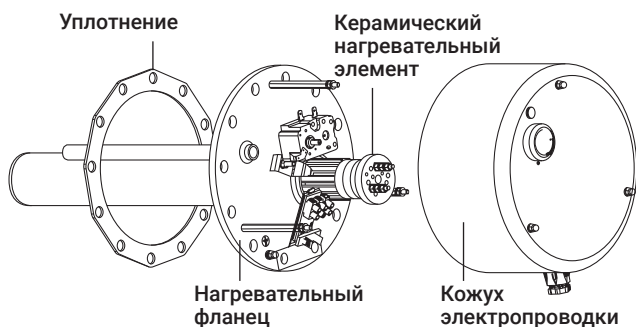
АНОД С ВНЕШНИМ ИСТОЧНИКОМ НАПРЯЖЕНИЯ



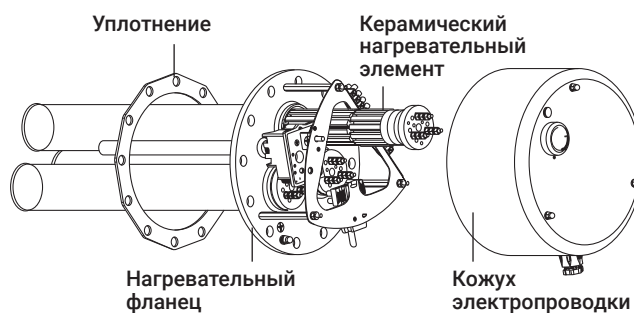
- Служит для защиты внутренних эмалированных резервуаров и продлевает срок их службы
- Применяется до объема 300 л
- Без ухода, не подвергается износу
- Под заказ

Номер заказа	6199209
Диаметр	2 мм
Длина	200 мм
Длина покрытия	100 мм

СОСТАВ ОДНО- И ТРЕХФАЗНЫХ НАГРЕВАТЕЛЬНЫХ ФЛАНЦЕВЫХ ЭЛЕМЕНТОВ ТРК



ТРК – однофазный вариант



ТРК – трехфазный вариант

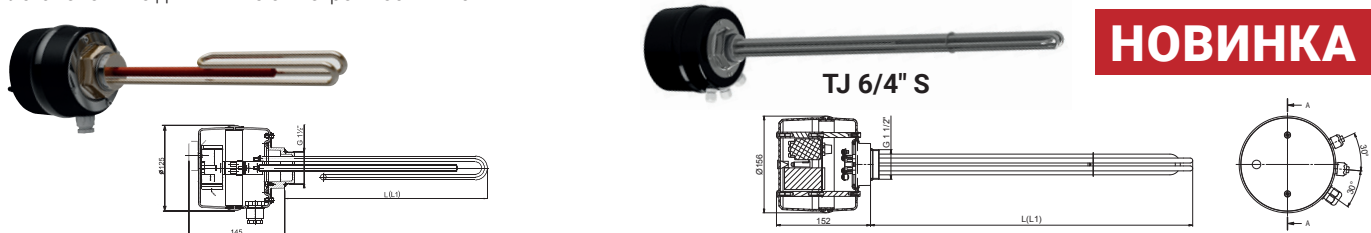
ОРИГИНАЛЬНЫЕ ЧАСТИ ИЗ ДРАЖИЦЕ

ВВИНЧИВАЕМЫЕ ЭЛЕКТРИЧЕСКИЕ НАГРЕВАТЕЛЬНЫЕ ЭЛЕМЕНТЫ СЕРИИ TJ

Тип		TJ 6/4" -2	TJ 6/4" -2,5	TJ 6/4" S -2,5	TJ 6/4" -3,3	TJ 6/4" -3,75	TJ 6/4" -4,5	TJ 6/4" -6	TJ 6/4" S -6	TJ 6/4" -7,5	TJ 6/4" -9	
Номер заказа L/L1		- / 2110353	- / 2110354	- / 2110361	2110355 / -	- / 2110356	- / 2110357	- / 2110358	- / 2110351	2110362 / 2110359	2110363 / 2110360	
Потребляемая мощность	[кВт]	2	2,5	2,5	3,3	3,75	4,5	6	6	7,5	9	
Масса	[кг]	1,2	1,3	1,3	1,7	2	2	2	2	2 / 2,3	2 / 2,3	
Установочная длина L/L1	[мм]	- / 380	- / 405	- / 405	325 / -	- / 450	- / 500	- / 520	- / 520	575 / 685	605 / 690	
Электрическое питание		1/N/PE ~ 230V/50Hz	1/N/PE ~ 230V/50Hz	1/N/PE ~ 230V/50Hz	3/N/PE ~ 400V/50Hz	3/N/PE ~ 400V/50Hz	3/N/PE ~ 400V/50Hz	3/N/PE ~ 400V/50Hz	3/N/PE ~ 400V/50Hz	3/N/PE ~ 400V/50Hz	3/N/PE ~ 400V/50Hz	
Величина автомата защиты	[А]	16	16	16	3 × 10	3 × 10	3 × 10	3 × 16	3 × 16	3 × 16	3 × 20	
Класс защиты		IP44										
Диапазон настройки темп.	[°C]	5-74										
Время нагр. 150 п 10-60 °C	[ч]	4,5	4	4	2,7	2,3	2	1,5	1,5	1,3	1	

У типов TJ 6/4"-2 и TJ 6/4"-2,5 имеется новый гибкий присоединительный кабель к розетке.

Установочные длины имеют погрешность ± 10 мм.



ФЛАНЦЕВЫЕ ЭЛЕКТРИЧЕСКИЕ НАГРЕВАТЕЛЬНЫЕ ЭЛЕМЕНТЫ СЕРИИ R, SE

Тип		REU 18-2,5	RDU 18-2,5	RDU 18-3	RDU 18-3,8	RDU 18-5	RDU 18-6	RDW 18-7,5	RDW 18-10	RSW 18-12	RSW 18-15	SE 377	SE 378	
Номер заказа		100541551	100541560	100541561	100541562	100541563	100541564	100541570	100541571	100541580	100541581	100541517	100541511	
Потребляемая мощность	[кВт]	2,5	2,5	3	3,8	5	6	7,5	10	12	15	8-11-16	9,5-12,7-19	
Масса	[кг]	3	3,3	3,4	3,5	3,5	3,5	3,7	4	4	4,2	8	11,5	
Установочная длина	[мм]	450									530	630	610	740
Электрическое питание		1/N/PE ~ 230V/50Гц	3/N/PE ~ 400V/50Гц, Δ	3/N/PE ~ 400V/50Гц, Δ	3/N/PE ~ 400V/50Гц, Δ	3/N/PE ~ 400V/50Гц, Δ	3/N/PE ~ 400V/50Гц, Δ	3/N/PE ~ 400V/50Гц, Δ	3/N/PE ~ 400V/50Гц, Δ	3/N/PE ~ 400V/50Гц, Δ	3/N/PE ~ 400V/50Гц, Δ	3/N/PE ~ 400V/50Гц, Δ	3/N/PE ~ 400V/50Гц, Δ	
Величина автомата защиты	[А]	16	3 × 6	3 × 6	3 × 10	3 × 10	3 × 16	3 × 16	3 × 20	3 × 20	3 × 25	3 × 25	3 × 32	
Класс защиты		IPX4												
Время нагр. 300 п 10-60 °C	[ч]	8	8	6	5	4	3	2,5	2	1,5	1,3	2-2,1,3	2-1,5-1	

Установочные длины имеют погрешность ± 10 мм.



ФЛАНЦЕВЫЕ ЭЛЕКТРИЧЕСКИЕ НАГРЕВАТЕЛЬНЫЕ ЭЛЕМЕНТЫ С КЕРАМИЧЕСКИМ НАГРЕВАТЕЛЕМ СЕРИИ ТРК

Тип		ТРК 150-8/2,2	ТРК 168-8/2,2	ТРК 210-12/2,2	ТРК 210-12/3-6	ТРК 210-12/6,6	ТРК 210-12/5-9	ТРК 210-12/12	
Номер заказа		2110409	2110055	2110053	2110050	2110410	2110051	2110414	
Потребляемая мощность	[кВт]	2,2	2,2	2,2	3-4-6*	6,6	5-7-9*	12	
Масса	[кг]	4,2	4,2	6,6	12	13	13,6	14	
Установочная длина	[мм]	400	400	440	440	440	550	550	
Электрическое питание		1/N/PE ~ 230V/50Гц	1/N/PE ~ 230V/50Гц	1/N/PE ~ 230V/50Гц	1/N/PE ~ 230V/50Гц, 3/N/PE ~ 400V/50Гц, Δ	3/N/PE ~ 3 × 230V/50Гц, Δ	3/N/PE ~ 400V/50Гц, Δ	3/N/PE ~ 400V/50Гц, Δ	
Величина автомата защиты	[А]	16	16	16	20/3 × 16	3 × 16	3 × 20	3 × 25	
Класс защиты		IP42							
Диапазон настройки темп.	[°C]	5-74							

* – в зависимости от способа подключения

Установочные длины имеют погрешность ± 10 мм.



ТАБЛИЦЫ ПРИНАДЛЕЖНОСТЕЙ

ВОЗМОЖНОСТИ МОНТАЖА ФЛАНЦЕВЫХ ЭЛЕКТРИЧЕСКИХ НАГРЕВАТЕЛЬНЫХ ЭЛЕМЕНТОВ СЕРИИ R

Тип	REU 18-2,5	RDU 18-2,5	RDU 18-3	RDU 18-3,8	RDU 18-5	RDU 18-6	RDW 18-7,5	RDW 18-10	RSW 18-12	RSW 18-15
NAD 500 v1	●	●	●	●	●	●	●	●	●	-
NAD 750 v1	●	●	●	●	●	●	●	●	●	●
NAD 1000 v1	●	●	●	●	●	●	●	●	●	●
NAD 500 v3	●	●	●	●	●	●	●	●	●	-
NAD 750 v3	●	●	●	●	●	●	●	●	●	●
NAD 1000 v3	●	●	●	●	●	●	●	●	●	●
NAD 500 v4	●	●	●	●	●	●	●	●	-	-
NAD 750 v4	●	●	●	●	●	●	●	●	●	-
NAD 1000 v4	●	●	●	●	●	●	●	●	●	●
NAD 500 v5	●	●	●	●	●	●	●	●	-	-
NAD 750 v5	●	●	●	●	●	●	●	●	●	-
NAD 1000 v5	●	●	●	●	●	●	●	●	●	●
NADO 500/140 v1	●	●	●	●	●	●	●	●	●	-
NADO 750/140 v1	●	●	●	●	●	●	●	●	●	●
NADO 1000/140 v1	●	●	●	●	●	●	●	●	●	●
NADO 500/200 v1	●	●	●	●	●	●	●	●	●	-
NADO 750/200 v1	●	●	●	●	●	●	●	●	●	●
NADO 1000/200 v1	●	●	●	●	●	●	●	●	●	●
NADO 500/140 v2	●	●	●	●	●	●	●	●	-	-
NADO 750/140 v2	●	●	●	●	●	●	●	●	●	-
NADO 1000/140 v2	●	●	●	●	●	●	●	●	●	●
NADO 500/100 v3	●	●	●	●	●	●	●	●	-	-
NADO 750/100 v3	●	●	●	●	●	●	●	●	●	-
NADO 1000/100 v3	●	●	●	●	●	●	●	●	●	●
NADO 300/20 v11	●	●	●	●	●	●	●	●	-	-
NADO 400/20 v11	●	●	●	●	●	●	●	●	-	-
NADO 750/25 v11	●	●	●	●	●	●	●	●	●	-
NADO 1000/25 v11	●	●	●	●	●	●	●	●	●	●

● можно устанавливать только с переходным фланцем 210/150, номер заказа 100641134

- нельзя устанавливать

ВОЗМОЖНОСТИ МОНТАЖА ФЛАНЦЕВЫХ ЭЛЕКТРИЧЕСКИХ НАГРЕВАТЕЛЬНЫХ ЭЛЕМЕНТОВ СЕРИИ ТРК

Тип	ТРК 210-12/2,2 kW	ТРК 210-12/3-6 kW	ТРК 210-12/6,6 kW	ТРК 210-12/5-9 kW	ТРК 210-12/12 kW
NAD 500 v1	▲	▲	▲	▲	▲
NAD 750 v1	▲	▲	▲	▲	▲
NAD 1000 v1	▲	▲	▲	▲	▲
NAD 500 v3	▲	▲	▲	▲	▲
NAD 750 v3	▲	▲	▲	▲	▲
NAD 1000 v3	▲	▲	▲	▲	▲
NAD 500 v4	▲	▲	▲	-	-
NAD 750 v4	▲	▲	▲	▲	▲
NAD 1000 v4	▲	▲	▲	▲	▲
NAD 500 v5	▲	▲	▲	-	-
NAD 750 v5	▲	▲	▲	▲	▲
NAD 1000 v5	▲	▲	▲	▲	▲
NADO 500/140 v1	▲	▲	▲	▲	▲
NADO 750/140 v1	▲	▲	▲	▲	▲
NADO 1000/140 v1	▲	▲	▲	▲	▲
NADO 500/200 v1	▲	▲	▲	▲	▲
NADO 750/200 v1	▲	▲	▲	▲	▲
NADO 1000/200 v1	▲	▲	▲	▲	▲
NADO 500/140 v2	▲	▲	▲	-	-
NADO 750/140 v2	▲	▲	▲	▲	▲
NADO 1000/140 v2	▲	▲	▲	▲	▲
NADO 500/100 v3	▲	▲	▲	-	-
NADO 750/100 v3	▲	▲	▲	▲	▲
NADO 1000/100 v3	▲	▲	▲	▲	▲
NADO 300/20 v11	▲	▲	▲	-	-
NADO 400/20 v11	▲	▲	▲	-	-
NADO 750/25 v11	▲	▲	▲	▲	▲
NADO 1000/25 v11	▲	▲	▲	▲	▲

▲ можно устанавливать

- нельзя устанавливать

ТАБЛИЦЫ ПРИНАДЛЕЖНОСТЕЙ

ВОЗМОЖНОСТИ МОНТАЖА ВВИНЧИВАЕМЫХ ЭЛЕКТРИЧЕСКИХ ЭЛЕМЕНТОВ TJ

Тип	TJ 6/4" - 2*	TJ 6/4" - 2,5*	TJ 6/4" S - 2,5*	TJ 6/4" - 3,3	TJ 6/4" - 3,75*	TJ 6/4" - 4,5*	TJ 6/4" - 6*	TJ 6/4" S - 6*	TJ 6/4" - 7,5	TJ 6/4" - 7,5*	TJ 6/4" - 9	TJ 6/4" - 9*
NAD 50 v1	-	-	-	▲	-	-	-	-	-	-	-	-
NAD 100 v1	▲	▲	▲	▲	▲	▲	▲	▲	-	-	-	-
NAD 250 v1	▲	▲	▲	▲	▲	▲	▲	▲	-	-	-	-
NAD 500 v1	▲	▲	▲	▲	▲	▲	▲	▲	▲	-	▲	-
NAD 750 v1	▲	▲	▲	▲	▲	▲	▲	▲	▲	▲	▲	▲
NAD 1000 v1	▲	▲	▲	▲	▲	▲	▲	▲	▲	▲	▲	▲
NAD 500 v2	▲	▲	▲	▲	▲	▲	▲	▲	▲	-	▲	-
NAD 750 v2	▲	▲	▲	▲	▲	▲	▲	▲	▲	▲	▲	▲
NAD 1000 v2	▲	▲	▲	▲	▲	▲	▲	▲	▲	▲	▲	▲
NAD 300 v3	▲	▲	▲	▲	▲	▲	▲	▲	▲	-	▲	-
NAD 500 v3	▲	▲	▲	▲	▲	▲	▲	▲	▲	-	▲	-
NAD 750 v3	▲	▲	▲	▲	▲	▲	▲	▲	▲	▲	▲	▲
NAD 1000 v3	▲	▲	▲	▲	▲	▲	▲	▲	▲	▲	▲	▲
NADS 800 v3	▲	▲	▲	▲	▲	▲	▲	▲	▲	▲	▲	▲
NADS 900 v3	▲	▲	▲	▲	▲	▲	▲	▲	▲	▲	▲	▲
NAD 500 v4	▲	▲	▲	▲	▲	▲	▲	▲	▲	-	▲	-
NAD 750 v4	▲	▲	▲	▲	▲	▲	▲	▲	▲	▲	▲	▲
NAD 1000 v4	▲	▲	▲	▲	▲	▲	▲	▲	▲	▲	▲	▲
NAD 500 v5	▲	▲	▲	▲	▲	▲	▲	▲	▲	-	▲	-
NAD 750 v5	▲	▲	▲	▲	▲	▲	▲	▲	▲	▲	▲	▲
NAD 1000 v5	▲	▲	▲	▲	▲	▲	▲	▲	▲	▲	▲	▲
NADO 500/140 v1	▲	▲	▲	▲	▲	▲	▲	▲	▲	-	▲	-
NADO 750/140 v1	▲	▲	▲	▲	▲	▲	▲	▲	▲	▲	▲	▲
NADO 1000/140 v1	▲	▲	▲	▲	▲	▲	▲	▲	▲	▲	▲	▲
NADO 500/300 v1	▲	▲	▲	▲	▲	▲	▲	▲	▲	▲	▲	▲
NADO 750/250 v1	▲	▲	▲	▲	▲	▲	▲	▲	▲	▲	▲	▲
NADOS 800/140 v1	▲	▲	▲	▲	▲	▲	▲	▲	▲	▲	▲	▲
NADOS 900/140 v1	▲	▲	▲	▲	▲	▲	▲	▲	▲	▲	▲	▲
NADO 500/140 v2	▲	▲	▲	▲	▲	▲	▲	▲	▲	-	▲	-
NADO 750/140 v2	▲	▲	▲	▲	▲	▲	▲	▲	▲	▲	▲	▲
NADO 1000/140 v2	▲	▲	▲	▲	▲	▲	▲	▲	▲	▲	▲	▲
NADOS 800/140 v2	▲	▲	▲	▲	▲	▲	▲	▲	▲	▲	▲	▲
NADOS 900/140 v2	▲	▲	▲	▲	▲	▲	▲	▲	▲	▲	▲	▲
NADO 300/20 v6	▲	▲	▲	-	▲	▲	-	-	-	-	-	-
NADO 500/25 v6	▲	▲	▲	-	▲	▲	▲	▲	-	-	-	-
NADO 750/35 v6	▲	▲	▲	-	▲	▲	▲	▲	-	-	-	-
NADO 1000/45 v6	▲	▲	▲	-	▲	▲	▲	▲	-	-	-	-
NADO 500/200 v7	▲	▲	▲	-	▲	▲	▲	▲	-	-	-	-
NADO 750/200 v7	▲	▲	▲	-	▲	▲	▲	▲	-	-	-	-
NADO 1000/200 v7	▲	▲	▲	-	▲	▲	▲	▲	-	-	-	-
NADO 800/35 v9	▲	▲	▲	-	▲	▲	▲	▲	-	-	-	-
NADO 1000/35 v9	▲	▲	▲	-	▲	▲	▲	▲	-	-	-	-
NADO 300/20 v11	▲	▲	▲	▲	▲	▲	▲	▲	-	-	-	-
NADO 400/20 v11	▲	▲	▲	▲	▲	▲	▲	▲	-	-	-	-
NADO 750/25 v11	▲	▲	▲	▲	▲	▲	▲	▲	▲	▲	▲	▲
NADO 1000/25 v11	▲	▲	▲	▲	▲	▲	▲	▲	▲	▲	▲	▲
UKV 300	▲	▲	▲	▲	▲	▲	▲	▲	▲	-	-	-
UKV 500	▲	▲	▲	▲	▲	▲	▲	▲	▲	-	▲	-

* TJ 6/4" с удлиненной холодной частью

▲ можно устанавливать

- нельзя устанавливать

DRUŽSTEVNÍ ZÁVODY DRAŽICE-STROJÍRNA s.r.o.

Дражице 69, 294 71 Бенатки-над-Изерой
Чешская Республика

тел.: +420/326 370 990

эл. почта: export@dzd.cz

www.dzd.cz/ru

www.vodonagrevateli-drazice.ru

www.drazice.ru

www.dzd-fv.cz



PROUD
PARTNER OF

