



НОВИНКИ



ПЧ-510



КМ-102



РТ-02



ПМ-102

КОММУТАЦИОННОЕ ОБОРУДОВАНИЕ



Преобразователи частоты ПЧ-510 (DEKV060)

Декларация о соответствии требованиям технического регламента Таможенного союза зарегистрирована на основании протокола испытаний, выданного аккредитованным в установленном порядке испытательным центром «ПРОММАШ ТЕСТ», который оказывает услуги по сертификации предприятиям различных отраслей промышленности уже более 10 лет.

Общепромышленные преобразователи частоты серии ПЧ-510 (DEKV060) соответствуют требованиям стандартов ГОСТ Р МЭК 60204-1-2007, ГОСТ IEC 61000-6-4-2016, ГОСТ 30804.6.2-2013 и технических регламентов ТР ТС 004/2011 «О безопасности низковольтного оборудования», ТР ТС 020/2011 «Электромагнитная совместимость технических средств».

Описание продукта

Частотные преобразователи DEKraft представляют широкий спектр полностью протестированных и готовых к подключению решений для управления электродвигателями. От стандартных насосов и вентиляторов до сложных высокопроизводительных машин – DEKraft может предложить надёжный и доступный ПЧ, в зависимости от ваших задач и требований.

- Высокая производительность
- Многообразие функций
- Увеличенный срок службы
- Улучшенное энергосбережение
- Простота использования

Область применения

Промышленная вентиляция, водоснабжение и водоотведение

Вентиляторы, насосы

- ПИД-регулятор со спящим режимом
- Отслеживание частоты: для плавной остановки и перезапуска двигателя

Текстильная и красильная промышленности

Терморегулирующий штендер, прядильные машины, швейный станок

- Отдельный охлаждающий канал: съёмный вентилятор позволяет легко удалять пыль
- Настенный монтаж (до 15 кВт)
- Улучшенное защитное покрытие платы
- Широкий диапазон входного напряжения
- Функция контроля длины и контроля остановки в заданной точке
- Задание частоты по двум каналам одновременно

Пищевое и упаковочное производство

Конвейер, выдувное формование, блендер, резак, этикетировочные машины

- Компактный корпус
- Монтаж на DIN-рейку (вплоть до 4 кВт включительно) и настенный монтаж (вплоть до 15 кВт)
- Функция счётчика, используя DI4
- Выносной терминал с LED дисплеем для удобного и безопасного управления
- Встроенный многоступенчатый контроль скорости (16 ступеней) и простая функция ПЛК без дополнительного контроллера
- Контроль фиксированной длины для процесса резки

Преимущества

Однофазные и трехфазные общепромышленные преобразователи частоты мощностью до 15кВт



Русифицированная панель управления



Высокая перегрузочная способность

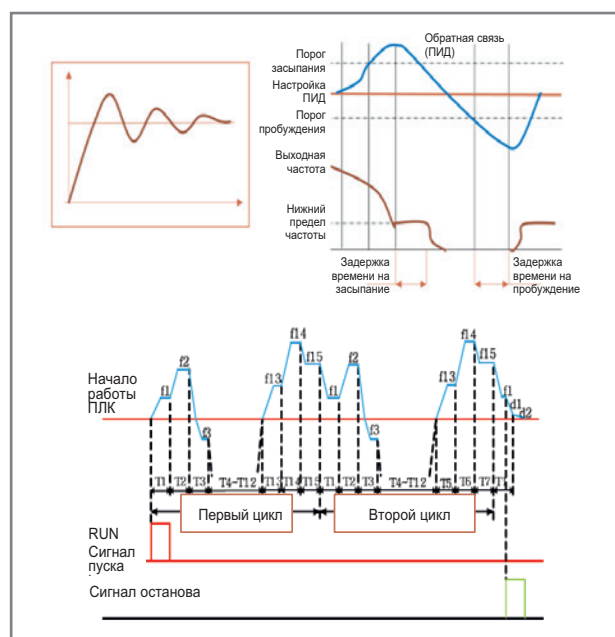


Встроенный протокол Modbus RTU



Функции управления

- Регулировка подачи воды: если давление в системе превышает заданное значение, то ПЧ переходит в спящий режим и снижает частоту до более низкого значения для экономии энергии
- Когда давление достигнет значения, установленного как порог для пробуждения, и пройдет время задержки на пробуждение, ПЧ включится автоматически
- Встроенный ПЛК с режимами работы:
 - Одиночный цикл (после 1 цикла продолжает работу с финальным значением)
 - Непрерывный цикл
- Многоступенчатое управление скоростью – до 16 ступеней. Параметры каждой ступени могут быть заданы индивидуально
- Нет необходимости во внешнем контроллере
- Целевое применение: вентиляторы, шаровые мельницы, центрифуги, насосы HVAC, водоснабжение и водоотведение сточных вод



Функция контроля длины

- Используйте входы DI4 (DI4=44) для подачи сигнала скорости, чтобы измерить длину в реальном времени. Когда длина (заданная в FC.14) будет достигнута, сработает сигнал достижения длины
- Целевое применение: текстильные машины, машина протяжки кабеля



Комплектность поставки

Наименование	ПЧ-510 (DEKV060)
Преобразователь частоты ПЧ-510 (DEKV060)	+
Руководство по эксплуатации	+

Структура наименования

ПЧ-510-3PH-380В-5,5кВт-В

серия
преобразователя
частоты

кол-во
фаз на
входе

напряжение
на входе

мощность

наличие тормозного
модуля

DEKV 060 G0R4 S2 B

название
линейки

серия

мощность:

G0R4 – 0,4 кВт
G0R75 – 0,75 кВт
G1R5 – 1,5 кВт
G2R2 – 2,2 кВт
G3R7 – 4 кВт
G5R5 – 5,5 кВт
G7R5 – 7,5 кВт
G011 – 11 кВт
G015 – 15 кВт

вход:

S: одна фаза
T: три фазы
2: 220 В
4: 380-440 В

режим работы:
B – встроенный
тормозной модуль




Технические характеристики

Параметр/Серия		ПЧ-510 (DEKV060) до 15 кВт	
Класс напряжения	Одна фаза	Да, 220 В ± 15%	
	Три фазы	Да, 400 В ± 15%	
Частота	Входная частота	50/60 Гц	
	Выходная частота	0-299 Гц	
Перегрузочная способность		150% в течение 60 с 180% в течение 3 с	
Закон управления	U/f (скалярный)	Да	
	Векторное бездатчиковое	Да	
Встроенный ПИД		Да	
Графический терминал		Да	
Возможность удалённого монтажа графического терминала		Да	
Защитное конформное покрытие		Да	
Многоскоростное управление		16 ступеней	
Входы/выходы (I/O)	Входы	Дискретные	4 канала цифрового ввода (DI1-DI4)
		Аналоговые	1 аналоговый вход VF1 может служить в качестве входа напряжения (0-10 В) или тока (0/4-20 мА)
	Выходы	Аналоговые	1 канал аналогового выходного терминала – FM1 позволяют выводить как напряжение (0-10 В), так и ток (0-20 мА)
		Релейный	Односторонние релейные выходы T1, до 30 В / 1 А для постоянного тока и до 250 В / 3 А для переменного тока
Интерфейсы связи		Modbus RTU	
Способ установки/монтажа		Настенный	
Тормозной модуль		Да, для артикулов DEKV060...B	
Условия хранения и эксплуатации	Рабочая температура	-10 – 40 С	
	Влажность	Max до 90% (без конденсации)	
	Высота	До 1000 м	
	Степень защиты (IP)	IP 20	
	Температура хранения	-20 – 65 С	
	Виброустойчивость	До 5,9 м/с ² (0,6g)	
	Среда применения	Без агрессивных горючих газов, масляного тумана, пыли и др.	
	Сертификаты	CE	
Особенности	Предел регулирования скорости	1:100 (при векторном управлении)	
	Точность стабилизации скорости	±0,5% (при векторном управлении)	
	Точность частоты	Цифровая: 0,02%, Аналоговая: 0,1%	
	Кривая управления U/f	Линейная, квадратичная и пользовательская	
	Торможение постоянным током	Да	
	Частота ШИМ	От 0,05 кГц до 16 кГц	
Охлаждение		Принудительное	

Полный ассортимент

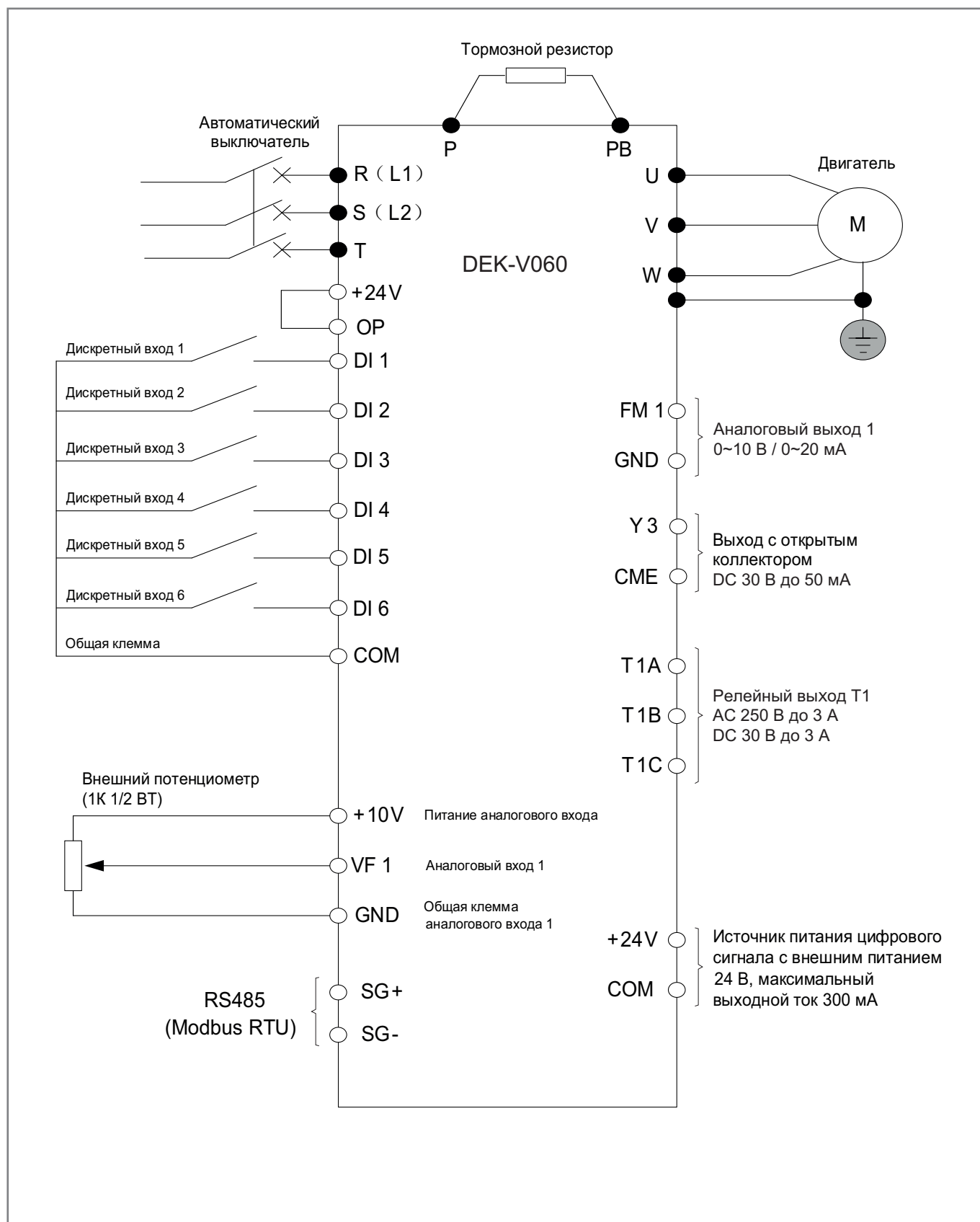
Входное напряжение	Ном. входной ток, А	Тяжёлый режим работы (HD)		Размер упаковки, мм	Модель	Артикул
		Рдв., кВт	Макс ток в уст. режиме, А			
220 В Одна фаза	5	0,4	3	215*155*208	ПЧ-510-1PH-220В-0,4кВт	DEKV060G0R4S2
	5	0,4	3	215*155*208	ПЧ-510-1PH-220В-0,4кВт-В	DEKV060G0R4S2B
	9	0,75	5	215*155*208	ПЧ-510-1PH-220В-0,75кВт	DEKV060G0R75S2
	9	0,75	5	215*155*208	ПЧ-510-1PH-220В-0,75кВт-В	DEKV060G0R75S2B
	15,7	1,5	7	215*155*208	ПЧ-510-1PH-220В-1,5кВт	DEKV060G1R5S2
	15,7	1,5	7	215*155*208	ПЧ-510-1PH-220В-1,5кВт-В	DEKV060G1R5S2B
	27	2,2	10	215*155*208	ПЧ-510-1PH-220В-2,2кВт	DEKV060G2R2S2
	27	2,2	10	215*155*208	ПЧ-510-1PH-220В-2,2кВт-В	DEKV060G2R2S2B
380 В Три фазы	4,4	0,75	3	215*155*208	ПЧ-510-3PH-380В-0,75кВт-В	DEKV060G0R75T4B
	6	1,5	4,5	215*155*208	ПЧ-510-3PH-380В-1,5кВт-В	DEKV060G1R5T4B
	6,8	2,2	6	215*155*208	ПЧ-510-3PH-380В-2,2кВт-В	DEKV060G2R2T4B
	11	4	9,5	215*155*208	ПЧ-510-3PH-380В-3,7кВт-В	DEKV060G3R7T4B
	15,5	5,5	13	300*205*235	ПЧ-510-3PH-380В-5,5кВт-В	DEKV060G5R5T4B
	20,5	7,5	17	300*205*235	ПЧ-510-3PH-380В-7,5кВт-В	DEKV060G7R5T4B
	26	11	25	345*240*240	ПЧ-510-3PH-380В-11кВт-В	DEKV060G011T4B
	35	15	32	345*240*240	ПЧ-510-3PH-380В-15кВт-В	DEKV060G015T4B

Аксессуары

Внешний вид	Наименование	Артикул
	Панель управления DEKraft V060	DEKVOP0001
	Держатель для панели	DEKVOP0002
	Кабель подключения панели управления 2 м	DEKVOP0003

Технический раздел

Схема подключения



Подбор вспомогательного оборудования

Ряд	Напряжение на входе	Артикул	Сечение силового кабеля, мм ²	Сечение кабеля цепи управления, мм ²	Номинал автоматического выключателя, А	Артикул автомата защиты
До 15 кВт	220 Вольт Одна фаза	DEKV060G0R4S2	02,5	1,0	16	22801DEK
		DEKV060G0R4S2B	2,5	1,0	16	22801DEK
		DEKV060G0R75S2	2,5	1,0	16	22801DEK
		DEKV060G0R75S2B	2,5	1,0	16	22801DEK
		DEKV060G1R5S2	2,5	1,0	20	22802DEK
		DEKV060G1R5S2B	2,5	1,0	20	22802DEK
		DEKV060G2R2S2	4,0	1,0	32	22804DEK
		DEKV060G2R2S2B	4,0	1,0	32	22804DEK
	380 Вольт Три фазы	DEKV060G0R75T4B	2,5	1,0	10	22800DEK
		DEKV060G1R5T4B	2,5	1,0	16	22801DEK
		DEKV060G2R2T4B	2,5	1,0	16	22801DEK
		DEKV060G3R7T4B	4,0	1,0	25	22803DEK
		DEKV060G5R5T4B	4,0	1,0	32	22804DEK
		DEKV060G7R5T4B	4,0	1,0	40	22805DEK
		DEKV060G011T4B	4,0	1,0	63	22807DEK
		DEKV060G015T4B	6,0	1,0	63	22807DEK

Подбор тормозных сопротивлений

Модель преобразователя частоты	Тип тормозного блока	Минимальное сопротивление тормозного резистора (Ом)	Мощность тормозного резистора, Вт
S2 (1 фаза – 220 В)			
DEKV060G0R4S2B	Встроен, I _{max} = 8А	275	80
DEKV060G0R75S2B	Встроен, I _{max} = 8А	165	160
DEKV060G1R5S2B	Встроен, I _{max} = 15А	90	250
DEKV060G2R2S2B	Встроен, I _{max} = 15А	55	400
T4 (3 фазы – 380 В)			
DEKV060G0R75T4B	Встроен, I _{max} = 10А	440	160
DEKV060G1R5T4B	Встроен, I _{max} = 10А	275	250
DEKV060G2R2T4B	Встроен, I _{max} = 15А	165	400
DEKV060G3R7T4B	Встроен, I _{max} = 25А	110	600
DEKV060G5R5T4B	Встроен, I _{max} = 40А	80	1000
DEKV060G7R5T4B	Встроен, I _{max} = 40А	55	1200
DEKV060G011T4B	Встроен, I _{max} = 50А	40	2000
DEKV060G015T4B	Встроен, I _{max} = 75А	25	2500

Габаритные и установочные размеры

Чертёж (а)

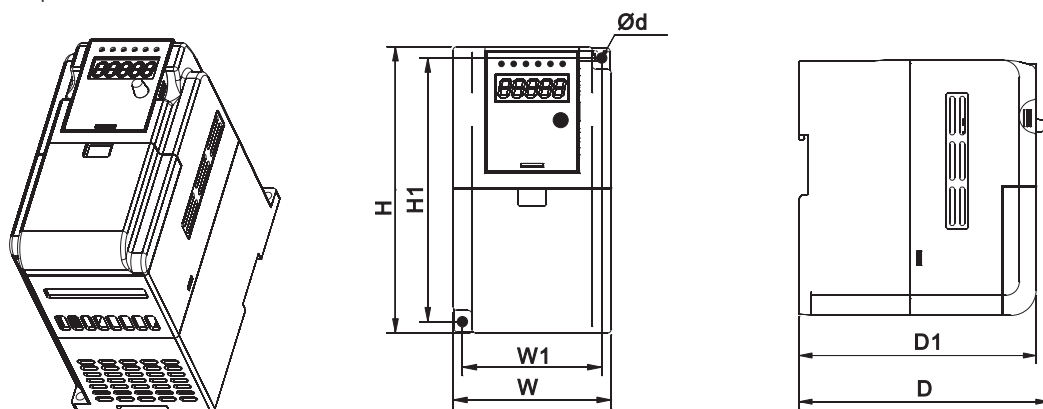
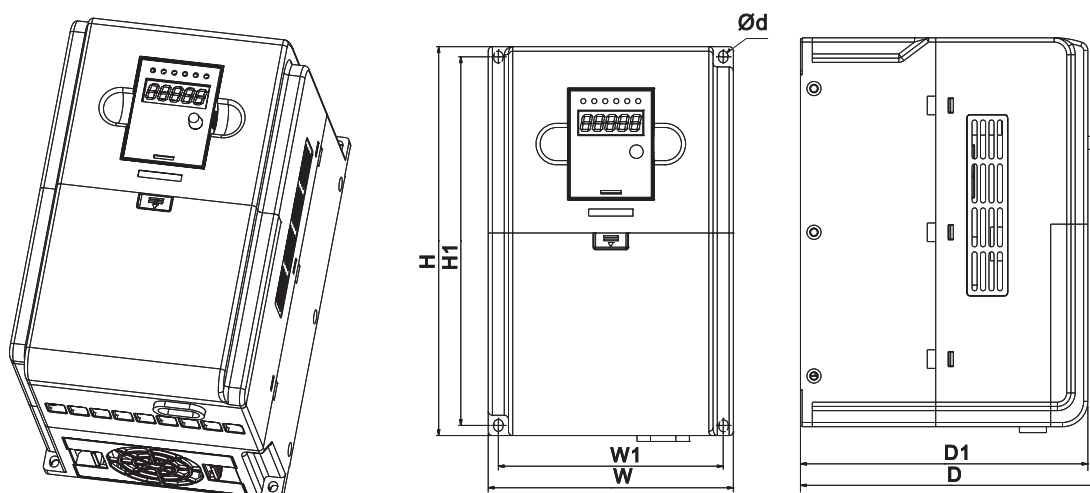


Чертёж (b)



Артикул	Присоединительные размеры, мм						Диаметр Ød, мм	Масса брутто, кг	Масса нетто, кг	Чертёж
	W	H	D	W1	H1	D1				
DEKV060G0R4S2	84	152	148,4	74	140	141	5,5	1,1	0,9	(a)
DEKV060G0R4S2B	84	152	148,4	74	140	141	5,5	1,1	0,9	(a)
DEKV060G0R75S2	84	152	148,4	74	140	141	5,5	1,1	0,9	(a)
DEKV060G0R75S2B	84	152	148,4	74	140	141	5,5	1,1	1,0	(a)
DEKV060G1R5S2	105	165	161,4	95	153	154	5,5	1,5	1,4	(a)
DEKV060G1R5S2B	105	165	161,4	95	153	154	5,5	1,5	1,4	(a)
DEKV060G2R2S2	105	165	161,4	95	153	154	5,5	1,5	1,4	(a)
DEKV060G2R2S2B	105	165	161,4	95	153	154	5,5	1,5	1,4	(a)
DEKV060G0R75T4B	84	152	148,4	77	144	141	4,5	1,1	1,0	(a)
DEKV060G1R5T4B	84	152	148,4	77	144	141	4,5	1,2	1,0	(a)
DEKV060G2R2T4B	105	165	161,4	95	155	154	4,5	1,5	1,3	(a)
DEKV060G3R7T4B	105	165	161,4	95	155	154	4,5	1,6	1,4	(a)
DEKV060G5R5T4B	145	230	177,4	133	218	170	5,5	2,9	2,7	(b)
DEKV060G7R5T4B	145	230	177,4	133	218	170	5,5	3,1	3,0	(b)
DEKV060G011T4B	180	285	167,4	168	273	160	5,5	4,9	4,7	(b)
DEKV060G015T4B	180	285	167,4	168	273	160	5,5	5,0	4,8	(b)



Новинка

Автоматические выключатели защиты двигателя серии ВА-430



Сертификат соответствия требованиям технического регламента Таможенного Союза выдан органом по сертификации продукции «ПромМаш Тест», которая оказывает услуги по сертификации предприятиям различных отраслей промышленности уже более 10 лет.

Испытания на соответствие устройства требованиям международных стандартов МЭК 60947-2, МЭК 60947-4-1 проведены в международной независимой лаборатории DEKRA, которая осуществляет свою деятельность с 1925 года и на сегодняшний день представлена более чем в 50 странах мира.

Автоматические выключатели защиты двигателя серии ВА-430 соответствуют стандартам ГОСТ IEC 60947-2, ГОСТ IEC 60947-4-1 и регламенту ТР ТС 004.

Описание продукта

Автоматические выключатели защиты двигателя серии ВА-430 предназначены для управления и защиты трехфазных асинхронных электродвигателей от короткого замыкания, перегрузки и выпадения фазы.

Автоматические выключатели ВА-430 выполнены в двух типоразмерах: ВА-431 на токи до 32 А и ВА-432 на токи до 80 А.

У аппаратов есть аксессуары, которые используются вместе с автоматическими выключателями для расширения их функционала в системах автоматизации и диспетчеризации.

Область применения

Автоматические выключатели защиты двигателя серии ВА-430 предназначены для использования в электрических цепях переменного тока напряжением до 690 В для систем вентиляции и кондиционирования, небольших генераторных установок и систем водоснабжения, упаковочных линий.

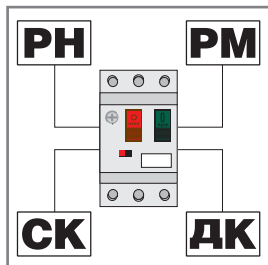
Применяются на производственных площадках, на объектах сельского хозяйства, в жилых и административных помещениях.

Преимущества

Монтаж

Все аксессуары

легко и просто устанавливаются на автомат и не требуют дополнительных настроек.



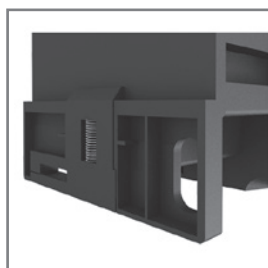
Подключается быстрее и проще, чем автомат, контактор и тепловое реле перегрузки –

при тех же функциях монтаж автомата защиты двигателя и контактора быстрее, чем монтаж последовательно устанавливаемых автоматического выключателя, контактора и теплового реле перегрузки.



Универсальное крепление на DIN-рейку и монтажную панель

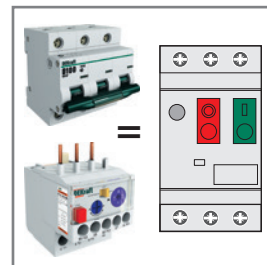
ускоряет и облегчает монтаж автоматических выключателей защиты двигателя в щиты.



Использование

Три вида защиты –

от токов короткого замыкания, токов перегрузки и выпадения фазы означает, что этот аппарат обеспечивает полную защиту электродвигателя и не требует дополнительного использования теплового реле перегрузки. Т.е. автоматический выключатель защиты двигателя ВА-430 конструктивно представляет собой автоматический выключатель с характеристикой D и тепловое реле перегрузки в одном корпусе.



Цена гораздо ниже, чем при покупке автоматического выключателя и теплового реле перегрузки

в силу использования регулируемого теплового расцепителя в автоматических выключателях защиты двигателя.



Легкая проверка работоспособности аппарата

Одним нажатием на рычажок расцепления.



Комплектность поставки

Наименование	Вложение
Автоматический выключатель	+
Руководство по эксплуатации	+

Структура наименования

ВА431-25А-32А

серия

диапазон уставок тока

Технические характеристики



Параметр / Типоразмер аппарата	ВА-431	ВА-432
Соответствие регламентам и стандартам	ТР ТС 004/2011, ТР ЕАЭС 037 / 2016, ГОСТ IEC 60947-2, ГОСТ IEC 60947-4-1	
Номинальный ток, А	0,16 - 80	
Ном. импульсное выдерживаемое напряжение	6000 В	
Номинальное рабочее напряжение	690 В	
Номинальная рабочая частота	50 / 60 Гц	
Класс расцепления	10А	
Механическая износостойкость	10 000	
Электрическая износостойкость (при АС-З 400 В)	10 000	
Категория защиты от перегрузки	Обрыв фазы, тепловая перегрузка	
Защита от короткого замыкания	Да	
Функция изоляции	Да	
Функция температурной компенсации	Да	
Диапазон рабочей температуры	От -5 до +40 °С	
Усилие затяжки зажимных винтов	1,7 Н·м	
Сечение подключаемых проводников, мм ²	1,0 - 6,0	10 - 25
Ремонтопригодность	Неремонтопригодный	

Сводная таблица параметров отключающей способности

Номинальный ток, А	Ток уставки, А	Ue: 400 / 415 В		Ue: 690 В	
		Icu	Ics	Icu	Ics
0,16	0,1-0,16	100 кА	100 кА	100 кА	100 кА
0,25	0,16-0,25	100 кА	100 кА	100 кА	100 кА
0,4	0,25-0,4	100 кА	100 кА	100 кА	100 кА
0,63	0,4-0,63	100 кА	100 кА	100 кА	100 кА
1,0	0,63-1,0	100 кА	100 кА	100 кА	100 кА
1,6	1,0-1,6	100 кА	100 кА	100 кА	100 кА
2,5	1,6-2,5	100 кА	100 кА	3 кА	2,25 кА
4,0	2,5-4,0	100 кА	100 кА	3 кА	2,25 кА
6,3	4,0-6,3	100 кА	100 кА	3 кА	2,25 кА
10	6,0-10,0	100 кА	100 кА	3 кА	2,25 кА
14	9,0-14,0	15 кА	7,5 кА	3 кА	2,25 кА
18	13,0-18,0	15 кА	7,5 кА	3 кА	2,25 кА
23	17,0-23,0	15 кА	6 кА	3 кА	2,25 кА
25	20,0-25,0	15 кА	6 кА	3 кА	2,25 кА
32	24,0-32,0	10 кА	6 кА	3 кА	2,25 кА
40	25-40	30 кА	15 кА	5 кА	2,23 кА
63	40-63	30 кА	15 кА	6 кА	3 кА
80	63-80	35 кА	17,5 кА	8 кА	4 кА

* Предельная отключающая способность (Icu)
Наибольшая рабочая отключающая способность (Ics)

Полный ассортимент

Внешний вид	Диапазон уставок тока	Наименование	Модель
BA-431 	0,1-0,16A	BA431-0.1A-0.16A	21220DEK
	0,16-0,25A	BA431-0.16A-0.25A	21221DEK
	0,25-0,4A	BA431-0.25A-0.4A	21222DEK
	0,4-0,63A	BA431-0.4A-0.63A	21223DEK
	0,63-1,0A	BA431-0.63A-1A	21224DEK
	1,0-1,6A	BA431-1A-1.6A	21225DEK
	1,6-2,5A	BA431-1.6A-2.5A	21226DEK
	2,5-4,0A	BA431-2.5A-4A	21227DEK
	4,0-6,3A	BA431-4A-6.3A	21228DEK
	6,0-10,0A	BA431-6.3A-10A	21229DEK
	9,0-14,0A	BA431-9A-14A	21230DEK
	13,0-18,0A	BA431-13A-18A	21231DEK
	17,0-23,0A	BA431-17A-23A	21232DEK
	20,0-25,0A	BA431-20A-25A	21233DEK
24,0-32,0A	BA431-24A-32A	21234DEK	
BA-432 	25-40 A	BA432-25-40A	21240DEK
	40-63 A	BA432-40-63A	21241DEK
	63-80 A	BA432-63-80A	21242DEK

Технический раздел

Таблица выбора дополнительно предохранителя типа gL / gG

Если предполагаемый ток короткого замыкания больше предельной отключающей способности I_{cu} , то нужен соответствующий предохранитель согласно таблице.

Ток уставки	Ue: 400 / 415 В	Ue: 690 В
0,1-0,16 А	-	-
0,16-0,25 А	-	-
0,25-0,4 А	-	-
0,4-0,63 А	-	-
0,63-1,0 А	-	-
1,0-1,6 А	-	-
1,6-2,5 А	-	20 А
2,5-4,0 А	-	32 А
4,0-6,3 А	-	40 А
6,0-10,0 А	-	40 А
9,0-14,0 А	80 А	50 А
13,0-18,0 А	80 А	50 А
17,0-23,0 А	100 А	50 А
20,0-25,0 А	100 А	50 А
24,0-32,0 А	100 А	50 А
25-40 А	315 А	200 А
40-63 А	400 А	250 А
63-80 А	400 А	250 А

* - (прочерк) означает, что предохранитель нет необходимости использовать.

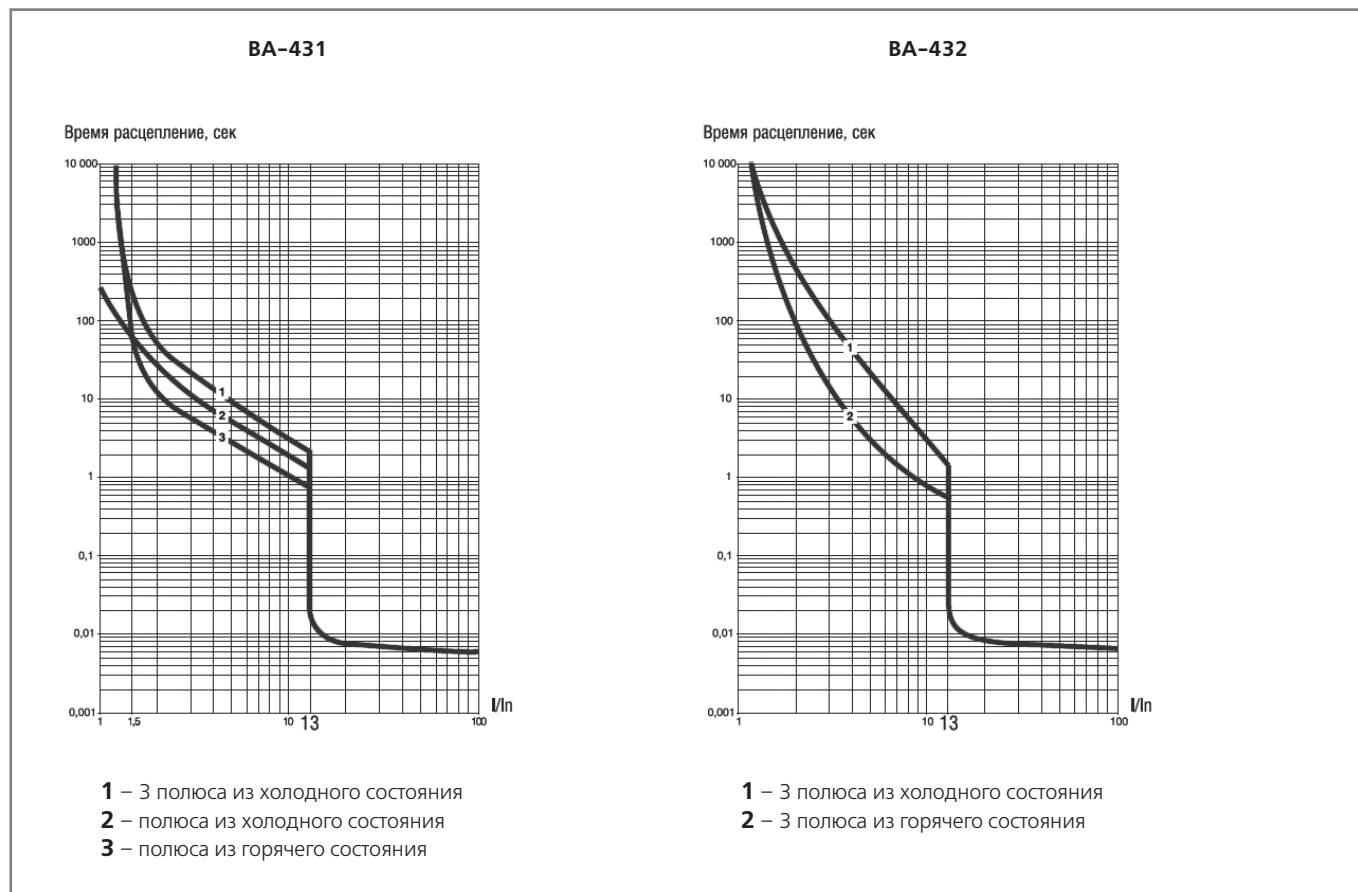
Таблица соответствия автоматических выключателей номинальной мощности 3-фазного двигателя, 50/60 Гц, АС-3

Ток уставки	Ue: 400 / 415 В	Ue: 690 В
0,1-0,16А	-	-
0,16-0,25А	0,06 кВт	-
0,25-0,4А	0,09 кВт	-
0,4-0,63А	0,12 кВт	0,37 кВт
0,63-1,0А	0,25 кВт	0,55 кВт
1,0-1,6А	0,37 кВт	1,1 кВт
1,6-2,5А	0,75 кВт	1,5 кВт
2,5-4,0А	1,5 кВт	3 кВт
4,0-6,3А	2,2 кВт	4 кВт
6,0-10,0А	4 кВт	7,5 кВт
9,0-14,0А	5,5 кВт	9 кВт
13,0-18,0А	7,5 кВт	11 кВт
17,0-23,0А	9 кВт	15 кВт
20,0-25,0А	11 кВт	18,5 кВт
24,0-32,0А	15 кВт	22 кВт
25-40 А	18,5 кВт	33 кВт
40-63 А	30 кВт	55 кВт
63-80 А	40 кВт	63 кВт

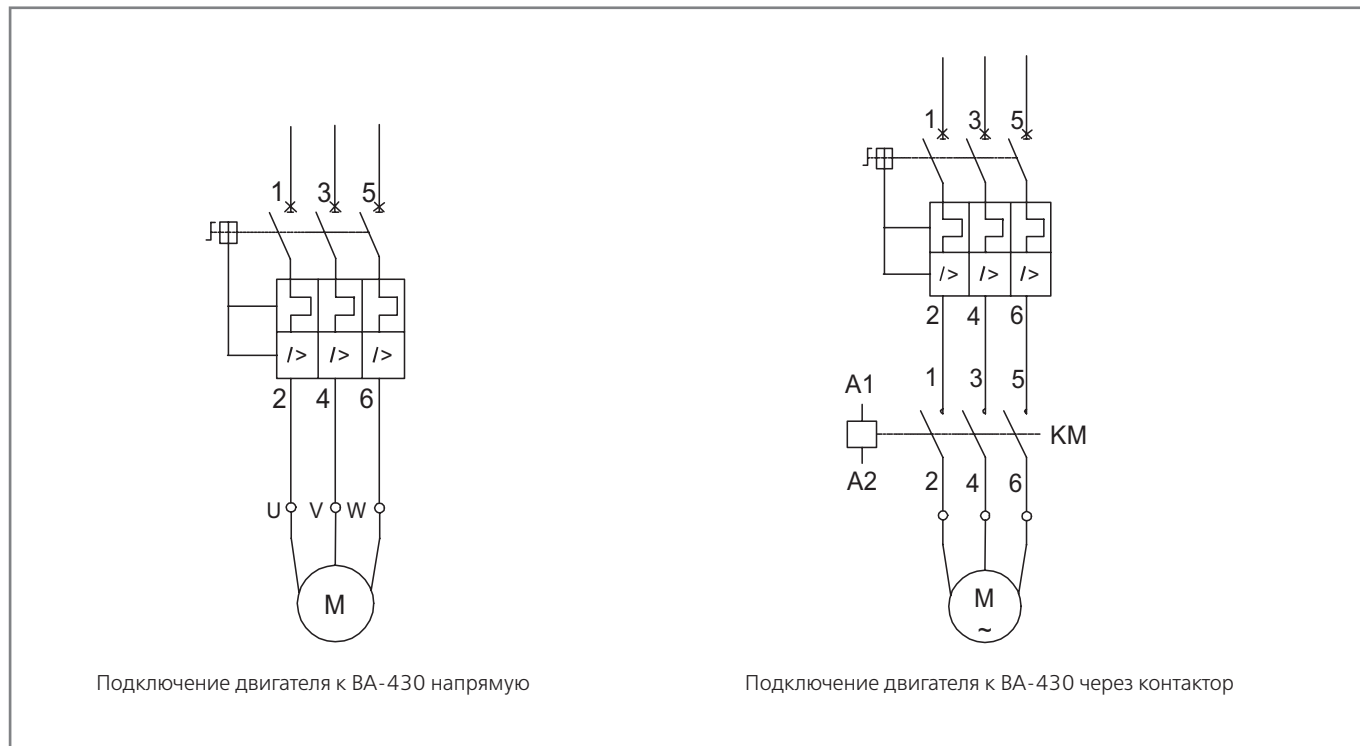
Таблица с общими рабочими характеристиками автоматических выключателей

№ теста	Коэффициент уставки тока	Время срабатывания	Начальные условия	Температура окружающей среды
Характеристики срабатывания при балансе фазной нагрузки				
1	1,05	Несрабатывание за 2 часа	Холодное состояние	+20 °С
2	1,2	Срабатывание за 2 часа	Мгновенное срабатывание после теста №1	+20 °С
3	1,5	Срабатывание за 2 часа	Мгновенное срабатывание после теста №1	+20 °С
4	7,2	Срабатывание в интервале $2\text{сек} < T_{р} \leq 10\text{сек}$	Холодное состояние	+20 °С
Характеристики срабатывания при небалансе фазной нагрузки (обрыв фазы)				
	Любые 2 фазы	3-я фаза		
1	1,0	0,9	Несрабатывание за 2 часа	+20 °С
2	1,15	0	Срабатывание за 2 часа	+20 °С
Температурная компенсация				
1	1,0	Несрабатывание за 2 часа	Холодное состояние	+40 °С
2	1,2	Срабатывание за 2 часа	Мгновенное срабатывание после теста №1	+40 °С
3	1,05	Несрабатывание за 2 часа	Холодное состояние	-5 °С
4	1,3	Срабатывание за 2 часа	Мгновенное срабатывание после теста №3	-5 °С

Время-токовая характеристика

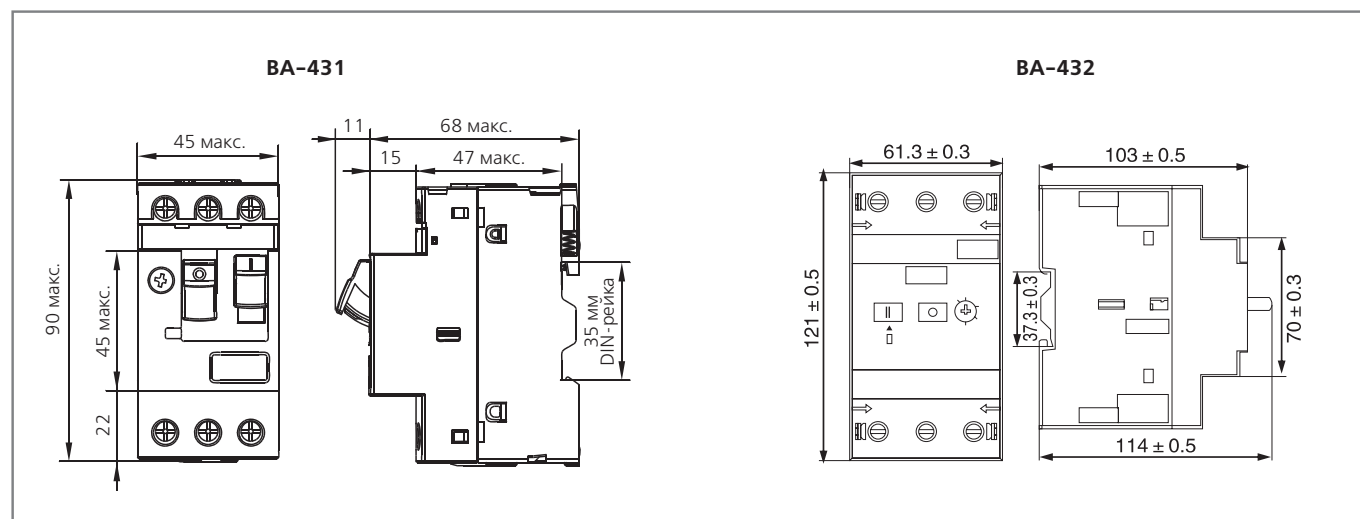


Электрические схемы подключения



Вариант №1 используется для нечастых включений / отключений.
 Вариант №2 используется для частых включений / отключений.

Габаритные и установочные размеры, мм

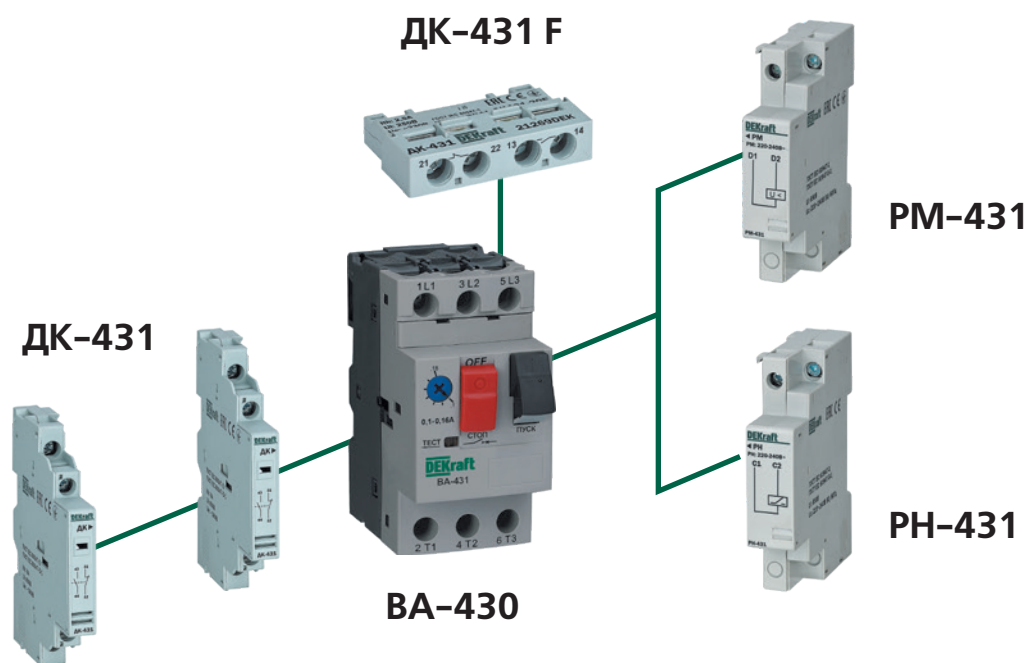


Аксессуары для автоматических выключателей защиты двигателя серии ВА-430



Сертификат соответствия требованиям технического регламента Таможенного Союза выдан органом по сертификации продукции «ПромМаш Тест», которая оказывает услуги по сертификации предприятиям различных отраслей промышленности уже более 10 лет.

Испытания на соответствие устройства требованиям международных стандартов МЭК 60947-2, МЭК 60947-4-1 проведены в международной независимой лаборатории DEKRA, которая осуществляет свою деятельность с 1925 года и на сегодняшний день представлена более чем в 50 странах мира.



Описание продукта

Установка аксессуаров производится согласно схематическому изображению выше, а также руководству по эксплуатации.

Контакт дополнительный серии ДК-430 выполняет функцию контакта состояния автоматического выключателя защиты двигателя серии ВА-430: включен – выключен.

Установка бокового контакта производится с левой стороны автомата ВА-431 и с правой стороны автомата ВА-432, а фронтального с лицевой над кнопками управления, предварительно сняв специальную заглушку. Переключение контактов ДК-430 происходит, даже если рукоятка управления выключателя удерживается во взведенном положении.

Область применения

Расцепитель независимый серии PH-430 отключает автоматический выключатель защиты двигателя серии ВА-430 при подаче на его клеммы номинального напряжения, которое указано на корпусе. Конструктивно представляет собой электромагнит, который через рычаг воздействует на механизм сброса автоматического выключателя и устанавливается с правой стороны выключателя.

Расцепитель минимального напряжения серии PM-430 отключает автоматический выключатель защиты двигателя серии ВА-430 при снижении напряжения от номинального значения, которое подается на клеммы расцепителя минимального напряжения. Конструктивно представляет собой электромагнит, который через рычаг воздействует на механизм сброса автоматического выключателя и устанавливается с правой стороны выключателя.

Сводная таблица по установке аксессуаров

Тип аксессуара	Наименование	Метод установки	Наибольшее кол-во устанавливаемых аксессуаров
ДК-431 F	Дополнительный контакт	Фронтальный	1
ДК-431	Дополнительный контакт	Боковой слева	2
ДК-432	Дополнительный контакт	Боковой справа	2
PM-431	Расцепитель минимального напряжения	Боковой справа	1
PH-431	Расцепитель независимый	Боковой справа	1

Структура наименования

ДК431-11F

ДК – контакт
дополнительный

контакты:
11 – 1НО + 1НЗ
20 – 2НО

PH431-230B

PH – расцепитель
независимый
PM – расцепитель
минимального
напряжения

номинальное
напряжение








Технические характеристики
(серии PM-431 и PH-431)

	PH431-110	PH-431-220	PH-431-400	PH-431-415	PM431-110	PM-431-220	PM-431-400	PM-431-415
Номинальное напряжение, В	110-115 В, 50 Гц (127 В, 60 Гц)	220-240 В, 50 Гц	380-400 В (440 В, 60 Гц)	415 В, 50 Гц	110-115 В, 50 Гц (127 В, 60 Гц)	220-240 В, 50 Гц	380-400 В (440 В, 60 Гц)	415 В, 50 Гц
Напряжение срабатывания, % от ном.	70-110	70-110	70-110	70-110	85-110	85-110	85-110	85-110
Напряжение отключения, % от ном.	-	-	-	-	Менее 70	Менее 70	Менее 70	Менее 70
Диапазон сеч. присоединяемых проводов, мм ²	0,25...1,5	0,25...1,5	0,25...1,5	0,25...1,5	0,25...1,5	0,25...1,5	0,25...1,5	0,25...1,5
Место установки	Справа	Справа	Справа	Справа	Справа	Справа	Справа	Справа

Технические характеристики ДК-430

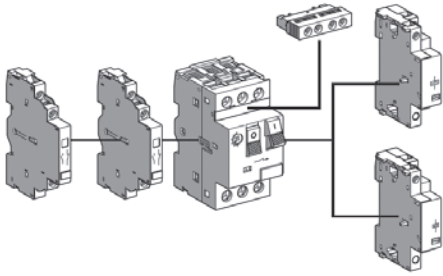
Название аксессуара	Ном. напряжение изоляции Ui	Категория применения	Ном. рабочее напряжение	Ном. рабочий ток	Ток термической стойкости Ith	Диапазон сечений присоединяемых проводов, мм ²	Место установки
Фронтальный доп. контакт	250 В	AC-15	24 В	2 А	2,5 А	0,25...1,5	Фронтальная
			48 В	1,25 А			
			110 В	1 А			
			230 В	0,3 А			
		DC-13	24 В	1 А	2,5 А		
			48 В	0,3 А			
Боковой доп. контакт	690 В	AC-15	48 В	6 А	6 А	0,25...1,5	Слева (ДК-431) Справа (ДК-432)
			110 В	4,5 А			
			230 В	3,3 А			
			380 В	2,2 А			
		DC-13	6 А	6 А	6 А		
			5 А	5 А			
			0,5 А	0,5 А			

Полный ассортимент

Внешний вид	Тип автоматического выключателя	Модель	Артикул
	ВА-431	PM431-110B	21260DEK
		PM431-220B	21261DEK
		PM431-380B	21262DEK
		PM431-415B	21263DEK
			RH431-110B
RH431-220B			21265DEK
RH431-380B			21266DEK
RH431-415B			21267DEK
		ДК431-20F	21268DEK
		ДК431-11F	21269DEK
		ДК431-20	21270DEK
		ДК431-11	21271DEK
	ВА-432	КП431-IP55	21272DEK
	ВА-432	ДК432-11	21280DEK

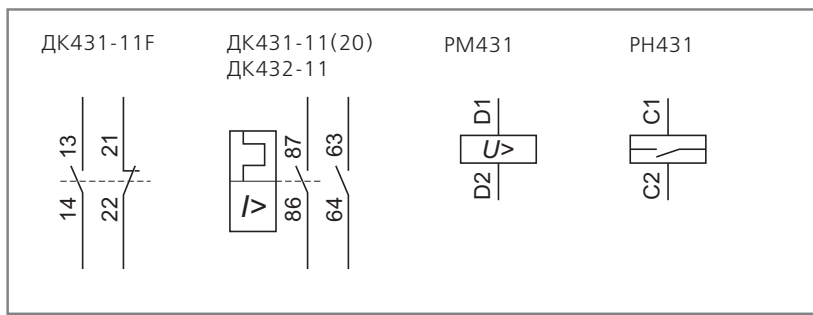
Технический раздел

Установка аксессуаров к автоматическому выключателю ВА-430

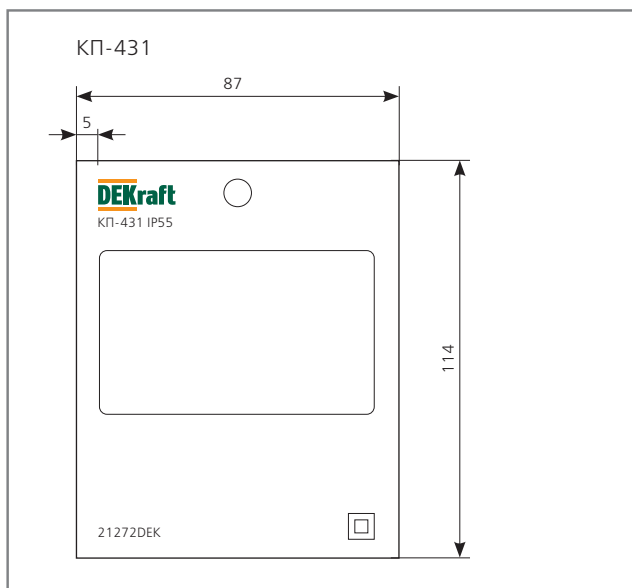


Тип аксессуара	Описание	Место установки аксессуара	Макс. кол-во при установке
ДК-Ф	Контакт доп. фронтальный	Необходимо снять фронтальную заглушку	1
ДК	Контакт доп. боковой	С левой стороны (ВА-431) С правой стороны (ВА-432)	2
PM	Расцепитель мин. напряжения	С правой стороны	1
PH	Расцепитель независимый	С правой стороны	1

Схемы электрические подключения аксессуаров



Габаритные размеры





Контакторы серии KM-102

Сертификат соответствия требованиям Системы сертификации ГОСТ Р и сертификат соответствия требованиям технического регламента о требованиях пожарной безопасности выдан ООО «ЦЕНТР ПО СЕРТИФИКАЦИИ, СТАНДАРТИЗАЦИИ И СИСТЕМАМ КАЧЕСТВА ЭЛЕКТРО-МАШИНОСТРОИТЕЛЬНОЙ ПРОДУКЦИИ» (ООО «Элмаш»), основанным в 1986 г. в качестве государственного центра по испытаниям электрических машин в составе института «ВНИИСМИ». ООО «Элмаш» имеет международное признание в качестве испытательной лаборатории с 1995 г. и является одним из самых авторитетных центров России в области испытаний и сертификации электрооборудования.

Описание продукта

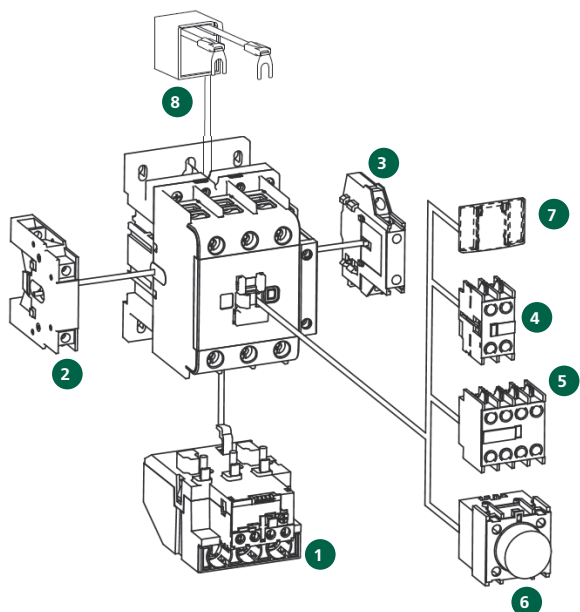
Контакторы KM-102 предназначены для пуска и останова асинхронных двигателей с короткозамкнутым ротором, для коммутации осветительных сетей, нагревательных цепей, трехфазных конденсаторных батарей, первичных цепей трехфазных трансформаторов и рассчитаны на напряжение переменного тока до 690В.

Контакторы KM-102 с типоразмерами 6А-38А оснащены либо с встроенными контактами 1НО / 1НЗ, либо встроенными контактами 1НО+1НЗ в зависимости от референса.

Модели контакторов KM-102 с типоразмерами 40-95 А оснащены 2 встроенными контактами 1НО+1НЗ.

К контакторам предлагается следующий ассортимент аксессуаров:

- 1 Реле электротепловые серии РТ-02
- 4 5 3 Приставки контактные боковой и лицевой установки серий ПКЛ-02 и ПКБ-02
- 6 Приставки выдержки времени лицевой установки серии ПВЛ-02
- 2 Механизмы блокировки серии БМ-02
- 8 Ограничители перенапряжений серии ОП-02
- 7 Крышки лицевые серии КЛ-02



Область применения

Контакторы КМ-102 имеют категории применения АС-1, АС-2, АС-3, АС-4, АС-5, АС-6а, АС-7а, АС-7b и некоторые другие. Важно применять устройства на указанные категории применения. Ниже указана более детальная информация по части из этих применений.

Однако для категорий АС-6b, АС-8а, АС-8b серию КМ-102 применять нельзя.

Категория	Применение по переменному току	Пример применения
АС-1	Все типы нагрузки по переменному току с коэффициентом мощности больше или равным 0,95 ($\cos \varphi \geq 0,95$).	Водонагревательные установки (ТЭН-ы), установки освещения с лампами накаливания.
АС-2	Запуск, торможение противотоком и толчковый режим асинхронных двигателей с контактными кольцами. При замыкании контактор создает пусковой ток, в 2.5 раза превышающий номинальный ток двигателя. При размыкании он должен разорвать пусковой ток при напряжении меньшем или равном напряжению питания от сети переменного тока.	
АС-3	Асинхронные двигатели с короткозамкнутым ротором с размыканием цепи во время нормальной работы двигателя. При замыкании контактор коммутирует пусковой ток, в 5-7 раз превышающий номинальный ток двигателя. При размыкании он отключает номинальный ток двигателя, в этот момент напряжение на контактах аппарата составляет около 20% от напряжения сети.	Конвейеры, компрессоры, насосы, кондиционеры, лифты, эскалаторы.
АС-4 и АС-2	Торможение противотоком и толчковый режим асинхронных электродвигателей с короткозамкнутым ротором и асинхронных двигателей с фазным ротором. Контактор замыкает цепь на пике тока, превышающем номинальный ток двигателя в 5-7 раз. При размыкании он отключает тот же ток при напряжении, тем большем, чем ниже скорость двигателя. Это напряжение может совпадать с напряжением сети. Отключение цепи происходит в тяжелом режиме.	Подъемные краны и лебедки, металлургическая промышленность, волочильные машины.
АС-6а		Коммутирование трансформаторов
АС-7а		Коммутирование слабоиндуктивных нагрузок в бытовых сетях
АС-7b	Временный разгон, подталкивание или торможение в течение ограниченных периодов времени; во время таких ограниченных периодов времени число циклов срабатывания не должно превышать пять в 1 мин и десять в 10 минут.	Коммутирование двигательных нагрузок в бытовых сетях

Комплектность поставки

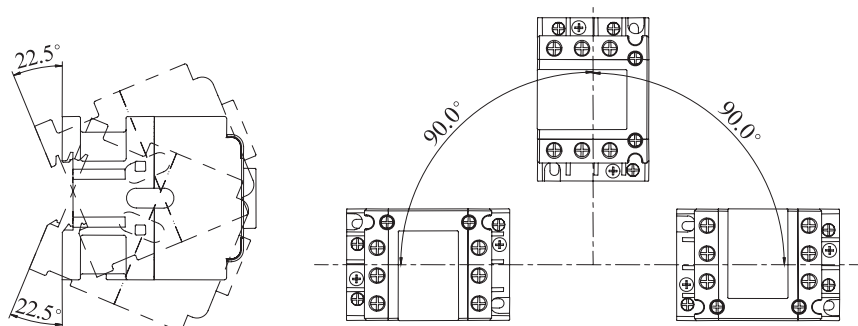
Наименование	Вложение
Контактор	+
Руководство по эксплуатации	+

Структура наименования

КМ-102 – 065А – 110В – 11

серия	ном. ток	ном. напряжение катушки управления	контакты: 11 – 1НО + 1НЗ
-------	----------	------------------------------------	--------------------------

Требования к установочным положениям контакторов КМ-102 6-95А



Технические характеристики контакторов КМ-102 6-95А




Параметры для контакторов 6-95А (главная цепь)

Параметр / Модель	6А	9А	12А	18А	25А	32А	38А	40А	50А	65А	80А	95А	
Соответствие стандартам	ТР ТС 004/2011, ГОСТ IEC 60947-4-1												
Количество полюсов	3												
Номинальное рабочее напряжение U_e , В	690												
Номинальное напряжение изоляции U_i , В	690												
Номинальное импульсное напряжение U_{imp} , кВ	6												
Номинальный рабочий ток I_e , А	400В АС3	6	9	12	18	25	32	38	40	50	65	80	95
	400В АС4	2,6	3,5	5	7,7	8,5	12	14	18,5	24	28	37	44
	690В АС3	3,8	6,6	8,9	12	18	22	22	34	39	42	49	49
	690В АС4	1	1,5	2	3,8	4,4	7,5	8,9	9	12	14	17,3	21,3
Установленные дополнительные контакты НО или НЗ	1НО / 1НЗ / 1НО+1НЗ						1НО+1НЗ						
Условные тепловой ток на открытом воздухе I_{th} , А	16	20	20	25	32	40	40	50	60	80	110	110	
Активная мощность коммутируемого электродвигателя в категории АСЗ Р, кВт	400В АС3	2,2	4	5,5	7,5	11	15	18,5	18,5	22	30	37	45
	400В АС4	1,1	2,2	3	4	5,5	7,5	7,5	7,5	11	15	18,5	22
	690В АС3	3	5,5	7,5	10	15	18,5	18,5	30	33	37	45	45
	690В АС4	0,75	1,1	1,5	3,7	4	5,5	7,5	7,5	11	11	15	18,5
Мех. износостойкость, циклов В-О, не менее	12 000 000			10 000 000			9 000 000			6 500 000			
Коммутац. износостойкость, циклов В-О, не менее	АС-3	1 100 000					900 000			650 000			
	АС-4	220 000					170 000			110 000			
Частота срабатывания, циклов / час	АС-3	1200					600						
	АС-4						300						
Степень защиты	IP20												

Параметры присоединения силовой цепи

Характеристика		6А	9А	12А	18А	25А	32А	38А	40А	50А	65А	80А	95А
Гибкий кабель без наконечника, мм ²	1 провод	1-4			1,5-10			4-25			6-50		
	2 провода	1-4			1,5-6			4-16			6-25		
Гибкий кабель с наконечником, мм ²	1 провод	1-4			1-6			4-25			6-50		
	2 провода	1-2,5			1-4			4-10			6-16		
Жесткий кабель без наконечника, мм ²	1 провод	1-4			1,5-6			4-25			6-50		
	2 провода	1-4			1,5-6			4-10			6-25		
Предельное усилия затяжки клеммных зажимов, Н*м		1,2			1,8			5			9		

Полный ассортимент – контакторы серии KM-102 6-32А

Внешний вид	Ном. ток, А	Модель	Артикул	Ном. ток, А	Модель	Артикул
	6А	KM-102-006A-024-10	22053DEK	9А	KM-102-009A-024-10	22065DEK
		KM-102-006A-024-01	22054DEK		KM-102-009A-024-01	22066DEK
		KM-102-006A-036-10	22055DEK		KM-102-009A-024B-11	21900DEK
		KM-102-006A-036-01	22056DEK		KM-102-009A-036-10	22067DEK
		KM-102-006A-048-10	22057DEK		KM102-009A-036-01	22068DEK
		KM-102-006A-048-01	22058DEK		KM-102-009A-036B-11	21901DEK
		KM-102-006A-110-10	22059DEK		KM102-009A-048-01	22069DEK
		KM-102-006A-110-01	22060DEK		KM-102-009A-048-10	22070DEK
		KM-102-006A-230-10	22061DEK		KM-102-009A-048B-11	21902DEK
		KM-102-006A-230-01	22062DEK		KM-102-009A-110-10	22071DEK
		KM-102-006A-400-10	22063DEK		KM102-009A-110-01	22072DEK
		KM-102-006A-400-01	22064DEK		KM-102-009A-110B-11	21903DEK
					KM102-009A-230-10	22001DEK
					KM-102-009A-230-01	22033DEK
		KM-102-009A-230B-11	21904DEK			
		KM-102-009A-400-10	22017DEK			
		KM102-009A-400-01	22038DEK			
		KM-102-009A-400B-11	21905DEK			
	12А	KM-102-012A-024-10	22073DEK	18А	KM-102-018A-024-10	22081DEK
		KM-102-012A-024-01	22074DEK		KM-102-018A-024-01	22082DEK
		KM-102-012A-024B-11	21906DEK		KM-102-018A-024B-11	21912DEK
		KM-102-012A-036-10	22075DEK		KM-102-018A-036-10	22083DEK
		KM-102-012A-036-01	22076DEK		KM-102-018A-036-01	22084DEK
		KM-102-012A-036B-11	21907DEK		KM-102-018A-036B-11	21913DEK
		KM-102-012A-048-01	22077DEK		KM-102-018A-048-01	22085DEK
		KM-102-012A-048-10	22078DEK		KM-102-018A-048-10	22086DEK
		KM-102-012A-048B-11	21908DEK		KM-102-018A-048B-11	21914DEK
		KM-102-012A-110-10	22079DEK		KM-102-018A-110-10	22087DEK
		KM-102-012A-110-01	22080DEK		KM-102-018A-110-01	22088DEK
		KM-102-012A-110B-11	21909DEK		KM-102-018A-110B-11	21915DEK
		KM-102-012A-230-10	22002DEK		KM-102-018A-230-10	22003DEK
		KM-102-012A-230-01	22034DEK		KM-102-018A-230-01	22035DEK
KM-102-012A-230B-11	21910DEK	KM-102-018A-230B-11	21916DEK			
KM-102-012A-400-10	22018DEK	KM-102-018A-400-10	22019DEK			
KM-102-012A-400-01	22039DEK	KM-102-018A-400-01	22040DEK			
KM-102-012A-400B-11	21911DEK	KM-102-018A-400B-11	21917DEK			
	25А	KM-102-025A-024-10	22089DEK	32А	KM-102-032A-024-10	22097DEK
		KM-102-025A-024-01	22090DEK		KM-102-032A-024-01	22098DEK
		KM-102-025A-024B-11	21918DEK		KM-102-032A-024B-11	21924DEK
		KM-102-025A-036-10	22091DEK		KM-102-032A-036-10	22099DEK
		KM-102-025A-036-01	22092DEK		KM-102-032A-036-01	22300DEK
		KM-102-025A-036B-11	21919DEK		KM-102-032A-036B-11	21925DEK
		KM-102-025A-048-10	22093DEK		KM-102-032A-048-10	22301DEK
		KM-102-025A-048-01	22094DEK		KM-102-032A-048-01	22302DEK
		KM-102-025A-048B-11	21920DEK		KM-102-032A-048B-11	21926DEK
		KM-102-025A-110-10	22095DEK		KM-102-032A-110-10	22303DEK
		KM-102-025A-110-01	22096DEK		KM-102-032A-110-01	22304DEK
		KM-102-025A-110B-11	21921DEK		KM-102-032A-110B-11	21927DEK
		KM-102-025A-230-10	22004DEK		KM-102-032A-230-10	22005DEK
		KM-102-025A-230-01	22036DEK		KM-102-032A-230-01	22037DEK
KM-102-025A-230B-11	21922DEK	KM-102-032A-230B-11	21928DEK			
KM-102-025A-400-10	22020DEK	KM-102-032A-400-10	22021DEK			
KM-102-025A-400-01	22041DEK	KM-102-032A-400-01	22042DEK			
KM-102-025A-400B-11	21923DEK	KM-102-032A-400B-11	21929DEK			

Полный ассортимент – контакторы серии KM-102 38-95A

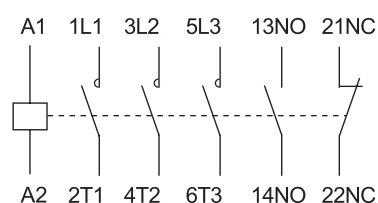
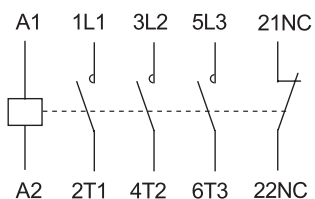
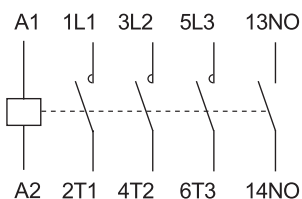
Внешний вид	Ном. ток, А	Модель	Артикул	Ном. ток, А	Модель	Артикул														
	38А	KM-102-038A-024-10	22305DEK	40А	KM-102-040A-024-11	22317DEK														
		KM-102-038A-024-01	22306DEK		KM-102-040A-036-11	22318DEK														
		KM-102-038A-024B-11	21930DEK			KM-102-040A-048-11	22319DEK													
		KM-102-038A-036-10	22307DEK				KM-102-040A-110-11	22320DEK												
		KM-102-038A-036-01	22308DEK					KM-102-040A-230-11	22006DEK											
		KM-102-038A-036B-11	21931DEK						KM-102-040A-400-11	22022DEK										
		KM-102-038A-048-10	22309DEK							KM-102-038A-110-10	22311DEK									
		KM-102-038A-048-01	22310DEK								KM-102-038A-110-01	22312DEK								
		KM-102-038A-048B-11	21932DEK									KM-102-038A-110B-11	21933DEK							
		KM-102-038A-110-10	22311DEK										KM-102-038A-230-10	22313DEK						
		KM-102-038A-110-01	22312DEK											KM-102-038A-230-01	22314DEK					
		KM-102-038A-110B-11	21933DEK												KM-102-038A-230B-11	21934DEK				
		KM-102-038A-230-10	22313DEK													KM-102-038A-400-10	22315DEK			
		KM-102-038A-230-01	22314DEK														KM-102-038A-400-01	22316DEK		
		KM-102-038A-230B-11	21934DEK															KM-102-038A-400B-11	21935DEK	
		KM-102-038A-400-10	22315DEK																KM-102-050A-024-11	22321DEK
KM-102-038A-400-01	22316DEK	50А	22322DEK																	
KM-102-038A-400B-11	21935DEK		KM-102-050A-036-11	22322DEK																
	50А			KM-102-050A-024-11	22321DEK	65А														KM-102-065A-024-11
				KM-102-050A-036-11	22322DEK		KM-102-065A-036-11													22326DEK
				KM-102-050A-048-11	22323DEK			KM-102-065A-048-11												22327DEK
				KM-102-050A-110-11	22324DEK				KM-102-065A-110-11											22328DEK
				KM-102-050A-230-11	22007DEK					KM-102-065A-230-11										22008DEK
				KM-102-050A-400-11	22023DEK						KM-102-065A-400-11									22024DEK
	80А			KM-102-080A-024-11	22329DEK	95А						KM-102-095A-024-11								22333DEK
				KM-102-080A-036-11	22330DEK		KM-102-095A-036-11					22334DEK								
				KM-102-080A-048-11	22331DEK			KM-102-095A-048-11				22335DEK								
				KM-102-080A-110-11	22332DEK				KM-102-095A-110-11			22336DEK								
				KM-102-080A-230-11	22009DEK					KM-102-095A-230-11		22010DEK								
				KM-102-080A-400-11	22025DEK						KM-102-095A-400-11	22026DEK								

Технический раздел

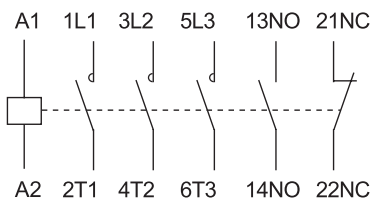
Электрические схемы

Схемы подключения

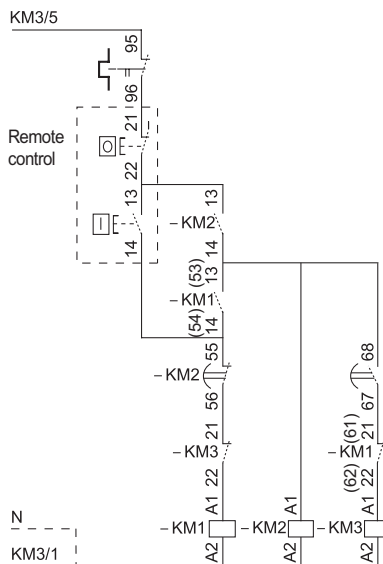
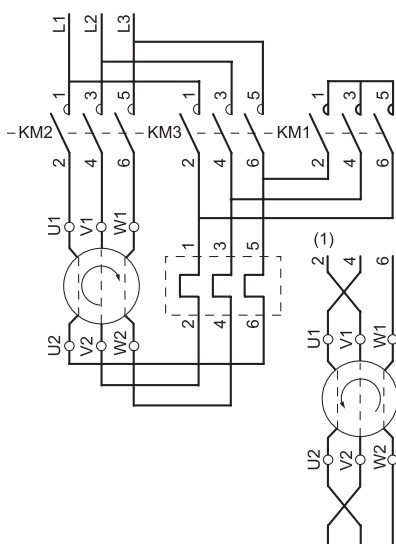
А. Для контакторов KM-102 6-38A



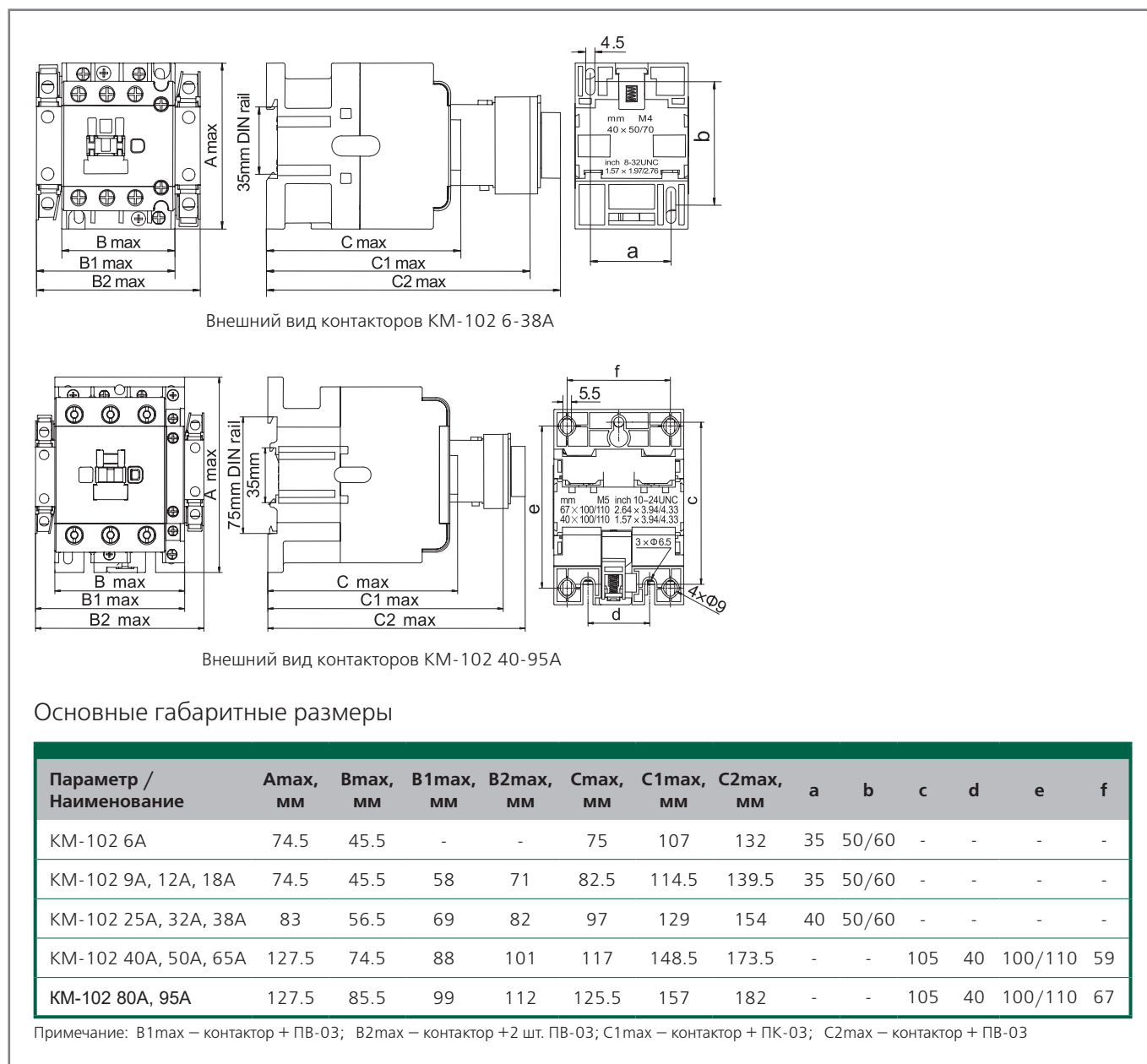
Б. Для контакторов KM-102 40-95A



Электрическая и силовая схемы для комбинации звезда-треугольник



Габаритные и установочные размеры



Защита контакторов KM-102 от сверхтоков

Наименование	KM-102 6A	KM-102 9A	KM-102 12A	KM-102 18A	KM-102 25A	KM-102 32A	KM-102 38A
Главная цепь	ПН-101 16A	ПН-101 20A	ПН-101 20A	ПН-101 32A	ПН-101 40A	ПН-101 50A	ПН-101 63A
Вспомогательные цепи	ПН-101 10A						

Наименование	KM-102 40A	KM-102 50A	KM-102 65A	KM-102 80A	KM-102 95A
Главная цепь	ПН-101 63A	ПН-101 80A	ПН-101 80A	ПН-101 100A	ПН-101 125A
Вспомогательные цепи	ПН-101 10A				

Аксессуары для контакторов серии КМ-102

Сертификат соответствия требованиям технического регламента Таможенного Союза выдан ООО «ЦЕНТР ПО СЕРТИФИКАЦИИ, СТАНДАРТИЗАЦИИ И СИСТЕМАМ КАЧЕСТВА ЭЛЕКТРО-МАШИНОСТРОИТЕЛЬНОЙ ПРОДУКЦИИ» (ООО «Элмаш»), основанным в 1986 г. в качестве государственного центра по испытаниям электрических машин в составе института «ВНИИСМИ».

ООО «Элмаш» имеет международное признание в качестве испытательной лаборатории с 1995 г. и является одним из самых авторитетных центров России в области испытаний и сертификации электрооборудования.

Описание продукта

Приставки контактные серии ПКЛ-02 и ПКБ-02 (лицевой и боковой установки) являются механическими устройствами без собственного потребления электроэнергии, коммутирующим своими контактами электрические цепи.

Приставки выдержки времени серии ПВЛ-02 являются механическими устройствами без собственного потребления электроэнергии, коммутирующим своими контактами электрические цепи с заданной выдержкой времени.

Механизмы блокировки для контакторов серии БМ-02 являются механическими устройствами без собственного потребления энергии.

Крышки лицевые серии КЛ-02 являются пластмассовыми устройствами, устанавливаемыми на лицевую панель контактора для защиты от попадания пыли.

Ограничители перенапряжений серии ОП-02 являются устройствами, подключаемыми к клеммам катушки управления контактора для защиты ее от перенапряжения.

Область применения

Применяются совместно с контакторами серии КМ-102

Комплектность поставки

Наименование	Вложение
Аксессуар	+
Руководство по эксплуатации	+

Структура наименования

ПКЛ-02-11

кол-во контактов
вспомогательных:
11, 20, 02, 22,
31, 13, 40

серия:
приставка контактная лицевая

ПКБ-02-11-(9-95А)

кол-во контактов
вспомогательных:
11, 20, 02

НОМ. ТОК
контактора

серия:
приставка контактная боковая

ПВЛ-02-ВКЛ-(0,1-3с)

задержка
времени на
ВКЛ, ОТКЛ

время
задержки

серия:
приставка времени лицевая

БМ-02-(9-38А)

НОМ. ТОК
контактора

серия:
блокировка механическая

ОП-02-(9-18А)-(24-48В)

НОМ. ТОК
контактора

напряжение
катушки
контактора

серия:
ограничитель перенапряжения

Технические характеристики

Технические характеристики дополнительных контактов

Характеристика	9-95 А	
Номинальное напряжение U_n , В	690	
Пределы напряжения изоляции U_i , В	690	
Ток термической стойкости I_{th} , А (при 40°C)	10	
Минимальная включающая способность	U_{min} , В	6
	I_{min} , mA	10
Защита от свертоков, предохранитель gG, А	10	

Присоединения цепи управления

Характеристика	9-95 А	
Гибкий кабель без наконечника, мм ²	1 провод	1-4
	2 провода	
Гибкий кабель с наконечником, мм ²	1 провод	1-2,5
	2 провода	
Жесткий кабель, мм ²	1 провод	1-4
	2 провода	
Предельное усилия затяжки клеммных зажимов, Н·м	1,2	

Технические характеристики катушек управления

Характеристика	6А	9А	12А	18А	25А	32А	38А	40А	50А	65А	80А	95А
Номинальное напряжение катушки управления U_c , В	24, 36, 48, 110, 220, 380											
Пределы напряжения цепи управления (t-55°C)	Срабатывание											
	Отпускание											
Среднее потребление катушки при 20°C и при U_c , ВА	Срабатывание ($\cos\phi = 0,75$)			70			200					
	Удержание ($\cos\phi = 0,3$)			6-9,5			15-20					
Рассеиваемая мощность катушки, Вт	1-3			6-10								

Полный ассортимент

Приставки контактные лицевой установки серии ПКЛ-02

Внешний вид	Типоразмер контакторов	Тип контактов	Модель	Артикул
	6-95A	1НО+1НЗ	ПКЛ-02-11	22170DEK
		2НО	ПКЛ-02-20	22171DEK
		2НЗ	ПКЛ-02-02	22172DEK
		4НО	ПКЛ-02-40	22173DEK
		4НЗ	ПКЛ-02-04	22174DEK
		2НО+2НЗ	ПКЛ-02-22	22175DEK
		3НО+1НЗ	ПКЛ-02-31	22176DEK
		1НЗ+3НО	ПКЛ-02-13	22177DEK

Приставки контактные боковой установки серии ПКБ-02

Внешний вид	Типоразмер контакторов	Тип контактов	Модель	Артикул
	6-95A	1НО+1НЗ	ПКБ-02-11-(9-95A)	22178DEK
		2НО	ПКБ-02-20-(9-95A)	22179DEK
		2НЗ	ПКБ-02-02-(9-95A)	22180DEK

Приставки выдержки времени серии ПВЛ-02

Внешний вид	Типоразмер контакторов	Тип выдержки	Диапазон выдержки, с	Модель	Артикул
	6-95A	При включении	0,1-3	ПВЛ-02-ВКЛ-(0,1-3с)	22182DEK
			0,1-30	ПВЛ-02-ВКЛ-(0,1-30с)	22183DEK
			10-180	ПВЛ-02-ВКЛ-(10-180с)	22184DEK
		При отключении	0,1-3	ПВЛ-02-ОТКЛ-(0,1-3с)	22185DEK
			0,1-30	ПВЛ-02-ОТКЛ-(0,1-30с)	22186DEK
			10-180	ПВЛ-02-ОТКЛ-(10-180с)	22187DEK

Блокировки механические серии БМ-02

Внешний вид	Типоразмер контакторов	Модель	Артикул
	9-38A	БМ-02-(9-38A)	22188DEK
	40-95A	БМ-02-(40-95A)	22189DEK

Крышки лицевые серии КЛ-02

Внешний вид	Типоразмер контакторов	Модель	Артикул
	9-38A	КЛ-02-(9-38A)	22193DEK
	40-65A	КЛ-02-(40-65A)	22194DEK
	80-95A	КЛ-02-(80-95A)	22195DEK

Ограничители перенапряжения ОП-02

Внешний вид	Типоразмер контакторов	Напряжение вспомогательной цепи, В	Модель	Артикул
	6A	24-48	ОП-02-6A-(24-48B)	22196DEK
		110-220	ОП-02-6A-(110-240B)	22197DEK
		380-440	ОП-02-6A-(380-440B)	22198DEK
	9-18A	24-48	ОП-02-(9-18A)-(24-48B)	22199DEK
		110-220	ОП-02-(9-18A)-(110-240B)	22200DEK
		380-440	ОП-02-(9-18A)-(380-440B)	22201DEK
	25-38A	24-48	ОП-02-(25-38A)-(24-48B)	22202DEK
		110-220	ОП-02-(25-38A)-(110-240B)	22203DEK
		380-440	ОП-02-(25-38A)-(380-440B)	22204DEK
40-65A	24-48	ОП-02-(40-65A)-(24-48B)	22205DEK	
	110-220	ОП-02-(40-65A)-(110-240B)	22206DEK	
	380-440	ОП-02-(40-65A)-(380-440B)	22207DEK	
80-95A	24-48	ОП-02-(80-95A)-(24-48B)	22208DEK	
	110-220	ОП-02-(80-95A)-(110-240B)	22209DEK	
	380-440	ОП-02-(80-95A)-(380-440B)	22210DEK	

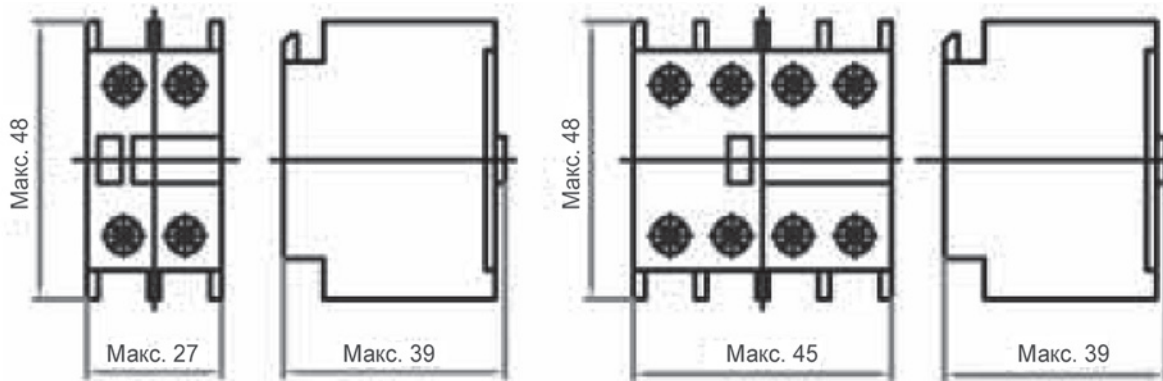
Технический раздел

Схемы подключения

Кириллическое наименование	Электрическая схема	Кириллическое наименование	Электрическая схема
ПКЛ-02-11		ПКЛ-02-13	
ПКЛ-02-20		ПКБ-02-11	
ПКЛ-02-02		ПКБ-02-20	
ПКЛ-02-40		ПКБ-02-02	
ПКЛ-02-04		ПВЛ-02-ВКЛ -0.1-3 ПВЛ-02-ВКЛ -0.1-30 ПВЛ-02-ВКЛ -10-180	
ПКЛ-02-22		ПВ-02-ОТКЛ-0.1-3 ПВ-02-ОТКЛ-0.1-30 ПВ-02-ОТКЛ -10-180	
ПКЛ-02-31		БМ-02	

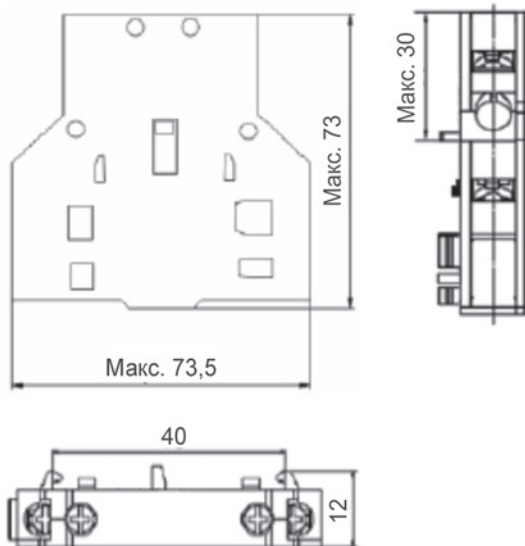
Габаритные и установочные размеры

Приставки контактные лицевой установки серии ПКЛ-02



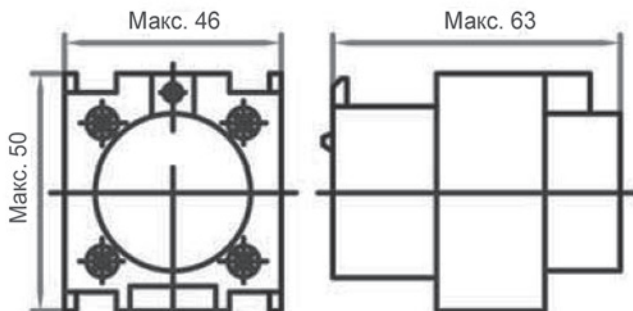
Размеры совместного применения приставки контактной лицевой серии ПКЛ-02 с контакторами представлены в руководстве по эксплуатации к контакторам КМ-102.

Приставки контактные боковые серии ПКБ-02



Размеры совместного применения приставки контактной боковой серии ПКБ-02 с контакторами представлены в руководстве по эксплуатации к контакторам КМ-102.

Приставки выдержки времени серии ПВЛ-02



Размеры совместного применения приставки выдержки времени серии ПВЛ-02 с контакторами представлены в руководстве по эксплуатации к контакторам КМ-102.

Новинка

Реле тепловое серии РТ-02



EAC

Сертификат соответствия требованиям технического регламента Евразийского Экономического Союза выдан органом по сертификации Общества с ограниченной ответственностью «Центр по сертификации, стандартизации и систем качества электро-машиностроительной продукции», имеющий многолетний опыт и репутацию на рынке, собственную испытательную базу и высококвалифицированных штатных экспертов. Реле тепловые успешно прошли испытания согласно Техническим регламентам ТР ТС 004/2011 «О безопасности низковольтного оборудования», получили положительное заключение.

Соответствие требованиям IEC 60947-4, IEC 60947-5 реле тепловых также подтверждены испытаниями в международных лабораториях, на основании которых получены CB сертификаты и TÜV Rheinland.

Описание продукта

Реле тепловые РТ-02 разработаны для защиты цепей переменного тока и электродвигателей от перегрузки, асимметрии фаз, затынутого пуска и заклинивания ротора.

Перегрузка возникает при превышении расчетных нагрузок двигателя.

Асимметрия фаз – падение напряжения в одной из фаз. Оно вызвано несбалансированной нагрузкой либо недостаточной площадью контакта при подключении двигателя, либо слабой затяжкой одного из контактов. Асимметрия фаз приводит к сильному нагреву, вибрациям, разрушениям подшипников и обмоток электродвигателя. При асимметрии фаз масштаба 50% срок службы двигателя снижается в 5-10 раз.

Затянутый пуск – пуск двигателя, который происходит в плохих условиях, например, при блокировке ротора или когда двигатель не выходит на номинальную скорость.

Заклинивание ротора – механическое повреждение ротора, при котором что-то препятствует его вращению.

Все вышеперечисленные проблемы могут привести к поломке электродвигателя!

Реле тепловое РТ-02 позволяет их избежать и продлить срок службы двигателя.

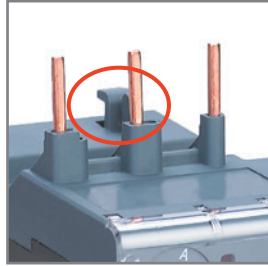
Область применения

Реле тепловые серии РТ-02 применяются в конвейерах, станках, компрессорах, насосах, лифтах, эскалаторах, тепловых пушках и завесах, системах управления отоплением, вентиляцией и кондиционированием и т.д.

Преимущества

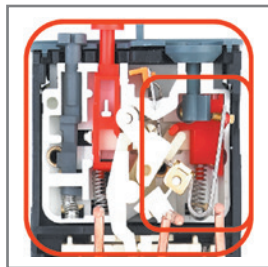
Монтаж

Простота монтажа — никаких проводов, необходимо лишь зацепить специальный крепежный крючок и затянуть клеммные зажимы контактора.



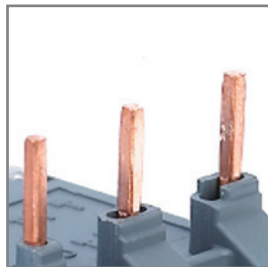
Более точная настройка тока уставки

Усовершенствованная конструкция механизма срабатывания обеспечивает более точное срабатывание и температурную компенсацию в условиях сверхвысоких и сверхнизких температур.



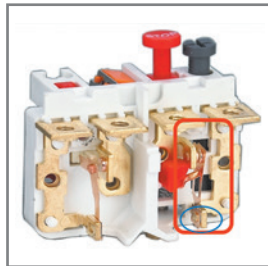
Квадратные соединительные контакты

- Большая площадь контакта.
- Более прочная проводка и надежность.



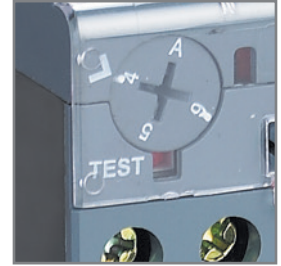
Новый дизайн подвижного контакта вспомогательной цепи

- Увеличенная контактная площадь.
- 30% снижение контактного сопротивления и повышенное электрическое соединение.



Использование

Функция отверстия «ТЕСТ» — легкая проверка работоспособности.



Два режима повторного включения — ручной и автоматический

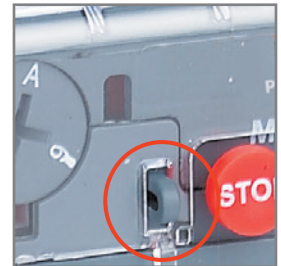
Их можно переключить диском на лицевой панели.



Остановка работы двигателя кнопкой на передней панели «СТОП», доступной, в том числе, и при закрытой крышке.



Возможность блокировки крышки реле теплового, закрывает доступ к настройке уставок во избежание несанкционированных изменений параметров.



Комплектность поставки

Наименование	Количество	PT-02-(09-25A)	PT-02-(25-38A)	PT-02-(40-95A)	PT-02-185A	PT-02-630A
Реле тепловое	1 шт.	+	+	+	+	+
Руководство по эксплуатации	1 экз.	+	+	+	+	+

Структура наименования

РТ-02-(09-25А)-7.0А-10Асерия
реле
тепловогосерия контакторов,
для которых
предназначено реле:
02 – для КМ-102ном. ток контакторов,
для которых предназначено
данное реле:
0,9-25А; 25-38А; 40-95А; 185А; 630Адиапазон
уставок тока
реле теплового**КК-02-(09-25А)**серия
клеммной
колодкисерия реле, для которых
предназначена клеммная колодка:
02 – для РТ-02ном. ток реле, для которых
предназначена клеммная колодка:
0,9-25А; 25-38А; 40-95А**Технические характеристики**

Технические характеристики силовой цепи

Параметр / Модель	РТ-02 09-25А	РТ-02 25-38А	РТ-02 40-95А	РТ-02 185А	РТ-02 630А
Номинальное рабочее напряжение U_e , В	660				
Номинальное напряжение изоляции U_i , В	690				
Номинальное импульсное напряжение, U_{imp} , кВ	6				
Частота сети переменного тока, Гц	50/60				
Диапазон уставок тока реле теплового, А	0,1-25	23-40	7-93	45-185	145-630
Класс расцепления	10А	10А	10	10	10А
Температура окружающего воздуха, °С	от -40 до +60				
Момент затяжки для силовых контактов, Н·м	1,7	1,7	10	8	14
Ремонтопригодность	Неремонтопригодный				

Сечения подключаемых к главной цепи проводников

	Устанавливаемый диапазон токов, А	Сечение подключаемых проводников, мм ²
Главная цепь	150 < I _e ≤ 175	70
	175 < I _e ≤ 225	95
	225 < I _e ≤ 250	120
	250 < I _e ≤ 275	150
	275 < I _e ≤ 350	185
	350 < I _e ≤ 400	240
	400 < I _e ≤ 500	150x2 (медь (30x5)x2)
	500 < I _e ≤ 630	185x2 (медь (40x5)x2)

Технические характеристики вспомогательной цепи

Параметр / Модель	РТ-02 09-25А	РТ-02 25-38А	РТ-02 40-95А	РТ-02 185А	РТ-02 630А
Номинальный ток, А	AC-15 (220В)	1,64			
	AC-15 (380В)	0,95			
	DC-15 (220В)	0,2	0,23		
Ток термической стойкости I _{th} , А	6			6	
Момент затяжки для силовых контактов, Н·м	1,2			1,2	
Сечение подключаемых проводников, мм ²	≤ 2,5			1	

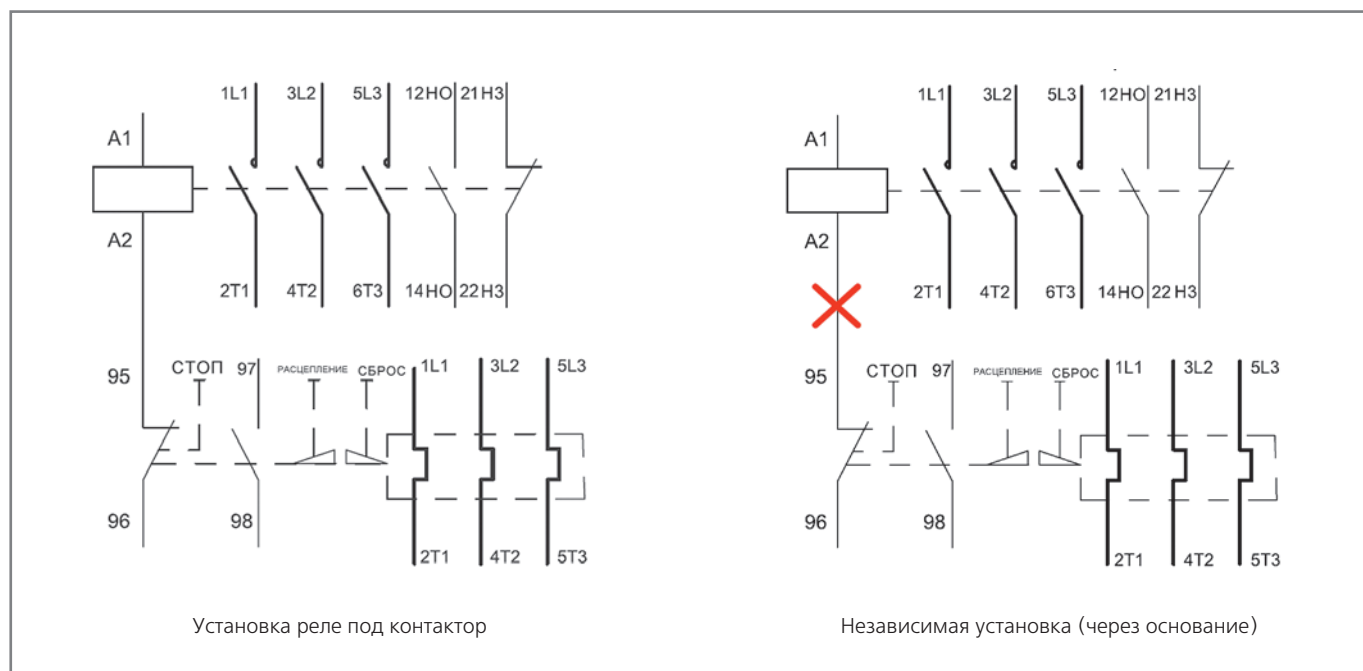
Полный ассортимент

Внешний вид	Модель	Артикул	Ном. рабочий ток I _e , А	Уставки диапазон токов, А	Подходящая модель контактора	Значение тока предохр. I _{max} , А	
	PT-02-(09-25A)-0.1A-0.16A	23155DEK	0.16	0.1 ~ 0.16	KM-102 09-38A	4	
	PT-02-(09-25A)-0.16A-0.25A	23156DEK	0.25	0.16 ~ 0.25		4	
	PT-02-(09-25A)-0.25A-0.4A	23157DEK	0.4	0.25 ~ 0.4		4	
	PT-02-(09-25A)-0.4A-0.63A	23158DEK	0.63	0.4 ~ 0.63		4	
	PT-02-(09-25A)-0.63A-1.0A	23159DEK	1.0	0.63 ~ 1.0		4	
	PT-02-(09-25A)-1.0A-1.6A	23160DEK	1.6	1.0 ~ 1.6		4	
	PT-02-(09-25A)-1.6A-2.5A	23161DEK	2.5	1.6 ~ 2.5		6	
	PT-02-(09-25A)-2.5A-4.0A	23162DEK	4.0	2.5 ~ 4.0		10	
	PT-02-(09-25A)-4.0A-6.0A	23163DEK	6.0	4.0 ~ 6.0		16	
	PT-02-(09-25A)-5.5A-8.0A	23164DEK	8.0	5.5 ~ 8.0		20	
	PT-02-(09-25A)-7.0A-10A	23165DEK	10.0	7.0 ~ 10.0		20	
	PT-02-(09-25A)-9.0A-13.0A	23166DEK	13.0	9.0 ~ 13.0		KM-102 12-38A	25
	PT-02-(09-25A)-12.0A-18A	23167DEK	18.0	12.0 ~ 18.0		KM-102 18-38A	35
	PT-02-(09-25A)-17.0A-25.0A	23168DEK	25.0	17.0 ~ 25.0			50
	PT-02-(25-38A)-23.0A-32A	23169DEK	32.0	23.0 ~ 32.0	KM-102 25-38A	63	
	PT-02-(25-38A)-30.0A-40.0A	23170DEK	40.0	30.0 ~ 40.0	KM-102 38A	80	
	PT-02-(40-95A)-7.0A-10.0A	23171DEK	10.0	7.0 ~ 10.0	KM-102 40-95A	20	
	PT-02-(40-95A)-9.0A-13.0A	23172DEK	13.0	9.0 ~ 13.0		25	
	PT-02-(40-95A)-12.0A-18.0A	23173DEK	18.0	12.0 ~ 18.0		35	
	PT-02-(40-95A)-17.0A-25.0A	23174DEK	25.0	17.0 ~ 25.0		50	
	PT-02-(40-95A)-23.0A-32.0A	23175DEK	32.0	23.0 ~ 32.0		63	
	PT-02-(40-95A)-30.0A-40.0A	23176DEK	40.0	30.0 ~ 40.0		80	
	PT-02-(40-95A)-37.0A-50.0A	23177DEK	50.0	37.0 ~ 50.0		KM-102 50-95A	100
	PT-02-(40-95A)-48.0A-65.0A	23178DEK	65.0	48.0 ~ 65.0		100	
	PT-02-(40-95A)-55.0A-70.0A	23179DEK	70.0	55.0 ~ 70.0		KM-102 65-95A	125
	PT-02-(40-95A)-63.0A-80.0A	23180DEK	80.0	63.0 ~ 80.0		KM-102 80-95A	125
PT-02-(40-95A)-80.0A-93.0A	23181DEK	93.0	80.0 ~ 93.0	KM-102 95A	160		
	PT-02-(185A)-45A-65A	23500DEK	65	48 ~ 65	KM-102 115-185	100	
	PT-02-(185A)-55A-70A	23501DEK	70	55 ~ 70		100	
	PT-02-(185A)-63A-80A	23502DEK	80	63 ~ 80		100	
	PT-02-(185A)-75A-95A	23503DEK	95	75 ~ 95		125	
	PT-02-(185A)-90A-115A	23504DEK	115	90 ~ 115		200	
	PT-02-(185A)-105A-135A	23505DEK	135	105 ~ 135		200	
	PT-02-(185A)-120A-150A	23506DEK	150	120 ~ 150		200	
	PT-02-(185A)-130A-160A	23507DEK	160	130 ~ 160		250	
	PT-02-(185A)-150A-185A	23508DEK	185	150 ~ 185		250	
	PT-02-(630A)-145A-200A	23509DEK	200	145 ~ 200	KM-102 225-630	400	
	PT-02-(630A)-180A-250A	23510DEK	250	180 ~ 250		400	
	PT-02-(630A)-230A-320A	23511DEK	320	230 ~ 320		500	
	PT-02-(630A)-290A-400A	23512DEK	400	290 ~ 400		630	
	PT-02-(630A)-350A-480A	23513DEK	480	350 ~ 480		800	
	PT-02-(630A)-460A-630A	23514DEK	630	460 ~ 630		800	

Модель клеммной колодки	Артикул	Подходящая модель реле теплового
КК-02-(09-25А)	23182DEK	РТ-02-(09-25А)
КК-02-(25-38А)	23183DEK	РТ-02-(25-38А)
КК-02-(40-95А)	23184DEK	РТ-02-(40-95А)

Технический раздел

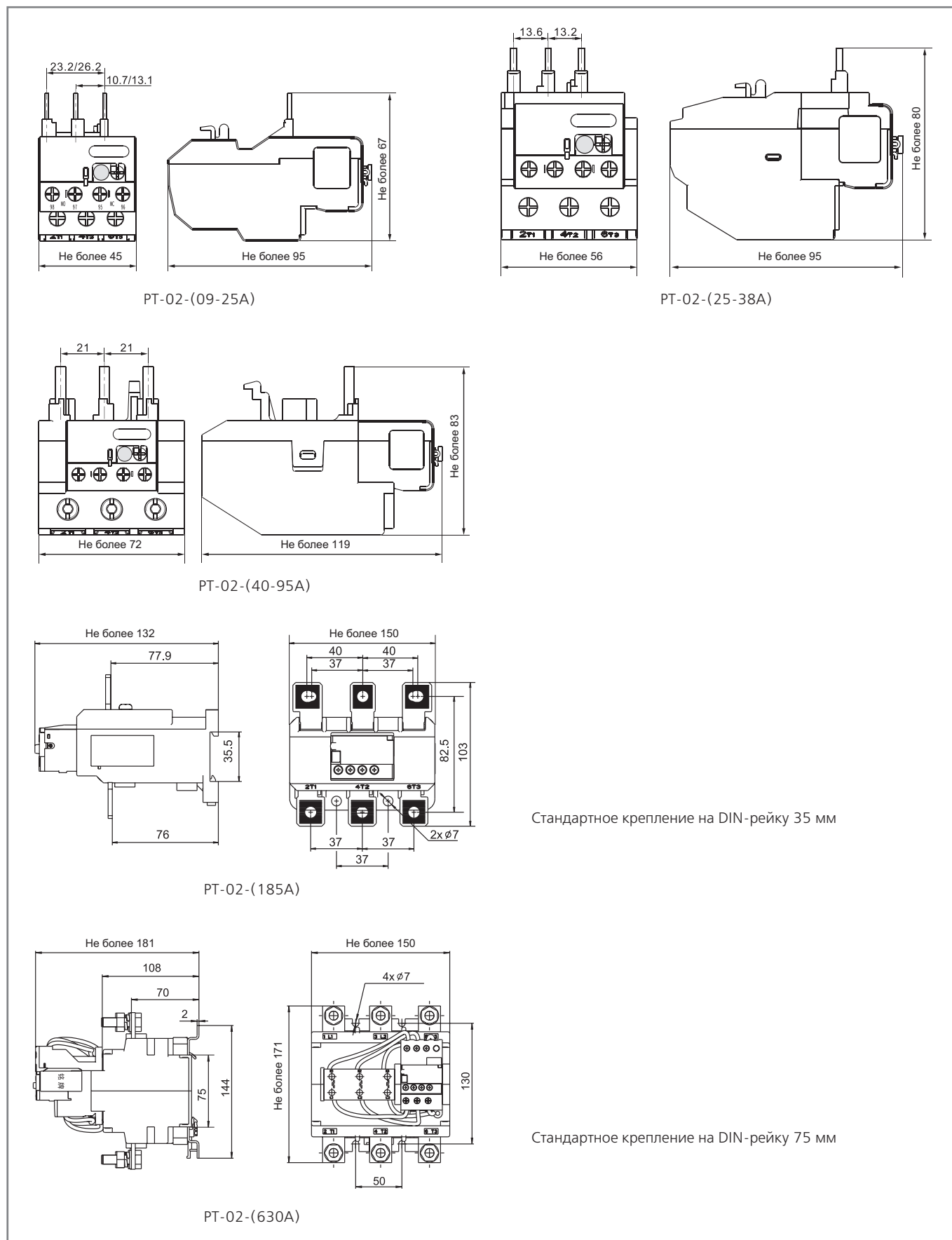
Электрические схемы



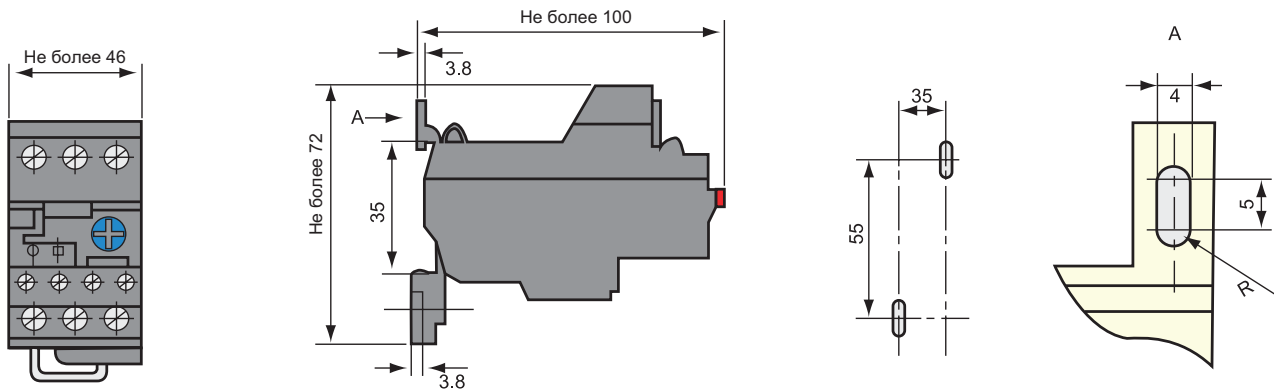
Характеристики срабатывания

Кратность тока уставки	Время срабатывания		Начальное состояние	Температура окружающего воздуха, °С
	Класс расцепления 10А	Класс расцепления 10		
Пределы срабатывания реле теплового с задержкой по времени при подаче питания на все полюса				
1,05	Не срабатывает в течение 2 часов		Холодное	+ 20°С
1,2	Срабатывает в течение 2 часов		После 1 теста	
1,5	< 2 мин	< 4 мин	После 1 теста	
7,2	$2с < T_p \leq 10с$	$4с < T_p \leq 10с$	Холодное	+ 20°С
Пределы срабатывания трехполюсных тепловых реле при подаче питания только на два полюса				
<i>При значении тока, протекающего по двум полюсам, а третий полюс обесточивается</i>				
1,0	Не срабатывает в течение 2 часов		Холодное	+ 20°С
1,15	Срабатывает в течение 2 часов		После 1 теста	

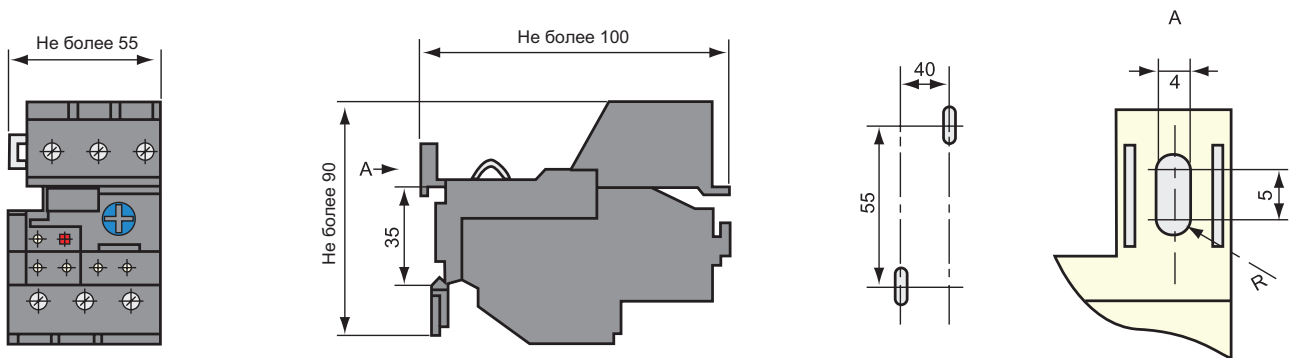
Габаритные и установочные размеры реле тепловых серии PT-02



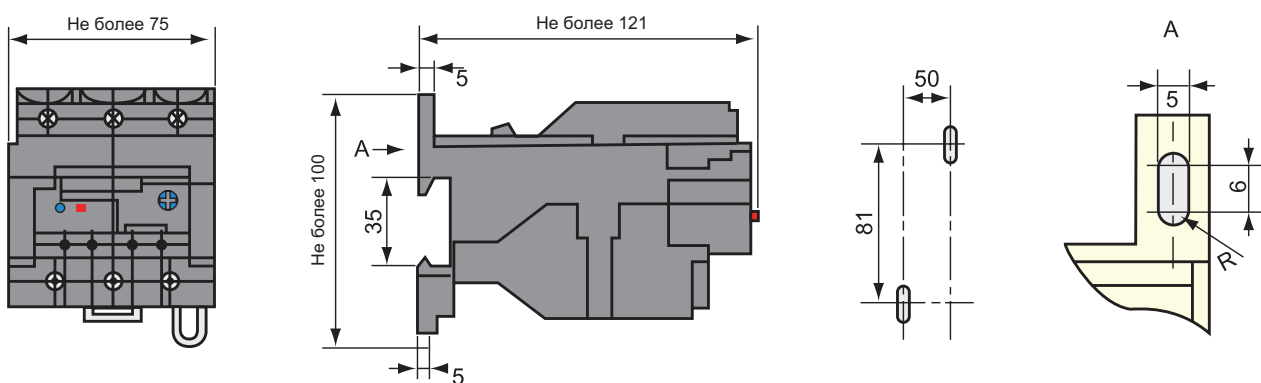
Габаритные и установочные размеры реле тепловых серии РТ-02 в клеммной колодке КК-02



Габаритные и установочные размеры реле тепловых РТ-02-(09-25А) в клеммной колодке КК-02-(09-25А)



Габаритные и установочные размеры реле тепловых РТ-02-(25-38А) в клеммной колодке КК-02-(25-38А)



Габаритные и установочные размеры реле тепловых РТ-02-(40-95А) в клеммной колодке КК-02-(40-95А)



Пускатели серии ПМ-102

EAC

CE

Сертификат соответствия требованиям технического регламента Евразийского Экономического Союза выдан органом по сертификации Общества с ограниченной ответственностью «Центр по сертификации, стандартизации и систем качества электро-машиностроительной продукции», имеющий многолетний опыт и репутацию на рынке, собственную испытательную базу и высококвалифицированных штатных экспертов. Пускатели электромагнитные успешно прошли испытания согласно Техническим регламентам ТР ТС 004/2011 «О безопасности низковольтного оборудования», получили положительное заключение.

Соответствие требованиям IEC 60947-4, IEC 60947-5 пускателей электромагнитных также подтверждены испытаниями в международных лабораториях, на основании которых получены CB сертификаты и TÜV Rheinland.

Описание продукта

Пускатели предназначены для применения в качестве комплектующих изделий в схемах управления электроприводами для дистанционного пуска непосредственным подключением к сети и остановки трехфазных асинхронных электродвигателей с короткозамкнутым ротором, для коммутации осветительных сетей, нагревательных цепей, первичных цепей трехфазных трансформаторов и других токоприемников при напряжении до 660 В переменного тока частоты 50 и 60 Гц одной из фаз.

Пускатели поставляются БЕЗ реле теплового.

При комплектации пускателей реле тепловыми осуществляют защиту управляемых электродвигателей от перегрузки недопустимой продолжительности и от токов, возникающих при обрыве фазы.

Область применения

Пускатели серии ПМ-102 применяются в конвейерах, станках, компрессорах, насосах, лифтах, эскалаторах, тепловых пушках и завесах, системах управления отоплением, вентиляцией и кондиционированием и т.д.

Преимущества

Монтаж

Широкий ассортимент пускателей в металлическом корпусе

Пускатели электромагнитные на токи до 38А представлены как в пластиковом так и металлическом корпусе



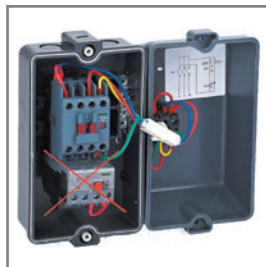
Интуитивно удобное управление и сигнализация

Все пускатели снабжены кнопками «Пуск» (зеленая) и «СТОП» (красная) и сигнальной лампой, показывающей замкнута цепь или разомкнута.



Новое поколение

Пускатели сделаны на базе новой платформы контакторов серии КМ-102. С завода НЕ комплектуются реле тепловым перегрузки серии РТ-02, а выбираются отдельно на усмотрение клиента.



Использование

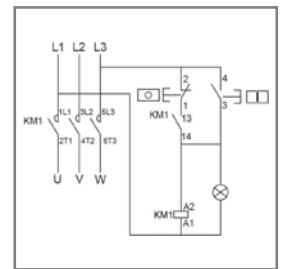
Степень защиты оболочки IP54

дает возможность применения в различных условиях эксплуатации



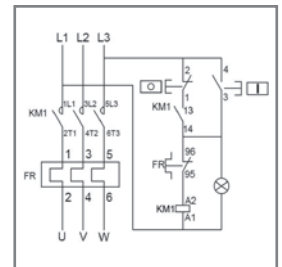
Универсальность использования

Пускатель можно использовать как без, так и с реле тепловым перегрузки серии РТ-02



Легкость подключения

Для большинства решений, когда напряжение цепи управления равно от напряжению главной цепи, все подключения идут с завода.



Комплектность поставки

Наименование	Количество	Вложение
Пускатель электромагнитный	1 шт.	+
Руководство по эксплуатации	1 экз.	+

Структура наименования

ПМ-102 - 32А - 220В - Р

серия ПМ-102

НОМ. ТОК

материал корпуса:
Р – пластиковый
М – металлический

напряжение катушки
управления

Технические характеристики





Технические характеристики силовой цепи

Тип пускателя		ПМ-102											
Соответствие регламентам и стандартам		ТР ТС 004 / 2011, ГОСТ IEC 60947-4, ГОСТ IEC 60947-5											
Номинальное рабочее напряжение U_e , В		240, 380/400, 440, 660											
Частота, Гц		50/60											
Номинальный ток (АС-3), А		9	12	18	25	32	38	40	50	65	80	95	
Мощность подключаемого двигателя (АС-3, 380В), кВт		4	5.5	7.5	11	15	18.5	18.5	22	30	37	45	
Механическая износостойкость, циклов	10^4	1200			1000			900			650		
Электрическая износостойкость АС-3, циклов	10^4	110				90				65			
Частота вкл. АС-3, не более	в час	1200				600							
Номинальное напряжение изоляции U_i , В		690											
Номинальное напряжение цепи управления (U_c), В		110, 220/230, 380											
Управление		Кнопками «Старт» и «Стоп»											
Температура окружающего воздуха, °С		От -40 до +60											
Степень защиты		IP54											
Ремонтопригодность		Неремонтопригодный											

Сечения подключаемых к главной цепи проводников

Номинальный рабочий ток двигателя (А)	$0 < I \leq 8$	$8 < I \leq 12$	$12 < I \leq 20$	$20 < I \leq 25$	$25 < I \leq 32$	$32 < I \leq 50$	$50 < I \leq 65$	$65 < I \leq 85$	$85 < I \leq 115$
Соединительный проводник (мм ²)	1.0	1.5	2.5	4.0	6.0	10	16	25	35

Полный ассортимент

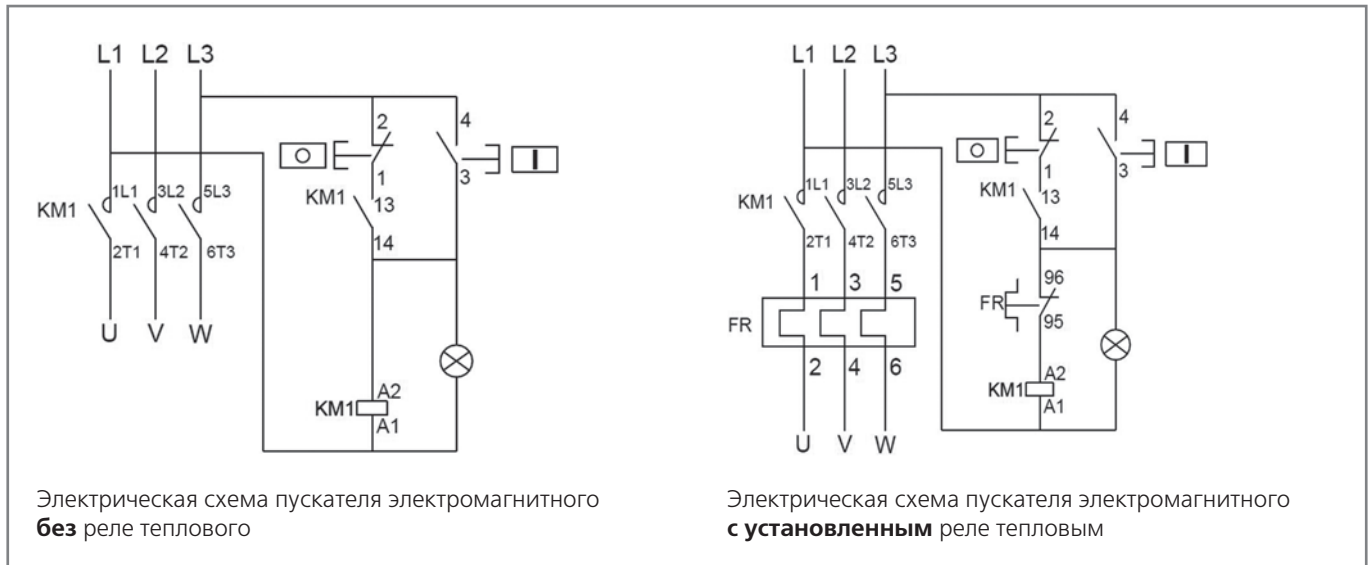
Внешний вид	Ном. рабочий ток I _e , А	Ном. напряжение катушки управления U _e , В	Материал корпуса	Модель	Артикул
	9	110 AC	Пластик	ПМ-102-9А-110В-Р	23600DEK
	12			ПМ-102-12А-110В-Р	23601DEK
	18			ПМ-102-18А-110В-Р	23602DEK
	25			ПМ-102-25А-110В-Р	23603DEK
	32			ПМ-102-32А-110В-Р	23604DEK
	38			ПМ-102-38А-110В-Р	23605DEK
	9	220/230 AC		ПМ-102-9А-220В-Р	23617DEK
	12			ПМ-102-12А-220В-Р	23618DEK
	18			ПМ-102-18А-220В-Р	23619DEK
	25			ПМ-102-25А-220В-Р	23620DEK
	32			ПМ-102-32А-220В-Р	23621DEK
	38			ПМ-102-38А-220В-Р	23622DEK
	9	380 AC		ПМ-102-9А-380В-Р	23634DEK
	12			ПМ-102-12А-380В-Р	23635DEK
	18			ПМ-102-18А-380В-Р	23636DEK
25	ПМ-102-25А-380В-Р		23637DEK		
32	ПМ-102-32А-380В-Р		23638DEK		
38	ПМ-102-38А-380В-Р		23639DEK		
	9	110 AC	Металл	ПМ-102-9А-110В-М	23606DEK
	12			ПМ-102-12А-110В-М	23607DEK
	18			ПМ-102-18А-110В-М	23608DEK
	9	220/230 AC		ПМ-102-9А-220В-М	23623DEK
	12			ПМ-102-12А-220В-М	23624DEK
	18			ПМ-102-18А-220В-М	23625DEK
	9	380 AC		ПМ-102-9А-380В-М	23640DEK
	12			ПМ-102-12А-380В-М	23641DEK
	18			ПМ-102-18А-380В-М	23642DEK
	25	110 AC	Металл	ПМ-102-25А-110В-М	23609DEK
	32			ПМ-102-32А-110В-М	23610DEK
	38			ПМ-102-38А-110В-М	23611DEK
	25	220/230 AC		ПМ-102-25А-220В-М	23626DEK
	32			ПМ-102-32А-220В-М	23627DEK
	38			ПМ-102-38А-220В-М	23628DEK
	25	380 AC		ПМ-102-25А-380В-М	23643DEK
	32			ПМ-102-32А-380В-М	23644DEK
	38			ПМ-102-38А-380В-М	23645DEK
	40	110 AC	Металл	ПМ-102-40А-110В-М	23612DEK
	50			ПМ-102-50А-110В-М	23613DEK
	65			ПМ-102-65А-110В-М	23614DEK
	80			ПМ-102-80А-110В-М	23615DEK
	95			ПМ-102-95А-110В-М	23616DEK
	40	220 AC		ПМ-102-40А-220В-М	23629DEK
	50			ПМ-102-50А-220В-М	23630DEK
	65			ПМ-102-65А-220В-М	23631DEK
	80			ПМ-102-80А-220В-М	23632DEK
	95			ПМ-102-95А-220В-М	23633DEK
	40	380 AC		ПМ-102-40А-380В-М	23646DEK
	50			ПМ-102-50А-380В-М	23647DEK
	65			ПМ-102-65А-380В-М	23648DEK
	80			ПМ-102-80А-380В-М	23649DEK
	95			ПМ-102-95А-380В-М	23650DEK

Координация моделей пускателей элетромагнитных, сери ПМ-102
и реле теплового перегрузки, серии РТ-02

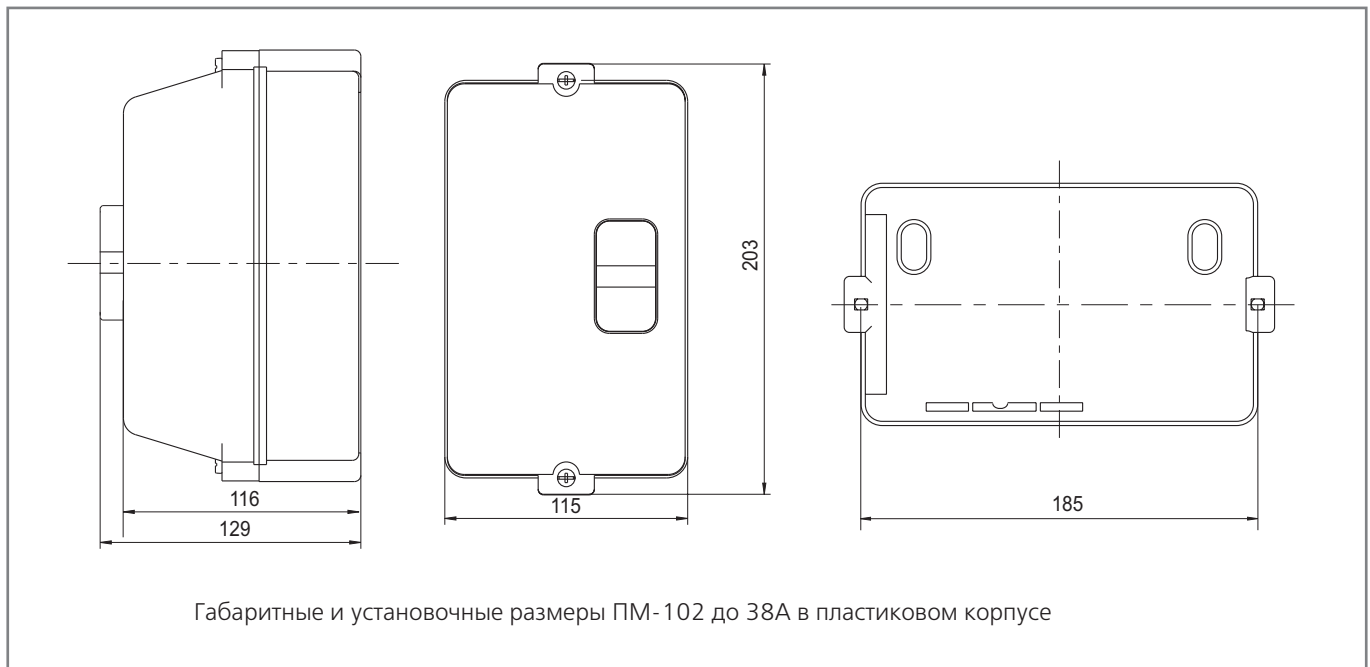
Тип пускателя	Тип реле теплового	Ном. рабочий ток I _e , А	Уставки диапазон токов, А	Модель реле теплового	Артикул реле теплового
ПМ-102-9А ПМ-102-12А ПМ-102-18А ПМ-102-25А	РТ-02-(09-25А)	0.16	0.1 ~ 0.16	РТ-02-(09-25А)-0.1А-0.16А	23155DEK
		0.25	0.16 ~ 0.25	РТ-02-(09-25А)-0.16А-0.25А	23156DEK
		0.4	0.25 ~ 0.4	РТ-02-(09-25А)-0.25А-0.4А	23157DEK
		0.63	0.4 ~ 0.63	РТ-02-(09-25А)-0.4А-0.63А	23158DEK
		1.0	0.63 ~ 1.0	РТ-02-(09-25А)-0.63А-1.0А	23159DEK
		1.6	1.0 ~ 1.6	РТ-02-(09-25А)-1.0А-1.6А	23160DEK
		2.5	1.6 ~ 2.5	РТ-02-(09-25А)-1.6А-2.5А	23161DEK
		4.0	2.5 ~ 4.0	РТ-02-(09-25А)-2.5А-4.0А	23162DEK
		6.0	4.0 ~ 6.0	РТ-02-(09-25А)-4.0А-6.0А	23163DEK
		8.0	5.5 ~ 8.0	РТ-02-(09-25А)-5.5А-8.0А	23164DEK
		10.0	7.0 ~ 10.0	РТ-02-(09-25А)-7.0А-10А	23165DEK
		13.0	9.0 ~ 13.0	РТ-02-(09-25А)-9.0А-13.0А	23166DEK
		18.0	12.0 ~ 18.0	РТ-02-(09-25А)-12.0А-18А	23167DEK
ПМ-102-32А ПМ-102-38А	РТ-02-(25-38А)	25.0	17.0 ~ 25.0	РТ-02-(09-25А)-17.0А-25.0А	23168DEK
		32.0	23.0 ~ 32.0	РТ-02-(25-38А)-23.0А-32А	23169DEK
ПМ-102-40А ПМ-102-50А ПМ-102-65А ПМ-102-80А ПМ-102-95А	РТ-02-(40-95А)	40.0	30.0 ~ 40.0	РТ-02-(25-38А)-30.0А-40.0А	23170DEK
		10.0	7.0 ~ 10.0	РТ-02-(40-95А)-7.0А-10.0А	23171DEK
		13.0	9.0 ~ 13.0	РТ-02-(40-95А)-9.0А-13.0А	23172DEK
		18.0	12.0 ~ 18.0	РТ-02-(40-95А)-12.0А-18.0А	23173DEK
		25.0	17.0 ~ 25.0	РТ-02-(40-95А)-17.0А-25.0А	23174DEK
		32.0	23.0 ~ 32.0	РТ-02-(40-95А)-23.0А-32.0А	23175DEK
		40.0	30.0 ~ 40.0	РТ-02-(40-95А)-30.0А-40.0А	23176DEK
		50.0	37.0 ~ 50.0	РТ-02-(40-95А)-37.0А-50.0А	23177DEK
		65.0	48.0 ~ 65.0	РТ-02-(40-95А)-48.0А-65.0А	23178DEK
		70.0	55.0 ~ 70.0	РТ-02-(40-95А)-55.0А-70.0А	23179DEK
		80.0	63.0 ~ 80.0	РТ-02-(40-95А)-63.0А-80.0А	23180DEK
		93.0	80.0 ~ 93.0	РТ-02-(40-95А)-80.0А-93.0А	23181DEK

Технический раздел

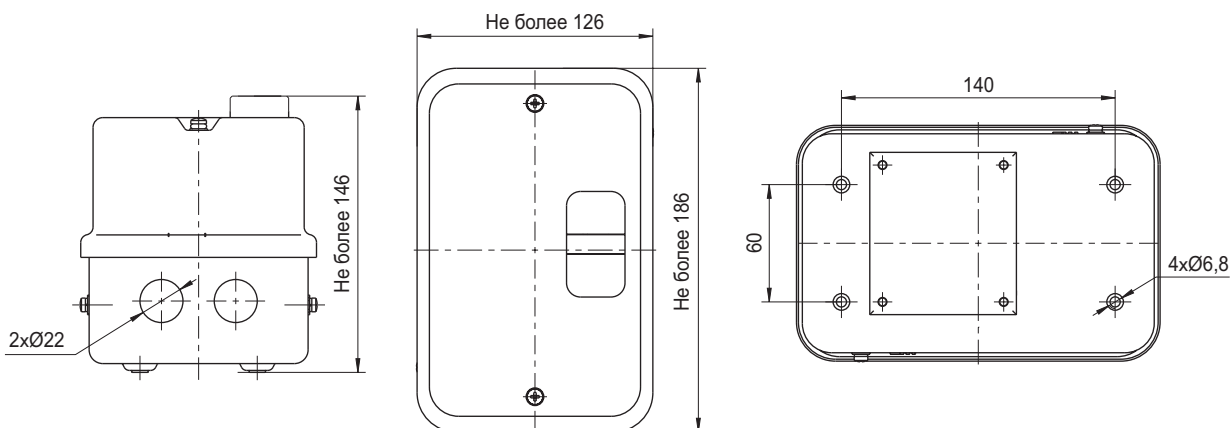
Электрические схемы



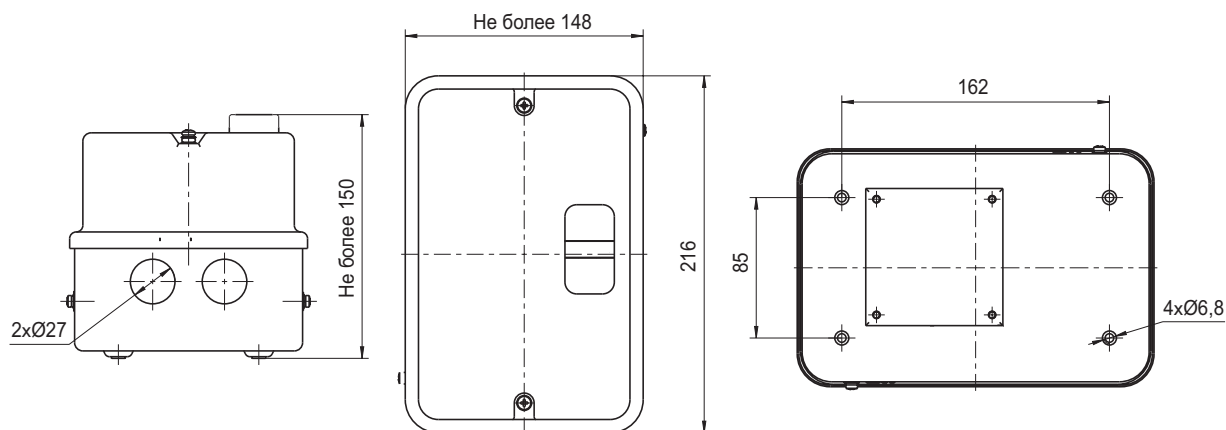
Габаритные и установочные размеры



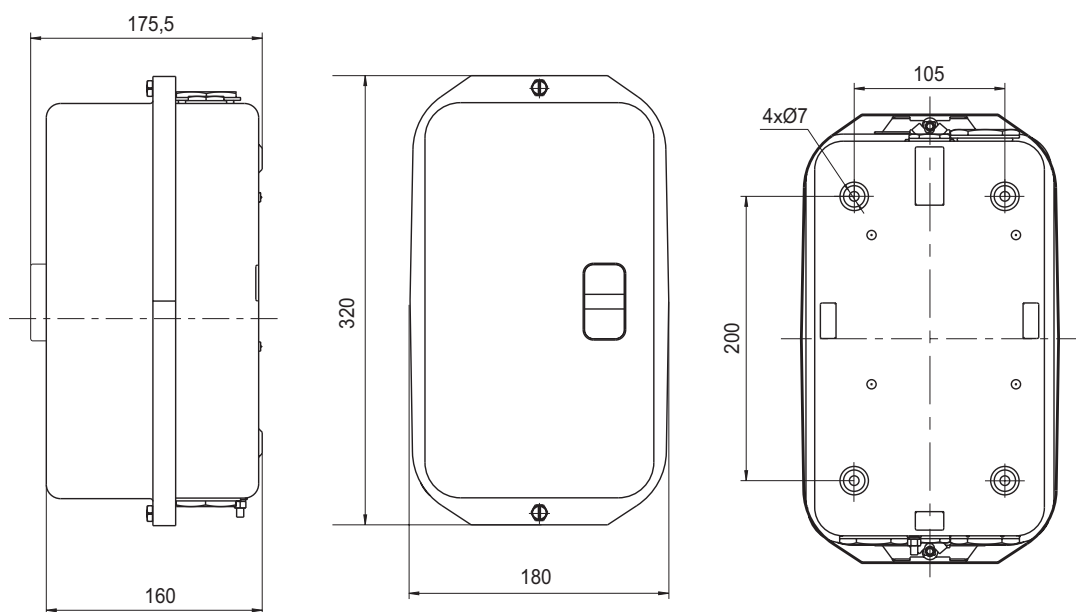
Габаритные и установочные размеры



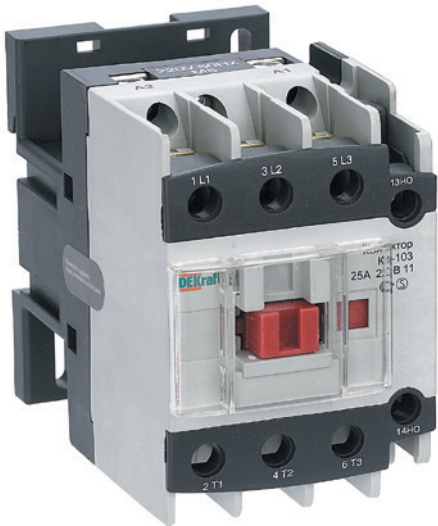
Габаритные и установочные размеры ПМ-102 до 18А в металлическом корпусе



Габаритные и установочные размеры ПМ-102 25-38А в металлическом корпусе



Габаритные и установочные размеры ПМ-102 до 95А в металлическом корпусе



Контакторы серии KM-103

Сертификат соответствия требованиям технического регламента Таможенного Союза выдан ООО «ЦЕНТР ПО СЕРТИФИКАЦИИ, СТАНДАРТИЗАЦИИ И СИСТЕМАМ КАЧЕСТВА ЭЛЕКТРОМАШИНОСТРОИТЕЛЬНОЙ ПРОДУКЦИИ» (ООО «Элмаш»), основанным в 1986 г. в качестве государственного центра по испытаниям электрических машин в составе института «ВНИИСМИ».

ООО «Элмаш» имеет международное признание в качестве испытательной лаборатории с 1995 г. и является одним из самых авторитетных центров России в области испытаний и сертификации электрооборудования.

Испытания на соответствие устройства требованиям российского стандарта ГОСТ Р проведены международным центром SEMKO (Швеция). Он был основан в 1925 году и стал основным государственным органом по сертификации в том числе электрооборудования. В настоящее время SEMKO входит в холдинг Intertek, являющийся признанным мировым лидером в сертификации и испытаниях.

Описание продукта

Контакторы серии KM-103 предназначены для пуска и останова асинхронных двигателей с короткозамкнутым ротором. Применяются в конвейерах, станках, компрессорах, насосах, лифтах, эскалаторах, тепловых пушках и завесах, системах управления отоплением, вентиляцией и кондиционированием и т.д., а также для коммутации осветительных сетей.

В комбинации с электротепловым реле перегрузки они также могут быть использованы в качестве мотор-стартера.

Контакторы KM-103 с типоразмерами 9А-95А оснащены двумя встроенными контактами 1НО+1НЗ, что существенно расширяет возможности использования контакторов. А также экономически эффективней, так как нет необходимости устанавливать контактные приставки, где достаточно двух дополнительных контактов.

Контакторы KM-103 с типоразмерами 115А-630А комплектуются приставкой контактной лицевой установки с дополнительными контактами 1НО+1НЗ.

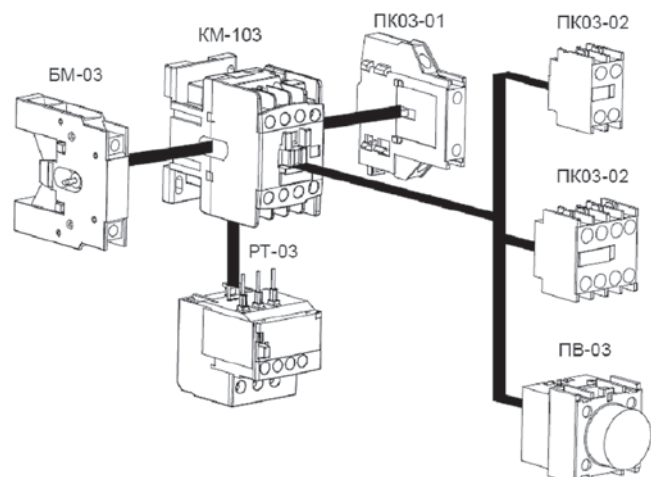
Широкий выбор контакторов с различными напряжениями катушек управления от 24В до 380В расширяет функциональные возможности их применения.

Область применения

При подаче номинального напряжения на катушку она втягивает сердечник, и этим замыкает группу силовых и вспомогательных контактов. При достижении напряжения ниже порогового уровня на отпусkanie контакты размыкаются.

К контакторам серии KM-103 предлагается следующий ассортимент аксессуаров:

- Реле электротепловые серии РТ-03;
- Приставки контактные боковой и лицевой установки серии ПК-03;
- Приставки выдержки времени лицевой установки серии ПВ-03;
- Механизмы блокировки серии серии БМ-03.



Преимущества

Монтаж

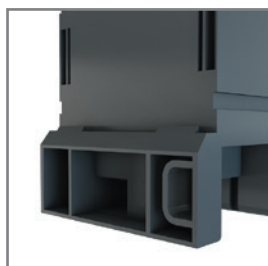
Встроенные дополнительные контакты

В каждый контактор 9-95А встроены два дополнительных контакта 1НО+1НЗ. Эксклюзивное предложение от DEKraft!



Стандартное крепление на DIN-рейку

ускоряет и облегчает монтаж контакторов в щиты. Все модели 9-95А имеют крепление на 35 мм DIN-рейку, а модели 40-95А устанавливаются в том числе и на 75 мм DIN-рейку.



Двойные зажимы на контакторах от 40А до 95А

обеспечивают более качественный контакт и снижают потери тока.



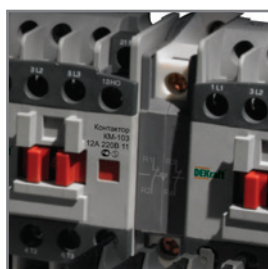
Винты с внутренним шестигранником на контакторах 80-95А

обеспечивают высокую степень обжима при вибрации, а также имеют более длительный срок службы и низкую вероятность срыва шлица.



Механическая блокировка

сочетает в себе не только механическую, но и электрическую блокировку (2НЗ контакта) для контакторов 9-95А.



Использование

Малые габариты и дизайн, соответствующий последним западным промышленным стандартам

выгодно отличают контакторы КМ-103 от аналогов. Единый внешний вид моделей всей серии – от 9А до 630А позволяет добиться экономии места и более высокой культуры сборки.



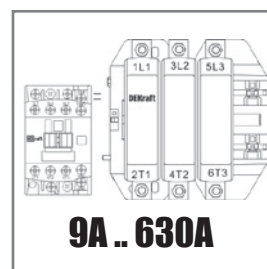
Защитные крышки

на контакторах от 9А до 95А обеспечивают непопадание пыли внутрь контактора, а также защиту от случайного прикосновения.



Диапазон токов до 630А

позволяет использовать контакторы КМ-103 в составе практически всех наиболее распространенных щитов управления и распределения.



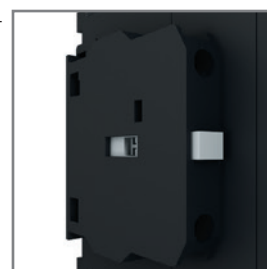
Широкий выбор катушек управления

на 24В, 36В, 110В, 220В, 380В позволяет использовать контакторы для различных применений.



Индикация состояния контактов

реализована на контактных приставках, установленных с боковых сторон контакторов моделей 115-630А.



Комплектность поставки

Наименование	Вложение
Контактор	+
Руководство по эксплуатации	+

Структура наименования

КМ103-065А-110В-11

серия	номинальный ток	номинальное напряжение катушки управления	контакты: 11 – 1НО+1НЗ
-------	-----------------	---	---------------------------

Технические характеристики контакторов KM-103 9-95A

Параметр / Модель	KM-103 9A	KM-103 12A	KM-103 18A	KM-103 25A	KM-103 32A	
Соответствие регламентам и стандартам	TP TC 004 / 2011, ГОСТ IEC 60947-4-1					
Количество полюсов	3	3	3	3	3	
Номинальное рабочее напряжение U_e , В	690	690	690	690	690	
Номинальное напряжение изоляции U_i , В	690	690	690	690	690	
Номинальное импульсное напряжение, U_{imp} , кВ	8	8	8	8	8	
Номинальный рабочий ток I_e , А	380/400В AC-3	9	12	18	25	32
	380/400В AC-4	3,5	5	7,7	8,5	12
	660/690В AC-3	6,6	8,9	12	18	21
	660/690В AC-4	1,5	2	3,8	4,4	7,5
Установленные дополнительные контакты, НО или НЗ	1НО + 1НЗ	1НО + 1НЗ	1НО + 1НЗ	1НО + 1НЗ	1НО + 1НЗ	
Условный тепловой ток на открытом воздухе I_{th} , А $\varrho < 50^\circ\text{C}$	20	20	32	40	50	
Мощность коммутируемого электродвигателя в категории AC-3 P, кВт	220/240В AC-3	2,2	3	4	5,5	7,5
	380/400В AC-3	4	5,5	7,5	11	15
	660/690В AC-3	5,5	7,5	10	15	18,5
	Защита от сверхтоков без теплового реле – предохранитель gG, А	20	20	32	40	50
Степень защиты	IP20	IP20	IP20	IP20	IP20	
Ремонтопригодность	Неремонтопригодный					

Параметр / Модель	KM-103 40A	KM-103 50A	KM-103 65A	KM-103 80A	KM-103 95A	
Соответствие регламентам и стандартам	TP TC 004 / 2011, ГОСТ IEC 60947-4-1					
Количество полюсов	3	3	3	3	3	
Номинальное рабочее напряжение U_e , В	690	690	690	690	690	
Номинальное напряжение изоляции U_i , В	690	690	690	690	690	
Номинальное импульсное напряжение, U_{imp} , кВ	8	8	8	8	8	
Номинальный рабочий ток I_e , А	380/400В AC-3	40	50	65	80	95
	380/400В AC-4	18,5	24	28	37	44
	660/690В AC-3	34	39	42	49	55
	660/690В AC-4	9	12	14	17,3	21,3
Установленные дополнительные контакты, НО или НЗ	1НО + 1НЗ	1НО + 1НЗ	1НО + 1НЗ	1НО + 1НЗ	1НО + 1НЗ	
Условный тепловой ток на открытом воздухе I_{th} , А $\varrho < 50^\circ\text{C}$	60	80	80	125	125	
Мощность коммутируемого электродвигателя в категории AC-3 P, кВт	220/240В AC-3	11	15	18,5	22	25
	380/400В AC-3	18,5	22	30	37	45
	660/690В AC-3	30	33	37	45	45
	Защита от сверхтоков без теплового реле – предохранитель gG, А	63	80	80	100	125
Степень защиты	IP20	IP20	IP20	IP20	IP20	
Ремонтопригодность	Неремонтопригодный					

Присоединение силовой цепи

Параметр / Модель	КМ-103 9А	КМ-103 12А	КМ-103 18А	КМ-103 25А	КМ-103 32А	
Гибкий кабель, мм ²	1 провод	1-4	1-4	1,5-6	1,5-10	2,5-10
	2 провода	1-4	1-4	1,5-6	1,5-6	2,5-10
Жесткий кабель, мм ²	1 провод	1-4	1-4	1,5-6	1,5-6	1,5-10
	2 провода	1-4	1-4	1,5-6	1,5-6	1,5-10
Момент затяжки, Н·м	1,20	1,20	1,7	1,85	3	

Параметр / Модель	КМ-103 40А	КМ-103 50А	КМ-103 65А	КМ-103 80А	КМ-103 95А	
Гибкий кабель, мм ²	1 провод	2,5-25	2,5-25	2,5-25	4-50	4-50
	2 провода	2,5-16	2,5-16	2,5-16	4-25	4-25
Жесткий кабель, мм ²	1 провод	2,5-25	2,5-25	2,5-25	4-50	4-50
	2 провода	2,5-25	2,5-25	2,5-25	4-50	4-50
Момент затяжки, Н·м	5	5	5	9	9	

Технические характеристики цепи управления

Параметр / Модель	КМ-103 9А	КМ-103 12А	КМ-103 18А	КМ-103 25А	КМ-103 32А
Номинальное напряжение катушки управления U _c , В	24, 36, 110, 220, 380				
Пределы напряжения цепи управления (t = 55°C)	Срабатывание				
	0,85 – 1,10 U _c				
	Отпускание				
0,20 – 0,75 U _c					
Среднее потребление катушки при 20°C и при U _c , ВА	Срабатывание (cos φ = 0,75)				
	70	70	70	70	70
	Удержание (cos φ = 0,3)				
8	8	8	11	11	
Механическая износостойкость, млн. циклов	10	10	10	10	8
Коммутационная износостойкость, млн. циклов	АС-3	1	1	1	0,8
	АС-4	0,2	0,2	0,2	0,2
	Макс. число коммутаций, циклов/час	АС-3	1200	1200	1200
АС-4	300	300	300	300	300

Параметр / Модель	КМ-103 40А	КМ-103 50А	КМ-103 65А	КМ-103 80А	КМ-103 95А
Номинальное напряжение катушки управления U _c , В	24, 36, 110, 220, 380				
Пределы напряжения цепи управления (t = 55°C)	Срабатывание				
	0,85 – 1,10 U _c				
	Отпускание				
0,20 – 0,75 U _c					
Среднее потребление катушки при 20°C и при U _c , ВА	Срабатывание (cos φ = 0,75)				
	200	200	200	200	200
	Удержание (cos φ = 0,3)				
20	20	20	20	20	
Механическая износостойкость, млн. циклов	8	8	8	8	8
Коммутационная износостойкость, млн. циклов	АС-3	0,8	0,8	0,8	0,6
	АС-4	0,15	0,15	0,15	0,1
	Макс. число коммутаций, циклов/час	АС-3	1200	1200	1200
АС-4	300	300	300	300	300

Технические характеристики контакторов KM-103 115-630A

Параметр / Модель	KM-103 115A	KM-103 150A	KM-103 185A	KM-103 225A	KM-103 265A
Соответствие регламентам и стандартам	TP TC 004 / 2011, ГОСТ IEC 60947-4-1				
Количество полюсов	3	3	3	3	3
Номинальное рабочее напряжение U_e , В	1000	1000	1000	1000	1000
Номинальное напряжение изоляции U_i , В	1000	1000	1000	1000	1000
Номинальное импульсное напряжение, U_{imp} , кВ	8	8	8	8	8
Номинальный рабочий ток I_e , А	380/400В AC-3	115	150	185	225
	380/400В AC-4	52	60	79	105
	660/690В AC-3	86	110	118	135
	660/690В AC-4	49	61	69	82
Установленные дополнительные контакты, НО или НЗ	1НО + 1НЗ	1НО + 1НЗ	1НО + 1НЗ	1НО + 1НЗ	1НО + 1НЗ
Условный тепловой ток на открытом воздухе I_{th} , А $\varrho < 50^\circ\text{C}$	150	150	210	225	300
Мощность коммутируемого электродвигателя в категории AC-3 P, кВт	220/240В AC-3	30	40	55	63
	380/400В AC-3	55	75	90	110
	660/690В AC-3	80	100	110	129
	660/690В AC-4	49	61	69	82
Защита от сверхтоков без теплового реле – предохранитель gG, А	200	200	275	275	315
Степень защиты	IP20	IP20	IP20	IP20	IP20
Ремонтопригодность	Неремонтопригодный				

Параметр / Модель	KM-103 330A	KM-103 400A	KM-103 500A	KM-103 630A
Соответствие регламентам и стандартам	TP TC 004 / 2011, ГОСТ IEC 60947-4-1			
Количество полюсов	3	3	3	3
Номинальное рабочее напряжение U_e , В	1000	1000	1000	1000
Номинальное напряжение изоляции U_i , В	1000	1000	1000	1000
Номинальное импульсное напряжение, U_{imp} , кВ	8	8	8	8
Номинальный рабочий ток I_e , А	380/400В AC-3	330	400	500
	380/400В AC-4	117	167	210
	660/690В AC-3	225	285	357
	660/690В AC-4	118	158	190
Установленные дополнительные контакты, НО или НЗ	1НО + 1НЗ	1НО + 1НЗ	1НО + 1НЗ	1НО + 1НЗ
Условный тепловой ток на открытом воздухе I_{th} , А $\varrho < 50^\circ\text{C}$	330	400	500	630
Мощность коммутируемого электродвигателя в категории AC-3 P, кВт	220/240В AC-3	100	110	147
	380/400В AC-3	160	200	250
	660/690В AC-3	220	280	335
	660/690В AC-4	118	158	190
Защита от сверхтоков без теплового реле – предохранитель gG, А	380	450	630	800
Степень защиты	IP20	IP20	IP20	IP20
Ремонтопригодность	Неремонтопригодный			

Присоединение силовой цепи

Параметр / Модель	КМ-103 115А	КМ-103 150А	КМ-103 185А	КМ-103 225А	КМ-103 265А	
Жесткий кабель, мм ²	1 провод	95	120	150	185	240
	2 провода	-	-	-	-	-
Медная шина	3x20	3x25	3x25	4x32	4x32	
Момент затяжки, Н·м	9	9	9	9	9	

Параметр / Модель	КМ-103 330А	КМ-103 400А	КМ-103 500А	КМ-103 630А	
Жесткий кабель, мм ²	1 провод	240	-	-	-
	2 провода	-	150	240	-
Медная шина	5x30	5x30	5x40	5x60	
Момент затяжки, Н·м	9	9	9	9	

Технические характеристики цепи управления

Параметр / Модель	КМ-103 115А	КМ-103 150А	КМ-103 185А	КМ-103 225А	КМ-103 265А
Номинальное напряжение катушки управления U _c , В	24, 36, 110, 230, 380				
Пределы напряжения цепи управления (t = 55°C)	Срабатывание				
	0,85 – 1,10 U _c				
	Отпускание				
0,20 – 0,75 U _c					
Среднее потребление катушки при 20°C и при U _c , ВА	Срабатывание (cos φ = 0,75)				
	550	550	800	800	1200
	Удержание (cos φ = 0,3)				
45	45	55	55	13	
Механическая износостойкость, млн. циклов	10	10	6	6	6
Коммутационная износостойкость, млн. циклов	AC-3				
	1,2	1,2	1	1	0,8
	AC-4				
0,5	0,5	0,4	0,4	0,3	
Макс. число коммутаций, циклов/час	AC-3				
	600	600	600	600	600
AC-4					
150	150	150	150	150	

Параметр / Модель	КМ-103 330А	КМ-103 400А	КМ-103 500А	КМ-103 630А
Номинальное напряжение катушки управления U _c , В	24, 36, 110, 230, 380			
Пределы напряжения цепи управления (t = 55°C)	Срабатывание			
	0,85 – 1,10 U _c			
	Отпускание			
0,20 – 0,75 U _c				
Среднее потребление катушки при 20°C и при U _c , ВА	Срабатывание (cos φ = 0,75)			
	1200	1200	1250	1650
	Удержание (cos φ = 0,3)			
13	20	24	22	
Механическая износостойкость, млн. циклов	6	6	6	6
Коммутационная износостойкость, млн. циклов	AC-3			
	0,8	0,8	0,8	0,8
	AC-4			
0,3	0,3	0,3	0,3	
Макс. число коммутаций, циклов/час	AC-3			
	600	300	300	300
AC-4				
150	30	30	30	






Технические характеристики встроенных дополнительных контактов

Номинальное напряжение U_n , В	660
Номинальное напряжение изоляции U_i , В	660
Ток термической стойкости I_{th} , А (φ 40°C)	10
Минимальная включающая способность U_{min} , В	6
I_{min} , mA	10
Защита от сверхтоков, предохранитель gG, А	10

Полный ассортимент – контакторы серии KM-103 9-65A

Внешний вид	Стандартные мощности трехфазных двигателей, 50/60 Гц в категории АС-3				Модель	Артикул	
	220/230В	380/400В	415/440В	660/690В			
	2,2 кВт	4,0 кВт	4 кВт	5,5 кВт	KM103-009A-024B-11	22100DEK	
					KM103-009A-036B-11	22101DEK	
					KM103-009A-110B-11	22102DEK	
					KM103-009A-220B-11	22103DEK	
	3 кВт	5,5 кВт	5,5 кВт	7,5 кВт	KM103-009A-380B-11	22104DEK	
					KM103-012A-024B-11	22105DEK	
					KM103-012A-036B-11	22106DEK	
					KM103-012A-110B-11	22107DEK	
	4,0 кВт	7,5 кВт	9,0 кВт	10,0 кВт	KM103-012A-220B-11	22108DEK	
					KM103-012A-380B-11	22109DEK	
					KM103-018A-024B-11	22110DEK	
					KM103-018A-036B-11	22111DEK	
	5,5 кВт	11 кВт	11 кВт	7,5 кВт	KM103-018A-110B-11	22112DEK	
					KM103-018A-220B-11	22113DEK	
					KM103-018A-380B-11	22114DEK	
					KM103-025A-024B-11	22115DEK	
	7,5 кВт	15 кВт	15 кВт	18,5 кВт	KM103-025A-036B-11	22116DEK	
					KM103-025A-110B-11	22117DEK	
					KM103-025A-220B-11	22118DEK	
					KM103-025A-380B-11	22119DEK	
		11 кВт	18,5 кВт	22 кВт	30 кВт	KM103-032A-024B-11	22120DEK
						KM103-032A-036B-11	22121DEK
						KM103-032A-110B-11	22122DEK
						KM103-032A-220B-11	22123DEK
15 кВт		22 кВт	25 кВт	33 кВт	KM103-032A-380B-11	22124DEK	
					KM103-040A-024B-11	22125DEK	
					KM103-040A-036B-11	22126DEK	
					KM103-040A-110B-11	22127DEK	
18,5 кВт		30 кВт	37 кВт	37 кВт	KM103-040A-220B-11	22128DEK	
					KM103-040A-380B-11	22129DEK	
					KM103-050A-024B-11	22130DEK	
					KM103-050A-036B-11	22131DEK	
18,5 кВт	30 кВт	37 кВт	37 кВт	KM103-050A-110B-11	22132DEK		
				KM103-050A-220B-11	22133DEK		
				KM103-050A-380B-11	22134DEK		
				KM103-065A-024B-11	22135DEK		
18,5 кВт	30 кВт	37 кВт	37 кВт	KM103-065A-036B-11	22136DEK		
				KM103-065A-110B-11	22137DEK		
				KM103-065A-220B-11	22138DEK		
				KM103-065A-380B-11	22139DEK		

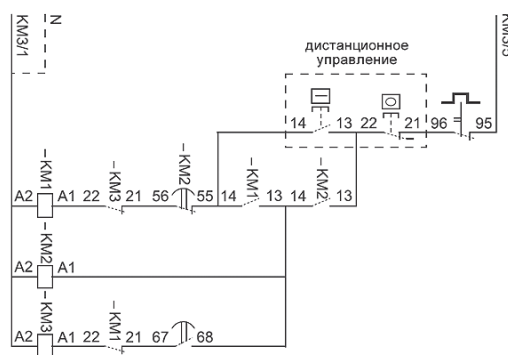
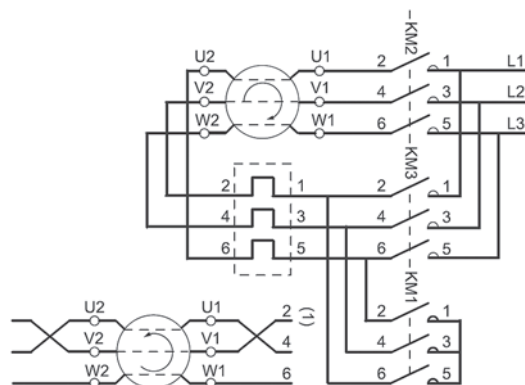
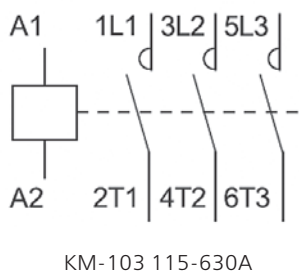
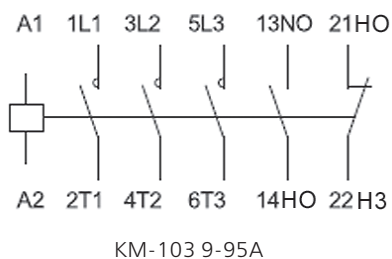
Полный ассортимент – контакторы серии KM-103 80-630A

Внешний вид	Стандартные мощности трехфазных двигателей, 50/60 Гц в категории АС-3				Модель	Артикул
	220/230В	380/400В	415/440В	660/690В		
	22 кВт	37 кВт	45 кВт	45 кВт	KM103-080A-024B-11	22140DEK
					KM103-080A-036B-11	22141DEK
					KM103-080A-110B-11	22142DEK
					KM103-080A-220B-11	22143DEK
					KM103-080A-380B-11	22144DEK
	25 кВт	45 кВт	45 кВт	45 кВт	KM103-095A-024B-11	22145DEK
					KM103-095A-036B-11	22146DEK
					KM103-095A-110B-11	22147DEK
					KM103-095A-220B-11	22148DEK
					KM103-095A-380B-11	22149DEK
	30 кВт	55 кВт	59 кВт	80 кВт	KM103-115A-220B-11	22150DEK
					KM103-115A-380B-11	22151DEK
	40 кВт	75 кВт	80 кВт	100 кВт	KM103-150A-220B-11	22152DEK
					KM103-150A-380B-11	22153DEK
	55 кВт	90 кВт	100 кВт	110 кВт	KM103-185A-220B-11	22154DEK
					KM103-185A-380B-11	22155DEK
	63 кВт	110 кВт	110 кВт	129 кВт	KM103-225A-220B-11	22156DEK
					KM103-225A-380B-11	22157DEK
	75 кВт	132 кВт	140 кВт	160 кВт	KM103-265A-220B-11	22158DEK
					KM103-265A-380B-11	22159DEK
	100 кВт	160 кВт	180 кВт	220 кВт	KM103-330A-220B-11	22160DEK
					KM103-330A-380B-11	22161DEK
	110 кВт	200 кВт	220 кВт	280 кВт	KM103-400A-220B-11	22162DEK
					KM103-400A-380B-11	22163DEK
	147 кВт	250 кВт	280 кВт	335 кВт	KM103-500A-220B-11	22164DEK
					KM103-500A-380B-11	22165DEK
					KM103-630A-220B-11	22166DEK
200 кВт	335 кВт	375 кВт	450 кВт	KM103-630A-380B-11	22167DEK	

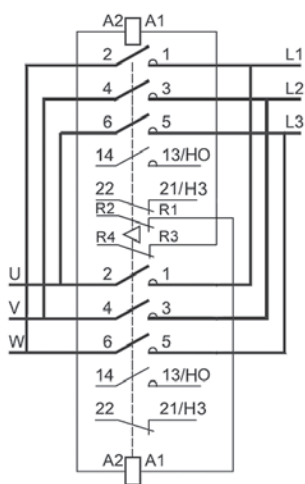
Технический раздел

Электрические схемы

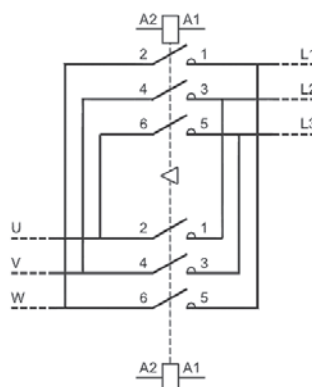
Схемы подключения контакторов KM-103



Электрическая и силовая схемы для комбинации звезда-треугольник



KM-103 9-95A (горизонтальное подключение, механическая + электрическая блокировка)



KM-103 115-630A (горизонтальное подключение, механическая блокировка)

Электрические схемы для реверсивной комбинации

Габаритные и установочные размеры для КМ-103 40А – 95А

Параметр / Модель	КМ-103 40А, 50А, 65А	КМ-103 80А, 95А
A	127	127
B (без аксессуара)	75	85
B1 (с ПВ-03)	89	99
B2 (с двумя ПВ-03)	102	112
C (без аксессуара)	118.5	127.5
C1 (с ПК-03)	150	160
C2 (с ПВ-03)	175	185
a	105	105
b	59	67
c	105	105
d	40	40
ø1	5.5	5.5
ø2	6.5	6.5

Габаритные и установочные размеры для КМ-103 115А – 330А

Параметр / Модель	Аmax	Вmax	Сmax	P	S	ø	f	M	H	L	X1		Ga	Ha
											200-550В	600-1000В		
КМ-103 115А	167	163	172	37	20	M6	131	147	124	107	10	15	80	110-120
КМ-103 150А	167	171	172	40	20	M8	131	150	124	107	10	15	80	110-120
КМ-103 185А	171	174	183	40	20	M8	131	154	127	113.5	10	15	80	110-120
КМ-103 225А	171	197	183	48	25	M10	131	172	127	113.5	10	15	80	110-120
КМ-103 265А	202	203	215	48	25	M10	147	178	147	141	10	15	96	110-120
КМ-103 330А	213	206	220	48	25	M10	147	181	158	145	10	15	96	110-120

Габаритные и установочные размеры для КМ-103 400А – 500А

Параметр / Модель	Аmax	Вmax	Сmax	P	S	ø	f	M	H	L	X1		Ga	Ha
											200-550В	600-1000В		
КМ-103 400А	213	206	220	48	25	M10	146	181	158	145	15	20	80	170-180
КМ-103 500А	223	233	233	55	30	M10	150	208	172	146	15	20	80	170-180

Габаритные и установочные размеры для КМ-103 630А

Параметр / Модель	Аmax	Вmax	Сmax	P	S	ø	f	M	H	L	X1		Ga	Ha
											200-550В	600-1000В		
КМ-103 630А	309	304	256	80	40	M12	181	264	202	155	20	30	180	180-190



Тепловые реле перегрузки серии РТ-03

EAC

CE

Сертификат соответствия требованиям технического регламента Таможенного Союза выдан ООО «ЦЕНТР ПО СЕРТИФИКАЦИИ, СТАНДАРТИЗАЦИИ И СИСТЕМАМ КАЧЕСТВА ЭЛЕКТРО-МАШИНОСТРОИТЕЛЬНОЙ ПРОДУКЦИИ» (ООО «Элмаш»), основанным в 1986 г. в качестве государственного центра по испытаниям электрических машин в составе института «ВНИИСМИ». ООО «Элмаш» имеет международное признание в качестве испытательной лаборатории с 1995 г. и является одним из самых авторитетных центров России в области испытаний и сертификации электрооборудования.

Описание продукта

Чем выше значение протекающего через реле РТ-03 тока, тем сильнее изгибается биметаллическая пластина реле, размещенная в каждом полюсе. При достижении током величины **1.1 x заданное значение тока уставки** изгиб пластины становится таким, что она размыкает контакт, и электродвигатель отключается от сети.

Тепловое реле перегрузки РТ-03 может устанавливаться непосредственно вместе с контактором, так и отдельно от него на специальное основание ОС-03.

Область применения

Тепловые реле перегрузки РТ-03 разработаны для защиты цепей переменного тока и электродвигателей от перегрузки, асимметрии фаз, затынутого пуска и заклинивания ротора.

Перегрузка возникает при превышении расчетных нагрузок двигателя.

Асимметрия фаз — падение напряжения в одной из фаз. Оно вызвано несбалансированной нагрузкой либо недостаточной площадью контакта при подключении двигателя, либо слабой затяжкой одного из контактов. Асимметрия фаз приводит к сильному нагреву, вибрациям, разрушениям подшипников и обмоток электродвигателя. При асимметрии фаз масштаба 50% срок службы двигателя снижается в 5-10 раз.

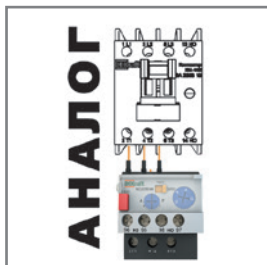
Затянутый пуск — пуск двигателя, который происходит в плохих условиях, например, при блокировке ротора или когда двигатель не выходит на номинальную скорость.

Заклинивание ротора — механическое повреждение ротора, при котором что-то препятствует его вращению. Все вышеперечисленные проблемы могут привести к поломке электродвигателя! Реле РТ-03 позволяет их избежать и продлить срок службы двигателя.

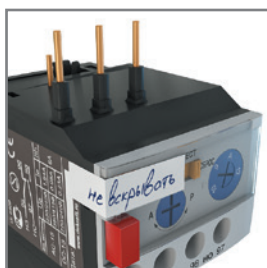
Преимущества

Монтаж

Универсальность
реле подходит к контакторам других производителей.



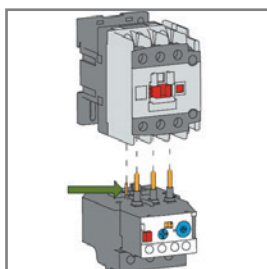
Возможность опломбирования лицевой панели
исключает доступ посторонних лиц к настройкам токов уставки и другим функциям реле.



Простота монтажа — никаких проводов,
необходимо лишь зацепить специальный крепежный крючок и затянуть клеммные зажимы контактора.



Дублирующий контакт
катушки управления контактора существенно упрощает монтаж теплового реле под контактор.
Если провод быстрого подключения не используется, то его можно откусить.



Использование

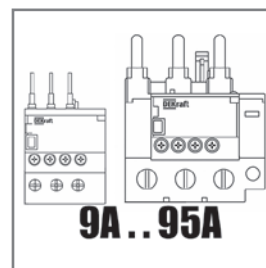
Двойная функция рычага тест
легкая проверка работоспособности и индикация состояния контактов реле (среднее положение рычага обозначает перегрузку).



Два режима повторного включения —
ручной и автоматический. Их можно переключить диском на лицевой панели.



Исполнения на токи до 95А
Три типоразмера реле используются с контакторами от 9А до 95А.



Остановка работы двигателя кнопкой на передней панели,
доступной, в том числе, и при закрытой крышке.



Комплектность поставки

Наименование	Вложение
Реле тепловое	+
Руководство по эксплуатации	+

Структура наименования

РТ03-09-18-4.50А-6.30А

серия | номинальный ток контакторов, для которых предназначено данное реле: 9-18А, 25-32А, 40-95А

диапазон уставок тока

ОС03-09-18

серия

реле, с которыми используется основание

Технические характеристики

Технические характеристики силовой цепи

Параметр / Модель	РТ-03 09-18А	РТ-03 25-32А	РТ-03 40-95А
Соответствие регламентам и стандартам	ТР ТС 004 / 2011, ГОСТ IEC 60947-4-1, ГОСТ IEC 60947-5-1		
Номинальное рабочее напряжение U_e , В	230, 400, 660		
Номинальное напряжение изоляции U_i , В	690		
Номинальное импульсное напряжение U_{imp} , кВ	8 – основная цепь, 6 – дополнительная		
Частота сети переменного тока, Гц	50/60		
Диапазон уставок тока реле (в зависимости от модели), А	0,1-18	6,3-32	18-95
Класс расцепления	10А	10А	10
Сечение подключаемого провода для силовых контактов, мм ²	1-2,5	4-6	10-35
Момент затяжки для силовых контактов, Н·м	1,2	1,7	6
Условия эксплуатации	УХЛ4	УХЛ4	УХЛ4
Ремонтопригодность	Неремонтопригодный		

Технические характеристики встроенных дополнительных контактов

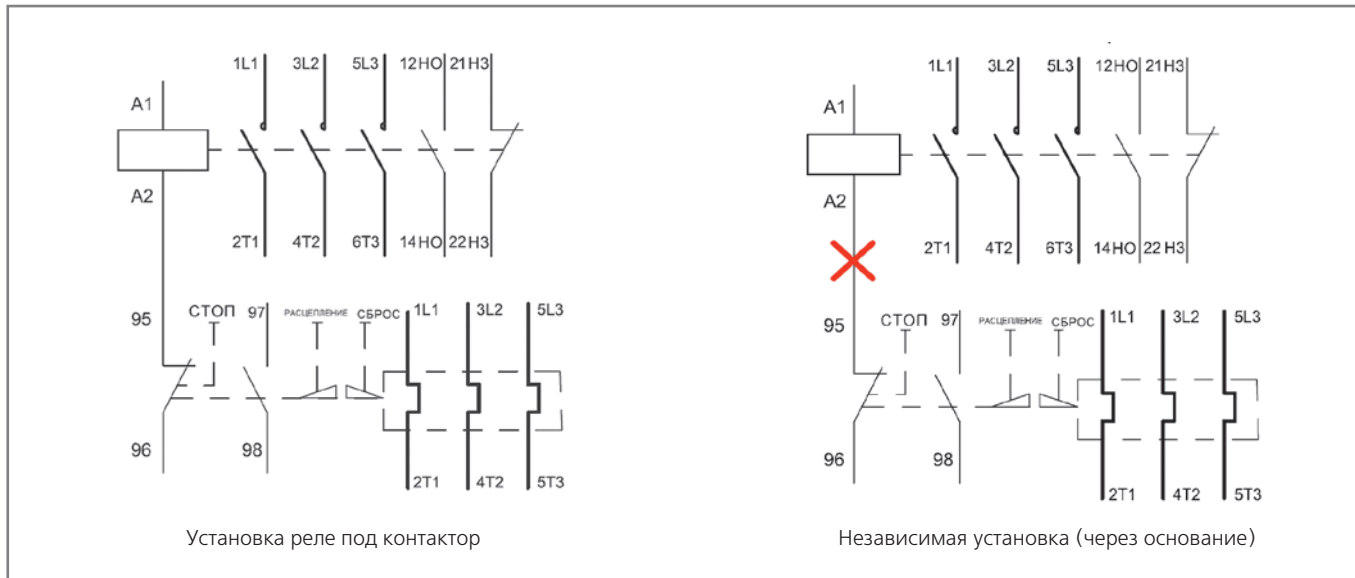
Параметр / Модель	РТ-03 09-18А	РТ-03 25-32А	РТ-03 40-95А
Тип контактов	1НО+1НЗ	1НО+1НЗ	1НО+1НЗ
Номинальный ток	АС-15 220В	1,64А	1,64А
	АС-15 380В	0,95А	0,95А
	DC-15 220В	0,2А	0,2А
Ток термической стойкости I_{th} , А	6		
Максимальная мощность катушки контактора, ВА	360		
Защита от короткого замыкания, предохранители gG, А	5		
Сечение подключаемого провода для дополнительных контактов, мм ²	1	1	1
Момент затяжки для дополнительных контактов, Н·м	1,2	1,2	1,2

Полный ассортимент

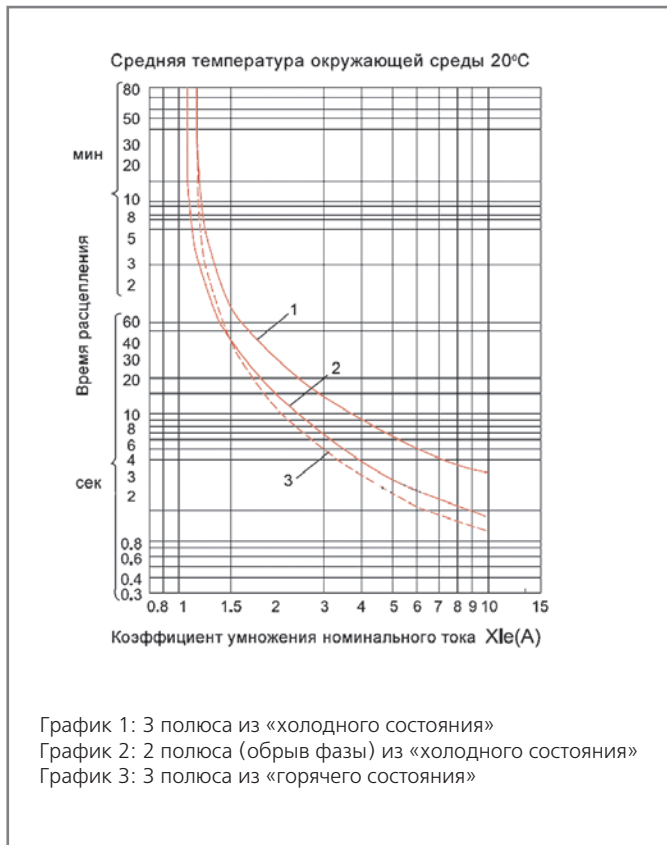
Внешний вид	Модель	Артикул	Наименования контакторов КМ-103, с которыми используется реле или основание	Подбор предохранителя типа gG для защиты реле
	PT03-09-18-0.10A-0.15A	23100DEK	КМ-103 9А, 12А, 18А	2А
	PT03-09-18-0.12A-0.18А	23101DEK	КМ-103 9А, 12А, 18А	2А
	PT03-09-18-0.18А-0.25А	23102DEK	КМ-103 9А, 12А, 18А	2А
	PT03-09-18-0.25А-0.36А	23103DEK	КМ-103 9А, 12А, 18А	2А
	PT03-09-18-0.35А-0.50А	23104DEK	КМ-103 9А, 12А, 18А	2А
	PT03-09-18-0.50А-0.70А	23105DEK	КМ-103 9А, 12А, 18А	2А
	PT03-09-18-0.63А-0.90А	23106DEK	КМ-103 9А, 12А, 18А	4А
	PT03-09-18-0.90А-1.20А	23107DEK	КМ-103 9А, 12А, 18А	4А
	PT03-09-18-1.20А-1.80А	23108DEK	КМ-103 9А, 12А, 18А	6А
	PT03-09-18-1.80А-2.50А	23109DEK	КМ-103 9А, 12А, 18А	6А
	PT03-09-18-2.50А-3.60А	23110DEK	КМ-103 9А, 12А, 18А	10А
	PT03-09-18-3.50А-4.80А	23111DEK	КМ-103 9А, 12А, 18А	16А
	PT03-09-18-4.50А-6.30А	23112DEK	КМ-103 9А, 12А, 18А	16А
	PT03-09-18-5.00А-7.00А	23113DEK	КМ-103 9А, 12А, 18А	20А
	PT03-09-18-6.30А-9.00А	23114DEK	КМ-103 9А, 12А, 18А	20А
	PT03-09-18-9.00А-12.0А	23115DEK	КМ-103 12А, 18А	25А
	PT03-09-18-11.0А-15.0А	23116DEK	КМ-103 18А	35А
PT03-09-18-14.0А-18.0А	23117DEK	КМ-103 18А	35А	
	PT03-25-32-6.30А-9.00А	23118DEK	КМ-103 25А, 32А	20А
	PT03-25-32-9.00А-12.0А	23119DEK	КМ-103 25А, 32А	25А
	PT03-25-32-12.0А-18.0А	23120DEK	КМ-103 25А, 32А	35А
	PT03-25-32-18.0А-25.0А	23121DEK	КМ-103 25А, 32А	50А
	PT03-25-32-23.0А-32.0А	23122DEK	КМ-103 32А	63А
	PT03-40-95-18.0А-25.0А	23123DEK	КМ-103 40А, 50А, 65А, 80А, 95А	50А
	PT03-40-95-23.0А-32.0А	23124DEK	КМ-103 40А, 50А, 65А, 80А, 95А	63А
	PT03-40-95-30.0А-40.0А	23125DEK	КМ-103 40А, 50А, 65А, 80А, 95А	100А
	PT03-40-95-37.0А-50.0А	23126DEK	КМ-103 50А, 65А, 80А, 95А	100А
	PT03-40-95-48.0А-65.0А	23127DEK	КМ-103 65А, 80А, 95А	100А
	PT03-40-95-55.0А-70.0А	23128DEK	КМ-103 65А, 80А, 95А	125А
	PT03-40-95-63.0А-80.0А	23129DEK	КМ-103 80А, 95А	125А
	PT03-40-95-80.0А-95.0А	23130DEK	КМ-103 95А	160А
	OC03-09-18	23150DEK	КМ-103 9А, 12А, 18А	-
	OC03-25-32	23151DEK	КМ-103 25А, 32А	-
	OC03-40-95	23152DEK	КМ-103 40А, 50А, 65А, 80А, 95А	-

Технический раздел

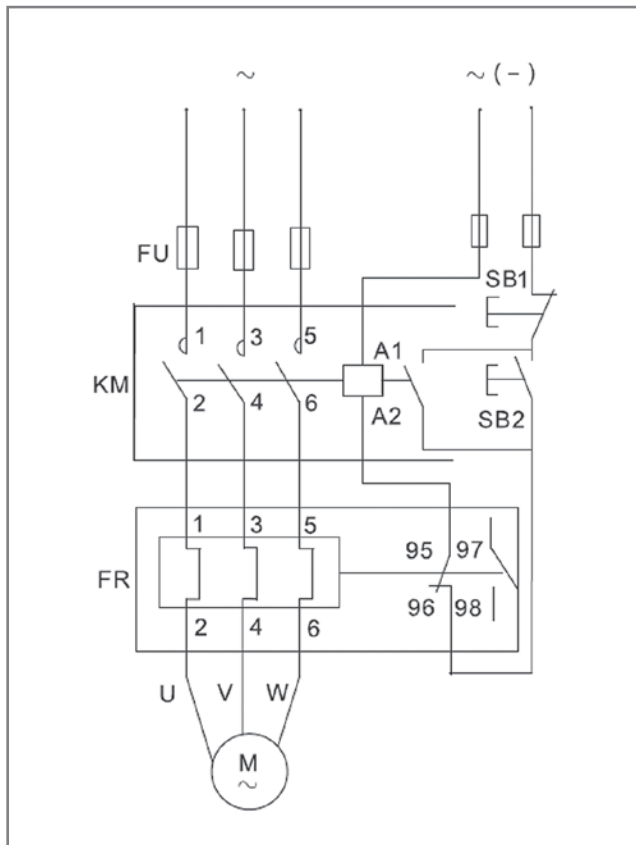
Электрические схемы



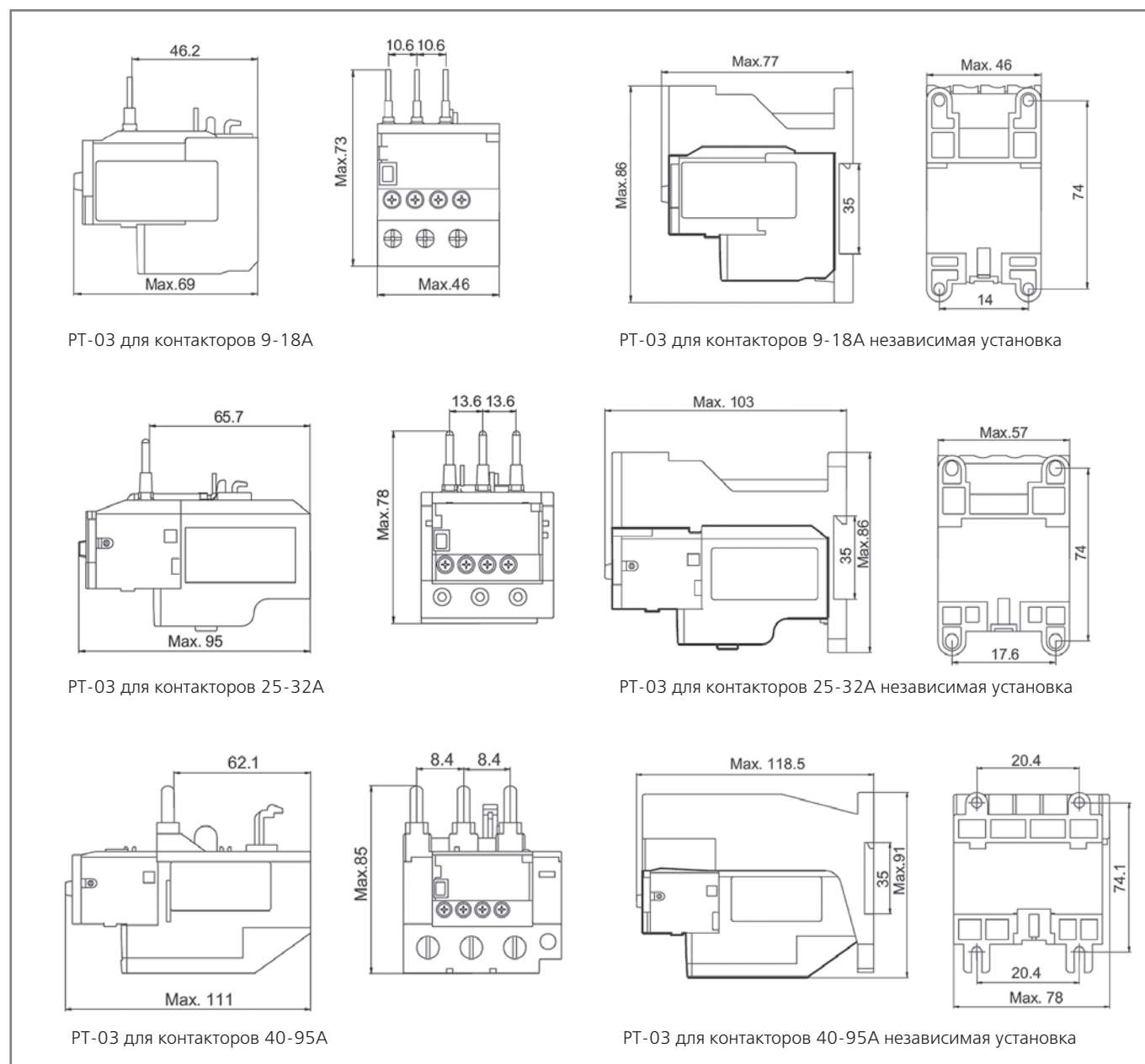
Характеристики срабатывания



Силовая схема подключения

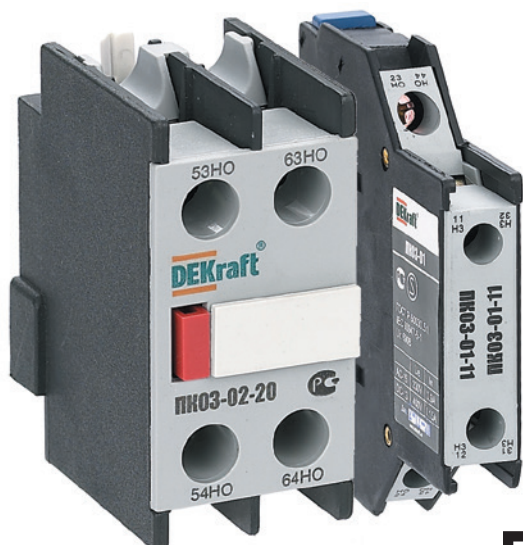


Габаритные размеры (в мм)



Рабочие характеристики реле

Последовательность	Коэффициент умножения ном. тока		Время расцепления		Начальное состояние	Окружающая температура
			Класс расцепления 10А	Класс расцепления 10		
Рабочие характеристики при балансе фаз						
1	1.05		Отсутствие расцепления в течение 2 часов	Отсутствие расцепления в течение 2 часов	Из «холодного состояния»	+20°C
2	1.2		Расцепление в течение 2 часов	Расцепление в течение 2 часов	Из «горячего состояния» (сразу после осуществления последовательности 1)	
3	1.5		<2мин	<4мин	Из «горячего состояния» (сразу после осуществления последовательности 1)	
4	7.2		$2c < T_{ps} \leq 10c$	$4c < T_{ps} \leq 10c$	Из «холодного состояния»	+20°C
Рабочие характеристики при дисбалансе фаз (обрыв фазы)						
	Два любых полюса	Третий полюс				
1	1.0	0.9	Отсутствие расцепления в течение 2 часов	Отсутствие расцепления в течение 2 часов	Из «холодного состояния»	+20°C
2	1.15	0	Расцепление в течение 2 часов	Расцепление в течение 2 часов	Из «горяч. состояния» (сразу после осуществления последовательности 1)	



EAC

CE

Аксессуары для контакторов серии КМ-103: приставки контактные серии ПК-03

Сертификат соответствия требованиям технического регламента Таможенного Союза выдан ООО «ЦЕНТР ПО СЕРТИФИКАЦИИ, СТАНДАРТИЗАЦИИ И СИСТЕМАМ КАЧЕСТВА ЭЛЕКТРОМАШИНОСТРОИТЕЛЬНОЙ ПРОДУКЦИИ» (ООО «Элмаш»), основанным в 1986 г. в качестве государственного центра по испытаниям электрических машин в составе института «ВНИИСМИ».

ООО «Элмаш» имеет международное признание в качестве испытательной лаборатории с 1995 г. и является одним из самых авторитетных центров России в области испытаний и сертификации электрооборудования.

Описание продукта

Приставка контактная серии ПК-03 (боковой и лицевой установки) является механическим устройством, без собственного потребления электроэнергии, коммутирующим своими контактами электрические цепи.

Приставка предназначена для использования совместно с контакторами серий КМ-102 и КМ-103. Монтаж приставки производят установкой в пазы и защелкиванием сбоку контактора (боковая установка), либо установкой на штоке контактора (лицевая установка).

Область применения

Приставки контактные серий ПК-03 (боковой и лицевой установки) предназначены для увеличения количества вспомогательных контактов контактора. Контактные приставки механически соединяются с контакторами и фиксируются при помощи защелки. Способ крепления обеспечивает жесткую и надежную связь между контактной приставкой и пускателем.

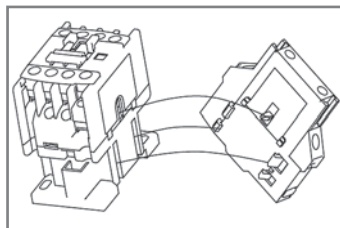
Приставки боковой установки ПК-03-01 являются эксклюзивом и позволяют значительно сэкономить на глубине шкафа, который будет стоять дешевле.

Преимущества

Монтаж

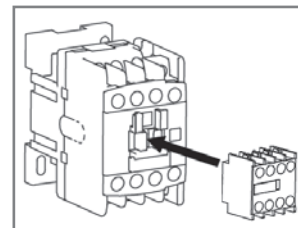
Эксклюзивные приставки ПК03-01

боковой установки позволяют значительно оптимизировать глубину оболочки и ее стоимость, а также стоимость готового НКУ.



Универсальность

Приставки ПК03-02 подходят к контакторам других европейских и российских производителей.



Комплектность поставки

Наименование	Вложение
Приставка контактная	+
Руководство по эксплуатации	+

Структура наименования

ПК03-01-11

серия	контакты:
тип установки:	20-2НО
1 – боковая	02-2НЗ
2 – лицевая	11-1НО+1НЗ

Технические характеристики

Соответствие регламентам и стандартам	ТР ТС 004 / 2011, ГОСТ IEC 60947-5-1
Номинальное рабочее напряжение переменного тока, В	До 690
Номинальный ток, А	10
Диапазон рабочей температуры, °С	От -40 до +50
Механическая износостойкость, не менее млн. циклов	1,6
Степень защиты	IP20
Ремонтопригодность	Неремонтопригодный



Типы контактов

Обозначение	Описание
11	1НО+1НЗ (1з+1р) – 1 нормально открытый контакт + 1 нормально закрытый контакт (1 замыкающий + 1 размыкающий)
20	2НО (2з) – 2 нормально открытых контакта (2 замыкающих)
02	2НЗ (2р) – 2 нормально закрытых контакта (2 размыкающих)
04	4НЗ (4р) – 4 нормально закрытых контакта (4 размыкающих)
31	3НО+1НЗ (3з+1р) – 3 нормально открытых контакта + 1 нормально закрытый контакт (3 замыкающих + 1 размыкающий)
22	2НО+2НЗ (2з+2р) – 2 нормально открытых контакта + 2 нормально закрытых контакта (2 замыкающих + 2 размыкающих)
40	4НО (4з) – 4 нормально открытых контакта (4 замыкающих)
13	1НО+3НЗ (1з+3р) – 1 нормально открытый контакт + 3 нормально закрытых контакта (1 замыкающий + 3 размыкающих)

Полный ассортимент – приставки контактные (дополнительные контакты) боковой установки серии ПК-03

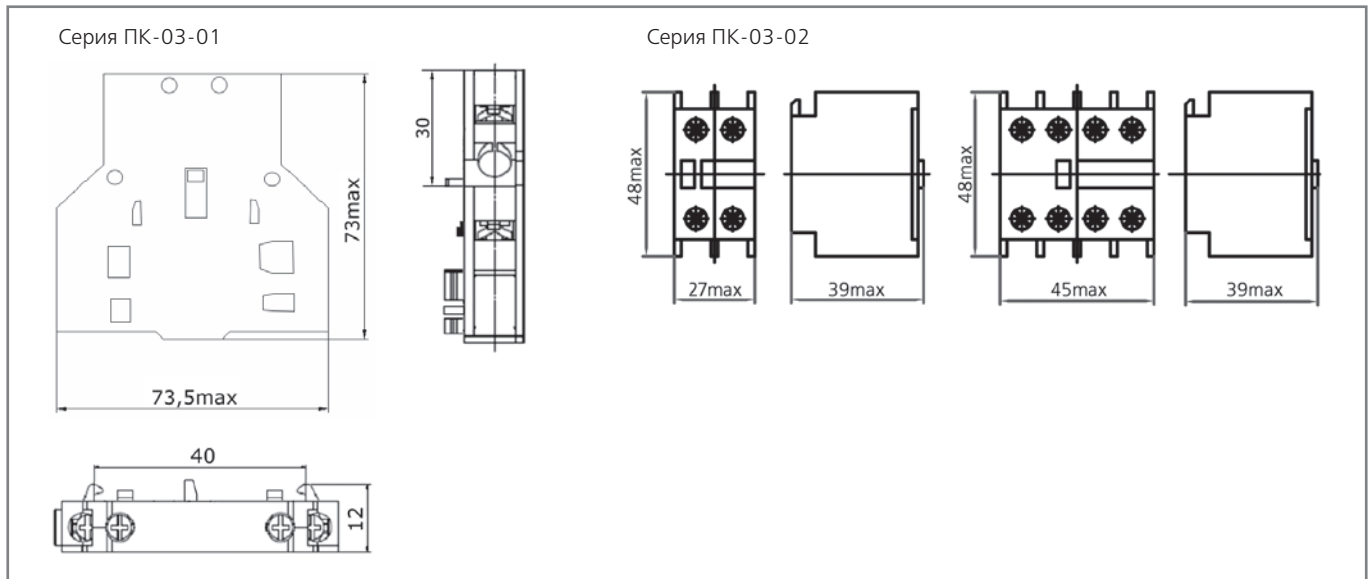
Внешний вид	Типоразмер контактора	Тип контактов	Модель	Артикул
	9 – 95A	1НО+1НЗ (1з+1р)	ПК03-01-11	24108DEK
		2НО (2з)	ПК03-01-20	24109DEK
		2НЗ (2р)	ПК03-01-02	24110DEK

Полный ассортимент – приставки контактные (дополнительные контакты) лицевой установки серии ПК-03

Внешний вид	Тип контактов	Модель	Артикул
	1НО+1НЗ (1з+1р)	ПК03-02-11	24100DEK
	2НО (2з)	ПК03-02-20	24101DEK
	2НЗ (2р)	ПК03-02-02	24102DEK
	4НО (4з)	ПК03-02-40	24103DEK
	4НЗ (4р)	ПК03-02-04	24104DEK
	2НО+2НЗ (2з+2р)	ПК03-02-22	24105DEK
	3НО+1НЗ (3з+1р)	ПК03-02-31	24106DEK
	1НО+3НЗ (1з+3р)	ПК03-02-13	24107DEK

Технический раздел

Габаритные размеры



Электрические схемы

Модель	Схема		
ПК03-02-02	51 61	53 61	53 63
ПК03-02-11			
ПК03-02-20	52 62 2НЗ	54 62 1НО+1НЗ	54 64 2НО
ПК03-02-04	51 61 71 81	53 61 71 81	53 61 71 83
ПК03-02-13			
ПК03-02-22	52 62 72 82 4НЗ	54 62 72 82 1НО+3НЗ	54 62 72 84 2НО+2НЗ
ПК03-02-31	53 61 73 83	53 63 73 83	
ПК03-02-40	54 62 74 84 3НО+1НЗ	54 64 74 84 4НО	
ПК03-01-02	51 61	53 61	53 63
ПК03-01-11			
ПК03-01-20	52 62 2НЗ	54 62 1НО+1НЗ	54 64 2НО



Аксессуары для контакторов серий КМ-102 и КМ-103: приставки выдержки времени серии ПВ-03



Сертификат соответствия требованиям технического регламента Таможенного Союза выдан ООО «ЦЕНТР ПО СЕРТИФИКАЦИИ, СТАНДАРТИЗАЦИИ И СИСТЕМАМ КАЧЕСТВА ЭЛЕКТРО-МАШИНОСТРОИТЕЛЬНОЙ ПРОДУКЦИИ» (ООО «Элмаш»), основанным в 1986 г. в качестве государственного центра по испытаниям электрических машин в составе института «ВНИИСМИ». ООО «Элмаш» имеет международное признание в качестве испытательной лаборатории с 1995 г. и является одним из самых авторитетных центров России в области испытаний и сертификации электрооборудования.

Описание продукта

Основным элементом ПВ-03 является резиновая гофрированная "груша" с клапаном для выпуска воздуха (сильфонный механизм). Сжатая с помощью пружины "груша", постепенно заполняется воздухом, распрямляется. После чего воздействует на механизм мостикового контакта, замыкает или размыкает цепь с заданной выдержкой времени.

Регулировочной рукояткой можно изменять величину отверстия в клапане и тем самым изменять значение постоянной времени срабатывания ПВ-03.

Под воздействием толкателя контактора с помощью мостика, установленного на пружинах в тяге приставки, происходит изменение положения контактных пар на противоположное исходному.

Область применения

Приставка выдержки времени серии ПВ-03 является механическим устройством, без собственного потребления электроэнергии, коммутирующим своими контактами электрические цепи с заданной выдержкой времени.

Аксессуары можно использовать совместно с сериями контакторов КМ-102 и КМ-103.

Монтаж приставки производят защелкой на контакторе. Защитная крышка на приставке исключает доступ посторонних лиц к настройкам времени выдержки.

Комплектность поставки

Наименование	Вложение
Приставка выдержки времени	+
Руководство по эксплуатации	+

Структура наименования

ПВ03-ВКЛ-0.1-30

серия	тип выдержки	диапазон выдержки
-------	--------------	-------------------

Технические характеристики

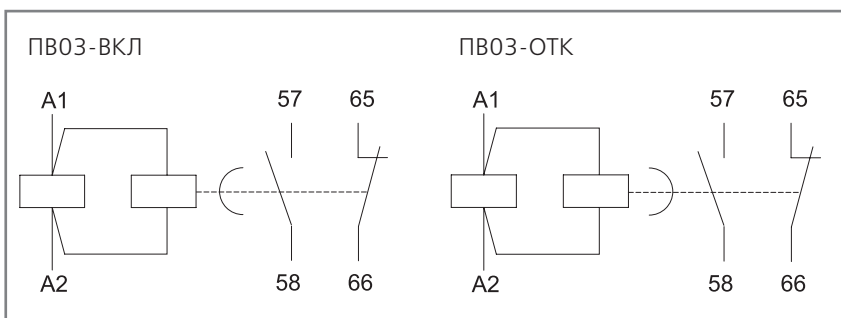
Соответствие регламентам и стандартам	ТР ТС 004 / 2011, ГОСТ IEC 60947-5-1
Номинальное рабочее напряжение переменного тока, В	До 690
Номинальный ток, А	10
Диапазон выдержки времени, с	0,1-180
Механическая износостойкость, не менее млн. циклов	1,6
Степень защиты	IP20
Ремонтопригодность	Неремонтопригодный

Полный ассортимент

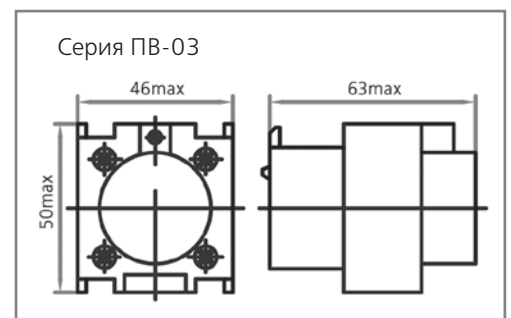
Внешний вид	Типоразмер	Тип выдержки	Диапазон выдержки, сек.	Модель	Артикул
	9-630А	При включении	0.1-3	ПВ03-ВКЛ-0.1-3	24111DEK
		При включении	0.1-30	ПВ03-ВКЛ-0.1-30	24112DEK
		При включении	10-180	ПВ03-ВКЛ-10-180	24113DEK
		При отключении	0.1-3	ПВ03-ОТК-0.1-3	24114DEK
		При отключении	0.1-30	ПВ03-ОТК-0.1-30	24115DEK
		При отключении	10-180	ПВ03-ОТК-10-180	24116DEK

Технический раздел

Электрические схемы



Габаритные размеры





Аксессуары для контакторов серий КМ-102 и КМ-103: механизмы блокировки серии БМ-03



Сертификат соответствия требованиям технического регламента Таможенного Союза выдан ООО «ЦЕНТР ПО СЕРТИФИКАЦИИ, СТАНДАРТИЗАЦИИ И СИСТЕМАМ КАЧЕСТВА ЭЛЕКТРО-МАШИНОСТРОИТЕЛЬНОЙ ПРОДУКЦИИ» (ООО «Элмаш»), основанным в 1986 г. в качестве государственного центра по испытаниям электрических машин в составе института «ВНИИСМИ». ООО «Элмаш» имеет международное признание в качестве испытательной лаборатории с 1995 г. и является одним из самых авторитетных центров России в области испытаний и сертификации электрооборудования.

Описание продукта

Механизмы блокировки БМ-03 являются механическим устройством, без собственного потребления электроэнергии, и предназначены для использования совместно с контакторами серий КМ-102 и КМ-103.

При монтаже механизм блокировки крепится между двумя контакторами. В зависимости от типоразмера контакторов механизмы блокировки БМ-03 имеют различный конструктив и комплектацию.

Для контакторов на токи 9-95А блокировка сочетает в себе не только механическую, но и электрическую блокировку (2НЗ контакта).

Для контакторов на токи 115-630А в комплект механизма блокировки входят два монтажных рельса и набор метизов. Тип блокировок на токи 115-630А только механический.

Область применения

Механизмы блокировки для контакторов БМ-03 предназначены для исключения одновременно включения контакторов на общей платформе в реверсивных схемах и схемах АВР.

Комплектность поставки

Наименование	Вложение
Механизм блокировки	+
Руководство по эксплуатации	+

Структура наименования

БМ03-009А-032А

| серия

| типоразмер контактора

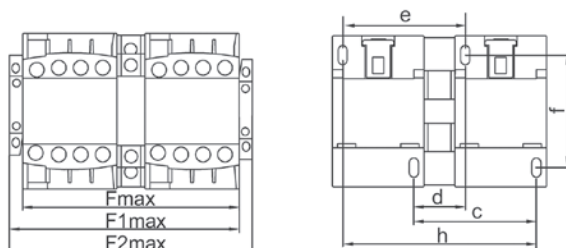
Полный ассортимент

Внешний вид	Типоразмер контакторов	Модель	Артикул
	9-32А	БМ03-009А-032А	24117DEK
	40-95А	БМ03-040А-095А	24118DEK
	115-150А	БМ03-115А-150А	24119DEK
	185-225А	БМ03-185А-225А	24120DEK
	265-330А	БМ03-265А-330А	24121DEK
	400-500А	БМ03-400А-500А	24122DEK
	630А	БМ03-630А	24123DEK

Габаритные и установочные размеры

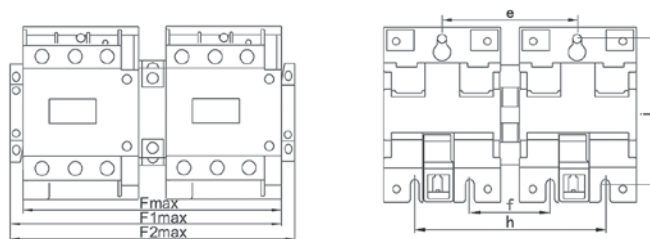
Габаритные размеры

Механическая блокировка БМ-03 в сборе с контакторами КМ-102, КМ-103 9А – 38А

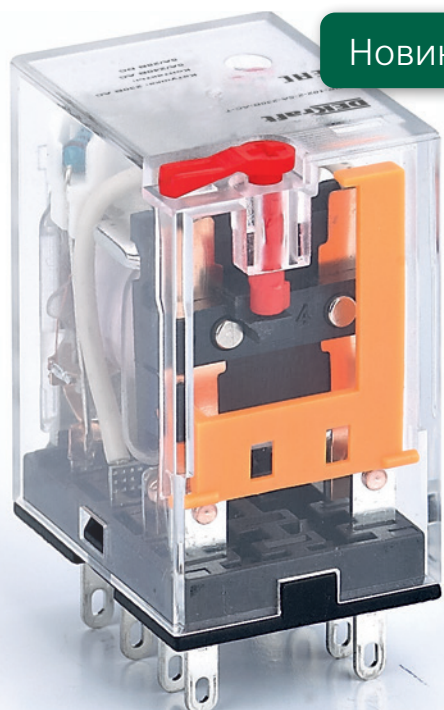


Параметр / Номинальный ток контактора	9А, 12А	18А	25А, 32А, 38А
F (без приставок ПК03-01)	108	108	132
F1 (с одной ПК03-01)	119	119	143
F2 (с двумя ПК03-01)	131	131	155
c	60	60	71,5
d	25	25	31,5
h	95	95	111,5
e	60	60	71,5
f	50/60	50/60	50/60

Механическая блокировка БМ-03 в сборе с контакторами КМ-102, КМ-103 40А – 95А



Параметр / Номинальный ток контактора	40А, 50А, 65А	80А, 95А
F (без приставок ПК03-01)	169	190
F1 (с одной ПК03-01)	182	203
F2 (с двумя ПК03-01)	195	216
e	90	100,5
f	50	60,5
h	130	140



Новинка

EAC

CE

Реле промежуточные серии ПР-102

Сертификат соответствия требованиям технического регламента Евразийского Экономического Союза выдан органом по сертификации Общества с ограниченной ответственностью «Центр по сертификации, стандартизации и систем качества электро-машиностроительной продукции», имеющий многолетний опыт и репутацию на рынке, собственную испытательную базу и высококвалифицированных штатных экспертов. Реле промежуточные успешно прошли испытания согласно Техническим регламентам ТР ТС 004/2011 «О безопасности низковольтного оборудования», получили положительное заключение.

Соответствие требованиям IEC 60947-4 реле промежуточных также подтверждены испытаниями в международных лабораториях, на основании которых получены CB сертификаты и TÜV Rheinland.

Описание продукта

Реле промежуточные, серии ПР-102 предназначены для управления нагрузками небольшой мощности, требующие большого количества включений/отключений. Разъемы для крепления на DIN-рейку реле промежуточного, серии ПР-102 с фиксирующими скобами предназначены для установки реле на DIN-рейку или монтажную панель.

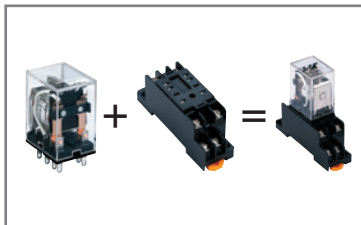
Область применения

Широко применяются в автоматике инженерного оборудования зданий, насосов, систем вентиляции, отопления, освещения и т.д. коммутации электрических цепей переменного и постоянного тока.

Преимущества

Монтаж

Простота монтажа
обеспечивается благодаря втычным контактам реле.

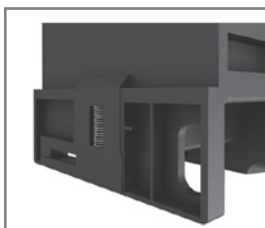


Надежная фиксация
достигается с помощью фиксирующих скоб, идущих в комплекте поставки.



Универсальное крепление на DIN-рейку или монтажную панель

ускоряет и облегчает монтаж розетки для промежуточных реле в щит.



Новый дизайн разъема для крепления на DIN-рейку
обеспечивает защиту IP20.



Надежный токопроводящий элемент

Толщина токопроводящей ленты 1 мм.



Оболочка сделана из огнестойкого материала



Использование

Новое исполнение с кнопкой «ТЕСТ»

позволяет изменить статус контактной группы (открыт или закрыт) вручную без подключения к сети.



Компактность промежуточных реле

позволяет использовать в местах с ограниченным пространством для монтажа.



Высокая коммутационная износостойкость

засчет использования уникальной структуры дугогасящей пластины и применения высокотехнологичных серебросодержащих электрических контактов.



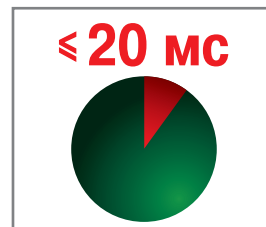
Светодиодная индикация состояния контактов

всегда показывает состояние контактов, что особенно хорошо в помещениях со слабым освещением.

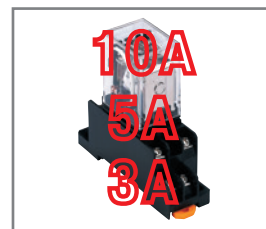


Высокая скорость переключения

позволяет использовать реле в любых системах автоматизации.



Номинальный ток до 10 А и три вида контактных групп значительно расширяют область применения.



Комплектность поставки

Наименование	Количество	ПР-102-2	ПР-102-3-10А	PP-102-2-(3-5)А	PP-102-2-(3-5)А-20
		ПР-102-3-5А ПР-102-4-3А ПР-102-4-5А	ПР-102-4-10А	PP-102-2-10А	PP-102-2-10А-20 PP-102-3 PP-102-4
Реле промежуточное	шт.	20	10	12	10
Руководство по эксплуатации	1 экз.	+	+	-	-
Фиксирующие скобы	1 комплект	-	-	+	+

Структура наименования

ПР-102-4-3А-220В-DC-T

серия ПР-102	кол-во контактов 2, 3, 4	номинальный ток	напряжение катушки управления	тип управляющего напряжения	наличие функции ТЕСТ
-----------------	--------------------------------	-----------------	-------------------------------------	-----------------------------------	----------------------------

PP-102-2-(3-5)А-20



серия PP-102	кол-во контактов 2, 3, 4	номинальный ток	наличие степени защиты IP20
-----------------	--------------------------------	--------------------	--------------------------------




Технические характеристики

Параметр / Модель	ПР-102-2-10А ПР-102-3-10А ПР-102-4-10А	ПР-102-2-05А ПР-102-3-05А ПР-102-4-05А	ПР-102-4-03А
Соответствие регламентам и стандартам	ТР ТС 004 / 2011, ГОСТ IEC 60947-4		
Номинальное рабочее напряжение Ue, В	240 AC / 28 DC		
Номинальный ток, А	10	5	3
Количество переключающих контактов	2, 3, 4	2, 3, 4	4
Коммутационная стойкость, циклов В-О, не менее	100 000		
Механическая стойкость, циклов В-О, не менее	10*10 ⁶		
Время включения, мс	≤20		
Время отключения, мс	≤25		
Сопrotивление контактов, мОм, не более	200		
Число операций в час	1800		
Индикация	LED		
Номинальное напряжение катушки управления Uc, В	6, 12, 24, 36, 48, 110, 127, 230, 380 AC 6, 12, 24, 36, 48, 110, 127, 220 DC		
Напряжение срабатывания, % от номинального	80-110 AC 75-110 DC		
Рабочая температура окружающего воздуха, °С	От -40 до +55		
Максимальное сечение подключаемого провода, мм ²	2,5	1,5	
Ремонтопригодность	Неремонтопригодный		

Полный ассортимент

Внешний вид	Количество полюсов	Ном. рабочий ток I _e , А	Ном. напряжение катушки управления U _e , В	Кнопка «ТЕСТ»	Модель	Артикул
	4	3	6 DC	-	ПР-102-4-3А-6В-DC	23800DEK
				есть	ПР-102-4-3А-6В-DC-T	23801DEK
			12 DC	-	ПР-102-4-3А-12В-DC	23802DEK
				есть	ПР-102-4-3А-12В-DC-T	23803DEK
			24 DC	-	ПР-102-4-3А-24В-DC	23804DEK
				есть	ПР-102-4-3А-24В-DC-T	23805DEK
			36 DC	-	ПР-102-4-3А-36В-DC	23806DEK
				есть	ПР-102-4-3А-36В-DC-T	23807DEK
			48 DC	-	ПР-102-4-3А-48В-DC	23808DEK
				есть	ПР-102-4-3А-48В-DC-T	23809DEK
			110 DC	-	ПР-102-4-3А-110В-DC	23810DEK
				есть	ПР-102-4-3А-110В-DC-T	23811DEK
			127 DC	-	ПР-102-4-3А-127В-DC	23812DEK
				есть	ПР-102-4-3А-127В-DC-T	23813DEK
			220 DC	-	ПР-102-4-3А-220В-DC	23814DEK
				есть	ПР-102-4-3А-220В-DC-T	23815DEK
			6 AC	-	ПР-102-4-3А-6В-AC	23816DEK
				есть	ПР-102-4-3А-6В-AC-T	23817DEK
			12 AC	-	ПР-102-4-3А-12В-AC	23818DEK
				есть	ПР-102-4-3А-12В-AC-T	23819DEK
24 AC	-	ПР-102-4-3А-24В-AC	23820DEK			
	есть	ПР-102-4-3А-24В-AC-T	23821DEK			
36 AC	-	ПР-102-4-3А-36В-AC	23822DEK			
	есть	ПР-102-4-3А-36В-AC-T	23823DEK			
48 AC	-	ПР-102-4-3А-48В-AC	23824DEK			
	есть	ПР-102-4-3А-48В-AC-T	23825DEK			
110 AC	-	ПР-102-4-3А-110В-AC	23826DEK			
	есть	ПР-102-4-3А-110В-AC-T	23827DEK			
127 AC	-	ПР-102-4-3А-127В-AC	23828DEK			
	есть	ПР-102-4-3А-127В-AC-T	23829DEK			
230 AC	-	ПР-102-4-3А-230В-AC	23830DEK			
	есть	ПР-102-4-3А-230В-AC-T	23831DEK			
380 AC	-	ПР-102-4-3А-380В-AC	23832DEK			
	есть	ПР-102-4-3А-380В-AC-T	23833DEK			

Внешний вид	Количество полюсов	Ном. рабочий ток I _e , А	Ном. напряжение катушки управления U _e , В	Кнопка «ТЕСТ»	Модель	Артикул
	2	5	6 DC	-	ПР-102-2-5А-6В-DC	23834DEK
				есть	ПР-102-2-5А-6В-DC-T	23835DEK
			12 DC	-	ПР-102-2-5А-12В-DC	23836DEK
				есть	ПР-102-2-5А-12В-DC-T	23837DEK
			24 DC	-	ПР-102-2-5А-24В-DC	23838DEK
				есть	ПР-102-2-5А-24В-DC-T	23839DEK
			36 DC	-	ПР-102-2-5А-36В-DC	23840DEK
				есть	ПР-102-2-5А-36В-DC-T	23841DEK
			48 DC	-	ПР-102-2-5А-48В-DC	23842DEK
				есть	ПР-102-2-5А-48В-DC-T	23843DEK
			110 DC	-	ПР-102-2-5А-110В-DC	23844DEK
				есть	ПР-102-2-5А-110В-DC-T	23845DEK
			127 DC	-	ПР-102-2-5А-127В-DC	23846DEK
				есть	ПР-102-2-5А-127В-DC-T	23847DEK
			220 DC	-	ПР-102-2-5А-220В-DC	23848DEK
				есть	ПР-102-2-5А-220В-DC-T	23849DEK
			6 AC	-	ПР-102-2-5А-6В-AC	23850DEK
				есть	ПР-102-2-5А-6В-AC-T	23851DEK
			12 AC	-	ПР-102-2-5А-12В-AC	23852DEK
				есть	ПР-102-2-5А-12В-AC-T	23853DEK
24 AC	-	ПР-102-2-5А-24В-AC	23854DEK			
	есть	ПР-102-2-5А-24В-AC-T	23855DEK			
36 AC	-	ПР-102-2-5А-36В-AC	23856DEK			
	есть	ПР-102-2-5А-36В-AC-T	23857DEK			
48 AC	-	ПР-102-2-5А-48В-AC	23858DEK			
	есть	ПР-102-2-5А-48В-AC-T	23859DEK			
110 AC	-	ПР-102-2-5А-110В-AC	23860DEK			
	есть	ПР-102-2-5А-110В-AC-T	23861DEK			
127 AC	-	ПР-102-2-5А-127В-AC	23862DEK			
	есть	ПР-102-2-5А-127В-AC-T	23863DEK			
230 AC	-	ПР-102-2-5А-230В-AC	23864DEK			
	есть	ПР-102-2-5А-230В-AC-T	23865DEK			
380 AC	-	ПР-102-2-5А-380В-AC	23866DEK			
	есть	ПР-102-2-5А-380В-AC-T	23867DEK			
	3	5	6 DC	-	ПР-102-3-5А-6В-DC	23868DEK
				-	ПР-102-3-5А-12В-DC	23869DEK
			12 DC	-	ПР-102-3-5А-24В-DC	23870DEK
				-	ПР-102-3-5А-36В-DC	23871DEK
			24 DC	-	ПР-102-3-5А-48В-DC	23872DEK
				-	ПР-102-3-5А-110В-DC	23873DEK
			36 DC	-	ПР-102-3-5А-127В-DC	23874DEK
				-	ПР-102-3-5А-220В-DC	23875DEK
			48 DC	-	ПР-102-3-5А-6В-AC	23876DEK
				-	ПР-102-3-5А-12В-AC	23877DEK
			110 DC	-	ПР-102-3-5А-24В-AC	23878DEK
				-	ПР-102-3-5А-36В-AC	23879DEK
			127 DC	-	ПР-102-3-5А-48В-AC	23880DEK
				-	ПР-102-3-5А-110В-AC	23881DEK
			220 DC	-	ПР-102-3-5А-127В-AC	23882DEK
				-	ПР-102-3-5А-230В-AC	23883DEK
			6 AC	-	ПР-102-3-5А-380В-AC	23884DEK
				-		

Внешний вид	Количество полюсов	Ном. рабочий ток Ie, А	Ном. напряжение катушки управления Ue, В	Кнопка «ТЕСТ»	Модель	Артикул
	4	5	6 DC	-	ПР-102-4-5А-6В-DC	23885DEK
			12 DC	-	ПР-102-4-5А-12В-DC	23886DEK
			24 DC	-	ПР-102-4-5А-24В-DC	23887DEK
			36 DC	-	ПР-102-4-5А-36В-DC	23888DEK
			48 DC	-	ПР-102-4-5А-48В-DC	23889DEK
			110 DC	-	ПР-102-4-5А-110В-DC	23890DEK
			127 DC	-	ПР-102-4-5А-127В-DC	23891DEK
			220 DC	-	ПР-102-4-5А-220В-DC	23892DEK
			6 AC	-	ПР-102-4-5А-6В-AC	23893DEK
			12 AC	-	ПР-102-4-5А-12В-AC	23894DEK
			24 AC	-	ПР-102-4-5А-24В-AC	23895DEK
			36 AC	-	ПР-102-4-5А-36В-AC	23896DEK
			48 AC	-	ПР-102-4-5А-48В-AC	23897DEK
			110 AC	-	ПР-102-4-5А-110В-AC	23898DEK
			127 AC	-	ПР-102-4-5А-127В-AC	23899DEK
			230 AC	-	ПР-102-4-5А-230В-AC	23900DEK
			380 AC	-	ПР-102-4-5А-380В-AC	23901DEK
	2	10	6 DC	-	ПР-102-2-10А-6В-DC	23902DEK
			12 DC	-	ПР-102-2-10А-12В-DC	23903DEK
			24 DC	-	ПР-102-2-10А-24В-DC	23904DEK
			36 DC	-	ПР-102-2-10А-36В-DC	23905DEK
			48 DC	-	ПР-102-2-10А-48В-DC	23906DEK
			110 DC	-	ПР-102-2-10А-110В-DC	23907DEK
			127 DC	-	ПР-102-2-10А-127В-DC	23908DEK
			220 DC	-	ПР-102-2-10А-220В-DC	23909DEK
			6 AC	-	ПР-102-2-10А-6В-AC	23910DEK
			12 AC	-	ПР-102-2-10А-12В-AC	23911DEK
			24 AC	-	ПР-102-2-10А-24В-AC	23912DEK
			36 AC	-	ПР-102-2-10А-36В-AC	23913DEK
			48 AC	-	ПР-102-2-10А-48В-AC	23914DEK
			110 AC	-	ПР-102-2-10А-110В-AC	23915DEK
			127 AC	-	ПР-102-2-10А-127В-AC	23916DEK
			230 AC	-	ПР-102-2-10А-230В-AC	23917DEK
			380 AC	-	ПР-102-2-10А-380В-AC	23918DEK
	3	10	6 DC	-	ПР-102-3-10А-6В-DC	23919DEK
			12 DC	-	ПР-102-3-10А-12В-DC	23920DEK
			24 DC	-	ПР-102-3-10А-24В-DC	23921DEK
			36 DC	-	ПР-102-3-10А-36В-DC	23922DEK
			48 DC	-	ПР-102-3-10А-48В-DC	23923DEK
			110 DC	-	ПР-102-3-10А-110В-DC	23924DEK
			127 DC	-	ПР-102-3-10А-127В-DC	23925DEK
			220 DC	-	ПР-102-3-10А-220В-DC	23926DEK
			6 AC	-	ПР-102-3-10А-6В-AC	23927DEK
			12 AC	-	ПР-102-3-10А-12В-AC	23928DEK
			24 AC	-	ПР-102-3-10А-24В-AC	23929DEK
			36 AC	-	ПР-102-3-10А-36В-AC	23930DEK
			48 AC	-	ПР-102-3-10А-48В-AC	23931DEK
			110 AC	-	ПР-102-3-10А-110В-AC	23932DEK
			230 AC	-	ПР-102-3-10А-230В-AC	23933DEK
			380 AC	-	ПР-102-3-10А-380В-AC	23934DEK

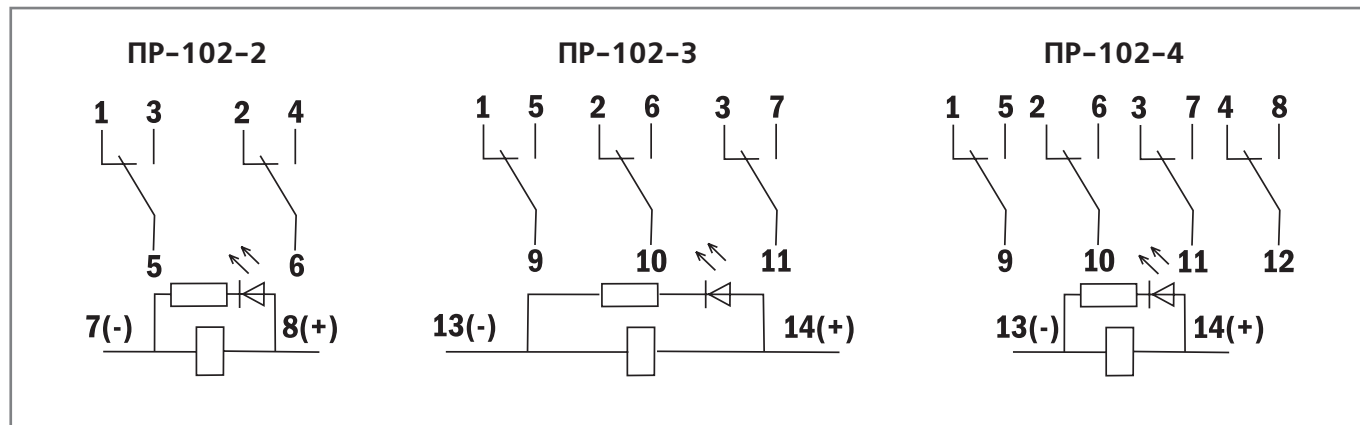
Внешний вид	Количество полюсов	Ном. рабочий ток I_e , А	Ном. напряжение катушки управления U_e , В	Кнопка «ТЕСТ»	Модель	Артикул
	4	10	6 DC	-	ПР-102-4-10А-6В-DC	23935DEK
			12 DC	-	ПР-102-4-10А-12В-DC	23936DEK
			24 DC	-	ПР-102-4-10А-24В-DC	23937DEK
			36 DC	-	ПР-102-4-10А-36В-DC	23938DEK
			48 DC	-	ПР-102-4-10А-48В-DC	23939DEK
			110 DC	-	ПР-102-4-10А-110В-DC	23940DEK
			127 DC	-	ПР-102-4-10А-127В-DC	23941DEK
			220 DC	-	ПР-102-4-10А-220В-DC	23942DEK
			6 AC	-	ПР-102-4-10А-6В-AC	23943DEK
			12 AC	-	ПР-102-4-10А-12В-AC	23944DEK
			24 AC	-	ПР-102-4-10А-24В-AC	23945DEK
			36 AC	-	ПР-102-4-10А-36В-AC	23946DEK
			48 AC	-	ПР-102-4-10А-48В-AC	23947DEK
			110 AC	-	ПР-102-4-10А-110В-AC	23948DEK
			230 AC	-	ПР-102-4-10А-230В-AC	23949DEK
			380 AC	-	ПР-102-4-10А-380В-AC	23950DEK

Координация моделей реле и разъемов для крепления на DIN-рейку

Тип реле промежуточного	Количество полюсов	Ном. рабочий ток I_e , А	Модель разъема IP00	Артикул	Модель разъема IP20	Артикул
ПР-102-4-3А	4	3	PP-102-4-(3-5)A	23953DEK	PP-102-4-(3-5)A-20	23955DEK
ПР-102-2-5А	2	5	PP-102-2-(3-5)A	23951DEK	PP-102-2-(3-5)A-20	23954DEK
ПР-102-3-5А	3	5	PP-102-3-(3-5)A	23952DEK		
ПР-102-4-5А	4	5	PP-102-4-(3-5)A	23953DEK	PP-102-4-(3-5)A-20	23955DEK
ПР-102-2-10А	2	10	PP-102-2-10A	23956DEK	PP-102-2-10A-20	23959DEK
ПР-102-3-10А	3	10	PP-102-3-10A	23957DEK		
ПР-102-4-10А	4	10	PP-102-4-10A	23958DEK	PP-102-4-10A-20	23960DEK

Технический раздел

Электрические схемы



Межконтактное сопротивление

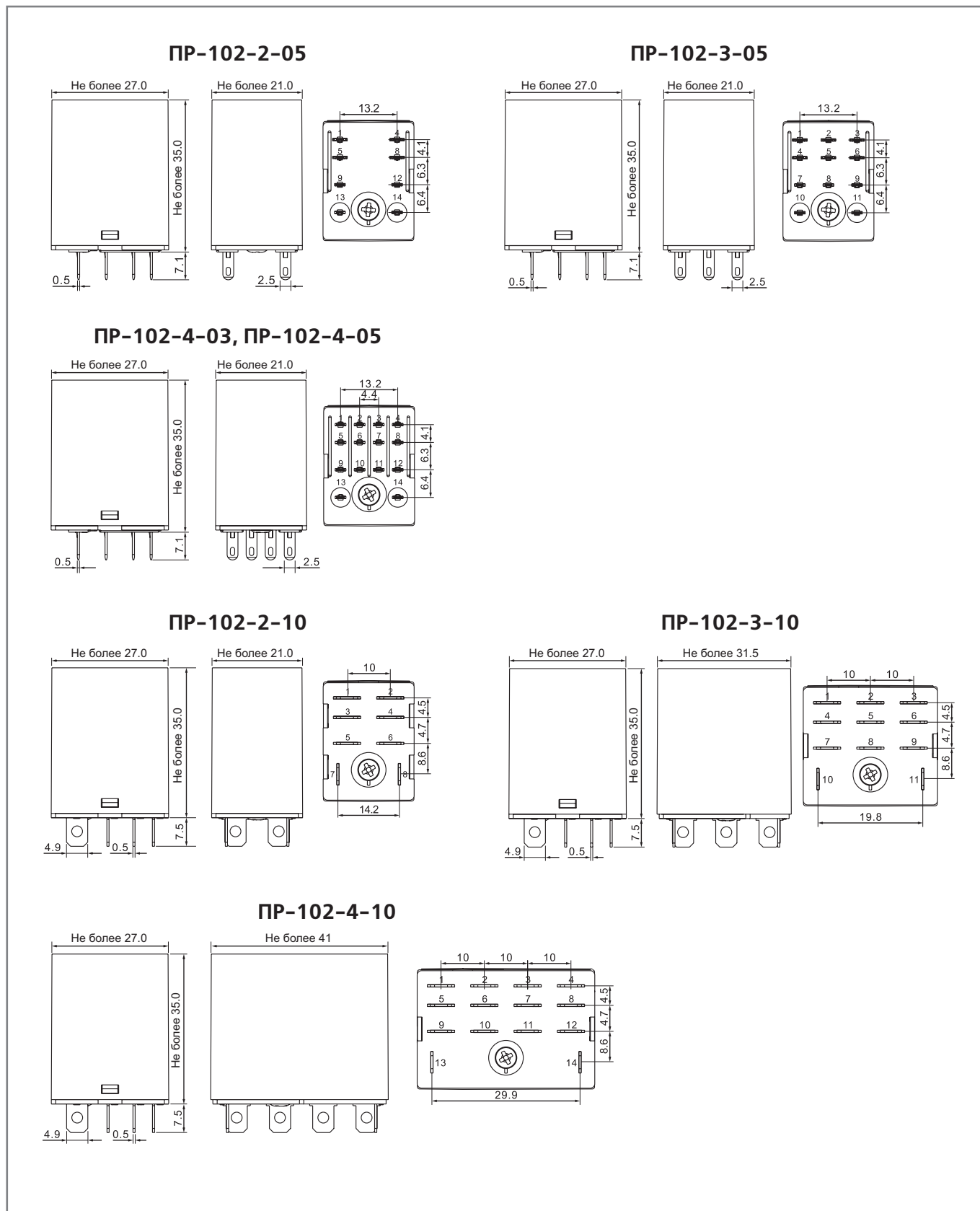
	Сопротивление изоляции	
	При комнатной температуре	При влажной жаре и стабильном напряжении
Между разными группами контактов	$\geq 100 \text{ Ом}$	$\geq 10 \text{ МОм}$
Между НО и НЗ контактами одной контактной группы	$\geq 100 \text{ Ом}$	$\geq 10 \text{ МОм}$
Между обмоткой катушки управления и контактами	$\geq 100 \text{ Ом}$	$\geq 10 \text{ МОм}$
Между обмоткой катушки управления и ярмом	$\geq 50 \text{ Ом}$	$\geq 1 \text{ МОм}$

Номинальное рабочее напряжение реле, напряжение срабатывания, напряжение высвобождения и сопротивление обмотки по постоянному току

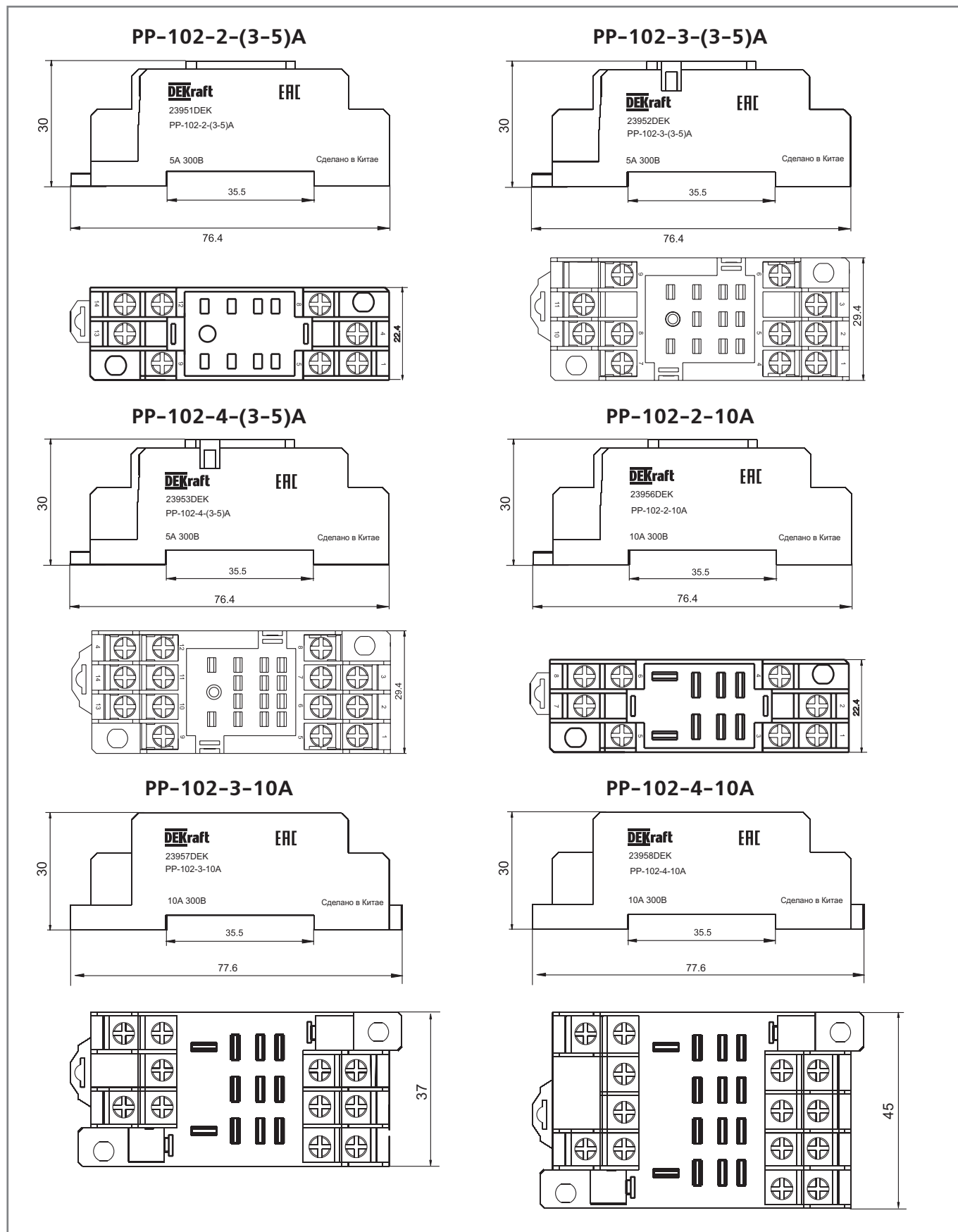
	Номинальное рабочее напряжение (В)	Максимальное значение напряжения срабатывания (В)	Минимальное значение напряжения высвобождения (В)	Сопротивление обмотки по постоянному току (Ом)
DC	6	4.5	0.6	$40 \pm 10\%$
	12	9	1.2	$160 \pm 10\%$
	24	18	2.4	$640 \pm 10\%$
	36	27	3.6	$1440 \pm 10\%$
	48	36	4.8	$2560 \pm 10\%$
	110	83	11	$13440 \pm 10\%$
AC	6	4.8	1.8	$10.5 \pm 10\%$
	12	9.6	3.6	$42 \pm 10\%$
	24	19.2	7.2	$168 \pm 10\%$
	36	28.8	10.8	$378 \pm 10\%$
	48	38.4	14.4	$672 \pm 10\%$
	110	88	33	$3530 \pm 10\%$
	230	184	69	$15450 \pm 15\%$

Примечание: максимальное допустимое напряжение составляет 110% любого значения напряжения.

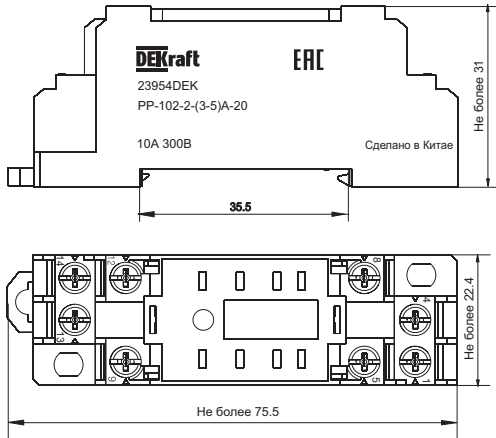
Габаритные и установочные размеры реле промежуточных, серии ПР-102



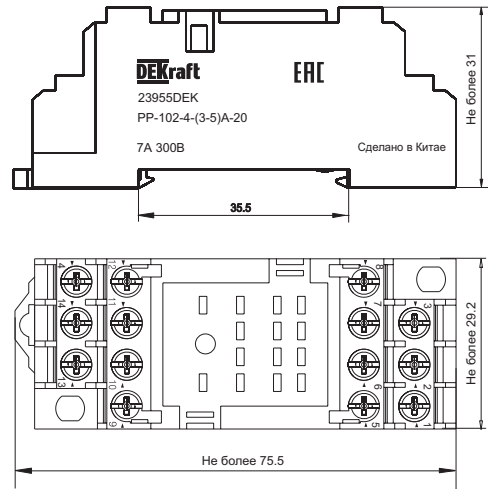
Габаритные и установочные размеры разъемов для крепления на DIN-рейку реле промежуточных, серии PP-102



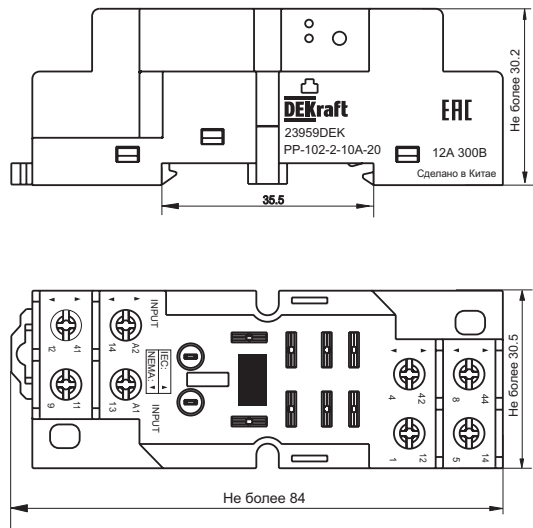
PP-102-2-(3-5)A-20



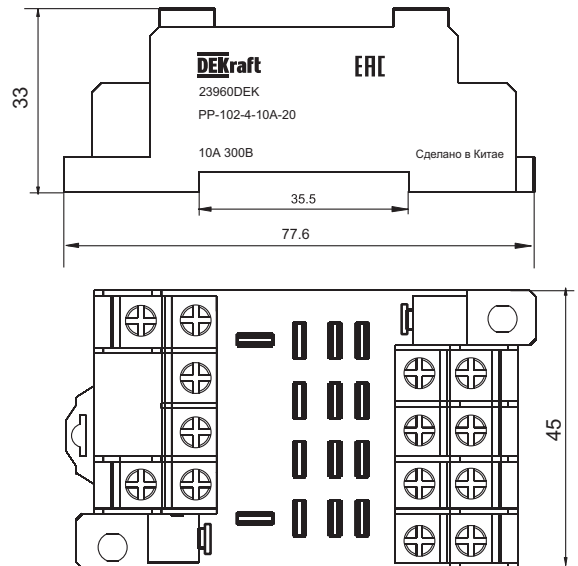
PP-102-4-(3-5)A-20



PP-102-2-10A-20



PP-102-4-10A-20





Реле контроля фаз серии РК-101

EAC

CE

Сертификат соответствия требованиям технического регламента Таможенного Союза выдан компанией ООО «КС Сертификат». Она входит в официальный реестр органов по сертификации и испытательных лабораторий Таможенного Союза. Среди заказчиков крупнейшие поставщики импортных и отечественных товаров. Компания предоставляет большой спектр услуг в области проведения сертификации и декларации продукции на соответствие техническим регламентам, пожарной безопасности, а также иной разрешительной документации.

Описание продукта

Реле контроля фаз РК-101 предназначены для сигнализации и управления коммутационными аппаратами, которые в свою очередь включают или отключают электрооборудование при некачественном сетевом напряжении.

Реле выполняют следующие функции контроля сети:

- Контроль чередования фаз;
- Контроль обрыва фазы;
- Контроль перенапряжения;
- Контроль падения напряжения.

Область применения

Реле контроля фаз широко применяются в бытовой сфере и промышленности особенно в системах автоматического ввода резерва (АВР), защиты асинхронных электродвигателей.

Комплектность поставки

Наименование	Вложение
Реле контроля фаз	+
Руководство по эксплуатации	+

Структура наименования

PK101-01

серия

модель

Технические характеристики

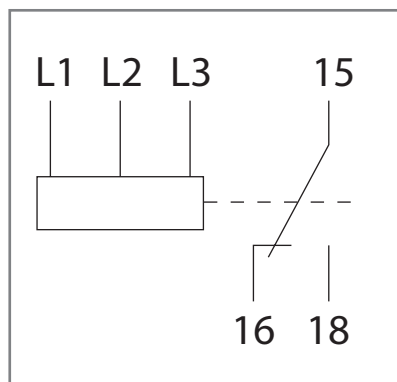
Параметры / Модель	PK101-01	PK101-02
Соответствие регламентам и стандартам	ТР ТС 004 / 2011 ГОСТ IEC 60947-4	
Диапазон настройки контроля перенапряжения, Умакс, В	380-460	400-460
Диапазон настройки контроля падения напряжения, Умин, В	300-380	300-400
Диапазон времени задержки на включение при перенапряжении, с	1,5-4	2-8
Диапазон времени задержки на включение при падении напряжения, с	2-9	2-8
Время переключения контактов при обрыве фазы или не правильном чередовании фаз, с	≤ 0,1	<2
Номинальный ток, А	5	
Количество переключающих контактов	1	
Среднее потребление, Вт	3	
Механическая износостойкость, циклов, не менее	10 ⁶	
Коммутационная износостойкость, циклов, не менее	10 ⁵	
Напряжение питания (от сети), В	380	
Тип индикации состояний	Светодиодная	
Условие эксплуатации	УХЛ4	
Сечение подключаемого провода, мм ²	2,5	
Ремонтопригодность	Неремонтопригодный	

Полный ассортимент

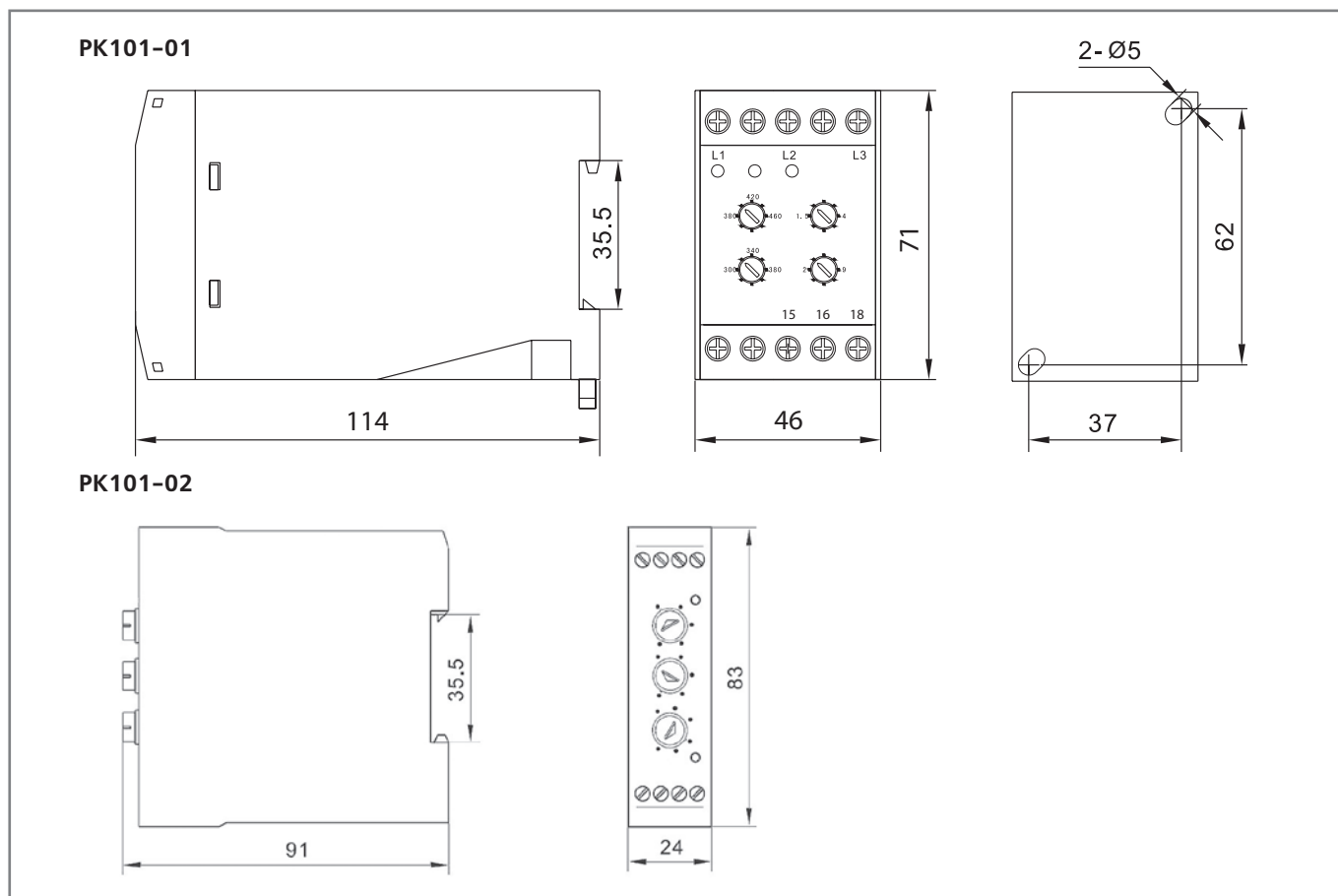
Внешний вид	Диапазон настройки	Напряжение питания	Модель	Артикул
	Умин 300-380 В AC Умакс 380-460 В AC	400 В (от сети)	PK101-01	23300DEK
	Умин 300-400 В AC Умакс 400-460 В AC	380 В (от сети)	PK101-02	23301DEK

Технический раздел

Электрические схемы

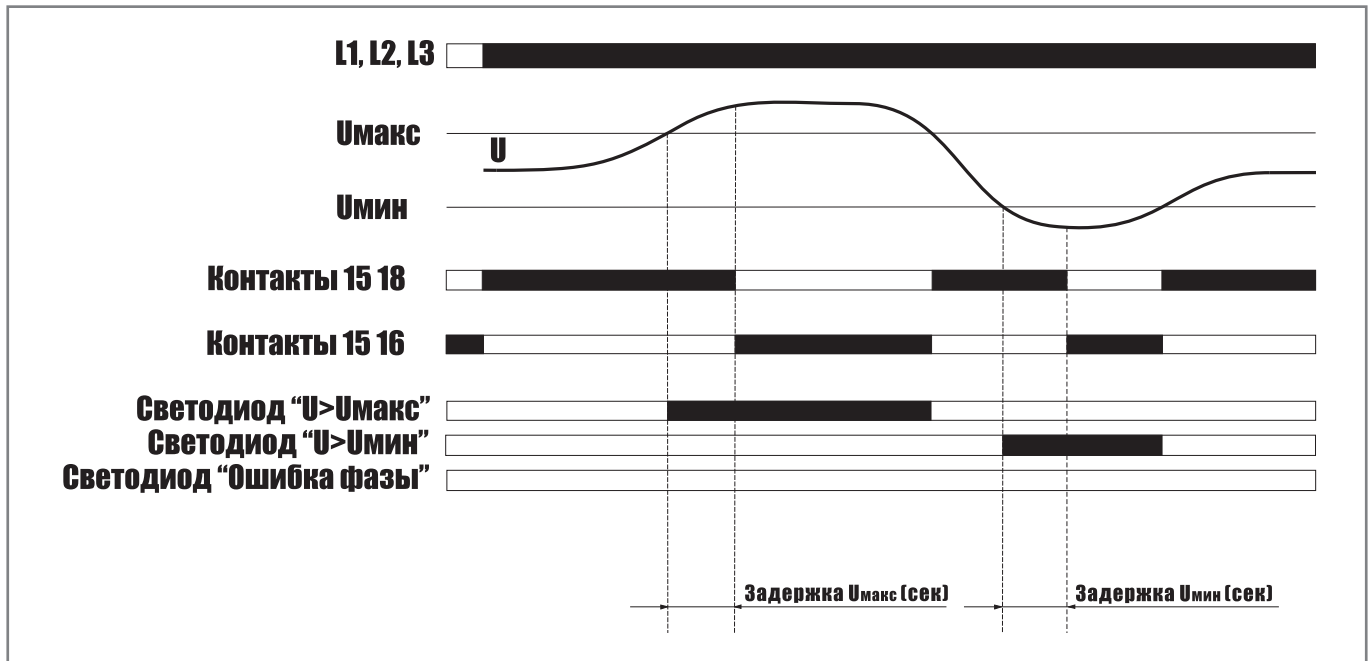


Габаритные размеры

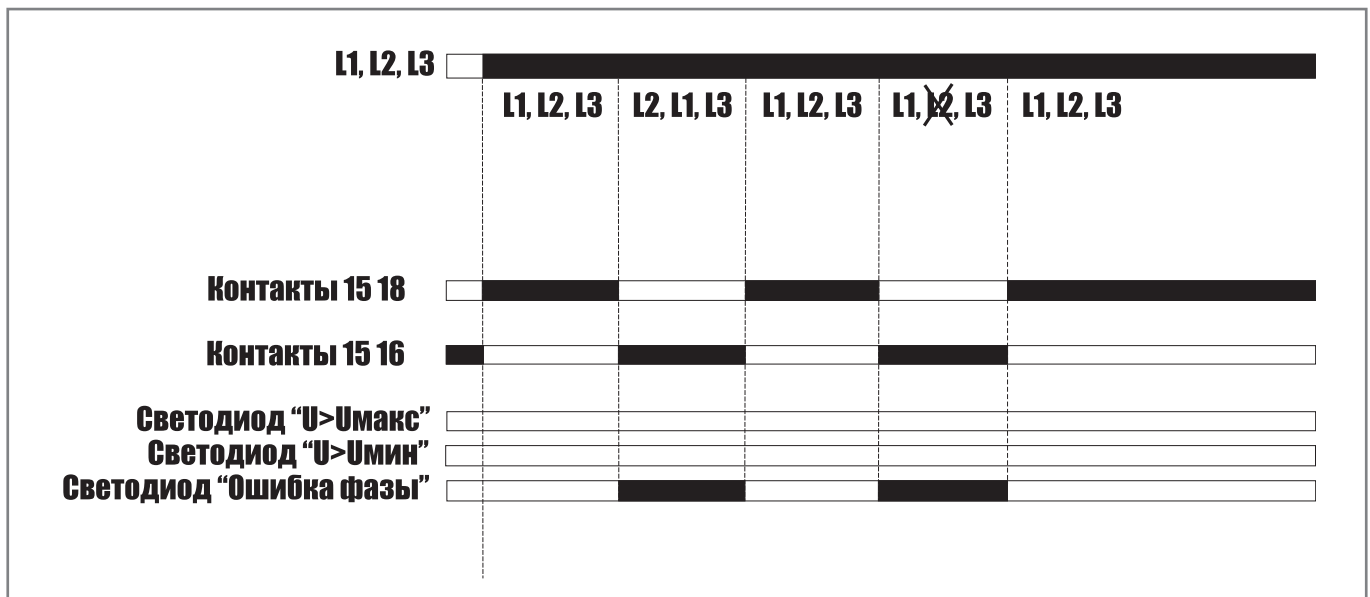


Диаграммы работы РК101-01

Контроль перенапряжения и падения напряжения

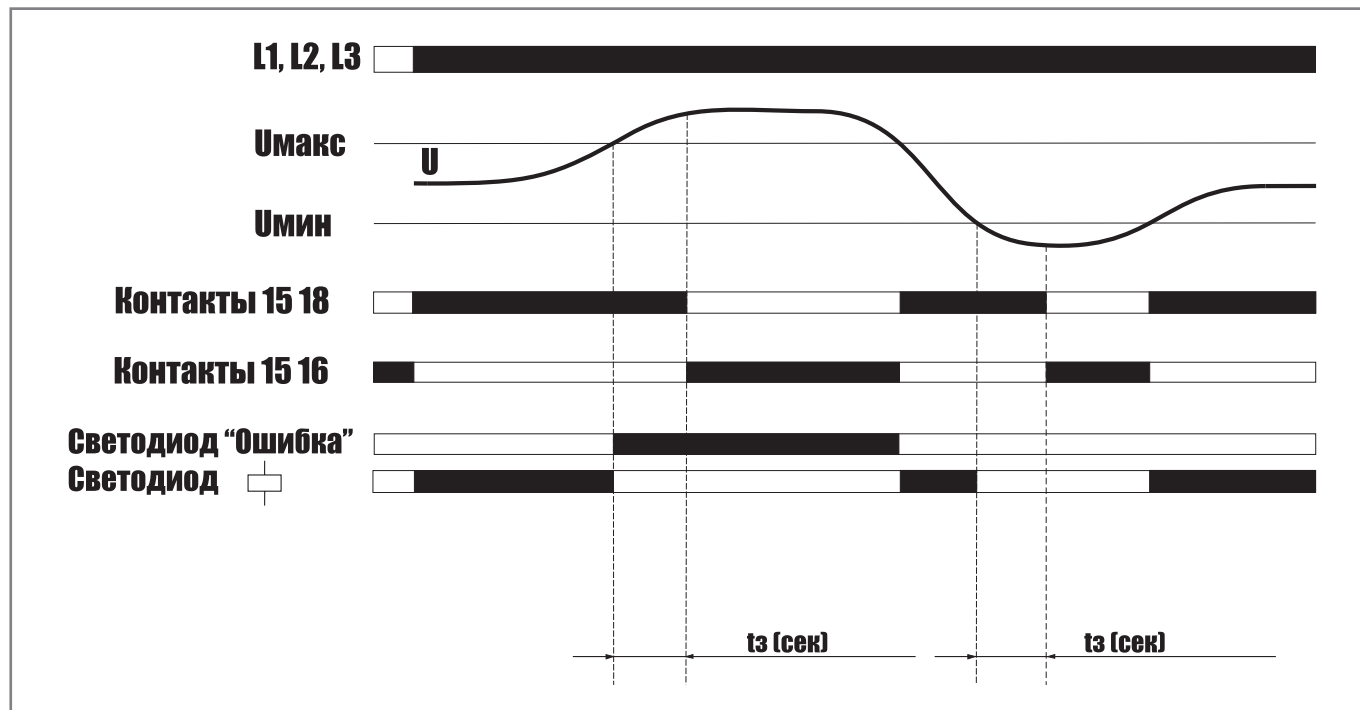


Контроль чередования фаз и обрыв фазы



Диаграммы работы РК101-02

Контроль перенапряжения и падения напряжения



Контроль чередования фаз и обрыв фазы

