

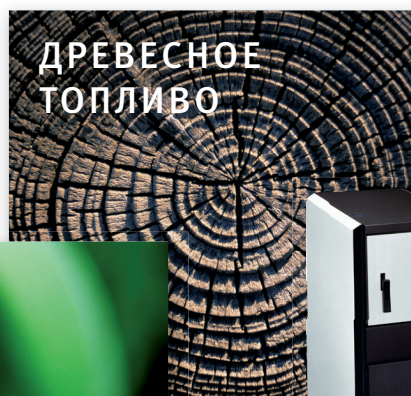
ГАЗ / ЖИДКОЕ ТОПЛИВО



ЭНЕРГИЯ СОЛНЦА



ДРЕВЕСНОЕ
ТОПЛИВО



КОНДЕНСАЦИЯ



СИСТЕМЫ ОТОПЛЕНИЯ

ЭКОЛОГИЧНОСТЬ
ЭКОНОМИЧНОСТЬ
ЭФФЕКТИВНОСТЬ

Серия			Стр.
1	серия WHE серия MS	Газовые настенные котлы	 НИЗКИЕ ТЕМПЕРАТУРЫ 3
2	серия MCR серия MCA	Газовые настенные конденсационные котлы	 КОНДЕНСАЦИЯ 15
3	серия C	Газовые напольные конденсационные котлы	 КОНДЕНСАЦИЯ 41
4	серия DTG	Газовые напольные атмосферные котлы	 НИЗКИЕ ТЕМПЕРАТУРЫ 53
5	серия CTU серия CT	Жидкотопливные/газовые чугунные напольные котлы	 НИЗКИЕ ТЕМПЕРАТУРЫ 71
6	серия CF	Твердотопливные чугунные котлы	 ВОЗОБНОВЛЯЕМЫЕ ИСТОЧНИКИ ЭНЕРГИИ 93
7	серия ВР серия ВВ	Емкостные водонагреватели для горячего водоснабжения	 ОБОРУДОВАНИЕ 95
8	серия INISOL	Солнечные установки	 ВОЗОБНОВЛЯЕМЫЕ ИСТОЧНИКИ ЭНЕРГИИ 101
9	серия CM	Жидкотопливные и газовые горелки	 ОБОРУДОВАНИЕ 113
10	серия Diematic серия K3 серия B3	Панели управления	 ОБОРУДОВАНИЕ 127



Подробные условия и сроки предоставления гарантии указаны в фирменном гарантийном талоне поставляемым вместе с оборудованием De Dietrich*.

Гарантийный период на оборудование составляет:

- **2 года** с момента ввода оборудования в эксплуатацию, если со дня покупки оборудования прошло не более 6 месяцев. Если дату ввода оборудования в эксплуатацию установить невозможно, гарантийный срок исчисляется с момента продажи;
 - **3 года** — для теплообменников конденсационных котлов при условии прохождения ежегодного технического обслуживания;
 - **5 лет** — для чугунных теплообменников и стальных баков водонагревателей. В результате ремонта или замены компонентов и узлов оборудования гарантийный срок на оборудование в целом не обновляется.
- Гарантия завода-изготовителя действует только в том случае, если продажа, монтаж, ввод в эксплуатацию и обслуживание были произведены специализированной организацией, уполномоченной компанией De Dietrich на такой вид деятельности, и при наличии соответствующих пометок в гарантийном талоне или акта ввода в эксплуатацию. При этом, наличие аттестата компании De Dietrich не исключает необходимости аттестации персонала этой организации в соответствии с действующими на территории РФ законодательными и нормативными актами.

* Наличие гарантийного талона является обязательным условием для предоставления гарантии производителем



Издания De Dietrich

Вся необходимая техническая информация для проектирования, монтажа и технического обслуживания оборудования De Dietrich доступна в виде полного набора технической документации, CD-дисков и файлов на сайте www.dedietrich-otoplenie.ru или в представительстве De Dietrich.



CD Каталог продукции

Содержит максимально полную информацию, технические инструкции и рекламные материалы

CD Каталог запасных частей

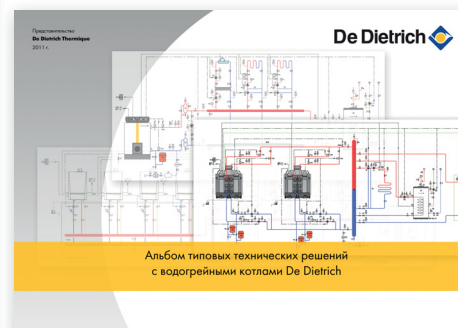
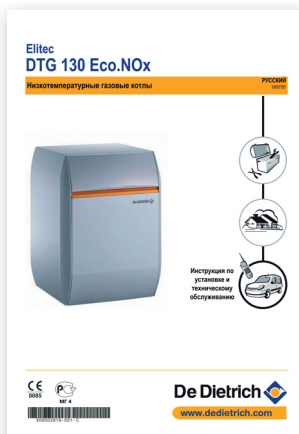
Содержит каталог продукции со схемами разбивки по деталям и полным перечнем запасных частей на русском языке с ценами и тарифной группой

CD Рекомендации и материалы для проектирования систем отопления

Содержит гидравлические схемы в формате .dwg, набор программных утилит для расчета отопительной установки и модели изделий в 2D- и 3D-графике

Брошюры о компании и продукции

Содержат краткую информацию о компании и оборудовании



Каталог продукции 2011/2012 гг.

Содержит информацию по всему спектру оборудования с основными техническими характеристиками

Технические буклеты

Содержат технические характеристики и информацию о дополнительном оборудовании

Технические инструкции





Альбом типовых технических решений

Содержит материалы по основам построения гидравлических схем, решения для проектирования котельных и примеры с использованием чугунных и конденсационных котлов большой и средней мощности



серия **WHE**

серия **MS**

	Назначение	Мощность	Модели		Стр.
 WHE_Q0001	Отопление и ГВС (проточный теплообменник)	8,4–28 кВт	WHE 2.24	для подключения к дымовой трубе	4
			WHE 2.24 FF-3S WHE 2.28 FF	для подключения к коаксиальному дымоходу	5
 MS_Q00213	Отопление ¹	9,3–24 кВт	MS 24	для подключения к дымовой трубе	6
			MS 24 FF	для подключения к коаксиальному дымоходу	6
 MS_Q0025	Отопление и ГВС (проточный теплообменник)	9,3–24 кВт	MS 24 MI	для подключения к дымовой трубе	7
			MS 24 MI FF	для подключения к коаксиальному дымоходу	7
 MS_Q0022	Отопление и ГВС (проточный теплообменник и буферный водонагреватель)	9,3–24 кВт	MS 24 BIC	для подключения к дымовой трубе	8
			MS 24 BIC FF	для подключения к коаксиальному дымоходу	8
Дополнительное оборудование					9

¹ и ГВС — с ёмкостным водонагревателем (см. дополнительное оборудование для MS)

для подключения
к дымовой трубе

WNE 2.24

серия WNE



WNE_Q0001

★ ★ CE 0085AT0282

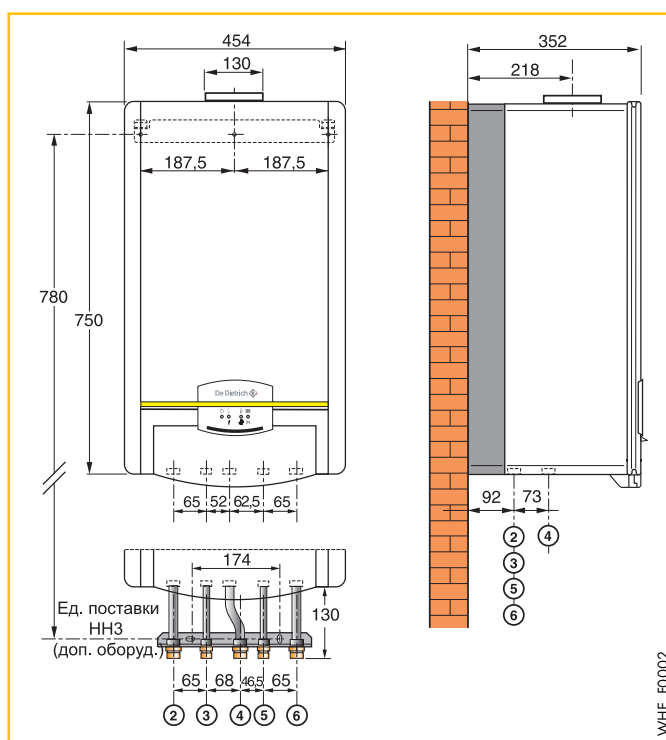
Газовые настенные котлы
для отопления и ГВС с проточным
теплообменником

Технические данные	WNE 2.24		
КПД при режиме 80/60°C	92,0	%	
Мин. полезная мощность	8,4	кВт	
Макс. полезная мощность	24	кВт	
Расход газа (15°C — 1013 мбар)	природный газ при P макс.	2,77	м ³ /ч
	природный газ при P мин.	0,97	м ³ /ч
	пропан/бутан	2,08	кг/ч
Мин. рабочее давление (отопление)	0,8	бар	
Электрическое подключение	230/50	В/Гц	
Потребляемая электрическая мощность	150	Вт	
Расширительный бак	8	л	
Удельная производительность при ΔT=35 К	10	л/мин	
Мин. рабочее давление (ГВС)	0,3	бар	
Мин. производительность	3	л/мин	
Чистый вес	34,7	кг	

Артикул	WNE 2.24
для подключения к дымовой трубе	100010151

- Газовый настенный котел для отопления и мгновенного получения горячей воды благодаря проточному теплообменнику с подключением к дымовой трубе (открытая камера сгорания)
- Горелка, модулирующая мощность в диапазоне от 8,4 до 24 кВт и основной медный теплообменник с защитным покрытием из цинка обеспечивают высокий КПД (до 92%)
- Встроенный пластинчатый теплообменник, обеспечивает мгновенное получение горячей воды требуемой температуры
- Простая и функциональная панель управления с системой помощи в диагностике
- Простой ввод в эксплуатацию
- Бесшумная работа, компактные размеры
- Полностью укомплектован:
 - расширительный бак объемом 8 л;
 - предохранительный клапан;
 - термоманометр;
 - циркуляционный насос;
 - автоматический воздухоотводчик;
 - защитное реле давления воды;
 - байпас
- Предварительно настроен для работы на природном газе
- Набор для переоборудования на пропан/бутан заказывается как дополнительное оборудование
- Объем поставки: 1 упаковка

Характеристики серии	
Тип котла	низкотемпературный
Макс. темп. в подающей линии	95°C
Макс. рабочее давление	3 бара
Регулируемый термостат	35–80°C
Защитный термостат котла	105°C
Макс. рабочее давление ГВС	10 бар
Регул. термостат ГВС	35–60°C
Тип дымохода	B ₁₁₈₅



WNE_F0002

Основные размеры

- 2) Подающая труба системы отопления G 3/4
- 3) Выход горячей воды для ГВС G 1/2
- 4) Подвод газа G 3/4
- 5) Вход холодной воды для ГВС G 1/2
- 6) Обратная труба системы отопления G 3/4

Дополнительное оборудование: см. стр. 9
Дымоходы: см. стр. 9

- Газовый настенный котел для отопления и мгновенного получения горячей воды благодаря проточному теплообменнику с подключением к коаксиальному дымоходу (закрытая камера сгорания)
- Возможно 3 типа подключения дымохода:
 - горизонтальный коаксиальный;
 - вертикальный коаксиальный;
 - с разделением потоков воздуха и дымовых газов
- Горелка, модулирующая мощность в диапазоне от 8,4 до 28 кВт и основной медный теплообменник с защитным покрытием из цинка обеспечивают высокий КПД (до 92%)
- Встроенный пластинчатый теплообменник, обеспечивает мгновенное получение горячей воды требуемой температуры
- Простая и функциональная панель управления с системой помощи в диагностике
- Простой ввод в эксплуатацию
- Бесшумная работа, компактные размеры
- Полностью укомплектован:
 - расширительный бак объемом 8 л;
 - предохранительный клапан;
 - термоманометр;
 - циркуляционный насос;
 - автоматический воздухоотводчик;
 - защитное реле давления воды;
 - байпас
- Предварительно настроен для работы на природном газе
- Набор для переоборудования на пропан/бутан заказывается как дополнительное оборудование
- Объем поставки: 1 упаковка



WHE_Q0001

★ ★ CE 0085AT0281

для подключения к коаксиальному дымоходу

WHE 2.24 FF-3S

WHE 2.28 FF

серия **WHE**

Газовые настенные котлы для отопления и ГВС с проточным теплообменником

Технические данные	WHE 2.24 FF-3S	WHE 2.28 FF	
КПД при режиме 80/60°C	92,9	91,5	%
Мин. полезная мощность	8,4	9,8	кВт
Макс. полезная мощность	23,6	28	кВт
Расход газа (15°C — 1013 мбар)	природный газ при P макс.	3,19	м³/ч
	природный газ при P мин.	0,96	м³/ч
	пропан/бутан	1,99	кг/ч
Мин. рабочее давление (отопление)	0,8	0,8	бар
Электрическое подключение	230/50	230/50	В/Гц
Потребляемая электрическая мощность	150	150	Вт
Расширительный бак	8	8	л
Удельная производительность при ΔT=35 К	11,4	13,4	л/мин
Мин. рабочее давление (ГВС)	0,3	0,3	бар
Мин. производительность	3	3	л/мин
Чистый вес	40,8	41,3	кг

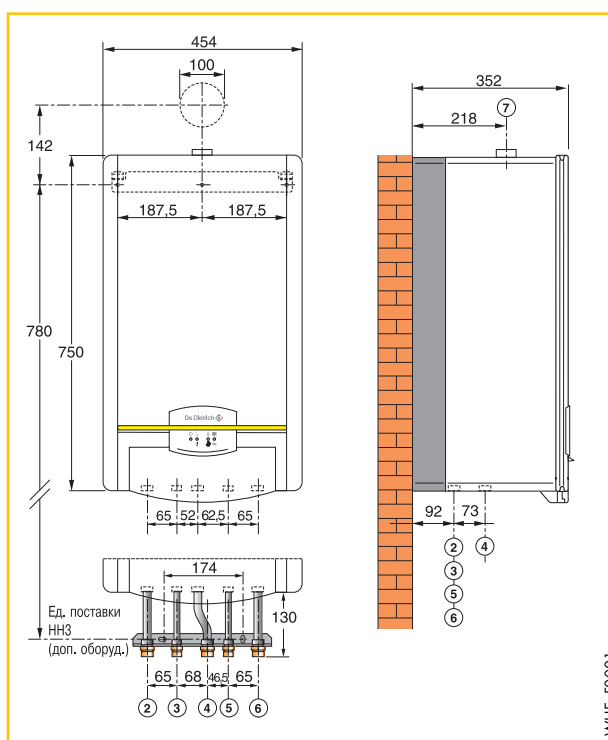
Характеристики серии

Тип котла	низкотемпературный
Макс. темп. в подающей линии	95°C
Макс. рабочее давление	3 бара
Регулируемый термостат	35–80°C
Защитный термостат котла	105°C
Макс. рабочее давление ГВС	10 бар
Регул. термостат ГВС	35–60°C
Тип дымохода	C ₁₂ , C ₃₂ для WHE 2.28 FF C ₄₂ , C ₅₂ для WHE 2.24 FF-3S

Артикул	WHE 2.24 FF-3S	WHE 2.28 FF
для подключения к коаксиальному дымоходу	100012382	100012380

Основные размеры

- Подающая труба системы отопления G 3/4
- Выход горячей воды для ГВС G 1/2
- Подвод газа G 3/4
- Вход холодной воды для ГВС G 1/2
- Обратная труба системы отопления G 3/4
- Подключение дымохода Ø 60/100 мм (концентрический патрубок Ø 60/100 мм не входит в объем поставки)



WHE_F0001

Дополнительное оборудование: см. стр. 9
Дымоходы: см. стр. 9

для подключения
к дымовой трубе
или коаксиальному дымоходу

MS 24
MS 24 FF

серия **MS**



MS_G0013

№ CE: MS 24: 51BT3644/45DR
MS 24 FF: 51BT3642/43DR

**Газовые настенные котлы
для отопления**

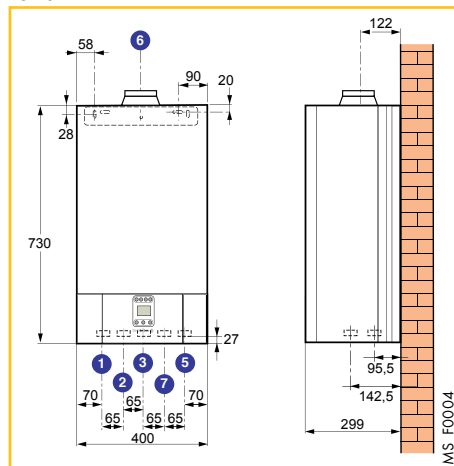
Технические данные	MS 24	MS 24 FF		
Номинальная полезная мощность P _n (режим отопления и ГВС)	24	24	кВт	
КПД для низкой теплоты сгорания при нагрузке ... % P _n и средней температуры ... °C	100% P _n при 70°C	91,2	92,9	%
	30% P _n при 40°C	90,2	90,4	%
Номинальный расход воды для P _n и ΔT=20 K	1,03	1,03	м ³ /ч	
Потери при останове для ΔT=30 K	183	59	Вт	
Минимальная полезная мощность (режим отопления и ГВС)	9,3	9,3	кВт	
Потребляемая электрическая мощность при P _n (без циркуляционного насоса)	5	55	Вт	
Электрическая мощность циркуляционного насоса при P _n /P _{min}	75/75	75/75	Вт	
Высота напора насоса (отопление)	175	175	мбар	
Водовместимость	3	3	л	
Расход газа (15°C — 1013 мбар)	природный газ Н	2,78	2,73	м ³ /ч
	пропан	2,04	2,00	кг/ч
Требуемое разрежение за котлом	0,5	–	мбар	
Массовый расход продуктов сгорания при P _n	0,014	0,020	кг/с	
Вес нетто (без воды)	28	32	кг	

Котел	MS 24	MS 24 FF
Артикул	100016378	100016379

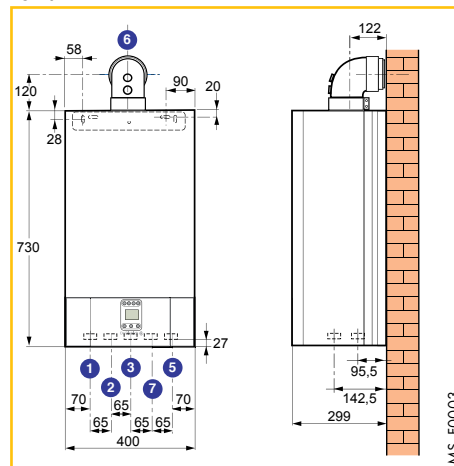
Основные размеры

- 1 Подающая труба системы отопления G 3/4
- 2 Подающая труба первичного контура водонагревателя G 3/4 (если он есть)
- 3 Подвод газа G 3/4
- 5 Обратная труба системы отопления / обратная труба первичного контура водонагревателя G 3/4
- 6 MS 24: патрубок Ø 125 мм для подсоединения дымовой трубы
MS 24 FF: коаксиальный патрубок Ø 60/100 мм для отвода продуктов сгорания и забора воздуха для горения (на рисунке показан вместе с коленом горизонтального коаксиального дымохода — ед. поставки DY 908, дополнительное оборудование)
- 7 Вход холодной воды (заполнение котла) G 1/2

MS 24



MS 24 FF



- MS 24 (открытая камера сгорания)- настенные низкотемпературные котлы для подключения к дымовой трубе
- MS 24 FF (закрытая камера сгорания) — настенные низкотемпературные котлы для подключения к горизонтальному/вертикальному коаксиальному дымоходу с принудительным отводом продуктов сгорания (конфигурации C_{12zv}, C_{32zv}) и к раздельным трубопроводам забора воздуха и удаления продуктов сгорания (конфигурация C₅₂) или к системе ЗСЕ (конфигурация C_{42zv}).
- Котлы предназначены для работы на природном газе или пропане (набор для переоборудования на пропан заказывается как дополнительное оборудование)
- Первичный медный теплообменник покрыт слоем алюминиево-кремниевой краски, для увеличения его жаростойкости
- Атмосферная горелка с рампой из нержавеющей стали, электронным розжигом и ионизационным контролем пламени
- Газовый блок с 2 клапанами безопасности и с внешним устройством модуляции мощности
- Функциональная электронная панель управления с цифровым дисплеем
- Латунный гидравлический блок, включающий: 2-скоростной насос с автоматическим воздухоотводчиком, автоматический байпас, переключающий клапан отопление/ГВС, реле давления воды, кран для слива, разъединитель, предохранительный клапан на 3 бар, манометр, съемный фильтр и ограничитель расхода для контура отопления
- Датчик тяги для котла с открытой камерой сгорания и вытяжной вентилятор и реле давления воздуха для моделей с закрытой камерой сгорания
- Расширительный бак объемом 6 литров, монтажная планка для настенного крепления и кабель питания для подключения к электрической сети входят в комплект поставки котла
- Принадлежности для гидравлического подключения заказываются отдельно
- Объем поставки: 1 упаковка

Характеристики серии

Тип котла	низкотемпературный
Мин. темп. подающей линии	30°C
Мин. темп. обратной линии	20°C
Макс. рабочая температура	85°C
Макс. рабочее давление	3 бар
Защитный термостат	105°C
Тип газа	II _{2v} +3p
Класс NOx:	3
Класс защиты	IPX5D
Тип дымохода	
MS 24	B _{23p}
MS 24 FF	C _{12zv} , C _{32zv} , C _{42zv} , C ₅₂ , C _{82zv} , B ₂₂

Дополнительное оборудование: см. стр. 9–10
Дымоходы: см. стр. 11–14

Настенные двухконтурные низкотемпературные котлы для отопления и мгновенного получения горячей воды благодаря пластинчатому теплообменнику.

- MS 24 MI (открытая камера сгорания) — с подключением к дымовой трубе
- MS 24 MI FF (закрытая камера сгорания) — с принудительным отводом продуктов сгорания, для подключения к горизонтальному или вертикальному коаксиальному дымоходу (конфигурации C12x, C32x), к отдельным трубопроводам забора воздуха и удаления продуктов сгорания (конфигурация C52) или к системе ЗСЕ (конфигурация C42x)
- Возможна работа на природном газе или пропане (набор для переоборудования на пропан заказывается как дополнительное оборудование)
- Первичный медный теплообменник покрыт слоем алюминий-кремниевой краски, для увеличения его жаростойкости
- Атмосферная горелка с рампой из нержавеющей стали, электронным розжигом и ионизационным контролем пламени
- Газовый блок с 2 клапанами безопасности и с внешним устройством модуляции мощности
- Функциональная электронная панель управления с цифровым дисплеем
- Гидравлический блок из композитного материала содержит: 2-скоростной насос с автоматическим воздухоотводчиком, автоматический байпас, переключающий клапан отопление/ГВС (расположен на обратной линии), реле давления воды, кран для слива, разъединитель, предохранительный клапан на 3 бар, манометр, пластинчатый теплообменник из нержавеющей стали и расходомер с турбинкой для измерения расхода горячей воды, съемные фильтры для контуров отопления и ГВС, ограничитель расхода для контуров отопления и ГВС
- Датчик тяги для котла с открытой камерой сгорания и вытяжной вентилятор и реле давления воздуха для моделей с закрытой камерой сгорания
- Расширительный бак объемом 6 литров, монтажная планка для настенного крепления и кабель питания для подключения к электрической сети входят в комплект поставки котла
- Принадлежности для гидравлического подключения заказываются отдельно
- Объем поставки: 1 упаковка



MS_G00025

№ CE: MS 24 MI: 51BT3644/45DR
MS 24 MI FF: 51BT3642/43DR

для подключения к дымовой трубе или коаксиальному дымоходу

MS 24 MI
MS 24 MI FF

серия **MS**

Газовые настенные котлы для отопления и ГВС с проточным теплообменником

Технические данные		MS 24 MI	MS 24 MI FF	
Номинальная полезная мощность P _n (режим отопления и ГВС)		24	24	кВт
КПД для низкой теплоты сгорания при нагрузке ... % P _n и средней температуры ... °C	100% P _n , средняя температура 70°C	91,2	92,9	%
	30% P _n , средняя температура 40°C	90,2	90,4	%
Номинальный расход воды для P _n и ΔT=20 K		1,03	1,03	м³/ч
Потери при останове для ΔT=30 K		183	59	Вт
Минимальная полезная мощность (режим отопления и ГВС)		9,3	9,3	кВт
Потребляемая электрическая мощность при P _n (без циркуляционного насоса)		5	55	Вт
Электрическая мощность циркуляционного насоса при P _n /P _{min}		75/75	75/75	Вт
Высота напора насоса (отопление)		175	175	мбар
Водовместимость		3,5	3,5	л
Расход газа (15°C — 1013 мбар)	природный газ Н	2,78	2,73	м³/ч
	пропан	2,04	2,00	кг/ч
Требуемое разрежение за котлом		0,5	—	мбар
Массовый расход продуктов сгорания при P _n		0,014	0,020	кг/с
Мощность теплообмена		24	24	кВт
Постоянный расход с ΔT=35 K		590	590	л/ч
Удельный расход с ΔT=30 K (в соответствии с EN 13203)		12,0	12,0	л/мин
Дополнительная электрическая мощность в режиме ГВС		80	80	Вт
Вес нетто (без воды)		29	33	кг

Котел	MS 24 MI	MS 24 MI FF
Артикул	100016380	100016382

Характеристики по горячему водоснабжению приведены для следующих условий: комнатная температура 20°C; температура холодной воды 10°C; температура воды в первичном контуре теплообменника 85°C

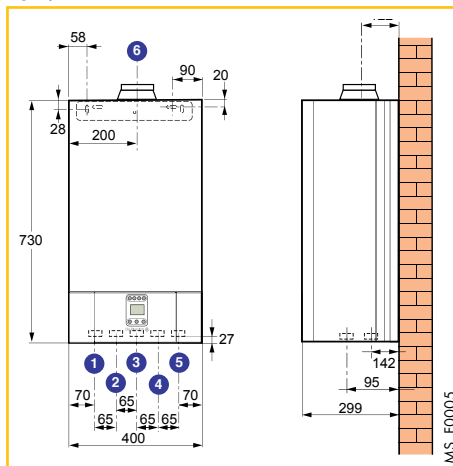
Основные размеры

- 1 Подающая труба системы отопления G 3/4
- 2 Выход горячей воды для ГВС G 1/2
- 3 Подвод газа G 3/4
- 4 Вход холодной воды для ГВС G 1/2
- 5 Обратная труба системы отопления G 3/4
- 6 MS 24 MI : патрубков Ø 125 мм для подсоединения дымовой трубы

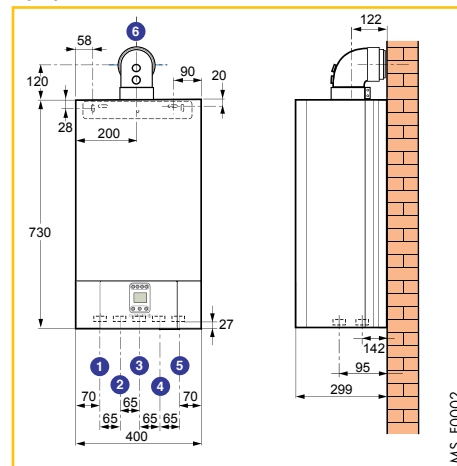
MS 24 MI FF : коаксиальный патрубок Ø 60/100 мм для отвода продуктов сгорания и забора воздуха для горения (на рисунке показан вместе с коленом горизонтального коаксиального дымохода — ед. поставки DY 908, дополнительное оборудование)
G : Цилиндрическая наружная резьба, герметичная при использовании плоской прокладки

Характеристики серии	
Тип котла	низкотемпературный
Мин. темп. подающей линии	30°C
Мин. темп. обратной линии	20°C
Макс. рабочая температура	85°C
Макс. рабочее давление	3 бар
Защитный термостат	105°C
Тип газа	II _{2e+3p}
Класс NOx	3
Класс защиты	IPX5D
Тип дымохода	
MS 24 MI	B _{23p}
MS 24 MI FF	C _{12M} C _{32M} C _{42M} C ₅₂ C _{82M} B ₂₂

MS 24 MI



MS 24 MI FF



Дополнительное оборудование: см. стр. 9–10
Дымоходы: см. стр. 11–14

для подключения
к дымовой трубе
или коаксиальному дымоходу

MS 24 BIC MS 24 BIC FF

серия MS



MS_G00022

Настенные двухконтурные низкотемпературные котлы для отопления и ГВС благодаря встроенному емкостному водонагревателю на 40 литров.

- MS 24 MI (открытая камера сгорания) — с подключением к дымовой трубе
 - MS 24 MI FF (закрытая камера сгорания) — с принудительным отводом продуктов сгорания, для подключения к горизонтальному или вертикальному коаксиальному дымоходу (конфигурации C12x, C32x), к отдельным трубопроводам забор воздуха и удаления продуктов сгорания (конфигурация C52) или к системе ЗСЕ (конфигурация C42x)
 - Возможна работа на природном газе или пропане (набор для переоборудования на пропан заказывается как дополнительное оборудование)
 - Высокая производительность по ГВС — 3* обеспечивается буферным накопителем из нержавеющей стали (емкость 40 литров), который подсоединен к пластинчатому теплообменнику, насосу ГВС и переключающему клапану отопления/ГВС
 - Первичный медный теплообменник покрыт слоем алюминий-кремниевой краски, для увеличения его жаростойкости
 - Атмосферная горелка с рампой из нержавеющей стали, электронным розжигом и ионизационным контролем пламени
 - Газовый блок с 2 клапанами безопасности и с внешним устройством модуляции мощности
 - Функциональная электронная панель управления с цифровым дисплеем
 - Гидравлический блок из композитного материала содержит: 2-скоростной насос с автоматическим воздухоотводчиком, автоматический байпас, переключающий клапан отопление/ГВС, реле давления воды, кран для слива, разъединитель, предохранительный клапан на 3 бар для отопления, манометр, пластинчатый теплообменник из нержавеющей стали, предохранительный клапан на 7 бар для ГВС, съемные фильтры для контуров отопления и ГВС, ограничитель расхода для контуров отопления и ГВС
 - Датчик тяги для котла с открытой камерой сгорания и вытяжной вентилятор и реле давления воздуха для моделей с закрытой камерой сгорания
 - Расширительный бак объемом 6 литров, монтажная планка для настенного крепления и кабель питания для подключения к электрической сети входят в комплект поставки котла
 - Принадлежности для гидравлического подключения заказываются отдельно
- Объем поставки: 1 упаковка

Газовые настенные котлы для отопления и ГВС со встроенным емкостным водонагревателем

Технические данные		MS 24 BIC	MS 24 BIC FF	
Номинальная полезная мощность P _n (режим отопления и ГВС)		23,3	24	кВт
КПД для нижней теплоты сгорания при нагрузке ... % P _n и средней температуры ... °C	100% P _n , средняя температура 70°C	91,0	92,9	%
	30% P _n , средняя температура 40°C	89,8	90,6	%
Номинальный расход воды для P _n и ΔT=20 K		1,00	1,03	м ³ /ч
Потери при останове для ΔT=30 K		199	99	Вт
Минимальная полезная мощность (режим отопления и ГВС)		9,3	9,3	кВт
Потребляемая электрическая мощность при P _n (без циркуляционного насоса)		5	60	Вт
Электрическая мощность циркуляционного насоса при P _n /P _{min}		75/75	75/75	Вт
Высота напора насоса (отопление)		230	220	мбар
Водовместимость		5	5	л
Расход газа (15°C — 1013 мбар)	природный газ Н	2,73	2,73	м ³ /ч
	пропан	2,00	2,00	кг/ч
Требуемое разрежение за котлом		0,5	—	мбар
Массовый расход продуктов сгорания при P _n		0,021	0,017	кг/с
Емкость буферного накопителя		40	40	л
Мощность теплообмена		23,3	24	кВт
Расход за 10 минут с ΔT=30 K		180	180	л/10 мин
Постоянный расход с ΔT=35 K		573	590	л/ч
Удельный расход с ΔT=30 K (в соответствии с EN 13203)		17,7	17,7	л/мин
Дополнительная электрическая мощность в режиме ГВС		80	80	Вт
Тепловые потери через стенки, для ГВС с ΔT=45 K		69	69	Вт
Коэффициент охлаждения		0,67	0,67	Вт·ч/24 ч·К
Вес нетто (без воды)		51	61	кг

Котел	MS 24 BIC	MS 24 BIC FF
Артикул	100016383	100016384

Характеристики по горячему водоснабжению приведены для следующих условий: комнатная температура 20°C; температура холодной воды 10°C; температура воды в первичном контуре теплообменника 85°C

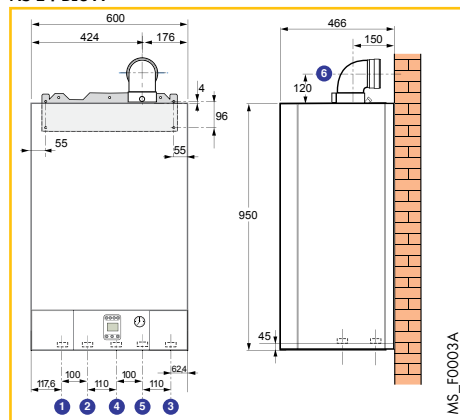
Основные размеры

- 1 Выход горячей воды для ГВС G 1/2
- 2 Вход холодной воды для ГВС G 1/2
- 3 Подвод газа G 3/4
- 4 Обратная труба системы отопления G 3/4
- 5 Подающая труба системы отопления G 3/4
- 6 MS 24 BIC: патрубок Ø 125 мм для подсоединения дымовой трубы

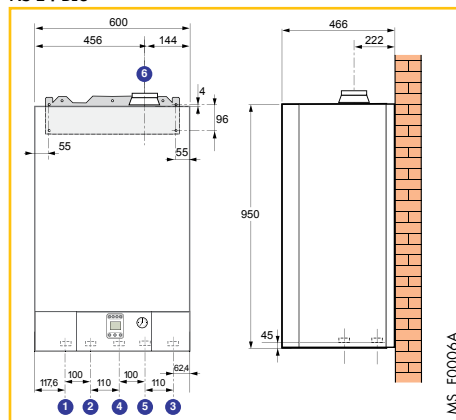
MS 24 BIC FF: коаксиальный патрубок Ø 60/100 мм для отвода продуктов сгорания и забор воздуха для горения (на рисунке показан вместе с коленом горизонтального коаксиального дымохода — ед. поставки DY 908, дополнительное оборудование)

G : Цилиндрическая наружная резьба, герметичная при использовании плоской прокладки

MS 24 BIC FF



MS 24 BIC



Характеристики серии

Тип котла	низкотемпературный
Мин. темп. подающей линии	30°C
Мин. темп. обратной линии	20°C
Котел	
Макс. рабочая температура	85°C
Макс. рабочее давление	3 бар
Защитный термостат	105°C
Буферный накопитель для ГВС	
Темп. горячей воды регулируемая	от 30°C до 60°C
Макс. рабочее давление	7 бар
Тип газа	II _{2H+3+}
Класс NOx	3
Тип дымохода	
MS 24 BIC	B _{23P}
MS 24 BIC FF	C _{12x} C _{32x} C _{42x} C ₅₂ C _{82x} B ₂₂
Класс защиты	IPX5D

Дополнительное оборудование: см. стр. 9–10
Дымоходы: см. стр. 11–14

Для WNE

Принадлежности котла	Ед. поставки	Артикул
Набор для подключения котла	НН 3	100006304
Набор для переоборудования на пропан/бутан	НН 10	100013338

Панели управления	Ед. поставки	Артикул
Термостат комнатной температуры программируемый (проводной)	AD 137	88017855
Термостат комнатной температуры программируемый (беспроводной)	AD 200	88017018
Термостат комнатной температуры непрограммируемый	AD 140	88017859

Дымоходы для WNE

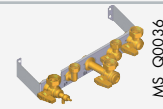
Вертикальный коаксиальный дымоход (C ₃₂)		Ед. поставки	Артикул
Для моделей WNE...FF			
Вертикальный коаксиальный дымоход Ø 80/125 мм	красный	DY 736	84887736
	черный	DY 735	84887735
Черепица с черной втулкой для выхода на крышу от 5 до 25°		CX 121	84837121
Черепица с черной втулкой для выхода на крышу от 25 до 35°		CX 52	84837732
Черепица с черной втулкой для выхода на крышу от 35 до 55°		CX 63	84837734
Черепица с красной втулкой для выхода на крышу от 5 до 25°		CX 120	84837120
Черепица с красной втулкой для выхода на крышу от 25 до 35°		CX 83	84837783
Черепица с красной втулкой для выхода на крышу от 35 до 55°		CX 84	84837784
Уплотняющая основа для плоской крыши		CX 51	84837731
Удлинение длиной 250 мм Ø 80/125 мм		CX 64*	84837735
Удлинение длиной 500 мм Ø 80/125 мм		CX 65*	84837736
Удлинение длиной 1000 мм Ø 80/125 мм		CX 66*	84837737
Удлинение длиной 1950 мм Ø 80/125 мм		CX 93	84837793
Компенсационная муфта Ø 80/125 мм		CX 67*	84837738
2 колена по 45° Ø 80/125 мм		CX 68*	84837739
Колено 87° Ø 80/125 мм		CX 76*	84837743
Крепежный хомут Ø 125 мм с коротким держателем		CX 79	84837779
Крепежный хомут Ø 125 мм с длинным держателем		CX 118	84837118
Пластина внутренней отделки		CX 72*	84837741
Адаптер — сборник конденсата Ø 80/125 мм		HA 210*	86667210
Уплотнительный хомут для наружного монтажа		DY 51*	84887451
Набор оборудования для наружного монтажа		DY 60*	84887460

Горизонтальный коаксиальный дымоход (C ₁₂)		Ед. поставки	Артикул
Для моделей WNE...FF			
Горизонтальный коаксиальный дымоход Ø 60/100 мм	длиной 800 мм	DY 744*	84887744
	длиной 1500 мм	DY 745*	84887745
Горизонтальный коаксиальный дымоход Ø 80/125 мм длиной 730 мм		CX 119*	84837119
Удлинение длиной 250 мм Ø 60/100 мм		DY 746*	84887746
Удлинение длиной 500 мм Ø 60/100 мм		DY 652*	84887652
Удлинение длиной 1000 мм Ø 60/100 мм		DY 653*	84887653
Удлинение длиной 1950 мм Ø 60/100 мм		DY 654*	84887654
Колено 90° Ø 60/100 мм		DY 655*	84887655
2 колена по 45° Ø 60/100 мм		DY 656*	84887656
Сборник конденсата Ø 60/100 мм		DY 747*	84887747
Горизонтальный выход на крышу с углом наклона от 40 до 55°		CX 49	84837729
Горизонтальный выход на крышу с углом наклона от 30 до 45°		DY 11	84887411
Защитная решетка из нержавеющей стали Ø 60/100 мм		DY 166	84887566
Защитная решетка из нержавеющей стали Ø 80/125 мм		DY 865	100005002

* все элементы поставляются белого цвета

Для гидравлического подключения котлов MS 24 (FF), MS 24 MI (FF) И MS 24 BIC (FF)

Стандартная установка	Ед. поставки	Артикул
для MS 24 (FF): планка для гидравлического подключения	HX 8	100016390
для MS 24 BIC (FF): планка для гидравлического подключения	HX 10	100016418
для MS 24 MI (FF): планка для гидравлического подключения	HX 9	100016391



Планки поставляются в отдельной упаковке. Включают краны для воды и газа, бумажное лекало для установки. С помощью этой планки можно выполнить все гидравлические подключения, заполнить установку водой, проверить герметичность, в этом случае котел можно установить только в самый последний момент.

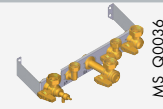
Внимание: планки HX 8 и HX 10 содержат соединительные трубопроводы

Набор трубопроводов для гидравлического подключения (только для MS 24 MI и MS 24 MI FF):	HX 11	100016393
--	-------	-----------

Набор содержит медные соединительные трубопроводы для воды и газа. Трубопроводы (углом вверх) накручиваются на краны планки для гидравлического подключения

Дополнительное оборудование	Ед. поставки	Артикул
крышка для трубопроводов (для MS 24 (FF) и MS 24 MI (FF)): позволяет закрыть трубопроводы под котлом	HX 25	100016407

Установка с трубопроводами, проходящими за котлом	Ед. поставки	Артикул
для MS 24 (FF): планка для гидравлического подключения	HX 8	100016390
+ широкая рама	HX 21	100016403
для MS 24 BIC (FF): планка для гидравлического подключения	HX 10	100016418
+ широкая рама	HX 22	100016404
для MS 24 MI (FF): планка для гидравлического подключения	HX 9	100016391
+ широкая рама	HX 21	100016403



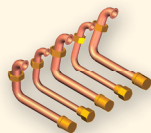
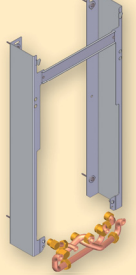
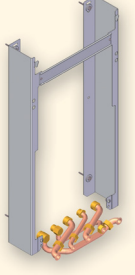
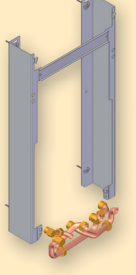
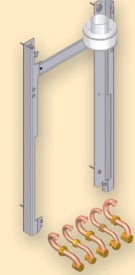
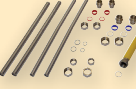
Широкая рама обеспечивает прохождение трубопроводов воды и газа за котлом снизу вверх

Внимание: широкие рамы HX 21 и HX 22 содержат соединительные трубопроводы

Для России предлагаются упрощенные наборы для гидравлического подключения без планки	Ед. поставки	Артикул
Без медных трубопроводов, только переходники и 2 запорных крана (газовый + угловой для входа холодной воды) — для всех котлов MS	HX 19	100016401
Угловые медные трубопроводы с накидными гайками — для котлов MS 24 MI (FF), MS 24 BIC (FF)	HX 20	100016402
Угловые медные трубопроводы с накидными гайками и 3 запорных крана (2 — для отопления, 1 — для подающей трубы первичного контура водонагревателя) — для котлов MS 24 (FF)	HX 18	100016400

Более подробная информация — по запросу

Только для котлов MS 24 MI (FF)

Замена существующего котла*						
Марка котла Ед. поставки, обязательные к заказу	Chaffoteaux Nectra, Elexia, Centora, Nexia, Primaxia, Hyxia, Calydra	Chaffoteaux Celtic	Saunier Duval SD 623, Thelia 623	ELM GVM 7.20, ELM GVMC23	De Dietrich City Aquatronic Citadine	Другие котлы
Состав набора для замены	НХ 12 (без широкой рамы)  MS_Q0034	НХ 13 (с широкой рамой 100 мм)  MS_Q0031	НХ 15 (с широкой рамой 100 мм)  MS_Q0037	НХ 14 (с широкой рамой 100 мм)  MS_Q0032	НХ 16 (с широкой рамой 40 мм и удлинением для коаксиального дымохода)  MS_Q0045	НХ 17 (универсальный набор для подключения с гибкими трубопроводами)  MS_Q0027
Артикул	100016394	100016395	100016397	100016396	100016398	100016399
Доп. оборудование	крышка для трубопроводов: ед. поставки НХ 25, артикул 100016407					

*Принадлежности для гидравлического подключения необходимо обязательно заказывать в случаях организации новой установки

Для котлов MS 24 (FF), MS 24 MI (FF) И MS 24 BIC (FF)

Принадлежности котла	Ед. поставки	Артикул
Расширительный бак для ГВС (для MS 24 BIC (FF))	НХ 26	100016408
Набор для заполнения с манометром	НХ 27	100016409
Набор для переоборудования на пропан		
- для MS 24 (FF) и MS MI 24 (FF)	НХ 28	100016410
- для MS 24 BIC (FF)	НХ 29	100016412

Производство ГВС	Ед. поставки	Артикул
Для MS 24 (FF)		
Настенный емкостный водонагреватель BMR 80 (80 литров)	ЕЕ 53	100005562
Набор для подключения BMR 80/MS 24	НХ 33	100016416
Напольный емкостный водонагреватель SR 130 (130 литров)	ЕЕ 22	89539162
Набор для подключения SR 130/MS 24	НХ 32	100016415
Водонагреватель солнечной установки — см. главу 8		
Набор для гидравлического подключения котла MS 24 MI (FF) к контуру солнечных коллекторов (с переключающим термостатическим клапаном)	НХ 23	100016405
Датчик ГВС	AD 250	100013305

Панель управления

Выбор дополнительного оборудования в зависимости от подключенных контуров отопления	1 контур ГВС	
	1 контур ГВС	1 прямой контур
Для MS 24 (FF)	AD 250	заводская поставка ¹
Для MS 24 BIC (FF), MS 24 MI (FF)	заводская поставка	заводская поставка ¹

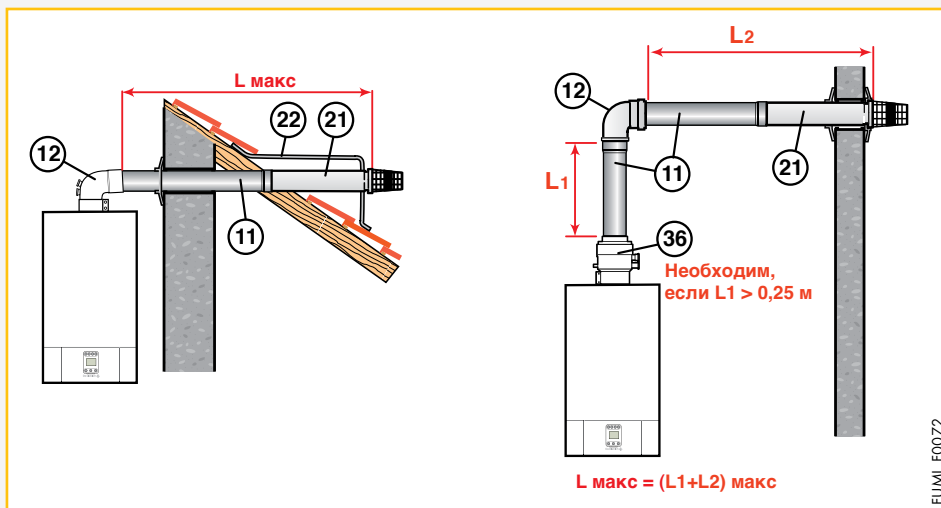
Панель управления	Ед. поставки	Артикул	
Датчик ГВС	AD 250	100013305	
Датчик наружной температуры	НХ 31	100016414	
Термостат комнатной температуры	программируемый проводной	AD 247	100012645
	программируемый беспроводной	AD 248	100013138
	программируемый 230 В	AD 269	100015523
	непрограммируемый	AD 140	88017859

¹Регулирование в зависимости от наружной или комнатной температуры:
 Для регулирования в зависимости от комнатной температуры заказывается термостат комнатной температуры — ед. поставки AD 140, AD 247, AD 248 или AD 269
 Для регулирования в зависимости от наружной температуры заказывается:
 • датчик наружной температуры — ед. поставки НХ 31
 • датчик наружной температуры + термостат комнатной температуры — ед. поставки НХ 31 + ед. поставки AD 140, AD 247, AD 248 или AD 269

Дымоходы для MS... FF

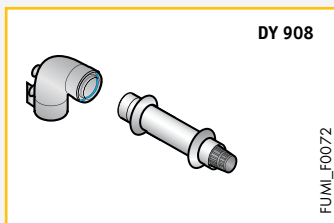
Подсоединение C_{12x}

Горизонтальный коаксиальный дымоход (выход через наружную стену или на крышу)



	L _{макс.} (м)	
	Ø 60/100 мм	Ø 80/125 мм
MS...FF	4	10

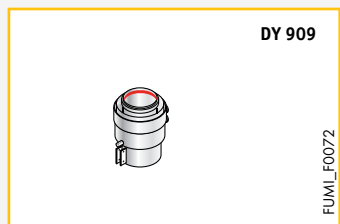
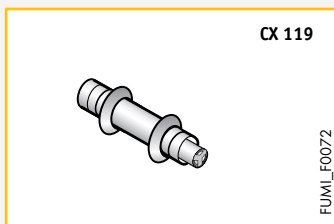
Дополнительное оборудование — дымоходы (Al) для котлов MS... FF	Ед. поставки	Артикул
Горизонтальный коаксиальный дымоход Ø 60/100 мм, длина 800 мм	DY 908	100016485



Ø 60/100 мм

Принадлежности (Al/Al)	Ед. поставки	Артикул
Коаксиальное удлинение длиной 250 мм	DY 746	84887746
Коаксиальное удлинение длиной 500 мм	DY 652	84887652
Коаксиальное удлинение длиной 1000 мм	DY 653	84887653
Коаксиальное удлинение длиной 1950 мм	DY 654	84887654
Коаксиальное колено 87°	DY 655	84887655
Коаксиальное колено 45° (2 штуки)	DY 656	84887656
Сборник конденсата	DY 910	100016486
Коаксиальная компенсационная (раздвижная) муфта	DY 659	84887659
Коаксиальный тройник с лючком для ревизии	DY 660	84887660
Черепица с втулкой для выхода на крышу с углом наклона от 30 до 45° (только для штампованной черепицы)	DY 11	84887411
Черепица с втулкой для выхода на крышу с углом наклона от 40 до 55° (только для штампованной черепицы)	CX 49	84837729
Защитная решетка из нержавеющей стали	DY 166	84887566

Минимальное количество принадлежностей дымоходов (Al) для подсоединения к горизонтальному коаксиальному дымоходу Ø 80/125 мм	Ед. поставки	Артикул
Горизонтальное окончание Ø 80/125 мм	CX 119	84837119
Переходник / сборник конденсата (с Ø 60/100 мм на Ø 80/125 мм)	DY 909	100016486
Колено 87°	CX 76	84837743

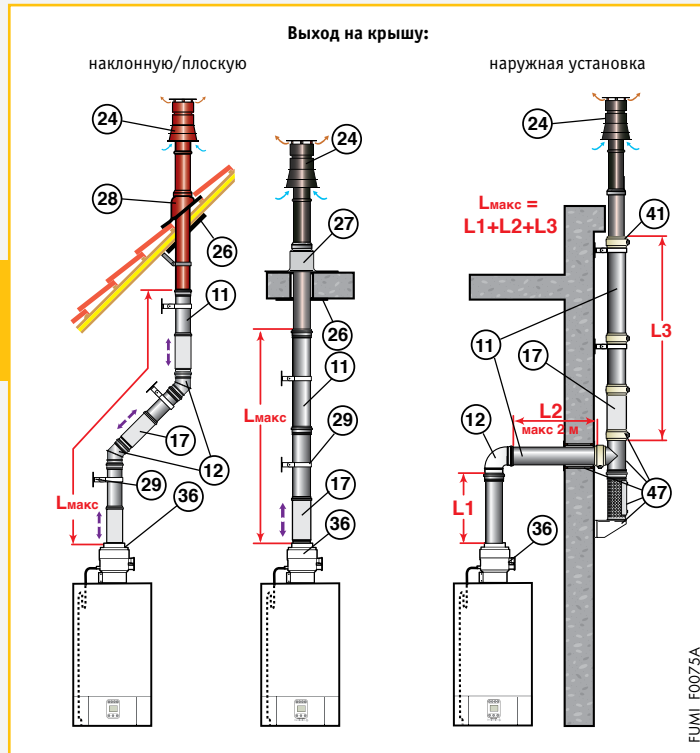


Ø 80/125 мм

Принадлежности (Al/Al)	Ед. поставки	Артикул
Коаксиальное удлинение длиной 250 мм	CX 64	84837735
Коаксиальное удлинение длиной 500 мм	CX 65	84837736
Коаксиальное удлинение длиной 1000 мм	CX 66	84837737
Коаксиальное удлинение длиной 1950 мм	CX 93	84837793
Коаксиальное колено 87°	CX 76	84837743
Коаксиальное колено 45° (2 штуки)	CX 68	84837739
Коаксиальная компенсационная (раздвижная) муфта	CX 67	84837738
Черепица с втулкой для выхода на крышу с углом наклона от 30 до 45° (только для штампованной черепицы)	DY 11	84887411
Черепица с втулкой для выхода на крышу с углом наклона от 40 до 55° (только для штампованной черепицы)	CX 49	84837729
Крепежный хомут (с коротким держателем)	CX 118	84837718
Крепежный хомут (с длинным держателем)	CX 79	84837779

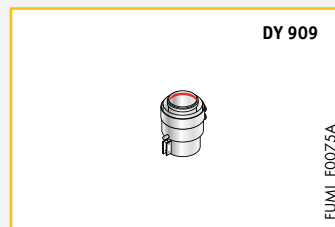
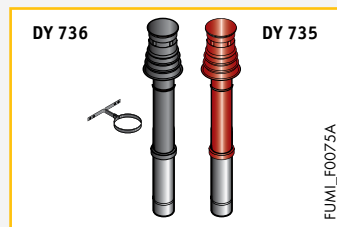
Подсоединение C_{32x}

Вертикальный коаксиальный дымоход (выход через наклонную или плоскую крышу)



	L _{макс.} (м)	
	Ø 80/125 мм на крышу	Ø 80/125 мм наружная установка
MS...FF	9	7

Дополнительное оборудование — дымоходы (Al) для котлов MS... FF		Ед. поставки	Артикул
Вертикальное окончание Ø 80/125 мм	черное	DY 735	84887735
	или красное	DY 736	84887736
Переходник / сборник конденсата (с Ø 60/100 мм на Ø 80/125 мм)		DY 909	100016486

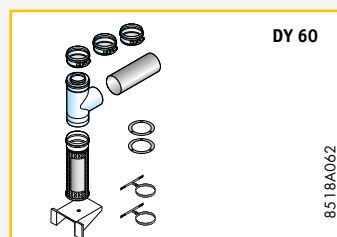


Ø 80/125 мм

Принадлежности (Al/Al)	Ед. поставки	Артикул
Коаксиальное удлинение длиной 250 мм	CX 64	84837735
Коаксиальное удлинение длиной 500 мм	CX 65	84837736
Коаксиальное удлинение длиной 1000 мм	CX 66	84837737
Коаксиальное удлинение длиной 1950 мм	CX 93	84837793
Коаксиальное колено 87°	CX 76	84837743
Коаксиальное колено 45° (2 штуки)	CX 68	84837739
Коаксиальная компенсационная (раздвижная) муфта	CX 67	84837738
Черная черепица с втулкой для выхода на крышу с углом наклона 5°–25°	CX 121	84837121
Красная черепица с втулкой для выхода на крышу с углом наклона 5°–25°	CX 120	84837120
Черная черепица с втулкой для выхода на крышу с углом наклона 25°–45°	CX 52	84837732
Красная черепица с втулкой для выхода на крышу с углом наклона 25°–45°	CX 83	84837783
Черная черепица с втулкой для выхода на крышу с углом наклона 35°–55°	CX 63	84837734
Красная черепица с втулкой для выхода на крышу с углом наклона 35°–55°	CX 84	84837784
Уплотняющая основа для плоской крыши	CX 51	84837731
Пластина внутренней отделки	CX 72	84837741
Крепежный хомут (с коротким держателем)	CX 118	84837718
Крепежный хомут (с длинным держателем)	CX 79	84837779

Ø 80/125 мм

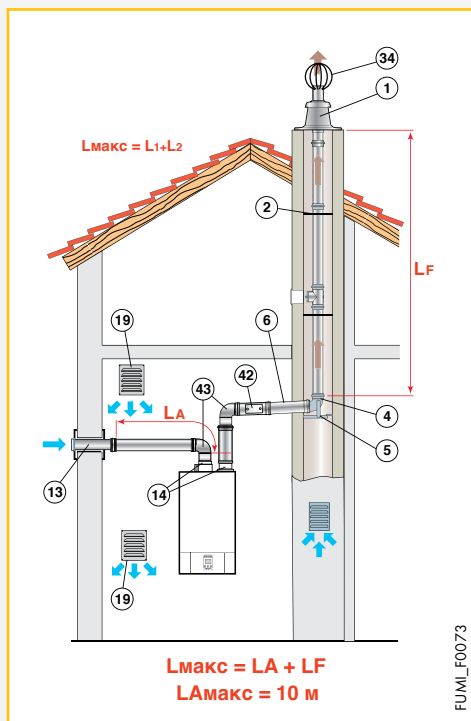
Дополнительное оборудование для дымоходов в случае наружной установки	Ед. поставки	Артикул
Монтажный набор для наружной установки	DY 60	84887460
Колено 87°	CX 76	84837743



Принадлежности (Al/Al)	Ед. поставки	Артикул
Коаксиальное удлинение длиной 250 мм	CX 64	84837735
Коаксиальное удлинение длиной 500 мм	CX 65	84837736
Коаксиальное удлинение длиной 1000 мм	CX 66	84837737
Коаксиальное удлинение длиной 1950 мм	CX 93	84837793
Коаксиальное колено 87°	CX 76	84837743
Коаксиальное колено 45° (2 штуки)	CX 68	84837739
Коаксиальная компенсационная (раздвижная) муфта	CX 67	84837738
Герметизирующий хомут для наружной установки	DY 51	84887451

Подсоединение C₅₂

Раздельные трубопроводы для воздуха и дымовых газов, переходник для разделения на 2 потока (воздух для горения забирается снаружи)



L макс. (м)	
	Ø 80 мм
MS...FF	30

Минимальное количество принадлежностей дымоходов (AI) для подсоединения раздельных трубопроводов воздуха/дымовых газов (2 потока)		Ед. поставки	Артикул
Переходник для разделения на 2 потока		HX 30	100016413
Набор для подсоединения дымовой трубы Ø 80 мм	<ul style="list-style-type: none"> ① Окончание с проходным элементом ② Звезда для центрирования (2 штуки) ④ Колено 87° ⑤ Направляющая опора ⑥ Удлинение длиной 0,5 м 	DY 711	84887711
Патрубок забора воздуха снаружи		DY 38	84887438

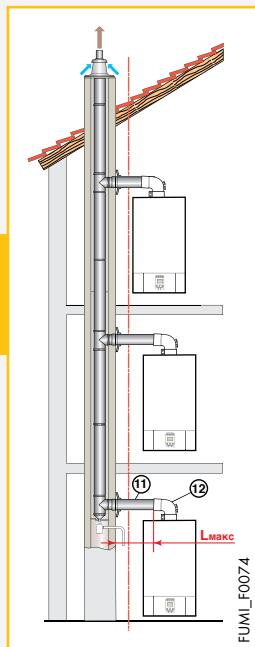
Внимание:
данная конфигурация возможна только в котельной

Ø 80 мм

Принадлежности (AI)	Ед. поставки	Артикул
Простое удлинение длиной 250 мм (2 штуки)	DY 604	84887603
Простое удлинение длиной 500 мм (2 штуки)	DY 605	84887605
Простое удлинение длиной 1000 мм (2 штуки)	DY 606	84887606
Простое удлинение длиной 1950 мм (2 штуки)	DY 607	84887607
Простая труба с лючком для ревизии	DY 600	84887600
Простое колено 87°	DY 608	84887608
Простое колено 45° (2 штуки)	DY 609	84887609
Простой тройник с лючком для ревизии	DY 738	84887738
Звезда для центрирования (2 штуки)	DY 151	84887563
Защитная решетка из нержавеющей стали для выхода на крышу		300007172
Внутренняя решетка забора воздуха	DY 36	84887436
Наружная решетка забора воздуха	DY 35	84887435

Подсоединение C_{42x}

Подсоединение к общему коллективному дымоходу 3 CE P котла с герметичной камерой сгорания



Lмакс. (м)	
	Ø 60/100
MS...FF	4

Минимальное количество принадлежностей дымоходов (AI) для подсоединения к дымоходу 3CE P	Ед. поставки	Артикул
Набор для подсоединения котла к коллективному дымоходу 3CE P 	DY 911	100016488

Ø 60/100 мм

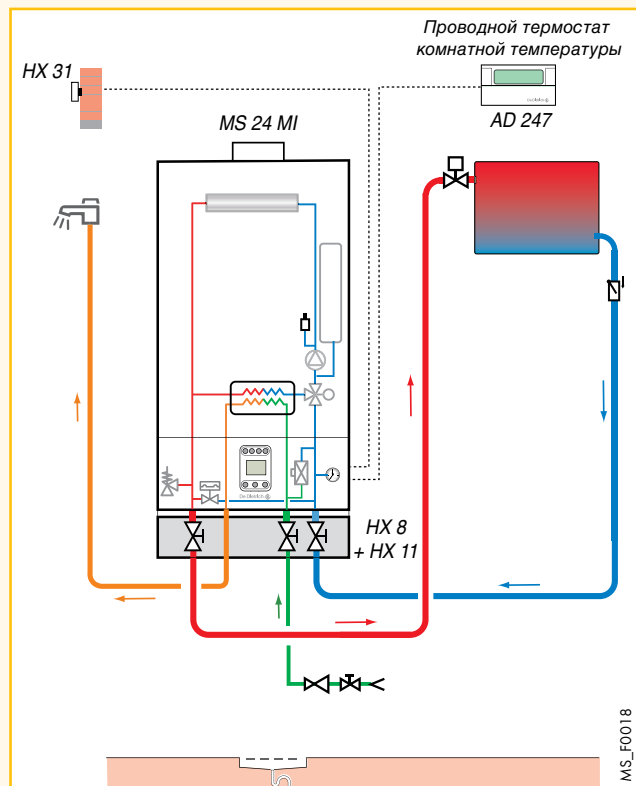
Принадлежности (AI/AI)	Ед. поставки	Артикул
Коаксиальное удлинение длиной 250 мм	DY 746	84887746
Коаксиальное удлинение длиной 500 мм	DY 652	84887652
Коаксиальное удлинение длиной 1000 мм	DY 653	84887653
Коаксиальное удлинение длиной 1950 мм	DY 654	84887654
Коаксиальное колено 87°	DY 655	84887655
Коаксиальное колено 45°(2 штуки)	DY 656	84887656
Коаксиальная компенсационная (раздвижная) муфта	DY 659	84887659
Коаксиальный тройник с лучком для ревизии	DY 660	84887660

Примеры установок

MS 24 MI

- 1 прямой контур

Оборудование	Ед. поставки	Артикул
Котел MS 24 MI	HX 3	100016380
Планка для гидравлического подключения	HX 8	100016390
Набор трубопроводов для гидравлического подключения	HX 11	100016393
Датчик наружной температуры	HX 31	100016414
Проводной термостат комнатной температуры	AD 247	100012645





серия MCR серия MCA

	Назначение	Мощность	Модели	Стр.
	МCR_G0001 Отопление и ГВС (проточный теплообменник)	6,3–35,9 кВт	Vivadens MCR 24 Vivadens MCR .. MI	16
	МCA_G0001A Отопление ¹	3,4–35,9 кВт	Innovens MCA...	18
	МCA_G0005 Отопление и ГВС (встроенный емкостный водонагреватель)	5,6–25,5 кВт	Innovens MCA 25/28 BIC	19
	МCA_G0006 Отопление и ГВС (емкостный водонагреватель)	3,4–35,9 кВт	Innovens MCA.../BS 60	20
	МCA_G003A Отопление и ГВС (емкостный водонагреватель)	3,4–35,9 кВт	Innovens MCA.../BS 130	21
	МCA_G0001A Отопление и ГВС (проточный теплообменник)	5,6–25,5 кВт	Innovens MCA 25/28 MI	22
	МCA_G0018 Отопление ¹	8,9–114 кВт	Innovens PRO MCA...	23
	МCA_G0031 Каскадные системы для монтажа от 2 до 4 котлов Innovens PRO MCA	80–428 кВт	Innovens PRO MCA 45, 65, 90 и 115 в каскаде	24
Дополнительное оборудование				26

¹ и ГВС с емкостным водонагревателем серии VP/BL.. (см. главу 7)

для подключения к дымовой трубе
или коаксиальному дымоходу

Vivadens MCR 24 Vivadens MCR .. MI

серия MCR

Газовые настенные
конденсационные котлы
для отопления
и горячего водоснабжения



MCR_Q0001

★★★★ CE 0063BQ3009

2

Технические данные		MCR 24/28 MI	MCR 30/35 MI	MCR 34/39 MI	MCR 24
Полезная мощность при 40/30°C Pn (режим отопления)		6,3–25,3	6,6–31,6	6,8–35,9	6,3–25,3
Номинальная мощность при 80/60°C Pn (режим ГВС)		27,4	34,3	38,2	–
КПД в % для низшей теплоты сгорания при нагрузке ...% и температуре воды ...°C	100% Pn при ср. темп. 70°C	98,3	98,2	98,0	98,3
	100% Pn при темп обратн. лин. 30°C	104,4	104,4	104,4	104,4
	30% Pn при темп обратн. лин. 30°C	108,7	109,7	110,5	108,7
Номинальный расход воды при Pn и ΔT=20 K		1,03	1,29	1,47	1,03
Потери при останове для ΔT=30 K		30	29	28	30
Электрическая мощность котла при Pn (без насоса)		25	25	25	25
Мощность насоса		90	125	135	90
Полезная мощность при 80/60°C		5,5–23,6	5,7–29,5	5,9–33,3	5,5–23,6
Высота напора		> 200	> 200	> 200	> 200
Водовместимость		1,8	2,0	2,2	1,7
Расход газа при Pn (1013 мбар — 15°C)	природный газ H/L	2,5/3	3,2/3,7	3,6/4,2	2,5/3
	пропан	1,9	2,3	2,6	1,9
Средняя температура дымовых газов при 80/60°C		78	74	71,5	78
Массовый расход продуктов сгорания мин/макс		10/47	10/59	10/62	10/40
Давление на патрубке уходящих газов		100	100	140	50
Мощность теплообмена		27,4	34,3	38,2	–
Удельная производительность по горячей воде при ΔT=30 K		14	17	19	–
Минимальное давление при расходе 11 л/мин		0,4	0,4	0,4	–
Вес нетто (без воды)		30,5	32	31,5	29

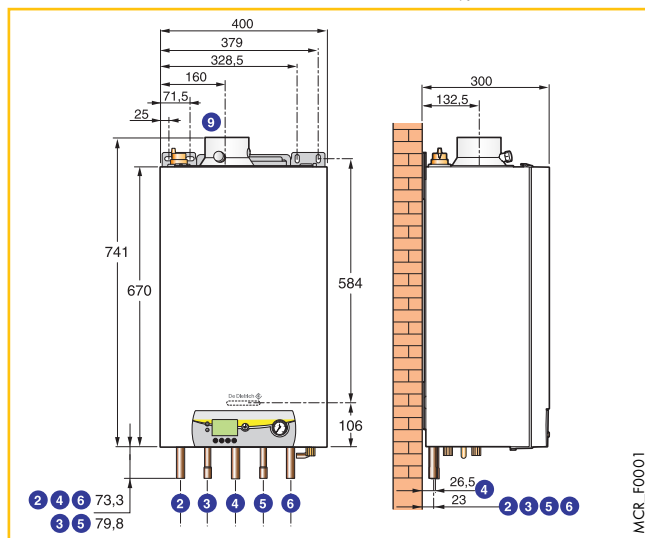
Артикул	MCR 24/28 MI	MCR 30/35 MI	MCR 34/39 MI	MCR 24
с горизонтальным коаксиальным дымоходом PPS (VH8) Ø 60/100 мм, длиной 800 мм ^{1,4}	100011241	100011243	100011245	100011229
с вертикальным коаксиальным дымоходом PPS (VV12) Ø 80/125 мм, высотой 1200 мм ^{1,2,3}	100017676	100017677	100017678	100017675

¹ При отсутствии уточнения котел будет поставлен со стандартным горизонтальным коаксиальным дымоходом длиной 800 мм.

² Дымоход поставляется с окончанием черного цвета, по заказу — красного.

³ Комплект поставки включает в себя переходник Ø 60/100 мм на Ø 80/125 мм, ед. поставки DY 708.

⁴ Для других подключений, вычтите стоимость стандартного горизонтального коаксиального дымохода (ед. поставки DY 871) от стоимости котла и прибавьте стоимость необходимой комбинации дымоходов и его дополнительного оборудования.



MCR_F0001

- Компактные настенные конденсационные котлы только для отопления (MCR 24) и для отопления и горячего водоснабжения при помощи встроенного пластинчатого теплообменника (MCR .. MI)
- Для работы на природном газе или пропане (специальная горелка для модели MCR 34/39 MI)
- КПД для режима 40/30°C до 109%
- Низкие выбросы загрязняющих веществ NOx < 70 мг/кВт·ч
- Теплообменник из нержавеющей стали с двойной наружной оболочкой из композитных материалов
- Горелка из нержавеющей стали, полного предварительного смешения, модулирующая от 25 до 100% мощности, оборудована шумоглушителем на подаче воздуха
- Электронный розжиг и контроль наличия пламени при помощи ионизации
- Панель управления с двумя уровнями комфорта:
 - 1 уровень: простое регулирование при помощи комнатного термостата;
 - 2 уровень: погодозависимое управление одним прямым и одним смесительным контуром при добавлении дистанционной системы управления, платы интерфейса и датчика наружной температуры
- Котел полностью укомплектован:
 - монтажная рама с кранами воды и газа;
 - расширительный бак (нет расширительного бака для MCR 34/39 MI);
 - переключающий клапан отопление/ГВС (MCR 24) для подключения емкостного водонагревателя;
 - пластинчатый теплообменник для ГВС (MCR .. MI);
 - автоматический воздухоотводчик и т.п.
- Объем поставки: 1 упаковка

Характеристики серии

Тип котла	конденсационный
Мин. темп. в подающей трубе	15°C
Мин. темп. в обратной трубе	без огр.
Макс. рабочая температура	90°C
Макс. рабочее давление	3 бара
Защитный термостат котла	110°C
Питание	230 В/50 Гц
Класс NOx	5
Тип дымохода	B _{23P} , C _{13w} , C _{33w} , C ₅₃ , C _{43w} , C _{83x}

Основные размеры

MCR .. MI

- 2 Подающая труба системы отопления, внутренний Ø 18 мм
- 3 Выход горячей воды для ГВС, внутренний Ø 16 мм
- 4 Подвод газа, внутренний Ø 18 мм
- 5 Вход холодной воды для ГВС, внутренний Ø 16 мм
- 6 Обратная труба системы отопления, внутренний Ø 18 мм
- 9 Коаксиальный патрубок Ø 60/100 мм

MCR 24

- 2 Подающая труба системы отопления, внутренний Ø 18 мм
- 3 Подающая труба первичного контура водонагревателя ГВС, внутренний Ø 16 мм¹
- 4 Подвод газа, внутренний Ø 18 мм
- 5 Обратная труба первичного контура водонагревателя ГВС, внутренний Ø 16 мм¹
- 6 Обратная труба системы отопления, внутренний Ø 18 мм
- 9 Коаксиальный патрубок Ø 60/100 мм

¹ при подключении емкостного водонагревателя

Дополнительное оборудование: см. стр. 26
Дымоходы: см. стр. 30–40

- Компактные настенные конденсационные котлы для отопления и горячего водоснабжения с емкостным водонагревателем BMR 80, устанавливаемым рядом с котлом или SR 130, устанавливаемым под котлом
- Для работы на природном газе или пропане
- КПД для режима 40/30°C до 109%
- Низкие выбросы загрязняющих веществ NOx < 70 мг/кВт·ч
- Теплообменник из нержавеющей стали с двойной наружной оболочкой из композитных материалов
- Горелка из нержавеющей стали, полного предварительного смешения, модулирующая от 25 до 100% мощности, оборудована шумоглушителем на подаче воздуха
- Электронный розжиг и контроль наличия пламени при помощи ионизации
- Панель управления с двумя уровнями комфорта:
 - 1 уровень: простое регулирование при помощи комнатного термостата;
 - 2 уровень: погодозависимое управление одним прямым и одним смесительным контуром при добавлении дистанционной системы управления, платы интерфейса и датчика наружной температуры
- Котел полностью укомплектован:
 - монтажная рама с кранами воды и газа;
 - расширительный бак;
 - переключающий клапан отопление/ГВС;
 - автоматический воздухоотводчик и т.п.
- Объем поставки: 1 упаковка



MCR_Q0002

★★★★ CE 0063BQ3009

для подключения к дымовой трубе или коаксиальному дымоходу

Vivadens MCR 24/BS 80 Vivadens MCR 24/BS 130

серия MCR

Газовые настенные конденсационные котлы для отопления и горячего водоснабжения

2

Технические данные	MCR 24/BS 80	MCR 24/BS 130	
Полезная мощность при 40/30°C Pn (режим отопления)	6,3–25,3	6,3–25,3	кВт
КПД в% для низшей теплоты сгорания при нагрузке ...% и температуре воды ...°C	100% Pn при ср. темп. 70°C	98,3	%
	100% Pn при темп. обратн. лин. 30°C	104,4	%
	30% Pn при темп. обратн. лин. 30°C	108,7	%
Номинальный расход воды при Pn и ΔT=20 K	1,03	1,03	м³/ч
Потери при останове для ΔT=30 K	30	30	Вт
Электрическая мощность котла при Pn (без насоса)	25	25	Вт
Мощность насоса	90	90	Вт
Полезная мощность при 80/60°C	5,5–23,6	5,5–23,6	кВт
Высота напора	> 200	> 200	мбар
Водовместимость	1,7	1,7	л
Расход газа при Pn (1013 мбар — 15°C)	природный газ H/L	2,5/3	м³/ч
	пропан	1,9	кг/ч
Средняя температура дымовых газов при 80/60°C	78	78	°C
Массовый расход продуктов сгорания мин/макс	10/40	10/40	кг/ч
Давление на патрубке уходящих газов	50	50	Па
Емкость водонагревателя	80	130	л
Мощность теплообмена	22,6	22,6	кВт
Производительность за 10 мин при ΔT=30 K	165	200	л/10 мин
Часовая производительность при ΔT=35 K	555	555	л/ч
Удельная производительность по горячей воде при ΔT=30 K	16,5	20,0	л/мин
Вес нетто (без воды)	97	105	кг

Характеристики серии

Тип котла	конденсационный
Мин. темп. в подающей трубе	15°C
Мин. темп. в обратной трубе	без огр.
Макс. рабочая температура	90°C
Макс. рабочее давление	3 бара
Защитный термостат котла	110°C
Макс. рабочее давление ГВС	10 бар
Питание	230 В / 50 Гц
Класс NOx	5
Тип дымохода	B23p, C13w, C33w, C53r, C43w, C83k

Основные размеры

- 2) Подающая труба системы отопления, внутренний Ø 18 мм
 - 3) Подающая труба первичного контура водонагревателя ГВС, внутренний Ø 16 мм
 - 4) Подвод газа, внутренний Ø 18 мм
 - 5) Обратная труба первичного контура водонагревателя ГВС, внутренний Ø 16 мм
 - 6) Обратная труба системы отопления, внутренний Ø 18 мм
 - 9) Коаксиальный патрубок Ø 60/100 мм
 - 10) Выход горячей воды для ГВС R 3/4
 - 11) Вход холодной воды для ГВС R 3/4
- R Наружная резьба

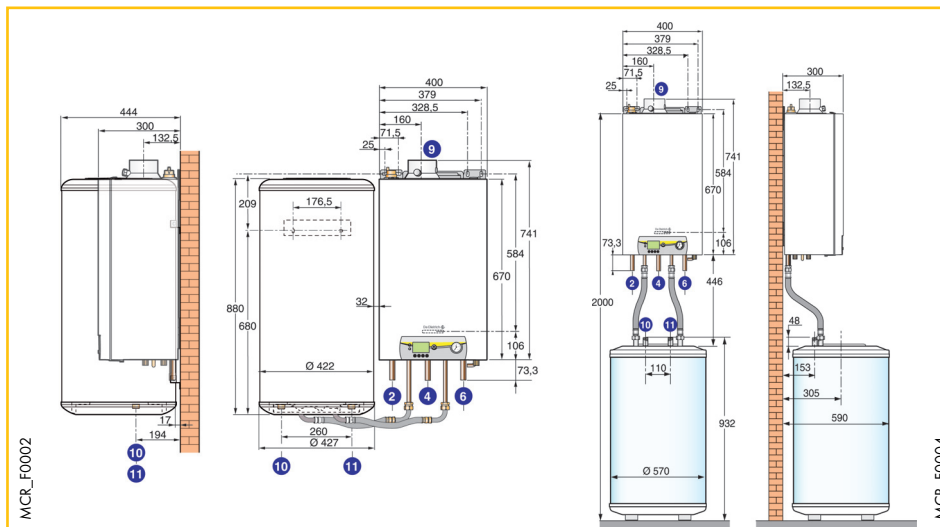
Артикул	MCR 24/BS 80	MCR 24/BS 130
с горизонтальным коаксиальным дымоходом PPS (VH8) Ø 60/100 мм, длиной 800 мм ^{1,4}	100011282	100011284
с вертикальным коаксиальным дымоходом PPS (VV12) Ø 80/125 мм, высотой 1200 мм ^{1,2,3}	100017680	100017681

¹ При отсутствии уточнения котел будет поставлен со стандартным горизонтальным коаксиальным дымоходом длиной 800 мм.

² Дымоход поставляется с окончанием черного цвета, по заказу — красного.

³ Комплект поставки включает в себя переходник Ø 60/100 мм на Ø 80/125 мм, ед. поставки DY 708.

⁴ Для других подключений, вычесть стоимость стандартного горизонтального коаксиального дымохода (ед. поставки DY 871) от стоимости котла и прибавить стоимость необходимой комбинации дымоходов и его дополнительного оборудования.



Дополнительное оборудование: см. стр. 26
Дымоходы: см. стр. 30–40

Innovens MCA...

серия MCA



MCA_Q0001A

2

Газовые настенные
конденсационные котлы
для отопления

★★★★ CE 0063BT3444

Технические данные		MCA 15	MCA 25	MCA 35	
Номинальная полезная мощность (P _n) при 50°C / 30°C (режим отопления)		3,4–15,8	5,6–25,5	7,0–35,9	кВт
КПД в% для низшей теплоты сгорания при нагрузке ...% P _n и средней температуры ...°C	100% P _n , средняя температура 70°C	96,5	96,3	96,9	%
	100% P _n , темп. обратной линии 30°C	105,3	102,0	102,2	%
	30% P _n , темп. обратной линии 30°C	108,5	108,0	108,3	%
Номинальный расход воды для P _n и ΔT=20 К		0,62	1,04	1,45	м³/ч
Полезная мощность при 80°C / 60°C мин/макс		3,0–14,5	5,0–24,1	6,3–34,0	кВт
Высота напора насоса (отопление)		545	295	360	мбар
Водовместимость		1,7	1,7	2,3	л
Расход газа (15°C, 1013 мбар)	природный газ Н	1,59	2,65	3,71	м³/ч
	пропан	0,61	1,02	1,44	м³/ч
Массовый расход продуктов сгорания, макс.		25,2	42,1	58,6	кг/ч
Давление на патрубке уходящих газов		80	120	140	Па
Вес нетто (без воды)		43	43	46	кг

Артикул	MCA 15	MCA 25	MCA 35
VH: с горизонтальным коаксиальным дымоходом Ø 60/100 мм из термостойкого пластика ^{1,4}	100014111	100014113	100014120
VV: с вертикальным коаксиальным дымоходом Ø 80/125 мм из термостойкого пластика и переходником ^{1,2,3}	100014112	100014114	100014121

¹Котел поставляется со стандартным горизонтальным коаксиальным дымоходом (по запросу может быть поставлен другой дымоход)

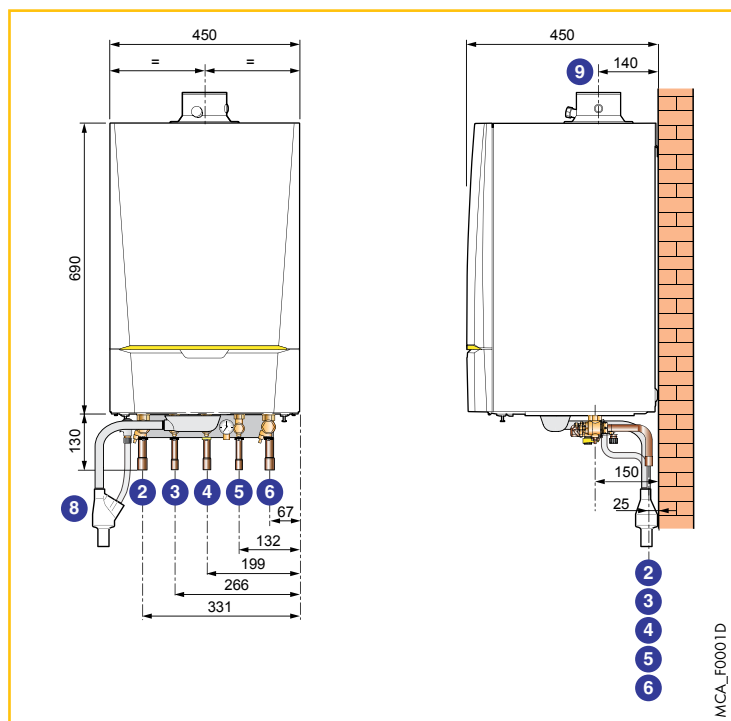
²Дымоход поставляется с окончанием черного цвета, (по запросу — красного цвета)

³В комплект поставки входит переходник Ø 80/125 мм, ед. поставки HR 38

⁴Для других подключений, стоимость рассчитывается с помощью вычитания стоимости стандартного горизонтального коаксиального дымохода (арт. 100013756, ед. поставки HR 48) из стоимости котла VH и прибавления к полученному результату стоимости необходимых элементов дымохода для требуемой конфигурации подключения

- Настенные конденсационные котлы для работы на природном газе или пропане
- Среднегодовой КПД эксплуатации до 109%
- Низкие выбросы загрязняющих веществ (класс NOx: 5)
- Уменьшенные размеры и вес, эстетичный внешний вид
- Возможность подключения к горизонтальному или вертикальному коаксиальному дымоходу (конфигурации C_{13w}, C_{33w} и C_{43w}), к дымовой трубе (конфигурация B23p), к отдельным трубопроводам забора воздуха и удаления продуктов сгорания (конфигурация C₅₃) или к системе ЗСЕ (конфигурация C_{43w}) (дополнительное оборудование)
- Теплообменник из сплава алюминия с кремнием
- Модулирующая горелка из нержавеющей стали с полным предварительным смешением
- Диапазон модуляции мощности — от 22 до 100%
- Вентилятор со встроенным обратным клапаном для забора воздуха на горение
- Возможность подключения к системам отвода продуктов сгорания, которые работают с избыточным давлением
- Электронный розжиг и контроль наличия пламени при помощи ионизации
- Котел полностью укомплектован: монтажная рама с кранами для воды и газа; энергоэффективный модулирующий насос класса А (кроме MCA 35); предохранительный клапан на 3 бар; расширительный бак 12 л (нет бака для MCA 35); переключающий клапан отопление/ГВС; автоматический воздухоотводчик
- Эргономичная погодозависимая электронная панель управления Diematic iSystem
- Оптимальное управление комбинированными отопительными установками
- Объем поставки: 1 упаковка

Характеристики серии	
Тип котла	конденсационный
Мин. темп. подающей линии	20°C
Мин. темп. обратной линии	20°C
Макс. рабочая температура	90°C
Макс. рабочее давление	3 бар
Защитный термостат	110°C
Электрическое питание	230 В / 50 Гц / 6А
Класс защиты	IPX4D
Тип газа	II _{cesI3p}
Класс NOx	5
Тип дымохода	B _{23p} , C _{13w} , C _{33w} , C _{93w} , C _{53w} , C _{43w} , C _{83w}



MCA_F0001D

Основные размеры

- ② Подающая труба системы отопления, внутренний Ø 22 мм
- ③ Подающая труба первичного контура водонагревателя, внутренний Ø 16 мм¹
- ④ Подвод газа, внутренний Ø 18 мм
- ⑤ Обратная труба первичного контура водонагревателя, внутренний Ø 16 мм¹
- ⑥ Обратная труба системы отопления, внутренний Ø 22 мм
- ⑧ Отвод конденсата (сливной коллектор входит в комплект поставки), ПВХ Ø 32 мм
- ⑨ Патрубок подсоединения к коаксиальному дымоходу, Ø 60/100 мм

¹ при подключении к емкостному водонагревателю

Дополнительное оборудование: см. стр. 26
Дымоходы: см. стр. 30–40

- Настенные конденсационные котлы для работы на природном газе или пропане
- Водонагреватель для горячего водоснабжения объемом 40 литров встроены под обшивку котла. Он состоит из 3 теплоизолированных и последовательно соединенных баков из нержавеющей стали. Эти баки подсоединены к пластинчатому теплообменнику и к загрузочному насосу
- Среднегодовой КПД эксплуатации до 109%
- Низкие выбросы загрязняющих веществ (класс NOx: 5)
- Уменьшенные размеры и вес, эстетичный внешний вид
- Возможность подключения к горизонтальному или вертикальному коаксиальному дымоходу (конфигурации C_{13х}, C_{33х} и C_{93х}), к дымовой трубе (конфигурация V_{23р}), к раздельным трубопроводам забора воздуха и удаления продуктов сгорания (конфигурация C₅₃) или к системе ЗСЕ (конфигурация C_{43х}) (дополнительное оборудование)
- Теплообменник из сплава алюминия с кремнием
- Модулирующая горелка из нержавеющей стали с полным предварительным смешением. Диапазон модуляции мощности — от 22 до 100%
- Вентилятор со встроенным обратным клапаном для забора воздуха на горение.
- Возможность подключения к системам отвода продуктов сгорания, которые работают с избыточным давлением
- Электронный розжиг и контроль наличия пламени при помощи ионизации
- Встроенный расширительный бак для контура ГВС
- Соединительные трубопроводы котел-водонагреватель и датчик ГВС входят в комплект поставки
- Объем поставки: 1 упаковка (без коаксиального дымохода)



MCA_Q0005

★★★★ CE 0063BT3444

серия

Innovens MCA 25/28 BIC

Газовые настенные конденсационные котлы для отопления и ГВС со встроенным водонагревателем

2

Технические характеристики водонагревателей		
Макс. рабочее давление (контур ГВС)	10	бар

Технические данные	MCA 25/28 BIC	
Номинальная полезная мощность котла (P _n) при 50°C / 30°C	5,6–25,5	кВт
Емкость водонагревателя	40	л
Мощность теплообмена	29,9	кВт
Расход за 10 минут с ΔT=30 К	200	л/10 мин
Постоянный расход с ΔT=35 К	670	л/ч
Удельный расход с ΔT=30 К (в соответствии с EN 13203-1)	20,0	л/мин
Вес нетто (без воды)	70	кг

Характеристики по горячему водоснабжению приведены для номинальной мощности котла P_n и для следующих условий: комнатная температура 20°C; температура холодной воды 10°C; температура воды в первичном контуре теплообменника 80°C, температура горячей воды в водонагревателе 60°C

Артикул	MCA 25/28 BIC
VH: с горизонтальным коаксиальным дымоходом Ø 60/100 мм из термостойкого пластика ^{1,4}	100014118
VV: с вертикальным коаксиальным дымоходом Ø 80/125 мм из термостойкого пластика и переходником ^{1,2,3}	100014119

¹Котел поставляется со стандартным горизонтальным коаксиальным дымоходом (по запросу может быть поставлен другой дымоход)

²Дымоход поставляется с окончанием черного цвета, по запросу — красного цвета

³В комплекте поставки — переходник Ø 80/125 мм, ед. поставки HR 38

Для других подключений, стоимость рассчитывается с помощью вычитания стоимости стандартного горизонтального коаксиального дымохода (арт. 100013756, ед. поставки HR 48) из стоимости котла VH и прибавления к получившемуся результату стоимости необходимых элементов дымохода для требуемой конфигурации подключения

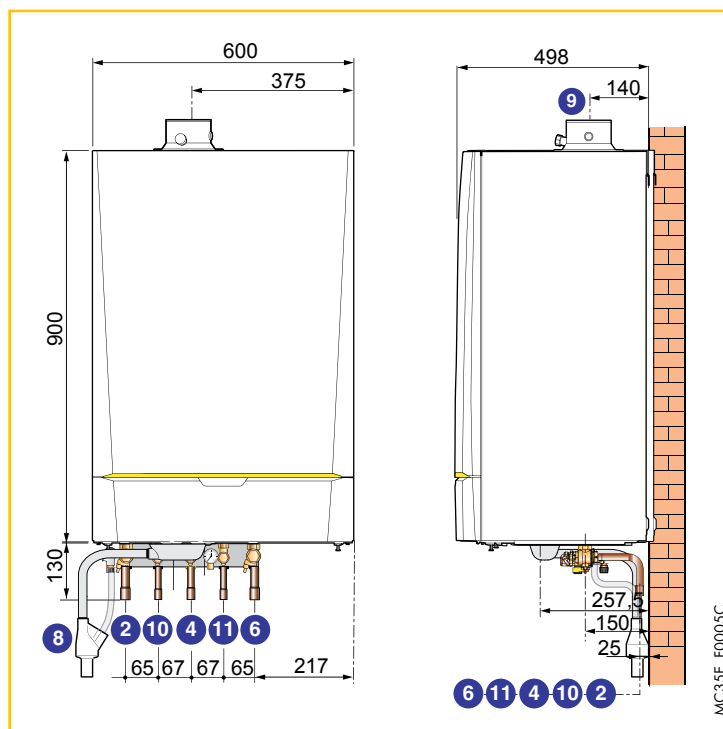
⁴Для других подключений, стоимость рассчитывается с помощью вычитания стоимости стандартного горизонтального коаксиального дымохода (арт. 100013756, ед. поставки HR 48) из стоимости котла VH и прибавления к получившемуся результату стоимости необходимых элементов дымохода для требуемой конфигурации подключения

Характеристики серии

Тип котла	конденсационный
Мин. темп. подающей линии	20°C
Мин. темп. обратной линии	20°C
Макс. рабочая температура	90°C
Макс. рабочее давление	3 бар
Защитный термостат	110°C
Электрическое питание	230 В / 50 Гц / 6А
Класс защиты	IPX4D
Тип газа	II _{2вс3р}
Класс NOx	5
Тип дымохода	V _{23р} , C _{13х} , C _{33х} , C _{93х} , C ₅₃ , C _{43х} , C _{83х}

Основные размеры

- Подающая труба системы отопления, внутренний Ø 22 мм
- Подвод газа, внутренний Ø 18 мм
- Обратная труба системы отопления, внутренний Ø 22 мм
- Отвод конденсата (сливной коллектор входит в комплект поставки), ПВХ Ø 32 мм
- Патрубок подсоединения к коаксиальному дымоходу, Ø 60/100 мм
- Выход горячей воды для ГВС — внутренний Ø 16 мм
- Вход холодной воды для ГВС — внутренний Ø 16 мм



Дополнительное оборудование: см. стр. 26
Дымоходы: см. стр. 30–40

Innovens
MCA.../BS 60

MCA_Q0006

2

Газовые настенные
конденсационные котлы
для отопления и ГВС
с емкостным водонагревателем

CE 0063BT3444

Технические характеристики водонагревателей		
Макс. рабочее давление (контур ГВС)	10	бар

Технические данные	MCA 15/BS 60	MCA 25/BS 60	MCA 35/BS 60	
Номинальная полезная мощность (P _n) при 50°C / 30°C	3,4–15,8	5,6–25,5	7,0–35,9	кВт
Емкость водонагревателя	60	60	60	л
Мощность теплообмена	14,5	22	25	кВт
Расход за 10 минут с ΔT=30 К	125	145	150	л/10 мин
Постоянный расход с ΔT=35 К	355	540	615	л/ч
Удельный расход с ΔT=30 К (в соответствии с EN 13203-1)	12,5	14,5	15	л/мин
Вес нетто (без воды)	118	118	121	кг

Характеристики по горячему водоснабжению приведены для номинальной мощности котла P_n и для следующих условий:
комнатная температура 20°C; температура холодной воды 10°C; температура воды в первичном контуре теплообменника 80°C; температура горячей воды в водонагревателе 60°C

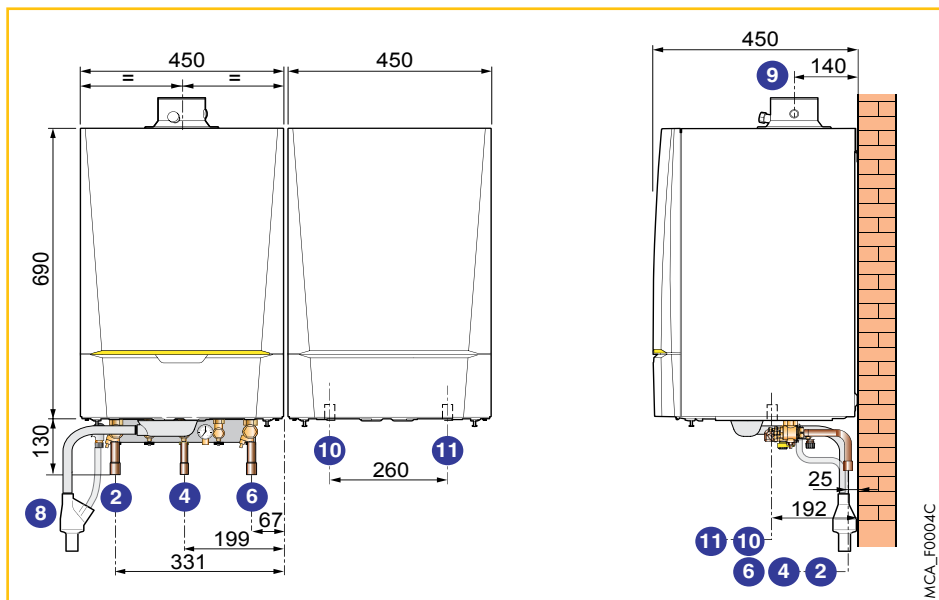
Артикул	MCA 15/BS 60	MCA 25/BS 60	MCA 35/BS 60
VH: с горизонтальным коаксиальным дымоходом Ø 60/100 мм из термостойкого пластика ^{1,4}	100014122	100014126	100014130
VV: с вертикальным коаксиальным дымоходом Ø 80/125 мм из термостойкого пластика и переходником ^{1,2,3}	100014123	100014127	100014131

¹ Котел поставляется со стандартным горизонтальным коаксиальным дымоходом (по запросу может быть поставлен другой дымоход)

² Дымоход поставляется с окончанием черного цвета, (по запросу — красного цвета)

³ В комплект поставки входит переходник Ø 80/125 мм, ед. поставки HR 38

⁴ Для других подключений, стоимость рассчитывается с помощью вычитания стоимости стандартного горизонтального коаксиального дымохода (арт. 100013756, ед. поставки HR 48) из стоимости котла VH и прибавления к получившемуся результату стоимости необходимых элементов дымохода для требуемой конфигурации подключения



MCA_F0004C

- Настенные конденсационные котлы для работы на природном газе или пропане
- Эмалированный водонагреватель для горячего водоснабжения объемом 60 литров устанавливается справа или слева от котла. Бак водонагревателя защищен от коррозии при помощи «Titan Active System» — это титановый анод, который не расходуется во время эксплуатации
- Среднегодовой КПД эксплуатации до 109% Низкие выбросы загрязняющих веществ (класс NOx: 5)
- Уменьшенные размеры и вес, эстетичный внешний вид
- Возможность подключения к горизонтальному или вертикальному коаксиальному дымоходу (конфигурации C_{13x} C_{33x} и C_{93x}), к дымовой трубе (конфигурация V_{23p}), к раздельным трубопроводам забора воздуха и удаления продуктов сгорания (конфигурация C₅₃) или к системе ЗСЕ (конфигурация C_{43x}) (дополнительное оборудование)
- Теплообменник из сплава алюминия с кремнием
- Модулирующая горелка из нержавеющей стали с полным предварительным смешением. Диапазон модуляции мощности — от 22 до 100%
- Вентилятор со встроенным обратным клапаном для забора воздуха на горение.
- Возможность подключения к системам отвода продуктов сгорания, которые работают с избыточным давлением
- Электронный розжиг и контроль наличия пламени при помощи ионизации
- Соединительные трубопроводы котёл-водонагреватель и датчик ГВС входят в комплект поставки
- Объем поставки: 3 упаковки (без коаксиального дымохода)

Характеристики серии	
Тип котла	конденсационный
Мин. темп. подающей линии	20°C
Мин. темп. обратной линии	20°C
Макс. рабочая температура	90°C
Макс. рабочее давление	3 бар
Защитный термостат	110°C
Электрическое питание	230 В / 50 Гц / 6А
Класс защиты	IPX4D
Тип газа	II _{2eH3p}
Класс NOx	5
Тип дымохода	V _{23p} C _{13x} C _{33x} C _{93x} C _{53x} C _{43x} C _{83x}

Основные размеры

- 2) Подающая труба системы отопления, внутренний Ø 22 мм
- 4) Подвод газа, внутренний Ø 18 мм
- 6) Обратная труба системы отопления, внутренний Ø 22 мм
- 8) Отвод конденсата (сливной коллектор входит в комплект поставки), ПВХ Ø 32 мм
- 9) Патрубок подсоединения к коаксиальному дымоходу, Ø 60/100 мм
- 10) Выход горячей воды для ГВС — R 3/4
- 11) Вход холодной воды для ГВС — R 3/4

Примечание: На рисунке не показаны соединительные трубопроводы котел-водонагреватель, которые входят в комплект поставки

Дополнительное оборудование: см. стр. 26
Дымоходы: см. стр. 30–40



MCA_Q003A

Innovens
MCA.../BS 130

серия MCA

Газовые настенные конденсационные котлы для отопления и ГВС с емкостным водонагревателем

2

- Настенные конденсационные котлы для работы на природном газе или пропане
- Эмалированный водонагреватель для горячего водоснабжения объемом 130 л устанавливается под котлом. Бак водонагревателя защищен от коррозии при помощи магниевого анода
- Соединительные трубопроводы котел-водонагреватель и датчик ГВС входят в комплект поставки
- Среднегодовой КПД эксплуатации до 109%
- Низкие выбросы загрязняющих веществ (класс NOx: 5)
- Уменьшенные размеры и вес, эстетичный внешний вид
- Возможность подключения к горизонтальному или вертикальному коаксиальному дымоходу (конфигурации C_{13w}, C_{33x} и C_{93x}), к дымовой трубе (конфигурация V_{23p}), к раздельным трубопроводам забора воздуха и удаления продуктов сгорания (конфигурация C₅₃) или к системе ЗСЕ (конфигурация C_{43x}) (дополнительное оборудование)
- Теплообменник из сплава алюминия с кремнием
- Модулирующая горелка из нержавеющей стали с полным предварительным смешением. Диапазон модуляции мощности — от 22 до 100%
- Вентилятор со встроенным обратным клапаном для забора воздуха на горение.
- Возможность подключения к системам отвода продуктов сгорания, которые работают с избыточным давлением
- Электронный розжиг и контроль наличия пламени при помощи ионизации
- Соединительные трубопроводы котел-водонагреватель и датчик ГВС входят в комплект поставки
- Объем поставки: 3 упаковки (без коаксиального дымохода)

Технические характеристики водонагревателей		
Макс. рабочее давление (контур ГВС)	10	бар

Технические данные	MCA 15/BS 130	MCA 25/BS 130	MCA 35/BS 130
Номинальная полезная мощность (P _п) при 50°C / 30°C	3,4–15,8	5,6–25,5	7,0–35,9
Емкость водонагревателя	130	130	130
Мощность теплообмена	14,5	24	25
Расход за 10 минут с ΔT=30 К	200	200	200
Постоянный расход с ΔT=35 К	355	590	615
Удельный расход с ΔT=30 К (в соответствии с EN 13203-1)	20,0	20	20
Вес нетто (без воды)	118	118	121

Характеристики по горячему водоснабжению приведены для номинальной мощности котла P_п и для следующих условий: комнатная температура 20°C; температура холодной воды 10°C; температура воды в первичном контуре теплообменника — 80°C, температура горячей воды в водонагревателе — 60°C

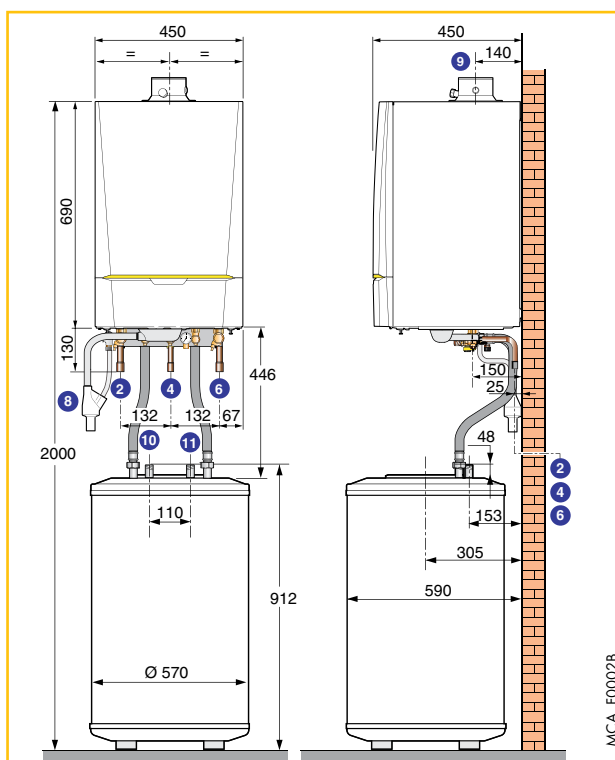
Артикул	MCA 15/BS 130	MCA 25/BS 130	MCA 35/BS 130
VH: с горизонтальным коаксиальным дымоходом Ø 60/100 мм из термостойкого пластика ^{1,4}	100014124	100014128	100014132
VV: с вертикальным коаксиальным дымоходом Ø 80/125 мм из термостойкого пластика и переходником ^{1,2,3}	100014125	100014129	100014133

¹ Котел поставляется со стандартным горизонтальным коаксиальным дымоходом (по запросу может быть поставлен другой дымоход)
² Дымоход поставляется с окончанием черного цвета, по запросу — красного цвета
³ В комплекте поставки — переходник Ø 80/125 мм, ед. поставки HR 38
⁴ Для других подключений стоимость рассчитывается с помощью вычитания стоимости стандартного горизонтального коаксиального дымохода (арт. 100013756, ед. поставки HR 48) из стоимости котла и прибавления к получившемуся результату стоимости необходимых элементов дымохода для требуемой конфигурации подключения

Характеристики серии	
Тип котла	конденсационный
Мин. темп. подающей линии	20°C
Мин. темп. обратной линии	20°C
Макс. рабочая температура	90°C
Макс. рабочее давление	3 бар
Защитный термостат	110°C
Электрическое питание	230 В / 50 Гц / 6А
Класс защиты	IPX4D
Тип газа	II _{2ex} 3p
Класс NOx	5
Тип дымохода	V _{23p} , C _{13w} , C _{33x} , C _{93x} , C ₅₃ , C _{43x} , C _{83x}

Основные размеры

- ② Подающая труба системы отопления, внутренний Ø 22 мм
- ④ Подвод газа, внутренний Ø 18 мм
- ⑥ Обратная труба системы отопления, внутренний Ø 22 мм
- ⑧ Отвод конденсата (сливной коллектор входит в комплект поставки), ПВХ Ø 32 мм
- ⑨ Патрубок подсоединения к коаксиальному дымоходу, Ø 60/100 мм
- ⑩ Выход горячей воды для ГВС — R 3/4
- ⑪ Вход холодной воды для ГВС — R 3/4



MCA_F0002B

Дополнительное оборудование: см. стр. 26
 Дымоходы: см. стр. 30–40

Innovens MCA 25/28 MI

серия **MCA**



MCA_Q0001A

2

Газовые настенные конденсационные котлы для отопления и ГВС с пластинчатым теплообменником

★★★★ CE 0063BT3444

Технические данные		MCA 25/28 MI	
Номинальная полезная мощность при 50°C / 30°C Pn (режим отопления)		5,6–25,5	кВт
Номинальная мощность при 80°C / 60°C Pn (режим ГВС)		5,0–28,6	кВт
КПД в % для низшей теплоты сгорания при нагрузке ...% Pn и средней температуры ... °C	100% Pn, средняя температура 70°C	96,3	%
	100% Pn, темп. обратной линии 30°C	102,0	%
	30% Pn, темп. обратной линии 30°C	108,0	%
Номинальный расход воды для Pn и ΔT=20 K		1,04	м³/ч
Полезная мощность при 80°C / 60°C мин/макс		5,0–24,1	кВт
Высота напора насоса (отопление)		295	мбар
Водовместимость		1,7	л
Расход газа (15°C, 1013 мбар)	природный газ Н	2,96	м³/ч
	пропан	1,15	кг/ч
Массовый расход продуктов сгорания, макс.		47,1	кг/ч
Располагаемое давление на патрубке уходящих газов*		130	Па
Мощность теплообмена		28,6	кВт
Удельный расход с ΔT=30 K (в соответствии с EN 13203-1)		14	л/мин
Минимальное давление для расхода воды 11 л/мин		1,3	бар
Вес нетто (без воды)		44	кг

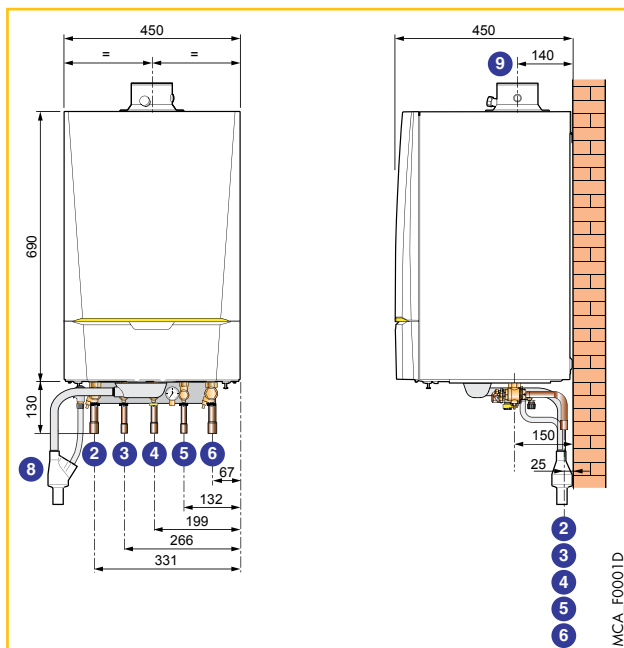
Характеристики по горячему водоснабжению приведены для следующих условий: комнатная температура 20°C; температура холодной воды 10°C; температура воды в первичном контуре теплообменника 85°C
* для 28,6 кВт

Артикул	MCA 25/28 MI
VH: с горизонтальным коаксиальным дымоходом Ø 60/100 мм из термостойкого пластика ^{1,4}	100014116
VV: с вертикальным коаксиальным дымоходом Ø 80/125 мм из термостойкого пластика и переходником ^{1,2,3}	100014117

¹ Котел поставляется со стандартным горизонтальным коаксиальным дымоходом (по запросу может быть поставлен другой дымоход)
² Дымоход поставляется с окончанием черного цвета, (по запросу — красного цвета)

³ В комплект поставки входит переходник Ø 80/125 мм, ед. поставки HR 38

⁴ Для других подключений, стоимость рассчитывается с помощью вычитания стоимости стандартного горизонтального коаксиального дымохода (арт. 100013756, ед. поставки HR 48) из стоимости котла VH и прибавления к получившемуся результату стоимости необходимых элементов дымохода для требуемой конфигурации подключения



MCA_F0001D

- Настенные конденсационные котлы для работы на природном газе или пропане Среднегодовой КПД эксплуатации до 109% Низкие выбросы загрязняющих веществ (класс NOx: 5)
- Уменьшенные размеры и вес, эстетичный внешний вид
- Возможность подключения к горизонтальному или вертикальному коаксиальному дымоходу (конфигурации C_{13zv}, C_{33zv} и C_{93zv}), к дымовой трубе (конфигурация B_{23p}), к раздельным трубопроводам забора воздуха и удаления продуктов сгорания (конфигурация C₅₃) или к системе ЗСЕ (конфигурация C_{43zv}) (дополнительное оборудование)
- Теплообменник из сплава алюминия с кремнием
- Модулирующая горелка из нержавеющей стали с полным предварительным смешением. Диапазон модуляции мощности — от 22 до 100%
- Вентилятор со встроенным обратным клапаном для забора воздуха на горение.
- Возможность подключения к системам отвода продуктов сгорания, которые работают с избыточным давлением
- Электронный розжиг и контроль наличия пламени при помощи ионизации
- Полностью укомплектован:
 - монтажная рама с кранами для воды и газа;
 - энергоэффективный модулирующий насос класса А;
 - предохранительный клапан на 3 бар;
 - расширительный бак 12 л;
 - мощный пластинчатый теплообменник из нержавеющей стали для горячего водоснабжения;
 - датчик расхода;
 - автоматический воздухоотводчик
- Эргономичная погодозависимая электронная панель управления Diematic iSystem.
- Оптимальное управление комбинацией отопительными установками
- Объем поставки: 1 упаковка

Характеристики серии

Тип котла	конденсационный
Мин. темп. обратной линии	20°C
Макс. рабочая температура	90°C
Макс. рабочее давление	3 бар
Защитный термостат	110°C
Электрическое питание	230 В / 50 Гц / 6 А
Класс защиты	IPX4D
Тип газа	II _{2esi3p}
Класс NOx	5
Тип дымохода	B _{23p} , C _{13zv} , C _{33zv} , C _{93zv} , C ₅₃ , C _{43zv} , C _{83x}

Основные размеры

- ② Подающая труба системы отопления, внутренний Ø 22 мм
- ③ Выход горячей воды для ГВС, внутренний Ø 16 мм
- ④ Подвод газа, внутренний Ø 18 мм
- ⑤ Вход холодной воды для ГВС, внутренний Ø 16 мм
- ⑥ Обратная труба системы отопления, внутренний Ø 22 мм
- ⑧ Отвод конденсата (сливной коллектор входит в комплект поставки), ПВХ Ø 32 мм
- ⑨ Коаксиальный патрубок отвода продуктов сгорания и забора воздуха для горения, Ø 60/100 мм

Дополнительное оборудование: см. стр. 26
Дымоходы: см. стр. 30–40

- Настенные конденсационные котлы для отопления для работы на природном газе или пропане (без переоборудования)
- Среднегодовой КПД эксплуатации до 110%
- Низкие выбросы загрязняющих веществ:
- $NO_x < 37$ мг/кВт·ч для MCA 45 (< 32 мг/кВт·ч для MCA 65, < 45 мг/кВт·ч для MCA 90, < 46 мг/кВт·ч для MCA 115)
- Компактный моноблочный теплообменник из сплава алюминия с кремнием
- Возможность подключения к коаксиальному дымоходу или к дымовой трубе
- Модулирующая горелка полного предварительного смешения из нержавеющей стали с поверхностью из сплетенных металлических волокон
- Диапазон модуляции — от 18 до 100% мощности
- Вентилятор с шумоглушителем для забора воздуха на горение
- Поставляется с автоматическим воздухоотводчиком и сифоном для отвода конденсата
- 2 панели управления на выбор (см. главу 10):
 - Diematic iSystem — погодозависимая автоматика, способная управлять каскадными установками (от 2 до 10 котлов)
 - IniControl
- Давление подачи газа: 13/20 мбар
- Объем поставки: 2 упаковки



MCA_Q0018

№ CE 0063CL3333

Innovens PRO MCA...

серия MCA PRO

Газовые настенные конденсационные котлы для отопления

2

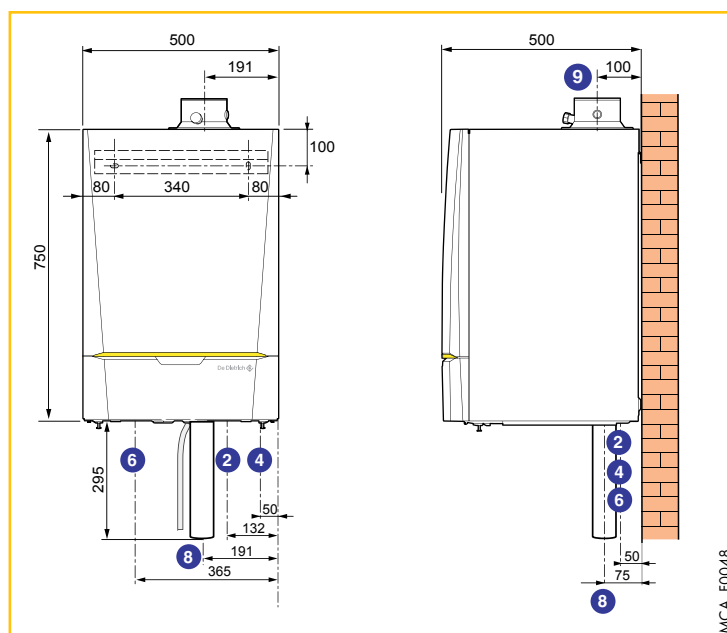
Характеристики серии	
Тип котла	конденсационный
Мин. температура подающей линии	20°C
Мин. температура обратной линии	20°C
Макс. рабочая температура	90°C
Макс. рабочее давление	4 бар
Электрическое питание	230 В / 50 Гц / 6А
Класс защиты	IPX4D
Тип газа	II _{2esi3p}
Тип дымохода	B _{23p} , C _{13p} , C _{33p} , C _{93p} , C ₅₃

Технические данные		MCA 45	MCA 65	MCA 90	MCA 115	
Номинальная мощность P _n (50°C / 30°C)		43	65	89,5	114	кВт
КПД в% для низкой теплоты сгорания при нагрузке ...%	100% P _n , средняя температура 70°C	97,2	98,3	97,9	96,6	%
	100% P _n , темп. обратной линии 30°C	102,9	104,6	104,1	102,5	%
	P _n и средней температуры ...°C	107,7	108,9	108,1	107,1	%
Номинальный расход воды для P _n и ΔT=20 К		1,72	2,62	3,62	4,60	м ³ /ч
Потери при останове для ΔT=30 К		101	110	123	123	Вт
Потребляемая электрическая мощность при P _n /P _{min} (без циркуляционного насоса)		68/18	88/23	125/20	199/45	Вт
Полезная мощность при 50°C / 30°C, мин/макс		8,9–43	13,3–65,0	15,8–89,5	18,4–114	кВт
Полезная мощность при 80°C / 60°C, мин/макс.		8–40	12–61	14,1–84,2	16,6–107	кВт
Массовый расход продуктов сгорания, мин/макс.		14/69	21/104	28/138	36/178	кг/ч
Давление на патрубке уходящих газов котла		150	100	160	220	Па
Водовместимость		5,5	6,5	7,5	7,5	л
Минимальный необходимый расход воды через котел		0,4	0,4	0,4	0,4	м ³ /ч
Гидравлическое сопротивление котла для ΔT=20 К		90	130	140	250	мбар
Расход газа (15°C — 1013 мбар)	природный газ H	4,4	6,6	9,1	11,7	м ³ /ч
	пропан	1,7	2,5	3,5	4,7	кг/ч
Вес нетто (без воды)		53	60	68	69	кг

Артикул	MCA 45	MCA 65	MCA 90	MCA 115
с панелью Diematic iSystem	100016199	100016200	100016201	100016202
с панелью iniControl	100016195	100016196	100016197	100016198

Основные размеры

- 2 Подающая труба системы отопления R 1 ¼
- 4 Подвод газа R ¾
- 6 Обратная труба системы отопления R 1 ¼
- 8 Отвод конденсата (сифон и сливной гибкий шланг с наружным Ø 25 мм — в комплекте поставки)
- 9 Отвод продуктов сгорания и подача воздуха для горения
 - Ø 80/125 мм для MCA 45
 - Ø 100/150 мм для MCA 65, MCA 90 и MCA 115



Дополнительное оборудование: см. стр. 26–27
Каскадные системы: см. стр. 24–25
Дымоходы: см. стр. 30–40

Innovens MCA 45, 65, 90 и 115 в каскаде



- Предлагаются три версии каскадных систем для котлов MCA 45–115:
 - LW: для монтажа в один ряд на стене;
 - LV: для монтажа в один ряд на полу;
 - RG: для монтажа котлов «спина к спине» на полу
- Каскадная система включает в себя:
 - гидравлический разделитель;
 - коллектор для подключения котлов, состоящий из присоединительных трубопроводов подающей и обратной линии отопления \varnothing 65 мм, присоединительного газового трубопровода \varnothing 50 мм и фланцев;
 - циркуляционные насосы первичного контура котлов;
 - наборы для подключения котла с краном подающей линии, многофункциональным краном обратной линии (с краном для заполнения и слива, запорным краном, обратным клапаном, предохранительным клапаном и отводом для подключения расширительного бака) и с газовым краном;
 - планка для настенного монтажа (версия LW) или вертикальная напольная стойки с рамой для монтажа котлов (версия LV и RG)
 - датчик подающей линии + приемная гильза и кабель BUS для соединения котлов между собой
- Дополнительное оборудование (заказывается отдельно):
 - кожухи из теплоизоляционного материала
 - приварные фланцы (см. стр. 26–27)
- Котлы заказываются отдельно

2

Каскадные системы для монтажа от 2 до 4 котлов Innovens MCA

★★★★ CE 0063CL3333

Условные обозначения

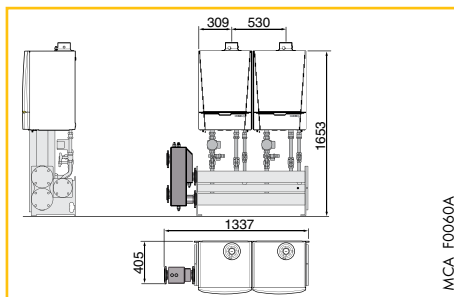
Обозначение **LW 0080kW2000**

Вид монтажа (LW, LV или RG)
Суммарная мощность (80/60°C)
Комплект для: 2 котлов MCA 45, 0 котлов MCA 65, 0 котлов MCA 90, 0 котлов MCA 115

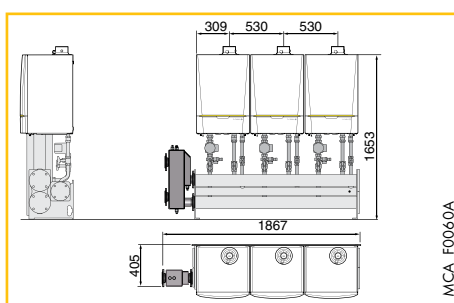
Комбинации «КАСКАД» в зависимости от количества котлов

Для монтажа в один ряд на стене: «LW»

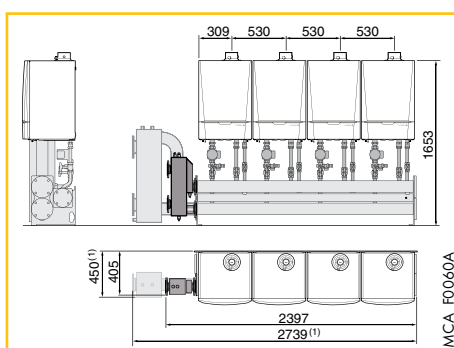
Мощность (80/60°C) кВт	Модель котла				Расход $\Delta T = 20$ K м ³ /ч	Обозначение
	MCA 45	MCA 65	MCA 90	MCA 115		
для 2 котлов						
080	2	0	0	0	3,43	LW.0080kW.2000
122	0	2	0	0	5,23	LW.0122kW.0200
168	0	0	2	0	7,20	LW.0168kW.0020
214	0	0	0	2	9,17	LW.0214kW.0002



Мощность (80/60°C) кВт	Модель котла				Расход $\Delta T = 20$ K м ³ /ч	Обозначение
	MCA 45	MCA 65	MCA 90	MCA 115		
для 3 котлов						
120	3	0	0	0	5,14	LW.0120kW.3000
183	0	3	0	0	7,84	LW.0183kW.0300
252	0	0	3	0	10,80	LW.0252kW.0030
321	0	0	0	3	13,76	LW.0321kW.0003



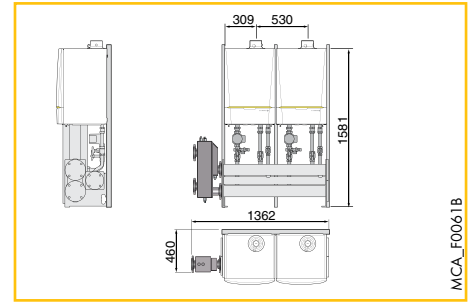
Мощность (80/60°C) кВт	Модель котла				Расход $\Delta T = 20$ K м ³ /ч	Обозначение
	MCA 45	MCA 65	MCA 90	MCA 115		
для 4 котлов						
160	4	0	0	0	6,86	LW.0160kW.4000
244	0	4	0	0	10,46	LW.0244kW.0400
336	0	0	4	0	14,40	LW.0336kW.0040
428 ¹⁾	0	0	0	4	18,34	LW.0428kW.0004

¹⁾с гидравлическим разделителем для большой мощности

Дополнительное оборудование: см. стр. 26–27
Дымоходы: см. стр. 38

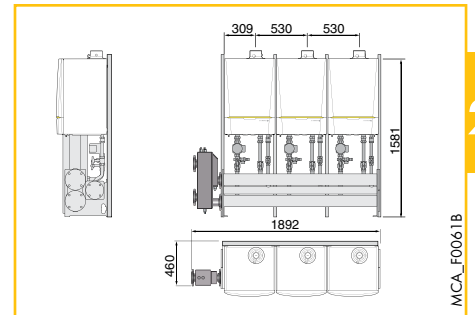
Для монтажа в один ряд на полу: «LV»

Мощность (80/60°C) кВт	Модель котла				Расход ΔT = 20 K м³/ч	Обозначение
	MCA 45	MCA 65	MCA 90	MCA 115		
для 2 котлов						
80	2	0	0	0	3,43	LV.0080kW.2000
122	0	2	0	0	5,23	LV.0122kW.0200
168	0	0	2	0	7,20	LV.0168kW.0020
214	0	0	0	2	9,17	LV.0214kW.0002



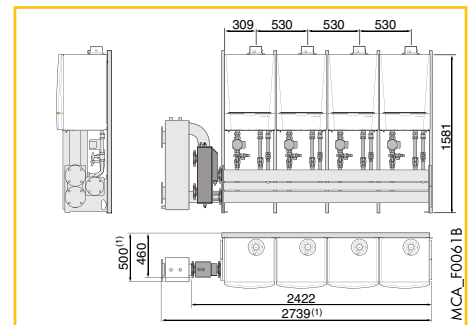
MCA_F0061B

Мощность (80/60°C) кВт	Модель котла				Расход ΔT = 20 K м³/ч	Обозначение
	MCA 45	MCA 65	MCA 90	MCA 115		
для 3 котлов						
120	3	0	0	0	5,14	LV.0120kW.3000
183	0	3	0	0	7,84	LV.0183kW.0300
252	0	0	3	0	10,80	LV.0252kW.0030
321	0	0	0	3	13,76	LV.0321kW.0003



MCA_F0061B

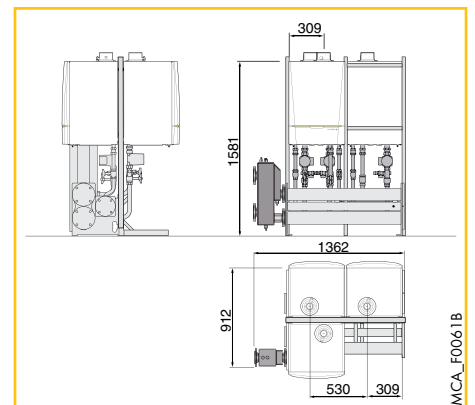
Мощность (80/60°C) кВт	Модель котла				Расход ΔT = 20 K м³/ч	Обозначение
	MCA 45	MCA 65	MCA 90	MCA 115		
для 4 котлов						
160	4	0	0	0	6,86	LV.0160kW.4000
244	0	4	0	0	10,46	LV.0244kW.0400
336	0	0	4	0	14,40	LV.0336kW.0040
428 ¹	0	0	0	4	18,34	LV.0428kW.0004



MCA_F0061B

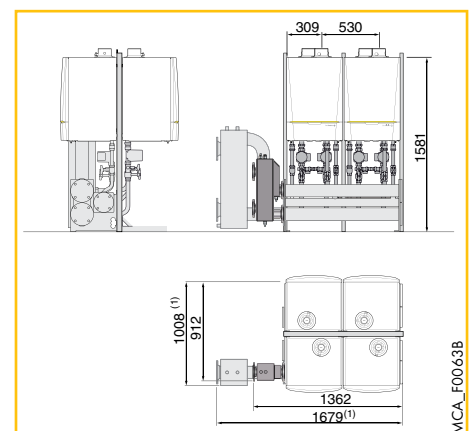
Для монтажа котлов «спина к спине» на полу: «RG»

Мощность (80/60°C) кВт	Модель котла				Расход ΔT = 20 K м³/ч	Обозначение
	MCA 45	MCA 65	MCA 90	MCA 115		
для 3 котлов						
120	3	0	0	0	5,14	RG.0120kW.3000
183	0	3	0	0	7,84	RG.0183kW.0300
252	0	0	3	0	10,80	RG.0252kW.0030
321	0	0	0	3	13,76	RG.0321kW.0003



MCA_F0061B

Мощность (80/60°C) кВт	Модель котла				Расход ΔT = 20 K м³/ч	Обозначение
	MCA 45	MCA 65	MCA 90	MCA 115		
для 4 котлов						
160	4	0	0	0	6,86	RG.0160kW.4000
244	0	4	0	0	10,46	RG.0244kW.0400
336	0	0	4	0	14,40	RG.0336kW.0040
428 ¹	0	0	0	4	18,34	RG.0428kW.0004



MCA_F0063B

¹с гидравлическим разделителем для большой мощности

Внимание!
Возможны другие комбинации каскада котлов мощностью до 1070 кВт.
Для оптимального подбора системы по исходным данным используйте программное обеспечение «Каскадные системы MCA», которое доступно на сайте www.dedietrich-otoplenie.ru в разделе для специалистов.

Дополнительное оборудование: см. стр. 26–27
Дымоходы: см. стр. 38

Для Vivadens MCR...

Принадлежности котла	Ед. поставки	Артикул	
Широкая монтажная рама (для прохождения труб сзади котла и подключения сверху)	HG 19	100005628	
Набор штуцеров для широкой рамы	HG 43	100009391	
Кожух для штуцеров	HG 21	100005630	
Монтажная рама с разделителем для MCR 24 (для предварительного монтажа ²)	HG 58	S100656	
Монтажная рама с разделителем для MCR .. MI (для предварительного монтажа ²)	HG 59	S100657	
Горелка для работы на пропане для MCR 34/39 MI	HG 31	S100389	
Набор для замены	котла ELM на MCR	HG 36	100009334
	котла Saunier Duval на MCR	HG 37	100009335
	котла Chaffoteaux и Maury (Nectra) на MCR	HG 38	100009336
Набор переоборудования на пропан	HG 44	S100525	
Система нейтрализации конденсата	HC 33	85317023	
Настенная опора для системы нейтрализации	HC 34	85317024	
Гранулированный наполнитель 2 кг для HC 33	HC 35	85317025	

² Монтажная рама входит в объем поставки котла MCR

Панели управления	Ед. поставки	Артикул	
Термостат комнатной температуры	непрограммируемый	AD 140	88017859
	программируемый (проводной)	AD 137	88017855
	программируемый (беспроводной)	AD 200	88017018
	модулирующий (проводной)	AD 265	S 101499
	модулирующий (беспроводной)	AD 266	S 101501
Дистанционное управление ⁽²⁾	Easymatic (проводной)	FM 50	85757745
	Easyradio (беспроводной)	AD 201	88017019
Плата интерфейса Easymatic / Easyradio	для подключения 1 прямого контура	AD 221	100005656
	для подключения 1 прямого и 1 смесительного контура	AD 222	100005657
Датчик наружной температуры ⁽³⁾	AD 225	100005660	

⁽²⁾ Должны быть обязательно дополнены платой интерфейса AD 221/222.

⁽³⁾ Может использоваться только с электронным дистанционным управлением Easymatic или Easyradio и совместно с одним из комнатных термостатов, приведенных выше.

Производство ГВС	Ед. поставки	Артикул
Датчик температуры ГВС (длина 5 м)	AD 226	100005661

Для Innovens PRO MCA...

Панели управления	Ед. поставки	Артикул	
для панели управления Diematic iSystem			
Диалоговый модуль CDI D. iSystem	AD 254	100013309	
Беспроводной диалоговый модуль CDR D. iSystem (без радиопередатчика)	AD 253	100013308	
Датчик комнатной температуры	AD 244	100012044	
Беспроводной датчик наружной температуры	AD 251	100013306	
Радиопередатчик котла (приемопередатчик)	AD 252	100013307	
Упрощенный блок дистанционного управления с датчиком комнатной температуры	FM 52	85757747	
Плата + датчик для 1 смесительного контура	AD 249	100013304	
Датчик температуры смесительного контура	AD 199	88017017	
Соединительный кабель BUS длиной 12 м	AD 134	88017851	
Датчик ГВС	AD 212	100000030	
Датчик для буферного водонагревателя	AD 250	100013305	
Модуль дистанционного управления по телефонной линии	AD 154	88017880	
для панели управления iniControl			
Датчик наружной температуры	FM 46	85757741	
Датчик ГВС	AD 212	100000080	
Термостат комнатной температуры	программируемый (проводной)	AD 137	88017855
	программируемый (беспроводной)	AD 200	88017018
	непрограммируемый	AD 140	88017859

Для Innovens MCA...

Принадлежности котла	Ед. поставки	Артикул	
Широкая монтажная рама*	HR 39	S100675	
Широкая монтажная рама для MCA 25/28 VIC	HR 50	S101239	
Набор трубопроводов для широкой рамы	HR 40	S100935	
Крышка для трубопроводов рама (для всех моделей, кроме MCA 25/28 VIC)	HR 42	S100676	
Крышка для трубопроводов рама (для MCA 25/28 VIC)	HR 52	S101205	
Термостат дымовых газов (для всех моделей, кроме MCA 25/28 VIC)	HR 43	S100310	
Термостат дымовых газов (для MCA 25/28 VIC)	HR 53	S101232	
Набор для промывки пластинчатого теплообменника (для MCA 25/28 MI)	HR 44	S100761	
Нож для чистки теплообменника котла	HR 45	S100931	
Система нейтрализации конденсата	HC 33	85317023	
Опора для системы нейтрализации	HC 34	85317024	
Гранулированный наполнитель (2 кг) нейтрализации конденсата	HC 35	85317025	
Гидравлический разделитель HWPlus 70	HC 28	85317018	
Гидравлический модуль с электронным насосом	для 1 прямого контура	EA 65	89997020
	для 1 смесительного контура	EA 67	89997022
Гидравлический модуль с энергоэффективным насосом класса А	для 1 прямого контура	EA 135	100013530
	для 1 смесительного контура	EA 136	100013531
Коллектор с теплоизоляцией для 2 гидравлических модулей	EA 59	89997014	
Коллектор с теплоизоляцией для 3 гидравлических модулей	EA 60	89997015	
Набор настенных кронштейнов для гидравлических модулей	EA 74	89997029	
Компактный гидравлический модуль для 2 контуров	EA 104	100000920	
Набор переходников с резьбы G на R (3/4" и 1")	VH 84	89557009	
Двухпоточный переходник на 2 x 80 мм	DY 868	100005825	
Переходник Ø 80/125 мм	HR 38	S100465	
Набор для подсоединения котла к дымоходу 3 CEP	DY 887	100014000	

* для всех моделей, кроме MCA 25/28 VIC

Производство ГВС	Ед. поставки	Артикул
Датчик ГВС	AD 212	100000030

Для INNOVENS PRO MCA ...

Принадлежности котла	Ед. поставки	Артикул
Набор для гидравлического подключения	НС 139	100002310
Крышка для трубопроводов	НС 242	S101539
Термостат дымовых газов	HR 43	S100310
3-скоростной циркуляционный насос отопления	MCA 45	НС 141
	MCA 65	НС 143
	MCA 90/ MCA 115	НС 145
Электронный модулирующий циркуляционный насос отопления для MCA 45 (класс A)	НС 142	100002313
Насос первичного контура для MCA 45, 65, 90 и 115	НС 147	100002323
Настенный электронный блок с интерфейсом SCU-X03 для управления модулирующим насосом		S101477
3-ходовой клапан с сервоприводом	НС 15	85317005
Прямой газовый кран 3/4" (для MCA 45–115)	НС 158	100004641
Гидравлический разделитель HWPlus 70	НС 28	85317018
Гидравлический разделитель HW 200	НС 29	85317019
Система нейтрализации конденсата	НС 33	85317023
Опора для системы нейтрализации	НС 34	85317024
Гранулированный наполнитель (2 кг) для системы нейтрализации конденсата	НС 35	85317025
Станция нейтрализации конденсата с откачивающим насосом	котел или каскад до 120 кВт	DU 13
	котел или каскад от 120 до 350 кВт	DU 14
	котел или каскад свыше 350 кВт	DU 15
Гранулированный наполнитель (10 кг) для системы нейтрализации конденсата	–	94225601
Нож для чистки теплообменника котла (для MCA 45 и 65)	НС 246	S52484
Нож для чистки теплообменника котла (для MCA 90 и 115)	НС 247	S58286
Двухпоточный адаптер 2 x 80 мм	DY 906	S100762
Двухпоточный адаптер 2 x 100 мм	DY 907	S101626

* Заказывается как запасная часть

Принадлежности каскадных систем	Ед. поставки	Артикул
Планка для монтажа котла MCA на существующую каскадную систему для MC (только для версий LV и RG)	НС 245	S101463
Газовый фильтр Ø 50 мм	НС 207	111779
Набор колен 90° Ø 65 мм	НС 209	111788
Удлинительная труба для газового фильтра Ø 50 мм	НС 211	111805
Теплоизоляция для коллектора	НС 213	111069
Теплоизоляция для набора подключения котла	НС 252	122441
Задняя теплоизоляция для набора для подключения котла	НС 243	123182
Теплоизоляция для гидравлического разделителя (мощностью < 350 кВт)	НС 224	115269
Теплоизоляция для гидравлического разделителя (мощностью > 350 кВт)	НС 215	111067
Теплоизоляция колена 90°	НС 216	111167
Набор контрфланцев под сварку Ø 65 мм	НС 217	112632
Регулируемые ножки	НС 219	111807
Для каскадов мощностью от 428 до 1070 кВт	Газовый фильтр Ø 65 мм	НС 208
	Набор колен 90° Ø 100 мм	НС 210
	Удлинительная труба для газового фильтра Ø 65 мм	НС 212
	Набор контрфланцев под сварку Ø 100 мм	НС 218

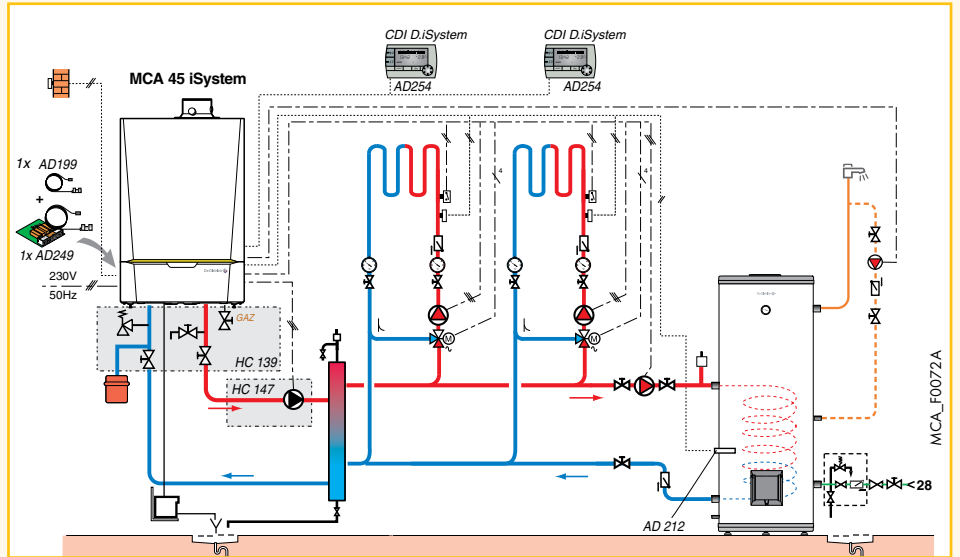
Производство ГВС	Ед. поставки	Артикул
- при помощи водонагревателя солнечной установки	см. главу 8	
- при помощи емкостного водонагревателя В/ВР/ВЛ	см. главу 7	
Датчик ГВС	AD 212	100000030
Набор соединительных трубопроводов MCA 45...115 и водонагревателей ВЛ/ВР	EA 121	100007827
Переключающий клапан отопление/ГВС ¹	НС 134	100002190

¹ При наличии буферного водонагревателя и производства ГВС

1 INNOVENS PRO MCA... iSystem

- 2 смесительных контура
- 1 контур ГВС

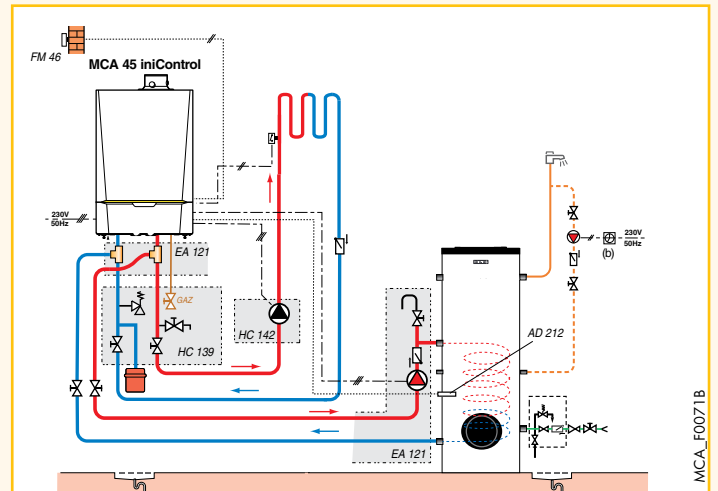
Оборудование	Ед. пост.	Артикул
Котел MCA 45 iSystem		100016199
Датчик температуры подающей линии после смесительного клапана	AD 199	88017017
Плата + датчик для 1 смесительного контура	AD 249	100013304
Водонагреватель BP 400	EC 403	100006734
Датчик ГВС	AD 212	100000030
Дополнительное оборудование:		
Набор для гидравлического подключения котла (для MCA 45)	HC 139	100002310
Насос первичного контура	HC 147	100002323
Диалоговый модуль CDI D. iSystem	2 x AD 254	2 x 100013309



2 INNOVENS PRO MCA... iniControl

- 1 прямой контур
- 1 контур ГВС

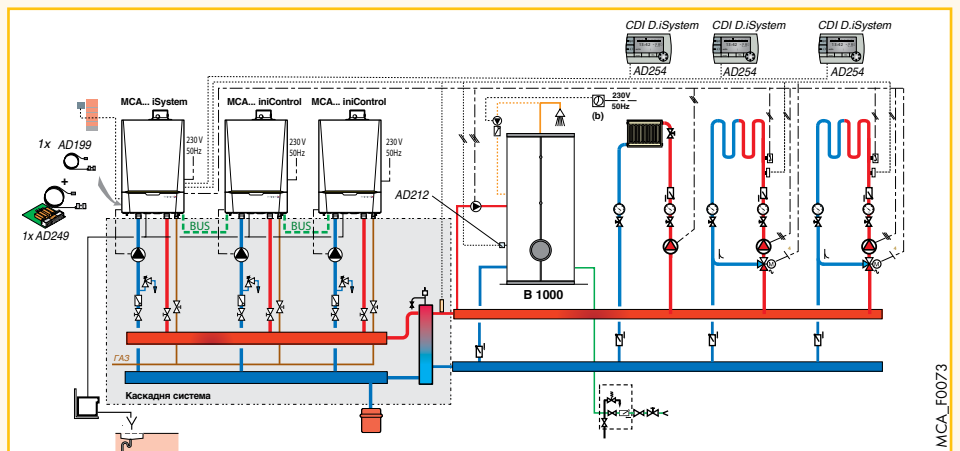
Оборудование	Ед. поставки	Артикул
Котел MCA 45 iniControl		100016195
Водонагреватель BL 400	EC 444	100013064
Набор для подключения котла MCA 45...115 и водонагревателя BL/VP	EA 121	100007827
Датчик ГВС	AD 212	100000030
Датчик наружной температуры	FM 46	85757741
Дополнительное оборудование:		
Набор для гидравлического подключения котла (для MCA 45)	HC 139	100002310
Электронный циркуляционный насос контура отопления	HC 142	100002313



2 1 x INNOVENS PRO MCA... iSystem 2 x INNOVENS PRO MCA... iniControl

- 1 прямой контур
- 2 смесительных контура
- 1 контур ГВС

Оборудование	Ед. пост.	Артикул
Котел MCA 45 iSystem		100016199
Котел MCA 45 iniControl		2 x 100016195
Датчик температуры подающей линии после смесительного клапана	AD 199	88017017
Плата + датчик для 1 смесительного контура	AD 249	100013304
Каскадная система для 3 котлов MCA, для монтажа в один ряд на стене		LW.0120kW.3000
Водонагреватель B 1000		89759841
Датчик ГВС	AD 212	100000030
Дополнительное оборудование:		
Диалоговый модуль CDI D. iSystem	3 x AD 254	3 x 100013309

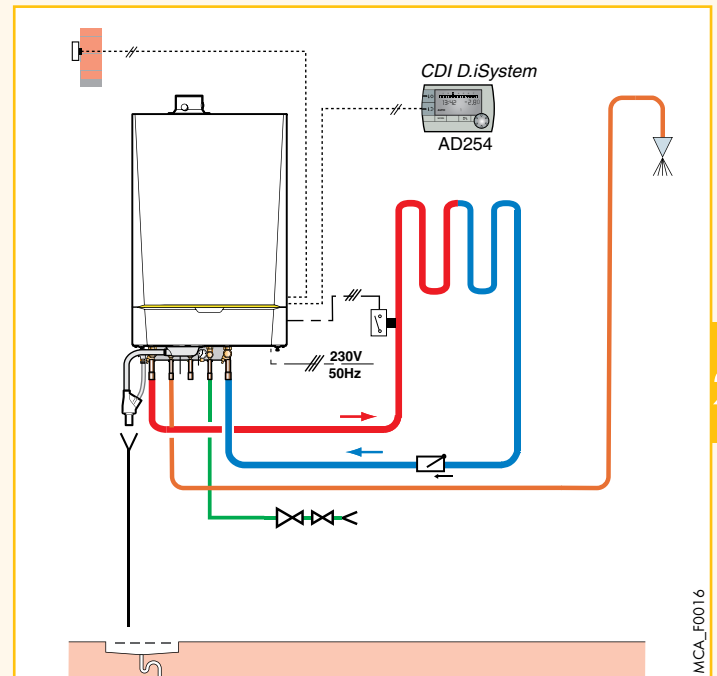


1 Innovens MCA 25/28 BIC

- 1 прямой контур напольного отопления
- 1 контур ГВС

Оборудование	Ед. поставки	Артикул
Котел MCA 25/28 BIC VH	-	100014118

Дополнительное оборудование:	Ед. поставки	Артикул
Диалоговый модуль CDI D. iSystem	AD 254	100013309

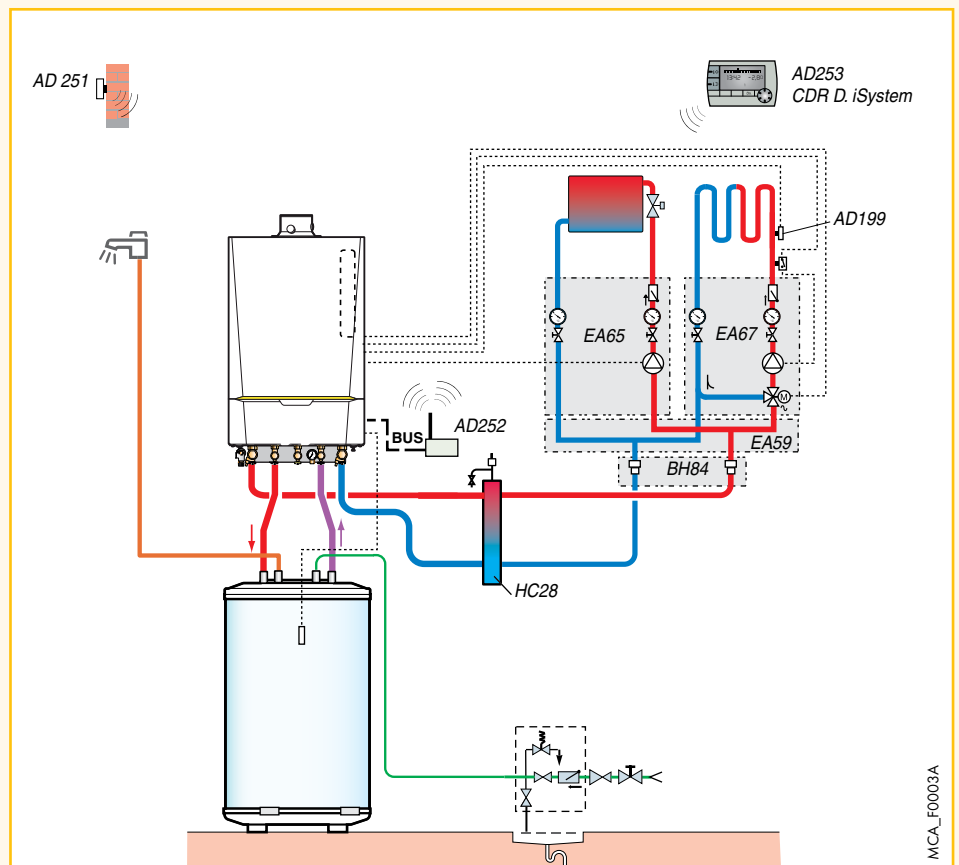


2 Innovens MCA...

- 1 прямой контур (без смесительного клапана)
- 1 контур напольного отопления (со смесительным клапаном)
- 1 контур ГВС

Оборудование	Ед. поставки	Артикул
Котел MCA 15 VH/BS 130	-	100014124
Датчик температуры смесительного контура	AD 199	88017017

Дополнительное оборудование:	Ед. поставки	Артикул
Беспроводной датчик наружной температуры	AD 251	100013306
Беспроводной диалоговый модуль CDR D. iSystem (без радиопередатчика)	AD 253	100013308
Радиопередатчик котла (приемопередатчик)	AD 252	100013307
Гидравлический разделитель HWPlus 70	HC 28	85317018
Гидравлический модуль для 1 прямого контура (с электронным насосом)	EA 65	89997020
Гидравлический модуль для 1 смесительного контура (с электронным насосом)	EA 67	89997022
Коллектор с теплоизоляцией для 2 гидравлических модулей	EA 59	89997014
Набор настенных кронштейнов для гидравлических модулей	EA 74	89997029
Набор переходников с резьбы G на R (3/4" и 1")	BH 84	89557009



Дымоходы для Vivadens MCR... Innovens MCA... Innovens MCA PRO

Классификация

- 1 Тип C_{13x}** Подсоединение воздух/дымовые газы при помощи концентрических трубопроводов с горизонтальным окончанием (коаксиальный дымоход)
- 2 Тип C_{33x}** Подсоединение воздух/дымовые газы при помощи концентрических трубопроводов с вертикальным окончанием (выход на крышу) или
- 3 Тип C_{33x}** Подсоединение воздух/дымовые газы при помощи концентрических трубопроводов в котельной и обычных трубопроводов в дымовой трубе (воздух для горения и продукты сгорания движутся в противотоке) или
- 4** Подсоединение воздух/дымовые газы при помощи концентрических трубопроводов в котельной и обычных «гибких» трубопроводов в дымовой трубе (воздух для горения и продукты сгорания движутся в противотоке в дымовой трубе)
- 5 Тип C_{53x}** Раздельное подсоединение воздуха и дымовых газов при помощи переходника для разделения на 2 потока и обычных трубопроводов (воздух для горения забирается снаружи)
- 6 Тип B_{23P}** Подсоединение к дымовой трубе (воздух для горения забирается из помещения)
- 7 Тип B_{23P}** для каскадной установки
- 8 Тип C_{43x}** Подсоединение к общему коллективному дымоходу котла с закрытой камерой сгорания (ЗСР и ЗСЕ)

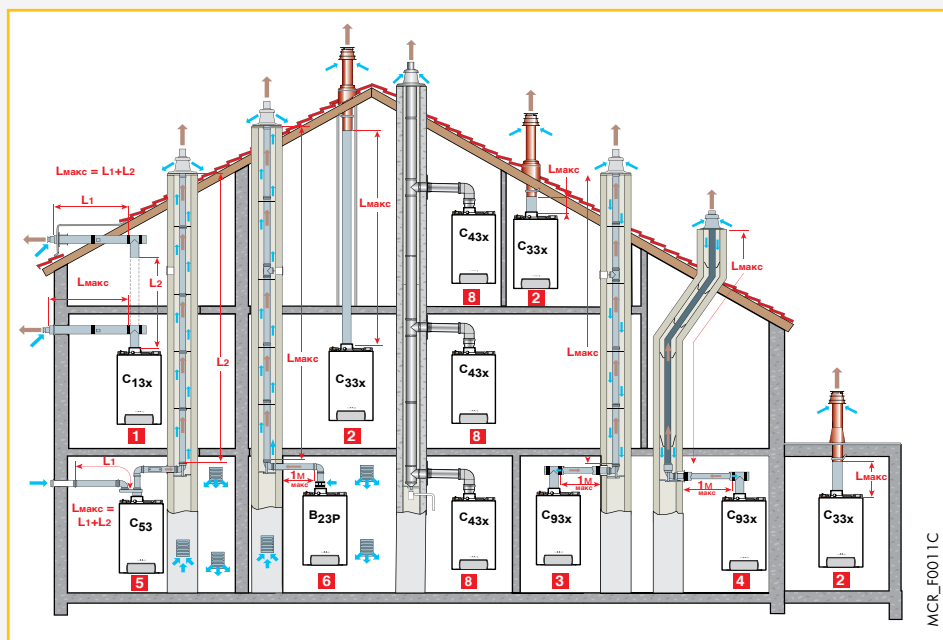


Таблица максимально допустимых длин трубопроводов воздух/дымовые газы в зависимости от типа котла (м)

Тип подсоединения воздух / дымовые газы		VIVADENS MCR				INNOVENS PRO MCA				INNOVENS MCA				
		24	24/28 MI	30/35 MI	34/39 MI	45	65	90	115	15	25	35	25/28 MI 25/28 BIC	
Концентрические трубопроводы с горизонтальным окончанием (PPS)	C _{13x}	Ø 60/100 мм	6	7	4	6	-	-	-	-	12	3,5	3,5	4,2
		Ø 80/125 мм	-	-	-	-	16	-	-	-	12,3	20	17,6	20
		Ø 100/150 мм	-	-	-	-	-	9	8	5,9	-	-	-	-
Концентрические трубопроводы с вертикальным окончанием (PPS)	C _{33x}	Ø 60/100 мм	20	20	20	20	14,5	-	-	-	10,7	20	19	20
		Ø 80/125 мм	-	-	-	-	-	-	-	-	-	-	-	-
		Ø 110/150 мм	-	-	-	-	-	11,5	10	9,4	-	-	-	-
Трубопроводы концентрические в котельной, простые в дымовой трубе (воздух для горения и продукты сгорания движутся в противотоке) (PPS)	C _{33x} C _{93x}	Ø 60/100 мм Ø 60 мм	-	-	-	-	-	-	-	-	15	8,1	2,8	9
		Ø 60/100 мм Ø 80 мм	18	20	10	12	-	-	-	-	9,9	20	18	20,0
		Ø 80/125 Ø 80 мм	-	-	20	20	15	-	-	-	-	-	20	-
		Ø 80/125 мм Ø 110 мм	-	-	-	-	25	-	-	-	-	-	-	-
		Ø 110/150 мм Ø 110 мм	-	-	-	-	-	16	13,2	10	-	-	-	-
Трубопроводы концентрические в котельной, гибкие в дымовой трубе (воздух для горения и продукты сгорания движутся в противотоке) (PPS)	C _{33x} C _{93x}	Ø 80/125 мм Ø 80 мм	15,5	19	18	20	12	-	-	-	11,1	20	20	20
		Ø 110/150 мм Ø 110 мм	-	-	-	-	-	16,5	13,5	9,4	-	-	-	-
Разделение потоков воздух/дымовые газы, простые раздельные трубопроводы (воздух для горения забирается снаружи) (AI)	C _{53x}	Ø 60/100 мм на 2x80 мм	40	40	30	32,5	-	-	-	-	40	40	32	40
		Ø 80/125 мм на 2x80 мм	-	-	-	-	20,5	-	-	-	-	-	-	-
		Ø 100/150 мм на 2x100 мм	-	-	-	-	-	23	17,5	16	-	-	-	-
Дымовая труба (жесткий или гибкий трубопровод в шахте дымохода) (воздух для горения забирается из помещения) (PPS)	B _{23P}	Ø 80 мм жесткий	33	37	19	33	23,5	-	-	-	40	40	40	40
		Ø 110 мм жесткий	-	-	-	-	-	40	40	40	-	-	-	-
		Ø 80 мм гибкий	23	27	22,5	24,5	21	-	-	-	40 ¹	40 ¹	28 ¹	40 ¹
		Ø 110 мм гибкий	-	-	-	-	-	29,5 ¹	24	17,5	-	-	-	-

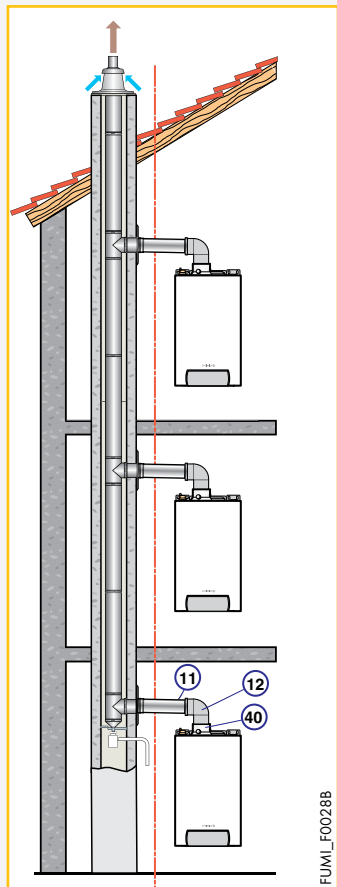
Внимание:

- L_{max} определяется суммой длин прямых участков трубопроводов воздух / дымовые газы и эквивалентных длин других элементов;
- **Ø 60/100 мм (AI):**
1 колено 87° = 1,1 м;
1 колено 45° = 0,8 м;
сборник конденсата = 1,4 м;
- **Ø 80/125 мм (AI):**
1 колено 87° = 1 м;
1 колено 45° = 0,8 м;
1 колено 30° = 0,6 м;
1 колено 15° = 0,4 м;
тройник с лючком для ревизии = 2,1 м;
труба с лючком для ревизии = 0,7 м;
сборник для конденсата = 1 м;
- **Ø 80/100 мм (AI):**
1 колено 87° = 1,1 м;
1 колено 45° = 0,9 м;
1 колено 30° = 0,6 м;
1 колено 15° = 0,3 м;
тройник с лючком для ревизии = 2,8 м;
труба с лючком для ревизии = 0,5 м;
- **Ø 100 мм (AI):**
1 колено 87° = 5 м;
1 колено 45° = 1,2 м;
тройник с лючком для ревизии = 5,3 м;
труба с лючком для ревизии = 0,5 м;
- **Ø 60/100 мм (PPS):**
1 колено 87° = 1,1 м;
1 колено 45° = 0,8 м;
1 колено 30° = 0,7 м;
1 колено 15° = 0,5 м;
тройник с лючком для ревизии = 2,2 м;
труба с лючком для ревизии = 0,5 м;
- **Ø 60 мм (PPS):**
1 колено 87° = 1,1 м;
1 колено 45° = 0,6 м;
1 колено 30° = 0,9 м;
1 колено 15° = 0,6 м;
тройник с лючком для ревизии = 2,9 м;
труба с лючком для ревизии = 0,3 м;
- **Ø 80/125 мм (PPS):**
1 колено 87° = 1,5 м;
1 колено 45° = 1 м;
тройник с лючком для ревизии = 2,6 м;
труба с лючком для ревизии = 0,6 м;
колено с лючком = 2 м;
- **Ø 80 мм (PPS):**
труба с лючком для ревизии для гибкого трубопровода = 0,3 м;
1 колено 87° = 1,9 м;
1 колено 45° = 1,2 м;
1 колено 30° = 0,4 м;
1 колено 15° = 0,2 м;
тройник с лючком для ревизии = 4,2 м;
труба с лючком для ревизии = 0,3 м;
- **Ø 110/150 мм (PPS):**
1 колено 87° = 3,7 м;
1 колено 45° = 1 м;
тройник с лючком для ревизии = 2,5 м;
труба с лючком для ревизии = 1 м;
колено с лючком = 2 м;
- **Ø 110 мм (PPS):**
1 колено 87° = 4,9 м;
1 колено 45° = 1,1 м;
тройник с лючком для ревизии для гибкого трубопровода = 0,5 м;
колено с лючком = 4,8 м.

Дымоходы только для Vivadens MCR и Innovens MCA

Подсоединение C_{43x}

Подсоединение котла с закрытой камерой сгорания к общему коллективному дымоходу ЗСЕ Р



Для этого типа подсоединения использовать только сертифицированные дымоходы для ЗСЕ Р

Минимальное количество принадлежностей дымоходов (PPS) для подсоединения к дымоходу ЗСЕ Р		Ед. поставки	Артикул
Innovens MCA 15, 25, 35 MCA 25/28 VIC MCA 25/28 MI	Набор для подсоединения котла к дымоходу ЗСЕ Р	DY 887	100014000
Vivadens MCR	Набор для переоборудования котла, чтобы установить воздушный клапан		

2

Примечание:
к одному дымоходу можно подсоединить котлы разной мощности. Уточнить у производителя дымоходов.

Для расчета системы дымоходов обратиться к производителю дымоходов ЗСЕ Р

Пример расчета системы ЗСЕ Р для котлов MCR, установка внутри здания

Число подключаемых газовых котлов			
Доступное избыточное давление дымовых газов на выпускном патрубке каждого котла		100 Па	
Тип котла	Номинальный внутренний/наружный диаметр трубопровода	Количество котлов на этаже	
		1	2
MCR 24	130/200	5	6
	180/250	8	10
	230/350	17	20
MCR 24/28 MI	130/200	6	6
	180/250	8	10
	250/350	18	20
MCR 30/35 MI	130/200	4	4
	180/250	7	8
	230/350	15	16
MCR 34/39 MI	130/200	4	4
	180/250	8	8
	250/350	15	14

Пример
для 10 котлов MCR 24/28 MI с одинаковой мощностью 24 кВт, с избыточным давлением 100 Па на выпускном патрубке дымовых газов котла в 5-этажном жилом здании можно установить трубопровод с наружным диаметром 250 мм и внутренним диаметром 180 мм.

Пример расчета системы ЗСЕ Р для котлов MCR, установка снаружи здания

Число подключаемых газовых котлов					
Доступное избыточное давление дымовых газов на выпускном патрубке каждого котла		100 Па			
Тип котла		Количество котлов на этаже			
		1	2	3	4
Внутренний диаметр трубопровода		130	150	180	250
Наружный диаметр трубопровода		194	214	244	314
MCR 24	MCR 24	7	9	14	20
	MCR 24/28 MI	7	9	14	20
	MCR 30/35 MI	5	7	11	20
	MCR 34/39 MI	6	8	12	20

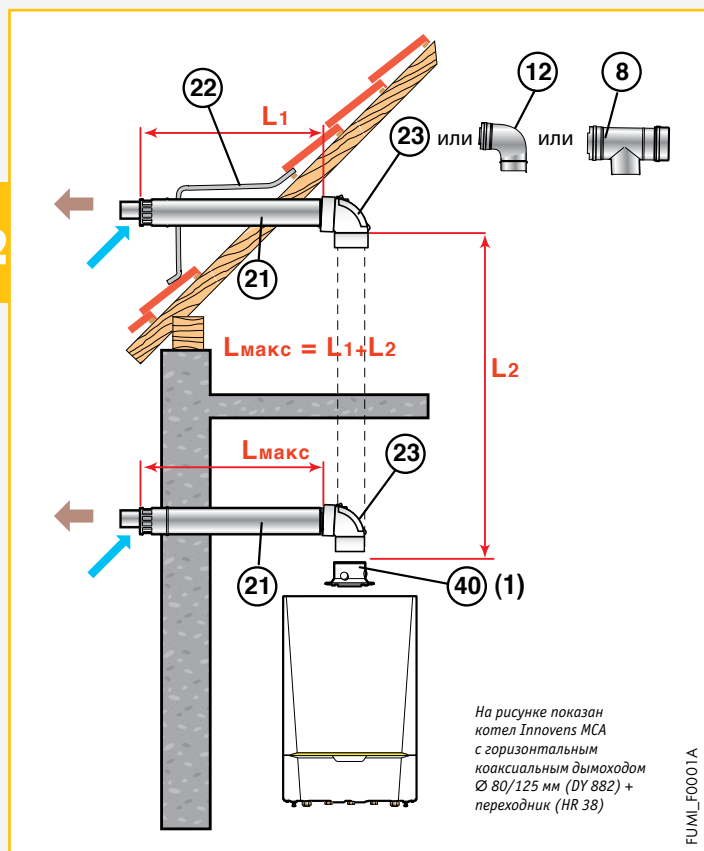
Пример
Для 6 котлов MCR 24/28 MI с одинаковой мощностью 24 кВт, с избыточным давлением 100 Па на выпускном патрубке дымовых газов котла в 6-этажном жилом здании можно установить трубопровод с наружным диаметром 194 мм и внутренним диаметром 130 мм.

Расчеты выполнены в соответствии с EN 15287 со следующими исходными данными:
 • высота каждого этажа — 2,7 м;
 • присоединительный участок диаметром 80/125 мм длиной 2 м с 2 коленами 90°;
 • дымоход ЗСЕ Р без наклона.

Дымоходы для Vivadens MCR, Innovens MCA, Innovens PRO MCA

Подсоединение C_{13x}

Горизонтальный коаксиальный дымоход (выход через наружную стену или на крышу)



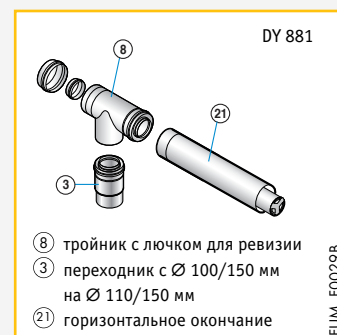
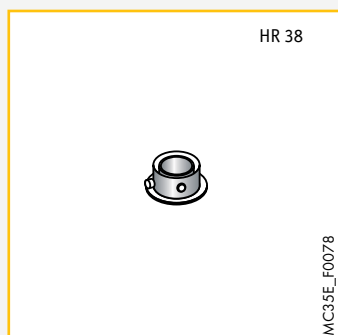
Примечание:
для котлов Vivadens MCR колено с лючком для ревизии (позиция 23) заменено на колено 90°. Таким образом, между горизонтальным окончанием и коленом необходима установка муфты с лючком для ревизии.
(1) или, в случае необходимости, установка позиции 3

	L _{макс.} (м)		
	Ø 60/100 мм	Ø 80/125 мм	Ø 110/150 мм
MCR 24	6	—	—
MCR 24/28 MI	7	—	—
MCR 30/35 MI	4	—	—
MCR 34/39 MI	6	—	—
MCA 45	—	16	—
MCA 65	—	—	9
MCA 90	—	—	8
MCA 115	—	—	5,9
MCA 15	12	12,3	—
MCA 25	3,5	20	—
MCA 35	3,5	17,6	—
MCA 25/28 MI, MCA 25/28 BIC	4,2	20	—

Минимальное количество принадлежностей дымоходов (PPS) для подсоединения к горизонтальному коаксиальному дымоходу

Тип котла	Ø подсоединения	Горизонтальный коаксиальный дымоход	Переходник
Vivadens MCR	Ø 60/100 мм	Ед. поставки	DY 871 ^{1,2}
		Артикул	100008296
Innovens PRO MCA 45	Ø 80/125 мм	Ед. поставки	DY 882
		Артикул	100011365
Innovens PRO MCA 65/90/115	Ø 110/150 мм	Ед. поставки	DY 881
		Артикул	100011364
Innovens MCA 15, 25, 35 Innovens MCA 25/28 BIC Innovens MCA 25/28 MI	Ø 60/100 мм	Ед. поставки	HR 48 ¹
		Артикул	100013756
	Ø 80/125 мм	Ед. поставки	DY 882
		Артикул	100011365

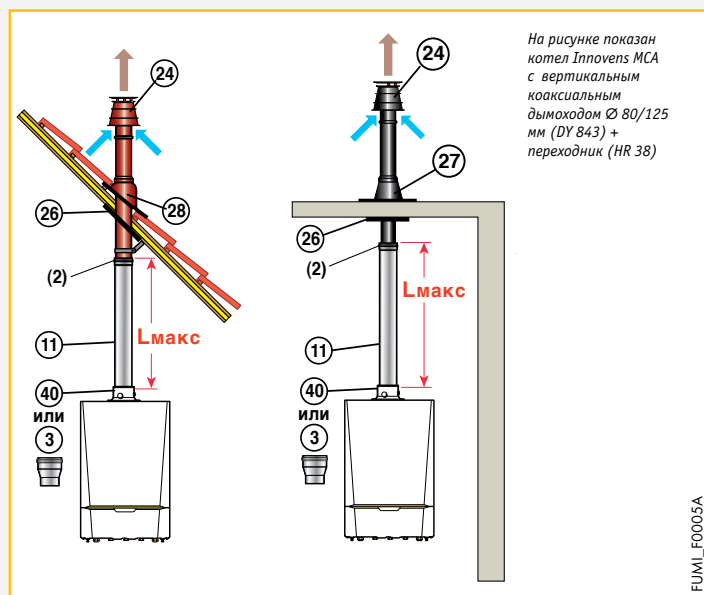
¹ принадлежности входят в комплект поставки котла с горизонтальным коаксиальным дымоходом
² в случае замены существующего котла на MCR..MI подгонка выхода коаксиального дымохода осуществляется при помощи:
• колена с эксцентриком. В этом случае ед. поставки DY 871 заменяется ед. поставки DY 885, артикул 100011888 (горизонтальный коаксиальный дымоход и колено с эксцентриком)
• высокого колена с эксцентриком. В этом случае ед. поставки DY 871 заменяется ед. поставки DY 886, артикул 10001303 (горизонтальный коаксиальный дымоход и высокое колено с эксцентриком)
Дополнительная информация — см. стр. 39–40
³ В случае замены классического котла и установки конденсационного котла можно оставить внешнюю трубу существующего коаксиального дымохода и вставить туда новый коаксиальный дымоход Ø 60/95 мм — ед. поставки DY 912, артикул 100017526.



Дымоходы для Vivadens MCR, Innovens MCA, Innovens PRO MCA

Подсоединение C_{33x}

Вертикальный коаксиальный дымоход (выход через наклонную или плоскую крышу)



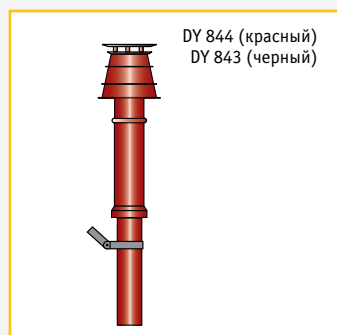
	Lмакс. (м)		
	Ø 60/100 мм	Ø 80/125 мм	Ø 110/150 мм
MCR 24	–	20	–
MCR 24/28 MI	–	20	–
MCR 30/35 MI	–	20	–
MCR 34/39 MI	–	20	–
MCA 45	–	14,5	–
MCA 65	–	–	11,5
MCA 90	–	–	10
MCA 115	–	–	9,4
MCA 15	13	10,7	–
MCA 25	4,9	20	–
MCA 35	–	19	–
MCA 25/28 MI	5,5	20	–
MCA 25/28 BIC	–	–	–

Минимальное количество принадлежностей дымоходов (PPS) для подсоединения к вертикальному коаксиальному дымоходу

Тип котла	Ø подсоединения	Вертикальный коаксиальный дымоход		Переходник
Vivadens MCR Innovens MCA 35	Ø 80/125 мм	Ед. поставки	DY 843 ¹ (черный) или DY 844 (красный)	HR 38 ¹
		Артикул	100002732 100002733	S100465
Innovens PRO MCA 45	Ø 80/125 мм	Ед. поставки	DY 843 (черный) DY 844 (красный)	–
		Артикул	100002732 100002733	–
Innovens PRO MCA 65/90/115	Ø 110/150 мм	Ед. поставки	DY 845 (черный)	DY 817 Ø 110/150 мм на Ø 100/150 мм
		Артикул	100002734	100002357
Innovens MCA 15, 25 Innovens MCA 25/28 BIC Innovens MCA 25/28 MI	Ø 60/100 мм	Ед. поставки	DY 843 ¹ или DY 844	DY 708
		Артикул	100002732 100002733	84887708
	Ø 80/125 мм	Ед. поставки	DY 843 ¹ DY 844	HR 38 ¹
		Артикул	100002732 100002733	S100465

¹принадлежности входят в комплект поставки котла с вертикальным коаксиальным дымоходом

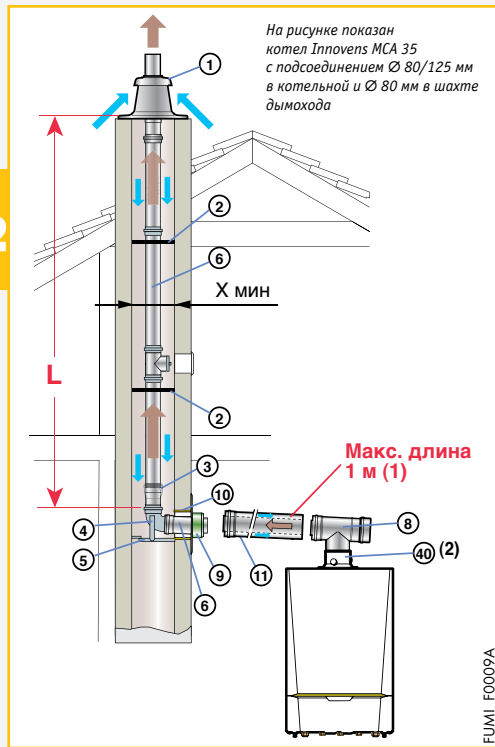
²для подсоединения этих котлов на Ø 60/100 мм необходимо установить переходник поз. 3 (DY 708) прямо на основание вертикального окончания



Дымоходы для Vivadens MCR, Innovens MCA, Innovens PRO MCA

Подсоединение C_{33x} (новое название — C_{93x})

- коаксиальные дымоходы в котельной,
- обычные трубопроводы в шахте дымохода (воздух для горения и дымовые газы движутся в противотоке в шахте дымохода)

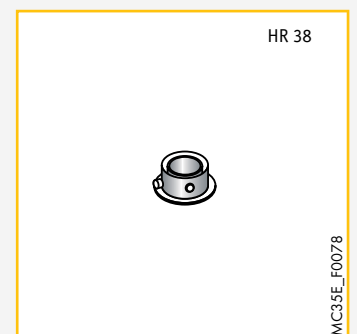
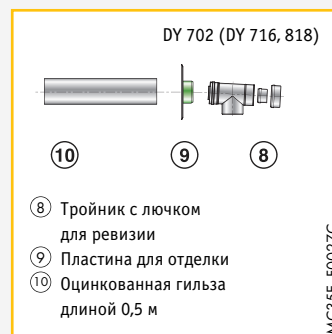
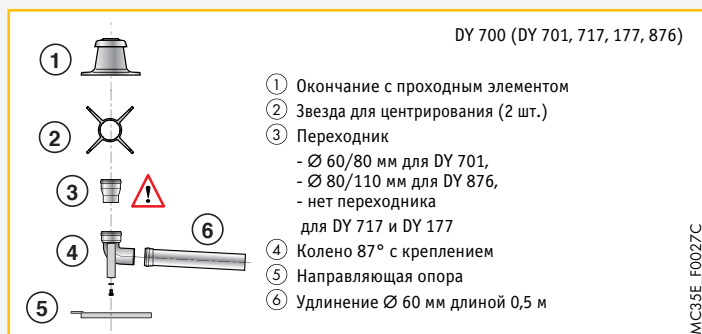


		L макс. (м)				
		Ø 60/100 мм		Ø 80/125 мм		Ø 110/150 мм
в котельной	в шахте дымохода	Ø 60 мм	Ø 80 мм	Ø 80 мм	Ø 110 мм	Ø 110 мм
MCR 24		-	18	-	-	-
MCR 24/28 MI		-	20	-	-	-
MCR 30/35 MI		-	10	20	-	-
MCR 34/39 MI		-	12	20	-	-
MCA 15		15	9,9	-	-	-
MCA 25		8,1	20	-	-	-
MCA 35		2,8	18,0	20	-	-
MCA 25/28 MI		9	22,7	-	-	-
MCA 25/28 BIC						
X мин.	∅ мм	120	140	140	160	160
	Ø мм	140	160	160	180	180

¹Для каждого дополнительного метра горизонтального участка вычитать 1,2 м из L_{max}, приведенной в таблице
²или, в случае необходимости, установка поз. 3

Минимальное количество принадлежностей дымоходов (PPS) для подсоединения воздуха/дымовых газов с коаксиальными дымоходами в котельной, обычными жесткими трубопроводами в шахте дымохода

Тип котла	Ø подсоединения	Ед. поставки	Набор для подсоединения котла	Набор для подсоединения дымовой трубы	Переходник
Vivadens MCR 24, MCR 24/28 MI	Ø 60/100 мм в котельной	Ед. поставки	DY 702	DY 701	Ø 60 на 80 мм в комплекте DY 701
	Ø 80 мм в шахте дымохода	Артикул	84887702	84887701	-
Vivadens MCR 30/35 MI, MCR 34/39 MI, Innovens MCA 35	Ø 60/100 мм в котельной	Ед. поставки	DY 702	DY 701	Ø 60 на 80 мм в комплекте DY 701
	Ø 80 мм в шахте дымохода	Артикул	84887702	84887701	-
	Ø 80/125 мм в котельной	Ед. поставки	DY 716	DY 717	HR 38
	Ø 80 мм в шахте дымохода	Артикул	84887716	84887717	S100465
Innovens MCA 15, 25, 35, Innovens MCA 25/28 MI, Innovens MCA 25/28 BIC	Ø 60/100 мм в котельной	Ед. поставки	DY 702	DY 700	-
	Ø 60 мм в шахте дымохода	Артикул	84887702	84887700	-
	Ø 60/100 мм в котельной	Ед. поставки	DY 702	DY 701	Ø 60 на 80 мм в комплекте DY 701
	Ø 80 мм в шахте дымохода	Артикул	84887702	84887701	-
Innovens PRO MCA 45	Ø 80/125 мм в котельной	Ед. поставки	DY 716	DY 717	-
	Ø 80 мм в шахте дымохода	Артикул	84887716	84887717	-
	Ø 80/125 мм в котельной	Ед. поставки	DY 716	DY 876	Ø 110 на 80 мм в комплекте DY 876
	Ø 110 мм в шахте дымохода	Артикул	84887716	100008312	-
Innovens PRO MCA 65/90/115	Ø 110/150 мм в котельной	Ед. поставки	DY 818	DY 177	-
	Ø 110 мм в шахте дымохода	Артикул	100002360	84887577	-

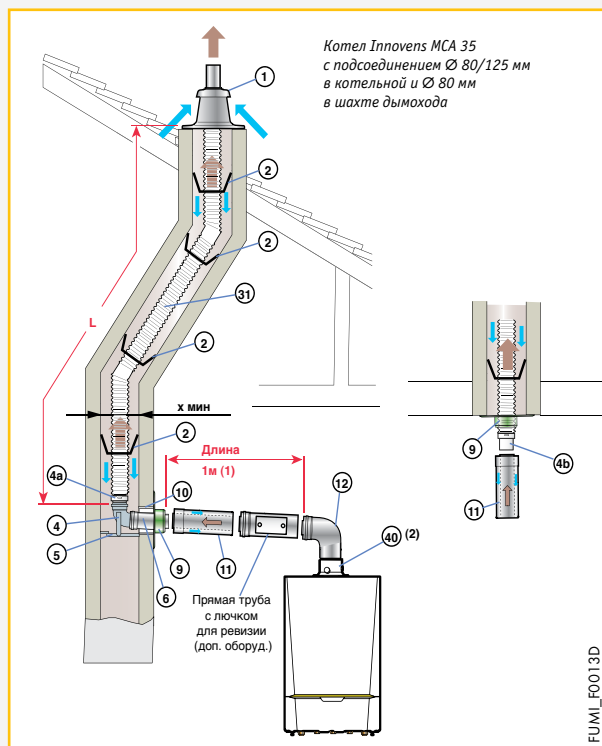


Артикулы других принадлежностей для дымоходов из PPS (удлинения, тройники, колена, компенсационные муфты, проходы через крышу...) см. на стр. 38–39

Дымоходы для Vivadens MCR, Innovens MCA, Innovens PRO MCA

Подсоединение C_{33X} (новое название — C_{93x})

- коаксиальные дымоходы в котельной,
- гибкие трубопроводы в шахте дымохода (воздух для горения и дымовые газы движутся в противотоке в шахте дымохода)



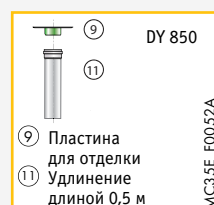
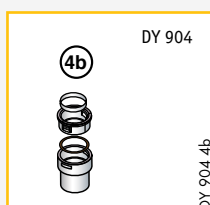
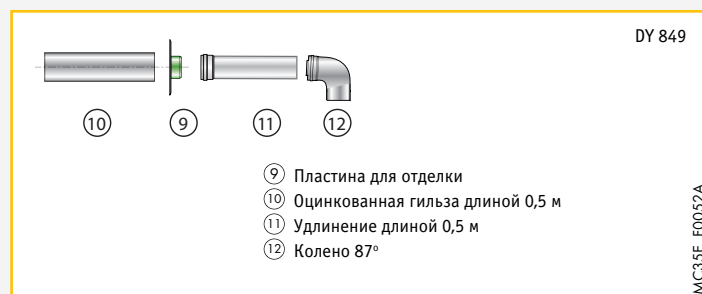
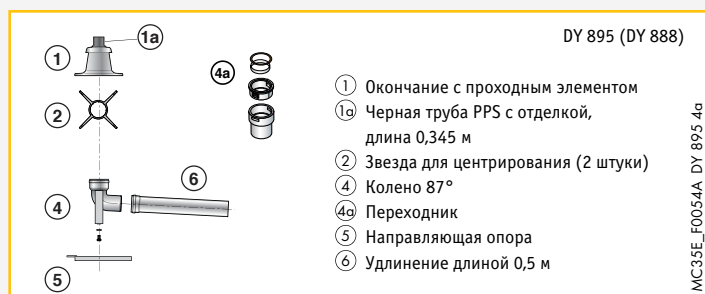
	Лмакс. (м)	
	Ø 80/125 мм	Ø 110/150 мм
в котельной	Ø 80 мм	Ø 110 мм
в шахте дымохода	Ø 80 мм	Ø 110 мм
MCR 24	15,5	–
MCR 24/28 MI	19	–
MCR 30/35 MI	18	–
MCR 34/39 MI	20	–
MCA 45	12	–
MCA 65	–	16,5
MCA 90	–	13,5
MCA 115	–	9,4
MCA 15	11,1	–
MCA 25	20	–
MCA 35	20	–
MCA 25/28 MI	20	–
MCA 25/28	–	–
x мин. / √ мм	140	170
x мин. / Ø мм	160	190

¹ Для каждого дополнительного метра горизонтального участка вычитать 1,2 м из Лмакс, приведенной в таблице
² или, в случае необходимости, установка поз. 3

Минимальное количество принадлежностей дымоходов (PPS) для подсоединения к вертикальному коаксиальному дымоходу

Тип котла	Ø подсоединения	Вертикальный коаксиальный дымоход	Переходник	Гибкий трубопровод	
Vivadens MCR Innovens MCA 15, 25, 35 Innovens MCA 25/28 BIC Innovens MCA 25/28 MI	Ø 80/125 мм в котельной Ø 80 мм в шахте дымохода	Ед. поставки	DY 849 + DY 895 или DY 850 + DY 899 + DY 904 (перпендикулярно)	HR 38 Ø 110/150 мм	DY 897 (дл. 12,5 м) ¹
		Артикул	100003271 + 100015325 или 100003272 + 100015329 + 100015880	S100465	100015327
Innovens PRO MCA 45	Ø 80/125 мм в котельной Ø 80 мм в шахте дымохода	Ед. поставки	DY 849 + DY 895 или DY 850 + DY 899 + DY 904 (перпендикулярно)	–	DY 897 (дл. 12,5 м) ¹
		Артикул	100003271 + 100015325 или 100003272 + 100015329 + 100015880	–	100015327
Innovens PRO MCA 65/90/115	Ø 110/150 мм в котельной Ø 110 мм в шахте дымохода	Ед. поставки	DY 818 + DY 888	DY 817 Ø 100/150 мм на Ø 110/150 мм	DY 889 (дл. 15 м) ¹
		Артикул	100002360 + 100015287	100002357	100015288

¹ для подсоединения этих котлов на Ø 60/100 мм необходимо установить переходник поз. 3 (DY 708) прямо на основание вертикального окончания

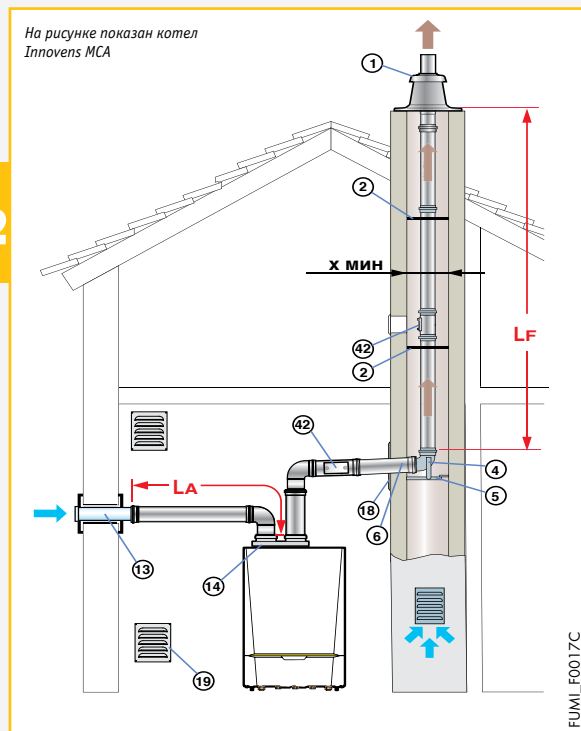


Артикулы других принадлежностей для дымоходов из PPS (удлинения, тройники, колена, компенсационные муфты, проходы через крышу...) см. на стр. 38–39

Дымоходы для Vivadens MCR, Innovens MCA, Innovens PRO MCA

Подсоединение C₅₃

Раздельные трубопроводы для воздуха и дымовых газов, переходник для разделения на 2 потока (воздух для горения забирается снаружи)

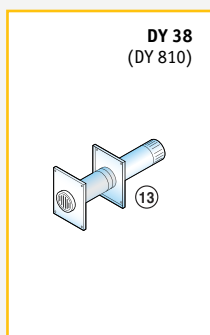
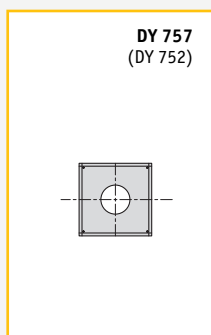
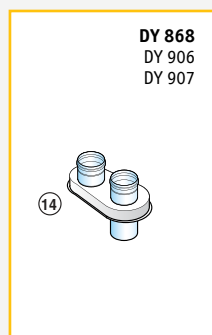


(LA+LF) макс. (м)			
с переходником для разделения на 2 потока	Ø 60/100 мм	Ø 80/125 мм	Ø 110/150 мм
	на 2x80 мм	на 2x80 мм	на 2x100 мм
MCR 24	40	–	–
MCR 24/28 MI	40	–	–
MCR 30/35 MI	30	–	–
MCR 34/39 MI	32,5	–	–
MCA 45	–	20,5	–
MCA 65	–	–	23
MCA 90	–	–	17,5
MCA 115	–	–	16
MCA 15	40	–	–
MCA 25	40	–	–
MCA 35	32	–	–
MCA 25/28 MI	40	–	–
MCA 25/28 BIC	40	–	–
X MIN. ∇ мм	140	140	160
X MIN. Ø мм	160	160	180

Внимание!
Данная конфигурация возможна только в котельной

Минимальное количество принадлежностей дымоходов (PPS) для подсоединения раздельных трубопроводов воздуха/дымовых газов (2 потока)

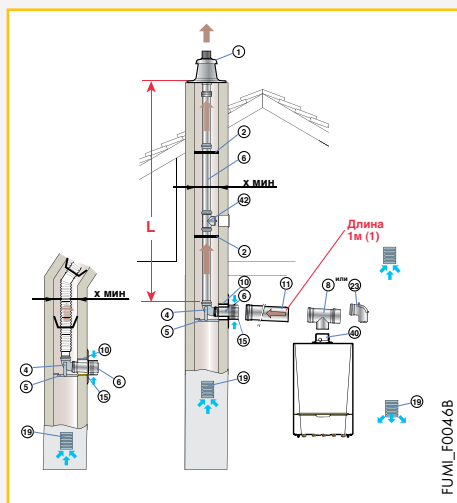
Тип котла	Ø подсоединения		Переходник для разделения на 2 потока	Патрубок забора воздуха снаружи	Набор для подсоединения дымовой трубы	Пластина для отделки
Vivadens MCR... Innovens MCA 15, 25, 35 Innovens MCA 25/28 MI Innovens MCA 25/28 BIC	Ø 60/100 мм на 2 x Ø 80 мм	Ед. поставки	DY 868	DY 38	DY 711	DY 757
		Артикул	100005825	84887438	84887711	84887757
Innovens PRO MCA 45	Ø 80/125 мм на 2 x Ø 80 мм	Ед. поставки	DY 906	DY 38	DY 711	DY 757
		Артикул	S100762	84887438	84887711	84887757
Innovens PRO MCA 65/90/115	Ø 100/150 мм на 2 x Ø 100 мм	Ед. поставки	DY 907	DY 810	DY 633	DY 752
		Артикул	S101626	100002285	84887633	84887752



Дымоходы для Vivadens MCR, Innovens MCA, Innovens PRO MCA

Подсоединение В_{23P}

Подсоединение к дымовой трубе (воздух для горения забирается из помещения котельной)



	Lмакс. (м)				
	Ø 80 мм жесткие	Ø 80 мм гибкие	Ø 110 мм жесткие	Ø 110 мм гибкие	
MCR 24	33	–	23	–	
MCR 24/28 MI	37	–	27	–	
MCR 30/35 MI	19	–	22,5	–	
MCR 34/39 MI	33	–	24,5	–	
MCA 45	23,5	–	21	–	
MCA 65	–	40	–	29,5*	
MCA 90	–	40	–	24	
MCA 115	–	40	–	17,5	
MCA 15	40	–	40*	–	
MCA 25	40	–	40*	–	
MCA 35	40	–	28	–	
MCA 25/28 MI	40	–	40*	–	
MCA 25/28 BIC	40	–	40*	–	
x	∇ мм	140	170	140	170
мин.	Ø мм	160	190	160	190

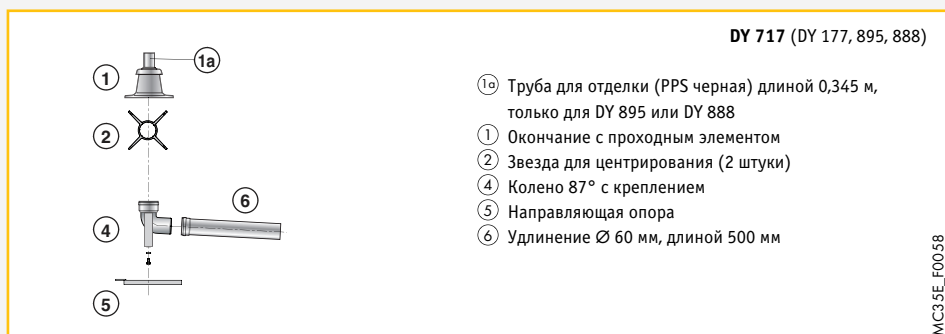
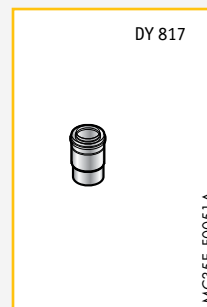
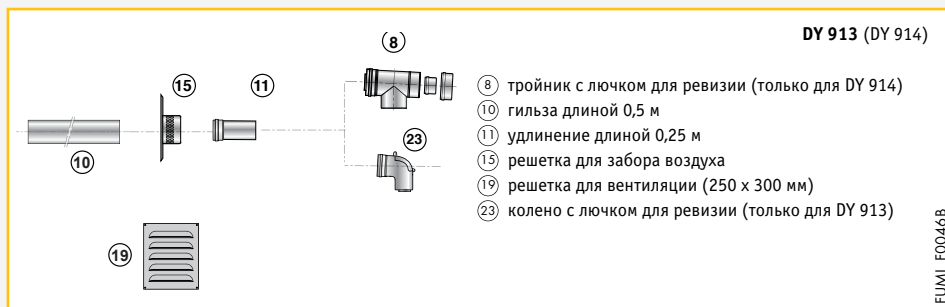
Внимание! Максимальная высота в шахте дымохода от колена до окончания не должна быть больше 25 м для гибкого трубопровода из PPS. При превышении этого значения необходимо установить крепежные хомуты на участке после 25 м.

¹Для каждого дополнительного метра горизонтального участка вычитать 1,2 м из Lmax, приведенной в таблице

²или, в случае необходимости, установка поз. 3

Минимальное количество принадлежностей дымоходов (PPS) для подсоединения дымовой трубы

Тип котла	Ø подсоединения	Ед. поставки	Набор для подсоединения котла	Набор для подсоединения дымовой трубы	Переходник	Гибкий трубопровод
Vivadens MCR... Innovens MCA 15, 25, 35	– Ø 80/125 мм в котельной	Ед. поставки	DY 913	DY 717	HR 38	
	– Ø 80 мм (жесткие) в шахте дымохода	Артикул	100017527	84887717	S100465	
Innovens MCA 25/28 MI Innovens MCA 25/28 BIC	– Ø 80/125 мм в котельной	Ед. поставки	DY 913	DY 895	HR 38	DY 897 (дл. 12,5 м) ¹
	– Ø 80 мм (гибкие) в шахте дымохода	Артикул	100017527	100015325	S100465	100015327
Innovens PRO MCA 45	– Ø 80/125 мм в котельной	Ед. поставки	DY 913	DY 717		
	– Ø 80 мм (жесткие) в шахте дымохода	Артикул	100017527	84887717		
	– Ø 80 мм (гибкие) в шахте дымохода	Артикул	100017527	100015325		DY 897 (дл. 12,5 м) ¹
Innovens PRO MCA 65/90/115	– Ø 110/150 мм в котельной	Ед. поставки	DY 914	DY 177	DY 817 (Ø 100/150 или Ø 110/150 мм)	
	– Ø 110 мм (жесткие) в шахте дымохода	Артикул	100017529	84887577	100002357	
	– Ø 110 мм (гибкие) в шахте дымохода	Артикул	100017529	100015287	DY 817 (Ø 100/150 или Ø 110/150 мм)	DY 889 (дл. 15 м) ¹



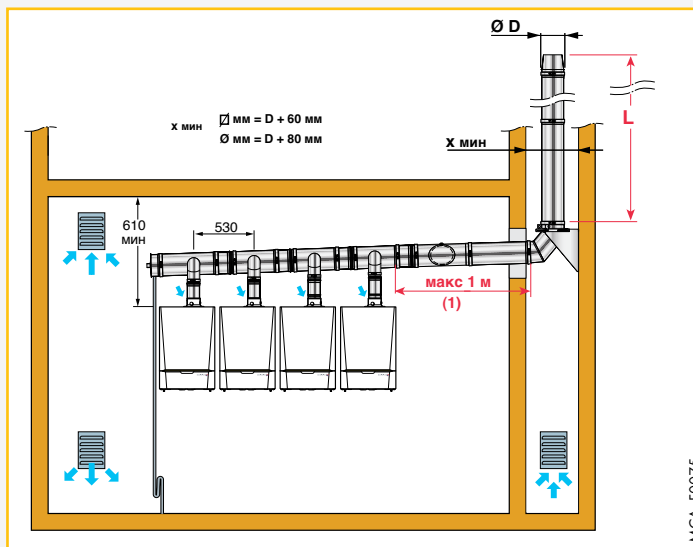
Подсоединение В_{23P}

Для каскадной установки

Только для МСА 45, 65, 90 и 115

Использовать только дымоходы, предназначенные для такого типа оборудования

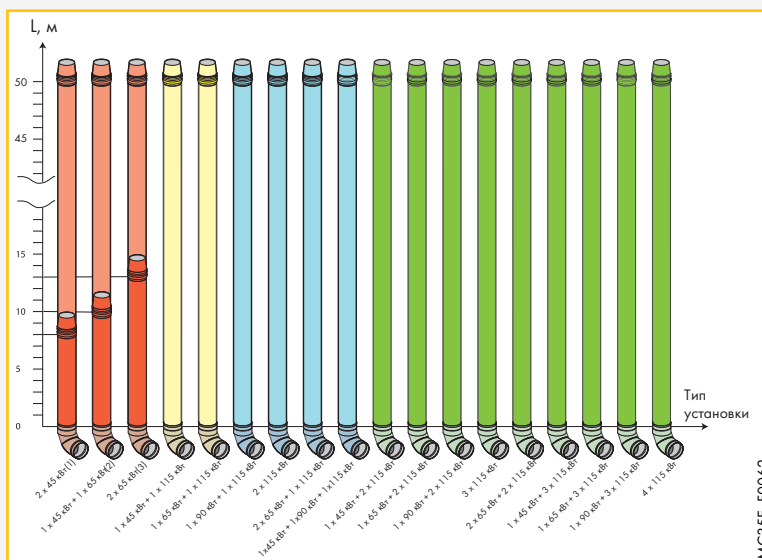
2



¹ Для расчета принята максимальная длина; для других случаев необходимо выполнять новый расчет.

Каскадная установка котлов в один ряд на стене или на полу

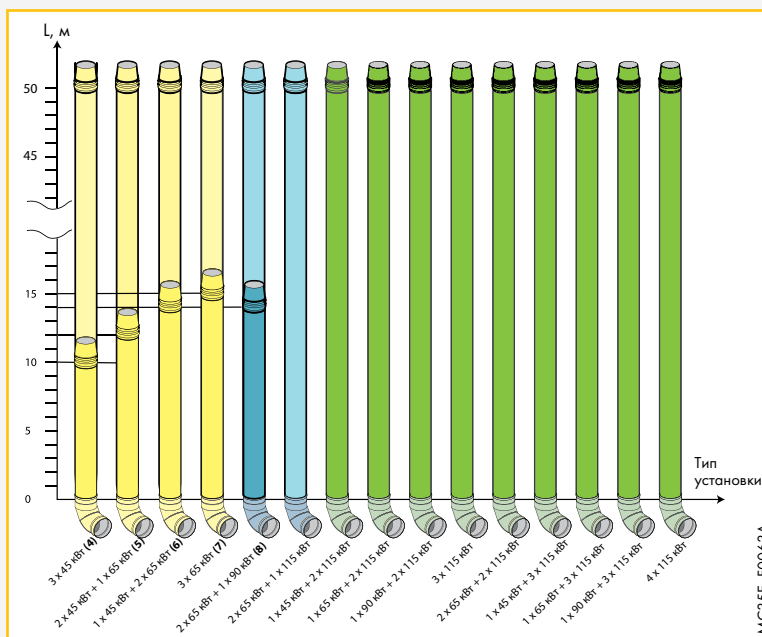
В случае наружной установки максимальная длина для корректной работы:
 (1): 7,9 м (2): 10,20 м (3): 13,10 м (4): 9,80 м
 (5): 11,70 м (6): 14,00 м (7): 16,40 м (8): 14,30 м



Каскадная установка котлов «спина к спине» на полу

В случае наружной установки максимальная длина для корректной работы:
 (1): 9,80 м (2) 11,70 м (3): 14 м (4): 16,40 м
 (5) 14,30 м

- Котлы Inpovens МСА 45/65/90/115, режим 80/60°C
- Давление на выходе из котла меньше 50 Па



Примечание: Приведенные значения длин имеют рекомендательный характер.

Дымоходы (Al) для Vivadens MCR, Innovens MCA, Innovens PRO MCA

Ø 80 мм

Принадлежности (Al)	Ед. поставки	Артикул
Набор для подсоединения дымовой трубы Ø 80 мм	DY 711	84887711
Окончание с проходным элементом (жесткий трубопровод)	DY 185	84887585
Защитная решетка из нержавеющей стали Ø 90 мм для выхода на крышу *		300007172
Тройник с лючком для ревизии	DY 738	84887738
Прямая труба с лючком для ревизии	DY 600	84887600
Удлинение длиной 250 мм (2 штуки)	DY 604	84887604
Удлинение длиной 500 мм (2 штуки)	DY 605	84887605
Удлинение длиной 1000 мм (2 штуки)	DY 606	84887606
Удлинение длиной 1950 мм (2 штуки)	DY 607	84887607
Колено 87° (1 штука)	DY 608	84887608
Колено 45° (2 штуки)	DY 609	84887609
Звезда для центрирования (2 штуки)	DY 151	84887551
Переходник Ø 60/100 мм на 2x80 мм (MCR, MCA)	DY 868	100005825
Переходник для разделения на 2 потока (MS)	HX 30	100016413
Переходник для разделения на 2 потока (Ø 80/125 мм на 2x80 мм) (Innovens PRO)	DY 906	S100762
Переходник Ø 80 на 100 мм	DY 768	84887768
Патрубок забора воздуха снаружи Ø 80 мм	DY 38	84887438

Ø 100 мм

Принадлежности (Al)	Ед. поставки	Артикул
Набор для подсоединения дымовой трубы Ø 100 мм	DY 633	84887633
Окончание с проходным элементом (жесткий трубопровод)	DY 189	84887589
Защитная решетка из нержавеющей стали Ø 120 мм для выхода на крышу*		300007173
Тройник с лючком для ревизии	DY 739	84887739
Прямая труба с лючком для ревизии	DY 624	84887624
Удлинение длиной 500 мм (2 штуки)	DY 625	84887625
Удлинение длиной 1000 мм (2 штуки)	DY 626	84887626
Удлинение длиной 1950 мм (2 штуки)	DY 627	84887627
Колено 87° (1 штука)	DY 629	84887629
Колено 45° (2 штуки)	DY 630	84887630
Звезда для центрирования (2 штуки)	DY 628	84887628
Переходник для разделения на 2 потока (Ø 100/150 мм на 2x100 мм) (Innovens PRO)	DY 907	S101626
Патрубок забора воздуха снаружи Ø 110 мм	DY 810	100002285
Пластина для отделки дымовой трубы	DY 752	84887752

Ø 80/125 мм

Принадлежности (Al)	Ед. поставки	Артикул
Переходник / сборник конденсата (с Ø 60/100 мм на Ø 80/125 мм)	DY 909	100016486
Удлинение длиной 250 мм Ø 80/125 мм	CX 64	84837735
Удлинение длиной 500 мм Ø 80/125 мм	CX 65	84837736
Удлинение длиной 1000 мм Ø 80/125 мм	CX 66	84837737
Удлинение длиной 1950 мм Ø 80/125 мм	CX 93	84837793
Компенсационная муфта Ø 80/125 мм	CX 67	84837738
Колено 87° (1 штука)	CX 76	84837743
Колено 45° (2 штуки)	CX 68	84837739
Монтажный набор для наружной установки	DY 60	84887460
Герметичный хомут для наружной установки	DY 51	84887451

Ø 60/100 мм

Принадлежности (Al)	Ед. поставки	Артикул
Горизонтальный коаксиальный дымоход длиной 800 мм	DY 908	100016485
Черный вертикальный коаксиальный дымоход	DY 735	84887735
Красный вертикальный коаксиальный дымоход	DY 736	84887736
Удлинение длиной 250 мм Ø 60/100 мм	DY 746	84887746
Удлинение длиной 500 мм Ø 60/100 мм	DY 652	84887652
Удлинение длиной 1000 мм Ø 60/100 мм	DY 653	84887653
Удлинение длиной 1950 мм Ø 60/100 мм	DY 654	84887654
Колено 87° (1 штука)	DY 655	84887655
Колено 45° (2 штуки)	DY 656	84887656
Компенсационная муфта	DY 659	84887659
Тройник с лючком для ревизии	DY 660	84887660
Сборник конденсата Ø 60/100 мм	DY 910	100016487
Горизонтальное окончание Ø 80/125 мм длиной 730 мм	CX 119	84837119
Набор для подсоединения котла к коллективному дымоходу ЗСЕ	DY 911	100016488

Дымоходы (Al/PPS) для Vivadens MCR, Innovens MCA, Innovens PRO MCA

Принадлежности (Al/PPS)	Ед. поставки	Артикул
Горизонтальный выход на крышу для Ø 60/100 мм, Ø 80/125 мм или Ø 100/150 мм		
- с углом наклона от 30 до 45°	DY 11	84887411
- с углом наклона от 40 до 55°	CX 49	84837729
Черепица с втулкой для выхода на крышу Ø 80/125 мм		
- черная, для крыши с углом наклона от 5 до 25°	CX 121	84837121
- черная, для крыши с углом наклона от 25 до 45°	CX 52	84837732
- черная, для крыши с углом наклона от 35 до 55°	CX 63	84837734
- красная, для крыши с углом наклона от 5 до 25°	CX 120	84837120
- красная, для крыши с углом наклона от 25 до 45°	CX 83	84837783
- красная, для крыши с углом наклона от 35 до 55°	CX 84	84837784
Черепица с втулкой для выхода на крышу Ø 100/150 мм		
- черная, для крыши с углом наклона от 25 до 45°	CX 104	84827104
- красная, для крыши с углом наклона от 25 до 45°	CX 106	84827106
Уплотняющая основа для плоской крыши		
Ø 80/125 мм	CX 51	84837711
Ø 100/150 мм	CX 103	84827103
Пластина внутренней отделки		
Ø 80/125 мм	CX 72	84837741
Ø 100/150 мм	CX 115	84837115
Крепежный хомут Ø 125 мм с коротким держателем	CX 118	84837118
Крепежный хомут Ø 125 мм с длинным держателем	CX 79	84837779
Крепежный хомут Ø 150 мм с длинным держателем	CX 111	84827111
Решетка для приточной вентиляции	DY 35	84887435
Решетка для вытяжной вентиляции	DY 36	84887436
Защитная решетка		
Ø 80/125 мм	DY 865	100005002
Ø 100/150 мм	DY 866	100005004

Дымоходы (PPS) для Vivadens MCR, Innovens MCA, Innovens PRO MCA

Ø 60/100 мм

Принадлежности (PPS)	Ед. поставки	Артикул
Горизонтальный коаксиальный дымоход с коленом	DY 871	100008296
Горизонтальный коаксиальный дымоход с коленом и лючком для ревизии	HR 48	100013756
Горизонтальный коаксиальный дымоход и колено с эксцентриком	DY 885	100011888
Горизонтальный коаксиальный дымоход и высокое колено с эксцентриком	DY 886	100013303
Горизонтальный коаксиальный дымоход для установки в существующий коаксиальный дымоход Ø 60/95 мм	DY 912	100017526
Набор для подсоединения котла	DY 702	84887702
Удлинение длиной 500 мм	DY 681	84887681
Удлинение длиной 1000 мм	DY 682	84887682
Удлинение длиной 1950 мм	DY 683	84887683
Колено 90°	DY 684	84887684
Колено 45° (2 штуки)	DY 685	84887685
Колено 30° (2 штуки)	DY 686	84887686
Колено 15° (2 штуки)	DY 687	84887687
Труба с лючком для ревизии	DY 689	84887689
Компенсационная муфта	DY 688	84887688
Труба с лючком для ревизии	DY 737	84887737

Ø 80/125 мм

Принадлежности (PPS)	Ед. поставки	Артикул
Горизонтальный коаксиальный дымоход с коленом и лючком для ревизии	DY 882	100011365
Набор для подсоединения котла	DY 716	84887716
Набор для подсоединения котла, тип В _{23p}	DY 913	100017527
Набор для перпендикулярного подсоединения котла	DY 849	100003271
Набор для подсоединения котла под трубопроводом	DY 850	100003272
Переходник с Ø 60/100 мм на Ø 80/125 мм	DY 708	84887708
Удлинение длиной 250 мм	DY 126	84887526
Удлинение длиной 500 мм	DY 127	84887527
Удлинение длиной 1000 мм	DY 128	84887528
Удлинение длиной 1950 мм	DY 129	84887529
Труба с лючком для ревизии	DY 125	84887525
Прямая труба с лючком для ревизии	DY 124	84887524
Колено с лючком для ревизии	DY 875	100008311
Колено 45° (2 штуки)	DY 132	84887532
Компенсационная муфта	DY 130	84887530
Переходник Ø 80/125 мм (MCA)	HR 38	5100465
Набор для подсоединения к коллективному дымоходу ЗСЕ	DY 887	100014000

Ø 110/150 мм

Принадлежности (PPS)	Ед. поставки	Артикул
Горизонтальный коаксиальный дымоход	DY 881	100011364
Черный вертикальный коаксиальный дымоход	DY 845	100002734
Набор для подсоединения котла	DY 818	100002360
Набор для подсоединения котла, тип В _{23p}	DY 914	100017529
Переходник с Ø 100/150 мм на Ø 110/150 мм	DY 817	100002357
Удлинение длиной 500 мм	DY 811	100002351
Удлинение длиной 1000 мм	DY 812	100002352
Тройник с лючком для ревизии	DY 816	100002356
Прямая труба с лючком для ревизии	DY 815	100002355
Колено 87° (1 штука)	DY 813	100002353
Колено 45° (2 штуки)	DY 814	100002354

Ø 60 мм

Принадлежности (PPS)	Ед. поставки	Артикул
Набор для подсоединения дымовой трубы Ø 60 мм	DY 700	84887700
Тройник с лючком для ревизии	DY 741	84887741
Прямая труба с лючком для ревизии	DY 698	84887698
Удлинение длиной 500 мм (2 штуки)	DY 690	84887690
Удлинение длиной 1000 мм (2 штуки)	DY 691	84887691
Удлинение длиной 1950 мм (2 штуки)	DY 692	84887692
Колено 87° (1 штука)	DY 693	84887693
Колено 45° (2 штуки)	DY 694	84887694
Звезда для центрирования (2 штуки)	DY 673	84887673

Ø 80 мм

Принадлежности (PPS)	Ед. поставки	Артикул
Пластина для отделки	DY 757	84887757
Набор для подсоединения дымовой трубы с переходником Ø 80 мм на Ø 60 мм	DY 701	84887701
Окончание с проходным элементом (жесткий трубопровод)	DY 185	84887585
Защитная решетка из нержавеющей стали Ø 90 мм для выхода на крышу*		300007172
Тройник с лючком для ревизии	DY 163	84887563
Колено с лючком для ревизии	DY 817	100008301
Прямая труба с лючком для ревизии	DY 146	84887546
Удлинение длиной 250 мм (2 штуки)	DY 613	84887613
Удлинение длиной 500 мм (2 штуки)	DY 614	84887614
Удлинение длиной 1000 мм (2 штуки)	DY 615	84887615
Удлинение длиной 1950 мм (2 штуки)	DY 150	84887550
Колено 87° (1 штука)	DY 152	84887552
Колено 45° (2 штуки)	DY 154	84887554
Звезда для центрирования (2 штуки)	DY 151	84887551

Ø 80 мм (гибкие)

Принадлежности (PPS)	Ед. поставки	Артикул
Набор для подсоединения гибкой дымовой трубы	DY 895	100015325
Окончание с проходным элементом для гибкого трубопровода	DY 899	100015329
Защитная решетка из нержавеющей стали Ø 90 мм для выхода на крышу*		300007172
Гибкий трубопровод (длина 12,5 м)	DY 897	100015327
Гибкий трубопровод (длина 50 м)	DY 896	100015326
Соединительный элемент для гибкого трубопровода	DY 898	100015328
Труба с лючком для ревизии для гибкого трубопровода	DY 900	100015330
Оборудование для вставки гибкого трубопровода	DY 901	100015331
Звезда для центрирования (2 штуки)	DY 618	84887618

Ø 110 мм



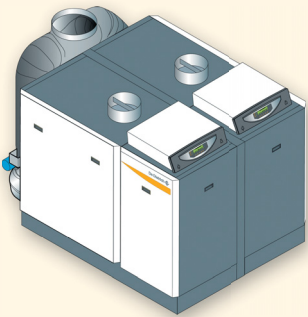
Принадлежности (PPS)	Ед. поставки	Артикул
Переходник с Ø 100/150 мм на Ø 110/150 мм	DY 817	100002357
Набор для подсоединения дымовой трубы с переходником Ø 80 мм на Ø 100 мм	DY 876	100008312
Набор для подсоединения дымовой трубы (жесткой)	DY 177	84887577
Окончание с проходным элементом (жесткий трубопровод)	DY 189	84887589
Защитная решетка из нержавеющей стали Ø 120 мм для выхода на крышу*		300007173
Тройник с лючком для ревизии	DY 183	84887583
Колено с лючком для ревизии	DY 188	84887588
Удлинение длиной 500 мм	DY 180	84887580
Удлинение длиной 1000 мм	DY 179	84887579
Удлинение длиной 1950 мм	DY 178	84887578
Колено 87°	DY 181	84887581
Колено 45°	DY 182	84887582
Звезда для центрирования (2 штуки)	DY 187	84887587
Пластина для отделки дымовой трубы	DY 879	100010270

Ø 110 мм (гибкие)

Принадлежности (PPS)	Ед. поставки	Артикул
Набор для подсоединения дымовой трубы (гибкие трубопроводы)	DY 888	100015287
Окончание с проходным элементом для гибкого трубопровода	DY 892	100015322
Защитная решетка из нержавеющей стали Ø 120 мм для выхода на крышу*		300007173
Гибкий трубопровод (длина 15 м)	DY 889	100015288
Гибкий трубопровод (длина 25 м)	DY 890	100015289
Соединительный элемент для гибкого трубопровода	DY 891	100015321
Труба с лючком для ревизии для гибкого трубопровода	DY 893	100015323
Оборудование для вставки гибкого трубопровода	DY 894	100015324
Звезда для центрирования (4 штуки)	DY 805	100002280

* Заказывается как запасная часть



	Назначение	Мощность	Модели	Стр.
 <p>C230_Q0001A</p>	Отопление ¹	18–217 кВт	C 230 Eco	42
 <p>C310_Q0001</p>	Отопление ¹	56–573 кВт	C 310 Eco	43
 <p>C610_Q0001A</p>	Отопление ¹	94–1146 кВт	C 610 Eco	44
Дополнительное оборудование				45

¹ и ГВС с емкостным водонагревателем серии ВР/ВЛ (см. главу 7)

С 230-.. Eco

серия

3

Газовые напольные
конденсационные котлы
для отопления

C230_Q0001A

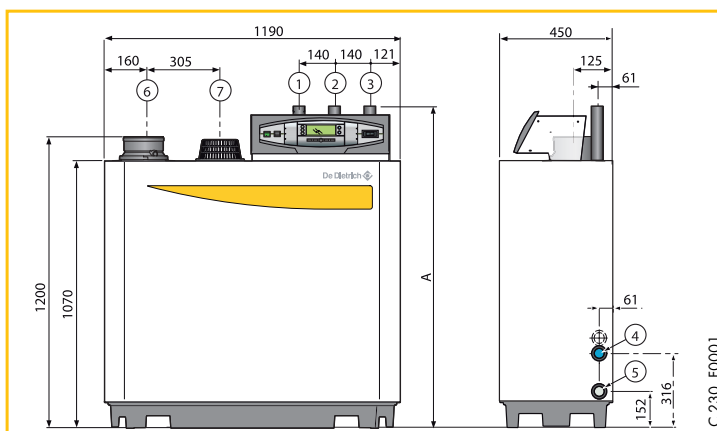
★★★★ CE 0085B50132

- Газовые напольные конденсационные котлы оборудованы модулирующей горелкой полного предварительного смешения, полностью смонтированы и протестированы на заводе
- Секционный теплообменник из сплава алюминия с кремнием, с высокой коррозионной стойкостью и функцией самоочистки, благодаря стекающему конденсату
- Газовая горелка с модуляцией мощности от 18 до 100%:
 - низкие выбросы загрязняющих веществ NOx < 62 мг/кВт·ч, CO < 19 мг/кВт·ч;
 - КПД эксплуатации до 109% в режиме 40/30°C
- Котел может быть оборудован на выбор одной из двух панелей управления: погодозависимой Diematic-m 3 с возможностью подключения в каскад до 10 котлов или КЗ (см. главу 10)
- Простое техническое обслуживание:
 - быстрый доступ к горелке благодаря съемной передней обшивке;
 - быстрый доступ к теплообменнику котла через люк доступа
- Объем поставки: 2 коробки

Технические данные		С 230-85 Eco	С 230-130 Eco	С 230-170 Eco	С 230-210 Eco	
Номинальная максимальная мощность Pn (40/30°C)		93	129	179	217	кВт
КПД % для нижней теплоты сгорания при нагрузке ...% и средней температуре воды ...°C	100% Pn при средней темп. 70°C	97,4	97,5	97,5	97,6	%
	30% Pn при темп в обратной трубе 30°C	107,9	108,1	108,3	108,4	%
Номинальный расход воды при Pn и ΔT=20K		3,73	5,16	7,14	8,17	м³/ч
Потери при останове при ΔT=30K		230	257	276	288	Вт
из них потери через стенки		75	75	75	75	%
Электрическая мощность (без циркуляционного насоса) при Pn/Pmin	с панелью Diematic-m 3	125/34	193/36	206/56	317/59	Вт
	с панелью КЗ	122/31	190/33	203/53	314/56	Вт
Мин. номинальная мощность (50/30°C)		18	24	33	44	кВт
Мин. номинальная мощность (80/60°C)		16	22	29	39	кВт
Макс. номинальная мощность (80/60°C)		87	120	166	200	кВт
Потери напора воды при ΔT=20K (80/60°C)		165	135	170	180	мбар
Расход газа	природный газ Н	9,4	13	18	21,7	м³/ч
	природный газ L	11	14,4	20,9	25,2	м³/ч
	пропан	6,91	9,56	13,21	15,93	м³/ч
Массовый расход продуктов сгорания		149,7	206,9	286	344,9	кг/ч
Максимальная температура дымовых газов при 40/30°C		43	43	43	43	°C
Давление на выходе из котла		130	130	130	130	Па
Водовместимость		12	16	20	24	л
Минимальный необходимый расход воды > 75°C		1,12	1,49	2,14	2,59	м³/ч
Площадь занимаемой поверхности пола		0,54	0,54	0,54	0,54	м²
Чистый вес		115	135	165	188	кг

Артикул	С 230-85 Eco	С 230-130 Eco	С 230-170 Eco	С 230-210 Eco
С панелью КЗ (каскадная)	100010393	100010394	100010395	100010396
С панелью Diematic-m 3	100010397	100010398	100010399	100010420

	С 230-85 Eco	С 230-130 Eco	С 230-170 Eco	С 230-210 Eco
A	1309	1309	1309	1324
①	R 1 1/4	R 1 1/4	R 1 1/4	R 1 1/2
②	R 1 1/4	R 1 1/4	R 1 1/4	R 1 1/2



Характеристики серии	
Тип котла	конденсационный
Мин. температура в обратной трубе	без ограничений
Мин. температура в подающей трубе	20°C
Макс. рабочее давление	6 бар
Мин. рабочее давление	0,8 бар
Макс. рабочая температура	90°C
Защитный термостат	110°C
Категория газа	II2ES13P
Тип дымохода	B _{23P} , B _{23P} , C _{13P} , C _{33P} , C _{43P} , C _{53P} , C _{63P} , C _{83P}

Основные размеры

- ① Подающая труба системы отопления
- ② Обратная труба системы отопления
- ③ Подвод газа R 1 1/4
- ④ Кран для заполнения и слива / Вторая обратная труба R 1 1/4
- ⑤ Патрубок отвода конденсата, сифон из ПВХ Ø 32 мм входит в объем поставки
- ⑥ Патрубок отвода дымовых газов Ø 150 мм
- ⑦ Патрубок забора воздуха

Дополнительное оборудование: см. стр. 45
Дымоходы: см. стр. 48-51

- Газовые напольные конденсационные котлы оборудованы модулирующей горелкой полного предвартительного смешения, полностью смонтированы и протестированы на заводе
- Секционный теплообменник из сплава алюминия с кремнием, с высокой коррозионной стойкостью и функцией самоочистки, благодаря стекающему конденсату
- Газовая горелка цилиндрической формы с модуляцией мощности от 20 до 100%:
 - очень низкие выбросы загрязняющих веществ NOx < 60 мг/кВт·ч, CO < 20 мг/кВт·ч;
 - среднегодовой КПД до 109% в режиме 40/30°C
- Панель управления Diematic 3 с электронной погодозависимой системой регулирования с возможностью подключения в каскад от 2 до 10 котлов (см. главу 10)
- Простое техническое обслуживание:
 - быстрый доступ к горелке благодаря съемной передней обшивке;
 - быстрый доступ к теплообменнику котла через люк доступа
- Объем поставки: 1 коробка



C310_00001A

★★★ CE 0063BL3474

C 310-.. Eco

серия

Газовые напольные конденсационные котлы для отопления

3

Технические данные		C 310-280 Eco	C 310-350 Eco	C 310-430 Eco	C 310-500 Eco	C 310-570 Eco	
Номинальная максимальная мощность Pn (50/30°C)		282	353	427	499	573	кВт
КПД в% для низшей теплоты сгорания при нагрузке ...% и температуре воды ... °C	100% Pn при средней темп. 70°C	96,9	97,3	97,7	98,1	98,5	%
	30% Pn при темп. в обратной трубе 30°C	107,3	107,7	108,1	108,5	108,9	%
Номинальный расход воды при Pn и ΔT = 20 K		12,13	15,19	18,37	21,4	24,66	м³/ч
Потери при останове при ΔT = 30 K		520	560	600	640	680	Вт
из них потери через стенки		75	75	75	75	75	%
Электрическая мощность при Pn		303	340	470	600	858	Вт
Электрическая мощность при Pmin		53	56	77	77	80	Вт
Мин. номинальная мощность (50/30°C)		56	71	84	98	113	кВт
Макс. номинальная мощность (80/60°C)		261	327	395	462	531	кВт
Мин. номинальная мощность (80/60°C)		51	65	79	92	106	кВт
Потери напора воды при ΔT = 20 K		113	110	120	110	125	мбар
Расход газа	природный газ Н	29	36	43	50	57	м³/ч
	природный газ L	34	42	50	58	66	м³/ч
Массовый расход продуктов сгорания		453	565	680	793	907	кг/ч
Максимальная температура дымовых газов при 40/30°C		45	45	45	45	45	°C
Давление на выходе из котла		150	150	150	150	150	Па
Водовместимость		49	60	71	82	93	л
Минимальный необходимый расход воды		нет	нет	нет	нет	нет	м³/ч
Площадь занимаемой поверхности пола		0,94	0,94	1,23	1,23	1,23	м²
Чистый вес		360	410	460	510	560	кг

Артикул	C 310-280 Eco	C 310-350 Eco	C 310-430 Eco	C 310-500 Eco	C 310-570 Eco
С панелью Diematic-m 3, левосторонний вариант¹	100002414	100002422	100002426	100002430	100002436
С панелью Diematic-m 3, правосторонний вариант¹	100002421	100002423	100002428	100002433	100002437

¹ Положение панели управления (боковое или фронтальное) уточняется при заказе. При отсутствии уточнения панель управления поставляется в боковой версии.

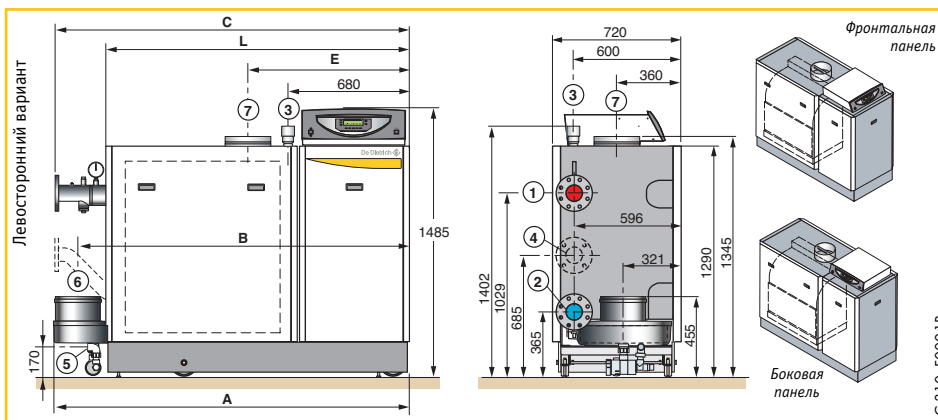
Характеристики серии	
Тип котла	конденсационный
Мин. температура в обратной трубе	без ограничений
Мин. температура в подающей трубе	20°C
Макс. рабочее давление	6 бар
Мин. рабочее давление	0,8 бар
Макс. рабочая температура	90°C
Защитный термостат	110°C
Категория газа	I2ESi
Тип дымохода	B _{23P} , C _{33P} , C _{33P} , C _{43P} , C _{53P} , C ₆₃

	C 310-280 Eco	C 310-350 Eco	C 310-430 Eco	C 310-500 Eco	C 310-570 Eco
A	1600	1600	1990	1990	1990
B	1463	1463	1853	1853	1853
C	1590	1590	1980	1980	1980
E	1004	901	1110	1007	904
L	1312	1312	1702	1702	1702

Основные размеры

- 1 Подающая труба системы отопления DN 80
- 2 Обратная труба системы отопления DN 80
- 3 Подвод газа R 2
- 4 Вторая обратная труба DN 65 (доп. оборудование)
- 5 Патрубок отвода конденсата, сифон из ПВХ Ø 25 мм (входит в объем поставки)
- 6 Патрубок отвода дымовых газов Ø 250 мм
- 7 Патрубок забора воздуха Ø 250 мм

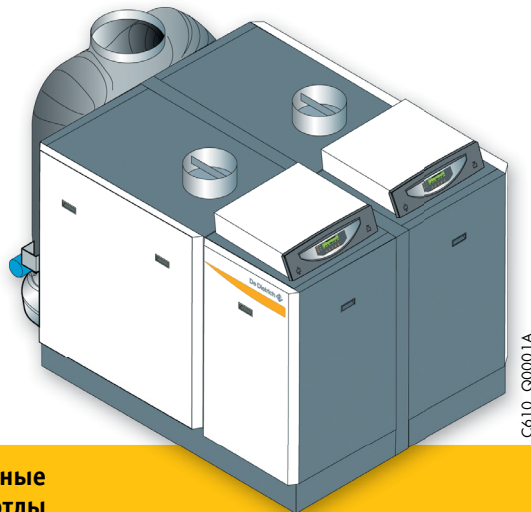
Дополнительное оборудование: см. стр. 45
Дымоходы: см. стр. 51-52



C 310_F0001B

С 610-.. Eco

серия



C610_Q0001A

★★★ CE 0063BL3474

- Газовый двухкорпусный напольный котел, оборудованный модулирующей горелкой полного предварительного смешения, полностью смонтирован и протестирован на заводе
- Секционный теплообменник из сплава алюминия с кремнием, с высокой коррозионной стойкостью и функцией самоочистки, благодаря стекающему конденсату
- Газовая горелка цилиндрической формы с модуляцией мощности от 15 до 100%:
 - очень низкие выбросы загрязняющих веществ NOx < 60 мг/кВт·ч, CO < 20 мг/кВт·ч;
 - среднегодовой КПД до 109% в режиме 40/30°C
- Две панели управления Diematic 3 для работы в каскаде двух котлов, составляющих С 610
- Простое техническое обслуживание:
 - быстрый доступ к горелке благодаря съемной передней обшивке;
 - быстрый доступ к теплообменнику котла через люк доступа
- Объем поставки: 2 коробки

3

Газовые напольные
конденсационные котлы
для отопления

Технические характеристики		С 610-700 Eco	С 610-860 Eco	С 610-1000 Eco	С 610-1140 Eco	
Номинальная максимальная мощность P _n (50/30°C)		706	854	998	1146	кВт
КПД в% для низшей теплоты сгорания при нагрузке ...% и температуре воды ...°C	100% P _n при средней темп. 70°C	97,3	97,7	98,1	98,5	%
	30% P _n при темп. в обратной трубе 30°C	107,7	108,1	108,5	108,9	%
Номинальный расход воды при P _n и ΔT = 20 K		30,38	36,75	42,94	49,31	м³/ч
Потери при останове при ΔT = 30		1120	1200	1280	1380	КВт
Поверхностные тепловые потери		75	75	75	75	%
из них потери через стенки		694	980	1240	1684	Вт
Электрическая мощность при P _{min}		77	112	108	117	Вт
Мин. номинальная мощность (50/30°C)		94	131	130	156	кВт
Макс. номинальная мощность (80/60°C)		654	790	924	1062	кВт
Мин. номинальная мощность (80/60°C)		87	123	122	148	кВт
Потери напора воды при ΔT=20K		110	120	110	125	мбар
Расход газа	природный газ Н	76	92	108	122	м³/ч
	природный газ L	88	107	126	142	м³/ч
Массовый расход продуктов сгорания		1130	1360	1586	1814	кг/ч
Максимальная температура дымовых газов при 40/30°C		65	65	65	65	°C
Давление на выходе из котла		130	130	130	130	Па
Водовместимость		120	142	164	186	л
Минимальный необходимый расход воды		нет	нет	нет	нет	м³/ч
Площадь занимаемой поверхности пола		2,4	2,8	2,8	2,8	м²
Чистый вес		820	920	1020	1120	кг

Артикул	С 610-700 Eco ¹	С 610-860 Eco ¹	С 610-1000 Eco ¹	С 610-1140 Eco ¹
	100002438	100002439	100002440	100002441

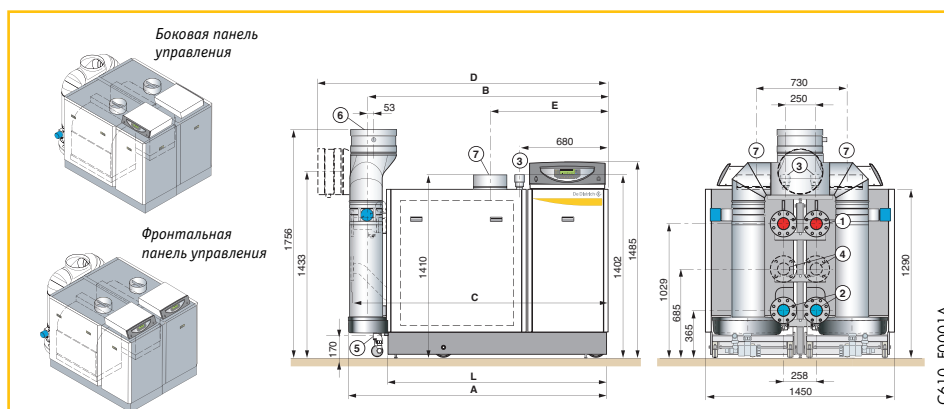
¹ Положение панели управления (боковая или фронтальная) уточняется при заказе. При отсутствии уточнения панель управления поставляется в боковой версии.

	С 610-700 Eco	С 610-860 Eco	С 610-1000 Eco	С 610-1140 Eco
A	1600	1990	1990	1990
B	1463	1853	1853	1853
C	1590	1980	1980	1980
D	1837	2227	2227	2227
E	901	1110	1007	904
L	1312	1702	1702	1702

Характеристики серии	
Тип котла	конденсационный
Мин. температура в обратной трубе	без ограничений
Мин. температура в подающей трубе	20°C
Макс. рабочее давление	6 бар
Мин. рабочее давление	0,8 бар
Макс. рабочая температура	90°C
Защитный термостат	110°C
Категория газа	I2ESI
Тип дымохода	B _{23P} , C _{33P} , C _{33r} , C _{53r} , C ₆₃

Основные размеры

- 1 Подающая труба системы отопления DN 80
- 2 Обратная труба системы отопления DN 80
- 3 Подвод газа R 2
- 4 Вторая обратная труба DN 65 (доп. оборудование)
- 5 Патрубок отвода конденсата, сифон из ПВХ Ø 25 мм (входит в объем поставки)
- 6 Патрубок отвода дымовых газов Ø 250 мм
- 7 Патрубок забора воздуха Ø 250 мм



C610_F0001A

Дополнительное оборудование: см. стр. 45
Дымоходы: см. стр. 52

Для С 230 Есо

Принадлежности котла	Ед. поставки	Артикул	
2-ая обратная труба GR5	GR 5	100002442	
Погружная гильза для датчика подающей линии	GR 6	100002443	
Контроль герметичности газового блока (С 230-170 и С 230-210)	GV 26	100011035	
Фильтр для забора воздуха	GR 8	100002445	
Реле минимального давления газа	С 230-85 и С 230-130	GV 22	100011031
	С 230-170 и С 230-210	GV 25	100011034
Термостат дымовых газов	GV 21	100011030	
Отсечной клапан	GV 24	100011033	
Регулятор давления 300 мбар (для мощности до 700 кВт), диаметр подсоединения 1" GDJ 25	AD 245	100011223	
Регулятор давления 300 мбар (для мощности до 1400 кВт), диаметр подсоединения 2" GDJ 50	AD 246	88027177	
Набор для переоборудования на пропан	С 230-85 и С 230-130	GV 23	100011032
	С 230-170 и С 230-210	GV 27	100011036
Система нейтрализации конденсата с насосом (для котлов до 120 кВт)	DU 13	83877009	
Система нейтрализации конденсата с насосом (для котлов от 120 до 350 кВт)	DU 14	83877010	
Наполнитель для нейтрализации 5 кг для ВР 52 и ВР 54 ¹	–	94225600	
Наполнитель для нейтрализации 10 кг для DU 13 и DU 14 ¹	–	94225601	
Система нейтрализации конденсата без насоса	≈ для 19 200 л конденсата	BP 52	82197762
	≈ для 38 400 л конденсата	BP 54	82197771

¹ заказывается как запасная часть

Для С 310 Есо

Принадлежности котла	Ед. поставки	Артикул	
2-ая обратная труба для С 310-280 Есо	GS 15 ²	100002449	
2-ая обратная труба для С 310-350 Есо	GS 16 ²	100002450	
2-ая обратная труба для С 310-430 Есо	GS 17 ²	100002451	
2-ая обратная труба для С 310-500 Есо	GS 18 ²	100002452	
2-ая обратная труба для С 310-570 Есо	GS 19 ²	100002453	
Блок контроля герметичности газового блока	GS 22 ²	100002456	
Фильтр для забора воздуха	GS 20	100002454	
Отсечной клапан Ø 250 мм	GS 23	100002457	
Регулятор давления 300 мбар (для мощности до 700 кВт), диаметр подсоединения 1" GDJ 25	AD 245	100011223	
Регулятор давления 300 мбар (для мощности до 1400 кВт), диаметр подсоединения 2" GDJ 50	AD 246	88027177	
Нож для чистки	GS 21	100002455	
Система нейтрализации конденсата (котлы от 120 до 350 кВт)	DU 14	83877010	
Система нейтрализации конденсата (котлы от 350 до 1300 кВт)	DU 15	83877011	
Наполнитель для нейтрализации 5 кг для ВР 52 и ВР 54 ¹	–	94225600	
Наполнитель для нейтрализации 10 кг для DU 13 и DU 14 ¹	–	94225601	
Система нейтрализации конденсата без насоса	≈ для 19 200 л конденсата	BP 52	82197762
	≈ для 38 400 л конденсата	BP 54	82197771

¹ заказывается как запасная часть

² доп. оборудование монтируется при поставке, уточнять при заказе

Для С 610 Есо

Принадлежности котла	Ед. поставки	Артикул	
2-ая обратная труба для С 310-350 Есо ³	GS 16 ²	100002450	
2-ая обратная труба для С 310-430 Есо ³	GS 17 ²	100002451	
2-ая обратная труба для С 310-500 Есо ³	GS 18 ²	100002452	
Блок контроля герметичности газового блока ²	GS 22 ²	100002456	
Фильтр для забора воздуха	GS 20	100002454	
Регулятор давления 300 мбар (для мощности до 700 кВт), диаметр подсоединения 1" GDJ 25	AD 245	100011223	
Регулятор давления 300 мбар (для мощности до 1400 кВт), диаметр подсоединения 2" GDJ 50	AD 246	88027177	
Нож для чистки	GS 21	100002455	
Система нейтрализации конденсата (котлы от 350 до 1300 кВт)	DU 15	83877011	
Наполнитель для нейтрализации 5 кг для ВР 52 и ВР 54 ¹	–	94225600	
Наполнитель для нейтрализации 10 кг ¹	–	94225601	
Система нейтрализации конденсата без насоса	≈ для 19 200 л конденсата	BP 52	82197762
	≈ для 38 400 л конденсата	BP 54	82197771

¹ заказывается как запасная часть

² доп. оборудование монтируется при поставке, уточнять при заказе

³ для С 610-... Есо заказывается в двух экземплярах

Общее для С 230, С 310, С 610 Есо

Для панели управления Diematic 3 (С 310, С 610 Есо)	Ед. поставки	Артикул
Диалоговый модуль CDI 2	FM 51	85757746
Беспроводный диалоговый модуль CDR 2 (с радиопередатчиком)	FM 161	100004636
Дополнительный беспроводный диалоговый модуль CDR 2 (без радиопередатчика)	FM 162	100004637
Упрощенное дистанционное управление	FM 52	85757747
Плата + датчик для 1 смесительного контура	FM 48	85757743
Датчик подающей линии "каскада"	AD 212	100000030
Датчик для буферного водонагревателя	AD 216	100005130
Погружной датчик "каскада"	AD 218	100004781
Модуль дистанционного управления по телефонной линии Telcom2	AD 154	88017880
Соединительный кабель BUS Diematic (12 м)	AD 134	88017851
Беспроводный датчик наружной температуры	AD 241	100010960
Радиопередатчик	AD 242	100010961
Датчик комнатной температуры	AD 244	100012044

Для панели управления Diematic-m 3	Ед. поставки	Артикул
Плата + датчик для 1 смесительного контура	FM 48	85757743
Датчик температуры смесительного контура	AD 199	88017017
Диалоговый модуль CDI 2	FM 51	85757746
Беспроводной диалоговый модуль CDR 2 (с радиопередатчиком)	FM 161	100004636
Дополнительный модуль CDR 2 (без радиопередатчика)	FM 162	100004637
Упрощенное дистанционное управление с датчиком комнатной температуры	FM 52	85757747
Соединительный кабель BUS (длиной 12 м)	AD 134	88017851
Беспроводной датчик наружной температуры	AD 241	100010960
Радиопередатчик	AD 242	100010961
Соединительный кабель длиной 40 метров	DB 119	81997720
Удлинитель для кабеля BUS	AD 139	88017858
Датчик подающей линии каскада	AD 212	100000030
Погружной датчик с приемной гильзой	AD 218	100004781
Датчик комнатной температуры	AD 244	100012044

Для панели управления K3	Ед. поставки	Артикул
Плата реле + датчик для 1 смесительного контура	AD 220	100004970
Плата + датчик для 1 смесительного контура	FM 48	85757743
Диалоговый модуль CDI 2	FM 51	85757746
Беспроводной диалоговый модуль CDR 2 (с радиопередатчиком)	FM 161	100004636
Дополнительный модуль CDR 2 (без радиопередатчика)	FM 162	100004637
Упрощенное дистанционное управление с датчиком комнатной температуры	FM 52	85757747
Датчик комнатной температуры	AD 244	100012044

Производство ГВС	Ед. поставки	Артикул
При помощи емкостного водонагревателя ВР/ВЛ		см. главу 7
Датчик ГВС	AD 212	100000030

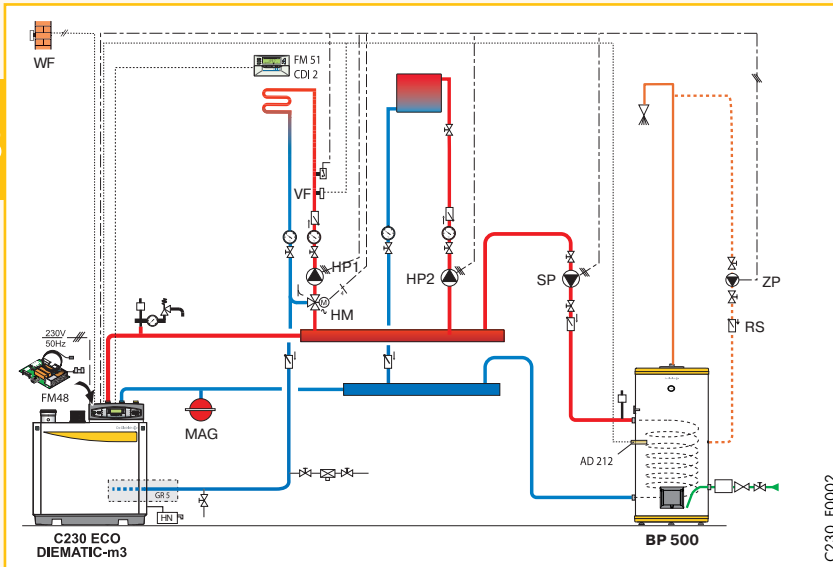
1 Газовый напольный конденсационный котел C 230 Eco

Оборудование	Ед. поставки	Артикул
Котел C 230-85 Eco Diematic-m 3	-	100010397
Плата + датчик для 1 смесительного контура	FM 48	85757743
Напольный емкостный водонагреватель BP 500	EC 404	100006735
Датчик ГВС	AD 212	100000030
Вторая обратная труба	GR 5	100002442
Диалоговый модуль CDI 2	FM 51	85757746
Система нейтрализации конденсата	DU 14	83877010

- с 1 смесительным контуром
- с 1 прямым контуром
- с напольным емкостным водонагревателем BP 500

Основные обозначения:

- BF = Датчик ГВС
 - HM = Смеситель контура отопления
 - HN = Система нейтрализации конденсата с откачивающим насосом
 - HP = Электронный циркуляционный насос контура отопления
 - KF = Датчик подающей линии каскада
 - KUP = Циркуляционный насос котла
 - MAG = Memбранный расширительный бак
 - MD = Отсечный клапан с сервоприводом*
 - RS = Обратный клапан
 - SP = Загрязочный насос ГВС
 - SV = Предохранительный клапан
 - THV = Термостатический вентиль радиатора
 - TV = Термогидравлический распределитель
 - TW = Ограничитель температуры
 - UV = Дифференциальный выпускной клапан
 - VF = Датчик температуры после смесителя
 - WF = Датчик наружной температуры
 - ZP = Циркуляционный насос ГВС
- * Если не применяется отсечный клапан с сервоприводом, то обязательно использование обратного клапана

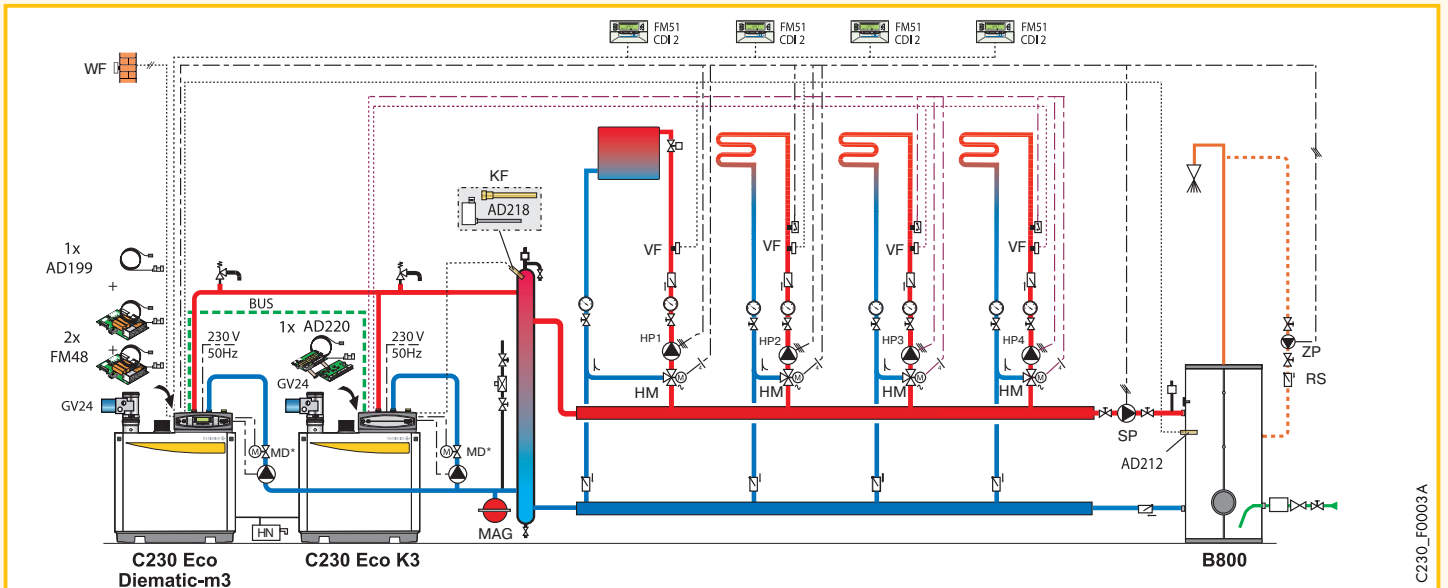


2 Каскадная установка из 2-х газовых напольных конденсационных котлов C 230 Eco

Оборудование	Ед. поставки	Артикул
Котел C 230-85 Eco Diematic-m 3	-	100010397
Котел C 230-85 Eco K3	-	100010393
Датчик температуры смесительного контура	AD 199	88017017
Плата + датчик для 1 смесительного контура	2 x FM 48	2 x 85757743
Плата реле и датчиков для 1 смесительного контура	AD 220	100004970
Датчик ГВС	AD 212	100000030
Погружной датчик с приемной гильзой	AD 218	100004781
Емкостный водонагреватель B 800	-	89759840
Отсечный клапан	2 x GV 24	2 x 100011033
Диалоговый модуль CDI 2	4 x FM 51	4 x 85757746
Система нейтрализации конденсата	DU 14	83877010

- с 4 смесительными контурами
- с напольным емкостным водонагревателем B 800

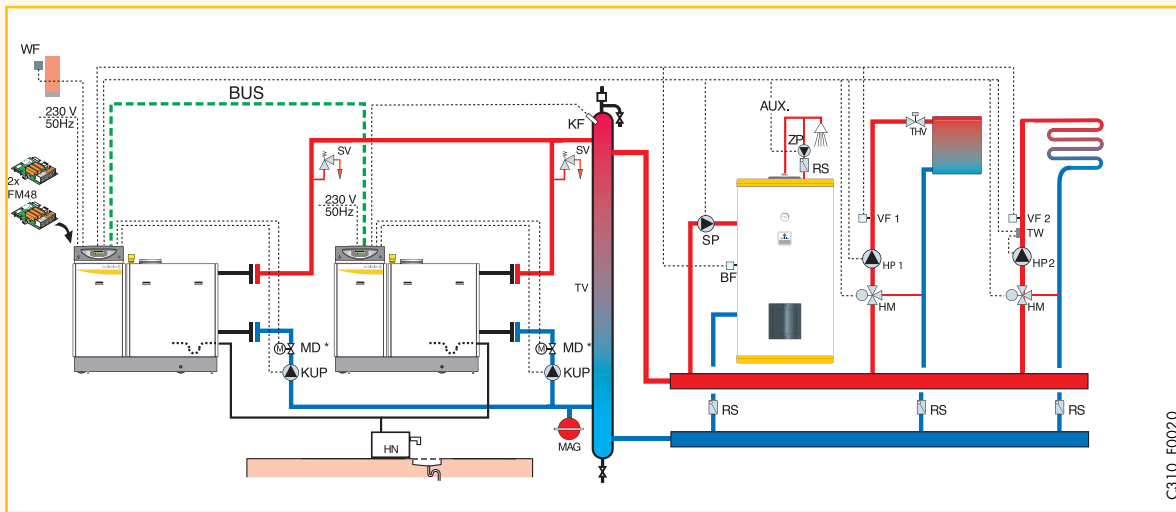
Примечание:
При проектировании установки с целью обеспечения максимальной эффективности конденсации необходимо обеспечивать как можно более низкую температуру обратной линии на всем протяжении отопительного сезона



3 Каскадная установка из 2-х газовых напольных конденсационных котлов C 310 Eco

Оборудование	Ед. поставки	Артикул
Ведущий котел C 310-280 (56 - 282 кВт) с погодозависимой панелью управления Diematic 3	GS 1	100002414
Ведомый котел C 310-280 (56 - 282 кВт) с погодозависимой панелью управления Diematic 3	GS 1	100002414
Соединительный кабель BUS (12 м)	AD 134	88017851
Плата + датчик для 1 смесительного контура	2 x FM 48	2 x 85757743
Емкостный водонагреватель BP 500	EC 404	100006735
Датчик ГВС (1 – для водонагревателя, 1 – для подающей линии каскада)	2 x AD 212	2 x 100000030
Система нейтрализации конденсата с откачивающим насосом	DU 15	83877011

- с 2 смесительными контурами
- с 1 емкостным водонагревателем BP/BL

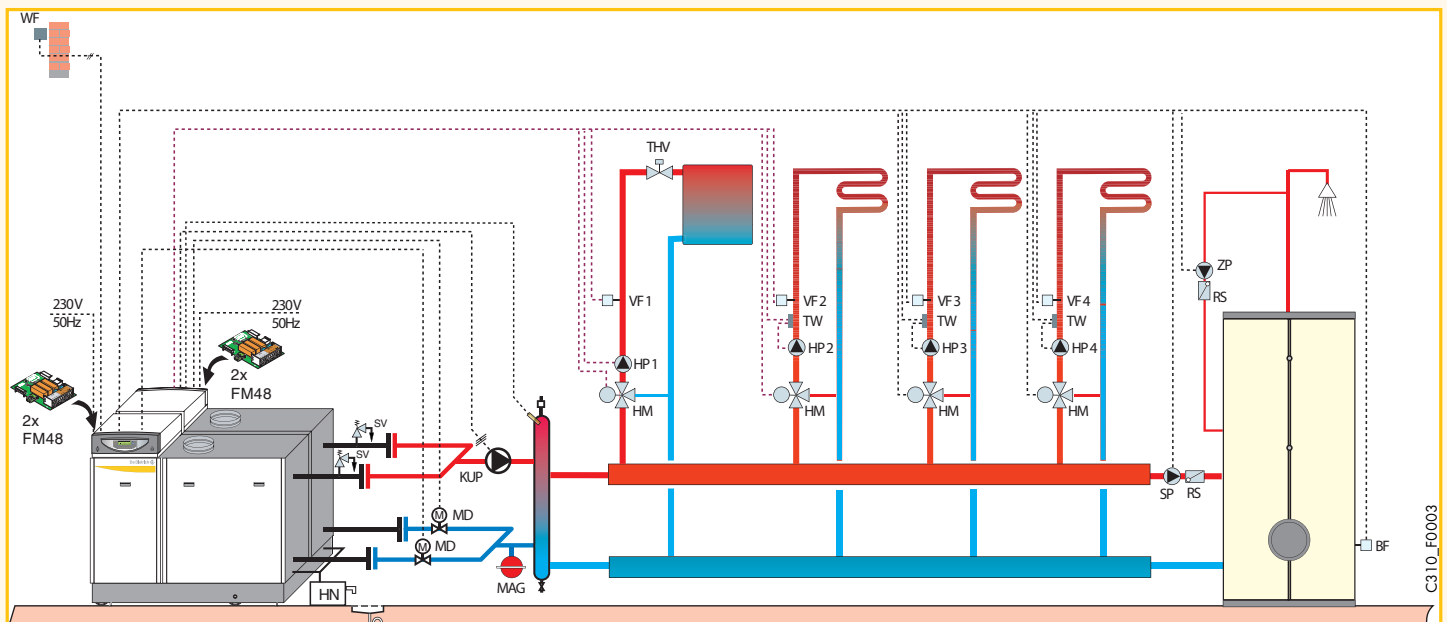


3

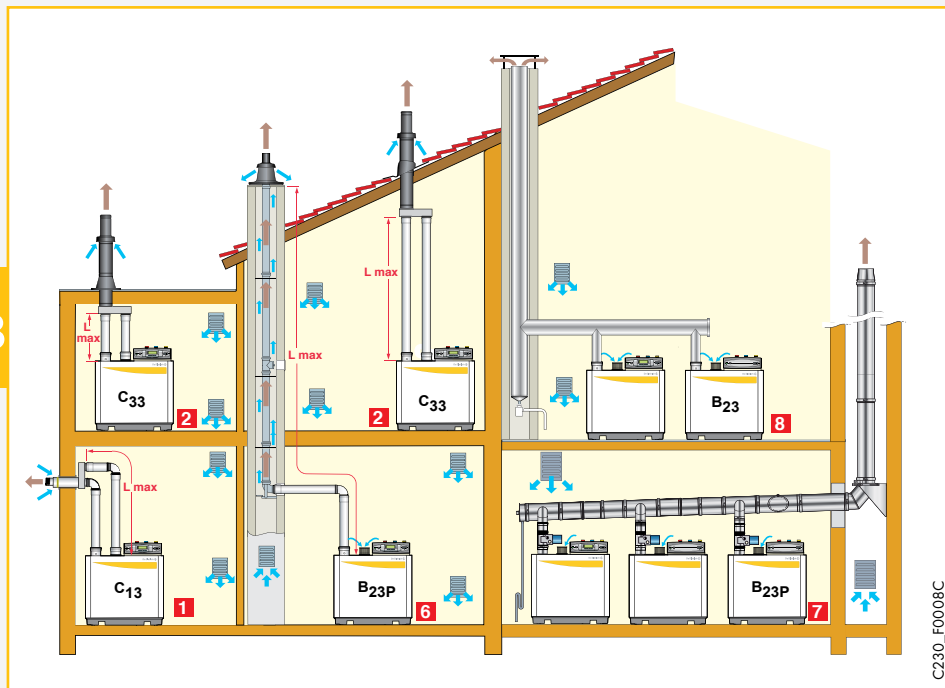
4 Газовый напольный конденсационный котел C 610 Eco

Оборудование	Ед. поставки	Артикул
Котел C 610-700 (94 - 706 кВт) с погодозависимой панелью управления Diematic 3	GS 11	100002438
Плата + датчик для 1 смесительного контура	4 x FM 48	85757743
Емкостный водонагреватель B 1000	-	89759841
Датчик ГВС (1 – для водонагревателя, 1 – для подающей линии каскада)	2 x AD 212	100000030
Система нейтрализации конденсата с откачивающим насосом	DU 15	83877011

- с 4 смесительными контурами
- с 1 емкостным водонагревателем B 1000



Дымоходы для C 230 Eco, C 310 Eco, C 610 Eco



Классификация

- 1 Тип C₁₃**
Подсоединение воздух/дымовые газы при помощи отдельных трубопроводов с концентрическим горизонтальным окончанием (горизонтальный коаксиальный дымоход)
- 2 Тип C₃₃**
Подсоединение воздух/дымовые газы при помощи отдельных трубопроводов с концентрическим вертикальным окончанием (вертикальный коаксиальный дымоход)
- 6 Тип B_{23P}**
Подсоединение к дымовой трубе (воздух на горение забирается из помещения котельной)
- 7 Тип B_{23P} для каскадной установки**
Подсоединение к одной дымовой трубе нескольких котлов в каскаде, воздух на горение забирается из помещения котельной. Отсечной клапан дымовых газов заказывается отдельно как дополнительное оборудование (ед. поставки GV 24 для C 230 Eco и GS 23 для C 310/610 Eco)
- 8 Тип B₂₃**
Подсоединение одного котла или каскадной установки к влагоустойчивой дымовой трубе под разрежением (воздух на горение забирается из помещения котельной)

Таблица максимально допустимых длин трубопроводов воздух/дымовые газы в зависимости от типа котла								
Тип подсоединения воздух / дымовые газы			Максимальная длина соединительных трубопроводов (м)				C 310 Eco	C 610 Eco
			C 230-...Eco					
			85	130	170	210		
Концентрические трубопроводы с горизонтальным окончанием	C ₁₃	Ø 150 мм (Al) или 160 мм (PPS)	50	37	16	14	–	–
	C ₃₃	Ø 150 мм (Al) или 160 мм (PPS)	50	37	16	14	см. техническую инструкцию на котел	см. техническую инструкцию на котел
Дымовая труба (воздух для горения забирается из помещения)	B _{23P}	Ø 110 мм (PPS)	27	8	-	-	–	–
		Ø 110 мм (PPS гибкие)	14,5	4	-	-	50	–
		Ø 150 мм (Al)	50	50	45	27	–	50
		Ø 160 мм (PPS)	50	50	50	43	–	–
		Ø 250 мм	-	-	-	-	–	–
		Ø 250 мм	-	-	-	-	–	–

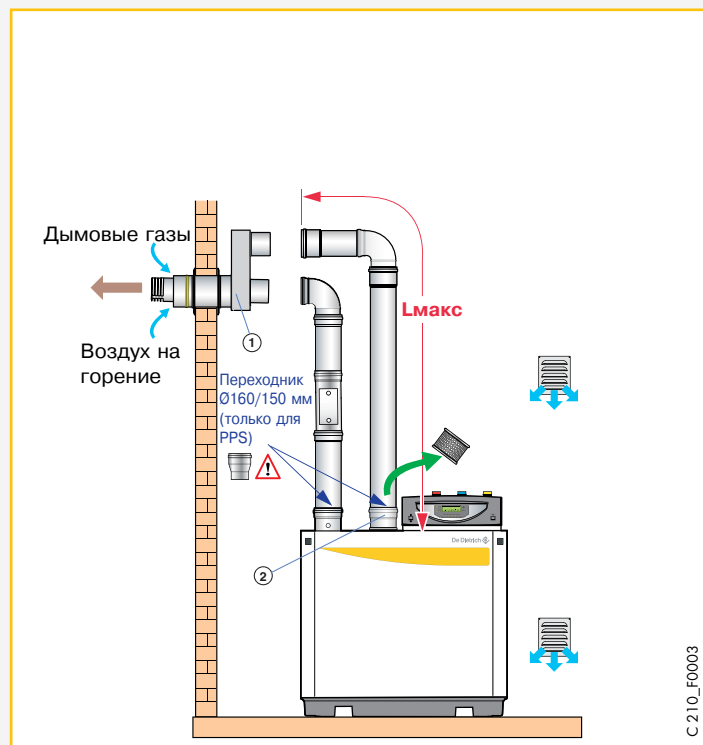
Рекомендации по подключению контуров отвода продуктов сгорания и забора воздуха:

- Контур продуктов сгорания должен быть газоплотным, водонепроницаемым и выполнен таким образом, чтобы обеспечивать отвод конденсата.
- Горизонтальные участки должны выполняться с уклоном 5 мм на метр в сторону котла.
- Трубопроводы отвода продуктов сгорания длиной более 2 м должны быть закреплены и не должны опираться на котел.

Для C 230 Eco

Подсоединение C₁₃

Горизонтальный коаксиальный дымоход (PPS, AL)



Горизонтальный коаксиальный дымоход*	PPS Ø 160/220 мм Ø D=160 мм	DY 827	
	AL Ø 150 мм/220 мм Ø D=150 мм	DY 831	
Патрубок подсоединения воздуха		DY 830	

*Для стен толщиной > 400 мм заказывается удлинение (доп. оборудование), см. ниже

Ø 150 или Ø 160 мм	Lмакс. (м)
C 230-85 Eco	50
C 230-130 Eco	37
C 230-170 Eco	16
C 230-210 Eco	14

Примечание:

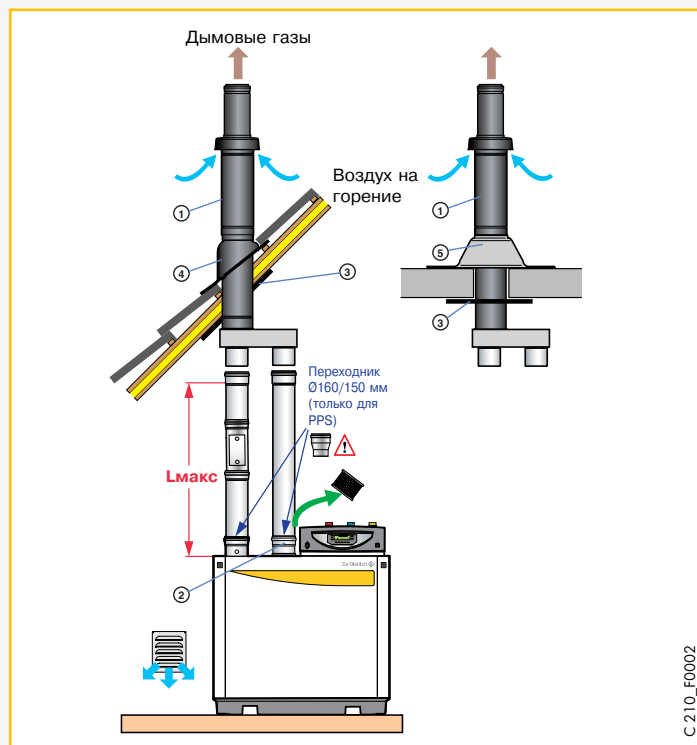
L_{макс} определяется суммой длин прямых участков трубопровода воздух/дымовые газы и соответствующих размеров других элементов.

	Ø 160 мм (PPS)	Ø 150 мм (AL)
1 колено 87°	5 м	6,4 м
1 колено 45°	1,4 м	1,7 м
1 колено с лючком для ревизии	5 м	6,4 м
1 труба с лючком для ревизии	0,9 м	0,5 м

Принадлежности для подсоединений C ₁₃ и C ₃₃ (PPS) Ø 160 мм	Ед. пост.	Артикул
Горизонтальный коаксиальный дымоход Ø 160/220 мм	DY 827	100002401
Удлинение для горизонтального коаксиального дымохода Ø 160/220 мм	DY 857	100004040
Вертикальный коаксиальный дымоход Ø 160/220	DY 826	100002400
Патрубок подсоединения воздуха	DY 830	100002404
Переходник Ø 150 мм на Ø 160 мм	DY 825	100002399
Труба с лючком для ревизии	DY 833	100002471
Колено с лючком для ревизии	DY 834	100002472
Удлинение длиной 500 мм	DY 645	84887645
Удлинение длиной 1000 мм	DY 646	84887646
Колено 87° (1 штука)	DY 823	100002397
Колено 45° (2 штуки)	DY 824	100002398
Проходной элемент для плоской крыши 160/220 мм	DY 828	100002402
Проходной элемент для наклонной крыши 160/220 мм	DY 829	100002403
Крепежный хомут Ø 160 мм	DY 842	100002693
Пластина внутренней отделки 220	DY 840	100002700

Подсоединение C₃₃

Вертикальный коаксиальный дымоход (PPS, AL)



Вертикальный коаксиальный дымоход	PPS Ø 160/220 мм Ø D=160 мм	DY 826	
	AL Ø 150/220 мм Ø D=150 мм	DY 835	
Патрубок подсоединения воздуха		DY 830	
Пластина внутренней отделки		DY 840	
Проходной элемент для наклонной крыши		DY 829	
Проходной элемент для плоской крыши		DY 828	

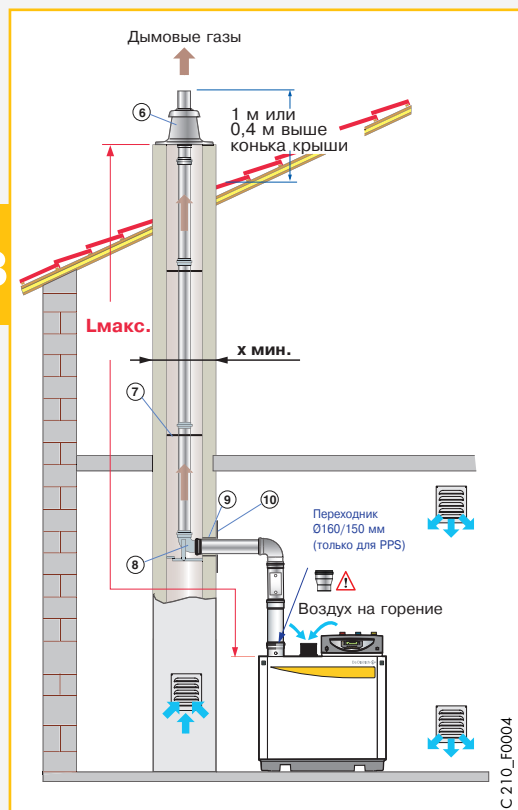
Принадлежности для подсоединений C ₁₃ и C ₃₃ (AL) Ø 150 мм	Ед. пост.	Артикул
Горизонтальный коаксиальный дымоход Ø 150/220 мм	DY 831	100002469
Удлинение для горизонтального коаксиального дымохода Ø 150/220 мм	DY 864	100004243
Вертикальный коаксиальный дымоход Ø 150/220	DY 835	100002473
Патрубок подсоединения воздуха	DY 830	100002404
Тройник для чистки	DY 832	100002470
Прямая труба длиной 300 мм с лючком для ревизии	DY 644	84887644
Удлинение длиной 500 мм	DY 645	84887645
Удлинение длиной 1000 мм	DY 646	84887646
Удлинение длиной 1950 мм	DY 647	84887647
Колено 87° (1 штука)	DY 649	84887649
Колено 45° (2 штуки)	DY 650	84887650
Проходной элемент для плоской крыши 160/220 мм	DY 828	100002402
Проходной элемент для наклонной крыши 160/220 мм	DY 829	100002403
Крепежный хомут Ø 150 мм	DY 841	100002692
Пластина внутренней отделки 220	DY 840	100002700

Для C 230 Eco

Подсоединение В_{23P}

Дымовая труба (PPS, AL)

3



	L макс (м)			
	Ø 110 мм (PPS)	Ø 110 мм (PPS гибкий)	Ø 150 мм (AL)	Ø 160 мм (PPS)
C 230-85	27	14,5	50	50
C 230-130	8	4	50	50
C 230-170	-	-	45	50
C 230-210	-	-	27	43
X мин	∇ мм	170	170	220
	Ø мм	190	190	240

Примечание: L_{макс} определяется суммой длин прямых участков трубопровода воздуха/дымовые газы и соответствующих размеров других элементов.

	Ø 160 мм (PPS)	Ø 150 мм (AL)
1 колено 87°	5 м	6,4 м
1 колено 45°	1,4 м	1,7 м
1 колено с лючком для ревизии	5 м	6,4 м
1 труба с лючком для ревизии	0,9 м	0,5 м

Ø подсоединения	Минимальное количество принадлежностей для подсоединения к дымовой трубе					
	Набор для подсоединения дымовой трубы или	Проходной элемент	Колено 87° + опора	Пластина для отделки	Гильза длиной 500 мм	Переходник Ø 150 мм на Ø 160 мм
Ø 110 мм (PPS)	Ед. пост.	DY 177		DY 879	DY 753	DY 915
	Артикул	84887577		100010270	84887753	100017634
Ø 110 мм (PPS гибкий)	Ед. пост.	DY 888		DY 879	DY 753	DY 915
	Артикул	100015287		100010270	84887753	100017634
Ø 150 мм (AL)	Ед. пост.	DY 780	DY 855	DY 856	DY 773	-
	Артикул	84887780	100003968	100003969	84887773	-
Ø 160 мм (PPS)	Ед. пост.	DY 837	DY 836	DY 838	DY 773	DY 825
	Артикул	100002475	100002474	100002476	84887773	100002399

**DY 780
DY 837**

**DY 773
(DY 753)**

DY 177 (DY 888)

- 1 Окончание с проходным элементом
- 1a Чёрная труба PPS с отделкой, длина 0,345 м
- 2 Звезда для центрирования (2 штуки)
- 4 Колено 87°
- 5 Направляющая опора
- 6 Удлинение длиной 0,5 м

**DY 855
DY 836**

**DY 856
DY 838
DY 879**

Ø 110 мм

Принадлежности (PPS)	Ед. пост.	Артикул
Набор для подсоединения дымовой трубы (жесткой)	DY 177	84887577
Окончание с проходным элементом (жесткий трубопровод)	DY 189	84887589
Защитная решетка из нержавеющей стали Ø 120 мм для выхода на крышу*		300007173
Тройник с лючком для ревизии	DY 183	84887583
Колено с лючком для ревизии	DY 188	84887588
Удлинение длиной 500 мм	DY 180	84887580
Удлинение длиной 1000 мм	DY 179	84887579
Удлинение длиной 1950 мм	DY 178	84887578
Колено 87°	DY 181	84887581
Колено 45°	DY 182	84887582
Звезда для центрирования (2 штуки)	DY 187	84887587
Пластина для отделки дымовой трубы	DY 879	100010270
Внешняя решетка забора воздуха 175 см ²	DY 35	84887435
Внутренняя решетка забора воздуха 175 см ²	DY 36	84887436

Ø 150 мм

Принадлежности (AL)	Ед. пост.	Артикул
Прямая труба длиной 300 мм с лючком для ревизии	DY 644	84887644
Тройник для чистки	DY 832	100002470
Удлинение длиной 500 мм	DY 645	84887645
Удлинение длиной 1000 мм	DY 646	84887646
Удлинение длиной 1950 мм	DY 647	84887647
Колено 87° (1 штука)	DY 649	84887649
Колено 45° (2 штуки)	DY 650	84887650
Колено 87° с опорой	DY 855	100003968
Гильза Ø 165 мм, длиной 500 мм	DY 773	84887773
Окончание с проходным элементом	DY 780	84887780
Пластина отделки дымовой трубы	DY 856	100003969
Звезда для центрирования (2 штуки)	DY 848	84887648
Внешняя решетка забора воздуха 175 см ²	DY 35	84887435
Внутренняя решетка забора воздуха 175 см ²	DY 36	84887436

Ø 110 мм (гибкие)

Принадлежности (PPS)	Ед. пост.	Артикул
Набор для подсоединения дымовой трубы (гибкие трубопроводы)	DY 888	100015287
Окончание с проходным элементом для гибкого трубопровода	DY 892	100015322
Защитная решетка из нержавеющей стали Ø 120 мм для выхода на крышу*		300007173
Гибкий трубопровод (длина 15 м)	DY 889	100015288
Гибкий трубопровод (длина 25 м)	DY 890	100015289
Соединительный элемент для гибкого трубопровода	DY 891	100015321
Труба с лючком для ревизии для гибкого трубопровода	DY 893	100015323
Оборудование для вставки гибкого трубопровода	DY 894	100015328
Переходник PPS Ø 110 мм	DY 905	100015881
Переходник 150/110 мм	DY 915	100017634
Звезда для центрирования (4 штуки)	DY 805	100002280
Внешняя решетка забора воздуха 175 см ²	DY 35	84887435
Внутренняя решетка забора воздуха 175 см ²	DY 36	84887436

Ø 160 мм

Принадлежности (PPS)	Ед. пост.	Артикул
Переходник Ø 150 мм на Ø 160 мм	DY 825	100002399
Труба длиной 300 мм с лючком для ревизии	DY 833	100002471
Колено с лючком для ревизии	DY 834	100002472
Удлинение длиной 500 мм	DY 822	100002396
Удлинение длиной 1000 мм	DY 821	100002395
Колено 87° (1 штука)	DY 823	100002397
Колено 45° (2 штуки)	DY 824	100002398
Колено 87° с опорой	DY 836	100002474
Гильза Ø 165 мм, длиной 500 мм	DY 773	84887773
Окончание с проходным элементом	DY 837	100002475
Пластина отделки дымовой трубы	DY 838	100002476
Звезда для центрирования (2 штуки)	DY 839	100002540
Внешняя решетка забора воздуха 175 см ²	DY 35	84887435
Внутренняя решетка забора воздуха 175 см ²	DY 36	84887436

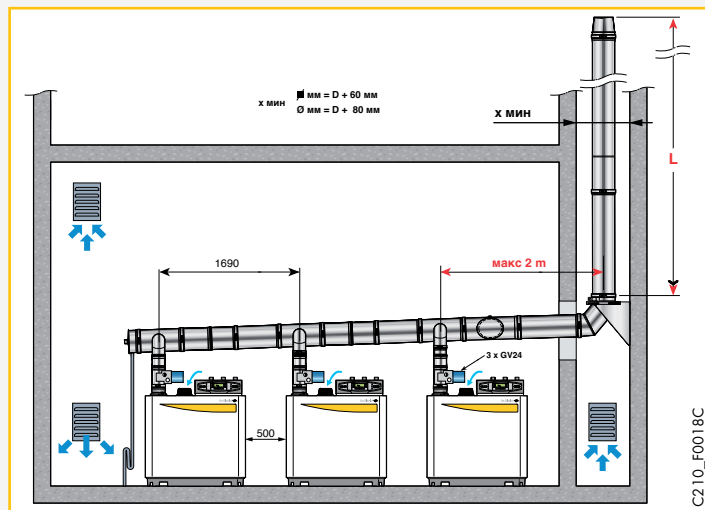
* заказывается как запасная часть

Подсоединение В_{23P} (для С 230 Есо)

Для каскадной установки

Использовать только дымоходы, предназначенные для такого типа оборудования

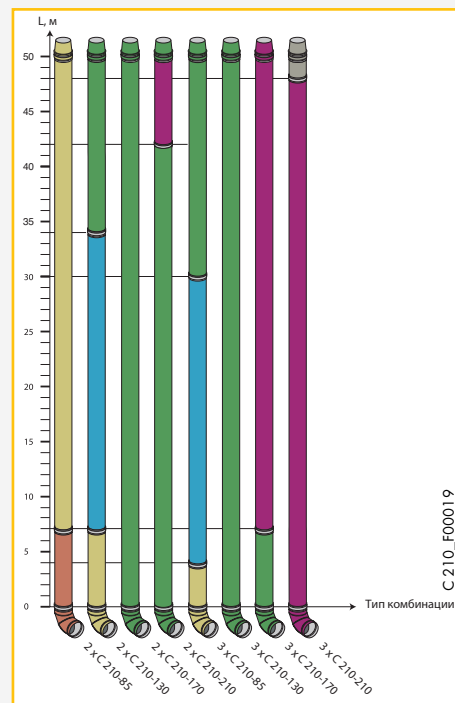
- Котлы С 230 Есо, режим 40/30°С
- Отсечные клапана для С 230 Есо необходимо заказывать отдельно (ед. поставки GV 24)



Макс. в зависимости от диаметра трубопровода D (мм) для различных комбинаций каскадной установки С 230 (Значения длин были определены с учетом размеров, приведенных слева. Для других случаев требуется расчет.)



Примечание: Приведенные значения длин имеют рекомендательный характер.

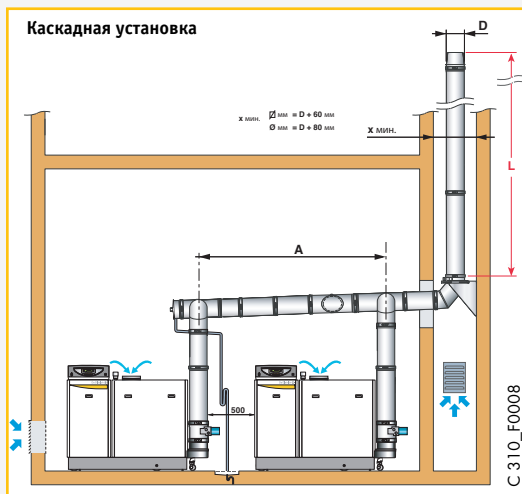
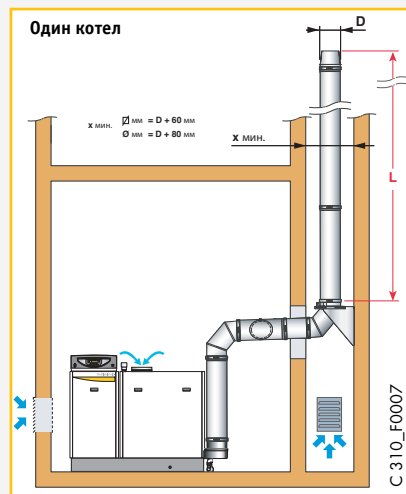


C 210_F00019

3

Подсоединение В_{23P} (для С 310 Есо / С 610 Есо)

Дымовая труба

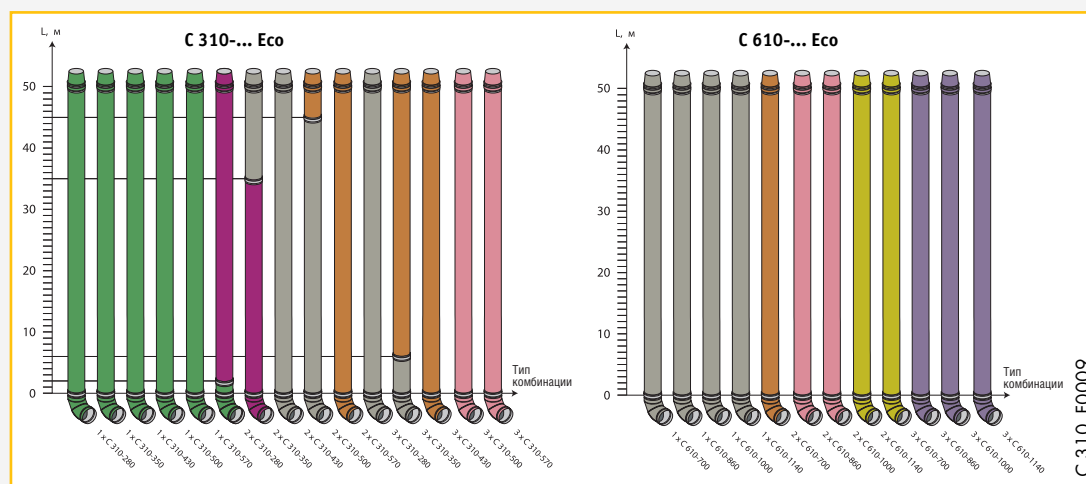


Использовать только дымоходы, предназначенные для такого типа оборудования

	A (мм)
С 310-280 С 310-350, С 610-700	2100
С 310-430 С 310-500 С 310-570 С 610-860 С 610-1000 С 610-1140	2490

- Котлы С 310 Есо / С 610 Есо, режим 40/30°С
- На выходе котла обязательна установка отсечного клапана (доп. оборудование — ед. поставки GC 23 для котлов С 310, входит в комплект поставки для котлов С 610)
- Избыточное давление на выходе из котла меньше 50 Па

Максимально допустимая длина L (м) в зависимости от диаметра трубопровода D (мм) для различных комбинаций каскадной установки*



* Значения длин были определены с учетом размеров, приведенных выше. Для других случаев требуется расчет

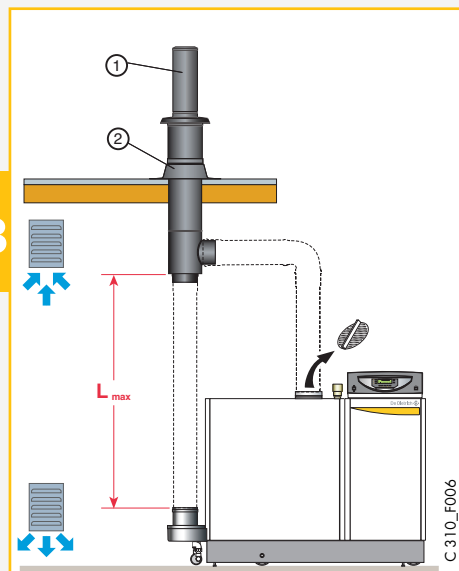


Примечание: Приведенные значения длин имеют рекомендательный характер.

Для С 310 Есо

Подсоединение С₃₃

Вертикальный коаксиальный дымоход (Al)



L_{max} — см. техническую инструкцию на котел

Вертикальный коаксиальный дымоход		Проходной элемент для плоской крыши	
Ø 200/300 мм	DY 851	Ø 300 мм	DY 853
Ø 250/350 мм	DY 852	Ø 350 мм	DY 854

	DY 851	DY 852
A	200	250
B	200	250
C	1680	1685
D	2350	2500
E	400	530

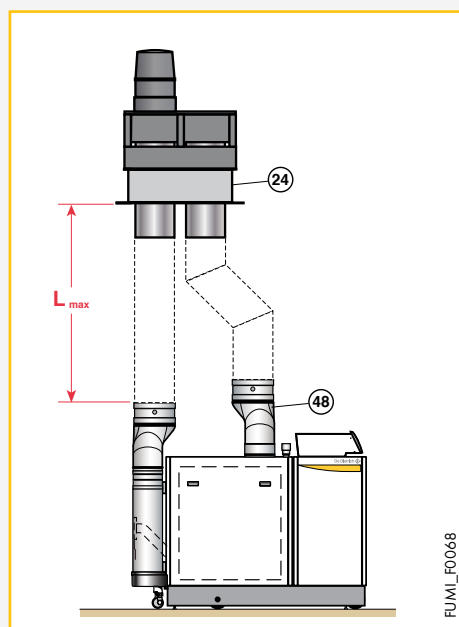
	DY 853	DY 854
F	640	690
G	318	368

Принадлежности (Al)		Ед. пост.	Артикул
Вертикальный коаксиальный дымоход (оцинкованный алюминий) Ø 200/300 мм		DY 851	100003460
Вертикальный коаксиальный дымоход (оцинкованный алюминий) Ø 250/350 мм		DY 852	100003461
Проходной элемент для плоской крыши	Ø 300 мм	DY 853	100003462
	Ø 350 мм	DY 854	100003463

Для С 610 Есо

Подсоединение С₃₃

Вертикальный коаксиальный дымоход (Al)
















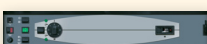


L_{max} — см. техническую инструкцию на котел

Вертикальный коаксиальный дымоход		Коллектор для забора воздуха	
Ø 350 мм	DY 867	Ø 2 × 350 мм	
Ø 250 на 350 мм		Ø 2 × 250 на 350 мм	

Принадлежности (Al)		Ед. пост.	Артикул
Вертикальный коаксиальный дымоход Ø 2 × 350 мм		DY 867	100005670
Коллектор для забора воздуха Ø 2 × 250 на 350 мм		-	S59704



	Назначение	Мощность	Модели	Панели управления	Стр.
ELITEC DTG 130					
	Отопление ¹	18–48 кВт	DTG 130 Eco.NOx	 Базовая (В) Управление по электронному котловому термостату	54
	Отопление и ГВС (емкостный водонагреватель 110/130 л, размещаемый под котлом под единой обшивкой)	24–30 кВт	DTG 1300 Eco.NOx/V...		55
	Отопление и ГВС (емкостный водонагреватель 150 л, размещаемый под котлом)	24 и 30 кВт	DTG 1300 Eco.NOx/H 150	 Diematic 3 Программируемая погодозависимая	56
	Отопление и ГВС (емкостный водонагреватель 150 л, размещаемый справа или слева от котла)	18–48 кВт	DTG 1300 Eco.NOx/B 150		57
DIETRIGAZ DTG X...N					
	Отопление ¹	23–54 кВт	DTG X..N	 Встроенный котловой термостат	58
	Отопление и ГВС (емкостный водонагреватель 130 л, размещаемый справа или слева от котла)	23–54 кВт	DTG X..N + GMT 130 (рядом с котлом)		59
	Отопление и ГВС (емкостный водонагреватель 130 л, размещаемый под котлом)	30 и 36 кВт	DTG X..N + GMT 130 (под котлом)	 RX 775 Программируемая погодозависимая (дополнительное оборудование)	59
DTG 230, DTG 330					
	Отопление ¹	45–117 кВт 54–117 кВт	DTG 230 Eco.NOx DTG 230 S	 Базовая (B3) Управление по электронному котловому термостату	64 65
	Отопление ¹	126–351 кВт 119–380 кВт	DTG 330 Eco.NOx DTG 330 S		 Diematic-m 3 Программируемая погодозависимая  Каскадная (K3) Для ведомых котлов в каскадной системе
Дополнительное оборудование					

¹ и ГВС с емкостным водонагревателем серии VP/BL... (см. главу 7)

ELITEC DTG 130 Eco.NOx

серия DTG



8518Q001

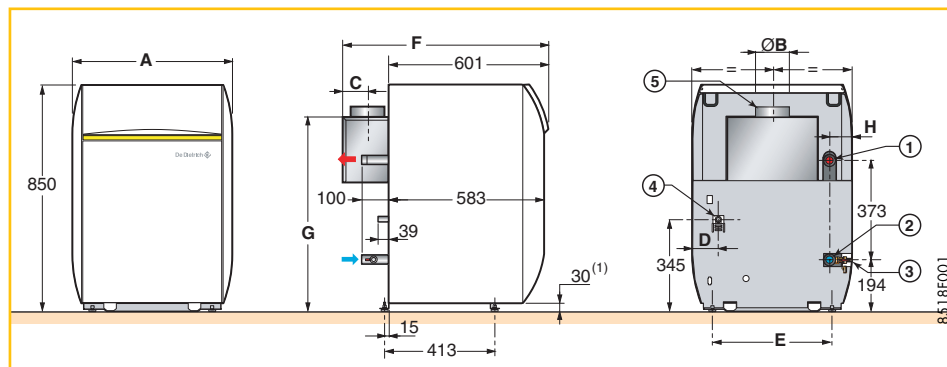
★★ CE 0085ABP0002

Газовые напольные
атмосферные котлы
для отопления

Технические данные		DTG 134	DTG 135	DTG 136	DTG 137	DTG 138	DTG 139	
Номинальная мощность (Pn)		18	24	30	36	42	48	кВт
КПД в % для низшей теплоты сгорания при нагрузке ...% и средней температуры котловой воды ...°C	100% Pn при 70°C	89,6	89,9	90,1	90,2	90,5	90,8	%
	30% Pn при 50°C	88,6	88,9	89,1	89,2	89,5	89,8	%
	30% Pn при 40°C	90,0	90,3	90,5	90,6	90,9	91,2	%
Номинальный расход воды при Pn и ΔT=20 K		0,78	1,03	1,29	1,55	1,81	2,07	м³/ч
Потери при останове при ΔT=30 K		130	150	160	180	200	240	Вт
из них потери через стенки		41,5	42,0	41,9	35,6	36,0	35,4	%
Электрическая мощность при Pn (без циркуляционного насоса) для панели Diematic 3		12	12	12	12	12	12	Вт
Водовместимость		8,8	10,5	12,2	13,9	15,6	17,3	л
Гидравлическое сопротивление котла при ΔT=15 K		8	15	23	33	46	60	мбар
Расход газа (15°C – 1013 мбар)	Газ E (H)	2,13	2,82	3,52	4,22	4,91	5,60	м³/ч
	Пропан	1,56	2,07	2,59	3,10	3,60	4,11	кг/ч
Массовый расход продуктов сгорания для природного газа H		53	70	81	97	109	120	кг/ч
Требуемое разрежение за котлом		0,05	0,05	0,05	0,05	0,05	0,05	мбар
Температура уходящих газов		120	125	130	133	135	135	°C
Чистый вес		101	119	135	151	168	184	кг

Артикул	DTG 134	DTG 135	DTG 136	DTG 137	DTG 138	DTG 139
С панелью В (Базовая)	85189101	85189102	85189103	85189104	85189105	85189106
С панелью D (Diematic 3)	85189401	85189402	85189403	85189404	85189405	85189406

	A	Ø B	C	D	E	F	G	H	Ø K
DTG 134	522	111	100	92	372	773	728	82	R 1/2
DTG 135	600	125	93	98	450	773	728	85	R 1/2
DTG 136	600	153	85	66	450	773	728	49	R 1/2
DTG 137	744	153	85	103	594	773	728	85	R 3/4
DTG 138	744	153	85	67	594	773	728	49	R 3/4
DTG 139	822	180	94	70	672	798	768	52	R 3/4



¹ Ножки, регулируемые по высоте от 30 до 42 мм, базовая высота 30 мм.

- Высокопроизводительный чугунный напольный котел с атмосферной газовой горелкой и с электронным розжигом (КПД сгорания 92–93%), для работы на природном газе или пропане (набор для переоборудования – доп. оборудование)
- Поставляется в 2-х упаковках:
 - котел в сборе;
 - легкоустанавливаемая панель управления, благодаря системе “выдвижной ящик”
- Две панели управления на выбор, изначально содержащие приоритет ГВС:
 - В – базовая;
 - D – Diematic 3 (см. главу 10)
- Теплообменник из очень прочного эвтектического чугуна, допускающий работу при низких модулируемых температурах до 30°C в подающей линии без всякого риска для срока службы котлов
- Горелка с полным предварительным смешением (NOx < 70 мг/кВт·ч) с блоком безопасности
- Запальная горелка с электродом массы для большей безопасности розжига
- Датчик тяги с временной задержкой на 15 мин
- Легкая установка:
 - многофункциональная подставка с регулируемыми ножками и ручками для переноса;
 - доступная широкая зона для электрических подключений;
 - наличие гидравлических модулей для контура отопления с возможностью подключения к котлу справа или слева
- Легкое техническое обслуживание и ремонт:
 - съемная передняя панель с прямым доступом к компонентам котла;
 - окрестный стабилизатор тяги с люком для чистки
- Объем поставки: 2 упаковки

Характеристики серии

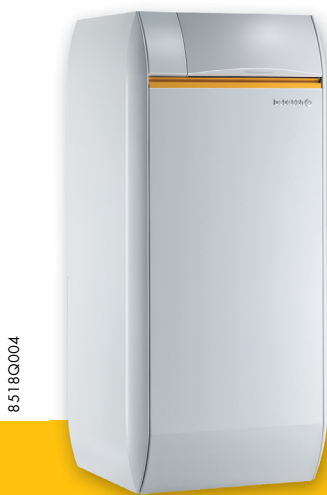
Тип котла	низкотемпературный
Мин. темп. в подающей трубе	30°C
Мин. темп. в обратной трубе	нет огр.
Макс. рабочая температура	100°C
Макс. рабочее давление	4 бара
Регулируемый термостат	30–90°C
Защитный термостат котла	110°C
Тип дымохода	V118S

Основные размеры

- 1 Подающая труба системы отопления R 1
 - 2 Обратная труба системы отопления R 1
 - 3 Кран для заполнения и слива, присоединение трубопровода с внутренним Ø 14 мм
 - 4 Присоединение газа Ø K
 - 5 Патрубок уходящих газов Ø B
- R: Наружная резьба

Дополнительное оборудование: см. стр. 70
Гидравлические модули: см. стр. 60–61

- Высокопроизводительный чугунный напольный котел с атмосферной газовой горелкой и с электронным розжигом (КПД сгорания 92-93%), для работы на природном газе или пропане (набор для переоборудования – доп. оборудование)
- Компактный благодаря небольшой высоте и малой занимаемой площади
- Высокопроизводительный емкостный водонагреватель объемом 110 или 130 л, устанавливаемый под котлом под единой обшивкой с ним
- Система защиты "Titan Active System" – анод с автоматически настраиваемым током, который обеспечивает защиту от коррозии и не требует технического обслуживания
- Котел поставляется с подключенным набором соединительных трубопроводов котел/водонагреватель
- Две панели управления на выбор, изначально содержащие приоритет ГВС:
 - В – базовая;
 - D – Diematic 3 (см. главу 10)
- Теплообменник из очень прочного эвтектического чугуна, допускающий работу при низких модулируемых температурах до 30°C
- Горелка с полным предварительным смешением (NOx < 70 мг/кВт·ч) с блоком безопасности
- Запальная горелка с электродом массы для большей безопасности розжига
- Датчик тяги с временной задержкой на 15 мин
- Легкая установка:
 - multifункциональная подставка с регулируемыми ножками и ручками для переноса;
 - доступная широкая зона для электрических подключений;
 - наличие гидравлических модулей для контура отопления
- Легкое техническое обслуживание и ремонт
 - съемная передняя панель с прямым доступом к компонентам котла;
 - окрашенный стабилизатор тяги с люком для чистки
- Объем поставки: 2 упаковки



8518Q004

★★ CE 0085ABP0002

ELITEC
DTG 1300 Eco.NOx/V...

серия **DTG**

Газовые напольные атмосферные котлы для отопления и ГВС

4

Технические данные		DTG 1305/V 110	DTG 1306/V 130	
Номинальная мощность (Pn)		24	30	кВт
КПД в% для низшей теплоты сгорания при нагрузке ...% и средней температуры котловой воды ...°C	100% Pn при 70°C	89,9	90,1	%
	30% Pn при 50°C	88,9	89,1	%
	30% Pn при 40°C	90,3	90,5	%
Номинальный расход воды при Pn и ΔT=20 K		1,03	1,29	м³/ч
Потери при останове при ΔT=30 K		150	160	Вт
из них потери через стенки		42,0	41,9	%
Электрическая мощность при Pn (без циркуляционного насоса) для панели Diematic 3		12	12	Вт
Водовместимость		15,1	18,0	л
Гидравлическое сопротивление котла при ΔT=15 K		15	23	мбар
Расход газа (15°C – 1013 мбар)	Газ E (H)	2,83	3,52	м³/ч
	Пропан	2,07	2,59	кг/ч
Массовый расход продуктов сгорания для природного газа H		70	81	кг/ч
Требуемое разрежение за котлом		0,05	0,05	мбар
Емкость водонагревателя		110	130	л
Мощность теплообмена		24	28	кВт
Удельная производительность при ΔT=30 K (согласно EN 625)		19	22	л/мин
Часовая производительность при ΔT=35 K		590	690	л/ч
Производительность за 10 мин при ΔT=30 K		190	220	л/10 мин
Константа охлаждения		0,27	0,29	Вт·ч/24ч·л·K
Потери через стенки для водонагревателя при ΔT=45 K		56	71	Вт
Дополнительная электрическая мощность в режиме ГВС		80	80	Вт
Чистый вес		175	200	кг

Характеристики ГВС приведены для следующих значений: номинальная мощность – Pn, температура в помещении – 20°C, температура холодной воды для ГВС – 10°C, температура горячей воды для ГВС при Pn – 45°C, температура теплоносителя на входе теплообменника – 80°C, температура хранения воды – 60°C

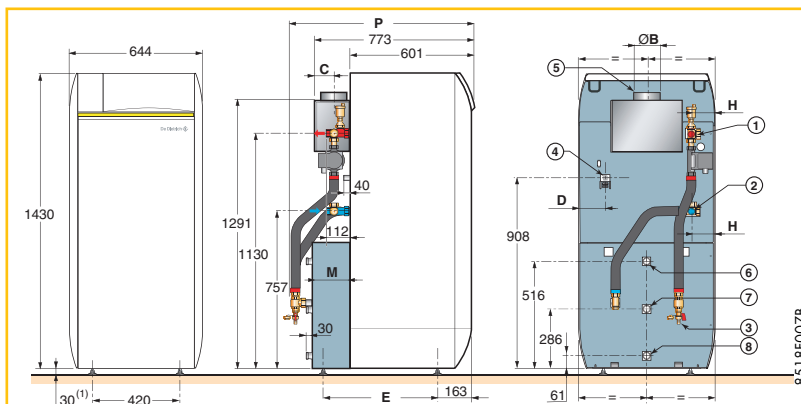
Характеристики серии	
Тип котла	низкотемпературный
Мин. темп. в подающей трубе	30°C
Мин. темп. в обратной трубе	нет огр.
Макс. рабочая температура	100°C
Макс. рабочее давление	4 бара
Регулируемый термостат	30–90°C
Макс. температура для ГВС	70°C
Макс. рабочее давление для ГВС	10 бар
Защитный термостат котла	110°C
Тип дымохода	V1185

Артикул	DTG 1305/V 110	DTG 1306/V 130
С панелью В (Базовая)	85189111	85189112
С панелью D (Diematic 3)	85189411	85189412

	Ø B	C	D	E	H	Ø K	M	P
DTG 1305/V 110	125	93	120	550	107	R 1/2	182	878
DTG 1306/V130	153	85	84	635	71	R 1/2	267	1050

Основные размеры

- 1 Подающая труба системы отопления G 1
 - 2 Обратная труба системы отопления G 1
 - 3 Кран для заполнения и слива, присоединение трубопровода с внутренним Ø 14 мм
 - 4 Присоединение газа Ø K
 - 5 Патрубок уходящих газов Ø B
 - 6 Выход горячей воды для ГВС G 1
 - 7 Рециркуляция контура ГВС R 3/4 (необязательно)
 - 8 Вход холодной воды для ГВС G 1
- R: Наружная резьба
G: Наружная цилиндрическая резьба (герметичная при использовании плоской прокладки)



¹ Ножки, регулируемые по высоте от 30 до 42 мм, базовая высота 30 мм

Дополнительное оборудование: см. стр. 70
Гидравлические модули: см. стр. 60–61

**ELITEC
DTG 1300
Eco.NOx/H 150**

серия **DTG**



8518Q003

4

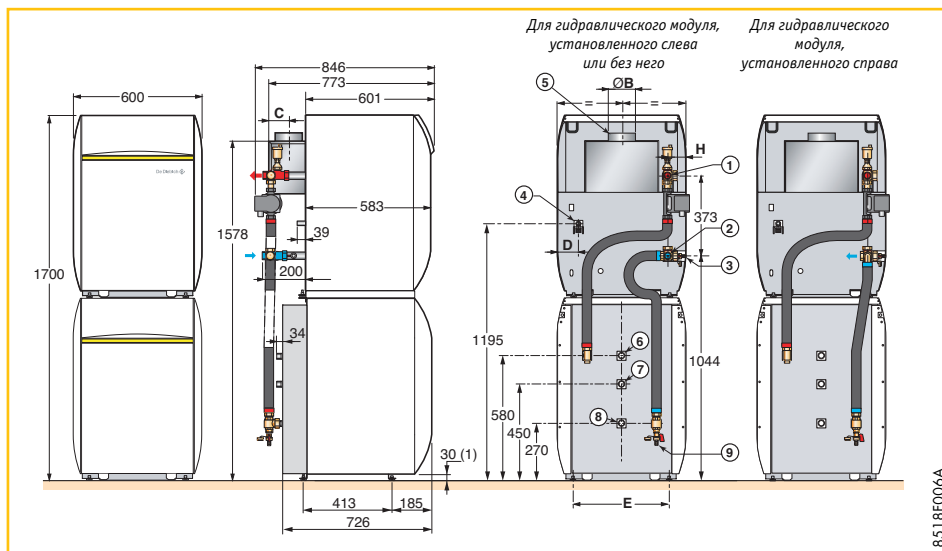
Газовые напольные атмосферные котлы для отопления и ГВС

★★ CE 0085BP002

Технические данные		DTG 1305/Н 150	DTG 1306/Н 150	
Номинальная мощность (Pn)		24	30	кВт
КПД в% для низшей теплоты сгорания при нагрузке ...% и средней температуры котловой воды ...°С	100% Pn при 70°С	89,9	90,1	%
	30% Pn при 50°С	88,9	89,1	%
	30% Pn при 40°С	90,3	90,5	%
Номинальный расход воды при Pn и ΔT=20 К		1,03	1,29	м³/ч
Потери при останове при ΔT=30 К		150	160	Вт
из них потери через стенки		42,0	41,9	%
Электрическая мощность при Pn (без циркуляционного насоса) для панели Diematic 3		12	12	Вт
Водовместимость		16,5	18,2	л
Гидравлическое сопротивление котла при ΔT=15 К		15	23	мбар
Расход газа (15°С – 1013 мбар)	Газ Е (Н)	2,83	3,52	м³/ч
	Пропан	2,07	2,59	кг/ч
Массовый расход продуктов сгорания для природного газа Н		70	81	кг/ч
Требуемое разрежение за котлом		0,05	0,05	мбар
Температура уходящих газов		125	130	°С
Емкость водонагревателя		150	150	л
Мощность теплообмена		24	28,5	кВт
Удельная производительность при ΔT=30 К (согласно EN 625)		25,5	25,5	л/мин
Часовая производительность при ΔT=35 К		590	700	л/ч
Производительность за 10 мин при ΔT=30 К		255	255	л/10 мин
Константа охлаждения		0,28	0,28	Вт·ч/24ч·л·К
Потери через стенки для водонагревателя при ΔT=45 К		82	82	Вт
Дополнительная электрическая мощность в режиме ГВС		80	80	Вт
Чистый вес		216	232	кг

Характеристики ГВС приведены для следующих значений: номинальная мощность – Pn, температура в помещении – 20°С, температура холодной воды для ГВС – 10°С температура горячей воды для ГВС при Pn – 45°С, температура теплоносителя на входе теплообменника – 80°С, температура хранения воды – 60°С

Артикул	DTG 1305/Н 150	DTG 1306/Н 150
С панелью В (Базовая)	85189133	85189134
С панелью D (Diematic 3)	85189433	85189434



- Высокопроизводительный чугунный напольный котел с атмосферной газовой горелкой с электронным розжигом (КПД сгорания 92–93%), с емкостным водонагревателем объемом 150 л, устанавливаемым под котлом
- Предназначен для работы на природном газе или пропане (набор для переоборудования – доп. оборудование)
- Две панели управления на выбор, изначально содержащие приоритет ГВС:
 - В – базовая;
 - D – Diematic 3 (см. главу 10)
- Теплообменник из очень прочного эвтектического чугуна, допускающий работу при низких модулируемых температурах до 30°С
- Горелка с полным предварительным смешением (NOx < 70 мг/кВт·ч) с блоком безопасности
- Запальная горелка с электродом массы для большей безопасности розжига
- Датчик тяги с временной задержкой на 15 мин.
- Легкая установка:
 - многофункциональная подставка с регулируемыми ножками и ручками для переноса;
 - доступная широкая зона для электрических подключений;
 - наличие гидравлических модулей для контура отопления
- Легкое техническое обслуживание и ремонт:
 - съемная передняя панель с прямым доступом к компонентам котла
 - окрашенный стабилизатор тяги с люком для чистки
 - анод с автоматически настраиваемым током "Titan Active System" обеспечивает защиту от коррозии и не требует технического обслуживания
- Объем поставки: 5 упаковок

Характеристики серии	
Тип котла	низкотемпературный
Мин. темп. в подающей трубе	30°С
Мин. темп. в обратной трубе	нет огр.
Макс. рабочая температура	100°С
Макс. рабочее давление	4 бара
Регулируемый термостат	30–90°С
Макс. температура для ГВС	70°С
Макс. рабочее давление для ГВС	10 бар
Защитный термостат котла	110°С
Тип дымохода	B1185

Основные размеры

DTG.../Н 150	Ø В	С	D	E	H	Ø К
1305	125	93	98	450	85	R 1/2
1306	153	85	66	450	49	R 1/2

- 1) Подающая труба системы отопления G 1
 - 2) Обратная труба системы отопления G 1
 - 3) Кран для заполнения и слива, присоединение трубопровода с внутренним Ø 14 мм
 - 4) Присоединение газа Ø К
 - 5) Патрубок уходящих газов Ø В
 - 6) Выход горячей воды для ГВС R 3/4
 - 7) Рециркуляция контура ГВС R 3/4 (необязательно)
 - 8) Вход холодной воды для ГВС R 3/4
 - 9) Кран для слива, присоединение трубопровода с внутренним Ø 14 мм
- R: Наружная резьба
G: Наружная цилиндрическая резьба (герметичная при использовании плоской прокладки)
- (1) Ножки, регулируемые по высоте от 30 до 42 мм

Дополнительное оборудование: см. стр. 70
Гидравлические модули: см. стр. 60–61

ELITEC
DTG 1300
Eco.NOx/B 150

серия **DTG**

Газовые напольные атмосферные котлы для отопления и ГВС

4

- Высокопроизводительный чугунный напольный котел с атмосферной газовой горелкой и с электронным розжигом (КПД сгорания 92–93%), с емкостным водонагревателем объемом 150 л, устанавливаемым рядом с котлом, справа или слева от него
- Предназначен для работы на природном газе или пропане
- Две панели управления на выбор, изначально содержащие приоритет ГВС:
 - В – базовая;
 - D – Diematic 3 (см. главу 10)
- Теплообменник из очень прочного эвтектического чугуна, допускающий работу при низких модулируемых температурах до 30°C
- Горелка с полным предварительным смещением (NOx < 70 мг/кВт·ч) с блоком безопасности.
- Запальная горелка с электродом массы для большей безопасности розжига
- Датчик тяги с временной задержкой на 15 мин.
- Легкая установка:
 - многофункциональная подставка с регулируемыми ножками и ручками для переноса;
 - доступная широкая зона для электрических подключений;
 - наличие гидравлических модулей для контура отопления
- Легкое техническое обслуживание и ремонт:
 - съемная передняя панель с прямым доступом к компонентам котла;
 - окрашенный стабилизатор тяги с люком для чистки;
 - анод с автоматически настраиваемым током "Titan Active System" обеспечивает защиту от коррозии и не требует технического обслуживания
- Объем поставки: 4 упаковки



★ ★ CE 0085BP002

Характеристики серии

Тип котла	низкотемпературный
Мин. темп. в подающей трубе	30°C
Мин. темп. в обратной трубе	нет огр.
Макс. рабочая температура	100°C
Макс. рабочее давление	4 бара
Регулируемый термостат	30–90°C
Макс. температура для ГВС	70°C
Макс. рабочее давление для ГВС	10 бар
Защитный термостат котла	110°C
Тип дымохода	B1185

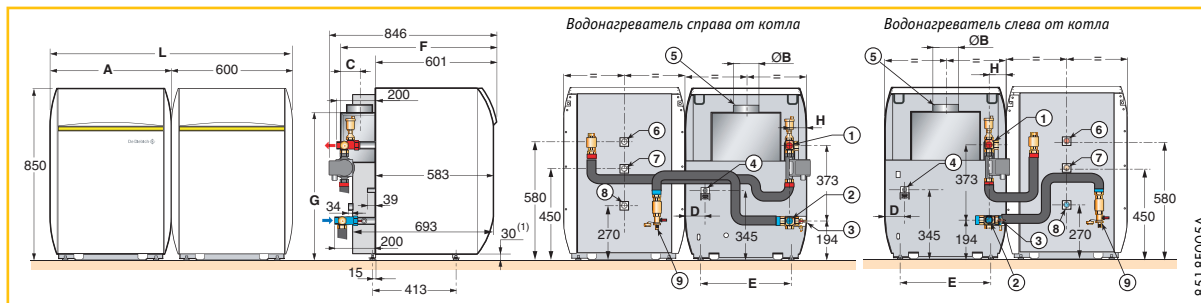
Основные размеры

- 1 Подающая труба системы отопления G 1
- 2 Обратная труба системы отопления G 1
- 3 Кран для заполнения и слива, присоединение трубопровода с внутренним Ø 14 мм
- 4 Присоединение газа Ø K
- 5 Патрубок уходящих газов Ø B
- 6 Выход горячей воды для ГВС R 3/4
- 7 Рециркуляция контура ГВС R 3/4 (необязательно)
- 8 Вход холодной воды для ГВС R 3/4
- 9 Кран для слива, присоединение трубопровода с внутренним Ø 14 мм

R: Наружная резьба

G: Наружная цилиндрическая резьба (герметичная при использовании плоской прокладки)

(1) Ножки, регулируемые по высоте от 30 до 42 мм



Технические данные	DTG 1304/B 150	DTG 1305/B 150	DTG 1306/B 150	DTG 1307/B 150	DTG 1308/B 150	DTG 1309/B 150		
	Номинальная мощность (Pn)	18	24	30	36	42		48
КПД в % для низкой теплоты сгорания при нагрузке ...% и средней температуры котловой воды ...°C	100% Pn при 70°C	89,6	89,9	90,1	90,2	90,5	90,8	%
	30% Pn при 50°C	88,6	88,9	89,1	89,2	89,5	89,8	%
	30% Pn при 40°C	90,0	90,3	90,5	90,6	90,9	91,2	%
Номинальный расход воды при Pn и ΔT=20 K	0,78	1,03	1,29	1,55	1,81	2,07	м³/ч	
Потери при останове при ΔT=30 K	130	150	160	180	200	240	Вт	
из них потери через стенки	41,5	42,0	41,9	35,6	36,0	35,4	%	
Электрическая мощность при Pn (без циркуляционного насоса) для панели Diematic 3	12	12	12	12	12	12	Вт	
Водовместимость	14,8	16,5	18,2	19,9	21,6	23,3	л	
Гидравлическое сопротивление котла при ΔT=15 K	8	15	23	33	46	60	мбар	
Расход газа (15°C – 1013 мбар)	Газ E (H)	2,13	2,83	3,52	4,22	4,91	5,60	м³/ч
	Пропан	1,56	2,07	2,59	3,10	3,60	4,11	кг/ч
Массовый расход прод. сгор. для природного газа H	53	70	81	97	109	120	кг/ч	
Требуемое разрежение за котлом	0,05	0,05	0,05	0,05	0,05	0,05	мбар	
Температура уходящих газов	120	125	130	133	135	135	°C	
Емкость водонагревателя	150	150	150	150	150	150	л	
Мощность теплообмена	18	24	28,5	28,5	28,5	28,5	кВт	
Удельная производительность при ΔT=30 K (согласно EN 625)	24	25,5	25,5	25,5	25,5	25,5	л/мин	
Часовая производительность при ΔT=35 K	440	590	700	700	700	700	л/ч	
Производительность за 10 мин при ΔT=30 K	250	255	255	255	255	255	л/10 мин	
Константа охлаждения	0,28	0,28	0,28	0,28	0,28	0,28	Вт·ч/24ч·K	
Потери через стенки для водонагревателя при ΔT=45 K	82	82	82	82	82	82	Вт	
Дополнительная электрическая мощность в режиме ГВС	80	80	80	80	80	80	Вт	
Чистый вес	196	214	230	246	263	279	кг	

Характеристики ГВС приведены для следующих значений: номинальная мощность – Pn, температура в помещении – 20°C, температура холодной воды для ГВС – 10°C, температура горячей воды для ГВС при Pn – 45°C, температура теплоносителя на входе теплообменника – 80°C, температура хранения воды – 60°C

Артикул	DTG 1304/B 150	DTG 1305/B 150	DTG 1306/B 150	DTG 1307/B 150	DTG 1308/B 150	DTG 1309/B 150
С панелью В (Базовая)	85189116	85189117	85189118	85189119	85189120	85189121
С панелью D (Diematic 3)	85189416	85189417	85189418	85189419	85189420	85189421

DTG.../B 150	A	Ø B	C	D	E	F	G	H	Ø K	L
1304	522	111	100	92	372	773	728	82	R 1/2	1122
1305	600	125	93	98	450	773	728	85	R 1/2	1200
1306	600	153	85	66	450	773	728	49	R 1/2	1200
1307	744	153	85	103	594	773	728	85	R 3/4	1344
1308	744	153	85	67	594	773	728	49	R 3/4	1344
1309	822	180	94	70	672	798	768	52	R 3/4	1422

Дополнительное оборудование: см. стр. 70
Гидравлические модули: см. стр. 60–61

DIETRIGAZ
DTG X..Nсерия
DTG

DTG_X_00001

4

Газовые напольные
атмосферные котлы
для отопления

★★ CE 0085BQ0414

Технические данные	DTG X 23 N	DTG X 30 N	DTG X 36 N	DTG X 42 N	DTG X 48 N	DTG X 54 N		
Полезная мощность	23	30	36	42	48	54	кВт	
Расход газа	Природный газ Н (G20)	2,71	3,52	4,22	4,92	5,62	6,31	м³/ч
	Природный газ L (G25)	3,15	4,10	4,91	5,72	6,54	7,34	м³/ч
	Пропан (G31)	1,989	2,587	3,100	3,612	4,125	4,630	м³/ч
Количество чугунных секций	4	5	6	7	8	9	шт.	
Количество сопел	3	4	5	6	7	8	шт.	
Массовый расход продуктов сгорания (G20)	71	101	102	136	142	149	кг/ч	
Температура уходящих газов	130	125	140	125	130	133	°C	
Требуемое разрежение за котлом	0,03	0,03	0,03	0,03	0,03	0,03	мбар	
Электрическое подключение	230/50	230/50	230/50	230/50	230/50	230/50	В/Гц	
Потребляемая электрическая мощность	8	8	8	8	8	8	Вт	
Водовместимость	8,8	10,5	12,2	13,9	15,6	17,3	л	
Гидравлическое сопротивление котла при ΔT=15 К	14	23	33	45	59	75	мбар	
Вес нетто	95	114	131	148	164	179,5	кг	
Вес брутто	113	134	151	173,5	189,5	210	кг	

Артикул	DTG X 23 N	DTG X 30 N	DTG X 36 N	DTG X 42 N	DTG X 48 N	DTG X 54 N
	100004030	100004031	100004032	100004033	100004034	100004035

- Чугунный напольный газовый котел с атмосферной горелкой и электронным розжигом
- Атмосферная горелка с низкими выбросами вредных веществ
- Электророзжиг при помощи запальной горелки (без постоянного пилотного пламени), включающий в себя: 1 запальный электрод, 1 электрод массы и 1 датчик ионизации. Программный блок обеспечивает управление и контроль розжига и работы горелки
- Теплообменник из литого эвтектического чугуна с поверхностью со специально расположенными клиньями, увеличивающими поверхность теплообмена и позволяющими достичь высоких значений КПД (> 90%)
- Усиленная тепловая изоляция котла значительно уменьшает потери тепла в окружающую среду
- Устройство безопасности от утечки дымовых газов – датчик тяги
- Электромеханическая панель управления с термостатом котла
- Объем поставки: 1 упаковка

Характеристики серии

Тип котла	низкотемпературный
Мин. темп. в подающей трубе	30°C
Мин. темп. в обратной трубе	нет огр.
Макс. рабочая температура	90°C
Макс. рабочее давление	4 бара
Регулируемый термостат	30–90°C
Защитный термостат котла	110°C
Тип дымохода	V _{118S}

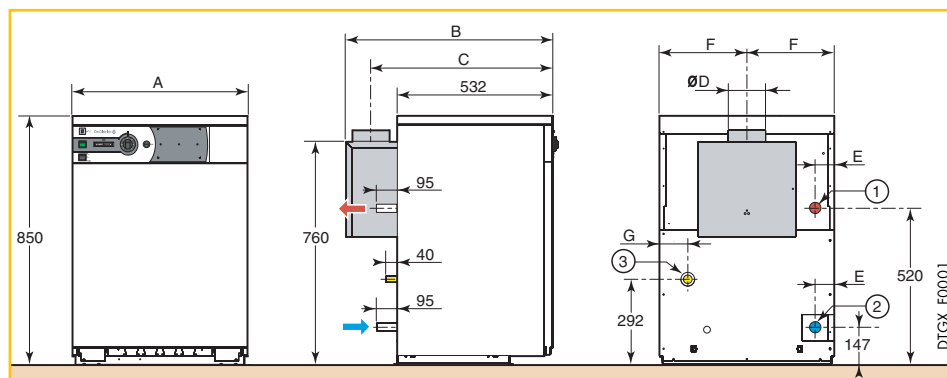
	DTG X 23 N	DTG X 30 N	DTG X 36 N	DTG X 42 N	DTG X 48 N	DTG X 54 N
A	452	596	596	740	740	884
B	707	707	707	737	737	737
C	622	622	622	637	637	637
∅ D	130	150	150	180	180	180
E	49	85	49	85	49	85
F	226	298	298	370	370	442
G	60	96	64	96	64	96
∅ H	R 1/2	R 1/2	R 1/2	R 3/4	R 3/4	R 3/4

Основные размеры

- 1 Подающая труба системы отопления R1 (1")
- 2 Обратная труба системы отопления R1 (1")
- 3 Подвод газа ∅ Н

R: Наружная резьба

G: Наружная цилиндрическая резьба, герметичная при использовании плоской прокладки



DTGX_F0001

Дополнительное оборудование: см. стр. 70
Гидравлические модули: см. стр. 60–61

- Чугунный напольный газовый котел с атмосферной горелкой и электронным розжигом
- Атмосферная горелка с низкими выбросами вредных веществ
- Электророзжиг при помощи запальной горелки (без постоянного пилотного пламени), включающий в себя: 1 запальный электрод, 1 электрод массы и 1 датчик ионизации
- Теплообменник из литого эвтектического чугуна с большой поверхностью теплообмена позволяющей достичь высоких значений КПД (> 90%)
- Усиленная тепловая изоляция котла значительно уменьшает потери тепла в окружающую среду
- Устройство безопасности от утечки дымовых газов датчик тяги
- Электромеханическая панель управления с термостатом котла
- Горячее водоснабжение при помощи емкостного водонагревателя GMT 130, размещаемого рядом с котлом или под ним
- Простой монтаж и обслуживание:
 - бак и змеевик с защитным покрытием из стекловидной эмали;
 - усиленная тепловая изоляция из пенополиуретана;
 - защитный магниевый анод и люк для технического обслуживания
- Объем поставки: 4 упаковки



DTGX_G0003

DTGX_G0002

★★ CE 0085BQ0414

DIETRIGAZ DTG X..N + GMT 130

серия DTG

Газовые напольные атмосферные котлы для отопления и горячего водоснабжения

4

Технические данные водонагревателя	DTG X 23 N + GMT 130	DTG X 30 N + GMT 130	DTG X 36 N + GMT 130	DTG X 42 N + GMT 130	DTG X 48 N + GMT 130	DTG X 54 N + GMT 130	
Емкость водонагревателя	130	130	130	130	130	130	л
Мощность теплообмена ^{1,2}	23	30	31	31	31	31	кВт
Производительность при ΔT = 35 K ^{1,2}	565	740	760	760	760	760	л/ч
Производительность за 10 мин при ΔT = 30 K ^{1,3}	210	220	220	220	220	220	л/10 мин
Удельная производительность при ΔT = 30 K ^{1,3}	20,5	21	21	21	21	21	л/мин
Теплопотери через стенки при ΔT = 45 K	68	68	68	68	68	68	Вт

¹ темп. холодной воды для ГВС - 10°C, темп. воды на входе в теплообменник 80°C;

² темп. горячей воды для ГВС 45°C;

³ темп. горячей воды для ГВС 40°C

Артикул котла	DTG X 23 N	DTG X 30 N	DTG X 36 N	DTG X 42 N	DTG X 48 N	DTG X 54 N
	100004030	100004031	100004032	100004033	100004034	100004035

Технические характеристики котла приведены на стр. 58.

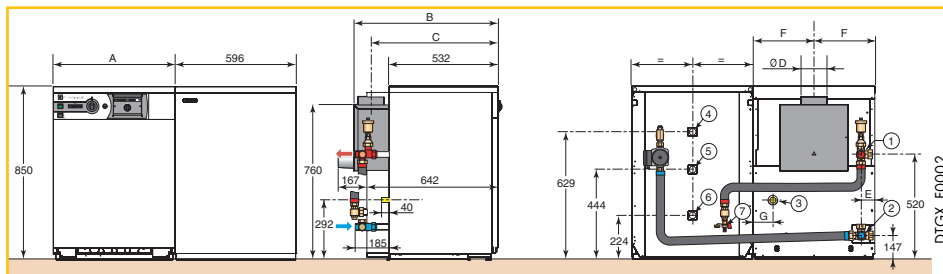
Наименование	Ед. поставки	Артикул
Водонагреватель GMT 130	EA 1	89529060
Набор для подключения DTG X..N / GMT 130	EA 30	89997035
MB 2 - модуль приоритета и регулирования ГВС	AD 128	88017842

Основные размеры

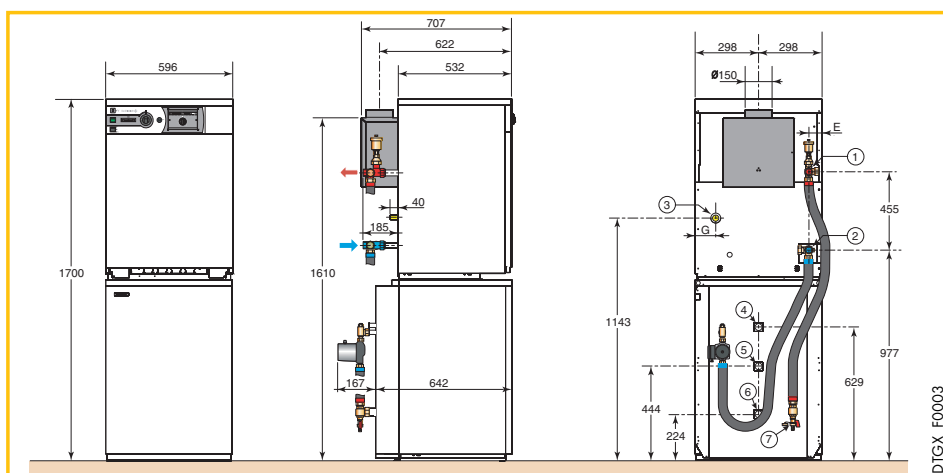
	DTG X 23 N +	DTG X 30 N +	DTG X 36 N +	DTG X 42 N +	DTG X 48 N +	DTG X 54 N +
GMT 130 (рядом с котлом)						
A	452	596	596	740	740	884
B	707	707	707	737	737	737
C	622	622	622	637	637	637
Ø D	130	150	150	180	180	180
E	49	85	49	85	49	85
F	226	298	298	370	370	442
G	60	96	64	96	64	96
H	R 1/2	R 1/2	R 1/2	R 3/4	R 3/4	R 3/4

* водонагреватель может быть установлен под котлом

DTG X ..N + GMT 130 (рядом с котлом)



DTG X ..N + GMT 130 (под котлом, только модели DTG X 30 N и DTG X 36 N)



Примечание:

Емкостный водонагреватель может быть расположен как слева, так и справа от котла. Для более четкого изображения соединительный блок котел/водонагреватель не представлен на центральном рисунке

- 1 Подающая труба системы отопления G 1 (1")
- 2 Обратная труба системы отопления G 1 (1")
- 3 Подвод газа Ø H
- 4 Выход горячей воды R 3/4 (3/4")
- 5 Рециркуляция ГВС R 3/4 (3/4")
- 6 Вход холодной воды R 3/4 (3/4")

R: Наружная резьба

G: Наружная цилиндрическая резьба, герметичная при использовании плоской прокладки

Дополнительное оборудование: см. стр. 70
Гидравлические модули: см. стр. 60-61

Гидравлические модули

для напольных котлов малой мощности
ELITEC DTG 130.. и DIETRIGAZ DTG X..N

На основе различных комбинаций, представленных на следующей странице, и, в зависимости от конфигурации создаваемой установки, можно реализовать любую гидравлическую схему



85750025

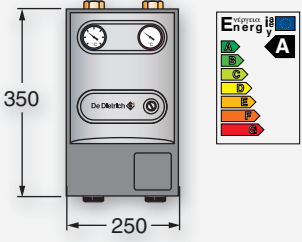
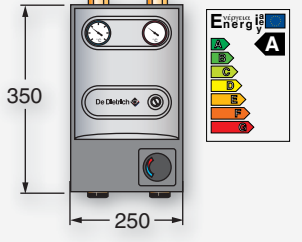
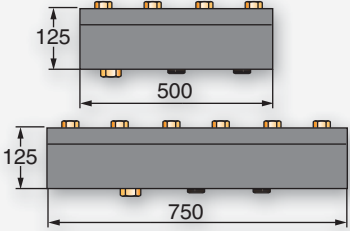
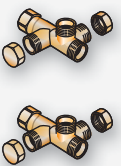
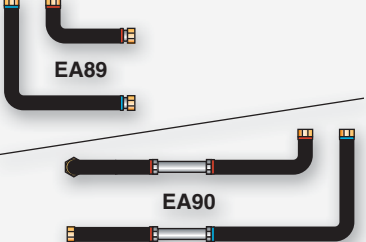
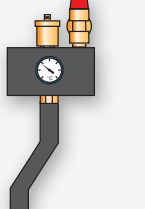

4

	DTG 130/DTG X...N	DTG 1300../V..	DTG 1300../B 150 DTG X..N + GMT 130	DTG 1300../H 150 DTG X..N + GMT 130	DTG 1300../DTG X..N + отдельный водонагреватель																																																																																													
Тип реализуемой установки																																																																																																		
1 прямой контур	EA 45 + EA 89 или EA 90 + EA 61 или EA 65 или EA 135	(1) + EA 89 или EA 90 + EA 61 или EA 65 или EA 135	(1) + EA 89 или EA 90 + EA 61 или EA 65 или EA 135	(1) + EA 89 или EA 90 + EA 61 или EA 65 или EA 135	(1) + EA 89 или EA 90 + EA 61 или EA 65 или EA 135																																																																																													
Подключение: - слева: EA 89 - справа EA 90																																																																																																		
	<table border="1"> <thead> <tr> <th>DTG 130</th> <th>A1</th> <th>A2</th> <th>B</th> <th>C</th> </tr> </thead> <tbody> <tr><td>4,5</td><td>1004</td><td>1013</td><td>400</td><td>260</td></tr> <tr><td>6</td><td>1004</td><td>1013</td><td>432</td><td>260</td></tr> <tr><td>7</td><td>1004</td><td>-</td><td>400</td><td>-</td></tr> <tr><td>8,9</td><td>1004</td><td>-</td><td>432</td><td>-</td></tr> </tbody> </table>	DTG 130	A1	A2	B	C	4,5	1004	1013	400	260	6	1004	1013	432	260	7	1004	-	400	-	8,9	1004	-	432	-	<table border="1"> <thead> <tr> <th>DTG 130</th> <th>A</th> <th>B</th> <th>C</th> </tr> </thead> <tbody> <tr><td>4</td><td>1605</td><td>349</td><td>260</td></tr> <tr><td>5</td><td>1605</td><td>375</td><td>300</td></tr> <tr><td>6</td><td>1605</td><td>416</td><td>300</td></tr> </tbody> </table>	DTG 130	A	B	C	4	1605	349	260	5	1605	375	300	6	1605	416	300	<table border="1"> <thead> <tr> <th>DTG 130</th> <th>A1</th> <th>A2</th> <th>B</th> <th>C</th> </tr> </thead> <tbody> <tr><td>4,5</td><td>1004</td><td>1013</td><td>400</td><td>260</td></tr> <tr><td>6</td><td>1004</td><td>1013</td><td>432</td><td>260</td></tr> <tr><td>7</td><td>1004</td><td>-</td><td>400</td><td>-</td></tr> <tr><td>8,9</td><td>1004</td><td>-</td><td>432</td><td>-</td></tr> </tbody> </table>	DTG 130	A1	A2	B	C	4,5	1004	1013	400	260	6	1004	1013	432	260	7	1004	-	400	-	8,9	1004	-	432	-	<table border="1"> <thead> <tr> <th>DTG 130</th> <th>A</th> <th>B</th> <th>C</th> </tr> </thead> <tbody> <tr><td>5</td><td>1861</td><td>400</td><td>260</td></tr> <tr><td>6</td><td>1861</td><td>432</td><td>260</td></tr> </tbody> </table>	DTG 130	A	B	C	5	1861	400	260	6	1861	432	260	<table border="1"> <thead> <tr> <th>DTG 130</th> <th>A</th> <th>B</th> </tr> </thead> <tbody> <tr><td>4,5</td><td>1004</td><td>400</td></tr> <tr><td>6</td><td>1004</td><td>432</td></tr> <tr><td>7</td><td>1004</td><td>400</td></tr> <tr><td>8,9</td><td>1004</td><td>432</td></tr> </tbody> </table>	DTG 130	A	B	4,5	1004	400	6	1004	432	7	1004	400	8,9	1004	432
DTG 130	A1	A2	B	C																																																																																														
4,5	1004	1013	400	260																																																																																														
6	1004	1013	432	260																																																																																														
7	1004	-	400	-																																																																																														
8,9	1004	-	432	-																																																																																														
DTG 130	A	B	C																																																																																															
4	1605	349	260																																																																																															
5	1605	375	300																																																																																															
6	1605	416	300																																																																																															
DTG 130	A1	A2	B	C																																																																																														
4,5	1004	1013	400	260																																																																																														
6	1004	1013	432	260																																																																																														
7	1004	-	400	-																																																																																														
8,9	1004	-	432	-																																																																																														
DTG 130	A	B	C																																																																																															
5	1861	400	260																																																																																															
6	1861	432	260																																																																																															
DTG 130	A	B																																																																																																
4,5	1004	400																																																																																																
6	1004	432																																																																																																
7	1004	400																																																																																																
8,9	1004	432																																																																																																
1 смесительный контур	EA 45 + EA 89 или EA 90 + EA 63 или EA 67 или EA 136	(1) + EA 89 или EA 90 + EA 63 или EA 67 или EA 136	(1) + EA 89 или EA 90 + EA 63 или EA 67 или EA 136	(1) + EA 89 или EA 90 + EA 63 или EA 67 или EA 136	(1) + EA 89 или EA 90 + EA 63 или EA 67 или EA 136																																																																																													
Подключение: - слева: EA 89 - справа EA 90																																																																																																		
	<table border="1"> <thead> <tr> <th>DTG 130</th> <th>A1</th> <th>A2</th> <th>B</th> <th>C</th> </tr> </thead> <tbody> <tr><td>4,5</td><td>1004</td><td>1013</td><td>400</td><td>260</td></tr> <tr><td>6</td><td>1004</td><td>1013</td><td>432</td><td>260</td></tr> <tr><td>7</td><td>1004</td><td>-</td><td>400</td><td>-</td></tr> <tr><td>8,9</td><td>1004</td><td>-</td><td>432</td><td>-</td></tr> </tbody> </table>	DTG 130	A1	A2	B	C	4,5	1004	1013	400	260	6	1004	1013	432	260	7	1004	-	400	-	8,9	1004	-	432	-	<table border="1"> <thead> <tr> <th>DTG 130</th> <th>A</th> <th>B</th> <th>C</th> </tr> </thead> <tbody> <tr><td>4</td><td>1605</td><td>349</td><td>260</td></tr> <tr><td>5</td><td>1605</td><td>375</td><td>300</td></tr> <tr><td>6</td><td>1605</td><td>416</td><td>300</td></tr> </tbody> </table>	DTG 130	A	B	C	4	1605	349	260	5	1605	375	300	6	1605	416	300	<table border="1"> <thead> <tr> <th>DTG 130</th> <th>A1</th> <th>A2</th> <th>B</th> <th>C</th> </tr> </thead> <tbody> <tr><td>4,5</td><td>1004</td><td>1013</td><td>400</td><td>260</td></tr> <tr><td>6</td><td>1004</td><td>1013</td><td>432</td><td>260</td></tr> <tr><td>7</td><td>1004</td><td>-</td><td>400</td><td>-</td></tr> <tr><td>8,9</td><td>1004</td><td>-</td><td>432</td><td>-</td></tr> </tbody> </table>	DTG 130	A1	A2	B	C	4,5	1004	1013	400	260	6	1004	1013	432	260	7	1004	-	400	-	8,9	1004	-	432	-	<table border="1"> <thead> <tr> <th>DTG 130</th> <th>A</th> <th>B</th> <th>C</th> </tr> </thead> <tbody> <tr><td>5</td><td>1861</td><td>400</td><td>260</td></tr> <tr><td>6</td><td>1861</td><td>432</td><td>260</td></tr> </tbody> </table>	DTG 130	A	B	C	5	1861	400	260	6	1861	432	260	<table border="1"> <thead> <tr> <th>DTG 130</th> <th>A</th> <th>B</th> </tr> </thead> <tbody> <tr><td>4,5</td><td>1004</td><td>400</td></tr> <tr><td>6</td><td>1004</td><td>432</td></tr> <tr><td>7</td><td>1004</td><td>400</td></tr> <tr><td>8,9</td><td>1004</td><td>432</td></tr> </tbody> </table>	DTG 130	A	B	4,5	1004	400	6	1004	432	7	1004	400	8,9	1004	432
DTG 130	A1	A2	B	C																																																																																														
4,5	1004	1013	400	260																																																																																														
6	1004	1013	432	260																																																																																														
7	1004	-	400	-																																																																																														
8,9	1004	-	432	-																																																																																														
DTG 130	A	B	C																																																																																															
4	1605	349	260																																																																																															
5	1605	375	300																																																																																															
6	1605	416	300																																																																																															
DTG 130	A1	A2	B	C																																																																																														
4,5	1004	1013	400	260																																																																																														
6	1004	1013	432	260																																																																																														
7	1004	-	400	-																																																																																														
8,9	1004	-	432	-																																																																																														
DTG 130	A	B	C																																																																																															
5	1861	400	260																																																																																															
6	1861	432	260																																																																																															
DTG 130	A	B																																																																																																
4,5	1004	400																																																																																																
6	1004	432																																																																																																
7	1004	400																																																																																																
8,9	1004	432																																																																																																
1 прямой и 1 смесительный контур	EA 45 + EA 89 или EA 90 + EA 59 + EA 61 или EA 65 + EA 63 или EA 67 или EA 136	(1) + EA 89 или EA 90 + EA 59 + EA 61 или EA 65 + EA 63 или EA 67 или EA 136	(1) + EA 89 или EA 90 + EA 59 + EA 61 или EA 65 + EA 63 или EA 67 или EA 136	(1) + EA 89 или EA 90 + EA 59 + EA 61 или EA 65 + EA 63 или EA 67 или EA 136	(1) + EA 89 или EA 90 + EA 59 + EA 61 или EA 65 + EA 63 или EA 67 или EA 136																																																																																													
Подключение: - слева: EA 89 - справа EA 90																																																																																																		
	<table border="1"> <thead> <tr> <th>DTG 130</th> <th>A1</th> <th>A2</th> <th>B</th> <th>C</th> </tr> </thead> <tbody> <tr><td>4,5</td><td>1129</td><td>1138</td><td>587</td><td>510</td></tr> <tr><td>6</td><td>1129</td><td>1138</td><td>620</td><td>510</td></tr> <tr><td>7</td><td>1129</td><td>-</td><td>587</td><td>-</td></tr> <tr><td>8,9</td><td>1129</td><td>-</td><td>620</td><td>-</td></tr> </tbody> </table>	DTG 130	A1	A2	B	C	4,5	1129	1138	587	510	6	1129	1138	620	510	7	1129	-	587	-	8,9	1129	-	620	-	<table border="1"> <thead> <tr> <th>DTG 130</th> <th>A</th> <th>B</th> <th>C</th> </tr> </thead> <tbody> <tr><td>4</td><td>1730</td><td>536</td><td>510</td></tr> <tr><td>5</td><td>1730</td><td>536</td><td>510</td></tr> <tr><td>6</td><td>1730</td><td>536</td><td>510</td></tr> </tbody> </table>	DTG 130	A	B	C	4	1730	536	510	5	1730	536	510	6	1730	536	510	<table border="1"> <thead> <tr> <th>DTG 130</th> <th>A1</th> <th>A2</th> <th>B</th> <th>C</th> </tr> </thead> <tbody> <tr><td>4,5</td><td>1129</td><td>1138</td><td>587</td><td>510</td></tr> <tr><td>6</td><td>1129</td><td>1138</td><td>620</td><td>510</td></tr> <tr><td>7</td><td>1129</td><td>-</td><td>587</td><td>-</td></tr> <tr><td>8,9</td><td>1129</td><td>-</td><td>620</td><td>-</td></tr> </tbody> </table>	DTG 130	A1	A2	B	C	4,5	1129	1138	587	510	6	1129	1138	620	510	7	1129	-	587	-	8,9	1129	-	620	-	<table border="1"> <thead> <tr> <th>DTG 130</th> <th>A</th> <th>B</th> <th>C</th> </tr> </thead> <tbody> <tr><td>5</td><td>1986</td><td>587</td><td>510</td></tr> <tr><td>6</td><td>1986</td><td>620</td><td>510</td></tr> </tbody> </table>	DTG 130	A	B	C	5	1986	587	510	6	1986	620	510	<table border="1"> <thead> <tr> <th>DTG 130</th> <th>A</th> <th>B</th> </tr> </thead> <tbody> <tr><td>4,5</td><td>1129</td><td>587</td></tr> <tr><td>6</td><td>1129</td><td>620</td></tr> <tr><td>7</td><td>1129</td><td>587</td></tr> <tr><td>8,9</td><td>1129</td><td>620</td></tr> </tbody> </table>	DTG 130	A	B	4,5	1129	587	6	1129	620	7	1129	587	8,9	1129	620
DTG 130	A1	A2	B	C																																																																																														
4,5	1129	1138	587	510																																																																																														
6	1129	1138	620	510																																																																																														
7	1129	-	587	-																																																																																														
8,9	1129	-	620	-																																																																																														
DTG 130	A	B	C																																																																																															
4	1730	536	510																																																																																															
5	1730	536	510																																																																																															
6	1730	536	510																																																																																															
DTG 130	A1	A2	B	C																																																																																														
4,5	1129	1138	587	510																																																																																														
6	1129	1138	620	510																																																																																														
7	1129	-	587	-																																																																																														
8,9	1129	-	620	-																																																																																														
DTG 130	A	B	C																																																																																															
5	1986	587	510																																																																																															
6	1986	620	510																																																																																															
DTG 130	A	B																																																																																																
4,5	1129	587																																																																																																
6	1129	620																																																																																																
7	1129	587																																																																																																
8,9	1129	620																																																																																																
2 смесительных контура	EA 45 + EA 89 или EA 90 + EA 59 + 2x EA 63 или EA 67 или EA 136	(1) + EA 89 или EA 90 + EA 59 + 2x EA 63 или EA 67 или EA 136	(1) + EA 89 или EA 90 + EA 59 + 2x EA 63 или EA 67 или EA 136	(1) + EA 89 или EA 90 + EA 59 + 2x EA 63 или EA 67 или EA 136	(1) + EA 89 или EA 90 + EA 59 + 2x EA 63 или EA 67 или EA 136																																																																																													
Подключение: - слева: EA 89 - справа EA 90																																																																																																		
	<table border="1"> <thead> <tr> <th>DTG 130</th> <th>A1</th> <th>A2</th> <th>B</th> <th>C</th> </tr> </thead> <tbody> <tr><td>4,5</td><td>1129</td><td>1138</td><td>587</td><td>510</td></tr> <tr><td>6</td><td>1129</td><td>1138</td><td>620</td><td>510</td></tr> <tr><td>7</td><td>1129</td><td>-</td><td>587</td><td>-</td></tr> <tr><td>8,9</td><td>1129</td><td>-</td><td>620</td><td>-</td></tr> </tbody> </table>	DTG 130	A1	A2	B	C	4,5	1129	1138	587	510	6	1129	1138	620	510	7	1129	-	587	-	8,9	1129	-	620	-	<table border="1"> <thead> <tr> <th>DTG 130</th> <th>A</th> <th>B</th> <th>C</th> </tr> </thead> <tbody> <tr><td>4</td><td>1730</td><td>536</td><td>510</td></tr> <tr><td>5</td><td>1730</td><td>563</td><td>510</td></tr> <tr><td>6</td><td>1730</td><td>603</td><td>510</td></tr> </tbody> </table>	DTG 130	A	B	C	4	1730	536	510	5	1730	563	510	6	1730	603	510	<table border="1"> <thead> <tr> <th>DTG 130</th> <th>A1</th> <th>A2</th> <th>B</th> <th>C</th> </tr> </thead> <tbody> <tr><td>4,5</td><td>1129</td><td>1138</td><td>587</td><td>510</td></tr> <tr><td>6</td><td>1129</td><td>1138</td><td>620</td><td>510</td></tr> <tr><td>7</td><td>1129</td><td>-</td><td>587</td><td>-</td></tr> <tr><td>8,9</td><td>1129</td><td>-</td><td>620</td><td>-</td></tr> </tbody> </table>	DTG 130	A1	A2	B	C	4,5	1129	1138	587	510	6	1129	1138	620	510	7	1129	-	587	-	8,9	1129	-	620	-	<table border="1"> <thead> <tr> <th>DTG 130</th> <th>A</th> <th>B</th> <th>C</th> </tr> </thead> <tbody> <tr><td>5</td><td>1986</td><td>587</td><td>510</td></tr> <tr><td>6</td><td>1986</td><td>620</td><td>510</td></tr> </tbody> </table>	DTG 130	A	B	C	5	1986	587	510	6	1986	620	510	<table border="1"> <thead> <tr> <th>DTG 130</th> <th>A</th> <th>B</th> </tr> </thead> <tbody> <tr><td>4,5</td><td>1129</td><td>587</td></tr> <tr><td>6</td><td>1129</td><td>620</td></tr> <tr><td>7</td><td>1129</td><td>587</td></tr> <tr><td>8,9</td><td>1129</td><td>620</td></tr> </tbody> </table>	DTG 130	A	B	4,5	1129	587	6	1129	620	7	1129	587	8,9	1129	620
DTG 130	A1	A2	B	C																																																																																														
4,5	1129	1138	587	510																																																																																														
6	1129	1138	620	510																																																																																														
7	1129	-	587	-																																																																																														
8,9	1129	-	620	-																																																																																														
DTG 130	A	B	C																																																																																															
4	1730	536	510																																																																																															
5	1730	563	510																																																																																															
6	1730	603	510																																																																																															
DTG 130	A1	A2	B	C																																																																																														
4,5	1129	1138	587	510																																																																																														
6	1129	1138	620	510																																																																																														
7	1129	-	587	-																																																																																														
8,9	1129	-	620	-																																																																																														
DTG 130	A	B	C																																																																																															
5	1986	587	510																																																																																															
6	1986	620	510																																																																																															
DTG 130	A	B																																																																																																
4,5	1129	587																																																																																																
6	1129	620																																																																																																
7	1129	587																																																																																																
8,9	1129	620																																																																																																
3 контура, 2 из которых – смесительные	EA 45 + (2) + EA 60 + EA 61 или EA 65 + 2 x EA 63 или EA 67 или EA 136 + EA 74	(1) + (2) + EA 60 + EA 61 или EA 65 + 2 x EA 63 или EA 67 или EA 136 + EA 74	(1) + (2) + EA 60 + EA 61 или EA 65 + 2 x EA 63 или EA 67 или EA 136 + EA 74	(1) + (2) + EA 60 + EA 61 или EA 65 + 2 x EA 63 или EA 67 или EA 136 + EA 74	(1) + (2) + EA 60 + EA 61 или EA 65 + 2 x EA 63 или EA 67 или EA 136 + EA 74																																																																																													
Подключение: - слева: EA 89 - справа EA 90																																																																																																		
Размеры А и В будут зависеть от соединительных трубопроводов, выполненных монтажником																																																																																																		

(1) Набор соединительных крестовин входит в комплект поставки набора соединительных трубопроводов для подключения котла и водонагревателя

(2) Соединительные трубопроводы не поставляются и должны быть выполнены монтажником

Гидравлические модули

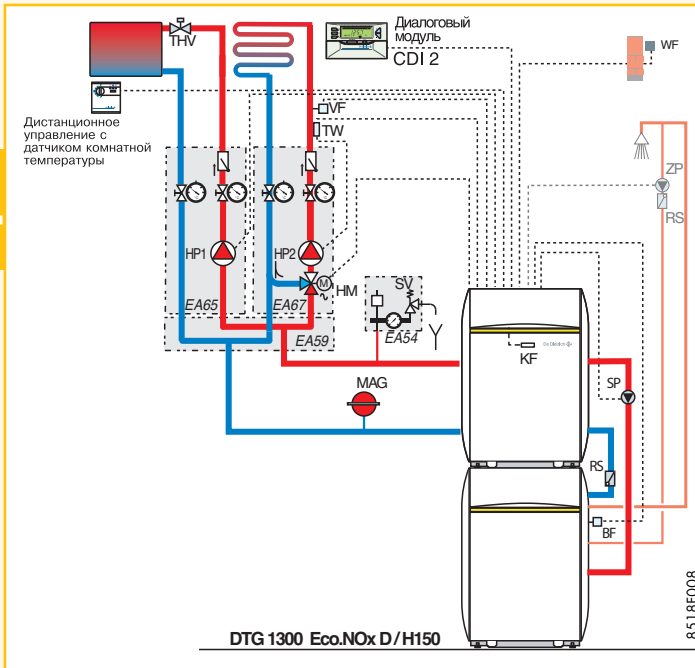
Исполнение	Описание	Ед. поставки	Артикул
	<p>Гидравлический модуль для 1 прямого контура Полностью смонтированный, изолированный и протестированный; оснащен насосом, перепускным клапаном (только для модулей с трехскоростным насосом), термометрами, встроенными в запорные краны, и обратным клапаном в запорном кране подающей линии</p>	с трехскоростным насосом	EA 61 89997016
		с насосом с электронной регулировкой числа оборотов	EA 65 89997020
		с высокопроизводительным насосом класса А	EA 135 100013530
	<p>Гидравлический модуль для 1 смесительного контура Полностью смонтированный, изолированный и протестированный; оснащен насосом, трехходовым смесителем с сервоприводом, перепускным клапаном (только для модулей с трехскоростным насосом), термометрами, встроенными в запорные краны, и обратным клапаном в запорном кране подающей линии</p>	с трехскоростным насосом	EA 63 89997018
		с насосом с электронной регулировкой числа оборотов	EA 67 89997022
		с высокопроизводительным насосом класса А	EA 136 100013531
		Дополнительное оборудование: Набор для преобразования смесителя с сервоприводом в смеситель с ручным управлением	EA 79 89997044
	<p>Коллектор В случае отопительной установки с 2 или 3 контурами:</p>	для 2 контуров	EA 59 89997014
		для 3 контуров	EA 60 89997015
	<p>Комплект соединительных крестовин Позволяют подключить соединительные трубопроводы котел/водонагреватель, группу безопасности (дополнительное оборудование) и расширительную емкость. Входят в комплект поставки емкостных водонагревателей для котлов DTG .../V.../B 150/H 150, а также в комплект поставки набора соединительных трубопроводов для подключения котла и водонагревателя серии BP/BL (ед. поставки EA 119)</p>	EA 45	89997000
	<p>Соединительные трубопроводы котел – гидравлический модуль (используются для установки с 1 или 2 контурами. Для установки с 3 контурами соединительные трубопроводы котел – гидравлический модуль выполняются монтажником)</p>	для DTG X..N/DTG 130 (подключение слева)	EA 89 89997046
		для DTG X..N/DTG 130 (подключение справа)	EA 90 89997047
	<p>Группа безопасности Состоит из автоматического воздухоотводчика, предохранительного клапана, тарированного на 3 бар, и манометра. Устанавливается на верхнюю соединительную крестовину</p>	EA 54	89997009
	<p>Набор из 2 настенных кронштейнов для гидравлических модулей Эти кронштейны позволяют закрепить на стене гидравлические модули для прямого или смесительного контура. В случае установки с 3 контурами монтаж этих кронштейнов обязателен для того, чтобы монтажник мог осуществить соединение котел/гидравлический модуль</p>	EA 74	89997029

4

8518F058

1 ELITEC DTG 1300 Eco.NOx D/H 150

- с 1 прямым контуром
- с 1 смесительным контуром
- с емкостным водонагревателем 150 л, размещаемым под котлом



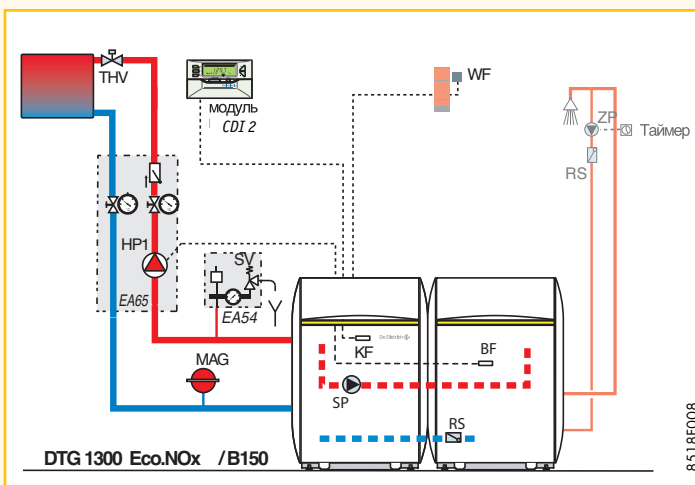
Оборудование	Ед. пост.	Артикул
Котел DTG 1305 Eco.NOx D/H 150 (24 кВт) с емкостным водонагревателем 150 л; с панелью управления Diematic 3		85189433
Плата + датчик для 1 смесительного контура	FM 48	85757743
Гидравлический модуль с циркуляционным насосом с электронным регулятором числа оборотов	для 1 прямого контура	EA 65 89997020
	для 1 контура со смесителем	EA 67 89997022
Изолированный коллектор	EA 59	89997014
Соединительные трубопроводы для участка котел/гидравлический модуль	EA 89	89997046
Стенные кронштейны для 2 гидравлических модулей	EA 74	89997029
Группа безопасности	EA 54	89997009
Упрощенный блок дистанционного управления с датчиком комнатной температуры	FM 52	85757747
Диалоговый модуль CDI 2	FM 51	85757746

Условные обозначения:

BF = Датчик температуры горячей воды
 HM = Смеситель отопительного контура
 HP = Циркуляционный насос отопительного контура
 KF = Датчик температуры теплоносителя в котле
 MAG = Memбранный расширительный бак
 PWT = Пластинчатый теплообменник
 RS = Обратный клапан
 SP = Подпиточный насос горячей воды
 SV = Предохранительный клапан
 THV = Термостатический вентиль calorifера
 TW = Контроллер температуры
 UV = Дифференциальный выпускной клапан
 UW = Циркуляционный насос поступающей воды
 VF = Датчик температуры смесительного контура
 WF = Датчик наружной температуры
 ZP = Циркуляционный насос ГВС

2 ELITEC DTG 1300 Eco.NOx D/B 150

- с 1 прямым контуром
- с емкостным водонагревателем 150 л, размещаемым рядом с котлом



Оборудование	Ед. пост.	Артикул
Котел DTG 1305 Eco.NOx D/B 150 (24 кВт) с панелью управления D (Diematic 3)		85189416
Гидравлический модуль с циркуляционным насосом с электронным регулятором числа оборотов для 1 прямого контура	EA 65	89997020
Соединительные трубопроводы для участка котел/гидравлический модуль	EA 89	89997046
Группа безопасности	EA 54	89997009
Диалоговый модуль CDI 2	FM 51	85757746

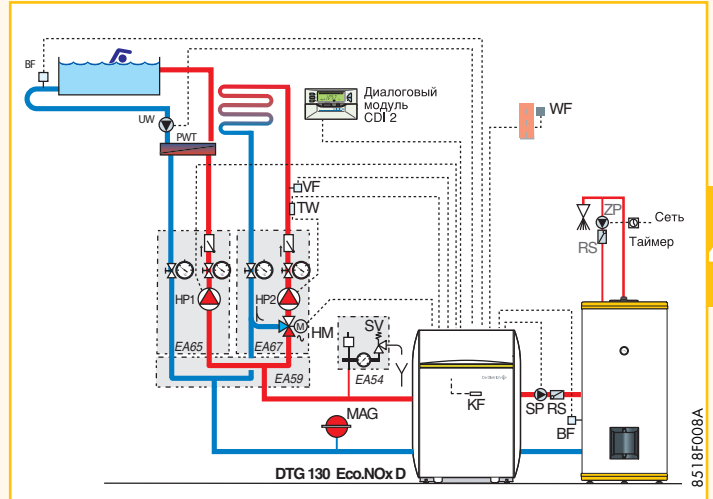
3 ELITEC DTG 130 Eco.NOx D

- с емкостным водонагревателем ВР/ВЛ
- с контуром бассейна
- со смесительным контуром

Оборудование	Ед. пост.	Артикул
Котел DTG 135 Eco.NOx (24 кВт) с панелью управления Diematic 3		85189402
Плата + датчик для 1 смесительного контура	FM 48	85757743
Датчик ГВС	AD 212	10000030
Емкостный водонагреватель ВР 150	EC 400	100006731
Датчик температуры горячей воды бассейна	AD 212	10000030
Гидравлический модуль с циркуляционным насосом с электронным регулятором числа оборотов	для 1 прямого контура для 1 контура со смесителем	EA 65 89997020 EA 67 89997022
Изолированный коллектор	EA 59	89997014
Соединительные трубопроводы для участка котел/ гидравлический модуль	EA 89	89997046
Стенные кронштейны для 2 гидравлических модулей	EA 74	89997029
Группа безопасности	EA 54	89997009
Диалоговый модуль CDI 2	FM 51	85757746
Комплект соединительных трубопроводов для подключения котла DTG и емкостного водонагревателя ВР 150	EA 119	100007837

Примечание:

В этом примере прямой контур А подключен как контур бассейна, кроме того контур А может быть подключен как второй контур ГВС (второй водонагреватель).
Подключением второй платы FM 48, установка может быть расширена вторым смесительным контуром.

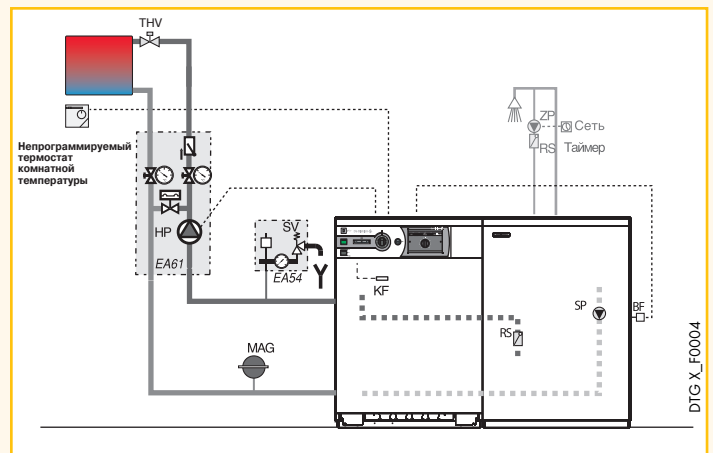


4

4 DIETRIGAZ DTG X..N + GMT 130

- с 1 прямым контуром
- с емкостным водонагревателем, размещаемым рядом с котлом (под котлом)

Оборудование	Ед. пост.	Артикул
Котел DTG X 23 N (23 кВт)		100004030
Емкостный водонагреватель GMT 130	EA1	89529060
Набор соединительных трубопроводов для подключения DTG X..N / GMT 130	EA30	89997035
Модуль приоритета и регулирования температуры горячей воды MB 2	AD128	88017842
Гидравлический модуль с 3-скоростным циркуляционным насосом и дифференциальным клапаном для 1 прямого контура	EA 61	89997016
Соединительные трубопроводы для участка котел/ гидравлический модуль	EA 89	89997046
Группа безопасности	EA 54	89997009
Непрограммируемый термостат комнатной температуры	AD 140	88017859



DTG 230 Eco.NOx

серия DTG

4

Газовые напольные
атмосферные котлы
для отопления

DTG230_00001

★ ★ CE 0085BS0027

- Чугунный напольный газовый котел с атмосферной двухступенчатой горелкой для работы на природном и сжиженном газе, с незначительными выбросами окисей азота $NO_x < 70$ мг/кВт·ч
- Работа котла при низких модулированных температурах в подающей линии
- Горелка из нержавеющей стали с полным предварительным смешением, с запальной горелкой и ионизационным датчиком наличия пламени
- Стабилизатор тяги с автоматической заслонкой
- Датчик тяги для России включен в комплект поставки
- Высокий годовой КПД от 95 до 96%
- Низкий уровень шума, менее 57 дБ(А) при номинальной мощности
- Котел может быть оборудован на выбор одной из 3-х панелей управления: ВЗ, КЗ или Diematic-m 3 (см. главу 10)
- Объем поставки: 6 упаковок

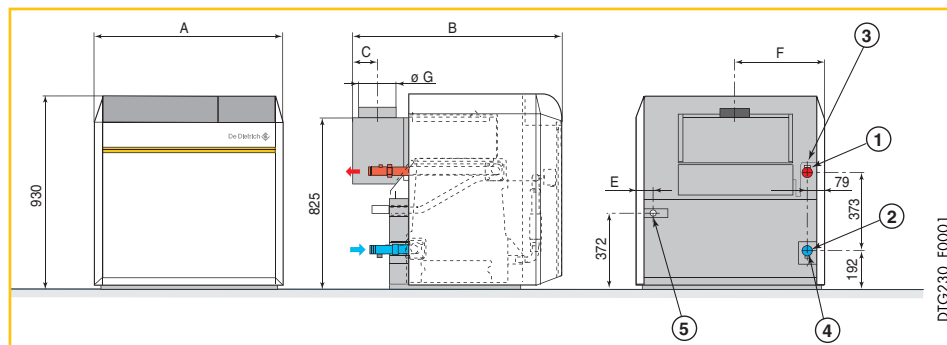
Технические данные		DTG 230-6	DTG 230-7	DTG 230-8	DTG 230-9	DTG 230-10	DTG 230-11	DTG 230-12	DTG 230-13	DTG 230-14	
Номинальная мощность P _n	1 ступ.	27	27	36	36	45	45	54	54	54	кВт
	2 ступ.	45	54	63	72	81	90	99	108	117	кВт
КПД для низшей теплоты сгорания при нагрузке ...% P _n и средней температуре ... °С	100% P _n при 70°C	91,2	91,3	91,4	91,5	91,6	91,7	91,8	91,9	92,0	%
	30% P _n при 50°C	93,0	93,1	93,1	93,2	93,3	93,5	93,6	93,6	93,7	%
	30% P _n при 40°C	93,8	94,0	94,0	94,1	94,2	94,2	94,4	94,5	94,7	%
Номинальный расход воды при P _n и ΔT=20 К		1,937	2,324	2,711	3,098	3,485	3,873	4,260	4,647	5,034	м³/ч
Потери при останове для ΔT=30 К из них потери через стенки		260	280	325	345	370	380	370	390	430	Вт
		59,6	66,1	66,2	69,6	75,7	82,9	95,9	97,4	91,9	%
Расход газа при макс. мощности (1013 мбар – 15 °С)	природный газ Н	5,22	6,25	7,29	8,33	9,34	10,38	11,41	12,43	13,46	м³/ч
	природный газ L	6,07	7,27	8,48	9,69	10,88	12,07	13,27	14,46	15,66	м³/ч
	пропан	3,83	4,59	5,35	6,11	6,87	7,62	8,37	9,13	9,88	кг/ч
Водовместимость		25,0	29,0	32,8	36,2	39,8	43,4	47,0	50,6	54,2	л
Потери напора при ΔT=15 К и макс. мощности		3,5	10	25	43	53	71	96	115	142	мбар
Массовый расход продуктов сгорания		99	119	138	163	177	197	216	235	255	кг/ч
Температура дымовых газов		135	135	135	135	135	135	135	135	135	°С
Требуемое разрежение за котлом		4,0	4,0	4,0	4,0	4,0	4,0	4,0	4,0	4,0	Па
Вес нетто (без воды)		203	230	257	283	305	334	357	386	408	кг

Артикул		DTG 230-6	DTG 230-7	DTG 230-8	DTG 230-9	DTG 230-10	DTG 230-11	DTG 230-12	DTG 230-13	DTG 230-14
С панелью ВЗ (Базовая) ²	(тело котла в сборе) ¹	100007669	100007671	100007673	100007674	100007675	100007676	100007677	100007678	100007680
	(полностью в сборе)	-	100007585	100007587	-	-	-	-	-	-
С панелью КЗ (Каскадная) ²	(тело котла в сборе) ¹	100007681	100007683	100007686	100007687	100007688	100007689	100007690	100007691	100007692
	(полностью в сборе)	-	100007588	100007589	-	-	-	-	-	-
С панелью Diematic-m 3 ²	(тело котла в сборе) ¹	100007693	100007694	100007695	100007696	100007697	100007698	100007699	100007700	100007701
	(полностью в сборе)	-	100007640	100007641	-	-	-	-	-	-

¹ Поставка тела котла отдельными секциями – по запросу.² Для работы с давлением газа 300 мбар необходимо заказать специальный набор для переоборудования

	DTG 230-6	DTG 230-7	DTG 230-8	DTG 230-9	DTG 230-10	DTG 230-11	DTG 230-12	DTG 230-13	DTG 230-14
A	789	863	946	1113	1113	1280	1280	1447	1447
B	952	952	952	1007	1007	1007	1007	1007	1007
C	102	102	102	124	124	124	124	124	124
E	80	75	75	159	75	159	75	159	75
F	415	452	494	536	578	619	661	703	703
Ø G	150	180	180	180	200	200	200	220	220

Характеристики серии	
Тип котла	низкотемпературный
Мин. темп. в подающей трубе	30°C
Мин. темп. в обратной трубе	без огр.
Макс. рабочая температура	100°C
Макс. рабочее давление	6 бара
Регулируемый термостат	от 30 до 90°C
Защитный термостат котла	110°C
Класс NOx	5
Тип дымохода	V ₁₈₅ (6–9 секций)
	V ₁₁ (10–14 секций)



DTG230_F0001

Основные размеры

- 1 Подающая труба системы отопления R 1 1/2"
- 2 Обратная труба системы отопления R 1 1/2"
- 3 Подключение предохранительного клапана Rp 1
- 4 Сливное отверстие Rp 3/4
- 5 Подвод газа R 1

R: Наружная резьба

Rp: Внутренняя резьба

¹ Возможно сварное подсоединение

Дополнительное оборудование: см. стр. 70

- Чугунный напольный газовый котел с атмосферной двухступенчатой горелкой для работы на природном газе или пропане (доп. оборудование)
- Рабочее давление на подаче газа 13/20 мбар. Для давления 300 мбар необходим набор для переоборудования (доп. оборудование, ед. пост. — GC 192)
- Высокий годовой КПД — до 93%
- Низкий уровень шума, менее 57 дБ(А) при номинальной мощности
- Теплообменник из эвтектического чугуна
- 2-ступенчатая горелка с выбросами NOx < 200 мг/кВт·ч, класс NOx – 2
- Газовая линия с запальной горелкой и контролем наличия пламени при помощи ионизации
- Датчик тяги для России включен в комплект поставки для всех моделей
- Котел может быть оборудован на выбор одной из 3-х панелей управления (с функцией приоритета ГВС для всех панелей): В3, К3, Diematic-m 3 (см. главу 10)
- Объем поставки:
 - котел полностью в сборе (DTG 230-7 S или 230-8 S) – 1 упаковка;
 - теплообменник котла отдельными секциями — 5 упаковок;
 - теплообменник котла в собранном виде — 5 упаковок



DTG230_G0001

★★ CE 0085BS0027

DTG 230 S

серия DTG

Газовые напольные атмосферные котлы для отопления

4

Технические данные		DTG 230-7S	DTG 230-8S	DTG 230-9S	DTG 230-10S	DTG 230-11S	DTG 230-12S	DTG 230-13S	DTG 230-14S	
Номинальная мощность P _n	1 ступень	27	36	35/36	45	45	54	54	54	кВт
	2 ступень	54	63	72	81	90	99	108	117	кВт
КПД для низшей теплоты сгорания при нагрузке ...% P _n и средней температуре ... °С	100% P _n при 70°C	91,3	91,4	91,5	91,6	91,7	91,8	91,9	92,0	%
	30% P _n при 50°C	89,8	89,9	89,9	90,1	90,1	90,3	90,3	90,4	%
	30% P _n при 40°C	91,1	91,2	91,3	91,4	91,5	91,5	91,6	91,7	%
Номинальный расход воды при P _n и ΔT=20 К		2,322	2,709	3,010/3,096	3,483	3,870	4,257	4,644	5,031	м ³ /ч
Потери при останове для ΔT=30 К из них потери через стенки		400 46,3	460 46,7	505 47,5	560 50,0	590 53,4	640 55,5	680 57,1	710 59,2	Вт %
Потребляемая электрическая мощность при P _n /P _{min} (без циркуляционного насоса) с панелью управления Diematic-m 3		21/10	21/10	21/10	21/10	21/10	21/10	21/10	21/10	Вт
Расход газа (15 °С – 1013 мбар)	природный газ Н	6,25	7,29	8,10/8,33	9,34	10,38	11,41	12,43	13,46	м ³ /ч
	природный газ L	6,64	7,75	9,42/9,69	10,88	12,07	13,27	14,46	15,66	м ³ /ч
	пропан	4,59	5,35	5,94/6,11	6,87	7,62	8,37	9,13	9,88	кг/ч
Водовместимость		29,0	32,8	36,2	39,8	43,4	47,0	50,6	54,2	л
Гидравлическое сопротивление котла для ΔT=20 К		5,7	14,1	24,2	29,8	40,0	54,0	64,7	79,9	мбар
Массовый расход продуктов сгорания для макс. мощности		119	138	158/163	177	197	216	235	255	кг/ч
Температура уходящих газов для макс. мощности		135	135	135	135	135	135	135	135	°С
Требуемое разрежение за котлом		4,0	4,0	4,0	4,0	4,0	4,0	4,0	4,0	Па
Вес нетто (без воды)		230	257	283	305	334	357	386	408	кг

Артикул		DTG 230-7S	DTG 230-8S	DTG 230-9S	DTG 230-10S	DTG 230-11S	DTG 230-12S	DTG 230-13S	DTG 230-14S
с панелью В3 ² (Базовая)	теплообменник в сборе ¹	100007736	100007737	100007738	100007739	100007741	100007742	100007743	100007744
	котел полностью в сборе	100007702	100007703						
с панелью К3 ² (Каскадная)	тело котла в сборе ¹	100007745	100007746	100007748	100007749	100007750	100007751	100007753	100007754
	котел полностью в сборе	100007704	100007705						
с панелью Diematic-m 3 ²	теплообменник в сборе ¹	100007755	100007756	100007757	100007758	100007759	100007760	100007761	100007762
	котел полностью в сборе	100007706	100007707						

¹Поставка теплообменника отдельными секциями – по запросу

²Для работы с давлением газа 300 мбар необходимо заказать набор для переоборудования

Характеристики серии	
Тип котла	низкотемпературный
Мин. темп. подающей линии	30°C
Мин. темп. обратной линии	без огр.
Защитный термостат	110°C
Макс. рабочая температура	100°C
Макс. рабочее давление	6 бар
Регулируемый термостат	от 30 до 90°C
Тип газа:	II _{2en3p} (DTG 230-7...8) II _{2en3p} (DTG 230-9...14)
Класс NOx	2
Тип дымохода	B ₁₁₈₅

Основные размеры

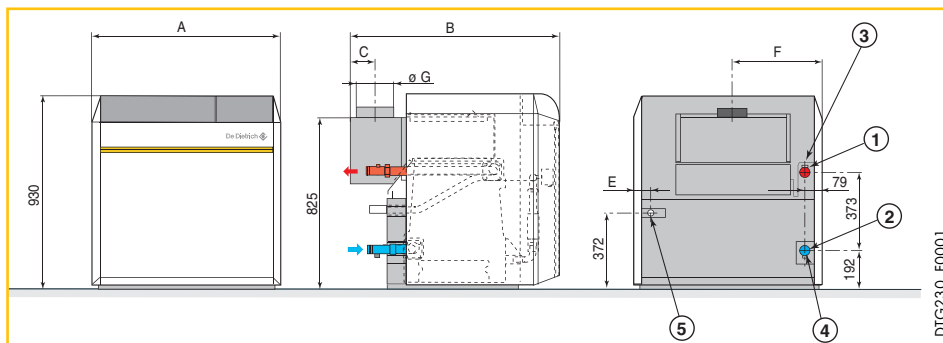
- 1 Подающая труба системы отопления R 1 1/2"
- 2 Обратная труба системы отопления R 1 1/2"
- 3 Подключение предохранительного клапана Rp 1
- 4 Сливное отверстие Rp 3/4
- 5 Подвод газа R 1

R: Наружная резьба

Rp: Внутренняя резьба

¹ Возможно сварное подсоединение

DTG	230-7 S	230-8 S	230-9 S	230-10 S	230-11 S	230-12 S	230-13 S	230-14 S
A	863	946	1113	1113	1280	1280	1447	1447
B	952	952	1007	1007	1007	1007	1007	1007
C	102	102	124	124	124	124	124	124
E	75	75	159	75	159	75	159	75
F	452	494	536	578	619	661	703	703
Ø G	180	180	180	200	200	200	220	220



DTG230_F0001

Дополнительное оборудование: см. стр. 70

DTG 330 Eco.NOx

серия DTG

4

Газовые напольные атмосферные котлы для отопления



DTG330_Q0001

★ ★ CE 0085BS0024

- Чугунный напольный высокопроизводительный котел с двухступенчатой атмосферной горелкой для работы на природном и сжиженном газе, с низкими выбросами окисей азота NOx<70 мг / кВт·ч
- Высокий годовой КПД от 95 до 96%
- Работа при низких модулированных температурах в подающей линии
- Горелка из нержавеющей стали с полным предварительным смешиванием, с запальной горелкой и датчиком ионизации
- Внешняя газовая линия с компактной мультиблочной арматурой, включающая двухступенчатый двойной клапан класса А, регулятор давления и датчик давления газа
- Датчик тяги для России включен в комплект поставки
- Возможность установки котла в любой котельной, поставка теплообменника котла отдельными секциями или в собранном виде – по заказу
- Котел может быть оборудован на выбор одной из 3-х панелей управления: ВЗ, КЗ или Diematic-m 3 (см. главу 10)
- Объем поставки: теплообменник котла отдельными секциями — 7 упаковок; в собранном виде — 5 упаковок

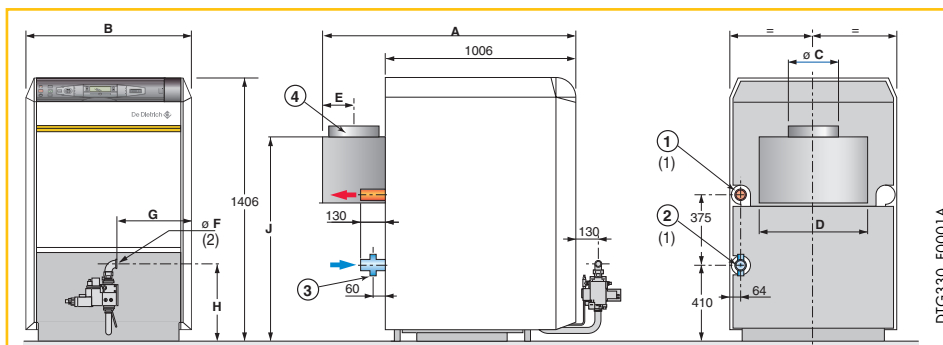
Технические данные		DTG 330-8	DTG 330-9	DTG 330-10	DTG 330-11	DTG 330-12	DTG 330-14	DTG 330-16	DTG 330-18	DTG 330-20	
Номинальная мощность P _n	1 ступ.	88	101	113	126	139	164	189	214	239	кВт
	2 ступ.	126	144	162	180	198	234	270	306	342	кВт
КПД в% для низшей теплоты сгорания при нагрузке ...% P _n и средней температуре ...°С	100% P _n при 70°С	91,7	91,8	91,9	92,0	92,1	92,2	92,3	92,4	92,5	%
	30% P _n при 40°С	92,7	92,8	92,9	93,0	93,1	93,2	93,3	93,4	93,5	%
Номинальный расход воды при P _n и ΔT=20 К		5,422	6,196	6,971	7,745	8,520	10,069	11,618	13,167	14,716	м ³ /ч
Потери при останове для ΔT=30 К		800	850	900	950	1000	1100	1200	1270	1400	Вт
	из них потери через стенки	31,8	31,8	32,2	32,6	33,0	33,6	34,2	34,6	35,0	%
Электрическая мощность котла с Diematic-m 3 без доп. оборуд. при номинальной мощности		95	95	95	95	95	95	95	95	95	Вт
Расход газа при макс. мощности (1013 мбар – 15 °С)	природный газ Н	14,54	16,60	18,65	20,70	22,75	26,86	30,95	35,04	39,12	м ³ /ч
	природный газ L	16,91	19,31	21,70	24,08	26,46	31,24	36,00	40,76	45,51	м ³ /ч
	пропан	10,68	12,19	13,70	15,20	16,70	19,72	22,73	25,73	28,73	кг/ч
Водовместимость		61	68	76	84	91	106	122	137	152	л
Потери напора при ΔT=15 К и макс. мощности		29	38	48	59	72	100	133	171	213	мбар
Массовый расход продуктов сгорания		0,087	0,092	0,114	0,124	0,129	0,159	0,171	0,182	0,232	кг/ч
Температура дымовых газов		117	125	116	117	122	118	125	131	118	°С
Требуемое разрежение за котлом		7	7	7	7	7	7	7	7	7	Па
Вес нетто (без воды)		575	635	690	750	805	920	1035	1150	1350	кг

Артикул		DTG 330-8	DTG 330-9	DTG 330-10	DTG 330-11	DTG 330-12	DTG 330-14	DTG 330-16	DTG 330-18	DTG 330-20
С панелью ВЗ (Базовая)	Исполнение 20–25 мбар	100006878	100006879	100006880	100006881	100006882	100006883	100006884	100006885	100006886
С панелью КЗ (Каскадная)		100006923	100006924	100006926	100006927	100006929	100006931	100006932	100006933	100006935
С панелью Diematic-m 3		100007176	100007177	100007178	100007179	100007180	100007181	100007182	100007183	100007184

Тело котла поставляется в разобранном виде, в собранном виде – по заказу, с увеличением цены (см. действующий прайс лист)

Характеристики серии	
Тип котла	низкотемпературный
Мин. температура в подающей трубе	40°С
Мин. темп. в обратной трубе	без огр.
Макс. рабочая температура	100°С
Макс. рабочее давление	6 бар
Регулируемый термостат	от 40 до 90°С
Защитный термостат котла	110°С
Класс NOx	5
Тип дымохода	B11

	DTG 330-8	DTG 330-9	DTG 330-10	DTG 330-11	DTG 330-12	DTG 330-14	DTG 330-16	DTG 330-18	DTG 330-20
A	1362	1362	1362	1362	1362	1412	1412	1412	1462
B	970	1058	1146	1234	1322	1498	1674	1850	2026
∅ C	250	250	300	300	300	350	350	350	400
D	632	720	808	896	984	1160	1336	1512	1688
E	165	165	165	165	165	190	190	190	220
∅ F 20/25 мбар⁽²⁾	Rp 1	Rp 1	Rp 1	Rp 1	Rp 1	Rp 1 1/4	Rp 1 1/4	Rp 1 1/4	Rp 1 1/2
G	447	491	535	579	623	704	792	880	963
H	445	445	445	445	445	454	454	454	507
J	1094	1094	1094	1094	1094	1194	1194	1194	1194



DTG330_F0001A

Основные размеры

- 1 Подающая труба системы отопления R 2¹
- 2 Обратная труба системы отопления R 2¹
- 3 Отверстие для заполнения и слива R 3/4
- 4 Патрубок отвода дымовых газов ∅ C

R: Наружная резьба

Rp: Внутренняя резьба

¹ Гидравлическое подключение должно быть выполнено с одной и той же стороны (т.е. с правой или с левой), но ни в коем случае не в шахматном порядке. Возможно сварное подключение

² Подключение газа возможно с правой или с левой стороны котла

Дополнительное оборудование: см. стр. 70

- Чугунный напольный газовый котел с атмосферной горелкой для работы на природном газе или пропане (доп. оборудование)
- 2-ступенчатая горелка с выбросами: NOx < 260 мг/кВт·ч, класс NOx — 2
- Рабочее давление на подаче газа 13/20 мбар. Для давления 300 мбар необходим набор для переоборудования (доп. оборудование, ед. пост. — GC 192)
- Высокий годовой КПД – до 93%
- Низкий уровень шума, менее 61 дБ(А) при номинальной мощности
- Теплообменник из эвтектического чугуна
- 2-ступенчатая горелка с выбросами: NOx < 200 мг/кВт·ч, класс NOx — 2
- Газовая линия с запальной горелкой и контролем наличия пламени при помощи ионизации
- Датчик тяги для России включен в комплект поставки для всех моделей
- Котел может быть оборудован на выбор одной из 3-х панелей управления (с функцией приоритета ГВС для всех панелей): ВЗ, КЗ, Diematic-m 3 (см. главу 10)
- Объем поставки: теплообменник котла отдельными секциями — 7 упаковок; теплообменник котла в собранном виде — 5 упаковок



DTG330_G0001

★★ CE 0085BS0023

DTG 330 S

серия DTG

Газовые напольные атмосферные котлы для отопления

4

Технические данные		DTG 330-8S	DTG 330-9S	DTG 330-10S	DTG 330-11S	DTG 330-12S	DTG 330-14S	DTG 330-16S	DTG 330-18S	DTG 330-20S	
Номинальная мощность P _n	1 ступень	98	112	126	140	154	182	210	238	266	кВт
	2 ступень	140	160	180	200	220	260	300	340	380	кВт
КПД для низкой теплоты сгорания при нагрузке ...% P _n и средней температуре ...°C	100% P _n при 70°C	91,7	91,8	91,9	92,0	92,1	92,1	92,3	92,3	92,4	%
	30% P _n при 40°C	92,5	92,6	92,7	92,8	92,9	93,0	93,2	93,3	93,4	%
Номинальный расход воды при P _n и ΔT=20 K		6,020	6,880	7,740	8,600	9,460	11,180	12,900	14,620	16,340	м³/ч
Потери при останове для ΔT=30 K		1120	1190	1260	1330	1400	1540	1680	1775	1960	Вт
из них потери через стенки		22,3	22,7	23,0	23,3	23,6	24,0	24,4	24,8	25,0	%
Потребляемая электрическая мощность при P _n /P _{min} (без циркуляционного насоса) с панелью управления Diematic-m 3		95/75	95/75	95/75	95/75	95/75	95/75	95/75	95/75	95/75	Вт
Диапазон полезной мощности	1 ступень	83–98	95–112	107–126	119–140	131–154	155–182	179–210	202–238	226–266	кВт
	2 ступень	119–140	136–160	153–180	170–200	187–220	221–260	255–300	289–340	323–380	кВт
Расход газа (15°C – 1013 мбар) природный газ H		11,52–16,15	13,15–18,43	14,78–20,72	16,40–22,99	18,03–25,29	21,28–29,86	24,53–34,41	27,74–38,96	30,96–43,50	м³/ч
Водовместимость		61	68	76	84	91	106	122	137	152	л
Гидравлическое сопротивление котла для ΔT=20 K		20,3	26,4	33,2	41,1	49,5	69,2	92,3	118,7	147,9	мбар
Массовый расход продуктов сгорания для макс. мощности		0,097	0,102	0,126	0,138	0,144	0,177	0,191	0,203	0,258	кг/ч
Температура уходящих газов для макс. мощности		125	133	123	125	130	126	133	140	126	°C
Требуемое разрежение за котлом		7	7	7	7	7	7	7	7	7	Па
Вес нетто (без воды)		575	635	690	750	805	920	1035	1150	1350	кг

Артикул		DTG 330-8S	DTG 330-9S	DTG 330-10S	DTG 330-11S	DTG 330-12S	DTG 330-14S	DTG 330-16S	DTG 330-18S	DTG 330-20S
с панелью ВЗ (Базовая)	Исполнение 20–25 мбар	100007275	100007276	100007277	100007278	100007279	100007280	100007281	100007282	100007283
с панелью КЗ (Каскадная)		100007284	100007285	100007286	100007287	100007288	100007289	100007290	100007291	100007292
с панелью Diematic-m 3		100007293	100007294	100007295	100007296	100007297	100007298	100007299	100007300	100007301

Теплообменник котла поставляется в разобранном виде, в собранном виде – по запросу и с увеличением цены (см. действующий прайс-лист)

Характеристики серии	
Тип котла	низкотемпературный
Мин. темп. подающей линии	40°C
Мин. темп. обратной линии	без огр.
Макс. рабочая температура	100°C
Макс. рабочее давление	6 бар
Регулируемый термостат	от 40 до 90°C
Защитный термостат	110°C
Тип газа	II _{2esi}
Класс NOx	2
Тип дымохода	B _{118S}

DTG	330-8 S	330-9 S	330-10 S	330-11 S	330-12 S	330-14 S	330-16 S	330-18 S	330-20 S
A	1362	1362	1362	1362	1362	1412	1412	1412	1462
B	970	1058	1146	1234	1322	1498	1674	1850	2026
C	250	250	300	300	300	350	350	350	400
D	632	720	808	896	984	1160	1336	1512	1688
E	165	165	165	165	165	190	190	190	220
Ø F 20/25 мбар ⁽²⁾	Rp 1	Rp 1	Rp 1	Rp 1	Rp 1	Rp 1 ¼	Rp 1 ¼	Rp 1 ¼	Rp 1 ½
G	447	491	535	579	623	704	792	880	963
H	445	445	445	445	445	454	454	454	507
J	1094	1094	1094	1094	1094	1194	1194	1194	1194

Основные размеры

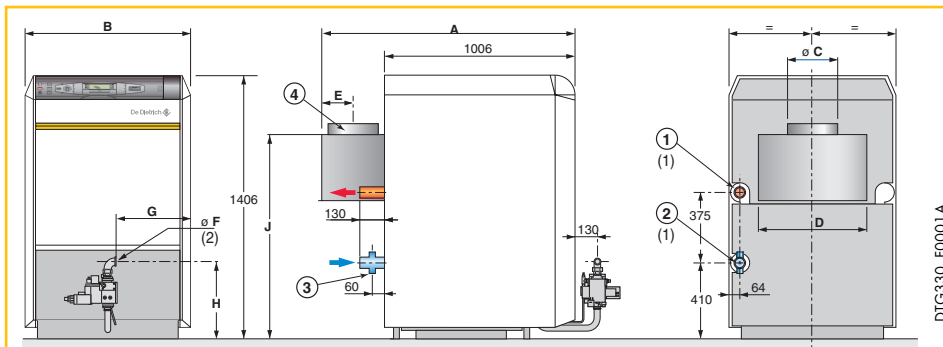
- 1 Подающая труба системы отопления R 2¹
- 2 Обратная труба системы отопления R 2¹
- 3 Отверстие для заполнения и слива R ¾
- 4 Патрубок уходящих газов Ø C

R: Наружная резьба

Rp: Внутренняя резьба

¹ Подающая и обратная трубы должны находиться на одной стороне (слева или справа), но не в шахматном порядке. Возможно сварное подсоединение

² Подвод газа с левой или с правой стороны котла

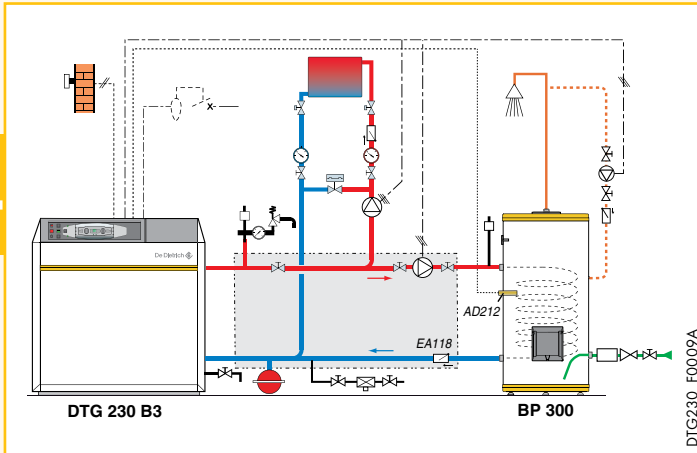


DTG330_F0001A

Дополнительное оборудование: см. стр. 70

1 DTG 230 Eco.NOx/S B3

- 1 прямой контур
- 1 емкостной водонагреватель для ГВС серии BP... или BL... (см. главу 7)



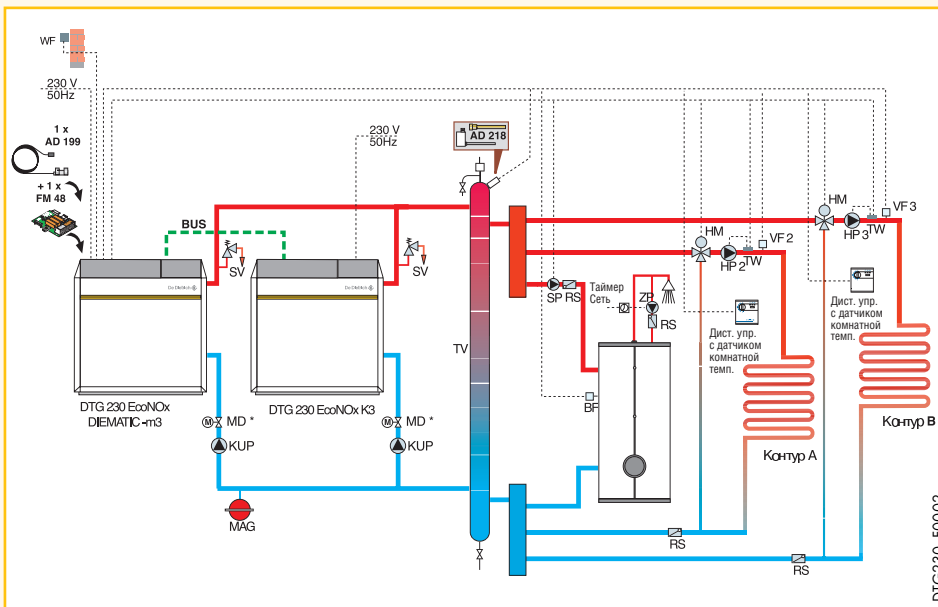
Оборудование	Ед. пост.	Артикул
Котел DTG 230-7 S B3 (полностью в сборе)		100007702
Емкостный водонагреватель BP 300	EC 402	100006733
Датчик ГВС	AD 212	100000030
Набор для подключения котла DTG 230 и водонагревателя BL/BP	EA 118	100007836

Условные обозначения:

BF = Датчик температуры горячей воды
 HM = Трехходовой смеситель контура отопления
 HP = Циркуляционный насос контура отопления
 KF = Датчик температуры теплоносителя котла
 KUP = Циркуляционный насос котла
 MAG = Memбранный расширительный бак
 MD = Сервомотор с регулируемой задержкой*
 RS = Обратный клапан
 SP = Подпиточный насос горячей воды
 SV = Предохранительный клапан
 SW = Датчик протока
 THV = Термостатический вентиль батареи
 TV = Термогидравлический распределитель
 TW = Датчик температуры теплоносителя после трехходового смесителя
 UV = Дифференциальный выпускной клапан
 VF = Ограничительный датчик температуры горячей воды
 WF = Датчик наружной температуры
 ZP = Циркуляционный насос ГВС
 * Если не применяется сервомотор с регулируемой задержкой, обязательно использование обратного клапана

2 Каскадная система котлов DTG 230 Eco.NOx/S Diematic-m 3 + DTG 230 Eco.NOx/S K3

- с 2 смесительными контурами отопления
- с емкостным водонагревателем В... (см. главу 7)
 Первичный контур – тип 1 с термогидравлическим распределителем и циркуляционными насосами котлов

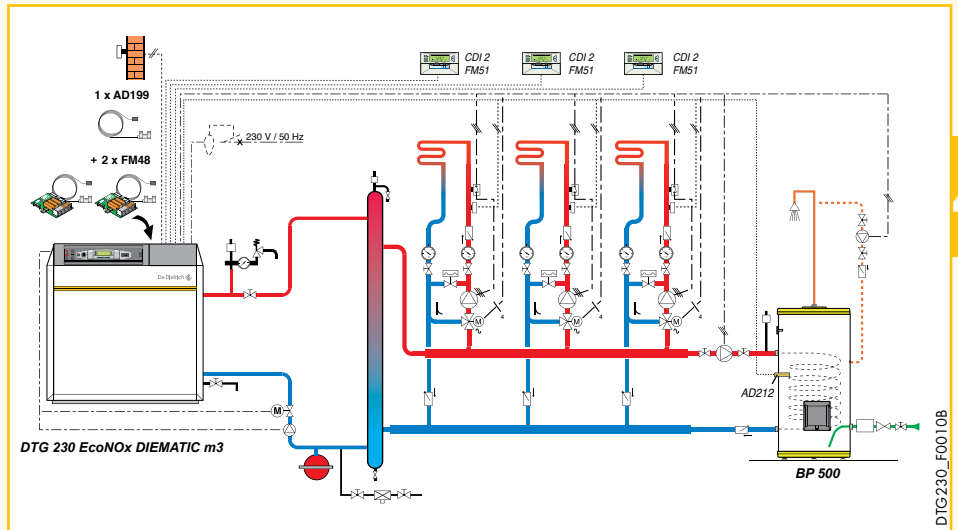


Оборудование	Ед. пост.	Артикул
Ведущий котел DTG 230-8 Eco.NOx Diematic-m 3 (63 кВт). Полностью в сборе		100007641
Ведомый котел DTG 230-8 Eco.NOx K3 (63 кВт). Полностью в сборе		100007589
Датчик температуры для смесительного контура	AD 199	88017017
Плата + датчик для 1 смесительного контура	FM 48	85757743
Емкостный водонагреватель В 800		89759840
Датчик температуры ГВС	AD 212	100000030
Дистанционное управление с датчиком комнатной температуры	2 x FM 52	2 x 85757747
Погружной датчик с приемной гильзой	AD 218	100004781

3 DTG 230 Eco.NOx/S ИЛИ DTG 330 Eco.NOx/S

- 3 смесительных контура
- емкостной водонагреватель BP... или BL... (см. главу 7)

Оборудование	Ед. пост.	Артикул
Котел DTG 230-9 Eco.NOx Diematic-m 3		100007696
Датчик температуры смесительного контура	AD 199	88017017
Плата + датчик для 1 смесительного контура	2 x FM 48	2 x 85757743
Емкостный водонагреватель BP 500	EC 404	100006735
Датчик температуры ГВС	AD 212	100000030
Дополнительное оборудование:		
Диалоговый модуль CDI 2	3 x FM 51	3 x 85757746

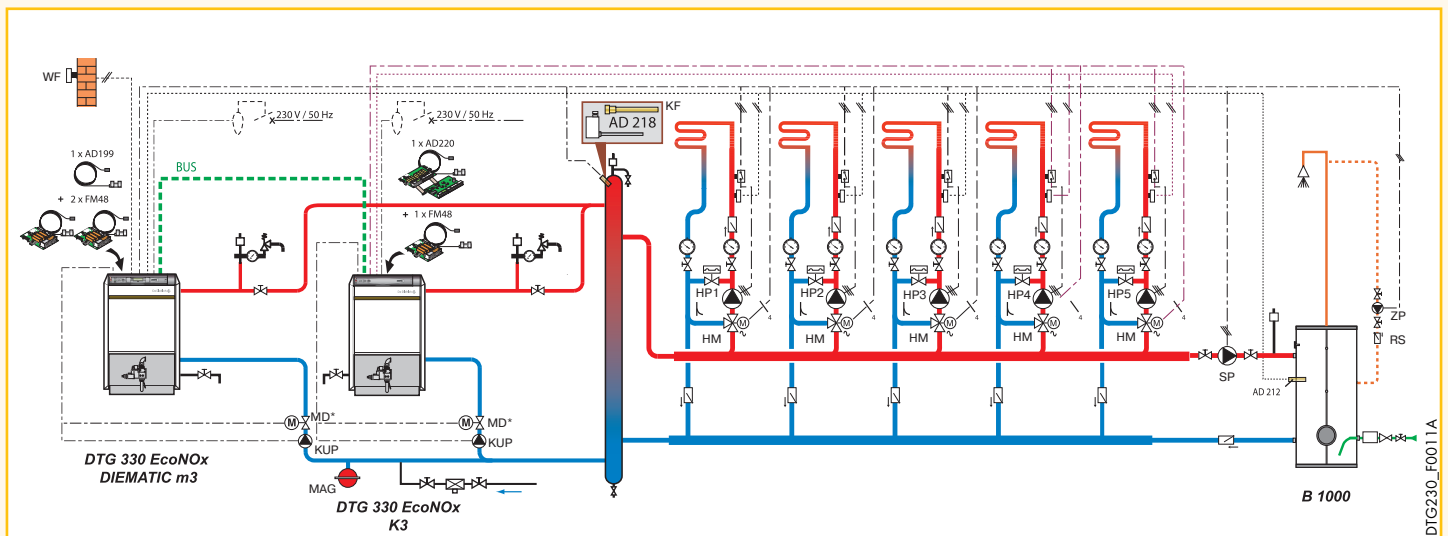


4 Каскадная система DTG 330 Eco.NOx/S Diematic-m 3 + DTG 330 Eco.NOx/S K3

Оборудование	Ед. пост.	Артикул
Ведущий котел DTG 330-18 Eco.NOx Diematic-m 3 (306 кВт)*		100007183
Ведомый котел DTG 330-18 Eco.NOx K3 (306 кВт)*		100006933
Датчик температуры для смесительного контура	AD 199	88017017
Плата + датчик для 1 смесительного контура	3 x FM 48	3 x 85757743
Плата реле и датчиков для 1 смесительного контура	AD 220	100004970
Емкостный водонагреватель B 1000		89759841
Датчик температуры горячей воды емкостного водонагревателя	AD 212	100000030
Погружной датчик с приемной гильзой	AD 218	100004781

* Для России датчик тяги включен в поставку

- с 5 смесительными контурами отопления
- с емкостным водонагревателем В... (см. главу 7)
Первичный контур – тип 1, с термогидравлическим распределителем и циркуляционными насосами котлов



Для DTG X..N

Принадлежности котлов		Ед. пост.	Артикул
Набор для переоборудования на газ Н 13 мбар (не входит в комплект поставки)		GX 10	100004614
Набор переоборудования на пропан	4–5–6 секций (DTG X 23N, 30N, 36N)	GX 12	100004616
	7 секций (DTG X 42N)	GX 13	100004617
	8–9 секций (DTG X 48N, 54N)	GX 14	100004815
Усилитель тока ионизации		GX 7	100004610

Производство ГВС		Ед. пост.	Артикул
Емкостный водонагреватель GMT 130		EA 1	89529060
Набор для подключения DTG X..N / GMT 130		EA 30	89997035
Модуль приоритета и регулирования ГВС – MB 2		AD 128	88017842
Емкостный водонагреватель BP 150–500, BL 300–500		см. главу 7	
Набор для подключения водонагревателя BP/BL		EA119	100007837

Для панели управления		Ед. пост.	Артикул
Термостат комнатной температуры	непрограммируемый	AD 140	88017859
	программируемый (проводной)	AD 137	88017855
	программируемый (беспроводной)	AD 200	88017018
Модуль RX77 S для погодозависимого управления двумя контурами и контуром ГВС		AD 240	100008844
Накладной датчик подающей линии СТР-КТУ81		AD 240	100010843
Датчик комнатной температуры СТИ-02-КТУ81		AD 238	100010844
Регулировочный термостат комнатной температуры СТИ-S-03-КТУ81		AD 239	100010845

Для DTG 130/1300 Eco.NOx

Принадлежности котла		Ед. пост.	Артикул
Реле падения давления воды		CG 49	83757735
Набор для переоборудования на пропан		GL 32	85187005
Набор переоборудования на 13 мбар (заказывается как зап. часть)		GL 103	100003720

Производство ГВС		Ед. пост.	Артикул
DTG 130	Емкостный водонагреватель ВН 150	см. стр. 97	
	Емкостный водонагреватель BP 150–500, BL 300–500	см. главу 7	
	Набор для подключения водонагревателя BP/BL	EA 119	100007837
	Датчик ГВС	AD 212	100000030
DTG 1300/V.. и DTG 1300/B (H) 150	Набор переходников с G на R (1" и 3/4")	BH 84	89557009
	Защитный магниевый анод	EA 103	100000492
	Набор деталей жесткости (входит в комплект поставки для моделей .../H...)	EA 82	89527720

Для панели управления		Ед. пост.	Артикул
Для панели управления В (Базовой)			
Термостат комнатной температуры	непрограммируемый	AD 140	88017859
	программируемый (проводной)	AD 137	88017855
	программируемый (беспроводной)	AD 200	88017018
Для панели управления D (Dematic 3)			
Плата + датчик для 1 смесительного контура		FM 48	85757743
Диалоговый модуль CDI 2		FM 51	85757746
Беспроводной диалоговый модуль CDR 2 (с радиопередатчиком)		FM 161	100004636
Дополнительный модуль CDR 2 (без радиопередатчика)		FM 162	100004637
Упрощенное дистанционное управление с датчиком комнатной температуры		FM 52	85757747
Соединительный кабель BUS (длиной 12 м)		AD 134	88017851
Беспроводный датчик наружной температуры		AD 241	100010960
Радиопередатчик		AD 242	100010961
Датчик температуры дымовых газов		FM 47	85757742
Модуль дистанционного управления по телефонной линии TELCOM 2		AD 154	88017880
Датчик комнатной температуры		AD 244	100012044

Для DTG 230 Eco.NOx/S

Принадлежности котла		Ед. пост.	Артикул
Набор переоборудования на 13 мбар (входит в комплект поставки для DTG 230 Eco NOx)		GC 368	100003390
Комплект для переоборудования на пропан		GC 193	85027173
Набор переоборудования на 300 мбар		GC 192	85027172
Блок циклического контроля за герметичностью		CY 041	83777444
Трансформатор гальванической развязки 100 ВА		GC 123	85027112
Датчик тяги (для DTG 230–10 до 230–14) для России включен в комплект поставки котла		GC 22	85027011
Погружной датчик с приемной гильзой		AD 218	100004781
Предохранительный клапан + реле давления		GC 191	85027171
Монтажный инструмент JDS			88017706
Удлиненный монтажный инструмент JD–TE Plus			88017705
Усилитель тока ионизации		AD 132	88017847

Для DTG 330 Eco.NOx/S

Принадлежности котла		Ед. пост.	Артикул
Автоматическая заслонка (устанавливается выше стабилизатора тяги)	DTG 330-8 и DTG 330-9	GD 95	83587095
	DTG 330-10 – 330-12	GD 96	83587096
	DTG 330-14 – 330-18	GD 97	83587097
	DTG 330-20	GD 153	83587102
Блок циклического контроля за герметичностью		DP 92	83507118
Трансформатор гальванической развязки 160 ВА		GD 122	83587134
Датчик тяги (для России включен в комплект поставки котла)		DP 89	83507106
Погружной датчик с приемной гильзой		AD 218	100004781
Набор переоборудования на 13 мбар (входит в комплект поставки для DTG 330 Eco)	DTG 330-8, 9, 10, 11, 12 и 20	GD 343	100006241
	DTG 330-14, 16 и 18	GD 344	100006242
Набор переоборудования на пропан		GD 207	83587196
Монтажный инструмент JDS (до14 чугунных секций)			88017706
Удлиненный монтажный инструмент JD–TE Plus			88017705


















Общее для DTG 230 и DTG 330 Eco.NOx/S

Производство ГВС		Ед. пост.	Артикул
Емкостный водонагреватель BP 150–500, BL 300–500		см. главу 7	
Датчик ГВС		AD 212	100000030
Набор для подключения водонагревателя BP/BL 150–500		EA 118	100007836

Для панели управления (см. главу 10)		Ед. пост.	Артикул
Для панели управления ВЗ (базовой)			
Термометр дымовых газов		BP 28	82197729
Счетчик часов работы (1 шт)		BG 40	82187730
Термостат комнатной температуры	непрограммируемый	AD 140	88017859
	программируемый (проводной)	AD 137	88017855
	программируемый (беспроводной)	AD 200	88017018
Датчик ГВС		AD 212	100000030
Для панели управления КЗ (каскадной)			
Плата реле + датчиков для 1 смесительного контура		AD 220	100004970
Плата + датчик для 1 смесительного контура		FM 48	85757743
Диалоговый модуль CDI 2		FM 51	85757746
Беспроводной диалоговый модуль CDR 2 (с радиопередатчиком)		FM 161	100004636
Дополнительный модуль CDR 2 (без радиопередатчика)		FM 162	100004637
Упрощенное дистанционное управление с датчиком комнатной температуры		FM 52	85757747
Датчик температуры дымовых газов		FM 47	85757742
Для панели управления Dematic-m 3			
Плата + датчик для 1 смесительного контура		FM 48	85757743
Датчик температуры смесительного контура		AD 199	88017017
Диалоговый модуль CDI 2		FM 51	85757746
Беспроводной диалоговый модуль CDR 2 (с радиопередатчиком)		FM 161	100004636
Дополнительный модуль CDR 2 (без радиопередатчика)		FM 162	100004637
Упрощенное дистанционное управление с датчиком комнатной температуры		FM 52	85757747
Соединительный кабель BUS (длиной 12 м)		AD 134	88017851
Беспроводный датчик наружной температуры		AD 241	100010960
Радиопередатчик		AD 242	100010961
Соединительный кабель длиной 40 м		DB 119	81997720
Удлинитель для кабеля BUS		AD 139	88017858
Датчик температуры дымовых газов		FM 47	85757742
Датчик ГВС и каскада		AD 212	100000030
Погружной датчик с приемной гильзой		AD 218	100004781
Модуль дистанционного управления по телефонной линии TELCOM 2		AD 152	88017878
Датчик комнатной температуры		AD 244	100012044



серия GTU GT

	Назначение	Мощность	Модели	Панели управления	Стр.
Жидкотопливные котлы малой мощности					
	Отопление ¹	16–39 кВт	GTU 120	 <p>Базовая (B*) Управление по электронному котловому термостату</p> <p><small>* B2 – для GT 220 с двухступенчатой горелкой</small></p>	72
	Отопление и ГВС (емкостный водонагреватель 160 и 250 л)	16–33 кВт 27–39 кВт	GTU 1200/L 160 GTU 1200/L 250		73
	Отопление и ГВС (встроенный емкостный водонагреватель 130 л)	16–33 кВт	GTU 1200 /V 130		74
Жидкотопливные/газовые котлы малой мощности					
	Отопление ¹	16–39 кВт	GT 120	 <p>Dematic 3 (D*) Программируемая погодозависимая</p> <p><small>* D + AD217 – для GT 220 с двухступенчатой или модулирующей горелкой</small></p>	75
	Отопление и ГВС (емкостный водонагреватель 160 и 250 л)	16–39 кВт 27–39 кВт	GT 1200/L 160 GT 1200 /L 250		76
Жидкотопливные/газовые котлы средней мощности					
	Отопление ¹	50–100 кВт	GT 220	 <p>Dematic 3 (D*) Программируемая погодозависимая</p> <p><small>* D + AD217 – для GT 220 с двухступенчатой или модулирующей горелкой</small></p>	80
	Отопление и ГВС (емкостный водонагреватель 160 и 250 л)	50–64 кВт	GT 2200/L 160 GT 2200/L 250		81
Жидкотопливные/газовые котлы большой мощности					
	Отопление ¹	70–330 кВт	GT 330	 <p>Стандартная Управление по котловому термостату</p>  <p>Базовая (B3) Управление по электронному котловому термостату контурами отопления и ГВС</p>  <p>Каскадная (K3) Для ведомых котлов в каскадной системе</p>  <p>Dematic-m 3 Программируемая погодозависимая</p>	84
		300–729 кВт	GT 430		85
		464–1365 кВт	GT 530		86
Дополнительное оборудование					

¹ и ГВС с емкостным водонагревателем серии ВР/ВЛ... (см. главу 7)

GTU 120

серия
GTU

5

Чугунные котлы
для отопления со встроенной
жидкотопливной горелкой

8575Q004

★★ CE:1312BM3528

- Чугунный секционный высокопроизводительный котел с жидкотопливной горелкой.
- Теплообменник:
 - с трехходовым принципом удаления дымовых газов;
 - с горизонтальными каналами для отвода дымовых газов в асимметричном расположении;
 - с турбулизаторами
- Поставляется в 2 упаковках:
 - собранный котел с жидкотопливной горелкой с низкими выбросами NOx (NOx < 120 мг/кВт·ч), горелка отрегулирована и протестирована на заводе;
 - панель управления, которая легко встраивается в котел благодаря системе "выдвижной ящик"
- 2 панели управления на выбор, изначально содержат приоритет ГВС и систему управления водонагревателем с новым анодом "Titan Active System": В и Diematic 3 (см. главу 10)
- Объем поставки: 2 упаковки

Технические данные		GTU 123 RS*	GTU 124 S	GTU 125 S	GTU 126 S	
Номинальная мощность P _n		21	27	33	39	кВт
КПД в% для низшей теплоты сгорания при нагрузке ...% P _n и средней температуре ...°C	100% P _n при 70°C	92,3	92,4	92,2	92,3	%
	30% P _n при 50°C	96,4	95,5	94,4	93,7	%
	30% P _n при 40°C	96,5	97,2	97,3	94,3	%
Номинальный расход воды при P _n и ΔT=20 K		0,904	1,162	1,420	1,678	м³/ч
Потери при останове для ΔT=30 K		84	95	108	124	Вт
из них потери через стенки		66	67	73	72	%
Электрическая мощность (без насоса) при P _n		225	195	195	195	Вт
Диапазон полезной мощности		16–21	21–27	27–33	33–39	кВт
Предварительная настройка мощности		20	25	30	35	кВт
Водовместимость		19	24,5	30	35,5	л
Потери напора при ΔT=15 K		1,7	2,8	4,1	5,7	мбар
Объем контура дымовых газов		31	41	51	61	л
Массовый расход продуктов сгорания		38	49	60	70	кг/ч
Требуемое разрежение за котлом		0,08	0,12	0,12	0,11	мбар
Вес нетто (без воды)		172	200	228	256	кг

Номинальный режим (максимальная мощность котла) и CO₂ = 12%

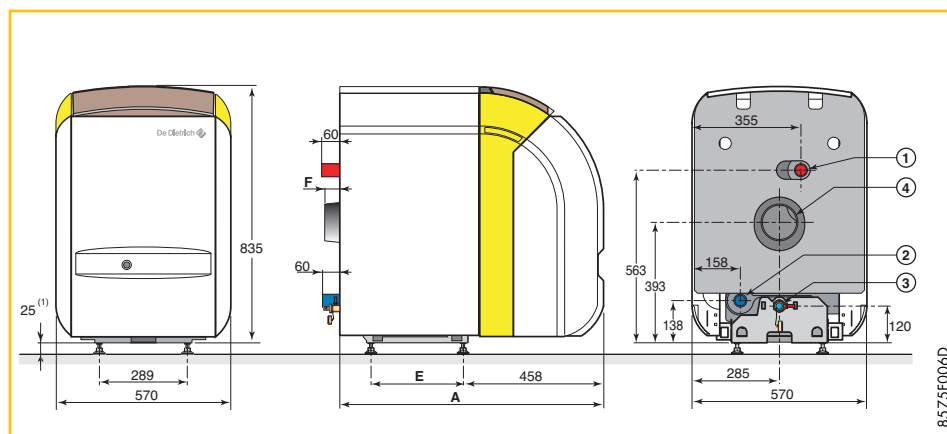
* Горелка с подогревом жидкого топлива

Артикул	GTU 123 RS	GTU 124 S	GTU 125 S	GTU 126 S
С панелью В (Базовая)	100001696	100001698	100001699	100001700
С панелью D (Diematic 3)	100001711	100001713	100001714	100001715

Характеристики серии

Тип котла	низкотемпературный
Мин. темп. в подающей трубе	30°C
Мин. темп. в обратной трубе	нет огр.
Макс. рабочая темп.	100°C
Макс. рабочее давление	4 бара
Регулируемый термостат	30–90°C
Защитный термостат котла	110°C

	A	Ø D	E	F
GTU 123	860	125	300	50
GTU 124	987	125	427	50
GTU 125	1114	125	554	50
GTU 126	1241	153	681	99



8575F004D

Основные размеры

- 1 Подающая труба системы отопления R 1 1/4
- 2 Обратная труба системы отопления R 1 1/4
- 3 Спускной кран и вентиль наполнения для подсоединения трубы с внутренним Ø 14 мм
- 4 Патрубок отвода дымовых газов, Ø D R: Наружная резьба

¹ Ножки высотой 25 мм, регулируемые от 25 мм до 40 мм

Дополнительное оборудование: см. стр. 90
Гидравлические модули: см. стр. 77–78

- Чугунный секционный высокопроизводительный котел с жидкотопливной горелкой
- Теплообменник:
 - с трехходовым принципом удаления дымовых газов;
 - с горизонтальными каналами для отвода дымовых газов в асимметричном расположении;
 - с турбулизаторами
- Поставляется в 4 упаковках:
 - 1 упаковка: собранный котел с жидкотопливной горелкой с низкими выбросами NOx (NOx < 120 мг/кВт·ч), горелка отрегулирована и протестирована на заводе;
 - 1 упаковка: водонагреватель 160 или 250 л, с датчиком ГВС и с анодом с автоматически настраиваемым током "Titan Active System";
 - 1 упаковка: набор для подключения котел/водонагреватель, включающий подпиточный насос, обратный клапан и соединительные трубопроводы;
 - 1 упаковка: панель управления, которая легко встраивается в котел благодаря системе "выдвижной ящик"
- 2 панели управления на выбор, изначально содержат приоритет ГВС и систему управления водонагревателем с новым анодом "Titan Active System": В и Diematic 3 (см. главу 10)
- Объем поставки: 4 упаковки



8575Q007

★ CE 1313BM3528

**GTU 1200/L 160
или L 250**

серия **GTU**

Чугунные котлы для отопления и горячего водоснабжения со встроенной жидкотопливной горелкой

5

Характеристики серии

Тип котла	низкотемпературный
Мин. темп. в подающей трубе	30°C
Мин. темп. в обратной трубе	нет огр.
Макс. рабочая темп.	100°C
Макс. рабочее давление	4 бара
Регулируемый термостат	30–90°C
Защитный термостат котла	110°C
Макс. рабочая темп. ГВС	70°C
Макс. рабочее давление ГВС	10 бар

Технические данные		GTU 1203 RS*/L 160	GTU 1204 S/L 160	GTU 1205 S/L 160	GTU 1205 S/L 250	GTU 1206 S/L 250	
Номинальная мощность Pn		21	27	33	33	39	кВт
КПД в % для низкой теплоты сгорания при нагрузке ...% Pn и средней температуре ...°C	100% Pn при 70°C	92,3	92,4	92,2	92,2	92,3	%
	30% Pn при 50°C	96,4	95,5	94,4	94,4	93,7	%
	30% Pn при 40°C	96,5	97,2	97,3	97,3	94,3	%
Номинальный расход воды при Pn и ΔT=20 K		0,904	1,162	1,420	1,420	1,678	м³/ч
Потери при останове для ΔT=30 K из них потери через стенки		84	95	108	108	124	Вт
		66	67	73	73	72	%
Электрическая мощность (без насоса) при Pn		225	195	195	195	195	Вт
Диапазон полезной мощности		16–21	21–27	27–33	27–33	33–39	кВт
Предварительная настройка мощности		20	25	30	30	35	кВт
Водовместимость		19	24,5	30	30	35,5	л
Потери напора при ΔT=15 K		1,7	2,8	4,1	4,1	5,7	мбар
Объем контура дымовых газов		31	41	51	51	61	л
Массовый расход продуктов сгорания		38	49	60	60	70	кг/ч
Требуемое разрежение за котлом		0,08	0,12	0,12	0,12	0,11	мбар
Объем водонагревателя		160	160	160	250	250	л
Мощность теплообмена		21	27	28	33	36	кВт
Удельная производительность при ΔT=30 K		19,5	20,5	20,5	30	30	л/мин
Часовая производительность при ΔT=35 K		515	665	690	810	885	л/ч
Производительность за 10 мин при ΔT=30 K		250	255	255	385	385	л/10мин
Константа охлаждения		0,26	0,26	0,26	0,23	0,23	Вт·ч/24ч·л·K
Потери через стенки водонагревателя при ΔT=45 K		78	78	78	108	108	Вт
Дополнительная электр. мощность в режиме ГВС		80	80	80	80	80	Вт
Вес нетто (без воды)		272	300	328	358	386	кг

Номинальный режим (максимальная мощность котла) и CO₂ = 12%. Характеристики серии ГВС приведены для следующих значений: номинальная мощность – Pn, темп. в помещении – 20°C, темп. холодной воды – 10°C, темп. горячей воды – 45°C, темп. воды на входе теплообменника – 80°C, темп. хранения воды – 60°C.

* Горелка с подогревом жидкого топлива

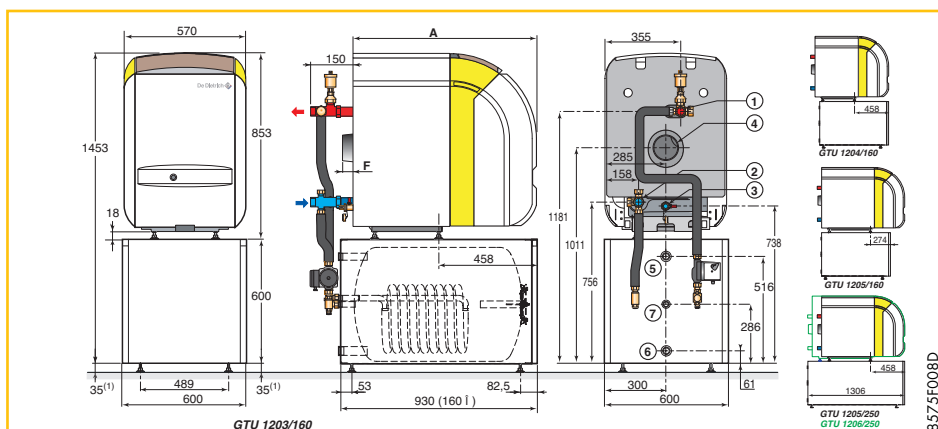
	GTU 1203/L 160	GTU 1204/L 160	GTU 1205/L 160	GTU 1205/L 250	GTU 1206/L 250
A	860	987	1114	1114	1241
Ø D	125	125	125	125	153
F	50	50	50	50	99

Артикул	GTU 1203 RS*/L 160	GTU 1204 S/L 160	GTU 1205 S/L 160	GTU 1205 S/L 250	GTU 1206 S/L 250
С панелью В (Базовая)	100001759	100001761	100001762	100001763	100001764
С панелью D (Diematic 3)	100001789	100001791	100001792	100001793	100001794

Основные размеры

- 1 Подающая труба системы отопления G 1
 - 2 Обратная труба системы отопления G 1
 - 3 Спускной кран и вентиль наполнения для подсоединения трубы с внутренним Ø 14 мм
 - 4 Патрубок отвода дымовых газов, Ø D
 - 5 Подающая труба системы ГВС G 1
 - 6 Вход холодной воды G 1
 - 7 Подключение циркуляционного насоса G 3/4
- R : Наружная резьба
G : Цилиндрическая наружная резьба, герметичная при использовании плоской прокладки

¹ Ножи высотой 35 мм, регулируемые с 35 мм до 45 мм



Дополнительное оборудование: см. стр. 90
Гидравлические модули: см. стр. 77–78

GTU 1200/V 130

серия GTU

5

Чугунные котлы для отопления и горячего водоснабжения со встроенной жидкотопливной горелкой



8575Q008A

★★ CE 1312BM3528

Технические данные	GTU 1203 RS*/V 130	GTU 1204 S/V 130	GTU 1205 S/V 130	
Номинальная мощность P _n	21	27	33	кВт
КПД в% для нижней теплоты сгорания при нагрузке ...% P _n и средней температуре ...°C	100% P _n при 70°C	92,3	92,4	%
	30% P _n при 50°C	96,4	95,5	%
	30% P _n при 40°C	96,5	97,2	%
Номинальный расход воды при P _n и ΔT=20 K	0,904	1,162	1,420	м³/ч
Потери при останове для ΔT=30 K	84	95	108	Вт
из них потери через стенки	66	67	73	%
Электрическая мощность (без насоса) при P _n	225	195	195	Вт
Диапазон полезной мощности	16-21	21-27	27-33	кВт
Предварительная настройка мощности	20	25	30	кВт
Водовместимость	19	24,5	30	л
Потери напора при ΔT=15 K	1,7	2,8	4,1	мбар
Объем контура дымовых газов	31	41	51	л
Массовый расход продуктов сгорания	38	49	60	кг/ч
Требуемое разрежение за котлом	0,08	0,12	0,12	мбар
Объем водонагревателя	130	130	130	л
Мощность теплообмена	21	27	28	кВт
Удельная производительность при ΔT=30 K	18	19	19	л/мин
Часовая производительность при ΔT=35 K	515	665	690	л/ч
Производительность за 10 мин при ΔT=30 K	215	220	220	л/10мин
Константа охлаждения	0,29	0,29	0,29	Вт·ч/24ч·л·K
Потери через стенки водонагревателя при ΔT=45 K	71	71	71	Вт
Дополнительная электр. мощность в режиме ГВС	80	80	80	Вт
Вес нетто (без воды)	276	304	332	кг

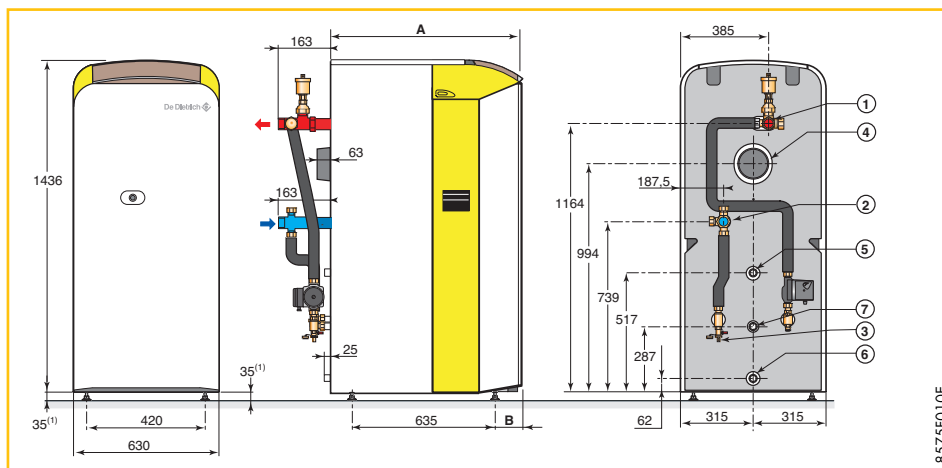
Номинальный режим (максимальная мощность котла) и CO₂ = 12%. Характеристики серии ГВС приведены для следующих значений: номинальная мощность - P_n, темп. в помещении - 20°C, темп. холодной воды - 10°C, темп. горячей воды - 45°C, темп. воды на входе теплообменника - 80°C, темп. хранения воды - 60°C.
* Горелка с подогревом жидкого топлива

Артикул	GTU 1203 RS*/V 130	GTU 1204 S/V 130	GTU 1205 S/V 130
С панелью В (Базовая)	100001818	100001820	100001821
С панелью D (Diematic 3)	100001830	100001832	100001833

- Чугунный секционный высокопроизводительный котел с жидкотопливной горелкой
- Теплообменник:
 - с трехходовым принципом удаления дымовых газов;
 - с горизонтальными каналами для отвода дымовых газов в асимметричном расположении;
 - с турбулизаторами
- Поставляется в 5 упаковках:
 - 1 упаковка: котел;
 - 1 упаковка: обшивка, тепловая изоляция и набор для подключения котел/ водонагревателя, включающий подпиточный насос, обратный клапан и соединительные трубопроводы;
 - 1 упаковка: жидкотопливная горелка с низкими выбросами NOx (NOx < 120 мг/кВт·ч), горелка отрегулирована и протестирована на заводе;
 - 1 упаковка: водонагреватель объемом 130 л, устанавливается под котлом, оборудован анодом с автоматически настраиваемым током "Titan Active System", который не требует технического обслуживания;
 - 1 упаковка: панель управления, которая легко встраивается в котел благодаря системе "выдвижной ящик"
- Две панели управления на выбор, изначально содержат приоритет ГВС и систему управления водонагревателем с новым анодом "Titan Active System": В и Diematic 3 (см. главу 10)
- Объем поставки: 5 упаковок

Характеристики серии	
Тип котла	низкотемпературный
Мин. темп. в подающей трубе	30°C
Мин. темп. в обратной трубе	нет огр.
Макс. рабочая темп.	100°C
Макс. рабочее давление	4 бара
Регулируемый термостат	30-90°C
Защитный термостат котла	110°C
Макс. рабочая темп. ГВС	70°C
Макс. рабочее давление ГВС	10 бар

	A	B	∅ D
GTU 1203/V 130	825	133	125
GTU 1204/V 130	952	260	125
GTU 1205/V 130	1079	387	125



8575F010E

Основные размеры

- 1 Подающая труба системы отопления G 1
 - 2 Обратная труба системы отопления G 1
 - 3 Спускной кран и наполнительный вентиль для подсоединения трубы с внутренним ∅ 14 мм
 - 4 Патрубок отвода дымовых газов, ∅ D
 - 5 Подающая труба системы ГВС G 1
 - 6 Вход холодной воды G 1
 - 7 Подключение циркуляционного насоса G 3/4
- R: Наружная резьба
G: Цилиндрическая наружная резьба, герметичная при использовании плоской прокладки

¹ Ножки высотой 35 мм, регулируемые с 35 мм до 45 мм

Дополнительное оборудование: см. стр. 90
Гидравлические модули: см. стр. 77-78

- Чугунный секционный высокопроизводительный котел
- Теплообменник:
 - с трехходовым принципом удаления дымовых газов;
 - с горизонтальными каналами для отвода дымовых газов в асимметричном расположении;
 - с турбулизаторами
- Предназначен для эксплуатации с наддувной жидкотопливной или газовой горелкой (см. главу 8)
- Поставляется в 3 упаковках:
 - 1 упаковка: котел;
 - 1 упаковка: обшивка и тепловая изоляция;
 - 1 упаковка: панель управления, которая легко встраивается в котел благодаря системе "выдвижной ящик"
- 2 панели управления на выбор, изначально содержит приоритет ГВС и систему управления водонагревателем с новым анодом "Titan Active System": V и Diematic 3 (см. главу 10)
- Легкая транспортировка и монтаж
 - ручки для транспортировки;
 - возможность использования штанг для переноски
- Объем поставки: 3 упаковки



8575Q002

★★ CE 1312BM3528

GT 120

серия GT

Жидкотопливный/газовый котел для отопления

5

Характеристики серии

Тип котла	низкотемпературный
Мин. темп. в подающей трубе	30°C
Мин. темп. в обратной трубе	нет огр.
Макс. рабочая темп.	100°C
Макс. рабочее давление	4 бара
Регулируемый термостат	30–90°C
Защитный термостат котла	110°C

Технические данные		GT 123	GT 124	GT 125	GT 126	
Номинальная мощность P _n		21	27	33	39	кВт
КПД в% для низшей теплоты сгорания при нагрузке ...% P _n и средней температуре ...°C	100% P _n при 70°C	92,3	92,4	92,2	92,3	%
	30% P _n при 50°C	96,4	95,5	94,4	93,7	%
	30% P _n при 40°C	96,5	97,2	97,3	94,3	%
Номинальный расход воды при P _n и ΔT=20 K		0,904	1,162	1,420	1,678	м ³ /ч
Потери при останове для ΔT=30 K		92	100	114	127	Вт
из них потери через стенки		64	71	73	74	%
Электрическая мощность (без насоса) при P _n		10	10	10	10	Вт
Диапазон полезной мощности		16–21	21–27	27–33	33–39	кВт
Водовместимость		19	24,5	30	35,5	л
Потери напора при ΔT=15 K		1,7	2,8	4,1	5,7	мбар
Объем контура дымовых газов		31	41	51	61	л
Камера сгорания	Ø вписан./глубина	240/308	240/435	240/562	240/689	мм
	объем	16	21	26	31	л
Массовый расход продуктов сгорания	жидкое топливо	38	49	60	70	кг/ч
	природный газ	39	50	62	73	кг/ч
Сопротивление топки		0,17	0,23	0,23	0,22	мбар
Требуемое разрежение за котлом		0,08	0,12	0,12	0,11	мбар
Вес нетто (без воды)		146	174	202	230	кг

Номинальный режим (максимальная мощность котла) и CO₂ = 12% для жидкого топлива и 9% для природного газа

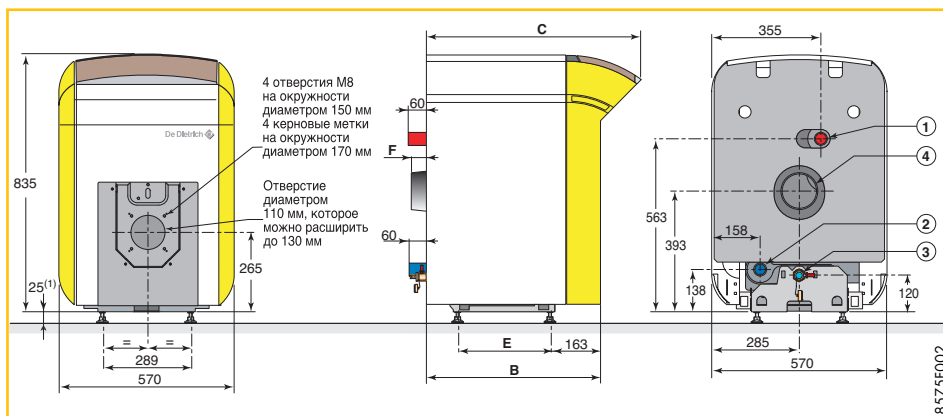
Артикул	GT 123	GT 124	GT 125	GT 126
С панелью В (Базовая)	100001680	100001681	100001682	100001683
С панелью D (Diematic 3)	100001692	100001693	100001694	100001695

	B	C	Ø D	E	F
GT 123	565	685	125	300	50
GT 124	692	812	125	427	50
GT 125	819	939	125	554	50
GT 126	946	1066	153	681	99

Основные размеры

- 1 Подающая труба системы отопления R 1 1/4
 - 2 Обратная труба системы отопления R 1 1/4
 - 3 Спускной кран и наполнительный вентиль для подключения трубы с внутренним Ø 14 мм
 - 4 Патрубок отвода дымовых газов, Ø D
- R: Наружная резьба

¹ Ножи высотой 25 мм, регулируемые от 25 мм до 40 мм



Дополнительное оборудование: см. стр. 90
Гидравлические модули: см. стр. 77–78

GT 1200/L 160 и L 250



8575Q003

5

Жидкотопливные/газовые котлы для отопления и горячего водоснабжения

★★ CE 1312BM3528

Технические данные	GT 1203/L 160	GT 1204/L 160	GT 1205/L 160	GT 1206/L 160	GT 1205/L 250	GT 1206/L 250		
Номинальная мощность P _n	21	27	33	39	33	39	кВт	
КПД в % для низшей теплоты сгорания при нагрузке ...% P _n и средней температуре ... °C	100% P _n при 70°C	92,3	92,4	92,2	92,3	92,2	%	
	30% P _n при 50°C	96,4	95,5	94,4	93,7	94,4	%	
	30% P _n при 40°C	96,5	97,2	97,3	94,3	97,3	%	
Номинальный расход воды при P _n и ΔT=20 K	0,904	1,162	1,420	1,678	1,420	1,678	м³/ч	
Потери при останове для ΔT=30 K из них потери через стенки	92	100	114	127	114	127	Вт	
	64	71	73	74	73	74	%	
Электрическая мощность (без насоса) при P _n	10	10	10	10	10	10	Вт	
Диапазон полезной мощности	16-21	21-27	27-33	33-39	27-33	33-39	кВт	
Водовместимость	19	24,5	30	35,5	30	35,5	л	
Потери напора при ΔT=15 K	1,7	2,8	4,1	5,7	4,1	5,7	мбар	
Объем контура дымовых газов	31	41	51	61	51	61	л	
Камера сгорания Ø/высота/глубина/объем	240/308/16	240/435/21	240/562/26	240/689/31	240/562/26	240/689/31	мм/мм/л	
Массовый расход продуктов сгорания	жидкое топливо	38	49	60	70	60	70	кг/ч
	природный газ	39	50	62	73	62	73	кг/ч
Спротивление топки	0,17	0,23	0,23	0,22	0,23	0,22	мбар	
Требуемое разрежение за котлом	0,08	0,12	0,12	0,11	0,12	0,11	мбар	
Объем водонагревателя	160	160	160	160	250	250	л	
Мощность теплообмена	21	27	28	28	33	36	кВт	
Удельная производительность при ΔT=30 K	19,5	20,5	20,5	20,5	30	30	л/мин	
Часовая производительность при ΔT=35 K	515	665	690	690	810	885	л/ч	
Производительность за 10 мин при ΔT=30 K	250	255	255	255	385	385	л/10мин	
Константа охлаждения	0,26	0,26	0,26	0,26	0,23	0,23	Вт·ч/24ч·K	
Потери через стенки водонагревателя при ΔT=45 K	78	78	78	78	108	108	Вт	
Дополнительная электр. мощность в режиме ГВС	80	80	80	80	80	80	Вт	
Вес нетто (без воды)	246	274	302	330	332	360	кг	

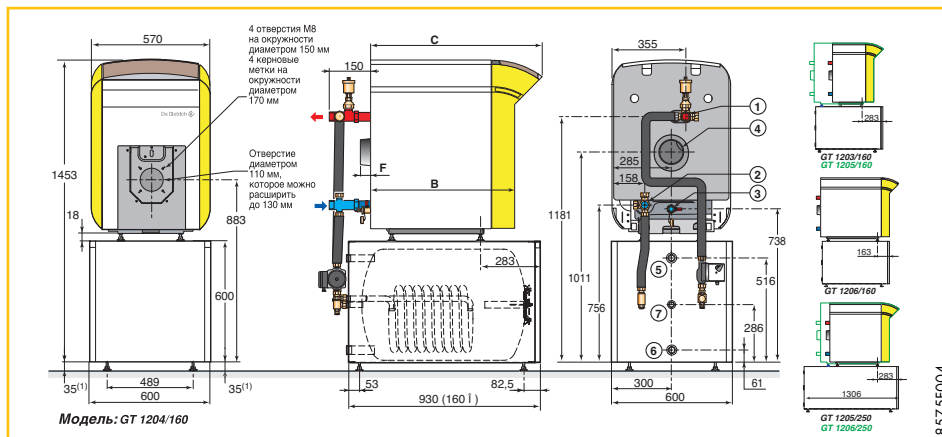
Номинальный режим (максимальная мощность котла) и CO₂ = 12% для жидкого топлива и 9% для природного газа. Характеристики серии ГВС приведены для следующих значений: номинальная мощность – P_n, темп. в помещении – 20°C, темп. холодной воды – 10°C, темп. горячей воды – 45°C, темп. воды на входе теплообменника – 80°C, темп. хранения воды – 60°C.

Артикул	GT 1203/L 160	GT 1204/L 160	GT 1205/L 160	GT 1206/L 160	GT 1205/L 250	GT 1206/L 250
С панелью В (Базовая)	100001735	100001736	100001737	100001739	100001738	100001740
С панелью D (Diematic 3)	100001753	100001754	100001755	100001757	100001756	100001758

- Чугунный секционный высокопроизводительный котел
- Теплообменник:
 - с трехходовым принципом удаления дымовых газов;
 - с горизонтальными каналами для отвода дымовых газов в асимметричном расположении;
 - с турбулизаторами
- Предназначен для эксплуатации с наддувной жидкотопливной или газовой горелкой (см. главу 8)
- Поставляется в 5 упаковках:
 - 1 упаковка: котел;
 - 1 упаковка: обшивка и тепловая изоляция;
 - 1 упаковка: водонагреватель 160 или 250 л, с датчиком ГВС и с анодом с автоматически настраиваемым током "Titan Active System";
 - 1 упаковка: набор для подключения котел/водонагреватель, включающий подпиточный насос, обратный клапан и соединительные трубопроводы;
 - 1 упаковка: панель управления, которая легко встраивается в котел благодаря системе "выдвижной ящик"
- Две панели управления на выбор, изначально содержат приоритет ГВС: В и Diematic 3 (см. главу 10)
- Легкая транспортировка и монтаж
 - ручки для транспортировки;
 - возможность использования штанг для переноски
- Объем поставки: 5 упаковок

Характеристики серии	
Тип котла	низкотемпературный
Мин. темп. в подающей трубе	30°C
Мин. темп. в обратной трубе	нет огр.
Макс. рабочая темп.	100°C
Макс. рабочее давление	4 бара
Регулируемый термостат	30-90°C
Защитный термостат котла	110°C
Макс. рабочая темп. ГВС	70°C
Макс. рабочее давление ГВС	10 бар

	B	C	Ø D	F
GT 1203/L 160	565	685	125	50
GT 1204/L 160	692	812	125	50
GT 1205/L 160-250	819	939	125	50
GT 1206/L 160-250	946	1066	153	99



Основные размеры

- 1 Подающая труба системы отопления G 1
 - 2 Обратная труба системы отопления G 1
 - 3 Спускной кран и наполнительный вентиль для подключения трубы с внутренним Ø 14 мм
 - 4 Патрубок отвода дымовых газов, Ø D
 - 5 Подающая труба системы ГВС G 1
 - 6 Вход холодной воды G 1
 - 7 Подключение циркуляционного насоса G 3/4
- R: Наружная резьба
G: Цилиндрическая наружная резьба, герметичная при использовании плоской прокладки

¹ Ножи высотой 35 мм, регулируемые от 35 мм до 45 мм

Дополнительное оборудование: см. стр. 90
Гидравлические модули: см. стр. 77-78



85750025

Гидравлические модули

Для жидкотопливных и газовых отопительных котлов малой мощности

На основе различных комбинаций, представленных на следующей странице, и, в зависимости от конфигурации создаваемой установки, можно реализовать любую гидравлическую схему.

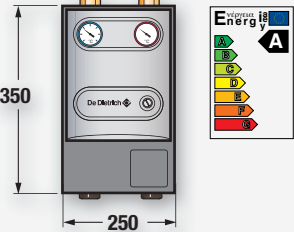
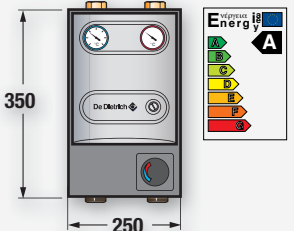
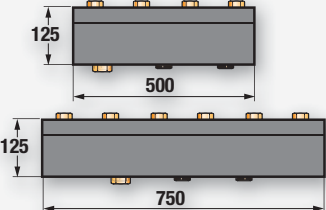
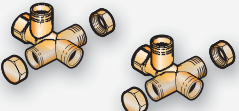
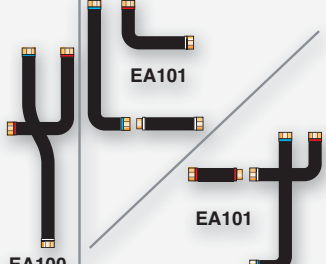
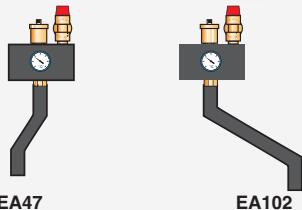

	GT/GTU 120	GT/GTU 1200	GTU 1200 V	GT/GTU 120 + отдельный водонагреватель BP/BL 150..500																																																
Тип реализуемой установки																																																				
1 прямой контур	EA 46 + EA 100 + EA 61 или EA 65 или EA 135	1 + EA 101 + EA 61 или EA 65 или EA 135	1 + EA 101 + EA 61 или EA 65 или EA 135	1 + EA 100 + EA 61 или EA 65 или EA 135																																																
	<table border="1"><tr><td></td><td>A</td><td>B</td></tr><tr><td>GT/GTU 120</td><td>1225</td><td>-35</td></tr></table>		A	B	GT/GTU 120	1225	-35	<table border="1"><tr><td></td><td>A</td><td>B</td></tr><tr><td>GT/GTU 1200</td><td></td><td></td></tr><tr><td>подключение</td><td></td><td></td></tr><tr><td>слева</td><td>1735</td><td>355</td></tr><tr><td>справа</td><td>1735</td><td>350</td></tr></table>		A	B	GT/GTU 1200			подключение			слева	1735	355	справа	1735	350	<table border="1"><tr><td></td><td>A</td><td>B</td></tr><tr><td>GTU 1200 V</td><td></td><td></td></tr><tr><td>подключение</td><td></td><td></td></tr><tr><td>слева</td><td>1725</td><td>305</td></tr><tr><td>справа</td><td>1725</td><td>320</td></tr></table>		A	B	GTU 1200 V			подключение			слева	1725	305	справа	1725	320	<table border="1"><tr><td></td><td>A</td><td>B</td></tr><tr><td>GT/GTU 120 +</td><td></td><td></td></tr><tr><td>отдельный</td><td></td><td></td></tr><tr><td>водонагреватель BP/BL</td><td>1225</td><td>-35</td></tr></table>		A	B	GT/GTU 120 +			отдельный			водонагреватель BP/BL	1225	-35
	A	B																																																		
GT/GTU 120	1225	-35																																																		
	A	B																																																		
GT/GTU 1200																																																				
подключение																																																				
слева	1735	355																																																		
справа	1735	350																																																		
	A	B																																																		
GTU 1200 V																																																				
подключение																																																				
слева	1725	305																																																		
справа	1725	320																																																		
	A	B																																																		
GT/GTU 120 +																																																				
отдельный																																																				
водонагреватель BP/BL	1225	-35																																																		
1 смесительный контур	EA 46 + EA 100 + EA 63 или EA 67 или EA 136	1 + EA 101 + EA 63 или EA 67 или EA 136	1 + EA 101 + EA 63 или EA 67 или EA 136	1 + EA 100 + EA 63 или EA 67 или EA 136																																																
	<table border="1"><tr><td></td><td>A</td><td>B</td></tr><tr><td>GT/GTU 120</td><td>1225</td><td>-35</td></tr></table>		A	B	GT/GTU 120	1225	-35	<table border="1"><tr><td></td><td>A</td><td>B</td></tr><tr><td>GT/GTU 1200</td><td></td><td></td></tr><tr><td>подключение</td><td></td><td></td></tr><tr><td>слева</td><td>1735</td><td>355</td></tr><tr><td>справа</td><td>1735</td><td>350</td></tr></table>		A	B	GT/GTU 1200			подключение			слева	1735	355	справа	1735	350	<table border="1"><tr><td></td><td>A</td><td>B</td></tr><tr><td>GTU 1200 V</td><td></td><td></td></tr><tr><td>подключение</td><td></td><td></td></tr><tr><td>слева</td><td>1725</td><td>305</td></tr><tr><td>справа</td><td>1725</td><td>320</td></tr></table>		A	B	GTU 1200 V			подключение			слева	1725	305	справа	1725	320	<table border="1"><tr><td></td><td>A</td><td>B</td></tr><tr><td>GT/GTU 120 +</td><td></td><td></td></tr><tr><td>отдельный</td><td></td><td></td></tr><tr><td>водонагреватель BP/BL</td><td>1225</td><td>-35</td></tr></table>		A	B	GT/GTU 120 +			отдельный			водонагреватель BP/BL	1225	-35
	A	B																																																		
GT/GTU 120	1225	-35																																																		
	A	B																																																		
GT/GTU 1200																																																				
подключение																																																				
слева	1735	355																																																		
справа	1735	350																																																		
	A	B																																																		
GTU 1200 V																																																				
подключение																																																				
слева	1725	305																																																		
справа	1725	320																																																		
	A	B																																																		
GT/GTU 120 +																																																				
отдельный																																																				
водонагреватель BP/BL	1225	-35																																																		
1 прямой и 1 смесительный контур	EA 46 + EA 100 + EA 59 + EA 61 или EA 65 + EA 63 или EA 67 или EA 136	1 + EA 101 + EA 59 + EA 61 или EA 65 + EA 63 или EA 67 или EA 136	1 + EA 101 + EA 59 + EA 61 или EA 65 + EA 63 или EA 67 или EA 136	1 + EA 100 + EA 59 + EA 61 или EA 65 + EA 63 или EA 67 или EA 136																																																
	<table border="1"><tr><td></td><td>A</td><td>B</td></tr><tr><td>GT/GTU 120</td><td>1348</td><td>30</td></tr></table>		A	B	GT/GTU 120	1348	30	<table border="1"><tr><td></td><td>A</td><td>B</td></tr><tr><td>GT/GTU 1200</td><td></td><td></td></tr><tr><td>подключение</td><td></td><td></td></tr><tr><td>слева</td><td>1870</td><td>400</td></tr><tr><td>справа</td><td>1870</td><td>535</td></tr></table>		A	B	GT/GTU 1200			подключение			слева	1870	400	справа	1870	535	<table border="1"><tr><td></td><td>A</td><td>B</td></tr><tr><td>GTU 1200 V</td><td></td><td></td></tr><tr><td>подключение</td><td></td><td></td></tr><tr><td>слева</td><td>1860</td><td>370</td></tr><tr><td>справа</td><td>1860</td><td>505</td></tr></table>		A	B	GTU 1200 V			подключение			слева	1860	370	справа	1860	505	<table border="1"><tr><td></td><td>A</td><td>B</td></tr><tr><td>GT/GTU 120 + отдельный</td><td></td><td></td></tr><tr><td>водонагреватель BP/BL</td><td>1348</td><td>30</td></tr></table>		A	B	GT/GTU 120 + отдельный			водонагреватель BP/BL	1348	30			
	A	B																																																		
GT/GTU 120	1348	30																																																		
	A	B																																																		
GT/GTU 1200																																																				
подключение																																																				
слева	1870	400																																																		
справа	1870	535																																																		
	A	B																																																		
GTU 1200 V																																																				
подключение																																																				
слева	1860	370																																																		
справа	1860	505																																																		
	A	B																																																		
GT/GTU 120 + отдельный																																																				
водонагреватель BP/BL	1348	30																																																		
2 смесительных контура	EA 46 + EA 100 + EA 59 + 2 x EA 63 или EA 67 или EA 136	1 + EA 101 + EA 59 + 2 x EA 63 или EA 67 или EA 136	1 + EA 101 + EA 59 + 2 x EA 63 или EA 67 или EA 136	1 + EA 100 + EA 59 + 2 x EA 63 или EA 67 или EA 136																																																
	<table border="1"><tr><td></td><td>A</td><td>B</td></tr><tr><td>GT/GTU 120</td><td>1348</td><td>30</td></tr></table>		A	B	GT/GTU 120	1348	30	<table border="1"><tr><td></td><td>A</td><td>B</td></tr><tr><td>GT/GTU 1200</td><td></td><td></td></tr><tr><td>подключение</td><td></td><td></td></tr><tr><td>слева</td><td>1870</td><td>400</td></tr><tr><td>справа</td><td>1870</td><td>535</td></tr></table>		A	B	GT/GTU 1200			подключение			слева	1870	400	справа	1870	535	<table border="1"><tr><td></td><td>A</td><td>B</td></tr><tr><td>GTU 1200 V</td><td></td><td></td></tr><tr><td>подключение</td><td></td><td></td></tr><tr><td>слева</td><td>1860</td><td>370</td></tr><tr><td>справа</td><td>1860</td><td>505</td></tr></table>		A	B	GTU 1200 V			подключение			слева	1860	370	справа	1860	505	<table border="1"><tr><td></td><td>A</td><td>B</td></tr><tr><td>GT/GTU 120 + отдельный</td><td></td><td></td></tr><tr><td>водонагреватель BP/BL</td><td>1348</td><td>30</td></tr></table>		A	B	GT/GTU 120 + отдельный			водонагреватель BP/BL	1348	30			
	A	B																																																		
GT/GTU 120	1348	30																																																		
	A	B																																																		
GT/GTU 1200																																																				
подключение																																																				
слева	1870	400																																																		
справа	1870	535																																																		
	A	B																																																		
GTU 1200 V																																																				
подключение																																																				
слева	1860	370																																																		
справа	1860	505																																																		
	A	B																																																		
GT/GTU 120 + отдельный																																																				
водонагреватель BP/BL	1348	30																																																		
3 контура, 2 из которых – смесительные	EA 46 + 2 + EA 60 + EA 61 или EA 65 или EA 135 + 2 x EA 63 или EA 67 или EA 136 + EA 74	1 + 2 + EA 60 + EA 61 или EA 65 или EA 135 + 2 x EA 63 или EA 67 или EA 136 + EA 74	1 + 2 + EA 60 + EA 61 или EA 65 или EA 135 + 2 x EA 63 или EA 67 или EA 136 + EA 74	1 + 2 + EA 60 + EA 61 или EA 65 или EA 135 + 2 x EA 63 или EA 67 или EA 136 + EA 74																																																

Размеры A и B будут зависеть от соединительных трубопроводов, выполненных монтажником

¹ Набор соединительных крестовин входит в комплект поставки набора соединительных трубопроводов для подключения котла и водонагревателя

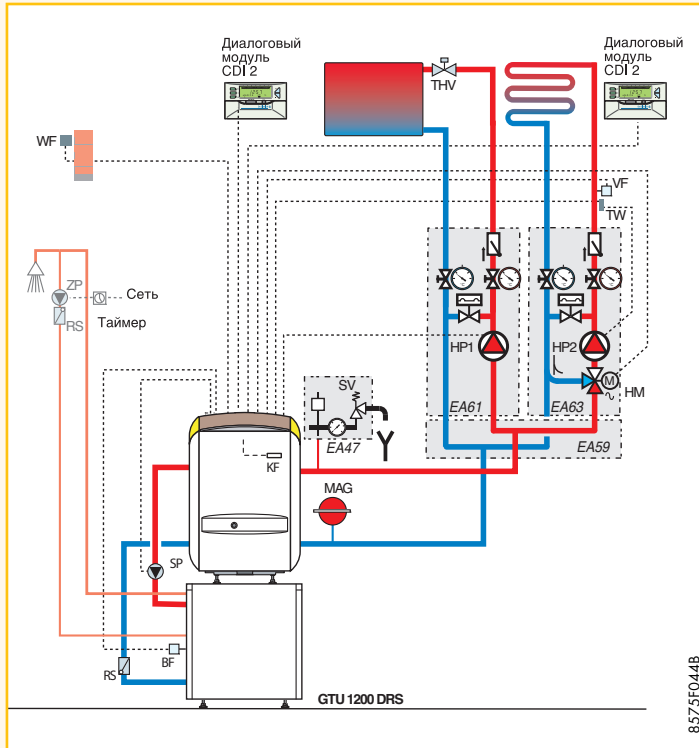
² Соединительные трубопроводы не поставляются и должны быть выполнены монтажником

Гидравлические модули

Исполнение	Описание	Ед. поставки	Артикул
	<p>Гидравлический модуль для 1 прямого контура Полностью смонтированный, изолированный и протестированный; оснащен насосом, перепускным клапаном (только для модулей с трехскоростным насосом), термометрами, встроенными в запорные краны, и обратным клапаном в запорном кране подающей линии</p>	с трехскоростным насосом EA 61	89997016
		с насосом с электронной регулировкой числа оборотов EA 65	89997020
		с высокопроизводительным насосом класса А EA 135	100013530
	<p>Гидравлический модуль для 1 смесительного контура Полностью смонтированный, изолированный и протестированный; оснащен насосом, трехходовым смесителем с сервоприводом, перепускным клапаном (только для модулей с трехскоростным насосом), термометрами, встроенными в запорные краны, и обратным клапаном в запорном кране подающей линии</p>	с трехскоростным насосом EA 63	89997018
		с насосом с электронной регулировкой числа оборотов EA 67	89997022
		с высокопроизводительным насосом класса А EA 136	100013531
	<p>Дополнительное оборудование: Набор для преобразования смесителя с сервоприводом в смеситель с ручным управлением EA 79</p>	EA 79	89997044
	<p>Коллектор В случае отопительной установки с 2 или 3 контурами</p>	для 2 контуров EA 59	89997014
		для 3 контуров EA 60	89997015
	<p>Комплект соединительных крестовин Позволяют подключить соединительные трубопроводы котел/водонагреватель, группу безопасности (дополнительное оборудование) и расширительную емкость. Входят в комплект поставки емкостных водонагревателей для котлов GT/GTU 1200–1200 V, а также в комплект поставки набора соединительных трубопроводов для подключения котла и водонагревателя серии VP/BL (ед. поставки EA 116)</p>	EA 46	89997001
	<p>Соединительные трубопроводы котел – гидравлический модуль (используются для установки с 1 или 2 контурами. Для установки с 3 контурами соединительные трубопроводы котел – гидравлический модуль выполняются монтажником)</p>	для GT/GTU 120 (для подключения по центру) EA 100	89997060
		для GT/GTU 1200 и GTU 1200V (возможно подключение справа или слева) EA 101	89997061
	<p>Группа безопасности Состоит из автоматического воздухоотводчика, предохранительного клапана, тарированного на 3 бар, и манометра. Устанавливается на верхнюю соединительную крестовину</p>	для всех котлов, кроме GT/GTU 120 с соединительными трубопроводами для подключения по центру (ед. поставки EA 100) и 2 гидравлическими модулями EA 47	89997002
		только для котлов GT/GTU 120 с соединительными трубопроводами для подключения по центру (ед. поставки EA 100) и 2 гидравлическими модулями EA 102	89997062
	<p>Набор из 2 настенных кронштейнов для гидравлических модулей Эти кронштейны позволяют закрепить на стене гидравлические модули для прямого или смесительного контура. В случае установки с 3 контурами монтаж этих кронштейнов обязателен для того, чтобы монтажник мог осуществить соединение котел/гидравлический модуль</p>	EA 74	89997029

1 GTU 1200 D со встроенной жидкотопливной горелкой

- и расположенным внизу емкостным водонагревателем L...
- с 1 прямым контуром
- с 1месительным контуром



8575F044B

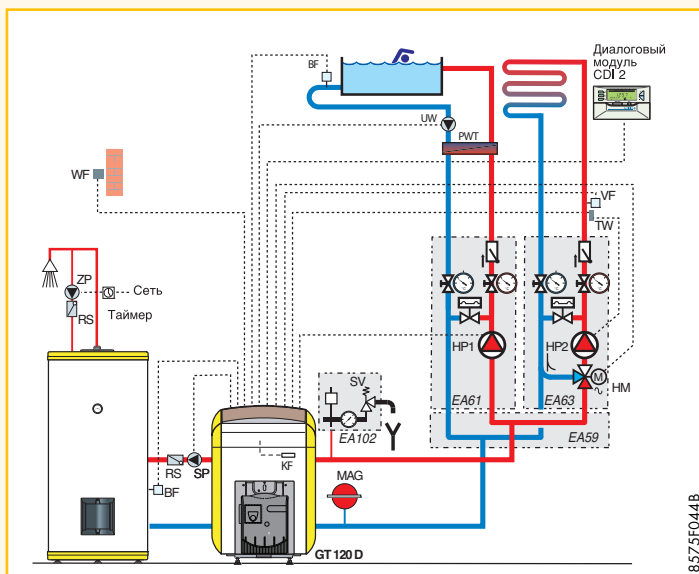
Оборудование	Ед. пост.	Артикул
Котел GTU 1203 DRS/L160 (16–21 кВт) с жидкотопливной горелкой, с размещенным снизу емкостным водонагревателем на 160 л, с панелью управления Diematic 3		100001789
Плата + датчик для 1 смесительного контура	FM48	85757743
Гидравлический модуль с циркуляционным насосом	EA 61	89997016
Гидравлический модуль с регулятором числа оборотов	EA 63	89997018
Изолированный коллектор	EA 59	89997014
Соединительный трубопровод для участка котел/гидравлический модуль	EA 101	89997061
Набор из 2 настенных кронштейнов для гидравлических модулей	EA 74	89997029
Группа безопасности на теплоизолированном коллекторе	EA 47	89997002
Диалоговый модуль CDI 2	2 x FM 51	2 x 85757746

BF = Датчик температуры горячей воды
 HM = Смеситель отопительного контура
 HP = Циркуляционный насос отопительного контура
 KF = Датчик температуры теплоносителя в котле
 MAG = Мембранный расширительный бак
 PWT = Пластинчатый теплообменник
 RS = Обратный клапан
 SP = Подпиточный насос горячей воды
 SV = Предохранительный клапан
 THV = Термостатический вентиль calorifera
 TW = Контроллер температуры
 UV = Дифференциальный выпускной клапан
 UW = Циркуляционный насос поступающей воды
 VF = Датчик температуры смесительного контура
 WF = Датчик наружной температуры
 ZP = Циркуляционный насос ГВС

5

2 GT 120 D

- с жидкотопливной горелкой M 100 S
- с емкостным водонагревателем BP... (см. главу 7)
- с контуром бассейна
- со смесительным контуром



8575F044B

Оборудование	Ед. пост.	Артикул
Котел GT 123 D (16–21 кВт), с панелью управления Diematic 3		100001692
Жидкотопливная горелка	M 100 RS	88027318
Плата + датчик для 1 смесительного контура	FM 48	85757743
Датчик температуры ГВС	AD 212	100000030
Емкостный водонагреватель BP 150	EC 400	100006731
Датчик температуры горячей воды бассейна	AD 212	100000030
Гидравлический модуль с трехскоростным циркуляционным насосом и дифференциальным клапаном	EA 61	89997016
Гидравлический модуль с регулятором числа оборотов	EA 63	89997018
Изолированный коллектор	EA 59	89997014
Соединительные трубопроводы для участка котел/гидравлический модуль	EA 100	89997060
Набор из 2 настенных кронштейнов для гидравлических модулей	EA 74	89997029
Группа безопасности на теплоизолированном коллекторе	EA 102	89997062
Комплект соединительных трубопроводов для подключения котла GT и емкостного водонагревателя BP 150	EA 116	100007834
Диалоговый модуль CDI 2	FM 51	85757746

Примечание:

В этом примере прямой контур А подключен как контур бассейна, кроме того контур А может быть подключен как второй контур ГВС (второй водонагреватель). Подключением второй платы FM 48, установка может быть расширена вторым смесительным контуром

GT 220

GT
серия

5

Жидкотопливные/газовые
котлы для отопления

GT220_Q0003

★ CE 1312BR4657

- Теплообменник из очень прочного эвтектического чугуна:
 - работа при низких модулируемых температурах, до 30°C в подающей линии без всякого риска для срока службы котлов;
 - полное охлаждение между двумя периодами нагрева
- Топка котла под давлением:
 - уменьшенные размеры дымоходов
- Экономия энергии:
 - повышенный КПД сгорания до 94%
- Для всех моделей предлагается 2 панели управления на выбор, позволяющие управлять работой одноступенчатой горелки: Базовая – В и Diematic 3 – D, (см. главу 10). Кроме того для моделей GT 226 – GT 228: В2 – для управления работой двухступенчатой горелки и панель D + AD 217 – для управления работой двухступенчатой или модулирующей горелки и программирования и управления одним смесительным контуром
- Все панели управления изначально содержат приоритет ГВС и могут управлять водонагревателем с анодом "Titan Activ System"
- Объем поставки: 3 или 4 упаковки

Технические данные		GT 224	GT 225	GT 226	GT 227	GT 228	
Номинальная мощность P _n		50	64	78	92	100	кВт
КПД в % для низшей теплоты сгорания при нагрузке ...% P _n и средней температуре ...°C	100% P _n при 70°C	91,6	91,8	91,9	91,9	91,8	%
	30% P _n при 50°C	93,4	93,4	93,4	93,5	93,4	%
	30% P _n при 40°C	94,0	94,2	94,4	94,0	93,6	%
Номинальный расход воды при P _n и ΔT=20 K		2,151	2,754	3,356	3,959	4,303	м ³ /ч
Потери при останове для ΔT=30 K		197	213	226	238	247	Вт
из них потери через стенки		64	68	70	72	73	%
Электрическая мощность (без циркуляционного насоса) при P _n		10	10	10	10	10	Вт
Номинальная тепловая мощность		40–50	50–64	64–78	78–92	92–100	кВт
Водовместимость		36	43	50	57	64	л
Гидравлическое сопротивление котла при ΔT=15 K		11,0	17,8	26,5	36,7	43,4	мбар
Объем дымового тракта		54	68	83	97	111	л
Камера сгорания	эквив. диаметр/глубина	309/446	309/573	309/700	309/827	309/954	мм/мм
	объем	33	42	51	60	69	л
Массовый расход продуктов сгорания	жидкое топливо	83	106	129	152	166	кг/ч
	природный газ	91	117	143	168	183	кг/ч
Давление в топке		0,2–0,5	0,3–0,6	0,3–0,7	0,4–0,8	0,6–0,9	мбар
Вес нетто (без воды)		218	257	297	336	375	кг

Все технические данные котла получены при максимальном значении мощности и CO₂ = 12% для жидкого топлива и 9% для природного газа, при отметке 0 мбар на патрубке дымовых газов.

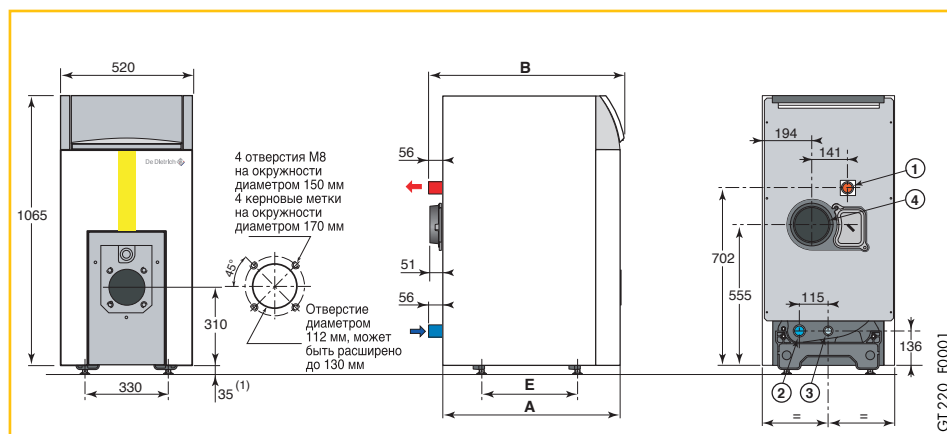
Артикул	GT 224	GT 225	GT 226	GT 227	GT 228
С панелью В (Базовая)	100004285	100004286	100004287	100004288	100004289
С панелью D (Diematic3)	100004313	100004314	100004315	100004316	100004317
С панелью В2 (Базовая2)	-	-	100004300	100004301	100004302
С панелью D+AD217 ¹	-	-	100004391	100004392	100004393

Поставка тела котла в собранном виде, отдельными секциями – по заказу

¹ Ед. поставки AD 217 входит в комплект поставки и учтена в цене; если подключен смесительный контур необходимо заказать датчик AD 199.

Характеристики серии	
Тип котла	низкотемпературный
Мин. темп. в подающей трубе	30°C
Мин. темп. в обратной трубе	нет огр.
Макс. рабочая темп.	100°C
Макс. рабочее давление	4 бара
Регулируемый термостат	30–90°C
Защитный термостат котла	110°C

	GT 224	GT 225	GT 226	GT 227	GT 228
A	700	827	954	1081	1208
B	772	899	1026	1153	1280
∅ C	153	153	180	180	180
① ②	R 1 1/4	R 1 1/4	R 1 1/2	R 1 1/2	R 1 1/2
E	380	507	634	761	888



GT220_F0001

Основные размеры

- ① Подающая труба системы отопления
- ② Обратная труба системы отопления
- ③ Кран для заполнения и слива Rp 3/4
- ④ Патрубок дымовых газов ∅ C

R: наружная резьба

Rp: внутренняя резьба

¹ Ножи высотой 50 мм, регулируемые с 35 мм до 50 мм

Дополнительное оборудование: см. стр. 90



GT220_Q0004

★ ★ CE 1312BR4657

GT 2200



Жидкотопливные/газовые котлы для отопления и горячего водоснабжения

5

- Теплообменник из очень прочного эвтектического чугуна:
 - работа при низких модулируемых температурах, до 30°C в подающей линии без всякого риска для срока службы котлов;
 - полное охлаждение между двумя периодами нагрева
- Топка котла под давлением:
 - уменьшенные размеры дымоходов
- Экономия энергии:
 - повышенный КПД сгорания до 94%
- Предлагается 2 панели управления на выбор, позволяющие управлять работой одноступенчатой горелки: Базовая – В и Diematic 3 – D (см. главу 10). Все панели управления изначально содержат приоритет ГВС и могут управлять водонагревателем с анодом "Titan Activ System"
- Низкие выбросы загрязняющих веществ:
 - оптимизированная конструкция топки с трехходовым принципом удаления дымовых газов и специальными турбулизаторами
- Легкая установка:
 - регулируемые ножки;
 - дверца топки на шарнирах
- Высокопроизводительный емкостный водонагреватель объемом 150 или 250 л, устанавливаемый под котлом. Поставляется с датчиком температуры ГВС и со встроенным анодом с автоматически настраиваемым током "Titan Active System", обеспечивающим защиту от коррозии и не требующим технического обслуживания
- Объем поставки: 5 или 6 упаковок (в зависимости от модели)

Характеристики серии

Тип котла	низкотемпературный
Мин. темп. в подающей трубе	30°C
Мин. темп. в обратной трубе	нет огр.
Макс. рабочая темп.	100°C
Макс. рабочее давление	4 бара
Регулируемый термостат	30–90°C
Защитный термостат котла	110°C
Макс. рабочая темп. ГВС	70°C
Макс. рабочее давление ГВС	10 бар

	A	B	E
GT 2204/L 160, GT 2204/L250	700	772	380
GT 2205/L 160, GT 2205/L 250	827	899	507

Технические данные		GT 2204/L160	GT 2205/L160	GT 2204/L250	GT 2205/L250	
Номинальная мощность P _n		50	64	50	64	кВт
КПД в % для нижней теплоты сгорания при нагрузке ...% P _n и средней температуре ...°C	100% P _n при 70°C	91,6	91,8	91,6	91,8	%
	30% P _n при 50°C	93,4	93,4	93,4	93,4	%
	30% P _n при 40°C	94,0	94,2	94,0	94,0	%
Номинальный расход воды при P _n и ΔT=20 K		2,151	2,754	2,151	2,754	м³/ч
Потери при останове для ΔT=30 K		197	213	197	213	Вт
из них потери через стенки		64	68	64	68	%
Электрическая мощность (без циркуляционного насоса) при P _n		10	10	10	10	Вт
Номинальная тепловая мощность		40–50	50–64	40–50	50–64	кВт
Водовместимость		36	43	36	43	л
Гидравлическое сопротивление котла при ΔT=15 K		11,0	17,8	11,0	17,8	мбар
Объем дымового тракта		54	68	54	68	л
Камера сгорания	эквив. диаметр/глубина	309/446	309/573	309/446	309/573	мм/мм
	объем	33	42	33	42	л
Массовый расход продуктов сгорания	жидкое топливо	83	106	83	106	кг/ч
	природный газ	91	117	91	117	кг/ч
Давление в топке		0,2–0,5	0,3–0,6	0,2–0,5	0,3–0,6	мбар
Объем водонагревателя		160	160	250	250	л
Мощность теплообмена		28	28	36	36	кВт
Удельная производительность при ΔT=30 K		20,5	20,5	30	30	л/мин
Часовая производительность при ΔT=35 K		690	690	885	885	л/ч
Производительность за 10 мин при ΔT=30 K		255	255	385	385	л/10мин
Константа охлаждения		0,26	0,26	0,23	0,23	Вт·ч/24ч·л·K
Потери через стенки водонагревателя при ΔT=45 K		78	78	108	108	Вт
Дополнительная электр. мощность в режиме ГВС		80	80	80	80	Вт
Вес нетто (без воды)		318	357	348	387	кг

Номинальный режим (максимальная мощность котла) и CO₂ = 12% для жидкого топлива и 9% для природного газа, при отметке 0 мбар на патрубке дымовых газов. Характеристики серии ГВС приведены для следующих значений: номинальная мощность – P_n, темп. в помещении – 20°C, темп. холодной воды – 10°C, темп. горячей воды – 45°C, темп. воды на входе теплообменника – 80°C, темп. хранения воды – 60°C.

Артикул	GT 2204/L160	GT 2205/L160	GT 2204/L250	GT 2205/L250
С панелью В (Базовая)	100004334	100004336	100004335	100004337
С панелью D (Diematic 3)	100004347	100004349	100004348	100004360

Поставка тела котла в собранном виде, отдельными секциями – по заказу

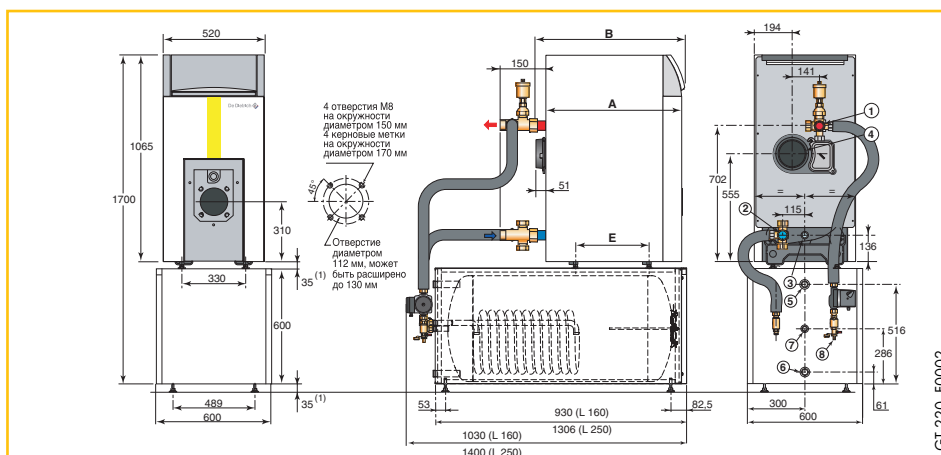
Основные размеры

- 1 Подающая труба системы отопления R 1 1/2
- 2 Обратная труба системы отопления R 1 1/2
- 3 Кран для заполнения и слива R 3/4
- 4 Патрубок дымовых газов Ø 153 мм
- 5 Подающая труба системы ГВС G 1
- 6 Вход холодной воды G 1
- 7 Подключение циркуляционного насоса G 3/4
- 8 Кран для заполнения и слива, подсоединение для шланга с внутренним диаметром 14 мм

R: наружная резьба

Rp: внутренняя резьба

¹ Ножки высотой 35 мм, регулируемые от 35 до 50 мм

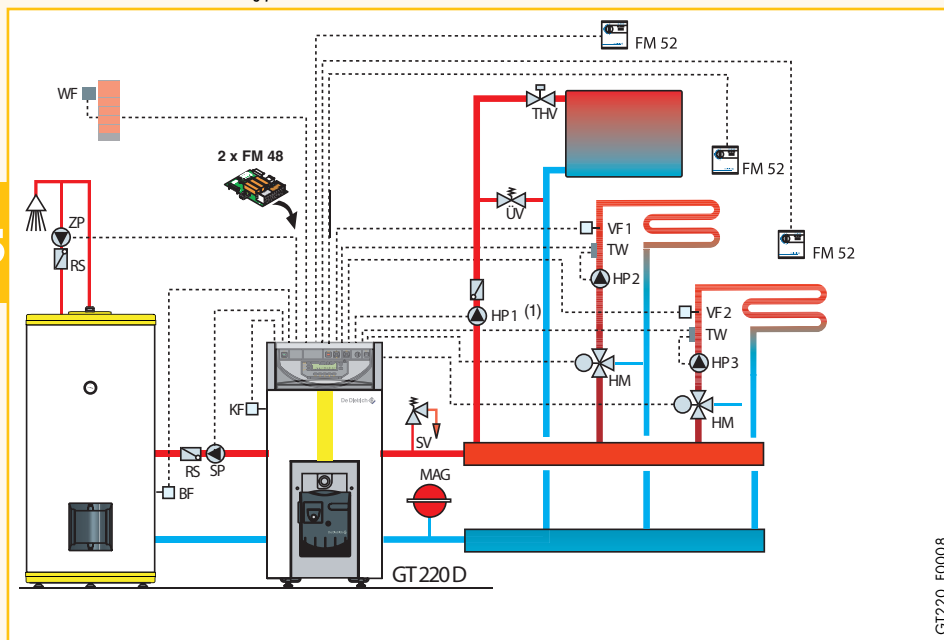


GT 220_F0002

Дополнительное оборудование: см. стр. 90

1 GT 220 Diematic 3

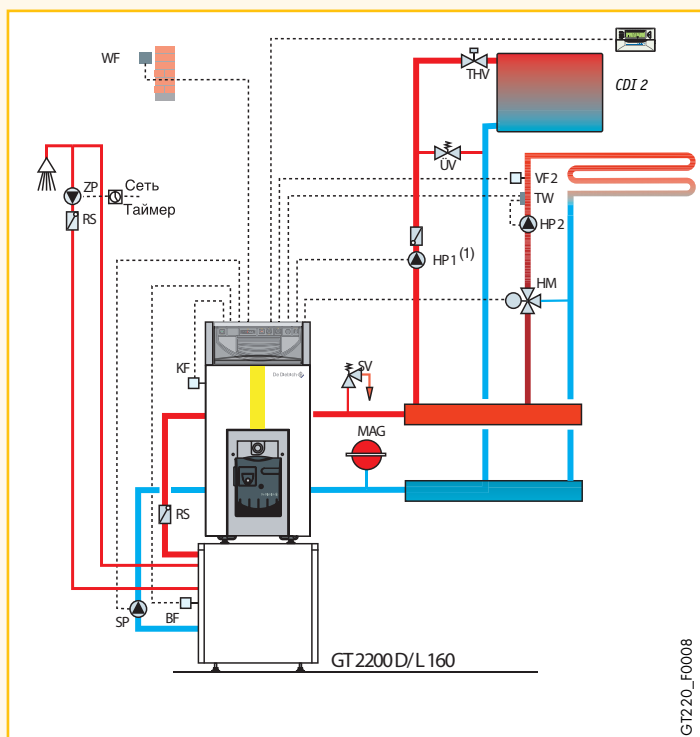
- с одноступенчатой жидкотопливной горелкой M 100/3 S
- с емкостным водонагревателем ВР... (см. главу 7)
- с 1 прямым контуром
- с 2 смесительными контурами



Оборудование	Ед. поставки	Артикул
Котел GT 224 D (50 кВт) с панелью управления Diematic 3		100004313
Жидкотопливная горелка M 100/3 S		100005100
Плата + датчик для 1 смесительного контура	2 x FM 48	2 x 85757743
Емкостный водонагреватель ВР 300	EC 402	100006733
Датчик температуры ГВС	AD212	100000030
Дистанционное управление с датчиком комнатной температуры	3 x FM 52	3 x 85757747
Комплект соединительных трубопроводов для котла GT 220 и автономного водонагревателя ВР 300	EA 117	100007835
Анодная защита Correx	AJ 38	89757752

2 GT 2200 D/L...

- с расположенным снизу емкостным водонагревателем
- с одноступенчатой жидкотопливной горелкой M 100/3 S
- с 1 прямым контуром
- с 1 смесительным контуром



Оборудование	Ед. поставки	Артикул
Котел GT 2204 D/L 160 (50 кВт) с водонагревателем L объемом 160 л		100004347
Жидкотопливная горелка M 100/3 S		100005100
Плата + датчик для 1 смесительного контура	FM 48	85757743
Диалоговый модуль CDI 2	FM51	85757746

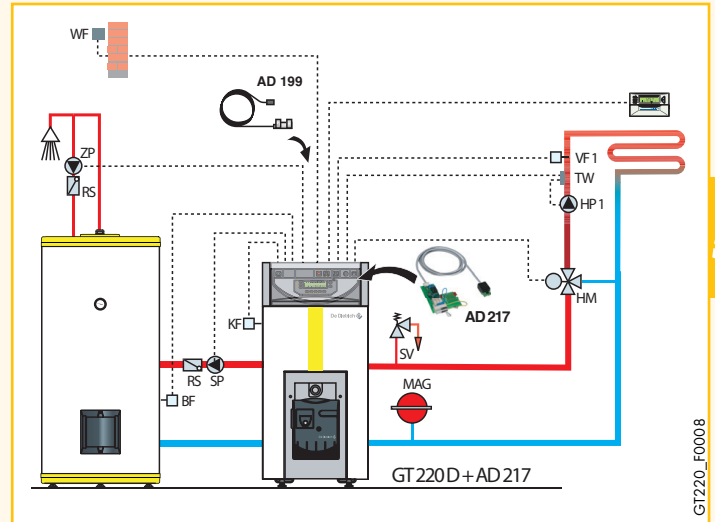
¹ альтернатива: насос с регулятором числа оборотов без дифференциального клапана

BF = Датчик температуры горячей воды
 HM = Смесительный вентиль контура отопления
 HP = Циркуляционный насос контура отопления
 KF = Датчик температуры теплоносителя в котле
 KUP = Циркуляционный насос котла
 MAG = Мембранный расширительный бак
 MD = Сервомотор с регулируемой задержкой*
 RS = Обратный клапан
 SP = Подпиточный насос горячей воды
 SV = Предохранительный клапан
 SW = Реле протока
 THV = Термостатический вентиль батареи
 TV = Термодравлический распределитель
 TW = Датчик температуры горячей воды после смесительного вентиля
 UV = Дифференциальный выпускной клапан
 VF = Ограничительный датчик температуры горячей воды
 WF = Датчик наружной температуры
 ZP = Циркуляционный насос ГВС
 * Если не применяется сервомотор с регулируемой задержкой, обязательно использование обратного клапана

3 GT 220 D + AD 217

- с двухступенчатой жидкотопливной горелкой M 200 S
- с емкостным водонагревателем ВР... (см. главу 7)
- с 1 смесительным контуром

Оборудование	Ед. поставки	Артикул
Котел GT 227 D + AD 217 (92 кВт) с панелью управления Diematic 3 + AD 217		100004392
Жидкотопливная горелка	M 202-2 S	88027314
Датчик температуры горячей воды после смесительного клапана	AD 199	88017017
Емкостный водонагреватель ВР 500	ЕС 404	100006735
Датчик температуры ГВС	AD 212	100000030
Комплект соединительных трубопроводов ВР 500 и GT 227	EA 118	100007836
Диалоговый модуль CDI 2	FM 51	85757746

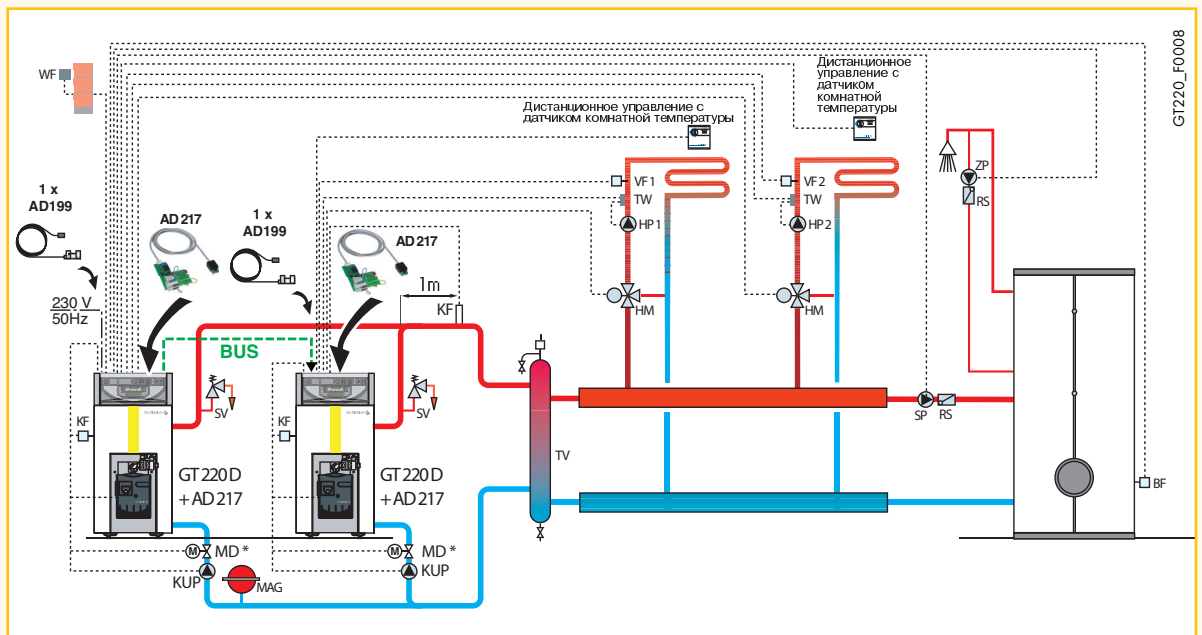


5

4 Каскадная установка: GT 220 D + GT 220 D + AD 217

Оборудование	Ед. поставки	Артикул
Каскад из двух котлов GT 226 D + AD 217 (78 кВт) с системами управления Diematic 3 + AD 217		2 x 100004391
Датчик температуры каскадной установки и датчик ГВС	2 x AD 212	100000030
Газовые горелки	2 x G 203-2N	2 x 88027325
Емкостный водонагреватель В 800	-	89759840
Кабель BUS длиной 12 м	AD134	88017851
Датчик температуры после смесительного клапана	2 x AD199	2 x 88017017
Дистанционное управление с датчиком комнатной температуры	2 x FM 52	2 x 85757747

- с модулирующей горелкой G 200 N
- с емкостным водонагревателем В... (см. главу 7)
- с 2 смесительными контурами
- с термогидравлическим распределителем и котловыми насосами



GT 330

серия

5

Жидкотопливные/газовые
котлы для отопления

GT 330_Q0001

★★ CE 1312BR4617

- Напольный чугунный котел средней мощности, с топкой под давлением, устанавливаемый на шасси и регулируемые ножки
 - Теплообменник из эвтектического чугуна De Dietrich:
 - работа при низких модулируемых температурах, до 30°C в подающей линии;
 - полное охлаждение между двумя периодами нагрева
 - Трехходовой принцип удаления дымовых газов с повышенным КПД сгорания до 93%
 - Дверца топки и дверца для чистки на реверсивных шарнирах
 - Усиленная тепловая изоляция из стекловолокна толщиной 100 мм
 - Простой в установке:
 - возможна поставка отдельными секциями;
 - подходит для любых котельных, даже с затрудненным доступом
 - Котел может быть оборудован на выбор одной из 4-х панелей управления: стандартной, В3, Diematic-m 3 и КЗ¹ (см. главу 10)
 - Объем поставки: теплообменник котла отдельными секциями + 7 упаковок или в собранном виде + 6 упаковок
- ¹ Котлы с панелью управления КЗ применяются только в качестве ведомых котлов в каскадных установках с ведущим котлом с панелью управления Diematic-m 3

Технические данные	GT 334	GT 335	GT 336	GT 337	GT 338	GT 339		
Номинальная мощность P _n	105	140	180	230	280	330	кВт	
КПД при макс. мощности и ср. температуре 70°C	90,0	90,1	90,4	91,0	90,7	91,3	%	
Номинальный расход воды при P _n и ΔT=15 K	6,0	8,0	10,3	13,2	16,1	18,9	м³/ч	
Электрическая мощность (без циркуляционного насоса) при P _n	с панелью СТАНДАРТНАЯ	0	0	0	0	0	Вт	
	с панелью В3, КЗ и Diematic-m 3	10	10	10	10	10	Вт	
Диапазон полезной мощности	70–105	105–140	140–180	180–230	230–280	280–330	кВт	
Водовместимость	96	116	136	156	176	196	л	
Потери напора при ΔT=15 K ¹	6,2	10,9	20,4	30	44,5	63,8	мбар	
Камера сгорания Ø377 мм	глубина	613	718	854	993	1117	мм	
	объем	0,096	0,122	0,148	0,174	0,200	0,226	м³
Массовый расход продуктов сгорания	жидкое топливо	178	238	306	391	475	560	кг/ч
	природный газ	187	250	321	410	499	588	кг/ч
Объем контура дымовых газов ¹	0,163	0,206	0,249	0,292	0,335	0,378	м³	
Температура дымовых газов	210	210	210	210	210	210	°C	
Избыточное давление в топочном пространстве ¹	0,3	0,6	1,1	1,6	2,2	2,5	мбар	
Вес нетто (без воды) (с панелью Diematic-m 3)	612	736	846	981	1103	1230	кг	

¹ Для номинального режима работы, CO₂ 13% для жидкого топлива и 9,5% для природного газа, разрежение на патрубке дымовых газов 0 мбар

Артикул	GT 334	GT 335	GT 336	GT 337	GT 338	GT 339
Со стандартной панелью	100004537	100004538	100004539	100004540	100004541	100004542
С панелью В3 (Базовая 3)	100004543	100004544	100004545	100004546	100004547	100004548
С панелью КЗ (Каскадная) ¹	100004549	100004550	100004551	100004552	100004553	100004554
С панелью Diematic-m 3	100004555	100004556	100004557	100004558	100004559	100004560

Тело котла поставляется в разобранном виде, в собранном виде – по заказу, с увеличением цены (см. действующий прайс лист)

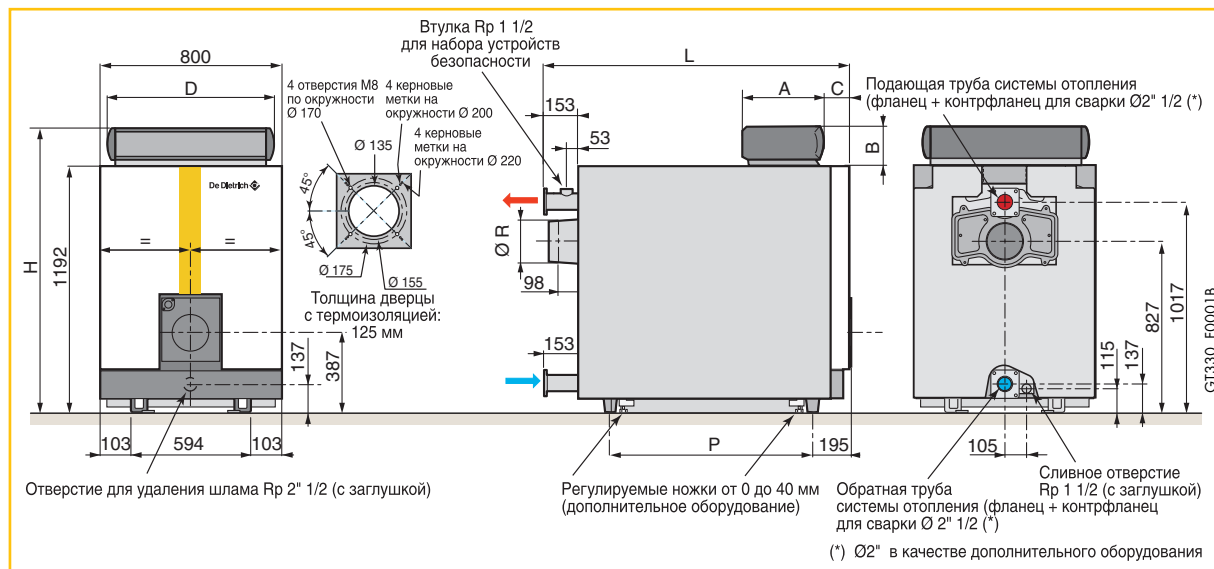
¹ GT 330 КЗ работает только совместно с GT 330 Diematic-m 3 (каскадная система котлов)

Панели управления В3, КЗ и Diematic-m 3 также доступны в боковом исполнении, по запросу, без увеличения цены

Характеристики серии	
Тип котла	низкотемпературный
Мин. темп. в подающей трубе	30°C
Мин. темп. в обратной трубе	нет огр.
Макс. рабочая темп.	100°C
Макс. рабочее давление	6 бар
Регулируемый термостат	30–85°C
Защитный термостат котла	110°C

Панель управления	A	B	C	D	H
СТАНДАРТНАЯ	130	105	165	738	1297
В3, КЗ или Diematic-m 3	355	190	150	755	1387

	GT 334	GT 335	GT 336	GT 337	GT 338	GT 339
L	991	1151	1311	1471	1631	1791
P	490	650	810	970	1130	1290
ØR	180	180	180	200	200	200



Дополнительное оборудование: см. стр. 91

GT 430



Жидкотопливные/газовые котлы для отопления

5

- Напольный чугунный котел большой мощности, с топкой под давлением
- Теплообменник из эвтектического чугуна De Dietrich:
 - работа при низких модулируемых температурах, до 40°C в подающей линии;
 - полное охлаждение между двумя периодами нагрева
- Трехходовой принцип удаления дымовых газов:
 - повышенный КПД сгорания до 93%;
 - пониженный уровень шума;
 - адаптирован для использования как с классическими горелками, так и с горелками с пониженными выбросами NOx
- Дверца топки на реверсивных шарнирах
- Усиленная тепловая изоляция из стекловолнока толщиной 100 мм:
 - незначительные потери тепла и повышенный КПД эксплуатации
- Поставляется со встроенным и отрегулированным реле протока
- Котел может быть оборудован на выбор одной из 4-х панелей управления: стандартной, В3, Diematic-m 3 и К3 (см. главу 10)
- Панели управления В3, К3 и Diematic-m 3 также доступны в боковом исполнении (по запросу)
- Простой монтаж:
 - возможна поставка отдельными секциями;
 - подходит для любых котельных, даже с затрудненным доступом
- Объем поставки: теплообменник котла отдельными секциями или в собранном виде + от 6 до 8 упаковок



GT430_Q0001

★★ CE 1312AQ0951

Характеристики серии

Тип котла	низкотемпературный
Мин. темп. в подающей трубе	40°C
Мин. темп. в обратной трубе	нет огр.
Макс. рабочая темп.	100°C
Макс. рабочее давление	6 бар
Регулируемый термостат	30–85°C
Защитный термостат котла	110°C

Панель управления	F	G	H	K	M
СТАНДАРТНАЯ	127,5	130	105	1605	738
В3, К3 или Diematic-m 3	113,5	355	190	1690	755

	ØA	ØB	ØC	D	E	J	L	S
GT 430-8	250	2"1/2	Сплошная пластина, или с отверстием Ø135,	235	1427	1800	1505	1183
GT 430-9	250	2"1/2	Ø175,	235	1427	1950	1665	1343
GT 430-10	250	2"1/2	Ø190,	235	1427	2120	1825	1503
GT 430-11	300	3"	Ø240,	254	1447	2305	1985	1663
GT 430-12	300	3"	Ø250,	254	1447	2465	2145	1823
GT 430-13	300	3"	Ø290 по запросу	254	1447	2625	2305	1983
GT 430-14	300	3"		254	1447	2785	2465	2143

Основные размеры

- 1 Подающая труба ØB (сварка)
 - 2 Обратная труба ØB (сварка)
 - 3 Сливное отверстие Rp 2 (с заглушкой)
 - 4 Отверстие для удаления шлама Rp 2 1/2 (с заглушкой)
- R: наружная резьба
Rp: внутренняя резьба

² Панель управления для установки сбоку (уточнять при заказе). Ее установка на одной из боковых сторон котла определяется монтажным.
³ вписанный Ø топки: передняя секция – Ø 455 мм; промежуточная секция – Ø 530 мм; эквивалентный Ø 573 мм

Технические данные	GT 430-8	GT 430-9	GT 430-10	GT 430-11	GT 430-12	GT 430-13	GT 430-14		
Номинальная мощность Pn	357	419	481	543	605	667	729	кВт	
КПД при максимальной мощности и ср. температуре 70°C	90,6	90,6	90,8	91,0	90,9	91,3	91,3	%	
Номинальный расход воды при Pn и ΔT=15 K	20,5	24,0	27,6	31,2	34,7	38,3	41,8	м³/ч	
Электрическая мощность (без циркуляционного насоса) при Pn	с панелью СТАНДАРТНАЯ	0	0	0	0	0	0	Вт	
	с панелью В3, К3 и Diematic-m 3	10	10	10	10	10	10	Вт	
Диапазон полезной мощности	300–357	357–419	419–481	481–543	543–605	605–667	667–729	кВт	
Водовместимость	366	409	452	495	538	581	624	л	
Потери напора при ΔT=15 K ¹	14,7	20,8	28,2	36,9	47,0	60,0	75,2	мбар	
Камера сгорания	Ø вписан./глубина/объем	530/1183	530/1343	530/1503	530/1663	530/1823	530/1983	530/2143	мм/мм
		0,310	0,354	0,396	0,439	0,481	0,532	0,565	м³
Объем контура дымовых газов ¹	0,563	0,638	0,712	0,787	0,860	0,934	1,008	м³	
Массовый расход продуктов сгорания	жидкое топливо	600	710	810	910	1020	1120	1220	кг/ч
	природный газ	630	740	850	960	1070	1170	1280	кг/ч
Температура дымовых газов	210	210	210	210	210	210	210	°C	
Избыточное давление в топочном пространстве ¹	0,92	1,30	1,59	2,05	2,04	2,15	3,06	мбар	
Вес нетто (без воды)	1802	2072	2238	2454	2638	2880	3057	кг	

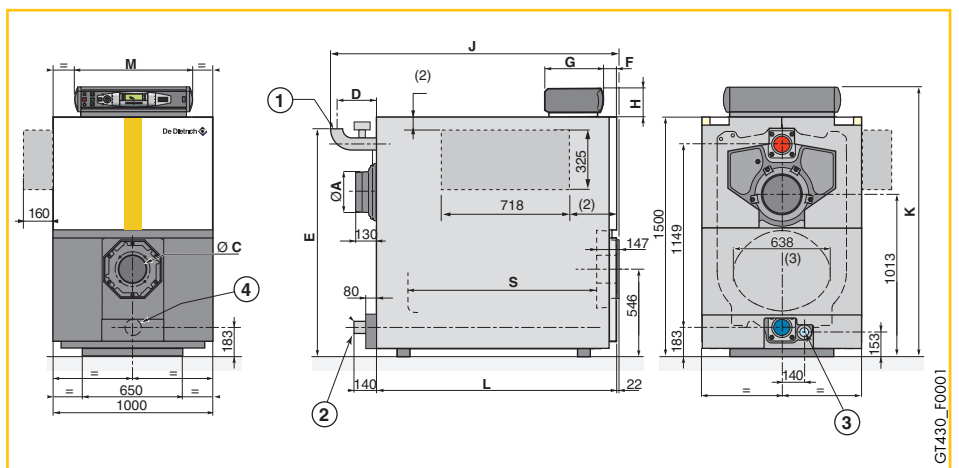
¹ Для номинального режима работы, CO₂ 13% для жидкого топлива и 9,5% для природного газа, разрежение на трубке дымовых газов 0 мбар

Артикул	GT 430-8	GT 430-9	GT 430-10	GT 430-11	GT 430-12	GT 430-13	GT 430-14
Со стандартной панелью	100006915	100006916	100006917	100006918	100006919	100006920	100006921
С панелью В3 (Базовая 3)	100006908	100006909	100006910	100006911	100006912	100006913	100006914
С панелью К3 (Каскадная) ¹	100006894	100006895	100006896	100006897	100006898	100006899	100006900
С панелью Diematic-m 3	100006901	100006902	100006903	100006904	100006905	100006906	100006907

Тело котла поставляется в разобранном виде, в собранном виде – по заказу, с увеличением цены (см. действующий прайс лист)

¹ Панель управления также доступна в боковом исполнении, по запросу, без увеличения цены

Котлы с панелью управления К3 применяются только в качестве ведомых котлов в каскадных установках с ведущим котлом с панелью управления Diematic-m 3



GT430_F0001

Дополнительное оборудование: см. стр. 91

GT 530

GT
серия

5

Жидкотопливные/газовые
котлы для отопления

★ CE 1312 AQ 0954

Характеристики серии

Тип котла	низкотемпературный
Мин. темп. в подающей трубе	40°C
Мин. темп. в обратной трубе	нет огр.
Макс. рабочая темп.	100°C
Макс. рабочее давление	6 бар
Регулируемый термостат	30–85°C
Защитный термостат котла	110°C

Основные размеры

- ① Подающая труба ØE (сварка)
- ② Обратная труба ØE (сварка)
- ③ Сливное отверстие Rp 3/4 (с заглушкой)
- ④ Реле протока
- ⑤ Минимальная высота для обслуживания 850 мм

R: наружная резьба

Rp: внутренняя резьба

¹ Ось горелки размечена отметками. По заказу предусмотрены следующие отверстия: Ø165–186–210–240 или 290 мм

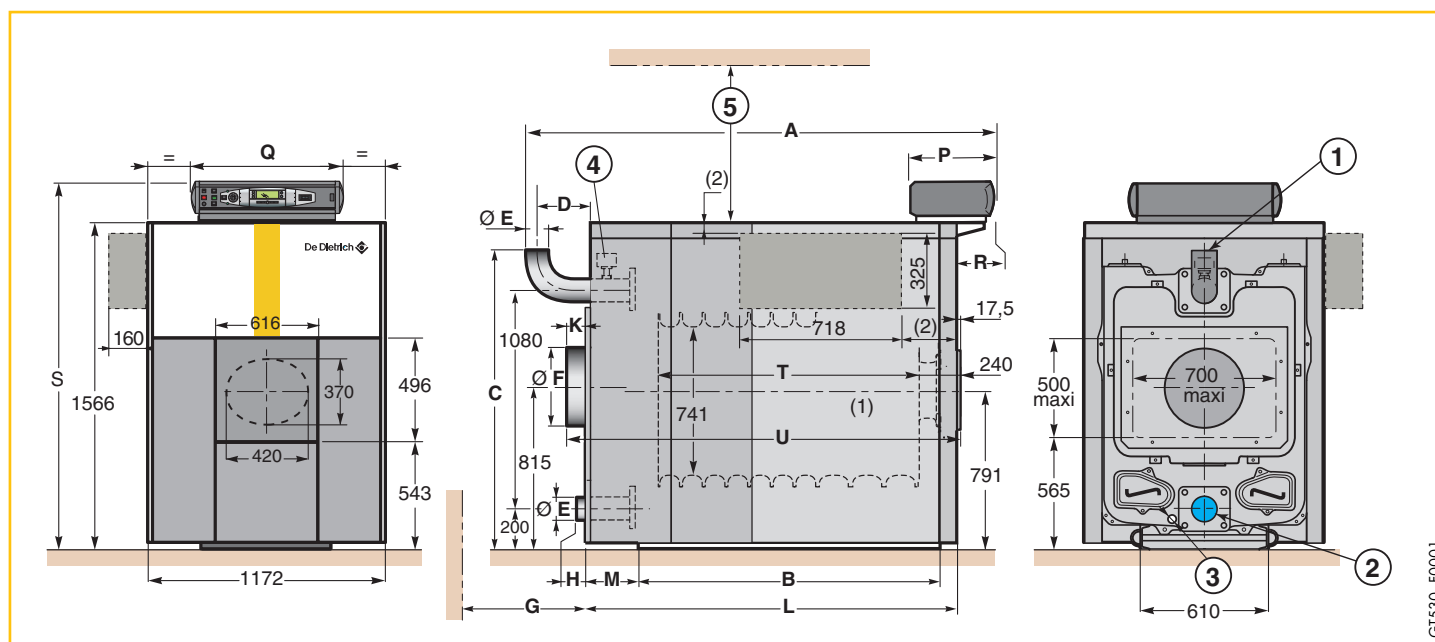
² Панель управления для установки сбоку (уточнить при заказе).

Ее установка на одной из боковых панелей определяется монтажником

Размеры M и N с отрицательными значениями – это патрубок обратной трубы и патрубок дымовых газов, частично под обшивкой

Панель управления	СТАНДАРТНАЯ	V3, K3 или Diematic-m 3
P	130	355
R	20	175
S	1670	1760
Q	738	755

- Напольный чугунный котел большой мощности, с топкой под давлением
- Теплообменник из эвтектического чугуна De Dietrich:
 - работа при низких модулируемых температурах, до 40°C в подающей линии
 - полное охлаждение между двумя периодами нагрева
- Повышенный КПД сгорания:
 - большая поверхность теплообмена в компактном объеме;
 - передняя секция со стенками омываемыми теплоносителем, увеличивающими поверхность теплообмена, и уменьшающими выбросы NOx
- Незначительные потери тепла в окружающую среду
 - усиленная тепловая изоляция;
 - минимальное количество сухих стенок
- Простая установка горелок
 - оптимизированные размеры топки;
 - 4-ходовой принцип удаления дымовых газов с рядами параллельных каналов
- Прочная обшивка с возможностью прохода по ней
- Поставляется со встроенным и отрегулированным реле протока
- Простой монтаж:
 - возможна поставка отдельными секциями;
 - подходит для любых котельных, даже с затрудненным доступом
- Котел может быть оборудован на выбор одной из 4-х панелей управления: стандартной, V3, Diematic-m 3 и K3. (см. главу 10)
- Панели управления V3, K3 и Diematic-m 3 также доступны в боковом исполнении, по запросу
- Объем поставки: теплообменник котла отдельными секциями или в собранном виде + от 9 до 14 упаковок



Дополнительное оборудование: см. стр. 91

GT	530-9	530-10	530-11	530-12	530-13	530-14	530-15	530-16	530-17	530-18	530-19	530-20	530-21	530-22	530-23	530-24	530-25
A (СТАНДАРТНАЯ)	1828	1939	2050	2161	2272	2383	2494	2605	2716	2862	2973	3124	3235	3346	3457	3568	3679
A (В3, К3 или Diematic-m 3)	1983	2094	2205	2316	2427	2538	2649	2760	2871	3017	3128	3279	3390	3501	3612	3723	3834
B	1078	1300	1300	1522	1522	1744	1744	1966	1966	2188	2188	2450	2450	2672	2672	2894	2894
C	1488	1488	1488	1488	1488	1488	1488	1488	1488	1504	1504	1504	1504	1504	1504	1504	1504
D	212	233	234	255	256	217	188	189	210	236	257	208	209	230	231	252	253
∅E (для сварки)	139,7	139,7	139,7	139,7	139,7	139,7	139,7	139,7	139,7	159	159	159	159	159	159	159	159
∅F	300	350	350	350	350	400	400	400	400	400	400	400	*	*	*	*	*
G**	-	-	-	-	-	-	150	150	370	370	370	650	650	650	980	980	980
H	-7	14	15	36	37	-2	-31	-30	-9	-8	13	-36	-35	-14	-13	8	9
K***	5	26	27	48	49	10	-19	-18	3	4	25	-24	-23	-2	-1	20	21
L	1555	1645	1755	1845	1955	2105	2245	2355	2445	2555	2645	2845	2955	3045	3155	3245	3355
M	319	243	297	221	275	259	324	269	321	265	299	269	324	269	324	249	303
T	928	1039	1150	1261	1372	1483	1594	1705	1816	1927	2038	2189	2300	2411	2522	2633	2744
U	1577,5	1688,5	1799,5	1910,5	2021,5	2132,5	2243,5	2354,5	2465,5	2576,5	2687,5	2838,5	2949,5	3060,5	3171,5	3282,5	3393,5

* Пластина для вырезания, макс. 500–700 мм
 ** Минимальное расстояние для извлечения устройства распределения обратной воды
 *** Соответствует внешней окружности патрубка дымовых газов высотой 100 мм

Технические данные		GT 530-9	GT 530-10	GT 530-11	GT 530-12	GT 530-13	GT 530-14	GT 530-15	GT 530-16	
Номинальная мощность P _n		522	570	617	665	712	760	807	863	кВт
КПД при максимальной мощности и ср. температуре 70°C		91,4	91,7	90,8	90,8	90,9	91,2	90,9	91,0	%
Номинальный расход воды при P _n и ΔT=15 К		30	32,76	35,46	38,22	40,92	43,68	46,38	49,6	м³/ч
Электрическая мощность (без циркуляционного насоса) при P _n	с панелью СТАНДАРТНАЯ	0	0	0	0	0	0	0	0	Вт
	с панелью В3, К3 и Diematic-m 3	10	10	10	10	10	10	10	10	Вт
Диапазон полезной мощности		464–522	522–570	570–617	617–665	665–712	712–760	760–807	807–863	кВт
Водовместимость		465	503	541	579	617	655	693	731	л
Потери напора при ΔT=15 К ¹		12,6	15,5	18,7	22,4	25,8	30,0	34,7	11,7	мбар
Камера сгорания, ширина 683 мм	длина	928	1039	1150	1261	1372	1483	1594	1705	мм
	объем	0,36	0,4	0,45	0,49	0,53	0,57	0,61	0,65	м³
Массовый расход продуктов сгорания	жидкое топливо	870	950	1040	1120	1200	1270	1360	1450	кг/ч
	природный газ	920	1000	1090	1170	1260	1340	1420	1520	кг/ч
Избыточное давление в топочном пространстве ¹		1,8	1,8	1,9	1,9	2,0	2,0	2,1	2,2	мбар
Вес нетто (без воды)		2237	2412	2601	2810	3000	3171	3364	3561	кг

¹ Для номинального режима работы, CO₂ 13% для жидкого топлива и 9% для природного газа, разрежение на патрубке дымовых газов 0 мбар

Артикул	GT 530-9	GT 530-10	GT 530-11	GT 530-12	GT 530-13	GT 530-14	GT 530-15	GT 530-16
Со стандартной панелью	100007049	100007050	100007051	100007052	100007053	100007054	100007055	100007056
С панелью В3 (Базовая 3)¹	100007030	100007031	100007032	100007033	100007034	100007035	100007036	100007037
С панелью К3 (Каскадная)¹	100006991	100006992	100006993	100006994	100006995	100006996	100006997	100006998
С панелью Diematic-m 3¹	100007011	100007012	100007013	100007014	100007015	100007016	100007017	100007018

Тело котла поставляется в разобранном виде, в собранном виде – по заказу, с увеличением цены (см. действующий прайс лист)

¹ Панель управления также доступна в боковом исполнении, по запросу, без увеличения цены

Котлы с панелью управления К3 применяются только в качестве ведомых котлов в каскадных установках с ведущим котлом с панелью управления Diematic-m 3

Технические данные		GT 530-17	GT 530-18	GT 530-19	GT 530-20	GT 530-21	GT 530-22	GT 530-23	GT 530-24	GT 530-25
Номинальная мощность P _n		919	974	1030	1086	1142	1198	1254	1309	1365
КПД при максимальной мощности и ср. температуре 70°C		91,0	91,0	91,0	91,0	91,5	91,2	91,1	91,1	91,2
Номинальный расход воды при P _n и ΔT=15 К		52,82	55,98	59,2	62,41	65,63	68,85	72,07	75,23	78,45
Электрическая мощность (без циркуляционного насоса) при P _n	с панелью СТАНДАРТНАЯ	0	0	0	0	0	0	0	0	0
	с панелью В3, К3 и Diematic-m 3	10	10	10	10	10	10	10	10	10
Диапазон полезной мощности		863–919	919–974	974–1030	1030–1086	1086–1142	1142–1198	1198–1254	1254–1309	1309–1365
Водовместимость		769	807	845	905	943	981	1019	1057	1095
Потери напора при ΔT=15 К ¹		11,7	13,4	16,1	18,6	21,0	23,1	25,9	28,2	31,3
Камера сгорания, ширина 683 мм	длина	1816	1927	2038	2189	2300	2411	2522	2633	2744
	объем	0,70	0,74	0,78	0,84	0,88	0,92	0,96	1,00	1,05
Массовый расход продуктов сгорания	жидкое топливо	1540	1640	1730	1810	1910	2010	2100	2200	2290
	природный газ	1620	1720	1820	1900	2010	2110	2210	2310	2400
Избыточное давление в топочном пространстве ¹		2,3	2,4	2,5	2,6	2,7	2,8	2,9	3,0	3,1
Вес нетто (без воды)		3756	3955	4124	4343	4538	4734	4930	5107	5297

¹ Для номинального режима работы, CO₂ 13% для жидкого топлива и 9% для природного газа, разрежение на патрубке дымовых газов 0 мбар

Артикул	GT 530-17	GT 530-18	GT 530-19	GT 530-20	GT 530-21	GT 530-22	GT 530-23	GT 530-24	GT 530-25
Со стандартной панелью	100007057	100007058	100007059	100007060	100007061	100007062	100007063	100007064	100007065
С панелью В3 (Базовая 3)¹	100007038	100007039	100007040	100007041	100007042	100007043	100007044	100007045	100007046
С панелью К3 (Каскадная)¹	100006999	100007000	100007001	100007002	100007003	100007004	100007005	100007006	100007007
С панелью Diematic-m 3¹	100007019	100007020	100007021	100007022	100007023	100007024	100007025	100007026	100007027

Тело котла поставляется в разобранном виде, в собранном виде – по заказу, с увеличением цены (см. действующий прайс лист)

¹ Панель управления также доступна в боковом исполнении, по запросу, без увеличения цены

Котлы с панелью управления К3 применяются только в качестве ведомых котлов в каскадных установках с ведущим котлом с панелью управления Diematic-m 3

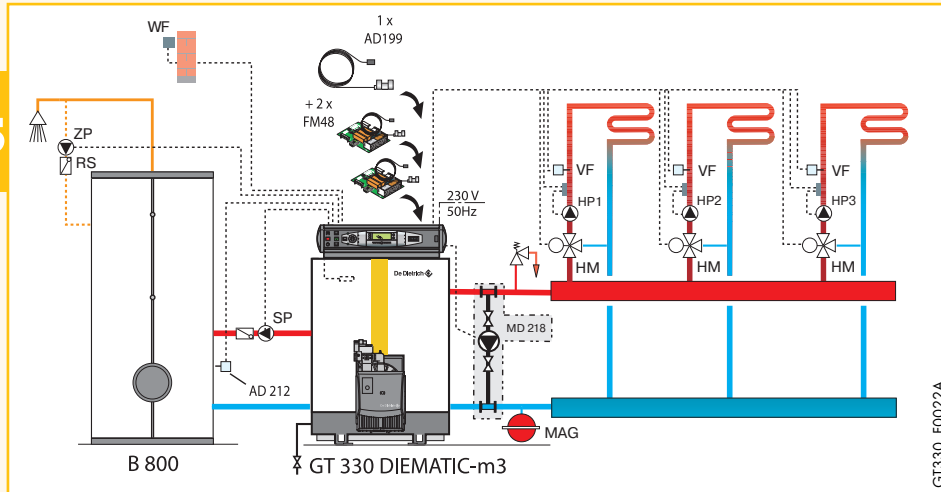
Дополнительное оборудование: см. стр. 73

1 GT 330 Diematic-m 3

- с газовой горелкой G 303-2 S,
- с емкостным водонагревателем В (см. глава 7),
- с 3 смесительными контурами

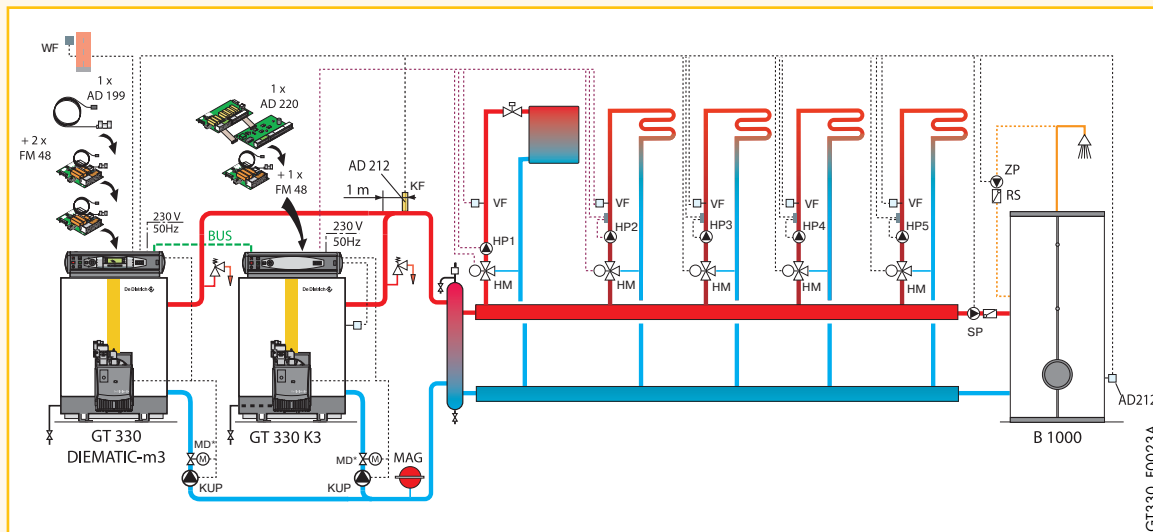
Примечание:

Поставка тела котла отдельными секциями, необходим рекомендуемый инструмент для монтажа JD-TE Plus, поставка в собранном виде – по заказу, с увеличением цены!
Этот пример действителен для моделей GT 430 и GT 530.



Оборудование	Ед. поставки	Артикул
Низкотемпературный котел GT 336 Diematic-m 3 (140–180 кВт), с панелью управления Diematic-m 3		100004557
Газовая горелка	G 303-2 S	100004503
Плата + датчик для 1 смесительного контура	2 x FM 48	2 x 85757743
Емкостный водонагреватель	B 800	89759840
Датчик температуры горячей воды емкостного водонагревателя	AD 212	100000030
Датчик подающей линии	AD 199	88017017
Набор для рециркуляции	MD 218	100012251

2 Каскадная установка: GT 330 Diematic-m 3 + GT 330 K3



- с емкостным водонагревателем В... (см. глава 7)
- с 5 смесительными контурами

Первичный контур тип 1 с термгидравлическим распределителем и циркуляционными насосами котлов.

Оборудование	Ед. поставки	Артикул
Ведущий котел GT 330-8 Diematic-m 3		100004559
Ведомый котел GT 338 K3		100004553
Датчик температуры смесительного контура	AD 199	88017017
Плата + датчик для 1 смесительного контура	3 x FM 48	2 x 85757743
Емкостный водонагреватель В 1000		89759841
Датчик температуры горячей воды емкостного водонагревателя + датчик каскада	2 x AD 212	2 x 100000030
Газовая горелка	2 x G 303-3 N	2 x 100004508
Плата реле + датчик для 1 смесительного контура	AD 220	100004970

Примечание:

При поставке тела котла отдельными секциями, необходим инструмент для монтажа JD-TE Plus, поставка в собранном виде – по заказу, с увеличением цены!
Этот пример действителен для моделей GT 330 и GT 530.

3 Каскадная установка: GT 530 Diematic-m 3 + GT 530 K3

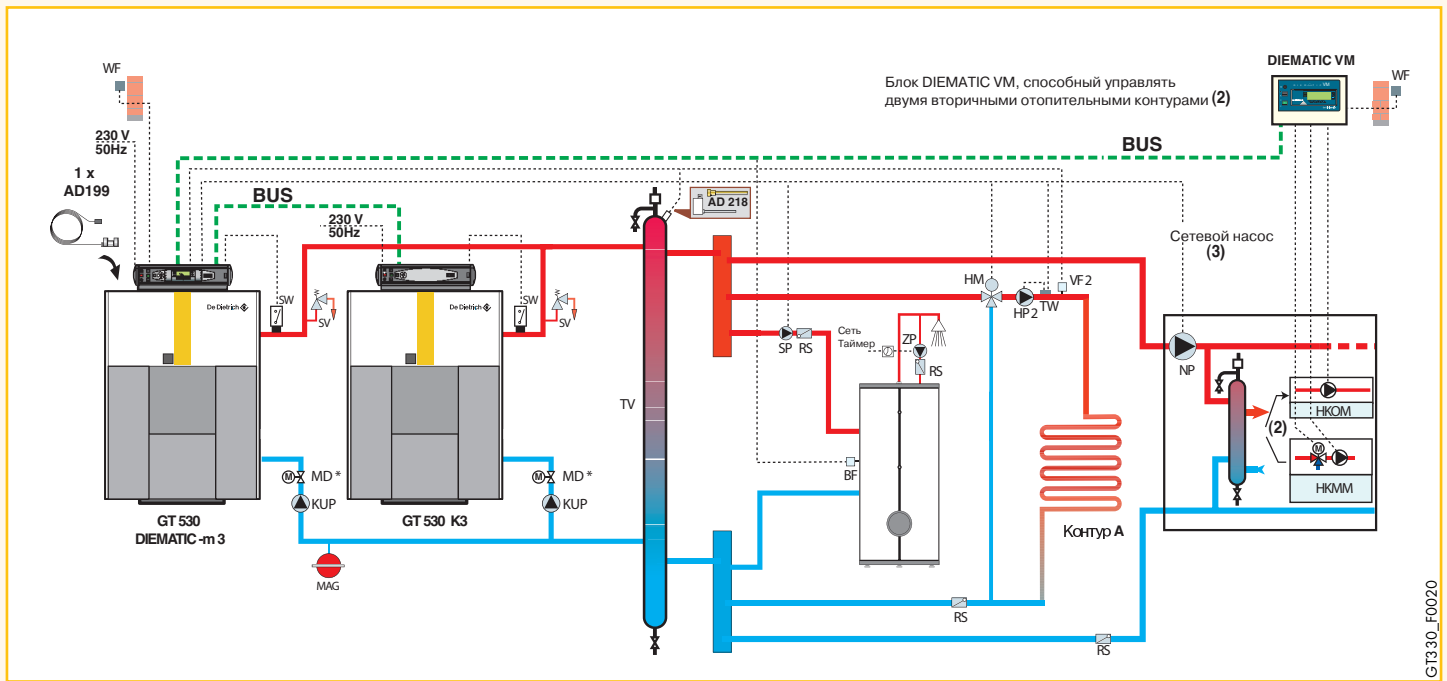
- AV = Балансировочный клапан
- BF = Датчик температуры горячей воды
- NM = Трехходовой смеситель контура отопления
- NP = Циркуляционный насос контура отопления
- KF = Датчик температуры теплоносителя в котле
- KUP = Циркуляционный насос котла
- MAG = Мембранный расширительный бак
- MD = Сервомотор с регулируемой задержкой
- NP = Сетевой насос
- RS = Обратный клапан
- PP = Насос первичного контура
- SP = Подпиточный насос горячей воды
- SV = Предохранительный клапан
- SW = Датчик протока
- THV = Термостатический вентиль батареи
- TV = Термогидравлический распределитель
- TW = Датчик температуры теплоносителя после трехходового смесителя
- UV = Дифференциальный выпускной клапан
- VF = Ограничительный датчик температуры горячей воды
- WF = Датчик наружной температуры
- ZP = Циркуляционный насос ГВС

- с емкостным водонагревателем В... (см. глава 7)
 - с одним смесительным контуром
 - с блоком управления вторичного уровня Diematic VM
- Первичный контур тип 1 с термогидравлическим распределителем, сетевым насосом и циркуляционными насосами котлов.

Примечание:
Гидравлическое подключение котлов по типу 1 позволяет использовать в каскаде до 9 ведомых котлов!

Оборудование	Ед. поставки	Артикул
Ведущий котел GT 530-16 Diematic-m 3 (807-863 кВт)		100007018
Ведомый котел GT 530-16 K3 (807-863 кВт), включая панель управления K3		100006998
Датчик температуры смесительного контура	AD 199	88017017
Емкостный водонагреватель В 1000		89759841
Датчик температуры горячей воды водонагревателя	AD 212	100000330
Модуль Diematic VM	AD 120	88017832
Соединительный кабель BUS длиной 40 м Diematic-m 3/Diematic VM	DB 119	81997720
Опоры с защитой от вибрации	2 x AK 19	2 x 82087758
Погружной датчик с приемной гильзой	AD 218	100004781
Датчик наружной температуры AF 40 для Diematic VM	AD 122	88017838

5



- ² Каждый из этих отопительных контуров, без внесения изменений, может эксплуатироваться в качестве:
- Смесительного отопительного контура с трехходовым смесителем и сервомотором,
 - Первичного контура для водонагревателя ГВС,
 - Или в качестве вспомогательного контура.
- ³ Вспомогательный контур используется для управления сетевым насосом.

Примечание:
При поставке тела котла отдельными секциями, необходим рекомендуемый инструмент для монтажа JD-TE Plus, поставка в собранном виде – по заказу, с увеличением цены!
Этот пример действителен для моделей типоряда GT 330 и GT 430.

Для GT/GTU 120/1200

Производство ГВС		Ед. пост.	Артикул
GT/GTU 120			
Размещаемый снизу водонагреватель 160–250 л		см. GT/GTU 1200	
Размещаемый снизу водонагреватель 130 л в едином корпусе		см. GTU 1200 S/V 130	
Емкостный водонагреватель BP 150–500, BL 300–500		см. главу 7	
Датчик ГВС	AD 212		100000030
Комплект соединительных трубопроводов для емкостных водонагревателей BP 150–500, BL 300–500	EA 116		100007834
GT 1200 / GT1200 / V130			
Датчик ГВС		включен в поставку	
Электронагревательный элемент 2400 Вт для водонагревателей на 160/250 л ¹	BH 76		89557003
Защитный магниевый анод	EA 103		100000492
Набор переходников с G на R (1" и 3/4")	BH 84		89557009

¹ Защита водонагревателя осуществляется магниевым анодом, который входит в состав данной ед. поставки.

Для панели управления (см. главу 9)		Ед. пост.	Артикул
Для панели управления В (базовой)			
Термостат комнатной температуры	непрограммируемый	AD 140	88017859
	программируемый (проводный)	AD 137	88017855
	программируемый (беспроводный)	AD 200	88017018
Для панели управления D (Diematic 3)			
Плата + датчик для 1 смесительного контура (максимум 2 платы на панель управления)	FM 48		85757743
Диалоговый модуль CDI 2	FM 51		85757746
Беспроводной диалоговый модуль CDR 2 (с радиопередатчиком)	FM 161		100004636
Дополнительный модуль CDR 2 (без радиопередатчика)	FM 162		100004637
Упрощенный блок дистанционного управления с датчиком комнатной температуры	FM 52		85757747
Соединительный кабель BUS длиной 12 м	AD 134		88017851
Беспроводный датчик наружной температуры	AD 241		100010960
Радиопередатчик	AD 242		100010961
Датчик температуры дымовых газов	FM 47		85757742
Модуль дистанционного управления по телефонной линии TELCOM 2	AD 154		88017880
Датчик комнатной температуры	AD 244		100012044

Для GT 220/2200

Принадлежности		Ед. пост.	Артикул
Наддувная жидкотопливная/газовая горелка		см. главу 9	
Рекомендуемый инструмент для монтажа JDS			88017706
Рекомендуемый инструмент для монтажа при поставке в разобранном виде JD-TE Plus			88017705

Производство ГВС		Ед. пост.	Артикул
GT 220			
Водонагреватель 160 или 250 л установленный под котлом, модели GT 2200...		см. стр. 81	
Емкостный водонагреватель BP 150–500, BL 300–500,		см. главу 7	
Датчик ГВС	AD 212		100000030
Набор соединительных трубопроводов GT 220/ BP 150–500, BL 300–500	GT 224 и 225	EA 117	100007835
	GT 226, 227 и 228	EA 118	100007836
GT 2200			
Датчик ГВС		включен в поставку	
Защитный магниевый анод	EA 103		100000492
Электронагревательный элемент 2400 Вт ¹	BH 76		89557003

¹ Защита водонагревателя осуществляется магниевым анодом, который входит в состав данной ед. поставки.

Для панели управления (см. главу 9)		Ед. пост.	Артикул
Для панели управления В и В2 (базовая)			
Термостат комнатной температуры	непрограммируемый	AD 140	88017859
	программируемый (проводный)	AD 137	88017855
	программируемый (беспроводный)	AD 200	88017018
Для панели управления D (Diematic 3)			
Плата + датчик для 1 смесительного контура (максимум 2 платы на панель управления)	FM 48		85757743
Диалоговый модуль CDI 2	FM 51		85757746
Беспроводной диалоговый модуль CDR 2 (с радиопередатчиком)	FM 161		100004636
Дополнительный модуль CDR 2 (без радиопередатчика)	FM 162		100004637
Упрощенный блок дистанционного управления с датчиком комнатной температуры	FM 52		85757747
Соединительный кабель BUS длиной 12 м	AD 134		88017851
Беспроводный датчик наружной температуры	AD 241		100010960
Радиопередатчик	AD 242		100010961
Датчик температуры дымовых газов	FM 47		85757742
Модуль дистанционного управления по телефонной линии TELCOM 2	AD154		88017880
Плата 2-ступенчатой горелки/мод. горелки/трехходового клапана	AD 217		100004294
Датчик температуры смесительного контура	AD 199		88017017
Датчик комнатной температуры	AD 244		100012044

Для GT 330/430/530

Для панели управления			Ед. пост.	Артикул
Для стандартной панели управления				
Термометр дымовых газов		BP 28		82197729
Для панели управления ВЗ (базовая)				
Термометр дымовых газов		BP 28		82197729
Счетчик часов работы (1 шт)		BG 40		82187730
Термостат комнатной температуры	непрограммируемый	AD 140		88017859
	программируемый (проводный)	AD 137		88017855
	программируемый (беспроводный)	AD 200		88017018
Для панели управления КЗ (каскадной)				
Плата реле + датчиков для 1 смесительного контура		AD 220		100004970
Плата + датчик для 1 смесительного контура (максимум 2 платы на панель управления)		FM 48		85757743
Диалоговый модуль CDI 2		FM 51		85757746
Беспроводной диалоговый модуль CDR 2 (с радиопередатчиком)		FM 161		100004636
Дополнительный модуль CDR 2 (без радиопередатчика)		FM 162		100004637
Упрощенный блок дистанционного управления с датчиком комнатной температуры		FM 52		85757747
Соединительный кабель BUS длиной 12 м		AD 134		88017851
Датчик температуры дымовых газов		FM 47		85757742
Для панели управления Diematic-m 3				
Датчик температуры смесительного контура		AD 199		88017017
Соединительный кабель длиной 40 м		DB 119		81997720
Удлинитель для кабеля BUS		AD 139		88017858
Датчик температуры каскада		AD 212		100000030
Погружной датчик с приемной гильзой		AD 218		100004781
Плата + датчик для 1 смесительного контура (максимум 2 платы на панель управления)		FM 48		85757743
Диалоговый модуль CDI 2		FM 51		85757746
Беспроводной диалоговый модуль CDR 2 (с радиопередатчиком)		FM 161		100004636
Дополнительный модуль CDR 2 (без радиопередатчика)		FM 162		100004637
Упрощенный блок дистанционного управления с датчиком комнатной температуры		FM 52		85757747
Соединительный кабель BUS длиной 12 м		AD 134		88017851
Беспроводной датчик наружной температуры		AD 241		100010960
Радиопередатчик		AD 242		100010961
Датчик температуры дымовых газов		FM 47		85757742
Модуль дистанционного управления по телефонной линии TELCOM 2		AD 154		88017880
Датчик комнатной температуры		AD 244		100012044
Производство ГВС				
Емкостный водонагреватель BP 150–500, BL 300–500, B 650, B 800 и B 1000			см. главу 7	
Датчик температуры горячей воды емкостного водонагревателя		AD 212		100000030

Для GT 330

Принадлежности			Ед. пост.	Артикул
Двухступенчатая жидкотопливная горелка				см. главу 9
Двухступенчатая газовая горелка				см. главу 9
Вентиль для удаления шлама			FD 37	85537074
Набор из 2 контрфланцев с буртиком, Ø 2"			FD 38	85537075
Группа безопасности до 115 кВт			FD 39	85537076
Группа безопасности от 115 до 330 кВт			FD 42	85537079
Релейный комплект для горелок			BP 51	82197781
Набор для рециркуляции			MD 218	100012251
Рекомендуемый инструмент для монтажа при поставке в разобранном виде JD-TE Plus				88017705

Для GT 430

Принадлежности			Ед. пост.	Артикул
Двухступенчатая наддувная жидкотопливная горелка				см. главу 9
Двухступенчатая/модулирующая наддувная газовая горелка				см. главу 9
Опоры с защитой от вибрации	для модели 430-8 ... 430-10	CS 60		82297781
	для модели 430-11 ... 430-14	CS 61		82297782
Релейный комплект для горелок			BP 51	82197781
Рекомендуемый инструмент для монтажа при поставке в разобранном виде JD-TE Plus				88017705

Для GT 530

Принадлежности			Ед. пост.	Артикул
Двухступенчатая наддувная жидкотопливная горелка				см. главу 9
Двухступенчатая/модулирующая наддувная газовая горелка				см. главу 9
Опоры с защитой от вибрации	для модели GT 530-9	AK 18		82087757
	для модели GT 530-10 ... 530-16	AK 19		82087758
	для модели GT 530-17 ... 530-20	AK 20		82087759
	для модели GT 530-21 ... 530-25	AK 21		82087760
Релейный комплект для горелок			BP 51	82197781
Дверца топki с прорезью желаемого диаметра				82590541
Рекомендуемый инструмент для монтажа JD-TE Plus				88017705
Удлиненный набор JD-TE (для GT 530-24 и 530-25) ¹				88018901
Пластина для подсоединения дымохода Ø 500 мм				80080538
Изоляция дымового короба			MR 244	100010162

¹ заказывается как запасная часть

Общие рекомендации

При планировании установки и использования современных высокопроизводительных экономических котлов с автоматическим регулированием, в особенности котлов с высоким теплообменом и с процессом горения под давлением, необходимо учитывать некоторые технические нормы и правила. Они детально отражены в нижеследующих пунктах и являются составной частью наших гарантийных условий.

Минимальная температура в подающей линии

Котлы производства De Dietrich – низкотемпературные отопительные котлы, соответствующие инструкции от 01.06.94. по эксплуатации с полным отключением.	Минимально допустимая температура:	
	30°C для: GT/GTU 120 GT 220 GT 330 DTG 130 DTG 230	40°C для: GT 430 GT 530 DTG 330
При нормальных условиях эксплуатации допускать значения ниже данных нельзя		

Минимальные протоки при эксплуатации котлов мощностью ≥ 116 кВт

При эксплуатации котлов следует обращать внимание на то, что вода в котле циркулирует. Номинальная тепловая мощность отопительного котла производства De Dietrich рассчитана для разницы температур между подающей и обратной линиями составляющей 15 К.	Котлы моделей GT 330, GT 430, GT 530 и DTG 330 должны иметь 1/3 номинального протока, причем разница температур между подающей и обратной линиями не должна быть более 45 К. Для обеспечения минимального протока в комплекте с котлами с процессом горения под давлением GT 430 и GT 530 поставляется реле контроля протока, включающее электрический контур горелки.	Максимальный проток не должен приводить к тому, что разница температур между подающей и обратной линиями опустится ниже 5 К.
Номинальный расход = $\frac{NWL \times 0,86}{15K} \text{ м}^3/\text{ч}$	Минимальный проток = $\frac{NWL \times 0,86}{45K} \text{ м}^3/\text{ч}$	Максимальный проток = $\frac{NWL \times 0,86}{5K} \text{ м}^3/\text{ч}$
где NWL – номинальная тепловая мощность котла в кВт.		

5

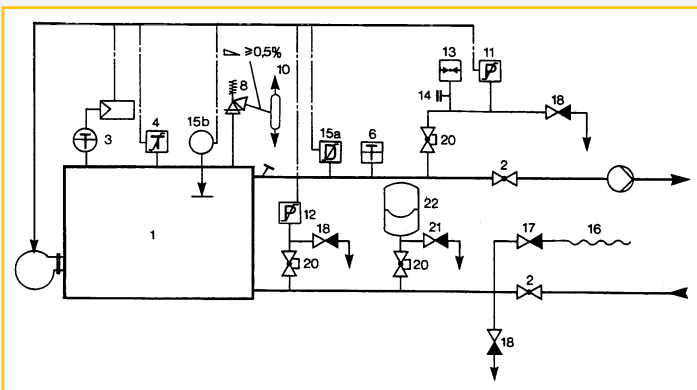
Минимальное значение мощности горелки

Котлы производства De Dietrich, оборудованные двухступенчатыми или модулирующими горелками, могут эксплуатироваться согласно данным, приведенным в таблице.	Температура в подающей линии ≥ 50°C Постоянно Низкотемпературный модулированный режим	Минимальное значение мощности горелки	
		Двухступенчатая	Модулирующая
		30%	30%
		50%	50%

Другие меры предосторожности при работе с установками

- При всех условиях эксплуатации следует обеспечивать эффективную и постоянную вентиляцию котлов и систем трубопроводов.
- Установку следует эксплуатировать только при достаточном уровне воды.
- В котлах должно поддерживаться достаточное статическое давление воды.
- Необходимо соблюдать весь комплекс мер предосторожности для предотвращения образования котельной накипи.
- Питательная вода котла должна соответствовать предписаниям VDI 2035 и инструкции VdTUV 1453 и 1454.
- Следует обратить внимание на то, что в котел из установки не должны попадать никакие осадки (например, шлам) и, следовательно, необходимо предусмотреть установку фильтров!

Обзор оборудования, обеспечивающего технику безопасности согласно DIN 4751, часть 2, параграфы 8.2 и 9 (издание февраль 1993)



“Для замкнутых теплоустановок, снабженных защитными термостатами, с температурами теплоносителя в подающей линии до 100 °С”

1. Теплогенератор
2. Запорная арматура
3. Регулятор температуры
4. Защитное термореле
6. Прибор для измерения температуры
7. Погружная гильза
8. Предохранительный клапан
10. Разделитель паровой и жидкой фаз
11. Ограничитель давления DB макс.
12. Реле давления воды DB
13. Манометр
14. Узел подключения прибора для измерения давления (согласно DIN 16 263)
- 15а. Реле протока
- 15б. Бак подпиточной воды
16. Шланг
17. Двухпроходный вентиль с обратным клапаном
18. Сливной вентиль
19. Трубопровод для разделителя паровой и жидкой фаз
20. Вентиль против преднамеренного закрытия (например, колпачковый вентиль с проволокой и пломбой)
21. Сливные вентили, установленные перед мембранными расширительными баками
22. Мембранные расширительные баки

Пример принципиальной схемы (согласно DIN 4751, ч.2/стр.10, приложение А) Теплогенератор с прямым нагревом, с мембранной расширительной емкостью

Предел мощности	Модель котла	Реле давления воды DB (поз. 12)	Реле протока (поз.15а)	Бак подпиточной воды с поплавком (поз.15b)	Ограничитель давления DB макс. (поз.11)		
					Аварийная защита котла при ≤ 3 бар	Аварийная защита котла при > 3 бар	
≤ 350 кВт ≤ 100°C	GT/GTU120-1200-1200V	Нет необходимости в особых мероприятиях по технике безопасности					x
	GT 220/GT 2200						x
	GT 330 ¹						x
	DTG 130... ²						x
	DTG 230 Eco.NOx/S ³						x
	DTG 330 Eco.NOx/S ¹	x					
> 350 кВт ≤ 100°C	GT 330	x	или x	или x			x
	GT 430-8...430-14		С завода		x	x	x
	GT 530		С завода		x	x	x

X – Установить при сборке

¹ Регулятор температуры с диапазоном 75°C, с завода

² Согласно отчета № 11226-GWI Essen


³ Согласно отчета № 14039-GWI Essen

⁴ Согласно отчета № 13404-GWI Essen

Примечание:

Другие устройства, обеспечивающие технику безопасности, следует применять, если они прошли рабочие испытания и пригодны для эксплуатации совместно с теплогенераторами группы II.



	Назначение	Мощность	Модели	Панели управления	Стр.
 <p style="text-align: right; font-size: small;">82620001</p>	Отопление	15–30 кВт	CF 120 CSE		94
Дополнительное оборудование					94

CF 120 CSE

CF
серия

8262G001

6

Чугунные котлы для отопления,
работающие
на твердом топливе

- Чугунный котел на твердом топливе (дерево, уголь)
- Восходящее сгорание и естественная тяга
- Большая поверхность теплообмена и оптимизированная изоляция
- Загрузочное отверстие 260 × 250 мм для использования целых поленьев диаметром 200 мм и распиленных диаметром 300 мм
- Выброс золы при помощи боковой ручки
- Модулятор мощности (включен в поставку)
- Использование совместно с другими типами установок (дизельными и газовыми котлами, тепловыми насосами, солнечными коллекторами)
- Используемое топливо:
 - антрацит или антрацитовые угли размером 20/40 и 50/80;
 - металлургический кокс размером от 20/40 до 40/60;
 - поленья диаметром 200 мм, либо 300 мм, распиленные по длине от 250 до 750 мм (в зависимости от модели, см. таблицу)
- Объем поставки: 4 упаковки

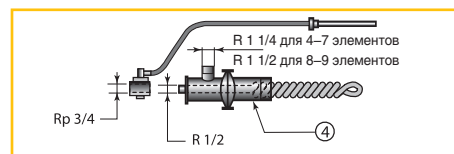
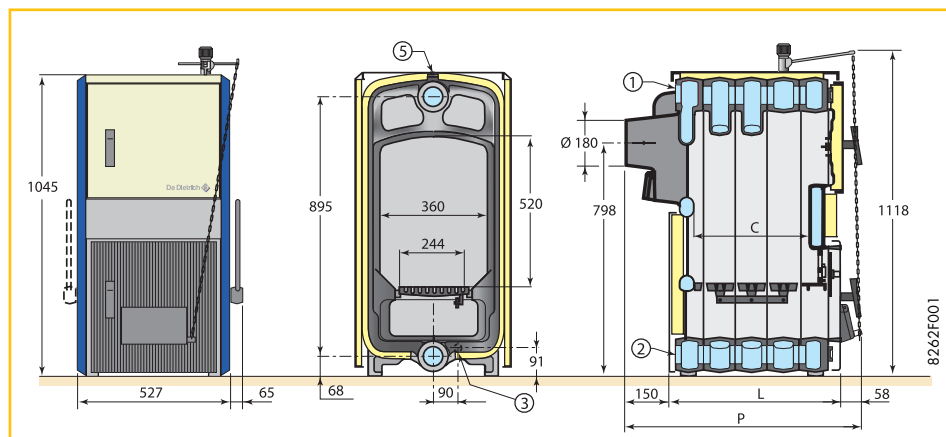
Технические данные	124 CSE	125 CSE	126 CSE	127 CSE	129 CSE	
Мощность уголь/дерево	25/15	30/18	35/21	40/24	45/30	кВт
КПД	>55	>55	>55	>55	>55	%
Объем топки	46	64	82	100	136	л
Максимальная длина поленьев при работе на дровах	250	330	330	500	500	мм
Автономная работа на дровах	≈2	≈2	≈3	≈3	≈3	ч
Рекомендуемый объем бака	500	500	750	750	1000	л
Водовместимость	30	36	42	48	60	л
Требуемое разрежение за котлом	0,22	0,24	0,26	0,28	0,32	мбар
Вес	240	280	320	360	440	кг

Уходящие газы, образующиеся при горении дерева, содержат определенное количество водяного пара. В связи с этим не рекомендуется допускать длительное остывание при температуре ниже 50°C из-за риска образования конденсата и коррозии.

Артикул	124 CSE	125 CSE	126 CSE	127 CSE	129 CSE
	82699044	82699054	82699064	82699074	82699094

Характеристики серии	
Макс. рабочая температура	110°C
Регулируемый термостат	50–100°C
Мин. температура обратной линии	60°C
Макс. рабочее давление	4 бара

CF	124	125	126	127	129
C	280	390	500	610	830
L	465	575	685	795	1015
P	673	783	893	1003	1223



Основные размеры

- 1 Подающая труба контура отопления $R_p 2 1/2$
- 2 Обратная труба контура отопления $R_p 2 1/2$
- 3 Отверстие для слива $R_p 1$
- 4 Предохранительный теплообменник (дополнительное оборудование)
- 5 Отверстие $R_p 1/2$ для установки термометра (заглушено)

R – наружная резьба

 R_p – внутренняя резьба

Дополнительное оборудование

Принадлежности	Ед. поставки	Артикул
Предохранительный теплообменник для CF 124 CSE и CF 125 CSE	L 42	82697720
для CF 126 CSE и CF 127 CSE	L 43	82697721
Модуль Diematic VM	AD 120	88017832
Термостат уходящих газов. При работе двух котлов обеспечивает переключение с твердотопливного котла на жидкотопливный	AC 6	84907702
Клапан управления для предохранительного теплообменника	L 33	82697701



BP серия **BL** серия **B** серия

	Тип	Объем	Модели	Стр.
	Горизонтальные емкостные водонагреватели, размещаемые под котлом	160 и 250 л	L 160 и L 250	96
	Вертикальные емкостные водонагреватели, размещаемые под котлом или около котла	130 л	GMT 130	97
		150 л	BH 150	97
	Емкостные водонагреватели	300–500 л	BL 300 BL 400 BL 500	98
		150–500 л	BP 150 BP 200 BP 300 BP 400 BP 500	99
		650, 800 и 1000 л	B 650/800/1000 (цилиндрический, бежевый/антрацит)	100



L 160/L 250



85750041

- Горизонтальный водонагреватель косвенного нагрева, размещаемый под котлом, отвечает современным требованиям
- Бак емкостного водонагревателя из листовой стали со специально разработанным покрытием из эмали
- Укомплектован теплоизоляцией из высококачественного вспененного пенополиуретана с низким содержанием фторхлоруглеродов, что уменьшает тепловые потери и минимизирует расход энергии для поддержания температуры
- Объемный теплообменник в виде спирали, защищенный слоем специальной эмали
- Фланец для технического обслуживания расположен на фронтальной поверхности водонагревателя
- Изначально оборудован анодом с автоматически настраиваемым током "Titan Active System®", который не требует технического обслуживания
- Регулируемые ножки
- Кожух из листовой стали, покрытый белой эмалью
- Объем поставки: 1 упаковка

7

Горизонтальный емкостный водонагреватель, размещаемый под котлом

Технические характеристики см. в разделе GT/GTU 1200, GT 2200

Модель водонагревателя	L 160				L 250			
	Устанавливается с GTU 1203RS GT 1203	GTU 1204 RS GTU 1204 S GT1204	GTU 1205 S GT 1205 GT 1206	GT 2204 GT 2205	GTU 1205 S GT 1205	GTU 1206 S GT 1206	GT 2204 GT 2205	
Емкость	160	160	160	160	250	250	250	л
Мощность теплообмена	21	27	28	28	33	36	36	кВт
Производительность ГВС при $\Delta T = 35$ К	515	665	690	690	810	885	885	л/ч
Пиковая производительность ГВС за 10 мин при $\Delta T=30$ К	250	255	255	255	385	385	385	л/10 мин
Потребление энергии для поддержания температуры	1,7	1,7	1,7	1,7	2,19	2,19	2,19	Вт·ч/24ч

Приведенные данные получены при: 20 °С – комнатная температура, 10 °С – температура холодной водопроводной воды, 60 °С – температура хранения воды, 80 °С – температура воды первичного контура

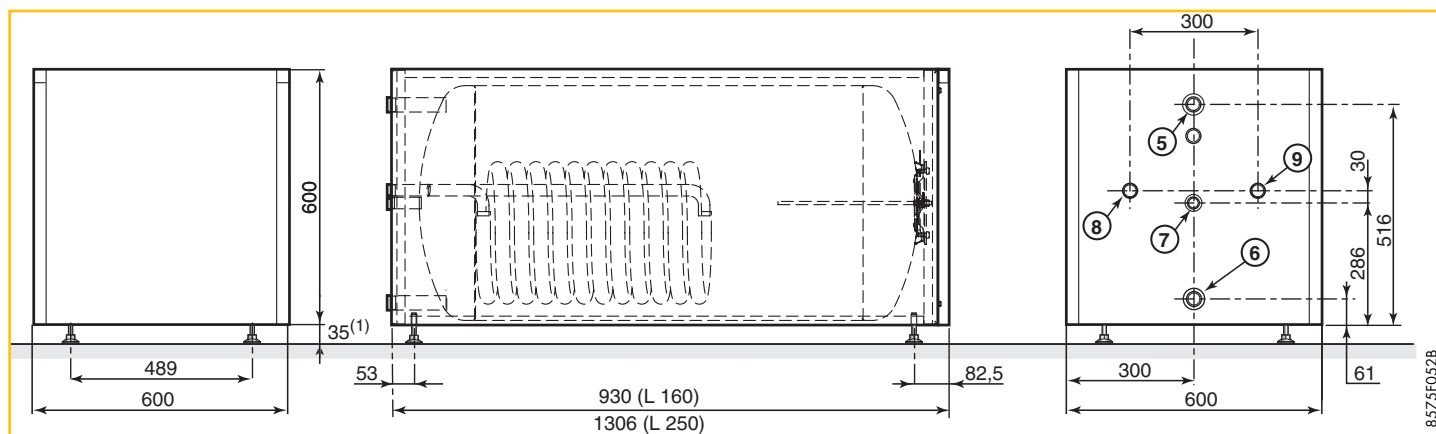
	Ед. поставки	Артикул
L 160	ВН 103	100001580
L 250	ВН 104	100001581

Характеристики серии		
Макс. рабочая температура	первичный контур (теплообменник)	95 °С
	вторичный контур ГВС	95 °С
Макс. рабочее давление	первичный контур (теплообменник)	12 бар
	вторичный контур ГВС	10 бар

Основные размеры

- ⑤ Подающая труба системы ГВС G1
 - ⑥ Вход холодной воды G1
 - ⑦ Циркуляционный патрубок G 3/4
 - ⑧ Выход теплообменника R 3/4
 - ⑨ Вход теплообменника R 3/4
- R: Наружная резьба
G: Наружная цилиндрическая резьба, герметичная при добавлении плоской прокладки

⁽¹⁾ Ножки высотой 35 мм, регулируемые от 35 до 45 мм



8575F052B

- Высокопроизводительный водонагреватель GMT 130
- Компактный и функциональный, сходный по дизайну с котлами серии DTG X..N
- Бак и теплообменник покрыты слоем эмали с высоким содержанием кварца
- Теплообменник большой площади
- Усиленная теплоизоляция без содержания хлорфторуглеродов, что уменьшает тепловые потери и минимизирует расход энергии для поддержания температуры
- Защитный магниевый анод, позволяет проводить контрольные измерения без демонтажа
- Регулируемые ножки
- Объем поставки: 1 упаковка

DD982



GMT 130

Вертикальный емкостный водонагреватель, размещаемый под котлом или около котла

7

Характеристики серии

Макс. рабочая температура	первичный контур (теплообменник)	90°C
	вторичный контур ГВС	90°C
Макс. рабочее давление	первичный контур (теплообменник)	12 бар
	вторичный контур ГВС	10 бар

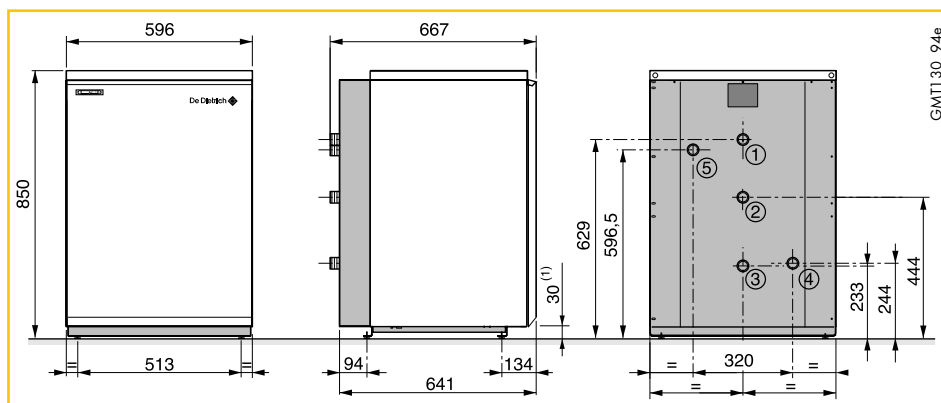
	Ед. поставки	Артикул
GMT 130	EA 1	89529060

Основные размеры

- 1 Подающая труба системы ГВС R 3/4
- 2 Циркуляционный патрубок R 3/4
- 3 Вход холодной воды R 3/4
- 4 Вход теплообменника R 3/4
- 5 Выход теплообменника R 3/4

⁽¹⁾ Минимальная высота (основание и ножки): 30 мм
Диапазон регулирования 30–42 мм

Технические характеристики см. в разделе DTG X..N



- Высокопроизводительный водонагреватель BH 150
- Компактный и функциональный, сходный по дизайну с котлами серии ELITEC
- Бак и теплообменник покрыты слоем эмали с высоким содержанием кварца
- Теплообменник большой площади
- Усиленная теплоизоляция без содержания хлорфторуглеродов, что уменьшает тепловые потери и минимизирует расход энергии для поддержания температуры
- Изначально оборудован анодом с автоматически настраиваемым током "Titan Active System®", который не требует технического обслуживания
- Регулируемые ножки
- Объем поставки: 1 упаковка

8518CQ001



BH 150

Вертикальный емкостный водонагреватель, размещаемый под котлом или около котла

7

Характеристики серии

Макс. рабочая температура	первичный контур (теплообменник)	90°C
	вторичный контур ГВС	90°C
Макс. рабочее давление	первичный контур (теплообменник)	12 бар
	вторичный контур ГВС	10 бар

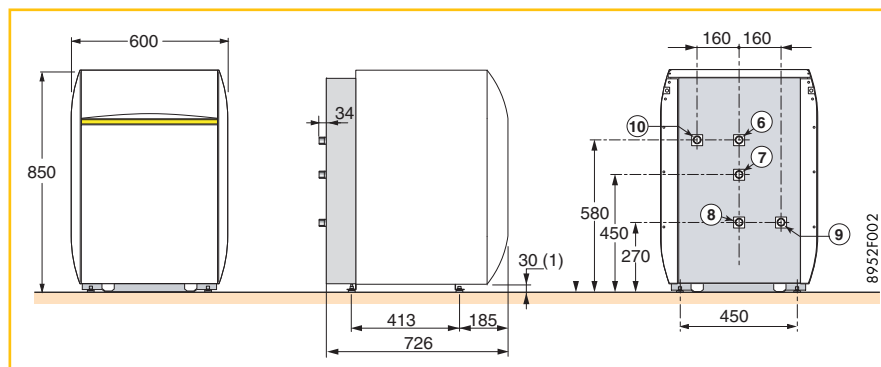
	Ед. поставки	Артикул
BH 150	GL 29	89529085

Основные размеры

- 6 Подающая труба системы ГВС R 3/4
- 7 Циркуляционный патрубок R 3/4
- 8 Вход холодной воды R 3/4
- 9 Выход теплообменника R 3/4
- 10 Вход теплообменника R 3/4

⁽¹⁾ Минимальная высота (основание и ножки): 30 мм
Диапазон регулирования 30–42 мм

Технические характеристики см. в разделе ELITEC DTG 1300/B(H)



BL 300, 400 и 500

BL
серия

- Высокопроизводительные автономные емкостные водонагреватели
- Цилиндрической формы
- Бак из листовой эмалированной стали
- Встроенный теплообменник в виде спирали из эмалированной стали
- Боковой фланец
- Опорожнение в нижней части
- Теплоизоляция 50 мм из вспененного пенополиуретана, не содержит хлорфторуглеродов, что соответствует требованиям по защите окружающей среды
- Съемная облицовка (пластик)
- Магниевый анод
- Объем поставки: 1 упаковка

7

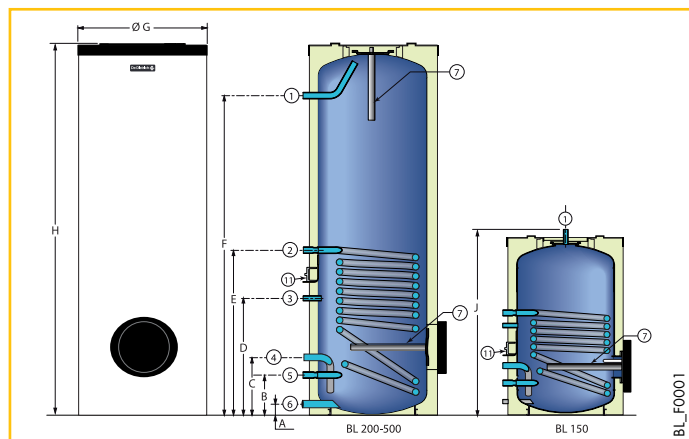
Емкостные
водонагреватели

Технические данные	BL 300	BL 400	BL 500	
Емкость	300	370	500	л
Площадь поверхности теплообмена	1,19	1,67	2,22	м²
Номинальный расход теплоносителя в первичном контуре	3	3	3	м³/ч
Потери напора в первичном контуре при номин. расходе	11,8	15,5	20	кПа
Мощность теплообмена ¹	44	55	70	кВт
Производительность ГВС при ΔT=35 K ¹	1080	1350	1720	л/ч
Пиковая производительность ГВС за 10 мин при ΔT = 30 K	510	580	780	л/10 мин
Константа охлаждения	0,20	0,19	0,15	Вт·ч/24 ч·К·л
Вес	90	110	150	кг

¹ темп. холодной воды – 10°C, темп. на входе теплообменника – 80°C

Артикул	BL 300	BL 400	BL 500
	100013063	100013064	100013065

	A	B	C	D	E	F	Ø G	H	J
BL 300	52	188	268	543	768	1488	600	1754	-
BL 400	68	211	302	804	991	1381	750	1589	-
BL 500	68	206	304	791	986	1468	750	1725	-



Характеристики серии

Макс. рабочая температура	первичный контур (теплообменник)	90°C
	вторичный контур ГВС	90°C
Макс. рабочее давление	первичный контур (теплообменник)	12 бар
	вторичный контур ГВС	10 бар

Основные размеры

- ① Выход горячей воды для ГВС G1
 - ② Вход теплообменника G1
 - ③ Циркуляционный патрубок G 3/4
 - ④ Вход холодной воды G1
 - ⑤ Выход теплообменника G1
 - ⑥ Слив G1
 - ⑦ Анод
 - ⑧ Датчик ГВС
- G: Наружная цилиндрическая резьба (герметичная при использовании плоской прокладки)

Дополнительное оборудование для водонагревателей

Принадлежности	Ед. поставки	Артикул
Набор "Titan Active System" для водонагревателя (до 300 л), подключенного к котлу с панелью управления Diematic 3	ЕС 431	100010652
Анод с наводимым током для ВР 150–300, ВЛ 300 ¹	AJ 38	89757752
Анод с наводимым током для ВР/ВЛ 400-500 ¹	AM 7	89608920
для ВР 150–300, ВЛ 300		
Открытый элект. нагр. элемент 2,2 кВт, многофазный (ВР 150–300, ВЛ 300)	ЕС 410	100007797
Закр. стеатитовый элект. нагр. элемент 2,4 кВт, многофазный (ВР 200)	ЕС 411	100007830
Закр. стеатитовый элект. нагр. элемент 3,0 кВт/240 В (ВР/ВЛ 300)	EG 88	89807777
Открытый элект. нагр. элемент 3,3 кВт, трехфазный (ВР/ВЛ 300)	ЕС 412	100007798

для ВР/ВЛ 400 и 500	Ед. поставки	Артикул
Открытый элект. нагр. элемент 4,5 кВт, многофазный	ЕС 413	100007799
Система регулирования SLA2 для загрузочного насоса	ЕС 320	100007832
Набор для подключения водонагревателя ВР/ВЛ к котлу:		
GT/GTU 120	EA 116	100007834
GT 224, 225	EA 117	100007835
GT 226 – 228, DTG 230	EA 118	100007836
Elitec DTG 130, DTG X..N	EA 119	100007837
Innovens MCA...	EA 121	100007827

¹Наборы с наводимым током AJ 38 и AM 7 обязательно устанавливаются при использовании нагревательных элементов EG 88 и ЕС 411



**BP 150, 200, 300,
400 и 500**

BP
серия

Емкостные
водонагреватели

7

- Высокопроизводительные автономные емкостные водонагреватели Модель "Performace" (Совершенство)
- Цилиндрической формы, белого цвета с элементами желтого
- Бак из листовой эмалированной стали
- Встроенный теплообменник в виде спирали из эмалированной стали
- Боковой фланец
- Опорожнение в нижней части
- Теплоизоляция 50 мм из вспененного пенополиуретана, не содержит хлорфторуглеродов, что соответствует требованиям по защите окружающей среды
- Корпус из лакированной листовой стали
- Магниевый анод
- Термометр
- Объем поставки: 1 упаковка

8980Q206

Технические данные	BP 150	BP 200	BP 300	BP 400	BP 500	
Емкость	150	200	300	370	500	л
Площадь поверхности теплообмена	0,84	1,19	1,67	2,22	3,14	м ²
Номинальный расход теплоносителя в первичном контуре	3	3	3	3	3	м ³ /ч
Потери напора в первичном контуре при номин. расходе	9,1	11,8	15,5	20	27	кПа
Мощность теплообмена ¹	33	44	55	70	93	кВт
Производительность ГВС при ΔT=35 K ¹	810	1080	1350	1720	2290	л/ч
Пиковая производительность ГВС за 10 мин при ΔT = 30 K	220	325	510	580	800	л/10 мин
Константа охлаждения	0,25	0,23	0,20	0,19	0,15	Вт·ч/24 ч·К·л
Вес	88,5	107,5	155	238	290	кг

¹ темп. холодной воды – 10°C, темп. на входе теплообменника – 80°C

Артикул	BP 150	BP 200	BP 300	BP 400	BP 500
	100006731	100006732	100006733	100006734	100006735

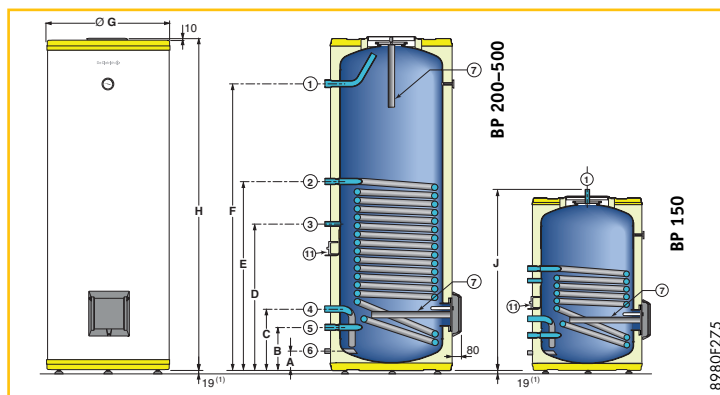
Характеристики серии		
Макс. рабочая температура	первичный контур (теплообменник)	90°C
	вторичный контур ГВС	90°C
Макс. рабочее давление	первичный контур (теплообменник)	12 бар
	вторичный контур ГВС	10 бар

	A	B	C	D	E	F	ØG	H	J
BP 150	80	216	296	521	661	–	600	937	978
BP 200	80	216	296	651	796	976	600	1217	–
BP 300	80	216	296	626	961	1516	600	1754	–
BP 400	93	232	330	785	1012	1535	650	1786	–
BP 500	95	232	330	817	1192	1494	750	1763	–

Основные размеры

- 1 Выход горячей воды для ГВС G1; BP 400, 500 – G1 1/4
 - 2 Вход теплообменника G1
 - 3 Циркуляционный патрубок G 3/4
 - 4 Вход холодной воды G1; BP 400, 500 – G1 1/4
 - 5 Выход теплообменника G1
 - 6 Слив G1
 - 7 Анод
 - 11 Датчик ГВС
- G: Наружная цилиндрическая резьба (герметичная при использовании плоской прокладки)

⁽¹⁾ Ножи регулируются от 19 до 29 мм



Дополнительное оборудование для водонагревателей

Принадлежности	Ед. поставки	Артикул
Набор "Titan Active System" для водонагревателя (до 300 л), подключенного к котлу с панелью управления Diematic 3	EC 431	100010652
Анод с наводимым током для BP 150-300, BL 300 ¹	AJ 38	89757752
Анод с наводимым током для BP/BL 400-500 ¹	AM 7	89608920
для BP/BL 150 – 300		
Открытый элект. нагр. элемент 2,2 кВт, многофазный (BP 150-300, BL 300)	EC410	100007797
Закр. стеатитовый элект. нагр. элемент 2,4 кВт, многофазный (BP 200)	EC411	100007830
Закр. стеатитовый элект. нагр. элемент 3,0 кВт/240 В (BP/BL 300)	EG 88	89807777
Открытый элект. нагр. элемент 3,3 кВт, трехфазный (BP/BL 300)	EC412	100007798

для BP/BL 400 и 500	Ед. поставки	Артикул
Открытый элект. нагр. элемент 4,5 кВт, многофазный	EC4 13	100007799
Система регулирования SLA2 для загрузочного насоса	EC 320	100007832
Набор для подключения водонагревателя BP/BL к котлу:		
GT/GTU 120	EA 116	100007834
GT 224, 225	EA 117	100007835
GT 226 – 228, DTG 230	EA 118	100007836
Elitec DTG 130, DTG X..N	EA 119	100007837
Innovens MCA...	EA 121	100007827

¹Наборы с наводимым током AJ 38 и AM 7 обязательно устанавливаются при использовании нагревательных элементов EG 88 и EC 411

В 650/800/1000

серия В

Емкостные водонагреватели



8962Q001

- Высокопроизводительные автономные емкостные водонагреватели
- Цилиндрической формы, бежевого или серого цвета
- Бак из листовой эмалированной стали
- Встроенный теплообменник в виде спирали из эмалированной стали
- Части наружной обшивки и теплоизоляция класса М3 выполнены из прочного пенополиуретанового пенопласта
- Защитный анод Согтех в моделях В 800/1000, магниевый анод в модели В 650
- Боковой фланец диаметром 180 мм
- Объем поставки: 2 упаковки

Характеристики серии

Макс. рабочая температура	первичный контур (теплообменник)	95°C
	вторичный контур ГВС	95°C
Макс. рабочее давление	первичный контур (теплообменник)	12 бар
	вторичный контур ГВС	10 бар

Технические данные	В 650			В 800			В 1000			
Емкость	650			780			980			л
Площадь поверхности теплообмена	3,5			3,9			4,5			м ²
Потребление энергии для поддержания температуры	4,45			4,6			4,8			кВт·ч/24 ч
Константа охлаждения	0,15			0,15			0,13			Вт·ч/24 ч·К·л
Номинальный расход теплоносителя в первичном контуре	6			6			6			м ³ /ч
Потери напора в первичном контуре при номинальном расходе	215			142			152			мбар
Температура в первичном контуре	70	80	90	70	80	90	70	80	90	°C
Мощность теплообмена при ΔT=35 K ¹	77,5	101	128	91,6	120	151,2	103,1	135	170,1	кВт
Производительность ГВС при ΔT=35 K	1900	2480	3150	2260	2960	3720	2540	3330	4190	л/ч
Пиковая производительность за 10 мин ²	980			1150			1430			л/10 мин
Вес	292			354			459			кг

¹ 10°C – температура холодной водопроводной воды, 20°C – комнатная температура, 60°C – температура хранения воды

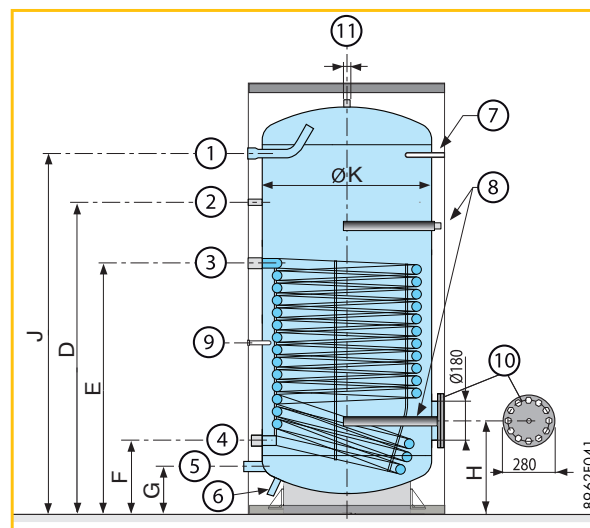
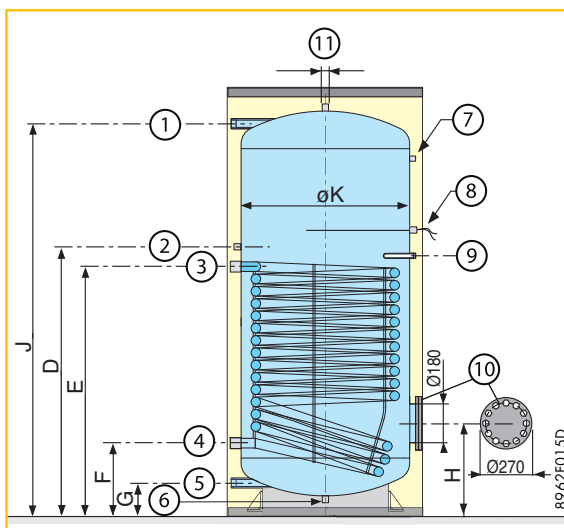
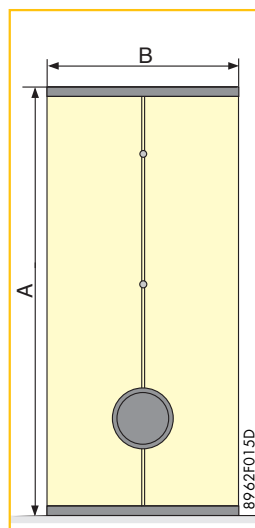
² 10°C – температура холодной водопроводной воды, 40°C – температура воды для ГВС, 65°C – температура хранения воды

Артикул	В 650	В 800	В 1000
	100011343	89759840	89759841

В 650/800/1000

В 800/1000

В 650



	A	ØB	ØC	D	E	F	G	H	J	ØK
В 650	1800	920	Rp 1 1/4	1330	1051	285	140	385	1481	750
В 800	2180	920	Rp 1 1/4	1345	1245	355	152	455	2050	750
В 1000	2170	1040	Rp 1 1/2	1355	1255	365	162	465	1977	850

R: Наружная резьба
Rp: Внутренняя резьба

Дополнительное оборудование для водонагревателей

Принадлежность	Ед. поставки	Артикул
Термометр	AJ 32	89757746
Система регулирования SLA2 для загрузочного насоса	EC 320	100007832

Основные размеры

- 1 Выход горячей санитарно-технической воды Ø C
- 2 Циркуляция R_p 3/4
- 3 Вход теплообменника R_p 1 1/2
- 4 Выход теплообменника R_p 1 1/2
- 5 Вход холодной санитарно-технической воды Ø C
- 6 Отверстие для слива R_p 1 для В 650; R_p 3/4 для В 800/1000
- 7 Место для установки термометра
- 8 Магниевый анод R_p 1 1/4 для В 650; защитный анод Согтех для В 800/1000
- 9 Место для установки датчика
- 10 12 × M12 на Ø 246 для В 650; 12 × M12 на Ø 245 для В 800/1000
- 11 Место для установки воздухоотводчика R_p 3/4 (заглушено)



INISOL

	Назначение	Модели	Стр.
	<ul style="list-style-type: none"> Солнечная установка для ГВС Дополнительный источник тепла — гидравлическая установка 	INISOL DU0/2	102
	<ul style="list-style-type: none"> Солнечная установка для ГВС Дополнительный источник тепла — электрический нагревательный элемент 	INISOL DU0/1	103
	<ul style="list-style-type: none"> Солнечная установка для ГВС Дополнительный источник тепла — гидравлическая установка 	INISOL UNO/2	104
	<ul style="list-style-type: none"> Солнечная установка для ГВС Дополнительный источник тепла — электрический нагревательный элемент 	INISOL UNO/1	105
	<ul style="list-style-type: none"> Водонагреватель для солнечной установки в комплекте с необходимым оборудованием для работы Дополнительный источник тепла — гидравлическая установка 	INISOL DU0/2	106
	<ul style="list-style-type: none"> Водонагреватель для солнечной установки в комплекте с необходимым оборудованием для работы Дополнительный источник тепла — электрический нагревательный элемент 	INISOL DU0/1	107
	<ul style="list-style-type: none"> Водонагреватель для солнечной установки Дополнительный источник тепла — гидравлическая установка 	INISOL UNO/2	108
	<ul style="list-style-type: none"> Водонагреватель для солнечной установки Дополнительный источник тепла — электрический нагревательный элемент 	INISOL UNO/1	109
	Солнечный коллектор для горячего водоснабжения и/или отопления	INISOL NEO 2,1	110
Дополнительное оборудование			111

Дополнительный источник тепла — гидравлическая установка

INISOL DUO/2

INISOL



- 2 варианта поставки солнечной установки INISOL DUO/2:
- в 2 упаковках:
 - КОМПЛЕКТ ДЛЯ КРЫШИ (различные варианты установки на крыше) содержит 2 или 3 солнечных коллектора с системой крепления, датчик солнечного коллектора (см. стр. 111)
 - КОМПЛЕКТ ДЛЯ ПОДВАЛЬНОГО ПОМЕЩЕНИЯ с водонагревателем солнечной установки DUO/2 емкостью 300, 400 или 500 литров
 - Теплоноситель (ед. поставки EG 101)
- в 1 упаковке:
 - ПОЛНЫЙ КОМПЛЕКТ (различные варианты установки на крыше) состоит из комплекта для крыши и комплекта для подвального помещения

8

Солнечная установка для ГВС

ТИП СОЛНЕЧНОЙ УСТАНОВКИ	INISOL DUO/2	300-4	300-6	400-4	400-6	500-6
	с водонагревателем DUO/2 емкостью 300 л и солнечным коллектором INISOL NEO 2,1 площадью кол-во солнечных коллекторов	300 л	300 л	400 л	400 л	500 л
		4 м ²	6 м ²	4 м ²	6 м ²	6 м ²
		2	3	2	3	3

ВСТРАИВАНИЕ В КРЫШУ							
<i>Для крыши из штампованной черепицы¹ с углом наклона от 20° до 60°</i>							
	ПОЛНЫЙ КОМПЛЕКТ ДЛЯ ВСТРАИВАНИЯ В КРЫШУ (1 палета)	Общий артикул	100015853				
		Ед. поставки	ER 213				
	ИЛИ КОМПЛЕКТ ДЛЯ КРЫШИ (состав — см. стр. 111) + КОМПЛЕКТ ДЛЯ ПОДВАЛА (состав — см. выше) + Теплоноситель	Общий артикул	100017590	100017591	100017592	100017593	100017594
		Ед. поставки	ER 155 + EC 333 + EG 101	ER 157 + EC 333 + EG 101	ER 155 + EC 336 + EG 101	ER 157 + EC 336 + EG 101	ER 157 + EC 338 + 2 x EG 101

ВСТРАИВАНИЕ В КРЫШУ, ДЛЯ ЮЖНЫХ РАЙОНОВ							
<i>Для крыши из желобчатой черепицы с углом наклона от 15° до 60°</i>							
	ПОЛНЫЙ КОМПЛЕКТ ДЛЯ ВСТРАИВАНИЯ В КРЫШУ, ДЛЯ ЮЖНЫХ РАЙОНОВ (1 палета)	Общий артикул	100016111				
		Ед. поставки	ER 215				
	ИЛИ КОМПЛЕКТ ДЛЯ КРЫШИ, ДЛЯ ЮЖНЫХ РАЙОНОВ (состав — см. стр. 111) + КОМПЛЕКТ ДЛЯ ПОДВАЛА (состав — см. выше) + Теплоноситель	Общий артикул	100017595	100017596	100017597	100017598	100017599
		Ед. поставки	ER 231 + EC 333 + EG 101	ER 232 + EC 333 + EG 101	ER 231 + EC 336 + EG 101	ER 232 + EC 336 + EG 101	ER 232 + EC 338 + 2 x EG 101

УСТАНОВКА НА КРЫШЕ							
	ПОЛНЫЙ КОМПЛЕКТ ДЛЯ УСТАНОВКИ НА КРЫШЕ на 1 палете, включая крепежные элементы ²	Общий артикул	100015852				
		Ед. поставки	ER 212				
	ИЛИ КОМПЛЕКТ ДЛЯ УСТАНОВКИ НА КРЫШЕ (состав — см. стр. 111) с крепежными элементами ¹ + КОМПЛЕКТ ДЛЯ ПОДВАЛЬНОГО ПОМЕЩЕНИЯ (состав — см. выше) + Теплоноситель	Общий артикул	100017585	100017586	100017587	100017588	100017589
		Ед. поставки	ER 154 + EC 333 + EG 101	ER 156 + EC 333 + EG 101	ER 154 + EC 336 + EG 101	ER 156 + EC 336 + EG 101	ER 156 + EC 338 + 2 x EG 101

² при заказе необходимо уточнить тип крепежных элементов для монтажа на черепичной крыше:

	Штампованная (Al)	Штампованная (нерж. сталь)	Плоская (нерж. сталь)	Желобчатая (нерж. сталь)	Волнообразная (нерж. сталь)	Шиферная (нерж. сталь)	
Ед. поставки	EG 311	EG 313	EG 315	ER 136	EG 317	EG 319	4 штуки
Артикул	89807311	89807313	89807315	100015314	89807317	89807319	6 штук
Ед. поставки	EG 312	EG 314	EG 316	ER 137	EG 318	EG 320	4 штуки
Артикул	89807312	89807314	89807316	100015315	89807318	89807320	6 штук

¹ Для плоской/волнообразной черепицы заказать дополнительное оборудование — набор принадлежностей для плоской черепицы (ед. поставки EG 425, арт. 100007882)

Примечание: для установки солнечных коллекторов на плоской крыше необходимо сделать расширенный заказ, подробности — см. стр. 111–112

- 2 варианта поставки солнечной установки INISOL DUO/1:
- 2 упаковки:
 - КОМПЛЕКТ ДЛЯ КРЫШИ (различные варианты установки на крыше) содержит 2 или 3 солнечных коллектора с системой крепления, датчик солнечного коллектора (см. стр. 111)
 - КОМПЛЕКТ ДЛЯ ПОДВАЛЬНОГО ПОМЕЩЕНИЯ с водонагревателем солнечной установки DUO/1 (емкостью 300, 400 или 500 литров) с установленным электрическим нагревательным элементом
 - Теплоноситель (ед. поставки EG 101)
- в 1 упаковке:
 - ПОЛНЫЙ КОМПЛЕКТ (различные варианты установки на крыше) состоит из комплекта для крыши и комплекта для подвального помещения



Дополнительный источник тепла — электрический нагревательный элемент

INISOL DUO/1

Солнечная установка для ГВС

8

ТИП СОЛНЕЧНОЙ УСТАНОВКИ	INISOL DUO/1	300-4	300-6	400-4	400-6	500-6
	с водонагревателем DUO/1 емкостью и солнечным коллектором INISOL NEO 2,1 площадью кол-во солнечных коллекторов	300 л 300 л 4 м ² 2	300 л 300 л 6 м ² 3	400 л 400 л 4 м ² 2	400 л 400 л 6 м ² 3	500 л 500 л 6 м ² 3

ВСТРАИВАНИЕ В КРЫШУ						
Для крыши из штампованной черепицы ¹ с углом наклона от 20° до 60°						
	ПОЛНЫЙ КОМПЛЕКТ ДЛЯ ВСТРАИВАНИЯ В КРЫШУ <i>1 палета</i>	Общий артикул	1000158851			
		Ед. поставки	ER 211			
	ИЛИ КОМПЛЕКТ ДЛЯ КРЫШИ (состав — см. стр. 111) + КОМПЛЕКТ ДЛЯ ПОДВАЛА (состав — см. выше) + Теплоноситель	Общий артикул	100017574	100017575	100017576	100017577
		Ед. поставки	ER 155 + EC 332 + EG 101	ER 157 + EC 332 + EG 101	ER 155 + EC 335 + EG 101	ER 157 + EC 335 + EG 101

ВСТРАИВАНИЕ В КРЫШУ, ДЛЯ ЮЖНЫХ РАЙОНОВ						
Для крыши из желобчатой черепицы с углом наклона от 15° до 60°						
	ПОЛНЫЙ КОМПЛЕКТ ДЛЯ ВСТРАИВАНИЯ В КРЫШУ, ДЛЯ ЮЖНЫХ РАЙОНОВ <i>1 палета</i>	Общий артикул	100016110			
		Ед. поставки	ER 214			
	ИЛИ КОМПЛЕКТ ДЛЯ КРЫШИ, ДЛЯ ЮЖНЫХ РАЙОНОВ (состав — см. стр. 111) + КОМПЛЕКТ ДЛЯ ПОДВАЛА (состав — см. выше) + Теплоноситель	Общий артикул	100017579	100017580	100017581	100017582
		Ед. поставки	ER 231 + EC 332 + EG 101	ER 232 + EC 332 + EG 101	ER 231 + EC 335 + EG 101	ER 232 + EC 335 + EG 101

УСТАНОВКА НА КРЫШЕ						
	ПОЛНЫЙ КОМПЛЕКТ ДЛЯ УСТАНОВКИ НА КРЫШЕ <i>на 1 паллете, включая крепежные элементы²</i>	Общий артикул	100015850			
		Ед. поставки	ER 210			
	ИЛИ КОМПЛЕКТ ДЛЯ УСТАНОВКИ НА КРЫШЕ (состав — см. стр. 111), включая крепежные элементы ² + КОМПЛЕКТ ДЛЯ ПОДВАЛА (состав — см. выше) + Теплоноситель	Общий артикул	100017569	100017570	100017571	100017572
		Ед. поставки	ER 154 + EC 332 + EG 101	ER 156 + EC 332 + EG 101	ER 154 + EC 335 + EG 101	ER 156 + EC 335 + EG 101

²при заказе необходимо уточнить тип крепежных элементов для монтажа на черепичной крыше:

	Штампованная (Al)	Штампованная (нерж. сталь)	Плоская (нерж. сталь)	Желобчатая (нерж. сталь)	Волнообразная (нерж. сталь)	Шиферная (нерж. сталь)	
Ед. поставки	EG 311	EG 313	EG 315	ER 136	EG 317	EG 319	4 штуки
Артикул	89807311	89807313	89807315	100015314	89807317	89807319	6 штук
Ед. поставки	EG 312	EG 314	EG 316	ER 137	EG 318	EG 320	4 штуки
Артикул	89807312	89807314	89807316	100015315	89807318	89807320	6 штук

¹Для плоской/волнообразной черепицы заказать дополнительное оборудование — набор принадлежностей для плоской черепицы (ед. поставки EG 425, арт. 100007882)

Примечание:

для установки солнечных коллекторов на плоской крыше необходимо сделать расширенный заказ, подробности — см. стр. 111–112

Дополнительное оборудование: см. стр. 111–112

Дополнительный источник тепла — гидравлическая установка

INISOL UNO/2

INISOL

8

Солнечная установка для ГВС



- 2 варианта поставки солнечной установки INISOL UNO/2:
- 2 упаковки:
 - КОМПЛЕКТ ДЛЯ КРЫШИ (различные варианты установки на крыше) содержит 1, 2 или 3 солнечных коллектора с системой крепления и датчик солнечного коллектора (см. стр. 111)
 - КОМПЛЕКТ ДЛЯ ПОДВАЛЬНОГО ПОМЕЩЕНИЯ:
 - Водонагреватель солнечной установки UNO/2 (емкостью 200, 300, 400 или 500 литров);
 - Гидравлический модуль солнечной установки DKP 6-8 (Ед. пост. ЕС 156)*;
 - Система регулирования солнечной установки DIEMASOL A (Ед. пост. ЕС 190);
 - Расширительный бак емкостью 18 л (Ед. пост. EG 14);
 - Набор для настенного крепления расширительного бака (Ед. пост. ЕС 118);
 - Теплоноситель (Ед. пост. EG 101);
 - Термостатический смеситель (Ед. пост. EG 78).
- 1 упаковка:
 - ПОЛНЫЙ КОМПЛЕКТ (различные варианты установки на крыше) состоит из комплекта для крыши и комплекта для подвала

*для UNO/2 200 устанавливается на стене

ТИП СОЛНЕЧНОЙ УСТАНОВКИ	INISOL UNO/2	200-2	200-4	300-4	300-6	400-4	400-6	500-6
	с водонагревателем UNO/2 емкостью	200 л	200 л	300 л	300 л	400 л	400 л	500 л
	и солнечным коллектором INISOL NEO 2,1 площадью	2 м ²	4 м ²	4 м ²	6 м ²	4 м ²	6 м ²	6 м ²
	кол-во солнечных коллекторов	1	2	2	3	2	3	3

ВСТРАИВАНИЕ В КРЫШУ								
Для крыши из штампованной черепицы ¹ с углом наклона от 20° до 60°								
	ПОЛНЫЙ КОМПЛЕКТ ДЛЯ ВСТРАИВАНИЯ В КРЫШУ (1 палета)	Артикул			100014063			
		Ед. поставки			ER 142			
	ИЛИ КОМПЛЕКТ ДЛЯ КРЫШИ (состав — см. стр. 111) + КОМПЛЕКТ ДЛЯ ПОДВАЛЬНОГО ПОМЕЩЕНИЯ (состав — см. выше)	Общий артикул	100014093	100014193	100014095	100014097	100014099	100014101
		Ед. поставки	ER 153 + ER 148	ER 155 + ER 148	ER 155 + ER 149	ER 157 + ER 149	ER 155 + ER 150	ER 157 + ER 150

ВСТРАИВАНИЕ В КРЫШУ, ДЛЯ ЮЖНЫХ РАЙОНОВ								
Для крыши из желобчатой черепицы с углом наклона от 15° до 60°								
	КОМПЛЕКТ ДЛЯ КРЫШИ, ДЛЯ ЮЖНЫХ РАЙОНОВ (состав — см. стр. 111) + КОМПЛЕКТ ДЛЯ ПОДВАЛЬНОГО ПОМЕЩЕНИЯ (состав — см. выше)	Общий артикул	100017538	100017539	100017540	100017541	100017542	100017543
		Ед. поставки	ER 230 + ER 148	ER 231 + ER 148	ER 231 + ER 149	ER 232 + ER 149	ER 231 + ER 150	ER 232 + ER 150

УСТАНОВКА НА КРЫШЕ								
	ПОЛНЫЙ КОМПЛЕКТ ДЛЯ УСТАНОВКИ НА КРЫШЕ 1 палета, включая крепежные элементы ²	Общий артикул			100014061			
		Ед. поставки			ER 140			
	ИЛИ КОМПЛЕКТ ДЛЯ УСТАНОВКИ НА КРЫШЕ (состав — см. стр. 111), включая крепежные элементы ² + КОМПЛЕКТ ДЛЯ ПОДВАЛЬНОГО ПОМЕЩЕНИЯ (состав — см. выше)	Общий артикул	100014092	100014192	100014094	100014096	100014098	100014100
		Ед. поставки	ER 152 + ER 148	ER 154 + ER 148	ER 154 + ER 149	ER 156 + ER 149	ER 154 + ER 150	ER 156 + ER 150

²при заказе необходимо уточнить тип крепежных элементов для монтажа на черепичной крыше:

	Штампованная (Al)	Штампованная (нерж. сталь)	Плоская (нерж. сталь)	Желобчатая (нерж. сталь)	Волнообразная (нерж. сталь)	Шиферная (нерж. сталь)	
Ед. поставки	EG 311	EG 313	EG 315	ER 136	EG 317	EG 319	4 штуки
Артикул	89807311	89807313	89807315	100015314	89807317	89807319	6 штук
Ед. поставки	EG 312	EG 314	EG 316	ER 137	EG 318	EG 320	4 штуки
Артикул	89807312	89807314	89807316	100015315	89807318	89807320	6 штук

Примечание: для установки солнечных коллекторов на плоской крыше необходимо сделать расширенный заказ, подробности — см. стр. 111–112

¹Для плоской/волнообразной черепицы необходимо заказать дополнительное оборудование — набор принадлежностей для плоской черепицы (ед. поставки EG 425, арт. 100007882)

- 2 варианта поставки солнечной установки INISOL UNO/1:
- 2 упаковки:
 - КОМПЛЕКТ ДЛЯ КРЫШИ (различные варианты установки на крыше) содержит 1, 2 или 3 солнечных коллектора с системой для крепления и датчик солнечного коллектора (см. стр. 111)
 - КОМПЛЕКТ ДЛЯ ПОДВАЛЬНОГО ПОМЕЩЕНИЯ:
 - Водонагреватель солнечной установки UNO/1 (емкостью 200, 300, 400 или 500 л) с установленным электрическим нагревательным элементом (кроме UNO/1 500);
 - Гидравлический модуль солнечной установки DKP 6-8 (Ед. пост. ЕС 156)*;
 - Система регулирования солнечной установки DIEMASOL A (Ед. пост. ЕС 190);
 - Расширительный бак емкостью 18 л (Ед. пост. EG 14);
 - Набор для настенного крепления расширительного бака (Ед. пост. ЕС 118);
 - Теплоноситель (Ед. пост. EG 101);
 - Термостатический смеситель (Ед. пост. EG 78);
 - Электрический нагревательный элемент (Ед. пост. ЕС 413) для UNO/1 500.
- 1 упаковка:
 - ПОЛНЫЙ КОМПЛЕКТ (различные варианты установки на крыше) состоит из комплекта для крыши и комплекта для подвала



Дополнительный источник тепла — электрический нагревательный элемент

INISOL UNO/1

Солнечная установка для ГВС

8

*для UNO/1 200 устанавливается на стене

ТИП СОЛНЕЧНОЙ УСТАНОВКИ	INISOL UNO/1	200-2	200-4	300-4	300-6	400-4	400-6	500-6
		с водонагревателем UNO/1 емкостью 200 л и солнечным коллектором INISOL NEO 2,1 площадью кол-во солнечных коллекторов	200 л 2 м ² 1	200 л 4 м ² 2	300 л 4 м ² 2	300 л 6 м ² 3	400 л 4 м ² 2	400 л 6 м ² 3

ВСТРАИВАНИЕ В КРЫШУ								
Для крыши из штампованной черепицы ¹ с углом наклона от 20° до 60°								
	ПОЛНЫЙ КОМПЛЕКТ ДЛЯ ВСТРАИВАНИЯ В КРЫШУ 1 палета	Артикул						
		Ед. поставки			100017546			
	ИЛИ КОМПЛЕКТ ДЛЯ КРЫШИ (состав — см. стр. 111) + КОМПЛЕКТ ДЛЯ ПОДВАЛА (состав — см. выше)	Общий артикул	100017556	100017557	100017558	100017559	100017560	100017561
		Ед. поставки	ER 153 + ER 185	ER 155 + ER 185	ER 155 + ER 186	ER 157 + ER 186	ER 155 + ER 187	ER 157 + ER 187

ВСТРАИВАНИЕ В КРЫШУ, ДЛЯ ЮЖНЫХ РАЙОНОВ								
Для крыши из желобчатой черепицы с углом наклона от 15° до 60°								
	КОМПЛЕКТ ДЛЯ КРЫШИ, ДЛЯ ЮЖНЫХ РАЙОНОВ (состав — см. стр. 111) + КОМПЛЕКТ ДЛЯ ПОДВАЛЬНОГО ПОМЕЩЕНИЯ (состав — см. выше)	Общий артикул	100017562	100017563	100017564	100017565	100017566	100017567
		Ед. поставки	ER 230 + ER 185	ER 231 + ER 185	ER 231 + ER 186	ER 232 + ER 186	ER 231 + ER 187	ER 232 + ER 187

УСТАНОВКА НА КРЫШЕ								
	ПОЛНЫЙ КОМПЛЕКТ ДЛЯ УСТАНОВКИ НА КРЫШЕ 1 палета, включая крепежные элементы ²	Общий артикул						
		Ед. поставки			100017545			
	ИЛИ КОМПЛЕКТ ДЛЯ УСТАНОВКИ НА КРЫШЕ (состав — см. стр. 111), включая крепежные элементы ² + КОМПЛЕКТ ДЛЯ ПОДВАЛЬНОГО ПОМЕЩЕНИЯ (состав — см. выше)	Общий артикул	100017550	100017551	100017552	100017553	100017554	100017555
		Ед. поставки	ER 152 + ER 185	ER 154 + ER 185	ER 154 + ER 186	ER 156 + ER 186	ER 154 + ER 187	ER 156 + ER 187

²при заказе необходимо уточнить тип крепежных элементов для монтажа на черепичной крыше:

	Штампованная (Al)	Штампованная (нерж. сталь)	Плоская (нерж. сталь)	Желобчатая (нерж. сталь)	Волнообразная (нерж. сталь)	Шиферная (нерж. сталь)	
Ед. поставки	EG 311	EG 313	EG 315	ER 136	EG 317	EG 319	4 штуки
Артикул	89807311	89807313	89807315	100015314	89807317	89807319	6 штук
Ед. поставки	EG 312	EG 314	EG 316	ER 137	EG 318	EG 320	4 штуки
Артикул	89807312	89807314	89807316	100015315	89807318	89807320	6 штук

Примечание:
для установки солнечных коллекторов на плоской крыше необходимо сделать расширенный заказ, подробности — см. стр. 111-112

¹Для плоской/волнообразной черепицы необходимо заказать дополнительное оборудование — набор принадлежностей для плоской черепицы (ед. поставки EG 425, арт. 100007882)

Дополнительное оборудование: см. стр. 111-112

Дополнительный источник тепла —
гидравлическая установка

INISOL DUO/2

INISOL

8

**Водонагреватель
для солнечной установки
в комплекте с необходимым
оборудованием для работы**



8980Q203B

- Емкостные водонагреватели солнечной установки для обеспечения горячего водоснабжения
- Бак из листовой эмалированной стали
- Теплоизоляция толщиной 50 мм из вспененного пенополиуретана не содержит хлор- и фторуглеводородов, что соответствует стандартам по защите окружающей среды
- Магниевый анод для защиты от коррозии
- 2 эмалированных стальных теплообменника: для солнечной установки (верхний) и для котла (нижний)
- Система регулирования солнечной установки DIEMASOL A с функцией «matched flow» (сбалансированный поток) находится на передней панели
- Подключения сзади при помощи «Plug and Heat System»
- В комплект поставки водонагревателя входят:
 - гидравлический модуль солнечной установки;
 - запорные краны с обратным клапаном;
 - воздухоотделитель с ручным воздухоотводчиком;
 - расширительный бак;
 - группа безопасности;
 - манометр;
 - узел для заполнения и слива;
 - термостатический смеситель
- Съемная облицовка (пластик)
- Объем поставки: 1 упаковка

Технические данные	DUO/2 BSC 300 E		DUO/2 BSP 400 E		DUO/2 BSP 500 E		
Емкость	300		370		500		л
Объем для дополнительного источника тепла	104		132		183		л
Объем для контура солнечных коллекторов	196		238		317		л
Теплообменник	нижн. (солнечн.)	верхн. (котел)	нижн. (солнечн.)	верхн. (котел)	нижн. (солнечн.)	верхн. (котел)	
Объем воды в теплообменнике	8,9	4,3	8,9	4,9	11,1	4,9	л
Расход в первичном контуре	2		2		2		м ³ /ч
Температура в первичном контуре	80		80		80		°C
Мощность теплообмена ^{1,2}	21		23		23		кВт
Производительность ГВС при ΔT=35 K ^{1,2}	515		565		565		л/ч
Пиковая производительность ГВС за 10 минут при ΔT=30 K ^{1,3}	190		240		335		л/10 мин
Константа охлаждения	0,20		0,19		0,15		Вт/Дж·°C·л
Вес нетто (без воды)	205		310		345		кг

¹температура холодной воды — 10°C

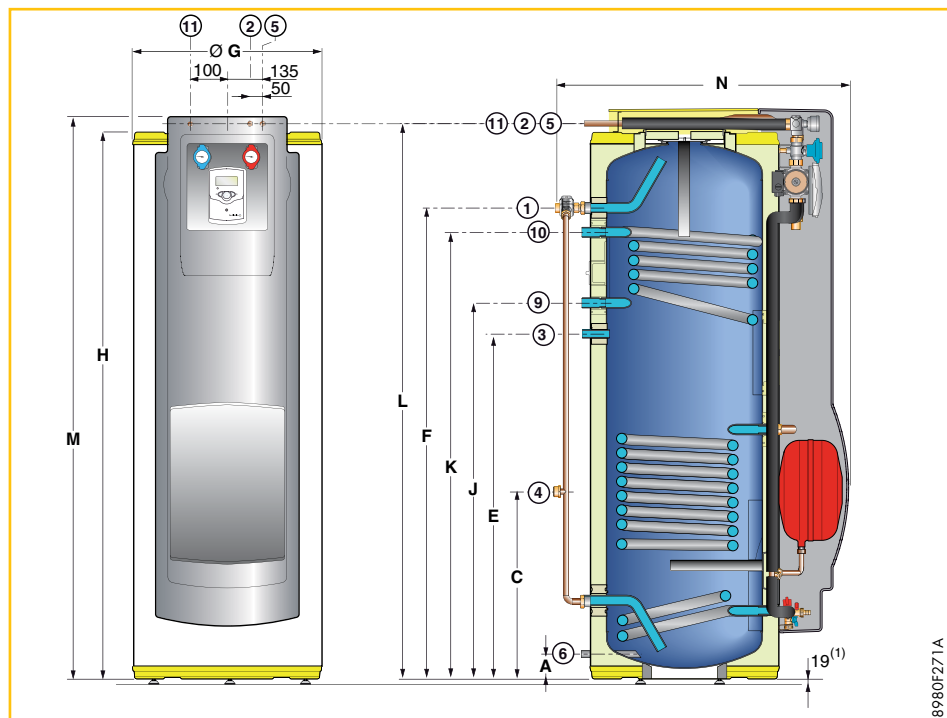
²температура горячей воды — 45°C, температура в первичном контуре — 80°C, расход в первичном контуре — 2 м³/ч

³температура горячей воды — 40°C, температура горячей воды в водонагревателе — 60°C,

значения измерены только в объеме для дополнительного источника тепла

	DUO/2 BSC 300 E	DUO/2 BSP 400 E	DUO/2 BSP 500 E
Ед. поставки	EC 333	EC 336	EC 338
Артикул	100006751	100006754	100006756

Модель	A	C	E	F	Ø G	H	J	K	L	M	N
BSC 300 E	80	601	1101	1503	601	1744	1201	1426	1767	1815	932
BSP 400 E	91	679	1119	1521	651	1779	1214	1439	1815	1870	1003
BSP 500 E	95	678	1083	1492	751	1753	1188	1413	1781	1818	1117



8980F271A

Характеристики серии

Максимальная рабочая температура

первичный контур (теплообменники)	95°C
вторичный контур (бак)	95°C

Максимальное рабочее давление

первичный контур (теплообменники)	10 бар
вторичный контур (бак)	10 бар

Основные размеры

- ① Выход горячей воды для ГВС
 - BSC 300 E: G 3/4
 - BSP 400 E — 500 E: G 1
 - ② Выход теплообменника контура солнечных коллекторов Ø 18 мм
 - ③ Циркуляционный патрубок G ¾
 - ④ Вход холодной воды для ГВС
 - BSC 300 E: G 1
 - BSP 400 E — 500 E: G 1 ¼
 - ⑤ Вход теплообменника контура солнечных коллекторов Ø 18 мм
 - ⑥ Слив G 1
 - ⑨ Выход теплообменника первичного контура (котел) G 1
 - ⑩ Вход теплообменника первичного контура (котел) G 1
 - ⑪ Отводящий трубопровод предохранительного клапана Ø 120 мм (первичный контур солнечных коллекторов)
- G: Цилиндрическая наружная резьба (герметичная при использовании плоской прокладки)
- (1) 3 ножки с регулируемой высотой от 19 до 29 мм

Дополнительное оборудование: см. стр. 111–112



8980Q203B

Дополнительный источник тепла — электрический нагревательный элемент

INISOL

DUO/1

Водонагреватель для солнечной установки в комплекте с необходимым оборудованием для работы

8

- Емкостные водонагреватели солнечной установки для обеспечения горячего водоснабжения
- Бак из листовой эмалированной стали
- Теплоизоляция толщиной 50 мм из вспененного пенополиуретана не содержит хлор- и фторуглеродов, что соответствует стандартам по защите окружающей среды
- Магниевый анод для защиты от коррозии
- 1 эмалированный стальной теплообменник для солнечной установки (находится снизу)
- Система регулирования солнечной установки DIEMASOL A с функцией «matched flow» (сбалансированный поток) находится на передней панели
- Подключения сзади при помощи «Plug and Heat System»
- В комплект поставки водонагревателя входят:
 - гидравлический модуль солнечной установки;
 - запорные краны с обратным клапаном;
 - воздухоотделитель с ручным воздухоотводчиком;
 - расширительный бак;
 - группа безопасности;
 - манометр;
 - узел для заполнения и слива;
 - термостатический смеситель
- Съемная облицовка (пластик)
- Объем поставки: 1 упаковка

Технические данные	DUO/1 BESC 300 E	DUO/1 BESC 400 E	DUO/1 BESC 500 E	
Емкость	300	370	500	л
Объем для дополнительного источника тепла	130	160	210	л
Объем для контура солнечных коллекторов	170	210	290	л
Объем воды в теплообменнике солнечных коллекторов	8,9	8,9	11,1	л
Мощность электрического нагревательного элемента	2,4	3	3,5	кВт
Доступный объем горячей воды с температурой 40°C при нагреве ночью ³	230	280	370	л
Доступный объем горячей воды с температурой 40°C при нагреве ночью и 2 ч днем ³	380	480	600	л
Время нагрева с помощью электричества (от 15 до 60°C)	2ч45	2ч45	3ч10	ч
Константа охлаждения	0,20	0,19	0,15	Вт/Дж·°С·л
Вес нетто (без воды)	175	280	315	кг

³ температура холодной воды — 15°C, температура горячей воды в водонагревателе — 60°C, начения измерены только в объеме для дополнительного источника тепла

	BSC 300 E	BSP 400 E	BSP 500 E
Ед. поставки	EC 332	EC 335	EC 337
Артикул	100006750	100006753	100006755

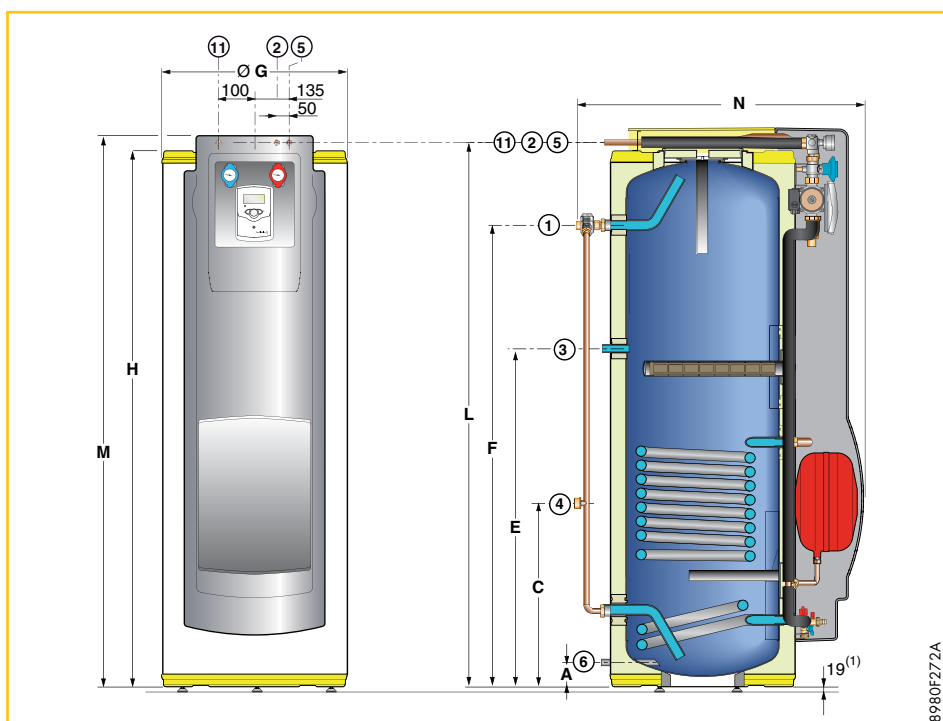
Характеристики серии

Максимальная рабочая температура	
первичный контур (теплообменники)	95°C
вторичный контур (бак)	95°C
Максимальное рабочее давление	
первичный контур (теплообменники)	10 бар
вторичный контур (бак)	10 бар

Модель	A	C	E	F	Ø G	H	L	M	N
BESC 300 E	80	601	1101	1503	601	1774	1767	1815	932
BESC 400 E	91	679	1119	1521	651	1779	1815	1870	1003
BESC 500 E	95	678	1083	1492	751	1753	1781	1818	1117

Основные размеры

- 1 Выход горячей воды для ГВС
 - BESC 300 E: G 3/4
 - BESC 400 E — 500 E: G 1
 - 2 Выход теплообменника контура солнечных коллекторов Ø 18 мм
 - 3 Циркуляционный патрубков G ¾
 - 4 Вход холодной воды для ГВС
 - BESC 300 E: G 1
 - BESC 400 E — 500 E: G 1¼
 - 5 Вход теплообменника контура солнечных коллекторов Ø 18 мм
 - 6 Слив G 1
 - 11 Отводящий трубопровод предохранительного клапана Ø 20 мм (первичный контур солнечных коллекторов)
- G: Цилиндрическая наружная резьба (герметичная при использовании плоской прокладки)
- (1) 3 ножки с регулируемой высотой от 19 до 29 мм



8980F272A

Дополнительное оборудование: см. стр. 111–112

Дополнительный источник тепла —
гидравлическая установка

INISOL UNO/2

INISOL

8

Водонагреватель
для солнечной установки

UNO/2-200/300

UNO_Q0003B

- Емкостные водонагреватели солнечной установки для горячего водоснабжения
- Бак из листовой эмалированной стали
- Теплоизоляция толщиной 50 мм из вспененного пенополиуретана не содержит хлор- и фторуглеродов, что соответствует стандартам по защите окружающей среды
- Магниевый анод для защиты от коррозии
- 2 эмалированных стальных теплообменника: для солнечной установки (верхний) и для котла (нижний)
- Все подключения осуществляются сзади, кроме теплообменника солнечных коллекторов
- Обшивка из гибкого пластика
- Объем поставки: 1 упаковка

Примечание: для UNO/2 200 гидравлический модуль солнечной установки DKP устанавливается на стене

Технические данные	UNO/2 200		UNO/2 300		UNO/2 400		UNO/2 500		
Емкость	200		300		395		500		л
Объем для дополнительного источника тепла	95		105		165		180		л
Объем для контура солнечных коллекторов	105		195		230		320		л
Теплообменник	нижн. (солнечн.)	верхн. (котел)	нижн. (солнечн.)	верхн. (котел)	нижн. (солнечн.)	верхн. (котел)	нижн. (солнечн.)	верхн. (котел)	
Объем воды в теплообменнике	3,8	3,5	8,1	4,3	8,1	4,9	10,3	4,9	л
Площадь поверхности теплообмена	0,75	0,52	1,2	0,65	1,2	0,72	1,5	0,72	м ²
Расход в первичном контуре	2		2		2		2		м ³ /ч
Температура в первичном контуре	80		80		80		80		°C
Мощность теплообмена ^{1,2}	17,5		21		23		23		кВт
Производительность ГВС при $\Delta T=35\text{ K}^{1,2}$	430		515		565		565		л/ч
Пиковая производительность ГВС за 10 минут при $\Delta T=30\text{ K}^{1,3}$	170		190		305		325		л/10 мин
Константа охлаждения	0,20		0,20		0,19		0,15		Вт/Дж·°C·л
Вес нетто (без воды)	75		100		140		157		кг

¹температура холодной воды — 10°C

²температура горячей воды — 45°C, температура в первичном контуре — 80°C, расход в первичном контуре — 2 м³/ч

³температура горячей воды — 40°C, температура горячей воды в водонагревателе — 65°C

значения измерены только в объеме для дополнительного источника тепла

	UNO/2 200	UNO/2 300	UNO/2 400	UNO/2 500
Ед. поставки	ER 84	ER 85	ER 86	ER 87
Артикул	100013084	100013085	100013086	100013087

Модель	C	D	E	F	H	J	K
UNO/2 200	—	553	488	935	1180	633	853
UNO/2 300	—	1073	768	1475	1720	1173	1398
UNO/2 400	303	826	791	1381	1620	1006	1231
UNO/2 500	321	1056	821	1465	1725	1161	1386

Характеристики серии

Максимальная рабочая температура

первичный контур (теплообменники) 95°C

вторичный контур (бак) 95°C

Максимальное рабочее давление

первичный контур (теплообменники) 10 бар

вторичный контур (бак) 10 бар

Основные размеры

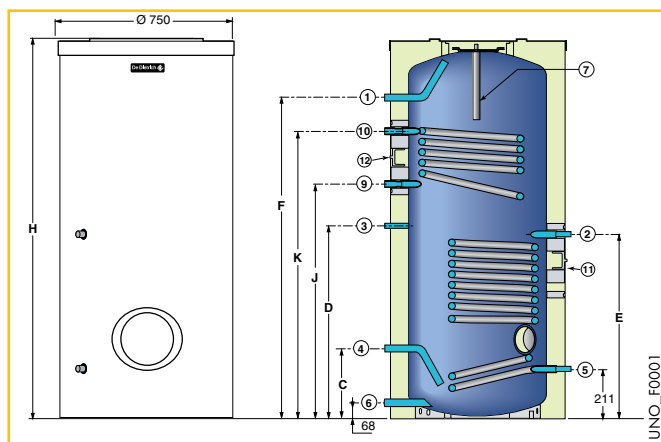
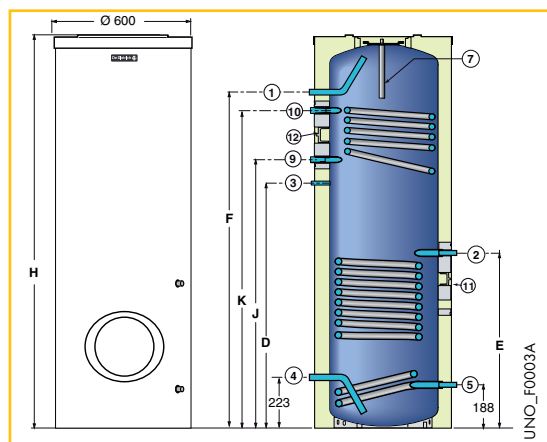
- 1 Выход горячей воды для ГВС G 1
- 2 Вход теплообменника контура солнечных коллекторов G ¾
- 3 Циркуляционный патрубок G ¾

- 4 Вход холодной воды для ГВС G 1
- 5 Выход теплообменника контура солнечных коллекторов G ¾
- 6 Слив G 1
- 7 Анод

- 9 Выход теплообменника первичного контура (котел) G 1
- 10 Вход теплообменника первичного контура (котел) G 1

- 11 Место для установки датчика от системы регулирования солнечной установки
- 12 Место для установки датчика от системы регулирования котла

Ножи с регулируемой высотой от 30 до 40 мм (входят в комплект поставки)



Дополнительное оборудование: см. стр. 111–112



UNO_G0004B

UNO/1-E300

Дополнительный источник тепла — электрический нагревательный элемент

INISOL UNO/1

Водонагреватель для солнечной установки

8

- Емкостные водонагреватели солнечной установки для обеспечения горячего водоснабжения
- Бак из листовой эмалированной стали
- Теплоизоляция толщиной 50 мм из вспененного пенополиуретана не содержит хлор- и фторуглеродов, что соответствует стандартам по защите окружающей среды
- Магниевый анод для защиты от коррозии
- Дополнительный источник тепла — установленный закрытый стеатитовый нагревательный элемент (UNO/1 E200 и E300) или открытый электрический нагревательный элемент (UNO/1 E400) (кроме UNO/1 E500, для которого этот элемент поставляется как дополнительное оборудование)
- Все подключения осуществляются сзади, кроме теплообменника солнечных коллекторов, который подключается спереди
- Обшивка из гибкого пластика
- Объем поставки: 1 упаковка

Примечание: для UNO/1 200 гидравлический модуль солнечной установки DKP устанавливается на стене

Характеристики серии

Максимальная рабочая температура	
первичный контур (теплообменник)	95 °С
вторичный контур (бак)	95 °С
Максимальное рабочее давление	
первичный контур (теплообменник)	10 бар
вторичный контур (бак)	10 бар

Технические данные	UNO/1 E200	UNO/1 E300	UNO/1 E400	UNO/1 E500	
Емкость	200	300	395	500	л
Объем для дополнительного источника тепла	100	145	185	225	л
Объем для контура солнечных коллекторов	100	155	210	275	л
Объем воды в теплообменнике солнечных коллекторов	3,8	8,1	8,1	10,3	л
Площадь поверхности теплообмена	0,75	1,2	1,2	1,5	м ²
Мощность электрического нагревательного элемента	2,2	3	4,5	4,5	кВт
Доступный объем горячей воды с температурой 40 °С при нагреве ночью (3)	180	260	330	405	л
Доступный объем горячей воды с температурой 40 °С при нагреве ночью и 2 ч днем (3)	330	465	635	710	л
Время нагрева с помощью электричества (от 15 до 60 °С)	2ч50	3ч00	2ч30	3ч05	ч
Константа охлаждения	0,23	0,20	0,19	0,15	Вт/Дж·°С·л
Вес нетто (без воды)	65	90	127	150	кг

³ температура холодной воды — 15 °С, температура горячей воды в водонагревателе — 60 °С, значения измерены только в объеме для дополнительного источника тепла

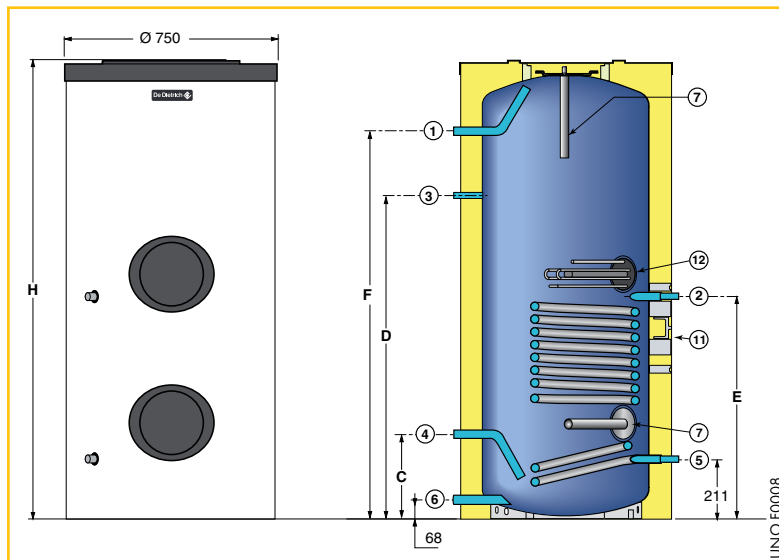
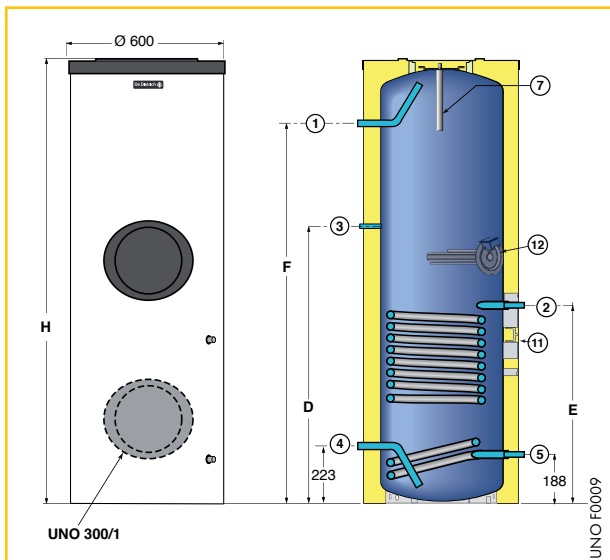
	UNO/1 E200	UNO/1 E300	UNO/1 E400	UNO/1 E500
Ед. поставки	ER 205	ER 206	ER 207	ER 83
Артикул	100017460	100017461	100017462	100013083

Модель	C	D	E	F	H
UNO/1 E200	—	553	488	935	1180
UNO/1 E300	—	1073	768	1475	1720
UNO/1 E400	302	1151	791	1381	1620
UNO/1 E500	321	1056	821	1465	1725

Основные размеры

- 1 Выход горячей воды для ГВС G 1
- 2 Вход теплообменника контура солнечных коллекторов G ¾
- 3 Циркуляционный патрубок G ¾
- 4 Вход холодной воды для ГВС G 1
- 5 Выход теплообменника контура солнечных коллекторов G ¾
- 6 Слив G 1
- 7 Анод
- 11 Место для установки датчика от системы регулирования солнечной установки
- 12 Электрический нагревательный элемент (кроме UNO/1 500)

Ножки с регулируемой высотой от 30 до 40 мм. Входят в комплект поставки, но не устанавливаются.



Дополнительное оборудование: см. стр. 111–112

INISOL NEO 2,1

INISOL

8

Солнечный коллектор
для горячего водоснабжения
и/или отопления

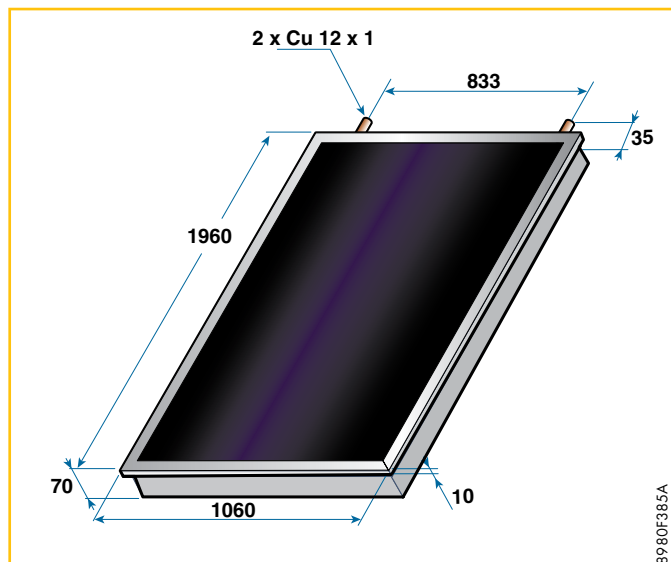
8980Q266B

- Плоский солнечный коллектор с высокими рабочими показателями
- Идеально подходит для вертикальной установки и встраивания в крышу благодаря своей малой толщине (70 мм) и крепежной системе с защелками
- Различные варианты монтажа:
 - на наклонной крыше;
 - встраивание в крышу;
 - установка на плоской крыше
- Уменьшенный вес (35 кг)
- Возможна установка 5 последовательно соединенных солнечных коллекторов
- Плоский абсорбер с селективным покрытием SUNSELECT и одноструйным теплообменником в форме спирали
- Усиленная теплоизоляция для уменьшения тепловых потерь (может быть повторно переработана после окончания ее срока службы)
- Корпус из алюминиевых профилей, задняя стенка из волнообразного алюминиевого листа для длительного срока службы и улучшенных оптических характеристик
- Безопасное бесосколочное стекло с высокой прозрачностью
- В качестве дополнительного оборудования предлагаются специальные системы для установки, наборы для гидравлического подключения и соединения коллекторов между собой

Технические данные	NEO 2,1	
Габаритная площадь поверхности (Ag)	2,1	м ²
Входная площадь поверхности (Aa)	1,9	м ²
Коэффициент поглощения (α)	95 ± 2%	
Излучательная способность (ε)	5 ± 2%	
Рекомендуемый расход для 4 последовательно соединенных коллекторов	30	л/ч·м ²
Гидравлическое сопротивление 1 коллектора для расхода 2,5 л/мин	93	мбар
Объем теплоносителя в коллекторе	1,1	л
Оптический КПД (η ₀)	0,773	
Коэффициент потерь a ₁	3,676	Вт/м ² ·К
Коэффициент потерь a ₂	0,0143	Вт/м ² ·К
Гидравлические подсоединения, медная труба	12	мм
Вес (без теплоносителя)	35	кг


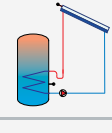
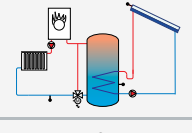
	NEO 2,1
Ед. поставки	ER 45
Артикул	100013470

Характеристики серии	
Максимальная рабочая температура	120°C
Максимальное рабочее давление	6 бар
Рабочее давление	3 бар
Критическая температура	180°C



8980F385A

Для контуров солнечных установок

Система регулирования солнечной установки		
Система регулирования DIEMASOL A обеспечивает управление солнечной установкой с 1 водонагревателем солнечной установки. Она обеспечивает только управление контуром солнечных коллекторов, управление контуром дополнительного источника тепла или вторичными контурами должно обеспечиваться панелью управления котла или внешней системой регулирования, например, Diematic VM.		
		
89800035	да	да с ЕС 320 и ЕС 164

Описание системы регулирования солнечной установки	Ед. пост.	Артикул
DIEMASOL A Управление солнечной установкой с 1 водонагревателем (со встроенным теплообменником) для горячего водоснабжения или отопления. Поставляется с 2 датчиками (ТС и TS).	ЕС 190	100002264
Дополнительное оборудование для системы регулирования солнечной установки		
Датчики	- погружной PT 1000 - накладной PT 1000 - датчик PT 1000	ЕС 173 100004651 ЕС 171 100003690 ЕС 155 100008011
Блок разрядника для системы регулирования DIEMASOL (устанавливается на контур датчика солнечного коллектора рядом с датчиком)	ЕС 176	89804816

Необходимое оборудование для установки 1–5 плоских солнечных коллекторов NEO 2,1

Принадлежности	Ед. пост.	Артикул	Верт. или гориз.	Кол-во коллекторов				
				Вертикальное расположение коллектора, 1 горизонтальный ряд или		Горизонтальное расположение коллектора, 1 вертикальный ряд		
			1	2	3	4	5	
Комплект для установки на крыше*: комплект для батареи солнечных коллекторов								
Комплекты содержат солнечные коллекторы NEO, принадлежности для гидравлического подключения, направляющие для установки на крыше, датчик солнечного коллектора и крепежные элементы для установки на крыше, их тип необходимо уточнить при заказе (см. ниже)								
Комплект — 2 м ² солнечных коллекторов, т.е. 1 x NEO 2,1; для установки на крыше	ER 152	100014074	1					
Комплект — 4 м ² солнечных коллекторов, т.е. 2 x NEO 2,1; для установки на крыше	ER 154	100014076		1				
Комплект — 6 м ² солнечных коллекторов, т.е. 3 x NEO 2,1; для установки на крыше	ER 156	100014078			1			
Комплект для для встраивания в крышу*: комплект для батареи солнечных коллекторов								
Комплекты содержат солнечные коллекторы NEO, принадлежности для гидравлического подключения, датчик солнечного коллектора, элементы для встраивания в крышу из штампованной черепицы ¹ с углом наклона от 20° до 60°								
Комплект — 2 м ² солнечных коллекторов, т.е. 1 x NEO 2,1; для встраивания в крышу	ER 153	100014075	1					
Комплект — 4 м ² солнечных коллекторов, т.е. 2 x NEO 2,1; для встраивания в крышу	ER 155	100014077		1				
Комплект — 6 м ² солнечных коллекторов, т.е. 3 x NEO 2,1; для встраивания в крышу	ER 157	100014079			1			
Комплект для встраивания в крышу* (для южных районов): комплект для батареи солнечных коллекторов								
Комплекты содержат солнечные коллекторы NEO, принадлежности для гидравлического подключения, датчик солнечного коллектора, элементы для встраивания в крышу из желобчатой черепицы ¹ с углом наклона от 15° до 60°								
Комплект — 2 м ² солнечных коллекторов, т.е. 1 x NEO 2,1; для встраивания в крышу (южные районы)	ER 230	100014740	1					
Комплект — 4 м ² солнечных коллекторов, т.е. 2 x NEO 2,1; для встраивания в крышу (южные районы)	ER 231	100014741		1				
Комплект — 6 м ² солнечных коллекторов, т.е. 3 x NEO 2,1; для встраивания в крышу (южные районы)	ER 232	100014742			1			
<i>* Поставка в вертикальном положении</i>								
Комплект поставки плоских солнечных коллекторов (на одной палетте могут поставляться несколько коллекторов)								
Солнечный коллектор INISOL NEO 2,1	ER 45	100013470	1	2	3	4	5	
Принадлежности для гидравлического подключения								
Базовый набор с датчиком коллектора для гидравлического подключения 1 коллектора	ER 67	100013503	1	1	1	1	1	1
Набор для соединения 2 коллекторов между собой	ER 69	100013670		1	2	3	4	
ER 68	100013504							
Монтажные элементы для встраивания в крышу из штампованной черепицы¹ с углом наклона от 20° до 60°								
(коллектор расположен вертикально, комплект поставки включает устройство для крепления на строительных конструкциях крыши, детали из листового металла + крепежные защелки)								
Полный набор для 1 x NEO 2,1 (встраивание в крышу из штампованной черепицы)		100015090	1					
Полный набор для 2x NEO 2,1 (встраивание в крышу из штампованной черепицы)		100015091		1	1	1	1	1
Вспомогательный набор для дополнительного коллектора 1 x NEO 2,1 (встраивание в крышу из штампованной черепицы)		100015092			1	2	3	
Монтажные элементы для встраивания в крышу из желобчатой черепицы¹ с углом наклона от 16° до 60°, для южных районов								
(коллектор расположен вертикально, комплект поставки включает устройство для крепления на строительных конструкциях крыши, детали из листового металла + крепежные защелки)								
Полный набор для 1 x NEO 2,1 (встраивание в крышу из желобчатой черепицы, для южных районов)		100015297	1					
Полный набор для 2x NEO 2,1 (встраивание в крышу из желобчатой черепицы, для южных районов)		100015298		1	1	1	1	1
Вспомогательный набор для дополнительного коллектора 1 x NEO 2,1 (встраивание в крышу из желобчатой черепицы, для южных районов)		100015299			1	2	3	
Монтажные элементы для установки на наклонной или плоской крыше								
Набор профилей для 1 x NEO 2,1: коллектор установлен вертикальное расположение коллектора, 1 горизонтальный ряд или Горизонтальное расположение коллектора, 1 вертикальный ряд	EG 450	100008009	1	2	3	4	5	
Дополнительно заказываются:								
Крепежные элементы для монтажа на черепичной крыше:								
	Штампов. (Al)	Штампов. (нерж. сталь)	Плоская (нерж. сталь)	Желобчатая (нерж. сталь)	Волнообразная (нерж. сталь)	Шиферная (нерж. сталь)		
Ед. пост.	EG 311	EG 313	EG 315	ER 136	EG 317	EG 319	4 шт.	(2)
Артикул	89807311	89807313	89807315	100015314	89807317	89807319	6 шт.	
Ед. пост.	EG 312	EG 314	EG 316	ER 137	EG 318	EG 320	4 шт.	(2)
Артикул	89807312	89807314	89807316	100015315	89807318	89807320	6 шт.	
ИЛИ								
Наклонные опоры с крестовиной-стабилизатором (для установки на плоской крыше)								
3 наклонные опоры с крестовиной для 2 коллекторов (коллекторы установлены вертикально)	EG 358	89807358	1	1	1	1	1	1
3 наклонные опоры без крестовины для 2 коллекторов (коллекторы установлены вертикально)	EG 359	89807359			1	1	2	

¹ Для плоской/волнообразной черепицы заказать дополнительное оборудование — набор принадлежностей для плоской черепицы (ед. поставки EG 425, арт. 100007882)

² Подбираются в зависимости от типа крыши






Для водонагревателей солнечной установки

Для горячего водоснабжения		Ед. пост.	Артикул
Термостатический смеситель		EG 78	89807767
Для всех водонагревателей	Дифференциальная система регулирования SLA 2 для управления загрузочным насосом	EC 320	100007832
	Набор «Titan Active System» для водонагревателя солнечной установки, подключенного котлу с панелью управления с функцией TAS (емкостью до 300 л)	EC 431	100010652
Для водонагревателей UNO/1 500	Открытый электрический нагревательный элемент на фланце Ø 180 мм, 4,5 кВт, многофазный	EC 413	100007799
Для водонагревателей DUO/1, DUO/2, UNO/1, UNO/2 200 и 300	Анод с наводимым током для водонагревателей емкостью 200 и 300 литров*	AJ 39	89757753
Для водонагревателей DUO/1, DUO/2, UNO/1, UNO/2 400 и 500	Анод с наводимым током водонагревателей емкостью 400 и 500 л*	AM 7	89608920






* UNO/1: только, если отсутствует электрический нагревательный элемент или присутствует закрытый стержневый электрический нагревательный элемент

Для солнечных установок


8

Гидравлические принадлежности для контура солнечных коллекторов		Ед. пост.	Артикул		
 <p>8980Q200</p> <p>Гидравлический модуль Для установки на водонагревателе или на стене Максимум — для 8 м² солнечных коллекторов (напор насоса контура солнечных коллекторов — 6 м)</p> <p>Система регулирования не входит в комплект поставки</p>		EC 156	100008012		
<p>DUO-Tube</p>  <p>8980Q037</p>	<p>DUO-Flex</p>  <p>8980Q251</p>	<p>Двойная труба Duo-Tube в теплоизоляции с защитой от ультрафиолета, с кабелем для датчика солнечного коллектора (компрессионные фитинги заказываются отдельно)</p>	<p>Duo-Tube, медная труба 15 x 10 м</p> <p>Duo-Tube, медная труба 15 x 15 м</p> <p>Duo-Tube, медная труба 18 x 15 м</p> <p>Duo-Flex, гофрированная нержавеющая труба, Ø 16 x 15 м</p> <p>Duo-Flex, из гофрированная нержавеющая труба, Ø 20 x 15 м</p>	<p>EJ 106</p> <p>EG 107</p> <p>EG 108</p> <p>EG 455</p> <p>EG 456</p>	<p>89807000</p> <p>89807001</p> <p>89807002</p> <p>100008020</p> <p>100008021</p>
 <p>EG 109</p> <p>EG 110</p>		<p>Набор хомутов для Duo-Tube и Duo-Flex</p>	<p>Для Duo-Tube (медная труба 15 мм) и Duo-Flex (гофрированная нержавеющая труба Ø 16 мм), 4 штуки</p> <p>Для Duo-Tube (медная труба 18 мм) и Duo-Flex (гофрированная нержавеющая труба Ø 20 мм), 4 штуки</p>	<p>EG 109</p> <p>EG 110</p>	<p>89807003</p> <p>89807004</p>
 <p>EG 374/EG 375</p> <p>EG 376</p> <p>EG 457/EG 458</p>		<p>Наборы компрессионных фитингов для Duo-Tube и Duo-Flex (соединение без пайки)</p>	<p>Набор из 2 компрессионных фитингов Ø 15 мм (для Duo-Tube)</p> <p>Набор из 2 компрессионных фитингов Ø 18 мм (для Duo-Tube)</p> <p>Набор из 2 компрессионных фитингов-переходников Ø 15/18 мм (для Duo-Tube и Duo-Flex)</p> <p>Набор из 2 соединителей для Duo-Flex Ø 16 мм, с компрессионным фитингом Ø 18 мм (для Duo-Flex)</p> <p>Набор из 2 соединителей для Duo-Flex Ø 20 мм, с компрессионным фитингом Ø 18 мм (для Duo-Flex)</p>	<p>EG 374</p> <p>EG 375</p> <p>EG 376</p> <p>EG 457</p> <p>EG 458</p>	<p>100000417</p> <p>100000418</p> <p>100000419</p> <p>100008022</p> <p>100008023</p>
<p>Расширительные баки</p>		<p>18 л</p> <p>25 л</p> <p>40 л</p> <p>60 л</p>	<p>EG 14</p> <p>EG 82</p> <p>EG 83</p> <p>EG 84</p>	<p>89807713</p> <p>89807771</p> <p>89807772</p> <p>89807773</p>	
<p>Набор для настенного крепления расширительного бака объемом до 25 л</p>			EC 118	89807238	
<p>Дифференциальная система регулирования SLA 2 для управления загрузочным насосом с дополнительным источником тепла</p> <p>Она обеспечивает:</p> <ul style="list-style-type: none"> - регулирование температуры горячей воды в емкостном водонагревателе, подсоединенном к котлу без панели управления/к буферному водонагревателю твердотопливного котла/ к буферному водонагревателю солнечной установки - наблюдение за температурой обратной линии контура отопления и позволяет обойти водонагреватель солнечной установки, если температура обратной линии контура отопления выше, чем температура в водонагревателе солнечной установки. <p>Поставляется с 2 датчиками.</p>		EC 320	100007832		

Теплоноситель и принадлежности для технического обслуживания солнечных установок

Принадлежности		Ед. пост.	Артикул				
 <p>8980Q039</p>		<p>Теплоноситель</p>	<p>Разведенный 60/40, 20 л (-21°C)</p> <p>Разведенный, тип LS «высокоэффективный», 20 л (-26°C)</p> <p>Разведенный «BIO», тип LR-25, 20 л (-26°C)</p>	<p>EG 101</p> <p>EG 100</p> <p>ER 316</p>	<p>89807794</p> <p>89807792</p> <p>100017611</p>		
<p>EG 81</p>  <p>8980Q091</p>	<p>EG 104</p>  <p>8980Q085</p>	<p>EG 102</p>  <p>8980Q083</p>	<p>EG 80</p>  <p>8980Q033</p>	<p>Техническое обслуживание солнечных установок</p>	<p>Станция для заполнения с насосом и канистрой</p> <p>Ручной насос для подпитки теплоносителем</p> <p>Тестер для проверки на защиту от замораживания (для контроля теплоносителя)</p> <p>Измерительный набор с рефрактометром</p> <p>Чемодан с оборудованием для проверки солнечной установки</p>	<p>EG 81</p> <p>EG 80</p> <p>EG 102</p> <p>EG 104</p> <p>ER 50</p>	<p>89807770</p> <p>89807769</p> <p>89807797</p> <p>89807799</p> <p>100012031</p>



		Тип	Мощность	Модели	Стр.
Жидкотопливные наддувные горелки					
	8802Q008A	<ul style="list-style-type: none"> • одноступенчатые • двухступенчатые 	16–65 кВт	M 100 S	114
			55–125 кВт	M 200 S	115
	M300_Q0001	<ul style="list-style-type: none"> • двухступенчатые 	75–460 кВт	M 300 S	116
	8802Q016A		185–1050 кВт	M 40 S	117
Газовые наддувные горелки					
	8802Q069	<ul style="list-style-type: none"> • одноступенчатые • двухступенчатые • модулирующие 	16–52 кВт	G 100 S	118
			38–79 кВт	G 200 S	119
			50–123 кВт	G 200 N	120
	G300_Q0002	<ul style="list-style-type: none"> • одноступенчатые • модулирующие 	60–410 кВт	G 300 S	121
			55–405 кВт	G 300 N	122
	8802Q002	<ul style="list-style-type: none"> • двухступенчатые • модулирующие 	205–1030 кВт	G 40 S	123
	8802Q034		160–2290 кВт	G 50 S	125
Дополнительное оборудование для горелок					126

M 100 S

серия



8802F008A

9

Жидкотопливные горелки
малой мощности

Технические данные		M 100 RS*	M 100/1 S	M 100/2 S	M 100/3 S	
Мощность горелки		16–31	22–33	29–47	29–65	кВт
Расход топлива ¹		1,35–2,60	1,85–2,80	2,45–4,00	2,45–5,49	кг/ч
Заводская настройка мощности		22	28	33	55	кВт
Устанавливается на котлы ²	GT	123/1203 124/1204	124/1204	125/1205 126/1206	224/2204 225/2205 ³	
Установленная форсунка		0,50/60°S	0,55/60°S	0,65/45°S	1,25/60°H	Гал. США/ч
Максимальная потребляемая электрическая мощность		215	185	185	215	Вт
Мощность электродвигателя ²		90	90	90	120	Вт
Вес нетто		12	12	12	12	кг

*Горелка с подогревом жидкого топлива

¹ Максимальная вязкость жидкого топлива 6,0 мм²/с при 20°С² 230 В однофазная сеть³ Внимание: проверить соответствие форсунки и полезной мощности котла⁴ До 59 кВт

Артикул	M 100 RS	M 100/1 S	M 100/2 S	M 100/3 S
	88027318	88027319	88027320	100005100

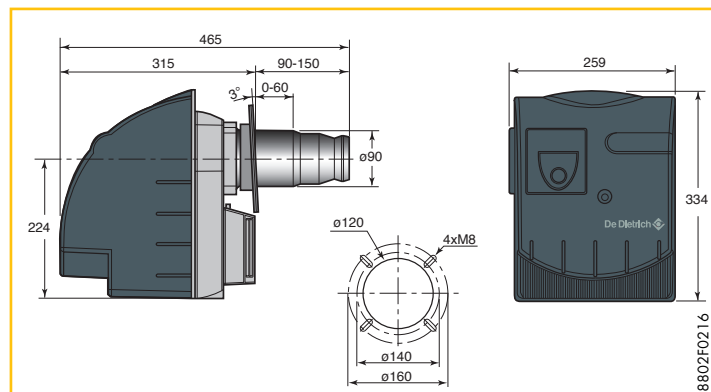
График мощности

Мощность для высоты 400 м и температуры 20°С.
Нижшая теплота сгорания жидкого топлива: 11,84 кВт·ч/кг.



8802F021D

Основные размеры



8802F0216

Определение модели, подбор форсунки и настройки должны выполняться специалистом при соблюдении условий по установке.
График расход/давление позволяет осуществить подбор горелки для котла. Мощность горелки должна соответствовать мощности котла, на который она устанавливается, с учетом КПД котла.

- Одноступенчатые горелки малой мощности (230 В/50 Гц)
- Горелки идеально подходят для котлов серии GT 120/1200, GT 220/2200. Они оснащены всем необходимым оборудованием, предварительно настроены и испытаны в реальных условиях
- Горелки также могут быть установлены на любые другие котлы
- Надежная и эффективная работа благодаря мощной аэравлике: система DUOPRESS. Она обеспечивает:
 - наилучшие характеристики при запуске;
 - чистое сгорание;
 - высокую стабильность горения
- Высокое качество сгорания благодаря:
 - очень широкому рабочему диапазону;
 - малым выбросам оксидов азота $NO_x < 120$ мг/кВт·ч
- Бесшумная работа благодаря:
 - встроенному бесшумному забору воздуха;
 - подведению воздуха на вход жаровой трубы;
 - силиконовой прокладке для акустической развязки;
 - улитке большой толщины из алюминиевого сплава
- Простой ввод в эксплуатацию и техническое обслуживание:
 - раздвижной фланец;
 - подключение при помощи стандартных евроштекеров, ответные части для штекеров поставляются;
 - горелка предварительно настроена и испытана в реальных условиях;
 - единый ключ для всех операций по настройке и техническому обслуживанию;
 - простота настройки воздушной заслонки и головки воспламенения;
 - легкий доступ ко всем компонентам с возможностью установки в вертикальное положение для технического обслуживания линии подачи топлива на форсунку;
 - ручка для переноски
- Объем поставки: 1 упаковка

- Одноступенчатые (М 201/2 S) и двухступенчатые (М 202/2 S) горелки малой и средней мощности (230 В/50 Гц)
- Горелки идеально подходят для котлов De Dietrich серии GT 220/ 2200, GT 330
- Они оснащены всем необходимым оборудованием, предварительно настроены и испытаны в реальных условиях
- Горелки также могут быть установлены на любые другие котлы
- Надежная и эффективная работа благодаря мощной аэрвликке: система DUOPRESS. Она обеспечивает:
 - наилучшие характеристики при запуске;
 - чистое сгорание;
 - высокую стабильность горения
- Высокое качество сгорания благодаря:
 - очень широкому рабочему диапазону;
 - малым выбросам оксидов азота $NO_x < 120 \text{ мг/кВт}\cdot\text{ч}$
- Бесшумная работа благодаря:
 - встроенному бесшумному забору воздуха;
 - подведению воздуха на вход жаровой трубы;
 - силиконовой прокладке для акустической развязки;
 - улитке большой толщины из алюминиевого сплава
- Простой ввод в эксплуатацию и техническое обслуживание:
 - раздвижной фланец;
 - подключение при помощи стандартных евроштекеров, ответные части для штекеров поставляются;
 - горелка предварительно настроена и испытана в реальных условиях;
 - единый ключ для всех операций по настройке и техническому обслуживанию;
 - простота настройки воздушной заслонки и головки воспламенения;
 - легкий доступ ко всем компонентам с возможностью установки в вертикальное положение для технического обслуживания линии подачи топлива на форсунку;
 - ручка для переноски
- Объем поставки: 1 упаковка



8802Q008A

М 200 S

серия

Жидкотопливные горелки малой мощности



Технические данные		М 201-2 S (1 ступень)	М 202-2 S (2 ступени)	
Мощность горелки		60–124	55**/80–125	кВт
Расход топлива ¹		5,07–10,47	4,65/6,7–10,5	кг/ч
Заводская настройка мощности		75	55**/80	кВт
Устанавливается на котлы ²		GT	225/2205 ³ , 226, 227, 228, 334	
Установленная форсунка		1,50/45°S	1,25/45°S	Гал. США/ч
Дополнительная форсунка в комплекте поставки		1,75/45°S	1,50/45°S	Гал. США/ч
Максимальная потребляемая электрическая мощность		245	250	Вт
Мощность электродвигателя ²		150	150	Вт
Вес нетто		17	18	кг

** Минимальная мощность 1-ой ступени

¹ Максимальная вязкость жидкого топлива 6,0 мм²/с при 20°С

² 230 В однофазная сеть

³ **Внимание:** проверить соответствие форсунки и полезной мощности котла

⁴ Только для котлов GT 226, 227, 228 с панелью управления B2 и D + AD 217

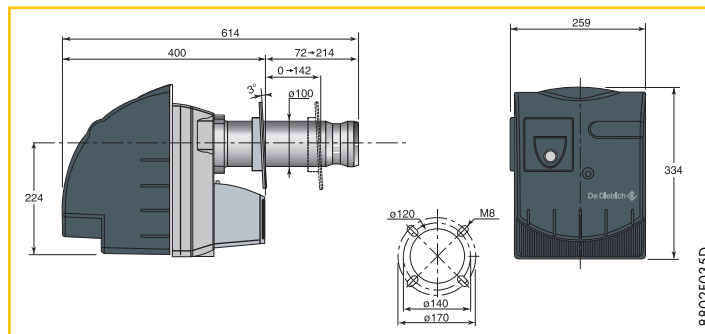
⁵ Для котлов мощностью больше 59 кВт

Артикул	М 201/2 S	М 202/2 S
	88027313	88027314

График мощности



М 201/2 S, М 202/2 S



Определение модели, подбор форсунки и настройки должны выполняться специалистом при соблюдении условий по установке. График расход/давление позволяет осуществить подбор горелки для котла. Мощность горелки должна соответствовать мощности котла, на который она устанавливается, с учетом КПД котла.

Дополнительное оборудование: см. стр. 126

M 300 S

серия M



M300_00001

9

Жидкотопливные горелки средней мощности

- Одноступенчатые (M 301-S) и двухступенчатые (M 302-S) жидкотопливные горелки средней мощности (230 В/50 Гц)
- Горелки идеально подходят для котлов De Dietrich серии GT 330, GT 430
- Они оснащены всем необходимым оборудованием предварительно настроены и испытаны в реальных условиях
- Горелки могут быть установлены на котлах других производителей
- Надежная и стабильная работа:
 - азавличечая система DUOPRESS;
 - жаровая труба из жаропрочной стали
- Высокое качество сгорания:
 - широкий рабочий диапазон;
 - малые выбросы оксидов азота NOx < 120 мг/кВт·ч
- Бесшумная работа:
 - встроенный бесшумный воздухозаборник;
 - звукоизолированный корпус воздухозаборника.
- Простые ввод в эксплуатацию и техническое обслуживание:
 - раздвижной фланец;
 - подключение при помощи стандартных евроштекеров;
 - единый ключ для всех операций по настройке и техническому обслуживанию;
 - простая настройка воздушной заслонки и головки воспламенения
- Объем поставки: 1 упаковка

Технические данные	M 301-2 S	M 302-1 S	M 302-2 S	M 302-3 S	M 302-4 S	M 302-5 S	M 302-6 S	
Количество ступеней	1	2	2	2	2	2	2	
Мощность горелки	77-166	75*/98-142	80*/113-160	94*/181-217	142*/192-275	126*/202-430	114*/179-460	кВт
Расход топлива ¹	6,5-14,0	6,3/8,2-12,0	6,7/9,9-13,5	7,9/15,3-18,3	12/16,2-23,2	10,6/17-36,3	9,6/15,1-38,8	кг/ч
Устанавливается на котлы ³	GT 334, 335	334	335	336, 337	337	338, 339, 430-8	338, 339, 430-8, 430-9	
Установленная форсунка	2,5/45°S	2,25/45°S	2,5/45°S	3,0/45°S	4,0/45°S	5,0/45°S	6,0/45°S	Гал. США/ч
Заводская настройка мощности	120	90/130	100/140	123/175	143/210	210/315	270/385	кВт
Мощность электродвигателя ²	260	260	260	380	380	650	650	Вт
Вес нетто	21	22	22	22	22	30	30	кг

* Минимальная мощность 1-ой ступени

¹ Максимальная вязкость жидкого топлива 6,0 мм²/с при 20°С

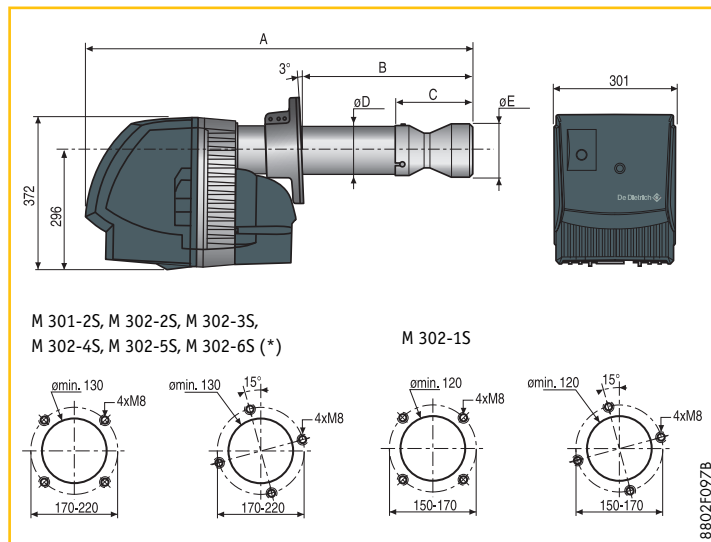
² 230 В однофазная сеть (для горелок с электродвигателем мощностью > 450 Вт предусмотреть отдельную линию питания для электродвигателя)

³ Внимание: проверить соответствие форсунки и полезной мощности котла

Артикул	M 301-2 S	M 302-1 S	M 302-2 S	M 302-3 S	M 302-4 S	M 302-5 S	M 302-6 S
	100004079	100004082	100004083	100004084	100004085	100004086	100003701

	A	B	C	D	Ø E
M 301-2 S	687	140 - 290	-	120	-
M 302-1 S	635	100 - 250	-	100	-
M 302-2 S	687	140 - 290	-	120	-
M 302-3 S	710	140 - 310	-	120	-
M 302-4 S	725	140 - 325	-	120	-
M 302-5 S	755	140 - 240	-	120	-
M 302-6 S	882	140 - 350	191	120	142

Основные размеры

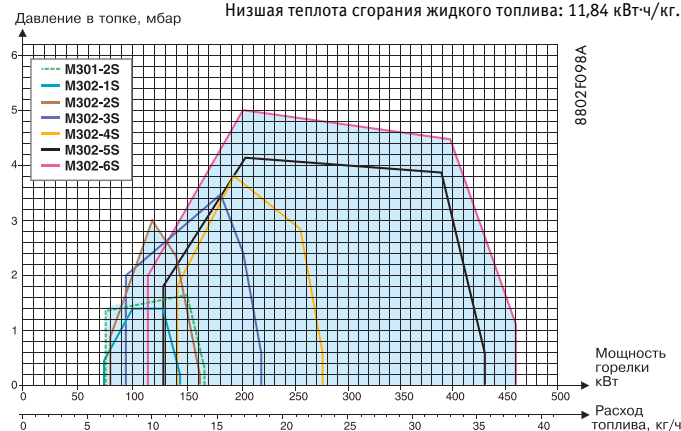


* требуется демонтаж головки воспламенения

График мощности

Мощность для высоты 400 м и температуры 20°С.

Низшая теплота сгорания жидкого топлива: 11,84 кВт·ч/кг.



Определение модели, подбор форсунки и настройки должны выполняться специалистом при соблюдении условий по установке. График расход/давление позволяет осуществить подбор горелки для котла. Мощность горелки должна соответствовать мощности котла, на который она устанавливается, с учетом КПД котла.

Дополнительное оборудование: см. стр. 126

- Жидкотопливные двухступенчатые горелки большой мощности (модели M 42-1 S и -2 S – однофазные; M 42-3 S, M 42-4 S, M 42-5 S – трехфазные)
- Простота подбора и возможность использования с котлами различных марок
 - раздвижной фланец;
 - единая жаровая труба необходимой длины для большинства существующих на рынке котлов;
 - гибкие шланги подачи топлива длиной 2,5 м;
 - подключение при помощи стандартных евроштекеров, ответные части для штекеров поставляются
- Простые и точные настройки:
 - регулировка воздуха при помощи новой цилиндрической системы с развитой геометрией;
 - диапазон регулировки для стабильного и надежного сгорания
- Чистое и эффективное сгорание
 - мощная азравлика с системой DUOPRESS;
 - новая головка воспламенения
- Бесшумная работа
- Простой ввод в эксплуатацию и техническое обслуживание
 - компактная горелка с идеальной доступностью ко всем компонентам;
 - полная проверка и тестирование каждой горелки перед ее отправкой с завода;
 - 1 ключ 4 мм для всех важнейших операций по монтажу и настройкам;
 - ввод в эксплуатацию менее, чем за 1 час;
 - модульный аспект конструкции, облегчающий техническое обслуживание и сохраняющий логику действий для широкого диапазона мощности;
 - каждая горелка поставляется с набором форсунок различных размеров, которые позволяют покрыть весь диапазон мощности для данной горелки
- Объем поставки: 1 упаковка



серия M 40 S

Жидкотопливные горелки большой мощности

Технические данные	M 42-1 S	M 42-2 S	M 42-3 S	M 42-4 S	M 42-5 S	
Количество ступеней	2	2	2	2	2	
Мощность горелки	185*/285–515	185*/285–625	200*/300–625	290*/465–765	360*/550–1050	кВт
Расход топлива ¹	15,6/24,1–43,5	15,6/24,1–52,8	16,9/25,3–52,8	24,5/39,3–64,6	30,4/46,5–88,7	кг/ч
Устанавливается на котлы ²	GT 430	-8, -9	-10, -11	-10, -11	-12, -13	-14
	GT 530	–	-9, -10	–	-10, -11, -12	-13...-17
Максимальная потребляемая мощность	1100	1280	1550	1550	2430	Вт
Мощность электродвигателя ³	650	750	1500	1500	2200	Вт
Электропитание	Однофазная сеть	Однофазная сеть	Трехфазная сеть	Трехфазная сеть	Трехфазная сеть	
	230 В /50 Гц	230 В /50 Гц	230 – 400 В /50 Гц	230 – 400 В /50 Гц	230 – 400 В /50 Гц	
Уровень шума на расстоянии 1 м	~ 69	~ 69	~ 69	~ 70	~ 79	дБ(А)
Вес нетто	51	51	57	57	64	кг

*Минимальная мощность 1-ой ступени
¹ Максимальная вязкость жидкого топлива 6,0 мм²/с при 20°C
² Внимание: проверить соответствие форсунки и полезной мощности котла
³ 230 В однофазная сеть (для горелок с электродвигателем мощностью > 450 Вт предусмотреть отдельную линию питания для электродвигателя)

Артикул	M 42-1 S	M 42-2 S	M 42-3 S	M 42-4 S	M 42-5 S
	88027121	88027122	88027123	88027124	88027125

График мощности

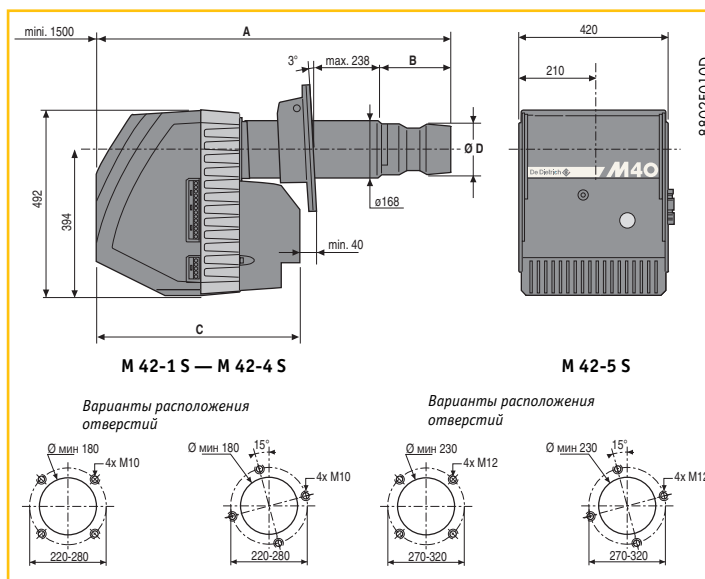
Мощность для высоты 400 м и температуры 20°C.
 Низшая теплота сгорания жидкого топлива: 11,84 кВт·ч/кг.



Определение модели, подбор форсунки и настройки должны выполняться специалистом при соблюдении условий по установке. График расход/давление позволяет осуществить подбор горелки для котла. Мощность горелки должна соответствовать мощности котла, на который она устанавливается, с учетом КПД котла.

	M 42-1 S	M 42-2 S	M 42-3 S	M 42-4 S	M 42-5 S
A	1080	1080	1080	1061	1089
B	222	222	222	203	191
C	611	611	611	611	591
Ø D	140	140	140	160	210

Основные размеры



Дополнительное оборудование: см. стр. 126

G 100 S

серия



8802Q022A

CE 0085BM0348

9

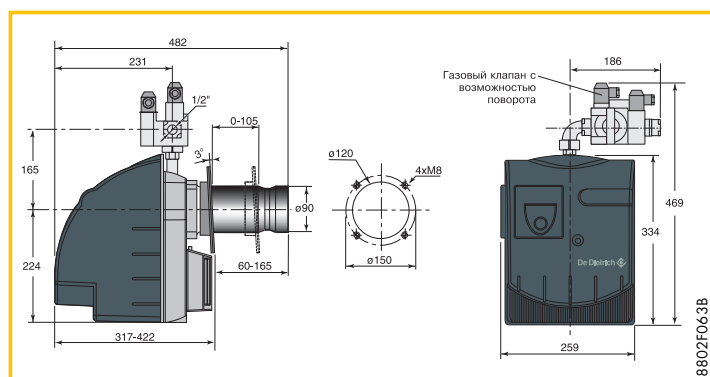
Газовые наддувные горелки малой мощности

Технические характеристики		G 100 S (Одноступенчатая)	
Мощность горелки (мин.–макс.)		16–52	кВт
Расход топлива (мин.–макс.)	на природном газе E (H) ¹	1,69–5,50	м ³ /ч
	на пропане	1,24–4,04	кг/ч
Устанавливается на котлы	GT	123/1203, 124/1204, 125/1205, 126/1206	
Заводская настройка мощности		26	кВт
Расход природного газа E (H) для заводской настройки мощности		2,75	м ³ /ч
Максимальная потребляемая мощность		150	Вт
Мощность электродвигателя ²		40	Вт
Вес нетто		12,6	кг
Модель/Артикул		G 100 S	
Природный газ		20	мбар
		88027205	

¹ 15°C – 1013 мбар
² 230 В однофазная сеть

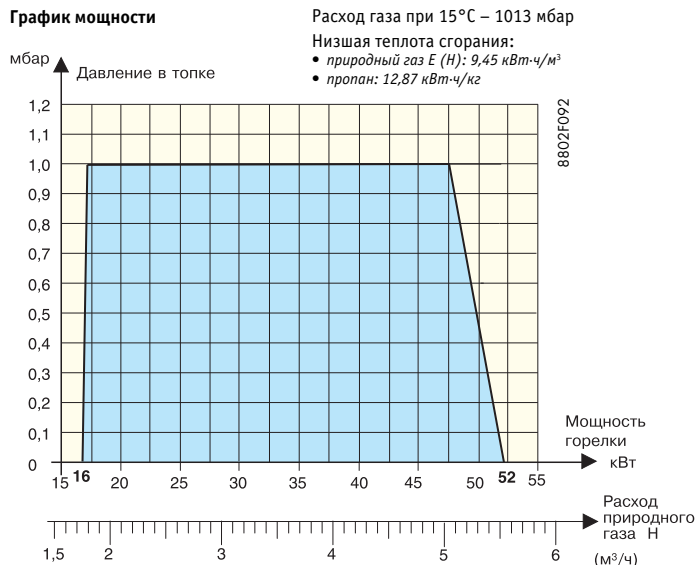
- Одноступенчатая газовая горелка малой мощности (230 В/50 Гц)
- Горелка оборудована для работы на природном газе; возможна работа на пропане после установки набора для переоборудования
- Горелки идеально подходят для котлов De Dietrich серии GT 120/1200
- Горелки также могут быть установлены на любые другие котлы
- Надежная и эффективная работа благодаря мощной азравлике: система DUOPRESS. Она обеспечивает:
 - наилучшие характеристики при запуске;
 - чистое сгорание;
 - высокую стабильность горения
- Высокое качество сгорания благодаря:
 - очень широкому рабочему диапазону;
 - малым выбросам оксидов азота NOx < 80 мг/кВт·ч
- Бесшумная работа благодаря:
 - встроенному бесшумному забору воздуха;
 - подведению воздуха на вход жаровой трубы;
 - силиконовой прокладке для акустической развязки;
 - улитке большой толщины из алюминиевого сплава
- Простой ввод в эксплуатацию и техническое обслуживание:
 - раздвижной фланец;
 - подключение при помощи стандартных евроштекеров, ответные части для штекеров поставляются;
 - горелка предварительно настроена и испытана в реальных условиях;
 - единый ключ для всех операций по настройке и техническому обслуживанию;
 - простота настройки воздушной заслонки и головки воспламенения;
 - легкий доступ ко всем компонентам с возможностью установки в вертикальное положение для технического обслуживания;
 - ручка для переноски
- Объем поставки: 1 упаковка

Основные размеры



8802F063B

График мощности



Настройку горелки должен осуществлять специалист при соблюдении условий по установке. Мощность горелки должна соответствовать мощности котла, на который она устанавливается, с учетом КПД котла.

Дополнительное оборудование: см. стр. 126

- Одноступенчатая газовая горелка малой и средней мощности (230 В/50 Гц)
- Горелка оборудована для работы на природном газе; возможна работа на пропане после установки набора для переоборудования
- Горелка идеально подходит для котлов De Dietrich GT 224/2204; 225/2205, 226
- Горелка также может быть установлена на любые другие котлы
- Надежная и эффективная работа благодаря мощной аэравлике: система DUOPRESS. Она обеспечивает:
 - наилучшие характеристики при запуске;
 - чистое сгорание;
 - высокую стабильность горения
- Высокое качество сгорания благодаря:
 - очень широкому рабочему диапазону;
 - малым выбросам оксидов азота $NO_x < 80$ мг/кВт·ч
- Бесшумная работа благодаря:
 - встроенному бесшумному забору воздуха;
 - подведению воздуха на вход жаровой трубы;
 - силиконовой прокладке для акустической развязки;
 - улитке большой толщины из алюминиевого сплава
- Простой ввод в эксплуатацию и техническое обслуживание:
 - раздвижной фланец;
 - подключение при помощи стандартных евроштекеров, ответные части для штекеров поставляются;
 - горелка предварительно настроена и испытана в реальных условиях;
 - единый ключ для всех операций по настройке и техническому обслуживанию;
 - простота настройки воздушной заслонки и головки воспламенения;
 - легкий доступ ко всем компонентам с возможностью установки в вертикальное положение для технического обслуживания;
 - ручка для переноски
- Объем поставки: 1 упаковка



8802Q022A

CE 0085BM0348



Газовые наддувные горелки малой и средней мощности



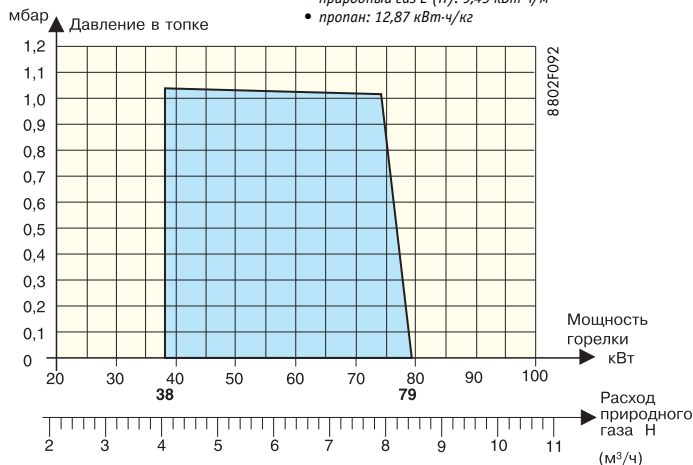
Технические характеристики		G 200-1 S (Одноступенчатая)	
Мощность горелки (мин.–макс.)		38–79 кВт	
Расход топлива (мин.–макс.)	на природном газе E (H) ¹	4,02–8,36	м³/ч
	на пропане	2,95–6,13	кг/ч
Устанавливается на котлы	GT	224/2204, 225/2205, 226 (< 70 кВт)	
Заводская настройка мощности		54	кВт
Расход природного газа E (H) для заводской настройки мощности		5,71	м³/ч
Максимальная потребляемая мощность		155	Вт
Мощность электродвигателя ²		40	Вт
Вес нетто		13,8	кг

¹ 15°C – 1013 мбар
² 230 В однофазная сеть

Модель/Артикул	G 200/1 S
Природный газ	20–300 мбар
	88027206

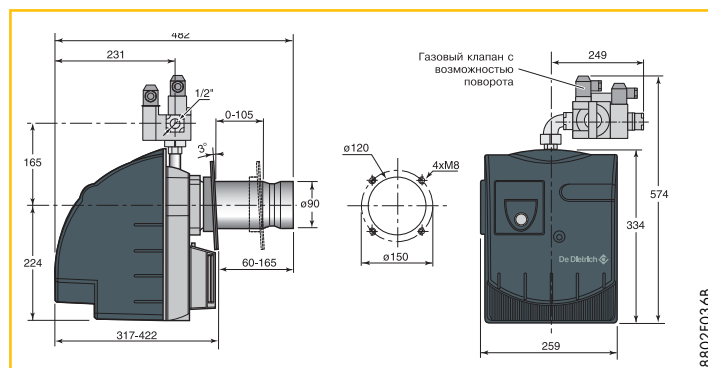
График мощности

Расход газа при 15°C – 1013 мбар
Низшая теплота сгорания:
• природный газ E (H): 9,45 кВт·ч/м³
• пропан: 12,87 кВт·ч/кг



Настройку горелки должен осуществлять специалист при соблюдении условий по установке. Мощность горелки должна соответствовать мощности котла, на который она устанавливается, с учетом КПД котла.

Основные размеры



8802F03.6B

- Одноступенчатые (G 301-2S) или модулирующие (G 302-.S) газовые горелки средней мощности (230 В/50 Гц) отрегулированные для работы на природном газе
- Горелка идеально подходит для котлов De Dietrich серии GT 330/430:
 - для работы в режиме модулирования для котлов с панелью управления Diematic-m 3 и К 3 (на ведомых котлах в каскад);
 - для работы в двухступенчатом режиме для котлов с базовой панелью управления
- Горелки оснащены всем необходимым оборудованием, предварительно настроены и испытаны в реальных условиях
- Горелки могут быть установлены на котлах других производителей
- Надежная и стабильная работа:
 - азравлическая система DUOPRESS (кроме G 301-2S);
 - адаптированная запальная головка;
 - уменьшенное влияние дымовой трубы
- Повышенный КПД:
 - новый профиль головки;
 - повышенное давление, то есть гомогенная смесь воздух/газ.
- Чистота сгорания:
 - низкие выбросы NOx и CO
- Низкий уровень шума:
 - звукоизолированный кожух;
 - адаптированная азравлика;
 - уровень шума на расстоянии 1 м менее 72 дБ
- Простое техническое обслуживание:
 - линейная регулировка воздуха;
 - легкий доступ ко всем компонентам;
 - вертикальное положение платы с компонентами;
 - крепление на котле при помощи раздвижного фланца
- Объем поставки: 1 упаковка



G300_Q0002

CE 0085BR0371



Газовые горелки средней мощности



Технические характеристики		G 301-2 S	G 303-2 S	G 303-3 S	G 303-5 S	
Количество ступеней		1	Модулирующая	Модулирующая	Модулирующая	
Мощность горелки		60-165	60-160	90-220	160-410	кВт
Расход	природного газа E (H) ¹	6,35-17,46	6,35-16,93	9,52-23,28	16,93-43,38	м³/ч
	природного газа LL (L) ¹	7,38-20,31	7,38-19,69	11,08-27,08	19,69-50,46	м³/ч
Устанавливается на котлы	GT	334, 335	334, 335	336	337...339, 430-8	
Заводская настройка мощности 1/2 ступени горелки		85	90/130	120/195	200/300	кВт
Расход природного газа E (H) на 1/2 ступени для заводской настройки мощности		9,0	9,52/13,76	12,70/20,63	21,16/31,75	м³/ч
Номинальная мощность двигателя ²		380	380	380	650	Вт
Вес нетто		29	30	30	34	кг

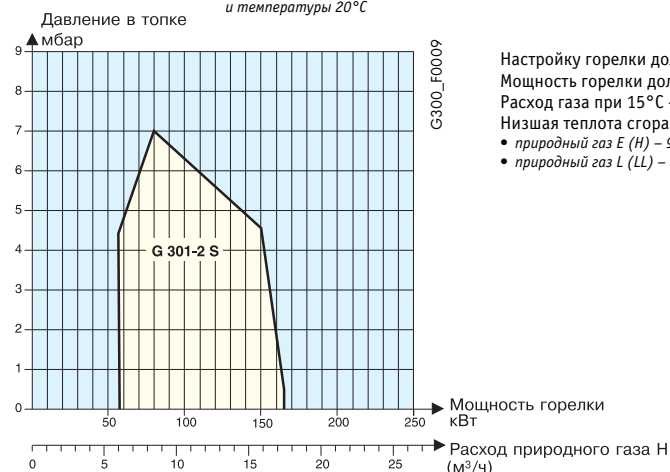
¹ при 15°C – 1013 мбар

² 230 В однофазная сеть (для горелок с электродвигателем мощностью > 450 Вт предусмотреть отдельную линию питания для электродвигателя)

Модель/Артикул	G 301-2 S	G 303-2 S	G 303-3 S	G 303-5 S	G 303-5 S	
Природный газ	20/300	20/300	20/300	20	300	мбар
	100004501	100004503	100004504	100004505	100004506	

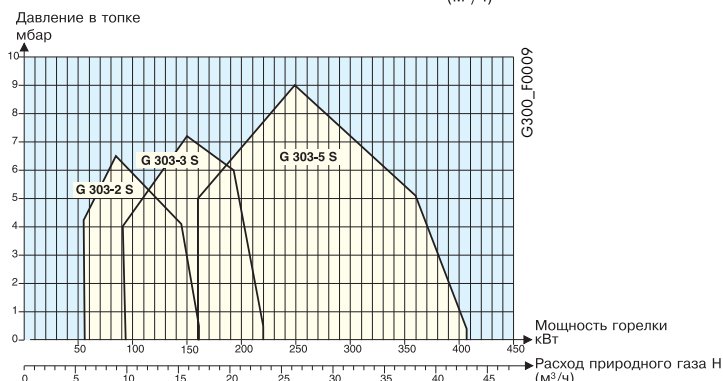
График мощности

Мощность для высоты 400 м и температуры 20°C



G300_F0009

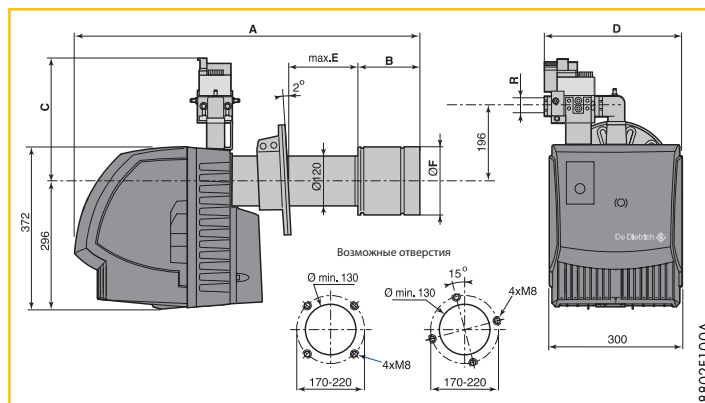
Настройку горелки должен осуществлять специалист при соблюдении условий по установке. Мощность горелки должна соответствовать мощности котла, на который она устанавливается, с учетом КПД. Расход газа при 15°C – 1013 мбар
 Низшая теплота сгорания:
 • природный газ E (H) – 9,45 кВт·ч/м³;
 • природный газ L (LL) – 8,125 кВт·ч/м³



G300_F0009

	A	B	C	D	E	R
G 301-2 S	766	330	284	190	143	Rp 3/4
G 303-2 S	766	356	310	190	196	Rp 3/4
G 303-3 S	766	356	310	190	196	Rp 3/4
G 303-5 S	906	370	330	220	196	Rp 1 1/4

Основные размеры



8802F100A

Дополнительное оборудование: см. стр. 126

G 300 N

серия



G300_0002

CE 0085BR0266

9

Газовые горелки Eco-NOx средней мощности

- Модулирующие газовые горелки средней мощности (230 В/50 Гц)
- Горелка идеально подходит для котлов De Dietrich серии GT 330/430:
 - для работы в режиме модулирования для котлов с панелью управления Diematic-m 3 и K3 (на ведомых котлах в каскаде);
 - для работы в двухступенчатом режиме для котлов с базовой панелью управления
- Горелки оснащены всем необходимым оборудованием, предварительно настроены и испытаны в реальных условиях
- Горелки могут быть установлены на котлах других производителей
- Надежная и стабильная работа:
 - азравлическая система DUOPRESS;
 - запальная головка новой конструкции, обеспечивает высокие значения КПД благодаря оптимальной адаптации процесса горения реальным потребностям;
 - уменьшенное влияние дымовой трубы
- Повышенный КПД:
 - новый профиль головки;
 - повышенное давление, то есть гомогенная смесь воздух/ газ
- Чистота сгорания:
 - низкие выбросы NOx (< 60 мг/кВт·ч) и CO
- Низкий уровень шума:
 - звукоизолированный кожух;
 - адаптированная азравлика;
 - уровень шума на расстоянии 1 м менее 73 дБ
- Простое техническое обслуживание:
 - легкий доступ ко всем компонентам;
 - вертикальное положение платы с компонентами;
 - крепление на котле при помощи раздвижного фланца
- Объем поставки: 1 упаковка

Технические данные		G 303-2 N	G 303-3 N	G303-5 N	
Количество ступеней		Модулирующая	Модулирующая	Модулирующая	
Мощность горелки		55-180	60-250	165-405	кВт
Расход	природного газа E (H) ¹	5,82-19,05	6,35-26,46	17,46-42,85	м ³ /ч
	природного газа LL (L) ¹	6,77-22,15	7,38-30,77	20,30-49,85	м ³ /ч
Устанавливается на котлы		GT		337, 338, 339, 430-8	
Заводская настройка мощности 1/2 ступени горелки		65/130	90/200	200/300	кВт
Расход природного газа E (H) на 1/2 ступени для заводской настройки мощности		6,88/13,76	9,52/21,16	21,16/31,75	м ³ /ч
Номинальная мощность двигателя ²		380	380	650	Вт
Вес нетто		29	29	37	кг

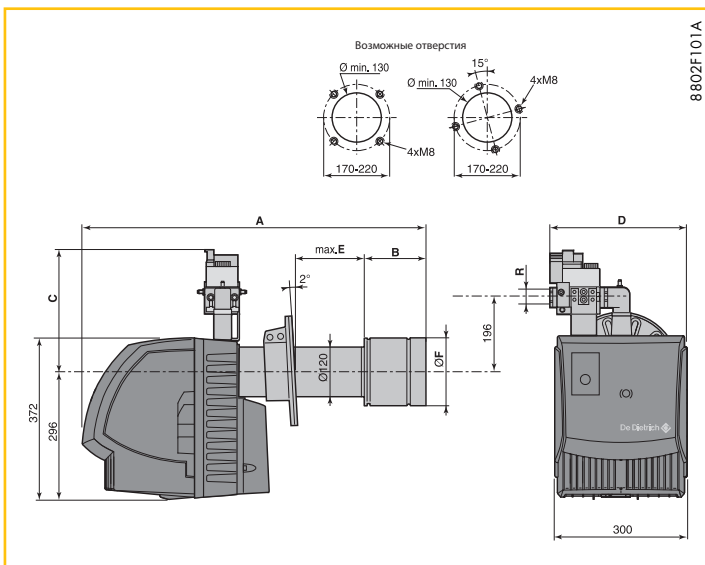
¹ при 15°C – 1013 мбар

² 230 В однофазная сеть (для горелок с электродвигателем мощностью > 450 Вт предусмотреть отдельную линию питания для электродвигателя)

Артикул	G 303-2 N	G 303-3 N	G 303-5 N	
Природный газ	20/300	20/300	20/300	мбар
	100004507	100004508	100004509	

	A	B	C	D	E	F	R
G 303-2 N	798	156	310	356	190	215	Rp 3/4
G 303-3 N	830	188	330	370	190	215	Rp 1 1/4
G 303-5 N	938	216	330	370	170	245	Rp 1 1/4

Основные размеры



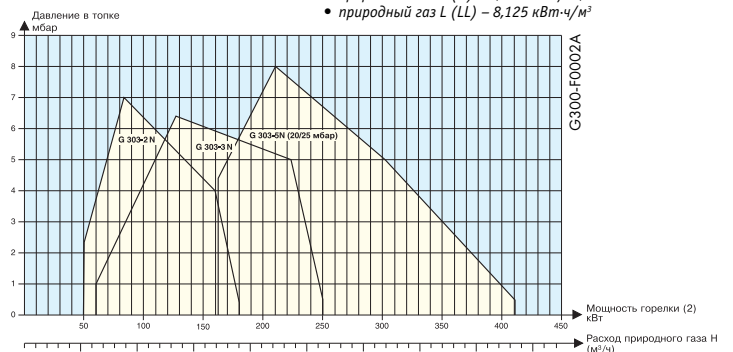
880ZF101A

График мощности

Расход газа при 15°C – 1013 мбар

Нижшая теплота сгорания:

- природный газ E (H) – 9,45 кВт·ч/м³;
- природный газ L (LL) – 8,125 кВт·ч/м³



Настройку горелки должен осуществлять специалист при соблюдении условий по установке. Мощность горелки должна соответствовать мощности котла, на который она устанавливается, с учетом КПД.

Дополнительное оборудование: см. стр. 126

- Газовые горелки большой мощности, которые специально адаптированы для установки на котлы De Dietrich серии GT 430 и GT 530
- Могут быть установлены на котлы других производителей:
 - модулирующая для котла с панелью Diematic-m 3 и K3 (на ведомых котлах в каскаде);
 - двухступенчатая для котла с панелью управления В3
- Различные газовые рампы доступны для горелок в зависимости от рабочего магистрального давления газа 20-25 мбар. Для работы горелки G 40 S при давлении газа 300 мбар в дополнение к газовой рампе DMV-VEF 512 необходим регулятор давления
- Горелка современной конструкции:
 - компактная горелка;
 - доступность всех компонентов
- Повышенные характеристики:
 - система DUOPRESS;
 - класс 3 для чистоты сгорания – низкие выбросы NOx: от 127 до 160 мг/кВт·ч для G 43-1S G и 43-2 S; от 143 до 163 мг/кВт·ч для G 43-3 S
- Горелка, готовая к применению
 - удлиненная головка воспламенения, адаптированная как для котлов De Dietrich, так и для котлов других производителей;
 - раздвижной фланец;
 - поставляемый ключ для всех операций для настройки и технического обслуживания;
 - газовая рампа с кабельными соединениями (заказывается отдельно);
 - горелка настроена и протестирована в реальных условиях
- Очень низкий уровень шума:
 - G 43-1S – 69 дБ(А);
 - G 43-2S – 70 дБ(А); G 43-3S – 79 дБ(А) (на расстоянии 1 м)
- Объем поставки: 2 упаковки



8802G002A

CE 0085BL0312



Газовые горелки
большой мощности

9

Технические данные	G 43-1 S	G 43-2 S	G 43-3 S	
Диапазон мощности горелки	205 – 590	220 – 720	345 – 1030	кВт
Электроснабжение	230 В – 50 Гц однофазная сеть	230–400 В – 50 Гц трехфазная сеть	230–400 В – 50 Гц трехфазная сеть	
Расход природного газа E (H) ¹	21,7 – 62,4	23,3 – 76,2	36,5 – 109,0	м³/ч
Устанавливается на котлы	GT	430-8, 430-9, 430-10	430-11, 430-12	430-13, 430-14
	GT	-	530-9...530-11	530-12...530-17
Заводская настройка мощности (подводимая тепловая мощность для котла) мин/макс	260/415	315/550	410/695	кВт
Расход газа E (H) для заводской настройки мощности мин/макс	27,5/43,9	33,3/58,2	43,4/73,5	м³/ч
Номинальная мощность двигателя при 2850 об/мин²	750	1100	2200	Вт
Отгрузочный вес	67	68	78	кг

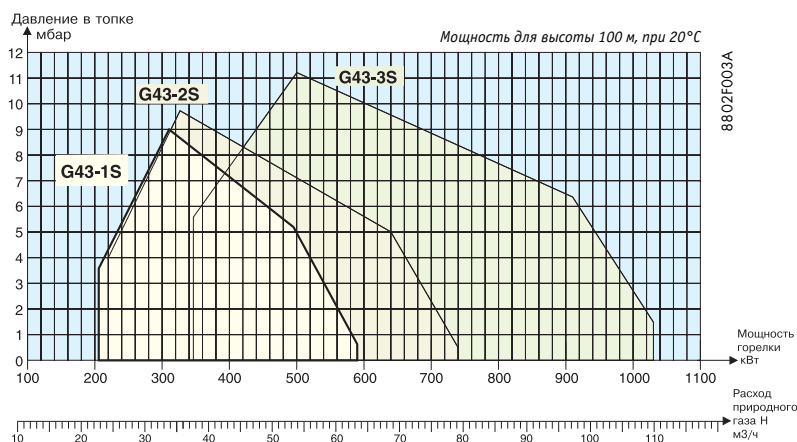
¹ 15°C – 1013 мбар

² 230 В однофазная сеть (для горелок с электродвигателем мощностью > 450 Вт предусмотреть отдельную линию питания для электродвигателя)

Модель	Горелки			Газовой рампы			Регулятора давления
	G 43-1 S	G 43-2 S	G 43-3 S	DMV VEF 512	DMV VEF 520	DMV VEF 525	GDJ50
Артикул	88027170	88027171	88027172	88027156	88027158	88027159	88027177

График мощности

Расход газа при 15°C – 1013 мбар.
Природный газ E (H): низшая теплота сгорания: 9,45 кВт·ч/м³.



Настройку горелки должен осуществлять специалист при соблюдении условий по установке. Мощность горелки должна соответствовать мощности котла, на который она устанавливается, с учетом КПД котла.

Дополнительное оборудование: см. стр. 126

Выбор газовой рампы

Для выбранной горелки в зависимости от:

- типа газа и давления в газовой магистрали
- давления в топке для требуемого котла
- желаемой максимальной мощности горелки

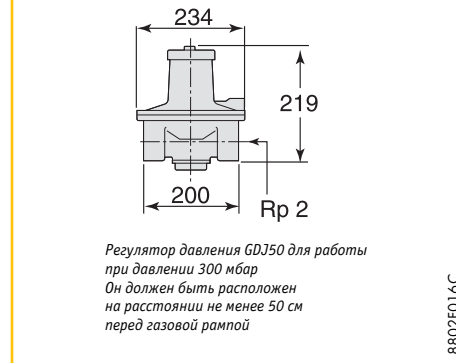
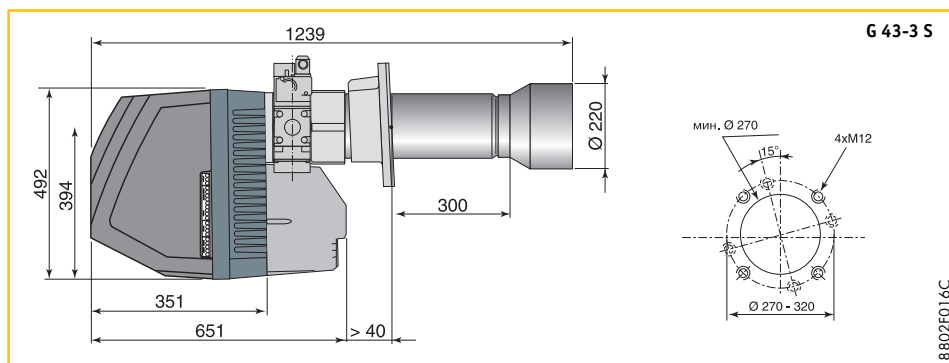
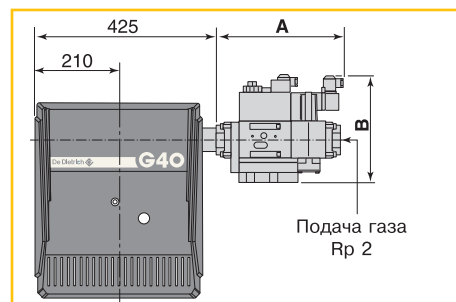
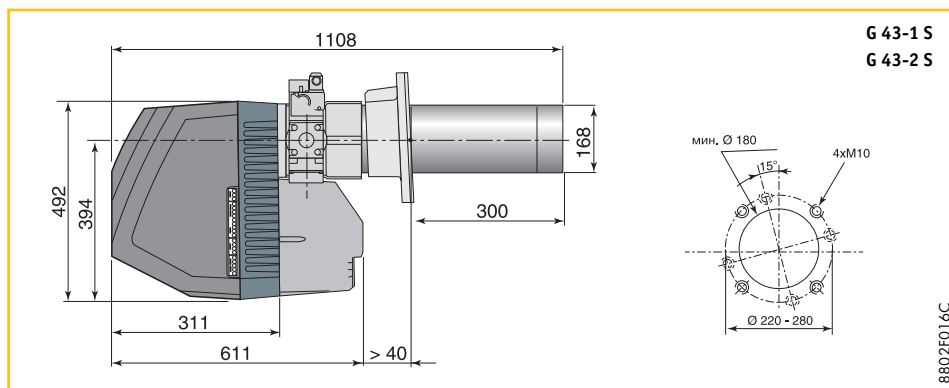
Тип горелки	Давление в топке, мбар	Максимальная мощность горелки, кВт							Тип газа и давление в газовой магистрали, мбар	Тип газовой рампы DMV-VEF ...
		0	1	2	3	4	5	6		
G 43-1S (205–590 кВт)	590	580	560	540	520	500	460	G20 – 20	512	
	590	580	560	540	520	500	460		G20 – 300	512+GDJ 50
	G 43-2S (220–720 кВт)	630	610	590	570	545	525	500	G20 – 20	512
720		700	675	655	640	610	585	520		
720		710	690	675	660	640	590	525		
G 43-3S (340–1030 кВт)		720	710	690	675	660	640	590	G20 – 300	512+GDJ 50
	725	700	675	650	625	600	575	G20 – 20	512	
	880	865	850	800	775	745	715		520	
	980	955	925	900	850	825	795		525	
	1030	1030	1020	995	970	940	920	G20 – 300	512+GDJ 50	

Пример:

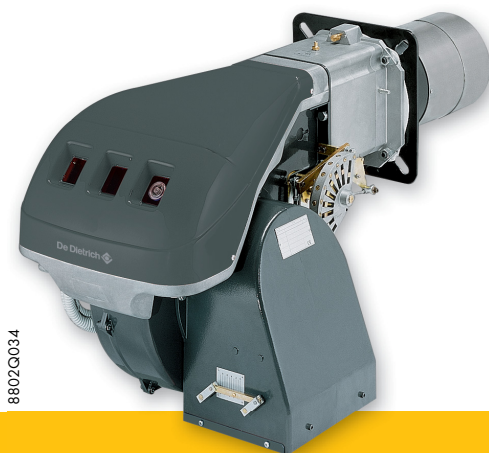
Вам нужно установить горелку модели G 40 на котел, которому необходима горелка мощностью 600 кВт. Требуемый тип газа G 20 с давлением 20 мбар. Противодействие в топке для этого котла составляет 3 мбар. Горелка, выбранная по графикам мощности – это G 43-2 S. Для получения мощности 600 кВт для данного типа и давления газа, необходимо будет установить на горелку газовую рампу DMV-VEF 520.

G 40 с газовой рампой DMV VEF	512	520	525
A	310	310	270
B	250	285	380

Основные размеры



- Газовые наддувные горелки большой мощности:
 - модулирующие для котла с панелью управления Diematic-m 3 и K3 (на ведомых котлах в каскаде);
 - двухступенчатые для котла с панелью управления ВЗ
- Высокотехнологичная:
 - электродвигатель с термореле с кнопкой перевода в рабочее состояние;
 - трансформатор электронного зажигания;
 - блок контроля и безопасности с сигнальным индикатором и кнопкой сброса неисправности;
 - ионизационный датчик наличия пламени;
 - автоматическая заслонка прекращения подачи воздуха при останове;
 - отверстия для измерения давления воздуха и газа
- Простая настройка:
 - настройка горелки с установленным звукоизолирующим кожухом производится с помощью датчика воздуха, расположенного снаружи кожуха;
 - простое и точное регулирование подачи воздуха для горения при помощи сервомотора и трехпозиционного силового цилиндра;
 - регулировка головки с запальным электродом при помощи винта с градуировкой на фланце присоединения к котлу;
 - ввод газа с правой или с левой стороны
- Простое техническое обслуживание:
 - легкий доступ к электрическим компонентам;
 - доступ к головке с запальным электродом при помощи раздвижных направляющих, позволяющих отделить горелку от жаровой трубы без демонтажа
- Высокий КПД
- Низкий уровень шума
- Низкие выбросы вредных веществ
- Современный дизайн
- Объем поставки: 2 или 3 упаковки



Газовые наддувные горелки большой мощности

CE G 53-1 S: 0085AQ0708
CE G 53-2 S: 0085AT0042

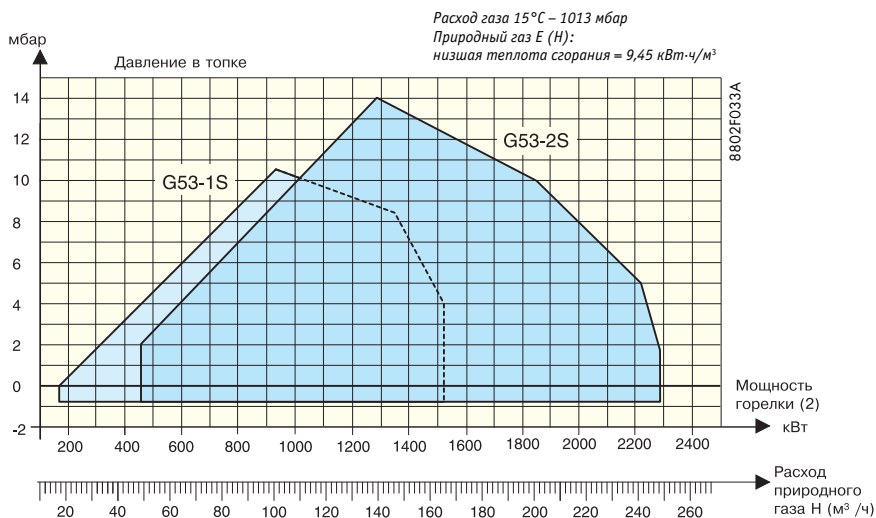
Технические данные		G 53-1S	G 53-2S	
Мощность горелки		160*/930–1512	470*/1279–2290	кВт
Расход природного газа E (H) ¹		16,9/98,4–160,0	49,7/135,3–242,3	м ³ /ч
Устанавливается на котлы	GT 530	17...25	-	
Электропитание		230/400 В – 50 Гц трехфазная сеть		
Номинальная мощность двигателя		2200	4500	Вт
Максимальная потребляемая мощность		2600	5500	Вт
Уровень шума		78,5	83,5	дБ (А)
Отгрузочный вес		76	82	кг

*минимальная мощность на 1-й ступени
¹ 15°C – 1013 мбар

Модель	Горелки		Газовой рамы		Переходника	
	G 53-1 S	G 53-2 S	VGД 41.065 CTD (20 мбар)	МВД 420 CTD (300 мбар)	DN 65-2"	DN 80-DN 65
Артикул	88027250	88027251	88027301	88027236	88027298	88027299

CTD – с устройством циклического контроля герметичности

График мощности



Настройку горелки должен осуществлять специалист при соблюдении условий по установке. Мощность горелки должна соответствовать мощности котла, на который она устанавливается, с учетом КПД котла

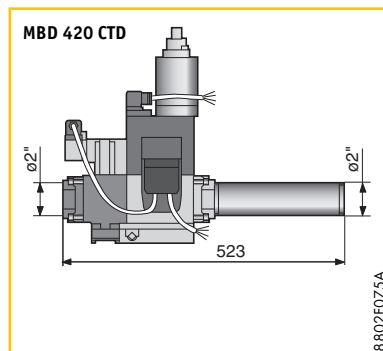
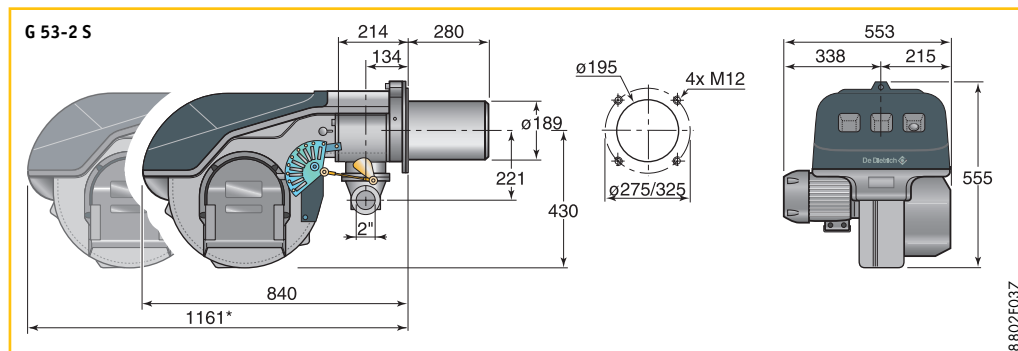
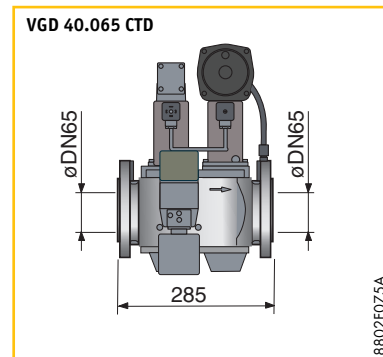
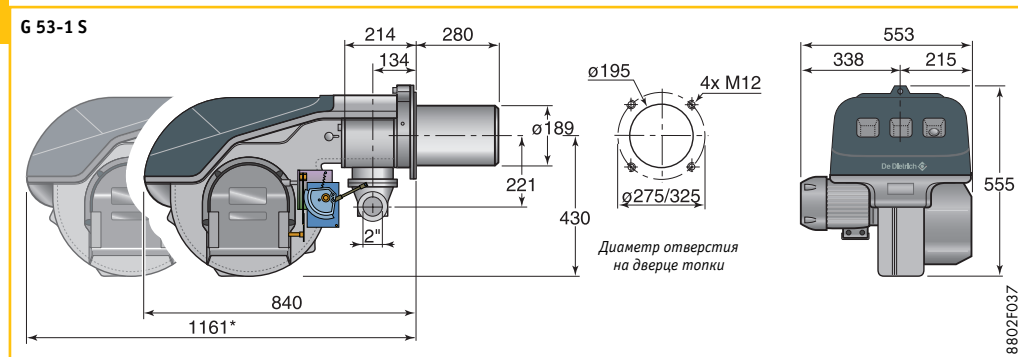
Дополнительное оборудование: см. стр. 126

Выбор газовой рампы и переходника горелка/рампа в зависимости от магистрального давления газа

Тип горелки	Магистральное давление газа	
	20 мбар	300 мбар
G 53-1 S	Рампа: VGD 40.065 CTD Переходник: DN 65 – 2"	Рампа: MBD 420 CTD Переходник: –
G 53-2 S	Рампа: VGD 40.065 CTD Переходник: DN 80 – DN 65 (угловой)	Рампа: MBD 420 CTD Переходник: DN 80 – DN 65 + DN 65 – 2"

9

Основные размеры



*Этот размер соответствует открытой горелке в положении для технического обслуживания

Дополнительное оборудование

Для жидкотопливных горелок M...







Принадлежности	Артикул
Звукоизоляционный кожух (M 300)	88027180
Звукоизоляционный кожух (M 40)	88027182
7 – контактный разъем ¹	95317395
4 – контактная разъем ¹	95317384

¹ Заказывается как запасная часть

Для газовых горелок G...

Принадлежности	Артикул
G 100 S	88027289
G 200 S	88027290
G 200 N	200001978
G 303-2 S	200005840
G 303-3 S	200005841
G 53-1 S	100006661
Устройство циклического контроля герметичности VPS 504 (следует заказывать напрямую на складе запасных частей) (G 300 S/N, G 40 S)	88027302
Звукоизолирующий кожух (G 300 S/N)	88027180
Регулятор модулирующего режима работы RWF 40 (G 300 S/N, G 40 S)	88027294
Тележка для монтажа горелки (G 40 S)	88027229
Набор для двухступенчатого режима работы (G 40 S)	88027317
Звукоизолирующий кожух (G 40 S)	88027182
Звукоизолирующий кожух (G 50 S)	100007890
Регулятор модулирующего режима работы RWF 40 (G 50 S)	88027295
Набор для переоборудования короткопламенной жаровой трубы в длиннопламенную (G 53-1S)	88027253
Набор для переоборудования короткопламенной жаровой трубы в длиннопламенную (G 53-2S)	100002738
Устройство подогрева топлива для газовой рампы VGD 40065CTD	88027300
Потенциометр 0–10 В для G 50 S	100006662
Реле максимального давления газа	100014690



	Наименование	Назначение	Стр.
	8538Q008 Diematic 3	для DTG 130, 1300 для GT(U) 120, 1200; GT 220, 2200 для C 310, C 610 Eco	128
	GT330_Q0009 Diematic-m 3	для C 230 Eco для GT 330, GT 430, GT 530 для DTG 230, DTG 330 как для одиночного котла, так и для каскадной установки	129
	MCA_Q0010 Diematic iSystem	для Innovens MCA и Innovens MCA PRO	132
	8199Q073 Diematic VM	регулятор для управления двумя дополнительными контурами как расширение функций	134
	GT330_Q0006 Стандартная Базовая	Стандартная для котлов GT 330/430/530 Базовая (B, B2 и B3)	135
	8801Q001 8666Q119 EASYMATIC EASYRADIO	для Vivadens MCR	136

Панели управления Diematic

Поистине электронный мозг котла, управляемый микропроцессором, панель управления серии Diematic® включает в себе программное двухпозиционное управление, учитывающее наружную температуру, регулирующее работу одно-, двухступенчатой, а также модулирующей горелки.

10 Модели серии Diematic® с заранее введенным программным кодом готовы к работе сразу после установки времени. Чрезвычайно простая в обращении, панель управления серии Diematic® позволяет в любое время изменять температуру, программы отопления и многие другие параметры. Диалоговый экран панели серии Diematic® позволяет осуществлять взаимодействие посредством понятных сообщений на русском, немецком, французском или английском языках, управляя работой как простейших, так и очень сложных и дорогих отопительных установок. Удачный дизайн панелей управления серии Diematic® подчеркивает превосходное классическое конструкторское решение.

В комплекте заводской поставки панель управления Diematic 3 способна управлять работой контура котла (путем воздействия на одноступенчатую или модулирующую горелку).

После простого добавления дополнительного оборудования – датчика ГВС, она может управлять (с приоритетом) и программировать производство горячей санитарно-технической воды. Для моделей со встроенным производством горячей санитарно-технической воды этот датчик уже включен в комплект поставки.

После добавления 1 или 2 дополнительных плат панель управления способна дополнительно управлять 1 или 2 смесительными контурами.

После добавления одного или нескольких датчиков комнатной температуры или диалоговых модулей панель управления Diematic 3 становится самоадаптирующейся, т.е. она сама без предварительных настроек способна автоматически подстроить отопительную кривую каждого контура к характеристикам установки и действительным потребностям в тепле.

Для каждого контура отопления к панели управления Diematic 3 можно подключить дополнительное оборудование – диалоговый модуль CDI 2 (или CDR 2 – беспроводный диалоговый модуль) или упрощенное дистанционное управление с датчиком комнатной температуры.

Как и Diematic 3, панель управления Diematic-m 3, предназначенная для котельных установок средней и большой мощности, в комплекте заводской поставки способна управлять работой контура котла (путем воздействия на одноступенчатую, двухступенчатую или модулирующую горелку).

В комплекте заводской поставки панель управления Diematic-m 3 может управлять 1 прямым контуром или 1 смесительным контуром (датчик подающей линии поставляется в качестве дополнительного оборудования). Дополненная 1 или 2 дополнительными платами, панель управления способна управлять работой до 3 смесительных контуров.

После простого добавления дополнительного оборудования – датчика ГВС, она также может управлять (с приоритетом) и программировать производство горячей санитарно-технической воды.

В комплекте заводской поставки панель управления Diematic-m 3 способна управлять работой каскада, в котором количество ведомых котлов с панелью управления K3 может быть до 9.

Каждый из котлов с панелью управления K3, подключенных к панели управления Diematic-m 3, также сможет управлять работой до 3 смесительных контуров (соответствующие платы поставляются в качестве дополнительного оборудования).

После добавления одного или нескольких датчиков комнатной температуры или диалоговых модулей панель управления Diematic-m 3 становится самоадаптирующейся, т.е. она сама без предварительных настроек способна автоматически подстроить отопительную кривую каждого контура к характеристикам установки и действительным потребностям в тепле.

Diematic-m 3 в своей базовой версии была задумана для взаимодействия с одним или несколькими настенными модулями Diematic VM, каждый из которых способен управлять 2 дополнительными гидравлическими контурами, и/или с совместимыми системами удаленного управления.

Панель управления Diematic 3 для GT/GTU 120/1200, 220/220¹, ELITEC, C 310, C 610 Eco

Выбор необходимого дополнительного оборудования в зависимости от реализуемой установки			
	<p>1 прямой контур</p>	<p>1 смесительный контур</p>	<p>2 смесительных контура</p>
		или	или
		<p>1 прямой контур и 1 смесительный контур</p>	<p>1 прямой контур и 2 смесительных контура</p>
		<p>GT/GTU 120/1200 GT 220¹/2200 ELITEC DTG 130 C 310, 610 Eco</p>	<p>заводская поставка</p>

¹ речь идет о котлах GT 220 D, для котлов GT 220 D + AD 217 см. следующую страницу

² в случае 2 котлов, подключенных в каскаде, в панель управления каждого из этих котлов можно установить 1 или 2 платы FM 48.

Панель управления D + AD 217 для GT 220 (Diematic 3 + плата 2-ступенчатой/модулирующей горелки/ трехходового клапана)

Выбор необходимого доп. оборудования в зависимости от реализуемой установки						
<p>Одиночный котел или котел 1 (ведущий) в каскаде (GT 220 D + AD 217)</p>	<p>Diematic 3 + плата AD 217</p>	<p>для управления 1 прямым контуром (без смесителя)</p>	<p>только 1 смесительный контур</p>	<p>2 контура, 1 из них — смесительный</p>	<p>2 контура, каждый из них — смесительный</p>	<p>3 контура, 2 из них — смесительные</p>
	Дополнительное оборудование	-	<ul style="list-style-type: none"> 1 датчик подающей линии AD 199 	<ul style="list-style-type: none"> 1 датчик подающей линии AD 199 	<ul style="list-style-type: none"> 1 датчик подающей линии AD 199 1 плата FM 48 	<ul style="list-style-type: none"> 1 датчик подающей линии AD 199 1 плата FM 48
для каждого ведомого котла						
<p>Котел 2 в каскаде (GT 220 D + AD 217)</p>	<p>Diematic 3 + плата AD 217</p>		<p>только 1 смесительный контур</p>	<p>2 контура, каждый из них — смесительный</p>		
	Дополнительное оборудование		<ul style="list-style-type: none"> 1 датчик подающей линии AD 199 	<ul style="list-style-type: none"> 1 датчик подающей линии AD 199 1 плата FM 48 		
<p>Diematic 3 + плата AD 217</p>	до 10 котлов в каскаде: каждый ведомый котел в каскаде может управлять работой до 2 дополнительных смесительных контуров					

10

Панель управления Diematic-m 3 котлов GT 330/430/530, DTG 230/330 и C 230 Eco

Выбор необходимого доп. оборудования в зависимости от реализуемой установки							
<p>Одиночный котел или котел 1 (ведущий) в каскаде (GT 330/430/530 Diematic-m 3 или DTG 230/330 Diematic-m 3)</p>	<p>Diematic-m 3</p>	<p>1 прямой контур (без смесителя)</p>	<p>только 1 смесительный контур</p>	<p>2 контура, 1 из них — смесительный</p>	<p>2 контура, каждый из них — смесительный</p>	<p>3 контура, 2 из них — смесительные</p>	<p>3 контура, каждый из них — смесительный</p>
	Дополнительное оборудование	-	<ul style="list-style-type: none"> 1 датчик подающей линии AD 199 	<ul style="list-style-type: none"> плата FM 48 	<ul style="list-style-type: none"> 1 датчик подающей линии AD 199 1 плата FM 48 	<ul style="list-style-type: none"> 2 платы FM 48 	<ul style="list-style-type: none"> 1 датчик подающей линии AD 199 2 платы FM 48
<p>Котел 2 в каскаде (GT 330/430/530 K3 или DTG 230/330 K3)</p>	<p>K3</p>		<p>только 1 смесительный контур</p>	<p>2 контура, каждый из них — смесительный</p>			<p>3 смесительных контура</p>
	Дополнительное оборудование		<ul style="list-style-type: none"> 1 плата AD 220 	<ul style="list-style-type: none"> 1 плата AD 220 1 плата FM 48 	<ul style="list-style-type: none"> 1 плата AD 220 2 платы FM 48 		
<p>K3</p>	до 10 котлов в каскаде: каждый ведомый котел в каскаде может управлять работой до 3 дополнительных смесительных контуров						

Для панели управления Diematic 3 и Diematic-m 3		Ед. поставки	Артикул
	8518Q022 Датчик ГВС Позволяет осуществлять программирование и регулирование с приоритетным включением производства горячей воды	AD 212 ¹	10000030
	8575Q036 Плата + датчик для 1 смесительного контура: Для управления работой электромеханического или термического серводвигателя трехходового смесителя. Плата вставляется в панель управления Diematic 3 и подключается посредством фиксированного штекерного соединения. Diematic 3 может быть оснащена одной или двумя платами для управления, управляя соответственно 1 или 2 контурами со смесителем	FM 48	85757743
	8575Q026 Диалоговый модуль CDI 2 Беспроводной диалоговый модуль CDR 2 (с радиопередатчиком) Беспроводной диалоговый модуль CDR 2 (без радиопередатчика) Он позволяет производить дистанционное управление, изменяя команды панели управления Diematic 3. Кроме того, осуществляет автоматическую настройку отопительной кривой теплового контура (саморегулирование). Каждый тепловой контур (не более 3) может быть снабжен датчиком. В случае с модулем CDR 2 данные передаются по радиоволнам от места установки модуля до приемопередатчика, установленного рядом с котлом	FM 51	85757746
		FM 161	100004636
	8575Q037 Упрощенный блок дистанционного управления с датчиком комнатной температуры Позволяет производить дистанционное управление, изменяя команды панели управления Diematic 3. Кроме того, осуществляет автоматическое подстраивание отопительной кривой теплового контура (саморегулирование). Каждый тепловой контур (не более 3) может быть снабжен датчиком	FM 52	85757747
	8575Q048 Датчик температуры дымовых газов С его помощью можно считать значение температуры дымовых газов на экране панели управления и следить за состоянием чистоты поверхностей теплообмена	FM 47	85757742
	8227Q020 Соединительный кабель BUS длиной 12 м Кабель BUS позволяет соединять 2 котла, оборудованных панелью управления Diematic 3 в рамках каскадной установки, или осуществить соединение с модулем регулирования Diematic VM	AD 134	88017851
	8575Q034 Беспроводный датчик наружной температуры Беспроводный датчик наружной температуры поставляется, как дополнительное оборудование и предназначен для использования в тех случаях, когда установка датчика наружной температуры (проводного), поставляемого с панелью управления Diematic 3 и Diematic-m 3, усложнена. Если датчик AD 241 используется: • с проводным диалоговым модулем (FM 51 или FM 52), необходимо заказать радиопередатчик AD 242; • с беспроводным диалоговым модулем FM 161, НЕТ необходимости заказывать радиопередатчик AD 242	AD 241	100010960
	8666Q172A Радиопередатчик панели управления котла	AD 242	100010961
	8666Q174 Датчик комнатной температуры Позволяет из помещения, в котором он установлен, осуществлять регулирование работы котла, автоматически настраивая отопительную кривую соответствующего контура	AD 244	100012044
	8801Q014A Модуль дистанционного управления по телефонной линии TELCOM 2 Предназначен для управления отопительными установками через телефонную линию, устройство осуществляет 2 функции: • информирует пользователя или другое лицо по своему выбору (5 запрограммированных телефонных номеров) в случае неисправности установки (отключение электроэнергии, неисправность горелки или другое аварийное сообщение) • позволяет пользователю удаленно управлять режимом работы котла, а также вторичными контурами (нагрев воды). Модуль TELCOM 2 особенно удобен для дачного жилища, но пригоден и для основного жилья при длительном отсутствии или для маленьких домов с несколькими семьями. Модуль совместим с любым телефоном с тональным набором, с обычной или мобильной (GSM) связью. Более того, включена функция для использования аппарата факсимильной связи или автоответчика, последний должен быть запрограммирован на сигнал «Поднять трубку» после третьего звонка	AD 152	88017878

¹ Для котлов с встроенным водонагревателем данный датчик входит в комплект поставки и учтен в цене.

Только для GT 220		Ед. поставки	Артикул
	GT220_Q0001 Плата 2-ступенчатой горелки/модулирующей горелки/трехходового клапана Эта плата обеспечивает управление котлом GT 220 D, оборудованного 2-ступенчатой или модулирующей горелкой. Она также содержит программирование и управление одного контура с трехходовым смесительным клапаном; тем не менее, датчик температуры смесительного контура (ед. поставки AD 199) заказывается отдельно (дополнительное оборудование)	AD 217	100004294
	GT220_Q0002 Датчик подающей линии Этот датчик необходим в случае использования «платы 2-ступенчатой горелки/модулирующей горелки/трехходового клапана» для управления одним контуром с трехходовым смесительным клапаном	AD 199	88017017
Для GT 330/430/530 и DTG 230/330			
	GT330_F0004 Плата реле и датчиков для 1-го смесительного контура Эта ед. поставки необходима для подключения 1-го смесительного контура на котле с панелью управления K3 в рамках каскадной установки	AD 220	100004970
	GT220_Q0002 Датчик подающей линии Этот датчик необходим в случае для подключения 1-го смесительного контура на котле с панелью управления Diematic-m 3	AD 199	88017017
Разное			
	8227G063 Соединительный кабель длиной 40 м Данный кабель может заменить кабель RX 10 длиной 10 м (для Diematic VM или модуля дистанционной передачи данных, ед. поставки AD 123), или кабель RX12 длиной 12 м (ед. поставки AD 134) в случае, когда их длины не достаточно	DB 119	81997720
	8227G0022 Удлинитель для кабеля BUS Он позволяет соединить между собой кабели BUS в случае очень больших расстояний	AD 139	88017858
	8801G0118 Погружной датчик с приемной гильзой Погружной датчик NTC 147 поставляется с соединительной коробкой IP 54 и с приемной гильзой диаметром 1/2" (доступная длина до головки – 120 мм)	AD 218	100004781
	8801G0119 Релейный комплект для горелок Для управления горелкой (при электропитании от однофазной сети 230 В) с данными, более высокими, чем допустимые для панели управления, или с механической мощностью > 450 Вт, или с пусковым током > 16 А. Этот релейный комплект подключается благодаря штекерным соединениям между кабелем горелки, идущим от панели управления, и коробкой горелки. Предельными значениями тогда становятся 1500 Вт механической мощности и 50 А макс. за 0,5 с	BP 51	82197781

10

Панель управления Diematic iSystem

Diematic iSystem — это самая современная панель с эргономичным управлением. Она содержит погодозависимую электронную систему регулирования, которая воздействует на модулирующую горелку: температура воды в котле автоматически регулируется в зависимости от наружной или комнатной температур, при условии, что подключено дополнительное оборудование: диалоговый модуль CDI D. iSystem, CDR D. iSystem, упрощенный блок дистанционного управления с датчиком комнатной температуры или датчик комнатной температуры. В комплекте заводской поставки панель управления Diematic iSystem способна автоматически регулировать работу установки центрального отопления с одним прямым контуром без смесительного клапана. При подключении дополнительно датчика подающей линии (ед. поставки AD 199) становится возможным управление 2-ым отопительным контуром со смесительным клапаном. Управление 3-м отопительным контуром со смесительным клапаном осуществляется при добавлении платы с датчиком для смесительного контура (ед. поставки AD 249). Для каждого из этих 3 отопительных контуров можно подключить диалоговый модуль CDI D. iSystem, CDR D. iSystem, упрощенный блок дистанционного управления с датчиком комнатной температуры или датчик комнатной температуры. После подключения датчика ГВС (ед. поставки AD 212 — дополнительное оборудование) можно обеспечивать программирование и управление с приоритетом одного контура ГВС.



MCA_G0010

Эта панель была специально разработана для оптимального управления системами с теплогенераторами различного типа (котел + тепловой насос + солнечная установка...). Она предоставляет возможность задать параметры всей отопительной установки, независимо от ее уровня сложности. Для мощных отопительных установок существует возможность подключения от 2 до 10 котлов в каскаде. В этом случае котел с панелью управления Diematic iSystem будет ведущим котлом в каскаде, на ведомых котлах должна быть установлена панель iniControl. Если количество отопительных контуров больше 3, то в качестве одного ведомого котла (нескольких ведомых котлов) нужно использовать котел с панелью управления Diematic iSystem.

Панели управления для Innovens MCA

Выбор дополнительного оборудования в зависимости от типа и количества подключенных контуров отопления

Панель управления Diematic iSystem ^{1,2}	Тип контура					
	ГВС	прямой	смесительный	прямой + 1 смесительный	2 смесительных	прямой + 2 смесительных
MCA 15, 25, 35	1 x AD 212	Заводская поставка	1 x AD 199	1 x AD 199	1 x AD 199 + 1 x AD 249	1 x AD 199 + 1 x AD 249
MCA.../BS... MCA 25/28 MI, MCA 25/28 VIC	Заводская поставка	Заводская поставка	1 x AD 199	1 x AD 199	1 x AD 199 + 1 x AD 249	1 x AD 199 + 1 x AD 249

¹ Для каждого контура отопления можно подключить диалоговый модуль AD 254, AD 252/253 или FM 52.

² До 10 котлов в каскаде

Панели управления для Innovens PRO...

Дополнительное оборудование в зависимости от типа панели управления и количества контуров отопления


ИННОВЕНС PRO... с панелью управления	Однокотловая установка или ведущий котел (котел №1) в каскаде					
	ГВС	прямой	смесительный	прямой + 1 смесительный	2 смесительных	прямой + 2 смесительных
iniControl	+ 1 x AD 212	Заводская поставка ¹	нет	нет	нет	нет
Diematic iSystem ³	+ 1 x AD 212	Заводская поставка	1 x AD 199	1 x AD 199	1 x AD 199 + 1 x AD 249	1 x AD 199 + 1 x AD 249

ИННОВЕНС PRO... с панелью управления	Ведомый котел (котел №2..10) в каскаде. Для каждого ведомого котла ² :					
	ГВС	прямой	смесительный	прямой + 1 смесительный	2 смесительных	прямой + 2 смесительных
iniControl	+ 1 x AD 212	Заводская поставка ¹	нет	нет	нет	нет
Diematic iSystem ³	+ 1 x AD 212	Заводская поставка	1 x AD 199	1 x AD 199	1 x AD 199 + 1 x AD 249	1 x AD 199 + 1 x AD 249

¹ Для погодозависимого регулирования однокотловой установки необходимо заказать датчик наружной температуры (ед. поставки FM 46). Без этого датчика котлы MCA с панелью управления iniControl (одиночные котлы или котлы в каскаде) регулируются при помощи сигнала 0-10 В.

² В зависимости от количества контуров отопления необходимо установить 1 или несколько ведущих котлов MCA с панелью управления Diematic iSystem, оставшиеся ведомые котлы в каскаде — с панелью управления iniControl.

³ Для каждого контура отопления можно подключить диалоговый модуль AD 254, AD 252/253 или FM 52, или датчик комнатной температуры AD 244.

Дополнительное оборудование для панели управления Diematic iSystem Для всех типов установок		Ед. поставки	Артикул
	8518Q022 Датчик ГВС После подключения этого датчика панель управления обеспечивает программирование и управление с приоритетом производства горячей санитарно-технической воды при помощи емкостного водонагревателя.	AD 212	10000030
	8575Q036 Датчик температуры подающей линии после смесительного клапана После подключения этого датчика панель управления Diematic iSystem может управлять 1-ым контуром со смесительным клапаном.	AD 199	88017017
	MCA_Q0013 Плата + датчик для 1 смесительного контура Она управляет работой электромеханического или термического серводвигателя трехходового смесителя. Плата устанавливается в боковой отсек панели управления Diematic iSystem и подключается при помощи штекерных разъемов. В Diematic iSystem можно установить только одну такую плату с датчиком для управления 1 дополнительным смесительным контуром (2-ой смесительный контур).	AD 249	100013304
	CALENTA_Q0005 Диалоговый модуль CDI D. iSystem Беспроводной диалоговый модуль CDR D. iSystem (без радиопередатчика) При помощи диалоговых модулей можно осуществлять дистанционное управление, изменяя команды панели управления Diematic iSystem. Кроме того, при наличии данных модулей осуществляется автоматическая настройка отопительной кривой контура отопления (1 модуль CDI D. iSystem или CDR D. iSystem для каждого контура). В случае CDR D. iSystem данные передаются по радиоканалу от места установки диалогового модуля до приемопередатчика (ед. поставки AD 252), установленного рядом с котлом.	AD 254 AD 253	100013309 100013308
	8575Q034 Беспроводной датчик наружной температуры Беспроводный датчик наружной температуры поставляется в качестве дополнительного оборудования. Он предназначен для тех случаев, когда установка проводного датчика наружной температуры (поставляется с панелью управления Diematic iSystem) может оказаться очень сложной. Если этот датчик используется: • с проводным диалоговым модулем (ед. поставки AD 254 или FM 52), то необходимо дополнительно заказать «Радиопередатчик котла» (ед. поставки AD 252); • с беспроводным диалоговым модулем (ед. поставки AD 253), который уже работает с «Радиопередатчиком котла» (ед. поставки AD 252), то не нужно заказывать второй радиопередатчик.	AD 251	100013306
	8666Q172A Радиопередатчик котла (приемопередатчик)	AD 252	100013307
	8575Q037 Упрощенный блок дистанционного управления с датчиком комнатной температуры При помощи упрощенного блока дистанционного управления можно изменять некоторые команды панели управления Diematic iSystem: изменять режим работы и заданное значение комнатной температуры. Кроме того, при наличии данного блока осуществляется автоматическая настройка отопительной кривой контура отопления (1 упрощенный блок дистанционного управления для каждого контура).	FM 52	85757747
	82270020 Соединительный кабель BUS длиной 12 м При помощи кабеля BUS можно соединить между собой 2 котла с панелями Diematic iSystem и iniControl в каскаде, или подключиться к модулю Diematic VM.	AD 135	88017851
	MCA_Q0012 Датчик для буферного водонагревателя В комплект входит 1 датчик для управления буферным водонагревателем от котла с панелью управления Diematic iSystem.	AD 250	100013305

10

Diematic VM



8199Q073

Размеры:
длина: 320 мм,
высота: 260 мм,
глубина: 145 мм.
Вид защиты
IP 65 – закрывающаяся
дверца из плексигласа,
смонтированная
на поворотном
шарнире.

Возможно подключить между собой до 20 модулей Diematic VM и осуществить различные комбинации в зависимости от типа установки:

- а) Установка с котлом или каскад из котлов, оснащенный панелью управления Diematic-m 3
 - Панель управления Diematic-m 3 управляет работой первичного контура и взаимодействует с каждым модулем Diematic VM, который может управлять работой 2 контуров.
- б) Установка с котлом, панель управления которого управляет работой первичного контура (например Diematic 3)
 - Панель управления (система регулирования) котла и модуль (модули) Diematic VM независимы.
 - Один из модулей Diematic VM конфигурируется как ведущий и оснащается датчиком наружной температуры (*).
- в) Установка с котлом без системы регулирования (например, со стандартной панелью управления или панелью управления В3)
 - Первичный контур не управляется.
 - Модуль или модули Diematic VM используются как в п. б
- г) Для любого типа установки каждый модуль используется автономным образом, независимо от панели управления (системы регулирования) котла или других Diematic VM.
 - Каждый из модулей должен быть оснащен, по крайней мере, 1 датчиком наружной температуры (*).

(*). Каждый контур может быть оснащен своим собственным датчиком наружной температуры (позонное регулирование), а также датчиком комнатной температуры.

Настенный модуль с микропроцессорной системой регулирования позволяет управлять 2-мя дополнительными контурами, каждый из которых может быть на выбор: смесительным, прямым контуром, ГВС или вспомогательным контуром.






Модуль Diematic VM	Ед. поставки	Артикул
	AD 120	88017832

Дополнительное оборудование для модуля регулирования Diematic VM		Ед. поставки	Артикул
	Датчик наружной температуры AF 40 Позволяет измерять наружную температуру	AD 122	88017838
	Датчик температуры теплоносителя в подающей трубе VF 20 Позволяет измерять температуру теплоносителя в подающей трубе системы отопления	AD 121	88017837
	Датчик температуры горячей воды емкостного водонагревателя Позволяет осуществлять программирование и регулирование производства горячей воды	DB 116	81997717
	Дистанционное управление с датчиком комнатной температуры Позволяет осуществлять дистанционное управление, отменяя установки модуля регулирования Diematic VM. Кроме того, он осуществляет автоматическое подстраивание отопительной кривой каждого теплового контура (саморегулирование). Каждый тепловой контура может быть оснащен дистанционным управлением с датчиком комнатной температуры	BG 20	82187720
	Соединительный кабель BUS длиной 12 м Позволяет подключить настенный модуль Diematic VM к панели управления Diematic-m 3 или Diematic 3	AD 134	88017851
	Соединительный кабель BUS длиной 1,5 м Для соединения между собой 2 модулей Diematic VM	AD 124	88017836
	Соединительный кабель длиной 40 м Заменяет кабели 1,5 м и 12 м, если они оказались слишком короткими	DB 119	81997720
см. стр. 130	Модуль дистанционного управления по телефонной линии TELCOM 2	AD 152	88017878



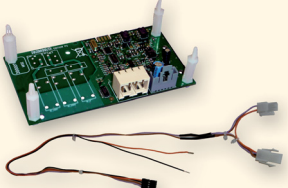
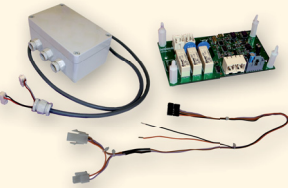
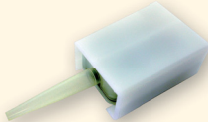
«Стандартная» и «Базовая» панели управления

Стандартная панель управления котлов GT 330/430/530				
	Эта панель управления предназначена для установок без системы регулирования или для установок, которые имеют шкаф управления в котельной. Она позволяет управлять 2-ступенчатой горелкой			
Базовая панель управления				
Базовая панель управления позволяет управлять 1 (или 2) прямым контуром (контурами), а также 1-ступенчатой или 2-ступенчатой горелкой согласно схеме приведенной ниже				
Панель управления				
B (GT/GTU 120/1200/1200 B, GT 220/2200 B, DTG 130/1300 B)		1-ступенчатая	В комплекте заводской поставки	В комплекте заводской поставки при подключении 2 термостатов комнатной температуры
B2 (GT 220 B2)		2-ступенчатая	В комплекте заводской поставки	—
B3 (GT 330/430/530 B3, DTG 230/330 B3)		2-ступенчатая	В комплекте заводской поставки	—

Другие системы управления

Термостаты комнатной температуры для котлов MCR, DTG X..N, DTG 130.-B, GT(U) 120 B, GT 220/330/430/530 (с базовой панелью управления)		Ед. поставки	Артикул
	8801 Q003 Непрограммируемый термостат комнатной температуры Этот термостат позволяет регулировать комнатную температуру в диапазоне от 6 до 30°C, воздействуя на горелку. Статическая погрешность +/- 1,4 К. Подключение при помощи 2 проводов	AD 140	88017859
	8801 Q002A Программируемый термостат комнатной температуры Этот термостат обеспечивает регулирование и еженедельное программирование отопления, воздействуя на горелку, и согласно трем следующим режимам работы: • Автоматический: в соответствии с программой (4 программы на выбор) автоматически переключается в режим «пониженной» или «комфортной» температуры. «Пониженная» или «комфортная» температура регулируются в диапазоне от 5 до 30°C. • Постоянный: поддержание постоянной температуры (в диапазоне от 5 до 30°C). • Отпуск: используется при длительном отсутствии. Поддерживает заданную температуру (в диапазоне от 5 до 30°C) для определенного периода времени (от 1 до 99 дней) Питание от 2 поставляемых элементов LR6. Статическая погрешность +/- 0,3 К. Подключение при помощи 2 проводов	AD 137 (проводной)	88017855
	8666Q120	AD 200 (беспроводной)	88017018
Модулирующий термостат комнатной температуры «Open Therm» для настенных котлов MCR			
	hence_Q0004 Этот термостат обеспечивает регулирование и еженедельное программирование отопления и горячего водоснабжения. Он адаптирует мощность котла к реальным потребностям системы. Возможны 3 режима работы: • Автоматический: в соответствии с установленной недельной программой. • Постоянный: позволяет поддерживать постоянной заданную дневную, ночную температуру или температуру защиты от замораживания. • Отпуск: используется при длительном отсутствии. Позволяет задать дату начала и конца отпуска, а также значение температуры защиты от замораживания. Для организации погодозависимого управления может быть добавлен датчик наружной температуры ед. поставки AD 225.	AD 265 (проводной)	S101499
		AD 266 (беспроводной)	S 101501
Модуль электронного управления RX77 S для котлов DTG X..N			
	DTGX_Q0005 RX77S обеспечивает погодозависимое управление и еженедельное программирование двумя контурами отопления (один из которых может быть смесительным) и контуром ГВС, применяется только с котлами DTG X..N. Вместе с модулем поставляется датчик наружной температуры, котловой датчик, датчик ГВС Дополнительное оборудование для модуля RX 77 S	AD 230	100008844
	Накладной датчик подающей линии СТР-КТУ81	AD 240	100010843
	Датчик комнатной температуры СТИ-02-КТУ81	AD 238	100010844
	Регулировочный термостат комнатной температуры СТУ-S-03-КТУ81	AD 239	100010845

Панель управления Easymatic/Easyradio

Для настенных котлов MCR (дополнительное оборудование)		Ед. поставки	Артикул
 <p>Easymatic</p> <p>8801.G001</p>	<p>Электронное дистанционное управление Easymatic (проводное) и Easyradio (беспроводное) Дистанционное управление Easymatic и Easyradio обеспечивает регулирование и еженедельное программирование отопления согласно следующим режимам работы:</p> <ul style="list-style-type: none"> • Автоматический: в соответствии с часовой программой автоматически переключает установку из режима «комфортной» в режим «пониженной» температуры и наоборот. «Пониженная» или «комфортная» температура регулируются в диапазоне от 5 до 30°C. • Постоянный комфортный: поддержание до полуночи заданной температуры (в диапазоне от 5 до 30°C). • Постоянный пониженный: поддержание до полуночи заданной пониженной температуры (в диапазоне от 5 до 30°C). • Отпуск: используется при длительном отсутствии, поддерживает температуру защиты от замораживания (6 °C) в течение запрограммированного периода времени (от 1 до 99 дней). • Лето: отключение отопления, только производство горячей воды. 	FM 50 (Easymatic)	85757745
 <p>Easyradio</p> <p>8666.G119</p>	<p>Эта система регулирования воздействует на котел и насос для оптимизации условий комфорта и экономии энергии. Аналогичным образом обеспечивается регулирование ГВС (от 5 до 30°C). Кроме того, в случае неисправности, она автоматически выводит на экран код соответствующей неполадки.</p> <p>Характеристики Easyradio: точность – 0,3 К; подключение приемопередатчика к котлу с питанием 24 В производится двухпроводным поставляемым кабелем; питание модуля Easymatic обеспечивается от двух поставляемых батареек LR 6; передача команд между модулем Easyradio и приемопередатчиком осуществляется при помощи радиоволн; радиус действия от подвала или чердака на расстоянии до 2 этажей, скорость передачи 2400 бод</p>	AD 201 (Easyradio)	88017019
 <p>MCR_G0022</p>	<p>Плата интерфейса Easymatic / Easyradio для подключения 1 прямого контура</p>	AD 221	100005656
 <p>MCR_G0023</p>	<p>Плата интерфейса Easymatic / Easyradio для подключения 1 прямого и 1 смесительного контура</p>	AD 222	100005657
 <p>MCR_G0021</p>	<p>Датчик наружной температуры Для управления отоплением в зависимости от наружной температуры может использоваться только датчик наружной температуры вместе с комнатным термостатом или электронным дистанционным управлением</p>	AD 225	100005660



DE DIETRICH THERMIQUE

57, rue de la Gare, F - 67580, Mertzwiller
Тел: +33 (388) 80-27-00
Факс: +33 (388) 80-27-99
www.dedietrich-thermique.fr

PART OF BDR THERMEA

**ПРЕДСТАВИТЕЛЬСТВО
В МОСКВЕ**

Тел./факс: (495) 988 43 04
Бесплатный информационный
телефон по России:
8 800 333 17 18
E-mail: dedietrich@nnt.ru
www.dedietrich-otoplenie.ru

**УЧЕБНЫЙ ЦЕНТР
В г. ИВАНОВЕ**

Тел./факс: (4932) 32 42 07
E-mail: dedietrich@nnt.ru

**РЕСПУБЛИКА
БЕЛАРУСЬ**

Тел.: +375 (447) 83-88-48
www.dedietrich-otoplenie.ru