

Де Дитриш Термик

О КОМПАНИИ

Формула Де Дитриш для вашего комфорта

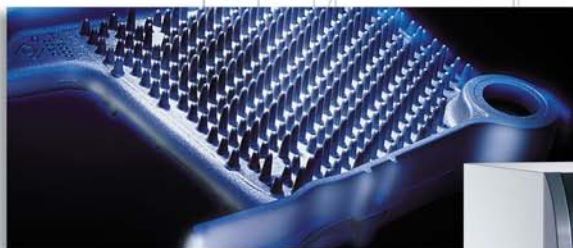
МНГОВЕКОВОЙ
ОПЫТ

+

ИННОВАЦИОННЫЕ
ТЕХНОЛОГИИ

=

СОВЕРШЕННЫЕ
СИСТЕМЫ
ОТОПЛЕНИЯ



De Dietrich 

Де Дитриш Термик

Де Дитриш Термик — это ведущий французский производитель отопительного оборудования, один из главных игроков на европейском рынке отопительных систем. В Ваших руках буклет, который позволит быстро найти и узнать самую важную и интересную информацию о компании Де Дитриш и ее оборудовании.



Историческая справка

Де Дитриш существует уже более трех веков. За это время компания, основанная в 1684 году Жаном Дитришем в небольшой деревне Ягерталь в Эльзасе, прошла долгий путь от производства чугунных изделий, каминов и печей до качественной, умной и экономичной отопительной техники.



«Успех возможен только тогда, когда можно всецело положиться на качество своей продукции». Эти слова во все времена были и остаются девизом компании. Два века назад король Франции за качество выпускаемой продукции предоставил Де Дитриш товарный знак в виде охотничьего горна. Этот знак и по сей день является логотипом компании.

В 20 веке Де Дитриш производил не только чугунные печи и камины, но и автомобили совместно с известным инженером Э. Бугатти. В их числе — всем известный автомобиль Лорен Дитрих («Антилопа Гну») из легендарного «Золотого тельца» И. Ильфа и Е. Петрова.



Господство над мощностью



Эвтектический чугун
Де Дитриш —
это гарантия
эффективности,
надежности
и долговечности
Ваших котлов

Де Дитриш — одна из немногих компаний, имеющих собственный литейный завод, который относится к самым современным заводам Европы. Де Дитриш производит эвтектический серый чугун не только для своих котлов, но также для других известных европейских компаний. Тщательно подобранный состав эвтектического чугуна, технология плавки и литья позволяют получить оптимальные свойства и высокие эксплуатационные характеристики котлов. Непрерывный контроль технологического процесса и состава чугуна гарантирует его постоянное качество.



Достоинства эвтектического чугуна:

Очень текучий сплав (эвтектический — легко плавящийся), позволяет вылить секцию любой сложной формы с однородным распределением чугуна в литейной форме и одинаковой толщиной стенки, таким образом, обеспечивается большая поверхность теплообмена и равномерная теплопередача по всей поверхности стенки без локальных перегревов — **высокий КПД котла**. Высокая коррозионная стойкость (срок службы чугунной секции 30 лет в экстремальных условиях) — **долговечность котлов**. Эвтектический чугун на 30% более гибкий и на 20% более прочный, чем обычный серый чугун и не боится механических и тепловых ударов — **надежность котлов**.



Де Дитриш сегодня

Продукция Де Дитриш производится на шести европейских заводах (Франция, Германия, Голландия). Де Дитриш сам производит почти все комплектующие для своего оборудования, предъявляя высочайшие требования к качеству продукции, и в первую очередь — к теплообменникам и панелям управления котлов. Высокое качество продукции Де Дитриш известно не только во Франции и Германии. Отопительное оборудование Де Дитриш знают и ценят на всех континентах в 60 странах мира, в том числе США, Канаде, Австралии и Китае.

Все производство имеет сертификат качества ISO 9001/2000

В компании Де Дитриш:

- 7 лабораторий для контроля качества
- 3 научно-исследовательских центра



В компании Де Дитриш работают более 2,5 тыс. сотрудников



Продукция

Напольные котлы с атмосферными горелками

Серия DTG мощностью от 18 до 342 кВт — это современные европейские котлы, адаптированные к российским условиям, простые в обслуживании, совершенные в эксплуатации. Линейка этих котлов отличается современным дизайном и надежностью. Котлы Elites DTG 130 за дизайн и качество продукции были удостоены премии «Янус» (Франция).

- Теплообменник из эвтектического чугуна (КПД котлов более 92%)
- Атмосферная горелка с полным предварительным смешением, обеспечивающая низкие выбросы вредных веществ и низкий уровень шума (для DTG 130 — 41 дБ)
- Усиленная тепловая изоляция (100 мм из стекловолкна)
- 2 панели управления (на выбор): простая базовая панель управления или программируемая, погодозависимая с сообщениями на русском языке
- Простой монтаж и легкое техническое обслуживание



Напольные котлы с наддувными горелками

Котлы серии GT мощностью от 16 до 1365 кВт — это эффективная, долговечная, экологичная и «умная» техника. Узнаваемый дизайн, новое поколение панелей управления и испытанные технологии — все возможные мечты воплощены для современного потребителя. Линейка котлов GT 120 удостоена награды за инновации и высокое качество дизайнерского исполнения (Бостон, США).

- Трехходовой секционный теплообменник из эвтектического чугуна (КПД котлов более 92%)
- Наддувные жидкотопливные либо газовые горелки Де Дитриш собственного производства (возможна замена горелки одного типа на другую)
- Усиленная тепловая изоляция (100 мм из стекловолкна)
- 2 панели управления на выбор (3 — для котлов большой мощности)
- По запросу возможна поставка теплообменника как в разобранном, так и собранном виде (для GT 330, 430, 530)



Де Дитриш — единственная компания, производящая чугунные котлы мощностью более 1 МВт (максимальная мощность котла 1,45 МВт с возможностью подключения до 10 котлов в каскад)

серия DTG

серия GT

Газовые конденсационные котлы

Настенные котлы мощностью от 24 до 115 кВт, напольные — от 86 до 1146 кВт. Отличительной особенностью этих котлов является компактность и инновационность. Использование тепла парообразования, образующегося при конденсации водяных паров, содержащихся в продуктах сгорания (кроме тепла, выделяемого при сжигании топлива), позволяет увеличить КПД котла до 110%. Конденсационные котлы на 10–15% более экономичные, чем классические.

Теплообменник из специального сплава алюминий-кремний:

- максимальная коррозионная стойкость;
- в 7 раз быстрее передает тепло воде, чем сталь;
- в 3 раза легче стального и в 5 раз легче чугунного;
- очень компактный, требуется в 3–4 раза меньше места, чем для классического котла.

Газовая модулирующая горелка цилиндрической формы:

- экономия топлива;
- очень низкие выбросы NOx и уровень шума.

Конденсационная техника — это отопление Вашего дома на совершенно новом уровне

серия MC

серия MCR



Де Дитриш — одна из немногих компаний, предлагающих настенные котлы мощностью 115 кВт и напольные конденсационные котлы мощностью 1,1 МВт

серия C

Газовые настенные котлы

Классические настенные котлы серии WHE и CITY мощностью от 10 до 24 кВт — это европейское качество по доступной цене.

Гармония дизайна делает идеальной композицию отопительного котла и водонагревателя.

Легкие в обслуживании и простые в эксплуатации, они отвечают самым высоким требованиям нашего времени.

Серия CITY — это многочисленные модели с водонагревателями от 50 до 150 литров, встроенными в котел или устанавливаемыми на стене около котла.

Серия WHE — двухконтурные модели с проточным теплообменником на горячую воду.

За качество и дизайн линейка настенных котлов CITY была отмечена премией (Польша).

- Классические газовые настенные котлы с открытой либо закрытой камерой сгорания полностью укомплектованы (насос, расширительный бак, группа безопасности встроены в котлы)
- Удобный быстрый монтаж и техническое обслуживание
- Простая и функциональная панель управления
- Возможность подключения погодозависимой системы управления

серия WHE

серия CITY



Продукция

Емкостные водонагреватели объемом от 130 до 1000 л

Компания Де Дитриш предлагает два типа водонагревателей:

- теплообменные (водонагреватель подключается к котлу и нагрев воды происходит за счет передачи теплоты через змеевик водонагревателя);
- с двумя способами подогрева (водонагреватель можно подключить как к котлу так и к электрической сети).

Внутренняя поверхность водонагревателей и змеевик покрыты стекловидной эмалью с высоким содержанием кварца:

- сопротивление коррозии;
- наилучшие гигиенические условия для хранения воды.

Все водонагреватели оборудованы титановым или магниевым анодом:

- оптимальная защита от коррозии;
- титановый анод не требует технического обслуживания и замены.

Бак водонагревателей защищен тепловой изоляцией из пенополиуретана:

- минимизация тепловых потерь;
- уменьшение расхода энергии для поддержания температуры.

Фланец для технического обслуживания и стекловидная эмаль:

- быстрый доступ;
- простое техническое обслуживание.



серия ВР



серия ВС



серия В

Водонагреватели Де Дитриш — это чистая вода высокого качества

Наддувные газовые/жидкотопливные горелки мощностью от 16 до 2443 кВт

Одноступенчатые, двухступенчатые и модулирующие горелки Де Дитриш идеально подходят для котлов Де Дитриш, но также могут быть установлены на котлах любых других производителей.

Горелки оснащены всем необходимым оборудованием, предварительно настроены и испытаны в реальных условиях.

- Надежная и эффективная работа благодаря мощной аэравлике системы DUOPRESS
- Высокое качество сгорания
- Низкий уровень шума
- Простой ввод в эксплуатацию и техническое обслуживание



серия А

Компания Де Дитриш сама производит емкостные водонагреватели и наддувные газовые и жидкотопливные горелки для своих котлов

серия С

Важно знать

Умная панель управления DIEMATIC 3

Умная погодозависимая панель управления Diematic 3 является воплощением интеллекта. Удобные автоматические программы создают максимум комфорта. В зависимости от погоды на улице и учитывая Ваши индивидуальные пожелания и предпочтения, Diematic 3 управляет работой котла. На большом графическом дисплее с символами и текстом на русском языке отображается текущее состояние всех устройств и датчиков. Широкие возможности программирования до трех независимых контуров (радиаторы, теплый пол, бассейн и т.п.) и программирование режима приготовления горячей воды обеспечивают бережную заботу о Вашем комфорте.



Поддержание нужной температуры в нужном месте — это экономия топлива и увеличение уровня комфорта!

- Мы чувствуем себя комфортнее при температуре 19–20°C в жилых комнатах и при 22°C в ванных комнатах
- Мы спим лучше при температуре 18°C
- Уменьшайте температуру на 3–4°C в случае отсутствия более чем 2 часа

Знаете ли вы?
Уменьшение температуры на 1°C позволяет уменьшить потребление топлива на 7% в год



Шум и здоровье человека

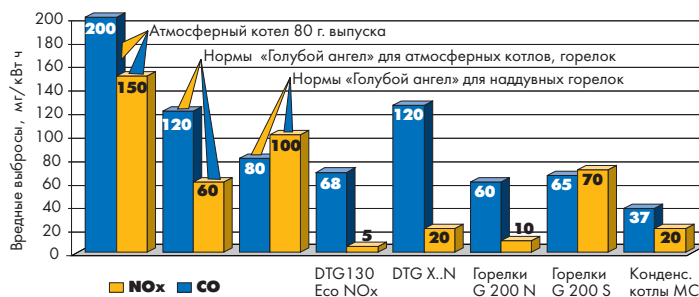
При длительном воздействии шума у человека снижается острота слуха и зрения, повышается кровяное давление, ухудшается деятельность органов дыхания, происходит ослабление внимания и памяти. Шум способствует увеличению числа всевозможных заболеваний — он угнетающе действует на психику, раздражает и утомляет. Кроме того, шум мешает нормальному отдыху и нарушает сон.



Котлы серии GT 120 с наддувными горелками
Котлы серии DTG 130, Innovens MC, CITY

Вредные выбросы

Все технические усовершенствования Де Дитриш имеют одну цель: получить калории при максимально полном и чистом сгорании для сокращения выбросов и защиты окружающей среды.

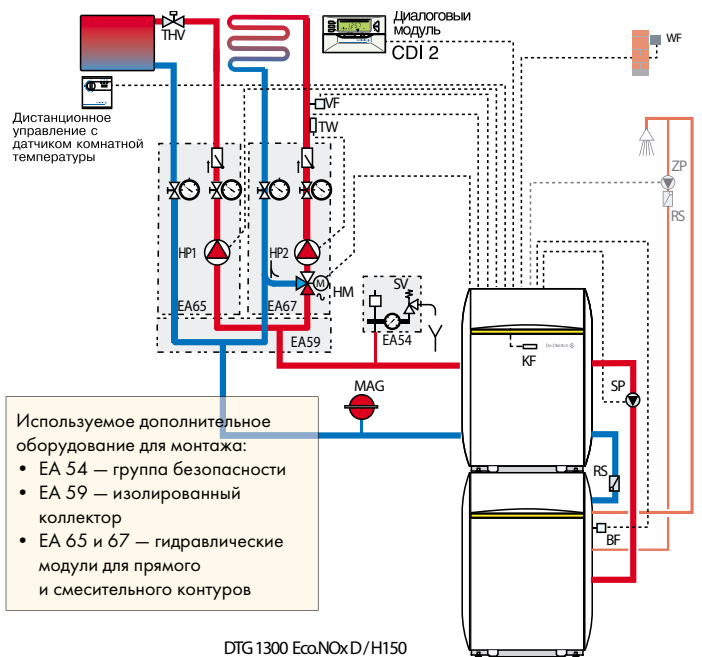


Киотские соглашения обязывают промышленные страны в период 2008–2012 гг. сократить выбросы углекислого газа в среднем на 5% по отношению к 1990 году.

Примеры установок

Пример 1

Отопление и горячее водоснабжение частного дома площадью около 240 м² организовано при помощи напольного котла DTG 1305 Eco NOx /H 150 (24 кВт) с панелью управления Diematic 3 и встроенным водонагревателем на 150 л. Имеются один прямой контур (радиаторы) и смесительный контур (теплый пол). Кроме того, на прямом контуре используется датчик комнатной температуры, а на смесительном контуре — диалоговый модуль CDI 2 с датчиком комнатной температуры, позволяющий из помещения, где он установлен, изменять параметры панели управления.

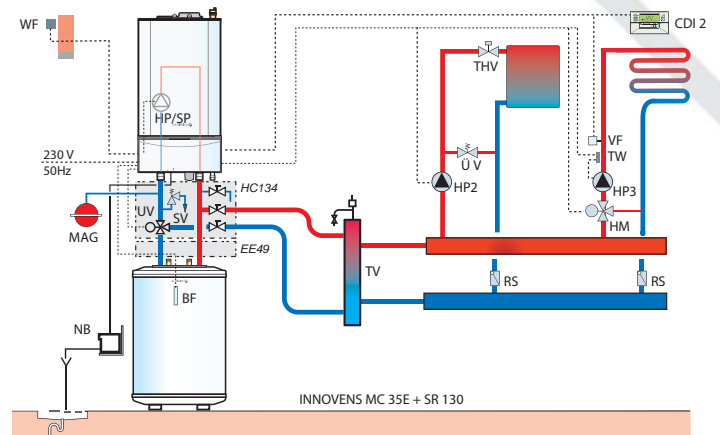


Пример 2

Отопление и горячее водоснабжение частного дома площадью до 350 м² организовано при помощи настенного конденсационного котла модели Innovens MC 35 E (мощность 35 кВт) с панелью управления Diematic 3 и водонагревателя SR на 130 л. Имеются один прямой контур (радиаторы) и смесительный контур (теплый пол). Кроме того, на смесительном контуре установлен диалоговый модуль CDI 2 с датчиком комнатной температуры, позволяющий из помещения, где он установлен, изменять параметры панели управления.

Используемое дополнительное оборудование для монтажа:

- HC 134 — набор переключающего клапана отопление/ГВС
- EE 49 — группа подключения водонагревателя
- HC 28 — термодинамический распределитель
- HC 33 — система нейтрализации конденсата
- HC 34 — опора для системы нейтрализации



Гарантии завода-изготовителя

2 года на настенные котлы, дополнительное оборудование, электронику всех котлов, систему управления и горелки;
 5 лет на чугунные теплообменники и стальные баки водонагревателей;
 3 года на теплообменники конденсационных котлов.
 По вопросу соблюдения и выполнения гарантийных обязательств проконсультируйтесь с вашим поставщиком.

Наши объекты

Объекты, на которых установлено оборудование Де Дитриш:

- торговые дома «Барвиха Клуб» и «Дрим Хаус» (г. Москва);
- конно-спортивный комплекс (г. Красногорск);
- кондитерская фабрика «Волшебница» (Московская область);
- «Крокус Сити Молл» (г. Москва);
- Мытищинская ярмарка (Московская обл.);
- Дом Ленинградской Торговли (г. Санкт-Петербург);
- автоцентр «AUDI-Волгоград»;
- автоцентры Volvo и Renault (г. Пермь);
- ТЦ Южный (г. Тюмень);
- Комплекс зданий Челябинского областного суда и дом связи «Уралсвязьинформ» (г. Челябинск);
- ТЦ «Пассаж» и ТЦ «Воздвиженка» (г. Иваново);
- ГУ ЦБ РФ по Ивановской области;
- Посольство России в Минске и др.



Челябинск



Иваново

С.-Петербург



Пермь





Представительство De Dietrich Thermique

129090 г. Москва, ул. Гиляровского, д. 8, оф. 7

Тел.: (495) 974-66-08

Факс: (495) 974-16-03

www.dedietrich-kotel.ru

E-mail: dedietrich@nnt.ru