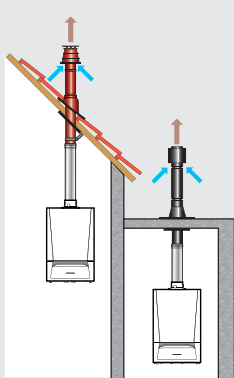


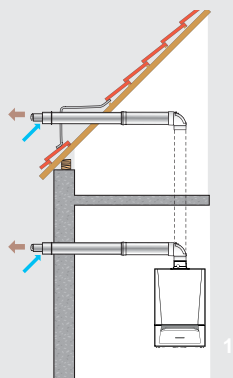
# ДЫМОХОДЫ

## ПОДСОЕДИНЕНИЕ ВОЗДУХ / ДЫМОВЫЕ ГАЗЫ ДЛЯ КОТЛОВ С ЗАКРЫТОЙ КАМЕРОЙ СГОРАНИЯ И С КАМЕРОЙ СГОРАНИЯ ПОД ИЗБЫТОЧНЫМ ДАВЛЕНИЕМ

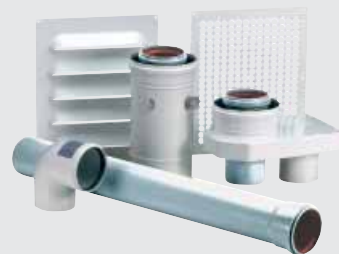
- Классификация и выбор..... стр. 2 и 3
- Нормы и рекомендации .....стр. 4 - 11
- Различные конфигурации дымоходов для котлов De Dietrich..... стр. 12 - 81
- Список и место применения предлагаемых принадлежностей для дымоходов . стр. 82 - 95



Вертикальный  
коаксиальный  
дымоход



Горизонтальный  
коаксиальный дымоход



Принадлежности для  
дымоходов

Данный буклет «Дымоходы» объединяет всю техническую и нормативную информацию для трубопроводов забора воздуха и удаления дымовых газов для котлов De Dietrich с закрытой камерой сгорания:

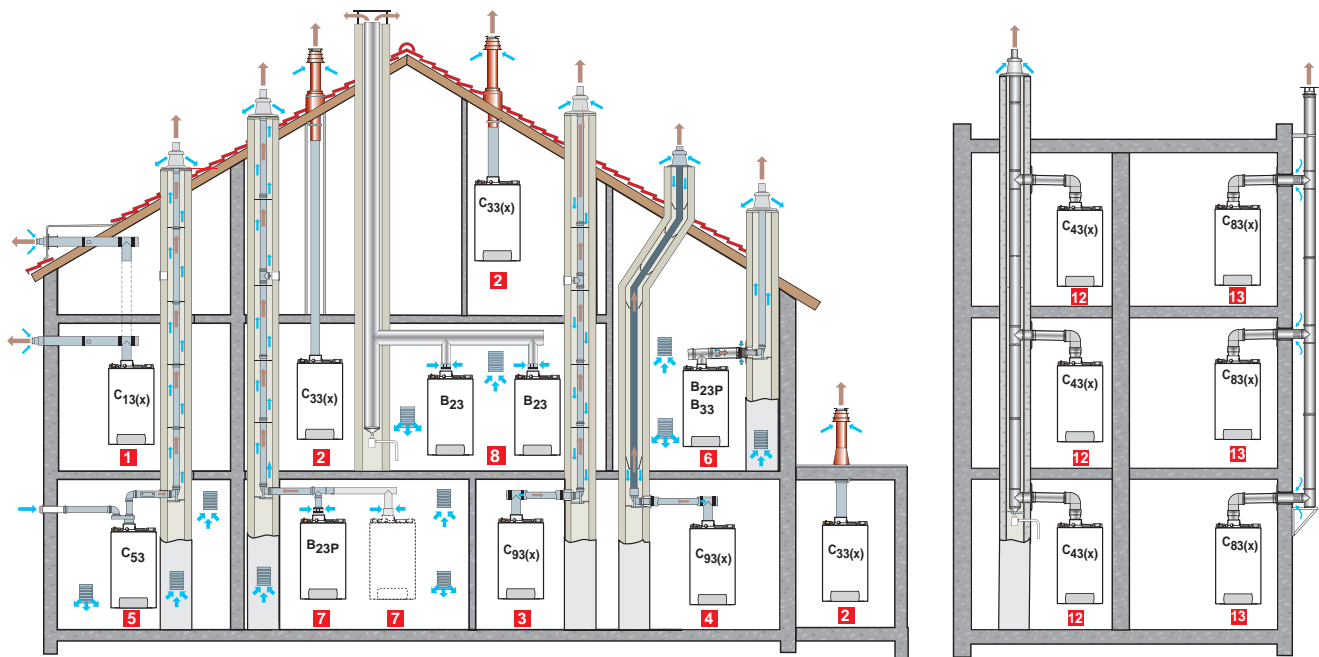
- тип В: присоединение к дымовой трубе
- тип С: присоединение к коаксиальному дымоходу

Благодаря простой навигации по буклету, можно легко определить различные необходимые принадлежности для подсоединения воздух/дымовые газы для соответствующих котлов De Dietrich, выбрав необходимую конфигурацию дымохода на стр. 2.

На стр. 3 приведена таблица, где указан номер страницы для необходимой модели котла и требуемой конфигурации дымохода. На каждой из этих страниц приведены артикулы и единицы поставок необходимых принадлежностей для дымоходов, а также их чертежи с указанием основных размеров.

В конце буклета приведена таблица, где все принадлежности для дымоходов расположены в алфавитном порядке по названию единицы поставки, с указанием их места применения.

# КЛАССИФИКАЦИЯ И ВЫБОР



FUN\_L\_F0014H

Тип	Классификация	Тип трубопровода воздух/дымовые газы	Особенности	Примечание
<b>1</b>	C <sub>12(x)</sub> C <sub>13(x)</sub>	коаксиальный	горизонтальное окончание	коаксиальный дымоход
<b>2</b>	C <sub>32(x)</sub> C <sub>33(x)</sub>	коаксиальный	вертикальное окончание	выход через крышу
<b>3</b>	C <sub>92(x)</sub> C <sub>93(x)</sub> (1)	- коаксиальный: в котельной или в помещении, где установлен котёл - простой: в шахте дымохода	жёсткие трубопроводы	воздух для горения движется в противотоке в шахте дымохода
<b>4</b>	C <sub>92(x)</sub> C <sub>93(x)</sub> (1)	- коаксиальный: в котельной или в помещении, где установлен котёл - простой: в шахте дымохода	гибкие трубопроводы	
<b>5</b>	C <sub>52</sub> C <sub>53</sub>	простые раздельные	переходник на 2 потока	раздельные трубопроводы
<b>6</b>	V <sub>22p</sub> /V <sub>32</sub> V <sub>23p</sub> /V <sub>33</sub>	простые (под избыточным давлением): в шахте дымохода	гибкие и/или жёсткие трубопроводы	воздух для горения забирается снаружи через воздухозаборную решетку на стене котельной
<b>7</b>	V <sub>22p</sub> V <sub>23p</sub>	простые (под избыточным давлением): в шахте дымохода	каскадная установка	
<b>8</b>	V <sub>22</sub> V <sub>23</sub>	простые (под разрежением): в шахте дымохода	однокотловая или каскадная установка	
<b>12</b>	C <sub>42(x)</sub> C <sub>43(x)</sub>	- коллективный коаксиальный: в шахте дымохода - коаксиальный: в котельной или в помещении, где установлен котёл	жёсткие трубопроводы	коллективный дымоход ЗСЕ (Р)
<b>13</b>	C <sub>82(x)</sub> C <sub>83(x)</sub>	- коллективный простой теплоизолированный: снаружи здания - коаксиальный в котельной или в помещении, где установлен котёл	жёсткие трубопроводы	коллективный дымоход ЗСЕ (Р)

(1) C<sub>93(x)</sub> - это новое название для C<sub>33(x)</sub>

# КЛАССИФИКАЦИЯ И ВЫБОР

КЛАССИФИКАЦИЯ И ВЫБОР	стр. 2
Нормы и рекомендации	стр. 4

	Типовые конфигурации дымоходов, предлагаемые для котлов De Dietrich		1 C <sub>12(x)</sub> C <sub>13(x)</sub>	2 C <sub>32(x)</sub> C <sub>33(x)</sub>	3 C <sub>92(x)</sub> C <sub>93(x)</sub>	4 C <sub>92(x)</sub> C <sub>93(x)</sub>	5 C <sub>52</sub> C <sub>53</sub>	6 B <sub>22p</sub> /B <sub>32</sub> B <sub>23p</sub> /B <sub>33</sub>	7 B <sub>22p</sub> B <sub>23p</sub>	12 C <sub>42(x)</sub> C <sub>43(x)</sub>	
Частный дом	ГАЗ	Конденсационные котлы									
		EVODENS AMC 15, 25, 35, AMC 25/28 MI, 25/28 BIC, 25/39 BIC	Al, PPS	стр. 12	стр. 13	стр. 14	стр. 15,16	стр. 17	стр. 18 - 20	-	стр. 21
		NANEO S PMC-S	Al, PPS	стр. 22	стр. 23	стр. 24	стр. 25,26	стр. 27	стр. 28 - 30	-	стр. 31
		VIVADENS MCR-P PLUS	Al, PPS	стр. 32	стр. 33	стр. 34	стр. 35,36	стр. 37	стр. 38 - 40	-	стр. 41
		Классические котлы									
	Zena MS FF, Zena Plus MSL FF		стр. 42	стр. 43,44	-	-	стр. 45	-	-	стр. 46	
	ЖИДКОЕ ТОПЛИВО	Конденсационные котлы									
		NEOVO CONDENS	Al, PPS	стр. 66	стр. 67	стр. 68,69	-	-	стр. 70,71	-	-
		Классические котлы									
		NEOVO ECO NOX	Inox	стр. 72	стр. 73	-	-	-	-	-	-
Многоквартирные дома	ГАЗ	Конденсационные котлы									
		C 230 ECO	Al, PPS	стр. 74	стр. 75	-	-	-	стр. 76,77	стр. 78	-
		C 330 ECO	Al, PPS	-	стр. 79	-	-	стр. 80	стр. 81	стр. 81	-
		C 630 ECO	Al, PPS	-	стр. 79	-	-	стр. 80	стр. 81	стр. 81	-
		EVODENS PRO AMC 45	Al, PPS	стр. 48	стр. 49	стр. 50	стр. 51,52	стр. 54	стр. 55 - 57	стр. 59	-
		EVODENS PRO AMC 65/90/115	Al, PPS	стр. 48	стр. 49	стр. 50	стр. 53	-	стр. 55,58	стр. 59	-
		INNOVENS PRO MCA 160	Al, PPS	стр. 60,61	стр. 62,63	-	-	-	стр. 64	стр. 65	

Пояснение: - буква «х» означает, что все элементы, через которые проходят дымовые газы, находятся под избыточным давлением и не соприкасаются с воздухом помещения.  
 - разница между классификациями С.. 2 и С.. 3 заключается только в положении вентилятора для отвода дымовых газов по отношению к камере сгорания (С.. 2: вентилятор расположен после камеры сгорания; С.. 3: вентилятор расположен до камеры сгорания).

\*\* Для конфигурации 3 SEP котёл должен обязательно иметь отсечной клапан дымовых газов, который сертифицирован вместе с котлом:

- он уже установлен на заводе для котлов Naneo S, EVODENS AMC и EVODENS PRO AMC
- предлагается как дополнительное оборудование для котлов VIVADENS MCR-P и C 230 ECO

# НОРМЫ И РЕКОМЕНДАЦИИ

Оборудование типа С может быть установлено во всех типах помещений, независимо от его объема и наличия окон или створок.

При подсоединении дымоходов для дымовой трубы - типы В<sub>22р</sub>/В<sub>32</sub> и В<sub>23р</sub>/В<sub>33</sub>, а также отдельных дымоходов под избыточным давлением - типы С<sub>52</sub> и С<sub>53</sub>, сами дымоходы должны находиться:

- или снаружи;
- или внутри кирпичной вентилируемой шахты

Эта вентиляция должна обеспечиваться:

- отверстием, расположенным внизу. Забор воздуха осуществляется из общих вентилируемых помещений или непосредственно снаружи;
- отверстием, расположенным в верхней части. Оно должно выходить наружу.

Площадь зазора для воздуха и этих отверстий должна быть не менее 100 см<sup>2</sup> (свободное рабочее сечение).

Съемные части в шахте должны обеспечивать доступ для ревизии дымохода по всей его длине.

Котёл должен быть подсоединен в соответствии с действующими нормами и правилами, при помощи элементов дымохода, предназначенных для удаления дымовых газов под избыточным давлением. Элементы дымохода должны быть герметичными и устойчивыми к коррозии. Также должны соблюдаться следующие требования:

- оборудование должно быть установлено таким образом, чтобы его положение по отношению к дымоходу не могло быть изменено даже после выполнения технического обслуживания;
- оборудование, а также присоединительный участок дымохода, должны оставаться доступными и съемными для проведения технического обслуживания или ремонта;
- оборудование типа С<sub>12х</sub>, С<sub>13х</sub>, С<sub>32х</sub>, С<sub>33х</sub>, С<sub>93х</sub>, С<sub>52</sub> и С<sub>53</sub> должно устанавливаться только с дымоходами, которые приведены в этом буклете и в инструкции по установке;
- все газовые и жидкотопливные конденсационные котлы также сертифицированы для типа В<sub>22р</sub>/В<sub>32</sub> или В<sub>23р</sub>/В<sub>33</sub>. В этом случае котёл подсоединяется простым дымоходом, а воздух на горение забирается снаружи через воздухозаборную решетку на фасаде помещения, где установлен котёл.

Для этого типа подсоединения дымоходы должны соответствовать действующим нормам и правилам, а также должны иметь все необходимые разрешительные документы и сертификаты.

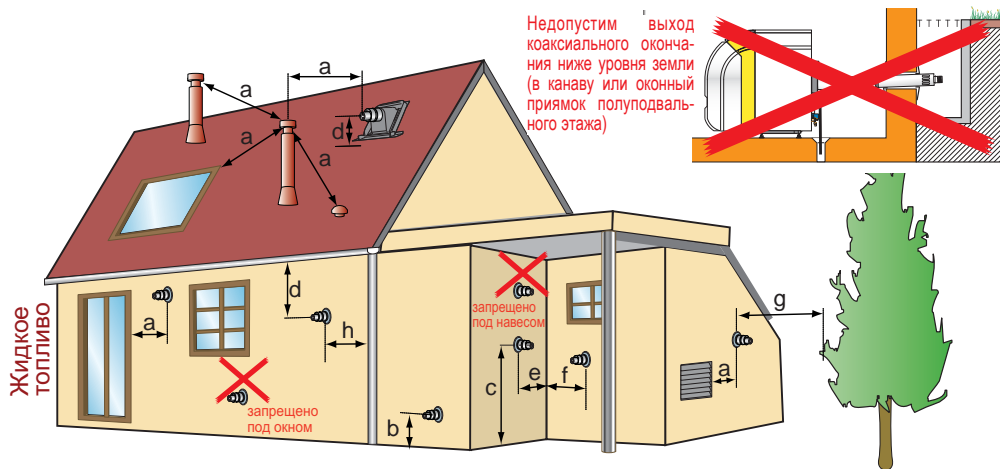
## Для жидкотопливных котлов (для Франции):

Другие рекомендации и требования:

1) по отношению к зданиям, находящимся рядом:

- глухая соседняя стена:
  - с дефлектором: 2 м
  - без дефлектора: 8 м
- соседняя стена с проемами:
  - с дефлектором: 5 м
  - без дефлектора: 8 м

2) по отношению к тротуарам или подъездным путям: Если окончание коаксиального дымохода расположено на высоте менее 1,8 м от земли, то необходима установка защитной решетки с дефлектором.



FUM\_F0001

FUM\_F0001

Обозначение	a	b	c	d	e	f	g	h
Минимальное расстояние, м	1,00	0,50	1,80	0,30	3,00	0,80	2,00	0,10
Требования или рекомендации	обязательно	обязательно	обязательно	рекомендуется	рекомендуется	рекомендуется	рекомендуется	рекомендуется
Уточнение по расположению	Минимальное расстояние от оси отверстия для удаления дымовых газов до любого открывающегося элемента фасада	Минимальное расстояние от оси отверстия для удаления дымовых газов до любого отверстия забора воздуха	Минимальное расстояние до тротуара, кроме случаев установки защитной решетки с дефлектором	Расстояние от оси отверстия для удаления дымовых газов до земли и/или крыши или верха балкона	Расстояние от оси отверстия для удаления дымовых газов до стены под углом 90° с открывающимися элементами или отверстиями забора воздуха; (0,15 м при наличии дефлектора)	Расстояние от оси отверстия для удаления дымовых газов до стены под углом 90° без открывающихся элементов или отверстий забора воздуха	Расстояние от отверстия для удаления дымовых газов до любых насаждений	Расстояние от оси отверстия для удаления дымовых газов до водостока или вертикального трубопровода

# НОРМЫ И РЕКОМЕНДАЦИИ

## Для газовых котлов мощностью < 70 кВт (для Франции)

Другие рекомендации и требования:

1) по отношению к зданиям, находящимся рядом:

- глухая соседняя стена:
  - с дефлектором: 2 м
  - без дефлектора: 8 м
- соседняя стена с проемами:
  - с дефлектором: 5 м
  - без дефлектора: 8 м

2) по отношению к тротуарам или подъездным путям: Если окончание коаксиального дымохода расположено на высоте менее 1,8 м от земли, то необходима установка защитной решетки с дефлектором.



Недопустим выход коаксиального окончания ниже уровня земли (в канаву или оконный приямок полуподвального этажа)

Обозначение	a	b	c	d	e	f	g	h
Минимальное расстояние, м	0,40	0,60	1,80	0,30	1,00	0,15	2,00	0,10
Требования или рекомендации	обязательно	обязательно	обязательно	рекомендуется	рекомендуется	рекомендуется	рекомендуется	рекомендуется
Уточнение по расположению	Минимальное расстояние от оси отверстия удаления дымовых газов до любого открытого элемента фасада	Минимальное расстояние от оси отверстия для удаления дымовых газов до любого отверстия забора воздуха	Минимальное расстояние до тротуара, кроме случаев установки защитной решетки с дефлектором	Расстояние от оси отверстия для удаления дымовых газов до земли и/или крыши или верха балкона	Расстояние от оси отверстия удаления дымовых газов до стены под углом 90° с открывающимися элементами или отверстиями забора воздуха; (0,15 м при наличии дефлектора)	Расстояние от оси отверстия для удаления дымовых газов до стены под углом 90° без открывающихся элементов или отверстий забора воздуха	Расстояние от отверстия для удаления дымовых газов до любых насаждений	Расстояние от оси отверстия для удаления дымовых газов до водостока или вертикального трубопровода

## Правила установки для газовых котлов мощностью ≥ 70 кВт (природный газ или пропан)

Другие рекомендации и требования:

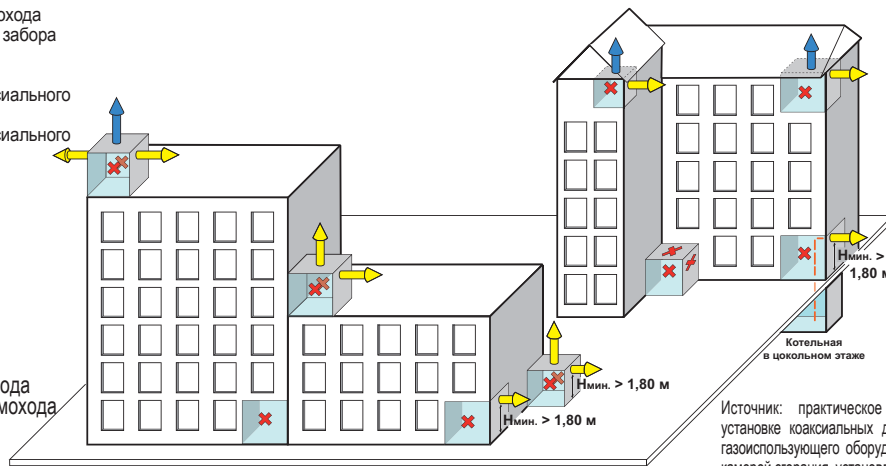
1) недопустим выход коаксиального дымохода на фасад с окнами и с решетками для забора воздуха

2) максимальные допустимые мощности:
 

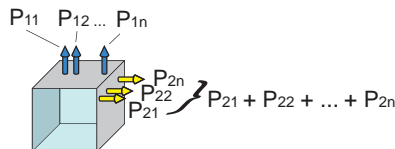
- 250 кВт для горизонтального коаксиального дымохода
- 2000 кВт для вертикального коаксиального дымохода

Обозначения:

- P<sub>u</sub> ≤ 250 кВт
- P<sub>u</sub> ≤ 2000 кВт
- Котельная
- Запрещенные места для выхода окончания коаксиального дымохода
- Глухой фасад

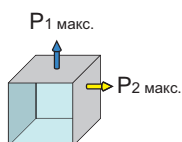


Источник: практическое руководство по установке коаксиальных дымоходов (тип C) газоиспользующего оборудования с закрытой камерой сгорания, установленного в котельной (Gaz de France - Suez)



### Несколько горизонтальных или вертикальных коаксиальных дымоходов

	В верхней части многоквартирных домов	В нижней части многоквартирного дома
$P_{11} + P_{12} + \dots + P_{1n}$	≤ 2000 кВт и ≤ 2000 кВт - (P <sub>21</sub> + P <sub>22</sub> + ... + P <sub>2n</sub> )	≤ 250 кВт - (P <sub>21</sub> + P <sub>22</sub> + ... + P <sub>2n</sub> )
$P_{21} + P_{22} + \dots + P_{2n}$	≤ 250 кВт	≤ 250 кВт



### Вертикальный и горизонтальный коаксиальные дымоходы

	В верхней части многоквартирных домов	В нижней части многоквартирного дома
P <sub>1 макс.</sub>	= 2000 кВт - P <sub>2</sub>	= 250 кВт - P <sub>2</sub>
P <sub>2 макс.</sub>	= 250 кВт	= 250 кВт

# ГОРИЗОНТАЛЬНЫЙ/ВЕРТИКАЛЬНЫЙ КОАКСИАЛЬНЫЙ ДЫМОХОД

## Применение коаксиальных дымоходов

Коаксиальные окончания для удаления дымовых газов должны выходить наружу горизонтально или вертикально.

Отверстия для удаления дымовых газов от оборудования должны располагаться в соответствии с описаниями, приведенными на страницах 4 и 5 этого буклета.

В связи с техническими особенностями для данного типа конфигурации (оборудование с закрытой камерой сгорания) нет необходимости в организации вентиляции

для подачи воздуха на горение или удаления дымовых газов.

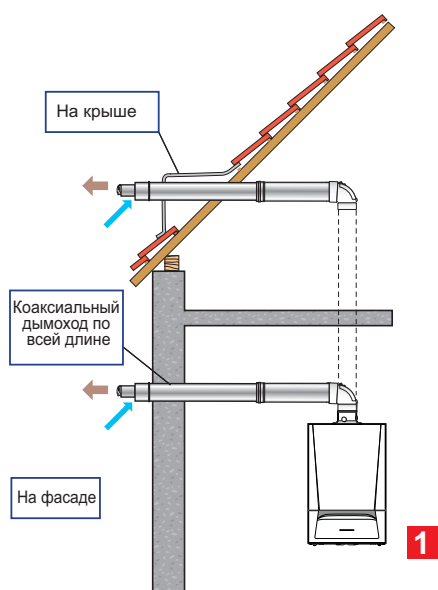
Дымоходы должны быть защищены от механических повреждений при прохождении внутри жилых или подсобных помещений.

При пересечении других жилых помещений или мест общего пользования дымоходы должны располагаться вертикально и помещаться внутри огнестойкого футляра с пределом огнестойкости конструкции 0,5 ч.

### 1 Горизонтальный коаксиальный дымоход

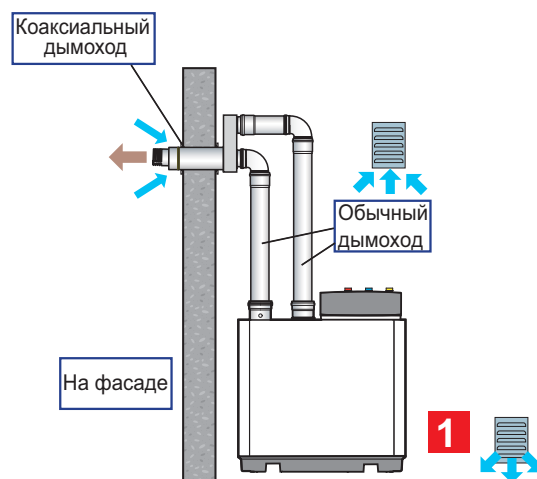
Окончание трубы подачи воздуха на горения и удаления дымовых газов должно располагаться на фасаде на высоте более 1,80 м от поверхности земли или должно

C12x, C13x



быть хорошо защищено от внешних воздействий, которые могут нарушить его нормальную работу.

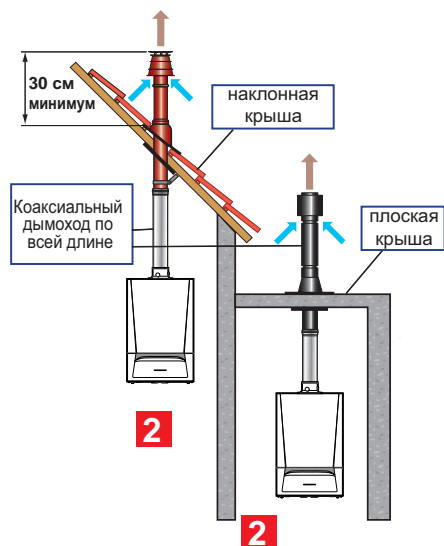
C12, C13



### 2 Вертикальный коаксиальный дымоход

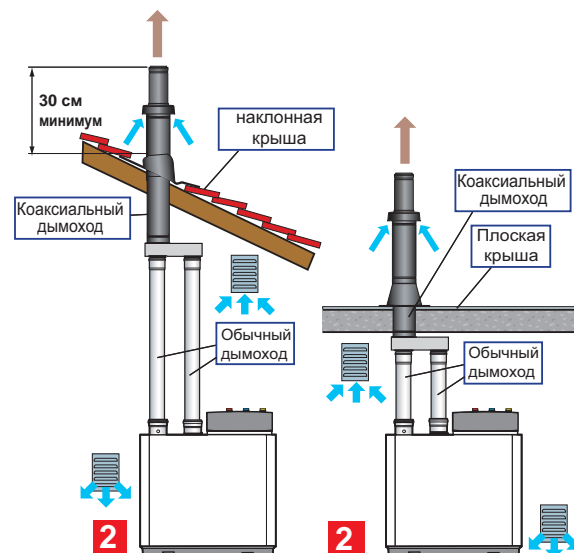
В соответствии с приведенной ниже схемой, между плоскостью крыши (наклонной или плоской) и зоной забора воздуха должно быть минимальное расстояние

C32x, C33x



30 см, чтобы избежать нарушений в работе установки (например, накопление снега).

C32, C33



# ЖЁСТКИЕ/ГИБКИЕ ДЫМОХОДЫ

Применяемые в котельной или помещении, где установлен котёл, коаксиальные жесткие трубопроводы, а также простые жесткие/гибкие трубопроводы в шахте дымохода, должны соответствовать действующим нормам и правилам, и иметь все необходимые разрешительные документы и сертификаты.

Окончание отвода дымовых газов должно выходить наружу вертикально вверх.

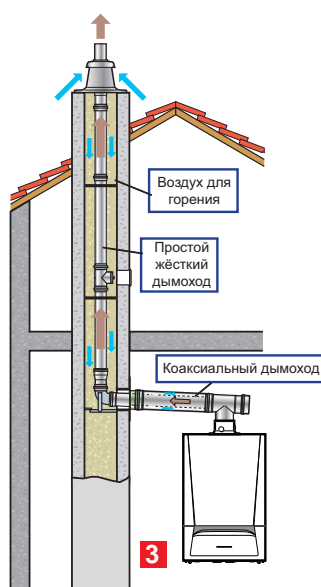
Отверстия для удаления дымовых газов должны располагаться в соответствии с описаниями, приведенными на страницах 4 и 5 этого буклета.

В связи с техническими особенностями для данного типа конфигурации (оборудование с закрытой камерой сгорания), нет необходимости в организации вентиляции для подачи воздуха на горение или удаления дымовых газов.

Коаксиальные элементы дымохода используются для выполнения подсоединения между котлом и шахтой дымохода. Что касается простых дымоходов, то они вставляются в существующую кирпичную шахту дымохода. Она одновременно служит:

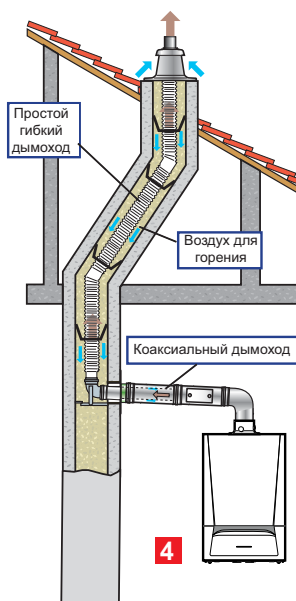
- футляром для прохода простых дымоходов, через которые удаляются дымовые газы;
- каналом забора воздуха для горения, который движется вокруг простого жесткого/гибкого трубопровода в противотоке с дымовыми газами.

## 3 С<sub>92x</sub> и С<sub>93x</sub> Простой жесткий дымоход в шахте дымохода, воздух для горения и дымовые газы движутся в противотоке



FUM\_F0003B

## 4 С<sub>92x</sub> и С<sub>93x</sub> Простой гибкий дымоход в шахте дымохода, воздух для горения и дымовые газы движутся в противотоке



FUM\_F0003B

Примечание: Типы С<sub>92(x)</sub> и С<sub>93(x)</sub> соответствуют старым обозначениям С<sub>32(x)</sub> и С<sub>33(x)</sub> с использованием существующей шахты дымохода.

# РАЗДЕЛЕНИЕ ПОТОКОВ ВОЗДУХ/ДЫМОВЫЕ ГАЗЫ

Применяемые жесткие дымоходы и трубопроводы должны соответствовать действующим нормам и правилам и иметь все необходимые разрешительные документы и сертификаты

Окончание отвода дымовых газов должно выходить наружу через крышу вертикально вверх.

Окончание подачи воздуха на горение должно располагаться на фасаде на высоте более 1,80 м от поверхности земли, или должно быть хорошо защищено от внешних воздействий, которые могут нарушить его нормальную работу.

Отверстия для удаления дымовых газов должны располагаться в соответствии с описаниями, приведенными на страницах 4 и 5 этого буклета.

⇒ В многоквартирном доме:

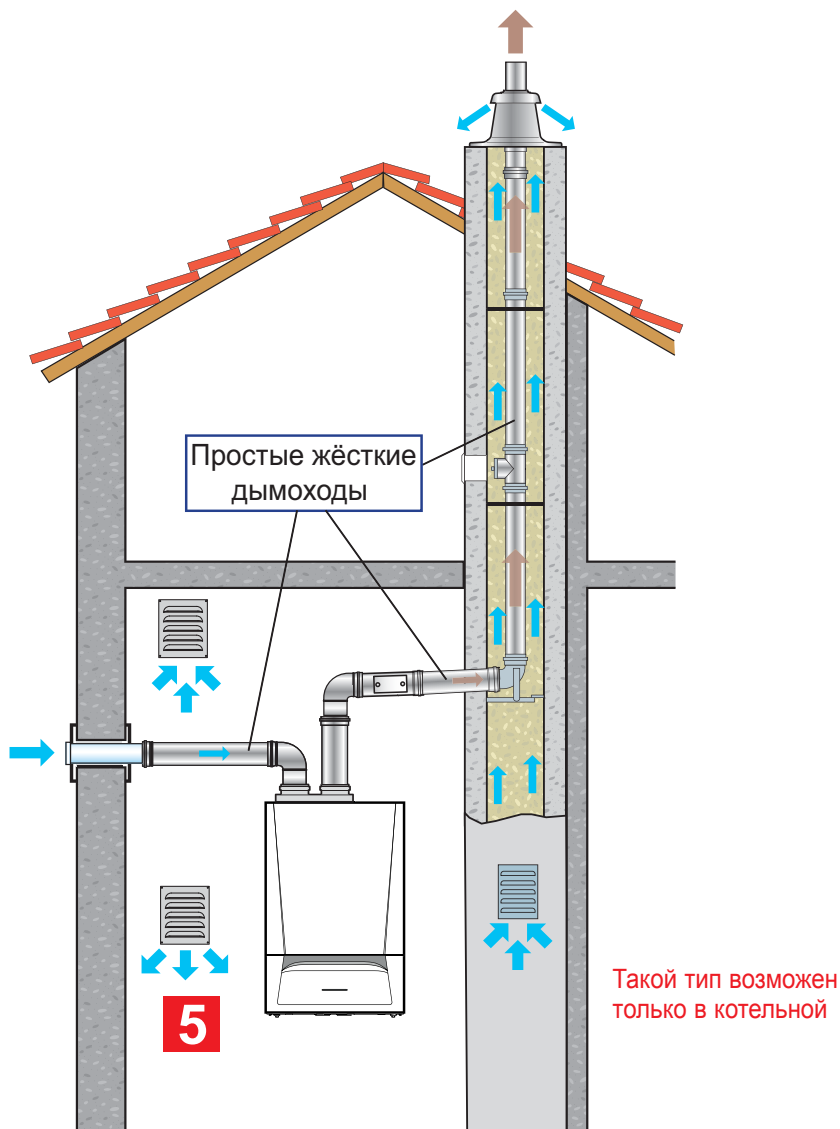
Должны соблюдаться конструктивные требования для частных домов, за исключением следующего пункта: для рассматриваемой области применения, в соответствии с действующими правилами противопожарной безопасности, трубопроводы для удаления дымовых газов должны располагаться в специальном огнестойком футляре с пределом огнестойкости конструкции 0,25 ч. На этом футляре сверху с внешней стороны должна быть вентиляционная решетка площадью 100 см<sup>2</sup>.

⇒ В частных домах (коттеджах):

Помещение, где установлен котёл, должно располагаться у основания дымохода. Вентиляция помещения должна обеспечиваться:

- или системой вентиляции здания, если помещение, где установлен котёл, является частью жилого помещения;
- или за счет верхнего и нижнего вентиляционных отверстий площадью не менее 50 см<sup>2</sup> каждое.

## 5 С52 и С53 Разделение потоков воздух / дымовые газы





# ПОДСОЕДИНЕНИЕ К ДЫМОВОЙ ТРУБЕ

Применяемые жесткие или гибкие простые трубопроводы должны соответствовать действующим нормам и правилам и иметь все необходимые разрешительные документы и сертификаты

Окончание отвода дымовых газов должно выходить наружу через крышу вертикально вверх.

Отверстия для удаления дымовых газов должны располагаться в соответствии с описаниями, приведенными на страницах 4 и 5 этого буклета.

При условии соблюдения действующих норм и правил, эта система применима для оборудования, у которого температура продуктов сгорания во время нормальной работы не превышает 160°C.

В жилых зданиях, использование этой системы ограничено одно- или двухквартирными домами. В случае использования существующей дымовой трубы, использование системы возможно в любых домах, независимо от количества квартир. Оборудование может быть установлено:

- в зависимости от мощности:
  - в котельной или теплогенераторной;
  - или в отдельном помещении, расположенном вне жилого объема и при условии, что тепловая мощность <85 кВт;
- при отсутствии отдельного помещения, в жилом объеме при соблюдении следующих условий:
  - тепловая мощность оборудования < 35 кВт;
  - в здании нет другого оборудования для сгорания, которое работает с естественной тягой (камин, в особенности открытый);
  - участки под избыточным давлением должны быть окружены воздухом.

Дымоходы для оборудования должны быть помещены в сплошной вертикальный канал по всей высоте здания. Этот канал:

- должен быть выполнен из материала с таким же пределом огнестойкости конструкции, как и у пересекаемых перегородок. Материал перегородок должен соответствовать действующим нормам и правилам противопожарной безопасности;

- должен вентилироваться за счет постоянно открытых отверстий в верхней и нижней части;

- должен иметь лючок для ревизии, открывающийся вовнутрь, размером 0,60 x 0,60 м, с пределом огнестойкости конструкции 0,5 часа;

- не должен иметь никаких других отверстий, кроме тех, которые необходимы для вентиляции и ревизии.

Вентиляция котельной или помещения, где установлен котёл (теплогенераторной):

Обязательная вентиляция в случае прямого притока воздуха: минимальное отверстие для притока воздуха - 50 см<sup>2</sup> для мощности до 25 кВт, и 70 см<sup>2</sup> - для мощности от 25 до 70 кВт. Для котлов мощностью больше 70 кВт, обязательна приточная и вытяжная вентиляция:

- Вытяжная вентиляция:

площадь отверстия вытяжной вентиляции равна половине суммарной площади всех патрубков дымовых газов, но не менее 2,5 дм<sup>2</sup>;

- Приточная вентиляция:

Прямая подача воздуха:  $S \text{ (дм}^2\text{)} > 0,86 P / 20$

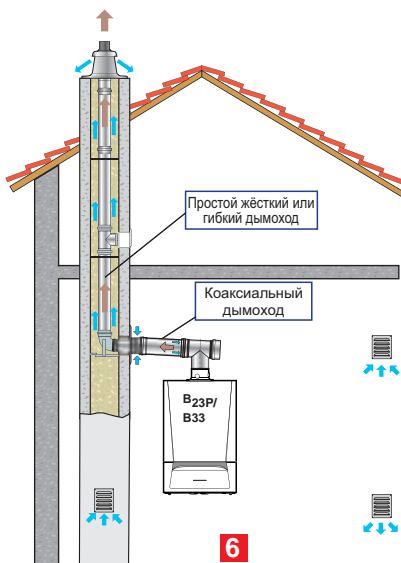
P – мощность, кВт.

Расположение отверстий приточной вентиляции по отношению к отверстиям вытяжной вентиляции должно быть таким, чтобы воздухообмен затрагивал весь объем помещения котельной.

## 6 7 8 Подсоединение к дымовой трубе

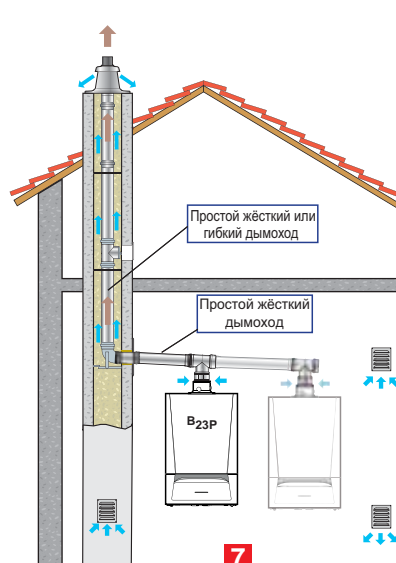
### В22р/В32, В23р/В33

Дымовая труба под избыточным давлением



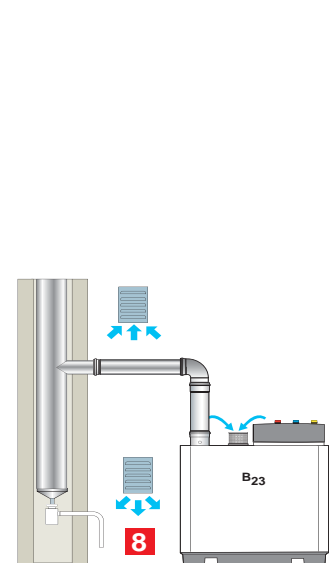
### В22р, В23р

Дымовая труба каскада, под избыточным давлением



### В22, В23

Дымовая труба под разрежением, нечувствительная к влажности



# ПОДСОЕДИНЕНИЕ К КОЛЛЕКТИВНОМУ ДЫМОХОДУ ЗСЕР

## ИСПОЛЬЗОВАНИЕ СПЕЦИАЛЬНОГО НАБОРА ДЛЯ ПОДСОЕДИНЕНИЯ

Дымоходы должны быть сертифицированы и соответствовать действующим нормам и правилам.

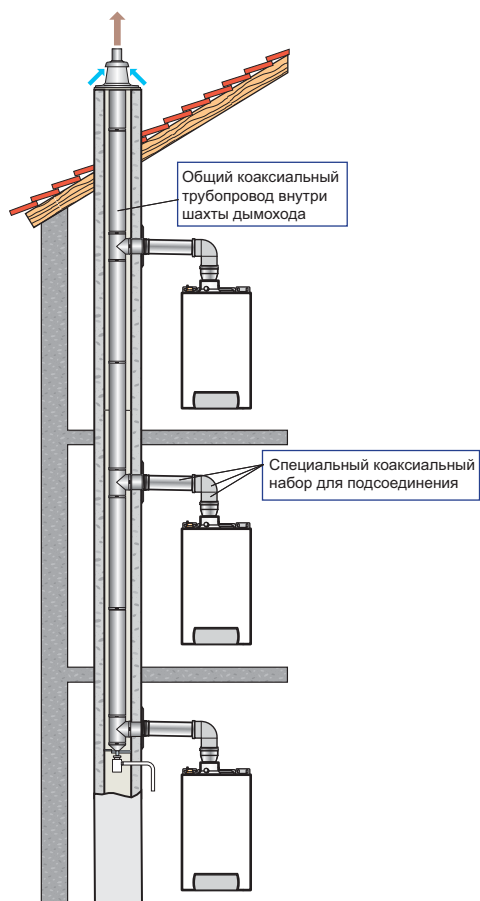
В обязательном порядке котлы должны быть оборудованы отсечным клапаном дымовых газов, сертифицированным

с этим котлом.

К одному общему дымоходу можно подсоединять котлы разной мощности.

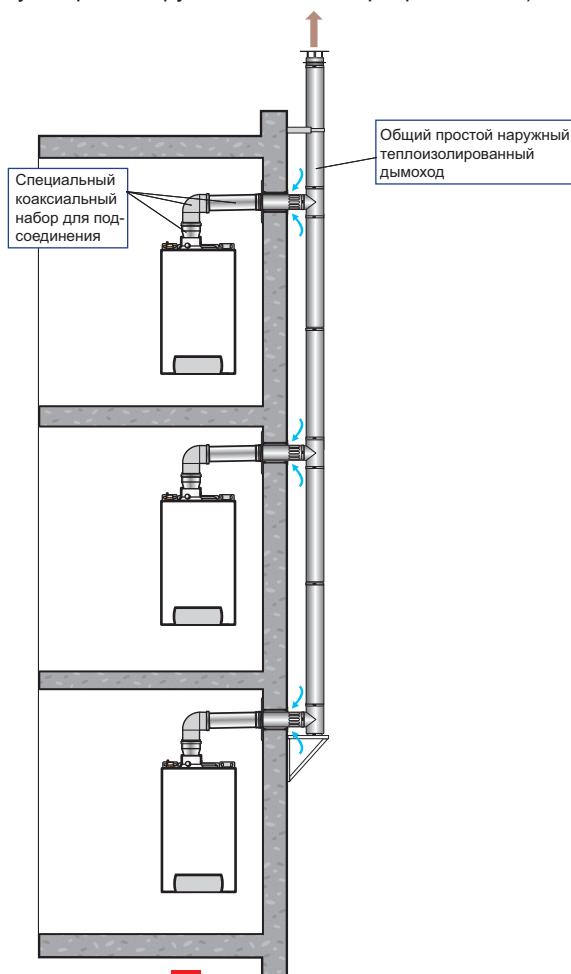
Возможны два варианта установки:

**12** Подсоединение к общему внутреннему коаксиальному дымоходу



**12**

**13** Подсоединение к общему наружному простому теплоизолированному дымоходу (подходит для случая реконструкции в многоквартирном доме)



**13**

FUML\_F0067A

# ДОПОЛНИТЕЛЬНАЯ ИНФОРМАЦИЯ О ГИБКИХ ДЫМОХОДАХ ИЗ PPS

PPS - Полифениленсульфид, цвет – белый, вид – гибкий (гибкий PPS).

Для типов подсоединения **4** и **6** и единиц поставки «гибкий дымоход из PPS»:

DY 897 (Ø 80 мм, дл. 12,5 м), DY 896 (Ø 80, дл. 50 м),  
DY 889 (Ø 110 мм, дл.15 м) и DY 890 (Ø 110 мм, дл.25 м).

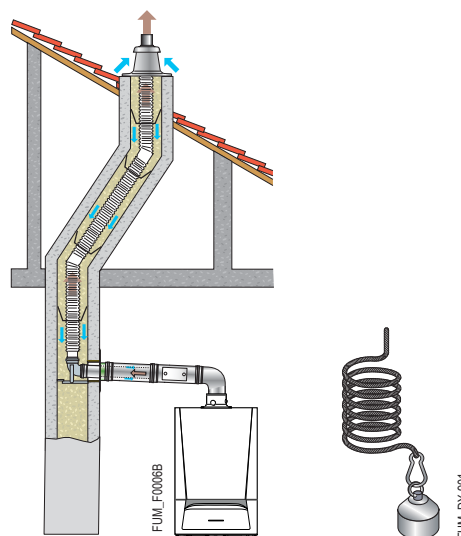
Монтаж и ввод в эксплуатацию должны выполняться квалифицированным специалистом, который обеспечит соблюдение действующих норм и правил.

Важные рекомендации:

- Гибкий дымоход должен закрепляться в подвешенном состоянии. Устройство для подвешивания встроено в окончание дымохода;
- Монтаж начинается с верхней части, используя специальное оборудование для вставки гибкого дымохода: единица поставки DY 901 (Ø 80 мм) или DY 894 (Ø 110 м);
- Гибкий дымоход не должен использоваться для горизонтального подсоединения;
- Ревизия и/или прочистка дымохода/дымовой трубы должны выполняться соответствующей специализированной организацией.

Рекомендации по монтажу:

- Звезды для центрирования должны устанавливаться, по крайней мере, через каждые 2 м по длине гибкого дымохода, а также до и после каждой прямой трубы с лючком для ревизии.
- По запросу может быть установлена прямая труба с лючком для ревизии. Эта деталь позволит проверять состояние и/или осуществлять чистку гибкого дымохода изнутри. Во время монтажа для предотвращения неправильной установки, которая может привести к утечке дымовых газов, необходимо

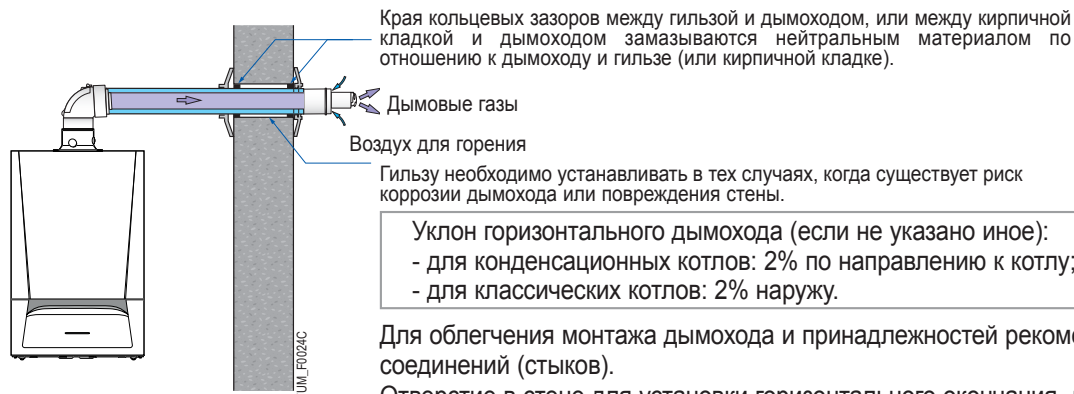


обращать внимание на значки на прямой трубе с лючком для ревизии.

- Для подсоединения частей гибкого дымохода между собой используются муфты. Необходимо соблюдать направление подсоединения, для того чтобы конденсат мог стекать вниз.
- Для простого и быстрого монтажа гибкого дымохода применяется специальный инструмент для вставки гибкого трубопровода. Он также позволяет тянуть гибкий трубопровод как вверх, так и в другом направлении.

## ПРАКТИЧЕСКИЕ СОВЕТЫ

Наименование	Необходимые меры	Уточнение
Проход через перегородки	в гильзе, если есть прямой контакт	гипс / сталь - гипс / алюминий - полистирол / трубопровод
Кольцевой зазор	замазывание нейтральным материалом	на границе между гильзой и дымоходом или стеной и дымоходом
Проход	не зажат, не засыпан, не покрыт, не замурован, не заблокирован	встраивание трубопроводов в элементы конструкции
Крепление	хомутами до и после раструбных соединений	удерживание трубопроводов в элементах конструкции
Сборка	раструбной частью соединения («мама») вверх	элементы с раструбными соединениями (стык - не в перегородке)
Герметичность	обеспечивается механическим способом (без клея, пасты...)	сборка трубопроводов и съемных деталей
Расстояние от огня	нет указаний	ничего не касается
Защита	от механических повреждений обшивки	концентрические трубопроводы, пересекающие жилые помещения
Конденсат	нейтрализация конденсата	для полезной мощности > 2000 кВт, за исключением местных норм
Резка трубопроводов	чистая резка с зачисткой при помощи спец. инструмента	для прямых участков и горизонтальных окончаний коакс. дымоходов



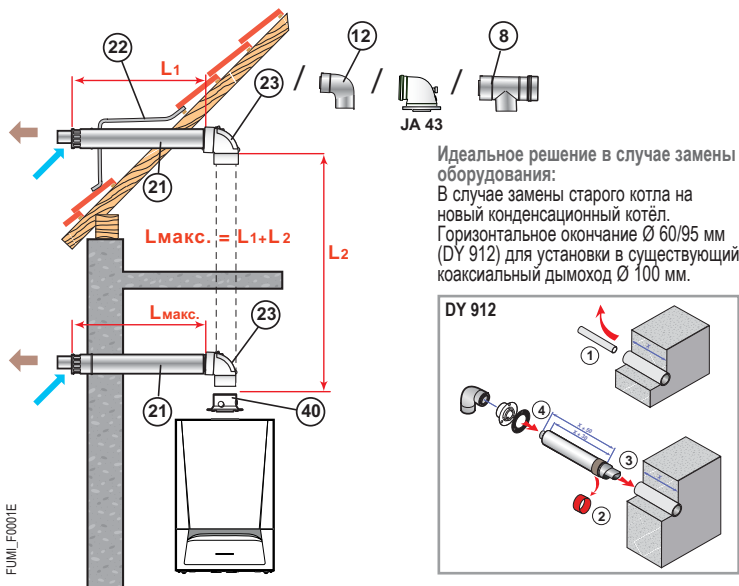
Уклон горизонтального дымохода (если не указано иное):  
- для конденсационных котлов: 2% по направлению к котлу;  
- для классических котлов: 2% наружу.

Для облегчения монтажа дымохода и принадлежностей рекомендуется смазка соединений (стыков).

Отверстие в стене для установки горизонтального окончания, должно быть минимум такого же диаметра, что и дымоход.

Размеры в этом буклете указаны в мм с точностью ± 5 мм. Производитель оставляет за собой право вносить изменения.

## 1 ТИП С<sub>13X</sub> - ГОРИЗОНТАЛЬНЫЙ КОАКСИАЛЬНЫЙ ДЫМОХОД AL/PPS (ВЫХОД ЧЕРЕЗ НАРУЖНУЮ СТЕНУ ИЛИ КРЫШУ)



На рисунке показан котёл AMC + Горизонтальный коаксиальный дымоход Ø 80/125 мм (ед. поставки DY 882) + Переходник Ø 80/125 мм (ед. поставки HR 38)

⇒ **Минимально необходимое количество принадлежностей дымоходов (Al/PPS) для подсоединения к горизонтальному коаксиальному дымоходу:**

Котёл	Ø подсоединения, мм	
	60/100	80/125
EVODENS AMC 15	12	12,3
EVODENS AMC 25	3,5	20
EVODENS AMC 25/28 MI, AMC 25/28 BIC	4,2	20
EVODENS AMC 35, AMC 25/39 BIC	3,5	17,6

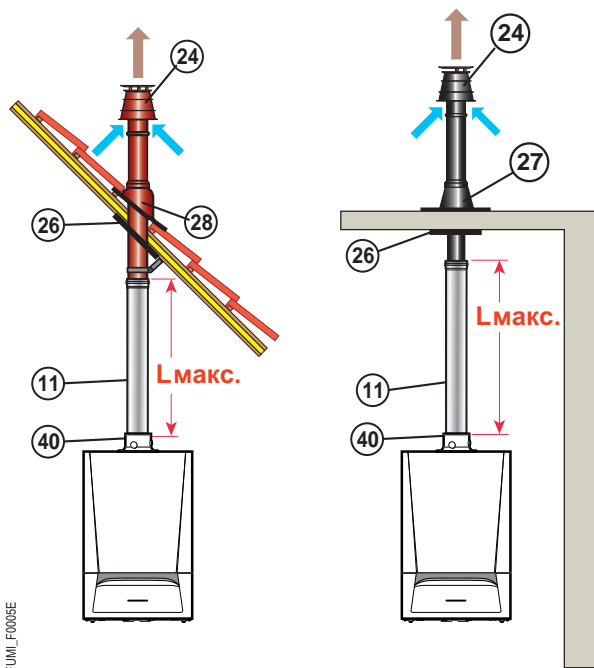
Ø подсоединения, мм	Эквивалентная длина, м	
	60/100	80/125
Колено 87°	1,1	1,5
Колено 45°	0,8	1,0
Колено 30°	0,7	-
Колено 15°	0,5	-
Труба с лючком для ревизии	0,5	0,6
Тройник с лючком для ревизии	2,2	2,7
Колено с лючком для ревизии	-	2,0

Наименование	Чертеж с размерами и обозначением позиций	Котёл	EVODENS AMC	
		Ø подсоединения, мм	60/100	80/125
		Ед. поставки / Артикул		
Горизонтальное окончание Ø 60/100 мм и колено с лючком для ревизии		HR 48 100013756	X	
Горизонтальное окончание Ø 80/125 мм и колено с лючком для ревизии		DY 882 100011365		X
Уменьшенное колено Ø 60/100 мм		JA 43 100018253	X (1)	
Переходник Ø 80/125 мм		HR 38 S100465		X

(1) Для смещения оси коаксиального дымохода на 70 мм вниз (для замены колена, поставляемого с HR 48). После удаления существующего патрубка дымохода крепится винтами непосредственно на котёл.

⇒ Другие принадлежности для дымоходов - см. стр. 82 (Al/PPS) и 88 (общие принадлежности)

## 2 ТИП С<sub>33Х</sub> - ВЕРТИКАЛЬНЫЙ КОАКСИАЛЬНЫЙ ДЫМОХОД AL/PPS (ВЫХОД ЧЕРЕЗ НАКЛОННУЮ ИЛИ ПЛОСКУЮ КРЫШУ)



На рисунке показан котёл AMC + вертикальный коаксиальный дымоход Ø 80/125 мм (ед. поставки DY 843) + Переходник Ø 80/125 мм (ед. поставки HR 38)

Котёл	Ø подключения, мм	
	60/100	80/125
EVODENS AMC 15	25	20
EVODENS AMC 25	13	20
EVODENS AMC 25/28 MI, AMC 25/28 BIC	11	20
EVODENS AMC 35, AMC 25/39 BIC	9	20

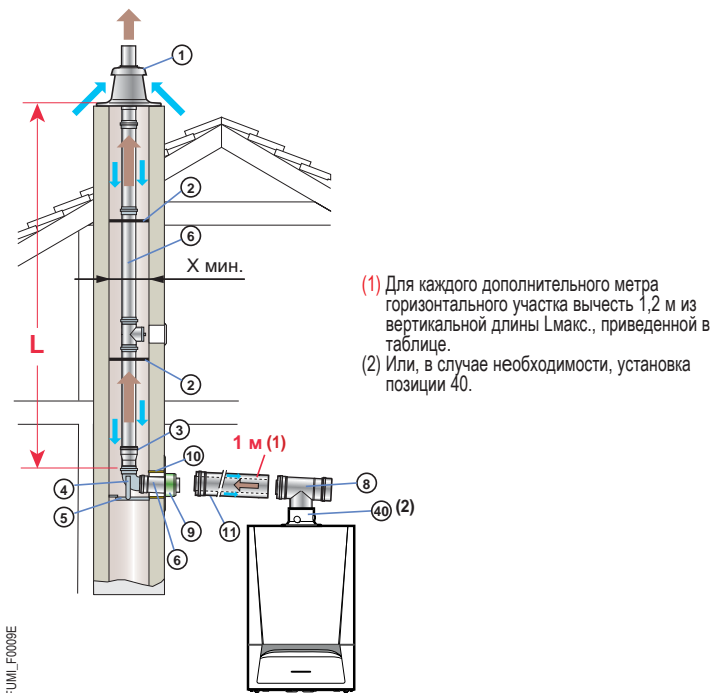
Ø подключения, мм	Эквивалентная длина, м	
	60/100	80/125
Колено 87°	1,1	1,5
Колено 45°	0,8	1,0
Колено 30°	0,7	-
Колено 15°	0,5	-
Труба с лючком для ревизии	0,5	0,6
Тройник с лючком для ревизии	2,2	2,7
Колено с лючком для ревизии	-	2,0

⇒ Минимально необходимое количество принадлежностей дымоходов (Al/PPS) для подключения к вертикальному коаксиальному дымоходу

Наименование	Чертеж с размерами и обозначением позиций	Котёл		
		EVODENS AMC		
		Ø подключения, мм	60/100	80/125
Вертикальное окончание Ø 60/100 мм (чёрного или красного цвета)		DY 928 7650968 (чёрного цвета) или DY 929 7650969 (красного цвета)	X	
Вертикальное окончание Ø 80/125 мм (чёрного или красного цвета)		DY 843 100002732 (чёрного цвета) или DY 844 100002733 (красного цвета)		X
Переходник Ø 80/125 мм (вместо установленного заводского переходника Ø 60/100 мм)		HR 38 S100465		X

⇒ Другие принадлежности для дымоходов - см. стр. 82 (Al/PPS) и 88 (общие принадлежности)

## 3 ТИП С<sub>93x</sub> - КОАКСИАЛЬНЫЙ ДЫМОХОД (AL/PPS) В КОТЕЛЬНОЙ, ПРОСТОЙ ЖЁСТКИЙ ДЫМОХОД PPS В ШАХТЕ (ВОЗДУХ ДЛЯ ГОРЕНИЯ И ДЫМОВЫЕ ГАЗЫ ДВИЖУТСЯ В ПРОТИВОТОКЕ)



На рисунке показан котёл AMC 35 с коаксиальным дымоходом Ø 80/125 мм в котельной и обычным дымоходом Ø 80 мм в шахте

Котёл	Ø подсоединения, мм - в котельной - в шахте	L <sub>макс.</sub> , м		
		60/100	80	80/125
EVODENS AMC 15		15	9,9	-
EVODENS AMC 25		8,1	20	-
EVODENS AMC 25/28 MI, AMC 25/28 BIC		9	20	-
EVODENS AMC 35, AMC 25/39 BIC		2,8	18	20
	Х мин. <input checked="" type="checkbox"/> мм	120	140	140
	Ø мм	140	160	160

Ø подсоединения, мм	Эквивалентная длина, м			
	60/100	80/125	60	80
Колено 87°	1,1	1,5	1,1	1,9
Колено 45°	0,8	1,0	0,6	1,2
Колено 30°	0,7	-	0,9	0,4
Колено 15°	0,5	-	0,6	0,2
Труба с лючком для ревизии	0,5	0,6	0,3	0,3
Тройник с лючком для ревизии	2,2	2,7	2,9	4,2
Колено с лючком для ревизии	-	2,0	-	1,9

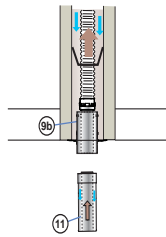
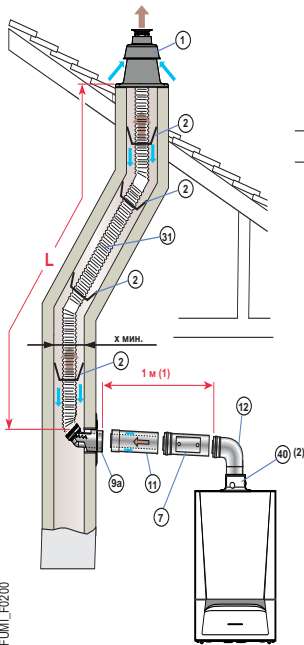
⇒ Минимально необходимое количество принадлежностей дымоходов (Al/PPS или PPS) для подсоединения воздуха/дымовых газов при помощи жёстких трубопроводов в существующей шахте дымохода:

Наименование	Чертеж с размерами и обозначением позиций	Котёл		EVODENS AMC		EVODENS AMC 35, AMC 25/39 BIC		
		Ø подс., мм	- в котельной - в шахте	60/100	60/100	60/100	60/100	80/125
		Ед. поставки / Артикул		жёстк.	жёстк.	жёстк.	жёстк.	жёстк.
Набор для подсоединения котла Ø 60/100 мм		DY 702	84887702	X	X	X	X	
Набор для подсоединения котла Ø 80/125 мм		DY 716	84887716					X
Набор для подсоединения дымовой трубы Ø 60 мм		DY 700	84887700	X		X		
Набор для подсоединения дымовой трубы Ø 80 мм с переходником Ø 60 на 80 мм		DY 701	84887701		X		X	
Набор для подсоединения дымовой трубы Ø 80 мм		DY 717	84887717					X
Переходник Ø 80/125 мм		HR 38	S100465					X

⇒ Другие принадлежности для дымоходов - см. стр. 82 (Al/PPS), 84 (PPS, жёсткие) и 88 (общие принадлежности)

## 4 ТИП С93х - КОАКСИАЛЬНЫЙ ДЫМОХОД АI/PPS В КОТЕЛЬНОЙ, ГИБКИЙ ДЫМОХОД PPS В ШАХТЕ (ВОЗДУХ ДЛЯ ГОРЕНИЯ И ДЫМОВЫЕ ГАЗЫ ДВИЖУТСЯ В ПРОТИВОТОКЕ)

Новинка:  
Quick-kit



Для замены окончания с проходным элементом (см. стр. 89) в качестве дополнительного оборудования предлагается специальное окончание именно для гибкого дымохода (ед. поставки DY 926).



- (1) Для каждого дополнительного метра горизонтального участка вычесть 1,2 м из вертикальной длины L<sub>макс.</sub> приведенной в таблице.
- (2) Или, в случае необходимости, установка позиции 40.

Котёл	Ø подсоединения, мм		L <sub>макс.</sub> , м
	- в котельной	- в шахте	
EVODENS AMC 15	80/125	80	11,1
EVODENS AMC 25			20
EVODENS AMC 25/28 MI, AMC 25/28 BIC			20
EVODENS AMC 35, AMC 25/39 BIC			20
x мин.	□ мм		140
	Ø мм		160

Ø подсоединения, мм	Эквивалентная длина, м	
	80/125	80 гибкие
Колено 87°	1,5	-
Колено 45°	1,0	-
Труба с лючком для ревизии	0,6	0,3
Тройник с лючком для ревизии	2,7	-
Колено с лючком для ревизии	2,0	-

На рисунке показан котёл AMC с коаксиальным дымоходом Ø 80/125 мм в котельной и обычным гибким дымоходом Ø 80 мм в шахте

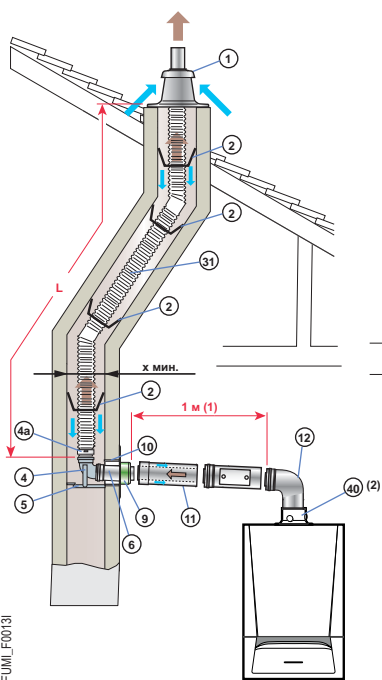
⇒ Минимально необходимое количество принадлежностей дымоходов (AI/PPS или PPS) для подсоединения воздуха/дымовых газов при помощи гибких трубопроводов в существующей шахте дымохода:

Наименование	Чертеж с размерами и обозначением позиций	Котёл		EVODENS AMC	
		Ø подсоед., мм		80/125	
		- в котельной	- в шахте	80 гибкие	
		Ед. поставки / Артикул	под углом 90°	под котлом	
Набор Quick-kit для подсоединения котла Ø 80/125 мм под углом 90°		DY 925 7650958	X		
Набор Quick-kit для подсоединения котла Ø 80/125 мм под котлом		DY 927 7650964			X
Окончание с проходным элементом для гибкого дымохода		DY 899 100015329			X
Переходник Ø 80/125 мм		HR 38 S100465	X		X
Гибкий дымоход Ø 80 мм, длина 12,5 м(1)		DY 897 100015327	X		X

(1) также доступны гибкие трубопроводы другой длины - см. стр. 79

⇒ Другие принадлежности для дымоходов - см. стр. 82 (AI/PPS), 85 (PPS, гибкие) и 88 (общие принадлежности)

## 4 ТИП С<sub>93X</sub> - КОАКСИАЛЬНЫЙ ДЫМОХОД AL/PPS В КОТЕЛЬНОЙ, ГИБКИЙ ДЫМОХОД PPS В ШАХТЕ (ВОЗДУХ ДЛЯ ГОРЕНИЯ И ДЫМОВЫЕ ГАЗЫ ДВИЖУТСЯ В ПРОТИВОТОКЕ)



Для замены окончания с проходным элементом (см. стр. 89) в качестве дополнительного оборудования предлагается специальное окончание именно для гибкого дымохода (ед. поставки DY 926).



- (1) Для каждого дополнительного метра горизонтального участка вычесть 1,2 м из вертикальной длины L<sub>макс.</sub>, приведенной в таблице.  
 (2) Или, в случае необходимости, установка позиции 40.

На рисунке показан котёл AMC с коаксиальным дымоходом Ø 80/125 мм в котельной и обычным гибким дымоходом Ø 80 мм в шахте

Котёл Тип	Ø подсоединения, мм		L <sub>макс.</sub> , м
	- в котельной	- в шахте	
EVODENS AMC 15			11,1
EVODENS AMC 25			20
EVODENS AMC 25/28 MI, AMC 25/28 BIC			20
EVODENS AMC 35, AMC 25/39 BIC			20
	X мин.	MM	140
		Ø MM	160

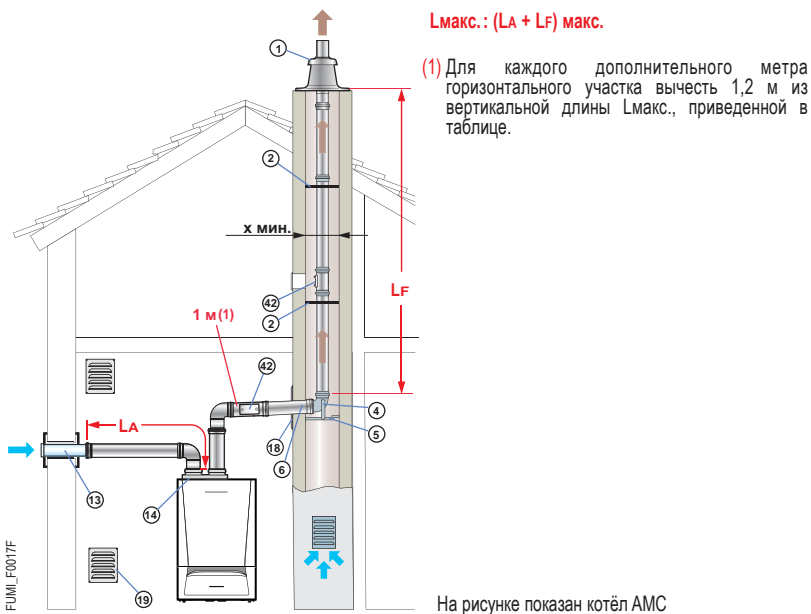
Ø подсоединения, мм	Эквивалентная длина, м	
	80/125	80 гибкие
Колено 87°	1,5	-
Колено 45°	1,0	-
Труба с лючком для ревизии	0,6	0,3
Тройник с лючком для ревизии	2,7	-
Колено с лючком для ревизии	2,0	-

⇒ Минимально необходимое количество принадлежностей дымоходов (Al/PPS или PPS) для подсоединения воздуха/дымовых газов при помощи гибких трубопроводов в существующей шахте дымохода:

Наименование	Чертеж с размерами и обозначением позиций	Котёл		EVODENS AMC	
		Ø подсоед., мм	- в котельной - в шахте	80/125	
				80 гибкие	
Ед. поставки / Артикул	под углом 90°	под котлом			
Набор для подсоединения котла Ø 80/125 мм под углом 90°	DY 849	DY 850	DY 849 100003271	X	
Набор для подсоединения котла Ø 80/125 мм под котлом			DY 850 10003272		X
Переходник для гибкого дымохода	(46)		DY 904 100015880		X
Набор для подсоединения дымовой трубы Ø 80 мм			DY 895 100015325	X	
Окончание с проходным элементом для гибкого дымохода	(1)		DY 899 100015329		X
Переходник Ø 80/125 на Ø 60/100 мм	DY 708  (3)	HR 38  (40)	DY 708 84887708		
Переходник Ø 80/125 мм			HR 38 S100465	X	X
Гибкий дымоход Ø 80 мм длина 12,5 м(1)	(31)		DY 897 100015327	X	X



## 5 ТИП С<sub>53</sub> - РАЗДЕЛЬНЫЕ ТРУБОПРОВОДЫ ДЛЯ ВОЗДУХА И ДЫМОВЫХ ГАЗОВ (PPS) (ВОЗДУХ ДЛЯ ГОРЕНИЯ ЗАБИРАЕТСЯ СНАРУЖИ)



Котёл	с переходником на 2 потока	Л <sub>макс.</sub> , м Ø 60/100 на 2 x 80
	Ø мм	
EVODENS AMC 15, AMC 25, AMC 25/28 MI, AMC 25/28 BIC		40
EVODENS AMC 35, AMC 25/39 BIC		32
	х мин. □ мм	140
	Ø мм	160

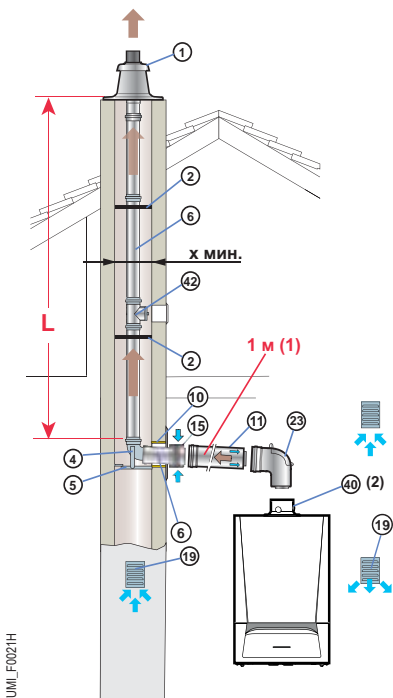
Ø подсоединения, мм	Эквивалентная длина, м
	84 (PPS, жёсткие)
Колено 87°	1,9
Колено 45°	1,2
Колено 30°	0,4
Колено 15°	0,2
Труба с лючком для ревизии	0,3
Тройник с лючком для ревизии	4,2

⇒ Минимально необходимое количество принадлежностей дымоходов (PPS) для подсоединения отдельных трубопроводов воздуха/дымовых газов (2 потока):

Наименование	Чертеж с размерами и обозначением позиций	Котёл	EVODENS AMC
Переходник на 2 потока Ø 60/100 мм на 2 x 80 мм	14	DY 868 100005825	X
Забор воздуха снаружи Ø 80 мм	13	DY 38 84887438	X
Набор для подсоединения жёсткой дымовой трубы Ø 80 мм	12	DY 717 84887717	X
Декоративная пластина для дымовой трубы Ø 80 мм	18	DY 757 84887757	X

⇒ Другие принадлежности для дымоходов - см. стр. 84 (PPS, жёсткие) и 88 (общие принадлежности)

## 6 ТИП В<sub>23р</sub>/В<sub>33</sub> - ПОДСОЕДИНЕНИЕ К ДЫМОВОЙ ТРУБЕ: КОАКСИАЛЬНЫЙ ДЫМОХОД АI/PPS В КОТЕЛЬНОЙ, ПРОСТОЙ ЖЁСТКИЙ ДЫМОХОД PPS В ШАХТЕ (ВОЗДУХ ДЛЯ ГОРЕНИЯ ЗАБИРАЕТСЯ ИЗ КОТЕЛЬНОЙ ИЛИ ИЗ ПОМЕЩЕНИЯ, ГДЕ УСТАНОВЛЕН КОТЁЛ)



- (1) Для каждого дополнительного метра горизонтального участка вычитать 1,2 м из вертикальной длины L<sub>макс.</sub>, приведенной в таблице.
- (2) Или, в случае необходимости, установка поз. 40.

Котёл	Ø подсоединения, мм		L <sub>макс.</sub> , м
	- в котельной	- в шахте	
			80/125 80 жёсткие
EVODENS AMC 15, AMC 25, AMC 35, AMC 25/28 MI, AMC 25/28 BIC, AMC 25/39 BIC			40
	x мин.	□ мм Ø мм	140 160

Ø подсоединения, мм	Эквивалентная длина, м	
	80	80/125
Колено 87°	1,9	1,5
Колено 45°	1,2	1,0
Тройник с лючком для ревизии	4,2	2,7
Труба с лючком для ревизии	0,3	0,6
Колено с лючком для ревизии	1,9	2,0

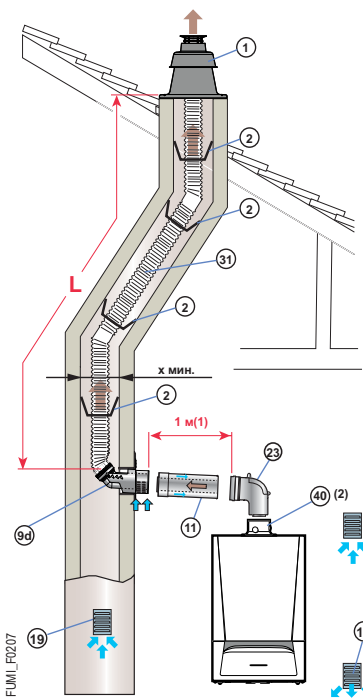
На рисунке показан котёл AMC

⇒ Минимально необходимое количество принадлежностей дымоходов (PPS) для подсоединения к дымовой трубе при помощи жёстких трубопроводов:

Наименование	Чертеж с размерами и обозначением позиций	Котёл		EVODENS AMC
		Ø подсоед., мм	- в котельной	80/125
			- в шахте	80 жёсткие
Ед. поставки / Артикул				
Набор для подсоединения котла Ø 80/125 мм		DY 913 100017527	X	
Набор для подсоединения жёсткой дымовой трубы Ø 80 мм		DY 717 84887717	X	
Переходник Ø 80/125 мм	 40	HR 38 S100465	X	

⇒ Другие принадлежности для дымоходов - см. стр. 82 (AI/PPS), 84 (PPS, жёсткие) и 88 (общие принадлежности)

## 6 ТИП В<sub>23P</sub>/В<sub>33</sub> - ПОДСОЕДИНЕНИЕ К ДЫМОВОЙ ТРУБЕ: КОАКСИАЛЬНЫЙ ДЫМОХОД АЛ/PPS В КОТЕЛЬНОЙ, ПРОСТОЙ ГИБКИЙ ДЫМОХОД PPS В ШАХТЕ (ВОЗДУХ ДЛЯ ГОРЕНИЯ ЗАБИРАЕТСЯ ИЗ КОТЕЛЬНОЙ ИЛИ ИЗ ПОМЕЩЕНИЯ, ГДЕ УСТАНОВЛЕН КОТЁЛ)



Для замены окончания с проходным элементом (см. стр. 89) в качестве дополнительного оборудования предлагается специальное окончание именно для гибкого дымохода (ед. поставки DY 926).



- (1) Для каждого дополнительного метра горизонтального участка вычесть 1,2 м из вертикальной длины L<sub>макс.</sub>, приведенной в таблице.
- (2) Или, в случае необходимости, установка позиции 40.

На рисунке показан котёл AMC

Котёл	Ø подсоединения, мм	L <sub>макс.</sub> , м
	- в котельной - в шахте	80/125 80 гибкие
EVODENS AMC 15, AMC 25, AMC 25/28 MI, AMC 25/28 BIC		40*
EVODENS AMC 35, AMC 25/39 BIC		28*
	x мин. □ мм	140
	○ мм	160

\* **Внимание:** максимальная высота в шахте дымохода от колена до окончания не должна быть больше 25 м для гибкого дымохода из PPS. При превышении этого значения необходимо установить крепёжные хомуты на участке после 25 м.

Ø подсоединения, мм	Эквивалентная длина, м		
	80 жёсткие	80 гибкие	80/125
Колено 87°	1,9	-	1,5
Колено 45°	1,2	-	1,0
Колено 30°	0,4	-	-
Колено 15°	0,2	-	-
Тройник с лючком для ревизии	4,2	-	2,7
Труба с лючком для ревизии	0,3	0,3	0,6
Колено с лючком для ревизии	1,9	-	2,0

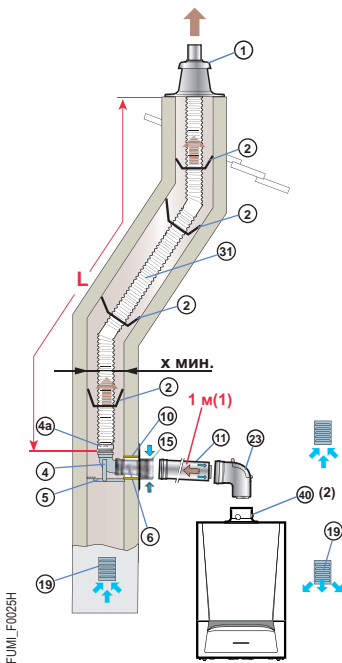
⇒ Минимально необходимое количество принадлежностей дымоходов (PPS) для подсоединения к дымовой трубе при помощи жёстких трубопроводов в котельной и гибких в шахте дымохода - тип В<sub>23P</sub>/В<sub>33</sub>

Наименование	Чертеж с размерами и обозначением позиций	Котёл	EVODENS AMC
		Ø подсоед., мм	- в котельной - в шахте
		80/125 80 гибкие	
		Ед. поставки / Артикул	
Набор Quick-kit для подсоединения Ø 80/125 мм			
		DY 924 7650956	X
Переходник Ø 80/125 мм		40	
		HR 38 S100465	X
Гибкий дымоход Ø 80 мм длина 12,5 м(1)		31	
		DY 897 100015327	X

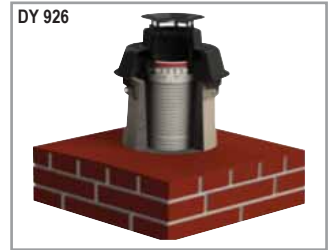
(1) также доступны гибкие трубопроводы другой длины - см. стр. 79

⇒ Другие принадлежности для дымоходов - см. стр. 82 (АI/PPS), 85 (PPS, гибкие) и 88 (общие принадлежности)

## 6 ТИП В<sub>23P</sub>/В<sub>33</sub> - ПОДСОЕДИНЕНИЕ К ДЫМОВОЙ ТРУБЕ: КОАКСИАЛЬНЫЙ ДЫМОХОД AL/PPS В КОТЕЛЬНОЙ, ПРОСТОЙ ГИБКИЙ ДЫМОХОД PPS В ШАХТЕ (ВОЗДУХ ДЛЯ ГОРЕНИЯ ЗАБИРАЕТСЯ ИЗ КОТЕЛЬНОЙ ИЛИ ИЗ ПОМЕЩЕНИЯ, ГДЕ УСТАНОВЛЕН КОТЁЛ)



Для замены окончания с проходным элементом (см. стр. 89) в качестве дополнительного оборудования предлагается специальное окончание именно для гибкого дымохода (ед. поставки DY 926).



- (1) Для каждого дополнительного метра горизонтального участка вычсть 1,2 м из вертикальной длины L<sub>макс.</sub>, приведенной в таблице.
- (2) Или, в случае необходимости, установка позиции 40.

На рисунке показан котёл AMC

Котёл	Ø подсоединения, мм		L <sub>макс.</sub> , м
	- в котельной	- в шахте	
EVODENS AMC 15, AMC 25, AMC 25/28 MI, AMC 25/28 BIC	80/125	80 гибкие	40*
EVODENS AMC 35, AMC 25/39 BIC	80/125	80 гибкие	28*
	Х МИН.	MM	140
		Ø MM	160

(\*). Внимание: максимальная высота в шахте дымохода от колена до окончания не должна быть больше 25 м для гибкого дымохода из PPS. При превышении этого значения необходимо установить крепёжные хомуты на участке после 25 м.

Ø подсоединения, мм	Эквивалентная длина, м		
	80 жёсткие	80 гибкие	80/125
Колено 87°	1,9	-	1,5
Колено 45°	1,2	-	1,0
Колено 30°	0,4	-	-
Колено 15°	0,2	-	-
Тройник с лючком для ревизии	4,2	-	2,7
Труба с лючком для ревизии	0,3	0,3	0,6
Колено с лючком для ревизии	1,9	-	2,0

⇒ Минимально необходимое количество принадлежностей дымоходов (PPS) для подсоединения к дымовой трубе при помощи жёстких трубопроводов в котельной и гибких в шахте дымохода - тип В<sub>23P</sub>/В<sub>33</sub>

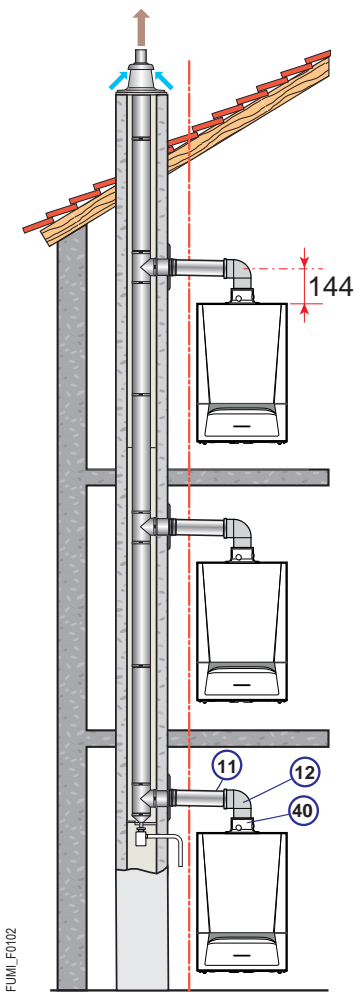
Наименование	Чертеж с размерами и обозначением позиций	Котёл		EVODENS AMC
		Ø подсоед., мм	- в котельной	80/125
			- в шахте	80 гибкие
Ед. поставки / Артикул				
Набор для подсоединения котла Ø 80/125 мм				X
Набор для подсоединения гибкой дымовой трубы Ø 80 мм				X
Переходник Ø 80/125 мм				X
Гибкий дымоход Ø 80 мм длина 12,5 м(1)				X

(1) также доступны гибкие трубопроводы другой длины - см. стр. 79

## 12 ТИП С43Х - ПОДСОЕДИНЕНИЕ КОТЛА К КОЛЛЕКТИВНОМУ ДЫМОХОДУ ЗСЕ Р

**Внимание:** Для этого типа подсоединения использовать только сертифицированные дымоходы ЗСЕ Р

Для расчёта системы дымоходов обратиться к производителю дымоходов ЗСЕ Р



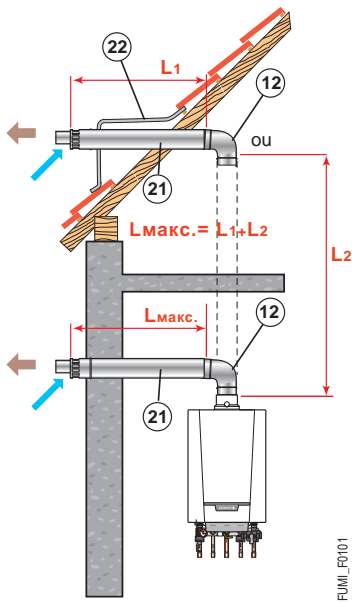
Примечание:  
К одному дымоходу можно подсоединить котлы разной мощности. Уточнить у производителя дымоходов.

⇨ Минимально необходимое количество принадлежностей дымоходов (AI/PPS) для подсоединения к коллективному дымоходу:

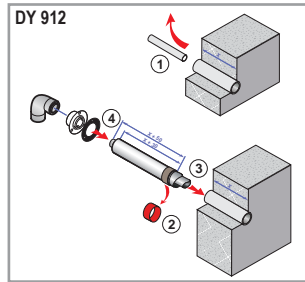
Наименование	Чертеж с размерами и обозначением позиций	Котёл	EVODENS AMC
		Ед. поставки / Артикул	
Набор для подсоединения котла к коллективному дымоходу ЗСЕ Р Ø 80/125 мм		DY 887 100014000	X

⇨ Другие принадлежности для дымоходов - см. стр. 82 (AI/PPS)

## 1 ТИП С<sub>13X</sub> - ГОРИЗОНТАЛЬНЫЙ КОАКСИАЛЬНЫЙ ДЫМОХОД AL/PPS (ВЫХОД ЧЕРЕЗ НАРУЖНУЮ СТЕНУ ИЛИ КРЫШУ)



Идеальное решение в случае замены оборудования: старого котла на новый конденсационный котёл. Горизонтальное окончание Ø 60/95 мм (DY 912) можно установить в существующий коаксиальный дымоход Ø 100 мм.



На рисунке показан котёл PMC-S с горизонтальным коаксиальным дымоходом Ø 60/100 мм (ед. поставки DY 871)

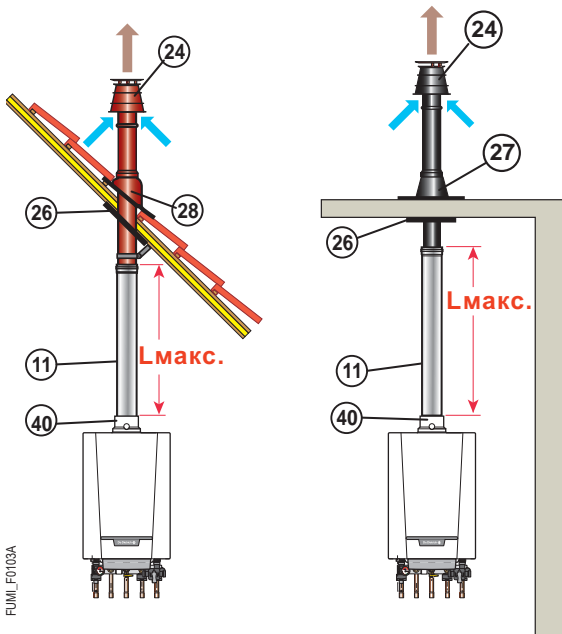
Котёл	Ø подсоединения, мм		L <sub>макс.</sub> , м	
	60/100	80/125	60/100	80/125
NANEO S PMC-S 24, PMC-S 24/28 MI	9	20		
NANEO S PMC-S 34, PMC-S 30/35 MI, PMC-S 34/39 MI	5	20		

Ø подсоединения, мм	Эквивалентная длина, м	
	60/100	80/125
Колено 87°	1,1	1,5
Колено 45°	0,8	1,0
Колено 30°	0,7	-
Колено 15°	0,5	-
Труба с лючком для ревизии	0,5	0,6
Тройник с лючком для ревизии	2,2	2,7
Колено с лючком для ревизии	-	2,0

⇒ Минимально необходимое количество принадлежностей дымоходов (Al/PPS) для подсоединения к горизонтальному коаксиальному дымоходу:

Место применения	Наименование	Чертеж с размерами и обозначением позиций	Котёл	NANEO S PMC-S...MI		NANEO S PMC-S 24, 34		
				Ø подсоед., мм	60/100	80/125	60/100	80/125
Новая установка или замена существующего котла на PMC-S без использования существующего коаксиального дымохода	<b>Горизонтальное окончание Ø 60/100 мм и колено 87°</b> <b>Примечание:</b> Рекомендуется установка трубы с лючком для ревизии (ед. поставки DY 689) между коаксиальным окончанием и коленом		DY 871 100008296	X		X		
Замена существующего котла на PMC-S с использованием существующего коаксиального дымохода	<b>Горизонтальное окончание Ø 60/100 мм и колено с эксцентриком</b> <b>Примечание:</b> Рекомендуется установка трубы с лючком для ревизии (ед. поставки DY 689) между коаксиальным окончанием и коленом		DY 920 100019963	X				
	<b>Уменьшенное колено Ø 60/100 мм</b>		HR 67 S101712	X				
Горизонтальное окончание Ø 80/125 мм и колено с лючком для ревизии			DY 882 100011365		X		X	
Переходник Ø 80/125 мм (вместо установленного заводского переходника Ø 60/100 мм)			HR 68 S101688		X		X	

## 2 ТИП С<sub>33Х</sub> - ВЕРТИКАЛЬНЫЙ КОАКСИАЛЬНЫЙ ДЫМОХОД АI/PPS (ВЫХОД ЧЕРЕЗ НАКЛОННУЮ ИЛИ ПЛОСКУЮ КРЫШУ)



На рисунке показан котёл PMC-S с вертикальным коаксиальным дымоходом Ø 80/125 мм (ед. поставки DY 843) и переходником Ø 80/125 мм (ед. поставки HR 68)

Котёл	Ø подсоединения, мм	
	60/100	80/125
NANEO S PMC-S 24, PMC-S 24/28 MI	9	20
NANEO S PMC-S 34, PMC-S 30/35 MI, PMC-S 34/39 MI	5	20

Ø подсоединения, мм	Эквивалентная длина, м	
	60/100	80/125
Колено 87°	1,1	1,5
Колено 45°	0,8	1,0
Колено 30°	0,7	-
Колено 15°	0,5	-
Труба с лючком для ревизии	0,5	0,6
Тройник с лючком для ревизии	2,2	2,7
Колено с лючком для ревизии	-	2,0

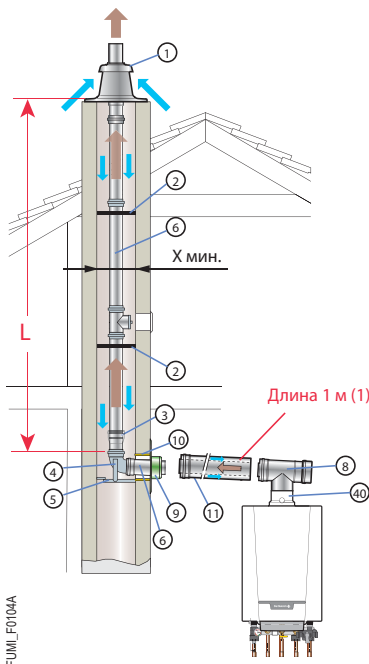
⇒ Минимально необходимое количество принадлежностей дымоходов (AI/PPS) для подсоединения к вертикальному коаксиальному дымоходу

Наименование	Чертеж с размерами и обозначением позиций	Котёл	NANEO S PMC-S	
		Ø подсоединения, мм	60/100	80/125
		Ед. поставки / Артикул		
Вертикальное окончание Ø 60/100 мм (чёрного или красного цвета)		DY 928 7650968 (чёрного цвета) или DY 929 7650969 (красного цвета)	X	
Вертикальное окончание Ø 80/125 мм (чёрного или красного цвета)		DY 843 100002732 (чёрного цвета) или DY 844 100002733 (красного цвета)		X
Переходник Ø 80/125 мм (вместо установленного заводского переходника Ø 60/100 мм)				X

⇒ Другие принадлежности для дымоходов - см. стр. 82 (AI/PPS) и 88 (общие принадлежности)

# NANEO S

## 3 ТИП С<sub>93X</sub> - КОАКСИАЛЬНЫЙ ДЫМОХОД (АI/PPS) В КОТЕЛЬНОЙ, ПРОСТОЙ ЖЁСТКИЙ ДЫМОХОД PPS В ШАХТЕ (ВОЗДУХ ДЛЯ ГОРЕНИЯ И ДЫМОВЫЕ ГАЗЫ ДВИЖУТСЯ В ПРОТИВОТОКЕ)



(1) Для каждого дополнительного метра горизонтального участка вычсть 1,2 м из вертикальной длины L<sub>макс.</sub>, приведенной в таблице.

На рисунке показан котёл PMC-S с коаксиальным дымоходом Ø 80/125 мм в котельной и Ø 80 мм в шахте

Котёл	Ø подсоединения, мм		L <sub>макс.</sub> , м
	- в котельной	- в шахте	
NANEO S PMC-S 24, PMC-S 24/28 MI	80/125	80	18
NANEO S PMC-S 34, PMC-S 30/35 MI, PMC-S 34/39 MI	80/125	80	23
X мин.	□ мм		140
	Ø мм		160

Ø подсоединения, мм	Эквивалентная длина, м	
	80/125	80
Колено 87°	1,5	1,9
Колено 45°	1,0	1,2
Колено 30°	-	0,4
Колено 15°	-	0,2
Труба с лючком для ревизии	0,6	0,3
Тройник с лючком для ревизии	2,7	4,2
Колено с лючком для ревизии	2,0	1,9

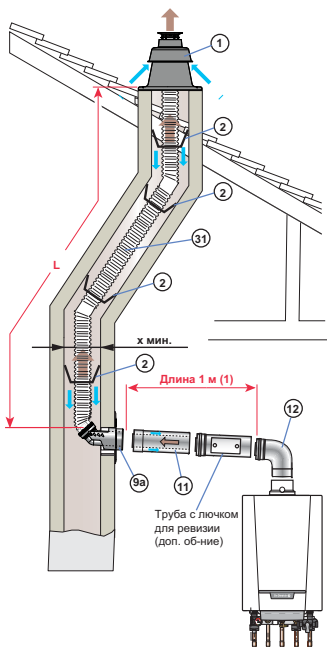
⇒ Минимально необходимое количество принадлежностей дымоходов (AI/PPS или PPS) для подсоединения воздуха/дымовых газов при помощи жёстких трубопроводов в существующей шахте дымохода:

Наименование	Чертеж с размерами и обозначением позиций	Котёл		NANEO S PMC-S
		Ø подсоед., мм		80/125
		- в котельной	- в шахте	80 жёсткие
Ед. поставки / Артикул				
Набор для подсоединения котла Ø 80/125 мм		DY 716 84887716		X
Набор для подсоединения жёсткой дымовой трубы Ø 80 мм		DY 717 84887717		X
Переходник Ø 80/125 мм (вместо установленного заводского переходника Ø 60/100 мм)		HR 68 S101688		X

⇒ Другие принадлежности для дымоходов - см. стр. 82 (AI/PPS), 84 (PPS, жёсткие) и 88 (общие принадлежности)



## 4 ТИП С<sub>93X</sub> - КОАКСИАЛЬНЫЙ ДЫМОХОД (AL/PPS) В КОТЕЛЬНОЙ, ГИБКИЙ ДЫМОХОД PPS В ШАХТЕ (ВОЗДУХ ДЛЯ ГОРЕНИЯ И ДЫМОВЫЕ ГАЗЫ ДВИЖУТСЯ В ПРОТИВОТОКЕ)



Для замены окончания с проходным элементом (см. стр. 89) в качестве дополнительного оборудования предлагается специальное окончание именно для гибкого дымохода (ед. поставки DY 926).



(1) Для каждого дополнительного метра горизонтального участка вычесть 1,2 м из вертикальной длины L<sub>макс.</sub>, приведенной в таблице.

На рисунке показан котёл PMC-S с коаксиальным дымоходом Ø 80/125 мм в котельной и Ø 80 мм в шахте

Котёл	Ø подсоединения, мм		L <sub>макс.</sub> , м
	- в котельной	- в шахте	
NANEO S PMC-S 24, PMC-S 24/28 MI, PMC-S 34, PMC-S 30/35 MI, PMC-S 34/39 MI	80/125	80	20
	х мин. □ мм		140
	Ø мм		160

Ø подсоединения, мм	Эквивалентная длина, м	
	80/125	80 гибкие
Колено 87°	1,5	-
Колено 45°	1,0	-
Труба с лючком для ревизии	0,6	0,3
Тройник с лючком для ревизии	2,7	-
Колено с лючком для ревизии	2,0	-

FUMI\_F0203

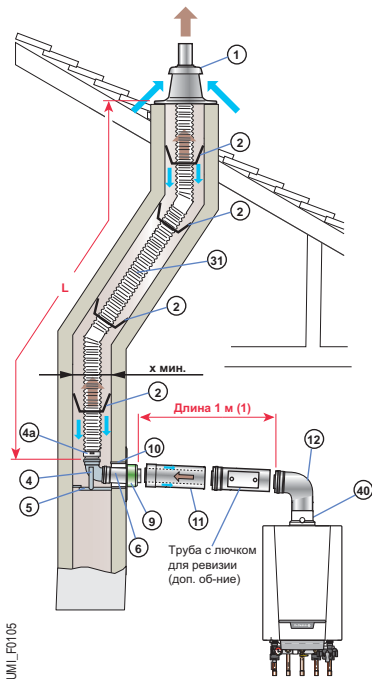
⇒ Минимально необходимое количество принадлежностей дымоходов (Al/PPS и PPS) для подсоединения воздуха/дымовых газов при помощи гибких трубопроводов в существующей шахте дымохода:

Наименование	Чертеж с размерами и обозначением позиций	Котёл		NANEO S PMC-S	
		Ø подсоед., мм		80/125	
		- в котельной	- в шахте	80 гибкие	
		Ед. поставки / Артикул		под углом 90°	под котлом
Набор Quick-kit для подсоединения котла Ø 80/125 мм под углом 90°		DY 925 7650958		X	
Набор Quick-kit для подсоединения котла Ø 80/125 мм под котлом		DY 927 7650964			X
Окончание с проходным элементом для гибкого дымохода		DY 899 100015329			X
Переходник Ø 80/125 мм (вместо установленного заводского переходника Ø 60/100 мм)		HR 68 S101688		X	X
Гибкий дымоход Ø 80 мм, длина 12,5 м(1)		DY 897 100015327		X	X

(1) также доступны гибкие трубопроводы другой длины - см. стр. 79

⇒ Другие принадлежности для дымоходов - см. стр. 82 (Al/PPS), 85 (PPS, гибкие) и 88 (общие принадлежности)

## 4 ТИП С<sub>93X</sub> - КОАКСИАЛЬНЫЙ ДЫМОХОД (Al/PPS) В КОТЕЛЬНОЙ, ГИБКИЙ ДЫМОХОД PPS В ШАХТЕ (ВОЗДУХ ДЛЯ ГОРЕНИЯ И ДЫМОВЫЕ ГАЗЫ ДВИЖУТСЯ В ПРОТИВОТОКЕ)



Для замены окончания с проходным элементом (см. стр. 89) в качестве дополнительного оборудования предлагается специальное окончание именно для гибкого дымохода (ед. поставки DY 926).



(1) Для каждого дополнительного метра горизонтального участка вычесть 1,2 м из вертикальной длины L<sub>макс.</sub>, приведенной в таблице.

Котёл	Ø подсоединения, мм		L <sub>макс.</sub> , м
	- в котельной	- в шахте	
NANEO S PMC-S 24, PMC-S 24/28 MI, PMC-S 34, PMC-S 30/35 MI, PMC-S 34/39 MI	80/125	80	20
x мин.	□ мм		140
	Ø мм		160

Ø подсоединения, мм	Эквивалентная длина, м	
	80/125	80 гибкие
Колено 87°	1,5	-
Колено 45°	1,0	-
Труба с лючком для ревизии	0,6	0,3
Тройник с лючком для ревизии	2,7	-
Колено с лючком для ревизии	2,0	-

На рисунке показан котёл PMC-S с коаксиальным дымоходом Ø 80/125 мм в котельной и Ø 80 мм в шахте

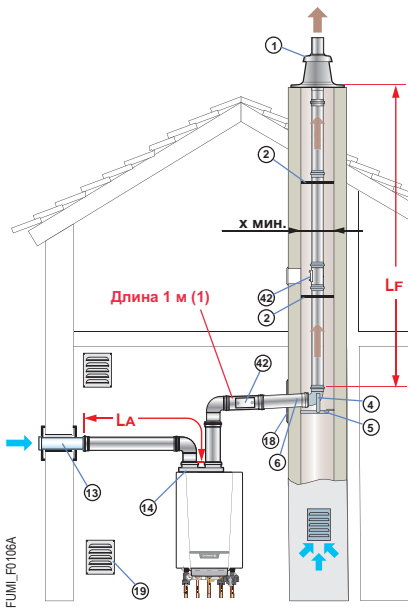
⇒ Минимально необходимое количество принадлежностей дымоходов (Al/PPS и PPS) для подсоединения воздуха/дымовых газов при помощи гибких трубопроводов в существующей шахте дымохода:

Наименование	Чертеж с размерами и обозначением позиций	Котёл		NANEO S PMC-S	
		Ø подсоед., мм		80/125	
		- в котельной	- в шахте	80 гибкие	
		Ед. поставки / Артикул		под углом 90°	под котлом
Набор для подсоединения котла Ø 80/125 мм под углом 90°	DY 849	DY 850	DY 849 100003271	X	
Набор для подсоединения котла Ø 80/125 мм под котлом			DY 850 10003272		X
Переходник для гибкого дымохода		4b	DY 904 100015880		X
Набор для подсоединения дымовой трубы Ø 80 мм			DY 895 100015325	X	
Окончание с проходным элементом для гибкого дымохода		1	DY 899 100015329		X
Переходник Ø 80/125 мм (вместо установленного заводского переходника Ø 60/100 мм)		40	HR 68 S101688	X	X
Гибкий дымоход Ø 80 мм, длина 12,5 м(1)		31	DY 897 100015327	X	X

(1) также доступны гибкие трубопроводы другой длины - см. стр. 79

⇒ Другие принадлежности для дымоходов - см. стр. 82 (Al/PPS), 85 (PPS, гибкие) и 88 (общие принадлежности)

## 5 ТИП С<sub>53</sub> - РАЗДЕЛЬНЫЕ ТРУБОПРОВОДЫ ДЛЯ ВОЗДУХА И ДЫМОВЫХ ГАЗОВ (PPS) (ВОЗДУХ ДЛЯ ГОРЕНИЯ ЗАБИРАЕТСЯ СНАРУЖИ)



**Лмакс.: (LA + LF) макс.**

(1) Для каждого дополнительного метра горизонтального участка вычесть 1,2 м из вертикальной длины Лмакс., приведенной в таблице.

На рисунке показан котёл PMC-S

Котёл	с переходником на 2 потока	
	Ø мм	Лмакс., м Ø 60/100 на 2 x 80
NANEO S PMC-S 24		35
NANEO S PMC-S 34		28
NANEO S PMC-S 24/28 MI		40
NANEO S PMC-S 30/35 MI		28
NANEO S PMC-S 34/39 MI		26
x мин.	□ мм	140
	Ø мм	160

Ø подсоединения, мм	Эквивалентная длина, м
	<b>84 (PPS, жёсткие)</b>
Колено 87°	1,2
Колено 45°	0,9
Труба с лючком для ревизии	0,5
Тройник с лючком для ревизии	2,8

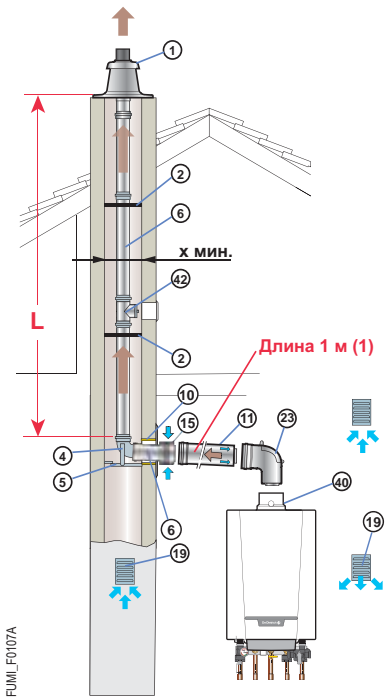
⇨ Минимальное количество принадлежностей дымоходов (PPS) для подсоединения отдельных трубопроводов воздуха/дымовых газов (2 потока):

Наименование	Чертеж с размерами и обозначением позиций	Котёл	NANEO S PMC-S
		Переходник на 2 потока Ø мм	60/100 мм на 2 x 80 мм
		Ед. поставки / Артикул	
Переходник на 2 потока Ø 60/100 мм на 2 x 80 мм		HR 70 S101711	X
Забор воздуха снаружи Ø 80 мм		DY 38 84887438	X
Набор для подсоединения жёсткой дымовой трубы Ø 80 мм		DY 717 84887717	X
Декоративная пластина для дымовой трубы Ø 80 мм		DY 757 84887757	X

⇨ Другие принадлежности для дымоходов - см. стр. 84 (PPS, жёсткие) и 88 (общие принадлежности)

# NANEO S

## 6 ТИП В<sub>23P</sub>/В<sub>33</sub> - ПОДСОЕДИНЕНИЕ К ДЫМОВОЙ ТРУБЕ: КОАКСИАЛЬНЫЙ ДЫМОХОД АI/PPS В КОТЕЛЬНОЙ, ПРОСТОЙ ЖЁСТКИЙ ДЫМОХОД PPS В ШАХТЕ (ВОЗДУХ ДЛЯ ГОРЕНИЯ ЗАБИРАЕТСЯ ИЗ КОТЕЛЬНОЙ ИЛИ ИЗ ПОМЕЩЕНИЯ, ГДЕ УСТАНОВЛЕН КОТЁЛ)



(1) Для каждого дополнительного метра горизонтального участка вычитать 1,2 м из вертикальной длины L<sub>макс.</sub>, приведенной в таблице.

На рисунке показан котёл PMС-S

Котёл	Ø подсоединения, мм		L <sub>макс.</sub> , м 80/125 80 жёсткие
	- в котельной	- в шахте	
NANEO S PMС-S 24, PMС-S 24/28 MI, PMС-S 34, PMС-S 30/35 MI, PMС-S 34/39 MI			40
x мин.	□ мм		140
	Ø мм		160

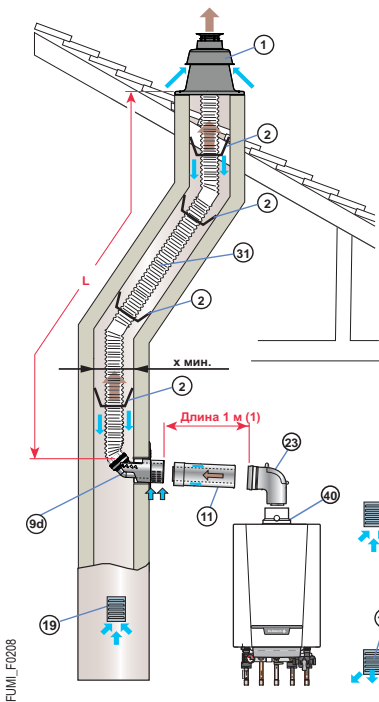
Ø подсоединения, мм	Эквивалентная длина, м	
	80	80/125
Колено 87°	1,9	1,5
Колено 45°	1,2	1,0
Колено 30°	0,4	-
Колено 15°	0,2	-
Тройник с лючком для ревизии	4,2	2,7
Труба с лючком для ревизии	0,3	0,6
Колено с лючком для ревизии	1,9	2,0

⇨ Минимально необходимое количество принадлежностей дымоходов (PPS) для подсоединения к дымовой трубе при помощи жёстких трубопроводов:

Наименование	Чертеж с размерами и обозначением позиций	Котёл		NANEO S PMС-S
		Ø подсоед., мм	- в котельной - в шахте	80/125 80 жёсткие
		Ед. поставки / Артикул		
Набор для подсоединения котла Ø 80/125 мм		DY 913 100017527		X
Набор для подсоединения жёсткой дымовой трубы Ø 80 мм		DY 717 84887717		X
Переходник Ø 80/125 мм (вместо установленного заводского переходника Ø 60/100 мм)		HR 68 S101688		X

⇨ Другие принадлежности для дымоходов - см. стр. 82 (AI/PPS), 84 (PPS, жёсткие) и 88 (общие принадлежности)

## 6 ТИП В<sub>23P</sub>/В<sub>33</sub> - ПОДСОЕДИНЕНИЕ К ДЫМОВОЙ ТРУБЕ: КОАКСИАЛЬНЫЙ ДЫМОХОД АI/PPS В КОТЕЛЬНОЙ, ПРОСТОЙ ГИБКИЙ ДЫМОХОД PPS В ШАХТЕ (ВОЗДУХ ДЛЯ ГОРЕНИЯ ЗАБИРАЕТСЯ ИЗ КОТЕЛЬНОЙ ИЛИ ИЗ ПОМЕЩЕНИЯ, ГДЕ УСТАНОВЛЕН КОТЁЛ)



Для замены окончания с проходным элементом (см. стр. 89) в качестве дополнительного оборудования предлагается специальное окончание именно для гибкого дымохода (ед. поставки DY 926).



(1) Для каждого дополнительного метра горизонтального участка вычитать 1,2 м из вертикальной длины L<sub>макс.</sub>, приведенной в таблице.

Котёл Тип	Ø подсоединения, мм		L <sub>макс.</sub> , м
	- в котельной	- в шахте	
NANEO S PMC-S 24, PMC-S 24/28 MI, PMC-S 34, PMC-S 30/35 MI, PMC-S 34/39 MI			80/125 80 гибкие
			40*
	х мин.	MM	140
		Ø MM	160

\* **Внимание:** максимальная высота в шахте дымохода от колена до окончания не должна быть больше 25 м для гибкого дымохода из PPS. При превышении этого значения необходимо установить крепёжные хомуты на участке после 25 м.

Ø подсоединения, мм	Эквивалентная длина, м		
	80 жёсткие	80 гибкие	80/125
Колено 87°	1,9	-	1,5
Колено 45°	1,2	-	1,0
Колено 30°	0,4	-	-
Колено 15°	0,2	-	-
Тройник с лючком для ревизии	4,2	-	2,7
Труба с лючком для ревизии	0,3	0,3	0,6
Колено с лючком для ревизии	1,9	-	2,0

На рисунке показан котёл: PMC-S

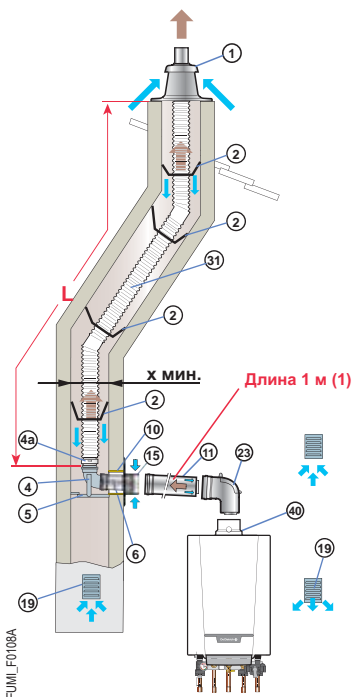
⇒ Минимально необходимое количество принадлежностей дымоходов (PPS) для подсоединения к дымовой трубе при помощи жёстких трубопроводов в котельной и гибких в шахте дымохода - Тип В<sub>23P</sub>/В<sub>33</sub>

Наименование	Чертеж с размерами и обозначением позиций	Котёл		NANEO S PMC-S
		Ø подсоед., мм	- в котельной - в шахте	80/125 80 гибкие
Ед. поставки / Артикул				
Набор Quick-kit для подсоединения Ø 80/125 мм				
		DY 924 7650956		X
Переходник Ø 80/125 мм (вместо установленного заводского переходника Ø 60/100 мм)		40	HR 68 S101688	X
Гибкий дымоход Ø 80 мм, длина 12,5 м(1)		31	DY 897 100015327	X

(1) также доступны гибкие трубопроводы другой длины - см. стр. 79

⇒ Другие принадлежности для дымоходов - см. стр. 82 (AI/PPS), 85 (PPS, гибкие) и 88 (общие принадлежности)

## 6 ТИП В<sub>23р</sub>/В<sub>33</sub> - ПОДСОЕДИНЕНИЕ К ДЫМОВОЙ ТРУБЕ: КОАКСИАЛЬНЫЙ ДЫМОХОД AL/PPS В КОТЕЛЬНОЙ, ПРОСТОЙ ГИБКИЙ ДЫМОХОД PPS В ШАХТЕ (ВОЗДУХ ДЛЯ ГОРЕНИЯ ЗАБИРАЕТСЯ ИЗ КОТЕЛЬНОЙ ИЛИ ИЗ ПОМЕЩЕНИЯ, ГДЕ УСТАНОВЛЕН КОТЁЛ)



Для замены окончания с проходным элементом (см. стр. 89) в качестве дополнительного оборудования предлагается специальное окончание именно для гибкого дымохода (ед. поставки DY 926).



(1) Для каждого дополнительного метра горизонтального участка вычесть 1,2 м из вертикальной длины L<sub>макс.</sub>, приведенной в таблице.

На рисунке показан котёл PMC-S

Котёл	Ø подсоединения, мм		L <sub>макс.</sub> , м
	- в котельной	- в шахте	
NANEO S PMC-S 24, PMC-S 24/28 MI, PMC-S 34, PMC-S 30/35 MI, PMC-S 34/39 MI	80/125	80 гибкий	40*
x мин.	□ мм		140
	Ø мм		160

\* **Внимание:** максимальная высота в шахте дымохода от колена до окончания не должна быть больше 25 м для гибкого дымохода из PPS. При превышении этого значения необходимо установить крепёжные хомуты на участке после 25 м.

Ø подсоединения, мм	Эквивалентная длина, м		
	80 жёсткий	80 гибкий	80/125
Колено 87°	1,9	-	1,5
Колено 45°	1,2	-	1,0
Колено 30°	0,4	-	-
Колено 15°	0,2	-	-
Тройник с лючком для ревизии	4,2	-	2,7
Труба с лючком для ревизии	0,3	0,3	0,6
Колено с лючком для ревизии	1,9	-	2,0

⇒ Минимально необходимое количество принадлежностей дымоходов (PPS) для подсоединения к дымовой трубе при помощи жёстких трубопроводов в котельной и гибких в шахте дымохода - Тип В<sub>23р</sub>/В<sub>33</sub>

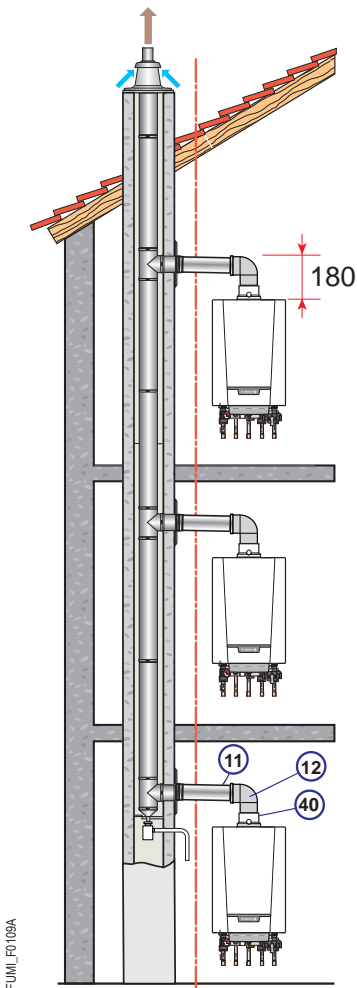
Наименование	Чертеж с размерами и обозначением позиций	Котёл		NANEO S PMC-S
		Ø подсоед., мм	- в котельной	80/125
			- в шахте	80
Ед. поставки / Артикул				
Набор для подсоединения котла Ø 80/125 мм		DY 913 100017527		X
Набор для подсоединения гибкой дымовой трубы Ø 80 мм		DY 895 100015325		X
Переходник 80/125 мм (вместо установленного заводского переходника Ø 60/100 мм)		HR 68 S101688		X
Гибкий дымоход Ø 80 мм, длина 12,5 м(1)		DY 897 100015327		X

(1) также доступны гибкие трубопроводы другой длины - см. стр. 79

## 12 ТИП С43Х - ПОДСОЕДИНЕНИЕ КОТЛА К КОЛЛЕКТИВНОМУ ДЫМОХОДУ ЗСЕ Р

Для этого типа подсоединения использовать только сертифицированные дымоходы ЗСЕ Р

⇒ Пример расчёта системы ЗСЕ Р с установкой внутри здания



Для расчёта системы дымоходов обратиться к производителю дымоходов ЗСЕ Р

Примечание: к одному дымоходу можно подсоединить котлы разной мощности. Уточнить у производителя дымоходов.

Количество подсоединяемых газовых котлов

Ø коллективного дымохода, мм (внутр./наружн.)	Котёл PMC-S			
	24	24/28 MI	34, 30/35 MI	34/39 MI
100/150 - прямой	3	3	2	2
- изогнут.	3	3	2	2
130/200 - прямой	6	6	5	4
- изогнут.	6	5	4	4
180/250 - прямой	10	10	8	7
- изогнут.	9	9	7	7
230/350 - прямой	15	15	15	15
- изогнут.	15	15	15	14

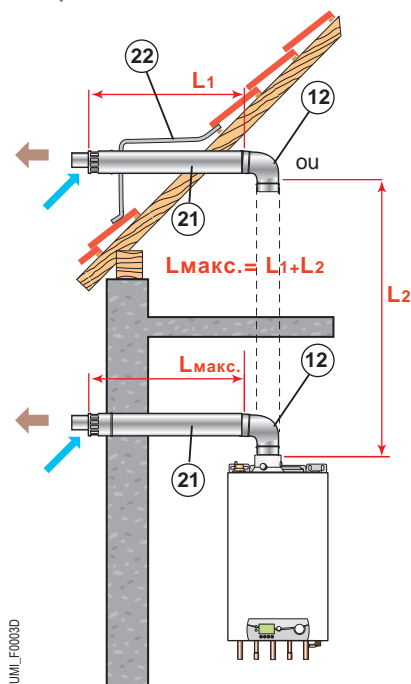
Расчёт выполнен в соответствии с EN 15287 и для следующих данных:  
 высота каждого этажа - 2,7 м;  
 присоединительный участок диаметром 80/125 длиной 2 м с 2 коленами 90°.

⇒ Минимально необходимое количество принадлежностей дымоходов (AI/PPS) для подсоединения к коллективному дымоходу:

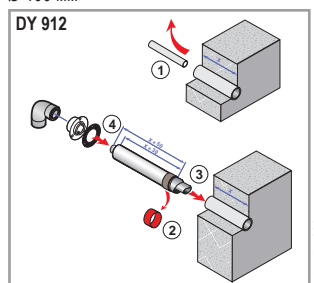
Наименование	Чертеж с размерами и обозначением позиций	Котёл	NANEO S PMC-S
		Ед. поставки / Артикул	
Набор для подсоединения котла к коллективному дымоходу ЗСЕ Р Ø 80/125 мм		DY 921 100020019	X

⇒ Другие принадлежности для дымоходов - см. стр. 82 (AI/PPS)

## 1 ТИП С<sub>13X</sub> - ГОРИЗОНТАЛЬНЫЙ КОАКСИАЛЬНЫЙ ДЫМОХОД AL/PPS (ВЫХОД ЧЕРЕЗ НАРУЖНУЮ СТЕНУ ИЛИ КРЫШУ)



Идеальное решение в случае замены оборудования: старого существующего котла на новый конденсационный котёл. Горизонтальное окончание Ø 60/95 мм (DY 912) можно установить в существующий коаксиальный дымоход Ø 100 мм



На рисунке показан котёл MCR-P PLUS с горизонтальным коаксиальным дымоходом Ø 60/100 мм (ед. поставки DY 871)

Котёл	Ø подсоединения, мм	L <sub>макс.</sub> , м 60/100
VIVADENS MCR-P 24 PLUS		4
VIVADENS MCR-P 24/28 MI PLUS		8
VIVADENS MCR-P 24/28 BIC PLUS		8
VIVADENS MCR-P 30/35 MI PLUS		4
VIVADENS MCR-P 34/39 MI PLUS		5

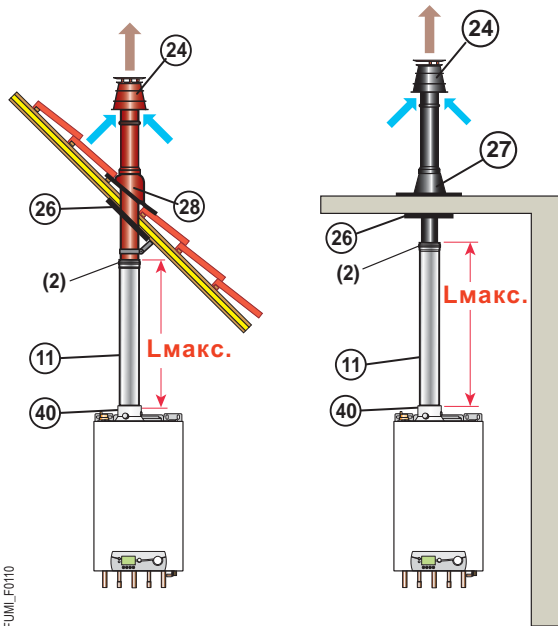
Ø подсоединения, мм	Эквивалентная длина, м 60/100
Колено 87°	1,1
Колено 45°	0,8
Колено 30°	0,7
Колено 15°	0,5
Труба с лючком для ревизии	0,5
Тройник с лючком для ревизии	2,2

⇒ Минимально необходимое количество принадлежностей дымоходов (Al/PPS) для подсоединения к горизонтальному коаксиальному дымоходу:

Место применения	Наименование	Чертеж с размерами и обозначением позиций	Ед. поставки / Артикул	Котёл	VIVADENS MCR-P MI... PLUS	VIVADENS MCR-P 24 PLUS, MCR-P 24/28 BIC PLUS
				Ø подсоед., мм	60/100	60/100
Новая установка или замена существующего котла на MCR-P ... Plus без использования существующего коаксиального дымохода	<b>Горизонтальное окончание Ø 60/100 мм и колено 87°</b> <b>Примечание:</b> Рекомендуется установка трубы с лючком для ревизии (ед. поставки DY 689) между коаксиальным окончанием и коленом		DY 871 100008296	X	X	
Замена существующего котла на MCR-P ... Plus с использованием существующего коаксиального дымохода	<b>Горизонтальное окончание Ø 60/100 мм и колено с эксцентриком</b> <b>Примечание:</b> Рекомендуется установка трубы с лючком для ревизии (ед. поставки DY 689) между коаксиальным окончанием и коленом		DY 885 100011888	X		
	<b>Горизонтальное окончание Ø 60/100 мм и высокое колено с эксцентриком</b> <b>Примечание:</b> Рекомендуется установка трубы с лючком для ревизии (ед. поставки DY 689) между коаксиальным окончанием и коленом		DY 886 100013303	X		



## 2 ТИП С<sub>33X</sub> - ВЕРТИКАЛЬНЫЙ КОАКСИАЛЬНЫЙ ДЫМОХОД AL/PPS (ВЫХОД ЧЕРЕЗ НАКЛОННУЮ ИЛИ ПЛОСКУЮ КРЫШУ)



Котёл	Ø подсоединения, мм	
	60/100	80/125
VIVADENS MCR-P 24 PLUS	4	20
VIVADENS MCR-P 24/28 MI PLUS VIVADENS MCR-P 24/28 BIC PLUS	8	20
VIVADENS MCR-P 30/35 MI PLUS	4	20
VIVADENS MCR-P 34/39 MI PLUS	5	20

Ø подсоединения, мм	Эквивалентная длина, м	
	60/100	80/125
Колено 87°	1,1	1,5
Колено 45°	0,8	1,0
Колено 30°	0,7	-
Колено 15°	0,5	-
Труба с лючком для ревизии	0,5	0,6
Тройник с лючком для ревизии	2,2	2,7
Колено с лючком для ревизии	-	2,0

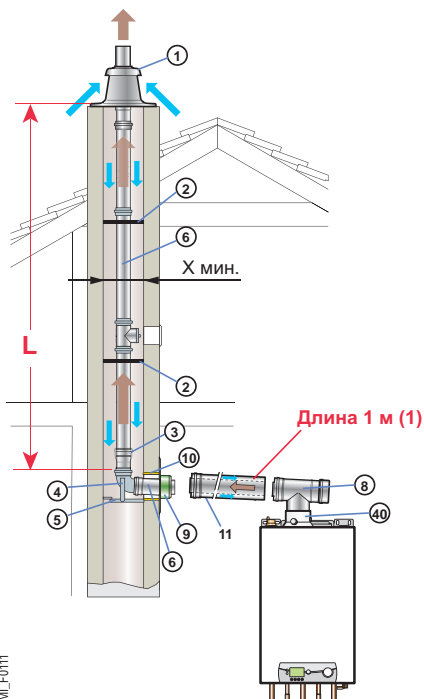
На рисунке показан котёл MCR-P Plus с вертикальным коаксиальным дымоходом Ø 80/125 мм (ед. поставки DY 843) и переходником Ø 80/125 мм (ед. поставки HR 38)

⇒ Минимально необходимое количество принадлежностей дымоходов (Al/PPS) для подсоединения к вертикальному коаксиальному дымоходу:

Наименование	Чертеж с размерами и обозначением позиций	Котёл		
		VIVADENS MCR-P ... PLUS		
		Ø подсоединения, мм	60/100	80/125
Вертикальное окончание Ø 60/100 мм (чёрного или красного цвета)		DY 928 7650968 (чёрного цвета) или DY 929 7650969 (красного цвета)	X	
Вертикальное окончание Ø 80/125 мм (чёрного или красного цвета)		DY 843 100002732 (чёрного цвета) или DY 844 100002733 (красного цвета)		X
Переходник Ø 80/125 мм (вместо установленного заводского переходника Ø 60/100 мм)		HR 38 S100465		X

⇒ Другие принадлежности для дымоходов - см. стр. 82 (Al/PPS) и 88 (общие принадлежности)

## 3 ТИП С<sub>93X</sub> - КОАКСИАЛЬНЫЙ ДЫМОХОД (AI/PPS) В КОТЕЛЬНОЙ, ПРОСТОЙ ЖЁСТКИЙ ДЫМОХОД PPS В ШАХТЕ (ВОЗДУХ ДЛЯ ГОРЕНИЯ И ДЫМОВЫЕ ГАЗЫ ДВИЖУТСЯ В ПРОТИВОТОКЕ)



На рисунке показан котёл MCR-P Plus с коаксиальным дымоходом Ø 80/125 мм в котельной и Ø 80 мм в шахте.

Котёл	Ø подсоединения, мм - в котельной - в шахте	L <sub>макс.</sub> , м	
		60/100 80	80/125 80
VIVADENS MCR-P 24 PLUS		18	-
VIVADENS MCR-P 24/28 MIPLUS VIVADENS MCR-P 24/28 BIC PLUS		20	-
VIVADENS MCR-P 30/35 MI PLUS		10	20
VIVADENS MCR-P 34/39 MI PLUS		12	20
X мин.	∇ мм	140	140
	Ø мм	160	160

(1) Для каждого дополнительного метра горизонтального участка вычитать 1,2 м из вертикальной длины L<sub>макс.</sub>, приведенной в таблице.

Ø подсоединения, мм	Эквивалентная длина, м			
	60/100	80/125	60	80
Колено 87°	1,1	1,5	1,1	1,9
Колено 45°	0,8	1,0	0,6	1,2
Колено 30°	0,7	-	0,9	0,4
Колено 15°	0,5	-	0,6	0,2
Труба с лючком для ревизии	0,5	0,6	0,3	0,3
Тройник с лючком для ревизии	2,2	2,7	2,9	4,2
Колено с лючком для ревизии	-	2,0	-	1,9

FUMI\_F011

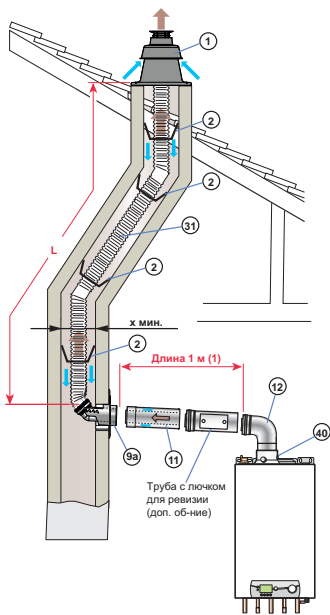
⇒ Минимально необходимое количество принадлежностей дымоходов (AI/PPS или PPS) для подсоединения воздуха/дымовых газов при помощи жёстких трубопроводов в существующей шахте дымохода:

Наименование	Чертеж с размерами и обозначением позиций	Котёл	VIVADENS MCR-P 24 PLUS, MCR-P 24/28 MI PLUS, MCR-P 24/28 BIC PLUS,	VIVADENS MCR-P 30/35 MI PLUS, MCR-P 34/39 MI PLUS																			
			60/100 80 жёстк.	60/100 80 жёстк.	80/125 80 жёстк.																		
		Ø подсоед., мм	- в котельной - в шахте	80 жёстк.	80 жёстк.																		
		Ед. поставки / Артикул																					
Набор для подсоединения котла Ø 60/100 мм		DY 702 84887702	X	X																			
Набор для подсоединения котла Ø 80/125 мм	<table border="1"> <thead> <tr> <th></th> <th>A</th> <th>B</th> <th>C</th> <th>D</th> <th>E</th> </tr> </thead> <tbody> <tr> <td>DY 702</td> <td>250</td> <td>120</td> <td>100</td> <td>115</td> <td>100</td> </tr> <tr> <td>DY 716</td> <td>270</td> <td>130</td> <td>120</td> <td>140</td> <td>125</td> </tr> </tbody> </table>		A	B	C	D	E	DY 702	250	120	100	115	100	DY 716	270	130	120	140	125	DY 716 84887716			X
	A	B	C	D	E																		
DY 702	250	120	100	115	100																		
DY 716	270	130	120	140	125																		
Набор для подсоединения дымовой трубы Ø 80 мм с переходником Ø 60 на 80 мм		DY 701 84887701	X	X																			
Набор для подсоединения дымовой трубы Ø 80 мм	<table border="1"> <thead> <tr> <th></th> <th>A</th> <th>B</th> <th>C</th> <th>D</th> <th>E</th> </tr> </thead> <tbody> <tr> <td>DY 701</td> <td>60</td> <td>80</td> <td>110</td> <td>120</td> <td>180</td> </tr> <tr> <td>DY 717</td> <td>80</td> <td>80</td> <td>120</td> <td>130</td> <td>210</td> </tr> </tbody> </table>		A	B	C	D	E	DY 701	60	80	110	120	180	DY 717	80	80	120	130	210	DY 717 84887717			X
	A	B	C	D	E																		
DY 701	60	80	110	120	180																		
DY 717	80	80	120	130	210																		
Переходник Ø 80/125 мм		HR 38 S100465			X																		

\* Только для DY 701

## 4 ТИП С<sub>93X</sub> - КОАКСИАЛЬНЫЙ ДЫМОХОД (АI/PPS) В КОТЕЛЬНОЙ, ГИБКИЙ ДЫМОХОД PPS В ШАХТЕ (ВОЗДУХ ДЛЯ ГОРЕНИЯ И ДЫМОВЫЕ ГАЗЫ ДВИЖУТСЯ В ПРОТИВОТОКЕ)

Новинка:  
Quick-kit



Для замены окончания с проходным элементом (см. стр. 89) в качестве дополнительного оборудования предлагается специальное окончание именно для гибкого дымохода (ед. поставки DY 926).



(1) Для каждого дополнительного метра горизонтального участка вычесть 1,2 м из вертикальной длины L<sub>макс.</sub>, приведенной в таблице.

На рисунке показан котёл MCR-P Plus с коаксиальным дымоходом Ø 80/125 мм в котельной и Ø 80 мм в шахте.

Котёл	Ø подсоединения, мм		L <sub>макс.</sub> , м
	- в котельной	- в шахте	
VIVADENS MCR-P 24 PLUS	80/125	80 гибкие	15,5
VIVADENS MCR-P 24/28 MI PLUS			19
VIVADENS MCR-P 24/28 BIC PLUS			18
VIVADENS MCR-P 30/35 MI PLUS			20
VIVADENS MCR-P 34/39 MI PLUS			140
	x мин.	Ø мм	160

Ø подсоединения, мм	Эквивалентная длина, м	
	80/125	80 гибкие
Колено 87°	1,5	-
Колено 45°	1,0	-
Труба с лючком для ревизии	0,6	0,3
Тройник с лючком для ревизии	2,7	-
Колено с лючком для ревизии	2,0	-

FUMI\_F0201

FUMI\_F0130

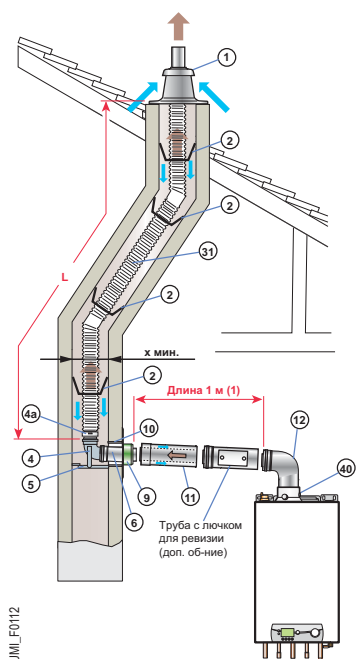
⇒ Минимально необходимое количество принадлежностей дымоходов (AI/PPS и PPS) для подсоединения воздуха/дымовых газов при помощи гибких трубопроводов в существующей шахте дымохода:

Наименование	Чертеж с размерами и обозначением позиций	Котёл		VIVADENS MCR-P ... PLUS	
		Ø подсоед., мм	- в котельной	80/125	
			- в шахте	под углом 90°	под котлом
		Ед. поставки / Артикул			
Набор Quick-kit для подсоединения котла Ø 80/125 мм под углом 90°		DY 925 7650958	X		
Набор Quick-kit для подсоединения котла Ø 80/125 мм под котлом		DY 927 7650964			X
Окончание с проходным элементом для гибкого дымохода		DY 899 100015329			X
Переходник Ø 80/125 мм		HR 38 S100465	X		X
Гибкий дымоход Ø 80 мм, длина 12,5 м (1)		DY 897 100015327	X		X

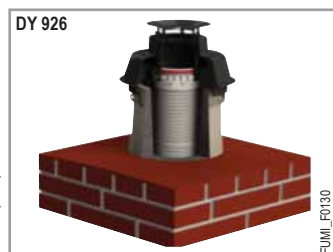
(1) также доступны гибкие трубопроводы другой длины - см. стр. 79

⇒ Другие принадлежности для дымоходов - см. стр. 82 (AI/PPS), 85 (PPS, гибкие) и 88 (общие принадлежности)

## 4 ТИП С<sub>93x</sub> - КОАКСИАЛЬНЫЙ ДЫМОХОД (AL/PPS) В КОТЕЛЬНОЙ, ГИБКИЙ ДЫМОХОД PPS В ШАХТЕ (ВОЗДУХ ДЛЯ ГОРЕНИЯ И ДЫМОВЫЕ ГАЗЫ ДВИЖУТСЯ В ПРОТИВОТОКЕ)



Для замены окончания с проходным элементом (см. стр. 89) в качестве дополнительного оборудования предлагается специальное окончание именно для гибкого дымохода (ед. поставки DY 926).



(1) Для каждого дополнительного метра горизонтального участка вычсть 1,2 м из вертикальной длины L<sub>макс.</sub>, приведенной в таблице.

На рисунке показан котёл MCR-P Plus с коаксиальным дымоходом Ø 80/125 мм в котельной и Ø 80 мм в шахте

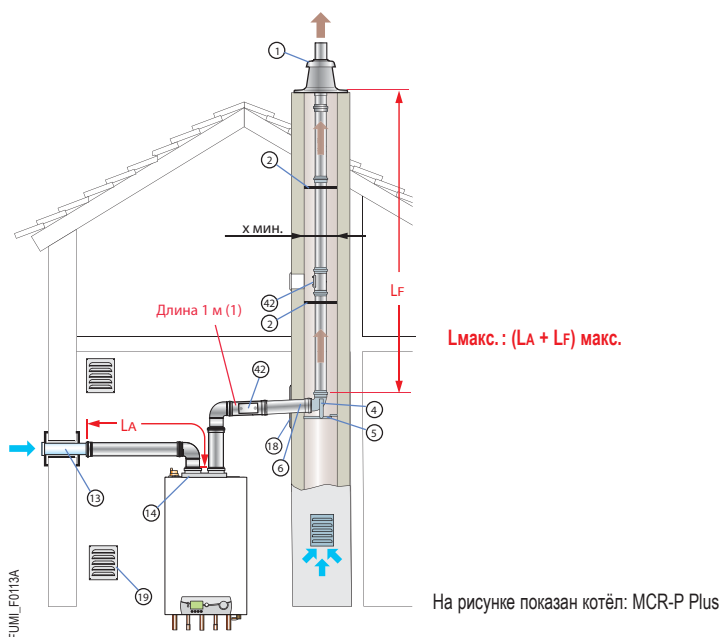
Котёл	Ø подсоединения, мм		L <sub>макс.</sub> , м
	- в котельной	- в шахте	
VIVADENS MCR-P 24 PLUS	80/125	80 гибкие	15,5
VIVADENS MCR-P 24/28 MI PLUS			19
VIVADENS MCR-P 24/28 BIC PLUS			18
VIVADENS MCR-P 30/35 MI PLUS			20
VIVADENS MCR-P 34/39 MI PLUS			140
	x мин.	Ø мм	160

Ø подсоединения, мм	Эквивалентная длина, м	
	80/125	80 гибкие
Колено 87°	1,5	-
Колено 45°	1,0	-
Труба с лючком для ревизии	0,6	0,3
Тройник с лючком для ревизии	2,7	-
Колено с лючком для ревизии	2,0	-

⇒ Минимально необходимое количество принадлежностей дымоходов (Al/PPS и PPS) для подсоединения воздуха/дымовых газов при помощи гибких трубопроводов в существующей шахте дымохода:

Наименование	Чертеж с размерами и обозначением позиций	Котёл		VIVADENS MCR-P ... PLUS	
		Ø подсоед., - в котельной / - в шахте		80/125 / 80 гибкие	
		Ед. поставки / Артикул	под углом 90°	под котлом	
Набор для подсоединения котла Ø 80/125 мм под углом 90°	DY 849	DY 850	DY 849 100003271	X	
Набор для подсоединения котла Ø 80/125 мм под котлом			DY 850 10003272		X
Переходник для гибкого дымохода		4b	DY 904 100015880		X
Набор для подсоединения дымовой трубы Ø 80 мм			DY 895 100015325	X	
Окончание с проходным элементом для гибкого дымохода		1	DY 899 100015329		X
Переходник Ø 80/125 мм		40	HR 38 S100465	X	X
Гибкий дымоход Ø 80 мм, длина 12,5 м (1)		31	DY 897 100015327	X	X

## 5 ТИП С<sub>53</sub> - РАЗДЕЛЬНЫЕ ТРУБОПРОВОДЫ ДЛЯ ВОЗДУХА И ДЫМОВЫХ ГАЗОВ (PPS) (ВОЗДУХ ДЛЯ ГОРЕНИЯ ЗАБИРАЕТСЯ СНАРУЖИ)



Котёл	с переходником на 2 потока Ø мм	L <sub>макс.</sub> , м Ø 60/100 на 2 x 80
VIVADENS MCR-P 24 PLUS		40
VIVADENS MCR-P 24/28 MI PLUS VIVADENS MCR-P 24/28 BIC PLUS		40
VIVADENS MCR-P 30/35 MI PLUS		30
VIVADENS MCR-P 34/39 MI PLUS		32,5
x мин.	□ мм Ø мм	140 160

(1) Для каждого дополнительного метра горизонтального участка вычитать 1,2 м из вертикальной длины L<sub>макс.</sub>, приведенной в таблице.

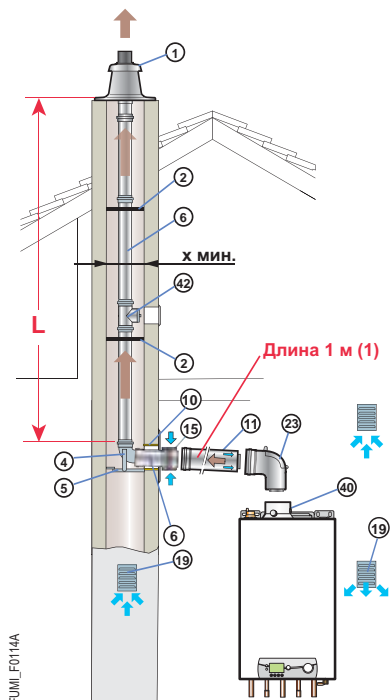
Ø подсоединения, мм	Эквивалентная длина, м 84 (PPS, жёсткие)
Колено 87°	1,9
Колено 45°	1,2
Колено 30°	0,4
Колено 15°	0,2
Труба с лючком для ревизии	0,3
Тройник с лючком для ревизии	4,2

⇨ Минимальное количество принадлежностей дымоходов (PPS) для подсоединения отдельных трубопроводов воздуха/дымовых газов (2 потока):

Наименование	Чертеж с размерами и обозначением позиций	Котёл	VIVADENS MCR-P ... PLUS
		Переходник на 2 потока Ø мм	60/100 на 2 x 80
		Ед. поставки / Артикул	
Переходник на 2 потока Ø 60/100 мм на 2 x 80 мм	14	DY 868 100005825	X
Забор воздуха снаружи Ø 80 мм	13	DY 38 84887438	X
Набор для подсоединения жёсткой дымовой трубы Ø 80 мм	15	DY 717 84887717	X
Декоративная пластина для дымовой трубы Ø 80 мм	18	DY 757 84887757	X

⇨ Другие принадлежности для дымоходов - см. стр. 84 (PPS, жёсткие) и 88 (общие принадлежности)

## 6 ТИП В<sub>23P</sub>/В<sub>33</sub> - ПОДСОЕДИНЕНИЕ К ДЫМОВОЙ ТРУБЕ: КОАКСИАЛЬНЫЙ ДЫМОХОД AL/PPS В КОТЕЛЬНОЙ, ПРОСТОЙ ЖЁСТКИЙ ДЫМОХОД PPS В ШАХТЕ (ВОЗДУХ ДЛЯ ГОРЕНИЯ ЗАБИРАЕТСЯ ИЗ КОТЕЛЬНОЙ ИЛИ ИЗ ПОМЕЩЕНИЯ, ГДЕ УСТАНОВЛЕН КОТЁЛ)



На рисунке показан котёл MCR-P PLUS

Котёл	Ø подсоединения, мм		L макс., м
	- в котельной	- в шахте	
VIVADENS MCR-P 24 PLUS	80	125	33
VIVADENS MCR-P 24/28 MI PLUS	80	125	37
VIVADENS MCR-P 24/28 BIC PLUS	80	125	37
VIVADENS MCR-P 30/35 MI PLUS	80	125	19
VIVADENS MCR-P 34/39 MI PLUS	80	125	33
x мин.	□ мм		140
	Ø мм		160

(1) Для каждого дополнительного метра горизонтального участка вычесть 1,2 м из вертикальной длины L макс., приведенной в таблице.

Ø подсоединения, мм	Эквивалентная длина, м	
	80	80/125
Колено 87°	1,9	1,5
Колено 45°	1,2	1,0
Колено 30°	0,4	-
Колено 15°	0,2	-
Тройник с лючком для ревизии	4,2	2,7
Труба с лючком для ревизии	0,3	0,6
Колено с лючком для ревизии	1,9	2,0

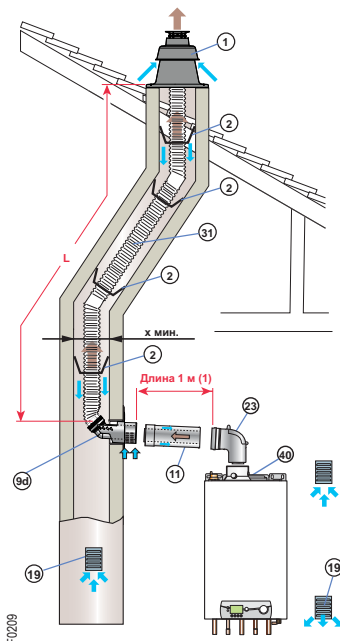
⇒ Минимально необходимое количество принадлежностей дымоходов (PPS) для подсоединения к дымовой трубе при помощи жёстких трубопроводов:

Наименование	Чертеж с размерами и обозначением позиций	Котёл	
		VIVADENS MCR-P ... PLUS	
		Ø подсоед., мм	Ø подсоед., мм
Набор для подсоединения котла Ø 80/125 мм		- в котельной 80/125	- в шахте 80
Набор для подсоединения жёсткой дымовой трубы Ø 80 мм		- в котельной 80	- в шахте 80
Переходник Ø 80/125 мм		- в котельной 80	- в шахте 125

⇒ Другие принадлежности для дымоходов - см. стр. 82 (Al/PPS), 84 (PPS, жёсткие) и 88 (общие принадлежности)



## 6 ТИП В<sub>23р</sub>/В<sub>33</sub> - ПОДСОЕДИНЕНИЕ К ДЫМОВОЙ ТРУБЕ: КОАКСИАЛЬНЫЙ ДЫМОХОД AL/PPS В КОТЕЛЬНОЙ, ПРОСТОЙ ЖЁСТКИЙ ДЫМОХОД PPS В ШАХТЕ (ВОЗДУХ ДЛЯ ГОРЕНИЯ ЗАБИРАЕТСЯ ИЗ КОТЕЛЬНОЙ ИЛИ ИЗ ПОМЕЩЕНИЯ, ГДЕ УСТАНОВЛЕН КОТЁЛ)



На рисунке показан котёл MCR-P PLUS

(1) Для каждого дополнительного метра горизонтального участка вычесть 1,2 м из вертикальной длины L<sub>макс.</sub>, приведенной в таблице.

Для замены окончания с проходным элементом (см. стр. 89) в качестве дополнительного оборудования предлагается специальное окончание именно для гибкого дымохода (ед. поставки DY 926).



Котёл	Ø подсоединения, мм		L <sub>макс.</sub> , м
	- в котельной	- в шахте	
VIVADENS MCR-P 24 PLUS			80/125 80 гибкие
VIVADENS MCR-P 24/28 MI PLUS			23
VIVADENS MCR-P 24/28 BIC PLUS			27*
VIVADENS MCR-P 30/35 MI PLUS			22,5
VIVADENS MCR-P 34/39 MI PLUS			24,5
	x мин.	□ мм	140
		Ø мм	160

\* **Внимание:** максимальная высота в шахте дымохода от колена до окончания не должна быть больше 25 м для гибкого дымохода из PPS. При превышении этого значения необходимо установить крепёжные хомуты на участке после 25 м.

Ø подсоединения, мм	Эквивалентная длина, м		
	80 жёсткие	80 гибкие	80/125
Колено 87°	1,9	-	1,5
Колено 45°	1,2	-	1,0
Колено 30°	0,4	-	-
Колено 15°	0,2	-	-
Тройник с лючком для ревизии	4,2	-	2,7
Труба с лючком для ревизии	0,3	0,3	0,6
Колено с лючком для ревизии	1,9	-	2,0

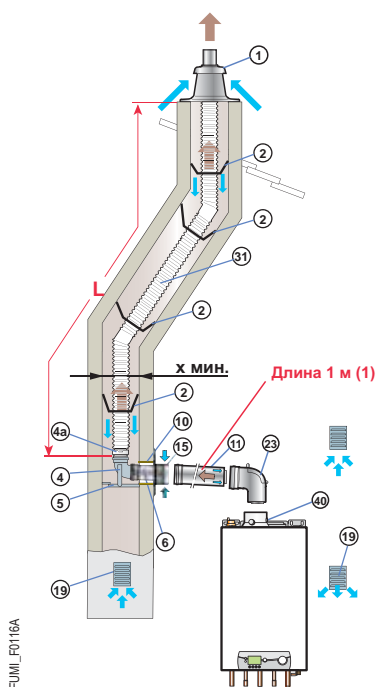
⇒ Минимально необходимое количество принадлежностей дымоходов (PPS) для подсоединения к дымовой трубе при помощи жёстких трубопроводов в котельной и гибких в шахте дымохода - Тип В<sub>23р</sub>/В<sub>33</sub>

Наименование	Чертеж с размерами и обозначением позиций	Котёл		VIVADENS MCR-P ... PLUS
		Ø подсоед., мм	- в котельной	80/125
			- в шахте	80 гибкие
		Ед. поставки / Артикул		
Набор Quick-kit для подсоединения Ø 80/125 мм				
Переходник Ø 80/125 мм			HR 38 S1000465	X
Гибкий дымоход Ø 80 мм длина 12,5 м (1)			DY 897 100015327	X

(1) также доступны гибкие трубопроводы другой длины - см. стр. 79

⇒ Другие принадлежности для дымоходов - см. стр. 82 (AI/PPS), 85 (PPS, гибкие) и 88 (общие принадлежности)

## 6 ТИП В<sub>23р</sub>/В<sub>33</sub> - ПОДСОЕДИНЕНИЕ К ДЫМОВОЙ ТРУБЕ: КОАКСИАЛЬНЫЙ ДЫМОХОД АI/PPS В КОТЕЛЬНОЙ, ПРОСТОЙ ЖЁСТКИЙ ДЫМОХОД PPS В ШАХТЕ (ВОЗДУХ ДЛЯ ГОРЕНИЯ ЗАБИРАЕТСЯ ИЗ КОТЕЛЬНОЙ ИЛИ ИЗ ПОМЕЩЕНИЯ, ГДЕ УСТАНОВЛЕН КОТЁЛ)



На рисунке показан котёл MCR-P PLUS

(1) Для каждого дополнительного метра горизонтального участка вычтеть 1,2 м из вертикальной длины L<sub>макс.</sub>, приведенной в таблице.

Для замены окончания с проходным элементом (см. стр. 89) в качестве дополнительного оборудования предлагается специальное окончание именно для гибкого дымохода (ед. поставки DY 926).



Котёл	Ø подсоединения, мм		L <sub>макс.</sub> , м
	- в котельной	- в шахте	
VIVADENS MCR-P 24 PLUS	80/125	80 гибкие	23
VIVADENS MCR-P 24/28 MI PLUS			27*
VIVADENS MCR-P 24/28 BIC PLUS			22,5
VIVADENS MCR-P 30/35 MI PLUS			24,5
VIVADENS MCR-P 34/39 MI PLUS			
	Х МИН. □ мм		140
	Ø мм		160

\* **Внимание:** максимальная высота в шахте дымохода от колена до окончания не должна быть больше 25 м для гибкого дымохода из PPS. При превышении этого значения необходимо установить крепёжные хомуты на участке после 25 м.

Ø подсоединения, мм	Эквивалентная длина, м		
	80 жёсткие	80 гибкие	80/125
Колено 87°	1,9	-	1,5
Колено 45°	1,2	-	1,0
Колено 30°	0,4	-	-
Колено 15°	0,2	-	-
Тройник с лючком для ревизии	4,2	-	2,7
Труба с лючком для ревизии	0,3	0,3	0,6
Колено с лючком для ревизии	1,9	-	2,0

⇒ Минимально необходимое количество принадлежностей дымоходов (PPS) для подсоединения к дымовой трубе при помощи жёстких трубопроводов в котельной и гибких в шахте дымохода - Тип В<sub>23р</sub>/В<sub>33</sub>

Наименование	Чертеж с размерами и обозначением позиций	Котёл		VIVADENS MCR-P ... PLUS
		Ø подсоед., мм	- в котельной - в шахте	80/125 80 гибкие
		Ед. поставки / Артикул		
Набор для подсоединения котла Ø 80/125 мм				X
Набор для подсоединения гибкой дымовой трубы Ø 80 мм				X
Переходник Ø 80/125 мм				X
Гибкий дымоход Ø 80 мм длина 12,5 м (1)				X

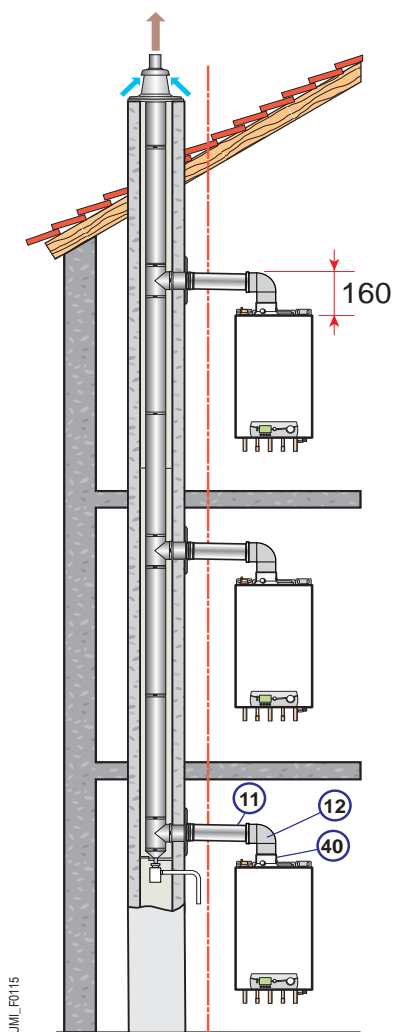
(1) также доступны гибкие трубопроводы другой длины - см. стр. 79

⇒ Другие принадлежности для дымоходов - см. стр. 82 (AI/PPS), 85 (PPS, гибкие) и 88 (общие принадлежности)



## 12 ТИП С43Х - ПОДСОЕДИНЕНИЕ КОТЛА К КОЛЛЕКТИВНОМУ ДЫМОХОДУ ЗСЕ Р

Для этого типа подсоединения использовать только сертифицированные дымоходы ЗСЕ Р



Для расчёта системы дымоходов обратиться к производителю дымоходов ЗСЕ Р

Примечание: к одному дымоходу можно подсоединить котлы разной мощности. Уточнить у производителя дымоходов.

⇒ Пример расчёта системы ЗСЕ Р с установкой внутри здания

Котёл	Ø коллективного дымохода, мм (внутр./наружн.)	Количество подсоединяемых газовых котлов	
		1	2
MCR-P 24 PLUS	130/200	5	6
	180/250	8	10
	230/350	17	20
MCR-P 24/28 MI PLUS	130/200	6	6
	180/250	8	10
	250/350	18	20
MCR-P 30/35 MI PLUS	130/200	4	4
	180/250	7	8
	230/350	15	16
MCR-P 34/39 MI PLUS	130/200	4	4
	180/250	8	8
	250/350	15	14

Пример: для 10 одинаковых котлов MCR-P 24/28 MI PLUS мощностью 24 кВт в 5-этажном здании можно установить дымоход диаметром 180 мм (внутренний) и 250 мм (наружный).

⇒ Пример расчёта системы ЗСЕ Р с установкой снаружи здания

Котёл	Внутренний диаметр дымохода	Количество подсоединяемых газовых котлов			
		130	150	180	250
MCR-P 24 PLUS	Наружный диаметр дымохода	194	214	244	314
	Внутренний диаметр дымохода	130	150	180	250
MCR-P 24/28 MI PLUS	Наружный диаметр дымохода	194	214	244	314
	Внутренний диаметр дымохода	130	150	180	250
MCR-P 30/35 MI PLUS	Наружный диаметр дымохода	194	214	244	314
	Внутренний диаметр дымохода	130	150	180	250
MCR-P 34/39 MI PLUS	Наружный диаметр дымохода	194	214	244	314
	Внутренний диаметр дымохода	130	150	180	250

Пример: Для 6 одинаковых котлов MCR-P 24/28 MI PLUS мощностью 24 кВт в 6-этажном здании можно установить дымоход диаметром 130 мм (внутренний) и 194 мм (наружный).

Расчёт выполнен в соответствии с EN 15287 и для следующих данных:  
 - высота каждого этажа - 2,7 м;  
 - присоединительный участок диаметром 80/125 длиной 2 м с 2 коленами 90°;  
 - прямой дымоход ЗСЕ Р без изгибов.

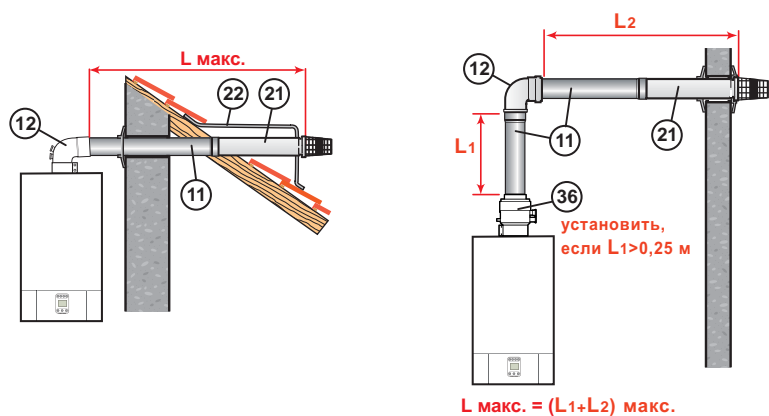
⇒ Минимально необходимое количество принадлежностей дымоходов (AI/PPS) для подсоединения к коллективному дымоходу:

Наименование	Чертеж с размерами и обозначением позиций	Котёл	VIVADENS MCR-P ... PLUS
		Ед. поставки / Артикул	
Набор для подсоединения котла к коллективному дымоходу ЗСЕ Р Ø 80/125 мм		DY 887 100014000	X
Набор для переоборудования котла, для установки воздушного клапана		DY 884 S100913	X

⇒ Другие принадлежности для дымоходов - см. стр. 82 (AI/PPS)

# ZENA, ZENA PLUS

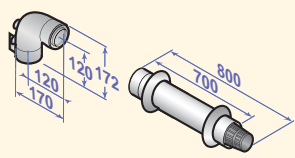
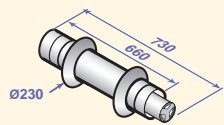
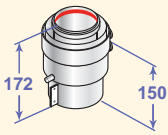
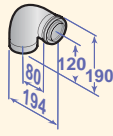
## 1 Тип С13Х - Горизонтальный коаксиальный дымоход АI (выход через наружную стену или крышу)



Тип котла	Ø подсоединения, мм	L макс, м	
		60/100	80/125
MS... FF		4	10
MSL 24 (MI) FF		5	9
MSL 28 MI FF		4	8
MSL 31 (MI) FF		3	7

Ø подсоединения, мм	Эквивалентная длина, м	
	60/100	80/125
Колено 87°	1,1	1
Колено 45°	0,8	0,8
Сборник конденсата	1,4	0,2

⇒ Минимально необходимое количество принадлежностей дымоходов (AI) для подсоединения к горизонтальному коаксиальному дымоходу:

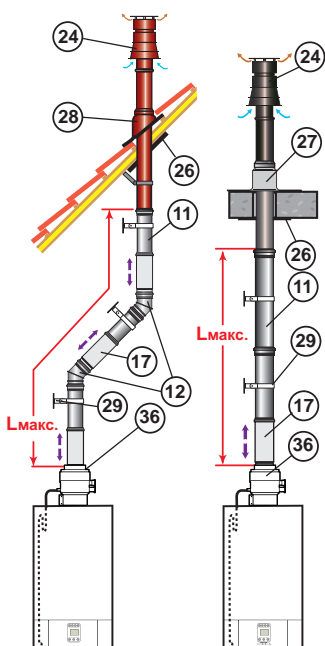
Наименование	Чертеж с размерами и обозначением позиций	Котёл	MS... FF, MSL... FF	
		Ø подсоединения, мм	60/100	80/125
		Ед. поставки / Артикул		
Горизонтальный коаксиальный дымоход Ø60/100 мм, длина 800 мм		DY 908 100016485	X (1)	
Горизонтальный коаксиальный дымоход Ø80/125 мм, длина 730 мм		CX 119 84837119		X
Переходник/сборник конденсата Ø 60/100 на 80/125 мм		DY 909 100016486		X
Колено 87° Ø 80/125 мм		CX 76 84837743		X

(1) Сборник конденсата (ед. поставки DY 910 - арт. 100016487) необходим в случае подсоединения к Ø 60/100 мм, когда L1 > 0,25 м.

⇒ Другие принадлежности для дымоходов - см. стр. 83 (AI/AI) и 88 (общие принадлежности)

# ZENA, ZENA PLUS

## 2 Тип С33Х - Вертикальный коаксиальный дымоход АI (выход через наклонную или плоскую крышу)

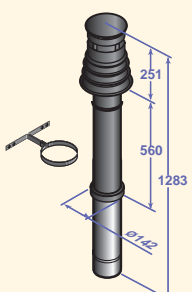
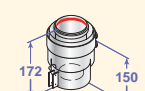


FUMI\_F0078

Тип котла	Ø подсоединения, мм	L <sub>макс</sub> , м
		80/125
MS ... FF		9
MSL ... FF		8

Ø подсоединения, мм	Эквивалентная длина, м
	80/125
Колено 87°	1
Колено 45°	0,8
Сборник конденсата	0,2

⇒ Минимально необходимое количество принадлежностей дымоходов (AI) для подсоединения к вертикальному коаксиальному дымоходу:

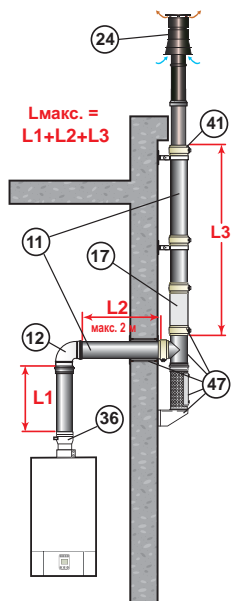
Наименование	Чертеж с размерами и обозначением позиций	Котёл	MS... FF, MSL... FF
		Ø подсоединения, мм	80/125 (на крышу)
		Ед. поставки / Артикул	
Вертикальное окончание Ø 80/125 мм (черного или красного цвета)		DY 735 84887735 (чёрный) или DY 736 84887736 (красный)	X
Переходник-сборник конденсата Ø 60/100 на 80/125 мм		DY 909 100016486	X

FUMI\_F0078

⇒ Другие принадлежности для дымоходов - см. стр. 83 (AI/AI) и 88 (общие принадлежности)

# ZENA, ZENA PLUS

## 2 Тип С33Х - Вертикальный коаксиальный дымоход АЛ (для наружной установки)



Тип котла	Ø подсоединения, мм	L <sub>макс</sub> , м
MS ... FF	80/125	7

Эквивалентная длина, м	
Ø подсоединения, мм	80/125
Колено 87°	1
Колено 45°	0.8
Сборник конденсата	0.2

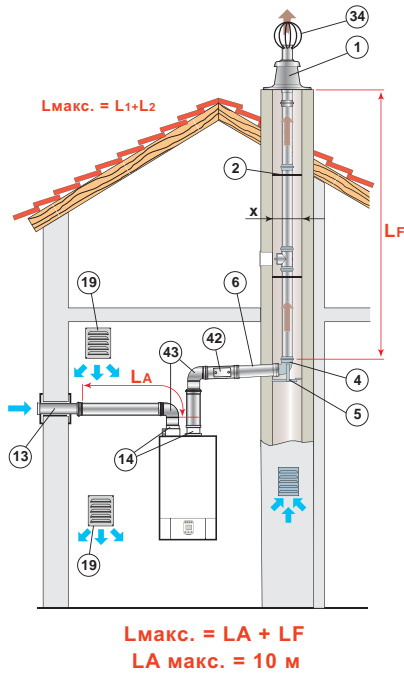
⇒ Минимально необходимое количество принадлежностей дымоходов (АЛ) для подсоединения к вертикальному коаксиальному дымоходу для наружной установки:

Наименование	Чертеж с размерами и обозначением позиций	Котёл	MS... FF
		Ø подсоединения, мм	80/125
		Ед. поставки / Артикул	
Набор для наружной установки Ø 80/125 мм	DY 60 (47) DY 735/736 (24) 	DY 60 84887460	X
Вертикальное окончание Ø 80/125 мм (черного или красного цвета)		DY 735 84887735 (чёрный) или DY 736 84887736 (красный)	X
Переходник-сборник конденсата Ø 60/100 на 80/125 мм		DY 909 100016486	X
Колено 87° Ø 80/125 мм		CX 76 84837743	X

⇒ Другие принадлежности для дымоходов - см. стр. 83 (АЛ/АЛ) и 88 (общие принадлежности)

# ZENA, ZENA PLUS

## 5 Тип С53 - Раздельные трубопроводы для воздуха и дымовых газов PPS (воздух для горения забирается снаружи)



Тип котла	с переходником на 2 потока		L <sub>макс.</sub> , м 60/100 на 2 x 80
	Ø мм		
MS ... FF			30
MSL 24 (MI) FF			40
MSL 28 MI FF, MSL 31 (MI) FF			25
x мин.	□ мм		140
	Ø мм		160

Эквивалентная длина, м	
Ø подсоединения, мм	80
Колено 87°	1,2
Колено 45°	0,9
Труба с лючком для ревизии	0,5
Тройник с лючком для ревизии	2,8

⇒ Минимальное количество принадлежностей дымоходов (AI) для подсоединения раздельных трубопроводов воздуха/дымовых газов (2 потока):

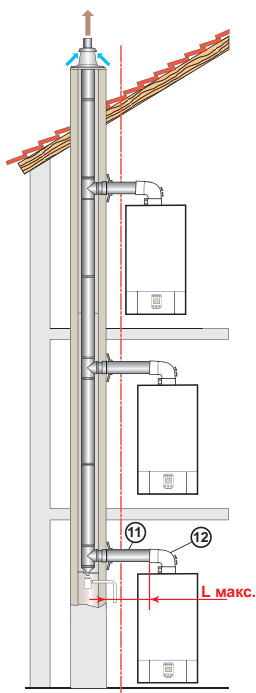
Наименование	Чертеж с размерами и обозначением позиций	Котёл	MS... FF, MSL... FF
		Переходник на 2 потока, Ø мм	2 x 80
		Ед. поставки / Артикул	
Переходник на 2 потока		НХ 30 100016413	X
Патрубок забора воздуха снаружи Ø 80 мм		DY 38 84887438	X
Набор для подсоединения жёсткой дымовой трубы Ø 80 мм		DY 717 84887717	X

⇒ Другие принадлежности для дымоходов - см. стр. 88 (общие принадлежности)

# ZENA, ZENA PLUS

## 12 Тип С<sub>43Х</sub> - Подсоединение котла с герметичной камерой сгорания к коллективному дымоходу ЗСЕ Р

**Внимание:** Для этого типа подсоединения использовать только сертифицированные дымоходы для ЗСЕ Р



Тип котла	Ø подсоединения мм	L <sub>макс, м</sub>
		60/100
MS... FF		4
MSL 24 (MI) FF		5
MSL 28 MI FF		4
MSL 31 (MI) FF		3

Примечание: к одному дымоходу можно подсоединить котлы разной мощности. Уточнить у производителя дымоходов.

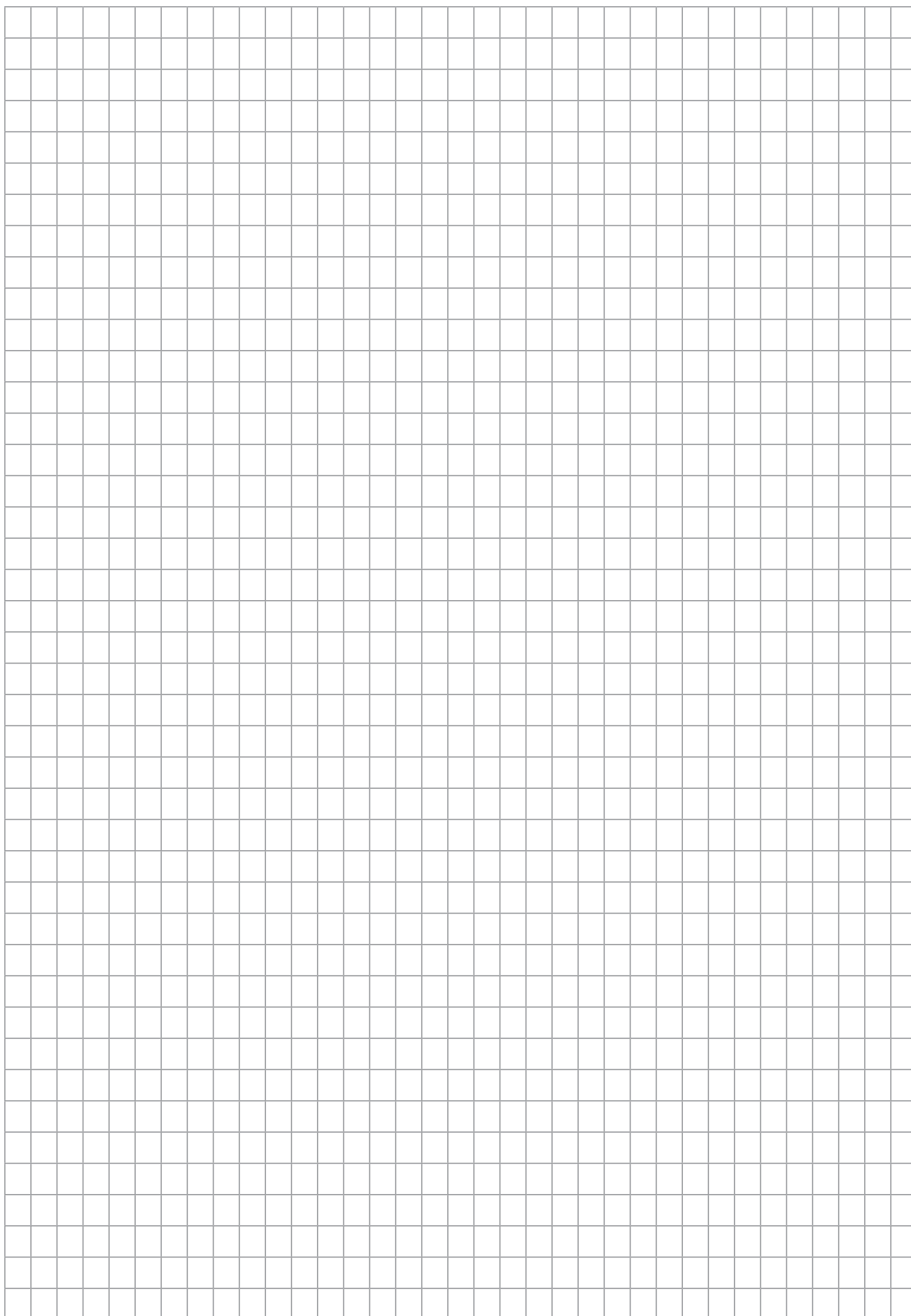
⇒ Минимально необходимое количество принадлежностей дымоходов (AI) для подсоединения к коллективному дымоходу:

Наименование	Чертеж с размерами и обозначением позиций	Котёл	MS... FF, MSL... FF
		Ø подсоединения, мм	60/100
		Ед. поставки/Арт	
Набор для подсоединения котла к дымоходу ЗСЕ		DY 911 100016488	X

FUMI\_F0074A

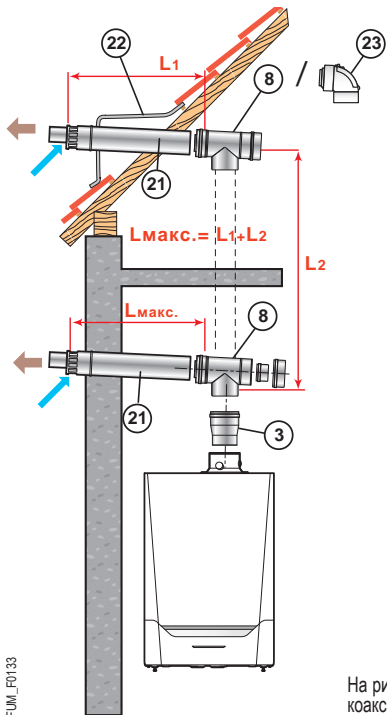
⇒ Другие принадлежности для дымоходов - см. стр. 83 (AI/AI) и 88 (общие принадлежности)

# ДЛЯ ЗАМЕТОК



# EVODENS PRO

## 1 ТИП С<sub>13X</sub> - ГОРИЗОНТАЛЬНЫЙ КОАКСИАЛЬНЫЙ ДЫМОХОД AL/PPS (ВЫХОД ЧЕРЕЗ НАРУЖНУЮ СТЕНУ ИЛИ КРЫШУ)



На рисунке показан котёл AMC с горизонтальным коаксиальным дымоходом Ø 110/150 мм (ед. поставки DY 881)

Котёл	L <sub>макс.</sub> , м	
	Ø подсоединения, мм	
EVODENS PRO AMC 45	80/125	110/150
EVODENS PRO AMC 65	-	9
EVODENS PRO AMC 90	-	8
EVODENS PRO AMC 115	-	5,9

Ø подсоединения, мм	Эквивалентная длина, м	
	80/125	110/150
Колено 87°	1,5	3,7
Колено 45°	1,0	1,0
Колено 30°	-	-
Колено 15°	-	-
Труба с лючком для ревизии	0,6	1,0
Тройник с лючком для ревизии	2,7	2,5
Колено с лючком для ревизии	2,0	-

⇨ Минимально необходимое количество принадлежностей дымоходов (Al/PPS) для подсоединения к горизонтальному коаксиальному дымоходу:

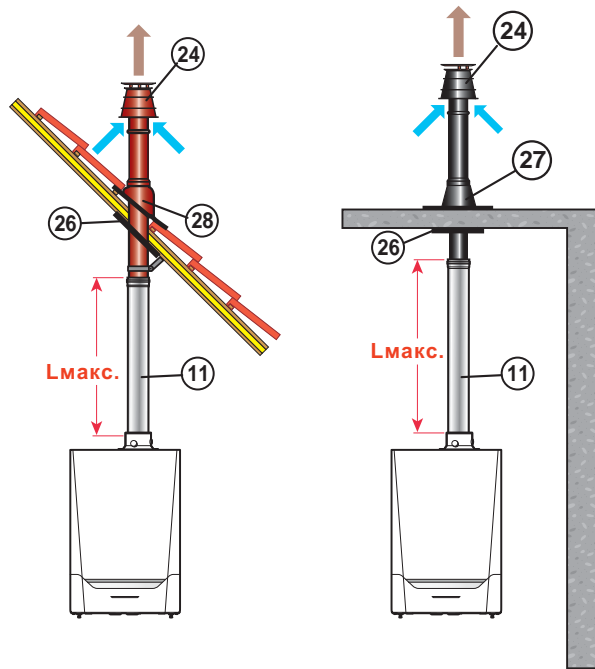
Наименование	Чертеж с размерами и обозначением позиций	Котёл	EVODENS PRO AMC	
		Ø подсоединения, мм	45	65, 90, 115
		Ед. поставки / Артикул	80/125	110/150
Горизонтальное окончание Ø 80/125 мм и колено с лючком для ревизии		DY 882 100011365	X	
Горизонтальное окончание Ø 110/150 мм с тройником с лючком для ревизии и переходником Ø 100/150 на 110/150 мм		DY 881 100011364		X

⇨ Другие принадлежности для дымоходов - см. стр. 82 (Al/PPS) и 88 (общие принадлежности)



# EVODENS PRO

## 2 ТИП С<sub>33Х</sub> - ВЕРТИКАЛЬНЫЙ КОАКСИАЛЬНЫЙ ДЫМОХОД AL/PPS (ВЫХОД ЧЕРЕЗ НАКЛОННУЮ ИЛИ ПЛОСКУЮ КРЫШУ)



FUMI\_F0007D

На рисунке показан котёл AMC 45 с вертикальным коаксиальным дымоходом Ø 80/125 мм (ед. поставки DY 843/844)

Котёл	Ø подсоединения, мм	
	80/125	110/150
EVODENS PRO AMC 45	14,5	–
EVODENS PRO AMC 65	–	11,5
EVODENS PRO AMC 90	–	10
EVODENS PRO AMC 115	–	9,4

Ø подсоединения, мм	Эквивалентная длина, м	
	80/125	110/150
Колено 87°	1,5	3,7
Колено 45°	1,0	1,0
Колено 30°	-	-
Колено 15°	-	-
Труба с лючком для ревизии	0,6	1,0
Тройник с лючком для ревизии	2,7	2,5
Колено с лючком для ревизии	2,0	-

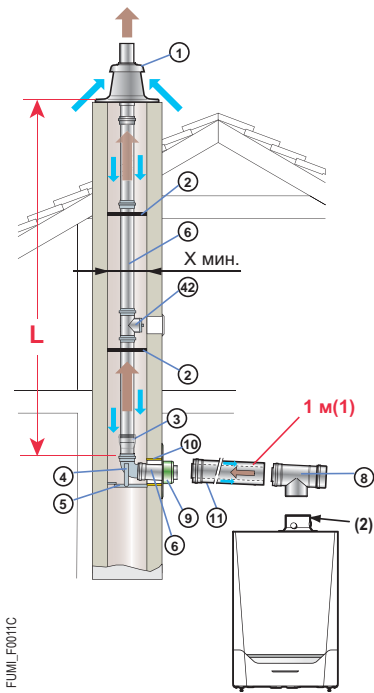
⇒ Минимально необходимое количество принадлежностей дымоходов (Al/PPS) для подсоединения к вертикальному коаксиальному дымоходу:

Наименование	Чертеж с размерами и обозначением позиций	Котёл		
		EVODENS PRO AMC		
		45	65, 90, 115	
		Ø подсоединения, мм	80/125	110/150
		Ед. поставки / Артикул		
Вертикальное окончание Ø 80/125 мм чёрного или красного цвета				X
Вертикальное окончание Ø 110/150 мм чёрного цвета				X
Переходник Ø 110/150 на Ø 100/150 мм		3		X

⇒ Другие принадлежности для дымоходов - см. стр. 82 (Al/PPS) и 88 (общие принадлежности)

# EVODENS PRO

## 3 ТИП С<sub>93X</sub> - КОАКСИАЛЬНЫЙ ДЫМОХОД (AI/PPS) В КОТЕЛЬНОЙ, ПРОСТОЙ ЖЁСТКИЙ ДЫМОХОД PPS В ШАХТЕ (ВОЗДУХ ДЛЯ ГОРЕНИЯ И ДЫМОВЫЕ ГАЗЫ ДВИЖУТСЯ В ПРОТИВОТОКЕ)



На рисунке показан котёл AMC 45 с коаксиальным дымоходом Ø 80/125 мм в котельной и Ø 110 мм в шахте

Котёл	Ø подсоединения, мм - в котельной - в шахте	L <sub>макс.</sub> , м		
		80/125 80 жёст.	110 жёст.	110/150 110 жёст.
EVODENS PRO AMC 45		15	20	–
EVODENS PRO AMC 65		–	–	16
EVODENS PRO AMC 90		–	–	13,2
EVODENS PRO AMC 115		–	–	10
	X мин. □ мм	140	160	160
	X мин. Ø мм	160	180	180

(1) Для каждого дополнительного метра горизонтального участка вычитать 1,2 м из вертикальной длины L<sub>макс.</sub>, приведенной в таблице.  
(2) Или, в случае необходимости, установка позиции 3

Ø подсоединения, мм	Эквивалентная длина, м			
	80/125	110/150	80	110
Колено 87°	1,5	3,7	1,9	2,0
Колено 45°	1,0	1,0	1,2	1,1
Колено 30°	-	-	0,4	-
Колено 15°	-	-	0,2	-
Труба с лючком для ревизии	0,6	1,0	0,3	-
Тройник с лючком для ревизии	2,7	2,5	4,2	5,6
Колено с лючком для ревизии	2,0	-	1,9	4,8

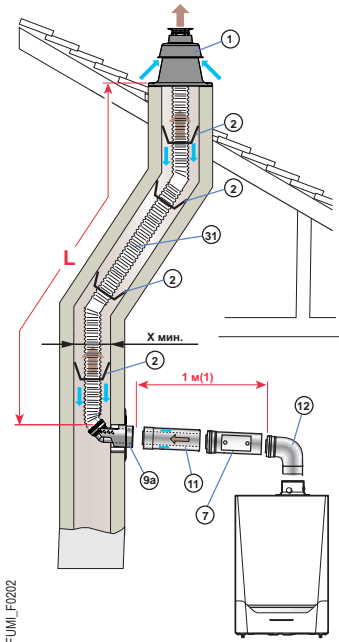
⇨ Минимально необходимое количество принадлежностей дымоходов (AI/PPS или PPS) для подсоединения воздуха/дымовых газов при помощи жёстких трубопроводов в существующей шахте дымохода :

Наименование	Чертеж с размерами и обозначением позиций	Котёл	EVODENS PRO AMC																										
			45	65 - 115																									
		Ø подсоед., мм - в котельной - в шахте	80/125 80 жёст.	80/125 110 жёст.	110/150 110 жёст.																								
Набор для подсоединения котла Ø 80/125 мм		DY 716 84887716	X	X																									
Набор для подсоединения котла Ø 110/150 мм	<table border="1"> <tr><td></td><td>A</td><td>B</td><td>C</td><td>D</td><td>E</td></tr> <tr><td>DY 818</td><td>270</td><td>120</td><td>140</td><td>165</td><td>150</td></tr> <tr><td>DY 716</td><td>270</td><td>130</td><td>120</td><td>140</td><td>125</td></tr> </table>		A	B	C	D	E	DY 818	270	120	140	165	150	DY 716	270	130	120	140	125	DY 818 100002360			X						
	A	B	C	D	E																								
DY 818	270	120	140	165	150																								
DY 716	270	130	120	140	125																								
Набор для подсоединения дымовой трубы Ø 80 мм	<table border="1"> <tr><td></td><td>A</td><td>B</td><td>C</td><td>D</td><td>E</td></tr> <tr><td>DY 717</td><td>80</td><td>80</td><td>120</td><td>130</td><td>210</td></tr> <tr><td>DY 876</td><td>80</td><td>110</td><td>120</td><td>130</td><td>210</td></tr> <tr><td>DY 177</td><td>110</td><td>110</td><td>110</td><td>120</td><td>230</td></tr> </table>		A	B	C	D	E	DY 717	80	80	120	130	210	DY 876	80	110	120	130	210	DY 177	110	110	110	120	230	DY 717 84887717	X		
	A	B	C	D	E																								
DY 717	80	80	120	130	210																								
DY 876	80	110	120	130	210																								
DY 177	110	110	110	120	230																								
Набор для подсоединения дымовой трубы Ø 110 мм с переходником с Ø 80 на Ø 110 мм		DY 876 100008312		X																									
Набор для подсоединения дымовой трубы Ø 110 мм		DY 177 84887577			X																								
Переходник Ø 110/150 на Ø 100/150 мм		DY 817 100002357			X																								

# EVODENS PRO AMC 45

## 4 ТИП С<sub>93X</sub> - КОАКСИАЛЬНЫЙ ДЫМОХОД (АI/PPS) В КОТЕЛЬНОЙ, ГИБКИЙ ДЫМОХОД PPS В ШАХТЕ (ВОЗДУХ ДЛЯ ГОРЕНИЯ И ДЫМОВЫЕ ГАЗЫ ДВИЖУТСЯ В ПРОТИВОТОКЕ)

Новинка:  
Quick-kit



Для замены окончания с проходным элементом (см. стр. 89) в качестве дополнительного оборудования предлагается специальное окончание именно для гибкого дымохода (ед. поставки DY 926).



(1) Для каждого дополнительного метра горизонтального участка вычитать 1,2 м из вертикальной длины L<sub>макс.</sub>, приведенной в таблице.

На рисунке показан котёл AMC 45 с коаксиальным дымоходом Ø 80/125 мм в котельной и Ø 80 мм в шахте

Котёл	Ø подсоединения, мм		L <sub>макс.</sub> , м
	- в котельной	- в шахте	
EVODENS PRO AMC 45			12
X мин.	□ мм		140
	Ø мм		160

Ø подсоединения, мм	Эквивалентная длина, м	
	80/125	80 гибкие
Колено 87°	1,5	-
Колено 45°	1,0	-
Труба с лючком для ревизии	0,6	0,3
Тройник с лючком для ревизии	2,7	-
Колено с лючком для ревизии	2,0	-

⇨ Минимально необходимое количество принадлежностей дымоходов (AI/PPS и PPS) для подсоединения воздуха/дымовых газов при помощи гибких трубопроводов в существующей шахте дымохода:

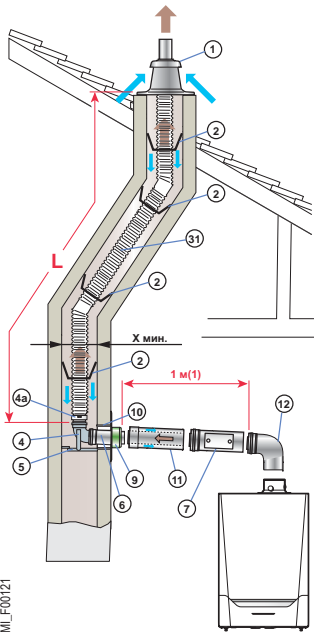
Наименование	Чертеж с размерами и обозначением позиций	Котёл		EVODENS PRO AMC 45	
		Ø подсоед., - в котельной / - в шахте		80/125 / 80 гибкие	
		Ед. поставки / Артикул	под углом 90°	под котлом	
Набор Quick-kit для подсоединения котла Ø 80/125 мм под углом 90°		DY 925 7650958	X		
Набор Quick-kit для подсоединения котла Ø 80/125 мм под котлом		DY 927 7650964			X
Окончание с проходным элементом для гибкого дымохода		DY 899 100015329			X
Гибкий дымоход Ø 80 мм длина 12,5 м(1)		DY 897 100015327	X		X

(1) также доступны гибкие трубопроводы другой длины - см. стр. 79.

⇨ Другие принадлежности для дымоходов - см. стр. 82 (AI/PPS), 85 (PPS, гибкие) и 88 (общие принадлежности)

# EVODENS PRO AMC 45

## 4 ТИП С<sub>93X</sub> - КОАКСИАЛЬНЫЙ ДЫМОХОД (АI/PPS) В КОТЕЛЬНОЙ, ГИБКИЙ ДЫМОХОД PPS В ШАХТЕ (ВОЗДУХ ДЛЯ ГОРЕНИЯ И ДЫМОВЫЕ ГАЗЫ ДВИЖУТСЯ В ПРОТИВОТОКЕ)



Для замены окончания с проходным элементом (см. стр. 89) в качестве дополнительного оборудования предлагается специальное окончание именно для гибкого дымохода (ед. поставки DY 926).



(1) Для каждого дополнительного метра горизонтального участка вычесть 1,2 м из вертикальной длины L<sub>макс.</sub>, приведенной в таблице.

На рисунке показан котёл AMC 45 с коаксиальным дымоходом Ø 80/125 мм в котельной и Ø 80 мм в шахте

Котёл	Ø подсоединения, мм		L <sub>макс.</sub> , м
	- в котельной	- в шахте	
EVODENS PRO AMC 45			12
X мин.	□ мм		140
	Ø мм		160

Ø подсоединения, мм	Эквивалентная длина, м	
	80/125	80 гибкие
Колено 87°	1,5	-
Колено 45°	1,0	-
Труба с лючком для ревизии	0,6	0,3
Тройник с лючком для ревизии	2,7	-
Колено с лючком для ревизии	2,0	-

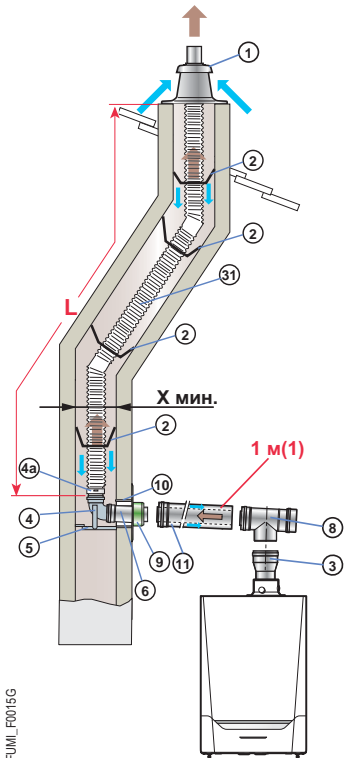
⇒ Минимально необходимое количество принадлежностей дымоходов (AI/PPS и PPS) для подсоединения воздуха/дымовых газов при помощи гибких трубопроводов в существующей шахте дымохода:

Наименование	Чертеж с размерами и обозначением позиций	Котёл		EVODENS PRO AMC 45	
		Ø подсоед., - в котельной мм - в шахте		80/125	
		Ед. поставки / Артикул	под углом 90°	80 гибкие	
Набор для подсоединения котла Ø 80/125 мм под углом 90°		DY 849 100003271	X		
Набор для подсоединения котла Ø 80/125 мм под котлом		DY 850 10003272			X
Переходник для гибкого дымохода		DY 904 100015880			X
Набор для подсоединения дымовой трубы Ø 80 мм		DY 895 100015325	X		
Окончание с проходным элементом для гибкого дымохода		DY 899 100015329			X
Гибкий дымоход Ø 80 мм, длина 12,5 м (1)		DY 897 100015327	X		X

(1) также доступны гибкие трубопроводы другой длины - см. стр. 89.

# EVODENS PRO AMC 65 - 115

## 4 ТИП С<sub>93X</sub> - КОАКСИАЛЬНЫЙ ДЫМОХОД (AL/PPS) В КОТЕЛЬНОЙ, ГИБКИЙ ДЫМОХОД PPS В ШАХТЕ (ВОЗДУХ ДЛЯ ГОРЕНИЯ И ДЫМОВЫЕ ГАЗЫ ДВИЖУТСЯ В ПРОТИВОТОКЕ)



(1) Для каждого дополнительного метра горизонтального участка вычесть 1,2 м из вертикальной длины L<sub>макс.</sub>, приведенной в таблице.

На рисунке показан котёл: AMC 65 - 115

Котёл	Ø подсоединения, мм		L <sub>макс.</sub> , м
	- в котельной	- в шахте	
EVODENS PRO AMC 65			16,5
EVODENS PRO AMC 90			13,5
EVODENS PRO AMC 115			9,4
X мин.	□ мм		170
	Ø мм		190

Ø подсоединения, мм	Эквивалентная длина, м	
	110/150	110 гибкий
Колено 87°	3,7	-
Колено 45°	1,0	-
Труба с лючком для ревизии	1,0	0,5
Тройник с лючком для ревизии	2,5	-

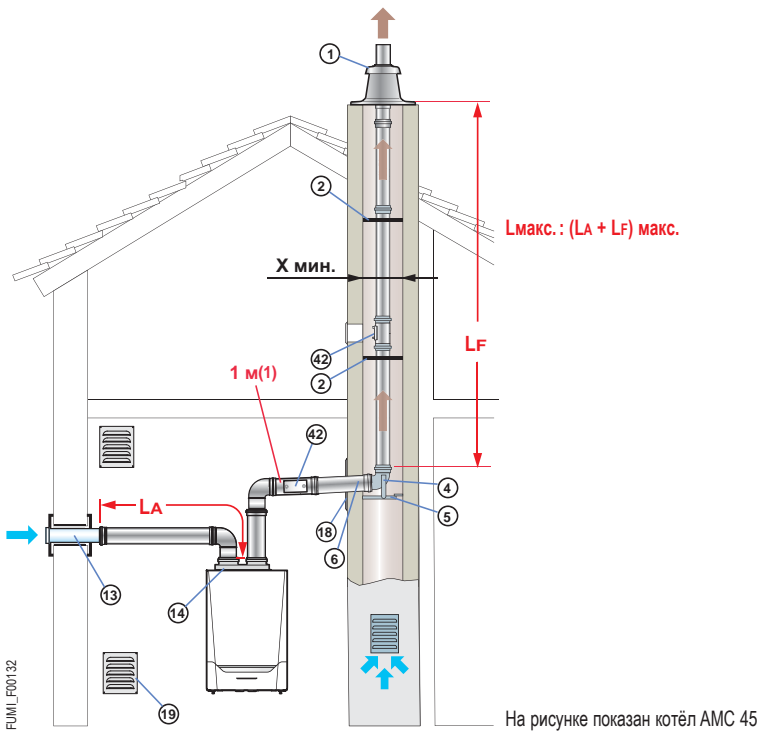
⇒ Минимально необходимое количество принадлежностей дымоходов (Al/PPS и PPS) для подсоединения воздуха/дымовых газов при помощи гибких трубопроводов в существующей шахте дымохода:

Наименование	Чертеж с размерами и обозначением позиций	Котёл	
		EVODENS PRO AMC 65 - 115	
		Ø подсоед., мм	- в котельной - в шахте
Набор для подсоединения котла Ø 110/150 мм			
Набор для подсоединения дымовой трубы Ø 110 мм			
Переходник с Ø 100/150 мм на Ø 110/150 мм	3	DY 817 100002357	X
Гибкий дымоход Ø 110 мм, длина 15 м (1)	31	DY 889 100015288	X

(1) также доступны гибкие трубопроводы другой длины - см. стр. 79

# EVODENS PRO AMC 45

## 5 ТИП С<sub>53</sub> - РАЗДЕЛЬНЫЕ ТРУБОПРОВОДЫ ДЛЯ ВОЗДУХА И ДЫМОВЫХ ГАЗОВ (PPS) (ВОЗДУХ ДЛЯ ГОРЕНИЯ ЗАБИРАЕТСЯ СНАРУЖИ)



Котёл	с переходником на 2 потока Ø мм	L макс., м Ø 80/125 на 2 x 80
EVODENS PRO AMC 45		20,5
x мин.	□ мм	140
	Ø мм	160

(1) Для каждого дополнительного метра горизонтального участка вычитать 1,2 м из вертикальной длины L макс., приведенной в таблице.

Ø подсоединения, мм	Эквивалентная длина, м 84 (PPS, жёсткие)
Колено 87°	1,9
Колено 45°	1,2
Колено 30°	0,4
Колено 15°	0,2
Труба с лючком для ревизии	0,3
Тройник с лючком для ревизии	4,2

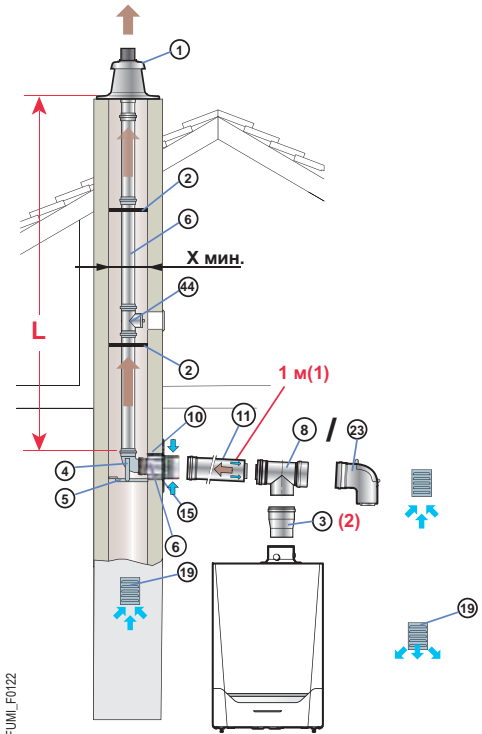
⇒ Минимальное количество принадлежностей дымоходов (PPS) для подсоединения отдельных трубопроводов воздуха/дымовых газов (2 потока):

Наименование	Чертеж с размерами и обозначением позиций	Котёл	EVODENS PRO AMC 45
		Переходник на 2 потока Ø, мм	80/125 на 2 x 80
		Ед. поставки / Артикул	
Переходник на 2 потока Ø 80/125 мм на 2 x 80 мм		DY 906 S101762	X
Забор воздуха снаружи Ø 80 мм		DY 38 84887438	X
Набор для подсоединения дымовой трубы Ø 80 мм		DY 717 84887717	X
Декоративная пластина для дымовой трубы Ø 80 мм		DY 757 84887757	X

⇒ Другие принадлежности для дымоходов - см. стр. 82 (AI/PPS), 84 (PPS, жёсткие) и 88 (общие принадлежности)

# EVODENS PRO

## 6 ТИП В<sub>23P</sub>/В<sub>33</sub> - ПОДСОЕДИНЕНИЕ К ДЫМОВОЙ ТРУБЕ: КОАКСИАЛЬНЫЙ ДЫМОХОД AL/PPS В КОТЕЛЬНОЙ, ПРОСТОЙ ЖЁСТКИЙ ДЫМОХОД PPS В ШАХТЕ (ВОЗДУХ ДЛЯ ГОРЕНИЯ ЗАБИРАЕТСЯ ИЗ КОТЕЛЬНОЙ ИЛИ ИЗ ПОМЕЩЕНИЯ, ГДЕ УСТАНОВЛЕН КОТЁЛ)



- (1) Для каждого дополнительного метра горизонтального участка вычитать 1,2 м из вертикальной длины L<sub>макс.</sub>, приведенной в таблице.  
 (2) Кроме AMC 45

На рисунке показан котёл AMC 45 - 115

⇒ Минимально необходимое количество принадлежностей дымоходов (PPS) для подсоединения к дымовой трубе при помощи жёстких трубопроводов:

Котёл	Ø подсоединения, мм - в котельной - в шахте)	L <sub>макс.</sub> , м	
		80/125 80 жёсткий	110/150 110 жёсткий
EVODENS PRO AMC 45		23,5	-
EVODENS PRO AMC 65		-	40
EVODENS PRO AMC 90		-	40
EVODENS PRO AMC 115		-	40
	x мин. □ мм	140	170
	Ø мм	160	190

Ø подсоединения, мм	Эквивалентная длина, м			
	80	80/125	110	110/150
Колено 87°	1,9	1,5	2,0	3,7
Колено 45°	1,2	1,0	1,1	1,0
Колено с лючком для ревизии	1,9	2,0	4,8	-
Тройник с лючком для ревизии	4,2	2,7	5,6	2,5
Труба с лючком для ревизии	0,3	0,6	-	1,0

FUMI\_F0122

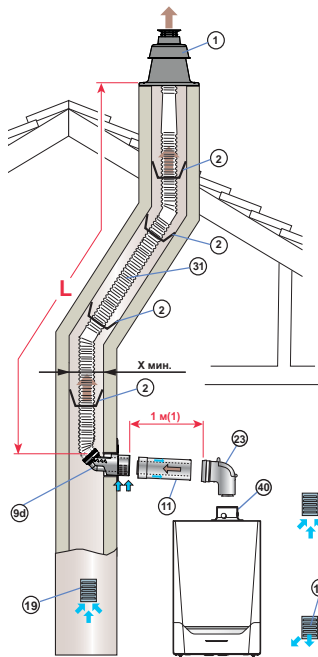
Наименование	Чертеж с размерами и обозначением позиций	Котёл		EVODENS PRO AMC																
		Ø подсоед., мм	- в котельной - в шахте	45 80/125 80 жёсткие	65 - 115 110/150 110 жёсткие															
		Ед. поставки / Артикул																		
Набор для подсоединения котла Ø 80/125 мм	<table border="1"> <tr> <td>DY 913</td> <td>125</td> <td>80/125</td> <td>124</td> </tr> <tr> <td>DY 914</td> <td>150</td> <td>110/150</td> <td>140</td> </tr> </table> <p>* Только для DY 913 ** Только для DY 914</p>	DY 913	125	80/125	124	DY 914	150	110/150	140	DY 913 100017527	X									
DY 913	125	80/125	124																	
DY 914	150	110/150	140																	
Набор для подсоединения котла Ø 110/150 мм		DY 914 100017529		X																
Набор для подсоединения жёсткой дымовой трубы Ø 80 мм	<table border="1"> <tr> <td>A</td> <td>B</td> <td>C</td> <td>D</td> <td>E</td> </tr> <tr> <td>DY 177</td> <td>110</td> <td>110</td> <td>130</td> <td>220</td> </tr> <tr> <td>DY 717</td> <td>80</td> <td>80</td> <td>120</td> <td>210</td> </tr> </table> <p>** Только для DY 717</p>	A	B	C	D	E	DY 177	110	110	130	220	DY 717	80	80	120	210	DY 717 84887717	X		
A	B	C	D	E																
DY 177	110	110	130	220																
DY 717	80	80	120	210																
Набор для подсоединения жёсткой дымовой трубы Ø 110 мм жёсткий		DY 177 84887577		X																
Переходник Ø 110/150 мм на Ø 100/150 мм		DY 817 100002357			X															

⇒ Другие принадлежности для дымоходов - см. стр. 82 (Al/PPS), 84 (PPS, жёсткие) и 88 (общие принадлежности)

# EVODENS PRO AMC 45

Новинка:  
Quick-kit

## 6 ТИП В<sub>23P</sub>/В<sub>33</sub> - ПОДСОЕДИНЕНИЕ К ДЫМОВОЙ ТРУБЕ: КОАКСИАЛЬНЫЙ ДЫМОХОД АI/PPS В КОТЕЛЬНОЙ, ГИБКИЙ ДЫМОХОД PPS В ШАХТЕ (ВОЗДУХ ДЛЯ ГОРЕНИЯ ЗАБИРАЕТСЯ ИЗ КОТЕЛЬНОЙ ИЛИ ИЗ ПОМЕЩЕНИЯ, ГДЕ УСТАНОВЛЕН КОТЁЛ)



Для замены окончания с проходным элементом (см. стр. 89) в качестве дополнительного оборудования предлагается специальное окончание именно для гибкого дымохода (ед. поставки DY 926).



(1) Для каждого дополнительного метра горизонтального участка вычитать 1,2 м из вертикальной длины L<sub>макс.</sub>, приведенной в таблице.

На рисунке показан котёл AMC 45

Котёл	Ø подсоединения, мм	L <sub>макс.</sub> , м
	- в котельной	80/125
EVODENS PRO AMC 45		21
X мин.	□ мм	140
	Ø мм	160

Ø подсоединения, мм	Эквивалентная длина, м		
	80 жёсткий	80 гибкий	80/125
Колено 87°	1,9	-	1,5
Колено 45°	1,2	-	1,0
Колено 30°	0,4	-	-
Колено 15°	0,2	-	-
Тройник с лючком для ревизии	4,2	-	2,7
Труба с лючком для ревизии	0,3	0,3	0,6
Колено с лючком для ревизии	1,9	-	2,0

⇒ Минимально необходимое количество принадлежностей дымоходов (PPS) для подсоединения к дымовой трубе при помощи жёстких трубопроводов в котельной и гибких в шахте дымохода - Тип В<sub>23P</sub>/В<sub>33</sub>

Наименование	Чертеж с размерами и обозначением позиций	Котёл	EVODENS PRO AMC 45
		Ø подсоед., мм	80/125
		- в котельной - в шахте	80
Ед. поставки / Артикул			
Набор Quick-kit для подсоединения Ø 80/125 мм		DY 924 7650956	X
Гибкий дымоход Ø 80 мм, длина 12,5 м (1)		DY 897 100015327	X

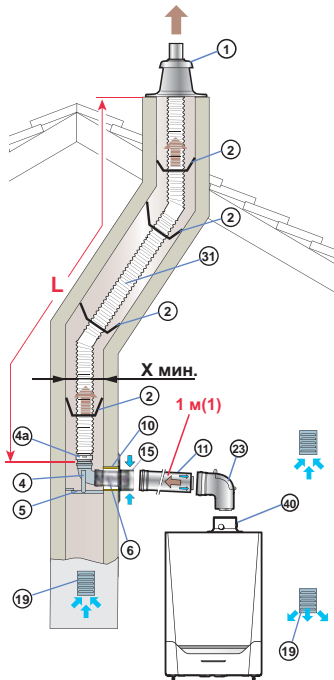
(1) также доступны гибкие трубопроводы другой длины - см. стр. 79

⇒ Другие принадлежности для дымоходов - см. стр. 82 (AI/PPS), 85 (PPS, гибкие) и 88 (общие принадлежности)

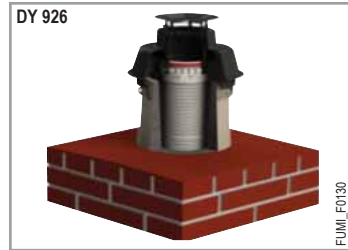


# EVODENS PRO AMC 45

## 6 ТИП В<sub>23р</sub>/В<sub>33</sub> - ПОДСОЕДИНЕНИЕ К ДЫМОВОЙ ТРУБЕ: КОАКСИАЛЬНЫЙ ДЫМОХОД АI/PPS В КОТЕЛЬНОЙ, ГИБКИЙ ДЫМОХОД PPS В ШАХТЕ (ВОЗДУХ ДЛЯ ГОРЕНИЯ ЗАБИРАЕТСЯ ИЗ КОТЕЛЬНОЙ ИЛИ ИЗ ПОМЕЩЕНИЯ, ГДЕ УСТАНОВЛЕН КОТЁЛ)



Для замены окончания с проходным элементом (см. стр. 89) в качестве дополнительного оборудования предлагается специальное окончание именно для гибкого дымохода (ед. поставки DY 926).



(1) Для каждого дополнительного метра горизонтального участка вычитать 1,2 м из вертикальной длины L<sub>макс.</sub>, приведенной в таблице.

На рисунке показан котёл AMC 45

Котёл Тип	Ø подсоединения, мм		L <sub>макс.</sub> , м
	- в котельной	- в шахте	
EVODENS PRO AMC 45			21
X мин.	▣ мм		140
	○ мм		160

Ø подсоединения, мм	Эквивалентная длина, м		
	80 жёсткий	80 гибкий	80/125
Колено 87°	1,9	-	1,5
Колено 45°	1,2	-	1,0
Колено 30°	0,4	-	-
Колено 15°	0,2	-	-
Тройник с лючком для ревизии	4,2	-	2,7
Труба с лючком для ревизии	0,3	0,3	0,6
Колено с лючком для ревизии	1,9	-	2,0

⇒ Минимально необходимое количество принадлежностей дымоходов (PPS) для подсоединения к дымовой трубе при помощи жёстких трубопроводов в котельной и гибких в шахте дымохода - Тип В<sub>23р</sub>/В<sub>33</sub>

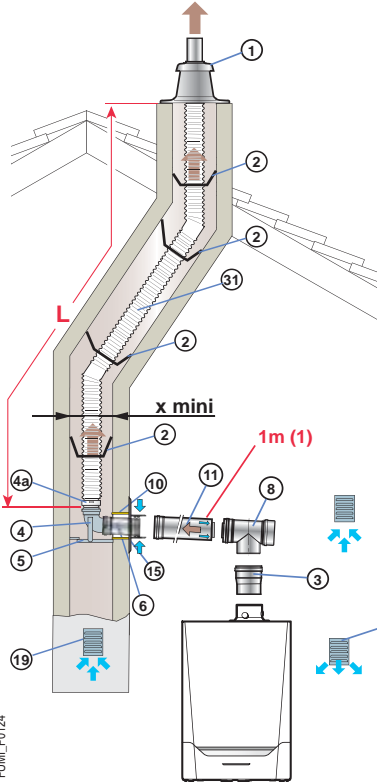
Наименование	Чертеж с размерами и обозначением позиций	Котёл		EVODENS PRO AMC 45
		Ø подсоед., мм		80/125
		- в котельной	- в шахте	80 гибкие
		Ед. поставки / Артикул		
Набор для подсоединения котла Ø 80/125 мм		DY 913 100017527		X
Набор для подсоединения гибкой дымовой трубы Ø 80 мм		DY 895 100015325		X
Гибкий дымоход Ø 80 мм, длина 12,5 м (1)		DY 897 100015327		X

(1) также доступны гибкие трубопроводы другой длины - см. стр. 79

⇒ Другие принадлежности для дымоходов - см. стр. 82 (AI/PPS), 85 (PPS, гибкие) и 88 (общие принадлежности)

# EVODENS PRO AMC 65 - 115

## 6 ТИП В<sub>23р</sub>/В<sub>33</sub> - ПОДСОЕДИНЕНИЕ К ДЫМОВОЙ ТРУБЕ: КОАКСИАЛЬНЫЙ ДЫМОХОД AL/PPS В КОТЕЛЬНОЙ, ГИБКИЙ ДЫМОХОД PPS В ШАХТЕ (ВОЗДУХ ДЛЯ ГОРЕНИЯ ЗАБИРАЕТСЯ ИЗ КОТЕЛЬНОЙ ИЛИ ИЗ ПОМЕЩЕНИЯ, ГДЕ УСТАНОВЛЕН КОТЁЛ)



(1) Для каждого дополнительного метра горизонтального участка вычитать 1,2 м из вертикальной длины L<sub>макс.</sub>, приведенной в таблице.

Котёл	Ø подсоединения, мм		L <sub>макс.</sub> , м
	- в котельной	- в шахте	
EVODENS PRO AMC 65			29,5*
EVODENS PRO AMC 90			24
EVODENS PRO AMC 115			17,5
	x МИН.	□ мм	170
		○ мм	190

\*Внимание: максимальная высота в шахте дымохода от колена до окончания не должна быть больше 25 м для гибкого дымохода из PPS. При превышении этого значения необходимо установить крепёжные хомуты на участке после 25 м.

Ø подсоединения, мм	Эквивалентная длина, м		
	110 жёсткий	110 гибкий	110/150
Колено 87°	2,0	-	3,7
Колено 45°	1,1	-	1,0
Колено с лючком для ревизии	4,8	-	-
Труба с лючком для ревизии	-	0,5	1,0
Тройник с лючком для ревизии	5,6	-	2,5

На рисунке показан котёл AMC

⇒ Минимально необходимое количество принадлежностей дымоходов (PPS) для подсоединения к дымовой трубе при помощи жёстких трубопроводов в котельной и гибких в шахте дымохода:

Наименование	Чертеж с размерами и обозначением позиций	Котёл		EVODENS PRO AMC 65 - 115
		Ø подсоед., мм		110/150
		- в котельной	- в шахте	110
		Ед. поставки / Артикул		
Набор для подсоединения котла Ø 110/150 мм		DY 914 100017529		X
Набор для подсоединения гибкой дымовой трубы Ø 110 мм		DY 888 100015287		X
Переходник Ø 110/150 мм на Ø 100/150 мм		DY 817 100002357		X
Гибкий дымоход Ø 110 мм, длина 15 м (1)		DY 889 100015288		X

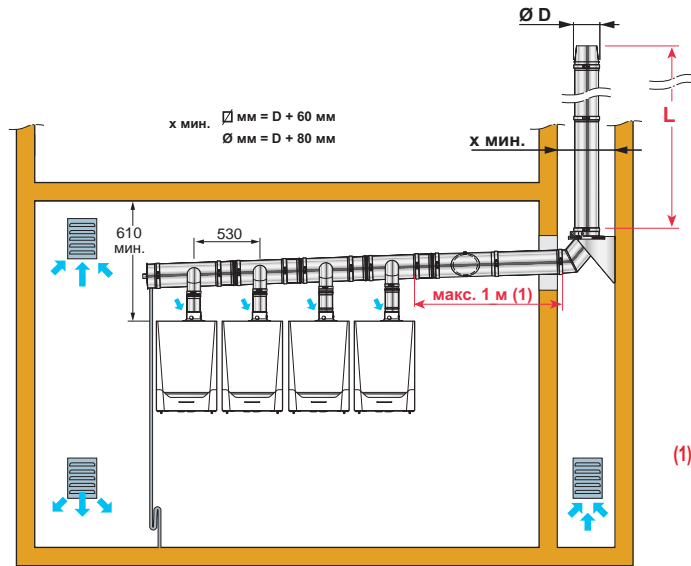
(1) также доступны гибкие трубопроводы другой длины - см. стр. 79

⇒ Другие принадлежности для дымоходов - см. стр. 82 (Al/PPS), 85 (PPS, гибкие) и 88 (общие принадлежности)

# ТОЛЬКО ДЛЯ EVODENS PRO AMC 45 - 115

## 7 ТИП В2ЗР - ПОДСОЕДИНЕНИЕ К ДЫМОВОЙ ТРУБЕ ДЛЯ КАСКАДНОЙ УСТАНОВКИ

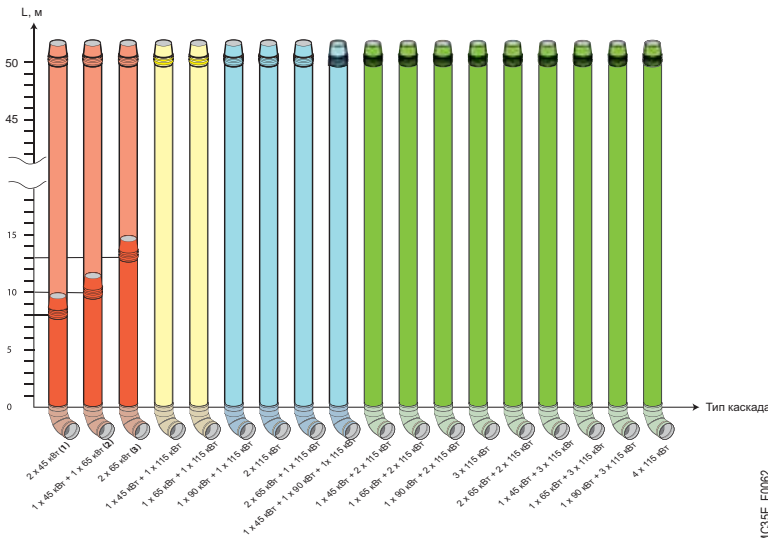
Для этого типа подсоединения использовать только соответствующие сертифицированные дымоходы



(1) Для расчётов принята максимальная длина горизонтального участка 1 м. Для другой длины этого участка необходимо выполнить новый расчёт.

Максимальная допустимая длина L (м) в зависимости от Ø дымохода D (мм) для различных комбинаций каскада :

- каскадная установка котлов в один ряд на полу или стене



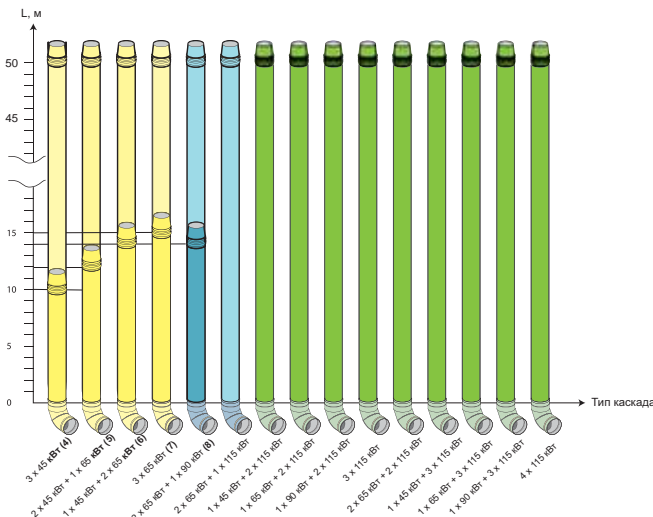
Обозначения



Прим.: в случае установки снаружи и для правильной работы максимальная длина дымохода имеет следующие значения:

(1): 7,90 м (2): 10,20 м (3): 13,10 м (4): 9,80 м (5): 11,70 м (6): 14,00 м (7): 16,40 м (8): 14,30 м

- каскадная установка котлов "спина к спине" на полу

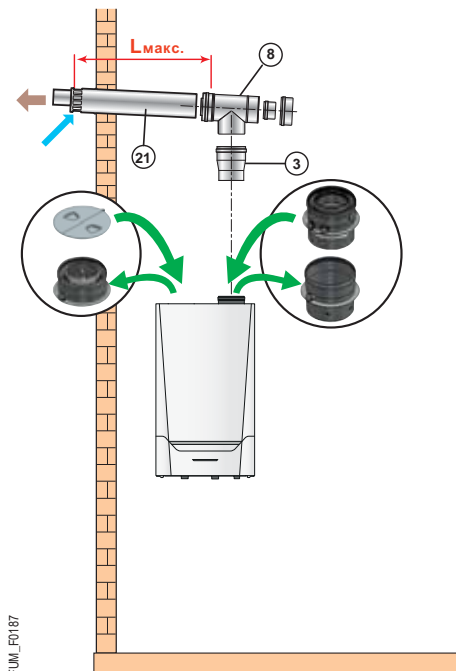


- Котлы EVODENS PRO AMC 45/65/90/115, режим работы: 80/60 °С.
- Избыточное давление дымовых газов на выходе котла - 50 Па.

Примечание: Приведенные значения длин носят справочный характер.

# INNOVENS PRO MCA 160

## 1 ТИП С<sub>13</sub>X - ГОРИЗОНТАЛЬНЫЙ КОАКСИАЛЬНЫЙ ДЫМОХОД AL/PPS (ВЫХОД ЧЕРЕЗ НАРУЖНУЮ СТЕНУ)



FUM\_F0187

Котёл	Ø подсоединения, мм	L <sub>макс.</sub> , м
INNOVENS PRO MCA 160	110/150	6

Ø подсоединения, мм	Эквивалентная длина, м 110/150
Колено 87°	3,7
Колено 45°	1,0
Колено 30°	-
Колено 15°	-
Труба с лючком для ревизии	1,0
Тройник с лючком для ревизии	2,5
Колено с лючком для ревизии	-

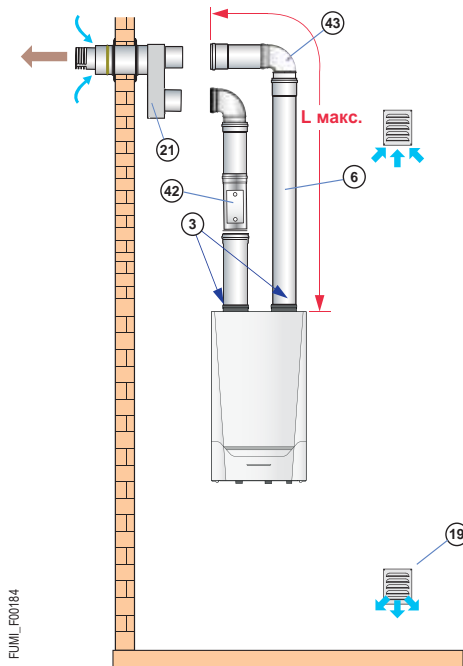
⇨ Минимально необходимое количество принадлежностей дымоходов (Al/PPS) для подсоединения к горизонтальному коаксиальному дымоходу:

Наименование	Чертеж с размерами и обозначением позиций	Котёл	INNOVENS PRO MCA 160
		Ø подсоединения, мм	110/150
		Ед. поставки / Артикул	
Набор для подключения коаксиального дымохода Ø 100/150 мм		ЕН 692 7619539	X
Горизонтальное окончание Ø 110/150 мм с тройником с лючком для ревизии и переходником Ø 100/150 на 110/150 мм		DY 881 100011364	X

⇨ Другие принадлежности для дымоходов - см. стр. 82 (Al/PPS) и 88 (общие принадлежности)

# INNOVENS PRO MCA 160

## 1 ТИП С<sub>13</sub>X - ГОРИЗОНТАЛЬНЫЙ КОАКСИАЛЬНЫЙ ДЫМОХОД AL/ОЦИНКОВАННАЯ СТАЛЬ ИЛИ PPS/ОЦИНКОВАННАЯ СТАЛЬ (ВЫХОД ЧЕРЕЗ НАРУЖНУЮ СТЕНУ)



FUMI\_F00164

Котёл	Ø подключения, мм	L макс., м
INNOVENS PRO MCA 160	150 (AL) или 160 (PPS)	20

Ø подключения, мм	Эквивалентная длина, м	
	150 (AL)	160 (PPS)
Колено 87°	6,4	5
Колено 45°	1,7	1,4
Труба с лючком для ревизии	-	5
Тройник с лючком для ревизии	0,5	0,9
Колено с лючком для ревизии	6,4	-

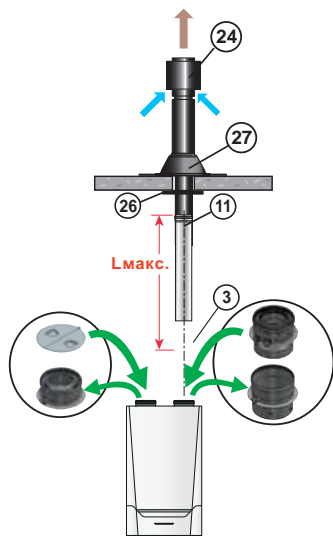
⇒ Минимально необходимое количество принадлежностей дымоходов (Al/оцинкованная сталь или PPS/оцинкованная сталь) для подключения к горизонтальному коаксиальному дымоходу :

Наименование	Чертеж с размерами и обозначением позиций	Котёл	INNOVENS PRO MCA 160	
		Ø подключения, мм	150 (AL)	160 (PPS)
		Ед. поставки / Артикул		
Горизонтальный коаксиальный дымоход Al/Оцинкованная сталь Ø 150/220 мм	(21)	DY 831 100002469	X	
Горизонтальный коаксиальный дымоход PPS/Оцинкованная сталь Ø 160/220 мм	(21)	DY 827 100002401		X
Переходник Ø 150 на 160 мм	(3)	DY 825 100002399		X

⇒ Другие принадлежности для дымоходов - см. стр. 82 (Al/PPS), 84 (PPS, жёсткие) и 88 (общие принадлежности)

# INNOVENS PRO MCA 160

## 2 ТИП С<sub>33X</sub> - ВЕРТИКАЛЬНЫЙ КОАКСИАЛЬНЫЙ ДЫМОХОД AL/PPS (ВЫХОД ЧЕРЕЗ НАКЛОННУЮ ИЛИ ПЛОСКУЮ КРЫШУ)



	Ø подсоединения, мм	Lмакс., м
Котёл	110/150	110/150
INNOVENS PRO MCA 160		6

Ø подсоединения, мм	Эквивалентная длина, м 110/150
Колено 87°	3,7
Колено 45°	1,0
Колено 30°	-
Колено 15°	-
Труба с лючком для ревизии	1,0
Тройник с лючком для ревизии	2,5
Колено с лючком для ревизии	-

FUML\_F001C

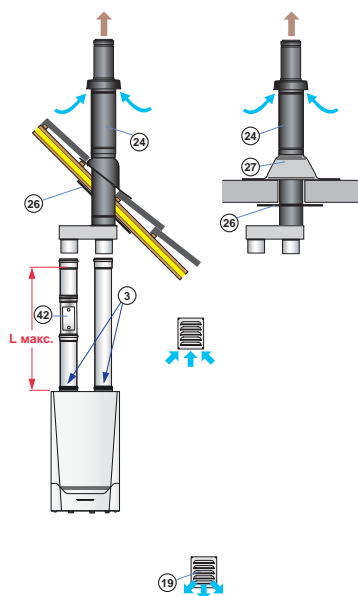
⇒ Минимально необходимое количество принадлежностей дымоходов (Al/PPS) для подсоединения к вертикальному коаксиальному дымоходу:

Наименование	Чертеж с размерами и обозначением позиций	Котёл	INNOVENS PRO MCA 160
		Ø подсоединения, мм	110/150
		Ед. поставки / Артикул	
Вертикальное окончание Ø 110/150 мм чёрного цвета		DY 845 100002734	X
Переходник Ø 110/150 на Ø 100/150 мм	3	DY 817 100002357	X
Набор для подключения коаксиального дымохода Ø 100/150 мм		EH 692 7619539	X

⇒ Другие принадлежности для дымоходов - см. стр. 82 (Al/PPS) и 88 (общие принадлежности)

# INNOVENS PRO MCA 160

## 2 ТИП С<sub>33X</sub> - ВЕРТИКАЛЬНЫЙ КОАКСИАЛЬНЫЙ ДЫМОХОД AL/ОЦИНКОВАННАЯ СТАЛЬ ИЛИ PPS/ОЦИНКОВАННАЯ СТАЛЬ (ВЫХОД ЧЕРЕЗ НАКЛОННУЮ ИЛИ ПЛОСКУЮ КРЫШУ)



FUML\_F0185

Котёл	Ø подсоединения, мм	L макс., м
INNOVENS PRO MCA 160	150 (AL) или 160 (PPS)	20

Ø подсоединения, мм	Эквивалентная длина, м	
	150 (AL)	160 (PPS)
Колено 87°	6,4	5
Колено 45°	1,7	1,4
Труба с лючком для ревизии	-	5
Тройник с лючком для ревизии	0,5	0,9
Колено с лючком для ревизии	6,4	-

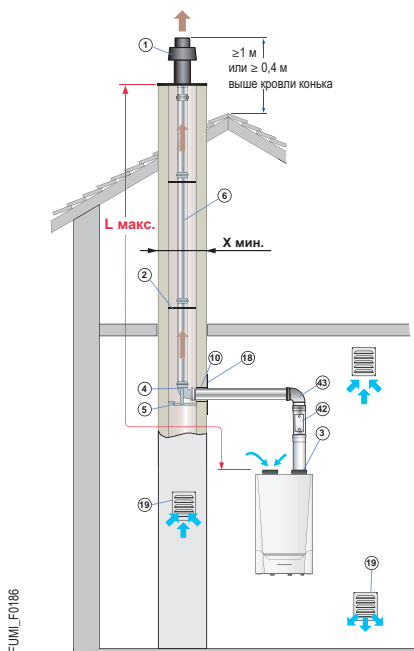
⇒ Минимально необходимое количество принадлежностей дымоходов (Al/оцинкованная сталь или PPS/оцинкованная сталь) для подсоединения к вертикальному коаксиальному дымоходу:

Наименование	Чертеж с размерами и обозначением позиций	Котёл	INNOVENS PRO MCA 160	
		Ø подсоединения, мм	150 (AL)	160 (PPS)
		Ед. поставки / Артикул		
Вертикальный коаксиальный дымоход Al/Оцинкованная сталь Ø 150/220 мм		DY 835 100002473	X	
Вертикальный коаксиальный дымоход PPS/Оцинкованная сталь Ø 160/220 мм		DY 826 100002400		X
Переходник Ø 150 на 160 мм		DY 825 100002399		X

⇒ Другие принадлежности для дымоходов - см. стр. 82 (Al/PPS), 84 (PPS, жёсткие) и 88 (общие принадлежности)

# INNOVENS PRO MCA 160

## 6 ТИП В23P/V33 - ПОДСОЕДИНЕНИЕ К ДЫМОВОЙ ТРУБЕ: КОАКСИАЛЬНЫЙ ДЫМОХОД AL/PPS В КОТЕЛЬНОЙ, ПРОСТОЙ ЖЁСТКИЙ ДЫМОХОД PPS В ШАХТЕ (ВОЗДУХ ДЛЯ ГОРЕНИЯ ЗАБИРАЕТСЯ ИЗ КОТЕЛЬНОЙ ИЛИ ИЗ ПОМЕЩЕНИЯ, ГДЕ УСТАНОВЛЕН КОТЁЛ)



Котёл	Ø подсоединения, мм	L макс., м	
		150 (AL)	160 (PPS)
INNOVENS PRO MCA 160		40	50
	X мин. □ мм	220	220
	X мин. Ø мм	240	240

Ø подсоединения, мм	Эквивалентная длина, м	
	150 (AL)	160 (PPS)
Колено 87°	6,4	5
Колено 45°	1,7	1,4
Труба с лючком для ревизии	-	5
Тройник с лючком для ревизии	0,5	0,9
Колено с лючком для ревизии	6,4	-

⇒ Минимально необходимое количество принадлежностей дымоходов (Al или PPS) для подсоединения к дымовой трубе при помощи жёстких трубопроводов:

Наименование	Чертеж с размерами и обозначением позиций	Котёл	INNOVENS PRO MCA 160		
		Ø подсоединения, мм	150 (Al)	160 (PPS)	
		Ед. поставки / Артикул			
Окончание с проходным элементом Ø 150 мм, Al	DY 780  1	DY 837  1	DY 780 84887780	X	
Окончание с проходным элементом Ø 160 мм, PPS			DY 837 100002475		X
Колено 87° с опорой Ø 150 мм, Al	DY 855  4 5	DY 836  4 5	DY 855 100003968	X	
Колено 87° с опорой Ø 160 мм, PPS			DY 836 100002474		X
Пластина для отделки дымовой трубы Ø 150 мм, Al	DY 856  18	DY 838  18	DY 856 100003969	X	
Пластина для отделки дымовой трубы Ø 160 мм, PPS			DY 838 100002476		X
Гильза Ø 165 мм	10		DY 773 84887773	X	X
Переходник Ø 150 на 160 мм	3		DY 825 100002399		X
Колено 87°, Al	DY 649  43	DY 823  43	DY 649 84887649	X	
Колено 87°, PPS			DY 823 100002397		X

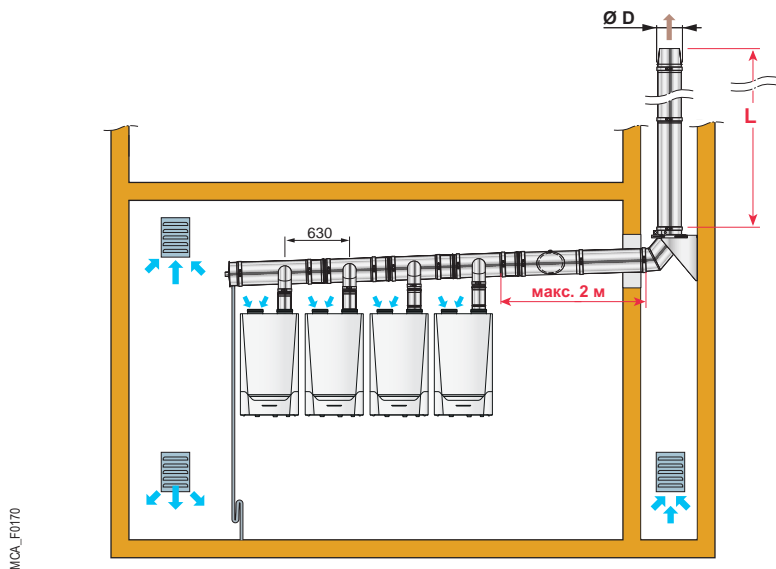
⇒ Другие принадлежности для дымоходов - см. стр. 82 (Al/PPS), 84 (PPS, жёсткие) и 88 (общие принадлежности)



# ТОЛЬКО ДЛЯ INNOVENS PRO MCA 160

## 7 ТИП В23Р - ПОДСОЕДИНЕНИЕ К ДЫМОВОЙ ТРУБЕ ДЛЯ КАСКАДНОЙ УСТАНОВКИ

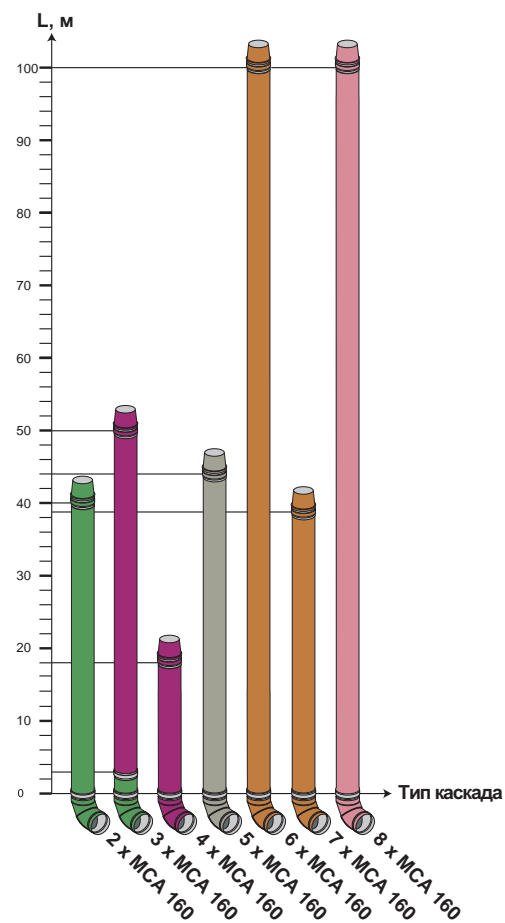
Для этого типа подсоединения использовать только соответствующие сертифицированные дымоходы



□	D+60 мм
Ø	D+80 мм

(1) Для расчётов принята максимальная длина горизонтального участка 2 м. Для другой длины этого участка необходимо выполнить новый расчёт.

Максимальная допустимая длина L (м) в зависимости от Ø дымохода D (мм) для различных комбинаций каскада :



Обозначения

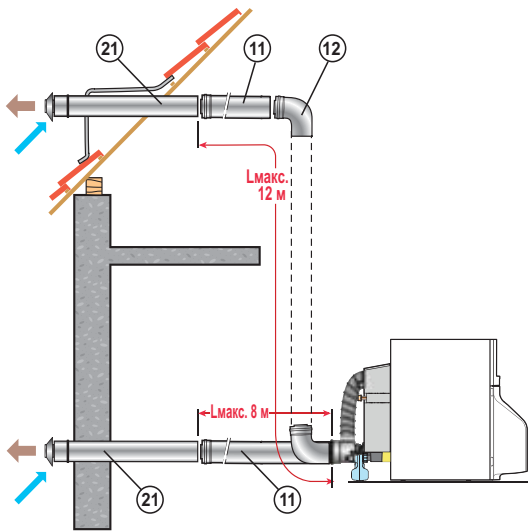


• INNOVENS PRO MCA 160  
режим работы: 40/30 °С.

Примечание: Приведенные значения длин носят справочный характер.

# NeOvo Condens

## 1 ТИП С13 - ГОРИЗОНТАЛЬНЫЙ КОАКСИАЛЬНЫЙ ДЫМОХОД КОАКСИАЛЬНЫЙ AL/PPS (ВЫХОД ЧЕРЕЗ НАРУЖНУЮ СТЕНУ ИЛИ КРЫШУ)



EF\_P0031A

Котёл	Ø подсоед., мм	L <sub>макс.</sub> , м 80/125
EFU C 19 - 32 (PLUS) FF		12 (1)
EFU C E 19 - 32 (PLUS) FF		12 (1)

(1) Горизонтальный участок не должен превышать 8 м.

Ø подсоединения, мм	Эквивалентная длина, м
80/125	80/125
Колено 87°	1,5
Колено 45°	1
Труба с лючком для ревизии	0,6
Тройник с лючком для ревизии	2,6
Колено с лючком для ревизии	2

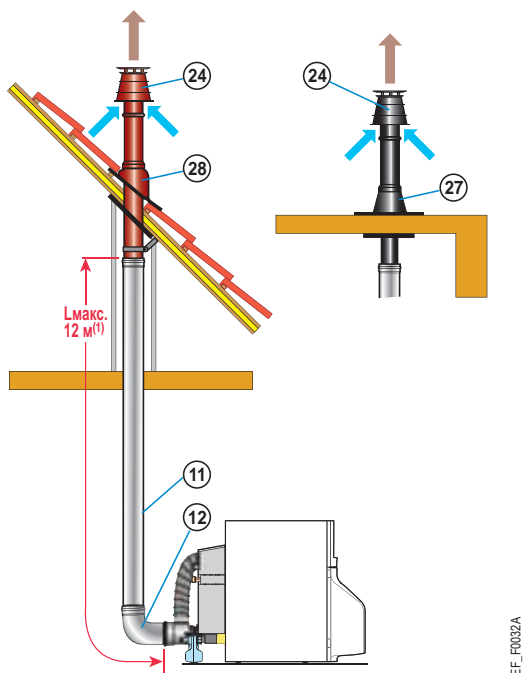
⇨ Принадлежности дымоходов Al/PPS для подсоединения горизонтального коаксиального дымохода, поставляемые с котлом EFU C (E).. FF HOR:

Наименование	Чертеж с размерами и обозначением позиций	Котёл	EFU C (E).. (PLUS) FF
		Ø подсоединения, мм	80/125
		Ед. поставки / Артикул	
Горизонтальное окончание Ø 80/125 мм		FM 183 100007638	X

⇨ Другие принадлежности для дымоходов - см. стр. 82 (Al/PPS) и 88 (общие принадлежности)

# NeOvo Condens

## 2 ТИП С33 - ВЕРТИКАЛЬНЫЙ КОАКСИАЛЬНЫЙ ДЫМОХОД AL/PPS (ВЫХОД ЧЕРЕЗ НАКЛОННУЮ ИЛИ ПЛОСКУЮ КРЫШУ)



Котёл	Ø подсоед., мм	L <sub>макс.</sub> , м 80/125
EFU C 19 - 32 (PLUS) FF		12 (1)
EFU C E 19 - 32 (PLUS) FF		12 (1)

	Эквивалентная длина, м
Ø подсоединения, мм	80/125
Колено 87°	1,5
Колено 45°	1
Труба с лючком для ревизии	0,6
Тройник с лючком для ревизии	2,6
Колено с лючком для ревизии	2

(1) Для каждого дополнительного метра горизонтального участка вычитать 1,2 м из вертикальной длины L<sub>макс.</sub>, приведенной в таблице.

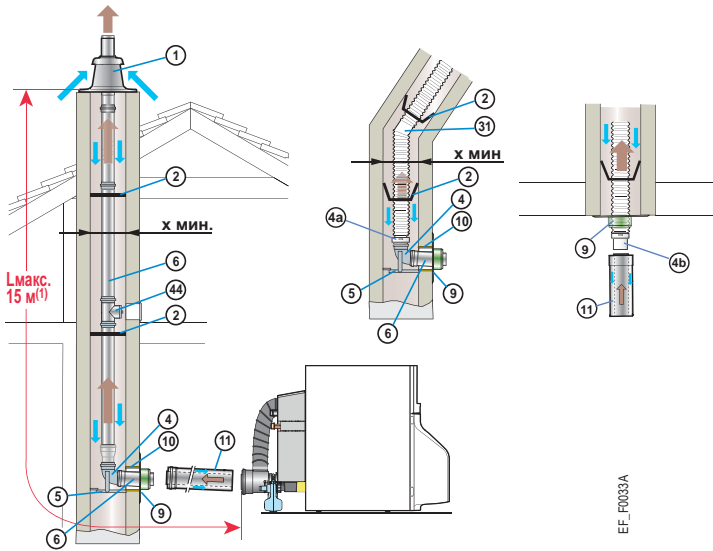
⇒ Принадлежности дымоходов Al/PPS для подсоединения вертикального коаксиального дымохода, поставляемые с котлом EFU C (E).. FF VER:

Наименование	Чертеж с размерами и обозначением позиций	Котёл	EFU C (E).. (PLUS) FF
		Ø подсоединения, мм	80/125
		Ед. поставки / Артикул	
Вертикальное окончатие Ø 80/125 мм (красного или чёрного цвета)		ДУ 843 100002732 (чёрного цвета) или ДУ 844 100002733 (красного цвета)	X
Коаксиальное колено 87°		ДУ 131 84887531	X

⇒ Другие принадлежности для дымоходов - см. стр. 82 (Al/PPS) и 88 (общие принадлежности)

# NeOvo Condens

## 3 ТИП С93х - КОАКСИАЛЬНЫЙ ДЫМОХОД AL/PPS В КОТЕЛЬНОЙ, ПРОСТОЙ ЖЁСТКИЙ ИЛИ ГИБКИЙ ДЫМОХОД PPS В ШАХТЕ (ВОЗДУХ ДЛЯ ГОРЕНИЯ И ДЫМОВЫЕ ГАЗЫ ДВИЖУТСЯ В ПРОТИВОТОКЕ)



(1) Для каждого дополнительного метра горизонтального участка вычитать 1,2 м из вертикальной длины L<sub>макс.</sub>, приведенной в таблице.

⇒ Минимально необходимое количество принадлежностей дымоходов (PPS) для подсоединения воздуха/дымовых газов при помощи гибких или жёстких трубопроводов в существующей шахте дымохода:

Котёл	Ø подсоединения, мм - в котельной - в шахте	L <sub>макс.</sub> , м 80/125	
		80 жёсткий	80 гибкий
EFU C 19 - 32 (PLUS) FF		15	15
EFU C E 19 - 32 (PLUS) FF		15	15
	Х МИН. □ мм	140	140
	Ø мм	160	160

Ø подсоединения, мм	Эквивалентная длина, м		
	80/125	80 жёсткий	80 гибкий
Колено 87°	1,5	1,9	-
Колено 45°	1	1,2	-
Труба с лючком для ревизии	0,6	0,3	0,3
Тройник с лючком для ревизии	2,6	4,2	-
Колено с лючком для ревизии	2	1,9	-

Для замены окончания с проходным элементом (см. стр. 89) в качестве дополнительного оборудования предлагается специальное окончание именно для гибкого дымохода (ед. поставки DY 926).

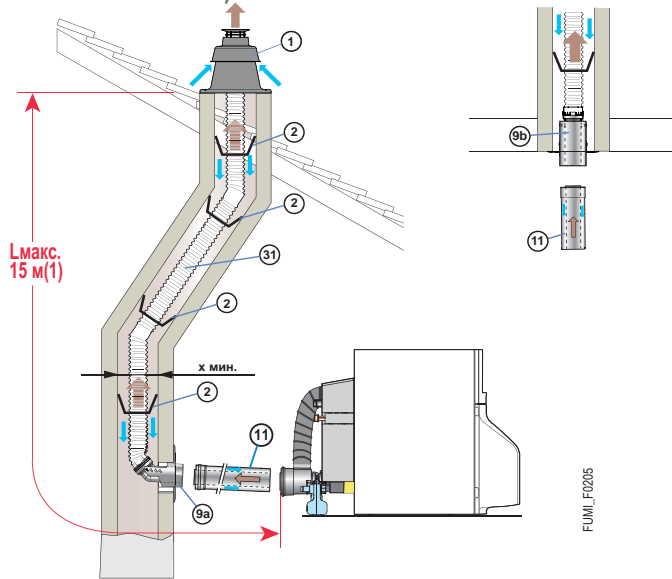


Наименование	Чертеж с размерами и обозначением позиций	Котёл Ø подсоед., мм Ед. поставки / Артикул	EFU C (E).. (PLUS) FF - в котельной: 80/125		
			- в шахте: 80 жёсткая	- в шахте: 80 гибкая	под углом 90° под котлом
Набор для подсоединения дымовой трубы Ø 80 мм (жёсткой)		DY 717 84887717	X		
Набор для подсоединения дымовой трубы Ø 80 мм (гибкой)		DY 895 100015325		X	
Набор для подсоединения котла Ø 85/125 мм под котлом	DY 850  12	DY 850 100003272			X
Переходник для гибкого дымохода	DY 904	DY 904 100015880			X
Коаксиальное колено 87°		DY 131 84887531			X
Гильза Ø 141 мм	DY 763	DY 763 84887763	X	X	
Пластина для отделки Ø 125 мм	DY 758	DY 758 84887758	X	X	
Окончание с проходным элементом для гибкого дымохода	DY 899	DY 899 100015329			X
Гибкий дымоход Ø 80 мм, длина 12,5 м (1)	DY 897	DY 897 100015327		X	X

# NeOvo Condens

## 3 ТИП С93Х - КОАКСИАЛЬНЫЙ ДЫМОХОД AL/PPS В КОТЕЛЬНОЙ, ЖЁСТКИЙ ИЛИ ГИБКИЙ ДЫМОХОД PPS В ШАХТЕ (ВОЗДУХ ДЛЯ ГОРЕНИЯ И ДЫМОВЫЕ ГАЗЫ ДВИЖУТСЯ В ПРОТИВОТОКЕ)

Новинка:  
Quick-kit



(1) Для каждого дополнительного метра горизонтального участка вычитать 1,2 м из вертикальной длины L<sub>макс.</sub>, приведенной в таблице.

Котёл	Ø подсоединения, мм - в котельной - в шахте	L <sub>макс.</sub> , м	
		80/125	
EFU C 19 - 32 (PLUS) FF		15	15
EFU C E 19 - 32 (PLUS) FF		15	15
	□ мм	140	140
	Ø мм	160	160

Ø подсоединения, мм	Эквивалентная длина, м		
	80/125	80 жёсткий	80 гибкий
Колено 87°	1,5	1,9	-
Колено 45°	1	1,2	-
Труба с лючком для ревизии	0,6	0,3	0,3
Тройник с лючком для ревизии	2,6	4,2	-
Колено с лючком для ревизии	2	1,9	-

Для замены окончания с проходным элементом (см. стр. 89) в качестве дополнительного оборудования предлагается специальное окончание именно для гибкого дымохода (ед. поставки DY 926).



⇒ Минимально необходимое количество принадлежностей дымоходов (PPS) для подсоединения воздуха/дымовых газов при помощи гибких или жёстких трубопроводов в существующей шахте дымохода:

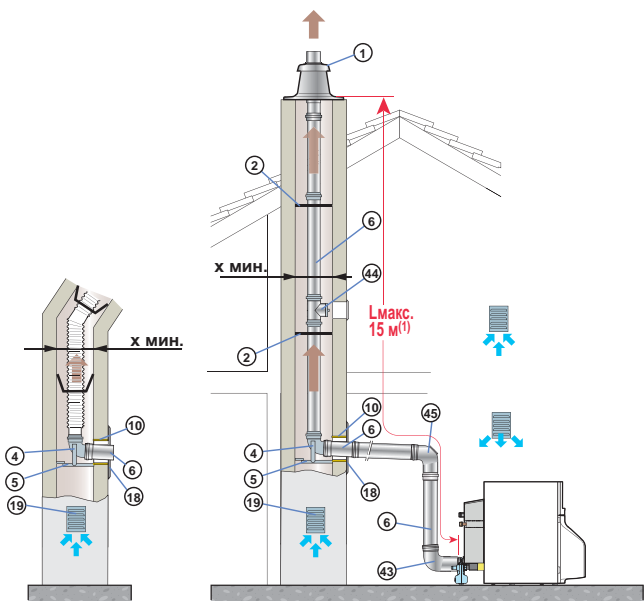
Наименование	Чертеж с размерами и обозначением позиций	Котёл	EFU C (E).. (PLUS) FF	
		Ø подсоединения, мм	- в котельной : 80/125	
			- в шахте : 80 гибкий	
Ед. поставки / Артикул	под углом 90°	под котлом		
Quick-kit для подсоединения котла Ø 80/125 мм под углом 90°		DY 925 7650958	X	
Quick-kit для подсоединения котла Ø 80/125 мм под котлом		DY 927 7650964		X
Коаксиальное колено 87°		DY 131 84887531		X
Окончание с проходным элементом для гибкого дымохода		DY 899 100015329		X
Гибкий дымоход Ø 80 мм, длина 12,5 м (1)		DY 897 100015327	X	X

(1) также доступны гибкие трубопроводы другой длины - см. стр. 79

⇒ Другие принадлежности для дымоходов - см. стр. 82 (Al/PPS), 84 (PPS, жёсткие), 85 (PPS, гибкие) и 88 (общие принадлежности)

# NeOvo Condens

## 6 ТИП В2ЗР - ПОДСОЕДИНЕНИЕ К ДЫМОВОЙ ТРУБЕ: ПРИ ПОМОЩИ ПРОСТЫХ ДЫМОХОДОВ PPS В КОТЕЛЬНОЙ, ЖЁСТКИЕ ИЛИ ГИБКИЕ ДЫМОХОДЫ PPS В ШАХТЕ (ВОЗДУХ ДЛЯ ГОРЕНИЯ ЗАБИРАЕТСЯ ИЗ КОТЕЛЬНОЙ)



(1) Для каждого дополнительного метра горизонтального участка вычитать 1,2 м из вертикальной длины L макс., приведенной в таблице.

Котёл	Ø подсоеди., мм	L макс., м			
		80		110	
		жёсткие	гибкие	жёсткие	гибкие
EFU C 19 - 32 (PLUS) FF		15	15	-	-
EFU C E 19 - 32 (PLUS) FF		15	15	-	-
EFU C 40 и 50		-	-	20	20
x мин.	□ мм	140	140	220	220
	Ø мм	160	160	240	240

Внимание: Для предотвращения распространения шума не заделывать раствором дымоход в шахте.

Ø подсоединения, мм	Эквивалентная длина, м			
	80		110	
мм	жёсткие	гибкие	жёсткие	гибкие
Колено 87°	1,9	-	4,9	-
Колено 45°	1,2	-	1,1	-
Труба с лючком для ревизии	0,3	0,3	-	0,5
Тройник с лючком для ревизии	4,2	-	5,6	-
Колено с лючком для ревизии	1,9	-	4,8	-

Для замены окончания с проходным элементом (см. стр. 89) в качестве дополнительного оборудования предлагается специальное окончание именно для гибкого дымохода (ед. поставки DY 926).



⇒ Минимально необходимое количество принадлежностей дымоходов (PPS) для подсоединения к жёсткой или гибкой дымовой трубе в шахте:

Наименование	Чертеж с размерами и обозначением позиций	Котёл	EFU C (E) 19 - 32 (PLUS) FF		EFU C 40 И 50 FF	
		Ø подсоединения, мм	80		110	
			жёст.	гибк.	жёст.	гибк.
Ед. поставки / Артикул						
Набор для подсоединения дымовой трубы Ø 80 мм, PPS, жёсткая			X			
Набор для подсоединения дымовой трубы Ø 110 мм, PPS, жёсткая					X	
Набор для подсоединения дымовой трубы Ø 80 мм PPS, гибкая				X		
Набор для подсоединения дымовой трубы Ø 110 мм, PPS, гибкая						X
Гильза Ø 124 мм			X	X	X	X
Пластина для отделки Ø 80 мм			X	X		
Пластина для отделки Ø 110 мм					X	X
Гибкий дымоход Ø 80 мм, длина 12,5 м (1)				X		
Гибкий дымоход Ø 110 мм, длина 12,5 м (1)						X

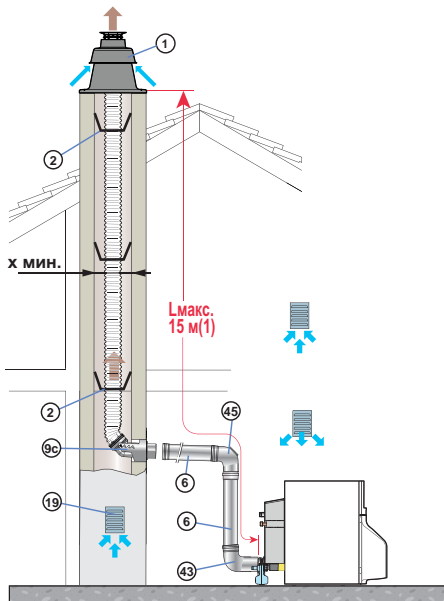
(1) также доступны гибкие трубопроводы другой длины - см. стр. 79

⇒ Другие принадлежности для дымоходов - см. стр. 84 (PPS, жёсткие), 84 (PPS, жёсткие), 85 (PPS, гибкие) и 88 (общие принадлежности)

# NeOvo Condens

## 6 ТИП В23Р - ПОДСОЕДИНЕНИЕ К ДЫМОВОЙ ТРУБЕ: ПРИ ПОМОЩИ ПРОСТЫХ ДЫМОХОДОВ PPS В КОТЕЛЬНОЙ, ПРОСТОЙ ГИБКИЙ ДЫМОХОД PPS В ШАХТЕ (ВОЗДУХ ДЛЯ ГОРЕНИЯ ЗАБИРАЕТСЯ ИЗ КОТЕЛЬНОЙ)

Новинка:  
Quick-kit



Для замены окончания с проходным элементом (см. стр. 89) в качестве дополнительного оборудования предлагается специальное окончание именно для гибкого дымохода (ед. поставки DY 926).



FUMI\_F0130

(1) Для каждого дополнительного метра горизонтального участка вычитать 1,2 м из вертикальной длины L<sub>макс.</sub>, приведенной в таблице.

FUMI\_F0214

Котёл	Ø подсоед., мм	L <sub>макс.</sub> , м
		80 гибкие
EFU C 19 - 32 (PLUS) FF		15
EFU C E 19 - 32 (PLUS) FF		15
	х мин. □ мм	140
	Ø мм	160

**Внимание:** Для предотвращения распространения шума не заделывать раствором дымоход в шахте.

Ø подсоединения, мм	Эквивалентная длина, м	
	80 жёсткие	80 гибкие
Колено 87°	1,9	-
Колено 45°	1,2	-
Труба с лючком для ревизии	0,3	0,3
Тройник с лючком для ревизии	4,2	-
Колено с лючком для ревизии	1,9	-

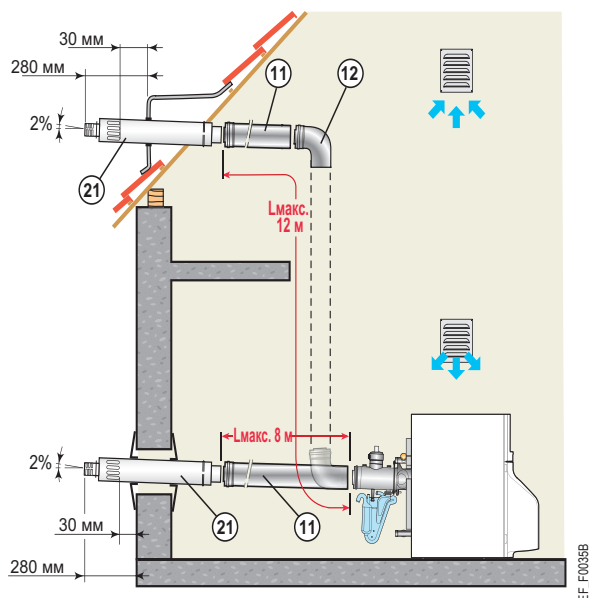
⇨ Минимально необходимое количество принадлежностей дымоходов (PPS) для подсоединения к гибкой дымовой трубе в шахте:

Наименование	Чертеж с размерами и обозначением позиций	Котёл	EFU C (E) 19 - 32 (PLUS) FF
		Ø подсоединения, мм	80 гибкий
		Ед. поставки / Артикул	
Набор Quick-kit для подсоединения дымовой трубы Ø 80 мм, PPS, гибкая		DY 923 100015325	X
Гильза Ø 124 мм		10 DY 753 84887753	X
Пластина для отделки Ø 80 мм		18 DY 757 84887757	X
Гибкий дымоход Ø 80 мм, длина 12,5 м (1)		31 DY 897 100015327	X

(1) также доступны гибкие трубопроводы другой длины - см. стр. 79

⇨ Другие принадлежности для дымоходов - см. стр. 84 (PPS, жёсткие), 85 (PPS, гибкие) и 88 (общие принадлежности)

## 1 ТИП С13Х - ГОРИЗОНТАЛЬНЫЙ КОАКСИАЛЬНЫЙ ДЫМОХОД INOX/ INOX, НЕРЖАВЕЮЩАЯ СТАЛЬ (ВЫХОД ЧЕРЕЗ НАРУЖНУЮ СТЕНУ ИЛИ КРЫШУ)



Котёл	Ø подсоед., мм	L макс., м
		80/125
EFU.. FF HOR		12 (1)
EFU E.. FF HOR		12 (1)

(1) Горизонтальный участок не должен превышать 8 м.

Ø подсоединения, мм	Эквивалентная длина, м
80/125	
Колено 87°	1,3
Колено 45°	0,8
Труба с лючком для ревизии	0,3
Колено с лючком для ревизии	1,4

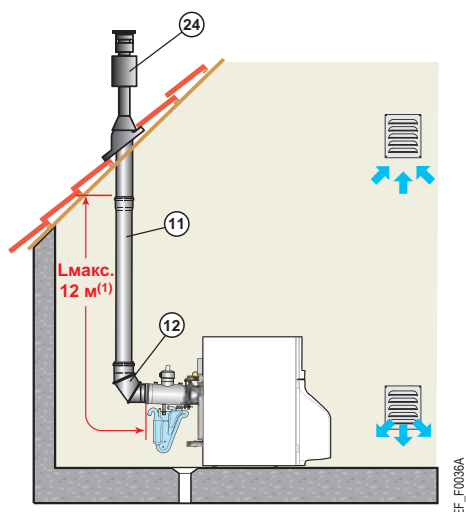
⇒ Принадлежности дымоходов Inox/Inox из нержавеющей стали для подсоединения к горизонтальному коаксиальному дымоходу, поставляемые с котлом EFU (E).. FF HOR:

Наименование	Чертеж с размерами и обозначением позиций	Котёл	EFU (E).. FF HOR
		Ø подсоединения, мм	80/125
		Ед. поставки / Артикул	
Горизонтальное коаксиальное окончание Ø 80/125 мм		DB 90 81998533	X

⇒ Другие принадлежности для дымоходов - см. стр. 81 (Inox/Inox) и 88 (общие принадлежности)



## 2 ТИП С33Х - ВЕРТИКАЛЬНЫЙ КОАКСИАЛЬНЫЙ ДЫМОХОД INOX/INOX, НЕРЖАВЕЮЩАЯ СТАЛЬ (ВЫХОД ЧЕРЕЗ НАКЛОННУЮ ИЛИ ПЛОСКУЮ КРЫШУ)



Котёл	Ø подсоед., мм	Lмакс., м
		80/125
EFU.. FF VER		12 (1)
EFU E.. FF VER		12 (1)

(1) Для каждого дополнительного метра горизонтального участка вычитать 1,2 м из вертикальной длины Lмакс., приведенной в таблице.

Ø подсоединения, мм	Эквивалентная длина, м
	80/125
Колено 87°	1,3
Колено 45°	0,8
Труба с лючком для ревизии	0,3
Колено с лючком для ревизии	1,4

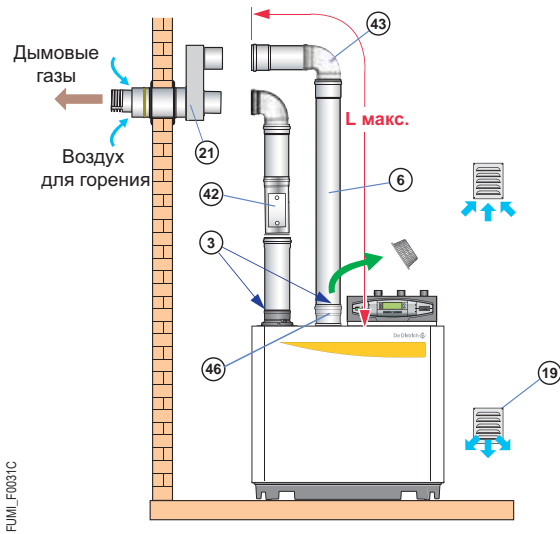
⇒ Принадлежности дымоходов Inox/Inox из нержавеющей стали для подсоединения к вертикальному коаксиальному дымоходу, поставляемые с котлом EFU (E).. FF VER:

Наименование	Чертеж с размерами и обозначением позиций	Котёл	EFU (E).. FF VER
		Ø подсоединения, мм	80/125
		Ед. поставки / Артикул	
Вертикальное окончание Ø 80/125 мм (красного или чёрного цвета)	<p>ИЛИ</p>	<b>DB 91</b> 81998534 (чёрного цвета) или <b>DB 89</b> 81998543 (красного цвета)	X
Коаксиальное колено 87°		<b>DB 96</b> 81998539	X

⇒ Другие принадлежности для дымоходов - см. стр. 81 (Inox/Inox) и 88 (общие принадлежности)

# C 230 ECO

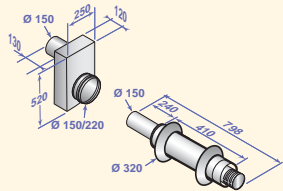
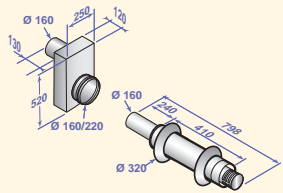

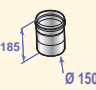
## 1 ТИП С13 - ГОРИЗОНТАЛЬНЫЙ КОАКСИАЛЬНЫЙ ДЫМОХОД КОАКСИАЛЬНЫЙ АЛ/ОЦИНКОВАННАЯ СТАЛЬ ИЛИ PPS/ОЦИНКОВАННАЯ СТАЛЬ (ВЫХОД ЧЕРЕЗ НАРУЖНУЮ СТЕНУ)



Котёл	Ø подсоединения мм	L макс., м
		150 или 160
C230-85 ECO		50
C230-130 ECO		37
C230-170 ECO		16
C230-210 ECO		14

Ø подсоединения, мм	Эквивалентная длина, м	
	150 (Al)	160 (PPS)
Колено 87°	6,4	5
Колено 45°	1,7	1,4
Колено с лючком для ревизии	-	5
Труба с лючком для ревизии	0,5	0,9
Тройник с лючком для ревизии	6,4	-

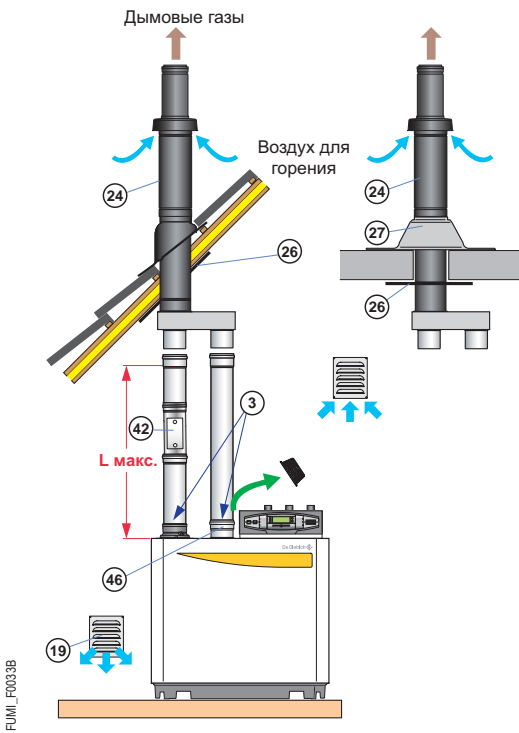
⇒ Минимально необходимое количество принадлежностей дымоходов Al/Оцинкованная сталь или PPS/Оцинкованная сталь для подсоединения к горизонтальному коаксиальному дымоходу:

Наименование	Чертеж с размерами и обозначением позиций	Котёл	C 230 ECO	
		Ø подсоединения, мм	150 (Al)	160 (PPS)
		Ед. поставки / Артикул		
Горизонтальный коаксиальный дымоход Al/Оцинкованная сталь Ø 150/220 мм		DY 831 100002469	X	
Горизонтальный коаксиальный дымоход PPS/Оцинкованная сталь Ø 160/220 мм		DY 827 100002401		X
Соединительный патрубок для воздуха		DY 830 100002404	X	X
Переходник Ø 150 на 160 мм		DY 825 100002399		X

⇒ Другие принадлежности для дымоходов - см. стр. 84 (PPS, жёсткие), 86 (Al, жёсткие) и 88 (общие принадлежности)

# C 230 ECO

## 2 ТИП С33 - ВЕРТИКАЛЬНЫЙ КОАКСИАЛЬНЫЙ ДЫМОХОД АЛ/ОЦИНКОВАННАЯ СТАЛЬ ИЛИ PPS/ОЦИНКОВАННАЯ СТАЛЬ (ВЫХОД ЧЕРЕЗ НАКЛОННУЮ ИЛИ ПЛОСКУЮ КРЫШУ)



Котёл	Ø подсоединения мм	L <sub>макс.</sub> , м
		150 или 160
C230-85 ECO		50
C230-130 ECO		37
C230-170 ECO		16
C230-210 ECO		14

Ø подсоединения, мм	Эквивалентная длина, м	
	150 (Al)	160 (PPS)
Колено 87°	6,4	5
Колено 45°	1,7	1,4
Колено с лючком для ревизии	-	5
Труба с лючком для ревизии	0,5	0,9
Тройник с лючком для ревизии	6,4	-

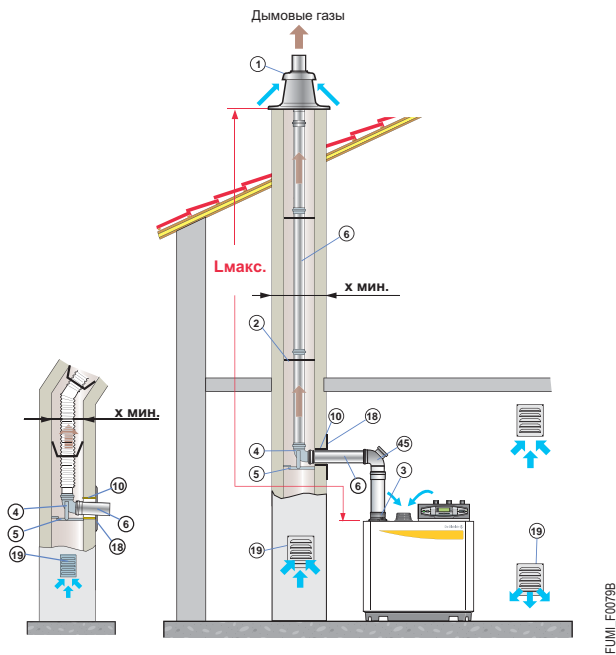
⇒ Минимально необходимое количество принадлежностей дымоходов Al/Оцинкованная сталь или PPS/Оцинкованная сталь для подсоединения к вертикальному коаксиальному дымоходу:

Наименование	Чертеж с размерами и обозначением позиций	Котёл	C 230 ECO	
		Ø подсоединения, мм	150 (Al)	160 (PPS)
		Ед. поставки / Артикул		
Вертикальный коаксиальный дымоход Al/Оцинкованная сталь Ø 150/220 мм	DY 835 (21) 	DY 835 100002473	X	
Вертикальный коаксиальный дымоход PPS/Оцинкованная сталь Ø 160/220 мм	DY 826 (21) 	DY 826 100002400		X
Соединительный патрубок для воздуха	(46) 	DY 830 100002404	X	X
Переходник Ø 150 на 160 мм	(3) 	DY 825 100002399		X

⇒ Другие принадлежности для дымоходов - см. стр. 84 (PPS, жёсткие), 86 (Al, жёсткие) и 88 (общие принадлежности)

# С 230-85 ECO и С 230-130 ECO

## 6 ТИП В23Р - ПОДСОЕДИНЕНИЕ К ДЫМОВОЙ ТРУБЕ: ЖЁСТКИЙ ИЛИ ГИБКИЙ ДЫМОХОД PPS В КОТЕЛЬНОЙ И В ШАХТЕ (ВОЗДУХ ДЛЯ ГОРЕНИЯ ЗАБИРАЕТСЯ ИЗ КОТЕЛЬНОЙ)



Котёл	Ø подсоединения мм	Lмакс., м	
		110 жёсткие	110 гибкие
С230-85 ECO		27	14,5
С230-130 ECO		8	5
	x мин. $\frac{\square}{\circ}$ мм	220	220
	Ø мм	240	240

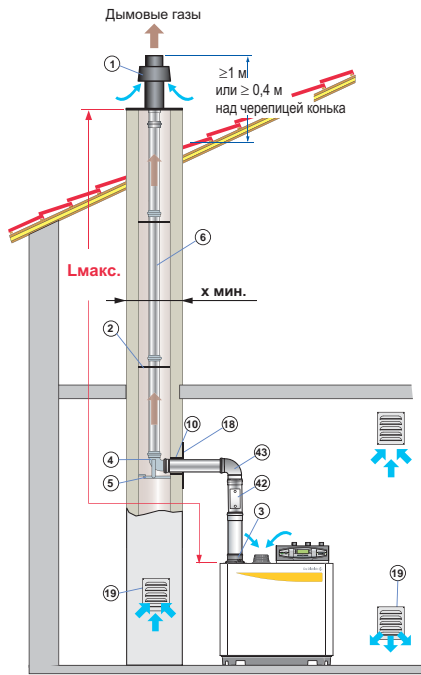
Ø подсоединения, мм	Эквивалентная длина, м	
	110 жёсткие	110 гибкие
Колено 87°	2,0	-
Колено 45°	1,1	-
Колено с лючком для ревизии	4,8	-
Труба с лючком для ревизии	-	0,5
Тройник с лючком для ревизии	5,6	

⇒ Минимально необходимое количество принадлежностей дымоходов PPS для подсоединения к дымовой трубе:

Наименование	Чертеж с размерами и обозначением позиций	Котёл	С 230-85 и С 230-130 ECO	
		Ø подсоединения, мм	110 жёсткий	110 гибкий
		Ед. поставки / Артикул		
Набор для подсоединения дымовой трубы Ø 110 мм		DY 177 84887577	X	
Набор для подсоединения дымовой трубы Ø 110 мм гибкий		DY 888 100015287		X
Гильза Ø 124 мм		DY 753 84887753	X	X
Пластина для отделки Ø 110 мм		DY 879 100010270	X	X
Переходник Ø 150 на 110 мм		DY 915 100017634	X	X

# C 230 ECO

## 6 ТИП В23Р - ПОДСОЕДИНЕНИЕ К ДЫМОВОЙ ТРУБЕ: ЖЁСТКИЙ ИЛИ ГИБКИЙ ДЫМОХОД АІ ИЛИ PPS В КОТЕЛЬНОЙ И В ШАХТЕ (ВОЗДУХ ДЛЯ ГОРЕНИЯ ЗАБИРАЕТСЯ ИЗ КОТЕЛЬНОЙ)



FUMI\_F0035C

Котёл	Ø подсоединения мм	Lмакс., м	
		150 AI	160 PPS
C230-85 ECO		50	50
C230-130 ECO		50	50
C230-170 ECO		45	50
C230-210 ECO		27	43
	□ мм	220	220
	Ø мм	240	240

Ø подсоединения, мм	Эквивалентная длина, м	
	150 (AI)	160 (PPS)
Колено 87°	6,4	5
Колено 45°	1,7	1,4
Колено с лючком для ревизии	-	5
Труба с лючком для ревизии	0,5	0,9
Тройник с лючком для ревизии	6,4	-

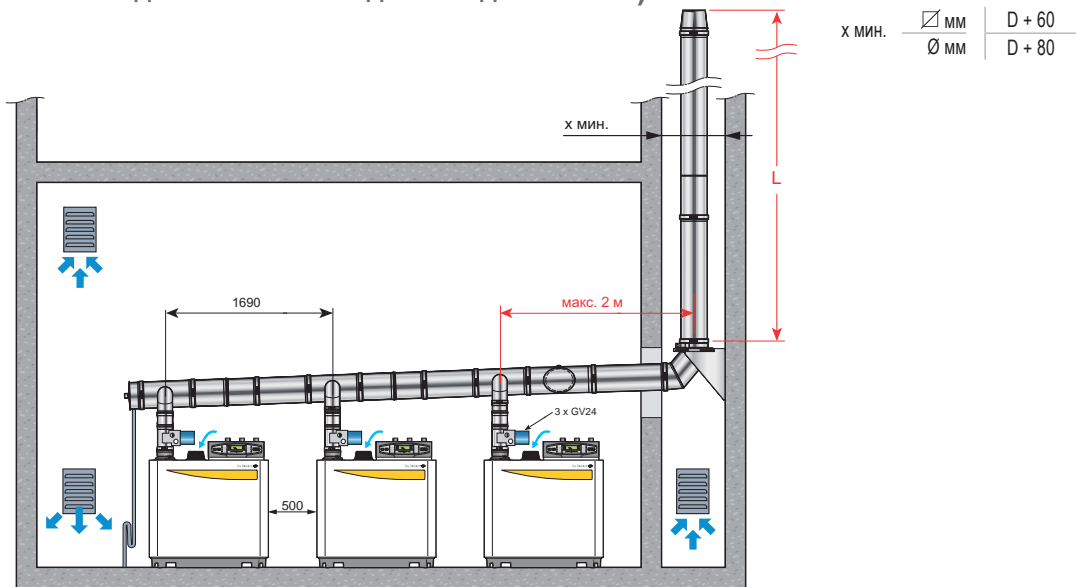
⇒ Минимально необходимое количество принадлежностей дымоходов AI или PPS для подсоединения к дымовой трубе:

Наименование	Чертеж с размерами и обозначением позиций	Котёл	C 230 ECO		
		Ø подсоединения, мм	150 (AI)	160 (PPS)	
		Ед. поставки / Артикул			
Окончание с проходным элементом Ø 150 мм AI	DY 780  1	DY 837  1	DY 780 84887780	X	
Окончание с проходным элементом Ø 160 мм PPS			DY 837 100002475		X
Колено 87° с опорой Ø 150 мм AI	DY 855  4 5	DY 836  4 5	DY 855 100003968	X	
Колено 87° с опорой Ø 160 мм PPS			DY 836 100002474		X
Пластина для отделки дымовой трубы Ø 150 мм AI	DY 856  18	DY 838  18	DY 856 100003969	X	
Пластина для отделки дымовой трубы Ø 160 мм PPS			DY 838 100002476		X
Гильза Ø 165 мм	10		DY 773 84887773	X	X
Переходник Ø 150 на 160 мм	3		DY 825 100002399		X

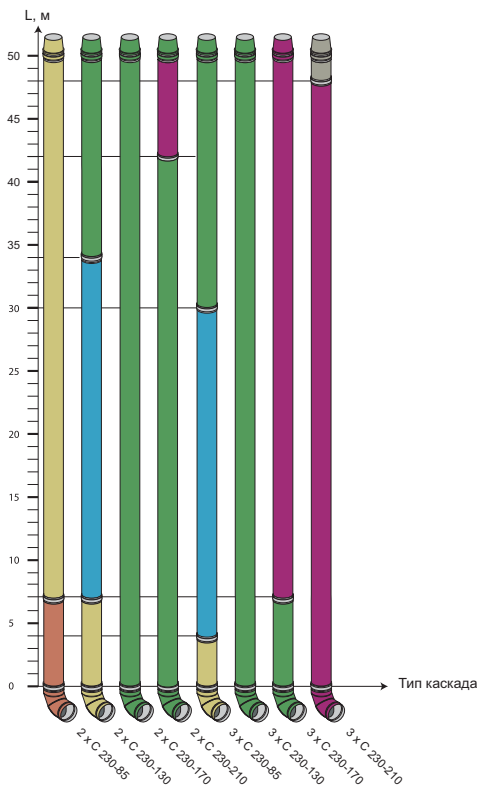
⇒ Другие принадлежности для дымоходов - см. стр. 84 (PPS, жёсткие), 86 (AI, жёсткие) и 82 (AI/PPS)

# C 230 ECO

## 7 Тип В23Р - подключение к дымовой трубе для каскадной установки (с отсечным клапаном дымовых газов для каждого котла)



Максимальная допустимая длина L (м) в зависимости от Ø D (мм) дымохода для различных комбинаций каскада (Эта длина рассчитана для размеров, приведённых на рисунке выше. Для других случаев необходимо выполнить новый расчёт).



Обозначения  
 = Ø 150    Ø 180    Ø 200    Ø 250    Ø 300    Ø 350 мм

- Котлы C 230-... ECO, режим работы: 40/30 °C
- Обязательна установка отсечного клапана дымовых газов на выходе каждого котла (дополнительное оборудование - ед. поставки GV24)

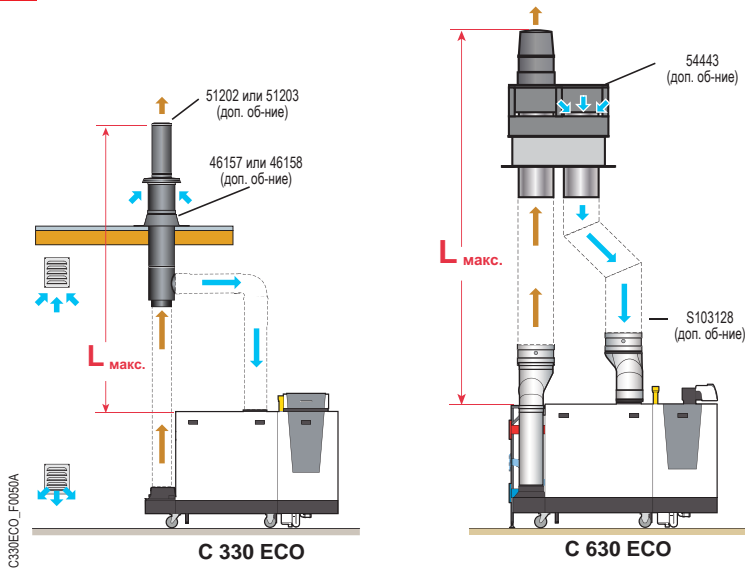
Примечание: Приведённые значения длин носят справочный характер. Для другой конфигурации дымохода необходимо выполнить новый расчёт.

⇨ Дополнительное оборудования, которое обязательно заказывается для подсоединения В23Р для каскадной установки

Наименование	Чертёж с размерами и обозначением позиций	Ед. поставки Артикул	Комментарий
Отсечной клапан дымовых газов с сервоприводом	49	GV 24 100011033	Установка отсечного клапана на котле предотвращает попадание дымовых газов в неработающий котёл каскадной установки с избыточным давлением дымовых газов

# С 330 ECO/C 630 ECO

## 2 ТИП С33 - ВЕРТИКАЛЬНЫЙ КОАКСИАЛЬНЫЙ ДЫМОХОД



Котёл С 330... ECO	L <sub>макс.</sub> , м (1)		
	Ø 200 мм	Ø 250 мм	Ø 300 мм
280	42	50	50
350	21	50	50
430	13	50	50
500	10	50	50
570	5	34	50
650	4	50	50

Котёл С 630... ECO	L <sub>макс.</sub> , м (1)		
	Ø 300 мм	Ø 350 мм	Ø 400 мм
560	50	50	50
700	43	50	50
860	26	50	50
1000	13	35	50
1140	5	16	24
1300	-	10	12

Примечание: эти значения можно использовать для подсоединения С<sub>33</sub>  
(1) Для жёсткого дымохода без колпака на устье

### ⇨ Принадлежности для дымоходов

#### • С 330 ECO

<b>Вертикальный коаксиальный дымоход, А/Оцинкованная сталь</b> (24)	Ø 200/300 мм	Артикул 51202
	Ø 250/350 мм	Артикул 51203
<b>Переходник с Ø 250 на 200 мм</b>	-	Артикул S103179
<b>Уплотняющая основа для плоской крыши</b> (27)	Ø 300 мм	Артикул 46157
	Ø 350 мм	Артикул 46158
<b>Переходник для замены С 310 ECO на С 330 ECO</b>	-	Артикул S103178

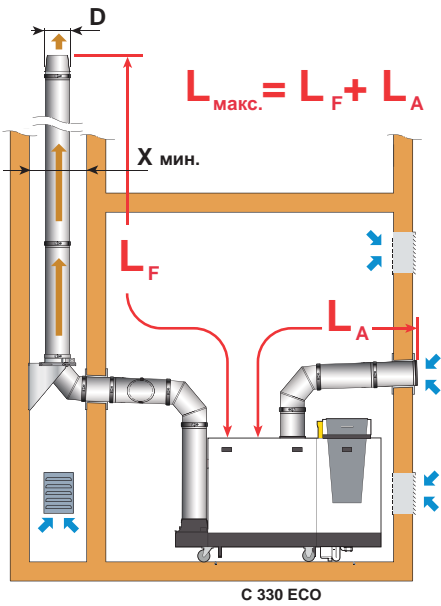
<b>Коллектор дымовых газов для 2 х С 330 ECO</b>	-	Артикул S103118
<b>Коллектор забора воздуха для 2 х С 330 ECO</b>	-	Артикул S103128

#### • С 630 ECO

<b>Вертикальный коаксиальный дымоход АI</b> (24)	Ø 2 x 350 мм	Артикул 54443
<b>Коллектор забора воздуха для 2 х С 330 ECO АI</b>	Ø 2 x 250 на 350 мм	Артикул S103128

# С 330 ECO/С 630 ECO

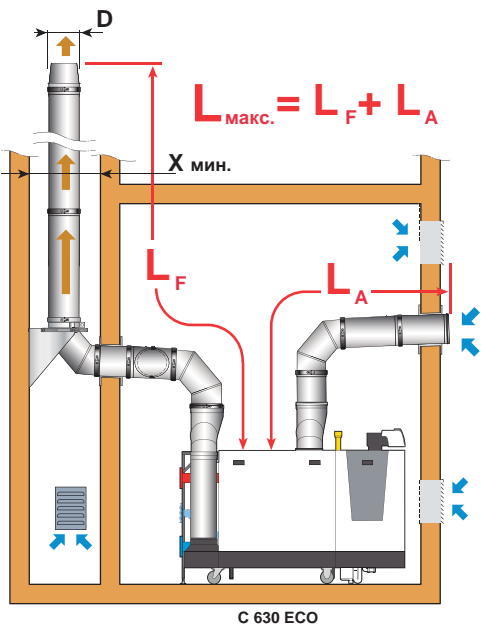
## 5 ТИП С53 - РАЗДЕЛЬНЫЕ ТРУБОПРОВОДЫ ВОЗДУХА И ДЫМОВЫХ ГАЗОВ (ВОЗДУХ ДЛЯ ГОРЕНИЯ ЗАБИРАЕТСЯ СНАРУЖИ)



$$X \text{ мин.} \begin{array}{|l} \hline \frac{\square}{\text{MM}} \\ \hline \text{Ø MM} \\ \hline \end{array} \begin{array}{|l} \hline D + 60 \\ \hline D + 80 \\ \hline \end{array}$$

Котёл С 330... ECO	L <sub>макс.</sub> , м (1)	
	Ø 250 мм	
280	50	
350	50	
430	50	
500	50	
570	49	
650	40	

(1) Для жёсткого дымохода без колпака на устье



$$X \text{ мин.} \begin{array}{|l} \hline \frac{\square}{\text{MM}} \\ \hline \text{Ø MM} \\ \hline \end{array} \begin{array}{|l} \hline D + 60 \\ \hline D + 80 \\ \hline \end{array}$$

Котёл С 630... ECO	L <sub>макс.</sub> , м (1)	
	Ø 350 мм	Ø 400 мм
560	50	50
700	50	50
860	50	50
1000	33	50
1140	-	22
1300	-	-

(1) Для жёсткого дымохода без колпака на устье

С330\_ECOF0051A

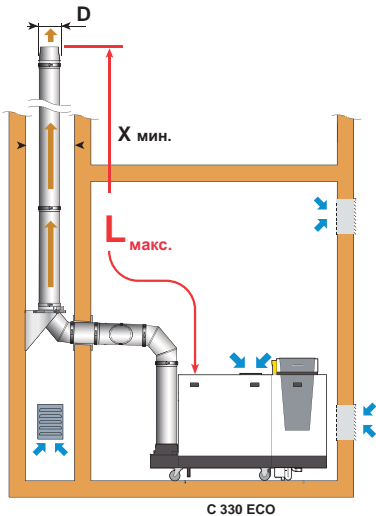


# С 330 ECO/C 630 ECO

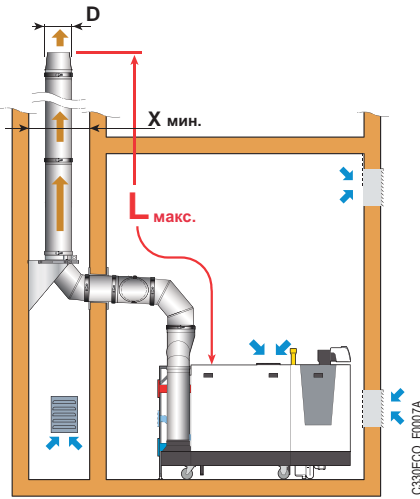
## 6 7 ТИП В2ЗР : ПОДСОЕДИНЕНИЕ К ДЫМОВОЙ ТРУБЕ

Однокотловая установка

$$x \text{ мин. } \frac{\begin{matrix} \square \text{ мм} \\ \emptyset \text{ мм} \end{matrix}}{D + 60} \quad \begin{matrix} D + 60 \\ D + 80 \end{matrix}$$



C 330 ECO



C 630 ECO

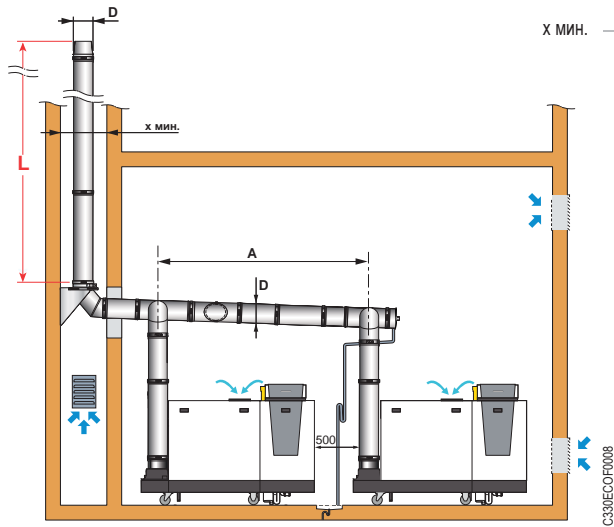
Котёл С 330... ECO	L <sub>макс.</sub> , м (1)			
	Ø 150 мм	Ø 180 мм	Ø 200 мм	Ø 250 мм
280	20	50	50	50
350	11	30	50	50
430	8	22	39	50
500	7	18	32	50
570	5	13	24	50
650	5	12	21	50

Котёл С 630... ECO	L <sub>макс.</sub> , м (1)		
	Ø 250 мм	Ø 300 мм	Ø 350 мм
560	50	50	50
700	31	50	50
860	20	50	50
1000	11	39	50
1140	5	26	50
1300	3	19	50

(1) Для жёсткого дымохода без колпака на устье

Каскадная установка

$$x \text{ мин. } \frac{\begin{matrix} \square \text{ мм} \\ \emptyset \text{ мм} \end{matrix}}{D + 60} \quad \begin{matrix} D + 60 \\ D + 80 \end{matrix}$$



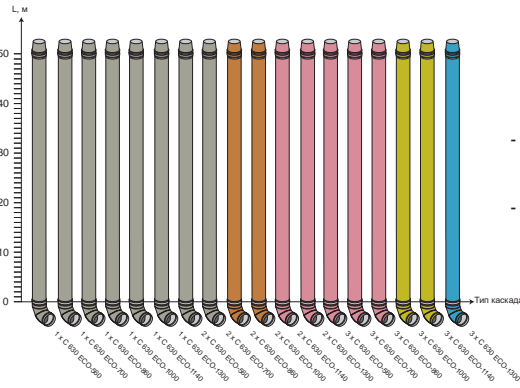
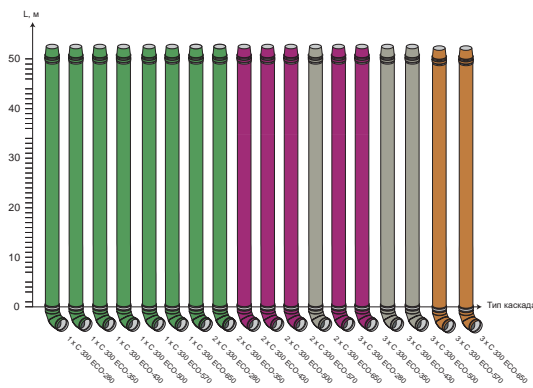
C330ECO/F007A

C 330/630... ECO	A, мм
C 330-280, C 330-350, C 630-560, C 630-700	2100
C 330-430, C 330-500, C 330-570, C 330-650	2490
C 630-860, C 630-1000, C 630-1140, C 630-1300	

L: Максимальная допустимая длина L (м) в зависимости от Ø D (мм) дымохода для различных комбинаций каскада (Эта длина рассчитана для размеров, приведённых на рисунке выше. Для других случаев необходимо выполнить новый расчёт)

C 330... ECO

C 630... ECO

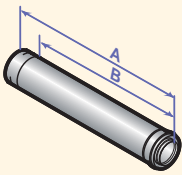
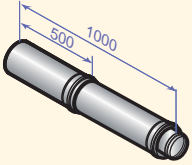
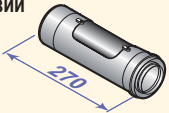
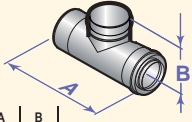
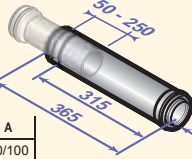
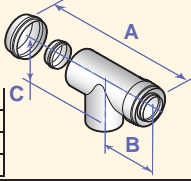



- Котлы С 330... ECO/  
С 630... ECO, режим работы:  
50/30 °С  
- Встроенные обратные клапаны

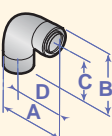
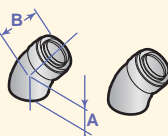
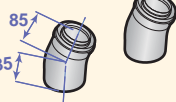
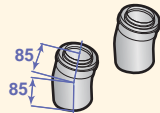
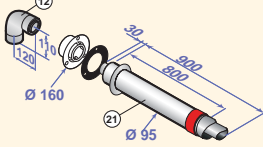
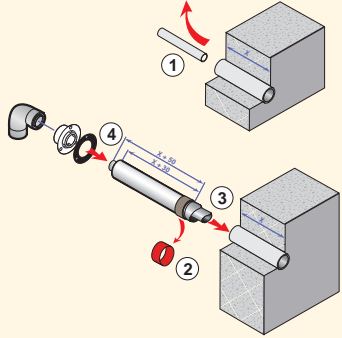


Примечание: Приведённые значения длин носят справочный характер. Для другой конфигурации дымохода необходимо выполнить новый расчёт.

# Принадлежности для дымоходов: для коаксиального AI/PPS

<b>Коаксиальное удлинение</b> 	<b>11</b>	Ø60/100 мм    Длина, мм    Артикул DY 681    500    84887681 DY 682    1000    84887682 DY 683    1950    84887683																
		Ø80/125 мм    Длина, мм    Артикул DY 126    250    84887526 DY 127    500    84887527 DY 128    1000    84887528 DY 129    1950    84887529																
<table border="1"> <thead> <tr> <th></th> <th>A</th> <th>B</th> </tr> </thead> <tbody> <tr> <td>DY 126</td> <td>250</td> <td>200</td> </tr> <tr> <td>DY 681, DY 127, DY 811</td> <td>500</td> <td>450</td> </tr> <tr> <td>DY 682, DY 128, DY 812</td> <td>1000</td> <td>950</td> </tr> <tr> <td>DY 683, DY 129</td> <td>1950</td> <td>1900</td> </tr> </tbody> </table>		A	B	DY 126	250	200	DY 681, DY 127, DY 811	500	450	DY 682, DY 128, DY 812	1000	950	DY 683, DY 129	1950	1900			
	A	B																
DY 126	250	200																
DY 681, DY 127, DY 811	500	450																
DY 682, DY 128, DY 812	1000	950																
DY 683, DY 129	1950	1900																
<b>Коаксиальное удлинение PPS/Оцинкованная сталь для горизонтального коаксиального дымохода</b> 	<b>11</b>	Ø160/220 мм    Артикул DY 857    100004040																
<b>Коаксиальная труба с лючком для ревизии</b> 	<b>7</b>	Ø80/125 мм    Экв. дл.*    Артикул DY 124    0,6    84887524																
<b>Коаксиальная муфта с лючком для ревизии</b> 	<b>7</b>	Ø60/100 мм    Экв. дл.*    Артикул DY 689    0,5    84887689																
		<table border="1"> <thead> <tr> <th></th> <th>A</th> <th>B</th> </tr> </thead> <tbody> <tr> <td>DY 689</td> <td>250</td> <td>100</td> </tr> <tr> <td>DY 815</td> <td>270</td> <td>140</td> </tr> </tbody> </table>		A	B	DY 689	250	100	DY 815	270	140	Ø110/150 мм    Экв. дл.*    Артикул DY 815    1,0    100002355						
	A	B																
DY 689	250	100																
DY 815	270	140																
<b>Коаксиальная компенсационная (раздвижная) муфта</b> 	<b>17</b>	Ø60/100 мм    Артикул DY 688    84887688																
		Ø80/125 мм    Артикул DY 130    84887530																
<b>Коаксиальный тройник с лючком для ревизии</b> 	<b>8</b>	Ø60/100 мм    Экв. дл.*    Артикул DY 737    22    84887737																
		Ø80/125 мм    Экв. дл.*    Артикул DY 125    27    84887525																
<table border="1"> <thead> <tr> <th></th> <th>A</th> <th>B</th> <th>C</th> </tr> </thead> <tbody> <tr> <td>DY 737</td> <td>250</td> <td>130</td> <td>100</td> </tr> <tr> <td>DY 125</td> <td>270</td> <td>130</td> <td>120</td> </tr> <tr> <td>DY 816</td> <td>270</td> <td>120</td> <td>140</td> </tr> </tbody> </table>		A	B	C	DY 737	250	130	100	DY 125	270	130	120	DY 816	270	120	140		
	A	B	C															
DY 737	250	130	100															
DY 125	270	130	120															
DY 816	270	120	140															
<b>Коаксиальное колено с лючком для ревизии</b> 	<b>23</b>	Ø80/125 мм    Экв. дл.*    Артикул DY 875    20    100008311																

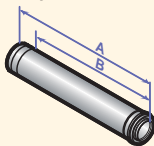
\* Эквивалентная длина, м

<b>Колено коаксиальное 87°</b> 	<b>12</b>	Ø60/100 мм    Экв. дл.*    Угол    Артикул DY 684    1,1    87°    84887684 DY 685    0,8    45° (2 шт.)    84887685 DY 686    0,7    30° (2 шт.)    84887686 DY 687    0,5    15° (2 шт.)    84887687																				
		<table border="1"> <thead> <tr> <th></th> <th>A</th> <th>B</th> <th>C</th> <th>D</th> </tr> </thead> <tbody> <tr> <td>DY 684</td> <td>170</td> <td>162</td> <td>110</td> <td>120</td> </tr> <tr> <td>DY 131</td> <td>193</td> <td>185</td> <td>120</td> <td>130</td> </tr> <tr> <td>DY 813</td> <td>239</td> <td>241</td> <td>165</td> <td>164</td> </tr> </tbody> </table>		A	B	C	D	DY 684	170	162	110	120	DY 131	193	185	120	130	DY 813	239	241	165	164
	A	B	C	D																		
DY 684	170	162	110	120																		
DY 131	193	185	120	130																		
DY 813	239	241	165	164																		
<b>45°</b> 	<b>12</b>	Ø80/125 мм    Экв. дл.*    Угол    Артикул DY 131    1,5    87°    84887531 DY 132    1,0    45° (2 шт.)    84887532																				
		<table border="1"> <thead> <tr> <th></th> <th>A</th> <th>B</th> </tr> </thead> <tbody> <tr> <td>DY 685</td> <td>70</td> <td>80</td> </tr> <tr> <td>DY 132</td> <td>90</td> <td>90</td> </tr> <tr> <td>DY 814</td> <td>110</td> <td>110</td> </tr> </tbody> </table>		A	B	DY 685	70	80	DY 132	90	90	DY 814	110	110								
	A	B																				
DY 685	70	80																				
DY 132	90	90																				
DY 814	110	110																				
<b>30°</b> 	<b>12</b>	Ø110/150 мм    Экв. дл.*    Угол    Артикул DY 813    3,7    87°    100002353 DY 814    1,0    45° (2 шт.)    100002354																				
<b>15°</b> 	<b>12</b>																					
<b>Горизонтальное окончание для установки в существующий дымоход</b> 	<b>12</b>	Ø60/95 мм    Артикул DY 912    100017526																				
																						

\* Эквивалентная длина, м

# Другие принадлежности для дымоходов: для коаксиального А/А

**Коаксиальное удлинение** (11)



	A	B
DY 746, CX 64	250	200
DY 652, CX 65	500	450
DY 653, CX 66	1000	950
DY 654, CX 93	1950	1900

Ø 60/100 мм	Длина, мм	Артикул
DY 746	250	84887746
DY 652	500	84887652
DY 653	1000	84887653
DY 654	1950	84887654

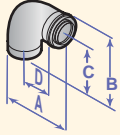
Ø 80/125 мм	Длина, мм	Артикул
CX 64	250	84837735
CX 65	500	84837736
CX 66	1000	84837737
CX 93	1950	84837793

**Коаксиальное удлинение А/Оцинкованная сталь для горизонтального коаксиального дымохода** (11)

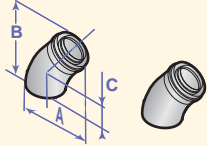


Ø 150/220 мм	Артикул
DY 864	100004243

**Колено коаксиальное 87°** (12)



	A	B	C	D
DY 655	170	184	110	70
CX 76	194	190	120	80



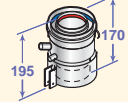
45

	A	B	C
DY 656	136	174	70
CX 68	156	184	90

Ø 60/100 мм	Экв. дл.*	Угол	Артикул
DY 655	1,1	87°	84887655
DY 656	0,8	45° (2 шт.)	84887656

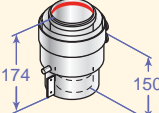
Ø 80/125 мм	Экв. дл.*	Угол	Артикул
CX 76	1,0	87°	84837743
CX 68	0,8	45° (2 шт.)	84837739

**Сборник конденсата Ø 60/100 мм** (36)




Ø 60/100 мм	Экв. дл.*	Артикул
DY 910	1,4	100016486

**Переходник-сборник конденсата Ø 80/125 мм**



Ø 60/100 мм	Экв. дл.*	Артикул
DY 909	1,0	100016486

**Коаксиальная компенсационная (раздвижная) муфта** (17)

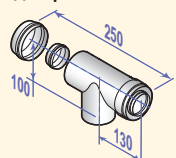


	A
DY 659	60/100
CX 67	80/125

Ø 60/100 мм	Артикул
DY 659	84887659

Ø 80/125 мм	Артикул
CX 67	84837738

**Коаксиальный тройник с лючком для ревизии** (8)

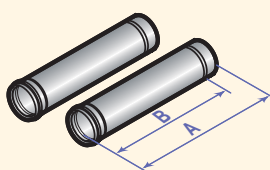


Ø 60/100 мм	Экв. дл.*	Артикул
DY 660		84887660

\* Эквивалентная длина, м

# Принадлежности для дымоходов: для жёстких PPS

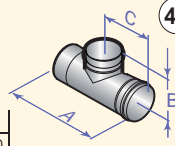
**Простое удлинение** (6)



Ø 60 мм	Длина, мм	Артикул
DY 690	500 (2 шт.)	84887690
DY 691	1000 (2 шт.)	84887691
DY 692	1950 (2 шт.)	84887692
Ø 80 мм	Длина, мм	Артикул
DY 613	250 (2 шт.)	84887613
DY 614	500 (2 шт.)	84887614
DY 615	1000 (2 шт.)	84887615
DY 150	1950 (2 шт.)	84887550
Ø 110 мм	Длина, мм	Артикул
DY 180	500	84887580
DY 179	1000	84887581
DY 178	1950	84887578
Ø 160 мм	Длина, мм	Артикул
DY 822	500	100002396
DY 821	1000	100002395

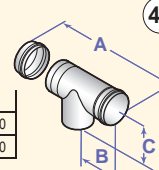
	A	B
DY 613	250	200
DY 614, DY 180, DY 690, DY 822	500	450
DY 615, DY 179, DY 691, DY 821	1000	950
DY 150, DY 178, DY 692	1950	1900

**Простая муфта с лючком для ревизии** (42)



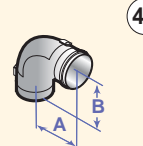
	A	B	C
DY 698	250	60	130
DY 146	270	75	142

**Простой тройник с лючком для ревизии** (44)



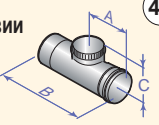
	A	B	C
DY 741	251	130	100
DY 163	261	142	120

**Простое колено с лючком для ревизии** (45)



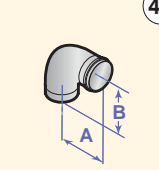
	A	B
DY 877	130	120
DY 188	120	120
DY 834	207	207

**Простая труба с лючком для ревизии** (42)



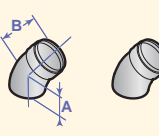
	A	B	C
DY 833	150	330	160
DY 183	134	274	110

**Простое колено 87°** (43)



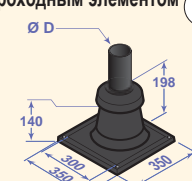
Ø	Экв. дл.*	Угол	Артикул
60 мм			
DY 693	1,1	87°	84887693
DY 694	0,6	45° (2 шт.)	84887694
Ø 80 мм	Экв. дл.*	Угол	Артикул
DY 152	1,9	87°	84887552
DY 154	1,2	45° (2 шт.)	84887554
Ø 110 мм	Экв. дл.*	Угол	Артикул
DY 181	4,9	87°	84887581
DY 182	1,1	45° (2 шт.)	84887582
Ø 160 мм	Экв. дл.*	Угол	Артикул
DY 823	5	87°	100002397
DY 824	1,4	45° (2 шт.)	100002398

**45°**



	A	B
DY 154	90	90
DY 182	90	90
DY 694	70	80
DY 824	75	75


**Окончание с проходным элементом** (1)



	D
DY 185	80 или 60
DY 189	110

Ø 60 или 80 мм	Артикул
DY 185	84887585
Ø 110 мм	Артикул
DY 189	84887589


**Звезда для центрирования** (2)



	B
DY 673	60
DY 151	80
DY 187	110
DY 839	160

Ø 60 мм	Артикул
DY 673 (2 шт.)	84887673
Ø 80 мм	Артикул
DY 151 (2 шт.)	84887551
Ø 110 мм	Артикул
DY 187 (2 шт.)	84887587
Ø 160 мм	Артикул
DY 839 (2 шт.)	100002540

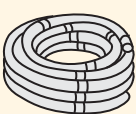
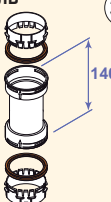
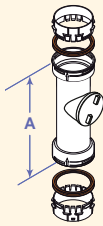
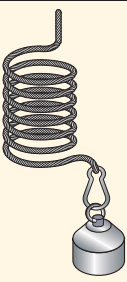
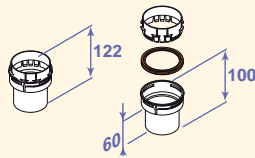
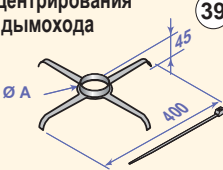
**Защитная решётка из нержавеющей стали для выхода на крышу** (34)




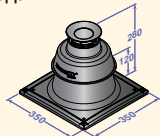
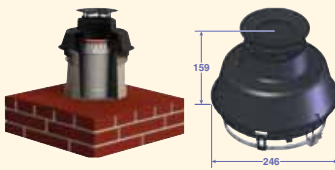
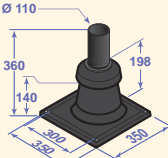
Ø 90 мм	Артикул
-	300007172
Ø 120 мм	Артикул
-	300007173

\* Эквивалентная длина, м

# Принадлежности для дымоходов: для гибких PPS

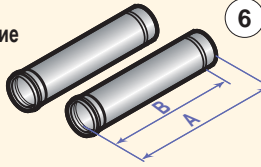
<b>Гибкий дымоход</b> <span style="float: right;">31</span> 	<table border="1"> <thead> <tr> <th>Ø 80 мм</th> <th>Длина, м</th> <th>Артикул</th> </tr> </thead> <tbody> <tr> <td>DY 897</td> <td>12,5</td> <td>100015327</td> </tr> <tr> <td>DY 896</td> <td>50</td> <td>100015326</td> </tr> </tbody> </table>	Ø 80 мм	Длина, м	Артикул	DY 897	12,5	100015327	DY 896	50	100015326	<table border="1"> <thead> <tr> <th>Ø 110 мм</th> <th>Длина, м</th> <th>Артикул</th> </tr> </thead> <tbody> <tr> <td>DY 889</td> <td>15</td> <td>100015288</td> </tr> <tr> <td>DY 890</td> <td>25</td> <td>100015289</td> </tr> </tbody> </table>	Ø 110 мм	Длина, м	Артикул	DY 889	15	100015288	DY 890	25	100015289
	Ø 80 мм	Длина, м	Артикул																	
DY 897	12,5	100015327																		
DY 896	50	100015326																		
Ø 110 мм	Длина, м	Артикул																		
DY 889	15	100015288																		
DY 890	25	100015289																		
<b>Соединительная деталь для гибкого дымохода</b> <span style="float: right;">32</span> 	<table border="1"> <thead> <tr> <th>Ø 80 мм</th> <th>Артикул</th> </tr> </thead> <tbody> <tr> <td>DY 898</td> <td>100015328</td> </tr> </tbody> </table>	Ø 80 мм	Артикул	DY 898	100015328	<table border="1"> <thead> <tr> <th>Ø 110 мм</th> <th>Артикул</th> </tr> </thead> <tbody> <tr> <td>DY 891</td> <td>100015321</td> </tr> </tbody> </table>	Ø 110 мм	Артикул	DY 891	100015321										
Ø 80 мм	Артикул																			
DY 898	100015328																			
Ø 110 мм	Артикул																			
DY 891	100015321																			
<b>Труба с лючком для ревизии для гибкого дымохода</b> <span style="float: right;">38</span> 	<table border="1"> <thead> <tr> <th>Ø 80 мм</th> <th>Экв. дл.*</th> <th>Артикул</th> </tr> </thead> <tbody> <tr> <td>DY 900</td> <td>0,3</td> <td>100015330</td> </tr> </tbody> </table>	Ø 80 мм	Экв. дл.*	Артикул	DY 900	0,3	100015330	<table border="1"> <thead> <tr> <th>Ø 110 мм</th> <th>Экв. дл.*</th> <th>Артикул</th> </tr> </thead> <tbody> <tr> <td>DY 893</td> <td>0,5</td> <td>100015323</td> </tr> </tbody> </table>	Ø 110 мм	Экв. дл.*	Артикул	DY 893	0,5	100015323						
Ø 80 мм	Экв. дл.*	Артикул																		
DY 900	0,3	100015330																		
Ø 110 мм	Экв. дл.*	Артикул																		
DY 893	0,5	100015323																		
<table border="1"> <thead> <tr> <th></th> <th>A</th> </tr> </thead> <tbody> <tr> <td>DY 900</td> <td>335</td> </tr> <tr> <td>DY 893</td> <td>340</td> </tr> </tbody> </table>		A	DY 900	335	DY 893	340	<b>Вспомогательное оборудование для вставки гибкого дымохода</b> <span style="float: right;">33</span> 	<table border="1"> <thead> <tr> <th>Ø 80 мм</th> <th>Артикул</th> </tr> </thead> <tbody> <tr> <td>DY 901</td> <td>100015331</td> </tr> </tbody> </table>	Ø 80 мм	Артикул	DY 901	100015331								
	A																			
DY 900	335																			
DY 893	340																			
Ø 80 мм	Артикул																			
DY 901	100015331																			
<table border="1"> <thead> <tr> <th>Ø 110 мм</th> <th>Артикул</th> </tr> </thead> <tbody> <tr> <td>DY 894</td> <td>100015324</td> </tr> </tbody> </table>	Ø 110 мм	Артикул	DY 894	100015324	<b>Переходник для гибкого дымохода</b> 	<table border="1"> <thead> <tr> <th>Ø 80 мм</th> <th>Артикул</th> </tr> </thead> <tbody> <tr> <td>DY 904</td> <td>100015880</td> </tr> </tbody> </table>	Ø 80 мм	Артикул	DY 904	100015880										
Ø 110 мм	Артикул																			
DY 894	100015324																			
Ø 80 мм	Артикул																			
DY 904	100015880																			
<table border="1"> <thead> <tr> <th>Ø 110 мм</th> <th>Артикул</th> </tr> </thead> <tbody> <tr> <td>DY 905</td> <td>100015881</td> </tr> </tbody> </table>	Ø 110 мм	Артикул	DY 905	100015881	<b>Звезда для центрирования для гибкого дымохода</b> <span style="float: right;">39</span> 	<table border="1"> <thead> <tr> <th>Ø 80 мм</th> <th>Артикул</th> </tr> </thead> <tbody> <tr> <td>DY 618 (2 шт.)</td> <td>84887618</td> </tr> </tbody> </table>	Ø 80 мм	Артикул	DY 618 (2 шт.)	84887618										
Ø 110 мм	Артикул																			
DY 905	100015881																			
Ø 80 мм	Артикул																			
DY 618 (2 шт.)	84887618																			
<table border="1"> <thead> <tr> <th></th> <th>A</th> </tr> </thead> <tbody> <tr> <td>DY 618</td> <td>80</td> </tr> <tr> <td>DY 805</td> <td>110</td> </tr> </tbody> </table>		A	DY 618	80	DY 805	110	<table border="1"> <thead> <tr> <th>Ø 110 мм</th> <th>Артикул</th> </tr> </thead> <tbody> <tr> <td>DY 805 (4 шт.)</td> <td>100002282</td> </tr> </tbody> </table>	Ø 110 мм	Артикул	DY 805 (4 шт.)	100002282									
	A																			
DY 618	80																			
DY 805	110																			
Ø 110 мм	Артикул																			
DY 805 (4 шт.)	100002282																			

\* Эквивалентная длина, м

<b>Защитная решётка из нержавеющей стали для выхода на крышу</b> <span style="float: right;">34</span> 	<table border="1"> <thead> <tr> <th>Ø 90 мм</th> <th>Артикул</th> </tr> </thead> <tbody> <tr> <td>-</td> <td>300007172</td> </tr> </tbody> </table>	Ø 90 мм	Артикул	-	300007172
	Ø 90 мм	Артикул			
-	300007172				
<table border="1"> <thead> <tr> <th>Ø 120 мм</th> <th>Артикул</th> </tr> </thead> <tbody> <tr> <td>-</td> <td>300007173</td> </tr> </tbody> </table>	Ø 120 мм	Артикул	-	300007173	
Ø 120 мм	Артикул				
-	300007173				
<b>Окончание с проходным элементом для гибкого дымохода</b> <span style="float: right;">1</span> 	<table border="1"> <thead> <tr> <th>Ø 80 мм</th> <th>Артикул</th> </tr> </thead> <tbody> <tr> <td>DY 899</td> <td>100015329</td> </tr> </tbody> </table>	Ø 80 мм	Артикул	DY 899	100015329
Ø 80 мм	Артикул				
DY 899	100015329				
<b>Окончание чёрного цвета для гибкого дымохода</b> <span style="float: right;">1</span> 	<table border="1"> <thead> <tr> <th>Ø 80 мм</th> <th>Артикул</th> </tr> </thead> <tbody> <tr> <td>DY 926</td> <td>7650963</td> </tr> </tbody> </table>	Ø 80 мм	Артикул	DY 926	7650963
Ø 80 мм	Артикул				
DY 926	7650963				
<b>Окончание с проходным элементом для гибкого дымохода</b> <span style="float: right;">1</span> 	<table border="1"> <thead> <tr> <th>Ø 110 мм</th> <th>Артикул</th> </tr> </thead> <tbody> <tr> <td>DY 892</td> <td>100015322</td> </tr> </tbody> </table>	Ø 110 мм	Артикул	DY 892	100015322
Ø 110 мм	Артикул				
DY 892	100015322				

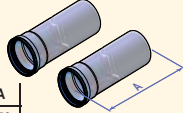
# Принадлежности для дымоходов: для простых А1

Простое удлинение



6

	A	B
DY 625	500	450
DY 626	1000	950
DY 627	1950	1900

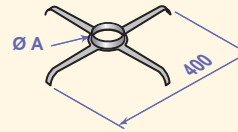


	A
DY 645	250
DY 646	500
DY 647	1000

Ø 100 мм	Длина, мм	Артикул
DY 625	500 (2 шт.)	84887625
DY 626	1000 (2 шт.)	84887626
DY 627	1950 (2 шт.)	84887627

Ø 150 мм	Длина, мм	Артикул
DY 645	500	84887645
DY 646	1000	84887646
DY 647	1950	84887647

Звезда для центрирования



2

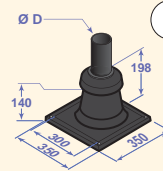
	A
DY 151	80
DY 628	100
DY 648	150

Ø 80 мм	Артикул
DY 151 (2 шт.)	84887563

Ø 100 мм	Артикул
DY 628 (2 шт.)	84887628

Ø 150 мм	Артикул
DY 648 (2 шт.)	84887648

Окончание с проходным элементом



1

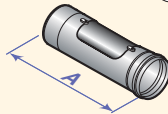
	A
DY 195	60 или 80
DY 189	110

Ø 80 мм	Артикул
DY 185	84887600

Ø 100 мм	Артикул
DY 189	84887589

Простая труба с лючком для ревизии

42



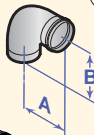
	A
DY 624	295

Ø 100 мм	Экв. дл.*	Артикул
DY 624	0,5	84887624

Простое колено 87°

43

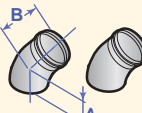
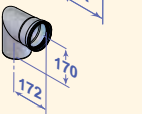
	A	B
DY 629	110	110



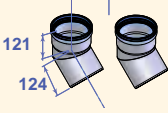
DY 649

Простое колено 45°

	A	B
DY 630	95	100



DY 650

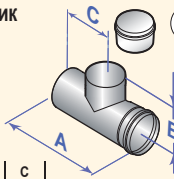


Ø 100 мм	Экв. дл.*	Угол	Артикул
DY 629	5	87°	84887629
DY 630	1,2	45° (2 шт.)	84887630

Ø 150 мм	Экв. дл.*	Угол	Артикул
DY 649	6,4	87°	84887649
DY 650	1,7	45° (2 шт.)	84887650

Простой тройник с лючком для ревизии

44



	A	B	C
DY 739	290	140	140
DY 832	325	190	165

Ø 100 мм	Экв. дл.*	Артикул
DY 739	5,3	84887739

Ø 150 мм	Экв. дл.*	Артикул
DY 832	6,4	100002470

Защитная решётка из нержавеющей стали на выход на крышу

34

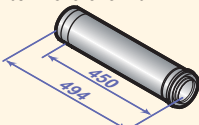
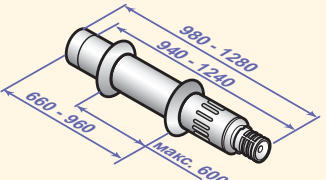
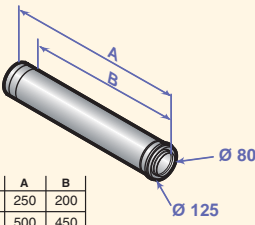
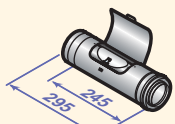


Ø 90 мм	Артикул
-	300007172

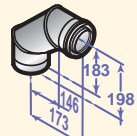
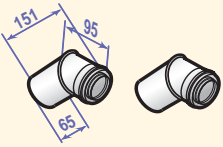
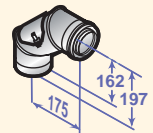
Ø 120 мм	Артикул
-	300007173

\* Эквивалентная длина, м

# Принадлежности для дымоходов: для INOX/INOX

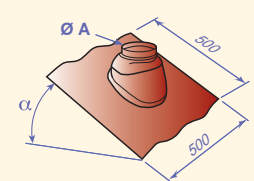
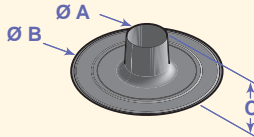
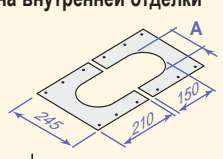
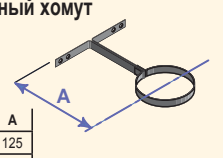
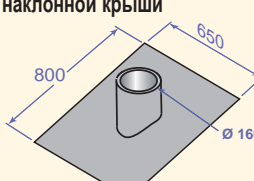

<p>Шумоглушитель для горизонтального окончания</p> 	<p>DB 88</p>	<p>Артикул 81998545</p>																								
<p>Длинное горизонтальное коаксиальное окончание (21)</p> 	<p>Ø 80/125 мм DB 87</p>	<p>Артикул 81998544</p>																								
<p>Коаксиальное удлинение (11)</p>  <table border="1" data-bbox="159 884 295 963"> <thead> <tr> <th></th> <th>A</th> <th>B</th> </tr> </thead> <tbody> <tr> <td>DB 94</td> <td>250</td> <td>200</td> </tr> <tr> <td>DB 93</td> <td>500</td> <td>450</td> </tr> <tr> <td>DB 92</td> <td>1000</td> <td>950</td> </tr> </tbody> </table>		A	B	DB 94	250	200	DB 93	500	450	DB 92	1000	950	<table border="1"> <thead> <tr> <th>Ø 80/125 мм</th> <th>Длина, мм</th> <th>Артикул</th> </tr> </thead> <tbody> <tr> <td>DB 94</td> <td>250</td> <td>81998537</td> </tr> <tr> <td>DB 93</td> <td>500</td> <td>81998536</td> </tr> <tr> <td>DB 92</td> <td>1000</td> <td>81998535</td> </tr> </tbody> </table>	Ø 80/125 мм	Длина, мм	Артикул	DB 94	250	81998537	DB 93	500	81998536	DB 92	1000	81998535	<p>Артикул</p>
	A	B																								
DB 94	250	200																								
DB 93	500	450																								
DB 92	1000	950																								
Ø 80/125 мм	Длина, мм	Артикул																								
DB 94	250	81998537																								
DB 93	500	81998536																								
DB 92	1000	81998535																								
<p>Коаксиальная муфта с лючком для ревизии (7)</p> 	<p>Ø 80/125 мм DB 85</p>	<table border="1"> <thead> <tr> <th>Экв. дл.*</th> <th>Артикул</th> </tr> </thead> <tbody> <tr> <td>0,3</td> <td>81998548</td> </tr> </tbody> </table>	Экв. дл.*	Артикул	0,3	81998548																				
Экв. дл.*	Артикул																									
0,3	81998548																									

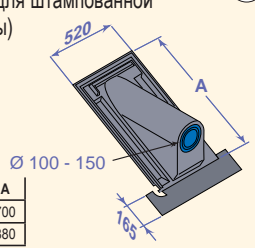
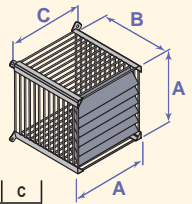
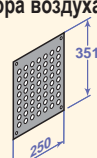
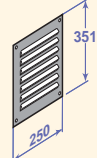
\* Эквивалентная длина, м

<p>Колено коаксиальное 87° (12)</p> 	<table border="1"> <thead> <tr> <th>Ø 80/125 мм</th> <th>Экв. дл.*</th> <th>Угол</th> <th>Артикул</th> </tr> </thead> <tbody> <tr> <td>DB 96</td> <td>1,3</td> <td>87°</td> <td>81998539</td> </tr> <tr> <td>DB 97</td> <td>0,8</td> <td>45° (2 шт.)</td> <td>81998540</td> </tr> </tbody> </table>	Ø 80/125 мм	Экв. дл.*	Угол	Артикул	DB 96	1,3	87°	81998539	DB 97	0,8	45° (2 шт.)	81998540
Ø 80/125 мм	Экв. дл.*	Угол	Артикул										
DB 96	1,3	87°	81998539										
DB 97	0,8	45° (2 шт.)	81998540										
<p>45°</p> 													
<p>Коаксиальное колено с лючком для ревизии (21)</p> 	<table border="1"> <thead> <tr> <th>Ø 80/125 мм</th> <th>Экв. дл.*</th> <th>Артикул</th> </tr> </thead> <tbody> <tr> <td>DB 86</td> <td>1,4</td> <td>81998549</td> </tr> </tbody> </table>	Ø 80/125 мм	Экв. дл.*	Артикул	DB 86	1,4	81998549						
Ø 80/125 мм	Экв. дл.*	Артикул											
DB 86	1,4	81998549											

\* Эквивалентная длина, м

# Принадлежности для дымоходов: общие

<b>Черепица с втулкой</b> <span style="float: right;">28</span> 	для $\varnothing 60/100$ или $\varnothing 80/125$ мм	Угол/Цвет	Артикул																
	CX 121 CX 120 CX 52 CX 83 CX 63 CX 84	5-25° чёрн. 5-25° красн. 25-45° чёрн. 25-45° красн. 35-55° чёрн. 35-55° красн.	84837121 84837120 84837732 84837783 84837734 84837784																
<table border="1"> <tr><td>CX 104, CX 106</td><td>A</td></tr> <tr><td>CX 121, 120, 52, 83, 63, 84</td><td>500</td></tr> </table>	CX 104, CX 106	A	CX 121, 120, 52, 83, 63, 84	500	для $\varnothing 100/150$ мм	Угол/Цвет	Артикул												
CX 104, CX 106	A																		
CX 121, 120, 52, 83, 63, 84	500																		
	CX 104 CX 106	25-45° чёрн. 25-45° красн.	84827104 84827106																
<b>Уплотняющая основа для плоской крыши</b> <span style="float: right;">27</span> 	для $\varnothing 60/100$ мм или $\varnothing 80/125$ мм		Артикул																
	CX 51		84837731																
<table border="1"> <tr><td></td><td>A</td><td>B</td><td>C</td></tr> <tr><td>CX 103</td><td>170</td><td>474</td><td>100</td></tr> <tr><td>CX 51</td><td>135</td><td>410</td><td>100</td></tr> <tr><td>DY 828</td><td>220</td><td>492</td><td>150</td></tr> </table>		A	B	C	CX 103	170	474	100	CX 51	135	410	100	DY 828	220	492	150	для $\varnothing 100/150$ мм		Артикул
	A	B	C																
CX 103	170	474	100																
CX 51	135	410	100																
DY 828	220	492	150																
	CX 103		84827103																
	для $\varnothing 150/220$ или $\varnothing 160/220$ мм		Артикул																
	DY 828		100002402																
<b>Пластина внутренней отделки</b> <span style="float: right;">26</span> 	для $\varnothing 80/125$ мм		Артикул																
	CX 72		84837741																
<table border="1"> <tr><td></td><td>A</td></tr> <tr><td>CX 72</td><td>130</td></tr> <tr><td>CX 115</td><td>150</td></tr> <tr><td>DY 840</td><td>160</td></tr> </table>		A	CX 72	130	CX 115	150	DY 840	160	для $\varnothing 100/150$ мм		Артикул								
	A																		
CX 72	130																		
CX 115	150																		
DY 840	160																		
	CX 115		84827115																
	$\varnothing 220$ мм		Артикул																
	DY 840		100002700																
<b>Крепёжный хомут</b> <span style="float: right;">29</span> 	$\varnothing 125$ мм		Артикул																
	CX 118 (короткий) CX 79 (длинный)		84837118 84837779																
<table border="1"> <tr><td></td><td>A</td></tr> <tr><td>CX 118</td><td>125</td></tr> <tr><td>CX 79</td><td>232</td></tr> </table>		A	CX 118	125	CX 79	232	$\varnothing 150$ мм		Артикул										
	A																		
CX 118	125																		
CX 79	232																		
<table border="1"> <tr><td></td><td>A</td><td>Белый</td></tr> <tr><td>CX 111</td><td>150</td><td>Металл.</td></tr> <tr><td>DY 841</td><td>150</td><td>Металл.</td></tr> <tr><td>DY 842</td><td>160</td><td>Металл.</td></tr> </table>		A	Белый	CX 111	150	Металл.	DY 841	150	Металл.	DY 842	160	Металл.	CX 111 (Белый) DY 841 (Металл.)		84827111 100002693				
	A	Белый																	
CX 111	150	Металл.																	
DY 841	150	Металл.																	
DY 842	160	Металл.																	
	$\varnothing 160$ мм		Артикул																
	DY 842 (Металл.)		100002693																
<b>Уплотняющая основа для наклонной крыши</b> <span style="float: right;">28</span> 	$\varnothing 160/220$ мм		Артикул																
	DY 829		100002403																
<b>Обжимной хомут для наружной установки</b> <span style="float: right;">41</span> 	$\varnothing 125$ мм		Артикул																
	DY 51		84887451																

<b>Выход через крышу</b> <span style="float: right;">22</span> (Только для штампованной черепицы) 	Угол наклона крыши: 30-45°	Артикул																
	DY 11	84887411																
	Угол наклона крыши: 40-55°	Артикул																
	CX 49	84837729																
<table border="1"> <tr><td></td><td>A</td></tr> <tr><td>CX 49</td><td>700</td></tr> <tr><td>DY 11</td><td>880</td></tr> </table>		A	CX 49	700	DY 11	880												
	A																	
CX 49	700																	
DY 11	880																	
<b>Защитная решётка из нержавеющей стали</b> 	для $\varnothing 60/100$ мм	Артикул																
	DY 166	84887566																
	для $\varnothing 80/125$ мм	Артикул																
	DY 865	100005002																
	для $\varnothing 110/150$ мм	Артикул																
	DY 866	100005004																
<table border="1"> <tr><td></td><td>A</td><td>B</td><td>C</td></tr> <tr><td>DY 166</td><td>154</td><td>228</td><td>170</td></tr> <tr><td>DY 865</td><td>229</td><td>260</td><td>237</td></tr> <tr><td>DY 866</td><td>254</td><td>268</td><td>270</td></tr> </table>		A	B	C	DY 166	154	228	170	DY 865	229	260	237	DY 866	254	268	270		
	A	B	C															
DY 166	154	228	170															
DY 865	229	260	237															
DY 866	254	268	270															
<b>Решётка для забора воздуха</b> внутренняя 	Решётка для забора воздуха внутренняя	Артикул																
	DY 36	84887436																
наружная 	Решётка для забора воздуха наружная	Артикул																
	DY 35	84887435																



# Перечень и место применения принадлежностей для дымоходов:

Ед. поставки	Артикул	Наименование	Ø мм	Материал	Место применения										
					VIVADENS MCR-P 24 PLUS, 24/28 MI PLUS, 24/28 BIC PLUS	VIVADENS MCR-P 30/35 MI PLUS, 34/39 MI PLUS	EVOSENS PRO AMC 45	EVOSENS PRO AMC 65, 90, 115	EVOSENS AMC 15, 25, 25/28 MI, 25/28 BIC	EVOSENS AMC 35, AMC 25/39 BIC	C 230 ECO	C 330 ECO, C 630 ECO	NEOVO CONDENS	NEOVO ECONOX	NANEO S PIMC-S
CX 49	84837729	Выход на крышу с углом наклона 40° - 55° (Только для штампованной черепицы)	100 - 150		•	•	•	•	•	•			•	•	•
CX 51	84837731	Уплотняющая основа для плоской крыши	135		•	•	•		•	•			•	•	•
CX 52	84837732	Черепица с втулкой 25 - 45° чёрн.	141		•	•	•		•	•			•	•	•
CX 63	84837734	Черепица с втулкой 35 - 55° чёрн.	141		•	•	•		•	•			•	•	•
CX 72	84837741	Пластина внутренней отделки			•	•	•		•	•			•	•	•
CX 76	84837743	Колено 87°	80/125	Al/Al											
CX 79	84837779	Крепёжный хомут (длинный)	125		•	•	•		•	•			•	•	•
CX 83	84837783	Черепица с втулкой 25 - 45° красн.	141		•	•	•		•	•			•	•	•
CX 84	84837784	Черепица с втулкой 35 - 55° красн.	141		•	•	•		•	•			•	•	•
CX 103	84827103	Уплотняющая основа для плоской крыши						•							
CX 104	84827104	Черепица с чёрной втулкой и чёрным шарниром для крыши с углом наклона 25° - 45°	172					•							
CX 106	84827106	Черепица с чёрной втулкой и красным шарниром для крыши с углом наклона 25° - 45°	172					•							
CX 111	84827111	Крепёжный хомут	150					•							
CX 115	84827115	Пластины для отделки ( 2 шт.)						•							
CX 118	84837118	Крепёжный хомут (короткий)	125		•	•	•		•	•			•	•	•
CX 120	84837120	Черепица с втулкой 5 - 25° красн.	141		•	•	•		•	•			•	•	•
CX 121	84837121	Черепица с втулкой 5 - 25° чёрн.	141		•	•	•		•	•			•	•	•
DB 85	81998548	Муфта с лючком для ревизии, 0,25 м	80/125	Inox/Inox										•	
DB 86	81998549	Колено с лючком для ревизии 90°	80/125	Inox/Inox										•	
DB 87	81998544	Длинное горизонтальное окончание	80/125	Inox/Inox										•	
DB 88	81998545	Шумоглушитель для горизонтального окончания												•	
DB 89	81998543	Вертикальное окончание, красн.	80/125	Inox/Inox										•	
DB 90	81998533	Стандартное горизонтальное окончание	80/125	Inox/Inox										•	
DB 91	81998534	Вертикальное окончание , чёрн.	80/125	Inox/Inox										•	
DB 92	81998535	Удлинение, дл. 1 м	80/125	Inox/Inox										•	
DB 93	81998536	Удлинение, дл. 0,5 м	80/125	Inox/Inox										•	
DB 94	81998537	Удлинение, дл. 0,25 м	80/125	Inox/Inox										•	
DB 95	81998538	Раздвижная (компенсационная) муфта, 0,39 - 0,64 м	80/125	Inox/Inox										•	
DB 96	81998539	Колено 90°	80/125	Inox/Inox										•	
DB 97	81998540	Колено 45° (2 шт.)	80/125	Inox/Inox										•	
DB 99	81998542	Защитная решётка		Inox/Inox										•	
DY 11	84887411	Выход на крышу с углом наклона 30° - 45° (Только для штампованной черепицы)	100 - 150		•	•	•	•	•	•			•	•	•
DY 35	84887435	Решётка для забора воздуха, наружная 175 см²			•	•	•	•	•	•	•	•			•
DY 36	84887436	Решётка для забора воздуха, внутренняя 175 см²			•	•	•	•	•	•	•	•			•

# Перечень и место применения принадлежностей для ДЫМОХОДОВ:

Ед. поставки	Артикул	Наименование	Ø мм	Материал	Место применения											
					VIVADENS MCR-P 24 PLUS, 24/28 MI PLUS, 24/28 BIC PLUS	VIVADENS MCR-P 30/35 MI PLUS, 34/39 MI PLUS	EVOVENS PRO AMC 45	EVOVENS PRO AMC 65, 90, 115	EVOVENS AMC 15, 25, 25/28 MI, 25/28 BIC	EVOVENS AMC 35, AMC 25/39 BIC	C 230 ECO	C 330 ECO, C 630 ECO	NEOVO CONDENS	NEOVO ECONOX	NAMEO S PMS-S	
DY 38	84887438	Патрубок забора воздуха снаружи, дл. 500 мм	80	Al	•	•	•	•	•	•						•
DY 124	84887524	Труба с лючком для ревизии, прямая	80/125	Al/PPS	•	•	•	•	•	•				•		•
DY 125	84887525	Тройник с лючком для ревизии	80/125	Al/PPS	•	•	•	•	•	•				•		•
DY 126	84887526	Коаксиальное удлинение, дл. 250 мм	80/125	Al/PPS	•	•	•	•	•	•				•		•
DY 127	84887527	Коаксиальное удлинение, дл. 500 мм	80/125	Al/PPS	•	•	•	•	•	•				•		•
DY 128	84887528	Коаксиальное удлинение, дл. 1 000 мм	80/125	Al/PPS	•	•	•	•	•	•				•		•
DY 129	84887529	Коаксиальное удлинение, дл. 1 950 мм	80/125	Al/PPS	•	•	•	•	•	•				•		•
DY 130	84887530	Раздвижная (компенсационная) муфта	80/125	Al/PPS	•	•	•	•	•	•				•		•
DY 131	84887531	Колено 87°	80/125	Al/PPS	•	•	•	•	•	•				•		•
DY 132	84887532	Колено 45° (2 шт.)	80/125	Al/PPS	•	•	•	•	•	•				•		•
DY 146	84887546	Труба с лючком для ревизии, прямая	80	PPS	•	•	•	•	•	•				•		•
DY 150	84887550	Удлинение, дл. 2 000 мм (2 шт.)	80	PPS	•	•	•	•	•	•				•		•
DY 151	84887551	Звезда для центрирования (2 шт.)	80		•	•	•	•	•	•				•		•
DY 152	84887552	Колено 90°	80	PPS	•	•	•	•	•	•				•		•
DY 154	84887554	Колено 45° (2 шт.)	80	PPS	•	•	•	•	•	•				•		•
DY 163	84887563	Тройник с крышкой для ревизии	80	PPS	•	•	•	•	•	•				•		•
DY 166	84887566	Защитная решётка	60/100	Inox	•	•			•	•						•
DY 177	84887577	Набор для подсоединения дымовой трубы	110	PPS					•							
DY 178	84887578	Удлинение, дл. 1 950 мм (серого цвета)	110	PPS				•	•							
DY 179	84887579	Удлинение, дл. 1 000 мм (серого цвета)	110	PPS				•	•							
DY 180	84887580	Удлинение, дл. 500 мм (серого цвета)	110	PPS				•	•							
DY 181	84887581	Колено 87° (серого цвета)	110	PPS				•	•							
DY 182	84887582	Колено 45° (серого цвета)	110	PPS				•	•							
DY 183	84887583	Труба с лючком для ревизии, прямая (серого цвета)	110	PPS				•	•							
DY 185	84887585	Окончание с проходным элементом	80		•	•	•		•	•				•		•
DY 187	84887587	Звезда для центрирования (2 шт.)	110					•	•							
DY 188	84887588	Колено с лючком для ревизии 87° (серого цвета)	110	PPS				•	•							
DY 189	84887589	Окончание с проходным элементом	100, 110					•	•							
DY 613	84887613	Удлинение, дл. 250 мм (2 шт.)	80	PPS	•	•	•		•	•				•		•
DY 614	84887614	Удлинение, дл. 500 мм (2 шт.)	80	PPS	•	•	•		•	•				•		•
DY 615	84887615	Удлинение, дл. 1 000 мм (2 шт.)	80	PPS	•	•	•		•	•				•		•
DY 618	84887618	Звезда для центрирования для гибкого дымохода (5 шт.)	80		•	•	•		•	•				•		•
DY 624	84887624	Труба с лючком для ревизии дл. 300 мм	100	Al					•							
DY 625	84887625	Удлинение, дл. 500 мм (2 шт.)	100	Al					•							
DY 626	84887626	Удлинение, дл. 1 000 мм (2 шт.)	100	Al					•							

# Перечень и место применения принадлежностей для ДЫМОХОДОВ:

Ед. поставки	Артикул	Наименование	Ø мм	Материал	Место применения															
					VIVADENS MCR-P 24 PLUS, 24/28 MI PLUS, 24/28 BIC PLUS	VIVADENS MCR-P 30/35 MI PLUS, 34/39 MI PLUS	EVOVENS PRO AMC 45	EVOVENS PRO AMC 65, 90, 115	EVOVENS AMC 15, 25, 25/28 MI, 25/28 BIC	EVOVENS AMC 35, AMC 25/39 BIC	C 230 ECO	C 330 ECO, C 630 ECO	NEOVO CONDENS	NEOVO ECONOX	NANEO S PNC-S					
DY 627	84887627	Удлинение, дл. 1950 мм (2 шт.)	100	AI				•												
DY 628	84887628	Звезда для центрирования (2 шт.)	100	AI				•												
DY 629	84887629	Колено 87°	100	AI				•												
DY 630	84887630	Колено 45° (2 шт.)	100	AI				•												
DY 633	84887633	Набор для подсоединения дымовой трубы	100	AI				•												
DY 645	84887645	Удлинение, дл. 500 мм	150	AI									•							
DY 646	84887646	Удлинение, дл. 1000 мм	150	AI									•							
DY 647	84887647	Удлинение, дл. 1950 мм	150	AI									•							
DY 648	84887648	Звезда для центрирования (2 шт.)	150	AI									•							
DY 649	84887649	Колено 87°	150	AI									•							
DY 650	84887650	Колено 45° (2 шт.)	150	AI									•							
DY 673	84887673	Звезда для центрирования (2 шт.)	60									•	•							
DY 681	84887681	Удлинение, дл. 500 мм	60/100	AI/PPS	•	•			•	•										•
DY 682	84887682	Удлинение, дл. 1000 мм	60/100	AI/PPS	•	•			•	•										•
DY 683	84887683	Удлинение, дл. 1950 мм	60/100	AI/PPS	•	•			•	•										•
DY 684	84887684	Колено 87°	60/100	AI/PPS	•	•			•	•										•
DY 685	84887685	Колено 45° (2 шт.)	60/100	AI/PPS	•	•			•	•										•
DY 686	84887686	Колено 30° (2 шт.)	60/100	AI/PPS	•	•			•	•										•
DY 687	84887687	Колено 15° (2 шт.)	60/100	AI/PPS	•	•			•	•										•
DY 688	84887688	Раздвижная (компенсационная) муфта 50-250 мм	60/100	AI/PPS	•	•			•	•										•
DY 689	84887689	Труба с лючком для ревизии, прямая	60/100	AI/PPS	•	•			•	•										•
DY 690	84887690	Удлинение, дл. 500 (2 шт.)	60	PPS					•	•										
DY 691	84887691	Удлинение, дл. 1000 (2 шт.)	60	PPS					•	•										
DY 692	84887692	Удлинение, дл. 1950 (2 шт.)	60	PPS					•	•										
DY 693	84887693	Колено 87°	60	PPS					•	•										
DY 694	84887694	Колено 45° (2 шт.)	60	PPS					•	•										
DY 698	84887698	Труба с лючком для ревизии, прямая	60	PPS					•	•										
DY 700	84887700	Набор для подсоединения дымовой трубы	60	PPS					•	•										
DY 701	84887701	Набор для подсоединения дымовой трубы	с переходником 60 на 80	PPS	•	•			•	•										
DY 702	84887702	Набор для подсоединения котла	60/100	AI/PPS	•	•			•	•										
DY 708	84887708	Переходник	60/100 на 80/125	AI/PPS	•	•			•											
DY 711	84887711	Набор для подсоединения дымовой трубы	80	AI	•	•	•		•	•										•
DY 716	84887716	Набор для подсоединения котла	80/125	PPS		•	•													•
DY 717	84887717	Набор для подсоединения дымовой трубы	80	PPS	•	•	•				•				•					•
DY 723	84887723	Переходник на 2 потока	60/100 на 2 x 80	AI																

# Перечень и место применения принадлежностей для ДЫМОХОДОВ:

Ед. поставки	Артикул	Наименование	Ø мм	Материал	Место применения														
					VIVADENS MCR-P 24 PLUS, 24/28 MI PLUS, 24/28 BIC PLUS	VIVADENS MCR-P 30/35 MI PLUS, 34/39 MI PLUS	EVDODENS PRO AMC 45	EVDODENS PRO AMC 65, 90, 115	EVDODENS AMC 15, 25, 25/28 MI, 25/28 BIC	EVDODENS AMC 35, AMC 25/39 BIC	C 230 ECO	C 330 ECO, C 630 ECO	NEOVO CONDENS	NEOVO ECONOX	NAMEO S PMCS				
DY 737	84887737	Тройник с лючком для ревизии	60/100	Al/PPS	•	•			•	•									•
DY 739	84887739	Тройник с лючком для ревизии	100	Al					•										
DY 741	84887741	Тройник с лючком для ревизии	60	PPS															
DY 752	84887752	Пластина для отделки дымовой трубы	100	Al					•										
DY 753	84887753	Гильза дл. 500 мм	124	PPS															
DY 757	84887757	Пластина для отделки дымовой трубы	80	PPS	•	•	•		•	•									•
DY 758	84887758	Пластина для отделки дымовой трубы	125	PPS														•	
DY 763	84887763	Гильза дл. 500 мм	141	PPS														•	
DY 773	84887773	Гильза дл. 500 мм	165	PPS										•					
DY 780	84887780	Окончание с проходным элементом	150	Al										•					
DY 805	100002280	Звезда для центрирования, для гибкого дымохода (5 шт.)	110						•										
DY 810	100002285	Патрубок забора воздуха снаружи, дл. 500 мм	100	Al					•										
DY 811	100002351	Удлинение, дл. 500 мм	110/150	Al/PPS					•										
DY 812	100002352	Удлинение, дл. 1 000 мм	110/150	Al/PPS					•										
DY 813	100002353	Колено 87°	110/150	Al/PPS					•										
DY 814	100002354	Колено 45° (2 шт.)	110/150	Al/PPS					•										
DY 815	100002355	Труба с лючком для ревизии, прямая	110/150	Al/PPS					•										
DY 816	100002356	Тройник с лючком для ревизии	110/150	Al/PPS					•										
DY 817	100002357	Переходник	100/150 на 110/150	Al/PPS					•										
DY 818	100002360	Набор для подсоединения котла	110/150	PPS					•										
DY 821	100002395	Удлинение, дл. 1 000 мм	160	PPS											•				
DY 822	100002396	Удлинение, дл. 500 мм	160	PPS											•				
DY 823	100002397	Колено 87°	160	PPS											•				
DY 824	100002398	Колено 45°	160	PPS											•				
DY 825	100002399	Переходник	150 на 160	PPS											•				
DY 826	100002400	Вертикальный коаксиальный дымоход, чёрн.	160/220	PPS/Оцинк. сталь											•				
DY 827	100002401	Горизонтальный коаксиальный дымоход	160/220	PPS/Оцинк. сталь											•				
DY 828	100002402	Уплотняющая основа для плоской крыши	220	PPS											•				
DY 829	100002403	Уплотняющая основа для наклонной крыши	220	PPS											•				
DY 830	100002404	Соединительный патрубок для воздуха для коаксиального дымохода	150	Al											•				
DY 831	100002469	Горизонтальный коаксиальный дымоход	150/220	Al/Оцинк. сталь											•				
DY 832	100002470	Тройник с лючком для ревизии	150	Al											•				
DY 833	100002471	Труба с лючком для ревизии, дл. 300 мм	160	PPS											•				
DY 834	100002472	Колено с лючком для ревизии	160	PPS											•				
DY 835	100002473	Вертикальный коаксиальный дымоход чёрн.	150/220	Al/Оцинк. сталь											•				

# Перечень и место применения принадлежностей для дымоходов:

Ед. поставки	Артикул	Наименование	Ø мм	Материал	Место применения												
					VIVADENS MCR-P 24 PLUS, 24/28 MI PLUS, 24/28 BIC PLUS	VIVADENS MCR-P 30/35 MI PLUS, 34/39 MI PLUS	EVODENS PRO AMC 45	EVODENS PRO AMC 65, 90, 115	EVODENS AMC 15, 25, 25/28 MI, 25/28 BIC	EVODENS AMC 35, AMC 25/39 BIC	C 230 ECO	C 330 ECO, C 630 ECO	NEOVO CONDENS	NEOVO ECONOX	NAMEO S P/MC-S		
DY 836	100002474	Колено 87° с опорой	160	PPS								•					
DY 837	100002475	Окончание с проходным элементом	160									•					
DY 838	100002476	Пластина для отделки дымовой трубы	160	PPS								•					
DY 839	100002540	Звезда для центрирования	160									•					
DY 840	100002700	Пластины для внутренней отделки	220									•					
DY 841	100002692	Крепёжный хомут	150									•					
DY 842	100002693	Крепёжный хомут	160									•					
DY 843	100002732	Вертикальное окончание , чёрн.	80/125	PPS	•	•	•		•	•				•			•
DY 844	100002733	Вертикальное окончание, красн.	80/125	PPS	•	•	•		•	•				•			•
DY 845	100002734	Вертикальное окончание, чёрн.	110/150	PPS/Оцинк. сталь				•									
DY 849	100003271	Набор для подсоединения котла под углом 90°	80/125	Al/PPS	•	•	•		•	•							•
DY 850	100003272	Набор для подсоединения котла под котлом	80/125	Al/PPS	•	•	•		•	•				•			•
DY 855	100003968	Колено 87° с опорой	150	Al								•					
DY 856	100003969	Пластина для отделки дымовой трубы	150	Al								•					
DY 857	100004040	Удлинение для горизонтального коаксиального дымохода, дл. 1 м	160/200	Al/PPS								•					
DY 864	100004243	Удлинение для горизонтального коаксиального дымохода, дл. 1 м	150/220	Al/Оцинк.сталь								•					
DY 865	100005002	Защитная решётка	80/125	Inox			•							•			
DY 866	100005004	Защитная решётка	100/150	Inox				•									
DY 868	100005825	Переходник на 2 потока	60/100 на 2 x 80	Al	•	•			•	•							
DY 871	100008296	Горизонтальное окончание	60/100	Al/PPS	•	•			•	•							•
DY 875	100008311	Колено с лючком для ревизии	80/125	Al/PPS	•	•	•		•	•				•			•
DY 876	100008312	Набор для подсоединения дымовой трубы	с переходником 80 на 110	PPS			•										
DY 877	100008301	Колено с лючком для ревизии 87° (серого цвета)	80	PPS	•	•	•		•	•				•			•
DY 879	100010270	Пластина для отделки дымовой трубы	110	PPS								•					
DY 881	100011364	Горизонтальный коаксиальный дымоход	110/150	Al/PPS				•									
DY 882	100011365	Горизонтальный коаксиальный дымоход	80/125	Al/PPS			•		•	•							•
DY 884	S100913	Набор для переоборудования для ЗСЕ			•	•											
DY 885	100011888	Горизонтальный коаксиальный дымоход и колено с эксцентриком	60/100	Al/PPS	•	•											
DY 886	100013303	Горизонтальный коаксиальный дымоход и высокое колено с эксцентриком	60/100	Al/PPS	•	•											
DY 887	100014000	Набор для подсоединения к ЗСЕ Р	80/125	Al/PPS	•	•			•	•							
DY 888	100015287	Набор для подсоединения дымовой трубы, гибкий дымоход	110	PPS				•									
DY 889	100015288	Гибкий дымоход, дл. 15 м	110	PPS				•									
DY 890	100015289	Гибкий дымоход, дл. 25 м	110	PPS				•									

# Перечень и место применения принадлежностей для дымоходов:

Ед. поставки	Артикул	Наименование	Ø мм	Материал	Место применения													
					VIVADENS MCR-P 24 PLUS, 24/28 MI PLUS, 24/28 BIC PLUS	VIVADENS MCR-P 30/35 MI PLUS, 34/39 MI PLUS	EVODENS PRO AMC 45	EVODENS PRO AMC 65, 90, 115	EVODENS AMC 15, 25, 25/28 MI, 25/28 BIC	EVODENS AMC 35, AMC 25/39 BIC	C 230 ECO	C 330 ECO, C 630 ECO	NEOVO CONDENS	NEOVO ECONOX	NAMEO S PMCS			
DY 891	100015321	Соединительная деталь для гибкого дымохода	110	PPS				•										
DY 892	100015322	Окончание с проходным элементом для гибкого дымохода	110					•										
DY 893	100015323	Труба с лючком для ревизии для гибкого дымохода	110	PPS				•										
DY 894	100015324	Вспомогательный инструмент для вставки гибкого дымохода	110					•										
DY 895	100015325	Набор для подсоединения дымовой трубы для гибкого дымохода	80	PPS	•	•	•		•	•				•			•	
DY 896	100015326	Гибкий дымоход, дл. 50 м	80	PPS	•	•	•		•	•				•			•	
DY 897	100015327	Гибкий дымоход, дл. 12,5 м	80	PPS	•	•	•		•	•				•			•	
DY 898	100015328	Соединительная деталь для гибкого дымохода	80	PPS	•	•	•		•	•				•			•	
DY 899	100015329	Окончание с проходным элементом для гибкого дымохода	80	PPS	•	•	•		•	•				•			•	
DY 900	100015330	Труба с лючком для ревизии для гибкого дымохода	80	PPS	•	•	•		•	•				•			•	
DY 901	100015331	Вспомогательный инструмент для вставки гибкого дымохода	80		•	•	•		•	•				•			•	
DY 902	100015318	Переходник с эксцентриком	80 П-110 М	PPS										•				
DY 903	100015319	Муфта с отводом для измерения (дл. 160 мм)	80	PPS										•				
DY 904	100015880	Переходник для гибкого дымохода	80	PPS	•	•	•		•	•				•			•	
DY 905	100015881	Переходник для гибкого дымохода	110	PPS				•										
DY 906	S100762	Переходник на 2 потока (только для EVODENS Pro)	80/125 на 2 x 80	AI			•											
DY 907	S101625	Переходник на 2 потока (только для EVODENS Pro)	100/150 на 2 x 80	AI				•										
DY 909	100016486	Переходник/сборник конденсата Ø 60/100 на 80/125 мм	60/100 - 80/125	AI/PPS														
DY 910	100016486	Сборник конденсата Ø 60/100 мм	60/100	AI/PPS														
DY 923	7650954	Набор Quick-kit для подсоединения В <sub>23</sub>	80	PPS										•				
DY 924	7650956	Набор Quick-kit для подсоединения В <sub>33</sub>	80/125	AI/PPS	•	•	•	•		•	•						•	
DY 925	7650958	Набор Quick-kit для подсоединения С <sub>93</sub> под углом 90°	80/125	AI/PPS	•	•	•		•	•				•			•	
DY 926	7650963	Специальное окончание , чёрн.	80		•	•	•		•	•				•			•	
DY 927	7650964	Набор Quick-kit для подсоединения С <sub>93</sub> под котлом	80/125	AI/PPS	•	•	•		•	•				•			•	
DY 928	7650968	Вертикальное окончание (чёрного цвета)	60/100	AI/PPS	•	•			•	•							•	
DY 929	7650969	Вертикальное окончание (красного цвета)	60/100	AI/PPS	•	•			•	•							•	
DY 912	100017526	Горизонтальное окончание для установки в существующий дымоход	60/100	AI/PPS	•	•												
DY 913	100017527	Набор для подсоединения котла	80/125	AI/PPS	•	•	•		•	•							•	
DY 914	100017529	Набор для подсоединения котла	110/150	AI/PPS				•										
DY 915	100017634	Переходник	110/150	AI/PPS								•						



ООО "БДР Термия Рус"  
129164, РФ, Москва,  
Зубарев переулок, 15/1  
Тел: +7 (495) 221-31-51  
[www.dedietrich.ru](http://www.dedietrich.ru)

**De Dietrich** 