

Каталог

Запорно-регулирующая арматура для систем водоснабжения

Ваше

решение по оптимизации
и повышению надежности
сетей водоснабжения
и гидросооружений



Запорно-регулирующая арматура Danfoss для систем водоснабжения

- **Поворотные затворы**
- **Клапаны обратные**
- **Регулирующие клапаны**
- **Автоматические воздушные клапаны**
- **Обратные клапаны для защиты сетей
от повторного загрязнения**
- **Гибкие резиновые вставки**

Издание «Запорно-регулирующая арматура для систем водоснабжения» RB.16.A5.50 выпущено взамен издания RB.16.A4.50 в связи с обновлением и дополнением номенклатурного ряда продукции.

Полностью переработан раздел «Поворотные затворы» о затворах VFY и SYLAX, с ручными приводами и оснащенных электроприводами.

В раздел «Обратные клапаны» внесены данные об обратных клапанах типа NVD402, NVD805 и NVD895.

Кроме того, включен новый раздел по редукционному клапану 10bis.

Оборудование, представленное в данном издании, предназначено для систем водоснабжения и водоотведения.

Для получения информации о применении арматуры в других системах следует обращаться в ООО «Данфосс».

Настоящее издание предназначено для проектных, монтажно-наладочных и эксплуатационных организаций, а также для фирм, осуществляющих комплектацию оборудованием объектов строительства либо выполняющих торговые функции.

Замечания и предложения будут приняты с благодарностью. Просим направлять их по факсу:
(863) 204-03-58, или электронной почте: watervalves@danfoss.ru, TG_Vyacheslav@danfoss.ru.

Содержание

Введение	6
Дисковые поворотные затворы (D_y = 25–1200 мм). Общее описание.....	8
Дисковые поворотные затворы VFY, SYLAX (D _y = 25–350 мм)	10
Дисковые поворотные затворы SYLAX (D _y = 400–1200 мм)	21
Дисковые поворотные затворы LYCENE (D _y = 32–300 мм) для химически активных сред (кислоты, щелочи, обессоленная вода) в системах водоподготовки, пищевой промышленности и др.	30
Обратные клапаны. Общее описание.....	39
Обратные клапаны фланцевые с аксиальным затвором тип NVD402 (D _y = 40–500 мм)	40
Обратные клапаны межфланцевые с аксиальным затвором тип 892 (D _y = 200–500 мм)	43
Обратные клапаны с эластичным затвором тип 407 (D _y = 40–200 мм) фланцевый и тип 207 (D _y = 3/8"–3") резьбовой.	45
Обратные затворы межфланцевые с двустворчатый затвором тип NVD805, NVD895 (D _y = 50–1000 мм)	48
Обратные клапаны для сточных вод с шаровым затвором тип 408, 418, 408F, 418F (D _y = 50–350 мм)	51
Регулирующие клапаны Данфосс. Общее описание	55
Основной клапан	58
Регулирующий клапан тип C101. Регулятор давления «после себя»	61
Регулирующий клапан тип C201 RB. Поддержание заданного уровня в резервуаре – нижнее подсоединение питающего трубопровода к резервуару	64
Регулирующий клапан тип C301. Регулятор давления «до себя»	66
Регулирующий клапан тип C501. Защита от гидроудара	69
Регулирующий клапан тип C701 с поплавковым пилотным клапаном – поддержание заданного уровня в резервуаре.	71
Регулирующий клапан тип C901 (ограничитель расхода).....	73
Клапаны редукционные.....	76
Клапан редукционный 7BIS бронзовый муфтовый	76
Клапан редукционный 11BIS бронзовый муфтовый.....	80
Клапан редукционный 10BIS бронзовый муфтовый.....	89
Автоматические воздушные клапаны (вантузы). Общее описание.....	92
Автоматический воздушный клапан, тип VE120	93
Автоматический воздушный клапан, тип VE320	95
Автоматический воздушный клапан, тип VE330 — для сточных вод.....	97
Обратные клапаны Данфосс для защиты сетей от повторного загрязнения	99
Обратные клапаны для защиты сетей от повторного загрязнения тип BABM и BABM CD	101
Обратные клапаны для защиты сетей от повторного загрязнения тип BA4760	107
Фильтры сетчатые Y333 и Y333P	112
Гибкие вставки Данфосс	116
Приложения.....	121

Введение

Danfoss предлагает своим потребителям широкий спектр запорной и регулирующей арматуры, предназначенной для различного применения в сфере водного хозяйства и для систем, работающих с другими средами, такими как: сточные воды, химические реактивы, различные газы, воздух, пищевые продукты и т. д.

- Дисковые поворотные затворы.
- Обратные клапаны.
- Регулирующие клапаны.
- Клапаны для выпуска воздуха из водоводов и резервуаров, устройства подачи воздуха.
- Устройства предотвращения противотока.
- Шаровые запорные краны.
- Сетчатые фильтры.
- Гибкие резиновые вставки.

Широкий ассортимент клапанов и компонентов трубопроводной арматуры...



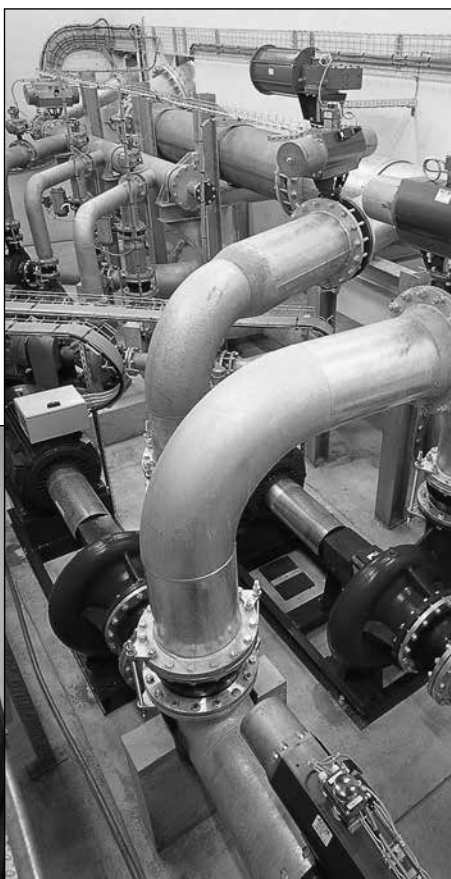
...для самых разных применений в составе систем водоснабжения, охраны и распределения воды.

Кроме того, Danfoss предлагает клапаны для систем, работающих с другими средами, такими как сточные воды, химические реактивы, различные газы, воздух, пищевые продукты и т. д.



Инновации. Разработка

Высококласные специалисты моделируют все параметры трубопроводной системы. Оснащенные мощными компьютерами и современным программным обеспечением, они разрабатывают инновационные продукты, конкурентоспособные и надежные, гарантирующие защиту окружающей среды.



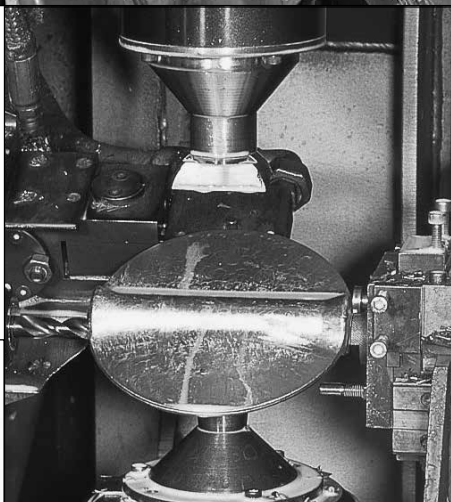
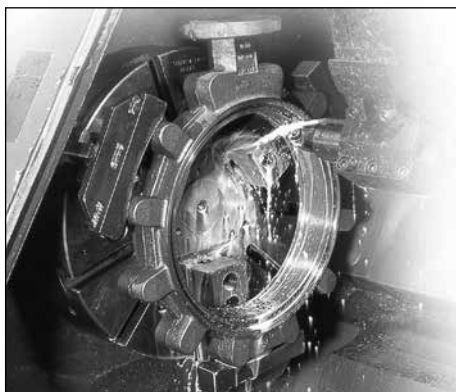
Испытания

Помимо теоретических расчетов каждый продукт проходит натурные испытания на гидравлическом испытательном стенде. Испытательный стенд на заводе Socla в Вире-ле-Гран — один из самых мощных в Европе.



Производство

Нами используются современные станки с ЧПУ, высокоэффективные САД-системы. Особое внимание уделяется входному контролю качества сырья. Производство соответствует стандартам ISO9001:2000 и ISO 14001.



Отгрузка продукции

Логистический центр Родэкро (Дания) осуществляет отгрузки по всей Европе. Быстро и с гарантированной эффективностью, требуемой заказчиками.



Система менеджмента качества сертифицирована в соответствии ISO9001 с 1994 г.



Мы заботимся об окружающей среде благодаря производству компонентов для систем питьевого водоснабжения. Система охраны окружающей среды соответствует стандарту ISO 14001.

Дисковые поворотные затворы ($D_y = 25-1200$ мм)

Общее описание



Дисковые поворотные затворы предназначены для использования в качестве запорной арматуры и для дросселирования жидкостей в системах:

- горячего и холодного водоснабжения;
- отопления;
- вентиляции, кондиционирования воздуха, а также в различных установках пищевой, химической и фармацевтической промышленности.

Затворы можно приводить в действие при помощи:

- металлической рукоятки;
- ручного редукторного привода с червячной передачей;
- пневматического привода одно- или двухстороннего действия;
- одно- или трехфазного электрического привода, а также при помощи приводов с возможностью позиционирования.

Поворотные затворы устанавливаются на трубопровод между стандартными ответными фланцами без применения дополнительных прокладок, так как седловое уплотнение одновременно защищает корпус от воздействия рабочей среды и играет роль прокладок.

Поворотные затворы с центрирующими проушинами устанавливаются между ответными фланцами; через четыре проушины пропускают стяжные болты или шпильки. При этом проушины служат только для центровки, если количество болтов больше четырех, то остальные проходят около корпуса.

Поворотные затворы с резьбовыми проушинами можно устанавливать как между фланцами, так и в конце линии. В этом случае проушины служат для крепления затвора к фланцу, а количество проушин соответствует количеству отверстий в ответных фланцах.

Поворотные затворы с двойными фланцами можно устанавливать как между фланцами, так и в конце линии. В этом случае отверстия во фланцах затвора служат для крепления затвора к фланцу, и их количество соответствует количеству отверстий в ответных фланцах.

Гидравлическое сопротивление дисковых поворотных затворов рассчитывается по формуле:

$$\Delta P = \left(\frac{Q}{K_v} \right)^2,$$

где Q — расчетный расход потока через затвор в $\text{м}^3/\text{ч}$;

K_v — условная пропускная способность полностью открытого затвора в $\text{м}^3/\text{ч}$.

Значения K_v для полностью открытого затвора и при различных углах поворота диска приведены в таблицах условной пропускной способности поворотных затворов.

Техническое описание Дискосые поворотные затворы (D_y = 25–1200 мм)

Общее описание (продолжение)

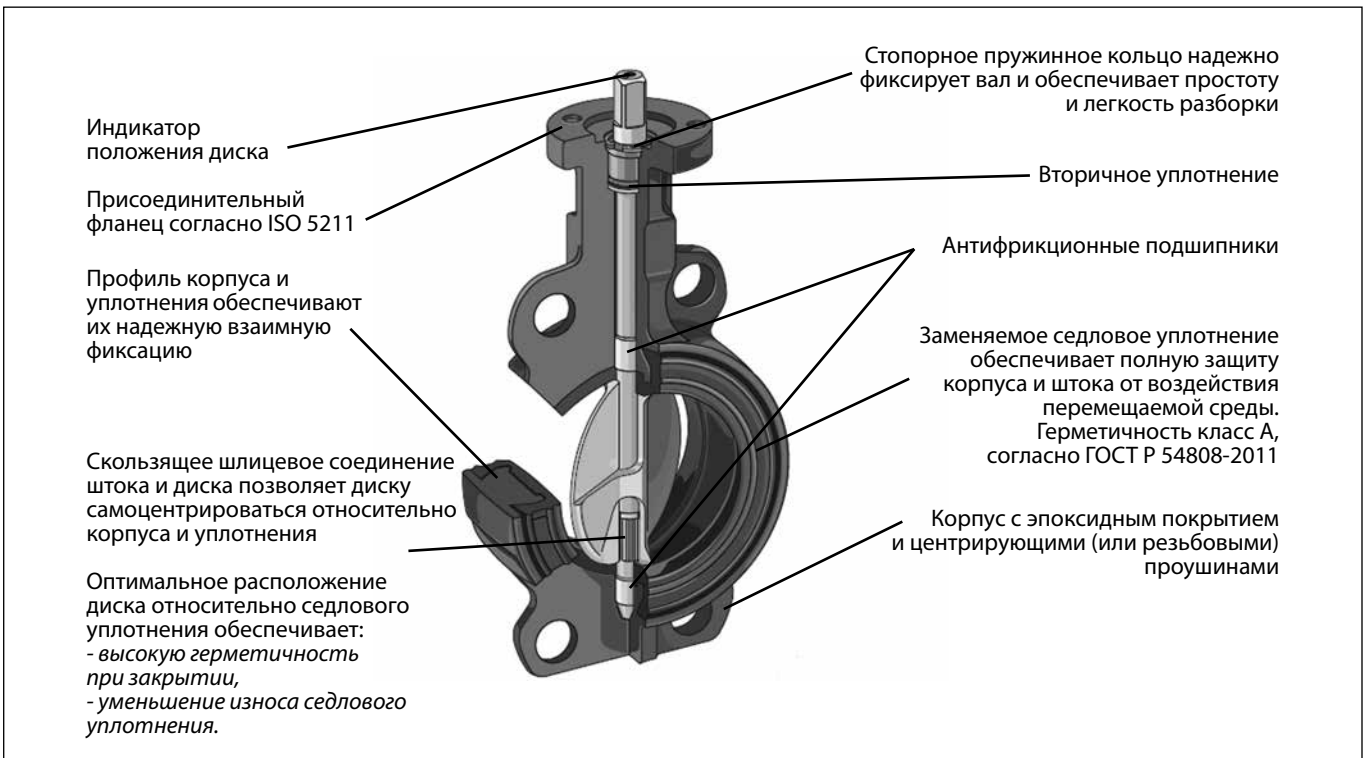


Преимущества дисковых поворотных затворов

- Все детали взаимозаменяемы, включая диски, оси, седловые уплотнения, что снижает расходы на техническое обслуживание.
- Надежная фиксация штока стопорным пружинным кольцом.
- Двойное уплотнение обеспечивает высокую герметичность по штоку.
- Верхний и нижний антифрикционные подшипники позволяют увеличить срок службы затвора и снизить крутящие моменты.
- Шлицевое соединение штока с диском обеспечивает:
 - надежное соединение штока с диском и передачу крутящего момента;
 - меньший износ по сравнению с другими типами соединения диска с валом.
- Самоцентрирующийся диск создает высокую герметичность при закрытом положении и снижает износ седлового уплотнения.
- Легкоразборная система гарантирует простоту технического обслуживания.
- Наличие шильдика с данными на каждом затворе позволяет легко идентифицировать каждое изделие.
- Разнообразные материалы седлового уплотнения и диска обуславливают широкий спектр применения.
- Диапазон диаметров — от 25 до 1200 мм.


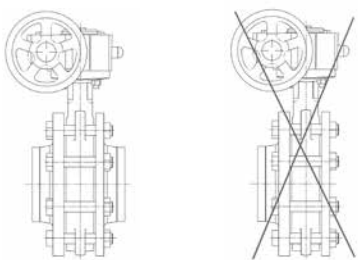

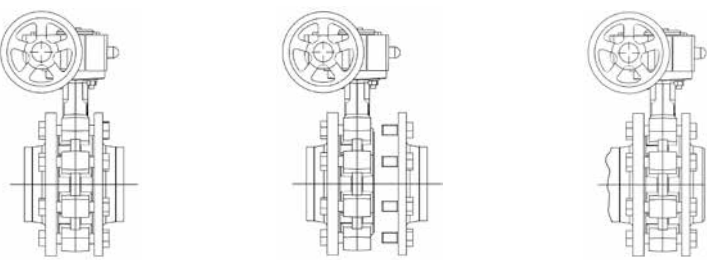
Техническое описание

Дисковые поворотные затворы VFY, SYLAX ($D_y = 25-350$ мм)



Техническое описание Дискосые поворотные затворы VFY, SYLAX (D_y = 25–350 мм)

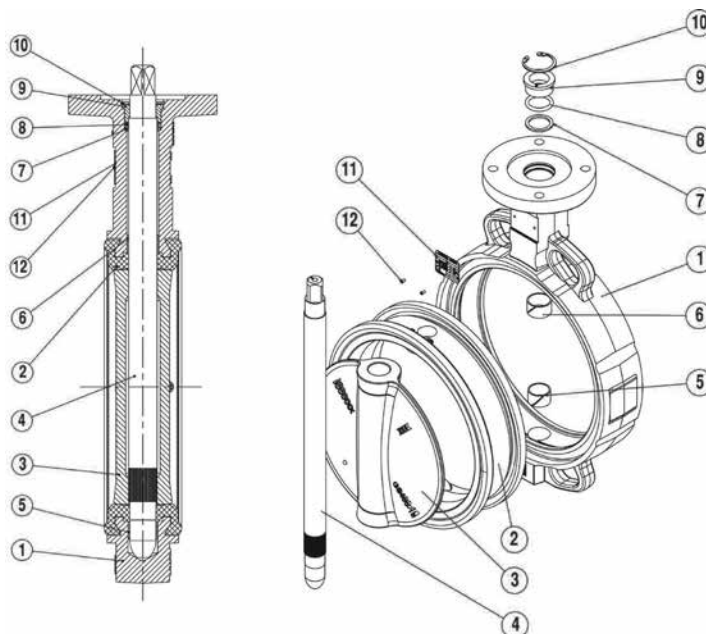
Типы корпусов поворотных затворов VFY, SYLAX

<p>С центрирующими проушинами</p>   <p>В середине трубопровода</p> <p>В конце трубопровода НЕ УСТАНАВЛИВАТЬ!</p>	<p>С резьбовыми проушинами</p>   <p>В середине трубопровода</p> <p>В середине трубопровода с возможностью демонтажа части трубопровода без дренажа системы</p> <p>В конце трубопровода</p>
<p>ОТВЕТНЫЕ ФЛАНЦЫ ПО ГОСТ 12821-80 (БЕЗ ПРОКЛАДОК)</p>	<p>ОТВЕТНЫЕ ФЛАНЦЫ ПО ГОСТ 12821-80 (БЕЗ ПРОКЛАДОК)</p>

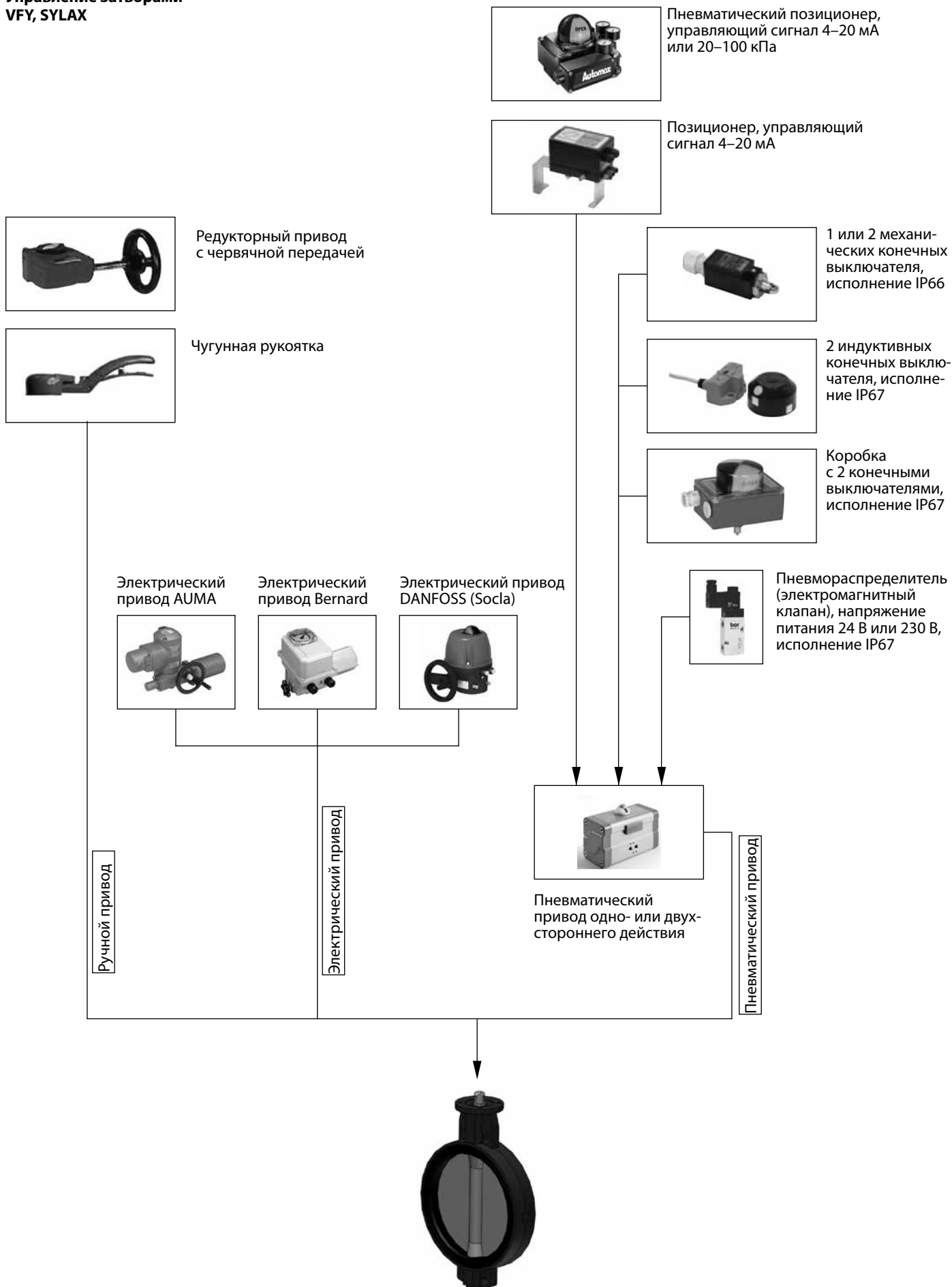
Устройство поворотного затвора VFY, SYLAX

VFY, SYLAX D_y = 25–350 мм

Поз.	Наименование	Материал
1	Корпус затвора	Серый чугун/высокопрочный чугун
2	Седловое уплотнение	EPDM/NBR/другие
3	Диск	Высокопрочный чугун с полиамидным/эпоксидным покрытием/нержавеющая сталь AISI 316
4	Шток	Нержавеющая сталь AISI 420
5	Подшипник скольжения	Оцинкованная сталь + тефлон
6	Подшипник скольжения	Оцинкованная сталь + тефлон
7	Втулка	Нержавеющая сталь + пластик
8	Кольцевое уплотнение	NBR
9	Уплотнительная втулка	Нержавеющая сталь, латунь, пластик
10	Стопорное кольцо	Нержавеющая сталь
11	Шильд	Алюминий
12	Заклепки	Алюминий



Управление затворами
VFY, SYLAX



Техническое описание Дискосвые поворотные затворы VFY, SYLAX (D_y = 25–350 мм)

Номенклатура и кодовые номера для заказа

Дискосвый поворотный затвор VFY с рукояткой

Перекачиваемые среды: вода для систем отопления, питьевая вода, вода для общепромышленного применения, гликолевые растворы до 50%.

Температура : -10 – 120 °С

Минимальная температура окружающей среды: -10°С

Герметичность затвора: класс А (ГОСТ Р 54808-2011)

Тип корпуса — с центрирующими отверстиями

Материал корпуса — чугун GG25

Седловое уплотнение — EPDM

Тип VFY-WH – дискосвый поворотный затвор для установки в середине трубопровода					
Эскиз	D _y , мм	P _y , бар	Присоединительный размер фланцев, соответствующий P _y , бар	Материал диска затвора	Кодовый номер
	50	16	10/16	Высокопрочный чугун GGG40 с полиамидным покрытием	065B7352
	65				065B7353
	80				065B7354
	100				065B7355
	125				065B7356
	150				065B7357
	200				065B7358
	250				065B7359
	300				065B7360
	25	16	10/16	Коррозионно-стойкая сталь AISI316	065B7350
	32/40				065B7351
	50				065B7410
	65				065B7411
	80				065B7412
	100				065B7413
	125				065B7414
	150				065B7415
	200				065B7416
	250				065B7417
	300				065B7418

Перекачиваемые среды: вода для систем отопления, питьевая вода, вода для общепромышленного применения, гликолевые растворы до 50%.

Температура : -10 – 120 °С

-15 – 120 °С (для D_y 200-300).

Минимальная температура окружающей среды: -10°С, -15 °С (для D_y 200-300).

Герметичность затвора: класс А (ГОСТ Р 54808-2011).

Тип корпуса — с резьбовыми отверстиями.

Материал корпуса:

D_y 32-150— серый чугун GG25

D_y 200-300— высокопрочный чугун GGG40.

Седловое уплотнение — EPDM.

Тип VFY-LH – дискосвый поворотный затвор для установки в середине или в конце трубопровода					
Эскиз	D _y , мм	P _y , бар	Присоединительный размер фланцев, соответствующий P _y , бар	Материал диска затвора	Кодовый номер
	50	16	16	Высокопрочный чугун GGG40 с полиамидным покрытием	065B7367
	65				065B7368
	80				065B7369
	100				065B7370
	125				065B7371
	150				065B7372
	200				065B7373
	250				065B7374
	300				065B7375
	32	16	16	Коррозионно-стойкая сталь AISI316	065B7365
	40				065B7366
	50				065B7420
	65				065B7421
	80				065B7422
	100				065B7423
	125				065B7424
	150				065B7425
	200				065B7426
	250				065B7427
	300				065B7428

Запчасть.* Рукоятка с фиксацией в 10 положениях для затворов типа VFY (SYLAX)

Эскиз	Для D _y , мм	Материал	Кодовый номер
	25, 32, 40, 50, 65, 80, 100	Серый чугун GG25	065B7605
	125, 150, 200 (выпуска после июня 2013)		065B7606
	200 (выпуска до июня 2013)		065B7607
	250		065B7608
	300		065B7609

* Перед заказом запасной части рекомендуем проконсультироваться у специалистов ООО «Данфосс».

Техническое описание Дискосые поворотные затворы VFY, SYLAX (D_y = 25–350 мм)

Номенклатура и кодовые номера для заказа (продолжение)

Дискосый поворотный затвор VFY (SYLAX) с ручным редукторным приводом

Перекачиваемые среды: вода для систем отопления, питьевая вода, вода для общепромышленного применения, гликолевые растворы до 50%.
Температура: -10 – 120 °С, -15 – 120 °С (для D_y 350).
Минимальная температура окружающей среды: -10 °С, -15 °С (для D_y 350).

Герметичность затвора: класс А (ГОСТ Р 54808-2011).
Тип корпуса — с центрирующими отверстиями.
Материал корпуса:
 D_y 25-300 — серый чугун GG25
 D_y 350 — высокопрочный чугун GGG40.
Седловое уплотнение — EPDM.

Тип VFY-WG (SYLAX) – дискосый поворотный затвор для установки в середине трубопровода					
Эскиз	D _y , мм	P _y , бар	Присоединительный размер фланцев, соответствующий P _y , бар	Материал диска затвора	Кодовый номер
	50	16	10/16	Высокопрочный чугун GGG40 с полиамидным покрытием	065B7430
	65				065B7431
	80				065B7432
	100				065B7433
	125				065B7434
	150				065B7361
	200				065B7362
	250				065B7363
	300				065B7364
	350				065B7435
	25	16	10/16	Коррозионно-стойкая сталь AISI316	149G079901
	32/40				149G079008
	50				065B7440
	65				065B7441
	80				065B7442
	100				065B7443
	125				065B7444
	150				065B7445
	200				065B7446
	250				065B7447
	300				065B7448
	350				065B7449

Перекачиваемые среды: вода для систем отопления, питьевая вода, вода для общепромышленного применения, гликолевые растворы до 50%.
Температура: -10 – 120 °С
 -15 – 120 °С (для D_y 200-350).
Минимальная температура окружающей среды: -10 °С, -15 °С (для D_y 200-350).

Герметичность затвора: класс А (ГОСТ Р 54808-2011).
Тип корпуса — с резьбовыми отверстиями
Материал корпуса:
 D_y 32-150 — серый чугун GG25
 D_y 200-350 — высокопрочный чугун GGG40.
Седловое уплотнение — EPDM.

Тип VFY-LG – дискосый поворотный затвор для установки в середине или в конце трубопровода					
Эскиз	D _y , мм	P _y , бар	Присоединительный размер фланцев, соответствующий P _y , бар	Материал диска затвора	Кодовый номер
	50	16	16	Высокопрочный чугун GGG40 с полиамидным покрытием	065B7451
	65				065B7452
	80				065B7453
	100				065B7454
	125				065B7455
	150				065B7376
	200				065B7377
	250				065B7378
	300				065B7379
	350				065B7456
	50	16	16	Коррозионно-стойкая сталь AISI316	065B7460
	65				065B7461
	80				065B7462
	100				065B7463
	125				065B7464
	150				065B7465
	200				065B7466
	250				065B7467
	300				065B7468
	350				065B7469

Запчасть.* Ручной редукторный привод для затворов типа VFY (SYLAX)

Эскиз	Для D _y , мм	Кодовый номер
	50, 65, 80, 100	065B7595
	125, 150, 200 (выпуска после июня 2013)	065B7596
	200 (выпуска до июня 2013)	065B7597
	250	065B7598
	300	065B7599
	350	065B7600

* Перед заказом запасной части рекомендуем проконсультироваться у специалистов ООО «Данфосс».

Техническое описание Дискорые поворотные затворы VFY, SYLAX (D_y = 25–350 мм)

Номенклатура и кодовые номера для заказа (продолжение)

Дискорый поворотный затвор VFY с электрическим приводом

Перекачиваемые среды: вода для систем отопления, питьевая вода, вода для общепромышленного применения, гликолевые растворы до 50%.

Температура: -10 – 120 °С.

Минимальная температура окружающей среды: -10°С.

Герметичность затвора: класс А (ГОСТ Р 54808-2011).

Тип корпуса — с центрирующими отверстиями.

Материал корпуса:

D_y 25-300 — серый чугун GG25

D_y 350 — высокопрочный чугун GGG40.

Седловое уплотнение — EPDM.

Тип VFY-WA – дискорый поворотный затвор VFY для установки в середине трубопровода:
Управление электропривод АМВ-У (230 В, 50 Гц или 230 В пост. ток). Danfoss

Эскиз	D _y , мм	P _y , бар	Присоединительный размер фланцев, соответствующий P _y бар	Мощность, Вт	Ток*, А	Время поворота на 90°, сек	Кодовый номер
Диск высокопрочный чугун GGG40 с полиамидным покрытием							
	50	16	10/16	15	0,1	12	082G7352
	65			15	0,1	12	082G7353
	80			45	0,3	7	082G7354
	100			45	0,3	12	082G7355
	125			45	0,3	12	082G7356
	150			45	0,3	12	082G7357
	200			45	0,3	60	082G7358
	250			45	0,3	60	082G7359
	300			250	1,4	38	082G7360
350	250	1,4	38	082G7375			
Диск нержавеющая сталь AISI316							
	25	16	10/16	15	0,1	12	082G7350
	32/40			15	0,1	12	082G7351
	50			15	0,1	12	082G7400
	65			15	0,1	12	082G7401
	80			45	0,3	7	082G7402
	100			45	0,3	12	082G7403
	125			45	0,3	12	082G7404
	150			45	0,3	12	082G7405
	200			45	0,3	60	082G7406
	250			45	0,3	60	082G7407
	300			250	1,4	38	082G7408
	350			250	1,4	38	082G7409

Тип VFY-WA – дискорый поворотный затвор VFY для установки в середине трубопровода:
Управление электропривод АМВ-У (24 В, 50 Гц или 24 В пост. ток). Danfoss

Эскиз	D _y , мм	P _y , бар	Присоединительный размер фланцев, соответствующий P _y бар	Мощность, Вт	Ток*, А	Время поворота на 90°, сек	Кодовый номер
Диск высокопрочный чугун GGG40 с полиамидным покрытием							
	25	16	10/16	15	0,7	12	082G7361
	32/40			15	0,7	12	082G7362
	50			15	0,7	12	082G7363
	65			15	0,7	12	082G7364
	80			45	2	7	082G7365
	100			45	2	12	082G7366
	125			45	2	12	082G7367
	150			45	2	12	082G7368
	200			45	2	60	082G7369
	250			45	2	60	082G7370

* Для других значений напряжения питания требуется пересчет значений тока.

Запчасть.* Электропривод АМВ-У для затворов типа VFY (SYLAX)

Эскиз	Для D _y , мм	Напряжение питания	Кодовый номер
	25, 32, 40, 50, 65	230 В, 50 Гц или 230 В пост. ток	082G7381
	80		082G7382
	100, 125, 150		082G7383
	200 (выпуска после июня 2013)		082G7385
	200 (выпуска до июня 2013), 250		082G7386
	300		082G7396
	350		082G7397
	25, 32, 40, 50, 65	24 В, 50 Гц или 24 В пост. ток	082G7388
	80		082G7389
	100, 125, 150		082G7390
	200 (выпуска после июня 2013)		082G7392
	200 (выпуска до июня 2013), 250		082G7393

* Перед заказом запасной части рекомендуем проконсультироваться у специалистов ООО «Данфосс».

Техническое описание Дискосые поворотные затворы VFY, SYLAX (D_y = 25–350 мм)
Таблица замен кодов

Д _y , мм	Заменяемый код	Описание заменяемого кода	Новый код	Описание нового кода
50	149G011266	Затвор с рукояткой Sylax Д _y 50	065B7410	Затвор VFY-WH PN16 DN50 CI/SS/EPDM
65	149G011287	Затвор с рукояткой Sylax Д _y 65	065B7411	Затвор VFY-WH PN16 DN65 CI/SS/EPDM
80	149G011297	Затвор с рукояткой Sylax Д _y 80	065B7412	Затвор VFY-WH PN16 DN80 CI/SS/EPDM
100	149G011316	Затвор с рукояткой Sylax Д _y 100	065B7413	Затвор VFY-WH PN16 DN100 CI/SS/EPDM
125	149G011334	Затвор с рукояткой Sylax Д _y 125	065B7414	Затвор VFY-WH PN16 DN125 CI/SS/EPDM
150	149G059260	Затвор с рукояткой Sylax Д _y 150	065B7415	Затвор VFY-WH PN16 DN150 CI/SS/EPDM
200	149G016281	Затвор с рукояткой Sylax Д _y 200	065B7416	Затвор VFY-WH PN16 DN200 CI/SS/EPDM
250	149G41090	Затвор с рукояткой Sylax Д _y 250	065B7417	Затвор VFY-WH PN16 DN250 CI/SS/EPDM
300	149G023904	Затвор с рукояткой Sylax Д _y 300	065B7418	Затвор VFY-WH PN16 DN300 CI/SS/EPDM
50	149G079037	Затвор с ручным редукторным приводом Sylax Д _y 50	065B7440	Затвор VFY-WG PN16 DN50 CI/SS/EPDM
65	149G079411	Затвор с ручным редукторным приводом Sylax Д _y 65	065B7441	Затвор VFY-WG PN16 DN65 CI/SS/EPDM
80	149G079082	Затвор с ручным редукторным приводом Sylax Д _y 80	065B7442	Затвор VFY-WG PN16 DN80 CI/SS/EPDM
100	149G079090	Затвор с ручным редукторным приводом Sylax Д _y 100	065B7443	Затвор VFY-WG PN16 DN100 CI/SS/EPDM
125	149G079014	Затвор с ручным редукторным приводом Sylax Д _y 125	065B7444	Затвор VFY-WG PN16 DN125 CI/SS/EPDM
160	149G079013	Затвор с ручным редукторным приводом Sylax Д _y 150	065B7445	Затвор VFY-WG PN16 DN150 CI/SS/EPDM
200	149G079134	Затвор с ручным редукторным приводом Sylax Д _y 200	065B7446	Затвор VFY-WG PN16 DN200 CI/SS/EPDM
250	149G080130	Затвор с ручным редукторным приводом Sylax Д _y 250	065B7447	Затвор VFY-WG PN16 DN250 CI/SS/EPDM
300	149G079120	Затвор с ручным редукторным приводом Sylax Д _y 300	065B7448	Затвор VFY-WG PN16 DN300 CI/SS/EPDM
350	149G079906	Затвор с ручным редукторным приводом Sylax Д _y 350	065B7449	Затвор VFY-WG PN16 DN350 DI/SS/EPDM
50	149G069668	Затвор с электроприводом Sylax Д _y 50	082G7400	Затвор VFY-WA PN16 DN50 CI/SS/EPDM 230V
65	149G069669	Затвор с электроприводом Sylax Д _y 65	082G7401	Затвор VFY-WA PN16 DN65 CI/SS/EPDM 230V
80	149G069670 149G083611	Затвор с электроприводом Sylax Д _y 80	082G7402	Затвор VFY-WA PN16 DN80 CI/SS/EPDM 230V
100	149G068510 149G085237	Затвор с электроприводом Sylax Д _y 100	082G7403	Затвор VFY-WA PN16 DN100 CI/SS/EPDM 230V
125	149G067781	Затвор с электроприводом Sylax Д _y 125	082G7404	Затвор VFY-WA PN16 DN125 CI/SS/EPDM 230V
150	149G072849	Затвор с электроприводом Sylax Д _y 150	082G7405	Затвор VFY-WA PN16 DN150 CI/SS/EPDM 230V
200	149G067756	Затвор с электроприводом Sylax Д _y 200	082G7406	Затвор VFY-WA PN16 DN200 CI/SS/EPDM 230V
250	149G074927	Затвор с электроприводом Sylax Д _y 250	082G7407	Затвор VFY-WA PN16 DN250 CI/SS/EPDM 230V
300	149G069673	Затвор с электроприводом Sylax Д _y 300	082G7408	Затвор VFY-WA PN16 DN300 CI/SS/EPDM 230V
350	149G069719	Затвор с электроприводом Sylax Д _y 350	082G7409	Затвор VFY-WA PN16 DN350 DI/SS/EPDM 230V

Техническое описание Дискосые поворотные затворы VFY, SYLAX (D_y = 25–350 мм)

Технические характеристики

Таблица максимально допустимых давлений для поворотных затворов VFY (SYLAX)

D _y , мм	Присоединительный размер фланцев, соответствующий P _y	Материал седлового уплотнения	Макс. допустимое давление для затвора, установленного в середине трубопровода, бар	Макс. допустимое давление для затвора, установленного в конце трубопровода, бар
25	10	EPDM	10	6
32–100	16		16	12
125	16		16	12
150	16		16	12
200–300	16		16	10
350	16		16	8

Габаритные размеры затворов дисковых поворотных типа SYLAX

D _y , мм	Выступание диска, мм	
	D1	D2
25	6	1
32/40	31	6,5
50	33	6
65	55	13
80	73	20
100	87	25
125	113	35
150	141	48
200	192	71
250	242	91,5
300	291	112
350	331	132

Диаграмма температура-давление

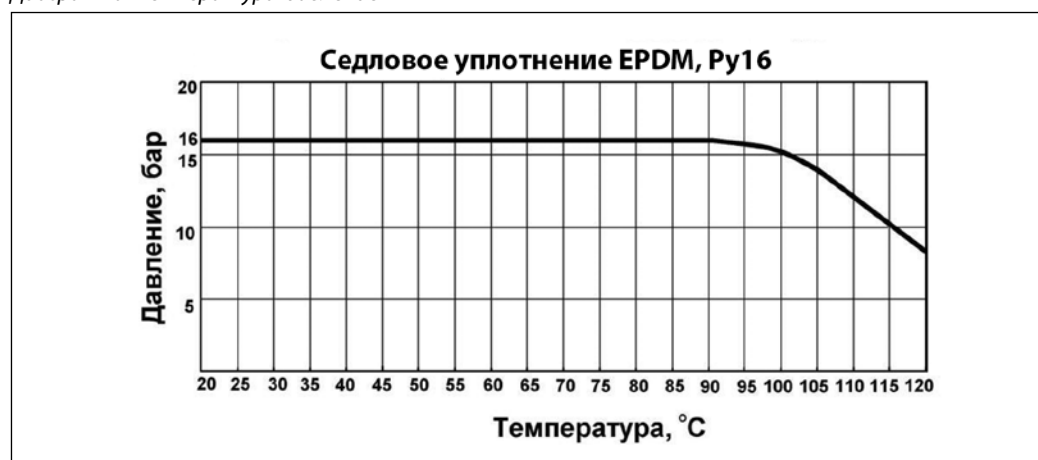
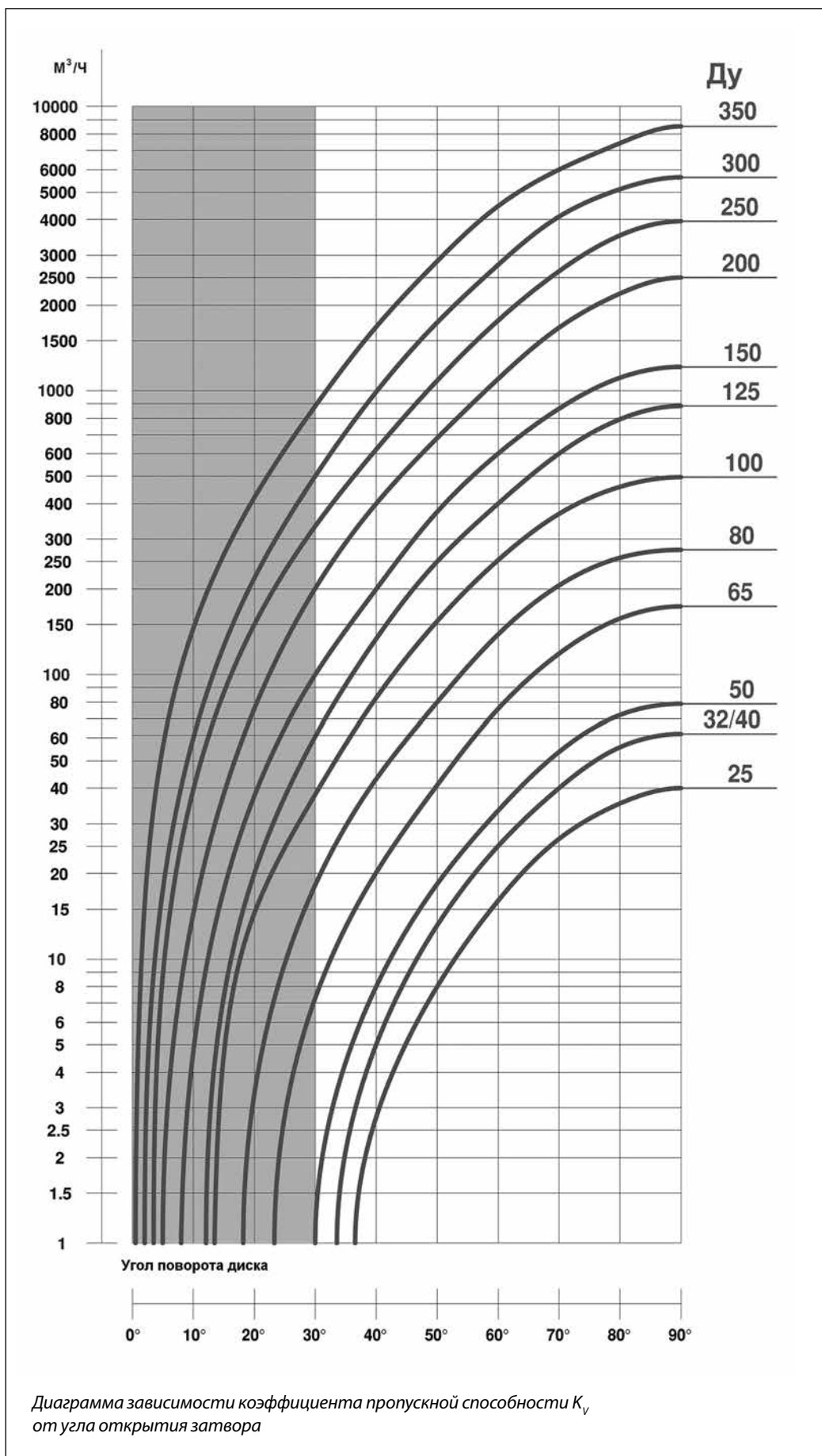


Таблица значений условной пропускной способности дисковых поворотных затворов при различных углах поворота запорно-регулирующего диска

D _y , мм	K _v в м ³ /ч при углах поворота запорно-регулирующего диска в градусах								
	10° ^(*)	20° ^(*)	30° ^(*)	40°	50°	60°	70°	80°	90°
25	—	—	—	3	8	16	27	35	40
32/40	—	—	—	5	12	25	40	56	62
50	—	—	1	8	18	33	54	71	79
65	—	—	6	19	41	76	118	158	174
80	—	3	18	43	79	138	211	252	275
100	—	15	38	83	154	253	368	458	496
125	—	20	61	134	249	399	599	792	883
150	5	37	100	200	374	600	863	1109	1212
200	15	76	200	399	680	1099	1666	2196	2500
250	40	150	333	621	1084	1765	2652	3517	3948
300	60	219	500	989	1736	2770	4097	5118	5635
350	145	420	882	1676	2850	4462	6000	7431	8520

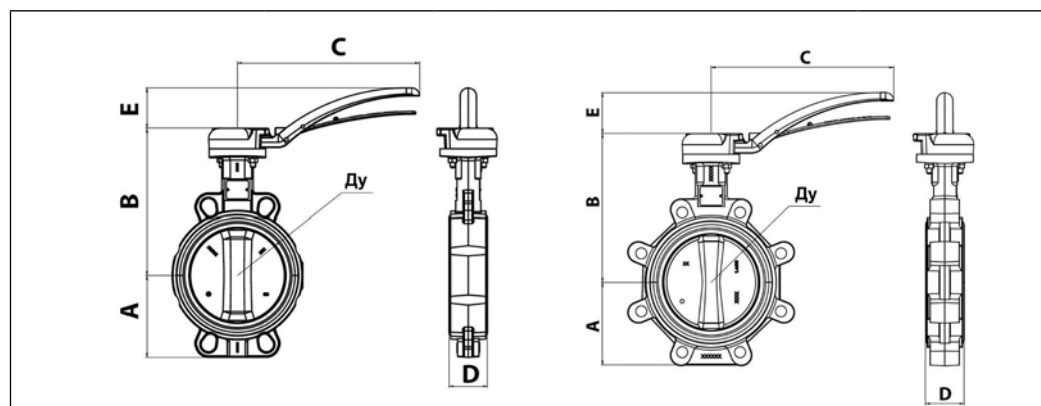
^(*) – не рекомендуется длительная эксплуатация. Максимально допустимые скорости потока жидкости в затворах VFY, SYLAX: 3 м/с. Кратковременно 5 м/с

Технические характеристики
(продолжение)



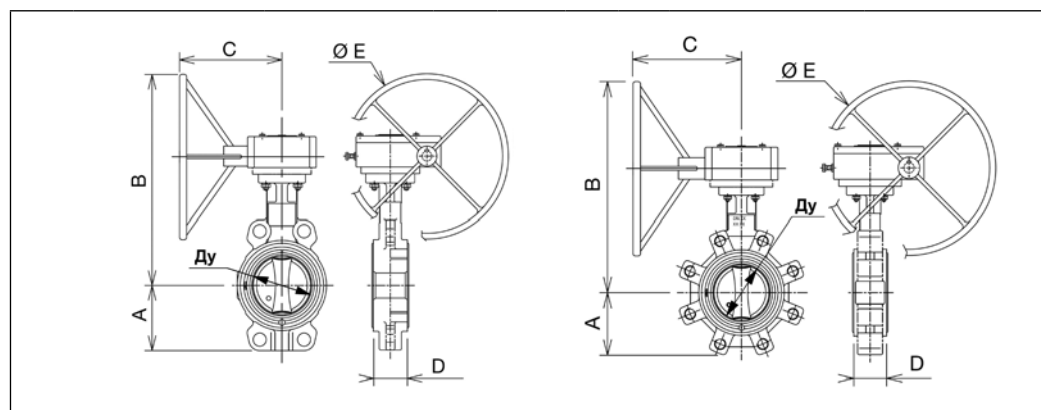
Техническое описание Дискосые поворотные затворы VFY, SYLAX (Д_у = 25–350 мм)

Габаритные размеры затворов дисковых поворотных VFY, SYLAX



VFY с металлической рукояткой

Д _у , мм	А, мм		В, мм	С, мм	D, мм	E, мм	Масса, кг	
	С центрирующими проушинами	С резьбовыми отверстиями					С центрирующими проушинами	С резьбовыми проушинами
25	50	—	158	200	32	45	2,4	—
32	57	—	163	200	32	45	2,6	2,8
40	57	—	163	200	32	45	2,6	2,8
50	62	—	169	200	43	45	3,3	3,7
65	70	—	178	200	46	45	3,7	4,1
80	89	—	184	200	46	45	4,0	5,1
100	106	103	208	290	52	65	6,3	7,6
125	120	119	223	290	56	65	7,5	10,0
150	131	133	236	290	56	65	8,5	11,0
200	164	168	284	290	60	65	15,1	21,3
250	200	198	318	450	68	86	23,1	28,0
300	235	227	343	450	78	86	32,9	38,4



VFY с редуктором

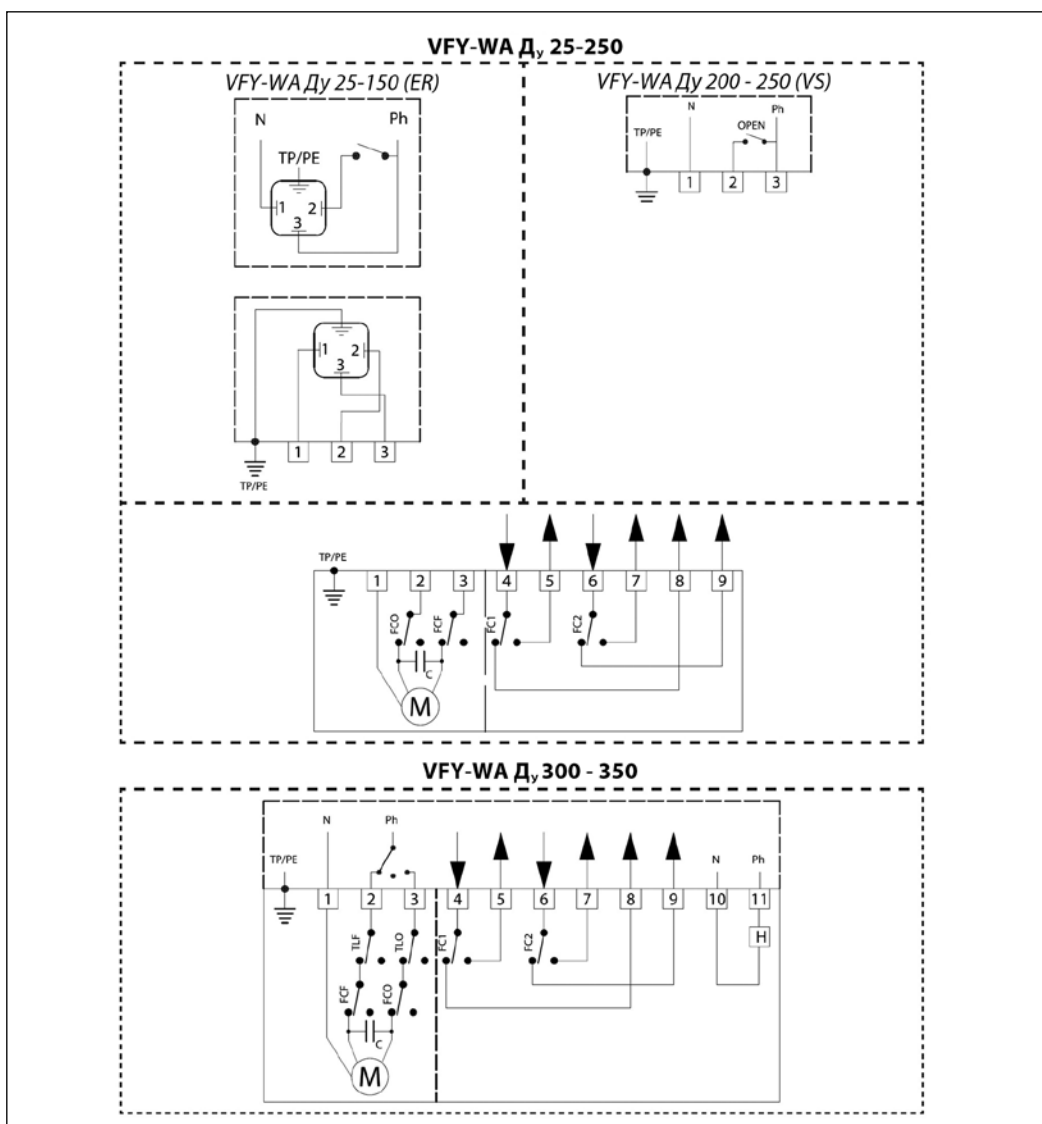
Д _у , мм	А, мм		В, мм	С, мм	D, мм	ØE, мм	Масса, кг	
	С центрирующими проушинами	С резьбовыми отверстиями					С центрирующими проушинами	С резьбовыми отверстиями
25	50	—	214,5	120	32	125	2,8	—
32	57	—	219,5	120	32	125	2,9	2,8
40	57	—	219,5	120	32	125	2,9	2,8
50	62	—	225,5	120	43	125	3,6	4,0
65	70	—	234,5	120	46	125	4,0	4,5
80	89	—	240,5	120	46	125	4,3	5,4
100	106	103	264,5	120	52	125	6,3	7,9
125	120	119	279,5	120	56	125	7,4	9,9
150	131	133	292,5	120	56	125	8,5	11,9
200	164	168	373,5	120	60	125	15,0	21,4
250	200	198	399	197	68	200	22,9	29,6
300	235	227	459	239	78	250	34,3	41,3
350	270	248	468	239	78	250	41,4	49,7

Техническое описание Дискные поворотные затворы VFY, SYLAX (Ду = 25–350 мм)

Габаритные размеры затворов дисковых поворотных VFY, SYLAX (продолжение)

VFY-WA DN25-150								VFY-WA DN200-250								VFY-WA DN300-350k							
Ду, мм	Размеры, мм						Вес, кг	Ду, мм	Размеры, мм						Вес, кг	Ду, мм	Размеры, мм						Вес, кг
	A	B	C	D	E	F			A	B	C	D	E	F			A	B	C	D	E	F	
25	50	277	92	32	45	136	3,2	200	164	504	170	60	57	209	19,4	300	235	645	468	78	57	228	47,5
32/40	57	282	92	32	45	136	3,3	250	200	529	170	68	57	209	26,8	350	270	654	468	78	57	228	54
50	62	288	92	43	45	136	3,4																
65	70	297	92	46	45	136	4,5																
80	89	303	92	46	45	136	4,6																
100	105	351	128	52	55	151	6,4																
125	120	366	128	56	55	151	8,5																
150	131	359	128	56	55	151	10,5																

Схемы электрических подсоединений VFY-WA



FCO – внутренний концевой выключатель ОТКР.
 FCF – внутренний концевой выключатель ЗАКР.
 TLO – моментный выключатель ОТКР.
 TLF – моментный выключатель ЗАКР.
 M – мотор

FC1 – конц. выключатель обратной связи ОТКР.
 FC2 – конц. выключатель обратной связи ЗАКР.
 H – подогреватель

Монтаж и эксплуатация

Хранение, монтаж, эксплуатация и обслуживание затвора должны производиться в соответствии с инструкцией по монтажу и эксплуатации затвора. Поворотные затворы с центрирующими проушинами устанавливаются между ответными фланцами; через проушины пропускают стяжные болты или шпильки.

Поворотные затворы с резьбовыми проушинами устанавливаются как между фланцами, так и в конце линии. В этом случае проушины служат для крепления затвора к фланцу, а количество проушин соответствует количеству отверстий в ответных фланцах.

Затвор дисковый поворотный транспортируется и хранится в слегка открытом положении. При подъеме и перемещении затвора дискового запрещается захват его за механизмы управления (рукоятка, редуктор, электропривод, маховик).

Монтажное положение затворов дисковых поворотных – вертикальное или горизонтальное. Направление движения потока – любое.

Предпочтительно устанавливать затвор дисковый так, чтобы шток располагался горизонтально, а нижняя

часть диска при открытии затвора двигалась по направлению движения рабочей жидкости (особенно в случае установки на среды с большой плотностью или вязкостью). Затвор дисковый должен устанавливаться между фланцами без использования прокладок и без смазки.

Перед установкой затвора дискового поворотного следует убедиться в том, что внутренний диаметр ответных фланцев будет обеспечивать свободный поворот диска затвора. Фирма-производитель рекомендует использовать фланцы, соответствующие стандарту ГОСТ 12821-80 «Фланцы стальные приварные встык. Конструкция и размеры» (воротниковые фланцы). Допускается использование фланцев, изготовленных в соответствии с Европейскими Стандартами EN1092-1, EN1092-2 (типы 11, 21, 34).

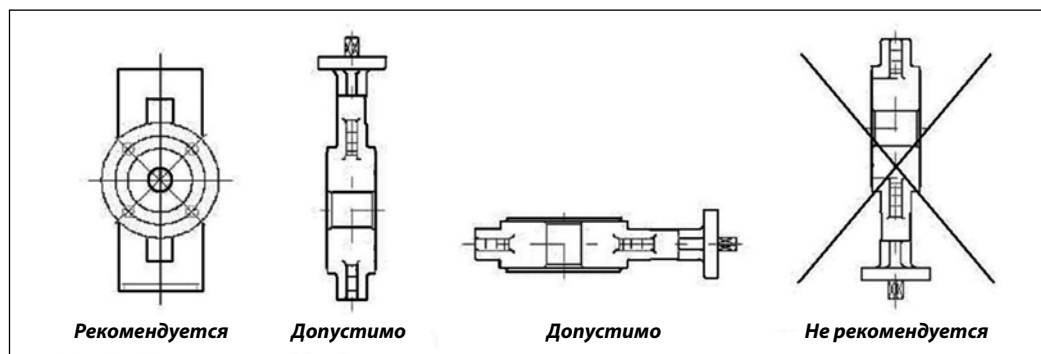
Необходимо обязательно проверить соосность и параллельность ответных фланцев во избежание возникновения опасных механических напряжений на корпусе затвора дискового при его монтаже.

Установка затвора дискового поворотного на существующие системы:

- проверить, что поверхность затвора, седлового уплотнения и ответных фланцев чистые и без повреждений;
- проверить, достаточно ли в системе места для свободной установки затвора между фланцами (при необходимости используйте временную фланцевую распорку);
- приоткрыть диск затвора на 15-20°; убедиться, что диск находится на расстоянии 5-10 мм внутри габаритов корпуса затвора;
- установить затвор дисковый между фланцами, отцентрировать его корпус и установить болты без затяжки;
- полностью открыть затвор дисковый поворотный;
- удалить фланцевые распорки, затем затянуть гайки вручную, при этом проследить за тем, чтобы затвор сохранял соосность с фланцами;
- медленно закрыть затвор дисковый, проверив свободное вращение диска;
- снова установить диск в полностью открытое положение и последовательно равномерно затянуть болты, расположенные по диагонали. Не закрывать затвор во время затягивания болтов, т.к. пережатие седлового уплотнения фланцами приведет к заклиниванию диска и протечкам.
- Убедиться, что оба ответных фланца плотно прилегают к корпусу затвора дискового по всему периметру (металл по металлу);
- Выполнить как минимум пять полных циклов открыто/закрыто.

Установка затвора дискового поворотного на новые системы:

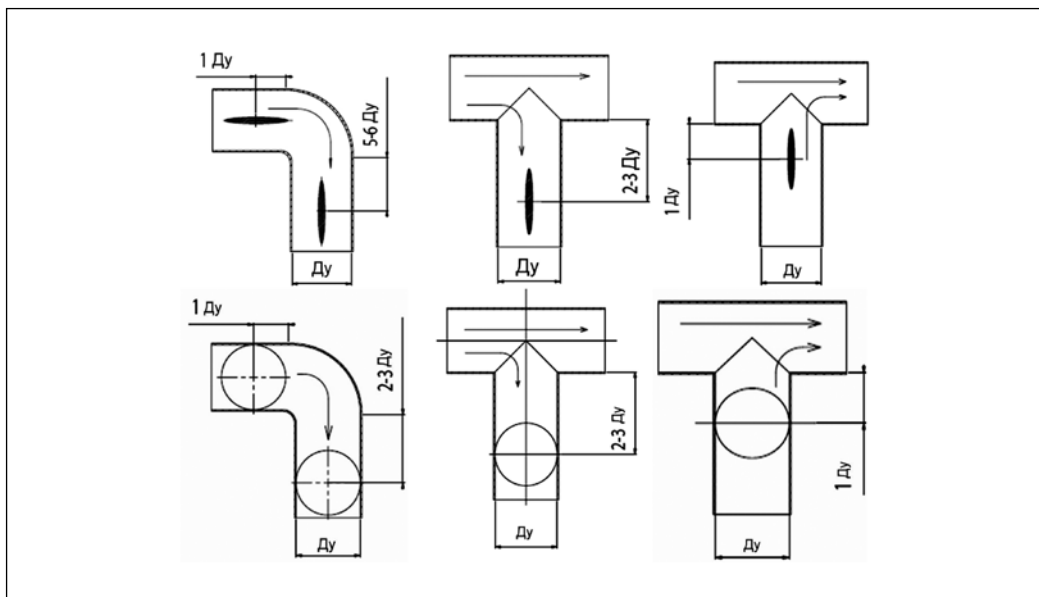
- проверить, что поверхность затвора, седлового уплотнения и ответных фланцев чистые и без повреждений;
 - установить корпус слегка открытого затвора между двумя фланцами, закрепить несколькими болтами, а затем затянуть их;
 - установить получившийся узел на систему, для этого необходимо укрепить фланцы в системе сваркой в нескольких точках;
 - ослабить болты и отсоединить затвор от фланцев;
- Внимание!** Нельзя осуществлять приварку фланцев, если к ним присоединен затвор дисковый поворотный, поскольку это может привести к повреждению седлового уплотнения.
- завершить приварку фланцев и дождаться их полного остывания;
 - установить затвор, следуя инструкции по установке затворов дисковых поворотных на существующие системы.
 - Убедиться, что оба ответных фланца плотно прилегают к корпусу затвора по всему периметру (металл по металлу);
 - Выполнить как минимум пять полных циклов открыто/закрыто.



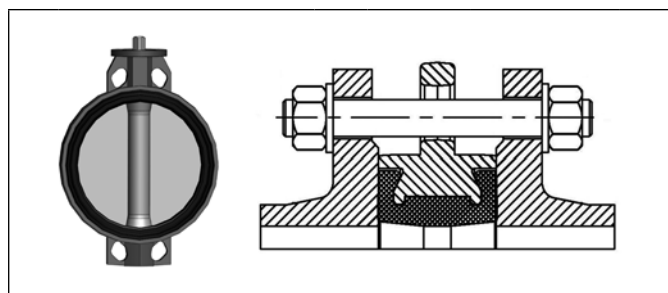
Техническое описание **Дисковые поворотные затворы VFY, SYLAX (D_y = 25–350 мм)**

Монтаж и эксплуатация (продолжение)

В целях увеличения срока эксплуатации затвора рекомендуется руководствоваться указанными ниже расстояниями. Затвор, установленный вблизи соединения труб, попадает в зону турбулентности, что увеличивает его износ.



Комплекты крепежа к поворотным затворам VFY, SYLAX

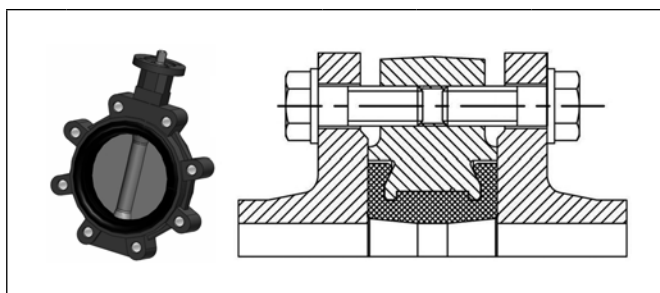


P_y 10

D _y мм	Шпилька		Гайка		Шайба	
	Обозн.	Кол.	Обозн.	Кол.	Обозн.	Кол.
25	Шпилька А М12х100.35 Ст.35	4	Гайка М12	8	Шайба 12	8
32	Шпилька А М16х110.40 Ст.35	4	Гайка М16	8	Шайба 16	8
40	Шпилька А М16х110.40 Ст.35	4	Гайка М16	8	Шайба 16	8
50	Шпилька А М16х120.40 Ст.35	4	Гайка М16	8	Шайба 16	8
65	Шпилька А М16х130.45 Ст.35	4	Гайка М16	8	Шайба 16	8
80	Шпилька А М16х130.45 Ст.35	8	Гайка М16	16	Шайба 16	16
100	Шпилька А М16х140.45 Ст.35	8	Гайка М16	16	Шайба 16	16
125	Шпилька А М16х150.50 Ст.35	8	Гайка М16	16	Шайба 16	16
150	Шпилька А М20х150.50 Ст.35	8	Гайка М20	16	Шайба 20	16
200	Шпилька А М20х160.55 Ст.35	8	Гайка М20	16	Шайба 20	16
250	Шпилька А М20х170.55 Ст.35	12	Гайка М20	24	Шайба 20	24
300	Шпилька А М20х180.55 Ст.35	12	Гайка М20	24	Шайба 20	24
350	Шпилька А М20х180.55 Ст.35	16	Гайка М20	32	Шайба 20	32

P_y 16

D _y мм	Шпилька		Гайка		Шайба	
	Обозн.	Кол.	Обозн.	Кол.	Обозн.	Кол.
25	Шпилька А М12х100.35 Ст.35	4	Гайка М12	8	Шайба 12	8
32	Шпилька А М16х110.40 Ст.35	4	Гайка М16	8	Шайба 16	8
40	Шпилька А М16х120.45 Ст.35	4	Гайка М16	8	Шайба 16	8
50	Шпилька А М16х130.45 Ст.35	4	Гайка М16	8	Шайба 16	8
65	Шпилька А М16х130.45 Ст.35	4	Гайка М16	8	Шайба 16	8
80	Шпилька А М16х140.50 Ст.35	8	Гайка М16	16	Шайба 16	16
100	Шпилька А М16х140.50 Ст.35	8	Гайка М16	16	Шайба 16	16
125	Шпилька А М16х150.50 Ст.35	8	Гайка М16	16	Шайба 16	16
150	Шпилька А М20х160.55 Ст.35	8	Гайка М20	16	Шайба 20	16
200	Шпилька А М20х160.55 Ст.35	12	Гайка М20	24	Шайба 20	24
250	Шпилька А М24х190.60 Ст.35	12	Гайка М24	24	Шайба 24	24
300	Шпилька А М24х200.65 Ст.35	12	Гайка М24	24	Шайба 24	24
350	Шпилька А М24х210.70 Ст.35	16	Гайка М24	32	Шайба 24	32



P_y 10

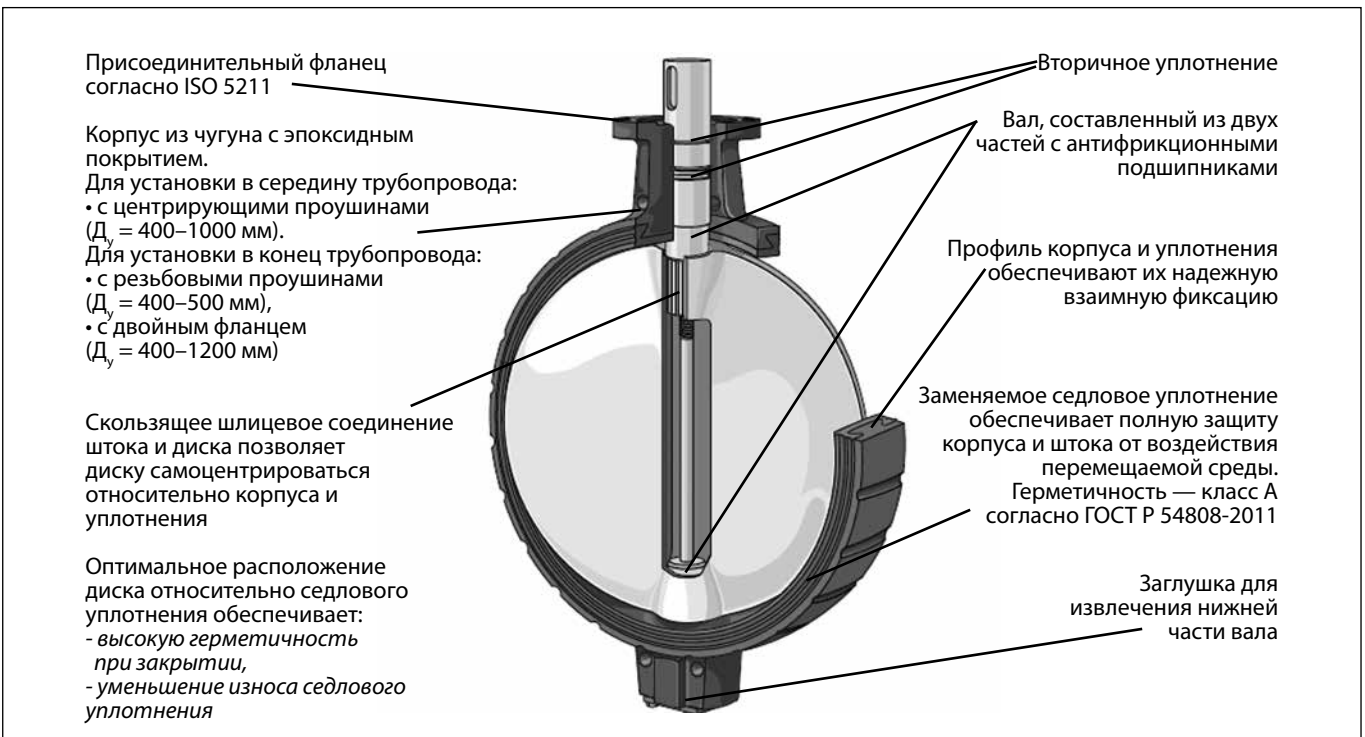
D _y мм	Болт		Шайба	
	Обозн.	Кол.	Обозн.	Кол.
32	Болт М16 - 30 Ст.35	8	Шайба 16	8
40	Болт М16 - 30 Ст.35	8	Шайба 16	8
50	Болт М16 - 35 Ст.35	8	Шайба 16	8
65	Болт М16 - 40 Ст.35	8	Шайба 16	8
80	Болт М16 - 40 Ст.35	16	Шайба 16	16
100	Болт М16 - 45 Ст.35	16	Шайба 16	16
125	Болт М16 - 50 Ст.35	16	Шайба 16	16
150	Болт М20 - 50 Ст.35	16	Шайба 20	16
200	Болт М20 - 50 Ст.35	16	Шайба 20	16
250	Болт М20 - 60 Ст.35	24	Шайба 20	24
300	Болт М20 - 65 Ст.35	24	Шайба 20	24
350	Болт М20 - 65 Ст.35	32	Шайба 20	32

P_y 16


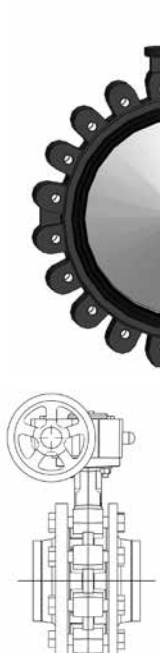

D _y мм	Болт		Шайба	
	Обозн.	Кол.	Обозн.	Кол.
32	Болт М16 - 30 Ст.35	8	Шайба 16	8
40	Болт М16 - 30 Ст.35	8	Шайба 16	8
50	Болт М16 - 35 Ст.35	8	Шайба 16	8
65	Болт М16 - 40 Ст.35	8	Шайба 16	8
80	Болт М16 - 40 Ст.35	16	Шайба 16	16
100	Болт М16 - 45 Ст.35	16	Шайба 16	16
125	Болт М16 - 50 Ст.35	16	Шайба 16	16
150	Болт М20 - 50 Ст.35	16	Шайба 20	16
200	Болт М20 - 55 Ст.35	24	Шайба 20	24
250	Болт М24 - 60 Ст.35	24	Шайба 24	24
300	Болт М24 - 65 Ст.35	24	Шайба 24	24
350	Болт М24 - 70 Ст.35	32	Шайба 24	32

Техническое описание

Дисковые поворотные затворы SYLAX ($D_y = 400-1200$ мм)



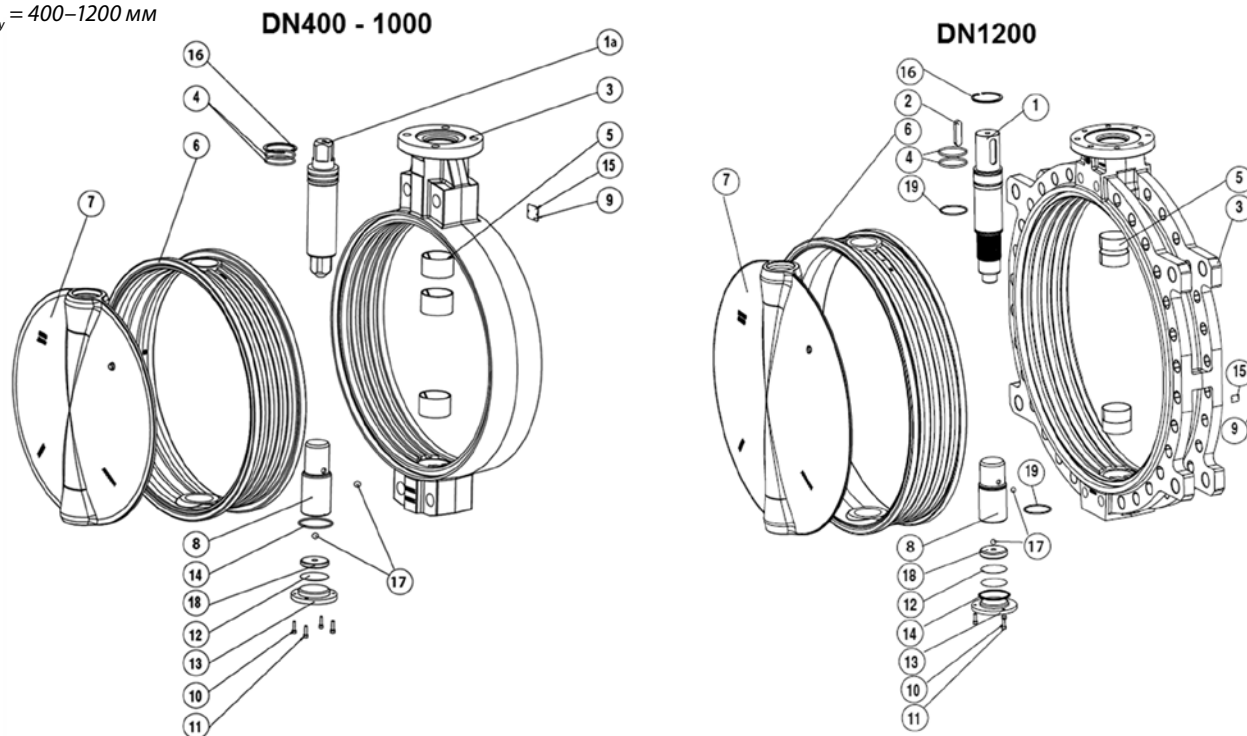
Типы корпусов затворов SYLAX

<p><i>С центрирующими проушинами</i></p>  <p>В середине трубопровода</p> <p>В конце трубопровода НЕ УСТАНАВЛИВАТЬ!</p>	<p><i>С резьбовыми проушинами</i></p>  <p>В середине трубопровода</p>	<p><i>С двойным фланцем</i></p>  <p>В середине трубопровода с возможностью демонтажа части трубопровода без дренажа системы</p> <p>В конце трубопровода</p>
<p>ОТВЕТНЫЕ ФЛАНЦЫ ПО ГОСТ 12821-80 (БЕЗ ПРОКЛАДОК)</p>	<p>ОТВЕТНЫЕ ФЛАНЦЫ ПО ГОСТ 12821-80 (БЕЗ ПРОКЛАДОК)</p>	

Техническое описание Дискосые поворотные затворы SYLAX (D_y = 400–1200 мм)

Устройство

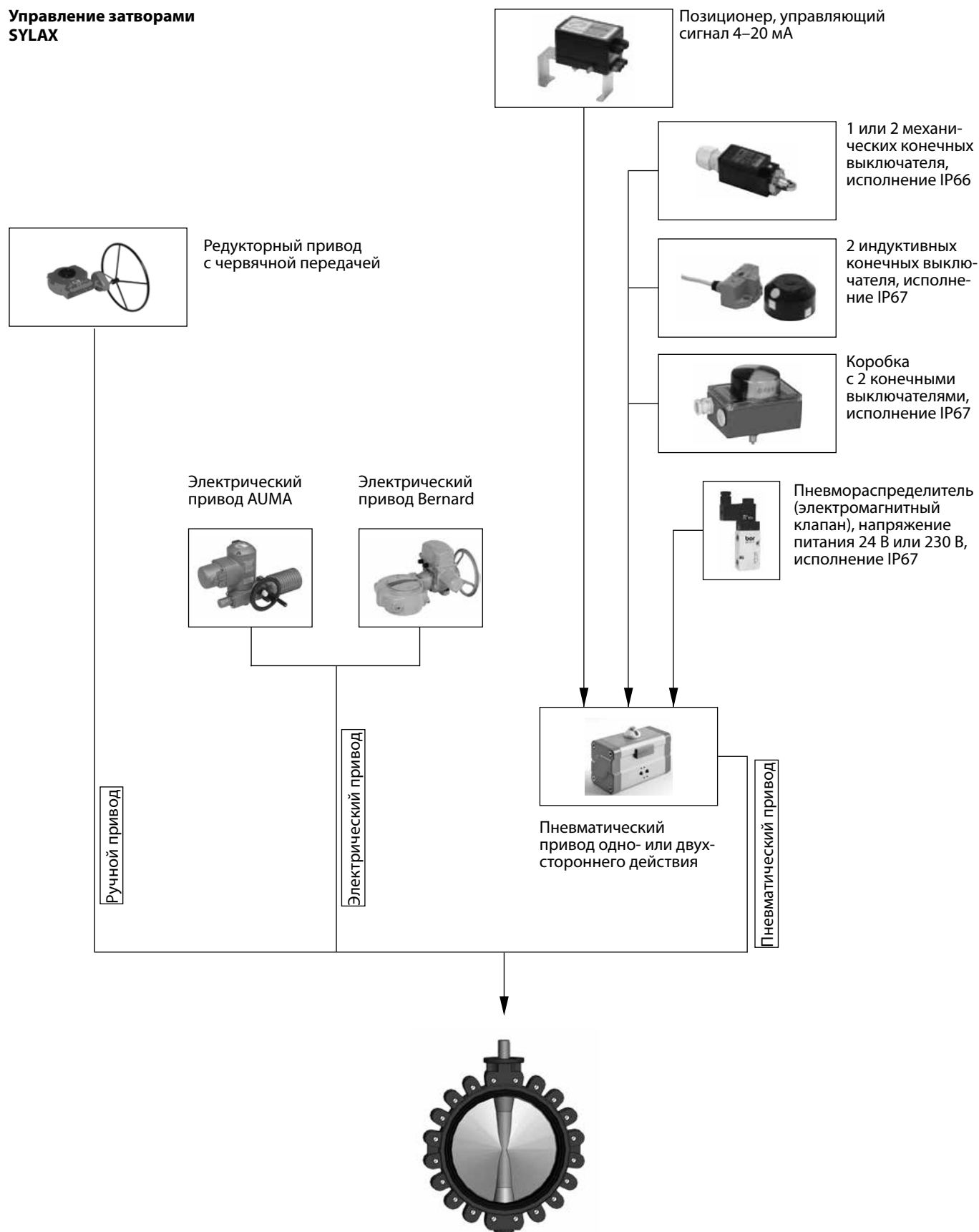
Устройство поворотного затвора SYLAX
D_y = 400–1200 мм



Поз.	Деталь	Материал
1	Верхний вал со шпонкой	Нержавеющая сталь
1a	Верхний вал с квадратом	Нержавеющая сталь
2	Шпонка	Угл. сталь
3	Корпус	Высокопрочный чугун
4	Кольцевое уплотнение	Нитрил
5	Центрирующие и антифрикционные подшипники	Оцинкованная сталь с PTFE покрытием
6	Седловое уплотнение	EPDM/ Нитрил/ FKM/ Силикон
7	Диск	Высокопрочный чугун/ Нержавеющая Сталь/ Алюбронза
8	Нижний вал	Нержавеющая сталь
9	Заклепки	Нержавеющая сталь
10	Шайба	Оцинкованная сталь
11	Болты	Оцинкованная сталь
12	Кольцо дистанционное	Сталь
13	Нижняя крышка	Сталь
14	Кольцевое уплотнение	Нитрил
15	Идентификационный шильдик	Алюминий
16	Стопорное кольцо пружинное	Сталь
17	Опорный шарик	Сталь
18	Опорная шайба	Сталь
19	Кольцевое уплотнение 2	Нитрил

Техническое описание **Дисковые поворотные затворы SYLAX (D_y = 400–1200 мм)**

Управление затворами SYLAX



Техническое описание **Дисковые поворотные затворы SYLAX (D_y = 400–1200 мм)**

Номенклатура и кодовые номера для заказа

Дисковый поворотный затвор SYLAX для установки в середине трубопровода

Перекачиваемые среды: питьевая вода.

Температура: -15–90 °С.

Минимальная температура окружающей среды: -15 °С.

Герметичность затвора: класс А (ГОСТ Р 54808-2011).

Тип корпуса: с центрирующими отверстиями.

Корпус: высокопрочный чугун GGG40.

Седловое уплотнение: EPDM.

Диск: высокопрочный чугун GGG40 с эпоксидным покрытием.

Тип SYLAX								
Управление — ручной редукторный привод								
Эскиз	D _y , мм	P _y и присоединительный размер фланцев, соответствующий P _y , бар	Кодовый номер	Масса, кг	D _y , мм	P _y и присоединительный размер фланцев, соответствующий P _y , бар	Кодовый номер	Масса, кг
	400	10	149G082327	71,2	400	16	149G082327	71,2
	450		149G073187	89,0	450		149G073192	89,0
	500		149G073188	113,0	500		149G070889	113,0
	600		149G082453	174,3	600		149G082454	174,3
	700		149G082362	251,6	700		149G081136	251,6
	800		149G082363	296,6	800		149G079805	296,6
	900		149G065431	497,0	900		149G065448	501,0
	1000		149G065432	556,0	1000		149G065449	556,0

Перекачиваемые среды: питьевая вода.

Температура: -15–120 °С.

Минимальная температура окружающей среды: -15 °С.

Герметичность затвора: класс А (ГОСТ Р 54808-2011).

Тип корпуса: с центрирующими отверстиями.

Корпус: высокопрочный чугун GGG40.

Седловое уплотнение: EPDM.

Диск: нержавеющая сталь AISI316.

Тип SYLAX								
Управление — ручной редукторный привод								
Эскиз	D _y , мм	P _y и присоединительный размер фланцев, соответствующий P _y , бар	Кодовый номер	Масса, кг	D _y , мм	P _y и присоединительный размер фланцев, соответствующий P _y , бар	Кодовый номер	Масса, кг
	400	10	149G082462	71,2	400	16	149G082467	71,2
	450		149G073229	89,0	450		149G073233	89,0
	500		149G070632	116,0	500		149G071143	116,0
	600		149G079240	174,3	600		149G082460	174,3
	700		149G082273	251,6	700		149G079446	251,6
	800		149G082151	296,6	800		149G079804	296,6
	900		149G065646	519,0	900		149G065662	521,0
	1000		149G065647	582,0	1000		149G065663	581,0

Дисковый поворотный затвор SYLAX для установки в середине или в конце трубопровода

Перекачиваемые среды: питьевая вода.

Температура: -15–90 °С.

Минимальная температура окружающей среды: -15 °С.

Герметичность затвора: класс А (ГОСТ Р 54808-2011).

Тип корпуса: с двойным фланцем.

Корпус: высокопрочный чугун GGG40.

Седловое уплотнение: EPDM.

Диск: высокопрочный чугун GGG40 с эпоксидным покрытием.

Тип SYLAX								
Управление — ручной редукторный привод								
Эскиз	D _y , мм	P _y и присоединительный размер фланцев, соответствующий P _y , бар	Кодовый номер	Масса, кг	D _y , мм	P _y и присоединительный размер фланцев, соответствующий P _y , бар	Кодовый номер	Масса, кг
	400	10	149G082448	95,6	400	16	149G082328	95,6
	450		149G073207	111	450		149G073211	111
	500		149G071106	155	500		149G072882	152
	600		149G082458	227	600		149G082459	227
	700		149G082368	318	700		149G081137	318
	800		149G081961	434	800		149G081371	434
	900		149G065476	610	900		149G065494	608
	1000		149G065477	725	1000		149G065495	711
	1200		149G061911	1038	1200		149G061912	1038

Техническое описание Дискосые поворотные затворы SYLAX (D_y = 400–1200 мм)

Номенклатура и кодовые номера для заказа
(продолжение)

Дискосый поворотный затвор SYLAX для установки в середине трубопровода

Перекачиваемые среды: питьевая вода.
Температура: -15–90 °С.
Минимальная температура окружающей среды: -15 °С.
Герметичность затвора: класс А (ГОСТ Р 54808-2011).

Тип корпуса: с центрирующими отверстиями.
Корпус: высокопрочный чугун GGG40.
Седловое уплотнение: EPDM.
Диск: высокопрочный чугун GGG40 с эпоксидным покрытием.

Тип SYLAX (с центрирующими отверстиями)								
Управление — электропривод AUMA NORM 400 В (режим работы открыть/закрыть)								
Эскиз	D _y , мм	P _y и присоединительный размер фланцев, соответствующий P _y , бар	Кодовый номер	Масса, кг	D _y , мм	P _y и присоединительный размер фланцев, соответствующий P _y , бар	Кодовый номер	Масса, кг
	400	10	По запросу	83	400	16	По запросу	83
	450		По запросу	122	450		По запросу	122
	500		По запросу	164	500		По запросу	164
	600		По запросу	185	600		По запросу	185
	700		По запросу	273	700		По запросу	273
	800		По запросу	322	800		По запросу	322
	900		По запросу	628,4	900		По запросу	628,4
	1000		По запросу	678,4	1000		По запросу	678,4

Дискосый поворотный затвор SYLAX для установки в середине или в конце трубопровода

Перекачиваемые среды: питьевая вода.
Температура: -15–90 °С.
Минимальная температура окружающей среды: -15 °С.
Герметичность затвора: класс А (ГОСТ Р 54808-2011).

Тип корпуса: с двойным фланцем.
Корпус: высокопрочный чугун GGG40.
Седловое уплотнение: EPDM.
Диск: высокопрочный чугун GGG40 с эпоксидным покрытием.

Тип SYLAX (с двойным фланцем)								
Управление — электропривод AUMA NORM 400 В (режим работы открыть/закрыть)								
Эскиз	D _y , мм	P _y и присоединительный размер фланцев, соответствующий P _y , бар	Кодовый номер	Масса, кг	D _y , мм	P _y и присоединительный размер фланцев, соответствующий P _y , бар	Кодовый номер	Масса, кг
	400	10	По запросу	109	400	16	По запросу	109
	450		По запросу	144	450		По запросу	144
	500		По запросу	169	500		По запросу	169
	600		По запросу	249	600		По запросу	249
	700		По запросу	342	700		По запросу	342
	800		По запросу	391	800		По запросу	391
	900		По запросу	728,4	900		По запросу	728,4
	1000		По запросу	838,4	1000		По запросу	838,4
	1200		По запросу	1062	1200		По запросу	1062

Вышеприведенным списком не исчерпывается весь спектр дискосых поворотных затворов для различных сред и условий применения. Рекомендуем для наиболее точного удовлетворения Вашим потребностям и экономической выгоды заполнить **опросный лист** для подбора дискосых поворотных затворов. Вы сможете найти его в **Приложении**.

Технические характеристики

Таблица максимально допустимых давлений для поворотных затворов SYLAX

D _y , мм	Присоединительный размер, соответствующий P _y	Материал седлового уплотнения	Макс. допустимое давление для затвора, установленного в середине трубопровода, бар	Макс. допустимое давление для затвора, установленного в конце трубопровода, бар
400–1200	10	EPDM	10	6
400–1200	16		16	8

Табаритные размеры затворов дискосых поворотных типа SYLAX

	D _y , мм	Выступание диска, мм	
		D1	D2
	400	381	146
	450	430	166
	500	478	184
	600	575	221
	700	675	265
	800	772	303
	900	872	346
	1000	971	390

Техническое описание Дискосые поворотные затворы SYLAX (D_y = 400–1200 мм)

Технические характеристики (продолжение)

Таблица значений пропускной способности дискосых поворотных затворов SYLAX при различных углах поворота запорно-регулирующего диска

D _y , мм	K _v в м ³ /ч при углах поворота запорно-регулирующего диска в градусах								
	10°(*)	20°(*)	30°(*)	40°	50°	60°	70°	80°	90°
400	186	670	1395	2660	4420	7000	10 000	13 560	14 695
450	230	868	1826	3340	5656	8634	12 278	15 575	17 000
500	284	1060	2348	4415	7595	11 335	14 995	20 380	20 080
600	450	1544	3545	7000	11 475	15 995	20 725	24 045	25 000
700	700	2450	5483	9900	14 994	21 150	26 540	30 700	32 990
800	1110	3500	8000	14 990	22 495	31 290	39 990	46 230	49 000
900	1400	4950	12 500	23 000	34 880	46 500	57 130	61 915	63 460
1000	1990	7000	17 500	32 090	46 025	60 000	70 000	77 078	77 920
1200	2540	9650	24 865	46 710	69 390	88 760	101 750	108 160	109 775

* – не рекомендуется длительная эксплуатация

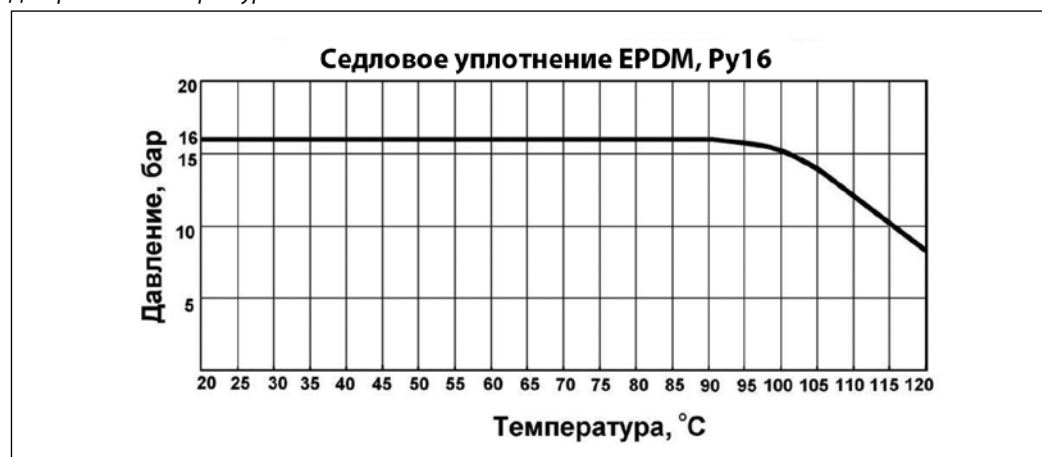
Максимально допустимые скорости потока жидкости в затворах SYLAX:

D_y 400 – 3 м/с,

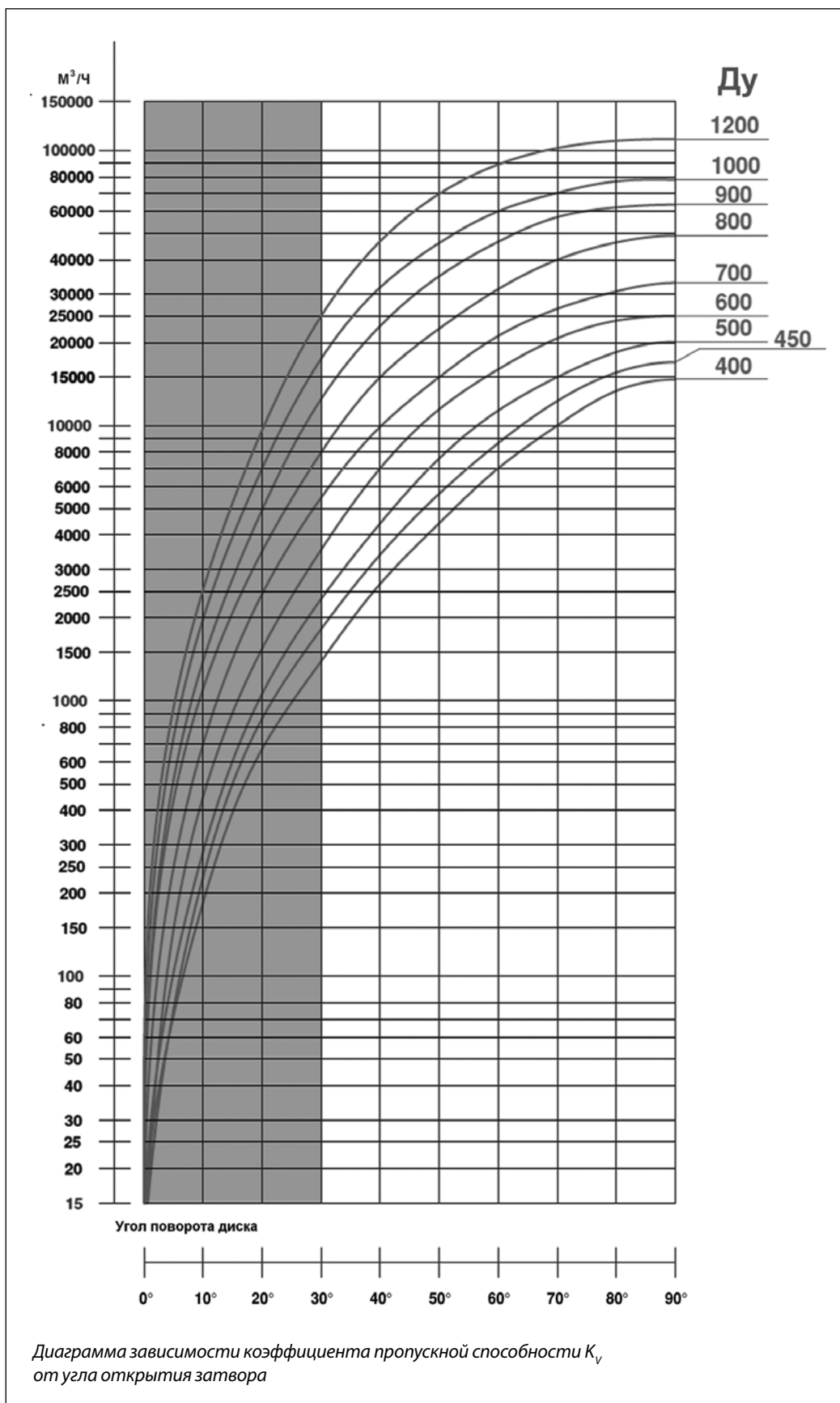
D_y 450-800 – 2,5 м/с,

D_y 900-1200 – 2 м/с

Диаграмма температура-давление



Технические характеристики
(продолжение)

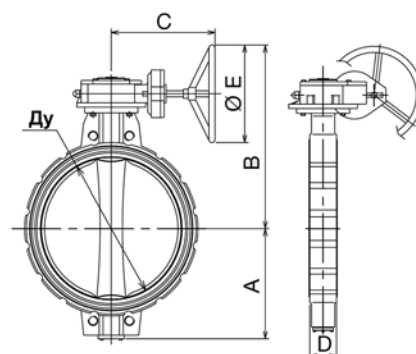


Габаритные и присоединительные размеры

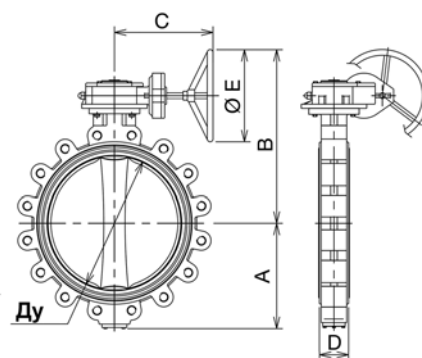
Основные габаритные размеры затворов дисковых поворотных типа SYLAX (Д_у 400 - 1200 мм), седловое уплотнение EPDM, с ручными редукторными приводами для трех вариантов исполнения корпуса.

С четырьмя центрирующими проушинами

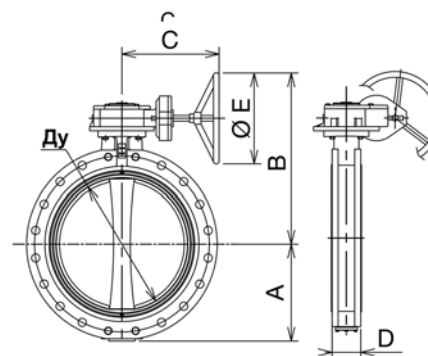
Д _у мм	А, мм	В, мм	С, мм	Д, мм	ØЕ, мм
400	286	619	302	102	400
450	315	658	408	114	400
500	355	682	312	127	400
600	415	793	346	154	500
700	460	931	487	165	600
800	520	935	447	190	500
900	583	1059	500	203	600
1000	640	1111	500	216	600


С резьбовыми отверстиями

Д _у мм	А, мм	В, мм	С, мм	Д, мм	ØЕ, мм
400	286	619	302	102	400
450	315	658	408	114	400
500	355	682	312	127	400
600	415	793	346	154	500


С двумя фланцами

Д _у мм	А, мм	В, мм	С, мм	Д, мм	ØЕ, мм
400	286	619	302	102	400
450	315	658	408	114	400
500	355	682	312	127	400
600	415	793	346	154	500
700	460	931	487	165	600
800	520	935	447	190	500
900	583	1059	500	203	600
1000	640	1111	500	216	600
1200	768	1229	500	252	600

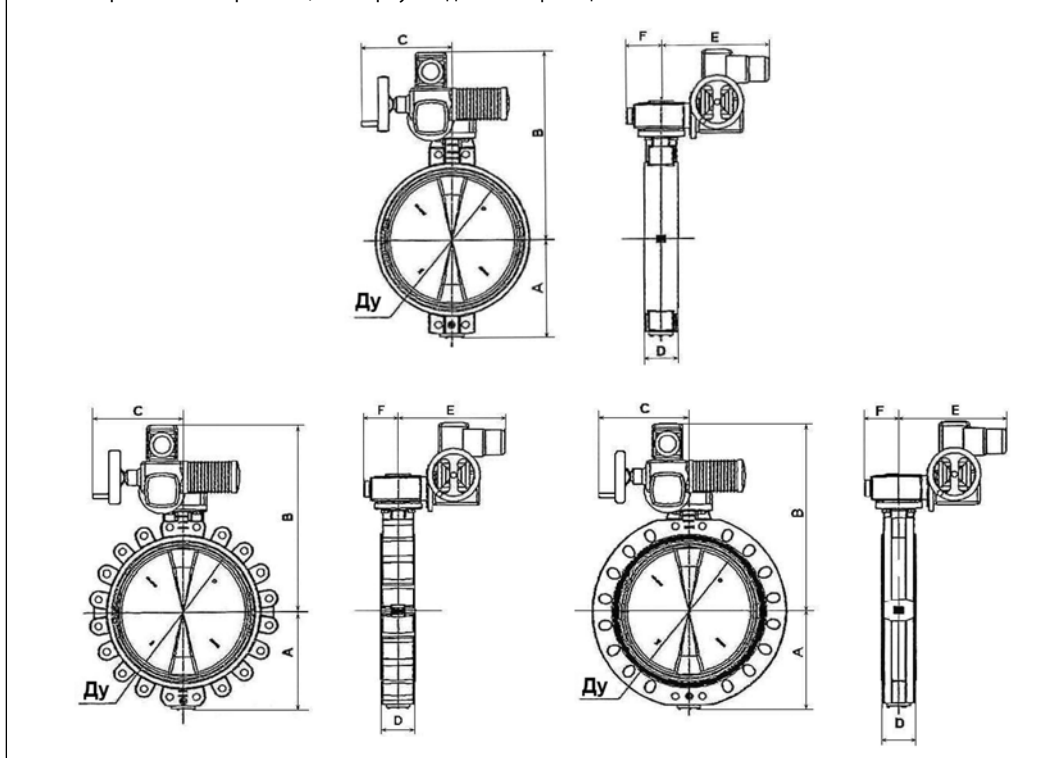


Габаритные и присоединительные размеры
(продолжение)

Габаритные размеры поворотных затворов типа SYLAX (D_y 400 – D_y 1200 мм) с электроприводами типа AUMA

D _y мм	A, мм	B, мм	C, мм	D, мм	E, мм	F, мм	Тип привода	Мощность, кВт
400	286	771	254	102	248	80	SQ 10.2	0,04
450	315	842	254	114	248	105	SQ 12.2	0,06
500	355	865	254	127	248	105	SQ 12.2	0,06
600	415	915	254	154	248	112,5	SQ 14.2	0,06
700	460	889	249	165	547	213	SA07.6/GS100.3/VZ4.3	0,18
800	520	953	254	190	554	194	SA10.2/GS125.3/VZ4.3	0,40
900	583	1028	249	203	563	290	SA07.6/GS160.3/GZ160.3	0,20
1000	640	1080	249	216	563	290	SA07.6/GS160.3/GZ160.3	0,20
1200*	768	1198	249	252	563	290	SA07.6/GS160.3/GZ160.3	0,20

* Поворотный затвор SYLAX, тип корпуса с двойным фланцем.


Монтаж и эксплуатация

Хранение, монтаж, эксплуатация и обслуживание затвора должны производиться в соответствии с инструкцией по монтажу и эксплуатации затвора. Поворотные затворы с центрирующими проушинами устанавливаются между ответными фланцами; через проушины пропускают стяжные болты или шпильки.

Поворотные затворы с резьбовыми проушинами устанавливаются как между фланцами, так и в конце линии. В этом случае проушины служат для крепления затвора к фланцу, а количество проушин соответствует количеству отверстий в ответных фланцах.

Затвор дисковый поворотный транспортируется и хранится в слегка открытом положении. При подъеме и перемещении затвора дискового запрещается захват его за механизмы управления (рукоятка, редуктор, электропривод, маховик).

Монтажное положение затворов дисковых поворотных – вертикальное или горизонтальное. Направление движения потока – любое.

Предпочтительно устанавливать затвор дисковый так, чтобы шток располагался горизонтально, а нижняя

часть диска при открытии затвора двигалась по направлению движения рабочей жидкости (особенно в случае установки на среды с большой плотностью или вязкостью). Затвор дисковый должен устанавливаться между фланцами без использования прокладок и без смазки.

Перед установкой затвора дискового поворотного следует убедиться в том, что внутренний диаметр ответных фланцев будет обеспечивать свободный поворот диска затвора. Фирма-производитель рекомендует использовать фланцы, соответствующие стандарту ГОСТ 12821-80 «Фланцы стальные приварные встык. Конструкция и размеры» (воротниковые фланцы). Допускается использование фланцев, изготовленных в соответствии с Европейскими Стандартами EN1092-1, EN1092-2 (типы 11, 21, 34).

Необходимо обязательно проверить соосность и параллельность ответных фланцев во избежание возникновения опасных механических напряжений на корпусе затвора дискового при его монтаже.

Техническое описание Дискорые поворотные затворы SYLAX (Д_у = 400–1200 мм)

Монтаж и эксплуатация (продолжение)

Установка затвора дискового поворотного на существующие системы:

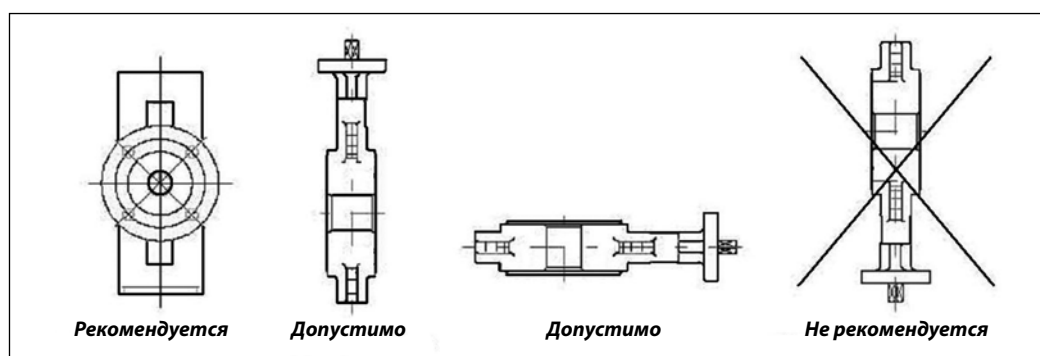
- проверить, что поверхность затвора, седлового уплотнения и ответных фланцев чистые и без повреждений;
- проверить, достаточно ли в системе места для свободной установки затвора между фланцами (при необходимости используйте временную фланцевую распорку);
- приоткрыть диск затвора на 15-20°; убедиться, что диск находится на расстоянии 5-10 мм внутри габаритов корпуса затвора;
- установить затвор дисковый между фланцами, отцентрировать его корпус и установить болты без затяжки;
- полностью открыть затвор дисковый поворотный;
- удалить фланцевые распорки, затем затянуть гайки вручную, при этом проследить за тем, чтобы затвор сохранял соосность с фланцами;
- медленно закрыть затвор дисковый, проверив свободное вращение диска;
- снова установить диск в полностью открытое положение и последовательно равномерно затянуть болты, расположенные по диагонали. Не закрывать затвор во время затягивания болтов, т.к. пережатие седлового уплотнения фланцами приведет к заклиниванию диска и протечкам;
- Убедиться, что оба ответных фланца плотно прилегают к корпусу затвора дискового по всему периметру (металл по металлу);
- Выполнить как минимум пять полных циклов открыто/закрыто.

Установка затвора дискового поворотного на новые системы:

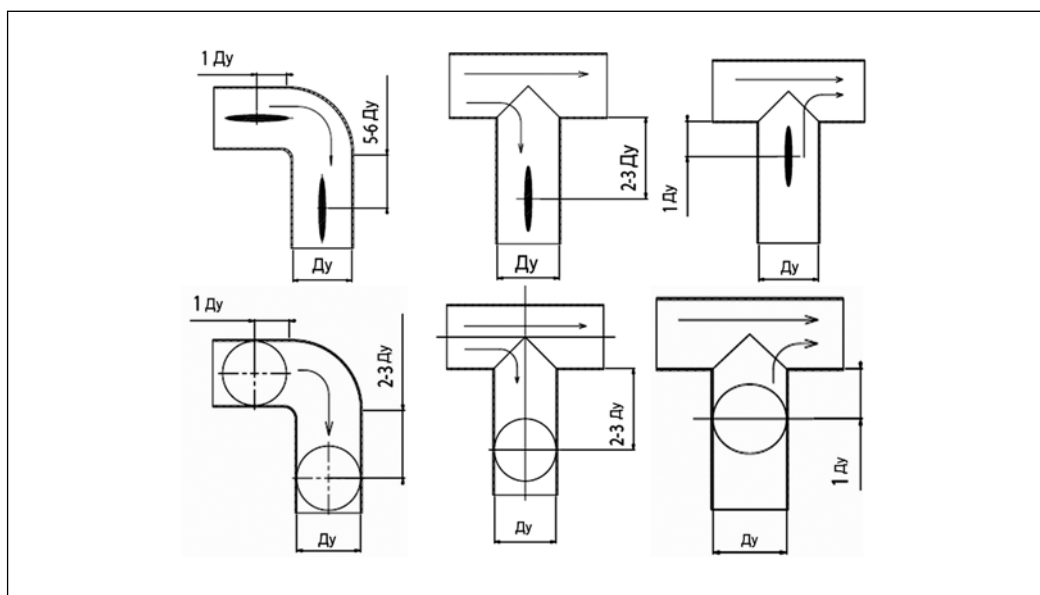
- проверить, что поверхность затвора, седлового уплотнения и ответных фланцев чистые и без повреждений;
- установить корпус слегка открытого затвора между двумя фланцами, закрепить несколькими болтами, а затем затянуть их;
- установить получившийся узел на систему, для этого необходимо укрепить фланцы в системе сваркой в нескольких точках;
- ослабить болты и отсоединить затвор от фланцев;

Внимание! Нельзя осуществлять приварку фланцев, если к ним присоединен затвор дисковый поворотный, поскольку это может привести к повреждению седлового уплотнения.

- завершить приварку фланцев и дождаться их полного остывания;
- установить затвор, следуя инструкции по установке затворов дисковых поворотных на существующие системы;
- Убедиться, что оба ответных фланца плотно прилегают к корпусу затвора по всему периметру (металл по металлу);
- Выполнить как минимум пять полных циклов открыто/закрыто.



В целях увеличения срока эксплуатации затвора рекомендуется руководствоваться указанными ниже расстояниями. Затвор, установленный вблизи соединения труб, попадает в зону турбулентности, что увеличивает его износ.



Техническое описание Дисковые поворотные затворы SYLAX (D_y = 400–1200 мм)

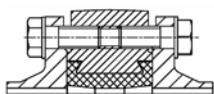
Комплекты крепежа к поворотным затворам SYLAX D_y 400-1200

Корпус: с центрирующими проушинами. Крепление шпильками

D _y мм	P _y 10						Для резьбовых отверстий у штока затвора			
	Вокруг корпуса						Болт			
	Шпилька		Гайка		Шайба		Обозн.		Шайба	
	Обозн.	Кол.	Обозн.	Кол.	Обозн.	Кол.	Обозн.	Кол.	Обозн.	Кол.
400	Шпилька А М24х220.65 Ст.35	16	Гайка М24	32	Шайба 24	32	–	–	–	–
450	Шпилька А М24х230.65 Ст.35	16	Гайка М24	32	Шайба 24	32	Болт М24 - 60 Ст.35	8	Шайба 24	8
500	Шпилька А М24х250.70 Ст.35	16	Гайка М24	32	Шайба 24	32	Болт М24 - 75 Ст.35	8	Шайба 24	8
600	Шпилька А М27х290.70 Ст.35	16	Гайка М27	32	Шайба 27	32	Болт М27 - 90 Ст.35	8	Шайба 27	8
700	Шпилька А М27х300.75 Ст.35	20	Гайка М27	40	Шайба 27	40	Болт М27 - 80 Ст.35	8	Шайба 27	8
800	Шпилька А М30х340.75 Ст.35	20	Гайка М30	40	Шайба 30	40	Болт М30 - 95 Ст.35	8	Шайба 30	8
900	Шпилька А М30х360.80 Ст.35	24	Гайка М30	48	Шайба 30	48	Болт М30 - 80 Ст.35	8	Шайба 30	8
1000	Шпилька А М30х380.85 Ст.35	24	Гайка М30	48	Шайба 30	48	Болт М33 - 95 Ст.35	8	Шайба 33	8

D _y мм	P _y 16						Для резьбовых отверстий у штока			
	Вокруг корпуса						Болт			
	Шпилька		Гайка		Шайба		Обозн.		Шайба	
	Обозн.	Кол.	Обозн.	Кол.	Обозн.	Кол.	Обозн.	Кол.	Обозн.	Кол.
400	Шпилька А М27х250.75 Ст.35	16	Гайка М27	32	Шайба 27	32	–	–	–	–
450	Шпилька А М27х260.75 Ст.35	16	Гайка М27	32	Шайба 27	32	Болт М27 - 75 Ст.35	8	Шайба 27	8
500	Шпилька А М30х290.85 Ст.35	16	Гайка М30	32	Шайба 30	32	Болт М30 - 90 Ст.35	8	Шайба 30	8
600	Шпилька А М33х330.95 Ст.35	16	Гайка М33	32	Шайба 33	32	Болт М33 - 110 Ст.35	8	Шайба 33	8
700	Шпилька А М33х350.95 Ст.35	20	Гайка М33	40	Шайба 33	40	Болт М33 - 95 Ст.35	8	Шайба 33	8
800	Шпилька А М36х390.100 Ст.35	20	Гайка М36	40	Шайба 36	40	Болт М36 - 115 Ст.35	8	Шайба 36	8
900	Шпилька А М36х410.110 Ст.35	24	Гайка М36	48	Шайба 36	48	Болт М36 - 100 Ст.35	8	Шайба 36	8
1000	Шпилька А М39х430.110 Ст.35	24	Гайка М39	48	Шайба 39	48	Болт М39 - 110 Ст.35	8	Шайба 39	8

Крепление шпильками
вокруг корпуса затвора



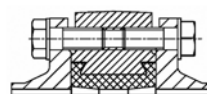
Крепление болтами в
отверстия у штока
затвора

Корпус: с двойными фланцами. Крепление болтами

D _y мм	P _y 10						Для резьбовых отверстий у штока затвора			
	Вокруг корпуса						Болт			
	Шпилька		Гайка		Шайба		Обозн.		Шайба	
	Обозн.	Кол.	Обозн.	Кол.	Обозн.	Кол.	Обозн.	Кол.	Обозн.	Кол.
400	Болт М24 - 80 Ст.35	24	Гайка М24	24	Шайба 24	48	Болт М24 - 70 Ст.35	8	Шайба 24	8
450	Болт М24 - 80 Ст.35	32	Гайка М24	32	Шайба 24	64	Болт М24 - 60 Ст.35	8	Шайба 24	8
500	Болт М24 - 85 Ст.35	32	Гайка М24	32	Шайба 24	64	Болт М24 - 65 Ст.35	8	Шайба 24	8
600	Болт М27 - 100 Ст.35	32	Гайка М27	32	Шайба 27	64	Болт М27 - 80 Ст.35	8	Шайба 27	8
700	Болт М27 - 105 Ст.35	40	Гайка М27	40	Шайба 27	80	Болт М27 - 70 Ст.35	8	Шайба 27	8
800	Болт М30 - 115 Ст.35	40	Гайка М30	40	Шайба 30	80	Болт М30 - 85 Ст.35	8	Шайба 30	8
900	Болт М30 - 115 Ст.35	48	Гайка М30	48	Шайба 30	96	Болт М30 - 80 Ст.35	8	Шайба 30	8
1000	Болт М30 - 125 Ст.35	48	Гайка М30	48	Шайба 30	96	Болт М33 - 95 Ст.35	8	Шайба 33	8
1200	Болт М33 - 160 Ст.35	56	Гайка М33	56	Шайба 33	112	Болт М36 - 110 Ст.35	8	Шайба 36	8

D _y мм	P _y 16						Для резьбовых отверстий у штока			
	Вокруг корпуса						Болт			
	Шпилька		Гайка		Шайба		Обозн.		Шайба	
	Обозн.	Кол.	Обозн.	Кол.	Обозн.	Кол.	Обозн.	Кол.	Обозн.	Кол.
400	Болт М27 - 90 Ст.35	24	Гайка М27	24	Шайба 27	48	Болт М27 - 80 Ст.35	8	Шайба 27	8
450	Болт М27 - 95 Ст.35	32	Гайка М27	32	Шайба 27	64	Болт М27 - 75 Ст.35	8	Шайба 27	8
500	Болт М30 - 100 Ст.35	32	Гайка М30	32	Шайба 30	64	Болт М30 - 75 Ст.35	8	Шайба 30	8
600	Болт М33 - 125 Ст.35	32	Гайка М33	32	Шайба 33	64	Болт М33 - 105 Ст.35	8	Шайба 33	8
700	Болт М33 - 130 Ст.35	40	Гайка М33	40	Шайба 33	80	Болт М33 - 90 Ст.35	8	Шайба 33	8
800	Болт М36 - 140 Ст.35	40	Гайка М36	40	Шайба 36	80	Болт М36 - 95 Ст.35	8	Шайба 36	8
900	Болт М36 - 140 Ст.35	48	Гайка М36	48	Шайба 36	96	Болт М36 - 100 Ст.35	8	Шайба 36	8
1000	Болт М39 - 150 Ст.35	48	Гайка М39	48	Шайба 39	96	Болт М39 - 110 Ст.35	8	Шайба 39	8
1200	Болт М45 - 180 Ст.35	56	Гайка М45	56	Шайба 45	112	Болт М45 - 120 Ст.35	8	Шайба 45	8

Крепление болтами



Крепление болтами в
отверстия у штока
затвора

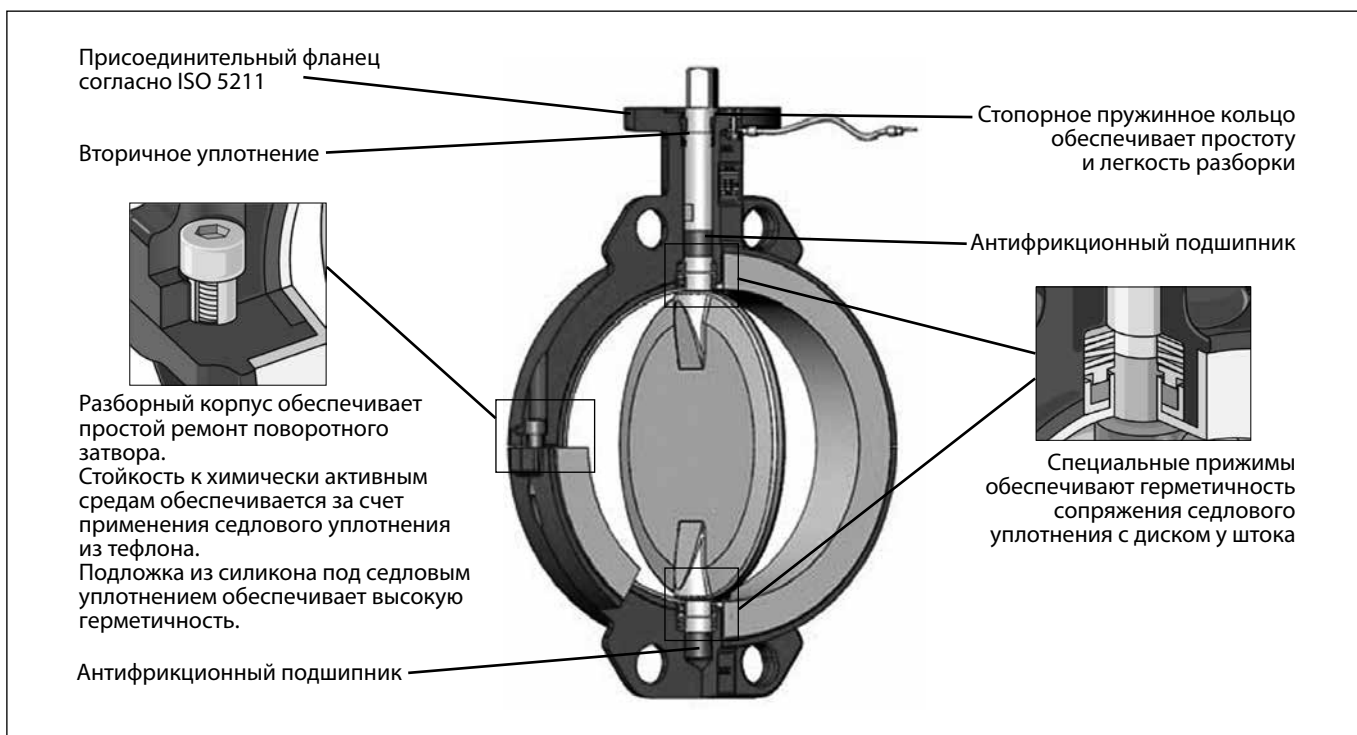
Корпус: с резьбовыми проушинами. Крепление болтами

D _y мм	P _y 10				D _y мм	P _y 10			
	Болт		Шайба			Болт		Шайба	
	Обозн.	Кол.	Обозн.	Кол.		Обозн.	Кол.	Обозн.	Кол.
400	Болт М24 - 80 Ст.35	24	Гайка М24	24	400	Болт М24 - 80 Ст.35	24	Гайка М24	24
450	Болт М24 - 80 Ст.35	32	Гайка М24	32	450	Болт М24 - 80 Ст.35	32	Гайка М24	32
500	Болт М24 - 85 Ст.35	32	Гайка М24	32	500	Болт М24 - 85 Ст.35	32	Гайка М24	32
600	Болт М27 - 100 Ст.35	32	Гайка М27	32	600	Болт М27 - 100 Ст.35	32	Гайка М27	32
700	Болт М27 - 105 Ст.35	40	Гайка М27	40	700	Болт М27 - 105 Ст.35	40	Гайка М27	40
800	Болт М30 - 115 Ст.35	40	Гайка М30	40	800	Болт М30 - 115 Ст.35	40	Гайка М30	40
900	Болт М30 - 115 Ст.35	48	Гайка М30	48	900	Болт М30 - 115 Ст.35	48	Гайка М30	48
1000	Болт М30 - 125 Ст.35	48	Гайка М30	48	1000	Болт М30 - 125 Ст.35	48	Гайка М30	48
1200	Болт М33 - 160 Ст.35	56	Гайка М33	56	1200	Болт М33 - 160 Ст.35	56	Гайка М33	56


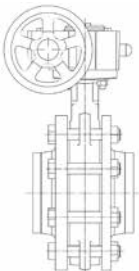
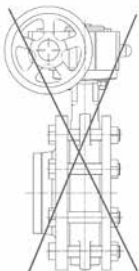

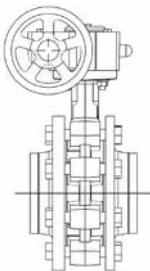
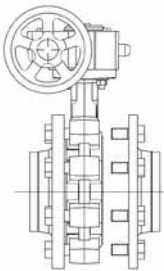
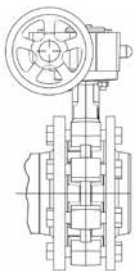
Крепление болтами

Техническое описание

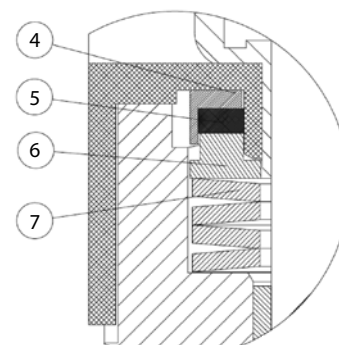
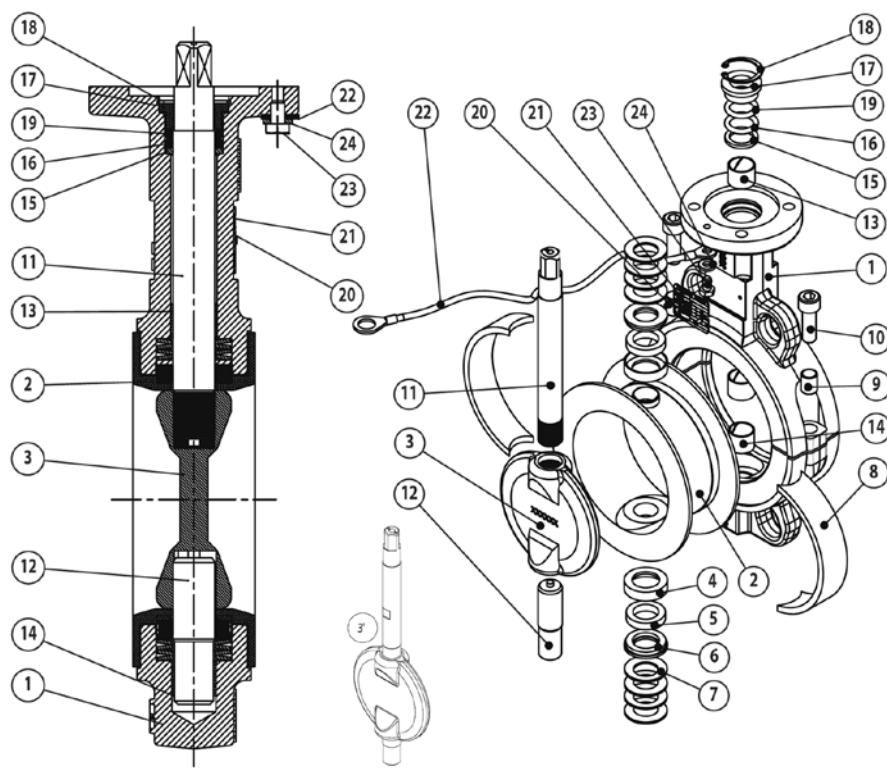
Дисковые поворотные затворы LYCENE (Ду32–300 мм) для химически активных сред (кислоты, щелочи, обессоленная вода) в системах водоподготовки, пищевой промышленности и др.



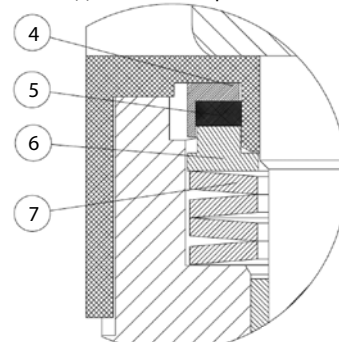
Типы корпусов поворотных затворов LYCENE

<p><i>С центрирующими проушинами</i></p>    <p>В середине трубопровода</p> <p>В конце трубопровода НЕ УСТАНАВЛИВАТЬ!</p>	<p><i>С резьбовыми проушинами</i></p>     <p>В середине трубопровода</p> <p>В середине трубопровода с возможностью демонтажа части трубопровода без дренажа системы</p> <p>В конце трубопровода</p>
<p>ОТВЕТНЫЕ ФЛАНЦЫ ПО ГОСТ 12821-80 (БЕЗ ПРОКЛАДОК)</p>	<p>ОТВЕТНЫЕ ФЛАНЦЫ ПО ГОСТ 12821-80 (БЕЗ ПРОКЛАДОК)</p>

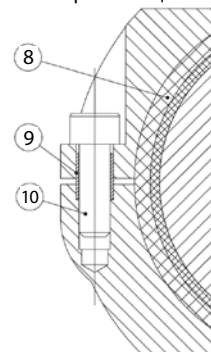
Устройство

 LYCENE (D_y = 32–300 мм)


Диск с PFA-покрытием



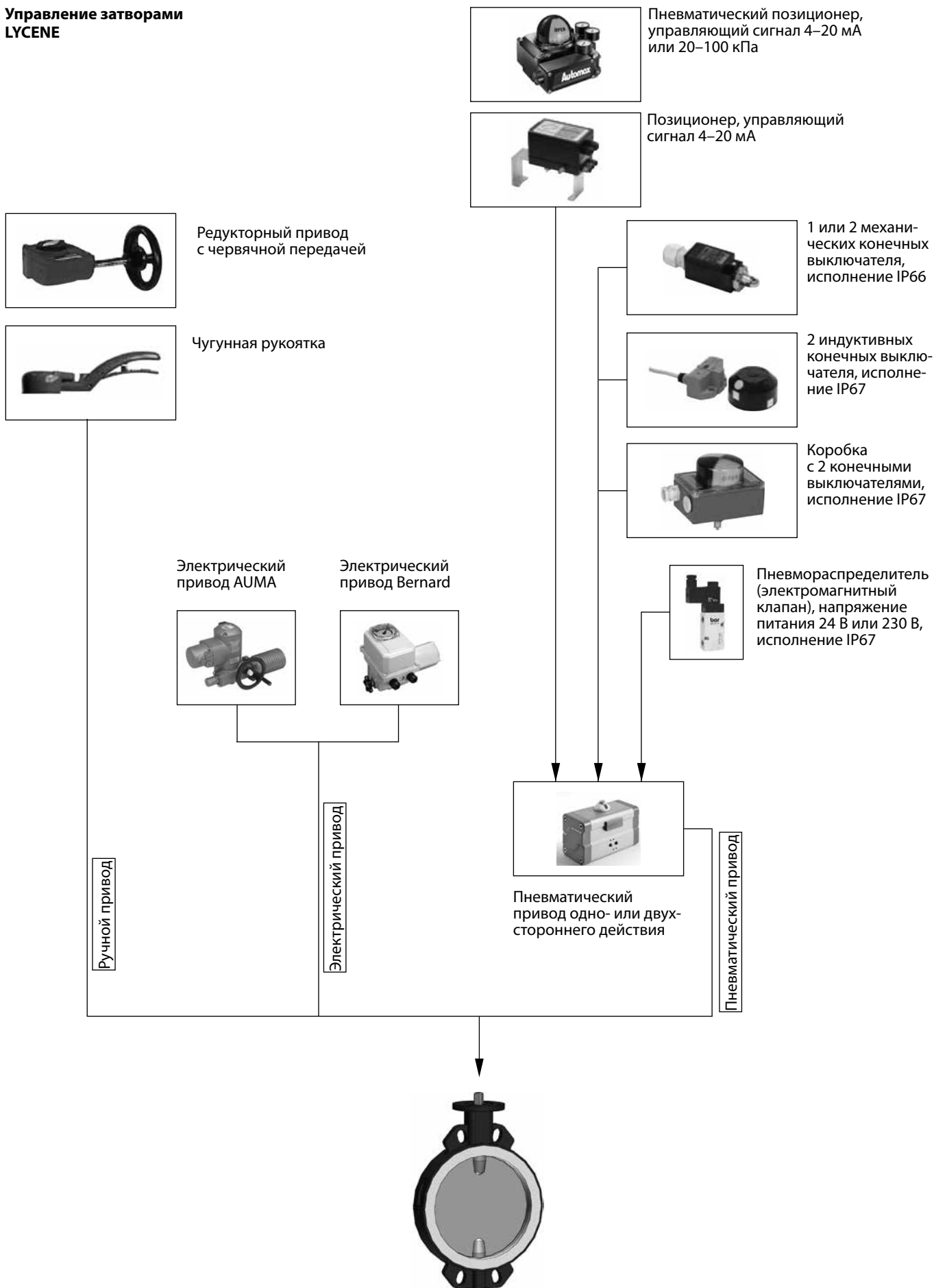
Диск из нержавеющей стали AISI316



Поз.	Наименование	Материалы
1	Корпус	Высокопрочный чугун
2	Седловое уплотнение	Тефлон (PTFE)
3	Диск (для D _y = 50–300 мм)	Нержавеющая сталь
		Нержавеющая сталь с PFA-покрытием
3'	Диск, выполненный совместно со штоком (для D _y = 32/40 мм)	Нержавеющая сталь с PFA-покрытием
4	Кольцо уплотняющее	Сталь
5	Защитная втулка	Силикон
6	Кольцо прижимное	Сталь
7	Комплект тарельчатых пружин	Сталь
8	Силиконовая прокладка	Силикон
9	Направляющая втулка	Нержавеющая сталь
10	Винт	Нержавеющая сталь
11	Верхний шток (для D _y = 50–300)	Нержавеющая сталь
12	Нижний шток	Нержавеющая сталь
13	Антифрикционный подшипник	Гальванизированная сталь с PTFE-покрытием
14	Антифрикционный подшипник	Гальванизированная сталь PTFE-покрытием
15	Кольцо защитное	Нержавеющая сталь
16	Уплотнительное O-кольцо	FKM
17	Кольцо дистанционное	Нержавеющая сталь
18	Кольцо стопорное	Нержавеющая сталь
19	Прокладка	Луженая медь
20	Заклепка	Алюминий/нержавеющая сталь
21	Идентификационный шильдик	Алюминий
22	Антистатический трос	Луженая медь
23	Винт	Нержавеющая сталь
24	Стопорная шайба	Нержавеющая сталь

Техническое описание Дисковые поворотные затворы LYCENE ($D_y = 32-300$ мм)

Управление затворами LYCENE



Техническое описание Дискосвые поворотные затворы LYCENE (D_y = 32–300 мм)

Номенклатура и кодовые номера для заказа

Дискосвый поворотный затвор LYCENE для установки **в середине трубопровода**

Перекачиваемые среды: агрессивные жидкости, пищевые жидкости, чистая вода.

Температура: -40–200 °С.

Герметичность затвора: класс А (ГОСТ Р 54808-2011).

Тип корпуса: с центрирующими проушинами.

Корпус: чугун GGG40.

Седловое уплотнение: PTFE и SILICONE.

Диск: нержавеющая сталь AISI316 L.

Тип LYCENE

Управление — рукоятка с фиксацией в 10 положениях

Эскиз	D _y , мм	P _y , бар	Кодовый номер
	32	10	149G058826
	40		149G035093
	50		149G010607
	65		149G010608
	80		149G010609
	100		149G056603
	125		149G056685
	150		149G056686
	200		149G056687
	250		149G010614

Тип LYCENE

Управление — ручной редукторный привод

	32	10	149G080825
	40		149G080819
	50		149G080820
	65		149G080821
	80		149G080822
	100		149G080823
	125		149G080824
	150		149G080813
	200		149G080814
	250		149G080815
	300		149G079679

Дискосвый поворотный затвор LYCENE для установки **в середине трубопровода или в конце трубопровода**

Перекачиваемые среды: агрессивные жидкости, пищевые жидкости, чистая вода.

Температура: -40–200 °С.

Герметичность затвора: класс А (ГОСТ Р 54808-2011).

Тип корпуса: с резьбовыми отверстиями.

Корпус: чугун GGG40.

Седловое уплотнение: PTFE и SILICONE.

Диск: нержавеющая сталь AISI316 L.

Тип LYCENE

Управление — рукоятка с фиксацией в 10 положениях

Эскиз	D _y , мм	P _y , бар	Кодовый номер
	32	10	149G058828
	40		149G035098
	50		149G016672
	65		149G016673
	80		149G016674
	100		149G056691
	125		149G056692
	150		149G056693
	200		149G038916
	250		149G038917

Тип LYCENE

Управление — ручной редукторный привод

	32	10	149G080837
	40		149G080826
	50		149G080827
	65		149G080828
	80		149G080829
	100		149G080830
	125		149G080831
	150		149G080832
	200		149G080835
	250		149G080816
	300		149G080836

Техническое описание **Дисковые поворотные затворы LYCENE (D_y = 32–300 мм)**

Номенклатура и кодовые номера для заказа
(продолжение)

*Дисковый поворотный затвор LYCENE для установки **в середине трубопровода***

Перекачиваемые среды: агрессивные жидкости, пищевые жидкости, чистая вода.

Температура: -40–200 °С.

Герметичность затвора: класс А (ГОСТ Р 54808-2011)

Тип корпуса: с центрирующими проушинами.

Корпус: чугун GGG40.

Седловое уплотнение: PTFE и SILICONE.

Диск: нержавеющая сталь AISI316L с PFA-покрытием.

Тип LYCENE			
Управление — рукоятка с фиксацией в 10 положениях			
Эскиз	D _y , мм	P _y , бар	Кодовый номер
	32	10	149G058827
	40		149G056266
	50		149G014525
	65		149G014526
	80		149G014527
	100		149G056028
	125		149G056596
	150		149G056605
	200		149G060195

Тип LYCENE			
Управление — ручной редукторный привод			
Эскиз	D _y , мм	P _y , бар	Кодовый номер
	32	10	149G080838
	40		149G080839
	50		149G080840
	65		149G079165
	80		149G080841
	100		149G080842
	125		149G080843
	150		149G079469
	200		149G079834
	250		149G080818
	300		149G080844

*Дисковый поворотный затвор LYCENE для установки **в середине трубопровода** или **в конце трубопровода***

Перекачиваемые среды: агрессивные жидкости, пищевые жидкости, чистая вода.

Температура: -40–200 °С.

Герметичность затвора: класс А (ГОСТ Р 54808-2011)

Тип корпуса: с резьбовыми отверстиями.

Корпус: чугун GGG40.

Седловое уплотнение: PTFE и SILICONE.

Диск: нержавеющая сталь AISI316L с PFA-покрытием.

Тип LYCENE			
Управление — рукоятка с фиксацией в 10 положениях			
Эскиз	D _y , мм	P _y , бар	Кодовый номер
	32	10	149G058829
	40		149G035100
	50		149G016681
	65		149G016682
	80		149G016683
	100		149G056688
	125		149G056689
	150		149G056690
	200		149G038919

Тип LYCENE			
Управление — ручной редукторный привод			
Эскиз	D _y , мм	P _y , бар	Кодовый номер
	32	10	149G080855
	40		149G079132
	50		149G080845
	65		149G080846
	80		149G080847
	100		149G080848
	125		149G080849
	150		149G080850
	200		149G080854
	250		149G080817
	300		149G080853

Техническое описание Дисковые поворотные затворы LYCENE ($D_y = 32-300$ мм)

Технические характеристики

Таблица максимально допустимых давлений для поворотных затворов LYCENE при установке в середине или в конце трубопровода

D_y , мм	Присоединительный размер фланцев, соответствующий P_y , бар	Материал седлового уплотнения	Макс. допустимое давление для затвора, установленного в середине трубопровода, бар	Макс. допустимое давление для затвора, установленного в конце трубопровода, бар
40-300	10	PTFE/SILICONE	10	6

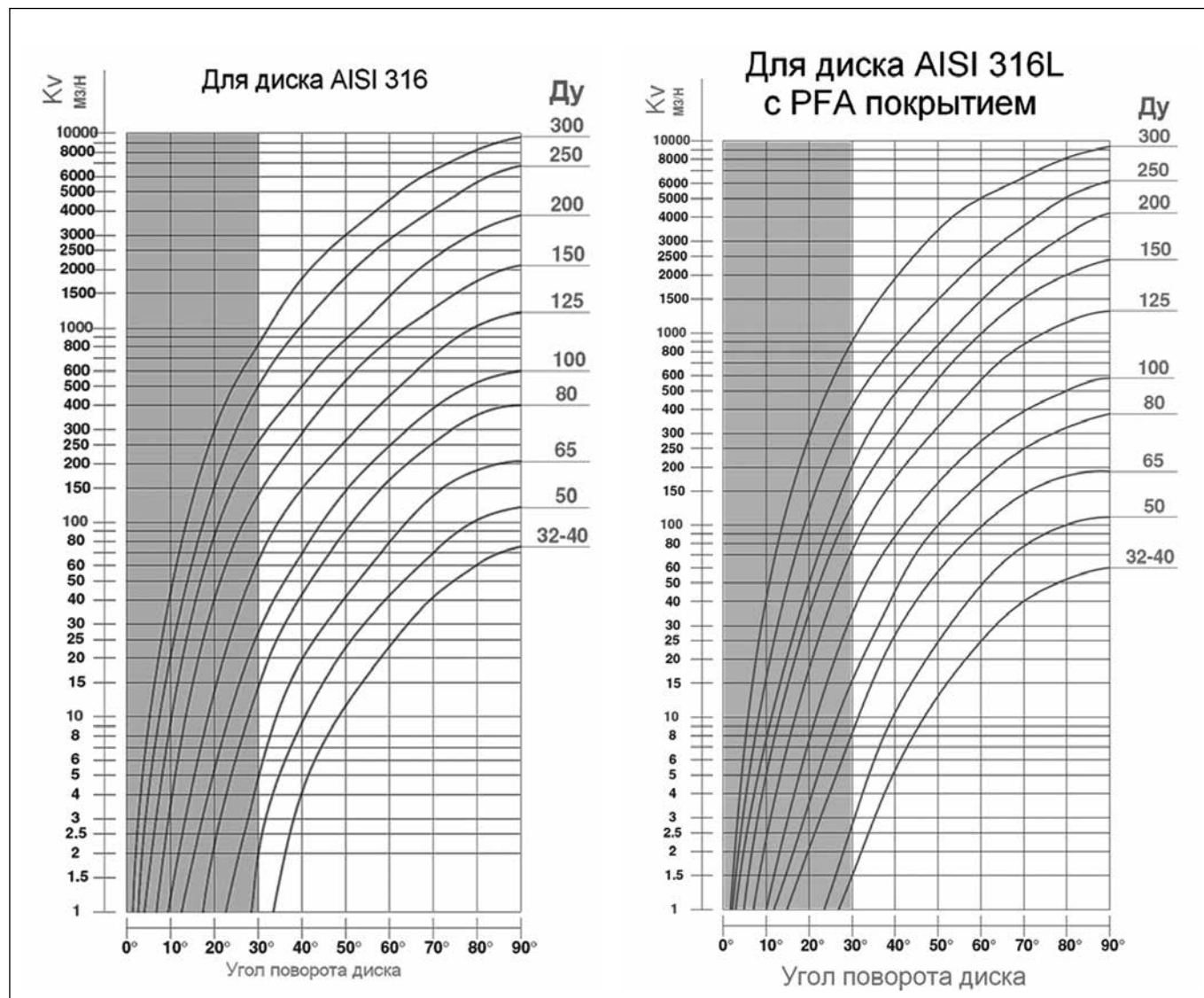
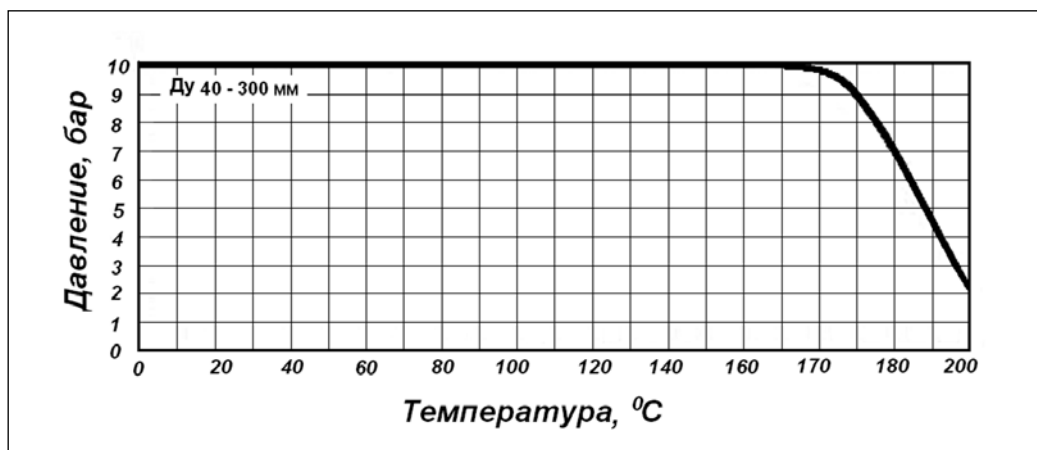


Таблица значений условной пропускной способности дисковых поворотных затворов LYCENE при различных углах поворота запорно-регулирующего диска из стали AISI316. (В скобках значения для исполнения затвора с диском AISI 316L с PFA покрытием)

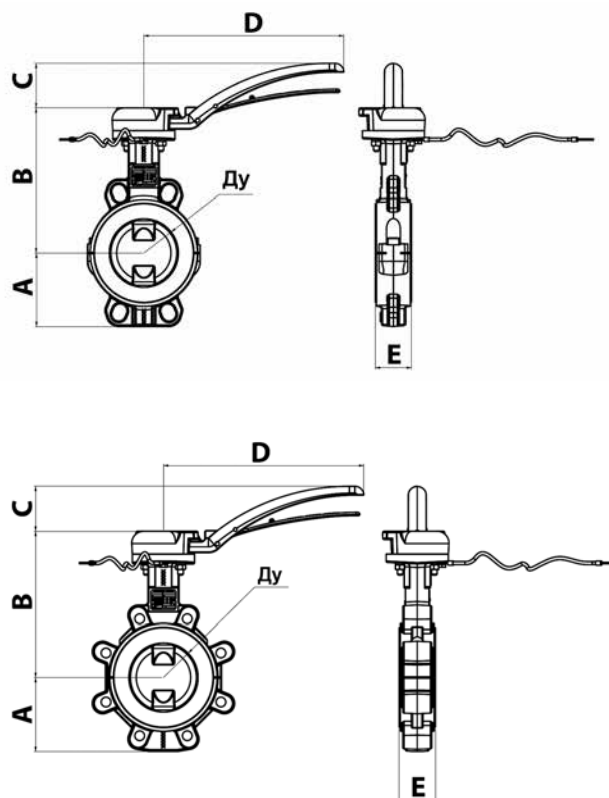
D_y , мм	K_v в м ³ /ч при углах поворота запорно-регулирующего диска						
	30°	40°	50°	60°	70°	80°	90°
40 (32/40)	0,5 (1,5)	4 (5,3)	11,4 (12,8)	23 (25)	41 (40)	61 (53)	75 (60)
50	1,9 (2,7)	9,3 (10,5)	22,6 (25)	42 (48)	70 (77)	102 (100)	120 (110)
65	4,8 (8)	19,7 (26)	41 (57)	79 (98)	137 (145)	185 (180)	210 (190)
80	14 (15)	42 (45)	90 (99)	165 (167)	256 (249)	355 (325)	400 (380)
100	27 (34)	69 (88)	145 (165)	247 (272)	385 (390)	524 (500)	600 (580)
125	63 (74)	148 (176)	263 (324)	446 (568)	718 (873)	1023 (1136)	1199 (1299)
150	137 (128)	286 (291)	535 (577)	869 (1150)	1254 (1500)	1742 (2009)	2100 (2400)
200	258 (135)	500 (484)	873 (865)	1449 (1472)	2278 (2297)	3126 (3260)	3800 (4200)
250	498 (415)	1030 (850)	1820 (1486)	2843 (2439)	3494 (3608)	5590 (5082)	6800 (6200)
300	815 (903)	1790 (1917)	2993 (3425)	4550 (5022)	6424 (6450)	8238 (8125)	9600 (9300)

Техническое описание Дисквые поворотные затворы LYCENE (D_y = 32–300 мм)

Технические характеристики
(продолжение)



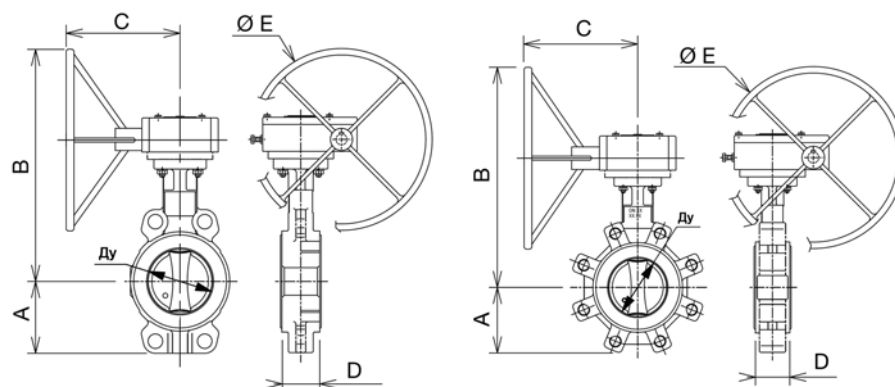
Габаритные и присоединительные размеры



D _y мм	A, мм	B, мм	C, мм	D, мм	ØE, мм	Масса, кг	
						с центрирующими отверстиями	с резьбовыми отверстиями
32/40	73	163	45	200	32,5	3,90	3,90
50	69	172	45	200	43,5	3,40	4,20
65	73	178	45	200	46,5	4,50	5,50
80	89	183	45	200	46,5	5,00	6,50
100	106	210	65	290	52,5	7,00	9,00
125	120	222	65	290	56,5	8,80	11,10
150	132	249	86	450	56,5	15,00	18,10
200	164	292	86	450	60,5	20,20	25,50
250	200	318	86	450	68	29,40	37,00

Техническое описание Дискосые поворотные затворы LYCENE (D_y = 32–300 мм)

Габаритные и присоединительные размеры
(продолжение)



D _y , мм	A, мм	B, мм	C, мм	D, мм	ØE, мм	Масса, кг	
						с центрирующими отверстиями	с резьбовыми отверстиями
32	73	219,5	120	32,5	125	4,30	4,30
40	73	219,5	120	32,5	125	4,30	4,30
50	69	228,5	120	43,5	125	4,50	5,00
65	73	234	120	46,5	125	4,90	5,40
80	89	239,5	120	46,5	125	5,10	6,10
100	106	304,5	197	52,5	200	8,80	10,30
125	119,5	317	197	56,5	200	10,60	13,00
150	132	330	197	56,5	200	12,20	14,40
200	164	372,5	197	60,5	200	18,40	24,70
250	200	398	197	68,5	200	25,00	31,60
300	235	458	239	78,5	250	37,40	44,80

Техническое описание

Обратные клапаны

Общее описание



Обратные клапаны предназначены для предотвращения движения в обратном направлении перемещаемой по трубопроводам среды.

Обратные клапаны подразделяются:

- по материалу корпуса;
- по типу и материалу запирающей системы;
- по параметрам перемещаемой среды;
- по способу соединения с трубопроводом: резьбовое, фланцевое и межфланцевое, а также сваркой встык и в паз.

Из некоторых типов обратных клапанов может быть удалена возвратная пружина.

При этом давление открытия обратного клапана значительно уменьшается. (См. технические описания обратных клапанов.)

Обратные клапаны со снятой возвратной пружиной должны устанавливаться только на вертикальном трубопроводе при направлении движения перемещаемой среды снизу вверх.

Гидравлическое сопротивление открытых обратных клапанов может быть рассчитано по формуле:

$$\Delta P = \left(\frac{Q}{K_v} \right)^2,$$

где ΔP — потери давления в барах;

Q — расчетный расход потока, проходящего через обратный клапан, в м³/ч;

K_v — условная пропускная способность полностью открытого обратного клапана в м³/ч, приведенная в таблицах технических описаний обратных клапанов.

Техническое описание

Обратные клапаны с аксиальным затвором типа NVD 402 (D_y 40–500 мм)

Описание и область применения



Обратные клапаны типа NVD 402 представляют собой наилучшую комбинацию гидравлической эффективности, прочности, герметичности и цены.

Выпускаются также в виде модификаций с фильтром и из материалов, устойчивых к агрессивным средам.

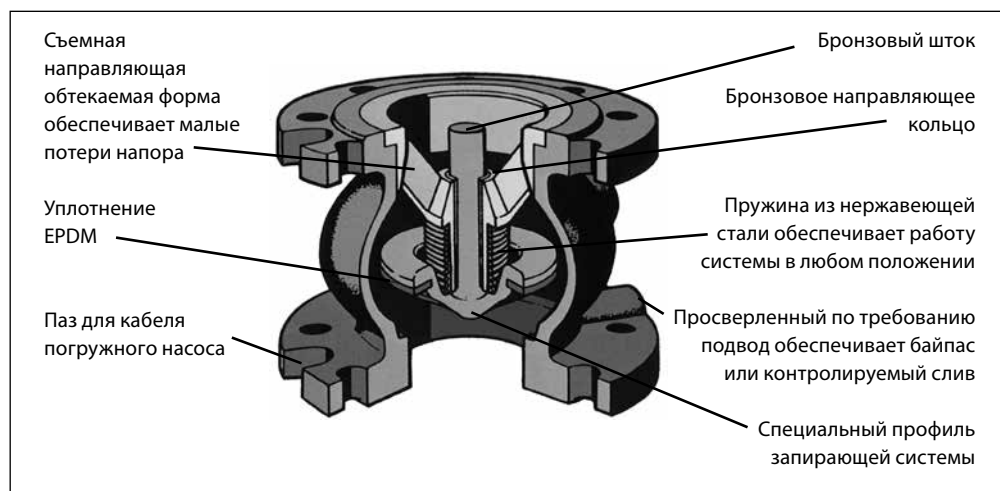
Преимущества и отличительные характеристики:

- Работают в любом монтажном положении.
- Не провоцируют гидравлический удар.
- Работают бесшумно.
- Прекрасное соотношение цены и качества.
- Класс герметичности по ГОСТ Р 54808-2011: Класс А.

Применение:

- насосные станции;
- распределение воды;
- общепромышленное.

Устройство



Установка: в любом монтажном положении.



Рабочие среды: чистые жидкости.

Температура: от -10—100 °С.

Корпус: чугуn GG25 с оксидным покрытием.

Направляющее кольцо штока: бронза.

Шток: бронза.

Возвратная пружина: нержавеющая сталь.

Уплотнение: EPDM.

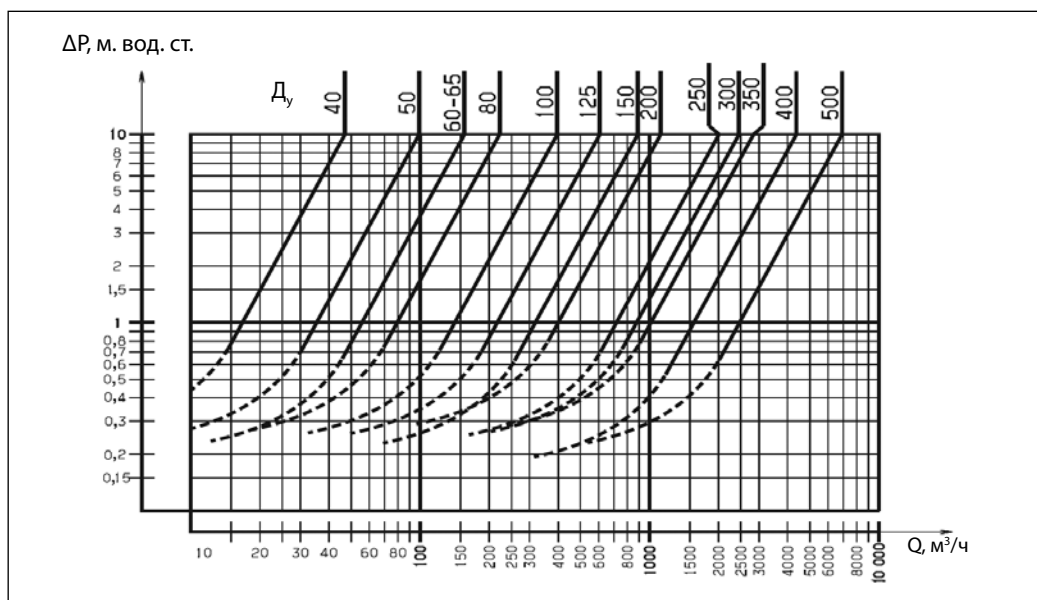
Затвор: бронза или чугуn (D_y > 65).

Техническое описание Обратные клапаны с аксиальным затвором типа NVD 402 ($D_y = 40-500$ мм)

Номенклатура и кодовые номера для заказа

Условный проход D_y , мм	Условное P_y и максимальное рабочее давление P при $T_{\text{макс.}}$, бар	Температура перемещаемой среды, °C		Условная пропускная способность K_v , м ³ /ч	Минимальное давление открытия клапана, мм вод. ст.				Кодовый номер
		$T_{\text{мин.}}$	$T_{\text{макс.}}$		↑	↓	↔	без пружины	
40	16	-10	100	47	440	210	320	120	065B7470
50				99	440	220	330	110	065B7471
65				159	450	190	320	130	065B7472
80				222	450	190	320	130	065B7473
100				396	500	240	370	130	065B7474
125				619	510	210	360	150	065B7475
150	890			550	210	380	170	065B7476	
200	1120			590	210	400	190	065B7477	
250	2010			710	210	460	250	065B7478	
300	2459			820	90	460	365	065B7479	
350	2843			860	100	480	380	065B7480	
400	4370			800	50	410	390	065B7481	
500	6914	1030	0	430	580	065B7482			

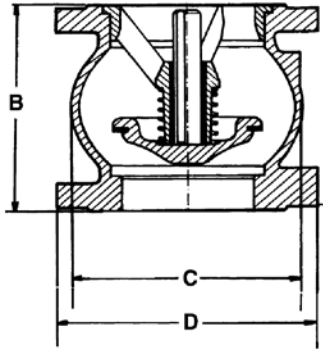
Номограмма потерь давления



Примечание:

— (сплошная линия) — клапан полностью открыт.
 --- (пунктирная линия) — клапан в стадии открытия.

Габаритные размеры

	D_y , мм	B , мм	C , мм	D , мм	Масса, кг
	40	85	80	150	4,2
	50	100	97	165	5,8
	65	120	125	185	8,1
	80	140	150	200	10,2
	100	170	187	220	14,5
	125	200	220	250	24
	150	230	250	285	32
	200	289	340	340	53
	250	354	420	405	94
	300	396	490	460	140
	350	473	586	533	225
	400	560	680	597	312
	500	750	880	670	540

Техническое описание Обратные клапаны с аксиальным затвором типа NVD 402 (D_y = 40–500 мм)
Другие типы клапанов с аксиальным затвором

№	Наименование	Тип обратного клапана				
		402S	402Z	402X	402TTP	412S
		применение в системах с высоким давлением: - насосные станции, - водоснабжение, - промышленность	применение в системах с агрессивной окружающей средой или для химически активных сред	применение для химически активных сред и нефтепродуктов	применение в промышленности и технологических процессах	применение с погружными скважинными насосами в системах водоснабжения с высоким давлением
1	Корпус	Высокопрочный чугун с эпоксидным покрытием	Бронза	Нерж. сталь AISI 304	Высокопрочный чугун с PTFE-покрытием	Высокопрочный чугун с эпоксидным покрытием
2	Втулка	Бронза	—	—	Бронза	Бронза
3	Направляющая для D _y 50	Бронза	Бронза	Нерж. сталь AISI 304	Бронза	—
	Остальные D _y	Чугун			Чугун с PTFE-покрытием	
4	Пружина	Нерж. сталь AISI302	Нерж. сталь AISI302	Нерж. сталь AISI302	Нерж. сталь AISI302	Нерж. сталь AISI302
5	Уплотнение	EPDM		FKM	EPDM	EPDM
6	Затвор для D _y 40	Латунь	Бронза	Нерж. сталь AISI 304	—	Бронза
	Для D _y 50–65	Бронза			Бронза	
	Остальные D _y	Чугун			Чугун с PTFE-покрытием	
7	Шток	Бронза	Бронза	Нерж. сталь AISI 304	Бронза	Бронза
8	Диапазон D _y , мм	От D _y 40 до D _y 500	От D _y 40 до D _y 400	От D _y 40 до D _y 400	От D _y 50 до D _y 400	От D _y 125 до D _y 300
9	Присоединительный размер фланцев, соответствующий P _y , бар	D _y 40–150, P _y 25/40	D _y 40–150, P _y 10/16	D _y 40–150, P _y 10/16	D _y 50–150, P _y 10/16	D _y 125–150, P _y 25/40
		D _y 200–500, P _y 25	D _y 200–400, P _y 10	D _y 200–400, P _y 10	D _y 200–400, P _y 10	D _y 200–300, P _y 40
10	Давление	D _y 40–150, P 40	D _y 40–150, P 16	D _y 40–150, P 16	D _y 50–150, P 16	D _y 125–150, P 40
		D _y 200–500, P _y 25	D _y 200–400, P _y 10	D _y 200–400, P _y 10	D _y 200–400, P _y 10	D _y 200–300, P _y 40
11	Температура, °C	От -10 до +100	От -10 до +100	От -10 до +140	От -10 до +100	От -10 до +100

Техническое описание

Обратные клапаны межфланцевые с аксиальным затвором типа 892 ($D_y = 200-500$ мм)

Описание и область применения



Предназначены для применения:

- в насосных установках;
- в наружных и внутренних водопроводных сетях общего назначения.

Эффективны в системах, где есть риск возникновения гидравлических ударов.

Преимущества и характеристики

- Работают бесшумно в любом монтажном положении.
- Не провоцируют гидравлического удара.
- Герметичны.
- Оптимальное соотношение цена—качество.

Технические характеристики

Поз.	Деталь	Материал
1	Корпус	Высокопрочный чугун
2	Седло	Высокопрочный чугун
3	Пружина	Нержавеющая сталь
4	Уплотнение	EPDM
5	Затвор	Нержавеющая сталь AISI 304
6	Пластина	Нержавеющая сталь AISI 304
7	Шток	Бронза
8	Винт	Нержавеющая сталь AISI 304
9	Кольцо уплотняющее	EPDM
10	Рым-болт	Гальванизированная сталь

Установка: в любом монтажном положении между фланцами.

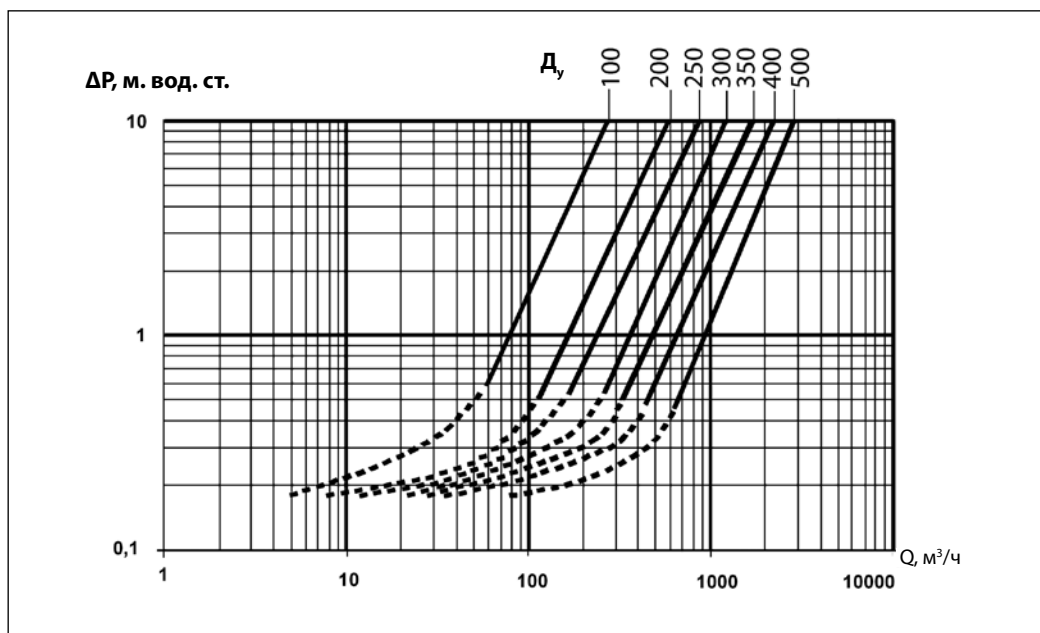
Рабочие среды: чистые жидкости.
Температура: от -10—100 °С.



Номенклатура и кодовые номера для заказа

Условный проход D_y , мм	Условное P_y и максимальное рабочее давление, бар	Кодовый номер
200	16	149B2467
	25	149B032458
	40	149B032459
250	25	149B2468
	40	149B032460
300	25	149B2460
	40	149B020446
350	16	149B2461
	25	149B032461
400	25	149B2462
500	25	149B2463

Номограмма потерь давления



Примечание:

— (сплошная линия) — клапан полностью открыт.
 - - - (пунктирная линия) — клапан в стадии открытия.

Габаритные размеры

D_y , мм	В, мм	С, мм				Масса, кг
		$P_y 10$	$P_y 16$	$P_y 25$	$P_y 40$	
200	129	273	273	—	—	23,5
200	129	—	—	285	—	24
200	129	—	—	—	289	24,5
250	140	—	—	339	—	33
250	140	—	—	—	335	33,5
300	181	—	—	405	—	59
300	181	—	—	—	420	59,5
350	222	440	440	—	—	103
350	222	—	—	460	—	103,5
400	232	—	—	513	—	124
500	292	—	—	623	—	237

Техническое описание

Обратные клапаны с эластичным затвором типа 407 (D_y = 40–200 мм) фланцевый и типа 207 (D_y 3/8–3") резьбовой

Описание и область применения



Преимущества и характеристики

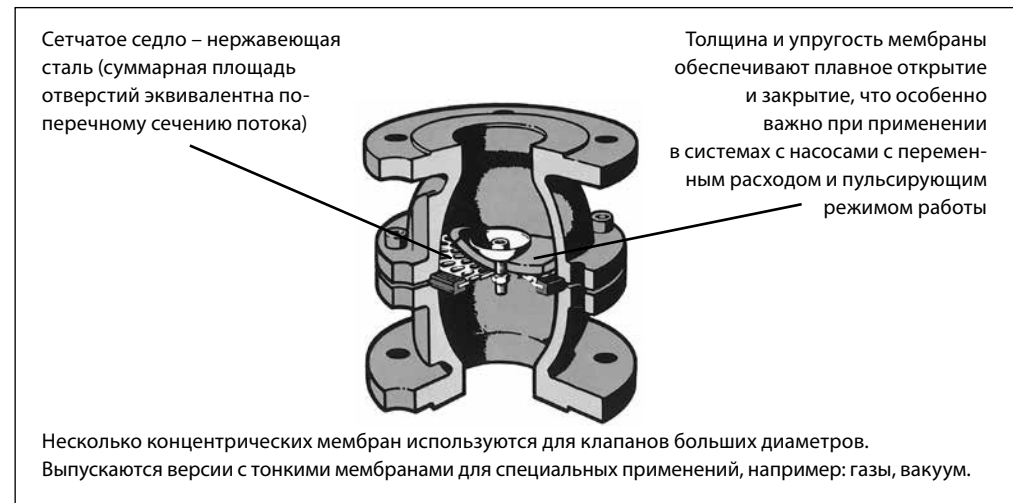
Эффективны в системах, где есть риск возникновения гидравлических ударов.

- Работают в любом монтажном положении.
- Затвор в виде гибкой мембраны, закрепленной в центре седла (металлическая сетка). Суммарная площадь отверстий седла эквивалентна площади поперечного сечения на входе в клапан.
- Низкие потери напора.
- Плавное открытие, которое обеспечивается напором в несколько сантиметров водного столба.

Применение:

- насосные станции водоснабжения;
- вакуумные насосы;
- системы снабжения сжатым воздухом.

Устройство



Установка: в любом монтажном положении.



Корпус: серый чугун

с эпоксидным покрытием.

Седло: нержавеющая сталь.

Уплотнение по корпусу: EPDM.

Затвор: мембрана из натуральной резины.

Рабочие среды:

- чистые жидкости;
- газ.

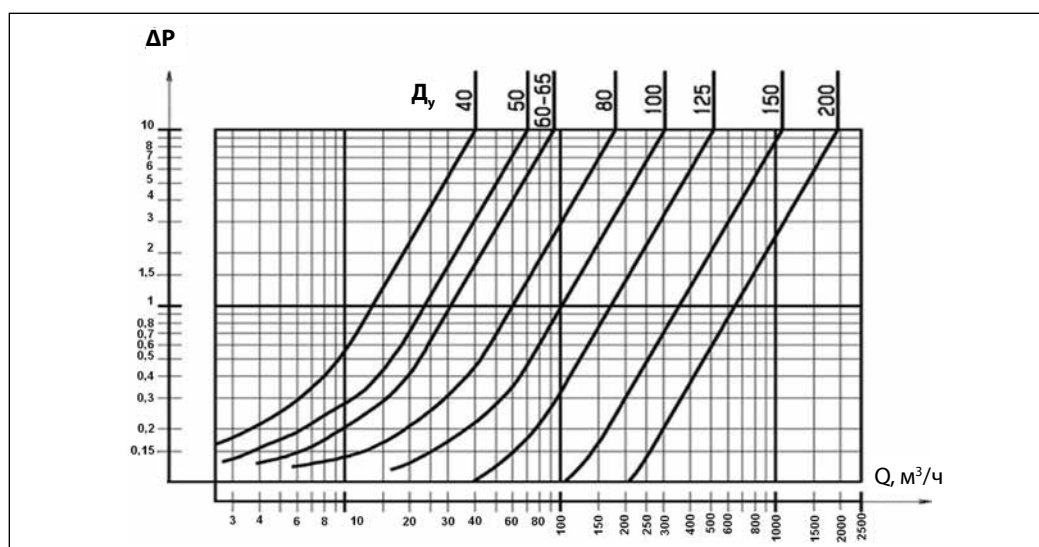
Температура: от -10—60 °С.

Техническое описание Обратные клапаны с эластичным затвором типа 207 (Dy 3/8-3") резьбовой

Кодовые номера для заказа и краткие характеристики клапана типа 407

Условный проход Dy, мм	Размер присоединяемых фланцев, соответствующий Py, бар	Максимальное давление, бар	Условная пропускная способность Kv, м³/ч	ζ	Минимальное давление открытия клапана, мм вод. ст.			Кодовый номер
					↑	↓	↔	
40	10/16	16	40,3	2,50	Около 0			149B2164
50	10/16	16	70,5	1,97				149B2165
65	10/16	16	93,3	3,21				149B2166
80	10/16	16	180,0	1,98				149B2167
100	10/16	16	305,5	1,68				149B2168
125	10/16	16	515,0	1,44				149B2169
150	10/16	16	1072,0	0,70				149B2170
200	10	10	1940,0	0,60				149B2237

Номограмма потерь давления для обратного клапана типа 407



Габаритные размеры клапана типа 407

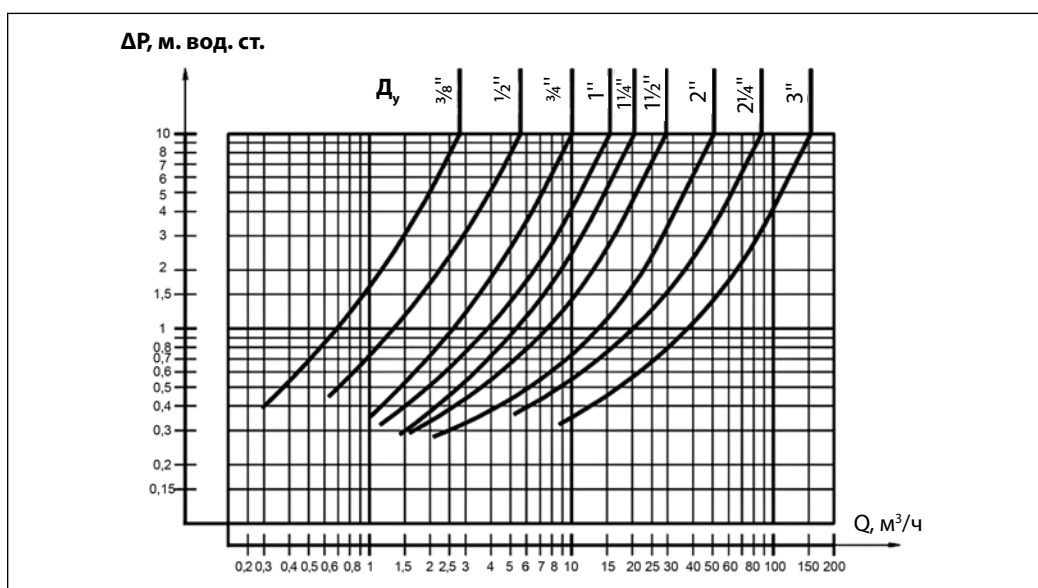
Dy, мм	Габаритные размеры (мм)					Масса, кг
	A	B	C	D	D	
40	40	148	150	140	6,9	
50	50	158	164	159	8,9	
65	65	176	183	169	11,9	
80	80	196	200	212	15,9	
100	100	213	220	234	19,5	
125	125	228	250	250	25,4	
150	150	266	285	324	39,5	
200	200	439	340	426	81,6	

Техническое описание Обратные клапаны с эластичным затвором типа 407 (D_y = 40–200 мм) фланцевые

Кодовые номера для заказа и краткие характеристики клапана типа 207

Условный проход D _y		Максимальное давление, бар	Условная пропускная способность K _v , м ³ /ч	ζ	Минимальное давление открытия клапана, мм вод. ст.			Кодовый номер
"	мм				↑	↓	↔	
3/8	8	16	2,8	2,00	Около 0			149B2019
1/2	15	16	5,6	2,50				149B2100
3/4	20	16	10,0	2,50				149B2101
1	25	16	15,5	2,50				149B2102
1 1/4	32	16	20,5	3,80				149B2103
1 1/2	40	16	29,3	4,60				149B2104
2	50	16	50,7	3,80				149B2105
2 1/2	65	16	87,0	2,20				149B2106
3	80	16	153,0	2,70				149B2107

Номограмма потерь давления для обратного клапана типа 207



Габаритные размеры клапана типа 207

	A, дюймы	B, мм	C, мм	Масса, кг
	3/8	67,5	60	0,15
1/2	86	88	0,85	
3/4	86	88	0,85	
1	96	97,5	1,3	
1 1/4	100	107,5	1,6	
1 1/2	132	123,5	2,6	
2	172	139,5	4	
2 1/2	196	170	6,4	
3	234	214	12	

Техническое описание

Обратные затворы межфланцевые с двустворчатым затвором тип NVD 895, NVD 805 (D_y 50–1000 мм)

Описание и область применения



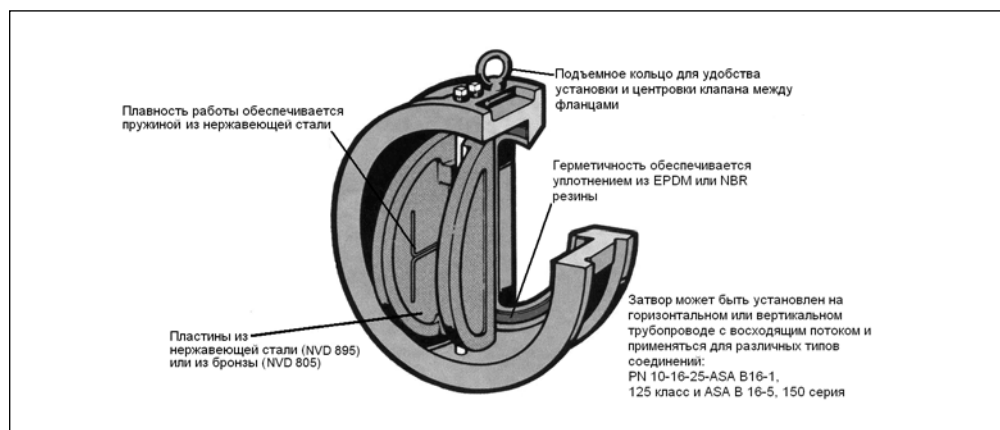
Применение:

- насосные станции;
- системы распределения воды;
- общепромышленное.

Преимущества и характеристики

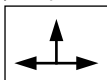
- Превосходные гидродинамические характеристики.
- Широкий диапазон размеров: от 50 до 600 мм (по запросу – до D_y 1000 мм).
- Компактность.
- Не провоцирует гидравлический удар.
- Герметичность по ГОСТ Р 54808-2011: класс А

Устройство



Установка:

- на горизонтальном трубопроводе;
- на вертикальном трубопроводе, поток снизу вверх.



Рабочая среда: чистая вода.

Температура:

- от -10—100 °С (затвор с уплотнением EPDM);
- от -10—80 °С (затвор с уплотнением NBR).

Корпус:

- для D_y 50-150 мм (D_y 400 для NVD 895) – серый чугун с эпоксидным покрытием
- для D_y 200-300 мм – высокопрочный чугун с эпоксидным покрытием
- для D_y 450, 300-600 мм – высокопрочный чугун с эпоксидным покрытием

Пластины:

- для NVD895 типа – нержавеющая сталь
- для NVD805 типа – алюминиевая бронза
- Пружина – нержавеющая сталь

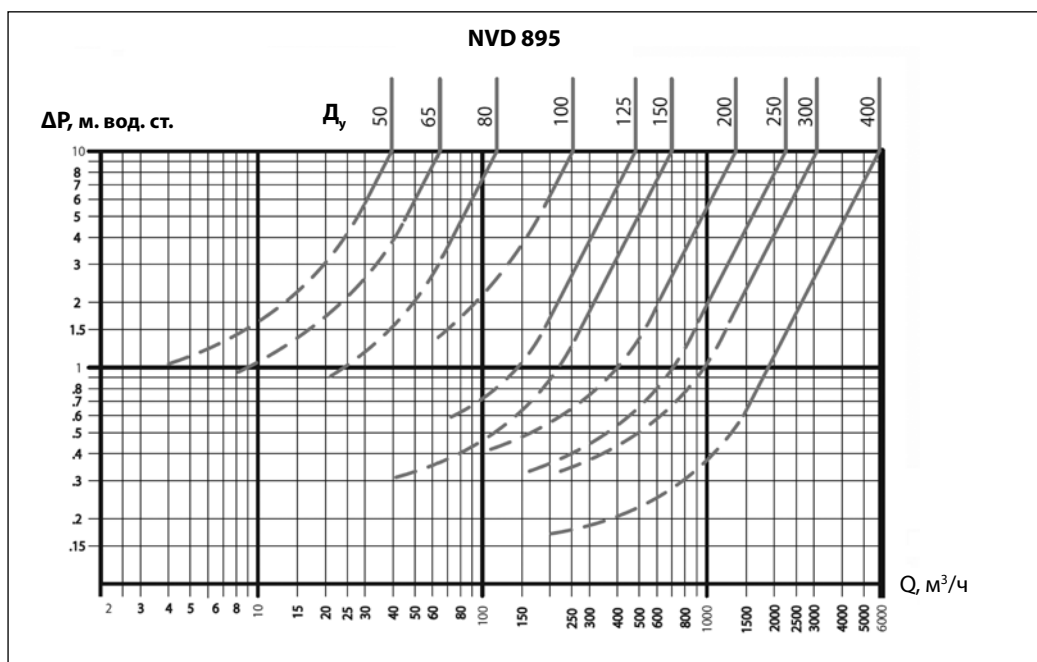
Уплотнение:

- для Ду 50-300, мм (Ду 400 для NVD 895) – EPDM
- для Ду 350, 450-600 – NBR

Кодовые номера для заказа и краткие характеристики

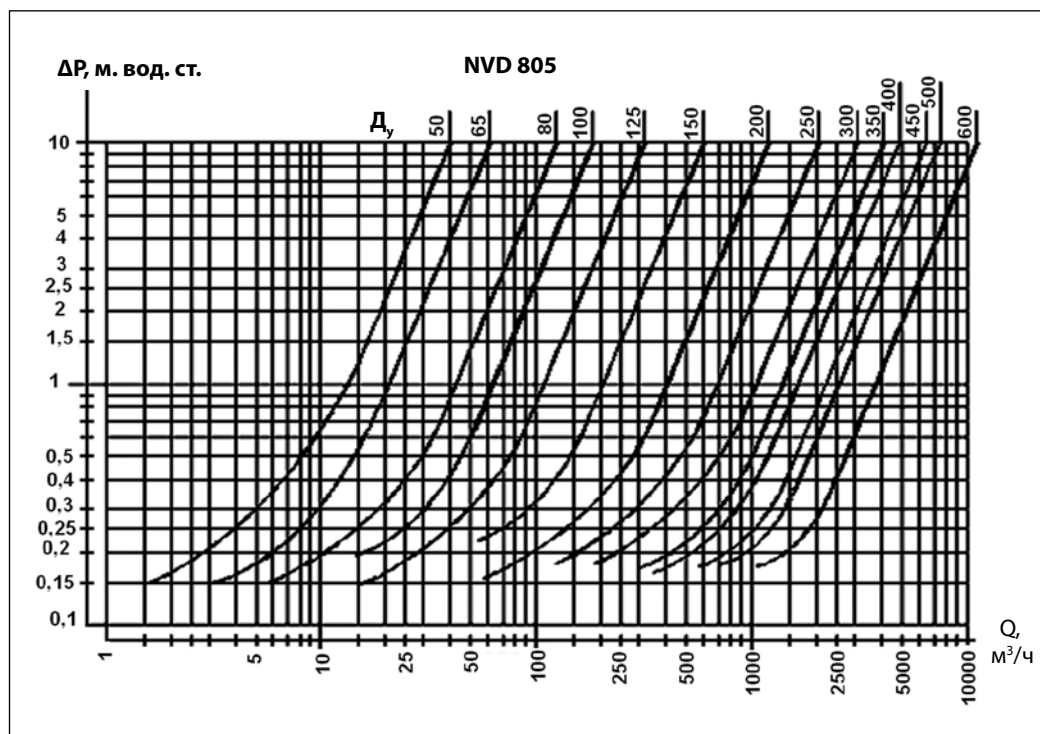
D_y^* , мм	Тип	Присоединительный размер фланцев, соответствующий P_f , бар	Максимальное давление, бар	Условная пропускная способность K_v , м ³ /ч	ζ	Минимальное давление открытия затвора, мм вод. ст.	Кодовый номер
50	NVD 895	10/16	16	39,5	6,30	Около 0	065B7495
65				82,5	4,10		065B7496
80				137,0	3,40		065B7497
100				250,0	2,50		065B7498
125				513,0	1,45		065B7499
150				891,0	1,00		065B7500
200				1503,0	1,10		065B7501
250				2746,0	1,10		065B7502
300				3986,0	1,10		065B7503
400				5867,0	1,2		065B7504
350	NVD 805			4254,0	1,30		065B7514
400				5000,0	1,60		065B7515
450				6547,0	1,50		065B7516
500				7800,0	1,60		065B7517
600				11269,0	1,60		065B7518

* D_y 700-1000 мм (NVD 805) по запросу.

Номограммы потерь расхода

Примечание:

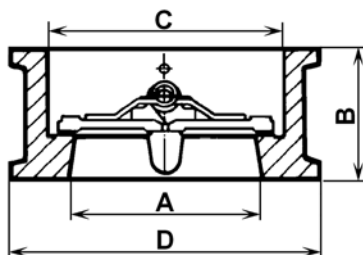
- (сплошная линия) — затвор полностью открыт.
- (пунктирная линия) — затвор в стадии открытия.

Номограммы потерь расхода
(продолжение)



Габаритные размеры

D _y , мм	Тип	Габаритные размеры, мм				Масса, кг
		A	B	C	D	
50	NVD895	50	54	60	109	1,2
65		65	54	73	129	1,8
80		80	57	89	144	2,9
100		100	64	114	164	3,9
125		125	70	141	194	5,8
150		150	76	168	220	8
200		200	95	219	275	14
250		250	108	273	330	22
300		300	143	324	380	34
400		400	191	410	491	83
350	NVD805	350	184	356	440	75
400		400	191	406	491	105
450		450	203	457	541	144
500		500	213	508	596	186
600		600	222	610	698	240
700	По запросу					
800						
900						
1000						



Техническое описание

Обратные клапаны для сточных вод с шаровым затвором типа 418, 408, 418F, 408F ($D_y = 50-350$ мм)

Описание и область применения



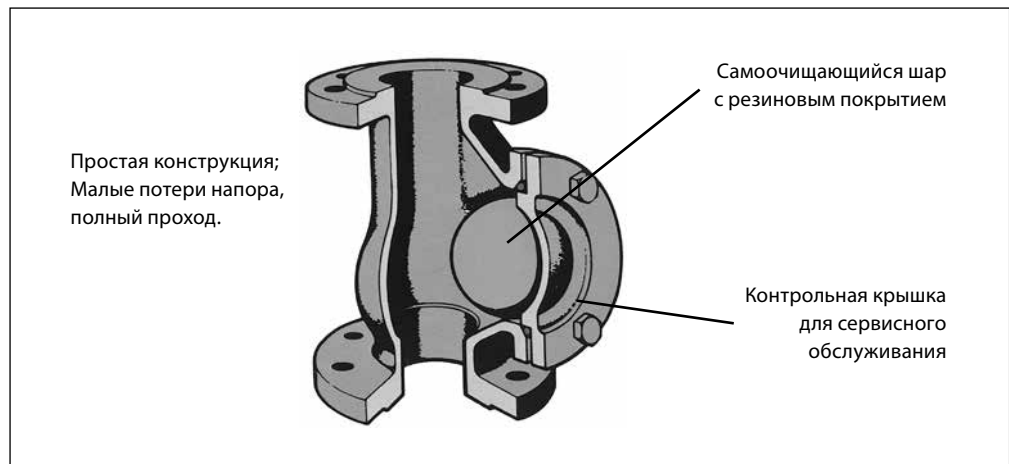
Преимущества и отличительные характеристики

- Простая конструкция.
- Клапан обеспечивает полный проход.
- Клапан специально разработан для сточных вод, вязких и шламовых жидкостей.

Применение:

- системы сточных вод;
- очистные системы и сооружения;
- горная промышленность.

Устройство



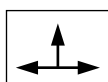
Устройство
(продолжение)

Тип 418, 408 с «тонущим» шаром

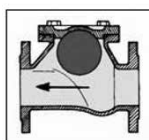
Корпус:
Высокопрочный чугун
с эпоксидным покрытием.

Шар (тонущий):
• для D_y = 50–100 мм — алюминий
с NBR-покрытием;
• для D_y = 150–350 мм — серый чугун
с NBR покрытием.

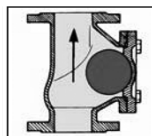
Установка:



• на горизонтальном трубопроводе (ниша для шара должна быть выше оси трубопровода):



• на вертикальном трубопроводе поток среды снизу – вверх:



Рабочие среды:
• сточные воды, бытовые сточные воды;
• вязкие, загрязненные жидкости.
Температура: от -10—80 °С.

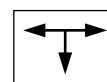
Тип 418F, 408F с «плавающим» шаром

Корпус:
Высокопрочный чугун
с эпоксидным покрытием.

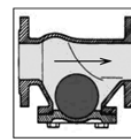
Шар (плавающий):
• сталь с NR-покрытием (натуральная резина).

Возможные применения клапана:
• В качестве клапана, предохраняющего емкости от переполнения.
• В качестве клапана, выпускающего воздух из емкостей или трубопроводов (воздухоотводчик).

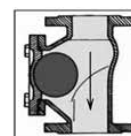
Установка:



• на горизонтальном трубопроводе (ниша для шара должна быть ниже оси трубопровода):



• на вертикальном трубопроводе поток среды сверху – вниз:



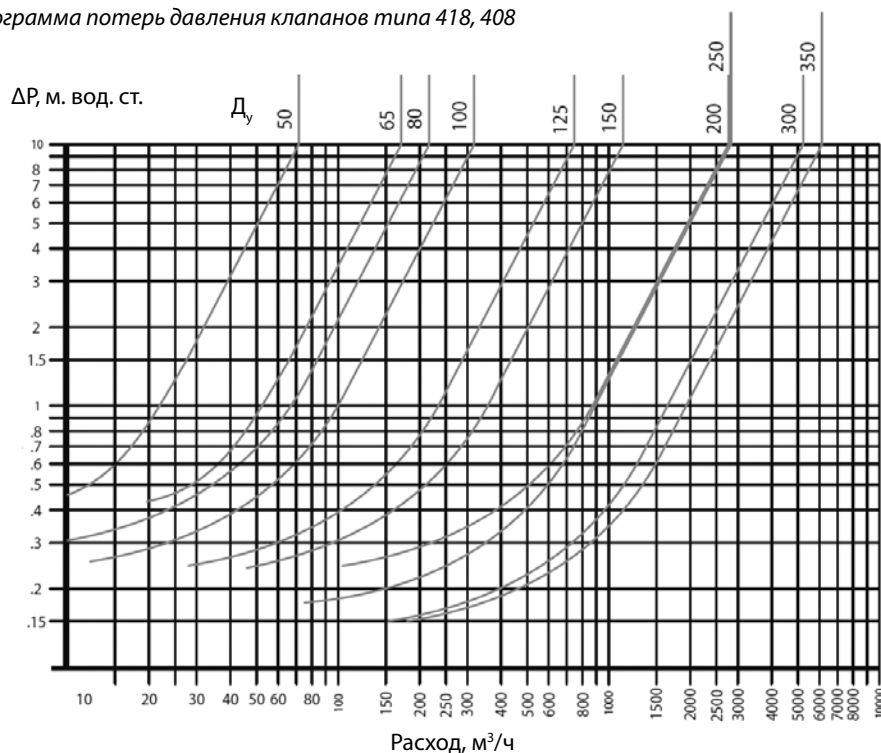
Рабочие среды:
• сточные воды, бытовые сточные воды;
• вязкие, загрязненные жидкости.
Температура: от -10—60 °С.

Кодовые номера для заказа и краткие характеристики клапанов типа 418, 408

Условный проход D_y , мм	Присоединительный размер фланцев, соответствующий P_y , бар.	Максимальное давление, бар	Условная пропускная способность K_v , м ³ /ч	ζ	Минимальное давление открытия клапана, мм вод. ст.		Кодовый номер
					↑	↔	
50	418	10/16	71,5	1,95	25	Около 0	149B3140
65			171,5	0,97	30		149B3141
80			217,5	1,38	160		149B3142
100			319	1,57	160		149B3143
125			744,9	0,7	170		149B3144
150			1133,7	0,63	200		149B3145
200	408	10	2766	0,33	250		149B3146
250			2826	0,78	180		149B2907
300			5228	0,48	200		149B2908
350			6132	0,64	220	149B2909	

Номограммы потерь давления клапанов типа 418, 408

Номограмма потерь давления клапанов типа 418, 408

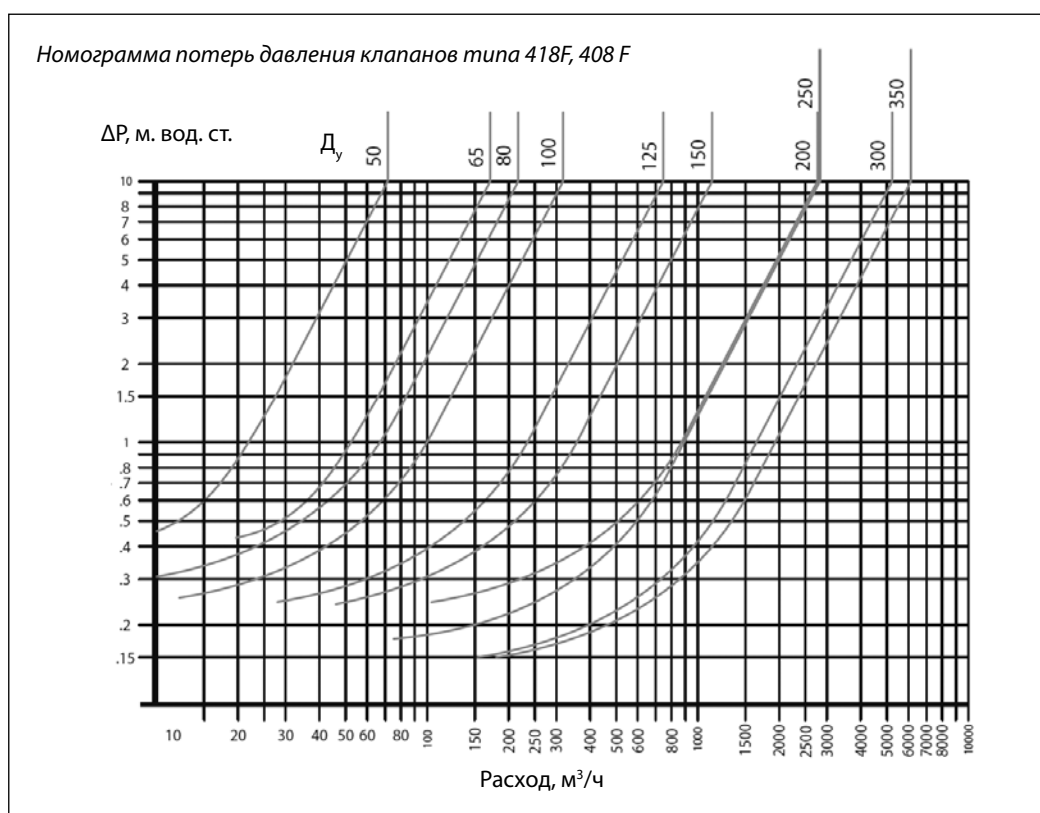

Габаритные размеры клапанов типа 418, 408

D_y , мм	B, мм	C, мм	D, мм	Масса, кг
50	200	165	173	5,5
65	240	185	214	9,1
80	260	200	252	13,3
100	300	220	289	20,9
125	350	250	368	27,5
150	400	285	424	35,7
200	500	340	509	63,7
250	600	400	582	128,9
300	700	455	725,5	220,1
350	875	505	820	345,6

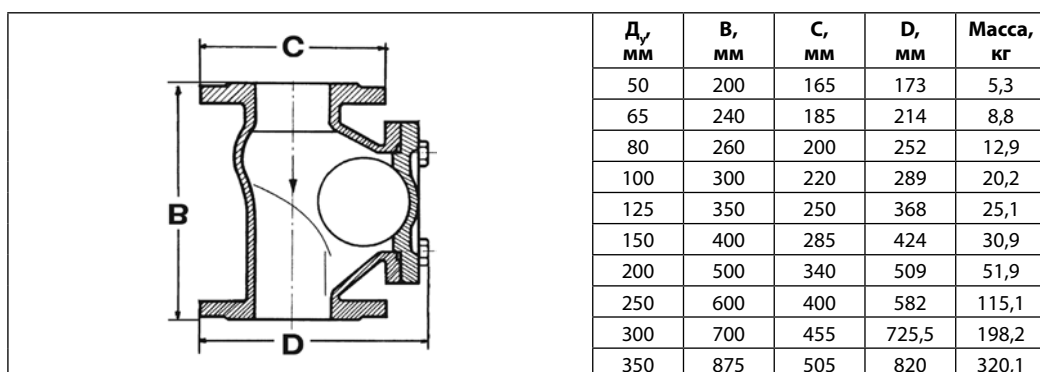
Кодовые номера для заказа и краткие характеристики клапанов типа 418F, 408F

Условный проход D_y , мм	Тип	Присоединительный размер фланцев, соответствующий P_y , бар	Максимальное давление, бар	Условная пропускная способность K_v , $m^3/ч$	ζ	Кодовый номер
50	418F	10/16	10	71,5	1,95	149B3140F
65				171,5	0,97	149B3141F
80				217,5	1,38	149B3142F
100				319	1,57	149B3143F
125				744,9	0,7	149B3144F
150				1133,7	0,63	149B3145F
200	408F	10	10	2766	0,33	149B3146F
250				2826	0,78	149B2907F
300				5228	0,48	149B2908F
350				6132	0,64	149B2909F

Номограммы потерь давления клапана типа 418F, 408 F



Габаритные размеры клапанов типа 418F, 408 F



Техническое описание

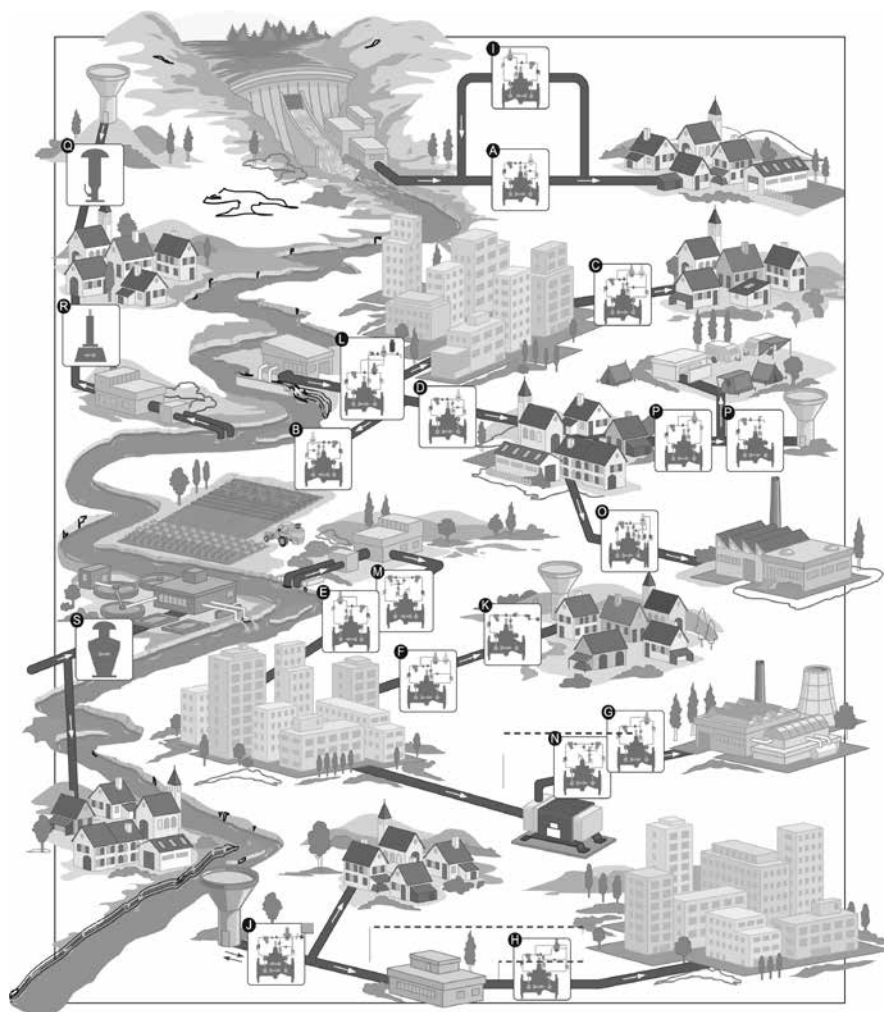
Регулирующие клапаны Danfoss

Вне зависимости от целевого назначения воды и водных систем сети распределительных трубопроводов невероятно сложны и масштабны по размерам.

Каждое изменение сети, каждое новое подключение потребителя влечет за собой появление дисбаланса давлений, провоцирует появление воздушных карманов в трубопроводах. Оставленные без реакции, эти изменения обуславливают перерасход воды и электроэнергии.

Основное предназначение регулирующих клапанов во всем их многообразии — восстановление и поддержание баланса водных систем в соответствии с установленными значениями параметров.

Danfoss предлагает широкий спектр регулирующих клапанов для самого разнообразного применения в системах водоснабжения и водоотведения.



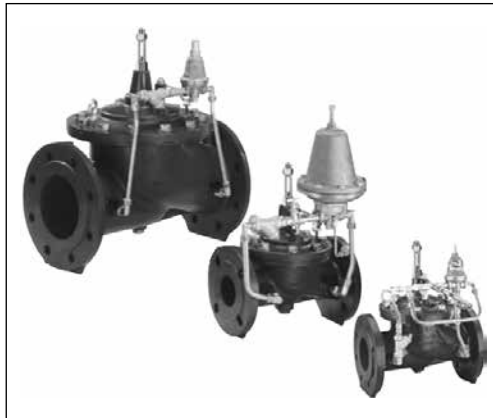
A	C101 — снижает давление от источника воды перед низкорасположенными потребителями
B	C101 — снижает давление в ирригационных системах
C	S104 — обеспечивает постоянное давление «до себя» и понижение давления на установленное значение
D	C101 — снижает давление при большой производительности насосов
E	S301 — предохраняет от избыточного разрежения глубинные и повысительные насосы при их недостаточной мощности
F	S104 — гарантирует поддержание необходимого давления «до себя» при водоснабжении зон низкого давления
G	S301 — предохраняет насосы от слишком низкого давления во всасывающей патрубке
H	S306 — поддерживает постоянный перепад давления на насосе для поддержания постоянного расхода
I	S401 — предохраняет системы от избыточного давления, вызванного, например, неисправностями клапанов S100 или быстрым закрытием обратных клапанов

J	C201 — регулятор уровня двойного действия, позволяет управлять как заполнением, так и опорожнением резервуаров
K	C701 — управляет уровнем воды в резервуаре с помощью поплавковой системы
L	C501 — защищает насосные станции от гидроударов, вызванных пуском, остановкой насосов, авариями электропитания
MN	S601 — устраняет колебания давления при пуске или остановке насосов
O	S901 — поддерживает постоянный расход у потребителя
P	S301, S801 — позволяет переключать подачу воды между 2 системами (например, заполнение резервуара для пикового водопотребления)
Q	VE120, VE320 — воздушные клапаны для установки на трубопроводах чистой воды
R	AB900 — предохранительный клапан сброса давления защищает от гидроудара
S	VE330 — воздушный клапан для установки на канализационных сетях

Техническое описание

Регулирующие клапаны

Общее описание



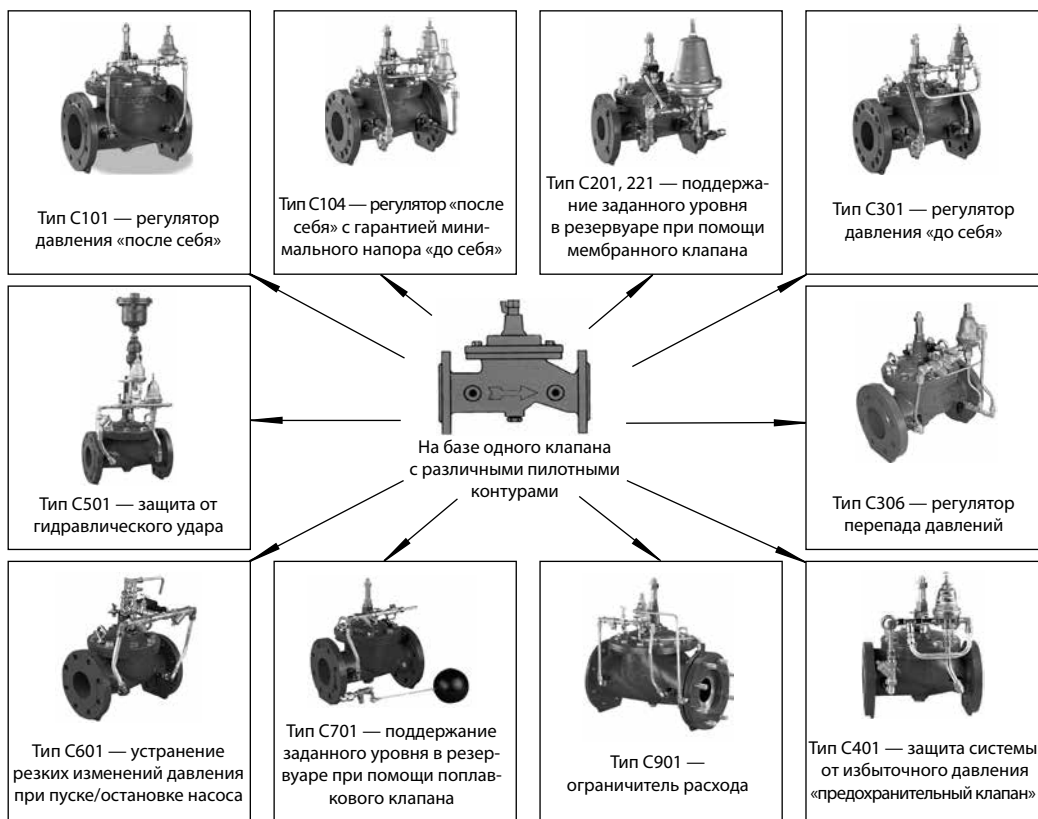
Автоматические регулирующие клапаны прямого действия предназначены для управления и поддержания давления и/или расхода среды без дополнительных приводов. Регулирующие клапаны состоят из 2 основных частей:

- основной клапан имеет одинаковую конструкцию для всех применений;
- пилотный (управляющий) контур отличается конструкцией для каждого варианта применения.

Преимущества регулирующих клапанов Danfoss и выгоды для потребителя

- Большинство регулирующих клапанов являются регуляторами прямого действия, независимыми от электропитания, что значительно повышает надежность управления водными системами.
- Широкий спектр выпускаемых клапанов позволяет найти решение практически для любой задачи управления водоснабжением.
- Каждый клапан собирается, настраивается и тестируется в заводских условиях в соответствии с требуемыми потребителем параметрами, указанными при заказе, что гарантирует соответствие клапана заявленным параметрам.
- Все модификации регулирующих клапанов выпускаются на базе единого основного клапана, что снижает количество необходимых запасных частей для обслуживания и ремонта клапанов.
- Устойчивость конструкции и материалов к высокому давлению — до 25 бар и температуре — до 90 °С увеличивает диапазон применения и надежность клапанов при использовании в системах холодного водоснабжения.

Основные типы регулирующих клапанов Danfoss



- C101 уменьшает и поддерживает постоянное пониженное давление «после себя» независимо от изменения давления до регулятора и водоразбора после регулятора;
- C201 поддерживает заданный уровень в накопительном резервуаре и предотвращает резервуар от переполнения;
- C301 поддерживает заданное давление «до себя» независимо от водоразбора после регулятора;
- C401 защищает трубопровод от чрезмерного возрастания давления воды в нем, сбрасывая воду через сбросной трубопровод, оставаясь в открытом состоянии, пока значение давления в защищаемом трубопроводе выше значения давления, заданного на клапане;
- C501 защищает насосные станции от гидроударов, вызванных пуском, остановкой насосов, авариями в электроснабжении насосных станций;
- C601 устраняет резкое изменение давления при пуске/остановке насосного оборудования за счет медленного открытия/закрытия основного клапана. Клапан управляется соленоидным пилотным клапаном, включенным в цепь управления насосами.

- C701 поддерживает заданный уровень в накопительном резервуаре и предотвращает резервуар от переполнения;
- C901 ограничивает максимальный расход независимо от изменений давлений до и после него.

Существуют другие регулирующие клапаны, использующие варианты управляющих контуров:

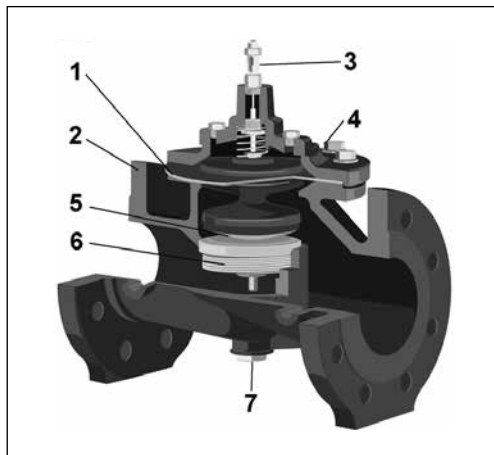
- для поддержания постоянного перепада давления на клапане или насосе;
- то же, но для поддержания постоянного минимального давления перед клапаном;
- электрически управляемые клапаны (с помощью соленоидных клапанов);

Информация по данному оборудованию предоставляется по индивидуальному запросу.

Техническое описание

Регулирующие клапаны — ОСНОВНОЙ КЛАПАН

Описание
и область применения



Профилированное седло и затвор из нержавеющей стали

Основной клапан имеет одинаковую конструкцию для всех применений.

Рабочие среды: чистая вода.

№	Наименование	Материал
1	Мембрана	Армированный EPDM
2	Корпус	Высокопрочный чугун GGG40
3	Индикатор положения со сливным краном	Латунь, нержавеющая сталь
4	Болты	Нержавеющая сталь
5	Обтекаемый затвор клапана	Нержавеющая сталь
6	Седло клапана	Нержавеющая сталь
7	Сливная заглушка	Латунь

Подбор диаметра регулирующего клапана, кроме типа С901

D _y	Расход Q, м ³ /ч		K _v		ζ
	минимальный	максимальный*	м ³ /ч	л/с	
1½ "	0,52	20,34	26,35	7,32	5,78
40 мм	0,675	32	45,66	12,68	1,93
50 мм	0,675	32	45,66	12,68	4,7
65 мм	0,855	54	57,75	16,08	8,39
80 мм	1,6	82	80	22,22	10
100 мм	2,72	127	136	37,78	8,47
125 мм	4,4	199	220	61,11	7,9
150 мм	5,28	286	264	73,33	11,38
200 мм	13,5	509	600	166,67	6,96
250 мм	25	795	900	250	7,56
300 мм	40,9	1145	1224	340	8,47

* В кратковременном режиме максимальный расход может быть превышен на 25%

Максимальный расход через клапан рассчитан исходя из скорости среды 4,5 м/с. При подборе клапанов необходимо учитывать диапазон изменения расхода и соотношение давлений во избежание кавитации и повышенного износа клапана. Возможно, потребуется установка нескольких клапанов.

Для определения потерь напора в регулирующем клапане следует воспользоваться значениями K_v или приведенной ниже номограммой.

Подбор диаметра регулирующего клапана, кроме тип С901
(продолжение)

Номограмма потерь давления при полностью открытом клапане
Характеристики полностью открытого клапана

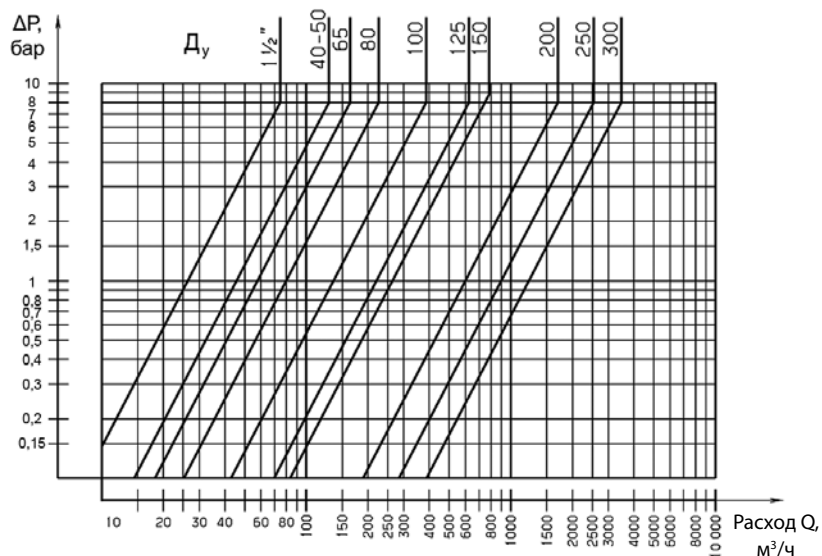
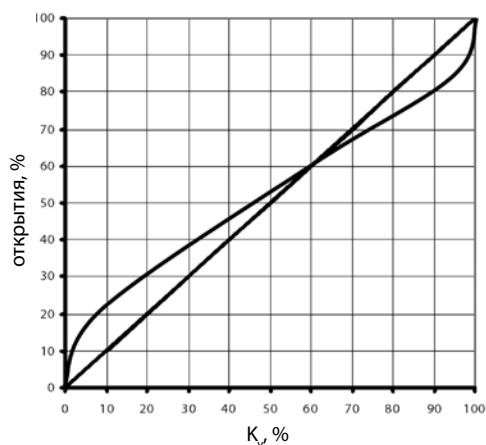
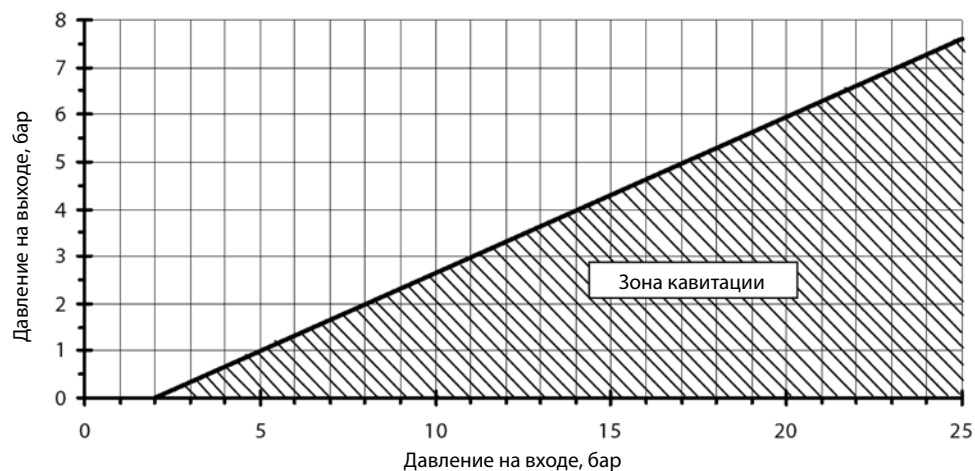


График зависимости пропускной способности K_v от степени открытия клапана

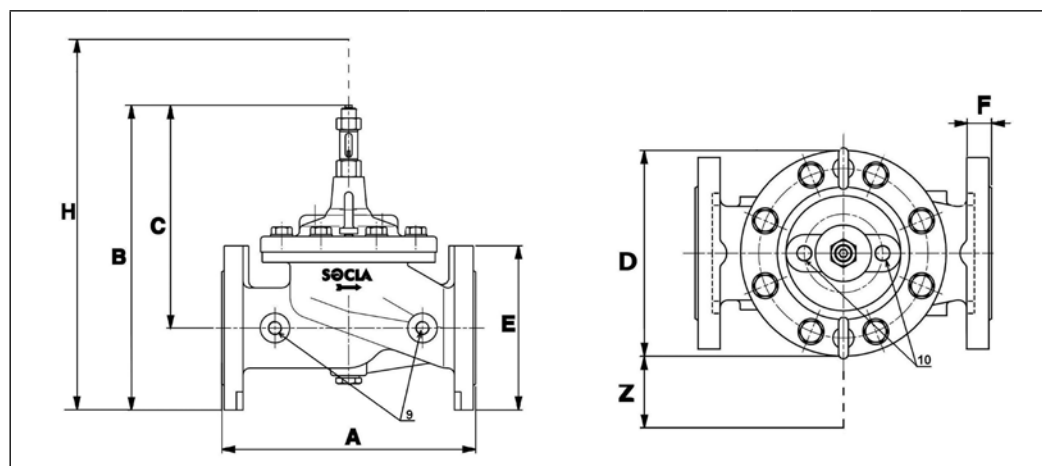


Кавитация



Подбор клапана с учетом кавитации
Слишком большая разность давлений и слишком низкое давление после регулятора могут стать причинами повреждения основного клапана вследствие кавитации.

Для определения режима работы регулирующего клапана следует воспользоваться графиком. Если режим работы клапана находится в кавитационной зоне, то необходимо уменьшить разность давлений, установив последовательно несколько регуляторов.

Габаритные размеры клапана, кроме типа С901


Д _y	A, мм	B, мм	C, мм	D, мм	E, мм	F, мм	H ¹⁾ , мм, кроме типа С501	H ¹⁾ , мм, для типа С501	Z ²⁾ , мм	Масса, кг	Ø9, дюймы	Ø10, дюймы
BP 1½"	230	267	210	170	—	—	400	800	254	8	¼	¾
40	230	285	210	170	152	23	400	800	254	12	¼	¾
50	230	285	210	170	161	23	400	800	254	13	¼	¾
65	290	352	257	200	185	24	470	770	254	21	¾	¼
80	310	372	272	217	200	26	500	790	254	26	¾	¾
100	350	423	302	241	235	28	510	810	254	39	¾	¾
125	400	506	371	296	270	30	570	870	254	59	¾	¾
150	480	551	401	363	300	20	650	1070	254	73	¾	¾
200	600	709	529	467	360	22	750	1150	254	122	¾	¾
250	730	844	631	587	425	24	900	1260	254	208	½	½
300	850	975	730	680	486	27	1100	1370	254	328	½	½

¹⁾ Высота пилотного контура.

²⁾ Ширина пилотного контура.

Обслуживание клапанов

Каждые 6 или 12 месяцев, в зависимости от качества воды, проводится профилактическое обслуживание регуляторов, в процессе которого необходимо:

- промыть верхнюю камеру управления через индикатор положения;
- провести несколько циклов «открыть/закрыть» шаровых кранов пилотного контура;
- очистить фильтр пилотного контура и фильтр, установленный на основной линии;
- проверить работу регулятора.

Каждые 5 лет следует проводить общее обслуживание, включающее:

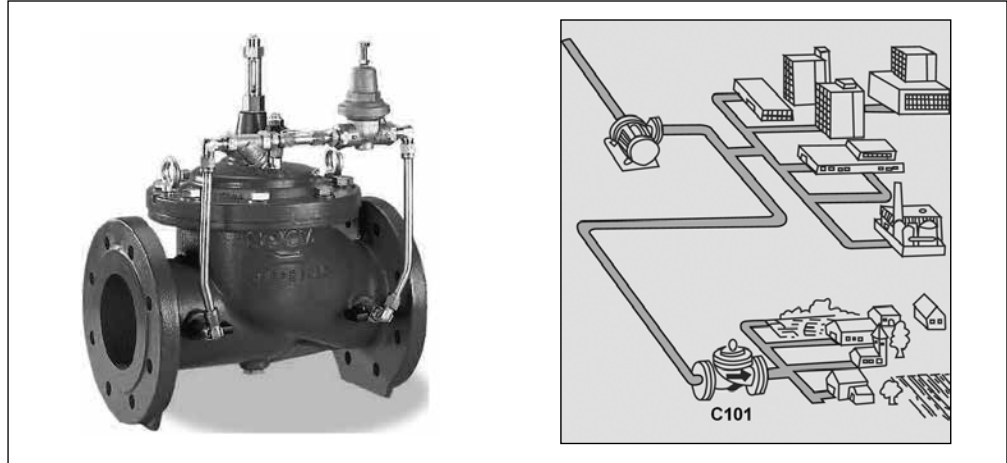
- разборку;
- очистку основного и пилотного клапана;
- профилактическую замену прокладок и уплотнений. (Пожалуйста, консультируйтесь с нами!);
- повторную сборку и испытания.

Регулирующие клапаны поставляются собранными, настроенными и испытанными в заводских условиях согласно заявленным параметрам.

Техническое описание

Регулирующий клапан типа С101. Регулятор давления «после себя»

Описание и область применения



Регулирующий клапан С101 уменьшает и поддерживает постоянное пониженное давление «после себя» независимо от изменения давления до регулятора и водоразбора после него.

Рабочие среды: чистая вода.
Максимальная температура: +90 °С.
Минимальное давление: 1 бар.

Не допускать замерзания воды в пилотном контуре!

Применение:

- насосные станции,
- распределение воды.

Применение клапана типа С101 позволяет:

- 1) стабилизировать гидравлический режим сети водоснабжения,
- 2) снизить расходы на ремонтно-восстановительные работы за счет сокращения количества прорывов в сети,
- 3) уменьшить потери воды,
- 4) сократить расход воды за счет оптимизации режима работы сети,
- 5) уменьшить нагрузку на насосное оборудование.

Установка

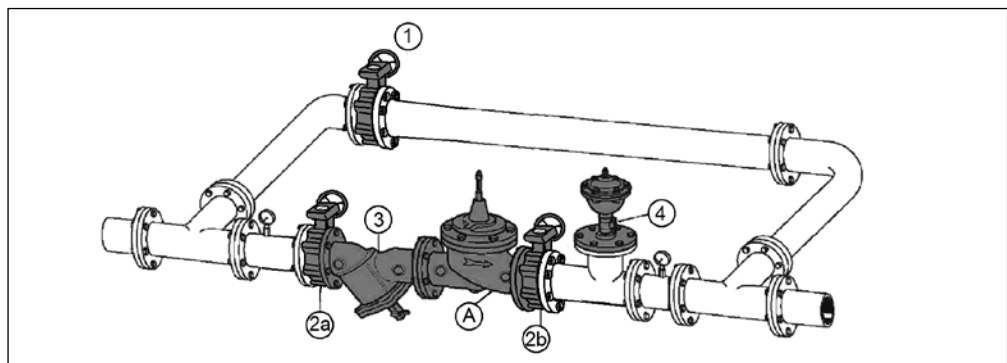
Горизонтальная установка

Клапан устанавливается крышкой вверх. Максимальное отклонение от вертикали должно быть не более 45°.

Вертикальная установка

Требуется замена пружины основного клапана (опция).

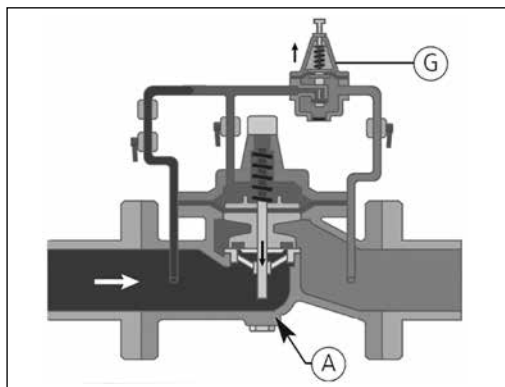
Пример установки регулирующего клапана типа С101



	Наименование
A	основной клапан
1	отсечной клапан байпасного трубопровода
2а; 2б	отсечные клапаны основного трубопровода
3	фильтр
4	автоматический воздухоотводчик

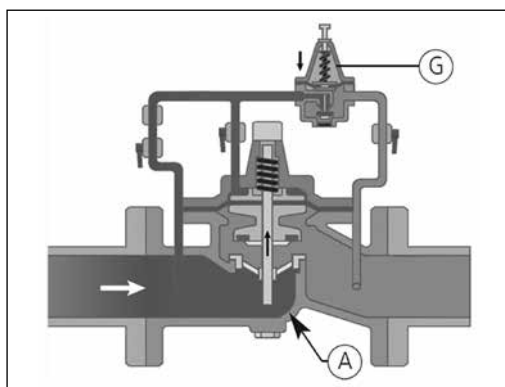
Рекомендуется установить сетчатый фильтр перед клапаном, а за клапаном — автоматический воздушный клапан одинарного действия.

Принцип работы



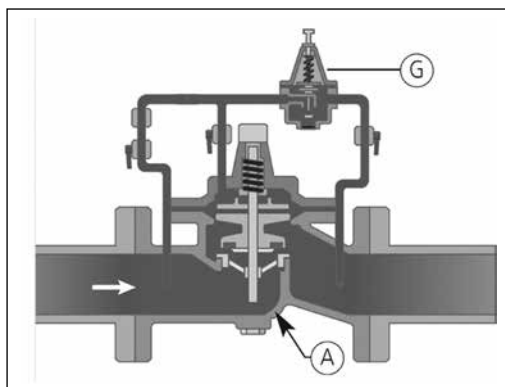
Закрытие

При отсутствии водоразбора пилотный клапан G закрывается. При этом камера управления наполняется водой, и основной клапан А закрывается, повторяя движения «пилота».



Открытие

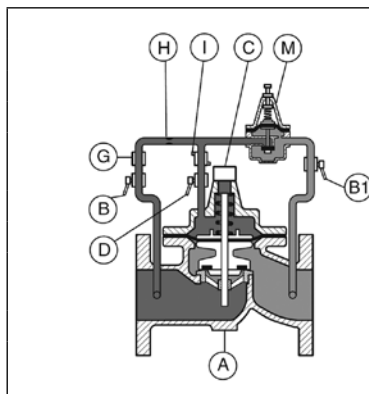
При водоразборе пилотный клапан («пилот») G открывается. При этом вода из верхней камеры (камеры управления) выходит, и основной клапан А также открывается, повторяя движения «пилота».



Регулирование

Изменение водоразбора влечет за собой изменение давления после регулятора. Соответственно, изменяется давление на выходе «пилота» и под мембраной «пилота» G. Следовательно, изменяется сила, противодействующая упругости пружины «пилота» G. Затвор «пилота» двигается в сторону действия большей силы до тех пор, пока силы не уравновесятся. (Это произойдет, когда давление на выходе регулятора будет соответствовать необходимому (установленному) давлению.) Затвор «пилота» G при этом может занимать любое промежуточное положение, равно как и затвор основного клапана (который повторяет движения затвора пилота), — происходит регулирование.

Устройство и материалы



Поз.	Наименование	Материал
A	Основной клапан	Высокопрочный чугун
B	Отсекающий клапан	Никелированная латунь
B1	Отсекающий клапан	Никелированная латунь
C	Индикатор положения	Нержавеющая сталь/латунь
D	Отсекающий кран	Никелированная латунь
G	Фильтр	Латунь
H	Диафрагма	Нержавеющая сталь или латунь
I	Ограничитель потока	Латунь
M	Пилотный клапан	Бронза/нержавеющая сталь/латунь

Техническое описание Регулирующий клапан типа С101. Регулятор давления «после себя»

Номенклатура и кодовые номера для заказа С101 для установки на горизонтальный трубопровод

Эскиз	D _y мм	Максимальное давление, бар	Присоединительный размер, соответствует P _y	K _{vs,r}		Мин. расход через клапан, м ³ /ч	Макс. расход через клапан, м ³ /ч	Кодовый номер
				м ³ /ч	л/с			
	40	25	Резьба 1½"	26,35	7,32	0,52	20,34	149B001149
	40	25	10/16/25	45,66	12,68	0,675	32	149B001158
	50	25	10/16/25	45,66	12,68	0,675	32	149B001175
	65	25	10/16/25	57,75	16,08	0,855	54	149B10106N
	80	25	10/16/25	80	22,22	1,6	82	149B10108N
	100	16	10/16	136	37,78	2,72	127	149B10110N
	100	25	25	136	37,78	2,72	127	149B001285
	125	16	10/16	220	61,11	4,4	199	149B10111N
	125	25	25	220	61,11	4,4	199	149B001301
	150	16	10/16	264	73,33	5,28	286	149B10112N
	150	25	25	264	73,33	5,28	286	149B001329
	200	10	10	600	166,67	13,5	509	149B10114N
	200	16	16	600	166,67	13,5	509	149B001342
	200	25	25	600	166,67	13,5	509	149B001345
	250	10	10	900	250	25	795	149B10115N
	250	16	16	900	250	25	795	149B001352
	250	25	25	900	250	25	795	149B001354
	300	10	10	1224	340	40,9	1145	149B10116N
300	16	16	1224	340	40,9	1145	149B001361	
300	25	25	1224	340	40,9	1145	149B001362	

Параметры для заказа

Кодовые номера даны для клапанов, которые устанавливаются **на горизонтальном трубопроводе**.

Для заказа регулирующего клапана типа С101 необходимо указывать:

- кодовый номер;
- расход через клапан (минимальный, максимальный);
- максимальное и минимальное давление перед клапаном;
- требуемое давление ПОСЛЕ клапана.

Номенклатура и кодовые номера для заказа С101 для установки на вертикальный трубопровод

Эскиз	D _y мм	Максимальное давление, бар	Присоединительный размер, соответствует P _y	K _{vs,r}		Мин. расход через клапан, м ³ /ч	Макс. расход через клапан, м ³ /ч	Кодовый номер
				м ³ /ч	л/с			
	40	25	Резьба 1½"	26,35	7,32	0,52	20,34	149B001149
	40	25	10/16/25	45,66	12,68	0,675	32	149B001158
	50	25	10/16/25	45,66	12,68	0,675	32	149B001175
	65	25	10/16	57,75	16,08	0,855	54	149B001204
	80	25	10/16/25	80	22,22	1,6	82	149B001242
	100	16	10/16	136	37,78	2,72	127	149B001275
	100	25	25	136	37,78	2,72	127	10110N-25RF00
	125	16	10/16	220	61,11	4,4	199	149B001298
	125	25	25	220	61,11	4,4	199	10111N-25RF00
	150	16	10/16	264	73,33	5,28	286	149B001323
	150	25	25	264	73,33	5,28	286	10112N-25RF00
	200	10	10	600	166,67	13,5	509	149B001338
	200	16	16	600	166,67	13,5	509	10114N-16RF00
	200	25	25	600	166,67	13,5	509	10114N-25RF00
	250	10	10	900	250	25	795	149B001350
	250	16	16	900	250	25	795	149B026272
	250	25	25	900	250	25	795	10115N-25RF00
	300	10	10	1224	340	40,9	1145	149B001359
300	16	16	1224	340	40,9	1145	10116N-16RF00	
300	25	25	1224	340	40,9	1145	10116N-25RF00	

Параметры для заказа

Кодовые номера даны для клапанов, которые устанавливаются **на вертикальном трубопроводе**.

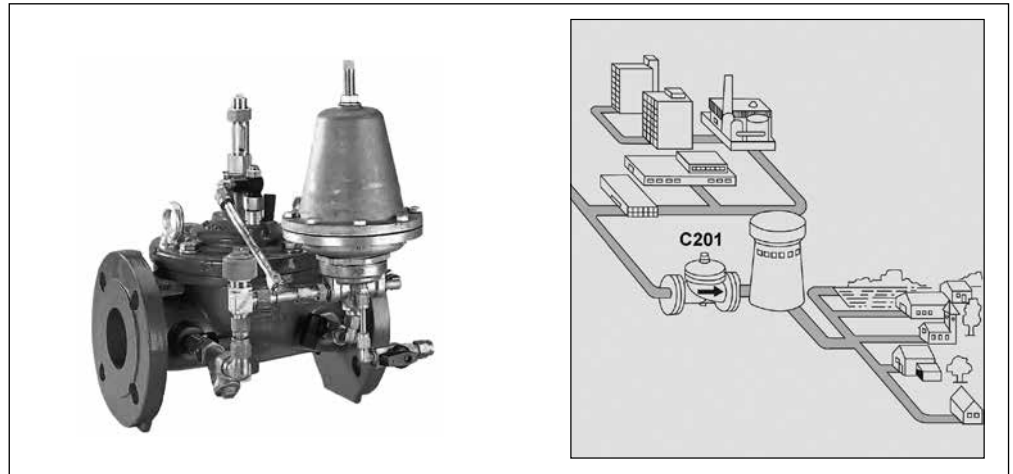
Для заказа регулирующего клапана типа С101 необходимо указывать:

- кодовый номер;
- расход через клапан (минимальный, максимальный);
- максимальное и минимальное давление перед клапаном;
- требуемое давление ПОСЛЕ клапана.

Техническое описание

Регулирующий клапан типа C201 RB. Поддержание заданного уровня в резервуаре — нижнее подсоединение питающего трубопровода к резервуару

Описание и область применения



Клапан предназначен:

- для поддержания постоянного заданного уровня в резервуаре,
- для предотвращения переполнения резервуара.

Применение:
- накопительные резервуары.

Рабочие среды: чистая вода.
Максимальная температура: +90 °С.
Минимальное давление: 1,2 бар (минимальная высота столба воды в резервуаре относительно клапана).
Диапазон работы клапана: от 12 до 55 м вод. ст. относительно клапана.
Точность поддержания уровня воды: ±15 см.

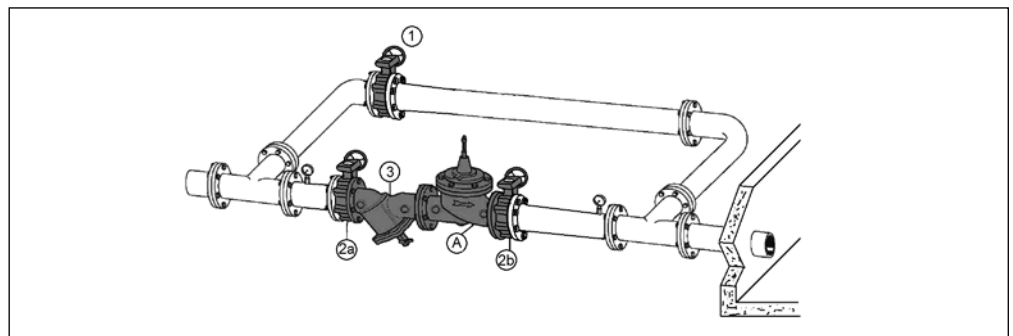
Не допускать замерзания воды в пилотном контуре!

Установка

Горизонтальная установка
Клапан устанавливается крышкой вверх. Максимальное отклонение от вертикали должно быть не более 45°.

Вертикальная установка
Требуется замена пружины основного клапана (опция) по запросу.

Пример установки регулирующего клапана типа C201

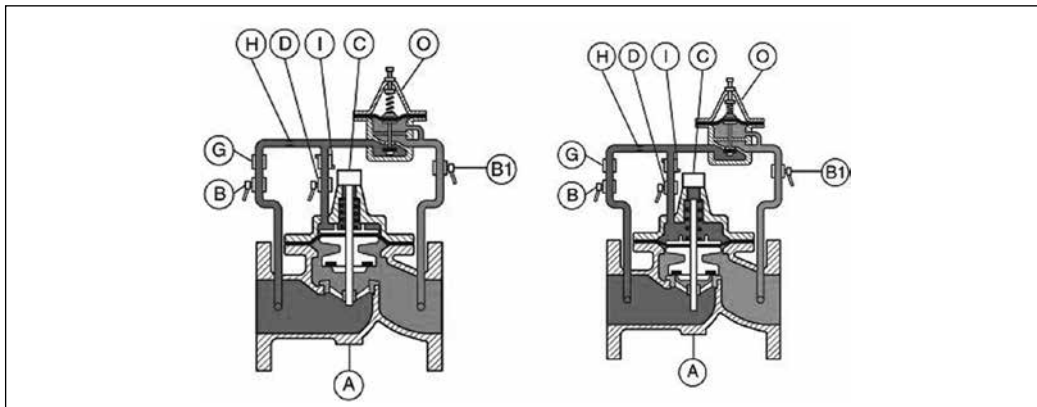


Поз.	Наименование
1	Запорный клапан
2a	Запорный клапан
2b	Запорный клапан
3	Сетчатый фильтр

Рекомендуется установить сетчатый фильтр перед клапаном.

Техническое описание Регулирующий клапан типа C201 RB

Принцип работы



Как только уровень в емкости станет ниже заданного, пилотный клапан О откроется. Верхняя камера основного клапана А частично опорожнится, клапан А откроется, и емкость начнет заполняться.

Как только уровень воды в емкости достигнет заданного уровня, пружина пилотного клапана О сожмется, пилотный клапан О закроется. Давление воды, поступающей из подводящего трубопровода в верхнюю камеру основного клапана А, воздействует на мембрану основного клапана, клапан А закрывается.

Поз.	Наименование	Материал
A	Основной клапан	Высокопрочный чугун
B	Отсечной клапан	Никелированная латунь
B1	Отсечной клапан	Никелированная латунь
C	Индикатор положения с дренажом	Нержавеющая сталь/латунь
D	Отсечной клапан	Никелированная латунь
G	Сетчатый фильтр	Латунь
H	Игольчатый клапан	Нержавеющая сталь или латунь
I	Регулятор потока	Латунь
O	Пилотный клапан C201	Латунь/нержавеющая сталь/бронза

Номенклатура и кодовые номера для заказа

Эскиз	Д _у мм	Максимальное давление, бар	Присоединительный размер, соответствует Р _у	K _{vs}		Мин. расход через клапан, м ³ /ч	Макс. расход через клапан, м ³ /ч	Кодовый номер
				м ³ /ч	л/с			
	40	25	Резьба 1 1/2"	26,35	7,32	0,52	20,34	149B002292
	40	25	10/16/25	45,66	12,68	0,68	32	149B002294
	50	25	10/16/25	45,66	12,68	0,68	32	149B002299
	65	25	10/16/25	57,75	16,08	0,86	54	149B20106N
	80	25	10/16/25	80	22,22	1,60	82	149B20108N
	100	16	10/16	136	37,78	2,72	127	149B20110N
	100	25	25	136	37,78	2,72	127	149B012505
	125	16	10/16	220	61,11	4,40	199	149B20111N
	125	25	25	220	61,11	4,40	199	По запросу
	150	16	10/16	264	73,33	5,28	286	149B20112N
	150	25	25	264	73,33	5,28	286	По запросу
	200	10	10	600	166,67	13,50	509	149B20114N
	200	16	16	600	166,67	13,50	509	149B002322
	200	25	25	600	166,67	13,50	509	149B002325
	250	10	10	900	250	25,00	795	149B20115N
	250	16	16	900	250	25,00	795	149B014245
	250	25	25	900	250	25,00	795	По запросу
	300	10	10	1224	340	40,90	1145	149B20116N
	300	16	16	1224	340	40,90	1145	149B014247
	300	25	25	1224	340	40,90	1145	По запросу

Параметры для заказа

Кодовые номера даны для клапанов, которые устанавливаются **на горизонтальном трубопроводе**, введенном в резервуар снизу.

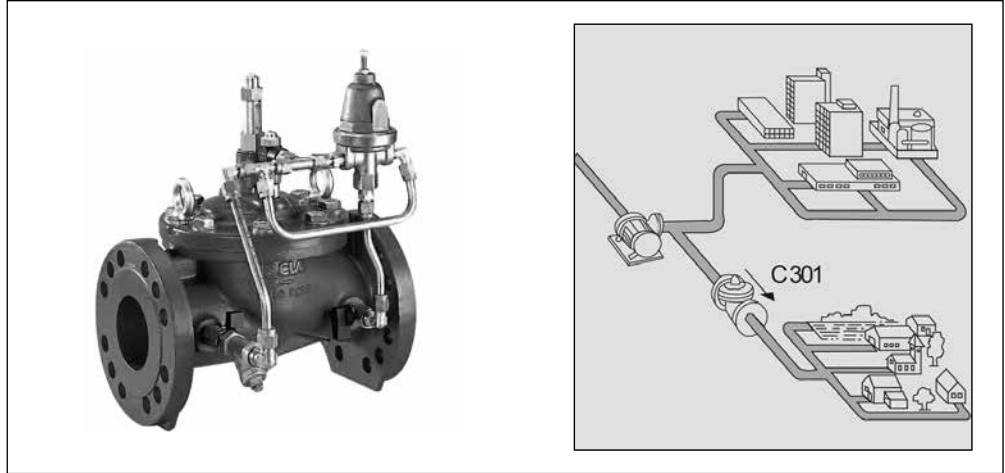
Для заказа регулирующего клапана типа C201 необходимо указывать:

- кодовый номер;
- максимальное давление до клапана;
- расход среды через клапан;
- требуемую высоту уровня воды в емкости относительно клапана.

Техническое описание

Регулирующий клапан типа С301. Регулятор давления «до себя»

Описание и область применения



Регулирующий клапан типа С301 предназначен для регулирования и поддержания давления «до себя» на постоянной установленной величине независимо от колебаний давления и расхода.

Регулирующий клапан типа С301:

- обеспечивает стабильное требуемое давление в зоне до клапана,
- стабилизирует гидравлический режим сети,
- снижает нагрузку на насосное оборудование.

Применение:

- насосные станции,
- распределение воды.

Рабочие среды: чистая вода.

Максимальная температура: +90 °С.

Минимальное давление: 1 бар.

Не допускать замерзания воды в пилотном контуре!

Установка

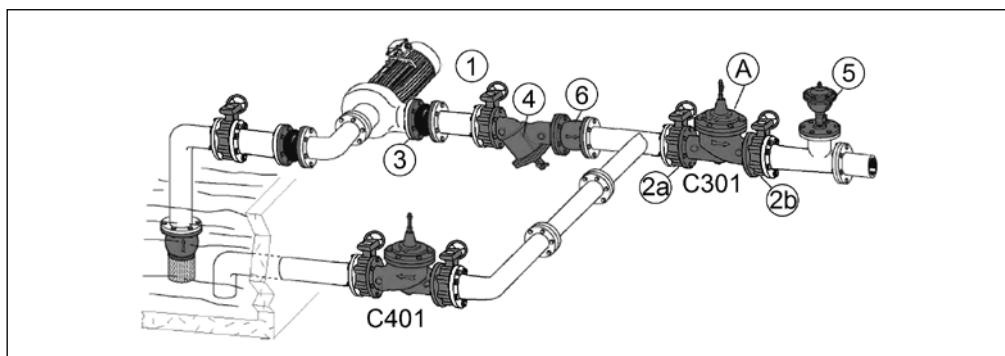
Горизонтальная установка

Клапан устанавливается крышкой вверх. Максимальное отклонение от вертикали должно быть не более 45°.

Вертикальная установка

Требуется замена пружины основного клапана (опция).

Пример установки регулирующего клапана С301

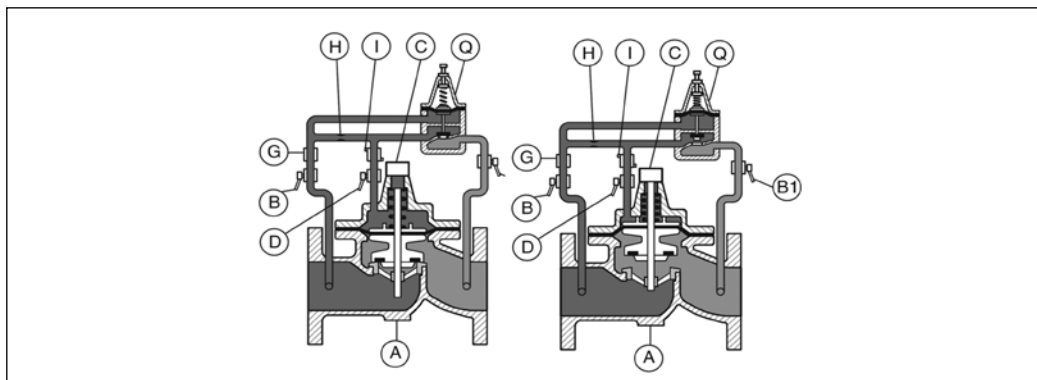


Поз.	Наименование
A	Основной клапан
2а, 2б	Отсечные клапаны основного трубопровода
3	Гибкая вставка
4	Фильтр
5	Автоматический воздухоотводчик
С401	Клапан для защиты системы от избыточного давления
6	Сетчатый фильтр

Рекомендуется установить сетчатый фильтр перед клапаном, а за клапаном — автоматический воздушный клапан одноразового действия.

Техническое описание Регулирующий клапан типа С301. Регулятор давления «до себя»

Принцип работы



Закрытие

Если давление до клапана меньше настроенного, то пилотный клапан Q закрывается и давление в пилотном контуре передает усилие на мембрану основного клапана А. Объем над мембраной находится под давлением, и клапан закрывается.

Открытие

При возрастании регулируемого давления свыше установленного значения пилотный клапан Q открывается, что приводит к уменьшению давления над мембраной основного клапана А. Он открывается до тех пор, пока давление «до себя» не достигнет настроенного значения.

Поз.	Наименование	Материал
A	Основной клапан	Высокопрочный чугун
B	Отсекающий клапан	Никелированная латунь
B1	Отсекающий клапан	Никелированная латунь
C	Индикатор положения	Нержавеющая сталь/латунь
D	Отсекающий кран	Никелированная латунь
G	Фильтр	Латунь
H	Игольчатый клапан	Нержавеющая сталь или латунь
I	Ограничитель потока	Латунь
Q	Пилотный клапан	Бронза/нержавеющая сталь/латунь

Номенклатура и кодовые номера для заказа С301 для установки на горизонтальный трубопровод

Эскиз	D _y мм	Максимальное давление, бар	Присоединительный размер, соответствует P _y	K _{vs,r}		Мин. расход через клапан, м ³ /ч	Макс. расход через клапан, м ³ /ч	Кодовый номер
				м ³ /ч	л/с			
	40	25	Резьба 1½"	26,35	7,32	0,52	20,34	149B007871
	40	25	10/16/25	45,66	12,68	0,675	32	149B007872
	50	25	10/16/25	45,66	12,68	0,675	32	149B007875
	65	16	10/16/25	57,75	16,08	0,855	54	149B30106N
	80	25	10/16/25	80	22,22	1,6	82	149B30108N
	100	16	10/16	136	37,78	2,72	127	149B30110N
	100	25	25	136	37,78	2,72	127	149B007907
	125	16	10/16	220	61,11	4,4	199	149B30111N
	125	25	25	220	61,11	4,4	199	149B007915
	150	16	10/16	264	73,33	5,28	286	149B30112N
	150	25	25	264	73,33	5,28	286	149B007922
	200	10	10	600	166,67	13,5	509	149B30114N
	200	16	16	600	166,67	13,5	509	149B007925
	200	25	25	600	166,67	13,5	509	149B021566
	250	10	10	900	250	25	795	149B30115N
	250	16	16	900	250	25	795	149B018101
	250	25	25	900	250	25	795	149B021568
300	10	10	1224	340	40,9	1145	149B30116N	
300	16	16	1224	340	40,9	1145	149B007934	
300	25	25	1224	340	40,9	1145	149B021564	

Параметры для заказа

Кодовые номера даны для клапанов, которые устанавливаются на **горизонтальном трубопроводе**.

Для заказа регулирующего клапана тип С301 необходимо указывать:

- кодовый номер;
- расход через клапан (минимальный, максимальный);
- максимальное давление перед клапаном;
- требуемое давление ДО клапана.

Техническое описание Регулирующий клапан типа С301. Регулятор давления «до себя»
Номенклатура и кодовые номера для заказа С301 для установки на вертикальный трубопровод

Эскиз	D _y мм	Максимальное давление, бар	Присоединительный размер, соответствует P _y	K _{vs} '		Мин. расход через клапан, м ³ /ч	Макс. расход через клапан, м ³ /ч	Кодовый номер
				м ³ /ч	л/с			
	40	25	Резьба 1 1/2"	26,35	7,32	0,52	20,34	149B007871
	40	25	10/16/25	45,66	12,68	0,675	32	149B007872
	50	25	10/16/25	45,66	12,68	0,675	32	149B007875
	65	16	10/16/25	57,75	16,08	0,855	54	149B018913
	80	25	10/16/25	80	22,22	1,6	82	149B018914
	100	16	10/16	136	37,78	2,72	127	30106N---RF00
	100	25	25	136	37,78	2,72	127	30110N-25RF00
	125	16	10/16	220	61,11	4,4	199	149B007912
	125	25	25	220	61,11	4,4	199	30111N-25RF00
	150	16	10/16	264	73,33	5,28	286	149B036208
	150	25	25	264	73,33	5,28	286	30112N-25RF00
	200	10	10	600	166,67	13,5	509	149B021366
	200	16	16	600	166,67	13,5	509	30114N-16RF00
	200	25	25	600	166,67	13,5	509	30114N-25RF00
	250	10	10	900	250	25	795	30115N---RF00
	250	16	16	900	250	25	795	30115N-16RF00
	250	25	25	900	250	25	795	30115N-25RF00
	300	10	10	1224	340	40,9	1145	30116N---RF00
300	16	16	1224	340	40,9	1145	30116N-16RF00	
300	25	25	1224	340	40,9	1145	30116N-25RF00	

Параметры для заказа

Коды даны для клапанов для установки на **вертикальный трубопровод.**

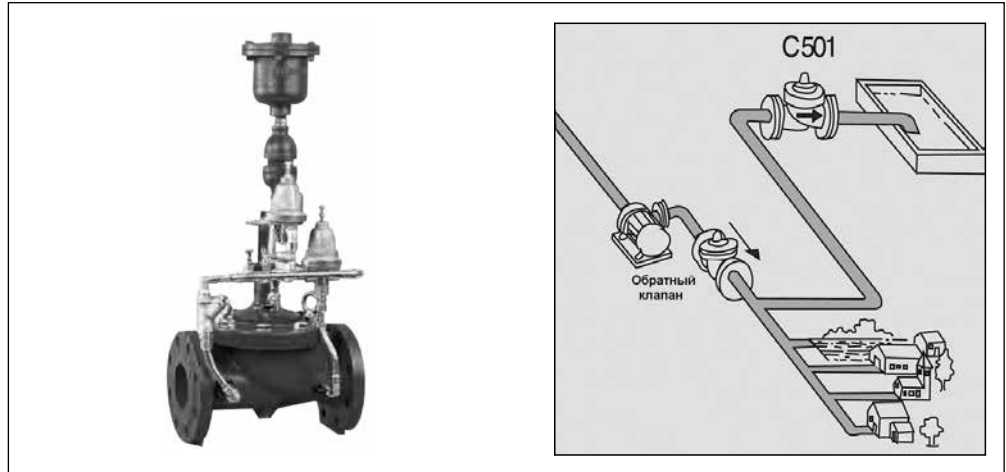
Для заказа регулирующего клапана тип С301 необходимо указывать:

- кодовый номер;
- расход через клапан (минимальный, максимальный);
- максимальное давление перед клапаном;
- требуемое давление ДО клапана.

Техническое описание

Регулирующий клапан типа C501. Защита от гидроудара

Описание и область применения



Клапан C501 защищает от неконтролируемого роста давления (гидравлического удара), возникающего в случае прекращения электроснабжения насосных агрегатов или их аварийной остановки.

Рабочие среды: чистая вода.
Максимальная температура: +90 °С.
Минимальное давление: 1 бар.

Не допускать замерзания воды в пилотном контуре!

Регулирующий клапан типа C501:

- снижает риск возникновения аварийных ситуаций;
- уменьшает расходы на ремонтно-восстановительные работы за счет снижения порывов сети;
- сокращают потери воды за счет снижения количества аварийных ситуаций.

Применение:

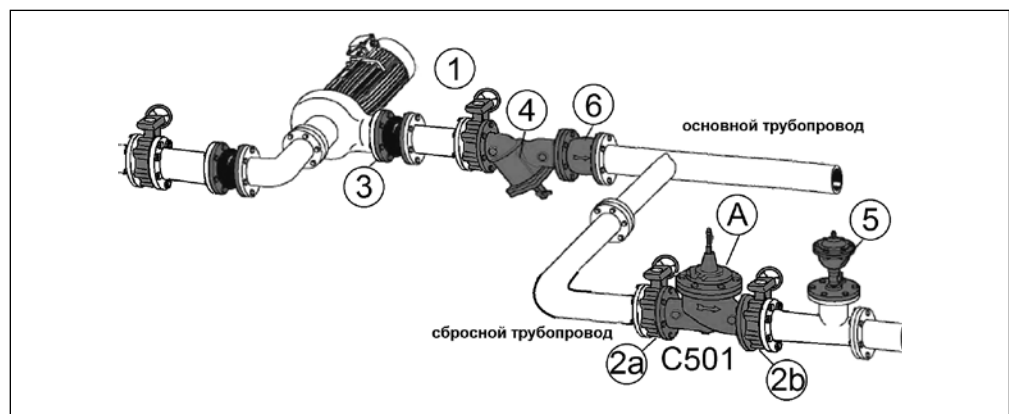
- насосные станции,
- распределение воды.

Установка

Горизонтальная установка
 Клапан устанавливается крышкой вверх.

Максимальное отклонение от вертикали должно быть не более 45°.

Пример установки регулирующего клапана типа C501

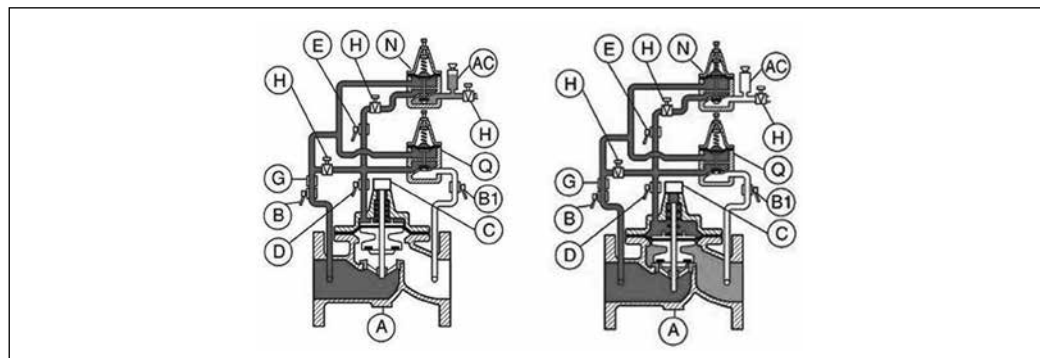


Поз.	Наименование
1	Запорный клапан
3	Резиновая вставка
2a	Запорный клапан
2b	Запорный клапан
4	Сетчатый фильтр
5	Воздухоотводящий клапан
6	Обратный клапан

Рекомендуется установить сетчатый фильтр перед клапаном, а за клапаном — автоматический воздушный клапан одинарного действия.

Техническое описание Регулирующий клапан типа C501. Защита от гидроудара

Принцип работы



Открытие

При снижении давления, которое предшествует гидроудару, пилотный клапан N открывается, и вода из верхней камеры основного клапана A перетекает в аккумулятор AC. Основной клапан A открывается, поток из основного трубопровода поступает в дренаж.

Закрывание/открытие

Вода быстро перетекает из аккумулятора AC в верхнюю камеру основного клапана A. Основной клапан A и пилотный клапан N закрываются. Если за первый цикл работы клапана было отведено в дренаж недостаточное количество воды, то клапан A снова откроется благодаря пилоту Q, срабатывая таким образом как предохранительный клапан, и будет открытым до тех пор, пока давление перед основным клапаном не достигнет уровня ниже критического.

Поз.	Наименование	Материал
A	Основной клапан	Чугун
AC	Аккумулятор	Сталь, резина
B	Отсечной клапан	Никелированная латунь
B1	Отсечной клапан	Никелированная латунь
C	Индикатор положения с дренажом	Нержавеющая сталь/латунь
D	Отсечной клапан	Никелированная латунь
E	Отсечной пилотный клапан типа C108	Латунь/бронза
G	Сетчатый фильтр	Латунь
H	Игольчатый клапан	Нержавеющая сталь/латунь
I	Регулятор потока	Латунь
N	Пилотный клапан C108	Латунь/нержавеющая сталь/бронза
Q	Пилотный клапан C301	Латунь/нержавеющая сталь/бронза

Номенклатура и кодовые номера для заказа

Эскиз	D, мм	Максимальное давление, бар	Присоединительный размер, соответствует P _y	K _{vs} *		Мин. расход через клапан, м ³ /ч	Макс. расход через клапан, м ³ /ч	Кодовый номер
				м ³ /ч	л/с			
	40	25	Резьба 1 1/2"	26,35	7,32	0,52	20,34	149B012947
	40	25	10/16/25	45,66	12,68	0,675	32	149B008219
	50	25	10/16/25	45,66	12,68	0,675	32	149B008220
	65	25	10/16/25	57,75	16,08	0,855	54	149B50106N
	80	25	10/16/25	80	22,22	1,6	82	149B50108N
	100	16	10/16	136	37,78	2,72	127	149B50110N
	100	25	25	136	37,78	2,72	127	149B008248
	125	16	10/16	220	61,11	4,4	199	149B50111N
	125	25	25	220	61,11	4,4	199	149B008251
	150	16	10/16	264	73,33	5,28	286	149B50112N
	150	25	25	264	73,33	5,28	286	149B008257
	200	10	10	600	166,67	13,5	509	149B50114N
	200	16	16	600	166,67	13,5	509	149B008258
	200	25	25	600	166,67	13,5	509	149B008260
	250	10	10	900	250	25	795	149B50115N
	250	16	16	900	250	25	795	149B021073
	250	25	25	900	250	25	795	149B018792
	300	10	10	1224	340	40,9	1145	149B50116N
300	16	16	1224	340	40,9	1145	149B014228	
300	25	25	1224	340	40,9	1145	149B024807	

Параметры для заказа

Кодовые номера даны для клапанов, которые устанавливаются на **горизонтальном трубопроводе**.

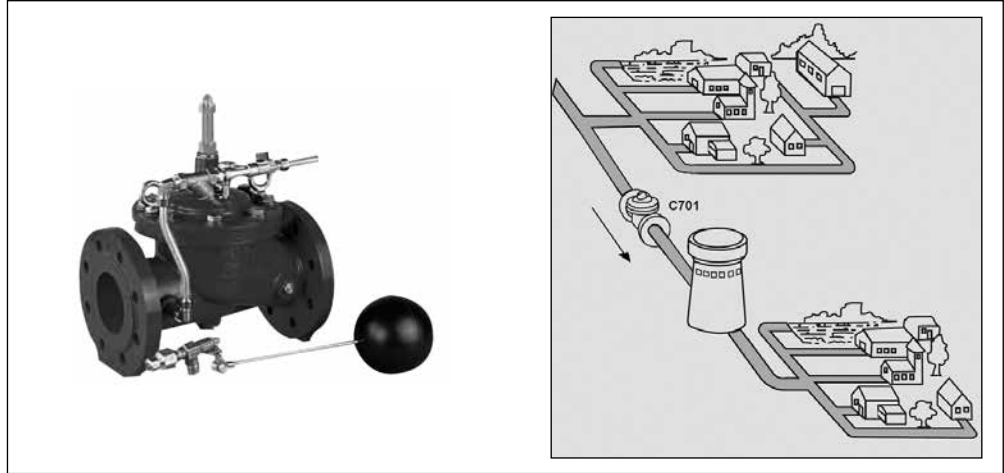
Для заказа регулирующего клапана типа C501 необходимо указывать:

- кодовый номер;
- расход через клапан (минимальный, максимальный);
- давление до клапана при работающих насосах;
- статическое давление при выключенных насосах.

Техническое описание

Регулирующий клапан типа C701 с поплавковым пилотным клапаном. Поддержание заданного уровня в резервуаре

Описание и область применения



Клапан предназначен:

- для поддержания постоянного заданного уровня в резервуаре,
- для предотвращения переполнения резервуара.

Применение:

- накопительные резервуары.

Рабочие среды: чистая вода.
Максимальная температура: +90 °С.
Минимальное давление: 1 бар.

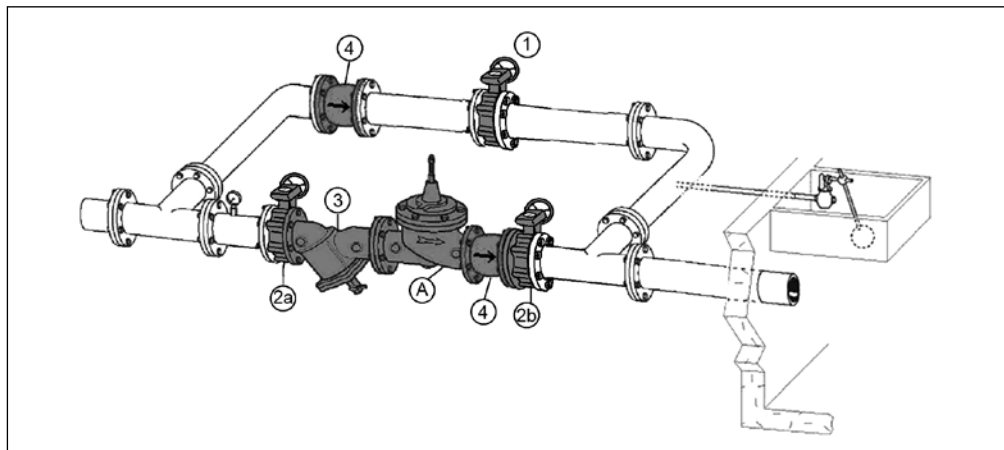
Не допускать замерзания воды в пилотном контуре!

Установка

Горизонтальная установка
 Клапан устанавливается крышкой вверх. Максимальное отклонение от вертикали должно быть не более 45°.

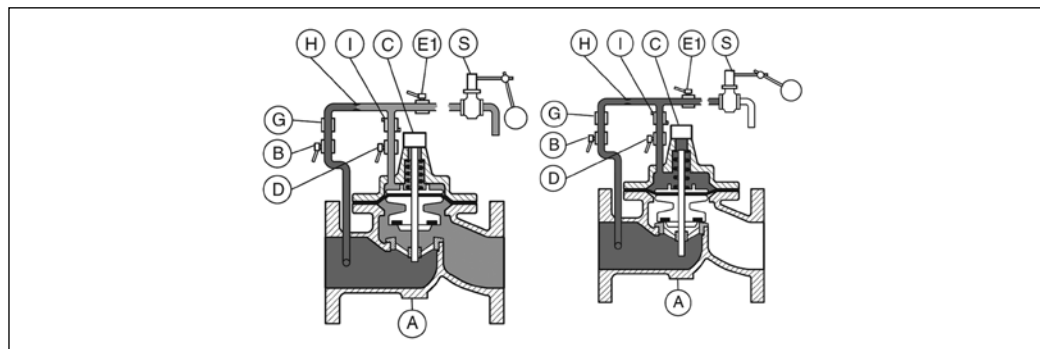
Вертикальная установка
 Требуется замена пружины основного клапана (опция) по запросу.

Пример установки регулирующего клапана типа C701



Поз.	Наименование
A	Основной клапан
1	Отсечной клапан байпасного трубопровода
2a; 2б	Отсечные клапаны основного трубопровода
3	Фильтр
4	Обратный клапан

Рекомендуется перед клапаном установить сетчатый фильтр.

Принцип работы

Открытие

Когда уровень воды в емкости значительно ниже заданного, поплавок находится в нижнем положении, поплавок клапан S полностью открыт, основной клапан A полностью открыт и вода поступает через него в емкость, наполняя ее.

Поддержание уровня и закрытие

Когда поплавок находится на поверхности воды, но не на заданном уровне, поплавок клапан S частично закрыт, следовательно, на нем растет перепад давлений и давление в камере над мембраной основного клапана A растет, запирающая система клапана A движется в положение «закрыто».

Основной клапан A полностью закрывается, как только вода перестанет поступать из управляющей камеры через поплавок клапан S, который закрывается при верхнем положении поплавка (на заданном уровне).

Поз.	Наименование	Материал
A	Основной клапан	Высокопрочный чугун
B	Отсекающий кран	Никелированная латунь
C	Индикатор положения	Нержавеющая сталь/латунь
D	Отсекающий кран	Никелированная латунь
E1	Отсекающий кран	Никелированная латунь
G	Фильтр	Латунь
H	Диафрагма (или игольчатый клапан)	Нержавеющая сталь/латунь
I	Ограничитель потока	Латунь
S	Поплавок клапан	Бронза/пластик/латунь

Номенклатура и кодовые номера для заказа

Эскиз	D, мм	Максимальное давление, бар	Присоединительный размер, соответствует P _y	K _{vs} *		Мин. расход через клапан, м ³ /ч	Макс. расход через клапан, м ³ /ч	Кодовый номер
				м ³ /ч	л/с			
	40	25	Резьба 1½"	26,35	7,32	0,52	20,34	149B010456
	40	25	10/16/25	45,66	12,68	0,68	32	149B010458
	50	25	10/16/25	45,66	12,68	0,68	32	149B010463
	65	25	10/16/25	57,75	16,08	0,86	54	149B70106N
	80	25	10/16/25	80	22,22	1,60	82	149B70108N
	100	16	10/16	136	37,78	2,72	127	149B70110N
	100	25	25	136	37,78	2,72	127	149B010474
	125	16	10/16	220	61,11	4,40	199	149B70111N
	125	25	25	220	61,11	4,40	199	По запросу
	150	16	10/16	264	73,33	5,28	286	149B70112N
	150	25	25	264	73,33	5,28	286	По запросу
	200	10	10	600	166,67	13,50	509	149B70114N
	200	16	16	600	166,67	13,50	509	149B020248
	200	25	25	600	166,67	13,50	509	149B025435
	250	10	10	900	250	25,00	795	149B70115N
	250	16	16	900	250	25,00	795	149B030957
	250	25	25	900	250	25,00	795	По запросу
	300	10	10	1224	340	40,90	1145	149B70116N
300	16	16	1224	340	40,90	1145	По запросу	
300	25	25	1224	340	40,90	1145	По запросу	

Параметры для заказа

Кодовые номера даны для клапанов, которые устанавливаются на **горизонтальном трубопроводе**.

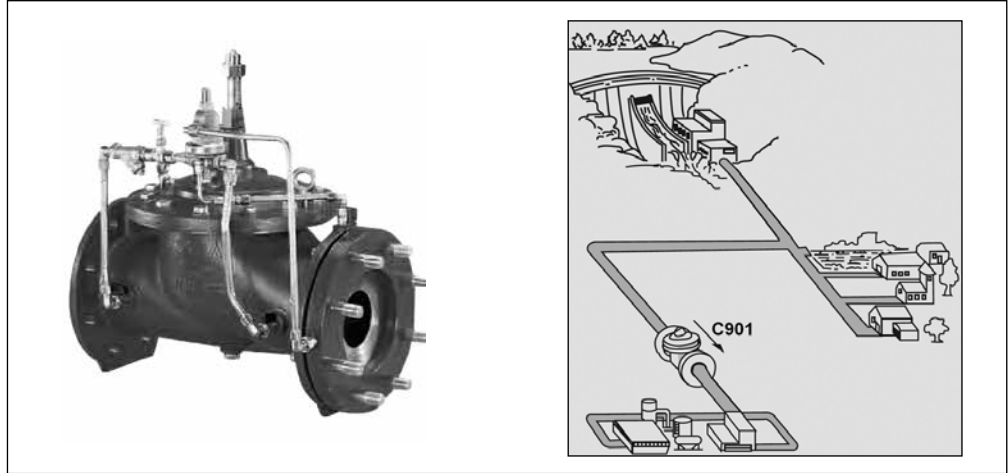
Для заказа регулирующего клапана типа С701 необходимо указывать:

- кодовый номер;
- максимальное давление до клапана;
- расход среды через клапан.

Техническое описание

Регулирующий клапан типа С901 (ограничитель расхода)

Описание и область применения



Клапан предназначен для ограничения максимального расхода независимо от изменений давлений до и после него.

Регулирующий клапан типа С901:

- ограничивает значения пиковых расходов потребления воды абонентами,
- стабилизирует режим работы сети,
- уменьшает нагрузку на насосное оборудование.

Применение:

- распределение воды,
- водоснабжение.

Рабочие среды: чистая вода.

Максимальная температура: +90 °С.

Минимальное давление: 1 бар.

Не допускать замерзания воды в пилотном контуре.

Установка

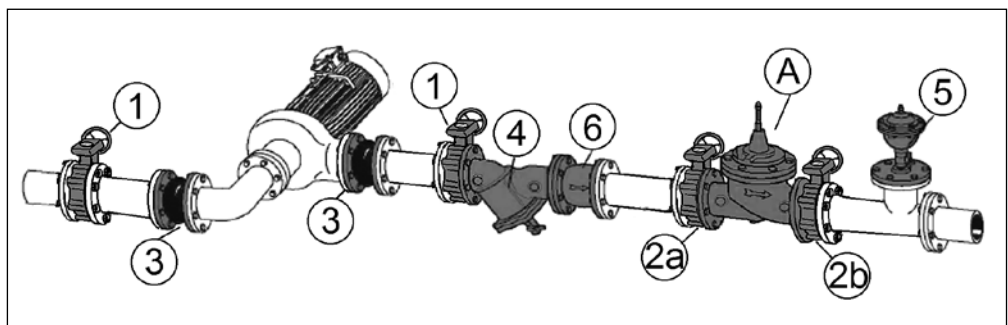
Горизонтальная установка

Клапан устанавливается крышкой вверх. Максимальное отклонение от вертикали должно быть не более 45°.

Вертикальная установка

Требуется замена пружины основного клапана (опция) по запросу.

Пример установки регулирующего клапана типа С901

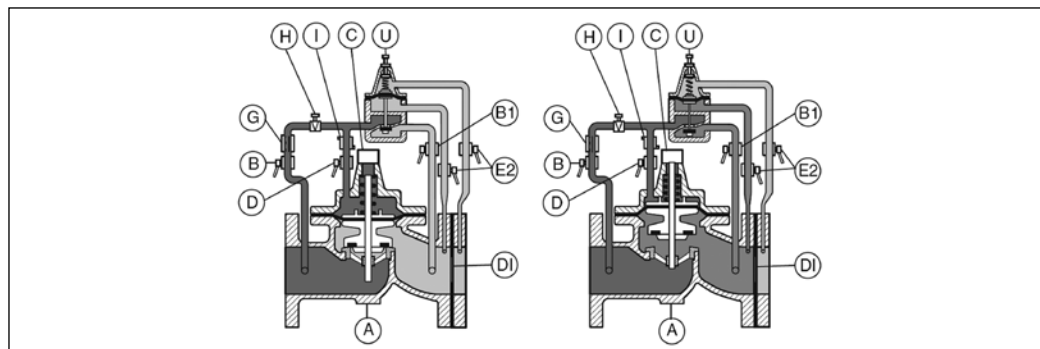


Поз.	Наименование
1	Запорный клапан
3	Резиновая вставка
2a	Запорный клапан
2b	Запорный клапан
4	Сетчатый фильтр
5	Воздухоотводящий клапан
6	Обратный клапан

Рекомендуется установить сетчатый фильтр перед клапаном, а за клапаном — автоматический воздушный клапан одинарного действия.

Техническое описание Регулирующий клапан типа С901 (ограничитель расхода)

Принцип работы



Закрытие

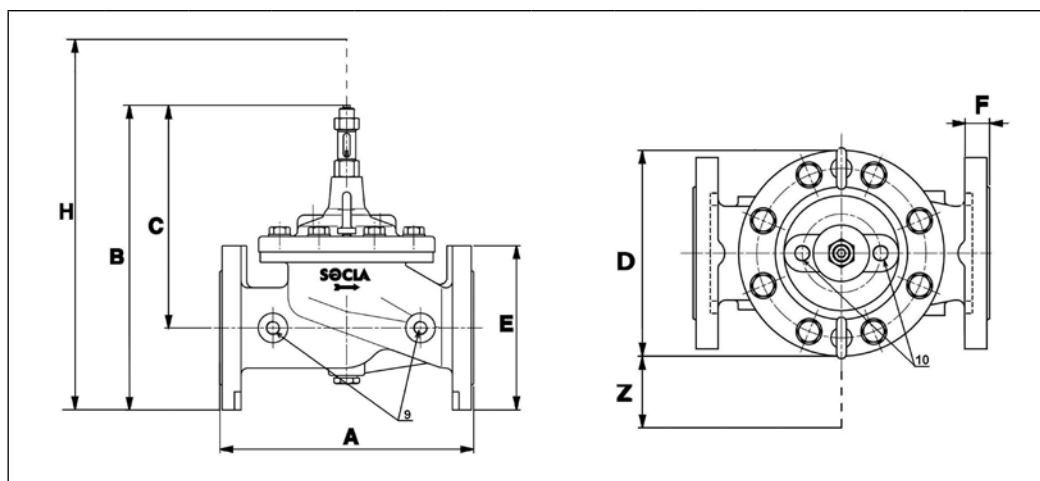
С ростом расхода среды через отверстие диафрагмы D1 растет перепад давления на ней, пружина пилота U сжимается, пилот U и основной клапан А закрываются. Поток уменьшается, и потери давления на пластине достигают заданного уровня. В результате обеспечивается заданное значение расхода.

Открытие

При уменьшении расхода среды через отверстие диафрагмы D1 уменьшается перепад давления на ней. Пилот U и основной клапан А будут открываться. Поток увеличивается, и потери давления на диафрагме достигают заданного уровня. В результате обеспечивается заданное значение расхода.

Поз.	Наименование	Материал
A	Основной клапан	Высокопрочный чугун
B	Отсечной клапан	Никелированная латунь
B1	Отсечной клапан	Никелированная латунь
C	Индикатор положения с дренажом	Нержавеющая сталь/латунь
D	Отсечной клапан	Никелированная латунь
D1	Диафрагма	Нержавеющая сталь
E2	Отсечной клапан	Никелированная латунь
G	Сетчатый фильтр	Латунь
H	Игольчатый клапан	Нержавеющая сталь/латунь
I	Регулятор потока	Латунь
U	Пилот С901	Латунь/нержавеющая сталь/бронза

Габаритные размеры клапана типа С901



Д _y	A, мм	B, мм	C, мм	D, мм	E, мм	F, мм	H ¹⁾ , мм	Z ²⁾ , мм	Масса, кг	Ø9, дюйм	Ø10, дюйм
40	274	285	210	170	152	23	400	254	15	1/4	3/8
50	274	285	210	170	161	23	400	254	16	1/4	3/8
65	314	352	257	200	185	24	470	254	24	3/8	1/4
80	334	372	272	217	200	26	500	254	29	3/8	3/8
100	374	423	302	241	235	28	510	254	42	3/8	3/8
125	430	506	371	296	270	30	570	254	63	3/8	3/8
150	512	551	401	363	300	20	650	254	77	3/8	3/8
200	626	709	529	467	360	22	750	254	127	3/8	3/8
250	760	844	631	587	425	24	900	254	218	1/2	1/2
300	880	975	730	680	486	27	1100	254	348	1/2	1/2

¹⁾ Высота пилотного контура.

²⁾ Ширина пилотного контура.

Техническое описание Регулирующий клапан типа С901 (ограничитель расхода)

Номенклатура и кодовые номера для оформления заказа

Эскиз	D _y мм	Максимальное давление, бар	Присоединительный размер, соот- ветствует P _y	K _{v3r}		Мин. расход через клапан, м ³ /ч	Макс. расход через клапан, м ³ /ч	Кодовый номер
				м ³ /ч	л/с			
	40	25	10/16/25	45,66	12,68	5	32	149B011432
	50	25	10/16/25	45,66	12,68	7	32	149B011441
	65	16	10/16	57,75	16,08	14	54	149B90106N
	65	25	25	57,75	16,08	14	54	149B011454
	80	25	10/16/25	80	22,22	18	82	149B90108N
	100	16	10/16	136	37,78	28	127	149B90110N
	100	25	25	136	37,78	28	127	149B011480
	125	16	10/16	220	61,11	44	199	149B90111N
	125	25	25	220	61,11	44	199	149B011484
	150	16	10/16	264	73,33	64	286	149B90112N
	150	25	25	264	73,33	64	286	149B011495
	200	10	10	600	166,67	113	509	149B90114N
	200	16	16	600	166,67	113	509	149B015357
	200	25	25	600	166,67	113	509	149B014461
	250	10	10	900	250	177	795	149B90115N
	250	16	16	900	250	177	795	149B011499
	250	25	25	900	250	177	795	По запросу
	300	10	10	1224	340	255	1145	149B90116N
300	16	16	1224	340	255	1145	149B012745	
300	25	25	1224	340	255	1145	По запросу	

Параметры для заказа

Кодовые номера даны для клапанов, которые устанавливаются на **горизонтальном трубопроводе**.

Для заказа регулирующего клапана типа С901 необходимо указывать:

- кодовый номер;
- максимальное давление до клапана;
- требуемый поддерживаемый расход после клапана.

Техническое описание

Клапан редукционный 7BIS бронзовый муфтовый

Описание и область применения



Клапаны редукционные типа 7BIS являются регуляторами давления прямого действия "после себя" и предназначены для снижения и поддержания постоянного давления за клапаном вне зависимости от колебаний давления до него.

Клапаны могут применяться в трубопроводных системах в пределах параметров перемещаемой среды – воды, указанных в технических описаниях клапанов, например, на входе в квартиры жилых домов холодной и горячей воды или на подпитке систем отопления.

В корпусе клапанов имеются два резьбовых отверстия 1/4" для присоединения манометра (манометры в комплект поставки не входят). Не требуется специальное техническое обслуживание. Конструкция защищена от образования отложений и скопления загрязнений.

Возможность дренажа рабочей среды осуществляется путем вывинчивания крышки, расположенной на нижней части корпуса клапана.

Поставляются с завода с предварительной настройкой 3 бара.

Номенклатура и кодовые номера для оформления заказа

Условный проход D _y , мм	Кодовый номер	Условное P _y и макс. рабочее давление P _p , бар	Диапазон настройки давления, бар	Температура перемещаемой среды, °C	
				T _{мин.}	T _{макс.}
15	149B7597	16	1,0–5,0	-10	80
20	149B7598				
25	149B7599				
32	149B7600		1,0–4,0		
40	149B7601				
50	149B7602				

Пример установки регулирующего клапана С301

Поз.	Наименование	Материал
1	Корпус	Бронза
2	Шток	Латунь
3	Затвор	Бронза
4	Уплотнение	Нитрил (NBR)
5	Мембрана	Нитрил (NBR), армированный полиамидом
5a	Мембрана	PTFE (фторопласт)
6	Шайба мембраны	Бронза
7	Фиксирующая гайка	Нержавеющая сталь
8	Винт	Нержавеющая сталь
9	Верхняя крышка	Бронза
10	Пружина	Сталь с антикоррозионным покрытием
11	Регулировочный винт	Бронза
12	Нижняя крышка	Бронза
13	Кольцевое уплотнение	Нитрил (NBR)
14	Колпачок	Пластик

Техническое описание Клапан редукционный 7BIS бронзовый муфтовый

Выбор диаметра клапана Для выбора редукционного клапана 7 bis необходимо:

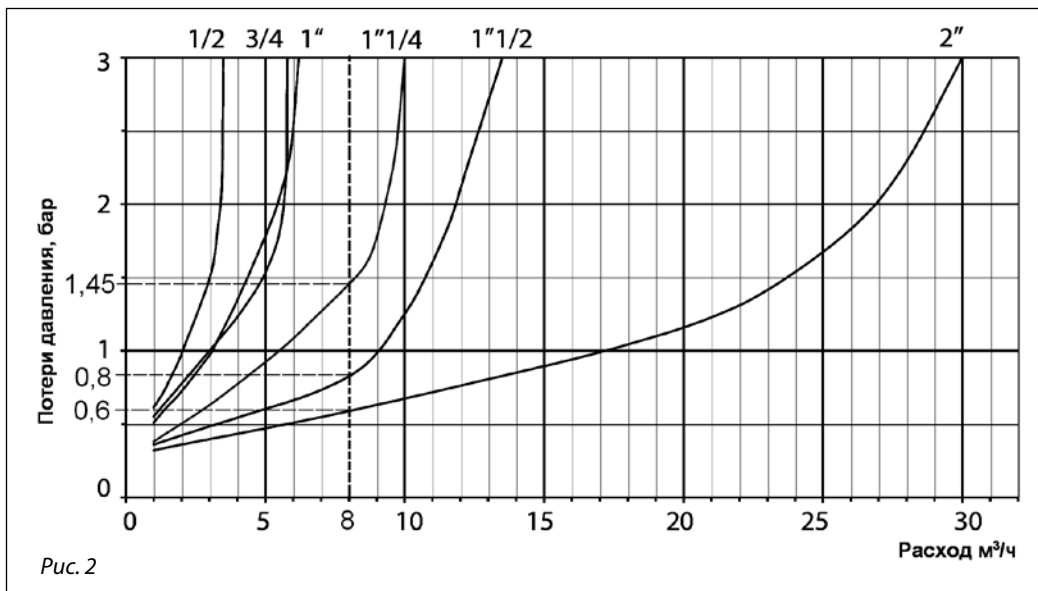
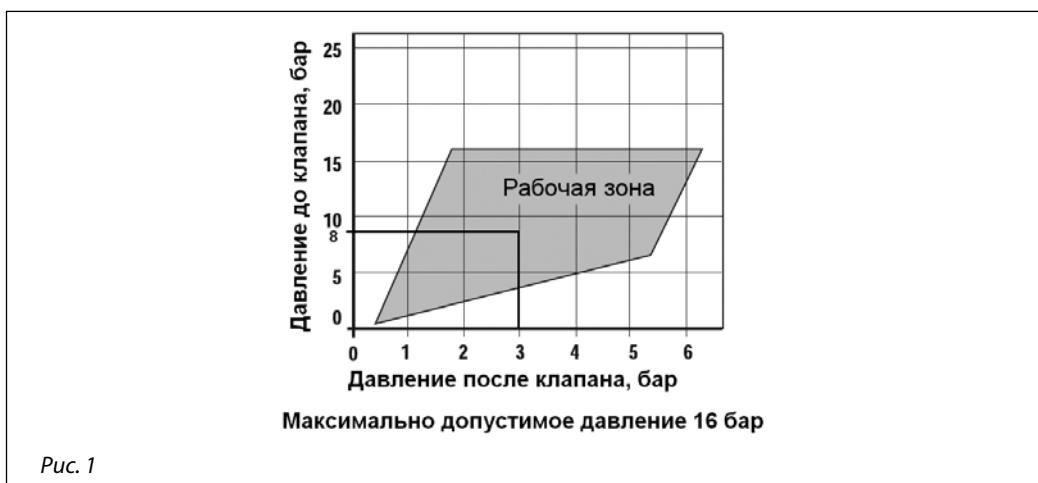
1. Проверить применимость по давлению до и требуемому давлению после клапана (рис. 1)
2. Выбрать условный проход клапана редукционного 7 bis (рис. 2).

Падение давления в каждом случае зависит от условного прохода клапана и расхода среды через клапан, и может быть определено по диаграмме на рис. 2.

Следует учитывать, что:

- Настроенное давление будет достигаться при отсутствии расхода среды через клапан.
- При расходе среды через клапан давление после него будет всегда меньше настроенного давления.

3. Учесть влияние изменений давления до клапана на давление после клапана: При изменении давления до клапана, давление после клапана будет соответственно изменяться, при этом изменение давления после клапана не превышает 10% от величины изменения давления до клапана.



Техническое описание Клапан редуционный 7BIS бронзовый муфтовый

Выбор диаметра клапана (продолжение)

Пример:

Среда: вода питьевая, температура 20°C.

Расход среды через клапан: 8 м³/ч.

Давление до клапана: 8 бар.

Требуемое давление после клапана: 3 бара.

1. Проверка применимости по давлению до и требуемому давлению после клапана (рис. 2).
Давление до клапана – 8 бар; давление после клапана – 3 бара. Рабочая точка, соответству-

ющая указанным давлениям, лежит внутри области применимости (рис. 2).

2. Выбор условного проход клапана 7 bis.
Требуемый расход среды через клапан 8 м³/ч. Согласно диаграмме (рис. 3) для расхода 8 м³/ч можно выбрать клапаны с условными проходами:

Д_у 32, Д_у 40, Д_у 50.

Расход среды через клапан, Q, м ³ /ч	Д _у , мм	Давление после клапана при отсутствии расхода, бар	Потери давления на клапане при расходе Q, бар	Давление после клапана при расходе Q, бар
8	32	3	1,45	1,55
8	40	3	0,8	2,2
8	50	3	0,6	2,4

В данном случае оптимальным является выбор клапана Д_у 40:

Д _у , мм	Давление до клапана, бар	Расход среды, м ³ /ч	Давление после клапана, бар
40	8	0...8	3...2,2

Если возможно увеличение расхода свыше 10 м³/ч или требуются меньшие потери расхода на клапане, то целесообразно выбрать редуционный клапан большего диаметра – Д_у 50:

Д _у , мм	Давление до клапана, бар	Расход среды, м ³ /ч	Давление после клапана, бар
50	8	0...8	3...2,4

3. Учет влияния изменений давления до клапана на давление после клапана.

Пример: Клапан 7 bis Д_у 40 настроен на 3 бара (при отсутствии расхода среды через клапан) при входном давлении 8 бар.

а) При увеличении давления до клапана до значения 10 бар (увеличение давление на 2 бара), давление после клапана увеличится на: $2 \times 10\% = 0,2$ бара:

Д _у , мм	Давление до клапана, бар	Расход среды, м ³ /ч	Давление после клапана, бар
40	10	0...8	3...2,4

б) При уменьшении давления до клапана до значения 5 бар (уменьшение давление на 3 бара), давление после клапана уменьшится на: $3 \times 10\% = 0,3$ бара:

Д _у , мм	Давление до клапана, бар	Расход среды, м ³ /ч	Давление после клапана, бар
40	5	0...8	3...1,9

Техническое описание Клапан редукционный 7BIS бронзовый муфтовый

Монтаж и настройка

При монтаже клапана необходимо, чтобы направление движения перемещаемой среды совпадало с направлением стрелки на его корпусе. Монтажное положение – любое.

Несмотря на то, что конструкции проточной части клапана устойчивы к засорению и образованию накипи, рекомендуется установка сетчатого фильтра до клапана.

Если редукционный клапан устанавливается перед системой, включающей в себя бойлер или водонагреватель, то после клапана редукционного клапана целесообразно устанавливать обратный клапан, а также расширительный бак, предотвращающий рост давления в системе из-за увеличения объема воды при нагреве.

Так как с одной стороны на мембрану действует давление в трубопроводе, а с другой – пружина и атмосферное давление, то при разрыве диафрагмы будет происходить вытекание воды из трубопровода наружу через разрыв в диафрагме в районе регулировочного узла.

Таким образом, во избежание ущерба от аварийной протечки через диафрагму в системе, должны быть приняты все возможные меры безопасности:

- исключение в системе гидравлических ударов посредством установки соответствующей арматуры,
- исключение в системе превышения давления свыше номинального для редукторов давления посредством установки предохранительных клапанов,
- исключение в системе превышения температуры воды свыше номинальной для редукторов давления (80 °С),
- проверка правильности установки редукторов в соответствии с направлением течения, место установки клапана должно в максимальной возможной степени предусматривать наличие безопасного дренажа.

Клапан поставляется с заводской настройкой 3 бара. Если требуется другое значение давления после клапана, то необходимо поворотом регулировочного винта настроить клапан на требуемое давление по показаниям манометра, который предварительно устанавливается на трубопровод после клапана. Вращение регулировочного винта по часовой стрелке увеличивает давление после клапана. Добиваться необходимого давления клапана следует при отсутствии разбора воды или при минимальном проток.

Габаритные и присоединительные размеры

	D _y , мм	D		A,	B,	C,	G,	Масса,
		"	мм	мм	мм	мм	мм	кг
	15	½	15/21	30	56	64,5	50	0,5
	20	¾	20/27	33,5	61	70	57	0,6
	25	1	26/34	30	68	81	70	0,95
	32	1 ¼	33/42	34,5	91	97	81	1,55
	40	1 ½	40/49	36,5	106	110	92	2,05
	50	2	50/60	45,5	106	135	120	3,70

Техническое описание

Клапан редукционный 11BIS бронзовый муфтовый

Описание и область применения



Клапаны редукционные типа 11BIS являются регуляторами давления прямого действия "после себя" и предназначены для снижения и поддержания постоянного давления за клапаном вне зависимости от колебаний давления до него.

Клапаны могут применяться в трубопроводных системах в пределах параметров перемещаемой среды – воды, указанных в технических описаниях клапанов, например, на входе в квартиры жилых домов холодной и горячей воды или на подпитке систем отопления.

В корпусе клапанов имеются два резьбовых отверстия 1/4" для присоединения манометра (манометры в комплект поставки не входят).

Не требуется специальное техническое обслуживание. Конструкция защищена от образования отложений и скопления загрязнений.

Возможность дренажа рабочей среды осуществляется путем вывинчивания крышки, расположенной на нижней части корпуса клапана.

Настраиваемый диапазон регулирования от 1 до 5,5 бар. Поставляются с завода с предварительной настройкой 3 бара.

Номенклатура и кодовые номера для оформления заказа

Условный проход D _y , мм	Кодовый номер	Условное P _y и макс. рабочее давление P _p , бар	Температура перемещаемой среды, °C	
			T _{мин.}	T _{макс.}
15	149B7603	25	-10	80
20	149B7604			
25	149B7605			
32	149B7606			
40	149B7607			
50	149B7608			

Техническое описание Клапан редукционный 11BIS бронзовый муфтовый

Устройство и материалы

Поз.	Наименование	Материал
1	Корпус	Бронза
2	Седло	Нержавеющая сталь AISI303
3	Кольцевое уплотнение	Нитрил
4	Прижимная гайка	Латунь
5	Затвор	Нитрил
6	Фиксатор-направляющая	Латунь
7	Мембрана	Нитрил/Полиамид
7a	Мембрана	PTFE (фторопласт)
8	Шайба мембраны	Латунь
9	Медная шайба	Медь
10	Винт	Нержавеющая сталь AISI304
11	Профилированная гайка	Латунь
12	Регулирующий винт	Латунь
13	Пружина	Сталь с антикоррозионным покрытием
14	Крышка	Латунь
15	Винт	Нержавеющая сталь AISI304
16	Нижняя крышка	Латунь
17	Уплотнение	Нитрил
18	Заглушка отверстия для манометра	Латунь
19	Уплотнение	Нитрил

Выбор диаметра клапана

Для выбора редукционного клапана 11 bis необходимо:

1. Проверить применимость по давлению до и требуемому давлению после клапана (рис. 1)
2. Выбрать условный проход клапана редукционного 11 bis (рис. 2).

Следует учитывать, что:

- Настроенное давление будет достигаться при отсутствии расхода среды через клапан.
- При расходе среды через клапан давление после него будет всегда меньше настроенного давления.

Падение давления в каждом случае зависит от условного прохода клапана и расхода среды через клапан, и может быть определено по диаграмме на рис. 2.

3. Учесть влияние изменений давления до клапана на давление после клапана: При изменении давления до клапана давление после клапана будет соответственно изменяться, при этом изменение давления после клапана не превышает 10% от величины изменения давления до клапана.

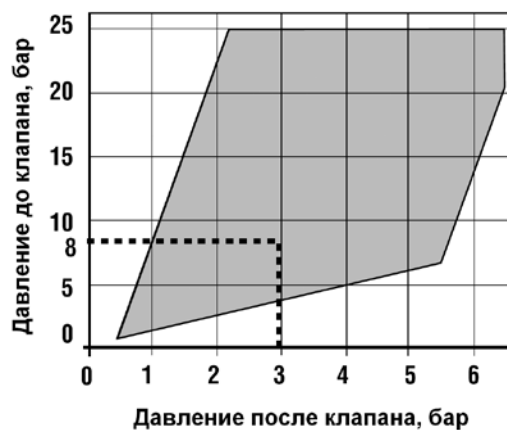


Рис. 1

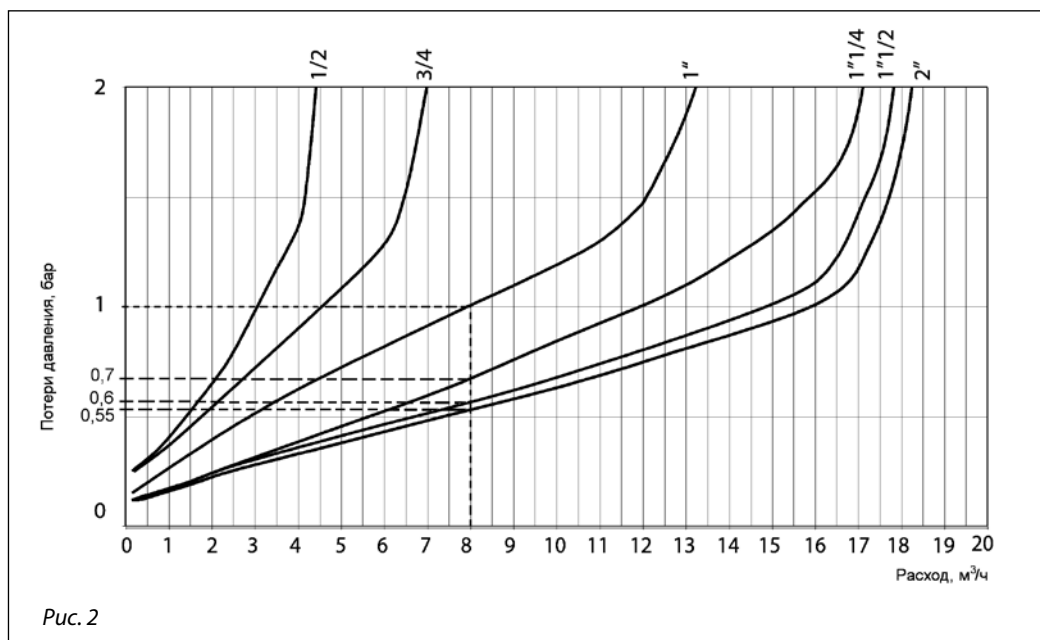
Выбор диаметра клапана
(продолжение)


Рис. 2

Пример:
Среда: вода питьевая, температура 20°C.

Расход среды через клапан: 8 м³/ч.

Давление до клапана: 8 бар.

Требуемое давление после клапана: 3 бара.

1. Проверка применимости по давлению до и требуемому давлению после клапана (рис. 2).

Давление до клапана – 8 бар; давление после клапана – 3 бара. Рабочая точка, соответствующая указанным давлениям, лежит внутри области применимости (рис. 2).

2. Выбор условного прохода клапана 11 bis.

Требуемый расход среды через клапан 8 м³/ч. Согласно диаграмме (рис. 3) для расхода 8 м³/ч можно выбрать клапаны с условными проходами:

 D_y 25, D_y 32, D_y 40, D_y 50.

Расход среды через клапан, Q, м³/ч	D _y , мм	Давление после клапана при отсутствии расхода, бар	Потери давления на клапане при расходе Q, бар	Давление после клапана при расходе Q, бар
8	—	3	1	2
8	32	3	0,7	2,3
8	40	3	0,6	2,4
8	50	3	0,55	2,45

 В данном случае оптимальным является выбор клапана D_y 32:

D _y , мм	Давление до клапана, бар	Расход среды, м³/ч	Давление после клапана, бар
32	8	0...8	3...2,3

 Если требуются меньшие потери расхода на клапане, то целесообразно выбрать редукционный клапан большего диаметра – D_y 40 или D_y 50:

D _y , мм	Давление до клапана, бар	Расход среды, м³/ч	Давление после клапана, бар
40	8	0...8	3...2,4
50	8	0...8	3...2,45

Техническое описание Клапан редукционный 11BIS бронзовый муфтовый

Выбор диаметра клапана (продолжение)

3. Учет влияния изменений давления до клапана на давление после клапана.

Пример: Клапан 11 bis D_y 32 настроен на 3 бара (при отсутствии расхода среды через клапан) при входном давлении 8 бар.

а) При увеличении давления до клапана до значения 10 бар (увеличение давление на 2 бара), давление после клапана увеличится на: $2 \times 10\% = 0,2$ бара:

D_y , мм	Давление до клапана, бар	Расход среды, м ³ /ч	Давление после клапана, бар
32	10	0...8	3...2,5

б) При уменьшении давления до клапана до значения 5 бар (уменьшение давление на 3 бара), давление после клапана уменьшится на: $3 \times 10\% = 0,3$ бара:

D_y , мм	Давление до клапана, бар	Расход среды, м ³ /ч	Давление после клапана, бар
32	5	0...8	3...2,0

Монтаж и настройка

При монтаже клапана необходимо, чтобы направление движения перемещаемой среды совпадало с направлением стрелки на его корпусе. Монтажное положение – любое.

Несмотря на то, что конструкции проточной части клапана устойчивы к засорению и образованию накипи, рекомендуется установка сетчатого фильтра до клапана

Если редукционный клапан устанавливается перед системой, включающей в себя бойлер или водонагреватель, то после редукционного клапана целесообразно установить обратный клапан, а также расширительный бак, предотвращающий рост давления в системе из-за увеличения объема воды при нагреве.

Во избежание повреждения мембраны и, как следствие, ущерба от аварийной протечки среды через неё, в системе должны быть приняты все возможные меры безопасности:

- исключение в системе гидравлических ударов посредством установки соответствующей арматуры,

- исключение в системе превышения давления выше номинального для редукторов давления посредством установки предохранительных клапанов,
- исключение в системе превышения температуры воды выше номинальной для редукторов давления (80 °С),
- проверка правильности установки редукторов в соответствии с направлением течения, место установки клапана должно в максимально возможной степени предусматривать наличие безопасного дренажа.

Клапан поставляется с заводской настройкой 3 бара. Если требуется другое значение давления после клапана, то необходимо поворотом регулировочного винта настроить клапан на требуемое давление по показаниям манометра, который предварительно устанавливается на трубопровод после клапана. Вращение регулировочного винта по часовой стрелке увеличивает давление после клапана. Добиваться необходимого давления клапана следует при отсутствии разбора воды или при минимальном потоке.

Габаритные и присоединительные размеры

D_y , мм	D		A,	B,	C,	G,	Масса, кг
	"	мм	мм	мм	мм	мм	
15	½	15/21	31	60	59	66	0,7
20	¾	20/27	32	75	73	76,5	0,9
25	1	26/34	40	102	94	98	1,9
32	1 ¼	33/42	51	179	104	126	3,9
40	1 ½	40/49	46	185	104	132	4,2
50	2	50/60	54	194	104	146	5,2

Техническое описание

Клапан редукционный 10BIS бронзовый муфтовый

Описание и область применения



Клапаны редукционные типа 10 BIS являются регуляторами давления прямого действия "после себя" и предназначены для снижения и поддержания постоянного давления за клапаном вне зависимости от колебаний давления до него.

Клапаны могут применяться в трубопроводных системах в пределах параметров перемещаемой среды - воды, указанных в технических описаниях клапанов, например, на входе в квартиры жилых домов холодной и горячей воды или на подпитке систем отопления.

В нижней части стенки корпуса клапанов имеются два резьбовых отверстия $\frac{1}{4}$ » для присоединения манометра (манометры в комплект поставки не входят).

Не требуется специальное обслуживание. Конструкция защищена от образования отложений и скопления загрязнений.

Возможность дренажа рабочей среды осуществляется путем вывинчивания крышки, расположенной на нижней части корпуса клапана.

Настраиваемый диапазон регулирования от 1 до 6 бар (для 10 BIS RC от 0,5 бар до 6 бар) Поставляются с завода с предварительной настройкой 3 бара

Номенклатура и коды для оформления заказа редукционного клапана 10 BIS

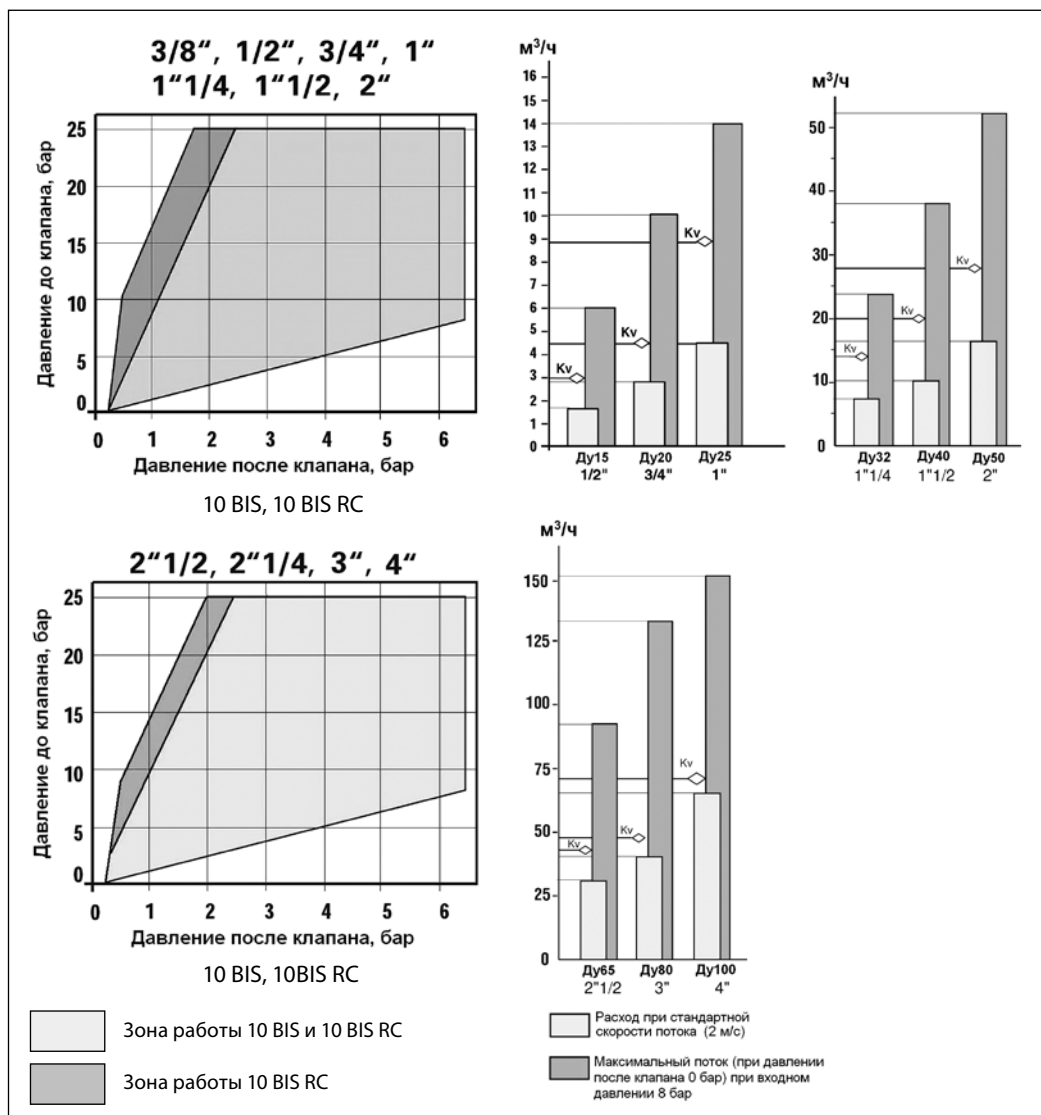
Условный проход D_y , мм	Кодовый номер	Условное P_y и макс. рабочее давление P_r , бар	Температура перемещаемой среды, °C	
			$T_{мин.}$	$T_{макс.}$
10	149B7003	25	-10	80
15	149B7004			
20	149B7005			
25	149B7006			
32	149B7007			
40	149B7008			
50	149B7009			
60	149B7010			
65	149B7011			
80	149B7012			
100	149B7225			

Техническое описание Клапан редукционный 10BIS бронзовый муфтовый

Устройство и материалы

Поз.	Наименование	Материал
1	Корпус	Бронза
2	Пружина	Сталь
3	Втулка пружины	Латунь
4	Крышка	Латунь/алюбронза/бронза
5	Пробка днища	Латунь/ бронза
6	Уплотнение	Нитрил/ фибра
7	Винт	Нерж. сталь AISI 304
8	Мембрана	Нитрил с полиамидом
9	Опорная втулка	Латунь/ Бронза
10	Стремя	Алюбронза/ DZR Латунь/ Бронза
11	Седло	Нитрил
12	Винт	Нерж. сталь AISI 304
13	Уплотнение	Нитрил/ Фибра
14	Заглушка	DZR Латунь
15	Регулировочный винт	Нерж. сталь AISI 304
16	Гайка	Нерж. сталь AISI 304
17	Компенсационная пружина (для 10 BIS RC)	Нерж. сталь AISI 302

Выбор диаметра клапана



На правых диаграммах указаны расходы через редукционный клапан при стандартной скорости воды 2 м/с, а также максимальный расход (на прямой излив в атмосферу) через клапан с заводской настройкой 3 бара.

Техническое описание Клапан редукционный 10BIS бронзовый муфтовый

Монтаж и настройка

При монтаже клапана необходимо, чтобы направление движения перемещаемой среды совпадало с направлением стрелки на его корпусе.

Монтажное положение – любое. Для соединения с трубопроводом клапаны имеют штуцеры с внутренней трубной резьбой.

В системе должны быть приняты все возможные меры безопасности:

- исключение в системе гидроударов посредством установки соответствующей арматуры,
- исключение в системе превышения давления свыше номинального для редукторов давления посредством установки предохранительных клапанов,
- исключение в системе превышения температуры воды свыше номинальной для редукторов давления (80 °С),
- проверка правильности установки редукторов в соответствии с направлением течения,
- место установки клапана должно в максимально возможной степени предусматривать наличие безопасного дренажа.

Клапан поставляется с заводской настройкой 3 бара. Если требуется другое значение давления после клапана, то необходимо поворотом регулировочного винта настроить клапан на требуемое давление по показаниям манометра, который предварительно устанавливается на трубопровод после клапана.

Настройка клапана:

Перед настройкой клапана следует открутить фиксирующую гайку.

Давление после клапана настраивается вращением настроечного винта при отсутствии разбора воды:

- по часовой стрелке увеличивает настроечное давление после клапана,
- против часовой стрелки уменьшает настроечное давление после клапана.

После настройки необходимо закрутить фиксирующую гайку.

Габаритные и присоединительные размеры

Dу, мм	D		A,	B,	C,	G,	Масса, кг
	"	мм	мм	мм	мм	мм	
10	3/8	12/17	48	120	92	92	1,25
15	1/2	15/21	48	120	92	92	1,25
20	3/4	20/27	55	130	108	108	1,75
25	1	26/34	60	160	123	123	2,70
32	1 1/4	33/42	77	180	155	155	4,30
40	1 1/2	40/49	84	205	172	172	5,60
50	2	50/60	105	235	198	198	9,80
60	2 1/4	60/70	105	235	198	198	9,80
65	2 1/2	66/76	118	270	215	215	13,50
80	3	80/90	143	300	234	234	17,90
100	4	102/114	120	350	250	260	33,60

Техническое описание

Автоматические воздушные клапаны

Общее описание



Автоматические воздушные клапаны (вантузы) предназначены для непрерывного отведения воздушных и газовых скоплений из трубопроводов и воздухоотделителей.

Автоматические воздушные клапаны устанавливаются только в вертикальном положении, в верхних точках трубопроводной системы и воздухоотделителей, а также после редукторов давления (регуляторов давления).

Специальная конструкция воздушных клапанов гарантирует долгую и надежную работу системы.

Дополнительное преимущество клапанов:

- простота технического обслуживания.

Техническое описание

Автоматический воздушный клапан типа VE120

Описание и область применения

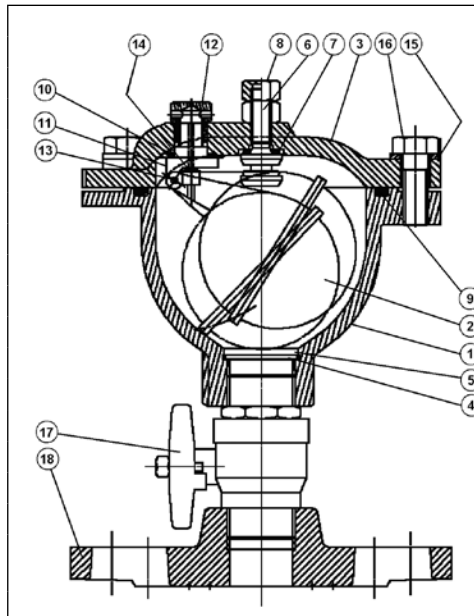


VE120 — автоматический воздушный клапан одинарного действия — автоматически и непрерывно выпускает воздух и газы, которые накапливаются в высших точках системы.

Проверка на функционирование незатруднительна. Следует выкрутить дренажную пробку:

- если воздуха нет, то клапан работает правильно,
- если воздух есть, необходимо очистить клапан и провести повторное тестирование.

Устройство и применяемые материалы



Поз.	Деталь	Материалы
1	Корпус	Чугун
2	Поплавок	Поликарбонат
3	Крышка	Чугун
4	Фильтр	Нержавеющая сталь
5	Зажим	Нержавеющая сталь
6	Дренажный винт	Латунь
7	Кольцо уплотнительное	EPDM
8	Дренажная пробка	Латунь
9	Кольцо уплотнительное	EPDM
10	Кольцо уплотнительное	EPDM
11	Выпуск	Латунь
12	Выпускная пробка	Латунь
13	Шарнир поплавка	Нержавеющая сталь
14	Уплотнение поплавка	EPDM
15	Шайба	Нержавеющая сталь
16	Болт	Нержавеющая сталь
17	Шаровой кран*	Никелированная латунь
18	Фланец**	Чугун

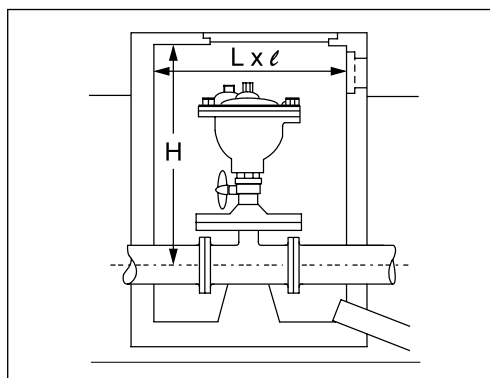
* Для клапанов с шаровым краном.

** Для клапанов с фланцем.

Поплавок в клапане находится на уровне жидкости. При наличии воздушного пузыря поплавков не перекрывает выпускное отверстие, и воздух (газ) выходит через дренажный винт.

После стравливания воздуха поплавков поднимается вместе с уровнем жидкости в крайнее верхнее положение и перекрывает выпускное отверстие клапана.

Установка на трубопровод



Д _в , мм	Н, мм	Л x л, мм	Мин. размеры вентиляционного окна, мм
40-50	900	600 x 600	150 x 150

Техническое описание Автоматический воздушный клапан типа VE120

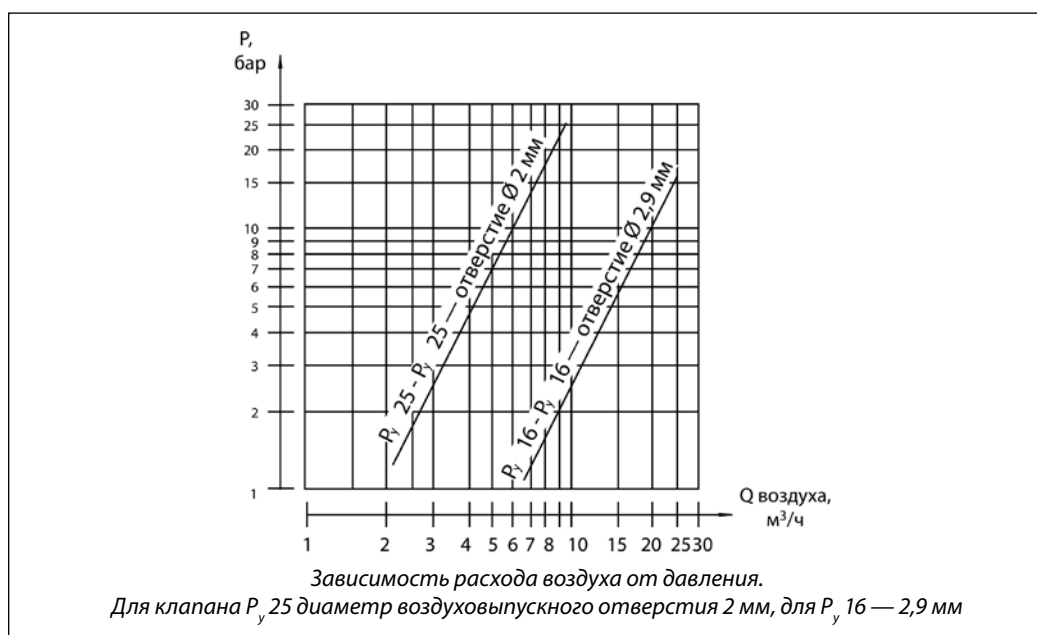
Номенклатура и кодовые номера для заказа

Тип	Описание	Кодовый номер
VE120, P _y 16	Клапан с внутренней резьбой 1"	149B2867
	Клапан с фланцем D _y 40–50	149B2867BR
	Клапан с наружной резьбой 1"	149B2867RM
	Клапан с наружной резьбой 1" и шаровым краном	149B2867VA
	Клапан с фланцем D _y 40–50 и шаровым краном	149B2867VB
VE120, P _y 25	Клапан с внутренней резьбой 1"	149B2868
	Клапан с фланцем D _y 40–50	149B2868BR
	Клапан с наружной резьбой 1"	149B2868RM
	Клапан с наружной резьбой 1" и шаровым краном	149B2868VA
	Клапан с фланцем D _y 40–50 и шаровым краном	149B2868VB

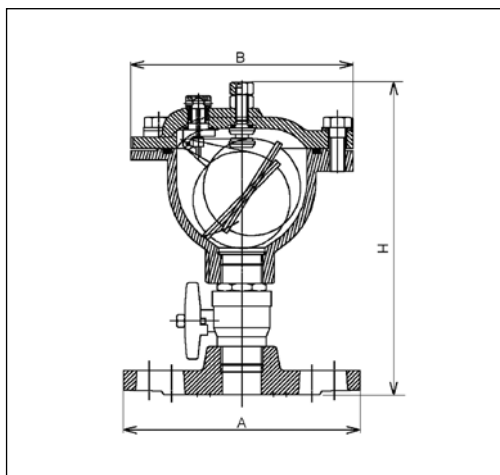
Технические характеристики

Соединение: наружная резьба или фланец.
Допустимое рабочее давление для воды (снабжение, распределение и потребления воды): 16 или 25 бар.

Температура: 0–60 °С.
Рабочая среда: питьевая вода, чистые жидкости.



Габаритные и присоединительные размеры



Описание	A, мм	B, мм	Габаритная высота, мм	Масса, кг
Клапан с внутренней резьбой 1"		175	158	5,2
Клапан с фланцем D _y 40–50	185	175	216	8,4
Клапан с наружной резьбой 1"		175	192	5,3
Клапан с шаровым краном 1"		175	222	5,3
Клапан с шаровым краном и фланцем D _y 40–50	185	175	246	8,7

Техническое описание

Автоматический воздушный клапан типа VE320

Описание и область применения

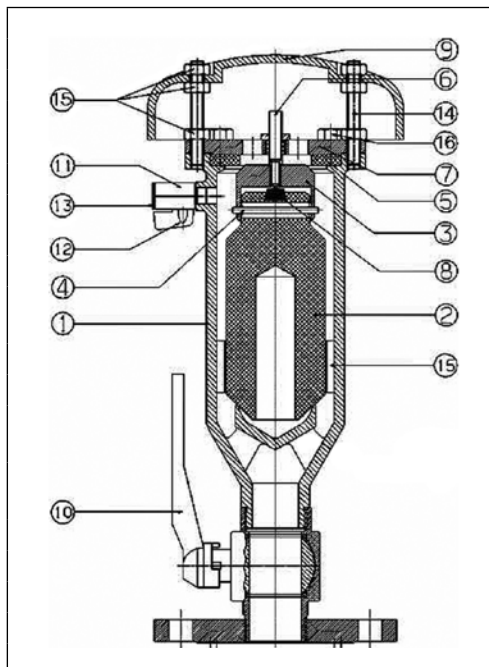


VE320 — автоматический воздушный клапан тройного действия предназначен:

- для выпуска воздуха (газа) при заполнении системы,
- для выпуска скапливающегося воздуха и газов при работе системы под давлением,
- для заполнения трубопровода воздухом при опорожнении системы.

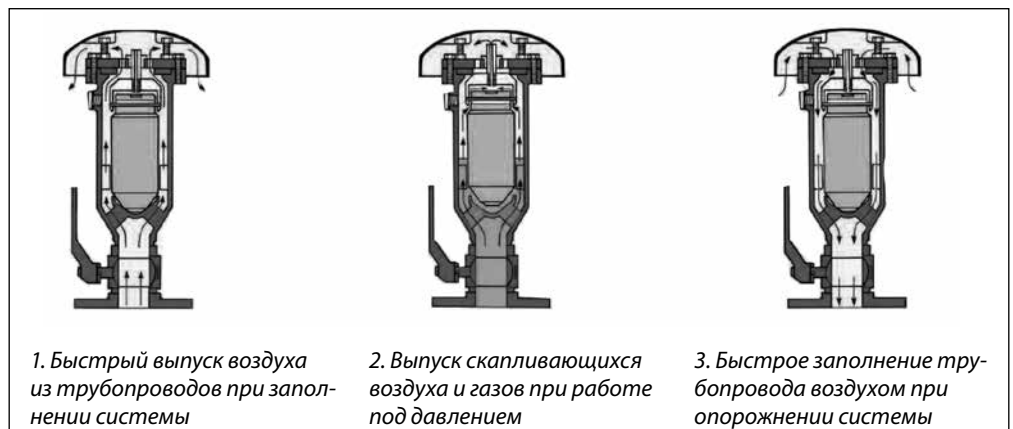
Клапан VE320 устанавливается на трубопроводах питьевой и чистой воды диаметром до 1000 мм.

Устройство и используемые материалы



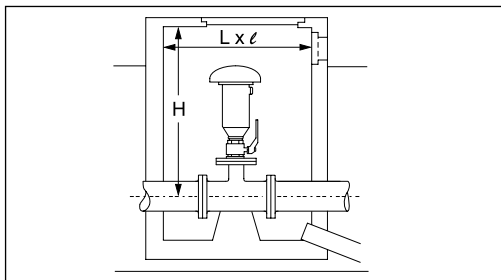
№	Деталь	Материалы
1	Корпус	Чугун
2	Поплавок	Поликарбонат
3	Главный клапан	Чугун
4	Шпиндель	Нержавеющая сталь
5	Уплотнение	Полиуретан
	Уплотнение для D _у 100	Нитрил
6	Выпускная трубка	Нержавеющая сталь
7	Крышка корпуса	Сталь с эпоксидным покрытием
8	Уплотнение	Нитрил
9	Крышка клапана	Чугун
10	Шаровой кран*	Хромированная латунь
11	Шаровой кран	Хромированная латунь
12	Рукоятка	Пластик
13	Защитный колпачок	Полиэтилен
14	Шпилька	Нержавеющая сталь
15	Гайка	Нержавеющая сталь
16	Гайка	Нержавеющая сталь

* Для клапанов с шаровым краном.



Техническое описание Автоматический воздушный клапаны типа VE320

Схема установки клапана VE320 на трубопровод



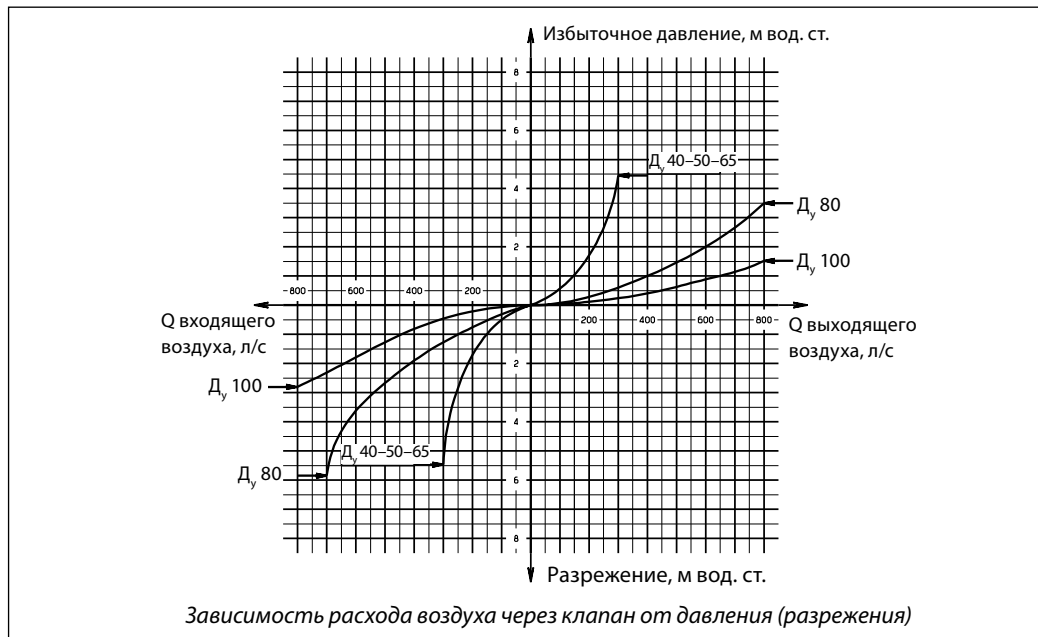
Д _у , мм	Н, мм	Л x л, мм	Мин. размеры вентиляционного окна, мм
40-50	1100	600 x 600	150 x 150
65	1100	600 x 600	150 x 150
80	1200	600 x 600	200 x 200
100	1300	600 x 600	300 x 300

Номенклатура и кодовые номера для заказа

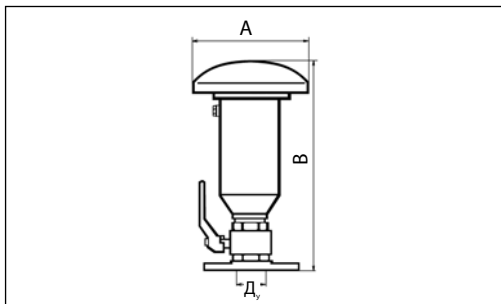
Тип	Описание	Кодовый номер
VE320, P _y 16	С присоединительным фланцем Д _у 40-50	149B5884
	С присоединительным фланцем Д _у 65	149B5885
	С присоединительным фланцем Д _у 80	149B5886
	С присоединительным фланцем Д _у 100	149B5887
	С присоединительным фланцем Д _у 40-50 и с шаровым краном	149B5884R
	С присоединительным фланцем Д _у 65 и с шаровым краном	149B5885R
VE320, P _y 25	С присоединительным фланцем Д _у 40-50	149B009166
	С присоединительным фланцем Д _у 65	149B009168
	С присоединительным фланцем Д _у 80	149B009170
	С присоединительным фланцем Д _у 100	149B009171
	С присоединительным фланцем Д _у 40-50 и с шаровым краном	149B009167
	С присоединительным фланцем Д _у 65 и с шаровым краном	149B009169

Технические характеристики

- **Соединение:** фланцевое.
- **Допустимое рабочее давление для воды** (снабжение, распределение и потребления воды): 16 или 25 бар.
- **Температура:** 0–60 °С.
- **Рабочая среда:** питьевая вода, чистые жидкости.



Габаритные размеры



Д _у , мм	Устанавливается на трубопроводы Ø, мм	А, мм	В, мм	Масса, кг
40-50	≤200	196	380	12
65	≤200	196	375	12
80	≤500	224	350	19
100	≤1000	224	400	22
С запорным шаровым краном				
40-50	≤200	196	465	13
65	≤200	196	456	13

Техническое описание

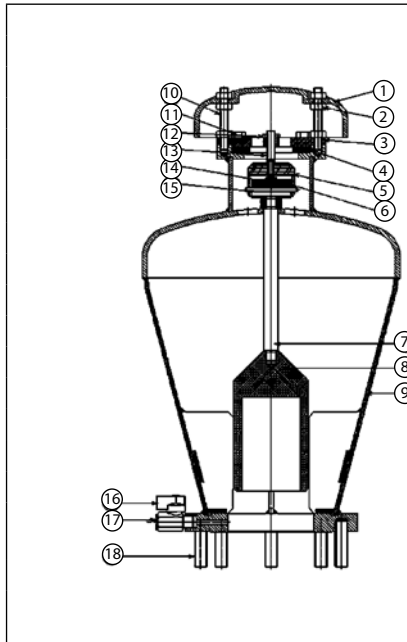
Автоматический воздушный клапан типа VE330 для сточных вод

Описание и область применения

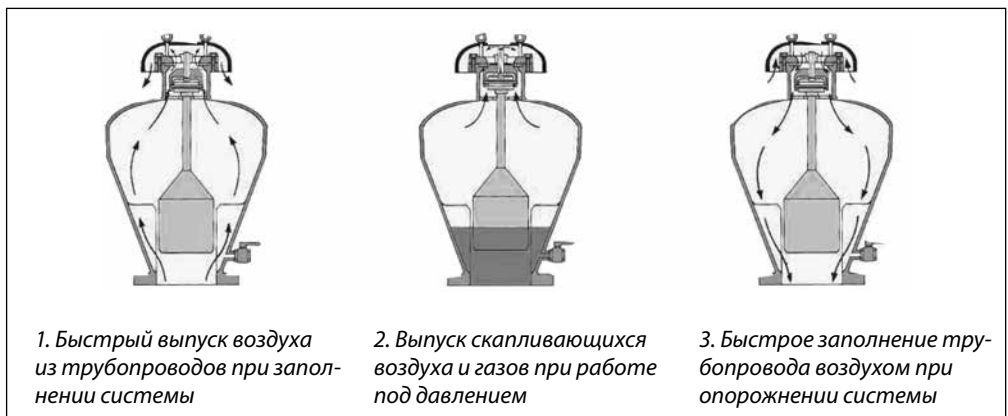


VE330 — автоматический воздушный клапан тройного действия. Устанавливается на трубопроводах канализации и неочищенной воды. Наружная и внутренняя поверхности корпуса покрыты высокопрочным эпоксидным материалом. Специальная конструкция корпуса исключает контакт перекачиваемой среды с затвором клапана, что уменьшает вероятность загрязнения окружающей среды и снижает потребность в техническом обслуживании.

Устройство и принцип работы

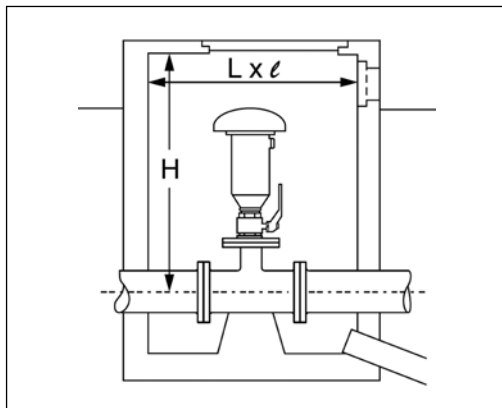


Поз.	Деталь	Материалы
1	Крышка	Чугун
2	Гайка	Нержавеющая сталь
3	Пластина	Сталь
4	Уплотнение	Полиуретан
5	Главный клапан	Поливинилхлорид
6	Уплотнение клапана	Поливинилхлорид
7	Шпindelь	Полиэтилен
8	Поплавок	Полиэтилен
9	Корпус	Сталь
10	Шпилька	Нержавеющая сталь
11	Винт	Нержавеющая сталь
12	Подшипник	Бронза
13	Выпуск	Нержавеющая сталь
14	Уплотнение	Полиуретан
15	Шпindelь крепления	Нейлон
16	Шаровой кран	Хромированная латунь
17	Защитная пробка	Полиэтилен
18	Шпилька соединительная	Нержавеющая сталь



Техническое описание Автоматический воздушный клапан типа VE330 для сточных вод

Схема установки клапана VE330 на трубопровод



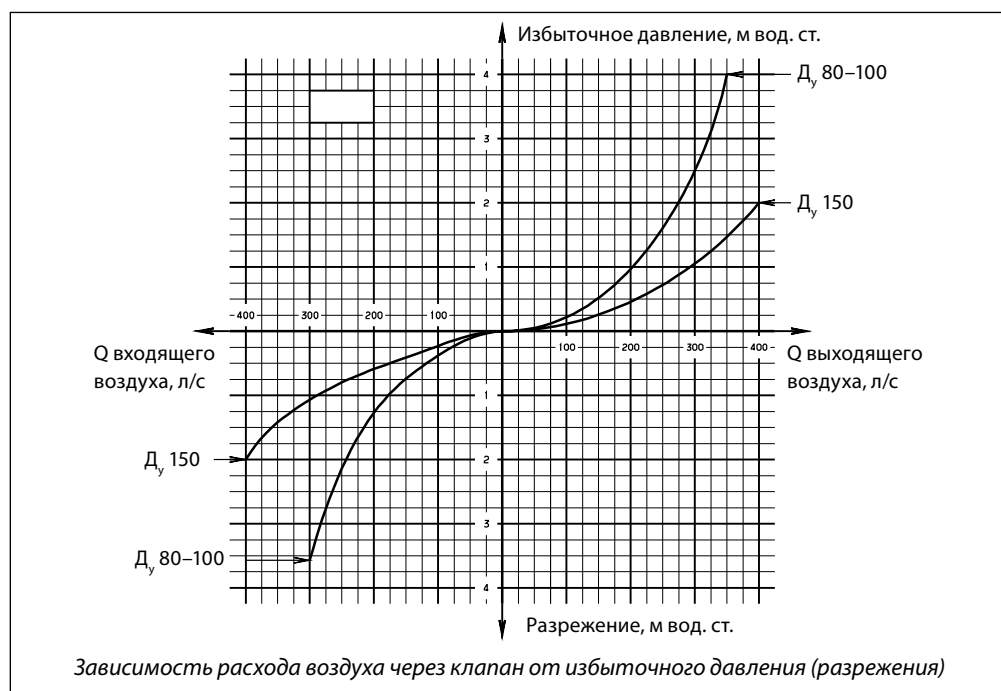
Д _у , мм	Н, мм	Л x л, мм	Мин. размеры вентиляционного окна, мм
80-100	1200	1000 x 1000	300 x 300
150	1500	1200 x 1200	300 x 300

Номенклатура и кодовые номера для заказа

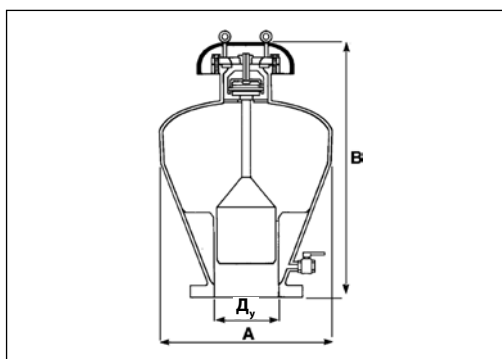
Тип	Описание	Кодовый номер
VE330, P _y 16	С присоединительным фланцем Д _у 80	149B5888
	С присоединительным фланцем Д _у 100	149B5889
	С присоединительным фланцем Д _у 150	149B5890

Технические характеристики

- **Соединение:** фланцевое.
- **Допустимое рабочее давление для воды** (снабжение, распределение и потребления воды): 16 бар.
- **Температура:** от 0 до 60 °С.
- **Рабочая среда:** сточные воды.



Габаритные размеры



Д _у , мм	Устанавливается на трубопроводы диаметром, мм	А, мм	В, мм	Масса, кг
80	80-200	325	580	33
100	200-600	325	580	33
150	> 600	360	650	55

Техническое описание

Обратные клапаны Danfoss для защиты сетей от повторного загрязнения

Общее описание

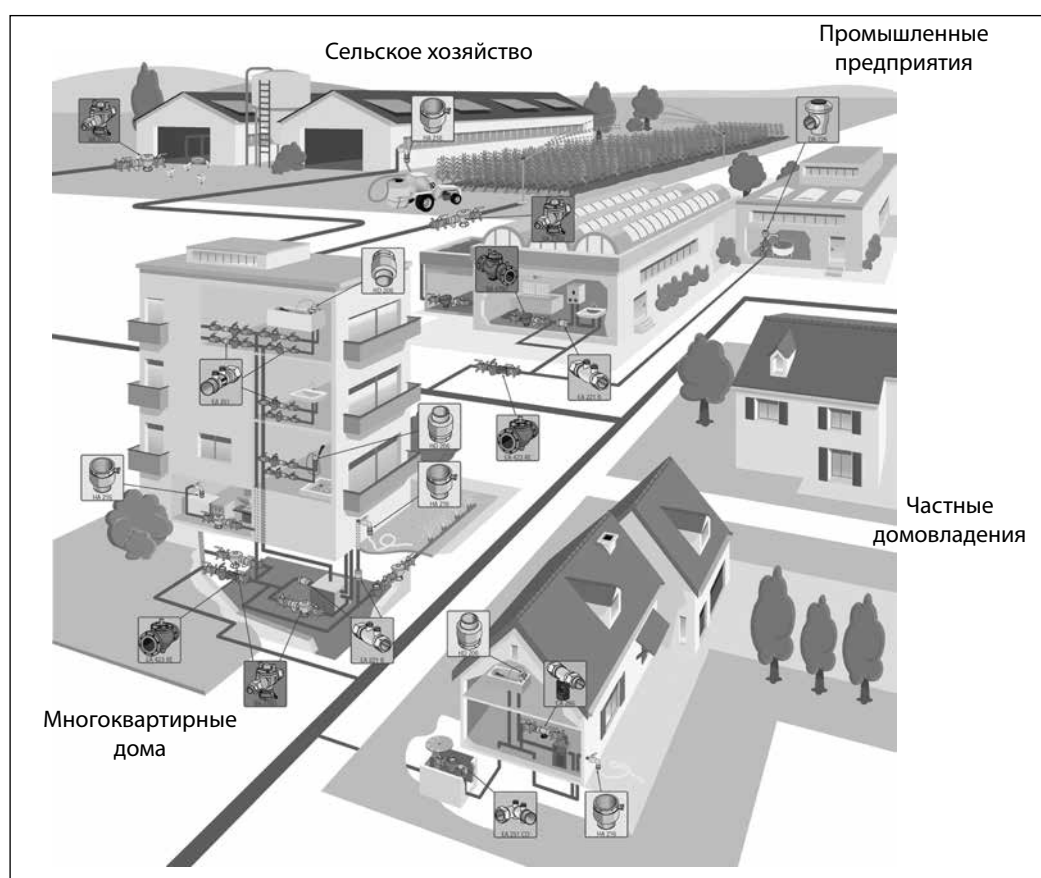
При эксплуатации сетей питьевого водоснабжения возможно возникновение противотока от абонентов в наружную сеть водоснабжения.

Противоток может быть вызван несколькими причинами:

- падением давления в сети водоснабжения;
- превышением давления абонентской сети над давлением в сети водоснабжения.

Также возможно сифонирование химических продуктов или загрязненных вод из резервуаров.

Для исключения вероятности повторного загрязнения сетей водоснабжения абонентами компания «Данфосс» выпускает специальные обратные клапаны типа BAVM, BAVMCD, BA4760 и другие.



Обратные клапаны типа BAVM, BAVMCD и BA4760 применяются в качестве устройств, через которые производится подключение потребителей воды к сетям питьевого водоснабжения.

Они предохраняют внешнюю сеть водоснабжения от поступления обратного

потока воды из сети потребителя и, как следствие, от возможного повторного загрязнения внешней сети водоснабжения. Защита осуществляется автоматическим прерыванием водоснабжения абонента и удалением в дренаж поступающей от абонента воды с возможными загрязнениями.

Техническое описание

Обратные клапаны типа ВАВМ, ВАВМ CD, ВА4760 для защиты сетей от повторного загрязнения

Общее описание



Защита сетей осуществляется путем автоматического прерывания водоснабжения абонента, с последующим опорожнением клапана и удалением поступившей от абонента воды с возможными загрязнениями в дренаж. Все клапаны поставляются проверенными на работоспособность в заводских условиях. Конструкция обратных клапанов ВАВМ, ВАВМCD, ВА4760 позволяет проводить периодическую проверку на работоспособность без демонтажа и прекращения подачи воды абоненту.

Состоит она из объединенных в одном корпусе двух обратных клапанов, между которыми находится средняя зона с контролируемым дренирующим устройством. Дренаж клапана открывается в случаях резкого падения давления в питающей сети водоснабжения, либо при нарушениях герметичности какого-либо из обратных клапанов защитного устройства.

Техническое описание

Обратные клапаны для защиты сетей от повторного загрязнения тип BABM и BABM CD

Общее описание



Обратные клапаны тип BABM и BABM CD предназначены для защиты систем питьевого водоснабжения от загрязнения жидкостями,

не представляющими токсического или микробиологического риска для здоровья человека.

- Два независимых обратных клапана для предотвращения обратного потока.
- Средняя зона сниженного давления с дренажным клапаном позволяет сбросить обратный поток от абонента в дренаж при нарушениях в системе водоснабжения или при нарушениях в работе обратных клапанов.

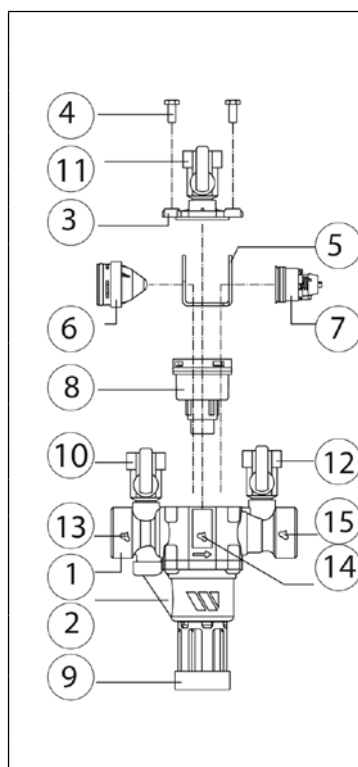
Установка:

- Тип BABM – горизонтальный трубопровод
- Тип BABM CD – вертикальный трубопровод

Применение:

Системы питьевого водоснабжения.

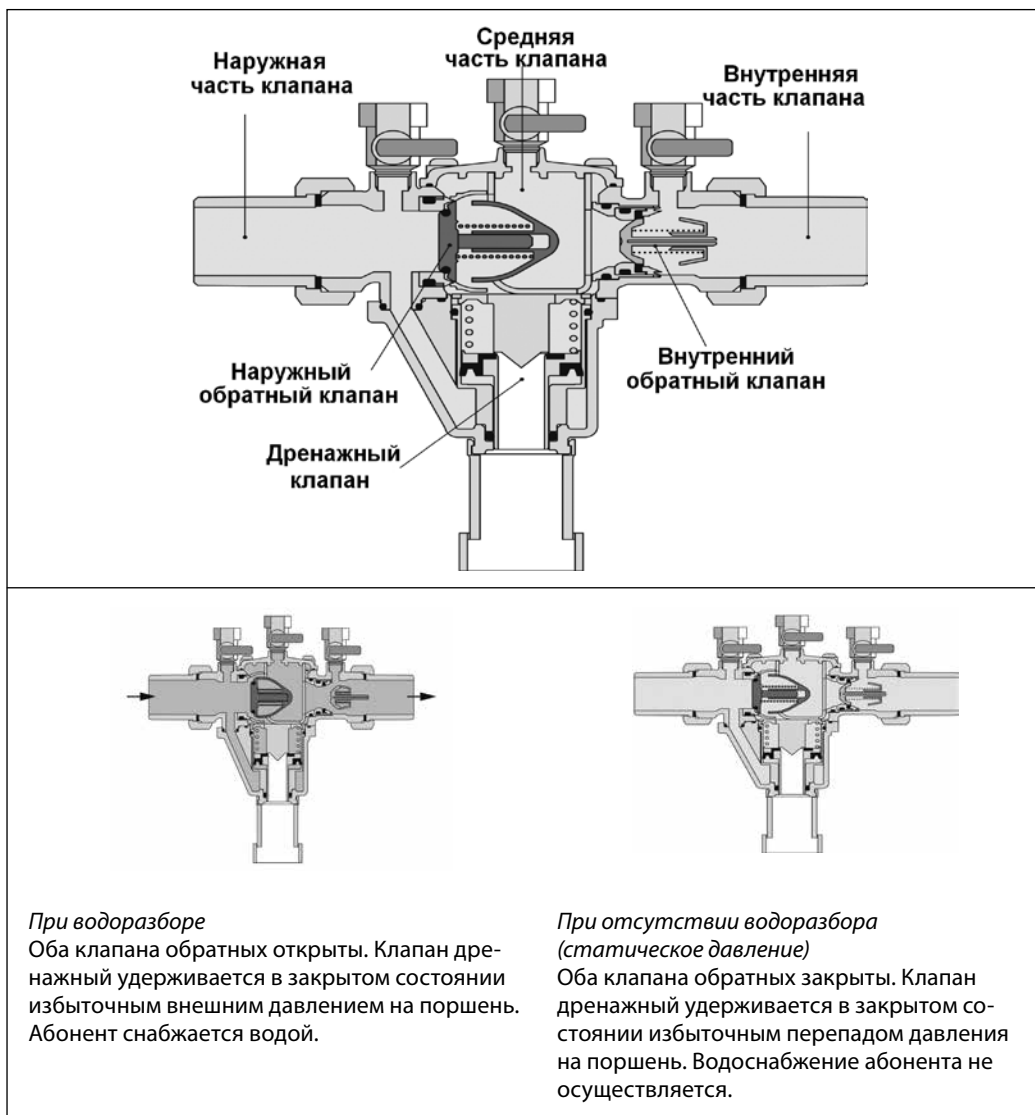
Устройство и материалы BABM, BABM CD



N	Наименование	Материал
1	Корпус	Латунь DZR
2	Корпус дренажного клапана	РА
3	Крышка	Латунь DZR
4	Винт	Сталь оцинкованная
5	Подшипник	Корр. ст. сталь
6	Клапан «внешней (сетевой)» части	РОМ
7	Клапан «внутренней (абонентской)» части	РОМ
8	Дренажный клапан	Корр. ст. сталь, РОМ, латунь
9	Воронка (для разрыва струи)	Поливинилхлорид
10	Шаровый кран	Латунь
11	Шаровый кран	Латунь
12	Шаровый кран	Латунь
13	Входная зона (наружная часть клапана)	—
14	Средняя зона (средняя часть клапана)	—
15	Выходная зона (внутренняя часть клапана)	—
16	Воронка (для разрыва струи)	Поливинилхлорид

Принцип работы

Нормальная работа под давлением

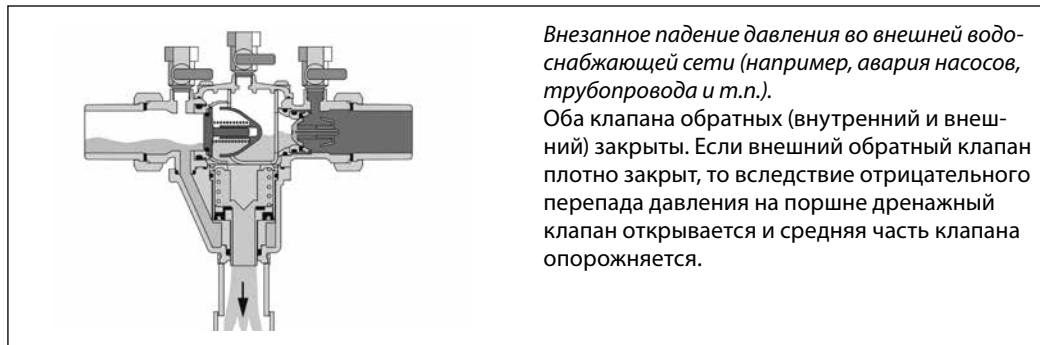


В случае некорректной работы системы (перебои внешнего давления, избыточное давление во внутренней сети абонента, заклинивание клапана)

Конструкция клапана обеспечивает постоянное превышение давления в его наружной части над давлением в средней части в 140 мбар. Этот перепад давления управляет открытием дренажного клапана и его опорожнением

Это происходит в следующих случаях:

в случае возникновения обратного потока воды. Механизм безопасности клапана приводится в действие при статическом давлении. В этом случае вода удаляется из клапана.



Внезапное падение давления во внешней водоснабжающей сети (например, авария насосов, трубопровода и т.п.).

Оба клапана обратных (внутренний и внешний) закрыты. Если внешний обратный клапан плотно закрыт, то вследствие отрицательного перепада давления на поршне дренажный клапан открывается и средняя часть клапана опорожняется.



Повышение давления во внутренней сети абонента (например, в случае выхода из строя или некорректного управления насосами, обеспечивающими обратное водоснабжения).

При герметичности внутреннего обратного клапана вода из внутренней абонентской сети не попадет во внешнюю сеть.

Если внутренний клапан обратный закрывается неплотно, то увеличение давления в средней части клапана вызовет открытие клапана дренажного.

Установка на трубопровод

Обратный клапан BAVM	Обратный клапан BAVM CD
Установка: на горизонтальный трубопровод	Установка: на вертикальный трубопровод
<p>Температура: до 65 °C Не допускать замерзания клапана</p> <p style="text-align: center;">Пример установки</p> <p>Требования к установке клапана:</p> <ol style="list-style-type: none"> 1. Место установки клапана должно гарантировать защиту его от затопления. 2. Необходимо обеспечить свободный доступ ко всем частям клапана. 3. Дренажный трубопровод клапана должен обеспечивать дренаж максимального количества воды, поступающей через клапан. 4. Необходимо спустить весь воздух из клапана (не загрязняя окружающую среду). 5. Клапан обвязать запорным краном и сетчатым фильтром до него и запорным краном после. 6. В случае ответвления трубопровода непосредственно перед клапаном ВА необходимо установить еще один обычный обратный клапан перед клапаном ВА. 7. Место установки должно обеспечивать защиту от замерзания и от экстремально высоких температур. 	

Техническое описание Обратные клапаны для защиты сетей от повторного загрязнения тип BAVM и BAVM CD

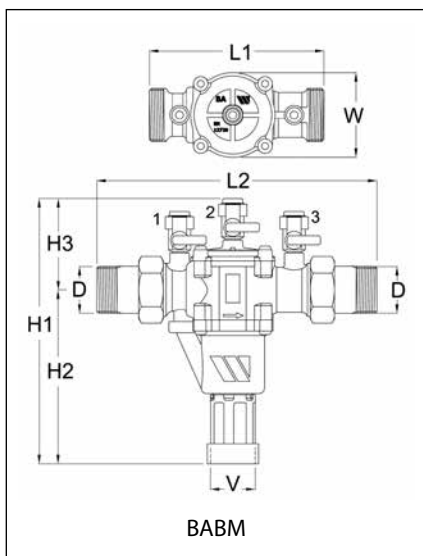
Номенклатура и коды для заказа

Эскиз	Тип	D _y		P _y , бар	Кодовый номер
		дюйм	мм		
	BAVM	1/2"	15	10	149B70000
		3/4"	20		149B70001
		1"	25		149B70002
		1 1/4"	32		149B70003
		1 1/2"	40		149B70004
		2"	50		149B70005
	BAVM CD	3/4"	20	10	149B700018
		1"	25		149B700019
		1 1/4"	32		149B700020
		1 1/2"	40		149B700021
		2"	50		149B700022

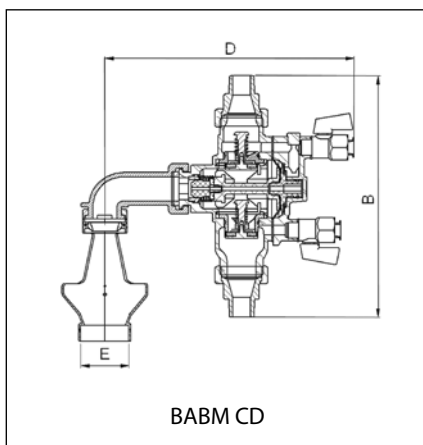
Технические характеристики BAVM и BAVM CD



Габаритные размеры



Ду, мм	D, мм	V, мм	L1, мм	L2, мм	H1, мм	H2, мм	H3, мм	W, мм	Масса, кг
15	15	32	122	201	168,5	103	65,5	53	1,2
20	20	32	122	201	168,5	103	65,5	53	1,2
25	25	40	157	252	238	156	82	76	2,7
32	32	40	157	252	238	156	82	76	2,7
40	40	50	220	336	303,5	202,5	101	115	6,5
50	50	50	220	336	303,5	202,5	101	115	6,5



Ду, дюймы	B, мм	C, мм ширина	D, мм	E, мм	Масса, кг
20	200	77	186	40	2,4
25	262	104	211	50	3,0
32	277	116	235	50	5,5
40	330	130	254	50	7,5
50	396	146	282	50	11

Техническое описание

Обратные клапаны типа ВА4760 для защиты сетей от повторного загрязнения

Общее описание



Обратные клапаны тип ВА4760 предназначены для защиты систем питьевого водоснабжения от загрязнения жидкостями, не представляющими токсического или микробиологического риска для здоровья человека.

- Два независимых обратных клапана для предотвращения обратного потока.

- Средняя зона сниженного давления с дренажным клапаном позволяет сбросить обратный поток от абонента в дренаж при нарушениях в системе водоснабжения или при нарушениях в работе обратных клапанов.

Установка:
тип ВА4760 на горизонтальном трубопроводе.

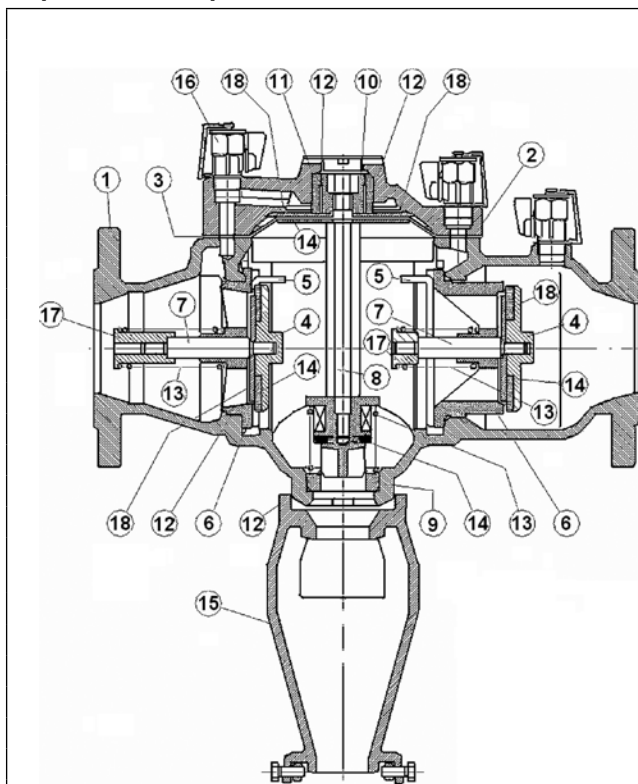
Применение:
• системы питьевого водоснабжения.

Соединение: фланцы

Допустимое рабочее давление для воды: 10 бар

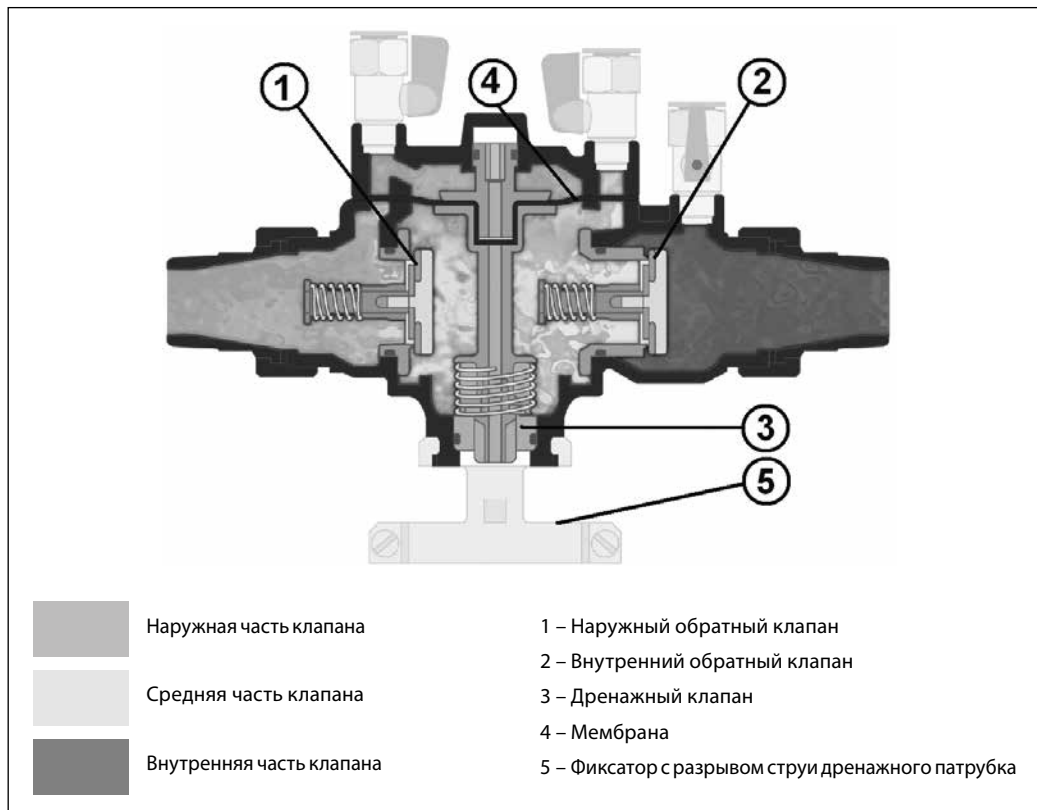
Рабочая среда: Питьевая вода

Устройство и материалы ВА4760

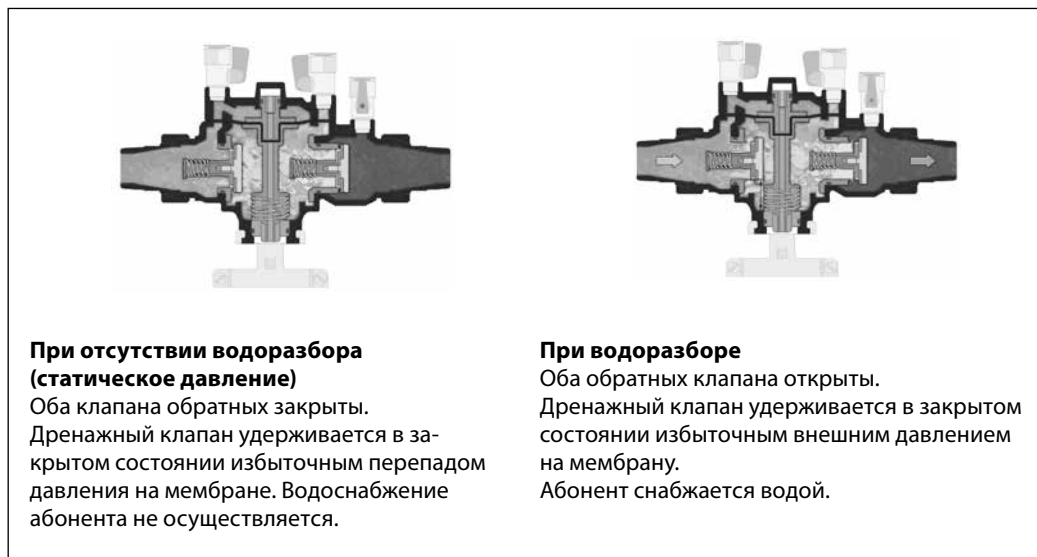


Поз.	Наименование	Материал
1	Корпус	Серый чугун
		Высокопрочный чугун
2	Крышка корпуса	Серый чугун Высокопрочный чугун
3	Мембрана	EPDM
4	Закрывающая система	Латунь Бронза
5	Кольца	Нержавеющая сталь
6	Седло закрывающей системы	PPO Бронза
7	Шток закрывающей системы	Нержавеющая сталь
8	Шток дренажного клапана	Латунь Бронза
9	Седло дренажного клапана	Нержавеющая сталь
10	Крышка дренажного клапана	Бронза POM
11	Направляющая дренажного клапана	PPO
12	Уплотнение	EPDM
13	Пружина	Нержавеющая сталь
14	Плоское кольцо	EPDM
15	Воронка (для разрыва струи)	Высокопрочный чугун
16	Шаровый кран	Латунь
17	Направляющая стопора	Латунь Бронза
18	Диск	Нержавеющая сталь

Принцип работы



Нормальный режим работы клапана под давлением



Принцип работы
(продолжение)

Аварийный режим работы клапана

Конструкция клапана обеспечивает постоянное превышение давления в его наружной части над давлением в средней части в 140 мбар. Этот перепад давления управляет открытием дренажного клапана и его опорожнением в

случае возникновения обратного потока воды. Механизм безопасности клапана приводится в действие при статическом давлении. В этом случае вода удаляется из клапана.

Внезапное падение давления во внешней водоснабжающей сети или повышение давления в сети абонента


1. При падении давления в сети водоснабжения:

- A) Закрываются оба обратных клапана.
- B) Давление над мембраной дренажного устройства падает, открывается дренаж.
- B) Происходит сброс среды из средней части клапана BA в дренажный трубопровод.

2. При повышении давления в сети абонента: Происходит прекращение снабжения абонента водой. Закрываются оба обратных клапана.



3. В случае нарушения герметичности обратного клапана со стороны абонента:

- A) Закрывается обратный клапан со стороны сети водоснабжения.
- B) Давление под мембраной дренажного устройства растет, открывается дренаж.
- B) Происходит сброс среды из средней части клапана BA и из сети абонента в дренажный трубопровод.



4. В случае нарушения герметичности обратного клапана со стороны сети водоснабжения:

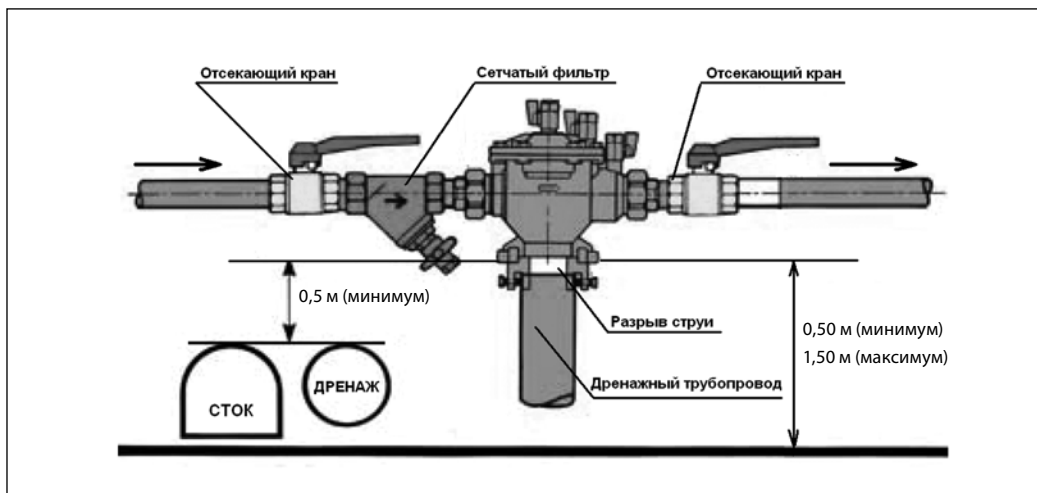
- A) Закрывается обратный клапан со стороны сети абонента.
- B) Давление под мембраной дренажного устройства растет, открывается дренаж.
- B) Происходит сброс среды из средней части клапана BA и из сети водоснабжения в дренажный трубопровод.

Техническое описание Обратные клапаны типа ВА4760 для защиты сетей от повторного загрязнения

Установка на трубопровод

Обратный клапан типа ВА4760
Установка: на горизонтальный трубопровод.

Температура: до 65 °С.
Не допускать замерзания клапана!



Требования к установке клапана

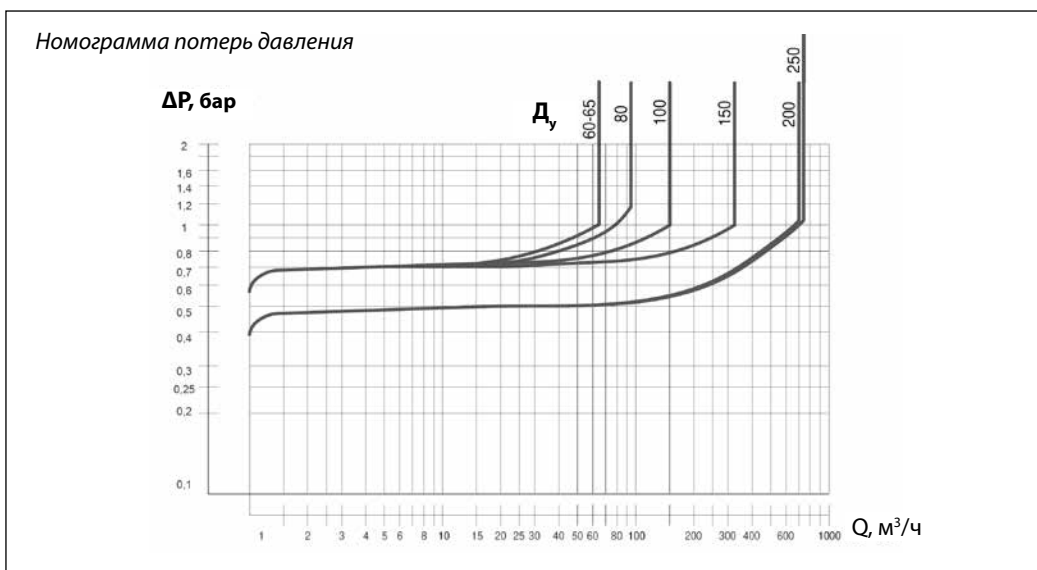
1. Место установки клапана не должно располагаться в зоне затопления.
2. Необходимо обеспечить свободный доступ ко всем частям клапана.
3. Дренажный трубопровод клапана должен обеспечивать дренаж максимального количества воды, поступающей через клапан.
4. Необходимо, не загрязняя окружающую среду, спустить весь воздух из клапана.

5. Клапан обвязать запорным краном и сетчатым фильтром до него и запорным краном после него.
6. В случае ответвления трубопровода непосредственно перед клапаном ВА необходимо установить еще один обычный обратный клапан перед клапаном ВА.
7. Место установки должно обеспечивать защиту от замерзания и экстремально высоких температур.

Номенклатура и кодовые номера для заказа

Эскиз	Тип	Д _у , мм	Р _у , бар	Кодовый номер
	ВА4760	60–65	10	149В 3486
		80		149В 3097
		100		149В 3098
		150		149В 3400
		200		149В 3401
		250		149В 3402

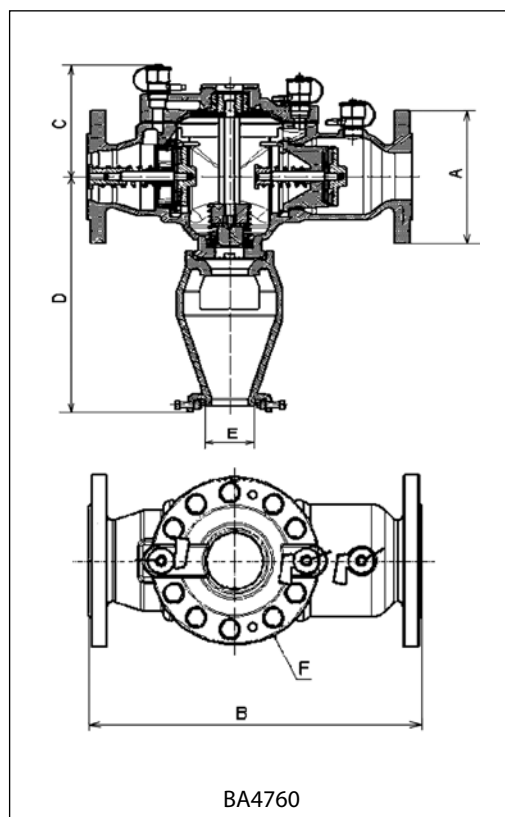
Технические характеристики



Соединение: фланцы.
Допустимое рабочее давление для воды: 10 бар.

Температура: до 65 °С.
Рабочая среда: питьевая вода.

Габаритные размеры



Д, дюй- мы	A, мм	B, мм	C, мм	D, мм	E, мм	F, мм	Масса, кг
60- 65	185	356	155	326	63	180	25
80	200	440	173	337	63	200	29,5
100	220	530	201	434	80	255	58
150	285	630	230	456	80	310	83,5
200	340	763	272	499	80	390	141
250	395	763	272	499	80	390	151

Техническое описание

Сетчатые фильтры Y333 и Y333P

Описание и область применения



Фильтры сетчатые предназначены для установки перед регулирующей арматурой, рас-

ходомерами, насосами с “мокрым” ротором электродвигателя и другими устройствами с повышенными требованиями к чистоте проходящей через них воды систем отопления, теплоснабжения, технического горячего и холодного водоснабжения, хозяйственно-питьевого водоснабжения, для механической очистки рабочей среды от грязи, ржавчины, стружки и т. п.

Основные характеристики:

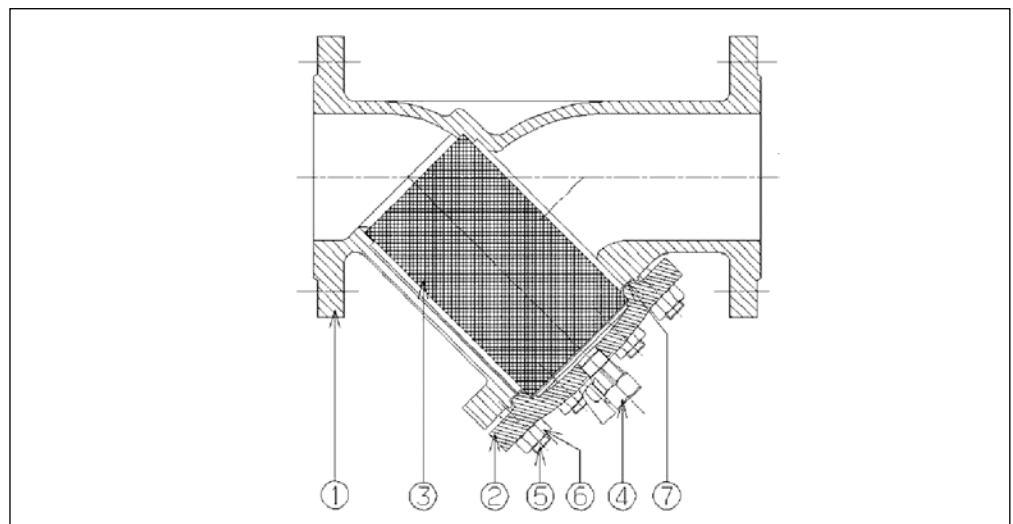
Условный проход: $D_y = 40 - 400$ мм.

Условное давление: $P_y = 10$ бар и $P_y = 16$ бар.

Температура среды: $T = -10^\circ\text{C} \dots +100^\circ\text{C}$.

Присоединение к трубопроводу: фланцевое.

Устройство и материалы





Поз.	Наименование	Материал	
1	Корпус	$D_y = 40-65$ мм	Чугун GG25 с эпоксидным покрытием
		$D_y = 80-400$ мм	Чугун GGG40 с эпоксидным покрытием
2	Крышка	$D_y = 40-65$ мм	Чугун GG25 с эпоксидным покрытием
		$D_y = 80-400$ мм	Чугун GGG40 с эпоксидным покрытием
3	Фильтрующий элемент	Нержавеющая сталь AISI304	
4	Спускное устройство в виде пробки/шарового крана	$\frac{1}{2}$ " - Для $D_y = 40-300$ мм	Латунь
		$\frac{3}{4}$ " - Для $D_y = 350-400$ мм	
5	Резьбовая шпилька	Нержавеющая сталь AISI304	
6	Гайка	Нержавеющая сталь AISI316	
7	Прокладка	Фибра/EPDM	

Техническое описание Сетчатые фильтры Y333 и Y333P
Номенклатура и кодовые номера для заказа
Сетчатые фильтры Y333 и Y333P
Перекачиваемые среды: питьевая вода.

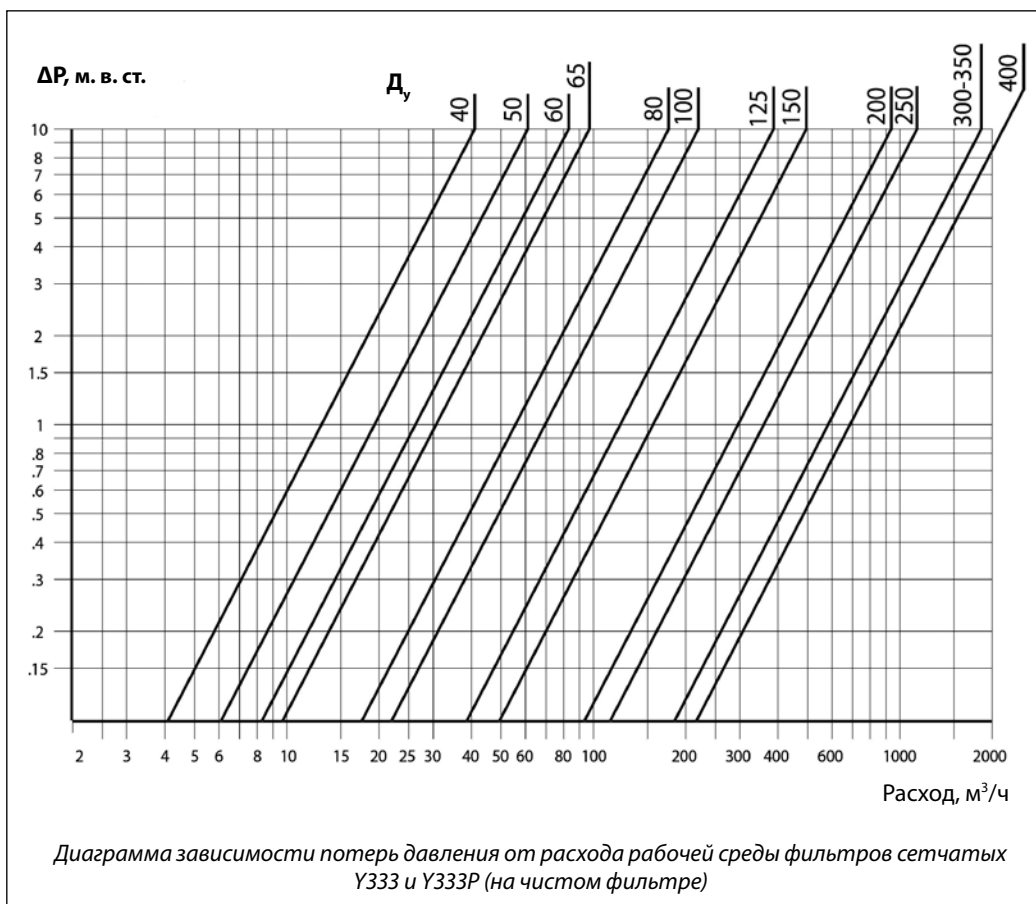
Материалы:
Корпус: чугун.

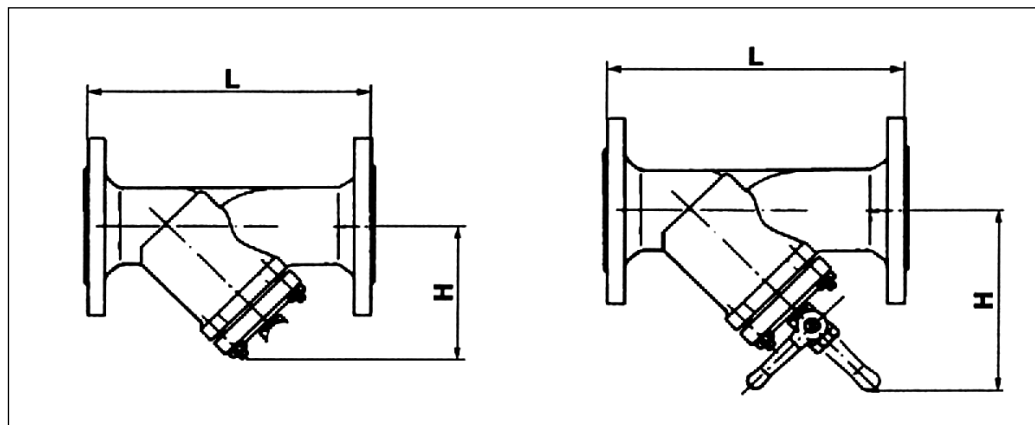
Сетка: нержавеющая сталь.

Тип Y333							
Эскиз	D _y мм	Условное P _y и макс. давление P _p , бар	Температура перемещаемой среды, °C		Размер ячейки сетки, мм	Условная пропускная способность на чистом фильтре K _v , м ³ /ч	Кодовый номер
			T _{мин.}	T _{макс.}			
	40	16	- 10	100	0,5	42,7	149B3260
	50				0,5	66,7	149B3261
	65				0,8	89,0	149B3262
	80				1,25	127,0	149B3263
	100				1,25	200,0	149B3264
	125				1,25	364,0	149B3265
	150	1,25			494,0	149B3266	
	200	10			1,25	937,0	149B3267
	250				1,6	1137,0	149B3268
	300				1,6	1844,0	149B3269
	350				1,6	1844,0	149B3794
	400				1,6	2172,0	149B3797

Тип Y333P							
Эскиз	D _y мм	Условное P _y и макс. давление P _p , бар	Температура перемещаемой среды, °C		Размер ячейки сетки, мм	Условная пропускная способность на чистом фильтре K _v , м ³ /ч	Кодовый номер
			T _{мин.}	T _{макс.}			
	40	16	- 10	100	0,5	42,7	149B3280
	50				0,5	66,7	149B3281
	65				0,8	89,0	149B3282
	80				1,25	127,0	149B3283
	100				1,25	200,0	149B3284
	125				1,25	364,0	149B3285
	150	1,25			494,0	149B3286	
	200	10			1,25	937,0	149B3287
	250				1,6	1137,0	149B3288
	300				1,6	1844,0	149B3289
	350				1,6	1844,0	149B3788
	400				1,6	2172,0	149B3791

Номограмма потерь расхода



**Габаритные
и присоединительные
размеры**


Тип	Условный проход D_y мм	Габаритные размеры, мм		Масса, кг
		L	H	
Y333	40	200	130	6,5
	50	230	145	8,5
	65	290	192	11
	80	310	159	13,5
	100	350	187	18
	125	400	249	27,5
	150	480	326	43
	200	600	403	83
	250	730	472	112
	300	850	508	160
	350	980	587	297
400	1100	658	406	

Тип	Условный проход D_y мм	Габаритные размеры, мм		Масса, кг
		L	H	
Y333P	40	200	130	7,7
	50	230	145	10,1
	65	290	192	13,4
	80	310	159	13,5
	100	350	187	18
	125	400	249	27,5
	150	480	301	43
	200	600	403	82
	250	730	472	112
	300	850	508	160
	350	980	587	297
400	1100	658	406	

Техническое описание

Гибкие резиновые вставки Danfoss

Описание и область применения



Гибкие вставки предназначены для предотвращения передачи механических вибраций по трубопроводным системам, например, от насосного оборудования. Они могут также использоваться в качестве компенсаторов тепловых удлинений трубопроводов в пределах деформаций, указанных в приведенных ниже технических описаниях, для гальванической развязки трубопровода

и защиты оборудования от механического воздействия присоединенного к нему трубопровода.

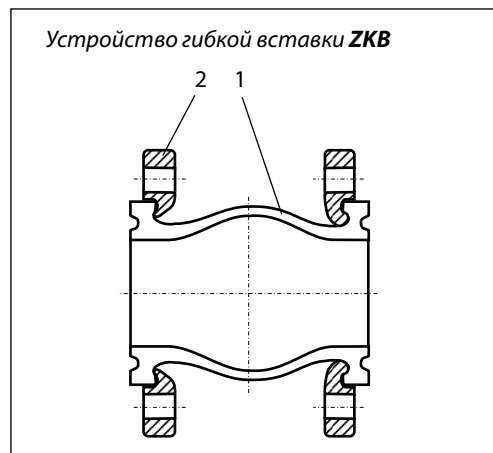
Гибкие вставки выполнены из резины и для присоединения к трубопроводу имеют стальные фланцы (ZKB, $D_y = 32-600$ мм).

По заказу для гибких вставок типа ZKB поставляется комплект контрольных стержней, который используется в целях ограничения деформаций вставки. Стержни обязательны при диаметре ZKB 100 мм и более.

Условия применения гибких вставок при различных параметрах перемещаемой по трубопроводам среды приведены ниже.

Не допускать воздействия солнечного света или иных источников УФ-излучения (возможно применение соответствующей изоляции).

Устройство и материалы




Поз.	Деталь	Материал
1	Гибкий элемент	Армированный EPDM или NBR
2	Фланцы	Гальванизированная сталь

Техническое описание Гибкие резиновые вставки Danfoss
Номенклатура и кодовые номера для заказа
Гибкая вставка ZKB (с фланцами)
Перекачиваемые среды: питьевая вода.

Материалы:
Гибкий элемент: EPDM,


Фланцы: гальванизированная сталь.

Тип ZKB					
Эскиз	Д, мм	Присоединительный размер соответствует P _y , бар	Макс. давление, бар	Макс. температура перемещаемой среды, °C	Кодовый номер
	32	10/16	16	45	149B5141C
	40	10/16	16		149B5142C
	50	10/16	16		149B5143C
	65	10/16	16		149B5144C
	80	10/16	16		149B5145C
	100	10/16	16		149B5146C
	125	10/16	16		149B5147C
	150	10/16	16		149B5148C
	200	10	10		149B5149C
	200	16	16		149B008285
	250	10	10		149B5150C
	250	16	16		149B008287
	300	10	10		149B5151C
	300	16	16		149B008291
	350	10	8	55	149B5152C
	350	16	8		149B008294
	400	10	8		149B5153C
	400	16	8		149B008301
	450	10	8		149B5154C
	450	16	8		149B008305
	500	10	8		149B5155C
	500	16	8		149B008312
	600	10	8		149B5156C
	600	16	8		149B008314

Гибкая вставка ZKB (с фланцами)
Перекачиваемые среды: общепромышленное применение, неочищенные сточные воды.

Материалы:
Гибкий элемент: NBR,

Фланцы: гальванизированная сталь.

Тип ZKB					
Эскиз	Д, мм	Присоединительный размер, соответствует P _y , бар	Макс. давление, бар	Макс. температура перемещаемой среды, °C	Кодовый номер
	32	10/16	16	40	149B5141N
	40	10/16	16		149B5142N
	50	10/16	16		149B5143N
	65	10/16	16		149B5144N
	80	10/16	16		149B5145N
	100	10/16	16		149B5146N
	125	10/16	16		149B5147N
	150	10/16	16		149B5148N
	200	10	10		149B5149N
	200	16	16		149B5007N
	250	10	10		149B5150N
	250	16	16		149B5008N
	300	10	10		149B5151N
	300	16	16		149B5009N
	350	10	8	55	149B5152N
	350	16	8		149B5010N
	400	10	8		149B5153N
	400	16	8		149B5011N
	450	10	8		149B5154N
	450	16	8		149B5012N
	500	10	8		149B5155N
	500	16	8		149B5013N
	600	10	8		149B5156N
	600	16	8		149B5014N

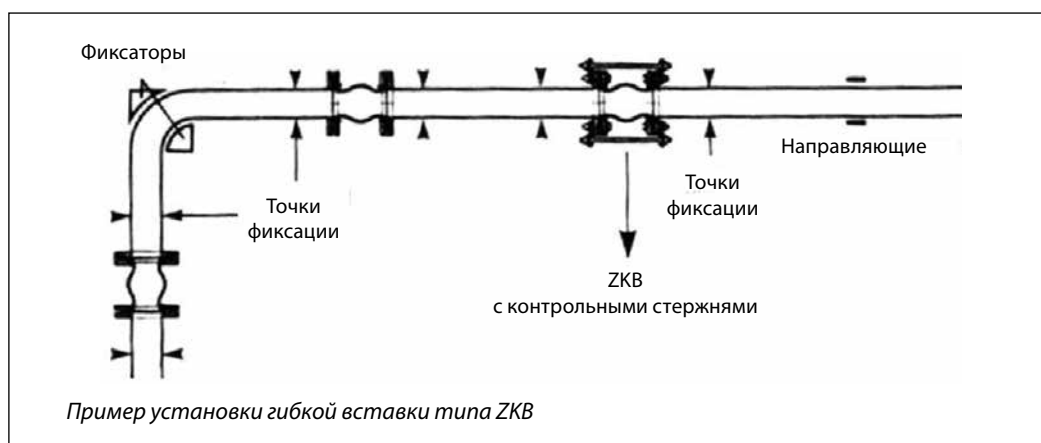
Техническое описание Гибкие резиновые вставки Danfoss

Номенклатура и кодовые номера для заказа
(продолжение)

Комплект контрольных стержней для гибких вставок ZKB

Контрольные стержни для ZKB				
Эскиз	Д _y , мм	Для вставок с присоединительным размером, соответствующим P _y , бар	Требуемое количество комплектов стержней	Кодовый номер одного комплекта
	32	10	1	149B5436
	40	10		149B5437
	50	10		149B5438
	65	10		149B5439
	80	10		149B5440
	100	10		149B5441
	125	10		149B5442
	150	10		149B5443
	200	10	2	149B5444
	200	16		149B008940
	250	10		149B5445
	250	16		149B008941
	300	10		149B5446
	300	16		149B008942
	350	10		149B5447
	350	16		149B008943
	400	10		149B5448
	400	16		149B008944
	450	10		149B5449
	450	16		149B008945
500	10	149B5450		
500	16	149B008947		
600	10	149B5451		
600	16	149B008948		

Установка



Техническое описание Гибкие резиновые вставки Danfoss

Габаритные и присоединительные размеры

Тип	Условный проход D_y , мм	Габаритные размеры*, мм			Масса, кг
		A	L	D	
ZKB	32	32	95	140	3
	40	40	95	150	3,5
	50	52	105	165	3,9
	65	68	115	185	5,5
	80	76	130	200	6,5
	100	103	135	220	7
	125	128	170	250	11
	150	152	180	285	14
	200	194	205	340	20,9
	250	250	240	395	25
	300	300	260	445	38,2
	350	320	265	505	50
	400	372	265	565	60
	450	415	265	615	70
500	454	265	670	88,6	
600	580	254	780	95	

* Размеры ответных фланцев для гибких вставок ZKB Ду 32 - 600 мм соответствуют ГОСТ 12815-80 (Исполнение I), ГОСТ 12821-80, EN 1092-1, EN 1092-2 тип 11, 21, 34.

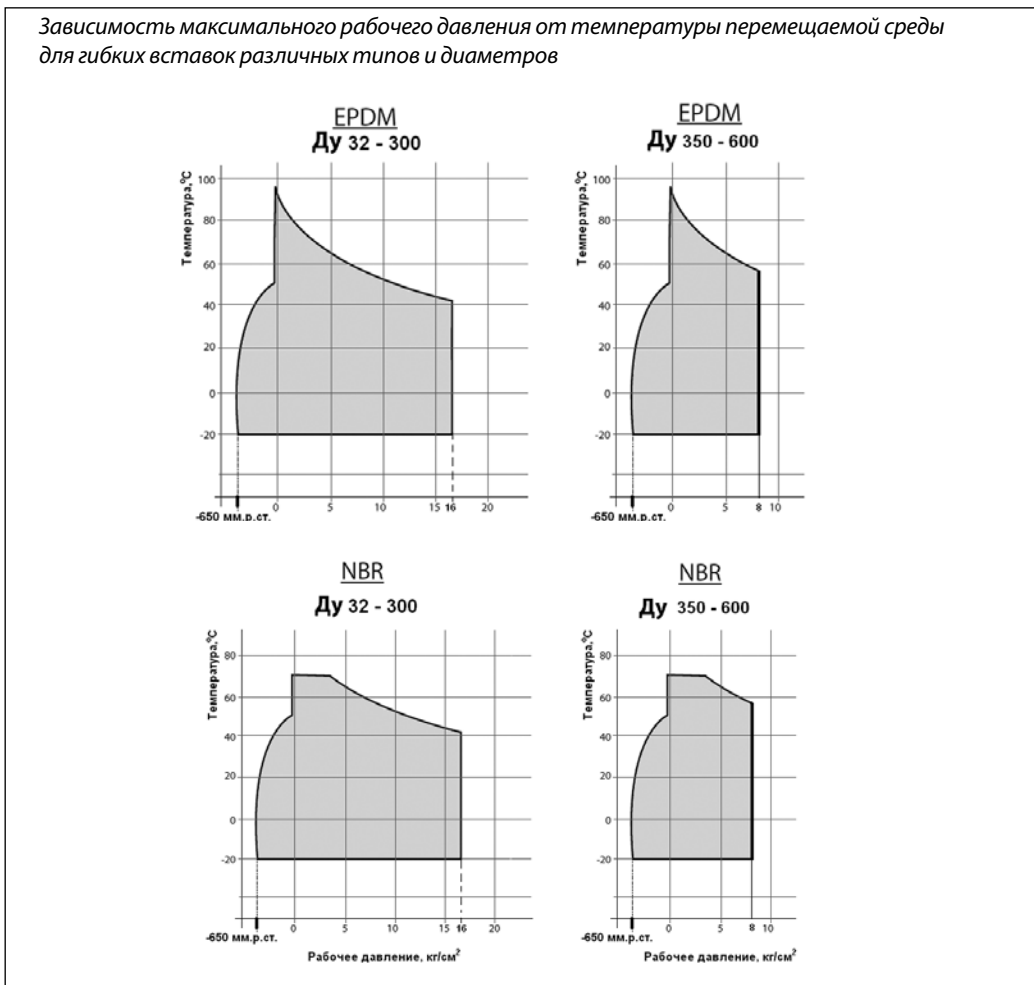
Технические характеристики

Тип	Условный проход D_y , мм	Допустимая деформация*			
		сжатие, мм	растяжение, мм	линейное смещение, мм	угловое смещение, °
ZKB	32	8	4	8	15
	40	8	4	8	15
	50	8	5	8	15
	65	12	6	10	15
	80	12	6	10	15
	100	18	10	12	15
	125	18	10	12	15
	150	18	10	12	15
	200	25	14	22	15
	250	25	14	22	15
	300	25	14	22	15
	350	25	16	22	15
	400	25	16	22	15
	450	25	16	22	15
500	25	16	22	15	
600	25	16	22	15	

* Не допускается установка с более чем одним видом деформации (либо А, либо В, либо С, либо D).
При монтаже вставки **не допускается скручивание гибкого элемента.**

Технические характеристики
(продолжение)

Зависимость максимального рабочего давления от температуры перемещаемой среды для гибких вставок различных типов и диаметров



При эксплуатации гибких вставок в условиях отрицательных температур окружающей среды следует применять теплоизолирующие кожухи.

Для гибких вставок из NBR (нитрила) также следует применять защиту от воздействия прямого солнечного света или ультрафиолетового излучения.

Контрольные стержни

Таблица значений давлений, при превышении которых обязательна установка контрольных стержней

Присоединительный размер D_f , мм	Давление, бар
От 25 до 100	10,3
От 125 до 250	9,3
От 300 до 350	6,2
От 400 до 600	3,1

Комплект контрольных стержней

Эскиз	Условный проход D_f , мм	Условное давление P_f , бар	Кол-во шпилек в одном комплекте	Длина шпилек, мм
	32	10/16	2	240
	40			240
	50			295
	65			295
	80			320
	100			320
	125			340
	150			370
	200			410
	250			480
	300			480
	350			480
	400			500
	450			500
500	500			
600	500			

ОПРОСНЫЙ ЛИСТ для подбора ПИЛОТНОГО РЕГУЛИРУЮЩЕГО КЛАПАНА DANFOSS
(тип С101 — поддержание давления «после себя»)

* 1. Контактные данные	
Наименование организации	
Почтовый адрес	
Контактное лицо	
Телефон / Факс	
Адрес электронной почты	
Объект (наименование проекта)	

2. Область применения и ограничения использования	
<p>Пилотные регулирующие клапаны типа С101 применяются для поддержания постоянного давления среды после клапана вне зависимости от расхода через него и изменений давления перед клапаном. Область применения — системы питьевого, хозяйственного водоснабжения, отопление, промышленность. Максимальная температура воды — до 90°C. Минимальная температура окружающей среды — +1°C (не допускается эксплуатация при отрицательных температурах окружающей среды в связи с риском замерзания пилотного контура, визуального индикатора положения, верхней камеры клапана). Минимально необходимое давление перед клапаном — 1 бар. Максимальное рабочее давление — 25 бар (с фланцами PN 25) или в соответствии с выбранными фланцами (PN 10, PN 16). Следует избегать большого перепада давлений на клапане и высокой скорости среды вследствие риска кавитации и повреждения клапана (рекомендуется установка двух последовательных клапанов). При широком диапазоне колебаний расхода среды — рекомендуется установить несколько клапанов параллельно.</p> <p>Размер твердых включений в рабочей среде не более 2 мм.</p>	

3. Описание среды и параметров работы клапана	
Среда (наименование, химический состав): _____ _____ _____	Температура среды рабочая: Мин. _____ °C. Макс. _____ °C. Абразивные примеси (наличие) _____: Размер (мм) _____. Концентрация (г/л) _____.
* Расход среды через клапан: Мин. _____ м³/ч Макс. _____ м³/ч * Давление перед клапаном: от _____, бар до _____, бар	* Требуемое стабилизируемое давление после клапана (давление предварительной настройки): _____ бар. Желаемый диапазон возможной настройки давления после клапана: от _____ бар до _____ бар <i>Проверка работоспособности при наихудших условиях работы клапана (минимальное давление до клапана при максимальном расходе среды).</i> * Максимально допустимые потери давления на полностью открытом клапане _____ бар.

4. Дополнительные данные и требования	
Диаметр трубопровода _____, мм	
Тип ответных фланцев: <input type="checkbox"/> PN 10 <input type="checkbox"/> PN 16 <input type="checkbox"/> PN 25	
Желаемый тип фланцев должен обеспечить работу при максимальном давлении. Возможна надбавка к цене.	
Ориентация трубопровода: <input type="checkbox"/> горизонтальный <input type="checkbox"/> вертикальный	
<i>Клапаны стандартного исполнения DN 40 и DN 50 могут быть установлены и на горизонтальный трубопровод, и на вертикальный трубопровод.</i> <i>Клапаны стандартного исполнения диаметрами более DN 50 устанавливаются на горизонтальном трубопроводе с возможными отклонениями не более 45°.</i> Клапаны с диаметрами более DN 50 мм для установки на вертикальный трубопровод — опция с надбавкой к цене.	
Дополнительные требования:	

Ф.И.О. и подпись ответственного лица	Дата
---	-------------

* Поля, обязательные для заполнения.
Заполните опросный лист и отправьте по электронной почте: watervalves@danfoss.ru

ОПРОСНЫЙ ЛИСТ для подбора ПИЛОТНОГО РЕГУЛИРУЮЩЕГО КЛАПАНА DANFOSS
(тип С104 — поддержание давления «после себя»)

* 1. Контактные данные	
Наименование организации	
Почтовый адрес	
Контактное лицо	
Телефон / Факс	
Адрес электронной почты	
Объект (наименование проекта)	

2. Область применения и ограничения использования	
<p>Пилотные регулирующие клапаны типа С104 применяются для поддержания постоянного давления среды после клапана и поддержания минимального давления перед клапаном вне зависимости от изменений давления перед клапаном и требуемого давления после него. (Требуемое настроечное давление после клапана всегда ниже минимального давления до регулятора) Область применения — системы питьевого, хозяйственного водоснабжения, отопление, промышленность. Максимальная температура воды — до 90°C. Минимальная температура окружающей среды — +1°C (не допускается эксплуатация при отрицательных температурах окружающей среды в связи с риском замерзания пилотного контура, визуального индикатора положения, верхней камеры клапана). Минимально необходимое давление перед клапаном — 1 бар. Максимальное рабочее давление — 25 бар (с фланцами PN 25) или в соответствии с выбранными фланцами (PN 10, PN 16). Следует избегать большого перепада давлений на клапане и высокой скорости среды вследствие риска кавитации и повреждения клапана (рекомендуется установка двух последовательных клапанов). При широком диапазоне колебаний расхода среды – рекомендуется установить несколько клапанов параллельно. Размер твердых включений в рабочей среде не более 2 мм.</p>	

3. Описание среды и параметров работы клапана	
Среда (наименование, химический состав): _____ _____ _____ _____	Температура среды рабочая: Мин. _____ °C Макс. _____ °C.
	Абразивные примеси (наличие) _____ : Размер (мм) _____ . Концентрация (г/л) _____ .
* Расход среды через клапан: Мин. _____ м ³ /ч Макс. _____ м ³ /ч * Давление перед клапаном: от _____, бар до _____, бар	* Требуемое стабилизируемое давление после клапана (давление предварительной настройки): _____ бар Желаемый диапазон возможной настройки давления после клапана: от _____ бар до _____ бар
<i>Проверка работоспособности при наихудших условиях работы клапана (минимальное давление до клапана при максимальном расходе среды).</i>	
* Максимально допустимые потери давления на полностью открытом клапане _____ бар.	


4. Дополнительные данные и требования	
Диаметр трубопровода _____ мм Тип ответных фланцев: <input type="checkbox"/> PN 10 <input type="checkbox"/> PN 16 <input type="checkbox"/> PN 25	
Желаемый тип фланцев должен обеспечить работу при максимальном давлении. Возможна надбавка к цене.	
Ориентация трубопровода: <input type="checkbox"/> горизонтальный <input type="checkbox"/> вертикальный	
<i>Клапаны стандартного исполнения DN 40 и DN 50 могут быть установлены и на горизонтальный трубопровод и на вертикальный трубопровод.</i> <i>Клапаны стандартного исполнения диаметрами более DN 50 устанавливаются на горизонтальном трубопроводе с возможными отклонениями не более 45°.</i> Клапаны с диаметрами более DN 50 мм для установки на вертикальный трубопровод — опция с надбавкой к цене.	
Дополнительные требования:	

Ф.И.О. и подпись ответственного лица	Дата
---	-------------

* Поля, обязательные для заполнения.
Заполните опросный лист и отправьте по электронной почте: waternodes@danfoss.ru

ОПРОСНЫЙ ЛИСТ для подбора ПИЛОТНОГО РЕГУЛИРУЮЩЕГО КЛАПАНА DANFOSS
(тип С201 — поддержание уровня в ёмкости (резервуаре))

* 1. Контактные данные	
Наименование организации	
Почтовый адрес	
Контактное лицо	
Телефон / Факс	
Адрес электронной почты	
Объект (наименование проекта)	

2. Область применения и ограничения использования	
<ul style="list-style-type: none"> Клапан не допускает переполнения и поддерживает постоянный уровень воды в ёмкости (резервуаре) благодаря управлению пилотным клапаном. Клапан, открываясь и закрываясь, автоматически поддерживает уровень воды в ёмкости (резервуаре) в пределах нескольких сантиметров от заданного уровня. <p>Область применения — системы питьевого, хозяйственного водоснабжения, отопление, промышленность. Максимальная температура воды — до +90°C. Минимальная температура окружающей среды — +1°C (не допускается эксплуатация при отрицательных температурах окружающей среды в связи с риском замерзания пилотного контура, визуального индикатора положения, верхней камеры клапана). Минимально необходимое давление перед клапаном: должно превышать 1 бар и быть выше на 0,2 бара давления столба жидкости после клапана. В случае возможного падения давления в подающей сети ниже давления столба воды в резервуаре, после основного клапана следует установить обратный клапан. Максимальное рабочее давление: 25 бар (с фланцами P_y 25) или в соответствии с выбранными фланцами (P_y 10, P_y 16). Возможный уровень высоты столба воды относительно уровня установки клапана: от 12 м.в.ст до 55 м.в.ст. Следует избегать большого перепада давлений на клапане и высокой скорости среды вследствие риска кавитации и повреждения клапана (рекомендуется установка двух последовательных клапанов). При широком диапазоне колебаний расхода среды — рекомендуется установить несколько клапанов параллельно. Размер твердых включений в рабочей среде не более 2 мм.</p>	
	

3. Описание среды и параметров работы клапана	
Среда (наименование, химический состав): _____ _____ _____ _____ _____	Температура среды рабочая: Мин. _____ °C. Макс. _____ °C. Абразивные примеси (наличие) _____: Размер (мм) _____ Концентрация (г/л) _____
* Подсоединение наполняющего трубопровода к резервуару: <input type="checkbox"/> Сверху <input type="checkbox"/> Снизу * Давление перед клапаном: от _____, бар до _____, бар	* Требуемая высота наполнения резервуара (принимается выше от отметки установки клапана), в метрах водяного столба): _____, м.в.ст. * Расход среды через клапан: Мин. _____ м ³ /ч Макс. _____ м ³ /ч

4. Дополнительные данные и требования	
Диаметр трубопровода _____, мм Тип ответных фланцев: <input type="checkbox"/> PN 10 <input type="checkbox"/> PN 16 <input type="checkbox"/> PN 25	
Желаемый тип фланцев должен обеспечить работу при максимальном давлении. Возможна надбавка к цене. Ориентация трубопровода: <input type="checkbox"/> горизонтальный <input type="checkbox"/> вертикальный	
Клапаны стандартного исполнения DN 40 и DN 50 могут быть установлены и на горизонтальный трубопровод, и на вертикальный трубопровод. Клапаны стандартного исполнения диаметрами более DN 50 устанавливаются на горизонтальном трубопроводе с возможными отклонениями не более 45°.	
Клапаны с диаметрами более DN 50 мм для установки на вертикальный трубопровод — опция с надбавкой к цене.	
Дополнительные требования:	


Ф.И.О. и подпись ответственного лица	Дата
---	-------------

* Поля, обязательные для заполнения.

Заполните опросный лист и отправьте по электронной почте: waternodes@danfoss.ru

БЛАНК ЗАКАЗА ПИЛОТНОГО РЕГУЛИРУЮЩЕГО КЛАПАНА DANFOSS
(тип С301 — поддержание давления «до себя»)

* 1. Контактные данные	
Наименование организации	
Почтовый адрес	
Контактное лицо	
Телефон / Факс	
Адрес электронной почты	
Объект (наименование проекта)	

2. Область применения и ограничения использования	
<p>Пилотные регулирующие клапаны типа С301 применяются для поддержания постоянного давления среды до клапана вне зависимости от расхода через него.</p> <p>Область применения — системы питьевого, хозяйственного водоснабжения.</p> <p>Максимальная температура воды — до 90°C.</p> <p>Минимальная температура окружающей среды — +1°C (не допускается эксплуатация при отрицательных температурах окружающей среды в связи с риском замерзания пилотного контура).</p> <p>Минимально необходимое давление перед клапаном — 1 бар.</p> <p>Максимальное рабочее давление — 25 бар или в соответствии с выбранными фланцами (PN 10, PN 16)</p> <p>Следует избегать большого перепада давлений на клапане и высокой скорости среды вследствие риска кавитации и повреждения клапана.</p> <p>При широком диапазоне колебаний расхода среды — рекомендуется установить несколько клапанов параллельно.</p> <p>Размер твердых включений в рабочей среде не более 2 мм.</p>	
	

3. Описание среды и параметров работы клапана	
Среда (наименование, химический состав):	Температура среды рабочая: Мин. _____ °C Макс. _____ °C.
_____	Абразивные примеси (наличие) _____ : Размер (мм) _____ . Концентрация (г/л) _____ .

* Расход среды через клапан: Мин. _____ м ³ /ч Макс. _____ м ³ /ч	* Требуемое стабилизируемое давление до клапана (давление предварительной настройки): _____, бар
* Максимальное давление перед клапаном: _____, бар	Желаемый диапазон возможной настройки давления до клапана: от _____, бар до _____, бар

4. Дополнительные данные и требования	
Диаметр трубопровода _____ мм Тип ответных фланцев: <input type="checkbox"/> PN 10 <input type="checkbox"/> PN 16 <input type="checkbox"/> PN 25	
Желаемый тип фланцев должен обеспечить работу при максимальном давлении. Возможна надбавка к цене.	
Ориентация трубопровода: <input type="checkbox"/> горизонтальный <input type="checkbox"/> вертикальный	
<i>Клапаны стандартного исполнения DN 40 и DN 50 могут быть установлены и на горизонтальный трубопровод и на вертикальный трубопровод.</i> <i>Клапаны стандартного исполнения диаметрами более DN 50 устанавливаются на горизонтальном трубопроводе с возможными отклонениями не более 45°.</i> Клапаны с диаметрами более DN 50 мм для установки на вертикальный трубопровод — опция с надбавкой к цене.	
Дополнительные требования:	
Ф.И.О. и подпись ответственного лица	Дата

* Поля, обязательные для заполнения.

Заполните опросный лист и отправьте по электронной почте: watervalves@danfoss.ru

БЛАНК ЗАКАЗА ПИЛОТНОГО РЕГУЛИРУЮЩЕГО КЛАПАНА DANFOSS
(тип С306 — поддержание перепада давления)

* 1. Контактные данные	
Наименование организации	
Почтовый адрес	
Контактное лицо	
Телефон / Факс	
Адрес электронной почты	
Объект (наименование проекта)	

2. Область применения и ограничения использования	
<p>Пилотные регулирующие клапаны типа С306 применяются для поддержания постоянного перепада давления (на себе или между заданными точками — см. исполнение С306 DE и С306 LI) вне зависимости от расхода через него. Область применения — системы питьевого, хозяйственного водоснабжения, отопление, промышленность.</p> <p>Максимальная температура воды — до 90°C.</p> <p>Минимальная температура окружающей среды — +1°C (не допускается эксплуатация при отрицательных температурах окружающей среды в связи с риском замерзания пилотного контура).</p> <p>Минимально необходимое давление перед клапаном — 1 бар.</p> <p>Максимальное рабочее давление — 25 бар или в соответствии с выбранными фланцами (PN 10, PN 16).</p> <p>Следует избегать большого перепада давлений на клапане и высокой скорости среды вследствие риска кавитации и повреждения клапана.</p> <p>При широком диапазоне колебаний расхода среды — рекомендуется установить несколько клапанов параллельно.</p> <p>Размер твердых включений в рабочей среде не более 2 мм.</p>	<p>C306DE C306LI</p>

3. Описание среды и параметров работы клапана	
Среда (наименование, химический состав): _____ _____ _____.	<p>Температура среды рабочая: Мин. _____ °С. Макс. _____ °С.</p> <p>Абразивные примеси (наличие) _____: Размер (мм) _____. Концентрация (г/л) _____.</p>
<p>* Расход среды через клапан: Мин. _____ м³/ч Макс. _____ м³/ч</p> <p>* Максимальное давление перед клапаном: _____, бар</p>	<p>* Требуемое регулируемый перепад давления (давление предварительной настройки): _____, бар</p> <p>Требуемое исполнение клапана: <input type="checkbox"/> С306DE – перепад на себе. <input type="checkbox"/> С306LI – перепад между заданными точками (импульсные трубки от точек контроля к клапану силами заказчика).</p>

4. Дополнительные данные и требования	
Диаметр трубопровода _____ мм	
Тип ответных фланцев: <input type="checkbox"/> PN 10 <input type="checkbox"/> PN 16 <input type="checkbox"/> PN 25	
Желаемый тип фланцев должен обеспечить работу при максимальном давлении. Возможна надбавка к цене.	
Ориентация трубопровода: <input type="checkbox"/> горизонтальный <input type="checkbox"/> вертикальный	
<p>Клапаны стандартного исполнения DN 40 и DN 50 могут быть установлены и на горизонтальный трубопровод, и на вертикальный трубопровод.</p> <p>Клапаны стандартного исполнения диаметрами более DN 50 устанавливаются на горизонтальном трубопроводе с возможными отклонениями не более 45°.</p> <p>Клапаны с диаметрами более DN 50 мм для установки на вертикальный трубопровод — опция с надбавкой к цене.</p>	
Дополнительные требования:	
Ф.И.О. и подпись ответственного лица	Дата

* Поля, обязательные для заполнения.

Заполните опросный лист и отправьте по электронной почте: watervalves@danfoss.ru

БЛАНК ЗАКАЗА ПИЛОТНОГО РЕГУЛИРУЮЩЕГО КЛАПАНА DANFOSS
(тип C501 — защита от гидроудара)

*** 1. Контактные данные**

Наименование организации	
Почтовый адрес	
Контактное лицо	
Телефон / Факс	
Адрес электронной почты	
Объект (наименование проекта)	

2. Область применения и ограничения использования

Пилотные регулирующие клапаны типа C501 защищают от неконтролируемого роста давления (гидравлического удара), возникающего в случае прекращения электроснабжения насосных агрегатов или их аварийной остановки.

Область применения — системы питьевого, хозяйственного водоснабжения.

Максимальная температура воды — до 90°C.

Клапаны всегда устанавливаются на отводящем трубопроводе и, работая в автоматическом режиме, позволяют **сбросить некоторое количество воды** из основного трубопровода для снижения давления, **или**, при недостаточности количества сброшенной воды, **работают как предохранительные клапаны**.

Минимальная температура окружающей среды — +1°C (не допускается эксплуатация при отрицательных температурах окружающей среды в связи с риском замерзания пилотного контура).

Минимально необходимое давление перед клапаном — 1 бар.

Максимальное рабочее давление — 25 бар или в соответствии с выбранными фланцами (PN 10, PN 16)

Следует избегать большого перепада давлений на клапане и высокой скорости среды вследствие риска кавитации и повреждения клапана.

Клапаны устанавливаются только на горизонтальном трубопроводе крышкой вверх.

Размер твердых включений в рабочей среде не более 2 мм.


3. Описание среды и параметров работы клапана

Среда (наименование, химический состав): _____ _____ _____ _____	Температура среды рабочая: Мин. _____ °C Макс. _____ °C.
	Абразивные примеси (наличие) _____ : Размер (мм) _____ . Концентрация (г/л) _____ .
* Требуемый расход среды через клапан для предупреждения гидроудара (Рассчитывается отдельно, исходя из параметров существующей системы): _____ м ³ /ч.	* Давление перед клапаном при работающих насосных агрегатах: _____, бар
	* Давление перед клапаном при отключенных насосных агрегатах: _____, бар

4. Дополнительные данные и требования

Диаметр трубопровода _____ мм	
Тип ответных фланцев: <input type="checkbox"/> PN 10 <input type="checkbox"/> PN 16 <input type="checkbox"/> PN 25	
Желаемый тип фланцев должен обеспечить работу при максимальном давлении. Возможна надбавка к цене.	
Дополнительные требования:	
Ф.И.О. и подпись ответственного лица	Дата

* Поля, обязательные для заполнения.

Заполните опросный лист и отправьте по электронной почте: watervalves@danfoss.ru

БЛАНК ЗАКАЗА ПИЛОТНОГО РЕГУЛИРУЮЩЕГО КЛАПАНА DANFOSS
(тип С701 – поддержание уровня в ёмкости (резервуаре))

* 1. Контактные данные	
Наименование организации	
Почтовый адрес	
Контактное лицо	
Телефон / Факс	
Адрес электронной почты	
Объект (наименование проекта)	

2. Область применения и ограничения использования	
<ul style="list-style-type: none"> Клапан не допускает переполнения и поддерживает постоянный уровень воды в ёмкости (резервуаре) благодаря управлению пилотным клапаном. Клапан, открываясь и закрываясь, автоматически поддерживает уровень воды в ёмкости (резервуаре) в пределах нескольких сантиметров от заданного уровня. <p>Область применения — системы питьевого, хозяйственного водоснабжения. Максимальная температура воды — до +90°C. Минимальная температура окружающей среды — +1°C (не допускается эксплуатация при отрицательных температурах окружающей среды в связи с риском замерзания пилотного контура, визуального индикатора положения, верхней камеры клапана). Минимально необходимое давление перед клапаном: должно превышать 1 бар и быть выше на 0,2 бара давления столба жидкости после клапана. В случае возможного падения давления в подающей сети ниже давления столба воды в резервуаре, после основного клапана следует установить обратный клапан. Максимальное рабочее давление: 25 бар (с фланцами P_y 25) или в соответствии с выбранными фланцами (P_y 10, P_y 16). Соединение пилотного управляющего клапана с основным клапаном: труба 10/12 мм (медь, металлопластик) в комплект поставки не входит, обеспечивается силами заказчика. Не допускать замерзания соединительной трубы. При широком диапазоне колебаний расхода среды — рекомендуется установить несколько клапанов параллельно. Размер твердых включений в рабочей среде не более 2 мм.</p>	

3. Описание среды и параметров работы клапана	
Среда (наименование, химический состав): _____ _____ _____ _____ _____	Температура среды рабочая: Мин. _____ °C. Макс. _____ °C. Абразивные примеси (наличие) _____: Размер (мм) _____ Концентрация (г/л) _____
* Расход среды через клапан: Мин. _____ м³/ч Макс. _____ м³/ч	* Давление перед клапаном: от _____, бар до _____, бар


4. Дополнительные данные и требования	
Диаметр трубопровода _____ мм Тип ответных фланцев: <input type="checkbox"/> PN 10 <input type="checkbox"/> PN 16 <input type="checkbox"/> PN 25 Желаемый тип фланцев должен обеспечить работу при максимальном давлении. Возможна надбавка к цене.	
Ориентация трубопровода: <input type="checkbox"/> горизонтальный <input type="checkbox"/> вертикальный <i>Клапаны стандартного исполнения DN 40 и DN 50 могут быть установлены и на горизонтальный трубопровод, и на вертикальный трубопровод. Клапаны стандартного исполнения диаметрами более DN 50 устанавливаются на горизонтальном трубопроводе с возможными отклонениями не более 45°. Клапаны с диаметрами более DN 50 мм для установки на вертикальный трубопровод — опция с надбавкой к цене.</i>	
Дополнительные требования:	
Ф.И.О. и подпись ответственного лица	Дата

* Поля, обязательные для заполнения.

Заполните опросный лист и отправьте по электронной почте: waternodes@danfoss.ru

БЛАНК ЗАКАЗА ПИЛОТНОГО РЕГУЛИРУЮЩЕГО КЛАПАНА DANFOSS
(тип С901 – регулятор расхода)

* 1. Контактные данные	
Наименование организации	
Почтовый адрес	
Контактное лицо	
Телефон / Факс	
Адрес электронной почты	
Объект (наименование проекта)	

2. Область применения и ограничения использования	
<p>Пилотные регулирующие клапаны типа С901. Клапан контролирует и поддерживает максимально установленный расход на выходе из клапана независимо от изменений давлений до и после него. Этот клапан может использоваться для регулирования количества воды после насоса, подаваемой в сеть водоснабжения или орошения, или как ограничитель расхода в подпитке вторичной системы. Область применения — системы питьевого, хозяйственного водоснабжения. Максимальная температура воды — до 90°C. Минимальная температура окружающей среды — +1°C (не допускается эксплуатация при отрицательных температурах окружающей среды в связи с риском замерзания пилотного контура). Минимально необходимое давление перед клапаном — 1 бар. Максимальное рабочее давление — 25 бар или в соответствии с выбранными фланцами (P_y 10, P_y 16). Следует избегать большого перепада давлений на клапане и высокой скорости среды вследствие риска кавитации и повреждения клапана. Размер твердых включений в рабочей среде не более 2 мм.</p>	

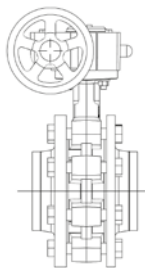
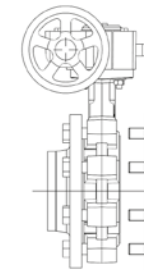
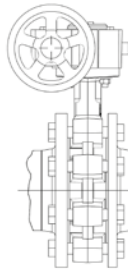
3. Описание среды и параметров работы клапана	
Среда (наименование, химический состав): _____ _____ _____ _____ _____	Температура среды рабочая: Мин. _____ °C Макс. _____ °C. Абразивные примеси (наличие) _____ : Размер (мм) _____ . Концентрация (г/л) _____ .
* Расход среды через клапан: Мин. _____ м ³ /ч Макс. _____ м ³ /ч	* Требуемый поддерживаемый расход среды через клапан: _____, м ³ /ч

4. Дополнительные данные и требования	
Диаметр трубопровода _____ мм Тип ответных фланцев: <input type="checkbox"/> PN 10 <input type="checkbox"/> PN 16 <input type="checkbox"/> PN 25 Желаемый тип фланцев должен обеспечить работу при максимальном давлении. Возможна надбавка к цене.	
Ориентация трубопровода: <input type="checkbox"/> горизонтальный <input type="checkbox"/> вертикальный <i>Клапаны стандартного исполнения DN 40 и DN 50 могут быть установлены и на горизонтальный трубопровод и на вертикальный трубопровод. Клапаны стандартного исполнения диаметрами более DN 50 устанавливаются на горизонтальном трубопроводе с возможными отклонениями не более 45°. Клапаны с диаметрами более DN 50 мм для установки на вертикальный трубопровод — опция с надбавкой к цене.</i>	
Дополнительные требования:	
Ф.И.О. и подпись ответственного лица	Дата

* Поля, обязательные для заполнения.

Заполните опросный лист и отправьте по электронной почте: watervalves@danfoss.ru

ОПРОСНЫЙ ЛИСТ ДЛЯ ПОДБОРА ДИСКОВОГО ПОВОРОТНОГО ЗАТВОРА

* 1. Контактные данные		
Наименование организации		
Контактное лицо		
Телефон / Факс, почтовый адрес		
Адрес электронной почты		
Наименование объекта, проекта		
2. Область применения <input type="checkbox"/> Водоснабжение <input type="checkbox"/> Теплоснабжение <input type="checkbox"/> Пожаротушение <input type="checkbox"/> Газоснабжение <input type="checkbox"/> Тех. процесс <input type="checkbox"/> Другое _____		* 3. Рабочие условия Среда (наименование, концентрация примесей, химический состав): _____ Температура рабочая: (°C) Мин. _____ / Макс. _____ Давление рабочее: (бар) Мин. _____ / Макс. _____ Абразивные примеси (наличие) _____: Размер (мм) _____. Концентрация (г/л) _____. Окружающая среда: Диапазон температур (°C) от _____ до _____
* 4. Трубопровод		
Диаметр DN _____ мм Тип ответных фланцев: <input type="checkbox"/> PN 10 <input type="checkbox"/> PN 16 <input type="checkbox"/> другой _____	Место установки затвора относительно трубопровода (выделить нужное)	
		
	<input type="checkbox"/> В середине трубопровода	<input type="checkbox"/> В середине трубопровода с возможностью демонтажа части трубопровода без дренажа системы
		
		<input type="checkbox"/> В конце трубопровода
5. Требования к материалам и конструкции		
Материал корпуса <input type="checkbox"/> С4 GG25 <input type="checkbox"/> ВЧШГ GGG40 <input type="checkbox"/> сталь (до D _y 300) <input type="checkbox"/> нержавеющая сталь (до D _y 300) Дополнительное покрытие корпуса _____. (стандартно эпоксидное 60 мк.)	Материал диска <input type="checkbox"/> ВЧШГ GGG40 с полиам. покрытием (для D _y 50–350) <input type="checkbox"/> ВЧШГ GGG40 с эпоксидным покрытием <input type="checkbox"/> нержавеющая сталь AISI 316 <input type="checkbox"/> бронза <input type="checkbox"/> другой _____	Материал седлового уплотнения _____
* 7. Управление затвором		
**Ручное (при применении электропривода не заполнять)	<input type="checkbox"/> Рукоятка (с фиксацией в 10 промежуточных положениях) <input type="checkbox"/> Червячный редуктор (<input type="checkbox"/> стандартный / <input type="checkbox"/> нерж.сталь / <input type="checkbox"/> IP68) <input type="checkbox"/> Концевые выключатели (<input type="checkbox"/> механические / <input type="checkbox"/> индуктивные)	
**Электропривод (все электроприводы имеют возможность ручного управления, для аварийного управления или при настройке)	Тип привода <input type="checkbox"/> открыто/закрыто <input type="checkbox"/> регулирующий (установка диска затвора приводом в любом промежуточном положении при заданном входном сигнале на позиционер привода) Режим работы S4 _____ %. Другой S _____ %. Напряжение питания _____ В, _____ Гц Время поворота привода _____ с	Опции: Сигнал обратной связи: <input type="checkbox"/> датчик полож. (4-20 мА) <input type="checkbox"/> потенциометр <input type="checkbox"/> другой (укажите) _____
	Дополнительные требования к электроприводу:	Позиционер: <input type="checkbox"/> 4-20 мА <input type="checkbox"/> Цифровой протокол _____
**Пневмопривод	<input type="checkbox"/> Двойного действия <input type="checkbox"/> Однорядного действия: <input type="checkbox"/> Н.О. (Нормально откр.) <input type="checkbox"/> Н.З. (Нормально закр.) Давление воздуха в пневмосети _____ бар. Напряжение питания соленоидного клапана _____ В. <input type="checkbox"/> Постоянный ток <input type="checkbox"/> Переменный ток	Опции: Сигнал обратной связи: <input type="checkbox"/> Механ. конц. выкл <input type="checkbox"/> Индукт. конц. выкл <input type="checkbox"/> Датчик полож. (4-20 мА)
	Дополнительные требования к пневмоприводу:	Позиционер <input type="checkbox"/> электрический (4-20 мА) <input type="checkbox"/> пневмо

* Пункты, обязательные для заполнения.

** Для каждого опросного листа в пункте «Управление затвором» указывать данные только к одному виду управления.

 Заполните опросный лист и отправьте по электронной почте: watervalves@danfoss.ru

Центральный офис • ООО «Данфосс»

Россия, 143581 Московская обл., Истринский р-н,
с./пос. Павло-Слободское, д. Лешково, 217.

Телефон: (495) 792-57-57. Факс: (495) 792-57-59.

E-mail: he@danfoss.ru

Региональные представительства

Владивосток	тел. (423) 265-00-67
Волгоград	тел. (8442) 99-80-31
Воронеж	тел. (473) 296-95-85
Екатеринбург	тел. (343) 379-44-53
Иркутск	тел. (3952) 70-22-42
Казань	тел. (843) 279-32-44
Краснодар	тел. (861) 275-27-39
Красноярск	тел. (3912) 78-85-05
Нижний Новгород	тел. (831) 278-61-86
Новосибирск	тел. (383) 335-71-55
Омск	тел. (3812) 35-60-62
Пермь	тел. (342) 257-17-92
Ростов-на-Дону	тел. (863) 204-03-57
Самара	тел. (846) 270-62-40
Санкт-Петербург	тел. (812) 320-20-99
Саратов	тел. (987) 800-73-62
Тюмень	тел. (3452) 49-44-67
Уфа	тел. (347) 241-51-88
Хабаровск	тел. (914) 541-28-72
Челябинск	тел. (351) 211-30-14
Ярославль	тел. (4852) 67-13-12

www.heating.danfoss.ru