



УЗЛЫ РЕГУЛИРОВАНИЯ

для воздухонагревателей и воздухоохладителей
отопительно-вентиляционных установок

КАТАЛОГ



Универсальное решение

для отопительно-вентиляционных установок

Узлы регулирования Danfoss могут быть
использованы в составе вентустановок
любого производителя.

Настоящий каталог «Узлы регулирования для воздухонагревателей и воздухоохладителей отопительно-вентиляционных установок» содержит выпускаемые компанией «Данфосс» блочные изделия полной заводской готовности, способствующие сокращению сроков и повышению качества проектирования и монтажа систем инженерного обеспечения зданий.

В каталоге представлен ряд узлов для управления различными теплообменными установками. Для каждого вида узлов приведены: назначение, технические характеристики, устройство, комплектация, методика выбора, рекомендации по монтажу.

Каталог предназначен для проектных, монтажно-наладочных организаций, а также служб, занимающихся комплектацией оборудованием объектов строительства. Подготовлен инженерами компании «Данфосс» В. В. Невским, К. В. Мартыновым, П. О. Пятаковым и Д. А. Сухадольским.

Замечания и предложения будут приняты с благодарностью.

Просим направлять их по факсу:

8 (495) 792-57-59,

или электронной почте:

VVN@danfoss.ru

mkv@danfoss.ru

sda@danfoss.ru

Содержание

Введение 3

Узел регулирования со смесительным насосом для воздухонагревателей 4

Узел регулирования (без смесительного насоса) для воздухоохладителей 9

Приложение 14

Введение

Для повышения индустриализации работ при монтаже систем инженерного обеспечения зданий компания «Данфосс» организовала производство узлов регулирования для оснащения систем воздушного отопления, вентиляции и кондиционирования воздуха.

Применение комплектных узлов и деталей полной заводской готовности обеспечивает сокращение сроков и повышение качества проектных и монтажных работ, а также способствует надежности систем в процессе их эксплуатации.

Узлы регулирования предназначены для выполнения следующих функций управления теплообменными установками:

- поддержание температуры нагреваемого или охлаждаемого воздуха путем изменения параметров или количества теплоносителя;
- защита воздухонагревателя от замерзания в случае подогрева наружного воздуха с отрицательной температурой или нахождения установки в «холодной» зоне.

В зависимости от конструктивного исполнения узлы регулирования могут применяться для управления теплообменными аппаратами центральных и местных вентиляционных установок и кондиционеров, отопительно-охладительных агрегатов и тепловых завес.

В настоящий каталог включены узлы с трехходовыми регулирующими клапанами в сочетании со смесительными насосами и без них. Для каждого

вида узлов в каталоге приведены технические характеристики, устройство, комплектация, рекомендации по выбору и монтажу.

Узлы регулирования разработаны и изготавливаются с применением наиболее простых, надежных и недорогих комплектующих:

- поворотных регулирующих клапанов в сборе с электроприводом и трубопроводной арматурой Danfoss;
- циркуляционных насосов GRUNDFOS.

Кроме основного технологического оборудования в конструкции узлов предусмотрены закладные элементы для установки контрольно-измерительных приборов и датчиков системы автоматического регулирования.

Для удобства последующего монтажа узлы регулирования закреплены на металлической опорной пластине и укомплектованы гибкими рукавами.

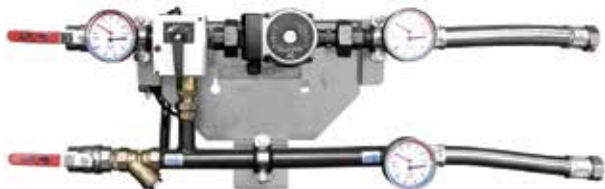
Управление отопительно-вентиляционными установками или кондиционерами с применением узлов регулирования Danfoss может осуществляться от любых регулирующих устройств и систем. Опционально узлы могут быть укомплектованы контроллером с комплектом датчиков и термостатом защиты воздухонагревателя от замерзания производства Danfoss.

Каталог предназначен для специалистов проектных, монтажно-наладочных организаций, а также служб, осуществляющих комплектацию оборудованием объектов строительства.

Узел регулирования со смесительным насосом для воздухонагревателей

Техническое описание

Описание и область применения



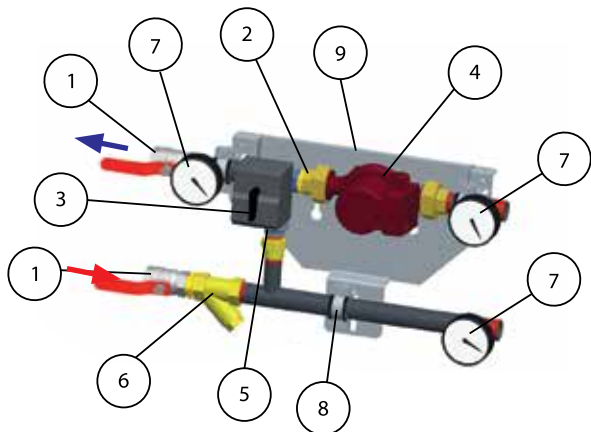
Узел регулирования со смесительным насосом и трехходовым клапаном предназначен для управления воздухонагревателем отопительно-вентиляционных установок, производящим подогрев наружного воздуха с отрицательной температурой.

Кроме того, допускается применение в качестве узла регулирования для теплого пола в коттеджном строительстве.

Особенности:

- условный проход присоединительных элементов: DN 20-50
- регулируемая среда: вода, подготовленная для систем теплоснабжения.
- диапазон расхода теплоносителя:
 $G = 0,20-18,1 \text{ м}^3/\text{ч}$;
- условное давление: PN 10;
- максимальная температура теплоносителя:
 $T_{\text{макс}} = 110 \text{ }^\circ\text{C}$;
- регулирующий клапан Danfoss: HRB DN 15-50
- электрический привод Danfoss: AMB162;
- насос GRUNDFOS: типа UPS.

Устройство и принцип действия

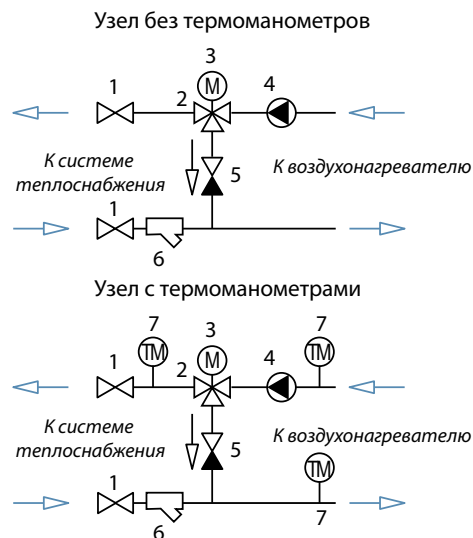


1–Шаровой запорный кран. 2–Трехходовой поворотный регулирующий клапан. 3–Электропривод. 4–Циркуляционный насос. 5–Обратный клапан. 6–Сетчатый фильтр. 7–Термоманометр. 8–Кронштейн для крепления смесительного узла к опорной пластине. 9–Опорная пластина.

Главными элементами узла регулирования являются: трехходовой поворотный клапан с электроприводом (2, 3) и циркуляционный насос (4). Эти устройства, управляемые системой автоматического регулирования, поддерживают заданную температуру

подогретого воздуха путем изменения температуры подаваемого в воздухонагреватель теплоносителя при сохранении его постоянного расхода.

В расчетном режиме прямой проход регулирующего клапана полностью открыт для пропуска че-



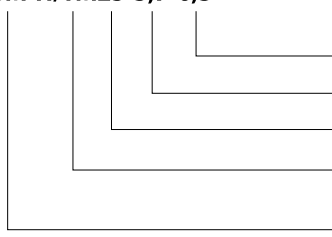
рез воздухонагреватель 100% расчётного расхода теплоносителя из системы теплоснабжения. При превышении заданной температуры воздуха после воздухонагревателя по импульсу от системы регулирования клапан поворачивается, прикрывая прямой и открывая «байпасный» проход. При этом под воздействием насоса теплоноситель из обратного трубопровода начнет подмешиваться к теплоносителю,

подводимому к узлу регулирования. Температура теплоносителя, проходящего через воздухонагреватель, снизится, что уменьшит нагрев воздуха.

Кроме выполнения функции смешения, циркуляционный насос при прекращении подачи теплоносителя из системы теплоснабжения гарантирует защиту воздухонагревателя от замерзания за счет обеспечения постоянной циркуляции воды через его трубки.

Условное обозначение

DSM-H/TM25-5,7-6,3

	Напор насоса при минимальном расходе теплоносителя, м вод. ст.
	K_{vs} регулирующего клапана, м ³ /ч
	Напор насоса при минимальном расходе теплоносителя, м вод. ст.
	DN присоединительных патрубков узла, мм
	Тип узла (H – для воздухонагревателя; H/TM – для воздухонагревателя с установленными термоманометрами)
	Серия узла регулирования Danfoss

Номенклатура и кодовые номера для заказа

Обозначение узла	DN присоединительных элементов, мм	Расход теплоносителя, м ³ /ч	Клапан			Насос			Кодовый номер
			тип	DN, мм	K_{vs} , м ³ /ч	серия и тип	DN, мм	Максимальный располагаемый напор на выходе из узла регулирования, м вод. ст.	
<i>Узлы регулирования без термоманометров</i>									
DSM-H20-5,6-1,0	20	0,20–0,40	HRB3	15	1,00	UPSO*25-60 180, 1x230B	20	5,6	004F5733
DSM-H20-5,2-1,63	20	0,41–0,80		15	1,63	UPSO25-60 180, 1x230B	20	5,1	004F5735
DSM-H20-4,7-2,5	20	0,81–1,20		15	2,50	UPSO25-60 180, 1x230B	20	4,4	004F5737
DSM-H25-4-4,0	25	1,21–1,70		20	4,00	UPSO25-60 180, 1x230B	20	3,6	004F5738
DSM-H25-3,4-6,3	25	1,71–2,20		20	6,30	UPSO25-60 180, 1x230B	20	2,9	004F5739
DSM-H25-5,7-6,3	25	2,21–3,20		20	6,30	UPS 25-80, 1x230B	25	4,5	004F5740
DSM-H25-5-10	25	3,20–4,20		25	10,00	UPS 25-80, 1x230B	25	3,4	004F5741
DSM-H32-4,8-10	32	4,20–4,50		25	10,00	UPS 25-80, 1x230B	25	2,4	004F5742
DSM-H32-9,5-16	32	4,50–7,00		32	16,00	UPS 32-120 F 1x230, 240B	32	7,7	004F5743
DSM-H40-5,6-25	40	7,00–11,10		40	25,00	UPS 32-120 F 1x230, 240B	40	5,6	004F5744
DSM-H50-7,7-40	50	11,10–18,10		50	40,00	UPS 40-180 F, 1x230B	50	7,2	004F5745
<i>Узлы регулирования с термоманометрами</i>									
DSM-H/TM20-5,6-1,0	20	0,20–0,40	HRB3	15	1,00	UPSO25-60 180, 1x230B	20	5,6	004F5732
DSM-H/TM20-5,2-1,63	20	0,41–0,80		15	1,63	UPSO25-60 180, 1x230B	20	5,1	004F5734
DSM-H/TM20-4,7-2,5	20	0,81–1,20		15	2,50	UPSO25-60 180, 1x230B	20	4,4	004F5736
DSM-H/TM25-4-4,0	25	1,21–1,70		20	4,00	UPSO25-60 180, 1x230B	20	3,6	004F5809
DSM-H/TM25-3,4-6,3	25	1,71–2,20		20	6,30	UPSO25-60 180, 1x230B	20	2,9	004F5810
DSM-H/TM25-5,7-6,3	25	2,21–3,20		20	6,30	UPS 25-80, 1x230B	25	4,5	004F5811
DSM-H/TM25-5-10	25	3,20–4,20		25	10,00	UPS 25-80, 1x230B	25	3,4	004F5812
DSM-H/TM32-4,8-10	32	4,20–4,50		25	10,00	UPS 25-80, 1x230B	25	2,4	004F5813
DSM-H/TM32-9,5-16	32	4,50–7,00		32	16,00	UPS 32-120 F 1x230, 240B	32	7,7	004F5814
DSM-H/TM40-5,6-25	40	7,00–11,10		40	25,00	UPS 32-120 F 1x230, 240B	40	5,6	004F5815
DSM-H/TM50-7,7-40	50	11,10–18,10		50	40,00	UPS 40-180 F, 1x230B	50	7,2	004F5816

* UPSO – модификация насоса UPS.

Для подбора узла регулирования по расходу воздуха приточной установки можно воспользоваться приведенной ниже таблицей. Данные приведены

для Московского региона: нагрев воздуха в воздухонагревателе — от -28 до +20 °С и температурный график теплоносителя — 95–70 °С.

Обозначение узла	DN присоединительных элементов, мм	Расход теплоносителя, м ³ /ч	Расход воздуха, м ³ /ч	Клапан			Насос		
				тип	DN, мм	K _{vs} ¹ , м ³ /ч	серия и тип	DN, мм	Максимальный располагаемый напор на выходе из узла регулирования, м вод. ст.
DSM-H20-5,6-1,0	20	0,20–0,40	362–723	HRB3	15	1,00	UPSO*25-60 180, 1x230B	20	5,6
DSM-H20-5,2-1,63	20	0,41–0,80	741–1446		15	1,63	UPSO25-60 180, 1x230B	20	5,1
DSM-H20-4,7-2,5	20	0,81–1,20	1465–2170		15	2,50	UPSO25-60 180, 1x230B	20	4,4
DSM-H25-4-4,0	25	1,21–1,70	2188–3074		20	4,00	UPSO25-60 180, 1x230B	20	3,6
DSM-H25-3,4-6,3	25	1,71–2,20	3092–3978		20	6,30	UPSO25-60 180, 1x230B	20	2,9
DSM-H25-5,7-6,3	25	2,21–3,20	3996–5682		20	6,30	UPS 25-80, 1x230B	25	4,5
DSM-H25-5-10	25	3,21–4,20	5700–7458		25	10,00	UPS 25-80, 1x230B	25	3,4
DSM-H32-4,8-10	32	4,21–4,50	7476–7991		25	10,00	UPS 25-80, 1x230B	25	2,4
DSM-H32-9,5-16	32	4,51–7,00	8008–12430		32	16,00	UPS 32-120 F 1x230, 240B	32	7,7
DSM-H40-5,6-25	40	7,10–11,10	12608–19711		40	25,00	UPS 32-120 F 1x230, 240B	40	5,6
DSM-H50-7,7-40	50	11,20–18,10	19888–32142		50	40,00	UPS 40-180 F, 1x230B	50	7,2

* UPSO – модификация насоса UPS.

Основные технические характеристики ¹⁾

Условный проход присоединительных элементов узла DN, мм	20	25	32	40	50		
Диапазон расхода теплоносителя G ¹⁾ , м ³ /ч	0,20–1,20	1,21–4,20	4,2–7,00	7,00–11,10	11,10–18,10		
Регулируемая среда (теплоноситель)	Вода, подготовленная для систем теплоснабжения						
Условное давление PN, бар ²⁾	10						
Максимальная температура теплоносителя T _{макс} ²⁾ , °C ²⁾	110						
Класс защиты ²⁾	IP42						
Рабочая температура окружающей среды, °C ²⁾	0–50						
Температура транспортировки и хранения, °C ²⁾	-10–50						
РЕГУЛИРУЮЩИЙ КЛАПАН							
Тип	HRB3						
Условный проход DN, мм	15	20	25	32	40	50	
Пропускная способность K _{vs} ¹⁾ , м ³ /ч	1; 1,63	2,5	4; 6,3	10	16	25	40
Максимальный перепад давлений на клапане, преодолеваемый электроприводом, бар	1						
ЭЛЕКТРОПРИВОД							
Тип	AMB 162						
Напряжение питания, В	24						
Потребляемая мощность, Вт	2,5						
Управляющий сигнал	Аналоговый 0–10 В						
Крутящий момент, НМ	5						
Время поворота на 90 градусов, с	140						

¹⁾ Максимальные значения расхода теплоносителя определены исходя из предельно-допустимой скорости воды в трубопроводах узла регулирования, при которой уровень шума не превышает допустимый.

²⁾ Отмеченные параметры узла регулирования приняты по наименьшему значению из ряда величин для его компонентов.

Выбор

Типоразмер узла регулирования выбирается из таблицы «Номенклатура и коды для заказа» в зависимости от расчетного расхода теплоносителя через воздухонагреватель G_T в м³/ч и гидравлического сопротивления воздухонагревателя $\Delta P_{в/н}$ в бар, которые принимаются по данным проекта отопления и вентиляции.

Для выбранного типоразмера узла значение G_T должно лежать в пределах указанного в таблице диапазона расхода, а диапазон напоров циркуляционного насоса — перекрывать требуемую величину, рассчитываемую по формуле:

$$\Delta P_H^{тp} = 10(\Delta P_{в/н} + 0,3), (1)$$

где $\Delta P_H^{тp}$ — требуемый напор насоса, м;
10 — коэффициент перевода бар в м;
 $\Delta P_{в/н}$ — гидравлическое сопротивление воздухонагревателя, бар;
0,3 — значение потери давления в трехходовом регулирующем клапане $\Delta P_{кл}$ в бар, заданное при составлении номенклатурного ряда узла регулирования для обеспечения в реальных условиях внешнего авторитета клапана в пределах от 0,5 до 1,0.

Монтаж и наладка

Установку и ввод в эксплуатацию смесительного узла может производить только специализированная монтажная организация в соответствии с согласованным проектом квалифицированного проектировщика.

Перед монтажом необходимо проверить состояние компонентов смесительного узла.

Узел присоединяется непосредственно к воздухонагревателю вентустановки с использованием прилагаемых к нему гибких рукавов. К шаровым запорным вентилям присоединяются трубопроводы системы теплоснабжения.

Установка узла регулирования возможна только внутри отапливаемого помещения при температуре воздуха не ниже 5 °С.

Узел устанавливается так, чтобы электродвигатель насоса находился в горизонтальном положении.

Пример

Необходимо выбрать типоразмер узла регулирования для воздухонагревателя приточной вентиляционной установки при следующих исходных данных:

- расчетный расход теплоносителя $G_m = 5$ м³/ч;
- гидравлическое сопротивление воздухонагревателя $\Delta P_{в/н} = 0,1$ бар;
- управление приводом клапана аналоговое на 24 В.

Решение

1. По формуле (1) рассчитывается требуемый напор циркуляционного насоса:

$$\Delta P_H^{тp} = 10(\Delta P_{в/н} + 0,3) = 10(0,1 + 0,3) = 4 \text{ м.}$$

2. Из таблицы «Номенклатура и кодовые номера для заказа» (стр. 5) выбираем узел с диапазоном расхода (4,5–7,0 м³/ч) и максимальным напором насоса (7,7 м).

Обозначение узла: DSM-H32-9,5-16 (кодový номер 004F5743).

Не допускается воздействие на детали смесительного узла механических нагрузок от трубопроводов системы.

Отстойник фильтра необходимо периодически (раз в 3 месяца) проверять, откручивая пробку отстойника, и при необходимости прочищать.

Узел регулирования может быть установлен на строительных конструкциях (стене, колонне) с учетом длины гибких присоединительных рукавов.

Крепление узла осуществляется двумя болтами или дюбель-винтами (в комплект поставки не входят) через отверстия в его опорной пластине.

В системе теплоснабжения вентустановок для ее гидравлической балансировки перед узлами регулирования должны предусматриваться ручные или автоматические балансировочные клапаны.

Габаритные и присоединительные размеры

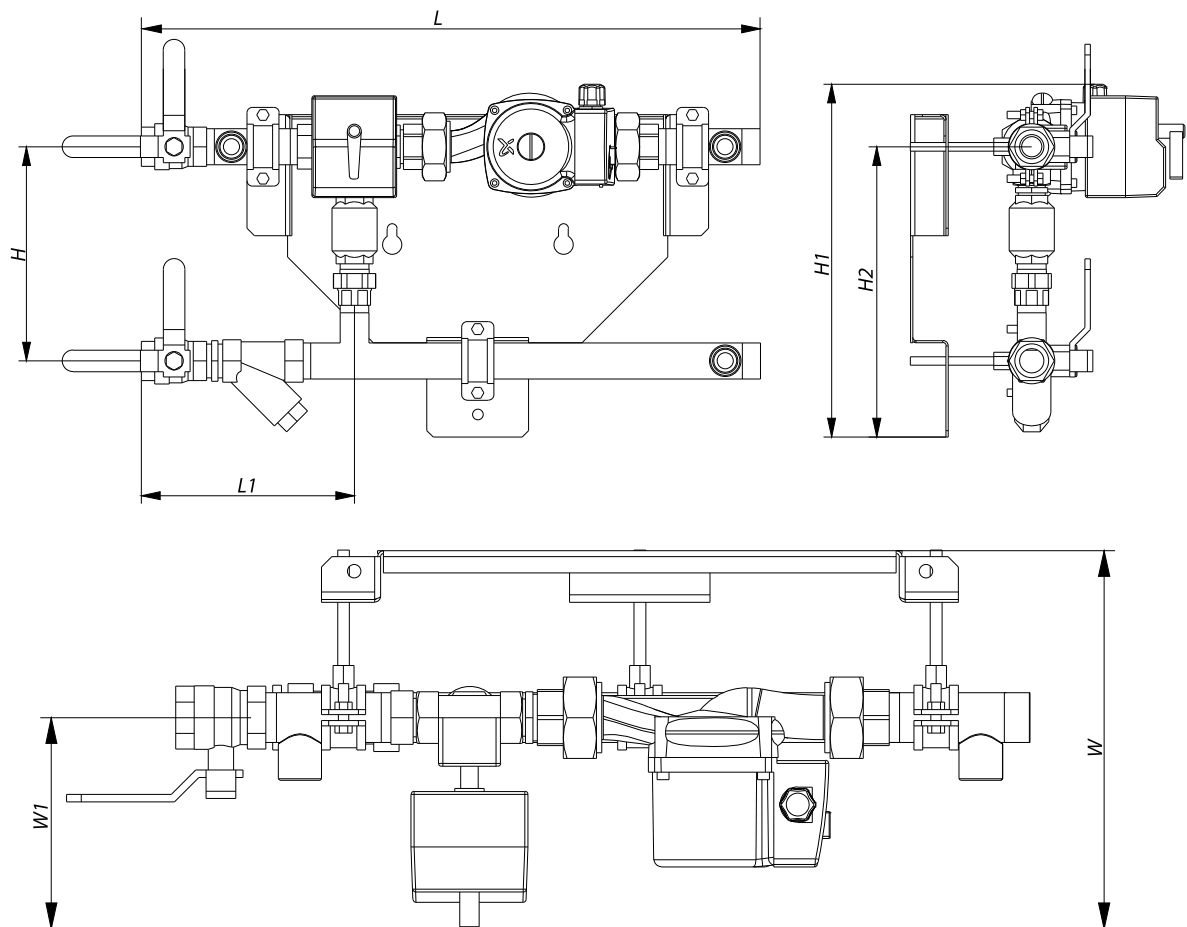


Таблица с размерами и массой для всех типоразмеров узла*

Тип узла	Кодовый номер	Размеры, мм							Масса, кг
		L	L1	H	H1	H2	W	W1	
DSM-H20-5,6-1,0	004F5733	570	191	200	329	271	250	143	10,5
DSM-H20-5,2-1,63	004F5735	570	191	200	329	271	250	143	10,5
DSM-H20-4,7-2,5	004F5737	550	174	200	329	271	250	143	10,5
DSM-H25-4-4,0	004F5738	578	199	200	329	271	256	143	12,5
DSM-H25-3,4-6,3	004F5739	578	199	200	329	271	256	143	12,5
DSM-H25-5,7-6,3	004F5740	578	199	200	355	271	256	143	12,4
DSM-H25-5-10	004F5741	584	200	250	401	316	256	143	12,4
DSM-H32-4,8-10	004F5742	680	247	250	415	330	260	142	16,4
DSM-H32-9,5-16	004F5743	670	243	250	421	330	269	152	21,5
DSM-H40-5,6-25	004F5744	850	307	380	546	471	389	241	37,3
DSM-H50-7,7-40	004F5745	940	325	380	592	492	386	237	47,5

* Габаритные размеры узлов с термоманометрами и без них идеинтичны.

Узел регулирования для воздухоохладителей

Техническое описание

Описание и область применения

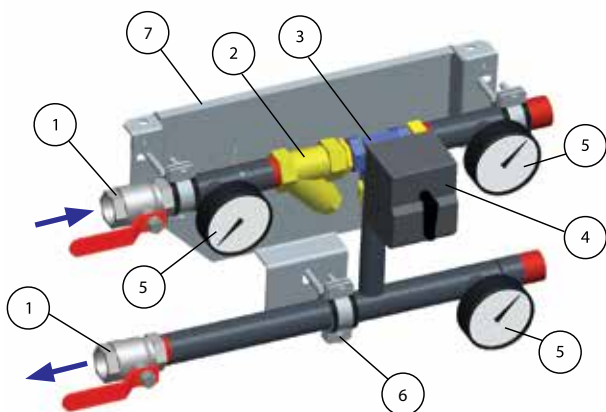


Узел регулирования с трехходовым клапаном предназначен для управления воздухоохладителем вентиляционных установок и кондиционеров при необходимости обеспечения постоянного расхода холодоносителя в трубопроводной сети.

Особенности:

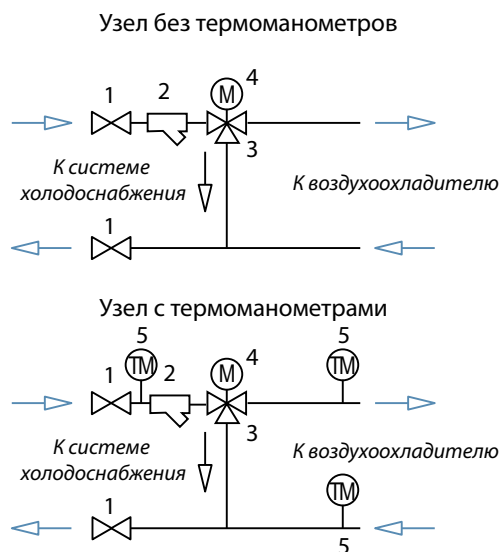
- условный проход присоединительных элементов: DN 20-50;
- регулируемая среда: вода, подготовленная для систем теплоснабжения/водогликолевые растворы с содержанием гликоля до 50%;
- диапазон расхода: $G = 0,2-11,4 \text{ м}^3/\text{ч}$;
- условное давление: PN 10;
- минимальная температура холодоносителя: $T_{\text{мин}} = 2 \text{ }^\circ\text{C}$;
- регулирующий клапан Danfoss: HRB DN 20-40;
- электрический привод Danfoss: AMB162.

Устройство и принцип действия



1–Шаровой запорный кран. 2–Сетчатый фильтр. 3–Трехходовой регулирующий клапан. 4–Электропривод.
5–Термоманометр. 6–Кронштейн для крепления смесительного узла к опорной пластине. 7–Опорная пластина.

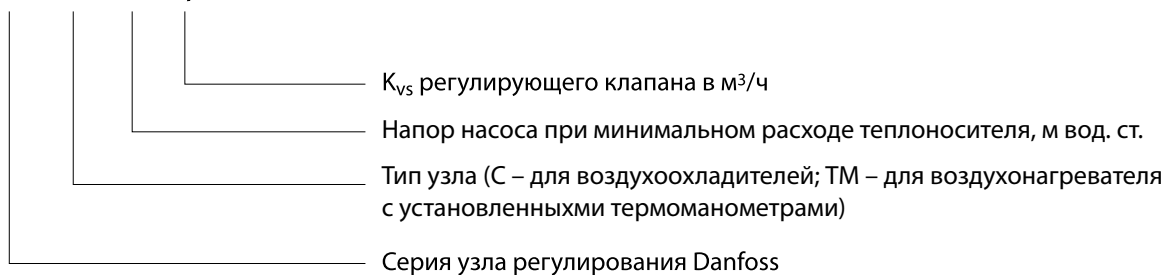
Главным элементом узла регулирования является трехходовой поворотный клапан с электроприводом (3, 4). Этот узел, управляемый системой автоматического регулирования, поддерживает заданную температуру охлажденного воздуха путем изменения количества холодоносителя, проходящего через воздухоохладитель. При снижении потребности в холоде по команде от устройства автоматического регулиро-



вания клапан, выполняя в данном случае роль разделительного, перекрывает прямой проход и по «байпасному» ходу перепускает холодоноситель помимо воздухоохладителя в трубопровод отепленной воды системы холодоснабжения. При этом расход холодоносителя в распределительных трубопроводах системы холодоснабжения остается неизменным.

Условное обозначение

DSM-C/TM25-6,3



Номенклатура и кодовые номера для заказа

Обозначение узла	DN, присоединительных элементов, мм	Расход холодоносителя, кг/ч	Клапан			Кодовый номер
			тип	DN, мм	K_{vs} , м ³ /ч	
<i>Узлы регулирования без термоманометров</i>						
DSM-C20-2,5	20	0,2–1,8	HRB3	20	2,5	004F5746
DSM-C20-4	20	0,2–1,8		20	4,0	004F5747
DSM-C25-4	25	1,8–2,8		20	4,0	004F5748
DSM-C25-6,3	25	1,8–2,8		20	6,3	004F5749
DSM-C32-6,3	32	2,8–5,1		25	6,3	004F5750
DSM-C32-10	32	2,8–5,1		25	10,0	004F5751
DSM-C40-10	40	5,1–6,6		25	10,0	004F5752
DSM-C40-16	40	5,1–6,6		32	16,0	004F5753
DSM-C50-16	50	6,6–11,4		32	16,0	004F5754
DSM-C50-25	50	6,6–11,4		40	25,0	004F5755
<i>Узлы регулирования с термоманометрами</i>						
DSM-C/TM20-2,5	20	0,2–1,8	HRB3	20	2,5	004F5817
DSM-C/TM20-4	20	0,2–1,8		20	4,0	004F5818
DSM-C/TM25-4	25	1,8–2,8		20	4,0	004F5819
DSM-C/TM25-6,3	25	1,8–2,8		20	6,3	004F5820
DSM-C/TM32-6,3	32	2,8–5,1		25	6,3	004F5821
DSM-C/TM32-10	32	2,8–5,1		25	10,0	004F5822
DSM-C/TM40-10	40	5,1–6,6		25	10,0	004F5823
DSM-C/TM40-16	40	5,1–6,6		32	16,0	004F5824
DSM-C/TM50-16	50	6,6–11,4		32	16,0	004F5825
DSM-C/TM50-25	50	6,6–11,4		40	25,0	004F5826

Для подбора узла регулирования по расходу воздуха приточной установки можно воспользоваться приведенной ниже таблицей. Данные по расходу воздуха приведены для Московского региона, когда

охлаждение воздуха в воздухоохладителе производится от +26,4 до +20 °С при температурном графике холодоносителя 5–12 °С.

Номенклатура и кодовые номера для заказа (продолжение)

Обозначение узла	DN, присоединительных элементов, мм	Расход холодоносителя, м ³ /ч	Расход воздуха, м ³ /ч	Клапан		
				тип	DN, мм	K _{vs} , м ³ /ч
DSM-C20-2,5	20	0,2–1,8	542–4881	HRB	20	2,5
DSM-C20-4	20	0,2–1,8	542–4881		20	4,0
DSM-C25-4	25	1,8–2,8	4881–7593		20	4,0
DSM-C25-6,3	25	1,8–2,8	4881–7593		20	6,3
DSM-C32-6,3	32	2,8–5,1	7593–13830		25	6,3
DSM-C32-10	32	2,8–5,1	7593–13830		25	10,0
DSM-C40-10	40	5,1–6,6	13830–17897		25	10,0
DSM-C40-16	40	5,1–6,6	13830–17897		32	16,0
DSM-C50-16	50	6,6–11,4	17897–30913		32	16,0
DSM-C50-25	50	6,6–11,4	17897–30913		40	25,0

Основные технические характеристики ¹⁾

Условный проход присоединительных элементов узла DN, мм	20	25	32	40	50
Диапазон расхода теплоносителя G ¹⁾ , м ³ /ч	0,20–1,20	1,21–4,20	4,20–7,00	7,00–11,10	11,10–18,10
Регулируемая среда (холодоноситель)	Вода, подготовленная для систем холодоснабжения или водогликолевые растворы с содержанием гликоля до 50%				
Условное давление PN, бар ²⁾	10				
Максимальная температура теплоносителя T _{макс} , °C ²⁾	110				
Класс защиты ²⁾	IP42				
Рабочая температура окружающей среды, °C ²⁾	0–50				
Температура транспортировки и хранения, °C ²⁾	-10–50				
РЕГУЛИРУЮЩИЙ КЛАПАН					
Тип	HRB3				
Условный проход DN, мм	20	25	32	40	
Пропускная способность K _{vs} , м ³ /ч	2,5	4; 6,3	10	16	25
Максимальный перепад давлений на клапане, преодолеваемый электроприводом, бар	1				
ЭЛЕКТРОПРИВОД					
Тип	AMB 162				
Напряжение питания, В	24				
Потребляемая мощность, Вт	2,5				
Управляющий сигнал	Аналоговый 0–10 В				
Крутящий момент, НМ	5				
Время поворота на 90 градусов, с	140				

¹⁾ Максимальные значения расхода теплоносителя определены, исходя из предельно-допустимой скорости воды в трубопроводах узла регулирования, при которой уровень шума не превышает допустимый.

²⁾ Отмеченные параметры узла регулирования приняты по наименьшему значению из ряда величин для его компонентов.

Выбор

Типоразмер узла регулирования выбирается из таблицы «Номенклатура и кодовые номера для заказа» в зависимости от расчетного расхода холодоносителя через воздухоохладитель G_x в м³/ч и гидравлического сопротивления воздухоохладителя $\Delta P_{в/о}$ в бар, которые принимаются по данным проекта отопления и вентиляции.

Для выбранного типоразмера узла значение G_x должно лежать в пределах указанного в таблице диапазона расхода.

Из узлов с одинаковым диапазоном расходов принимается к установке тот узел, у которого условная пропускная способность клапана K_{vs} в м³/ч, равна или больше сопротивления воздухоохладителя, рассчитанная по формуле:

$$K_v = \frac{1,2 \cdot G_x}{\sqrt{\Delta P_{ох}}} \quad (1)$$

где G_x — расчетный расход холодоносителя через воздухоохладитель, м³/ч;

$\Delta P_{в/о}$ — потеря давления в воздухоохладителе, бар.

Для дальнейшего проектирования трубопроводной сети и выбора центральных циркуляционных насосов системы холодоснабжения общее гидравлическое сопротивление узла управления $\Delta P_{узн}$ в бар определяется по формуле:

$$\Delta P_{узн} = 1,2 \cdot (\Delta P_{кл}^{факт} + \Delta P_{в/о}) \quad (2)$$

где $\Delta P_{кл}^{факт}$ — фактическая потеря давления в регулирующем клапане в бар, рассчитанная с использованием формулы (1) при значении K_{vs} выбранного узла управления.

Монтаж и наладка

Установку и ввод в эксплуатацию смесительного узла может производить только специализированная монтажная организация в соответствии с согласованным проектом квалифицированного проектировщика.

Перед монтажом необходимо проверить состояние компонентов смесительного узла.

Узел присоединяется непосредственно к воздухоохладителю вентустановки с использованием

Пример

Необходимо выбрать типоразмер узла регулирования для воздухоохладителя кондиционера при следующих исходных данных:

– расчетный расход холодоносителя $G_x = 2$ м³/ч;

– гидравлическое сопротивление воздухоохладителя $\Delta P_{в/о} = 0,34$ бар;

– управление приводом клапана аналоговое на 24 В.

Решение

1. Рассчитывается требуемая пропускная способность регулирующего клапана:

$$K_v = \frac{1,2 \cdot G_x}{\sqrt{\Delta P_{ох}}} = \frac{1,2 \cdot 2}{\sqrt{0,34}} = 4,12 \text{ м}^3/\text{ч}$$

2. Из таблицы «Номенклатура и кодовые номера для заказа» (стр. 10) по значениям $G_x = 2$ м³/ч и $K_v = 4,12$ м³/ч выбираем узел DSM-C25-4 с диапазоном расхода 1,8–2,8, клапан которого имеет $K_{vs} = 4$ м³/ч.

3. Фактическая потеря давления в регулирующем клапане составляет:

$$\Delta P_{кл}^{факт} = \left(\frac{G_x}{K_{vs}} \right)^2 = \left(\frac{2}{4} \right)^2 = 0,25 \text{ бар}$$

4. Потеря давления в узле Регулирования (минимальный располагаемый напор перед узлом со стороны системы холодоснабжения):

$$\begin{aligned} \Delta P_{узн} &= 1,2 \cdot (\Delta P_{кл}^{факт} + \Delta P_{в/о}) \\ &= 1,2 \cdot (0,25 + 0,34) = 0,71 \text{ бар.} \end{aligned}$$

прилагаемых к нему гибких рукавов. К шаровым запорным вентилям присоединяются трубопроводы системы холодоснабжения.

Установка узла регулирования возможна только внутри отапливаемого помещения при температуре воздуха не ниже 5 °С.

Установка в наружном помещении возможна только при использовании в качестве холодоносителя водных растворов гликолей с концентрацией до 50%.

Узел устанавливается так, чтобы вал электродвигателя насоса находился в горизонтальном положении.

Не допускается воздействие на детали смесительного узла механических нагрузок от трубопроводов системы.

Отстойник фильтра необходимо периодически (раз в 3 месяца) проверять, откручивая пробку отстойника, и при необходимости прочищать.

Узел регулирования может быть установлен на

строительных конструкциях (стене, колонне) с учетом длины гибких присоединительных рукавов.

Крепление узла осуществляется двумя болтами или дюбель-винтами (в комплект поставки не входят) через отверстия в его опорной пластине.

В системе теплоснабжения вентустановок для ее гидравлической балансировки перед узлами регулирования должны предусматриваться ручные или автоматические балансировочные клапаны.

Габаритные и присоединительные размеры

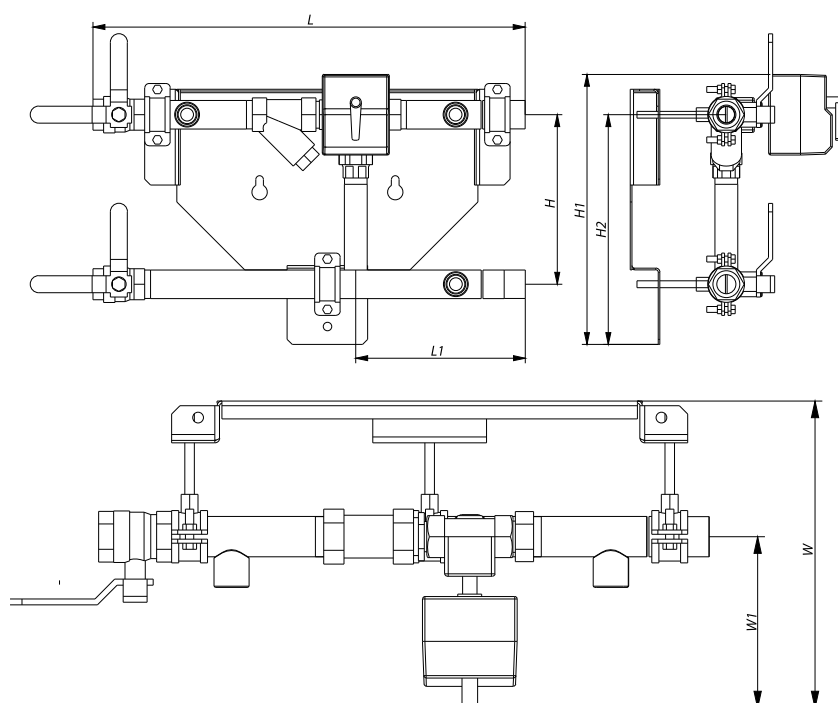


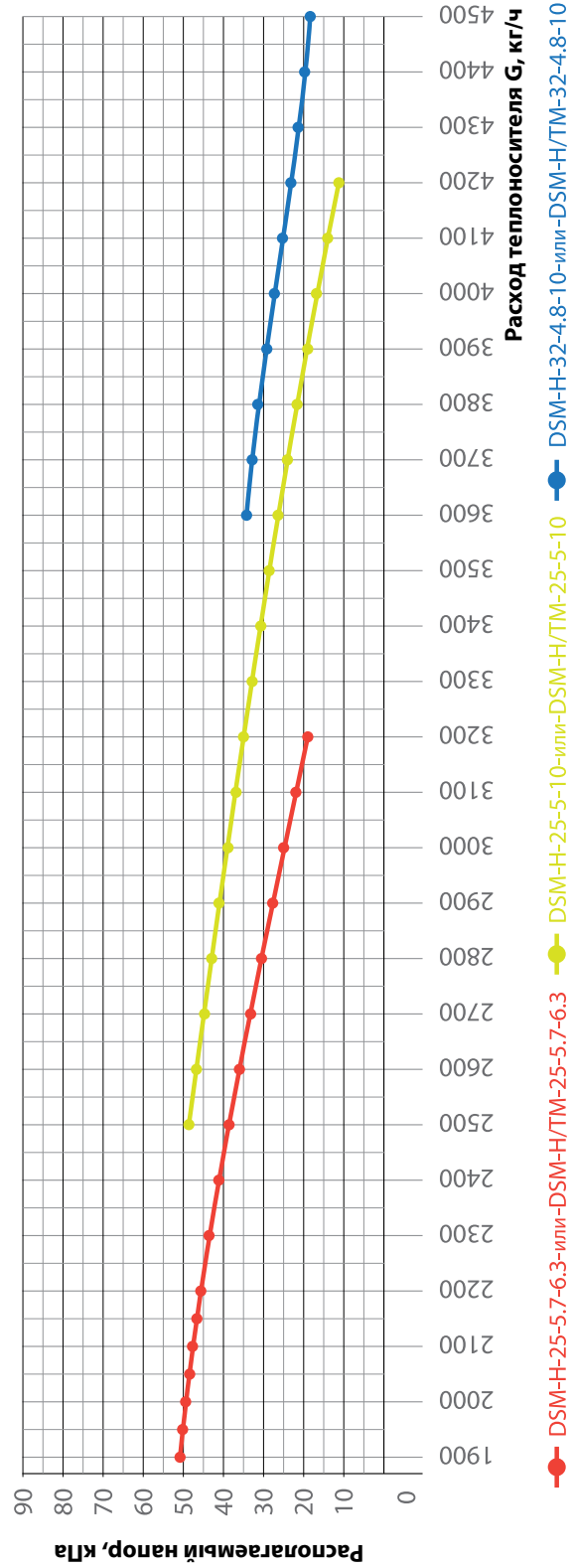
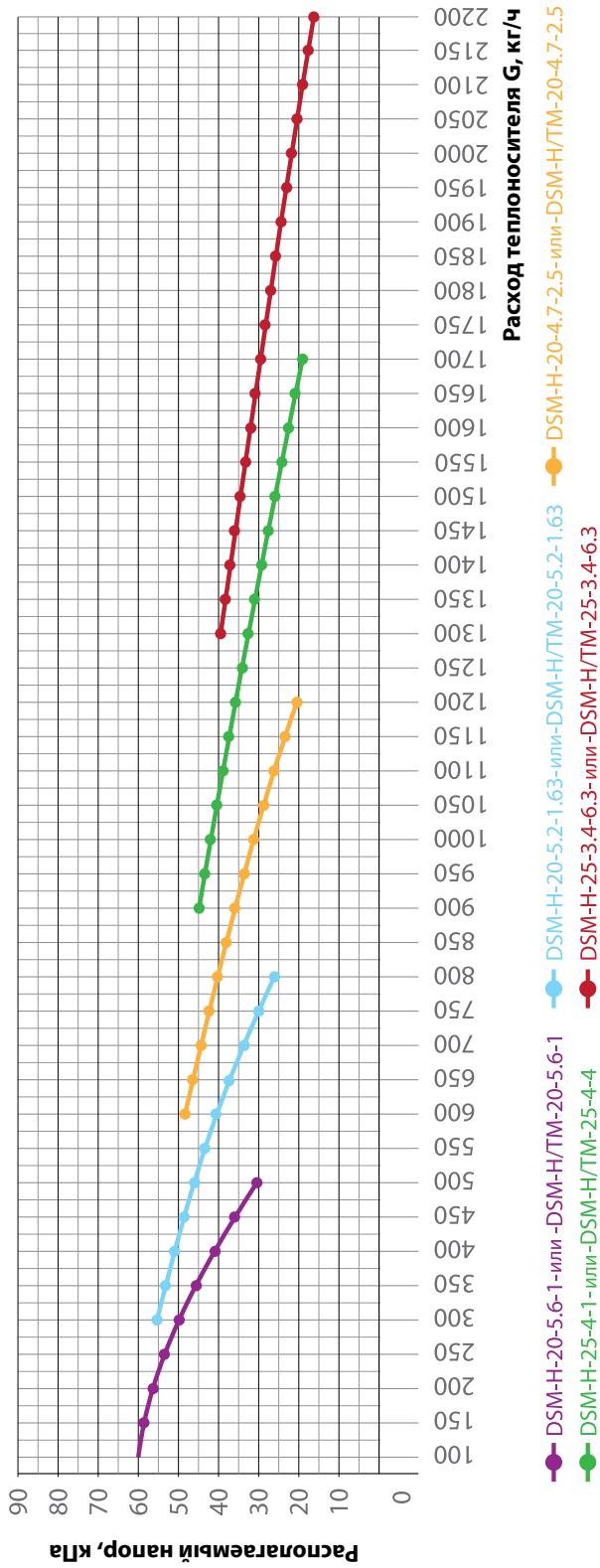
Таблица с размерами и массой для всех типоразмеров узлов*

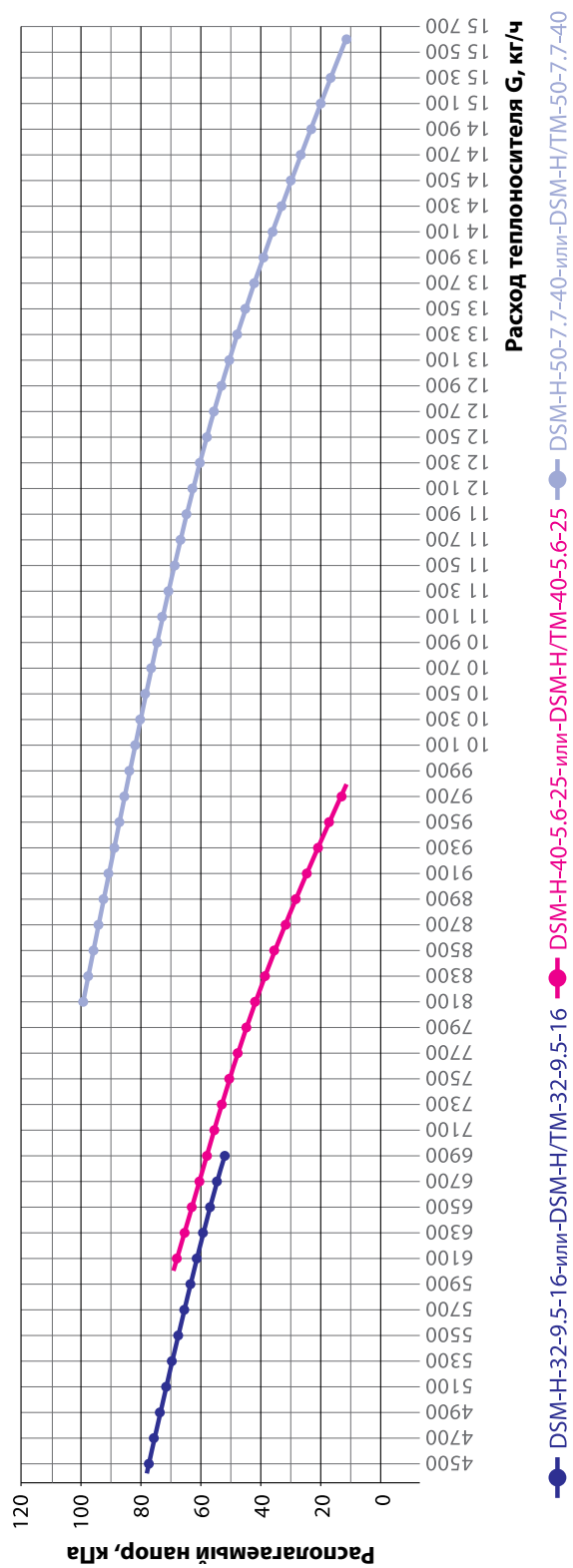
Тип узла	Кодовый номер	Размеры, мм							Масса, кг
		L	L1	H	H1	H2	W	W1	
DSM-C20-2,5	004F5746	500	186	200	318	270	250	143	8,2
DSM-C20-4	004F5747	500	186	200	318	270	250	143	8,2
DSM-C25-4	004F5748	510	200	200	318	270	256	143	10,3
DSM-C25-6,3	004F5749	510	200	200	318	270	255	143	10,3
DSM-C32-6,3	004F5750	528	174	200	318	270	260	143	12,5
DSM-C32-10	004F5751	528	174	200	318	270	265	147	12,5
DSM-C40-10	004F5752	590	164	200	318	270	265	147	15,7
DSM-C40-16	004F5753	621	179	200	318	270	265	145	15,7
DSM-C50-16	004F5754	652	171	250	350	300	270	145	20,3
DSM-C50-25	004F5755	652	172	250	350	300	270	152	20,3

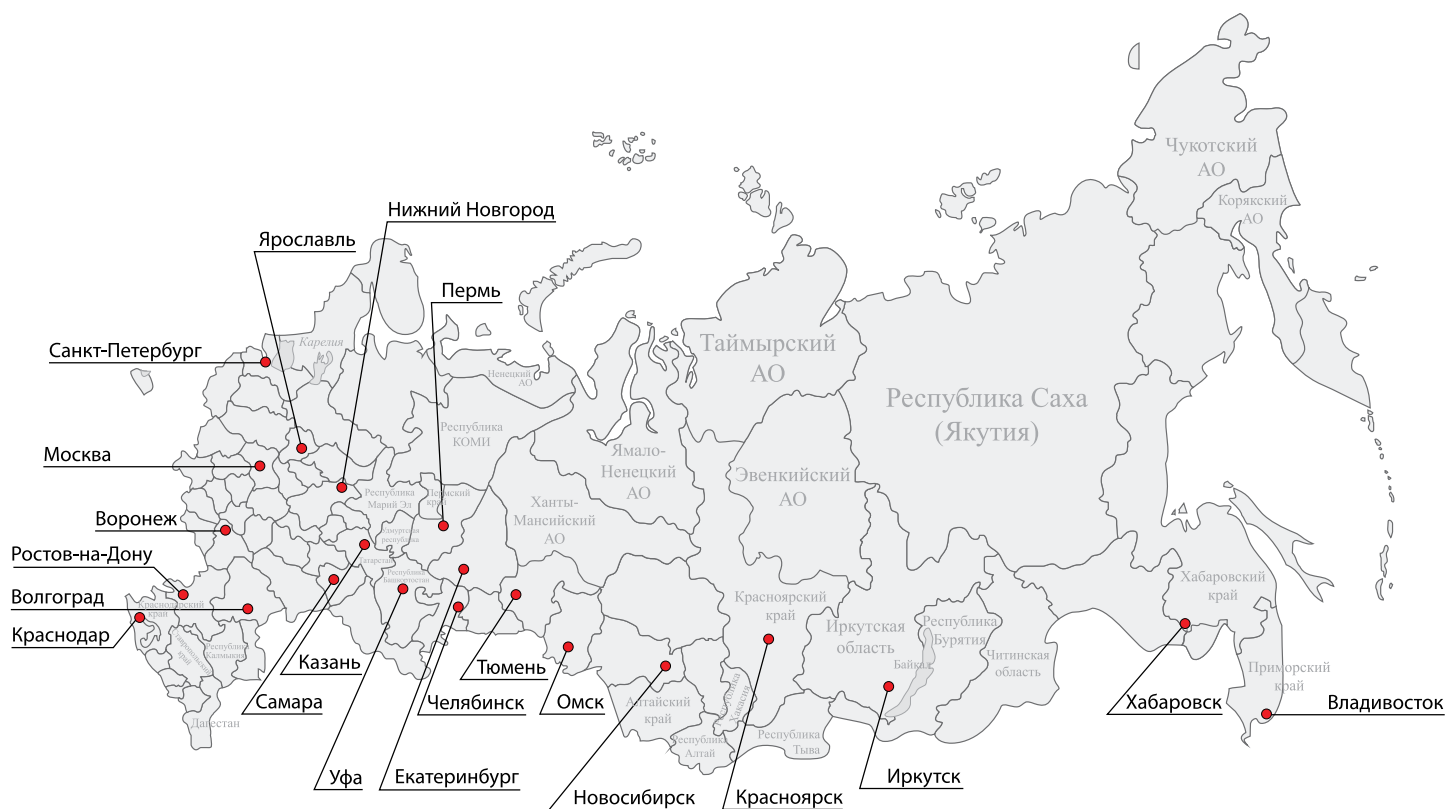
* Габаритные размеры узлов с термоманометрами и без них идентичны.

Приложение «Расходные характеристики узлов регулирования»

УЗЛЫ РЕГУЛИРОВАНИЯ DSM-H (DSM-H/ТМ)







Центральный офис ООО «Данфосс»

Россия, 143581 Московская область, Истринский р-он,
с./пос. Павло-Слободское, д. Лешково, 217.
Телефон: (495) 792-57-57, факс: (495) 792-57-59
E-mail: he@danfoss.ru
www.heating.danfoss.ru

Региональные представительства ООО «Данфосс» в России:

Владивосток	телефон: (4232) 650-067	Красноярск	телефон: (3912) 788-505	Самара	телефон: (846) 270-62-40
Волгоград	тел/факс: (8442) 998-031	Минск	телефон: (37517) 237-53-66	Санкт-Петербург	тел/факс: (812) 320-20-99
Воронеж	телефон: (473) 296-95-85	Нижний Новгород	телефон: (831) 278-61-86	Тюмень	тел/факс: (3452) 494-467
Екатеринбург	телефон: (343) 379-44-53	Новосибирск	телефон: (383) 335-71-55	Уфа	тел/факс: (347) 241-51-88
Иркутск	телефон: (3952) 972-962	Омск	тел/факс: (3812) 356-062	Хабаровск	телефон: (4212) 413-115
Казань	телефон: (843) 279-32-44	Пермь	тел/факс: (342) 257-17-92	Челябинск	телефон: (351) 211-30-14
Краснодар	телефон: (861) 275-27-39	Ростов-на-Дону	тел/факс: (863) 204-03-57	Ярославль	телефон: (4852) 671-312

Компания «Данфосс» не несет ответственности за опечатки в каталогах, брошюрах и других изданиях, а также оставляет за собой право на модернизацию своей продукции без предварительного оповещения. Это относится также к уже заказанным изделиям при условии, что такие изменения не повлекут за собой последующих корректировок уже согласованных спецификаций.

Все торговые марки в этом материале являются собственностью соответствующих компаний. «Данфосс», логотип Danfoss являются торговыми марками компании ООО «Данфосс».

Все права защищены.