

Пластинчатые теплообменники

Каталог

- Разборные пластинчатые теплообменники с параллельным соединением серии XG, XGF, XGM
- Разборные пластинчатые теплообменники с диагональным присоединением серии XGC
- Паяные пластинчатые теплообменники с параллельным соединением серии XB

Настоящий каталог «Пластинчатые теплообменники» RC.08.HE6.50 выпущен взамен одноименного каталога RC.08.HE5.50.

В новом издании каталога изменена номенклатура теплообменников, уточнены их технические характеристики, добавлено описание программы Danfoss PHEX, Danfoss HEXact, электронного опросного листа, а также исправлены замеченные ошибки и опечатки.

Каталог содержит полную номенклатуру стандартных пластинчатых теплообменников предлагаемых компанией «Данфосс» на российском рынке: паяные теплообменники представлены одно- и двухходовыми типами, разборные — одноходовыми типами. По каждому типу теплообменников в технических описаниях приведены основные технические характеристики, область применения, номенклатура с заводскими кодовыми номерами для оформления заказа, габаритные и присоединительные размеры.

Каталог предназначен для проектных, монтажно-наладочных и эксплуатирующих организаций, а также компаний, осуществляющих комплектацию оборудованием объектов строительства и торговые функции.

Составлен инженером ООО «Данфосс» М. М. Давыдовым под общей редакцией В. В. Невского.

Замечания и предложения будут приняты с благодарностью.

По всем вопросам вы можете обращаться в группу технической поддержки:

- электронная почта: to@danfoss.ru
- факс: (495) 792-57-59.

Содержание

Введение	4
Разборные пластинчатые теплообменники серии XG, XGF, XGM одноходовые с параллельным подключением	
Разборный пластинчатый теплообменник XG 10.....	8
Разборные пластинчатые теплообменники XGM032.....	12
Разборные пластинчатые теплообменники XG 31H и XG 31L.....	16
Разборные пластинчатые теплообменники XGF100-034.....	20
Разборные пластинчатые теплообменники серии XGC одноходовые с диагональным подключением	
Разборные пластинчатые теплообменники XGC-L013H и XGC-L013L.....	24
Разборные пластинчатые теплообменники XGC-X042H и XGC-X042L.....	28
Разборные пластинчатые теплообменники XGC-X051H и XGC-X051L.....	32
Разборные пластинчатые теплообменники XGC-X060H и XGC-X060L.....	36
Паяные пластинчатые теплообменники серии XB одноходовые с параллельным подключением	
Малая серия	
Паяный пластинчатый теплообменник XB 04.....	40
Паяные пластинчатые теплообменники XB 06H и XB 06L.....	44
Паяный пластинчатый теплообменник XB 10.....	48
Паяный пластинчатый теплообменник XB 20.....	52
Паяный пластинчатый теплообменник XB 30.....	56
Паяные пластинчатые теплообменники XB 37L, XB 37H, XB 37M.....	60
Паяные пластинчатые теплообменники XB 51L и XB 51H.....	66
Паяный пластинчатый теплообменник XB 59M.....	70
Большая серия	
Паяный пластинчатый теплообменник XB 60.....	74
Паяные пластинчатые теплообменники XB 70.....	78
Паяные пластинчатые теплообменники серии XB двухходовые с параллельным подключением	
Паяный пластинчатый теплообменник XB 04.....	82
Паяный пластинчатый теплообменник XB 10.....	86
Паяный пластинчатый теплообменник XB 20.....	90
Паяный пластинчатый теплообменник XB 30.....	94
Паяные пластинчатые теплообменники XB 51L-2 и XB 51H-2.....	98
Приложение	
Средства подбора теплообменников.....	102
Сертификаты.....	103

Введение

Пластинчатый теплообменник — это устройство, предназначенное для передачи теплоты от среды с более высокой температурой (греющий теплоноситель) к среде с более низкой температурой (нагреваемый теплоноситель) через разделяющие стенки (поверхность теплообмена). Такой способ передачи тепла называется рекуперативным.

Поверхностью теплообмена является пакет штампованных пластин из нержавеющей стали с гофрированной поверхностью разного профиля. В производимых компанией «Данфосс» теплообменниках в качестве теплоносителя используются вода или гликолевые растворы и пар в теплообменниках XGC.

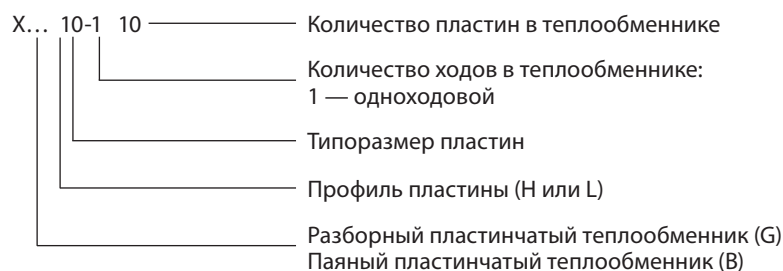
Типы теплообменников

Пластинчатые теплообменники Danfoss изготавливаются различных типоразмеров, чтобы обеспечить оптимальные решения, отвечающие требованиям систем инженерного обеспечения зданий. Теплообменники Danfoss подразделяются на стандартные и нестандартные. Стандартные теплообменники выпускаются строго с определенным количеством (см. настоящий каталог) пластин и бывают двух

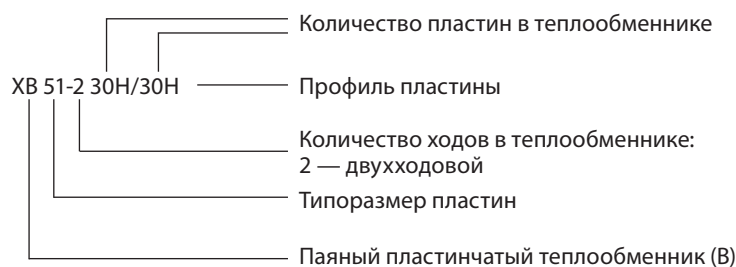
типов: паяные (одноходовые и двухходовые) и разборные (одноходовые). Нестандартные теплообменники выпускаются с шагом по 1 или 2 пластины, к ним относятся разборные (одноходовые и двухходовые) и паяные (одноходовые и двухходовые).

Условное обозначение пластинчатых теплообменников X (G,B)

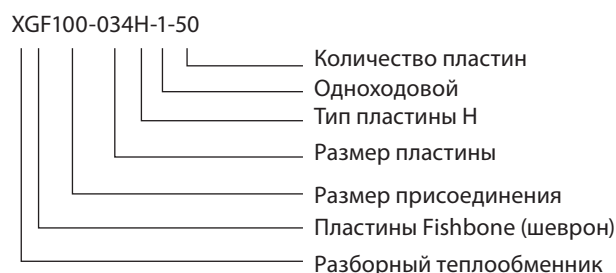
Пример условного обозначения одноходового теплообменника



Пример условного обозначения двухходового теплообменника

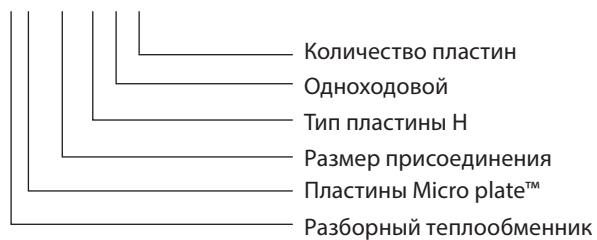


Пример условного обозначения разборных пластинчатых теплообменников серии XGF

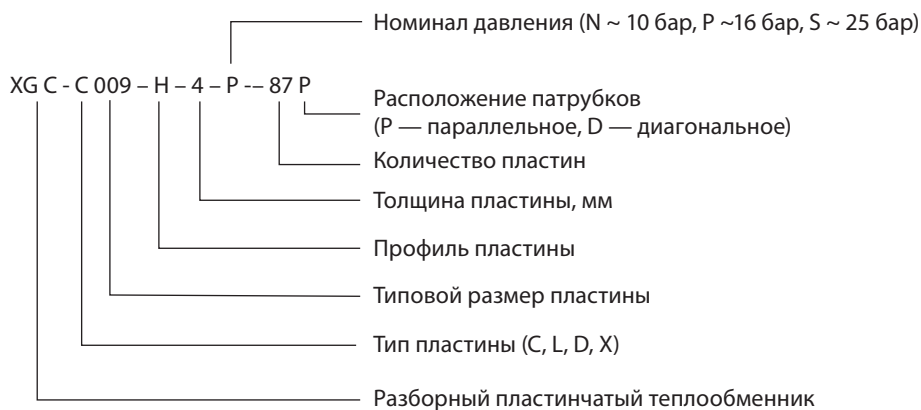


Пример условного обозначения разборных пластинчатых теплообменников серии XGM

XGM032H-1-10



Пример условного обозначения разборных пластинчатых теплообменников серии XGC



Испытание давлением

Все теплообменники перед отправкой с завода проходят испытания давлением (опрессовка).

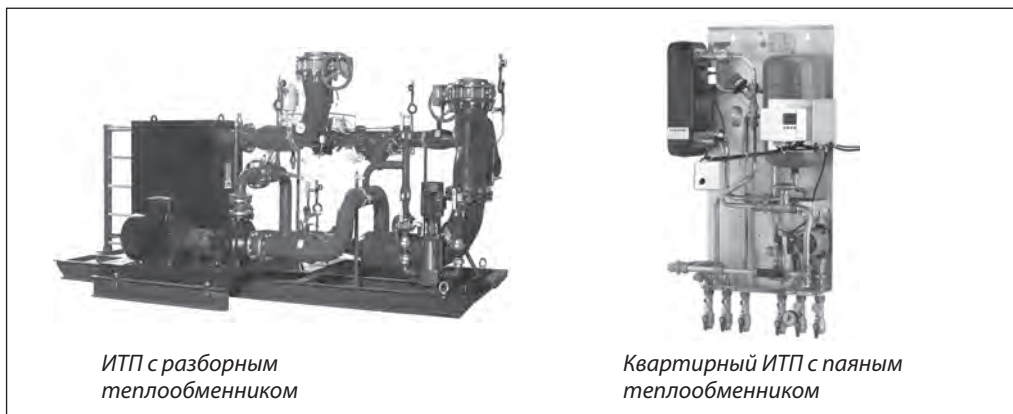
Тип теплообменников	Условное давление P_y , бар	Испытательное давление $P_{и}$, бар
Разборные	16	23
Паяные	25	35,8

Область применения пластинчатых теплообменников

Одним из ведущих направлений в работе в компании «Данфосс» является направление по производству и продаже тепловых пунктов заводской готовности для центральных тепловых пунктов (ЦТП) и индивидуальных тепловых пунктов (ИТП), в том числе квартирных и коттеджных. Тепловой пункт является основным элементом инженерной системы здания и необходим для развязки по температуре, давлению и виду теплоносителя между источником тепла и внутренней системой здания. Пластинчатый теплообменник — одно из основных

устройств теплового пункта. От правильного подбора теплообменника зависит четкое функционирование инженерных систем здания.

Пластинчатые теплообменники Danfoss разработаны специально для систем централизованного теплоснабжения. Широкая номенклатура теплообменников позволяет оснащать ими не только теплоиспользующие системы, например отопление и горячее водоснабжение, но и системы холодоснабжения установок для вентиляции и кондиционирования воздуха.



ИТП с разборным теплообменником

Квартирный ИТП с паяным теплообменником

Сертификация	Производство пластинчатых тепло-обменников имеет Сертификат международного менеджмента качества ISO 9001 и Сертификат международного экоменеджмента ISO 14001. Разборные, паяные пластинчатые теплооб-	менники серий XG, XGC и XB сертифицированы по техническому регламенту таможенного союза, и имеют сертификат соответствия, а также санитарно-эпидемиологическое заключение ЦГСЭН (128–134).
Выбор и заказ теплообменника	Для выбора стандартного разборного пластинчатого теплообменника можно использовать специализированную программу Danfoss PHEX, размещенную на сайте компании «Данфосс», или воспользоваться услугами инженеров технической поддержки, заполнив электронный опросный лист на сайте тепловопортал.рф (подробнее смотрите главу средства подбора теплообменников).	Заказчику будет выслан теплогидравлический расчет с указанием типа теплообменника, его габаритных и при-соединительных размеров, кодового номера и стоимости. Заказ пластинчатого теплообменника осуществляется через дистрибьюторов компании «Данфосс».
Монтаж	Вокруг теплообменника необходимо предусмотреть достаточное пространство для проведения монтажа и обслуживания оборудования. Расстояние до ближайшего препятствия, например до стены, должно быть не менее 1 м. При проведении ремонтных работ следует предусмотреть место для размещения снятой торцевой плиты обслуживаемого теплообменника. Теплообменник устанавливается непосредственно на своем основании и не требует специального фундамента и крепежного крепления на нем.	Все трубопроводы подключений к теплообменнику должны быть оснащены запорными клапанами. В случае, если штуцеры имеются и на съемной торцевой плите теплообменника, подключение должно выполняться фланцевыми или резьбовыми соединениями. Следует предусмотреть, что подключение трубопроводов необходимо производить таким образом, чтобы вызываемая ими нагрузка, например температурное расширение, не вызывала повреждений пластинчатого теплообменника.
Гарантийные обязательства	Гарантийный срок эксплуатации и хранения разборного пластинчатого теплообменника серий XGC, XG, XGF и XGM — 12 месяцев от начала эксплуатации или 18 месяцев от даты поставки с завода заказчику в зависимости от того, какой срок истекает первым (срок поставки с завода заказчику или время введения в эксплуатацию). При необходимости сервисную поддержку окажут высококвалифицированные партнеры, которые имеют необходимое техническое оснащение.	При обращении к представителю компании «Данфосс» по гарантии необходимо сообщить следующие данные: <ul style="list-style-type: none">• номер счета и дату приобретения теплообменника;• тип теплообменника и фотографию его шильда;• расчетные параметры теплообменника;• описание неисправности;• контактное лицо.

Техническое описание

Разборный пластинчатый теплообменник XG 10

Описание и область применения



Разборный теплообменник XG 10 применяется в системах отопления, горячего водоснабжения, холодоснабжения для вентиляционных установок и кондиционеров. Количество пластин в теплообменнике зависит от требуемой теплопроизводительности, диапазона температур и допустимого перепада давлений. Теплообменник устанавливается на ровном полу без специального фундамента и может разбираться для очистки и модернизации.

Теплообменник сертифицирован:

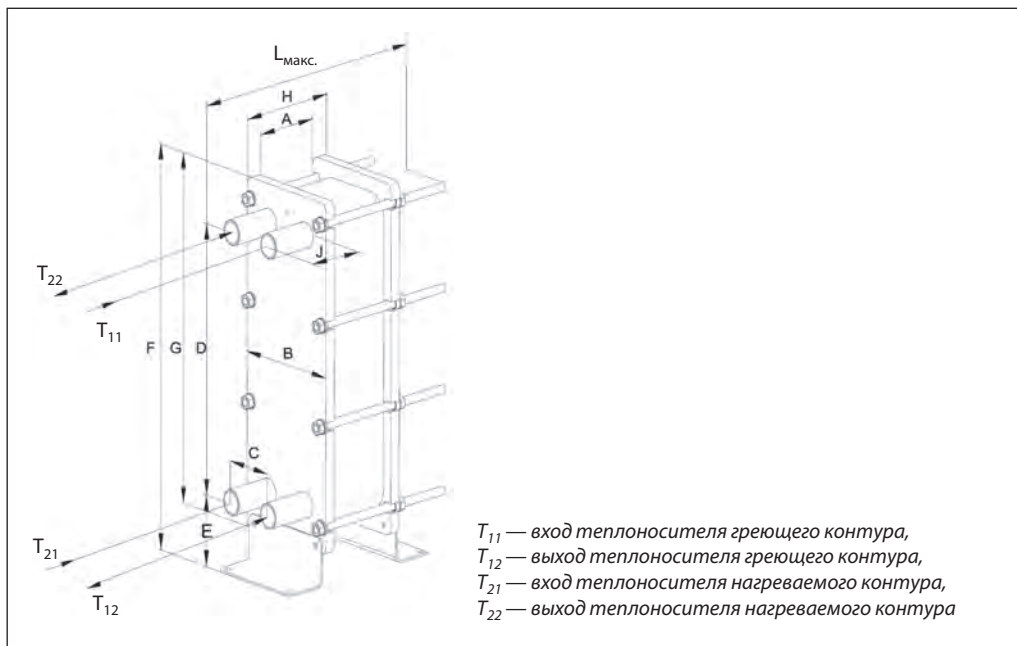
- По техническому регламенту таможенного союза;
- (PED) 97/23 (Европейский Союз);
- сертификаты ISO 9001 и ISO 14001.

Технические характеристики

Условное давление P_v , бар	16
Максимальная рабочая температура, °C	150
Минимальная рабочая температура ¹⁾ , °C	-10
Среда	Вода/гликолевый раствор с концентрацией до 50%
Объем одного канала, л	0,045
Площадь поверхности теплообмена одной пластины, м ²	0,021
Тип присоединения	Наружная трубная резьба по ISO 228/1
Размер присоединения	G 1A
Материал пластин	Нержавеющая сталь EN 1.4404
Материал уплотнений	EPDM

¹⁾ При температуре теплоносителя ниже 2 °C должна быть использована гликолево-водная смесь.

Номенклатура и кодовые номера для заказа теплообменника XG 10



Кодовый номер	Кол-во пластин, шт.	Габаритные размеры, мм										Площадь теплообмена, м ²	Масса нетто, кг
		A	B	C	D	E	G	H	F	J ¹⁾	L _{макс.}		
004B5005	10	25,5	158	65	235	188	310	55,5	460	77/77	200	0,17	18
004B5010	20	51	158	65	235	188	310	81	460	77/77	200	0,38	20
004B5015	30	76,5	158	65	235	188	310	106,5	460	77/77	200	0,59	22
004B5020	40	102	158	65	235	188	310	132	460	77/77	300	0,8	24
004B5025	50	127,5	158	65	235	188	310	157,5	460	77/77	300	1,22	26
004B5030	60	153	158	65	235	188	310	183	460	77/77	300	1,43	28
004B5035	70	178,5	158	65	235	188	310	208,5	460	77/77	400	1,63	30

¹⁾ Резьбовое присоединение.

Дополнительные принадлежности для теплообменника XG 10

Тип теплообменника	Кодовый номер комплекта пластин			
	уплотнений (10 шт).	пластин (10 шт).	для одноходового теплообменника ¹⁾	для двухходового теплообменника ²⁾
	XG 10	004B6931	004B6938	004B2930

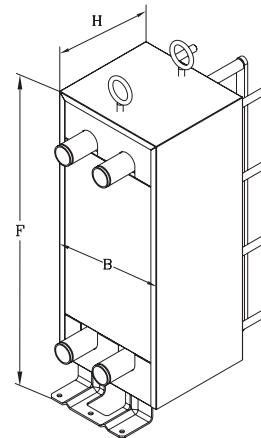
¹⁾ Комплект для XG 10 состоит из первой и последней пластин, включая уплотнения для них.

²⁾ Комплект для двухходового теплообменника, который в настоящем каталоге не представлен, состоит из первой, последней и разделительной пластины. Последняя пластина разделяет первую и вторую ступени теплообменника. Также в комплект входят уплотнения.

Теплоизоляция и кодовые номера для заказа одноходового теплообменника XG 10

Серия	Размер	Кодовый номер
F, мм	490	
B, мм	418	
Кол-во пластин	H, мм	
10	168	004B5115
20		
30		
40	246	004B5130
50		
60		
70	272	004B5135

Габаритные размеры теплообменника с теплоизоляцией



Тип теплоизоляции: облицовка из металлических листов и минеральной ваты с добавлением полиэстера

Характеристика теплоизоляции	
Теплопроводность λ , Вт/мК	0,042
Максимальная температура, °C:	
• постоянная	150
• кратковременная	180
Толщина стенок, мм	30

Монтаж

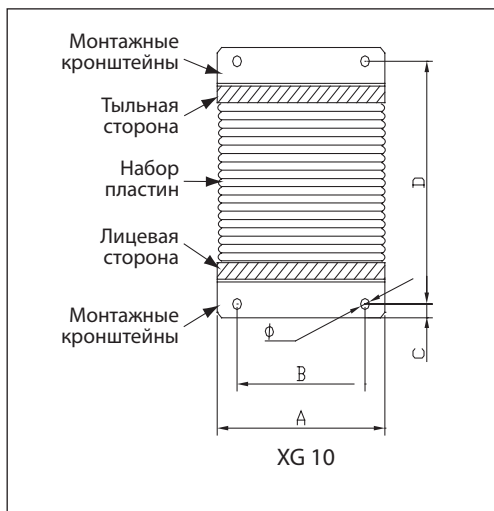
Теплообменник устанавливается на монтажные кронштейны и крепится к полу или к раме теплового пункта в вертикальном положении.

Для удобства монтажа и эксплуатации вокруг теплообменников необходимо предусмотреть свободное пространство в соответствии с требованиями нормативных документов и правилами проектирования.

Для данного типа теплообменника рекомендуется предусмотреть минимальное свободное пространство, равное $L = 300$ мм с каждой стороны.

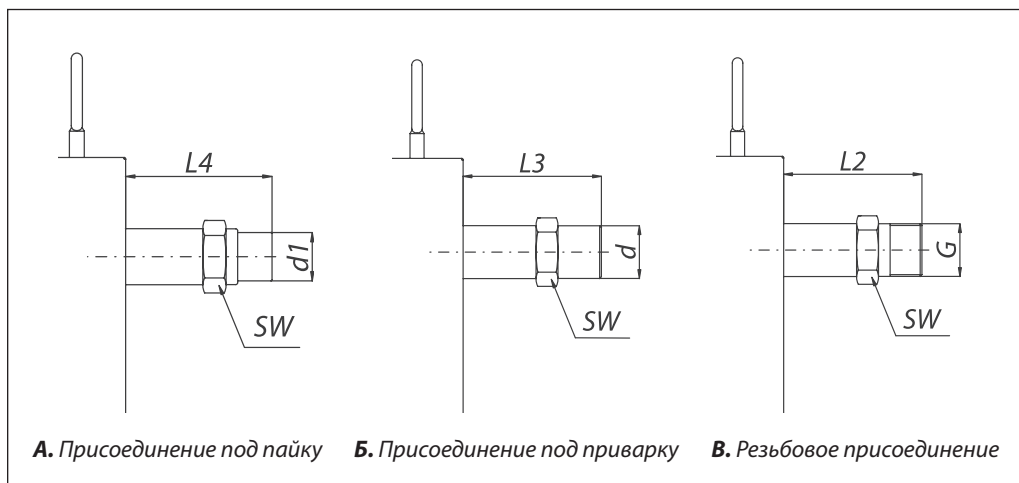
Все трубопроводы, подходящие к теплообменнику, рекомендуется оснастить запорными клапанами так, чтобы можно было отключить теплообменник для обслуживания. Трубы должны быть зафиксированы неподвижными опорами для предотвращения передачи изгибающих напряжений на патрубки теплообменников. Для уменьшения тепловых потерь необходимо предусмотреть теплоизоляцию.

Монтажные размеры XG 10



Кол-во пластин, шт.	Габаритные размеры, мм			
	A	B	C	D
10	158	100	15	106
20				132
30				158
40				184
50				210
60				236
70				262

Присоединительные размеры теплообменника XG 10



Присоединительные размеры фитингов для разборных пластинчатых теплообменников серии XG

G		G 1 A		
SW	мм	41		
G	—	G ¾ A	—	—
d	мм	21,3 (D _y 15)	26,9 (D _y 20)	33,5 (D _y 25)
d ₁		15	18	22
L2		117	—	—
L3		117	117	117
L4		117	117	117

Техническое описание

Разборный пластинчатый теплообменник XGM032

Описание и область применения



Разборный теплообменный аппарат XGM032 применяется в системах отопления, горячего водоснабжения, холодоснабжения для вентиляционных установок и кондиционеров.

Отличительной особенностью данного теплообменника является использование нового запатентованного профиля рифления пластины, обеспечивающего непревзойденные теплогидравлические характеристики. В стандартных теплообменниках используются пластины типа H, M и L. Возможно нестандартное исполнение теплообменников, которые изготавливаются по запросу. Количество пластин зависит от требуемой теплопроизводительности, температурного напора и допустимого перепада давлений. Теплообменник устанавливается на ровном полу без специального фундамента и может разбираться для очистки и модернизации.

Теплообменник сертифицирован:

- По техническому регламенту таможенного союза;
- (PED) 97/23 (Европейский Союз);
- сертификаты ISO 9001 и ISO 14001.

Технические характеристики

Условное давление P_y , бар	16
Максимальная рабочая температура, °C	150
Минимальная рабочая температура ¹⁾ , °C	-10
Среда	Вода/гликолевый раствор с концентрацией до 50%
Площадь поверхности теплообмена одной пластины, м ²	0,067
Тип присоединения	резьбовое
Тип подключения	параллельный
Размер присоединения	Д _y 32
Материал пластин	Нержавеющая сталь AISI 316L/EN 1.4404
Материал уплотнений	EPDM, клипсовое
Стяжные болты	M16
Количество стяжных болтов, шт	8

¹⁾ При температуре теплоносителя ниже 2 °C должна быть использована гликолево-водная смесь.

Номенклатура и кодовые номера для заказа теплообменников серии XGM032

Теплообменник XGM032H

Кодовый номер	Количество пластин, шт.	Габаритные размеры, мм			Площадь теплообмена, м ²	Масса нетто, кг
		A	F	L		
004H7326	10	22,5	112,5	279	0,67	38,82
004H7327	20	45	135	279	1,34	40,88
004H7328	30	67,5	157,5	279	2,01	42,94
004H7329	40	90	180	279	2,68	45
004H7330	50	112,5	202,5	379	3,35	48,88
004H7331	60	135	225	379	4,02	50,94
004H7332	70	157,5	247,5	379	4,69	53
004H7333	80	180	270	526	5,36	55,88
004H7334	90	202,5	292,5	526	6,03	57,94
004H7335	100	225	315	526	6,7	60

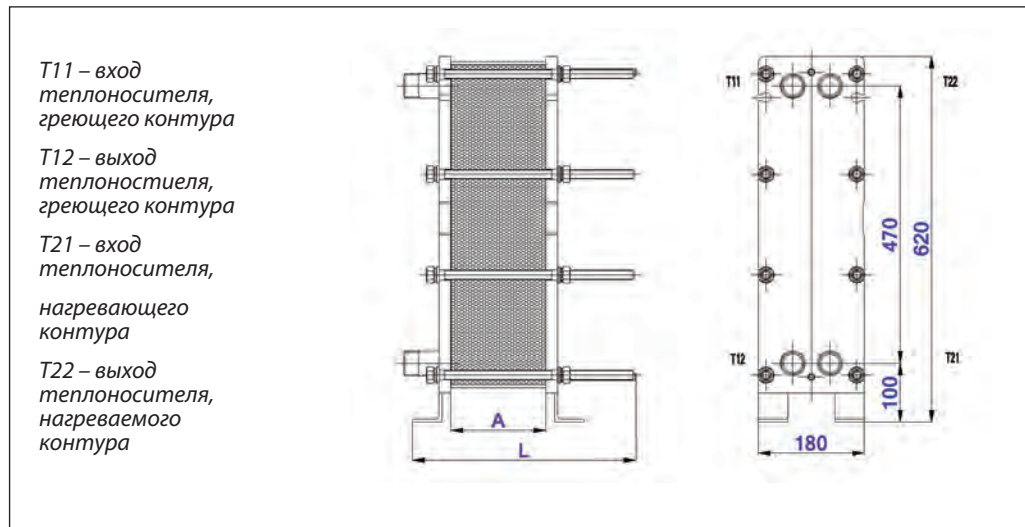
Теплообменник XGM032L

Кодовый номер	Количество пластин, шт.	Габаритные размеры, мм			Площадь теплообмена, м ²	Масса нетто, кг
		A	F	L		
004H7338	10	22,5	112,5	279	0,67	38,82
004H7339	20	45	135	279	1,34	40,88
004H7340	30	67,5	157,5	279	2,01	42,94
004H7341	40	90	180	279	2,68	45
004H7342	50	112,5	202,5	379	3,35	48,88
004H7343	60	135	225	379	4,02	50,94
004H7344	70	157,5	247,5	379	4,69	53
004H7345	80	180	270	526	5,36	55,88
004H7346	90	202,5	292,5	526	6,03	57,94
004H7347	100	225	315	526	6,7	60

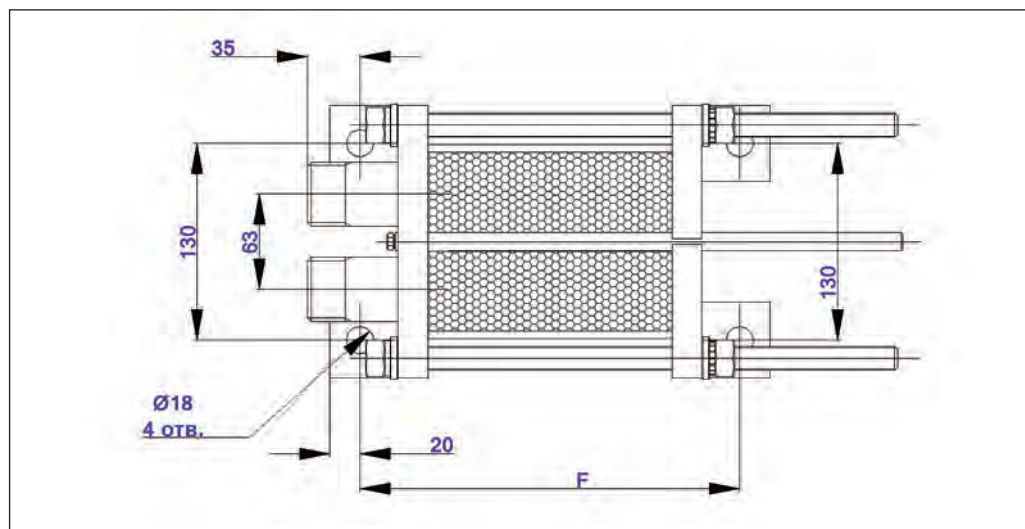
Теплообменник XGM032M

Кодовый номер	Количество пластин, шт.	Габаритные размеры, мм			Площадь теплообмена, м ²	Масса нетто, кг
		A	F	L		
004H7350	10	22,5	112,5	279	0,67	38,82
004H7351	20	45	135	279	1,34	40,88
004H7352	30	67,5	157,5	279	2,01	42,94
004H7353	40	90	180	279	2,68	45
004H7354	50	112,5	202,5	379	3,35	48,88
004H7355	60	135	225	379	4,02	50,94
004H7356	70	157,5	247,5	379	4,69	53
004H7357	80	180	270	526	5,36	55,88
004H7358	90	202,5	292,5	526	6,03	57,94
004H7359	100	225	315	526	6,7	60

Габаритные размеры



Монтажные размеры теплообменников серии XGM032



Кронштейны для крепления к полу поставляются в комплекте с теплообменником

Дополнительные принадлежности для теплообменников серии XGM032

Тип теплообменника	Кодовый номер		
	уплотнений	пластины	комплект для одноходового теплообменника
XGM032H	004H7128	004H7186	004H7204
XGM032L		004H7187	004H7205
XGM032M		004H7188	004H7206

Эскиз	Описание ¹⁾	Предназначены для серии	размер присоединений ²⁾	кодировый номер
	Присоединительные фитинги под сварку	XGM032	G 1¼ A/Ду 25 мм	003H6910
			G 1¼ A/Ду 32 мм	003B1343

¹⁾ В комплект поставки входят 2 присоединительных фитинга с прокладками.

²⁾ Размер присоединений определяется следующим образом, например: G 1/Ду 15 мм (G — накидная гайка для присоединения к патрубку теплообменника; Ду, 15 мм — условный диаметр присоединяемого трубопровода).

Монтаж

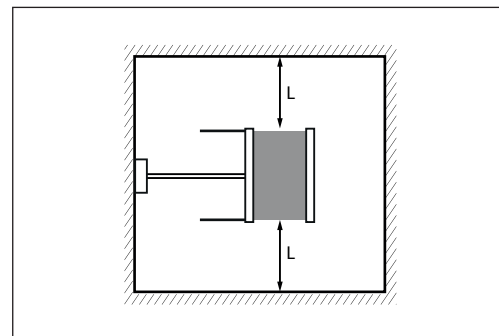
Теплообменник устанавливается на монтажные кронштейны и крепится к полу или к раме теплового пункта в вертикальном положении.

Для удобства монтажа и эксплуатации вокруг теплообменников необходимо предусмотреть свободное пространство в соответствии с требованиями нормативных документов и правилами проектирования.

Для данного типа теплообменника рекомендуется предусмотреть минимальное свободное пространство, равное $L = 300$ мм с каждой стороны.

Все трубопроводы, подходящие к теплообменнику, рекомендуется оснастить запорными клапанами так, чтобы можно было отключить теплообменник для обслуживания.

Трубы должны быть зафиксированы неподвижными опорами для предотвращения передачи изгибающих напряжений на патрубки теплообменников. Для уменьшения теплотерь необходимо предусмотреть теплоизоляцию.

**Присоединительные патрубки**

Техническое описание

Разборные пластинчатые теплообменники XG 31H и XG 31L

Описание и область применения



Разборные теплообменники серии XG 31 применяются в системах отопления, горячего водоснабжения, холодоснабжения для вентиляционных установок и кондиционеров. Количество пластин в теплообменниках зависит от требуемой теплопроизводительности, диапазона температур и допустимого перепада давлений. Теплообменники устанавливаются на ровном полу без специального фундамента и могут разбираться для очистки и модернизации.

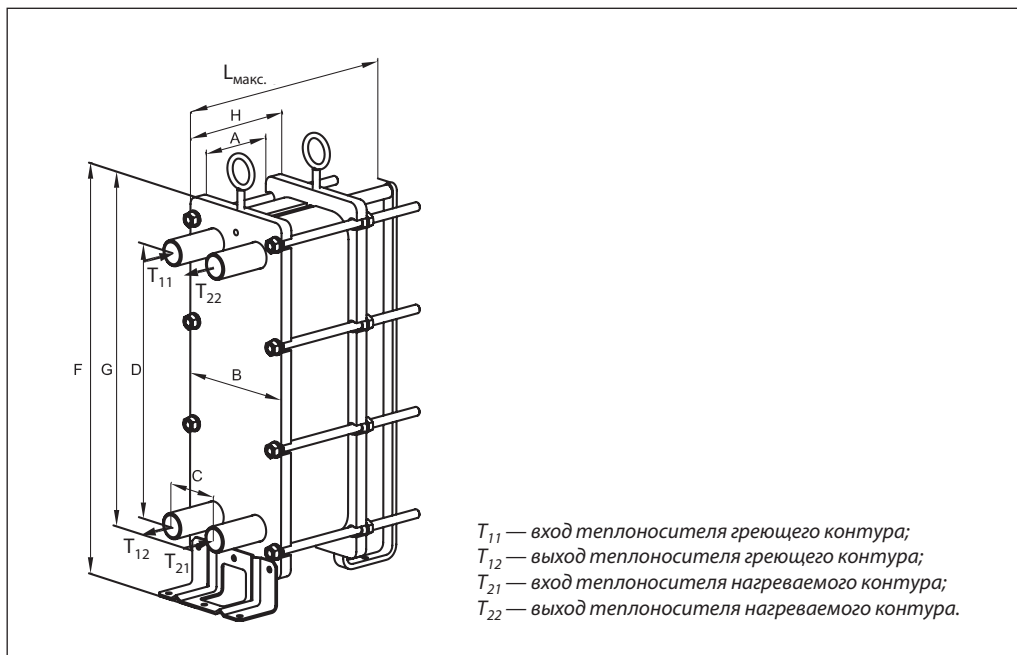
Теплообменники сертифицированы:

- По техническому регламенту таможенного союза;
- (PED) 97/23 (Европейский Союз);
- сертификаты ISO 9001 и ISO 14001.

Технические характеристики

Условное давление P_y , бар	16
Максимальная рабочая температура, °C	150
Минимальная рабочая температура ¹⁾ , °C	-10
Среда	Вода/гликолевый раствор с концентрацией до 50%
Объем одного канала, л	0,370
Площадь поверхности теплообмена одной пластины, м ²	0,141
Тип присоединения	Фланцевое P_y по EN 1092
Размер присоединения	D_y 65
Материал пластин	Нержавеющая сталь EN 1.4404/EN 1.4301
Материал уплотнений	EPDM

¹⁾ При температуре теплоносителя ниже 2 °C должна быть использована гликолево-водная смесь.

**Габаритные размеры
и кодовые номера для
заказа теплообменника
серии XG 31**

Теплообменник XG 31H

Кодовый номер	Кол-во пластин, шт.	Габаритные размеры, мм										Площадь теплообмена, м ²	Масса нетто, кг
		A	B	C	D	E	G	H	F	J ¹⁾	L _{макс.}		
004B1389	10	29,5	360	150	665	205	910	89,5	965	150/50	300	1,13	182,2
004B1390	20	59	360	150	665	205	910	119	965	150/50	300	2,54	194,4
004B1391	30	88,5	360	150	665	205	910	148,5	965	150/50	300	3,95	206,6
004B1392	40	118	360	150	665	205	910	178	965	150/50	300	5,36	218,8
004B1393	50	147,5	360	150	665	205	910	207,5	965	150/50	300	6,77	231
004B1394	60	177	360	150	665	205	910	237	965	150/50	450	8,18	243,2
004B1395	70	206,5	360	150	665	205	910	266,5	965	150/50	450	9,6	255,4
004B1396	80	236	360	150	665	205	910	296	965	150/50	450	11	267,6
004B1397	90	265,5	360	150	665	205	910	325,5	965	150/50	450	12,4	279,8
004B1398	100	295	360	150	665	205	910	355	965	150/50	600	13,82	292
004B1399	110	324,5	360	150	665	205	910	384,5	965	150/50	600	15,23	304,2
004B1400	120	354	360	150	665	205	910	414	965	150/50	600	16,64	316,4
004B1401	130	383,5	360	150	665	205	910	443,5	965	150/50	750	18	328,6
004B1402	140	413	360	150	665	205	910	473	965	150/50	750	19,46	340,8

¹⁾ Длина патрубков без фланцев.

Габаритные размеры и кодовые номера для заказа теплообменников серии XG 31
(продолжение)

Теплообменник XG 31L

Кодовый номер	Кол-во пластин, шт.	Габаритные размеры, мм										Площадь теплообмена, м ²	Масса нетто, кг
		A	B	C	D	E	G	H	F	J ¹⁾	L _{макс.}		
004B1375	10	29,5	360	150	665	205	910	89,5	965	150/50	300	1,13	182,2
004B1376	20	59	360	150	665	205	910	119	965	150/50	300	2,54	194,4
004B1377	30	88,5	360	150	665	205	910	148,5	965	150/50	300	3,95	206,6
004B1378	40	118	360	150	665	205	910	178	965	150/50	300	5,36	218,8
004B1379	50	147,5	360	150	665	205	910	207,5	965	150/50	300	6,77	231
004B1380	60	177	360	150	665	205	910	237	965	150/50	450	8,18	243,2
004B1381	70	206,5	360	150	665	205	910	266,5	965	150/50	450	9,6	255,4
004B1382	80	236	360	150	665	205	910	296	965	150/50	450	11	267,6
004B1383	90	265,5	360	150	665	205	910	325,5	965	150/50	450	12,4	279,8
004B1384	100	295	360	150	665	205	910	355	965	150/50	600	13,82	292
004B1385	110	324,5	360	150	665	205	910	384,5	965	150/50	600	15,23	304,2
004B1386	120	354	360	150	665	205	910	414	965	150/50	600	16,64	316,4
004B1387	130	383,5	360	150	665	205	910	443,5	965	150/50	750	18	328,6
004B1388	140	413	360	150	665	205	910	473	965	150/50	750	19,46	340,8

¹⁾ Длина патрубков без фланцев.

Дополнительные принадлежности для теплообменника серии XG 31

Тип теплообменника	Кодовый номер комплекта пластин			
	уплотнений ¹⁾ (10 шт.)	пластин (10 шт.)	для одноходового теплообменника ²⁾	для двухходового теплообменника ³⁾
XG 31H	004B1367	004B1370	004B1404	004B1407
XG 31L		004B1368	004B1403	004B1406

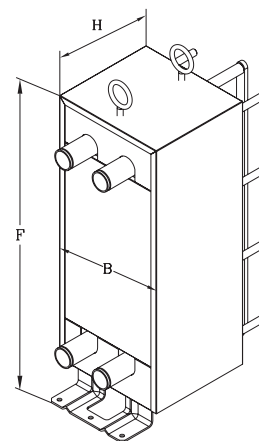
¹⁾ Уплотнения для теплообменника серии XG 31 имеют клипсовое соединение.

²⁾ Комплект состоит из первой и последней пластин, включая уплотнения для них.

³⁾ Комплект состоит из первой, последней и разделительной пластины. Последняя пластина разделяет первую и вторую ступени теплообменника. Также в комплект входят уплотнения.

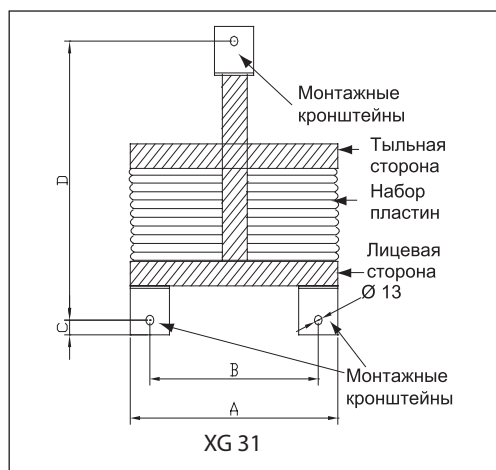
Серия	Размер	Кодовый номер
F, мм	980	
B, мм	420	
Кол-во пластин	H, мм	H, мм
8	—	—
10	203	004B1361
20		
30		
40	285	004B1362
50		
60		
70	368	004B1363
80		
90		
100	450	004B1365
110		
120		
130	505	004B1366
140		
150		
160	—	—
180	—	—
200	—	—

Габаритные размеры теплообменника с теплоизоляцией



Тип теплоизоляции: облицовка из металлических листов и минеральной ваты с добавлением полиэстера

Характеристика теплоизоляции	
Теплопроводность λ, Вт/мК	0,042
Максимальная температура, °C:	
• постоянная	150
• кратковременная	180
Толщина стенок, мм	30

Монтажные размеры теплообменника серии XG 31H


Кол-во пластин, шт.	Габаритные размеры, мм			
	A	B	C	D
10	360	234	20	545
20				545
30				545
40				545
50				545
60				692
70				692
80				692
90				692
100				842
110				842
120				992
140				992

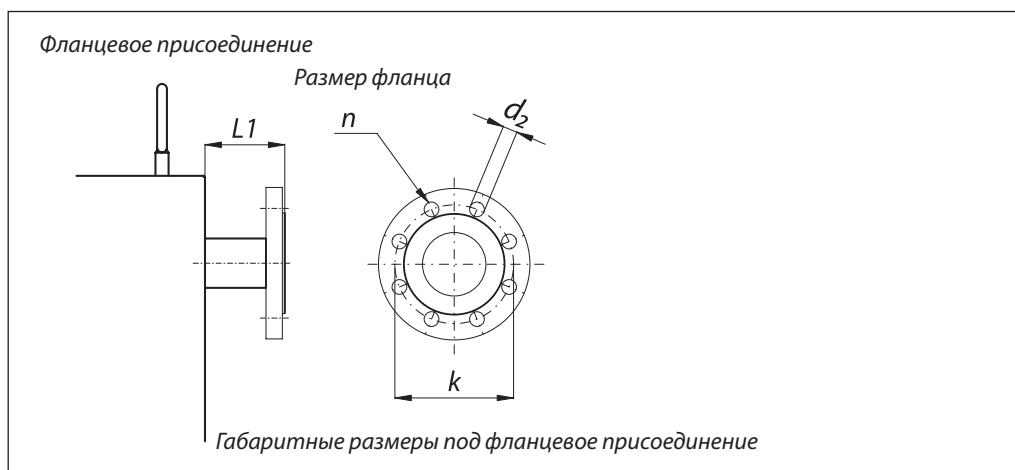
Монтаж

Теплообменник устанавливается на монтажные кронштейны и крепится к полу или к раме теплового пункта в вертикальном положении.

Для удобства монтажа и эксплуатации вокруг теплообменников необходимо предусмотреть свободное пространство в соответствии с требованиями нормативных документов и правилами проектирования.

Для данного типа теплообменника рекомендуется предусмотреть минимальное свободное пространство, равное $L = 300$ мм с каждой стороны.

Все трубопроводы, подходящие к теплообменнику, рекомендуется оснастить запорными клапанами так, чтобы можно было отключить теплообменник для обслуживания. Трубы должны быть зафиксированы неподвижными опорами для предотвращения передачи изгибающих напряжений на патрубки теплообменников. Для уменьшения теплотерь необходимо предусмотреть теплоизоляцию.

Присоединительные размеры для теплообменника серии XG 31

Присоединительные размеры под фланец

$D_{фл}$ мм		65
L1	—	200/100 ¹⁾
k	мм	145
d_2		18
n		4

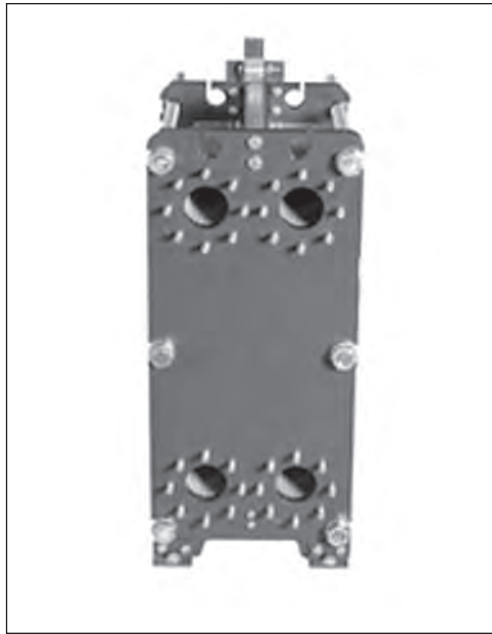
¹⁾ Первичная/вторичная сторона.

Примечание. L1 — размер под фланец для $P_y = 16$ бар.

Техническое описание

Разборные пластинчатые теплообменники XGF100-034

Описание и область применения



Разборный теплообменник XGF100-034 применяется в системах отопления, горячего водоснабжения, холодоснабжения для вентиляционных установок и кондиционеров, а также для пара.

В стандартных теплообменниках используются пластины типа Н и L. Возможно нестандартное исполнение теплообменников, которые изготавливаются по запросу.

Количество пластин зависит от требуемой теплопроизводительности, температурного напора и допустимого перепада давлений. Теплообменник устанавливается на ровном полу без специального фундамента и может разбираться для очистки и модернизации.

Теплообменники сертифицированы:

- По техническому регламенту таможенного союза
- (PED) 97/23 (Европейский Союз)
- Сертификаты ISO 9001 и ISO 14001

Технические характеристики

Условное давление P_y , бар	16
Максимальная рабочая температура, °C	150
Минимальная рабочая температура ¹⁾ , °C	-10
Среда	Вода/гликолевый раствор с концентрацией до 50%
Площадь поверхности теплообмена одной пластины, м ²	0,34
Тип присоединения	Фланцевое
Тип подключения	Параллельный
Размер присоединения	Д _y 100
Материал пластин	Нержавеющая сталь AISI 316L/EN 1.4404
Толщина пластины, мм	0,5
Материал уплотнений	EPDM, клипсовое
Стяжные болты	M24
Количество стяжных болтов, шт	6-10

¹⁾ При температуре теплоносителя ниже 2 °C должна быть использована гликолево-водная смесь.

Номенклатура и кодовые номера для заказа теплообменников серии XGF100-034

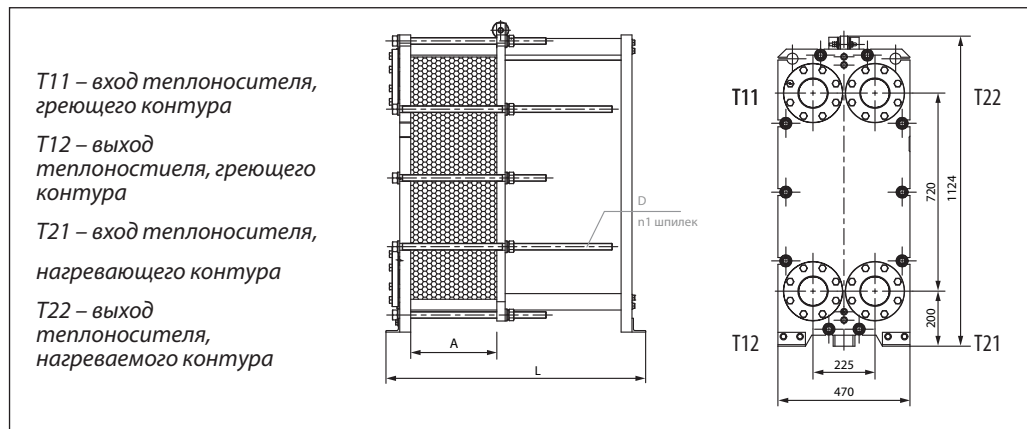
Теплообменник XGF100-034H

Кодовый номер	Кол-во пластин, шт.	Габаритные размеры, мм			Площадь теплообмена, м ²	Масса нетто, кг
		A	F	L		
004H7362	30	73,8	600	645	8,6	349
004H7363	40	98,4	600	645	11,6	362
004H7364	50	123	600	645	14,7	375
004H7365	60	147,6	900	945	17,7	403
004H7366	70	172,2	900	945	20,8	416
004H7367	80	196,8	900	945	23,9	429
004H7368	90	221,4	900	945	26,9	442
004H7369	100	246	900	945	30,0	454
004H7370	110	270,6	900	945	33,0	467
004H7371	120	295,2	1300	1345	36,1	480
004H7372	130	319,8	1300	1345	39,2	525
004H7373	140	344,4	1300	1345	42,2	538
004H7374	150	369	1300	1345	45,3	551
004H7375	160	393,6	1300	1345	48,3	564
004H7376	170	418,2	1300	1345	51,4	577
004H7377	180	442,8	1300	1345	54,5	589
004H7378	190	467,4	1300	1345	57,5	602
004H7379	200	492	1300	1345	60,6	615

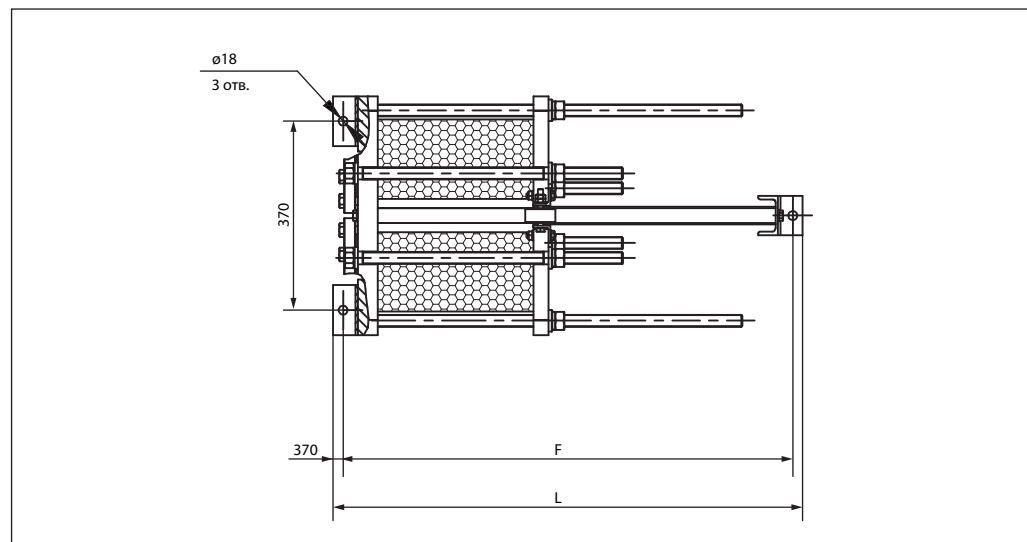
Теплообменник XGF100-034L

Кодовый номер	Кол-во пластин, шт.	Габаритные размеры, мм			Площадь теплообмена, м ²	Масса нетто, кг
		A	F	L		
004H7380	30	73,8	600	645	8,6	349
004H7381	40	98,4	600	645	11,6	362
004H7382	50	123	600	645	14,7	375
004H7383	60	147,6	900	945	17,7	403
004H7384	70	172,2	900	945	20,8	416
004H7385	80	196,8	900	945	23,9	429
004H7386	90	221,4	900	945	26,9	442
004H7387	100	246	900	945	30,0	454
004H7388	110	270,6	900	945	33,0	467
004H7389	120	295,2	1300	1345	36,1	480
004H7390	130	319,8	1300	1345	39,2	525
004H7391	140	344,4	1300	1345	42,2	538
004H7392	150	369	1300	1345	45,3	551
004H7393	160	393,6	1300	1345	48,3	564
004H7394	170	418,2	1300	1345	51,4	577
004H7395	180	442,8	1300	1345	54,5	589
004H7396	190	467,4	1300	1345	57,5	602
004H7397	200	492	1300	1345	60,6	615

Габаритные размеры



Монтажные размеры теплообменников серии XGF100-034



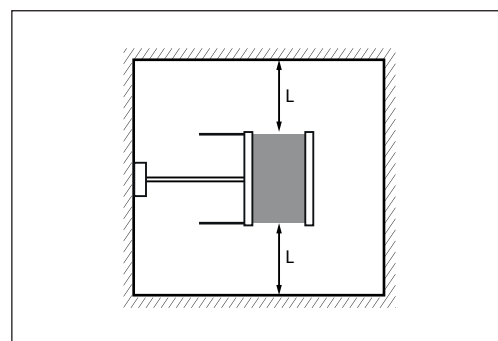
Кронштейны для крепления к полу поставляются в комплекте с теплообменником.

Дополнительные принадлежности для теплообменников серии XGF100-034

Тип теплообменника	Кодовый номер		
	уплотнения проходные	пластины проходные	комплект для одноходового теплообменника
XGF100-034H	640L1452	640L2760	640L2758
XGF100-034L	640L1452	640L2761	

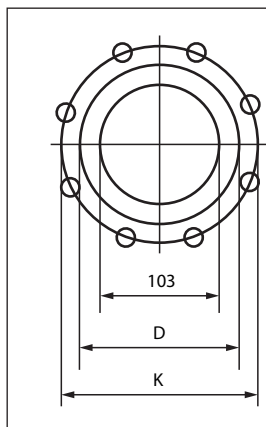
Монтаж

Теплообменник устанавливается на монтажные кронштейны и крепится к полу или к раме теплового пункта в вертикальном положении.
 Для удобства монтажа и эксплуатации вокруг теплообменников необходимо предусмотреть свободное пространство в соответствии с требованиями нормативных документов и правилами проектирования.
 Для данного типа теплообменника рекомендуется предусмотреть минимальное свободное пространство, равное $L = 600$ мм с каждой стороны.
 Все трубопроводы, подходящие к теплообменнику, рекомендуется оснастить запорными клапанами так, чтобы можно было отключить теплообменник для обслуживания. Трубы должны быть зафиксированы непо-



движными опорами для предотвращения передачи изгибающих напряжений на патрубки теплообменников. Для уменьшения теплотеря необходимо предусмотреть теплоизоляцию.

Присоединительные размеры для фланца



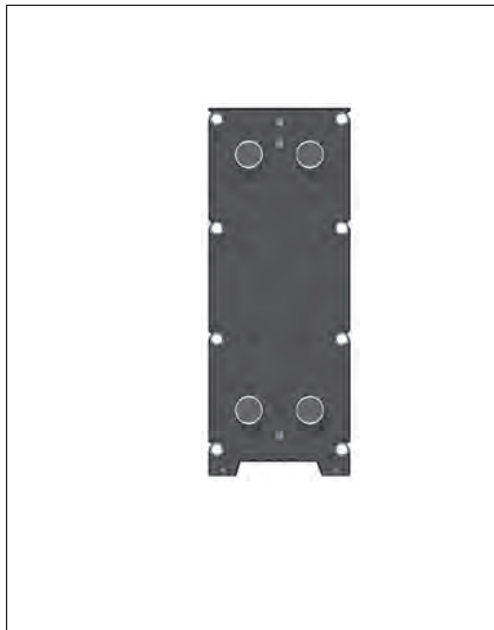
Стандарт присоединения	D	K	Тип резьбы	Количество стяжных болтов, шт
DIN ¹⁾	148	180	M16 x 25	8

Фланец поставляется в комплекте.

Техническое описание

Разборные пластинчатые теплообменники XGC-L013

Описание и область применения



Разборные теплообменники XGC -L013 применяются в системах отопления, горячего водоснабжения, холодоснабжения для вентиляционных установок и кондиционеров. В стандартном теплообменнике используются пластины одного типа Н или L. Возможны комбинации для нестандартного исполнения теплообменников, которые выполняются по запросу. Их количество зависит от требуемой теплопроизводительности, температурного напора и допустимого перепада давлений. Устанавливается на ровном полу без специального фундамента и может разбираться для увеличения мощности, а также для очистки.

Теплообменник сертифицирован:

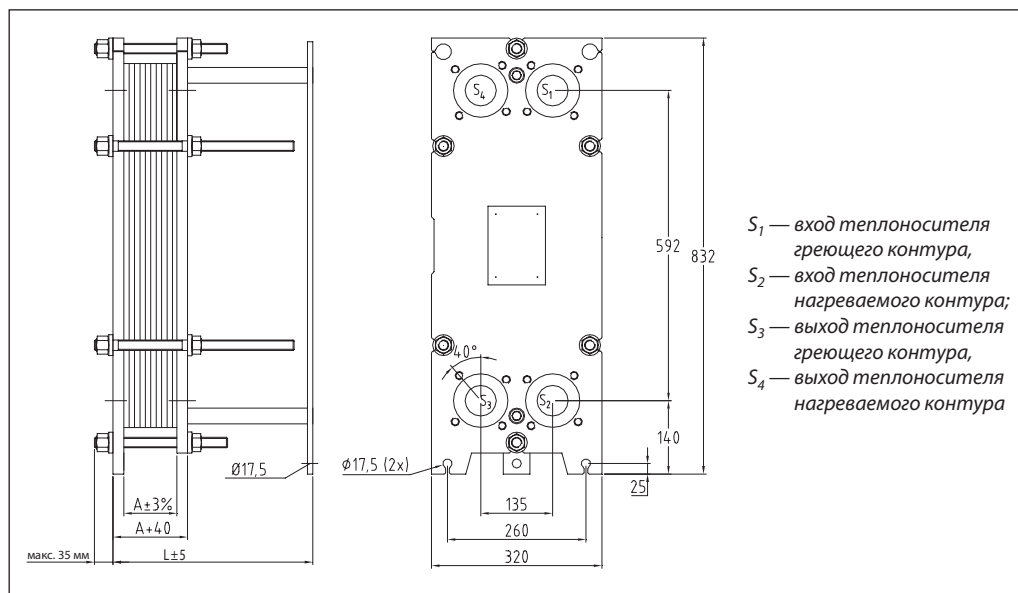
- По техническому регламенту таможенного союза
- (PED) 97/23 (Европейский Союз);
- сертификаты ISO 9001 и ISO 14001;
- санитарно-эпидемиологическое заключение.

Технические характеристики

Условное давление P_y , бар	16
Максимальная рабочая температура, °C	150
Минимальная рабочая температура, °C	-10
Среда	Вода/гликолевый раствор с концентрацией до 50%, пар
Площадь поверхности теплообмена одной пластины, м ²	0,12
Тип присоединения	Фланцевое ¹⁾
Тип подключения	Диагональный
Размер присоединения	Д _y 50
Материал пластин	Нержавеющая сталь AISI 316 / EN 1.4401
Толщина пластины, мм	0,5
Материал уплотнений	EPDM, клипсовые
Стяжные болты	M20
Количество стяжных болтов	8

¹⁾ Комплектуется ответными фланцами.

Габаритные размеры
и кодовые номера для
заказа теплообменников
серии XGC-L013

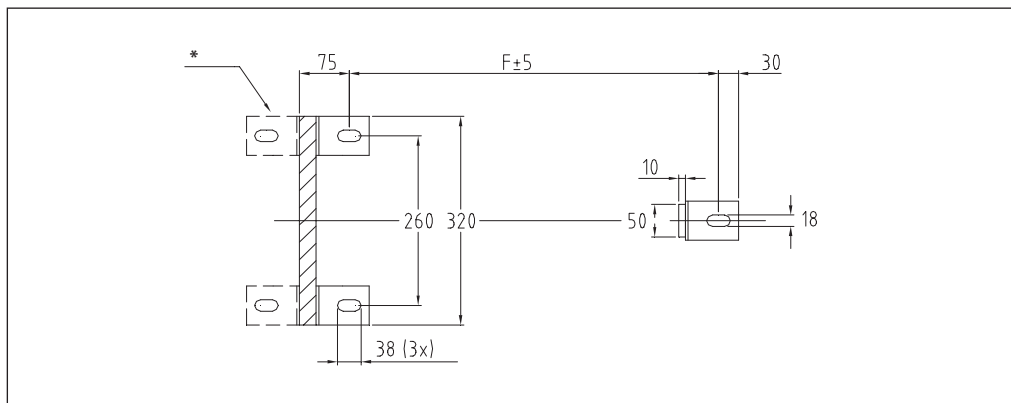


Теплообменник XGC-L013H

Кодовый номер	Кол-во пластин, шт.	Габаритные размеры, мм			Площадь теплообмена, м ²	Масса нетто, кг
		A	F	L _{макс.}		
004B3791	20	68	350	375	2,16	130
004B3669	30	102	350	375	3,36	138
004B3668	40	136	565	590	4,46	147
004B3644	50	170	565	590	5,76	155
004B3637	60	204	565	590	6,96	163
004B3664	70	238	815	840	8,16	170
004B3717	80	272	815	840	9,36	182
004B3659	90	306	815	840	10,56	190
004B3718	100	340	815	840	11,76	197
004B3719	110	374	815	840	12,96	205
004B3691	120	408	1065	1090	14,16	217
004B3721	130	442	1065	1090	15,36	225
004B3666	140	476	1065	1090	16,56	232
004B3722	150	510	1065	1090	17,76	240

Теплообменник XGC-L013L

Кодовый номер	Кол-во пластин, шт.	Габаритные размеры, мм			Площадь теплообмена, м ²	Масса нетто, кг
		A	F	L _{макс.}		
004B2249	20	68	350	375	2,16	130
004B2250	30	102	350	375	3,36	138
004B2251	40	136	565	590	4,46	147
004B2252	50	170	565	590	5,76	155
004B2253	60	204	565	590	6,96	163
004B2254	70	238	815	840	8,16	170
004B2255	80	272	815	840	9,36	182
004B2256	90	306	815	840	10,56	190
004B2257	100	340	815	840	11,76	197
004B2258	110	374	815	840	12,96	205
004B2259	120	408	1065	1090	14,16	217
004B2260	130	442	1065	1090	15,36	225
004B2261	140	476	1065	1090	16,56	232
004B2262	150	510	1065	1090	17,76	240

Монтажные размеры теплообменников серии XGC-L013


Для крепления к полу используется кронштейн размерами L80 x 40 x 4 мм (поставляются в комплекте).

* При количестве пластин менее 30 монтажный кронштейн может располагаться с внешней стороны.

Дополнительные принадлежности для теплообменников серии XGC-L013

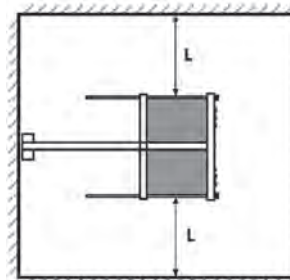
Тип теплообменника	Кодовый номер			
	уплотнений проходных, клипсовых	начального уплотнения	конечной пластины	пластин проходных
XGC-L013 с диагональным присоединением	200010122140 Channel — A	200000122142	600201320052100 — тип L	600201320052115 — тип L
	200010122141 Channel — B		600201320051100 — тип H	600201320051115 — тип H

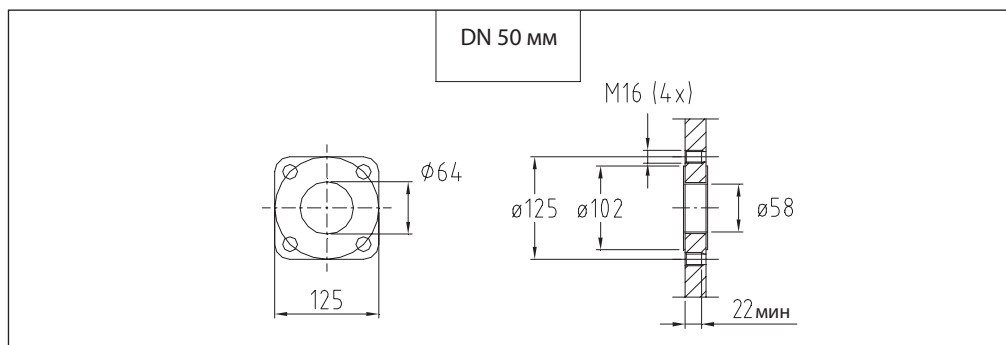
Теплоизоляция заказывается дополнительно. Для подбора следует обращаться в компанию «Данфосс».

Монтаж

Теплообменник устанавливается на монтажные кронштейны и крепится к полу или к раме теплового пункта в вертикальном положении. Для удобства монтажа и эксплуатации вокруг теплообменников необходимо предусмотреть свободное пространство в соответствии с требованиями нормативных документов и правилами проектирования. Для данного типа теплообменника рекомендуется предусмотреть минимальное свободное пространство, равное $L = 600$ мм с каждой стороны. Все трубопроводы, подходящие к теплообменнику, рекомендуется оснастить запорными клапанами так, чтобы можно было отключить теплообменник для обслуживания.

Трубы должны быть зафиксированы неподвижными опорами для предотвращения передачи изгибающих напряжений на патрубки теплообменников. Для уменьшения теплопотерь необходимо предусмотреть теплоизоляцию.



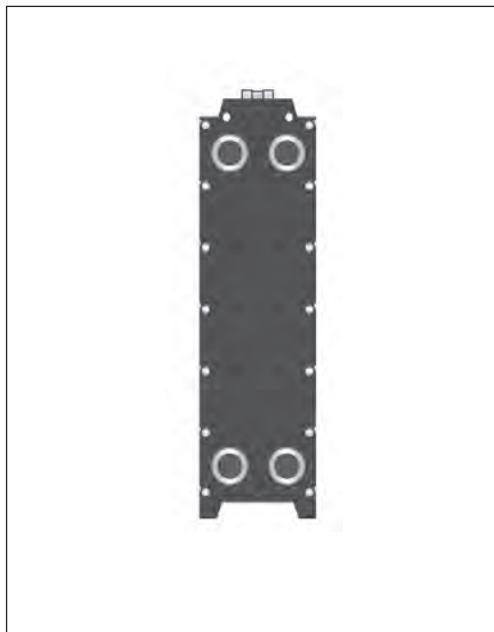
**Присоединительные
размеры
для фланца XGC-L013**

Фланцевое присоединение в соответствии со стандартом DIN 2501 PN 10/16.
Фланцы поставляются в комплекте.

Техническое описание

Разборные пластинчатые теплообменники XGC-X042

Описание и область применения



Разборные теплообменники XGC-X042 применяются в системах отопления, горячего водоснабжения, холодоснабжения для вентиляционных установок и кондиционеров, а также для пара.

В стандартном теплообменнике используются пластины одного типа H или L. Возможны комбинации для нестандартного исполнения теплообменников, которые выполняются по запросу. Их количество зависит от требуемой теплопроизводительности, температурного напора и допустимого перепада давлений. Устанавливается на ровном полу без специального фундамента и может разбираться для увеличения мощности, а также для очистки.

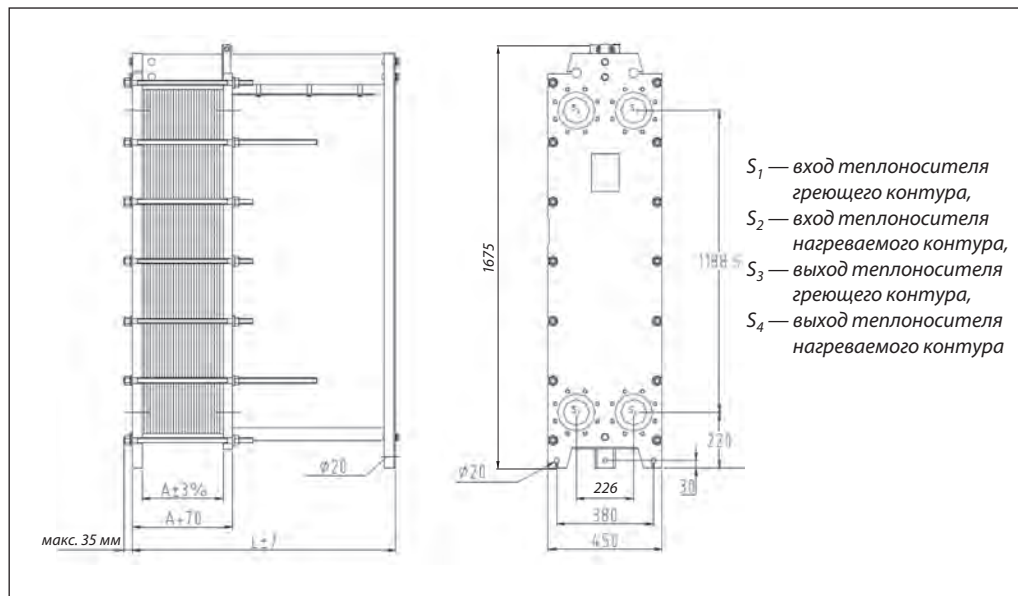
Теплообменник сертифицирован:

- По техническому регламенту таможенного союза;
- (PED) 97/23 (Европейский Союз);
- сертификаты ISO 9001 и ISO 14001;
- санитарно-эпидемиологическое заключение.

Технические характеристики

Условное давление P_y , бар	16
Максимальная рабочая температура, °C	150
Минимальная рабочая температура, °C	-10
Среда	Вода/гликолевый раствор с концентрацией до 50%, пар
Площадь поверхности теплообмена одной пластины, м ²	0,44
Тип присоединения	Фланцевое
Тип подключения	Диагональный
Размер присоединения	Д _y 100
Материал пластин	Нержавеющая сталь AISI 316 / EN 1.4401
Толщина пластины, мм	0,5
Материал уплотнений	EPDM, клипсовые
Стяжные болты	M24
Количество стяжных болтов	14

Габаритные размеры
и кодовые номера для
заказа теплообменника
XGC-X042



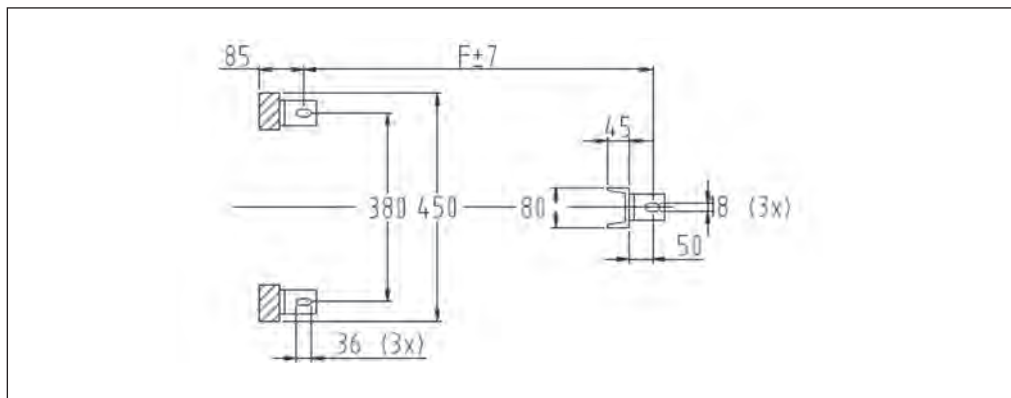
Теплообменник XGC-X042H

Кодовый номер	Кол-во пластин, шт.	Габаритные размеры, мм			Площадь теплообмена, м ²	Масса нетто, кг
		A	F	L _{макс.}		
004B3917	19	72	606	641	7,48	429
004B3918	29	110	606	641	11,88	449
004B3919	39	148	606	641	16,28	469
004B3920	49	186	606	641	20,68	489
004B3921	59	224	606	641	25,08	509
004B3922	69	262	1006	1041	29,48	529
004B3923	79	300	1006	1041	33,88	549
004B3924	89	338	1006	1041	38,28	569
004B3925	99	376	1006	1041	42,68	589
004B3926	109	414	1006	1041	47,08	609
004B3927	119	452	1006	1041	51,48	629
004B3928	129	490	1356	1391	55,88	649
004B3929	139	528	1356	1391	60,28	669
004B3930	149	566	1356	1391	64,68	689
004B3931	159	604	1356	1391	69,08	709
004B3932	169	642	1356	1391	73,48	729
004B3933	179	680	1356	1391	77,88	749
004B3934	189	718	1556	1591	82,28	769
004B3935	199	756	1556	1591	86,68	789
004B3936	209	794	1556	1591	91,08	809
004B3937	219	832	1906	1941	95,48	829
004B3938	229	870	1906	1941	99,88	849
004B3939	239	908	1906	1941	104,28	869
004B3940	249	946	1906	1941	108,68	889

Теплообменник XGC-X042L

Кодовый номер	Кол-во пластин, шт.	Габаритные размеры, мм			Площадь теплообмена, м ²	Масса нетто, кг
		A	F	L _{макс.}		
004B2340	19	72	606	641	7,48	429
004B2341	29	110	606	641	11,88	449
004B2342	39	148	606	641	16,28	469
004B2343	49	186	606	641	20,68	489
004B2344	59	224	606	641	25,08	509
004B2345	69	262	1006	1041	29,48	529
004B2346	79	300	1006	1041	33,88	549
004B2347	89	338	1006	1041	38,28	569
004B2348	99	376	1006	1041	42,68	589
004B2349	109	414	1006	1041	47,08	609
004B2350	119	452	1006	1041	51,48	629
004B2351	129	490	1356	1391	55,88	649
004B2352	139	528	1356	1391	60,28	669
004B2353	149	566	1356	1391	64,68	689
004B2354	159	604	1356	1391	69,08	709
004B2355	169	642	1356	1391	73,48	729
004B2356	179	680	1356	1391	77,88	749
004B2357	189	718	1556	1591	82,28	769
004B2358	199	756	1556	1591	86,68	789
004B2359	209	794	1556	1591	91,08	809
004B2360	219	832	1906	1941	95,48	829
004B2361	229	870	1906	1941	99,88	849
004B2362	239	908	1906	1941	104,28	869
004B2363	249	946	1906	1941	108,68	889

Монтажные размеры фланца для теплообменников серии XGC-X042



Для крепления к полу используется кронштейн размерами L80 x 40 x 4 мм (поставляются в комплекте).

Дополнительные принадлежности для теплообменника XGC-X042

Тип теплообменника	Кодовый номер			
	уплотнений проходных, клипсовых	начального уплотнения	конечной пластины	пластин проходных
XGC-X042 с диагональным присоединением	200010422140 Channel — A 200010422141 Channel — B	200000422142	600004220052100 — тип L 600004220051100 — тип H	600004220052115 — тип L 600004220051115 — тип H

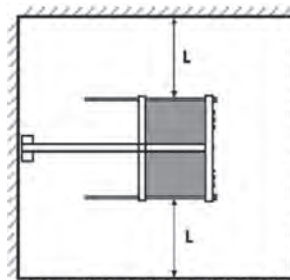
Теплоизоляция заказывается дополнительно. Для подбора следует обращаться в компанию «Данфосс».

Монтаж

Теплообменник устанавливается на монтажные кронштейны и крепится к полу или к раме теплового пункта в вертикальном положении. Для удобства монтажа и эксплуатации вокруг теплообменника необходимо предусмотреть свободное пространство в соответствии с требованиями нормативных документов и правилами проектирования. Для данного типа теплообменника рекомендуется предусмотреть минимальное свободное пространство, равное $L = 600$ мм с каждой стороны.

Все трубопроводы, подходящие к теплообменнику, рекомендуется оснастить запорными клапанами так, чтобы можно было отключить теплообменник для обслуживания.

Трубы должны быть зафиксированы неподвижными опорами для предотвращения передачи изгибающих напряжений на патрубки теплообменников. Для уменьшения теплотерьер необходимо предусмотреть теплоизоляцию.


Присоединительные размеры для фланца

	Стандарт присоединения	D	K	Тип резьбы	Кол-во стяжных болтов
	DIN *	148	180	M16x25	8

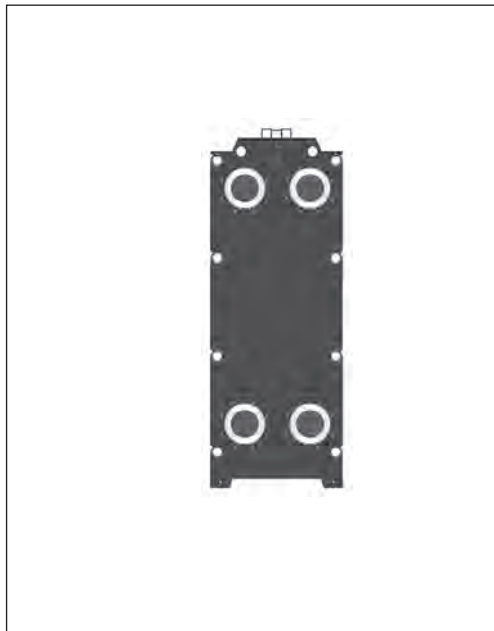
* DIN 2501 PN 16

Фланец поставляется в комплекте.

Техническое описание

Разборные пластинчатые теплообменники XGC-X051

Описание и область применения



Разборные теплообменники XGC-X051 применяются в системах отопления, горячего водоснабжения, холодоснабжения для вентиляционных установок и кондиционеров, а также для пара.

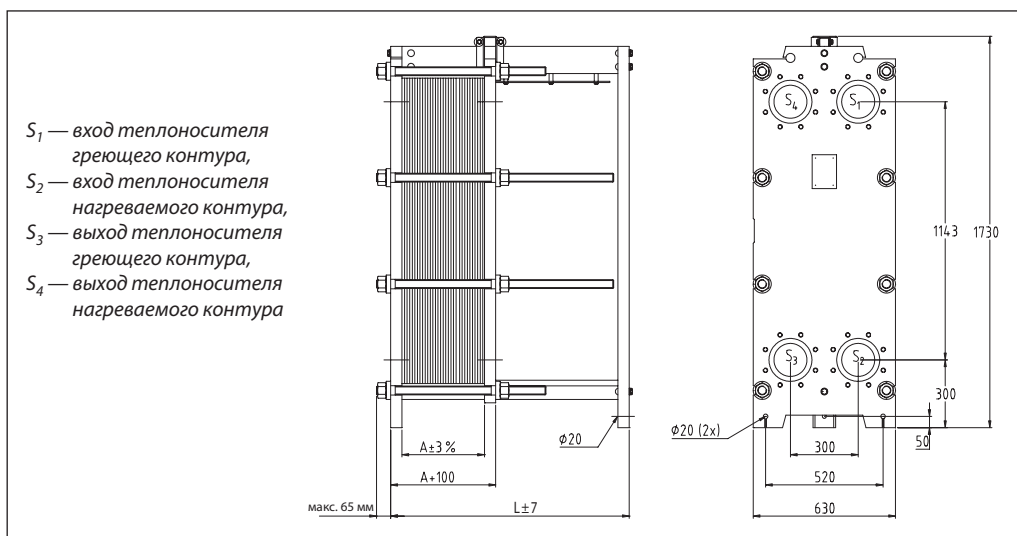
В стандартном теплообменнике используются пластины одного типа Н или L. Возможны комбинации для нестандартного исполнения теплообменников, которые выполняются по запросу. Их количество зависит от требуемой теплопроизводительности, температурного напора и допустимого перепада давлений. Устанавливается на ровном полу без специального фундамента и может разбираться для увеличения мощности, а также для очистки.

Теплообменник сертифицирован:

- По техническому регламенту таможенного союза;
- (PED) 97/23 (Европейский Союз);
- сертификаты ISO 9001 и ISO 14001;
- санитарно-эпидемиологическое заключение.

Технические характеристики

Условное давление P_y , бар	16
Максимальная рабочая температура, °C	150
Минимальная рабочая температура, °C	-10
Среда	Вода/гликолевый раствор с концентрацией до 50%, пар
Площадь поверхности теплообмена одной пластины, м ²	0,49
Тип присоединения	Фланцевое
Тип подключения	Диагональный
Размер присоединения	Д _y 150
Материал пластин	Нержавеющая сталь AISI 316 / EN 1.4401
Толщина пластины, мм	0,5
Материал уплотнений	EPDM, клеевые
Стяжные болты	M39
Количество стяжных болтов	8

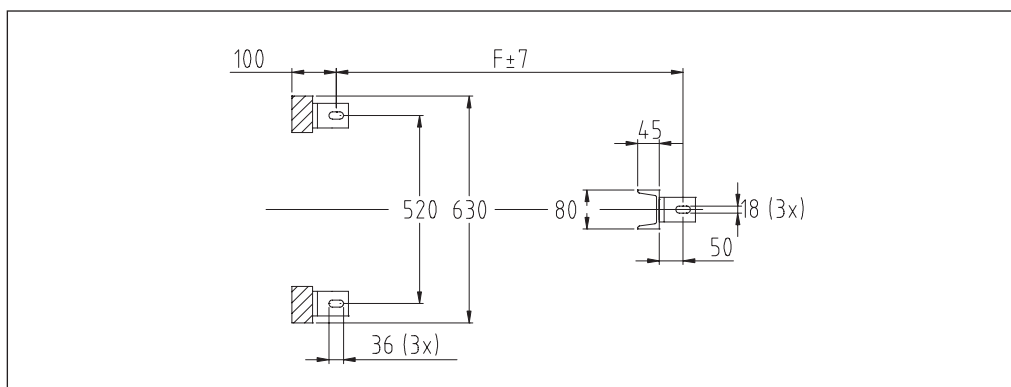
Габаритные размеры и кодовые номера для заказа теплообменников серии XGC-X051

Теплообменник XGC-X051H

Кодовый номер	Кол-во пластин, шт.	Габаритные размеры, мм			Площадь теплообмена, м ²	Масса нетто, кг
		A	F	L _{макс.}		
004B3749	19	72	606	656	9,35	968
004B3750	29	110	606	656	14,85	994
004B3751	39	148	606	656	20,35	1019
004B3752	49	186	606	656	25,85	1053
004B3753	59	224	606	656	31,35	1079
004B3754	69	262	1006	1056	36,85	1109
004B3755	79	300	1006	1056	42,35	1135
004B3756	89	338	1006	1056	47,85	1178
004B3757	99	376	1006	1056	53,35	1204
004B3758	109	414	1006	1056	58,85	1229
004B3759	119	452	1006	1056	64,35	1255
004B3760	129	490	1356	1406	69,85	1285
004B3761	139	528	1356	1406	75,35	1330
004B3762	149	566	1356	1406	80,85	1356
004B3763	159	604	1356	1406	86,35	1381
004B3764	169	642	1356	1406	91,85	1407
004B3765	179	680	1356	1406	97,35	1433
004B3766	189	718	1556	1606	102,85	1480
004B3767	199	756	1556	1606	108,35	1506
004B3768	209	794	1556	1606	113,85	1531
004B3769	219	832	1556	1606	119,35	1551
004B3770	229	870	1906	1956	124,85	1587
004B3771	239	908	1906	1956	130,35	1632
004B3772	249	946	1906	1956	135,85	1657

Теплообменник XGC-X051L

Кодовый номер	Кол-во пластин, шт.	Габаритные размеры, мм			Площадь теплообмена, м ²	Масса нетто, кг
		A	F	L _{макс.}		
004B2364	19	72	606	656	9,35	968
004B2365	29	110	606	656	14,85	994
004B2366	39	148	606	656	20,35	1019
004B2367	49	186	606	656	25,85	1053
004B2368	59	224	606	656	31,35	1079
004B2369	69	262	1006	1056	36,85	1109
004B2370	79	300	1006	1056	42,35	1135
004B2371	89	338	1006	1056	47,85	1178
004B2372	99	376	1006	1056	53,35	1204
004B2373	109	414	1006	1056	58,85	1229
004B2374	119	452	1006	1056	64,35	1255
004B2375	129	490	1356	1406	69,85	1285
004B2376	139	528	1356	1406	75,35	1330
004B2377	149	566	1356	1406	80,85	1356
004B2378	159	604	1356	1406	86,35	1381
004B2379	169	642	1356	1406	91,85	1407
004B2380	179	680	1356	1406	97,35	1433
004B2381	189	718	1556	1606	102,85	1480
004B2382	199	756	1556	1606	108,35	1506
004B2383	209	794	1556	1606	113,85	1531
004B2384	219	832	1556	1606	119,35	1551
004B2385	229	870	1906	1956	124,85	1587
004B2386	239	908	1906	1956	130,35	1632
004B2387	249	946	1906	1956	135,85	1657

Монтажные размеры теплообменников серии XGC-X051



Для крепления к полу используется кронштейн размерами L80 x 80 x 12 мм (поставляется в комплекте).

Дополнительные принадлежности для теплообменников серии XGC-X051

Тип теплообменника	Кодовый номер			
	уплотнений проходных, клипсовых	начального уплотнения	конечной пластины	пластин проходных
XGC-X051 с диагональным присоединением	200010512110	200000512112	600005120052100 — тип L 600005120051100 — тип H	600005120052115 — тип L 600005120051115 — тип H

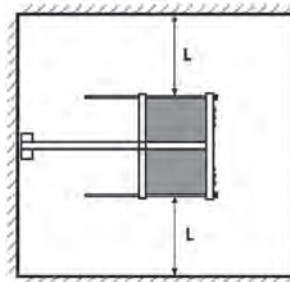
Теплоизоляция заказывается дополнительно. Для подбора следует обращаться в компанию «Данфосс».

Монтаж

Теплообменник устанавливается на монтажные кронштейны и крепится к полу или к раме теплового пункта в вертикальном положении. Для удобства монтажа и эксплуатации вокруг теплообменника необходимо предусмотреть свободное пространство в соответствии с требованиями нормативных документов и правилами проектирования. Для данного типа теплообменника рекомендуется предусмотреть минимальное свободное пространство, равное $L = 1000$ мм с каждой стороны.

Все трубопроводы, подходящие к теплообменнику, рекомендуется оснастить запорными клапанами так, чтобы можно было отключить теплообменник для обслуживания.

Трубы должны быть зафиксированы неподвижными опорами для предотвращения передачи изгибающих напряжений на патрубки теплообменников. Для уменьшения теплотерь необходимо предусмотреть теплоизоляцию.



Присоединительные размеры для фланца

Стандарт присоединения	D	K	Тип резьбы	Кол-во стяжных болтов, шт.
DIN*	217	240	M20 x 30	8

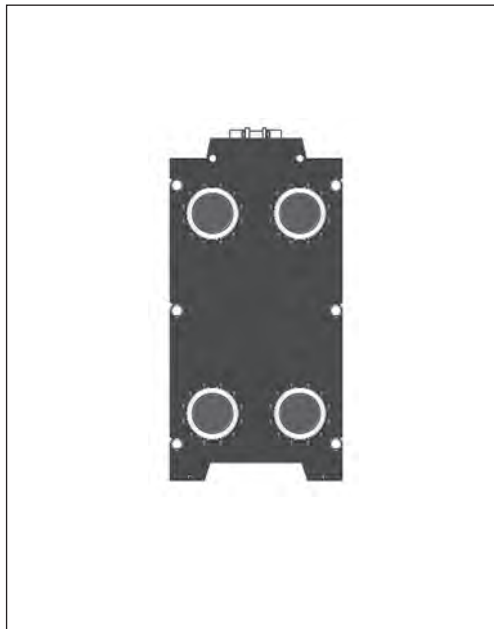
* DIN 2501 PN 16

Фланец поставляется в комплекте.

Техническое описание

Разборные пластинчатые теплообменники XGC-X060

Описание и область применения



Разборные теплообменники XGC-X060 применяются в системах отопления, горячего водоснабжения, холодоснабжения для вентиляционных установок и кондиционеров, а также для пара.

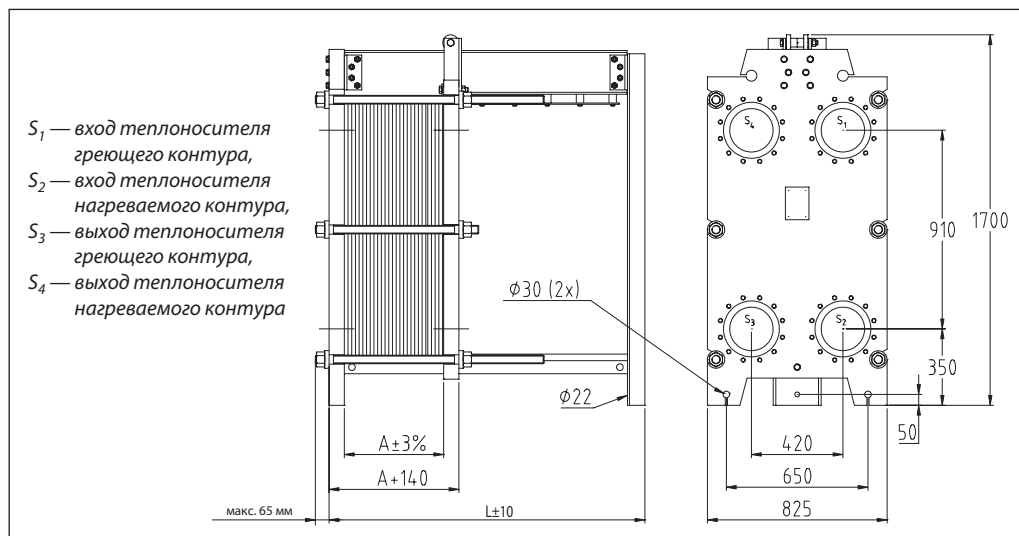
В стандартном теплообменнике используются пластины одного типа Н или L. Возможны комбинации для нестандартного исполнения теплообменников, которые выполняются по запросу. Их количество зависит от требуемой теплопроизводительности, температурного напора и допустимого перепада давлений. Устанавливается на ровном полу без специального фундамента и может разбираться для увеличения мощности, а также для очистки.

Теплообменник сертифицирован:

- По техническому регламенту таможенного союза;
- (PED) 97/23 (Европейский Союз);
- сертификаты ISO 9001 и ISO 14001;
- санитарно-эпидемиологическое заключение.

Технические характеристики

Условное давление P_y , бар	16
Максимальная рабочая температура, °C	150
Минимальная рабочая температура, °C	-10
Среда	Вода/гликолевый раствор с концентрацией до 50%, пар
Площадь поверхности теплообмена одной пластины, м ²	0,54
Тип присоединения	Фланцевое
Тип подключения	Диагональный
Размер присоединения	Ду 200
Материал пластин	Нержавеющая сталь AISI 316 / EN 1.4401
Толщина пластины, мм	0,5
Материал уплотнений	EPDM, клеевые
Стяжные болты	M39
Количество стяжных болтов	6

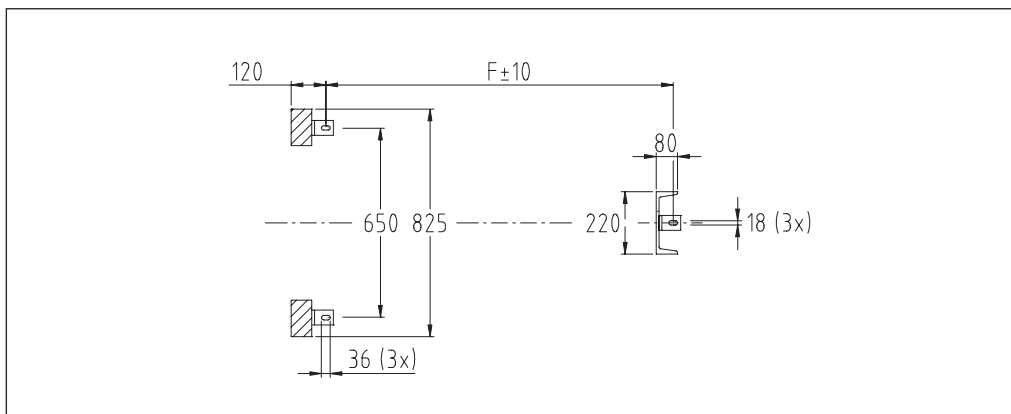
**Габаритные размеры
и кодовые номера для
заказа теплообменников
серии XGC-X060**

Теплообменник XGC-X060H

Кодовый номер	Кол-во пластин, шт.	Габаритные размеры, мм			Площадь теплообмена, м ²	Масса нетто, кг
		A	F	L _{макс.}		
004B3774	19	72	1309	1450	9,52	1514
004B3775	29	110	1309	1450	15,12	1549
004B3776	39	148	1309	1450	20,72	1584
004B3777	49	186	1309	1450	26,32	1626
004B3778	59	224	1309	1450	31,92	1660
004B3779	69	262	1309	1450	37,52	1695
004B3780	79	300	1309	1450	43,12	1743
004B3781	89	338	1309	1450	48,72	1777
004B3782	99	376	1309	1450	54,32	1812
004B3783	109	414	1309	1450	59,92	1846
004B3784	119	452	1609	1750	65,52	1884
004B3785	129	490	1609	1750	71,12	1923
004B3786	139	528	1609	1750	76,72	1958
004B3787	149	566	1609	1750	82,32	1992

Теплообменник XGC-X060L

Кодовый номер	Кол-во пластин, шт.	Габаритные размеры, мм			Площадь теплообмена, м ²	Масса нетто, кг
		A	F	L _{макс.}		
004B2388	19	72	1309	1450	9,52	1514
004B2389	29	110	1309	1450	15,12	1549
004B2390	39	148	1309	1450	20,72	1584
004B2391	49	186	1309	1450	26,32	1626
004B2392	59	224	1309	1450	31,92	1660
004B2393	69	262	1309	1450	37,52	1695
004B2394	79	300	1309	1450	43,12	1743
004B2395	89	338	1309	1450	48,72	1777
004B2396	99	376	1309	1450	54,32	1812
004B2397	109	414	1309	1450	59,92	1846
004B2398	119	452	1609	1750	65,52	1884
004B2399	129	490	1609	1750	71,12	1923
004B2400	139	528	1609	1750	76,72	1958
004B2401	149	566	1609	1750	82,32	1992

Монтажные размеры теплообменников серии XGC-X060



Для крепления к полу используется кронштейн размерами L80 x 80 x 12 мм (поставляется в комплекте).

Дополнительные принадлежности для теплообменников серии XGC-X060

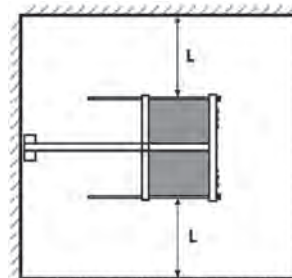
Тип теплообменника	Кодовый номер			
	уплотнений проходных, клипсовых	начального уплотнения	конечной пластины	пластин проходных
XGC-X060 с диагональным присоединением	200010602110	200000602112	600006020052100 — тип L 600006020051100 — тип H	600006020052115 — тип L 600006020051115 — тип H

Теплоизоляция заказывается дополнительно. Для подбора следует обращаться в компанию «Данфосс».

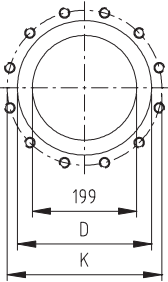
Монтаж

Теплообменник устанавливается на монтажные кронштейны и крепится к полу или к раме теплового пункта в вертикальном положении. Для удобства монтажа и эксплуатации вокруг теплообменников необходимо предусмотреть свободное пространство в соответствии с требованиями нормативных документов и правилами проектирования. Для данного типа теплообменника рекомендуется предусмотреть минимальное свободное пространство, равное $L = 1200$ мм с каждой стороны. Все трубопроводы, подходящие к теплообменнику, рекомендуется оснастить запорными клапанами так, чтобы можно было отключить теплообменник для обслуживания.

Трубы должны быть зафиксированы неподвижными опорами для предотвращения передачи изгибающих напряжений на патрубки теплообменников. Для уменьшения теплопотерь необходимо предусмотреть теплоизоляцию.



Присоединительные
размеры для фланца



Стандарт присоединения	D	K	Тип резьбы	Кол-во стяжных болтов, шт.
DIN*	256	295	M20 x 30	12

* DIN 2501 PN 16.

Фланец поставляется в комплекте.

**Описание
и область применения**



Паяный теплообменник ХВ 04 применяется в системах отопления, горячего водоснабжения, холодоснабжения для вентиляционных установок и кондиционеров.

Паяные пластинчатые теплообменники изготавливаются из пластин разного типоразмера. В теплообменнике за счет разной конфигурации высокой турбулентности потока обеспечивается принцип самоочистки. Количество пластин зависит от требуемой теплопроизводительности, диапазона температур и допустимого перепада давлений и определяется в соответствии с программой по подбору теплообменников (HEX).

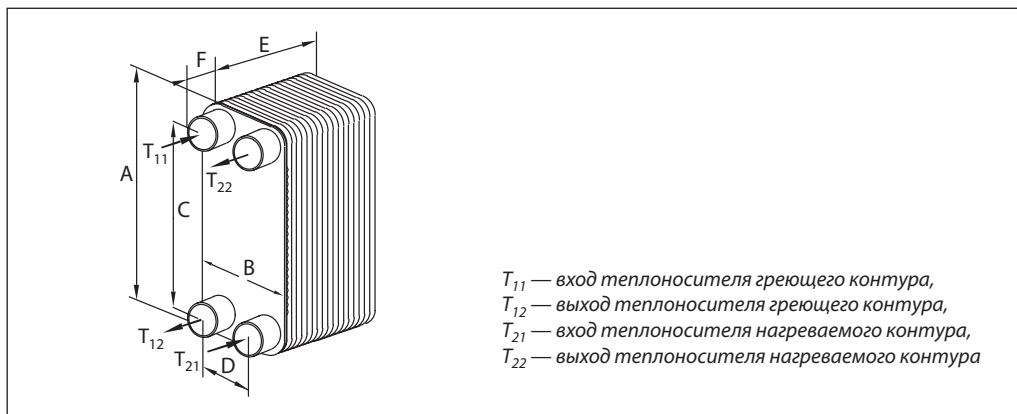
Теплообменник сертифицирован:

- По техническому регламенту таможенного союза;
- (PED) 97/23 (Европейский Союз);
- сертификаты ISO 9001 и ISO 14001;
- SVGW (Швейцария);
- VA (Дания);
- разрешение Ростехнадзора.

**Технические
характеристики**

Условное давление P_y , бар	25
Максимальная рабочая температура, °C	180
Минимальная рабочая температура ¹⁾ , °C	-10
Среда	Вода/гликолевый раствор с концентрацией до 50%
Объем одного канала, л	0,06
Площадь поверхности теплообмена одной пластины, м ²	0,02
Тип присоединения	Наружная трубная резьба по ISO 228/1
Размер присоединения	G 3/4 A
Материал пластин	Нержавеющая сталь EN 1.4404
Материал припоя	Медь

¹⁾ При температуре теплоносителя ниже 2 °C должна быть использована гликолево-водная смесь.

**Номенклатура и кодовые
номера для заказа
теплообменника ХВ 04**

Паяный теплообменник ХВ 04

Кодовый номер	Кол-во пластин, шт.	Габаритные размеры, мм						Площадь теплообмена, м ²	Масса нетто, кг
		A	B	C	D	E	F		
004B1011	8	296	93	248	45	29	20	0,12	1,58
004B1012	10	296	93	248	45	33,5	20	0,16	1,75
004B1014	16	296	93	248	45	47	20	0,28	2,26
004B1016	20	296	93	248	45	56	20	0,36	2,6
004B1017	26	296	93	248	45	69,5	20	0,48	3,1
004B1019	30	296	93	248	45	78,5	20	0,56	3,45
004B1021	36	296	93	248	45	92	20	0,68	4
004B1023	40	296	93	248	45	101	20	0,76	4,3
004B1024	50	296	93	248	45	123,5	20	0,96	5,15
004B1026	60	296	93	248	45	146	20	1,16	6

Дополнительные принадлежности для теплообменника XB 04

Монтажный кронштейн для теплообменника XB 04

Эскиз	Кодовый номер
	004B2948

Присоединительные фитинги для паяного пластинчатого теплообменника серии XB 04

Эскиз	Описание ¹⁾	Размер присоединений ²⁾	Кодовый номер	Размеры, мм		
				a	b	под сантехнический ключ
	Присоединительные фитинги под пайку	G 3/4 A/15 мм	004B2945	15	35	32
		G 3/4 A/18 мм	004B2946	18	35	32
	Присоединительные фитинги под сварку	G 3/4 A/ D _y 15 мм	004B2944	21,2	35	32
	Присоединительные фитинги под резьбу	G 3/4 A/G 3/4 A	004B2947	3/4"	40	32
		G 3/4 A/G1 A	004B2953	1"	22	32

¹⁾ В комплект поставки входят 2 присоединительных фитинга с прокладками.

²⁾ Размер присоединений определяется следующим образом, например: G 1 / D_y 15 мм (G 1 — накидная гайка для присоединения к патрубку теплообменника; D_y 15 мм — условный диаметр присоединяемого трубопровода).

Монтаж

Теплообменник устанавливается на монтажные кронштейны и крепится к полу или к раме теплового пункта в вертикальном положении.

Для удобства монтажа и эксплуатации вокруг теплообменников необходимо предусмотреть свободное пространство в соответствии с требованиями нормативных документов и правилами проектирования.

Все трубопроводы, подходящие к теплообменнику, рекомендуется оснастить запорными клапанами так, чтобы можно было отключить теплообменник для обслуживания. Трубы должны быть зафиксированы неподвижными опорами для предотвращения передачи изгибающих напряжений на патрубки теплообменников. Для уменьшения теплотерь необходимо предусмотреть теплоизоляцию.

Техническое описание

Паяные пластинчатые теплообменники XB 06H и XB 06L

Малая серия

Описание и область применения



Паяные теплообменники серии XB 06 применяются в системах отопления, горячего водоснабжения, холодоснабжения для вентиляционных установок и кондиционеров. Паяные пластинчатые теплообменники изготавливаются из пластин разного типоразмера. В теплообменнике за счет разной конфигурации высокой турбулентности потока обеспечивается принцип самоочистки. Количество пластин зависит от требуемой теплопроводимости, диапазона температур и допустимого перепада давлений и определяется в соответствии с программой по подбору теплообменников (HEX).

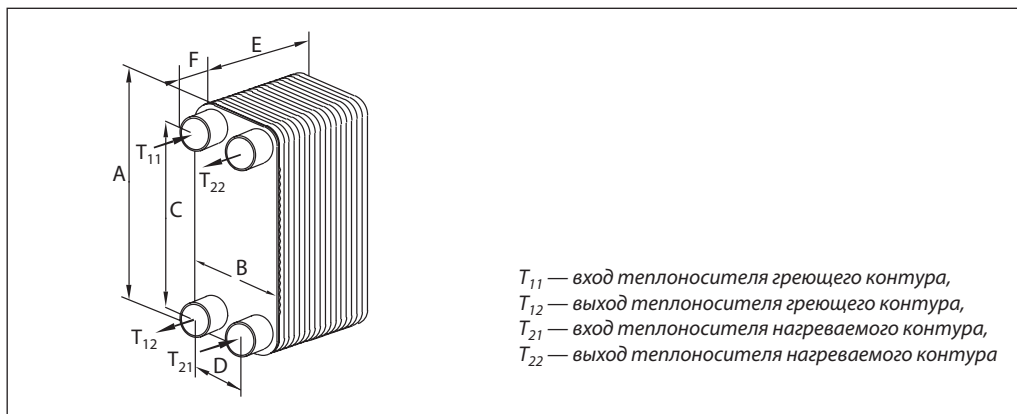
Теплообменник сертифицирован:

- По техническому регламенту таможенного союза;
- (PED) 97/23 (Европейский Союз);
- сертификаты ISO 9001 и ISO 14001;
- SVGW (Швейцария);
- VA (Дания);
- разрешение Ростехнадзора.

Технические характеристики

Характеристики	Тип	
	XB 06L	XB 06H
Условное давление P_y , бар	25	
Максимальная рабочая температура, °C	180	
Минимальная рабочая температура ¹⁾ , °C	-10	
Среда	Вода/гликолевый раствор с концентрацией до 50%	
Объем одного канала, л	0,025	0,017
Площадь поверхности теплообмена одной пластины, м ²	0,023	
Тип присоединения	Наружная трубная резьба по ISO 228/1	
Размер присоединения	G ¾ A	
Материал пластин	Нержавеющая сталь EN 1.4404	
Материал припоя	Медь	

¹⁾ При температуре теплоносителя ниже 2 °C должна быть использована гликолево-водная смесь.

**Номенклатура и кодовые
номера для заказа
теплообменников серии
XB 06**

Паяный теплообменник XB 06H

Кодовый номер	Кол-во пластин, шт.	Габаритные размеры, мм						Площадь теплообмена, м ²	Масса нетто, кг
		A	B	C	D	E	F		
004B2036	8	320	95	270	45	18,9	20	0,208	1,31
004B2037	10	320	95	270	45	21,5	20	0,260	1,47
004B2038	16	320	95	270	45	29,3	20	0,416	1,95
004B2039	20	320	95	270	45	34,5	20	0,520	2,27
004B2041	26	320	95	270	45	42,3	20	0,676	2,75
004B2042	30	320	95	270	45	47,5	20	0,780	3,07
004B2043	36	320	95	270	45	55,3	20	0,936	3,55
004B2044	40	320	95	270	45	60,5	20	1,040	3,87
004B2046	50	320	95	270	45	73,5	20	1,300	4,67
004B2047	60	320	95	270	45	86,5	20	1,560	5,47
004B2048	70	320	95	270	45	99,5	20	1,820	6,27

Паяный теплообменник XB 06L

Кодовый номер	Кол-во пластин, шт.	Габаритные размеры, мм						Площадь теплообмена, м ²	Масса нетто, кг
		A	B	C	D	E	F		
004B2024	8	320	95	270	45	22,1	20	0,208	1,31
004B2025	10	320	95	270	45	25,5	20	0,260	1,47
004B2026	16	320	95	270	45	35,7	20	0,416	1,95
004B2027	20	320	95	270	45	42,5	20	0,520	2,27
004B2028	26	320	95	270	45	52,7	20	0,676	2,75
004B2029	30	320	95	270	45	59,5	20	0,780	3,07
004B2030	36	320	95	270	45	69,7	20	0,936	3,55
004B2031	40	320	95	270	45	76,5	20	1,040	3,87
004B2032	50	320	95	270	45	93,5	20	1,300	4,67
004B2033	60	320	95	270	45	110,5	20	1,560	5,47
004B2034	70	320	95	270	45	127,5	20	1,820	6,27

Дополнительные принадлежности для теплообменника серии XB 06

Теплоизоляция и кодовые номера для заказа одноходового теплообменника серии XB 06

Серия	Размеры			Кодовый номер
A, мм	368			
B, мм	140	145	150	004B1191
Кол-во пластин	E, мм			
8	98	—	—	004B1191
10		—	—	
16		—	—	
20		—	—	
26		—	—	
30	—	—	004B1192	
36	138	—		004B1192
40		—		
50	—	—	004B1193	
60	—	168		004B1193
70	—			

Габаритные размеры теплообменника с теплоизоляцией

Тип теплоизоляции: PU (полиуретан)

Характеристика теплоизоляции	
Теплопроводность λ , Вт/мК	0,027
Максимальная температура, °C:	
• постоянная	130
• кратковременная	160
Толщина стенок, мм	20

Монтажный кронштейн для теплообменника серии XB 06

Эскиз	Кодовый номер
	004B2948

Присоединительные фитинги для паяных пластинчатых теплообменников серии XB 06

Эскиз	Описание ¹	Размер присоединений ²	Кодовый номер	Размеры, мм		
				a	b	под сантехнический ключ
	Присоединительные фитинги под пайку	G 3/4 A/15 мм	004B2945	15	35	32
		G 3/4 A/18 мм	004B2946	18	35	32
	Присоединительные фитинги под сварку	G 3/4 A/ D _y 15 мм	004B2944	21,2	35	32
	Присоединительные фитинги под резьбу	G 3/4 A/G 3/4 A	004B2947	3/4"	40	32
		G 3/4 A/G1 A	004B2953	1"	22	32

¹ В комплект поставки входят 2 присоединительных фитинга с прокладками.

² Размер присоединений определяется следующим образом, например: G 1 / D_y 15 мм (G 1 — накидная гайка для присоединения к патрубку теплообменника; D_y 15 мм — условный диаметр присоединяемого трубопровода).

Монтаж

Теплообменник устанавливается на монтажные кронштейны и крепится к полу или к раме теплового пункта в вертикальном положении.

Для удобства монтажа и эксплуатации вокруг теплообменников необходимо предусмотреть свободное пространство в соответствии с требованиями нормативных документов и правилами проектирования.

Все трубопроводы, подходящие к теплообменнику, рекомендуется оснастить запорными клапанами так, чтобы можно было отключить теплообменник для обслуживания. Трубы должны быть зафиксированы неподвижными опорами для предотвращения передачи изгибающих напряжений на патрубки теплообменников. Для уменьшения тепловых потерь необходимо предусмотреть теплоизоляцию.

Техническое описание

Паяный пластинчатый теплообменник XB 10

Малая серия

Описание и область применения



Паяный теплообменник серии XB 10 применяется в системах отопления, горячего водоснабжения, холодоснабжения для вентиляционных установок и кондиционеров. Паяные пластинчатые теплообменники изготавливаются из пластин разного типоразмера. В теплообменнике за счет разной конфигурации высокой турбулентности потока обеспечивается принцип самоочистки. Количество пластин зависит от требуемой теплопроизводительности, диапазона температур и допустимого перепада давлений и определяется в соответствии с программой по подбору теплообменников (HEX).

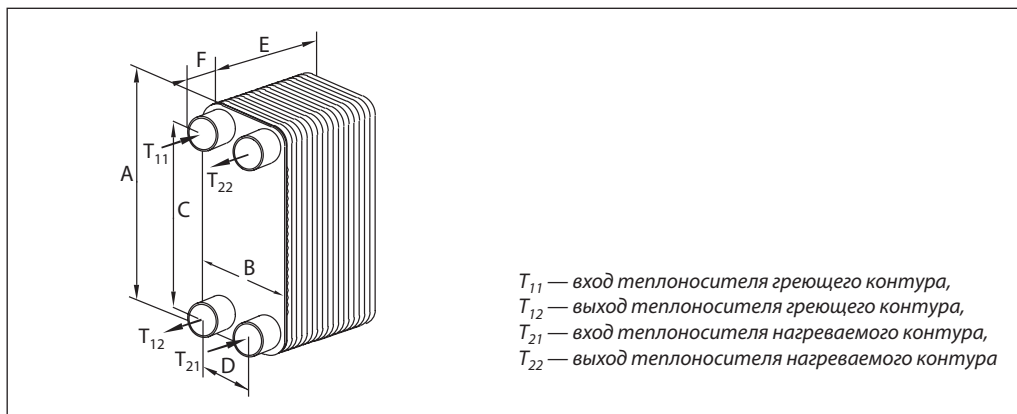
Теплообменник сертифицирован:

- По техническому регламенту таможенного союза;
- (PED) 97/23 (Европейский Союз);
- сертификаты ISO 9001 и ISO 14001;
- SVGW (Швейцария);
- VA (Дания);
- разрешение Ростехнадзора.

Технические характеристики

Условное давление P_y , бар	25
Максимальная рабочая температура, °C	180
Минимальная рабочая температура*, °C	-10
Среда	Вода/гликолевый раствор с концентрацией до 50%
Объем одного канала, л	0,050
Площадь поверхности теплообмена одной пластины, м ²	0,023
Тип присоединения	Наружная трубная резьба по ISO 228/1
Размер присоединения	G 1 A
Материал пластин	Нержавеющая сталь EN 1.4404
Материал припоя	Медь

* При температуре теплоносителя ниже 2 °C должна быть использована гликолево-водная смесь.

Номенклатура и кодовые номера для заказа теплообменника XB 10

Паяный теплообменник XB 10

Кодовый номер	Кол-во пластин, шт.	Габаритные размеры, мм						Площадь теплообмена, м ²	Масса нетто, кг
		A	B	C	D	E	F		
004B1004	8	288	118	235	65	27,8	50	0,18	2,47
004B1005	10	288	118	235	65	33	50	0,23	2,7
004B1008	16	288	118	235	65	48,6	50	0,41	3,42
004B1010	20	288	118	235	65	59	50	0,53	3,9
004B1013	26	288	118	235	65	74,6	50	0,70	4,2
004B1015	30	288	118	235	65	85	50	0,82	5,1
004B1018	36	288	118	235	65	100,6	50	0,99	5,82
004B1020	40	288	118	235	65	111	50	1,11	6,3
004B1025	50	288	118	235	65	137	50	1,40	7,5
004B1030	60	288	118	235	65	163	50	1,69	8,7
004B1035	70	288	118	235	65	189	50	1,99	9,9

Дополнительные принадлежности для теплообменника XB 10
Теплоизоляция и кодовые номера для заказа одноходового теплообменника XB 10

Серия	Размеры	Кодовый номер
A, мм	328	
B, мм	158	
A1, мм	530	
Кол-во пластин	E, мм	
8	117	004B1113
10		
16		
20		
26	155	004B1124
30		
36		
40	236	004B1135
50		

Габаритные размеры теплообменника с теплоизоляцией

Тип теплоизоляции: PU (полиуретан)

Характеристика теплоизоляции	
Теплопроводность λ , Вт/мК	0,027
Максимальная температура, °C:	
• постоянная	130
• кратковременная	160
Толщина стенок, мм	20

**Монтажный кронштейн
для теплообменника XB 10**

Эскиз	Кодовый номер
	004B2919

Присоединительные фитинги для паяных пластинчатых теплообменников серии XB 10

Эскиз	Описание ¹⁾	Размер присоединений ²⁾	Кодовый номер	Размеры, мм		
				a	b	под сантехнический ключ
	Присоединительные фитинги под пайку	G1A /15 мм	004B2904	20	35	37
		G1 A /18 мм	004B2905	20	35	37
		G1 A /22 мм	004B2906	25,6	35	37
	Присоединительные фитинги под сварку	G1A /Д _y 15 мм	004B2901	21,3	40	37
		G1A /Д _y 20 мм	003H6909	26	49,5	41
		G1A /Д _y 25 мм	004B2903	33,5	40	37
	Присоединительные фитинги под резьбу	G1 A / G ^{3/4} A	004B2913	3/4"	35	37

¹⁾ В комплект поставки входят 2 присоединительных фитинга с прокладками.

²⁾ Размер присоединений определяется следующим образом, например: G 1 / Д_y 15 мм (G 1 — накидная гайка для присоединения к патрубку теплообменника; Д_y 15 мм — условный диаметр присоединяемого трубопровода).

Монтаж

Теплообменник устанавливается на монтажные кронштейны и крепится к полу или к раме теплого пункта в вертикальном положении.

Для удобства монтажа и эксплуатации вокруг теплообменников необходимо предусмотреть свободное пространство в соответствии с требованиями нормативных документов и правилами проектирования.

Все трубопроводы, подходящие к теплообменнику, рекомендуется оснастить запорными клапанами так, чтобы можно было отключить теплообменник для обслуживания. Трубы должны быть зафиксированы неподвижными опорами для предотвращения передачи изгибающих напряжений на патрубки теплообменников. Для уменьшения теплопотерь необходимо предусмотреть теплоизоляцию.

**Описание
и область применения**



Паяный теплообменник XB 20 применяется в системах отопления, горячего водоснабжения, холодоснабжения для вентиляционных установок и кондиционеров. Паяные пластинчатые теплообменники изготавливаются из пластин разного типоразмера. В теплообменнике за счет разной конфигурации высокой турбулентности потока обеспечивается принцип самоочистки. Количество пластин зависит от требуемой теплопроизводительности, диапазона температур и допустимого перепада давлений и определяется в соответствии с программой по подбору теплообменников (HEX).

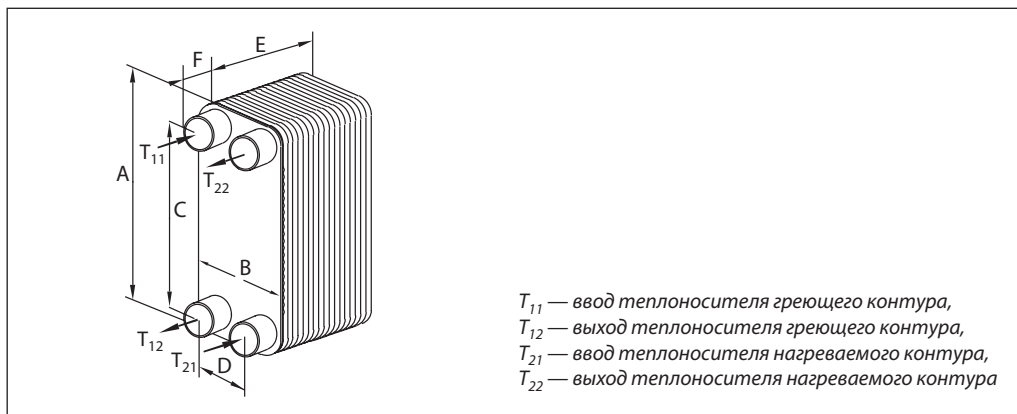
Теплообменник сертифицирован:

- По техническому регламенту таможенного союза;
- (PED) 97/23 (Европейский Союз);
- сертификаты ISO 9001 и ISO 14001;
- SVGW (Швейцария);
- VA (Дания);
- разрешение Ростехнадзора.

**Технические
характеристики**

Условное давление $P_{y\prime}$, бар	25
Максимальная рабочая температура, °C	180
Минимальная рабочая температура ¹⁾ , °C	-10
Среда	Вода/гликолевый раствор с концентрацией до 50%
Объем одного канала, л	0,060
Площадь поверхности теплообмена одной пластины, м ²	0,029
Тип присоединения	Наружная трубная резьба по ISO 228/1
Размер присоединения	G 1 A
Материал пластин	Нержавеющая сталь EN 1.4404
Материал припоя	Медь

¹⁾ При температуре теплоносителя ниже 2 °C должна быть использована гликолево-водная смесь.

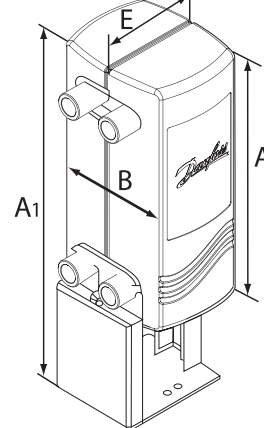
Номенклатура и кодовые номера для заказа серии теплообменника XB 20

Паяный теплообменник XB 20

Кодовый номер	Кол-во пластин, шт.	Габаритные размеры, мм						Площадь теплообмена, м ²	Масса нетто, кг
		A	B	C	D	E	F		
004B1205	10	338	118	285	65	33	50	0,29	3
004B1208	16	338	118	285	65	48,6	50	0,52	3,84
004B1210	20	338	118	285	65	59	50	0,66	4,4
004B1213	26	338	118	285	65	74,6	50	0,88	5,24
004B1215	30	338	118	285	65	85	50	1,03	5,8
004B1218	36	338	118	285	65	100,6	50	1,25	6,64
004B1220	40	338	118	285	65	111	50	1,4	7,2
004B1225	50	338	118	285	65	137	50	1,77	8,6
004B1230	60	338	118	285	65	163	50	2,13	10
004B1235	70	338	118	285	65	189	50	2,5	11,4

Дополнительные принадлежности для теплообменника XB 20
Теплоизоляция и кодовые номера для заказа одноходового теплообменника XB 20

Серия	Размеры	Кодовый номер
A, мм	328	
B, мм	158	
A1, мм	580	
Кол-во пластин	E, мм	004B1313
10	117	
16		
20		
26		004B1324
30	155	
36		
40		
50		004B1335
60	236	
70		

Габаритные размеры теплообменника с теплоизоляцией


Тип теплоизоляции: PU (полиуретан)

Характеристика теплоизоляции	
Теплопроводность λ , Вт/мК	0,027
Максимальная температура, °C:	
• постоянная	130
• кратковременная	160
Толщина стенок, мм	20

**Монтажный кронштейн
для теплообменника XB 20**

Эскиз	Кодовый номер
	004B2919

Присоединительные фитинги для паяных пластинчатых теплообменников XB 20

Эскиз	Описание ¹⁾	Размер присоединений ²⁾	Кодовый номер	Размеры, мм		
				a	b	под сантехнический ключ
	Присоединительные фитинги под пайку	G1 A /15 мм	004B2904	20	35	37
		G1 A /18 мм	004B2905	20	35	37
		G1 A /22 мм	004B2906	25,6	35	37
	Присоединительные фитинги под сварку	G1 A /Д _y 15 мм	004B2901	21,3	40	37
		G1 A /Д _y 20 мм	003H6909	26	49,5	41
		G1 A /Д _y 25 мм	004B2903	33,5	40	37
	Присоединительные фитинги под резьбу	G1 A/G 3/4 A	004B2913	3/4"	35	37

¹⁾ В комплект поставки входят 2 присоединительных фитинга с прокладками.

²⁾ Размер присоединений определяется следующим образом, например: G 1 / Д_y 15 мм (G 1 — накидная гайка для присоединения к патрубку теплообменника; Д_y 15 мм — условный диаметр присоединяемого трубопровода).

Монтаж

Теплообменник устанавливается на монтажные кронштейны и крепится к полу или к раме теплового пункта в вертикальном положении.

Для удобства монтажа и эксплуатации вокруг теплообменников необходимо предусмотреть свободное пространство в соответствии с требованиями нормативных документов и правилами проектирования.

Все трубопроводы, подходящие к теплообменнику, рекомендуется оснастить запорными клапанами так, чтобы можно было отключить теплообменник для обслуживания.

Трубы должны быть зафиксированы неподвижными опорами для предотвращения передачи изгибающих напряжений на патрубки теплообменников. Для уменьшения тепловых потерь необходимо предусмотреть теплоизоляцию.

Техническое описание

Паяный пластинчатый теплообменник XB 30

Малая серия

Описание и область применения



Паяный теплообменник серии XB 30 применяется в системах отопления, горячего водоснабжения, холодоснабжения для вентиляционных установок и кондиционеров. Паяные пластинчатые теплообменники изготавливаются из пластин разного типоразмера. В теплообменнике за счет разной конфигурации высокой турбулентности потока обеспечивается принцип самоочистки. Количество пластин зависит от требуемой теплопроизводительности, диапазона температур и допустимого перепада давлений и определяется в соответствии с программой по подбору теплообменников (HEX).

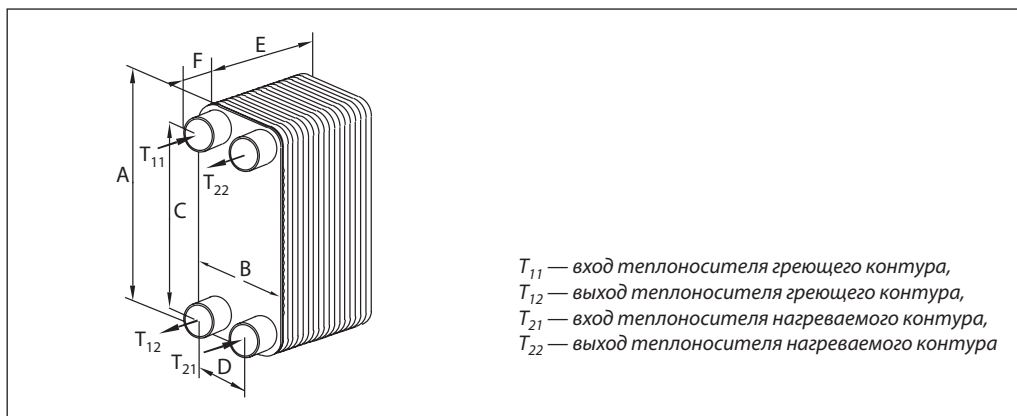
Теплообменник сертифицирован:

- По техническому регламенту таможенного союза;
- (PED) 97/23 (Европейский Союз);
- сертификаты ISO 9001 и ISO 14001;
- SVGW (Швейцария);
- VA (Дания);
- разрешение Ростехнадзора.

Технические характеристики

Условное давление P_y , бар	25
Максимальная рабочая температура, °C	180
Минимальная рабочая температура ¹⁾ , °C	-10
Среда	Вода/гликолевый раствор с концентрацией до 50%
Объем одного канала, л	0,075
Площадь поверхности теплообмена одной пластины, м ²	0,041
Тип присоединения	Наружная трубная резьба по ISO 228/1
Размер присоединения	G 1 A
Материал пластин	Нержавеющая сталь EN 1.4404
Материал припоя	Медь

¹⁾ При температуре теплоносителя ниже 2 °C должна быть использована гликолево-водная смесь.

Номенклатура и кодовые номера для заказа теплообменника ХВ 30

Паяный теплообменник ХВ 30

Кодовый номер	Кол-во пластин, шт.	Габаритные размеры, мм						Площадь теплообмена, м ²	Масса нетто, кг
		A	B	C	D	E	F		
004B1405	10	438	118	385	65	33	50	0,37	3,8
004B1408	16	438	118	385	65	48,6	50	0,64	4,8
004B1410	20	438	118	385	65	59	50	0,83	5,6
004B1413	26	438	118	385	65	74,6	50	1,10	6,68
004B1415	30	438	118	385	65	85	50	1,29	7,4
004B1418	36	438	118	385	65	100,6	50	1,56	8,5
004B1420	40	438	118	385	65	111	50	1,75	9,2
004B1425	50	438	118	385	65	137	50	2,21	11
004B1430	60	438	118	385	65	163	50	2,67	12,8
004B1435	70	438	118	385	65	189	50	3,13	14,6
004B1440	80	438	118	385	65	215	50	3,59	16,4
004B1445	90	438	118	385	65	241	50	4,05	18,2
004B1450	100	438	118	385	65	267	50	4,51	20

Дополнительные принадлежности для теплообменника ХВ 30
Теплоизоляция и кодовые номера для заказа одноходового теплообменника ХВ 30

Серия	Размеры	Кодовый номер
A, мм	328	
B, мм	158	
A1, мм	680	
Кол-во пластин	E, мм	
10	117	004B1513
16		
20		
26		
30	155	004B1524
36		
40		
50	236	004B1535
60		
70		
80	317	004B1550
90		
100		

Габаритные размеры теплообменника с теплоизоляцией

Тип теплоизоляции: PU (полиуретан)

Характеристика теплоизоляции	
Теплопроводность λ , Вт/мК	0,027
Максимальная температура, °С:	
• постоянная	130
• кратковременная	160
Толщина стенок, мм	20

**Монтажный кронштейн
для теплообменника XB 30**

Эскиз	Кодовый номер
	004B2919

Присоединительные фитинги для паяных пластинчатых теплообменников XB 30

Эскиз	Описание ¹⁾	Размер присоединений ²⁾	Кодовый номер	Размеры, мм		
				a	b	под сантехнический ключ
	Присоединительные фитинги под пайку	G 1A/15 мм	004B2904	20	35	37
		G 1A/18 мм	004B2905	20	35	37
		G 1A/22 мм	004B2906	25,6	35	37
	Присоединительные фитинги под сварку	G 1A/Д _y 15 мм	004B2901	21,3	40	37
		G 1A/Д _y 20 мм	003H6909	26	49,5	41
		G 1A/Д _y 25 мм	004B2903	33,5	40	37
	Присоединительные фитинги под резьбу	G 1A/ G 3/4 A	004B2913	3/4"	35	37

¹⁾ В комплект поставки входят 2 присоединительных фитинга с прокладками.

²⁾ Размер присоединений определяется следующим образом, например: G 1 / Д_y 15 мм (G 1 — накидная гайка для присоединения к патрубку теплообменника; Д_y 15 мм — условный диаметр присоединяемого трубопровода).

Монтаж

Теплообменник устанавливается на монтажные кронштейны и крепится к полу или к раме теплового пункта в вертикальном положении.

Для удобства монтажа и эксплуатации вокруг теплообменников необходимо предусмотреть свободное пространство в соответствии с требованиями нормативных документов и правилами проектирования.

Все трубопроводы, подходящие к теплообменнику, рекомендуется оснастить запорными клапанами так, чтобы можно было отключить теплообменник для обслуживания. Трубы должны быть зафиксированы неподвижными опорами для предотвращения передачи изгибающих напряжений на патрубки теплообменников. Для уменьшения теплопотерь необходимо предусмотреть теплоизоляцию.

**Описание
и область применения**



Паяные теплообменники серии XB 37 применяются в системах отопления, горячего водоснабжения, холодоснабжения для вентиляционных установок и кондиционеров. Паяные пластинчатые теплообменники изготавливаются из пластин разного типоразмера. В теплообменнике за счет разной конфигурации высокой турбулентности потока обеспечивается принцип самоочистки. Количество пластин зависит от требуемой теплопроизводительности, диапазона температур и допустимого перепада давлений и определяется в соответствии с программой по подбору теплообменников (HEX).

Теплообменник сертифицирован:

- По техническому регламенту таможенного союза;
- (PED) 97/23 (Европейский Союз);
- сертификаты ISO 9001 и ISO 14001;
- SVGW (Швейцария);
- VA (Дания);
- разрешение Ростехнадзора.

**Технические
характеристики**

Технические характеристики теплообменника серии XB 37L

Условное давление P_y , бар	25
Максимальная рабочая температура, °C	180
Минимальная рабочая температура ¹⁾ , °C	-10
Среда	Вода/гликолевый раствор с концентрацией до 50%
Объем одного канала, л	0,102
Площадь поверхности теплообмена одной пластины, м ²	0,054
Тип присоединения	Наружная трубная резьба по ISO 228/1
Размер присоединения	G 1 A
Материал пластин	Нержавеющая сталь EN 1.4404
Материал припоя	Медь

¹⁾ При температуре теплоносителя ниже 2 °C должна быть использована гликолево-водная смесь.

Технические характеристики теплообменника серии XB 37M

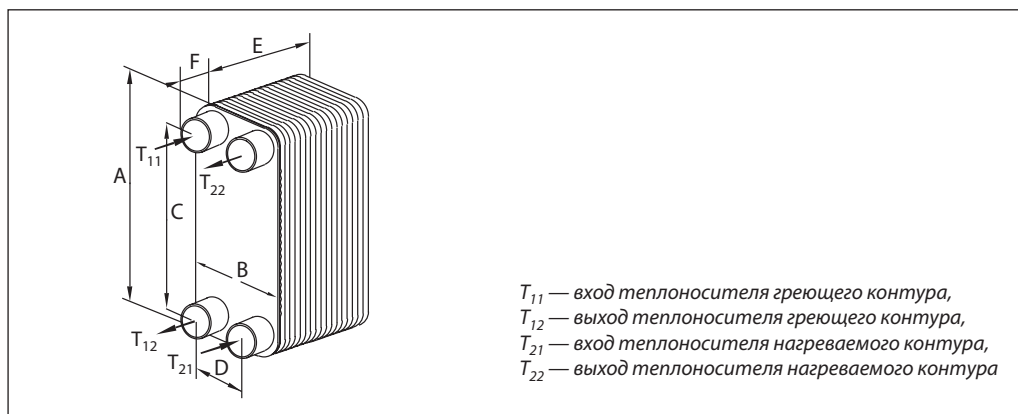
Условное давление $P_{y\text{н}}$, бар	25
Максимальная рабочая температура, °C	180
Минимальная рабочая температура ¹⁾ , °C	-10
Среда	Вода/гликолевый раствор с концентрацией до 50%
Объем одного канала, л	0,07
Площадь поверхности теплообмена одной пластины, м ²	0,051
Тип присоединения	Наружная трубная резьба по ISO 228/1
Размер присоединения	G 1 A
Материал пластин	Нержавеющая сталь EN 1.4404
Материал припоя	Медь

¹⁾ При температуре теплоносителя ниже 2 °C должна быть использована гликолево-водная смесь.

Технические характеристики теплообменника серии XB 37H

Условное давление $P_{y\text{н}}$, бар	25
Максимальная рабочая температура, °C	180
Минимальная рабочая температура ¹⁾ , °C	-10
Среда	Вода/гликолевый раствор с концентрацией до 50%
Объем одного канала, л	0,057
Площадь поверхности теплообмена одной пластины, м ²	0,051
Тип присоединения	Наружная трубная резьба по ISO 228/1
Размер присоединения	G 1 A
Материал пластин	Нержавеющая сталь EN 1.4404
Материал припоя	Медь

¹⁾ При температуре теплоносителя ниже 2 °C должна быть использована гликолево-водная смесь.

Номенклатура и кодовые номера для заказа теплообменников серии XB 37


Паяный теплообменник XB 37L

Кодовый номер	Кол-во пластин, шт.	Габаритные размеры, мм						Площадь теплообмена, м ²	Масса нетто, кг
		A	B	C	D	E	F		
004B1675	10	525	119	479	72	32,5	50	0,432	4,2
004B1676	16	525	119	479	72	46	50	0,756	5,16
004B1677	20	525	119	479	72	55	50	0,972	5,8
004B1678	26	525	119	479	72	68,5	50	1,296	6,76
004B1679	30	525	119	479	72	77,5	50	1,512	7,4
004B1680	36	525	119	479	72	91	50	1,836	8,36
004B1681	40	525	119	479	72	100	50	2,052	9
004B1682	50	525	119	479	72	122,5	50	2,592	10,6
004B1683	60	525	119	479	72	145	50	3,132	12,2
004B1684	70	525	119	479	72	167,5	50	3,672	13,8
004B1685	80	525	119	479	72	190	50	4,212	15,4
004B1686	90	525	119	479	72	212,5	50	4,752	17
004B1687	100	525	119	479	72	235	50	5,292	18,6
004B1688	110	525	119	479	72	257,5	50	5,832	20,2
004B1689	120	525	119	479	72	280	50	6,372	21,8

Паяный теплообменник XB 37M

Кодовый номер	Кол-во пластин, шт.	Габаритные размеры, мм						Площадь теплообмена, м ²	Масса нетто, кг
		A	B	C	D	E	F		
004B1690	10	525	119	479	72	27,3	50	0,408	4,2
004B1691	16	525	119	479	72	37,68	50	0,714	5,16
004B1692	20	525	119	479	72	44,6	50	0,918	5,8
004B1693	26	525	119	479	72	54,98	50	1,224	6,76
004B1694	30	525	119	479	72	61,9	50	1,428	7,4
004B1695	36	525	119	479	72	72,28	50	1,734	8,36
004B1696	40	525	119	479	72	79,2	50	1,938	9
004B1697	50	525	119	479	72	96,5	50	2,448	10,6
004B1698	60	525	119	479	72	113,8	50	2,958	12,2
004B1699	70	525	119	479	72	131,1	50	3,468	13,8
004B1700	80	525	119	479	72	148,4	50	3,978	15,4
004B1701	90	525	119	479	72	165,7	50	4,488	17
004B1702	100	525	119	479	72	183	50	4,998	18,6
004B1703	110	525	119	479	72	200,3	50	5,508	20,2
004B1704	120	525	119	479	72	217,6	50	6,018	21,8

Номенклатура и кодовые номера для заказа теплообменников XB 37 (продолжение)
Паяный теплообменник XB 37H

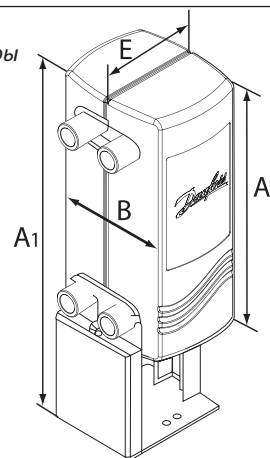
Кодовый номер	Кол-во пластин, шт.	Габаритные размеры, мм						Площадь теплообмена, м ²	Масса нетто, кг
		A	B	C	D	E	F		
004B1705	10	525	119	479	72	24,5	50	0,408	4,2
004B1706	16	525	119	479	72	33,2	50	0,714	5,16
004B1707	20	525	119	479	72	39	50	0,918	5,8
004B1708	26	525	119	479	72	47,7	50	1,224	6,76
004B1709	30	525	119	479	72	53,5	50	1,428	7,4
004B1710	36	525	119	479	72	62,2	50	1,734	8,36
004B1711	40	525	119	479	72	68	50	1,938	9
004B1712	50	525	119	479	72	82,5	50	2,448	10,6
004B1714	60	525	119	479	72	97	50	2,958	12,2
004B1715	70	525	119	479	72	111,5	50	3,468	13,8
004B1716	80	525	119	479	72	126	50	3,978	15,4
004B1717	90	525	119	479	72	140,5	50	4,488	17
004B1718	100	525	119	479	72	155	50	4,998	18,6
004B1719	110	525	119	479	72	169,5	50	5,508	20,2
004B1720	120	525	119	479	72	184	50	6,018	21,8

Дополнительные принадлежности для теплообменников серии XB 37

Теплоизоляция и кодовые номера для заказа одноходового теплообменников серии XB 37

Серия	Размеры	Кодовый номер
A, мм	572	
B, мм	150	
Кол-во пластин	E, мм	
10	117	004B1721
16		
20		
26		
30		
36	155	004B1722
40		
50		
60	200	004B1723
70		
80		
90		
100	250	004B1725
110		
120		

Габаритные размеры теплообменника с теплоизоляцией



Тип теплоизоляции: PU (полиуретан)

Характеристика теплоизоляции	
Теплопроводность λ , Вт/мК	0,027
Максимальная температура, °C:	
• постоянная	130
• кратковременная	160
Толщина стенок, мм	20

**Монтажный кронштейн
для теплообменников серии XB 37**

Эскиз	Кодовый номер
	004B1728

Присоединительные фитинги для паяных пластинчатых теплообменников серии XB 37

Эскиз	Описание ¹⁾	Размер присоединений ²⁾	Кодовый номер	Размеры, мм		
				a	b	под сантехнический ключ
	Присоединительные фитинги под пайку	G 1 A/15мм	004B2904	20	35	37
		G 1 A/18мм	004B2905	20	35	37
		G 1 A/22мм	004B2906	25,6	35	37
	Присоединительные фитинги под сварку	G 1 A/Д _y 15 мм	004B2901	21,3	40	37
		G 1 A/Д _y 20 мм	003H6909	26	49,5	41
		G 1 A/Д _y 25 мм	004B2903	33,5	40	37
	Присоединительные фитинги под резьбу	G 1 A/ G 3/4 A	004B2913	3/4"	35	37

¹⁾ В комплект поставки входят 2 присоединительных фитинга с прокладками.

²⁾ Размер присоединений определяется следующим образом, например: G 1 / Д_y 15 мм (G 1 — накидная гайка для присоединения к патрубку теплообменника; Д_y 15 мм — условный диаметр присоединяемого трубопровода).

Монтаж

Теплообменник устанавливается на монтажные кронштейны и крепится к полу или к раме теплового пункта в вертикальном положении.

Для удобства монтажа и эксплуатации вокруг теплообменников необходимо предусмотреть свободное пространство в соответствии с требованиями нормативных документов и правилами проектирования.

Все трубопроводы, подходящие к теплообменнику, рекомендуется оснастить запорными клапанами так, чтобы можно было отключить теплообменник для обслуживания. Трубы должны быть зафиксированы неподвижными опорами для предотвращения передачи изгибающих напряжений на патрубки теплообменников. Для уменьшения теплотерь необходимо предусмотреть теплоизоляцию.

Техническое описание

Паяные пластинчатые теплообменники XB 51L и XB 51H

Малая серия

Описание
и область применения



Паяные теплообменники серии XB 51 применяются в системах отопления, горячего водоснабжения, холодоснабжения для вентиляционных установок и кондиционеров. Паяные пластинчатые теплообменники изготавливаются из пластин разного типоразмера. В теплообменнике за счет разной конфигурации высокой турбулентности потока обеспечивается принцип самоочистки. Количество пластин зависит от требуемой теплопроизводительности, диапазона температур и допустимого перепада давлений и определяется в соответствии с программой по подбору теплообменников (HEX).

Теплообменник сертифицирован:

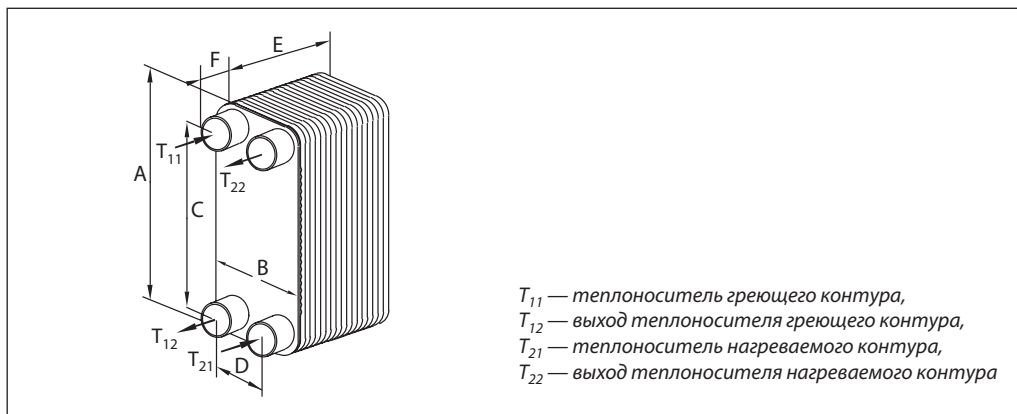
- По техническому регламенту таможенного союза;
- (PED) 97/23 (Европейский Союз);
- сертификаты ISO 9001 и ISO 14001;
- SVGW (Швейцария);
- VA (Дания);
- разрешение Ростехнадзора.

Технические
характеристики

Условное давление P_r , бар	25
Максимальная рабочая температура, °C	180
Минимальная рабочая температура ¹⁾ , °C	-10
Среда	Вода/гликолевый раствор с концентрацией до 50%
Объем одного канала, л	0,210
Площадь поверхности теплообмена одной пластины, м ²	0,081
Тип присоединения	Наружная трубная резьба по ISO 228/1
Размер присоединения	G 2 A
Материал пластин	Нержавеющая сталь EN 1.4404
Материал припоя	Медь

¹⁾ При температуре теплоносителя ниже 2 °C должна быть использована гликолево-водная смесь.

Номенклатура и кодовые номера для заказа теплообменников XB 51L и 51H


Паяный теплообменник XB 51L

Кодовый номер	Кол-во пластин, шт.	Габаритные размеры, мм						Площадь теплообмена, м ²	Масса нетто, кг
		A	B	C	D	E	F		
004B1194	30	462	253	380	170	85	50	2,94	19,4
004B1195	36	462	253	380	170	100,6	50	3,57	22,6
004B1196	40	462	253	380	170	111	50	3,99	24,4
004B1197	50	462	253	380	170	137	50	5,04	29
004B1198	60	462	253	380	170	163	50	6,09	33,6
004B1199	70	462	253	380	170	189	50	9,24	38,2
004B1200	80	462	253	380	170	215	50	8,19	42,8
004B1201	90	462	253	380	170	241	50	9,24	47,4
004B1202	100	462	253	380	170	267	50	10,29	52
004B1203	110	462	253	380	170	293	50	11,34	56,6
004B1204	120	462	253	380	170	319	50	12,39	61,2

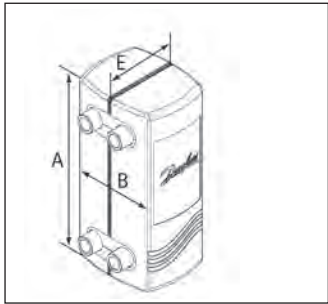
Паяный теплообменник XB 51H

Кодовый номер	Кол-во пластин, шт.	Габаритные размеры, мм						Площадь теплообмена, м ²	Масса нетто, кг
		A	B	C	D	E	F		
004B1815	30	462	253	380	170	85	50	2,94	19,4
004B1818	36	462	253	380	170	100,6	50	3,57	22,6
004B1820	40	462	253	380	170	111	50	3,99	24,4
004B1825	50	462	253	380	170	137	50	5,04	29
004B1830	60	462	253	380	170	163	50	6,09	33,6
004B1835	70	462	253	380	170	189	50	9,24	38,2
004B1840	80	462	253	380	170	215	50	8,19	42,8
004B1845	90	462	253	380	170	241	50	9,24	47,4
004B1850	100	462	253	380	170	267	50	10,29	52
004B1855	110	462	253	380	170	293	50	11,34	56,6
004B1860	120	462	253	380	170	319	50	12,39	61,2

Дополнительные принадлежности для теплообменников серии XB 51
Теплоизоляция и кодовые номера для заказа теплообменников серии XB 51

Серия	Размеры	Кодовый номер
A, мм	328	
B, мм	158	
Кол-во пластин	E, мм	004B1924
30	177	
36		
40	237	004B1935
50		
60		
70	317	004B1950
80		
90		
100		
110	371	004B2180
120		

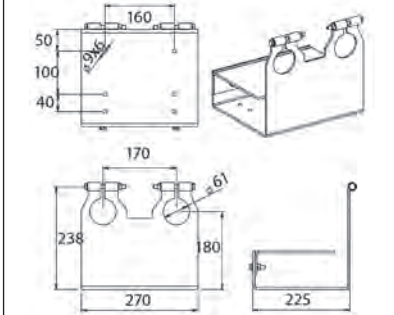
Габаритные размеры теплообменника с теплоизоляцией



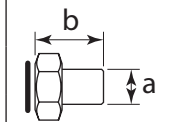
Тип теплоизоляции: PU (полиуретан)

Характеристика теплоизоляции	
Теплопроводность λ , Вт/мК	0,027
Максимальная температура, °C:	• постоянная
	• кратковременная
Толщина стенок, мм	20

Монтажный кронштейн для теплообменников серии XB 51

Эскиз	Кодовый номер
	004B2923

Присоединительные фитинги для паяных пластинчатых теплообменников серии XB 51

Эскиз	Описание ¹⁾	Размер присоединений ²⁾	Кодовый номер	Размеры, мм		
				a	b	под сантехнический ключ
	Присоединительные фитинги под пайку	G2 A /28 мм	004B2910	32	45	65
		G2 A /35 мм	004B2911	39	45	65
		G2 A /42 мм	004B2912	51	45	65
	Присоединительные фитинги под сварку	G2 A /Д _y 32 мм	004B2907	42,4	45	65
		G2 A /Д _y 40 мм	004B2908	48,5	45	65
		G2 A /Д _y 50 мм	004B2909	58	43	65

¹⁾ В комплект поставки входят 2 присоединительных фитинга с прокладками.

²⁾ Размер присоединений определяется следующим образом, например: G 1 / Д_y 15 мм (G 1 — накидная гайка для присоединения к патрубку теплообменника; Д_y 15 мм — условный диаметр присоединяемого трубопровода).

Монтаж

Теплообменник устанавливается на монтажные кронштейны и крепится к полу или к раме теплового пункта в вертикальном положении.

Для удобства монтажа и эксплуатации вокруг теплообменников, необходимо предусмотреть свободное пространство в соответствии с требованиями нормативных документов и правилами проектирования.

Все трубопроводы, подходящие к теплообменнику, рекомендуется оснастить запорными клапанами так, чтобы можно было отключить теплообменник для обслуживания. Трубы должны быть зафиксированы неподвижными опорами для предотвращения передачи изгибающих напряжений на патрубки теплообменников. Для уменьшения тепловпотерь необходимо предусмотреть теплоизоляцию.

Техническое описание

Паяный пластинчатый теплообменник XB 59M

Малая серия

Описание и область применения



XB 59M — паяный пластинчатый теплообменник, разработанный с использованием революционной технологии, основанной на микроканальной структуре поверхности пластины. Применяется в системах тепло- и холодоснабжения. Модель характеризуется высоким коэффициентом теплопередачи, основанным на уникальной технологии. Количество пластин зависит от требуемой теплопроизводительности, температур (dT), допустимого перепада давлений и определяется в соответствии с программой по подбору стандартных теплообменников (HEX).

Преимущества применения по сравнению с традиционными теплообменниками:

- повышенная энергоэффективность при меньших денежных затратах,
- более высокий коэффициент теплопередачи,
- низкие потери давления,
- большой срок службы.

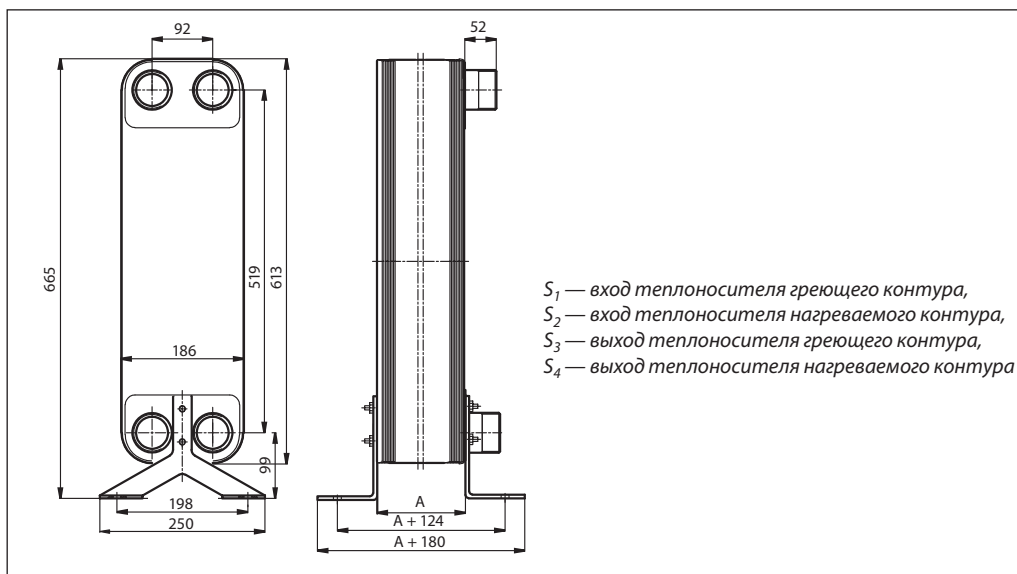
Теплообменник сертифицирован:

- По техническому регламенту таможенного союза;
- (PED) 97/23 (Европейский Союз);
- сертификат ISO 9001 и ISO 14001);
- разрешение Ростехнадзора;
- санитарно-эпидемиологическое заключение.

Технические характеристики

Условное давление P_v , бар	25
Максимальная рабочая температура, °C	200
Условное давление P_v , бар	25
Максимальная рабочая температура, °C	200
Минимальная рабочая температура, °C	-196
Среда	Вода/Вода
Объем одного канала, л	0,16
Площадь поверхности теплообмена одной пластины, м ²	0,08
Тип присоединения	Наружная трубная резьба по DIN ISO 228/1
Тип подключения	Параллельное
Размер присоединения	G2 A
Материал пластин	Нержавеющая сталь AISI 316 / EN 1.4401
Конфигурация пластин	M
Материал уплотнений	Медь

Габаритные и монтажные размеры, кодовые номера для заказа теплообменников XB 59M


XB 59 тип пластин М

Кодовый номер	Кол-во пластин, шт.	Габаритные размеры, мм	Площадь теплообмена, м ²	Масса нетто, кг
		A		
004B1920	30	63,5	4,48	13,4
004B1921	36	74	5,44	15,1
004B1922	40	81	6,08	16,3
004B1923	50	98,5	7,68	19,2
004B1932	60	116	9,28	22,1
004B1933	70	133,5	10,88	25
004B1934	80	151	12,4	27,9
004B1936	90	168,5	14,08	30,8
004B1937	100	186	15,68	33,7
004B1938	110	203,5	17,28	36,6
004B1939	120	221	18,88	39,5
004B1940	140	256	22,08	45,3
004B1941	160	291	25,28	51,1
004B1942	180	326	28,48	56,9
004B1943	200	361	31,68	62,7

Дополнительные принадлежности для теплообменника XB 59M

Теплоизоляция и кодовые номера для заказа теплообменника XB 59M

Количество пластин	Кодовый номер	Внутренний размер, мм			Внешние размеры, мм		
		ширина	высота	глубина	ширина	высота	глубина
30–50	004B1651	200	650	120	255	710	175
51–100	004B1652			210			265
101–140	004B1653			300			355
141–200	004B1654			460			515

Тип теплоизоляции: PU (полиуретан)

Характеристика теплоизоляции	
Теплопроводность λ , Вт/мК	0,027
Максимальная температура, °С	130
Толщина стенок, мм	24 – 40

Присоединительные фитинги для паяных пластинчатых теплообменника серии XB 59M

Эскиз	Описание ¹⁾	Размер присоединений ²⁾	Кодовый номер	Размеры, мм		
				a	b	под сантехнический ключ
	Присоединительные фитинги под пайку	G2A /28 мм	004B2910	32	45	65
		G2 A /35 мм	004B2911	39	45	65
		G2 A /42 мм	004B2912	51	45	65
	Присоединительные фитинги под сварку	G2 A /Ду 32 мм	004B2907	42,4	45	65
		G2 A /Ду 40 мм	004B2908	48,5	45	65
		G2 A /Ду 50 мм	004B2909	58	43	65

¹⁾ В комплект поставки входят 2 присоединительных фитинга с прокладками.

²⁾ Размер присоединений определяется следующим образом, например: G 1 / Ду 15 мм (G 1 — накидная гайка для присоединения к патрубку теплообменника; Ду, 15 мм — условный диаметр присоединяемого трубопровода).

Монтаж

Теплообменник устанавливается на монтажные кронштейны и крепится к полу или к раме теплового пункта в вертикальном положении. Для удобства монтажа и эксплуатации вокруг теплообменников необходимо предусмотреть свободное пространство в соответствии с требованиями нормативных документов и правилами проектирования.

Все трубопроводы, подходящие к теплообменнику, рекомендуется оснастить запорными клапанами так, чтобы можно было отключить теплообменник для обслуживания. Трубы должны быть зафиксированы неподвижными опорами для предотвращения передачи изгибающих напряжений на патрубки теплообменников. Для уменьшения теплопотерь необходимо предусмотреть теплоизоляцию.

Описание
и область применения



Паяный теплообменник XB 60 применяется в системах отопления, горячего водоснабжения, холодоснабжения для вентиляционных установок и кондиционеров. Паяные пластинчатые теплообменники изготавливаются из пластин разного типоразмера. В теплообменнике за счет разной конфигурации высокой турбулентности потока обеспечивается принцип самоочистки. Количество пластин зависит от требуемой теплопроизводительности, диапазона температур и допустимого перепада давлений и определяется в соответствии с программой по подбору теплообменников (HEX).

Теплообменник сертифицирован:

- По техническому регламенту таможенного союза;
- (PED) 97/23 (Европейский Союз);
- сертификаты ISO 9001 и ISO 14001;
- SVGW (Швейцария);
- VA (Дания);
- разрешение Ростехнадзора.

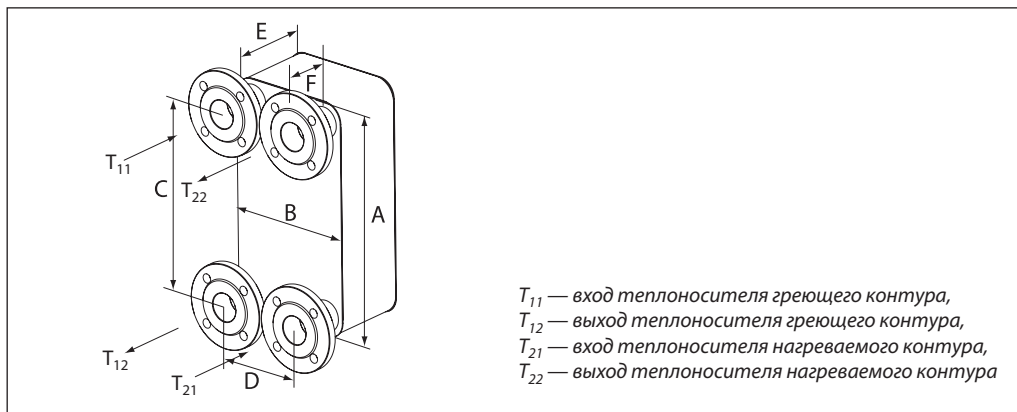
Технические
характеристики

Условное давление P_y , бар	25
Максимальная рабочая температура, °C	180
Минимальная рабочая температура ¹⁾ , °C	-10
Среда	Вода/гликолевый раствор с концентрацией до 50%
Объем одного канала, л	0,260
Площадь поверхности теплообмена одной пластины, м ²	0,099
Тип присоединения	Фланцевое
Размер присоединения	Д _y 65 ²⁾
Материал пластин	Нержавеющая сталь EN 1.4404
Материал припоя	Медь

¹⁾ При температуре теплоносителя ниже 2 °C должна быть использована гликолево-водная смесь.

²⁾ Фланцы P_y 25 в соответствии со стандартом EN 1092.

Номенклатура и кодовые номера для заказа теплообменника XB 60



Паяный теплообменник XB 60

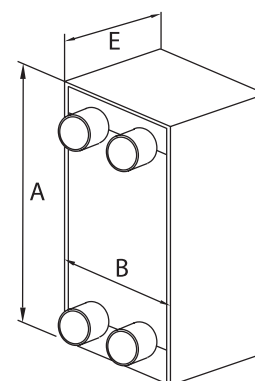
Кодовый номер	Кол-во пластин, шт.	Габаритные размеры, мм						Площадь теплообмена, м ²	Масса нетто, кг
		A	B	C	D	E	F		
004B2035	70	520	280	424	184	199	90	8,43	56,8
004B2040	80	520	280	424	184	226	90	9,67	63,2
004B2045	90	520	280	424	184	253	90	10,91	69,6
004B2050	100	520	280	424	184	280	90	12,15	76
004B2055	110	520	280	424	184	307	90	13,39	82,4
004B2060	120	520	280	424	184	334	90	14,63	88,8
004B2070	140	520	280	424	184	388	90	17,11	101,6
004B2080	160	520	280	424	184	432	90	19,59	114,4

Дополнительные принадлежности для теплообменника серии XB 60

Теплоизоляция и кодовые номера для заказа одноходового теплообменника XB 60

Серия	Размеры	Кодовый номер
A, мм	580	
B, мм	360	
Кол-во пластин	E, мм	
70	313	004B2145
80		
90		
100	394	004B2160
110		
120		
140	502	004B2180
160		

Габаритные размеры теплообменника с теплоизоляцией



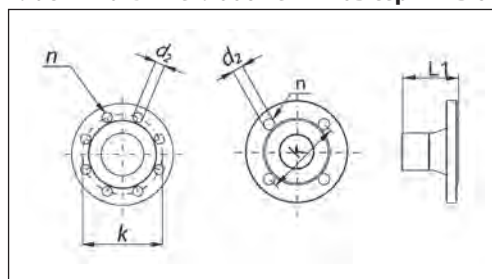
Тип теплоизоляции: PU (полиуретан)

Характеристика теплоизоляции	
Теплопроводность λ , Вт/мК	0,042
Максимальная температура, °C:	
• постоянная	150
• кратковременная	180
Толщина стенок, мм	30

**Монтажный кронштейн
для теплообменника серии XB 60**

Эскиз	Кодовый номер
	004B2924¹⁾

¹⁾ Монтажный кронштейн поставляется в комплекте с теплообменником.

**Присоединительные фланцы для паяных
пластинчатых теплообменников серии XB 60**


Тип тепло- обменника	Ду, мм	L1, мм	k, мм	n, мм	d ₂ , мм	P _y , мм
XB 60	65	90	145	8	18	25

Монтаж

Теплообменник устанавливается на монтажные кронштейны и крепится к полу или к раме теплового пункта в вертикальном положении.

Для удобства монтажа и эксплуатации вокруг теплообменников необходимо предусмотреть свободное пространство в соответствии с требованиями нормативных документов и правилами проектирования.

Все трубопроводы, подходящие к теплообменнику, рекомендуется оснастить запорными клапанами так, чтобы можно было отключить теплообменник для обслуживания. Трубы должны быть зафиксированы неподвижными опорами для предотвращения передачи изгибающих напряжений на патрубки теплообменников. Для уменьшения теплотерь необходимо предусмотреть теплоизоляцию.

Описание
и область применения



Паяные теплообменники серии XB 70 применяются в системах отопления, горячего водоснабжения, холодоснабжения для вентиляционных установок и кондиционеров. Паяные пластинчатые теплообменники изготавливаются из пластин разного типоразмера. В теплообменнике за счет разной конфигурации высокой турбулентности потока обеспечивается принцип самоочистки. Количество пластин зависит от требуемой теплопроизводительности, диапазона температур и допустимого перепада давлений и определяется в соответствии с программой по подбору теплообменников (HEX).

Теплообменник сертифицирован:

- По техническому регламенту таможенного союза;
- (PED) 97/23 (Европейский Союз);
- сертификаты ISO 9001 и ISO 14001;
- SVGW (Швейцария);
- VA (Дания);
- разрешение Ростехнадзора.

Технические
характеристики

Условное давление P_y , бар	25/16 ¹⁾
Максимальная рабочая температура, °C	180
Минимальная рабочая температура ²⁾ , °C	-10
Среда	Вода/гликолевый раствор с концентрацией до 50%
Объем одного канала, л	0,55/0,70 ³⁾
Площадь поверхности теплообмена одной пластины, м ²	0,256
Тип присоединения	Фланцевое
Размер присоединения	Д _y 65 мм ⁴⁾ /Д _y 100 мм ^{1), 3)}
Материал пластин	Нержавеющая сталь EN 1.4404
Материал припоя	Медь

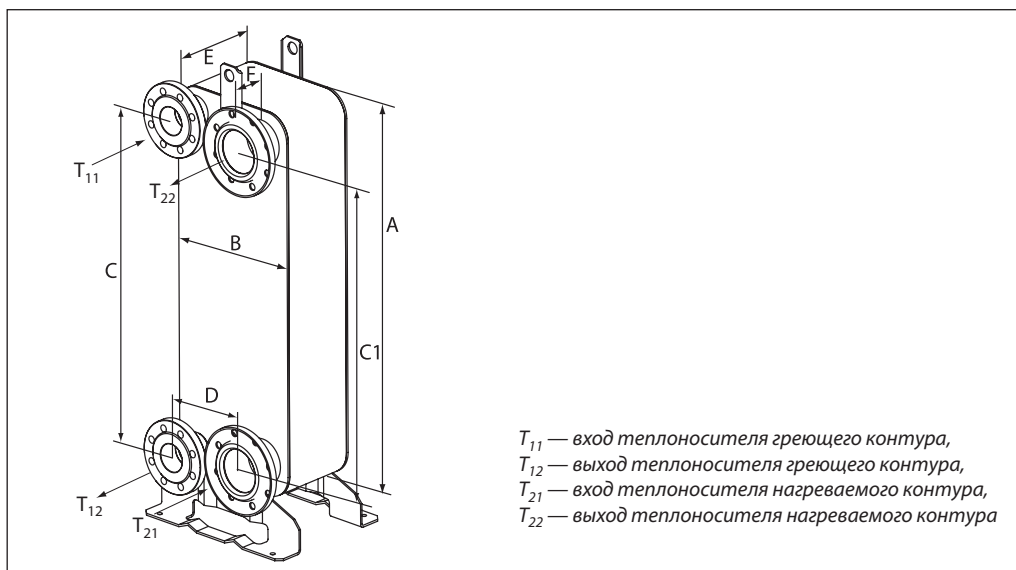
¹⁾ Фланцы для P_y 16 бар в соответствии со стандартом EN 1092.

²⁾ При температуре теплоносителя ниже 2 °C должна быть использована гликолево-водная смесь.

³⁾ Греющий контур/нагреваемый контур.

⁴⁾ Фланцы для P_y 25 бар в соответствии со стандартом EN 1092.

Номенклатура и кодовые номера для заказа теплообменника серии XB 70


Паяный теплообменник XB 70L

Кодовый номер	Кол-во пластин, шт.	Габаритные размеры, мм						Площадь теплообмена, м ²	Масса нетто, кг
		A	B	C/C1	D	E	F		
004B2425	50	990	365	861/816	214	145	90	11,47	115
004B2430	60	990	365	861/816	214	172	90	13,86	130
004B2435	70	990	365	861/816	214	199	90	16,25	145
004B2440	80	990	365	861/816	214	226	90	18,64	160
004B2445	90	990	365	861/816	214	253	90	21,03	175
004B2450	100	990	365	861/816	214	280	90	23,42	190
004B2455	110	990	365	861/816	214	307	90	25,81	205
004B2460	120	990	365	861/816	214	334	90	28,2	220
004B2470	140	990	365	861/816	214	388	90	32,98	250
004B2480	160	990	365	861/816	214	442	90	37,76	280
004B2490	180	990	365	861/816	214	496	90	42,54	310
004B2499	200	990	365	861/816	214	550	90	47,32	340

Номенклатура и кодовые номера для заказа теплообменников серии XB 70 (продолжение)

Паяный теплообменник XB 70M

Кодовый номер	Кол-во пластин, шт.	Габаритные размеры, мм						Площадь теплообмена, м ²	Масса нетто, кг
		A	B	C/C1	D	E	F		
004B2000	50	990	365	861/816	214	145	90	11,47	115
004B2001	60	990	365	861/816	214	172	90	13,86	130
004B2002	70	990	365	861/816	214	199	90	16,25	145
004B2003	80	990	365	861/816	214	226	90	18,64	160
004B2004	90	990	365	861/816	214	253	90	21,03	175
004B2005	100	990	365	861/816	214	280	90	23,42	190
004B2006	110	990	365	861/816	214	307	90	25,81	205
004B2007	120	990	365	861/816	214	334	90	28,2	220
004B2008	140	990	365	861/816	214	388	90	32,98	250
004B2009	160	990	365	861/816	214	442	90	37,76	280
004B2010	180	990	365	861/816	214	496	90	42,54	310
004B2011	200	990	365	861/816	214	550	90	47,32	340

Паяный теплообменник XB 70H

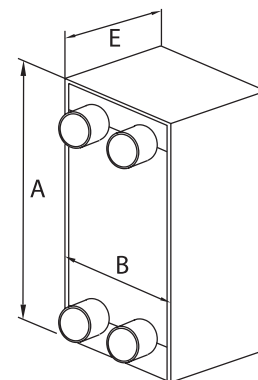
Кодовый номер	Кол-во пластин, шт.	Габаритные размеры, мм						Площадь теплообмена, м ²	Масса нетто, кг
		A	B	C/C1	D	E	F		
004B2012	50	990	365	861/816	214	145	90	11,47	11,5
004B2013	60	990	365	861/816	214	172	90	13,86	130
004B2014	70	990	365	861/816	214	199	90	16,25	145
004B2015	80	990	365	861/816	214	226	90	18,64	160
004B2016	90	990	365	861/816	214	253	90	21,03	175
004B2017	100	990	365	861/816	214	280	90	23,42	190
004B2018	110	990	365	861/816	214	307	90	25,81	205
004B2019	120	990	365	861/816	214	334	90	28,2	220
004B2020	140	990	365	861/816	214	388	90	32,98	250
004B2021	160	990	365	861/816	214	442	90	37,76	280
004B2022	180	990	365	861/816	214	496	90	42,54	310
004B2023	200	990	365	861/816	214	550	90	47,32	340

Дополнительные принадлежности для теплообменника серии XB 70

Теплоизоляция и кодовые номера для заказа одноходового теплообменника серии XB 70

Серия	Размеры	Кодовый номер
A, мм	1202	
B, мм	445	
Кол-во пластин	E, мм	
50	259	004B2535
60		
70		
80	340	004B2550
90		
100		
110	448	004B2570
120		
140		
160	610	004B2599
180		
200		

Габаритные размеры теплообменника с теплоизоляцией



Тип теплоизоляции: PU (полиуретан)

Характеристика теплоизоляции	
Теплопроводность λ , Вт/мК	0,042
Максимальная температура, °C:	
• постоянная	150
• кратковременная	180
Толщина стенок, мм	30

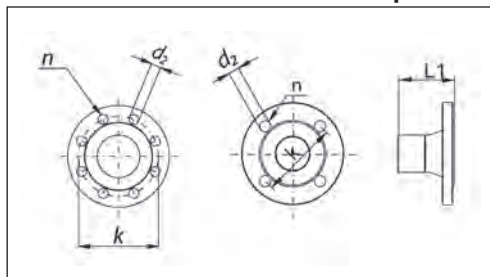
Дополнительные принадлежности для теплообменника серии XB 70 (продолжение)

Монтажный кронштейн для теплообменника серии XB 70

Эскиз	Кодовый номер
	004B2925 ¹⁾

¹⁾ Монтажный кронштейн поставляется в комплекте с теплообменником.

Присоединительные фланцы для паяных пластинчатых теплообменников серии XB 70



Тип теплообменника	Д _{гр} , мм	L1, мм	k, мм	n, мм	d ₂ , мм	P _{гр} , мм
XB 70	65/100 ¹⁾	90	145/180 ¹⁾	8	18	25/16 ¹⁾

¹⁾ Греющий контур/нагреваемый контур.

Монтаж

Теплообменник устанавливается на монтажные кронштейны и крепится к полу или к раме теплового пункта в вертикальном положении.

Для удобства монтажа и эксплуатации вокруг теплообменников необходимо предусмотреть свободное пространство в соответствии с требованиями нормативных документов и правилами проектирования.

Все трубопроводы, подходящие к теплообменнику, рекомендуется оснастить запорными клапанами так, чтобы можно было отключить теплообменник для обслуживания. Трубы должны быть зафиксированы неподвижными опорами для предотвращения передачи изгибающих напряжений на патрубки теплообменников. Для уменьшения теплотерь рекомендуется предусмотреть теплоизоляцию.

Техническое описание

Паяный пластинчатый теплообменник XB 04

Описание и область применения



Паяный теплообменник XB 04 применяется в системах отопления, горячего водоснабжения, холодоснабжения для вентиляционных установок и кондиционеров.

Паяные пластинчатые теплообменники изготавливаются из пластин разного типоразмера. В теплообменнике за счет разной конфигурации высокой турбулентности потока обеспечивается принцип самоочистки. Количество пластин зависит от требуемой теплопроизводительности, диапазона температур и допустимого перепада давлений и определяется в соответствии с программой по подбору теплообменников (HEX).

Теплообменник сертифицирован:

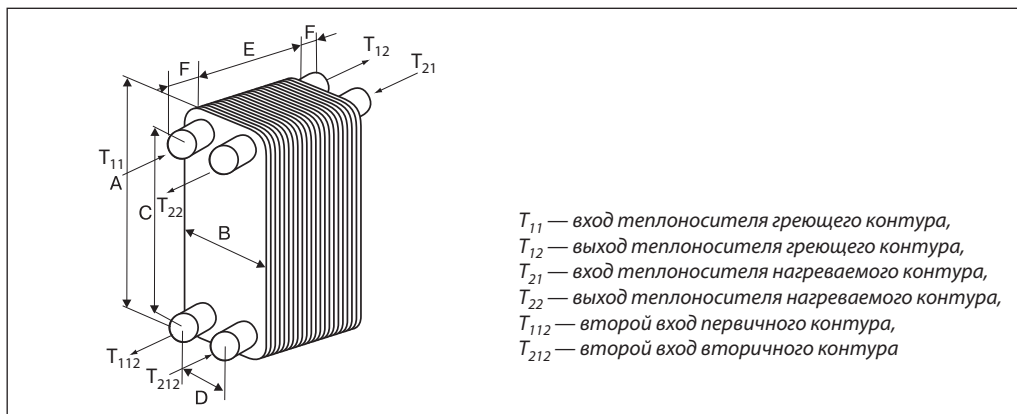
- По техническому регламенту таможенного союза;
- (PED) 97/23 (Европейский Союз);
- сертификаты ISO 9001 и ISO 14001;
- SVGW (Швейцария);
- VA (Дания);
- разрешение Ростехнадзора.

Технические характеристики

Условное давление P_y , бар	25
Максимальная рабочая температура, °C	180
Минимальная рабочая температура ¹⁾ , °C	-10
Среда	Вода/гликолевый раствор с концентрацией до 50%
Объем одного канала, л	0,06
Площадь поверхности теплообмена одной пластины, м ²	0,02
Тип присоединения	Наружная резьба
Размер присоединения	G 3/4 A
Материал пластин	Нержавеющая сталь EN 1.4404
Материал припоя	Медь

¹⁾ При температуре теплоносителя ниже 2 °C должна быть использована гликолево-водная смесь.

Номенклатура и кодовые номера для заказа теплообменника XB 04



Паяный теплообменник XB 04

Кодовый номер	Кол-во пластин, шт.	Габаритные размеры, мм						Площадь теплообмена, м ²	Масса нетто, кг
		A	B	C	D	E	F		
004B1036	20/20	296	93	248	45	101	20	0,87	4,53
004B1037	26/26	296	93	248	45	128	20	1,16	5,55
004B1038	30/30	296	93	248	45	146	20	1,35	6,23
004B1039	36/36	296	93	248	45	173	20	1,64	7,25
004B1040	40/40	296	93	248	45	191	20	1,83	7,93
004B1041	46/46	296	93	248	45	218	20	2,12	8,95
004B1042	50/50	296	93	248	45	236	20	2,32	9,63
004B1043	56/56	296	93	248	45	263	20	2,61	10,65
004B1044	60/60	296	93	248	45	281	20	2,80	11,33

Дополнительные принадлежности для теплообменника XB 04

Теплоизоляция и кодовые номера для заказа двухходового теплообменника XB 04

Теплоизоляция для теплообменника XB 04 не поставляется.

Монтажный кронштейн для теплообменника XB 04

Эскиз	Кодовый номер
	004B2948

Присоединительные фитинги для паяного пластинчатого теплообменника XB 04

Эскиз	Описание ¹⁾	Предназначены для	Размер присоединений ²⁾	Кодовый номер
	Присоединительные фитинги под пайку	XB 04	G ¾ A/15 мм	004B2945
			G ¾ A/18 мм	004B2946
	Присоединительные фитинги под сварку	XB 04	G ¾ A/Д _y = 20 мм	004B2944
	Присоединительные фитинги под резьбу	XB 04	G ¾ A/G ¾ A	004B2947
			G ¾ A/G 1 A	004B2953

¹⁾ В комплект входят 2 присоединительных фитинга с прокладками.

²⁾ Размер присоединений определяется следующим образом, например: G 1 / Д_y 15 мм (G 1 — накидная гайка для присоединения к патрубку теплообменника; Д_y 15 мм — условный диаметр присоединяемого трубопровода).

Монтаж

Теплообменник устанавливается на монтажные кронштейны и крепится к полу или к раме теплового пункта в вертикальном положении.

Для удобства монтажа и эксплуатации вокруг теплообменников необходимо предусмотреть свободное пространство в соответствии с требованиями нормативных документов и правилами проектирования.

Все трубопроводы, подходящие к теплообменнику, рекомендуется оснастить запорными клапанами так, чтобы можно было отключить теплообменник для обслуживания. Трубы должны быть зафиксированы неподвижными опорами для предотвращения передачи изгибающих напряжений на патрубки теплообменников. Для уменьшения тепловпотерь необходимо предусмотреть теплоизоляцию.

Техническое описание

Паяный пластинчатый теплообменник XB 10

Описание и область применения



Паяный теплообменник XB 10 применяется в системах отопления, горячего водоснабжения, холодоснабжения для вентиляционных установок и кондиционеров.

Паяные пластинчатые теплообменники изготавливаются из пластин разного типоразмера. В теплообменнике за счет разной конфигурации высокой турбулентности потока обеспечивается принцип самоочистки. Количество пластин зависит от требуемой теплопроизводительности, диапазона температур и допустимого перепада давлений и определяется в соответствии с программой по подбору теплообменников (HEX).

Теплообменник сертифицирован:

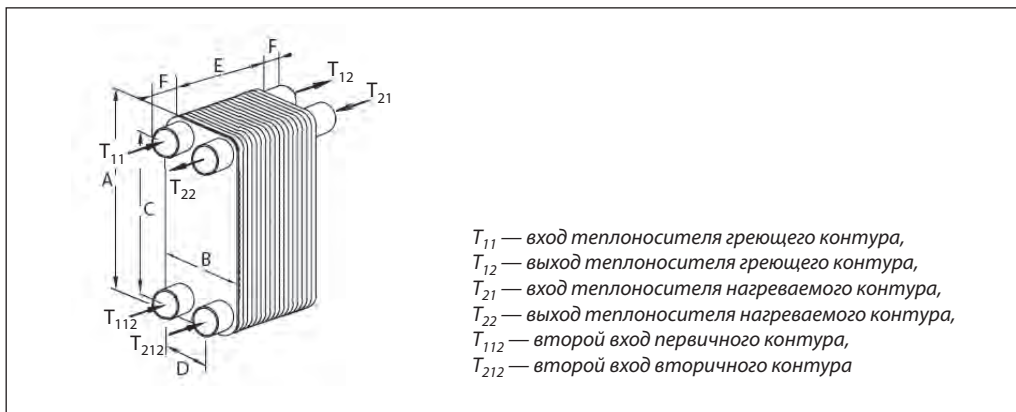
- По техническому регламенту таможенного союза;
- (PED) 97/23 (Европейский Союз);
- сертификаты ISO 9001 и ISO 14001;
- SVGW (Швейцария);
- VA (Дания);
- разрешение Ростехнадзора.

Технические характеристики

Условное давление P_y , бар	25
Максимальная рабочая температура, °C	180
Минимальная рабочая температура ¹⁾ , °C	-10
Среда	Вода/гликолевый раствор с концентрацией до 50%
Объем одного канала, л	0,05
Площадь поверхности теплообмена одной пластины, м ²	0,023
Тип присоединения	Наружная резьба
Размер присоединения	G 1 A
Материал пластин	Нержавеющая сталь EN 1.4404
Материал припоя	Медь

¹⁾ При температуре теплоносителя ниже 2 °C должна быть использована гликолево-водная смесь.

Номенклатура и кодовые номера для заказа теплообменника ХВ 10



Паяный теплообменник ХВ 10

Кодовый номер	Кол-во пластин, шт.	Габаритные размеры, мм						Площадь теплообмена, м ²	Масса нетто, кг
		A	B	C	D	E	F		
004В3010	20/20	288	118	235	65	111,0	50	1,05	7,5
004В3013	26/26	288	118	235	65	142,2	50	1,40	7,74
004В3015	30/30	288	118	235	65	163,0	50	1,64	8,7
004В3018	36/36	288	118	235	65	194,2	50	1,99	10,14
004В3020	40/40	288	118	235	65	215,0	50	2,22	11,1
004В3023	46/46	288	118	235	65	246,2	50	2,57	12,5
004В3025	50/50	288	118	235	65	267,0	50	2,80	13,5
004В3028	56/56	288	118	235	65	298,2	50	3,15	15
004В3030	60/60	288	118	235	65	319,0	50	3,39	16

Дополнительные принадлежности для теплообменника ХВ 10

Теплоизоляция и коды для заказа двухходового теплообменника ХВ 10

Серия	Размер	Кодовый номер
A, мм	328	
B, мм	158	
Кол-во пластин	E, мм	
20/20	128	004В3115
26/26		
30/30		
36/36	155	004В3120
40/40		
46/46		
50/50	282	004В3125
56/56		
	209	004В3130

Габаритные размеры теплообменника с теплоизоляцией

Тип теплоизоляции: PU (полиуретан)

Характеристика теплоизоляции	
Теплопроводность λ , Вт/мК	0,027
Максимальная температура, °C:	• постоянная
	• кратковременная
Толщина стенок, мм	20

**Монтажный кронштейн
для теплообменника XB 10**

Эскиз	Кодовый номер
	004B2919

Присоединительные фитинги для паяных пластинчатых теплообменников XB 10

Эскиз	Описание ¹⁾	Размер присоединений ²⁾	Кодовый номер	Размеры, мм		
				a	b	под сантехнический ключ
	Присоединительные фитинги под пайку	G1A / 15 мм	004B2904	20	35	37
		G1 A / 18 мм	004B2905	20	35	37
		G1 A / 22 мм	004B2906	25,6	35	37
	Присоединительные фитинги под сварку	G1A / Д _y 15 мм	004B2901	21,3	40	37
		G1A / Д _y 20 мм	003H6909	26	49,5	41
		G1A / Д _y 25 мм	004B2903	33,5	40	37
	Присоединительные фитинги под резьбу	G1 A / G 3/4 A	004B2913	3/4 ^и	35	37

¹⁾ В комплект поставки входят 2 присоединительных фитинга с прокладками.

²⁾ Размер присоединений определяется следующим образом, например: G 1 / Д_y 15 мм (G 1 — накидная гайка для присоединения к патрубку теплообменника; Д_y 15 мм — условный диаметр присоединяемого трубопровода).

Монтаж

Теплообменник устанавливается на монтажные кронштейны и крепится к полу или к раме теплового пункта в вертикальном положении.

Для удобства монтажа и эксплуатации вокруг теплообменников необходимо предусмотреть свободное пространство в соответствии с требованиями нормативных документов и правилами проектирования.

Все трубопроводы, подходящие к теплообменнику, рекомендуется оснастить запорными клапанами так, чтобы можно было отключить теплообменник для обслуживания. Трубы должны быть зафиксированы неподвижными опорами для предотвращения передачи изгибающих напряжений на патрубки теплообменников. Для уменьшения теплопотерь необходимо предусмотреть теплоизоляцию.

Техническое описание

Паяный пластинчатый теплообменник XB 20

Описание и область применения



Паяный теплообменник XB 20 применяется в системах отопления, горячего водоснабжения, холодоснабжения для вентиляционных установок и кондиционеров. Паяные пластинчатые теплообменники изготавливаются из пластин разного типоразмера. В теплообменнике за счет разной конфигурации высокой турбулентности потока обеспечивается принцип самоочистки. Количество пластин зависит от требуемой теплопроизводительности, диапазона температур и допустимого перепада давлений и определяется в соответствии с программой по подбору теплообменников (HEX).

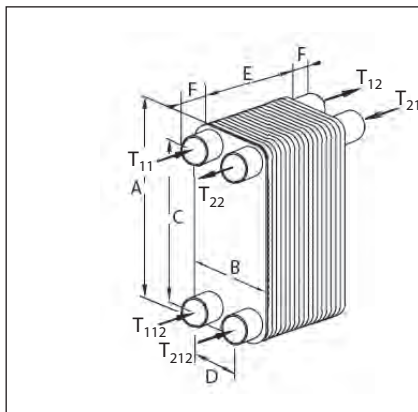
Теплообменник сертифицирован:

- По техническому регламенту таможенного союза;
- (PED) 97/23 (Европейский Союз);
- сертификаты ISO 9001 и ISO 14001;
- SVGW (Швейцария);
- VA (Дания);
- разрешение Ростехнадзора.

Технические характеристики

Условное давление P_y , бар	25
Максимальная рабочая температура, °C	180
Минимальная рабочая температура ¹⁾ , °C	-10
Среда	Вода/гликолевый раствор с концентрацией до 50%
Объем одного канала, л	0,06
Площадь поверхности теплообмена одной пластины, м ²	0,029
Тип присоединения	Наружная трубная резьба по ISO 228/1
Размер присоединения	G 1 A
Материал пластин	Нержавеющая сталь EN 1.4404
Материал припоя	Медь

¹⁾ При температуре теплоносителя ниже 2 °C должна быть использована гликолево-водная смесь.

Номенклатура и кодовые номера для заказа теплообменника ХВ 20


T_{11} — вход теплоносителя греющего контура,
 T_{12} — выход теплоносителя греющего контура,
 T_{21} — вход теплоносителя нагреваемого контура,
 T_{22} — выход теплоносителя нагреваемого контура,
 T_{112} — второй вход первичного контура,
 T_{212} — второй вход вторичного контура

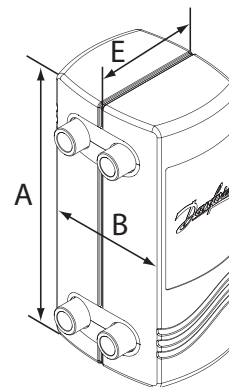
Паяный теплообменник ХВ 20

Кодовый номер	Кол-во пластин, шт.	Габаритные размеры, мм						Площадь теплообмена, м ²	Масса нетто, кг
		A	B	C	D	E	F		
004В3220	40/40	338	118	285	65	215,0	50	2,80	7,2
004В3223	46/46	338	118	285	65	246,2	50	3,24	8,88
004В3225	50/50	338	118	285	65	267,0	50	3,53	15,6
004В3228	56/56	338	118	285	65	298,2	50	3,97	17,3
004В3230	60/60	338	118	285	65	319,0	50	4,27	18,4

Дополнительные принадлежности для теплообменника ХВ 20
Теплоизоляция и кодовые номера для заказа двухходового теплообменника ХВ 20

Серия	Размер	Кодовый номер
A, мм	378	
B, мм	158	
Кол-во пластин	E, мм	
40/40	182	004В3325
46/46		
50/50		
56/56	209	004В3330
60/60		

Габаритные размеры теплообменника с теплоизоляцией


Тип теплоизоляции: PU (полиуретан)

Характеристика теплоизоляции	
Теплопроводность λ , Вт/мК	0,027
Максимальная температура, °С:	
• постоянная	130
• кратковременная	160
Толщина стенок, мм	20

**Монтажный кронштейн
для теплообменника XB 20**

Эскиз	Кодовый номер
	004B2919

Присоединительные фитинги для паяных пластинчатых теплообменников XB 20

Эскиз	Описание ¹⁾	Размер присоединений ²⁾	Кодовый номер	Размеры, мм		
				a	b	под сантехнический ключ
	Присоединительные фитинги под пайку	G1A / 15 мм	004B2904	20	35	37
		G1 A / 18 мм	004B2905	20	35	37
		G1 A / 22 мм	004B2906	25,6	35	37
	Присоединительные фитинги под сварку	G1A / Д _y 15 мм	004B2901	21,3	40	37
		G1A / Д _y 20 мм	003H6909	26	49,5	41
		G1A / Д _y 25 мм	004B2903	33,5	40	37
	Присоединительные фитинги под резьбу	G1 A/G 3/4 A	004B2913	3/4"	35	37

¹⁾ В комплект поставки входят 2 присоединительных фитинга с прокладками.

²⁾ Размер присоединений определяется следующим образом, например: G 1 / Д_y 15 мм (G 1 — накидная гайка для присоединения к патрубку теплообменника; Д_y 15 мм — условный диаметр присоединяемого трубопровода).

Монтаж

Теплообменник устанавливается на монтажные кронштейны и крепится к полу или к раме теплового пункта в вертикальном положении.

Для удобства монтажа и эксплуатации вокруг теплообменников необходимо предусмотреть свободное пространство в соответствии с требованиями нормативных документов и правилами проектирования.

Все трубопроводы, подходящие к теплообменнику, рекомендуется оснастить запорными клапанами так, чтобы можно было отключить теплообменник для обслуживания. Трубы должны быть зафиксированы неподвижными опорами для предотвращения передачи изгибающих напряжений на патрубки теплообменников. Для уменьшения теплопотерь необходимо предусмотреть теплоизоляцию.

Техническое описание

Паяный пластинчатый теплообменник XB 30

Описание и область применения



Паяный теплообменник XB 30 применяется в системах отопления, горячего водоснабжения, холодоснабжения для вентиляционных установок и кондиционеров.

Паяные пластинчатые теплообменники изготавливаются из пластин разного типоразмера. В теплообменнике за счет разной конфигурации высокой турбулентности потока обеспечивается принцип самоочистки. Количество пластин зависит от требуемой теплопроизводительности, диапазона температур и допустимого перепада давлений и определяется в соответствии с программой по подбору теплообменников (HEX).

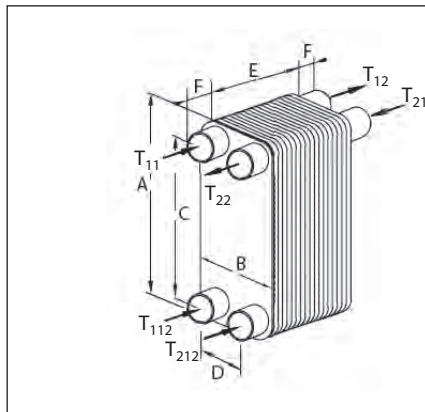
Теплообменник сертифицирован:

- По техническому регламенту таможенного союза;
- (PED) 97/23 (Европейский Союз);
- сертификаты ISO 9001 и ISO 14001;
- SVGW (Швейцария);
- VA (Дания);
- разрешение Ростехнадзора.

Технические характеристики

Условное давление P_y , бар	25
Максимальная рабочая температура, °C	180
Минимальная рабочая температура+, °C	-10
Среда	Вода/гликолевый раствор с концентрацией до 50%
Объем одного канала, л	0,075
Площадь поверхности теплообмена одной пластины, м ²	0,041
Тип присоединения	Наружная трубная резьба по ISO 228/1
Размер присоединения	G 1 A
Материал пластин	Нержавеющая сталь EN 1.4404
Материал припоя	Медь

¹⁾ При температуре теплоносителя ниже 2 °C должна быть использована гликолево-водная смесь.

Номенклатура и кодовые номера для заказа теплообменника ХВ 30


T_{11} — вход теплоносителя греющего контура,
 T_{12} — выход теплоносителя греющего контура,
 T_{21} — вход теплоносителя нагреваемого контура,
 T_{22} — выход теплоносителя нагреваемого контура,
 T_{112} — второй вход первичного контура,
 T_{212} — второй вход вторичного контура

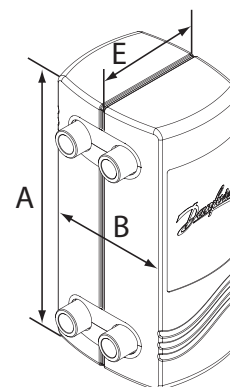
Паяный теплообменник ХВ 30

Кодовый номер	Кол-во пластин, шт.	Габаритные размеры, мм						Площадь теплообмена, м ²	Масса нетто, кг
		A	B	C	D	E	F		
004В3410	20/20	438	118	385	65	111,0	50	1,66	9,2
004В3413	26/26	438	118	385	65	142,2	50	2,21	11,36
004В3415	30/30	438	118	385	65	163,0	50	2,58	12,8
004В3418	36/36	438	118	385	65	194,2	50	3,13	15
004В3420	40/40	438	118	385	65	215,0	50	3,50	16,4
004В3423	46/46	438	118	385	65	246,2	50	4,05	18,56
004В3425	50/50	438	118	385	65	267,0	50	4,42	20

Дополнительные принадлежности для теплообменника серии ХВ 30
Теплоизоляция и кодовые номера для заказа двухходового теплообменника ХВ 30

Серия	Размер	Кодовый номер
A, мм	478	
B, мм	158	
Кол-во пластин	E, мм	
20/20	128	004В3115
26/26		
30/30		
36/36	155	004В3120
40/40		
46/46		
50/50	182	004В3125

Габаритные размеры теплообменника с теплоизоляцией



Тип теплоизоляции: PU (полиуретан)

Характеристика теплоизоляции	
Теплопроводность λ , Вт/мК	0,027
Максимальная температура, °С:	
• постоянная	130
• кратковременная	160
Толщина стенок, мм	20

**Монтажный кронштейн
для теплообменника XB 30**

Эскиз	Кодовый номер
	004B2919

Присоединительные фитинги для паяных пластинчатых теплообменников XB 30

Эскиз	Описание ¹⁾	Размер присоединений ²⁾	Кодовый номер	Размеры, мм		
				a	b	под сантехнический ключ
	Присоединительные фитинги под пайку	G 1A/15 мм	004B2904	20	35	37
		G 1A/18 мм	004B2905	20	35	37
		G 1A/22 мм	004B2906	25,6	35	37
	Присоединительные фитинги под сварку	G 1A/Д _y 15 мм	004B2901	21,3	40	37
		G 1A/Д _y 20 мм	003H6909	26	49,5	41
		G 1A/Д _y 25 мм	004B2903	33,5	40	37
	Присоединительные фитинги под резьбу	G 1A/ G 3/4 A	004B2913	3/4"	35	37

¹⁾ В комплект поставки входят 2 присоединительных фитинга с прокладками.

²⁾ Размер присоединений определяется следующим образом, например: G 1 / Д_y 15 мм (G 1 — накидная гайка для присоединения к патрубку теплообменника; Д_y 15 мм — условный диаметр присоединяемого трубопровода).

Монтаж

Теплообменник устанавливается на монтажные кронштейны и крепится к полу или к раме теплового пункта в вертикальном положении.

Для удобства монтажа и эксплуатации вокруг теплообменников необходимо предусмотреть свободное пространство в соответствии с требованиями нормативных документов и правилами проектирования.

Все трубопроводы, подходящие к теплообменнику, рекомендуется оснастить запорными клапанами так, чтобы можно было отключить теплообменник для обслуживания. Трубы должны быть зафиксированы неподвижными опорами для предотвращения передачи изгибающих напряжений на патрубки теплообменников. Для уменьшения теплопотерь необходимо предусмотреть теплоизоляцию.

Техническое описание

Паяные пластинчатые теплообменники XB 51L и XB 51H

Описание и область применения



Паяные теплообменники серии XB 51 применяются в системах отопления, горячего водоснабжения, холодоснабжения для вентиляционных установок и кондиционеров.

Паяные пластинчатые теплообменники изготавливаются из пластин разного типоразмера. В теплообменнике за счет разной конфигурации высокой турбулентности потока обеспечивается принцип самоочистки. Количество пластин зависит от требуемой теплопроизводительности, диапазона температур и допустимого перепада давлений и определяется в соответствии с программой по подбору теплообменников (HEX).

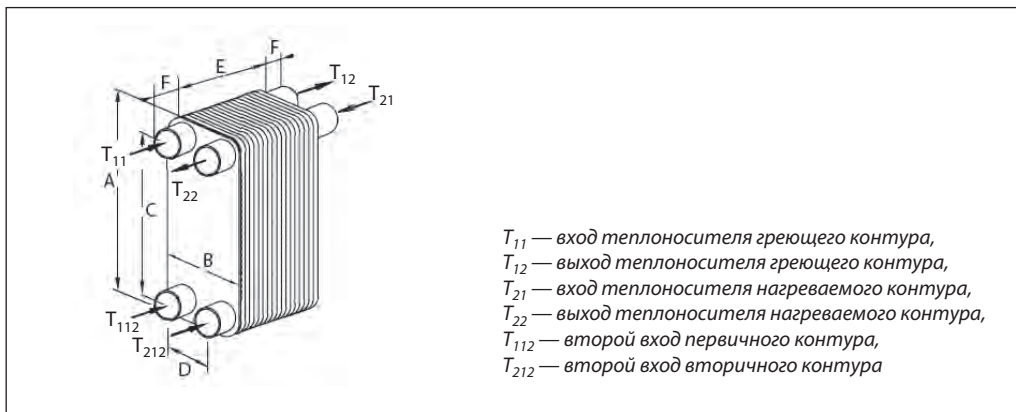
Теплообменник сертифицирован:

- По техническому регламенту таможенного союза;
- (PED) 97/23 (Европейский Союз);
- сертификаты ISO 9001 и ISO 14001;
- SVGW (Швейцария);
- VA (Дания);
- разрешение Ростехнадзора.

Технические характеристики

Условное давление P_y , бар	25
Максимальная рабочая температура, °C	180
Минимальная рабочая температура ¹⁾ , °C	-10
Среда	Вода/гликолевый раствор с концентрацией до 50%
Объем одного канала, л	0,210
Площадь поверхности теплообмена одной пластины, м ²	0,081
Тип присоединения	Наружная трубная резьба по ISO 228/1
Размер присоединения	G 2 A
Материал пластин	Нержавеющая сталь EN 1.4404
Материал припоя	Медь

¹⁾ При температуре теплоносителя ниже 2 °C должна быть использована гликолево-водная смесь.

**Номенклатура и кодовые
номера для заказа
теплообменника XB 51**

Паяный теплообменник XB 51L

Кодовый номер	Кол-во пластин, шт.	Габаритные размеры, мм						Площадь теплообмена, м ²	Масса нетто, кг
		A	B	C	D	E	F		
004B1292	30/30	462	253	380	170	163	50	5,49	33,6
004B1293	36/36	462	253	380	170	194,2	50	6,66	39,12
004B1294	40/40	462	253	380	170	215	50	7,45	42,8
004B1295	46/46	462	253	380	170	246,2	50	8,62	42,3
004B1296	50/50	462	253	380	170	267	50	9,41	52
004B1297	56/56	462	253	380	170	298,2	50	10,58	57,52
004B1298	60/60	462	253	380	170	319	50	11,37	61,2
004B1299	66/66	462	253	380	170	350,2	50	12,54	66,72
004B1300	70/70	462	253	380	170	371	50	13,33	70,4

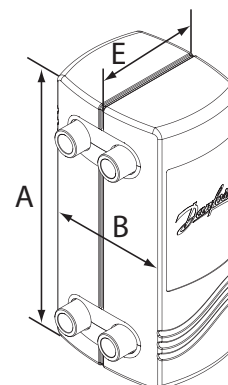
**Номенклатура и кодовые
номера для заказа
теплообменника XB 51
(продолжение)**
Паяный теплообменник XB 51H

Кодовый номер	Кол-во пластин, шт.	Габаритные размеры, мм						Площадь теплообмена, м ²	Масса нетто, кг
		A	B	C	D	E	F		
004B3615	30/30	462	253	380	170	163	50	5,49	33,6
004B3618	36/36	462	253	380	170	194,2	50	6,66	39,12
004B3620	40/40	462	253	380	170	215	50	7,45	42,8
004B3623	46/46	462	253	380	170	246,2	50	8,62	42,3
004B3625	50/50	462	253	380	170	267	50	9,41	52
004B3628	56/56	462	253	380	170	298,2	50	10,58	57,52
004B3630	60/60	462	253	380	170	319	50	11,37	61,2
004B3633	66/66	462	253	380	170	350,2	50	12,54	66,72
004B3635	70/70	462	253	380	170	371	50	13,33	70,4

Дополнительные принадлежности для теплообменников серии XB 51
Теплоизоляция и кодовые номера для заказа двухходового теплообменника серии XB 51

Серия	Размер	Кодовый номер
A, мм	502	
B, мм	293	
Кол-во пластин	E, мм	
20/20	155	004B3720
36/36		
40/40		
46/46	182	004B3725
50/50		
56/56	209	004B3730
60/60		
66/66	236	004B3735
70/70		

Габаритные размеры теплообменника с теплоизоляцией


Тип теплоизоляции: PU (полиуретан)

Характеристика теплоизоляции	
Теплопроводность λ , Вт/мК	0,027
Максимальная температура, °C:	
• постоянная	130
• кратковременная	160
Толщина стенок, мм	20

Монтажный кронштейн для теплообменника XB 51

Эскиз	Кодовый номер
	004B2923

Присоединительные фитинги для паяных пластинчатых теплообменников XB 51

Эскиз	Описание ¹⁾	Размер присоединений ²⁾	Кодовый номер	Размеры, мм		
				a	b	под сантехнический ключ
	Присоединительные фитинги под пайку	G2 A /28 мм	004B2910	32	45	65
		G2 A /35 мм	004B2911	39	45	65
		G2 A /42 мм	004B2912	51	45	65
	Присоединительные фитинги под сварку	G2 A /D _y 32 мм	004B2907	42,4	45	65
		G2 A /D _y 40 мм	004B2908	48,5	45	65
		G2 A /D _y 50 мм	004B2909	58	43	65

¹⁾ В комплект поставки входят 2 присоединительных фитинга с прокладками.

²⁾ Размер присоединений определяется следующим образом, например: G 1 / D_y 15 мм (G 1 — накидная гайка для присоединения к патрубку теплообменника; D_y 15 мм — условный диаметр присоединяемого трубопровода).

Монтаж

Теплообменник устанавливается на монтажные кронштейны и крепится к полу или к раме теплового пункта в вертикальном положении.

Для удобства монтажа и эксплуатации вокруг теплообменников необходимо предусмотреть свободное пространство в соответствии с требованиями нормативных документов и правилами проектирования.

Все трубопроводы, подходящие к теплообменнику, рекомендуется оснастить запорными клапанами так, чтобы можно было отключить теплообменник для обслуживания. Трубы должны быть зафиксированы неподвижными опорами для предотвращения передачи изгибающих напряжений на патрубки теплообменников. Для уменьшения теплотерь необходимо предусмотреть теплоизоляцию.

Для подбора ПТО Вы можете заполнить электронный опросный лист на тепловойпортал.рф (Продукция>Теплообменники> Для расчета Теплообменника заполните опросный лист), либо произвести расчет самостоятельно, используя новейшее программное обеспечение Данфосс.

Инженеры компании «Данфосс» разработали оригинальный программный продукт, позволяющий сократить время для подбора разборных теплообменных аппаратов серии XGS.

Программа Danfoss PHEX позволяет произвести:

- инженерный расчет теплообменника
- поверочный расчет теплообменника
- моделирование режима работы теплообменника

Для пользователей доступны несколько режимов расчета в режиме онлайн. Конструкторский - подбор наиболее оптимальной компоновки теплообменного аппарата для применения в системах коммунальной энергетики. Поверочный - по запасу поверхности теплообмена при параметрах сред, отличных от исходных. Также можно провести моделирование работы теплообменника на требуемых параметрах для определения реальной выходной температуры сред на выходе из теплообменника. Программа Danfoss PHEX не требует регистрации и скачивания.

Расчеты можно сохранять на сервере компании «Данфосс» для возможности восстановления всей информации по подобранному теплообменнику благодаря индивидуально генерируемому номеру.

Для скачивания программы посетите наш сайт в интернете: тепловойпортал.рф.
Либо обратитесь в любое региональное представительство компании Данфосс.

РОССИЙСКАЯ ФЕДЕРАЦИЯ
СЕРТИФИКАТ СООТВЕТСТВИЯ
(обязательная сертификация)

№ С-ДК.АИ30.В.01192 ТР 0914239
(номер сертификата соответствия) (учетный номер бланка)

ЗАЯВИТЕЛЬ Фирма "Danfoss A/S".
(наименование и место нахождения заявителя) Адрес: Nordborg, DK-6430, Дания.

ИЗГОТОВИТЕЛЬ Фирма "Danfoss A/S".
(наименование и место нахождения изготовителя продукции) Адрес: Nordborg, DK-6430, Дания.
Завод фирмы-изготовителя см. приложение (бланк № 0202971).

ОРГАН ПО СЕРТИФИКАЦИИ ПРОДУКЦИИ "ИВАНОВО-СЕРТИФИКАТ" ООО "ИВАНОВСКИЙ ФОНД СЕРТИФИКАЦИИ". Р.Ф. 153032, г. Иваново, ул. Станкостроителей, дом 1, тел. (4932) 23-97-48, факс (4932) 23-97-48, e-mail: mail@i-f-a.ru, ОГРН: 1043700088080. Аттестат рег. № РОСС RU.0001.11АИ30 выдан 01.03.2011г. Федеральным агентством по техническому регулированию и метрологии.


ПОДТВЕРЖДАЕТ, ЧТО ПРОДУКЦИЯ Аппараты теплообменные пластинчатые торговой марки "Danfoss", тип ХG (модификации: ХG, ХG С).
(информация об объекте сертификации, наименование аккредитированной области) Оборудование изготавливается по заказу ООО "Данфос", адрес: Московская область, Истринский район, сельское поселение Пальце-Сабодское, деревня Лешково, д. 217, РДМ.065145.003ТУ.
Серийный выпуск.

СООТВЕТСТВУЕТ ТРЕБОВАНИЯМ ТЕХНИЧЕСКОГО РЕГЛАМЕНТА (ТЕХНИЧЕСКИХ РЕГЛАМЕНТОВ) Технический регламент о безопасности машин и оборудования (Постановление Правительства РФ от 15.09.2009 г. N 753) см. приложение (бланк № 0202970).
(наименование технического регламента (технических регламентов), на соответствие требованиям которого (которых) проводится сертификация)

ПРОВЕДЕННЫЕ ИССЛЕДОВАНИЯ (ИСПЫТАНИЯ) И ИЗМЕРЕНИЯ Протокол испытаний № 0706-01/2011 от 07.06.2011 г. Испытательная лаборатория "Станкотест" (Атт. аккр. № РОСС RU.0001.21ММ10), 153032, г. Иваново, ул. Станкостроителей, д. 1.

ПРЕДСТАВЛЕННЫЕ ДОКУМЕНТЫ

СРОК ДЕЙСТВИЯ СЕРТИФИКАТА СООТВЕТСТВИЯ с 08.09.2011 по 07.06.2016

 Руководитель (заместитель руководителя) органа по сертификации: А.П. Уткин
(подпись, инициалы, фамилия)

Эксперт (эксперты): С.А. Уткин
(подпись, инициалы, фамилия)

РОССИЙСКАЯ ФЕДЕРАЦИЯ
СЕРТИФИКАТ СООТВЕТСТВИЯ
(обязательная сертификация)

№ С-ДК.АИ30.В.02471 ТР 0982514
(номер сертификата соответствия) (учетный номер бланка)

ЗАЯВИТЕЛЬ Фирма "Danfoss A/S".
(наименование и место нахождения заявителя) Адрес: Nordborg, DK-6430, Дания.

ИЗГОТОВИТЕЛЬ Фирма "Danfoss A/S".
(наименование и место нахождения изготовителя продукции) Адрес: Nordborg, DK-6430, Дания.
Заводы фирмы-изготовителя см. приложение (бланк № 0246764).

ОРГАН ПО СЕРТИФИКАЦИИ ПРОДУКЦИИ "ИВАНОВО-СЕРТИФИКАТ" ООО "ИВАНОВСКИЙ ФОНД СЕРТИФИКАЦИИ". 153032, г. Иваново, ул. Станкостроителей, дом 1, тел. (4932) 23-97-48, факс (4932) 23-97-48, E-mail: mail@i-f-a.ru, ОГРН: 1043700088080. Аттестат рег. № РОСС RU.0001.11АИ30 выдан 01.03.2011г. Федеральным агентством по техническому регулированию и метрологии.


ПОДТВЕРЖДАЕТ, ЧТО ПРОДУКЦИЯ Теплообменники пластинчатые торговой марки "Danfoss", серии ХВ, ХG, с комплектующими и запасными частями.
(информация об объекте сертификации, наименование аккредитированной области) Серийный выпуск.

СООТВЕТСТВУЕТ ТРЕБОВАНИЯМ ТЕХНИЧЕСКОГО РЕГЛАМЕНТА (ТЕХНИЧЕСКИХ РЕГЛАМЕНТОВ) Технический регламент о безопасности машин и оборудования (Постановление Правительства РФ от 15.09.2009 г. N 753 с изменениями, утвержденными постановлением Правительства РФ от 24.03.2011 г. N 205) см. приложение


ПРОВЕДЕННЫЕ ИССЛЕДОВАНИЯ (ИСПЫТАНИЯ) И ИЗМЕРЕНИЯ Протокол испытаний № 2012-01/2011 от 20.12.2011 г. - Испытательная лаборатория "Станкотест" ООО "Испытательная лаборатория "Станкотест" (Атт. аккр. № РОСС RU.0001.21ММ10), 153032, г. Иваново, ул. Станкостроителей, д. 1.

ПРЕДСТАВЛЕННЫЕ ДОКУМЕНТЫ Экспертное заключение о соответствии продукции Единым санитарно-эпидемиологическим и гигиеническим требованиям к товарам № 77.01.16.11.017065.11.11 от 21.11.2011, выданное ФБУЗ "Центр гигиены и эпидемиологии в городе Москве", 129626, г. Москва, Графский пер., д. 49.

СРОК ДЕЙСТВИЯ СЕРТИФИКАТА СООТВЕТСТВИЯ с 20.12.2011 по 19.12.2016

 Руководитель (заместитель руководителя) органа по сертификации: Уткин А.П.
(подпись, инициалы, фамилия)

Эксперт (эксперты): Уткин С.А.
(подпись, инициалы, фамилия)


**ФЕДЕРАЛЬНАЯ СЛУЖБА ПО НАДЗОРУ
 В СФЕРЕ ЗАЩИТЫ ПРАВ ПОТРЕБИТЕЛЕЙ И БЛАГОПОЛУЧИЯ ЧЕЛОВЕКА
 ФЕДЕРАЛЬНОЕ БЮДЖЕТНОЕ УЧРЕЖДЕНИЕ ЗДРАВООХРАНЕНИЯ
 «ЦЕНТР ГИГИЕНЫ И ЭПИДЕМИОЛОГИИ В ГОРОДЕ МОСКВЕ»**

129626, Москва, Графский пер. д. 4/9 тел. (495) 687 4035, факс (495) 687 4067
 Свидетельство об аккредитации № 31-АК от 26.02.2010
 Испытательный лабораторный центр: ГСЭН.RU.ЦОА.021, РОСС RU.0001.510895, DAKKS D-PL-14246-01-00

ЭКСПЕРТНОЕ ЗАКЛЮЧЕНИЕ
 о соответствии (несоответствии) продукции
 Единым санитарно-эпидемиологическим и гигиеническим требованиям к товарам

Регистрационный № **77.01.16.П.017065.11.11** Дата **21.11.2011 г.**
 На основании заявления (№, дата) **19282** **17.11.2011**

Организация-изготовитель
 "Danfoss A/S"
 Адрес: Nordborg, DK-6430, Denmark (Дания) Заводы фирмы-изготовителя по приложению.

Импортёр (поставщик), получатель
 "Danfoss A/S"
 Адрес: Nordborg, DK-6430, Denmark (Дания)

Наименование продукции:
 Теплообменники пластинчатые торговой марки "Danfoss", серии: XB, XG


Продукция изготовлена в соответствии с:
 Декларация о соответствии, Сертификат качества.

Перечень документов, представленных на экспертизу:
 декларация о соответствии, сертификат качества, доверенности, протокола испытаний.

Характеристика, ингредиентный состав продукции:
 сталь

Рассмотрены протоколы (№, дата проведения, наименование организации (наименование лаборатории, центра), наименование должности, протокол ИИП материалов, производств и товаров для детей при НЦЗД РАМН (аттестат аккредитации № ГСЭН.001644 ДА от 17.11.2011 г.

№ 020139


**ФЕДЕРАЛЬНАЯ СЛУЖБА ПО НАДЗОРУ
 В СФЕРЕ ЗАЩИТЫ ПРАВ ПОТРЕБИТЕЛЕЙ И БЛАГОПОЛУЧИЯ ЧЕЛОВЕКА
 ФЕДЕРАЛЬНОЕ БЮДЖЕТНОЕ УЧРЕЖДЕНИЕ ЗДРАВООХРАНЕНИЯ
 «ЦЕНТР ГИГИЕНЫ И ЭПИДЕМИОЛОГИИ В ГОРОДЕ МОСКВЕ»**


129626, Москва, Графский пер. д. 4/9 тел. (495) 687 4035, факс (495) 687 4067
 Свидетельство об аккредитации № 31-АК от 26.02.2010
 Испытательный лабораторный центр: ГСЭН.RU.ЦОА.021, РОСС RU.0001.510895, DAKKS D-PL-14246-01-00

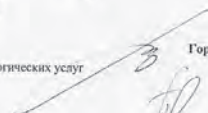
**ПРИЛОЖЕНИЕ
 К ЭКСПЕРТНОМУ ЗАКЛЮЧЕНИЮ**


№ **77.01.16.П.017065.11.11** Дата **21.11.2011 г.**


Изготовитель: "Danfoss A/S"
 Адрес: Nordborg, DK-6430, Denmark (Дания) Заводы фирмы-изготовителя: 1. "Danfoss Traita d.o.o." адрес: PE Kamenik, Korenova cesta 2, SI- 1240 Kamnik, Slovenia; 2. "Danfoss Poland Sp. z o.o." адрес: ul. Chrzastowska 5, 03-825 Grodzisk Mazowiecki, Poland; 3. "Danfoss District Heating SRL" ("Schmidt-Bretten Technology SRL") адрес: 208 Ottenlei street, Popesti-Leordeni, Ilfov County, 077160, Romania; 4. "Danfoss Plate Heat Exchanger (Hangzhou) Co., Ltd." адрес: N0.60, 21st Avenue, Economic & Technological Development area, Hangzhou, Zhejiang, 310018, China; 5. "Trauter International AB" адрес: Regementsgatan 32, S-462 28 Vanersborg, Sweden; 6. "Gemina Termix A/S" адрес: Niservevej 15-17, DK-7451 Sunds, Denmark

Гигиеническая характеристика продукции:	Фактическое значение	Гигиенический норматив
Вещества, показатели (факторы)		
Запах бала	0	2
Цветность градус	без изменений	не более 20 градусов
Перманганатная окисляемость мг/л	2,7	5,0
Мутность единицы	менее 0,5	не более 2,6 мутности по формальному отсутствию
Наличие осадка	отсутствует	отсутствие
pH единицы pH	6,8	6-9
Железо мг/л	0,11	0,3
Хром мг/л	0,01	0,05
Никель мг/л	0,01	0,1
Медь мг/л	менее 0,01	1,0
Кадмий мг/л	менее 0,0005	0,001
Свинец мг/л	менее 0,001	0,03
Цинк мг/л	менее 0,1	5,0
Марганец мг/л	менее 0,05	0,1
Алюминий мг/л	менее 0,01	0,5
Кремний мг/л	менее 0,1	10,0
Молибден мг/л	менее 0,01	0,25

Главный врач
 (заместитель главного врача)  **Иваненко А.В.**

Заведующий отделом
 организации оказания санитарно-эпидемиологических услуг  **Горальский Т.И.**

Эксперт (эксперты)  **Митина Т.В.**


 © ЗАО «Лерый лентный двор», г. Москва, 2011г.

УТВЕРЖДЕНО
Приказом ФГУЗ «Центр гигиены и эпидемиологии в Смоленской области»
№ 26-Д от 20.05.08 года

**ФЕДЕРАЛЬНАЯ СЛУЖБА ПО НАДЗОРУ
В СФЕРЕ ЗАЩИТЫ ПРАВ ПОТРЕБИТЕЛЕЙ И БЛАГОПОЛУЧИЯ ЧЕЛОВЕКА
ФЕДЕРАЛЬНОЕ БЮДЖЕТНОЕ УЧРЕЖДЕНИЕ ЗДРАВООХРАНЕНИЯ
«Центр гигиены и эпидемиологии в Смоленской области»**
214013, г. Смоленск, Тульский пер., д. 12

УТВЕРЖДАЮ
Главный врач федерального бюджетного учреждения здравоохранения
«Центр гигиены и эпидемиологии в Смоленской области»
Н.Г. Пономарев

ЭКСПЕРТНОЕ ЗАКЛЮЧЕНИЕ
по результатам санитарно-эпидемиологической экспертизы продукции
№ 2531 от 23 июня 2011 года

Заявитель и его адрес: ООО «Данфосс», 143581, Российская Федерация, Московская область, Истринский район, сельское поселение Павло-Слободское, деревня Лешково, д. 217 (район, улица, дом)


Изготовитель и его адрес: ЗАО «Ридан», 603014, Российская Федерация, г. Нижний Новгород, ул. Коминтерна, д. 16

Основание для проведения экспертизы: Заявка вх. № 4219 от 23.06.2011 г.

Состав экспертных материалов: Заявка, заявление, протокол испытаний № 1446/ПТ-11-11 от 26.05.2011 г. ИЛЦ ФГУ «Центр госстандартизации» УД Президента РФ (Атт. аккр. № ГСЭН. RU. ЦОА.165). Этикетка. Технический паспорт. ТУ РДАМ.065145.005ТУ «Аппараты теплообменные пластинчатые разборные тип ХГ». Свидетельство о государственной регистрации права. Регистрации фирмы в налоговом органе. Доверенность на право представлять интересы.

Установлено: Аппараты теплообменные пластинчатые, тип ХГ (модификации ХГ, ХГ С), производимые фирмой ЗАО «Ридан», находящейся по адресу: 603014, Российская Федерация, г. Нижний Новгород, ул. Коминтерна, д. 16, по результатам проведенных испытаний типовых представителей образцов: пластина теплообменника из нержавеющей стали, область применения: для систем хозяйственно-питьевого водоснабжения – не установлено отклонений от требований: «Единым санитарно-эпидемиологическим и гигиеническим требованиям к товарам, подлежащим санитарно-эпидемиологическому надзору (контролю)» утв. Решением Комиссии таможенного союза № 299 от 28.05.2010 г.

Заключение:
Аппараты теплообменные пластинчатые, тип ХГ (модификации ХГ, ХГ С), производимые фирмой ЗАО «Ридан», находящейся по адресу: 603014, Российская Федерация, г. Нижний Новгород, ул. Коминтерна, д. 16, соответствуют «Единым санитарно-эпидемиологическим и гигиеническим требованиям к товарам, подлежащим санитарно-эпидемиологическому надзору (контролю)» утв. Решением Комиссии таможенного союза № 299 от 28.05.2010 г.

Заведующая санитарно-гигиеническим отделением 

УТВЕРЖДЕНО
Приказом ФГУЗ «Центр гигиены и эпидемиологии в Смоленской области»
№ 26-Д от 20.05.08 года

**Федеральная служба по надзору в сфере защиты прав потребителей и благополучия человека
Федеральное бюджетное учреждение здравоохранения
«Центр гигиены и эпидемиологии в Смоленской области»**

УТВЕРЖДАЮ
Главный врач федерального бюджетного учреждения здравоохранения
«Центр гигиены и эпидемиологии в Смоленской области»
Н.Г. Пономарев

М.П.

ЭКСПЕРТНОЕ ЗАКЛЮЧЕНИЕ
по результатам санитарно-эпидемиологической экспертизы
№ 2531 от 23 июня 2011 года

Заявитель и его адрес: ООО «Данфосс», 143581, Российская Федерация, Московская область, Истринский район, сельское поселение Павло-Слободское, деревня Лешково, д. 217 (район, улица, дом)


Изготовитель и его адрес: ЗАО «Ридан», 603014, Российская Федерация, г. Нижний Новгород, ул. Коминтерна, д. 16

Основание для проведения экспертизы: Заявка вх. № 4219 от 23.06.2011 г.

Состав экспертных материалов: Заявка, заявление, протокол испытаний № 1446/ПТ-11-11 от 26.05.2011 г. ИЛЦ ФГУ «Центр госстандартизации» УД Президента РФ (Атт. аккр. № ГСЭН. RU. ЦОА.165). Этикетка. Технический паспорт. ТУ РДАМ.065145.005ТУ «Аппараты теплообменные пластинчатые разборные тип ХГ». Свидетельство о государственной регистрации права. Регистрации фирмы в налоговом органе. Доверенность на право представлять интересы.

Установлено: Аппараты теплообменные пластинчатые, тип ХГ (модификации ХГ, ХГ С), производимые фирмой ЗАО «Ридан», находящейся по адресу: 603014, Российская Федерация, г. Нижний Новгород, ул. Коминтерна, д. 16, по результатам проведенных испытаний типовых представителей образцов: пластина теплообменника из нержавеющей стали, область применения: для систем хозяйственно-питьевого водоснабжения – не установлено отклонений от требований: «Единым санитарно-эпидемиологическим и гигиеническим требованиям к товарам, подлежащим санитарно-эпидемиологическому надзору (контролю)» утв. Решением Комиссии таможенного союза № 299 от 28.05.2010 г.

Заключение:
Аппараты теплообменные пластинчатые, тип ХГ (модификации ХГ, ХГ С), производимые фирмой ЗАО «Ридан», находящейся по адресу: 603014, Российская Федерация, г. Нижний Новгород, ул. Коминтерна, д. 16, соответствуют «Единым санитарно-эпидемиологическим и гигиеническим требованиям к товарам, подлежащим санитарно-эпидемиологическому надзору (контролю)» утв. Решением Комиссии таможенного союза № 299 от 28.05.2010 г.

Заведующая санитарно-гигиеническим отделением  Н.Г. Маборова


 ФЕДЕРАЛЬНАЯ СЛУЖБА
 ПО ЭКОЛОГИЧЕСКОМУ, ТЕХНОЛОГИЧЕСКОМУ И АТОМНОМУ НАДЗОРУ

РАЗРЕШЕНИЕ № PPC 00-38600

На применение

Оборудование (техническое устройство, материал):
Теплообменники пластинчатые торговой марки "Danfoss", серии: XВ, XG.

Код ОКП (ТН ВЭД): 36 1250 (8419 50 000 0)

Изготовитель (поставщик): Изготовитель: фирма "Danfoss A/S" (Дания), заводы-изготовители: "OY Danfoss AB" (Финляндия), "Danfoss LPM Sp. z.o.o." (Польша), "Danfoss District Heating SRL" (Румыния), "Tranter International AB" (Швеция); поставщик: ООО "Данфосс" (Московская обл., Истринский р-он, сельское поселение Павло-Слободское, д. Лешково, 217).

Основание выдачи разрешения: Техническая документация, заключение экспертизы промышленной безопасности ООО "Ивановский Фонд Сертификации" № 024-ТУ-2010 от 14.04.2010 г., сертификат соответствия ОС "Иваново-Сертификат" № РОСС DK.АИ30.В12333 от 21.01.2010 г.

Условия применения:

1. Оформление технической документации на поставляемое оборудование в соответствии с требованиями действующих в Российской Федерации правил промышленной безопасности на русском языке.
2. Осуществление монтажа, ввода в действие и эксплуатации оборудования в соответствии с требованиями действующих в Российской Федерации "Правил устройства и безопасной эксплуатации сосудов, работающих под давлением".

Срок действия разрешения до 03.06.2015

Дата выдачи 03.06.2010

Заместитель руководителя
Н.А. Фадеев

А В 022


 ФЕДЕРАЛЬНАЯ СЛУЖБА
 ПО ЭКОЛОГИЧЕСКОМУ, ТЕХНОЛОГИЧЕСКОМУ И АТОМНОМУ НАДЗОРУ

РАЗРЕШЕНИЕ № PPC 00-32780

На применение

Оборудование (техническое устройство, материал):
Аппараты теплообменные пластинчатые разборные типа XG по техническим условиям РДАМ.065145.005ТУ.

Код ОКП (ТН ВЭД): 36 1251 (8419 50 000 0)

Изготовитель (поставщик): ЗАО "РИДАН" (603014, г. Нижний Новгород, ул. Коминтерна, 16).

Основание выдачи разрешения: Техническая документация, заключение экспертизы промышленной безопасности НП "СЦ НАСТХОЛ" № 458 от 13.10.2008 г., сертификат соответствия НП "СЦ НАСТХОЛ" № РОСС RU.АЯ45.В05152 от 09.06.2008 г.

Условия применения:

1. Оформление технической документации на поставляемое оборудование в соответствии с требованиями, действующих в России правил промышленной безопасности.
2. Осуществление монтажа, ввод в действие и эксплуатации в соответствии с эксплуатационно-технической документацией, действующими в России "Правилами устройства и безопасной эксплуатации сосудов, работающих под давлением".

Срок действия разрешения до 22.01.2014

Дата выдачи 22.01.2009

Заместитель руководителя
Н.А. Фадеев

А В 009600

Инструменты подбора теплообменного оборудования Danfoss

Электронный опросный лист на сайте: [тепловойпортал.рф](http://teplovojportal.rf)

Продукция > Теплообменники >

Для расчета Теплообменника заполните опросный лист
(прямая ссылка <http://l.danfoss.ru/?pto>)



Программа подбора на сайте: [тепловойпортал.рф](http://teplovojportal.rf)

Продукция > Теплообменники >

Для самостоятельного подбора Теплообменника воспользуйтесь программой расчета(прямая ссылка <http://l.danfoss.ru/?hex>)



Тепловая автоматика
Теплообменные аппараты



Выберите вариант заполнения, опросный лист или прикрепление документа

Заполните электронный опросный лист

- простое заполнение
- расчет день в день
- [экспертный режим](#)

Расчет по вашей спецификации

- любой формат
- расчет день в день
- контроль ошибок




Сохранить
Печать


Компоновка выбранного ПТО



Габаритные размеры (мм)

Номер расчета	Номер не задан		
Кодовый номер	00483705		
Маркировка	XGC-C008-H-S-PI-60-D		
Типоразмер	XGC-C008		
Рифление каналов	H		
Количество каналов (греющий/нагреваемый)	29 / 30		
Количество пластин	60		
Диаметр портов (мм)	30		
Масса (пустого) (кг)	59.1		
Максимально допустимая температура среды (°C)	150	Максимально допустимое давление среды (бар)	16

Расчетный режим работы

	греющий контур	нагреваемый контур
Тип среды	Вода	Вода
Температура входящая [°C]	150	65
Температура выходящая [°C]	70	90
Расход среды	0.89 [кг/с]	2.86 [кг/с]
Допустимый перепад давл.	60 [кПа]	60 [кПа]

Подобранные компоненты пластинчатых теплообменников

типоразмер аппарата	рифление каналов	число пластин	цена (евро)
XGC-C008	H	60	1359.16
XGC-L013	H	20	1566.23
XGC-X026	H	19	3088.05
XGC-X042	H	19	5992.98
XGC-X051	H	19	6815.31
XGC-X060	H	19	по запросу

Центральный офис • ООО «Данфосс»

Россия, 143581 Московская обл., Истринский р-н,
с./пос. Павло-Слободское, д. Лешково, 217.

Телефон: (495) 792-57-57. Факс: (495) 792-57-59.

E-mail: he@danfoss.ru

Региональные представительства

Владивосток	тел.: (423) 265-00-67
Волгоград	тел.: (8442) 33-00-62
Воронеж	тел.: (473) 296-95-85
Екатеринбург	тел.: (343) 379-44-53
Иркутск	тел.: (3952) 97-29-62
Казань	тел.: (843) 279-32-44
Краснодар	тел.: (861) 275-27-39
Красноярск	тел.: (3912) 78-85-05
Нижний Новгород	тел.: (831) 278-61-86
Новосибирск	тел.: (383) 335-71-55
Омск	тел.: (3812) 35-60-62
Пермь	тел.: (342) 257-17-92
Ростов-на-Дону	тел.: (863) 204-03-57
Самара	тел.: (846) 270-62-40
Санкт-Петербург	тел.: (812) 320-20-99
Саратов	тел.: (987) 314-25-03
Тюмень	тел.: (3452) 49-44-67
Уфа	тел.: (347) 241-51-88
Хабаровск	тел.: (914) 541-28-72
Челябинск	тел.: (351) 211-30-14
Ярославль	тел.: (4852) 67-13-12

www.heating.danfoss.ru

Компания «Данфосс» не несет ответственности за опечатки в каталогах, брошюрах и других изданиях, а также оставляет за собой право на модернизацию своей продукции без предварительного оповещения. Это относится также к уже заказанным изделиям при условии, что такие изменения не повлекут за собой последующих корректировок уже согласованных спецификаций. Все торговые марки в этом материале являются собственностью соответствующих компаний. «Данфосс», логотип «Danfoss» являются торговыми марками компании ООО «Данфосс». Все права защищены.