

Каталог 2020

Радиаторные терморегуляторы и трубопроводная арматура для систем водяного отопления

до **50%**

экономии тепла
при использовании
терморегуляторов



VD.53.P25.50

www.danfoss.ru

Радиаторные терморегуляторы и трубопроводная арматура для систем водяного отопления

Каталог

- **Термостатические элементы**
- **Термоэлектрические приводы**
- **Клапаны терморегуляторов**
- **Гарнитуры присоединительно-регулирующие**
- **Клапаны запорные и запорно-присоединительные**
- **Дроссели**

Настоящий каталог «Радиаторные терморегуляторы и трубопроводная арматура для систем водяного отопления» VD.53.P25.50 составлен взамен каталога VD.53.P24.50.

В каталог включены радиаторные терморегуляторы, запорно-присоединительная арматура и другие устройства для применения в различных системах водяного отопления зданий. По каждому виду изделий в технических описаниях приведены: основные характеристики, область применения, номенклатура с заводскими кодовыми номерами для оформления заказов, габаритные и присоединительные размеры.

При переиздании каталога была уточнена номенклатура изделий, а также исправлены допущенные ошибки и опечатки.

Каталог предназначен для проектных, монтажно-наладочных и эксплуатирующих организаций, а также фирм, осуществляющих комплектацию оборудованием объектов строительства или торговые функции.

Подготовлен инженером компании «Данфосс» А. В. Епишиным.

Замечания и предложения будут приняты с благодарностью. Просим направлять их по факсу (495) 792-57-59 или электронной почте: Epishin@danfoss.ru.

Содержание

Введение	4
Термостатические элементы серий RTR 7000 и RA 5000	7
Термостатические элементы серии RTRW	15
Термостатические элементы серии RTRW-K	21
Электронный программируемый термостат Danfoss Eco™ с возможностью подключения к смартфону	23
Термоэлектрические приводы серии TWA	27
Клапаны терморегуляторов	
Клапаны терморегулятора с предварительной настройкой RTR-N и RA-NCX	29
Динамический радиаторный клапан RA-DV	37
Клапан терморегулятора с повышенной пропускной способностью RTR-G	41
Терморегулирующая арматура для полотенцесушителей	
Комплект терморегулирующей арматуры X-tra™ для полотенцесушителей и дизайн-радиаторов	47
Гарнитуры присоединительные с терморегулятором	
Гарнитуры присоединительно-регулирующие RTR-K	53
Гарнитуры присоединительно-регулирующие RTR-KE	59
Гарнитуры присоединительно-регулирующие RTR 15/6T и RTR 15/6TB	63
Гарнитура присоединительно-регулирующая VHS	67
Клапаны запорные и запорно-присоединительные	
Клапаны запорные радиаторные RLV и RLV-CX DN = 15 мм (хромированный)	71
Клапан запорно-присоединительный RLV-K	75
Клапан запорно-присоединительный RLV-KDV со встроенным регулятором перепада давлений	79
Клапан запорно-присоединительный RLV-KB	87
Дополнительные принадлежности и уплотнительные фитинги	
Дополнительные принадлежности	89
Уплотнительные фитинги	91
Дроссели для однотрубных систем отопления	
Дроссель обратного потока RTD-CB	93
Байпасный дроссель RTD-BR	95
Приложения	
Приложение 1. Таблица соответствия радиаторных терморегуляторов серий RTD, RA новым — серии RTR	97
Приложение 2. Таблица соответствия настроек старых клапанов терморегуляторов RTD-N для двухтрубных систем отопления настройкам новых клапанов типа RA-N и RTR-N	99
Приложение 3. Замена старых кодов серии RA на новые серии RTR	100
Приложение 4. Смена линейки балансировочных клапанов	101
Приложение 5. Индивидуальный учет теплоснабжения в вертикальных системах водяного отопления	102

Введение

В соответствии с требованиями нормативных документов в области капитального строительства отопительные приборы систем водяного отопления вновь возводимых и реконструируемых зданий вне зависимости от их масштабов должны оснащаться автоматическими (радиаторными) терморегуляторами.

Радиаторные терморегуляторы — средства индивидуального регулирования температуры воздуха в отапливаемых помещениях, поддерживающие ее на постоянном уровне, задаваемом самим потребителем.

Терморегуляторы позволяют максимально использовать для отопления помещений эпизодические теплопоступления и тем самым экономить тепловую энергию и средства по ее оплате, а также сохранять окружающую среду за счет сокращения выбросов в атмосферу продуктов сгорания топлива. В сочетании с другими средствами комплексного управления системой теплоснабжения радиаторные терморегуляторы обеспечивают среднегодовую экономию тепловой энергии на отопление зданий в размере не менее 20%, которая в осенне-весенний период достигает 60–70%.

Danfoss производит радиаторные терморегуляторы с 1943 г. и в настоящее время является всемирно признанным лидером в этой области.

В 2009 г. начался выпуск новой единой серии радиаторных терморегуляторов типа RA, отличающихся улучшенными техническими характеристиками и современным дизайном.

В 2016 г. начался выпуск локализованной серии терморегуляторов RTR, производимой специально для российского рынка и под российские требования.

Конструктивно радиаторный терморегулятор состоит из регулирующего клапана и привода.

В большинстве случаев приводом служит автоматический термостатический элемент прямого действия, работающий без подвода дополнительной энергии за счет расширения рабочего вещества при изменении температуры воздуха в помещении. Рабочее вещество заключено в сильфон, соединенный штоком с золотником клапана.

В качестве рабочего вещества в термозементах Danfoss серии RTR 7000 используется газоконденсатная смесь или жидкость.

Термоземента с газоконденсатным заполнением сильфона (газовые) обладают малой инерционностью по отношению к изменению температуры воздуха, позволяя в большей степени по сравнению с жидкостными термозементами утилизировать теплопоступления для отопления здания, а также обеспечивают более точное и качественное регулирование в результате увеличенного хода штока клапана.

Настройка термоземента осуществляется поворотом настроечной рукоятки. Температура настройки стандартного термоземента лежит в диапазоне от 5 до 26 °С.

Производственная программа компании включает большое разнообразие термостатических элементов, которые бывают со встроенным и выносным датчиком или в виде устройства дистанционного управления с кожухом для защиты от несанкционированного демонтажа или перенастройки, с функцией 100%-го перекрытия клапана терморегулятора и др. Выбор модификации термостатического элемента производится в зависимости от назначения здания, условий размещения терморегулятора, эстетических требований заказчика, типа клапана.

Кроме газовых термостатических элементов Danfoss также производит термоземента серии RTRW с жидкостным заполнением сильфона.

При оснащении здания электронными термостатами используются клапаны терморегуляторов с термоэлектрическими приводами серии TWA.

С 2011 года началось производство электронных программируемых термостатов Living eco. Вместо традиционного сильфона внутри каждого из них установлен шаговый мотор, благодаря которому осуществляется быстрое и точное бесшумное регулирование. С помощью термостатов Living eco возможно установить несколько индивидуальных энергосберегающих программ.

Термостатические элементы и термоэлектрические приводы могут сочетаться с различными клапанами радиаторных терморегуляторов, как устанавливаемыми на трубопроводе перед отопительным прибором, так и встраиваемыми в их конструкцию.

Регулирующие клапаны терморегуляторов типа RTR подразделяются:

- на клапаны для двухтрубной насосной системы отопления RTR-N повышенного сопротивления с устройством монтажной настройки их пропускной способности для выполнения гидравлической балансировки трубопроводной системы;
- на клапаны повышенной пропускной способности RTR-G для насосной однострубно́й или двухтрубной гравитационной системы отопления.

Кроме клапанов Danfoss в конструкцию отопительных приборов могут быть встроены клапаны других производителей терморегуляторов, для установки на которые компания также выпускает специальные модификации термостатических элементов.

Монтажная настройка клапанов терморегуляторов для двухтрубных систем выполняется непосредственно на строительной площадке без применения какого-либо

инструмента по данным, которые должны быть указаны в проектной документации.

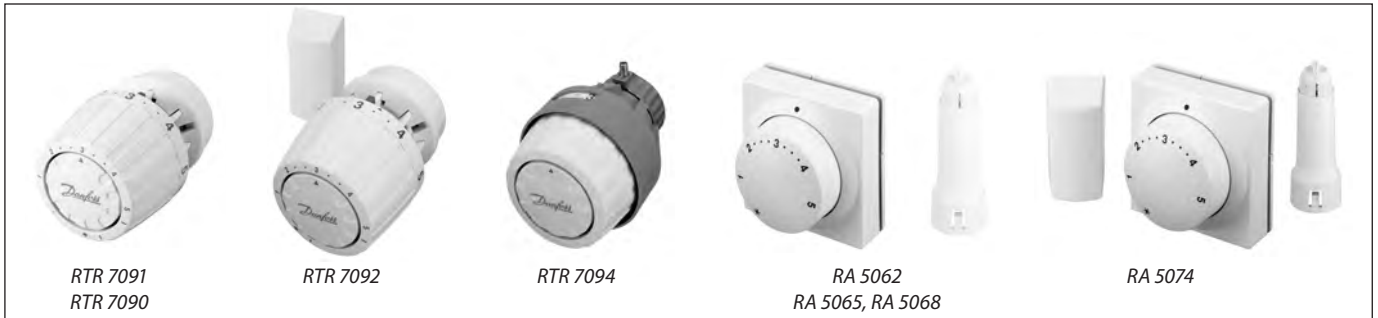
Для упрощения монтажных работ и улучшения дизайна обвязок трубопроводами отопительных приборов компания «Данфосс» предлагает ряд присоединительно-регулирующих гарнитур с терморегуляторами и запорно-присоединительных клапанов. Эти устройства предназначены для использования в горизонтальных системах отопления при подпольной прокладке трубопроводов, выполненных из медных, полимерных и металлополимерных труб. Гладкообрезанные трубы легко и быстро соединяются с гарнитурами и клапанами терморегуляторов с помощью специальных конусных уплотнительных фитингов.

В номенклатуре также имеются комплекты, состоящие из терморегулятора и запорно-присоединительного клапана, которые специально предназначены для установки на полотенцесушителях ванных комнат или дизайн-радиаторах. Многообразие видов покрытий клапанов и термоэлементов позволяет оптимально подобрать терморегулятор под понравившийся отопительный прибор.

Более чем 15-летний опыт производства и применения радиаторных терморегуляторов Danfoss в России подтвердил их высокое качество, долговечность и надежность в работе в самых тяжелых условиях эксплуатации.

Техническое описание

Термостатические элементы серий RTR 7000 и RA 5000



Описание и область применения

Термостатические элементы серии RTR 7000 — устройства автоматического регулирования температуры, предназначенные для комплектации радиаторных терморегуляторов типа RTR.

Радиаторный терморегулятор представляет собой пропорциональный регулятор температуры воздуха прямого действия с малой зоной пропорциональности, которыми в настоящее время оснащаются системы отопления зданий различного назначения.

Терморегулятор RTR состоит из двух частей:

- универсального термостатического элемента серии RTR 7000;
- регулирующего клапана с предварительной настройкой пропускной способности RTR-N (для двухтрубных систем отопления) или RTR-G (для однотрубной системы).

Программа производства термостатических элементов серии RTR 7000 включает:

- RTR 7090 и RTR 7091 со встроенным температурным датчиком, защитой системы отопления от замерзания, диапазоном настройки температуры 5–26 °С, устройством для фиксирования и ограничения температурной настройки. В отличие от RTR 7090 термозащитный элемент RTR 7091 дополнительно имеет возможность настройки на 0 °С, обеспечивающую 100 %-ное перекрытие клапана терморегулятора (недопустимо использовать для перекрытия клапана при демонтаже радиатора в работающей системе, в этом случае следует применять защитную рукоятку 013G3300);
- RTR 7092 — термозащитные элементы с выносным датчиком, защитой системы отопления от замерзания, диапазоном настройки температуры 5–26 °С, устройством для фиксирования и ограничения температурной настройки;
- RTR 7094 — термозащитные элементы с кожухом, защищающим от несанкционированного вмешательства, встроенным датчиком, защитой

от замерзания, диапазоном настройки температуры 5–26 °С, устройством для фиксирования и ограничения температурной настройки;

- RTR 7096 — термозащитные элементы с кожухом, защищающим от несанкционированного вмешательства, выносным датчиком, защитой от замерзания, диапазоном настройки температуры 5–26 °С, устройством для фиксирования и ограничения температурной настройки.

RTR 7092 и RTR 7096 снабжены сверхтонкой капиллярной трубкой длиной 2 м, которая находится внутри корпуса выносного датчика, соединяя его с рабочим сильфоном термостатического элемента. В процессе монтажа трубка вытягивается на необходимую длину.

Серия RA 5060/5070 — ряд термозащитных элементов дистанционного управления с защитой системы отопления от замерзания, диапазоном настройки температуры 8–28 °С, устройством для фиксирования и ограничения температурной настройки:

- RA 5062 — с длиной капиллярной трубки 2 м;
- RA 5065 — с длиной капиллярной трубки 5 м;
- RA 5068 — с длиной капиллярной трубки 8 м;
- RA 5074 — с длиной капиллярной трубки 2 + 2 м.

Все термостатические элементы можно комбинировать с любыми регулирующими клапанами типа RTR.

Клипсовое соединение обеспечивает простое и точное крепление термозащитного элемента на клапане.

Защитный кожух термозащитных элементов RTR 7094 и RTR 7096 предотвращает их несанкционированный демонтаж и перенастройку посторонними лицами.

Технические характеристики радиаторных терморегуляторов типа RTR соответствуют европейским стандартам EN 215–1 и российскому ГОСТу 30815–2002.

Внимание!

Для клапанов Danfoss с присоединительной резьбой M30 × 1,5 серий RTD-N, RTD-G, РТД1, РТД2 следует использовать термостатические элементы RTR 7095 с соединительной гайкой (кодированный номер **013G7095**).

Термостатические элементы типов RTR совместимы с клапанами старой серии с клипсовым креплением RA без необходимости использования каких-либо переходников.

Номенклатура и кодовые номера для оформления заказа

Термостатические элементы серий RTR 7000 и RA 5000

Тип	Описание модели	Диапазон температурной настройки ²⁾ , °C	Длина капиллярной трубки, м	Кодовый номер
RTR 7090	Со встроенным датчиком и защитой системы отопления от замерзания	5–26	—	013G7090
RTR 7092	То же, с выносным датчиком ¹⁾	5–26	0–2	013G7092
RTR 7091	Со встроенным датчиком и возможностью настройки на 0 °C ³⁾	0–26	—	013G7091
RTR 7094	Со встроенным датчиком и защитным кожухом	5–26	—	013G7094
RTR 7096	То же, с выносным датчиком ¹⁾	5–26	0–2	013G7096
RA 5062	Элемент дистанционного управления	8–28	2	013G5062
RA 5065	То же	8–28	5	013G5065
RA 5068	То же	8–28	8	013G5068
RA 5074	То же, с выносным датчиком ¹⁾	8–28	2 + 2	013G5074

¹⁾ Выносной датчик поставляется с капиллярной трубкой, полностью смотанной внутри коробки датчика. При монтаже датчика разматывают только необходимую часть трубки.

²⁾ Температурная шкала отградуирована для $X_p = 2$ °C. Это означает, что клапан закрывается полностью, когда температура в помещении превысит температуру настройки на 2 °C.

³⁾ Для герметичного перекрытия клапана при работающей под давлением системе и демонтажа отопительного прибора необходимо использовать латунную рукоятку (кодированный номер по каталогу **013G3300**).

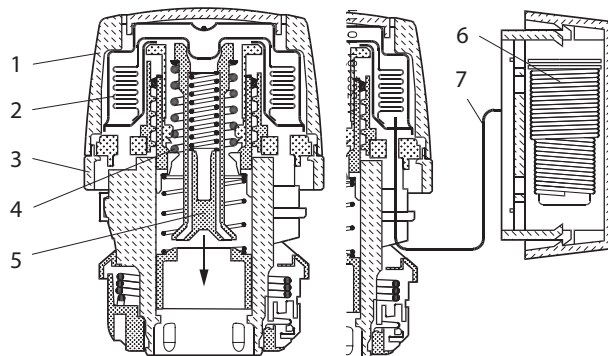
Дополнительные принадлежности

Изделие, описание	Кодовый номер
Запорная рукоятка для герметичного перекрытия клапана RTR или RA (для демонтажа радиатора на работающей системе), латунь	013G3300
Штифты для ограничения температурной настройки RTR 7090/91/92 (10 шт.)	013G1246
Штифты для ограничения температурной настройки RTR 7094/96 (30 шт.)	013G1237
Фиксатор для предотвращения несанкционированного демонтажа термoeлемента RTR 7090/92 (20 шт.)	013G5245
Винты для предотвращения несанкционированного демонтажа термoeлемента RTR 7094/96 (50 шт.)	013G1232
Крышка для шкалы настройки термoeлемента RTR 7094/96	013G1672
Набор инструментов для монтажа и блокировки	013G1236
Адаптер для установки термoelementов RA 5062, 5065 и 5068 на клапаны с посадочной резьбой M30 × 1,5	013G5194
Угловой адаптер для термoelementов серий RTR 7000 и RTRW	013G1350

Устройство и принцип действия

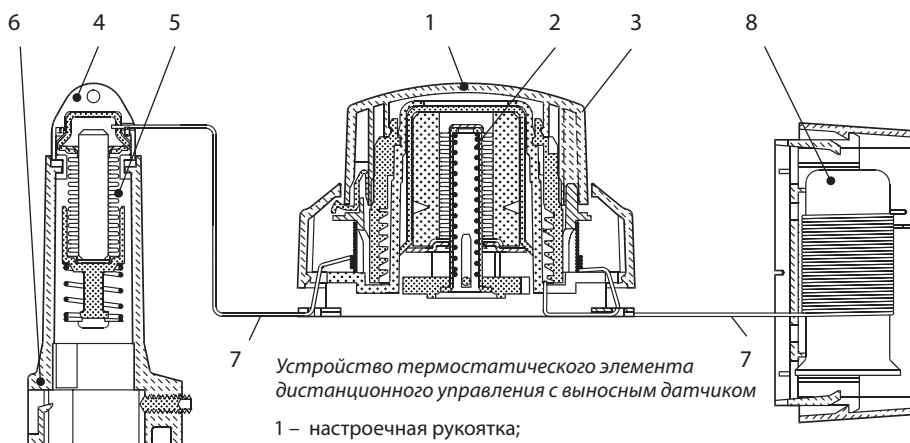
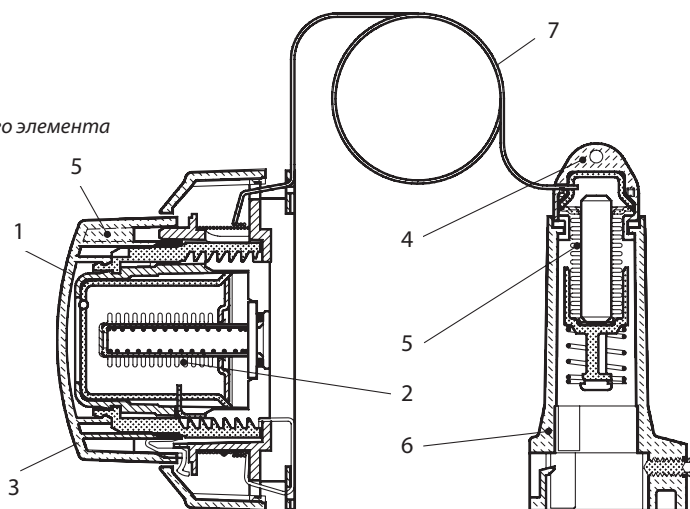
Устройство термостатического элемента со встроенным и выносным датчиком

- 1 – настроечная рукоятка;
- 2 – рабочий сильфон;
- 3 – шкала настройки;
- 4 – настроечная пружина;
- 5 – шток;
- 6 – выносной датчик;
- 7 – капиллярная трубка



Устройство термостатического элемента дистанционного управления со встроенным датчиком

- 1 – настроечная рукоятка;
- 2 – рабочий сильфон;
- 3 – шкала настройки;
- 4 – привод клапана;
- 5 – сильфон привода;
- 6 – адаптер для установки привода на клапан;
- 7 – капиллярная трубка



Устройство термостатического элемента дистанционного управления с выносным датчиком

- 1 – настроечная рукоятка;
- 2 – рабочий сильфон;
- 3 – шкала настройки;
- 4 – привод клапана;
- 5 – сильфон привода;
- 6 – адаптер для установки привода на клапан;
- 7 – капиллярная трубка;
- 8 – выносной датчик

Температура вокруг датчика не должна превышать 60 °С.

Основное устройство термостатического элемента — сильфон, который обеспечивает пропорциональное регулирование. Датчик термoeлемента воспринимает изменение температуры окружающего воздуха. Сильфон и датчик заполнены газоконденсатной смесью. Выверенное давление в сильфоне соответствует температуре его зарядки. Это давление сбалансировано силой сжатия настроечной пружины. При повышении температуры воздуха давление паров в сильфоне растет. При этом сильфон увеличивается в объеме, перемещая золотник клапана в сторону закрытия отверстия для протока теплоносителя в отопительный прибор до тех пор, пока не будет достигнуто равновесие между усилием пружины и давлением паров. При понижении температуры воздуха пары конденсируются, и давление в сильфоне падает, что приводит к уменьшению его объема и перемещению золотника

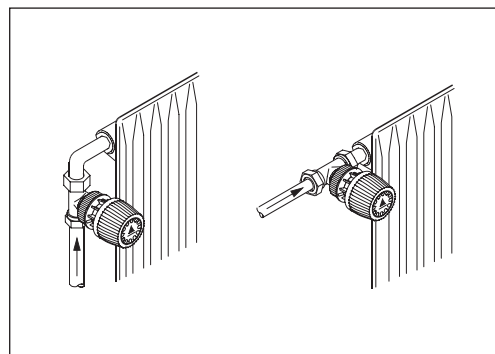
клапана в сторону открытия до положения, при котором вновь установится равновесие системы. Паровое заполнение всегда будет конденсироваться в самой холодной части датчика, обычно наиболее удаленной от корпуса клапана. Поэтому радиаторный терморегулятор всегда будет реагировать на изменения комнатной температуры, не ощущая температуры теплоносителя в подводящем трубопроводе. Тем не менее, когда воздух вокруг клапана все же нагревается теплом, отдаваемым трубопроводом, датчик может регистрировать более высокую температуру, чем в помещении. Поэтому для исключения такого влияния рекомендуется устанавливать термостатические элементы в горизонтальном положении. Если это невозможно, то необходимо применять термoelementы с выносным датчиком.

Выбор типа термостатического элемента

Термостатические элементы со встроенным датчиком

При выборе термостатического элемента следует руководствоваться правилом: **датчик всегда должен реагировать на температуру воздуха в помещении.**

Термостатические элементы со встроенным датчиком всегда должны быть расположены горизонтально так, чтобы окружающий воздух мог беспрепятственно циркулировать вокруг датчика. Не следует устанавливать их в вертикальном положении, так как тепловое воздействие на датчик от корпуса клапана и трубы системы отопления приведет к неправильному функционированию терморегулятора.

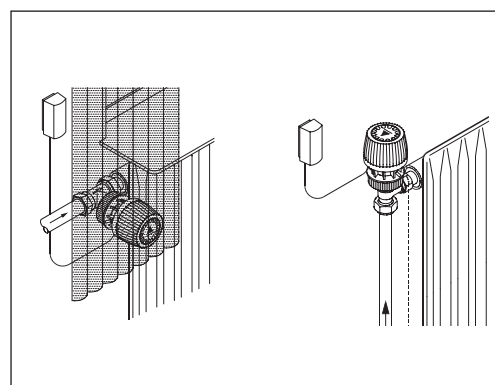


Термостатические элементы с выносным датчиком

Термостатические элементы с выносным датчиком следует применять, если:

- термoelementы закрыты глухой занавеской;
- тепловой поток от трубопроводов системы отопления воздействует на встроенный температурный датчик;
- термoelement располагается в зоне сквозняка;
- требуется вертикальная установка термoelementа.

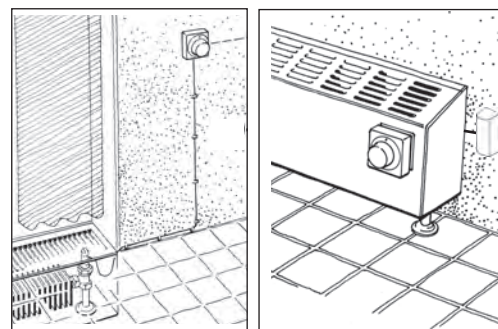
Выносной датчик термостатического элемента необходимо устанавливать на свободной от мебели и занавесок стене или на плинтусе под отопительным прибором, если там нет трубопроводов системы отопления. При монтаже датчика капиллярную трубку следует вытянуть на необходимую длину (максимум на 2 м) и закрепить ее на стене, используя прилагаемые скобки или специальный пистолет.



Термостатические элементы дистанционного управления

Термостатические элементы дистанционного управления используются в том случае, когда отопительные приборы и установленные на них клапаны терморегуляторов недоступны для пользователя, например: закрыты несъемными декоративными панелями.

В этом случае датчик и узел настройки совмещены. Термостатические элементы дистанционного управления должны располагаться на высоте 1,2–1,6 м от пола или в другом доступном месте так, чтобы воздух помещения мог свободно циркулировать вокруг датчика.



Монтаж

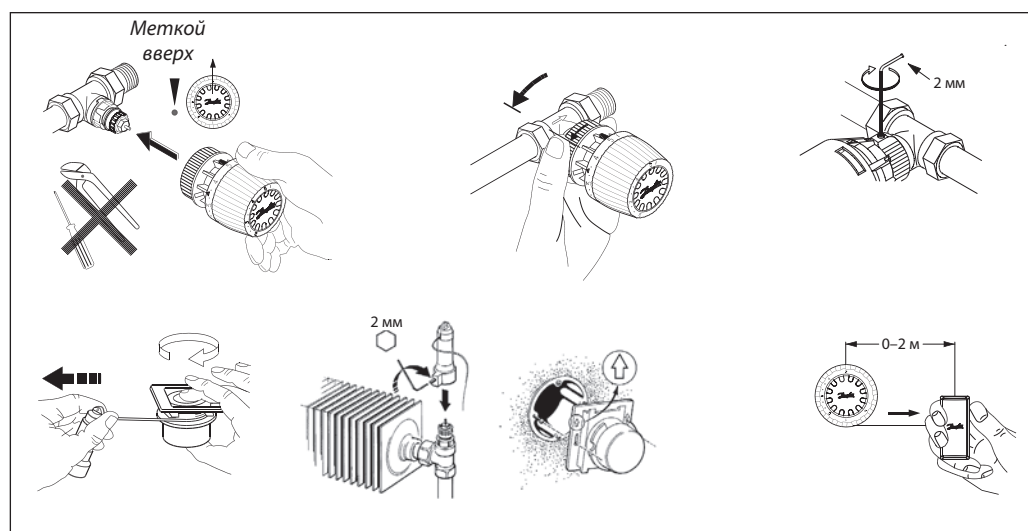
Конструкция корпуса клапана радиаторного терморегулятора предусматривает его монтаж во входном патрубке отопительного прибора системы отопления. При этом стрелка на корпусе клапана должна совпадать с направлением движения теплоносителя. В случае применения термоэлемента со встроенным датчиком клапан необходимо устанавливать так, чтобы ось сальникового уплотнения была в горизонтальной плоскости.

Система отопления не может быть отрегулирована с помощью пластмассовых колпачков, которые используются только для защиты штока термостатического клапана при транспортировке и на период проведения

строительных работ. Термостатические элементы монтируются на клапанах с помощью клипсового соединения. Инструкция по монтажу доступна в руководстве по эксплуатации (в электронном виде) к каждому клапану и термоэлементу.

Для нормальной работы терморегулятора воздух в помещении должен свободно циркулировать вокруг температурного датчика.

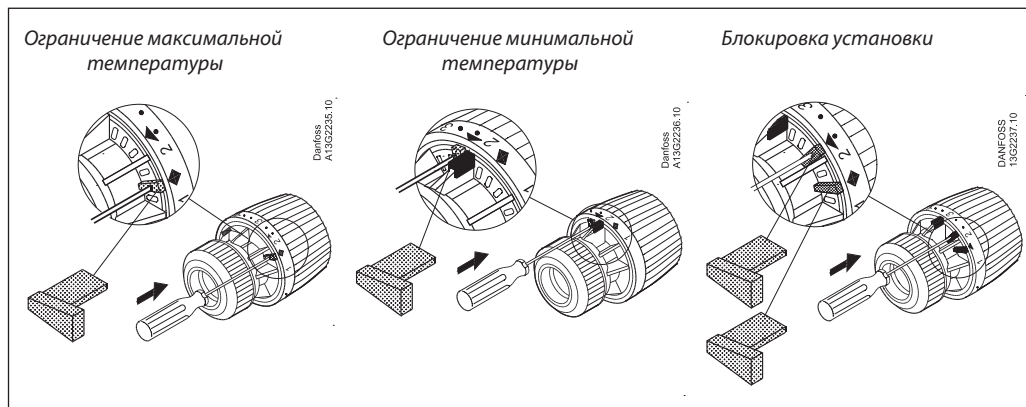
Капиллярная трубка дистанционного датчика поставляется целиком смотанной внутри его коробки. В процессе установки датчика трубку вытягивают из коробки на требуемую длину.



Ограничение диапазона настройки

Ограничение настройки термоэлементов RTR 7090/92 производится путем установки штифтов (входят в комплект) в отверстия под ромбиком (ограничение максимально

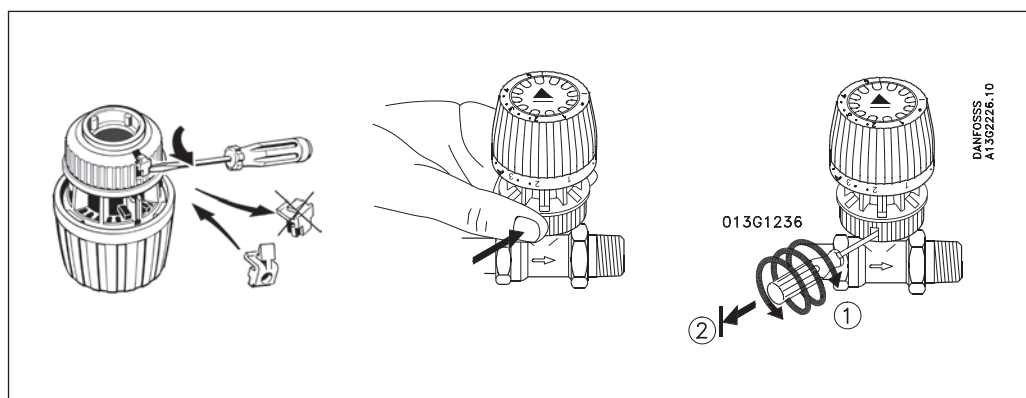
возможной температуры) или в отверстие под треугольником (ограничение минимально возможной температуры). Значки треугольника и ромбика нанесены на боковую шкалу.



Защита от несанкционированного демонтажа

Защита от несанкционированного демонтажа термоэлементов RTR 7090/92 осуществляется с помощью фиксатора 013G5245, который устанавливается вместо заглушки в основании

поворотного кольца. Фиксатор демонтируется с помощью инструмента (кодированный номер 013G1236).



Установка температуры

Термостатические элементы серии RTR 7000 настраиваются на требуемую комнатную температуру поворотом рукоятки с нанесенной на нее круговой шкалой. Температурная шкала показывает взаимосвязь между обозначениями на ней и комнатной температурой. Указанные величины температуры являются ориентировочными, так как фактическая температура в помещении может отличаться от температуры воздуха вокруг термoeлемента и зависит от условий его размещения.

Температурные шкалы в соответствии с европейскими стандартами составлены при $X_p = 2 \text{ }^\circ\text{C}$. Это означает, что клапан

терморегулятора закрывается полностью, когда температура в помещении превысит температуру настройки по шкале термoeлемента на $2 \text{ }^\circ\text{C}$. Термостатические элементы серии RTR 7000 имеют устройства для фиксирования и ограничения настройки температуры. Это специальные штифты, находящиеся позади шкалы настройки, переставляя которые в различные положения, можно менять вращение настроечной рукоятки.

Ограничение настройки термoeлементов дистанционного управления RA 5062, 5065 и 5068 производится с помощью специальных вставок, скрытых под их передней крышкой.

RTR 7090/91/92 RTR 7094/96

	7	9,5	14	17	20	23	26	28	$^\circ\text{C}$			
$X_p = 0 \text{ }^\circ\text{C}$		*	1	2	•	•	3	•	•	4	5	
$X_p = 2 \text{ }^\circ\text{C}$	5	7,5	13	15	18	21	24	26	$^\circ\text{C}$			

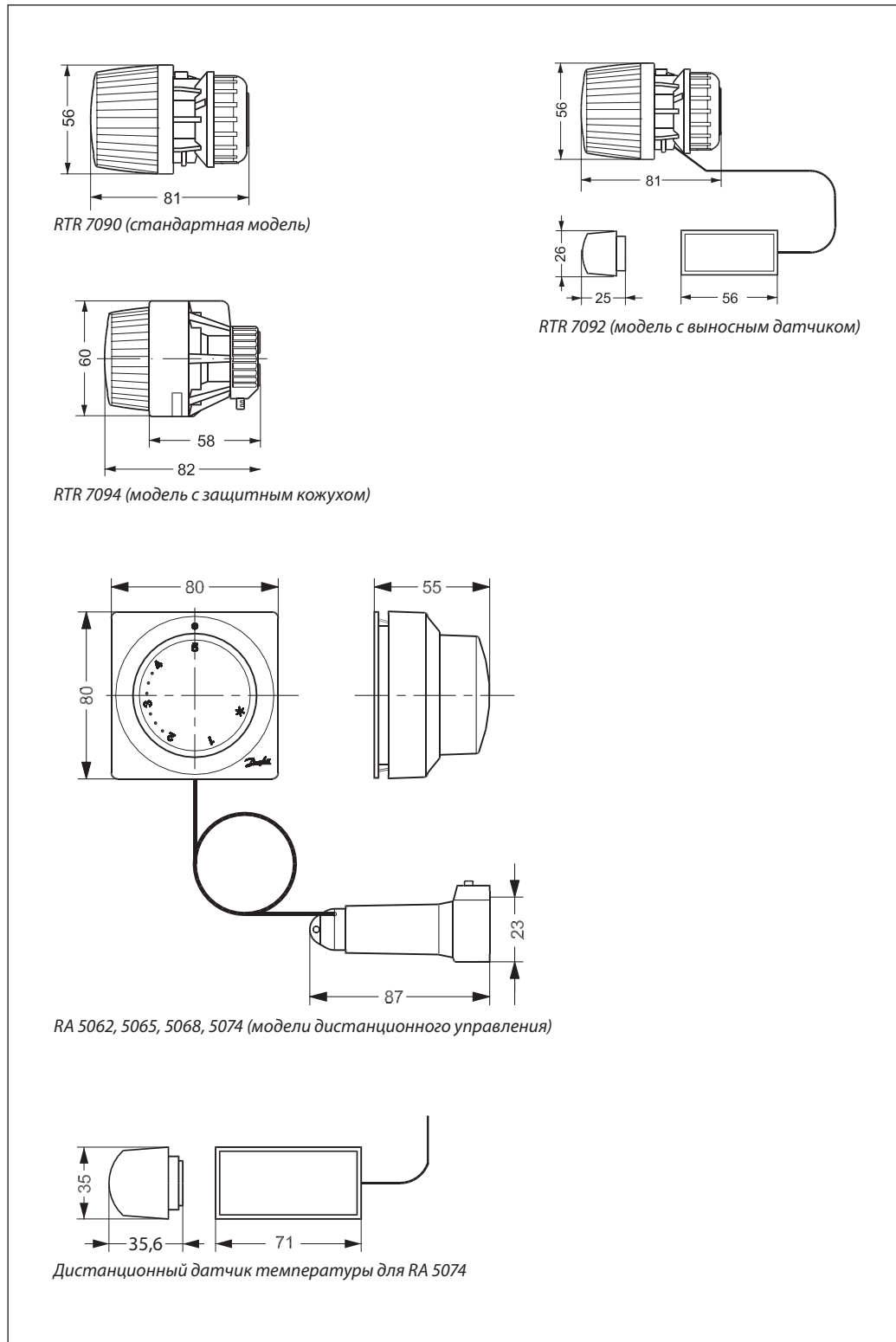
* — морозозащитная настройка

RA 5062, 5065, 5068, 5074

	10	14	18	22	26	30	$^\circ\text{C}$				
$X_p = 0 \text{ }^\circ\text{C}$		*	1	2	•	•	3	•	•	4	5
$X_p = 2 \text{ }^\circ\text{C}$	8	12	16	20	24	28	$^\circ\text{C}$				

* — морозозащитная настройка

Габаритные размеры



Центральный офис • ООО «Данфосс»

Россия, 143581 Московская обл., г. Истра, д. Лешково, 217.

Телефон: (495) 792-57-57. Факс: (495) 792-57-59. E-mail: he@danfoss.ru www.heating.danfoss.ru

Компания «Данфосс» не несет ответственности за опечатки в каталогах, брошюрах и других изданиях, а также оставляет за собой право на модернизацию своей продукции без предварительного оповещения. Это относится также к уже заказанным изделиям при условии, что такие изменения не повлекут за собой последующих корректировок уже согласованных спецификаций. Все торговые марки в этом материале являются собственностью соответствующих компаний. «Данфосс», логотип «Danfoss» являются торговыми марками компании ООО «Данфосс». Все права защищены.

Техническое описание

Термостатические элементы серии RTRW

Описание и область применения



Термостатические элементы серии RTRW — устройства автоматического регулирования температуры, предназначенные для комплектации радиаторных терморегуляторов типа RTR.

Радиаторный терморегулятор представляет собой пропорциональный регулятор температуры воздуха прямого действия с малой зоной пропорциональности, которыми в настоящее время оснащаются системы отопления зданий различного назначения.

Терморегулятор типа RTR состоит из двух частей: универсального термостатического элемента серии RTRW и регулирующего клапана с предварительной настройкой пропускной способности RTR-N (для двухтрубных систем отопления) или RTR-G (для однетрубной системы).

Программа производства термостатических элементов серии RTRW включает:

- RTRW 7080 — термостатический элемент со встроенным температурным датчиком;
- RTRW 7082 — термостатический элемент с выносным температурным датчиком;
- RTRW 7081 — термостатический элемент со встроенным датчиком и возможностью настройки на 0 °С, что обеспечивает 100 %-ное перекрытие клапана

терморегулятора (недопустимо использовать для перекрытия клапана при демонтаже радиатора в работающей системе, в этом случае следует применять защитную рукоятку кодовый номер 013G3300).

Термостатические элементы серии RTRW снабжены устройствами защиты системы от замерзания, фиксирования и ограничения температурной настройки.

RTRW 7082 снабжен сверхтонкой капиллярной трубкой длиной 2 м, которая смотана внутри корпуса датчика и соединяет выносной датчик с термостатическим элементом. В процессе монтажа трубу вытягивают на необходимую длину.

Клипсовое соединение обеспечивает простое и точное крепление термоэлемента на клапане.

Технические характеристики радиаторных терморегуляторов с термоэлементами серии RTRW соответствуют европейским стандартам EN 215-1 и российскому ГОСТу 30815-2002.

С целью предотвращения несанкционированного демонтажа термоэлемент может быть зафиксирован на клапане с помощью специального фиксатора (см. Дополнительные принадлежности).

Номенклатура и кодовые номера для оформления заказа

Термостатические элементы серии RTRW

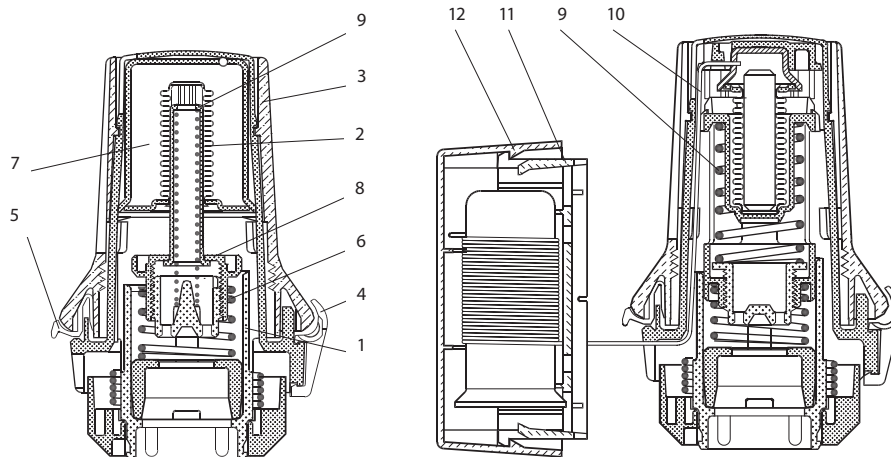
Тип	Описание модели	Длина капиллярной трубки, м	Диапазон температурной настройки ¹⁾ , °С	Кодовый номер
RTRW 7080	Со встроенным датчиком	—	8–28	013G7080
RTRW 7081	Со встроенным датчиком и возможностью настройки на 0 °С	—	0–28	013G7081
RTRW 7082	С выносным датчиком	0–2 ²⁾	8–28	013G7082

¹⁾ Температурная шкала отградуирована для $X_p = 2$ °С. Это означает, что клапан закрывается полностью, когда температура в помещении превысит температуру настройки на 2 °С.

²⁾ Выносной датчик поставляется с капиллярной трубкой, полностью смотанной внутри коробки датчика. При монтаже датчика разматывают только необходимую часть трубки.

Номенклатура и кодовые номера для оформления заказа (продолжение)
Дополнительные принадлежности

Изделие, описание	Кодовый номер
Фиксатор для предотвращения несанкционированного демонтажа термоэлемента (20 шт.)	013G5245
Набор инструментов для монтажа и блокировки	013G1236
Ограничитель температурной настройки RTRW (130 шт.)	013G5199
Угловой адаптер для термоэлементов серий RTRW и RTR 7000	013G1350

Устройство и принцип действия
Устройство термоэлемента RTRW

а — со встроенным датчиком
б — с выносным датчиком

- 1 – крепежная деталь;
- 2 – сильфон;
- 3 – рукоятка настройки температуры;
- 4 – установочная метка;
- 5 – ограничитель температурной настройки;
- 6 – настроечная пружина;
- 7 – термочувствительная жидкость;
- 8 – шток;
- 9 – возвратная пружина;
- 10 – капиллярная трубка;
- 11 – выносной датчик;
- 12 – коробка выносного датчика

Основное устройство термостатического элемента — сильфон, который обеспечивает пропорциональное регулирование. Датчик термоэлемента воспринимает изменение температуры окружающего воздуха. Сильфон и датчик заполнены специальной термочувствительной жидкостью. Выверенное давление в сильфоне соответствует температуре его зарядки. Это давление сбалансировано силой сжатия настроечной пружины. При повышении температуры воздуха вокруг датчика жидкость расширяется, и давление в сильфоне растет. При этом сильфон увеличивается в объеме, перемещая золотник клапана в сторону закрытия отверстия для протока теплоносителя в отопительный прибор до

тех пор, пока не будет достигнуто равновесие между усилием пружины и давлением жидкости. При понижении температуры воздуха жидкость начинает сжиматься, и давление в сильфоне падает, что приводит к уменьшению его объема и перемещению золотника клапана в сторону открытия до положения, при котором вновь установится равновесие системы. Для исключения влияния теплого воздуха от греющего патрубка отопительного прибора рекомендуется устанавливать термостатические элементы, как правило, в горизонтальном положении. В противном случае необходимо применять термоэлементы с выносным датчиком.

Установка температуры

RTRW 7080/81/82

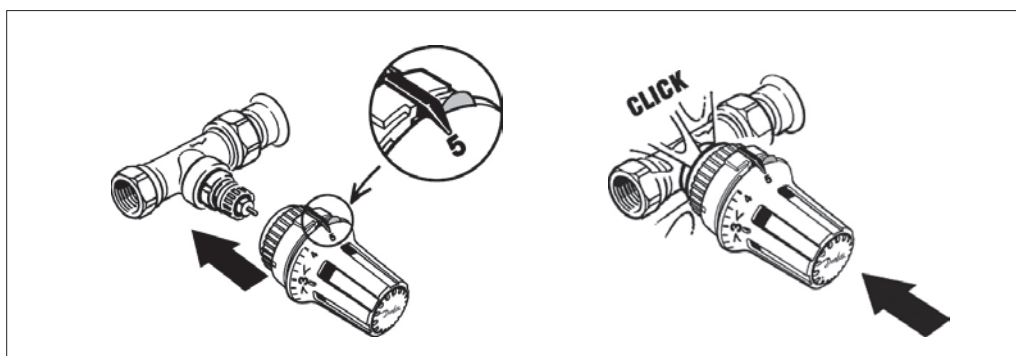
10	14	18	22	26	30 °C
* 1	2	3	4	5	
8	12	16	20	24	28 °C

* — морозозащитная настройка

Термостатический элемент настраивается на требуемую комнатную температуру поворотом его рукоятки с нанесенной на нее цифровой шкалой. Цифры на шкале соответствуют с поддерживаемой регулятором температурой воздуха в помещении. Их соотношение показано на рисунке. Указанные величины являются ориентировочными, так как фактическая температура в помещении

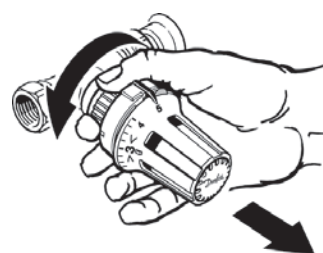
часто отличается от температуры воздуха вокруг термозлемента и зависит от условий его размещения. Температурные шкалы в соответствии с европейскими стандартами составлены при $X_p = 2$ °C. Это означает, что клапан терморегулятора закроется полностью, когда температура воздуха в помещении превысит температуру настройки по шкале термозлемента на 2 °C.

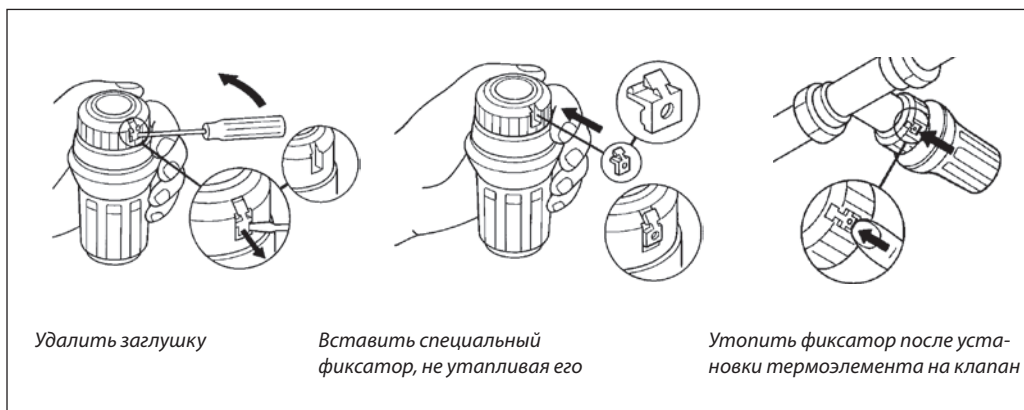
Монтаж



Конструкция корпуса клапана радиаторного терморегулятора предусматривает его монтаж на входном патрубке отопительного прибора системы отопления. При этом стрелка на корпусе клапана должна совпадать с направлением движения теплоносителя. В случае применения термозлемента со встроенным датчиком клапан необходимо устанавливать так, чтобы его шток был в горизонтальном положении.

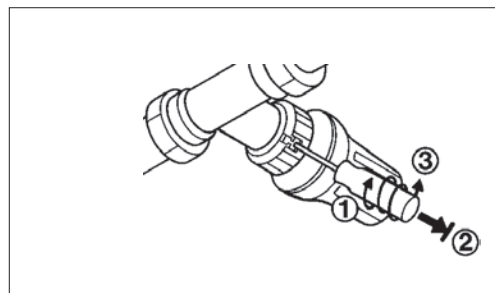
Термостатические элементы монтируются на клапанах. Для этого нужно, приставив термозэлемент к клапану, слегка надавить на него до щелчка — термозэлемент зафиксируется на клапане. Инструкция по монтажу прилагается к каждому клапану и термозэлементу. Для нормальной работы терморегулятора воздух в помещении должен свободно циркулировать вокруг температурного датчика. Капиллярная трубка выносного датчика поставляется целиком смотанной внутри его коробки. В процессе установки датчика трубку вытягивают из его корпуса на требуемую длину.



Защита от несанкционированного демонтажа термоэлемента


Фиксатор можно удалить с помощью ключа с резьбой (кодированный номер **013G1236**), для этого необходимо:

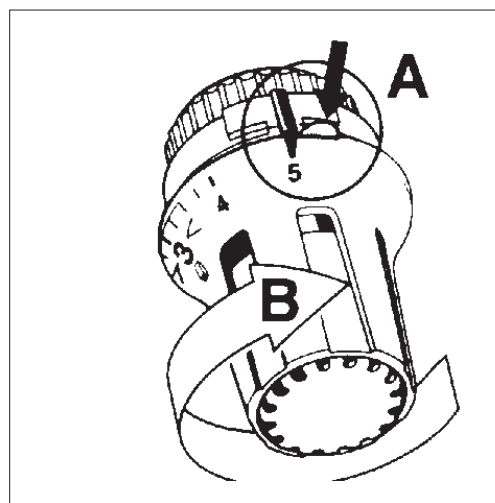
- вкрутить ключ в отверстие фиксатора;
- удалить фиксатор из термоэлемента;
- выкрутить ключ из фиксатора.


Ограничение и блокировка настройки температуры

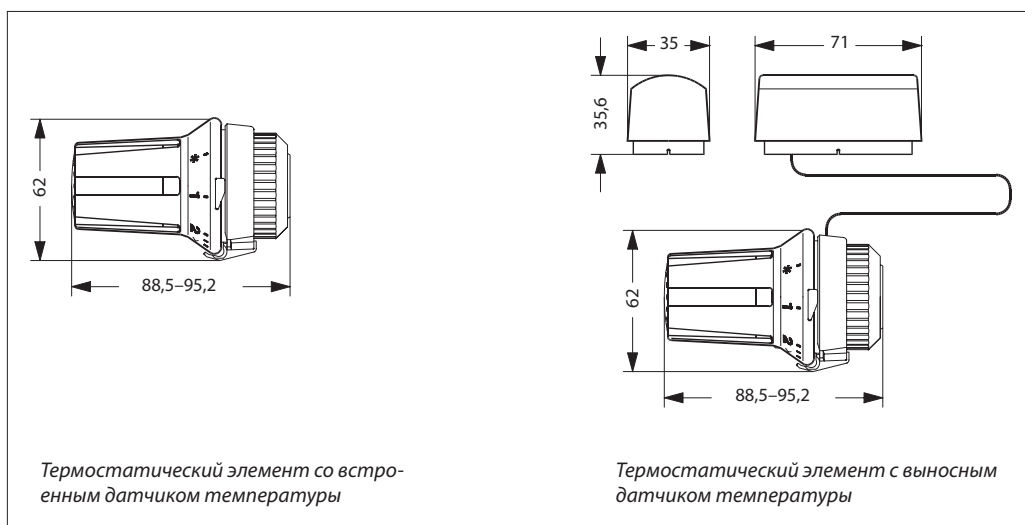
Диапазон настройки температуры термостатического элемента серии RTRW можно ограничить или можно заблокировать настройку на фиксированной температуре с помощью ограничителей.

Так, например, для ограничения максимальной настройки на значении 4 следует:

- повернуть рукоятку (B) до настройки на максимальную температуру;
- нажав на ограничитель (A), повернуть рукоятку (B) до совпадения установочной метки с цифрой 4;
- отпустить ограничитель.



Габаритные размеры





Центральный офис • ООО «Данфосс»

Россия, 143581 Московская обл., г. Истра, д. Лешково, 217.

Телефон: (495) 792-57-57. Факс: (495) 792-57-59. E-mail: he@danfoss.ru www.heating.danfoss.ru

Компания «Данфосс» не несет ответственности за опечатки в каталогах, брошюрах и других изданиях, а также оставляет за собой право на модернизацию своей продукции без предварительного оповещения. Это относится также к уже заказанным изделиям при условии, что такие изменения не повлекут за собой последующих корректировок уже согласованных спецификаций. Все торговые марки в этом материале являются собственностью соответствующих компаний. «Данфосс», логотип «Danfoss» являются торговыми марками компании ООО «Данфосс». Все права защищены.

Техническое описание

Термостатические элементы серии RTRW-K

Описание и область применения



Термостатические элементы серии RTRW-K — автоматические регуляторы температуры с малой зоной пропорциональности.

RTRW-K предназначены для установки на клапаны терморегуляторов фирм Heimeier, Oventrop или MNG, встроенные в конструкцию стальных панельных радиаторов типов Biasi, Delta, DiaNorm, Diatherm, Ferroli, Henrad, Kaimann, Kermi, Korado, Prado, Purmo, Radson, Superia, Stelrad, Veba, Zehnder-Completo Fix.

Термостатический элемент серии RTRW-K имеет жидкостный датчик с диапазоном настройки температуры 8–28 °С и снабжен устройством защиты системы отопления от замерзания.

Компания «Данфосс» выпускает две модификации термозащитных элементов серии RTRW-K:

- RTRW-K 7084 со встроенным температурным датчиком;
- RTRW-K 7086 с выносным температурным датчиком.

RTRW-K 7086 снабжен сверхтонкой капиллярной трубкой длиной 2 м, которая смотана внутри корпуса выносного датчика, соединяя его с рабочим сильфоном термостатического элемента. В процессе монтажа трубку вытягивают на необходимую длину.

Термостатические элементы серии RTRW-K соответствуют европейским стандартам EN 215-1 и российскому ГОСТу 30815-2002.

Номенклатура и коды для оформления заказа

Термостатические элементы серии RTRW-K

Тип	Описание модели	Длина капиллярной трубки, м	Диапазон температурной настройки ¹⁾ , °С	Кодовый номер
RTRW-K 7084	Со встроенным датчиком	—	8–28	013G7084
RTRW-K 7086	С выносным датчиком 0–2 м ²⁾	0–2		013G7086

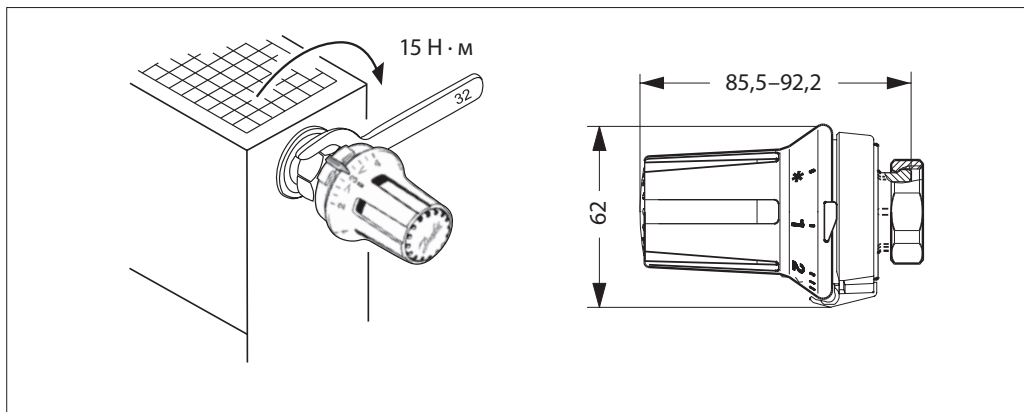
¹⁾ Температурная шкала отградуирована для $X_p = 2$ °С. Это означает, что клапан закрывается полностью, когда температура в помещении превысит температуру настройки на 2 °С.

²⁾ Выносной датчик поставляется с капиллярной трубкой, полностью смотанной внутри коробки датчика. При монтаже датчика разматывают только необходимую часть трубки.

Дополнительные принадлежности

Изделие, описание	Кодовый номер
Защитное кольцо (белое, RAL9016) для предотвращения несанкционированного демонтажа термозащитных элементов (10 шт.)	013G5287
Набор инструментов для монтажа и блокировки	013G1236
Ограничитель температурной настройки RTRW-K (130 шт.)	013G5199

Монтаж и габаритные размеры



Монтаж термостатического элемента серии RTRW-K на клапан терморегулятора производится легко и быстро с помощью соединительной гайки M30 x 1,5.

В процессе монтажа указатель температурной настройки должен находиться напротив цифры 5 на шкале термостатического элемента.

Термоэлемент крепится на регулирующем клапане гайкой, закручиваемой 32-мм ключом.

При установке радиатора с терморегулятором следует обеспечить свободную циркуляцию воздуха в помещении вокруг термостатического элемента.

Центральный офис • ООО «Данфосс»

Россия, 143581 Московская обл., г. Истра, д. Лешково, 217.

Телефон: (495) 792-57-57. Факс: (495) 792-57-59. E-mail: he@danfoss.ru www.heating.danfoss.ru

Компания «Данфосс» не несет ответственности за опечатки в каталогах, брошюрах и других изданиях, а также оставляет за собой право на модернизацию своей продукции без предварительного оповещения. Это относится также к уже заказанным изделиям при условии, что такие изменения не повлекут за собой последующих корректировок уже согласованных спецификаций. Все торговые марки в этом материале являются собственностью соответствующих компаний. «Данфосс», логотип «Danfoss» являются торговыми марками компании ООО «Данфосс». Все права защищены.

Техническое описание

Электронный программируемый термостат Danfoss Eco™ с возможностью подключения к смартфону

Описание и область применения



Danfoss Eco™ представляет собой автономный программируемый термостатический элемент для бытового использования. Питание Danfoss Eco™ от двух батарей типа AA 1,5 В, термостатический элемент имеет компактный корпус и легок в управлении с помощью поворотной рукоятки и одной кнопки. Danfoss Eco™ программируется с помощью приложения на смартфоне по протоколу Bluetooth.

Danfoss Eco™ прост в установке, процесс занимает 30 секунд. Адаптеры доступны для всех термостатических клапанов производства Danfoss и большинства других производителей радиаторных клапанов.

Основные характеристики

- Программирование через смартфон.
- Обеспечение энергосбережения.
- Легкость монтажа.
- Простота настройки.
- Функция «открытого окна».
- Функция тестирования клапана.
- ПИД-закон регулирования, который обеспечивает точное поддержание температуры.
- Адаптивная подстройка.
- Возможность настройки поддержания различных температур в выходные и будни.
- Функция ограничения предельных (мин./макс.) температур.
- Блокировка для защиты от детей.
- Режим длительного отсутствия, в течение которого не требуется поддержание комфортной температуры.
- Функция защиты системы отопления от замерзания.
- Удобно расположенный LCD-дисплей с фоновой подсветкой с возможностью вращения на 180°.

Номенклатура и кодовые номера для заказа

Наименование	Адаптер (входит в комплект поставки)	Кодовый номер
Danfoss Eco™	RTR, M30 × 1,5	014G1003

Дополнительные принадлежности

Наименование	Кодовый номер
Адаптер для клапанов Данфосс RTD	014G0253
Адаптер для клапанов Herz M28	014G0264
Адаптер для клапанов Orkli M28	014G0257
Адаптер для клапанов Giacomini Clip-Clap	014G0263

Технические характеристики

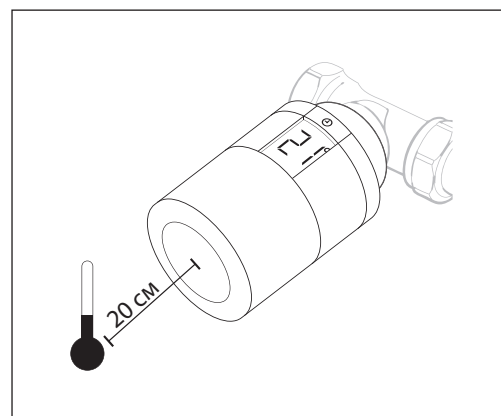
Тип	Программируемый электронный термостатический элемент
Рекомендуемое применение	Жилые помещения
Дисплей	LCD с белой подсветкой
Тип привода	Электромеханический
Закон регулирования	ПИД
Источник питания	Щелочные батарейки типа АА, 2 × 1,5 В
Потребляемая мощность, Вт	1,2 (3 мВт в режиме ожидания)
Срок службы батарей	Два года
Сигнализация о низком заряде батарей	Отображение на дисплее мигающего значка батареи. При критическом уровне заряда мигает красное кольцо
Диапазон рабочей температуры воздуха в помещении, °С	От 0 до 40
Температура транспортировки и хранения, °С	От -20 до 65
Предельная температура теплоносителя, °С	90
Диапазон установки регулируемой температуры, °С	От 6 до 28
Частота измерения температуры	Один раз в минуту
Точность часов	±10 мин в год
Максимальный ход штока привода, мм	4,5
Уровень звукового давления, дБа	Менее 30
Масса (включая источник питания), г	177
Класс защиты	IP20

Режимы работы

P1	Для быстрой установки температурного режима в приложении можно выбрать стандартную программу P1, включающую 3 температурных периода в день
	Когда выбран режим отсутствия, Danfoss Eco™ устанавливает температуру отсутствия, которая может быть запрограммирована в диапазоне от 5 до 28 °C
	Когда выбран режим защиты от замерзания, Danfoss Eco™ устанавливает температуру, которая может быть запрограммирована в диапазоне от 4 до 10 °C

Измерение комнатной температуры

Danfoss Eco™ измеряет температуру с помощью нескольких встроенных датчиков для обеспечения точного регулирования. На основании этих показаний температура в помещении рассчитывается для площади приблизительно 20 см от передней части дисплея. Это позволяет Danfoss Eco™ очень точно регулировать фактическую температуру в помещении. Имейте в виду, что источники холода или тепла, например: камин, прямые солнечные лучи или сквозняк, а также установка в закрытых шторами или мебелью местах, могут повлиять на точное поддержание температуры терморегулятором Danfoss Eco™.


Основные функции
Функция «открытого окна»

Danfoss Eco™ обладает функцией открытого окна, который перекрывает поток теплоносителя через клапан, если температура воздуха в помещении резко падает, таким образом, позволяя не тратить лишнее тепло при проветривании. Радиатор отключается на время до 30 минут, потом Danfoss Eco™ возвращается в исходные настройки. При включении функции повторное включение не ранее чем через 45 минут.

Адаптация к клапану

В течение первой ночи эксплуатации Danfoss Eco™ отключит подачу теплоносителя, а затем откроется для определения точки открытия клапана. Это позволит терморегулятору Danfoss Eco™ управлять отоплением максимально эффективно. В случае необходимости процедура может повторяться один раз в сутки в течение недели.

Блокировка от детей

Активация функции блокировки от детей предотвращает от несанкционированного доступа к настройкам.

Адаптивное обучение

В течение первой недели работы Danfoss Eco™ определяет, когда необходимо начать нагрев помещения для того, чтобы достичь нужной температуры в необходимое время.

Интеллектуальное управление будет непрерывно подстраивать время нагрева в соответствии с сезонным изменением температуры.

Тестирование клапана

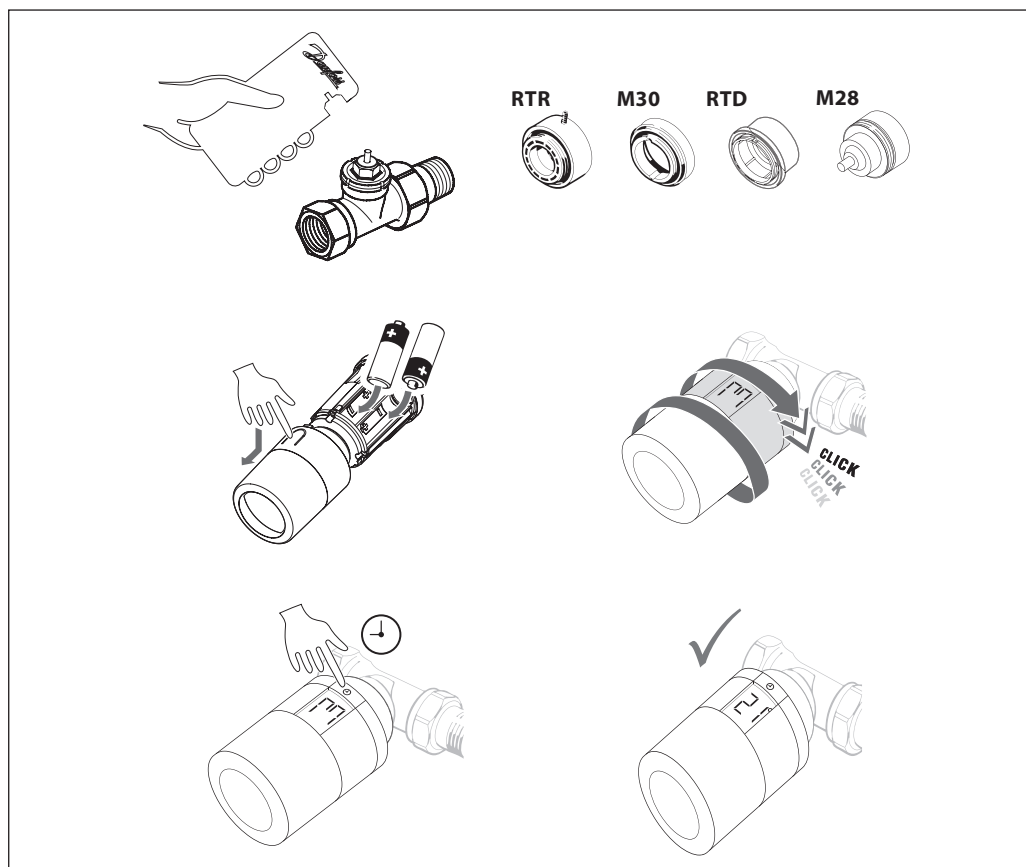
Для того чтобы радиаторный клапан правильно функционировал и не был подвержен залипанию в летний период, Danfoss Eco™ автоматически каждый четверг приблизительно в 11.00 часов полностью открывает клапан, а затем возвращается к своему нормальному режиму.

Переход на летнее и зимнее время

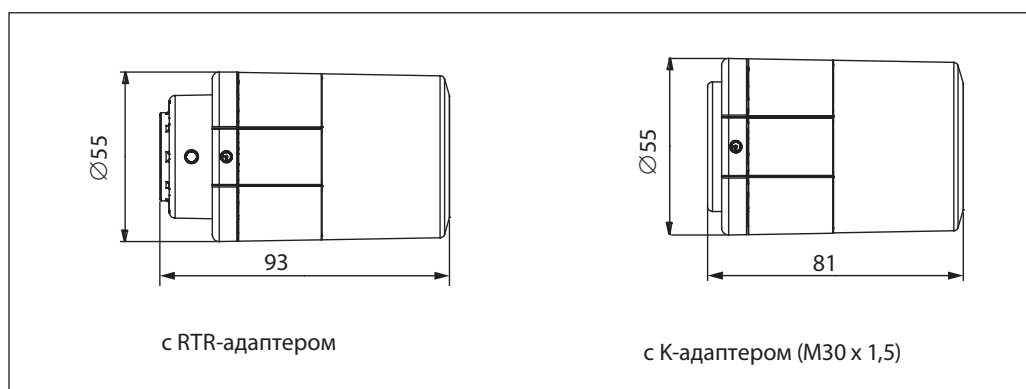
По умолчанию в Danfoss Eco™ активирован автоматический переход между летним и зимним временем. При необходимости функция перехода на летнее время может быть отключена.

Установка

- Присоедините соответствующий клапану адаптер. Определить тип клапана можно с помощью трафарета.
- Снимите крышку. Соблюдая полярность, установите батарейки в терморегулятор. Затем защелкните крышку и установите Danfoss Eco™ на адаптер, повернув его до щелчка.
- Нажмите и удерживайте кнопку «часы» в течение 3 секунд. Терморегулятор смонтирован, и на дисплее высвечивается установленная температура.
- Скачайте приложение Danfoss Eco™ App с Apple App Store или Google Play Store.



Габаритные размеры



Центральный офис • ООО «Данфосс»

Россия, 143581 Московская обл., г. Истра, д. Лешково, 217.

Телефон: (495) 792-57-57. Факс: (495) 792-57-59. E-mail: he@danfoss.ru www.heating.danfoss.ru

Компания «Данфосс» не несет ответственности за опечатки в каталогах, брошюрах и других изданиях, а также оставляет за собой право на модернизацию своей продукции без предварительного оповещения. Это относится также к уже заказанным изделиям при условии, что такие изменения не повлекут за собой последующих корректировок уже согласованных спецификаций. Все торговые марки в этом материале являются собственностью соответствующих компаний. «Данфосс», логотип «Danfoss» являются торговыми марками компании ООО «Данфосс». Все права защищены.

Техническое описание

Термоэлектрические приводы серии TWA

Описание и область применения



Термоэлектрические мини-приводы серии TWA предназначены для двухпозиционного управления различными регулирующими клапанами в системах отопления и теплохолодоснабжения местных вентиляционных установок.

Привод оснащен визуальным индикатором хода, который показывает, в каком положении находится клапан — закрыт или открыт.

Приводы TWA, в зависимости от модификации, могут использоваться с клапанами серий RTR, RAV8 и VMT производства компании «Данфосс», а также с клапанами фирм Heimeier, MNG и Oventrop, имеющими резьбу для крепления привода $M30 \times 1,5$. В случае применения привода с другими типами клапанов клапан должен быть проверен на совместимость геометрии и обеспечение его закрытия. Питающее напряжение электропривода — 24 или 230 В. Клапаны могут быть нормально закрытыми при отсутствии напряжения (NC) и нормально открытыми (NO). Кроме того, нормально закрытый привод с питающим напряжением 24 В поставляется с концевым выключателем (NC/S).

Комбинации термоэлектрического привода серии TWA-A¹⁾ с клапанами различных типов

Тип клапана	RTR-N, RA-N, RA-NCX	RTR-G
Пропускная способность K_{vs} , м ³ /ч	0,65–1,4	2,06–4,75
Максимальный перепад давлений на клапане $\Delta P_{кл.}$, бар	0,6	0,2 ²⁾

¹⁾ Приводы могут быть двух вариантов: нормально закрытые (NC) или нормально открытые (NO).

²⁾ Максимальный перепад давлений на клапанах RTR-G DN = 25 мм — $\Delta P_{кл.} = 0,16$ бар.

Номенклатура и коды для оформления заказа

Тип привода	Тип клапана	Питающее напряжение, В (пост. или пер. тока)	Вариант привода (NO — нормально открытый, NC — нормально закрытый)	Кодовый номер
TWA-A	RTR	24 пер./пост.	NC	088H3110
	RTR	24 пер./пост.	NO	088H3111
	RTR	230 пер.	NC	088H3112
	RTR	230 пер.	NO	088H3113
	RTR	24 пер./пост.	NC/S ¹⁾	088H3114
TWA-K	M30 × 1,5 ²⁾	24 пер./пост.	NC	088H3140
		24 пер./пост.	NO	088H3141
		230 пер.	NC	088H3142
		230 пер.	NO	088H3143

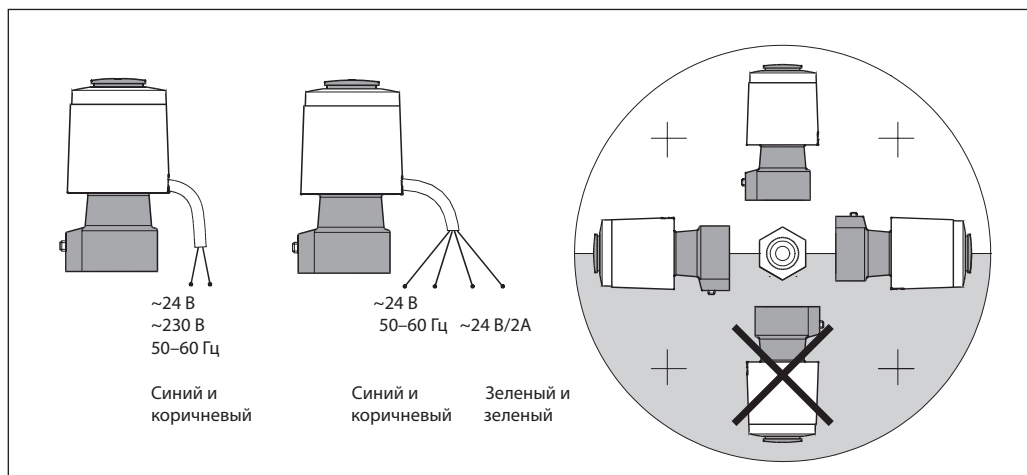
¹⁾ С концевым выключателем (только при напряжении переменного тока).

²⁾ Размер резьбы для присоединения привода к клапанам фирм Heimeier, MNG и Oventrop.

Технические характеристики

Питающее напряжение, В	24 В (пост./пер. ток) или 230 В (пер. ток)
Частота переменного тока, Гц	50–60
Потребляемая мощность, Вт	2
Время перемещения штока, мин	~3
Температура окружающего воздуха, °С	0–60
Класс защиты	IP41
Длина кабеля, мм	1200

Схема электрических соединений и монтажные положения



Габаритные и присоединительные размеры

TWA-A/RA

DN, мм	Размер резьбы штуцеров, дюймы		Тип клапана	Размеры, мм	
	D	d ₂		H	L
10	R _p 3/8	R 3/8	RA-N	92	75
15	R _p 1/2	R 1/2		92	82
20	R _p 3/4	R 3/4		97	98
25	R _p 1	R 1		97	125
15	R _p 1/5	R 1/2	RA-G	95	96
20	R _p 3/4	R 3/4		95	107
25	R _p 1	R 1		99	125

TWA-K

Внимание! Все нормально закрытые термoeлектрические приводы перед монтажом должны быть приведены в открытое положение (красный индикатор выдвинут) для их легкой установки на клапан.

Центральный офис • ООО «Данфосс»

Россия, 143581 Московская обл., г. Истра, д. Лешково, 217.

Телефон: (495) 792-57-57. Факс: (495) 792-57-59. E-mail: he@danfoss.ru www.heating.danfoss.ru

Компания «Данфосс» не несет ответственности за опечатки в каталогах, брошюрах и других изданиях, а также оставляет за собой право на модернизацию своей продукции без предварительного оповещения. Это относится также к уже заказанным изделиям при условии, что такие изменения не повлекут за собой последующих корректировок уже согласованных спецификаций. Все торговые марки в этом материале являются собственностью соответствующих компаний. «Данфосс», логотип «Danfoss» являются торговыми марками компании ООО «Данфосс». Все права защищены.

Техническое описание

Клапаны терморегулятора с предварительной настройкой RTR-N и RA-NCX



Описание и область применения

Регулирующие клапаны RTR-N и RA-NCX предназначены для применения в двухтрубных насосных системах водяного отопления.

RTR-N и RA-NCX оснащены встроенным устройством для предварительной (монтажной) настройки его пропускной способности в рамках следующих диапазонов:

- $K_v = 0,04-0,73 \text{ м}^3/\text{ч}$ — для клапанов DN = 15 мм;
- $K_v = 0,10-1,04 \text{ м}^3/\text{ч}$ — для клапанов DN = 20 и 25 мм.

Клапаны RTR-N и RA-NCX могут сочетаться со всеми термостатическими элементами серий RTR, RTRW и RAX, а также с термоэлектрическим приводом TWA-A.

Для идентификации клапанов RTR-N и RA-NCX их защитные колпачки окрашены в красный цвет. Защитный колпачок не должен использоваться для перекрытия потока теплоносителя через отопительный прибор. Поэтому следует применять рукоятку (код-овый номер **013G3300**).

Корпуса клапанов изготовлены из чистой латуни с никелевым покрытием (RTR-N) или хромированные (RA-NCX).

Соответствие стандартам

Технические характеристики клапанов RTR-N и RA-NCX в комбинации с термостатическими элементами серий RTR, RTRW и RAX соответствуют европейским стандартам EN 215-1 и российскому ГОСТу 30815-2002, а размер присоединительной резьбы — стандарту HD 1215 (BS 6284 1984).

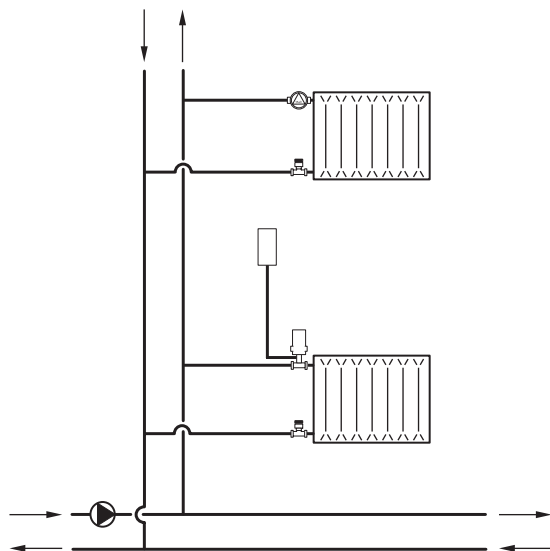
Все радиаторные терморегуляторы, выпускаемые компанией «Дanfосс», производятся на заводах, имеющих сертификат качества ISO 9000 (BS 5750).

Для предотвращения отложений и коррозии клапаны терморегуляторов RTR-N и RA-NCX следует применять в системах водяного отопления, где теплоноситель отвечает требованиям Правил технической эксплуатации электрических станций и сетей Российской Федерации. В других случаях необходимо обращаться в компанию «Дanfосс». Не рекомендуется использовать для смазки деталей клапана составы, содержащие нефтепродукты (минеральные масла).

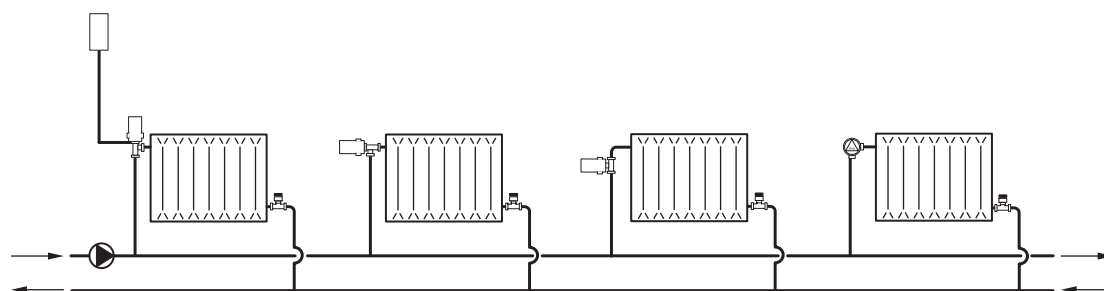
Описание и область применения

Двухтрубная насосная система отопления

а — вертикальная



б — горизонтальная



Номенклатура и кодовые номера для оформления заказа

Клапаны RTR-N и RA-NCX

Тип	Исполнение	Резьба штуцеров, дюймы		Пропускная способность $K_v^{(1)}$, м ³ /ч, при значениях предварительной настройки									Максимальное давление, бар		Перепад давлений ⁽²⁾ , бар	Макс. темп. теплоносителя, °С	Кодовый номер	
		к трубопроводу	наружн. R (к радиатору)	с термозлементом									без т/э (K_{vs})	рабочее				испытательное
				1	2	3	4	5	6	7	N	N						
RTR-N 15 (с внутр. резьбой)	Угловой вертикальный	1/2	1/2	0,04 (0,04)	0,09 (0,09)	0,16 (0,16)	0,25 (0,24)	0,36 (0,31)	0,43 (0,37)	0,52 (0,42)	0,73 (0,53)	0,9	10	16	0,6	120	013G7013	
	Прямой	1/2	1/2														013G7014	
	Угловой горизонтальный (UK)	1/2	1/2														013G7048	
	Угловой трехосевой (правое исполнение)	1/2	1/2														013G7021	
	Угловой трехосевой (левое исполнение)	1/2	1/2														013G7022	
RTR-N 20 (с внутр. резьбой)	Угловой вертикальный	3/4	3/4	0,10	0,15	0,17	0,26	0,35	0,46	0,73	1,04	1,40	10	16	0,6	120	013G7015	
	Прямой	3/4	3/4	013G7016														
	Угловой горизонтальный (UK)	3/4	3/4	0,16	0,20	0,25	0,35	0,47	0,60	0,73	0,80	1,00					013G7049	
RTR-N 25 (с внутр. резьбой)	Угловой вертикальный	1	1	0,10	0,15	0,17	0,26	0,35	0,46	0,73	1,04	1,40	10	16	0,6	120	013G7017	
	Прямой	1	1	013G7018														
RA-NCX (с внутр. резьбой, хромированный)	Угловой вертикальный	1/2	1/2	0,04 (0,04)	0,09 (0,09)	0,16 (0,16)	0,25 (0,24)	0,36 (0,31)	0,43 (0,37)	0,52 (0,42)	0,73 (0,53)	0,9	10	16	0,6	120	013G4247	
	Прямой	1/2	1/2														013G4248	
	Угловой трехосевой (правое исполнение)	1/2	1/2														013G4239	
	Угловой трехосевой (левое исполнение)	1/2	1/2														013G4240	
RA-N 15 (с наружной резьбой)	Угловой вертикальный	3/4	1/2	0,04 (0,04)	0,09 (0,09)	0,16 (0,16)	0,25 (0,24)	0,36 (0,31)	0,43 (0,37)	0,52 (0,42)	0,73 (0,53)	0,9	10	16	0,6	120	013G4201	
	Прямой	3/4	1/2														013G4202	
	Угловой горизонтальный (UK)	3/4	1/2														013G4203	
	Угловой трехосевой (правое исполнение)	3/4	1/2														013G4204	
	Угловой трехосевой (левое исполнение)	3/4	1/2														013G4205	

¹⁾ Значения K_v указаны при совместном использовании клапанов и термозлементов RTR (в скобках термозлементов RAX) и соответствуют расходу теплоносителя G в м³/ч при заданном подъеме золотника клапана и перепаде давлений на клапане $\Delta P = 1$ бар: $K_v = G/\sqrt{\Delta P}$. При настройке клапана на «N» значение K_v соответствует требованиям EN 215-1 при $X_p = 2$ °С. Это означает, что клапан терморегулятора закроется полностью, когда температура в помещении превысит температуру настройки по шкале термозлемента на 2 °С. При более низких значениях предварительной настройки X_p уменьшается. Так, при настройке клапана на «1» $X_p = 0,5$ °С. В диапазоне настройки клапана от «1» до «N» X_p меняется от 0,5 до 2,0 °С. При использовании термостатических элементов дистанционного управления серии RA 5060 относительный диапазон X_p следует увеличить в 1,1 раза.

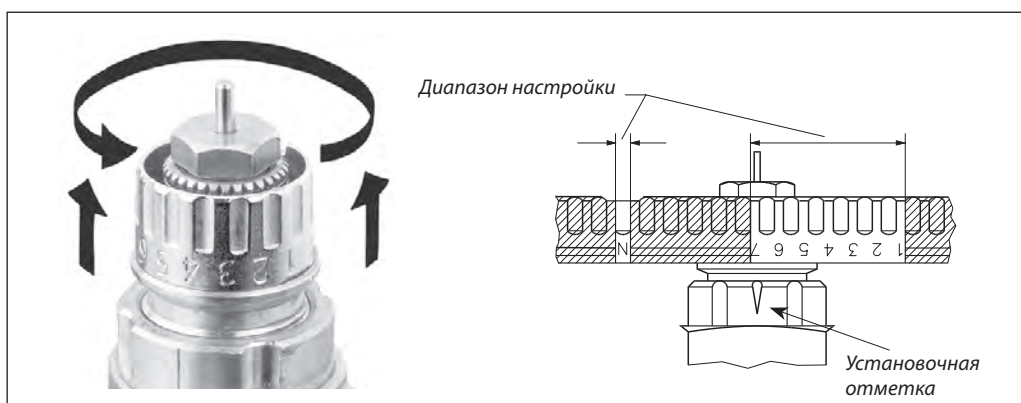
²⁾ Клапан обеспечивает удовлетворительное регулирование при перепаде давлений на нем ниже указанного значения. Во избежание шумообразования рабочий перепад давлений на клапане рекомендуется принимать в диапазоне от 0,1 до 0,3 бар. Разность давлений в системе отопления может быть уменьшена с помощью регуляторов перепада давлений АРТ.

Запасные детали

Изделие	Наружный диаметр трубы, мм	Тип клапанов	Кодовый номер
Сальниковое уплотнение	—	Все клапаны серии RTR, RA	013G0290
Уплотнительные фитинги для медных труб ¹⁾	10	RTR-N 15, RA-NCX 15	013G4100
	12		013G4102
	10		013G4110
	12		013G4112
	15		013G4115

¹⁾ Полный перечень уплотнительных фитингов см. стр. 91–92.

Предварительная настройка



Настройка на расчетное значение производится легко и точно без применения специальных инструментов.

Для этого следует произвести следующие операции:

- снять защитный колпачок или термостатический элемент;
- поднять кольцо настройки;
- повернуть шкалу кольца настройки так, чтобы желаемое значение оказалось напротив установочной отметки «N», расположенной со стороны выходного отверстия клапана (заводская установка «N»);
- отпустить кольцо настройки.

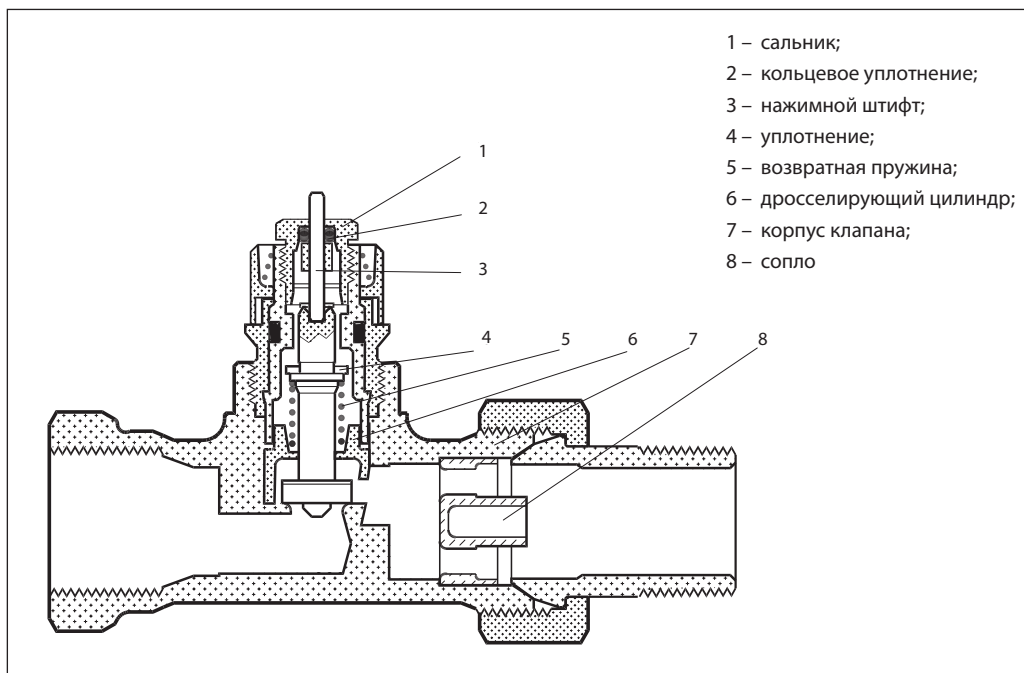
Предварительная настройка может производиться в диапазоне от «1» до «7» с интервалами 0,5. В положении «N» клапан полностью открыт. Следует избегать установки на темную зону шкалы.

Когда термостатический элемент смонтирован, то предварительная настройка оказывается спрятанной и таким образом защищенной от неавторизованного изменения.

Пример заказа радиаторного терморегулятора

Для отопительного прибора с подводками DN = 15 мм с боковым подключением к двухтрубному стояку выбираем клапан RTR-N DN = 15 мм прямого исполнения (**013G7014**) и термостатический элемент RTR 7000 с газовым заполнением (**013G7090**).

Выбор настройки клапана следует осуществлять на основании гидравлического расчета системы отопления.

Устройство


Радиаторный терморегулятор состоит из двух частей: универсального термостатического элемента серии RTR и регулирующего клапана с предварительной настройкой RTR-N. Термостатический элемент и регулирующий клапан заказываются отдельно.

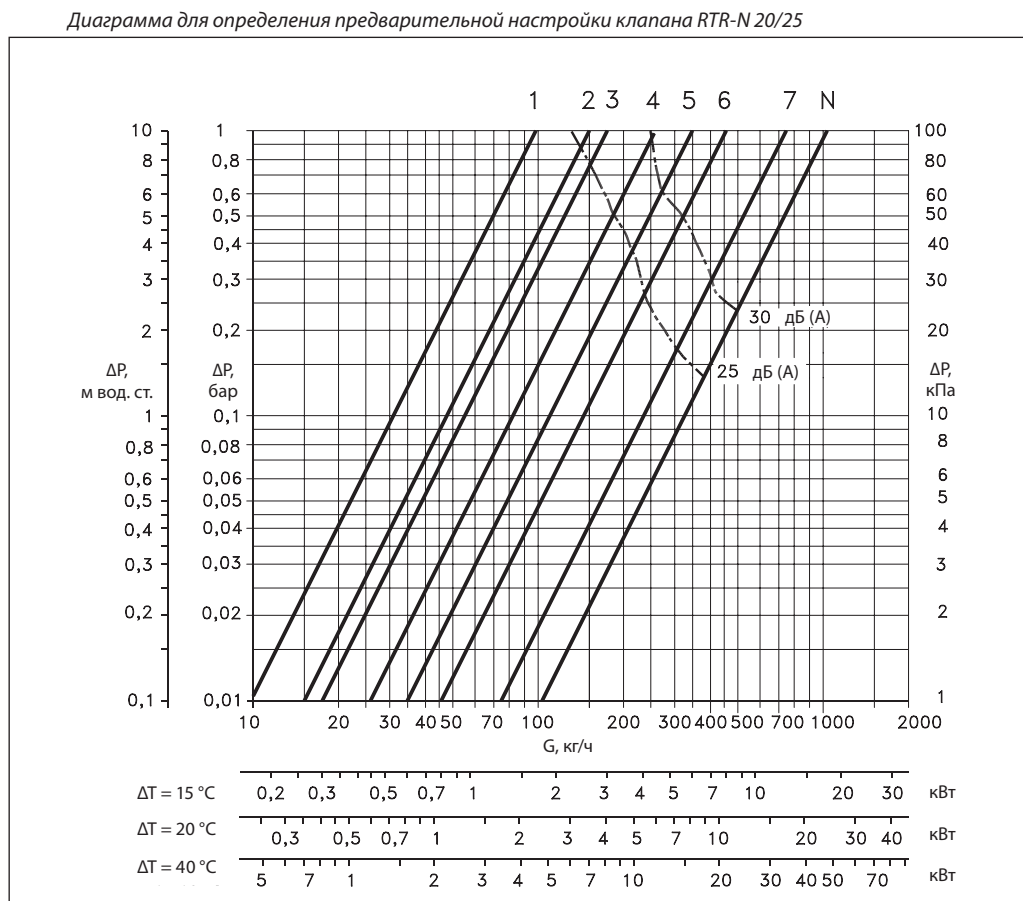
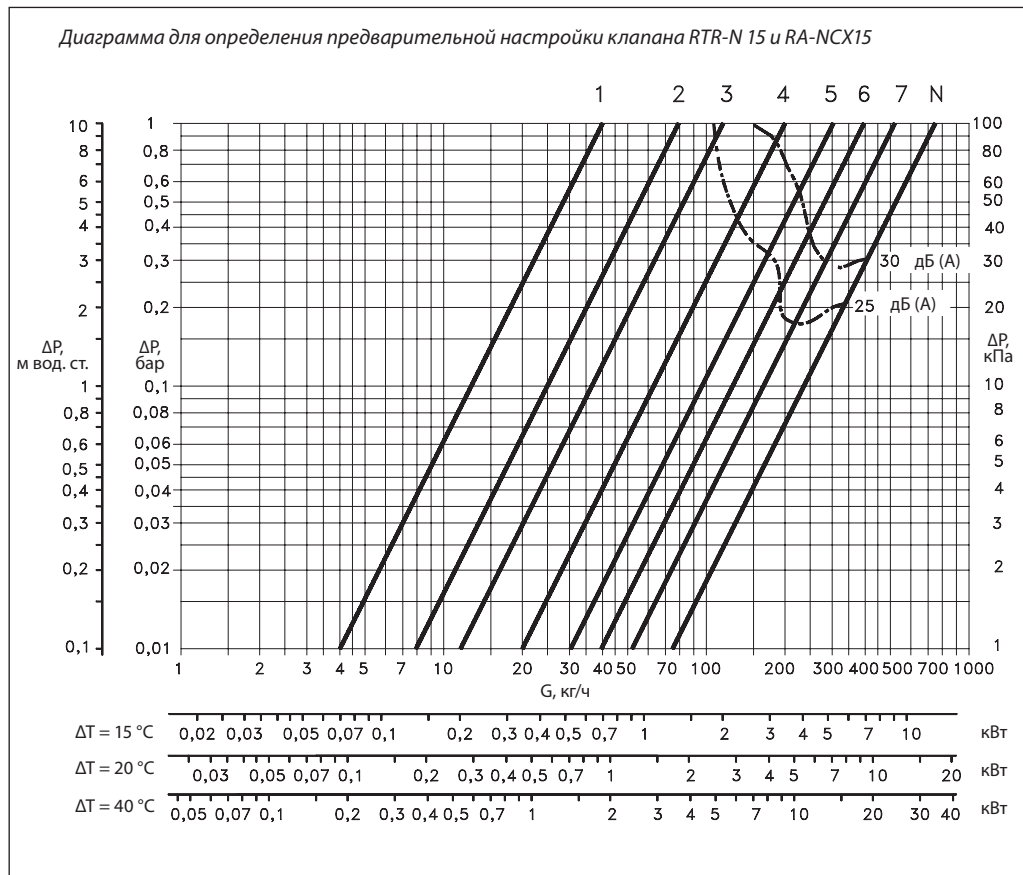
Клеммное соединение вместе с блокировочным винтом под шестигранник гарантирует простое и надежное соединение термoelementa и клапана. Сальниковое уплотнение может быть заменено без опорожнения и остановки системы отопления.

Материалы, контактирующие с теплоносителем

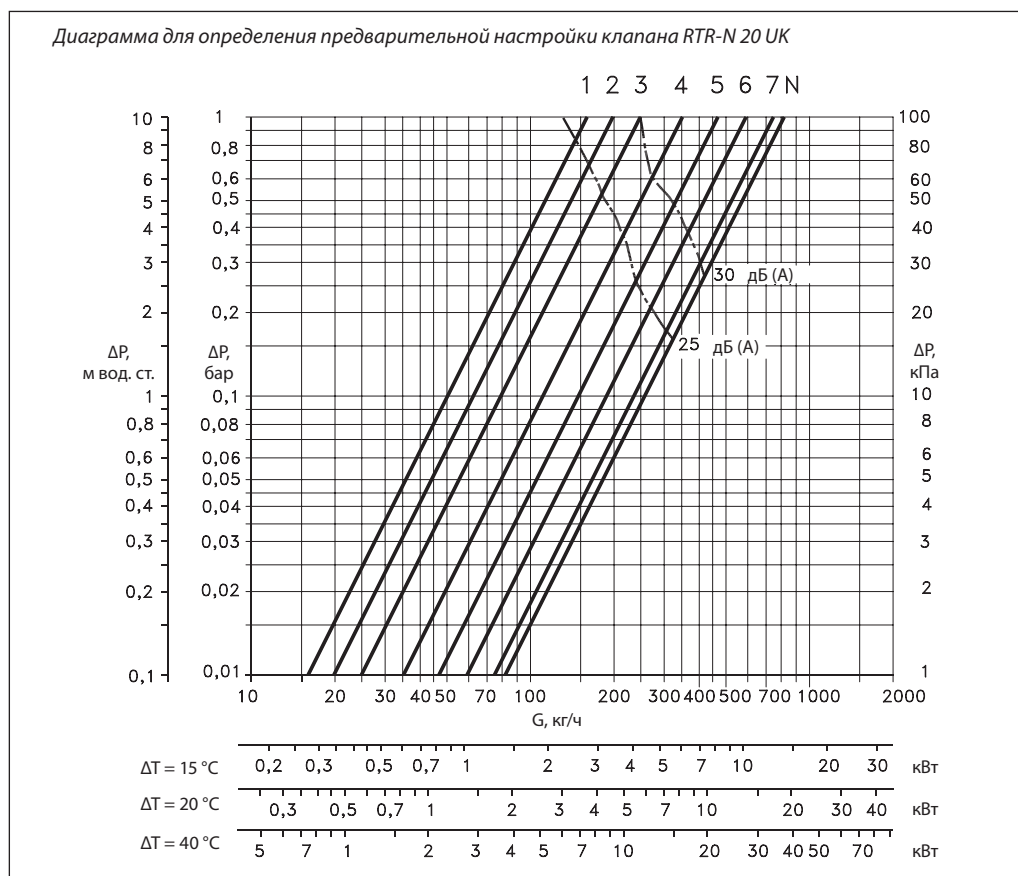
Корпус клапана и прочие металлические детали	Коррозионно-стойкая латунь Ms 58
Дросселирующий цилиндр ограничителя пропускной способности K_v	Полифениленсульфид PPS
Кольцевое уплотнение	Тройной этиленпропиленовый каучук EPDM
Золотник клапана	Бутадиенакрилонитрильный каучук NBR
Нажимной штифт и пружина клапана	Хромированная сталь
Сопло	Полипропилен PP

Наружная часть корпуса клапана RTR-N имеет никелевое покрытие, а клапаны RA-NCX хромированные.

Определение предварительной настройки клапанов RTR-N и RA-NCX



Определение предварительной настройки клапанов RTR-N и RA-NCX (продолжение)



Пример определения настройки клапана RTR-N

Требуется выбрать номер настройки клапана RTR-N, установленного в двухтрубной системе водяного отопления при следующих условиях.

Требуемая мощность радиатора: $Q = 1,5$ кВт.
 Перепад температур теплоносителя: $\Delta T = 20$ °C.
 Перепад давлений на клапане:
 $\Delta P = 0,1$ бар (10 кПа).

Решение

Расход теплоносителя через радиатор:

$$G = \frac{Q \times 860}{\Delta T} = \frac{1,5 \times 860}{20} = 65 \text{ кг/ч} = 0,065 \text{ м}^3/\text{ч}.$$

Значения настройки клапанов выбираются по диаграммам:

- RTR-N 15 — 4;
- RTR-N 20/25 — 2,5.

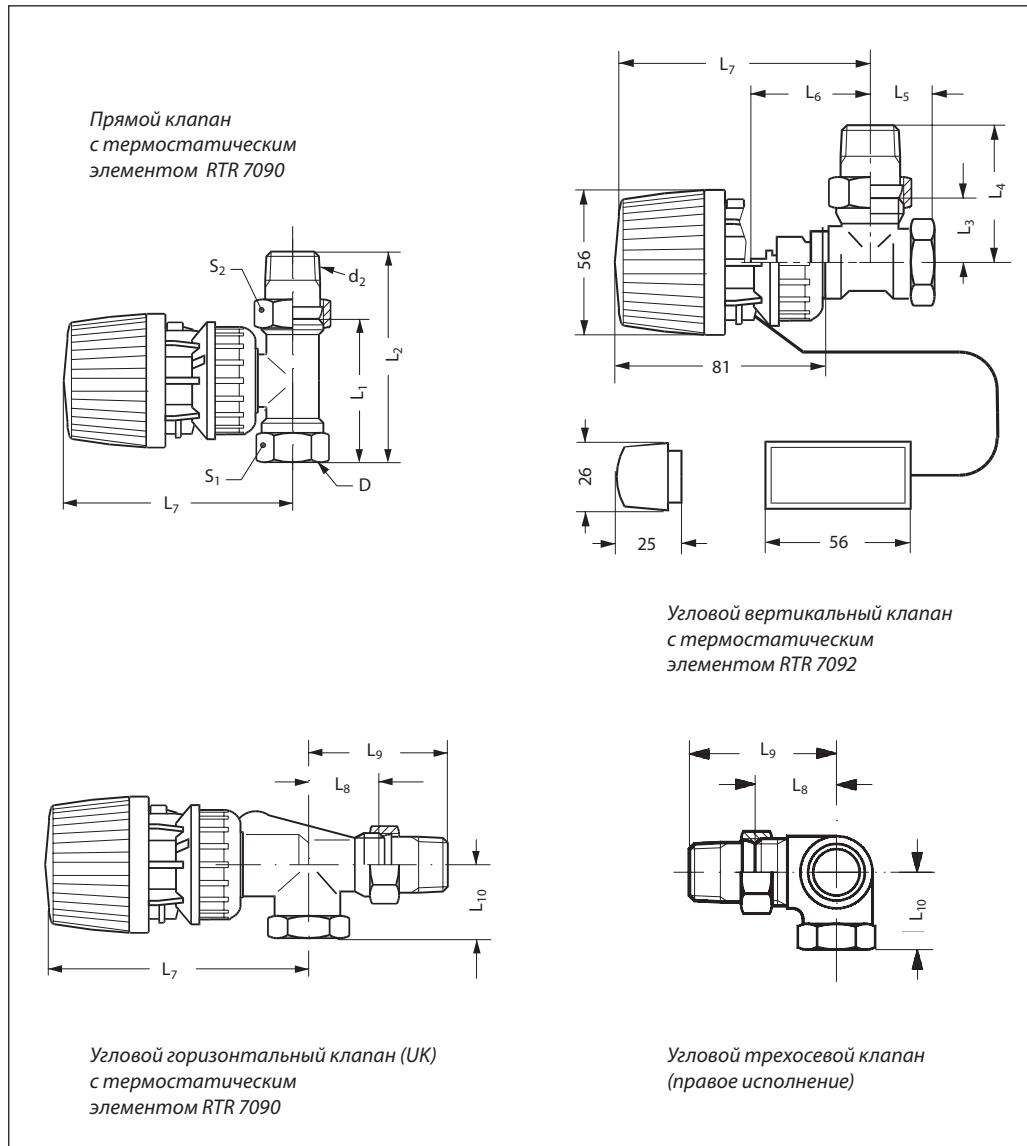
Если номер настройки находится между двумя значениями, то выбирается наибольший.

Настройка может быть также определена из таблицы «Номенклатура и коды для оформления заказа» по K_v , рассчитанной по формуле:

$$K_v = \frac{G}{\sqrt{\Delta P}}, \text{ бар},$$

где G — расход в $\text{м}^3/\text{ч}$;
 ΔP — перепад давлений на клапане, бар.

**Габаритные
и присоединитель-
ные размеры**



Тип	DN, мм	Резьба по ISO 7-1, дюймы		Размеры, мм											
		D	d ₂	L ₁	L ₂	L ₃	L ₄	L ₅	L ₆	L ₇	L ₈	L ₉	L ₁₀	S ₁	S ₂
RTR-N (RA-NCX) 15	15	R _p ½	R ½	55	82	26	53	23	47	96	30	58	26 (33)	27	30
RTR-N 15 UK	15	R _p ½	R ½	-	-	-	-	-	60	109	29	57	27	27	30
RTR-N 20	20	R _p ¾	R ¾	65	98	30	63	26	52	101	-	-	-	32	37
RTR-N 20 UK	20	R _p ¾	R ¾	-	-	-	-	-	61	110	34	66	30	32	37
RTR-N 25	20	R _p 1	R 1	90	125	40	75	34	52	101	-	-	-	41	46

Центральный офис • ООО «Данфосс»

Россия, 143581 Московская обл., г. Истра, д. Лешково, 217.

Телефон: (495) 792-57-57. Факс: (495) 792-57-59. E-mail: he@danfoss.ru www.heating.danfoss.ru

Компания «Данфосс» не несет ответственности за опечатки в каталогах, брошюрах и других изданиях, а также оставляет за собой право на модернизацию своей продукции без предварительного оповещения. Это относится также к уже заказанным изделиям при условии, что такие изменения не повлекут за собой последующих корректировок уже согласованных спецификаций. Все торговые марки в этом материале являются собственностью соответствующих компаний. «Данфосс», логотип «Danfoss» являются торговыми марками компании ООО «Данфосс». Все права защищены.

Техническое описание

Динамический радиаторный клапан RA-DV

Описание и область применения



Клапаны серии RA-DV предназначены для использования в двухтрубных системах отопления совместно с термoeлементами с присоединением «Данфосс» RTR.

Динамические клапаны RA-DV оснащены встроенной функцией предварительной настройки для ограничения максимального расхода, проходящего через клапан. Ограничить максимальный расход можно в диапазоне 20–125 л/ч.

Клапан RA-DV имеет встроенный регулятор перепада давлений, который поддерживает постоянный перепад давления на клапане равный 0,1 бар, с помощью которого точно поддерживается расход, проходящий через радиатор.

Клапан RA-DV поставляется с защитным колпачком. Данный колпачок HE предназначен для полного перекрытия потока теплоносителя через отопительный прибор. Для этих целей следует применять запорную рукоятку (кодированный номер 013G3300).

Для идентификации клапанов RA-DV колпачки и кольцо преднастройки окрашены в зеленый цвет.

Корпус клапанов RA-DV выполнен из никелированной латуни. Сальниковое уплотнение

с нажимным штоком из хромированной стали, с кольцевым уплотнением, не требующим смазки, может быть полностью заменено без опорожнения и остановки системы отопления.

Для предотвращения отложений и коррозии клапаны RA-DV следует применять в системах водяного отопления, где теплоноситель отвечает требованиям Правил технической эксплуатации электрических станций и сетей Российской Федерации. В других случаях необходимо обращаться в компанию «Данфосс». Не рекомендуется использовать для смазки деталей клапана составы, содержащие нефтепродукты (минеральные масла).

Соответствие стандартам

Технические характеристики клапанов RA-DV в комбинации с термостатическими элементами типа RTR 7000, RTRW соответствуют европейским стандартам EN215-1 и российскому ГОСТу 30815-2002.

Все радиаторные терморегуляторы, выпускаемые компанией «Данфосс», производятся на заводах, имеющих сертификат качества ISO 9000 и ISO 14001.

Технические характеристики

Максимальное рабочее давление, бар	10
Максимальный перепад давления на клапане, бар	0,6
Минимальный перепад давления на клапане, бар	0,1
Испытательное давление, бар	16
Максимальная рабочая температура, °C	95
Минимальная рабочая температура, °C	2

Кодовые номера для заказа

Тип	Резьба, дюймы		Исполнение	Кодовый номер
	внутр. Rp (к трубопроводу)	наружн. R (к радиатору)		
RA-DV, DN 10	$\frac{3}{8}$	$\frac{3}{8}$	Угловой	013G7711
RA-DV, DN 10	$\frac{3}{8}$	$\frac{3}{8}$	Прямой	013G7712
RA-DV, DN 15	$\frac{1}{2}$	$\frac{1}{2}$	Угловой	013G7713
RA-DV, DN 15	$\frac{1}{2}$	$\frac{1}{2}$	Прямой	013G7714
RA-DV, DN 15	$\frac{1}{2}$	$\frac{1}{2}$	Угловой UK	013G7710
RA-DV, DN 15	$\frac{1}{2}$	$\frac{1}{2}$	Угловой трехосевой, правый	013G7719
RA-DV, DN 15	$\frac{1}{2}$	$\frac{1}{2}$	Угловой трехосевой, левый	013G7720
RA-DV, DN 20	$\frac{3}{4}$	$\frac{3}{4}$	Угловой	013G7715
RA-DV, DN 20	$\frac{3}{4}$	$\frac{3}{4}$	Прямой	013G7716

Аксессуары	Кодовый номер
Сальниковый блок (10 шт.)	013G0290
Вспомогательное устройство для оптимизации напора насоса	013G7855

Фитинг	Наружный диаметр и толщина стенки трубы, мм	Тип клапана	Кодовый номер
Для полимерных (PEX) труб	12 × 1,1	RA-DV, DN 15	013G4143
	12 × 2	RA-DV, DN 15	013G4142
	14 × 2	RA-DV, DN 15	013G4144
	15 × 2,5	RA-DV, DN 15	013G4147
	16 × 2	RA-DV, DN 15	013G4146
Для металлопластиковых (Alupex) труб	12 × 2	RA-DV, DN 15	013G4172
	14 × 2	RA-DV, DN 15	013G4174
	16 × 2	RA-DV, DN 15	013G4176
Для медных и стальных труб	10	RA-DV, DN 10	013G4100
	12	RA-DV, DN 10	013G4102
	10	RA-DV, DN 15	013G4110
	12	RA-DV, DN 15	013G4112
	15	RA-DV, DN 15	013G4115

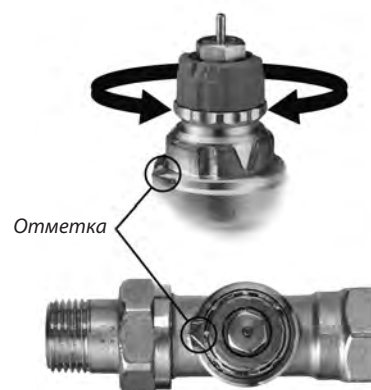
Преднастройка

Преднастройку клапана RA-DV легко осуществить без специальных инструментов (заводская настройка — N). Диапазон преднастройки составляет от 1 до 7. Для установки необходимого значения следует произвести следующие операции:

- снять защитный колпачок или термостатический элемент;
- найти на клапане отметку;
- повернуть шкалу настройки до совмещения требуемого значения и отметки на клапане.

При настройке N клапан полностью открыт. Эту настройку можно использовать при промывке системы, если такая операция необходима для загрязненной системы отопления.

Когда термостатический элемент смонтирован, то предварительная настройка оказывается спрятанной и таким образом защищенной от неавторизованного изменения.



Определение предварительной настройки для клапанов RA-DV

Таблица зависимости максимального расхода от значения преднастройки

Расход, л/ч, при значении предварительной настройки с термозащитным элементом							
1	2	3	4	5	6	7	N
9	14	18	30	45	70	90	130

Пример определения настройки клапана RA-DV

Требуется выбрать номер настройки клапана RA-DV.

Требуемая мощность радиатора: $Q = 700$ Вт.

Перепад температур теплоносителя: $\Delta T = 20$ °C.

Расход теплоносителя через радиатор:

$$G = \frac{Q}{\Delta T \cdot 1,16} = \frac{700}{20 \cdot 1,16} = 30 \text{ л/ч} = 0,03 \text{ м}^3/\text{ч}.$$

Значения настройки клапанов из таблицы зависимости максимального расхода от значения преднастройки — 3.

Если номер настройки находится между двумя значениями, то выбирается наибольший.

Устройство



Устройство клапана RA-DV

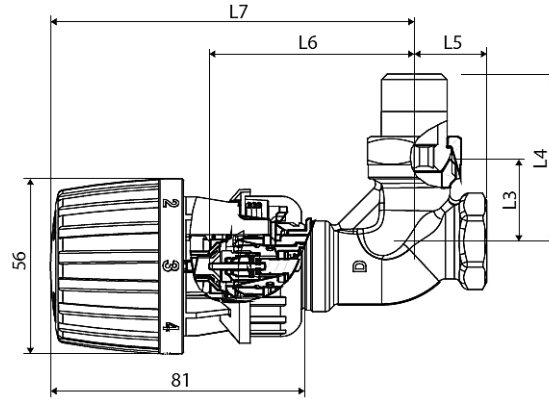
- 1 – нажимной шток;
- 2 – сальниковый блок;
- 3 – кольцевое уплотнение;
- 4 – кольцо преднастройки;
- 5 – уплотнение;
- 6 – возвратная пружина;
- 7 – корпус клапана;
- 8 – регулятор перепада давления;
- 9 – пружина;
- 10 – проточка для передачи импульса

Материалы, контактирующие с теплоносителем

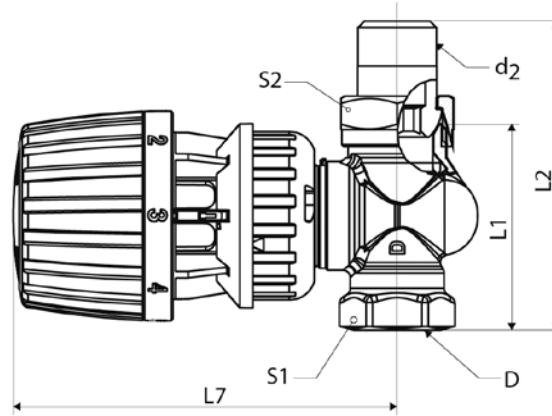
Корпус клапана и прочие металлические детали	Латунь
Дросселирующий цилиндр ограничителя пропускной способности K_v	Полифениленсульфид PPS
Кольцевое уплотнение	Тройной этиленпропиленовый каучук EPDM
Золотник клапана	Бутадиенакрилонитрильный каучук NBR
Нажимной шток и пружина клапана	Хромированная сталь
Регулятор перепада давления	Латунь/EPDM

Габаритные и присоединительные размеры

RA-DV угловой с термoeлементом RTR 7090



RA-DV прямой с термoeлементом RTR 7090



Тип	Присоединительная резьба			Размеры, мм								
	DN, мм	D	d ₂	L1	L2	L3	L4	L5	L6	L7	S1	S2
RA-DV 10 угл.	10	R _p 3/8	R 3/8	-	-	24	49	20	64	114	22	27
RA-DV 10 прям.	10	R _p 3/8	R 3/8	50	75	-	-	-	-	102	22	27
RA-DV 15 угл.	15	R _p 1/2	R 1/2	-	-	26	53	23	66	117	27	30
RA-DV 15 прям.	15	R _p 1/2	R 1/2	55	82	-	-	-	-	102	27	30

При использовании клапана RA-DV с термoeлементом RTRW размер L7 следует увеличить на 12 мм.

Центральный офис • ООО «Данфосс»

Россия, 143581 Московская обл., г. Истра, д. Лешково, 217.

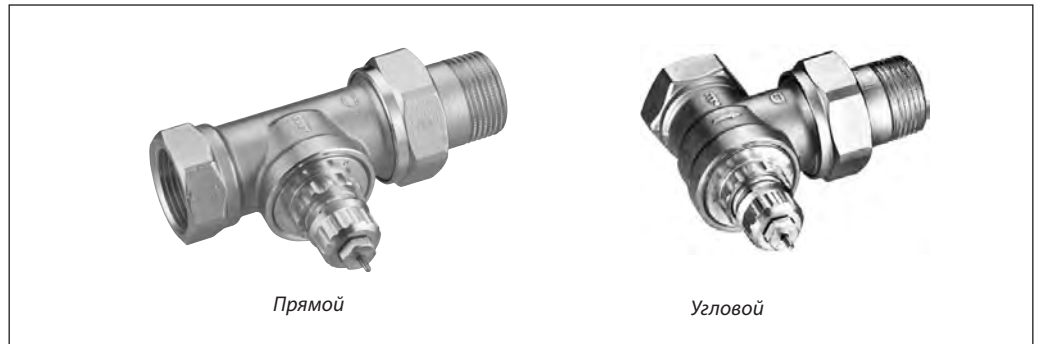
Телефон: (495) 792-57-57. Факс: (495) 792-57-59. E-mail: he@danfoss.ru www.heating.danfoss.ru

Компания «Данфосс» не несет ответственности за опечатки в каталогах, брошюрах и других изданиях, а также оставляет за собой право на модернизацию своей продукции без предварительного оповещения. Это относится также к уже заказанным изделиям при условии, что такие изменения не повлекут за собой последующих корректировок уже согласованных спецификаций. Все торговые марки в этом материале являются собственностью соответствующих компаний. «Данфосс», логотип «Danfoss» являются торговыми марками компании ООО «Данфосс». Все права защищены.

Техническое описание

Клапан терморегулятора с повышенной пропускной способностью RTR-G

Описание и область применения



Клапан терморегулирующий с повышенной пропускной способностью RTR-G предназначен для применения, как правило, в однотрубных системах водяного отопления с насосной циркуляцией теплоносителя, отвечающего требованиям Правил технической эксплуатации электрических станций и тепловых сетей Российской Федерации. Клапан не рекомендуется использовать, если в теплоносителе присутствуют примеси минерального масла.

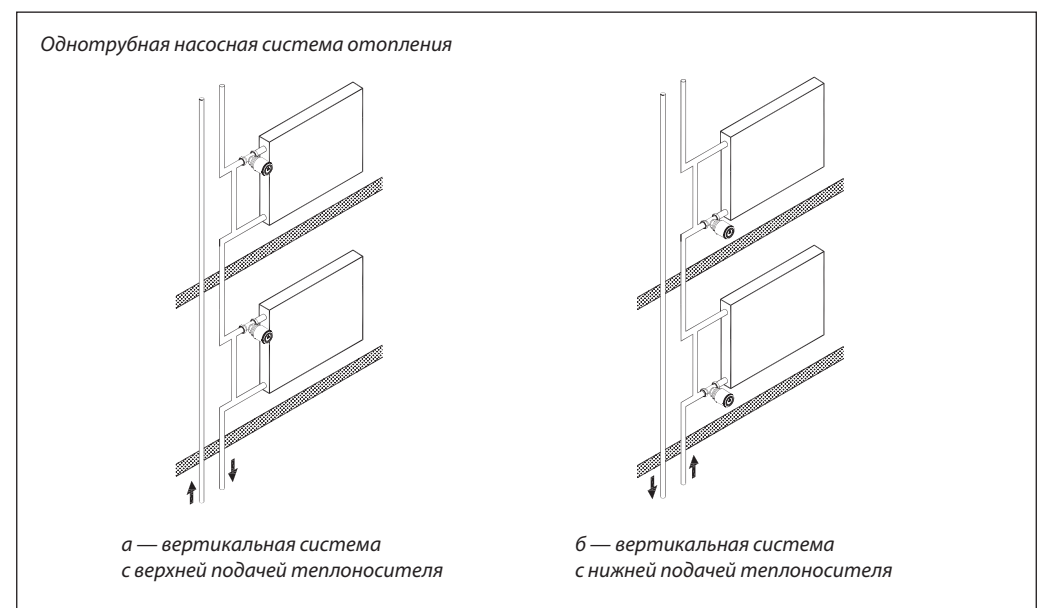
RTR-G оснащен сальником, который может быть заменен без опорожнения системы отопления. Нажимной штифт в сальнике изготовлен из хромированной стали и не требует

смазки в течение всего срока эксплуатации клапана.

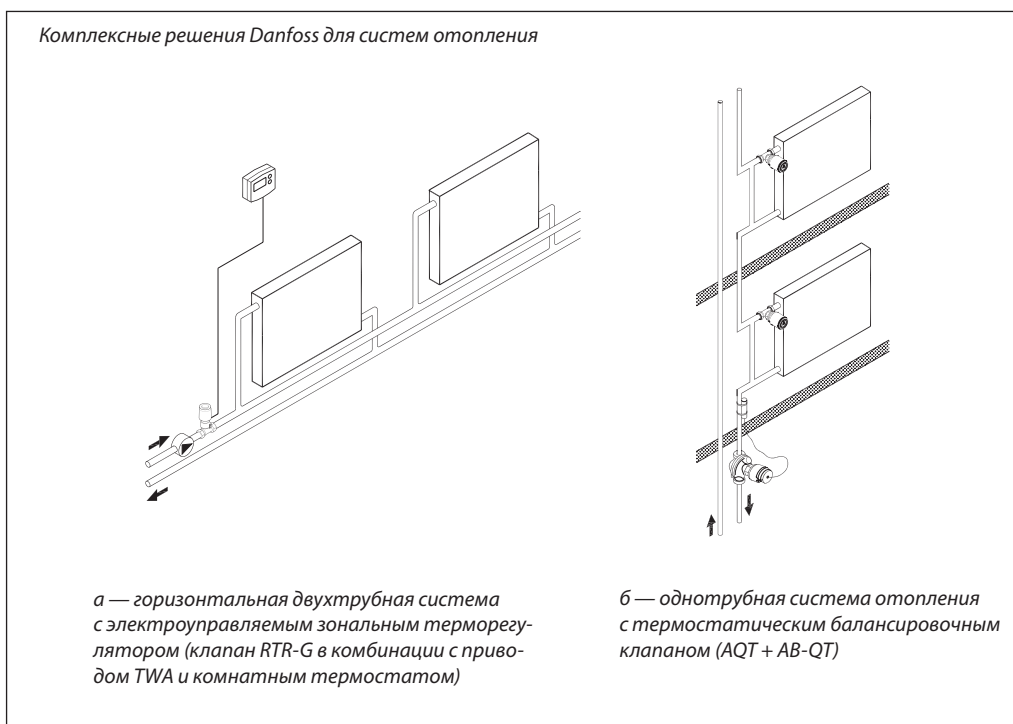
Все исполнения клапанов RTR-G сочетаются с любыми термостатическими элементами серии RA.

Клапаны RTR-G поставляются с серыми (для их идентификации) защитными колпачками, которые не должны использоваться для перекрытия потока теплоносителя. Поэтому должна применяться специальная металлическая сервисная запорная рукоятка (кодированный номер 013G3300).

Примеры применения



Примеры применения
(продолжение)



Решение RTR-G для однотрубной системы

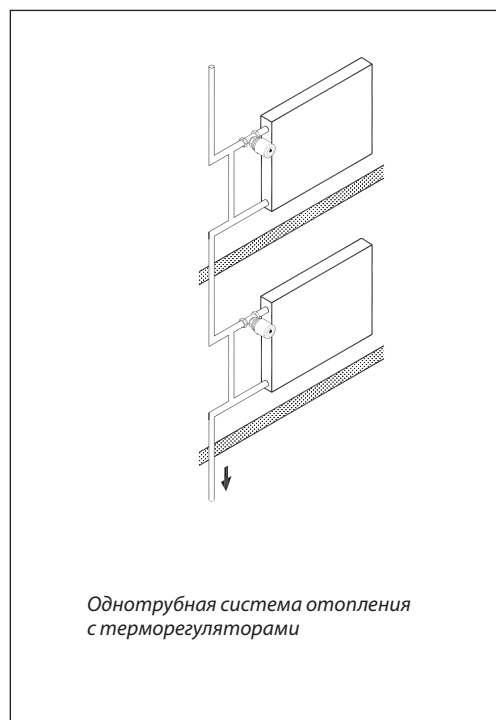
1. В однотрубной системе отопления с терморегуляторами обязательно должен быть предусмотрен замыкающий участок между подающей и обратной подводками к радиатору (см. рис.). Диаметр замыкающего участка рекомендуется принимать на один типоразмер меньше диаметра подводок.

2. Диаметр клапана RTR-G следует выбирать по диаметру подводок.

При выполнении вышеуказанных рекомендаций (пункты 1 и 2) расход теплоносителя через отопительный прибор будет не менее 25–30 % от расхода в стояке.

3. Если диаметры замыкающего участка и подводок равны, то рекомендуется использовать байпасный дроссель RTD-BR (стр. 95–96) для обеспечения необходимого коэффициента затекания теплоносителя в прибор α .

4. В целях снижения остаточной теплоотдачи отопительного прибора при полностью закрытом клапане терморегулятора рекомендуется на обратной подводке между замыкающим участком и прибором устанавливать дроссель обратного потока RTD-CB (стр. 93–94).



Номенклатура и кодовые номера для оформления заказа
Клапаны RTR-G

Тип	Исполнение	Резьба штуцеров, дюймы		Пропускная способность клапана $K_v^{1)}$, м ³ /ч, при относительном диапазоне X_p в °С					Макс. давление, бар		Предельный перепад давлений на клапане ²⁾ , бар	Макс. темп. теплоносителя, °С	Кодовый номер	
				с термoeлементом				без т/э (K_{vs})	рабо- чее	испыта- тельное				
				внутр. R _p (к трубо- проводу)	наружн. R (к радиа- тору)	0,5	1,0							1,5
RTR-G 15	Угловой вертикальный	½	½	0,54	1,07	1,61	2,06	4,3	16	25	0,2	120	013G7023	
	Прямой			0,51	0,94	1,35	1,63	2,30					013G7024	
RTR-G 20	Угловой вертикальный	¾	¾	0,57	1,11	1,16	2,20	5,01					0,16	013G7025
	Прямой			0,54	1,07	1,61	2,06	3,81						013G7026
RTR-G 25	Угловой вертикальный	1	1	0,59	1,27	1,77	2,41	5,50			013G7027			
	Прямой			0,57	1,16	1,71	2,27	4,58			013G7028			

¹⁾ Значение K_v соответствует расходу теплоносителя G в м³/ч при заданном подъеме золотника клапана и перепаде давлений на клапане $\Delta P = 1$ бар, а значение K_{vs} — расходу через полностью открытый клапан (без термостатического элемента). $K_v = G/\sqrt{\Delta P}$.

При использовании термостатических элементов типа RTRW или RA дистанционного управления относительный диапазон X_p следует увеличить в 1,6 раза.

²⁾ Клапан обеспечивает удовлетворительное регулирование при перепаде давлений на нем ниже указанного значения.

Запасные детали и принадлежности

Изделие	Комплект	Кодовый номер
Сальник ¹⁾	10 шт.	013G0290

¹⁾ Сальник можно заменить без опорожнения системы отопления.

Выбор клапана RTR-G

Диаграмма для выбора клапана RTR-G 15

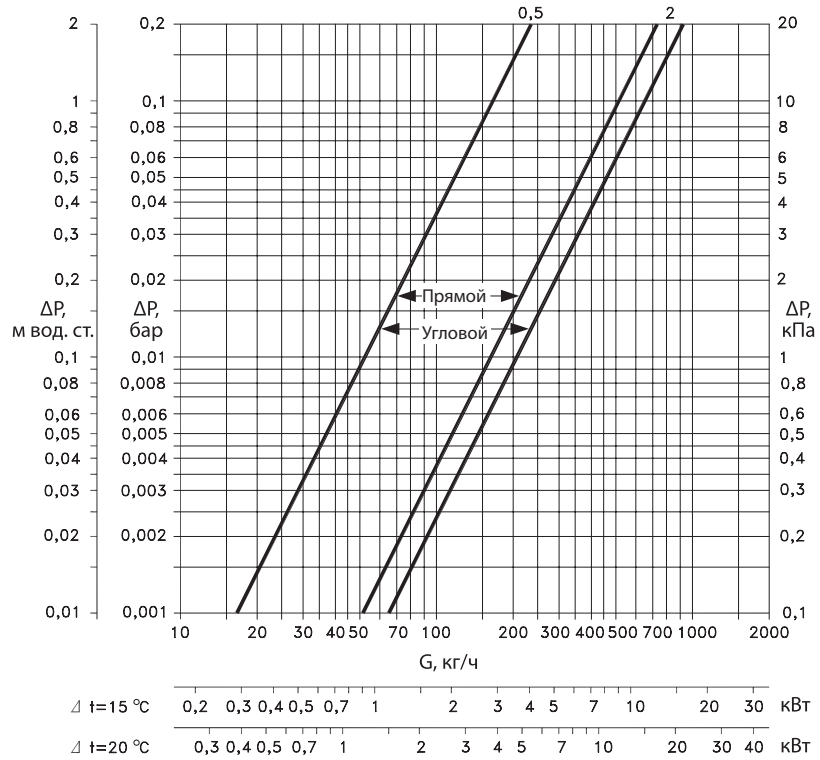
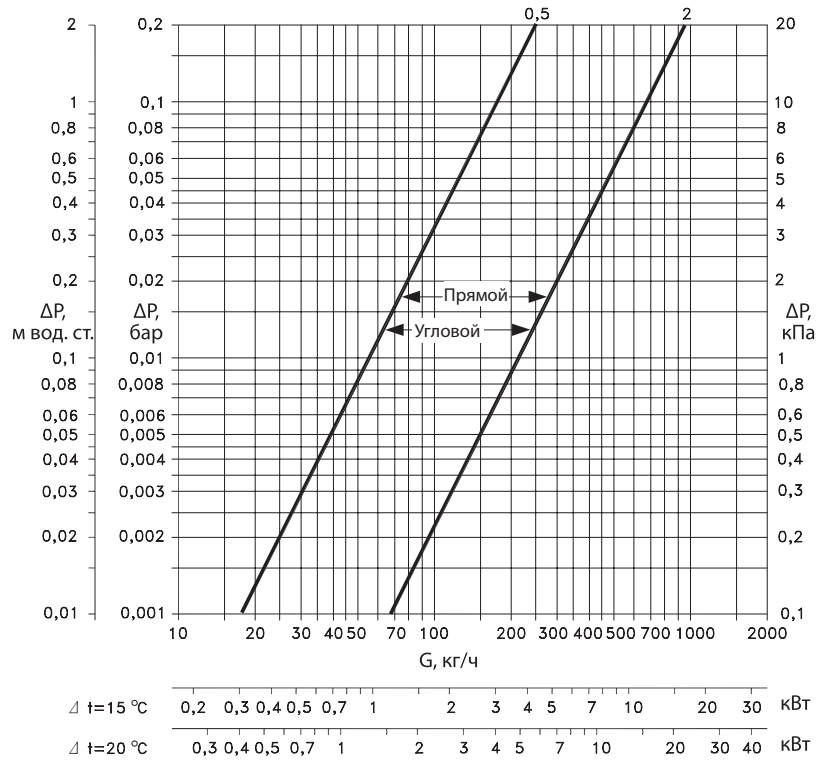
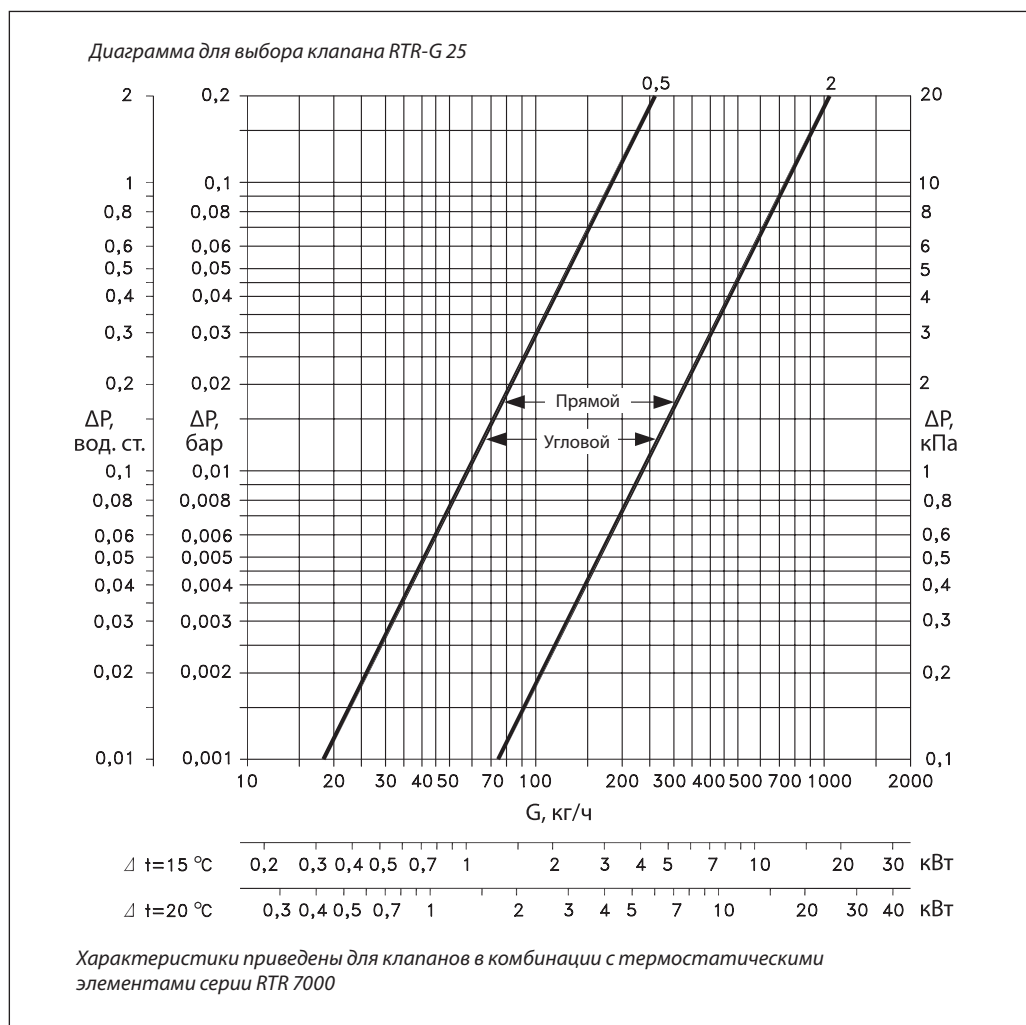


Диаграмма для выбора клапана RTR-G 20



Характеристики приведены для клапанов в комбинации с термостатическими элементами серии RTR 7000

Выбор клапана RTR-G
 (продолжение)

Пример выбора регулирующего клапана RTR-G

Требуется подобрать диаметр регулирующего клапана для двухтрубной гравитационной системы отопления при следующих условиях:

- тепловая мощность отопительного прибора: $Q = 2,5$ кВт;
- перепад температур теплоносителя в системе отопления: $\Delta T = 20$ °C;
- требуемый перепад давлений на клапане: $\Delta P = 0,004$ бар (0,4 кПа);
- расход теплоносителя через отопительный прибор:

$$G = \frac{Q \cdot 860}{\Delta T} = \frac{2,5 \cdot 860}{20} = 108 \text{ кг/ч (0,108 м}^3\text{/ч)}.$$

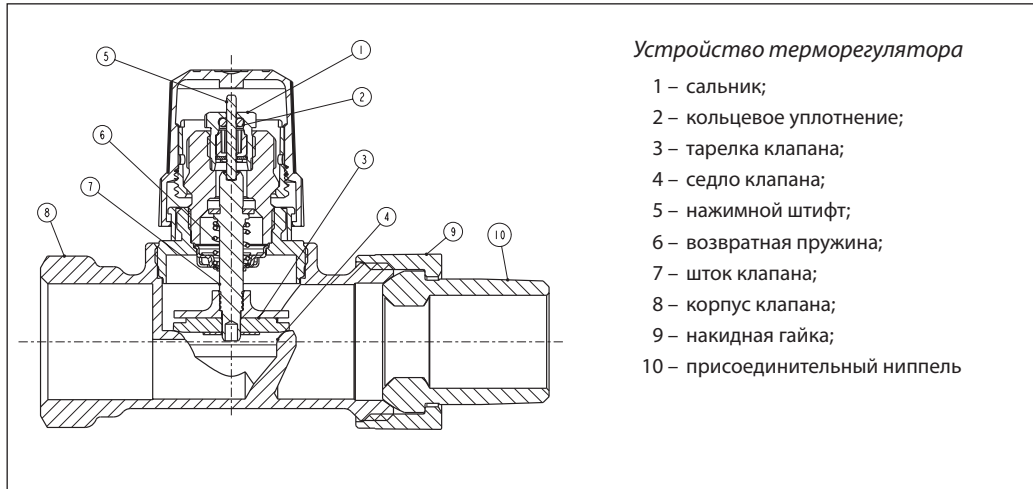
На приведенной номограмме выбирается клапан RTR-G 20, который регулирует температуру при $X_p = 2$ °C.

Также клапан и X_p можно взять из таблицы на стр. 43 по требуемой пропускной способности:

$$K_v = \frac{G}{\sqrt{\Delta P}} = \frac{0,108}{\sqrt{0,004}} = 1,71 \text{ м}^3\text{/ч,}$$

что соответствует $K_v = 2,06$ м³/ч клапана RTR-G 20 при $X_p = 2$ °C.

Устройство



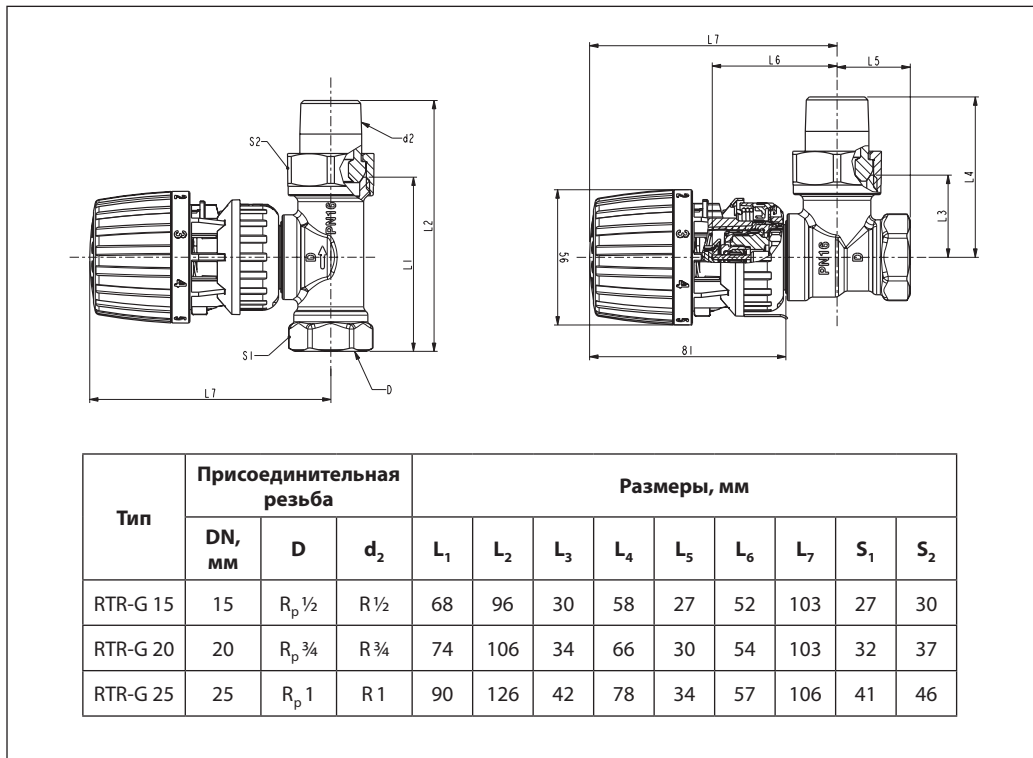
Устройство терморегулятора

- 1 – сальник;
- 2 – кольцевое уплотнение;
- 3 – тарелка клапана;
- 4 – седло клапана;
- 5 – нажимной штифт;
- 6 – возвратная пружина;
- 7 – шток клапана;
- 8 – корпус клапана;
- 9 – накидная гайка;
- 10 – присоединительный ниппель

Материалы, контактирующие с теплоносителем

Деталь	Материал
Корпус клапана и прочие металлические детали	Коррозионно-стойкая латунь Ms 58
Сальниковое уплотнение	Тройной этиленпропиленовый каучук EPDM
Золотник клапана	Бутадиенакрилонитрильный каучук NBR
Нажимной штифт и пружина клапана	Нержавеющая сталь

Габаритные и присоединительные размеры



Тип	Присоединительная резьба			Размеры, мм								
	DN, мм	D	d ₂	L ₁	L ₂	L ₃	L ₄	L ₅	L ₆	L ₇	S ₁	S ₂
RTR-G 15	15	R _p 1/2	R 1/2	68	96	30	58	27	52	103	27	30
RTR-G 20	20	R _p 3/4	R 3/4	74	106	34	66	30	54	103	32	37
RTR-G 25	25	R _p 1	R 1	90	126	42	78	34	57	106	41	46

Центральный офис • ООО «Данфосс»

Россия, 143581 Московская обл., г. Истра, д. Лешково, 217.

Телефон: (495) 792-57-57. Факс: (495) 792-57-59. E-mail: he@danfoss.ru www.heating.danfoss.ru

Компания «Данфосс» не несет ответственности за опечатки в каталогах, брошюрах и других изданиях, а также оставляет за собой право на модернизацию своей продукции без предварительного оповещения. Это относится также к уже заказанным изделиям при условии, что такие изменения не повлекут за собой последующих корректировок уже согласованных спецификаций. Все торговые марки в этом материале являются собственностью соответствующих компаний. «Данфосс», логотип «Danfoss» являются торговыми марками компании ООО «Данфосс». Все права защищены.

Техническое описание

Комплект терморегулирующей арматуры X-tra™ для полотенцесушителей и дизайн-радиаторов

Описание и область применения



Терморегулирующий комплект X-tra™ специально разработан для полотенцесушителей. Он состоит из клапана терморегулятора, термостатического элемента и запорного клапана с дренажной функцией. Инновационное самоуплотняющееся присоединение клапанов к радиатору осуществляется с помощью резьбы 1/2".

Клапаны и термоэлемент выпускаются в белом, хромированном и стальном исполнениях и подходят к большинству полотенцесушителей.

Данный комплект представляет собой идеальное окончание полотенцесушителя. Привлекательный и компактный дизайн позволяет установить терморегулятор под полотенцесушителем параллельно стене, исключая случайные удары по нему.

В номенклатуре представлены два типа терморегуляторов с различными принципами регулирования:

- RAX, регулирующий температуру воздуха в помещении;
- RTX, определяющий и регулирующий температуру воды на выходе из полотенцесушителя.

Используемый на полотенцесушителях и настраиваемый на 5–10 °С выше температуры в помещении, терморегулятор RTX обеспечивает постоянную температуру для сушки полотенца.

Терморегуляторы имеют одинаковое оформление за исключением цифр шкалы настройки: на RAX — римские, на RTX — арабские.

Клапаны терморегуляторов X-tra™ следует применять в системах водяного отопления, где теплоноситель отвечает требованиям Правил технической эксплуатации электрических станций и сетей Российской Федерации.



Номенклатура и кодовые номера для оформления заказа
Термоэлементы

Тип	Описание	Хромированный	Белый (RAL 9016)
	Термоэлемент RAX	013G6170	013G6070
	Ограничитель температуры обратного теплоносителя RTX	013G6190	013G6090

Комплекты

Тип	Описание	Хромированный	Белый (RAL 9016)
	Комплект с правосторонним RAX: клапан терморегулятора, запорный клапан и термоэлемент	013G4003	013G4007
	Комплект с левосторонним RAX: клапан терморегулятора, запорный клапан и термоэлемент	013G4004	013G4008
	Комплект с правосторонним RTX: клапан терморегулятора, запорный клапан и термоэлемент	013G4132	013G4136
	Комплект с левосторонним RTX: клапан терморегулятора, запорный клапан и термоэлемент	013G4133	013G4137

Технические характеристики

Тип	Конструкция	Резьба штуцеров, дюймы		Пропускная способность клапана K_v , м ³ /ч, при значениях предварительной настройки ¹⁾								
		наружн. R (к радиатору)	внутр. R _p (к трубопроводу)	с термоэлементом								без т/э (K _{v2})
				1	2	3	4	5	6	7	N	N
RA-URX	Левосторонний угловой клапан. Правосторонний угловой клапан	½	½	0,03	0,06	0,13	0,17	0,23	0,27	0,29	0,34	0,44

Тип	Конструкция	Резьба штуцеров, дюймы		Пропускная способность клапана K_v при разном количестве оборотов шпинделя от закрытого положения, м ³ /ч					
		наружн. R (к радиатору)	внутр. R _p (к трубопроводу)	0,25	0,50	0,75	1	1,5	2
RLV-X	Левосторонний запорный клапан. Правосторонний запорный клапан	½	½	0,18	0,36	0,47	0,52	0,58	0,58

Максимальное рабочее давление — 10 бар, максимальный допустимый перепад давлений²⁾ — 0,6 бар, испытательное давление — 16 бар, максимальная температура воды — 120 °С.

¹⁾ Значение K_v представляет собой объемный расход G , м³/ч, при падении давления ΔP на клапане 1 бар: $K_v = G/\sqrt{\Delta P}$. При настройке на «N» значение K_v дается для $X_p = 2$ °С. Это означает, что клапан терморегулятора закроется полностью, когда температура в помещении превысит температуру настройки по шкале термоэлемента на 2 °С. При более низкой настройке X_p снижается. Так, при настройке на «1» $X_p = 0,5$ °С. В положении «N» клапан полностью открыт.

²⁾ Клапан обеспечивает удовлетворительное регулирование при перепаде давлений на нем ниже указанного значения. Для исключения шумообразования разность давлений в системе отопления может быть уменьшена с помощью регуляторов перепада давлений Danfoss.

Предварительные настройки



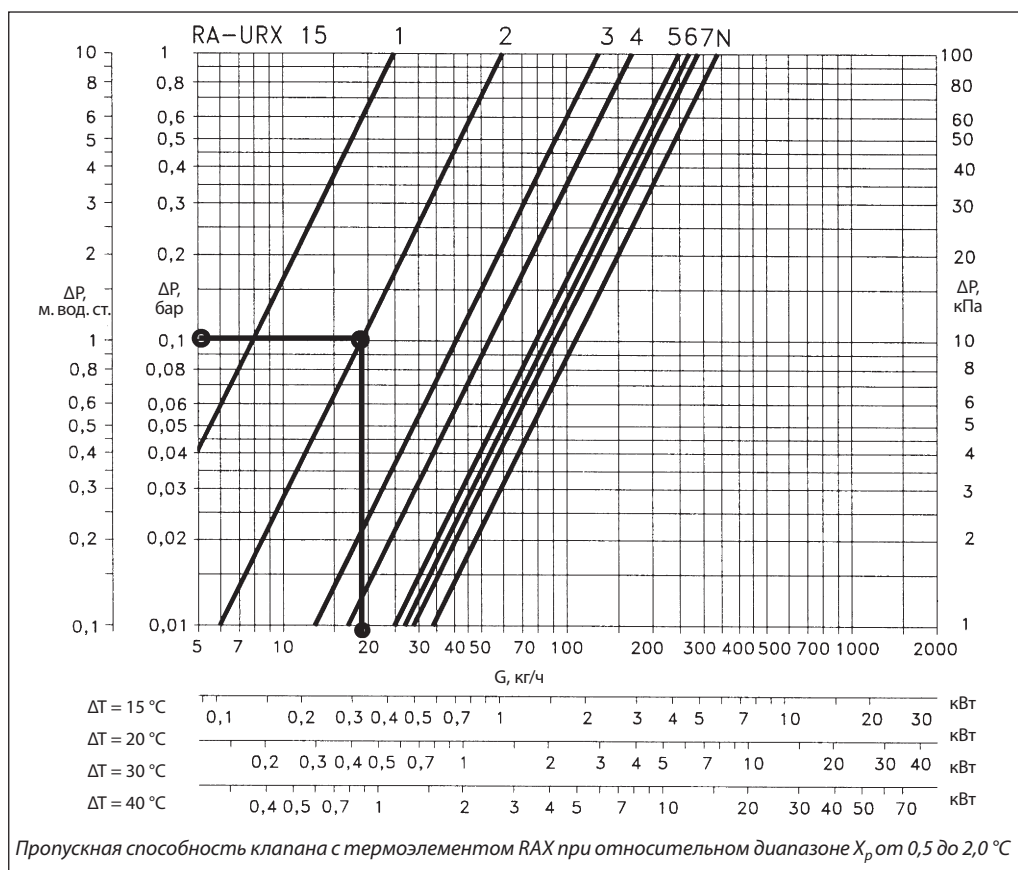
На настроечном устройстве клапанов указаны положения настройки от «1» до «7» и буква «N». Настройка может быть выполнена

быстро и точно без применения какого-либо инструмента. Для этого необходимо:

- снять защитный колпак или термозащитный элемент;
- поднять настроечное кольцо;
- повернуть кольцо против часовой стрелки до совмещения требуемого значения с меткой на корпусе клапана;
- отпустить настроечное кольцо, чтобы оно вернулось в исходное положение.

Уровни предварительной настройки могут быть выбраны с шагом 0,5 от «1» до «7». (Для определения значений настроек см. диаграмму.) При значении «N» клапан полностью открыт (опция промывки).

Определение предварительной настройки клапана RA-URX



Пример определения настройки клапана

Расчетная тепловая нагрузка полотенцесушителя: $Q = 0,65$ кВт.

Перепад температур теплоносителя:

$\Delta T = 30$ °C.

Расход теплоносителя через полотенцесушитель:

$$G = \frac{Q \cdot 860}{\Delta T} = \frac{0,65 \cdot 860}{30} = 19 \text{ кг/ч} = 0,019 \text{ м}^3/\text{ч}.$$

Перепад давлений на клапане:

$\Delta P = 0,1$ бар (10 кПа).

Настройка клапана на диаграмме равна 2.

Настройка клапана при использовании термозащитного элемента RTX

Вследствие своих функциональных особенностей термозащитный элемент RTX оказывает крайне малое воздействие на гидравлический баланс

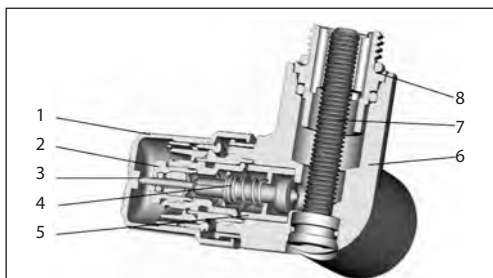
системы отопления. Следовательно, заводскую настройку «N» параметра K_v требуется изменять в редких случаях.

В таблице приведена зависимость расхода теплоносителя в м³/ч от настройки параметра K_v . Кроме того, настройку клапана можно определить по его требуемой пропускной способности, рассчитываемой по формуле:

$$K_v = G/\Delta P.$$

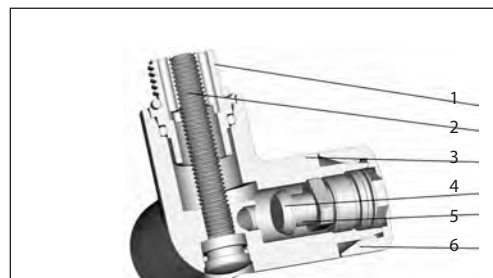
Значение настройки	$X_p = 2$ °C	$X_p = 5$ °C
1	0,03	0,03
2	0,07	0,07
3	0,12	0,13
4	0,16	0,18
5	0,19	0,24
6	0,21	0,27
7	0,22	0,29
N	0,23	0,30

Устройство



Устройство клапана RA-URX

- 1 – защитный колпачок;
- 2 – сальниковый блок;
- 3 – нажимной штифт;
- 4 – возвратная пружина;
- 5 – дросселирующий цилиндр;
- 6 – корпус клапана;
- 7 – винт с внутренним шестигранником;
- 8 – самоуплотняющийся фитинг



Устройство клапана RLV-X

- 1 – самоуплотняющийся фитинг;
- 2 – винт с внутренним шестигранником;
- 3 – корпус клапана;
- 4 – запорный элемент;
- 5 – шток;
- 6 – крышка

Клапан в сборе представляет собой корпус с двухсторонним самоуплотняющимся фитингом, который имеет два уплотняющих кольца: одно — для уплотнения соединения фитинга с полотенцесушителем, второе — для уплотнения соединения фитинга с корпусом клапана.

Винт с внутренним шестигранником служит для обеспечения герметизации соединения корпуса клапана с фитингом.

Если уплотняющие кольца не подходят к штуцерам полотенцесушителя, используется традиционный уплотняющий материал.

Материалы, вступающие в контакт с водой

Дросселирующий цилиндр	Полифениленсульфид 40 % стекловолокна
Шток	Коррозионно-стойкая латунь
Кольцевое уплотнение	Тройной этиленпропиленовый каучук
Золотник клапана	Бутадиенакрилонитрильный каучук
Нажимной штифт	Хромированная сталь
Корпус клапана	Латунь Ms 58

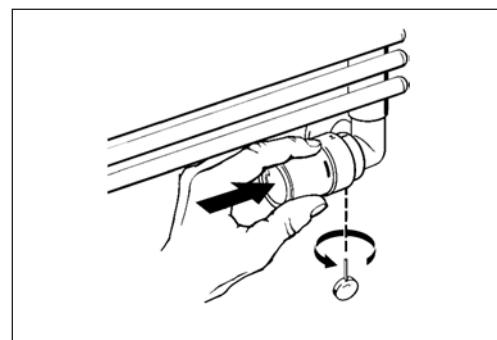
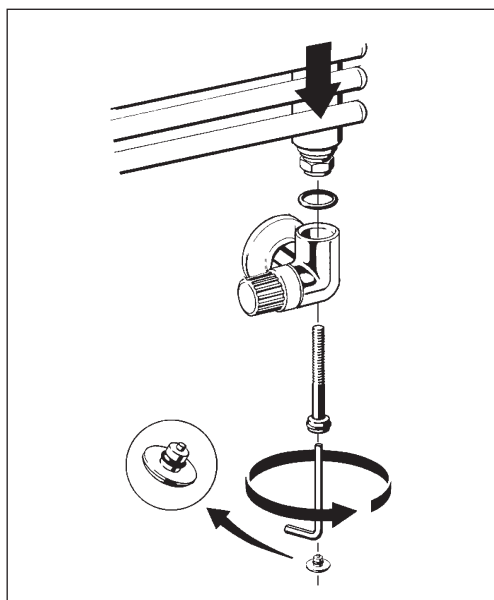
Дополнительные принадлежности

Уплотнительные фитинги	Наружный диаметр трубы, мм	Кодовый номер	Уплотнительные фитинги	Наружный диаметр и толщина стенки трубы, мм	Кодовый номер
Для медных труб	—	—	Для металлополимерных труб	12 × 2	013G4172
	10	013G4110		14 × 2	013G4174
	12	013G4112		16 × 2	013G4176
	14	013G4114	Для полимерных труб	12 × 1,1	013G4143
	15	013G4115		12 × 2	013G4142
	16	013G4116		14 × 2	013G4144
	—	—		15 × 2,5	013G4147
	—	—		16 × 2	013G4146

Запасные детали	Кодовый номер
Сальник для RA-URX	013G0290

Принадлежности	Кодовый номер
Спускной кран латунный с насадкой под шланг	003L0152

Монтаж

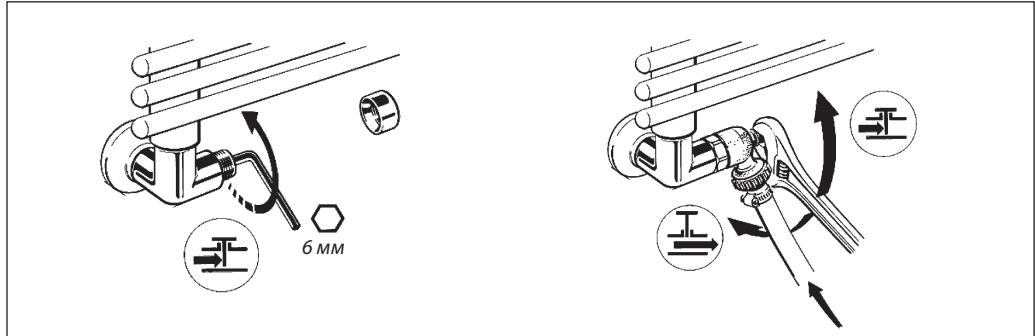


Самоуплотняющийся фитинг монтируется на полотенцесушитель с помощью 17-мм шестигранного ключа.

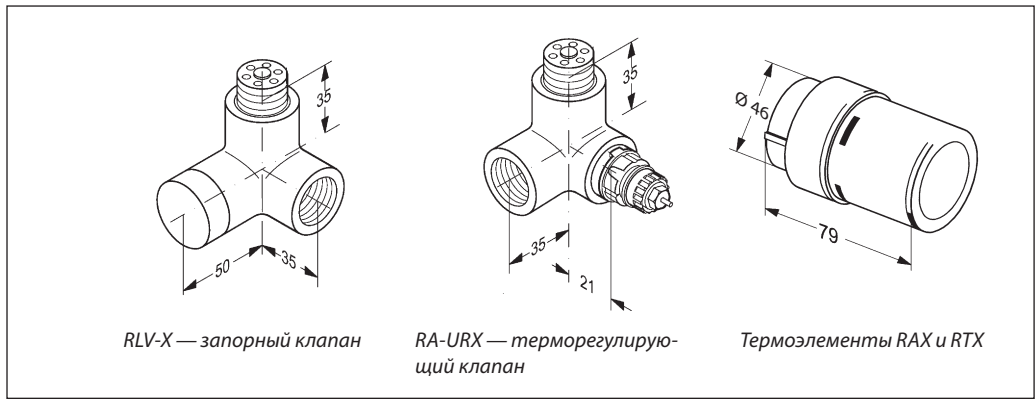
У клапана терморегулятора и запорного клапана — согласующиеся конструкции. Желтый колпачок клапана может быть временно задействован для открытия и закрытия клапана. Запорный клапан представляет собой запорно-дренажное устройство.

Все кольцевые уплотнения сделаны из тройного этиленпропиленового каучука. Это означает, что они не должны контактировать с нефтепродуктами.

**Отключение и дренаж
полотенцесушителя**



**Габаритные и присоеди-
нительные размеры**



Центральный офис • ООО «Данфосс»

Россия, 143581 Московская обл., г. Истра, д. Лешково, 217.

Телефон: (495) 792-57-57. Факс: (495) 792-57-59. E-mail: he@danfoss.ru www.heating.danfoss.ru

Компания «Данфосс» не несет ответственности за опечатки в каталогах, брошюрах и других изданиях, а также оставляет за собой право на модернизацию своей продукции без предварительного оповещения. Это относится также к уже заказанным изделиям при условии, что такие изменения не повлекут за собой последующих корректировок уже согласованных спецификаций. Все торговые марки в этом материале являются собственностью соответствующих компаний. «Данфосс», логотип «Danfoss» являются торговыми марками компании ООО «Данфосс». Все права защищены.

Техническое описание

Гарнитуры присоединительно-регулирующие RTR-K

Описание и область применения



RA-K с нижним подключением

Присоединительно-регулирующие гарнитуры RTR-K предназначены для применения в двухтрубных насосных системах водяного отопления с подпольной прокладкой трубопроводов. RTR-K отличаются простотой монтажа и современным дизайном.

Гарнитуры типа RTR-K состоят из отвода, регулирующего клапана, соединительной трубки и присоединительной детали. Регулирующий клапан гарнитур снабжен устройством для предварительной (монтажной) настройки его пропускной способности.

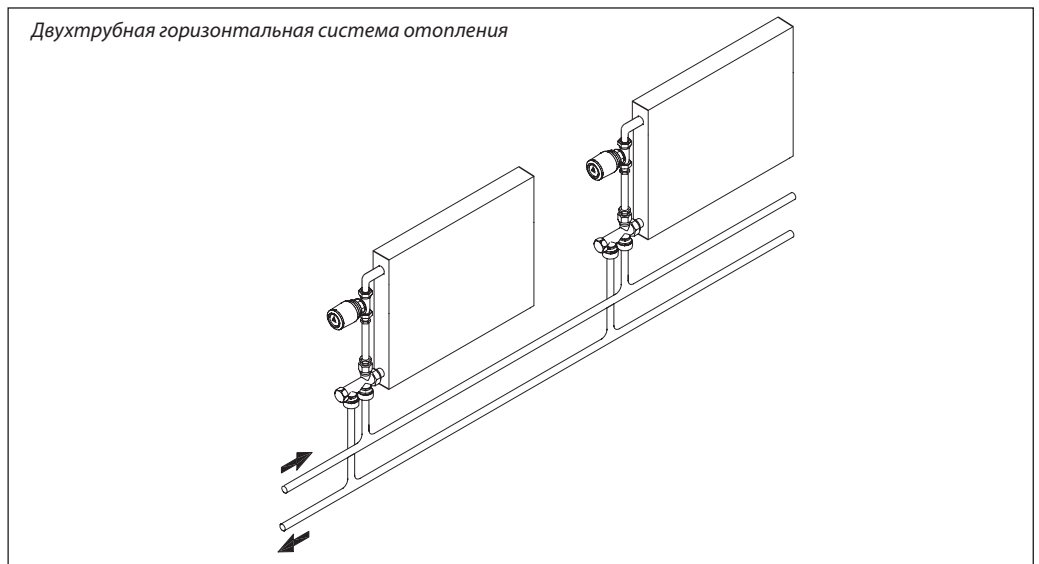
Клапан присоединительно-регулирующих гарнитур типа RTR-K можно комбинировать с любыми термостатическими элементами серий RTR 7000 и RTRW, а также с термостатическим приводом TWA-A.

Клипсовое соединение обеспечивает простое и точное крепление термоэлемента на клапане. Технические характеристики регулирующих клапанов гарнитур RTR-K в комбинации с термостатическими элементами RTR и RTRW соответствуют европейским нормам EN 215-1.

Для идентификации клапанов гарнитур RTR-K их защитные колпачки окрашены в красный цвет. В целях предотвращения отложения и коррозии гарнитуры RTR-K следует применять в системах водяного отопления, где теплоноситель отвечает требованиям Правил технической эксплуатации электрических станций и сетей Российской Федерации. В других случаях необходимо обращаться в компанию «Данфосс».

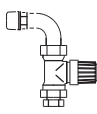
Пример применения

Двухтрубная горизонтальная система отопления



Номенклатура и кодовые номера для оформления заказа

Клапан RTR-K с отводом

Эскиз	Описание	Резьба отвода, дюйм	Пропускная способность гарнитуры K_v^1 , м ³ /ч, при значениях предварительной настройки									Макс. давление, бар		Предельный перепад давлений ²⁾ , бар	Макс. темп. воды, °C	Кодовый номер
			с термoeлементом									рабочее	испытательное			
			1	2	3	4	5	6	7	N	N					
	Клапан RTR-K с уплотнительной втулкой и отводом с соединительной гайкой	Наружн. R 1/2	0,02	0,07	0,15	0,23	0,33	0,41	0,5	0,62	0,76	10	16	0,6	120	013G7039

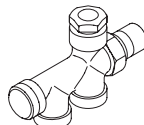
¹⁾ Пропускная способность указана для клапана вместе с отводом, соединительной трубкой и распределительной деталью. Значения K_v соответствуют расходу теплоносителя G в м³/ч при определенном положении устройства предварительной настройки, максимальном подъеме золотника клапана и перепаде давлений на клапане $P = 1$ бар: $K_v = G / \sqrt{\Delta P}$.

При настройке клапана на «N» значение K_v соответствует требованиям EN 215-1 при $X_p = 2$ °C. Это означает, что клапан терморегулятора закроется полностью, когда температура в помещении превысит температуру настройки по шкале термoeлемента на 2 °C. При более низких значениях предварительной настройки X_p уменьшается. Так, при настройке клапана на «1» $X_p = 0,5$ °C. В диапазоне настройки клапана от «1» до «N» X_p меняется от 0,5 до 2,0 °C.

При использовании термостатических элементов дистанционного управления серии RA 5062, 5065 и 5068 относительный диапазон X_p следует увеличить в 1,1 раза.

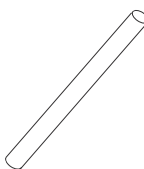
²⁾ Клапан обеспечивает удовлетворительное регулирование при перепаде давлений на нем ниже указанного значения. Во избежание шумообразования рабочий перепад давлений на клапане рекомендуется принимать в диапазоне от 0,1 до 0,3 бар. Разность давлений в системе отопления может быть уменьшена с помощью регуляторов перепада давлений Danfoss.

Присоединительная деталь

Эскиз	Описание	Кодовый номер
	Присоединительная деталь гарнитуры RA-K с запорным краном и патрубками с наружной резьбой G 3/4 A ¹⁾	013G7041

¹⁾ Поставляется без уплотнительных фитингов, которые заказываются отдельно (стр. 91–92).

Соединительная трубка

Эскиз	Описание	Кодовый номер
	Соединительная трубка длиной 950 мм и диаметром 15 мм	013G3377
	Соединительная трубка длиной 650 мм и диаметром 15 мм	013G3378

Дополнительные принадлежности

Изделие	Комплект	Кодовый номер
Сальниковое уплотнение ¹⁾	10 шт.	013G0290
Уплотнительный фитинг для соединительной трубки	1 шт.	013G4115

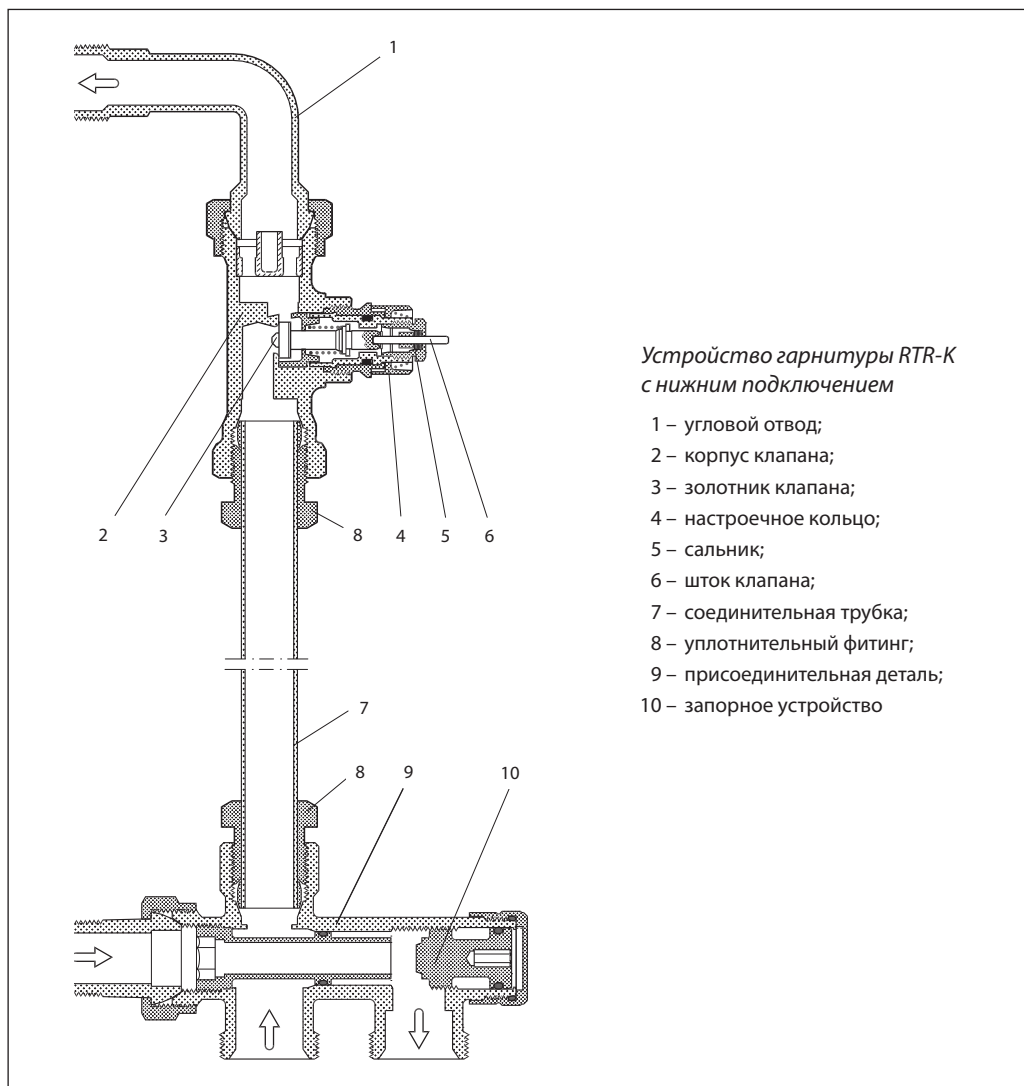
¹⁾ Сальник можно заменить без опорожнения системы отопления.

Пример заказа гарнитуры с терморегулятором

Для отопительного прибора с боковыми присоединительными отверстиями с межосевым расстоянием 500 мм выбрать гарнитуру для подключения «в пол» к полимерным трубопроводам (например, PEX) диаметром 2 × 16 мм двухтрубной системы отопления.

Выбираем: клапан RTR-K с отводом (**013G7039**); соединительную трубку длиной 650 мм (**013G3378**); присоединительную деталь (**013G7041**); 2 фитинга для присоединения гарнитуры к PEX-трубам (**013G4115**); термостатический элемент RTR 7000 с газовым наполнением (**013G7090**).

Устройство

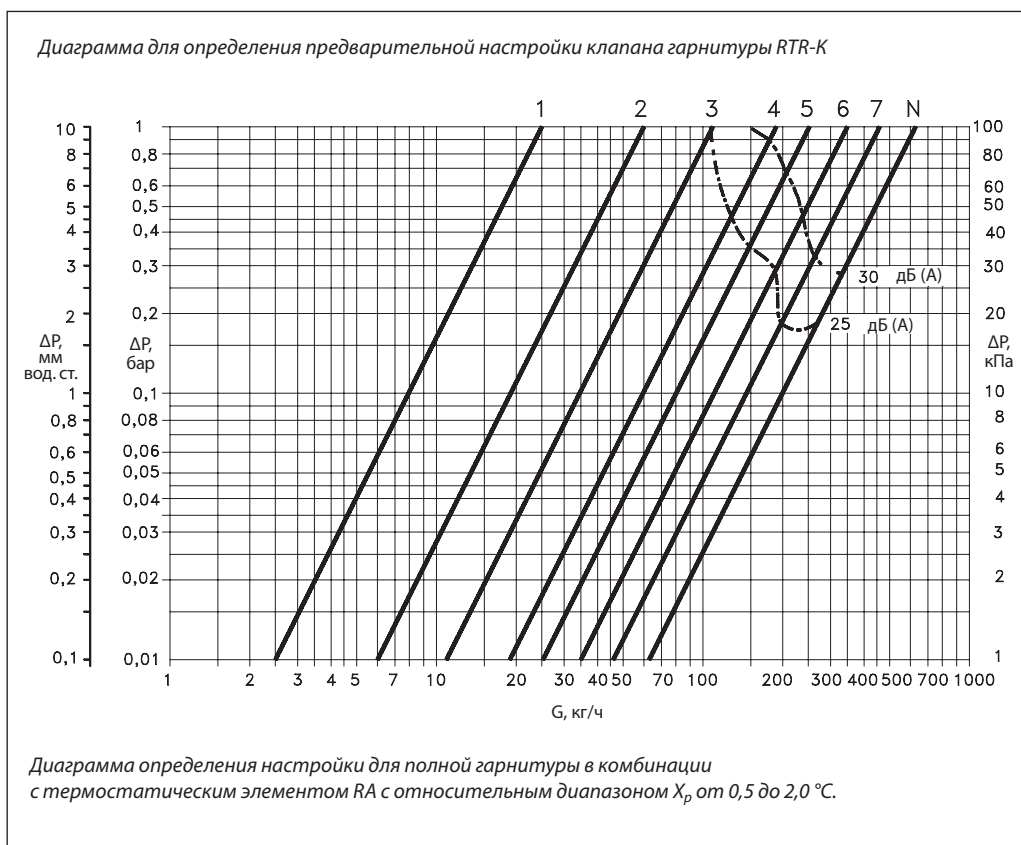


Устройство гарнитуры RTR-K с нижним подключением

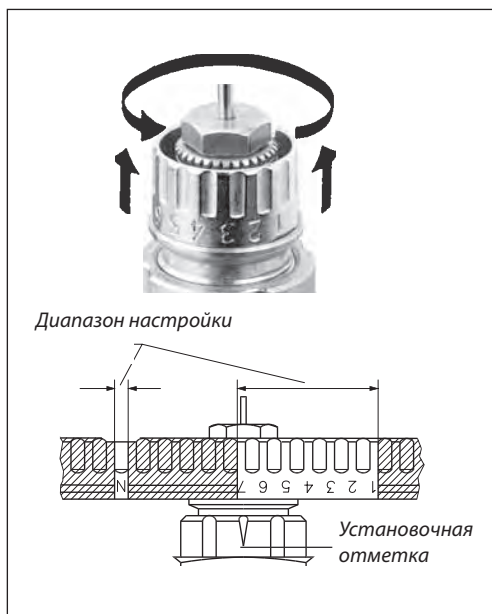
- 1 – угловой отвод;
- 2 – корпус клапана;
- 3 – золотник клапана;
- 4 – настроечное кольцо;
- 5 – сальник;
- 6 – шток клапана;
- 7 – соединительная трубка;
- 8 – уплотнительный фитинг;
- 9 – присоединительная деталь;
- 10 – запорное устройство

Материалы, контактирующие с теплоносителем

Дросселирующий цилиндр	Полифениленсульфид с 40 % стекловолокна (PPS)
Кольцевое уплотнение	Тройной этиленпропиленовый каучук
Золотник клапана	Бутадиенакрилонитрильный каучук
Нажимной штифт и пружина клапана	Хромированная сталь
Соединительная трубка	Оцинкованная сталь
Корпус клапана и прочие металлические детали	Латунь Ms 58

Определение предварительной настройки клапана гарнитуры RTR-K

Пример определения настройки

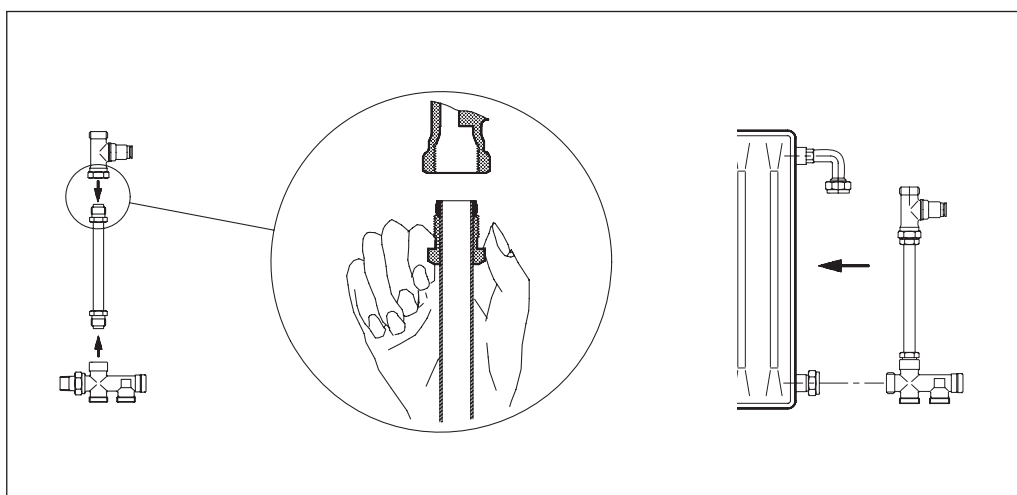
Требуемый расход G , л/ч	60
Перепад давлений на гарнитуре ΔP , бар	0,1
Требуемая настройка	4

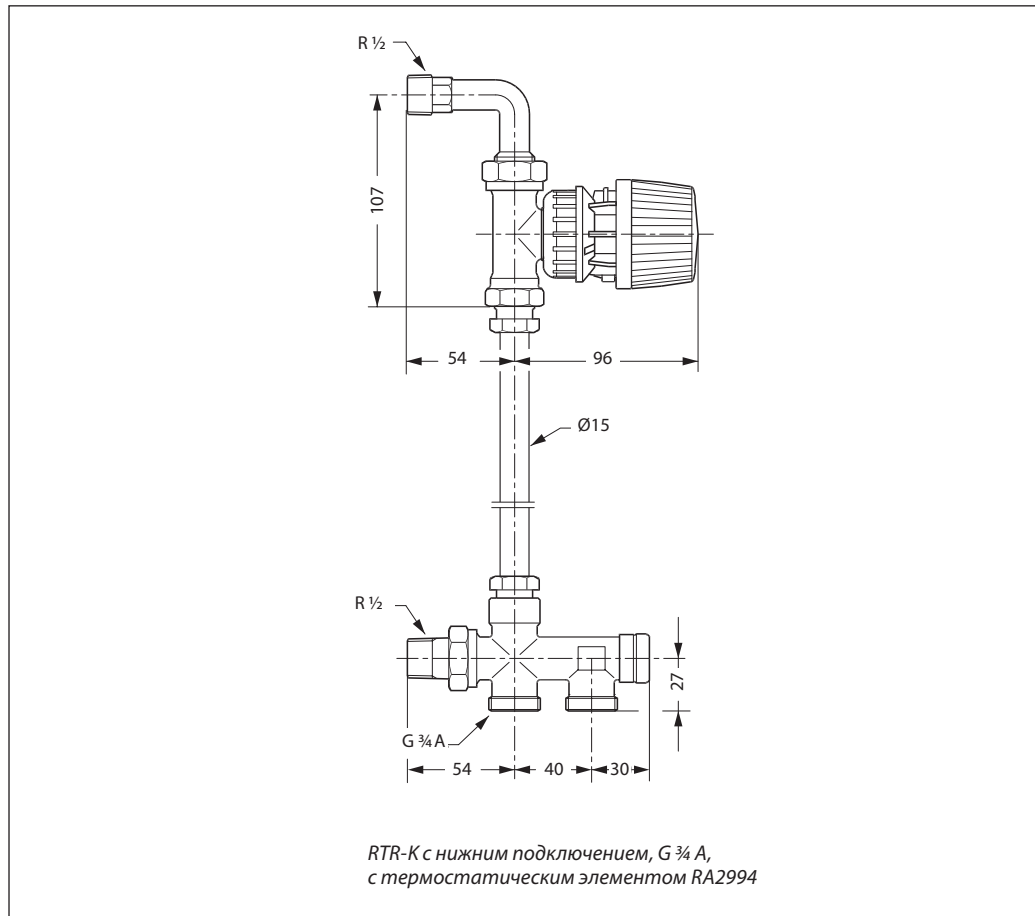
Предварительная настройка


Настройка на расчетное значение производится легко и точно без применения специальных инструментов. Для этого следует:

- снять защитный колпачок или термостатический элемент;
- поднять кольцо настройки;
- повернуть шкалу кольца настройки так, чтобы нужное значение оказалось напротив установочной отметки, расположенной со стороны выходного отверстия клапана (заводская установка «N»);
- отпустить кольцо настройки.

Предварительная настройка может производиться в диапазоне от «1» до «7» с шагом 0,5. В положении «N» клапан полностью открыт. Следует избегать установки на темную зону шкалы. Когда термостатический элемент смонтирован, то предварительная настройка оказывается скрытой и таким образом защищенной от неавторизованного изменения.

Монтаж


**Габаритные и присоеди-
нительные размеры****Центральный офис • ООО «Дanfoss»**

Россия, 143581 Московская обл., г. Истра, д. Лешково, 217.

Телефон: (495) 792-57-57. Факс: (495) 792-57-59. E-mail: he@danfoss.ru www.heating.danfoss.ru

Компания «Дanfoss» не несет ответственности за опечатки в каталогах, брошюрах и других изданиях, а также оставляет за собой право на модернизацию своей продукции без предварительного оповещения. Это относится также к уже заказанным изделиям при условии, что такие изменения не повлекут за собой последующих корректировок уже согласованных спецификаций. Все торговые марки в этом материале являются собственностью соответствующих компаний. «Дanfoss», логотип «Danfoss» являются торговыми марками компании ООО «Дanfoss». Все права защищены.

Техническое описание

Гарнитуры присоединительно-регулирующие RTR-KE

Описание и область применения



RTR-KE с нижним подключением

Присоединительно-регулирующие гарнитуры RTR-KE предназначены для применения в однотрубных насосных системах водяного отопления с подпольной прокладкой

подводящих трубопроводов. RTR-KE отличаются простотой монтажа и современным дизайном.

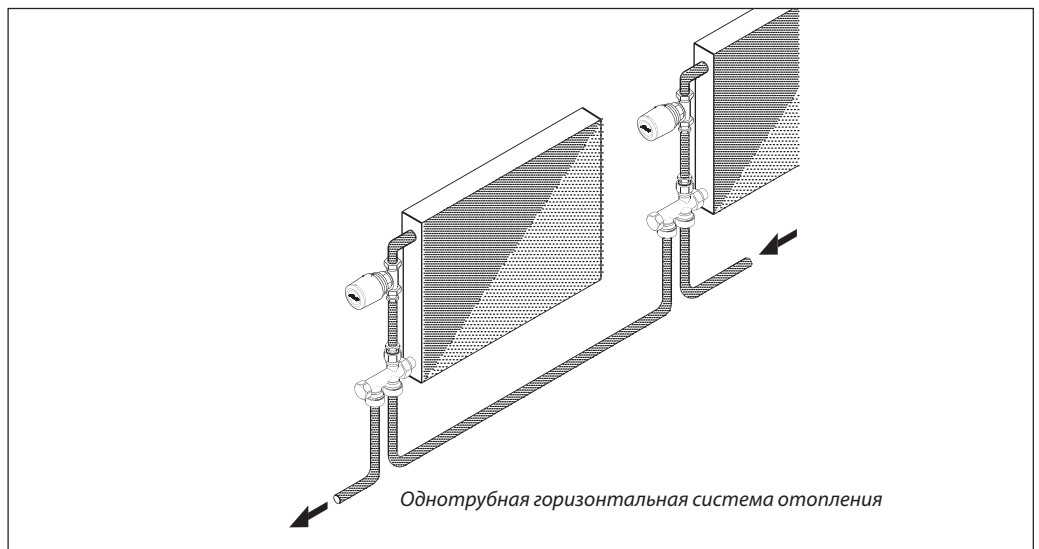
Гарнитуры RTR-KE состоят из отвода, регулирующего клапана, соединительной трубки и присоединительной детали. Регулирующий клапан гарнитуры RTR-KE Danfoss имеет высокий коэффициент пропускной способности и поэтому может использоваться в протяженных ветвях однотрубных систем отопления.

Клапан присоединительно-регулирующих гарнитур RTR-KE можно комбинировать с любыми термостатическими элементами серий RTR 7000 и RTRW, а также с термостатическим приводом TWA-A.

Клипсовое соединение обеспечивает простое и прочное крепление термостатического элемента или привода на регулирующем клапане. Технические характеристики регулирующих клапанов гарнитур RTR-KE в комбинации с термостатическими элементами RTR соответствуют европейским стандартам EN 215-1.

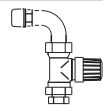
Для идентификации клапанов гарнитур RTR-KE их защитные колпачки окрашены в серый цвет. В целях предотвращения отложений и коррозии гарнитуры RTR-KE следует применять в системах водяного отопления, где теплоноситель отвечает требованиям Правил технической эксплуатации электрических станций и сетей Российской Федерации. В других случаях необходимо обращаться в компанию «Данфосс».

Пример применения



Однотрубная горизонтальная система отопления

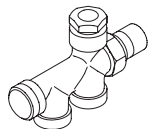
Номенклатура и кодовые номера для оформления заказа
Клапан RTR-KE с отводом

Эскиз	Описание	Резьба отвода, дюймы	Пропускная способность гарнитуры $K_v^{1)}$, $m^3/ч$ (с установленным термостатическим элементом)	Макс. давление, бар			Макс. темп. воды, °C	Кодовый номер
				рабочее	перепад давлений ²⁾	испытательное		
	Клапан RTR-KE с уплотнительной втулкой и отводом с соединительной гайкой	Наружн. R 1/2	2,5	10	0,6	16	120	013G7042

¹⁾ Пропускная способность указана для клапана с установленным термозлементом вместе с отводом, соединительной трубкой и распределительной деталью. Коэффициент затекания в радиатор (чугунный или стальной панельный) — 35 %. При использовании термостатических элементов дистанционного управления серии RA 5060 относительный диапазон X_p следует увеличивать в 1,1 раза.

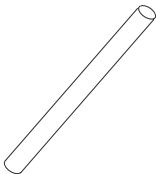
²⁾ Клапан обеспечивает удовлетворительное регулирование при перепаде давлений на нем ниже указанного значения. Во избежание шумообразования рабочий перепад давлений на клапане рекомендуется принимать в диапазоне от 0,1 до 0,3 бар. Разность давлений в системе отопления может быть уменьшена с помощью регуляторов перепада давлений Danfoss.

Распределительная деталь

Эскиз	Описание	Кодовый номер
	Присоединительная деталь для нижнего подключения труб с запорным краном и патрубками с наружной резьбой G 3/4 A ¹⁾	013G7040

¹⁾ Поставляется без уплотнительных фитингов, которые заказываются отдельно (стр. 91–92).

Соединительная трубка

Эскиз	Описание	Кодовый номер
	Соединительная трубка длиной 950 мм и диаметром 15 мм	013G3377
	Соединительная трубка длиной 650 мм и диаметром 15 мм	013G3378

Дополнительные принадлежности

Изделие	Комплект	Кодовый номер
Сальниковое уплотнение ¹⁾	10 шт.	013G0290
Уплотнительный фитинг для соединительной трубки	1 шт.	013G4115

¹⁾ Сальник можно заменить без опорожнения системы отопления.

Пропускная способность

Присоединительно-регулирующая гарнитура типа RTR-KE сконструирована для применения в однотрубных ветвях систем водяного отопления с расходом теплоносителя до 400 кг/ч.

Если перепад давлений в ветви слишком большой, его можно уменьшить с помощью установки автоматического балансировочного клапана типа AQT Danfoss.

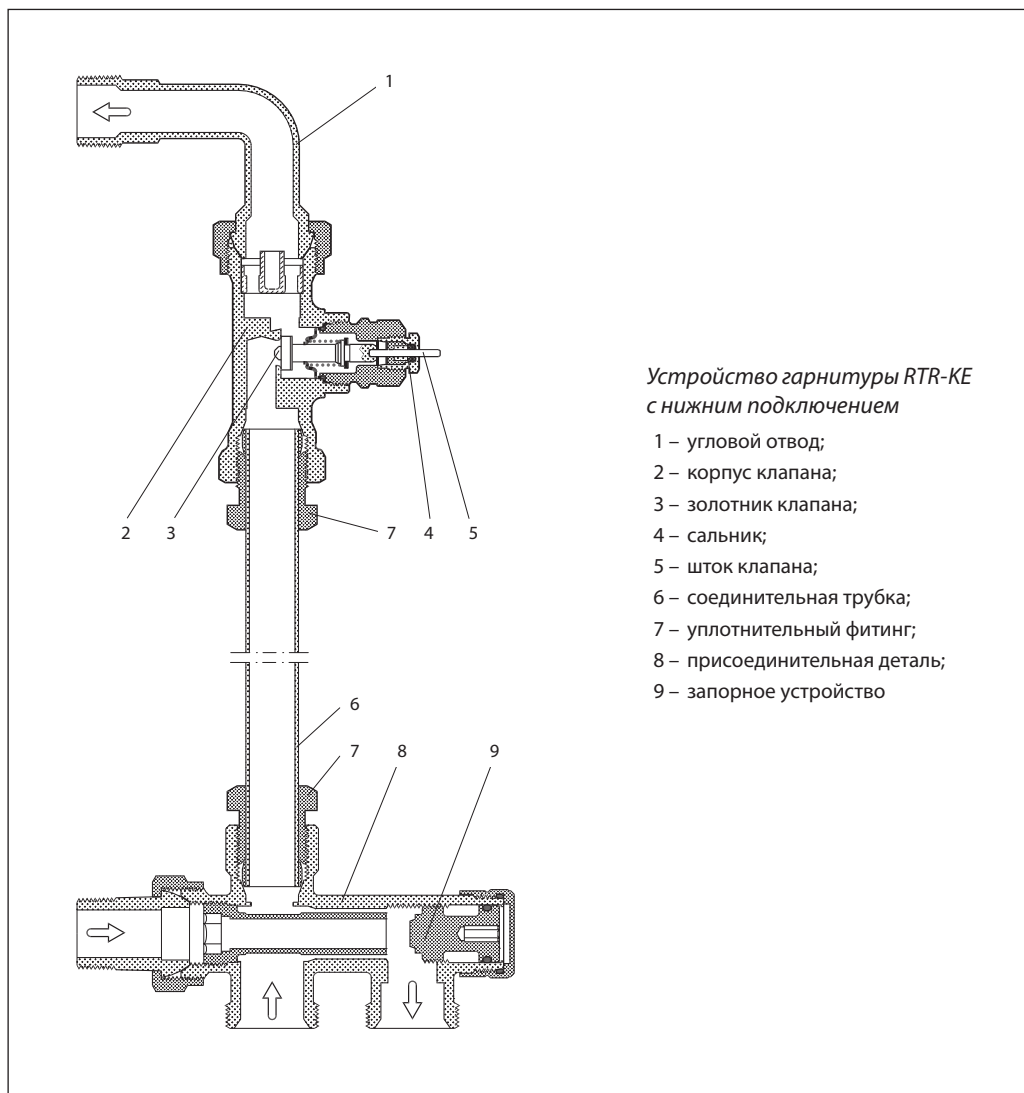
Следует иметь в виду, что для отопительных приборов, у которых гидравлическое сопротивление больше, чем у радиаторов, коэффициент затекания при использовании RTR-KE может быть меньше 35 %, что приведет к снижению теплового потока. В этом случае рекомендуется уточнять гидравлические характеристики отопительных приборов.

Пример заказа гарнитуры с терморегулятором

Для отопительного прибора с боковыми присоединительными отверстиями с межосевым расстоянием 500 мм выбрать гарнитуру для подключения «в пол» к полимерным трубопроводам (например PEX) диаметром 2 × 16 мм однотрубной системы отопления.

Выбираем: клапан RTR-KE с отводом (**013G7042**), соединительную трубку длиной 650 мм (**013G3378**), присоединительную деталь (**013G7040**), 2 фитинга для присоединения гарнитуры к PEX-трубам (**013G4156**), термостатический элемент RTR 7000 с газовым наполнением (**013G7090**).

Устройство



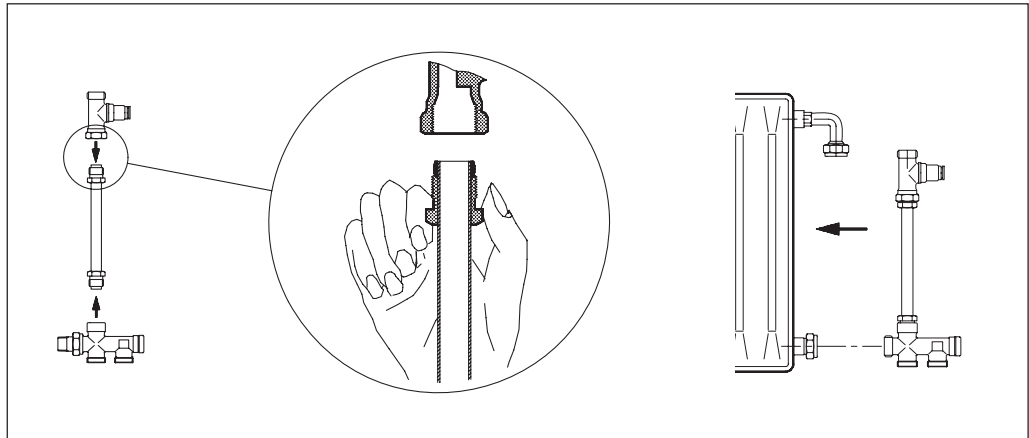
Устройство гарнитуры RTR-KE с нижним подключением

- 1 – угловой отвод;
- 2 – корпус клапана;
- 3 – золотник клапана;
- 4 – сальник;
- 5 – шток клапана;
- 6 – соединительная трубка;
- 7 – уплотнительный фитинг;
- 8 – присоединительная деталь;
- 9 – запорное устройство

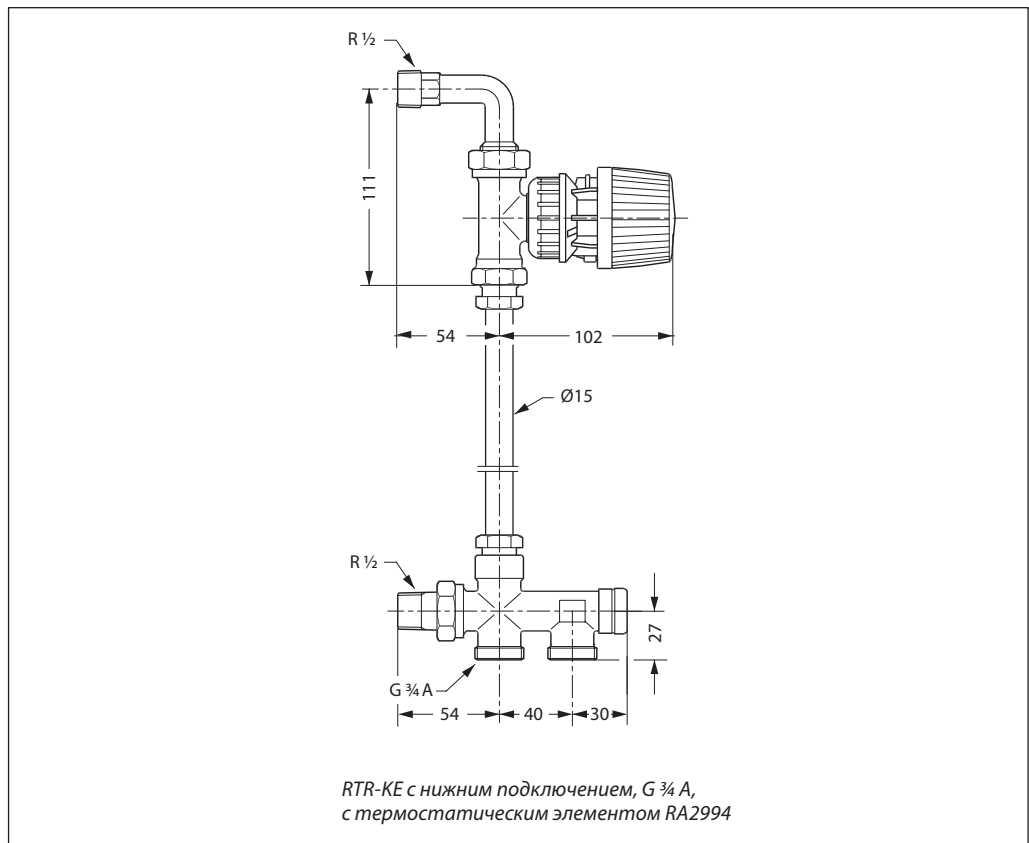
Материалы, контактирующие с теплоносителем

Дросселирующий цилиндр	Полифениленсульфид с 40 % стекловолокна (PPS)
Кольцевое уплотнение	Тройной этиленпропиленовый каучук
Золотник клапана	Бутадиенакрилонитрильный каучук
Нажимной штифт и пружина клапана	Хромированная сталь
Соединительная трубка	Оцинкованная сталь
Корпус клапана и прочие металлические детали	Латунь Ms 58

Монтаж



Габаритные и присоединительные размеры



Центральный офис • ООО «Данфосс»

Россия, 143581 Московская обл., г. Истра, д. Лешково, 217.

Телефон: (495) 792-57-57. Факс: (495) 792-57-59. E-mail: he@danfoss.ru www.heating.danfoss.ru

Компания «Данфосс» не несет ответственности за опечатки в каталогах, брошюрах и других изданиях, а также оставляет за собой право на модернизацию своей продукции без предварительного оповещения. Это относится также к уже заказанным изделиям при условии, что такие изменения не повлекут за собой последующих корректировок уже согласованных спецификаций. Все торговые марки в этом материале являются собственностью соответствующих компаний. «Данфосс», логотип «Danfoss» являются торговыми марками компании ООО «Данфосс». Все права защищены.

Техническое описание

Гарнитуры присоединительно-регулирующие RTR 15/6T и RTR 15/6TB

Описание и область применения



RTR 15/6TB и RTR 15/6T — гарнитуры со встроенным клапаном терморегулятора, предназначенные для «одноместного» присоединения радиатора (через одну пробку) к трубопроводам при их подпольной прокладке соответственно двухтрубной и однотрубной систем отопления.

На встроенные в гарнитурах RTR 15/6T и RTR 15/6TB клапаны могут устанавливаться термостатические элементы серии RTR 7000 или RTRW, а также термоэлектрический привод типа TWA-A.

RTR 15/6T и RTR 15/6TB выпускаются в двух модификациях: для подключения к радиатору с боковыми или нижними присоединительными отверстиями.

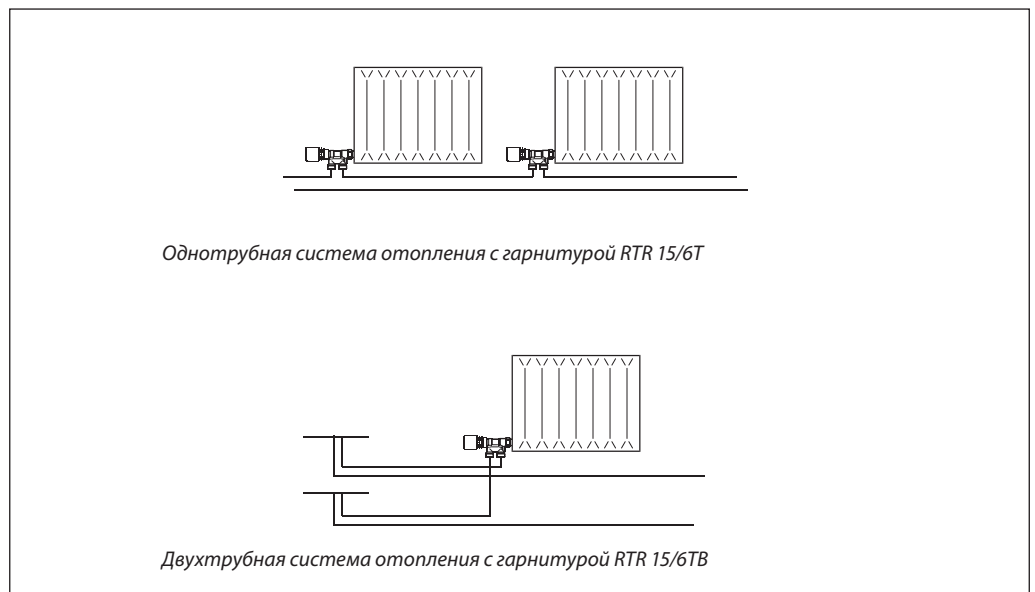
В гарнитурах для однотрубной системы отопления тип RTR 15/6T происходит разделение потока теплоносителя: одна часть проходит через клапан терморегулятора в отопительный прибор, другая — по обводному каналу (байпасу) в корпусе присоединительной гарнитуры — в обход прибора отопления.

Специальные, дополнительно заказываемые фитинги обеспечивают надежное соединение гарнитур с полимерными, медными или металлополимерными трубами системы отопления.

Для предотвращения отложений и коррозии присоединительно-регулирующие гарнитуры серии RTR 15/6 следует применять в системах водяного отопления, где теплоноситель отвечает требованиям Правил технической эксплуатации электрических станций и сетей Российской Федерации.

При использовании присоединительно-регулирующих гарнитур для «одноместного» присоединения, в том числе серии RTR 15/6, в системах отопления следует иметь в виду, что теплоотдача отопительного прибора уменьшается на 15–20 %.

Пример применения



Номенклатура и кодовые номера для оформления заказа

Гарнитура RTR 15/6TB для двухтрубной системы отопления (без устройства для предварительной настройки пропускной способности)

Тип и исполнение	Кодовый номер	Резьба штуцеров, дюймы		Пропускная способность гарнитуры $K_v^{(1)}$, м ³ /ч, при относительном диапазоне X_p в °C					Макс. давление, бар			Макс. темп. воды, °C
		внутр. R _p (к трубопроводам)	наружн. R (к радиатору)	с термoeлементом				без т/э (K_{vs})	рабочее	перепад давлений ²⁾	испытательное	
				0,5	0,1	1,5	2,0					
RTR 15/6TB для бокового присоединения	013G7000	½	½	0,29	0,51	0,70	0,82	1,00	10	0,6	16	120

Гарнитура RTR 15/6T для однострубной системы отопления

Тип и исполнение	Кодовый номер	Резьба штуцеров, дюймы		Пропускная способность гарнитуры $K_v^{(1)}$, м ³ /ч, при $X_p = 2$ °C	Макс. давление, бар			Макс. температур. воды, °C
		к трубопроводам	к радиатору		рабочее	перепад давлений	испытательное	
RTR 15/6T для бокового присоединения	013G7010	Внутр. R _p ½	Наружн. R ½	2,0	10	0,6	16	120

¹⁾ Значение K_v дано для присоединительной гарнитуры вместе с радиатором при коэффициенте затекания в радиатор 35 %.

Запасные детали

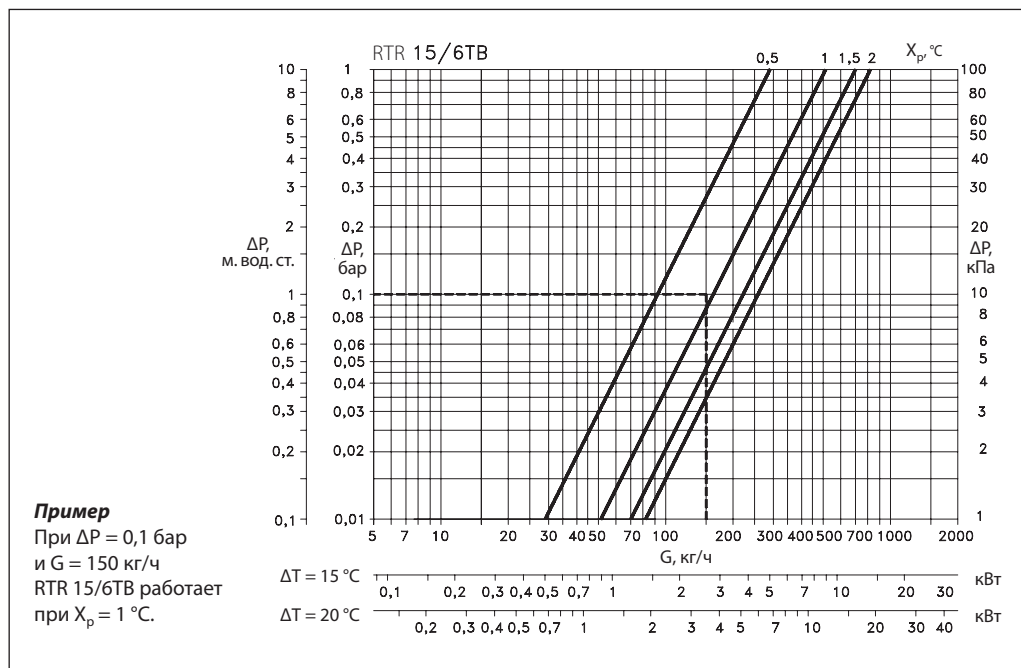
Описание	Комплект	Кодовый номер
Сальник	10 шт.	013G0290

Сальник может заменяться без опорожнения системы отопления.

Рабочие характеристики

Благодаря хорошим регулировочным характеристикам термoeлементов RTR 7000 и RTRW для экономии энергии рекомендуется выбирать сопротивление клапанов для диапазона X_p от 0,5 до 2,0 °C.

Зона пропорциональности X_p показывает, насколько изменится температура воздуха в помещении при перемещении золотника клапана терморегулятора от открытого положения до полностью закрытого.



Рекомендации по использованию присоединительно-регулирующей гарнитуры в однотрубной системе отопления

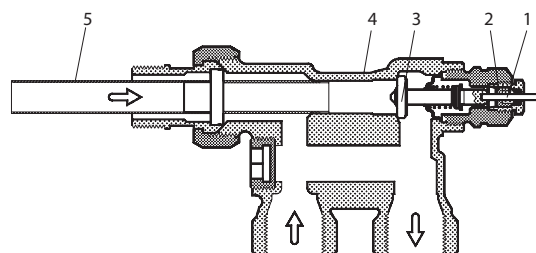
Клапан гарнитуры RTR 15/6T предназначен для однотрубных ветвей системы с максимальной тепловой мощностью 9 кВт (8000 ккал/ч) при $T = 20\text{ }^{\circ}\text{C}$.

При зоне пропорциональности, равной $2\text{ }^{\circ}\text{C}$, в отопительный прибор затекает приблизительно 35 % общего расхода воды.

Слишком большой располагаемый перепад давлений для однотрубной ветви системы отопления может быть снижен при установке регулятора — ограничителя расхода.

Устройство
Устройство клапана гарнитуры

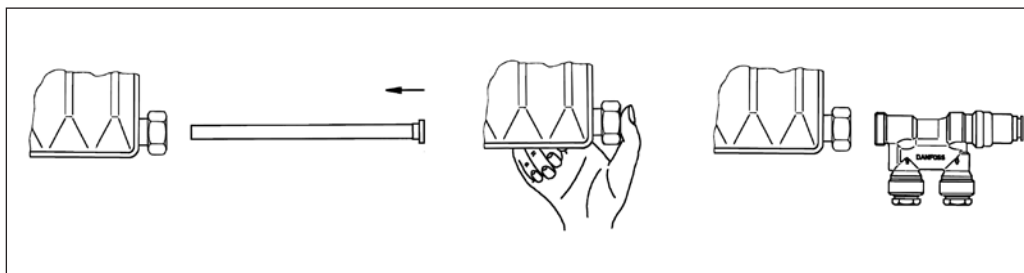
- 1 – нажимной штифт;
- 2 – сальник;
- 3 – золотник клапана;
- 4 – корпус клапана;
- 5 – трубка

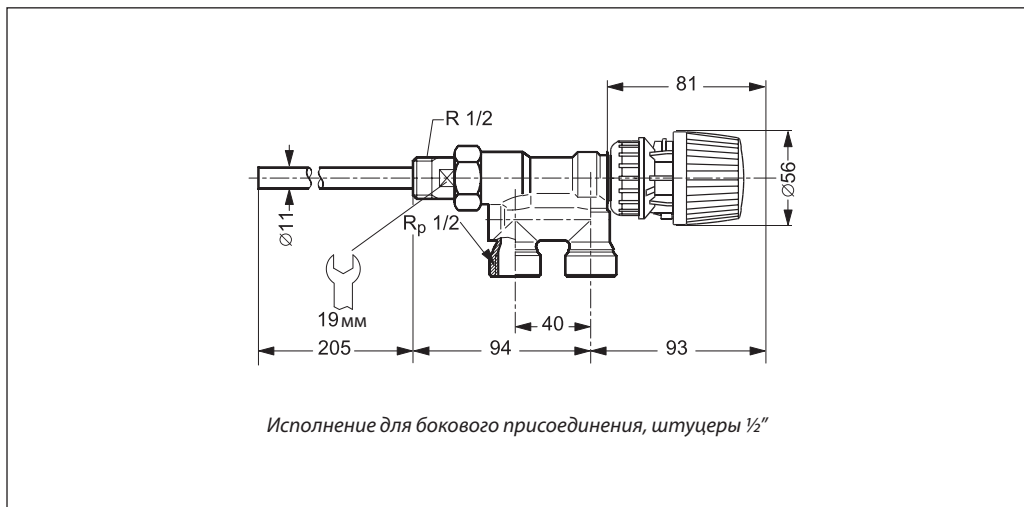


RTR 15/6T для однотрубной системы отопления с патрубками для трубопроводов 1/2"

Материалы, контактирующие с теплоносителем

Кольцо для фиксации трубки	Полипропилен
Сальниковое уплотнение	EPDM
Золотник клапана	NBR
Нажимной штифт и пружина клапана	Нержавеющая сталь
Стопорная шайба	Оловянный сплав
Корпус клапана и прочие металлические детали	Латунь Ms 58

Монтаж


**Габаритные и присоеди-
нительные размеры****Центральный офис • ООО «Дanfoss»**

Россия, 143581 Московская обл., г. Истра, д. Лешково, 217.

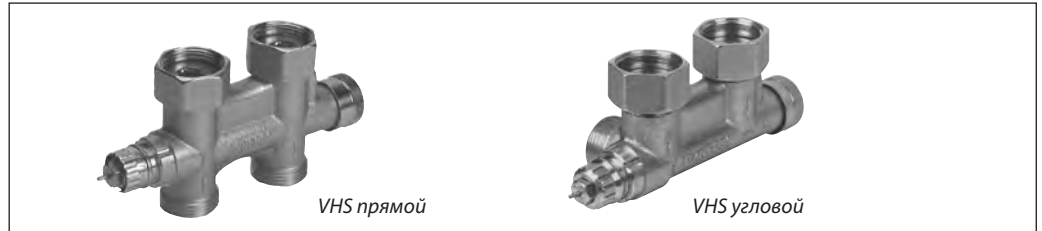
Телефон: (495) 792-57-57. Факс: (495) 792-57-59. E-mail: he@danfoss.ru www.heating.danfoss.ru

Компания «Дanfoss» не несет ответственности за опечатки в каталогах, брошюрах и других изданиях, а также оставляет за собой право на модернизацию своей продукции без предварительного оповещения. Это относится также к уже заказанным изделиям при условии, что такие изменения не повлекут за собой последующих корректировок уже согласованных спецификаций. Все торговые марки в этом материале являются собственностью соответствующих компаний. «Дanfoss», логотип «Danfoss» являются торговыми марками компании ООО «Дanfoss». Все права защищены.

Техническое описание

Гарнитура присоединительно-регулирующая VHS

Описание и область применения



VHS — идеальное регулирующие-присоединительное устройство для современных радиаторов и полотенцесушителей с нижним расположением присоединительных штуцеров при их межосевом расстоянии 50 мм.

В качестве регулирующего устройства на гарнитуру VHS могут устанавливаться термостатические элементы RTR 7000 и RTRW, а также термоэлектрический привод TWA-A. VHS имеет устройство для предварительной настройки пропускной способности регулирующего клапана, а также приспособление для дренажа радиатора, которое заказывается отдельно.

К VHS могут присоединяться медные, полимерные и металлополимерные трубы с помощью уплотнительных фитингов Danfoss (стр. 91–92). В целях предотвращения отложений и коррозии VHS следует применять в системах водяного отопления, где

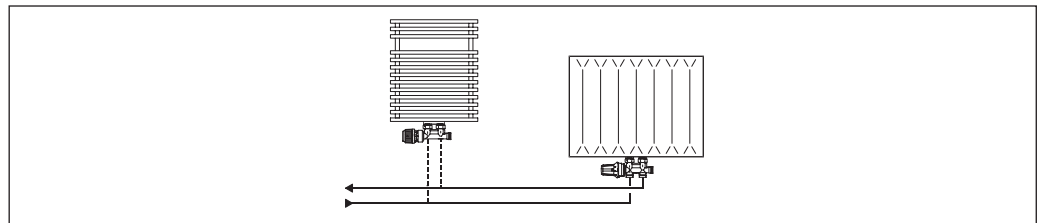


теплоноситель отвечает требованиям Правил технической эксплуатации электрических станций и сетей Российской Федерации.

Для обеспечения привлекательности различных вариантов гарнитуры используются следующие декоративные элементы:

- 1) белый (материал ABS, RAL 9010), который предназначен для влажной окраски, или черный (материал PPO), предназначенный для электростатического напыления красителя;
- 2) кожух для установки гарнитуры на полотенцесушитель.

Пример применения



Номенклатура и кодовые номера для оформления заказа

Гарнитуры VHS

Тип	Кодовый номер	Исполнение	Резьба штуцеров, дюймы		Пропускная способность гарнитуры K_v ¹⁾ , м ³ /ч, при значениях предварительной настройки								
			внутр. (к радиатору)	наружн. (к трубопроводам)	с термоэлементом ²⁾								без т/э (K_{vs})
					1	2	3	4	5	6	7	N	
VHS 15	013G4741	угловой	G 1/2	G 3/4 A	0,02	0,04	0,07	0,12	0,19	0,27	0,33	0,48	0,57
	013G4742	прямой											

¹⁾ Значения K_v представляют собой объемный расход G в м³/ч при падении давления ΔP на клапане 1 бар: $K_v = G / \sqrt{\Delta P}$. При настройке на «N» значение K_v дается для $X_p = 2$ °C. При более низкой настройке X_p снижается. Так, при настройке на «1» $X_p = 0,5$ °C.

Для обеспечения оптимального регулирования и исключения шумообразования перепад давлений на клапане гарнитуры должен находиться в пределах от 0,05 до 0,2 бар. В системах, где напор циркуляционного насоса слишком высокий, для его снижения может быть использован регулятор перепада давлений Danfoss.

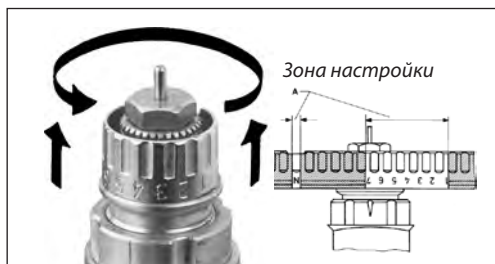
²⁾ Если используется термоэлемент дистанционного управления, то X_p следует увеличивать в 1,6 раза. Значение заводской настройки клапана гарнитуры соответствует индексу «N».

Температура и давление

Максимальная температура воды, °C	120
Рекомендуемый перепад давлений, бар	0,05–0,2
Макс. допустимый перепад давлений, бар	0,6
Испытательное давление, бар	16
Максимальное рабочее давление, бар	10

Номенклатура и кодовые номера для оформления заказа (продолжение)
Дополнительные принадлежности

Изделие	Описание	Кодовый номер
	Крышка для прямого клапана, белая (RAL 9016)	013G4674
	Крышка для углового клапана, белая (RAL 9016)	013G4673
	Кожух для углового клапана, белый (RAL 9016)	013G4755
	Уплотняющее кольцо для клапана радиатора с внешней резьбой G 3/4" (упаковка, 20 шт.)	003L0294
	Переходник для штуцера радиатора с внутренней резьбой G 1/2" (упаковка, 20 шт.)	003L0295
	Двойная декоративная розетка (PVC) для труб диаметром 12–24 мм. Расстояние между осями отверстий — 50 мм	192H0161
	Дренажный кран латунный без покрытия с резьбой 3/4" и наконечником для шланга	003L0152

Предварительные настройки


На настроечном устройстве клапана указаны положения настройки от «1» до «7» и буква «N». Настройка может быть выполнена быстро и точно без применения какого-либо инструмента, для этого необходимо:

- снять защитный колпачок или термоэлемент;
- поднять настроечное кольцо;
- повернуть кольцо до совмещения требуемого значения с меткой на корпусе клапана;
- отпустить настроечное кольцо, чтобы оно вернулось в исходное положение.

Уровни предварительной настройки могут быть выбраны с шагом 0,5 от «1» до «7». (Для определения значений настроек см. диаграмму на стр. 69.) Следует избегать настроек в заштрихованных зонах. Последующая установка на клапан термоэлемента обеспечивает защиту от несанкционированного изменения установленных значений.

Определение предварительной настройки клапана гарнитуры VHS

Диапазон пропускной способности VHS согласуется с современными характеристиками радиаторов.

Пример определения настройки клапана

Расчетная тепловая нагрузка радиатора:
 $Q = 0,7 \text{ кВт.}$

Перепад температур в радиаторе: $\Delta T = 20 \text{ }^\circ\text{C.}$

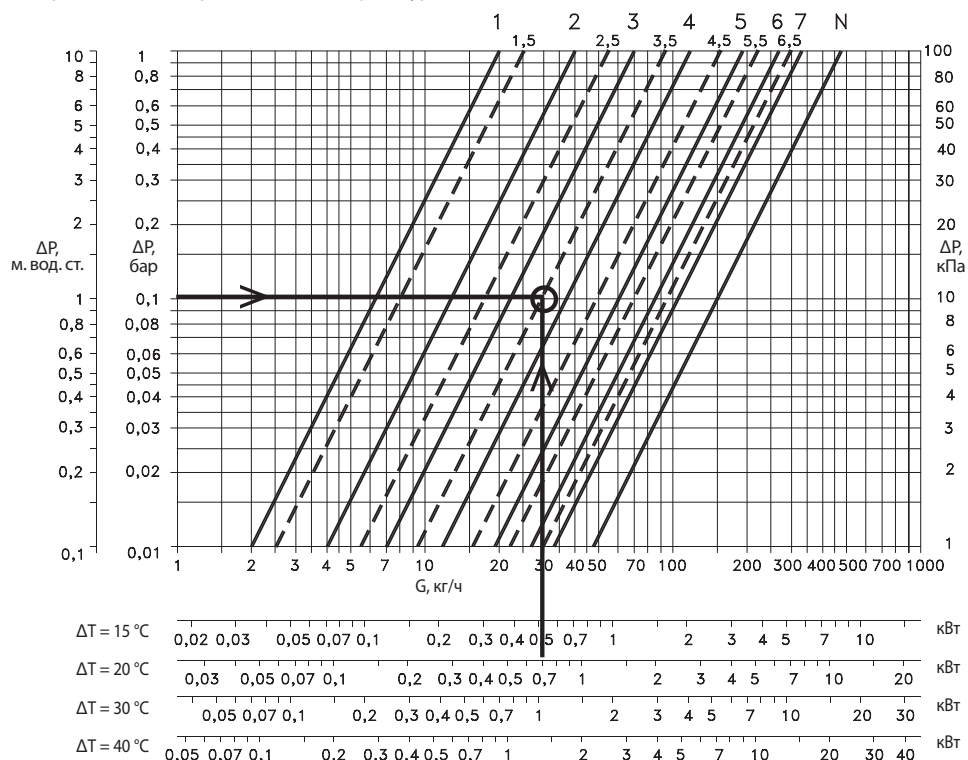
Расход теплоносителя через радиатор:

$$G = \frac{Q \cdot 860}{\Delta T} = \frac{0,7 \cdot 860}{20} = 30 \text{ кг/ч} = 0,03 \text{ м}^3/\text{ч.}$$

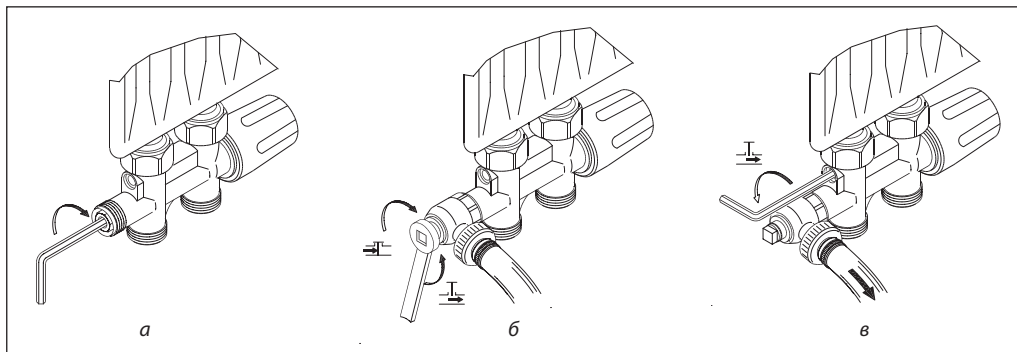
Перепад давлений на клапане:
 $\Delta P = 0,1 \text{ бар (10 кПа).}$

Настройка клапана VHS 15 выбирается на диаграмме (см. стр. 69) — равна 3,5.

Диаграмма для определения настройки клапана гарнитуры VHS



Отключение и дренаж радиатора



Последовательность выполнения операций при дренаже радиатора

Перед дренажом радиатора вначале необходимо снять с клапана термостатический элемент и заменить его металлической рукояткой (имеется в номенклатуре компании «Данфосс») для исключения аварийной ситуации.

Затем следует вывернуть металлическую заглушку из корпуса гарнитуры и перекрыть обратный трубопровод с помощью

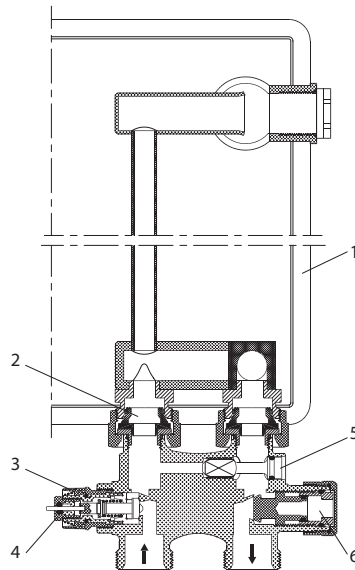
стандартного шестигранного ключа (рис. а). Надеть дренажный кран. Слить теплоноситель поворотом влево квадратного штока (рис. б). Из подающего патрубка радиатора теплоноситель можно слить поворотом на нем винта под шестигранный ключ (рис. в). Сливной штуцер может быть повернут в любое удобное положение.

Примечание. Статическое давление не должно превышать 10 бар.

Устройство

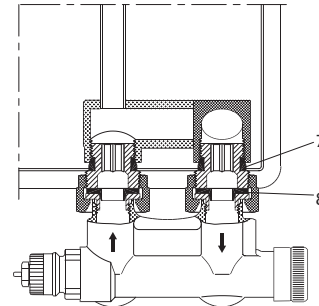
Устройство гарнитуры VHS

- 1 – радиатор;
- 2 – уплотняющее кольцо;
- 3 – вставка клапана;
- 4 – сальник;
- 5 – дренажный винт для подающей трубы;
- 6 – запорно-дренирующий элемент для обратной трубы;
- 7 – штуцерное соединение (самоуплотняющееся);
- 8 – гайка

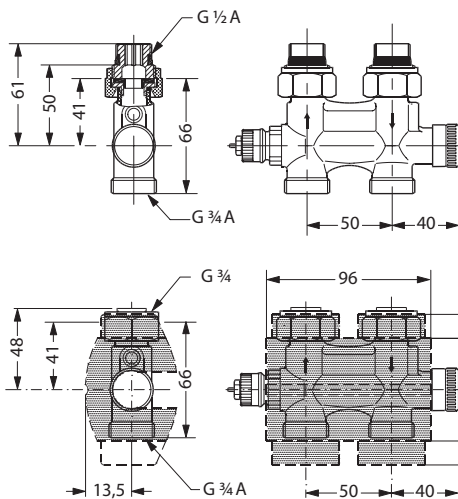


Материалы, контактирующие с теплоносителем

Корпус клапана и прочие металлические детали	Латунь Ms 58
Кольцевые уплотнения	EPDM

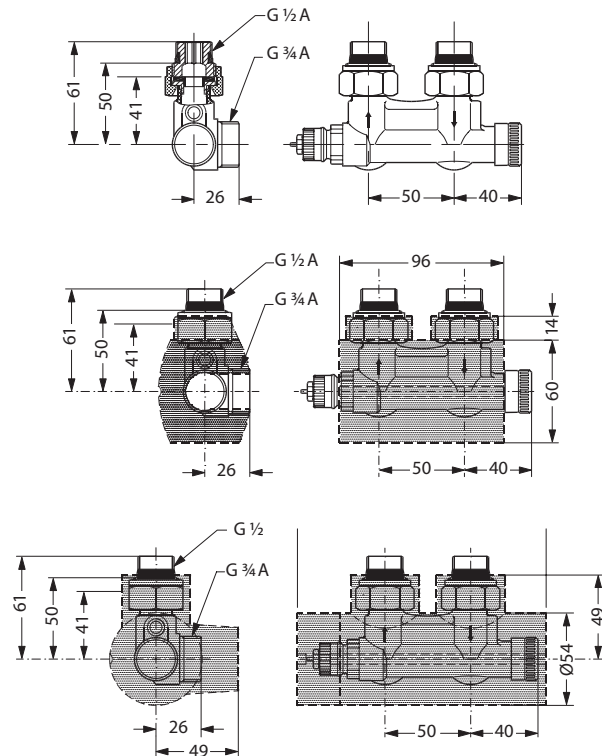


Габаритные и присоединительные размеры



*Гарнитура VHS с нижним подключением.
Радиаторное присоединение 1/2" или 3/4"*

Крышки изображены серым цветом



*Гарнитура VHS с тыльным подключением.
Радиаторное присоединение 1/2" или 3/4"*

Центральный офис • ООО «Данфосс»

Россия, 143581 Московская обл., г. Истра, д. Лешково, 217.

Телефон: (495) 792-57-57. Факс: (495) 792-57-59. E-mail: he@danfoss.ru www.heating.danfoss.ru

Компания «Данфосс» не несет ответственности за опечатки в каталогах, брошюрах и других изданиях, а также оставляет за собой право на модернизацию своей продукции без предварительного оповещения. Это относится также к уже заказанным изделиям при условии, что такие изменения не повлекут за собой последующих корректировок уже согласованных спецификаций. Все торговые марки в этом материале являются собственностью соответствующих компаний. «Данфосс», логотип «Danfoss» являются торговыми марками компании ООО «Данфосс». Все права защищены.

Техническое описание

Клапаны запорные радиаторные RLV и RLV-CX DN = 15 мм (хромированный)



Описание и область применения

Клапаны запорные тип RLV и RLV-CX предназначены для применения, как правило, в двухтрубных насосных системах водяного отопления для отключения отдельного отопительного прибора для его демонтажа или технического обслуживания без опорожнения всей системы.

RLV выпускаются в двух модификациях: прямой и угловой. Клапаны изготавливаются из чистой латуни с никелевым покрытием. Клапан RLV-CX DN15 — хромированный. С завода клапаны RLV поставляются в полностью открытом положении.

Пропускная способность клапанов RLV в открытом положении:

- $K_{vs} = 1,9 \text{ м}^3/\text{ч}$ — для клапана диаметром $\frac{3}{8}$ '';
- $K_{vs} = 2,5 \text{ м}^3/\text{ч}$ — для клапана диаметром $\frac{1}{2}$ '';
- $K_{vs} = 3,0 \text{ м}^3/\text{ч}$ — для клапана диаметром $\frac{3}{4}$ ''.

Габаритные и присоединительные размеры RLV соответствуют стандарту DIN 3842-1.

Клапан RLV может быть укомплектован спускным краном, который предназначен для опорожнения отопительного прибора или

заполнения его водой. Для того чтобы установить спускной кран, необходимо снять крышку с RLV и перекрыть клапан, а затем наверхнуть на него спускной кран. После установки кран можно открыть для слива воды поворотом влево квадратного штифта в его верхней части.

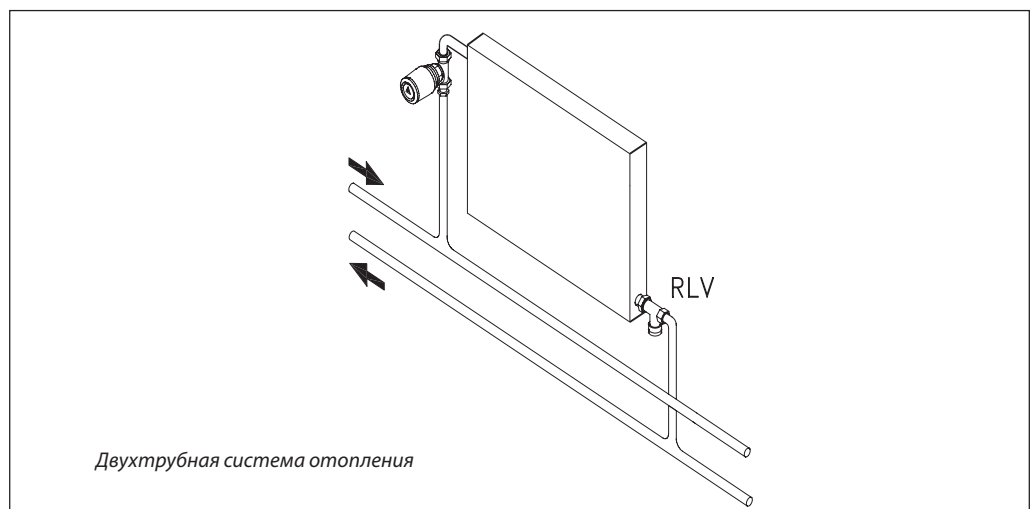
Для удобства использования шланговая насадка спускного крана может поворачиваться во всех направлениях.

Спускной кран также изготавливается из латуни (без покрытия).

Для предотвращения отложений и коррозии клапаны RLV следует применять в системах водяного отопления, где теплоноситель отвечает требованиям Правил технической эксплуатации электрических станций и сетей Российской Федерации. В других случаях необходимо обращаться в компанию «Данфосс».

Компания «Данфосс» выпускает также клапан запорный тип RLV-S без устройства для дренажа. Техническая документация на RLV-S предоставляется по запросу.

Пример применения



Номенклатура и кодовые номера для оформления заказа
Клапан RLV

Тип и исполнение	DN, мм	Резьба штуцеров, дюймы		Пропускная способность клапана K_{vs} , м ³ /ч	Макс. давление, бар		Макс. темп. воды, °С	Кодовый номер
		внутр. R _p (к трубопроводу)	наружн. R (к радиатору)		рабочее	испытательное		
RLV угловой	10	3/8	3/8	1,9	10	16	120	003L0141
RLV прямой								003L0142
RLV угловой	15	1/2	2,5	003L0143				
RLV прямой				003L0144				
RLV угловой, нар. резьба	15	3/4, наружная (евроконус)	1/2	2,5				003L0363
RLV прямой, нар. резьба								003L0364
RLV-CX угловой, хромиров.	15	1/2	1/2	2,5				003L0273
RLV-CX прямой, хромиров.								003L0274
RLV угловой	20	3/4	3/4	3,0				003L0145
RLV прямой								003L0146

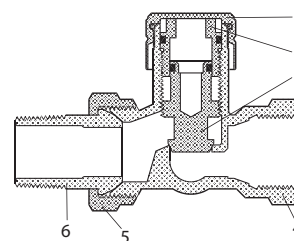
К выходному патрубку RLV могут быть присоединены медные, полимерные и металлополимерные трубы с помощью уплотнительных фитингов (см. стр. 91–92).

Дополнительные принадлежности

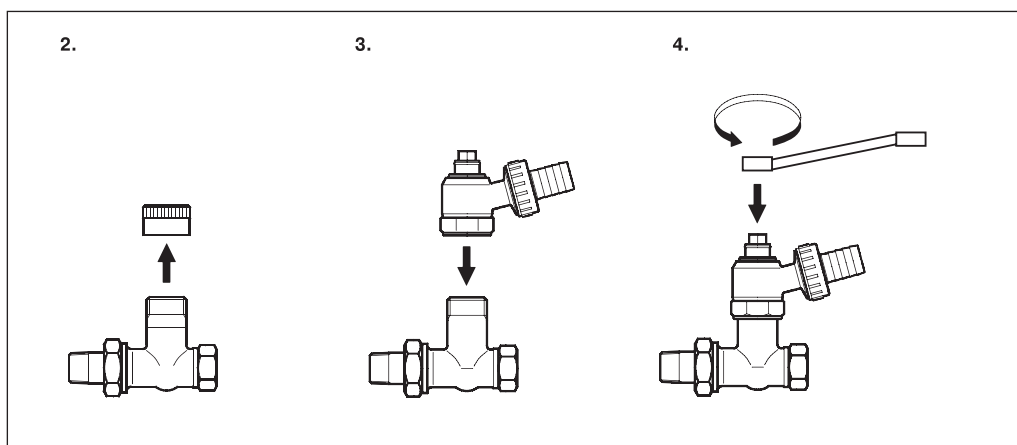
Изделие	Кодовый номер
Спускной кран со шланговой насадкой 3/4"	003L0152

Устройство
Устройство клапана RLV

- 1 – крышка;
- 2 – направляющая втулка;
- 3 – запорный конус;
- 4 – корпус клапана;
- 5 – соединительная гайка;
- 6 – ниппель


Материалы, контактирующие с теплоносителем

Корпус клапана и прочие металлические детали	Латунь Ms 58
Кольцевые уплотнения	Бутадиенакрилонитрильный каучук

Монтаж

Клапан запорный RLV

RLV предназначен для монтажа в выходной пробке радиатора. Чтобы обеспечить последующий слив воды из радиатора, необходимо установить запорный клапан крышкой вперед или вниз.

Спускной кран

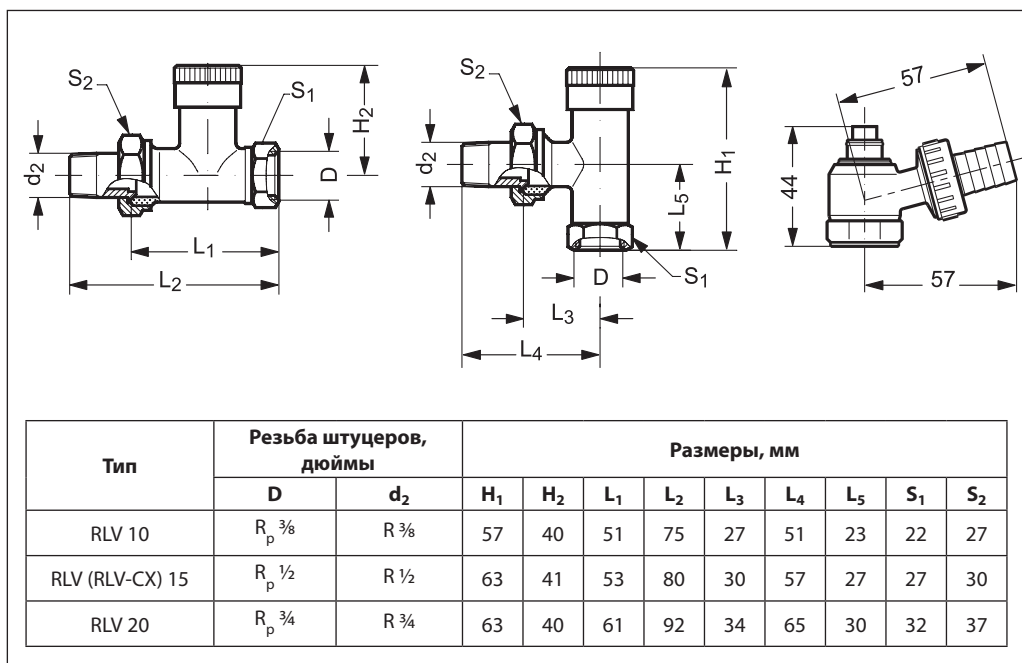
Для монтажа и эксплуатации спускного крана необходимо выполнить следующие операции:

1) перекрыть клапан терморегулятора на входе радиатора. Для предосторожности термостатический элемент необходимо заменить металлической рукояткой Danfoss (кодированный номер **013G3300**);

2) снять крышку RLV и перекрыть клапан;

3) смонтировать спускной кран и надеть шланг на шланговую насадку, повернув ее в удобное положение;

4) для спуска воды открыть клапан гаечным ключом.

Габаритные и присоединительные размеры




Центральный офис • ООО «Данфосс»

Россия, 143581 Московская обл., г. Истра, д. Лешково, 217.

Телефон: (495) 792-57-57. Факс: (495) 792-57-59. E-mail: he@danfoss.ru www.heating.danfoss.ru

Компания «Данфосс» не несет ответственности за опечатки в каталогах, брошюрах и других изданиях, а также оставляет за собой право на модернизацию своей продукции без предварительного оповещения. Это относится также к уже заказанным изделиям при условии, что такие изменения не повлекут за собой последующих корректировок уже согласованных спецификаций. Все торговые марки в этом материале являются собственностью соответствующих компаний. «Данфосс», логотип «Danfoss» являются торговыми марками компании ООО «Данфосс». Все права защищены.

Техническое описание

Клапан запорно-присоединительный RLV-K



Описание и область применения

Клапан запорно-присоединительный RLV-K предназначен для подключения к разводящим трубопроводам горизонтальных одно- или двухтрубных систем отопления отопительных приборов с нижним расположением присоединительных штуцеров с межосевым расстоянием 50 мм.

С помощью RLV-K можно отключить отопительный прибор для его демонтажа или технического обслуживания без опорожнения всей системы отопления. Для дренажа отдельного отопительного прибора на RLV-K надевается специальный спускной кран. Клапаны изготавливаются из латуни с никелевым покрытием в прямом и угловом исполнении.

С помощью специальных переходников RLV-K может присоединяться к штуцерам отопительного прибора с внутренней резьбой G ½ или наружной резьбой G ¾ A. Переходники являются самоуплотняющимися. Клапаны

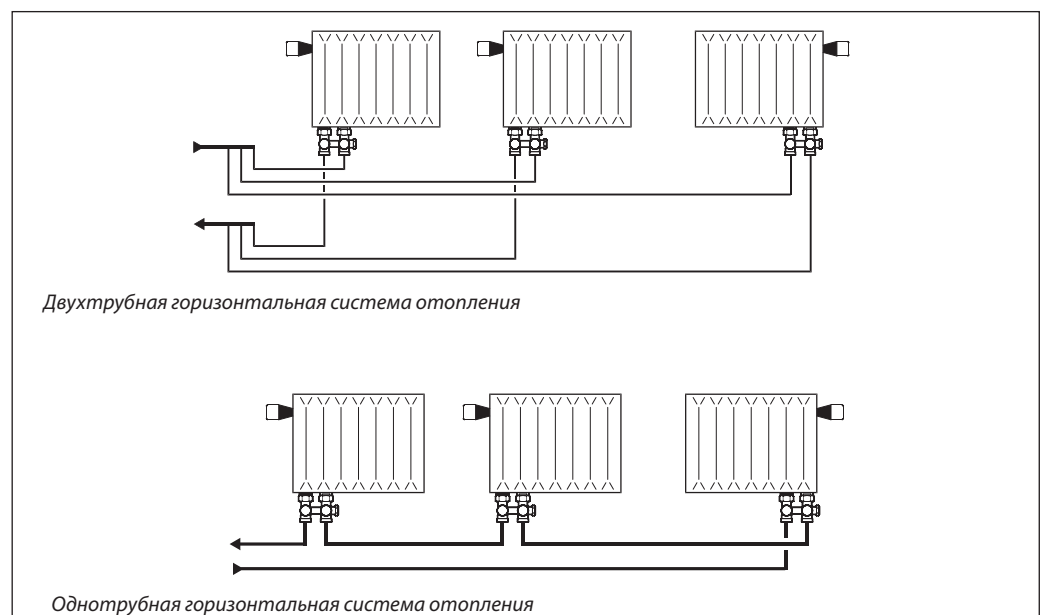
RLV-K поставляются с завода настроенные для применения в двухтрубной системе отопления. Переключение клапана для работы в однетрубной системе производится простым вращением затвора байпаса.

Спускной кран для опорожнения отопительного прибора выполнен без никелевого покрытия и является дополнительной принадлежностью.

RLV-K может соединяться с медными, полимерными или металлополимерными трубами системы отопления с помощью уплотнительных фитингов (стр. 91–92).

В целях предотвращения отложений и коррозии клапаны RLV-K следует применять в системах водяного отопления. При этом теплоноситель должен отвечать требованиям Правил технической эксплуатации электрических станций и сетей Российской Федерации.

Примеры применения






Номенклатура и кодовые номера для оформления заказа

Клапан RLV-K

Тип и исполнение	Резьба штуцеров, дюймы		Макс. давление, бар		Макс. темп. воды, °C	Кодовый номер
	к радиатору	к трубопров.	рабочее	испытательное		
RLV-K угловой	Наружн. G 1/2 A	Наружн. G 3/4 A	10	16	120	003L0282
RLV-K прямой						003L0280
RLV-K угловой	Внутр. G 3/4					003L0283
RLV-K прямой						003L0281

Дополнительные принадлежности

Изделие	Описание	Кодовый номер
	Спускной кран латунный с насадкой под шланг	003L0152
	Переходник ¹⁾ для присоединения RLV-K к штуцерам отопительного прибора с наружной резьбой G 3/4 A	003L0294
	Самоуплотняющийся соединительный штуцер ¹⁾ с внутренней резьбой G 1/2	003L0295

¹⁾ Упаковка, 20 шт.

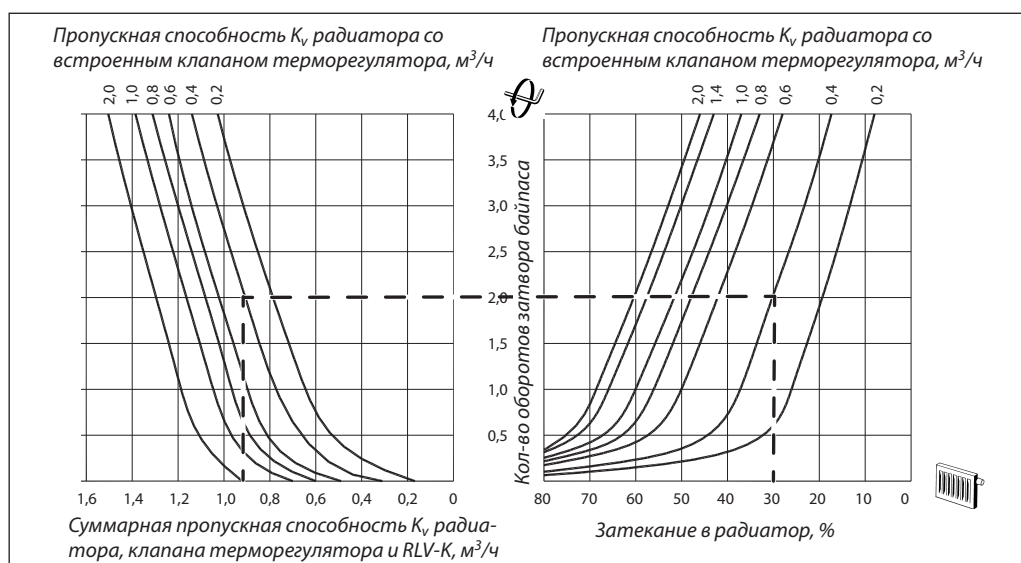
Пропускная способность RLV-K в двухтрубной системе отопления

Тип	K_{vs}^1 , м ³ /ч	K_v^2 , м ³ /ч
RLV-K	1,4	0,7

¹⁾ K_{vs} клапана RLV-K с заводской настройкой (без радиатора).

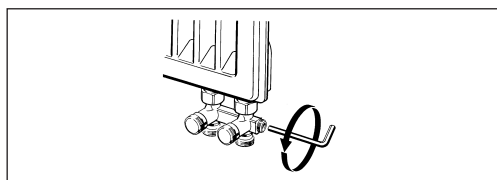
²⁾ K_v клапана RLV-K в комбинации со встроенным клапаном терморегулятора RA-N с $K_v = 0,87$ м³/ч при $X_p = 2^\circ\text{C}$.

Заводская настройка RLV-K — для двухтрубной системы отопления (100 % затекание воды в радиатор).

Переключение байпасного устройства клапана для применения в однотрубной системе отопления


Заводская установка клапана RLV-K предназначена для работы в двухтрубной системе отопления. Это означает, что встроенный байпас клапана закрыт.

При применении в однотрубной системе следует открыть затвор байпаса. Затекание воды в отопительный прибор может плавно регулироваться. Соотношение между



затеканием воды в прибор отопления при настройке клапана терморегулятора на «N» и количеством оборотов показано на номограмме.

Пример

Определить настройку байпаса при следующих условиях.

Пропускная способность радиатора со встроенным клапаном терморегулятора: $K_v = 0,4$ м³/ч.

Требуемое затекание: $\alpha = 0,3$.

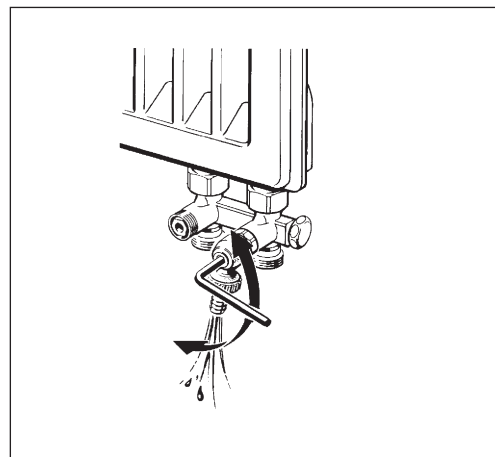
На номограмме находим значение: 1 2/3 оборота шпинделя байпаса.

Дренаж отопительного прибора

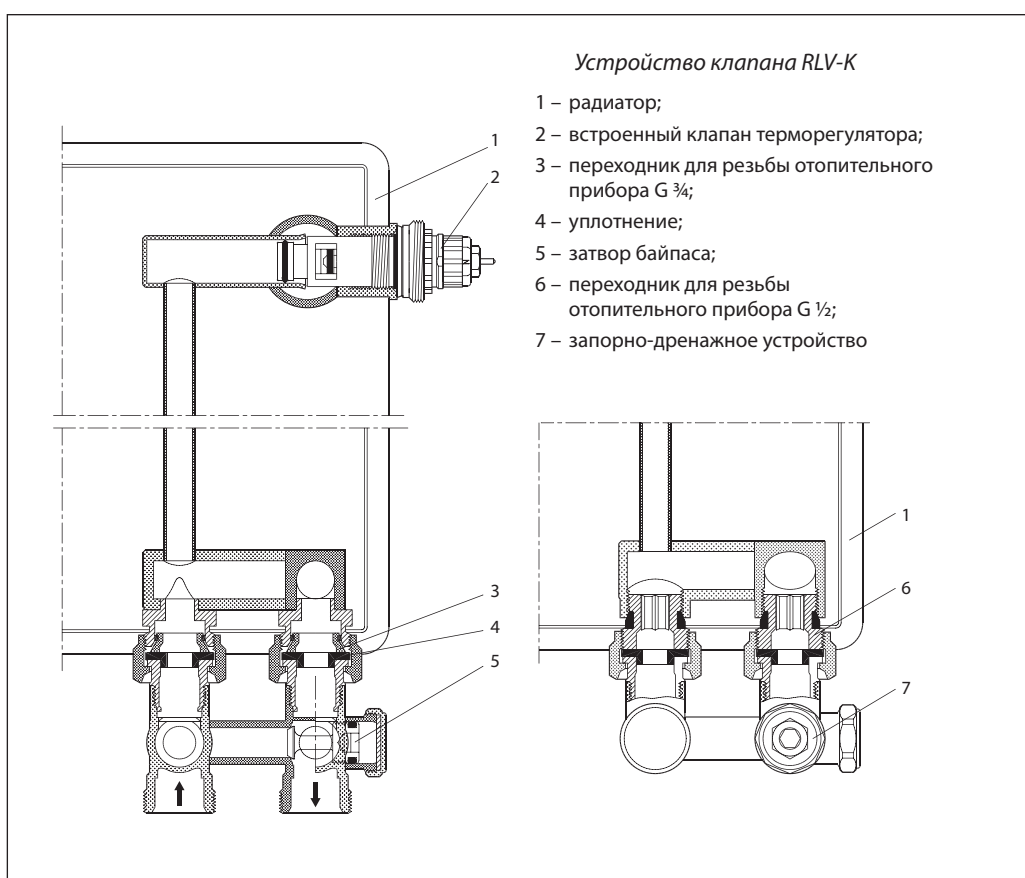
Для слива воды из отопительного прибора сначала следует отвинтить крышки запорно-дренажных устройств. Затем перекрыть запорные устройства на входе и выходе теплоносителя.

После этого надеть на штуцер запорно-дренажного устройства спускной кран и поворотом шестигранного ключа открыть дренаж.

Для удобства шланговую насадку спускного крана можно поворачивать в любом направлении.



Устройство

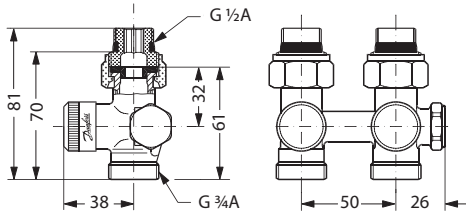


Материалы, контактирующие с теплоносителем

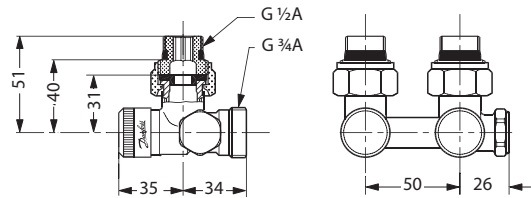
Корпус клапана и прочие металлические детали	Латунь Ms 58
Кольцевые уплотнения	Бутадиенакрилонитрильный каучук

Габаритные и присоединительные размеры

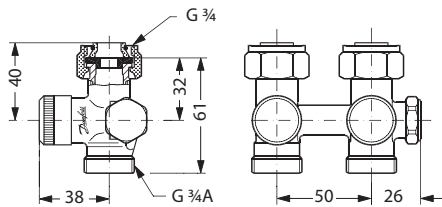
RLV-K прямой с присоединением к отопительному прибору G ½



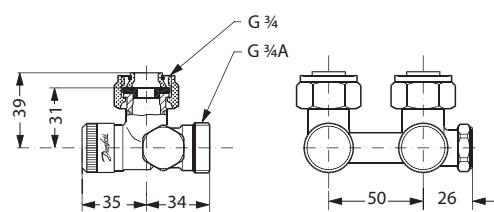
RLV-K угловой с присоединением к отопительному прибору G ½



RLV-K прямой с присоединением к отопительному прибору G ¾



RLV-K угловой с присоединением к отопительному прибору G ¾



Центральный офис • ООО «Данфосс»

Россия, 143581 Московская обл., г. Истра, д. Лешково, 217.

Телефон: (495) 792-57-57. Факс: (495) 792-57-59. E-mail: he@danfoss.ru www.heating.danfoss.ru

Компания «Данфосс» не несет ответственности за опечатки в каталогах, брошюрах и других изданиях, а также оставляет за собой право на модернизацию своей продукции без предварительного оповещения. Это относится также к уже заказанным изделиям при условии, что такие изменения не повлекут за собой последующих корректировок уже согласованных спецификаций. Все торговые марки в этом материале являются собственностью соответствующих компаний. «Данфосс», логотип «Danfoss» являются торговыми марками компании ООО «Данфосс». Все права защищены.

Техническое описание

Клапан запорно-присоединительный RLV-KDV со встроенным регулятором перепада давлений

Описание и область применения



Клапан запорно-присоединительный RLV-KDV предназначен для нижнего подключения радиатора в горизонтальных двухтрубных системах. Клапан изготавливается из латуни с никелевым покрытием в прямом и угловом исполнениях. RLV-KDV обладает следующими функциональными возможностями:

- встроенный регулятор перепада давлений с интегрированной мембраной;
- поддержка постоянного перепада давлений на радиаторе и встроенном клапане при полной и частичной нагрузке;
- перекрытие с подающей и с обратной стороны трубопровода;
- возможность подключения крана (003L0152) для слива теплоносителя с радиатора;
- подключение к радиаторам со штуцерами с внутренней резьбой $\frac{1}{2}$ " и наружной резьбой $\frac{3}{4}$ ".

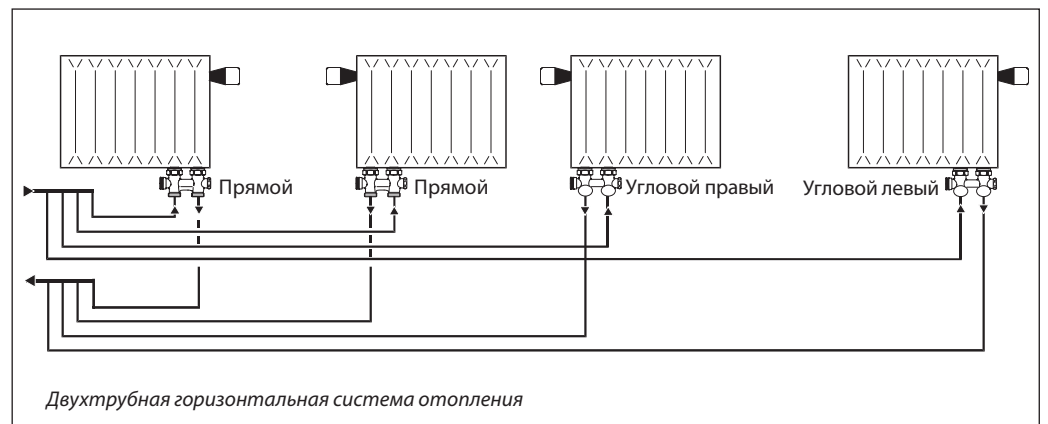
Настройка расхода выполняется только на встроенном радиаторном клапане без

необходимости выполнять настройки на клапане RLV-KDV. Тем самым система отопления всегда работает в оптимальном режиме при полной и при частичной нагрузке.

С помощью RLV-KDV можно отключить отопительный прибор для его демонтажа или технического обслуживания без опорожнения всей системы отопления. Для дренажа отдельного отопительного прибора на RLV-KDV надевается специальный спускной кран. Сливной кран не входит в комплект и доступен как аксессуар. Соединение с трубами происходит уплотнительными фитингами под евроконус для медных, полимерных PEX и металлополимерных AluPEX труб (стр. 91–92).

В целях предотвращения отложений и коррозии клапаны RLV-KDV следует применять в системах водяного отопления. При этом теплоноситель должен отвечать требованиям Правил технической эксплуатации электрических станций и сетей Российской Федерации.

Пример применения






Важно! Для угловых клапанов правое и левое исполнение выбирается исходя из положения подающего патрубка. Правое исполнение – подающий патрубок справа, левое исполнение – подающий патрубок слева, стрелками на корпусе указано направление движения теплоносителя. Поток теплоносителя против стрелки недопустим.

Номенклатура и коды для оформления заказа
Клапан RLV-KDV

Тип и исполнение	Присоединение, дюймы		Рабочее давл., бар	Испыт. давл., бар	Макс. темп. воды, °C	Перепад давлений, бар		Кодовый номер
	к радиатору	к трубопров.				мин.	макс	
Прямой	Наружн. G ½ A	Наружн. G ¾ A	10	16	95	0,15	0,6	013G7870
Угловой правый								013G7871
Угловой левый								013G7872
Прямой	Внутр. G ¾							013G7873
Угловой правый								013G7874
Угловой левый								013G7875

Дополнительные принадлежности

Вид	Описание	Кодовый номер
	Спускной кран латунный с насадкой под шланг	003L0152
	Переходник ¹⁾ для присоединения RLV-KDV к штуцерам отопительного прибора с наружной резьбой G ¾ A	003L0294
	Самоуплотняющийся соединительный штуцер ¹⁾ с внутренней резьбой G ½	003L0295

¹⁾ Упаковка, 20 шт.

Настройка

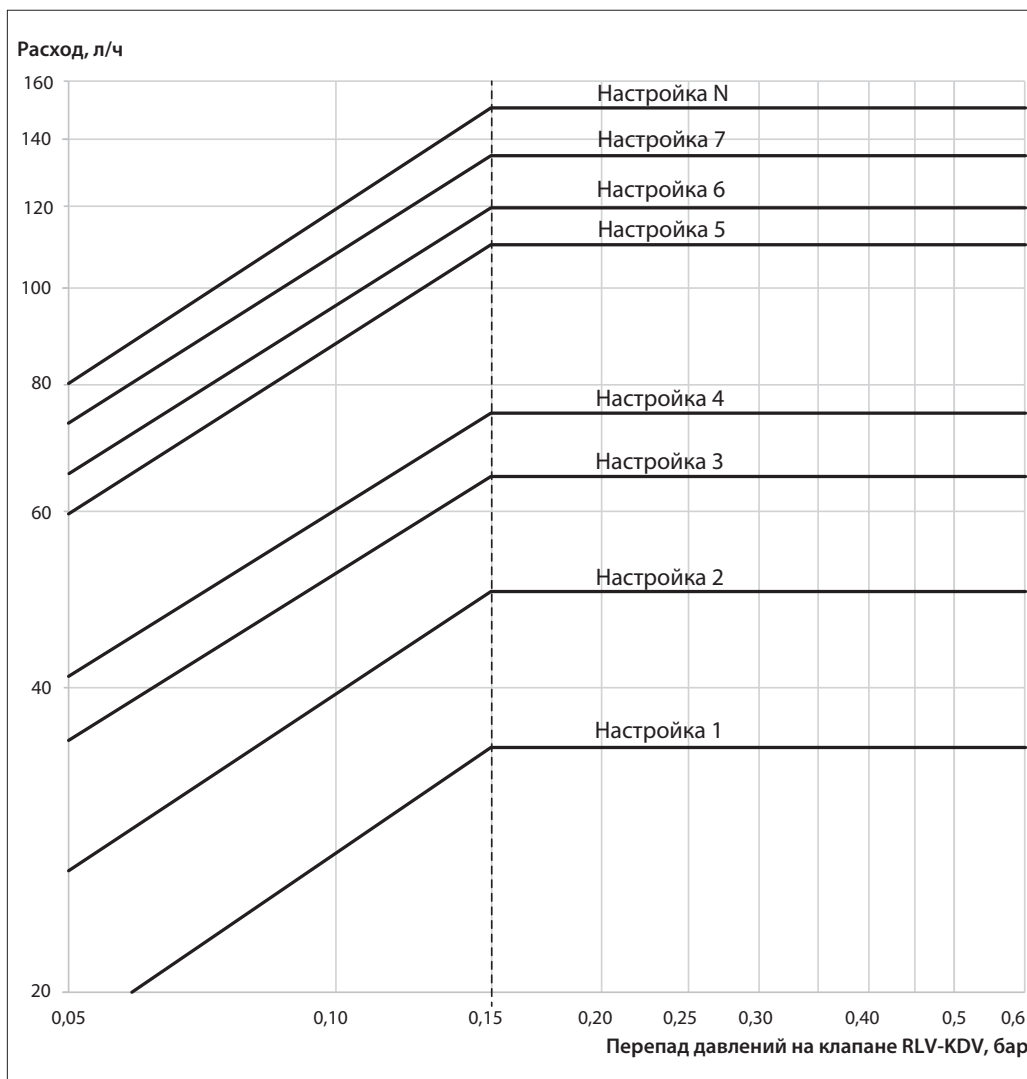
Для подбора настройки радиатора со встроенным клапаном Данфосс следует:

- 1) определить тип применяемого клапана RA-N или RA-U;
- 2) по таблице или диаграмме по необходимому расходу выбрать требуемую настройку.

Вставка RA-N

Преднастройка	1	2	3	4	5	6	7	N
Без термоэлемента, л/ч	43	55	71	85	117	139	148	159
С термоэлементом, л/ч	35	50	65	75	110	120	135	150

Диаграмма применима для любых радиаторов со вставкой RA-N с погрешностью $\pm 10\%$ в зависимости от размера и типа радиатора.

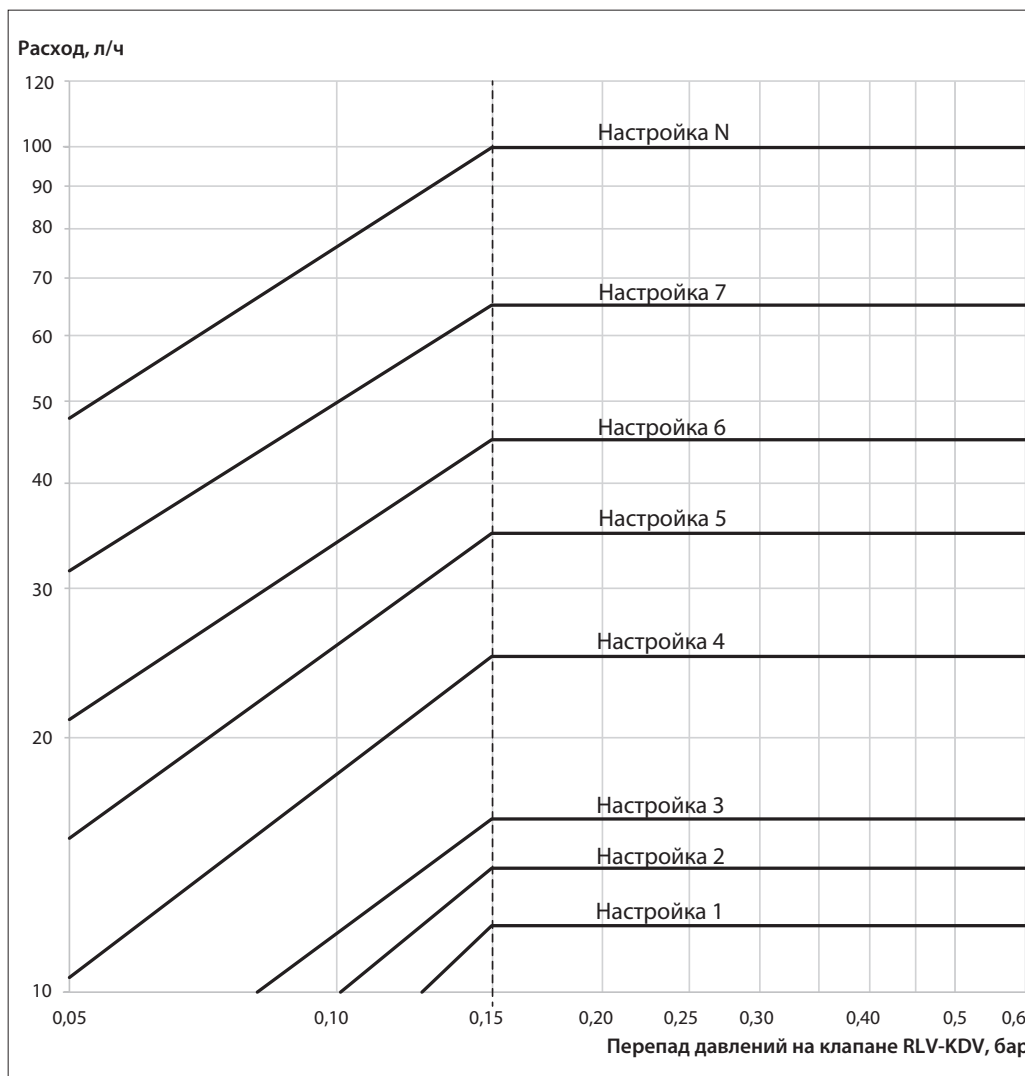


Настройка (продолжение)

Вставка RA-U

Преднастройка	1	2	3	4	5	6	7	N
Без термоэлемента, л/ч	16	16	21	35	40	50	70	110
С термоэлементом, л/ч	12	14	16	25	35	45	65	100

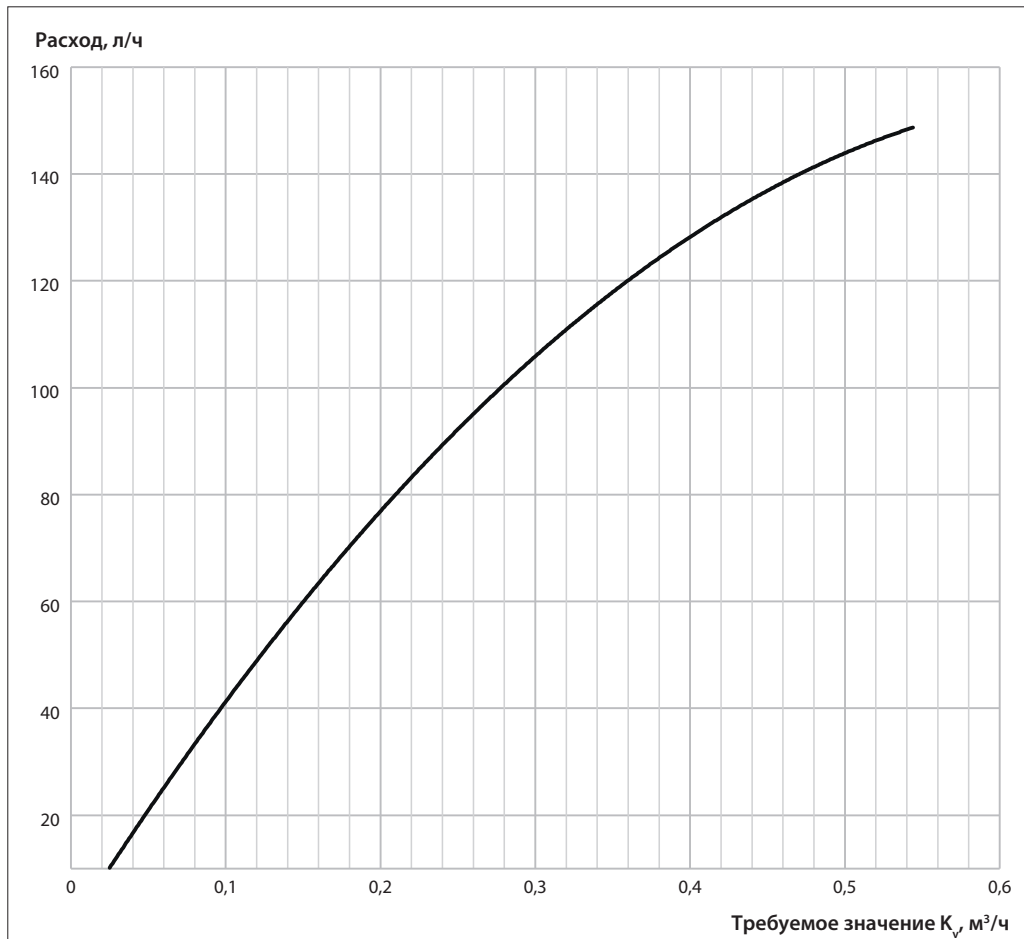
Диаграмма применима для любых радиаторов со вставкой RA-U с погрешностью $\pm 10\%$ в зависимости от размера и типа радиатора.



Настройка (продолжение)

- Для подбора настройки радиатора со встроенным клапаном другой компании следует:
- 1) определить требуемый расход;
 - 2) по диаграмме подобрать требуемый K_v для настройки клапана;
 - 3) по данным производителя выбрать подходящую настройку для найденного K_v .

Диаграмма применима для радиаторов со вставками отличными от Danfoss с погрешностью $\pm 10\%$ в зависимости от размера и типа радиатора при перепаде на клапане RLV-KDV в диапазоне 15–60 кПа.



Пример выбора настройки

Пример 1.

Дано:
 Радиатор со вставкой Danfoss RA-U;
 Мощность = 1 кВт, $\Delta T = 20\text{ }^\circ\text{C}$.

Решение:
 Рассчитываем расход $G = (Q \cdot 860) / \Delta T = (1 \cdot 860) / 20 = 43\text{ л/ч}$.
 Проводим горизонтальную черту на графике RA-U по требуемому расходу 43 л/ч до пересечения с требуемым перепадом 0,15 бар. Выбираем ближайшее большее значение настройки б.

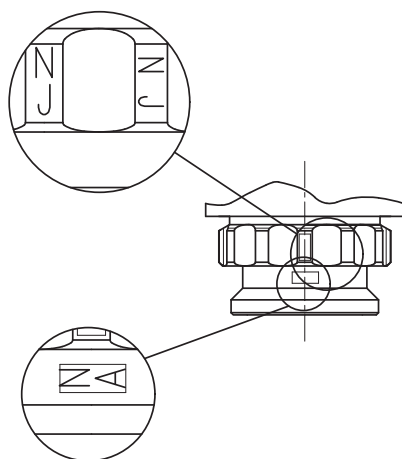
Пример 2.

Дано:
 Радиатор со сторонней вставкой со следующей таблицей преднастройки;

Настройка	1	2	3	4	5	6
K_v	0,05	0,13	0,27	0,42	0,56	0,7

Мощность = 1,1 кВт, $\Delta T = 20\text{ }^\circ\text{C}$
 Решение:
 Рассчитываем расход $G = (Q \cdot 860) / \Delta T = (1,1 \cdot 860) / 20 = 47,3\text{ л/ч}$
 Проводим горизонтальную черту на диаграмме K_v по расходу 47,3 л/ч до пересечения с кривой. Опускаем до значения K_v и получаем 0,115.
 Далее по таблице преднастройки стороннего производителя выбираем ближайшую большую настройку, т.е. настройка 2 с $K_v = 0,13$.

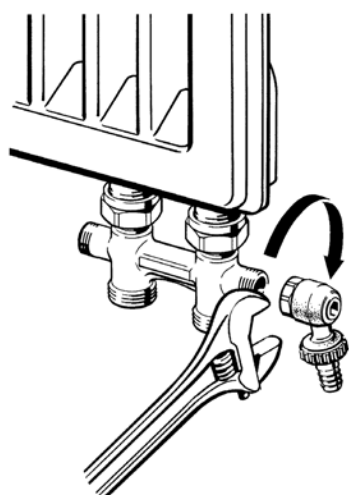
Маркировка встроенных клапанных вставок Danfoss



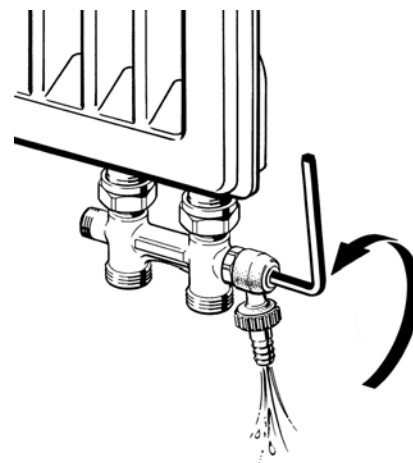
Тип клапана	Маркировка	Цвет кольца предохранительки
RA-N	NA, ND, NI, NJ, NK, NE, NM, NL, NO, NG	Красный
RA-U	UA, UD, UI, UJ, UK, UO	Желтый

Слив теплоносителя из радиатора

Предварительно следует снять колпачки с обеих сторон клапана и шестигранным ключом 6 мм перекрыть поток теплоносителя поворотом ключа с обеих сторон по часовой стрелке до упора.

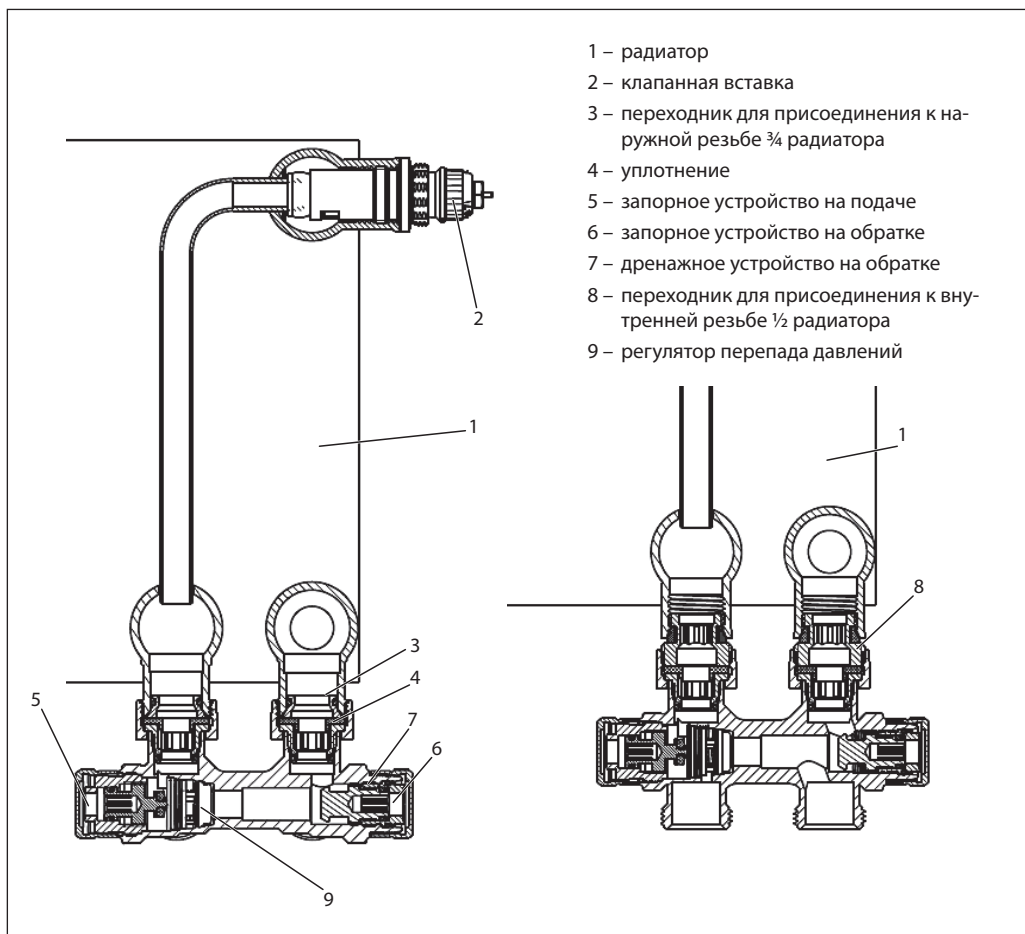


Установить сливной кран (кодированный номер 003L0152) на обратный патрубок.



Когда кран смонтирован шестигранным ключом 6 мм открыть слив.

Устройство клапана RLV-KD

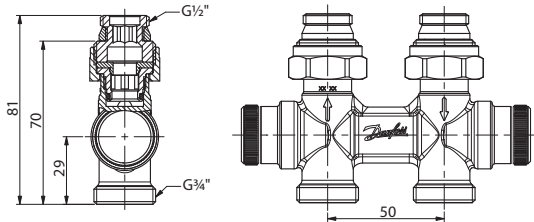


Материалы, контактирующие с теплоносителем

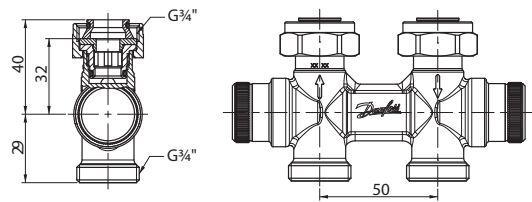
Корпус клапана и прочие металлические детали	Латунь Ms 58
Пружина	Нержавеющая сталь SS EN 10270-3
Мембрана	EPDM
Кольцевые уплотнения	EPDM/NBR
Тарелка запорного устройства	NBR
Шайба	CW452K
Уплотнение	EPDM

Габаритные и присоединительные размеры

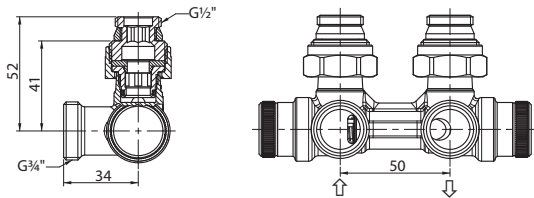
RLV-KDV прямой с присоединением к отопительному прибору G 1/2 A



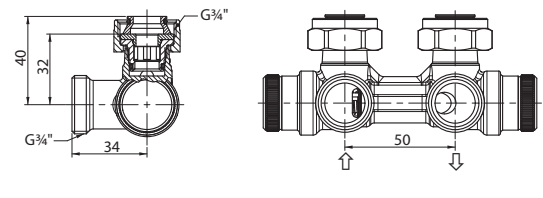
RLV-KDV прямой с присоединением к отопительному прибору G 3/4



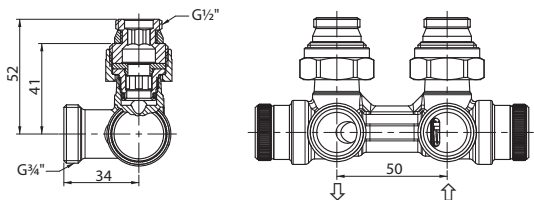
RLV-KDV угловой левой с присоединением к отопительному прибору G 1/2



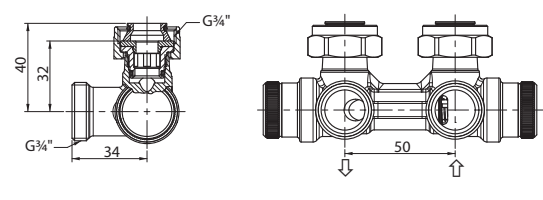
RLV-KDV угловой левой с присоединением к отопительному прибору G 3/4



RLV-KDV угловой правой с присоединением к отопительному прибору G 1/2



RLV-KDV угловой правой с присоединением к отопительному прибору G 3/4



Центральный офис • ООО «Данфосс»

Россия, 143581 Московская обл., г. Истра, д. Лешково, 217.

Телефон: (495) 792-57-57. Факс: (495) 792-57-59. E-mail: he@danfoss.ru www.heating.danfoss.ru

Компания «Данфосс» не несет ответственности за опечатки в каталогах, брошюрах и других изданиях, а также оставляет за собой право на модернизацию своей продукции без предварительного оповещения. Это относится также к уже заказанным изделиям при условии, что такие изменения не повлекут за собой последующих корректировок уже согласованных спецификаций. Все торговые марки в этом материале являются собственностью соответствующих компаний. «Данфосс», логотип «Danfoss» являются торговыми марками компании ООО «Данфосс». Все права защищены.

Техническое описание

Клапан запорно-присоединительный RLV-KB

Описание и область применения



Клапан запорно-присоединительный RLV-KB предназначен для подключения к двухтрубным горизонтальным системам отопления отопительных приборов с нижними присоединительными штуцерами при их межосевом расстоянии 50 мм. Клапан RLV-KB не подходит для присоединения к нему спускного крана.

С помощью RLV-KB можно отключить отопительный прибор для его демонтажа или технического обслуживания без опорожнения всей системы отопления.

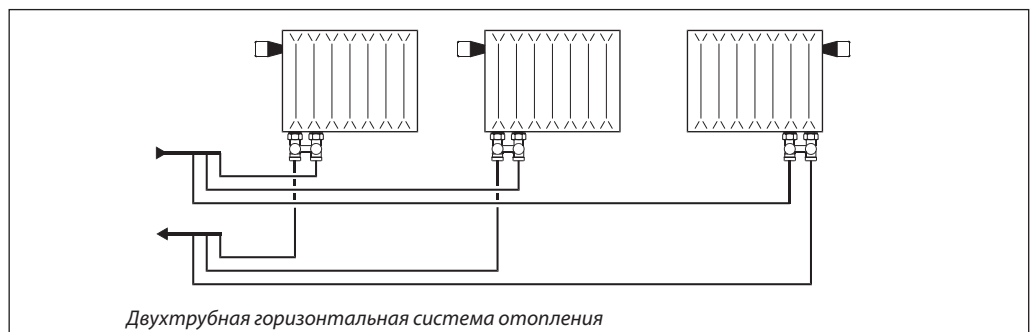
Клапан типа RLV-KB выполнен из латуни с никелевым покрытием и выпускается в двух версиях: прямой и угловой. Он может быть

непосредственно присоединен к радиаторам, имеющим штуцеры с внешней резьбой G 3/4.

Для штуцеров с внутренней резьбой G 1/2 необходимо использовать специальный переходник. К RLV-KB с помощью отдельно заказываемых компрессионных фитингов можно присоединять медные, полимерные и металлополимерные трубы (стр. 91–92).

В целях предотвращения отложений и коррозии клапаны RLV-KB следует применять в системах водяного отопления. При этом теплоноситель должен отвечать требованиям Правил технической эксплуатации электрических станций и сетей Российской Федерации.

Пример применения



Номенклатура и кодовые номера для оформления заказа

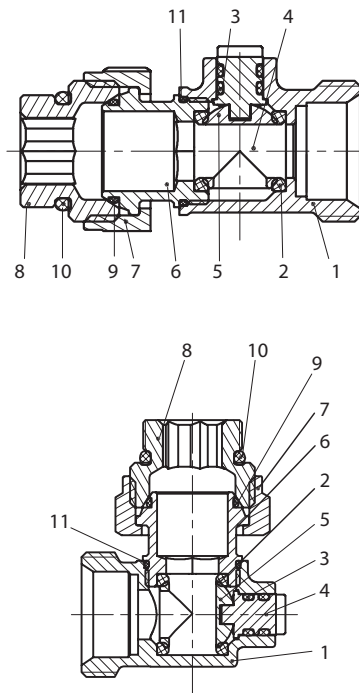
Клапан RLV-KB

Тип и исполнение	Резьба штуцеров, дюймы		Пропускная способность клапана K_{vs} , м ³ /ч	Макс. давление, бар		Макс. темп. воды, °С	Кодовый номер
	к радиатору	к трубопров.		рабочее	испытательное		
RLV-KB угловой	Наружная G 1/2 A	Наружная G 3/4 A	1,4	10	16	120	003L0398
RLV-KB прямой							003L0396
RLV-KB угловой	Внутренняя G 3/4	003L0397					
RLV-KB прямой		003L0395					

Дополнительные принадлежности

Эскиз	Описание	Кодовый номер
	Самоуплотняющийся соединительный переходник для штуцеров радиатора с внутренней резьбой G 1/2	003L0399

Устройство



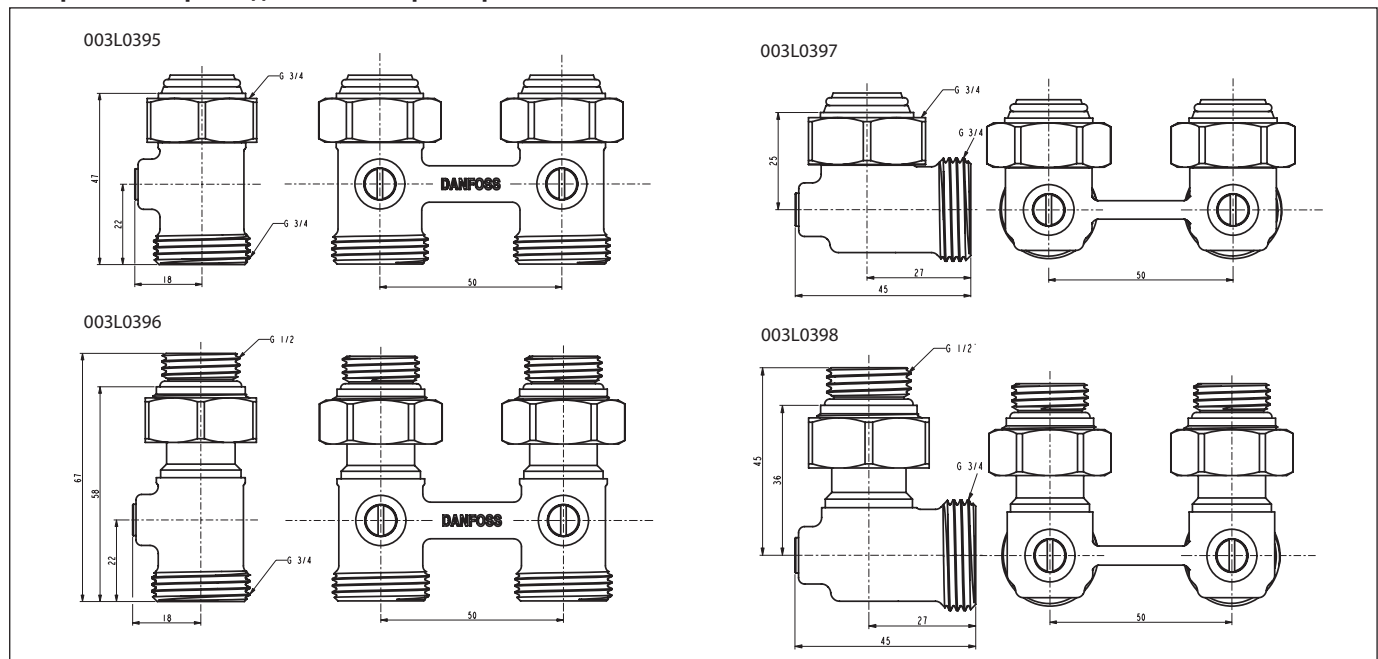
Устройство клапана RLV-KB

- 1 – корпус клапана;
- 2 – уплотнение шара;
- 3 – кольцевое уплотнение;
- 4 – поворотная ось;
- 5 – шар;
- 6 – соединение под евроконус;
- 7 – соединительная гайка;
- 8 – переходник на 1/2";
- 9 – кольцевое уплотнение евроконуса;
- 10 – кольцевое уплотнение переходника;
- 11 – кольцевое уплотнение

Материалы, контактирующие с теплоносителем

Корпус клапана и прочие металлические детали	Латунь CW617N
Кольцевые уплотнения	Бутадиенакрилонитрильный каучук

Габаритные и присоединительные размеры



Центральный офис • ООО «Данфосс»

Россия, 143581 Московская обл., г. Истра, д. Лешково, 217.

Телефон: (495) 792-57-57. Факс: (495) 792-57-59. E-mail: he@danfoss.ru www.heating.danfoss.ru

Компания «Данфосс» не несет ответственности за опечатки в каталогах, брошюрах и других изданиях, а также оставляет за собой право на модернизацию своей продукции без предварительного оповещения. Это относится также к уже заказанным изделиям при условии, что такие изменения не повлекут за собой последующих корректировок уже согласованных спецификаций. Все торговые марки в этом материале являются собственностью соответствующих компаний. «Данфосс», логотип «Danfoss» являются торговыми марками компании ООО «Данфосс». Все права защищены.

Техническое описание

Дополнительные принадлежности

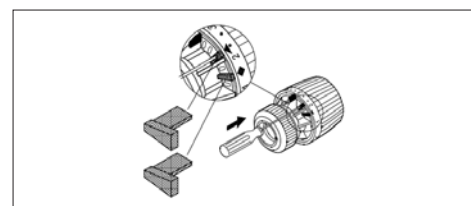
Запорная рукоятка

Предназначена для перекрытия клапанов терморегуляторов RA в случае демонтажа отопительных приборов без опорожнения всей системы отопления. Рукоятка устанавливается на клапан вместо термостатического элемента.



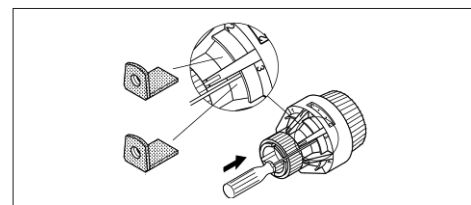
Ограничители температурной настройки термостатических элементов RTR 7090/91/92

Одноразовые штифты, позволяющие при необходимости зафиксировать верхнюю и нижнюю границы температурной настройки термоэлемента. Поставляются по 30 шт.



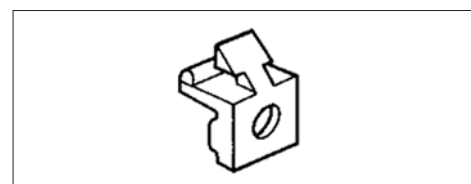
Ограничители температурной настройки термостатических элементов RTR 7094/96

Одноразовые штифты, позволяющие при необходимости зафиксировать верхнюю и нижнюю границы температурной настройки термоэлемента. Поставляются по 30 шт.



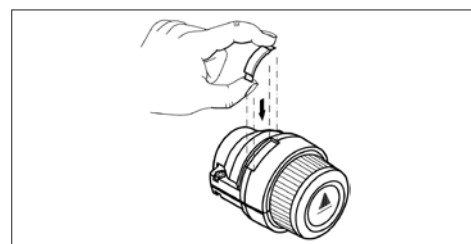
Фиксаторы для предотвращения несанкционированного демонтажа термостатических элементов RTR 7090/91/92, RTRW 7080/81/82

Одноразовое устройство, блокирующее защелку термоэлемента. Поставляется по 20 шт.



Крышка для шкалы термостатических элементов RTR 7094/96

Крышка закрывает окно в защитном кожухе для обзора шкалы термоэлемента. Поставляется по 20 шт.



Набор инструментов для монтажа и демонтажа защитных фиксаторов

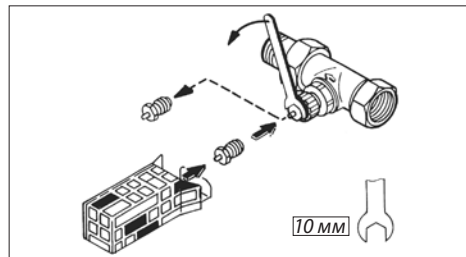


Угловой адаптер для термоэлементов серии RTRW и RTR 7000



Сальник

Предназначен для всех клапанов терморегуляторов типа RTR и RA. При появлении течи сальник может быть заменен без опорожнения системы отопления.

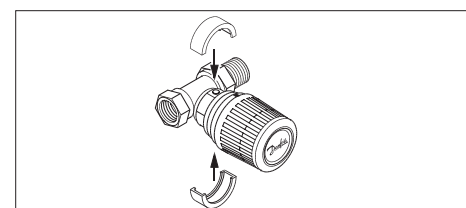


Адаптер для присоединения термостатических элементов RA 5062, RA 5065 и RA 5068 к клапанам терморегуляторов с установочной резьбой M30 × 1,5



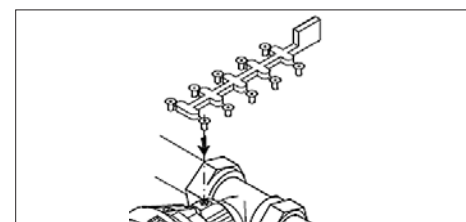
Защитное кольцо

Пластмассовое одноразовое кольцо для предотвращения демонтажа термостатического элемента RTRW-K. Кольцо защелкивается на гайке термоэлемента после его установки на клапане. В комплект поставки входит 10 колец.



Винты для защиты от демонтажа

Заостренные винты закручиваются шестигранным ключом через зацепку термоэлементов RTR 7094 и RTR 7096 в корпус клапана. В комплект входит 20 штук.



Номенклатура и коды для оформления заказа

Изделие	Описание	Кодовый номер	
Запорная рукоятка	Латунная	013G3300	
Штифты для ограничения температурной настройки	Для термоэлементов RTR 7090/91/92	013G1246	
Штифты для ограничения температурной настройки	Для термоэлементов с защитным кожухом RTR 7094/96	013G1237	
Фиксатор для защиты от демонтажа	Для термоэлементов RTR 7090/91/92, RTRW 7080/81/82	013G5245	
Крышка шкалы термостатических элементов	Для термоэлементов RTR 7094/96	013G1672	
Набор инструментов	Для монтажа и демонтажа защитных устройств и ограничительных штифтов	013G1236	
Сальник	Для клапанов терморегуляторов типа RTR 7000	013G0290	
Адаптер	Для присоединения термоэлементов RA 5062, RA 5065 и RA 5068 к клапанам терморегуляторов типа RA	013G5191	
Адаптер	Для присоединения термоэлементов RA 5062, RA 5065 и RA 5068 к клапанам терморегуляторов с резьбой M30 × 1,5	013G5194	
Угловой адаптер	Для термоэлементов серии RTRW и RTR 7000	013G1350	
Ограничитель температурной настройки	Для термоэлементов серии RTRW	013G5199	
Защитные кольца (10 шт. в упаковке)	Белое	Для термоэлементов RTRW-K	013G5287
Винты для защиты от демонтажа	Для термоэлементов RTR 7094/96	013G1232	

Центральный офис • ООО «Данфосс»

Россия, 143581 Московская обл., г. Истра, д. Лешково, 217.

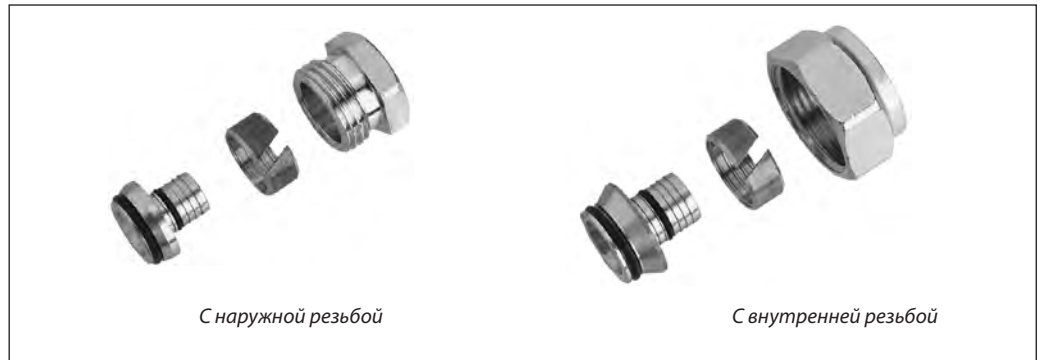
Телефон: (495) 792-57-57. Факс: (495) 792-57-59. E-mail: he@danfoss.ru www.heating.danfoss.ru

Компания «Данфосс» не несет ответственности за опечатки в каталогах, брошюрах и других изданиях, а также оставляет за собой право на модернизацию своей продукции без предварительного оповещения. Это относится также к уже заказанным изделиям при условии, что такие изменения не повлекут за собой последующих корректировок уже согласованных спецификаций. Все торговые марки в этом материале являются собственностью соответствующих компаний. «Данфосс», логотип «Danfoss» являются торговыми марками компании ООО «Данфосс». Все права защищены.

Техническое описание

Уплотнительные фитинги

Уплотнительные фитинги для труб из сшитого полиэтилена типа PEX



Уплотнительные фитинги предназначены для соединения клапанов терморегуляторов Danfoss и запорно-присоединительных элементов с трубопроводами систем отопления. Они применяются при использовании в системах отопления полимерных труб типа PEX, изготавливаемых в соответствии со стандартом DIN 16892/16893.

Максимальные параметры теплоносителя (давление и температура) для полимерных труб указываются фирмами — производителями труб. Однако при использовании уплотнительных фитингов параметры не должны превышать 6 бар и 95 °С.

Комплект уплотнительного фитинга включает опорную втулку, обжимное кольцо и соединительную гайку.

Тип фитингов	Наружн. диам. и толщина стенки трубы, мм	Макс. давление, бар		Макс. темп. воды, °С	Тип клапанов	Кодовый номер			
		рабочее	испытательное						
С наружной резьбой G 1/2" А	12 × 2	6	10	95	RTR-N 15, RLV 15, RLV-CX 15, RTR 15/6T, RTR 15/6TB	013G4142			
	14 × 2					013G4144			
	15 × 2,5					013G4147			
С внутренней резьбой G 3/4"	12 × 2				6	10	95	RTR-K, RTR-KE, RLV-K, RLV-KD, RLV-KB, VHS	013G4152
	13 × 2								013G4153
	14 × 2								013G4154
	15 × 2,5								013G4155
	16 × 1,5								013G4157
	16 × 2								013G4156
	16 × 2,2								013G4163
	17 × 2								013G4162
	18 × 2								013G4158
	18 × 2,5								013G4159
20 × 2	013G4160								
20 × 2,5	013G4161								

Уплотнительные фитинги для металлопластиковых труб



Уплотнительные фитинги предназначены для соединения клапанов терморегуляторов Danfoss и запорно-присоединительных элементов с трубопроводами систем отопления. В случае применения в системе отопления металлополимерных труб типа Aluplex следует уточнять у фирм-производителей предельные параметры

теплоносителя (давление и температуру), при которых эти трубы могут применяться. Однако при использовании уплотнительных фитингов параметры не должны превышать 6 бар и 95 °С. Комплект уплотнительного фитинга включает опорную втулку, обжимное кольцо, шайбу и соединительную гайку.

Тип фитингов	Наружн. диам. и толщина стенки трубы, мм	Макс. давление, бар		Макс. темп. воды, °С	Тип клапанов	Кодовый номер
		рабочее	испытательное			
С наружной резьбой G 1/2" A	12 × 2	6	10	95	RTR-N 15, RLV 15, RLV-CX 15, RTR 15/6T, RTR 15/6TB	013G4172
	14 × 2					013G4174
С внутренней резьбой G 3/4"	12 × 2				013G4182	
	14 × 2				013G4184	
	15 × 2,5				013G4185	
	16 × 2				013G4186	
	16 × 2,2				013G4187	
	18 × 2				013G4188	
	20 × 2				013G4190	
	20 × 2,5				013G4191	

Уплотнительные фитинги для медных труб



Уплотнительные фитинги предназначены для соединения клапанов терморегуляторов Danfoss и запорно-присоединительной арматуры с трубопроводами систем отопления. Они применяются при использовании

в системах медных труб, соответствующих стандарту DIN 1786/2391. Комплект уплотнительного фитинга включает опорную втулку и соединительную гайку.

Тип фитингов	Наружный диаметр трубы, мм	Макс. давление, бар		Макс. темп. воды, °С	Тип клапанов	Кодовый номер
		рабочее	испытательное			
С наружной резьбой G 3/8" A	10	10	16	120	RTR-N 10, RLV 10	013G4100
	12					013G4102
С наружной резьбой G 1/2" A	10				013G4110	
	12				013G4112	
	14				013G4114	
	15				013G4115	
	16				013G4116	
С внутренней резьбой G 3/4"	10				013G4120	
	12				013G4122	
	14				013G4124	
	15				013G4125	
	16				013G4126	
	18	013G4128				

Центральный офис • ООО «Данфосс»

Россия, 143581 Московская обл., г. Истра, д. Лешково, 217.

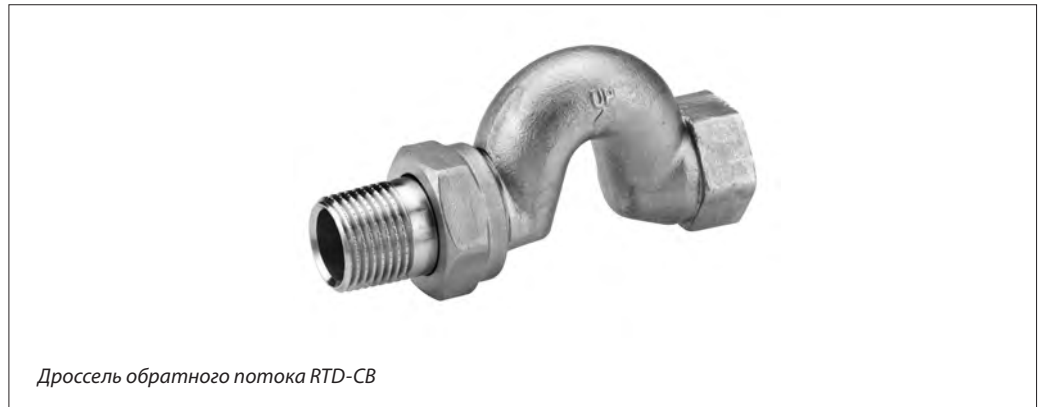
Телефон: (495) 792-57-57. Факс: (495) 792-57-59. E-mail: he@danfoss.ru www.heating.danfoss.ru

Компания «Данфосс» не несет ответственности за опечатки в каталогах, брошюрах и других изданиях, а также оставляет за собой право на модернизацию своей продукции без предварительного оповещения. Это относится также к уже заказанным изделиям при условии, что такие изменения не повлекут за собой последующих корректировок уже согласованных спецификаций. Все торговые марки в этом материале являются собственностью соответствующих компаний. «Данфосс», логотип «Danfoss» являются торговыми марками компании ООО «Данфосс». Все права защищены.

Техническое описание

Дроссель обратного потока RTD-CB

**Описание
и область применения**

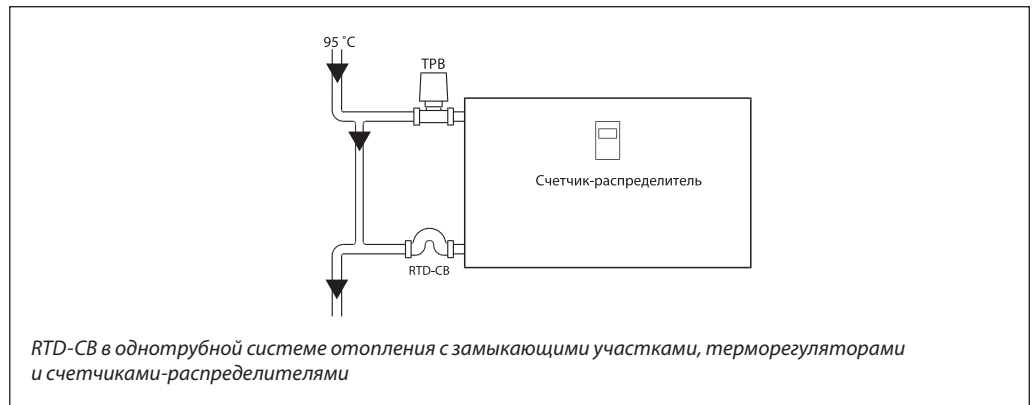


Дроссель обратного потока RTD-CB

Дроссель обратного потока RTD-CB предназначен для установки в однотрубной системе водяного отопления, оснащенной терморегуляторами и счетчиками-распределителями индивидуального учета теплопотребления.

Он позволяет свести к минимуму остаточную теплоотдачу отопительного прибора (радиатора, конвектора) при закрытом клапане терморегулятора.

Пример применения



RTD-CB в однотрубной системе отопления с замыкающими участками, терморегуляторами и счетчиками-распределителями

**Номенклатура и
кодовые номера для
оформления заказа**

Тип	Условный проход дросселя DN, мм	Резьба штуцеров, дюйм		Пропускная способность дросселя K_{vs} , м ³ /ч	Макс. давление, бар		Макс. рабочая температура, °C	Кодовый номер
		наружн. R (к радиатору)	внутр. Rp (к трубопроводу)		рабочее	испытательное		
RTD-CB	15	1/2	1/2	4,54	10	16	120	013L1925
	20	3/4	3/4	8,06				013L1926

Принцип работы

Когда клапан терморегулятора закрыт, то в результате расслоения потока теплоносителя в обратной подводке могут возникать циркуляция теплоносителя в отопительном приборе и повышение его остаточной теплоотдачи.

Установка дросселя RTD-CB препятствует циркуляции теплоносителя и при регламентированных режимах работы (длина подводки 175 мм, температура воздуха в помещении 20 °С, а температура теплоносителя 95 °С)

обеспечивает такую температуру поверхности отопительного прибора, при которой счетчиком-распределителем не фиксируется теплотребление.

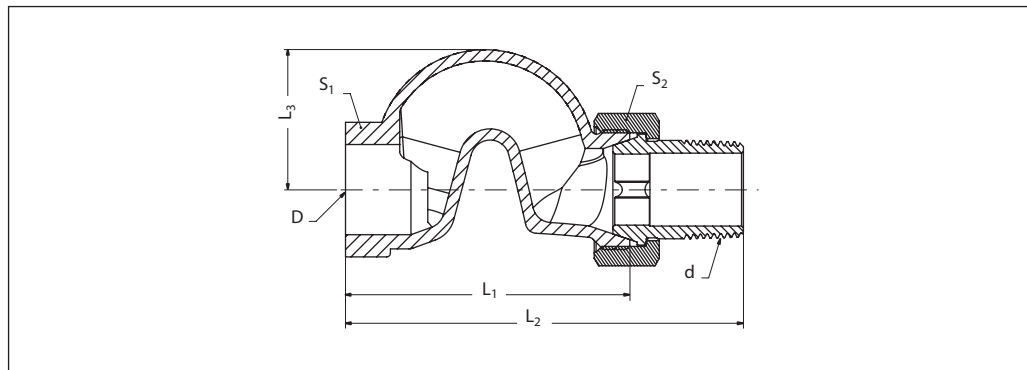
Для счетчиков-распределителей с одним датчиком эта температура равна 28 °С, для счетчиков-распределителей с двумя датчиками соответствует разности температур поверхности отопительного прибора и воздуха в помещении 5 °С.

Монтаж

Дроссель обратного потока RTD-CB устанавливается в пробке радиатора или на штуцере конвектора изгибом вверх. Расстояние

от отопительного прибора до замыкающего участка стояка должно быть не менее 175 мм.

Габаритные и присоединительные размеры



Материал: нержавеющая сталь AISI 316

Тип	Размеры, мм			Резьба штуцеров, дюймы		Размер под ключ, мм	
	L ₁	L ₂	L ₃	D	d	S ₁	S ₂
RTD-CB 15	68	96	32	R _p 1/2	R 1/2	27	30
RTD-CB 20	76	106	38	R _p 3/4	R 3/4	32	37

Центральный офис • ООО «Данфосс»

Россия, 143581 Московская обл., г. Истра, д. Лешково, 217.

Телефон: (495) 792-57-57. Факс: (495) 792-57-59. E-mail: he@danfoss.ru www.heating.danfoss.ru

Компания «Данфосс» не несет ответственности за опечатки в каталогах, брошюрах и других изданиях, а также оставляет за собой право на модернизацию своей продукции без предварительного оповещения. Это относится также к уже заказанным изделиям при условии, что такие изменения не повлекут за собой последующих корректировок уже согласованных спецификаций. Все торговые марки в этом материале являются собственностью соответствующих компаний. «Данфосс», логотип «Danfoss» являются торговыми марками компании ООО «Данфосс». Все права защищены.

Техническое описание

Байпасный дроссель RTD-BR

Описание и область применения



Байпасный дроссель RTD-BR — диафрагма заводского изготовления, предназначенная для установки на перемычке (байпасе, замыкающем участке) между подводками отопительного прибора в однотрубной системе водяного отопления с проходной регулирующей арматурой.

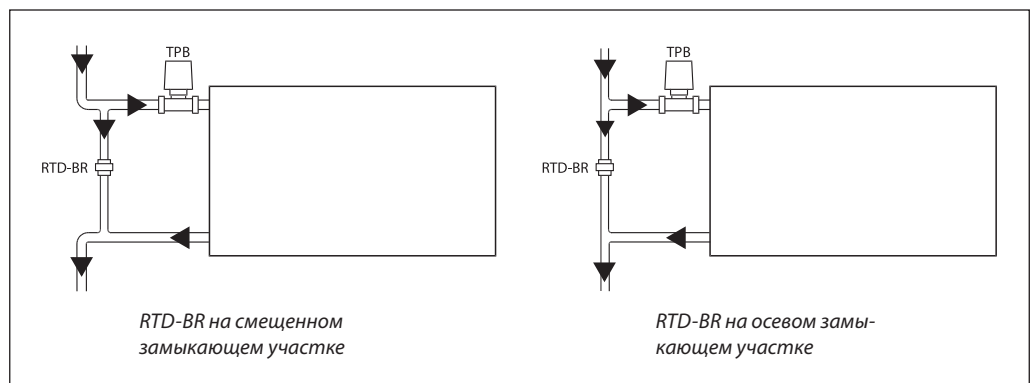
Байпасный дроссель применяется для увеличения доли теплоносителя, проходящего через отопительный прибор, от общего его расхода в стояке системы отопления за счет

повышения гидравлического сопротивления байпаса.

RTD-BR увеличивает сопротивление байпаса на величину, соответствующую изменению его условного прохода с 15 до 10 или с 20 до 15 мм.

В случае применения байпасного дросселированного расчета системы отопления RTD-BR может устанавливаться как на смещенном, так и на осевом замыкающем участке стояка.

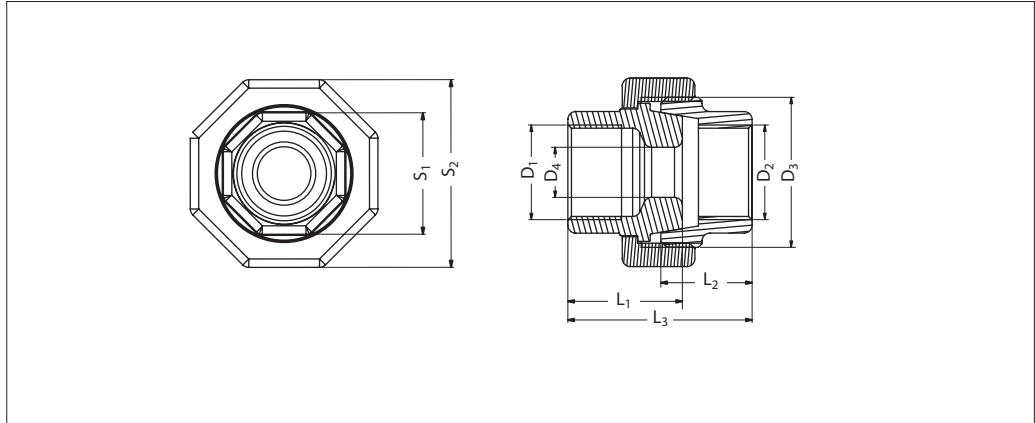
Примеры применения



Номенклатура и коды для оформления заказа

Тип	Условный проход байпаса/дросселя DN, мм	Резьба штуцеров, дюйм		Пропускная способность дросселя K_{vs} , м ³ /ч	Макс. давление, бар		Макс. рабочая температура, °C	Кодовый номер
		вход	выход		рабочее	испытательное		
RTD-BR	15/10	G 1/2	G 1/2	6,80	10	16	120	013L1915
	20/15	G 3/4	G 3/4	15,1				013L1916

Габаритные и присоединительные размеры



Материал: углеродистая сталь ASTM A 216 WCB

Тип	Размеры, мм				Резьба штуцеров, дюймы			Размер под ключ, мм	
	L ₁	L ₂	L ₃	D ₄	D ₁	D ₂	D ₃	S ₁	S ₂
RTD-BR 15/10	27,3	25	47,5	11	G 1/2	G 1/2	G 1	26	40
RTD-BR 20/15	32	25,5	51,5	16	G 3/4	G 3/4	G 1 1/4	32	50

Центральный офис • ООО «Данфосс»

Россия, 143581 Московская обл., г. Истра, д. Лешково, 217.

Телефон: (495) 792-57-57. Факс: (495) 792-57-59. E-mail: he@danfoss.ru www.heating.danfoss.ru

Компания «Данфосс» не несет ответственности за опечатки в каталогах, брошюрах и других изданиях, а также оставляет за собой право на модернизацию своей продукции без предварительного оповещения. Это относится также к уже заказанным изделиям при условии, что такие изменения не повлекут за собой последующих корректировок уже согласованных спецификаций. Все торговые марки в этом материале являются собственностью соответствующих компаний. «Данфосс», логотип «Danfoss» являются торговыми марками компании ООО «Данфосс». Все права защищены.

Приложение 1. Таблица соответствия радиаторных терморегуляторов серий RTD, RA новым — серии RTR

Эскиз	Тип	Кодовый номер RTD	Тип	Кодовый номер RA	Тип	Кодовый номер RTR
Термостатические элементы с газозаполненными температурными датчиками						
	RTD 3640	013L3640	RA 2994	013G2994	RTR 7090	013G7090
	RTD Inova 3130	013L3130				
	RTD-R	013L3110				
	RTD-R Inova	013L3140				
	RTD 3642	013L3642	RA 2992	013G2992	RTR 7092	013G7092
	RTD Inova 3132	013L3132				
	RTD 3120	013L3120	RA 2920	013G2920	RTR 7094	013G7094
Термостатические элементы с жидкостными температурными датчиками						
	RTD 3562	013L3562	RA 5062	013G5062		
	RTD 3565	013L3565	RA 5065	013G5065		
	RTD 3568	013L3568	RA 5068	013G5068		
	RTS	013L3620	RAW	013G5010	RTRW 7080	013G7080
	RTS Everis	013L4230				
	RTS-R	013L3610				
	RTS-R Everis	013L4240				
Программируемые термостатические элементы						
	RTD Plus	013L3190	Living eco RA	014G0051	Danfoss Eco	014G1003
Термостатические элементы с жидкостными температурными датчиками для клапанов с присоединением M30 x 1,5 фирм MNG, Heimeier, Oventrop						
	RTS-K	013L3630	RAW-K	013G5030	RTRW-K 7084	013G7084
	RTS-K Everis	013L4250				

Приложение

Эскиз	Тип	Кодовый номер RTD	Тип	Кодовый номер RA	Тип	Кодовый номер RTR
Клапаны радиаторных терморегуляторов для двухтрубных систем отопления						
	RTD-N 10	013L3701	RA-N 10	013G0011		
	RTD-N 10	013L3702	RA-N 10	013G0012		
	RTD-N 10	013L3751	RA-N 10	013G0151		
	RTD-N 15	013L3703	RA-N 15	013G3903	RTR-N 15 угловой	013G7013
	RTD-N 15	013L3704	RA-N 15	013G3904	RTR-N 15 прямой	013G7014
	RTD-N 15	013L3753	RA-N 15 UK	013G0153	RTR-N 15 UK	013G7048
	RTD-N 20	013L3705	RA-N 20	013G0015	RTR-N 20 угловой	013G7015
	RTD-N 20	013L3706	RA-N 20	013G0016	RTR-N 20 прямой	013G7016
	RTD-N 20	013L3755	RA-N 20 UK	013G0155	RTR-N 20 UK	013G7049
	RTD-N 25	013L3707	RA-N 25	013G0037	RTR-N 25 угловой	013G7017
	RTD-N 25	013L3708	RA-N 25	013G0038	RTR-N 25 прямой	013G7018
	Клапаны радиаторных терморегуляторов для однотрубных систем отопления					
	RTD-G 15	013L3743	RA-G 15	013G1676	RTR-G 15 угловой	013G7023
	RTD-G 15	013L3744	RA-G 15	013G1675	RTR-G 15 прямой	013G7024
	RTD-G 20	013L3745	RA-G 20	013G1678	RTR-G 20 угловой	013G7025
	RTD-G 20	013L3746	RA-G 20	013G1677	RTR-G 20 прямой	013G7026
	RTD-G 25	013L3747	RA-G 25	013G1680	RTR-G 25 угловой	013G7027
	RTD-G 25	013L3748	RA-G 25	013G1679	RTR-G 25 прямой	013G7028
Клапаны присоединительно-регулирующих гарнитур						
	RTD-K	013L3709	RA-K	013G3363	RTR-K 15	013G7039
	RTD-KE	013L3710	RA-KE	013G3362	RTR-KE 15	013G7042

Приложение 2. Таблица соответствия настроек старых клапанов терморегуляторов RTD-N для двухтрубных систем отопления настройкам новых клапанов типа RA-N и RTR-N

DN = 10 мм	K _v , м ³ /ч	RTD-N															
		0,04	0,06	0,08	0,10	0,12	0,15	0,18	0,21	0,23	0,27	0,30	0,32	0,34	0,5		
	Номер настройки	1	1,5	2	2,5	3	3,5	4	4,5	5	5,5	6	6,5	7	N		
	Номер настройки	1	1,5	2	2,5	3	3,5	4	4,5	5	5,5	6	6,5	7	N		
	K _v , м ³ /ч	0,04	0,06	0,08	0,10	0,12	0,16	0,19	0,22	0,25	0,29	0,33	0,33	0,33	0,56		

DN = 15 мм	K _v , м ³ /ч	RTD-N															
		0,04	0,06	0,08	0,10	0,12	0,16	0,20	0,24	0,27	0,32	0,36	0,41	0,45	0,6		
	Номер настройки	1	1,5	2	2,5	3	3,5	4	4,5	5	5,5	6	6,5	7	N		
	Номер настройки	1	1,5	2	2,5	3	3,5	4	4,5	5	5,5	6	6,5	7	N		
	K _v , м ³ /ч	0,04	0,07	0,09	0,13	0,16	0,21	0,25	0,31	0,36	0,43	0,43	0,43	0,73			

DN = 20 мм	K _v , м ³ /ч	RTD-N															
		0,1	0,13	0,15	0,16	0,17	0,21	0,25	0,29	0,32	0,37	0,41	0,52	0,62	0,83		
	Номер настройки	1	1,5	2	2,5	3	3,5	4	4,5	5	5,5	6	6,5	7	N		
	Номер настройки	1	1,5	2	2,5	3	3,5	4	4,5	5	5,5	6	6,5	7	N		
	K _v , м ³ /ч	0,1	0,13	0,15	0,16	0,17	0,22	0,26	0,31	0,41	0,46	0,6	0,60	1,04			

DN = 20 мм	K _v , м ³ /ч	RTD-N (UK)															
		0,16	0,18	0,20	0,23	0,25	0,30	0,34	0,38	0,42	0,47	0,52	0,57	0,61	0,67		
	Номер настройки	1	1,5	2	2,5	3	3,5	4	4,5	5	5,5	6	6,5	7	N		
	Номер настройки	1	1,5	2	2,5	3	3,5	4	4,5	5	5,5	6	6,5	7	N		
	K _v , м ³ /ч	0,16	0,18	0,20	0,23	0,25	0,30	0,35	0,41	0,47	0,54	0,6	0,6	0,67			

DN = 25 мм	K _v , м ³ /ч	RTD-N															
		0,1	0,13	0,15	0,16	0,17	0,21	0,25	0,29	0,32	0,37	0,41	0,52	0,62	0,83		
	Номер настройки	1	1,5	2	2,5	3	3,5	4	4,5	5	5,5	6	6,5	7	N		
	Номер настройки	1	1,5	2	2,5	3	3,5	4	4,5	5	5,5	6	6,5	7	N		
	K _v , м ³ /ч	0,1	0,13	0,15	0,16	0,17	0,22	0,26	0,31	0,41	0,46	0,6	0,60	1,04			

Приложение 3. Замена старых кодов серии RA на новые серии RTR

Старый код	Старое название	Новый код	Новое название
013G3903	RA-N 15 угловой	013G7013	RTR-N 15 угловой
013G3904	RA-N 15 прямой	013G7014	RTR-N 15 прямой
013G0015	RA-N 20 угловой	013G7015	RTR-N 20 угловой
013G0016	RA-N 20 прямой	013G7016	RTR-N 20 прямой
013G0037	RA-N 25 угловой	013G7017	RTR-N 25 угловой
013G0038	RA-N 25 прямой	013G7018	RTR-N 25 прямой
013G0153	RA-N 15 угловой горизонтальный	013G7048	RTR-N 15 UK
013G0155	RA-N 20 угловой горизонтальный	013G7049	RTR-N 20 UK
013G0233	RA-N 15 угловой трехос, прав.	013G7021	RTR-N 15 угловой трехос, прав.
013G0234	RA-N 15 угловой трехос, лев.	013G7022	RTR-N 15 угловой трехос, лев.
013G1675	RA-G 15 прямой	013G7024	RTR-G 15 прямой
013G1676	RA-G 15 угловой	013G7023	RTR-G 15 угловой
013G1677	RA-G 20 прямой	013G7026	RTR-G 20 прямой
013G1678	RA-G 20 угловой	013G7025	RTR-G 20 угловой
013G1679	RA-G 25 прямой	013G7028	RTR-G 25 прямой
013G1680	RA-G 25 угловой	013G7027	RTR-G 25 угловой
013G3215	RA 15/6TB для двухтрубной системы	013G7000	RTR 15/6TB
013G3270	RA 15/6T для однотрубной системы	013G7010	RTR 15/6T
013G3362	RA-KE 15 клапан терморегулятора	013G7042	RTR-KE 15
013G3363	RA-K 15 клапан терморегулятора	013G7039	RTR-K 15
013G3366	Распр. деталь RA-KE нижнее подкл. $\frac{3}{4} \times \frac{1}{2}$	013G7040	RTR-KE присоединительная деталь, ниж.
013G3367	Распр. деталь RA-K нижнее подкл. $\frac{3}{4} \times \frac{1}{2}$	013G7041	RTR-K присоединительная деталь, ниж.
013G2920	RA 2920 с защитным кожухом	013G7094	RTR 7094
013G2922	RA 2922 с защитным кожухом и выносным датчиком	013G7096	RTR 7096
013G2940	RA 2940 с установкой нуля	013G7091	RTR 7091
013G2945	RA2945(RTD) сервисный термоэлемент	013G7095	RTR/RTD 7095
013G2974	RA/OEM 2974	013G7097	RTR 7097
013G2992	RA 2992 с выносным датчиком	013G7092	RTR 7092
013G2994	RA 2994	013G7090	RTR 7090
013G5010	RAW	013G7080	RTRW 7080
013G5012	RAW с выносным датчиком	013G7082	RTRW 7082
013G5030	RAW-K	013G7084	RTRW-K 7084
013G5032	RAW-K с выносным датчиком	013G7086	RTRW-K 7086
013G5110	RAW с установкой нуля	013G7081	RTRW 7081

Приложение 4. Смена линейки балансировочных клапанов

Модельный ряд до апреля 2018 года	Модельный ряд с апреля 2018 года
ASV-PV DN 15–50 резьбовые	APT
ASV-PV DN 65–100 фланцевые	APF
ASV-I	CNT
ASV-M	CDT
AB-QM DN 15–50 резьбовые	AQT
AB-QM 50–100 фланцевые	AQF
MTCV	AHT
MSV-BD	MVT
USV-I	MNT
MSV-F2	MNF

Система формирования названия

X	X	X
Тип клапана	Функция клапана	Тип присоединения
A = Automatic — автоматический M = Manual — ручной C = Capillary tube — клапан-партнер для подключения капиллярной трубки	P = регулятор перепада давления dP Q = регулятор расхода Q V = с шаровым краном ball Valve N = с ниппелями Nipples H = Hot water — клапан для ГВС D = Disconnection — отключающий/запорный клапан	T = Thread — резьба F = Flange — фланец

Пример

APT — автоматический регулятор перепада давления dP с резьбовым присоединением.

Приложение 5. Индивидуальный учет теплотребления в вертикальных системах водяного отопления

Для организации индивидуального учета теплоты в системах отопления с вертикальной разводкой трубопроводов применяются распределители: INDIV-X-10V, INDIV-X-10R, INDIV-X-10T.

Применение распределителей для индивидуального учета в зданиях, объединяющих двух или более индивидуальных потребителей тепловой энергии, регламентировано следующими нормативными документами:

- СНиП 41–01.2003 «Отопление, вентиляция и кондиционирование».
- Постановление Правительства РФ № 354 от 06.05.2011 г. «О предоставлении коммунальных услуг собственникам и пользователям помещений в многоквартирных домах и жилых домов».
- Постановление Правительства № 344 от 16.04.2013 «О внесении изменений в некоторые акты правительства Российской Федерации по вопросам предоставления коммунальных услуг».

Принцип действия и область применения распределителей

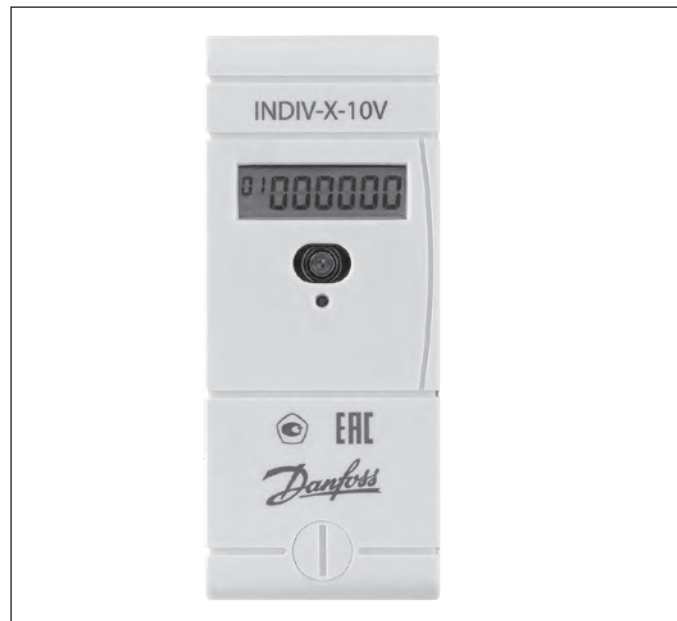
Распределитель производит измерение и интегрирование по времени температурного напора между поверхностью отопительного прибора и воздухом в отапливаемом помещении. Результаты измерений используются для распределения потребления теплоты, зарегистрированного общедомовым прибором учета, между индивидуальными потребителями. На основе рассчитанных таким образом индивидуальных величин потребления производится начисление оплат за отопление для каждого потребителя.

Распределители устанавливаются на любые типы отопительных приборов.

Для более подробной информации смотрите каталог «Средства учета тепловой энергии».

- МДК 4–07.2004 «Методика распределения общедомового потребления теплоты между индивидуальными потребителями в соответствии с показаниями индивидуальных приборов учета».
- Стандарт АВОК СТО НП «АВОК» 4.3–2007 (EN834:1994) «Распределители стоимости потребленной теплоты от комнатных отопительных приборов».
- Обязательным условием применения распределителей является наличие общедомового прибора учета тепловой энергии на отопление и термостатических регуляторов на отопительных приборах у каждого индивидуального потребителя.

В соответствии с законодательством распределителями должно быть оборудовано не менее 50 % от общей площади здания.



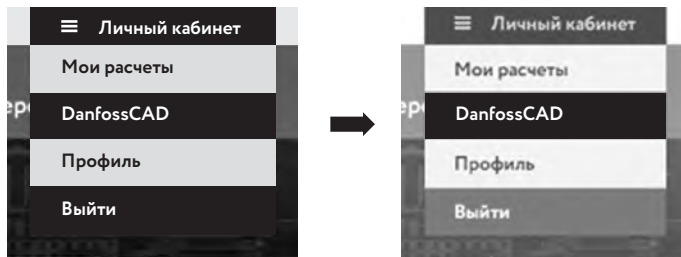


Инструкция по активации плагина

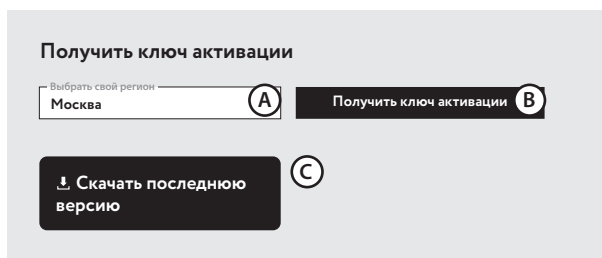
- 1 Зарегистрируйтесь и авторизируйтесь на портале **open.danfoss.ru**.
- 2 Подтвердите номер мобильного телефона с помощью СМС в профиле пользователя.



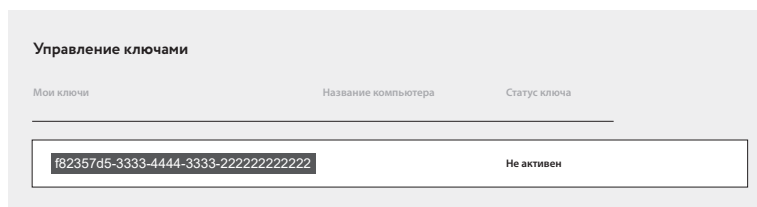
- 3 В меню личного кабинета перейдите по ссылке «DanfossCAD».



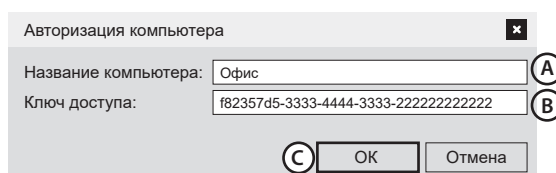
- 4 Выберите свой регион из предложенного списка (A).
Нажмите «Получить ключ активации» (B).
На экране появится код, который потребуется ввести на шаге 7.
Загрузите актуальную версию плагина, нажав на кнопку «Скачать последнюю версию плагина» (C).
Установите его с правами администратора.



- 5 Откройте AutoCAD
Во вкладке «DanfossCAD» на ленте меню выберите раздел «О программе» и нажмите ее.
- 6 В открывшемся окне нажмите на кнопку «Авторизация компьютера».
- 7 Выделите и скопируйте в буфер обмена ключ, который был создан на шаге 4.



- 8 В окне «Авторизация компьютера» введите название вашего компьютера (A).
В следующую строку вставьте ключ, который вы получили ранее (B).
Нажмите «ОК» (C) и дождитесь появления сообщения об успешной авторизации компьютера.
После сообщения произойдет загрузка базы данных для работы с плагином.

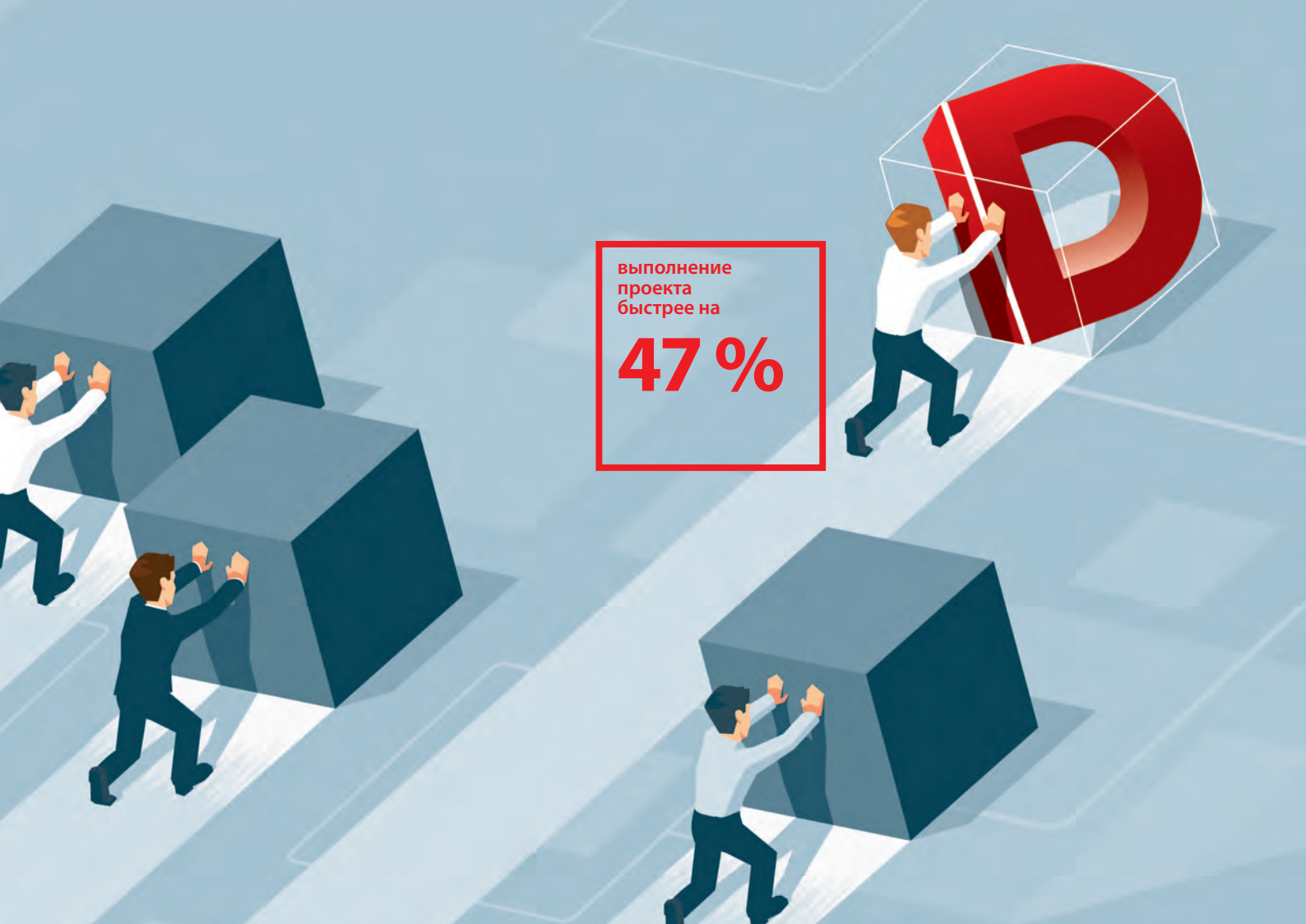


Плагин готов к работе!

DanfossCAD — расширяем возможности привычного инструмента

Новый плагин для AutoCAD с удобным функционалом
для расчёта проектов отопления и теплоснабжения:

- Единая среда проектирования и расчёта
- Графическая документация проекта в соответствии с ГОСТ
- Конфигуратор узлов приборов отопления
- Автоматическая настройка структуры спецификации
- Автоматически настраиваемые выноски
- Динамичный фильтр элементов для выбора и редактирования



выполнение
проекта
быстрее на

47 %

Центральный офис • ООО «Данфосс»

Россия, 143581 Московская обл., г. Истра,
д. Лешково, 217.

Телефон: (495) 792-57-57. Факс: (495) 792-57-59.

E-mail: he@danfoss.ru

Региональные представительства

Владивосток	тел. (423) 265-00-67
Волгоград	тел. (8442) 99-80-31
Воронеж	тел. (473) 296-95-85
Екатеринбург	тел. (343) 379-44-53
Иркутск	тел. (3952) 70-22-42
Казань	тел. (843) 279-32-44
Краснодар	тел. (861) 275-27-39
Красноярск	тел. (391) 278-85-05
Нижний Новгород	тел. (831) 277-88-50
Новосибирск	тел. (383) 335-71-55
Омск	тел. (3812) 35-60-62
Пермь	тел. (342) 257-17-92
Ростов-на-Дону	тел. (863) 204-03-57
Самара	тел. (846) 270-62-40
Санкт-Петербург	тел. (812) 320-20-99
Тюмень	тел. (3452) 49-44-67
Уфа	тел. (347) 226-94-80
Хабаровск	тел. (4212) 41-31-15
Челябинск	тел. (351) 211-30-14
Ярославль	тел. (4852) 67-96-56

www.danfoss.ru

Компания «Данфосс» не несет ответственности за опечатки в каталогах, брошюрах и других изданиях, а также оставляет за собой право на модернизацию своей продукции без предварительного оповещения. Это относится также к уже заказанным изделиям при условии, что такие изменения не повлекут за собой последующих корректировок уже согласованных спецификаций. Все торговые марки в этом материале являются собственностью соответствующих компаний. «Данфосс», логотип «Danfoss» являются торговыми марками компании ООО «Данфосс». Все права защищены.

VD.53.P25.50