



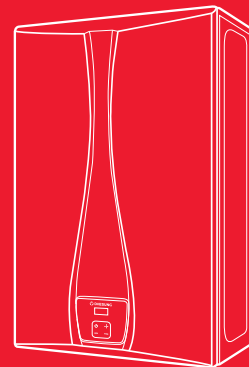
www.daesungrus.ru

DAESUNG 2019 NO.1
Каталог Продукция

ПРОДУКЦИЯ DAESUNG

Производство корейских котлов

 DAESUNG



www.daesungrus.ru



Каталог для России

 DAESUNG

Тепло,
Уют и Комфорт в вашем доме

SINCE 1947
DAESUNG

Содержание

Газовый настенный котел	06-13
Газовый настенный конденсационный котел	14-15
Каскадная система	16-19
Напольный жидкотопливный котел	20-21
Матрас	22-23





уют и комфорт в вашем доме

Daesung Celtic Enersys

Компания Daesung Celtic Enersys покоряет мир новаторской опережающей время технологией

2019	Основание представительства в России
2018	Основание завода в Китае
2016	Основание представительства в США
2015	Получение США сертификата ASME(American Society of Mechanical Engineers)
2014	Получение Австралии сертификата и экспорт в Австралию
2010	Получение Россия сертификата ГОСТ(Государственный стандарт)
2008	Начало экспорта в США
2008	Получение США сертификата ETL(Конденсационного котла и водонагревателя)
2006	Начало экспорта конденсационного водонагревателя
2006	Начало продажи конденсационного котла(S-line)
2006	Получение европейского сертификата CE(Конденсационный котел)
2004	Получение ISO 14001:2001(Международная организация по стандартизации)
2004	Получение европейского сертификата CE(Газовый котел)
2000	Достижение продажи котла 1300,000
2000	Экспорт в Европу
2000	Основание филиала в Китае
1997	Достижение продажи котла 800,000
1995	Получение ISO 9001(Международная организация по стандартизации)
1990	Завершение строительства завода г. Ым-сунг
1984	Производственное сотрудничество "Safoto Emora" с французской компанией
1982	Начало снабжения Котла ДЭСУНГ СЕЛТИКА
1947	Основание компании Daesung Industry

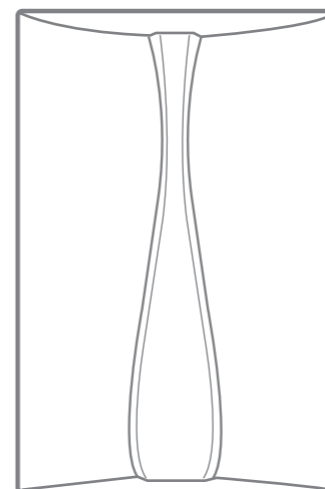
Познакомьтесь с южнокорейским производителем отопительного оборудования



О компании

Daesung Celtic Enersys основан в июле 1982 года при техническом содействии французской компании Safoto Emora. В начале компания была ориентирована на производство котлов европейского стандарта 2.16RSc, однако сейчас является производителем качественных газовых котлов в Корею с различным функционалом и техническими характеристиками.

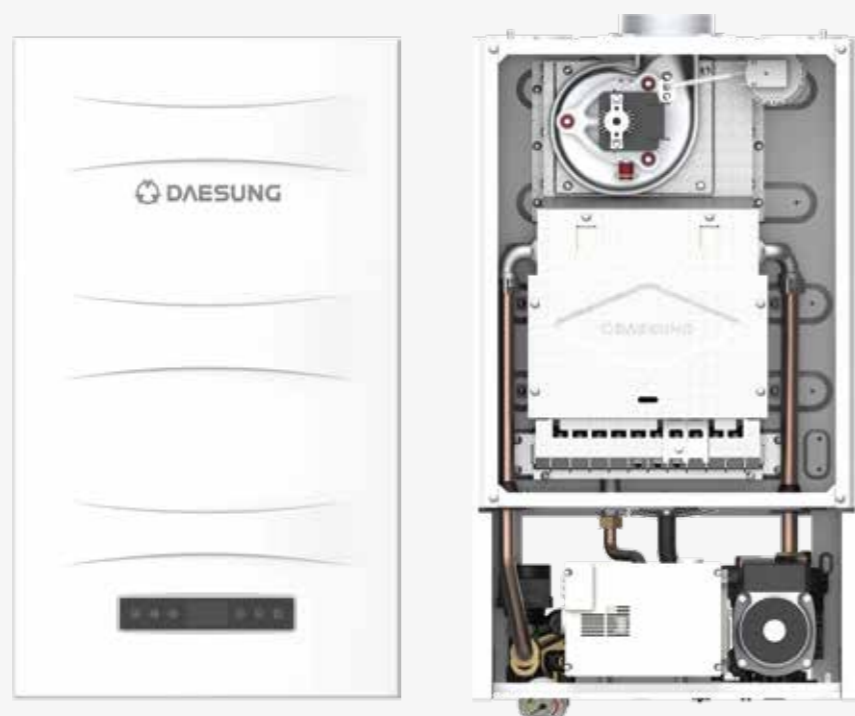
В настоящее время Daesung Celtic является ведущим производителем конденсационных котлов. Котлы Class-C имеют высокий уровень качества и разработки. Daesung Celtic получили сертификаты CE в европе и ETL в США, таким образом получив признание как в Европе, так и в Америке. Компания стремится стать мировым лидером, в области производить котлов.





Class-E

Газовый настенный
двухконтурный котел



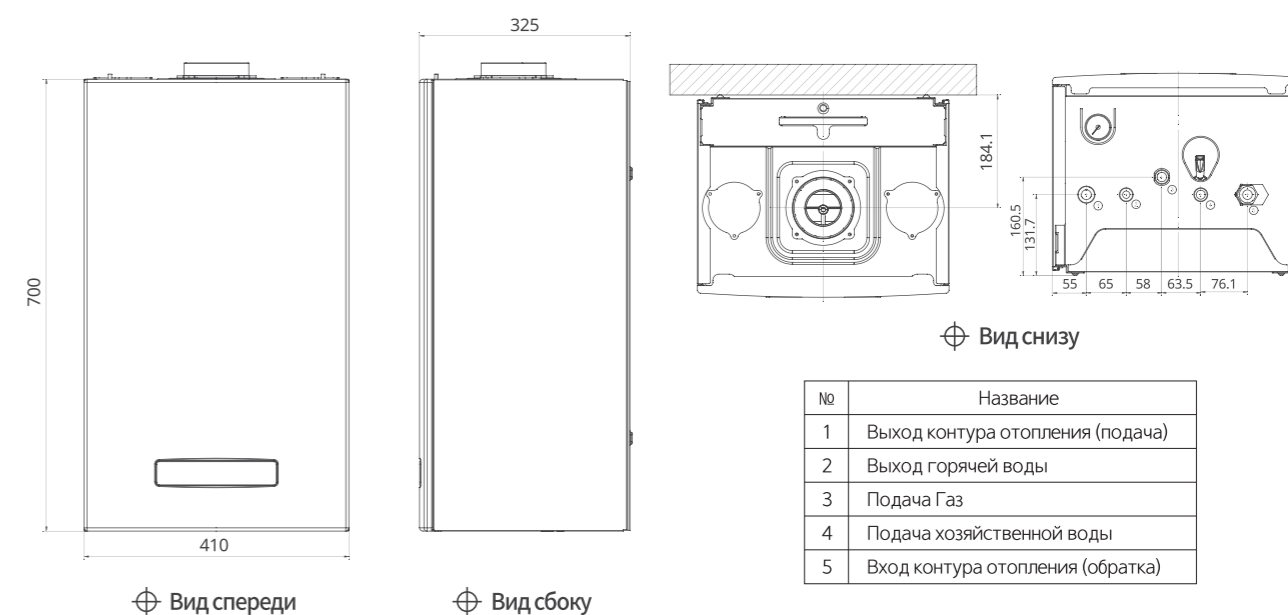
Преимущество

- Новинка 2019 года – серия котлов Class-E
- Бесшумный котел: пониженный уровень шума
- Возможность установки коаксиальной (60/100) и раздельной (80/80) дымохода
- Удобство монтажа и простота сервисного обслуживания
- Медный теплообменник
- Удобное управление котлом с помощью ЖК-дисплея на передней панели
- Возможность подключения дополнительного комнатного термостата
- Антиблокировка циркуляционного насоса
- Расширительный бак объемом 6л



**уют и
комфорт**
в вашем доме

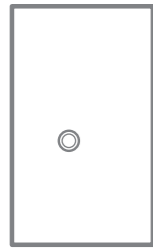
Конструкция котла



**уют и
комфорт**
в вашем доме

Технические характеристики

Модель			E12	E14	E17	E21	E25
Назначение			Настенный двухконтурный котел				
Тип газа			Природный газ / Сжиженный газ				
КПД		%	91				
Номинальная мощность	Отопление	кВт	12	14	17	21	25
	ГВС	кВт	17		21	25	
Площадь отопления пог/мак		м ²	120	140	170	210	250
Номинальная мощность	Отопление	°C	30~80				
	ГВС		30~60				
Рабочего давления	Отопление	Мин.	0,6				
		Мак.	3				
	ГВС	Мин.	0,5				
		Мак.	3				
Производительность ГВС	ΔT 25°C	л/мин	9,7		12,1	14,3	
	ΔT 40°C		6,1		7,5	9,0	
Номинальный расход газа	Природный газ	м ³ /час	1,42	1,65	1,99	2,47	2,98
	Сжиженный газ	кг/час	1,17	1,35	1,48	1,83	2,21
Давление газа на входе	Природный газ	мбар	10~25				
	Сжиженный газ		28~37				
Напряжение		В/Гц	230/50				
Расход электричества		В	102				110
Диаметры дымохода		мм	60/100(80/80)				
Размер соединительных труб	Отопление	дюйм	PF 3/4"				
	ГВС		PF 1/2"				
	Газ		PF 3/4"				
Размер		мм	410X700X325				
Вес		кг	33				34



Class-A

Газовый настенный
двухконтурный котел



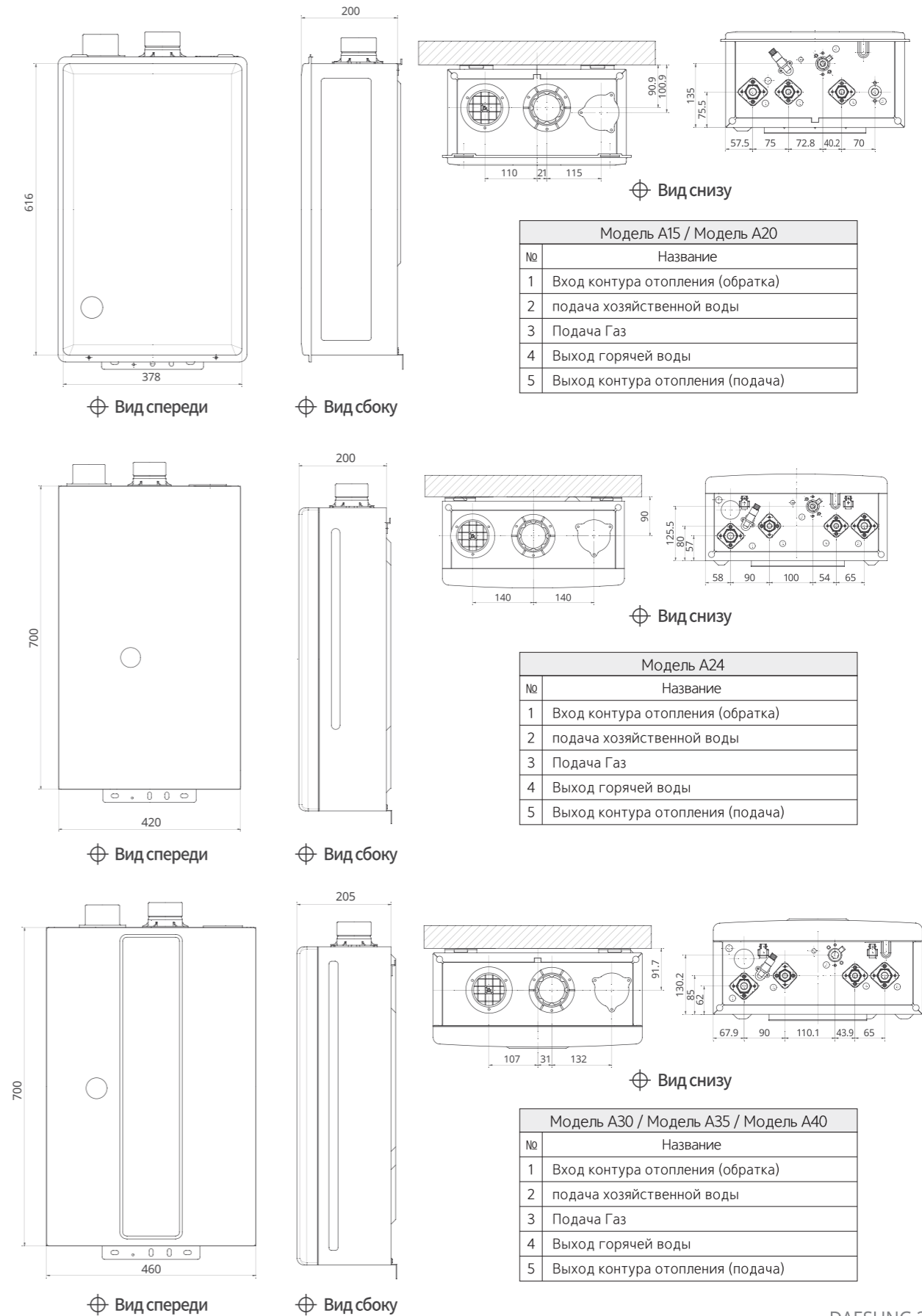
Преимущество

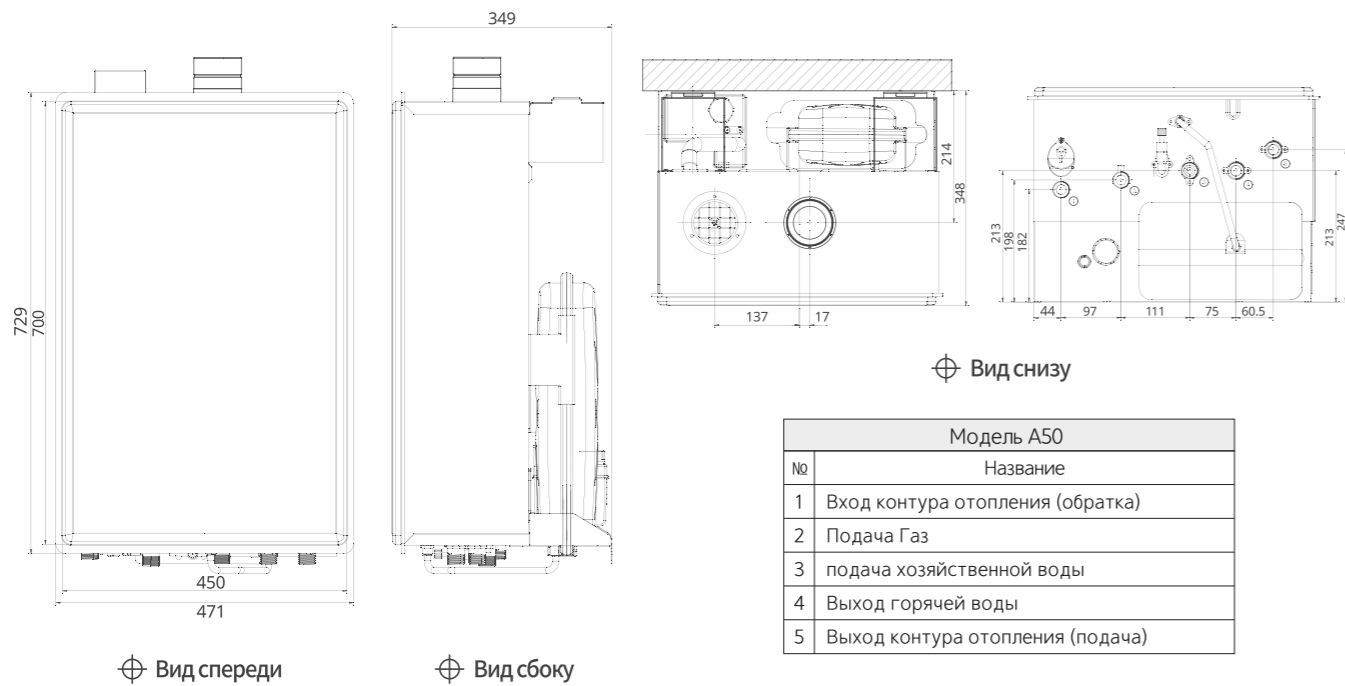
- Широкий диапазон регулирования мощности (от 15 кВт до 50 кВт)
- Медный теплообменник (99.99%)
- Два диапазона регулирования температуры в системе отопления: 40-80 °C и 10-40 °C
- Полностью автоматически регулируемый газовый клапан создает оптимальные рабочие условия
- Функция контроля падения давления в системе отопления
- Возможность регулировки температуры горячей воды с точностью до 1°C
- Возможность пользоваться отоплением и горячей водой при низком входном давлении газа
- Мгновенная подача горячей воды при открытии крана
- Возможность пользоваться горячей водой даже при низком давлении воды
- Система защиты от замерзания в контурах отопления и ГВС
- Возможна перенастройка для работы на сжиженном газе



уют и
комфорт
в вашем доме

Конструкция котла



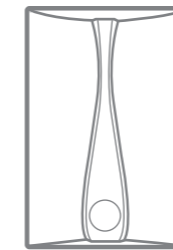


⊕ Вид снизу

Модель A50	
№	Название
1	Вход контура отопления (обратка)
2	Подача Газ
3	подача хозяйственной воды
4	Выход горячей воды
5	Выход контура отопления (подача)

⊕ Вид спереди

⊕ Вид сбоку



Class-D

Газовый настенный двухконтурный котел



Преимущество

- Медный теплообменник (99.99%)
- Два диапазона регулирования температуры в системе отопления: 40-80 °C и 10-40 °C
- Полностью автоматически регулируемый газовый клапан
- создает оптимальные рабочие условия
- Возможность регулировки температуры горячей воды с точностью до 1 °C
- Возможность пользоваться отоплением и горячей водой при низком входном давлении газа
- Мгновенная подача горячей воды при открытии крана
- Возможность пользоваться горячей водой даже при низком входящем давлении воды
- Система защиты от замерзания в контурах отопления и ГВС
- Возможна перенастройка для работы на сжиженном газе
- Компактный размер и современный дизайн
- Электронный манометр для контроля давления воды в системе отопления



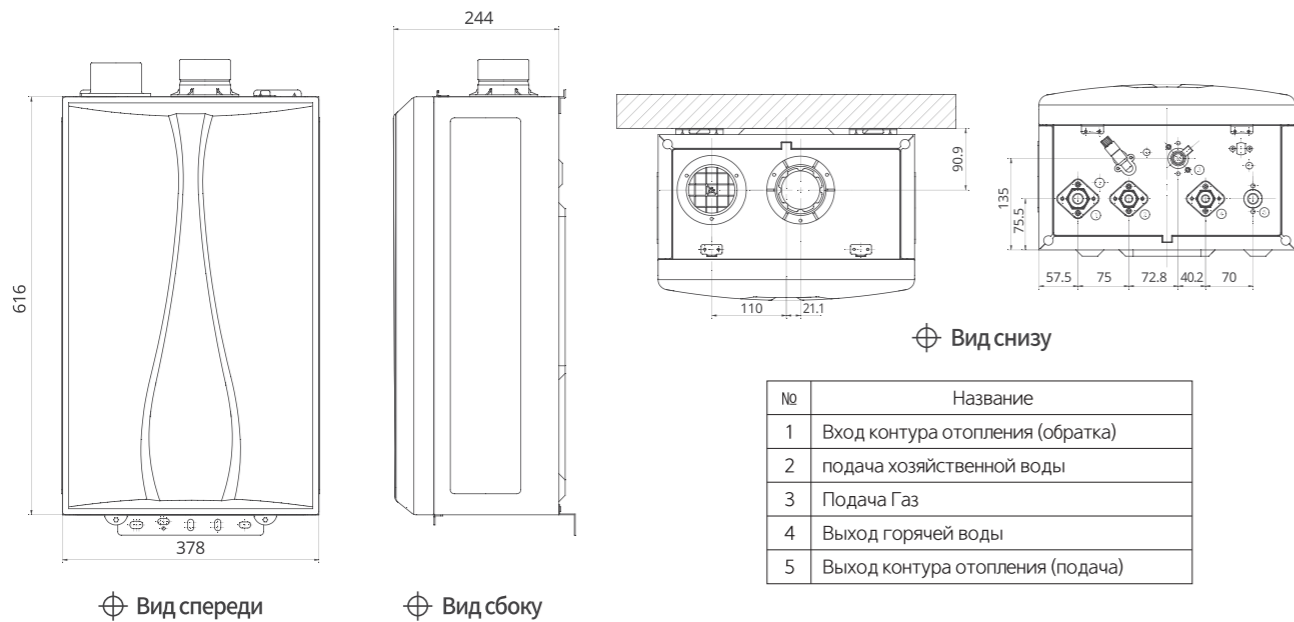
Технические характеристики

Модель			A15	A20	A24	A30	A35	A40	A50
Назначение			Настенный двухконтурный котел						
Тип газа			Природный газ / Сжиженный газ						
КПД при номинальной мощности (Net, 80/60)			91/91.2						
Номинальная мощность	Отопление	кВт	15.1	20.9	23.3	29.1	34.9	40.7	50
	ГВС	кВт	20.9	20.9	23.3	29.1	34.9	40.7	50
Площадь отопления Мин./Мак.			100-130	150-180	180-220	200-250	250-300	300-350	500-600
Диапазон регулировки температуры отопления	Отопление	°C	40~80						
	ГВС		37~60						
Рабочего давления	Отопление	Мин.	0.6						
		Мак.	3						
	ГВС	Мин.	0.5						
		Мак.	3						
Производительность ГВС	ΔT=25°C	л/мин	12.0	13.3	16.7	20.0	23.3	28.7	
Номинальный расход газа	Природный газ	м³/час	1.46	2.2	2.5	3.05	3.66	4.27	5.19
	Сжиженный газ	кг/час	1.46	1.87	2.08	2.6	3.12	3.63	4.46
Давление газа на входе	Природный газ	мбар	10~25						
	Сжиженный газ		28~37						
Напряжение			220/50						
Расход электричества			110	115	130	145	155	210	
Диаметры дымохода			60/100(75/75)						
Размер соединительных труб	Отопление	дюйм	G 3/4"						
	ГВС		G 1/2"						
	Газ		G 1/2"			G 3/4"			
Размер			616X378X245	700X420X200	700X460X220			729X472X344	
Вес			22	24	26	27	44		



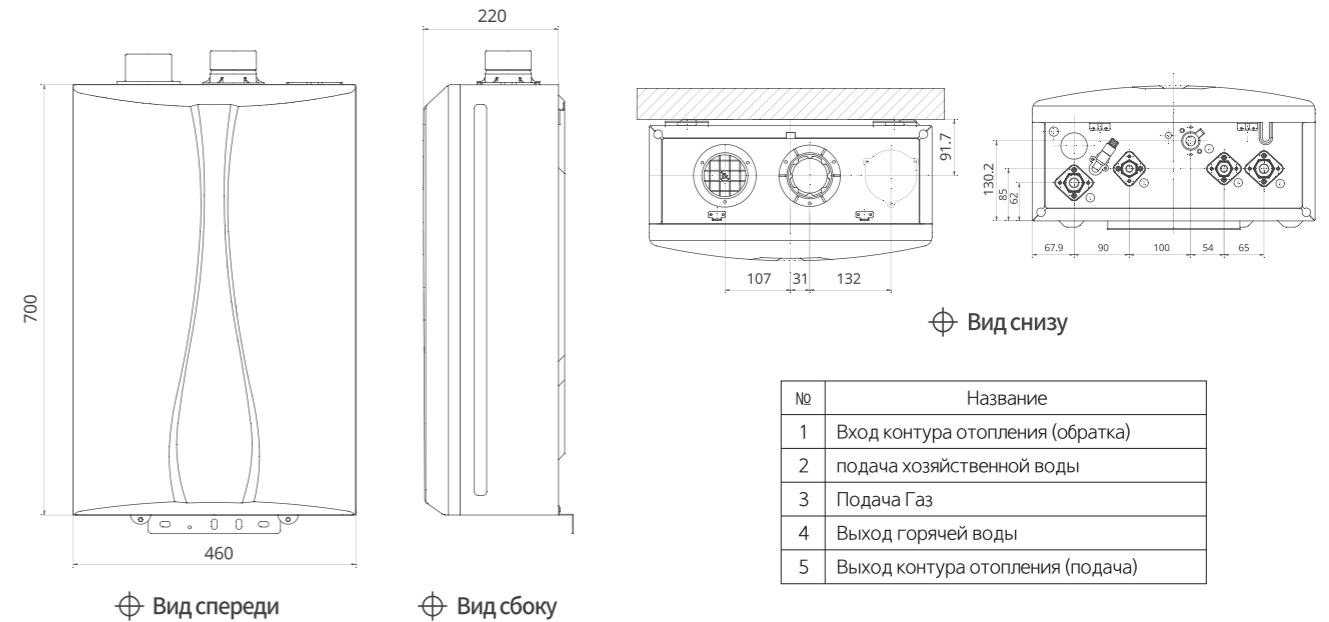
уют и комфорт
в вашем доме

Конструкция котла



уют и комфорт
в вашем доме

Конструкция котла



уют и комфорт
в вашем доме

Технические характеристики

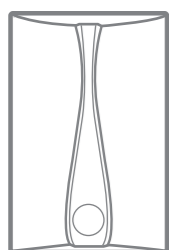
Модель			D15	D20
Назначение			Настенный двухконтурный котел	
Тип газа			Природный газ / Сжиженный газ	
КПД		%	91	
Номинальная мощность	Отопление	кВт	15,1	20,9
	ГВС	кВт	20,9	20,9
Площадь отопления ном/мах		м²	100-130	150-180
Номинальная мощность	Отопление	°C	40-80	
	ГВС		37-60	
Рабочего давления	Отопление	Мин.	0,6	
		Мак.	3	
	ГВС	Мин.	0,5	
		Мак.	3	
Производительность ГВС	ΔT 25°C	л/мин	12,0	
Номинальный расход газа	Природный газ	м³/час	1,46	2,2
	Сжиженный газ	кг/час	1,46	1,87
Давление газа на входе	Природный газ	мбар	10-25	
	Сжиженный газ		28-37	
Напряжение		В/Гц	230/50	
Расход электричества		В	110	
Диаметры дымохода		мм	60/100(75/75)	
Размер соединительных труб	Отопление	дюйм	G 3/4"	
	ГВС		G 1/2"	
	Газ		G 1/2"	
Размер		мм	616X378X245	
Вес		кг	22	



уют и комфорт
в вашем доме

Технические характеристики

Модель			D24	D30	D35	D40
Назначение			Настенный двухконтурный котел			
Тип газа			Природный газ / Сжиженный газ			
КПД		%	91			
Номинальная мощность	Отопление	кВт	23,3	29,1	34,9	40,7
	ГВС	кВт	23,3	29,1	34,9	40,7
Площадь отопления ном/мах		м²	180-220	200-250	250-300	300-350
Номинальная мощность	Отопление	°C	40-80			
	ГВС		37-60			
Рабочего давления	Отопление	Мин.	0,6			
		Мак.	3			
	ГВС	Мин.	0,5			
		Мак.	3			
Производительность ГВС	ΔT 25°C	л/мин	13,3	16,7	20,0	23,3
Номинальный расход газа	Природный газ	м³/час	2,5	3,05	3,66	4,27
	Сжиженный газ	кг/час	2,08	2,6	3,12	3,63
Давление газа на входе	Природный газ	мбар	10-25			
	Сжиженный газ		28-37			
Напряжение		В/Гц	230/50			
Расход электричества		В	115	130	145	155
Диаметры дымохода		мм	60/100(75/75)			
Размер соединительных труб	Отопление	дюйм	G 3/4"			
	ГВС		G 1/2"			
	Газ		G 3/4"			
Размер		мм	700X460X220			
Вес		кг	26			



Class-C

Газовый настенный конденсационный двухконтурный котел



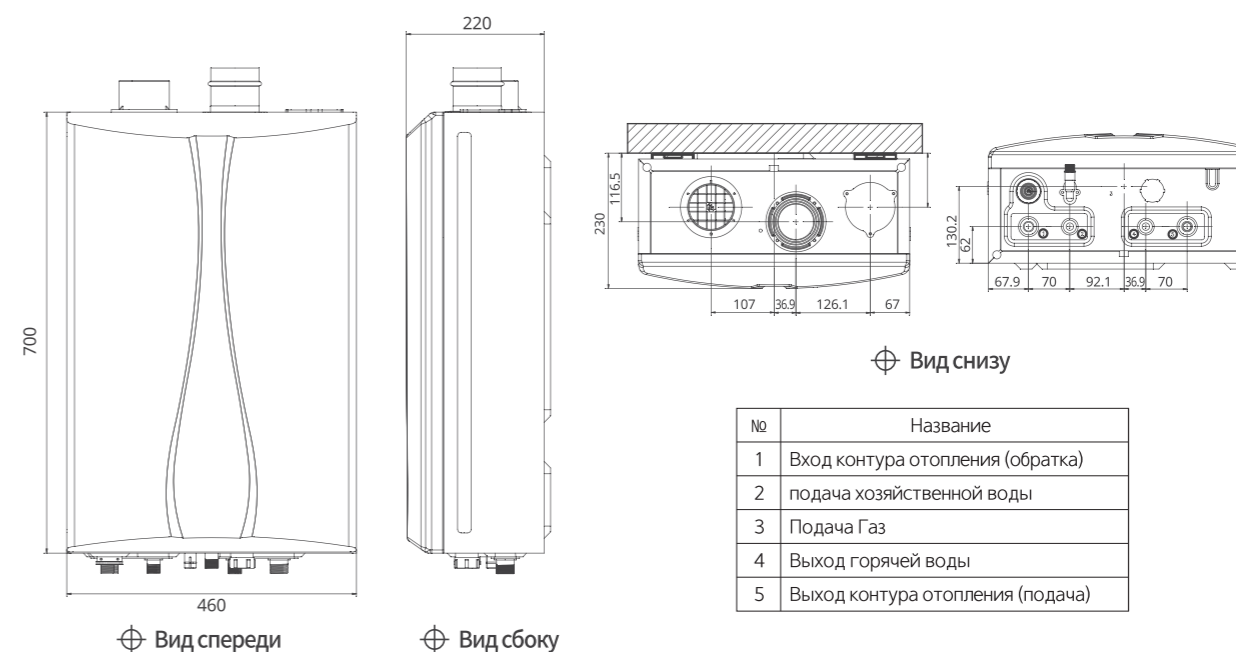
Преимущество

- Широкий диапазон регулирования мощности (от 15 кВт до 50 кВт)
- Высококачественный теплообменник
 - Первичный медный теплообменник
 - Вторичный медный теплообменник с алюминиевыми пластинами теплопередачи
- Полностью автоматически регулируемый газовый клапан создает оптимальные рабочие условия
- Функция контроля падения давления в системе отопления
- Возможность пользоваться отоплением и горячей водой при низком входном давлении газа
- Возможность регулировки температуры горячей воды с точностью до 1°C
- Достаточное использование горячей воды без изменения температуры
- Компактные габариты и уникальный дизайн



уют и комфорт
в вашем доме

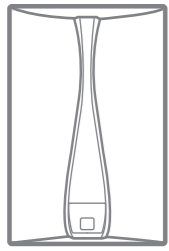
Конструкция котла



уют и комфорт
в вашем доме

Технические характеристики

Модель			C16	C20	C25	C30	C35	
Назначение			Настенный конденсационный двухконтурный котел					
Тип газа			Природный газ / Сжиженный газ					
КПД при номинальной мощности (Net, 80/60)	%		97,1	97,6	97,5	96,8	97,7	
Номинальная мощность	Отопление	кВт	18,6	23,3	29,1	34,9	40,7	
	ГВС	кВт	18,6	23,3	29,1	34,9	40,7	
Площадь отопления nom/max			м²	150-180	180-220	200-250	250-300	300-350
Номинальная мощность	Отопление	°C	40~80					
	ГВС		37~60					
Рабочего давления	Отопление	Мин.	0,6					
		Мак.	3					
	ГВС	Мин.	0,5					
		Мак.	3					
Производительность ГВС	ΔT 25°C	л/мин	10,7	13,3	16,7	20,0	23,3	
Номинальный расход газа	Природный газ	м³/час	1,78	2,17	2,74	3,23	3,7	
	Сжиженный газ	кг/час	1,66	2,08	2,6	3,12	3,63	
Давление газа на входе	Природный газ	мбар	10~25					
	Сжиженный газ		28~37					
Напряжение			В/Гц					
Расход электричества			В					
Диаметры дымохода			мм					
Размер соединительных труб	Отопление	дюйм	G 3/4"					
	ГВС		G 1/2"					
	Газ		G 1/2"		G 3/4"			
Размер			мм					
Вес			кг					



Class-S

Каскадный водонагреватель



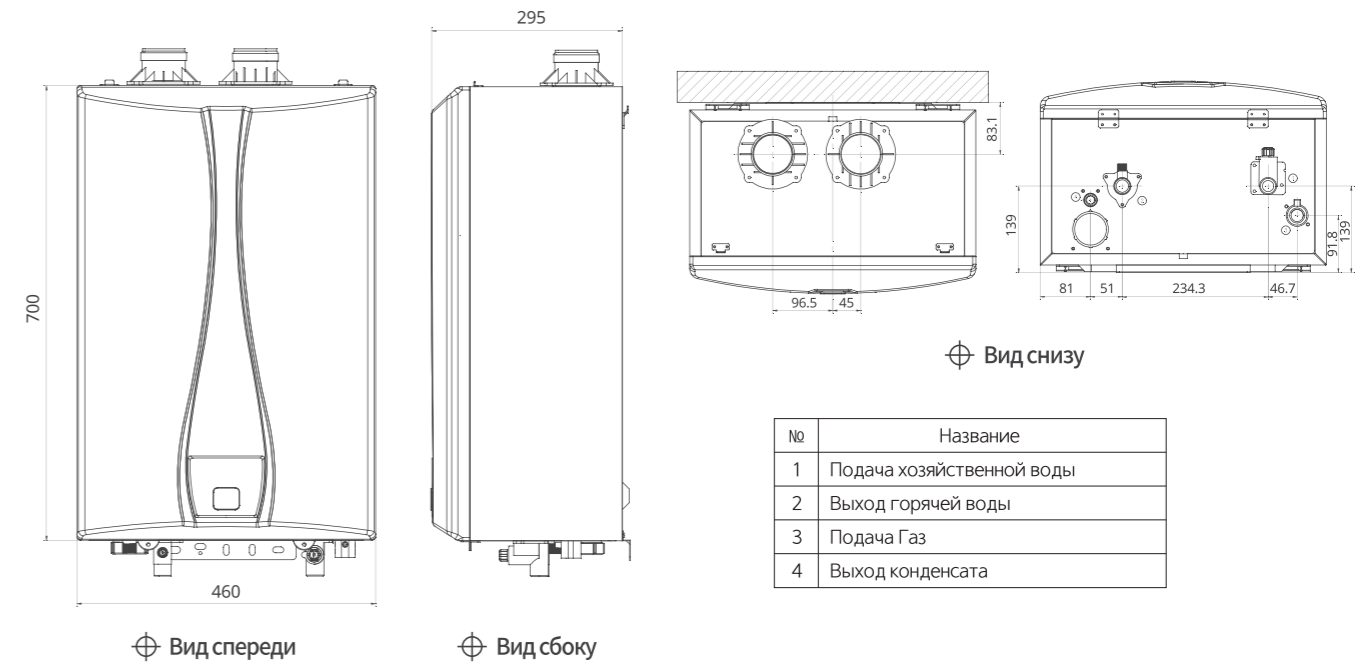
Преимущество

- Каскадная система для ГВС
- Повышенный КПД – 107.7%
- Теплообменник из высококачественной нержавеющей стали
- Возможна перенастройка для работы на сжиженном газе
- Каскадная система, которая работает с низким уровнем шума
- Удобное техническое обслуживание и установка
- Экономия пространства в среднем на 50% больше по сравнению с промышленными котлами
- Возможность выполнять монтаж с помощью инструментов для дымохода ПВХ
- Высокоэффективная горелка применяется для повышения теплового КПД за счет полного сгорания и снижения выбросов NOx (ниже 20ppm)
- Высокая производительность достаточное использование горячей воды без изменения температуры
- Циркуляционный насос устанавливается в соответствии с проектированием в плане системы подачи ГВС



уют и комфорт
в вашем доме

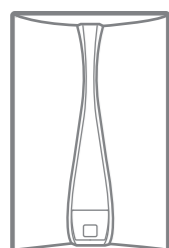
Конструкция котла



уют и комфорт
в вашем доме

Технические характеристики

Модель		S7	
Назначение		Каскадный водонагреватель	
Тип газа		Природный газ / Сжиженный газ	
КПД	%	107.7	
Номинальная мощность	кВт	55.8	
Диапазон регулировки температуры отопления		°C	
		37~70	
Рабочего давления	Мин.	бар	
	Мак.	10	
Производительность ГВС	ΔT 25°C	л/мин	
	ΔT 40°C	32.0 20.0	
Номинальный расход газа	Природный газ	ккал/ч	
	Сжиженный газ	50000 50000	
Давление газа на входе	Природный газ	мбар	
	Сжиженный газ	10~25 28~37	
Напряжение		В/Гц	
Расход электричества		В	
Диаметры дымохода		мм	
		50/50	
Размер соединительных труб	ХВС	дюйм	
	ГВС	PT 3/4"	
	Газ	PT(Rc) 3/4"	
Размер		мм	
Вес		кг	
		460X700X295 29	



Class-S

Каскадный одноконтурный котел



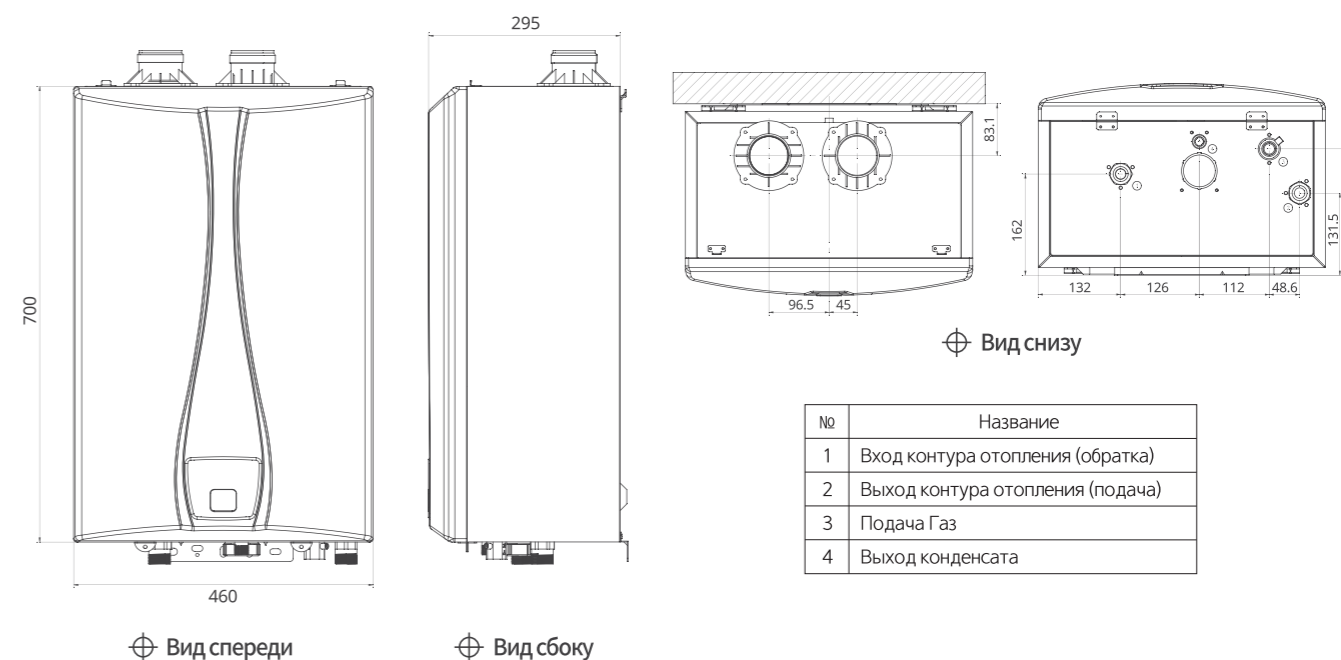
Преимущество

- Каскадная система для отопления
- Высокий КПД (97.5%)
- Теплообменник из высококачественной нержавеющей стали
- Возможна перенастройка для работы на сжиженном газе
- Каскадная система, которая работает с низким уровнем шума
- Удобное техническое обслуживание и установка
- Экономия пространства в среднем на 50% больше по сравнению с промышленными котлами
- Возможность выполнять монтаж с помощью инструментов для дымохода ПВХ
- Высокоэффективная горелка применяется для повышения теплового КПД за счет полного сгорания и снижения выбросов NOx (ниже 20ppm)



уют и комфорт
в вашем доме

Конструкция котла



уют и комфорт
в вашем доме

Технические характеристики

Модель		S9	
Назначение		Каскадный одноконтурный котел	
Тип газа		Природный газ / Сжиженный газ	
КПД	%	97,5	
Номинальная мощность	кВт	52,3	
Heating area	кВт	523	
Диапазон регулировки температуры отопления	°C	40~80	
Рабочего давления	Мин.	бар	0,6
	Мак.		3
Номинальный расход газа	Природный газ	ккал/ч	45000
	Сжиженный газ	ккал/ч	45000
Давление газа на входе	Природный газ	мбар	10~25
	Сжиженный газ		28~37
Напряжение	В/Гц	230/50	
Расход электричества	В	105	
Диаметры дымохода	мм	50/50	
Размер соединительных труб	подача	дюйм	PT 3/4"
	обратка		PT 3/4"
	Газ		PT(Rc) 3/4"
Размер	мм	460X700X295	
Вес	кг	29	



Класс-F

Напольный жидкотопливный котел из стали



Преимущество

- Компактность и легкая установка
- Многофункциональный комнатный термостат
- Стабильная система защиты от замерзания
- Стабильная горячая вода в большом объеме
- Предотвращение замерзания котла в зимнее время года



уют и комфорт
в вашем доме

Технические характеристики

Технические параметры			F13	F17	F21	F25	F30		
Назначение			Двухконтурный						
Вид топлива			Дизельное топливо ГОСТ 305						
КПД		%	85,0						
Мощность	ОВ	кКал/час	11,6	17,1	20,3	24,4	29,1		
	ГВС	кКал/час	11,6	17,1	20,3	24,4	29,1		
Расход топлива в непрерывном режиме			л/час	1,8	2,0	2,3	2,7	3,3	
Тип воспламенения			Автоматическое воспламенение электронное зажигание						
Габаритные размеры		ВхШхГ	мм	298 x 520 x 690		298 x 520 x 770		298 x 520 x 810	298 x 520 x 850
Вес (без воды)			кг	45	48	48	52	56	



Класс-T

Напольный жидкотопливный котел из нержавеющей стали



Преимущество

- Теплообменник ГВС из нержавеющей стали предотвращает появление накипи
- Компактность и легкая установка
- Многофункциональный комнатный термостат
- Стабильная система защиты от замерзания
- Предотвращение замерзания котла в зимнее время года



уют и комфорт
в вашем доме

Технические характеристики

Технические параметры			T17	T21	T25	T30	T35		
Назначение			Двухконтурный						
Вид топлива			Дизельное топливо ГОСТ 305						
КПД		%	85,0						
Мощность	ОВ	кКал/час	17,1	20,3	24,4	29,1	34,9		
	ГВС	кКал/час	17,1	20,3	24,4	29,1	34,9		
Расход топлива в непрерывном режиме			л/час	2,1	2,3	2,7	3,4	4,1	
Тип воспламенения			Автоматическое воспламенение электронное зажигание						
Габаритные размеры		ВхШхГ	мм	298 x 520 x 690		298 x 520 x 770		298 x 520 x 810	298 x 520 x 850
Вес (без воды)			кг	36	36	38	41	45	



Матрас

Обогревающий



Раздельный нагрев

Отдельная настройка температуры и нагрев по двум сторонам матраса



Минимальные расходы

Матрас обеспечивает минимальные расходы электроэнергии



Бесшумный электродвигатель

Электродвигатель обеспечивает циркуляцию теплоносителя равномерно нагревая воды



Режим бронирования

Настройка времени от 1ч. - до 12ч.

Обогревающий матрас на основе горячей воды **без электромагнитного излучения** и безопасные в использовании



уют и комфорт

в вашем доме



Ультратонкий матрас

Матрас с толщиной 1мм
Состав матраса 100% хлопок



Уникальный дизайн

Высококачественный матрас для использования на полу и на кровати



Быстрое соединение

Быстрое подключение подогревателя к матрасу



Голосовое уведомление

Настройка с помощью голосового уведомления



01

Безопасная закрытая конструкция



02

Функция очистки



03

Автоматический слив воды



04

Есть пульт управления



уют и комфорт

в вашем доме

Технические характеристики

Модель		Матрас ДС		Матрас ДСМ	
Тип	Ед.	Одноместный	Двухместный	Одноместный	Двухместный
Габариты (ШxГ)	мм	1,100x2,000	1,500x2,000	1,100x2,000	1,500x2,000
Габариты Водонагревательного бойлера	мм	215x300x190		255x230x105	
	мл	900		500	
Источник питания		230В, 50/60Гц		230В, 50/60Гц	
Назначение		Для использования на полу, На кровати, В холле		Для на кровати	
Материал шланга		ПВХ			
Сертификация		Прошел тест на безопасность использования электрических приборов, сертификат EMF, сертификаты EMI/EMS, патент на технологию высасывания воды			