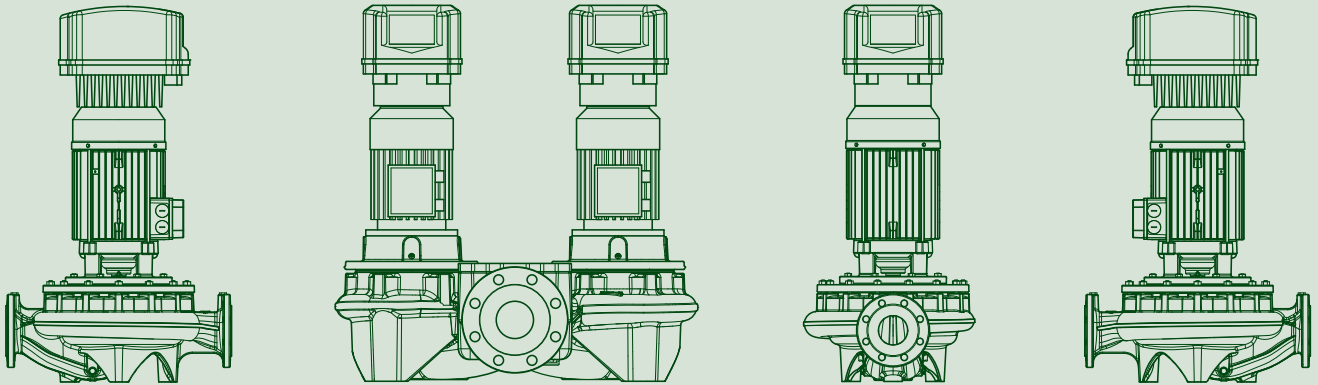


ИН-ЛАЙН НАСОСЫ С ЭЛЕКТРОННЫМ УПРАВЛЕНИЕМ



ТЕХНИЧЕСКИЙ КАТАЛОГ



THE INTERNATIONAL CERTIFICATION NETWORK

CERTIFICATE

IQNet and its partner
CISQ/IMQ-CSQ
hereby certify that the organization
DWT HOLDING SPA
VIA MARCO POLO 14 - 35035 MESTRINO (PD)
BRENDOLA (VI) - CASTELLO DI GODEGO (TV) - BIENTINA (PI) -
SAN GERMANO DEI BERICI (VI) - GESSATE (MI) -
PRC CHINA

for the following field of activities
Design, production, sale and assistance of components and electronic controls for pumps, electropumps, and pump sets for cold and hot water for civil, industrial and agricultural use
Refer to quality manual for details of applications to ISO 9001:2008 requirements

has implemented and maintains a
Quality Management System
which fulfills the requirements of the following standard

ISO 9001:2008

Issued on: 2013 - 09 - 23 Expiry date: 2015 - 06 - 15

Registration Number: IT - 824



Michael Drechsel
Michael Drechsel
President of IQNET



Ing. Claudio Provetti
Ing. Claudio Provetti
President of CISQ

IQNet Partners*:
AENOR Spain AFNOR Certification France AIB-Vinçotte International Belgium ANCE-SIGE Mexico APCER Portugal CCC Cyprus
CISQ Italy CQC China CQM China CQS Czech Republic Cro Cert Croatia DQS Holding GmbH Germany DS Denmark
FCAV Brazil FONDONORMA Venezuela ICONTEC Colombia IMNC Mexico INNORPI Tunisia
Inspecta Certification Finland IRAM Argentina IQA Japan KIQ Korea MKITEC Greece MSZT Hungary Nemko AS Norway
NSAI Ireland PCBC Poland Quality Austria Austria RR Russia SII Israel SIQ Slovenia SIRIM QAS International Malaysia
SQS Switzerland SRAC Romania TEST St Petersburg Russia TSE Turkey YUQS Serbia
IQNet is represented in the USA by: AFNOR Certification, CISQ, DQS Holding GmbH and NSAI Inc.

* The list of IQNet partners is valid at the time of issue of this certificate. Updated information is available under www.iqnet-certification.com

All. 1 di 1
Ann. 1 di 1



www.imq.it

ALLEGATO CERTIFICATO n. **9101.COGE**
ANNEX CERTIFICATE

(*) Unità Operative:
(*) Operative Units:

DAB PUMPS SPA
VIA BONANNO PISANO 1 - 56031 BIENTINA (PI)

TESLA SRL
VIA DEL LAVORO 3 - 36040 SAN GERMANO DEI BERICI (VI)

TESLA SRL
VIA BERGAMO 2 - 20060 GESSATE (MI)

DAB PUMPS QINGDAO CO. LTD.
40 KAITUO ROAD, QINGDAO DEVELOPMENT ZONE - SHANGDONG PROVINCE, PRC CHINA

DATE	PRIMA CERTIFICAZIONE FIRST CERTIFICATION	EMMISSIONE CORRENTE CURRENT ISSUE	SCADENZA EXPIRY
	1995-07-17	2013-09-23	2015-06-15

Imq S.p.A.
IMQ S.p.A. - VIA QUINTILIANO, 43 - 20138 MILANO



EA 18, 19

Imq S.p.A. è un'Ente di diritto privato, iscritto al Registro Imprese di Milano, n. 0123456789, con sede in Via Quintiliano, 43 - 20138 Milano. Imq S.p.A. è un'Ente di diritto privato, iscritto al Registro Imprese di Milano, n. 0123456789, con sede in Via Quintiliano, 43 - 20138 Milano.

La validità del certificato è subordinata a sorveglianza annuale e riesame completo del Sistema di Gestione con periodicità triennale
The validity of the certificate is subjected to annual audit and re-assessment of the entire Management System within three years



IQNet, the association of the world's first class certification bodies, is the largest provider of management System Certification in the world. IQNet is composed of more than 30 bodies and counts over 150 subsidiaries all over the globe.

CISQ è la Federazione Italiana di Organismi di Certificazione del sistema di gestione aziendale.

CISQ is the Italian Federation of management system Certification Bodies.



www.imq.it

CERTIFICATO N. **9101.COGE**
CERTIFICATE N.

SI CERTIFICA CHE IL SISTEMA QUALITÀ DI
WE HEREBY CERTIFY THAT THE QUALITY SYSTEM OPERATED BY
DWT HOLDING SPA
VIA MARCO POLO 14 - 35035 MESTRINO (PD)

UNITÀ OPERATIVE
OPERATIVE UNITS
DAB PUMPS
VIA MARCO POLO 14 - 35035 MESTRINO (PD)
DAB PUMPS
VIA EINAUDI 2 - 36040 BRENDOLA (VI)
DAB PUMPS
VIA E. FERMI 6-8-10 - 31030 CASTELLO DI GODEGO (TV)

Vedere gli Allegati per le altre Unità Operative (n° 1 pagina)
View the Annexes for the other Operative Units (n° 1 page)

E' CONFORME ALLA NORMA
IS IN COMPLIANCE WITH THE STANDARD
ISO 9001:2008

PER LE SEGUENTI ATTIVITÀ
FOR THE FOLLOWING ACTIVITIES

Progettazione, produzione, vendita e assistenza di componenti e controlli elettronici per pompe, elettropompe e gruppi di pompaggio per acqua fredda e calda ad uso civile, industriale ed agricolo
Design, production, sale and assistance of components and electronic controls for pumps, electropumps, and pump sets for cold and hot water for civil, industrial and agricultural use

Riferirsi al manuale della qualità per l'applicabilità dei requisiti della norma ISO 9001:2008
Refer to quality manual for details of applications to ISO 9001:2008 requirements

IL PRESENTE CERTIFICATO E' SOGGETTO AL RISPETTO DEL REGOLAMENTO PER LA CERTIFICAZIONE DEI SISTEMI DI GESTIONE
THE USE AND THE VALIDITY OF THE CERTIFICATE SHALL SATISFY THE REQUIREMENTS OF THE RULES FOR CERTIFICATION OF MANAGEMENT SYSTEMS

DATE	PRIMA CERTIFICAZIONE FIRST CERTIFICATION	EMMISSIONE CORRENTE CURRENT ISSUE	SCADENZA EXPIRY
	1995-07-17	2013-09-23	2015-06-15

Imq S.p.A.
IMQ S.p.A. - VIA QUINTILIANO, 43 - 20138 MILANO



EA 18, 19

Imq S.p.A. è un'Ente di diritto privato, iscritto al Registro Imprese di Milano, n. 0123456789, con sede in Via Quintiliano, 43 - 20138 Milano. Imq S.p.A. è un'Ente di diritto privato, iscritto al Registro Imprese di Milano, n. 0123456789, con sede in Via Quintiliano, 43 - 20138 Milano.

La validità del certificato è subordinata a sorveglianza annuale e riesame completo del Sistema di Gestione con periodicità triennale
The validity of the certificate is subjected to annual audit and re-assessment of the entire Management System within three years



IQNet, the association of the world's first class certification bodies, is the largest provider of management System Certification in the world. IQNet is composed of more than 30 bodies and counts over 150 subsidiaries all over the globe.

CISQ è la Federazione Italiana di Organismi di Certificazione del sistema di gestione aziendale.

CISQ is the Italian Federation of management system Certification Bodies.



СОДЕРЖАНИЕ

ИН-ЛАЙН НАСОСЫ С ЭЛЕКТРОННЫМ УПРАВЛЕНИЕМ



ALME / ALPE

СТР. 3



CPE / CP-GE / DCPE / DCP-GE

СТР. 63



KLME / KLPE / DKLME / DKLPE

СТР. 9



KCE / KCVE

СТР. 97



CME / CM-GE / DCME / DCM-GE

СТР. 21

ГИДРАВЛИЧЕСКИЙ КПД

ПРИНАДЛЕЖНОСТИ

ТЕХНИЧЕСКОЕ ПРИЛОЖЕНИЕ

СТР. 105



СТР. 111

СТР. 113

ALME / ALPE

ИН-ЛАЙН НАСОСЫ С ЭЛЕКТРОННЫМ УПРАВЛЕНИЕМ ДЛЯ СИСТЕМ ЦИРКУЛЯЦИИ



ТЕХНИЧЕСКИЕ ХАРАКТЕРИСТИКИ

Рабочий диапазон:

1 – 8,4 м³/ч при напоре до 21 метра.

Диапазон температур перекачиваемой жидкости:

от -15 °С до +120 °С.

Перекачиваемая жидкость: чистая, без твердых включений и абразивов, не вязкая, не агрессивная, некристаллизующаяся и химически нейтральная, по характеристикам аналогичная воде. Максимальное содержание гликоля 30% (относительно другой концентрации необходимо проконсультироваться в службе технической поддержки).

Монтаж: стационарно, в вертикальном положении.

Максимальная температура окружающей среды: +40 °С.

Максимальное рабочее давление: 10 бар (1000 кПа).

Степень защиты: IP 55.

Класс изоляции: F.

Стандартное напряжение: однофазное 220–240 В, 50/60 Гц.

ПРИМЕНЕНИЕ

Циркуляционный насос горячей и холодной воды с отверстиями, расположенными на одной оси, предназначенный для установки непосредственно на трубопровод бытовых и промышленных тепловых станций, установок кондиционирования воздуха, холодильных установок и станций коммунально-бытового водоснабжения. Отличается универсальностью благодаря использованию инвертора MCE/C, обеспечивающего рабочие характеристики, способные автоматически подстраиваться под разные потребности системы, поддерживая соответствующий перепад давления.

КОНСТРУКТИВНЫЕ ОСОБЕННОСТИ НАСОСА

Корпус насоса и суппорт двигателя изготовлены из чугуна.

2-дюймовые всасывающее и напорное отверстия M-GAS. Рабочие колеса из технополимера. Торцевое уплотнение – графит/керамика. Конструктивные особенности двигателя

С наружным свободным охлаждением, закрытый, асинхронный, с четырьмя полюсами в исполнении ALM и двумя полюсами в исполнении ALP.

Ротор вращается в шариковых подшипниках, не требующих регулярной смазки, увеличенного размера, что обеспечивает низкий уровень шума и длительный срок службы.

Конструкция соответствует CEI 2-3.

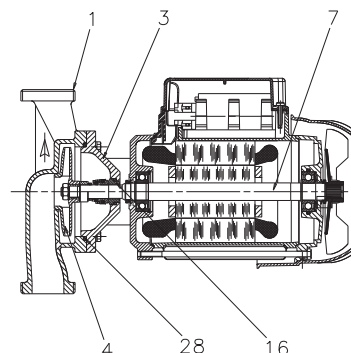
КОНСТРУКТИВНЫЕ ОСОБЕННОСТИ ЭЛЕКТРОННОГО ОБОРУДОВАНИЯ: ИНВЕРТОР MCE/C

Инверторы MCE/C представляют собой новейшее технологическое достижение в линейке инверторов DAB. Они представляют собой новое поколение инверторов, предназначаются для использования с циркуляционными насосами и отличаются простотой эксплуатации, мощностью, а также простотой установки и управления. Инверторы MCE/C предназначены для управления циркуляционными насосами. Обеспечивая возможность простого регулирования перепада давления, они позволяют регулировать производительность циркуляционного насоса в соответствии с фактическими требованиями системы. Инверторы устанавливаются на кожух вентилятора электродвигателя. Это делает процесс монтажа насоса с MCE/C чрезвычайно простым и быстрым. Степень защиты инвертора MCE/C – IP55. Простота программирования обеспечивается за счет применения простого и интуитивно-понятного интерфейса, как в электронных циркуляционных насосах Dialogue, и графического дисплея. Инверторы MCE/C построены по схеме с двумя микропроцессорами, что гарантирует максимальный КПД и надежность.

Надежная и прочная конструкция наряду с современным, инновационным дизайном дополняет изделие также и с эстетической точки зрения. Инверторы MCE/C защищают электродвигатель и насос и увеличивают их срок службы за счет предотвращения ударных действий и обеспечения вращения насоса с минимальным числом оборотов, достаточным для выполнения требований пользователя. Кроме этого, электрические насосы, управляемые инвертором MCE/C, не оказывают отрицательного воздействия на окружающую среду. Фактически, потребление насосом мощности только в том объеме, который необходим для удовлетворения потребностей пользователей, обеспечивает существенное снижение потребления электроэнергии по сравнению с насосами, работающими с постоянной частотой вращения. Предусмотрена возможность создания сдвоенных агрегатов за счет использования соответствующего кабеля для соединения инверторов MCE/C.

МАТЕРИАЛЫ

№	УЗЛЫ	МАТЕРИАЛЫ
1	КОРПУС НАСОСА	ЧУГУН 250 UNI ISO 185
3	СУППОРТ	ЧУГУН 250 UNI ISO 185
4	РАБОЧЕЕ КОЛЕСО	ТЕХНОПОЛИМЕР
7	ВАЛ С РОТОРОМ	НЕРЖАВЕЮЩАЯ СТАЛЬ AISI 303 X10 CrNiS 1809 UNI 6900/71
16	ТОРЦЕВОЕ УПЛОТНЕНИЕ	ГРАФИТ/КЕРАМИКА
28	УПЛОТНИТЕЛЬНОЕ КОЛЬЦО	ЭТИЛЕН-ПРОПИЛЕНОВЫЙ КАУЧУК



- Условные обозначения:
(пример)

AL P E 2000 M MCE 11 C

Серия _____

M = 4-полюсный электродвигатель
M = 2-полюсный электродвигатель

E = электродвигатель в комплекте
с инвертором MCE/C

Максимальный напор (см) _____

M = однофазный электродвигатель _____

MCE = инвертор DAB _____

11 = P. макс. в кВт x 10 _____

C = Циркуляционное исполнение _____

Монтаж: стационарно, в горизонтальном положении.



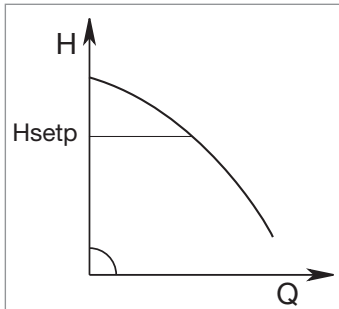
ИНВЕРТОР МСЕ/С

РЕЖИМЫ РАБОТЫ

Пользователи (включая менее опытных) могут получить доступ ко всем перечисленным ниже функциям путем простого прокручивания меню инвертора МСЕ/С. Калибровка и изменение параметров защищены и могут производиться только квалифицированными пользователями.

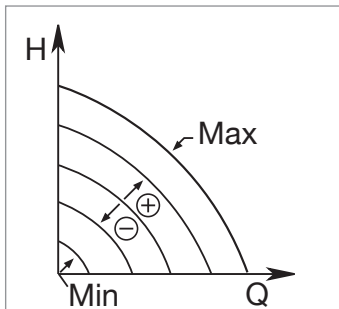
1 - Режим поддержания постоянного перепада давления ΔP -с

Режим поддержания ΔP -с обеспечивает поддержание постоянного перепада давления в системе на уровне значения установки H (setp) независимо от колебаний расхода. Это стандартный режим регулирования. Его можно установить напрямую с пульта управления МСЕ/С. Инвертор поддерживает постоянный перепад давления (H setp) независимо от колебаний расхода.



Такой режим регулирования особенно подходит для следующих систем:

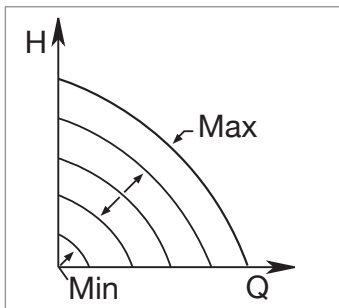
- a. двухтрубные системы отопления с термостатическими клапанами;
- b. системы подогреваемых полов с термостатическими клапанами;
- c. однетрубные системы отопления с термостатическими и калибровочными клапанами;
- d. системы с главными циркуляционными насосами.



2 - Режимы регулирования по кривой постоянных значений

2.1 - Регулирование по кривой постоянных значений

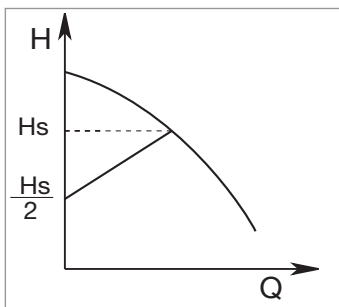
Частота вращения поддерживается на постоянном уровне. Такая частота вращения может быть установлена в диапазоне от минимального значения до номинальной частоты вращения циркуляционного насоса (например, 15–50 Гц). Этот режим можно установить с пульта управления на крышке инвертора МСЕ.



2.2 - Регулирование по кривой постоянных значений и внешнему аналоговому сигналу

Частота вращения поддерживается на постоянном уровне пропорционально напряжению внешнего аналогового сигнала.

Частота вращения меняется линейным образом в диапазоне от номинальной частоты вращения насоса при $V_{in} = 10$ В до минимальной частоты вращения при $V_{in} = 0$ В. Этот режим можно установить с пульта управления на крышке инвертора МСЕ.



3 - Режим поддержания пропорционального перепада давления ΔP -v *

В режиме поддержания ΔP -v по мере изменения расхода величина напора также меняется линейным образом от H_{setp} до $H_{setp}/2$.

* о наличии данной функции в конкретных моделях можно узнать в отделе по работе с клиентами.

Дополнительная информация приведена в техническом приложении.

ИН-ЛАЙН НАСОСЫ С ЭЛЕКТРОННЫМ УПРАВЛЕНИЕМ

ИН-ЛАЙН НАСОСЫ С ЭЛЕКТРОННЫМ УПРАВЛЕНИЕМ ДЛЯ СИСТЕМ ЦИРКУЛЯЦИИ

ДИАПАЗОН РАБОЧИХ ХАРАКТЕРИСТИК

Кривые производительности основаны на значениях кинематической вязкости = 1 мм²/с и плотности, равной 1000 кг/м³. Погрешность кривых соответствует ISO 9906.

ГРАФИК ВЫБОРА МОДЕЛЕЙ

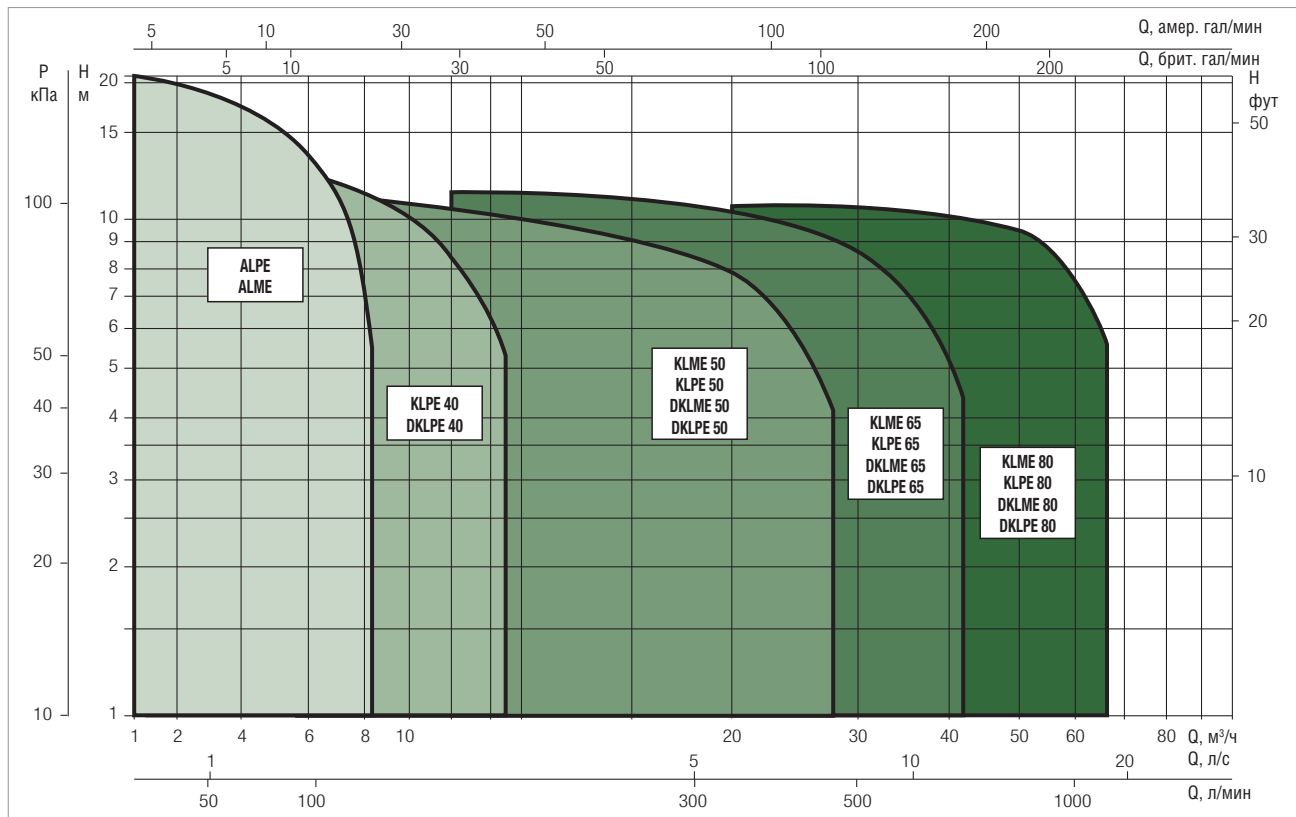
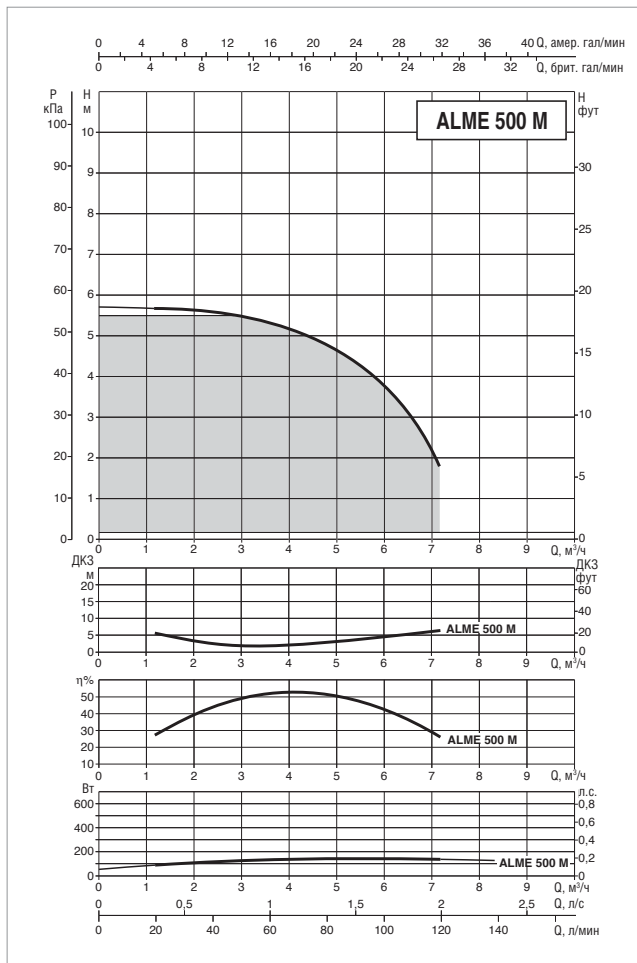
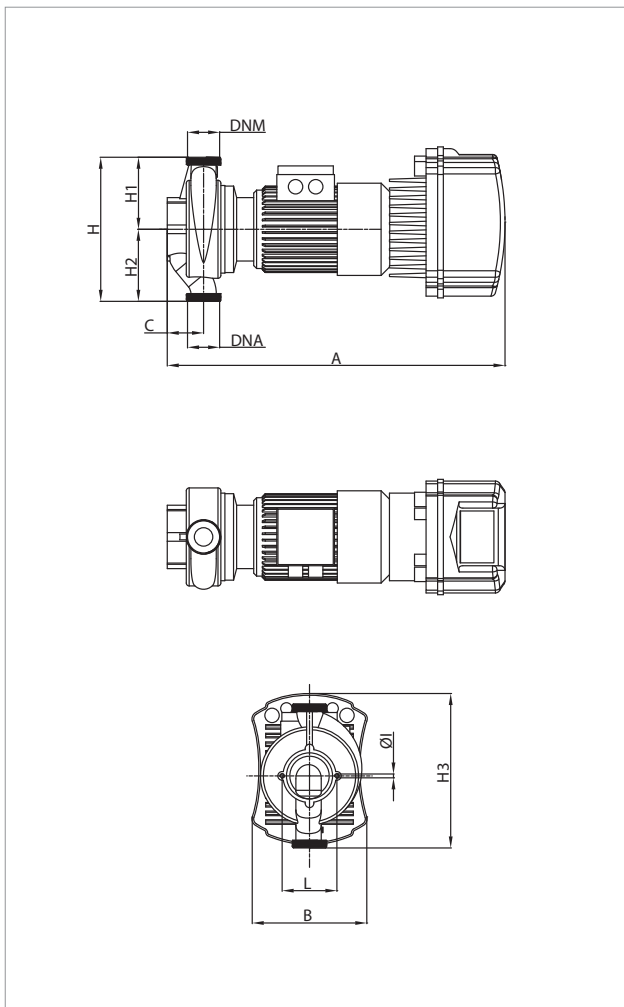


ТАБЛИЦА ВЫБОРА МОДЕЛЕЙ – ALME / ALPE

МОДЕЛЬ	Q = м³/ч	0	1,2	2,4	3,6	4,8	6	7,2	8,4
	Q = л/мин	0	20	40	60	80	100	120	140
ALME 500 M MCE11/C	H (M)	5,5	5,4	5,3	4,8	4,1	3	1,5	
ALPE 2000 M MCE11/C		21,1	20,6	19,6	18	16	13,8	10,5	5,3

ALME 500 – ИН-ЛАЙН НАСОСЫ С ЭЛЕКТРОННЫМ УПРАВЛЕНИЕМ ДЛЯ СИСТЕМ ОТОПЛЕНИЯ, КОНДИЦИОНИРОВАНИЯ ВОЗДУХА, ХОЛОДИЛЬНЫХ СИСТЕМ, СИСТЕМ СОЛНЕЧНЫХ БАТАРЕЙ И КОММУНАЛЬНО-БЫТОВОГО ВОДОСНАБЖЕНИЯ – ОДИНАРНЫЕ, РЕЗЬБОВЫЕ, С ИНВЕРТОРОМ МСЕ/С

Диапазон температур перекачиваемой жидкости: от -15 °С до +120 °С – Максимальная температура окружающего воздуха: +40 °С.



Кривые производительности основаны на значениях кинематической вязкости = 1 мм²/с и плотности, равной 1000 кг/м³. Погрешность кривых соответствует ISO 9906.

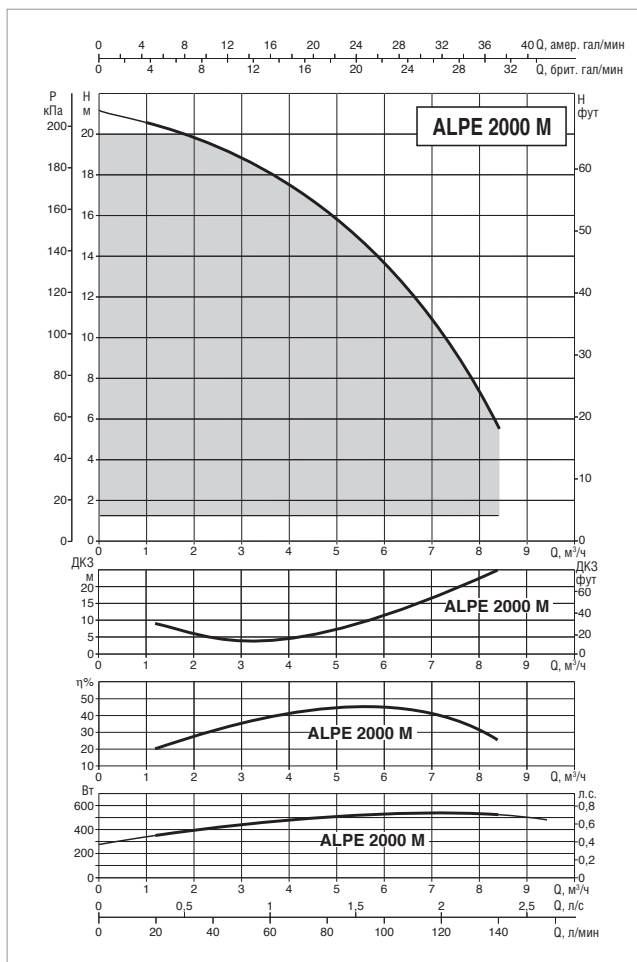
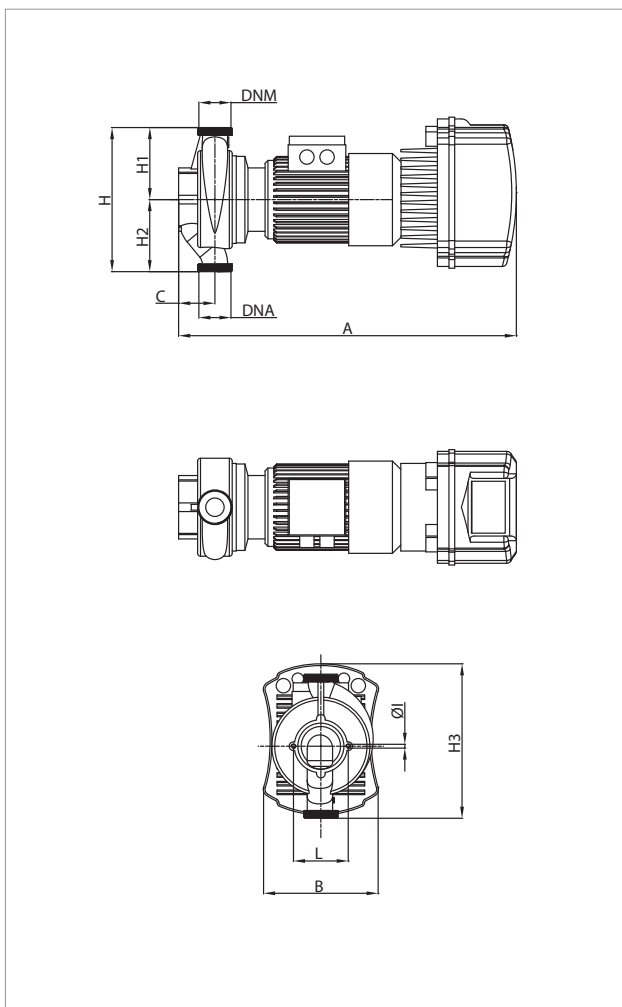
МОДЕЛЬ	ЭЛЕКТРИЧЕСКИЕ ХАРАКТЕРИСТИКИ						
	ВХОД ПИТАНИЯ 50 Гц	ТИП ЭЛЕКТРОДВИГАТЕЛЯ	об/мин	P1 МАКС. Вт	P2 НОМИНАЛЬНАЯ		In
					кВт	л.с.	А
ALME 500 M MCE11/C *	1x220-240 В ~	4 ПОЛЮСА	1425	0,20	0,25	0,33	3,20

*Трехфазное исполнение по заказу.

МОДЕЛЬ	A	B	C	L	IØ	H	H1	H2	H3	DNA	DNM	РАЗМЕРЫ УПАКОВКИ			ОБЪЕМ (м³)	ВЕС кг
												L/A	L/B	H		
ALME 500 M MCE11/C	586	200	63	95	8	250	125	125	256	2" M	2" M	600	234	275	0,039	19,5

ALPE 2000 – ИН-ЛАЙН НАСОСЫ С ЭЛЕКТРОННЫМ УПРАВЛЕНИЕМ ДЛЯ СИСТЕМ ОТОПЛЕНИЯ, КОНДИЦИОНИРОВАНИЯ ВОЗДУХА, ХОЛОДИЛЬНЫХ СИСТЕМ, СИСТЕМ СОЛНЕЧНЫХ БАТАРЕЙ И КОММУНАЛЬНО-БЫТОВОГО ВОДОСНАБЖЕНИЯ – ОДИНАРНЫЕ, РЕЗЬБОВЫЕ, С ИНВЕРТОРОМ МСЕ/С

Диапазон температур перекачиваемой жидкости: от -15 °C до +120 °C – Максимальная температура окружающего воздуха: +40 °C.



Кривые производительности основаны на значениях кинематической вязкости = 1 мм²/с и плотности, равной 1000 кг/м³. Погрешность кривых соответствует ISO 9906.

МОДЕЛЬ	ЭЛЕКТРИЧЕСКИЕ ХАРАКТЕРИСТИКИ						
	ВХОД ПИТАНИЯ 50 Гц	ТИП ЭЛЕКТРОДВИГАТЕЛЯ	об/мин	P1 МАКС. Вт	P2 НОМИНАЛЬНАЯ		In А
					кВт	л.с.	
ALPE 2000 M MCE11/C *	1x220-240 В ~	2 ПОЛЮСА	2870	0,69	0,55	0,75	6,36

*Трехфазное исполнение по заказу.

МОДЕЛЬ	A	B	C	L	IØ	H	H1	H2	H3	DNA	DNM	РАЗМЕРЫ УПАКОВКИ			ОБЪЕМ (м³)	ВЕС кг
												L/A	L/B	H		
ALPE 2000 M MCE11/C	586	200	63	95	8	250	125	125	256	2" M	2" M	600	234	275	0,039	19,5

KLME / KLPE / DKLME / DKLPE

ИН-ЛАЙН НАСОСЫ С ЭЛЕКТРОННЫМ УПРАВЛЕНИЕМ ДЛЯ СИСТЕМ ЦИРКУЛЯЦИИ



ТЕХНИЧЕСКИЕ ХАРАКТЕРИСТИКИ

Рабочий диапазон:

2–67 м³/ч при напоре до 13,7 метров.

Перекачиваемая жидкость: чистая, без твердых включений и абразивов, невязкая, неагрессивная, некристаллизующаяся и химически нейтральная, по характеристикам аналогичная воде. Максимальное содержание гликоля 30% (относительно другой концентрации необходимо проконсультироваться в службе технической поддержки).

Диапазон температур перекачиваемой жидкости: от -15 до +120 °С.

Максимальная температура окружающего воздуха: +40 °С.

Максимальное рабочее давление: 10 бар (1000 кПа).

Стандартные фланцы: DN 40, DN 50, DN 65, DN 80 – PN 6/PN 10 (4 отверстия).

Фланцы на заказ: DN 80 – PN 16 (8 отверстий).

Ответные фланцы на заказ: резьбовые DN 40, DN 50, DN 65 – PN 6;

с приварным бортиком DN 40, DN 50, DN 65, DN 80 – PN 6;

с приварным бортиком DN 40, DN 50, DN 65 – PN 10/PN 16 (4 отверстия);

с приварным бортиком DN 80 – PN 10/PN 16 (8 отверстий).

Степень защиты: IP 55.

Класс изоляции: F.

Стандартное однофазное напряжение: 1x220-240 В / 50-60 Гц.

Специальное исполнение на заказ:

трехфазный 3x400 В / 50 Гц или трехфазный 3x460 В / 60 Гц.

Стандартное трехфазное напряжение: 3x400 В / 50 Гц.

Специальное исполнение на заказ: 3x460 В / 60 Гц.

ПРИМЕНЕНИЕ

Циркуляционный насос горячей и холодной воды с отверстиями, расположенными на одной оси, предназначенный для установки непосредственно на трубопровод бытовых и промышленных тепловых станций, установок кондиционирования воздуха, холодильных установок и станций коммунально-бытового водоснабжения. Отличается универсальностью благодаря использованию инвертора MCE/C, обеспечивающего рабочие характеристики, способные автоматически подстраиваться под разные потребности системы, поддерживая соответствующий перепад давления.

КОНСТРУКТИВНЫЕ ОСОБЕННОСТИ НАСОСА

Корпус насоса и суппорт двигателя изготовлены из чугуна.

Фланцевые всасывающее и напорное отверстия PN 10 с резьбовыми отверстиями под контрольные манометры. Для упрощения замены в существующих системах предусмотрено, что к насосу могут подходить ответные фланцы PN 6.

Рабочее колесо из технополимера.

Торцевое уплотнение – графит/керамика.

Насосы выпускаются как в одинарном (KLME-KLPE), так и в сдвоенном исполнении (DKLME-DKLPE).

В одинарном исполнении в напорном отверстии также установлен встроенный обратный клапан, предотвращающий обратную циркуляцию воды в выключенном состоянии. Также в стандартную комплектацию входит глухой фланец, предназначенный для использования во время технического обслуживания одного из двух двигателей.

Сдвоенное исполнение позволяет обеспечить поочередную работу насосов, когда требуется резервный насос, или одновременную работу обоих насосов.

КОНСТРУКТИВНЫЕ ОСОБЕННОСТИ ДВИГАТЕЛЯ

С наружным свободным охлаждением, закрытый, асинхронный, с четырьмя полюсами в исполнениях KLME и DKLME и двумя полюсами в исполнениях KLPE и DKLPE.

Ротор вращается в шариковых подшипниках, не требующих регулярной смазки, увеличенного размера, что обеспечивает низкий уровень шума и длительный срок службы.

Встроенная термо-амперометрическая защита.

Конструкция соответствует CEI 2-3.

КОНСТРУКТИВНЫЕ ОСОБЕННОСТИ ЭЛЕКТРОННОГО ОБОРУДОВАНИЯ: ИНВЕРТОР MCE/C

Инверторы MCE/C представляют собой новейшее технологическое достижение в линейке инверторов DAB. Они представляют собой новое поколение инверторов, предназначены для использования с циркуляционными насосами и отличаются простотой эксплуатации, мощностью, а также простотой установки и управления. Инверторы MCE/C предназначены для управления циркуляционными насосами. Обеспечивая возможность простого регулирования перепада давления, они позволяют регулировать производительность циркуляционного насоса в соответствии с фактическими требованиями системы. Инверторы устанавливаются на кожух вентилятора электродвигателя. Это делает процесс монтажа насоса с MCE/C чрезвычайно простым и быстрым. Степень защиты инвертора MCE/C – IP55. Простота программирования обеспечивается за счет применения простого и интуитивно-понятного интерфейса, как в электронных циркуляционных насосах Dialogue, и графического дисплея. Инверторы MCE/C построены по схеме с двумя микропроцессорами, что гарантирует максимальный КПД и надежность.

Надежная и прочная конструкция наряду с современным, инновационным дизайном дополняет изделие также и с эстетической точки зрения. Инверторы MCE/C защищают электродвигатель и насос и увеличивают их срок службы за счет предотвращения ударных действий и обеспечения вращения насоса с минимальным числом оборотов, достаточным для выполнения требований пользователя. Кроме этого, электрические насосы, управляемые инвертором MCE/C, не оказывают отрицательного воздействия на окружающую среду. Фактически, потребление насосом мощности только в том объеме, который необходим для удовлетворения потребностей пользователей, обеспечивает существенное снижение потребления электроэнергии по сравнению с насосами, работающими с постоянной частотой вращения. Предусмотрена возможность создания сдвоенных агрегатов за счет использования соответствующего кабеля для соединения инверторов MCE/C.

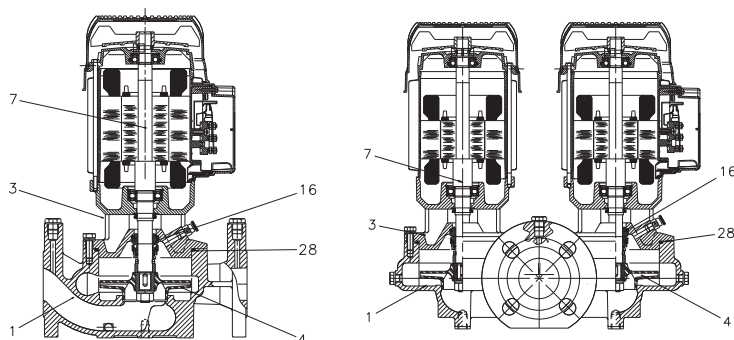
KLME / KLPE / DKLME / DKLPE

ИН-ЛАЙН НАСОСЫ С ЭЛЕКТРОННЫМ УПРАВЛЕНИЕМ ДЛЯ СИСТЕМ ЦИРКУЛЯЦИИ

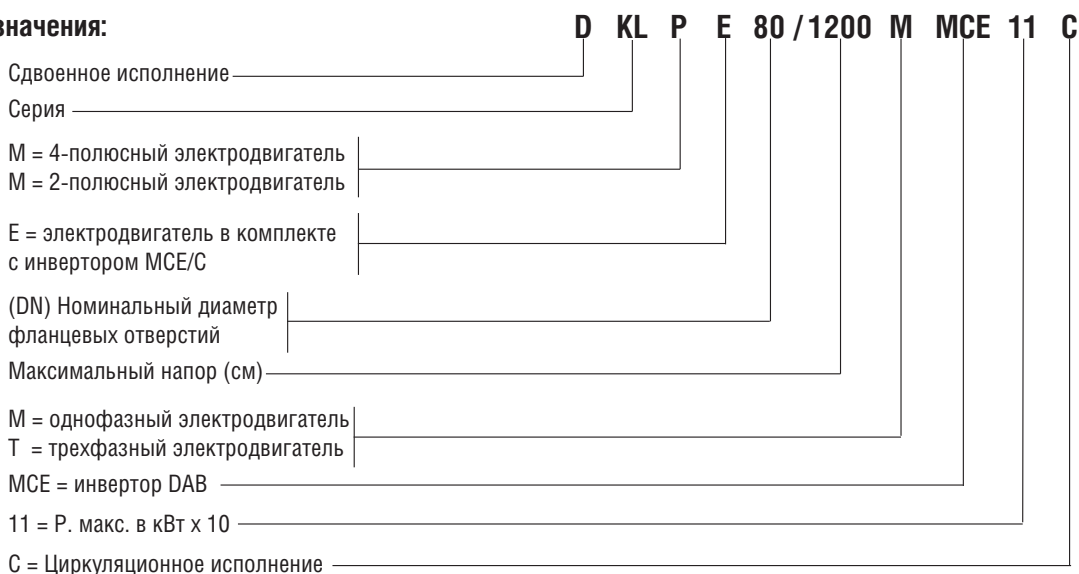
МАТЕРИАЛЫ

№	УЗЛЫ*	МАТЕРИАЛЫ
1	КОРПУС НАСОСА	ЧУГУН 250 UNI ISO 185
3	СУППОРТ	ЧУГУН 250 UNI ISO 185
4	РАБОЧЕЕ КОЛЕСО	ТЕХНОПОЛИМЕР В
7	ВАЛ С РОТОРОМ	НЕРЖАВЕЮЩАЯ СТАЛЬ AISI 303 X10 CrNiS 1809 UNI 6900/71
16	ТОРЦЕВОЕ УПЛОТНЕНИЕ	ГРАФИТ/КЕРАМИКА
28	УПЛОТНИТЕЛЬНОЕ КОЛЬЦО	ЭТИЛЕН-ПРОПИЛЕНОВЫЙ КАУЧУК

* Соприкасается с жидкостью.

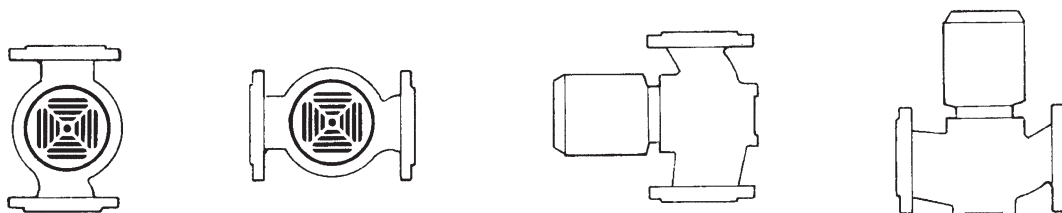


- Условные обозначения: (пример)

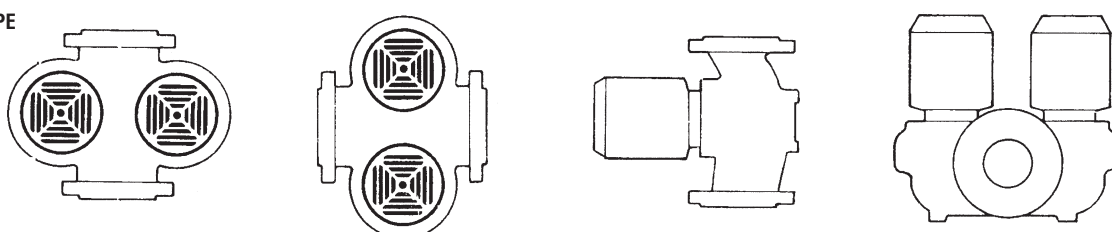


Монтаж: в горизонтальном или вертикальном положении при условии, что двигатель всегда расположен над насосом.

KLME / KLPE



DKLME / DKLPE



KLME / KLPE / DKLME / DKLPE

ИН-ЛАЙН НАСОСЫ С ЭЛЕКТРОННЫМ УПРАВЛЕНИЕМ ДЛЯ СИСТЕМ ЦИРКУЛЯЦИИ

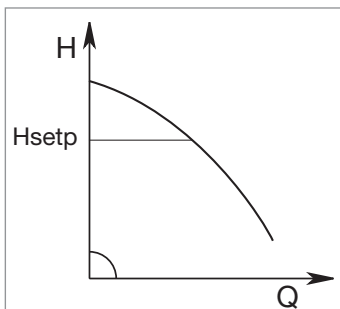
ИНВЕРТОР MCE/C

РЕЖИМЫ РАБОТЫ

Пользователи (включая менее опытных) могут получить доступ ко всем перечисленным ниже функциям путем простого прокручивания меню инвертора MCE/C. Калибровка и изменение параметров защищены и могут производиться только квалифицированными пользователями.

1 - Режим поддержания постоянного перепада давления ΔP -с

Режим поддержания ΔP -с обеспечивает поддержание постоянного перепада давления в системе на уровне значения уставки H (setp) независимо от колебаний расхода. Это стандартный режим регулирования. Его можно установить напрямую с пульта управления MCE/C. Инвертор поддерживает постоянный перепад давления (H setp) независимо от колебаний расхода.



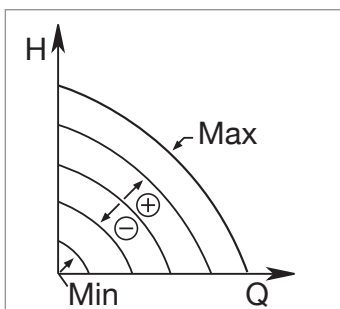
Такой режим регулирования особенно подходит для следующих систем:

- a. двухтрубные системы отопления с термостатическими клапанами;
- b. системы подогреваемых полов с термостатическими клапанами;
- c. одноконтурные системы отопления с термостатическими и калибровочными клапанами;
- d. системы с главными циркуляционными насосами.

2 - Режимы регулирования по кривой постоянных значений

2.1 - Регулирование по кривой постоянных значений

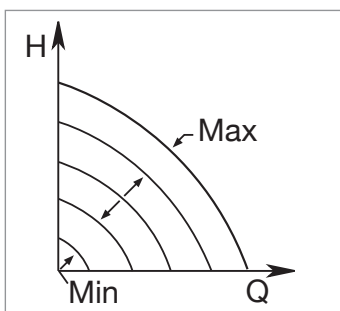
Частота вращения поддерживается на постоянном уровне. Такая частота вращения может быть установлена в диапазоне от минимального значения до номинальной частоты вращения циркуляционного насоса (например, 15–50 Гц). Этот режим можно установить с пульта управления на крышке инвертора MCE.



2.2 - Регулирование по кривой постоянных значений и внешнему аналоговому сигналу

Частота вращения поддерживается на постоянном уровне пропорционально напряжению внешнего аналогового сигнала.

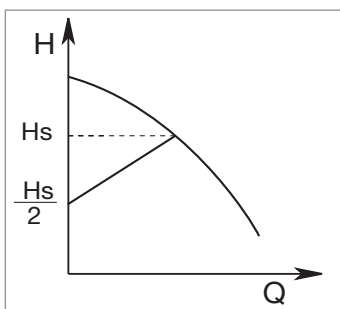
Частота вращения меняется линейным образом в диапазоне от номинальной частоты вращения насоса при $V_{in} = 10$ В до минимальной частоты вращения при $V_{in} = 0$ В. Этот режим можно установить с пульта управления на крышке инвертора MCE.



3 - Режим поддержания пропорционального перепада давления ΔP -v *

В режиме поддержания ΔP -v по мере изменения расхода величина напора также меняется линейным образом от H_{setp} до $H_{setp}/2$.

* о наличии данной функции в конкретных моделях можно узнать в отделе по работе с клиентами.



Дополнительная информация приведена в техническом приложении.

ИН-ЛАЙН НАСОСЫ С ЭЛЕКТРОННЫМ УПРАВЛЕНИЕМ

ИН-ЛАЙН НАСОСЫ С ЭЛЕКТРОННЫМ УПРАВЛЕНИЕМ ДЛЯ СИСТЕМ ЦИРКУЛЯЦИИ

ДИАПАЗОН РАБОЧИХ ХАРАКТЕРИСТИК

Кривые производительности основаны на значениях кинематической вязкости = 1 мм²/с и плотности, равной 1000 кг/м³. Погрешность кривых соответствует ISO 9906.

ГРАФИК ВЫБОРА МОДЕЛЕЙ

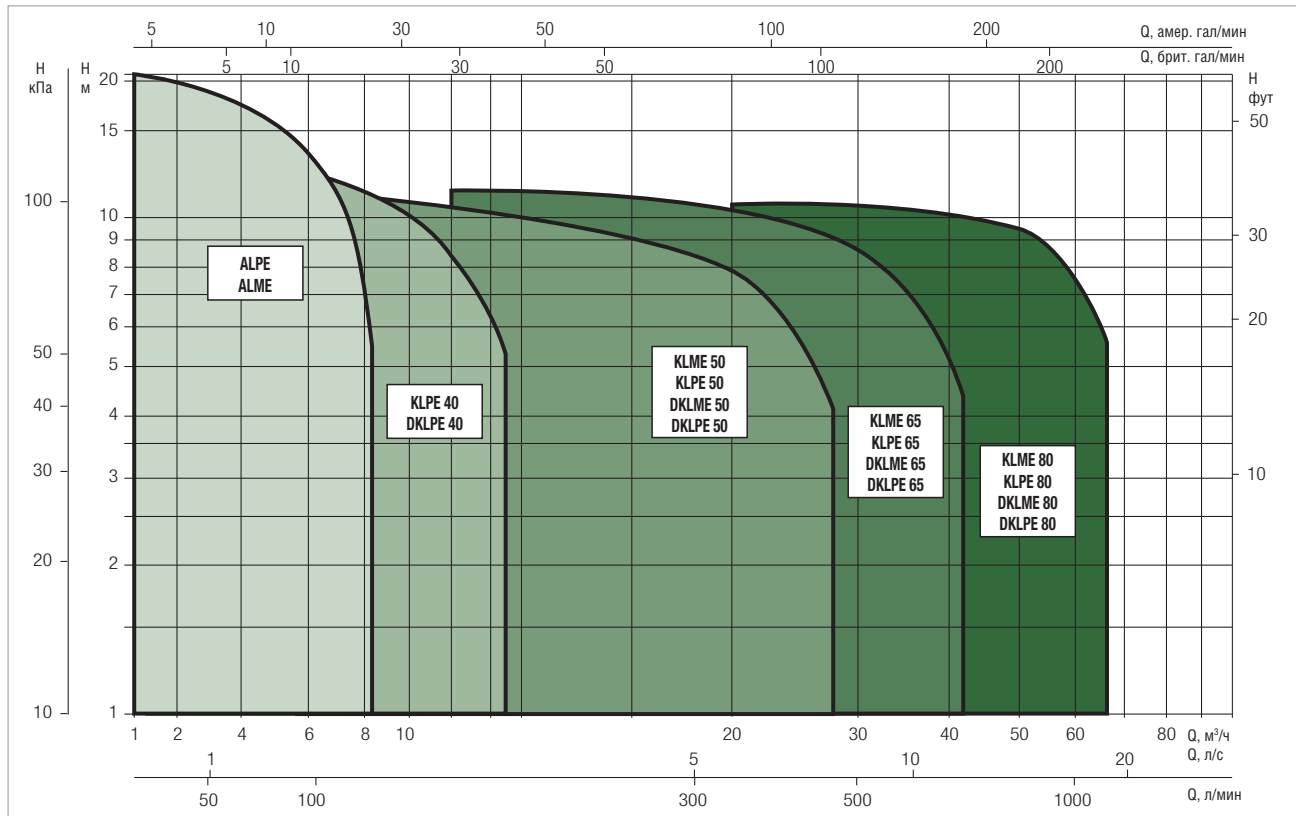
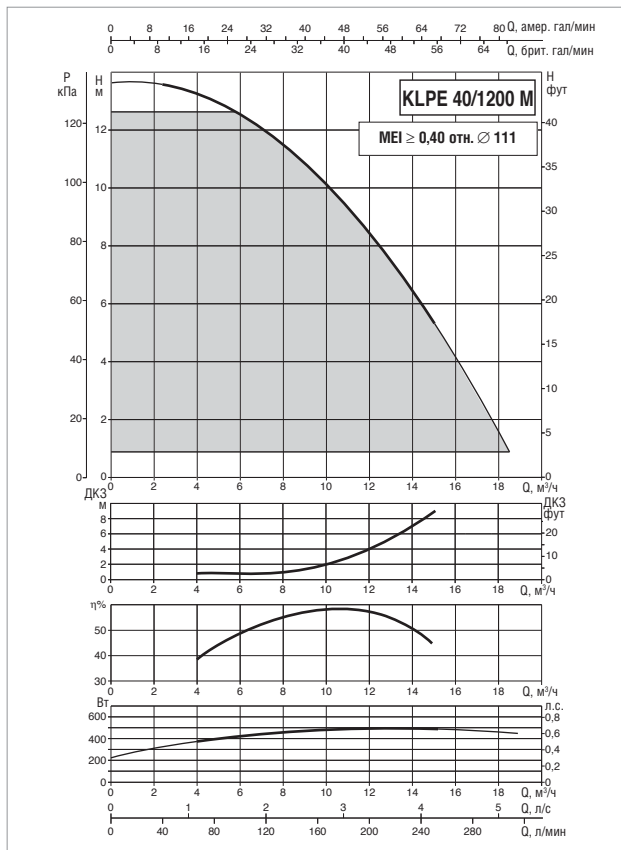
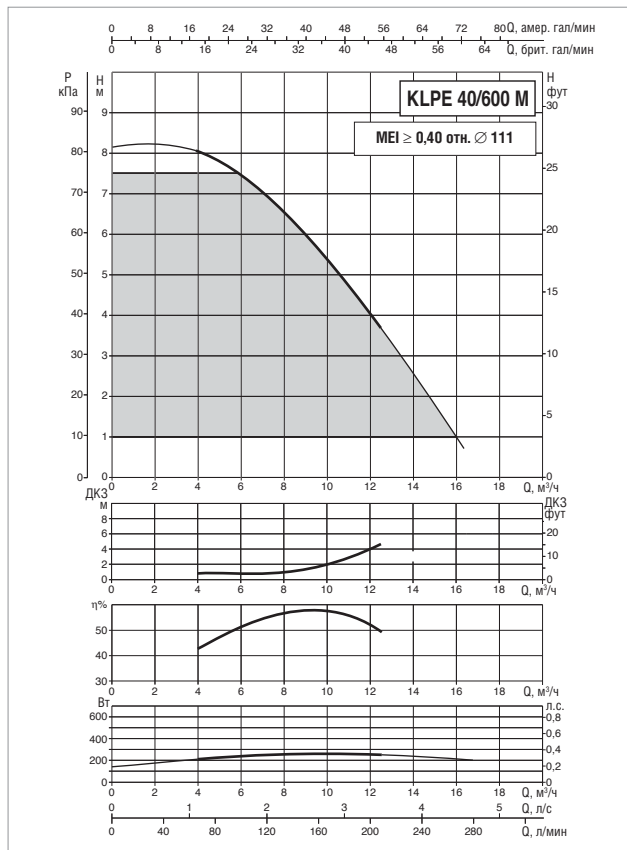


ТАБЛИЦА ВЫБОРА МОДЕЛЕЙ – KLME / KLPE – DKLME / DKLPE

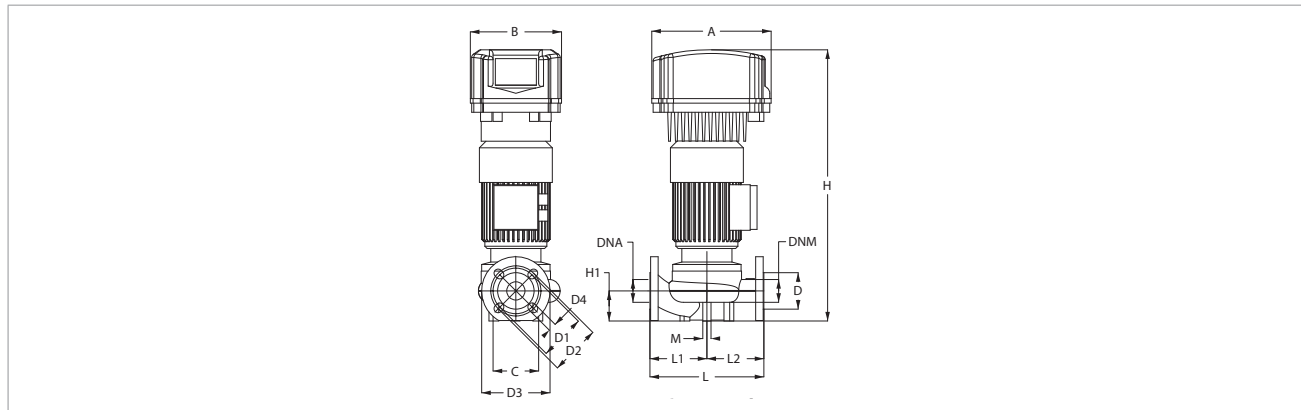
МОДЕЛЬ	Q = м ³ /ч	0	4,8	6	7,2	8,4	9,6	12	18	30	36	48
	Q = л/мин	0	80	100	120	140	160	200	300	500	600	800
KLPE – DKLPE 40-600 М МСЕ11/С	Н (М)	8,2	7,8	7,4	6,9	6,3	5,7	4				
KLPE – DKLPE 40-1200 М МСЕ11/С		13,7	13,2	12,6	11,9	11,2	10,4	8,4				
KLPE – DKLPE 50-600 М МСЕ11/С		5,4	5,2	4,9	4,7	4,5	4,3	3,8	2			
KLPE – DKLPE 50-1200 М МСЕ11/С		12			11,8	11,6	11	10,5	8,6			
KLPE – DKLPE 65-600 М МСЕ11/С		5,5				5,3	5	4,7	3,8			
KLPE – DKLPE 65-1200 М МСЕ11/С		12						11,6	11	8,8	6,7	
KLPE – DKLPE 65-1200 Т МСЕ30/С		12						11,6	11	8,8	6,7	
KLPE – DKLPE 80-600 М МСЕ11/С		5,7							5,7	5	4,3	2,5
KLPE – DKLPE 80-1200 М МСЕ22/С		11,8								11,5	11	9,7
KLPE – DKLPE 80-1200 Т МСЕ30/С		11,8								11,5	11	9,7

KLPE 40 – ИН-ЛАЙН НАСОСЫ С ЭЛЕКТРОННЫМ УПРАВЛЕНИЕМ ДЛЯ СИСТЕМ ОТОПЛЕНИЯ, КОНДИЦИОНИРОВАНИЯ ВОЗДУХА, ХОЛОДИЛЬНЫХ СИСТЕМ, СИСТЕМ СОЛНЕЧНЫХ БАТАРЕЙ И КОММУНАЛЬНО-БЫТОВОГО ВОДОСНАБЖЕНИЯ – ОДИНАРНЫЕ, ФЛАНЦЕВЫЕ, С ИНВЕРТОРОМ МСЕ/С

Диапазон температур перекачиваемой жидкости: от -15 °С до +120 °С – Максимальная температура окружающего воздуха: +40 °С.



Значения MEI для насосов, регулируемых инвертором, относятся также к аналогичным вариантам исполнения насосов без электронного блока. Кривые производительности основаны на значениях кинематической вязкости = 1 мм²/с и плотности, равной 1000 кг/м³. Погрешность кривых соответствует ISO 9906.



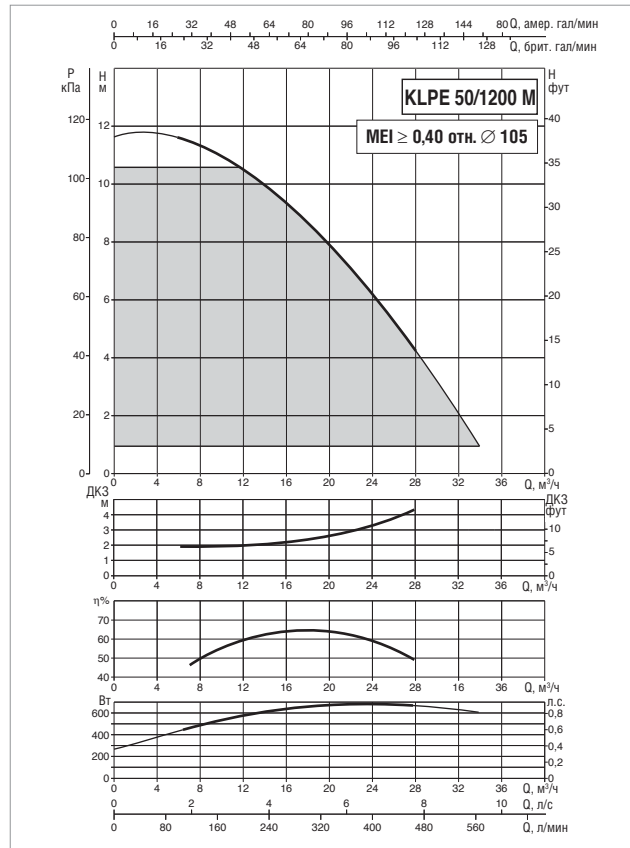
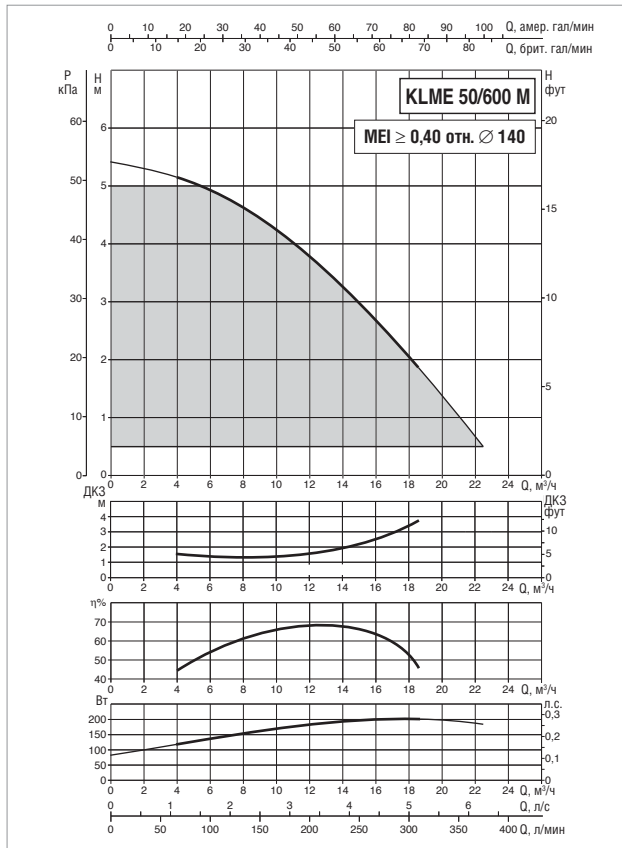
МОДЕЛЬ	ЭЛЕКТРИЧЕСКИЕ ХАРАКТЕРИСТИКИ						
	ВХОД ПИТАНИЯ 50-60 Гц	ТИП ЭЛЕКТРОДВИГАТЕЛЯ	об/мин	P1 МАКС. Вт	P2 НОМИНАЛЬНАЯ		In
					кВт	л.с.	А
ALPE 40-600 M MCE11/C *	1x220-240 В ~	2 полюса	2950	0,37	0,37	0,50	4,3
ALPE 40-1200 M MCE11/C *		2 полюса	2890	0,63	0,55	0,75	6,0

* Также имеется режим поддержания пропорционального перепада давления ΔP-v.

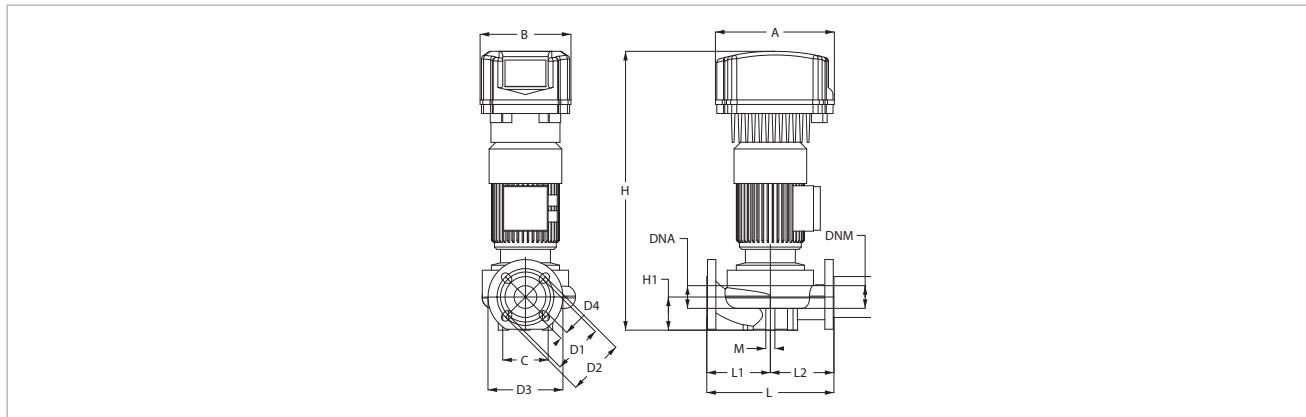
МОДЕЛЬ	A	B	B1	B2	C	D	D1	D2	D3	D4	H	H1	I	L	L1	L2	M	DNA GAS	DNM GAS	РАЗМЕРЫ УПАКОВКИ			ОБЪЕМ (м³)	ВЕС кг
	L/A	L/B	H	L/A	L/B	H																		
ALPE 40-600 M MCE11/C *	262	200	-	-	100	80	100	110	150	4 ОТВ.	603	66	-	250	125	125	2 ОТВ. M10	40	40	500	270	660	0,09	26
KLPE 40-1200 M MCE11/C	262	200	-	-	100	80	100	110	150	18x23	603	66	-	250	125	125		40	40	500	270	660	0,09	26

KLME / KLPE 50 – ИН-ЛАЙН НАСОСЫ С ЭЛЕКТРОННЫМ УПРАВЛЕНИЕМ ДЛЯ СИСТЕМ ОТОПЛЕНИЯ, КОНДИЦИОНИРОВАНИЯ ВОЗДУХА, ХОЛОДИЛЬНЫХ СИСТЕМ, СИСТЕМ СОЛНЕЧНЫХ БАТАРЕЙ И КОММУНАЛЬНО-БЫТОВОГО ВОДОСНАБЖЕНИЯ – ОДИНАРНЫЕ, ФЛАНЦЕВЫЕ, С ИНВЕРТОРОМ МСЕ/С

Диапазон температур перекачиваемой жидкости: от -15 °С до +120 °С – Максимальная температура окружающего воздуха: +40 °С.



Значения MEI для насосов, регулируемых инвертором, относятся также к аналогичным вариантам исполнения насосов без электронного блока. Кривые производительности основаны на значениях кинематической вязкости = 1 мм²/с и плотности, равной 1000 кг/м³. Погрешность кривых соответствует ISO 9906.



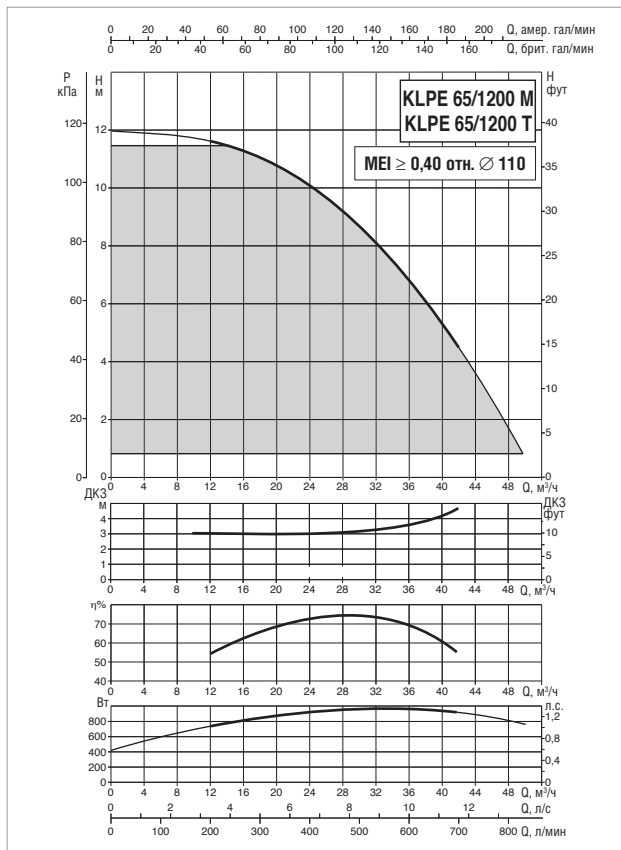
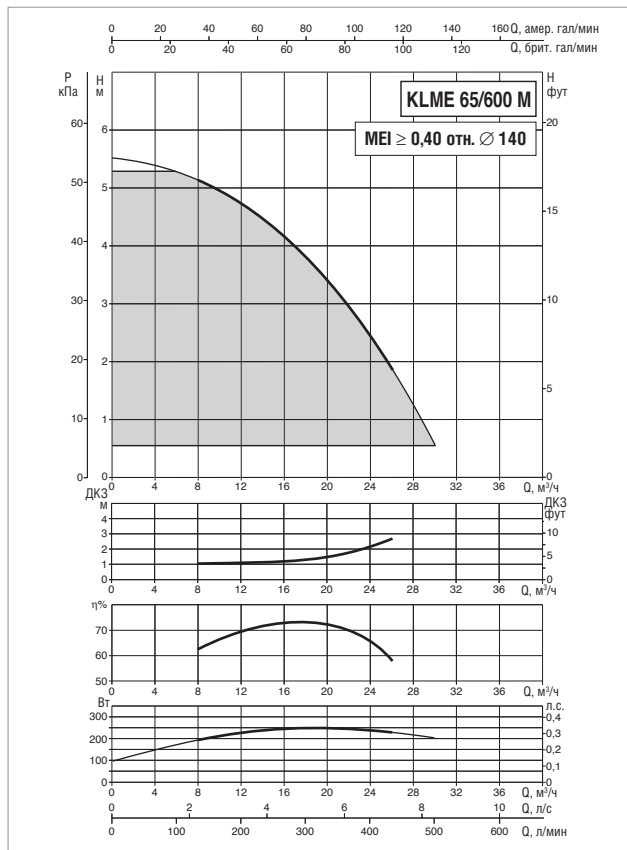
МОДЕЛЬ	ЭЛЕКТРИЧЕСКИЕ ХАРАКТЕРИСТИКИ						
	ВХОД ПИТАНИЯ 50-60 Гц	ТИП ЭЛЕКТРОДВИГАТЕЛЯ	об/мин	P1 МАКС. Вт	P2 НОМИНАЛЬНАЯ		In А
					кВт	л.с.	
KLME 50-600 M MCE11/C *	1x220-240 В ~	4 полюса	1340	0,34	0,25	0,33	4,1
KLPE 50-1200 M MCE11/C *		2 полюса	2890	0,90	0,75	1,00	7,7

* Также имеется режим поддержания пропорционального перепада давления ΔP-v.

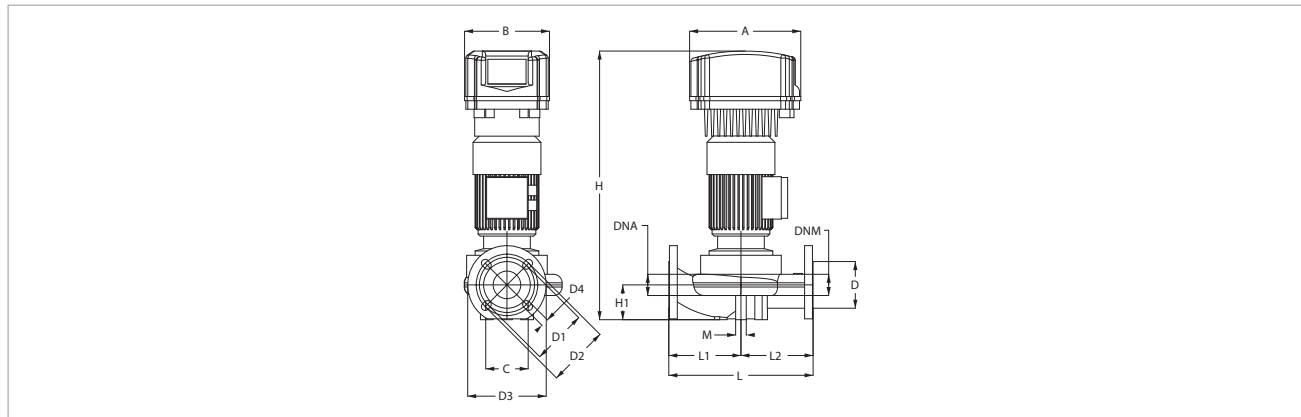
МОДЕЛЬ	A	B	B1	B2	C	D	D1	D2	D3	D4	H	H1	I	L	L1	L2	M	DNA GAS	DNM GAS	РАЗМЕРЫ УПАКОВКИ			ОБЪЕМ (м³)	ВЕС кг
																				L/A	L/B	H		
KLME 50-600 M MCE11/C	262	200	-	-	100	90	110	125	165	4 ОТВ. 18x23	622	73	-	280	140	140	2 ОТВ. M10	50	50	500	270	660	0,09	31
KLPE 50-1200 M MCE11/C	262	200	-	-	100	90	110	125	165	18x23	622	73	-	280	140	140	M10	50	50	500	270	660	0,09	33

KLME / KLPE 65 – ИН-ЛАЙН НАСОСЫ С ЭЛЕКТРОННЫМ УПРАВЛЕНИЕМ ДЛЯ СИСТЕМ ОТОПЛЕНИЯ, КОНДИЦИОНИРОВАНИЯ ВОЗДУХА, ХОЛОДИЛЬНЫХ СИСТЕМ, СИСТЕМ СОЛНЕЧНЫХ БАТАРЕЙ И КОММУНАЛЬНО-БЫТОВОГО ВОДОСНАБЖЕНИЯ – ОДИНАРНЫЕ, ФЛАНЦЕВЫЕ, С ИНВЕРТОРОМ МСЕ/С

Диапазон температур перекачиваемой жидкости: от -15 °С до +120 °С – Максимальная температура окружающего воздуха: +40 °С.



Значения MEI для насосов, регулируемых инвертором, относятся также к аналогичным вариантам исполнения насосов без электронного блока. Кривые производительности основаны на значениях кинематической вязкости = 1 мм²/с и плотности, равной 1000 кг/м³. Погрешность кривых соответствует ISO 9906.



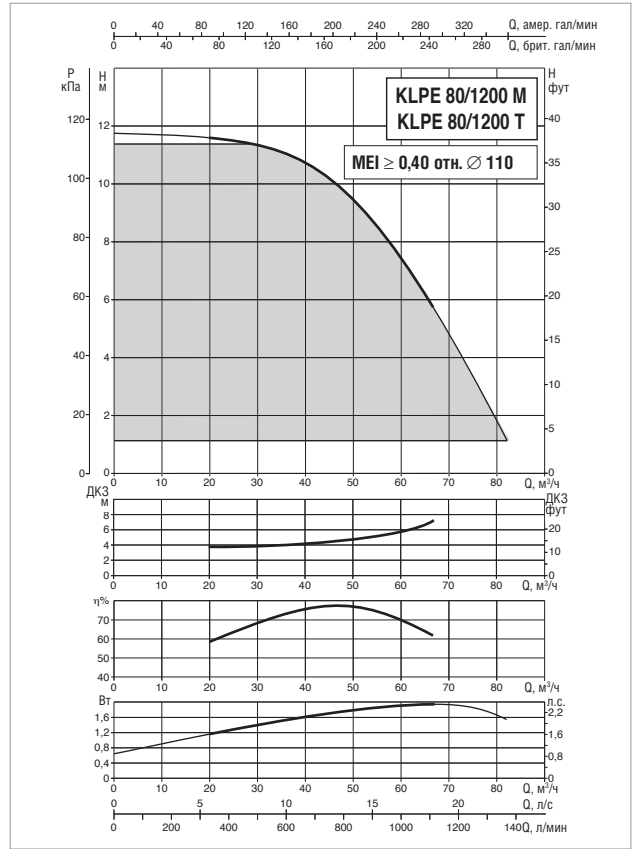
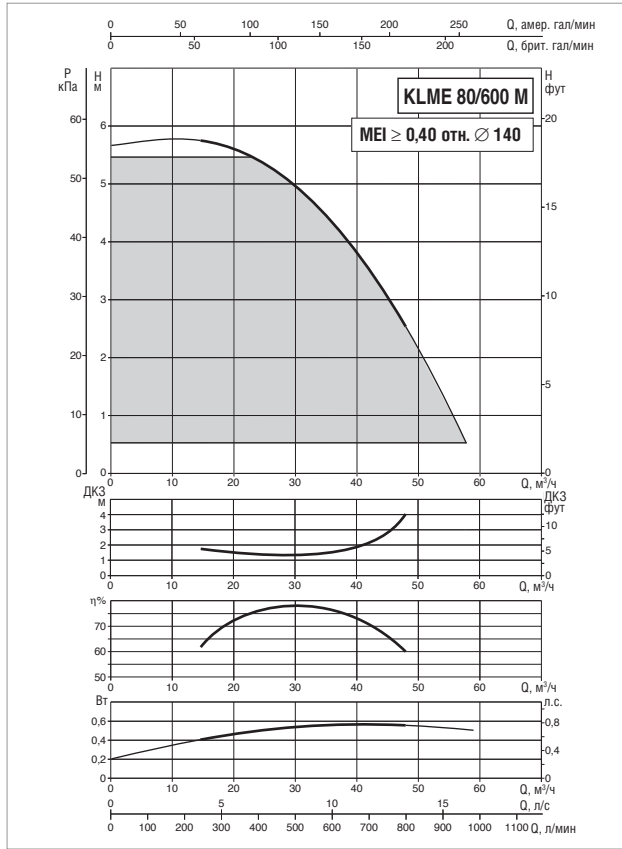
МОДЕЛЬ	ЭЛЕКТРИЧЕСКИЕ ХАРАКТЕРИСТИКИ						
	ВХОД ПИТАНИЯ 50-60 Гц	ТИП ЭЛЕКТРОДВИГАТЕЛЯ	об/мин	P1 МАКС. Вт	P2 НОМИНАЛЬНАЯ		In А
					кВт	л.с.	
KLME 65-600 M MCE11/C *	1x220-240 В ~	4 полюса	1400	0,38	0,37	0,50	4,3
KLPE 65-1200 M MCE11/C *		2 полюса	2880	1,37	1,10	1,50	10,7
KLPE 65-1200 T MCE30/C *	3x400 В ~	2 полюса	2880	1,37	1,10	1,50	3,9

* Также имеется режим поддержания пропорционального перепада давления ΔP-v.

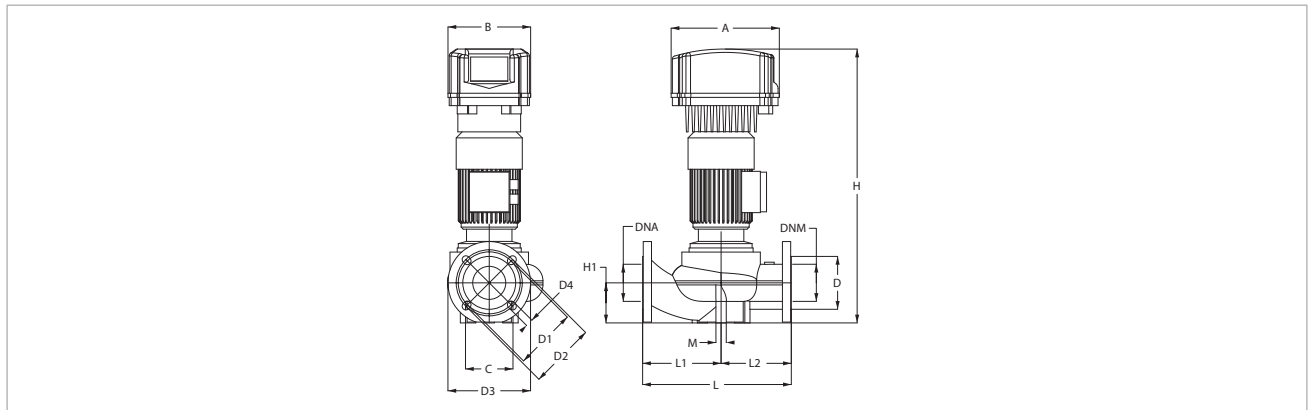
МОДЕЛЬ	A	B	B1	B2	C	D	D1	D2	D3	D4	H	H1	I	L	L1	L2	M	РАЗМЕРЫ УПАКОВКИ			ОБЪЕМ (м ³)	ВЕС кг		
																		DNA GAS	DNM GAS	L/A			L/B	H
KLME 65-600 M MCE11/C	262	200	-	-	100	110	130	145	185	4	641	82	-	340	170	170	2	65	65	500	270	660	0,09	37
KLPE 65-1200 M MCE11/C	262	200	-	-	100	110	130	145	185	4 ОТВ. 18x23	641	82	-	340	170	170	2 ОТВ. M12	65	65	500	270	660	0,09	43
KLPE 65-1200 T MCE30/C	353	286	-	-	100	110	130	145	185		639	82	-	340	170	170		65	65	680	430	825	0,24	58,9

KLME / KLPE 80 – ИН-ЛАЙН НАСОСЫ С ЭЛЕКТРОННЫМ УПРАВЛЕНИЕМ ДЛЯ СИСТЕМ ОТОПЛЕНИЯ, КОНДИЦИОНИРОВАНИЯ ВОЗДУХА, ХОЛОДИЛЬНЫХ СИСТЕМ, СИСТЕМ СОЛНЕЧНЫХ БАТАРЕЙ И КОММУНАЛЬНО-БЫТОВОГО ВОДОСНАБЖЕНИЯ – ОДИНАРНЫЕ, ФЛАНЦЕВЫЕ, С ИНВЕРТОРОМ МСЕ/С

Диапазон температур перекачиваемой жидкости: от -15 °С до +120 °С – Максимальная температура окружающего воздуха: +40 °С.



Значения MEI для насосов, регулируемых инвертором, относятся также к аналогичным вариантам исполнения насосов без электронного блока. Кривые производительности основаны на значениях кинематической вязкости = 1 мм²/с и плотности, равной 1000 кг/м³. Погрешность кривых соответствует ISO 9906.



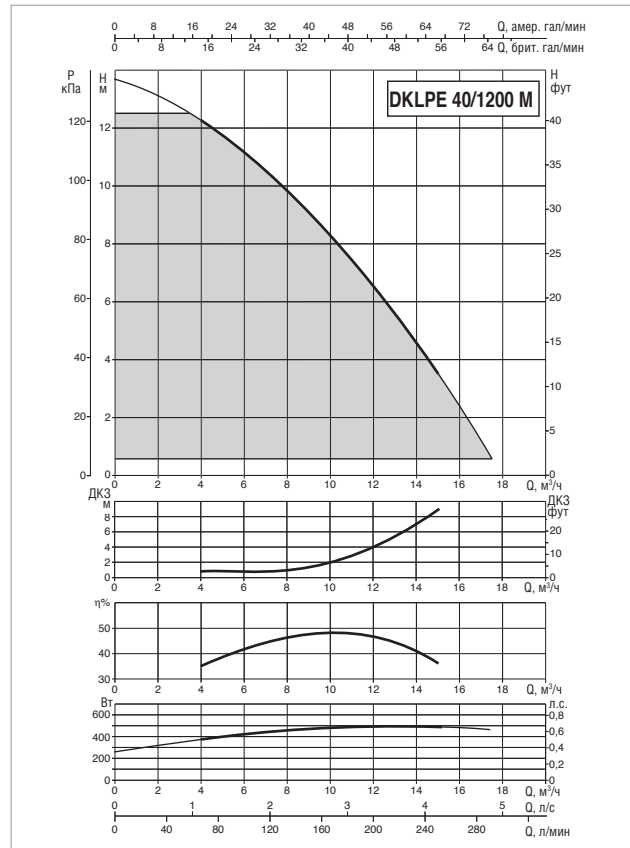
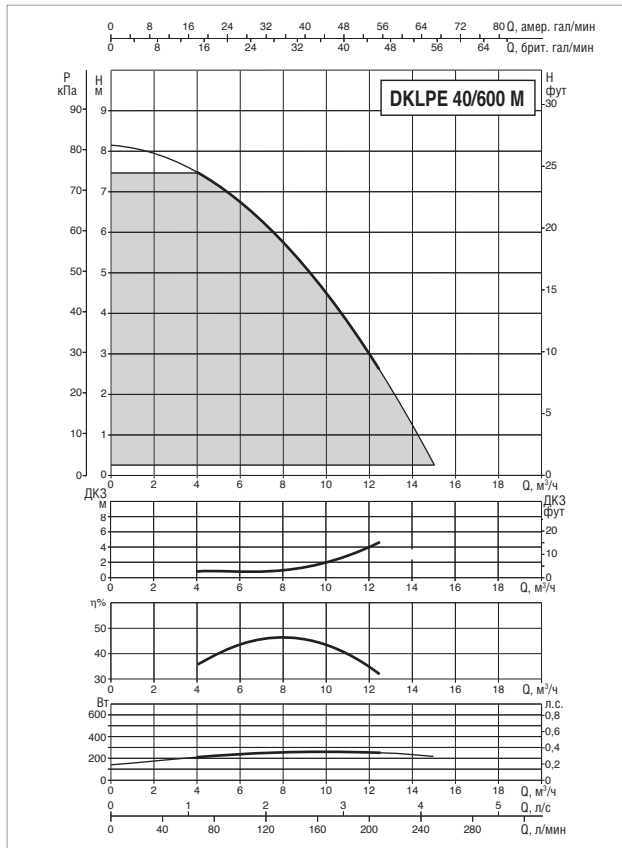
МОДЕЛЬ	ЭЛЕКТРИЧЕСКИЕ ХАРАКТЕРИСТИКИ						
	ВХОД ПИТАНИЯ 50-60 Гц	ТИП ЭЛЕКТРОДВИГАТЕЛЯ	об/мин	P1 МАКС. Вт	P2 НОМИНАЛЬНАЯ		In А
					кВт	л.с.	
KLME 80-600 M MCE11/C *	1x220-240 В ~	4 полюса	1440	0,79	0,75	1,00	7,0
KLPE 80-1200 M MCE22/C *		2 полюса	2840	2,21	1,84	2,50	16,0
KLPE 80-1200 T MCE30/C *	3x400 В ~	2 полюса	2840	2,21	1,84	2,50	4,8

* Также имеется режим поддержания пропорционального перепада давления ΔP-v.

МОДЕЛЬ	A	B	B1	B2	C	D	D1	D2	D3	D4	H	H1	I	L	L1	L2	M	РАЗМЕРЫ УПАКОВКИ			ОБЪЕМ (м³)	ВЕС кг		
																		DNA GAS	DNM GAS	L/A			L/B	H
KLME 80-600 M MCE11/C *	262	200	-	-	115	128	150	160	200	4 ОТВ. 18x23	671	97	-	360	190	170	2 ОТВ. M12	80	80	520	400	710	0,15	47
KLPE 80-1200 M MCE22/C	262	200	-	-	115	128	150	160	200		746	97	-	360	190	170		80	80	520	400	710	0,15	47
KLPE 80-1200 T MCE30/C	353	286	-	-	115	128	150	160	200		743	97	-	360	190	170		80	80	520	290	450	0,07	52,1

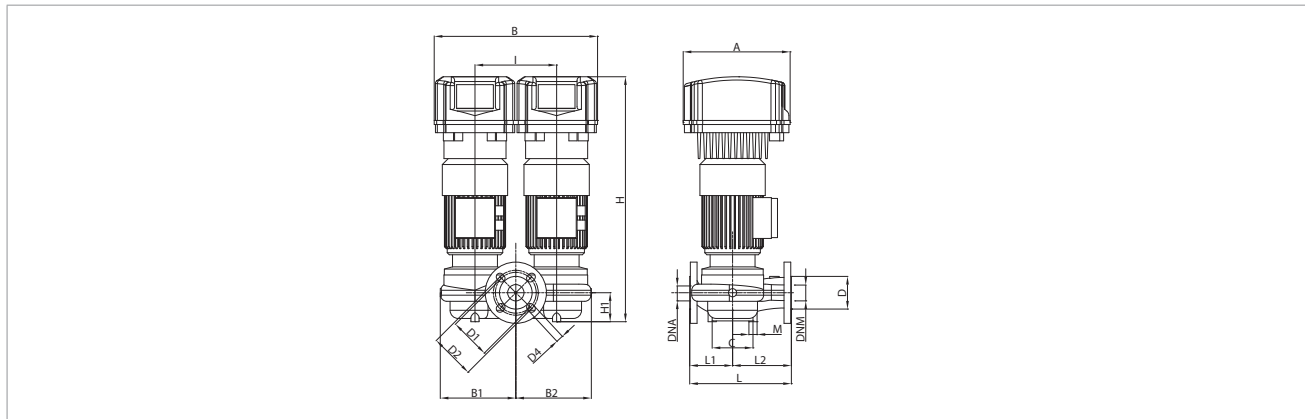
DKLPE 40 – ИН-ЛАЙН НАСОСЫ С ЭЛЕКТРОННЫМ УПРАВЛЕНИЕМ ДЛЯ СИСТЕМ ОТОПЛЕНИЯ, КОНДИЦИОНИРОВАНИЯ ВОЗДУХА, ХОЛОДИЛЬНЫХ СИСТЕМ, СИСТЕМ СОЛНЕЧНЫХ БАТАРЕЙ И КОММУНАЛЬНО-БЫТОВОГО ВОДОСНАБЖЕНИЯ – ОДИНАРНЫЕ, ФЛАНЦЕВЫЕ, С ИНВЕРТОРОМ МСЕ/С

Диапазон температур перекачиваемой жидкости: от -15 °С до +120 °С – Максимальная температура окружающего воздуха: +40 °С.



Показатель MEI см. в гидравлических характеристиках определенного насоса.

Кривые производительности основаны на значениях кинематической вязкости = 1 мм²/с и плотности, равной 1000 кг/м³. Погрешность кривых соответствует ISO 9906.



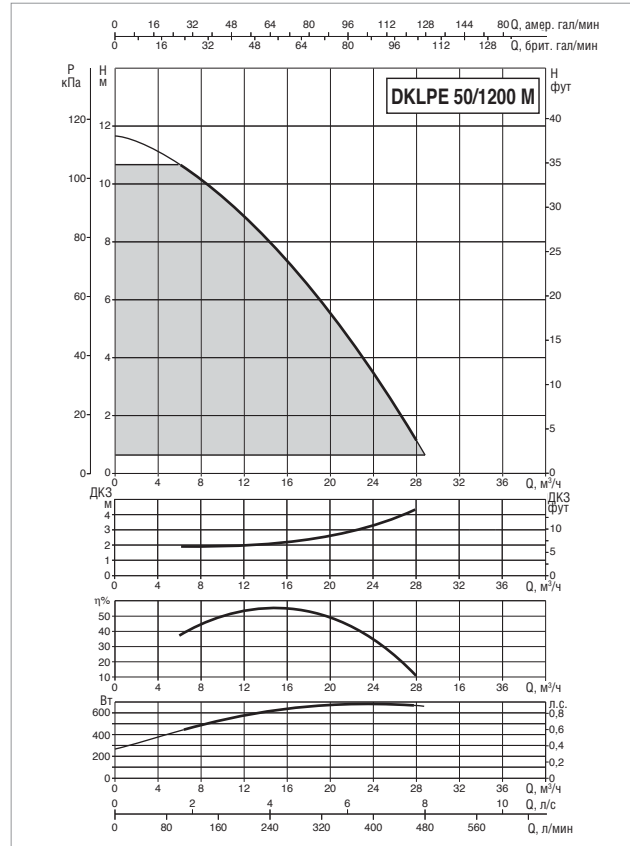
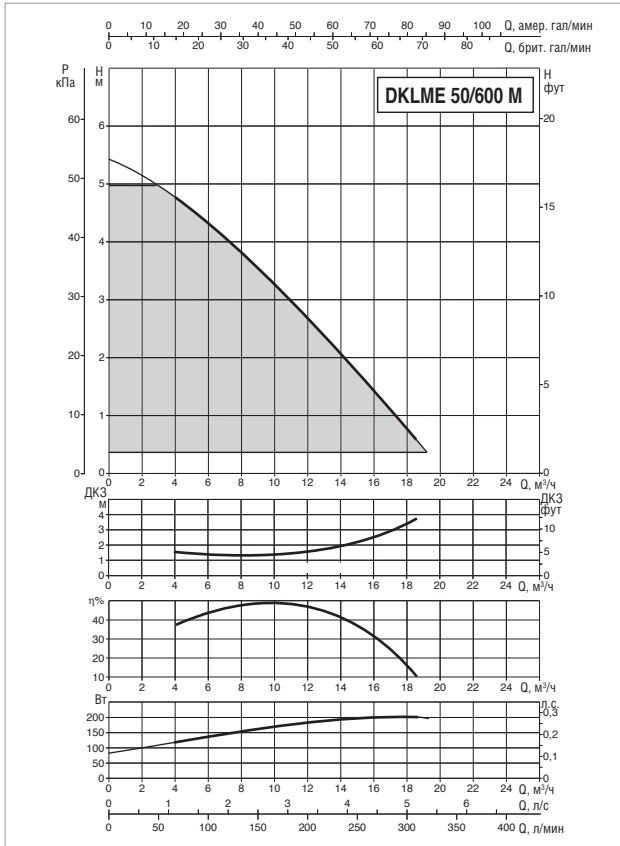
МОДЕЛЬ	ЭЛЕКТРИЧЕСКИЕ ХАРАКТЕРИСТИКИ						
	ВХОД ПИТАНИЯ 50-60 Гц	ТИП ЭЛЕКТРОДВИГАТЕЛЯ	об/мин	P1 МАКС. Вт	P2 НОМИНАЛЬНАЯ		In А
					кВт	л.с.	
DKLPE 40-600 M MCE11/C	1x220-240 В ~	2 полюса	2950	0,37	0,37	0,50	4,3
DKLPE 40-1200 M MCE11/C *		2 полюса	2890	0,63	0,55	0,75	6,0

* Также имеется режим поддержания пропорционального перепада давления ΔP-v.

МОДЕЛЬ	A	B	B1	B2	C	D	D1	D2	D3	D4	H	H1	I	L	L1	L2	M	DNA GAS	DNM GAS	РАЗМЕРЫ УПАКОВКИ			ОБЪЕМ (м³)	ВЕС кг
																				L/A	L/B	H		
DKLPE 40-600 M MCE11/C	262	400	185	187	100	80	100	110	150	4 ОТВ.	608	66	200	250	105	145	2 ОТВ.	40	40	500	270	660	0,09	56
DKLPE 40-1200 M CE11/C	262	400	185	187	100	80	100	110	150	18x23	608	66	200	250	105	145	M14	40	40	500	270	660	0,09	61

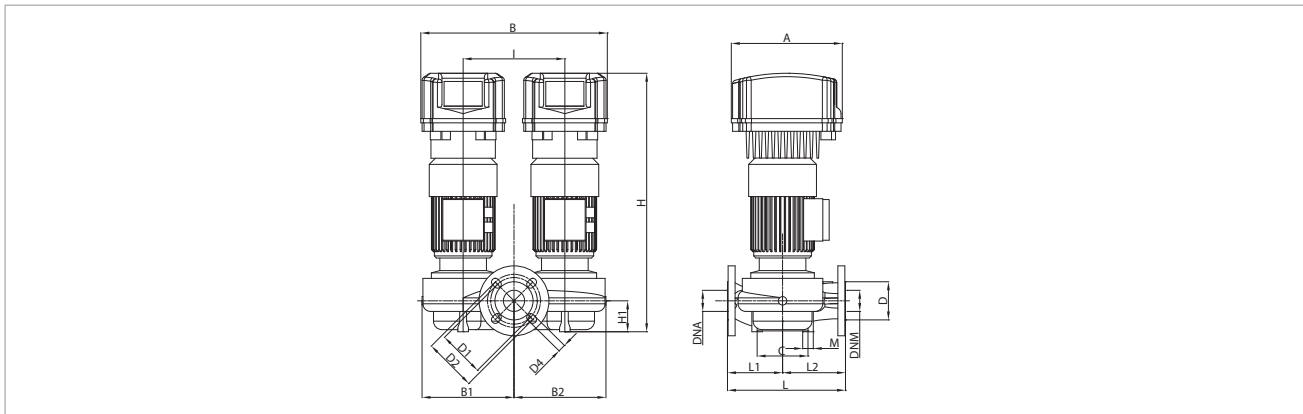
DKLME / DKLPE 50 – ИН-ЛАЙН НАСОСЫ С ЭЛЕКТРОННЫМ УПРАВЛЕНИЕМ ДЛЯ СИСТЕМ ОТОПЛЕНИЯ, КОНДИЦИОНИРОВАНИЯ ВОЗДУХА, ХОЛОДИЛЬНЫХ СИСТЕМ, СИСТЕМ СОЛНЕЧНЫХ БАТАРЕЙ И КОММУНАЛЬНО-БЫТОВОГО ВОДОСНАБЖЕНИЯ – ОДИНАРНЫЕ, ФЛАНЦЕВЫЕ, С ИНВЕРТОРОМ МСЕ/С

Диапазон температур перекачиваемой жидкости: от -15 °С до +120 °С – Максимальная температура окружающего воздуха: +40 °С.



Показатель MEI см. в гидравлических характеристиках определенного насоса.

Кривые производительности основаны на значениях кинематической вязкости = 1 мм²/с и плотности, равной 1000 кг/м³. Погрешность кривых соответствует ISO 9906.



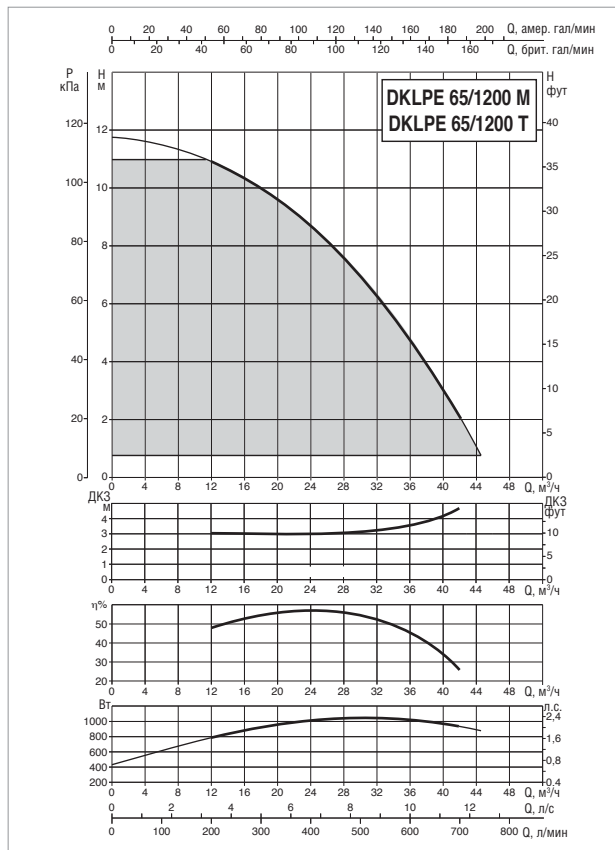
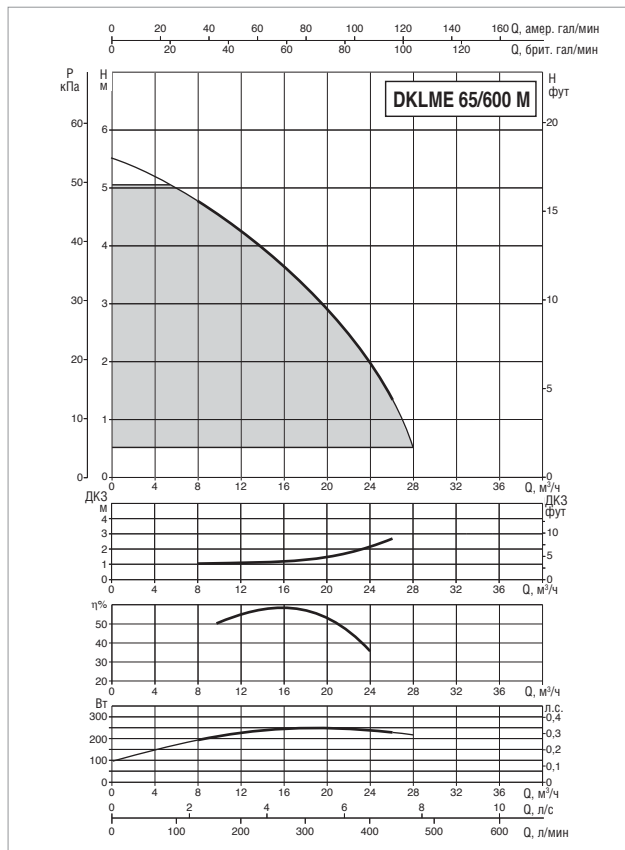
МОДЕЛЬ	ЭЛЕКТРИЧЕСКИЕ ХАРАКТЕРИСТИКИ						
	ВХОД ПИТАНИЯ 50-60 Гц	ТИП ЭЛЕКТРОДВИГАТЕЛЯ	об/мин	P1 МАКС. Вт	P2 НОМИНАЛЬНАЯ		In А
					кВт	л.с.	
DKLME 50-600 М МСЕ11/С	1x220-240 В ~	4 полюса	1340	0,34	0,25	0,33	4,1
DKLPE 50-1200 М МСЕ11/С *		2 полюса	2890	0,90	0,75	1,00	7,7

* Также имеется режим поддержания пропорционального перепада давления ΔP-v.

МОДЕЛЬ	A	B	B1	B2	C	D	D1	D2	D3	D4	H	H1	I	L	L1	L2	M	DNA GAS	DNM GAS	РАЗМЕРЫ УПАКОВКИ			ОБЪЕМ (м³)	ВЕС кг
																				L/A	L/B	H		
DKLME 50-600 М МСЕ11/С	262	400	217	217	120	90	110	125	165	4 ОТВ.	622	73	200	280	130	150	2 ОТВ.	50	50	520	400	710	0,15	76
DKLPE 50-1200 М СЕ11/С	262	400	217	217	120	90	110	125	165	18x23	622	73	200	280	130	150	M14	50	50	520	400	710	0,15	88

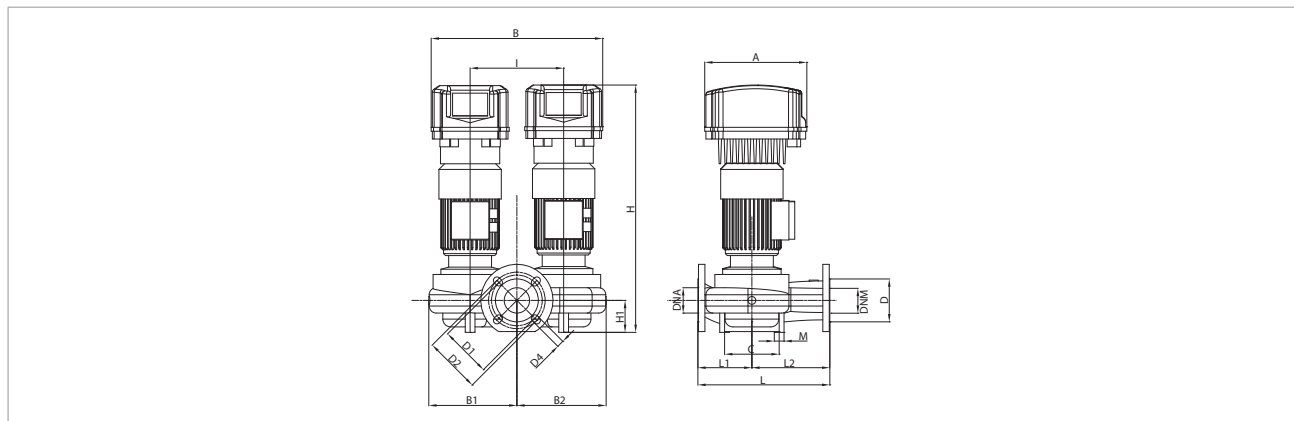
DKLME / DKLPE 65 – ИН-ЛАЙН НАСОСЫ С ЭЛЕКТРОННЫМ УПРАВЛЕНИЕМ ДЛЯ СИСТЕМ ОТОПЛЕНИЯ, КОНДИЦИОНИРОВАНИЯ ВОЗДУХА, ХОЛОДИЛЬНЫХ СИСТЕМ, СИСТЕМ СОЛНЕЧНЫХ БАТАРЕЙ И КОММУНАЛЬНО-БЫТОВОГО ВОДОСНАБЖЕНИЯ – ОДИНАРНЫЕ, ФЛАНЦЕВЫЕ, С ИНВЕРТОРОМ МСЕ/С

Диапазон температур перекачиваемой жидкости: от -15 °С до +120 °С – Максимальная температура окружающего воздуха: +40 °С.



Показатель MEI см. в гидравлических характеристиках определенного насоса.

Кривые производительности основаны на значениях кинематической вязкости = 1 мм²/с и плотности, равной 1000 кг/м³. Погрешность кривых соответствует ISO 9906.



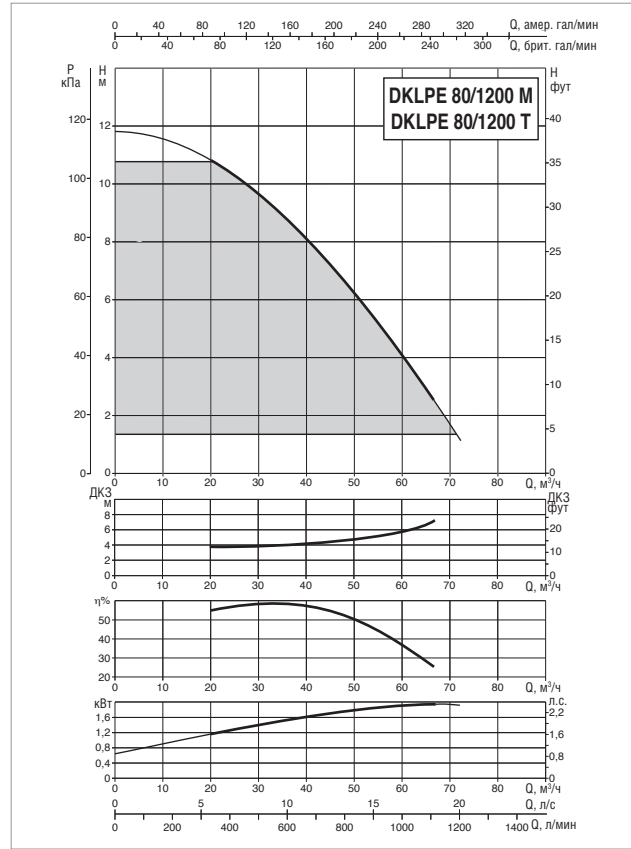
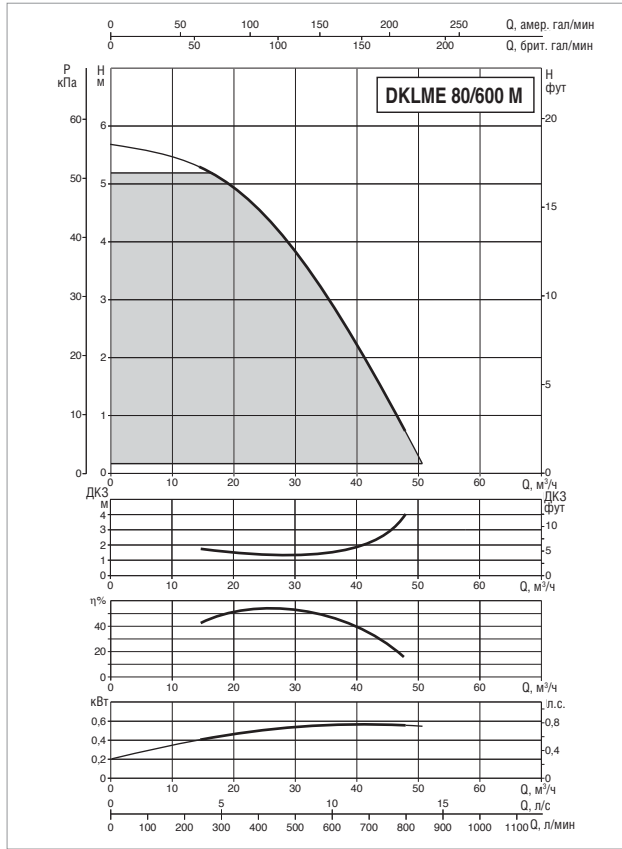
МОДЕЛЬ	ЭЛЕКТРИЧЕСКИЕ ХАРАКТЕРИСТИКИ						
	ВХОД ПИТАНИЯ 50-60 Гц	ТИП ЭЛЕКТРОДВИГАТЕЛЯ	об/мин	P1 МАКС. Вт	P2 НОМИНАЛЬНАЯ		In А
					кВт	л.с.	
DKLME 65-600 М МСЕ11/С	1x220-240 В ~	4 полюса	1400	0,38	0,37	0,50	4,3
DKLPE 65-1200 М МСЕ11/С *		2 полюса	2880	1,37	1,10	1,50	10,7
DKLPE 65-1200 Т МСЕ30/С *		2 полюса	2880	1,37	1,10	1,50	3,9

* Также имеется режим поддержания пропорционального перепада давления ΔP-в.

МОДЕЛЬ	A	B	B1	B2	C	D	D1	D2	D3	D4	H	H1	I	L	L1	L2	M	DNA GAS	DNM GAS	РАЗМЕРЫ УПАКОВКИ			ОБЪЕМ (м³)	ВЕС кг
	L/A	L/B	H	2	2 ОТВ. M14	L/A	L/B	H																
DKLME 65-600 М МСЕ11/С	262	440	226	229	140	110	130	145	185	4	641	82	240	340	140	200	2	65	65	520	400	710	0,15	80
DKLPE 65-1200 М СЕ11/С	262	440	226	229	140	110	130	145	185	4 ОТВ. 18x23	641	82	240	340	140	200	2 ОТВ. M14	65	65	520	400	710	0,15	99
DKLPE 65-1200 Т МСЕ30/С	353	537	226	229	140	110	130	145	185	4 ОТВ. 18x23	639	82	240	340	140	200	2 ОТВ. M14	65	65	726	626	844	0,38	92,3

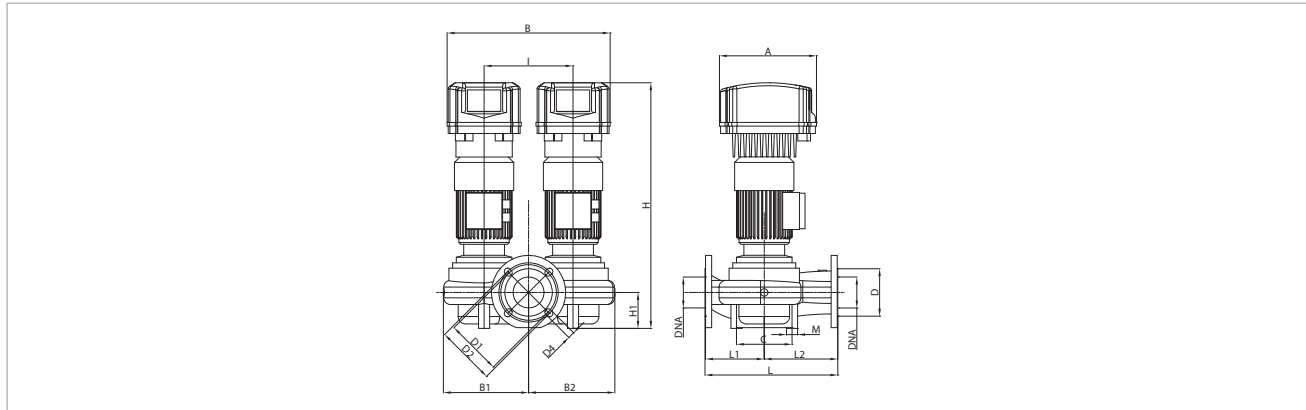
DKLME / DKLPE 80 – ИН-ЛАЙН НАСОСЫ С ЭЛЕКТРОННЫМ УПРАВЛЕНИЕМ ДЛЯ СИСТЕМ ОТОПЛЕНИЯ, КОНДИЦИОНИРОВАНИЯ ВОЗДУХА, ХОЛОДИЛЬНЫХ СИСТЕМ, СИСТЕМ СОЛНЕЧНЫХ БАТАРЕЙ И КОММУНАЛЬНО-БЫТОВОГО ВОДОСНАБЖЕНИЯ – ОДИНАРНЫЕ, ФЛАНЦЕВЫЕ, С ИНВЕРТОРОМ МСЕ/С

Диапазон температур перекачиваемой жидкости: от -15 °С до +120 °С – Максимальная температура окружающего воздуха: +40 °С.



Показатель MEI см. в гидравлических характеристиках определенного насоса.

Кривые производительности основаны на значениях кинематической вязкости = 1 мм²/с и плотности, равной 1000 кг/м³. Погрешность кривых соответствует ISO 9906.



МОДЕЛЬ	ЭЛЕКТРИЧЕСКИЕ ХАРАКТЕРИСТИКИ						
	ВХОД ПИТАНИЯ 50-60 Гц	ТИП ЭЛЕКТРОДВИГАТЕЛЯ	об/мин	P1 МАКС. Вт	P2 НОМИНАЛЬНАЯ		In А
					кВт	л.с.	
DKLME 80-600 M MCE11/C *	1x220-240 В ~	4 полюса	1440	0,79	0,75	1,00	7,0
DKLPE 80-1200 M MCE22/C *		2 полюса	2840	2,21	1,84	2,50	16,0
DKLPE 80-1200 T MCE30/C *		2 полюса	2840	2,21	1,84	2,50	4,8

* Также имеется режим поддержания пропорционального перепада давления ΔP-v.

МОДЕЛЬ	A	B	B1	B2	C	D	D1	D2	D3	D4	H	H1	I	L	L1	L2	M	DNA GAS	DNM GAS	РАЗМЕРЫ УПАКОВКИ			ОБЪЕМ (м³)	ВЕС кг
																				L/A	L/B	H		
DKLME 80-600 M MCE11/C	262	440	230	233	150	128	150	160	200	4 ОТВ. 18x23	671	97	240	360	160	200	2 ОТВ. M14	80	80	520	400	710	0,15	96
DKLPE 80-1200 M CE22/C	262	440	230	233	150	128	150	160	200		746	97	240	360	160	200		80	80	520	400	710	0,15	98
DKLPE 80-1200 T MCE30/C	353	537	230	233	150	128	150	160	200		743	97	240	360	160	200		80	80	726	626	844	0,28	108,1

СМЕ /СМ-GE / DCME / DCM-GE

ИН-ЛАЙН НАСОСЫ С ЭЛЕКТРОННЫМ УПРАВЛЕНИЕМ ДЛЯ СИСТЕМ ЦИРКУЛЯЦИИ



ТЕХНИЧЕСКИЕ ХАРАКТЕРИСТИКИ

Рабочий диапазон:

1,2 – 360 м³/ч при напоре до 34 метров.

Перекачиваемая жидкость: чистая, без твердых включений и абразивов, вязкая, неагрессивная, некристаллизующаяся и химически нейтральная, по характеристикам аналогичная воде.

Максимальное рабочее давление:

PN10: DN 40 – DN 50.

PN16: остальной диапазон.

Фланцевые соединения: PN 16.

Ответные фланцы на заказ:

DN 40 – DN 50 – DN 65 – DN 80 – DN 100 – DN 125 – DN 150; PN 16.

Защита: IP 55.

Теплоизоляция: класс F.

Диапазон температур жидкости:

от -10 °C до +130 °C для DN 40 – 50;

от -10 °C до +140 °C для остального диапазона.

Максимальная температура окружающего воздуха: +40 °C.

Максимальное рабочее давление: 16 бар.

Стандартное однофазное напряжение: 1x220-240 В / 50-60 Гц.

Специальное исполнение на заказ:

трехфазный 3x400 В / 50 Гц или трехфазный 3x460 В / 60 Гц.

Стандартное трехфазное напряжение: 3x400 В / 50 Гц.

Специальное исполнение на заказ: 3x460 В / 60 Гц.

Перекачиваемая жидкость: чистая, без твердых включений и абразивов, вязкая, неагрессивная, некристаллизующаяся и химически нейтральная.

ПРИМЕНЕНИЕ

Циркуляционные ин-лайн насосы, предназначенные для систем отопления, кондиционирования воздуха, холодильных систем и систем коммунально-бытового водоснабжения. Отличаются универсальностью благодаря использованию инвертора МСЕ/С, обеспечивающего рабочие характеристики, способные автоматически подстраиваться под разные потребности системы, поддерживая соответствующий перепад давления. Выпускаются в одинарном и двойном исполнениях.

КОНСТРУКТИВНЫЕ ОСОБЕННОСТИ НАСОСА

Фланцевые всасывающее и напорное отверстия PN 16 с резьбовыми отверстиями под контрольные манометры. Чугунный корпус насоса и суппорт электродвигателя, рабочее колесо из чугуна или технополимера в зависимости от режима (бронзовое рабочее колесо выполняется на заказ только для моделей DN 65 – DN 150). Вал электродвигателя из нержавеющей стали. Уплотнение: стандартизированное торцевое уплотнение по DIN 24960 из графита/карбида кремния с уплотнительными кольцами из этилен-пропиленового каучука.

КОНСТРУКТИВНЫЕ ОСОБЕННОСТИ ДВИГАТЕЛЯ

Асинхронный электродвигатель с наружным воздушным охлаждением. Ротор вращается в шариковых подшипниках увеличенного размера, что обеспечивает низкий уровень шума и длительный срок службы. Конструкция соответствует CEI 2-3.

КОНСТРУКТИВНЫЕ ОСОБЕННОСТИ ЭЛЕКТРОННОГО ОБОРУДОВАНИЯ: ИНВЕРТОР МСЕ/С

Инверторы МСЕ/С представляют собой новейшее технологическое достижение в линейке инверторов DAB. Они представляют собой новое поколение инверторов, предназначены для использования с циркуляционными насосами и отличаются простотой эксплуатации, мощностью, а также простотой установки и управления. Инверторы МСЕ/С предназначены для управления циркуляционными насосами. Обеспечивая возможность простого регулирования перепада давления, они позволяют регулировать производительность циркуляционного насоса в соответствии с фактическими требованиями системы. Инверторы устанавливаются на кожух вентилятора электродвигателя. Это делает процесс монтажа насоса с МСЕ/С чрезвычайно простым и быстрым. Степень защиты инвертора МСЕ/С – IP55. Простота программирования обеспечивается за счет применения простого и интуитивно-понятного интерфейса, как в электронных циркуляционных насосах Dialogue, и графического дисплея. Инверторы МСЕ/С построены по схеме с двумя микропроцессорами, что гарантирует максимальный КПД и надежность.

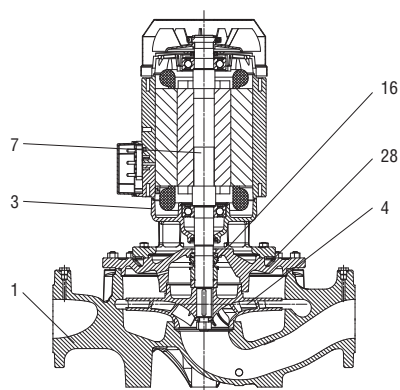
Надежная и прочная конструкция наряду с современным, инновационным дизайном дополняет изделие также и с эстетической точки зрения. Инверторы МСЕ/С защищают электродвигатель и насос и увеличивают их срок службы за счет предотвращения ударных действий и обеспечения вращения насоса с минимальным числом оборотов, достаточным для выполнения требований пользователя. Кроме этого, электрические насосы, управляемые инвертором МСЕ/С, не оказывают отрицательного воздействия на окружающую среду. Фактически, потребление насосом мощности только в том объеме, который необходим для удовлетворения потребностей пользователей, обеспечивает существенное снижение потребления электроэнергии по сравнению с насосами, работающими с постоянной частотой вращения. Предусмотрена возможность создания двойных агрегатов за счет использования соответствующего кабеля для соединения инверторов МСЕ/С.

СМЕ / СМ-GE / DCME / DCM-GE

ИН-ЛАЙН НАСОСЫ С ЭЛЕКТРОННЫМ УПРАВЛЕНИЕМ ДЛЯ СИСТЕМ ЦИРКУЛЯЦИИ

МАТЕРИАЛЫ

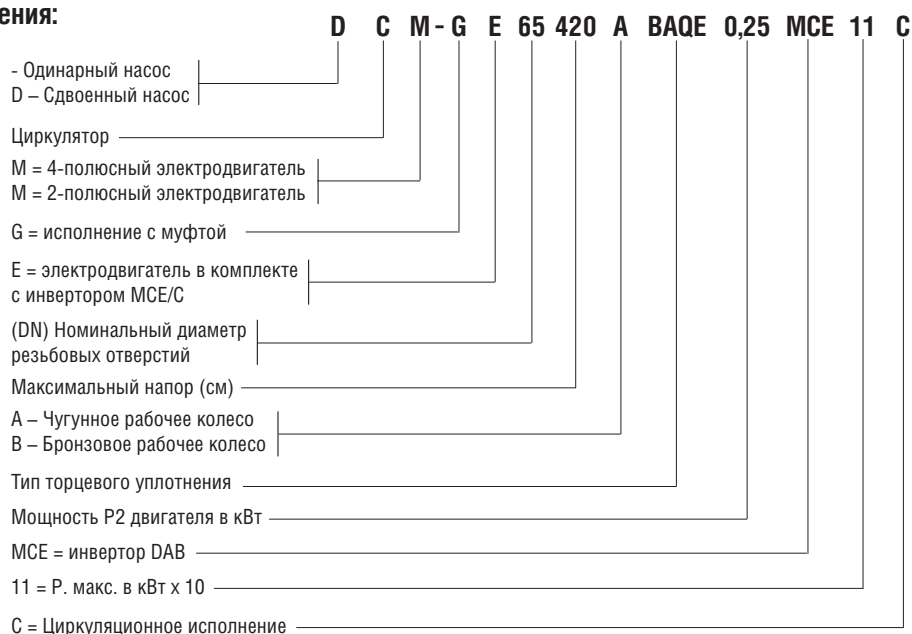
№	УЗЛЫ	МАТЕРИАЛЫ
1	КОРПУС НАСОСА	ЧУГУН 250 UNI ISO 185
3	СУППОРТ	ЧУГУН 250 UNI ISO 185
4	РАБОЧЕЕ КОЛЕСО	ЧУГУН DN 65-80-100-125-150 / DCME Dn 40 – 50 / СМЕ 40-1450Т, СМЕ 50-1420Т ТЕХНОПОЛИМЕР В СМЕ 40-870Т, СМЕ 50-1000Т
7	ВАЛ С РОТОРОМ	НЕРЖАВЕЮЩАЯ СТАЛЬ AISI 303 X10 CrNiS 1809 UNI 6900/71
16	ТОРЦЕВОЕ УПЛОТНЕНИЕ	УГЛЕРОД/ГРАФИТ
28	УПЛОТНИТЕЛЬНОЕ КОЛЬЦО	ЭТИЛЕН-ПРОПИЛЕНОВЫЙ КАУЧУК



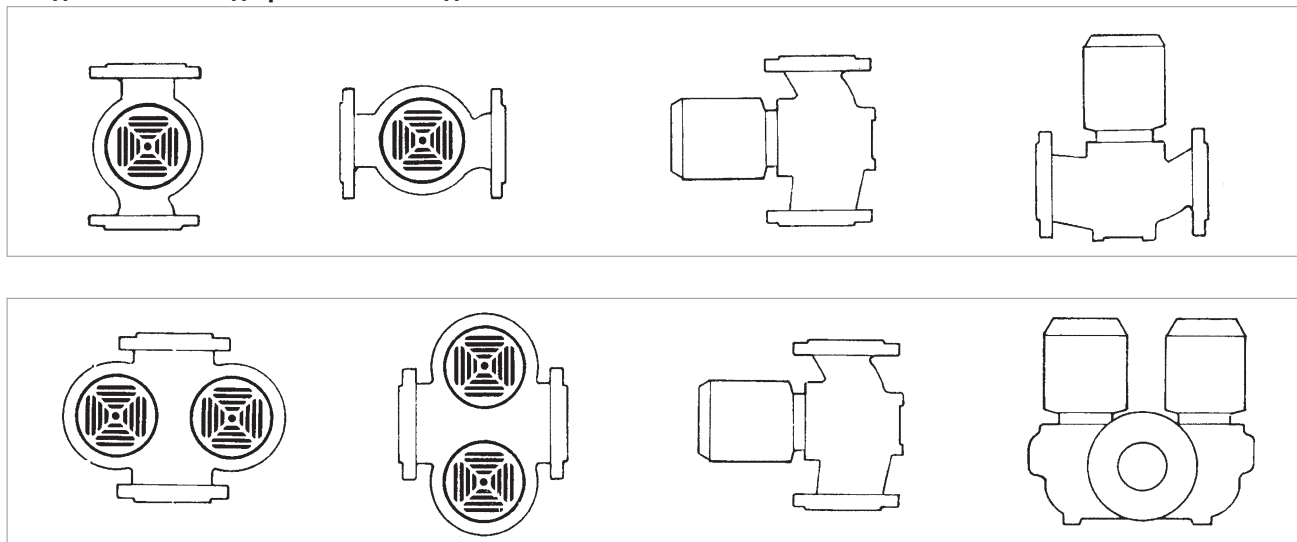
* Соприкасается с жидкостью

- Условные обозначения:

(пример)



Монтаж: в горизонтальном или вертикальном положении при условии, что двигатель всегда расположен над насосом.



СМЕ /СМ-GE / DCME / DCM-GE

ИН-ЛАЙН НАСОСЫ С ЭЛЕКТРОННЫМ УПРАВЛЕНИЕМ ДЛЯ СИСТЕМ ЦИРКУЛЯЦИИ

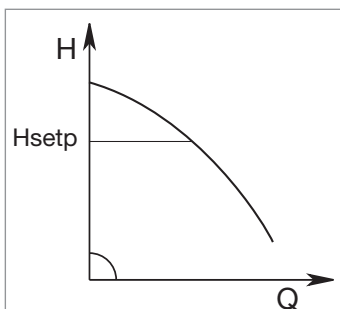
ИНВЕРТОР МСЕ/С

РЕЖИМЫ РАБОТЫ

Пользователи (включая менее опытных) могут получить доступ ко всем перечисленным ниже функциям путем простого прокручивания меню инвертора МСЕ/С. Калибровка и изменение параметров защищены и могут производиться только квалифицированными пользователями.

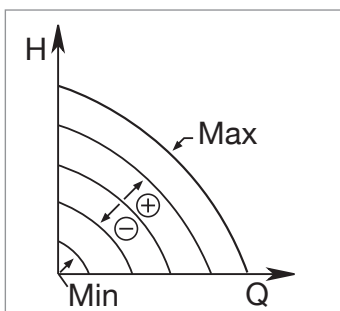
1 - Режим поддержания постоянного перепада давления ΔP -с

Режим поддержания ΔP -с обеспечивает поддержание постоянного перепада давления в системе на уровне значения уставки H (setp) независимо от колебаний расхода. Это стандартный режим регулирования. Его можно установить напрямую с пульта управления МСЕ/С. Инвертор поддерживает постоянный перепад давления (H setp) независимо от колебаний расхода.



Такой режим регулирования особенно подходит для следующих систем:

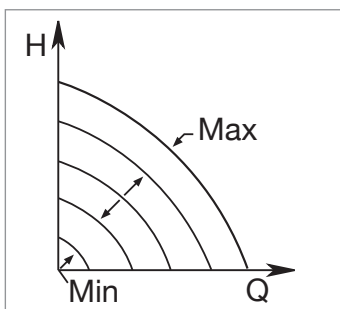
- a. двухтрубные системы отопления с термостатическими клапанами;
- b. системы подогреваемых полов с термостатическими клапанами;
- c. однотрубные системы отопления с термостатическими и калибровочными клапанами;
- d. системы с главными циркуляционными насосами.



2 - Режимы регулирования по кривой постоянных значений

2.1 - Регулирование по кривой постоянных значений

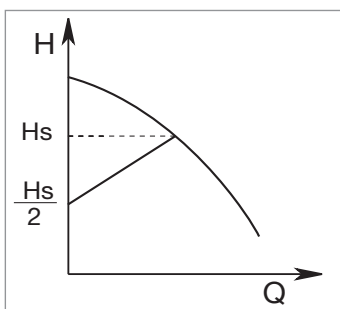
Частота вращения поддерживается на постоянном уровне. Такая частота вращения может быть установлена в диапазоне от минимального значения до номинальной частоты вращения циркуляционного насоса (например, 15–50 Гц). Этот режим можно установить с пульта управления на крышке инвертора МСЕ.



2.2 - Регулирование по кривой постоянных значений и внешнему аналоговому сигналу

Частота вращения поддерживается на постоянном уровне пропорционально напряжению внешнего аналогового сигнала.

Частота вращения меняется линейным образом в диапазоне от номинальной частоты вращения насоса при $V_{in} = 10$ В до минимальной частоты вращения при $V_{in} = 0$ В. Этот режим можно установить с пульта управления на крышке инвертора МСЕ.



3 - Режим поддержания пропорционального перепада давления ΔP -v *

В режиме поддержания ΔP -v по мере изменения расхода величина напора также меняется линейным образом от H_{setp} до $H_{setp}/2$.

* о наличии данной функции в конкретных моделях можно узнать в отделе по работе с клиентами.

Дополнительная информация приведена в техническом приложении.

ИН-ЛАЙН НАСОСЫ С ЭЛЕКТРОННЫМ УПРАВЛЕНИЕМ

ИН-ЛАЙН НАСОСЫ С ЭЛЕКТРОННЫМ УПРАВЛЕНИЕМ ДЛЯ СИСТЕМ ЦИРКУЛЯЦИИ

ДИАПАЗОН РАБОЧИХ ХАРАКТЕРИСТИК

Кривые производительности основаны на значениях кинематической вязкости = 1 мм²/с и плотности, равной 1000 кг/м³.
Погрешность кривых соответствует ISO 9906.

ГРАФИК ВЫБОРА МОДЕЛЕЙ

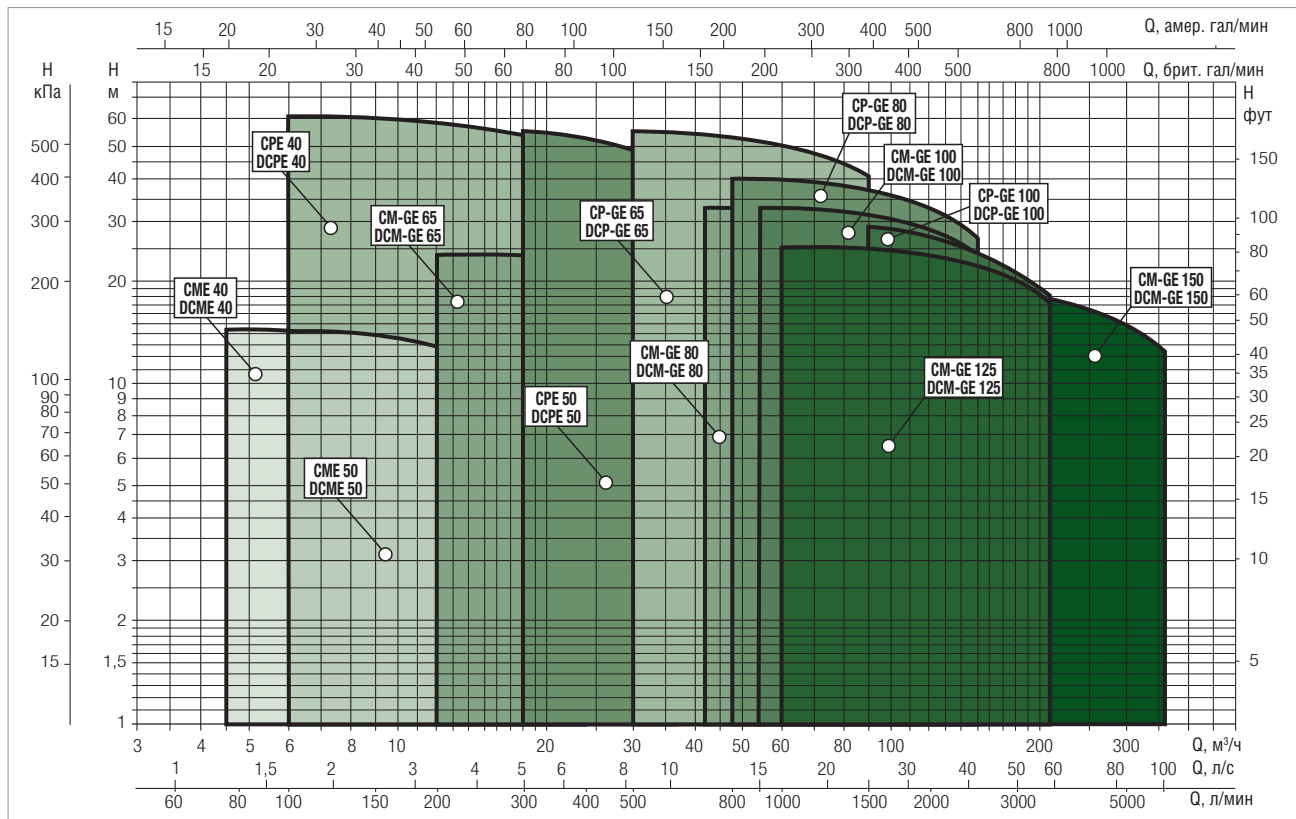


ТАБЛИЦА ВЫБОРА МОДЕЛЕЙ – СМЕ / СМ-ГЕ – 4 ПОЛЮСА

МОДЕЛЬ	Q= м ³ /ч														Q= л/мин													
	0	1,2	2,4	3	3,6	4,5	4,8	6	12	18	24	30	36	42	48	54	60	66	72	78	84	90	102	114				
СМЕ 40-870 М МСЕ11/С IE2	8,7	8,7	8,6	8,6	8,5	8,3	8,3	8,2	5																			
СМЕ 40-1450 М МСЕ11/С IE2						14,5	14,4	14,3	11,8	8																		
СМЕ 40-1450 Т МСЕ30/С IE2						14,5	14,4	14,3	11,8	8																		
СМЕ 50-1000 М МСЕ11/С IE2					10,1	10	9,8	9,6	6,8																			
СМЕ 50-1420 М МСЕ11/С IE2							14,2	13	10	6																		
СМЕ 50-1420 Т МСЕ30/С IE2							14,2	13	10	6																		
СМЕ 65-660/А/ВАQE/0,55 М МСЕ11/С IE2	6,6						6,5	6,2	5,7	4,8																		
СМ-ГЕ 65-920/А/ВАQE/0,75 М МСЕ11/С IE2	9,2						9,2	9	8,4	7,4	5,7																	
СМ-ГЕ 65-920/А/ВАQE/0,75 Т МСЕ30/С IE2	9,2						9,2	9	8,4	7,4	5,7																	
СМ-ГЕ 65-1200/А/ВАQE/1,5 М МСЕ15/С IE2	12							12	11,9	11,5	10,8	10,1	8,9															
СМ-ГЕ 65-1200/А/ВАQE/1,5 Т МСЕ30/С IE2	12							12	11,9	11,5	10,8	10,1	8,9															
СМ-ГЕ 65-1680/А/ВАQE/3 Т МСЕ30/С IE2	16,8							16,8	16,5	16,1	15,5	14,6	13,6	12,4	10,9													
СМ-ГЕ 65-2380/А/ВАQE/4 Т МСЕ30/С IE2	23,8							24	23,8	23,4	22,7	21,6	20,4	19	17,1													

СМЕ /СМ-GE / DCME / DCM-GE

ИН-ЛАЙН НАСОСЫ С ЭЛЕКТРОННЫМ УПРАВЛЕНИЕМ ДЛЯ СИСТЕМ ЦИРКУЛЯЦИИ

ТАБЛИЦА ВЫБОРА МОДЕЛЕЙ – СМЕ / СМ-GE – 4 ПОЛЮСА

МОДЕЛЬ	Q=	0	1,2	2,4	3	3,6	4,5	4,8	6	12	18	24	30	36	42	48	54	60	66	72	78	84	90	102	114		
	л/МИН	0	20	40	50	60	75	80	100	200	300	400	500	600	700	800	900	1000	1100	1200	1300	1400	1500	1700	1900		
СМ-GE 80-650/А/ВАQE/0.75 М МСЕ11/С IE2	6,5									6,3	6,1	5,8	5,5	5	4,5	3,9											
СМ-GE 80-650/А/ВАQE/0.75 Т МСЕ30/С IE2	6,5									6,3	6,1	5,8	5,5	5	4,5	3,9											
СМ-GE 80-890/А/ВАQE/1.5 М МСЕ15/С IE2	8,9										8,8	8,7	8,6	8,3	8	7,6	7,2	6,6	6								
СМ-GE 80-890/А/ВАQE/1.5 Т МСЕ30/С IE2	8,9										8,8	8,7	8,6	8,3	8	7,6	7,2	6,6	6								
СМ-GE 80-1530/А/ВАQE/3 Т МСЕ30/С IE2	15,3											15,4	15,3	15	14,6	14,1	13,5	12,9	12,2	11,3							
СМ-GE 80-1700/А/ВАQE/4 Т МСЕ30/С IE2	17												17,2	17,2	17,1	16,8	16,5	16,2	15,7	15,1	14,3	13,6	12,6				
СМ-GE 80-2410/А/ВАQE/5.5 Т МСЕ55/С IE2	24,1													23,8	23,6	23,3	22,8	22,3	21,5	20,8	19,7	18,6	17,3				
СМ-GE 80-2700/А/ВАQE/7.5 Т МСЕ110/С IE2	27															26	25,5	25	24,5	23,6	22,7	21,5	20,2	19			
СМ-GE 80-3420/А/ВАQE/11 Т МСЕ110/С IE2	34,2																33,2	33	32,5	32	31,5	30,7	29,8	29	28	25	21,7

МОДЕЛЬ	Q=	0	12	18	24	30	36	42	48	54	60	66	72	78	84	90	102	114	120	150	180	210	240	250	270	330	360		
	л/МИН	0	200	300	400	500	600	700	800	900	1000	1100	1200	1300	1400	1500	1700	1900	2000	2500	3000	3500	4000	4167	4500	5500	6000		
СМ-GE 100-510/А/ВАQE/0.75 М МСЕ11/С IE2	5,1	4,9	4,8	4,7	4,7	4,4	4,2	3,8	3,4	3																			
СМ-GE 100-510/А/ВАQE/0.75 Т МСЕ30/С IE2	5,1	4,9	4,8	4,7	4,7	4,4	4,2	3,8	3,4	3																			
СМ-GE 100-865/А/ВАQE/1.5 М МСЕ15/С IE2	8,6				8,3	8,2	8,1	7,9	7,7	7,5	7,3	7,1	6,8	6,5	6,2	5,6	4,8												
СМ-GE 100-865/А/ВАQE/1.5 Т МСЕ30/С IE2	8,6				8,3	8,2	8,1	7,9	7,7	7,5	7,3	7,1	6,8	6,5	6,2	5,6	4,8												
СМ-GE 100-1020/А/ВАQE/3 Т МСЕ30/С IE2	10,2				10,2	10,1	10	9,9	9,8	9,7	9,5	9,3	9	8,8	8,6	7,9	7,2	6,7											
СМ-GE 100-1320/А/ВАQE/4 Т МСЕ55/С IE2	13,2						13,2	13,2	13,1	12,9	12,7	12,4	12	11,7	11,3	10,4	9,3	8,7											
СМ-GE 100-1650/А/ВАQE/5.5 Т МСЕ55/С IE2	16,5						16,6	16,5	16,4	16,2	16,1	16	15,7	15,4	15	14,3	13,3	12,7											
СМ-GE 100-2050/А/ВАQE/7.5 Т МСЕ110/С IE2	20,5						21	21	21	20,7	20,5	20	19,8	19,5	19	18	16,7	16											
СМ-GE 100-2550/А/ВАQE/11 Т МСЕ110/С IE2	25,5						25,5	25,5	25,5	25,1	25	25	24,6	24,2	24	23	21,5	21											
СМ-GE 100-3290/А/ВАQE/15 Т МСЕ150/С IE2	32,9								33,1	33	32,9	32,8	32,4	32	31,6	30,5	29,5	28,9	24										
СМ-GE 125-1075/А/ВАQE/4 Т МСЕ55/С IE2	10,8									10,1	10,1	10	9,9	9,7	9,5	9,1	8,5	8,3	7	5,4									
СМ-GE 125-1270/А/ВАQE/5.5 Т МСЕ55/С IE2	12,7									12,6	12,6	12,5	12,4	12,3	12	11,5	11,4	10,1	8,5										
СМ-GE 125-1560/А/ВАQE/7.5 Т МСЕ110/С IE2	15,6									15,4	15,4	15,3	15,2	15,1	15	14,7	14,5	14,3	13,3	11,6	9,8								
СМ-GE 125-2100/А/ВАQE/11 Т МСЕ110/С IE2	21									21,5	21,5	21,5	21,4	21,2	21	20,9	20	19,8	18	16									
СМ-GE 125-2550/А/ВАQE/15 Т МСЕ150/С IE2	25,5									25,5	25,5	25,5	25,3	25,1	25,1	25	24,5	24	22,5	20,5	17,5								
СМ-GE 150-955/А/ВАQE/5.5 Т МСЕ55/С IE2	9,6														9,6	9,5	9,4	9,3	8,7	7,8	6,7	5,9	5,5						
СМ-GE 150-1322/А/ВАQE/7.5 Т МСЕ110/С IE2	13,2														13	12,8	12,6	12,5	11,9	11,1	10,1	8,9	8,5						
СМ-GE 150-1600/А/ВАQE/11 Т МСЕ110/С IE2	16															15,5	15,5	15,4	14,8	14	13	11,8	11	10,5	9,2				
СМ-GE 150-1950/А/ВАQE/15 Т МСЕ150/С IE2	19,5																19,5	19,4	19,3	19,2	18,7	17,8	16,8	16	15,5	14,1	12,5		

СМЕ /СМ-GE / DCME / DCM-GE

ИН-ЛАЙН НАСОСЫ С ЭЛЕКТРОННЫМ УПРАВЛЕНИЕМ ДЛЯ СИСТЕМ ЦИРКУЛЯЦИИ

ТАБЛИЦА ВЫБОРА МОДЕЛЕЙ – DCME / DCM-GE – 4 ПОЛЮСА

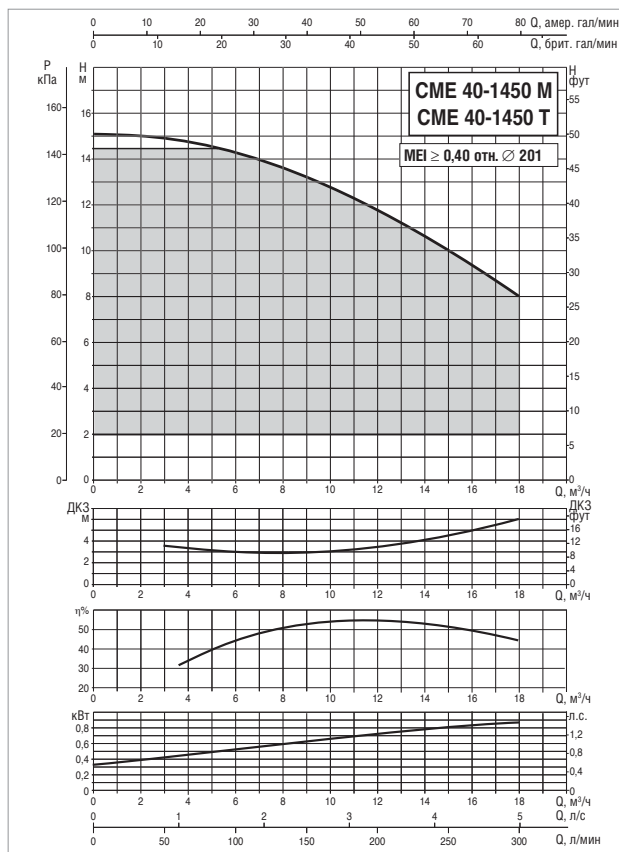
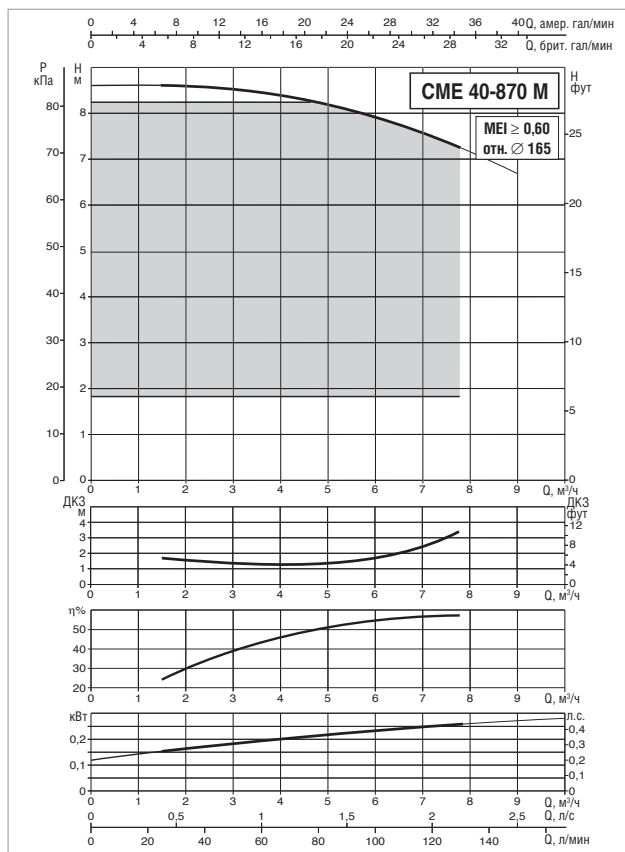
МОДЕЛЬ	Q=	0	3	4,5	6	12	18	24	30	36	42	48	54	60	66	72	78	84	90	102	114	120	150	
	м3/ч	0	50	75	100	200	300	400	500	600	700	800	900	1000	1100	1200	1300	1400	1500	1700	1900	2000	2500	
	Q=																							
	л/мин																							
DCME 40-620 M MCE11/C	6,3	6,2	6,0	5,8	3,0																			
DCME 50-460 M MCE11/C	4,8			4,6	3,9	2,4																		
DCME 50-880 M MCE11/C	9,1			8,8	7,7	5,9																		
DCM-GE 65- 660/A/BAQE/0.55 M MCE11/C	6,5			6,4	5,9	4,4	3,1																	
DCM-GE 65- 920/A/BAQE/0.75 M MCE11/C	9,1			9,1	8,8	7,4	5,8	3,5																
DCM-GE 65- 920/A/BAQE/0.75 T MCE30/C	9,1			9,1	8,8	7,8	6,4	4,5																
DCM-GE 65-1200/A/BAQE/1.5M MCE15/C	12,0				11,9	11,6	11,0	10,0	9,0	7,6														
DCM-GE 65-1200/A/BAQE/1.5 T MCE30/C	12,0				11,9	11,6	11,0	10,0	9,0	7,6														
DCM-GE 65-1680/A/BAQE/3 T MCE30/C	16,8				16,7	16,3	15,7	14,9	13,7	12,4	11,0	9,3												
DCM-GE 65-2380/A/BAQE/4 T MCE30/C	23,8				23,9	23,5	22,8	21,8	20,3	18,6	16,8	14,5												
DCM-GE 80- 650/A/BAQE/0.75 M IE2 MCE11/C	6,5				6,2	5,8	5,2	4,5	3,7	2,9	2,1													
DCM-GE 80- 650/A/BAQE/0.75 T MCE30/C	6,5				6,2	5,8	5,2	4,5	3,7	2,9	2,1													
DCM-GE 80- 890/A/BAQE/1.5 M MCE15/C	8,5						8,3	8,0	7,5	6,8	6,1	5,3	4,4	3,5										
DCM-GE 80- 890/A/BAQE/1.5 T MCE30/C	8,5						6,7	6,2	5,5	4,8	4,2	3,5	2,9	2,3										
DCM-GE 80-1530/A/BAQE/3T MCE30/C	14,4						14,1	13,7	13,0	12,2	11,3	10,2	9,2	8,0	6,8									
DCM-GE 80-1700/A/BAQE/4 T MCE30/C	16,0						15,7	15,5	15,3	14,6	14,0	13,2	12,3	11,2	10,0	8,9	7,7							
DCM-GE 80-2410/A/BAQE/5.5T MCE55/C	24,1								23,3	22,7	22,0	21,1	20,2	18,9	17,6	16,2								
DCM-GE 80-2700/A/BAQE/7.5 T MCE110/C	27,0								26,1	26,1	25,5	24,9	24,2	23,2	22,1	20,7	19,3	17,9						
DCM-GE 80-3420/A/BAQE/11 T MCE110/C	34,2								33,3	33,3	32,9	32,3	31,8	30,9	29,9	29,0	27,8	24,4	22,0	20,8				
DCM-GE 100- 510/A/BAQE/0.75 M MCE11/C	4,9				4,8	4,7	4,6	4,5	4,0	3,7	3,2	2,6	2,1											
DCM-GE 100- 510/A/BAQE/0.75 T MCE30/C	4,9				4,8	4,7	4,6	4,5	4,0	3,7	3,2	2,6	2,1											
DCM-GE 100- 865/A/BAQE/1.5 M MCE15/C	8,6							8,4	8,3	8,1	7,9	7,6	7,4	7,1	6,8	6,4	6	5,6	4,7	3,5				
DCM-GE 100- 865/A/BAQE/1.5 T MCE30/C	8,6							8,4	8,3	8,1	7,9	7,6	7,4	7,1	6,8	6,4	6	5,6	4,7	3,5				
DCM-GE 100-1020/A/BAQE/3 T MCE30/C	10,2							10,2	10,0	9,8	9,6	9,5	9,3	8,9	8,5	8,0	7,5	7,1	5,9	4,7	4,0			
DCM-GE 100-1320/A/BAQE/4 T MCE55/C	13,2									13,2	13,1	13,0	12,8	12,4	11,9	11,3	10,8	10,2	8,8	7,4	6,6			
DCM-GE 100-1650/A/BAQE/5.5T MCE55/C	16,5									16,5	16,4	16,3	16,0	15,8	15,5	14,9	14,4	13,7	12,4	10,8	10,0			
DCM-GE 100-2050/A/BAQE/7.5 T MCE110/C	19,3											19,2	18,8	18,5	17,9	17,6	17,2	16,6	15,5	14,1	13,3			
DCM-GE 100-2550/A/BAQE/11 T MCE110/C	24,0												23,3	22,8	22,6	22,4	21,9	21,4	21,0	19,8	18,1	17,5		
DCM-GE 100-3290/A/BAQE/15 T MCE150/C	30,9													30,5	30,3	30,1	29,9	29,4	28,8	28,3	27,0	25,8	20,0	

ТАБЛИЦА ВЫБОРА МОДЕЛЕЙ – DCM-GE – 4 ПОЛЮСА

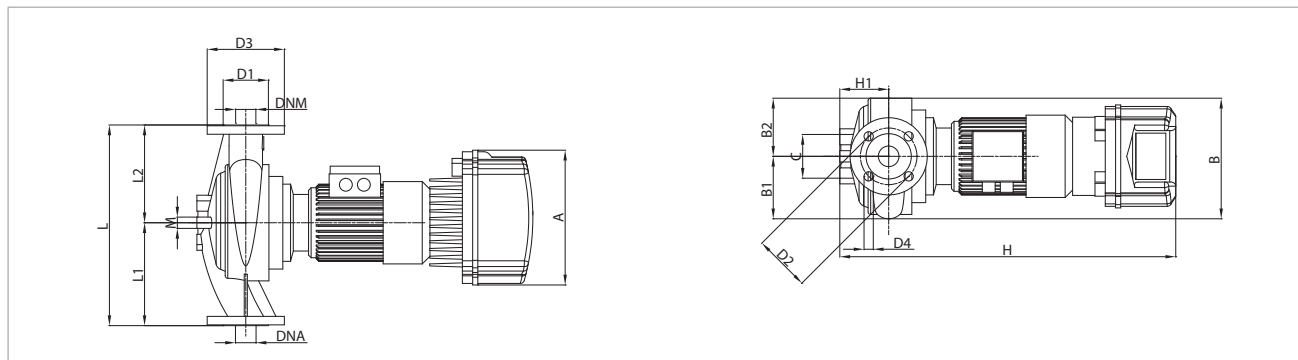
МОДЕЛЬ	Q=	0	30	36	42	48	54	60	66	72	78	84	90	102	114	120	150	180	210	240	250	270	330	360	
	м3/ч	0	500	600	700	800	900	1000	1100	1200	1300	1400	1500	1700	1900	2000	2500	3000	3500	4000	4167	4500	5500	6000	
	Q=																								
	л/мин																								
DCM-GE 125-1075/A/BAQE/4 T MCE55/C	10,0							9,5	9,4	9,2	9,0	8,7	8,4	7,7	6,8	6,5	4,4	2,4							
DCM-GE 125-1270/A/BAQE/5.5 T MCE55/C	11,7							11,8	11,7	11,5	11,4	11,1	10,8	10,2	9,2	8,9	6,4	3,8							
DCM-GE 125-1560/A/BAQE/7.5 T MCE110/C	14,4							14,6	14,6	14,4	14,2	14,0	13,8	13,2	12,7	12,3	10,2	7,5	4,9						
DCM-GE 125-2100/A/BAQE/11 T MCE110/C	20,1											19,9	19,6	19,3	18,2	17,8	15,4	12,7							
DCM-GE 125-2550/A/BAQE/15 T MCE150/C	24,5											23,8	23,7	23,4	22,7	22,1	20,0	17,4	13,9						
DCM-GE 150- 955/A/BAQE/5.5 T IE2 MCE55/C	9,6															8,1	7,0	6,2	4,9	3,5	2,8				
DCM-GE 150-1322/A/BAQE/7.5T MCE110/C	11,8												11,5	11,5	11,4	11,0	10,0	8,5	7,2	6,0	5,5				
DCM-GE 150-1600/A/BAQE/11 T IE2 MCE110/C	14,8													14,2	14,2	14,0	13,4	12,5	11,4	10,1	9,4	8,8			
DCM-GE 150-1950/A/BAQE/15 T MCE150/C	18,1														17,9	17,8	17,7	17,5	16,9	15,9	14,8	14,0	13,5	10,5	8,9

СМЕ 40 4 ПОЛЮСА – ИН-ЛАЙН НАСОСЫ С ЭЛЕКТРОННЫМ УПРАВЛЕНИЕМ ДЛЯ СИСТЕМ ЦИРКУЛЯЦИИ – ОДИНАРНЫЕ, ФЛАНЦЕВЫЕ, С ИНВЕРТОРОМ МСЕ/С

Диапазон температур перекачиваемой жидкости: от -10 °С до +130 °С – Максимальная температура окружающего воздуха: +40 °С.



Значения MEI для насосов, регулируемых инвертором, относятся также к аналогичным вариантам исполнения насосов без электронного блока. Кривые производительности основаны на значениях кинематической вязкости = 1 мм²/с и плотности, равной 1000 кг/м³. Погрешность кривых соответствует ISO 9906.

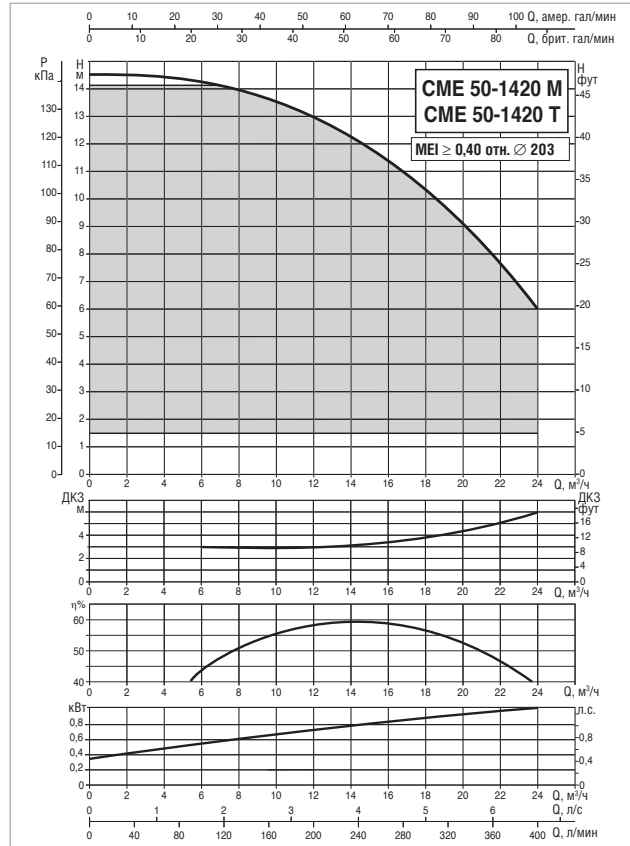
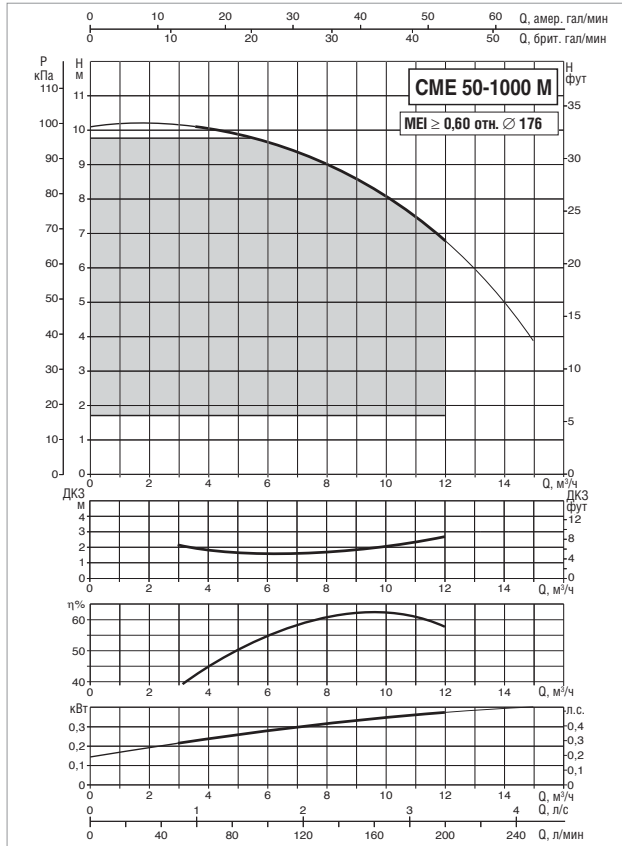


МОДЕЛЬ	ЭЛЕКТРИЧЕСКИЕ ХАРАКТЕРИСТИКИ						
	ВХОД ПИТАНИЯ 50-60 Гц	ТИП ЭЛЕКТРОДВИГАТЕЛЯ	об/мин	P1 МАКС. Вт	P2 НОМИНАЛЬНАЯ		In А
					кВт	л.с.	
СМЕ 40-870 М МСЕ11/С	1x220-240 В ~	4 полюса	1459	0,48	0,75	1	5,0
СМЕ 40-1450 М МСЕ11/С		4 полюса	1450	1,26	0,9	1,2	10,0
СМЕ 40-1450 Т МСЕ30/С IE2	3x400 В ~	4 полюса	1450	1,26	0,9	1,2	подлежит уточнению

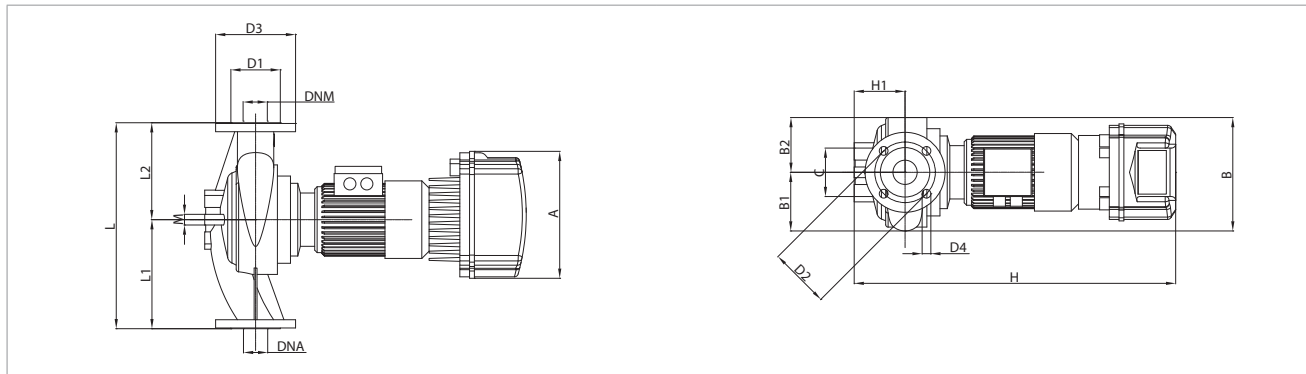
МОДЕЛЬ	А	В	В1	В2	С	D1	D2	D3	D4	Н	Н1	L	L1	L2	M	DNA	DNM	РАЗМЕРЫ УПАКОВКИ			ОБЪЕМ (м³)	ВЕС кг
																		L/A	L/B	Н		
СМЕ 40-870 М МСЕ11/С	262	231	118	113	85	88	110	150	4x18	653	95	390	200	190	12	40	40	500	270	810	0,11	45
СМЕ 40-1450 М МСЕ11/С	262	231	118	113	85	88	110	150	4x18	645	100	380	200	180	12	40	40	500	270	810	0,11	35
СМЕ 40-1450 Т МСЕ30/С IE2	262	231	118	113	85	88	110	150	4x18	645	100	380	200	180	12	40	40	500	270	810	0,11	35

СМЕ 50 4 ПОЛЮСА – ИН-ЛАЙН НАСОСЫ С ЭЛЕКТРОННЫМ УПРАВЛЕНИЕМ ДЛЯ СИСТЕМ ОТОПЛЕНИЯ, КОНДИЦИОНИРОВАНИЯ ВОЗДУХА, ХОЛОДИЛЬНЫХ СИСТЕМ, СИСТЕМ СОЛНЕЧНЫХ БАТАРЕЙ И КОММУНАЛЬНО-БЫТОВОГО ВОДОСНАБЖЕНИЯ – ОДИНАРНЫЕ, ФЛАНЦЕВЫЕ, С ИНВЕРТОРОМ МСЕ/С

Диапазон температур перекачиваемой жидкости: от -10 °С до +130 °С – Максимальная температура окружающего воздуха: +40 °С.



Значения MEI для насосов, регулируемых инвертором, относятся также к аналогичным вариантам исполнения насосов без электронного блока. Кривые производительности основаны на значениях кинематической вязкости = 1 мм²/с и плотности, равной 1000 кг/м³. Погрешность кривых соответствует ISO 9906.

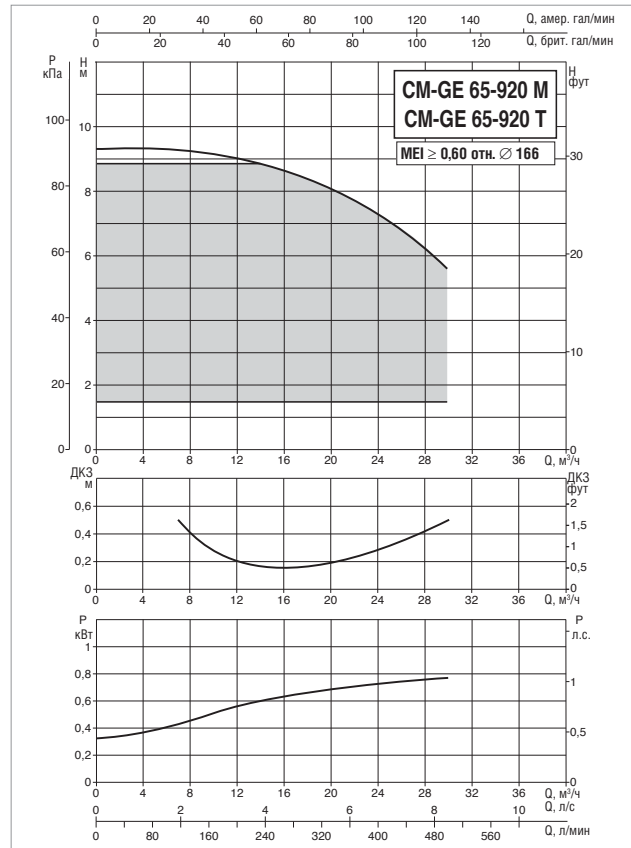
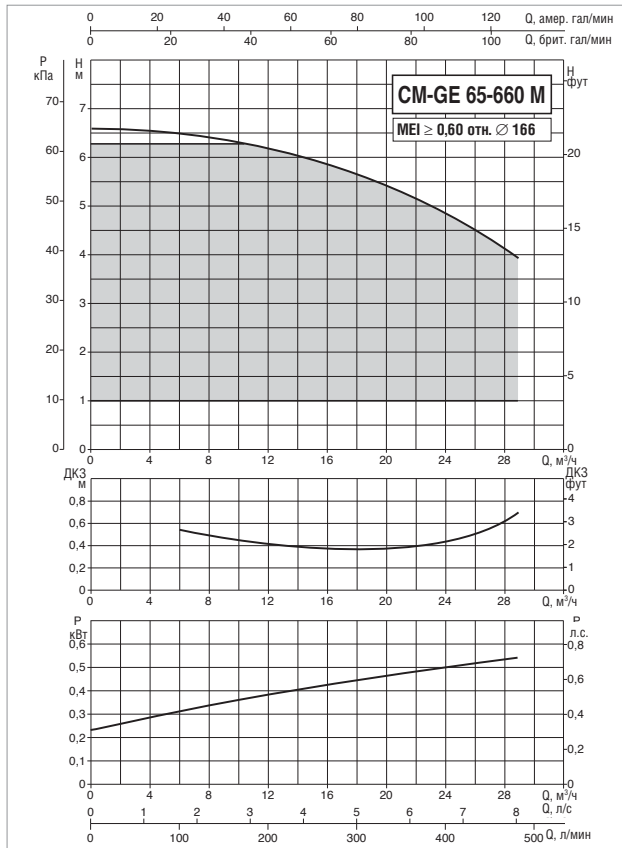


МОДЕЛЬ	ЭЛЕКТРИЧЕСКИЕ ХАРАКТЕРИСТИКИ						
	ВХОД ПИТАНИЯ 50-60 Гц	ТИП ЭЛЕКТРОДВИГАТЕЛЯ	об/мин	P1 МАКС. Вт	P2 НОМИНАЛЬНАЯ		In А
					кВт	л.с.	
СМЕ 50-1000 М МСЕ11/С	1x220-240 В ~	4 полюса	1451	0,58	0,75	1	5,6
СМЕ 50-1420 М МСЕ11/С		4 полюса	1450	1,47	1,1	1,5	11,3
СМЕ 50-1420 Т МСЕ30/С IE2	3x400 В ~	4 полюса	1450	1,47	1,1	1,5	подлежит уточнению

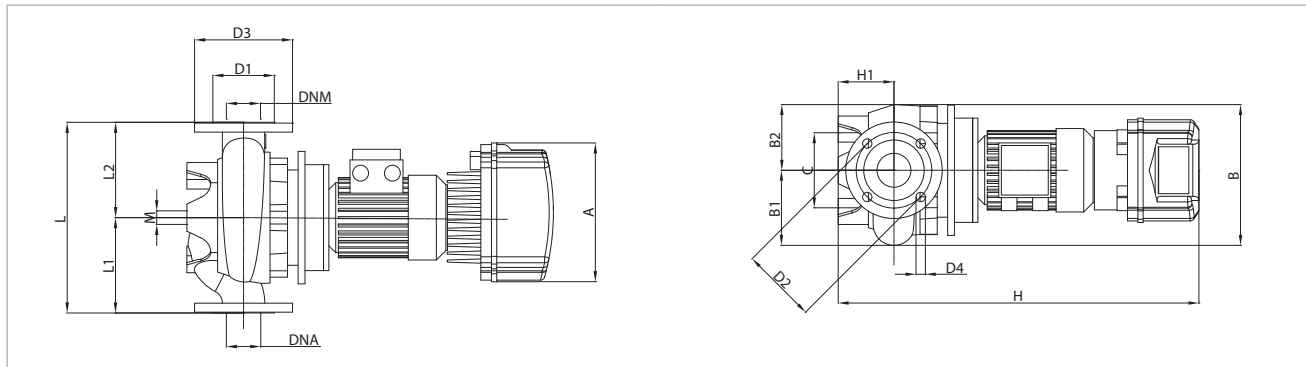
МОДЕЛЬ	А	В	В1	В2	С	D1	D2	D3	D4	Н	Н1	L	L1	L2	M	DNA	DNM	РАЗМЕРЫ УПАКОВКИ			ОБЪЕМ (м³)	ВЕС кг
																		L/A	L/B	H		
СМЕ 50-1000 М МСЕ11/С	262	233	120	113	100	102	125	165	4x18	663	105	425	225	200	12	50	50	500	270	810	0,11	51
СМЕ 50-1420 М МСЕ11/С	262	280	149	131	-	102	125	165	4x18	695	110	400	220	180	-	50	50	500	270	810	0,11	40
СМЕ 50-1420 Т МСЕ30/С IE2	262	280	149	131	-	102	125	165	4x18	695	110	400	220	180	-	50	50	500	270	810	0,11	40

CM-GE 65 4 ПОЛЮСА – ИН-ЛАЙН НАСОСЫ С ЭЛЕКТРОННЫМ УПРАВЛЕНИЕМ ДЛЯ СИСТЕМ ОТОПЛЕНИЯ, КОНДИЦИОНИРОВАНИЯ ВОЗДУХА, ХОЛОДИЛЬНЫХ СИСТЕМ, СИСТЕМ СОЛНЕЧНЫХ БАТАРЕЙ И КОММУНАЛЬНО-БЫТОВОГО ВОДОСНАБЖЕНИЯ – ОДИНАРНЫЕ, ФЛАНЦЕВЫЕ, С ИНВЕРТОРОМ МСЕ/С

Диапазон температур перекачиваемой жидкости: от -10 °С до +140 °С – Максимальная температура окружающего воздуха: +40 °С.



Значения MEI для насосов, регулируемых инвертором, относятся также к аналогичным вариантам исполнения насосов без электронного блока. Кривые производительности основаны на значениях кинематической вязкости = 1 мм²/с и плотности, равной 1000 кг/м³. Погрешность кривых соответствует ISO 9906.



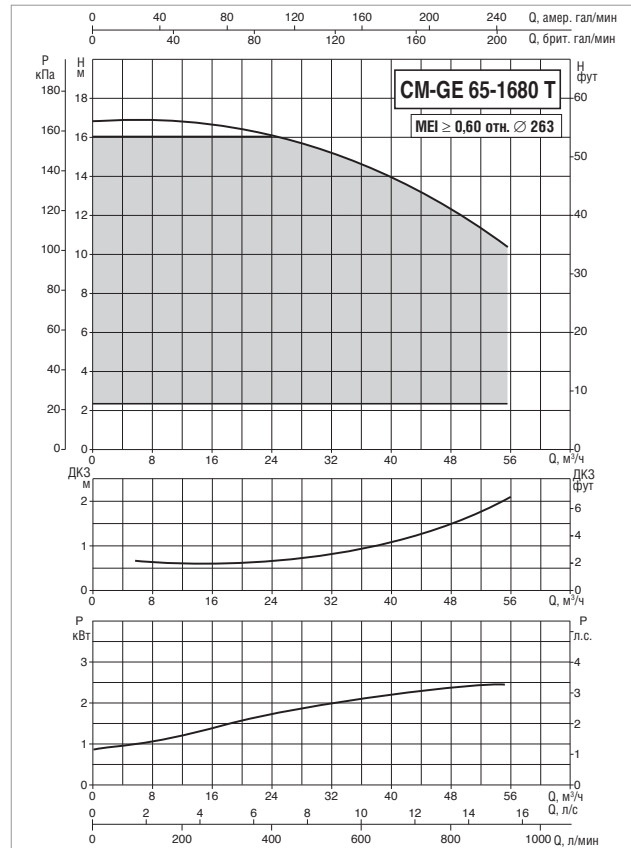
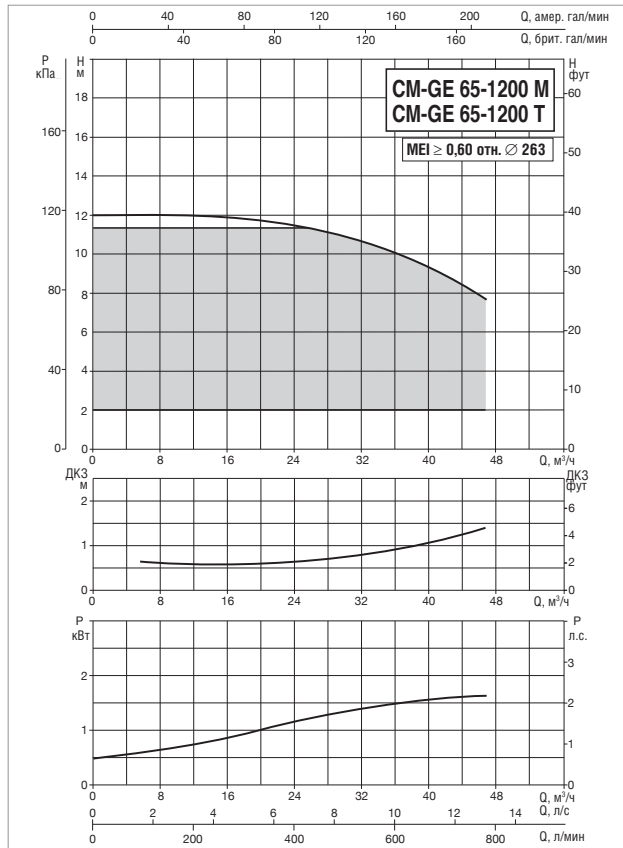
МОДЕЛЬ	ЭЛЕКТРИЧЕСКИЕ ХАРАКТЕРИСТИКИ						
	ВХОД ПИТАНИЯ 50-60 Гц	ТИП ЭЛЕКТРОДВИГАТЕЛЯ	об/мин	P1 МАКС. Вт	P2 НОМИНАЛЬНАЯ		In А
					кВт	л.с.	
CM-GE 65-660/A/BAQE/ 0.55 М МСЕ11/С IE2 *	1x220-240 В ~	4 полюса	1400	0,84	0,55	0,8	7,3
CM-GE 65-920/A/BAQE/ 0.75 М МСЕ11/С IE2 *		4 полюса	1430	1,23	0,75	1	9,8
CM-GE 65-920/A/BAQE/ 0.75 Т МСЕ30/С IE2 *	3x400 В ~	4 полюса	1430	1,23	0,75	1	подлежит уточнению

* Также имеется режим поддержания пропорционального перепада давления ΔP-v.

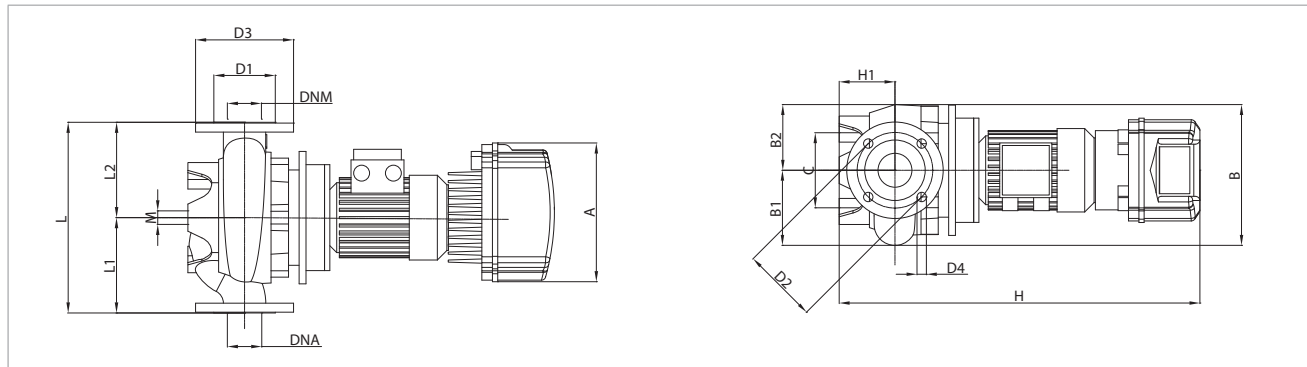
МОДЕЛЬ	А	В	В1	В2	С	D1	D2	D3	D4	Н	Н1	L	L1	L2	M	DNA	DNM	РАЗМЕРЫ УПАКОВКИ			ОБЪЕМ (м³)	ВЕС кг
																		L/A	L/B	Н		
																		CM-GE 65-660/A/BAQE/ 0.55 М МСЕ11/С IE2	262	270		
CM-GE 65-920/A/BAQE/ 0.75 М МСЕ11/С IE2	262	270	144	126	144	122	145	185	4x18	713	105	360	180	180	16	65	65	650	400	945	0,25	64
CM-GE 65-920/A/BAQE/ 0.75 Т МСЕ30/С IE2	262	270	144	126	144	122	145	185	4x18	713	105	360	180	180	16	65	65	650	400	945	0,25	64

CM-GE 65 4 ПОЛЮСА – ИН-ЛАЙН НАСОСЫ С ЭЛЕКТРОННЫМ УПРАВЛЕНИЕМ ДЛЯ СИСТЕМ ОТОПЛЕНИЯ, КОНДИЦИОНИРОВАНИЯ ВОЗДУХА, ХОЛОДИЛЬНЫХ СИСТЕМ, СИСТЕМ СОЛНЕЧНЫХ БАТАРЕЙ И КОММУНАЛЬНО-БЫТОВОГО ВОДОСНАБЖЕНИЯ – ОДИНАРНЫЕ, ФЛАНЦЕВЫЕ, С ИНВЕРТОРОМ МСЕ/С

Диапазон температур перекачиваемой жидкости: от -10 °С до +140 °С – Максимальная температура окружающего воздуха: +40 °С.



Значения MEI для насосов, регулируемых инвертором, относятся также к аналогичным вариантам исполнения насосов без электронного блока. Кривые производительности основаны на значениях кинематической вязкости = 1 мм²/с и плотности, равной 1000 кг/м³. Погрешность кривых соответствует ISO 9906.



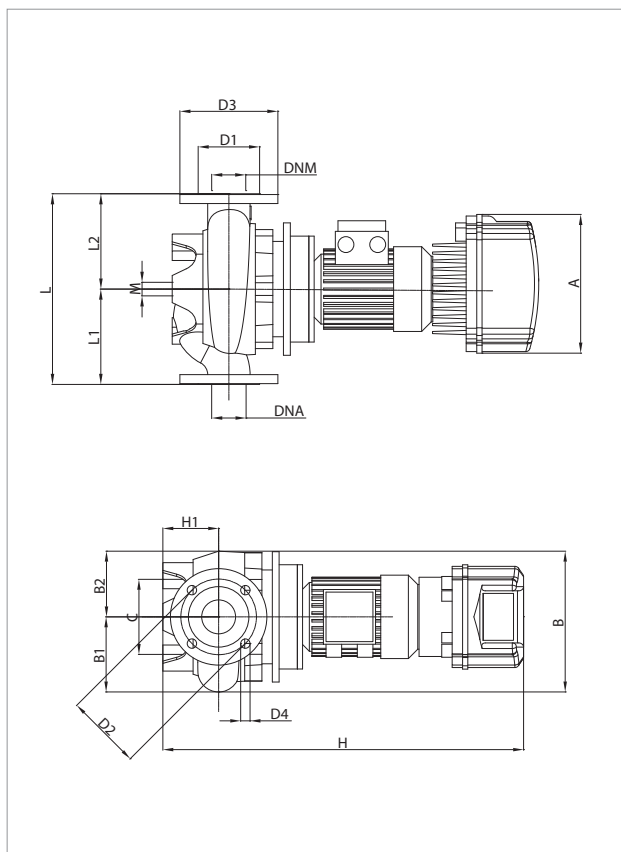
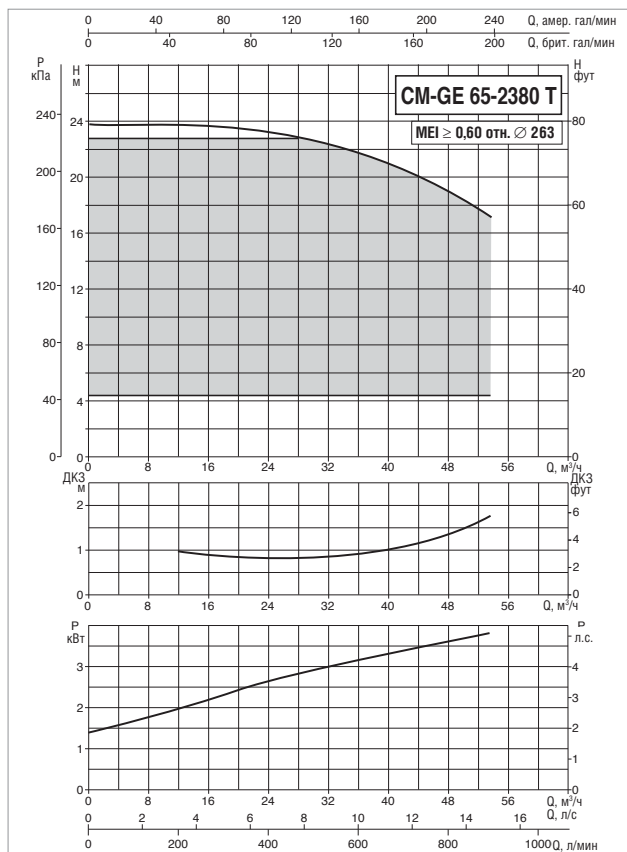
МОДЕЛЬ	ЭЛЕКТРИЧЕСКИЕ ХАРАКТЕРИСТИКИ						
	ВХОД ПИТАНИЯ 50-60 Гц	ТИП ЭЛЕКТРОДВИГАТЕЛЯ	об/мин	P1 МАКС. Вт	P2 НОМИНАЛЬНАЯ		In А
					кВт	л.с.	
CM-GE 65-1200/A/BAQE/ 1.5 М МСЕ15/С IE2 *	1x220-240 В ~	4 полюса	1430	2,10	1,5	2	15,4
CM-GE 65-1200/A/BAQE/ 1.5 Т МСЕ30/С IE2 *	3x400 В ~	4 полюса	1430	2,10	1,5	2	подлежит уточнению
CM-GE 65-1680/A/BAQE/ 3 Т МСЕ30/С IE2 *		4 полюса	1448	2,83	3	4	6,6

* Также имеется режим поддержания пропорционального перепада давления ΔP-v.

МОДЕЛЬ	РАЗМЕРЫ																ОБЪЕМ (м³)	ВЕС кг				
	A	B	B1	B2	C	D1	D2	D3	D4	H	H1	L	L1	L2	M	DNA			DNM	УПАКОВКИ		
																				L/A	L/B	H
CM-GE 65-1200/A/BAQE/ 1.5 М МСЕ15/С IE2	262	344	180	164	144	122	145	185	4x18	764	125	475	237,5	237,5	16	65	65	650	400	945	0,25	91
CM-GE 65-1200/A/BAQE/ 1.5 Т МСЕ30/С IE2	262	344	180	164	144	122	145	185	4x18	764	125	475	237,5	237,5	16	65	65	650	400	945	0,25	91
CM-GE 65-1680/A/BAQE/ 3 Т МСЕ30/С IE2	353	344	180	164	144	122	145	185	4x18	821	125	475	237,5	237,5	16	65	65	650	400	945	0,25	101

CM-GE 65 4 ПОЛЮСА – ИН-ЛАЙН НАСОСЫ С ЭЛЕКТРОННЫМ УПРАВЛЕНИЕМ ДЛЯ СИСТЕМ ОТОПЛЕНИЯ, КОНДИЦИОНИРОВАНИЯ ВОЗДУХА, ХОЛОДИЛЬНЫХ СИСТЕМ, СИСТЕМ СОЛНЕЧНЫХ БАТАРЕЙ И КОММУНАЛЬНО-БЫТОВОГО ВОДОСНАБЖЕНИЯ – ОДИНАРНЫЕ, ФЛАНЦЕВЫЕ, С ИНВЕРТОРОМ МСЕ/С

Диапазон температур перекачиваемой жидкости: от -10 °С до +140 °С – Максимальная температура окружающего воздуха: +40 °С.



Значения MEI для насосов, регулируемых инвертором, относятся также к аналогичным вариантам исполнения насосов без электронного блока. Кривые производительности основаны на значениях кинематической вязкости = 1 мм²/с и плотности, равной 1000 кг/м³. Погрешность кривых соответствует ISO 9906.

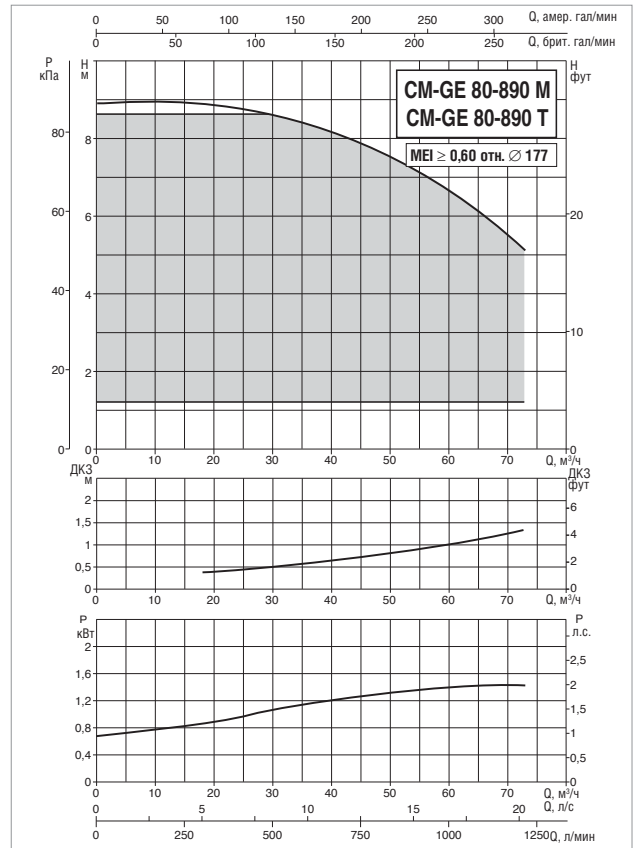
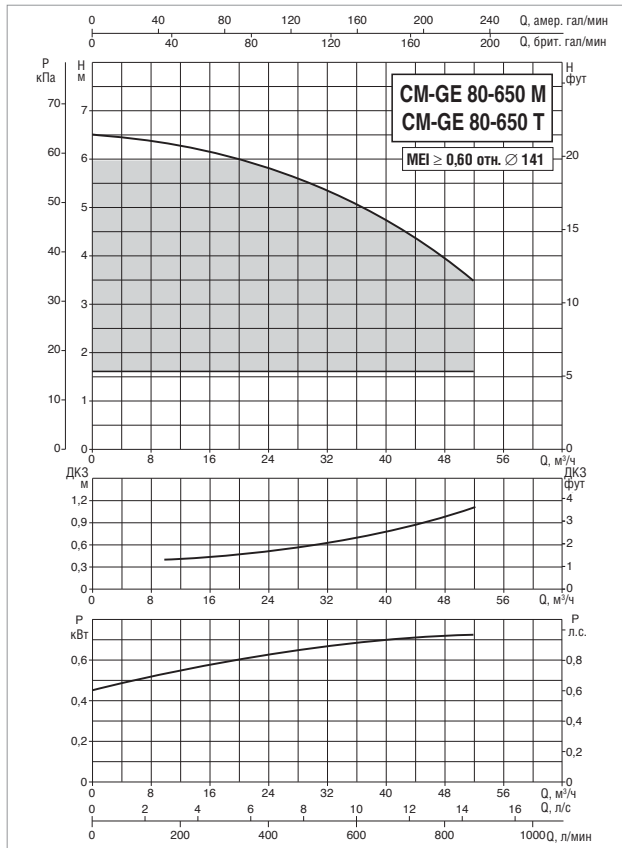
МОДЕЛЬ	ЭЛЕКТРИЧЕСКИЕ ХАРАКТЕРИСТИКИ						
	ВХОД ПИТАНИЯ 50-60 Гц	ТИП ЭЛЕКТРОДВИГАТЕЛЯ	об/мин	P1 МАКС. Вт	P2 НОМИНАЛЬНАЯ		In А
					кВт	л.с.	
CM-GE 65-2380/A/BAQE/ 4 Т МСЕ30/С IE2 *	3x400 В ~	4 полюса	1449	4,47	4	5,5	9,5

* Также имеется режим поддержания пропорционального перепада давления ΔP-v.

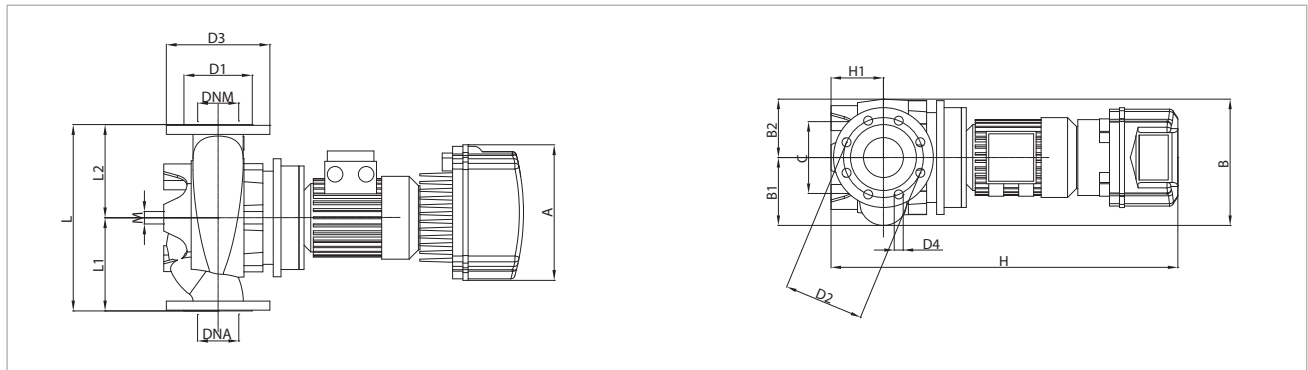
МОДЕЛЬ	A	B	B1	B2	C	D1	D2	D3	D4	H	H1	L	L1	L2	M	DNA	DNM	РАЗМЕРЫ УПАКОВКИ			ОБЪЕМ (м³)	ВЕС кг
																		L/A	L/B	H		
CM-GE 65-2380/A/BAQE/ 4 Т МСЕ30/С IE2	353	344	180	164	144	122	145	185	4x18	821	125	475	237,5	237,5	16	65	65	650	400	945	0,25	115

CM-GE 80 4 ПОЛЮСА – ИН-ЛАЙН НАСОСЫ С ЭЛЕКТРОННЫМ УПРАВЛЕНИЕМ ДЛЯ СИСТЕМ ОТОПЛЕНИЯ, КОНДИЦИОНИРОВАНИЯ ВОЗДУХА, ХОЛОДИЛЬНЫХ СИСТЕМ, СИСТЕМ СОЛНЕЧНЫХ БАТАРЕЙ И КОММУНАЛЬНО-БЫТОВОГО ВОДОСНАБЖЕНИЯ – ОДИНАРНЫЕ, ФЛАНЦЕВЫЕ, С ИНВЕРТОРОМ МСЕ/С

Диапазон температур перекачиваемой жидкости: от -10 °С до +140 °С – Максимальная температура окружающего воздуха: +40 °С.



Значения MEI для насосов, регулируемых инвертором, относятся также к аналогичным вариантам исполнения насосов без электронного блока. Кривые производительности основаны на значениях кинематической вязкости = 1 мм²/с и плотности, равной 1000 кг/м³. Погрешность кривых соответствует ISO 9906.



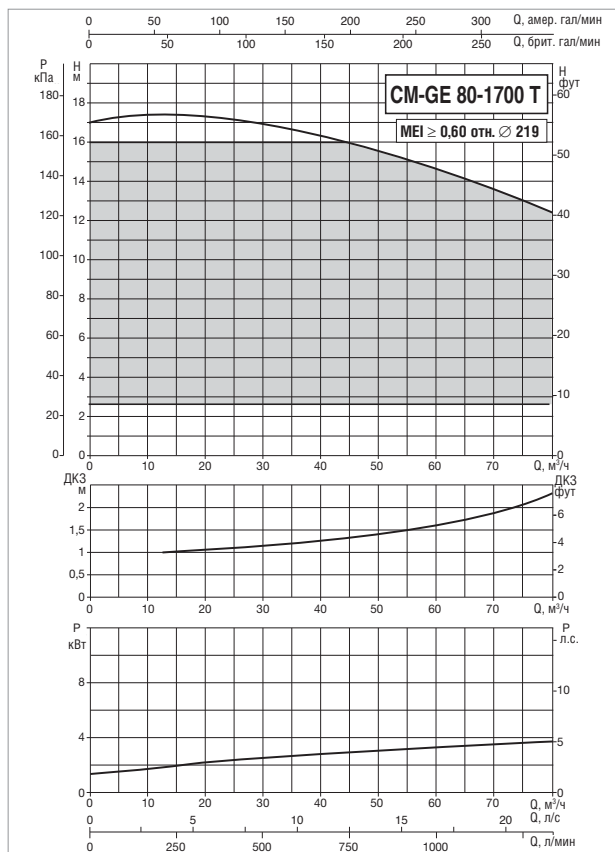
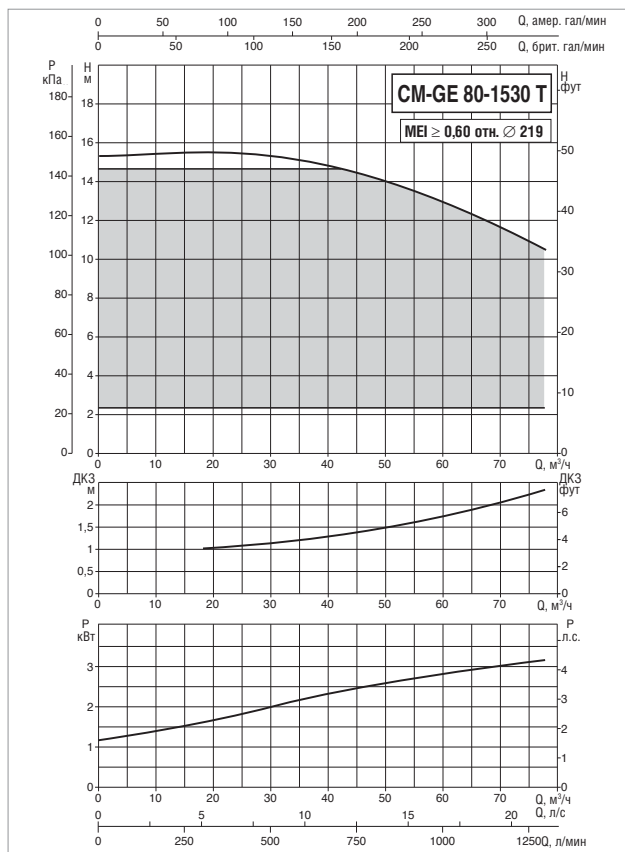
МОДЕЛЬ	ЭЛЕКТРИЧЕСКИЕ ХАРАКТЕРИСТИКИ						
	ВХОД ПИТАНИЯ 50-60 Гц	ТИП ЭЛЕКТРОДВИГАТЕЛЯ	об/мин	P1 МАКС. Вт	P2 НОМИНАЛЬНАЯ		In А
					кВт	л.с.	
CM-GE 80-650/A/BAQE/ 0.75 М МСЕ11/С IE2 *	1x220-240 В ~	4 полюса	1430	1,24	0,75	1	9,8
CM-GE 80-650/A/BAQE/ 0.75 Т МСЕ30/С IE2 *	3x400 В ~	4 полюса	1430	1,24	0,75	1	подлежит уточнению
CM-GE 80-890/A/BAQE/ 1.5 М МСЕ15/С IE2 *	1x220-240 В ~	4 полюса	1430	2,07	1,5	2	15,2
CM-GE 80-890/A/BAQE/ 1.5 Т МСЕ30/С IE2 *	3x400 В ~	4 полюса	1430	2,07	1,5	2	подлежит уточнению

* Также имеется режим поддержания пропорционального перепада давления ΔP-v.

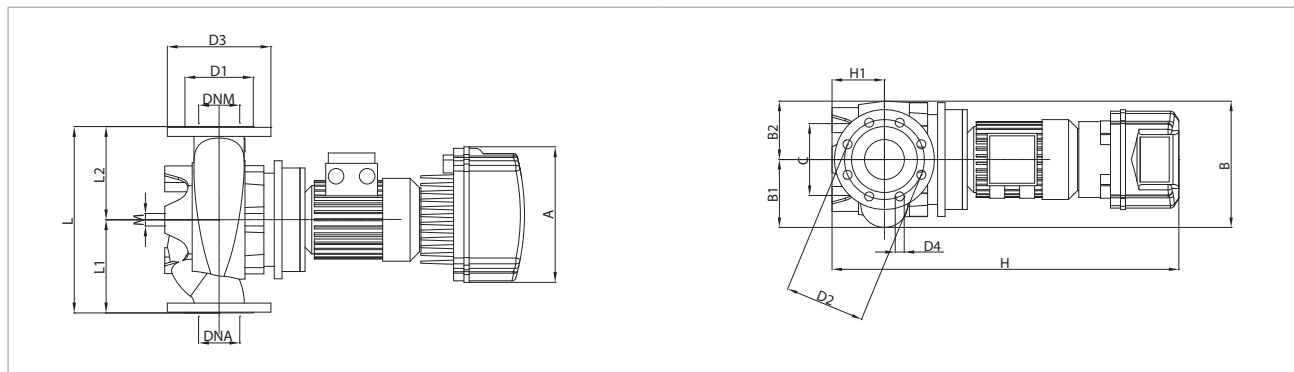
МОДЕЛЬ	A	B	B1	B2	C	D1	D2	D3	D4	H	H1	L	L1	L2	M	DNA	DNM	РАЗМЕРЫ УПАКОВКИ			ОБЪЕМ (м³)	ВЕС кг
																		L/A	L/B	H		
CM-GE 80-650/A/BAQE/ 0.75 М МСЕ11/С IE2	262	252	135	117	144	138	160	200	8x18	716	105	360	180	180	16	80	80	650	400	945	0,25	67
CM-GE 80-650/A/BAQE/ 0.75 Т МСЕ30/С IE2	262	252	135	117	144	138	160	200	8x18	716	105	360	180	180	16	80	80	650	400	945	0,25	67
CM-GE 80-890/A/BAQE/ 1.5 М МСЕ15/С IE2	262	324	178	146	144	138	160	200	8x18	765	115	440	220	220	16	80	80	650	400	945	0,25	98
CM-GE 80-890/A/BAQE/ 1.5 Т МСЕ30/С IE2	262	324	178	146	144	138	160	200	8x18	765	115	440	220	220	16	80	80	650	400	945	0,25	98

CM-GE 80 4 ПОЛЮСА – ИН-ЛАЙН НАСОСЫ С ЭЛЕКТРОННЫМ УПРАВЛЕНИЕМ ДЛЯ СИСТЕМ ОТОПЛЕНИЯ, КОНДИЦИОНИРОВАНИЯ ВОЗДУХА, ХОЛОДИЛЬНЫХ СИСТЕМ, СИСТЕМ СОЛНЕЧНЫХ БАТАРЕЙ И КОММУНАЛЬНО-БЫТОВОГО ВОДОСНАБЖЕНИЯ – ОДИНАРНЫЕ, ФЛАНЦЕВЫЕ, С ИНВЕРТОРОМ МСЕ/С

Диапазон температур перекачиваемой жидкости: от -10 °С до +140 °С – Максимальная температура окружающего воздуха: +40 °С.



Значения MEI для насосов, регулируемых инвертором, относятся также к аналогичным вариантам исполнения насосов без электронного блока. Кривые производительности основаны на значениях кинематической вязкости = 1 мм²/с и плотности, равной 1000 кг/м³. Погрешность кривых соответствует ISO 9906.



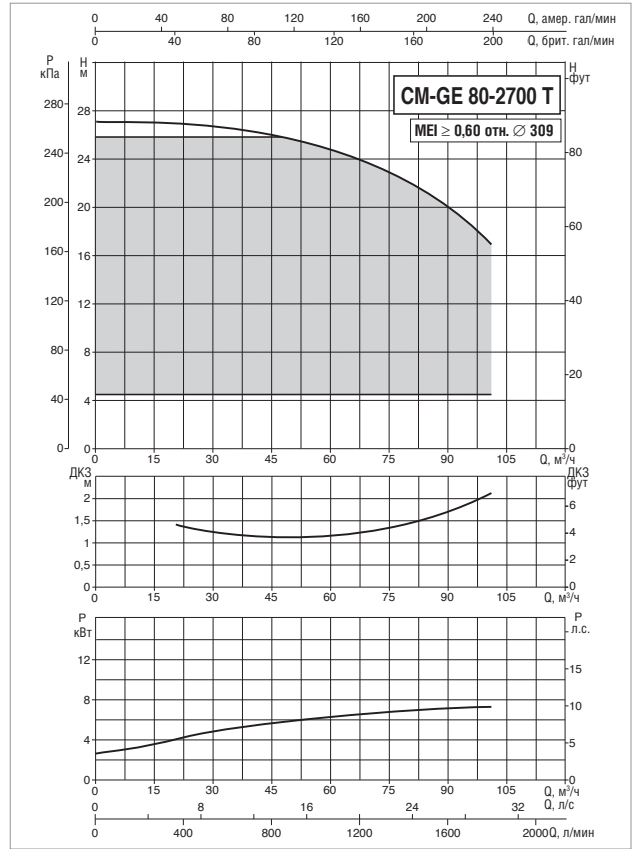
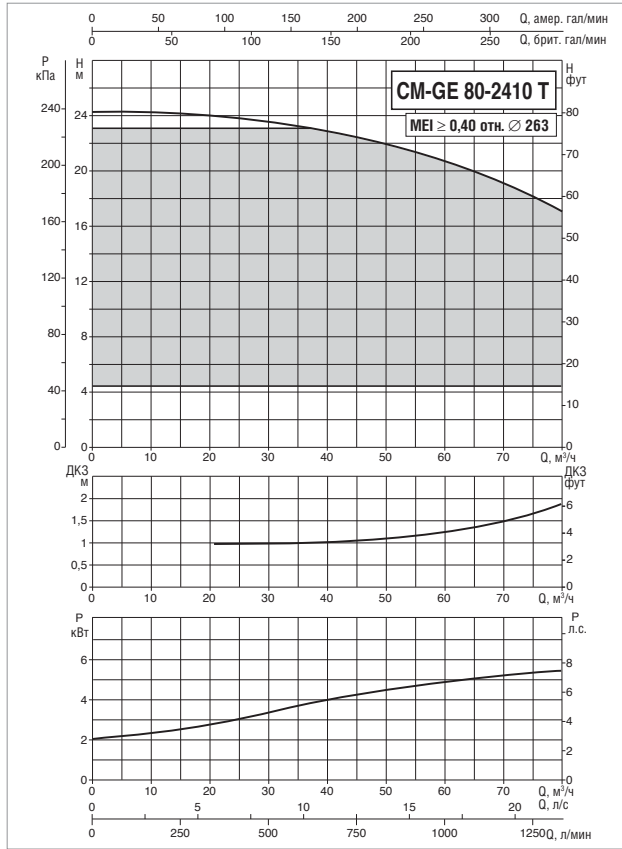
МОДЕЛЬ	ЭЛЕКТРИЧЕСКИЕ ХАРАКТЕРИСТИКИ						
	ВХОД ПИТАНИЯ 50-60 Гц	ТИП ЭЛЕКТРОДВИГАТЕЛЯ	об/мин	P1 МАКС. Вт	P2 НОМИНАЛЬНАЯ		In А
					кВт	л.с.	
CM-GE 80-1530/A/BAQE/ 3 Т МСЕ30/С IE2 *	3x400 В ~	4 полюса	1441	3,74	3	4	8,0
CM-GE 80-1700/A/BAQE/ 4 Т МСЕ30/С IE2 *		4 полюса	1452	4,13	4	5,5	8,9

* Также имеется режим поддержания пропорционального перепада давления ΔP-v.

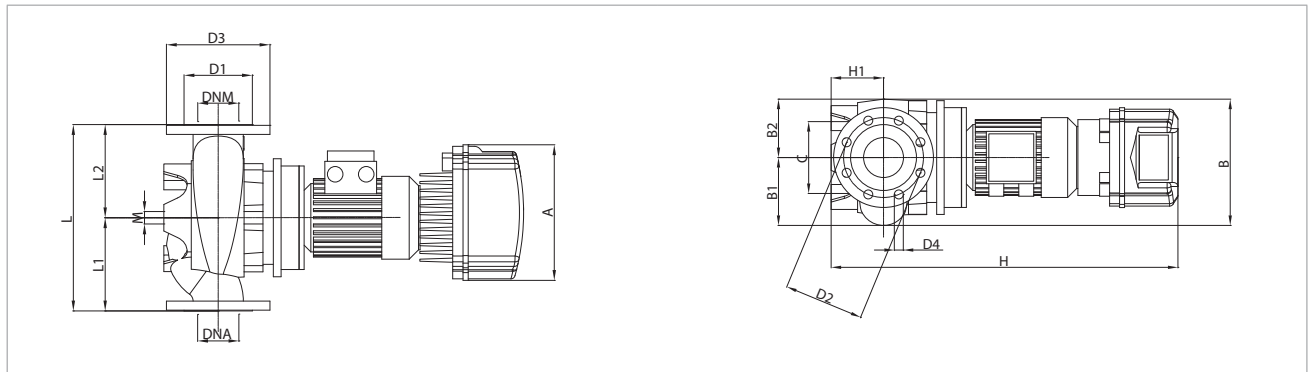
МОДЕЛЬ	A	B	B1	B2	C	D1	D2	D3	D4	H	H1	L	L1	L2	M	DNA	DNM	РАЗМЕРЫ УПАКОВКИ			ОБЪЕМ (м ³)	ВЕС кг
																		L/A	L/B	H		
CM-GE 80-1530/A/BAQE/ 3 Т МСЕ30/С IE2	353	354	190	164	144	138	160	200	8x18	822	115	500	250	250	16	80	80	650	400	945	0,25	134
CM-GE 80-1700/A/BAQE/ 4 Т МСЕ30/С IE2	353	354	190	164	144	138	160	200	8x18	822	115	500	250	250	16	80	80	650	400	945	0,25	147

CM-GE 80 4 ПОЛЮСА – ИН-ЛАЙН НАСОСЫ С ЭЛЕКТРОННЫМ УПРАВЛЕНИЕМ ДЛЯ СИСТЕМ ОТОПЛЕНИЯ, КОНДИЦИОНИРОВАНИЯ ВОЗДУХА, ХОЛОДИЛЬНЫХ СИСТЕМ, СИСТЕМ СОЛНЕЧНЫХ БАТАРЕЙ И КОММУНАЛЬНО-БЫТОВОГО ВОДОСНАБЖЕНИЯ – ОДИНАРНЫЕ, ФЛАНЦЕВЫЕ, С ИНВЕРТОРОМ МСЕ/С

Диапазон температур перекачиваемой жидкости: от -10 °С до +140 °С – Максимальная температура окружающего воздуха: +40 °С.



Значения MEI для насосов, регулируемых инвертором, относятся также к аналогичным вариантам исполнения насосов без электронного блока. Кривые производительности основаны на значениях кинематической вязкости = 1 мм²/с и плотности, равной 1000 кг/м³. Погрешность кривых соответствует ISO 9906.



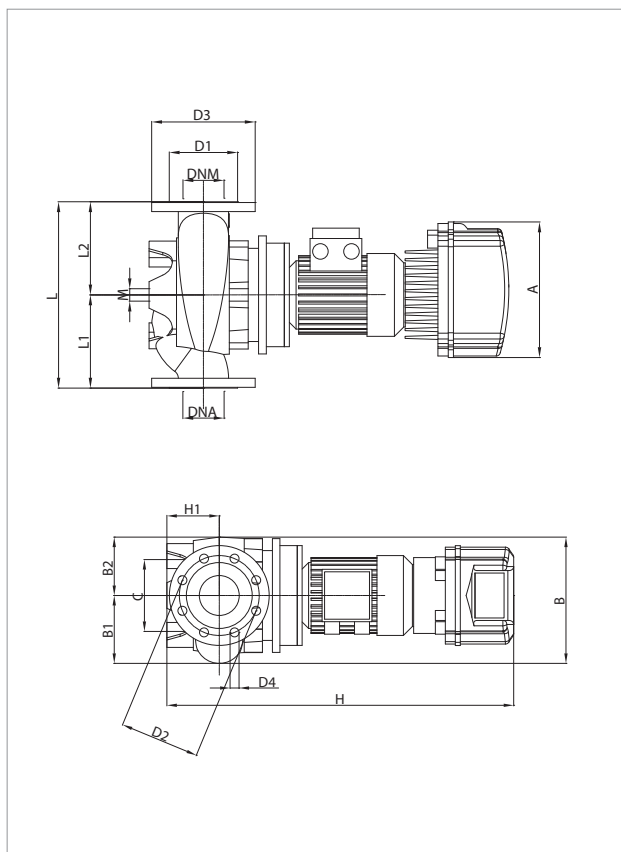
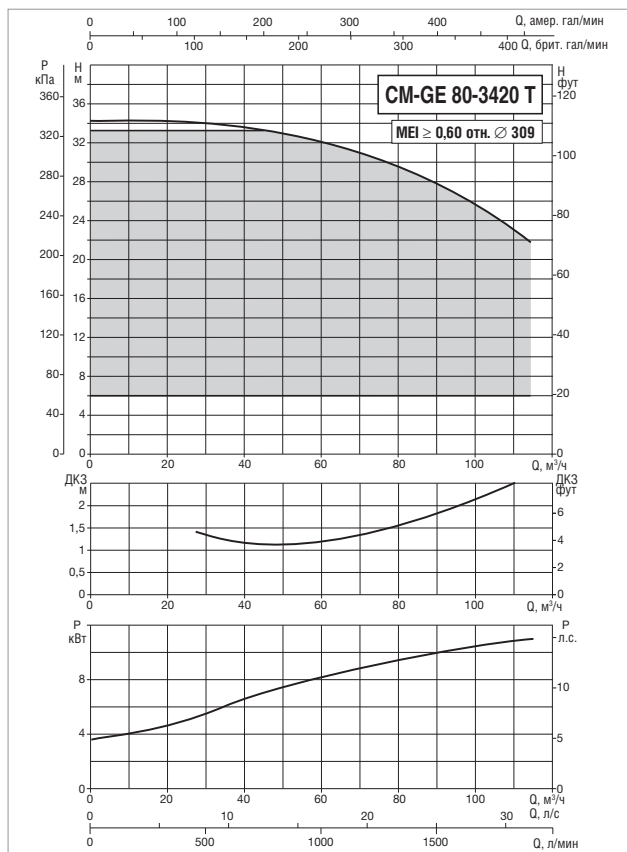
МОДЕЛЬ	ЭЛЕКТРИЧЕСКИЕ ХАРАКТЕРИСТИКИ						
	ВХОД ПИТАНИЯ 50-60 Гц	ТИП ЭЛЕКТРОДВИГАТЕЛЯ	об/мин	P1 МАКС. Вт	P2 НОМИНАЛЬНАЯ		In А
					кВт	л.с.	
CM-GE 80-2410/A/BAQE/ 5.5 T MCE55/C IE2 *	3x400 В ~	4 полюса	1461	6,80	5,5	7,5	13,8
CM-GE 80-2700/A/BAQE/ 7.5 T MCE110/C IE2		4 полюса	1463	9,15	7,5	10	18,6

* Также имеется режим поддержания пропорционального перепада давления ΔP-v.

МОДЕЛЬ	A	B	B1	B2	C	D1	D2	D3	D4	H	H1	L	L1	L2	M	DNA	DNM	РАЗМЕРЫ УПАКОВКИ			ОБЪЕМ (м³)	ВЕС кг
																		L/A	L/B	H		
CM-GE 80-2410/A/BAQE/ 5.5 T MCE55/C IE2	353	469	245	224	230	138	160	200	8x18	1067	140	620	310	310	16	80	80	700	600	600	0,25	175
CM-GE 80-2700/A/BAQE/ 7.5 T MCE110/C IE2	426	469	245	224	230	138	160	200	8x18	1115	140	620	310	310	16	80	80	700	600	1220	0,51	205

CM-GE 80 4 ПОЛЮСА – ИН-ЛАЙН НАСОСЫ С ЭЛЕКТРОННЫМ УПРАВЛЕНИЕМ ДЛЯ СИСТЕМ ОТОПЛЕНИЯ, КОНДИЦИОНИРОВАНИЯ ВОЗДУХА, ХОЛОДИЛЬНЫХ СИСТЕМ, СИСТЕМ СОЛНЕЧНЫХ БАТАРЕЙ И КОММУНАЛЬНО-БЫТОВОГО ВОДОСНАБЖЕНИЯ – ОДИНАРНЫЕ, ФЛАНЦЕВЫЕ, С ИНВЕРТОРОМ МСЕ/С

Диапазон температур перекачиваемой жидкости: от -10 °С до +140 °С – Максимальная температура окружающего воздуха: +40 °С.



Значения MEI для насосов, регулируемых инвертором, относятся также к аналогичным вариантам исполнения насосов без электронного блока. Кривые производительности основаны на значениях кинематической вязкости = 1 мм²/с и плотности, равной 1000 кг/м³. Погрешность кривых соответствует ISO 9906.

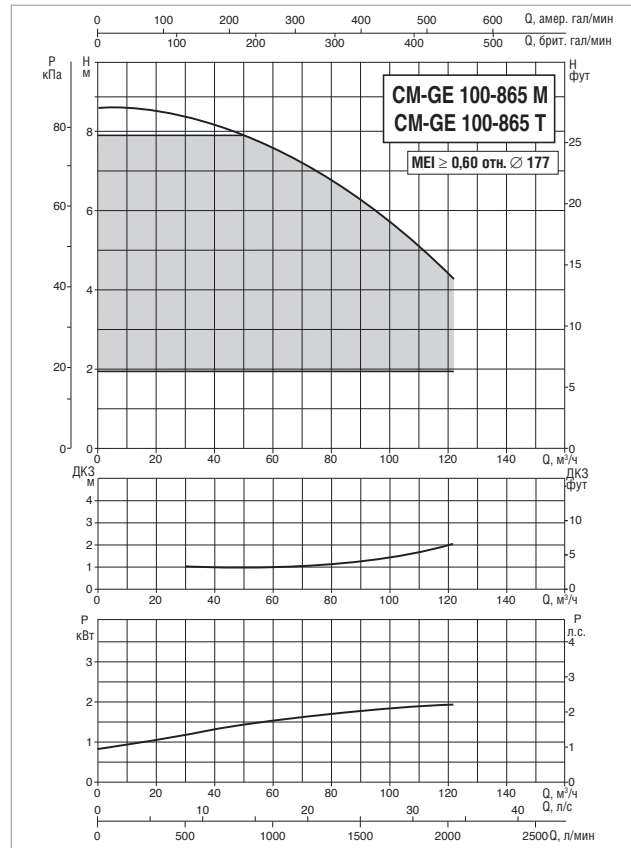
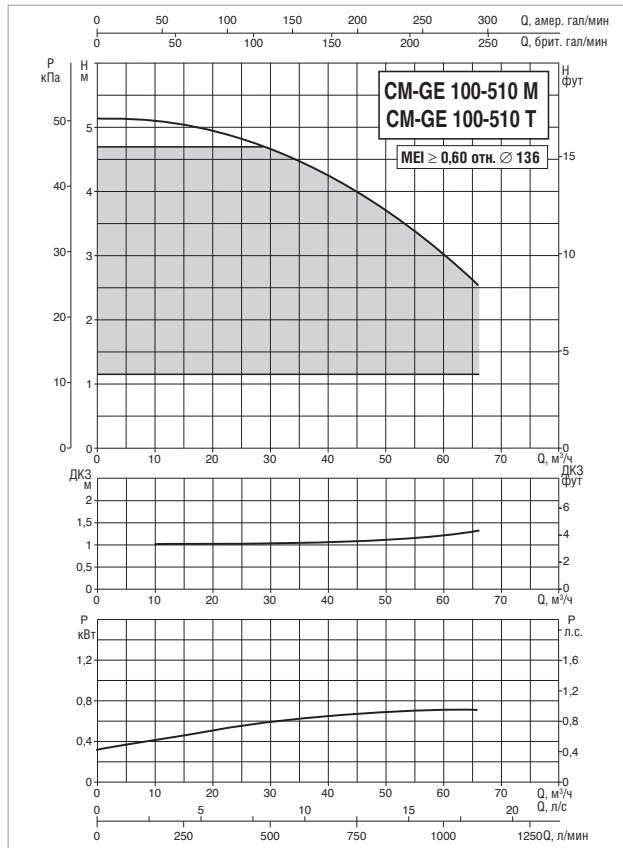
МОДЕЛЬ	ЭЛЕКТРИЧЕСКИЕ ХАРАКТЕРИСТИКИ						
	ВХОД ПИТАНИЯ 50-60 Гц	ТИП ЭЛЕКТРОДВИГАТЕЛЯ	об/мин	P1 МАКС. Вт	P2 НОМИНАЛЬНАЯ		In А
					кВт	л.с.	
CM-GE 80-3420/A/BAQE/ 11 T MCE110/C IE2 *	3x400 В ~	4 полюса	1472	13,36	11	15	28,1

* Также имеется режим поддержания пропорционального перепада давления ΔP-v.

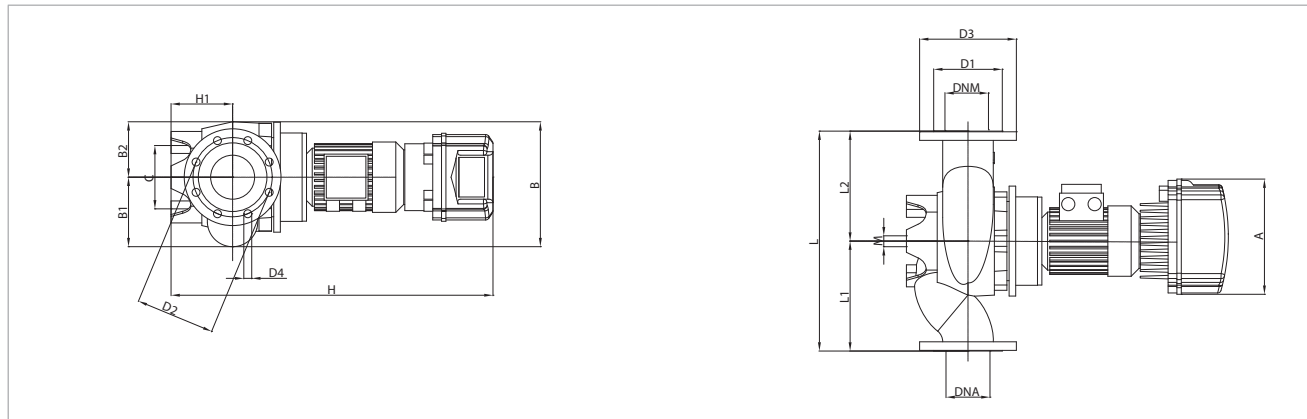
МОДЕЛЬ	A	B	B1	B2	C	D1	D2	D3	D4	H	H1	L	L1	L2	M	DNA	DNM	РАЗМЕРЫ УПАКОВКИ			ОБЪЕМ (м³)	ВЕС кг
																		L/A	L/B	H		
CM-GE 80-3420/A/BAQE/ 11 T MCE110/C IE2	426	469	245	224	230	138	160	200	8x18	1115	140	620	310	310	16	80	80	700	600	1220	0,51	222

CM-GE 100 4 ПОЛЮСА – ИН-ЛАЙН НАСОСЫ С ЭЛЕКТРОННЫМ УПРАВЛЕНИЕМ ДЛЯ СИСТЕМ ОТОПЛЕНИЯ, КОНДИЦИОНИРОВАНИЯ ВОЗДУХА, ХОЛОДИЛЬНЫХ СИСТЕМ, СИСТЕМ СОЛНЕЧНЫХ БАТАРЕЙ И КОММУНАЛЬНО-БЫТОВОГО ВОДОСНАБЖЕНИЯ – ОДИНАРНЫЕ, ФЛАНЦЕВЫЕ, С ИНВЕРТОРОМ МСЕ/С

Диапазон температур перекачиваемой жидкости: от -10 °С до +140 °С – Максимальная температура окружающего воздуха: +40 °С.



Значения MEI для насосов, регулируемых инвертором, относятся также к аналогичным вариантам исполнения насосов без электронного блока. Кривые производительности основаны на значениях кинематической вязкости = 1 мм²/с и плотности, равной 1000 кг/м³. Погрешность кривых соответствует ISO 9906.



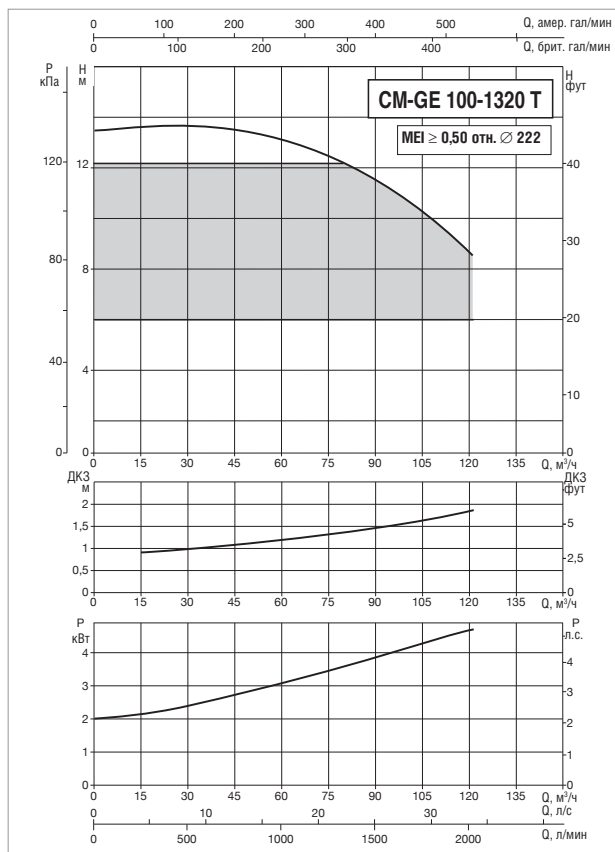
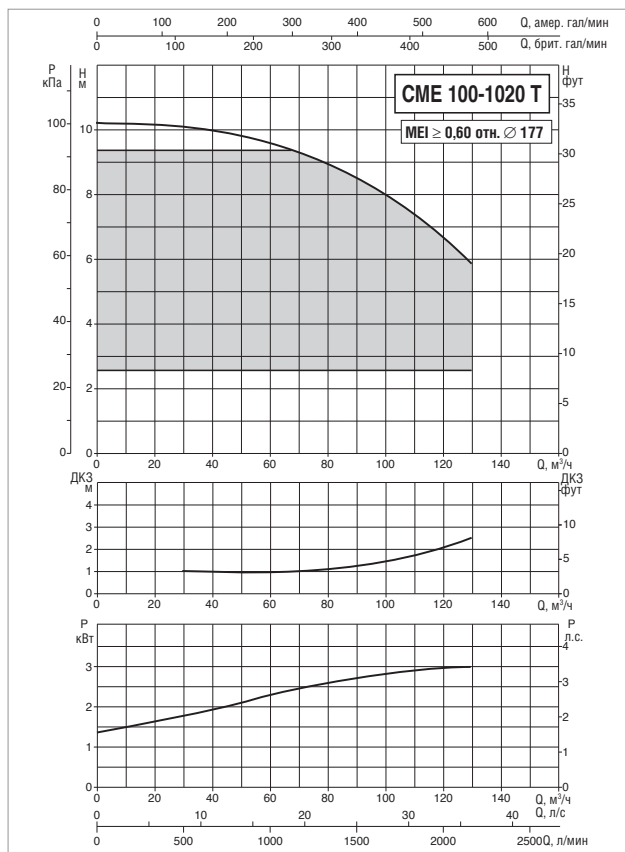
МОДЕЛЬ	ЭЛЕКТРИЧЕСКИЕ ХАРАКТЕРИСТИКИ						
	ВХОД ПИТАНИЯ 50-60 Гц	ТИП ЭЛЕКТРОДВИГАТЕЛЯ	об/мин	P1 МАКС. Вт	P2 НОМИНАЛЬНАЯ		In А
					кВт	л.с.	
CM-GE 100-510/A/BAQE/ 0.75 M MCE11/C IE2 *	1x220-240 В ~	4 полюса	1430	1,21	0,75	1	9,7
CM-GE 100-510/A/BAQE/ 0.75 T MCE30/C IE2 *	3x400 В ~	4 полюса	1430	1,21	0,75	1	подлежит уточнению
CM-GE 100-865/A/BAQE/ 2.2 M MCE22/C IE2 *	1x220-240 В ~	4 полюса	1438	2,94	2,2	3	20,7
CM-GE 100-865/A/BAQE/ 2.2 T MCE30/C IE2 *	3x400 В ~	4 полюса	1438	2,94	2,2	3	6,4

* Также имеется режим поддержания пропорционального перепада давления ΔP-v.

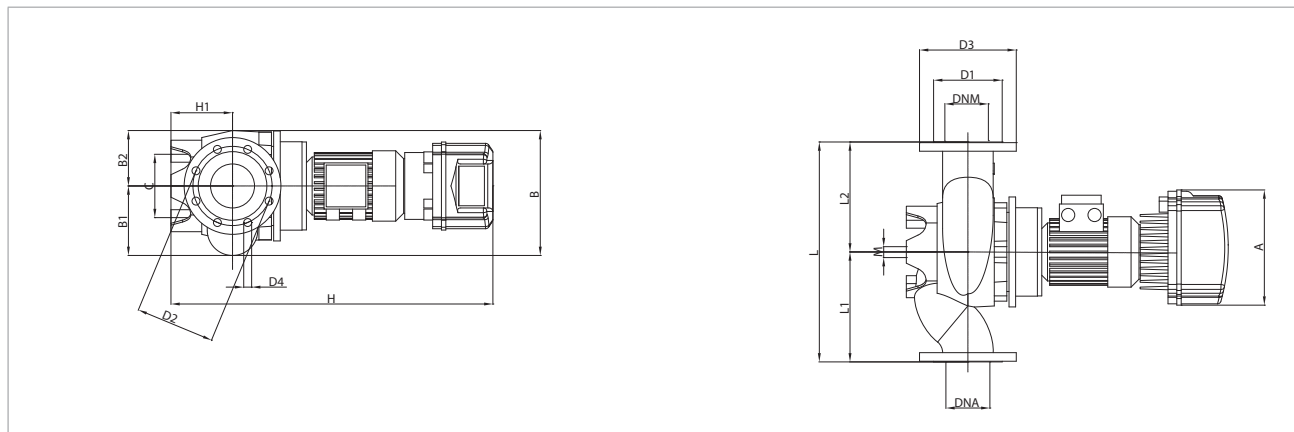
МОДЕЛЬ	A	B	B1	B2	C	D1	D2	D3	D4	H	H1	L	L1	L2	M	DNA	DNM	РАЗМЕРЫ УПАКОВКИ			ОБЪЕМ (м³)	ВЕС кг
																		L/A	L/B	H		
CM-GE 100-510/A/BAQE/ 0.75 M MCE11/C IE2	262	284	158	126	144	158	180	220	8x18	753	140	500	250	250	16	100	100	650	400	945	0,25	104
CM-GE 100-510/A/BAQE/ 0.75 T MCE30/C IE2	262	284	158	126	144	158	180	220	8x18	753	140	500	250	250	16	100	100	650	400	945	0,25	104
CM-GE 100-865/A/BAQE/ 2.2 M MCE22/C IE2	262	215	192	152	230	158	180	220	8x19	865	140	550	275	275	16	100	100	650	400	945	0,25	123
CM-GE 100-865/A/BAQE/ 2.2 T MCE30/C IE2	353	215	192	152	230	158	180	220	8x20	862	140	550	275	275	16	100	100	650	400	945	0,25	126

CM-GE 100 4 ПОЛЮСА – ИН-ЛАЙН НАСОСЫ С ЭЛЕКТРОННЫМ УПРАВЛЕНИЕМ ДЛЯ СИСТЕМ ОТОПЛЕНИЯ, КОНДИЦИОНИРОВАНИЯ ВОЗДУХА, ХОЛОДИЛЬНЫХ СИСТЕМ, СИСТЕМ СОЛНЕЧНЫХ БАТАРЕЙ И КОММУНАЛЬНО-БЫТОВОГО ВОДОСНАБЖЕНИЯ – ОДИНАРНЫЕ, ФЛАНЦЕВЫЕ, С ИНВЕРТОРОМ МСЕ/С

Диапазон температур перекачиваемой жидкости: от -10 °С до +140 °С – Максимальная температура окружающего воздуха: +40 °С.



Значения MEI для насосов, регулируемых инвертором, относятся также к аналогичным вариантам исполнения насосов без электронного блока. Кривые производительности основаны на значениях кинематической вязкости = 1 мм²/с и плотности, равной 1000 кг/м³. Погрешность кривых соответствует ISO 9906.



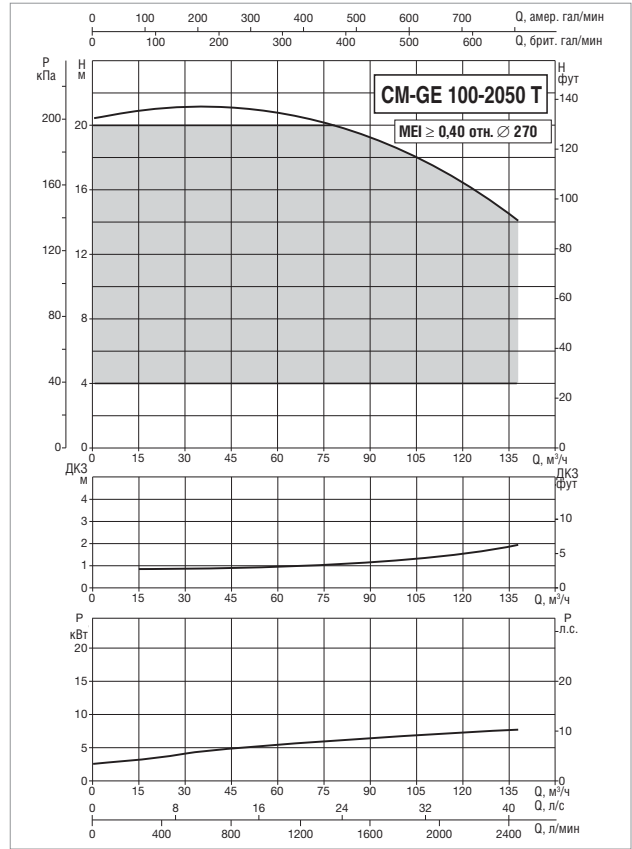
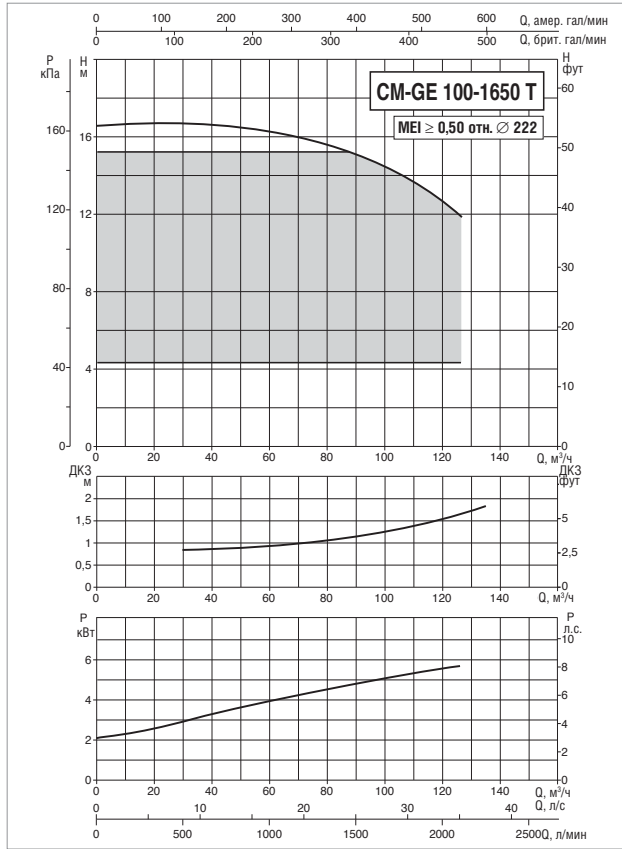
МОДЕЛЬ	ЭЛЕКТРИЧЕСКИЕ ХАРАКТЕРИСТИКИ						
	ВХОД ПИТАНИЯ 50-60 Гц	ТИП ЭЛЕКТРОДВИГАТЕЛЯ	об/мин	P1 МАКС. Вт	P2 НОМИНАЛЬНАЯ		In А
					кВт	л.с.	
СМ-GE 100-1020/А/ВАQE/ 3 Т МСЕ30/С IE2 *	3x400 В ~	4 полюса	1441	3,77	3	4	8,1
СМ-GE 100-1320/А/ВАQE/4 Т МСЕ55/С IE2 *		4 полюса	1450	4,81	4	5,5	10

* Также имеется режим поддержания пропорционального перепада давления ΔP-v.

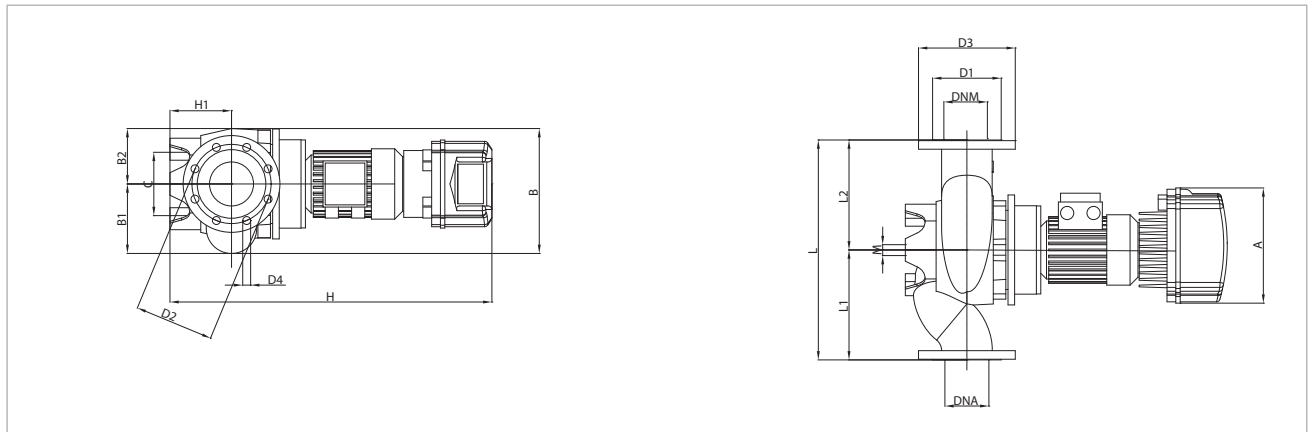
МОДЕЛЬ	А	В	В1	В2	С	D1	D2	D3	D4	Н	Н1	L	L1	L2	M	DNA	DNM	РАЗМЕРЫ УПАКОВКИ			ОБЪЕМ (м³)	ВЕС кг
																		L/A	L/B	H		
СМ-GE 100-1020/А/ВАQE/ 3 Т МСЕ30/С IE2	353	346	193	153	230	158	180	220	8x18	844	140	550	275	275	16	100	100	650	400	945	0,25	118
СМ-GE 100-1320/А/ВАQE/4 Т МСЕ55/С IE2	353	378	204	174	230	158	180	220	8x18	881	140	550	275	275	16	100	100	650	400	945	0,25	150

CM-GE 100 4 ПОЛЮСА – ИН-ЛАЙН НАСОСЫ С ЭЛЕКТРОННЫМ УПРАВЛЕНИЕМ ДЛЯ СИСТЕМ ОТОПЛЕНИЯ, КОНДИЦИОНИРОВАНИЯ ВОЗДУХА, ХОЛОДИЛЬНЫХ СИСТЕМ, СИСТЕМ СОЛНЕЧНЫХ БАТАРЕЙ И КОММУНАЛЬНО-БЫТОВОГО ВОДОСНАБЖЕНИЯ – ОДИНАРНЫЕ, ФЛАНЦЕВЫЕ, С ИНВЕРТОРОМ МСЕ/С

Диапазон температур перекачиваемой жидкости: от -10 °С до +140 °С – Максимальная температура окружающего воздуха: +40 °С.



Значения MEI для насосов, регулируемых инвертором, относятся также к аналогичным вариантам исполнения насосов без электронного блока. Кривые производительности основаны на значениях кинематической вязкости = 1 мм²/с и плотности, равной 1000 кг/м³. Погрешность кривых соответствует ISO 9906.



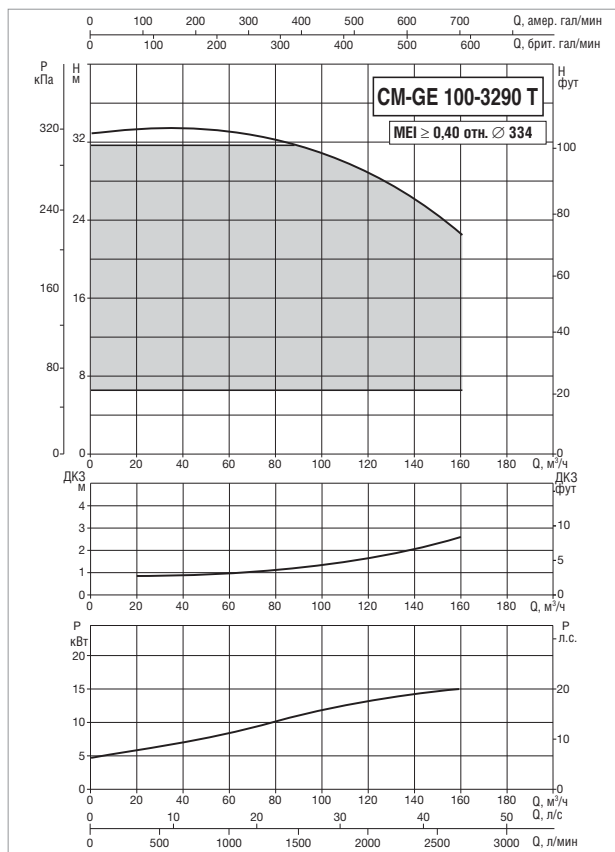
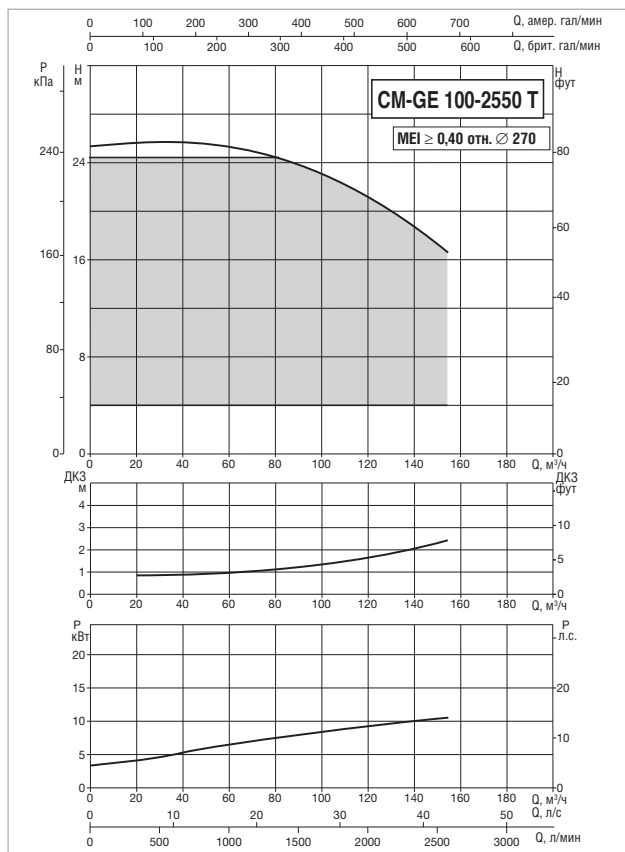
МОДЕЛЬ	ЭЛЕКТРИЧЕСКИЕ ХАРАКТЕРИСТИКИ						
	ВХОД ПИТАНИЯ 50-60 Гц	ТИП ЭЛЕКТРОДВИГАТЕЛЯ	об/мин	P1 МАКС. Вт	P2 НОМИНАЛЬНАЯ		In А
					кВт	л.с.	
CM-GE 100-1650/A/BAQE/ 5.5 T MCE55/C IE2 *	3x400 В ~	4 полюса	1464	7,27	5,5	7,5	14,6
CM-GE 100-2050/A/BAQE/ 7.5 T MCE110/C IE2		4 полюса	1461	8,89	7,5	10	18,1

* Также имеется режим поддержания пропорционального перепада давления ΔP-v.

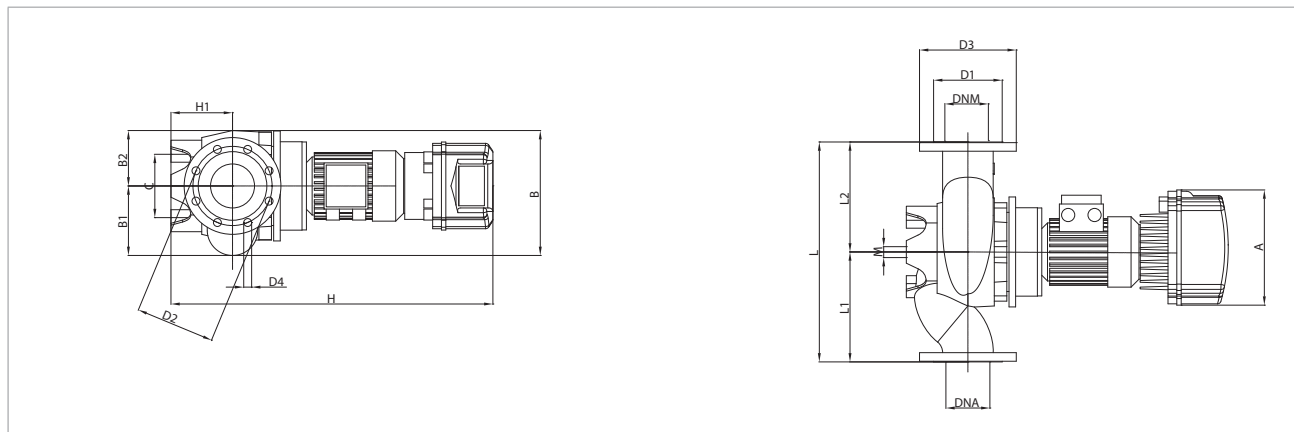
МОДЕЛЬ	A	B	B1	B2	C	D1	D2	D3	D4	H	H1	L	L1	L2	M	DNA	DNM	РАЗМЕРЫ УПАКОВКИ			ОБЪЕМ (м³)	ВЕС кг
																		L/A	L/B	H		
CM-GE 100-1650/A/BAQE/ 5.5 T MCE55/C IE2	353	378	204	174	230	158	180	220	8x18	1021	140	550	275	275	16	100	100	650	400	945	0,25	172
CM-GE 100-2050/A/BAQE/ 7.5 T MCE110/C IE2	426	545	293	252	230	158	180	220	8x18	1155	175	670	335	335	16	100	100	700	600	1220	0,51	252

CM-GE 100 4 ПОЛЮСА – ИН-ЛАЙН НАСОСЫ С ЭЛЕКТРОННЫМ УПРАВЛЕНИЕМ ДЛЯ СИСТЕМ ОТОПЛЕНИЯ, КОНДИЦИОНИРОВАНИЯ ВОЗДУХА, ХОЛОДИЛЬНЫХ СИСТЕМ, СИСТЕМ СОЛНЕЧНЫХ БАТАРЕЙ И КОММУНАЛЬНО-БЫТОВОГО ВОДОСНАБЖЕНИЯ – ОДИНАРНЫЕ, ФЛАНЦЕВЫЕ, С ИНВЕРТОРОМ МСЕ/С

Диапазон температур перекачиваемой жидкости: от -10 °С до +140 °С – Максимальная температура окружающего воздуха: +40 °С.



Значения MEI для насосов, регулируемых инвертором, относятся также к аналогичным вариантам исполнения насосов без электронного блока. Кривые производительности основаны на значениях кинематической вязкости = 1 мм²/с и плотности, равной 1000 кг/м³. Погрешность кривых соответствует ISO 9906.



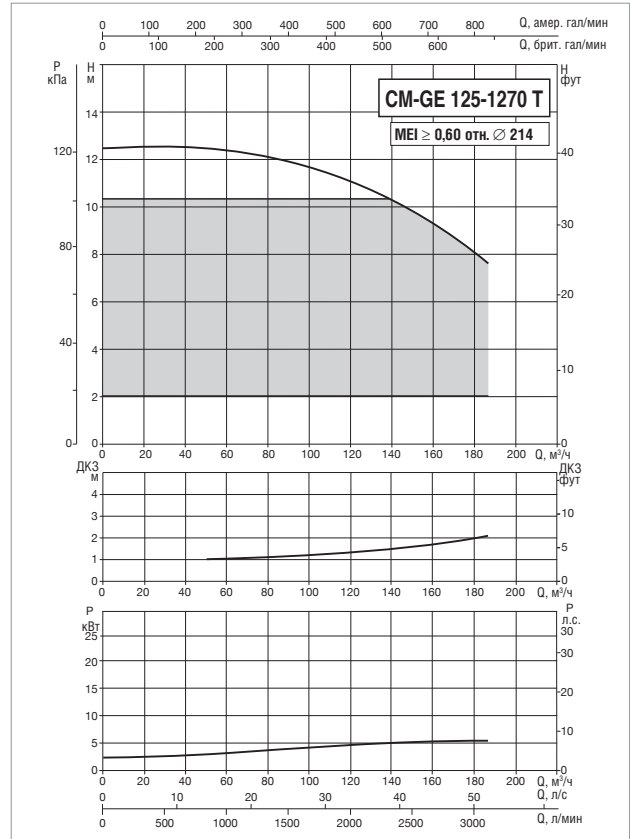
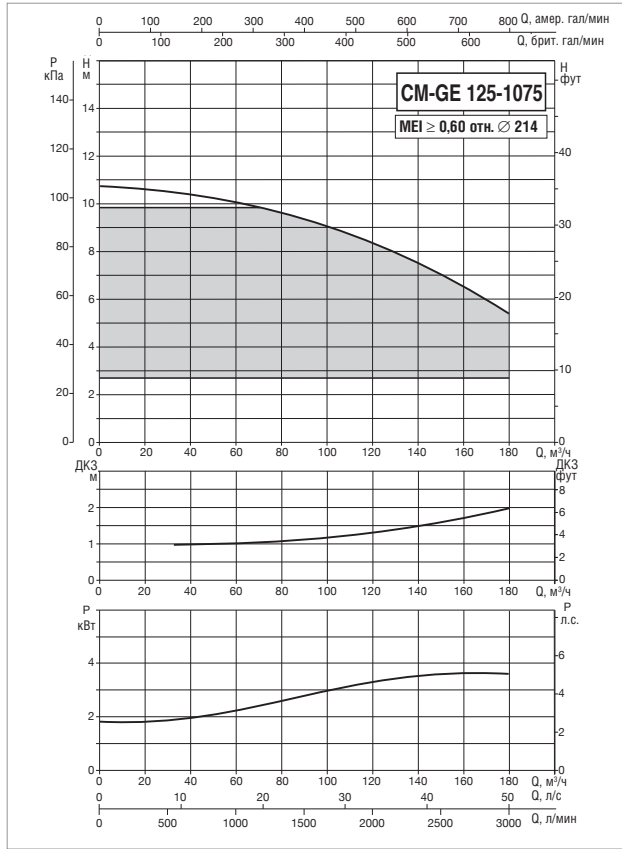
МОДЕЛЬ	ЭЛЕКТРИЧЕСКИЕ ХАРАКТЕРИСТИКИ						
	ВХОД ПИТАНИЯ 50-60 Гц	ТИП ЭЛЕКТРОДВИГАТЕЛЯ	об/мин	P1 МАКС. Вт	P2 НОМИНАЛЬНАЯ		In А
					кВт	л.с.	
CM-GE 100-2550/A/BAQE/ 11 T MCE110/C IE2 *	3x400 В ~	4 полюса	1470	12,74	11	15	27
CM-GE 100-3290/A/BAQE/ 15 T MCE150/C IE2		4 полюса	1471	17,91	15	20	37,1

* Также имеется режим поддержания пропорционального перепада давления ΔP-v.

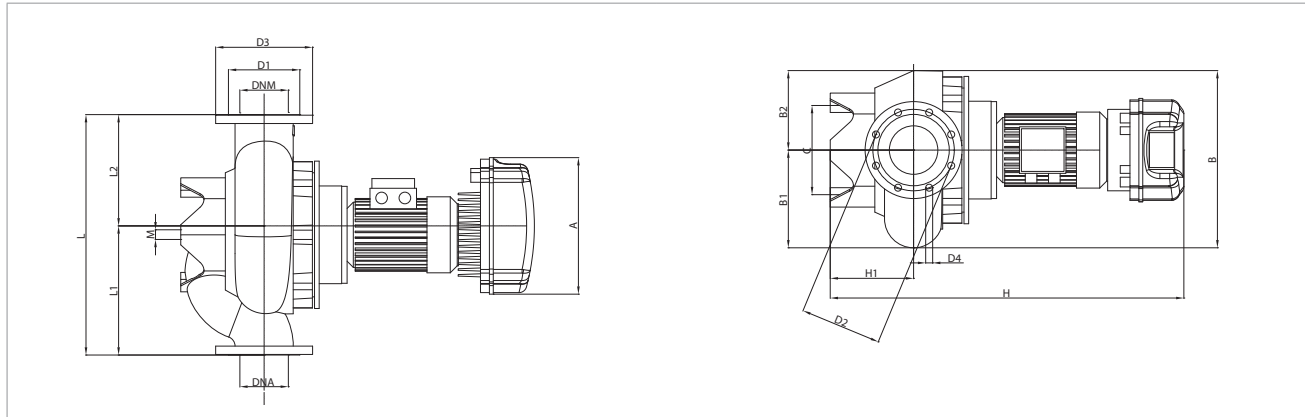
МОДЕЛЬ	A	B	B1	B2	C	D1	D2	D3	D4	H	H1	L	L1	L2	M	DNA	DNM	РАЗМЕРЫ УПАКОВКИ			ОБЪЕМ (м³)	ВЕС кг
																		L/A	L/B	H		
CM-GE 100-2550/A/BAQE/ 11 T MCE110/C IE2	426	545	293	252	230	158	180	220	8x18	1155	175	670	335	335	16	100	100	700	600	1220	0,51	255
CM-GE 100-3290/A/BAQE/ 15 T MCE150/C IE2	426	545	293	252	230	158	180	220	8x18	1357	175	670	335	335	16	100	100	900	550	1200	0,51	350

CM-GE 125 4 ПОЛЮСА – ИН-ЛАЙН НАСОСЫ С ЭЛЕКТРОННЫМ УПРАВЛЕНИЕМ ДЛЯ СИСТЕМ ОТОПЛЕНИЯ, КОНДИЦИОНИРОВАНИЯ ВОЗДУХА, ХОЛОДИЛЬНЫХ СИСТЕМ, СИСТЕМ СОЛНЕЧНЫХ БАТАРЕЙ И КОММУНАЛЬНО-БЫТОВОГО ВОДОСНАБЖЕНИЯ – ОДИНАРНЫЕ, ФЛАНЦЕВЫЕ, С ИНВЕРТОРОМ МСЕ/С

Диапазон температур перекачиваемой жидкости: от -10 °С до +140 °С – Максимальная температура окружающего воздуха: +40 °С.



Значения MEI для насосов, регулируемых инвертором, относятся также к аналогичным вариантам исполнения насосов без электронного блока. Кривые производительности основаны на значениях кинематической вязкости = 1 мм²/с и плотности, равной 1000 кг/м³. Погрешность кривых соответствует ISO 9906.



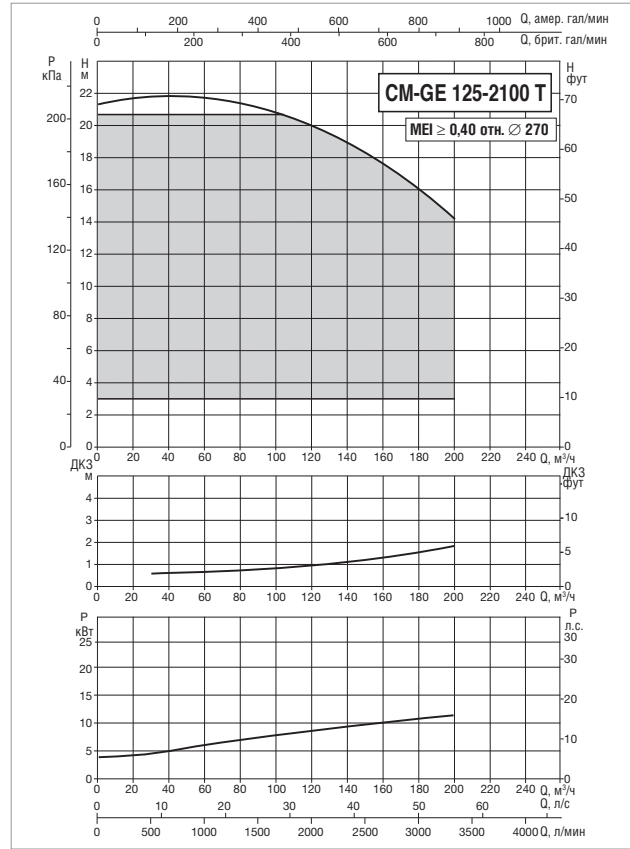
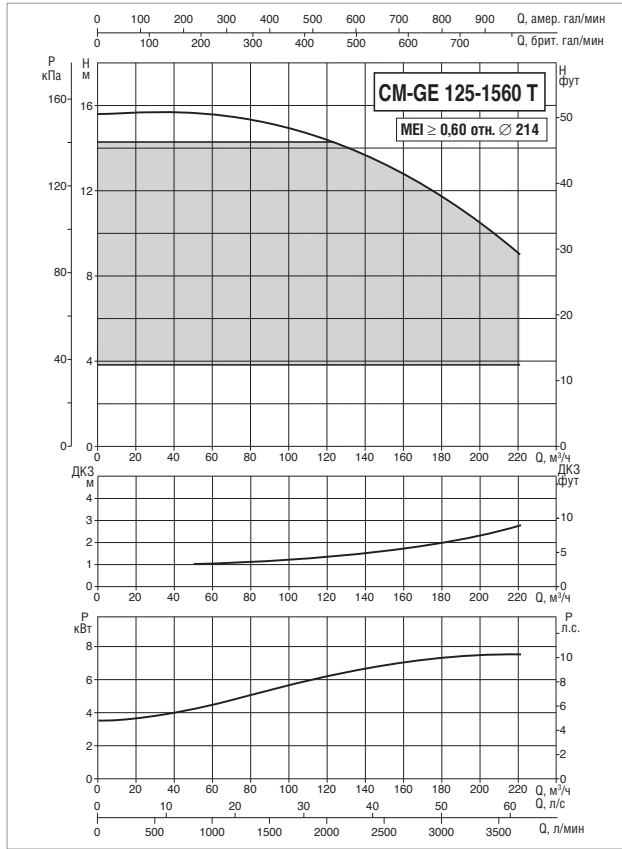
МОДЕЛЬ	ЭЛЕКТРИЧЕСКИЕ ХАРАКТЕРИСТИКИ						
	ВХОД ПИТАНИЯ 50-60 Гц	ТИП ЭЛЕКТРОДВИГАТЕЛЯ	Об/мин	P1 МАКС. Вт	P2 НОМИНАЛЬНАЯ		In А
					кВт	л.с.	
CM-GE 125-1075/A/BAQE/ 4 Т МСЕ55/С IE2	3x400 В ~	4 полюса	1455	5,38	4	5,5	11
CM-GE 125-1270/A/BAQE/ 5.5 Т МСЕ55/С IE2 *		4 полюса	1465	7,55	5,5	7,5	15,2

* Также имеется режим поддержания пропорционального перепада давления ΔP-v.

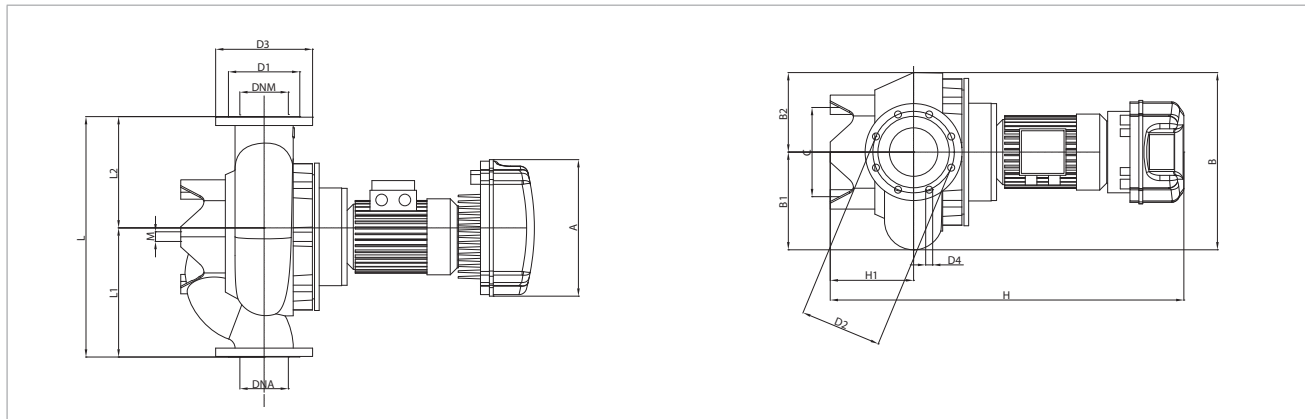
МОДЕЛЬ	A	B	B1	B2	C	D1	D2	D3	D4	H	H1	L	L1	L2	M	DNA	DNM	РАЗМЕРЫ УПАКОВКИ			ОБЪЕМ (м³)	ВЕС кг
																		L/A	L/B	H		
CM-GE 125-1075/A/BAQE/ 4 Т МСЕ55/С IE2	353	457	252	205	230	188	210	250	8x18	962	215	620	310	310	16	125	125	700	600	1220	0,51	207
CM-GE 125-1270/A/BAQE/ 5.5 Т МСЕ55/С IE2	353	457	252	205	230	188	210	250	8x18	1101	215	620	310	310	16	125	125	700	600	1220	0,51	209

CM-GE 125 4 ПОЛЮСА – ИН-ЛАЙН НАСОСЫ С ЭЛЕКТРОННЫМ УПРАВЛЕНИЕМ ДЛЯ СИСТЕМ ОТОПЛЕНИЯ, КОНДИЦИОНИРОВАНИЯ ВОЗДУХА, ХОЛОДИЛЬНЫХ СИСТЕМ, СИСТЕМ СОЛНЕЧНЫХ БАТАРЕЙ И КОММУНАЛЬНО-БЫТОВОГО ВОДОСНАБЖЕНИЯ – ОДИНАРНЫЕ, ФЛАНЦЕВЫЕ, С ИНВЕРТОРОМ МСЕ/С

Диапазон температур перекачиваемой жидкости: от -10 °С до +140 °С – Максимальная температура окружающего воздуха: +40 °С.



Значения MEI для насосов, регулируемых инвертором, относятся также к аналогичным вариантам исполнения насосов без электронного блока. Кривые производительности основаны на значениях кинематической вязкости = 1 мм²/с и плотности, равной 1000 кг/м³. Погрешность кривых соответствует ISO 9906.



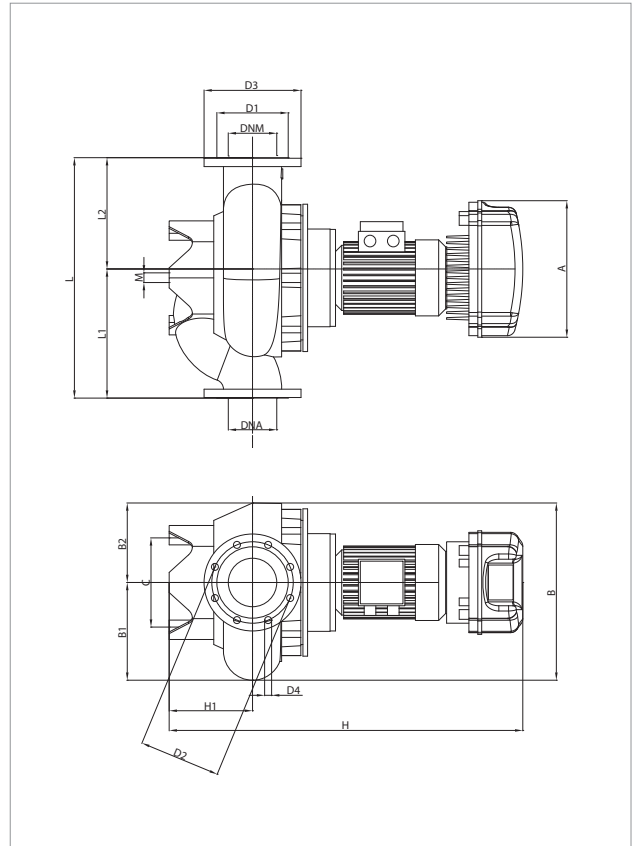
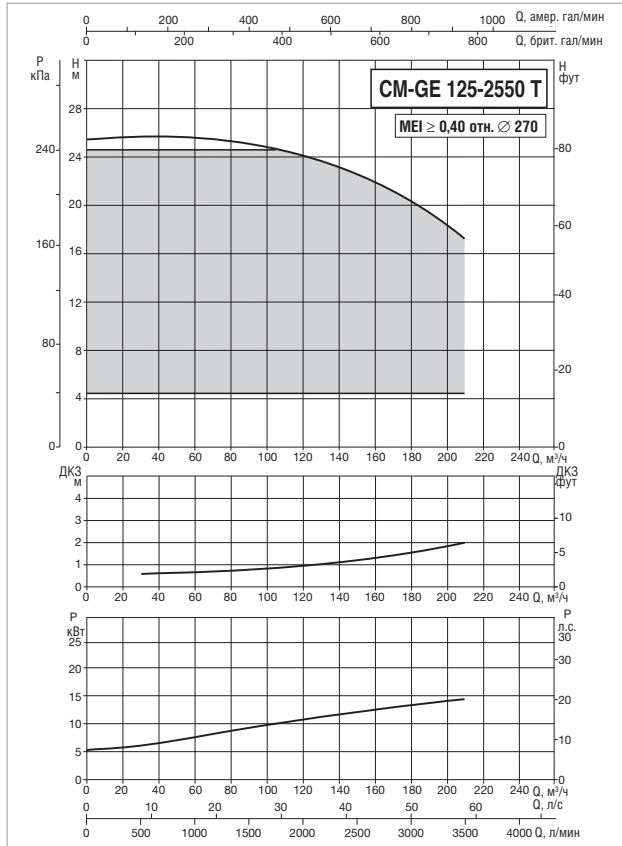
МОДЕЛЬ	ЭЛЕКТРИЧЕСКИЕ ХАРАКТЕРИСТИКИ						
	ВХОД ПИТАНИЯ 50-60 Гц	ТИП ЭЛЕКТРОДВИГАТЕЛЯ	об/мин	P1 МАКС. Вт	P2 НОМИНАЛЬНАЯ		In А
					кВт	л.с.	
CM-GE 125-1560/A/BAQE/ 7.5 T MCE110/C IE2 *	3x400 В ~	4 полюса	1469	9,93	7,5	10	20,0
CM-GE 125-2100/A/BAQE/ 11 T MCE110/C IE2		4 полюса	1475	14,30	11	15	29,8

* Также имеется режим поддержания пропорционального перепада давления ΔP-v.

МОДЕЛЬ	A	B	B1	B2	C	D1	D2	D3	D4	H	H1	L	L1	L2	M	DNA	DNM	РАЗМЕРЫ УПАКОВКИ			ОБЪЕМ (м³)	ВЕС кг
																		L/A	L/B	H		
CM-GE 125-1560/A/BAQE/ 7.5 T MCE110/C IE2	426	457	252	205	230	188	210	250	8x18	1199	215	620	310	310	16	125	125	700	600	1220	0,51	228
CM-GE 125-2100/A/BAQE/ 11 T MCE110/C IE2	426	519	274	245	230	188	210	250	8x18	1267	215	800	400	400	16	125	125	900	550	1200	0,59	307

CM-GE 125 4 ПОЛЮСА – ИН-ЛАЙН НАСОСЫ С ЭЛЕКТРОННЫМ УПРАВЛЕНИЕМ ДЛЯ СИСТЕМ ОТОПЛЕНИЯ, КОНДИЦИОНИРОВАНИЯ ВОЗДУХА, ХОЛОДИЛЬНЫХ СИСТЕМ, СИСТЕМ СОЛНЕЧНЫХ БАТАРЕЙ И КОММУНАЛЬНО-БЫТОВОГО ВОДОСНАБЖЕНИЯ – ОДИНАРНЫЕ, ФЛАНЦЕВЫЕ, С ИНВЕРТОРОМ МСЕ/С

Диапазон температур перекачиваемой жидкости: от -10 °С до +140 °С – Максимальная температура окружающего воздуха: +40 °С.



Значения MEI для насосов, регулируемых инвертором, относятся также к аналогичным вариантам исполнения насосов без электронного блока. Кривые производительности основаны на значениях кинематической вязкости = 1 мм²/с и плотности, равной 1000 кг/м³. Погрешность кривых соответствует ISO 9906.

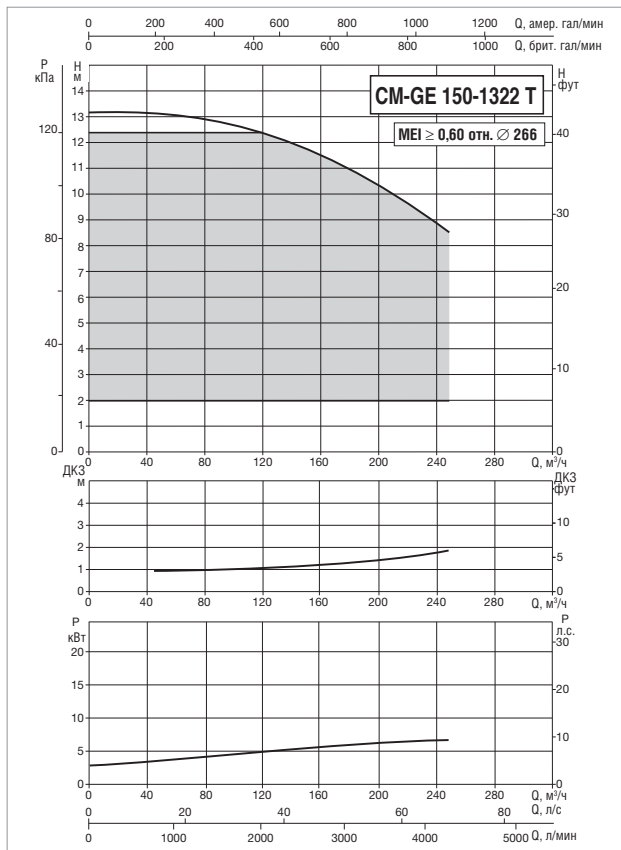
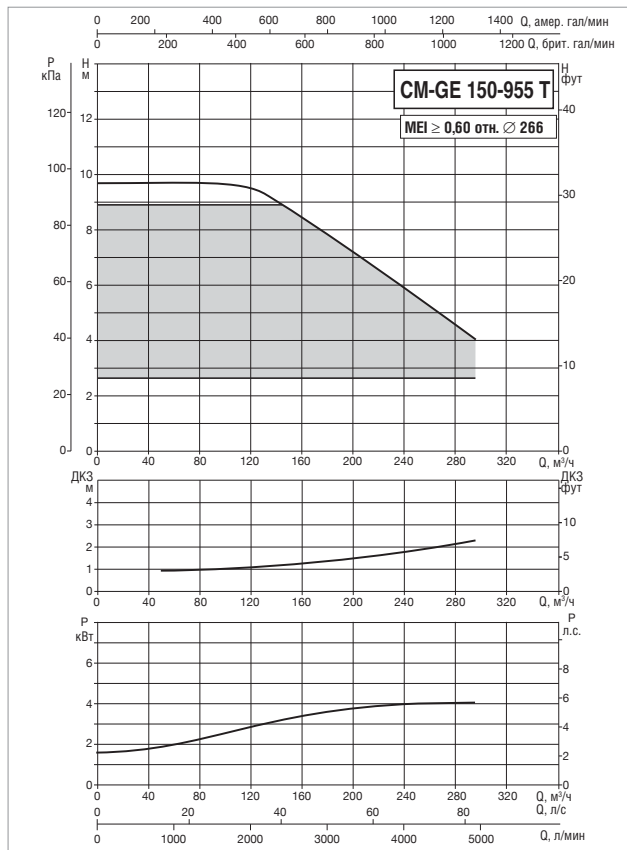
МОДЕЛЬ	ЭЛЕКТРИЧЕСКИЕ ХАРАКТЕРИСТИКИ						
	ВХОД ПИТАНИЯ 50-60 Гц	ТИП ЭЛЕКТРОДВИГАТЕЛЯ	об/мин	P1 МАКС. Вт	P2 НОМИНАЛЬНАЯ		In А
					кВт	л.с.	
CM-GE 125-2550/A/BAQE/ 15 T MCE150/C IE2 *	3x400 В ~	4 полюса	1470	17,07	15	20	35,6

* Также имеется режим поддержания пропорционального перепада давления ΔP-v.

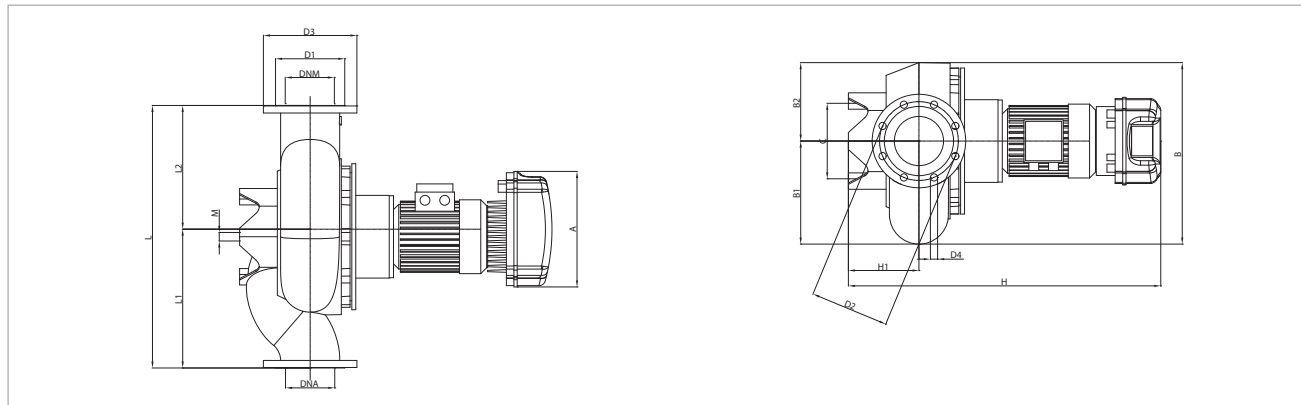
МОДЕЛЬ	A	B	B1	B2	C	D1	D2	D3	D4	H	H1	L	L1	L2	M	DNA	DNM	РАЗМЕРЫ УПАКОВКИ			ОБЪЕМ (м³)	ВЕС кг
																		L/A	L/B	H		
CM-GE 125-2550/A/BAQE/ 15 T MCE150/C IE2	426	519	274	245	230	188	210	250	8x18	1407	215	800	400	400	16	125	125	900	550	1200	0,59	363

CM-GE 150 4 ПОЛЮСА – ИН-ЛАЙН НАСОСЫ С ЭЛЕКТРОННЫМ УПРАВЛЕНИЕМ ДЛЯ СИСТЕМ ОТОПЛЕНИЯ, КОНДИЦИОНИРОВАНИЯ ВОЗДУХА, ХОЛОДИЛЬНЫХ СИСТЕМ, СИСТЕМ СОЛНЕЧНЫХ БАТАРЕЙ И КОММУНАЛЬНО-БЫТОВОГО ВОДОСНАБЖЕНИЯ – ОДИНАРНЫЕ, ФЛАНЦЕВЫЕ, С ИНВЕРТОРОМ МСЕ/С

Диапазон температур перекачиваемой жидкости: от -10 °С до +140 °С – Максимальная температура окружающего воздуха: +40 °С.



Значения MEI для насосов, регулируемых инвертором, относятся также к аналогичным вариантам исполнения насосов без электронного блока. Кривые производительности основаны на значениях кинематической вязкости = 1 мм²/с и плотности, равной 1000 кг/м³. Погрешность кривых соответствует ISO 9906.

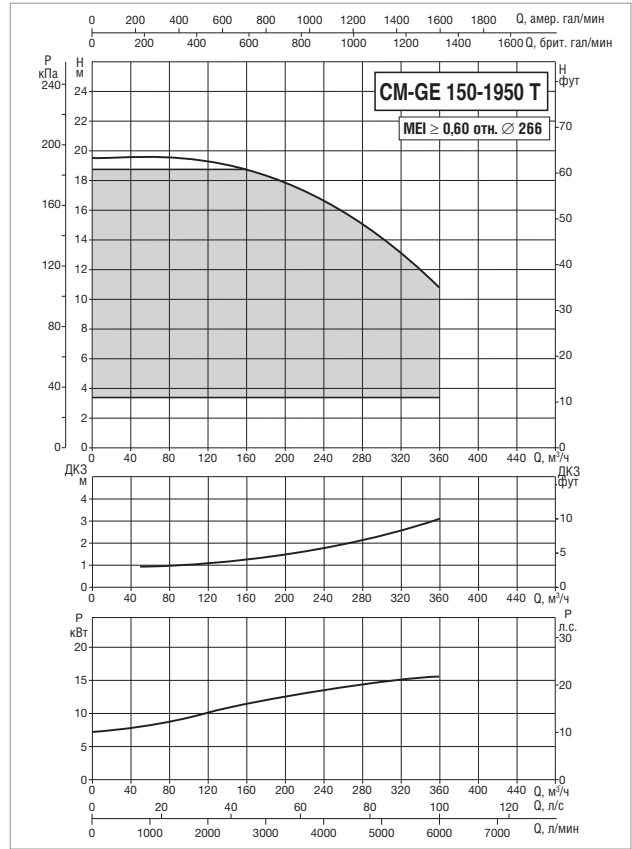
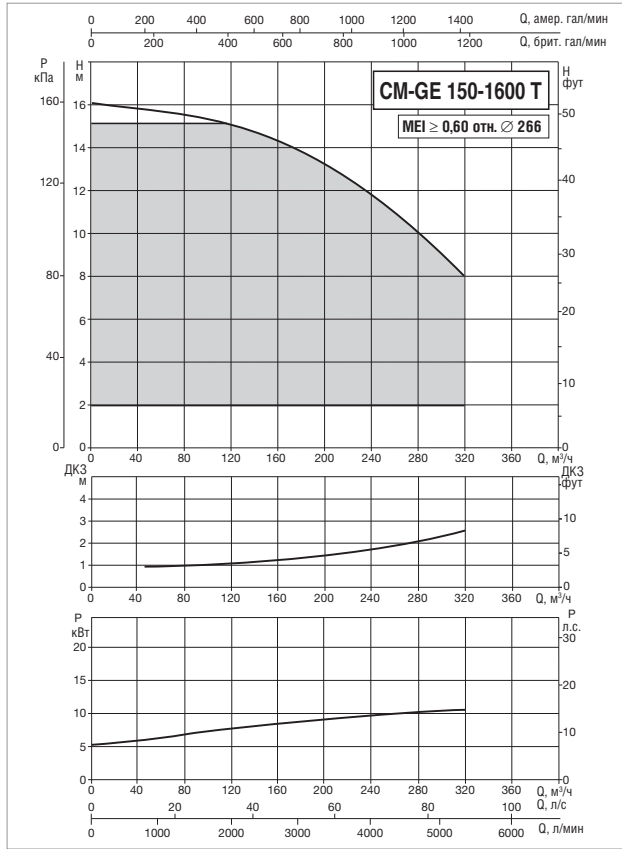


МОДЕЛЬ	ЭЛЕКТРИЧЕСКИЕ ХАРАКТЕРИСТИКИ						
	ВХОД ПИТАНИЯ 50-60 Гц	ТИП ЭЛЕКТРОДВИГАТЕЛЯ	об/мин	P1 МАКС. Вт	P2 НОМИНАЛЬНАЯ		In А
					кВт	л.с.	
CM-GE 150- 955/A/BAQE/ 5.5 T MCE55/C IE2	3x400 В ~	4 полюса	1462	7,90	5,5	7,5	15,8
CM-GE 150-1322/A/BAQE/ 7.5 T MCE110/C IE2		4 полюса	1464	9,37	7,5	10	19

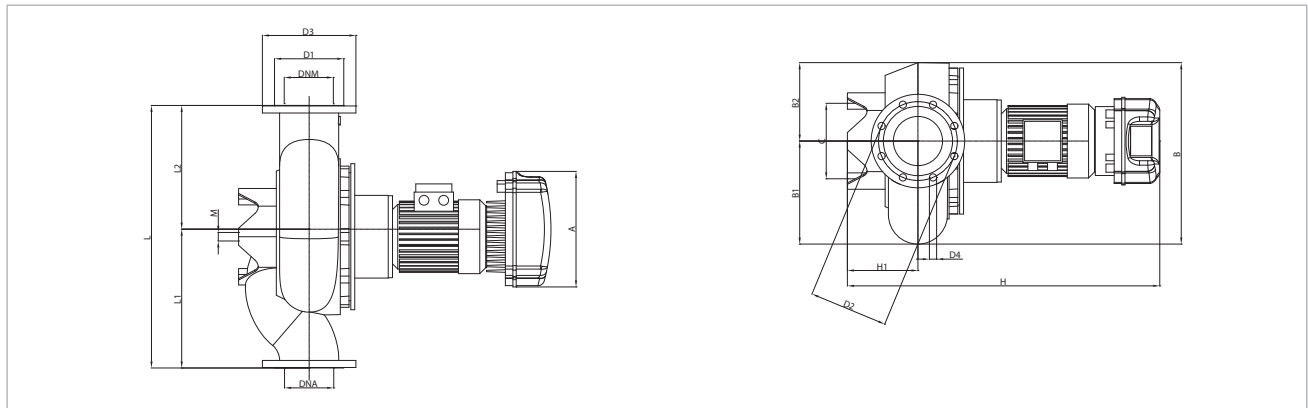
МОДЕЛЬ	A	B	B1	B2	C	D1	D2	D3	D4	H	H1	L	L1	L2	M	DNA	DNM	РАЗМЕРЫ УПАКОВКИ			ОБЪЕМ (м³)	ВЕС кг
																		L/A	L/B	H		
CM-GE 150- 955/A/BAQE/ 5.5 T MCE55/C IE2	353	538	299	239	230	212	240	285	8x22	1110	215	800	400	400	16	150	150	900	550	1200	0,59	274
CM-GE 150-1322/A/BAQE/ 7.5 T MCE110/C IE2	426	538	299	239	230	212	240	285	8x22	1208	215	800	400	400	16	150	150	900	550	1200	0,59	294

CM-GE 150 4 ПОЛЮСА – ИН-ЛАЙН НАСОСЫ С ЭЛЕКТРОННЫМ УПРАВЛЕНИЕМ ДЛЯ СИСТЕМ ОТОПЛЕНИЯ, КОНДИЦИОНИРОВАНИЯ ВОЗДУХА, ХОЛОДИЛЬНЫХ СИСТЕМ, СИСТЕМ СОЛНЕЧНЫХ БАТАРЕЙ И КОММУНАЛЬНО-БЫТОВОГО ВОДОСНАБЖЕНИЯ – ОДИНАРНЫЕ, ФЛАНЦЕВЫЕ, С ИНВЕРТОРОМ МСЕ/С

Диапазон температур перекачиваемой жидкости: от -10 °С до +140 °С – Максимальная температура окружающего воздуха: +40 °С.



Значения MEI для насосов, регулируемых инвертором, относятся также к аналогичным вариантам исполнения насосов без электронного блока. Кривые производительности основаны на значениях кинематической вязкости = 1 мм²/с и плотности, равной 1000 кг/м³. Погрешность кривых соответствует ISO 9906.



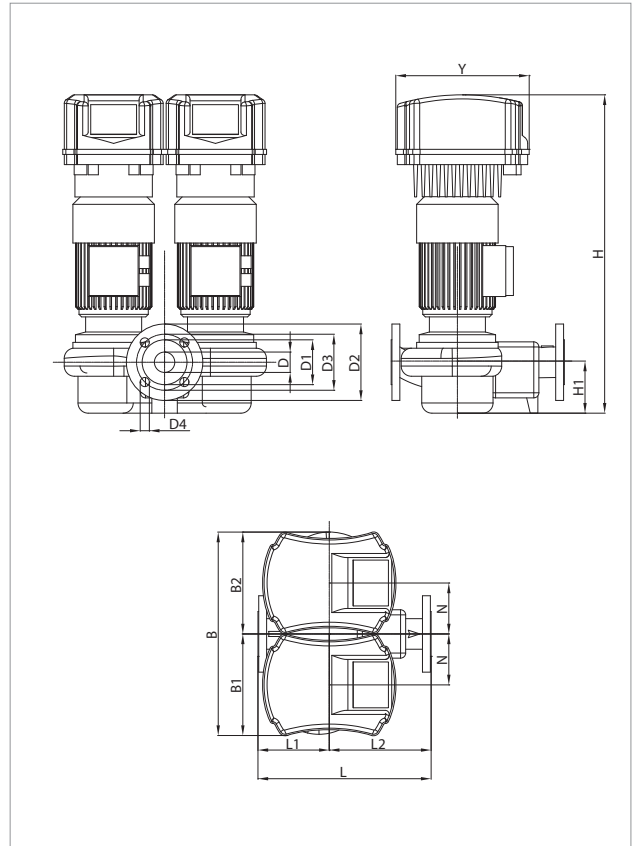
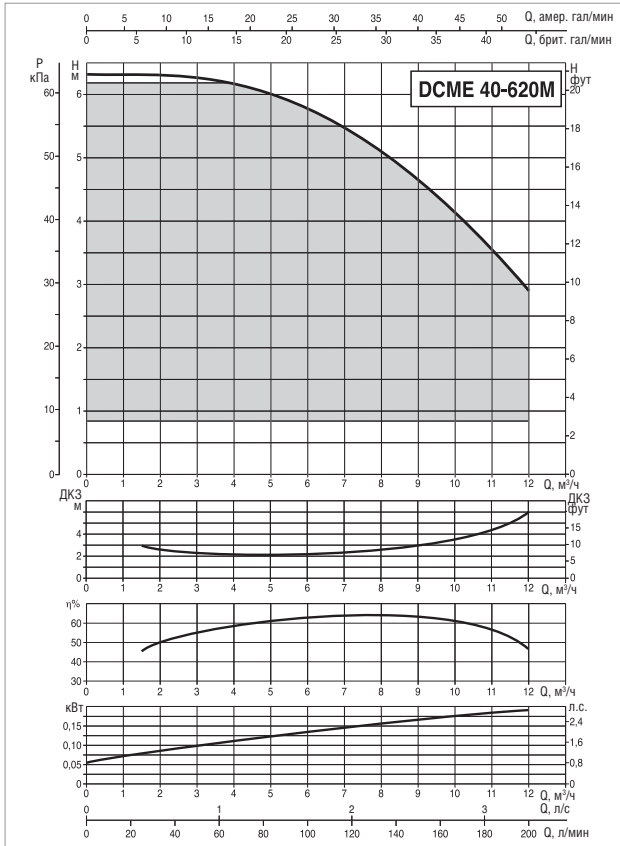
МОДЕЛЬ	ЭЛЕКТРИЧЕСКИЕ ХАРАКТЕРИСТИКИ						
	ВХОД ПИТАНИЯ 50-60 Гц	ТИП ЭЛЕКТРОДВИГАТЕЛЯ	об/мин	P1 МАКС. Вт	P2 НОМИНАЛЬНАЯ		In А
					кВт	л.с.	
CM-GE 150-1600/A/BAQE/ 11 T MCE110/C IE2	3x400 В ~	4 полюса	1473	13,61	11	15	28,6
CM-GE 150-1950/A/BAQE/ 15 T MCE150/C IE2 *		4 полюса	1472	18,39	15	20	38

* Также имеется режим поддержания пропорционального перепада давления ΔP-v.

МОДЕЛЬ	A	B	B1	B2	C	D1	D2	D3	D4	H	H1	L	L1	L2	M	DNA	DNM	РАЗМЕРЫ УПАКОВКИ			ОБЪЕМ (м³)	ВЕС кг
																		L/A	L/B	H		
CM-GE 150-1600/A/BAQE/ 11 T MCE110/C IE2	426	538	299	239	230	212	240	285	8x22	1270	215	800	400	400	16	150	150	900	550	1200	0,59	306
CM-GE 150-1950/A/BAQE/ 15 T MCE150/C IE2	426	538	299	239	230	212	240	285	8x22	1411	215	800	400	400	16	150	150	900	550	1500	0,74	356

ДСМЕ 40 4 ПОЛЮСА – ИН-ЛАЙН НАСОСЫ С ЭЛЕКТРОННЫМ УПРАВЛЕНИЕМ ДЛЯ СИСТЕМ ОТОПЛЕНИЯ, КОНДИЦИОНИРОВАНИЯ ВОЗДУХА, ХОЛОДИЛЬНЫХ СИСТЕМ, СИСТЕМ СОЛНЕЧНЫХ БАТАРЕЙ И КОММУНАЛЬНО-БЫТОВОГО ВОДОСНАБЖЕНИЯ – ОДИНАРНЫЕ, ФЛАНЦЕВЫЕ, С ИНВЕРТОРОМ МСЕ/С

Диапазон температур перекачиваемой жидкости: от -10 °С до +130 °С – Максимальная температура окружающего воздуха: +40 °С.



Показатель MEI см. в гидравлических характеристиках определенного насоса.

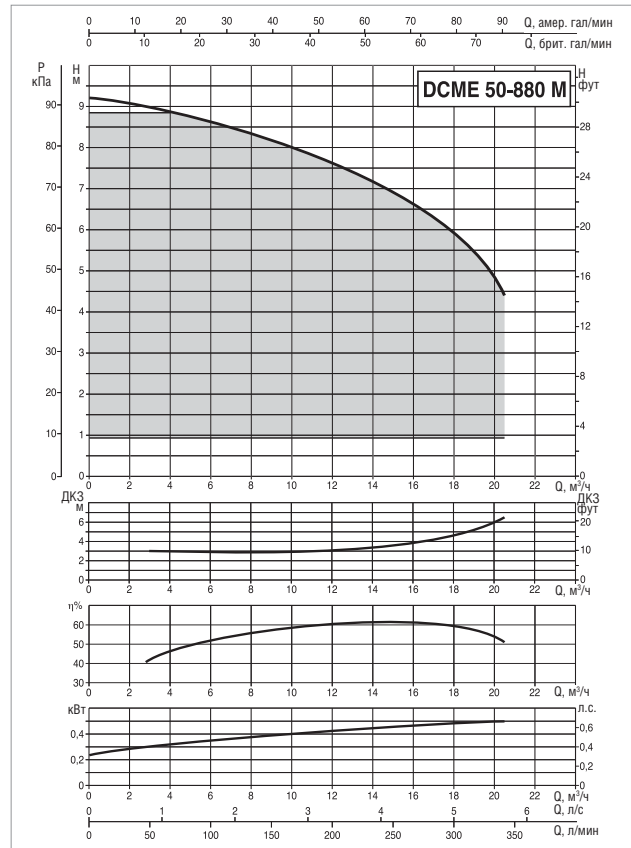
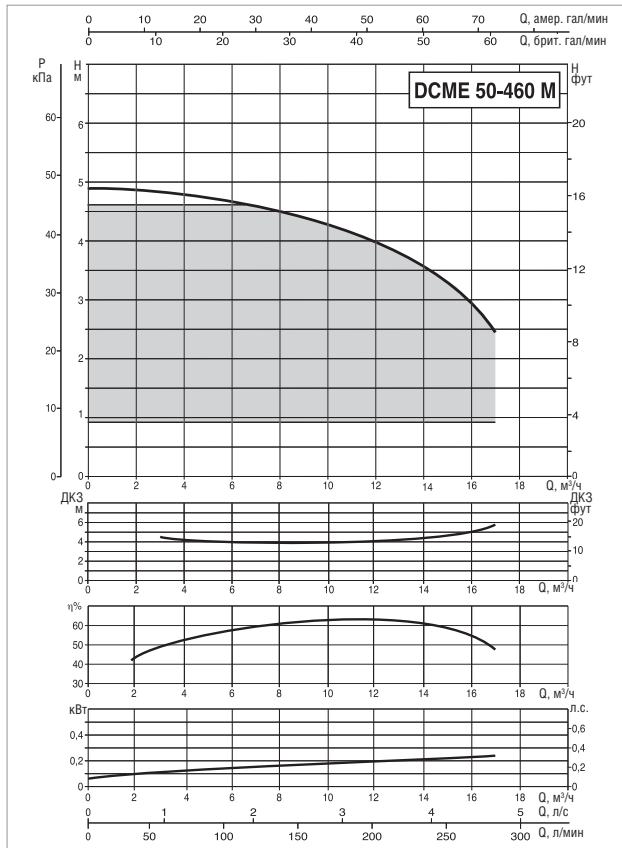
Кривые производительности основаны на значениях кинематической вязкости = 1 мм²/с и плотности, равной 1000 кг/м³. Погрешность кривых соответствует ISO 9906.

МОДЕЛЬ	ЭЛЕКТРИЧЕСКИЕ ХАРАКТЕРИСТИКИ						
	ВХОД ПИТАНИЯ 50-60 Гц	ТИП ЭЛЕКТРОДВИГАТЕЛЯ	об/мин	P1 МАКС. Вт	P2 НОМИНАЛЬНАЯ		In А
ДСМЕ 40-620 М МСЕ11/С	1x220-240 В ~	4 полюса	1450	0,43	кВт	л.с.	

МОДЕЛЬ	L	L1	L2	B	B1	B2	H	H1	N	D	D1	D2	D3	D4	Y	РАЗМЕРЫ УПАКОВКИ			ОБЪЕМ (м³)	ВЕС кг
	L/A	L/B	H																	
ДСМЕ 40-620 М МСЕ11/С	340	130	210	400	200	200	625	100	100	40 PN16	88	150	110	4 ОТВ. Ø18	262	520	400	710	0,15	45

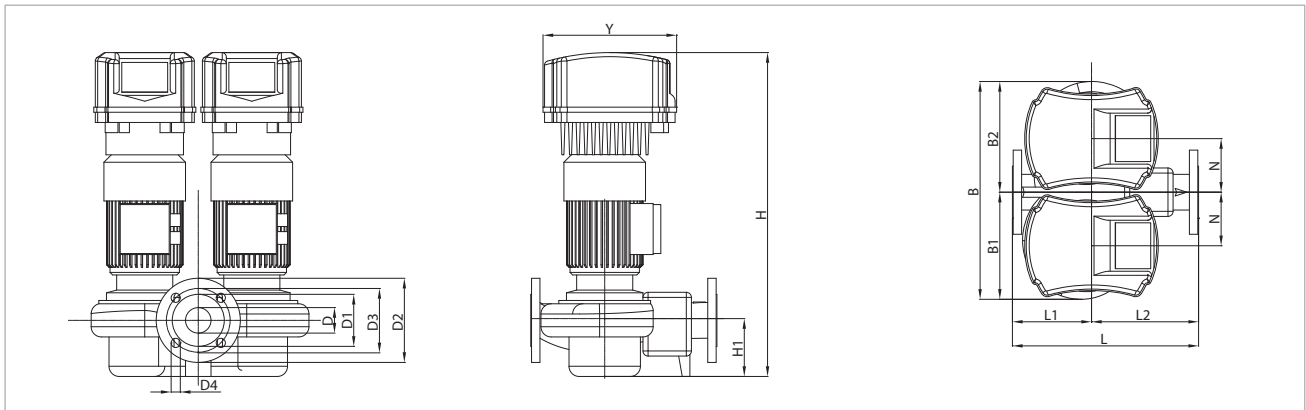
ДСМЕ 50 4 ПОЛЮСА – ИН-ЛАЙН НАСОСЫ С ЭЛЕКТРОННЫМ УПРАВЛЕНИЕМ ДЛЯ СИСТЕМ ОТОПЛЕНИЯ, КОНДИЦИОНИРОВАНИЯ ВОЗДУХА, ХОЛОДИЛЬНЫХ СИСТЕМ, СИСТЕМ СОЛНЕЧНЫХ БАТАРЕЙ И КОММУНАЛЬНО-БЫТОВОГО ВОДОСНАБЖЕНИЯ – СДВОЕННЫЕ, ФЛАНЦЕВЫЕ, С ИНВЕРТОРОМ МСЕ/С

Диапазон температур перекачиваемой жидкости: от -10 °С до +130 °С – Максимальная температура окружающего воздуха: +40 °С.



Показатель MEI см. в гидравлических характеристиках определенного насоса.

Кривые производительности основаны на значениях кинематической вязкости = 1 мм²/с и плотности, равной 1000 кг/м³. Погрешность кривых соответствует ISO 9906.

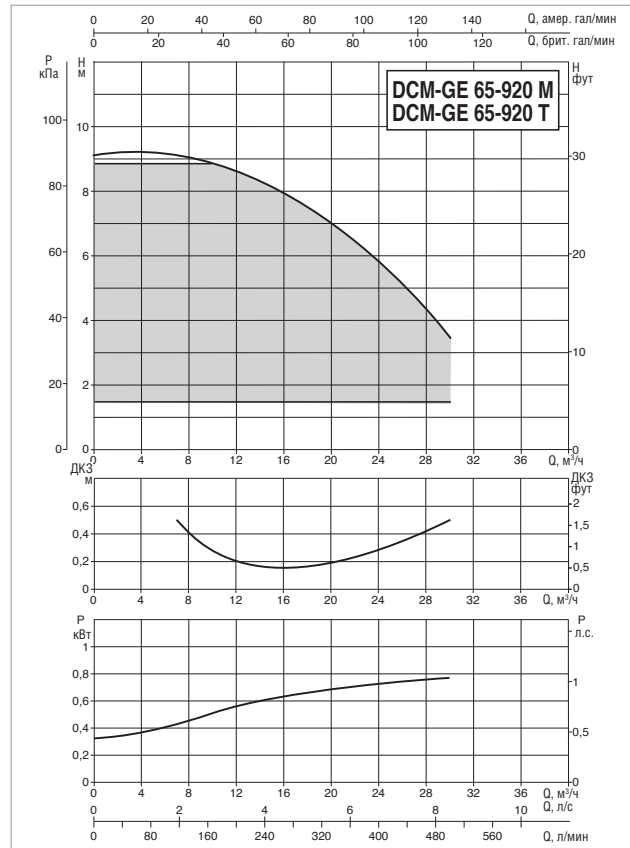
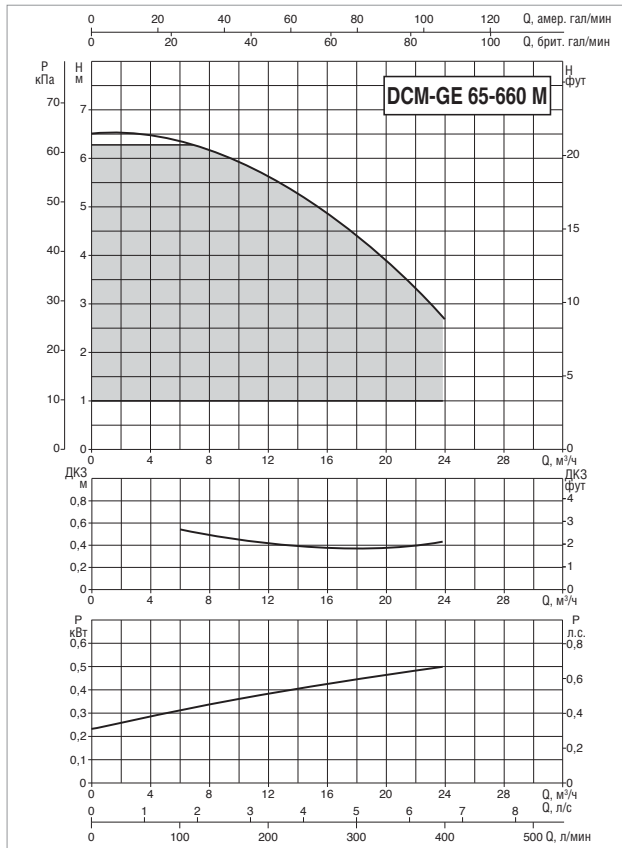


МОДЕЛЬ	ЭЛЕКТРИЧЕСКИЕ ХАРАКТЕРИСТИКИ						
	ВХОД ПИТАНИЯ 50-60 Гц	ТИП ЭЛЕКТРОДВИГАТЕЛЯ	об/мин	P1 МАКС. Вт	P2 НОМИНАЛЬНАЯ		In А
					кВт	л.с.	
ДСМЕ 50-460 М МСЕ11/С IE2	1x220-240 В ~	4 полюса	1450	0,43	0,25	0,33	4,7
ДСМЕ 50-880 М МСЕ11/С IE2		4 полюса	1450	0,83	0,5	0,67	7,2

МОДЕЛЬ	L	L1	L2	B	B1	B2	H	H1	N	D	D1	D2	D3	D4	Y	РАЗМЕРЫ УПАКОВКИ			ОБЪЕМ (м³)	ВЕС кг
																L/A	L/B	H		
ДСМЕ 50-460 М МСЕ11/С IE2	365	145	220	427	217	210	635	110	105	50 PN16	102	165	125	4 ОТВ. Ø18	262	520	400	710	0,15	50
ДСМЕ 50-880 М МСЕ11/С IE2	410	170	240	480	235	245	635	110	105	50 PN16	102	165	125		262	520	400	710	0,15	56

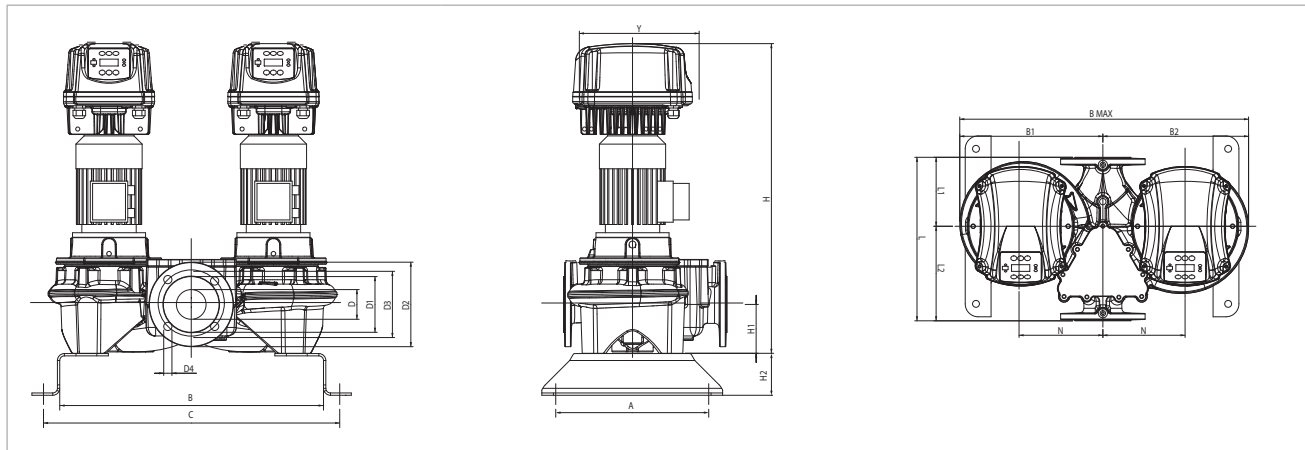
DCM-GE 65 4 ПОЛЮСА – ИН-ЛАЙН НАСОСЫ С ЭЛЕКТРОННЫМ УПРАВЛЕНИЕМ ДЛЯ СИСТЕМ ОТОПЛЕНИЯ, КОНДИЦИОНИРОВАНИЯ ВОЗДУХА, ХОЛОДИЛЬНЫХ СИСТЕМ, СИСТЕМ СОЛНЕЧНЫХ БАТАРЕЙ И КОММУНАЛЬНО-БЫТОВОГО ВОДОСНАБЖЕНИЯ – СДВОЕННЫЕ, ФЛАНЦЕВЫЕ, С ИНВЕРТОРОМ МСЕ/С

Диапазон температур перекачиваемой жидкости: от -10 °С до +140 °С – Максимальная температура окружающего воздуха: +40 °С.



Показатель MEI см. в гидравлических характеристиках определенного насоса.

Кривые производительности основаны на значениях кинематической вязкости = 1 мм²/с и плотности, равной 1000 кг/м³. Погрешность кривых соответствует ISO 9906.



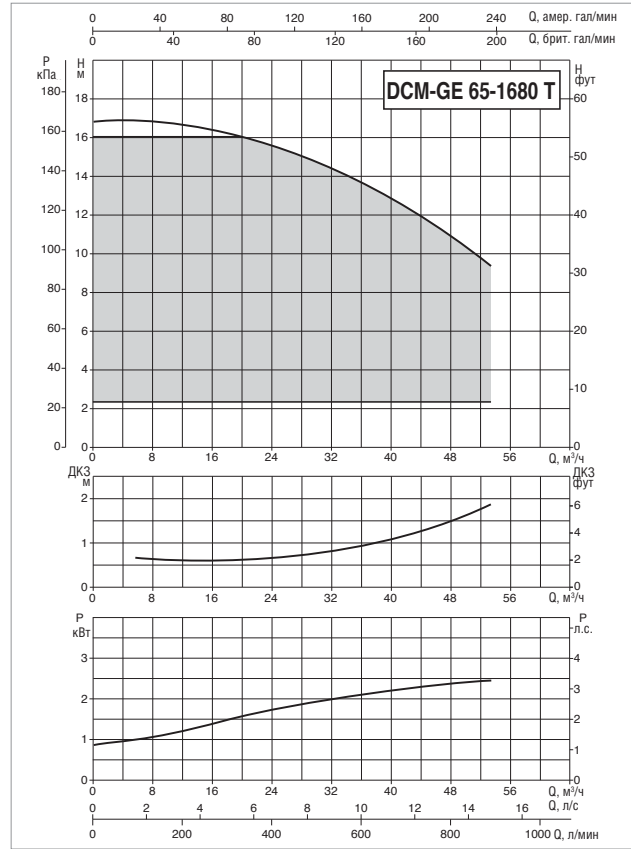
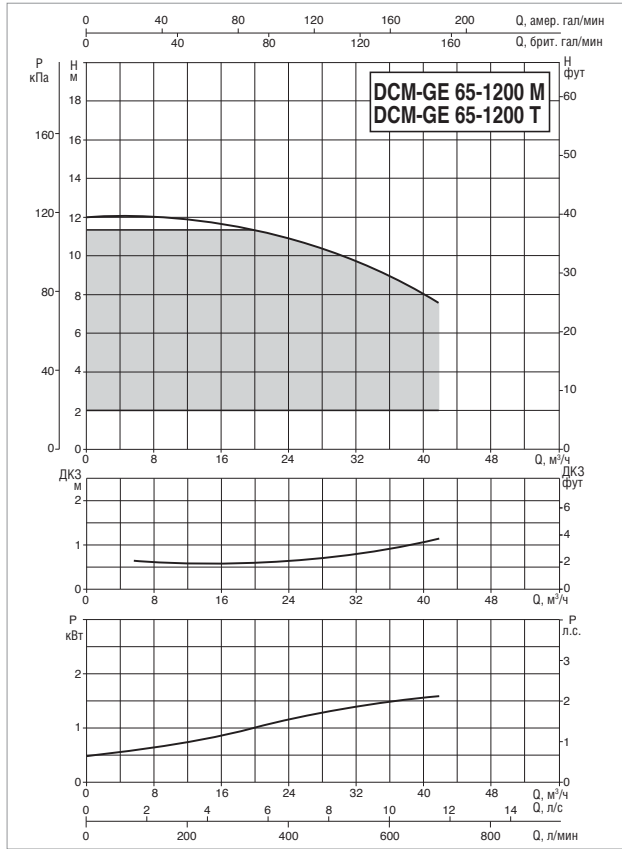
МОДЕЛЬ	ЭЛЕКТРИЧЕСКИЕ ХАРАКТЕРИСТИКИ						
	ВХОД ПИТАНИЯ 50-60 Гц	ТИП ЭЛЕКТРОДВИГАТЕЛЯ	об/мин	P1 МАКС. Вт	P2 НОМИНАЛЬНАЯ		In А
					кВт	л.с.	
DCME-GE 65- 660/A/BAQE/ 0.55 М МСЕ11/С IE2 *	1x220-240 В ~	4 полюса	1400	0,84	0,55	0,8	7,3
DCM-GE 65- 920/A/BAQE/ 0.75 М МСЕ11/С IE2 *		4 полюса	1430	1,23	0,75	1	9,8
DCM-GE 65- 920/A/BAQE/ 0.75 Т МСЕ30/С IE2 *	3x400 В ~	4 полюса	1430	1,23	0,75	1	подлежит уточнению

* Также имеется режим поддержания пропорционального перепада давления ΔP-v.

МОДЕЛЬ	A	B	C	B1	B2	B макс	D1	D2	D3	D4	кол-во отв.	Y	H	H1	H2	L	L1	L2	M	N	РАЗМЕРЫ УПАКОВКИ			ОБЪЕМ (м³)	ВЕС кг
																					L/A	L/B	H		
DCM-GE 65- 660/A/BAQE/ 0.55 М МСЕ11/С IE2	330	569	639	315	320	635	122	185	145	18	4	262	733	107	100	358	151	207	M16	180	358	635	733	0,17	141
DCM-GE 65- 920/A/BAQE/ 0.75 М МСЕ11/С IE2	330	569	639	315	320	635	122	185	145	18	4	262	733	107	100	358	151	207	M16	180	358	635	733	0,17	144
DCM-GE 65- 920/A/BAQE/ 0.75 Т МСЕ30/С IE2	330	569	639	315	320	635	122	185	145	18	4	262	730	107	100	358	151	207	M16	180	358	635	730	0,17	146

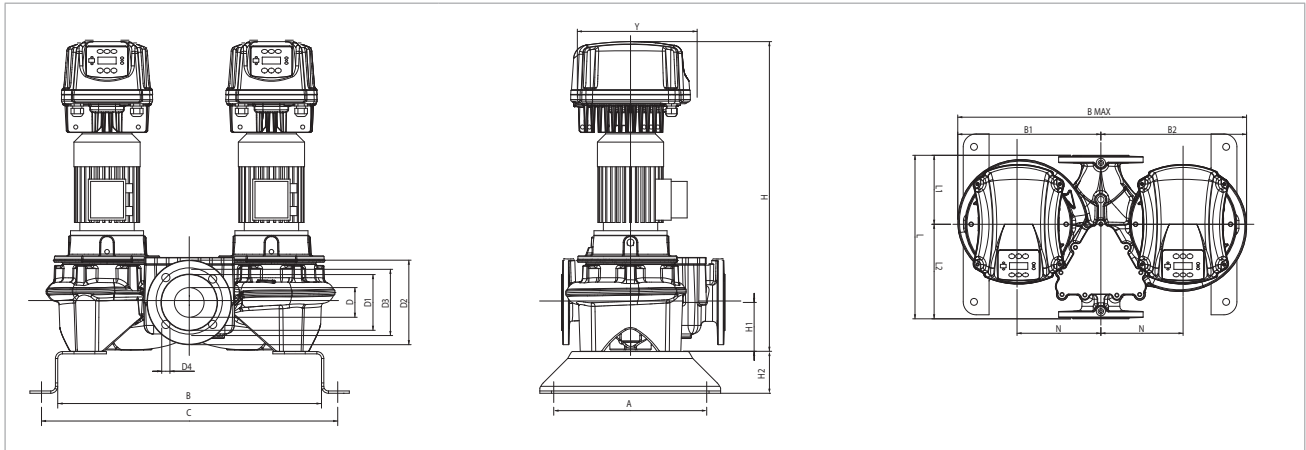
DCM-GE 65 4 ПОЛЮСА – ИН-ЛАЙН НАСОСЫ С ЭЛЕКТРОННЫМ УПРАВЛЕНИЕМ ДЛЯ СИСТЕМ ОТОПЛЕНИЯ, КОНДИЦИОНИРОВАНИЯ ВОЗДУХА, ХОЛОДИЛЬНЫХ СИСТЕМ, СИСТЕМ СОЛНЕЧНЫХ БАТАРЕЙ И КОММУНАЛЬНО-БЫТОВОГО ВОДОСНАБЖЕНИЯ – СДВОЕННЫЕ, ФЛАНЦЕВЫЕ, С ИНВЕРТОРОМ МСЕ/С

Диапазон температур перекачиваемой жидкости: от -10 °С до +140 °С – Максимальная температура окружающего воздуха: +40 °С.



Показатель MEI см. в гидравлических характеристиках определенного насоса.

Кривые производительности основаны на значениях кинематической вязкости = 1 мм²/с и плотности, равной 1000 кг/м³. Погрешность кривых соответствует ISO 9906.



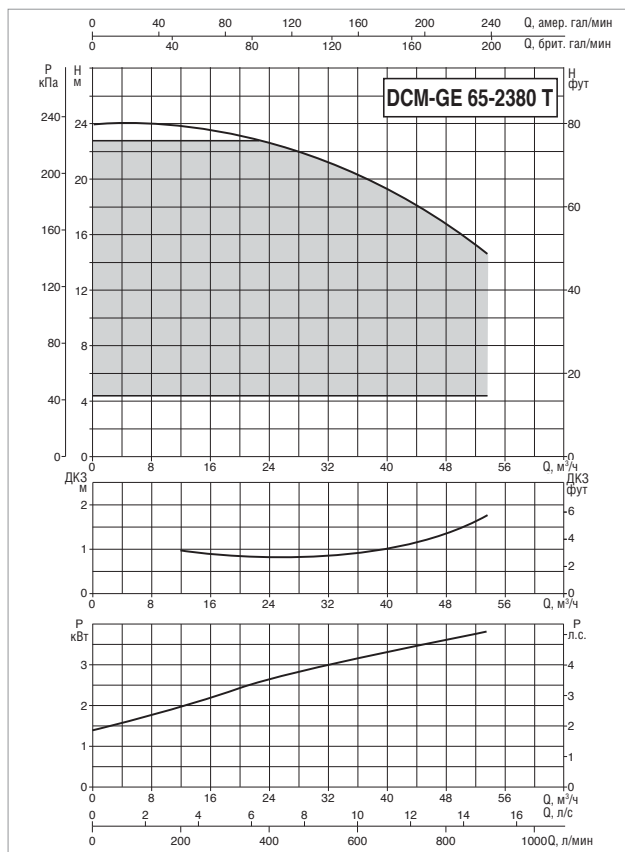
МОДЕЛЬ	ЭЛЕКТРИЧЕСКИЕ ХАРАКТЕРИСТИКИ						
	ВХОД ПИТАНИЯ 50-60 Гц	ТИП ЭЛЕКТРОДВИГАТЕЛЯ	об/мин	P1 МАКС. Вт	P2 НОМИНАЛЬНАЯ		In А
					кВт	л.с.	
DCM-GE 65-1200/A/BAQE/ 1.5 M MCE15/C IE2 *	1x220-240 В ~	4 полюса	1430	2,10	1,5	2	15,4
DCM-GE 65-1200/A/BAQE/ 1.5 T MCE30/C IE2 *	3x400 В ~	4 полюса	1430	2,10	1,5	2	подлежит уточнению
DCM-GE 65-1680/A/BAQE/ 3 T MCE30/C IE2 *		4 полюса	1448	2,83	3	4	

* Также имеется режим поддержания пропорционального перепада давления ΔP-v.

МОДЕЛЬ	A	B	C	B1	B2	B макс	D1	D2	D3	D4	кол-во отв.	Y	H	H1	H2	L	L1	L2	M	N	РАЗМЕРЫ УПАКОВКИ			ОБЪЕМ (м³)	ВЕС кг
																					L/A	L/B	H		
DCM-GE 65-1200/A/BAQE/ 1.5 M MCE15/C IE2	330	649	719	387	395	782	122	185	145	18	4	262	821	125	100	475	177	298	M16	220	475	782	821	0,30	195
DCM-GE 65-1200/A/BAQE/ 1.5 T MCE30/C IE2	330	649	719	387	395	782	122	185	145	18	4	262	824	125	100	475	177	298	M16	220	475	782	824	0,31	193
DCM-GE 65-1680/A/BAQE/ 3 T MCE30/C IE2	330	649	719	387	395	782	122	185	145	18	4	352	840	125	100	475	177	298	M16	220	475	782	840	0,31	206

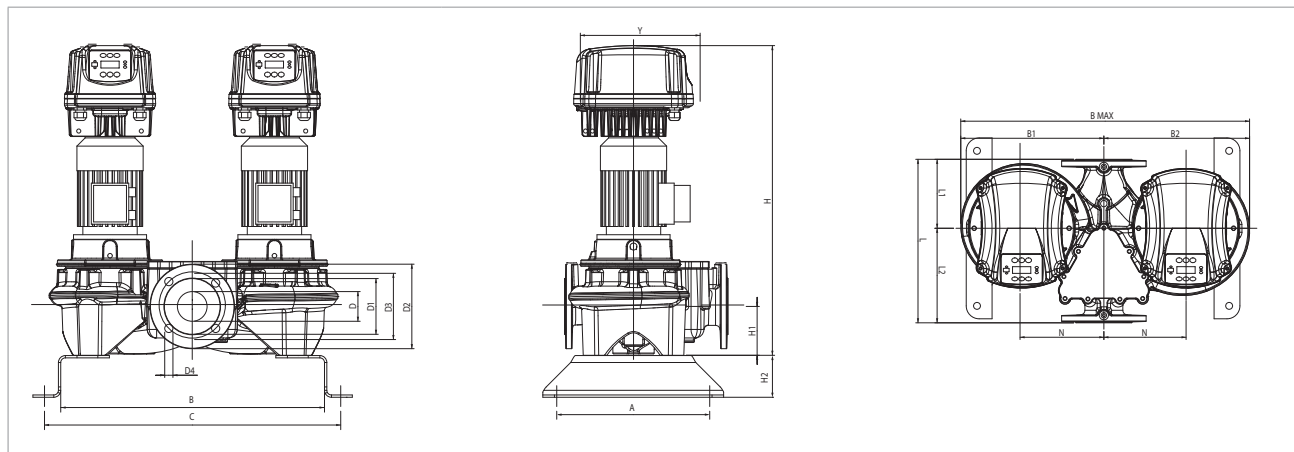
DCM-GE 65 4 ПОЛЮСА – ИН-ЛАЙН НАСОСЫ С ЭЛЕКТРОННЫМ УПРАВЛЕНИЕМ ДЛЯ СИСТЕМ ОТОПЛЕНИЯ, КОНДИЦИОНИРОВАНИЯ ВОЗДУХА, ХОЛОДИЛЬНЫХ СИСТЕМ, СИСТЕМ СОЛНЕЧНЫХ БАТАРЕЙ И КОММУНАЛЬНО-БЫТОВОГО ВОДОСНАБЖЕНИЯ – СДВОЕННЫЕ, ФЛАНЦЕВЫЕ, С ИНВЕРТОРОМ МСЕ/С

Диапазон температур перекачиваемой жидкости: от -10 °С до +140 °С – Максимальная температура окружающего воздуха: +40 °С.



Показатель MEI см. в гидравлических характеристиках определенного насоса.

Кривые производительности основаны на значениях кинематической вязкости = 1 мм²/с и плотности, равной 1000 кг/м³. Погрешность кривых соответствует ISO 9906.



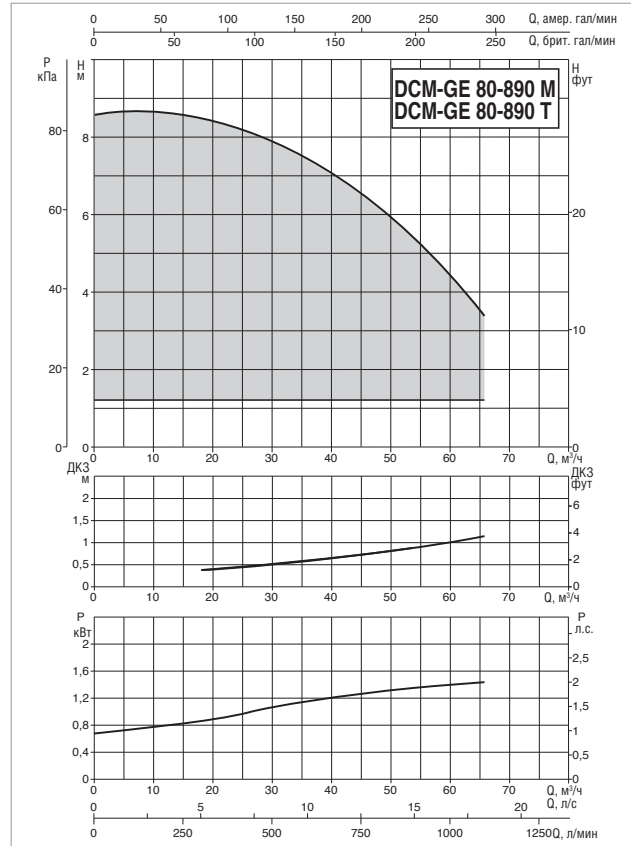
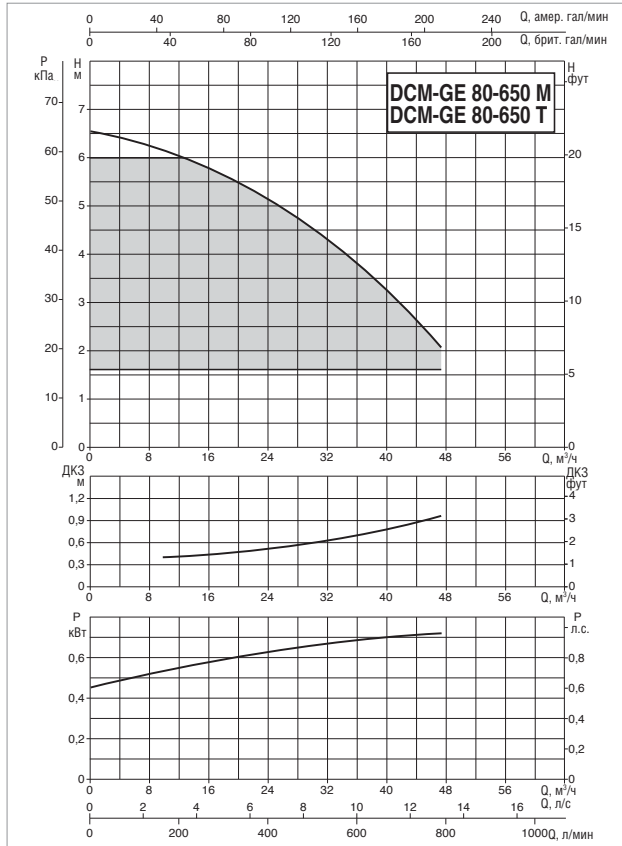
МОДЕЛЬ	ЭЛЕКТРИЧЕСКИЕ ХАРАКТЕРИСТИКИ						
	ВХОД ПИТАНИЯ 50-60 Гц	ТИП ЭЛЕКТРОДВИГАТЕЛЯ	об/мин	P1 МАКС. Вт	P2 НОМИНАЛЬНАЯ		In А
					кВт	л.с.	
DCM-GE 65-2380/A/BAQE/ 4 Т МСЕ30/С IE2 *	3x400 В ~	4 полюса	1449	4,47	4	5,5	9,5

* Также имеется режим поддержания пропорционального перепада давления ΔP-v.

МОДЕЛЬ	A	B	C	B1	B2	B макс	D1	D2	D3	D4	кол-во отв.	Y	H	H1	H2	L	L1	L2	M	N	РАЗМЕРЫ УПАКОВКИ			ОБЪЕМ (м³)	ВЕС кг
	L/A	L/B	H	L/A	L/B	H																			
DCM-GE 65-2380/A/BAQE/ 4 Т МСЕ30/С IE2	330	649	719	387	395	782	122	185	145	18	4	352	925	125	100	475	177	298	M16	220	475	782	925	0,34	233

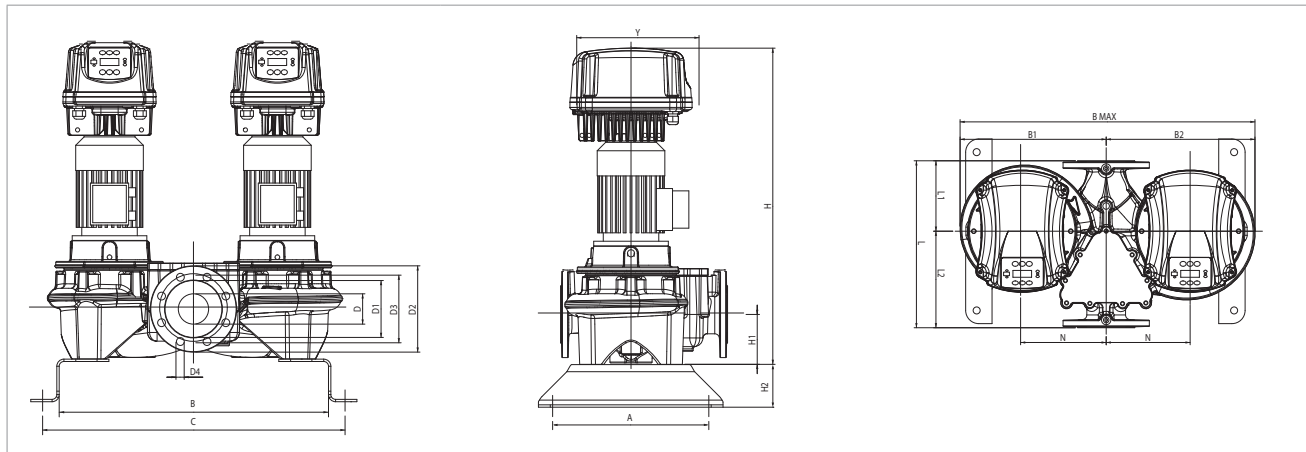
DCM-GE 80 4 ПОЛЮСА – ИН-ЛАЙН НАСОСЫ С ЭЛЕКТРОННЫМ УПРАВЛЕНИЕМ ДЛЯ СИСТЕМ ОТОПЛЕНИЯ, КОНДИЦИОНИРОВАНИЯ ВОЗДУХА, ХОЛОДИЛЬНЫХ СИСТЕМ, СИСТЕМ СОЛНЕЧНЫХ БАТАРЕЙ И КОММУНАЛЬНО-БЫТОВОГО ВОДОСНАБЖЕНИЯ – СДВОЕННЫЕ, ФЛАНЦЕВЫЕ, С ИНВЕРТОРОМ МСЕ/С

Диапазон температур перекачиваемой жидкости: от -10 °С до +140 °С – Максимальная температура окружающего воздуха: +40 °С.



Показатель MEI см. в гидравлических характеристиках определенного насоса.

Кривые производительности основаны на значениях кинематической вязкости = 1 мм²/с и плотности, равной 1000 кг/м³. Погрешность кривых соответствует ISO 9906.



МОДЕЛЬ	ЭЛЕКТРИЧЕСКИЕ ХАРАКТЕРИСТИКИ						
	ВХОД ПИТАНИЯ 50-60 Гц	ТИП ЭЛЕКТРОДВИГАТЕЛЯ	об/мин	P1 МАКС. Вт	P2 НОМИНАЛЬНАЯ		In А
					кВт	л.с.	
DCM-GE 80-650/A/BAQE/ 0.75 М МСЕ11/С IE2	1x220-240 В ~	4 полюса	1430	1,24	0,75	1	9,8
DCM-GE 80-650/A/BAQE/ 0.75 Т МСЕ30/С IE2	3x400 В ~	4 полюса	1430	1,24	0,75	1	подлежит уточнению
DCM-GE 80-890/A/BAQE/ 1.5 М МСЕ15/С IE2 *	1x220-240 В ~	4 полюса	1430	2,07	1,5	2	15,2
DCM-GE 80-890/A/BAQE/ 1.5 Т МСЕ30/С IE2 *	3x400 В ~	4 полюса	1430	2,07	1,5	2	подлежит уточнению

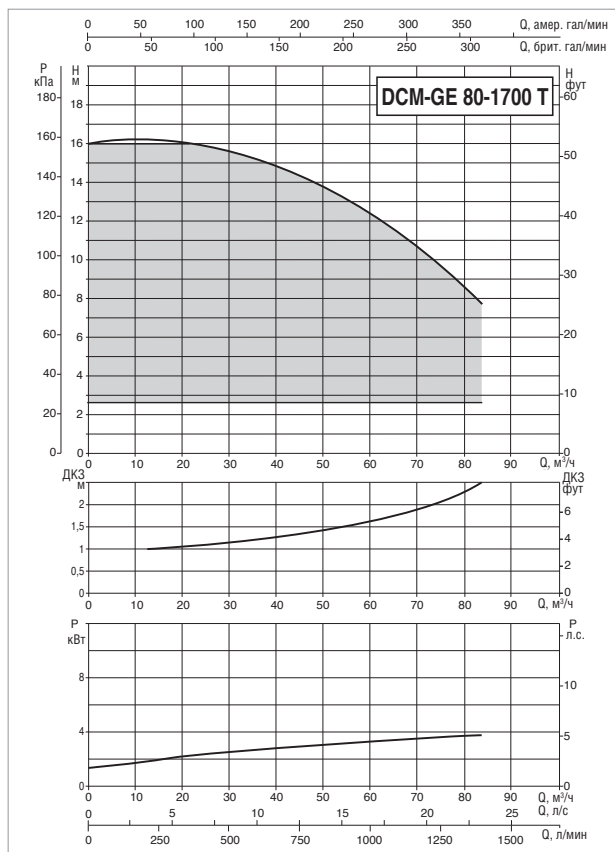
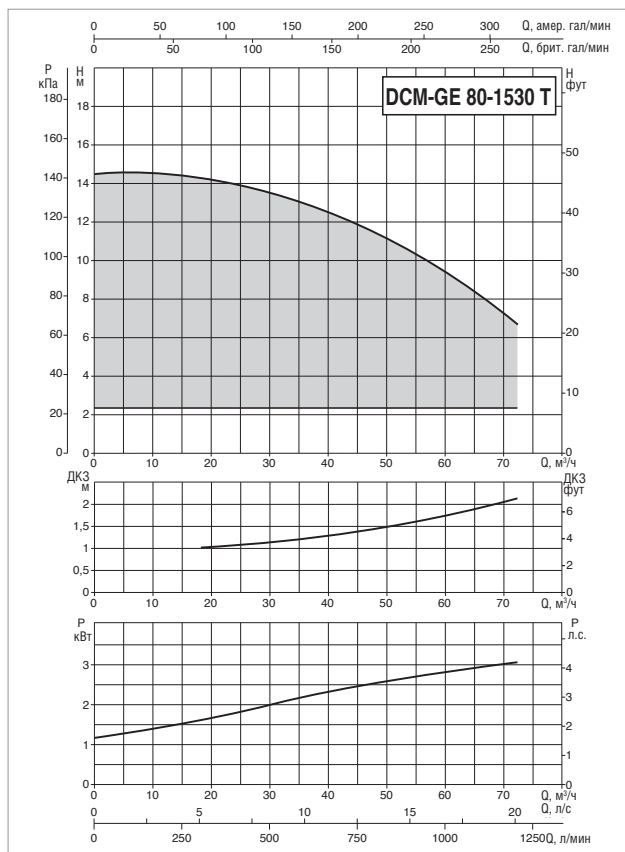
* Также имеется режим поддержания пропорционального перепада давления ΔP-v.

МОДЕЛЬ	РАЗМЕРЫ											КОЛ-ВО ОТВ.	Y	H	H1	H2	L	L1	L2	M	N	РАЗМЕРЫ УПАКОВКИ			ОБЪЕМ (м³)	ВЕС кг
	A	B	C	B1	B2	B макс	D1	D2	D3	D4	L/A											L/B	H			
	DCM-GE 80-650/A/BAQE/ 0.75 М МСЕ11/С IE2	330	580	650	305	310	615	137	200	160	18											8	262	745		
DCM-GE 80-650/A/BAQE/ 0.75 Т МСЕ30/С IE2	330	580	650	305	310	615	137	200	160	18	8	262	742	115	100	360	165	195	M16	180	360	615	742	0,16	136	
DCM-GE 80-890/A/BAQE/ 1.5 М МСЕ15/С IE2	620	620	690	355	365	720	137	200	160	18	8	262	825	115	100	440	180	260	M16	200	440	720	825	0,26	211	
DCM-GE 80-890/A/BAQE/ 1.5 Т МСЕ30/С IE2	620	620	690	355	365	720	137	200	160	18	8	262	822	115	100	440	180	260	M16	200	440	720	822	0,26	213	



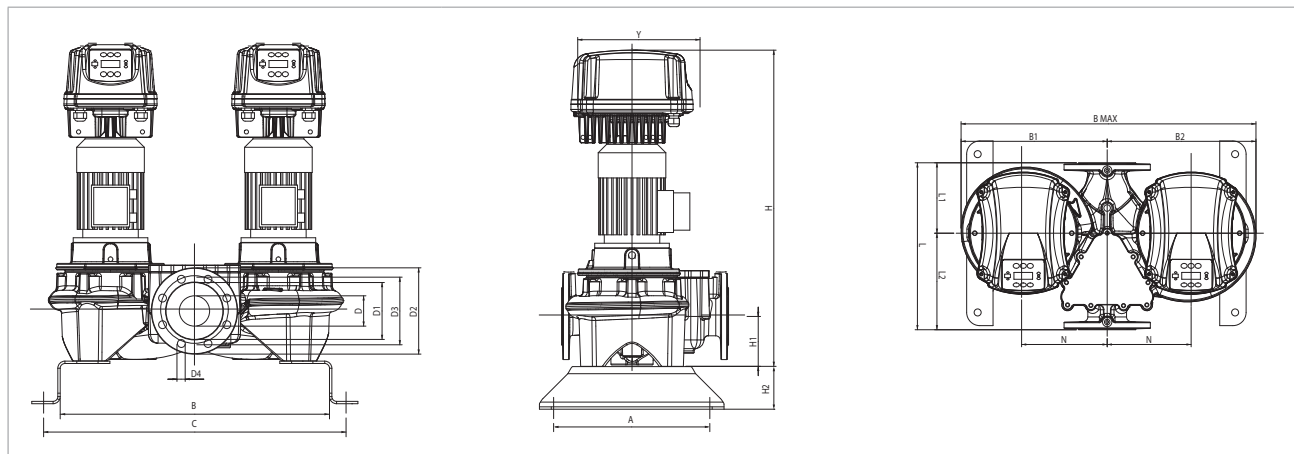
DCM-GE 80 4 ПОЛЮСА – ИН-ЛАЙН НАСОСЫ С ЭЛЕКТРОННЫМ УПРАВЛЕНИЕМ ДЛЯ СИСТЕМ ОТОПЛЕНИЯ, КОНДИЦИОНИРОВАНИЯ ВОЗДУХА, ХОЛОДИЛЬНЫХ СИСТЕМ, СИСТЕМ СОЛНЕЧНЫХ БАТАРЕЙ И КОММУНАЛЬНО-БЫТОВОГО ВОДОСНАБЖЕНИЯ – СДВОЕННЫЕ, ФЛАНЦЕВЫЕ, С ИНВЕРТОРОМ МСЕ/С

Диапазон температур перекачиваемой жидкости: от -10 °С до +140 °С – Максимальная температура окружающего воздуха: +40 °С.



Показатель MEI см. в гидравлических характеристиках определенного насоса.

Кривые производительности основаны на значениях кинематической вязкости = 1 мм²/с и плотности, равной 1000 кг/м³. Погрешность кривых соответствует ISO 9906.



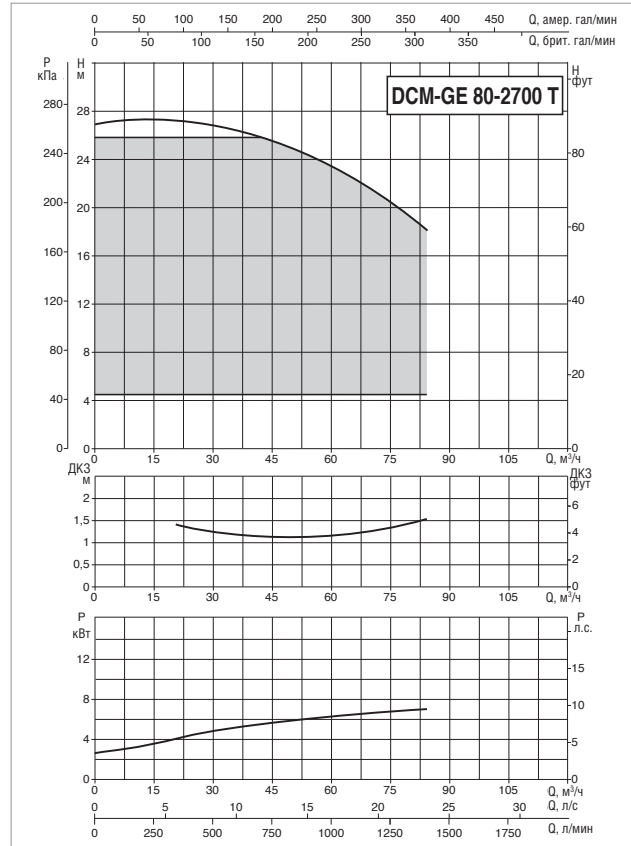
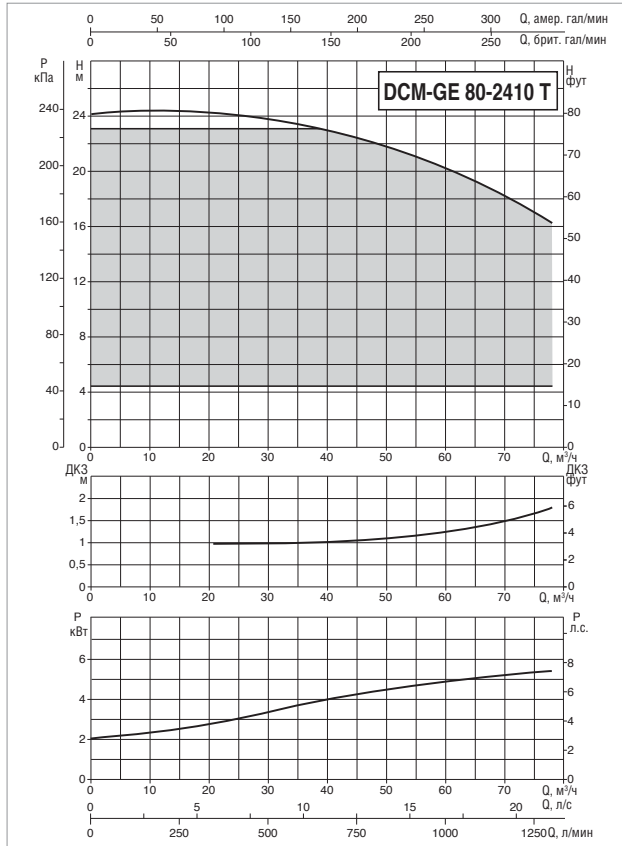
МОДЕЛЬ	ЭЛЕКТРИЧЕСКИЕ ХАРАКТЕРИСТИКИ						
	ВХОД ПИТАНИЯ 50-60 Гц	ТИП ЭЛЕКТРОДВИГАТЕЛЯ	об/мин	P1 МАКС. Вт	P2 НОМИНАЛЬНАЯ		In А
					кВт	л.с.	
DCM-GE 80-1530/A/BAQE/ 3 Т МСЕ30/С IE2	3x400 В ~	4 полюса	1441	3,74	3	4	8,0
DCM-GE 80-1700/A/BAQE/ 4 Т МСЕ30/С IE2 *		4 полюса	1452	4,13	4	5,5	8,9

* Также имеется режим поддержания пропорционального перепада давления ΔP-v.

МОДЕЛЬ	А	В	С	В1	В2	В макс	D1	D2	D3	D4	КОЛ-ВО ОТВ.	Y	H	H1	H2	L	L1	L2	M	N	РАЗМЕРЫ УПАКОВКИ			ОБЪЕМ (м³)	ВЕС кг
																					L/A	L/B	H		
DCM-GE 80-1530/A/BAQE/ 3 Т МСЕ30/С IE2	362	662	690	405	415	820	137	200	160	18	8	352	846	115	100	500	220	280	M16	235	500	820	846	0,35	251
DCM-GE 80-1700/A/BAQE/ 4 Т МСЕ30/С IE2	362	662	732	405	415	820	137	200	160	18		352	931	115	100	500	220	280	M16	235	500	820	931	0,38	277

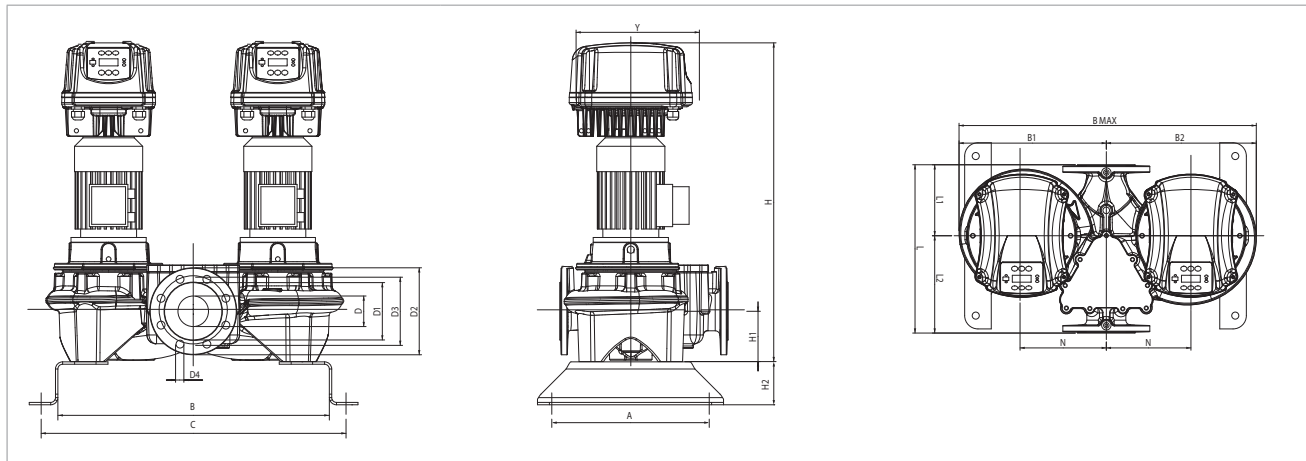
DCM-GE 80 4 ПОЛЮСА – ИН-ЛАЙН НАСОСЫ С ЭЛЕКТРОННЫМ УПРАВЛЕНИЕМ ДЛЯ СИСТЕМ ОТОПЛЕНИЯ, КОНДИЦИОНИРОВАНИЯ ВОЗДУХА, ХОЛОДИЛЬНЫХ СИСТЕМ, СИСТЕМ СОЛНЕЧНЫХ БАТАРЕЙ И КОММУНАЛЬНО-БЫТОВОГО ВОДОСНАБЖЕНИЯ – СДВОЕННЫЕ, ФЛАНЦЕВЫЕ, С ИНВЕРТОРОМ МСЕ/С

Диапазон температур перекачиваемой жидкости: от -10 °С до +140 °С – Максимальная температура окружающего воздуха: +40 °С.



Показатель MEI см. в гидравлических характеристиках определенного насоса.

Кривые производительности основаны на значениях кинематической вязкости = 1 мм²/с и плотности, равной 1000 кг/м³. Погрешность кривых соответствует ISO 9906.



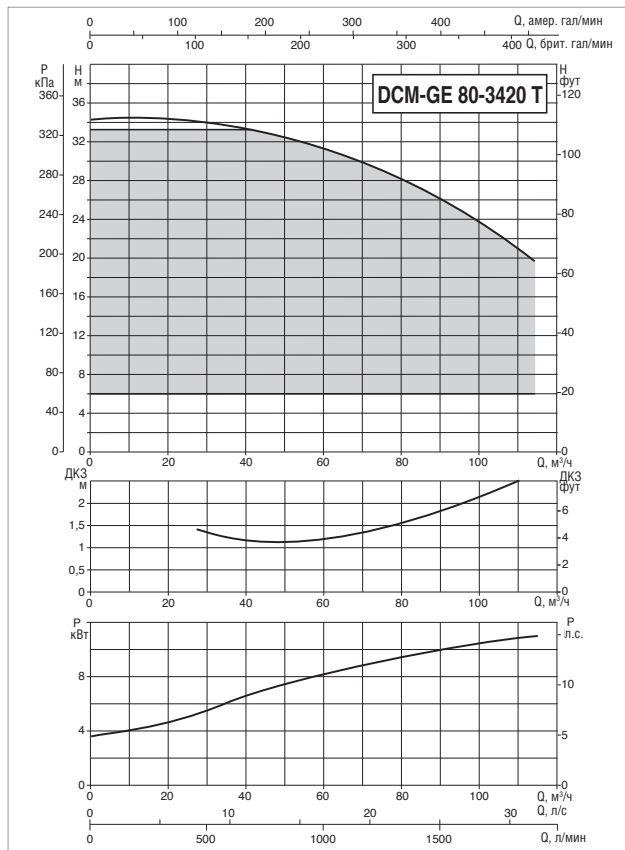
МОДЕЛЬ	ЭЛЕКТРИЧЕСКИЕ ХАРАКТЕРИСТИКИ						
	ВХОД ПИТАНИЯ 50-60 Гц	ТИП ЭЛЕКТРОДВИГАТЕЛЯ	об/мин	P1 МАКС. Вт	P2 НОМИНАЛЬНАЯ		In А
					кВт	л.с.	
DCM-GE 80-2410/A/BAQE/ 5.5 T MCE55/C IE2 *	3x400 В ~	4 полюса	1461	6,80	5,5	7,5	13,8
DCM-GE 80-2700/A/BAQE/ 7.5 T MCE110/C IE2		4 полюса	1463	9,15	7,5	10	18,6

* Также имеется режим поддержания пропорционального перепада давления ΔP-v.

МОДЕЛЬ	A	B	C	B1	B2	B макс	D1	D2	D3	D4	кол-во отв.	Y	H	H1	H2	L	L1	L2	M	N	РАЗМЕРЫ УПАКОВКИ			ОБЪЕМ (м³)	ВЕС КГ
																					L/A	L/B	H		
																					DCM-GE 80-2410/A/BAQE/ 5.5 T MCE55/C IE2	500	804		
DCM-GE 80-2700/A/BAQE/ 7.5 T MCE110/C IE2	500	804	924	530	540	1070	137	200	160	18	8	425	1087	140	100	620	280	340	M16	300	620	1070	1087	0,72	499

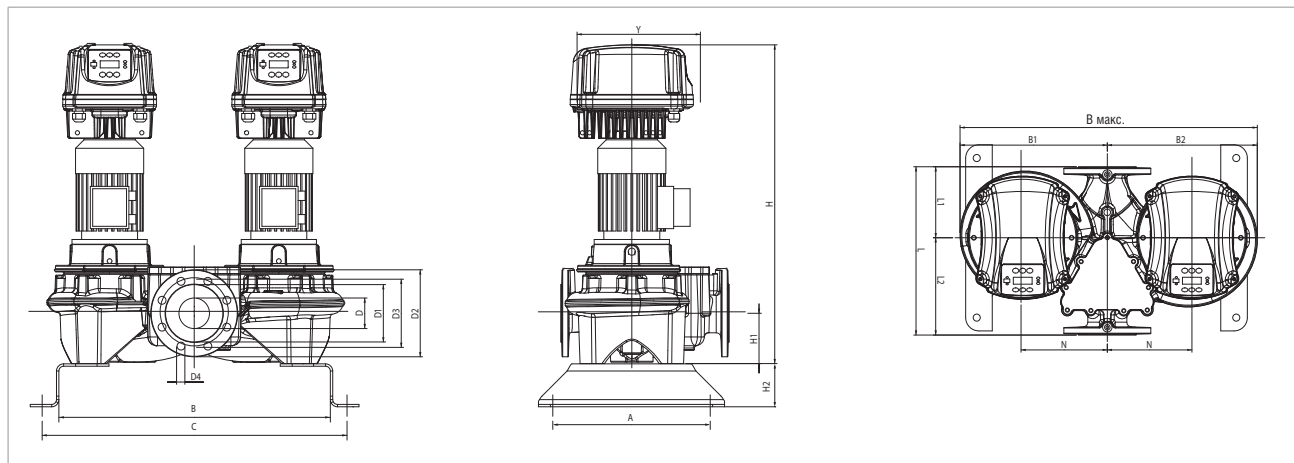
DCM-GE 80 4 ПОЛЮСА – ИН-ЛАЙН НАСОСЫ С ЭЛЕКТРОННЫМ УПРАВЛЕНИЕМ ДЛЯ СИСТЕМ ОТОПЛЕНИЯ, КОНДИЦИОНИРОВАНИЯ ВОЗДУХА, ХОЛОДИЛЬНЫХ СИСТЕМ, СИСТЕМ СОЛНЕЧНЫХ БАТАРЕЙ И КОММУНАЛЬНО-БЫТОВОГО ВОДОСНАБЖЕНИЯ – СДВОЕННЫЕ, ФЛАНЦЕВЫЕ, С ИНВЕРТОРОМ МСЕ/С

Диапазон температур перекачиваемой жидкости: от -10 °С до +140 °С – Максимальная температура окружающего воздуха: +40 °С.



Показатель MEI см. в гидравлических характеристиках определенного насоса.

Кривые производительности основаны на значениях кинематической вязкости = 1 мм²/с и плотности, равной 1000 кг/м³. Погрешность кривых соответствует ISO 9906.



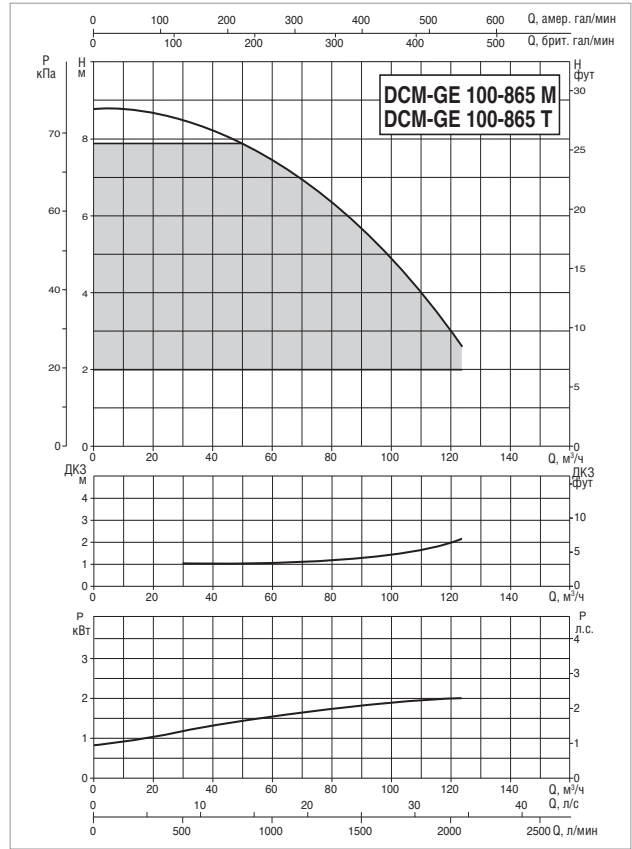
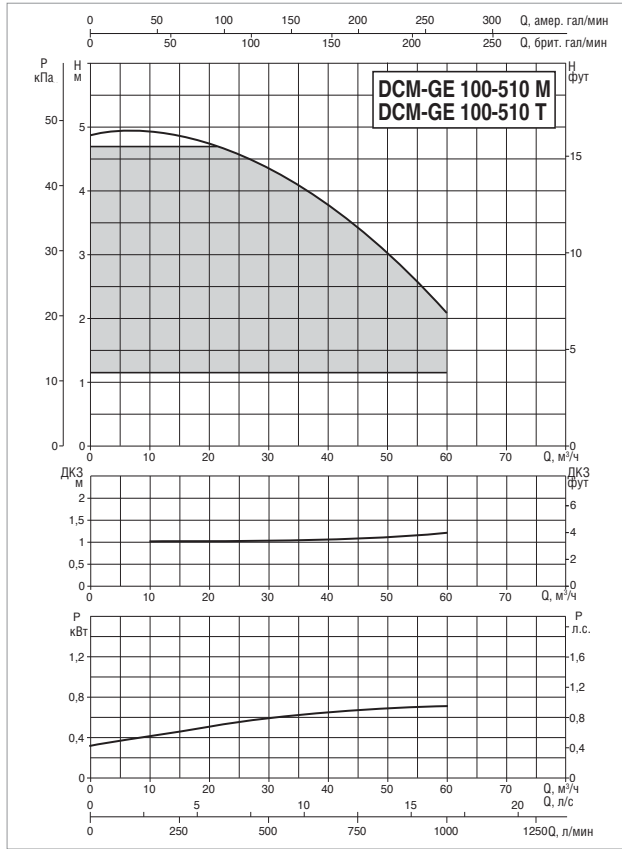
МОДЕЛЬ	ЭЛЕКТРИЧЕСКИЕ ХАРАКТЕРИСТИКИ						
	ВХОД ПИТАНИЯ 50-60 Гц	ТИП ЭЛЕКТРОДВИГАТЕЛЯ	об/мин	P1 МАКС. Вт	P2 НОМИНАЛЬНАЯ		In А
					кВт	л.с.	
DCM-GE 80-3420/A/BAQE/ 11 T MCE110/C IE2 *	3x400 В ~	4 полюса	1472	13,36	11	15	28,1

* Также имеется режим поддержания пропорционального перепада давления ΔP-v.

МОДЕЛЬ	A	B	C	B1	B2	B макс	D1	D2	D3	D4	кол-во отв.	Y	H	H1	H2	L	L1	L2	M	N	РАЗМЕРЫ УПАКОВКИ			ОБЪЕМ (м³)	ВЕС кг
	L/A	L/B	H																						
DCM-GE 80-3420/A/BAQE/ 11 T MCE110/C IE2	500	804	924	530	540	1070	137	200	160	18	8	425	1192	140	100	620	280	340	M16	300	620	1070	1192	0,79	533

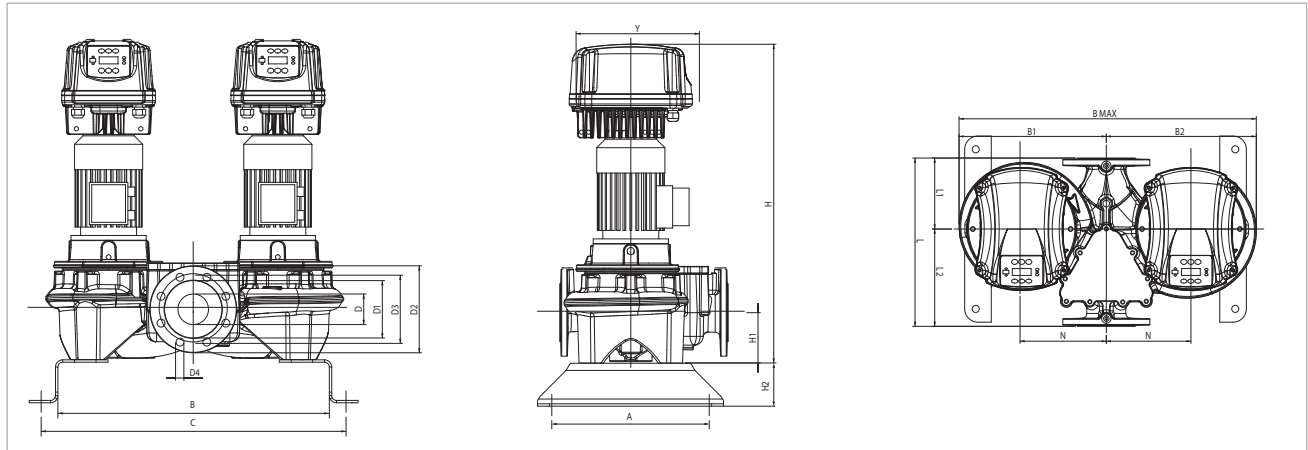
DCM-GE 100 4 ПОЛЮСА – ИН-ЛАЙН НАСОСЫ С ЭЛЕКТРОННЫМ УПРАВЛЕНИЕМ ДЛЯ СИСТЕМ ОТОПЛЕНИЯ, КОНДИЦИОНИРОВАНИЯ ВОЗДУХА, ХОЛОДИЛЬНЫХ СИСТЕМ, СИСТЕМ СОЛНЕЧНЫХ БАТАРЕЙ И КОММУНАЛЬНО-БЫТОВОГО ВОДОСНАБЖЕНИЯ – СДВОЕННЫЕ, ФЛАНЦЕВЫЕ, С ИНВЕРТОРОМ МСЕ/С

Диапазон температур перекачиваемой жидкости: от -10 °С до +140 °С – Максимальная температура окружающего воздуха: +40 °С.



Показатель MEI см. в гидравлических характеристиках определенного насоса.

Кривые производительности основаны на значениях кинематической вязкости = 1 мм²/с и плотности, равной 1000 кг/м³. Погрешность кривых соответствует ISO 9906.



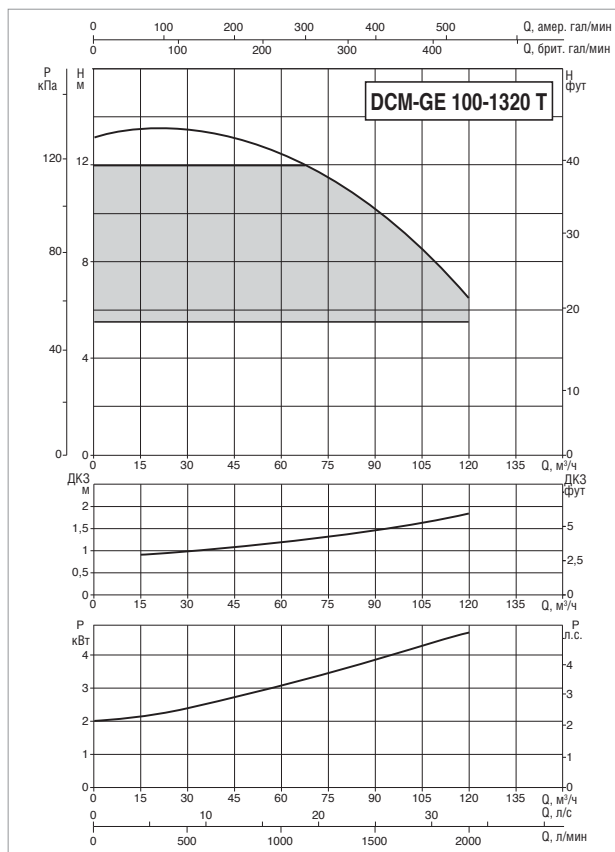
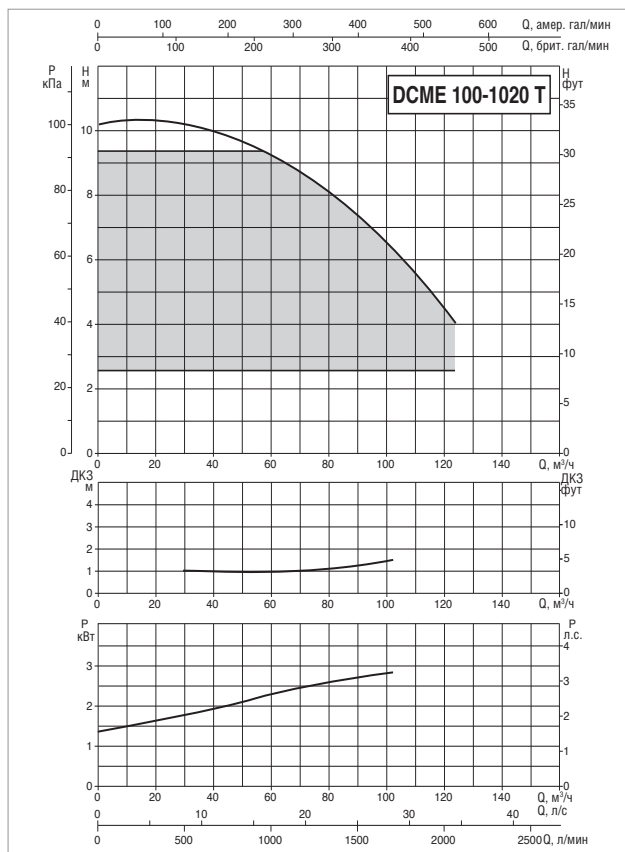
МОДЕЛЬ	ЭЛЕКТРИЧЕСКИЕ ХАРАКТЕРИСТИКИ						
	ВХОД ПИТАНИЯ 50-60 Гц	ТИП ЭЛЕКТРОДВИГАТЕЛЯ	об/мин	P1 МАКС. Вт	P2 НОМИНАЛЬНАЯ		In А
					кВт	л.с.	
DCM-GE 100-510/A/BAQE/ 0.75 М МСЕ11/С IE2 *	1x220-240 В ~	4 полюса	1430	1,21	0,75	1	9,7
DCM-GE 100-510/A/BAQE/ 0.75 Т МСЕ30/С IE2 *	3x400 В ~	4 полюса	1430	1,21	0,75	1	подлежит уточнению
DCM-GE 100-865/A/BAQE/ 2.2 М МСЕ22/С IE2 *	1x220-240 В ~	4 полюса	1430	2,94	2,2	3	20,7
DCM-GE 100-865/A/BAQE/ 2.2 Т МСЕ30/С IE2 *	3x400 В ~	4 полюса	1430	2,94	2,2	3	7,0

* Также имеется режим поддержания пропорционального перепада давления ΔP-v.

МОДЕЛЬ	A	B	C	B1	B2	B макс	D1	D2	D3	D4	кол-во отв.	Y	H	H1	H2	L	L1	L2	M	N	РАЗМЕРЫ УПАКОВКИ			ОБЪЕМ (м³)	ВЕС кг
																					L/A	L/B	H		
DCM-GE 100-510/A/BAQE/ 0.75 М МСЕ11/С IE2	362	637	717	330	345	675	156	220	180	18	8	262	772	140	100	500	191	309	M16	200	500	675	772	0,26	218
DCM-GE 100-510/A/BAQE/ 0.75 Т МСЕ30/С IE2	362	637	717	330	345	675	156	220	180	18		262	769	140	100	500	191	309	M16	200	500	675	769	0,26	220
DCM-GE 100-865/A/BAQE/ 1.5 М МСЕ22/С IE2	362	733	813	395	410	805	156	220	180	18		352	847	140	100	550	221	329	M16	235	550	805	847	0,38	253
DCM-GE 100-865/A/BAQE/ 1.5 Т МСЕ22/С IE2	362	733	813	395	410	805	156	220	180	18		262	847	140	100	550	221	329	M16	235	550	805	847	0,38	251

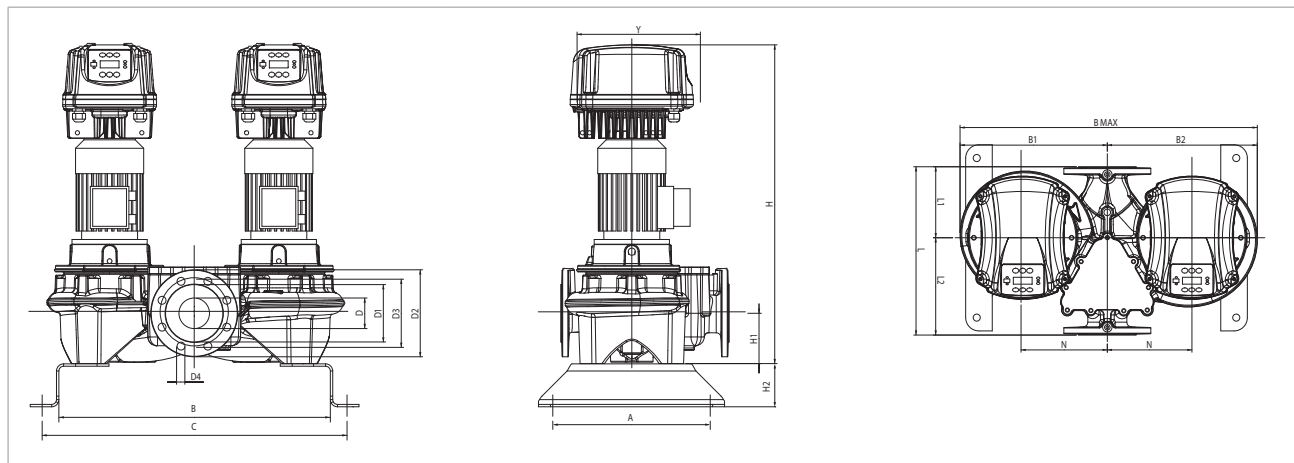
DCM-GE 100 4 ПОЛЮСА – ИН-ЛАЙН НАСОСЫ С ЭЛЕКТРОННЫМ УПРАВЛЕНИЕМ ДЛЯ СИСТЕМ ОТОПЛЕНИЯ, КОНДИЦИОНИРОВАНИЯ ВОЗДУХА, ХОЛОДИЛЬНЫХ СИСТЕМ, СИСТЕМ СОЛНЕЧНЫХ БАТАРЕЙ И КОММУНАЛЬНО-БЫТОВОГО ВОДОСНАБЖЕНИЯ – СДВОЕННЫЕ, ФЛАНЦЕВЫЕ, С ИНВЕРТОРОМ МСЕ/С

Диапазон температур перекачиваемой жидкости: от -10 °С до +140 °С – Максимальная температура окружающего воздуха: +40 °С.



Показатель MEI см. в гидравлических характеристиках определенного насоса.

Кривые производительности основаны на значениях кинематической вязкости = 1 мм²/с и плотности, равной 1000 кг/м³. Погрешность кривых соответствует ISO 9906.



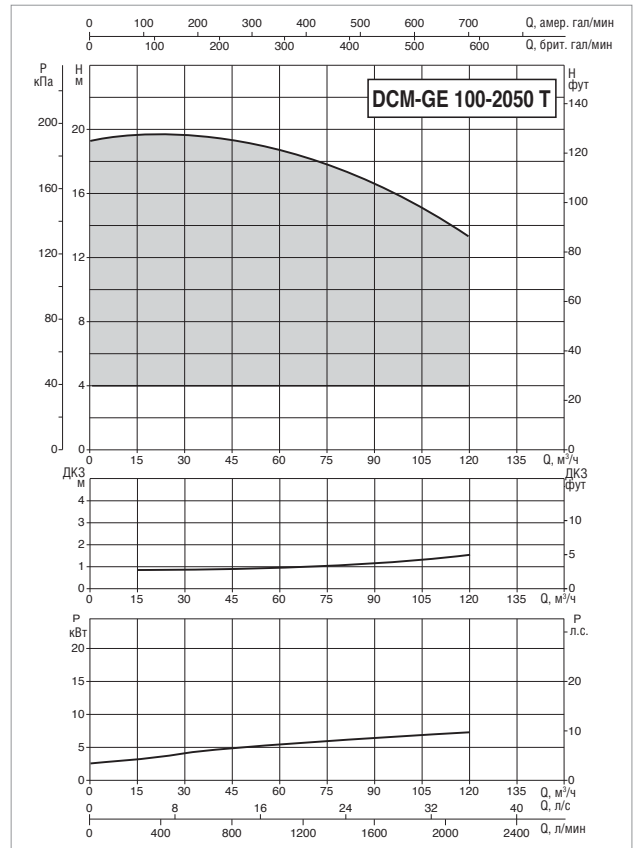
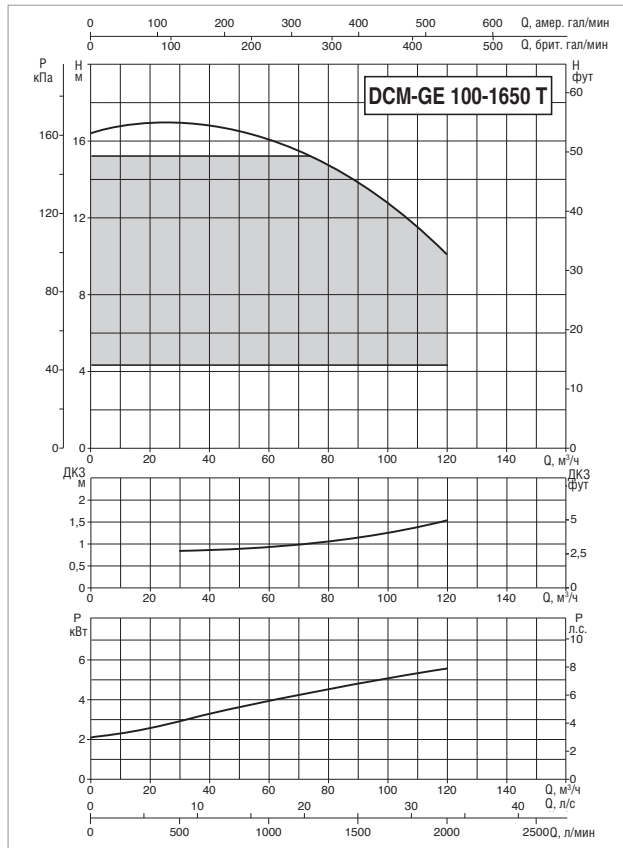
МОДЕЛЬ	ЭЛЕКТРИЧЕСКИЕ ХАРАКТЕРИСТИКИ						
	ВХОД ПИТАНИЯ 50-60 Гц	ТИП ЭЛЕКТРОДВИГАТЕЛЯ	об/мин	P1 МАКС. Вт	P2 НОМИНАЛЬНАЯ		In А
					кВт	л.с.	
DCM-GE 100-1020/A/BAQE/ 3 Т МСЕ30/С IE2 *	3x400 В ~	4 полюса	1441	3,77	3	4	8,1
DCM-GE 100-1320/A/BAQE/4 Т МСЕ55/С IE2 *		4 полюса	1450	4,81	4	5,5	10

* Также имеется режим поддержания пропорционального перепада давления ΔP-v.

МОДЕЛЬ	A	B	C	B1	B2	B макс	D1	D2	D3	D4	кол-во отв.	Y	H	H1	H2	L	L1	L2	M	N	РАЗМЕРЫ УПАКОВКИ			ОБЪЕМ (м³)	ВЕС кг
																					L/A	L/B	H		
DCM-GE 100-1020/A/BAQE/ 3 Т МСЕ30/С IE2	362	733	813	395	410	805	156	220	180	18	8	352	862	140	100	550	221	329	M16	235	550	805	862	0,38	264
DCM-GE 100-1320/A/BAQE/4 Т МСЕ55/С IE2	362	753	833	430	440	870	156	220	180	18		352	1007	140	100	550	221	329	M16	250	550	870	1007	0,48	308

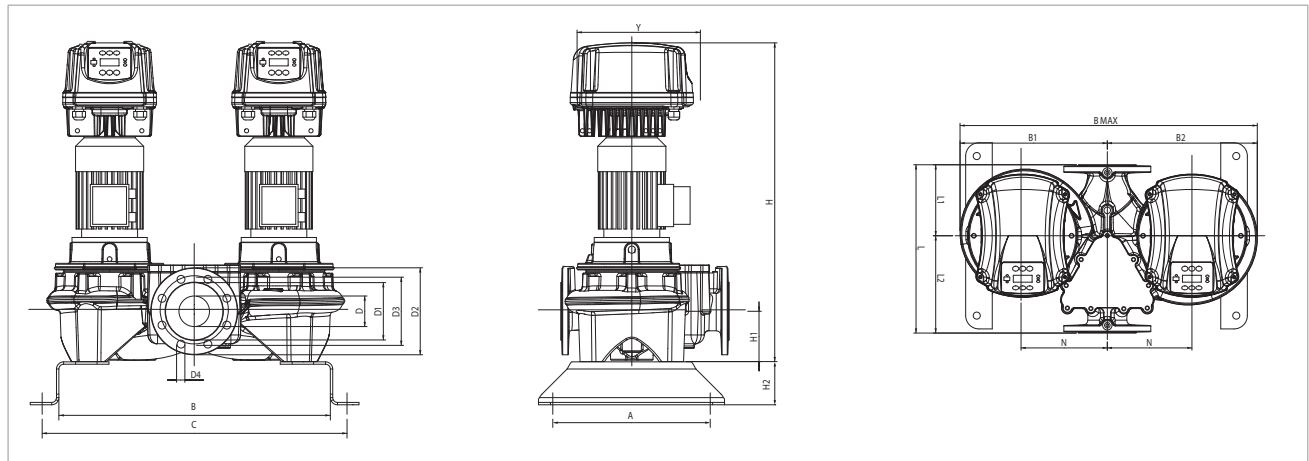
DCM-GE 100 4 ПОЛЮСА – ИН-ЛАЙН НАСОСЫ С ЭЛЕКТРОННЫМ УПРАВЛЕНИЕМ ДЛЯ СИСТЕМ ОТОПЛЕНИЯ, КОНДИЦИОНИРОВАНИЯ ВОЗДУХА, ХОЛОДИЛЬНЫХ СИСТЕМ, СИСТЕМ СОЛНЕЧНЫХ БАТАРЕЙ И КОММУНАЛЬНО-БЫТОВОГО ВОДОСНАБЖЕНИЯ – СДВОЕННЫЕ, ФЛАНЦЕВЫЕ, С ИНВЕРТОРОМ МСЕ/С

Диапазон температур перекачиваемой жидкости: от -10 °С до +140 °С – Максимальная температура окружающего воздуха: +40 °С.



Показатель MEI см. в гидравлических характеристиках определенного насоса.

Кривые производительности основаны на значениях кинематической вязкости = 1 мм²/с и плотности, равной 1000 кг/м³. Погрешность кривых соответствует ISO 9906.



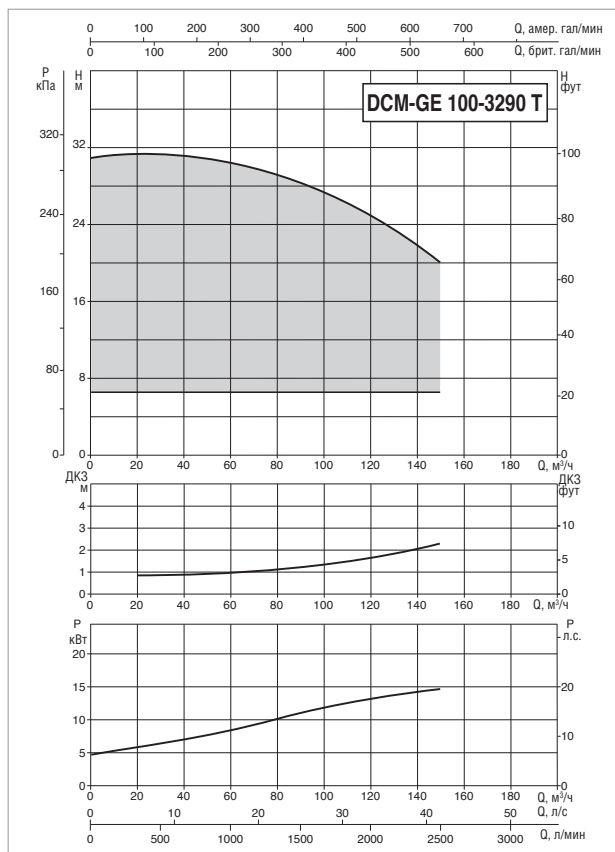
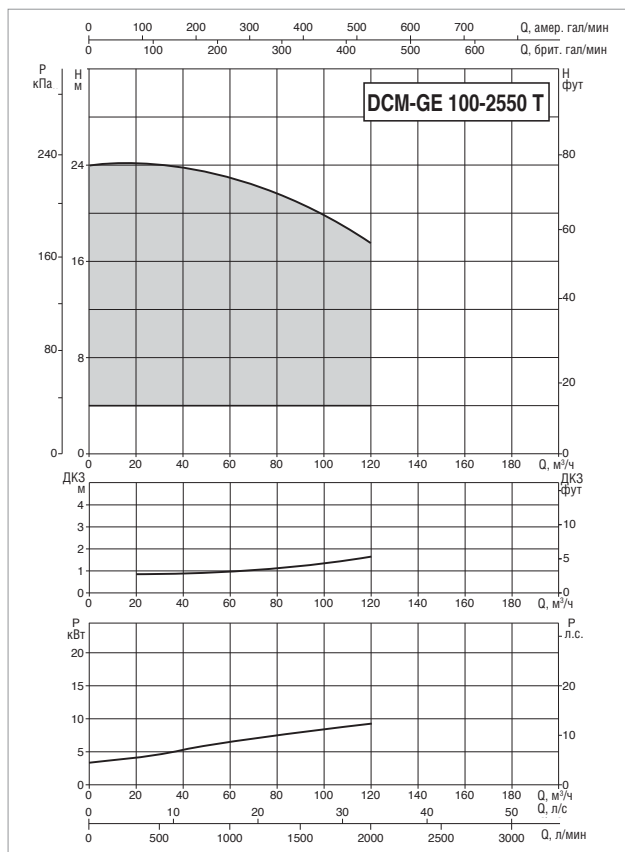
МОДЕЛЬ	ЭЛЕКТРИЧЕСКИЕ ХАРАКТЕРИСТИКИ						
	ВХОД ПИТАНИЯ 50-60 Гц	ТИП ЭЛЕКТРОДВИГАТЕЛЯ	об/мин	P1 МАКС. Вт	P2 НОМИНАЛЬНАЯ		In А
					кВт	л.с.	
DCM-GE 100-1650/A/BAQE/ 5.5 T MCE55/C IE2 *	3x400 В ~	4 полюса	1464	7,27	5,5	7,5	14,6
DCM-GE 100-2050/A/BAQE/ 7.5 T MCE110/C IE2		4 полюса	1461	8,89	7,5	10	18,1

* Также имеется режим поддержания пропорционального перепада давления ΔP-v.

МОДЕЛЬ	A	B	C	B1	B2	В макс	D1	D2	D3	D4	кол-во отв.	Y	H	H1	H2	L	L1	L2	M	N	РАЗМЕРЫ УПАКОВКИ			ОБЪЕМ (м³)	ВЕС кг
	L/A	L/B	H																						
DCM-GE 100-1650/A/BAQE/ 5.5 T MCE55/C IE2	362	753	833	430	440	870	156	220	180	18	8	352	1008	140	100	550	221	329	M16	250	550	870	1008	0,48	351
DCM-GE 100-2050/A/BAQE/ 7.5 T MCE110/C IE2	500	836	956	560	575	1135	156	220	180	18		425	1132	175	100	670	266	404	M16	300	670	1135	1132	0,86	558

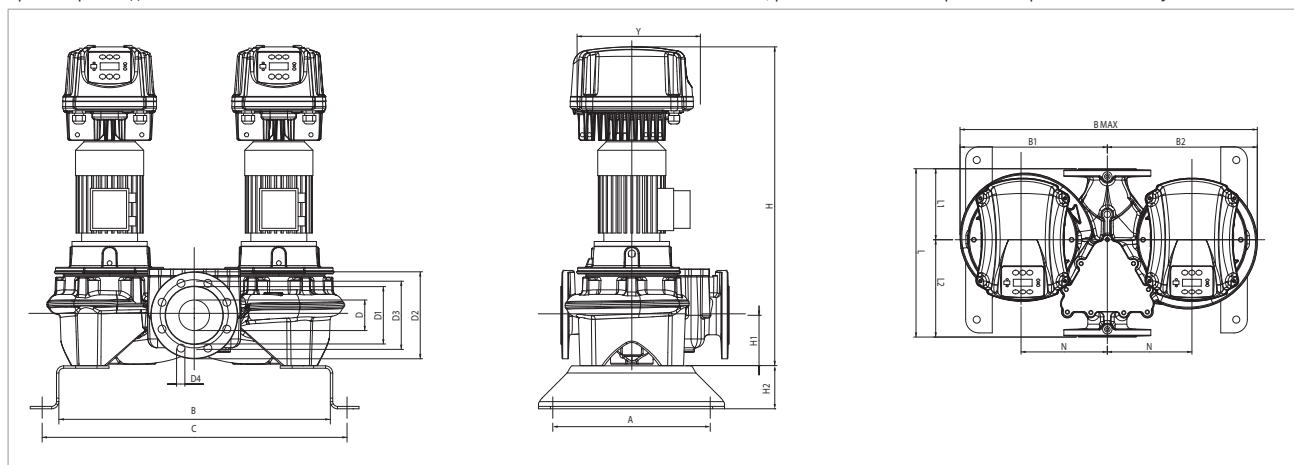
DCM-GE 100 4 ПОЛЮСА – ИН-ЛАЙН НАСОСЫ С ЭЛЕКТРОННЫМ УПРАВЛЕНИЕМ ДЛЯ СИСТЕМ ОТОПЛЕНИЯ, КОНДИЦИОНИРОВАНИЯ ВОЗДУХА, ХОЛОДИЛЬНЫХ СИСТЕМ, СИСТЕМ СОЛНЕЧНЫХ БАТАРЕЙ И КОММУНАЛЬНО-БЫТОВОГО ВОДОСНАБЖЕНИЯ – СДВОЕННЫЕ, ФЛАНЦЕВЫЕ, С ИНВЕРТОРОМ МСЕ/С

Диапазон температур перекачиваемой жидкости: от -10 °С до +140 °С – Максимальная температура окружающего воздуха: +40 °С.



Показатель MEI см. в гидравлических характеристиках определенного насоса.

Кривые производительности основаны на значениях кинематической вязкости = 1 мм²/с и плотности, равной 1000 кг/м³. Погрешность кривых соответствует ISO 9906.



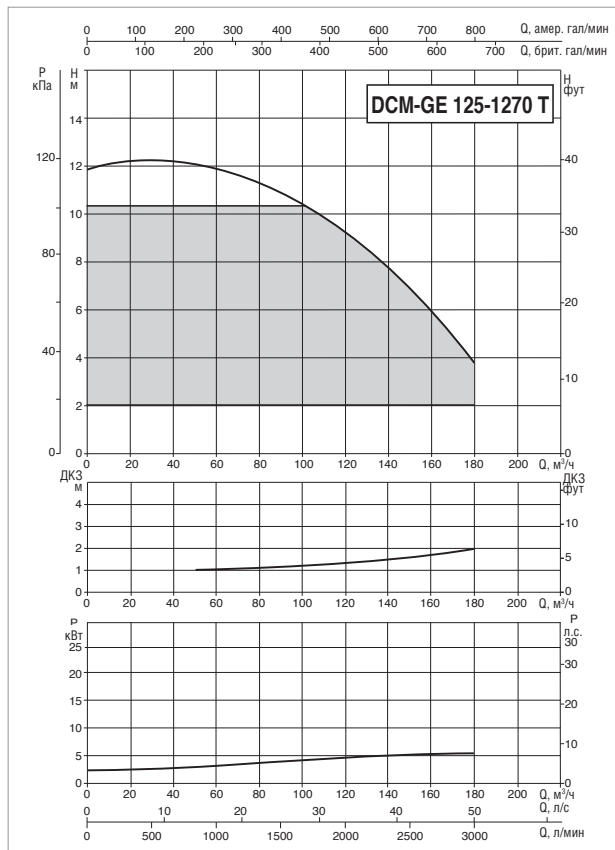
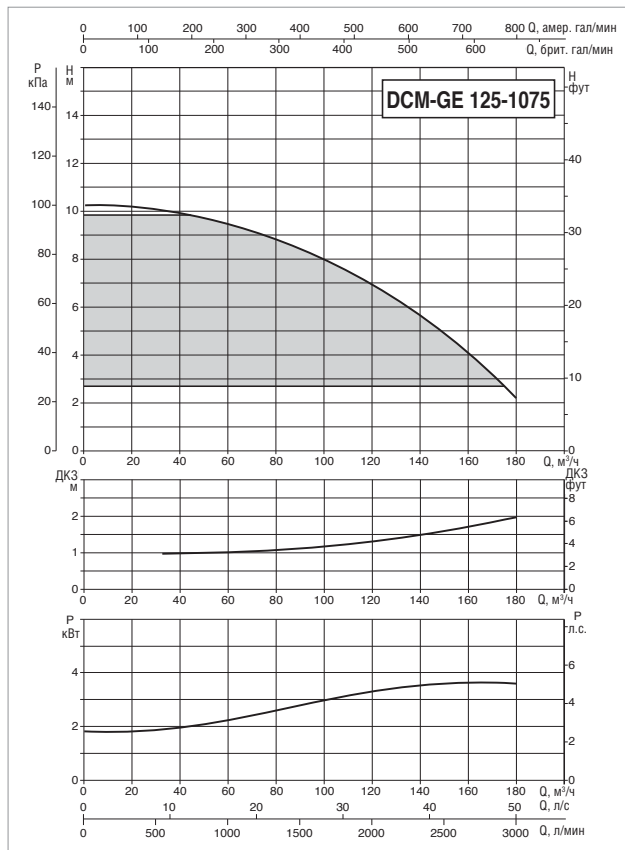
МОДЕЛЬ	ЭЛЕКТРИЧЕСКИЕ ХАРАКТЕРИСТИКИ						
	ВХОД ПИТАНИЯ 50-60 Гц	ТИП ЭЛЕКТРОДВИГАТЕЛЯ	об/мин	P1 МАКС. Вт	P2 НОМИНАЛЬНАЯ		In А
					кВт	л.с.	
DCM-GE 100-2550/A/BAQE/ 11 T MCE110/C IE2 *	3x400 В ~	4 полюса	1470	12,74	11	15	27
DCM-GE 100-3290/A/BAQE/ 15 T MCE150/C IE2		4 полюса	1471	17,91	15	20	37,1

* Также имеется режим поддержания пропорционального перепада давления ΔP-v.

МОДЕЛЬ	A	B	C	B1	B2	B макс	D1	D2	D3	D4	кол-во отв.	Y	H	H1	H2	L	L1	L2	M	N	РАЗМЕРЫ УПАКОВКИ			ОБЪЕМ (м³)	ВЕС кг
																					L/A	L/B	H		
DCM-GE 100-2550/A/BAQE/ 11 T MCE110/C IE2	500	836	956	560	575	1135	156	220	180	18	8	425	1237	175	100	670	266	404	M16	300	670	1135	1237	0,94	565
DCM-GE 100-3290/A/BAQE/ 15 T MCE150/C IE2	500	836	956	560	575	1135	156	220	180	18		425	1292	175	100	670	266	404	M16	300	670	1135	1292	0,98	753

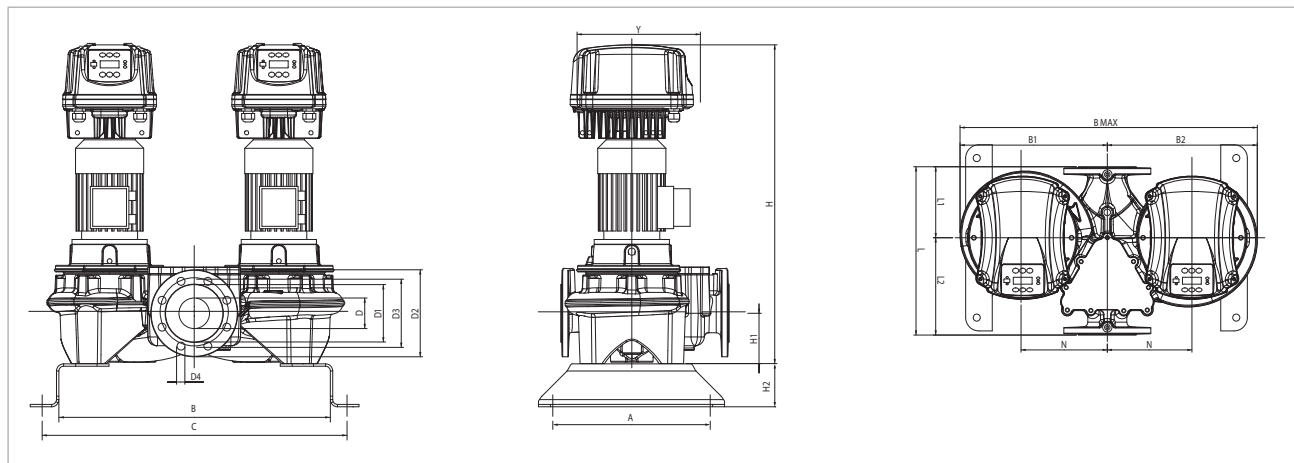
DCM-GE 125 4 ПОЛЮСА – ИН-ЛАЙН НАСОСЫ С ЭЛЕКТРОННЫМ УПРАВЛЕНИЕМ ДЛЯ СИСТЕМ ОТОПЛЕНИЯ, КОНДИЦИОНИРОВАНИЯ ВОЗДУХА, ХОЛОДИЛЬНЫХ СИСТЕМ, СИСТЕМ СОЛНЕЧНЫХ БАТАРЕЙ И КОММУНАЛЬНО-БЫТОВОГО ВОДОСНАБЖЕНИЯ – СДВОЕННЫЕ, ФЛАНЦЕВЫЕ, С ИНВЕРТОРОМ МСЕ/С

Диапазон температур перекачиваемой жидкости: от -10 °С до +140 °С – Максимальная температура окружающего воздуха: +40 °С.



Показатель MEI см. в гидравлических характеристиках определенного насоса.

Кривые производительности основаны на значениях кинематической вязкости = 1 мм²/с и плотности, равной 1000 кг/м³. Погрешность кривых соответствует ISO 9906.



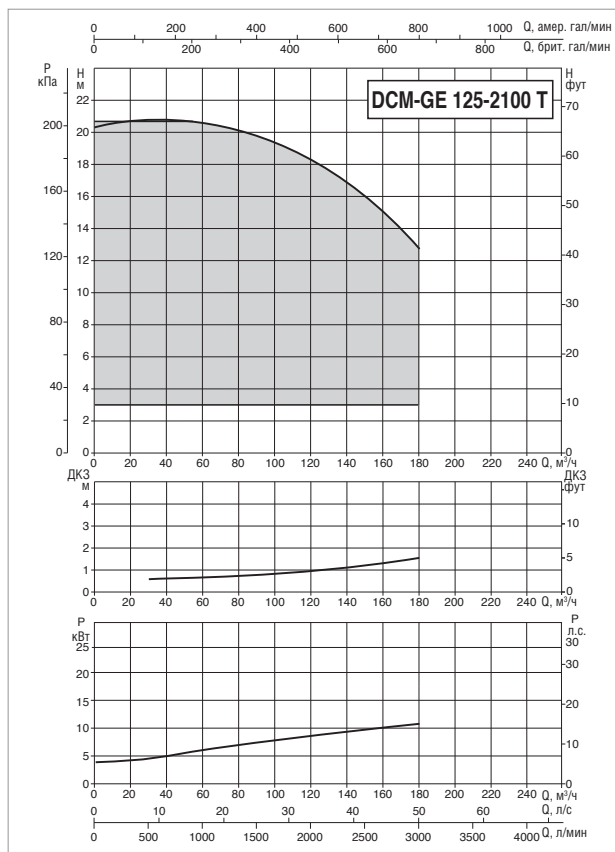
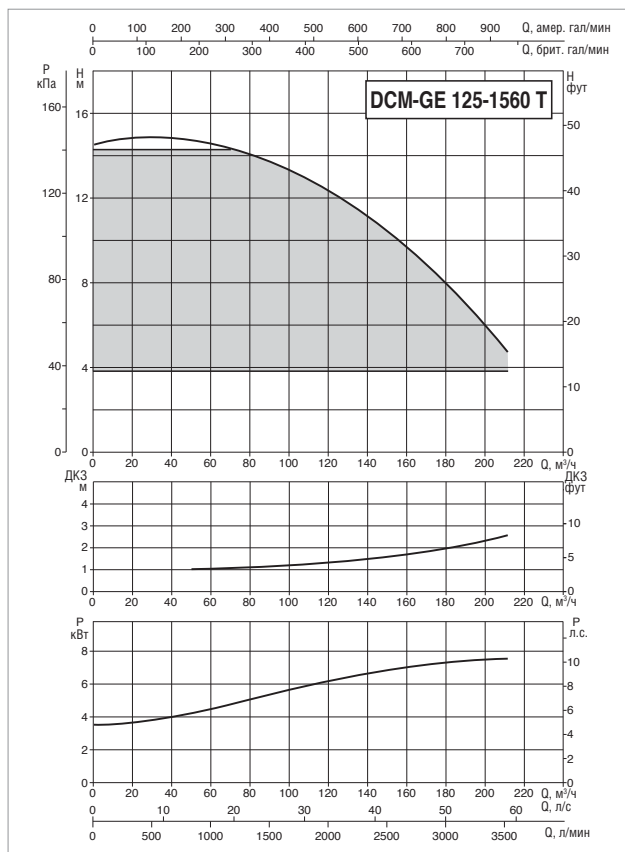
МОДЕЛЬ	ЭЛЕКТРИЧЕСКИЕ ХАРАКТЕРИСТИКИ						
	ВХОД ПИТАНИЯ 50-60 Гц	ТИП ЭЛЕКТРОДВИГАТЕЛЯ	об/мин	P1 МАКС. Вт	P2 НОМИНАЛЬНАЯ		In А
					кВт	л.с.	
DCM-GE 125-1075/A/BAQE/ 4 Т МСЕ55/С IE2	3x400 В ~	4 полюса	1455	5,38	4	5,5	11
DCM-GE 125-1270/A/BAQE/ 5.5 Т МСЕ55/С IE2 *		4 полюса	1465	7,55	5,5	7,5	15,2

* Также имеется режим поддержания пропорционального перепада давления ΔP-v.

МОДЕЛЬ	A	B	C	B1	B2	B макс	D1	D2	D3	D4	кол-во отв.	Y	H	H1	H2	L	L1	L2	M	N	РАЗМЕРЫ УПАКОВКИ			ОБЪЕМ (м³)	ВЕС кг
																					L/A	L/B	H		
DCM-GE 125-1075/A/BAQE/ 4 Т МСЕ55/С IE2	500	810	930	515	535	1050	185	250	210	14	8	352	1093	215	100	620	226	394	M16	300	620	1050	1093	0,71	501
DCM-GE 125-1270/A/BAQE/ 5.5 Т МСЕ55/С IE2	500	810	930	515	535	1050	185	250	210	14		352	1089	215	100	620	226	394	M16	300	620	1050	1089	0,71	503

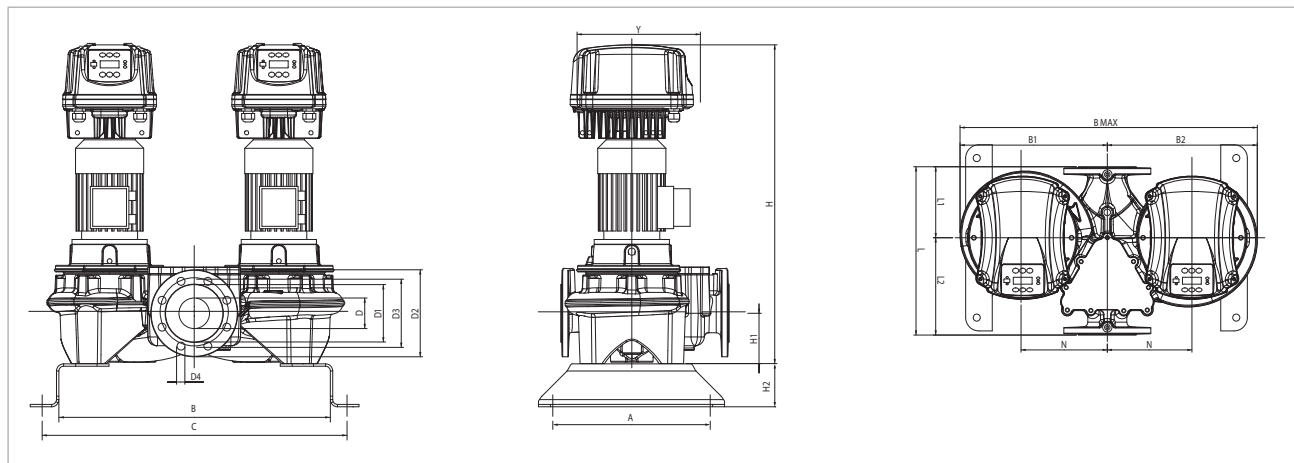
DCM-GE 125 4 ПОЛЮСА – ИН-ЛАЙН НАСОСЫ С ЭЛЕКТРОННЫМ УПРАВЛЕНИЕМ ДЛЯ СИСТЕМ ОТОПЛЕНИЯ, КОНДИЦИОНИРОВАНИЯ ВОЗДУХА, ХОЛОДИЛЬНЫХ СИСТЕМ, СИСТЕМ СОЛНЕЧНЫХ БАТАРЕЙ И КОММУНАЛЬНО-БЫТОВОГО ВОДОСНАБЖЕНИЯ – СДВОЕННЫЕ, ФЛАНЦЕВЫЕ, С ИНВЕРТОРОМ МСЕ/С

Диапазон температур перекачиваемой жидкости: от -10 °С до +140 °С – Максимальная температура окружающего воздуха: +40 °С.



Показатель MEI см. в гидравлических характеристиках определенного насоса.

Кривые производительности основаны на значениях кинематической вязкости = 1 мм²/с и плотности, равной 1000 кг/м³. Погрешность кривых соответствует ISO 9906.



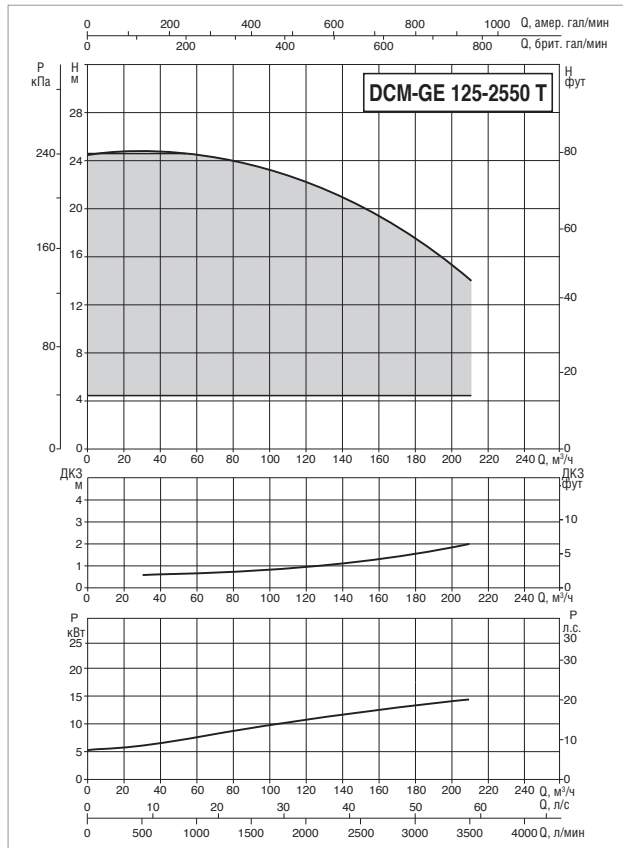
МОДЕЛЬ	ЭЛЕКТРИЧЕСКИЕ ХАРАКТЕРИСТИКИ						
	ВХОД ПИТАНИЯ 50-60 Гц	ТИП ЭЛЕКТРОДВИГАТЕЛЯ	об/мин	P1 МАКС. Вт	P2 НОМИНАЛЬНАЯ		In А
					кВт	л.с.	
DCM-GE 125-1560/A/BAQE/ 7.5 T MCE110/C IE2 *	3x400 В ~	4 полюса	1469	9,93	7,5	10	20,0
DCM-GE 125-2100/A/BAQE/ 11 T MCE110/C IE2		4 полюса	1475	14,30	11	15	29,8

* Также имеется режим поддержания пропорционального перепада давления ΔP-v.

МОДЕЛЬ	A	B	C	B1	B2	B макс	D1	D2	D3	D4	кол-во отв.	Y	H	H1	H2	L	L1	L2	M	N	РАЗМЕРЫ УПАКОВКИ			ОБЪЕМ (м³)	ВЕС кг
																					L/A	L/B	H		
DCM-GE 125-1560/A/BAQE/ 7.5 T MCE110/C IE2	500	810	930	515	535	1050	185	250	210	14	8	425	1177	215	100	620	226	394	M16	300	620	1050	1177	0,77	538
DCM-GE 125-2100/A/BAQE/ 11 T MCE110/C IE2	500	810	930	555	571	1126	185	250	210	14		425	1297	215	100	800	316	484	M16	300	800	1126	1297	1,17	768

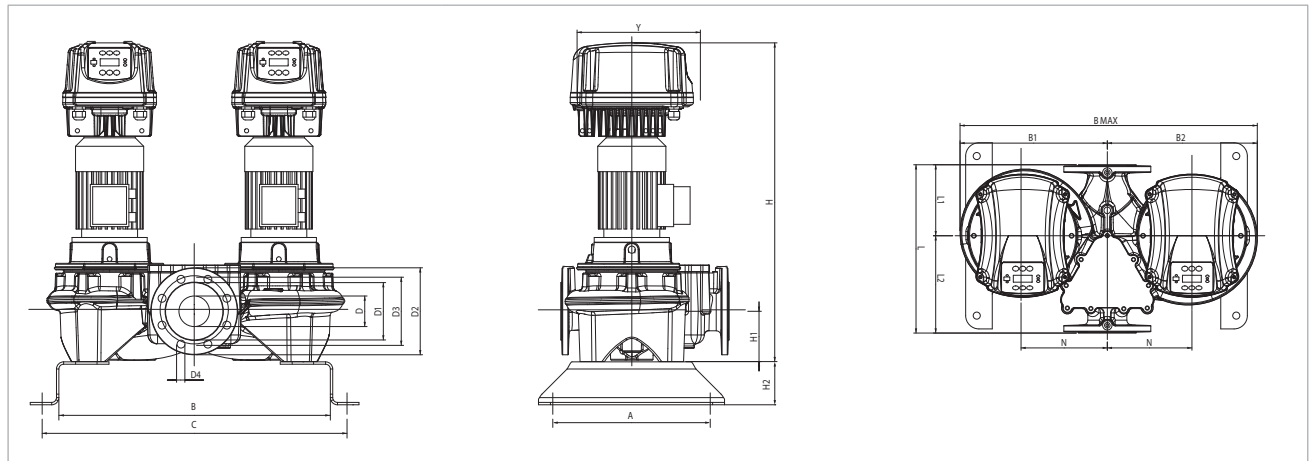
DCM-GE 125 4 ПОЛЮСА – ИН-ЛАЙН НАСОСЫ С ЭЛЕКТРОННЫМ УПРАВЛЕНИЕМ ДЛЯ СИСТЕМ ОТОПЛЕНИЯ, КОНДИЦИОНИРОВАНИЯ ВОЗДУХА, ХОЛОДИЛЬНЫХ СИСТЕМ, СИСТЕМ СОЛНЕЧНЫХ БАТАРЕЙ И КОММУНАЛЬНО-БЫТОВОГО ВОДОСНАБЖЕНИЯ – СДВОЕННЫЕ, ФЛАНЦЕВЫЕ, С ИНВЕРТОРОМ МСЕ/С

Диапазон температур перекачиваемой жидкости: от -10 °С до +140 °С – Максимальная температура окружающего воздуха: +40 °С.



Показатель MEI см. в гидравлических характеристиках определенного насоса.

Кривые производительности основаны на значениях кинематической вязкости = 1 мм²/с и плотности, равной 1000 кг/м³. Погрешность кривых соответствует ISO 9906.



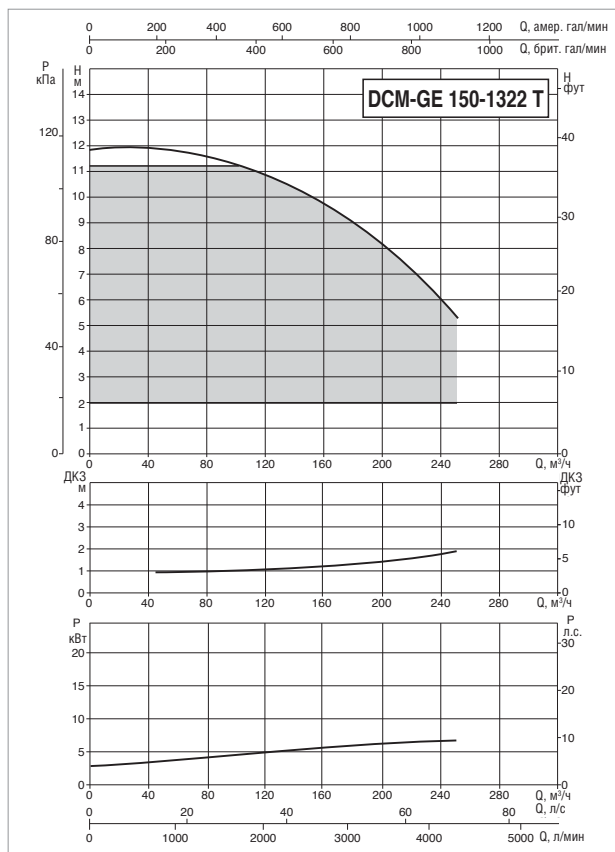
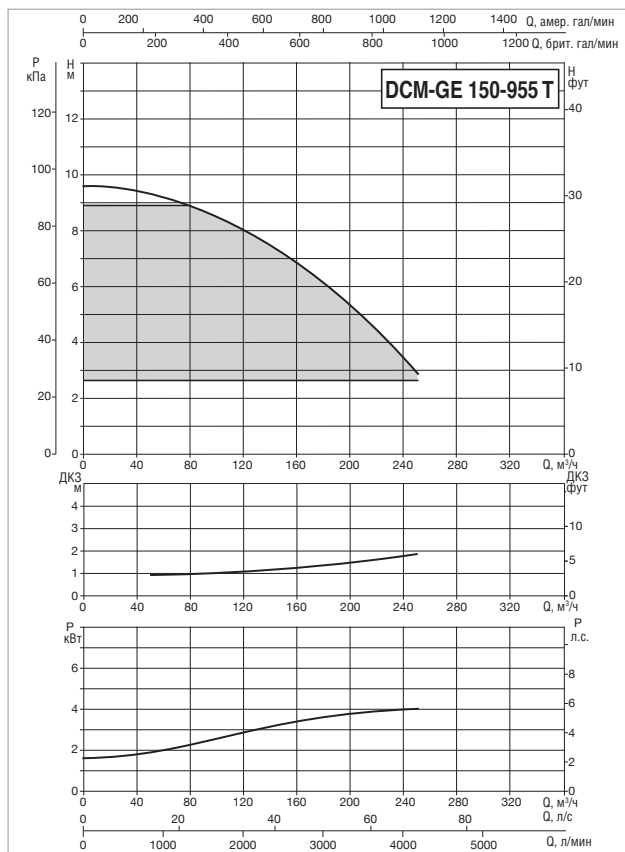
МОДЕЛЬ	ЭЛЕКТРИЧЕСКИЕ ХАРАКТЕРИСТИКИ						
	ВХОД ПИТАНИЯ 50-60 Гц	ТИП ЭЛЕКТРОДВИГАТЕЛЯ	об/мин	P1 МАКС. Вт	P2 НОМИНАЛЬНАЯ		In А
					кВт	л.с.	
DCM-GE 125-2550/A/BAQE/ 15 T MCE150/C IE2 *	3x400 В ~	4 полюса	1470	17,07	15	20	35,6

* Также имеется режим поддержания пропорционального перепада давления ΔP-v.

МОДЕЛЬ	A	B	C	B1	B2	B макс	D1	D2	D3	D4	кол-во отв.	Y	H	H1	H2	L	L1	L2	M	N	РАЗМЕРЫ УПАКОВКИ			ОБЪЕМ (м³)	ВЕС кг
																					L/A	L/B	H		
																					DCM-GE 125-2550/A/BAQE/ 15 T MCE150/C IE2	500	810		

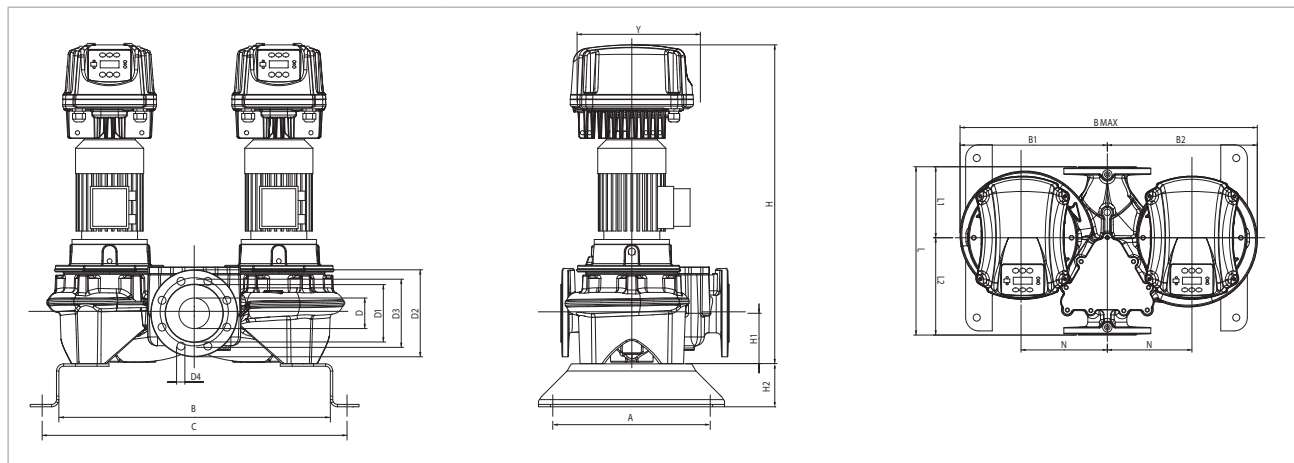
DCM-GE 150 4 ПОЛЮСА – ИН-ЛАЙН НАСОСЫ С ЭЛЕКТРОННЫМ УПРАВЛЕНИЕМ ДЛЯ СИСТЕМ ЦИРКУЛЯЦИИ СДВОЕННЫЕ, ФЛАНЦЕВЫЕ, С ИНВЕРТОРОМ МСЕ/С

Диапазон температур перекачиваемой жидкости: от -10 °С до +140 °С – Максимальная температура окружающего воздуха: +40 °С.



Показатель MEI см. в гидравлических характеристиках определенного насоса.

Кривые производительности основаны на значениях кинематической вязкости = 1 мм²/с и плотности, равной 1000 кг/м³. Погрешность кривых соответствует ISO 9906.

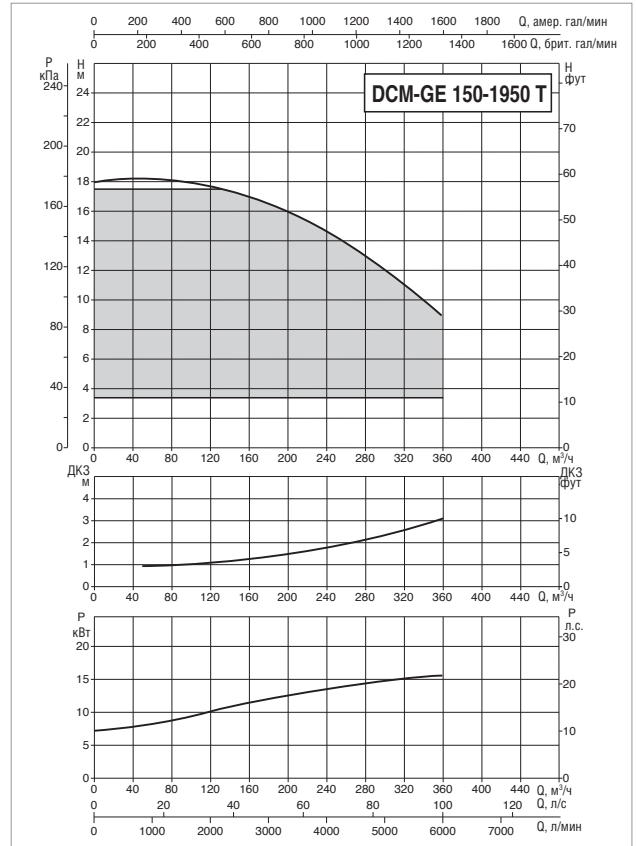
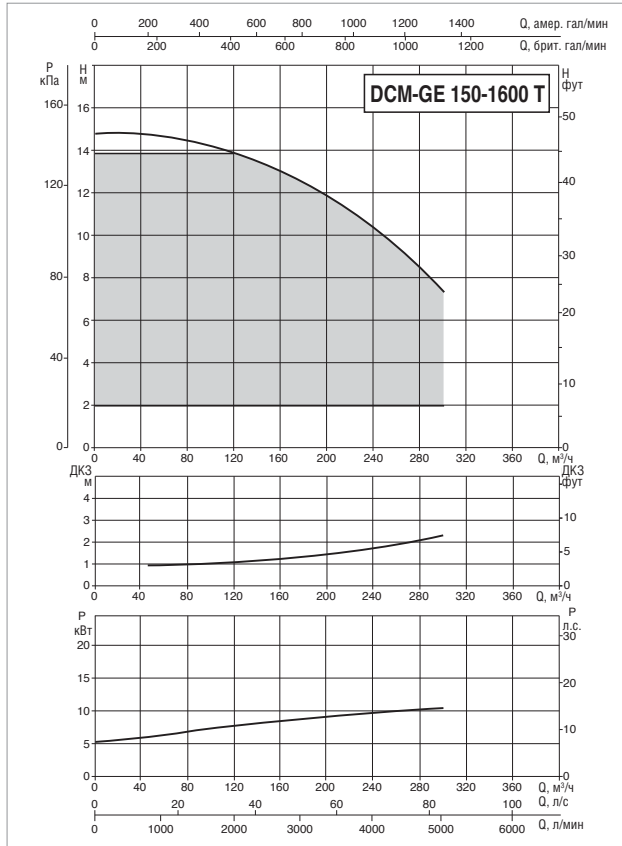


МОДЕЛЬ	ЭЛЕКТРИЧЕСКИЕ ХАРАКТЕРИСТИКИ						
	ВХОД ПИТАНИЯ 50-60 Гц	ТИП ЭЛЕКТРОДВИГАТЕЛЯ	об/мин	P1 МАКС. Вт	P2 НОМИНАЛЬНАЯ		In А
					кВт	л.с.	
DCM-GE 150-955/A/BAQE/ 5.5 T MCE55/C IE2	3x400 В ~	4 полюса	1460	7,55	5,5	7,5	15,5
DCM-GE 150-1322/A/BAQE/ 7.5 T MCE110/C IE2		4 полюса	1460	9,86	7,5	10	19,5

МОДЕЛЬ	A	B	C	B1	B2	B макс	D1	D2	D3	D4	кол-во отв.	Y	H	H1	H2	L	L1	L2	M	N	РАЗМЕРЫ УПАКОВКИ			ОБЪЕМ (м³)	ВЕС кг
																					L/A	L/B	H		
DCM-GE 150-955/A/BAQE/ 5.5 T MCE55/C IE2	500	805	925	550	580	1130	210	285	240	22	8	352	1112	215	100	800	296	504	M16	300	800	1130	1112	1,01	658
DCM-GE 150-1322/A/BAQE/ 7.5 T MCE110/C IE2	500	805	925	550	580	1130	210	285	240	22		425	1200	215	100	800	296	504	M16	300	800	1130	1200	1,08	693

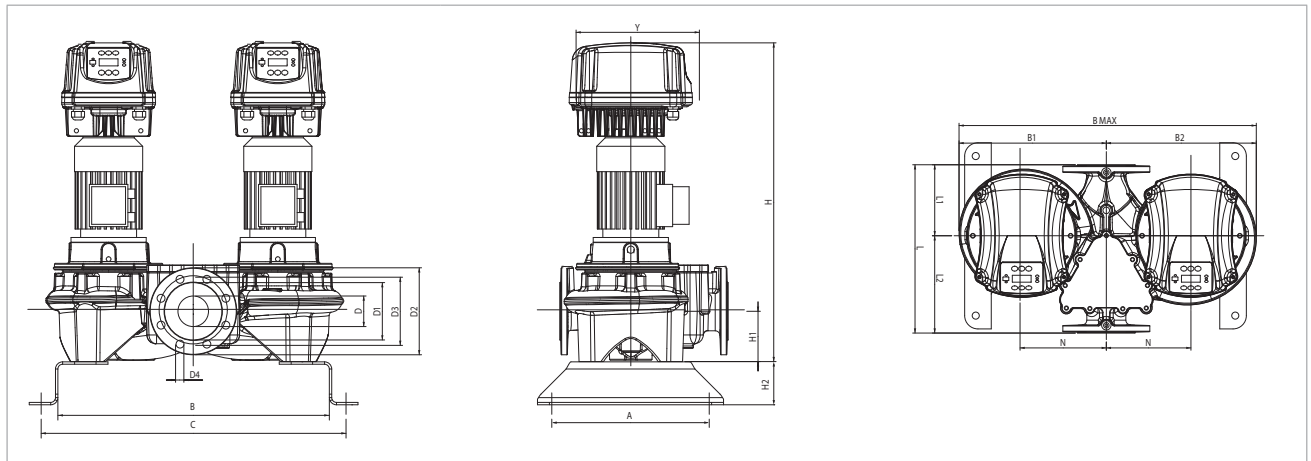
DCM-GE 150 4 ПОЛЮСА – ИН-ЛАЙН НАСОСЫ С ЭЛЕКТРОННЫМ УПРАВЛЕНИЕМ ДЛЯ СИСТЕМ ОТОПЛЕНИЯ, КОНДИЦИОНИРОВАНИЯ ВОЗДУХА, ХОЛОДИЛЬНЫХ СИСТЕМ, СИСТЕМ СОЛНЕЧНЫХ БАТАРЕЙ И КОММУНАЛЬНО-БЫТОВОГО ВОДОСНАБЖЕНИЯ – СДВОЕННЫЕ, ФЛАНЦЕВЫЕ, С ИНВЕРТОРОМ МСЕ/С

Диапазон температур перекачиваемой жидкости: от -10 °С до +140 °С – Максимальная температура окружающего воздуха: +40 °С.



Показатель MEI см. в гидравлических характеристиках определенного насоса.

Кривые производительности основаны на значениях кинематической вязкости = 1 мм²/с и плотности, равной 1000 кг/м³. Погрешность кривых соответствует ISO 9906.



МОДЕЛЬ	ЭЛЕКТРИЧЕСКИЕ ХАРАКТЕРИСТИКИ						
	ВХОД ПИТАНИЯ 50-60 Гц	ТИП ЭЛЕКТРОДВИГАТЕЛЯ	об/мин	P1 МАКС. Вт	P2 НОМИНАЛЬНАЯ		In А
					кВт	л.с.	
DCM-GE 150-1600/A/BAQE/ 11 T MCE110/C IE2 *	3x400 В ~	4 полюса	1450	14,97	11	15	31,4
DCM-GE 150-1950/A/BAQE/ 15 T MCE150/C IE2 *		4 полюса	1470	19,31	15	20	39,9

* Также имеется режим поддержания пропорционального перепада давления ΔP-v.

МОДЕЛЬ	A	B	C	B1	B2	B макс	D1	D2	D3	D4	кол-во отв.	Y	H	H1	H2	L	L1	L2	M	N	РАЗМЕРЫ УПАКОВКИ			ОБЪЕМ (м³)	ВЕС кг
																					L/A	L/B	H		
DCM-GE 150-1600/A/BAQE/ 11 T MCE110/C IE2	500	805	925	550	580	1130	210	285	240	22	8	425	1305	215	100	800	296	504	M16	300	800	1130	1305	1,18	719
DCM-GE 150-1950/A/BAQE/ 15 T MCE150/C IE2	500	805	925	550	580	1130	210	285	240	22		425	1360	215	100	800	296	504	M16	300	800	1130	1360	1,23	818

СРЕ / СР-GE / DCPE / DCP-GE

ИН-ЛАЙН НАСОСЫ С ЭЛЕКТРОННЫМ УПРАВЛЕНИЕМ ДЛЯ СИСТЕМ ЦИРКУЛЯЦИИ



ТЕХНИЧЕСКИЕ ХАРАКТЕРИСТИКИ

Рабочий диапазон:

1,2 – 230 м³/ч при напоре до 56 метров.

Перекачиваемая жидкость: чистая, без твердых включений и абразивов, невязкая, неагрессивная, некристаллизующаяся и химически нейтральная, по характеристикам аналогичная воде.

Максимальное рабочее давление:

PN10: DN 40 – DN 50;

PN16: остальной диапазон.

Фланцевые соединения: PN 16.

Ответные фланцы на заказ:

DN 40 – DN 50 – DN 65 – DN 80 – DN 100 – DN 125 – DN 150; PN 16.

Защита: IP 55.

Теплоизоляция: класс F.

Диапазон температур жидкости:

от -10 °C до +130 °C для DN 40 – 50;

от -10 °C до +140 °C для остального диапазона.

Максимальная температура окружающего воздуха: +40 °C.

Максимальное рабочее давление: 16 бар.

Стандартное однофазное напряжение: 1x220-240 В / 50-60 Гц.

Специальное исполнение на заказ:

трехфазный 3x400 В / 50 Гц или трехфазный 3x460 В / 60 Гц.

Стандартное трехфазное напряжение: 3x400 В / 50 Гц.

Специальное исполнение на заказ: 3x460 В / 60 Гц.

Перекачиваемая жидкость: чистая, без твердых включений и абразивов, невязкая, неагрессивная, некристаллизующаяся и химически нейтральная.

ПРИМЕНЕНИЕ

Циркуляционные ин-лайн насосы, предназначенные для систем отопления, кондиционирования воздуха, холодильных систем и систем коммунально-бытового водоснабжения. Отличаются универсальностью благодаря использованию инвертора MCE/C, обеспечивающего рабочие характеристики, способные автоматически подстраиваться под разные потребности системы, поддерживая соответствующий перепад давления. Выпускаются в одинарном и сдвоенном исполнениях.

КОНСТРУКТИВНЫЕ ОСОБЕННОСТИ НАСОСА

Фланцевые всасывающее и напорное отверстия PN 16 с резьбовыми отверстиями под контрольные манометры. Чугунный корпус насоса и суппорт электродвигателя, рабочее колесо из чугуна или технополимера в зависимости от режима (бронзовое рабочее колесо выполняется на заказ только для моделей DN 65 – DN 150). Вал электродвигателя из нержавеющей стали. Уплотнение: стандартизированное торцевое уплотнение по DIN 24960 из графита/карбида кремния с уплотнительными кольцами из этилен-пропиленового каучука.

КОНСТРУКТИВНЫЕ ОСОБЕННОСТИ ДВИГАТЕЛЯ

Асинхронный электродвигатель с наружным воздушным охлаждением. Ротор вращается в шариковых подшипниках увеличенного размера, что обеспечивает низкий уровень шума и длительный срок службы. Конструкция соответствует CEI 2-3.

КОНСТРУКТИВНЫЕ ОСОБЕННОСТИ ЭЛЕКТРОННОГО ОБОРУДОВАНИЯ: ИНВЕРТОР MCE/C

Инверторы MCE/C являются новейшим технологическим достижением в линейке инверторов DAB. Они представляют собой новое поколение инверторов, предназначаются для использования с циркуляционными насосами и отличаются простотой эксплуатации, мощностью, а также простотой установки и управления. Инверторы MCE/C предназначены для управления циркуляционными насосами. Обеспечивая возможность простого регулирования перепада давления, они позволяют регулировать производительность циркуляционного насоса в соответствии с фактическими требованиями системы. Инверторы устанавливаются на кожух вентилятора электродвигателя. Это делает процесс монтажа насоса с MCE/C чрезвычайно простым и быстрым. Степень защиты инвертора MCE/C – IP55. Простота программирования обеспечивается за счет применения простого и интуитивно-понятного интерфейса, как в электронных циркуляционных насосах Dialogue, и графического дисплея. Инверторы MCE/C построены по схеме с двумя микропроцессорами, что гарантирует максимальный КПД и надежность.

Надежная и прочная конструкция наряду с современным, инновационным дизайном дополняет изделие также и с эстетической точки зрения. Инверторы MCE/C защищают электродвигатель и насос и увеличивают их срок службы за счет предотвращения ударных действий и обеспечения вращения насоса с минимальным числом оборотов, достаточным для выполнения требований пользователя. Кроме этого, электрические насосы, управляемые инвертором MCE/C, не оказывают отрицательного воздействия на окружающую среду. Фактически, потребление насосом мощности только в том объеме, который необходим для удовлетворения потребностей пользователей, обеспечивает существенное снижение потребления электроэнергии по сравнению с насосами, работающими с постоянной частотой вращения. Предусмотрена возможность создания сдвоенных агрегатов за счет использования соответствующего кабеля для соединения инверторов MCE/C.

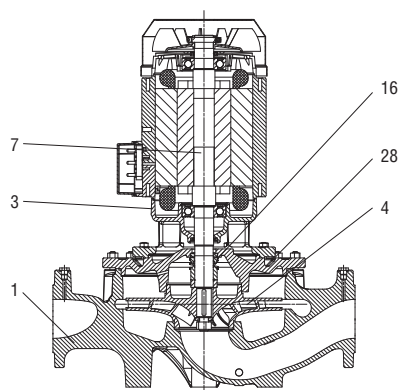
CPE / CP-GE / DCPE / DCP-GE

ИН-ЛАЙН НАСОСЫ С ЭЛЕКТРОННЫМ УПРАВЛЕНИЕМ ДЛЯ СИСТЕМ ЦИРКУЛЯЦИИ

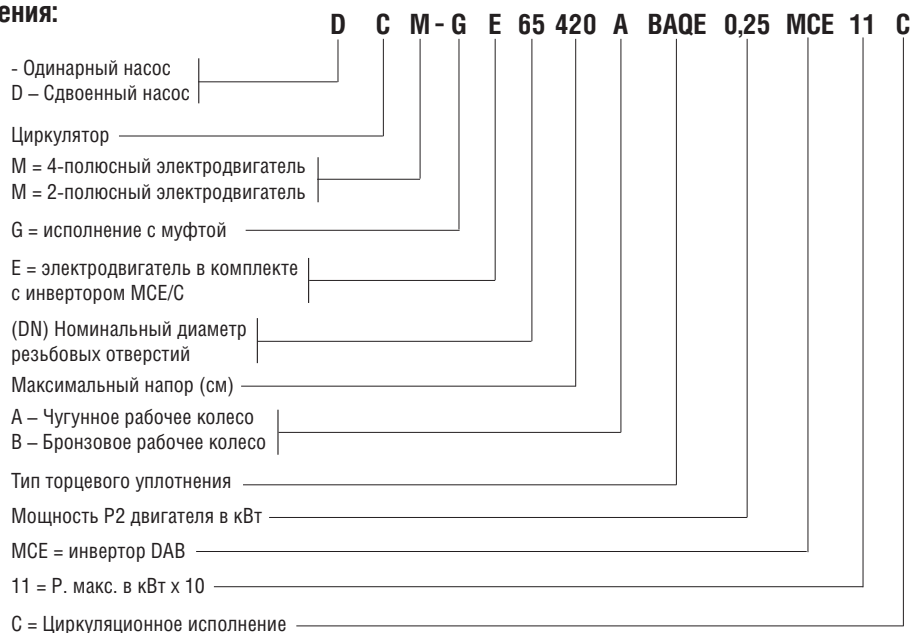
МАТЕРИАЛЫ

№	УЗЛЫ	МАТЕРИАЛЫ
1	КОРПУС НАСОСА	ЧУГУН 250 UNI ISO 185
3	СУППОРТ	ЧУГУН 250 UNI ISO 185
4	РАБОЧЕЕ КОЛЕСО	ЧУГУН DN 65-80-100 / DCPE DN 40 – 50 / CPE 40-4700T, CPE 40-5500T, CPE 40-6200T, CPE 50-4600T, CPE 50-5650T ТЕХНОПОЛИМЕР В CPE 40-2300T, CPE 40-3500T, CPE 50-2600T, CPE 50-4100T
7	ВАЛ С РОТОРОМ	НЕРЖАВЕЮЩАЯ СТАЛЬ AISI 303 X10 CrNiS 1809 UNI 6900/71
16	ТОРЦЕВОЕ УПЛОТНЕНИЕ	УГЛЕРОД/ГРАФИТ
28	УПЛОТНИТЕЛЬНОЕ КОЛЬЦО	ЭТИЛЕН-ПРОПИЛЕНОВЫЙ КАУЧУК

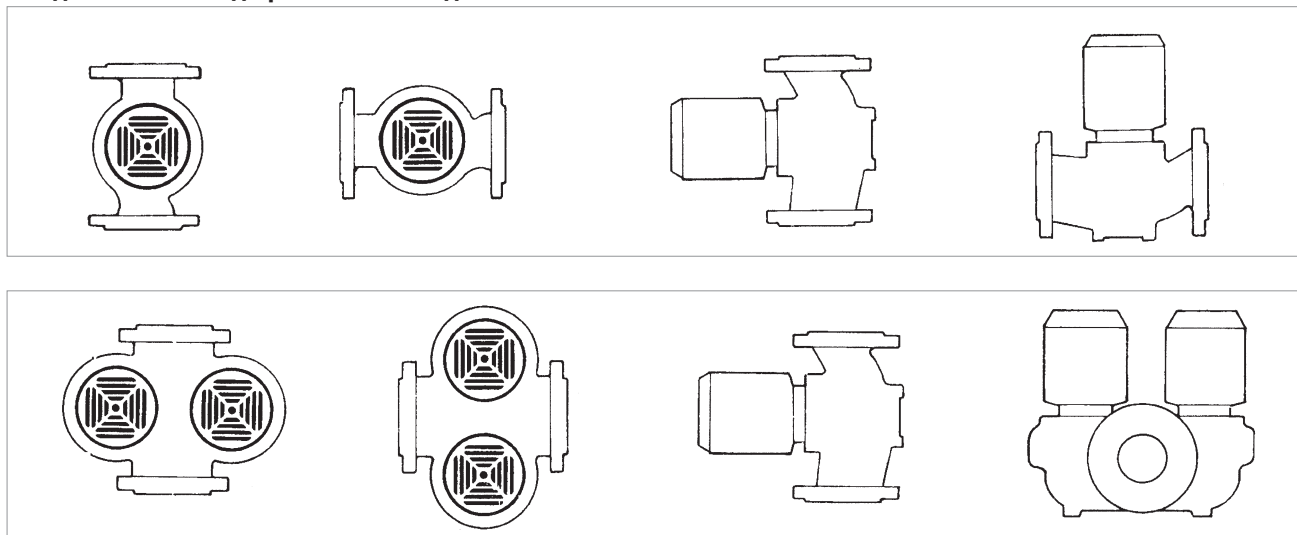
* Соприкасается с жидкостью



- Условные обозначения: (пример)



Монтаж: в горизонтальном или вертикальном положении при условии, что двигатель всегда расположен над насосом.



СРЕ / СР-GE / DCPE / DCP-GE

ИН-ЛАЙН НАСОСЫ С ЭЛЕКТРОННЫМ УПРАВЛЕНИЕМ ДЛЯ СИСТЕМ ЦИРКУЛЯЦИИ

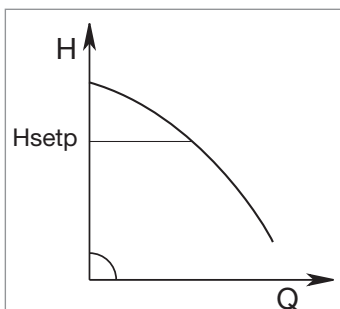
ИНВЕРТОР МСЕ/С

РЕЖИМЫ РАБОТЫ

Пользователи (включая менее опытных) могут получить доступ ко всем перечисленным ниже функциям путем простого прокручивания меню инвертора МСЕ/С. Калибровка и изменение параметров защищены и могут производиться только квалифицированными пользователями.

1 - Режим поддержания постоянного перепада давления ΔP -с

Режим поддержания ΔP -с обеспечивает поддержание постоянного перепада давления в системе на уровне значения установки H (setp) независимо от колебаний расхода. Это стандартный режим регулирования. Его можно установить напрямую с пульта управления МСЕ/С. Инвертор поддерживает постоянный перепад давления (H setp) независимо от колебаний расхода.



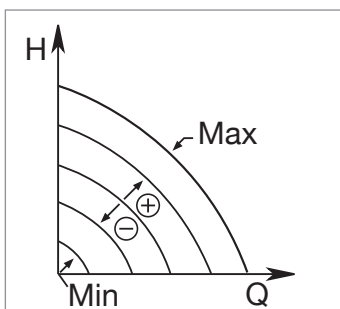
Такой режим регулирования особенно подходит для следующих систем:

- a. двухтрубные системы отопления с термостатическими клапанами;
- b. системы подогреваемых полов с термостатическими клапанами;
- c. однетрубные системы отопления с термостатическими и калибровочными клапанами;
- d. системы с главными циркуляционными насосами.

2 - Режимы регулирования по кривой постоянных значений

2.1 - Регулирование по кривой постоянных значений

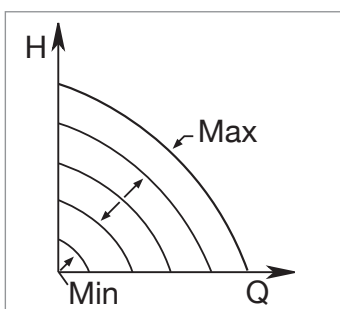
Частота вращения поддерживается на постоянном уровне. Такая частота вращения может быть установлена в диапазоне от минимального значения до номинальной частоты вращения циркуляционного насоса (например, 15–50 Гц). Этот режим можно установить с пульта управления на крышке инвертора МСЕ.



2.2 - Регулирование по кривой постоянных значений и внешнему аналоговому сигналу

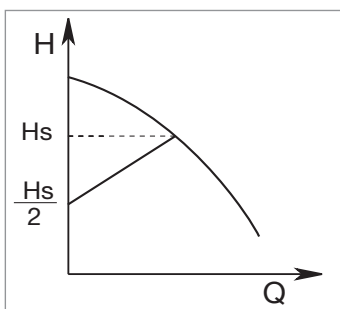
Частота вращения поддерживается на постоянном уровне пропорционально напряжению внешнего аналогового сигнала.

Частота вращения меняется линейным образом в диапазоне от номинальной частоты вращения насоса при $V_{in} = 10$ В до минимальной частоты вращения при $V_{in} = 0$ В. Этот режим можно установить с пульта управления на крышке инвертора МСЕ.



3 - Режим поддержания пропорционального перепада давления ΔP -v *

В режиме поддержания ΔP -v по мере изменения расхода величина напора также меняется линейным образом от H_{setp} до $H_{setp}/2$.



Дополнительная информация приведена в техническом приложении.

ИН-ЛАЙН НАСОСЫ С ЭЛЕКТРОННЫМ УПРАВЛЕНИЕМ

ИН-ЛАЙН НАСОСЫ С ЭЛЕКТРОННЫМ УПРАВЛЕНИЕМ ДЛЯ СИСТЕМ ЦИРКУЛЯЦИИ

ДИАПАЗОН РАБОЧИХ ХАРАКТЕРИСТИК

Кривые производительности основаны на значениях кинематической вязкости = 1 мм²/с и плотности, равной 1000 кг/м³.
Погрешность кривых соответствует ISO 9906.

ГРАФИК ВЫБОРА МОДЕЛЕЙ

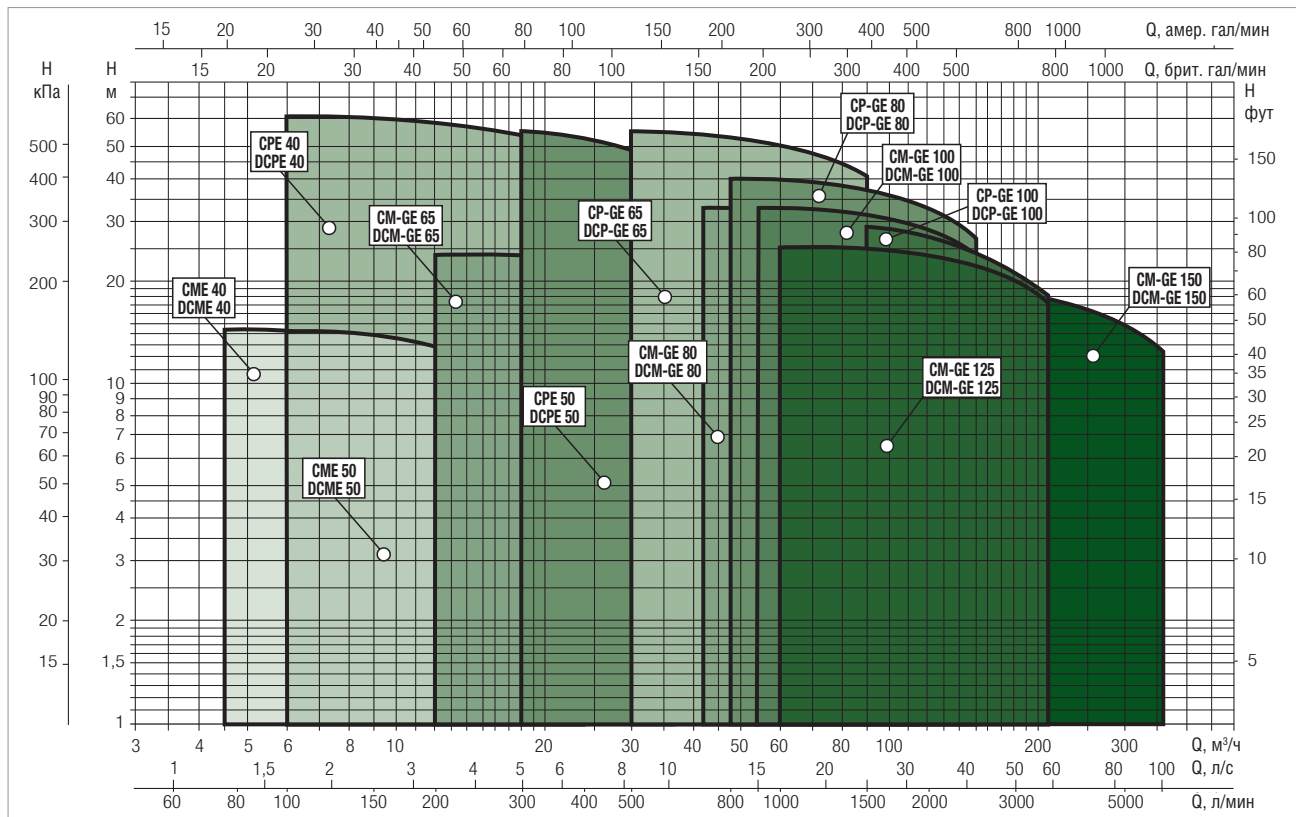


ТАБЛИЦА ВЫБОРА МОДЕЛЕЙ – СРЕ – 2 ПОЛЮСА

МОДЕЛЬ	Q= м ³ /ч Q= л/мин	0	3,6	4,8	6	12	18	24	30	36	42	48	54	60	66	72	78	84	90	
		0	60	80	100	200	300	400	500	600	700	800	900	1000	1100	1200	1300	1400	1500	
CPE 40/2300 M MCE11/C IE2	H (M)	21,8	21,8	21,3	21	18														
CPE 40/2300 T MCE30/C IE2		21,8	21,8	21,3	21	18														
CPE 40/3500 M MCE22/C IE2		34,8	34,9	34,7	34,2	31,7														
CPE 40/3500 T MCE30/C IE2		34,8	34,9	34,7	34,2	31,7														
CPE 40/4700 T MCE55/C IE2					47	44	39,5	35												
CPE 40/5500 T MCE55/C IE2					55	53	48	42												
CPE 40/6200 T MCE110/C IE2					62	59	54	49												
CPE 50/2600 M MCE15/C IE2					25	22	16													
CPE 50/2600 T MCE 30/C IE2					25	22	16													
CPE 50/4100 T MCE30/C IE2					40,7	38,5	34,5	27,7												
CPE 50/4600 T MCE55/C IE2							44	41,5	37	31										
CPE 50/5650 T MCE110/C IE2							55,5	53	49	44										

CPE / CP-GE / DCPE / DCP-GE

ИН-ЛАЙН НАСОСЫ С ЭЛЕКТРОННЫМ УПРАВЛЕНИЕМ ДЛЯ СИСТЕМ ЦИРКУЛЯЦИИ

ТАБЛИЦА ВЫБОРА МОДЕЛЕЙ – CPE – 2 ПОЛЮСА

МОДЕЛЬ	Q=	0	6	12	18	24	30	36	42	48	54	60	66	72	78	84	90	102	114	120	150	180	210	
	л/мин	0	100	200	300	400	500	600	700	800	900	1000	1100	1200	1300	1400	1500	1700	1900	2000	2500	3000	3500	
CP-GE 65-1470/A/BAQE/1.5 M MCE11/C IE2	H (M)	14,7	14,5	14,3	13,8	13	11,8	10,5	8,6	7														
CP-GE 65-1470/A/BAQE/1.5 T MCE30/C IE2		14,7	14,5	14,3	13,8	13	11,8	10,5	8,6	7														
CP-GE 65-2280/A/BAQE/3 T MCE30/C IE2		22,8	22,5	22,3	22	21,2	20,2	19	17,4	15,5	13,5													
CP-GE 65-2640/A/BAQE/4 T MCE55/C IE2		26,4	26,2	26	25,6	25	24	23	21,5	19,5	17,5	15												
CP-GE 65-3400/A/BAQE/5.5 T MCE55/C IE2		34			34	33,5	32,5	31	29,5	27	24													
CP-GE 65-4100/A/BAQE/7.5 T MCE110/C IE2		41			41	41	40	39	37,5	35,5	33	30	26,5											
CP-GE 65-4700/A/BAQE/11 T MCE110/C IE2		47					45,5	45	44,3	43,3	42	40,8	39	37	35	32,3								
CP-GE 65-5500/A/BAQE/15 T MCE150/C IE2		55					56	55,5	54	53,5	52	51	49	47,5	45,5	43	41							
CP-GE 80-1400/A/BAQE/2.2 M MCE22/C IE2		14				13,8	13,3	12,9	12,5	12,1	11,4	10,8	10	9,2	8,3	7,5								
CP-GE 80-1400/A/BAQE/2.2 T MCE30/C IE2		14				13,8	13,3	12,9	12,5	12,1	11,4	10,8	10	9,2	8,3	7,5								
CP-GE 80-2050/A/BAQE/4 T MCE55/C IE2		20,5				20	19,5	19,1	18,5	18	17,5	16,5	15,8	14,8	14	12,5	11,5							
CP-GE 80-2400/A/BAQE/5.5 T MCE55/C IE2		24				23,6	23,5	23,2	22,8	22,2	21,5	21	20	19,1	18,5	17,5	16,5	13,4						
CP-GE 80-2770/A/BAQE/7.5 T MCE110/C IE2		27,7								27,5	27,3	27,1	26,7	25,8	25,6	24,9	24,5	23	21,2	20,1				
CP-GE 80-3250/A/BAQE/11 T MCE110/C IE2		32,5								32,2	32	31,8	31,3	30,2	30	29,2	28,7	27	24,8	23,6				
CP-GE 80-4000/A/BAQE/15 T MCE150/C IE2		40								40,2	40	39,8	39,5	39	38,5	38,2	37,5	36	34,5	33,5	26,9			
CP-GE 100-1600/A/BAQE/4 T MCE55/C IE2		16					15	14,6	14,2	13,7	13,3	12,8	12,3	11,7	11	10,4	9,3	8						
CP-GE 100-1950/A/BAQE/5.5 T MCE55/C IE2		19,5					19	18,9	18,7	18,4	18,1	17,5	17,2	16,9	16,5	15,8	14,5	13	12					
CP-GE 100-2350/A/BAQE/7.5 T MCE110/C IE2		23,5					23,1	23	22,8	22,6	22,5	22	21,6	21,1	20,7	20,2	19	17,5	14,8	12				
CP-GE 100-2400/A/BAQE/11 T MCE110/C IE2		24															22	21,4	20,4	20	17,4	16,8	12	
CP-GE 100-3050/A/BAQE/15 T MCE150/C IE2		30,5															29	28,4	27,5	27	24,5	21,3	18,3	

СРЕ / СР-GE / DCPE / DCP-GE

ИН-ЛАЙН НАСОСЫ С ЭЛЕКТРОННЫМ УПРАВЛЕНИЕМ ДЛЯ СИСТЕМ ЦИРКУЛЯЦИИ

ТАБЛИЦА ВЫБОРА МОДЕЛЕЙ – DCPE – 2 ПОЛЮСА

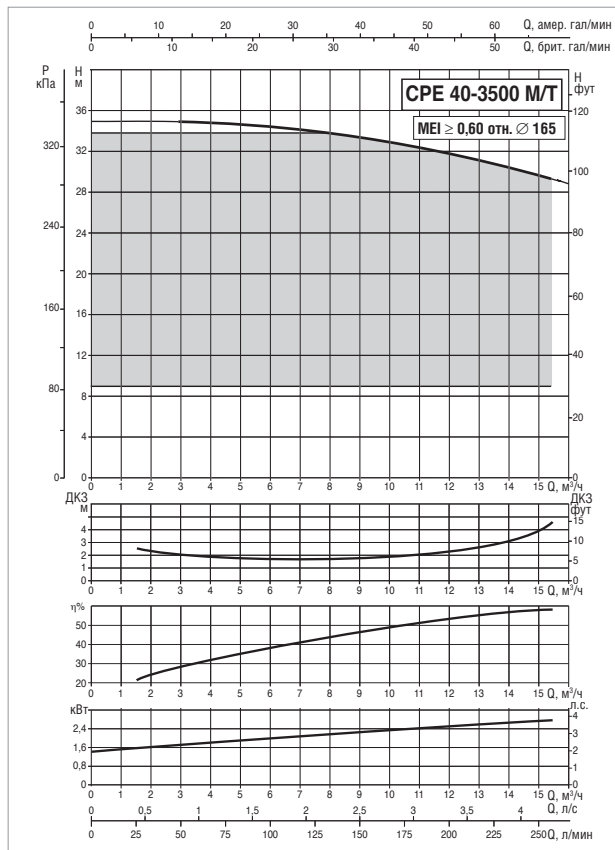
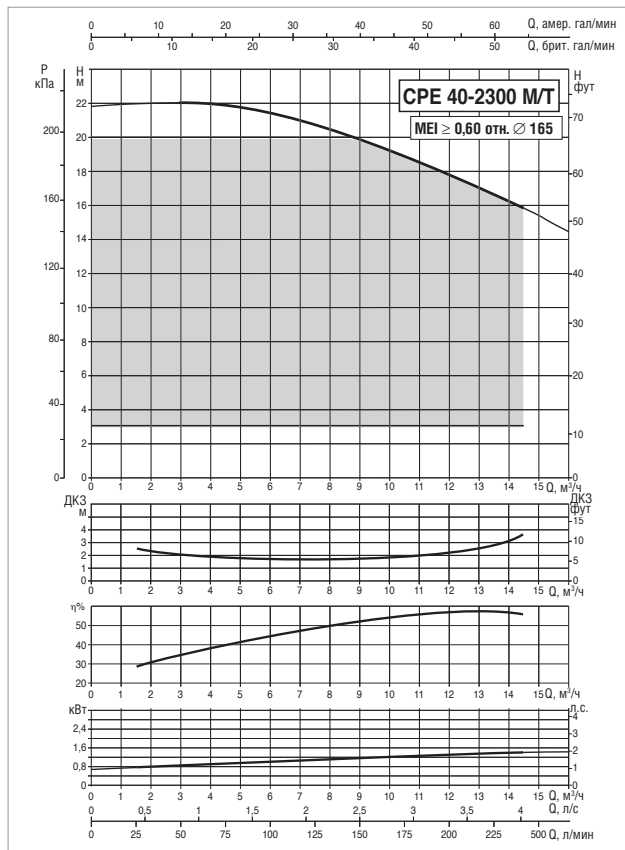
МОДЕЛЬ	Q=	6	7,5	9	10,5	12	13,5	15	18	21	24	27	30	36	42	48	54	60	180	210	
	М³/ч	100	125	150	175	200	225	250	300	350	400	450	500	600	700	800	900	1000	3000	3500	
	Q=																				
	л/мин																				
DCPE 40/1650 M MCE11/C IE2	H (M)	16,5	15,5	14,5	13,5	12,3	11	9,5	6												
DCPE 40/2450 M MCE15/C IE2		24,5	24	23,5	23	22	21	20	16,5	13											
DCPE 40/2450 T MCE30/C IE2		24,5	24	23,5	23	22	21	20	16,5	13											
DCPE 50/1550 M MCE15/C IE2									15,5	15	14,1	13	11,8	10,5	7						
DCPE 50/1550 T MCE30/C IE2									15,5	15	14,1	13	11,8	10,5	7						
DCPE 50/2450 T MCE30/C IE2									24,5	24	23,5	23	22	20,5	17						
DCPE 50/3650 T MCE55/C IE2									36,5	35,5	34,5	33,5	32,5	31	27						

ТАБЛИЦА ВЫБОРА МОДЕЛЕЙ – DCP-GE – 2 ПОЛЮСА

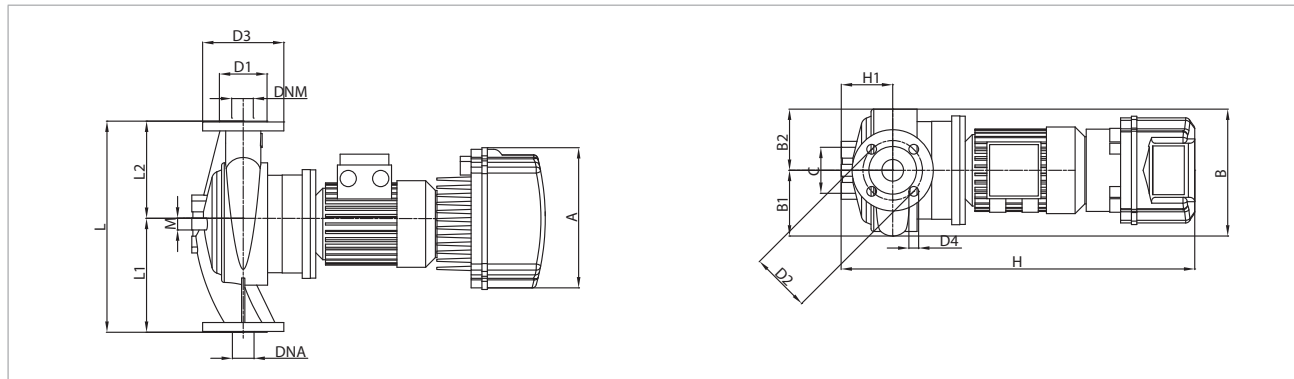
МОДЕЛЬ	Q=	0	6	12	18	24	30	36	42	48	54	60	66	72	78	84	90	102	114	120	150	180	210	
	М³/ч	0	100	200	300	400	500	600	700	800	900	1000	1100	1200	1300	1400	1500	1700	1900	2000	2500	3000	3500	
	Q=																							
	л/мин																							
DCP-GE 65-1470/A/BAQE/1.5M MCE11/C	H (M)	14,4	14,2	13,8	13,1	12,0	10,6	9,0	7,0	5,3														
DCP-GE 65-1470/A/BAQE/1.5 T MCE30/C		14,4	14,2	13,8	13,1	12,0	10,6	9,0	7,0	5,3														
DCP-GE 65-2280/A/BAQE/3 T MCE30/C		22,3			21,1	19,9	18,4	16,8	14,7	12,5	10,2													
DCP-GE 65-2640/A/BAQE/4 T MCE55/C		25,9			24,6	23,7	22,2	20,7	18,8	16,4	14,0	11,4												
DCP-GE 65-3400/A/BAQE/5,5 T MCE55/C		33,3			32,5	31,4	29,7	27,4	25,0	21,7	18,2													
DCP-GE 65-4100/A/BAQE/7,5 T MCE110/C		40,2			39,6	39,0	37,4	35,7	33,4	30,7	27,5	23,9	20,1											
DCP-GE 65-4700/A/BAQE/11 T MCE110/C		46,4					44,3	43,6	42,6	41,3	39,6	38,1	35,9	33,6	31,3									
DCP-GE 65-5500/A/BAQE/15 T MCE150/C		54,3					54,7	53,9	52,1	51,2	49,4	48,0	45,6	43,7	41,3	38,4	36,1							
DCP-GE 80-1400/A/BAQE/2,2 M MCE30/C		13,7				14,3	13,7	13,0	12,3	11,4	10,3	9,1	7,8	6,5	5,2	4,0								
DCP-GE 80-1400/A/BAQE/2,2 T MCE30/C		13,7				14,3	13,7	13,0	12,3	11,4	10,3	9,1	7,8	6,5	5,2	4,0								
DCP-GE 80-2050/A/BAQE/4 T MCE55/C		20,1				20,8	20,1	19,5	18,4	17,4	16,2	14,6	13,1	11,3	9,7	7,7	6,1							
DCP-GE 80-2400/A/BAQE/5,5 T MCE55/C		23,5				24,5	24,4	23,9	23,1	22,1	20,8	19,6	17,9	16,3	14,8	13,0	11,2	7,1						
DCP-GE 80-2770/A/BAQE/7,5 T MCE110/C		27,1								26,6	26,0	25,3	24,3	22,8	21,9	20,5	19,3	16,2	13,0	11,3				
DCP-GE 80-3250/A/BAQE/11 T MCE110/C		31,9								31,2	30,5	29,7	28,5	26,7	25,6	24,0	22,6	19,1	15,2	13,2				
DCP-GE 80-4000/A/BAQE/15 T MCE150/C		39,2								39,7	39,1	38,5	37,7	36,7	35,6	34,6	33,2	30,1	26,9	25,1	15,1			
DCP-GE 100-1600/A/BAQE/4 T MCE55/C		16,0							15,8	15,2	14,5	13,6	12,8	11,8	10,8	9,6	8,4	7,3	5,1	3,0				
DCP-GE 100-1950/A/BAQE/5,5 T MCE55/C		19,5							20,1	19,8	19,2	18,5	17,7	16,5	15,5	14,5	13,3	11,8	9,0	6,0	4,5			
DCP-GE100-2350/A/BAQE/7,5 T MCE110/C		23,5							24,5	24,4	24,0	23,6	23,1	22,2	21,4	20,4	19,4	18,3	15,7	12,9	11,7	4,5		
DCP-GE 100-2400/A/BAQE/11 T MCE110/C		23,6															21,9	21,0	19,7	19,1	15,5	13,4	8,2	
DCP-GE 100-3050/A/BAQE/15 T MCE150/C		30,0															28,9	27,9	26,5	25,8	21,8	17,0	12,5	

СРЕ 40 2 ПОЛЮСА – ИН-ЛАЙН НАСОСЫ С ЭЛЕКТРОННЫМ УПРАВЛЕНИЕМ ДЛЯ СИСТЕМ ОТОПЛЕНИЯ, КОНДИЦИОНИРОВАНИЯ ВОЗДУХА, ХОЛОДИЛЬНЫХ СИСТЕМ, СИСТЕМ СОЛНЕЧНЫХ БАТАРЕЙ И КОММУНАЛЬНО-БЫТОВОГО ВОДОСНАБЖЕНИЯ – ОДИНАРНЫЕ, ФЛАНЦЕВЫЕ, С ИНВЕРТОРОМ МСЕ/С

Диапазон температур перекачиваемой жидкости: от -10 °С до +130 °С – Максимальная температура окружающего воздуха: +40 °С.



Значения MEI для насосов, регулируемых инвертором, относятся также к аналогичным вариантам исполнения насосов без электронного блока. Кривые производительности основаны на значениях кинематической вязкости = 1 мм²/с и плотности, равной 1000 кг/м³. Погрешность кривых соответствует ISO 9906.

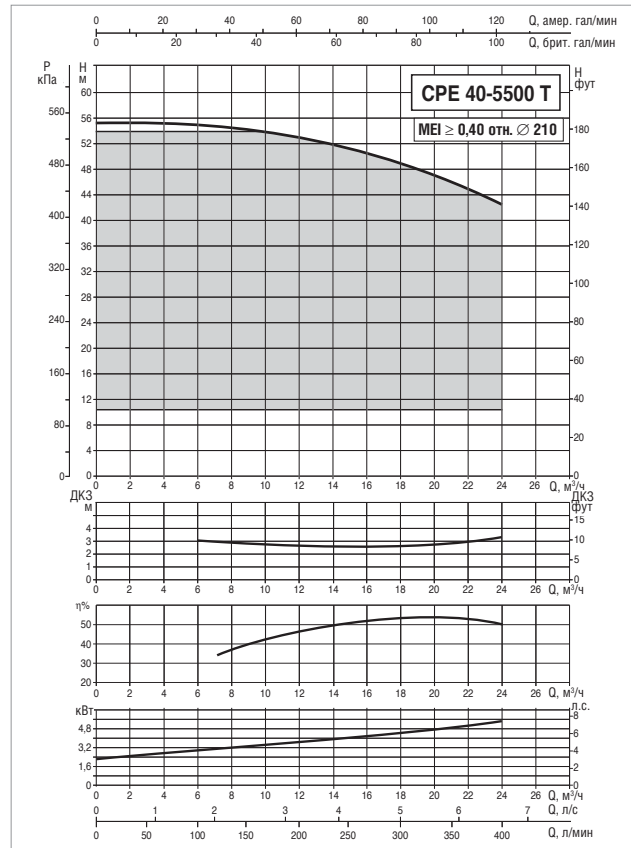
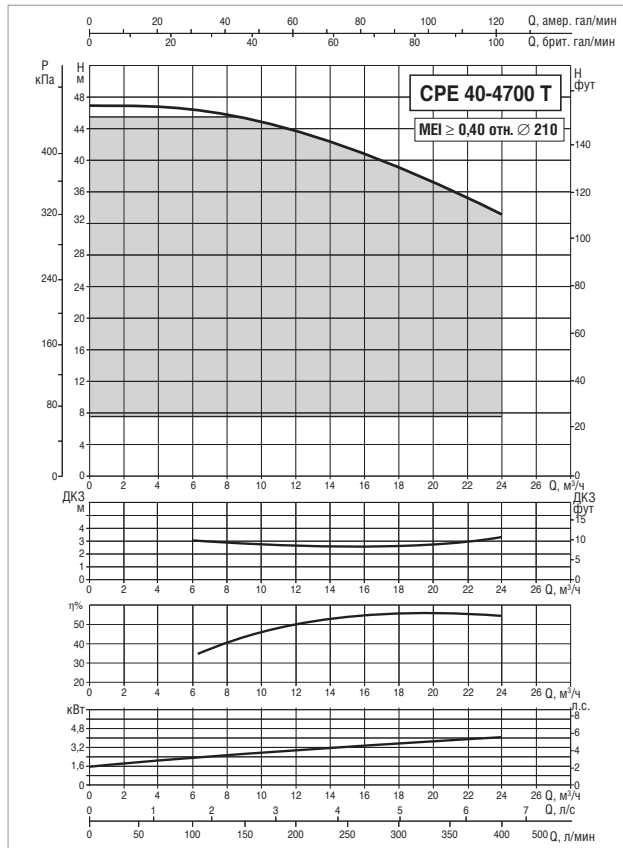


МОДЕЛЬ	ЭЛЕКТРИЧЕСКИЕ ХАРАКТЕРИСТИКИ						
	ВХОД ПИТАНИЯ 50-60 Гц	ТИП ЭЛЕКТРОДВИГАТЕЛЯ	об/мин	P1 МАКС. Вт	P2 НОМИНАЛЬНАЯ		In А
					кВт	л.с.	
СРЕ 40/2300 М МСЕ11/С IE2	1 x 220-240 В ~	2 полюса	2905	1,57	1,10	1,5	12,0
СРЕ 40/2300 Т МСЕ30/С IE2	3 x 400 В ~	2 полюса	2905	1,57	1,10	1,5	подлежит уточнению
СРЕ 40/3500 М МСЕ22/С IE2	1 x 220-240 В ~	2 полюса	2 895	2,69	2,20	3,0	19,2
СРЕ 40/3500 Т МСЕ30/С IE2	3 x 400 В ~	2 полюса	2 895	2,69	2,20	3,0	подлежит уточнению

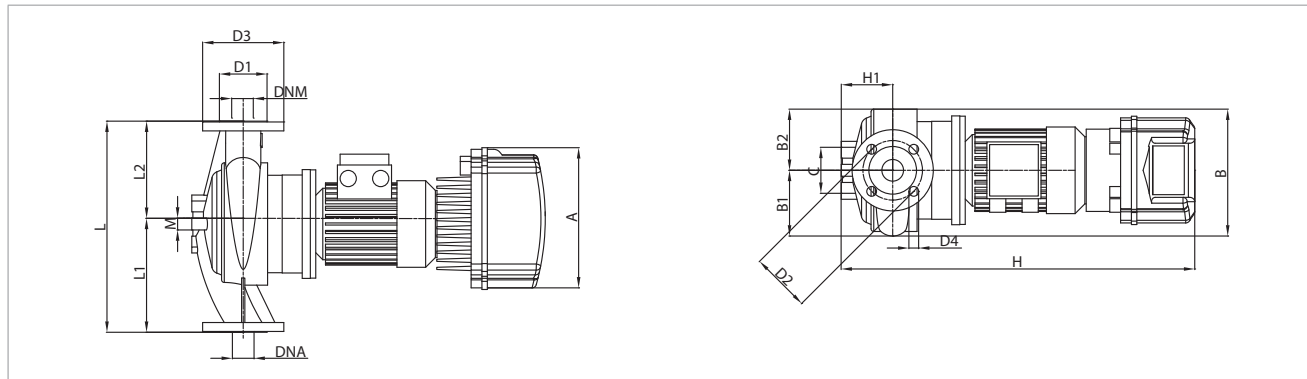
МОДЕЛЬ	А	В	В1	В2	С	D1	D2	D3	D4	Н	Н1	L	L1	L2	M	DNA	DNM	РАЗМЕРЫ УПАКОВКИ			ОБЪЕМ (м ³)	ВЕС кг
																		L/A	L/B	Н		
																		СРЕ 40/2300 М МСЕ11/С IE2	262	231		
СРЕ 40/2300 Т МСЕ30/С IE2	262	231	118	113	85	88	110	150	4x18	663	95	390	200	190	12	40	40	500	270	810	0,11	49
СРЕ 40/3500 М МСЕ22/С IE2	262	231	118	113	85	88	110	150	4x18	663	95	390	200	190	12	40	40	500	270	810	0,11	52
СРЕ 40/3500 Т МСЕ30/С IE2	262	231	118	113	85	88	110	150	4x18	663	95	390	200	190	12	40	40	500	270	810	0,11	52

СРЕ 40 2 ПОЛЮСА – ИН-ЛАЙН НАСОСЫ С ЭЛЕКТРОННЫМ УПРАВЛЕНИЕМ ДЛЯ СИСТЕМ ОТОПЛЕНИЯ, КОНДИЦИОНИРОВАНИЯ ВОЗДУХА, ХОЛОДИЛЬНЫХ СИСТЕМ, СИСТЕМ СОЛНЕЧНЫХ БАТАРЕЙ И КОММУНАЛЬНО-БЫТОВОГО ВОДОСНАБЖЕНИЯ – ОДИНАРНЫЕ, ФЛАНЦЕВЫЕ, С ИНВЕРТОРОМ МСЕ/С

Диапазон температур перекачиваемой жидкости: от -10 °С до +130 °С – Максимальная температура окружающего воздуха: +40 °С.



Значения MEI для насосов, регулируемых инвертором, относятся также к аналогичным вариантам исполнения насосов без электронного блока. Кривые производительности основаны на значениях кинематической вязкости = 1 мм²/с и плотности, равной 1000 кг/м³. Погрешность кривых соответствует ISO 9906.

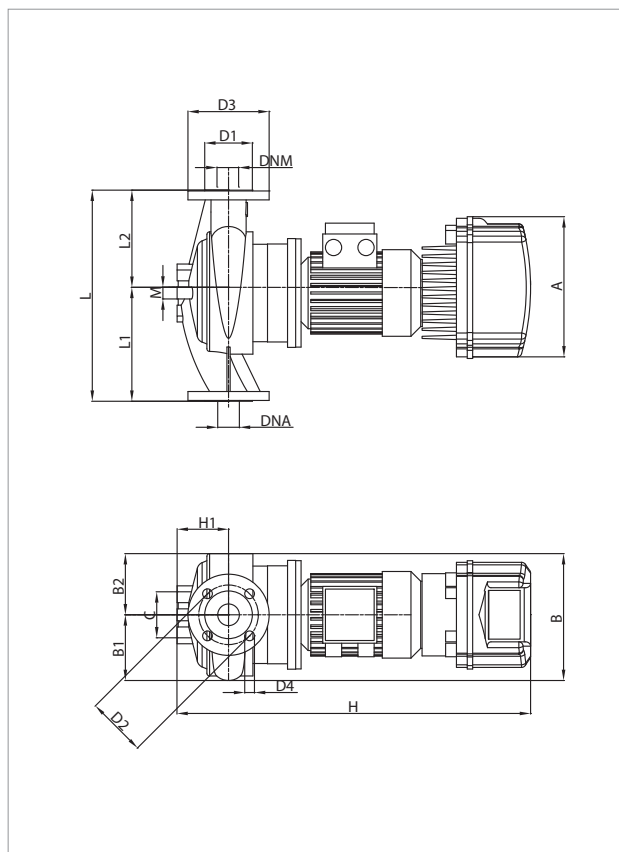
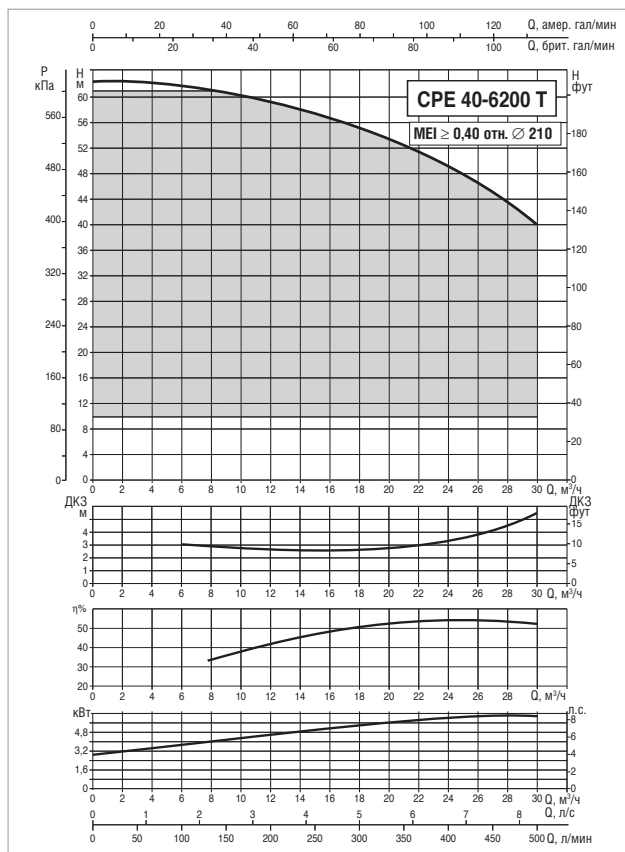


МОДЕЛЬ	ЭЛЕКТРИЧЕСКИЕ ХАРАКТЕРИСТИКИ						
	ВХОД ПИТАНИЯ 50-60 Гц	ТИП ЭЛЕКТРОДВИГАТЕЛЯ	об/мин	P1 МАКС. Вт	P2 НОМИНАЛЬНАЯ		In А
					кВт	л.с.	
СРЕ 40/4700 T MCE55/C IE2	3 x 400 В ~	2 полюса	2900	5,11	4,00	5,5	11,1
СРЕ 40/5500 T MCE55/C IE2	3 x 400 В ~	2 полюса	2900	6,90	5,50	7,5	14,2

МОДЕЛЬ	A	B	B1	B2	C	D1	D2	D3	D4	H	H1	L	L1	L2	M	DNA	DNM	РАЗМЕРЫ УПАКОВКИ			ОБЪЕМ (м³)	ВЕС кг
																		L/A	L/B	H		
СРЕ 40/4700 T MCE55/C IE2	353	286	159	127	-	88	110	150	4x18	735	100	380	200	180	-	40	40	650	400	945	0,25	58
СРЕ 40/5500 T MCE55/C IE2	353	286	159	127	-	88	110	150	4x18	735	100	380	200	180	-	40	40	650	400	945	0,25	63

СРЕ 40 2 ПОЛЮСА – ИН-ЛАЙН НАСОСЫ С ЭЛЕКТРОННЫМ УПРАВЛЕНИЕМ ДЛЯ СИСТЕМ ОТОПЛЕНИЯ, КОНДИЦИОНИРОВАНИЯ ВОЗДУХА, ХОЛОДИЛЬНЫХ СИСТЕМ, СИСТЕМ СОЛНЕЧНЫХ БАТАРЕЙ И КОММУНАЛЬНО-БЫТОВОГО ВОДОСНАБЖЕНИЯ – ОДИНАРНЫЕ, ФЛАНЦЕВЫЕ, С ИНВЕРТОРОМ МСЕ/С

Диапазон температур перекачиваемой жидкости: от -10 °С до +130 °С – Максимальная температура окружающего воздуха: +40 °С.



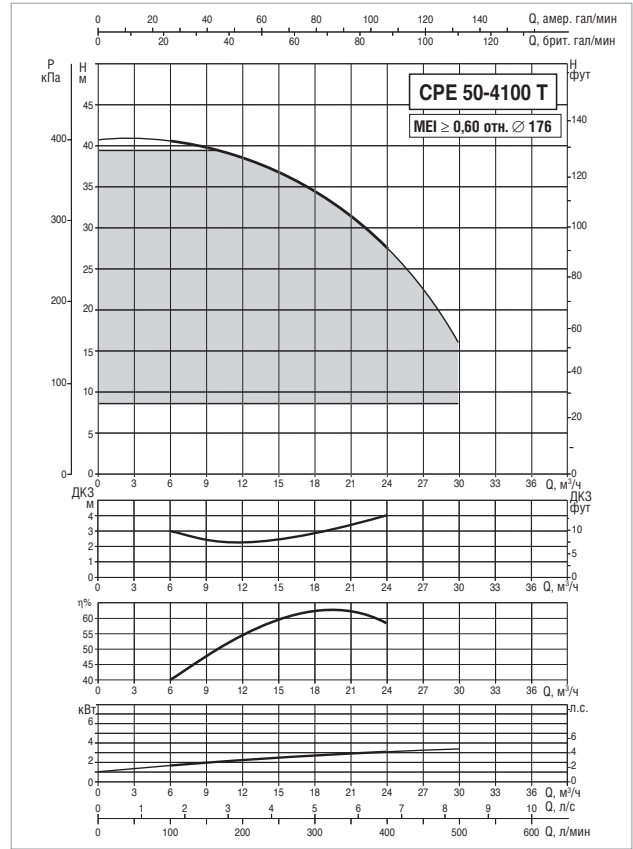
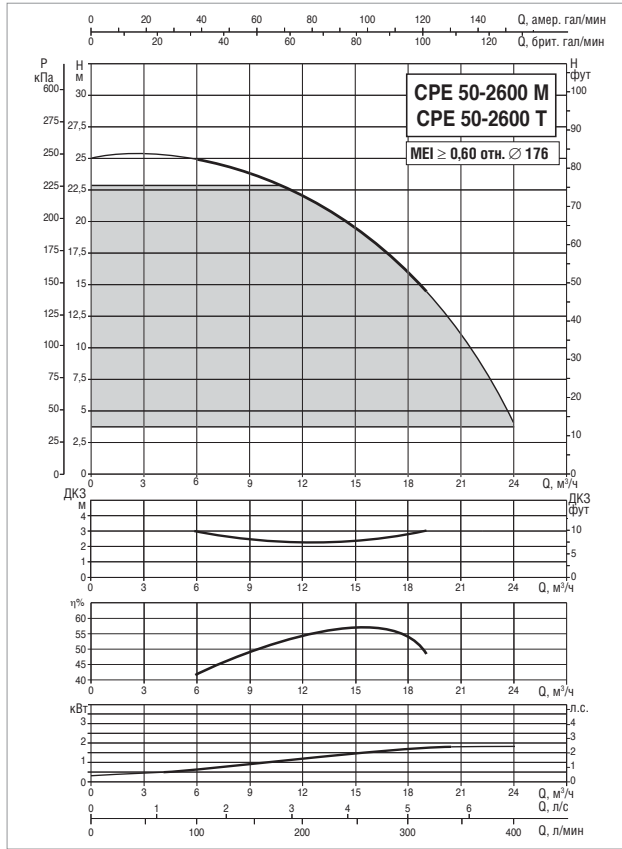
Значения MEI для насосов, регулируемых инвертором, относятся также к аналогичным вариантам исполнения насосов без электронного блока. Кривые производительности основаны на значениях кинематической вязкости = 1 мм²/с и плотности, равной 1000 кг/м³. Погрешность кривых соответствует ISO 9906.

МОДЕЛЬ	ЭЛЕКТРИЧЕСКИЕ ХАРАКТЕРИСТИКИ						
	ВХОД ПИТАНИЯ 50-60 Гц	ТИП ЭЛЕКТРОДВИГАТЕЛЯ	об/мин	P1 МАКС. Вт	P2 НОМИНАЛЬНАЯ		In А
					кВт	л.с.	
СРЕ 40/6200 Т МСЕ110/С IE2	3 х 400 В ~	2 полюса	2900	9,64	7,50	10,0	19,9

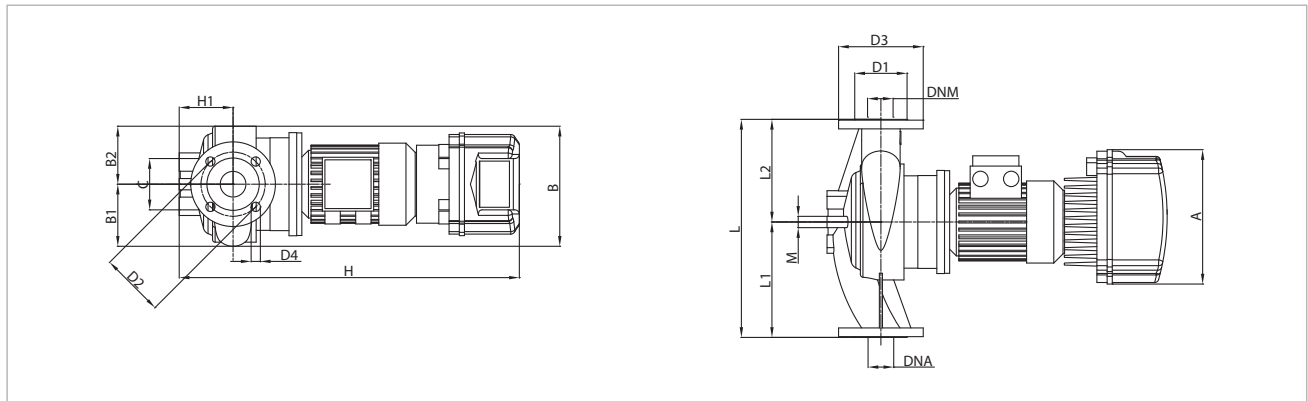
МОДЕЛЬ	A	B	B1	B2	C	D1	D2	D3	D4	H	H1	L	L1	L2	M	DNA	DNM	РАЗМЕРЫ УПАКОВКИ			ОБЪЕМ (м³)	ВЕС кг
																		L/A	L/B	H		
																		СРЕ 40/6200 Т МСЕ110/С IE2	426	286		

СРЕ 50 2 ПОЛЮСА – ИН-ЛАЙН НАСОСЫ С ЭЛЕКТРОННЫМ УПРАВЛЕНИЕМ ДЛЯ СИСТЕМ ОТОПЛЕНИЯ, КОНДИЦИОНИРОВАНИЯ ВОЗДУХА, ХОЛОДИЛЬНЫХ СИСТЕМ, СИСТЕМ СОЛНЕЧНЫХ БАТАРЕЙ И КОММУНАЛЬНО-БЫТОВОГО ВОДОСНАБЖЕНИЯ – ОДИНАРНЫЕ, ФЛАНЦЕВЫЕ, С ИНВЕРТОРОМ МСЕ/С

Диапазон температур перекачиваемой жидкости: от -10 °С до +130 °С – Максимальная температура окружающего воздуха: +40 °С.



Значения MEI для насосов, регулируемых инвертором, относятся также к аналогичным вариантам исполнения насосов без электронного блока. Кривые производительности основаны на значениях кинематической вязкости = 1 мм²/с и плотности, равной 1000 кг/м³. Погрешность кривых соответствует ISO 9906.

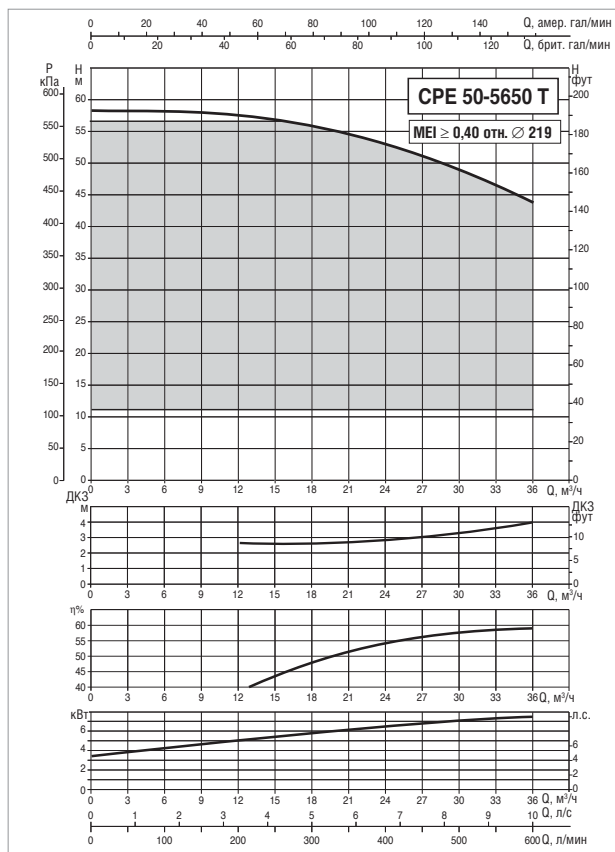
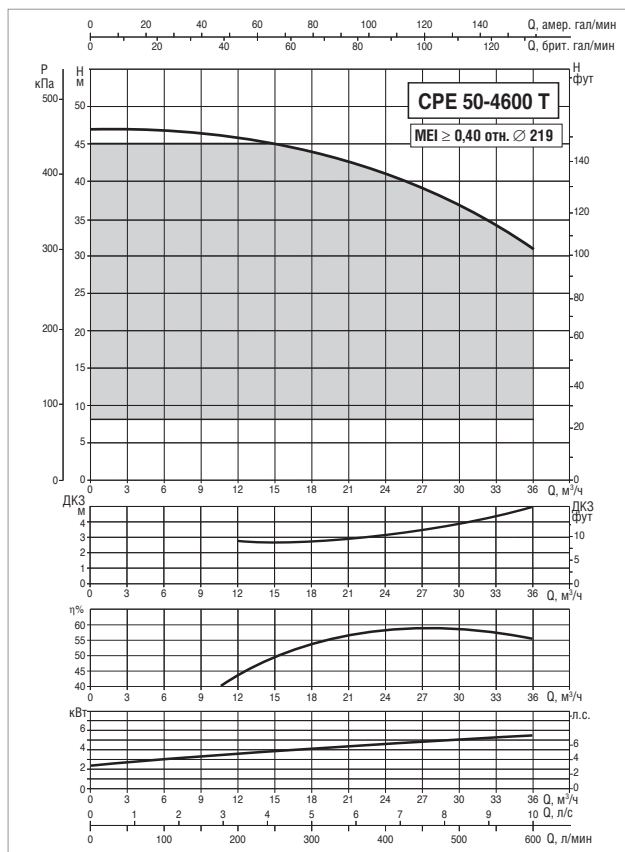


МОДЕЛЬ	ЭЛЕКТРИЧЕСКИЕ ХАРАКТЕРИСТИКИ						
	ВХОД ПИТАНИЯ 50-60 Гц	ТИП ЭЛЕКТРОДВИГАТЕЛЯ	об/мин	P1 МАКС. Вт	P2 НОМИНАЛЬНАЯ		In А
					кВт	л.с.	
СРЕ 50/2600 M МСЕ15/С IE2	1 x 220-240 В ~	2 полюса	2894	1,95	1,50	2,0	14,4
СРЕ 50/2600 T МСЕ 30/С IE2	3 x 400 В ~	2 полюса	2894	1,95	1,50	2,0	подлежит уточнению
СРЕ 50/4100 T МСЕ30/С IE2	3 x 400 В ~	2 полюса	2916	3,91	4,00	5,5	8,4

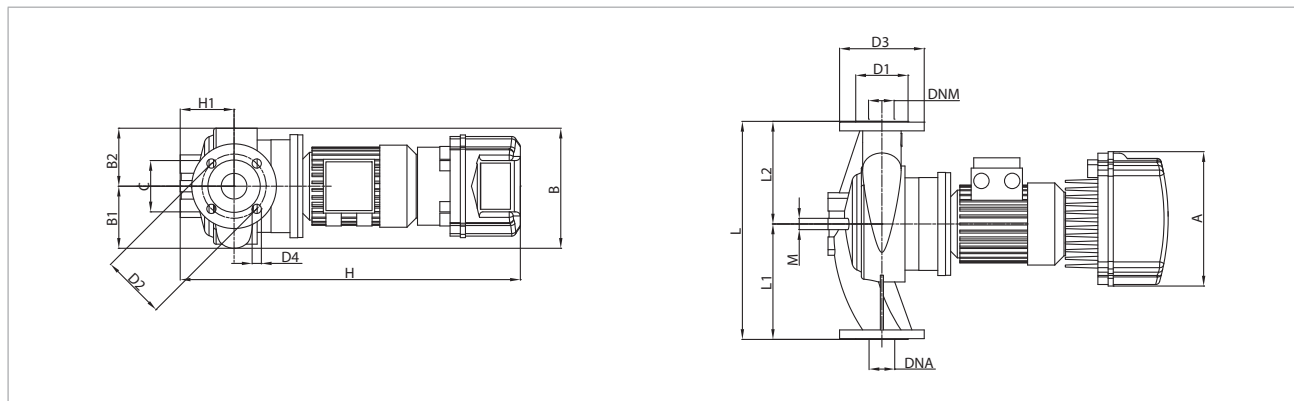
МОДЕЛЬ	A	B	B1	B2	C	D1	D2	D3	D4	H	H1	L	L1	L2	M	DNA	DNM	РАЗМЕРЫ УПАКОВКИ			ОБЪЕМ (м³)	ВЕС кг
																		L/A	L/B	H		
СРЕ 50/2600 M МСЕ15/С IE2	262	233	120	113	100	102	125	165	4x18	663	105	425	225	200	12	50	50	500	270	810	0,11	49
СРЕ 50/2600 T МСЕ 30/С IE2	262	233	120	113	100	102	125	165	4x18	663	105	425	225	200	12	50	50	500	270	810	0,11	49
СРЕ 50/4100 T МСЕ30/С IE2	353	233	120	113	100	102	125	165	4x18	737	105	425	225	200	12	50	50	500	270	810	0,11	62

СРЕ 50 2 ПОЛЮСА – ИН-ЛАЙН НАСОСЫ С ЭЛЕКТРОННЫМ УПРАВЛЕНИЕМ ДЛЯ СИСТЕМ ОТОПЛЕНИЯ, КОНДИЦИОНИРОВАНИЯ ВОЗДУХА, ХОЛОДИЛЬНЫХ СИСТЕМ, СИСТЕМ СОЛНЕЧНЫХ БАТАРЕЙ И КОММУНАЛЬНО-БЫТОВОГО ВОДОСНАБЖЕНИЯ – ОДИНАРНЫЕ, ФЛАНЦЕВЫЕ, С ИНВЕРТОРОМ МСЕ/С

Диапазон температур перекачиваемой жидкости: от -10 °С до +130 °С – Максимальная температура окружающего воздуха: +40 °С.



Значения MEI для насосов, регулируемых инвертором, относятся также к аналогичным вариантам исполнения насосов без электронного блока. Кривые производительности основаны на значениях кинематической вязкости = 1 мм²/с и плотности, равной 1000 кг/м³. Погрешность кривых соответствует ISO 9906.

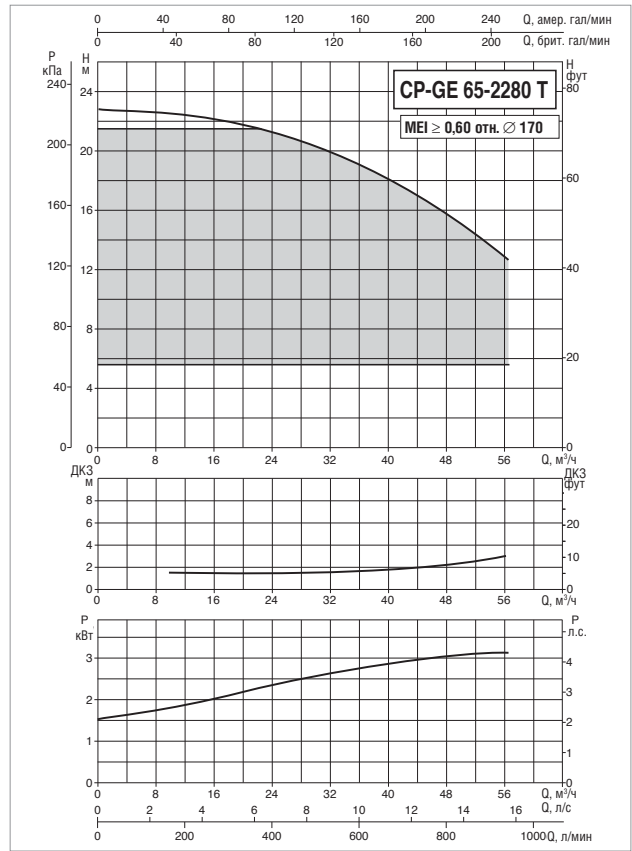
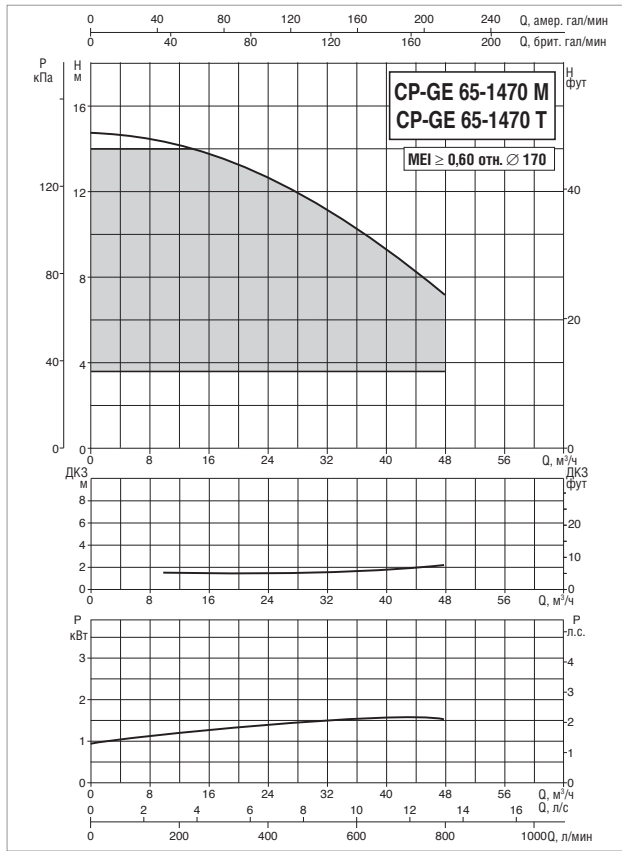


МОДЕЛЬ	ЭЛЕКТРИЧЕСКИЕ ХАРАКТЕРИСТИКИ						
	ВХОД ПИТАНИЯ 50-60 Гц	ТИП ЭЛЕКТРОДВИГАТЕЛЯ	об/мин	P1 МАКС. Вт	P2 НОМИНАЛЬНАЯ		In А
				кВт	л.с.		
СРЕ 50/4600 T MCE55/C IE2	3 x 400 В ~	2 полюса	2900	6,90	5,50	7,5	14,2
СРЕ 50/5650 T MCE110/C IE2	3 x 400 В ~	2 полюса	2900	9,64	7,50	10,0	19,9

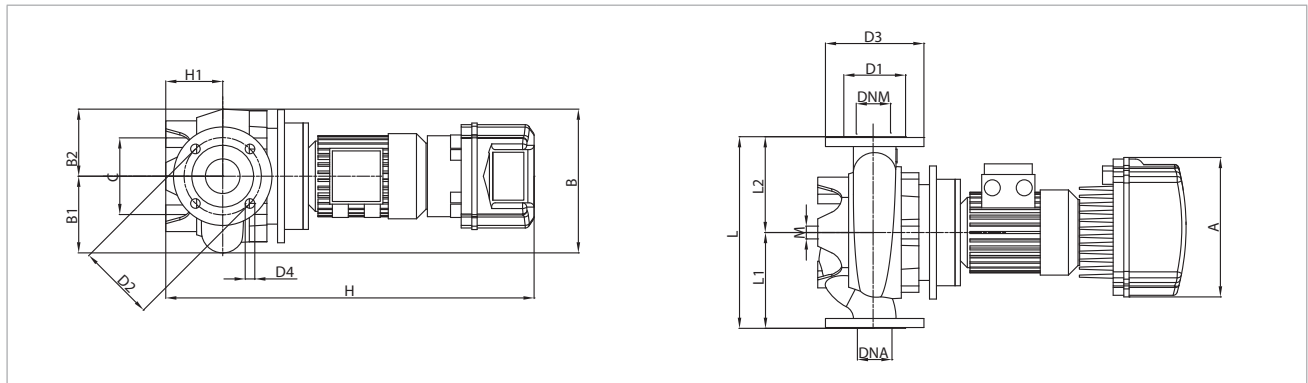
МОДЕЛЬ	A	B	B1	B2	C	D1	D2	D3	D4	H	H1	L	L1	L2	M	DNA	DNM	РАЗМЕРЫ УПАКОВКИ			ОБЪЕМ (м³)	ВЕС кг
																		L/A	L/B	H		
СРЕ 50/4600 T MCE55/C IE2	353	290	159	131	-	102	125	165	4x18	745	105	400	220	180	-	50	50	650	400	945	0,25	64
СРЕ 50/5650 T MCE110/C IE2	426	341	170,5	170,5	-	102	125	165	4x18	745	105	400	220	180	-	50	50	650	400	945	0,25	72

CP-GE 65 2 ПОЛЮСА – ИН-ЛАЙН НАСОСЫ С ЭЛЕКТРОННЫМ УПРАВЛЕНИЕМ ДЛЯ СИСТЕМ ОТОПЛЕНИЯ, КОНДИЦИОНИРОВАНИЯ ВОЗДУХА, ХОЛОДИЛЬНЫХ СИСТЕМ, СИСТЕМ СОЛНЕЧНЫХ БАТАРЕЙ И КОММУНАЛЬНО-БЫТОВОГО ВОДОСНАБЖЕНИЯ – ОДИНАРНЫЕ, ФЛАНЦЕВЫЕ, С ИНВЕРТОРОМ МСЕ/С

Диапазон температур перекачиваемой жидкости: от -10 °С до +140 °С – Максимальная температура окружающего воздуха: +40 °С.



Значения MEI для насосов, регулируемых инвертором, относятся также к аналогичным вариантам исполнения насосов без электронного блока. Кривые производительности основаны на значениях кинематической вязкости = 1 мм²/с и плотности, равной 1000 кг/м³. Погрешность кривых соответствует ISO 9906.

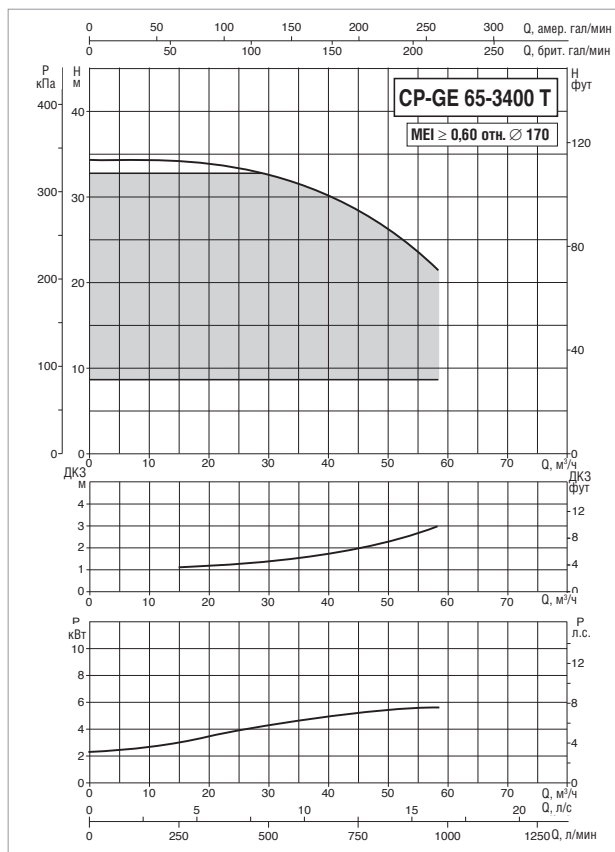
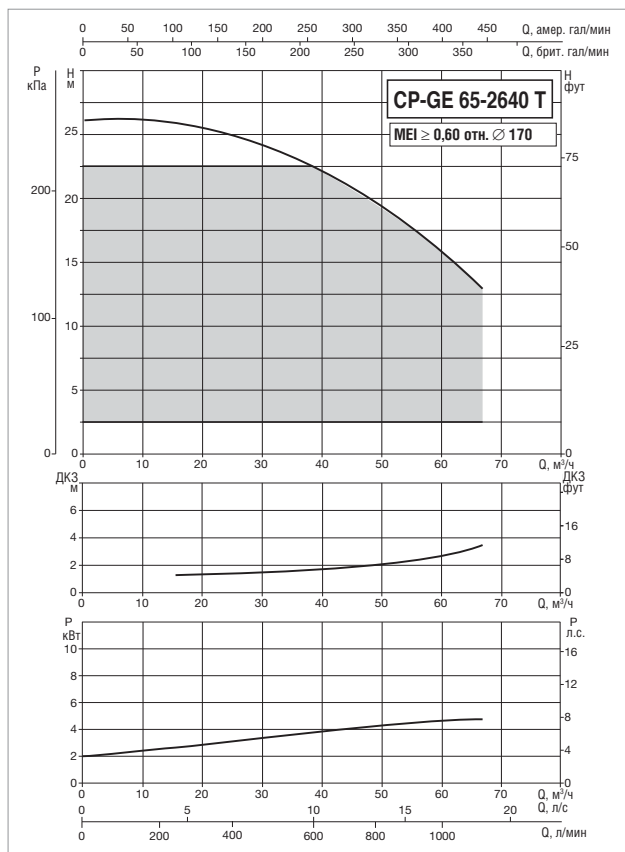


МОДЕЛЬ	ЭЛЕКТРИЧЕСКИЕ ХАРАКТЕРИСТИКИ						
	ВХОД ПИТАНИЯ 50-60 Гц	ТИП ЭЛЕКТРОДВИГАТЕЛЯ	об/мин	P1 МАКС. Вт	P2 НОМИНАЛЬНАЯ		In А
					кВт	л.с.	
CP-GE 65-1470/A/BAQE/ 1.5 M MCE11/C IE2	1 x 220-240 В ~	2 полюса	2883	1,96	1,5	2,0	14,5
CP-GE 65-1470/A/BAQE/ 1.5 T MCE30/C IE2	3 x 400 В ~	2 полюса	2883	1,96	1,5	2,0	подлежит уточнению
CP-GE 65-2280/A/BAQE/ 3 T MCE30/C IE2	3 x 400 В ~	2 полюса	2882	3,55	3	4,0	7,2

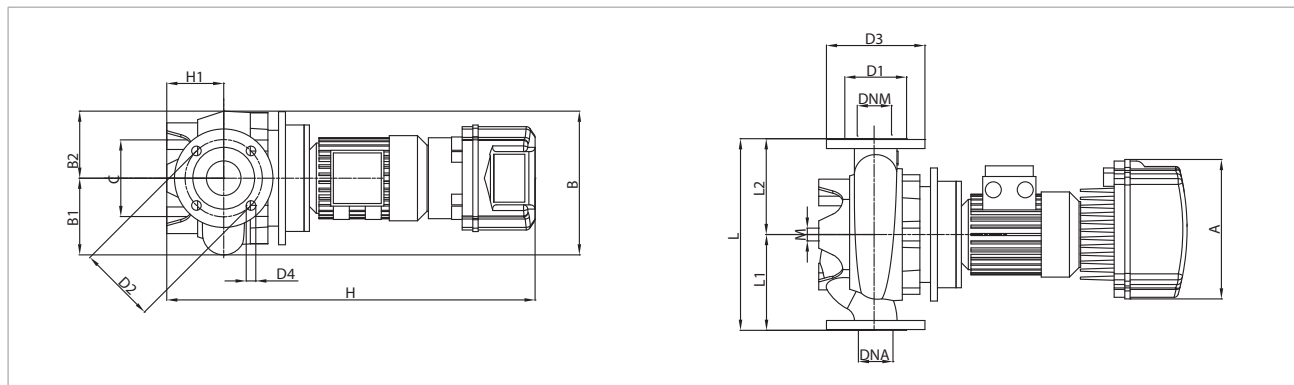
МОДЕЛЬ	A	B	B1	B2	C	D1	D2	D3	D4	H	H1	L	L1	L2	M	DNA	DNM	РАЗМЕРЫ УПАКОВКИ			ОБЪЕМ (м³)	ВЕС кг
																		L/A	L/B	H		
																		CP-GE 65-1470/A/BAQE/ 1.5 M MCE11/C IE2	262	270		
CP-GE 65-1470/A/BAQE/ 1.5 T MCE30/C IE2	262	270	144	126	144	122	145	185	4x18	725	105	360	180	180	16	65	65	650	400	945	0,25	67
CP-GE 65-2280/A/BAQE/ 3 T MCE30/C IE2	353	270	144	126	144	122	145	185	4x18	808	105	360	180	180	16	65	65	650	400	945	0,25	88

CP-GE 65 2 ПОЛЮСА – ИН-ЛАЙН НАСОСЫ С ЭЛЕКТРОННЫМ УПРАВЛЕНИЕМ ДЛЯ СИСТЕМ ОТОПЛЕНИЯ, КОНДИЦИОНИРОВАНИЯ ВОЗДУХА, ХОЛОДИЛЬНЫХ СИСТЕМ, СИСТЕМ СОЛНЕЧНЫХ БАТАРЕЙ И КОММУНАЛЬНО-БЫТОВОГО ВОДОСНАБЖЕНИЯ – ОДИНАРНЫЕ, ФЛАНЦЕВЫЕ, С ИНВЕРТОРОМ МСЕ/С

Диапазон температур перекачиваемой жидкости: от -10 °С до +140 °С – Максимальная температура окружающего воздуха: +40 °С.



Значения MEI для насосов, регулируемых инвертором, относятся также к аналогичным вариантам исполнения насосов без электронного блока. Кривые производительности основаны на значениях кинематической вязкости = 1 мм²/с и плотности, равной 1000 кг/м³. Погрешность кривых соответствует ISO 9906.



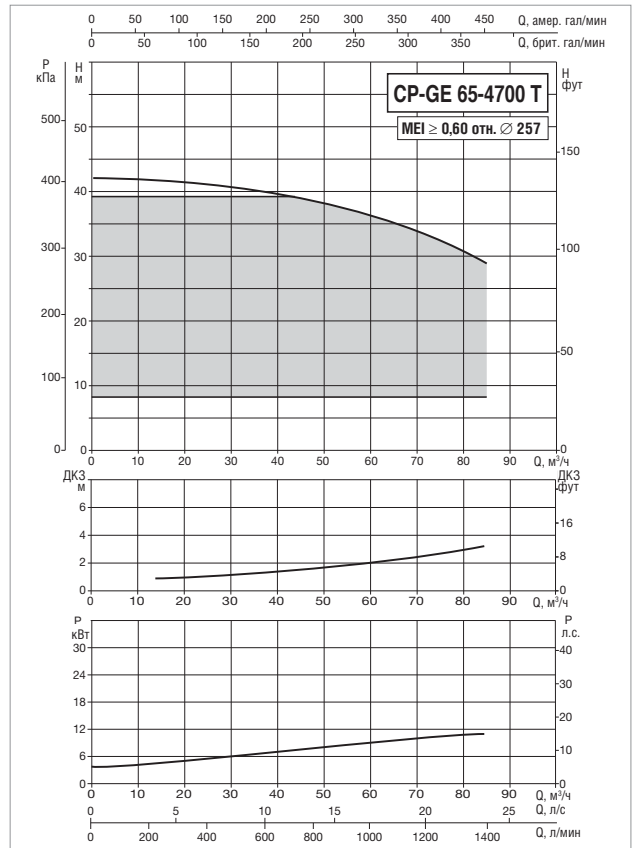
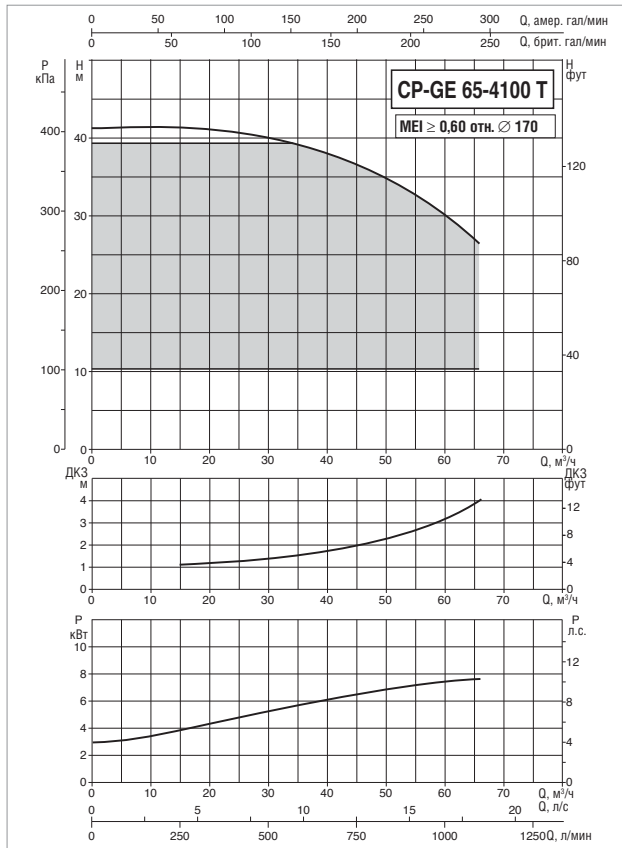
МОДЕЛЬ	ЭЛЕКТРИЧЕСКИЕ ХАРАКТЕРИСТИКИ						
	ВХОД ПИТАНИЯ 50-60 Гц	ТИП ЭЛЕКТРОДВИГАТЕЛЯ	об/мин	P1 МАКС. Вт	P2 НОМИНАЛЬНАЯ		In А
					кВт	л.с.	
CP-GE 65-2640/A/BAQE/ 4 T MCE55/C IE2 *	3 x 400 В ~	2 полюса	2910	4,92	4	5,5	10,0
CP-GE 65-3400/A/BAQE/ 5.5 T MCE55/C IE2	3 x 400 В ~	2 полюса	2913	6,94	5,5	7,7	13,7

* Также имеется режим поддержания пропорционального перепада давления ΔP-v.

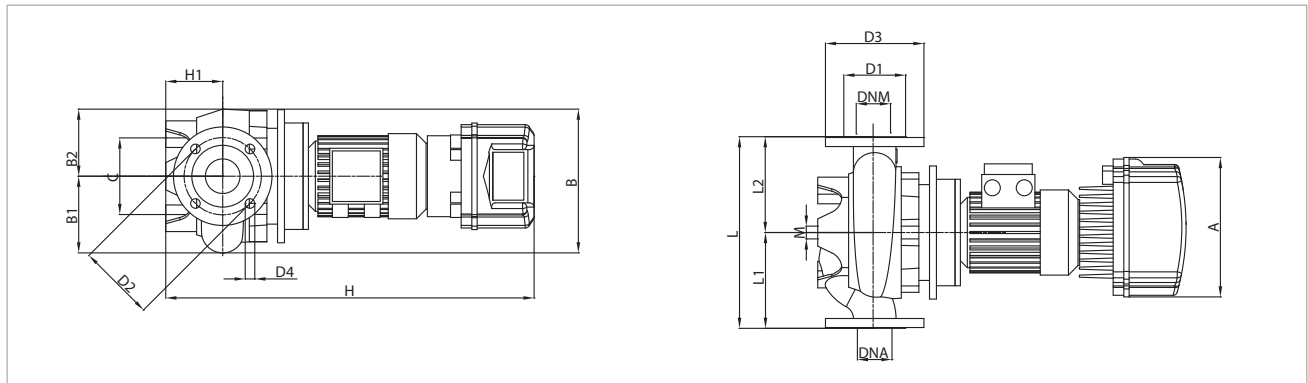
МОДЕЛЬ	A	B	B1	B2	C	D1	D2	D3	D4	H	H1	L	L1	L2	M	DNA	DNM	РАЗМЕРЫ УПАКОВКИ			ОБЪЕМ (м³)	ВЕС кг
																		L/A	L/B	H		
CP-GE 65-2640/A/BAQE/ 4 T MCE55/C IE2	353	270	144	126	144	122	145	185	4x18	808	105	360	180	180	16	65	65	650	400	945	0,25	95
CP-GE 65-3400/A/BAQE/ 5.5 T MCE55/C IE2	353	270	144	126	144	122	145	185	4x18	936	105	360	180	180	16	65	65	650	400	945	0,25	128

CP-GE 65 2 ПОЛЮСА – ИН-ЛАЙН НАСОСЫ С ЭЛЕКТРОННЫМ УПРАВЛЕНИЕМ ДЛЯ СИСТЕМ ОТОПЛЕНИЯ, КОНДИЦИОНИРОВАНИЯ ВОЗДУХА, ХОЛОДИЛЬНЫХ СИСТЕМ, СИСТЕМ СОЛНЕЧНЫХ БАТАРЕЙ И КОММУНАЛЬНО-БЫТОВОГО ВОДОСНАБЖЕНИЯ – ОДИНАРНЫЕ, ФЛАНЦЕВЫЕ, С ИНВЕРТОРОМ МСЕ/С

Диапазон температур перекачиваемой жидкости: от -10 °С до +140 °С – Максимальная температура окружающего воздуха: +40 °С.



Значения MEI для насосов, регулируемых инвертором, относятся также к аналогичным вариантам исполнения насосов без электронного блока. Кривые производительности основаны на значениях кинематической вязкости = 1 мм²/с и плотности, равной 1000 кг/м³. Погрешность кривых соответствует ISO 9906.



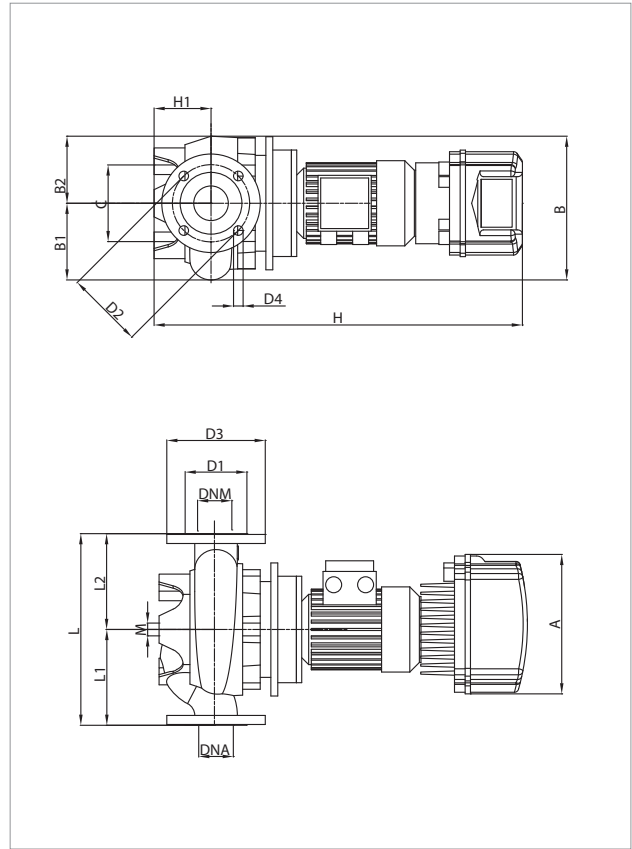
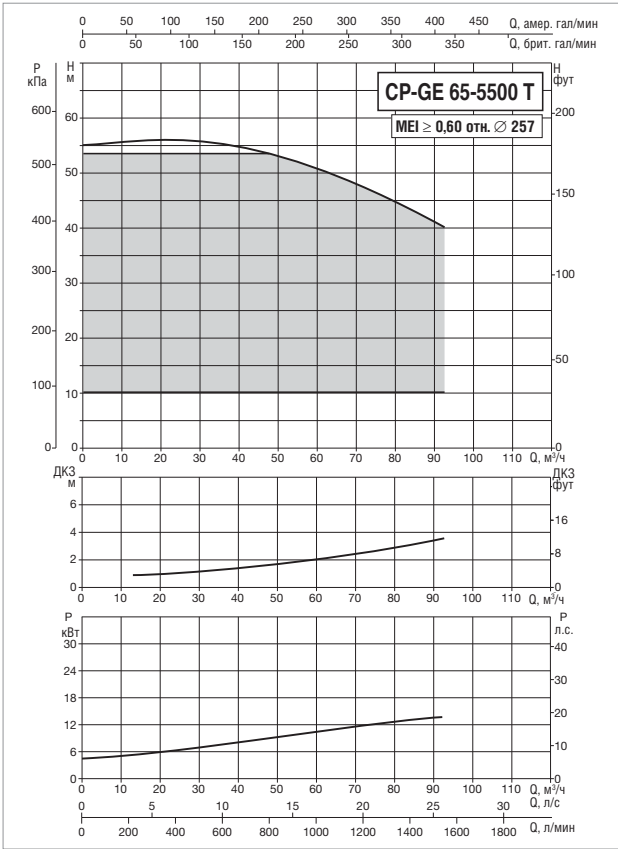
МОДЕЛЬ	ЭЛЕКТРИЧЕСКИЕ ХАРАКТЕРИСТИКИ						
	ВХОД ПИТАНИЯ 50-60 Гц	ТИП ЭЛЕКТРОДВИГАТЕЛЯ	об/мин	P1 МАКС. Вт	P2 НОМИНАЛЬНАЯ		In А
					кВт	л.с.	
CP-GE 65-4100/A/BAQE/ 7.5 T MCE110/C IE2 *	3 x 400 В ~	2 полюса	2900	9,07	7,5	10,0	17,8
CP-GE 65-4700/A/BAQE/ 11 T MCE110/C IE2	3 x 400 В ~	2 полюса	2940	14,75	11	15,0	28,6

* Также имеется режим поддержания пропорционального перепада давления ΔP-v.

МОДЕЛЬ	A	B	B1	B2	C	D1	D2	D3	D4	H	H1	L	L1	L2	M	DNA	DNM	РАЗМЕРЫ УПАКОВКИ			ОБЪЕМ (м³)	ВЕС кг
																		L/A	L/B	H		
CP-GE 65-4100/A/BAQE/ 7.5 T MCE110/C IE2	426	341	144	126	144	122	145	185	4x18	1024	105	360	180	180	16	65	65	650	400	945	0,25	131
CP-GE 65-4700/A/BAQE/ 11 T MCE110/C IE2	426	341	180	164	144	122	145	185	4x18	1099	125	475	237,5	237,5	16	65	65	650	400	945	0,25	209

CP-GE 65 2 ПОЛЮСА – ИН-ЛАЙН НАСОСЫ С ЭЛЕКТРОННЫМ УПРАВЛЕНИЕМ ДЛЯ СИСТЕМ ОТОПЛЕНИЯ, КОНДИЦИОНИРОВАНИЯ ВОЗДУХА, ХОЛОДИЛЬНЫХ СИСТЕМ, СИСТЕМ СОЛНЕЧНЫХ БАТАРЕЙ И КОММУНАЛЬНО-БЫТОВОГО ВОДОСНАБЖЕНИЯ – ОДИНАРНЫЕ, ФЛАНЦЕВЫЕ, С ИНВЕРТОРОМ МСЕ/С

Диапазон температур перекачиваемой жидкости: от -10 °С до +140 °С – Максимальная температура окружающего воздуха: +40 °С.



Значения MEI для насосов, регулируемых инвертором, относятся также к аналогичным вариантам исполнения насосов без электронного блока. Кривые производительности основаны на значениях кинематической вязкости = 1 мм²/с и плотности, равной 1000 кг/м³. Погрешность кривых соответствует ISO 9906.

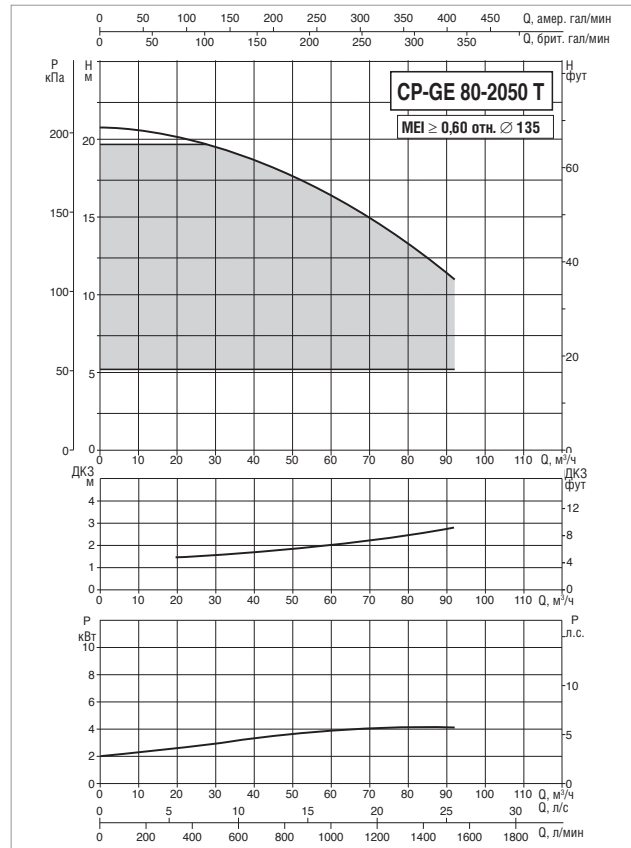
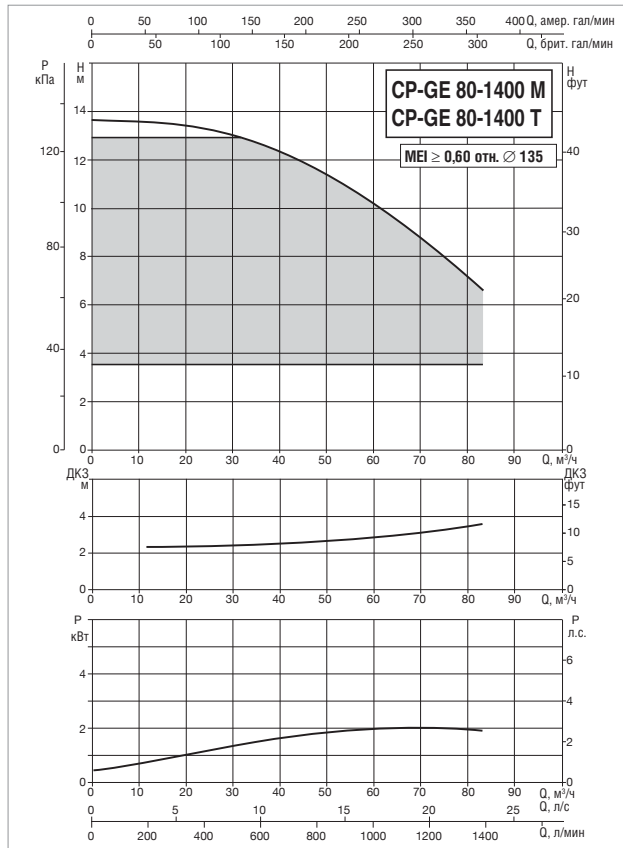
МОДЕЛЬ	ЭЛЕКТРИЧЕСКИЕ ХАРАКТЕРИСТИКИ						
	ВХОД ПИТАНИЯ 50-60 Гц	ТИП ЭЛЕКТРОДВИГАТЕЛЯ	об/мин	P1 МАКС. Вт	P2 НОМИНАЛЬНАЯ		In А
					кВт	л.с.	
CP-GE 65-5500/A/BAQE/ 15 T MCE150/C IE2 *	3 x 400 В ~	2 полюса	2943	18,07	15	20,0	35,1

* Также имеется режим поддержания пропорционального перепада давления ΔP-v.

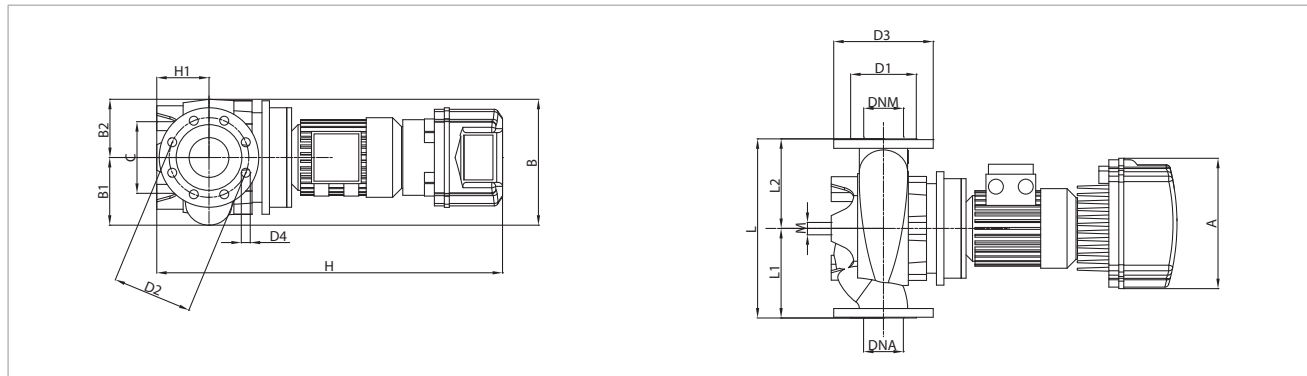
МОДЕЛЬ	A	B	B1	B2	C	D1	D2	D3	D4	H	H1	L	L1	L2	M	DNA	DNM	РАЗМЕРЫ УПАКОВКИ			ОБЪЕМ (м³)	ВЕС кг
																		L/A	L/B	H		
CP-GE 65-5500/A/BAQE/ 15 T MCE150/C IE2	426	341	180	164	144	122	145	185	4x18	1099	125	475	237,5	237,5	16	65	65	700	600	970	0,41	227

CP-GE 80 2 ПОЛЮСА – ИН-ЛАЙН НАСОСЫ С ЭЛЕКТРОННЫМ УПРАВЛЕНИЕМ ДЛЯ СИСТЕМ ОТОПЛЕНИЯ, КОНДИЦИОНИРОВАНИЯ ВОЗДУХА, ХОЛОДИЛЬНЫХ СИСТЕМ, СИСТЕМ СОЛНЕЧНЫХ БАТАРЕЙ И КОММУНАЛЬНО-БЫТОВОГО ВОДОСНАБЖЕНИЯ – ОДИНАРНЫЕ, ФЛАНЦЕВЫЕ, С ИНВЕРТОРОМ МСЕ/С

Диапазон температур перекачиваемой жидкости: от -10 °С до +140 °С – Максимальная температура окружающего воздуха: +40 °С.



Значения MEI для насосов, регулируемых инвертором, относятся также к аналогичным вариантам исполнения насосов без электронного блока. Кривые производительности основаны на значениях кинематической вязкости = 1 мм²/с и плотности, равной 1000 кг/м³. Погрешность кривых соответствует ISO 9906.

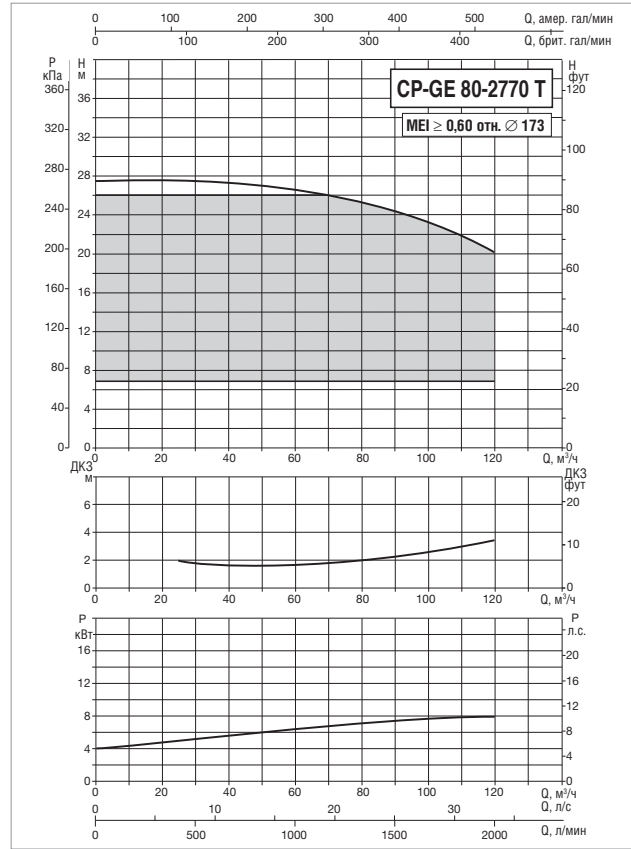
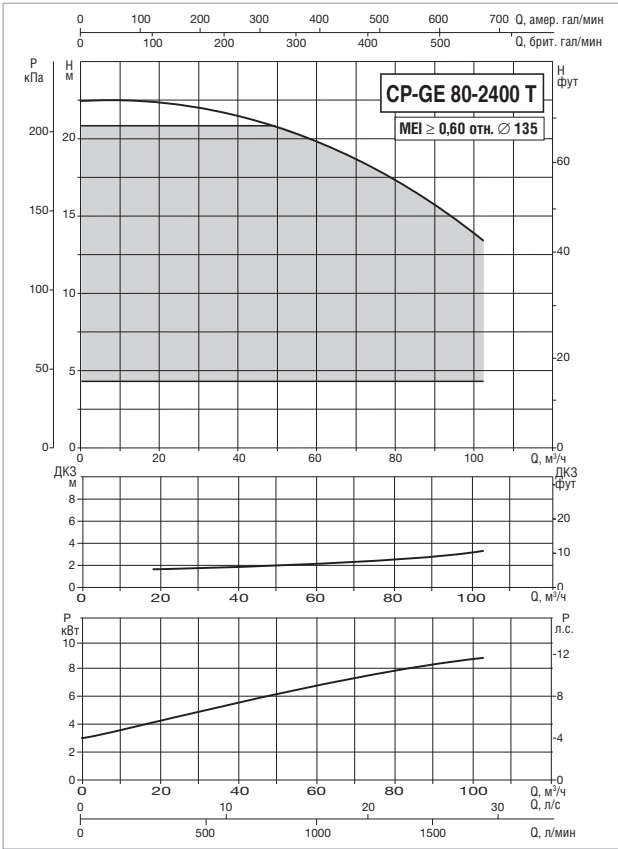


МОДЕЛЬ	ЭЛЕКТРИЧЕСКИЕ ХАРАКТЕРИСТИКИ						
	ВХОД ПИТАНИЯ 50-60 Гц	ТИП ЭЛЕКТРОДВИГАТЕЛЯ	об/мин	P1 МАКС. Вт	P2 НОМИНАЛЬНАЯ		In А
					кВт	л.с.	
CP-GE 80-1400/A/BAQE/ 2.2 М МСЕ22/С IE2	1 x 220-240 В ~	2 полюса	2874	2,94	2,2	3,0	20,7
CP-GE 80-1400/A/BAQE/ 2.2 Т МСЕ30/С IE2	3 x 400 В ~	2 полюса	2874	2,94	2,2	3,0	подлежит уточнению
CP-GE 80-2050/A/BAQE/ 4 Т МСЕ55/С IE2	3 x 400 В ~	2 полюса	2914	5,46	4	5,5	10,9

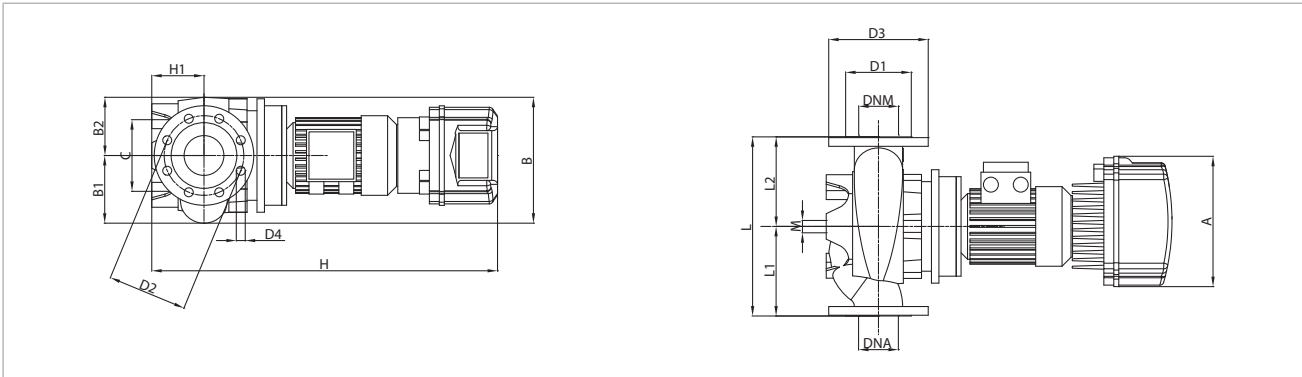
МОДЕЛЬ	A	B	B1	B2	C	D1	D2	D3	D4	H	H1	L	L1	L2	M	DNA	DNM	РАЗМЕРЫ УПАКОВКИ			ОБЪЕМ (м³)	ВЕС кг
																		L/A	L/B	H		
CP-GE 80-1400/A/BAQE/ 2.2 М МСЕ22/С IE2	262	252	135	117	144	138	160	200	8x18	753	105	360	180	180	16	80	80	650	400	945	0,25	86
CP-GE 80-1400/A/BAQE/ 2.2 Т МСЕ30/С IE2	262	252	135	117	144	138	160	200	8x18	753	105	360	180	180	16	80	80	650	400	945	0,25	86
CP-GE 80-2050/A/BAQE/ 4 Т МСЕ55/С IE2	353	267	135	117	144	138	160	200	8x18	765	105	360	180	180	16	80	80	650	400	945	0,25	99

CP-GE 80 2 ПОЛЮСА – ИН-ЛАЙН НАСОСЫ С ЭЛЕКТРОННЫМ УПРАВЛЕНИЕМ ДЛЯ СИСТЕМ ОТОПЛЕНИЯ, КОНДИЦИОНИРОВАНИЯ ВОЗДУХА, ХОЛОДИЛЬНЫХ СИСТЕМ, СИСТЕМ СОЛНЕЧНЫХ БАТАРЕЙ И КОММУНАЛЬНО-БЫТОВОГО ВОДОСНАБЖЕНИЯ – ОДИНАРНЫЕ, ФЛАНЦЕВЫЕ, С ИНВЕРТОРОМ МСЕ/С

Диапазон температур перекачиваемой жидкости: от -10 °С до +140 °С – Максимальная температура окружающего воздуха: +40 °С.



Значения MEI для насосов, регулируемых инвертором, относятся также к аналогичным вариантам исполнения насосов без электронного блока. Кривые производительности основаны на значениях кинематической вязкости = 1 мм²/с и плотности, равной 1000 кг/м³. Погрешность кривых соответствует ISO 9906.



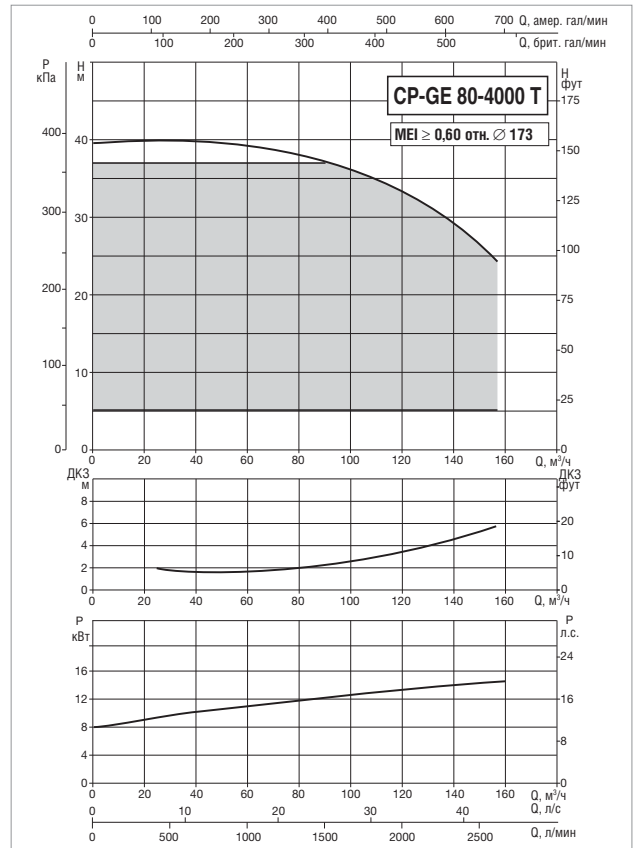
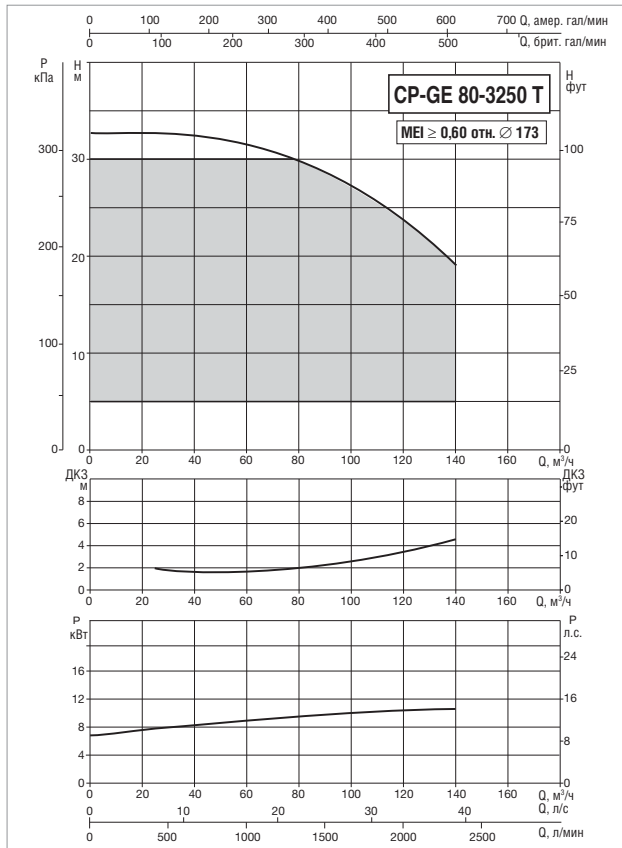
МОДЕЛЬ	ЭЛЕКТРИЧЕСКИЕ ХАРАКТЕРИСТИКИ						
	ВХОД ПИТАНИЯ 50-60 Гц	ТИП ЭЛЕКТРОДВИГАТЕЛЯ	об/мин	P1 МАКС. Вт	P2 НОМИНАЛЬНАЯ		In А
					кВт	л.с.	
CP-GE 80-2400/A/BAQE/ 5.5 T MCE55/C IE2 *	3 x 400 В ~	2 полюса	2910	6,69	5,5	7,5	13,3
CP-GE 80-2770/A/BAQE/ 7.5 T MCE110/C IE2 *	3 x 400 В ~	2 полюса	2905	9,61	7,5	10,0	18,8

* Также имеется режим поддержания пропорционального перепада давления ΔP-v.

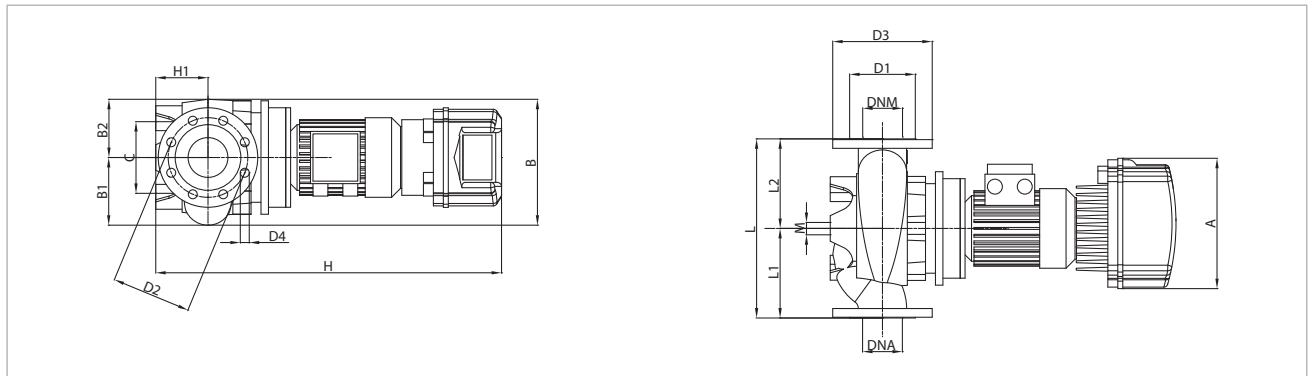
МОДЕЛЬ	A	B	B1	B2	C	D1	D2	D3	D4	H	H1	L	L1	L2	M	DNA	DNM	РАЗМЕРЫ УПАКОВКИ			ОБЪЕМ (м³)	ВЕС кг
																		L/A	L/B	H		
																		CP-GE 80-2400/A/BAQE/ 5.5 T MCE55/C IE2	353	267		
CP-GE 80-2770/A/BAQE/ 7.5 T MCE110/C IE2	426	341	178	146	144	138	160	200	8x18	1038	115	440	220	220	16	80	80	650	400	945	0,25	88

CP-GE 80 2 ПОЛЮСА – ИН-ЛАЙН НАСОСЫ С ЭЛЕКТРОННЫМ УПРАВЛЕНИЕМ ДЛЯ СИСТЕМ ОТОПЛЕНИЯ, КОНДИЦИОНИРОВАНИЯ ВОЗДУХА, ХОЛОДИЛЬНЫХ СИСТЕМ, СИСТЕМ СОЛНЕЧНЫХ БАТАРЕЙ И КОММУНАЛЬНО-БЫТОВОГО ВОДОСНАБЖЕНИЯ – ОДИНАРНЫЕ, ФЛАНЦЕВЫЕ, С ИНВЕРТОРОМ МСЕ/С

Диапазон температур перекачиваемой жидкости: от -10 °С до +140 °С – Максимальная температура окружающего воздуха: +40 °С.



Значения MEI для насосов, регулируемых инвертором, относятся также к аналогичным вариантам исполнения насосов без электронного блока. Кривые производительности основаны на значениях кинематической вязкости = 1 мм²/с и плотности, равной 1000 кг/м³. Погрешность кривых соответствует ISO 9906.

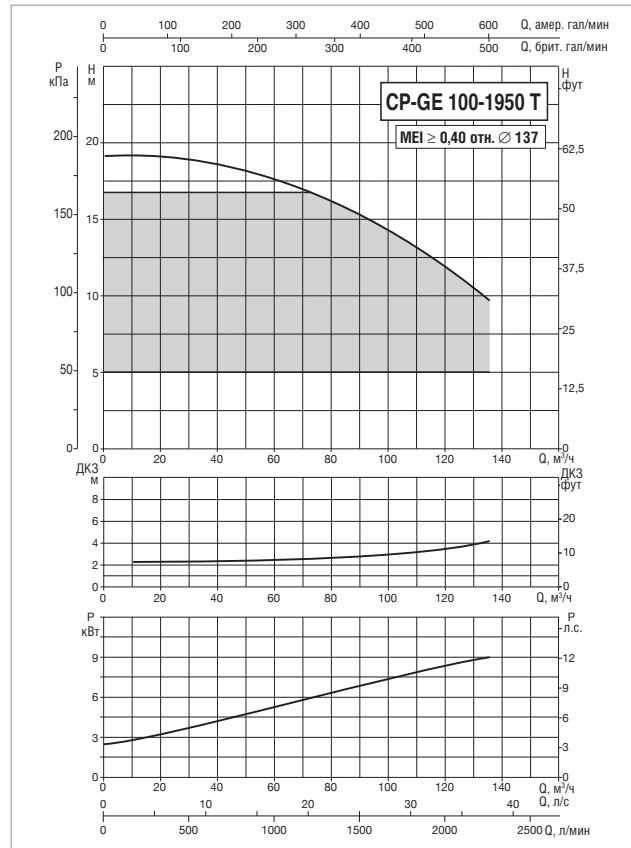
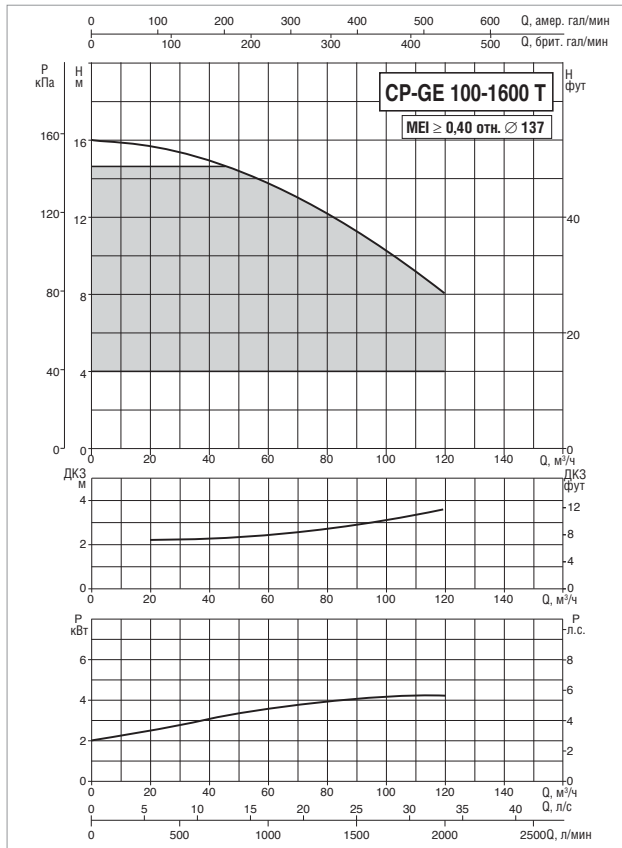


МОДЕЛЬ	ЭЛЕКТРИЧЕСКИЕ ХАРАКТЕРИСТИКИ						
	ВХОД ПИТАНИЯ 50-60 Гц	ТИП ЭЛЕКТРОДВИГАТЕЛЯ	об/мин	P1 МАКС. Вт	P2 НОМИНАЛЬНАЯ		In А
					кВт	л.с.	
CP-GE 80-3250/A/BAQE/ 11 T MCE110/C IE2	3 x 400 В ~	2 полюса	2932	13,39	11	15,0	26,0
CP-GE 80-4000/A/BAQE/ 15 T MCE150/C IE2	3 x 400 В ~	2 полюса	2945	18,42	15	20,0	35,7

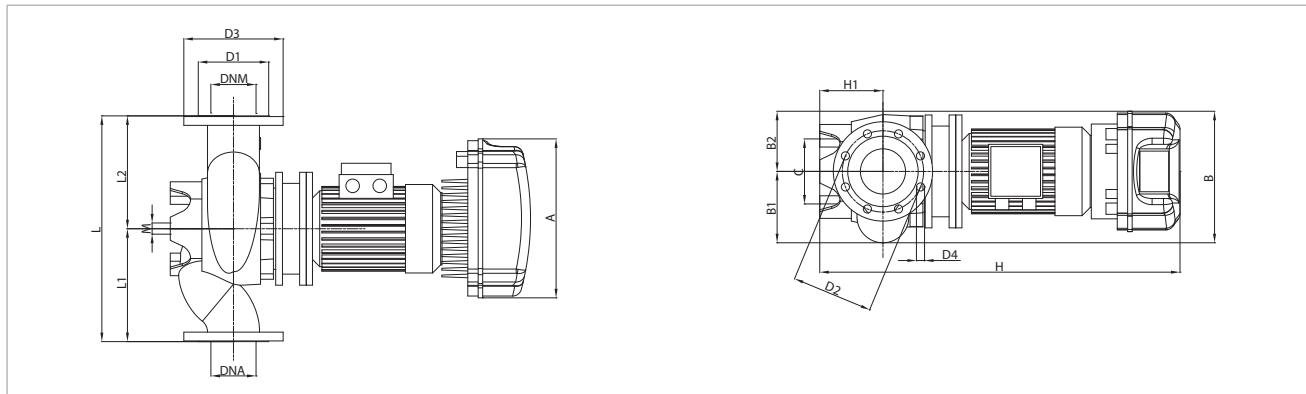
МОДЕЛЬ	A	B	B1	B2	C	D1	D2	D3	D4	H	H1	L	L1	L2	M	DNA	DNM	РАЗМЕРЫ УПАКОВКИ			ОБЪЕМ (м³)	ВЕС кг
																		L/A	L/B	H		
CP-GE 80-3250/A/BAQE/ 11 T MCE110/C IE2	426	341	178	146	144	138	160	200	8x18	1100	115	440	220	220	16	80	80	650	400	945	0,25	98
CP-GE 80-4000/A/BAQE/ 15 T MCE150/C IE2	426	341	178	146	144	138	160	200	8x18	1100	115	440	220	220	16	80	80	650	400	945	0,25	103

CP-GE 100 2 ПОЛЮСА - ИН-ЛАЙН НАСОСЫ С ЭЛЕКТРОННЫМ УПРАВЛЕНИЕМ ДЛЯ СИСТЕМ ОТОПЛЕНИЯ, КОНДИЦИОНИРОВАНИЯ ВОЗДУХА, ХОЛОДИЛЬНЫХ СИСТЕМ, СИСТЕМ СОЛНЕЧНЫХ БАТАРЕЙ И КОММУНАЛЬНО-БЫТОВОГО ВОДОСНАБЖЕНИЯ – ОДИНАРНЫЕ, ФЛАНЦЕВЫЕ, С ИНВЕРТОРОМ МСЕ/С

Диапазон температур перекачиваемой жидкости: от -10 °С до +140 °С – Максимальная температура окружающего воздуха: +40 °С.



Значения MEI для насосов, регулируемых инвертором, относятся также к аналогичным вариантам исполнения насосов без электронного блока. Кривые производительности основаны на значениях кинематической вязкости = 1 мм²/с и плотности, равной 1000 кг/м³. Погрешность кривых соответствует ISO 9906.

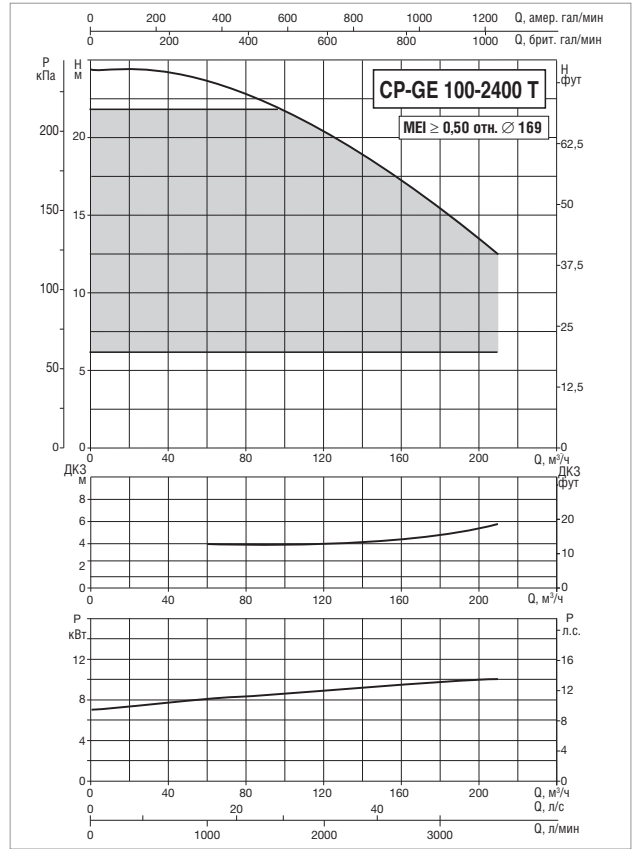
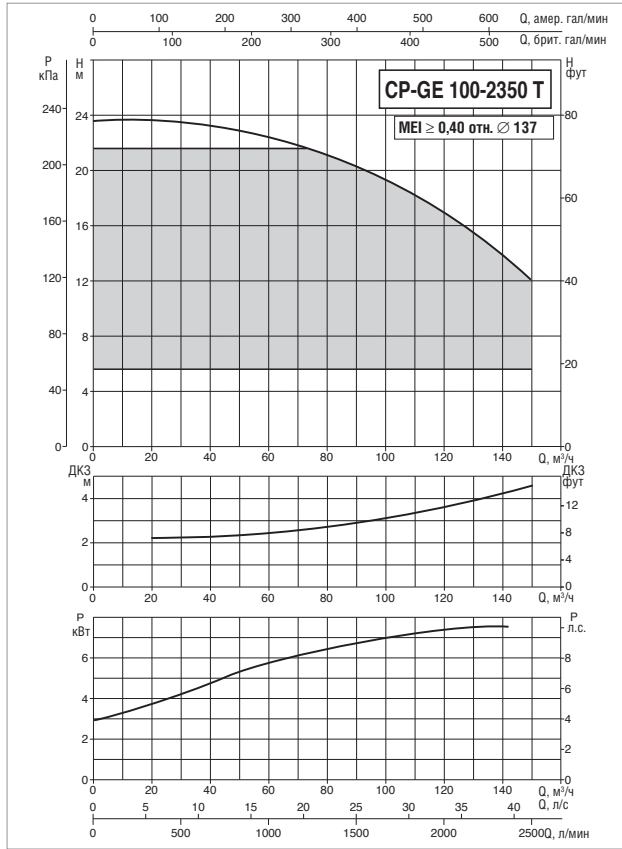


МОДЕЛЬ	ЭЛЕКТРИЧЕСКИЕ ХАРАКТЕРИСТИКИ						
	ВХОД ПИТАНИЯ 50-60 Гц	ТИП ЭЛЕКТРОДВИГАТЕЛЯ	об/мин	P1 МАКС. Вт	P2 НОМИНАЛЬНАЯ		In А
					кВт	л.с.	
CP-GE 100-1600/A/BAQE/ 4 T MCE55/C IE2	3 x 400 В ~	2 полюса	2918	5,58	4	5,5	11,2
CP-GE 100-1950/A/BAQE/ 5.5 T MCE55/C IE2	3 x 400 В ~	2 полюса	2918	7,34	5,5	7,5	14,4

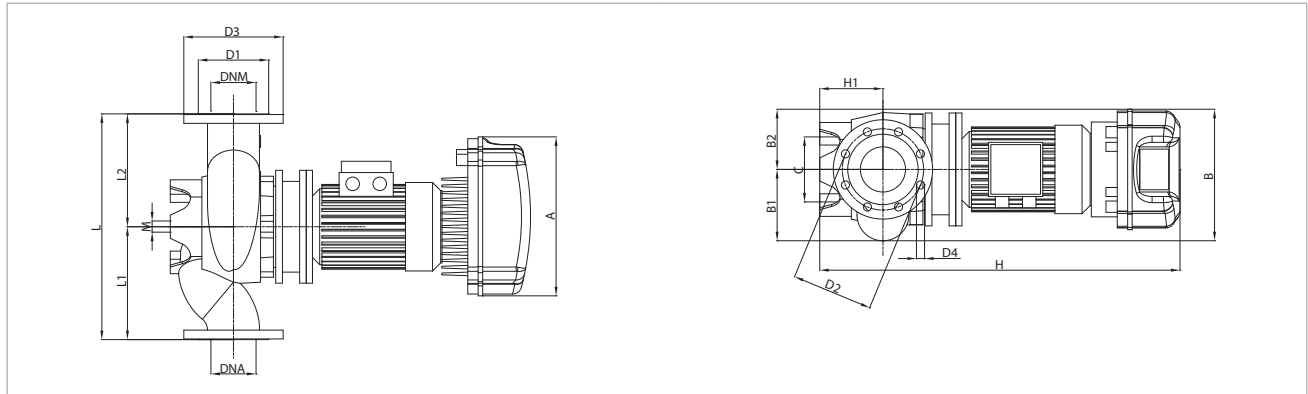
МОДЕЛЬ	A	B	B1	B2	C	D1	D2	D3	D4	H	H1	L	L1	L2	M	DNA	DNM	РАЗМЕРЫ УПАКОВКИ			ОБЪЕМ (м³)	ВЕС кг
																		L/A	L/B	H		
CP-GE 100-1600/A/BAQE/ 4 T MCE55/C IE2	353	341	158	126	144	158	180	220	8x18	898	140	500	250	250	16	100	100	650	400	945	0,25	86
CP-GE 100-1950/A/BAQE/ 5.5 T MCE55/C IE2	353	341	158	126	144	158	180	220	8x18	1026	140	500	250	250	16	100	100	650	400	945	0,25	92

CP-GE 100 2 ПОЛЮСА – ИН-ЛАЙН НАСОСЫ С ЭЛЕКТРОННЫМ УПРАВЛЕНИЕМ ДЛЯ СИСТЕМ ОТОПЛЕНИЯ, КОНДИЦИОНИРОВАНИЯ ВОЗДУХА, ХОЛОДИЛЬНЫХ СИСТЕМ, СИСТЕМ СОЛНЕЧНЫХ БАТАРЕЙ И КОММУНАЛЬНО-БЫТОВОГО ВОДОСНАБЖЕНИЯ – ОДИНАРНЫЕ, ФЛАНЦЕВЫЕ, С ИНВЕРТОРОМ МСЕ/С

Диапазон температур перекачиваемой жидкости: от -10 °С до +140 °С – Максимальная температура окружающего воздуха: +40 °С.



Значения MEI для насосов, регулируемых инвертором, относятся также к аналогичным вариантам исполнения насосов без электронного блока. Кривые производительности основаны на значениях кинематической вязкости = 1 мм²/с и плотности, равной 1000 кг/м³. Погрешность кривых соответствует ISO 9906.



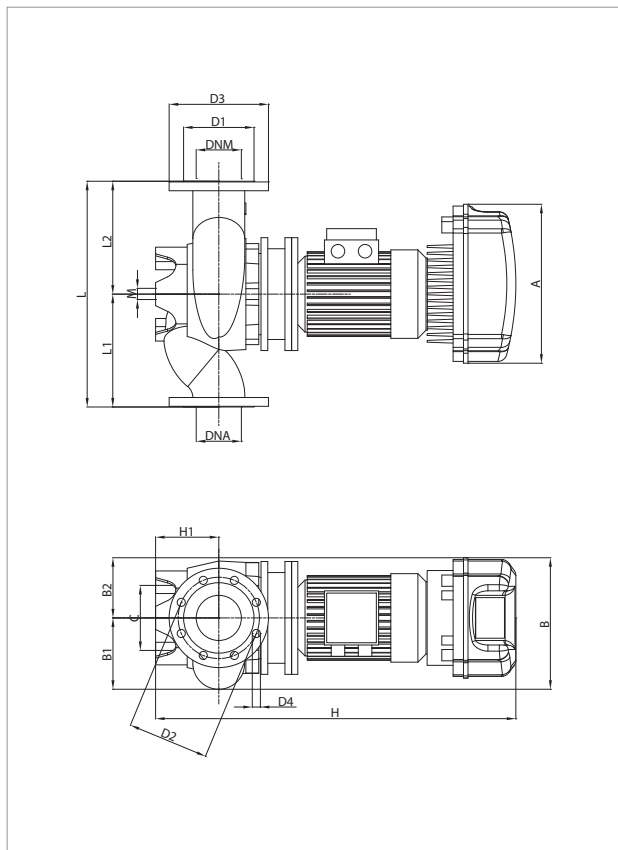
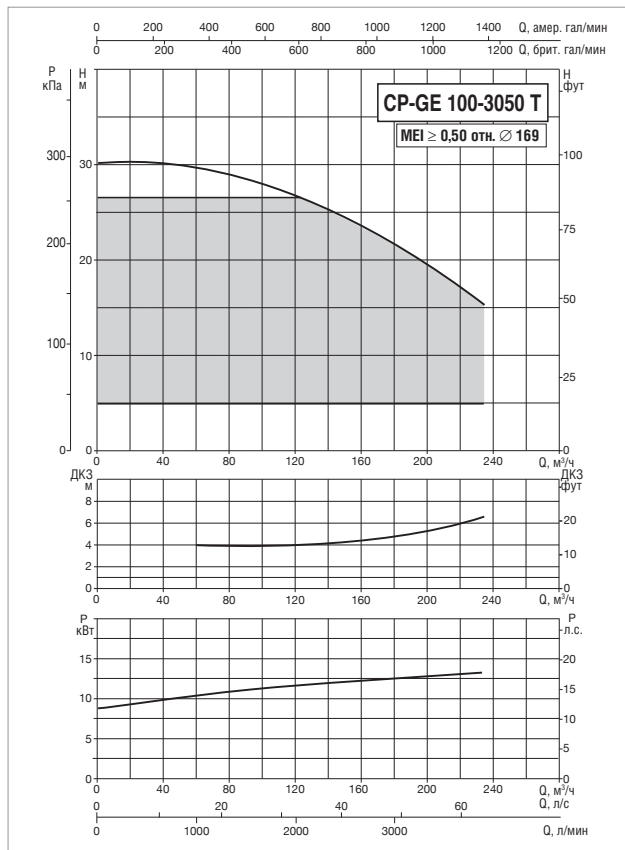
МОДЕЛЬ	ЭЛЕКТРИЧЕСКИЕ ХАРАКТЕРИСТИКИ						
	ВХОД ПИТАНИЯ 50-60 Гц	ТИП ЭЛЕКТРОДВИГАТЕЛЯ	об/мин	P1 МАКС. Вт	P2 НОМИНАЛЬНАЯ		In А
					кВт	л.с.	
CP-GE 100-2350/A/BAQE/ 7.5 T MCE110/C IE2 *	3 x 400 В ~	2 полюса	2906	9,69	7,5	10,0	18,9
CP-GE 100-2400/A/BAQE/ 11 T MCE110/C IE2	3 x 400 В ~	2 полюса	2940	14,59	11	15,0	28,3

* Также имеется режим поддержания пропорционального перепада давления ΔP-v.

МОДЕЛЬ	A	B	B1	B2	C	D1	D2	D3	D4	H	H1	L	L1	L2	M	DNA	DNM	РАЗМЕРЫ УПАКОВКИ			ОБЪЕМ (м³)	ВЕС кг
																		L/A	L/B	H		
																		CP-GE 100-2350/A/BAQE/ 7.5 T MCE110/C IE2	426	341		
CP-GE 100-2400/A/BAQE/ 11 T MCE110/C IE2	426	346	193	153	230	158	180	220	8x18	1092	140	550	275	275	16	100	100	700	600	970	0,41	120

CP-GE 100 2 ПОЛЮСА – ИН-ЛАЙН НАСОСЫ С ЭЛЕКТРОННЫМ УПРАВЛЕНИЕМ ДЛЯ СИСТЕМ ОТОПЛЕНИЯ, КОНДИЦИОНИРОВАНИЯ ВОЗДУХА, ХОЛОДИЛЬНЫХ СИСТЕМ, СИСТЕМ СОЛНЕЧНЫХ БАТАРЕЙ И КОММУНАЛЬНО-БЫТОВОГО ВОДОСНАБЖЕНИЯ – ОДИНАРНЫЕ, ФЛАНЦЕВЫЕ, С ИНВЕРТОРОМ МСЕ/С

Диапазон температур перекачиваемой жидкости: от -10 °С до +140 °С – Максимальная температура окружающего воздуха: +40 °С.



Значения MEI для насосов, регулируемых инвертором, относятся также к аналогичным вариантам исполнения насосов без электронного блока. Кривые производительности основаны на значениях кинематической вязкости = 1 мм²/с и плотности, равной 1000 кг/м³. Погрешность кривых соответствует ISO 9906.

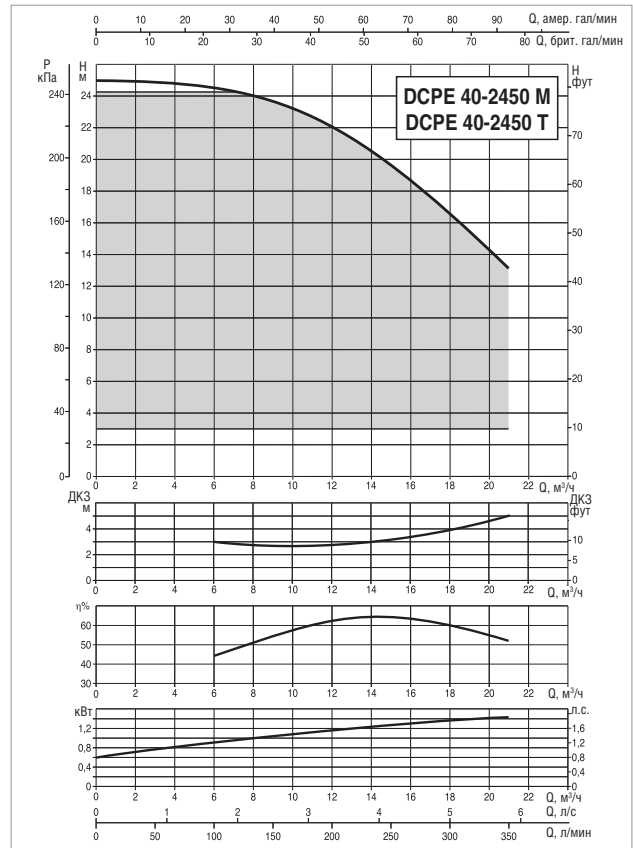
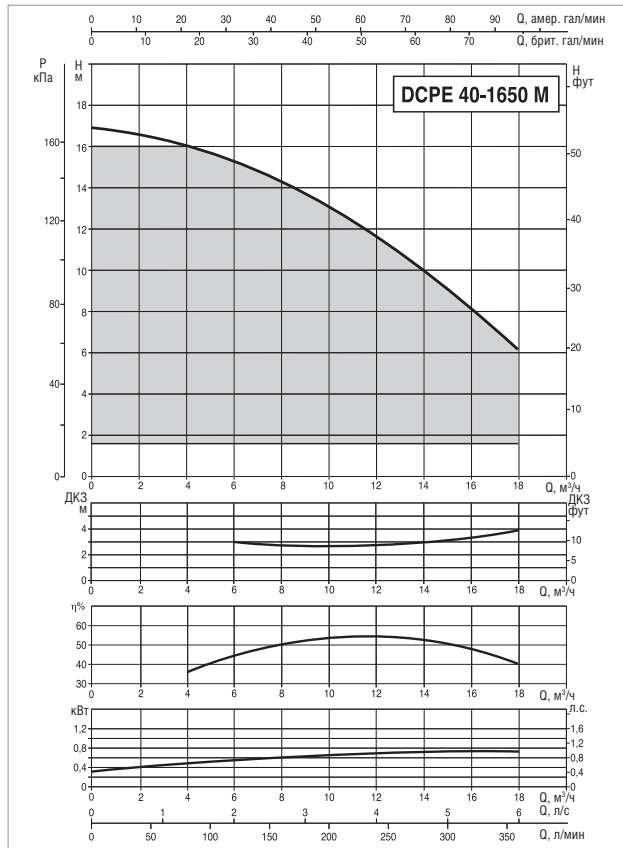
МОДЕЛЬ	ЭЛЕКТРИЧЕСКИЕ ХАРАКТЕРИСТИКИ						
	ВХОД ПИТАНИЯ 50-60 Гц	ТИП ЭЛЕКТРОДВИГАТЕЛЯ	об/мин	P1 МАКС. Вт	P2 НОМИНАЛЬНАЯ		In А
					кВт	л.с.	
CP-GE 100-3050/A/BAQE/ 15 T MCE150/C IE2 *	3 x 400 В ~	2 полюса	2 941	17,79	15	20,0	34,6

* Также имеется режим поддержания пропорционального перепада давления ΔP-v.

МОДЕЛЬ	A	B	B1	B2	C	D1	D2	D3	D4	H	H1	L	L1	L2	M	DNA	DNM	РАЗМЕРЫ УПАКОВКИ			ОБЪЕМ (м ³)	ВЕС кг
																		L/A	L/B	H		
																		CP-GE 100-3050/A/BAQE/ 15 T MCE150/C IE2	426	346		

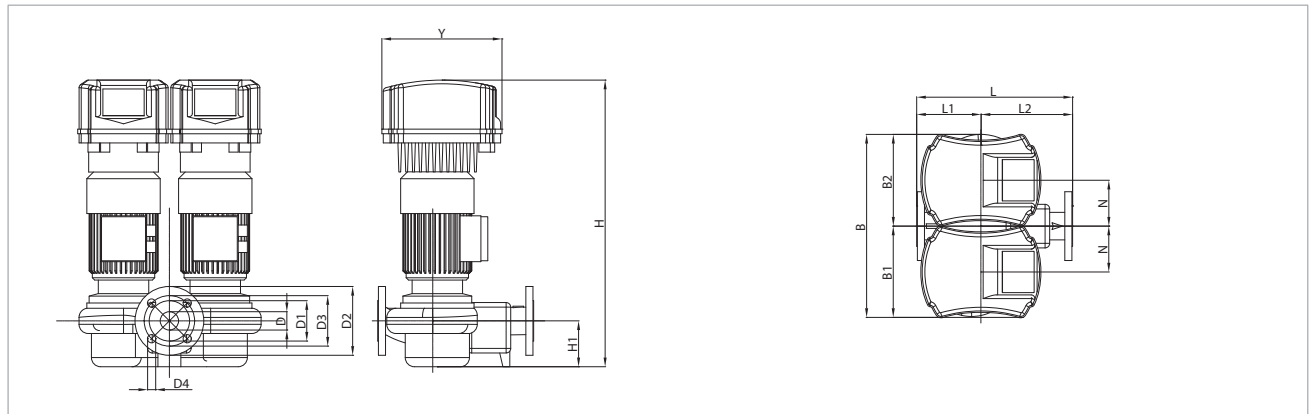
ДСРЕ 40 2 ПОЛЮСА – ИН-ЛАЙН НАСОСЫ С ЭЛЕКТРОННЫМ УПРАВЛЕНИЕМ ДЛЯ СИСТЕМ ОТОПЛЕНИЯ, КОНДИЦИОНИРОВАНИЯ ВОЗДУХА, ХОЛОДИЛЬНЫХ СИСТЕМ, СИСТЕМ СОЛНЕЧНЫХ БАТАРЕЙ И КОММУНАЛЬНО-БЫТОВОГО ВОДОСНАБЖЕНИЯ – СДВОЕННЫЕ, ФЛАНЦЕВЫЕ, С ИНВЕРТОРОМ МСЕ/С

Диапазон температур перекачиваемой жидкости: от -10 °С до +130 °С – Максимальная температура окружающего воздуха: +40 °С.



Показатель MEI см. в гидравлических характеристиках определенного насоса.

Кривые производительности основаны на значениях кинематической вязкости = 1 мм²/с и плотности, равной 1000 кг/м³. Погрешность кривых соответствует ISO 9906.

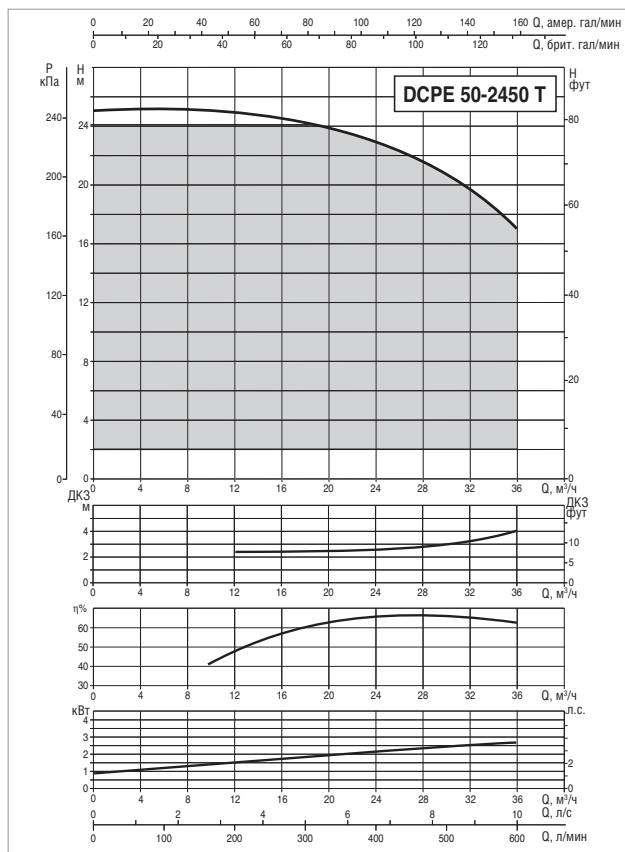
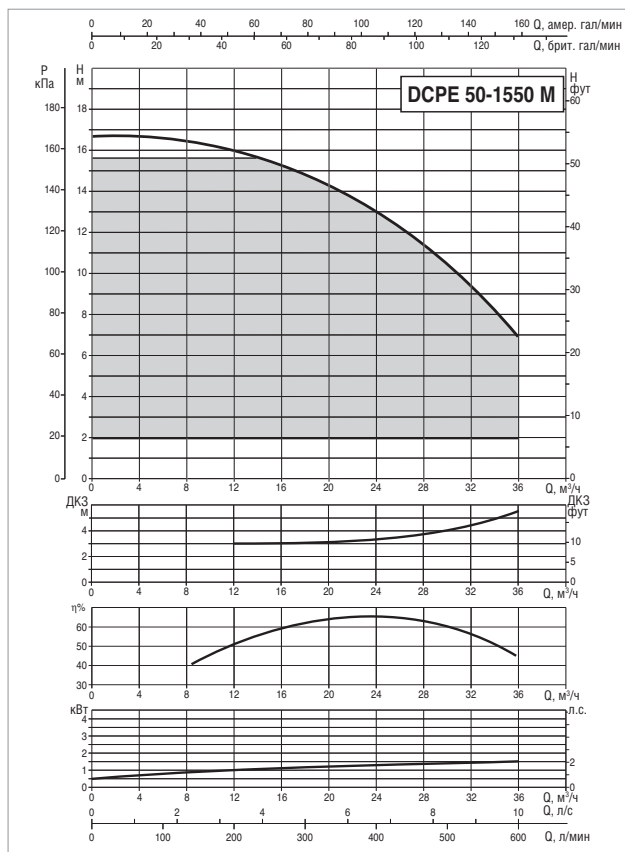


МОДЕЛЬ	ЭЛЕКТРИЧЕСКИЕ ХАРАКТЕРИСТИКИ						
	ВХОД ПИТАНИЯ 50-60 Гц	ТИП ЭЛЕКТРОДВИГАТЕЛЯ	об/мин	P1 МАКС. Вт	P2 НОМИНАЛЬНАЯ		In А
					кВт	л.с.	
ДСРЕ 40/1650 М МСЕ11/С IE2	1 x 220-240 В ~	2 полюса	2900	1,10	0,75	1,0	9,0
ДСРЕ 40/2450 М МСЕ15/С IE2	1 x 220-240 В ~	2 полюса	2900	2,17	1,5	2,0	15,8
ДСРЕ 40/2450 Т МСЕ30/С IE2	3 x 400 В ~	2 полюса	2900	2,17	1,5	2,0	подлежит уточнению

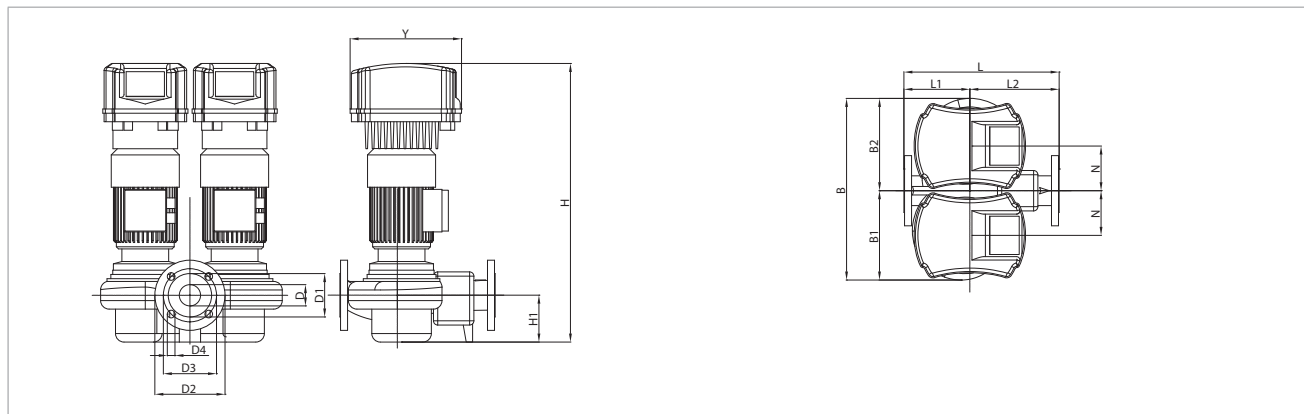
МОДЕЛЬ	L	L1	L2	B	B1	B2	H	H1	N	D	D1	D2	D3	D4	Y	РАЗМЕРЫ УПАКОВКИ			ОБЪЕМ (м³)	ВЕС кг
																L/A	L/B	H		
ДСРЕ 40/1650 М МСЕ11/С IE2	340	130	210	400	200	200	625	100	100	40 PN16	88	150	110		262	520	400	710	0,15	54
ДСРЕ 40/2450 М МСЕ15/С IE2	340	130	210	400	200	200	625	100	100	40 PN16	88	150	110	4 ОТВ. Ø18	262	520	400	710	0,15	58
ДСРЕ 40/2450 Т МСЕ30/С IE2	340	130	210	400	200	200	625	100	100	40 PN16	88	150	110		262	520	400	710	0,15	58

ДСРЕ 50 2 ПОЛЮСА – ИН-ЛАЙН НАСОСЫ С ЭЛЕКТРОННЫМ УПРАВЛЕНИЕМ ДЛЯ СИСТЕМ ОТОПЛЕНИЯ, КОНДИЦИОНИРОВАНИЯ ВОЗДУХА, ХОЛОДИЛЬНЫХ СИСТЕМ, СИСТЕМ СОЛНЕЧНЫХ БАТАРЕЙ И КОММУНАЛЬНО-БЫТОВОГО ВОДОСНАБЖЕНИЯ – СДВОЕННЫЕ, ФЛАНЦЕВЫЕ, С ИНВЕРТОРОМ МСЕ/С

Диапазон температур перекачиваемой жидкости: от -10 °С до +130 °С – Максимальная температура окружающего воздуха: +40 °С.



Показатель MEI см. в гидравлических характеристиках определенного насоса. Кривые производительности основаны на значениях кинематической вязкости = 1 мм²/с и плотности, равной 1000 кг/м³. Погрешность кривых соответствует ISO 9906.



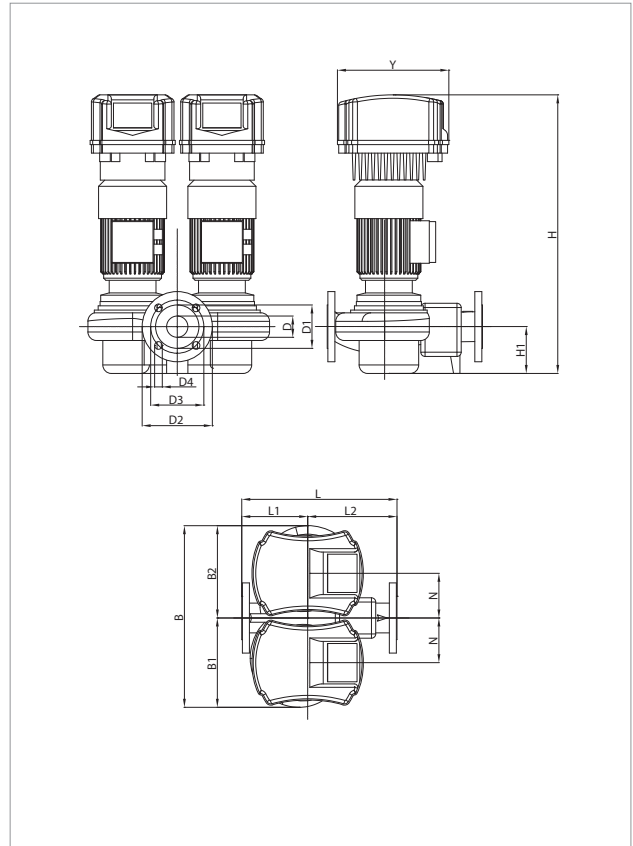
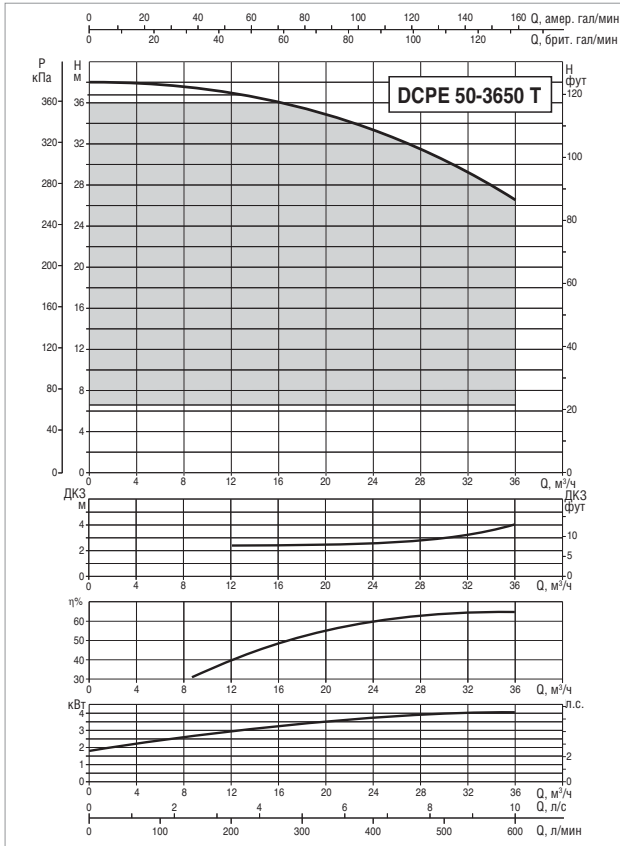
МОДЕЛЬ	ЭЛЕКТРИЧЕСКИЕ ХАРАКТЕРИСТИКИ						
	ВХОД ПИТАНИЯ 50-60 Гц	ТИП ЭЛЕКТРОДВИГАТЕЛЯ	об/мин	P1 МАКС. Вт	P2 НОМИНАЛЬНАЯ		In А
					кВт	л.с.	
ДСРЕ 50/1550 М МСЕ15/С IE2	1 x 220-240 В ~	2 полюса	2900	2,17	1,5	2,0	15,8
ДСРЕ 50/1550 Т МСЕ30/С IE2	3 x 400 В ~	2 полюса	2900	2,17	1,5	2,0	подлежит уточнению
ДСРЕ 50/2450 Т МСЕ30/С IE2 *	3 x 400 В ~	2 полюса	2900	3,72	3,0	4,0	6,8

* Также имеется режим поддержания пропорционального перепада давления ΔP-v.

МОДЕЛЬ	L	L1	L2	B	B1	B2	H	H1	N	D	D1	D2	D3	D4	Y	РАЗМЕРЫ УПАКОВКИ			ОБЪЕМ (м³)	ВЕС кг
																L/A	L/B	H		
ДСРЕ 50/1550 М МСЕ15/С IE2	365	145	220	427	217	210	655	110	105	50 PN16	102	165	125	4 ОТВ. Ø18	262	520	400	710	0,15	60
ДСРЕ 50/1550 Т МСЕ30/С IE2	365	145	220	427	217	210	655	110	105	50 PN16	102	165	125		262	520	400	710	0,15	60
ДСРЕ 50/2450 Т МСЕ30/С IE2	365	145	220	427	217	210	655	110	105	50 PN16	102	165	125		353	520	400	710	0,15	75

ДСРЕ 50 2 ПОЛЮСА – ИН-ЛАЙН НАСОСЫ С ЭЛЕКТРОННЫМ УПРАВЛЕНИЕМ ДЛЯ СИСТЕМ ОТОПЛЕНИЯ, КОНДИЦИОНИРОВАНИЯ ВОЗДУХА, ХОЛОДИЛЬНЫХ СИСТЕМ, СИСТЕМ СОЛНЕЧНЫХ БАТАРЕЙ И КОММУНАЛЬНО-БЫТОВОГО ВОДОСНАБЖЕНИЯ – СДВОЕННЫЕ, ФЛАНЦЕВЫЕ, С ИНВЕРТОРОМ МСЕ/С

Диапазон температур перекачиваемой жидкости: от -10 °С до +130 °С – Максимальная температура окружающего воздуха: +40 °С.



Показатель MEI см. в гидравлических характеристиках определенного насоса.

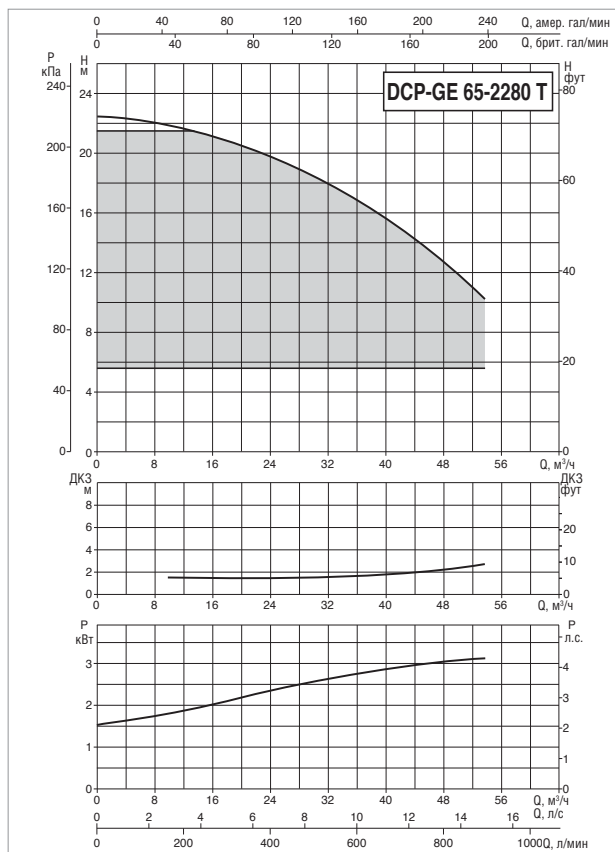
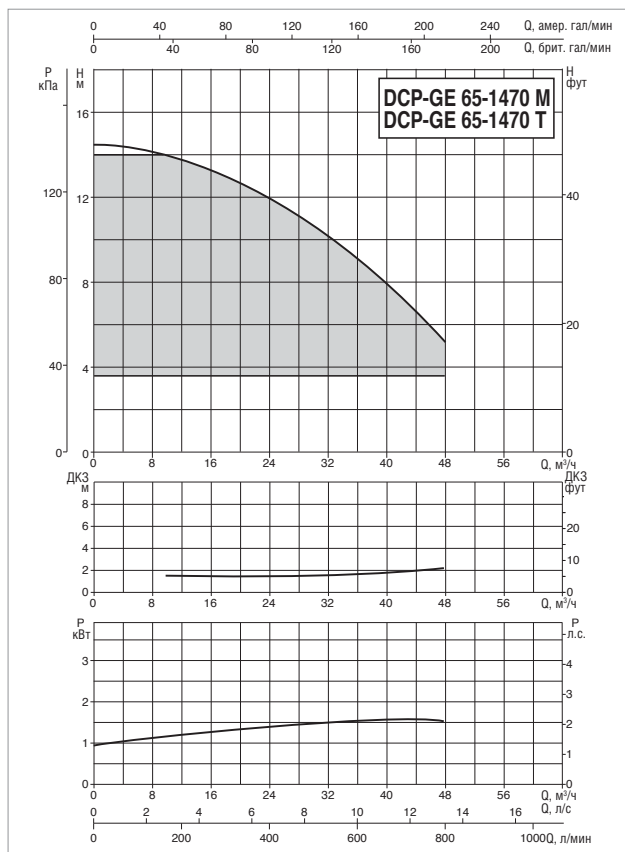
Кривые производительности основаны на значениях кинематической вязкости = 1 мм²/с и плотности, равной 1000 кг/м³. Погрешность кривых соответствует ISO 9906.

МОДЕЛЬ	ЭЛЕКТРИЧЕСКИЕ ХАРАКТЕРИСТИКИ						
	ВХОД ПИТАНИЯ 50-60 Гц	ТИП ЭЛЕКТРОДВИГАТЕЛЯ	об/мин	P1 МАКС. Вт	P2 НОМИНАЛЬНАЯ		In А
					кВт	л.с.	
ДСРЕ 50/3650 T МСЕ55/С IE2	3 x 400 В ~	2 полюса	2900	5,11	4,0	5,5	9,6

МОДЕЛЬ	L	L1	L2	B	B1	B2	H	H1	N	D	D1	D2	D3	D4	Y	РАЗМЕРЫ УПАКОВКИ			ОБЪЕМ (м³)	ВЕС кг
																L/A	L/B	H		
ДСРЕ 50/3650 T МСЕ55/С IE2	410	170	240	480	235	245	735	110	120	50 PN16	102	165	125	4 ОТВ. Ø18	353	700	600	970	0,41	95

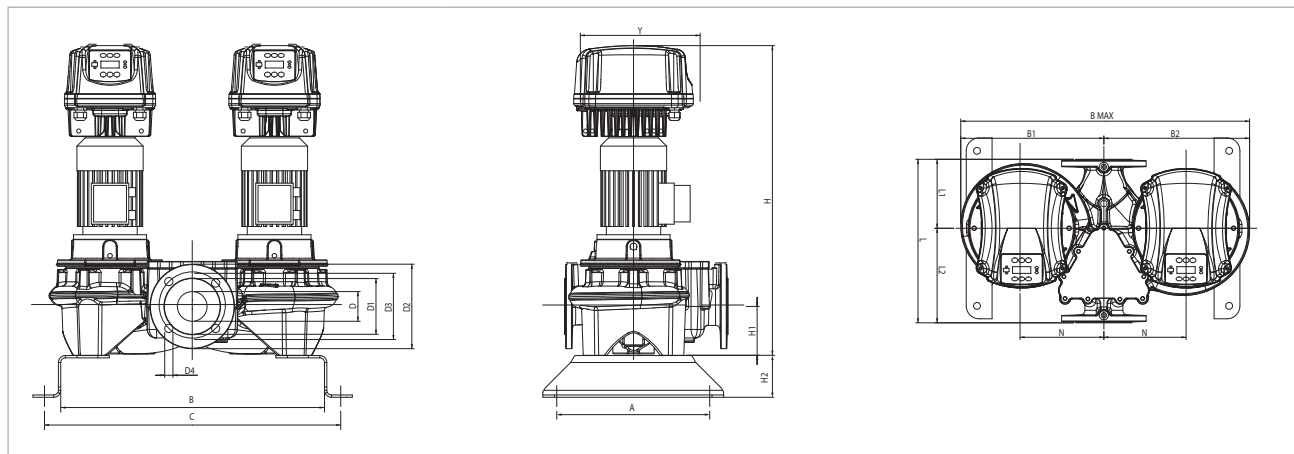
DCP-GE 65 2 ПОЛЮСА – ИН-ЛАЙН НАСОСЫ С ЭЛЕКТРОННЫМ УПРАВЛЕНИЕМ ДЛЯ СИСТЕМ ОТОПЛЕНИЯ, КОНДИЦИОНИРОВАНИЯ ВОЗДУХА, ХОЛОДИЛЬНЫХ СИСТЕМ, СИСТЕМ СОЛНЕЧНЫХ БАТАРЕЙ И КОММУНАЛЬНО-БЫТОВОГО ВОДОСНАБЖЕНИЯ – СДВОЕННЫЕ, ФЛАНЦЕВЫЕ, С ИНВЕРТОРОМ МСЕ/С

Диапазон температур перекачиваемой жидкости: от -10 °С до +140 °С – Максимальная температура окружающего воздуха: +40 °С.



Показатель MEI см. в гидравлических характеристиках определенного насоса.

Кривые производительности основаны на значениях кинематической вязкости = 1 мм²/с и плотности, равной 1000 кг/м³. Погрешность кривых соответствует ISO 9906.



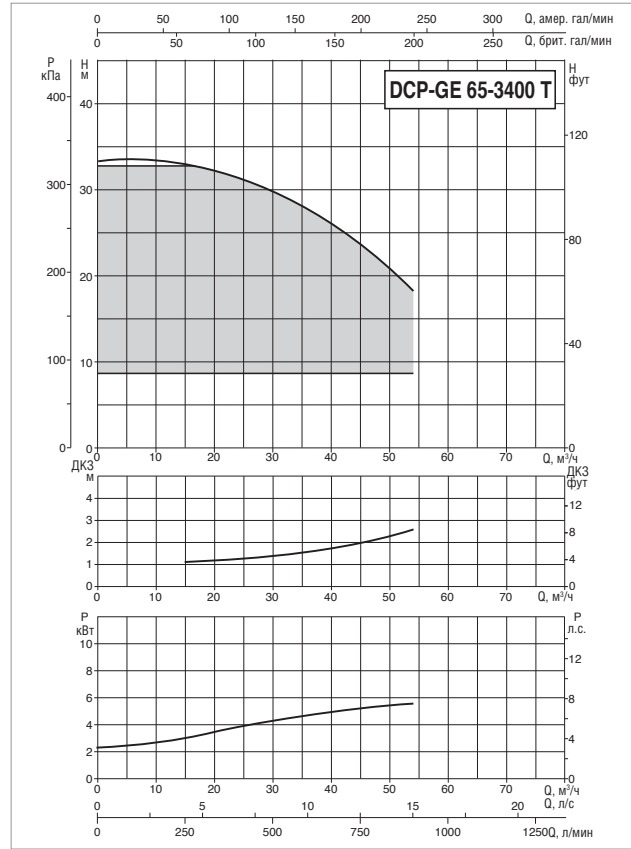
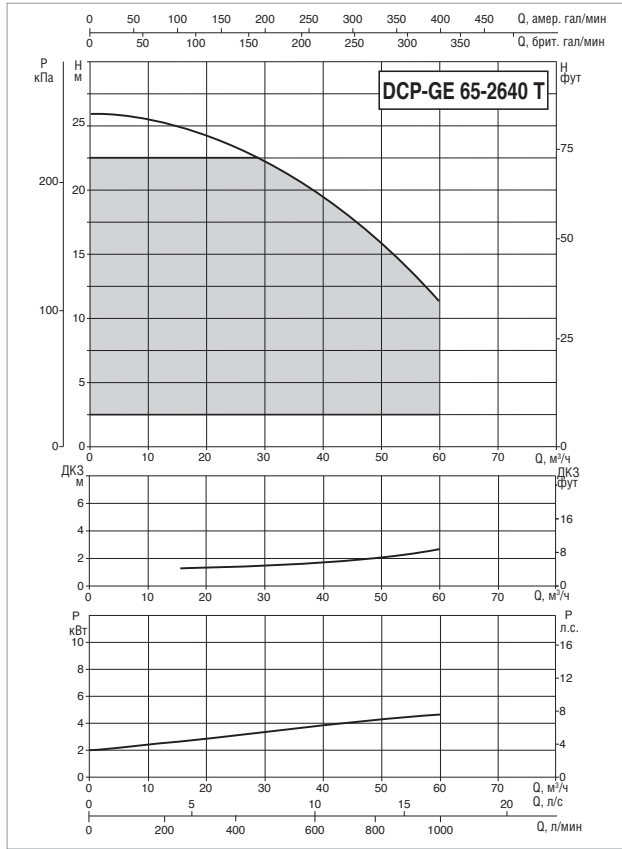
МОДЕЛЬ	ЭЛЕКТРИЧЕСКИЕ ХАРАКТЕРИСТИКИ						
	ВХОД ПИТАНИЯ 50-60 Гц	ТИП ЭЛЕКТРОДВИГАТЕЛЯ	об/мин	P1 МАКС. Вт	P2 НОМИНАЛЬНАЯ		In А
					кВт	л.с.	
DCP-GE 65-1470/A/BAQE/ 1.5 M MCE11/C IE2	1 x 220-240 В ~	2 полюса	2883	1,96	1,5	2,0	14,5
DCP-GE 65-1470/A/BAQE/ 1.5 T MCE30/C IE2	3 x 400 В ~	2 полюса	2883	1,96	1,5	2,0	подлежит уточнению
DCP-GE 65-2280/A/BAQE/ 3 T MCE30/C IE2 *	3 x 400 В ~	2 полюса	2882	3,55	3	4,0	7,2

* Также имеется режим поддержания пропорционального перепада давления ΔP-v.

МОДЕЛЬ	A	B	C	V1	V2	B макс	D1	D2	D3	D4	кол-во отв.	Y	H	H1	H2	L	L1	L2	M	N	РАЗМЕРЫ УПАКОВКИ			ОБЪЕМ (м³)	ВЕС кг
																					L/A	L/B	H		
DCP-GE 65-1470/A/BAQE/ 1.5 M MCE11/C IE2	330	569	639	315	320	635	122	185	145	18	4	262	745	107	100	358	151	207	M16	180	405	700	848	0,24	150
DCP-GE 65-1470/A/BAQE/ 1.5 T MCE30/C IE2	330	569	639	315	320	635	122	185	145	18	4	262	748	107	100	358	151	207	M16	180	405	700	848	0,24	148
DCP-GE 65-2280/A/BAQE/ 3 T MCE30/C IE2	330	569	639	315	320	635	122	185	145	18	4	352	828	107	100	358	151	207	M16	180	405	750	925	0,28	193

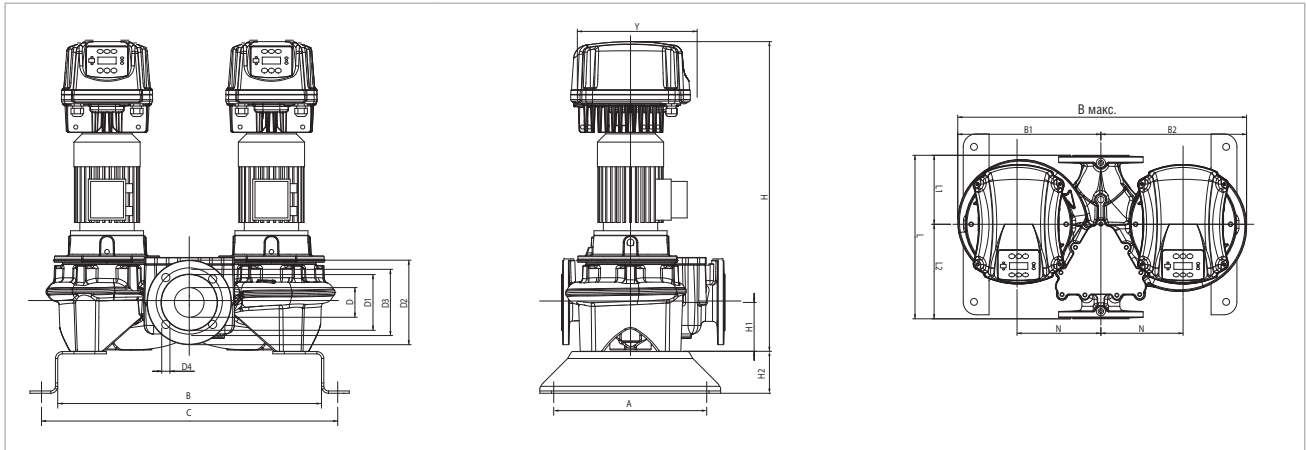
DCP-GE 65 2 ПОЛЮСА – ИН-ЛАЙН НАСОСЫ С ЭЛЕКТРОННЫМ УПРАВЛЕНИЕМ ДЛЯ СИСТЕМ ОТОПЛЕНИЯ, КОНДИЦИОНИРОВАНИЯ ВОЗДУХА, ХОЛОДИЛЬНЫХ СИСТЕМ, СИСТЕМ СОЛНЕЧНЫХ БАТАРЕЙ И КОММУНАЛЬНО-БЫТОВОГО ВОДОСНАБЖЕНИЯ – СДВОЕННЫЕ, ФЛАНЦЕВЫЕ, С ИНВЕРТОРОМ МСЕ/С

Диапазон температур перекачиваемой жидкости: от -10 °С до +140 °С – Максимальная температура окружающего воздуха: +40 °С.



Показатель MEI см. в гидравлических характеристиках определенного насоса.

Кривые производительности основаны на значениях кинематической вязкости = 1 мм²/с и плотности, равной 1000 кг/м³. Погрешность кривых соответствует ISO 9906.



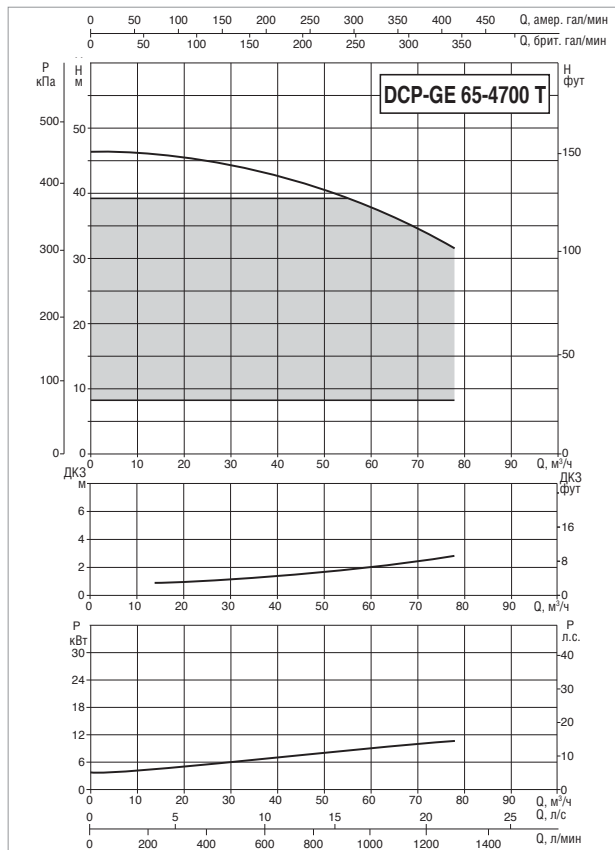
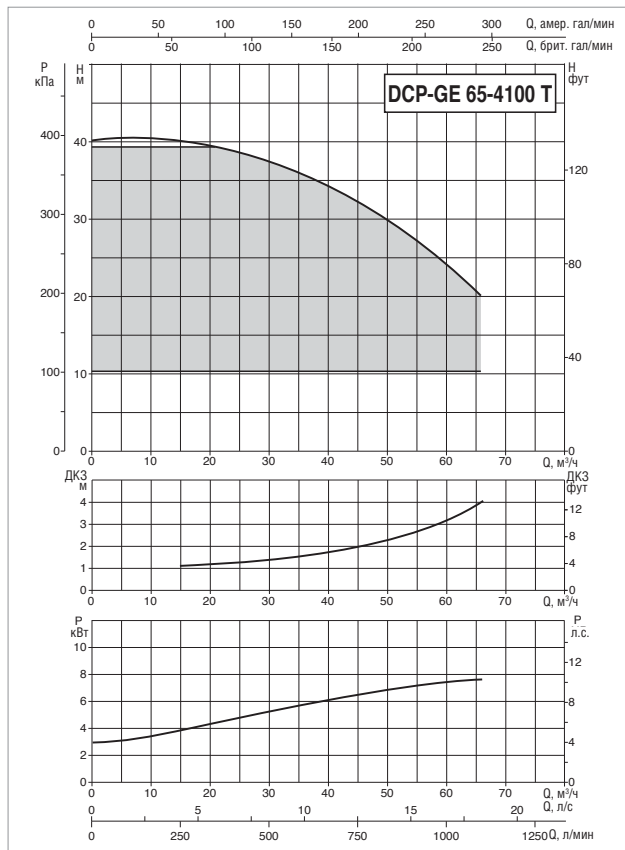
МОДЕЛЬ	ЭЛЕКТРИЧЕСКИЕ ХАРАКТЕРИСТИКИ						
	ВХОД ПИТАНИЯ 50-60 Гц	ТИП ЭЛЕКТРОДВИГАТЕЛЯ	об/мин	P1 МАКС. Вт	P2 НОМИНАЛЬНАЯ		In А
					кВт	л.с.	
DCP-GE 65-2640/A/BAQE/ 4 Т МСЕ55/С IE2 *	3 x 400 В ~	2 полюса	2910	4,92	4	5,5	10,0
DCP-GE 65-3400/A/BAQE/ 5.5 Т МСЕ55/С IE2 *	3 x 400 В ~	2 полюса	2913	6,94	5,5	7,7	13,7

* Также имеется режим поддержания пропорционального перепада давления ΔP-v.

МОДЕЛЬ	A	B	C	B1	B2	B макс	D1	D2	D3	D4	кол-во отв.	Y	H	H1	H2	L	L1	L2	M	N	РАЗМЕРЫ УПАКОВКИ			ОБЪЕМ (м³)	ВЕС кг
																					L/A	L/B	H		
DCP-GE 65-2640/A/BAQE/ 4 Т МСЕ55/С IE2	330	569	639	315	320	635	122	185	145	18	4	352	843	107	100	358	151	207	M16	180	405	700	943	0,27	206
DCP-GE 65-3400/A/BAQE/ 5.5 Т МСЕ55/С IE2	330	569	639	324	329	653	122	185	145	18		352	932	107	100	358	151	207	M16	180	405	700	1032	0,29	272

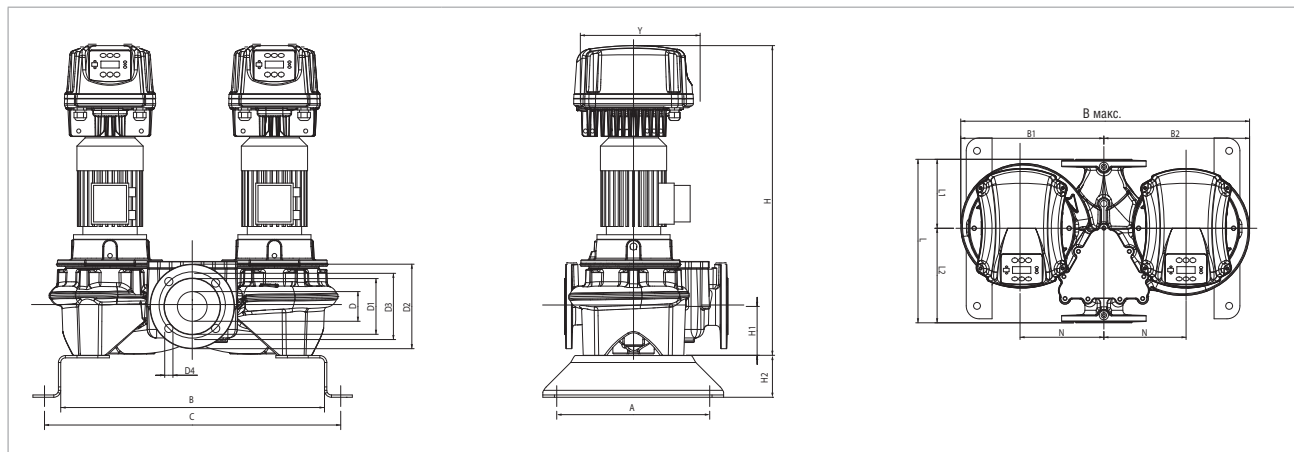
DCP-GE 65 2 ПОЛЮСА – ИН-ЛАЙН НАСОСЫ С ЭЛЕКТРОННЫМ УПРАВЛЕНИЕМ ДЛЯ СИСТЕМ ОТОПЛЕНИЯ, КОНДИЦИОНИРОВАНИЯ ВОЗДУХА, ХОЛОДИЛЬНЫХ СИСТЕМ, СИСТЕМ СОЛНЕЧНЫХ БАТАРЕЙ И КОММУНАЛЬНО-БЫТОВОГО ВОДОСНАБЖЕНИЯ – СДВОЕННЫЕ, ФЛАНЦЕВЫЕ, С ИНВЕРТОРОМ МСЕ/С

Диапазон температур перекачиваемой жидкости: от -10 °С до +140 °С – Максимальная температура окружающего воздуха: +40 °С.



Показатель MEI см. в гидравлических характеристиках определенного насоса.

Кривые производительности основаны на значениях кинематической вязкости = 1 мм²/с и плотности, равной 1000 кг/м³. Погрешность кривых соответствует ISO 9906.



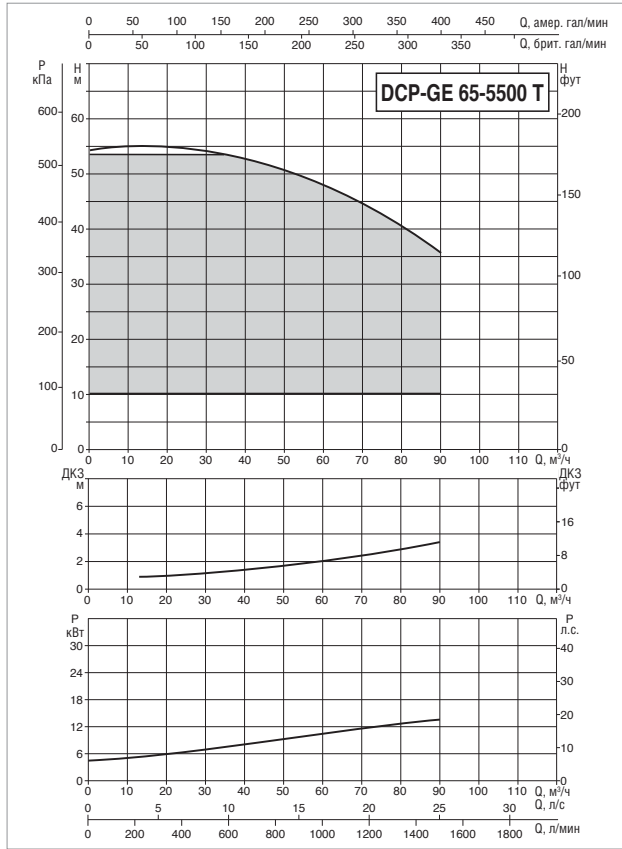
МОДЕЛЬ	ЭЛЕКТРИЧЕСКИЕ ХАРАКТЕРИСТИКИ						
	ВХОД ПИТАНИЯ 50-60 Гц	ТИП ЭЛЕКТРОДВИГАТЕЛЯ	об/мин	P1 МАКС. Вт	P2 НОМИНАЛЬНАЯ		In А
					кВт	л.с.	
DCP-GE 65-4100/A/BAQE/ 7.5 T MCE110/C IE2 *	3 x 400 В ~	2 полюса	2900	9,07	7,5	10,0	17,8
DCP-GE 65-4700/A/BAQE/ 11 T MCE110/C IE2	3 x 400 В ~	2 полюса	2940	14,75	11	15,0	28,6

* Также имеется режим поддержания пропорционального перепада давления ΔP-v.

МОДЕЛЬ	A	B	C	B1	B2	B макс	D1	D2	D3	D4	КОЛ-ВО ОТВ.	Y	H	H1	H2	L	L1	L2	M	N	РАЗМЕРЫ УПАКОВКИ			ОБЪЕМ (м ³)	ВЕС кг
																					L/A	L/B	H		
DCP-GE 65-4100/A/BAQE/ 7.5 T MCE110/C IE2	330	569	639	324	329	653	122	185	145	18	4	425	980	107	100	358	151	207	M17	180	405	700	1080	0,31	284
DCP-GE 65-4700/A/BAQE/ 11 T MCE110/C IE2	330	649	719	389	397	786	122	185	145	18		425	1139	125	100	475	177	298	M16	220	475	782	1239	0,46	423

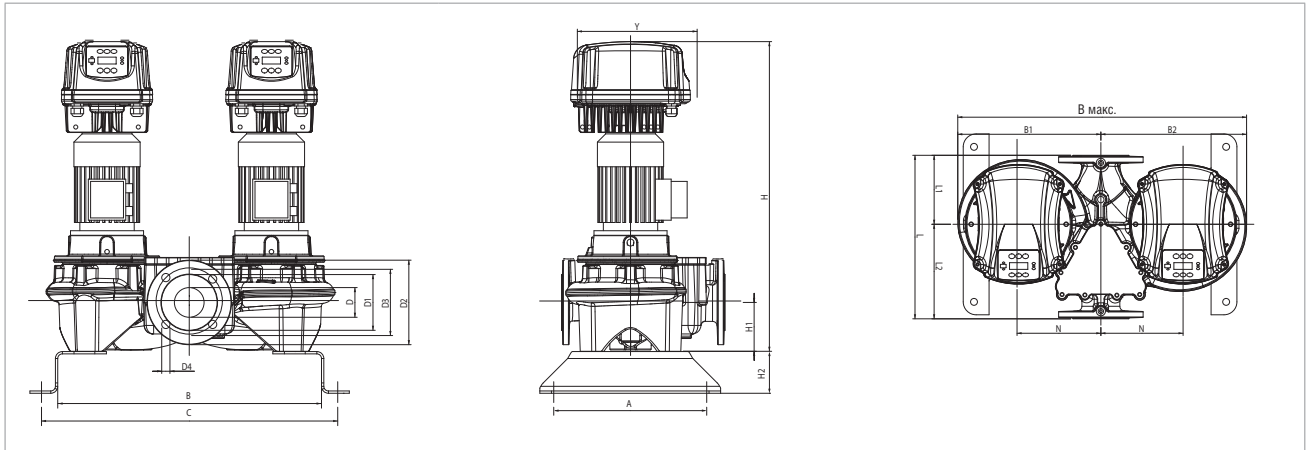
DCP-GE 65 2 ПОЛЮСА – ИН-ЛАЙН НАСОСЫ С ЭЛЕКТРОННЫМ УПРАВЛЕНИЕМ ДЛЯ СИСТЕМ ОТОПЛЕНИЯ, КОНДИЦИОНИРОВАНИЯ ВОЗДУХА, ХОЛОДИЛЬНЫХ СИСТЕМ, СИСТЕМ СОЛНЕЧНЫХ БАТАРЕЙ И КОММУНАЛЬНО-БЫТОВОГО ВОДОСНАБЖЕНИЯ – СДВОЕННЫЕ, ФЛАНЦЕВЫЕ, С ИНВЕРТОРОМ МСЕ/С

Диапазон температур перекачиваемой жидкости: от -10 °С до +140 °С – Максимальная температура окружающего воздуха: +40 °С.



Показатель MEI см. в гидравлических характеристиках определенного насоса.

Кривые производительности основаны на значениях кинематической вязкости = 1 мм²/с и плотности, равной 1000 кг/м³. Погрешность кривых соответствует ISO 9906.



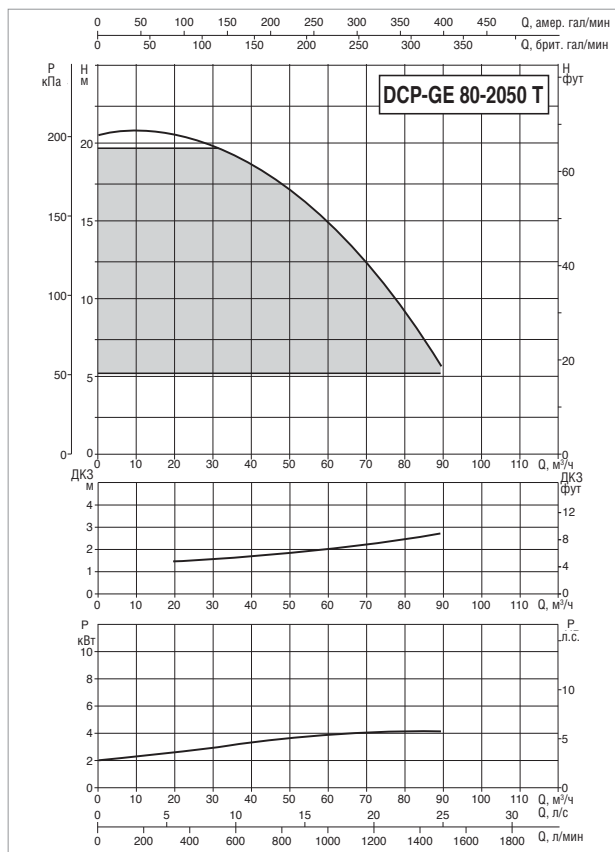
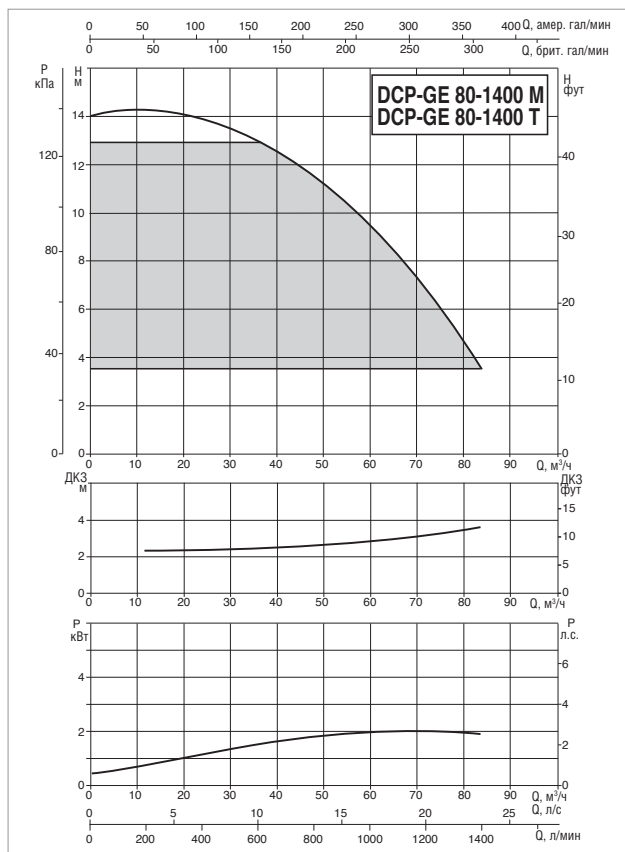
МОДЕЛЬ	ЭЛЕКТРИЧЕСКИЕ ХАРАКТЕРИСТИКИ						
	ВХОД ПИТАНИЯ 50-60 Гц	ТИП ЭЛЕКТРОДВИГАТЕЛЯ	об/мин	P1 МАКС. Вт	P2 НОМИНАЛЬНАЯ		In А
					кВт	л.с.	
DCP-GE 65-5500/A/BAQE/ 15 T MCE150/C IE2 *	3 x 400 В ~	2 полюса	2943	18,07	15	20,0	35,1

* Также имеется режим поддержания пропорционального перепада давления ΔP-v.

МОДЕЛЬ	A	B	C	B1	B2	B макс	D1	D2	D3	D4	кол-во отв.	Y	H	H1	H2	L	L1	L2	M	N	РАЗМЕРЫ УПАКОВКИ			ОБЪЕМ (м³)	ВЕС кг
																					L/A	L/B	H		
DCP-GE 65-5500/A/BAQE/ 15 T MCE150/C IE2	330	649	719	389	397	786	122	185	145	18	4	425	1139	125	100	475	177	298	M16	220	475	782	1239	0,46	459

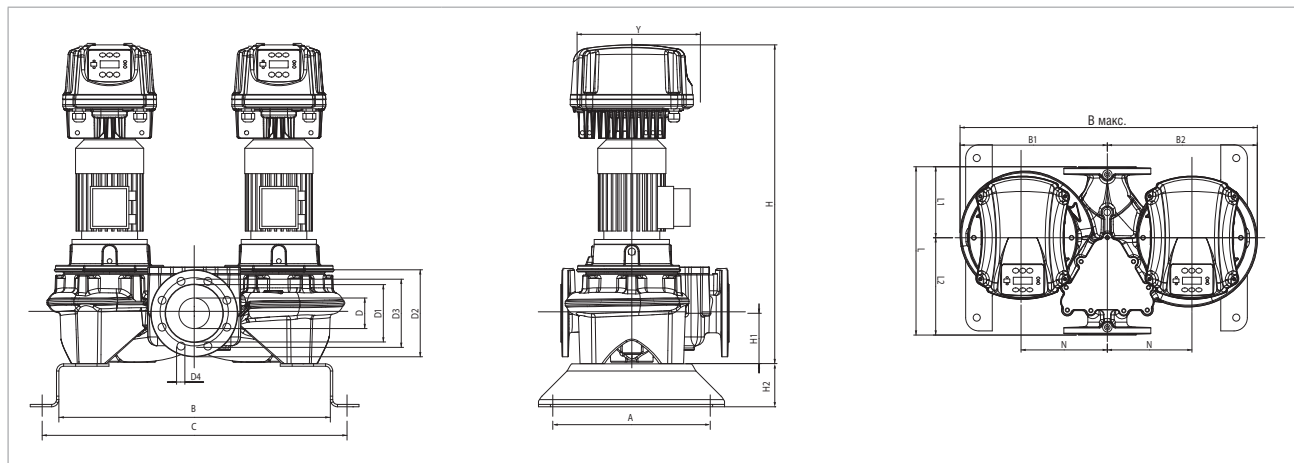
DCP-GE 80 2 ПОЛЮСА – ИН-ЛАЙН НАСОСЫ С ЭЛЕКТРОННЫМ УПРАВЛЕНИЕМ ДЛЯ СИСТЕМ ОТОПЛЕНИЯ, КОНДИЦИОНИРОВАНИЯ ВОЗДУХА, ХОЛОДИЛЬНЫХ СИСТЕМ, СИСТЕМ СОЛНЕЧНЫХ БАТАРЕЙ И КОММУНАЛЬНО-БЫТОВОГО ВОДОСНАБЖЕНИЯ – СДВОЕННЫЕ, ФЛАНЦЕВЫЕ, С ИНВЕРТОРОМ МСЕ/С

Диапазон температур перекачиваемой жидкости: от -10 °С до +140 °С – Максимальная температура окружающего воздуха: +40 °С.



Показатель MEI см. в гидравлических характеристиках определенного насоса.

Кривые производительности основаны на значениях кинематической вязкости = 1 мм²/с и плотности, равной 1000 кг/м³. Погрешность кривых соответствует ISO 9906.

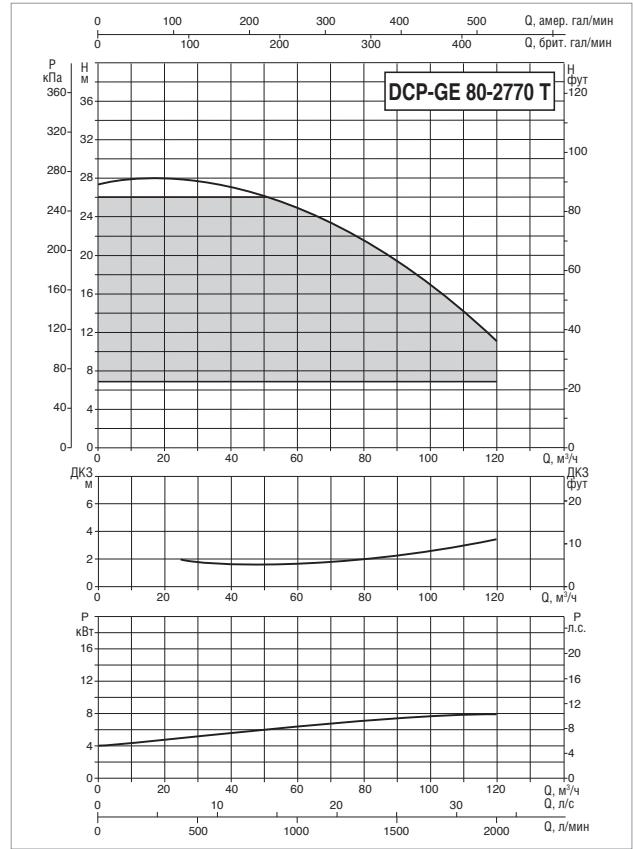
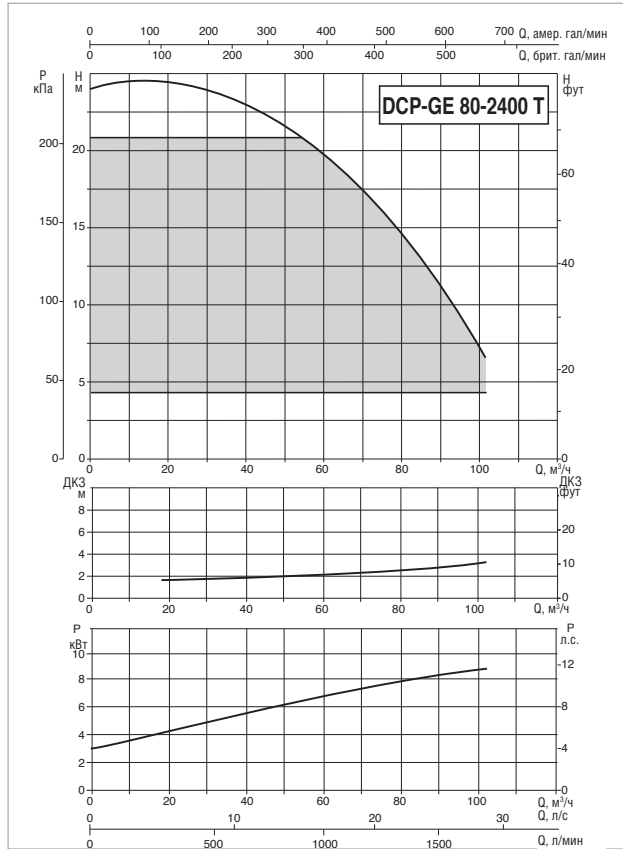


МОДЕЛЬ	ЭЛЕКТРИЧЕСКИЕ ХАРАКТЕРИСТИКИ						
	ВХОД ПИТАНИЯ 50-60 Гц	ТИП ЭЛЕКТРОДВИГАТЕЛЯ	об/мин	P1 МАКС. Вт	P2 НОМИНАЛЬНАЯ		In А
				кВт	л.с.		
DCP-GE 80-1400/A/BAQE/ 2.2 M MCE22/C IE2	1 x 220-240 В ~	2 полюса	2874	2,94	2,2	3,0	20,7
DCP-GE 80-1400/A/BAQE/ 2.2 T MCE30/C IE2	3 x 400 В ~	2 полюса	2874	2,94	2,2	3,0	подлежит уточнению
DCP-GE 80-2050/A/BAQE/ 4 T MCE55/C IE2	3 x 400 В ~	2 полюса	2914	5,46	4	5,5	10,9

МОДЕЛЬ	A	B	C	B1	B2	B макс.	D1	D2	D3	D4	кол-во отв.	Y	H	H1	H2	L	L1	L2	M	N	РАЗМЕРЫ УПАКОВКИ			ОБЪЕМ (м³)	ВЕС кг
																					L/A	L/B	H		
DCP-GE 80-1400/A/BAQE/ 2.2 M MCE22/C IE2	330	580	650	305	310	615	137	200	160	18	8	352	781,5	115	100	360	165	195	M16	180	360	710	882	0,23	177
DCP-GE 80-1400/A/BAQE/ 2.2 T MCE30/C IE2	330	580	650	305	310	615	137	200	160	18	8	352	781,5	115	100	360	165	195	M16	180	360	710	882	0,23	179
DCP-GE 80-2050/A/BAQE/ 4 T MCE55/C IE2	330	580	650	305	310	615	137	200	160	18	8	352	854,5	115	100	360	165	195	M16	180	360	710	955	0,24	195

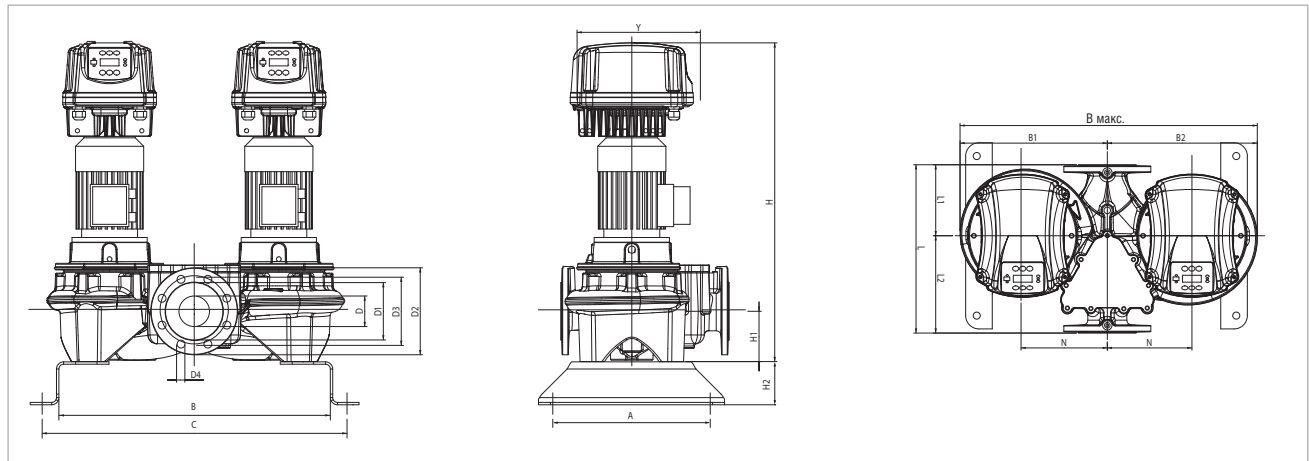
DCP-GE 80 2 ПОЛЮСА – ИН-ЛАЙН НАСОСЫ С ЭЛЕКТРОННЫМ УПРАВЛЕНИЕМ ДЛЯ СИСТЕМ ОТОПЛЕНИЯ, КОНДИЦИОНИРОВАНИЯ ВОЗДУХА, ХОЛОДИЛЬНЫХ СИСТЕМ, СИСТЕМ СОЛНЕЧНЫХ БАТАРЕЙ И КОММУНАЛЬНО-БЫТОВОГО ВОДОСНАБЖЕНИЯ – СДВОЕННЫЕ, ФЛАНЦЕВЫЕ, С ИНВЕРТОРОМ МСЕ/С

Диапазон температур перекачиваемой жидкости: от -10 °С до +140 °С – Максимальная температура окружающего воздуха: +40 °С.



Показатель MEI см. в гидравлических характеристиках определенного насоса.

Кривые производительности основаны на значениях кинематической вязкости = 1 мм²/с и плотности, равной 1000 кг/м³. Погрешность кривых соответствует ISO 9906.



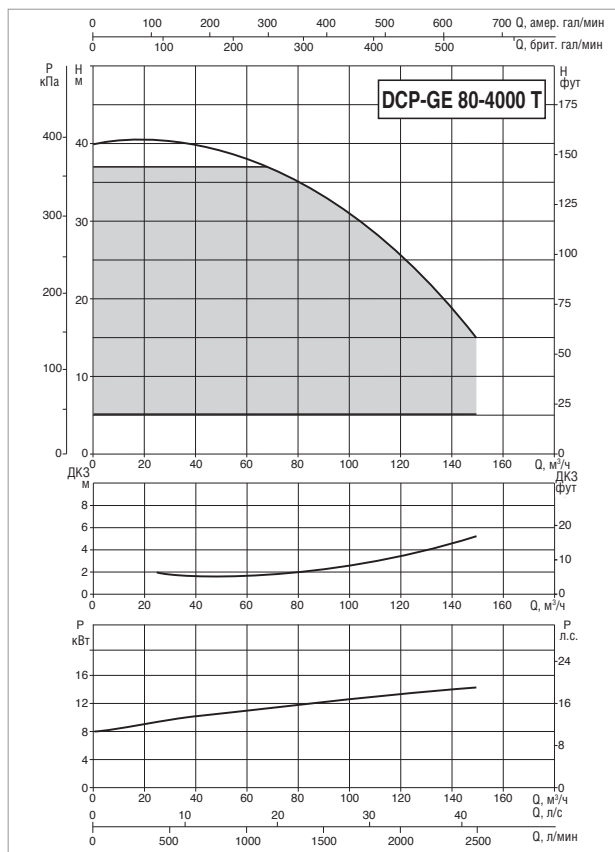
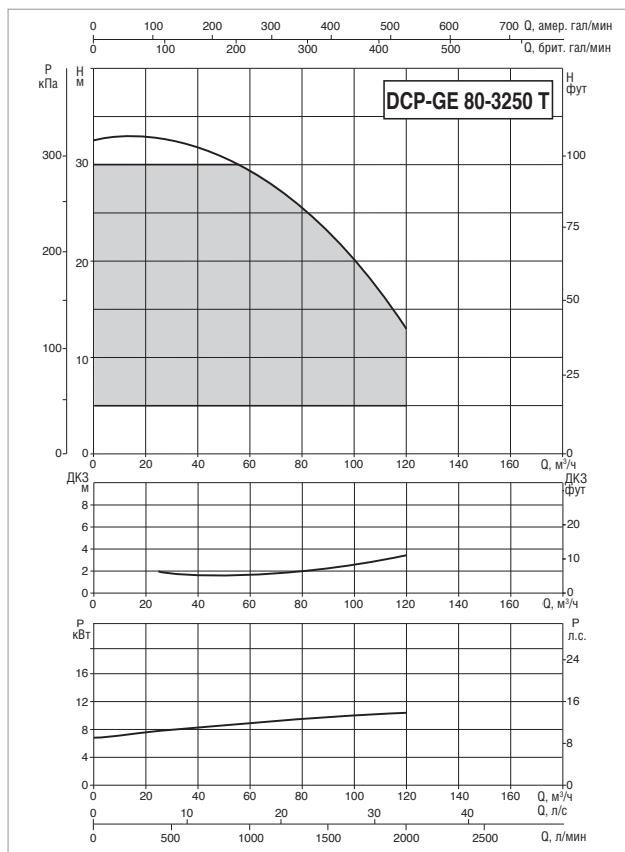
МОДЕЛЬ	ЭЛЕКТРИЧЕСКИЕ ХАРАКТЕРИСТИКИ						
	ВХОД ПИТАНИЯ 50-60 Гц	ТИП ЭЛЕКТРОДВИГАТЕЛЯ	об/мин	P1 МАКС. Вт	P2 НОМИНАЛЬНАЯ		In А
					кВт	л.с.	
DCP-GE 80-2400/A/BAQE/ 5.5 T MCE55/C IE2 *	3 x 400 В ~	2 полюса	2910	6,69	5,5	7,5	13,3
DCP-GE 80-2770/A/BAQE/ 7.5 T MCE110/C IE2 *	3 x 400 В ~	2 полюса	2905	9,61	7,5	10,0	18,8

* Также имеется режим поддержания пропорционального перепада давления ΔP-v.

МОДЕЛЬ	A	B	C	B1	B2	B макс.	D1	D2	D3	D4	КОЛ-ВО ОТВ.	Y	H	H1	H2	L	L1	L2	M	N	РАЗМЕРЫ УПАКОВКИ			ОБЪЕМ (м³)	ВЕС кг
																					L/A	L/B	H		
																					DCP-GE 80-2400/A/BAQE/ 5.5 T MCE55/C IE2	330	580		
DCP-GE 80-2770/A/BAQE/ 7.5 T MCE110/C IE2	330	620	690	355	365	750	137	200	160	18	8	425	992	115	100	440	165	195	M16	180	440	750	1092	0,36	186

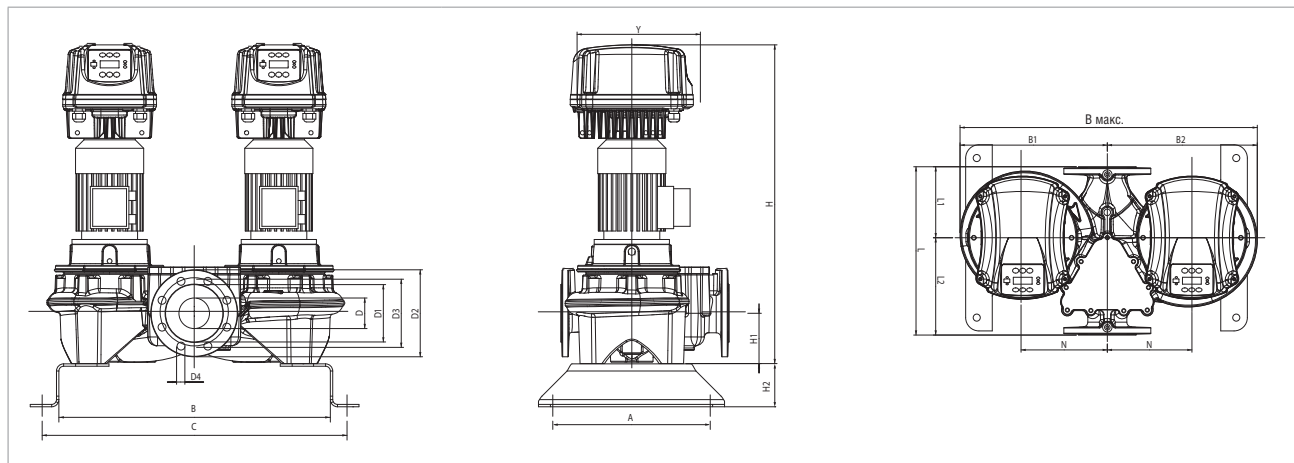
DCP-GE 80 2 ПОЛЮСА – ИН-ЛАЙН НАСОСЫ С ЭЛЕКТРОННЫМ УПРАВЛЕНИЕМ ДЛЯ СИСТЕМ ОТОПЛЕНИЯ, КОНДИЦИОНИРОВАНИЯ ВОЗДУХА, ХОЛОДИЛЬНЫХ СИСТЕМ, СИСТЕМ СОЛНЕЧНЫХ БАТАРЕЙ И КОММУНАЛЬНО-БЫТОВОГО ВОДОСНАБЖЕНИЯ – СДВОЕННЫЕ, ФЛАНЦЕВЫЕ, С ИНВЕРТОРОМ МСЕ/С

Диапазон температур перекачиваемой жидкости: от -10 °С до +140 °С – Максимальная температура окружающего воздуха: +40 °С.



Показатель MEI см. в гидравлических характеристиках определенного насоса.

Кривые производительности основаны на значениях кинематической вязкости = 1 мм²/с и плотности, равной 1000 кг/м³. Погрешность кривых соответствует ISO 9906.



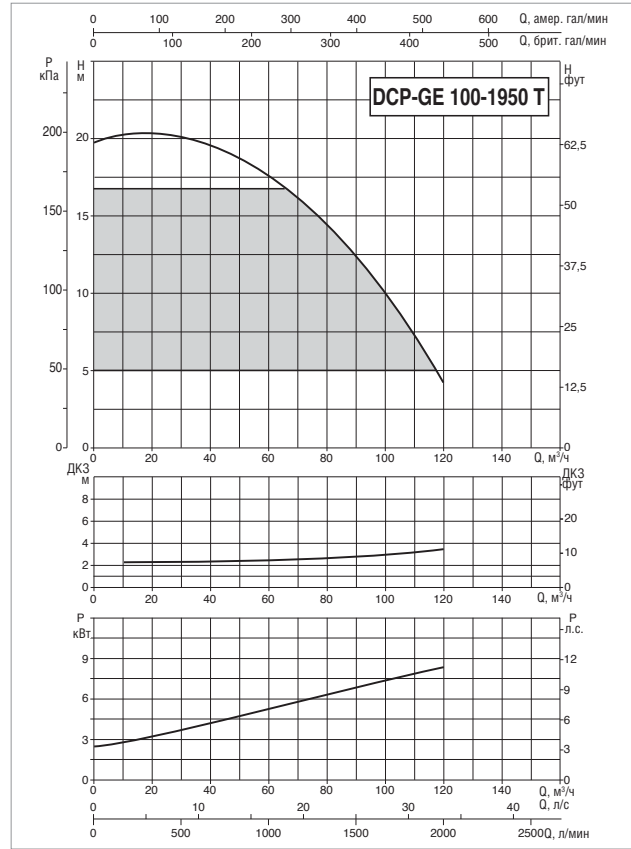
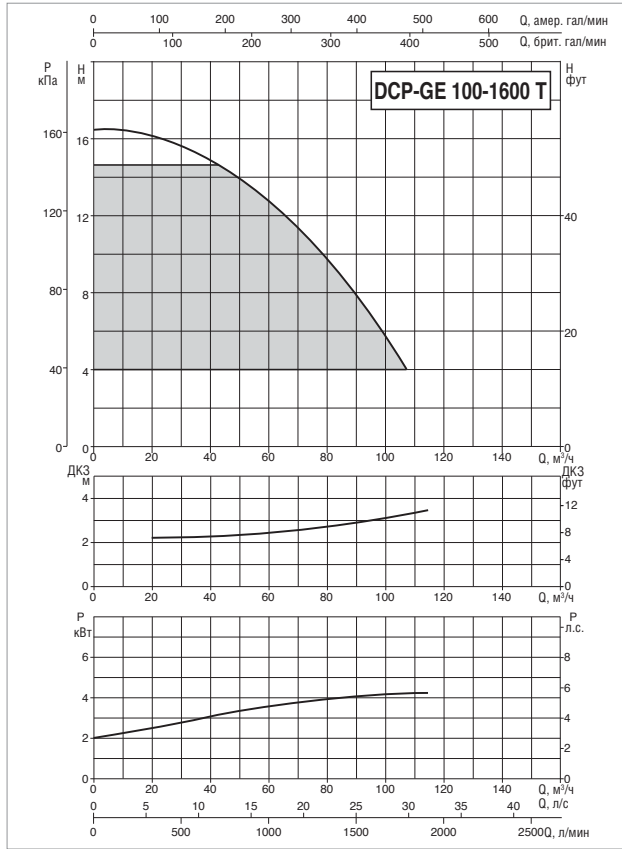
МОДЕЛЬ	ЭЛЕКТРИЧЕСКИЕ ХАРАКТЕРИСТИКИ						
	ВХОД ПИТАНИЯ 50-60 Гц	ТИП ЭЛЕКТРОДВИГАТЕЛЯ	об/мин	P1 МАКС. Вт	P2 НОМИНАЛЬНАЯ		In А
					кВт	л.с.	
DCP-GE 80-3250/A/BAQE/ 11 Т МСЕ110/С IE2	3 x 400 В ~	2 полюса	2932	13,39	11	15,0	26,0
DCP-GE 80-4000/A/BAQE/ 15 Т МСЕ150/С IE2 *	3 x 400 В ~	2 полюса	2945	18,42	15	20,0	35,7

* Также имеется режим поддержания пропорционального перепада давления ΔP-v.

МОДЕЛЬ	A	B	C	B1	B2	B макс	D1	D2	D3	D4	кол-во отв.	Y	H	H1	H2	L	L1	L2	M	N	РАЗМЕРЫ УПАКОВКИ			ОБЪЕМ (м³)	ВЕС кг
																					L/A	L/B	H		
																					DCP-GE 80-3250/A/BAQE/ 11 Т МСЕ110/С IE2	330	620		
DCP-GE 80-4000/A/BAQE/ 15 Т МСЕ150/С IE2	330	620	690	364	374	768	137	200	160	18	8	425	1137	115	100	440	165	195	M16	180	440	768	1237	0,42	214

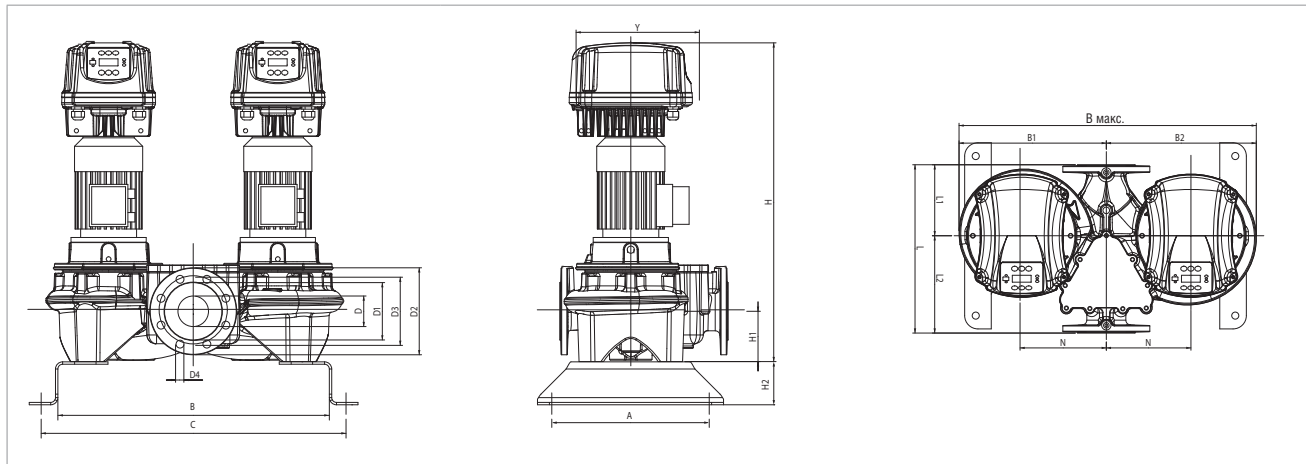
DCP-GE 100 2 ПОЛЮСА – ИН-ЛАЙН НАСОСЫ С ЭЛЕКТРОННЫМ УПРАВЛЕНИЕМ ДЛЯ СИСТЕМ ОТОПЛЕНИЯ, КОНДИЦИОНИРОВАНИЯ ВОЗДУХА, ХОЛОДИЛЬНЫХ СИСТЕМ, СИСТЕМ СОЛНЕЧНЫХ БАТАРЕЙ И КОММУНАЛЬНО-БЫТОВОГО ВОДОСНАБЖЕНИЯ – СДВОЕННЫЕ, ФЛАНЦЕВЫЕ, С ИНВЕРТОРОМ МСЕ/С

Диапазон температур перекачиваемой жидкости: от -10 °С до +140 °С – Максимальная температура окружающего воздуха: +40 °С.



Показатель MEI см. в гидравлических характеристиках определенного насоса.

Кривые производительности основаны на значениях кинематической вязкости = 1 мм²/с и плотности, равной 1000 кг/м³. Погрешность кривых соответствует ISO 9906.

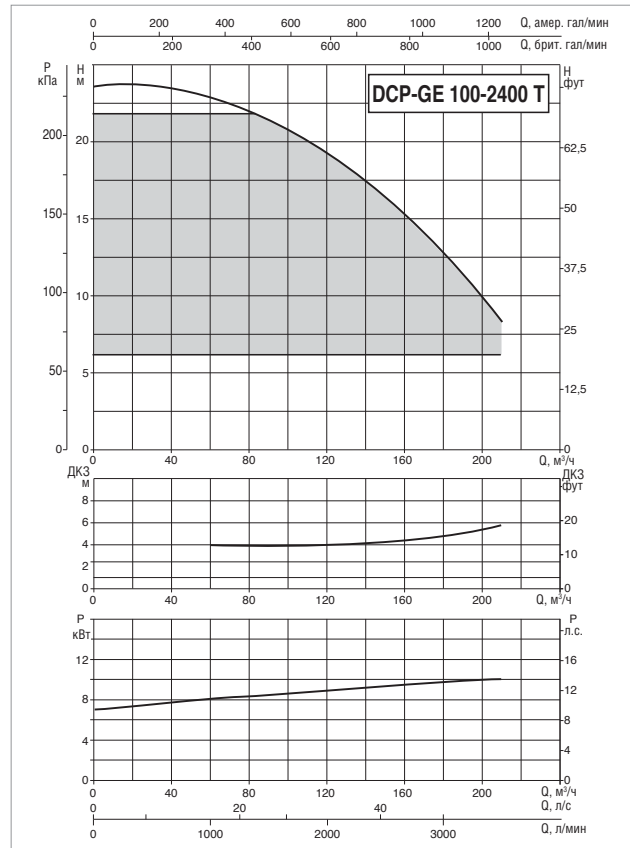
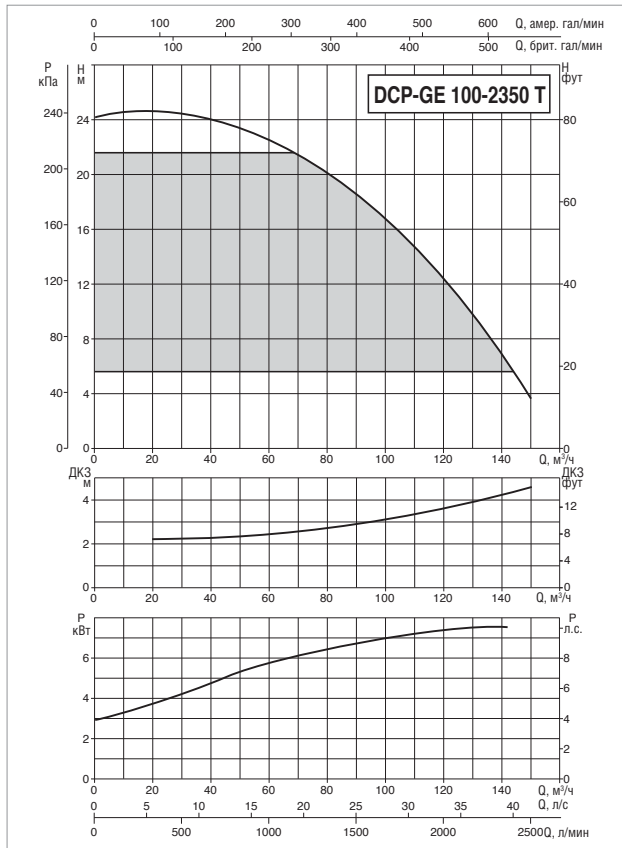


МОДЕЛЬ	ЭЛЕКТРИЧЕСКИЕ ХАРАКТЕРИСТИКИ						
	ВХОД ПИТАНИЯ 50-60 Гц	ТИП ЭЛЕКТРОДВИГАТЕЛЯ	об/мин	P1 МАКС. Вт	P2 НОМИНАЛЬНАЯ		In А
					кВт	л.с.	
DCP-GE 100-1600/A/BAQE/ 4 Т МСЕ55/С IE2	3 x 400 В ~	2 полюса	2918	5,58	4	5,5	11,2
DCP-GE 100-1950/A/BAQE/ 5.5 Т МСЕ55/С IE2	3 x 400 В ~	2 полюса	2918	7,34	5,5	7,5	14,4

МОДЕЛЬ	А	В	С	В1	В2	В макс.	D1	D2	D3	D4	кол-во отв.	Y	H	H1	H2	L	L1	L2	M	N	РАЗМЕРЫ УПАКОВКИ			ОБЪЕМ (м³)	ВЕС кг
																					L/A	L/B	H		
DCP-GE 100-1600/A/BAQE/ 4 Т МСЕ55/С IE2	362	637	717	330	345	675	137	200	160	18	8	352	882,5	140	100	500	280	340	M16	300	500	777	983	0,38	183
DCP-GE 100-1950/A/BAQE/ 5.5 Т МСЕ55/С IE2	362	637	717	335	350	685	137	200	160	18		352	970,5	140	100	500	280	340	M16	300	500	777	1071	0,42	197

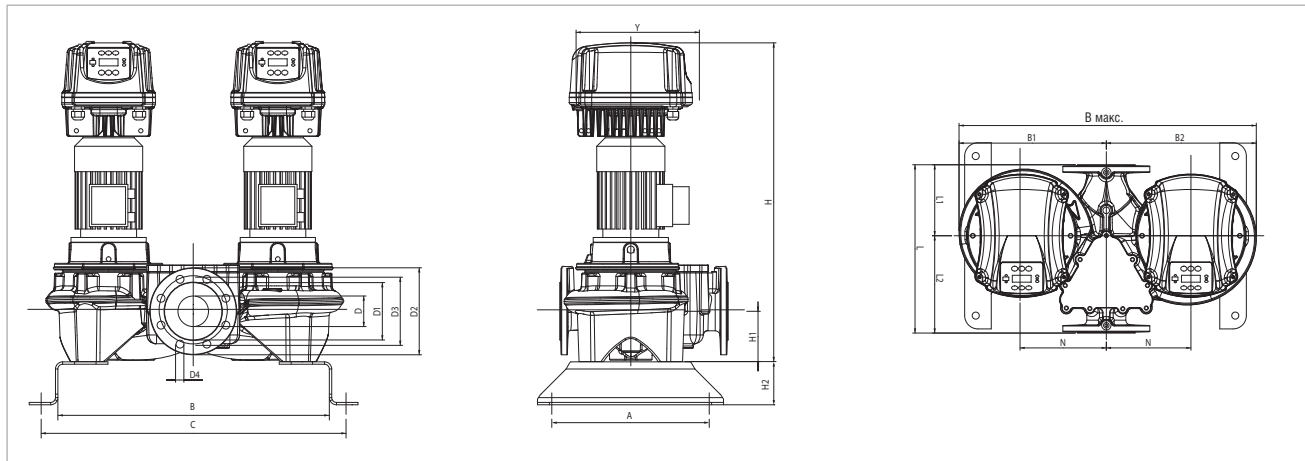
DCP-GE 100 2 ПОЛЮСА – ИН-ЛАЙН НАСОСЫ С ЭЛЕКТРОННЫМ УПРАВЛЕНИЕМ ДЛЯ СИСТЕМ ОТОПЛЕНИЯ, КОНДИЦИОНИРОВАНИЯ ВОЗДУХА, ХОЛОДИЛЬНЫХ СИСТЕМ, СИСТЕМ СОЛНЕЧНЫХ БАТАРЕЙ И КОММУНАЛЬНО-БЫТОВОГО ВОДОСНАБЖЕНИЯ – СДВОЕННЫЕ, ФЛАНЦЕВЫЕ, С ИНВЕРТОРОМ МСЕ/С

Диапазон температур перекачиваемой жидкости: от -10 °С до +140 °С – Максимальная температура окружающего воздуха: +40 °С.



Показатель MEI см. в гидравлических характеристиках определенного насоса.

Кривые производительности основаны на значениях кинематической вязкости = 1 мм²/с и плотности, равной 1000 кг/м³. Погрешность кривых соответствует ISO 9906.



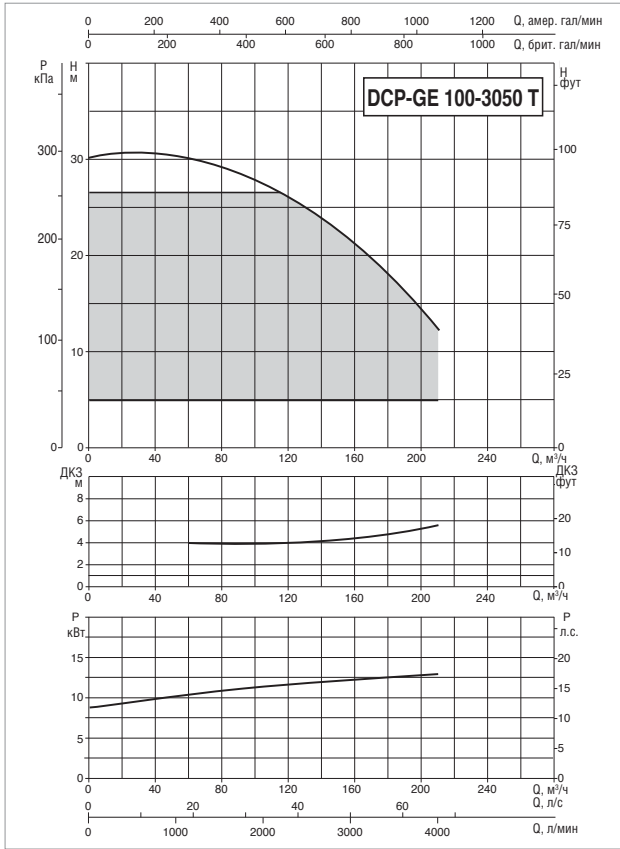
МОДЕЛЬ	ЭЛЕКТРИЧЕСКИЕ ХАРАКТЕРИСТИКИ						
	ВХОД ПИТАНИЯ 50-60 Гц	ТИП ЭЛЕКТРОДВИГАТЕЛЯ	об/мин	P1 МАКС. Вт	P2 НОМИНАЛЬНАЯ		In А
					кВт	л.с.	
DCP-GE 100-2350/A/BAQE/ 7.5 T MCE110/C IE2 *	3 x 400 В ~	2 полюса	2906	9,69	7,5	10,0	18,9
DCP-GE 100-2400/A/BAQE/ 11 T MCE110/C IE2	3 x 400 В ~	2 полюса	2940	14,59	11	15,0	28,3

* Также имеется режим поддержания пропорционального перепада давления ΔP-v.

МОДЕЛЬ	A	B	C	B1	B2	B макс.	D1	D2	D3	D4	кол-во отв.	Y	H	H1	H2	L	L1	L2	M	N	РАЗМЕРЫ УПАКОВКИ			ОБЪЕМ (м³)	ВЕС кг
																					L/A	L/B	H		
																					DCP-GE 100-2350/A/BAQE/ 7.5 T MCE110/C IE2	362	637		
DCP-GE 100-2400/A/BAQE/ 11 T MCE110/C IE2	362	733	813	395	410	805	156	220	180	18	8	425	1159	140	100	550	191	309	1M16	200	550	873	1259	0,60	273

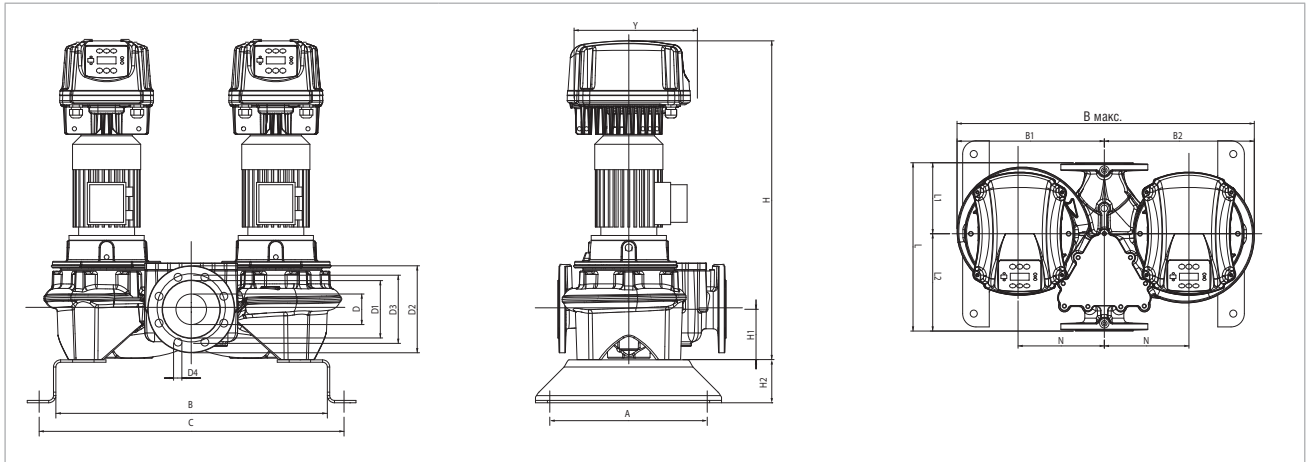
DCP-GE 100 2 ПОЛЮСА – ИН-ЛАЙН НАСОСЫ С ЭЛЕКТРОННЫМ УПРАВЛЕНИЕМ ДЛЯ СИСТЕМ ОТОПЛЕНИЯ, КОНДИЦИОНИРОВАНИЯ ВОЗДУХА, ХОЛОДИЛЬНЫХ СИСТЕМ, СИСТЕМ СОЛНЕЧНЫХ БАТАРЕЙ И КОММУНАЛЬНО-БЫТОВОГО ВОДОСНАБЖЕНИЯ – СДВОЕННЫЕ, ФЛАНЦЕВЫЕ, С ИНВЕРТОРОМ МСЕ/С

Диапазон температур перекачиваемой жидкости: от -10 °С до +140 °С – Максимальная температура окружающего воздуха: +40 °С.



Показатель MEI см. в гидравлических характеристиках определенного насоса.

Кривые производительности основаны на значениях кинематической вязкости = 1 мм²/с и плотности, равной 1000 кг/м³. Погрешность кривых соответствует ISO 9906.



МОДЕЛЬ	ЭЛЕКТРИЧЕСКИЕ ХАРАКТЕРИСТИКИ						
	ВХОД ПИТАНИЯ 50-60 Гц	ТИП ЭЛЕКТРОДВИГАТЕЛЯ	об/мин	P1 МАКС. Вт	P2 НОМИНАЛЬНАЯ		In А
					кВт	л.с.	
DCP-GE 100-3050/A/BAQE/ 15 T MCE150/C IE2 *	3 x 400 В ~	2 полюса	2 941	17,79	15	20,0	34,6

* Также имеется режим поддержания пропорционального перепада давления ΔP-v.

МОДЕЛЬ	A	B	C	B1	B2	B макс.	D1	D2	D3	D4	кол-во отв.	Y	H	H1	H2	L	L1	L2	M	N	РАЗМЕРЫ УПАКОВКИ			ОБЪЕМ (м³)	ВЕС кг
	L/A	L/B	H																						
DCP-GE 100-3050/A/BAQE/ 15 T MCE150/C IE2	362	733	813	395	410	805	156	220	180	18	8	425	1159	140	100	550	191	309	M16	200	550	873	1259	0,60	352



ТЕХНИЧЕСКИЕ ХАРАКТЕРИСТИКИ

Рабочий диапазон: 3–45 м³/ч.

Максимальный напор: 24 м.

Максимальное рабочее давление: 6,5 бар.

Диапазон температур перекачиваемой жидкости: от -10 °С до +55 °С.

Максимальная концентрация гликоля: до 40%.

Монтаж: стационарно, в вертикальном положении.

Перекачиваемая жидкость: чистая, без твердых включений и абразивов, химически нейтральная, по характеристикам аналогичная воде.

Максимальная температура окружающего воздуха: 40 °С.

Специальное исполнение на заказ:

другие значения напряжения и/или частоты на входе питания.

Защита электродвигателя: IP55.

Класс изоляции: F (медный провод с изоляцией класса H).

Стандартное напряжение: однофазное 1x220-240 В / 50-60 Гц.

Специальное исполнение на заказ:

трехфазный 3x400 В / 50 Гц или трехфазный 3x460 В / 60 Гц.

ПРИМЕНЕНИЕ

Перекачивание воды или других неагрессивных, невзрывоопасных жидкостей, без твердых включений или волокон.

В особенности подходит для перекачивания воды, содержащей гликоль для систем кондиционирования воздуха.

ПЛЮСЫ

Универсальность: благодаря использованию инвертора MCE/C, обеспечивающего рабочие характеристики, способные автоматически подстраиваться под разные потребности систем, поддерживая соответствующий перепад давления. Кроме того, благодаря высококачественным материалам конструкции и электродвигателям увеличенного размера серии KCE и KCVE могут использоваться для перекачивания жидкости, содержащей до 40% гликоля.

Надежность: размер всех узлов был рассчитан так, чтобы гарантировать срок службы как минимум 50 000 часов работы (за исключением подшипников и торцевых уплотнений, для которых гарантируется средний срок службы 25 000 часов в самых жестких условиях).

Коррозионная стойкость: все узлы, соприкасающиеся с жидкостью, выполнены из термoplastика (полипропилена или норил армированный), а вал насоса выполнен из нержавеющей стали (AISI 304).

Гибкость: возможность поворачивать корпус насоса на 90° обеспечивает расширенные возможности при установке.

КОНСТРУКТИВНЫЕ ОСОБЕННОСТИ НАСОСА

Гидравлическая система (корпус насоса, фланец держателя уплотнения, рабочее колесо, диффузор) полностью выполнена из технополимера, армированного стекловолокном, выступающая часть вала, соприкасающаяся с жидкостью, выполнена из нержавеющей стали AISI 304.

Карбидокремниевое-графитовое торцевое уплотнение, уплотнительные кольца из этилен-пропиленового каучука

КОНСТРУКТИВНЫЕ ОСОБЕННОСТИ ДВИГАТЕЛЯ

Асинхронный электродвигатель с наружной вентиляцией для непрерывной работы (S1), 2 полюса.

Уплотненные шарикоподшипники, водо- и влагоустойчивые.

Конструкция электродвигателя в соответствии с EN 60335-2-41.

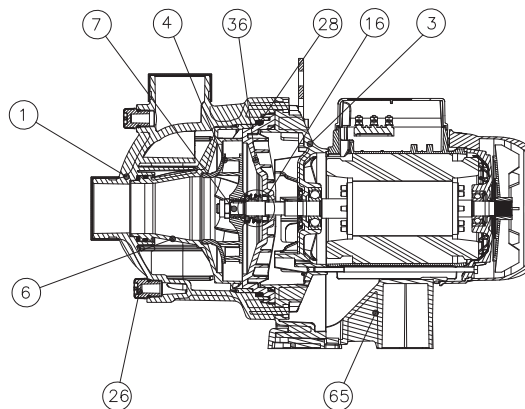
КОНСТРУКТИВНЫЕ ОСОБЕННОСТИ ЭЛЕКТРОННОГО ОБОРУДОВАНИЯ: ИНВЕРТОР MCE/C

Инверторы MCE/C представляют собой новейшее технологическое достижение в линейке инверторов DAB. Они представляют собой новое поколение инверторов, предназначены для использования с циркуляционными насосами и отличаются простотой эксплуатации, мощностью, а также простотой установки и управления. Инверторы MCE/C предназначены для управления циркуляционными насосами. Обеспечивая возможность простого регулирования перепада давления, они позволяют регулировать производительность циркуляционного насоса в соответствии с фактическими требованиями системы. Инверторы устанавливаются на кожух вентилятора электродвигателя. Это делает процесс монтажа насоса с MCE/C чрезвычайно простым и быстрым. Степень защиты инвертора MCE/C – IP55. Простота программирования обеспечивается за счет применения простого и интуитивно-понятного интерфейса, как в электронных циркуляционных насосах Dialogue, и графического дисплея. Инверторы MCE/C построены по схеме с двумя микропроцессорами, что гарантирует максимальный КПД и надежность.

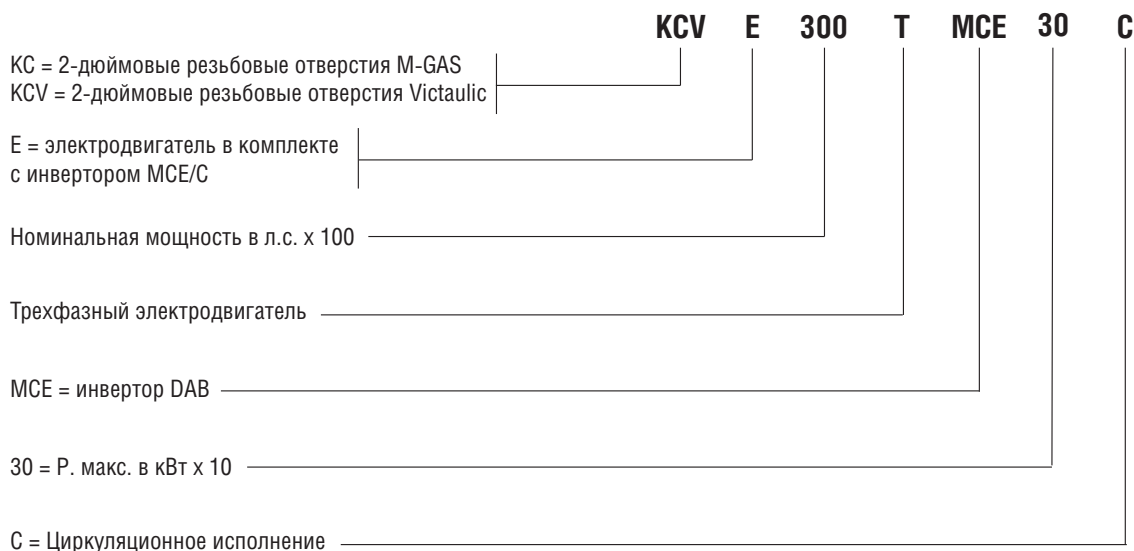
Надежная и прочная конструкция наряду с современным, инновационным дизайном дополняет изделие также и с эстетической точки зрения. Инверторы MCE/C защищают электродвигатель и насос и увеличивают их срок службы за счет предотвращения ударных действий и обеспечения вращения насоса с минимальным числом оборотов достаточным для выполнения требований пользователя. Кроме этого, электрические насосы, управляемые инвертором MCE/C, не оказывают отрицательного воздействия на окружающую среду. Фактически, потребление насосом мощности только в том объеме, который необходим для удовлетворения потребностей пользователей, обеспечивает существенное снижение потребления электроэнергии по сравнению с насосами, работающими с постоянной частотой вращения. Предусмотрена возможность создания сдвоенных агрегатов за счет использования соответствующего кабеля для соединения инверторов MCE/C.

МАТЕРИАЛЫ

№	УЗЛЫ	МАТЕРИАЛЫ
1	КОРПУС НАСОСА	ТЕХНОПОЛИМЕР, АРМИРОВАННЫЙ СТЕКЛОВОЛОКНОМ
3	СУППОРТ	ЛИТОЙ АЛЮМИНИЕВЫЙ СПЛАВ
4	РАБОЧЕЕ КОЛЕСО	ТЕХНОПОЛИМЕР, АРМИРОВАННЫЙ СТЕКЛОВОЛОКНОМ
6	ДИФФУЗОР	ТЕХНОПОЛИМЕР, АРМИРОВАННЫЙ СТЕКЛОВОЛОКНОМ
7	ВАЛ	НЕРЖАВЕЮЩАЯ СТАЛЬ AISI 304, СОПРИКАСАЮЩАЯСЯ С ЖИДКОСТЬЮ
16	ТОРЦЕВОЕ УПЛОТНЕНИЕ	КАРБИД КРЕМНИЯ/ГРАФИТ
26	КОЛПАЧОК	ТЕХНОПОЛИМЕР, АРМИРОВАННЫЙ СТЕКЛОВОЛОКНОМ
28	УПЛОТНИТЕЛЬНОЕ КОЛЬЦО	ЭТИЛЕН-ПРОПИЛЕНОВЫЙ КАУЧУК
36	КОЛЬЦО ФИКСАЦИИ УПЛОТНЕНИЯ	ТЕХНОПОЛИМЕР, АРМИРОВАННЫЙ СТЕКЛОВОЛОКНОМ
65	ОСНОВАНИЕ	ТЕХНОПОЛИМЕР, АРМИРОВАННЫЙ СТЕКЛОВОЛОКНОМ



- Условные обозначения:
(пример)



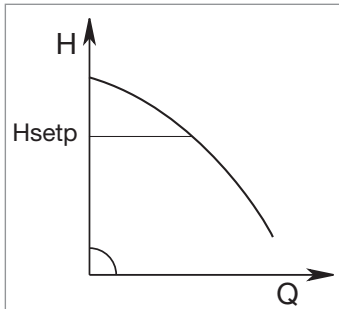
ИНВЕРТОР MCE/C

РЕЖИМЫ РАБОТЫ

Пользователи (включая менее опытных) могут получить доступ ко всем перечисленным ниже функциям путем простого прокручивания меню инвертора MCE/C. Калибровка и изменение параметров защищены и могут производиться только квалифицированными пользователями.

1 - Режим поддержания постоянного перепада давления ΔP -с

Режим поддержания ΔP -с обеспечивает поддержание постоянного перепада давления в системе на уровне значения установки H (setp) независимо от колебаний расхода. Это стандартный режим регулирования. Его можно установить напрямую с пульта управления MCE/C. Инвертор поддерживает постоянный перепад давления (H setp) независимо от колебаний расхода.



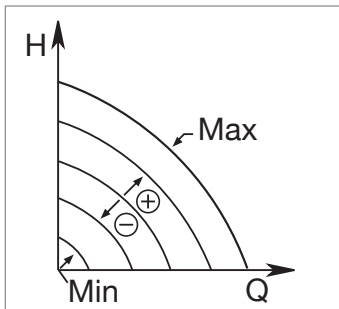
Такой режим регулирования особенно подходит для следующих систем:

- a. двухтрубные системы отопления с термостатическими клапанами;
- b. системы подогреваемых полов с термостатическими клапанами;
- c. одноконтурные системы отопления с термостатическими и калибровочными клапанами;
- d. системы с главными циркуляционными насосами.

2 - Режимы регулирования по кривой постоянных значений

2.1 - Регулирование по кривой постоянных значений

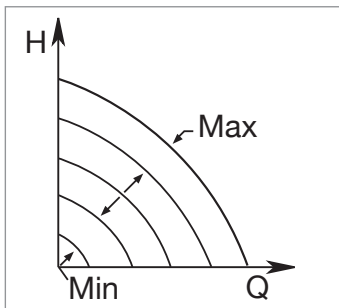
Частота вращения поддерживается на постоянном уровне. Такая частота вращения может быть установлена в диапазоне от минимального значения до номинальной частоты вращения циркуляционного насоса (например, 15–50 Гц). Этот режим можно установить с пульта управления на крышке инвертора MCE.



2.2 - Регулирование по кривой постоянных значений и внешнему аналоговому сигналу

Частота вращения поддерживается на постоянном уровне пропорционально напряжению внешнего аналогового сигнала.

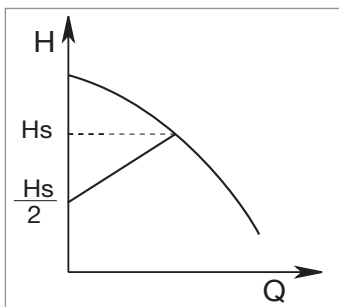
Частота вращения меняется линейным образом в диапазоне от номинальной частоты вращения насоса при $V_{in} = 10$ В до минимальной частоты вращения при $V_{in} = 0$ В. Этот режим можно установить с пульта управления на крышке инвертора MCE.



3 - Режим поддержания пропорционального перепада давления ΔP -v *

В режиме поддержания ΔP -v по мере изменения расхода величина напора также меняется линейным образом от H_{setp} до $H_{setp}/2$.

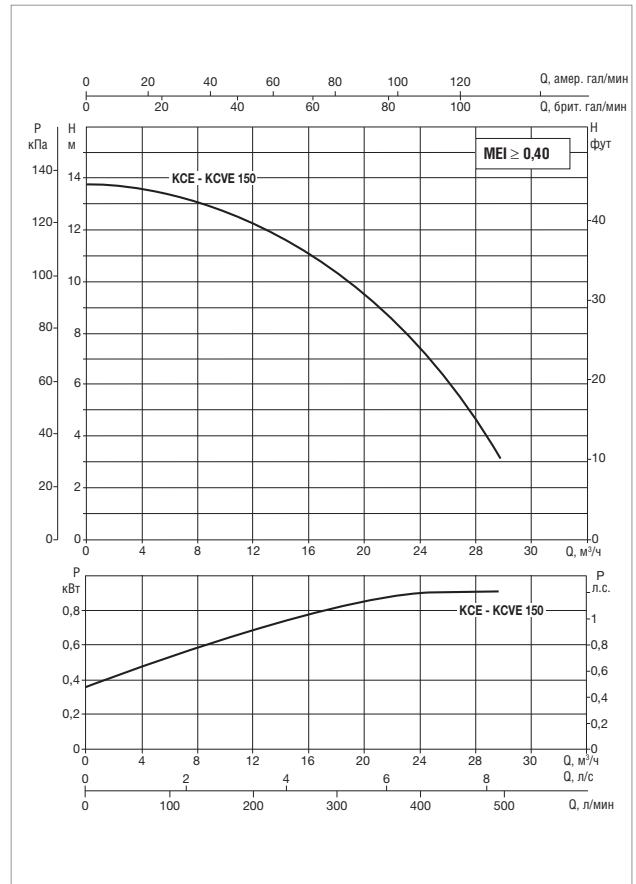
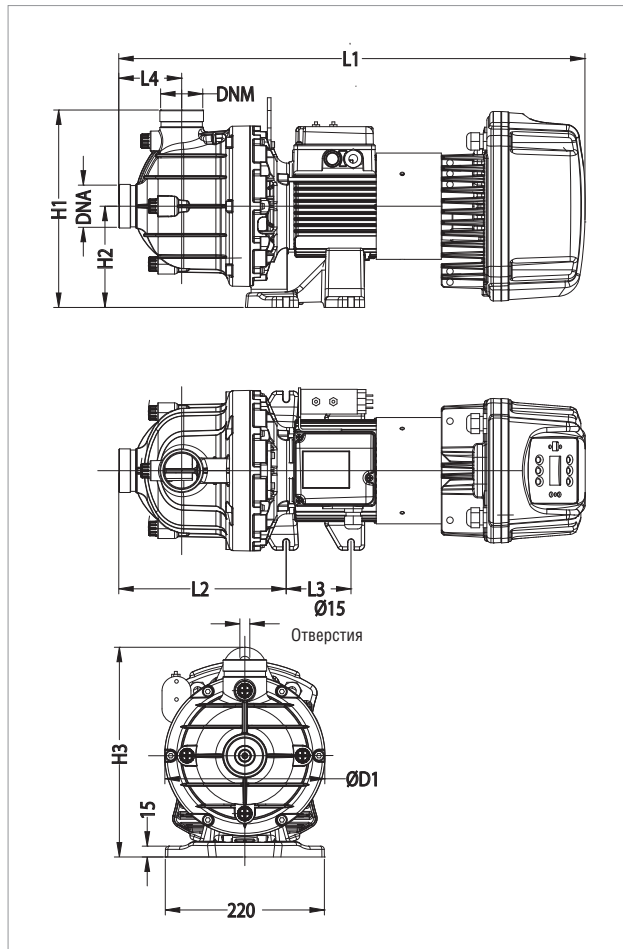
* о наличии данной функции в конкретных моделях можно узнать в отделе по работе с клиентами.



Дополнительная информация приведена в техническом приложении.

КСЕ / КСВЕ 150 – ЦЕНТРОБЕЖНЫЕ НАСОСЫ С ЭЛЕКТРОННЫМ УПРАВЛЕНИЕМ ИЗ КОМПОЗИТНЫХ МАТЕРИАЛОВ ДЛЯ СИСТЕМ КОНДИЦИОНИРОВАНИЯ ВОЗДУХА И ХОЛОДИЛЬНЫХ СИСТЕМ – ОДИНАРНЫЕ, РЕЗЬБОВЫЕ, С ИНВЕРТОРОМ МСЕ/С

Диапазон температур перекачиваемой жидкости: от -10 °С до +55 °С – Максимальная температура окружающего воздуха: +40 °С.



Кривые производительности основаны на значениях кинематической вязкости = 1 мм²/с и плотности, равной 1000 кг/м³. Погрешность кривых соответствует ISO 9906.

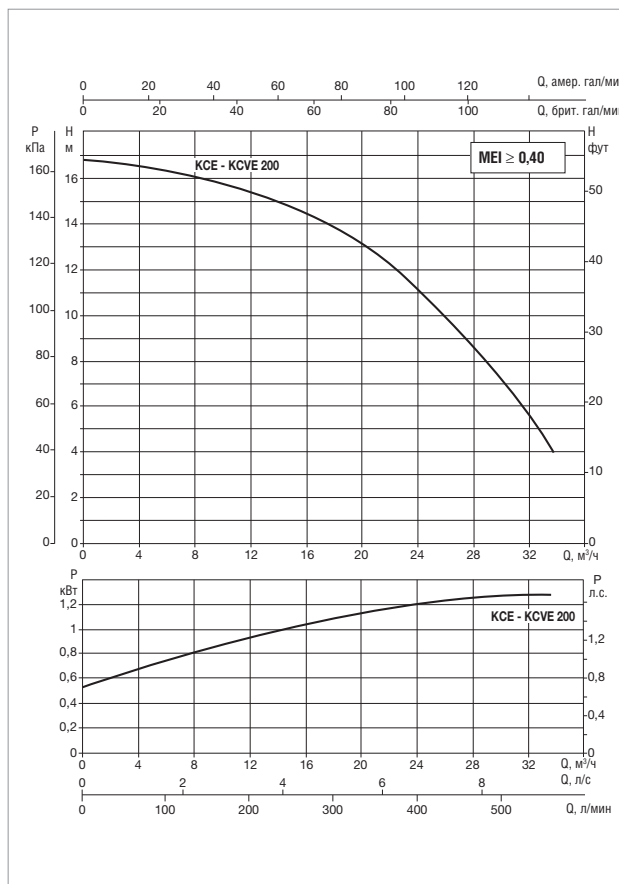
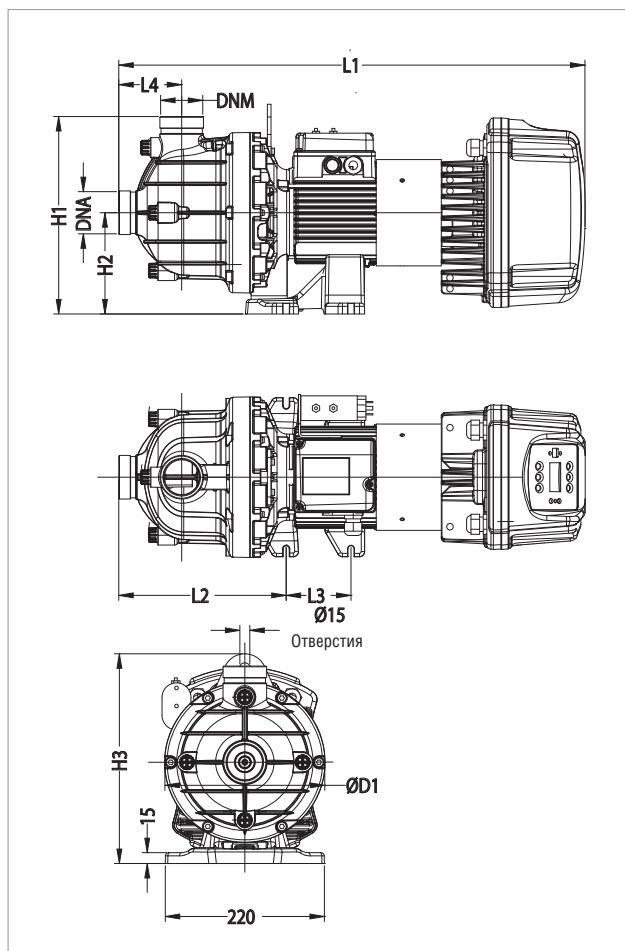
МОДЕЛЬ	Q = м³/ч	0	10	15	20	25
	Q = л/мин	0	167	250	333	417
КСЕ / КСВЕ 150 Т	H (м)	13,6	12,8	11,5	9,5	6,5

МОДЕЛЬ	ЭЛЕКТРИЧЕСКИЕ ХАРАКТЕРИСТИКИ				КОНФИГУРАЦИЯ НАСОСА
	ВХОД ПИТАНИЯ 50-60 Гц	P1 МАКС. Вт	P2 НОМИНАЛЬНАЯ кВт	In А	
КСЕ 150 М МСЕ11/С IE2	1x220-240 В ~	1,27	0,80	10,1	230D
КСЕ 150 Т МСЕ30/С IE2	3 x 400 В ~	1,27	0,80	подлежит уточнению	230D
КСВЕ 150 М МСЕ11/С IE2	1x220-240 В ~	1,27	0,80	10,1	230D
КСВЕ 150 Т МСЕ30/С IE2	3 x 400 В ~	1,27	0,80	подлежит уточнению	230D

МОДЕЛЬ	L1	L2	L3	L4	H1	H2	H3	D1	DNA	DNM	РАЗМЕРЫ УПАКОВКИ			ОБЪЕМ (м³)	ВЕС кг
											L/A	L/B	H		
КСЕ 150 М МСЕ11/С IE2	639	231	90	87	273	140	290	222	2" M-GAS	2" M-GAS	670	420	601	0,17	30,8
КСЕ 150 Т МСЕ30/С IE2	639	231	90	87	273	140	290	222	2" M-GAS	2" M-GAS	670	420	601	0,17	30,8
КСВЕ 150 М МСЕ11/С IE2	639	231	90	87	273	140	290	222	2" Victaulic	2" Victaulic	670	420	601	0,17	30,8
КСВЕ 150 Т МСЕ30/С IE2	639	231	90	87	273	140	290	222	2" Victaulic	2" Victaulic	670	420	601	0,17	30,8

КСЕ / КСВЕ 200 – ЦЕНТРОБЕЖНЫЕ НАСОСЫ С ЭЛЕКТРОННЫМ УПРАВЛЕНИЕМ ИЗ КОМПОЗИТНЫХ МАТЕРИАЛОВ ДЛЯ СИСТЕМ КОНДИЦИОНИРОВАНИЯ ВОЗДУХА И ХОЛОДИЛЬНЫХ СИСТЕМ – ОДИНАРНЫЕ, РЕЗЬБОВЫЕ, С ИНВЕРТОРОМ МСЕ/С

Диапазон температур перекачиваемой жидкости: от -10 °С до +55 °С – Максимальная температура окружающего воздуха: +40 °С.



Кривые производительности основаны на значениях кинематической вязкости = 1 мм²/с и плотности, равной 1000 кг/м³. Погрешность кривых соответствует ISO 9906.

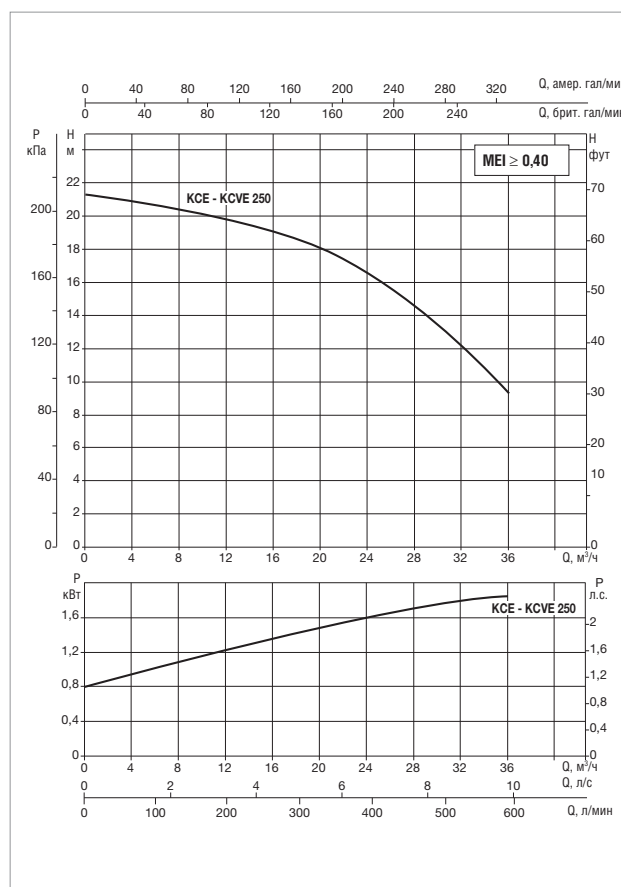
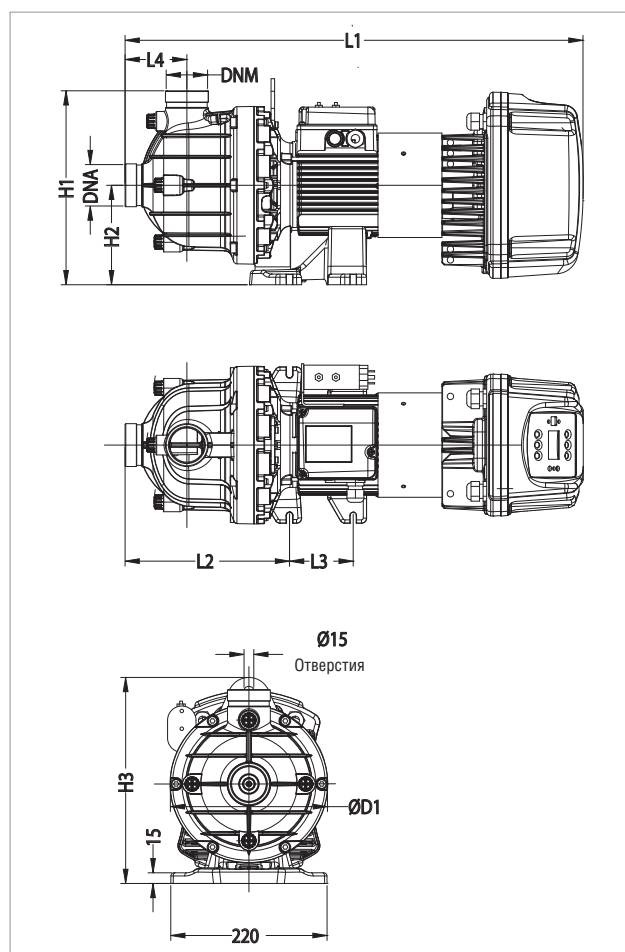
МОДЕЛЬ	Q = м³/ч	0	10	15	20	25	30
	Q = л/мин	0	167	250	333	417	500
КСЕ / КСВЕ 200 Т	H (м)	16,8	15,7	15	14	11,8	9

МОДЕЛЬ	ЭЛЕКТРИЧЕСКИЕ ХАРАКТЕРИСТИКИ				КОНФИГУРАЦИЯ НАСОСА
	ВХОД ПИТАНИЯ 50-60 Гц	P1 МАКС. Вт	P2 НОМИНАЛЬНАЯ кВт	In А	
КСЕ 200 М МСЕ15/С IE2	1x220-240 В ~	1,40	1,10	10,9	230D
КСЕ 200 Т МСЕ30/С IE2	3 x 400 В ~	1,40	1,10	подлежит уточнению	230D
КСВЕ 200 М МСЕ15/С IE2	1x220-240 В ~	1,40	1,10	10,9	230D
КСВЕ 200 Т МСЕ30/С IE2	3 x 400 В ~	1,40	1,10	подлежит уточнению	230D

МОДЕЛЬ	L1	L2	L3	L4	H1	H2	H3	D1	DNA	DNM	РАЗМЕРЫ УПАКОВКИ			ОБЪЕМ (м³)	ВЕС кг
											L/A	L/B	H		
КСЕ 200 М МСЕ15/С IE2	639	231	74	87	273	140	290	222	2" M-GAS	2" M-GAS	670	420	601	0,17	30,8
КСЕ 200 Т МСЕ30/С IE2	639	231	74	87	273	140	290	222	2" M-GAS	2" M-GAS	670	420	601	0,17	30,8
КСВЕ 200 М МСЕ15/С IE2	639	231	74	87	273	140	290	222	2" Victaulic	2" Victaulic	670	420	601	0,17	30,8
КСВЕ 200 Т МСЕ30/С IE2	639	231	74	87	273	140	290	222	2" Victaulic	2" Victaulic	670	420	601	0,17	30,8

КСЕ / КСВЕ 250 – ЦЕНТРОБЕЖНЫЕ НАСОСЫ С ЭЛЕКТРОННЫМ УПРАВЛЕНИЕМ ИЗ КОМПОЗИТНЫХ МАТЕРИАЛОВ ДЛЯ СИСТЕМ КОНДИЦИОНИРОВАНИЯ ВОЗДУХА И ХОЛОДИЛЬНЫХ СИСТЕМ – ОДИНАРНЫЕ, РЕЗЬБОВЫЕ, С ИНВЕРТОРОМ МСЕ/С

Диапазон температур перекачиваемой жидкости: от -10 °С до +55 °С – Максимальная температура окружающего воздуха: +40 °С.



Кривые производительности основаны на значениях кинематической вязкости = 1 мм²/с и плотности, равной 1000 кг/м³. Погрешность кривых соответствует ISO 9906.

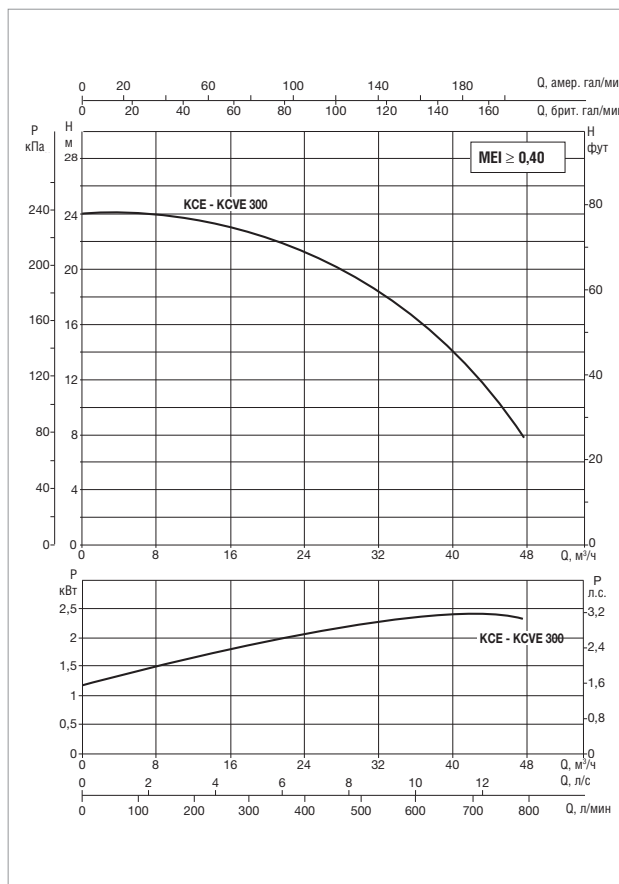
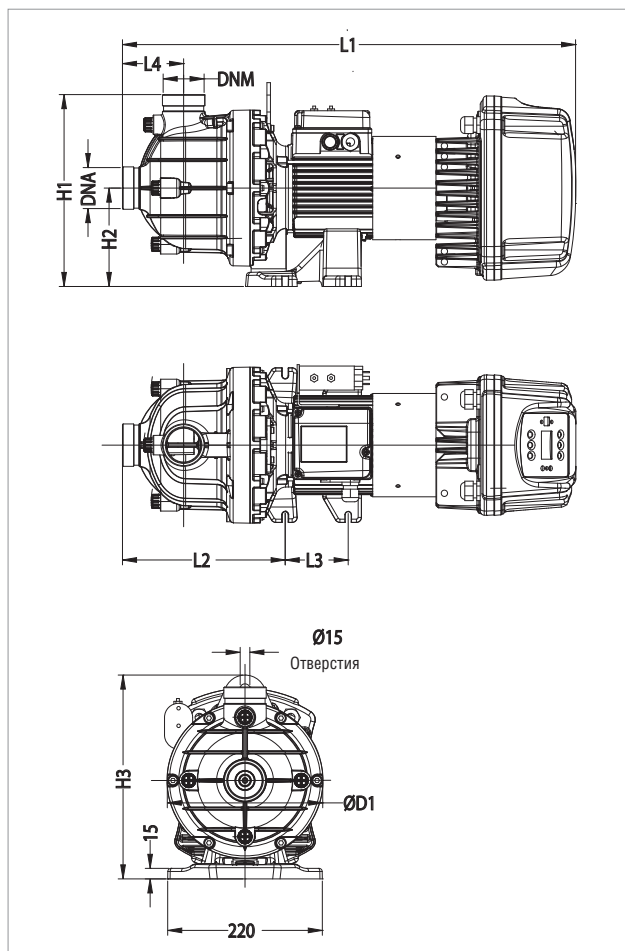
МОДЕЛЬ	Q = м³/ч	0	10	15	20	25	30
	Q = л/мин	0	167	250	333	417	500
КСЕ / КСВЕ 250 Т	H (м)	21	20	19,1	17,7	15,5	12

МОДЕЛЬ	ЭЛЕКТРИЧЕСКИЕ ХАРАКТЕРИСТИКИ				КОНФИГУРАЦИЯ НАСОСА
	ВХОД ПИТАНИЯ 50-60 Гц	P1 МАКС. Вт	P2 НОМИНАЛЬНАЯ кВт	In А	
КСЕ 250 М МСЕ22/С IE2	1x220-240 В ~	2,03	1,84	14,9	230D
КСЕ 250 Т МСЕ30/С IE2	3 x 400 В ~	2,03	1,84	подлежит уточнению	230D
КСВЕ 250 М МСЕ22/С IE2	1x220-240 В ~	2,03	1,84	14,9	230D
КСВЕ 250 Т МСЕ30/С IE2	3 x 400 В ~	2,03	1,84	подлежит уточнению	230D

МОДЕЛЬ	L1	L2	L3	L4	H1	H2	H3	D1	DNA	DNM	РАЗМЕРЫ УПАКОВКИ			ОБЪЕМ (м³)	ВЕС кг
											L/A	L/B	H		
КСЕ 250 М МСЕ22/С IE2	713	231	74	87	273	140	290	222	2" M-GAS	2" M-GAS	670	420	601	0,17	32,5
КСЕ 250 Т МСЕ30/С IE2	713	231	74	87	273	140	290	222	2" M-GAS	2" M-GAS	670	420	601	0,17	32,5
КСВЕ 250 М МСЕ22/С IE2	713	231	74	87	273	140	290	222	2" Victaulic	2" Victaulic	670	420	601	0,17	32,5
КСВЕ 250 Т МСЕ30/С IE2	713	231	74	87	273	140	290	222	2" Victaulic	2" Victaulic	670	420	601	0,17	32,5

КСЕ / КСВЕ 300 – ЦЕНТРОБЕЖНЫЕ НАСОСЫ С ЭЛЕКТРОННЫМ УПРАВЛЕНИЕМ ИЗ КОМПОЗИТНЫХ МАТЕРИАЛОВ ДЛЯ СИСТЕМ КОНДИЦИОНИРОВАНИЯ ВОЗДУХА И ХОЛОДИЛЬНЫХ СИСТЕМ – ОДИНАРНЫЕ, РЕЗЬБОВЫЕ, С ИНВЕРТОРОМ МСЕ/С

Диапазон температур перекачиваемой жидкости: от -10 °С до +55 °С – Максимальная температура окружающего воздуха: +40 °С.

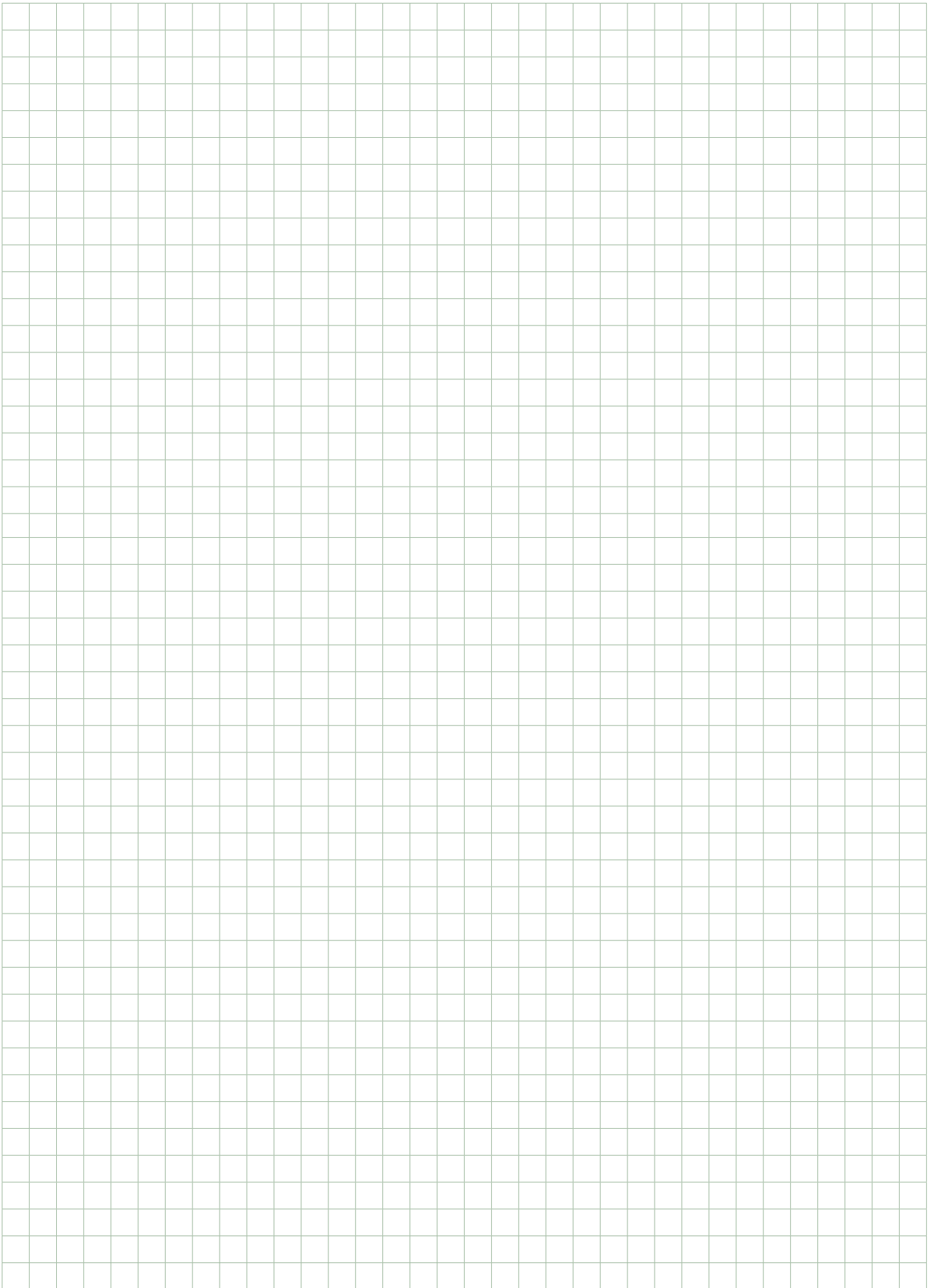


Кривые производительности основаны на значениях кинематической вязкости = 1 мм²/с и плотности, равной 1000 кг/м³. Погрешность кривых соответствует ISO 9906.

МОДЕЛЬ	Q = м³/ч	0	15	20	25	30	40
	Q = л/мин	0	250	333	417	500	667
КСЕ / КСВЕ 300 Т	H (М)	24,3	23,4	22,5	21,3	19,5	13,9

МОДЕЛЬ	ЭЛЕКТРИЧЕСКИЕ ХАРАКТЕРИСТИКИ				КОНФИГУРАЦИЯ НАСОСА
	ВХОД ПИТАНИЯ 50-60 Гц	P1 МАКС. Вт	P2 НОМИНАЛЬНАЯ кВт	In А	
КСЕ 300 Т МСЕ30/С IE2	3 x 400 В ~	2,90	2,20	6,8	400S
КСВЕ 300 Т МСЕ30/С IE2	3 x 400 В ~	2,90	2,20	6,8	400S

МОДЕЛЬ	L1	L2	L3	L4	H1	H2	H3	D1	DNA	DNM	РАЗМЕРЫ УПАКОВКИ			ОБЪЕМ (м³)	ВЕС КГ
											L/A	L/B	H		
КСЕ 300 Т МСЕ30/С IE2	763	282	177	114	355	170	320	300	2" M-GAS	2" M-GAS	670	420	601	0,17	32,5
КСВЕ 300 Т МСЕ30/С IE2	763	282	177	114	355	170	320	300	2" Victaulic	2" Victaulic	670	420	601	0,17	32,5



ГИДРАВЛИЧЕСКИЙ КПД

СТАНДАРТ EU 547/2012 - MEI

ОБЩАЯ ИНФОРМАЦИЯ

Показатель MEI (минимальный показатель КПД) был введен с целью определения порогового значения производительности, которое применяется для всех водяных насосов, реализуемых на рынке. Показатель MEI учитывает размер насоса, его быстроходность и частоту вращения. Стандарт применяется к центробежным насосам, используемым для перекачивания чистой воды и относящимся к следующим категориям:

- Насосы с осевым входом и суппортом (ESOB)
- Горизонтальные моноблочные насосы с осевым входом (ESCC)
- Моноблочные многоярусные насосы с осевым входом (ESCCI)
- Многоступенчатые вертикальные насосы (MS-V)
- Многоступенчатые погружные насосы (MSS)

MEI является безразмерным показателем гидравлической производительности и показателем правильности выбора размера насоса с учетом производительности.

Чем выше значение MEI, тем лучше подобран размер насоса с учетом производительности, и тем ниже годовое потребление электроэнергии, связанное с использованием насоса. Теоретически, верхнее предельное значение MEI ничем не сдерживается и зависит только от физических и технологических ограничений.

Минимальный показатель КПД (MEI) зависит от максимального диаметра рабочего колеса.

За исходное значение для водяных насосов с повышенным КПД принимается $MEI \geq 0,70$.

КПД насоса с обточенным рабочим колесом, как правило, ниже КПД насоса с полноразмерным рабочим колесом. Обтачивание рабочего колеса адаптирует насос к постоянной рабочей точке, что приводит к снижению потребления электроэнергии.

Работа данного водяного насоса с переменными рабочими точками может быть более эффективной и экономичной при условии использования, например, двигателя с регулируемой частотой вращения, который подстраивает работу насоса под требования системы.

Информация о КПД конкретных насосов доступна на сайте: www.dabpumps.com. Также можно связаться с местными торговыми представительствами.

Графики КПД при $MEI=0,7$ и $MEI=0,4$ для различных типов насосов приведены на сайте: www.europump.org/efficiencycharts.

		МОДЕЛЬ НАСОСА	РАБОЧЕЕ КОЛЕСО	MEI	η_{PL}	η_{VEP}	η_{OL}
DN 40	2p	KLPE 40/1200	Полноразмерное	$\geq 0,40$	56,6	59,5	58,5
		KLPE 40/1200	Обточенное		48,2	51,2	50,6

		МОДЕЛЬ НАСОСА	РАБОЧЕЕ КОЛЕСО	MEI	η_{PL}	η_{VEP}	η_{OL}
DN 50	2p	KLPE 50/1200	Полноразмерное	$\geq 0,40$	62,8	65,4	64,8
	4p	KLME 50/600	Полноразмерное	$\geq 0,40$	57,6	61,6	61,1

		МОДЕЛЬ НАСОСА	РАБОЧЕЕ КОЛЕСО	MEI	η_{PL}	η_{VEP}	η_{OL}
DN 65	2p	KLPE 65/1200	Полноразмерное	$\geq 0,40$	64,5	69,2	68,1
	4p	KLME 65/600	Полноразмерное	$\geq 0,40$	65,9	68,6	67,9

		МОДЕЛЬ НАСОСА	РАБОЧЕЕ КОЛЕСО	MEI	η_{PL}	η_{VEP}	η_{OL}
DN 80	2p	KLPE 80/1200	Полноразмерное	$\geq 0,40$	66,6	70,6	69,2
	4p	KLME 80/600	Полноразмерное	$\geq 0,40$	70,4	73,1	72,6

ГИДРАВЛИЧЕСКИЙ КПД

СТАНДАРТ EU 547/2012 - MEI

		МОДЕЛЬ НАСОСА	РАБОЧЕЕ КОЛЕСО	MEI	η_{PL}	η_{BEP}	η_{OL}	
DN 40	2p	CPE 40/6200	Полноразмерное	$\geq 0,40$	51,5	54,0	52,9	
		CPE 40/5500	Обточенное		50,5	53,0	52,0	
		CPE 40/4700	Обточенное		49,0	52,0	51,3	
	4p	CPE 40/3500	Полноразмерное	$\geq 0,60$	53,5	56,6	56,3	
		CPE 40/2300	Обточенное		52,1	54,7	54,0	
		CME 40-1450	Полноразмерное		$\geq 0,40$	51,5	55,0	54,0
		CME 40-870	Полноразмерное		$\geq 0,60$	52,7	55,5	55,1

		МОДЕЛЬ НАСОСА	РАБОЧЕЕ КОЛЕСО	MEI	η_{PL}	η_{BEP}	η_{OL}
DN 50	2p	CPE 50/5650	Полноразмерное	$\geq 0,40$	55,1	58,0	57,2
		CPE 50/4600	Обточенное		52,6	56,3	55,1
		CPE 50/4100	Полноразмерное		54,1	57,1	56,7
	4p	CPE 50/2600	Обточенное	$\geq 0,60$	47,2	51,7	51,1
		CME 50-1420	Полноразмерное	$\geq 0,40$	57,0	59,0	58,0
		CME 50-1000	Полноразмерное	$\geq 0,60$	50,0	52,8	52,3

		МОДЕЛЬ НАСОСА	РАБОЧЕЕ КОЛЕСО	MEI	η_{PL}	η_{BEP}	η_{OL}
DN 65	2p	CP-GE 65- 5500	Обточенное	$\geq 0,60$	62,9	66,2	65,4
		CP-GE 65- 4700	Обточенное		56,9	59,6	59,1
		CP-GE 65- 4100	Полноразмерное		67,9	71,2	70,7
		CP-GE 65- 3400	Обточенное		66,6	71,0	70,0
		CP-GE 65- 2640	Обточенное		66,3	69,5	69,5
		CP-GE 65- 2280	Обточенное		65,6	68,5	68,5
	4p	CP-GE 65- 1470	Обточенное	63,5	67,3	66,7	
		CM-GE 65- 2380	Полноразмерное	$\geq 0,60$	70,6	71,9	71,7
		CM-GE 65- 1680	Обточенное		68,5	70,6	70,2
		CM-GE 65- 1200	Обточенное		58,8	61,5	61,0
CM-GE 65- 920	Полноразмерное	68,8	72,2		71,5		
		CM-GE 65- 660	Обточенное	$\geq 0,60$	64,0	67,0	66,0

ГИДРАВЛИЧЕСКИЙ КПД

СТАНДАРТ EU 547/2012 - MEI

		МОДЕЛЬ НАСОСА	РАБОЧЕЕ КОЛЕСО	MEI	η_{PL}	η_{BEP}	η_{OL}
DN 80	2p	CP-GE 80- 4000	Полноразмерное	$\geq 0,60$	74,7	79,2	78,3
		CP-GE 80- 3250	Обточенное		72,3	76,7	75,8
		CP-GE 80- 2770	Обточенное		71,2	75,3	74,5
		CP-GE 80- 2400	Полноразмерное	$\geq 0,60$	75,4	78,8	78,5
		CP-GE 80- 2050	Обточенное		73,6	78,2	76,9
		CP-GE 80- 1400	Обточенное		57,0	61,2	60,4
	4p	CP-GE 80-3420	Полноразмерное	$\geq 0,60$	68,5	71,6	71,0
		CM-GE 80- 2700	Обточенное		65,9	70,6	69,8
		CM-GE 80- 2410	Полноразмерное	$\geq 0,40$	65,8	69,4	68,8
		CM-GE 80- 1700	Полноразмерное	$\geq 0,60$	82,0	83,5	83,3
		CM-GE 80- 1530	Обточенное		75,8	78,6	77,9
		CM-GE 80- 890	Обточенное		$\geq 0,60$	73,0	76,8
		CM-GE 80- 650	Полноразмерное	$\geq 0,60$	72,9	75,7	75,1

		МОДЕЛЬ НАСОСА	РАБОЧЕЕ КОЛЕСО	MEI	η_{PL}	η_{BEP}	η_{OL}
DN 100	2p	CP-GE 100- 3050	Обточенное	$\geq 0,50$	71,7	76,9	76,1
		CP-GE 100- 2400	Обточенное		66,1	71,8	70,9
		CP-GE 100- 2350	Полноразмерное	$\geq 0,40$	71,2	76,3	75,5
		CP-GE 100- 1950	Обточенное		68,7	73,2	72,4
		CP-GE 100- 1600	Обточенное		64,6	67,1	66,5
	4p	CM-GE 100- 3290	Обточенное	$\geq 0,40$	68,0	73,0	72,5
		CM-GE 100- 2550	Полноразмерное	$\geq 0,40$	72,5	76,1	75,2
		CM-GE 100- 2050	Обточенное		70,7	75,0	74,1
		CM-GE 100- 1650	Полноразмерное	$\geq 0,50$	71,7	76,3	75,5
		CM-GE 100- 1320	Обточенное		69,0	74,3	72,5
		CM-GE 100- 1020	Полноразмерное		81,2	85,0	84,3
		CM-GE 100- 865	Обточенное	$\geq 0,60$	68,2	74,6	73,5
		CM-GE 100- 510	Обточенное	$\geq 0,60$	65,0	70,9	69,9

ГИДРАВЛИЧЕСКИЙ КПД

СТАНДАРТ EU 547/2012 - MEI

		МОДЕЛЬ НАСОСА	РАБОЧЕЕ КОЛЕСО	MEI	η_{PL}	η_{BEP}	η_{OL}
DN 125	4p	CM-GE 125- 2550	Полноразмерное	$\geq 0,40$	69,9	73,2	72,2
		CM-GE 125- 2100	Обточенное		66,8	69,4	69,1
		CM-GE 125- 1560	Полноразмерное	$\geq 0,60$	78,5	85,0	84,0
		CM-GE 125- 1270	Обточенное		73,3	78,0	77,1
		CM-GE 125- 1075	Обточенное		72,3	77,0	76,2

		МОДЕЛЬ НАСОСА	РАБОЧЕЕ КОЛЕСО	MEI	η_{PL}	η_{BEP}	η_{OL}
DN 150	4p	CM-GE 150- 1950	Обточенное	$\geq 0,60$	75,9	80,6	79,7
		CM-GE 150- 1600	Обточенное		72,2	77,1	76,3
		CM-GE 150- 1322	Обточенное		70,8	74,6	73,3
		CM-GE 150- 955	Обточенное		63,7	66,9	66,4

МОДЕЛЬ НАСОСА	РАБОЧЕЕ КОЛЕСО	MEI	η_{PL}	η_{BEP}	η_{OL}
KCE/KCVE 300	Полноразмерное	$\geq 0,40$	65,5	71,8	70,4
KCE/KCVE 250	Полноразмерное		63,4	66,9	66,5
KCE/KCVE 200	Обточенное	$\geq 0,40$	59,3	63,9	62,9
KCE/KCVE 150	Обточенное		58,9	62,5	61,4


A large grid of graph paper for taking notes, consisting of 20 columns and 40 rows of small squares.

ПРИНАДЛЕЖНОСТИ

ПРИНАДЛЕЖНОСТИ

ИН-ЛАЙН НАСОСЫ С ЭЛЕКТРОННЫМ УПРАВЛЕНИЕМ

КОМПЛЕКТ ВХОДНЫХ СОЕДИНЕНИЙ	Описание	МОДЕЛЬ	ВЕС кг	КОЛ-ВО В КОРОБКЕ
	КОМПЛЕКТ ВХОДНЫХ СОЕДИНЕНИЙ 1" 1/4 F	ALME - ALPE	0,7	24

КОМПЛЕКТ ОТВЕТНЫХ ФЛАНЦЕВ*	ОПИСАНИЕ	МОДЕЛЬ	ВЕС кг	КОЛ-ВО НА ПОДДОНЕ
 <p>КОМПЛЕКТ ОТВЕТНЫХ ФЛАНЦЕВ DN50 PN10</p> <p>КОМПЛЕКТ ОТВЕТНЫХ ФЛАНЦЕВ DN80 - PN16</p>	КОМПЛЕКТ ОТВЕТНЫХ ФЛАНЦЕВ DN 40 - PN 10	KLPE 40/600 - DKLPE 40/60 KLPE 40/1200 - DKLPE 40/1200	2,4	180
	КОМПЛЕКТ ОТВЕТНЫХ ФЛАНЦЕВ DN50 PN10	KLME50/600 - DKLME 50/600 KLPE 50/1200 - DKLPE 50/1200	3,2	180
	КОМПЛЕКТ ОТВЕТНЫХ ФЛАНЦЕВ DN65 PN10	KLME 65/600 - DKLME 65/600 KLPE 65/1200 - DKLPE 65/1200	4,0	180
	КОМПЛЕКТ ОТВЕТНЫХ ФЛАНЦЕВ DN80 PN10	KLME 80/600 - DKLME 80/600 KLPE 80/1200 - DKLPE 80/1200	4,8	180
	КОМПЛЕКТ ОТВЕТНЫХ ФЛАНЦЕВ DN40 - PN16	CME 40 - CPE 40	5,3	90
	КОМПЛЕКТ ОТВЕТНЫХ ФЛАНЦЕВ DN50 - PN16	CME 50 - CPE 50	6,3	90
	КОМПЛЕКТ ОТВЕТНЫХ ФЛАНЦЕВ DN65 - PN16	CME 65 - CM-GE 65 - CP-GE 65	7,5	90
	КОМПЛЕКТ ОТВЕТНЫХ ФЛАНЦЕВ DN80 - PN16	CM-GE 80 - CP-GE 80	9,5	64
	КОМПЛЕКТ ОТВЕТНЫХ ФЛАНЦЕВ DN100 - PN16	CM-GE 100 - CP-GE 65	10,9	64
	КОМПЛЕКТ ОТВЕТНЫХ ФЛАНЦЕВ DN125 - PN16	CM-GE 125 - CP-GE 125	14,5	40
КОМПЛЕКТ ОТВЕТНЫХ ФЛАНЦЕВ DN150 - PN16	CM-GE 150 - CP-GE 150	18,6	40	

* В комплект ответных фланцев входят: два ответных фланца, гайки и болты.

ТЕХНИЧЕСКОЕ ПРИЛОЖЕНИЕ

ОБЩАЯ ИНФОРМАЦИЯ

ТЕРМИНЫ, ПРИМЕНЯЕМЫЕ В ТЕОРИИ НАСОСОВ

Ниже приведен перечень основных терминов, применяемых в теории насосов, а также приведено их значение. Знание этих терминов необходимо для обсуждения работы гидравлических насосов. Все значения указаны в технических единицах. Их аналоги в британских или международных единицах измерения приведены в соответствующей таблице.

НАПОР

Под напором понимается высота, разность уровней, перепад. Например, если расход насоса составляет Q литров в секунду и напор 30 метров, это значит, что он способен поднимать Q литров жидкости на высоту 30 метров каждую секунду (таким образом, получается перепад 30 метров). Для любого конкретного насоса напор определяется особенностями его конструкции, такими как наружный диаметр рабочего колеса и частота вращения, и не зависит от перекачиваемой жидкости. Это означает, что за секунду насос может поднять на высоту 30 метров Q литров воды, бензина, нефти и т.п.; в этих трех случаях отличаться будет только требуемая мощность двигателя.

ПЛОТНОСТЬ ЖИДКОСТИ ИЛИ РАБОЧЕЙ СРЕДЫ

Плотностью жидкости или рабочей среды называется масса жидкости/рабочей среды на единицу объема. Плотность, как правило, измеряется в кг/дм³ или кг/л, при этом 1 дм³ равен 1 литру.

ДАВЛЕНИЕ

Давление означает вес на единицу площади (например, кг/см²), и его нельзя путать с напором. В случае с жидкостями давление, которое жидкость оказывает на поверхность, является произведением напора (высоты столба) жидкости и ее плотности. По этой причине столб воздуха высотой в несколько километров оказывает на земную поверхность давление на уровне моря около 1 кг/см² (примерно равно 1 атмосфере). Если бы это был столб воды, а не воздуха, давление было бы примерно в 700-800 раз больше, потому что вода имеет плотность примерно в 700-800 раз больше плотности воздуха.

Принимая во внимание, что столб воды высотой 10 метров оказывает давление примерно 1 кг/см², если установить манометр на подаче насоса, можно измерить следующие значения повышения давления:

- а) для бензина (плотность 0,7 кг/дм³) = $00,7 \times 0,001 \times 30 \times 100 = 2,1 \text{ кг/см}^2$
- б) для воды (плотность 1,0 кг/дм³) = $00,1 \times 0,001 \times 30 \times 100 = 3,0 \text{ кг/см}^2$
- в) для ртути (плотность 13,6 кг/дм³) = $13,6 \times 0,001 \times 30 \times 100 = 40,8 \text{ кг/см}^2$

РАСХОД

Под расходом понимается количество жидкости или рабочей среды, проходящее в какой-либо точке, например через напорный патрубок насоса или через поперечное сечение трубы, за определенную единицу времени.

Расход может измеряться в литрах в минуту (л/мин), литрах в секунду (л/с), кубических метрах в час (м³/ч) и т.д.

Необходимо отметить, что существует полная аналогия между потоком воды в трубе и электрическим током в проводе. Достаточно вспомнить, что гидравлический напор эквивалентен электрическому потенциалу или напряжению, а гидравлический расход аналогичен электрическому току или амперам в электротехнике. Даже характер изменения этих параметров одинаков. Точно так же, как тонкий провод создает больше ограничений для электрического тока, чем толстый провод, труба малого сечения создает более сильное сопротивление потоку жидкости, чем труба большего сечения. Точно так же, как для прохождения электрического тока в проводе необходима разница потенциалов, для создания расхода жидкости или рабочей среды в трубе необходим определенный напор.

Жидкость никогда не будет перемещаться между двумя точками в абсолютно горизонтальной трубе, если напор жидкости в этих точках одинаков. Это объясняется тем, что, аналогично кабелю, оказывающему определенное сопротивление электрическому току (электрическое сопротивление), труба также оказывает определенное сопротивление прохождению жидкости, величина которого зависит от качества трубы (материала, формы, наличия накипи) и ее сечения, а также от скорости течения жидкости в трубе. Такое сопротивление называется потерей напора.

ПОТЕРИ НАПОРА

Потери напора – часть напора жидкости, которая теряется при протекании через трубу, клапан, фильтр и т.д. Эти потери не восполняются, поскольку являются потерями из-за трения. Возвращаясь к аналогии между электрическими и гидравлическими явлениями, подобно потерям в кабеле, которые увеличиваются пропорционально увеличению тока, потери напора жидкости увеличиваются пропорционально повышению скорости жидкости. Это означает, что чем сильнее ограничение расхода из-за накипи в трубах, загрязненных фильтров, частично закрытых клапанов и т.д., тем больше будут потери напора.

НАСОС

Насос – это агрегат, который применяется для создания определенного напора жидкости, проходящей через него. Напор может быть использован для подъема жидкости на большую высоту, для создания потока в трубе или даже на открытом воздухе с тем, чтобы жидкость преодолела некоторое расстояние. Характеристиками насоса являются:

- а) **расход** (количество жидкости, перекачиваемое через насос в единицу времени);
- б) **напор** (высота, на которую насос способен поднять жидкость).

Исходя из существующего соотношения расхода и напора, можно выделить несколько групп насосов:

ТЕХНИЧЕСКОЕ ПРИЛОЖЕНИЕ

ИН-ЛАЙН НАСОСЫ С ЭЛЕКТРОННЫМ УПРАВЛЕНИЕМ

- а) насосы с малым расходом и высоким напором (поршневые насосы, роторные насосы, небольшие центробежные насосы);
б) насосы со средними расходом и напором (центробежные насосы в целом);
в) насосы с большим расходом и малым напором (диагонально-центробежные насосы, осевые насосы).

Рабочее колесо центробежных, диагонально-центробежных и осевых насосов совершает вращательное движение, частота вращения измеряется в оборотах в минуту (об/мин). Для этих насосов при работе на одной определенной частоте вращения каждому значению расхода соответствует только одно значение напора. Это значит, что для увеличения или уменьшения производительности насосов данных типов необходимо соответствующим образом изменить частоту вращения. В действительности, на перекачивание жидкости через насос затрачивается энергия пропорциональная напору и скорости течения самой жидкости. Эта энергия, создаваемая в единицу времени, называется передаваемая мощность.

ПЕРЕДАВАЕМАЯ МОЩНОСТЬ

Передаваемая мощность – это мощность, отдаваемая насосом жидкости. Значение передаваемой мощности зависит от трех факторов: расхода, напора и плотности перекачиваемой жидкости. Чем выше значения этих трех факторов, тем большую мощность передает насос. Например, насос, который перекачивает бензин, совершает меньшую работу, чем если бы он перекачивал фосфорную кислоту, поскольку плотность этих двух жидкостей разная.

Для перекачивания жидкости насос приводится в действие двигателем. В подавляющем большинстве случаев это либо электродвигатель, либо двигатель внутреннего сгорания. Электродвигатели потребляют электрическую мощность, тогда как двигатели внутреннего сгорания работают на нефтепродуктах. Мощность, которая требуется для работы насоса, называется поглощаемой мощностью.

РАСЧЕТ ПЕРЕДАВАЕМОЙ МОЩНОСТИ

Передаваемая мощность, как правило, выражается в кВт или л.с. и зависит от:

Q = расхода

H = напора в метрах столба жидкости

γ = плотности жидкости

Передаваемая мощность (P3) рассчитывается по одной из следующих формул:

$$P3 = \frac{\gamma \text{ (кг/дм}^3\text{)} \times Q \text{ (л/с)} \times H \text{ (м)}}{75} \text{ в л.с.}$$

$$P3 = \frac{\gamma \text{ (кг/дм}^3\text{)} \times Q \text{ (м}^3\text{/ч)} \times H \text{ (м)}}{270} \text{ в л.с.}$$

$$P3 = \frac{\gamma \text{ (кг/дм}^3\text{)} \times Q \text{ (л/с)} \times H \text{ (м)}}{102} \text{ в кВт}$$

$$P3 = \frac{\gamma \text{ (кг/дм}^3\text{)} \times Q \text{ (л/мин)} \times H \text{ (м)}}{4500} \text{ в л.с.}$$

$$P3 = \frac{\gamma \text{ (кг/дм}^3\text{)} \times Q \text{ (м}^3\text{/ч)} \times H \text{ (м)}}{367} \text{ в кВт}$$

$$P3 = \frac{\gamma \text{ (кг/дм}^3\text{)} \times Q \text{ (л/мин)} \times H \text{ (м)}}{6120} \text{ в кВт}$$

ПОГЛОЩАЕМАЯ МОЩНОСТЬ

Поглощаемая мощность – это мощность, которую насос поглощает от двигателя для сообщения жидкости вышеупомянутой передаваемой мощности. Не вся поглощаемая мощность превращается в передаваемую, так как часть мощности теряется на трении, а другая более значительная часть затрачивается на преодоление гидравлического сопротивления внутри самого насоса. Из этого следует, что передаваемая мощность всегда меньше поглощаемой, а соотношение между этими двумя мощностями есть число, которое всегда меньше единицы. Это число называется коэффициентом полезного действия (КПД).

КПД

Коэффициент полезного действия (КПД) определяется путем деления передаваемой мощности на поглощаемую и, как правило, выражается в процентах. Например, КПД насоса 75% означает, что только 75% поглощаемой мощности преобразуется в передаваемую мощность, а остальные 25% теряются на трении. Таким образом, чем выше КПД насоса, тем меньшая часть поглощаемой мощности теряется. Если принять во внимание взаимосвязь между стоимостью энергии и поглощаемой мощностью, важность КПД сразу станет очевидной. Если сравнить два насоса с одинаковой передаваемой мощностью 1 л.с., но с КПД 50% у одного насоса и 60% у другого, можно увидеть, что первому насосу потребуется 2 л.с., чтобы передать 1 л.с., при этом второму насосу потребуется только 1,67 л.с. для достижения такого же результата. Это означает, что КПД насоса лучше любого другого параметра отражает качество насоса и относительную экономичность с точки зрения эксплуатационных затрат.

РАСЧЕТЫ КПД

P1: мощность, поглощаемая электродвигателем, в кВт (как правило, измеряется ваттметром).

P2: мощность, передаваемая электродвигателем, в кВт. Измеряется на тормозе (как правило, это мощность, поглощаемая насосом).

P3: мощность, передаваемая насосом, в кВт.

$$\text{КПД двигателя } \eta = \frac{P_2}{P_1}$$

$$\text{КПД двигателя } \eta = \frac{P_3}{P_2}$$

$$\text{КПД двигателя } \eta = \frac{P_3}{P_1}$$

ТЕХНИЧЕСКОЕ ПРИЛОЖЕНИЕ

ИН-ЛАЙН НАСОСЫ С ЭЛЕКТРОННЫМ УПРАВЛЕНИЕМ

НАПОР НАСОСА И ЕГО ИЗМЕРЕНИЕ

Напор насоса – это всегда дифференциальный напор или напор, создаваемый самим насосом. Как правило, он выражается в метрах. Чтобы определить напор поверхностного насоса, необходимо в процессе его работы измерить значение напора непосредственно на всасывании и подаче насоса, при этом показания должны сниматься на одном уровне, который называется плоскостью отсчета. В зависимости от установки возможны два варианта:

- 1) значение напора на всасывании отрицательное (т.е. манометр показывает значение ниже нуля): в этом случае уровень забираемой жидкости находится ниже уровня всасывающего патрубка.
- 2) значение напора на всасывании положительное (т.е. манометр показывает значение выше нуля): в этом случае уровень забираемой жидкости находится выше уровня всасывающего патрубка (работа под залив).

В первом случае напор насоса получается путем сложения двух показаний, тогда как во втором случае он получается путем вычитания значения напора на всасывании из значения напора на подаче.

В заключение, необходимо убедиться, что показания на всасывании и подаче были получены из отверстий одинакового диаметра, чтобы исключить их искажение вследствие разницы скоростей жидкости в точках измерения. Любая коррекция производится путем расчета динамического напора или той части напора, которая связана со скоростью жидкости, т.е. той части напора, которой обладает жидкость на контрольном сечении, с учетом того, что жидкость движется. Динамический напор H_d , выражаемый в метрах, рассчитывается по следующей формуле:

$$H_d = \frac{v^2}{2g}$$

где: v = скорость жидкости в точке измерения, в м/с
 g = ускорение свободного падения (9,81), в м/с²
 $2g = 2 \times 9,81 = 19,62$ м/с²

Коррекция напора осуществляется путем получения разности динамического напора на подаче и динамического напора на всасывании. Из этого очевидно, что, если показания перед насосом и после него были сняты на патрубках одинакового диаметра и, следовательно, при одинаковой скорости течения жидкости, коррекция будет равна нулю.

В погружных лопастных насосах достаточно во время работы измерить напор на подаче насоса. В этом случае напор насоса получается путем сложения показания динамического напора (на подаче) и разности уровней свободной поверхности забираемой жидкости и манометра.

ИЗМЕНЕНИЕ НАПОРА НАСОСА ПРИ ИЗМЕНЕНИИ ЧАСТОТЫ ВРАЩЕНИЯ

Производительность насоса прямо зависит от частоты вращения насоса, выраженной в об/мин (n). При условии отсутствия кавитации можно использовать закон подобия, который выражается следующим образом:

$$Q_x = Q \times \frac{n_x}{n}$$

$$H_x = H \times \left(\frac{n_x}{n}\right)^2$$

$$P_{2-x} = P_2 \times \left(\frac{n_x}{n}\right)^3$$

Например, при увеличении числа оборотов (n_x) в два раза получаем:

Q_x = расход увеличивается в два раза

H_x = напор увеличивается в 4 раза

P_{2-x} = поглощаемая мощность увеличивается в 8 раз

$Q - H - P_2$ – это значения при скорости n

$Q_x - H_x - P_{2-x}$ – это значения при скорости n_x .

ТЕХНИЧЕСКОЕ ПРИЛОЖЕНИЕ

ИН-ЛАЙН НАСОСЫ С ЭЛЕКТРОННЫМ УПРАВЛЕНИЕМ

ХАРАКТЕРИСТИКИ ДВИГАТЕЛЕЙ ЭЛЕКТРИЧЕСКИХ НАСОСОВ

ИСПОЛЬЗУЕМЫЕ ОБОЗНАЧЕНИЯ
P_1 : МОЩНОСТЬ, ПОГЛОЩАЕМАЯ ДВИГАТЕЛЕМ, кВт.
P_2 : МОЩНОСТЬ, ПЕРЕДАВАЕМАЯ ДВИГАТЕЛЕМ, кВт ИЛИ л.с.
V (В) ~ = НАПРЯЖЕНИЕ ПЕРЕМЕННОГО ТОКА В СЕТИ.
Hz (Гц) = ЧАСТОТА ПЕРЕМЕННОГО НАПРЯЖЕНИЯ СЕТИ, ВЫРАЖЕННАЯ В ЦИКЛАХ В СЕКУНДУ.
I = ТОК, ПОТРЕБЛЯЕМЫЙ ДВИГАТЕЛЕМ, А.
$\cos\varphi$ = КОЭФФИЦИЕНТ МОЩНОСТИ.
n^{min} = ЧАСТОТА ВРАЩЕНИЯ В ОБ/МИН.
η = КОЭФФИЦИЕНТ ПОЛЕЗНОГО ДЕЙСТВИЯ (ОТНОШЕНИЕ МЕЖДУ РАЗВИВАЕМОЙ И ПОГЛОЩАЕМОЙ МОЩНОСТЬЮ P_2/P_1).
p = ЧИСЛО ПОЛЮСОВ ДВИГАТЕЛЯ.
C_n = НОМИНАЛЬНЫЙ КРУТЯЩИЙ МОМЕНТ ДВИГАТЕЛЯ.

ЧАСТОТА ВРАЩЕНИЯ НА ХОЛОСТОМ ХОДУ

Частота вращения на холостом ходу одно- или трехфазного асинхронного двигателя рассчитывается по формуле:

$$n^{min} = \frac{120 \times Hz}{p}$$

Частота вращения на холостом ходу n^{min}

ЧАСТОТА Гц	2 ПОЛЮСА	4 ПОЛЮСА
50	3000	1500
60	3600	1800

Частота вращения при полной нагрузке на 2–7 % ниже частоты вращения на холостом ходу (сдвиг 2–7 %).

ПОТРЕБЛЯЕМЫЙ ТОК

$$\text{Однофазный: } I = \frac{1000 \times P_2 \text{ (кВт)}}{V \times \cos\varphi \times \eta} \quad \text{или: } I = \frac{736 \times P_2 \text{ (л.с.)}}{V \times \cos\varphi \times \eta}$$

$$\text{Трехфазный: } I = \frac{1000 \times P_2 \text{ (кВт)}}{1,73 \times V \times \cos\varphi \times \eta} \quad \text{или: } I = \frac{736 \times P_2 \text{ (л.с.)}}{1,73 \times V \times \cos\varphi \times \eta}$$

ПОГЛОЩАЕМАЯ МОЩНОСТЬ

$$\text{Однофазный: } P_1 \text{ (кВт)} = \frac{V \times I \times \cos\varphi}{1000}$$

$$\text{Трехфазный: } P_1 \text{ (кВт)} = \frac{1,73 \times V \times I \times \cos\varphi}{1000}$$

МОЩНОСТЬ, ПЕРЕДАВАЕМАЯ НА ОСИ ДВИГАТЕЛЯ

$$\text{Однофазный: } P_2 \text{ (кВт)} = \frac{V \times I \times \cos\varphi \times \eta}{1000} \quad \text{или: } P_2 \text{ (л.с.)} = \frac{V \times I \times \cos\varphi \times \eta}{736}$$

$$\text{Трехфазный: } P_2 \text{ (кВт)} = \frac{1,73 \times V \times I \times \cos\varphi \times \eta}{1000} \quad \text{или: } P_2 \text{ (л.с.)} = \frac{1,73 \times V \times I \times \cos\varphi \times \eta}{736}$$

КПД

$$\eta = \frac{P_2 \text{ (кВт)}}{P_1 \text{ (кВт)}}$$

ТЕХНИЧЕСКОЕ ПРИЛОЖЕНИЕ

ИН-ЛАЙН НАСОСЫ С ЭЛЕКТРОННЫМ УПРАВЛЕНИЕМ

КОЭФФИЦИЕНТ МОЩНОСТИ

$$\text{Однофазный: } \cos\varphi = \frac{P_2 (\text{кВт}) \times 1000}{V \times I \times \eta}$$

$$\text{или: } \cos\varphi = \frac{P_1 (\text{кВт}) \times 1000}{V \times I}$$

$$\text{Трёхфазный: } \cos\varphi = \frac{P_2 (\text{кВт}) \times 1000}{1,73 \times V \times I \times \eta}$$

$$\text{или: } \cos\varphi = \frac{P_1 (\text{кВт}) \times 1000}{1,73 \times V \times I}$$

КРУТЯЩИЙ МОМЕНТ

$$C_n = \frac{P_2 (\text{кВт}) \times 1000}{1,027 \times n^{1/\text{мин}}} \text{ в кгм}$$

$$C_n = \frac{P_2 (\text{л.с.}) \times 736}{1,027 \times n^{1/\text{мин}}} \text{ в кгм}$$

$$C_n = \frac{702 \times \text{л.с.}}{n^{1/\text{мин}}} \text{ в деканьютонметрах}$$

ОТНОШЕНИЕ МЕЖДУ КВТ И Л.С.

1 л.с. = 0,736 кВт

1 кВт = 1,36 л.с.

$$\frac{\text{л.с.}}{1,36} = \text{кВт}$$

кВт \times 1,36 = л.с.

ПУСКОВОЙ ТОК (ISP)

Пусковой ток (при включении) двигателя в 4–8 раз больше номинального тока, в зависимости от мощности двигателя.

$$I_{sp} = I_n \times 4 \div 8$$

ХАРАКТЕРИСТИКИ КОНДЕНСАТОРОВ

Примерный ток, потребляемый конденсатором, рассчитывается по формуле:

$$I = \frac{6,28 \times F \times C \times V}{1\,000\,000}$$

Где:

I = ток в амперах, потребляемый конденсатором.

F = частота подаваемого напряжения в Гц.

C = емкость конденсатора в мкФ.

V = подаваемое напряжение.

Пример:

Ток, потребляемый конденсатором 14 мкФ, подключенным к входу питания 220 В – 50 Гц, составляет:

$$I = \frac{6,28 \times 50 \times 14 \times 220}{1\,000\,000} = 0,96 \text{ А}$$

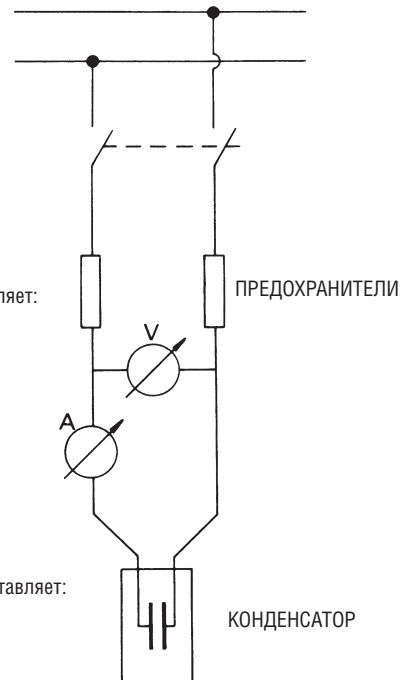
Примерная емкость конденсатора определяется по формуле:

$$C = \frac{I}{6,28 \times F \times V} \times 1\,000\,000$$

Пример:

Емкость конденсатора, потребляющего 1,4 А и подключенного к входу питания 220 В – 50 Гц, составляет:

$$C = \frac{1,4}{6,28 \times 50 \times 220} \times 1\,000\,000 = 20,2 \text{ мкФ}$$



ПУСК ДВИГАТЕЛЯ ПО СХЕМЕ «ЗВЕЗДА/ТРЕУГОЛЬНИК»

Электродвигатель со штатным соединением треугольником подключается к сети по схеме «звезда». Ток и пусковой момент снижаются на 1/3 по сравнению со значениями при подключении по схеме «треугольник».

ЗАЩИТА

Рекомендуется подключать электродвигатели к сети при помощи соответствующих трехфазных термомангнитных автоматических выключателей или, как-минимум, автоматических выключателей, соответствующих действующим местным требованиям.

ТЕХНИЧЕСКОЕ ПРИЛОЖЕНИЕ

ИН-ЛАЙН НАСОСЫ С ЭЛЕКТРОННЫМ УПРАВЛЕНИЕМ

ТАБЛИЦА ПОТЕРЬ НАГРУЗКИ И СКОРОСТИ

Следующая таблица используется для точного вычисления потерь нагрузки и скорости:

РАСХОД			НОВЫЙ ОЦИНКОВАННЫЙ ТРУБОПРОВОД									
			НОМИНАЛЬНЫЕ ДИАМЕТРЫ: В ДЮЙМАХ И ММ									
л/с	л/мин	м3/ч	1/2"	3/4"	1"	1"1/4	1"1/2	2"	2"1/2	3"	3"1/2	4"
			15,75	21,25	27	35,75	41,25	52,5	68	80,25	92,5	105
0,17	10	0,6	0,856	0,47	0,291							
			9,01	20,9	0,65							
0,25	15	0,9	1,284	0,705	0,4387	0,249				ФОРМУЛА ХАЗЕНА-ВИЛЬЯМСА (UNI 9489 13.3.3.6)		
			19,07	4,43	1,38	0,35						
0,33	20	1,2	1,712	0,94	0,582	0,332	0,25					
			32,47	7,55	2,35	0,6	0,3					
0,42	25	1,5	2,14	1,175	0,728	0,415	0,31					
			49,06	11,41	3,55	0,91	0,45					
0,5	30	1,8	2,568	1,411	0,874	0,498	0,37	0,23				
			68,74	15,98	4,98	1,27	0,63	0,2				
0,58	35	2,1	2,996	1,646	1,019	0,581	0,44	0,27				
			91,42	21,26	6,62	1,69	0,84	0,26				
0,67	40	2,4		1,881	1,165	0,664	0,5	0,31				
				27,22	8,48	2,16	1,08	0,33				
0,83	50	3		2,351	1,456	0,831	0,62	0,39	0,23			
				41,13	12,81	3,27	1,63	0,5	0,14			
1	60	3,6		2,821	1,747	0,997	0,75	0,46	0,28			
				57,63	17,95	4,58	2,28	0,7	0,2			
1,17	70	4,2		3,291	2,039	1,163	0,87	0,54	0,32	0,23		
				76,64	23,88	6,08	3,03	0,94	0,27	0,12		
1,33	80	4,8			2,33	1,329	1	0,62	0,37	0,26		
					30,57	7,79	3,88	1,2	34	0,15		
1,5	90	5,4			2,621	1,495	1,12	0,69	0,41	0,3		
					38,01	9,69	4,83	1,49	0,42	0,19		
1,67	100	6			2,912	1,661	1,25	0,77	0,46	0,33	0,25	
					46,19	11,77	5,86	1,81	0,51	0,23	0,11	
2,08	125	7,5			3,641	2,077	1,56	0,96	0,57	0,41	0,31	0,24
					69,79	17,79	8,86	2,74	0,78	0,35	0,17	0,09
2,5	150	9				2,492	1,87	1,16	0,69	0,49	0,37	0,29
						24,92	12,41	3,84	1,09	0,49	0,24	0,13
2,92	175	10,5				2,907	2,18	1,35	0,8	0,58	0,43	0,34
						33,15	16,51	5,1	1,45	0,65	0,32	0,17

Числа на белом фоне – потери нагрузки в м на каждые 100 м трубопровода.

Числа на зеленом фоне – скорость воды в м/с.

Таблица составлена для оцинкованного трубопровода.

Для других материалов умножить значения на следующие коэффициенты:

- 0,6 – ПВХ трубы;
- 0,7 – алюминиевые трубы;
- 0,8 – плакированная и нержавеющая сталь.

ТЕХНИЧЕСКОЕ ПРИЛОЖЕНИЕ

ИН-ЛАЙН НАСОСЫ С ЭЛЕКТРОННЫМ УПРАВЛЕНИЕМ

ТАБЛИЦА ПОТЕРЬ НАГРУЗКИ И СКОРОСТИ

Следующая таблица используется для точного вычисления потерь нагрузки и скорости:

РАСХОД			НОВЫЙ ОЦИНКОВАННЫЙ ТРУБОПРОВОД									
			НОМИНАЛЬНЫЕ ДИАМЕТРЫ: В ДЮЙМАХ И ММ									
л/с	л/мин	м3/ч	1"1/4	1"1/2	2"	2"1/2	3"	3"1/2	4"	5"	6"	8"
			35,75	41,25	52,5	68	80,25	92,5	105	130	155	206
3,33	200	12	3,322	2,5	1,54	0,92	0,66	0,5	0,39	0,25		
			42,43	21,14	6,53	1,85	0,83	0,41	0,22	0,08		
4,17	250	15	4,156	3,12	1,93	1,15	0,82	0,62	0,48	0,31		
			64,12	31,94	9,87	2,8	1,25	1,63	0,34	0,12		
5	300	18		3,74	2,31	1,38	0,99	0,74	0,58	0,38	0,27	
				44,75	13,83	3,92	1,75	0,88	0,47	0,17	0,07	
6,67	400	24		4,99	3,08	1,84	1,32	0,99	0,77	0,5	0,35	
				76,2	23,55	6,68	2,98	1,49	0,8	0,28	0,12	
8,33	500	30			3,85	2,3	1,65	1,24	0,96	0,63	0,44	
					35,58	10,09	4,51	2,26	1,22	0,43	0,18	
10	600	36			4,62	2,75	1,98	1,49	1,16	0,75	0,53	0,3
					49,85	14,14	6,31	3,16	1,7	0,6	0,26	0,06
11,67	700	42				3,21	2,31	1,74	1,35	0,88	0,62	0,35
						18,81	8,4	4,2	2,27	0,8	0,34	0,09
13,33	800	48				3,67	2,64	1,99	1,54	1,01	0,71	0,4
						24,08	10,75	5,38	2,9	1,03	0,44	0,11
15	900	54				4,13	2,97	2,23	1,73	1,13	0,8	0,45
						29,94	13,37	6,69	3,61	1,28	0,54	0,14
16,67	1000	60				4,59	3,3	2,48	1,93	1,26	0,88	0,5
						36,39	16,24	8,13	4,39	1,55	0,66	0,16
20,83	1250	75					4,12	3,1	2,41	1,57	1,1	0,63
							24,54	12,29	6,63	2,34	0,99	0,25
25	1500	90					4,95	3,72	2,89	1,88	1,33	0,75
							34,39	17,22	9,29	3,28	1,39	0,35
29,17	1750	105						4,34	3,37	2,2	1,55	0,88
								22,9	12,35	4,37	1,85	0,46
33,33	2000	120						4,96	3,85	2,5	1,77	1
								29,31	15,81	5,59	2,37	0,59
41,67	2500	150							4,81	3,14	2,21	1,25
									23,89	8,44	3,59	0,9
50	3000	180								3,77	2,65	1,5
											11,83	5,02
66,67	4000	240								5,03	3,53	2
											20,15	8,55
83,33	5000	300									4,42	2,5
												12,93

Числа на белом фоне – потери нагрузки в м на каждые 100 м трубопровода.

Числа на зеленом фоне – скорость воды в м/с.

Таблица составлена для оцинкованного трубопровода.

Для других материалов умножить значения на следующие коэффициенты:

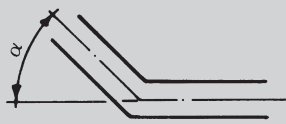
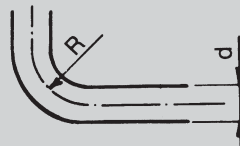
- 0,6 – ПВХ трубы;
- 0,7 – алюминиевые трубы;
- 0,8 – плакированная и нержавеющая сталь.

ТЕХНИЧЕСКОЕ ПРИЛОЖЕНИЕ

ИН-ЛАЙН НАСОСЫ С ЭЛЕКТРОННЫМ УПРАВЛЕНИЕМ

ПОТЕРИ НАПОРА

в см водяного столба в изгибах, задвижках и нижних клапанах

СКОРОСТЬ ВОДЫ В м/с	ОСТРОУГОЛЬНЫЕ ИЗГИБЫ					ПРЯМОУГОЛЬНЫЕ ИЗГИБЫ					ЗАДВИЖКА	НИЖНИЙ КЛАПАН	ОБРАТНЫЙ КЛАПАН	ПОТЕРИ НАПОРА НА ВЫХОДЕ ИЗ ТРУБЫ V ₂ :2G
														
	$\alpha = 30^\circ$	$\alpha = 40^\circ$	$\alpha = 60^\circ$	$\alpha = 80^\circ$	$\alpha = 90^\circ$	$\frac{d}{R} = 0,4$	$\frac{d}{R} = 0,6$	$\frac{d}{R} = 0,8$	$\frac{d}{R} = 1$	$\frac{d}{R} = 1,5$				
0,10	0,03	0,04	0,05	0,07	0,08	0,07	0,08	0,01	0,0155	0,027	0,03	30	30	0,05
0,15	0,06	0,73	0,1	0,14	0,17	0,016	0,019	0,024	0,033	0,06	0,033	31	31	0,12
0,2	0,11	0,13	0,18	0,26	0,31	0,028	0,033	0,04	0,059	0,11	0,058	31	31	0,21
0,25	0,17	0,21	0,28	0,4	0,48	0,044	0,052	0,063	0,091	0,17	0,09	31	31	0,32
0,3	0,25	0,3	0,41	0,6	0,7	0,063	0,074	0,09	0,13	0,25	0,13	31	31	0,46
0,35	0,33	0,4	0,54	0,8	0,93	0,085	0,10	0,12	0,18	0,33	0,18	31	31	0,62
0,4	0,43	0,52	0,71	1,0	1,2	0,11	0,13	0,16	0,23	0,43	0,23	32	31	0,82
0,5	0,67	0,81	1,1	1,6	1,9	0,18	0,21	0,26	0,37	0,67	0,37	33	32	1,27
0,6	0,97	1,2	1,6	2,3	2,8	0,25	0,29	0,36	0,52	0,97	0,52	34	32	1,84
0,7	1,35	1,65	2,2	3,2	3,9	0,34	0,40	0,48	0,70	1,35	0,7	35	32	2,5
0,8	1,7	2,1	2,8	4,0	4,8	0,45	0,53	0,64	0,93	1,7	0,95	36	33	3,3
0,9	2,2	2,7	6	5,2	6,2	0,57	0,67	0,82	1,18	2,2	1,2	37	34	4,2
1,0	2,7	3,3	4,5	6,4	7,6	0,7	0,82	1,0	1,45	2,7	1,45	38	35	5,1
1,5	6,0	7,3	10,0	14,0	17,0	1,6	1,9	2,3	3,3	6,0	3,3	47	40	11,5
2,0	11,0	14,0	18,0	26,0	31,0	2,8	3,3	4,0	5,8	11,0	5,8	61	48	20,4
2,5	17,0	21,0	28,0	40,0	48,0	4,4	5,2	6,3	9,1	17,0	9,1	78	58	32,0
3,0	25,0	30,0	41,0	60,0	70,0	6,3	7,4	9,0	13,0	25,0	13,0	100	71	46,0
3,5	33,0	40,0	55,0	78,0	93,0	8,5	10,0	12,0	18,0	33,0	18,0	123	85	62,0
4,0	43,0	52,0	70,0	100,0	120,0	11,0	13,0	16,0	23,0	42,0	23,0	150	100	82,0
4,5	55,0	67,0	90,0	130,0	160,0	14,0	21,0	26,0	37,0	55,0	37,0	190	120	103,0
5,0	67,0	82,0	110,0	160,0	190,0	18,0	29,0	36,0	52,0	67,0	52,0	220	140	127,0

v = скорость воды в м/с.

d = диаметр труб в метрах.

h = потери напора в см водяного столба на каждый метр длины трубы, рассчитываются по формуле Ланга:

$$h = \lambda \times \frac{100}{d} \times \frac{v^2}{2g}$$

$$\lambda = 0,02 + \frac{0,0018}{\sqrt{v \times d}}$$

Потери напора в изгибах обусловлены только сужением потока жидкости при изменении направления движения (поэтому кривые должны рассчитываться с учетом всей длины трубопровода); потери напора в задвижках определялись опытным путем.

Потери напора в задвижках и прямоугольных изгибах эквивалентны потерям в прямом трубопроводе длиной 5 м, при этом потери в обратных клапанах эквивалентны потерям в 15-метровом трубопроводе.

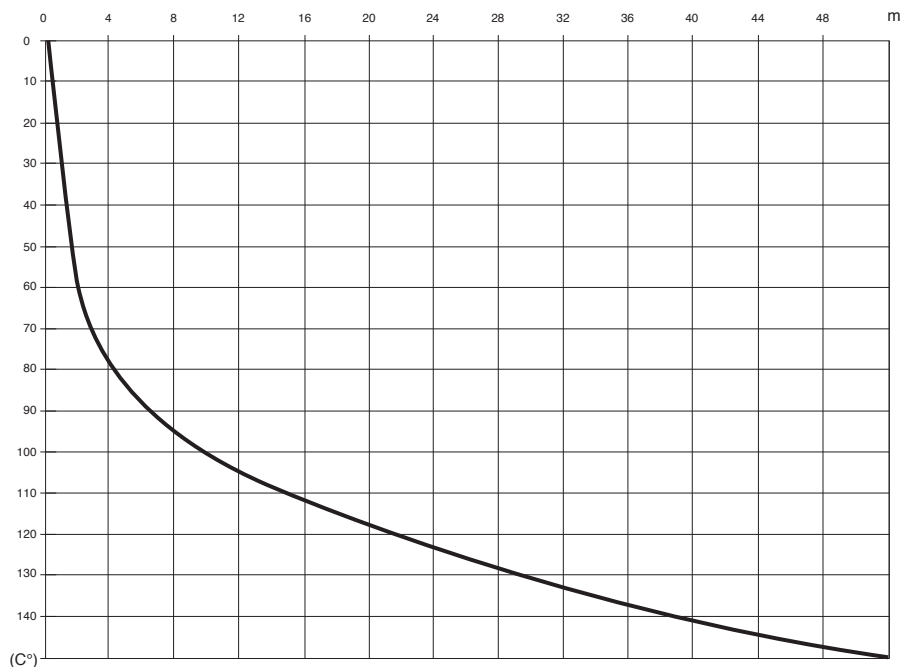
Значения указаны для труб с совершенно гладкой внутренней поверхностью. В случае загрязненных или ржавых труб необходимо сделать соответствующие поправки.

ТЕХНИЧЕСКОЕ ПРИЛОЖЕНИЕ

ИН-ЛАЙН НАСОСЫ С ЭЛЕКТРОННЫМ УПРАВЛЕНИЕМ

ЗАВИСИМОСТЬ ДАВЛЕНИЯ ПАРОВ И ПЛОТНОСТИ ВОДЫ ОТ ТЕМПЕРАТУРЫ

ДАВЛЕНИЕ ПАРА (pV)



C°	м
10	0,121
20	0,22
30	0,387
40	0,675
50	1,147
60	1,888
70	3,014
80	4,67
90	7,035
100	10,33
110	14,83
120	20,85
130	28,744
140	38,97
150	52

$$\frac{P_b}{Y 4^\circ} = \frac{(P_b - P_v)}{Y t}$$

Pb и Pв в м вод.ст.

АТМОСФЕРНОЕ ДАВЛЕНИЕ (pb)



ТЕХНИЧЕСКОЕ ПРИЛОЖЕНИЕ

ИН-ЛАЙН НАСОСЫ С ЭЛЕКТРОННЫМ УПРАВЛЕНИЕМ

ТАБЛИЦА ПЕРЕВОДА ЕДИНИЦ ИЗМЕРЕНИЯ

ХАРАКТЕРИСТИКА	СИСТЕМА ЕДИНИЦ ИЗМЕРЕНИЯ	ЕДИНИЦА ИЗМЕРЕНИЯ	ОБОЗНАЧЕНИЕ	ПЕРЕВОД		
				СИСТЕМА	МЕЖДУНАРОДНАЯ СИСТЕМА (СИ)	БРИТАНСКАЯ СИСТЕМА
ДЛИНА	Техническая и международная	метр дециметр сантиметр миллиметр	м дм см мм	1 дм = 0,1 м 1 см = 0,01 м 1 мм = 0,001 м		1 м = 3,28 фута 1 дм = 3,937 дюйма 1 см = 0,3937 дюйма
	Британская	дюйм фут ярд	1", дюйм 1', фут ярд	1" = 25,4 мм 1' фут = 0,3048 м 1 ярд = 0,9144 м		1 фут = 12" 1 ярд = 3 фута м = 26"
ПЛОЩАДЬ	Техническая и международная	метры квадратные сантиметры квадратные миллиметры квадратные	м ² см ² мм ²	1 см ² = 0,0001 м ² 1 мм ² = 0,01 см ²		1 м ² = 1,196 кв. ярда 1 м ² = 10,764 кв. фута 1 см ² = 0,155 кв. дюйма
	Британская	квадратные дюймы квадратные футы квадратные ярды	кв. дюйм кв. фут кв. ярд	1 кв. дюйм = 6,45 см ² 1 кв. фут = 0,0929 м ² 1 кв. ярд = 0,836 м ²		1 кв. фут = 144 кв. дюйма 1 кв. ярд = 1 296 кв. дюймов 1 кв. ярд = 9 кв. футов
ОБЪЕМ	Техническая и международная	метры кубические дециметры кубические сантиметры кубические литры	м ³ см ³ мм ³ л	1 м ³ = 1000 дм ³ 1 см ³ = 0,001 м ³ = 1,000 см ³ 1 мм ³ = 0,001 дм ³ 1 л = дм ³		1 дм ³ = 0,22 брит. галлона 1 дм ³ = 0,264 амер. галлона 1 дм ³ = 61,0 куб. дюйма
	Британская	кубический дюйм кубический фут британские галлоны американские галлоны	куб. дюйм куб. фут брит. галлон амер. галлон	1 куб. дюйм = 16,39 см ³ 1 куб. фут = 28,34 м ³ 1 брит. галлон = 4,546 м ³ 1 амер. галлон = 3,785 дм ³		1 брит. галлон = 1,201 амер. галлона 1 амер. галлон = 0,833 брит. галлона
ТЕМПЕРАТУРА	Техническая и международная	градусы Цельсия градусы Кельвина	°C °K	°C = °K - 273 °K = °C + 273		°C = 5/9 x (°F - 32) °K = 5/9 x (°F - 32) + 273
	Британская	градусы Фаренгейта	°F	°F = 9/5 x °C + 32		-
		температура замерзания воды при атмосферном давлении: температура кипения воды при атмосферном давлении:			000 °C = 273 °K = 032 °F 100 °C = 373 °K = 212 °F	
ВЕС И СИЛА	Техническая	килограмм	кг	-	1 кг = 9,81 Н	1 кг = 2,203 фунта
	Международная	ньютон	Н	1 Н = 0,102 кг	-	1 Н = 0,22546 фунта
	Британская	фунт	фунт	1 фунт = 0,454 кг	1 фунт = 4,452 Н	-
УДЕЛЬНЫЙ ВЕС	Техническая	килограмм на дециметр кубический	кг/дм ³	-	1 кг/дм ³ = 9,807 Н/дм ³	1 кг/дм ³ = 62,46 фунта/куб. фут
	Международная	ньютон на дециметр кубический	Н/дм ³	1 Н/дм ³ = 0,102 кг/дм ³	-	1 Н/дм ³ = 6,36 фунта/куб. фут
	Британская	фунт на кубический фут	фунт/дм ³	1 фунт/куб. фут = 0,01600 кг/дм ³	1 фунт/куб. фут = 0,160 Н/дм ³	-
ДАВЛЕНИЕ	Техническая	атмосферы	кг/см ²	-	1 кг/см ² = 98,067 кПа 1 кг/см ² = 0,9807 бар	1 кг/см ² = 14,22 фунт/кв.дюйм
	Международная	паскаль килопаскаль бар	Па кПа бар	1 кПа = 0,0102 кг/см ² 1 бар = 1,02 кг/см ²	1 кПа = 1 000 Па 1 бар = 100 000 Па	1 кПа = 0,145 фунт/кв.дюйм 1 бар = 14,50 фунт/кв.дюйм
	Британская	фунты на квадратный дюйм	фунт/кв.дюйм	1 фунт/кв.дюйм = 0,0703 кг/см ²	1 фунт/кв.дюйм = 0,06895 бар 1 фунт/кв.дюйм = 6,894 кПа	-
РАСХОД	Техническая	литры в минуту литры в секунду метры кубические в час	л/мин л/с м ³ /ч	1 л/мин = 0,0167 л/с 1 л/с = 3,6 м ³ /ч 1 м ³ /ч = 16,667 л/мин	1 л/с = 0,001 м ³ /с	1 л/мин = 0,22 брит. галлона в мин 1 л/мин = 0,264 амер. галлона в мин 1 м ³ /ч = 3,666 брит. галлона в мин 1 м ³ /ч = 4,403 амер. галлона в мин
	Международная	метры кубические в секунду	м ³ /с	1 м ³ /с = 1 000 л/с 1 м ³ /с = 3 600 м ³ /ч	-	1 м ³ /с = 13,198 брит. галлона в мин 1 м ³ /с = 15,852 амер. галлона в мин
	Британская	британские галлоны в минуту американские галлоны в минуту	брит. галлоны в мин амер. галлоны в мин	1 брит. галлон в мин = 4,546 л/мин 1 брит. галлон в мин = 0,273 м ³ /ч 1 амер. галлон в мин = 3,785 л/мин 1 амер. галлон в мин = 0,227 м ³ /ч	-	1 брит. галлон в мин = 1,201 амер. галлона в мин 1 амер. галлон в мин = 0,833 брит. галлона в мин
МОМЕНТ ЗАТЯЖКИ	Техническая	килограмм метр	кгм	-	1 кгм = 9,807 Нм	1 кгм = 7,233 футо-фунта
	Международная	ньютон метр	Нм	1 Нм = 0,102 кгм	-	1 Нм = 0,7376 футо-фунта
	Британская	футо-фунт	футо-фунт	1 футо-фунт = 0,138 кгм	1 футо-фунт = 1,358 Нм	-
РАБОТА И ЭНЕРГИЯ	Техническая	килограмм метр паровая лошадиная сила в час	кгм пар. л.с.-ч	-	1 кгм = 9,807 Дж 1 пар. л.с.-ч = 0,736 кВт-ч	1 кгм = 7,233 футо-фунта 1 Нм = 0,986 л.с.-ч
	Международная	джоуль киловатт в час	Дж кВт-ч	1 Дж = 0,102 кгм кВт-ч = 1,36 пар. л.с.-ч	-	1 Нм = 0,7376 футо-фунта 1 Нм = 0,7376 футо-фунта
	Британская	футо-фунт лошадиная сила в час	футо-фунт л.с.-ч	1 футо-фунт = 0,138 кгм 1 л.с.-ч = 1,014 пар. л.с.-ч	1 футо-фунт = 0,358 Нм 1 л.с.-ч = 0,746 кВт-ч	-
МОЩНОСТЬ	Техническая	лошадиная сила	л.с.	1 л.с. = 0,736 кВт	1 л.с. = 736 Вт	-
	Международная	ватт киловатт	Вт кВт	1 Вт = 0,00136 л.с. 1 кВт = 1,36 л.с.	1 кВт = 1 000 Вт	-
КИНЕТИЧЕСКАЯ ВЯЗКОСТЬ	Техническая	стокс сантисктокс	1 Ст 1 сСт	1 Ст = 1 см ² /с 1 сСт = 0,01 Ст	1 Ст = 0,0001 м ² /с	1 Ст = 0,0001 фут ² /с
	Международная	м ² /с	м ² /с	1 м ² /с = 10 000 Ст	1 м ² /с = 10 000 см ² /с	1 м ² /с = 10,764 фут ² /с
	Британская	квадратные футы в секунду	фут ² /с	1 фут ² /с = 929 Ст	1 фут ² /с = 0,0929 м ² /с	-

4 – Электрическое подключение входов и выходов

МСЕ/С имеет 2 цифровых входа, один аналоговый вход и 2 цифровых выхода, что обеспечивает возможность соединения с более сложными системами.

4.1 – Цифровые входы

Цифровые входы имеют следующие обозначения на 18-контактной клеммной колодке:

- 11 – V+
- 15 – I2
- 16 – I1/I2
- 17 – I1
- 18 – GND (ЗАЗЕМЛЕНИЕ)

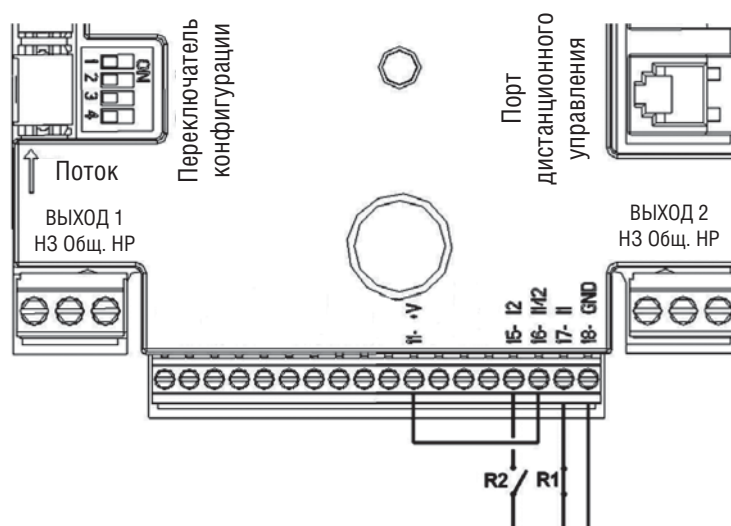
Активация входов возможна как постоянным, так и переменным током. Ниже приведены электрические характеристики входов.

Электротехнические характеристики входов		
	Входы по пост. току [В]	Входы по перем. току [Вскз]
Минимальное напряжение включения [В]	8	6
Максимальное напряжение включения [В]	2	1,5
Максимально допустимое напряжение [В]	36	36
Потребляемый ток при 12 В [мА]	3,3	3,3
Макс. допустимое сечение кабеля [мм ²]	2,13	

Примечание: входы могут активироваться подачей напряжения любой полярности (положительного или отрицательного относительно их собственного обратного провода).

* о наличии данной функции в конкретных моделях можно узнать в отделе по работе с клиентами.

На примере ниже показано подключение сухого контакта с использованием внутреннего напряжения для активации входа.



Пример подключения цифрового входа

При наличии напряжения вместо сухого контакта его также можно использовать для активации входов: просто не используйте клеммы +V и GND, а подключайте источник напряжения к нужному входу, учитывая его параметры, описанные выше.

Функции, связанные с цифровыми входами	
I1	Пуск / Останов: при активации входа 1 с пульта управления появляется возможность дистанционного управления включением и выключением насоса.
I2	Экономия: при активации входа 2 с пульта управления появляется возможность дистанционного включения функции снижения уставки.

R1	R2	Состояние системы
Разомкнут	Разомкнут	Насос выключен ВЫКЛ
Разомкнут	Замкнут	Насос выключен ВЫКЛ
Разомкнут	Разомкнут	Насос работает с АВТОМАТИЧЕСКОЙ уставкой, заданной пользователем
Разомкнут	Замкнут	Насос работает со сниженной ЭКОНОМИЧНОЙ уставкой

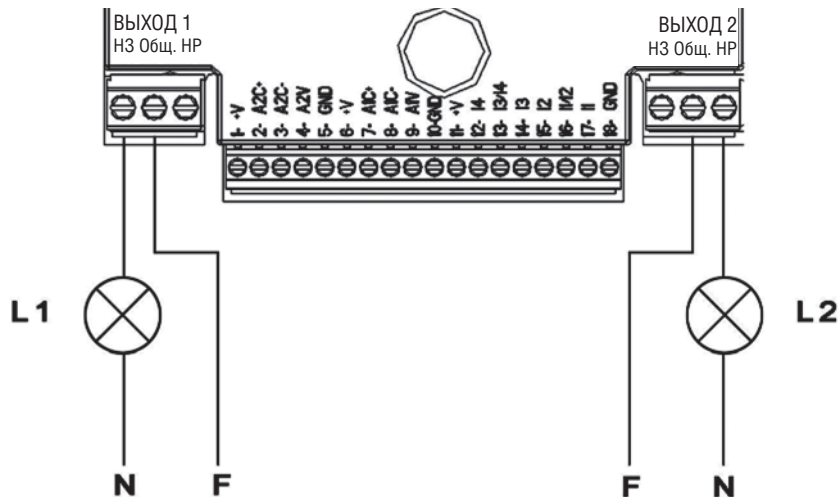
ТЕХНИЧЕСКОЕ ПРИЛОЖЕНИЕ

ИНВЕРТОР МСЕ/С

4.2 – Выходы

Подключение выходов, перечисленных ниже, производится к 3-контактным клеммным колодкам, обозначенным **OUT1 (ВЫХОД1)** и **OUT2 (ВЫХОД2)** с указанием типа контакта соединительной клеммы (**NC** = нормально замкнутый, **C** = общий, **NO** = нормально разомкнутый).

Характеристики выходных контактов	
Тип контакта	NO, NC, COM
Макс. выдерживаемое напряжение [В]	250
Макс. выдерживаемый ток [А]	5 для резистивной нагрузки 2,5 для индуктивной нагрузки
Макс. допустимое сечение кабеля [мм ²]	3,80



Примеры выходов

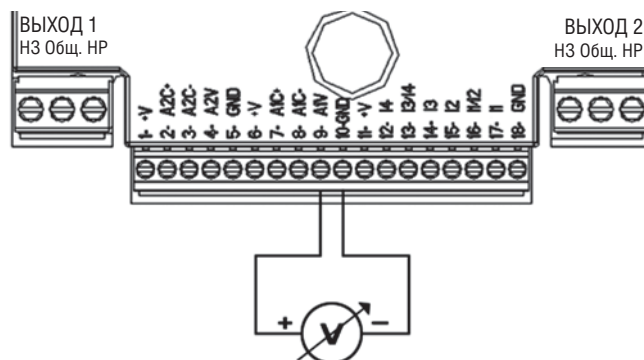
На показанном примере лампа L1 загорится, когда в системе сработает сигнализация, и погаснет при отсутствии отказов, тогда как лампа L2 загорится во время работы насоса и погаснет при его выключении.

Функции, связанные с выходами	
OUT1	Наличие / отсутствие аварийных сигналов в системе
OUT2	Насос работает / насос выключен

4.3 – Аналоговый вход для Режимы регулирования по кривой постоянных значений при помощи внешнего аналогового сигнала

Аналоговый вход 0–10 В имеет следующее обозначение на 18-контактной клеммной колодке:

- A1V (клемма 9): положительный контакт;
- GND (клемма 10): отрицательный контакт.



Пример подключения аналогового входа

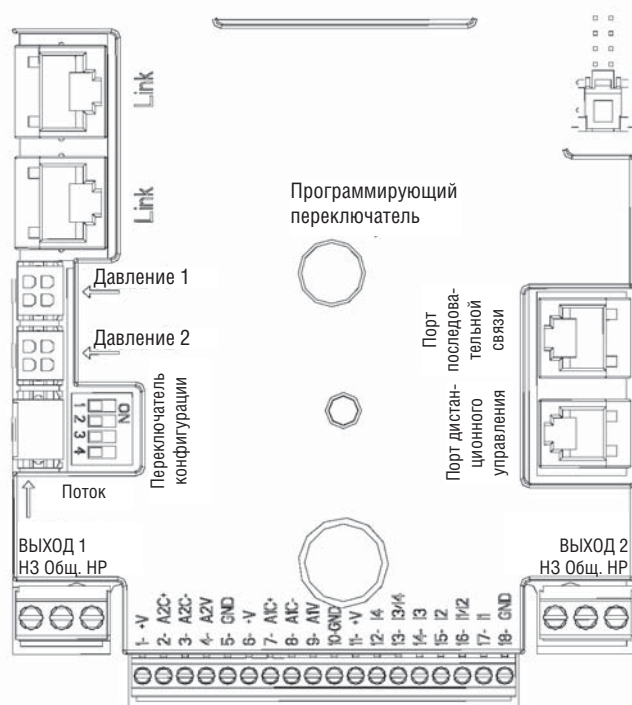
Функцией, связанной с аналоговым входом 0–10 В, является корректировка частоты вращения насоса пропорционально подаваемому напряжению 0–10 В.

5 – Функция спаренной работы

Предусмотрена возможность создания насосной группы, состоящей максимум из двух насосов. Для этого необходимо подключить гидравлическую систему насосов к общему всасывающему и напорному коллекторам. Для спаренных циркуляционных насосов эта операция не требуется.

Также необходимо соединить 2 инвертора MCE/C при помощи соответствующего соединительного кабеля, связывающего оба инвертора при помощи одного из двух разъемов с обозначением **Link**.

Для правильной работы спаренной системы необходимо, чтобы все внешние соединения входных клеммных колодок двух инверторов MCE/C были запараллелены с соблюдением нумерации отдельных клемм (например, клемма 17 инвертора MCE-22/C-1 должна быть соединена с клеммой 17 инвертора MCE-22/C-2 и т.д.).



5.1 – Настройка в программе

При использовании спаренной системы на странице 7.0 меню можно установить один из трех имеющихся режимов:



2/1 **Alternate every 24 hours (Чередование каждые 24 часа):** 2 инвертора меняются местами при осуществлении функций регулирования с интервалом 24 часа. При отказе одного из инверторов, второй полностью берет управление на себя.

2+1 **Simultaneous (Одновременная работа):** 2 инвертора работают одновременно, с одинаковой частотой вращения. Данный режим полезен, когда требуется обеспечить расход, который не может быть реализован только одним насосом.

2+1 **Main/Backup (Основной/Резервный):** Регулировка всегда производится одним и тем же инвертором (Основным); второй инвертор (Резервный) включается в работу только при отказе Основного.

При подключении соединительного кабеля для спаренной работы системы автоматически настраиваются как отдельные, работающие полностью независимо друг от друга.

6 – Схема подключения к однофазной сети (до MCE-22/C)

6.1 – Подключение к сети питания

Подключение однофазной сети питания к инвертору MCE-22/C должно производиться при помощи 3-жильного кабеля (фаза + нейтраль + заземление). Входные клеммы имеют маркировку LINE LN и отмечены стрелкой, направленной на клемму – см. рис. 1.

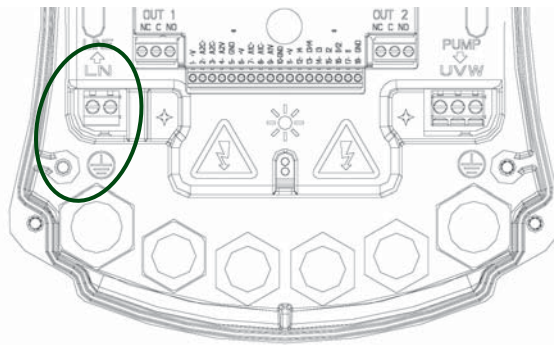


Рисунок 1. Электрические соединения

Минимальное сечение входного и выходного кабелей должно быть таким, чтобы обеспечивалась правильная затяжка кабельных вводов, тогда как максимальное сечение клемм не должно превышать 4 мм².

Ток, потребляемый электрическим насосом, как правило, указан на паспортной табличке двигателя. Максимальный входной ток инвертора MCE-22/C можно примерно рассчитать как двукратное значение максимального тока, потребляемого насосом. Несмотря на то, что инвертор MCE-22/C уже снабжен встроенными защитами, рекомендуется установить термоманитный автоматический выключатель соответствующего размера.

6.2 – Схема подключения к трехфазной сети (MCE-30/C и MCE-55/C)

6.3 – Подключение к сети питания

Подключение трехфазной сети питания к инверторам MCE-30/C и MCE-55/C должно производиться при помощи 4-жильного кабеля (3 фазы + заземление). Входные клеммы имеют маркировку LINE RST и стрелку, направленную к клемме; см. рис. 2.

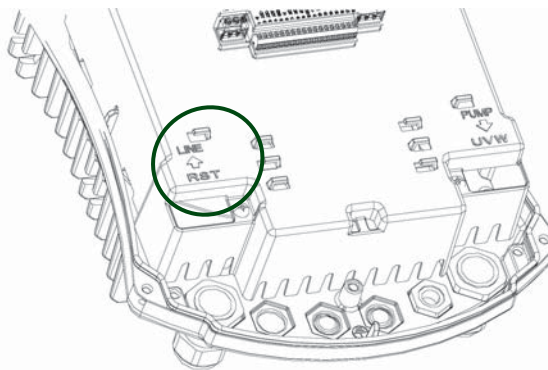


Рисунок 2: Электрические соединения

Максимальное сечение кабеля, допускаемое входными и выходными клеммами, составляет 6 мм². Наружный диаметр входных и выходных кабелей, допускаемый при правильной затяжке кабельных вводов, должен находиться в диапазоне от 11 мм до 17 мм.

Ток, потребляемый электрическим насосом, как правило, указан на паспортной табличке двигателя. Как правило, входной ток инвертора MCE-55/C примерно рассчитывается (с необходимым запасом прочности) как значение, на 1/8 превышающее величину тока, потребляемого насосом. Несмотря на то, что MCE-55/C уже снабжен встроенными защитами, рекомендуется установить соответствующий термоманитный автоматический выключатель.

6.4 – Схема подключения к трехфазной сети (MCE-110/C и MCE-150/C)

6.5 – Подключение к сети питания

Подключение трехфазной сети питания к инверторам MCE-110/C и MCE-150/C должно производиться при помощи 4-жильного кабеля (3 фазы + заземление). Входные клеммы имеют маркировку LINE RST и стрелку, направленную на клемму; см. рис. 3.

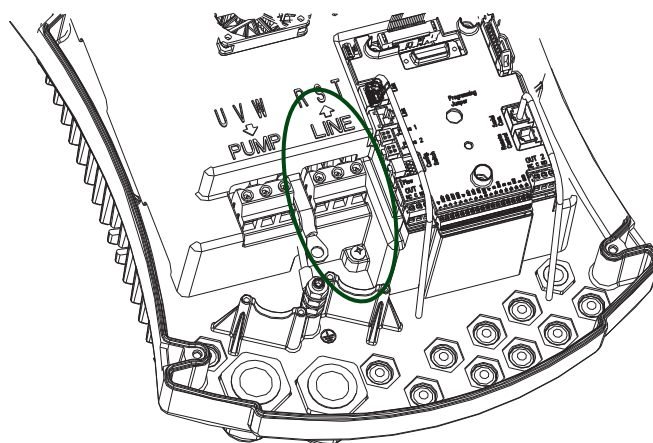
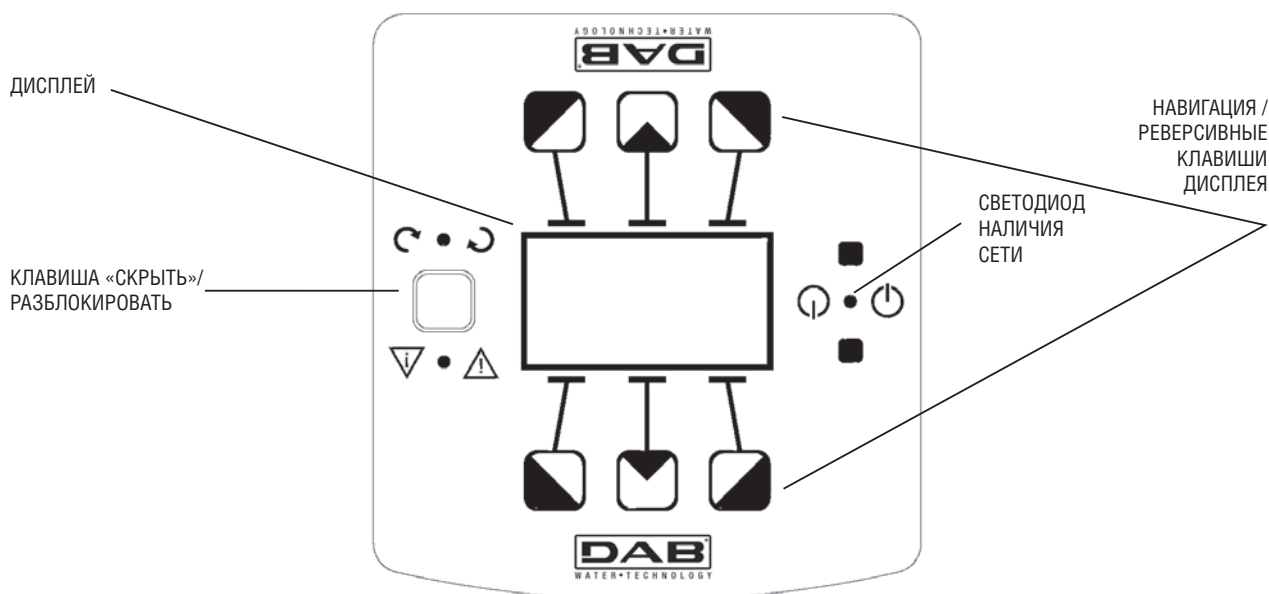


Рисунок 3. Электрические соединения

Минимальное сечение входного и выходного кабелей должно составлять 6 мм² для того, чтобы обеспечить правильную затяжку кабельных вводов, тогда как максимальное сечение клемм не должно превышать 16 мм².

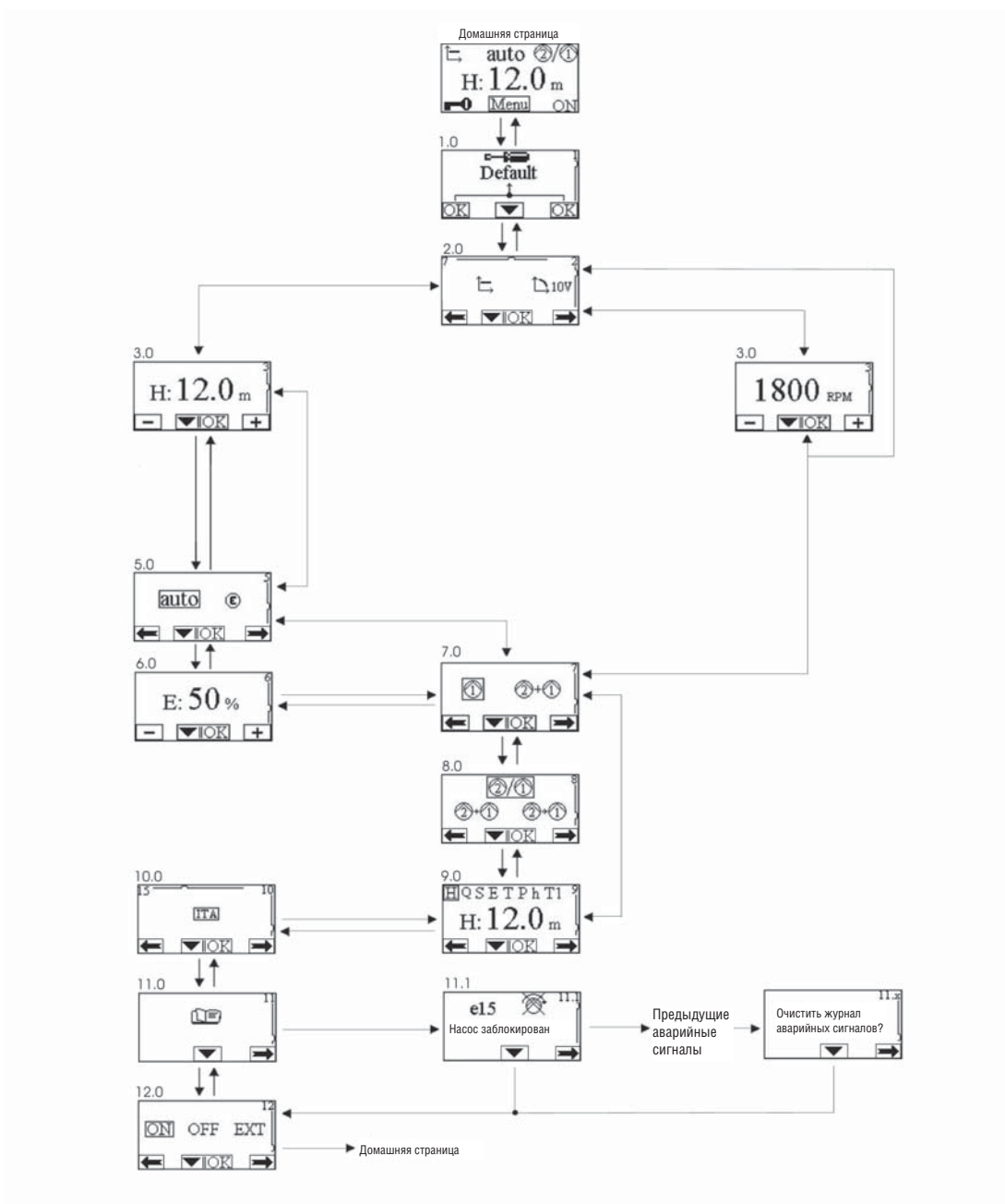
Входной ток МСЕ-110/С и МСЕ-150/С можно оценить (с необходимым запасом прочности) в виде значения, превышающего на 1/8 величину тока, потребляемого насосом. Несмотря на то, что инверторы МСЕ-110/С и МСЕ-150/С уже снабжены встроенными защитами, рекомендуется установить термоманитный автоматический выключатель соответствующего размера.

7 - Описание пульта управления



8 – МЕНЮ НАСТРОЙКИ ИНВЕРТОРА МСЕ/С

Настройки производятся путем перехода с одной страницы меню конфигурации циркуляционного насоса на другую.



ОПИСАНИЕ ОТОБРАЖАЕМЫХ ИЗМЕРЕНИЙ

Обозначение	Описание
H S E P h	Индикация параметров
H	Напор в метрах
S	Частота вращения в оборотах в минуту (об/мин)
E	Аналоговый вход 0-10 В
P	Мощность в кВт
h	Наработка в часах

ТЕХНИЧЕСКОЕ ПРИЛОЖЕНИЕ

ИНВЕРТОР MSE/C

РЕЖИМЫ РЕГУЛИРОВАНИЯ

Обозначение	Описание
	Регулирование Δp -с (постоянное давление)
	Регулирование сервопривода с установкой скорости на дисплее.
	Регулирование сервопривода с установкой скорости от дистанционного сигнала 0–10 В.

СОСТОЯНИЕ ЦИРКУЛЯЦИОННОГО НАСОСА

Обозначение	Описание
	Один циркуляционный насос или циркуляционный насос №1
	Циркуляционный насос №2
	Попеременно два циркуляционных насоса
	Основной / резервный циркуляционные насосы (переключение каждые 24 часа)
	Одновременная работа двух циркуляционных насосов
ON	Циркуляционный насос включен
OFF	Циркуляционный насос выключен
EXT	Циркуляционный насос управляется дистанционным сигналом (клеммы 1-2)

РЕЖИМ РАБОТЫ

Обозначение	Описание
auto	Автоматический режим работы
	Экономичный режим работы

9 – Заводские настройки

Параметр	Значение
Режим регулирования	Индикация параметров
Hs (уставка перепада давления)	50% от максимального напора насоса (см. заводские параметры инвертора)
Fs (уставка частоты)	90% от номинальной частоты вращения насоса
Режимы работы	auto
Процент снижения уставки	50%
Режимы спаренной работы	= Чередование каждые 24 часа
Команда пуска насоса	EXT (по удаленному сигналу на входе I1)

10 – Типы аварийных сигналов и их описание

Код аварийного сигнала	Обозначение аварийного сигнала	Описание аварийного сигнала
e0 – e16; e21		Внутренняя ошибка
e17 – e19		Короткое замыкание
e20		Ошибка по напряжению
e22 – e30		Ошибка по напряжению
e31		Ошибка протокола
e32 – e35		Превышение температуры
e37		Низкое напряжение
e38		Высокое напряжение
e39 – e40		Перегрузка по току
e43; e44; e45; e54		Датчик давления
e46		Насос отсоединен

ТЕХНИЧЕСКОЕ ПРИЛОЖЕНИЕ

ИНВЕРТОР MCE/C

ОШИБКИ И ИХ УСТРАНЕНИЕ

Ошибка		
Индикация на дисплее	Описание	Устранение
E0–E16	Внутренняя ошибка	<ul style="list-style-type: none"> - Отключить напряжение от инвертора MCE. - Подождать 5 минут и снова подключить инвертор MCE к сети питания. - Если ошибка не исчезла, заменить инвертор MCE.
E37	Низкое напряжение питания (LP)	<ul style="list-style-type: none"> - Отключить напряжение от инвертора MCE. - Подождать 5 минут и снова подключить инвертор MCE к сети питания. - Проверить правильность значения напряжения питания. При необходимости отрегулировать его в соответствии с информацией на паспортной табличке.
E38	Высокое напряжение питания (HP)	<ul style="list-style-type: none"> - Отключить напряжение от инвертора MCE - Подождать 5 минут и снова подключить инвертор MCE к сети питания. - Проверить правильность значения напряжения питания. При необходимости отрегулировать его в соответствии с информацией на паспортной табличке.
E32–E35	Критический перегрев электронных узлов	<ul style="list-style-type: none"> - Отключить напряжение от инвертора MCE. - По истечении 5 минут снять инвертор MCE с насоса и очистить кожух двигателя. - Очистить радиатор.
E43–E45; E54	Отсутствие сигнала датчика	<ul style="list-style-type: none"> - Проверить подключение датчика. - Заменить датчик, если он неисправен.
E39–E40	Защита от перегрузки по току	<ul style="list-style-type: none"> - Проверить свободный ход циркуляционного насоса. - Убедиться, что концентрация антифриза не превышает максимальной величины в 30%.
E21–E30	Ошибка по напряжению	<ul style="list-style-type: none"> - Отключить напряжение от инвертора MCE. - Подождать 5 минут и снова подключить инвертор MCE к сети питания. - Проверить правильность значения напряжения питания. При необходимости отрегулировать его в соответствии с информацией на паспортной табличке.
E31	Связь при спаренной работе отсутствует	<ul style="list-style-type: none"> - Убедиться, что кабель связи не поврежден. - Убедиться, что на оба циркуляционных насоса подается питание.

A large grid of graph paper, consisting of 20 columns and 40 rows of small squares, intended for taking notes or technical drawings.





ООО «ДАБ ПАМПС», 127576, г. Москва, ул. Новгородская, д.1, корпус «Г», офис №308. Тел.: +7 (495) 122 00 35. Факс: +7 (495) 122 00 36
Официальные сайты: www.dabpump.ru, www.даб.рф



Подбор оборудования он-лайн

