

ОГЛАВЛЕНИЕ

	Расчет рабочих параметров системы водоснабжения	стр.	2
Насосные установки бытового и гражданского назначения	2 JET		3
	2 K		6
	2 KVC		8
	2 EURO		12
	2 EUROINOX		14
	2 PULSAR DRY		16
Насосные установки гражданского и промышленного назначения	1-2-3 K (насосы с двумя оппозитными рабочими колесами)		19
	1-2-3 K (центробежные насосы с одним рабочим колесом)		23
	1 KV 3-6-10		33
	2-3 KV 3-6-10		37
	1-2-3 KV 32-40-50		44
Бытовые насосные установки с системой управления ACTIVE DRIVER 1	2 JET AD		56
	2 K AD		58
	2 EURO AD		60
	2 JETINOX AD		62
	2 EUROINOX AD		64
	1 PULSAR DRY AD		66
	2 PULSAR DRY AD		68
1 KVCX AD - 2 KVCX AD - 3 KVCX AD		70	
Насосные установки с частотным регулированием	2-3 KE (насосы с двумя оппозитными рабочими колесами)		80
	2-3 KE (центробежные насосы с одним рабочим колесом)		83
	2 KVCE 3-6-10		88
	2-3 KVE 3-6-10		92
	2-3 KVE 32-40-50		99
Насосные установки для систем пожаротушения, Стандарт UNI 9490-10779	1-2 K - KV		107
	1-2 K - NKP-G		120
	1-2 KDN (насосы с приводом от дизельного двигателя)		146
	1-2 KDN - KV 32-40-50		168
Специальные установки			182

Расчет рабочих параметров системы водоснабжения.

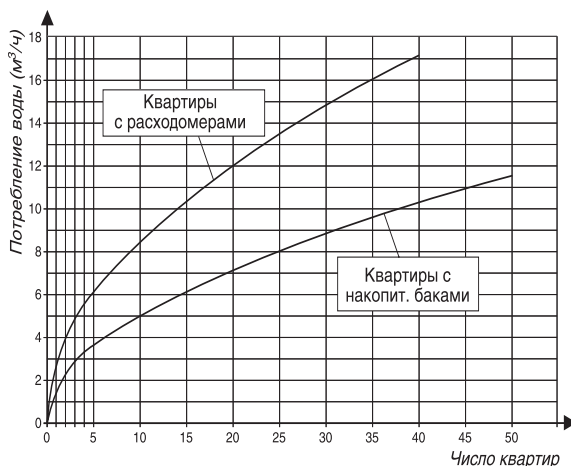
Подача воды в квартиры, больницы, гостиницы и другие общественные здания.

Чтобы подобрать насосную установку для системы водоснабжения, необходимо знать два параметра: сколько воды необходимо и какое давление для этого требуется. В таблице ниже вы можете увидеть, как вода используется различными приборами в квартире или доме.

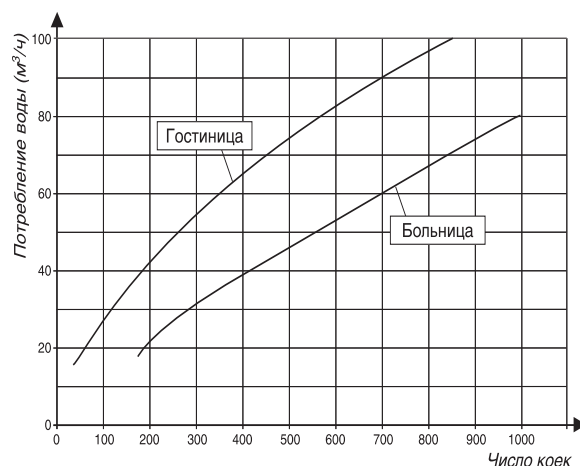
	Q (л/мин)
Унитаз с быстрым сливом	90
Ванна	15
Душ	12
Стиральная машина	12
Посудомоечная машина	10
Ванна для стирки	9
Умывальник	6
Биде	6
Унитаз с накопительным бачком	6
Всего	166

Понятно, что 166 л/мин не требуются в квартире, поскольку душ, унитаз и т.д. не работают одновременно; поэтому, чтобы рассчитать, сколько воды необходимо в квартире, нужна математическая формула, которая дала бы нам требуемое количество воды. Результаты таких расчетов показаны на графиках ниже.

Для квартир



Для больниц и гостиниц



В случае квартир с двумя ванными комнатами увеличьте количество воды на 30%.
Для туристических курортов увеличьте количество квартир в 1,2 раза.

Когда мы знаем количество квартир или коек, мы знаем, какое количество воды необходимо. Насос должен поднять воду на самый верхний этаж в здании, а ее давление должно быть по меньшей мере 1 бар (около 10 м) в самой верхней точке. Насос должен также дополнительно преодолевать сопротивление элементов системы водоснабжения, в то же время давление из центрального водопровода помогает насосу. Итак, напор насоса рассчитывается следующим образом:

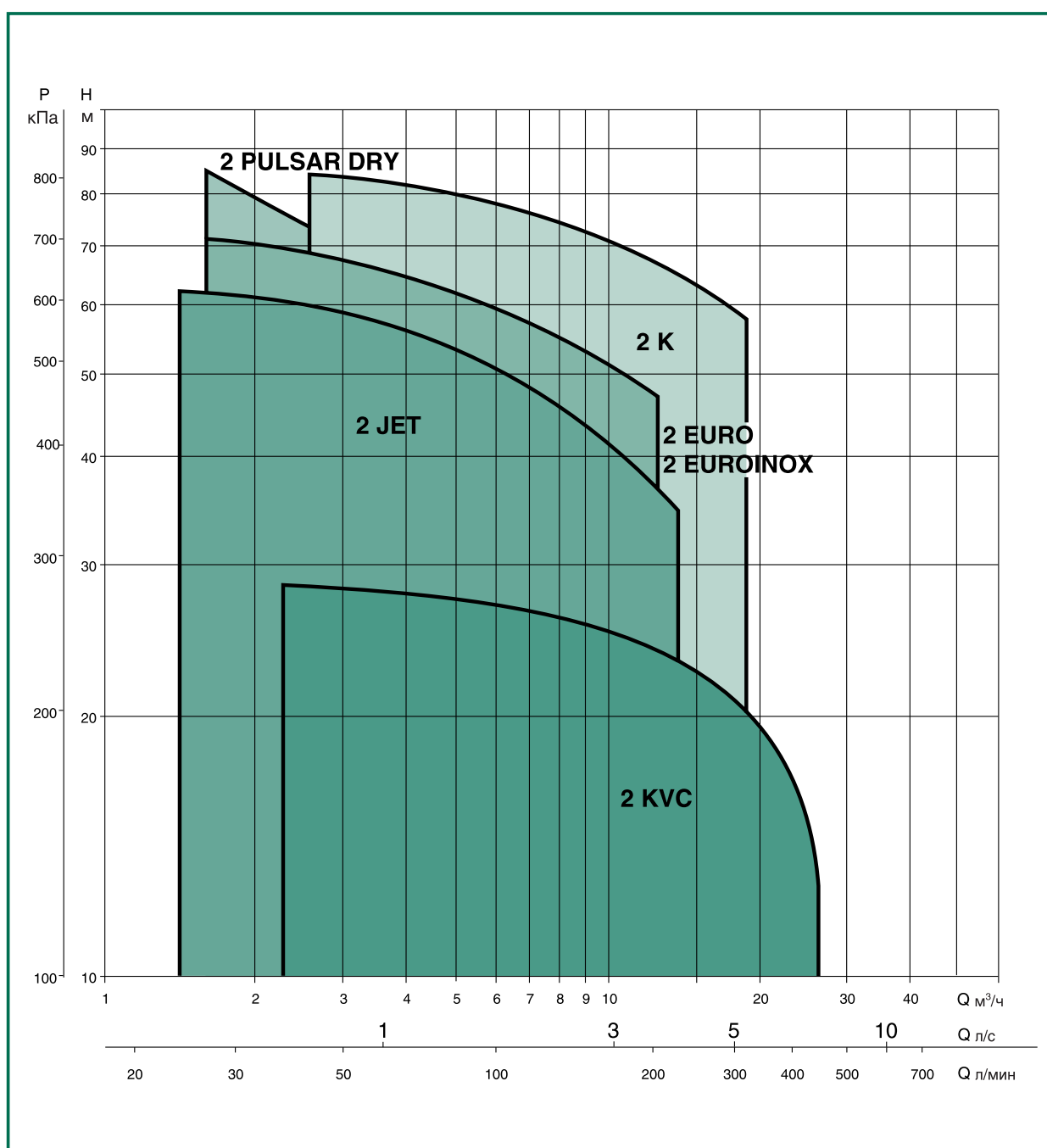
$$H = (H_{\text{высота здания}} + H_{\text{потери}} + H_{\text{необходимое давление}}) - H_{\text{давление водопровода}} \text{ (м)}$$

Приняв, что потери в системе водоснабжения равны 20% H_{высота здания}, мы получим:

$$H = (1,2 H_{\text{высота здания}} + 10) - H_{\text{давление водопровода}} \text{ (м)}$$

- Суммируем:**
- 1) По количеству квартир мы определяем количество воды Q.
 - 2) По высоте здания и давлению центрального водопровода мы определяем напор H.
 - 3) По графикам в этом каталоге мы выбираем насосную установку так, чтобы рассчитанные значения Q и H лежали на ее гидравлической характеристике ближе к окончанию кривой, рабочий диапазон напора установки был не меньше 2 бар; при этом необходимо учитывать режим работы установки (с резервным насосом, без резервного насоса)

ТАБЛИЦА ВЫБОРА СЕМЕЙСТВА НАСОСНЫХ УСТАНОВОК



Насосные установки 2JET

(2 самовсасывающих насоса серии JET)



ОСНОВНЫЕ СВЕДЕНИЯ

Применение

Насосные станции для повышения давления предназначены для бытовых установок, небольших установок для гражданского, сельскохозяйственного или промышленного применения.

Самовсасывающие насосы JET могут также поднимать воду, содержащую воздух, газ, или небольшое количество песка.

Эти насосы незаменимы при подъеме воды из колодцев, скважин, и в случаях, когда есть трудности со всасыванием воды.

Данные станции надежны, легки в использовании и не требуют частого технического обслуживания.

Насосные станции поставляются в исполнении с мембранными напорными баками.

Конструктивные характеристики

ГИДРАВЛИЧЕСКАЯ ЧАСТЬ

- 2 самовсасывающих насоса серии JET;
- Рама из листовой стали с гальваническим покрытием, на 4-х виброгасящих резиновых подушках;
- Всасывающий и напорный коллекторы из стали с гальваническим покрытием, с резьбовыми соединениями;
- Шаровые краны на всасывании и подаче каждого насоса;
- Обратный клапан на всасывании каждого насоса;
- 2 заглушки для коллекторов, из чугуна, с гальваническим покрытием;
- Манометр с запорным клапаном на напорном коллекторе;
- Съёмный кронштейн из гальванизированной стали для крепления электрического шкафа управления.

ЭЛЕКТРИЧЕСКАЯ ЧАСТЬ

Шкаф управления в боксе из ударопрочного, не поддерживающего горение пластика, со степенью защиты IP 55.

Главный выключатель, автоматические выключатели с тепловыми реле для каждого насоса, низковольтная вспомогательная цепь (24 В-) для питания цепей управления шкафа, устройство смены порядка пуска насосов, переключатели (кнопки ручного пуска насосов в однофазном исполнении), передняя панель с индикаторами режимов работы.

Шкаф крепится на кронштейне, установленном на раме.

2 предварительно настроенных автомата давления, установленные на напорном коллекторе.

К шкафу управления могут быть подключены:

- o Поплавков или автомат минимального давления для защиты насосов от сухого хода(*).
- o Автомат максимального давления(*).

(*) **Опции, поставляются по заказу.**

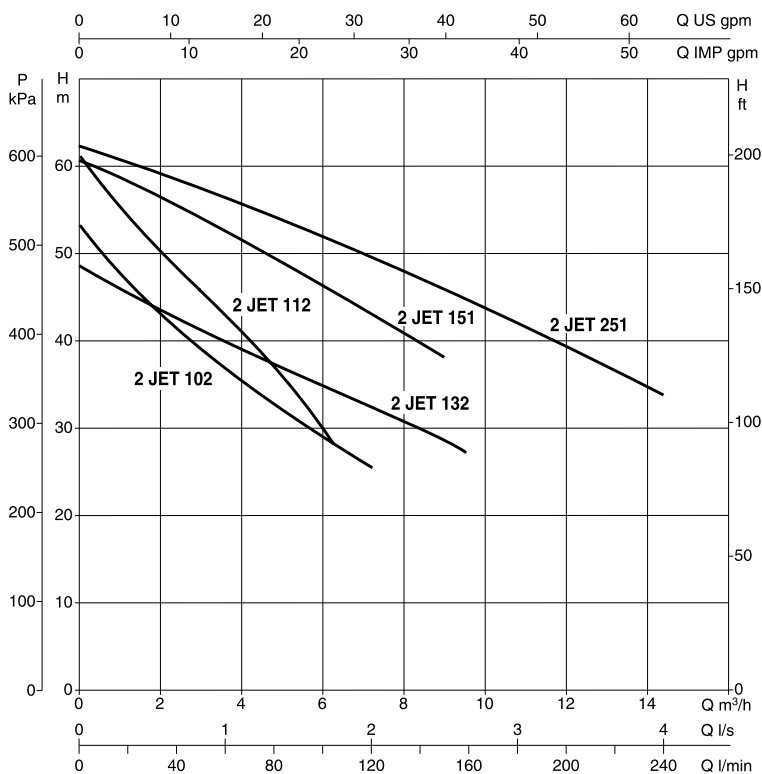
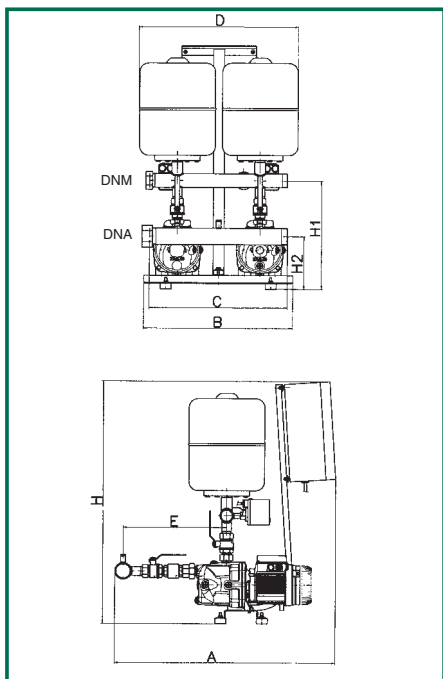
Станции поставляются в собранном виде, в упаковке из жесткого картона, на деревянном поддоне, с Инструкциями по эксплуатации и схемами электрических соединений.

Гидравлические характеристики получены для жидкости с кинематической вязкостью 1 мм²/с и плотностью 1000 кг/м³. Допуски гидравлической характеристики соответствуют ISO 9906.

2 JET

Температура жидкости: от 0°C до +35°C
Максимальная наружная температура: +40°C

Максимальный расход: 14,4 м³/ч



Модель	A	B	C	D	E	H	H1	H2	Ø коллекторов		Вес кг
									DNA (всас.)	DNM (под.)	
2 JET 102 M	840	540	500	575	395	890	405	205	2"	1 1/2"	71
2 JET 112 M	840	540	500	575	395	890	405	205	2"	1 1/2"	74
2 JET 132 M	840	540	500	575	395	890	405	205	2"	1 1/2"	77
2 JET 151 M	960	540	500	565	535	910	465	195	2"	1 1/2"	101
2 JET 251 M	835	540	500	575	395	890	405	205	2"	1 1/2"	75
2 JET 102 T	840	540	500	575	395	890	405	205	2"	1 1/2"	75
2 JET 112 T	840	540	500	575	395	890	405	205	2"	1 1/2"	78
2 JET 132 T	840	540	500	575	395	890	405	205	2"	1 1/2"	81
2 JET 151 T	960	540	500	565	535	910	465	195	2"	1 1/2"	105
2 JET 251 T	960	540	500	565	535	910	465	195	2"	1 1/2"	108

Модель	Напряжение	P2 ном		In	Расход	Максимальное развиваемое давление, бар	Настройки автоматики, бар
		кВт	л.с.				
2 JET 102 M	1x220-240 В ~	2x0,75	2x1	2x5,1	6,6-3,0	5	2,5-4
2 JET 112 M	1x220-240 В ~	2x1	2x1,36	2x7	6,6-3,0	5,8	3,5-5
2 JET 132 M	1x220-240 В ~	2x1	2x1,36	2x7	9,6-3,0	4,6	2,5-4
2 JET 151 M	1x220-240 В ~	2x1,1	2x1,5	2x7,2	9,4-5,0	6,1	3,3-5
2 JET 251 M	1x220-240 В ~	2x1,85	2x2,5	2x10	14,0-7,2	6,4	3,3-5
2 JET 102 T	3x400 В ~	2x0,75	2x1	2x1,98	6,6-3,0	5	2,5-4
2 JET 112 T	3x400 В ~	2x1	2x1,36	2x2,7	6,6-3,0	5,8	3,5-5
2 JET 132 T	3x400 В ~	2x1	2x1,36	2x2,7	9,6-3,0	4,6	2,5-4
2 JET 151 T	3x400 В ~	2x1,1	2x1,5	2x3	9,4-5,0	6	3,3-5
2 JET 251 T	3x400 В ~	2x1,85	2x2,5	2x4	14,4-7,2	6	3,3-5

Насосные установки 2К

(2 центробежных насоса серии К с двумя оппозитными рабочими колесами)



ОСНОВНЫЕ СВЕДЕНИЯ

Применение

Насосные станции для повышения давления предназначены для небольших и средних установок, небольших установок для гражданских целей.

Применение центробежных насосов К с двумя оппозитными рабочими колесами обеспечивает хорошее соотношение мощность/напор при высокой производительности и низком уровне шума при работе.

Данные станции надежны, обладают хорошей мощностью при компактных размерах.

Насосные станции поставляются в исполнении с мембранными напорными баками.

Конструктивные характеристики

ГИДРАВЛИЧЕСКАЯ ЧАСТЬ

- 2 центробежных насоса серии К с двумя рабочими колесами;
- Рама из листовой стали с гальваническим покрытием, на 4-х виброгасящих резиновых подушках;
- Всасывающий и напорный коллекторы из стали с гальваническим покрытием, с резьбовыми соединениями;
- Шаровые краны на всасывании и подаче каждого насоса;
- Обратный клапан на всасывании каждого насоса;
- 2 заглушки для коллекторов, из чугуна, с гальваническим покрытием;
- Манометр с запорным клапаном на напорном коллекторе;
- Съёмный кронштейн из гальванизированной стали для крепления электрического шкафа управления.

ЭЛЕКТРИЧЕСКАЯ ЧАСТЬ

Шкаф управления в боксе из ударопрочного, не поддерживающего горение пластика, со степенью защиты IP 55.

Главный выключатель, автоматические выключатели с тепловыми реле для каждого насоса, низковольтная вспомогательная цепь (24 В-) для питания цепей управления шкафа, устройство смены порядка пуска насосов, переключатели (кнопки ручного пуска насосов в однофазном исполнении), передняя панель с индикаторами режимов работы.

Шкаф крепится на кронштейне, установленном на раме.

2 предварительно настроенных автомата давления, установленные на напорном коллекторе.

К шкафу управления могут быть подключены:

o Поплавков или автомат минимального давления для защиты насосов от сухого хода(*).

o Автомат максимального давления(*).

(* Опции, поставляются по заказу.

Станции поставляются в собранном виде, в упаковке из жесткого картона, на деревянном поддоне, с Инструкциями по эксплуатации и схемами электрических соединений.

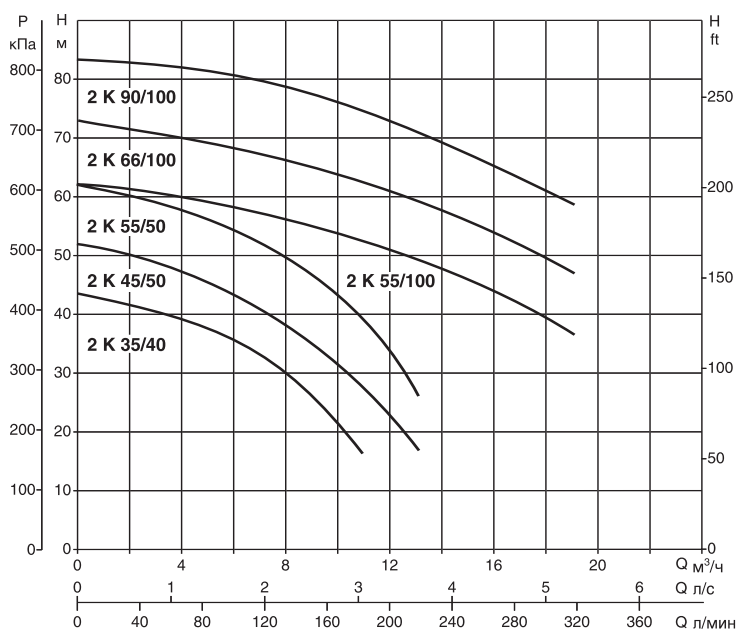
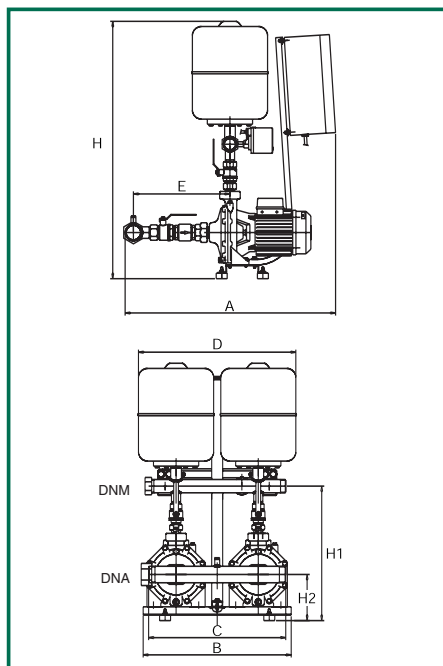
Гидравлические характеристики получены для жидкости с кинематической вязкостью 1 мм²/с и плотностью 1000 кг/м³. Допуски гидравлической характеристики соответствуют ISO 9906.

2 K

Температура жидкости: от -10°C до +50°C (K 35/40 - K 45/50 - K 55/100)
от -10°C до +70°C (K 55/50 - K 66/100 - K 90/100)

Максимальный расход: 19 м³/ч

Максимальная наружная температура: +40°C



Модель	A	B	C	D	E	H	H1	H2	Ø коллекторов DNA (всас.) DNM (под.)		Вес кг
2 K 35/40 M	750	540	500	555	425	905	457	150	2"	1 1/2"	69
2 K 45/50 M	815	540	500	555	425	920	480	205	2"	1 1/2"	85
2 K 55/50 M	815	540	500	555	425	920	480	205	2"	1 1/2"	92
2 K 35/40 T	750	540	500	555	425	905	457	150	2"	1 1/2"	73
2 K 45/50 T	815	540	500	555	425	920	480	205	2"	1 1/2"	89
2 K 55/50 T	815	540	500	555	425	920	480	205	2"	1 1/2"	92
2 K 55/100 T	950	580	500	545	425	1120	570	220	2 1/2"	2 1/2"	155
2 K 66/100 T	950	580	500	545	425	1120	570	220	2 1/2"	2 1/2"	160
2 K 90/100 T	950	580	500	545	425	1120	570	220	2 1/2"	2 1/2"	167

Модель	Напряжение 50 Гц	P2 ном		In А	Расход м ³ /ч	Максимальное развиваемое давление, бар	Настройки автоматики, бар
		кВт	л.с.				
2 K 35/40 M	1x220-240 В ~	2x0,75	2x1	2x5,5	9,0-6,0	4,2	2,2-3,3
2 K 45/50 M	1x220-240 В ~	2x1,1	2x1,5	2x8,3	10,8-6,0	5,2	2,9-4,6
2 K 55/50 M	1x220-240 В ~	2x1,85	2x2,5	2x12,8	12,0-7,0	6,2	3,4-5,3
2 K 35/40 T	3x400 В ~	2x0,75	2x1	2x3,5	9,6-6,0	4,2	2,2-3,3
2 K 45/50 T	3x400 В ~	2x1,1	2x1,5	2x3,6	10,8-6,0	5,2	2,9-4,6
2 K 55/50 T	3x400 В ~	2x1,85	2x2,5	2x4,8	12,0-7,0	6,2	3,4-5,3
2 K 55/100 T	3x400 В ~	2x2,2	2x3	2x6,7	18,0-10,0	6,2	3,5-5,5
2 K 66/100 T	3x400 В ~	2x3	2x4	2x8,4	18,0-10,0	7,3	4,3-6,5
2 K 90/100 T	3x400 В ~	2x4	2x5,5	2x9,7	21,0-14,0	8,4	5,5-8

Насосные установки 2KVC

(2 вертикальных многоступенчатых насоса серии KVC)



ОСНОВНЫЕ СВЕДЕНИЯ

Применение

Насосные станции для повышения давления, предназначены для бытовых, небольших гражданских, сельскохозяйственных или промышленных систем. Эти насосные станции используют вертикальные многоступенчатые насосы KVC, что обеспечивает превосходную производительность и высокий КПД.

Данные установки имеют компактные размеры и высокую мощность, хорошую надежность и исключительно низкий уровень шума.

Конструктивные характеристики

ГИДРАВЛИЧЕСКАЯ ЧАСТЬ

- 2 вертикальных многоступенчатых центробежных насоса серии KVC;
- Рама из листовой стали с гальваническим покрытием, на 4-х виброгасящих резиновых подушках;
- Всасывающий и напорный коллекторы из стали с гальваническим покрытием, с резьбовыми соединениями;
- Шаровые краны на всасывании и подаче каждого насоса;
- Обратный клапан на всасывании каждого насоса;
- 2 заглушки для коллекторов, из чугуна, с гальваническим покрытием;
- Манометр с запорным клапаном на напорном коллекторе;
- Съёмный кронштейн из гальванизированной стали для крепления электрического шкафа управления.
- 2 мембранных напорных бака.

ЭЛЕКТРИЧЕСКАЯ ЧАСТЬ

Шкаф управления в боксе из ударопрочного, не поддерживающего горение пластика, со степенью защиты IP 55.

В состав шкафа управления входят: общий выключатель; автоматы или пускатели для каждого насоса с защитой от перегрузки; блок смены порядка включения насосов при каждом новом пуске станции; низковольтную цепь (24 В-) с трансформатором для питания цепей управления и защиты шкафа управления; переключатели режимов работы (кнопки ручного пуска для однофазных версий); световые индикаторы режимов работы станции на передней панели. Шкаф управления крепится на специальном кронштейне.

2 предварительно настроенных автомата давления, установленные на напорном коллекторе.

К шкафу управления насосной станцией дополнительно могут быть подключены:

- o Поплавков или автомат минимального давления для защиты станции от работы без воды (*).
- o Автомат максимального давления (*).

(* **Опции, поставляются по заказу.**

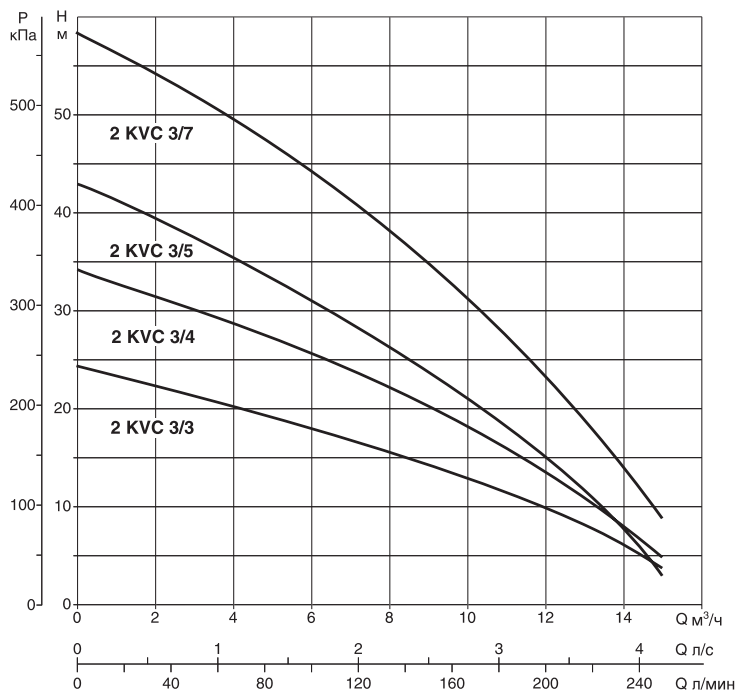
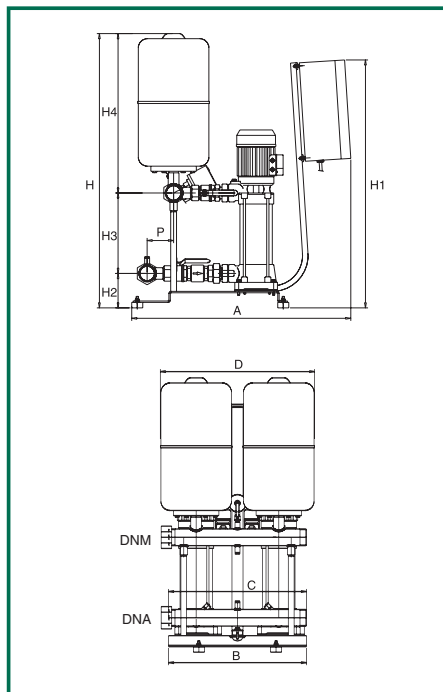
Станции поставляются в собранном виде, в упаковке из жесткого картона, на деревянном поддоне, с Инструкциями по эксплуатации и схемой электрических соединений.

Гидравлические характеристики получены для жидкости с кинематической вязкостью 1 мм²/с и плотностью 1000 кг/м³. Допуски гидравлической характеристики соответствуют ISO 9906.

2 KVC 3

Температура жидкости: от -10°C до +50°C
 Максимальная наружная температура: +40°C

Максимальный расход: 15 м³/ч



Модель	A	B	C	D	P	H	H1	H2	H3	H4	Ø коллекторов DNA (всас.) DNM (под.)	Вес кг
2 KVC 3/3 M	795	500	500	560	96	869	900	125	164	580	2" 2"	98
2 KVC 3/4 M	795	500	500	560	96	906	900	125	196	580	2" 2"	100
2 KVC 3/5 M	795	500	500	560	96	938	900	125	228	580	2" 2"	101
2 KVC 3/7 M	795	500	500	560	96	1002	900	125	292	580	2" 2"	105
2 KVC 3/3 T	795	500	500	560	96	874	900	125	164	580	2" 2"	103
2 KVC 3/4 T	795	500	500	560	96	906	900	125	196	580	2" 2"	105
2 KVC 3/5 T	795	500	500	560	96	938	900	125	228	580	2" 2"	106
2 KVC 3/7 T	795	500	500	560	96	1002	900	125	292	580	2" 2"	110

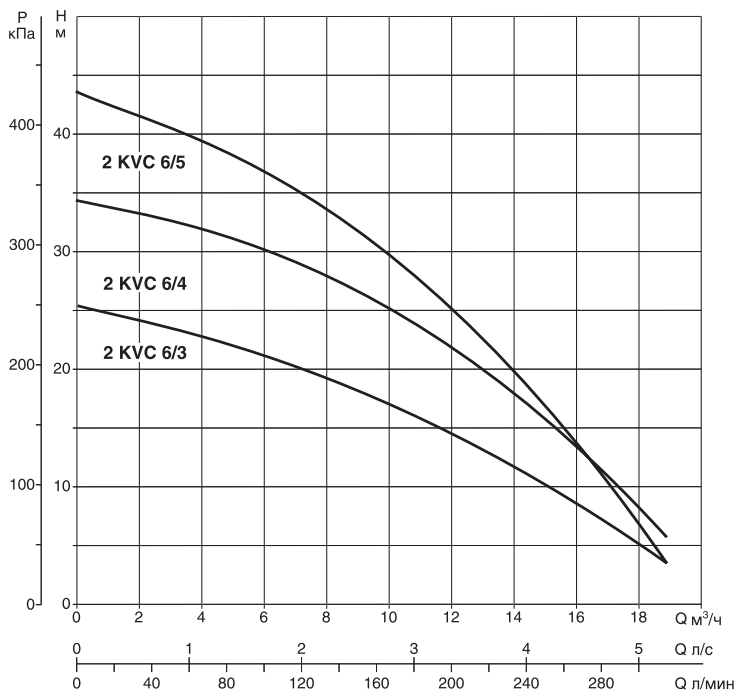
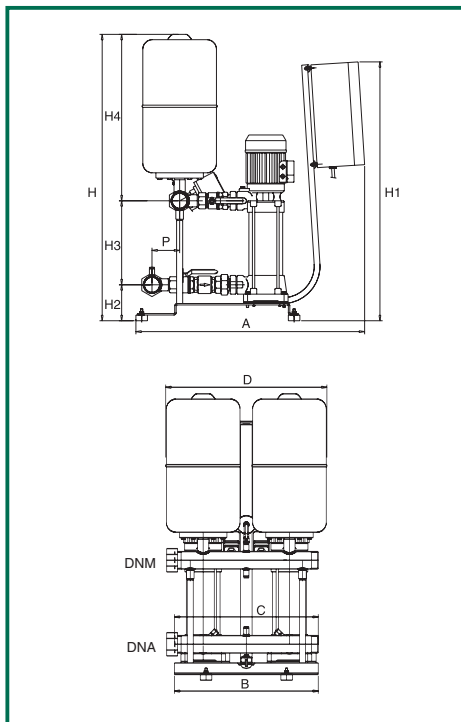
Модель	Напряжение 50 Гц	P2 ном		I _n А	Расход м ³ /ч	Настройки автоматики, бар	Максимальное развиваемое давление, бар
		кВт	л.с.				
2 KVC 3/3 M	1x220-240 В ~	2x0,44	2x0,6	2x2,5	13,2-3,6	0,7-2,2	2,2
2 KVC 3/4 M	1x220-240 В ~	2x0,55	2x0,75	2x3,1	13,2-3,6	0,8-2,8	3,2
2 KVC 3/5 M	1x220-240 В ~	2x0,55	2x0,75	2x4,7	13,2-3,6	1,2-3,7	4,2
2 KVC 3/7 M	1x220-240 В ~	2x0,97	2x1,32	2x5,9	13,2-3,6	1,8-4	5,6
2 KVC 3/3 T	3x400 В ~	2x0,44	2x0,6	2x1,2	13,2-3,6	0,7-2,2	2,2
2 KVC 3/4 T	3x400 В ~	2x0,55	2x0,75	2x1,5	13,2-3,6	0,8-2,8	3,2
2 KVC 3/5 T	3x400 В ~	2x0,55	2x0,75	2x1,8	13,2-3,6	1,2-3,7	4,2
2 KVC 3/7 T	3x400 В ~	2x0,75	2x1	2x2,3	13,2-3,6	1,8-4	5,6

Гидравлические характеристики получены для жидкости с кинематической вязкостью 1 мм²/с и плотностью 1000 кг/м³. Допуски гидравлической характеристики соответствуют ISO 9906.

2 KVC 6

Температура жидкости: от -10°C до +50°C
 Максимальная наружная температура: +40°C

Максимальный расход: 19 м³/ч



Модель	A	B	C	D	P	H	H1	H2	H3	H4	Ø коллекторов DNA (всас.) DNM (под.)		Вес кг
2 KVC 6/3 M	795	500	500	560	96	869	900	125	164	580	2"	2"	100
2 KVC 6/4 M	795	500	500	560	96	901	900	125	196	580	2"	2"	102
2 KVC 6/5 M	795	500	500	560	96	933	900	125	228	580	2"	2"	103
2 KVC 6/3 T	795	500	500	560	96	869	900	125	164	580	2"	2"	105
2 KVC 6/4 T	795	500	500	560	96	901	900	125	196	580	2"	2"	107
2 KVC 6/5 T	795	500	500	560	96	933	900	125	228	580	2"	2"	108

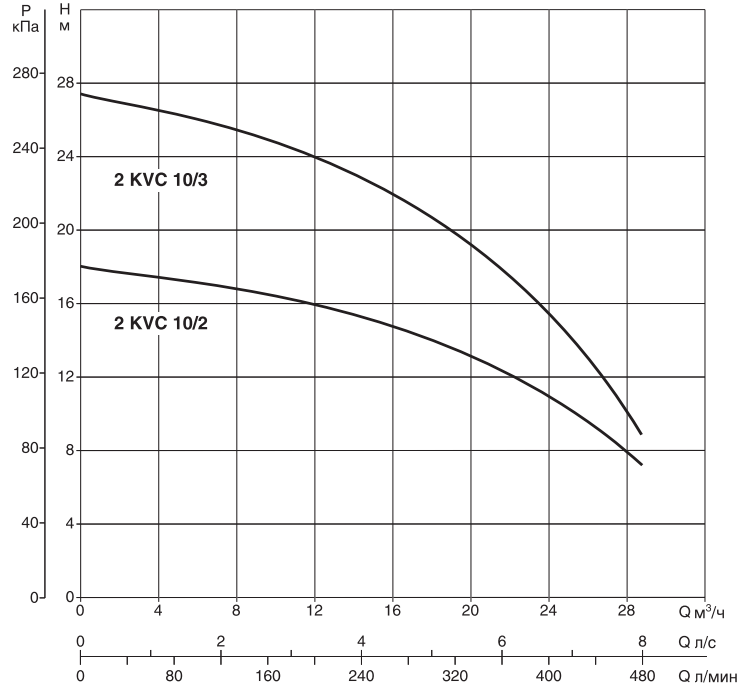
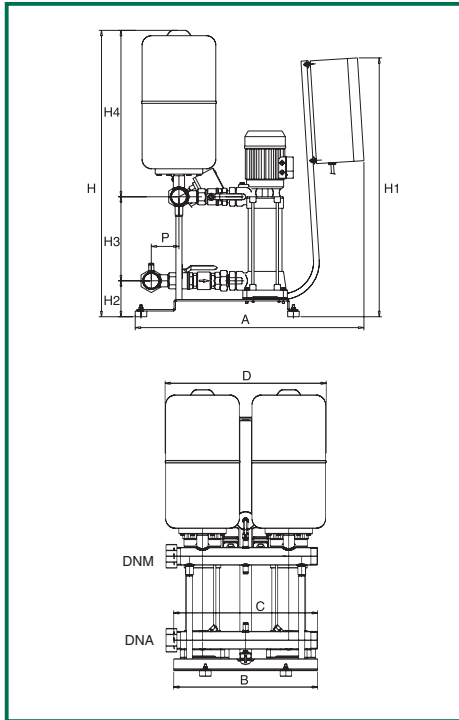
Модель	Напряжение 50 Гц	P2 ном		In А	Расход м³/ч	Настройки автоматики, бар	Максимальное развиваемое давление, бар
		кВт	л.с.				
2 KVC 6/3 M	1x220-240 В ~	2x0,55	2x0,75	2x3,2	17,4-4,0	0,7-2,2	2,5
2 KVC 6/4 M	1x220-240 В ~	2x0,55	2x0,75	2x4,5	17,4-4,0	1,1-2,6	3,3
2 KVC 6/5 M	1x220-240 В ~	2x0,75	2x1	2x5,2	17,4-4,0	1,3-3	4,2
2 KVC 6/3 T	3x400 В ~	2x0,55	2x0,75	2x1,4	17,4-4,0	0,7-2,2	2,5
2 KVC 6/4 T	3x400 В ~	2x0,55	2x0,75	2x1,8	17,4-4,0	1,1-2,6	3,3
2 KVC 6/5 T	3x400 В ~	2x0,75	2x1	2x2,2	17,4-4,0	1,3-3	4,2

Гидравлические характеристики получены для жидкости с кинематической вязкостью 1 мм²/с и плотностью 1000 кг/м³. Допуски гидравлической характеристики соответствуют ISO 9906.

2 KVC 10

Температура жидкости: от -10°C до +50°C
 Максимальная наружная температура: +40°C

Максимальный расход: 29 м³/ч



Модель	A	B	C	D	P	H	H1	H2	H3	H4	Ø коллекторов		Вес кг
											DNA (вас.)	DNM (под.)	
2 KVC 10/2 M	795	500	500	108	96	837	900	125	132	580	2 1/2"	2 1/2"	101
2 KVC 10/3 M	795	500	500	108	96	869	900	125	164	580	2 1/2"	2 1/2"	104
2 KVC 10/2 T	795	500	500	108	96	837	900	125	132	580	2 1/2"	2 1/2"	106
2 KVC 10/3 T	795	500	500	108	96	869	900	125	164	580	2 1/2"	2 1/2"	109

Модель	Напряжение 50 Гц	P2 ном		I _n А	Расход м³/ч	Настройки автоматики, бар	Максимальное развиваемое давление, бар
		кВт	л.с.				
2 KVC 10/2 M	1x220-240 В ~	2x0,55	2x0,75	2x4,7	26,4-6,0	0,9-1,8	1,8
2 KVC 10/3 M	1x220-240 В ~	2x0,97	2x1,32	2x6,5	26,4-6,0	1,4-2,7	2,7
2 KVC 10/2 T	3x400 В ~	2x0,55	2x0,75	2x1,75	26,4-6,0	0,9-1,8	1,8
2 KVC 10/3 T	3x400 В ~	2x0,75	2x1	2x2,6	26,4-6,0	1,4-2,7	2,7

Насосные установки 2EURO

(2 горизонтальных многоступенчатых насоса серии EURO)



ОСНОВНЫЕ СВЕДЕНИЯ

Применение

Насосные станции для повышения давления предназначены для бытовых установок, небольших установок для гражданского, сельскохозяйственного или промышленного применения.

Эти станции надежны, легки в использовании и не требуют частого технического обслуживания.

Насосные станции поставляются в исполнении с мембранными напорными баками.

Конструктивные характеристики

ГИДРАВЛИЧЕСКАЯ ЧАСТЬ

- 2 горизонтальных многоступенчатых насоса серии EURO;
- Рама из листовой стали с гальваническим покрытием, на 4-х виброгасящих резиновых подушках;
- Всасывающий и напорный коллекторы с гальваническим покрытием, с резьбовыми соединениями;
- Шаровые краны на всасывании и подаче каждого насоса;
- Обратный клапан на всасывании каждого насоса;
- 2 мембранных напорных бака;
- 2 заглушки для коллекторов, из чугуна, с гальваническим покрытием;
- Манометр с запорным клапаном на напорном коллекторе;
- Съёмный кронштейн из гальванизированной стали для крепления электрического шкафа управления.

ЭЛЕКТРИЧЕСКАЯ ЧАСТЬ

Шкаф управления в боксе из ударопрочного, не поддерживающего горение пластика, со степенью защиты IP 55.

Главный выключатель, автоматические выключатели с тепловыми реле для каждого насоса, низковольтная вспомогательная цепь (24 В~) для питания цепей управления шкафа, устройство смены порядка запуска насосов, переключатели (кнопки ручного пуска насосов в однофазном исполнении), передняя панель с индикаторами режимов работы.

Шкаф крепится на кронштейне, установленном на раме.

2 предварительно настроенных автомата давления, установленные на напорном коллекторе.

К шкафу управления могут быть подключены:

o Поплавков или автомат минимального давления для защиты насосов от сухого хода(*).

o Автомат максимального давления(*).

(* **Опции, поставляются по заказу.**

Станции поставляются в собранном виде, в упаковке из жесткого картона, на деревянном поддоне, с Инструкциями по эксплуатации и схемой электрических соединений.

Гидравлические характеристики получены для жидкости с кинематической вязкостью 1 мм²/с и плотностью 1000 кг/м³. Допуски гидравлической характеристики соответствуют ISO 9906.

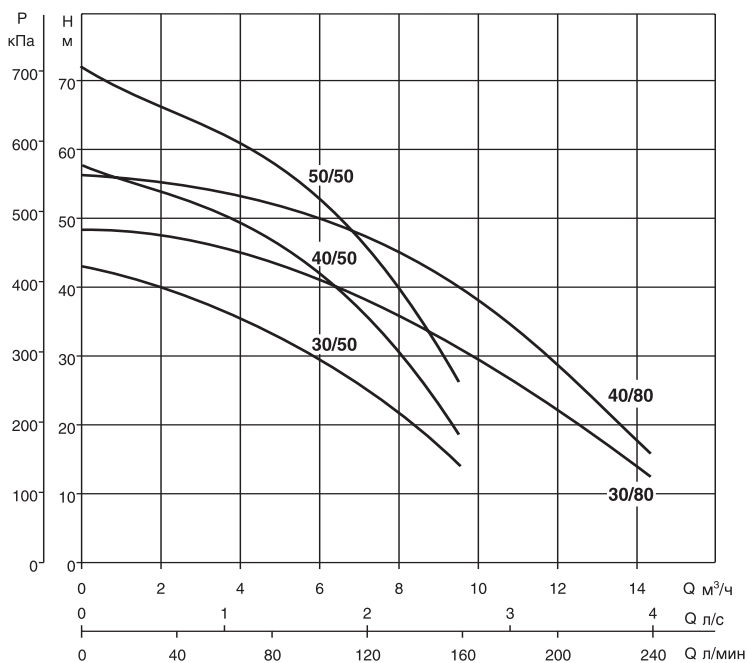
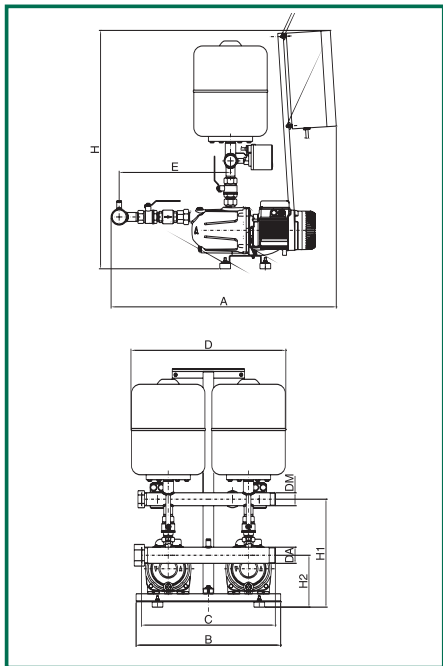
2 EURO

Рабочая температура: от 0°C до +35°C (для бытового применения)

Максимальный расход: 14,5 м³/ч

от 0°C до +40°C (для других применений)

Максимальная наружная температура: +40°C



Модель	A	B	C	D	E	H	H1	H2	∅ коллекторов DNA (всас.) DNM (под.)	Вес кг
2 EURO 30/50 M	840	540	500	578	415	890	402	194	2" 1 1/2"	57
2 EURO 40/50 M	840	540	500	578	415	890	402	194	2" 1 1/2"	57
2 EURO 50/50 M	840	540	500	578	415	890	402	194	2" 1 1/2"	56
2 EURO 30/80 M	840	540	500	578	415	890	402	194	2" 1 1/2"	57
2 EURO 40/80 M	840	540	500	578	415	890	402	194	2" 1 1/2"	56
2 EURO 30/50 T	840	540	500	578	415	890	402	194	2" 1 1/2"	57
2 EURO 40/50 T	840	540	500	578	415	890	402	194	2" 1 1/2"	57
2 EURO 50/50 T	840	540	500	578	415	890	402	194	2" 1 1/2"	58
2 EURO 30/80 T	840	540	500	578	415	890	402	194	2" 1 1/2"	57
2 EURO 40/80 T	840	540	500	578	415	890	402	194	2" 1 1/2"	58

Модель	Напряжение 50 Гц	P2 ном		In А	Расход м³/ч	Максимальное развиваемое давление, бар	Настройки автоматики, бар
		кВт	л.с.				
2 EURO 30/50 M	1x220-240 В~	2x0,55	2x0,75	2x3,9	8,0-4,4	3,8	2-3,3
2 EURO 40/50 M	1x220-240 В~	2x0,75	2x1	2x5,3	8,0-5,2	5,3	3-4,5
2 EURO 50/50 M	1x220-240 В~	2x1	2x1,36	2x6,3	7,6-5,2	6,5	4-5,5
2 EURO 30/80 M	1x220-240 В~	2x0,8	2x1,1	2x5,3	11,0-7,0	4,3	2,5-3,8
2 EURO 40/80 M	1x220-240 В~	2x1	2x1,36	2x6,3	10,0-6,0	5,5	3,8-5,2
2 EURO 30/50 T	3x400 В~	2x0,55	2x0,75	2x1,6	8,0-4,4	3,8	2-3,3
2 EURO 40/50 T	3x400 В~	2x0,75	2x1	2x2,2	8,0-5,2	5,3	3-4,5
2 EURO 50/50 T	3x400 В~	2x1	2x1,36	2x2,5	7,6-5,2	6,5	4-5,5
2 EURO 30/80 T	3x400 В~	2x0,8	2x1,1	2x2,2	11,0-7,0	4,3	2,5-3,8
2 EURO 40/80 T	3x400 В~	2x1	2x1,36	2x2,5	10,0-6,0	5,5	3,8-5,2

Насосные установки 2EUROINOX

(2 горизонтальных многоступенчатых самовсасывающих насоса серии EUROINOX)



ОСНОВНЫЕ СВЕДЕНИЯ

Применение

Насосные станции для повышения давления предназначены для бытовых установок, небольших установок для гражданского, сельскохозяйственного или промышленного применения.

Многоступенчатые центробежные насосы EUROINOX могут также поднимать воду, содержащую воздух, газ, или небольшое количество песка.

Эти насосы незаменимы при подъеме воды из колодцев, скважин, и в случаях, когда есть трудности со всасыванием воды.

Данные станции надежны, легки в использовании и не требуют частого технического обслуживания.

Насосные станции поставляются в исполнении с мембранными напорными баками.

Конструктивные характеристики

ГИДРАВЛИЧЕСКАЯ ЧАСТЬ

- 2 горизонтальных многоступенчатых насоса серии EUROINOX;
- Рама из листовой стали с гальваническим покрытием, на 4-х виброгасящих резиновых подушках;
- Всасывающий и напорный коллекторы из нержавеющей стали AISI 304, с резьбовыми соединениями;
- Шаровые краны на всасывании и подаче каждого насоса;
- Обратный клапан на всасывании каждого насоса;
- 2 заглушки для коллекторов, из чугуна, с гальваническим покрытием;
- Манометр с запорным клапаном на напорном коллекторе;
- Съёмный кронштейн из гальванизированной стали для крепления электрического шкафа управления.

ЭЛЕКТРИЧЕСКАЯ ЧАСТЬ

Шкаф управления в боксе из ударопрочного, не поддерживающего горение пластика, со степенью защиты IP 55.

Главный выключатель, автоматические выключатели с тепловыми реле для каждого насоса, низковольтная вспомогательная цепь (24 В~) для питания цепей управления шкафа, устройство смены порядка запуска насосов, переключатели (кнопки ручного пуска насосов в однофазном исполнении), передняя панель с индикаторами режимов работы.

Шкаф крепится на кронштейне, установленном на раме.

2 предварительно настроенных автомата давления, установленные на напорном коллекторе.

К шкафу управления могут быть подключены:

- o Поплавков или автомат минимального давления для защиты насосов от сухого хода(*).
- o Автомат максимального давления(*).

(* Опции, поставляются по заказу.

Станции поставляются в собранном виде, в упаковке из жесткого картона, на деревянном поддоне, с Инструкциями по эксплуатации и схемой электрических соединений.

Гидравлические характеристики получены для жидкости с кинематической вязкостью 1 мм²/с и плотностью 1000 кг/м³. Допуски гидравлической характеристики соответствуют ISO 9906.

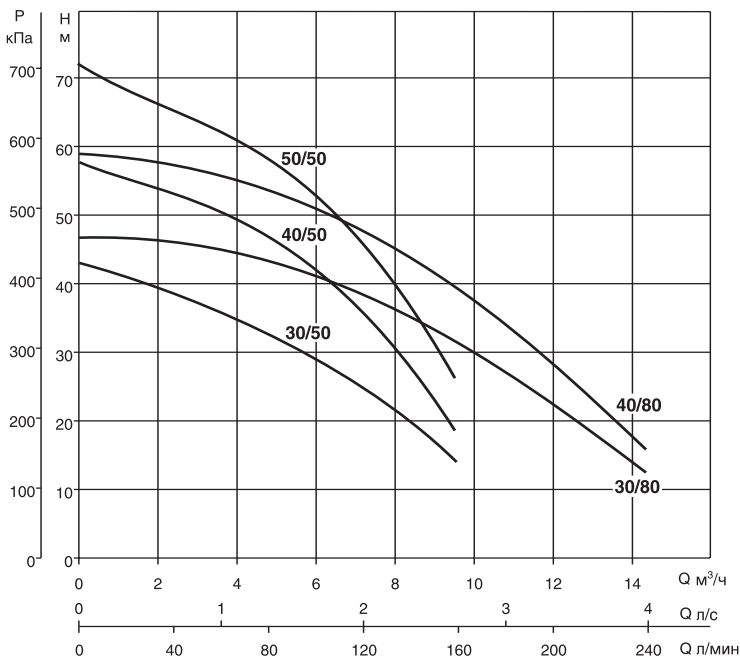
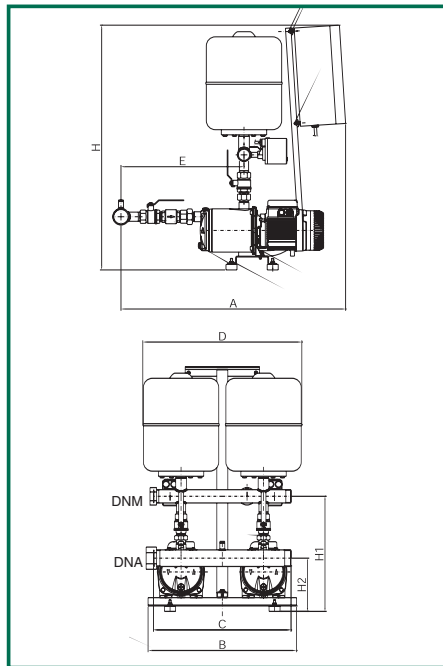
2 EUROINOX

Рабочая температура: от 0°C до +35°C (для бытового применения)

Максимальный расход: 14,5 м³/ч

от 0°C до +40°C (для других применений)

Максимальная наружная температура: +40°C



Модель	A	B	C	D	E	H	H1	H2	∅ коллекторов DNA (всас.) DNM (под.)	Вес кг
2 EUROINOX 30/50 M	840	540	500	578	450	890	420	194	2" 1 1/2"	57
2 EUROINOX 40/50 M	840	540	500	578	450	890	420	194	2" 1 1/2"	57
2 EUROINOX 50/50 M	840	540	500	578	450	890	420	194	2" 1 1/2"	57
2 EUROINOX 30/80 M	840	540	500	578	450	890	420	194	2" 1 1/2"	57
2 EUROINOX 40/80 M	840	540	500	578	450	890	420	194	2" 1 1/2"	57
2 EUROINOX 30/50 T	840	540	500	578	450	890	420	194	2" 1 1/2"	57
2 EUROINOX 40/50 T	840	540	500	578	450	890	420	194	2" 1 1/2"	57
2 EUROINOX 50/50 T	840	540	500	578	450	890	420	194	2" 1 1/2"	58
2 EUROINOX 30/80 T	840	540	500	578	450	890	420	194	2" 1 1/2"	57
2 EUROINOX 40/80 T	840	540	500	578	450	890	420	194	2" 1 1/2"	58

Модель	Напряжение 50 Гц	P2 ном		In А	Расход м³/ч	Максимальное развиваемое давление, бар	Настройки автоматики, бар
		кВт	л.с.				
2 EUROINOX 30/50 M	1x220-240 В~	2x0,55	2x0,75	2x3,9	8,0-4,4	3,8	2-3,3
2 EUROINOX 40/50 M	1x220-240 В~	2x0,75	2x1	2x5,3	8,0-5,2	5,3	3-4,5
2 EUROINOX 50/50 M	1x220-240 В~	2x1	2x1,36	2x6,3	7,6-5,2	6,5	4-5,5
2 EUROINOX 30/80 M	1x220-240 В~	2x0,8	2x1,1	2x5,3	11,0-7,0	4,3	2,5-3,8
2 EUROINOX 40/80 M	1x220-240 В~	2x1	2x1,36	2x6,3	10,0-6,0	5,5	3,8-5,2
2 EUROINOX 30/50 T	3x400 В~	2x0,55	2x0,75	2x1,6	8,0-4,4	3,8	2-3,3
2 EUROINOX 40/50 T	3x400 В~	2x0,75	2x1	2x2,2	8,0-5,2	5,3	3-4,5
2 EUROINOX 50/50 T	3x400 В~	2x1	2x1,36	2x2,5	7,6-5,2	6,5	4-5,5
2 EUROINOX 30/80 T	3x400 В~	2x0,8	2x1,1	2x2,2	11,0-7,0	4,3	2,5-3,8
2 EUROINOX 40/80 T	3x400 В~	2x1	2x1,36	2x2,5	10,0-6,0	5,5	3,8-5,2

Насосные установки 2PULSAR DRY (2 герметичных многоступенчатых насоса серии PULSAR DRY)



ОСНОВНЫЕ СВЕДЕНИЯ

Применение

Насосные станции для повышения давления, предназначены для бытовых, небольших гражданских, сельскохозяйственных или промышленных систем.

Эти насосные станции исключительно надежны, просты в эксплуатации и практически не требуют технического обслуживания.

Станции имеют компактные размеры и высокую мощность, хорошую надежность и исключительно низкий уровень шума.

Насосные станции поставляются в исполнении с мембранными напорными баками.

Конструктивные характеристики

ГИДРАВЛИЧЕСКАЯ ЧАСТЬ

- 2 многоступенчатых герметичных насоса серии PULSAR DRY;
- Рама из листовой стали с гальваническим покрытием, на 4-х виброгасящих резиновых подушках;
- Всасывающий и напорный коллекторы из нержавеющей стали AISI 304, с резьбовыми соединениями;
- Шаровые краны на всасывании и подаче каждого насоса;
- Обратный клапан на всасывании каждого насоса;
- 2 заглушки для коллекторов, из чугуна, с гальваническим покрытием;
- Манометр с запорным клапаном на напорном коллекторе;
- Съёмный кронштейн из гальванизированной стали для крепления электрического шкафа управления;
- 2 мембранных напорных бака из нержавеющей стали AISI 304.

ЭЛЕКТРИЧЕСКАЯ ЧАСТЬ

Шкаф управления в боксе из ударопрочного, не поддерживающего горение пластика, со степенью защиты IP 55.

Главный выключатель, автоматические выключатели с тепловыми реле для каждого насоса, низковольтная вспомогательная цепь (24 В~) для питания цепей управления шкафа, устройство смены порядка запуска насосов, переключатели (кнопки ручного пуска насосов в однофазном исполнении), передняя панель с индикаторами режимов работы.

Шкаф крепится на кронштейне, установленном на раме.

2 предварительно настроенных автомата давления, установленные на напорном коллекторе.

К шкафу управления могут быть подключены:

o Поплавков или автомат минимального давления для защиты насосов от сухого хода(*).

o Автомат максимального давления(*).

(* Опции, поставляются по заказу.

Станции поставляются в собранном виде, в упаковке из жесткого картона, на деревянном поддоне, с Инструкциями по эксплуатации и схемой электрических соединений.

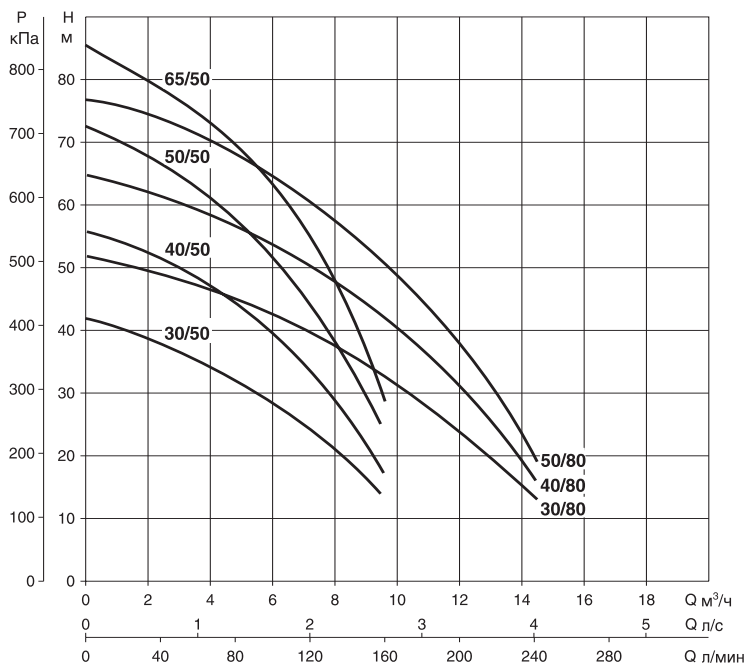
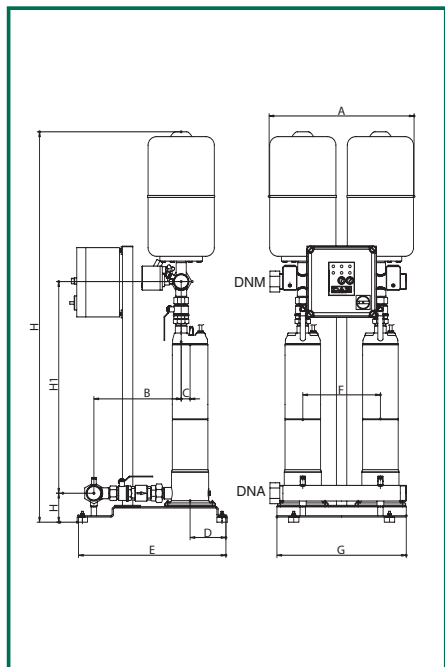
Гидравлические характеристики получены для жидкости с кинематической вязкостью 1 мм²/с и плотностью 1000 кг/м³. Допуски гидравлической характеристики соответствуют ISO 9906.

2 PULSAR DRY

Температура жидкости: от 0°C до +40°C (для бытового применения)

Максимальный расход: 14,5 м³/ч

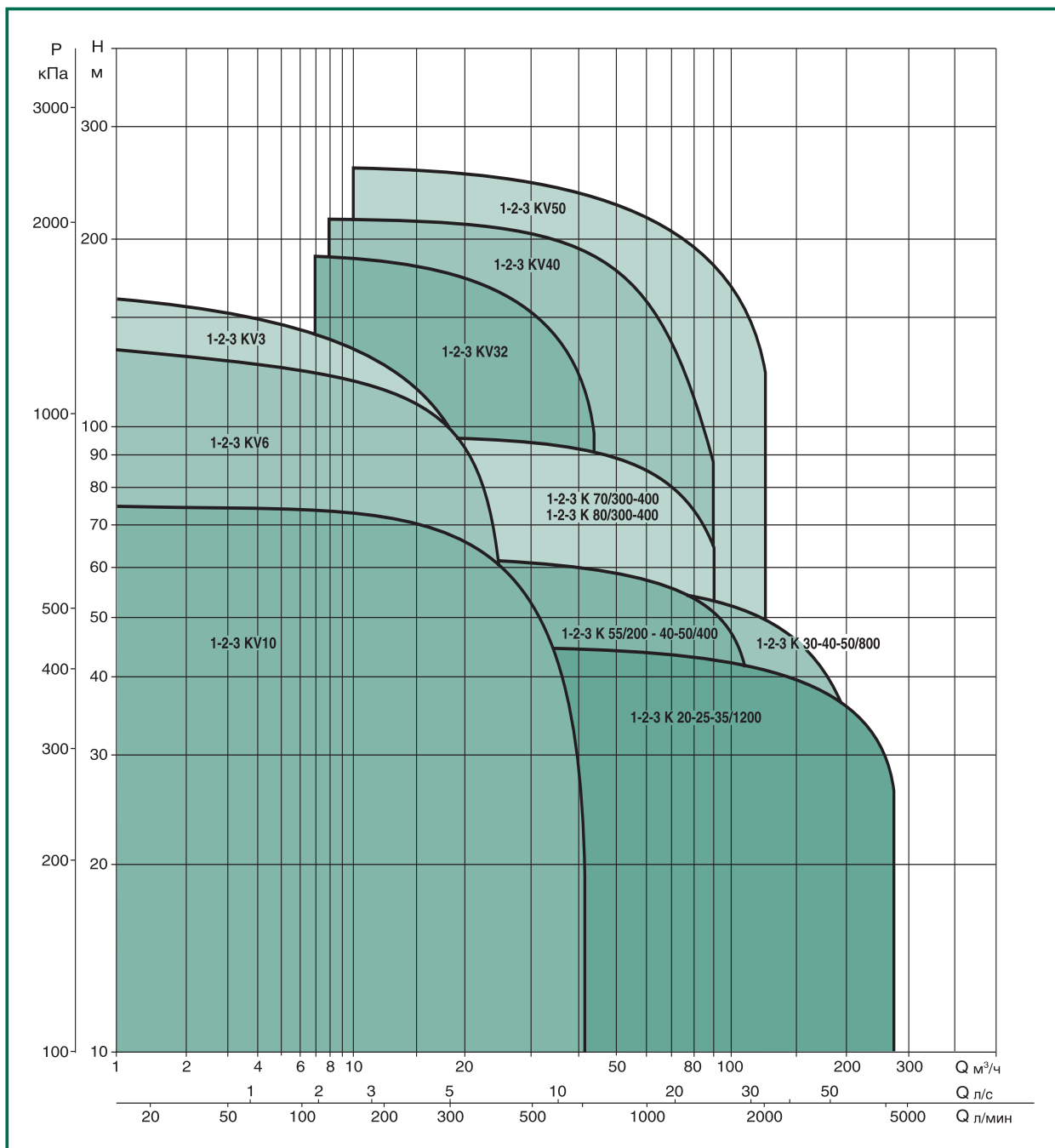
Максимальная наружная температура: +40°C



Модель	A	B	C	D	E	F	G	H	H1	H2	Ø коллекторов		Вес кг
											DNA (всас.)	DNM (под.)	
2 PULSAR DRY 30/50 M	560	338	34	139	570	300	500	1415	724	112	2"	2"	67
2 PULSAR DRY 40/50 M	560	338	34	139	570	300	500	1415	724	112	2"	2"	67
2 PULSAR DRY 50/50 M	560	338	34	139	570	300	500	1482	791	112	2"	2"	66
2 PULSAR DRY 65/50 M	560	338	34	139	570	300	500	1509	818	112	2"	2"	66
2 PULSAR DRY 30/80 M	560	338	34	139	570	300	500	1415	724	112	2"	2"	67
2 PULSAR DRY 40/80 M	560	338	34	139	570	300	500	1482	791	112	2"	2"	67
2 PULSAR DRY 50/80 M	560	338	34	139	570	300	500	1509	818	112	2"	2"	66
2 PULSAR DRY 30/50 T	560	338	34	139	570	300	500	1415	724	112	2"	2"	67
2 PULSAR DRY 40/50 T	560	338	34	139	570	300	500	1415	724	112	2"	2"	67
2 PULSAR DRY 50/50 T	560	338	34	139	570	300	500	1415	791	112	2"	2"	66
2 PULSAR DRY 65/50 T	560	338	34	139	570	300	500	1509	818	112	2"	2"	66
2 PULSAR DRY 30/80 T	560	338	34	139	570	300	500	1415	724	112	2"	2"	67
2 PULSAR DRY 40/80 T	560	338	34	139	570	300	500	1482	791	112	2"	2"	67
2 PULSAR DRY 50/80 T	560	338	34	139	570	300	500	1509	818	112	2"	2"	66

Модель	Напряжение	P2 ном		I _n	Расход	Настройки автоматики, бар	Максимальное развиваемое давление, бар
		кВт	л.с.				
2 PULSAR DRY 30/50 M	1x220-240 В~	2x0,55	2x0,75	2x4,4	8,2-4,4	2-3,3	3,8
2 PULSAR DRY 40/50 M	1x220-240 В~	2x0,75	2x1	2x5,2	8,0-4,4	3-4,5	5
2 PULSAR DRY 50/50 M	1x220-240 В~	2x1	2x1,36	2x6,5	7,6-5,0	4-5,5	6,5
2 PULSAR DRY 65/50 M	1x220-240 В~	2x1,2	2x1,6	2x7,8	7,6-5,0	5-6,5	8
2 PULSAR DRY 30/80 M	1x220-240 В~	2x0,75	2x1	2x5,2	11,0-7,0	2,5-4	4,5
2 PULSAR DRY 40/80 M	1x220-240 В~	2x1	2x1,36	2x6,5	11,0-7,1	3,5-5	5,8
2 PULSAR DRY 50/80 M	1x220-240 В~	2x1,2	2x1,6	2x7,8	11,2-8,0	4-5,5	7,2
2 PULSAR DRY 30/50 T	3x400 В~	2x0,55	2x0,75	2x1,65	8,2-4,4	2-3,3	3,8
2 PULSAR DRY 40/50 T	3x400 В~	2x0,75	2x1	2x1,85	8,0-4,4	3-4,5	5
2 PULSAR DRY 50/50 T	3x400 В~	2x1	2x1,36	2x2,4	7,6-5,0	4-5,5	6,5
2 PULSAR DRY 65/50 T	3x400 В~	2x1,2	2x1,6	2x2,9	7,6-5,5	5-6,5	8
2 PULSAR DRY 30/80 T	3x400 В~	2x0,75	2x1	2x1,85	11,0-7,0	2,5-4	4,5
2 PULSAR DRY 40/80 T	3x400 В~	2x1	2x1,36	2x2,4	11,0-7,1	3,5-5	5,8
2 PULSAR DRY 50/80 T	3x400 В~	2x1,2	2x1,6	2x2,9	11,2-8,0	4-5,5	7,2

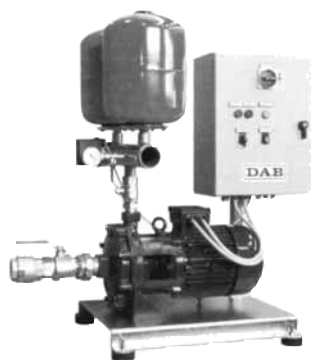
ТАБЛИЦА ВЫБОРА СЕМЕЙСТВА НАСОСНЫХ УСТАНОВОК



Насосные установки 1-2-3К

(центробежные насосы серии К с двумя
оппозитными рабочими колесами)

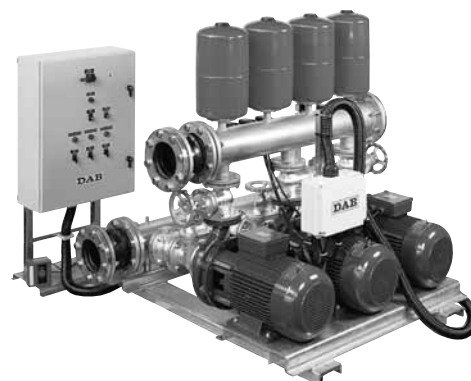
1-2-3 НАСОСА



1 К



2 К



3 К



ОСНОВНЫЕ СВЕДЕНИЯ

Применение

Насосные установки для повышения давления воды, предназначены для гражданских установок: жилых комплексов, отелей, туристических баз и промышленного использования. Используемые в станциях центробежные насосы с двумя рабочими колесами незаменимы в случаях, когда требуется высокое соотношение мощность/давление. Эти насосы имеют жесткую конструкцию и компактные размеры, обладая при этом хорошей производительностью и очень низким уровнем шума.

Конструктивные характеристики

ГИДРАВЛИЧЕСКАЯ ЧАСТЬ

- 1-2-3 горизонтальных двухступенчатых центробежных электрических насоса
- Фундаментная рама насосов из штампованного стального листа с гальваническим покрытием, на 4-х антивибрационных резиновых подушках.
- Стальной с гальваническим покрытием всасывающий коллектор с антивибрационной муфтой (кроме станций 1К); с задвижкой и обратным клапаном против гидроударов на всасывании каждого насоса
- Стальной с гальваническим покрытием напорный коллектор с антивибрационной муфтой (кроме станций 1К) с одной стороны и заглушкой с другой; с задвижкой на напорном патрубке каждого насоса
- Манометр с запорным клапаном на напорном коллекторе
- Стойка с гальваническим покрытием для крепления шкафа управления
- Мембранные напорные баки

ЭЛЕКТРИЧЕСКАЯ ЧАСТЬ

ЭЛЕКТРИЧЕСКИЙ ШКАФ УПРАВЛЕНИЯ

Прямой пуск для каждого электродвигателя мощностью до 11 кВт включительно.

Пуск "звезда/треугольник" для каждого двигателя мощностью 5,5 кВт и выше.

Бокс из стального листа со степенью защиты IP 55 с системой запирающих ручек и замком. Главный выключатель, заблокированный с ручкой дверцы, пускатель каждого двигателя с тепловым реле и плавкими предохранителями, низковольтная вспомогательная цепь (24В~) для управляющих цепей шкафа управления, регулируемый таймер останова насоса (регулируемый выбег), устройство смены порядка пуска насосов для станций с 2-3 насосами. Переключатель режимов работы для каждого насоса: Автоматический (по сигналам автоматов давления на напорном коллекторе) или Ручной. Клеммы на клеммной колодке для подключения автомата минимального давления или поплавков для защиты от сухого хода, а также для устройства дистанционного пуска.

УПРАВЛЯЮЩИЕ АВТОМАТЫ ДАВЛЕНИЯ

Предварительно настроенные автоматы давления для управления насосами, установлены на напорном коллекторе. По сигналам автоматов давления шкаф управления включает и выключает насосы в каскадном режиме.

НАСОС-ПИЛОТ (включается при небольших расходах воды в системе - предотвращает нежелательные пуски основных насосов). Станции могут поставляться с насосами-пилотами серий KV 3 - KV 6, укомплектованными задвижками и обратным клапаном и подключенными к всасывающему и напорному коллекторам. Система управления и защиты насоса-пилота устанавливается в шкафы управления для станций 1-2 К. Для станций 3 К устанавливается отдельный шкаф управления для насоса-пилота.

УСТРОЙСТВО ЕЖЕНЕДЕЛЬНЫХ ПРОВЕРОК (оговаривается при заказе станции - не может быть установлено после поставки). Насосные станции поставляются также с устройством еженедельных проверок, включающим программируемый таймер, звуковую сирену, электромагнитный клапан на напорном коллекторе, аварийную кнопку, автомат минимального давления. В конце теста, если обнаружится неисправность любого насоса, включается звуковая сирена.

Если насосная станция используется для подачи воды в систему пожаротушения, рекомендуется установить устройство еженедельных проверок.

Станции поставляются в собранном виде, в упаковке из жесткого картона, на деревянном поддоне, с Инструкциями по эксплуатации и схемой электрических соединений.

Насосные установки 1К - 2К - 3К могут поставляться также в "облегченной компактной версии":

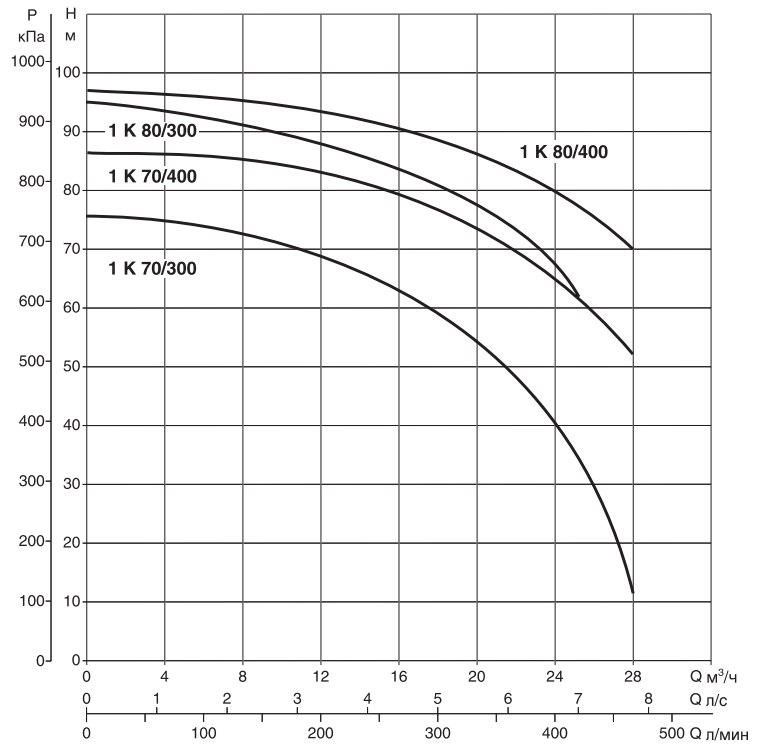
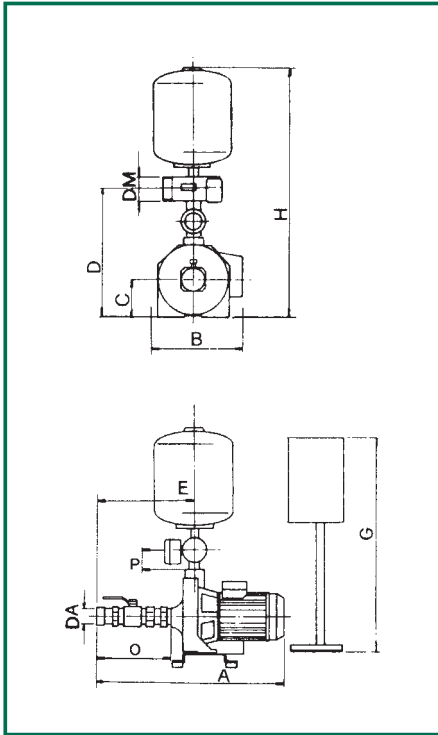
- шкаф управления (без таймера "регулируемого выбега") устанавливается вне фундаментной рамы;
- антивибрационные муфты подключения к системе водоснабжения поставляются в качестве опции.

Гидравлические характеристики получены для жидкости с кинематической вязкостью 1 мм²/с и плотностью 1000 кг/м³. Допуски гидравлической характеристики соответствуют ISO 9906.

1 K

Температура жидкости: от -15°C до +70°C
 Максимальная наружная температура: +40°C

Максимальный расход: 30 м³/ч



Модель	A	B	C	D	E	G	H	O	P	Ø коллекторов		Вес кг
										DA (всас.)	DNM (под.)	
1 K 70/300 T	890	530	250	610	400	1005	1200	290	200	2"	2 1/2"	192
1 K 80/300 T	890	530	250	610	400	1005	1200	290	200	2"	2 1/2"	198
1 K 70/400 T	930	530	250	610	400	1005	1200	290	200	2"	2 1/2"	201
1 K 80/400 T	930	530	250	610	400	1005	1200	290	200	2"	2 1/2"	205

Модель	Напряжение 50 Гц	P2 ном		In A	Расход м ³ /ч	Настройки автоматики, бар	Максимальное развиваемое давление, бар	Насос-пилот *		
		кВт	л.с.					модель	P2 кВт	л.с.
1 K 70/300 T	3x400 В ~	5,5	7,5	12,3	24,6-15,0	5-7	7,6	KV 3/10 T	1,1	1,5
1 K 80/300 T	3x400 В ~	7,5	10	17,3	24,6-15,0	6,5-8,5	9,5	KV 3/15 T	1,85	2,5
1 K 70/400 T	3x400 В ~	9,2	12,5	17,8	27,3-14,4	6-8	8,6	KV 3/12 T	1,5	2
1 K 80/400 T	3x400 В ~	11	15	20,6	28,2-18,0	7-9	9,7	KV 3/15 T	1,85	2,5

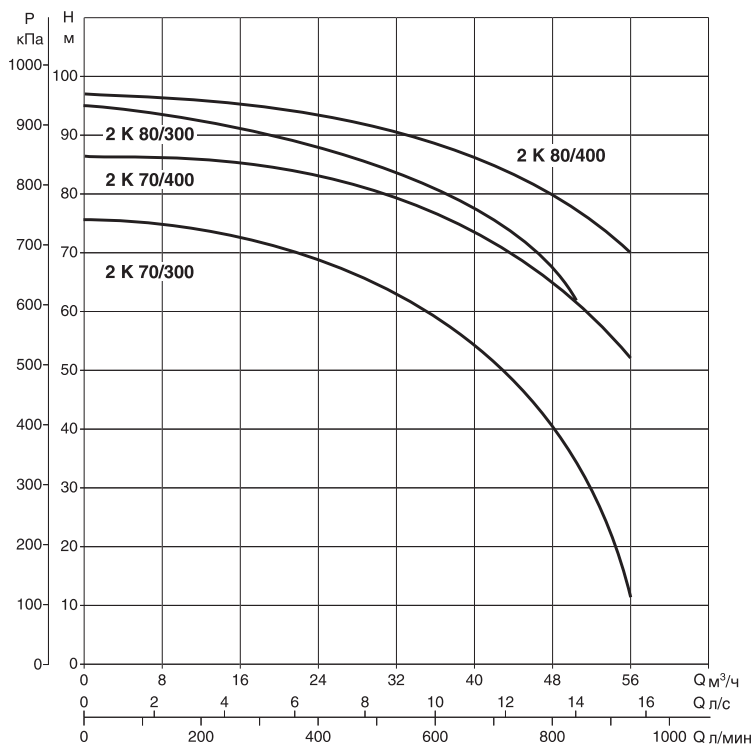
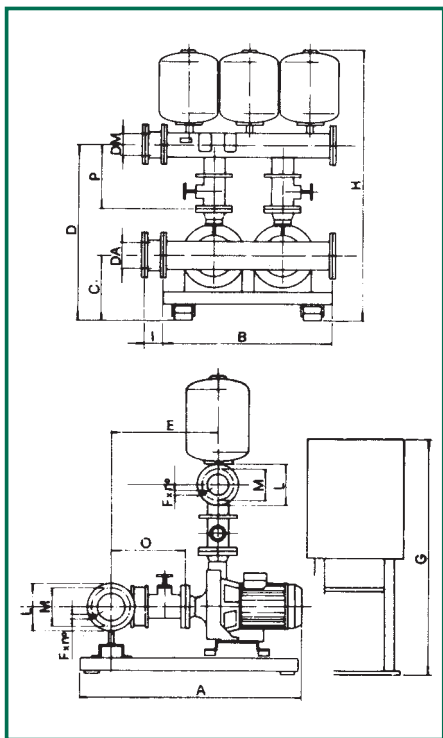
Гидравлические характеристики насосных станций даны для всех работающих насосов.
 * Насос-пилот устанавливается по заказу.

Гидравлические характеристики получены для жидкости с кинематической вязкостью 1 мм²/с и плотностью 1000 кг/м³. Допуски гидравлической характеристики соответствуют ISO 9906.

2 K

Температура жидкости: от -15°C до +70°C
 Максимальная наружная температура: +40°C

Максимальный расход: 60 м³/ч



Модель	A	B	C	D	E	G	H	O	P	I	L	M	Fхп°	Ø коллекторов		Вес кг
														DNA (всас.)	DNM (под.)	
2 K 70/300 T	950	720	250	610	480	1005	1200	380	260	130	200	160	18x4	DN 80 - PN 10	DN 80 - PN 10	340
2 K 80/300 T	950	720	250	610	480	1005	1200	380	260	130	200	160	18x4	DN 80 - PN 10	DN 80 - PN 10	355
2 K 70/400 T	950	720	250	610	480	1005	1200	380	260	130	200	160	18x4	DN 80 - PN 10	DN 80 - PN 10	360
2 K 80/400 T	950	720	250	610	480	1005	1200	380	260	130	200	160	18x4	DN 80 - PN 10	DN 80 - PN 10	365

Модель	Напряжение 50 Гц	P2 ном		In А	Расход м ³ /ч	Настройки автоматики, бар	Максимальное развиваемое давление, бар	Насос-пилот *		
		кВт	л.с.					модель	P2 кВт	л.с.
2 K 70/300 T	3x400 В ~	2x5,5	2x7,5	2x12,3	49,2-30,0	5-7	7,6	KV 3/10 T	1,1	1,5
2 K 80/300 T	3x400 В ~	2x7,5	2x10	2x17,3	49,2-30,0	6,5-8,5	9,5	KV 3/15 T	1,85	2,5
2 K 70/400 T	3x400 В ~	2x9,2	2x12,5	2x17,8	54,6-28,8	6-8	8,6	KV 3/12 T	1,5	2
2 K 80/400 T	3x400 В ~	2x11	2x15	2x20,6	56,4-36,0	7-9	9,7	KV 3/15 T	1,85	2,5

Гидравлические характеристики насосных станций даны для всех работающих насосов.

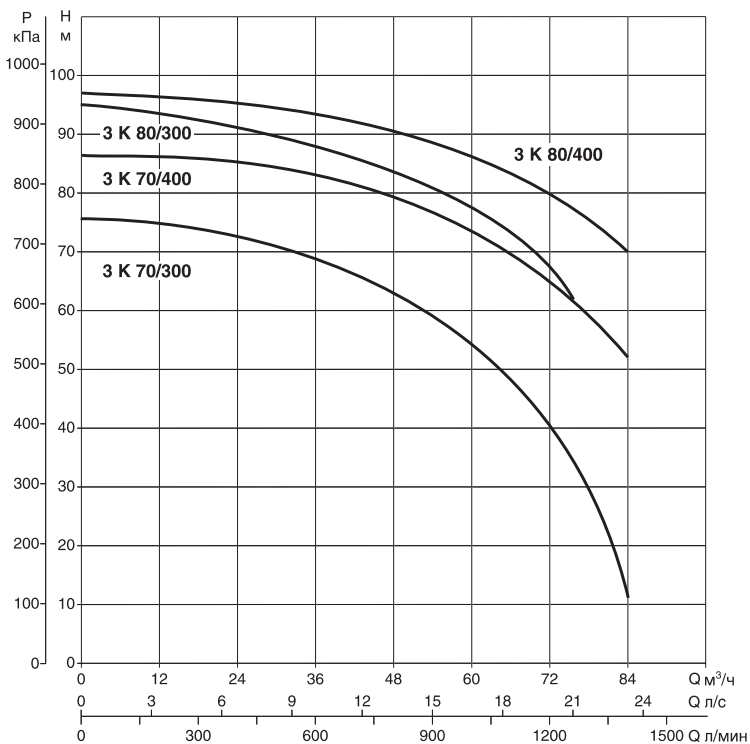
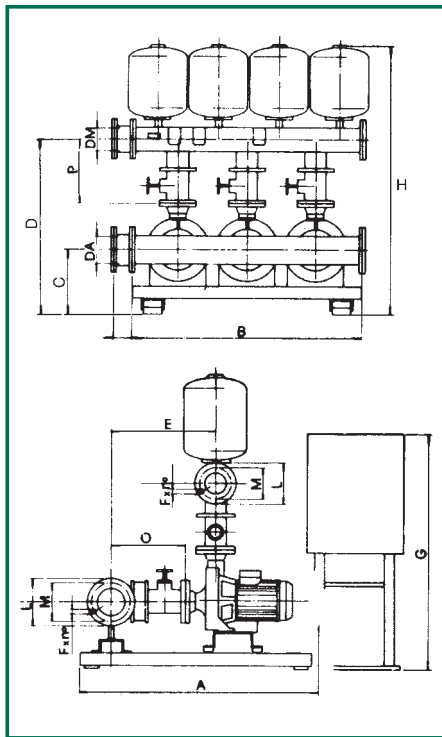
* Насос-пилот устанавливается по заказу.

Гидравлические характеристики получены для жидкости с кинематической вязкостью 1 мм²/с и плотностью 1000 кг/м³. Допуски гидравлической характеристики соответствуют ISO 9906.

3 K

Температура жидкости: от -15°C до +70°C
 Максимальная наружная температура: +40°C

Максимальный расход: 90 м³/ч



Модель	A	B	C	D	E	G	H	O	P	I	L	M	Fxp°	∅ коллекторов		Вес кг
														DNA (всас.)	DNM (под.)	
3 K 70/300 T	1000	1100	250	620	500	1005	1220	400	280	135	220	180	18x8	DN 100 - PN 10	DN 100 - PN 10	510
3 K 80/300 T	1000	1100	250	620	500	1005	1220	400	280	135	220	180	18x8	DN 100 - PN 10	DN 100 - PN 10	530
3 K 70/400 T	1000	1100	250	620	500	1005	1220	400	280	135	220	180	18x8	DN 100 - PN 10	DN 100 - PN 10	540
3 K 80/400 T	1000	1100	250	620	500	1005	1220	400	280	135	220	180	18x8	DN 100 - PN 10	DN 100 - PN 10	550

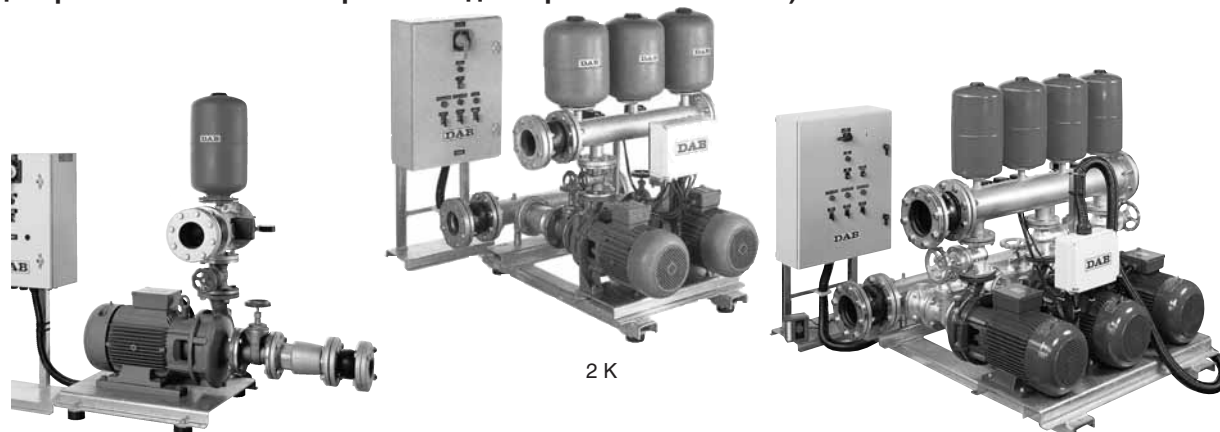
Модель	Напряжение 50 Гц	P2 ном		In А	Расход м ³ /ч	Настройки автоматики, бар	Максимальное развиваемое давление, бар	Насос-пилот *		
		кВт	л.с.					модель	P2 кВт	л.с.
3 K 70/300 T	3x400 В ~	3x5,5	3x7,5	3x12,3	73,8-45,0	5-7	7,6	KV 3/10 T	1,1	1,5
3 K 80/300 T	3x400 В ~	3x7,5	3x10	3x17,3	73,8-45,0	6,5-8,5	9,5	KV 3/15 T	1,85	2,5
3 K 70/400 T	3x400 В ~	3x9,2	3x12,5	3x17,8	81,9-43,2	6-8	8,6	KV 3/12 T	1,5	2
3 K 80/400 T	3x400 В ~	3x11	3x15	3x20,6	84,6-54,0	7-9	9,7	KV 3/15 T	1,85	2,5

Гидравлические характеристики насосных станций даны для всех работающих насосов.
 * Насос-пилот устанавливается по заказу.

Насосные установки 1-2-3К

(центробежные насосы серии К с одним рабочим колесом)

1-2-3 НАСОСА



1 К

2 К

3 К

ОСНОВНЫЕ СВЕДЕНИЯ

Применение

Насосные станции для повышения давления воды и систем фильтрации предназначены для специальных промышленных и сельскохозяйственных установок. Сконструированные с применением самых передовых технологий, эти станции заслуживают самого пристального внимания за их высокую технологичность и высокий кпд. Использование одноступенчатых электрических насосов серии К определило простую конструкцию, высокую надежность и прочность. Эти станции полностью обеспечивают требования к высокой производительности и абсолютной надежности.

Конструктивные характеристики

ГИДРАВЛИЧЕСКАЯ ЧАСТЬ

- 1-2-3 горизонтальных одноступенчатых центробежных электрических насоса
- Фундаментная рама насосов из штампованного стального листа с гальваническим покрытием, с 4 антивибрационными резиновыми подушками
- Стальной с гальваническим покрытием фланцевый всасывающий коллектор с антивибрационной муфтой; с задвижкой и обратным клапаном против гидроударов на всасывании каждого насоса
- Стальной с гальваническим покрытием напорный коллектор с антивибрационной муфтой с одной стороны и заглушкой с другой; с задвижкой на напорном патрубке каждого насоса
- Манометр с отсекающим клапаном на напорном коллекторе
- Стойка с гальваническим покрытием для крепления шкафа управления
- Мембранные напорные баки

ЭЛЕКТРИЧЕСКАЯ ЧАСТЬ

ЭЛЕКТРИЧЕСКИЙ ШКАФ УПРАВЛЕНИЯ

Прямой пуск для каждого электродвигателя мощностью до 11 кВт включительно.

Пуск "звезда/треугольник" для каждого двигателя мощностью 5,5 кВт и выше.

Бокс из стального листа со степенью защиты IP 55 с системой запирающих ручек и замком.

Главный выключатель, сблокированный с ручкой дверцы, пускатель каждого двигателя с тепловым реле и плавкими предохранителями, низковольтная вспомогательная цепь (24В~) для управляющих цепей шкафа управления, регулируемый таймер останова насоса (регулируемый выбег), устройство смены порядка пуска насосов для станций с 2-3 насосами.

Переключатель режимов работы для каждого насоса: Автоматический (по сигналам автоматов давления на напорном коллекторе) или Ручной. Клеммы на клеммной колодке для подключения автомата минимального давления или поплавков для защиты от сухого хода, а также для устройства дистанционного пуска.

УПРАВЛЯЮЩИЕ АВТОМАТЫ ДАВЛЕНИЯ

Предварительно настроенные автоматы давления для управления насосами, установлены на напорном коллекторе.

По сигналам автоматов давления шкаф управления включает и выключает насосы в каскадном режиме.

НАСОС-ПИЛОТ (включается при небольших расходах воды в системе - предотвращает нежелательные пуски основных насосов). Станции могут поставляться с насосами-пилотами серий KV 3 - KV 6, укомплектованными задвижками и обратным клапаном и подключенными к всасывающему и напорному коллекторам. Система управления и защиты насоса-пилота устанавливается в шкафы управления для станций 1-2 К. Для станций 3 К устанавливается отдельный шкаф управления для насоса-пилота.

УСТРОЙСТВО ЕЖЕНЕДЕЛЬНЫХ ПРОВЕРОК (оговаривается при заказе станции - не может быть установлено после поставки). Насосные станции поставляются также с устройством еженедельных проверок, включающим программируемый таймер, звуковую сирену, электромагнитный клапан на напорном коллекторе, аварийную кнопку, автомат минимального давления. В конце теста, если обнаружится неисправность любого насоса, включается звуковая сирена.

Если насосная станция используется для подачи воды в систему пожаротушения, рекомендуется установить устройство еженедельных проверок.

Станции поставляются в собранном виде, в упаковке из жесткого картона, на деревянном поддоне, с Инструкциями по эксплуатации и схемой электрических соединений.

Насосные установки 1К - 2К - 3К могут поставляться также в "облегченной компактной версии":

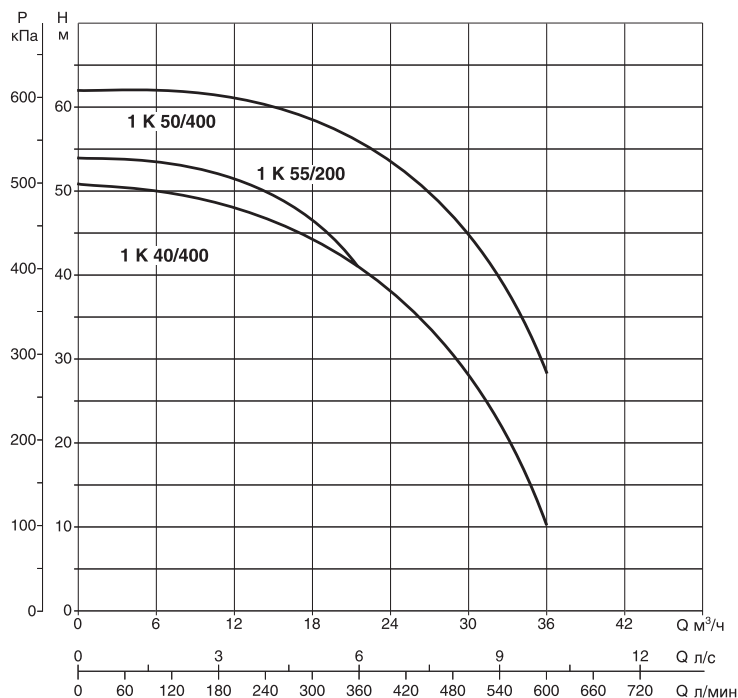
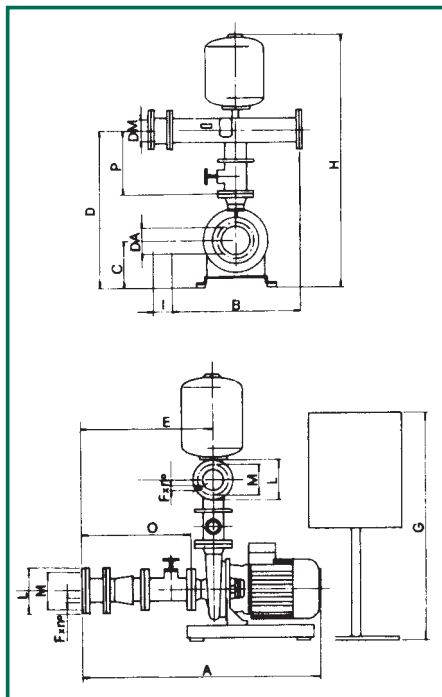
- шкаф управления (без таймера "регулируемого выбега") устанавливается вне фундаментной рамы;
- антивибрационные муфты подключения к системе водоснабжения поставляются в качестве опции.

Гидравлические характеристики получены для жидкости с кинематической вязкостью 1 мм²/с и плотностью 1000 кг/м³. Допуски гидравлической характеристики соответствуют ISO 9906.

1 K

Температура жидкости: от -15°C до +70°C
 Максимальная наружная температура: +40°C

Максимальный расход: 36 м³/ч



Модель	A	B	C	D	E	G	H	O	P	Размеры коллекторов								Вес кг		
										DNA (всас.)				DNM (под.)						
										∅ DA	I	L	M	Fxn°	∅ DM	I	L		M	Fxn°
1 K 55/200 T	750	450	210	600	360	1005	1165	290	200	2"	-	-	-	-	2 1/2"	-	-	-	-	130
1 K 40/400 T	1100	530	250	700	460	1005	1300	370	250	DN 65	115	180	140	18x4	DN 80	130	200	160	18x4	250
1 K 50/400 T	950	530	250	700	460	1005	1300	370	250	DN 65	115	180	140	18x4	DN 80	130	200	160	18x4	259

Модель	Напряжение	P2 ном		In	Расход	Настройки автоматики, бар	Максимальное развиваемое давление, бар	Насос-пилот *		
		кВт	л.с.					модель	кВт	л.с.
1 K 55/200 T	3x400 В ~	4	5,5	16,3-9,4	17,0-8,0	4,3-5,1	5,2	KV 6/7 T	1,1	1,5
1 K 40/400 T	3x400 В ~	5,5	7,5	11,5	29,0-17,0	2,7-4,6	4,9	KV 6/7 T	1,1	1,5
1 K 50/400 T	3x400 В ~	7,5	10	15	33,5-20,0	3,6-5,8	6,2	KV 3/10 T	1,1	1,5

(1) Гидравлические характеристики насосных станций даны для всех работающих насосов.

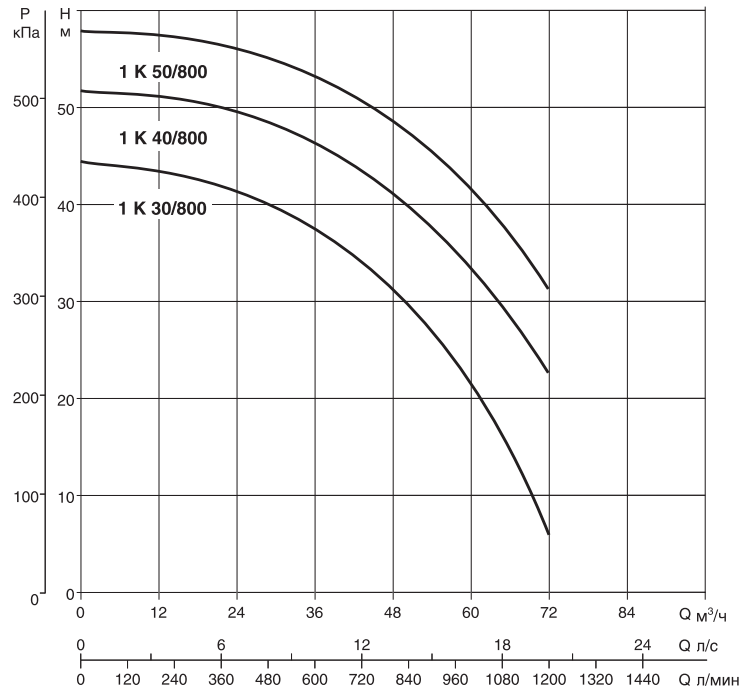
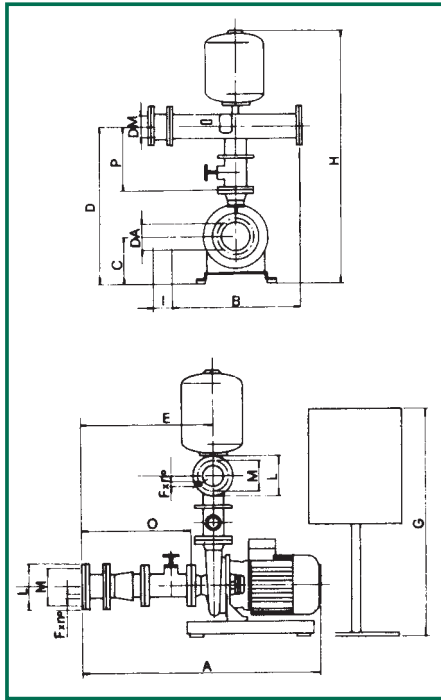
* Насос-пилот устанавливается по заказу.

Гидравлические характеристики получены для жидкости с кинематической вязкостью 1 мм²/с и плотностью 1000 кг/м³. Допуски гидравлической характеристики соответствуют ISO 9906.

1 K

Температура жидкости: от -15°C до +70°C
 Максимальная наружная температура: +40°C

Максимальный расход: 81 м³/ч



Модель	A	B	C	D	E	G	H	O	P	Размеры коллекторов								Вес кг		
										DNA (всас.)				DNM (под.)						
										∅ DA	I	L	M	Fxn°	∅ DM	I	L		M	Fxn°
1 K 30/800 T	1120	530	250	700	490	1005	1355	500	280	DN 80	130	200	160	18x4	DN 80	130	200	160	18x4	274
1 K 40/800 T	1120	530	250	700	490	1005	1355	500	280	DN 80	130	200	160	18x4	DN 80	130	200	160	18x4	279
1 K 50/800 T	1120	530	250	700	490	1005	1355	500	280	DN 80	130	200	160	18x4	DN 80	130	200	160	18x4	284

Модель	Напряжение 50 Гц	P2 ном		In A	Расход м³/ч ⁽¹⁾	Настройки автоматики, бар	Максимальное развиваемое давление, бар	Насос-пилот *		
		кВт	л.с.					модель	P2 кВт	л.с.
1 K 30/800 T	3x400 В ~	7,5	10	14	60,0-27,5	2,2-3,9	4,4	KV 6/7 T	1,1	1,5
1 K 40/800 T	3x400 В ~	9,2	12,5	18	66,0-36,0	2,7-4,7	5	KV 6/7 T	1,1	1,5
1 K 50/800 T	3x400 В ~	11	15	20,5	72,0-36,0	3,2-5,5	5,75	KV 3/10 T	1,1	1,5

(1) Гидравлические характеристики насосных станций даны для всех работающих насосов.

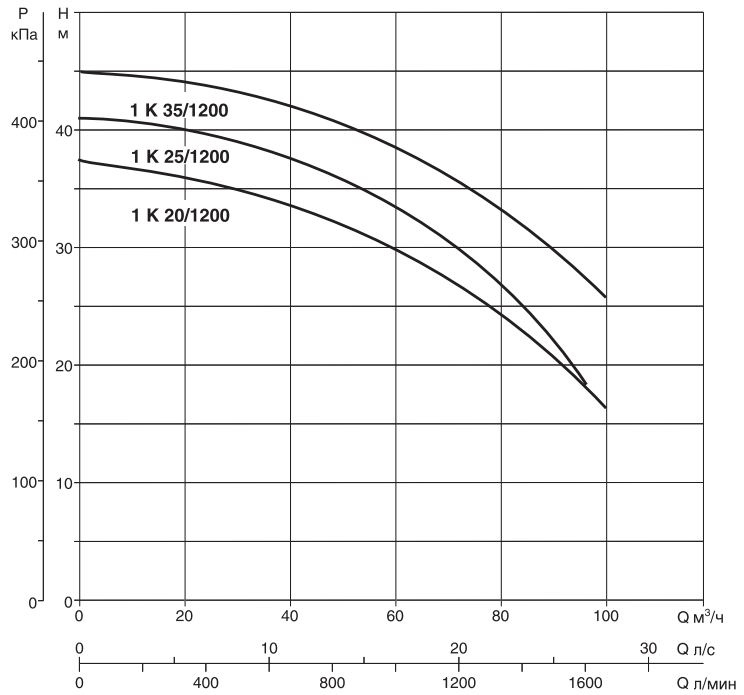
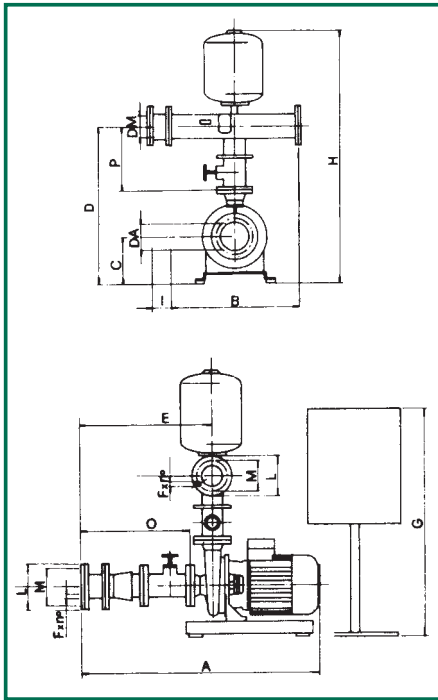
* Насос-пилот устанавливается по заказу.

Гидравлические характеристики получены для жидкости с кинематической вязкостью 1 мм²/с и плотностью 1000 кг/м³. Допуски гидравлической характеристики соответствуют ISO 9906.

1 K

Температура жидкости: от -15°C до +70°C
 Максимальная наружная температура: +40°C

Максимальный расход: 95 м³/ч



Модель	A	B	C	D	E	G	H	O	P	Размеры коллекторов								Вес кг		
										DNA (всас.)				DNM (под.)						
										∅ DA	I	L	M	Fxn°	∅ DM	I	L		M	Fxn°
1 K 20/1200 T	1150	530	250	700	490	1005	1355	500	280	DN 80	130	200	160	18x4	DN 100	135	200	160	18x4	281
1 K 25/1200 T	1150	530	250	700	490	1005	1355	500	280	DN 80	130	200	160	18x4	DN 100	135	200	160	18x4	287
1 K 35/1200 T	1150	530	250	700	490	1005	1355	500	280	DN 80	130	200	160	18x4	DN 100	135	200	160	18x4	293

Модель	Напряжение 50 Гц	P2 ном		I _n А	Расход м ³ /ч ⁽¹⁾	Настройки автоматики, бар	Максимальное развиваемое давление, бар	Насос-пилот *		
		кВт	л.с.					модель	кВт	л.с.
1 K 20/1200 T	3x400 В ~	7,5	10	15,4	93,0-48,0	1,2-2,7	3	KV 6/7 T	1,1	1,5
1 K 25/1200 T	3x400 В ~	9,2	12,5	18	96,0-48,0	1,7-3,3	3,7	KV 6/7 T	1,1	1,5
1 K 35/1200 T	3x400 В ~	11	15	19,3	96,0-48,0	2,5-3,8	4,2	KV 6/7 T	1,1	1,5

(1) Гидравлические характеристики насосных станций даны для всех работающих насосов.

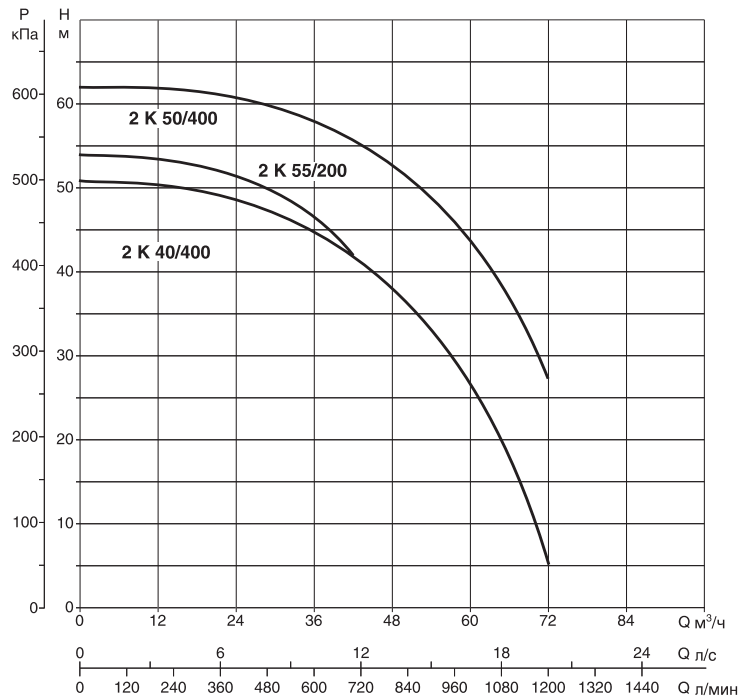
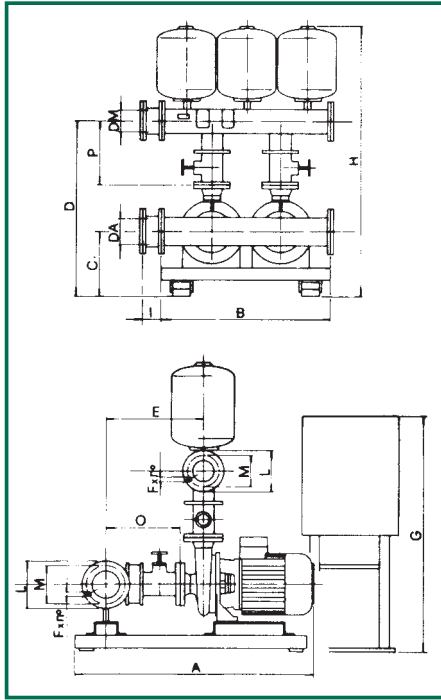
* Насос-пилот устанавливается по заказу.

Гидравлические характеристики получены для жидкости с кинематической вязкостью 1 мм²/с и плотностью 1000 кг/м³. Допуски гидравлической характеристики соответствуют ISO 9906.

2 K

Температура жидкости: от -15°C до +70°C
 Максимальная наружная температура: +40°C

Максимальный расход: 72 м³/ч



Модель	A	B	C	D	E	G	H	O	P	Размеры коллекторов								Вес кг		
										DNA (всас.)				DNM (под.)						
										∅ DA	I	L	M	Fxn°	∅ DM	I	L		M	Fxn°
2 K 55/200 T	850	720	200	585	425	1005	1165	380	260	DN 80	130	200	160	18x4	DN 80	130	200	160	18x4	242
2 K 40/400 T	1220	1000	300	770	590	1250	1300	490	260	DN 100	135	220	180	18x8	DN 100	135	220	180	18x8	513
2 K 50/400 T	1220	1000	300	770	590	1250	1300	490	260	DN 100	135	220	180	18x8	DN 100	135	220	180	18x8	525

Модель	Напряжение 50 Гц	P2 ном		In А	Расход м³/ч ⁽¹⁾	Настройки автоматики, бар	Максимальное развиваемое давление, бар	Насос-пилот *		
		кВт	л.с.					модель	кВт	л.с.
2 K 55/200 T	3x400 В ~	2x4	2x5,5	2x16,3-9,4	34,0-16,0	4,3-5,1	5,2	KV 6/7 T	1,1	1,5
2 K 40/400 T	3x400 В ~	2x5,5	2x7,5	2x11,5	54,0-34,0	2,7-4,6	4,9	KV 6/7 T	1,1	1,5
2 K 50/400 T	3x400 В ~	2x7,5	2x10	2x15	67,0-40,0	3,6-5,8	6,2	KV 3/10 T	1,1	1,5

(1) Гидравлические характеристики насосных станций даны для всех работающих насосов.

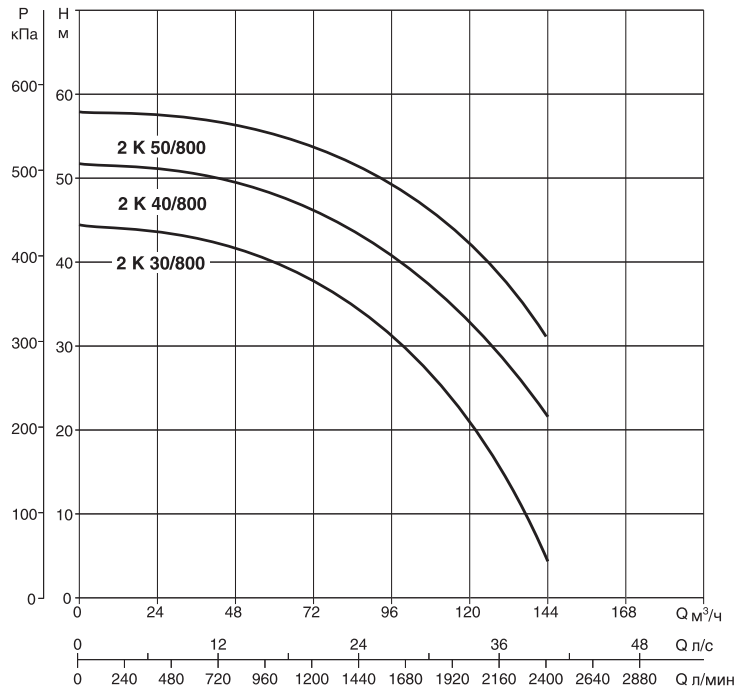
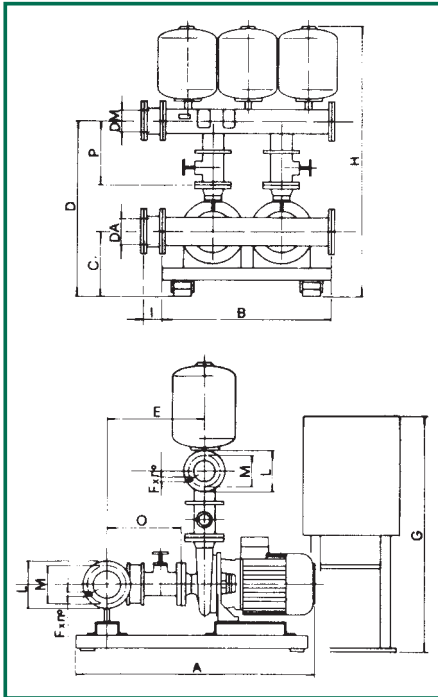
* Насос-пилот устанавливается по заказу.

Гидравлические характеристики получены для жидкости с кинематической вязкостью 1 мм²/с и плотностью 1000 кг/м³. Допуски гидравлической характеристики соответствуют ISO 9906.

2 K

Температура жидкости: от -15°C до +70°C
 Максимальная наружная температура: +40°C

Максимальный расход: 150 м³/ч



Модель	A	B	C	D	E	G	H	O	P	Размеры коллекторов										Вес кг
										DNA (всас.)					DNM (под.)					
										∅ DA	I	L	M	Fxn°	∅ DM	I	L	M	Fxn°	
2 K 30/800 T	1300	1000	300	805	650	1250	1415	550	280	DN 150	180	285	240	22x8	DN 125	170	250	210	18x8	594
2 K 40/800 T	1300	1000	300	805	650	1250	1415	550	280	DN 150	180	285	240	22x8	DN 125	170	250	210	18x8	630
2 K 50/800 T	1300	1000	300	805	650	1250	1415	550	280	DN 150	180	285	240	22x8	DN 125	170	250	210	18x8	648

Модель	Напряжение	P2 ном		In	Расход	Настройки автоматики, бар	Максимальное развиваемое давление, бар	Насос-пилот *		
		кВт	л.с.					А	м³/ч ⁽¹⁾	модель
2 K 30/800 T	3x400 В ~	2x7,5	2x10	2x14	120,0-55,0	2,2-3,9	4,4	KV 6/7 T	1,1	1,5
2 K 40/800 T	3x400 В ~	2x9,2	2x12,5	2x18	132,0-72,0	2,7-4,7	5	KV 6/7 T	1,1	1,5
2 K 50/800 T	3x400 В ~	2x11	2x15	2x20,5	144,0-72,0	3,2-5,5	5,75	KV 3/10 T	1,1	1,5

(1) Гидравлические характеристики насосных станций даны для всех работающих насосов.

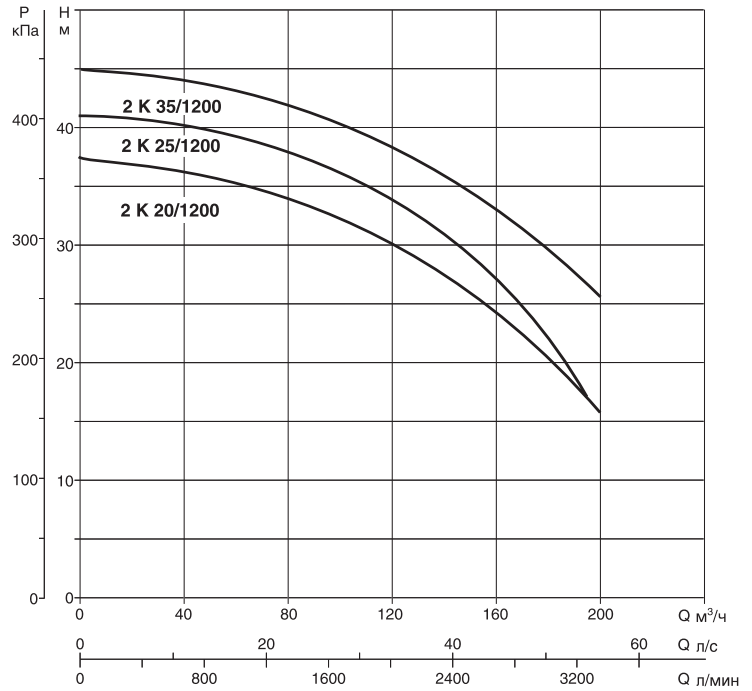
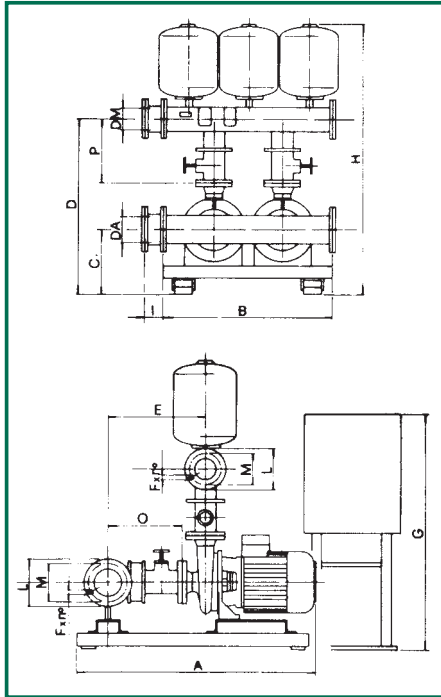
* Насос-пилот устанавливается по заказу.

Гидравлические характеристики получены для жидкости с кинематической вязкостью 1 мм²/с и плотностью 1000 кг/м³. Допуски гидравлической характеристики соответствуют ISO 9906.

2 K

Температура жидкости: от -15°C до +70°C
Максимальная наружная температура: +40°C

Максимальный расход: 192 м³/ч



Модель	A	B	C	D	E	G	H	O	P	Размеры коллекторов								Вес кг		
										DNA (всас.)				DNM (под.)						
										∅ DA	I	L	M	Fxn°	∅ DM	I	L		M	Fxn°
2 K 20/1200 T	1300	1000	300	805	650	1250	1415	580	280	DN 200	205	340	295	22x8	DN 150	180	285	240	18x8	610
2 K 25/1200 T	1300	1000	300	805	650	1250	1415	580	280	DN 200	205	340	295	22x8	DN 150	180	285	240	18x8	625
2 K 35/1200 T	1300	1000	300	805	650	1250	1415	580	280	DN 200	205	340	295	22x8	DN 150	180	285	240	18x8	640

Модель	Напряжение 50 Гц	P2 ном		In A	Расход м ³ /ч ⁽¹⁾	Настройки автоматики, бар	Максимальное развиваемое давление, бар	Насос-пилот *		
		кВт	л.с.					модель	кВт	л.с.
2 K 20/1200 T	3x400 В ~	2x7,5	2x10	2x15,4	186,0-96,0	1,2-2,7	3	KV 6/7 T	1,1	1,5
2 K 25/1200 T	3x400 В ~	2x9,2	2x12,5	2x18	192,0-96,0	1,7-3,3	3,7	KV 6/7 T	1,1	1,5
2 K 35/1200 T	3x400 В ~	2x11	2x15	2x19,3	192,0-120,0	2,5-3,8	4,2	KV 6/7 T	1,1	1,5

(1) Гидравлические характеристики насосных станций даны для всех работающих насосов.

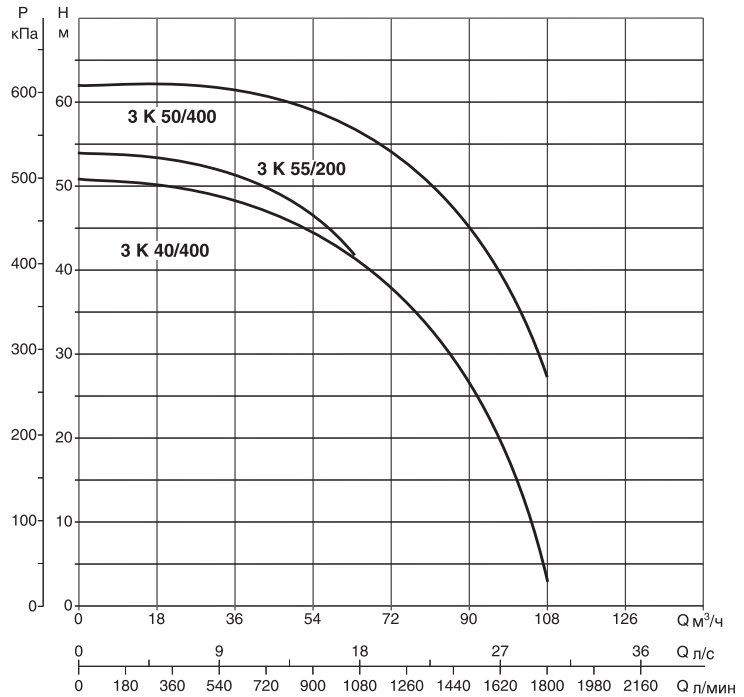
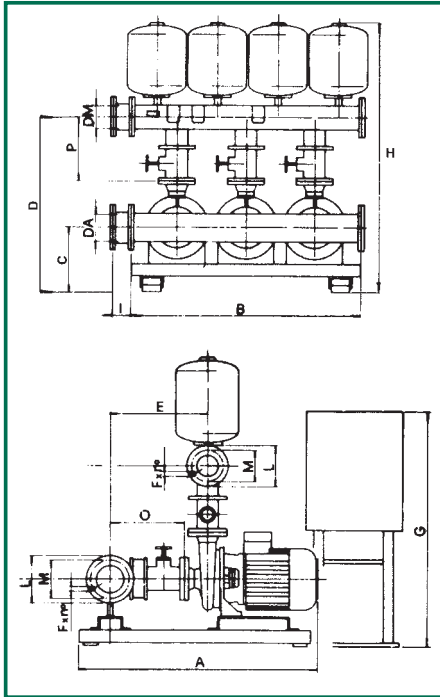
* Насос-пилот устанавливается по заказу.

Гидравлические характеристики получены для жидкости с кинематической вязкостью 1 мм²/с и плотностью 1000 кг/м³. Допуски гидравлической характеристики соответствуют ISO 9906.

3 K

Температура жидкости: от -15°C до +70°C
 Максимальная наружная температура: +40°C

Максимальный расход: 108 м³/ч



Модель	A	B	C	D	E	G	H	O	P	Размеры коллекторов								Вес кг		
										DNA (всас.)					DNM (под.)					
										∅ DA	I	L	M	Fxn°	∅ DM	I	L		M	Fxn°
3 K 55/200 T	900	1100	200	595	435	1005	1185	390	260	DN 100	135	220	180	18x8	DN 100	135	220	180	18x8	365
3 K 40/400 T	1220	1200	300	770	590	1250	1300	500	260	DN 125	170	250	210	18x8	DN 125	170	250	210	18x8	725
3 K 50/400 T	1220	1200	300	770	590	1250	1300	500	260	DN 125	170	250	210	18x8	DN 125	170	250	210	18x8	743

Модель	Напряжение 50 Гц	P2 ном		In А	Расход м ³ /ч ⁽¹⁾	Настройки автоматики, бар	Максимальное развиваемое давление, бар	Насос-пилот *		
		кВт	л.с.					модель	кВт	л.с.
3 K 55/200 T	3x400 В ~	3x4	3x5,5	3x16,3-9,4	51,0-24,0	4,3-5,1	5,2	KV 6/7 T	1,1	1,5
3 K 40/400 T	3x400 В ~	3x5,5	3x7,5	3x11,5	87,0-51,0	2,7-4,65	4,9	KV 6/7 T	1,1	1,5
3 K 50/400 T	3x400 В ~	3x7,5	3x10	3x15	100,5-60,0	3,6-5,8	6,2	KV 3/10 T	1,1	1,5

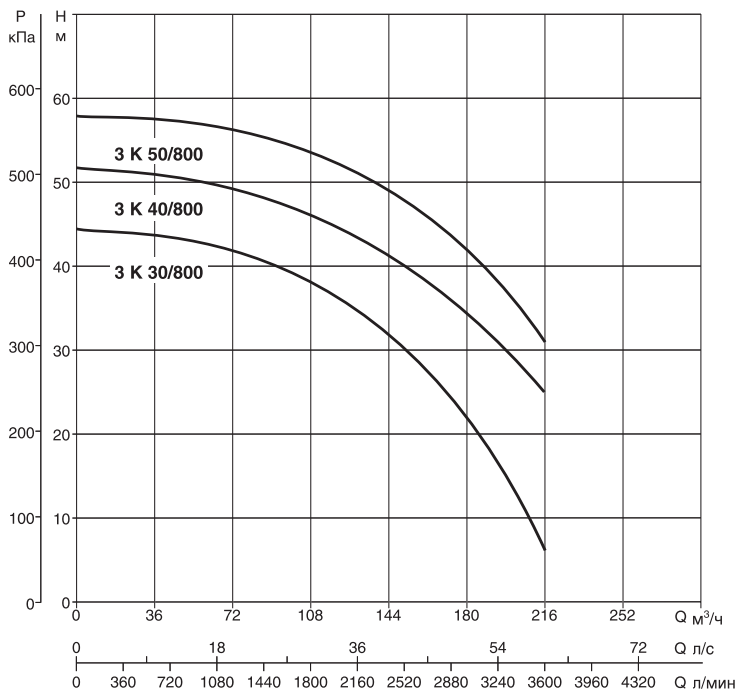
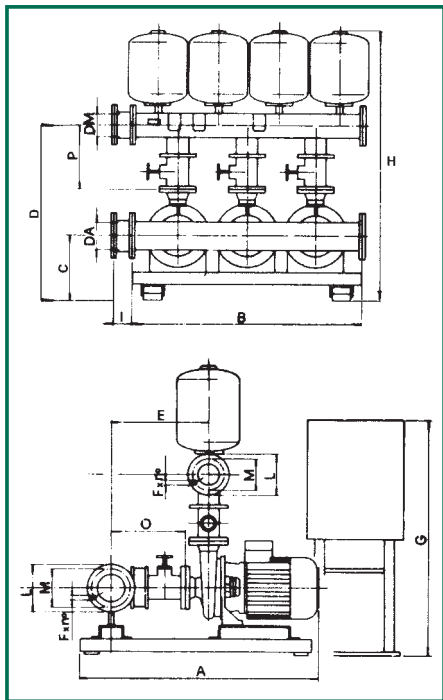
(1) Гидравлические характеристики насосных станций даны для всех работающих насосов.
 * Насос-пилот устанавливается по заказу.

Гидравлические характеристики получены для жидкости с кинематической вязкостью 1 мм²/с и плотностью 1000 кг/м³. Допуски гидравлической характеристики соответствуют ISO 9906.

3 K

Температура жидкости: от -15°C до +70°C
 Максимальная наружная температура: +40°C

Максимальный расход: 243 м³/ч



Модель	A	B	C	D	E	G	H	O	P	Размеры коллекторов								Вес кг		
										DNA (всас.)					DNM (под.)					
										∅ DA	I	L	M	Fxn°	∅ DM	I	L		M	Fxn°
3 K 30/800 T	1300	1200	300	805	650	1250	1415	550	280	DN 150	180	285	240	22x8	DN 150	180	285	240	22x8	828
3 K 40/800 T	1300	1200	300	805	650	1250	1415	550	280	DN 150	180	285	240	22x8	DN 150	180	285	240	22x8	845
3 K 50/800 T	1300	1200	300	805	650	1250	1415	550	280	DN 150	180	285	240	22x8	DN 150	180	285	240	22x8	875

Модель	Напряжение 50 Гц	P2 ном		In А	Расход м ³ /ч ⁽¹⁾	Настройки автоматики, бар	Максимальное развиваемое давление, бар	Насос-пилот *		
		кВт	л.с.					модель	кВт	л.с.
3 K 30/800 T	3x400 В ~	3x7,5	3x10	3x14	180,0-82,5	2,2-3,9	4,4	KV 6/7 T	1,1	1,5
3 K 40/800 T	3x400 В ~	3x9,2	3x12,5	3x18	198,0-108,0	2,7-4,7	5	KV 6/7 T	1,1	1,5
3 K 50/800 T	3x400 В ~	3x11	3x15	3x20,5	216,0-108,0	3,1-5,6	5,75	KV 3/10 T	1,1	1,5

(1) Гидравлические характеристики насосных станций даны для всех работающих насосов.

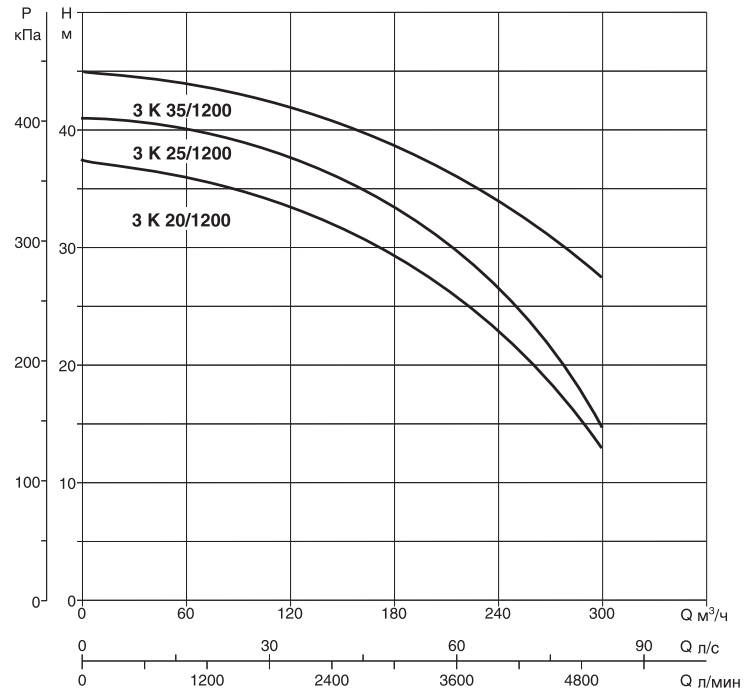
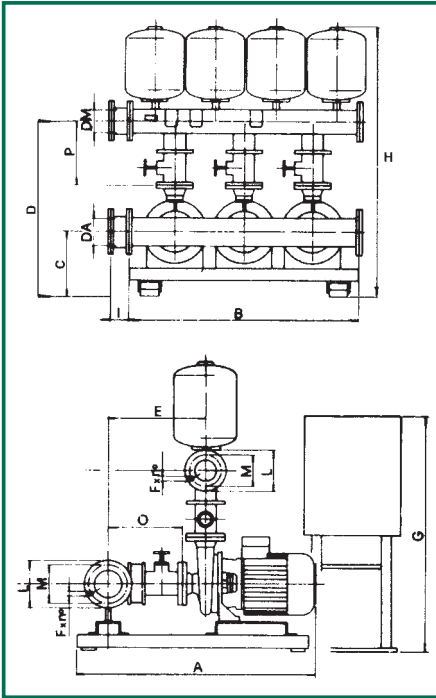
* Насос-пилот устанавливается по заказу.

Гидравлические характеристики получены для жидкости с кинематической вязкостью 1 мм²/с и плотностью 1000 кг/м³. Допуски гидравлической характеристики соответствуют ISO 9906.

3 K

Температура жидкости: от -15°C до +70°C
 Максимальная наружная температура: +40°C

Максимальный расход: 288 м³/ч



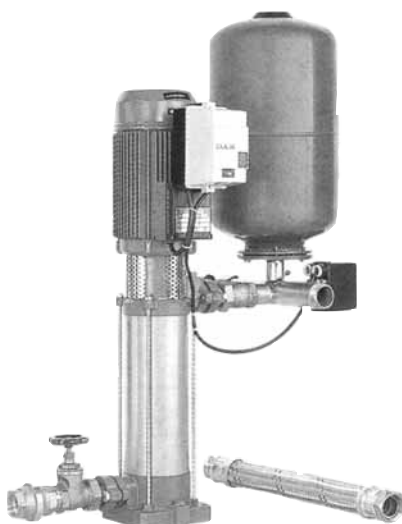
Модель	A	B	C	D	E	G	H	O	P	Размеры коллекторов										Вес кг
										DNA (всас.)					DNM (под.)					
										∅ DA	I	L	M	Fxn°	∅ DM	I	L	M	Fxn°	
3 K 20/1200 T	1300	1200	300	805	650	1250	1415	580	280	DN 200	205	340	295	22x8	DN 200	205	340	295	22x8	920
3 K 25/1200 T	1300	1200	300	805	650	1250	1415	580	280	DN 200	205	340	295	22x8	DN 200	205	340	295	22x8	940
3 K 35/1200 T	1300	1200	300	805	650	1250	1415	580	280	DN 200	205	340	295	22x8	DN 200	205	340	295	22x8	958

Модель	Напряжение 50 Гц	P2 ном		I _n А	Расход м ³ /ч ⁽¹⁾	Настройки автоматики, бар	Максимальное развиваемое давление, бар	Насос-пилот *		
		кВт	л.с.					модель	кВт	л.с.
3 K 20/1200 T	3x400 В ~	3x7,5	3x10	3x15,4	279,0-144,0	1,2-2,6	3,2	KV 6/7 T	1,1	1,5
3 K 25/1200 T	3x400 В ~	3x9,2	3x12,5	3x18	288,0-144,0	1,7-3	3,7	KV 6/7 T	1,1	1,5
3 K 35/1200 T	3x400 В ~	3x11	3x15	3x19,3	288,0-180,0	2-3,8	4,2	KV 6/7 T	1,1	1,5

(1) Гидравлические характеристики насосных станций даны для всех работающих насосов.
 * Насос-пилот устанавливается по заказу.

Насосные установки 1KV 3-6-10 (вертикальные многоступенчатые насосы серии KV 3-6-10)

1 насос



ОСНОВНЫЕ СВЕДЕНИЯ

Применение

Насосные станции для повышения давления воды, предназначены для гражданских и промышленных установок. В станциях применяются вертикальные многоступенчатые центробежные насосы, обеспечивающие высокую производительность и превосходные показатели.

Жесткая и компактная конструкция, с ограниченной занимаемой площадью, эти станции исключительно надежны и имеют очень низкий уровень шума.

Конструктивные характеристики

ГИДРАВЛИЧЕСКАЯ ЧАСТЬ

- 1 вертикальный многоступенчатый насос серии KV3 - KV 6 - KV 10;
- 1 мембранный напорный бак;
- манометр на напорном патрубке с запорным клапаном;
- напорный коллектор с резьбовыми соединениями и гальваническим покрытием;
- шаровые краны на всасывающем и напорном патрубках насоса;
- обратный клапан на всасывающем патрубке;
- антивибрационный гибкий шланг;
- заглушка на коллектор с внутренней резьбой и гальваническим покрытием

ЭЛЕКТРИЧЕСКАЯ ЧАСТЬ

Однофазное напряжение

1 двухполюсный автомат давления, подключенный к двигателю насоса, комплектуется кабелем питания и вилкой.

Трехфазное напряжение

Пускатель двигателя с защитой от перегрузки, установленный на клеммной коробке двигателя и подключенный к двигателю, комплектуется клеммной колодкой для подключения к питающей линии;

- 1 двухполюсный автомат давления, подключенный к пускателю.

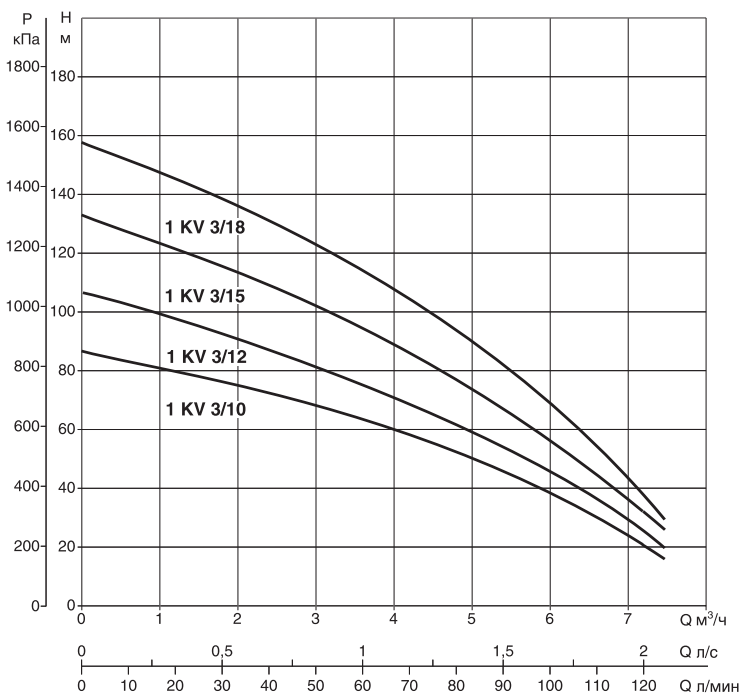
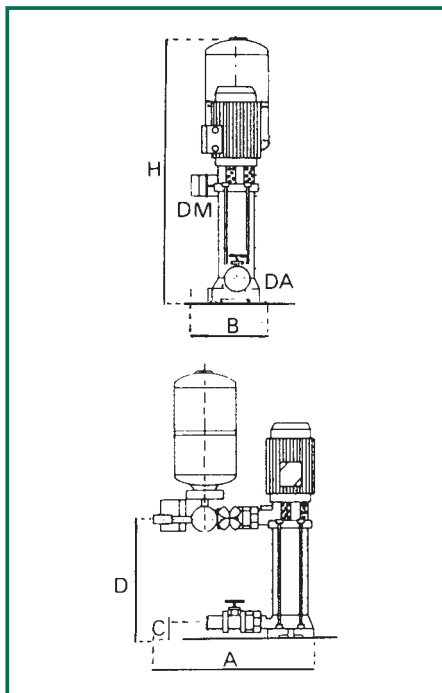
Насосная станция поставляется на деревянном поддоне в упаковке из жесткого картона, с Инструкциями по монтажу и эксплуатации и схемой подключений.

Гидравлические характеристики получены для жидкости с кинематической вязкостью 1 мм²/с и плотностью 1000 кг/м³. Допуски гидравлической характеристики соответствуют ISO 9906.

1 KV 3

Температура жидкости: от -15°C до +70°C
 Максимальная наружная температура: +40°C

Максимальный расход: 7,2 м³/ч



Модель	A	B	C	D	H	Ø коллекторов		Вес кг
						DNA (всас.)	DNM (под.)	
1 KV 3/10 M	760	300	120	473	993	1 1/4"	1 1/2"	39
1 KV 3/12 M	760	300	120	596	1116	1 1/4"	1 1/2"	40
1 KV 3/10 T	760	300	120	473	993	1 1/4"	1 1/2"	39
1 KV 3/12 T	760	300	120	596	1116	1 1/4"	1 1/2"	40
1 KV 3/15 T	760	300	120	692	1212	1 1/4"	1 1/2"	41
1 KV 3/18 T	760	300	120	788	1318	1 1/4"	1 1/2"	47

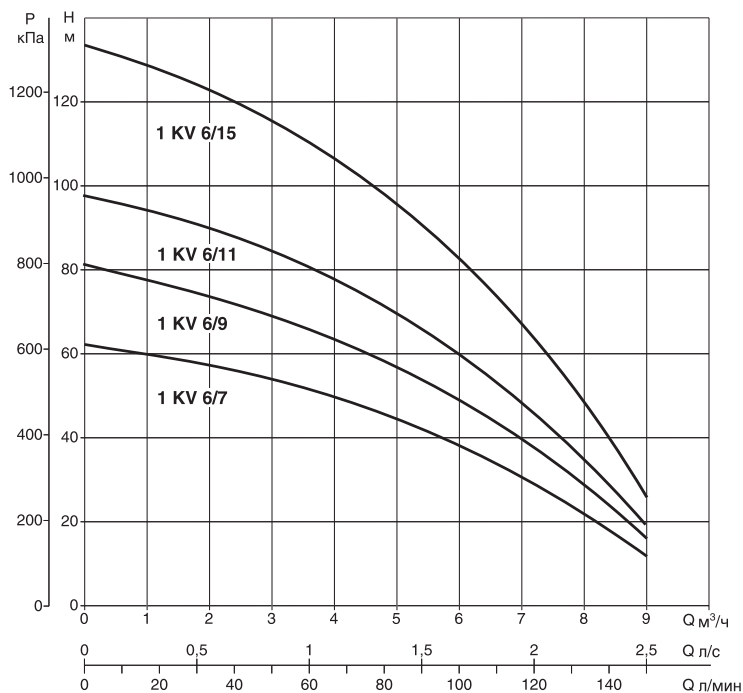
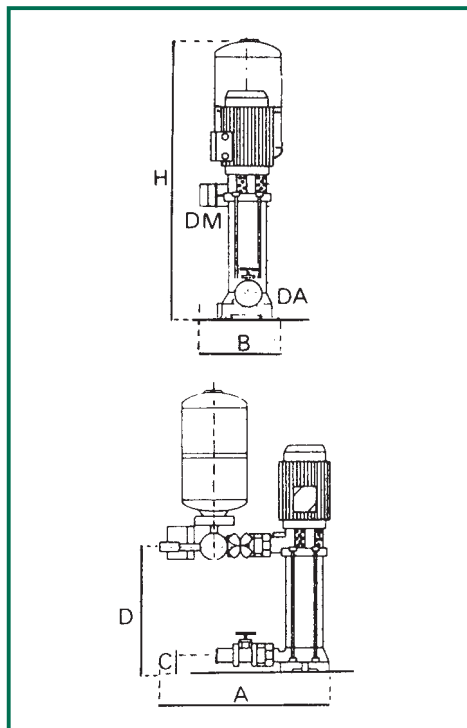
Модель	Напряжение 50 Гц	P2 ном		In А	Расход м³/ч	Настройки автоматики, бар	Максимальное развиваемое давление, бар
		кВт	л.с.				
1 KV 3/10 M	1x220-240 В ~	1,1	1,5	7,8	7,2-1,8	5-6	8,2
1 KV 3/12 M	1x220-240 В ~	1,5	2	9,6	7,2-1,8	6-1	10,2
1 KV 3/10 T	3x400 В ~	1,1	1,5	3,2	7,2-1,8	5-6	8,2
1 KV 3/12 T	3x400 В ~	1,5	2	3,7	7,2-1,8	6-1	10,2
1 KV 3/15 T	3x400 В ~	1,85	2,5	4,3	7,2-1,8	8-9	13
1 KV 3/18 T	3x400 В ~	2,2	3	5,8	7,2-1,8	10-11	15,8

Гидравлические характеристики получены для жидкости с кинематической вязкостью 1 мм²/с и плотностью 1000 кг/м³. Допуски гидравлической характеристики соответствуют ISO 9906.

1 KV 6

Температура жидкости: от -15°C до +70°C
 Максимальная наружная температура: +40°C

Максимальный расход: 9 м³/ч



Модель	A	B	C	D	H	Ø коллекторов		Вес кг
						DNA (всас.)	DNM (под.)	
1 KV 6/7 M	760	300	120	436	956	1 1/4"	1 1/2"	37
1 KV 6/9 M	760	300	120	500	1020	1 1/4"	1 1/2"	40
1 KV 6/7 T	760	300	120	436	956	1 1/4"	1 1/2"	37
1 KV 6/9 T	760	300	120	500	1020	1 1/4"	1 1/2"	40
1 KV 6/11 T	760	300	120	564	1084	1 1/4"	1 1/2"	38
1 KV 6/15 T	760	300	120	692	1212	1 1/4"	1 1/2"	45

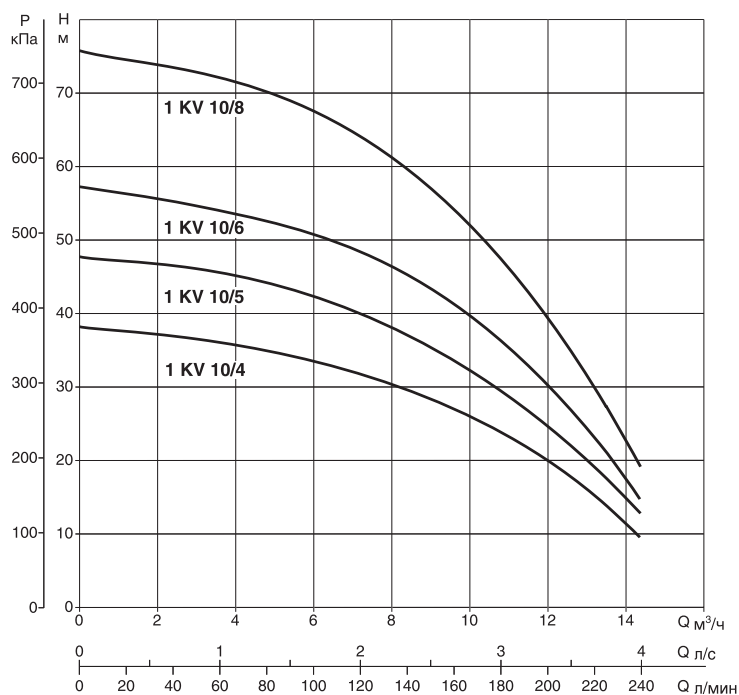
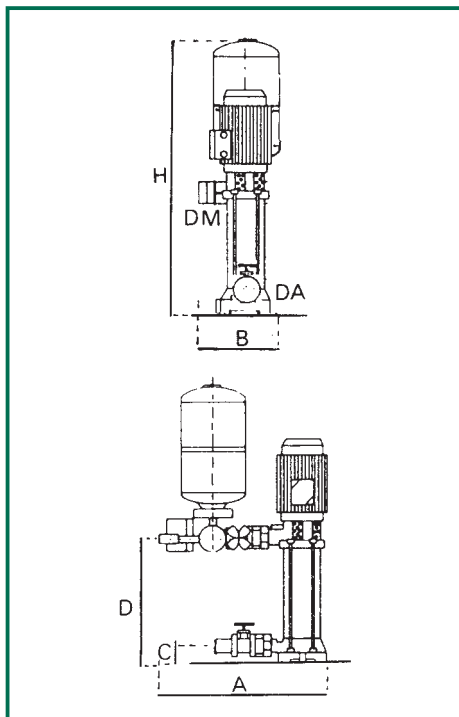
Модель	Напряжение 50 Гц	P2 ном		I _n А	Расход м ³ /ч	Настройки автоматики, бар	Максимальное развиваемое давление, бар
		кВт	л.с.				
1 KV 6/7 M	1x220-240 В ~	1,1	1,5	7,5	8,5-2,4	4-5	6
1 KV 6/9 M	1x220-240 В ~	1,5	2	9,4	8,5-2,4	5-6	8
1 KV 6/7 T	3x400 В ~	1,1	1,5	2,9	8,5-2,4	4-5	6
1 KV 6/9 T	3x400 В ~	1,5	2	3,6	8,5-2,4	5-6	8
1 KV 6/11 T	3x400 В ~	1,85	2,5	4,2	8,5-2,4	6-7	9,8
1 KV 6/15 T	3x400 В ~	2,2	3	6,3	8,5-2,4	8-9	13

Гидравлические характеристики получены для жидкости с кинематической вязкостью 1 мм²/с и плотностью 1000 кг/м³. Допуски гидравлической характеристики соответствуют ISO 9906.

1 KV 10

Температура жидкости: от -15°C до +70°C
 Максимальная наружная температура: +40°C

Максимальный расход: 14,5 м³/ч



Модель	A	B	C	D	H	Ø коллекторов		Вес кг
						DNA (всас.)	DNM (под.)	
1 KV 10/4 M	760	300	120	340	860	1 1/4"	1 1/2"	35
1 KV 10/5 M	760	300	120	372	892	1 1/4"	1 1/2"	40
1 KV 10/4 T	760	300	120	340	860	1 1/4"	1 1/2"	35
1 KV 10/5 T	760	300	120	372	892	1 1/4"	1 1/2"	40
1 KV 10/6 T	760	300	120	404	920	1 1/4"	1 1/2"	38
1 KV 10/8 T	760	300	120	468	988	1 1/4"	1 1/2"	43

Модель	Напряжение 50 Гц	P2 ном		In A	Расход м ³ /ч	Настройки автоматики, бар	Максимальное развиваемое давление, бар
		кВт	л.с.				
1 KV 10/4 M	1x220-240 В ~	1,1	1,5	8,3	13,2-3,0	2-3	3,8
1 KV 10/5 M	1x220-240 В ~	1,5	2	10,4	13,2-3,0	3-4	4,8
1 KV 10/4 T	3x400 В ~	1,1	1,5	3,5	13,2-3,0	2-3	3,8
1 KV 10/5 T	3x400 В ~	1,5	2	3,9	13,2-3,0	3-4	4,8
1 KV 10/6 T	3x400 В ~	1,85	2,5	5	13,2-3,0	4-5	5,5
1 KV 10/8 T	3x400 В ~	2,2	3	6,8	13,2-3,0	5-6	7,2

Насосные установки 2-3KV 3-6-10 (вертикальные многоступенчатые насосы серии KV 3-6-10)

2 HACOCA

3 HACOCA



2 KV



3 KV



Применение

Насосные станции для повышения давления, предназначены для бытовых, небольших гражданских, сельскохозяйственных или промышленных систем.

Эти насосные станции используют вертикальные многоступенчатые насосы, что обеспечивает превосходную производительность и высокий КПД.

Эти станции имеют компактные размеры и высокую мощность, хорошую надежность и исключительно низкий уровень шума.

Конструктивные характеристики

ГИДРАВЛИЧЕСКАЯ ЧАСТЬ

- 2-3 вертикальных многоступенчатых центробежных насоса серии KV 3-6-10;
- Рама из листовой стали с гальваническим покрытием, на 4-х виброгасящих резиновых подушках;
- Всасывающий и напорный коллектора из стали с гальваническим покрытием (с резьбовыми соединениями для 2 KV 3-6-10 и 3 KV 3-6; с фланцами и антивибрационными муфтами для станций 3 KV 10);
- Шаровые краны на всасывании и подаче каждого насоса;
- Обратный клапан на всасывании каждого насоса;
- 2 заглушки для коллекторов, из чугуна, с гальваническим покрытием;
- Манометр с запорным клапаном на напорном коллекторе;
- Съёмный кронштейн из гальванизированной стали для крепления электрического шкафа управления.
- 2-3 мембранных напорных бака.

ЭЛЕКТРИЧЕСКАЯ ЧАСТЬ

Бокс из ударопрочного, не поддерживающего горение пластика со степенью защиты IP 55.

В состав шкафа управления входят: общий выключатель; автоматы или пускатели для каждого насоса с защитой от перегрузки; блок смены порядка включения насосов при каждом новом пуске станции; низковольтная цепь (24 В~) с трансформатором для питания цепей управления и защиты шкафа управления; переключатели режимов работы (кнопки ручного пуска для однофазных версий); световые индикаторы режимов работы станции на передней панели. Шкаф управления крепится на специальном кронштейне. На напорном коллекторе установлены 2 автомата давления, предварительно настроенные и подключенные к шкафу управления.

К шкафу управления насосной станцией дополнительно могут быть подключены:

o Поплавок или автомат минимального давления для защиты станции от работы без воды (*).

o Автомат максимального давления (*).

(* **Опции, поставляются по заказу.**

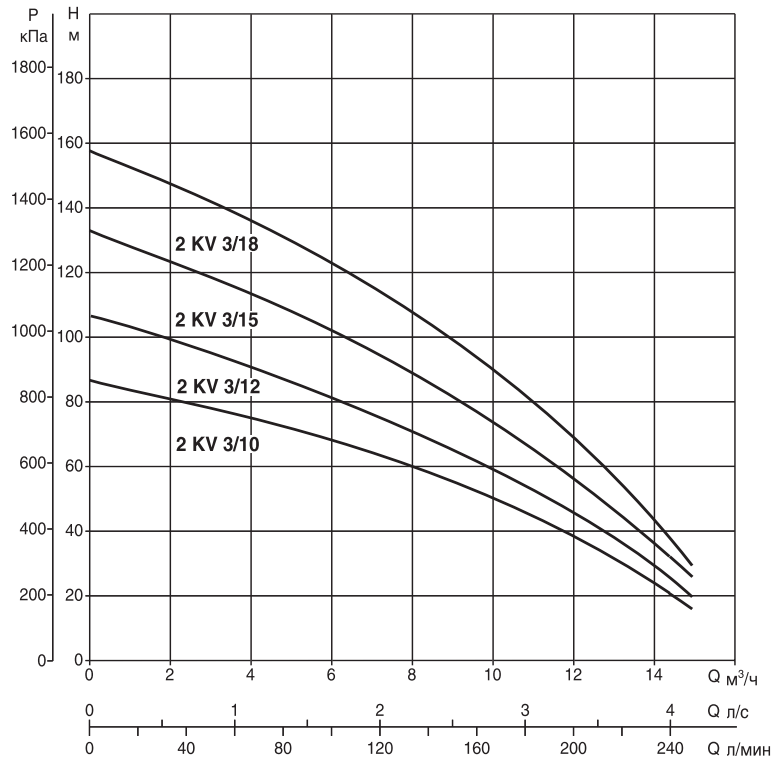
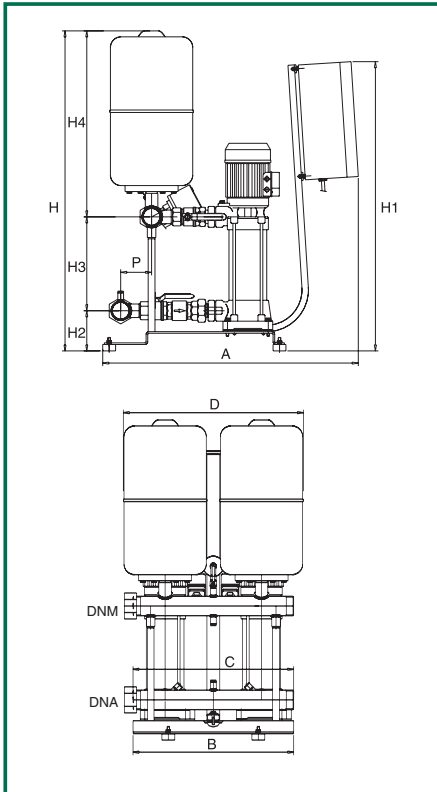
Станции поставляются в собранном виде, в упаковке из жесткого картона, на деревянном поддоне, с Инструкциями по эксплуатации и схемой электрических соединений.

Гидравлические характеристики получены для жидкости с кинематической вязкостью 1 мм²/с и плотностью 1000 кг/м³. Допуски гидравлической характеристики соответствуют ISO 9906.

2 KV 3

Температура жидкости: от -15°C до +70°C
 Максимальная наружная температура: +40°C

Максимальный расход: 14,4 м³/ч



Модель	A	B	C	D	P	H	H1	H2	H3	H4	∅ коллекторов DNA (всас.) DNM (под.)	Вес кг
2 KV 3/10 M	795	500	500	560	96	1117	900	125	412	580	2" 2"	118
2 KV 3/12 M	795	500	500	560	96	1181	900	125	476	580	2" 2"	124
2 KV 3/10 T	795	500	500	560	96	1117	900	125	412	580	2" 2"	123
2 KV 3/12 T	795	500	500	560	96	1117	900	125	476	580	2" 2"	129
2 KV 3/15 T	795	500	500	560	96	1277	900	125	572	580	2" 2"	134
2 KV 3/18 T	795	500	500	560	96	1373	900	125	668	580	2" 2"	141

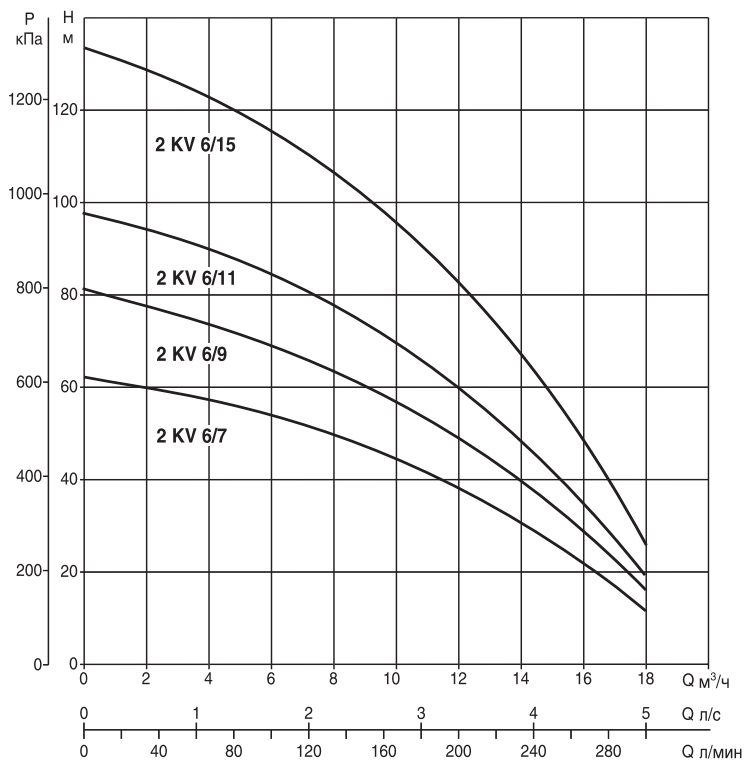
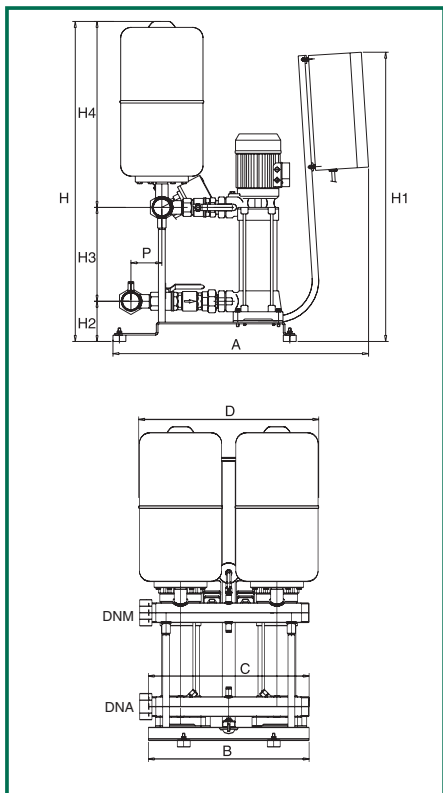
Модель	Напряжение 50 Гц	P2 ном		In А	Расход м ³ /ч	Настройки автоматики, бар	Максимальное развиваемое давление, бар
		кВт	л.с.				
2 KV 3/10 M	1x220-240 В ~	2x1,1	2x1,5	2x7,8	14,4-3,6	4,5-6	8,2
2 KV 3/12 M	1x220-240 В ~	2x1,5	2x2	2x9,6	14,4-3,6	5,5-7	10,2
2 KV 3/10 T	3x400 В ~	2x1,1	2x1,5	2x3,2	14,4-3,6	4,5-6	8,2
2 KV 3/12 T	3x400 В ~	2x1,5	2x2	2x3,7	14,4-3,6	5,5-7	10,2
2 KV 3/15 T	3x400 В ~	2x1,85	2x2,5	2x4,3	14,4-3,6	7,5-9	13
2 KV 3/18 T	3x400 В ~	2x2,2	2x3	2x5,8	14,4-3,6	9,5-11	15,8

Гидравлические характеристики получены для жидкости с кинематической вязкостью 1 мм²/с и плотностью 1000 кг/м³. Допуски гидравлической характеристики соответствуют ISO 9906.

2 KV 6

Температура жидкости: от -15°C до +70°C
 Максимальная наружная температура: +40°C

Максимальный расход: 18 м³/ч



Модель	A	B	C	D	P	H	H1	H2	H3	H4	∅ коллекторов DNA (всас.) DNM (под.)	Вес кг
2 KV 6/7 M	795	500	500	560	96	1021	900	125	316	580	2" 2"	116
2 KV 6/9 M	795	500	500	560	96	1085	900	125	380	580	2" 2"	121
2 KV 6/7 T	795	500	500	560	96	1021	900	125	316	580	2" 2"	121
2 KV 6/9 T	795	500	500	560	96	1085	900	125	380	580	2" 2"	126
2 KV 6/11 T	795	500	500	560	96	1149	900	125	444	580	2" 2"	128
2 KV 6/15 T	795	500	500	560	96	1277	900	125	572	580	2" 2"	140

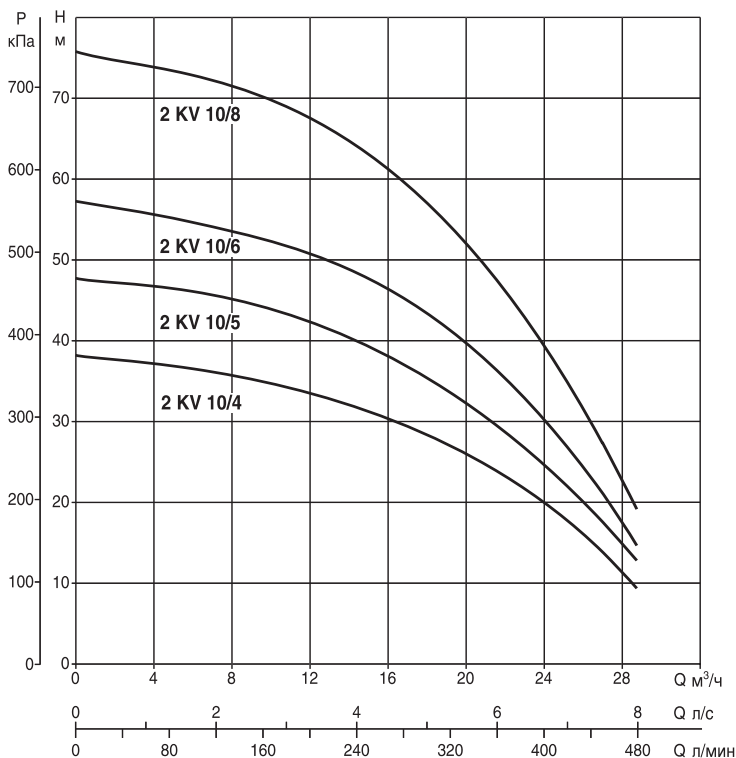
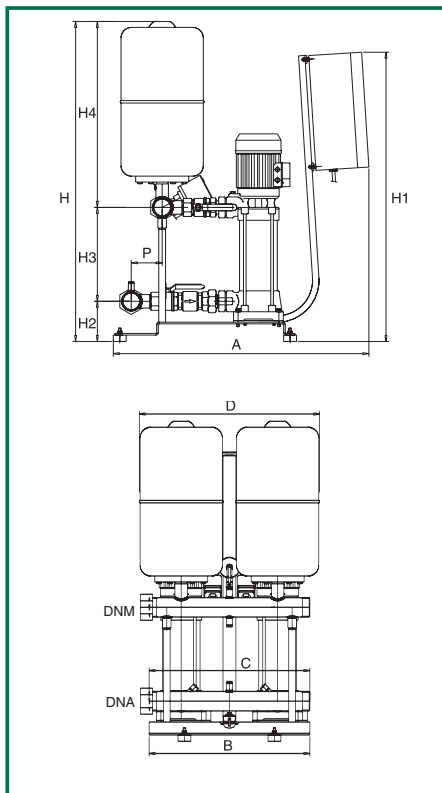
Модель	Напряжение 50 Гц	P2 ном		In А	Расход м³/ч	Настройки автоматики, бар	Максимальное развиваемое давление, бар
		кВт	л.с.				
2 KV 6/7 M	1x220-240 В ~	2x1,1	2x1,5	2x7,5	17,0-4,8	3,5-5	6
2 KV 6/9 M	1x220-240 В ~	2x1,5	2x2	2x9,4	17,0-4,8	4,5-6	8
2 KV 6/7 T	3x400 В ~	2x1,1	2x1,5	2x2,9	17,0-4,8	3,5-5	6
2 KV 6/9 T	3x400 В ~	2x1,5	2x2	2x3,6	17,0-4,8	4,5-6	8
2 KV 6/11 T	3x400 В ~	2x1,85	2x2,5	2x4,2	17,0-4,8	5,5-7	9,8
2 KV 6/15 T	3x400 В ~	2x2,2	2x3	2x6,3	17,0-4,8	7,5-9	13

Гидравлические характеристики получены для жидкости с кинематической вязкостью 1 мм²/с и плотностью 1000 кг/м³. Допуски гидравлической характеристики соответствуют ISO 9906.

2 KV 10

Температура жидкости: от -15°C до +70°C
 Максимальная наружная температура: +40°C

Максимальный расход: 28,5 м³/ч



Модель	A	B	C	D	P	H	H1	H2	H3	H4	Ø коллекторов DNA (всас.) DNM (под.)	Вес кг
2 KV 10/4 M	795	500	500	560	108	925	900	125	220	580	2 1/2" 2 1/2"	112
2 KV 10/5 M	795	500	500	560	108	957	900	125	252	580	2 1/2" 2 1/2"	115
2 KV 10/4 T	795	500	500	560	108	925	900	125	220	580	2 1/2" 2 1/2"	117
2 KV 10/5 T	795	500	500	560	108	957	900	125	252	580	2 1/2" 2 1/2"	120
2 KV 10/6 T	795	500	500	560	108	989	900	125	284	580	2 1/2" 2 1/2"	126
2 KV 10/8 T	795	500	500	560	108	1053	900	125	348	580	2 1/2" 2 1/2"	132

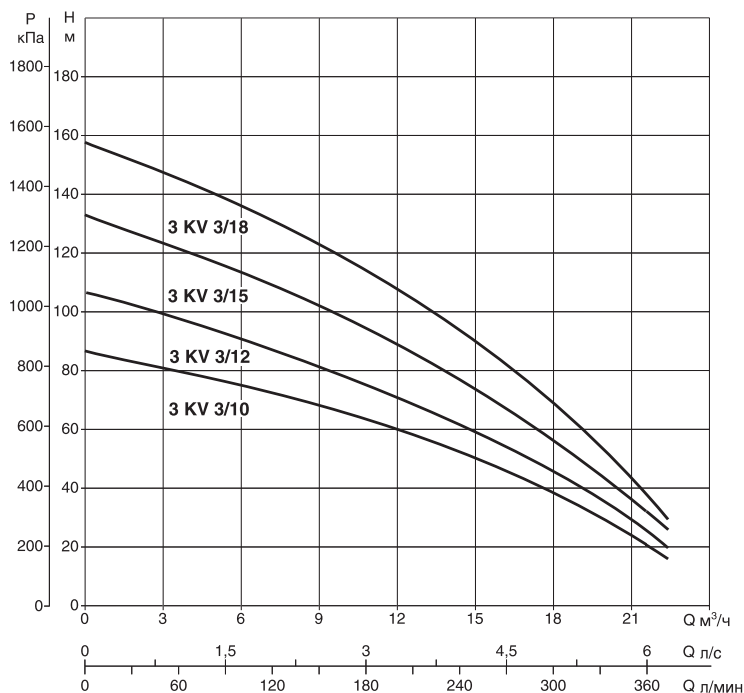
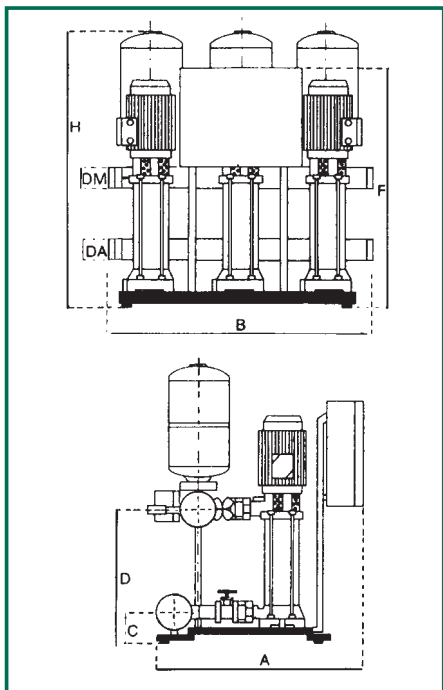
Модель	Напряжение 50 Гц	P2 ном		In А	Расход м ³ /ч	Настройки автоматики, бар	Максимальное развиваемое давление, бар
		кВт	л.с.				
2 KV 10/4 M	1x220-240 В ~	2x1,1	2x1,5	2x8,3	26,4-6,0	1,5-3	3,8
2 KV 10/5 M	1x220-240 В ~	2x1,5	2x2	2x10,4	26,4-6,0	2,5-4	4,8
2 KV 10/4 T	3x400 В ~	2x1,1	2x1,5	2x3,5	26,4-6,0	1,5-3	3,8
2 KV 10/5 T	3x400 В ~	2x1,5	2x2	2x3,9	26,4-6,0	2,5-4	4,8
2 KV 10/6 T	3x400 В ~	2x1,85	2x2,5	2x5	26,4-6,0	3,5-5	5,5
2 KV 10/8 T	3x400 В ~	2x2,2	2x3	2x6,8	26,4-6,0	4,5-6	7,2

Гидравлические характеристики получены для жидкости с кинематической вязкостью 1 мм²/с и плотностью 1000 кг/м³. Допуски гидравлической характеристики соответствуют ISO 9906.

3 KV 3

Температура жидкости: от -15°C до +70°C
 Максимальная наружная температура: +40°C

Максимальный расход: 22 м³/ч



Модель	A	B	C	D	F	H	Ø коллекторов		Вес кг
							DNA (всас.)	DNM (под.)	
3 KV 3/10 M	710	825	120	532	847	1122	2 1/2"	2 1/2"	156
3 KV 3/12 M	710	825	120	596	911	1186	2 1/2"	2 1/2"	168
3 KV 3/10 T	785	825	120	532	847	1122	2 1/2"	2 1/2"	156
3 KV 3/12 T	785	825	120	596	911	1186	2 1/2"	2 1/2"	165
3 KV 3/15 T	785	825	120	692	1007	1282	2 1/2"	2 1/2"	168
3 KV 3/18 T	785	825	120	788	1181	1378	2 1/2"	2 1/2"	183

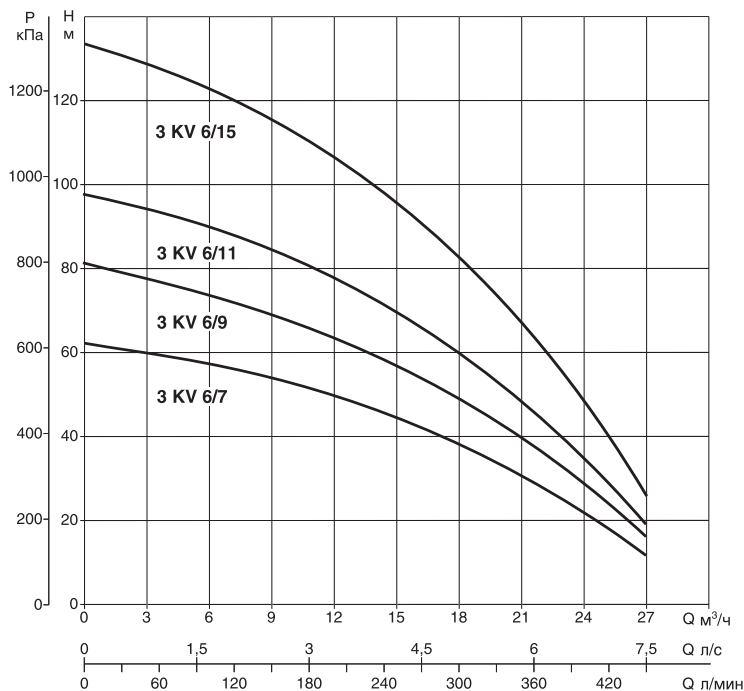
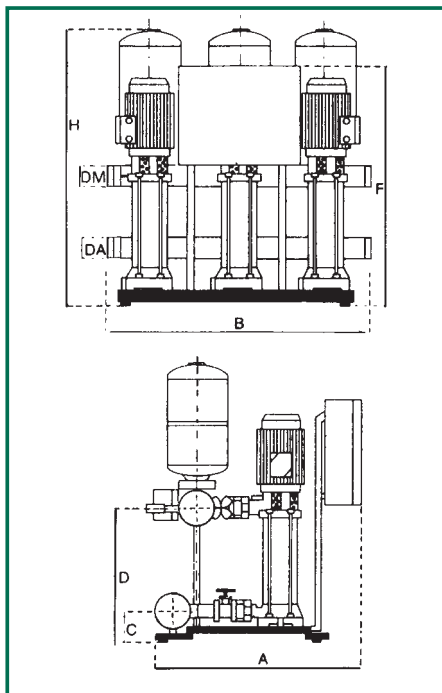
Модель	Напряжение 50 Гц	P2 ном		In А	Расход м³/ч	Настройки автоматики, бар	Максимальное развиваемое давление, бар
		кВт	л.с.				
3 KV 3/10 M	1x220-240 В ~	3x1,1	3x1,5	3x7,8	21,6-5,4	4-6	8,2
3 KV 3/12 M	1x220-240 В ~	3x1,5	3x2	3x9,6	21,6-5,4	6-8	10,2
3 KV 3/10 T	3x400 В ~	3x1,1	3x1,5	3x3,2	21,6-5,4	4-6	8,2
3 KV 3/12 T	3x400 В ~	3x1,5	3x2	3x3,7	21,6-5,4	6-8	10,2
3 KV 3/15 T	3x400 В ~	3x1,85	3x2,5	3x4,3	21,6-5,4	8-10	13
3 KV 3/18 T	3x400 В ~	3x2,2	3x3	3x5,8	21,6-5,4	10-12	15,8

Гидравлические характеристики получены для жидкости с кинематической вязкостью 1 мм²/с и плотностью 1000 кг/м³. Допуски гидравлической характеристики соответствуют ISO 9906.

3 KV 6

Температура жидкости: от -15°C до +70°C
 Максимальная наружная температура: +40°C

Максимальный расход: 27 м³/ч



Модель	A	B	C	D	F	H	Ø коллекторов		Вес кг
							DNA (всас.)	DNM (под.)	
3 KV 6/7 M	710	825	120	436	750	1026	2 1/2"	2 1/2"	153
3 KV 6/9 M	710	825	120	500	815	1090	2 1/2"	2 1/2"	162
3 KV 6/7 T	785	825	120	436	750	1026	2 1/2"	2 1/2"	153
3 KV 6/9 T	785	825	120	500	815	1090	2 1/2"	2 1/2"	162
3 KV 6/11 T	785	825	120	664	880	1154	2 1/2"	2 1/2"	170
3 KV 6/15 T	785	825	120	692	1065	1282	2 1/2"	2 1/2"	177

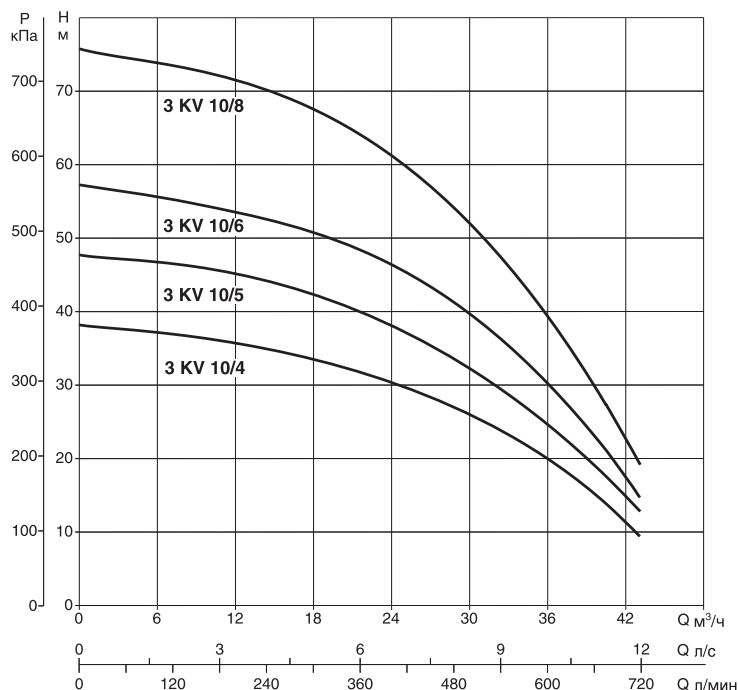
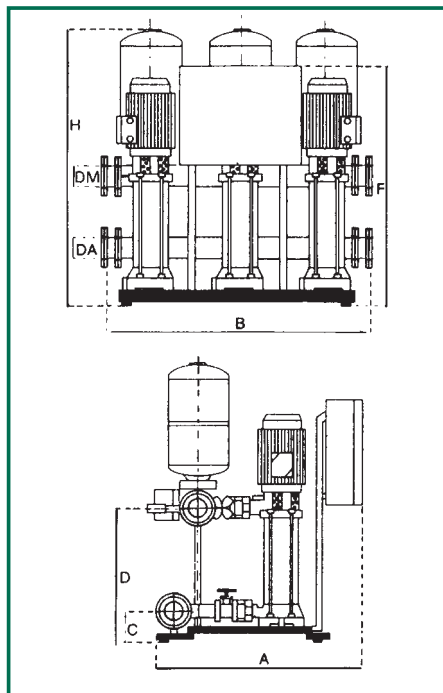
Модель	Напряжение 50 Гц	P2 ном		In А	Расход м ³ /ч	Настройки автоматики, бар	Максимальное развиваемое давление, бар
		кВт	л.с.				
3 KV 6/7 M	1x220-240 В ~	3x1,1	3x1,5	3x7,5	25,5-7,2	3-5	6
3 KV 6/9 M	1x220-240 В ~	3x1,5	3x2	3x9,4	25,5-7,2	5-7	8
3 KV 6/7 T	3x400 В ~	3x1,1	3x1,5	3x2,9	25,5-7,2	3-5	6
3 KV 6/9 T	3x400 В ~	3x1,5	3x2	3x3,6	25,5-7,2	5-7	8
3 KV 6/11 T	3x400 В ~	3x1,85	3x2,5	3x4,2	25,5-7,2	6-8	9,8
3 KV 6/15 T	3x400 В ~	3x2,2	3x3	3x6,3	25,5-7,2	8-10	13

Гидравлические характеристики получены для жидкости с кинематической вязкостью 1 мм²/с и плотностью 1000 кг/м³. Допуски гидравлической характеристики соответствуют ISO 9906.

3 KV 10

Температура жидкости: от -15°C до +70°C
 Максимальная наружная температура: +40°C

Максимальный расход: 43 м³/ч



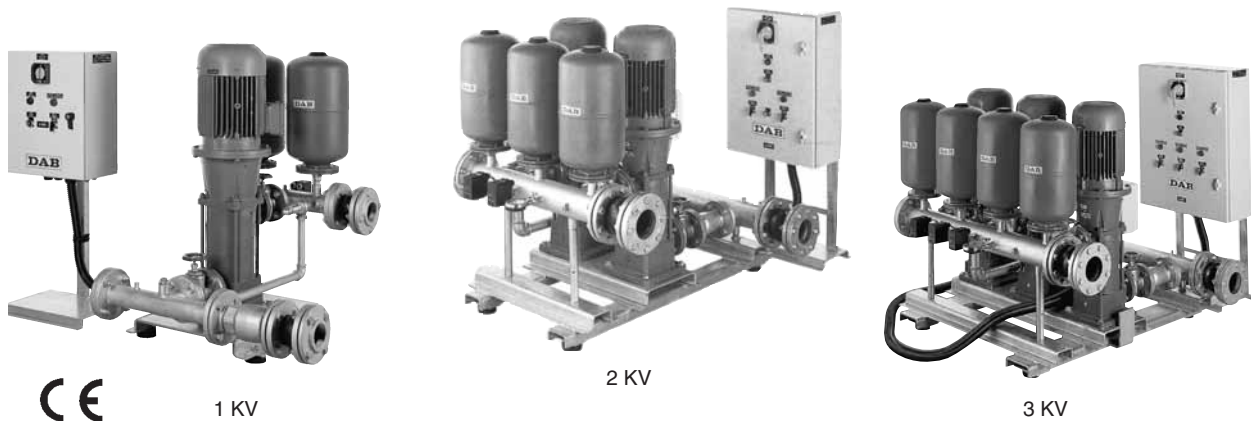
Модель	A	B	C	D	F	H	Ø коллекторов		Вес кг
							DNA (всас.)	DNM (под.)	
3 KV 10/4 M	740	940	120	340	655	942	DN 80	DN 80	201
3 KV 10/5 M	740	940	120	372	690	974	DN 80	DN 80	216
3 KV 10/4 T	810	940	120	340	810	942	DN 80	DN 80	201
3 KV 10/5 T	810	940	120	372	810	974	DN 80	DN 80	216
3 KV 10/6 T	810	940	120	404	810	1006	DN 80	DN 80	210
3 KV 10/8 T	810	940	120	468	855	1070	DN 80	DN 80	225

Модель	Напряжение 50 Гц	P2 ном		In А	Расход м³/ч	Настройки автоматики, бар	Максимальное развиваемое давление, бар
		кВт	л.с.				
3 KV 10/4 M	1x220-240 В ~	3x1,1	3x1,5	3x8,3	39,6-9,0	2-3	3,8
3 KV 10/5 M	1x220-240 В ~	3x1,5	3x2	3x10,4	39,6-9,0	3-4	4,8
3 KV 10/4 T	3x400 В ~	3x1,1	3x1,5	3x3,5	39,6-9,0	2-3	3,8
3 KV 10/5 T	3x400 В ~	3x1,5	3x2	3x3,9	39,6-9,0	3-4	4,8
3 KV 10/6 T	3x400 В ~	3x1,85	3x2,5	3x5	39,6-9,0	4-5	5,5
3 KV 10/8 T	3x400 В ~	3x2,2	3x3	3x6,8	39,6-9,0	5-6	7,2

Насосные установки 1-2-3KV 32-40-50

(вертикальные многоступенчатые центробежные насосы серии KV 32-40-50)

1-2-3 HACOCA



1 KV

2 KV

3 KV

Применение

Эти насосные станции используют вертикальные многоступенчатые насосы серии "KV" и пользуются повышенным вниманием за их высокую производительность, гибкость в работе и очень низкий уровень шума.

Применяются в больших гражданских установках, их подбор должен проводить высококвалифицированный персонал, который может реально оценить требования установок, в которые планируется установить насосные станции.

Конструктивные характеристики

ГИДРАВЛИЧЕСКАЯ ЧАСТЬ

- 1-2-3 вертикальных многоступенчатых насоса KV 32 - KV 40 - KV 50;
- Рама из листовой стали с гальваническим покрытием, на 4-х виброгасящих резиновых подушках;
- Стальные всасывающий и напорный коллекторы с гальваническим покрытием, резьбовые соединения для станций с KV 32, фланцевые - для станций с KV 40 и KV 50;
- Шаровые краны на всасывании и подаче каждого насоса: резьбовые соединения для станций с KV 32, фланцевые - для станций с KV 40 и KV 50;
- Обратный клапан на всасывании каждого насоса: резьбовые соединения для станций с KV 32, фланцевые - для станций с KV 40 и KV 50;
- Антивибрационный гибкий шланг для подключения к системе станций с насосами KV 32;
- Антивибрационная муфта для подключения к системе станций с насосами KV 40 и KV 50;
- Перепускная линия между напорным и всасывающим коллекторами, с запорным клапаном и предохранительным клапаном;
- Манометр с запорным клапаном на напорном коллекторе;
- Съемный кронштейн из гальванизированной стали для крепления электрического шкафа управления;
- Мембранные напорные баки.

ЭЛЕКТРИЧЕСКАЯ ЧАСТЬ

ЭЛЕКТРИЧЕСКИЙ ШКАФ УПРАВЛЕНИЯ

Прямой пуск для электродвигателей мощностью до 7,5 кВт включительно.

Пуск "звезда/треугольник" для электродвигателей мощностью 9,2 кВт и выше.

Главный выключатель, сблокированный с ручкой открывания передней дверцы, пускатели для каждого двигателя с тепловыми реле и предохранителями линии питания насосов, низковольтная вспомогательная цепь (24 В~) для питания цепей управления шкафа, регулируемый таймер задержки останова насоса (регулируемый выбег), устройство смены порядка запуска насосов для станций 2-3 KV.

Переключатель выбора режимов работы для каждого насоса Ручн. - 0 - Авт. Клемная колодка для подключения автомата минимального давления или поплавка защиты от сухого хода, а также устройства дистанционного запуска.

УПРАВЛЯЮЩИЕ АВТОМАТЫ ДАВЛЕНИЯ

Предварительно настроенные автоматы давления для управления насосами, установлены на напорном коллекторе.

По сигналам автоматов давления шкаф управления включает и выключает насосы в каскадном режиме.

НАСОС-ПИЛОТ (включается при небольших расходах воды в системе - предотвращает нежелательные пуски основных насосов). Станции могут поставляться с насосами-пилотами серий KV 3 - KV 6, укомплектованными задвижками и обратным клапаном и подключенными к всасывающему и напорному коллекторам. Система управления и защиты насоса-пилота устанавливается в шкафы управления для станций 1-2 KV. Для станций 3 KV устанавливается отдельный шкаф управления для насоса-пилота.

УСТРОЙСТВО ЕЖЕНЕДЕЛЬНЫХ ПРОВЕРОК (оговаривается при заказе станции - не может быть установлено после поставки).

Насосные станции поставляются также с устройством еженедельных проверок, включающим программируемый таймер, звуковую сирену, электромагнитный клапан на напорном коллекторе, аварийную кнопку, автомат минимального давления. В конце теста, если обнаружится неисправность любого насоса, включается звуковая сирена.

Если насосная станция используется для подачи воды в систему пожаротушения, рекомендуется установить устройство еженедельных проверок.

Станции 1-2-3 KV 32/7 - 1-2-3 KV 32/8 - 1-2-3 KV 40/7 - 1-2-3 KV 40/8 - 1-2-3 KV 50/7 - 1-2-3 KV 50/8 - 1-2-3 KV 50/9 поставляются также в исполнении без мембранных напорных баков и без антивибрационных соединителей.

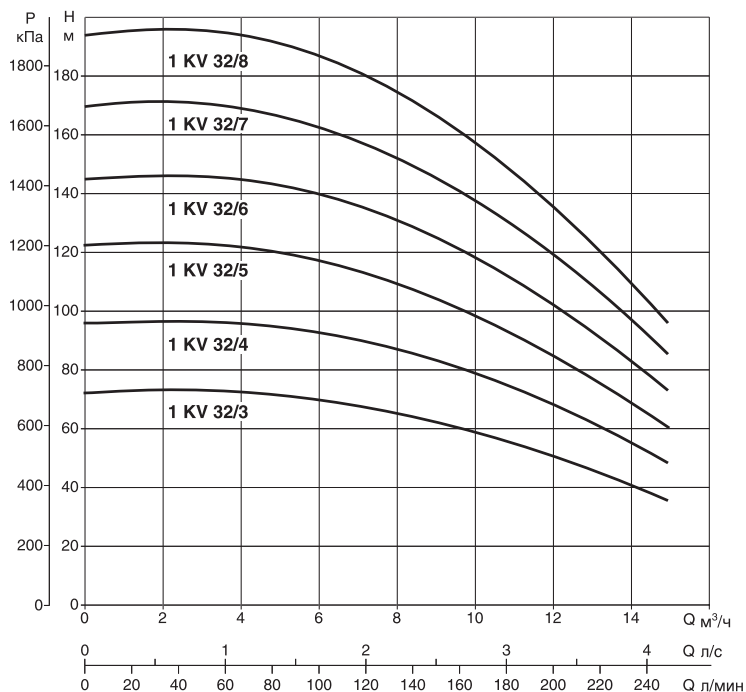
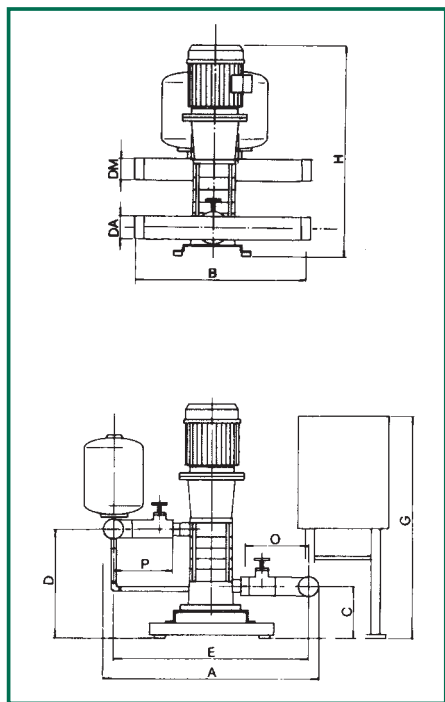
Станции поставляются в собранном виде, в упаковке из жесткого картона, на деревянном поддоне, с Инструкциями по эксплуатации и схемой электрических соединений.

Гидравлические характеристики получены для жидкости с кинематической вязкостью 1 мм²/с и плотностью 1000 кг/м³. Допуски гидравлической характеристики соответствуют ISO 9906.

1 KV 32

Температура жидкости: от -15°C до +70°C
Максимальная наружная температура: +40°C

Максимальный расход: 15 м³/ч



Модель	A	B	C	D	E	G	H	O	P	∅ коллекторов		Вес кг
										DNA (всас.)	DNM (под.)	
1 KV 32/3	1005	550	190	334	830	1005	334	310	220	1 1/2"	2"	180
1 KV 32/4	1005	550	190	380	830	1005	920	310	220	1 1/2"	2"	193
1 KV 32/5	1005	550	190	424	830	1005	424	310	220	1 1/2"	2"	218
1 KV 32/6	1005	550	190	469	830	1005	469	310	220	1 1/2"	2"	224
1 KV 32/7	1005	550	190	514	830	1005	514	310	220	1 1/2"	2"	230
1 KV 32/8	1005	550	190	559	830	1005	559	310	220	1 1/2"	2"	240

Модель	Напряжение 50 Гц	P2 ном		In А	Расход м³/ч ⁽¹⁾	Настройки автоматики, бар	Максимальное развиваемое давление, бар	Насос-пилот *		
		кВт	л.с.					модель	P2 кВт	л.с.
1 KV 32/3 T	3x400 В ~	3	4	12-7	15,0-4,0	5-6	7,1	KV 3/10 T	1,1	1,5
1 KV 32/4 T	3x400 В ~	4	5,5	16-9	15,0-4,0	7-8	9,6	KV 3/15 T	1,85	2,5
1 KV 32/5 T	3x400 В ~	5,5	7,5	12	15,0-4,0	9-10	12	KV 3/18 T	2,2	3
1 KV 32/6 T	3x400 В ~	7,5	10	15	15,0-4,0	11-12	14,5	-	-	-
1 KV 32/7 T	3x400 В ~	7,5	10	15	15,0-4,0	13-14	17	-	-	-
1 KV 32/8 T	3x400 В ~	9,2	12,5	18	15,0-4,0	15-16	19,6	-	-	-

(1) Гидравлические характеристики насосных станций даны для всех работающих насосов.

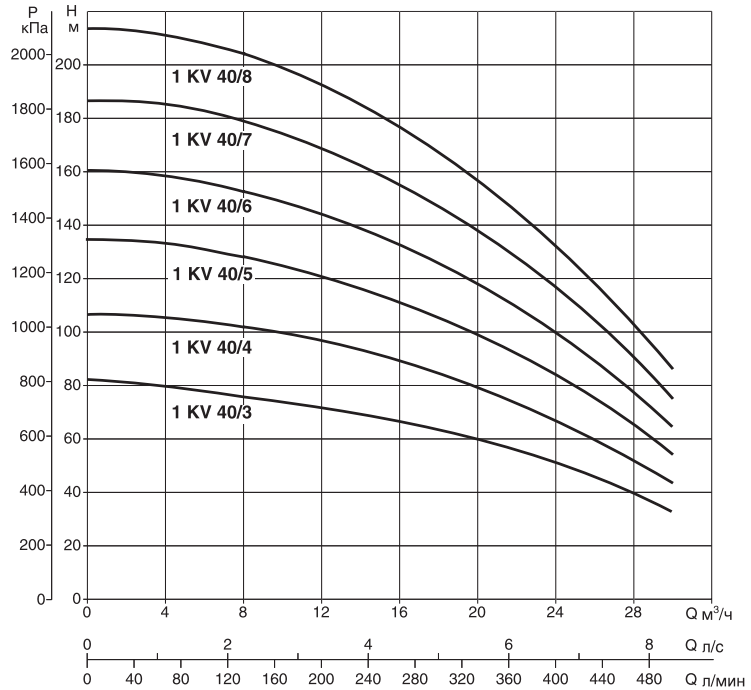
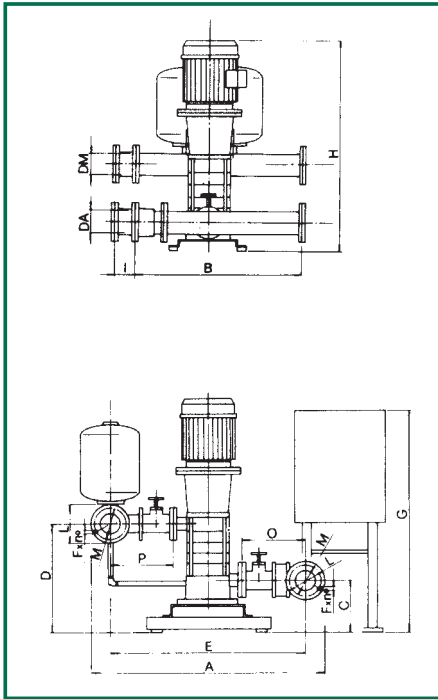
* Насос-пилот устанавливается по заказу.

Гидравлические характеристики получены для жидкости с кинематической вязкостью 1 мм²/с и плотностью 1000 кг/м³. Допуски гидравлической характеристики соответствуют ISO 9906.

1 KV 40

Температура жидкости: от -15°C до +70°C
 Максимальная наружная температура: +40°C

Максимальный расход: 30 м³/ч



Модель	A	B	C	D	E	G	H	O	P	I	L	M	Fxp°	Ø коллекторов		Вес кг
														DNA (всас.)	DNM (под.)	
1 KV 40/3	1155	550	200	455	795	1005	970	245	230	115	185	145	18x4	DN 65 - PN 16	DN 65 - PN 16	290
1 KV 40/4	1155	550	200	415	795	1005	1020	245	230	115	185	145	18x4	DN 65 - PN 16	DN 65 - PN 16	300
1 KV 40/5	1155	550	200	465	795	1005	1070	245	230	115	185	145	18x4	DN 65 - PN 16	DN 65 - PN 16	311
1 KV 40/6	1155	550	200	515	795	1005	1200	245	230	115	185	145	18x4	DN 65 - PN 16	DN 65 - PN 16	362
1 KV 40/7	1155	550	200	565	795	1005	1315	245	230	115	185	145	18x4	DN 65 - PN 25	DN 65 - PN 25	375
1 KV 40/8	1155	550	200	615	795	1005	1365	245	230	115	185	145	18x4	DN 65 - PN 25	DN 65 - PN 25	382

Модель	Напряжение 50 Гц	P2 ном		In А	Расход м³/ч ⁽¹⁾	Настройки автоматики, бар	Максимальное развиваемое давление, бар	Насос-пилот *		
		кВт	л.с.					модель	P2 кВт	л.с.
1 KV 40/3 T	3x400 В ~	5,5	7,5	12	30,0-8,0	5-6	7,85	KV 3/12 T	1,1	1,5
1 KV 40/4 T	3x400 В ~	7,5	10	15	30,0-8,0	7-8	10,4	KV 3/15 T	1,85	2,5
1 KV 40/5 T	3x400 В ~	9,2	12,5	18	30,0-8,0	9-10	13	KV 3/18 T	2,2	3
1 KV 40/6 T	3x400 В ~	11	15	22	30,0-8,0	12-13	15,7	-	-	-
1 KV 40/7 T	3x400 В ~	15	20	30	30,0-8,0	14-15	18,5	-	-	-
1 KV 40/8 T	3x400 В ~	15	20	30	30,0-8,0	16-17	21	-	-	-

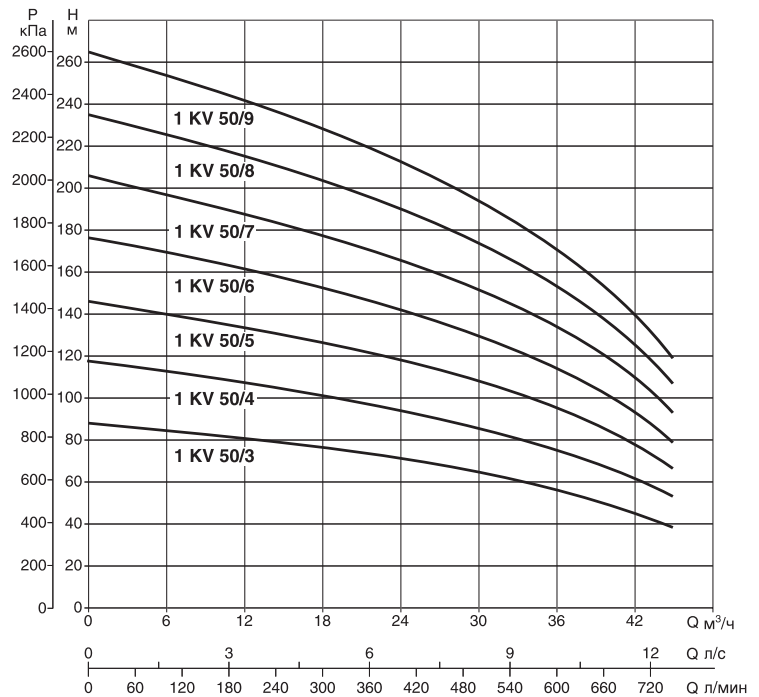
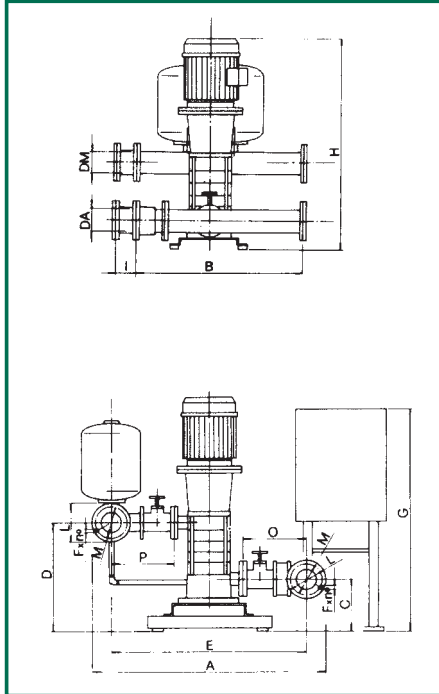
(1) Гидравлические характеристики насосных станций даны для всех работающих насосов.
 * Насос-пилот устанавливается по заказу.

Гидравлические характеристики получены для жидкости с кинематической вязкостью 1 мм²/с и плотностью 1000 кг/м³. Допуски гидравлической характеристики соответствуют ISO 9906.

1 KV 50

Температура жидкости: от -15°C до +70°C
 Максимальная наружная температура: +40°C

Максимальный расход: 46 м³/ч



Модель	A	B	C	D	E	G	H	O	P	I	L	M	Fxn ^o	Ø коллекторов		Вес кг
														DNA (всас.)	DNM (под.)	
1 KV 50/3	1175	550	233	423	855	1005	1060	250	235	130	200	160	18x4	DN 80 - PN 16	DN 80 - PN 16	390
1 KV 50/4	1175	550	233	477	855	1005	1180	250	235	130	200	160	18x4	DN 80 - PN 16	DN 80 - PN 16	418
1 KV 50/5	1175	550	233	531	855	1005	1310	250	235	130	200	160	18x4	DN 80 - PN 16	DN 80 - PN 16	470
1 KV 50/6	1175	550	233	585	855	1005	1405	250	235	130	200	160	18x4	DN 80 - PN 16	DN 80 - PN 16	485
1 KV 50/7	1175	550	233	639	855	1005	1485	250	235	130	200	160	18x4	DN 80 - PN 25	DN 80 - PN 25	503
1 KV 50/8	1175	550	233	693	855	1005	1540	250	235	130	200	160	18x4	DN 80 - PN 25	DN 80 - PN 25	513
1 KV 50/9	1175	550	233	747	855	1005	1690	250	235	130	200	160	18x4	DN 80 - PN 25	DN 80 - PN 25	650

Модель	Напряжение 50 Гц	P2 ном		In А	Расход м ³ /ч ⁽¹⁾	Настройки автоматики, бар	Максимальное развиваемое давление, бар	Насос-пилот *		
		кВт	л.с.					модель	P2 кВт	л.с.
1 KV 50/3 T	3x400 В ~	9,2	12,5	18	46,0-12,0	6-7	8,6	KV 3/12 T	1,5	2
1 KV 50/4 T	3x400 В ~	11	15	22	46,0-12,0	8-9	11,5	KV 3/15 T	1,85	2,5
1 KV 50/5 T	3x400 В ~	15	20	30	46,0-12,0	10-11	14,8	KV 3/18 T	2,2	3
1 KV 50/6 T	3x400 В ~	18,5	25	36	46,0-12,0	12-13	17,6	-	-	-
1 KV 50/7 T	3x400 В ~	22	30	40	46,0-12,0	14-15	20,4	-	-	-
1 KV 50/8 T	3x400 В ~	22	30	40	46,0-12,0	16-17	23	-	-	-
1 KV 50/9 T	3x400 В ~	30	40	56	46,0-12,0	18-19	26	-	-	-

(1) Гидравлические характеристики насосных станций даны для всех работающих насосов.

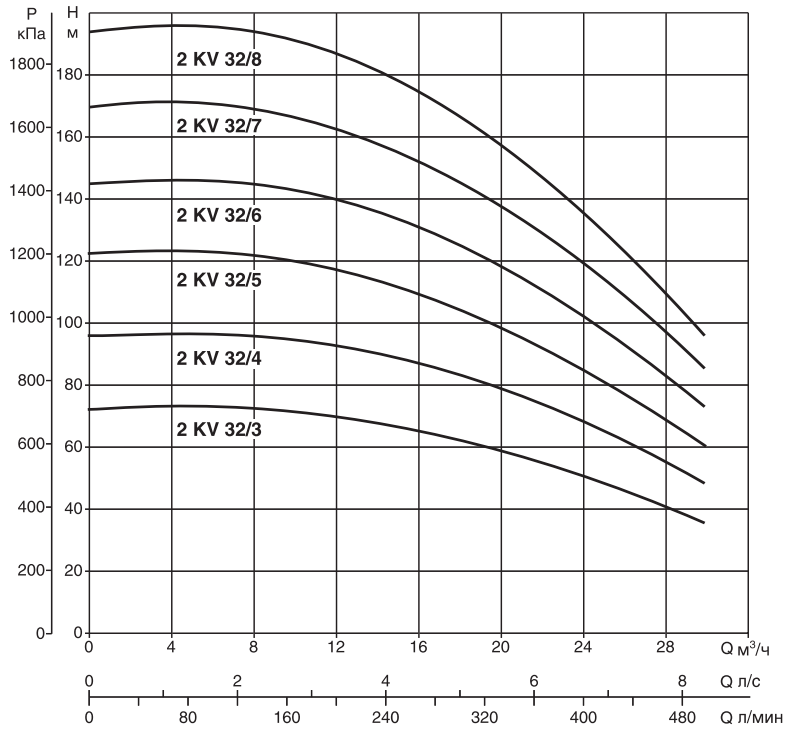
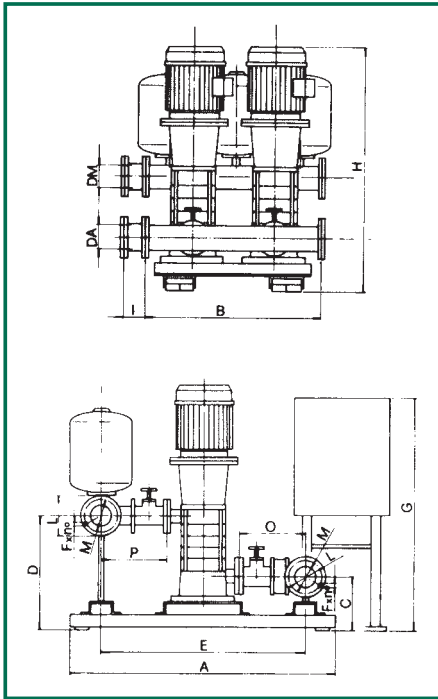
* Насос-пилот устанавливается по заказу.

Гидравлические характеристики получены для жидкости с кинематической вязкостью 1 мм²/с и плотностью 1000 кг/м³. Допуски гидравлической характеристики соответствуют ISO 9906.

2 KV 32

Температура жидкости: от -15°C до +70°C
 Максимальная наружная температура: +40°C

Максимальный расход: 30 м³/ч



Модель	A	B	C	D	E	G	H	O	P	Ø коллекторов		Вес кг
										DNA (всас.)	DNM (под.)	
2 KV 32/3	1100	1000	245	384	830	1150	915	320	190	2 1/2"	2 1/2"	360
2 KV 32/4	1100	1000	245	429	830	960	915	320	190	2 1/2"	2 1/2"	375
2 KV 32/5	1100	1000	245	474	830	1250	1080	320	190	2 1/2"	2 1/2"	425
2 KV 32/6	1100	1000	245	519	830	1250	1125	320	190	2 1/2"	2 1/2"	446
2 KV 32/7	1100	1000	245	564	830	1250	1170	320	190	2 1/2"	2 1/2"	458
2 KV 32/8	1100	1000	245	609	830	1250	1215	320	190	2 1/2"	2 1/2"	470

Модель	Напряжение 50 Гц	P2 ном		In А	Расход м ³ /ч ⁽¹⁾	Настройки автоматики, бар	Максимальное развиваемое давление, бар	Насос-пилот *		
		кВт	л.с.					модель	кВт	л.с.
2 KV 32/3 T	3x400 В ~	2x3	2x4	2x12-7	30,0-8,0	4,5-6	7,1	KV 3/10 T	1,1	1,5
2 KV 32/4 T	3x400 В ~	2x4	2x5,5	2x16-9	30,0-8,0	6,5-8	9,6	KV 3/15 T	1,85	2,5
2 KV 32/5 T	3x400 В ~	2x5,5	2x7,5	2x12	30,0-8,0	8,5-10	12	KV 3/18 T	2,2	3
2 KV 32/6 T	3x400 В ~	2x7,5	2x10	2x15	30,0-8,0	10,5-12	14,5	-	-	-
2 KV 32/7 T	3x400 В ~	2x7,5	2x10	2x15	30,0-8,0	12,5-14	17	-	-	-
2 KV 32/8 T	3x400 В ~	2x9,2	2x12,5	2x18	30,0-8,0	14,5-16	19,6	-	-	-

(1) Гидравлические характеристики насосных станций даны для всех работающих насосов.

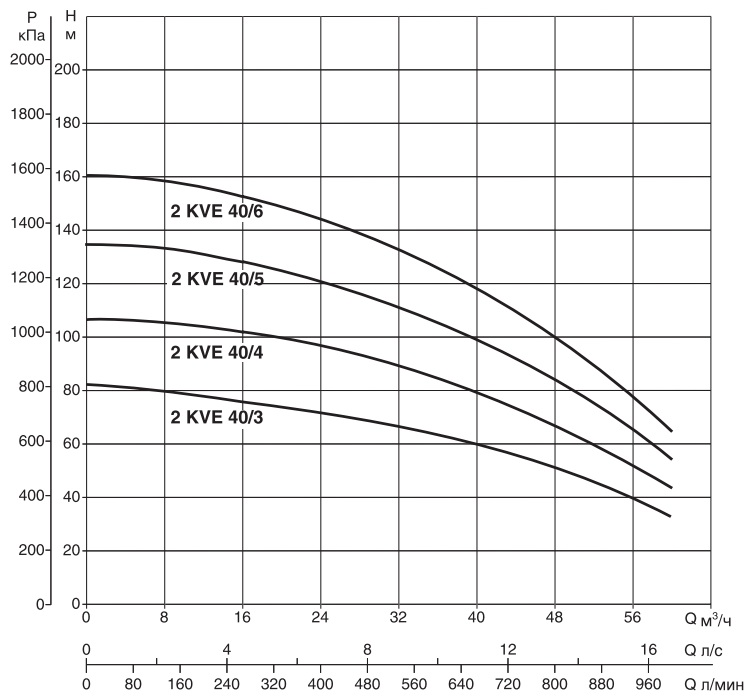
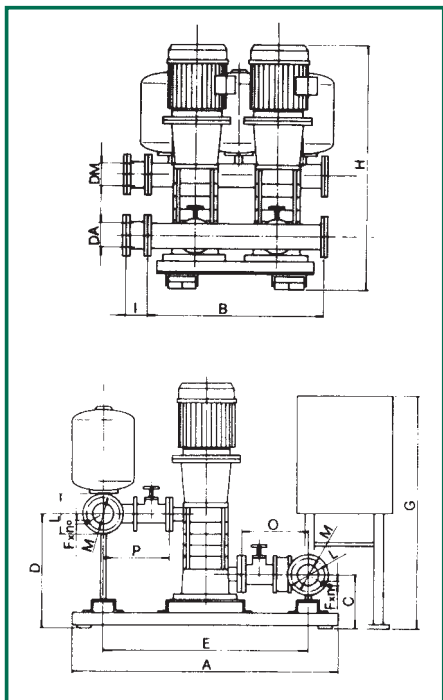
* Насос-пилот устанавливается по заказу.

Гидравлические характеристики получены для жидкости с кинематической вязкостью 1 мм²/с и плотностью 1000 кг/м³. Допуски гидравлической характеристики соответствуют ISO 9906.

2 KV 40

Температура жидкости: от -15°C до +70°C
 Максимальная наружная температура: +40°C

Максимальный расход: 60 м³/ч



Модель	A	B	C	D	E	G	H	O	P	I	L	M	Fxp°	Ø коллекторов		Вес кг
														DNA (всас.)	DNM (под.)	
2 KV 40/3	1300	1000	260	425	1030	1140	1030	450	250	135	220	180	18x8	DN 100 - PN 16	DN 100 - PN 16	565
2 KV 40/4	1300	1000	260	470	1030	1250	1080	450	250	135	220	180	18x8	DN 100 - PN 16	DN 100 - PN 16	584
2 KV 40/5	1300	1000	260	530	1030	1250	1130	450	250	135	220	180	18x8	DN 100 - PN 16	DN 100 - PN 16	602
2 KV 40/6	1300	1000	260	575	1030	1250	1250	450	250	135	220	180	18x8	DN 100 - PN 16	DN 100 - PN 16	650
2 KV 40/7	1300	1000	260	625	1030	1250	1375	450	250	135	220	180	18x8	DN 100 - PN 25	DN 100 - PN 25	752
2 KV 40/8	1300	1000	260	675	1030	1250	1425	450	250	135	220	180	18x8	DN 100 - PN 25	DN 100 - PN 25	780

Модель	Напряжение 50 Гц	P2 ном		In A	Расход м ³ /ч ⁽¹⁾	Настройки автоматики, бар	Максимальное развиваемое давление, бар	Насос-пилот *		
		кВт	л.с.					модель	P2 кВт	л.с.
2 KV 40/3 T	3x400 В ~	2x5,5	2x7,5	2x12	60,0-16,0	4,5-6	7,85	KV 3/12 T	1,5	2
2 KV 40/4 T	3x400 В ~	2x7,5	2x10	2x15	60,0-16,0	6,5-8	10,4	KV 3/15 T	1,85	2,5
2 KV 40/5 T	3x400 В ~	2x9,2	2x12,5	2x18	60,0-16,0	8,5-10	13	KV 3/18 T	2,2	3
2 KV 40/6 T	3x400 В ~	2x11	2x15	2x22	60,0-16,0	11,5-13	15,7	-	-	-
2 KV 40/7 T	3x400 В ~	2x15	2x20	2x30	60,0-16,0	13,5-15	18,5	-	-	-
2 KV 40/8 T	3x400 В ~	2x15	2x20	2x30	60,0-16,0	15,5-17	21	-	-	-

(1) Гидравлические характеристики насосных станций даны для всех работающих насосов.

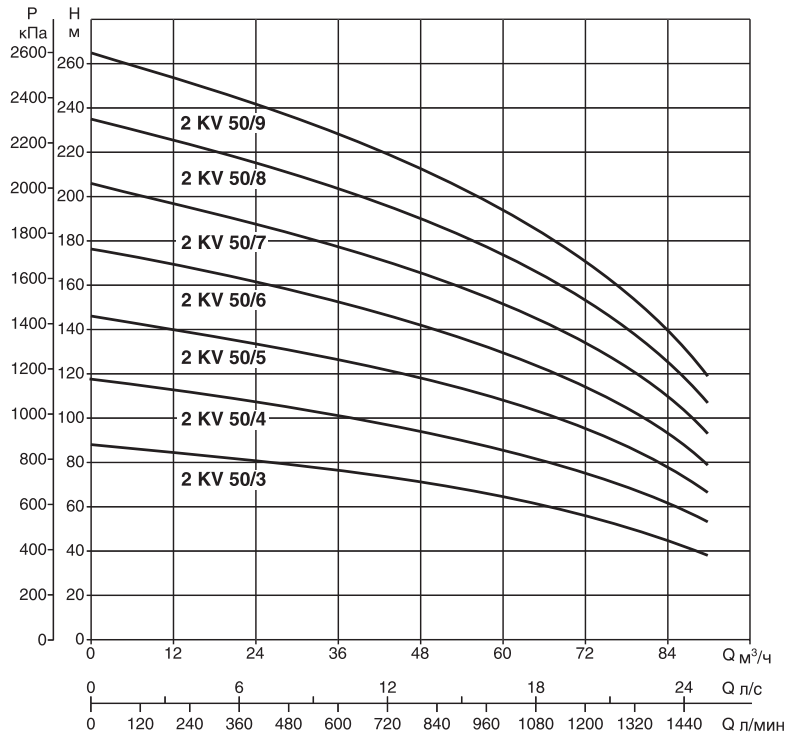
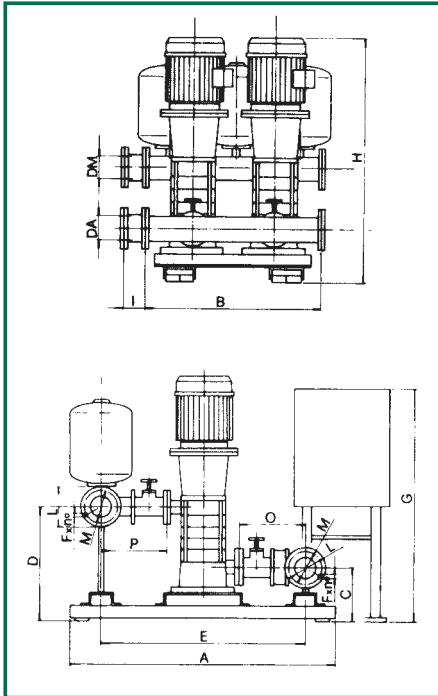
* Насос-пилот устанавливается по заказу.

Гидравлические характеристики получены для жидкости с кинематической вязкостью 1 мм²/с и плотностью 1000 кг/м³. Допуски гидравлической характеристики соответствуют ISO 9906.

2 KV 50

Температура жидкости: от -15°C до +70°C
Максимальная наружная температура: +40°C

Максимальный расход: 92 м³/ч



Модель	A	B	C	D	E	G	H	O	P	I	L	M	Fxp°	Ø коллекторов		Вес кг
														DNA (всас.)	DNM (под.)	
2 KV 50/3	1400	1000	300	483	1130	1250	1120	500	270	170	250	210	18x8	DN 125 - PN 16	DN 125 - PN 16	740
2 KV 50/4	1400	1000	300	537	1130	1250	1240	500	270	170	250	210	18x8	DN 125 - PN 16	DN 125 - PN 16	790
2 KV 50/5	1400	1000	300	591	1130	1250	1380	500	270	170	250	210	18x8	DN 125 - PN 16	DN 125 - PN 16	885
2 KV 50/6	1400	1000	300	645	1130	1250	1465	500	270	170	250	210	18x8	DN 125 - PN 16	DN 125 - PN 16	906
2 KV 50/7	1400	1000	300	699	1130	1250	1545	500	270	170	250	210	18x8	DN 125 - PN 25	DN 125 - PN 25	942
2 KV 50/8	1400	1000	300	753	1130	1250	1600	500	270	170	250	210	18x8	DN 125 - PN 25	DN 125 - PN 25	976
2 KV 50/9	1400	1000	300	807	1130	1250	1750	500	270	170	250	210	18x8	DN 125 - PN 25	DN 125 - PN 25	1200

Модель	Напряжение 50 Гц	P2 ном		In А	Расход м ³ /ч ⁽¹⁾	Настройки автоматики, бар	Максимальное развиваемое давление, бар	Насос-пилот *		
		кВт	л.с.					модель	кВт	л.с.
2 KV 50/3 T	3x400 В ~	2x9,2	2x12,5	2x18	92,0-24,0	5,5-7	8,6	KV 3/12 T	1,5	2
2 KV 50/4 T	3x400 В ~	2x11	2x15	2x22	92,0-24,0	7,5-9	11,5	KV 3/15 T	1,85	2,5
2 KV 50/5 T	3x400 В ~	2x15	2x20	2x30	92,0-24,0	9,5-11	14,8	KV 3/18 T	2,2	3
2 KV 50/6 T	3x400 В ~	2x18,5	2x25	2x36	92,0-24,0	11,5-13	17,6	-	-	-
2 KV 50/7 T	3x400 В ~	2x22	2x30	2x40	92,0-24,0	13,5-15	20,4	-	-	-
2 KV 50/8 T	3x400 В ~	2x22	2x30	2x40	92,0-24,0	15,5-17	23	-	-	-
2 KV 50/9 T	3x400 В ~	2x30	2x40	2x56	92,0-24,0	17,5-19	26	-	-	-

(1) Гидравлические характеристики насосных станций даны для всех работающих насосов.

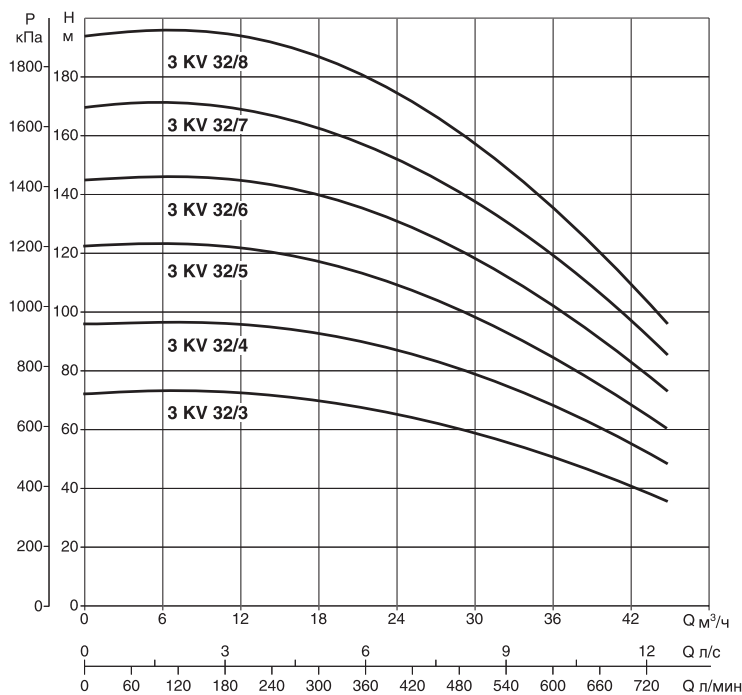
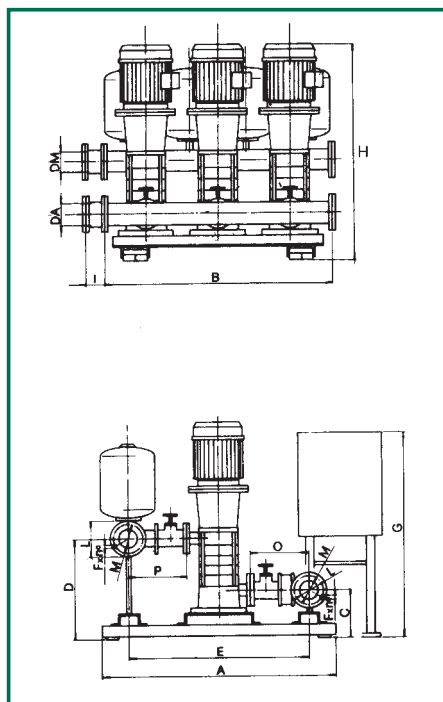
* Насос-пилот устанавливается по заказу.

Гидравлические характеристики получены для жидкости с кинематической вязкостью 1 мм²/с и плотностью 1000 кг/м³. Допуски гидравлической характеристики соответствуют ISO 9906.

3 KV 32

Температура жидкости: от -15°C до +70°C
Максимальная наружная температура: +40°C

Максимальный расход: 45 м³/ч



Модель	A	B	C	D	E	G	H	O	P	I	L	M	Fxp°	Ø коллекторов		Вес кг
														DNA (всас.)	DNM (под.)	
3 KV 32/3	1100	1200	245	384	840	1250	915	325	195	130	200	160	18x4	DN 80 - PN 16	DN 80 - PN 16	545
3 KV 32/4	1100	1200	245	429	840	1250	960	325	195	130	200	160	18x4	DN 80 - PN 16	DN 80 - PN 16	565
3 KV 32/5	1100	1200	245	474	840	1250	1080	325	195	130	200	160	18x4	DN 80 - PN 16	DN 80 - PN 16	643
3 KV 32/6	1100	1200	245	519	840	1250	1125	325	195	130	200	160	18x4	DN 80 - PN 16	DN 80 - PN 16	675
3 KV 32/7	1100	1200	245	564	840	1250	1170	325	195	130	200	160	18x4	DN 80 - PN 25	DN 80 - PN 25	694
3 KV 32/8	1100	1200	245	609	840	1250	1215	325	195	130	200	160	18x4	DN 80 - PN 25	DN 80 - PN 25	735

Модель	Напряжение 50 Гц	P2 ном		In A	Расход м ³ /ч ⁽¹⁾	Настройки автоматики, бар	Максимальное развиваемое давление, бар	Насос-пилот *		
		кВт	л.с.					модель	P2 кВт	л.с.
3 KV 32/3 T	3x400 В ~	3x3	3x4	3x12-7	45,0-12,0	4-6	7,1	KV 3/10 T	1,1	1,5
3 KV 32/4 T	3x400 В ~	3x4	3x5,5	3x16-9	45,0-12,0	6-8	9,6	KV 3/15 T	1,85	2,5
3 KV 32/5 T	3x400 В ~	3x5,5	3x7,5	3x12	45,0-12,0	9-11	12	KV 3/18 T	2,2	3
3 KV 32/6 T	3x400 В ~	3x7,5	3x10	3x15	45,0-12,0	12-14	14,5	-	-	-
3 KV 32/7 T	3x400 В ~	3x7,5	3x10	3x15	45,0-12,0	13-15	17	-	-	-
3 KV 32/8 T	3x400 В ~	3x9,2	3x12,5	3x18	45,0-12,0	15-17	19,6	-	-	-

(1) Гидравлические характеристики насосных станций даны для всех работающих насосов.

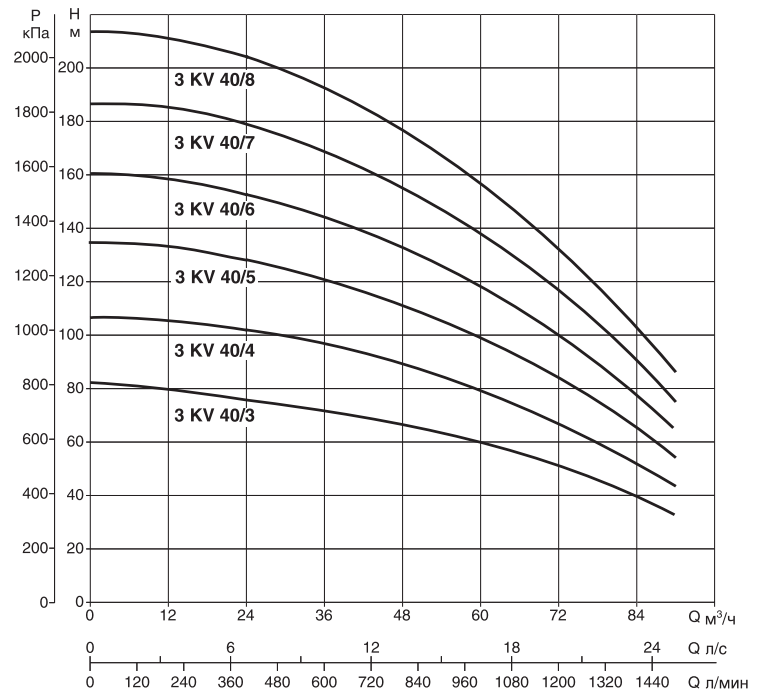
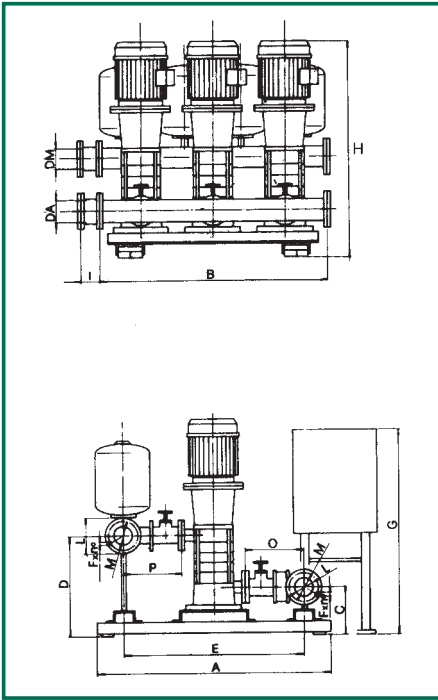
* Насос-пилот устанавливается по заказу.

Гидравлические характеристики получены для жидкости с кинематической вязкостью 1 мм²/с и плотностью 1000 кг/м³. Допуски гидравлической характеристики соответствуют ISO 9906.

3 KV 40

Температура жидкости: от -15°C до +70°C
 Максимальная наружная температура: +40°C

Максимальный расход: 90 м³/ч



Модель	A	B	C	D	E	G	H	O	P	I	L	M	Fхп°	∅ коллекторов		Вес кг
														DNA (всас.)	DNM (под.)	
3 KV 40/3	1300	1200	260	425	1030	1250	1030	450	250	135	220	180	18x8	DN 100 - PN 16	DN 100 - PN 16	813
3 KV 40/4	1300	1200	260	470	1030	1250	1080	450	250	135	220	180	18x8	DN 100 - PN 16	DN 100 - PN 16	840
3 KV 40/5	1300	1200	260	530	1030	1250	1130	450	250	135	220	180	18x8	DN 100 - PN 16	DN 100 - PN 16	873
3 KV 40/6	1300	1200	260	575	1030	1250	1250	450	250	135	220	180	18x8	DN 100 - PN 16	DN 100 - PN 16	1026
3 KV 40/7	1300	1200	260	625	1030	1250	1375	450	250	135	220	180	18x8	DN 100 - PN 25	DN 100 - PN 25	1070
3 KV 40/8	1300	1200	260	675	1030	1250	1425	450	250	135	220	180	18x8	DN 100 - PN 25	DN 100 - PN 25	1090

Модель	Напряжение 50 Гц	P2 ном		I _n А	Расход м ³ /ч ⁽¹⁾	Настройки автоматики, бар	Максимальное развиваемое давление, бар	Насос-пилот *		
		кВт	л.с.					модель	P2 кВт	л.с.
3 KV 40/3 T	3x400 В ~	3x5,5	3x7,5	3x12	90,0-24,0	5-7	7,85	KV 3/12 T	1,5	2
3 KV 40/4 T	3x400 В ~	3x7,5	3x10	3x15	90,0-24,0	7-9	10,4	KV 3/15 T	1,85	2,5
3 KV 40/5 T	3x400 В ~	3x9,2	3x12,5	3x18	90,0-24,0	9-11	13	KV 3/18 T	2,2	3
3 KV 40/6 T	3x400 В ~	3x11	3x15	3x22	90,0-24,0	11-13	15,7	-	-	-
3 KV 40/7 T	3x400 В ~	3x15	3x20	3x30	90,0-24,0	13-15	18,5	-	-	-
3 KV 40/8 T	3x400 В ~	3x15	3x20	3x30	90,0-24,0	15-17	21	-	-	-

(1) Гидравлические характеристики насосных станций даны для всех работающих насосов.

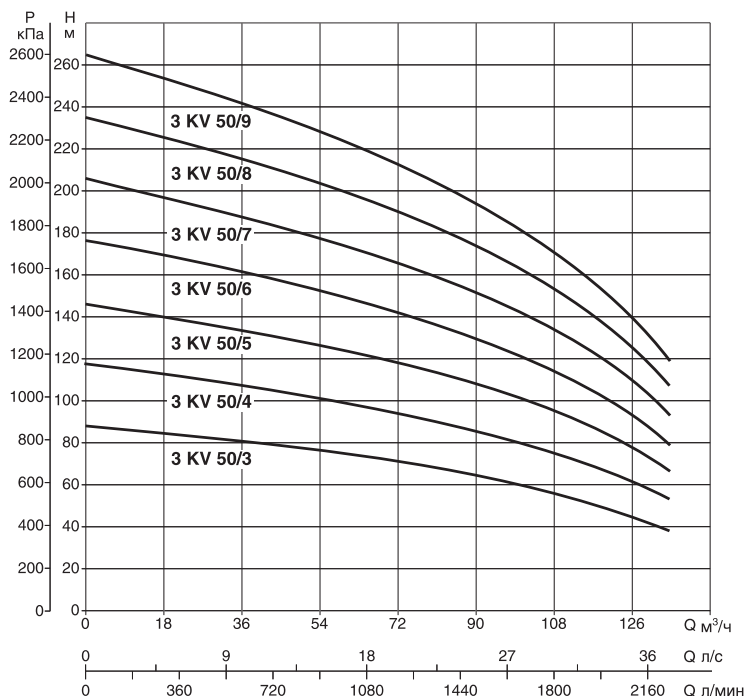
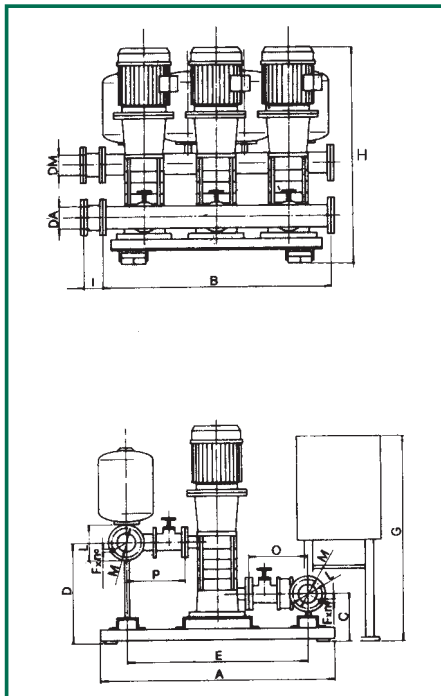
* Насос-пилот устанавливается по заказу.

Гидравлические характеристики получены для жидкости с кинематической вязкостью 1 мм²/с и плотностью 1000 кг/м³. Допуски гидравлической характеристики соответствуют ISO 9906.

3 KV 50

Температура жидкости: от -15°C до +70°C
 Максимальная наружная температура: +40°C

Максимальный расход: 138 м³/ч



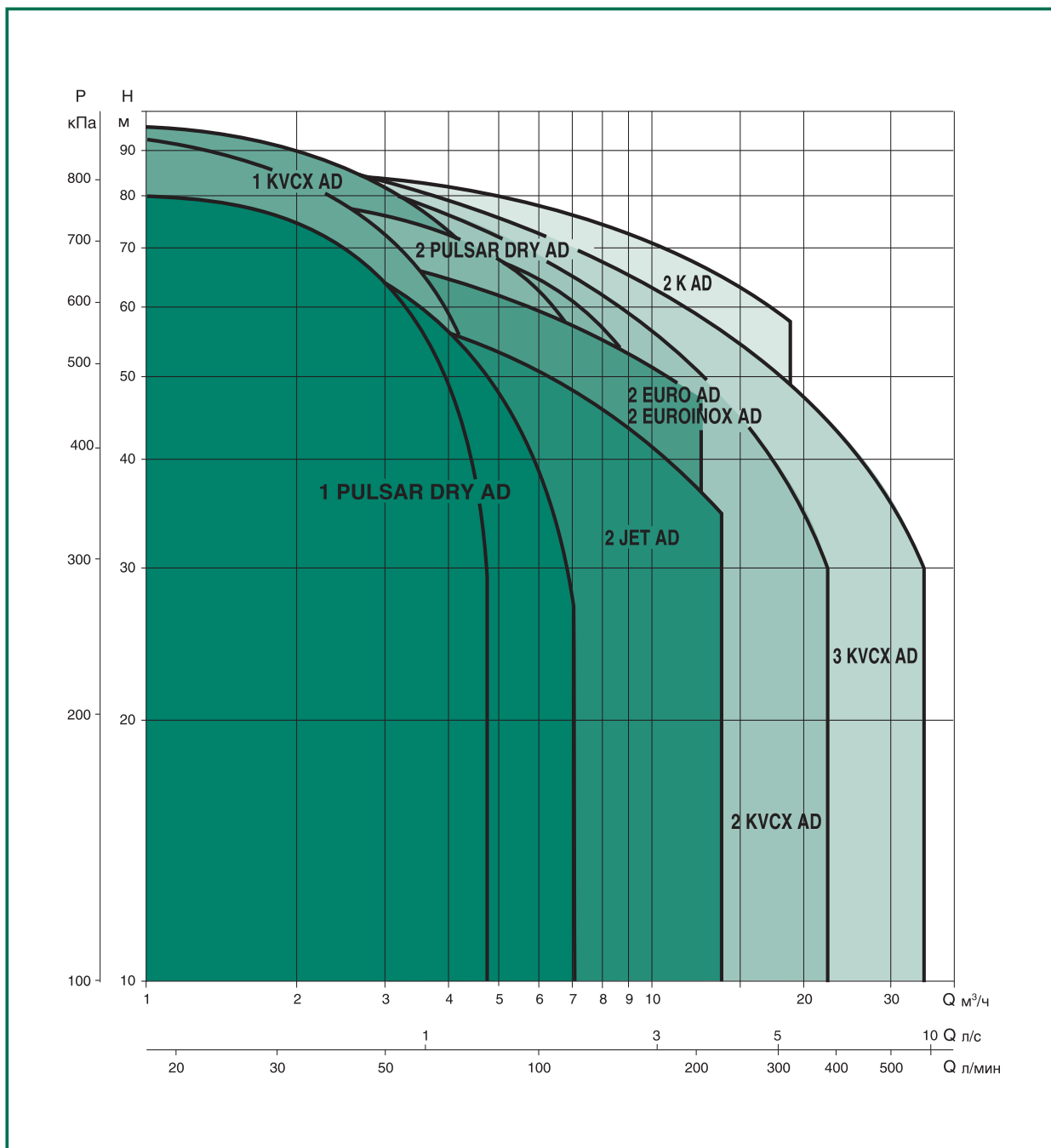
Модель	A	B	C	D	E	G	H	O	P	I	L	M	Fxn°	Ø коллекторов		Вес кг
														DNA (всас.)	DNM (под.)	
3 KV 50/3	1400	1200	300	483	1160	1250	1120	510	280	180	285	240	22x8	DN 150 - PN 16	DN 150 - PN 16	1050
3 KV 50/4	1400	1200	300	536	1160	1250	1240	510	280	180	285	240	22x8	DN 150 - PN 16	DN 150 - PN 16	1156
3 KV 50/5	1400	1200	300	591	1160	1250	1380	510	280	180	285	240	22x8	DN 150 - PN 16	DN 150 - PN 16	1290
3 KV 50/6	1400	1200	300	645	1160	1250	1465	510	280	180	285	240	22x8	DN 150 - PN 16	DN 150 - PN 16	1325
3 KV 50/7	1400	1200	300	699	1160	1250	1465	510	280	180	285	240	22x8	DN 150 - PN 25	DN 150 - PN 25	1390
3 KV 50/8	1400	1200	300	753	1160	1250	1600	510	280	180	285	240	22x8	DN 150 - PN 25	DN 150 - PN 25	1450
3 KV 50/9	1400	1200	300	807	1160	1250	1750	510	280	180	285	240	22x8	DN 150 - PN 25	DN 150 - PN 25	1770

Модель	Напряжение 50 Гц	P2 ном		In А	Расход м ³ /ч ⁽¹⁾	Настройки автоматики, бар	Максимальное развиваемое давление, бар	Насос-пилот *		
		кВт	л.с.					модель	P2 кВт	л.с.
3 KV 50/3 T	3x400 В ~	3x9,2	3x12,5	3x18	138,0-36,0	5-7	8,6	KV 3/12 T	1,5	2
3 KV 50/4 T	3x400 В ~	3x11	3x15	3x22	138,0-36,0	7-9	11,5	KV 3/15 T	1,85	2,5
3 KV 50/5 T	3x400 В ~	3x15	3x20	3x30	138,0-36,0	10-12	14,8	KV 3/18 T	2,2	3
3 KV 50/6 T	3x400 В ~	3x18,5	3x25	3x36	138,0-36,0	12-14	17,6	-	-	-
3 KV 50/7 T	3x400 В ~	3x22	3x30	3x40	138,0-36,0	13-15	20,4	-	-	-
3 KV 50/8 T	3x400 В ~	3x22	3x30	3x40	138,0-36,0	16-18	23	-	-	-
3 KV 50/9 T	3x400 В ~	3x30	3x40	3x56	138,0-36,0	18-20	26	-	-	-

(1) Гидравлические характеристики насосных станций даны для всех работающих насосов.

* Насос-пилот устанавливается по заказу.

ТАБЛИЦА ВЫБОРА СЕМЕЙСТВА НАСОСНЫХ УСТАНОВОК



Бытовые насосные установки с системой управления ACTIVE DRIVER 1



Плюсы:

- постоянное давление;
- бесшумность;
- снижение эксплуатационных расходов;
- снижение потребления воды;
- компактные размеры (не требуется установка гидроаккумуляторных баков);
- снижение работ по техническому обслуживанию);
- защита от сухого хода.

Насосные установки с системой управления ACTIVE DRIVER 1 специально спроектированы и изготовлены для удовлетворения современных требований систем водоснабжения к **поддержанию постоянного давления** воды, без скачков и провалов. Эти насосные установки предназначены для применения в:

- системах водоснабжения;
- системах полива;
- промышленных установках;
- бытовых установках;
- системах водоснабжения отелей, больниц, школ.

Конструкция насосных установок характеризуется **гибкостью, надежностью, понятным интерфейсом.**

Система управления ACTIVE DRIVER 1

Система управления ACTIVE DRIVER 1 заключена в одном компактном блоке, включающем патрубки для подключения к системе водоснабжения, датчик давления, датчик расхода, электронный преобразователь частоты. Блок устанавливается на напорный патрубок **одного насоса** и регулирует его скорость вращения с целью поддержания **постоянного заданного давления** в системе при изменениях расхода. Поток воды, протекающий через гидравлическую часть блока, **помогает охлаждать** внутренние электронные компоненты блока.

Работа блока

Когда давление воды в системе падает вследствие начала водопотребления, включается только один насос. Второй и третий насосы включаются в каскадном режиме, когда первый насос выходит на максимальную скорость. Пользователь может отрегулировать давление в системе при помощи кнопок "+" и "-" на передней панели блока ACTIVE DRIVER 1 (все насосы должны быть настроены на одно и то же давление).

Насосы останавливаются в следующих аварийных ситуациях:

- повышенный потребляемый ток;
- сухой ход;
- низкое напряжение питания;
- превышение максимального заданного давления;
- перегрев электронных компонентов блока ACTIVE DRIVER 1.

Насосные установки с двумя или тремя насосами и системой управления ACTIVE DRIVER 1 поставляются с **общим защитным блоком**, содержащим магнито-тепловой автомат и электрическую разводку.

Показания дисплея блока ACTIVE DRIVER 1

- Частота тока, на которой работает насос (Гц);
- Мгновенное давление в системе (бар);
- Потребляемый ток насоса (А);
- Аварийные сигналы.

Внешние подключения к блоку ACTIVE DRIVER 1

Входы: дистанционное отключение насоса, подключение автомата давления/поплавок защиты от сухого хода.

Выходы: два контакта релейного выхода для сигнализации аварии/остановки и работы насоса.



Насосные установки 2JET AD



ОСНОВНЫЕ СВЕДЕНИЯ

Применение

Насосные установки, применяемые в случаях, когда необходимы функции самовсасывания в бытовых установках, промышленных установках, небольших установках гражданского, промышленного или сельскохозяйственного применения (способность всасывания даже в случае присутствия в воде пузырьков воздуха).

Эти установки ценятся за высокую надежность, простоту эксплуатации и нетребовательность к частому техническому обслуживанию.

Конструктивные характеристики - Компоненты

- 2 самовсасывающих центробежных насоса серии JET.
- рама из листовой стали с гальваническим покрытием, на 4-х виброгасящих резиновых подушках;
- стальные всасывающий и напорный коллекторы с гальваническим покрытием;
- шаровые краны на всасывании и напоре каждого насоса;
- обратный клапан на всасывании каждого насоса;
- 2 заглушки из стали с гальваническим покрытием на коллекторы;
- манометр с запорным клапаном на напорном коллекторе.

ЭЛЕКТРИЧЕСКАЯ ЧАСТЬ

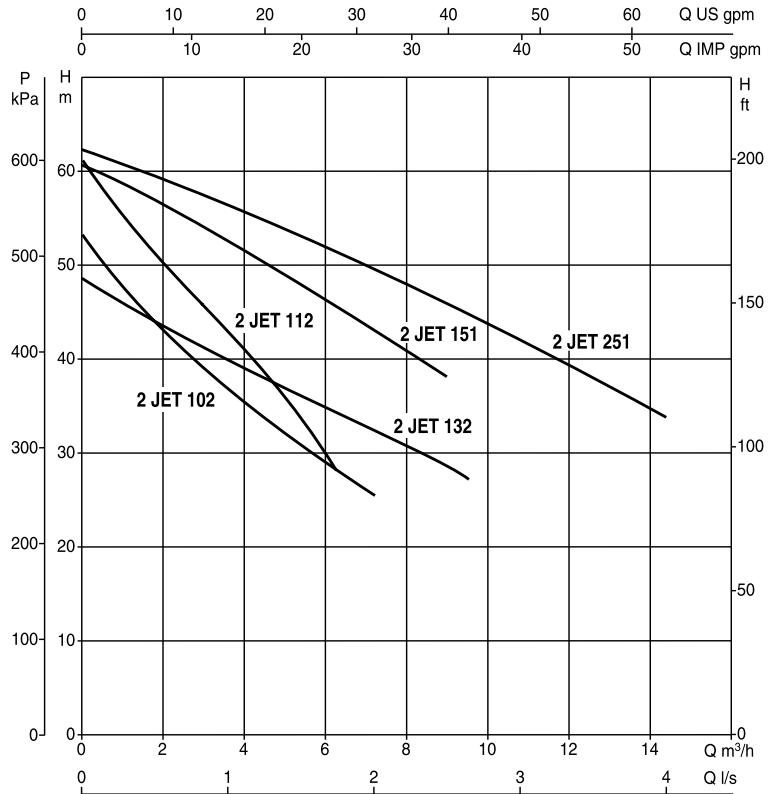
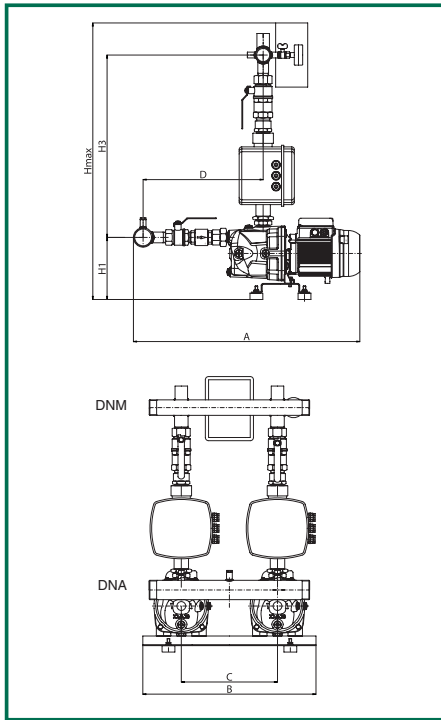
- блок Active Driver 1 на напорном патрубке каждого насоса (характеристики Active Driver 1 указаны на стр. 55).
- 1 защитный блок.

Гидравлические характеристики получены для жидкости с кинематической вязкостью 1 мм²/с и плотностью 1000 кг/м³. Допуски гидравлической характеристики соответствуют ISO 9906.

2 JET

Максимальный расход: 14,4 м³/ч

Температура жидкости: от 0°C до +35°C
Максимальная наружная температура: +40°C



Гидравлическая характеристика соответствует ДВУМ рабочим насосам.

Модель	A	B	C	D	H max	H1	H3	DNA	DNM	Размеры упаковки			Объем м ³	Вес кг
										L/A	L/B	H		
2 JET AD 102	706	540	300	374	862	193	569	2"	1" 1/2	850	610	1000	0,52	56
2 JET AD 112	706	540	300	374	862	193	569	2"	1" 1/2	850	610	1000	0,52	56
2 JET AD 132	706	540	300	374	862	193	569	2"	1" 1/2	850	610	1000	0,52	56
2 JET AD 151	706	540	300	374	862	193	569	2"	1" 1/2	850	610	1000	0,52	96
2 JET AD 251	706	540	300	374	862	193	569	2"	1" 1/2	850	610	1000	0,52	105

Модель	Напряжение 50 Гц	P2 ном		In, А	Расход м ³ /ч	Максимальное развиваемое давление, бар	Стандартное устанавливаемое давление, бар
		кВт	л.с.				
2 JET AD 102	1x220-240 В~	2x0,75	2x1	2x5,7	6,6-3,0	5	4
2 JET AD 112	1x220-240 В~	2x1	2x1,36	2x7,4	6,6-3,0	5,8	4,5
2 JET AD 132	1x220-240 В~	2x1	2x1,36	2x8,1	9,6-3,0	4,6	3,5
2 JET AD 151	1x220-240 В~	2x1,1	2x1,5	2x9	9,4-5,0	6	5
2 JET AD 251	3x400 В~ (3+N) *	2x1,85	2x2,5	2x12	14,4-7,2	6	5

Насосная установка поставляется в картонной упаковке на деревянном поддоне, с комплектом инструкций по эксплуатации и техническому обслуживанию.

* По заказу поставляется исполнение для однофазного электроснабжения (1x220-240 В~).

Насосные установки 2 K AD



ОСНОВНЫЕ СВЕДЕНИЯ

Применение

Насосные установки, применяемые в бытовых установках, промышленных установках, небольших установках гражданского, промышленного или сельскохозяйственного применения.

Эти установки ценятся за высокую надежность, простоту эксплуатации и нетребовательность к частому техническому обслуживанию.

Конструктивные характеристики - Компоненты

- 2 центробежных насоса серии К с двумя оппозитными рабочими колесами.
- рама из листовой стали с гальваническим покрытием, на 4-х виброгасящих резиновых подушках;
- стальные всасывающий и напорный коллекторы с гальваническим покрытием;
- шаровые краны на всасывании и напоре каждого насоса;
- обратный клапан на всасывании каждого насоса;
- 2 заглушки из стали с гальваническим покрытием на коллекторы;
- манометр с запорным клапаном на напорном коллекторе.

ЭЛЕКТРИЧЕСКАЯ ЧАСТЬ

- блок Active Driver 1 на напорном патрубке каждого насоса (характеристики Active Driver 1 указаны на стр. 55).
- 1 защитный блок.

Гидравлические характеристики получены для жидкости с кинематической вязкостью 1 мм²/с и плотностью 1000 кг/м³. Допуски гидравлической характеристики соответствуют ISO 9906.

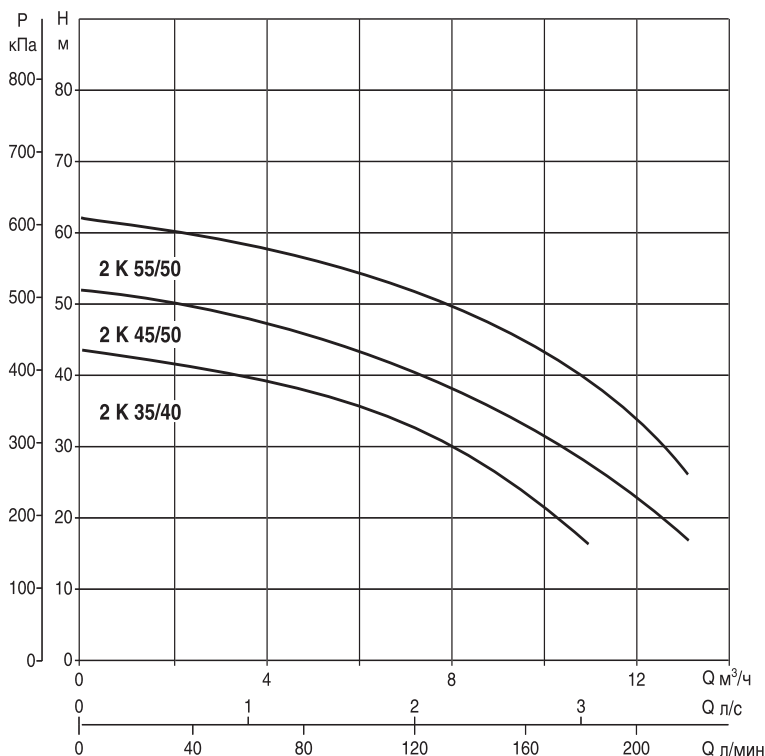
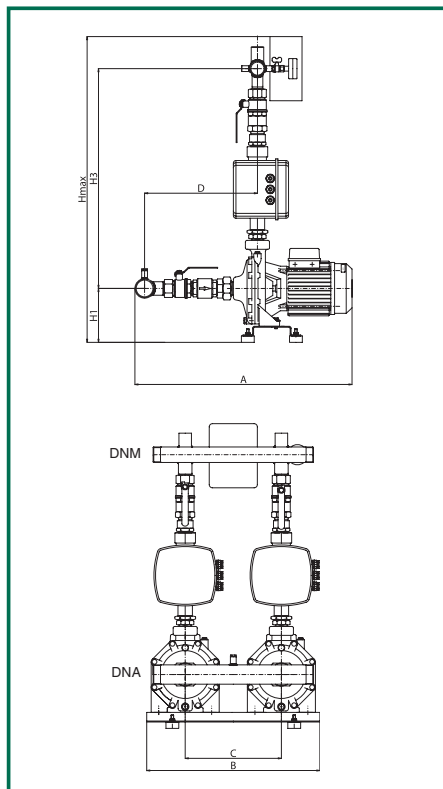
2 K

Температура жидкости: от -10°C до +50°C (K35/40 - K45/50 - K55/100)

Максимальный расход: 19 м³/ч

от -10°C до +70°C (K55/50 - K66/100 - K90/100)

Максимальная наружная температура: +40°C



Гидравлическая характеристика соответствует ДВУМ рабочим насосам.

Модель	A	B	C	D	H max	H1	H3	DNA	DNM	Размеры упаковки			Объем м ³	Вес кг
										L/A	L/B	H		
2 K AD 35/40	677	540	300	352	953	168	685	2"	1" 1/2	850	610	1000	0,52	64
2 K AD 45/50	677	540	300	352	953	168	685	2"	1" 1/2	850	610	1000	0,52	80
2 K AD 55/50	677	540	300	352	953	168	685	2"	1" 1/2	850	610	1000	0,52	80

Модель	Напряжение 50 Гц	P2 ном		In, A	Расход м ³ /ч	Максимальное развиваемое давление, бар	Стандартное устанавливаемое давление, бар
		кВт	л.с.				
2 K AD 35/40	1x220-240 В~	2x0,75	2x1	2x6,6	9,0-6,0	4,2	3,5
2 K AD 45/50	3x400 В~ (3+N) *	2x1,1	2x1,5	2x10,3	10,8-6,0	5,2	4
2 K AD 55/50	3x400 В~ (3+N) *	2x1,85	2x2,5	2x14,5	12,0-7,0	6,2	5

Насосная установка поставляется в картонной упаковке на деревянном поддоне, с комплектом инструкций по эксплуатации и техническому обслуживанию.
* По заказу поставляется исполнение для однофазного электроснабжения (1x220-240 В~).

Насосные установки 2EURO AD



ОСНОВНЫЕ СВЕДЕНИЯ

Применение

Насосные установки, применяемые в бытовых установках, промышленных установках, небольших установках гражданского, промышленного или сельскохозяйственного применения.

Эти установки ценятся за высокую надежность, простоту эксплуатации и нетребовательность к частому техническому обслуживанию.

Конструктивные характеристики - Компоненты

ГИДРАВЛИЧЕСКАЯ ЧАСТЬ

2 многоступенчатых горизонтальных центробежных насоса серии EURO.
рама из листовой стали с гальваническим покрытием, на 4-х виброгасящих резиновых подушках;
стальные всасывающий и напорный коллекторы с гальваническим покрытием;
шаровые краны на всасывании и напоре каждого насоса;
обратный клапан на всасывании каждого насоса;
2 заглушки из стали с гальваническим покрытием на коллекторы;
манометр с запорным клапаном на напорном коллекторе.

ЭЛЕКТРИЧЕСКАЯ ЧАСТЬ

блок Active Driver 1 на напорном патрубке каждого насоса (характеристики Active Driver 1 указаны на стр. 55).
1 защитный блок.

Гидравлические характеристики получены для жидкости с кинематической вязкостью 1 мм²/с и плотностью 1000 кг/м³. Допуски гидравлической характеристики соответствуют ISO 9906.

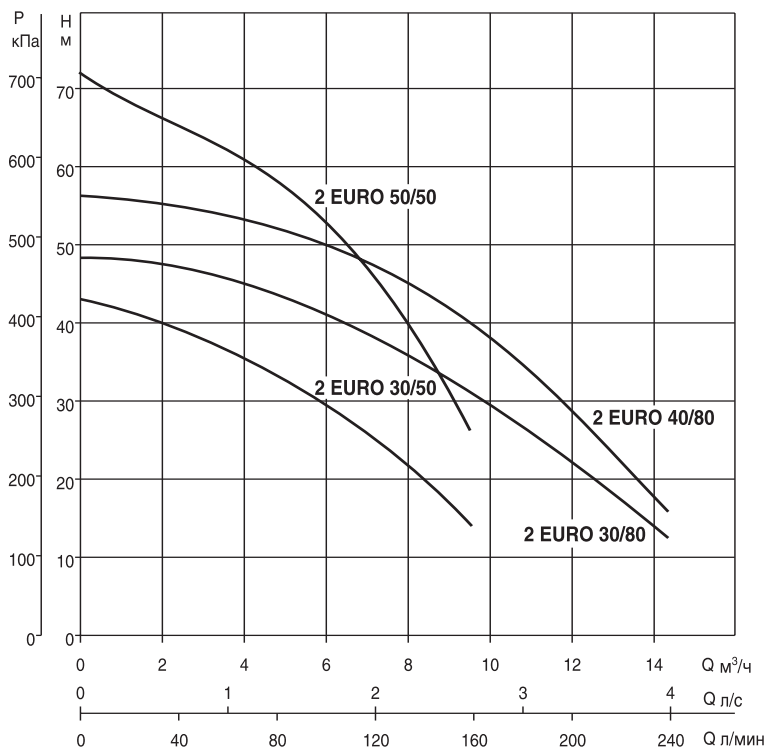
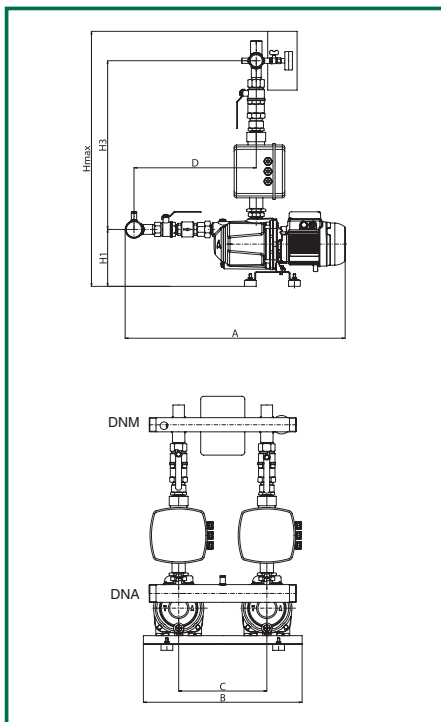
2 EURO

Температура жидкости: от 0°C до +35°C (для бытового применения)

Максимальный расход: 14,5 м³/ч

от 0°C до +40°C (для других применений)

Максимальная наружная температура: + 40°C



Гидравлическая характеристика соответствует ДВУМ рабочим насосам.

Модель	A	B	C	D	H max	H1	H3	DNA	DNM	Размеры упаковки			Объем м ³	Вес кг
										L/A	L/B	H		
2 EURO AD 30/50	748	540	300	416	867	194	574	2"	1" 1/2	850	610	1000	0,52	57
2 EURO AD 50/50	748	540	300	416	867	194	574	2"	1" 1/2	850	610	1000	0,52	57
2 EURO AD 30/80	748	540	300	416	867	194	574	2"	1" 1/2	850	610	1000	0,52	57
2 EURO AD 40/80	748	540	300	416	867	194	574	2"	1" 1/2	850	610	1000	0,52	57

Модель	Напряжение 50 Гц	P2 ном		In, A	Расход м ³ /ч	Максимальное развиваемое давление, бар	Стандартное устанавливаемое давление, бар
		кВт	л.с.				
2 EURO AD 30/50	1x220-240 В~	2x0,55	2x0,75	2x4,8	8,0-4,4	3,8	3
2 EURO AD 50/50	1x220-240 В~	2x1	2x1,36	2x7,6	7,6-5,2	6,5	5
2 EURO AD 30/80	1x220-240 В~	2x0,8	2x1,1	2x6,6	11,0-7,0	4,3	3,5
2 EURO AD 40/80	1x220-240 В~	2x1	2x1,36	2x7,6	10,0-6,0	5,5	4,5

Насосная установка поставляется в картонной упаковке на деревянном поддоне, с комплектом инструкций по эксплуатации и техническому обслуживанию.

Насосные установки 2JETINOX AD



ОСНОВНЫЕ СВЕДЕНИЯ

Применение

Насосные установки, применяемые в случаях, когда необходимы функции самовсасывания в бытовых установках, промышленных установках, небольших установках гражданского, промышленного или сельскохозяйственного применения (способность всасывания даже в случае присутствия в воде пузырьков воздуха).

Эти установки ценятся за высокую надежность, простоту эксплуатации и нетребовательность к частому техническому обслуживанию.

Конструктивные характеристики - Компоненты

ГИДРАВЛИЧЕСКАЯ ЧАСТЬ

2 самовсасывающих центробежных насоса серии JETINOX.
рама из листовой стали с гальваническим покрытием, на 4-х виброгасящих резиновых подушках;
всасывающий и напорный коллекторы из нержавеющей стали AISI 304;
шаровые краны на всасывании и напоре каждого насоса;
обратный клапан на всасывании каждого насоса;
2 заглушки из нержавеющей стали AISI 304 на коллекторы;
манометр с запорным клапаном на напорном коллекторе.

ЭЛЕКТРИЧЕСКАЯ ЧАСТЬ

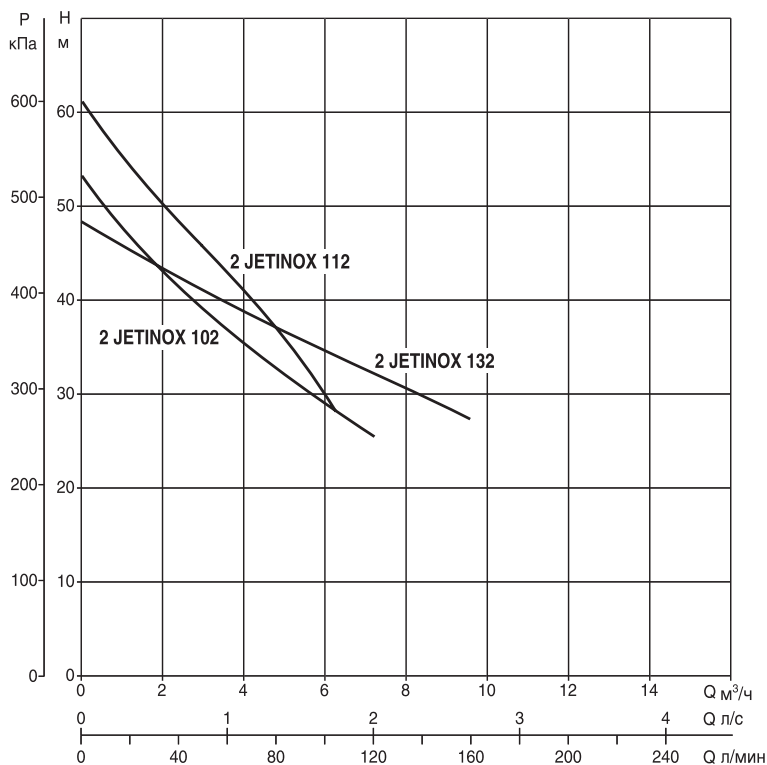
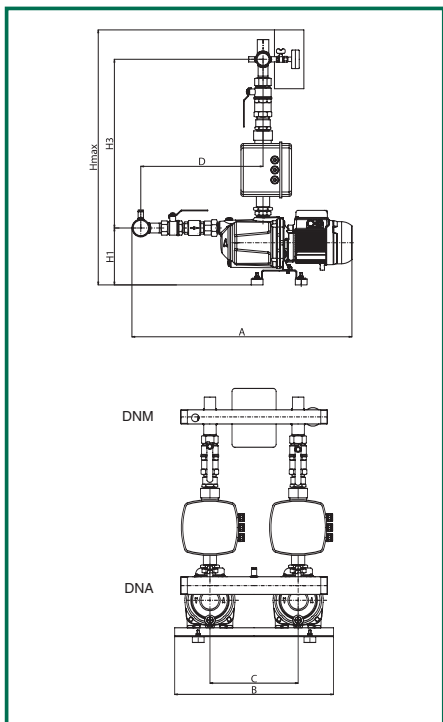
блок Active Driver 1 на напорном патрубке каждого насоса (характеристики Active Driver 1 указаны на стр. 55).
1 защитный блок.

Гидравлические характеристики получены для жидкости с кинематической вязкостью 1 мм²/с и плотностью 1000 кг/м³. Допуски гидравлической характеристики соответствуют ISO 9906.

2 JETINOX

Температура жидкости: от 0°C до 35°C
 Максимальная наружная температура: +40°C

Максимальный расход: 14,4 м³/ч



Гидравлическая характеристика соответствует ДВУМ рабочим насосам.

Модель	A	B	C	D	H max	H1	H3	DNA	DNM	Размеры упаковки			Объем м ³	Вес кг
										L/A	L/B	H		
2 JETINOX AD 102	755	540	300	416	882	193	588	2"	1" 1/2	850	610	1000	0,52	56
2 JETINOX AD 112	755	540	300	416	882	193	588	2"	1" 1/2	850	610	1000	0,52	56
2 JETINOX AD 132	755	540	300	416	882	193	588	2"	1" 1/2	850	610	1000	0,52	56

Модель	Напряжение 50 Гц	P2 ном		I _n , А	Расход м ³ /ч	Максимальное развиваемое давление, бар	Стандартное устанавливаемое давление, бар
		кВт	л.с.				
2 JETINOX AD 102	1x220-240 В~	2x0,75	2x1	2x5,7	6,6-3,0	5	4
2 JETINOX AD 112	1x220-240 В~	2x1	2x1,36	2x7,4	6,6-3,0	5,8	4,5
2 JETINOX AD 132	1x220-240 В~	2x1	2x1,36	2x8,1	9,6-3,0	4,6	3,5

Насосная установка поставляется в картонной упаковке на деревянном поддоне, с комплектом инструкций по эксплуатации и техническому обслуживанию.

Насосные установки 2EUROINOX AD



ОСНОВНЫЕ СВЕДЕНИЯ

Применение

Насосные установки, применяемые в случаях, когда необходимы функции самовсасывания в бытовых установках, промышленных установках, небольших установках гражданского, промышленного или сельскохозяйственного применения (способность всасывания даже в случае присутствия в воде пузырьков воздуха).

Эти установки ценятся за высокую надежность, простоту эксплуатации и нетребовательность к частому техническому обслуживанию.

Конструктивные характеристики - Компоненты

ГИДРАВЛИЧЕСКАЯ ЧАСТЬ

2 самовсасывающих многоступенчатых центробежных насоса серии EUROINOX.
рама из листовой стали с гальваническим покрытием, на 4-х виброгасящих резиновых подушках;
всасывающий и напорный коллекторы из нержавеющей стали AISI 304;
шаровые краны на всасывании и напоре каждого насоса;
обратный клапан на всасывании каждого насоса;
2 заглушки из нержавеющей стали AISI 304 на коллекторы;
манометр с запорным клапаном на напорном коллекторе.

ЭЛЕКТРИЧЕСКАЯ ЧАСТЬ

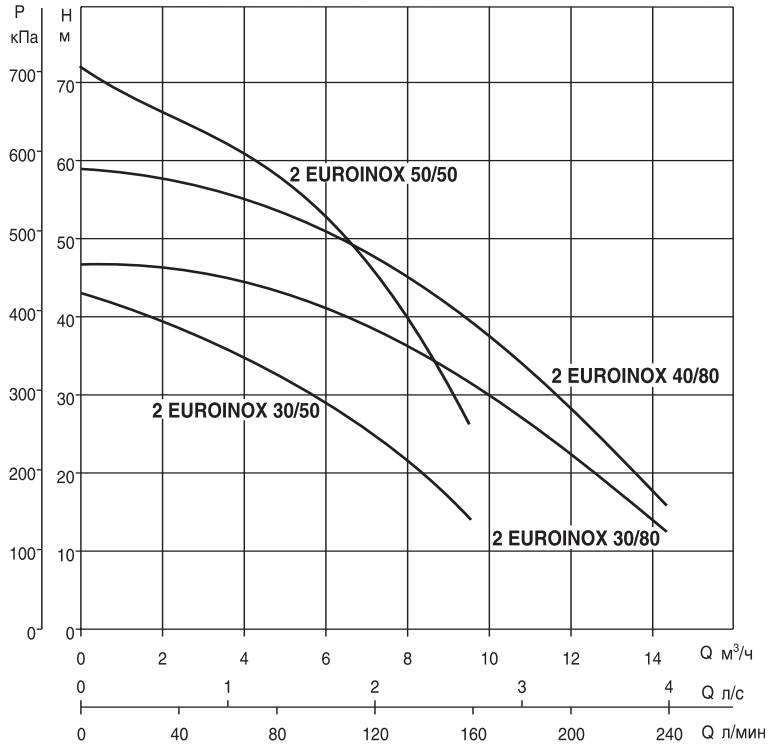
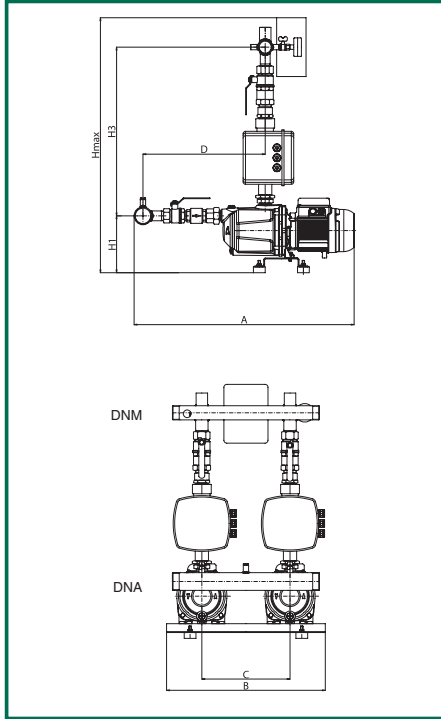
блок Active Driver 1 на напорном патрубке каждого насоса (характеристики Active Driver 1 указаны на стр. 55).
1 защитный блок.

Гидравлические характеристики получены для жидкости с кинематической вязкостью 1 мм²/с и плотностью 1000 кг/м³. Допуски гидравлической характеристики соответствуют ISO 9906.

2 EUROINOX

Температура жидкости: от 0°C до +35°C (для бытового применения)
от 0°C до +40°C (для других применений)
Максимальная наружная температура: +40°C

Максимальный расход: 14,5 м³/ч



Гидравлическая характеристика соответствует ДВУМ рабочим насосам.

Модель	A	B	C	D	H max	H1	H3	DNA	DNM	Размеры упаковки			Объем м ³	Вес кг
										L/A	L/B	H		
2 EUROINOX AD 30/50	755	540	300	416	882	193	588	2"	1" 1/2	850	610	1000	0,52	57
2 EUROINOX AD 50/50	755	540	300	416	882	193	588	2"	1" 1/2	850	610	1000	0,52	57
2 EUROINOX AD 30/80	755	540	300	416	882	193	588	2"	1" 1/2	850	610	1000	0,52	57
2 EUROINOX AD 40/80	755	540	300	416	882	193	588	2"	1" 1/2	850	610	1000	0,52	57

Модель	Напряжение 50 Гц	P2 ном		In, А	Расход м ³ /ч	Максимальное развиваемое давление, бар	Стандартное устанавливаемое давление, бар
		кВт	л.с.				
2 EUROINOX AD 30/50	1x220-240 В~	2x0,55	2x0,75	2x4,8	8,0-4,4	3,8	3
2 EUROINOX AD 50/50	1x220-240 В~	2x1	2x1,36	2x7,6	7,6-5,2	6,5	5
2 EUROINOX AD 30/80	1x220-240 В~	2x0,8	2x1,1	2x6,6	11,0-7,0	4,3	3,5
2 EUROINOX AD 40/80	1x220-240 В~	2x1	2x1,36	2x7,6	10,0-6,0	5,5	4,5

Насосная установка поставляется в картонной упаковке на деревянном поддоне, с комплектом инструкций по эксплуатации и техническому обслуживанию.

Насосные установки 1PULSAR DRY AD



ОСНОВНЫЕ СВЕДЕНИЯ

Применение

Насосные установки, применяемые в бытовых установках, промышленных установках, небольших установках гражданского, промышленного или сельскохозяйственного применения.

Эти установки ценятся за высокую надежность, простоту эксплуатации и нетребовательность к частому техническому обслуживанию.

Конструктивные характеристики - Компоненты

ГИДРАВЛИЧЕСКАЯ ЧАСТЬ

- 1 герметичный многоступенчатый центробежный насос серии PULSAR DRY.
- шаровые краны на всасывании и напоре насоса;
- обратный клапан на всасывании насоса;

ЭЛЕКТРИЧЕСКАЯ ЧАСТЬ

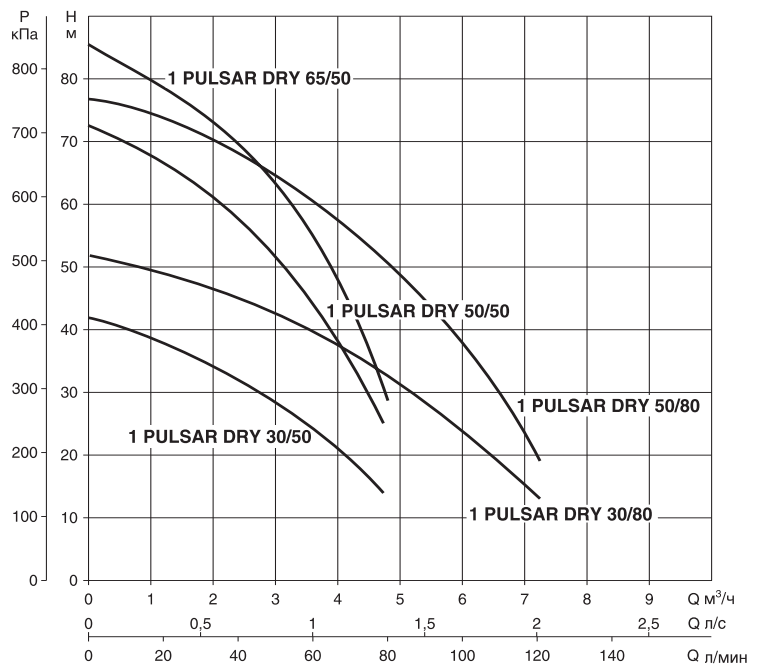
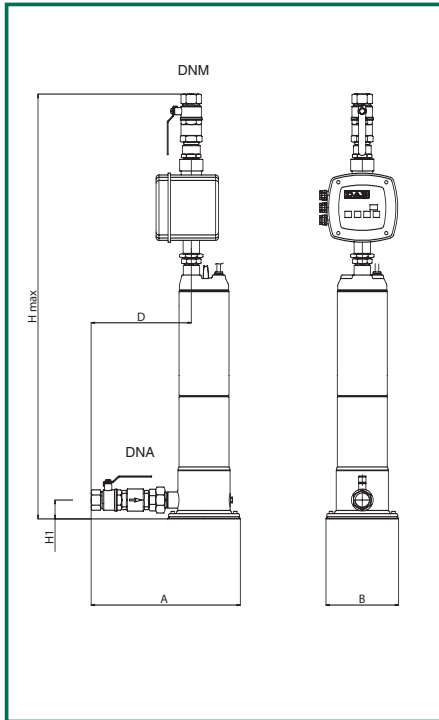
- блок Active Driver 1 на напорном патрубке насоса (характеристики Active Driver 1 указаны на стр. 55).

Гидравлические характеристики получены для жидкости с кинематической вязкостью 1 мм²/с и плотностью 1000 кг/м³. Допуски гидравлической характеристики соответствуют ISO 9906.

1 PULSAR DRY

Температура жидкости: от 0°C до 35°C
 Максимальная наружная температура: +40°C

Максимальный расход: 7,25 м³/ч



Модель	A	B	D	H max	H1	DNA	DNM	Размеры упаковки			Объем м ³	Вес кг
								L/A	L/B	H		
1 PULSAR DRY AD 30/50	411	200	276	1169	52	1" 1/4	1" 1/2	850	610	1000	0,52	40
1 PULSAR DRY AD 50/50	411	200	276	1169	52	1" 1/4	1" 1/2	850	610	1000	0,52	40
1 PULSAR DRY AD 65/50	411	200	276	1169	52	1" 1/4	1" 1/2	850	610	1000	0,52	40
1 PULSAR DRY AD 30/80	411	200	276	1169	52	1" 1/4	1" 1/2	850	610	1000	0,52	40
1 PULSAR DRY AD 50/80	411	200	276	1169	52	1" 1/4	1" 1/2	850	610	1000	0,52	40

Модель	Напряжение 50 Гц	P2 ном		In, A	Расход м ³ /ч	Максимальное развиваемое давление, бар	Стандартное устанавливаемое давление, бар
		кВт	л.с.				
1 PULSAR DRY AD 30/50	1x220-240 В~	0,55	0,75	5,0	4,1-2,2	3,8	3
1 PULSAR DRY AD 50/50	1x220-240 В~	1	1,36	7,1	3,8-2,5	6,5	5,5
1 PULSAR DRY AD 65/50	1x220-240 В~	1,2	1,6	8,6	3,8-2,5	8,2	7
1 PULSAR DRY AD 30/80	1x220-240 В~	0,75	1	5,5	5,5-3,5	4,5	4
1 PULSAR DRY AD 50/80	1x220-240 В~	1,2	1,6	8,6	5,6-4,0	7,2	6

Насосная установка поставляется в картонной упаковке на деревянном поддоне, с комплектом инструкций по эксплуатации и техническому обслуживанию.

Насосные установки 2PULSAR DRY AD



ОСНОВНЫЕ СВЕДЕНИЯ

Применение

Насосные установки, применяемые в бытовых установках, промышленных установках, небольших установках гражданского, промышленного или сельскохозяйственного применения.

Эти установки ценятся за высокую надежность, простоту эксплуатации и нетребовательность к частому техническому обслуживанию.

Конструктивные характеристики - Компоненты

ГИДРАВЛИЧЕСКАЯ ЧАСТЬ

2 герметичных многоступенчатых центробежных насоса серии PULSAR DRY.
рама из листовой стали с гальваническим покрытием, на 4-х виброгасящих резиновых подушках;
всасывающий и напорный коллекторы из нержавеющей стали AISI 304;
шаровые краны на всасывании и напоре каждого насоса;
обратный клапан на всасывании каждого насоса;
2 заглушки из нержавеющей стали AISI 304 на коллекторы;
манометр с запорным клапаном на напорном коллекторе.

ЭЛЕКТРИЧЕСКАЯ ЧАСТЬ

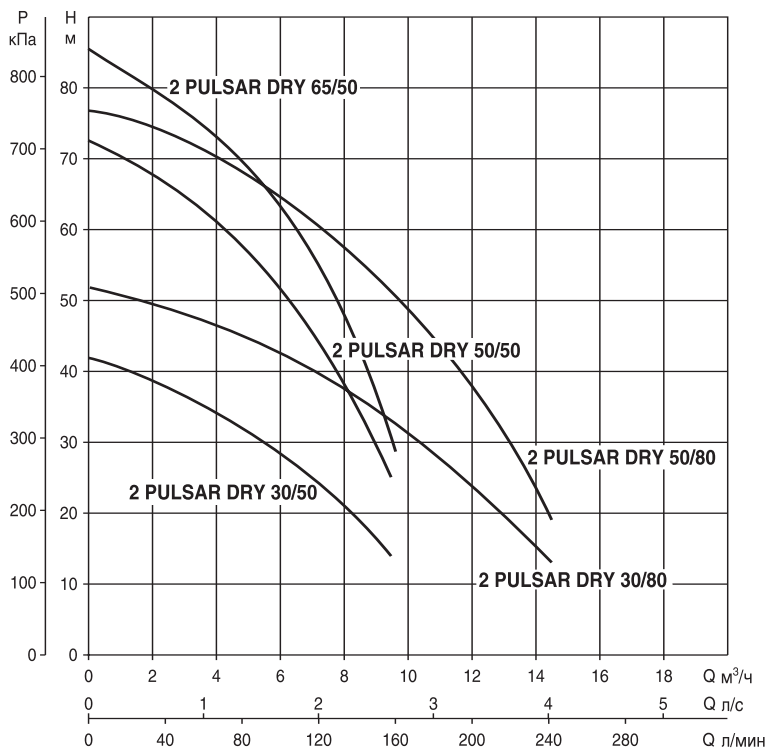
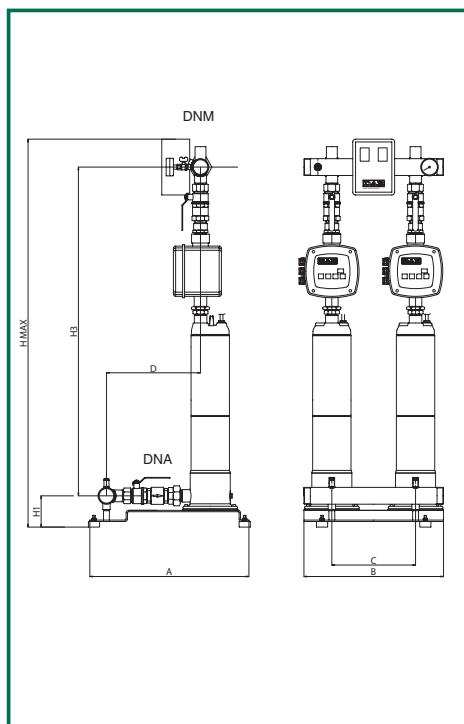
блок Active Driver 1 на напорном патрубке каждого насоса (характеристики Active Driver 1 указаны на стр. 55).
1 защитный блок.

Гидравлические характеристики получены для жидкости с кинематической вязкостью 1 мм²/с и плотностью 1000 кг/м³. Допуски гидравлической характеристики соответствуют ISO 9906.

2 PULSAR DRY

Температура жидкости: от 0°C до 35°C
Максимальная наружная температура: +40°C

Максимальный расход: 14,5 м³/ч



Гидравлическая характеристика соответствует ДВУМ рабочим насосам.

Модель	A	B	C	D	H max	H1	H3	DNA	DNM	Размеры упаковки			Объем м ³	Вес кг
										L/A	L/B	H		
2 PULSAR DRY AD 30/50	570	500	300	337	1390	112	1178	2"	1" 1/2	1150	800	1500	1,38	67
2 PULSAR DRY AD 50/50	570	500	300	337	1390	112	1178	2"	1" 1/2	1150	800	1500	1,38	67
2 PULSAR DRY AD 65/50	570	500	300	337	1390	112	1178	2"	1" 1/2	1150	800	1500	1,38	67
2 PULSAR DRY AD 30/80	570	500	300	337	1390	112	1178	2"	1" 1/2	1150	800	1500	1,38	68
2 PULSAR DRY AD 50/80	570	500	300	337	1390	112	1178	2"	1" 1/2	1150	800	1500	1,38	68

Модель	Напряжение 50 Гц	P2 ном		In, А	Расход м ³ /ч	Максимальное развиваемое давление, бар	Стандартное устанавливаемое давление, бар
		кВт	л.с.				
2 PULSAR DRY AD 30/50	1x220-240 В~	2x0,55	2x0,75	2x5,0	8,2-4,4	3,8	3
2 PULSAR DRY AD 50/50	1x220-240 В~	2x1	2x1,36	2x7,1	7,6-5,0	6,5	5,5
2 PULSAR DRY AD 65/50	1x220-240 В~	2x1,2	2x1,6	2x8,6	7,6-5,0	8,2	7
2 PULSAR DRY AD 30/80	1x220-240 В~	2x0,75	2x1	2x5,5	11,0-7,0	4,5	4
2 PULSAR DRY AD 50/80	1x220-240 В~	2x1,2	2x1,6	2x8,6	11,2-8,0	7,2	6

Насосная установка поставляется в картонной упаковке на деревянном поддоне, с комплектом инструкций по эксплуатации и техническому обслуживанию.

Насосные установки 1KVCX AD



ОСНОВНЫЕ СВЕДЕНИЯ

Применение

Насосные установки, применяемые в бытовых установках, промышленных установках, небольших установках гражданского, промышленного или сельскохозяйственного применения.

Эти установки ценятся за высокую надежность, простоту эксплуатации и нетребовательность к частому техническому обслуживанию.

Конструктивные характеристики - Компоненты

ГИДРАВЛИЧЕСКАЯ ЧАСТЬ

- 1 вертикальный многоступенчатый центробежный насос серии KVCX.
- шаровые краны на всасывании и напоре насоса;
- обратный клапан на всасывании насоса;

ЭЛЕКТРИЧЕСКАЯ ЧАСТЬ

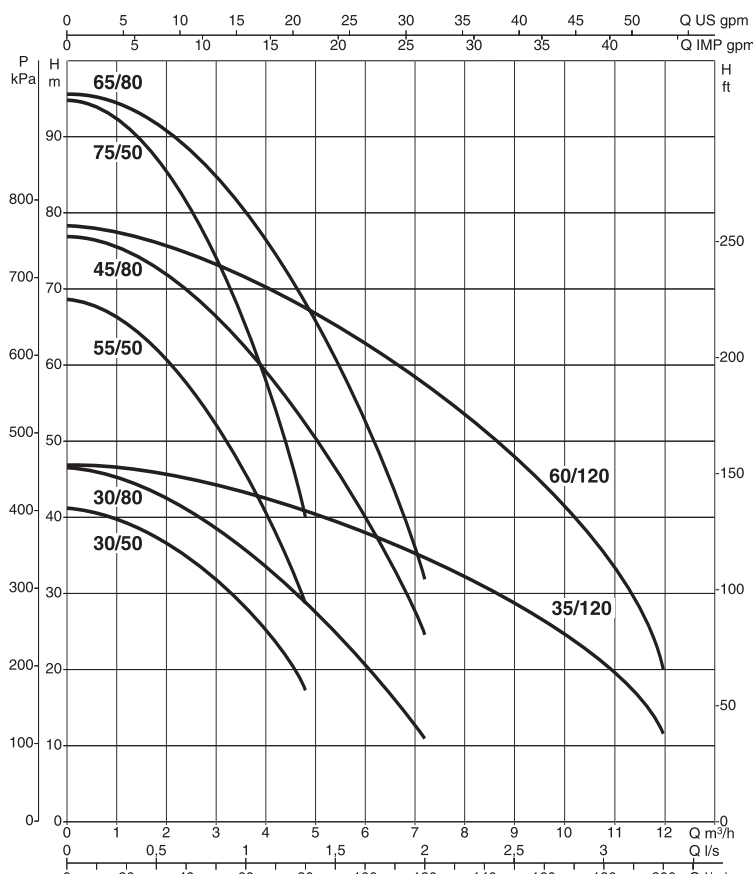
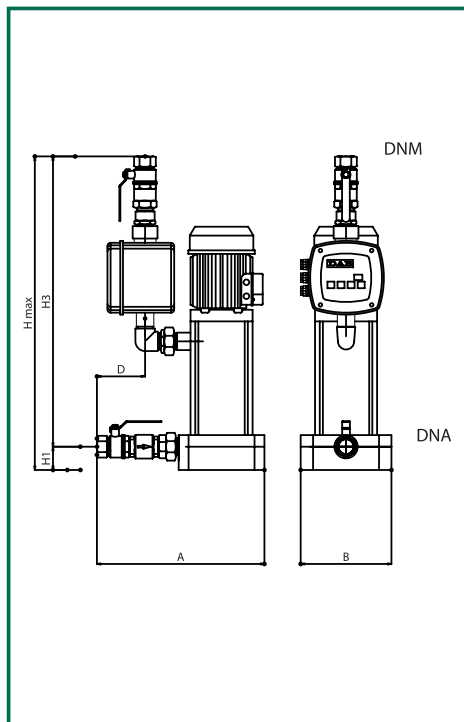
- блок Active Driver 1 на напорном патрубке насоса (характеристики Active Driver 1 указаны на стр. 55).

Гидравлические характеристики получены для жидкости с кинематической вязкостью 1 мм²/с и плотностью 1000 кг/м³. Допуски гидравлической характеристики соответствуют ISO 9906.

1 KVCX

Температура жидкости: от 0°C до 35°C
 Максимальная наружная температура: +40°C

Максимальный расход: 12 м³/ч



Модель	A	B	D	H max	H1	H3	DNA	DNM	Размеры упаковки			Объем м ³	Вес кг
									L/A	L/B	H		
1 KVCX AD 30/50	432	234	125	664	60	604	1" 1/4	1" 1/4	850	610	1000	0,52	32
1 KVCX AD 55/50	432	234	125	719	60	659	1" 1/4	1" 1/4	850	610	1000	0,52	35
1 KVCX AD 75/50	432	234	125	812	60	752	1" 1/4	1" 1/4	850	610	1000	0,52	39
1 KVCX AD 30/80	432	234	125	719	60	659	1" 1/4	1" 1/4	850	610	1000	0,52	34
1 KVCX AD 45/80	432	234	125	812	60	752	1" 1/4	1" 1/4	850	610	1000	0,52	38
1 KVCX AD 65/80	432	234	125	839	60	779	1" 1/4	1" 1/4	850	610	1000	0,52	40
1 KVCX AD 35/120	432	234	125	664	60	604	1" 1/4	1" 1/4	850	610	1000	0,52	34
1 KVCX AD 60/120	432	234	125	719	60	659	1" 1/4	1" 1/4	850	610	1000	0,52	39

Модель	Напряжение 50 Гц	P2 ном		In, A	Расход м ³ /ч	Максимальное развиваемое давление, бар	Стандартное устанавливаемое давление, бар
		кВт	л.с.				
1 KVCX AD 30/50	1x220-400 В~	0,55	0,75	4,1	4,5-1	4	3,5
1 KVCX AD 55/50	1x220-240 В~	1	1,36	7,6	4,5-1	6,5	5,5
1 KVCX AD 75/50	1x220-240 В~	1,5	2	10,7	4,5-1	9,2	8
1 KVCX AD 30/80	1x220-400 В~	0,8	1,1	6,5	7+2	4,5	3,5
1 KVCX AD 45/80	1x220-240 В~	1,1	1,5	9,3	7+2	6,6	5,5
1 KVCX AD 65/80	1x220-240 В~	2,2	3	12	7+2	9,2	8
1 KVCX AD 35/120	1x220-240 В~	1,1	1,5	10,4	11-2	4,4	3,5
1 KVCX AD 60/120	1x220-240 В~	2,2	3	16,1	11-2	7,5	6

Насосная установка поставляется в картонной упаковке на деревянном поддоне, с комплектом инструкций по эксплуатации и техническому обслуживанию.

Насосные установки 2KVCX AD



ОСНОВНЫЕ СВЕДЕНИЯ

Применение

Насосные установки, применяемые в бытовых установках, промышленных установках, небольших установках гражданского, промышленного или сельскохозяйственного применения.

Эти установки ценятся за высокую надежность, простоту эксплуатации и нетребовательность к частому техническому обслуживанию.

Конструктивные характеристики - Компоненты

ГИДРАВЛИЧЕСКАЯ ЧАСТЬ

2 герметичных многоступенчатых центробежных насоса серии KVCX.
рама из листовой стали с гальваническим покрытием, на 4-х виброгасящих резиновых подушках;
всасывающий и напорный коллекторы из нержавеющей стали AISI 304;
шаровые краны на всасывании и напоре каждого насоса;
обратный клапан на всасывании каждого насоса;
2 заглушки из нержавеющей стали AISI 304 на коллекторы;
манометр с запорным клапаном на напорном коллекторе.

ЭЛЕКТРИЧЕСКАЯ ЧАСТЬ

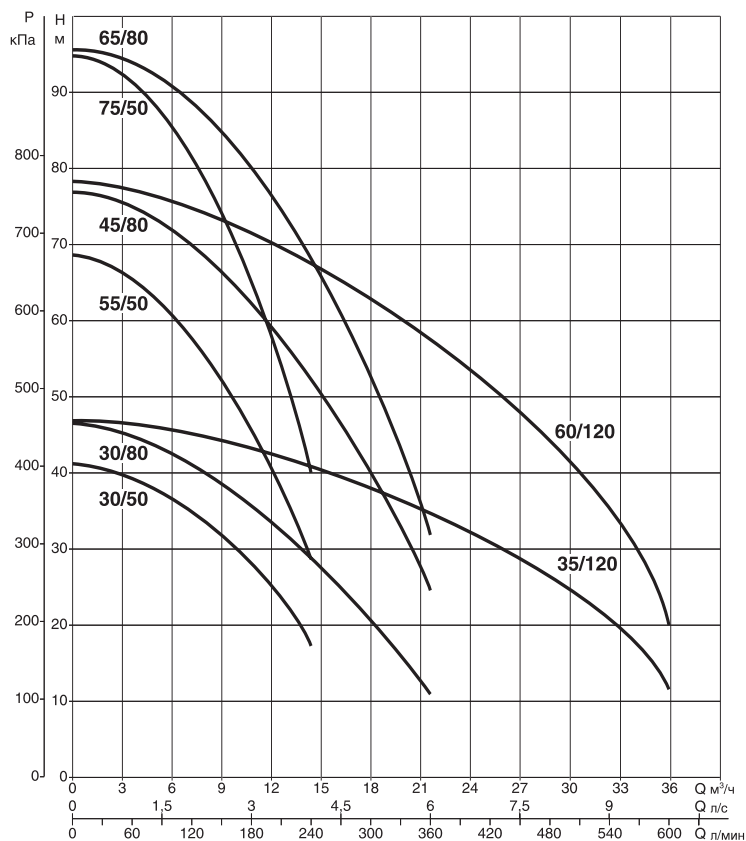
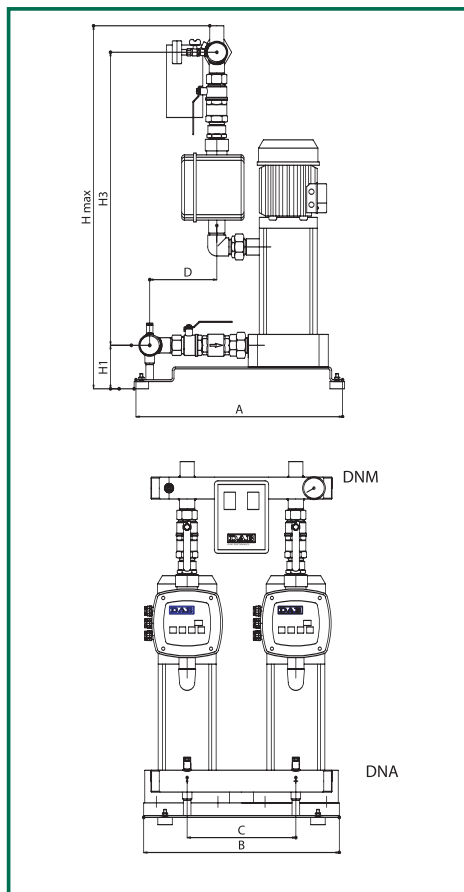
блок Active Driver 1 на напорном патрубке каждого насоса (характеристики Active Driver 1 указаны на стр. 55).
1 защитный блок.

Гидравлические характеристики получены для жидкости с кинематической вязкостью 1 мм²/с и плотностью 1000 кг/м³. Допуски гидравлической характеристики соответствуют ISO 9906.

2 KVCX

Температура жидкости: от 0°C до 35°C
Максимальная наружная температура: +40°C

Максимальный расход: 24 м³/ч



Гидравлическая характеристика соответствует ДВУМ рабочим насосам.

Модель	A	B	C	D	H max	H1	H3	DNA	DNM	Размеры упаковки			Объем м ³	Вес кг
										L/A	L/B	H		
2 KVCX AD 30/50	570	540	300	185	857	120	664	2"	2"	1000	610	1000	0,61	76
2 KVCX AD 55/50	570	540	300	185	912	120	719	2"	2"	1000	610	1000	0,61	83
2 KVCX AD 75/50	570	540	300	185	1005	120	812	2"	2"	1000	610	1000	0,61	91
2 KVCX AD 30/80	570	540	300	185	912	120	719	2"	2"	1000	610	1000	0,61	80
2 KVCX AD 45/80	570	540	300	185	1005	120	812	2"	2"	1000	610	1000	0,61	89
2 KVCX AD 65/80	570	540	300	185	1032	120	839	2"	2"	1000	610	1000	0,61	93
2 KVCX AD 35/120	570	540	300	185	857	120	664	2" 1/2	2" 1/2	1000	610	1000	0,61	81
2 KVCX AD 60/120	570	540	300	185	912	120	719	2" 1/2	2" 1/2	1000	610	1000	0,61	89

Модель	Напряжение 50 Гц	P2 ном		I _n , А	Расход м ³ /ч	Максимальное развиваемое давление, бар	Стандартное устанавливаемое давление, бар
		кВт	л.с.				
2 KVCX AD 30/50	1x220-400 В~	2x0,55	2x0,75	2x4,1	9-1	4	3,5
2 KVCX AD 55/50	1x220-240 В~	2x1	2x1,36	2x7,6	9-1	6,5	5,5
2 KVCX AD 75/50	3x400 В~ + N *	2x1,5	2x2	2x10,7	9-1	9,2	8
2 KVCX AD 30/80	1x220-400 В~	2x0,8	2x1,1	2x6,5	14+2	4,5	3,5
2 KVCX AD 45/80	1x220-240 В~	2x1,1	2x1,5	2x9,3	14+2	6,6	5,5
2 KVCX AD 65/80	3x400 В~ + N *	2x2,2	2x3	2x12	14+2	9,2	8
2 KVCX AD 35/120	1x220-240 В~	2x1,1	2x1,5	2x10,4	22-2	4,4	3,5
2 KVCX AD 60/120	3x400 В~ + N *	2x2,2	2x3	2x16,1	22-2	7,5	6

Насосная установка поставляется в картонной упаковке на деревянном поддоне, с комплектом инструкций по эксплуатации и техническому обслуживанию.

* По заказу поставляется исполнение для однофазного электроснабжения (1x220-240 В~).

Насосные установки 3KVCX AD



ОСНОВНЫЕ СВЕДЕНИЯ

Применение

Насосные установки, применяемые в бытовых установках, промышленных установках, небольших установках гражданского, промышленного или сельскохозяйственного применения.

Эти установки ценятся за высокую надежность, простоту эксплуатации и нетребовательность к частому техническому обслуживанию.

Конструктивные характеристики - Компоненты

ГИДРАВЛИЧЕСКАЯ ЧАСТЬ

3 герметичных многоступенчатых центробежных насоса серии KVCX.
рама из листовой стали с гальваническим покрытием, на 4-х виброгасящих резиновых подушках;
всасывающий и напорный коллекторы из нержавеющей стали AISI 304;
шаровые краны на всасывании и напоре каждого насоса;
обратный клапан на всасывании каждого насоса;
2 заглушки из нержавеющей стали AISI 304 на коллекторы;
манометр с запорным клапаном на напорном коллекторе.

ЭЛЕКТРИЧЕСКАЯ ЧАСТЬ

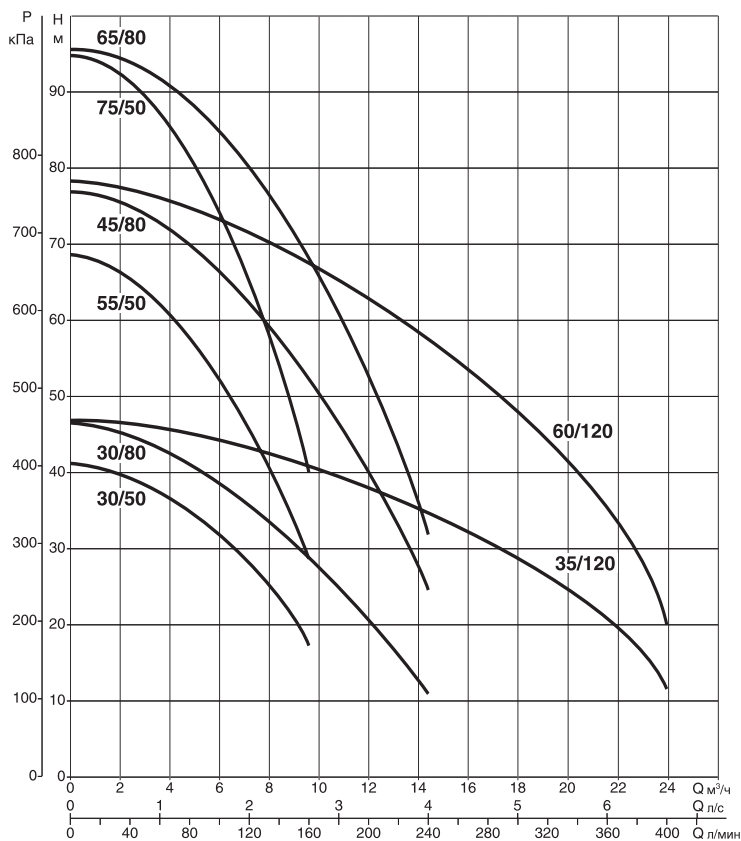
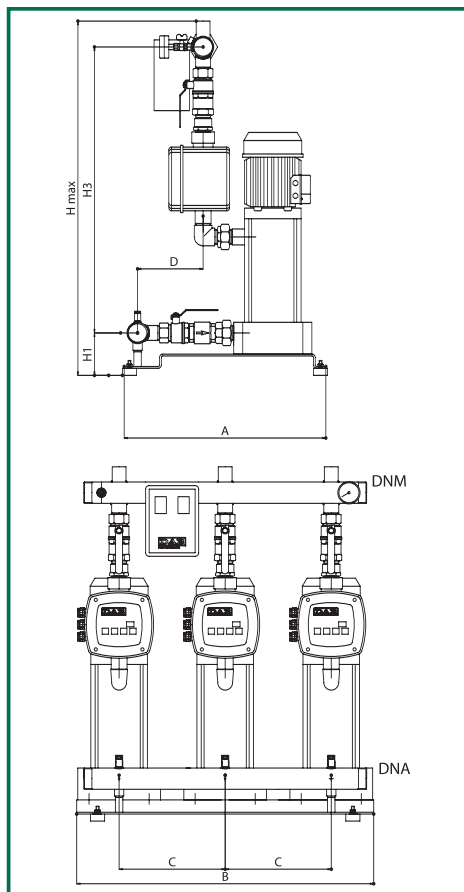
блок Active Driver 1 на напорном патрубке каждого насоса (характеристики Active Driver 1 указаны на стр. 55).
1 защитный блок.

Гидравлические характеристики получены для жидкости с кинематической вязкостью 1 мм²/с и плотностью 1000 кг/м³. Допуски гидравлической характеристики соответствуют ISO 9906.

3 KVCX

Температура жидкости: от 0°C до 35°C
 Максимальная наружная температура: +40°C

Максимальный расход: 36 м³/ч



Гидравлическая характеристика соответствует ТРЕМ рабочим насосам.

Модель	A	B	C	D	H max	H1	H3	DNA	DNM	Размеры упаковки			Объем м ³	Вес кг
										L/A	L/B	H		
3 KVCX AD 30/50	570	840	300	185	857	120	664	2" 1/2	2" 1/2	1000	610	1000	0,61	131
3 KVCX AD 55/50	570	840	300	185	912	120	719	2" 1/2	2" 1/2	1000	610	1000	0,61	141
3 KVCX AD 75/50	570	840	300	185	1005	120	812	2" 1/2	2" 1/2	1000	610	1000	0,61	150
3 KVCX AD 30/80	570	840	300	185	912	120	719	2" 1/2	2" 1/2	1000	610	1000	0,61	136
3 KVCX AD 45/80	570	840	300	185	1005	120	812	2" 1/2	2" 1/2	1000	610	1000	0,61	150
3 KVCX AD 65/80	570	840	300	185	1032	120	839	2" 1/2	2" 1/2	1000	610	1000	0,61	156
3 KVCX AD 35/120	570	840	300	185	857	120	664	DN80	DN80	1000	610	1000	0,61	150
3 KVCX AD 60/120	570	840	300	185	912	120	719	DN80	DN80	1000	610	1000	0,61	162

Модель	Напряжение 50 Гц	P2 ном		In, А	Расход м ³ /ч	Максимальное развиваемое давление, бар	Стандартное устанавливаемое давление, бар
		кВт	л.с.				
3 KVCX AD 30/50	1x220-400 В~	3x0,55	3x0,75	3x4,1	13,5-1	4	3,5
3 KVCX AD 55/50	3x400 В~ + N *	3x1	3x1,36	3x7,6	13,5-1	6,5	5,5
3 KVCX AD 75/50	3x400 В~ + N *	3x1,5	3x2	3x10,7	13,5-1	9,2	8
3 KVCX AD 30/80	3x400 В~ + N *	3x0,8	3x1,1	3x6,5	21-2	4,5	3,5
3 KVCX AD 45/80	3x400 В~ + N *	3x1,1	3x1,5	3x9,3	21-2	6,6	5,5
3 KVCX AD 65/80	3x400 В~ + N *	3x2,2	3x3	3x12	21-2	9,2	8
3 KVCX AD 35/120	3x400 В~ + N *	3x1,1	3x1,5	3x10,4	33-2	4,4	3,5
3 KVCX AD 60/120	3x400 В~ + N *	3x2,2	3x3	3x16,1	33-2	7,5	6

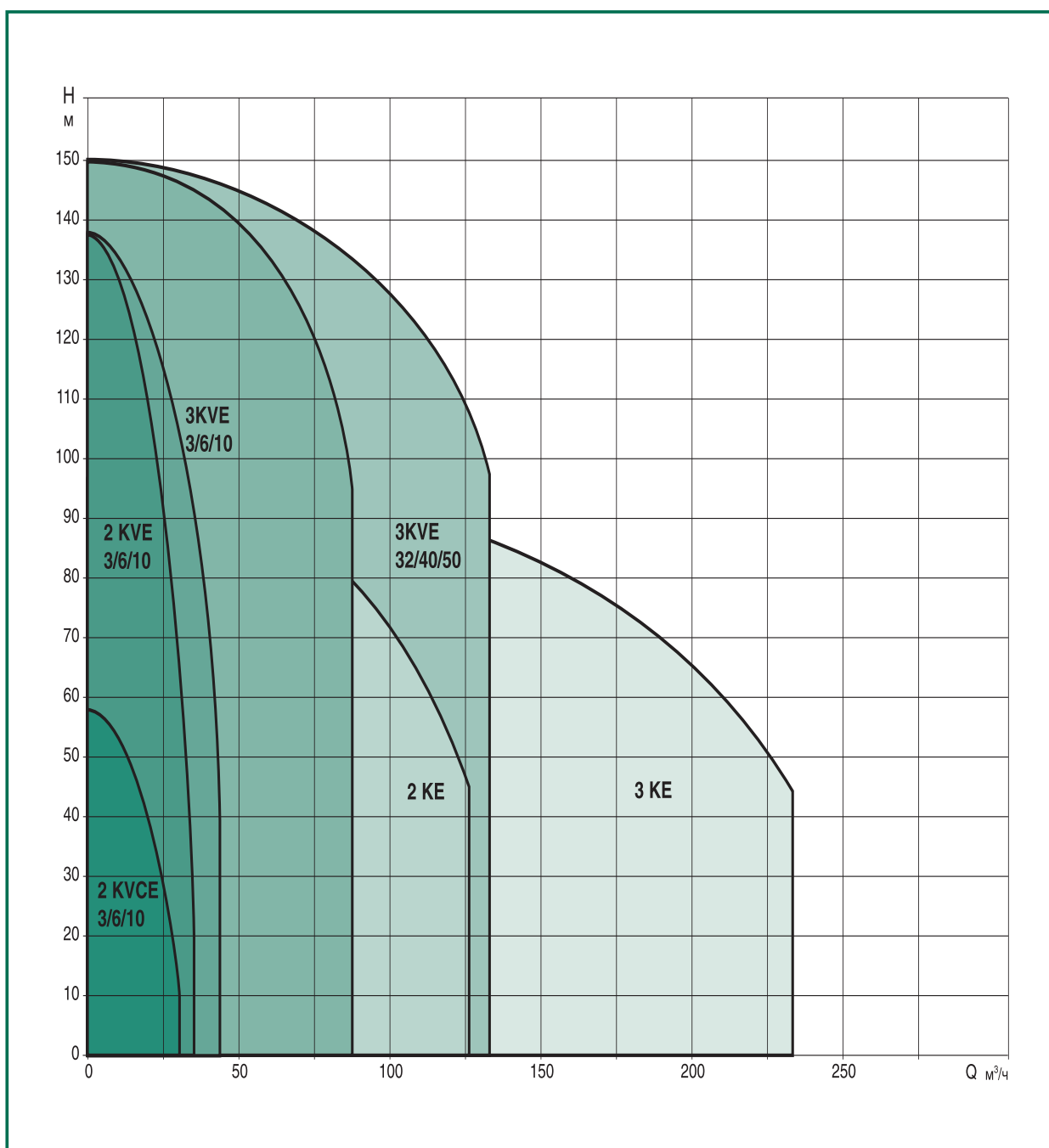
Насосная установка поставляется в картонной упаковке на деревянном поддоне, с комплектом инструкций по эксплуатации и техническому обслуживанию.

* По заказу поставляется исполнение для однофазного электроснабжения (1x220-240 В~).

НАСОСНЫЕ УСТАНОВКИ С ЧАСТОТНЫМ РЕГУЛИРОВАНИЕМ НАСОСОВ ДЛЯ ПОДДЕРЖАНИЯ ПОСТОЯННОГО ДАВЛЕНИЯ

Гидравлические характеристики получены для жидкости с кинематической вязкостью 1 мм²/с и плотностью 1000 кг/м³. Допуски гидравлической характеристики соответствуют ISO 9906.

ТАБЛИЦА ВЫБОРА СЕМЕЙСТВА НАСОСНЫХ УСТАНОВОК



Насосные установки с частотным регулированием насосов для поддержания постоянного давления



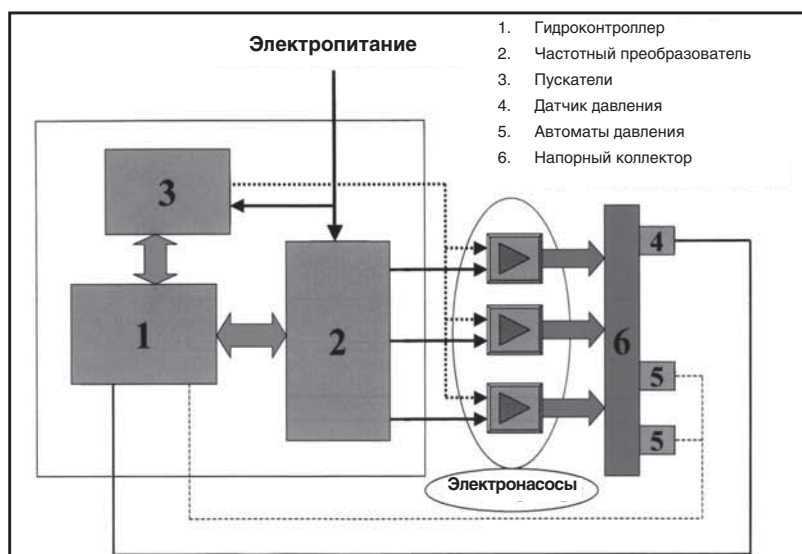
ПРИМЕНЕНИЕ

Насосные установки с частотным регулированием насосов специально спроектированы и изготовлены для удовлетворения современных требований систем водоснабжения к поддержанию постоянного давления воды, без скачков и провалов. Эти насосные установки предназначены для применения в:

- системах водоснабжения;
- системах полива;
- промышленных установках;
- бытовых установках;
- системах водоснабжения отелей, больниц, школ.

Конструкция насосных установок характеризуется гибкостью, надежностью, понятным интерфейсом.

- Системы водоснабжения.
- Системы полива.
- Промышленные установки.
- Бытовые установки.
- Системы водоснабжения отелей, больниц, школ.





ПРЕИМУЩЕСТВА

Постоянное давление воды в системе - Снижение эксплуатационных затрат

Отсутствие гидроударов - Компактные размеры

Снижение объемов работ по техническому обслуживанию

Энергосбережение - Снижение потребления воды.

КОНСТРУКТИВНЫЕ ХАРАКТЕРИСТИКИ

Насосные установки с частотным регулированием насосов состоят из двух или трех центробежных насосов, установленных на общую раму с антикоррозионным покрытием. Система управления насосами отрегулирована и проверена на заводе. Станция готова к эксплуатации.

Гидравлическая часть станции состоит из всасывающего и напорного коллекторов, объединяющих насосы, запорных и обратных клапанов для каждого насоса, расширительных баков, датчика давления, аварийных автоматов давления, Электрическая часть, включающая устройства защиты насосов и частотный преобразователь. установлена в шкафу управления, закрепленном на кронштейне

Шкаф управления с частотным преобразователем

Частотный преобразователь постоянно управляет скоростью вращения **одного насоса**, чтобы поддерживать **постоянное давление в системе при изменении расхода**.

Другие насосы включаются в **каскадном режиме**, когда первый насос выходит на максимальную скорость, следуя за увеличением расхода воды. В этих переходных режимах частотный преобразователь работает в модулирующем режиме. Встроенный блок управления HYDROCONTROLLER управляет **системой смены управляемого преобразователем насоса и устанавливает** порядок включения насосов, чтобы насосы имели одинаковое время работы.

Система смены порядка пуска насосов в блоке HYDROCONTROLLER имеет три разных режима работы:

- 1) При каждом новом пуске станции частотный привод управляет другим насосом (стандартная установка);
- 2) Каждые 12-24 часа меняется насос, управляемый частотным преобразователем (интервал устанавливается пользователем);
- 3) Частотный привод управляет только одним насосом (устанавливается пользователем).

В случае неисправности частотного преобразователя блок HYDROCONTROLLER **автоматически** переводит станцию в режим работы по сигналам **аварийных автоматов давления** для насосов №2 и №3 (если есть). В этом режиме обеспечивается работа станции, хотя и не в режиме поддержания постоянного давления.

Конструктивные особенности шкафа управления

Электрические компоненты установлены внутри металлического бокса со степенью защиты IP55. Бокс монтируется на кронштейне, закрепленном на раме станции.

Шкаф управления имеет собственную защиту и защищает насосы от перегрузки и короткого замыкания.

При стандартной поставке шкаф управления имеет следующие элементы:

- индикаторы на передней панели, показывающие рабочее (насосы включены - выключены, наличие напряжения) или аварийное состояние станции (отсутствие воды - низкое давление);
- электронный блок HYDROCONTROLLER с подсвечиваемым ЖК-дисплеем;
- переключатель режимов работы станции MANUAL-0-AUTOMATIC (РУЧН.-0-АВТОМАТ.);
- контакты релейного выхода для подключения дистанционной сигнализации (неисправность преобразователя - отключение насоса - сухой ход - переопрессовка системы).

Шкаф управления имеет дополнительные клеммы и выходы для подключения:

- персонального компьютера через выход RS485 для дистанционного управления и контроля состояния станции (*);
- поплавка или автомата минимального давления для защиты станции от работы без воды (*).
- автомата максимального давления (*).

(* **Опции, поставляются по заказу.**

Особенности электронного блока HYDROCONTROLLER

Имеющий легкий доступ и доступное меню для программирования электронный блок снабжен четырьмя кнопками для установки основных параметров:

- язык, на котором отображаются параметры;
- давление, которое должно поддерживаться постоянным;
- входное давление в станцию;
- поправочные коэффициенты (пропорциональный и другие коэффициенты);
- задержка отключения второго и третьего насосов;
- компенсация потери нагрузки станции;
- режим работы системы смены управляемого преобразователем насоса

Насосные установки 2-3KE (центробежные насосы серии К с двумя оппозитными рабочими колесами)

2-3 HACOCA



2 KE



3 KE



ОСНОВНЫЕ СВЕДЕНИЯ

Применение

Насосные станции для повышения давления для гражданских установок: подъездов жилых домов, водоснабжения отелей и туристических комплексов, промышленных установок.

Применение центробежных насосов К с двумя рабочими колесами обеспечивает хорошее соотношение мощность/напор при высокой производительности и низком уровне шума при работе.

Данные станции надежны, обладают хорошей мощностью при компактных размерах.

Конструктивные характеристики

ГИДРАВЛИЧЕСКАЯ ЧАСТЬ

- 2-3 консольных центробежных насоса с двумя рабочими колесами;
- Рама из листовой стали с гальваническим покрытием, на 4-х виброгасящих резиновых подушках;
- Всасывающий и напорный коллекторы из стали с гальваническим покрытием, с резьбовыми соединениями;
- Шаровые краны на всасывании и подаче каждого насоса;
- Обратный клапан на всасывании каждого насоса;
- 2 заглушки для коллекторов, из чугуна, с гальваническим покрытием;
- Манометр с запорным клапаном на напорном коллекторе;
- Съёмный кронштейн из гальванизированной стали для электрического шкафа управления.
- Мембранные напорные баки.

ЭЛЕКТРИЧЕСКАЯ ЧАСТЬ

Характеристики шкафа управления с частотным преобразователем указаны на стр. 78-79.

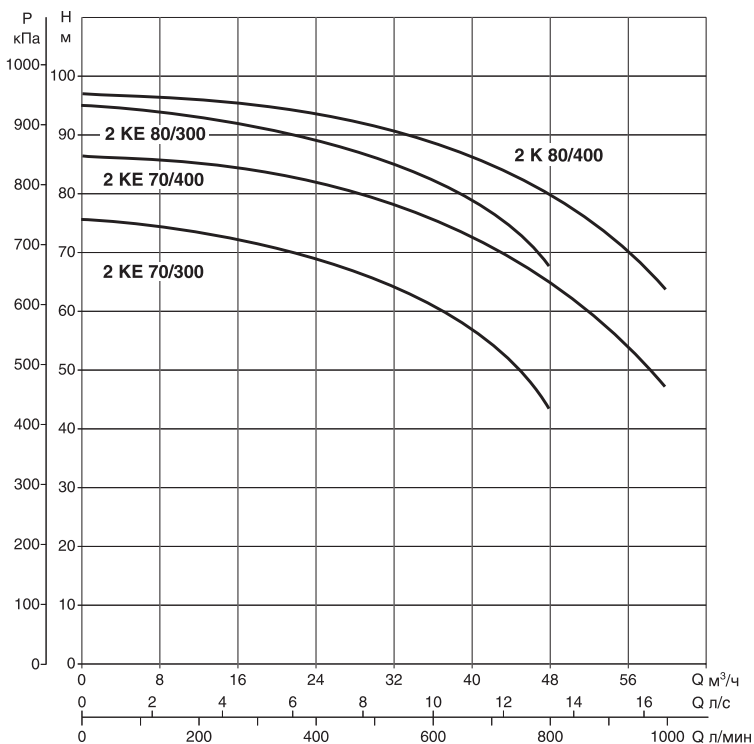
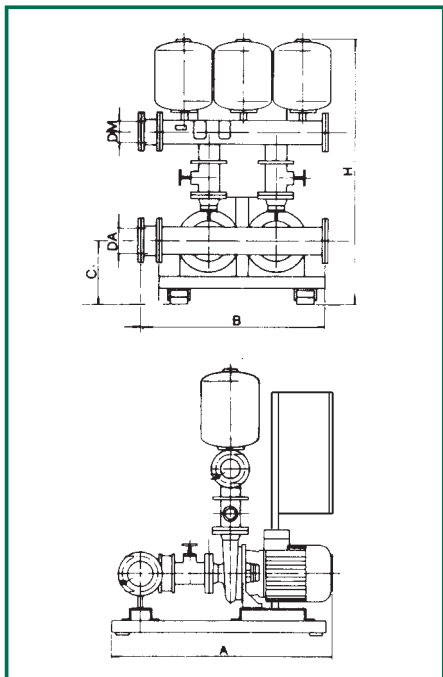
Станции поставляются в собранном виде, в упаковке из жесткого картона, на деревянном поддоне, с Инструкциями по эксплуатации и схемой электрических соединений.

Гидравлические характеристики получены для жидкости с кинематической вязкостью 1 мм²/с и плотностью 1000 кг/м³. Допуски гидравлической характеристики соответствуют ISO 9906.

2 KE

Температура жидкости: от -15°C до +70°C
 Максимальная наружная температура: +40°C

Максимальный расход: 62 м³/ч



Модель	A	B	C	D	E	H	Ø коллекторов		Вес кг
							DNA	DNM	
2 KE 70/300	1050	720	200	600	480	1200	DN 80 - PN 10	DN 80 - PN 10	204
2 KE 80/300	1050	720	200	600	480	1200	DN 80 - PN 10	DN 80 - PN 10	209
2 KE 70/400	1050	720	200	600	480	1200	DN 80 - PN 10	DN 80 - PN 10	209
2 KE 80/400	1050	720	200	600	480	1200	DN 80 - PN 10	DN 80 - PN 10	225

Модель	Напряжение	P2 ном		In	Q мин - макс м³/ч	Диапазон поддерживаемого давления, Нмин - макс, бар
		кВт	л.с.			
2 KE 70/300	3x400 В ~	2x5,5	2x7,5	2x12,3	6 - 48	7,3 - 4,5
2 KE 80/300	3x400 В ~	2x7,5	2x10	2x17,3	6 - 48	9 - 6,5
2 KE 70/400	3x400 В ~	2x9,2	2x12,5	2x17,8	9 - 62	8 - 4
2 KE 80/400	3x400 В ~	2x11	2x15	2x20,6	9 - 62	9 - 5,5

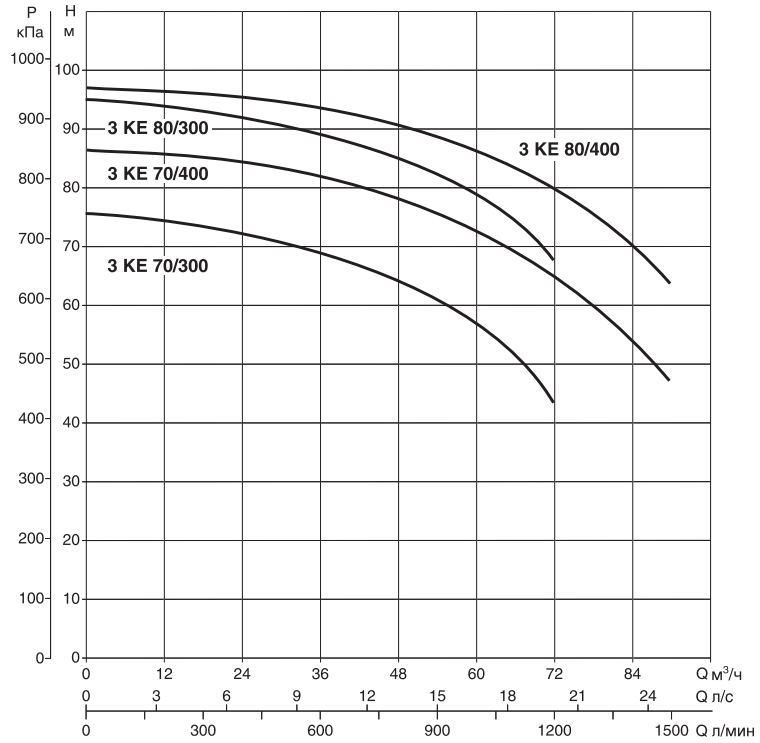
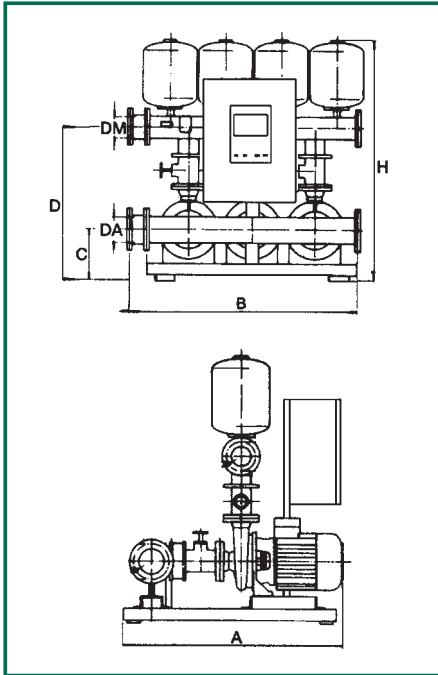
Насосные установки с единичной мощностью насоса свыше 7,5 кВт: пуск "звезда-треугольник" для второго насоса.
 пуск "звезда-треугольник" для станции с тремя насосами, для второго и третьего насоса)

Гидравлические характеристики получены для жидкости с кинематической вязкостью 1 мм²/с и плотностью 1000 кг/м³. Допуски гидравлической характеристики соответствуют ISO 9906.

3 KE

Температура жидкости: от -15°C до +70°C
 Максимальная наружная температура: +40°C

Максимальный расход: 93 м³/ч



Модель	A	B	C	D	E	H	Ø коллекторов		Вес кг
							DNA	DNM	
3 KE 70/300	1220	1100	200	595	435	1185	DN 80 - PN 10	DN 80 - PN 10	328
3 KE 80/300	1220	1100	200	595	435	1185	DN 80 - PN 10	DN 80 - PN 10	404
3 KE 70/400	1220	1100	200	595	435	1185	DN 80 - PN 10	DN 80 - PN 10	353
3 KE 80/400	1220	1100	200	595	435	1185	DN 80 - PN 10	DN 80 - PN 10	428

Модель	Напряжение	P2 ном		In	Q мин - макс м³/ч	Диапазон поддерживаемого давления, Нмин - макс, бар
		кВт	л.с.			
3 KE 70/300	3x400 В ~	3x5,5	3x7,5	3x12,3	6 - 72	7,3 - 4,5
3 KE 80/300	3x400 В ~	3x7,5	3x10	3x17,3	6 - 72	9 - 6,5
3 KE 70/400	3x400 В ~	3x9,2	3x12,5	3x17,8	9 - 93	8 - 4
3 KE 80/400	3x400 В ~	3x11	3x15	3x20,6	9 - 93	9 - 5,5

Насосные установки с единичной мощностью насоса свыше 7,5 кВт: пуск "звезда-треугольник" для второго насоса.
 пуск "звезда-треугольник" для станции с тремя насосами, для второго и третьего насоса)

Насосные установки 2-3KE (центробежные насосы серии К с двумя оппозитными рабочими колесами)

2-3 HACOCA



2 KE



3 KE



ОСНОВНЫЕ СВЕДЕНИЯ

Применение

Насосные станции для повышения давления для гражданских установок: подъездов жилых домов, водоснабжения отелей и туристических комплексов, промышленных установок.

Применение центробежных насосов К с двумя рабочими колесами обеспечивает хорошее соотношение мощность/напор при высокой производительности и низком уровне шума при работе.

Данные станции надежны, обладают хорошей мощностью при компактных размерах.

Конструктивные характеристики

ГИДРАВЛИЧЕСКАЯ ЧАСТЬ

- 2-3 консольных центробежных насоса с двумя рабочими колесами;
- Рама из листовой стали с гальваническим покрытием, на 4-х виброгасящих резиновых подушках;
- Всасывающий и напорный коллекторы из стали с гальваническим покрытием, с резьбовыми соединениями;
- Шаровые краны на всасывании и подаче каждого насоса;
- Обратный клапан на всасывании каждого насоса;
- 2 заглушки для коллекторов, из чугуна, с гальваническим покрытием;
- Манометр с запорным клапаном на напорном коллекторе;
- Съёмный кронштейн из гальванизированной стали для электрического шкафа управления.
- Мембранные напорные баки.

ЭЛЕКТРИЧЕСКАЯ ЧАСТЬ

Характеристики шкафа управления с частотным преобразователем указаны на стр. 78-79.

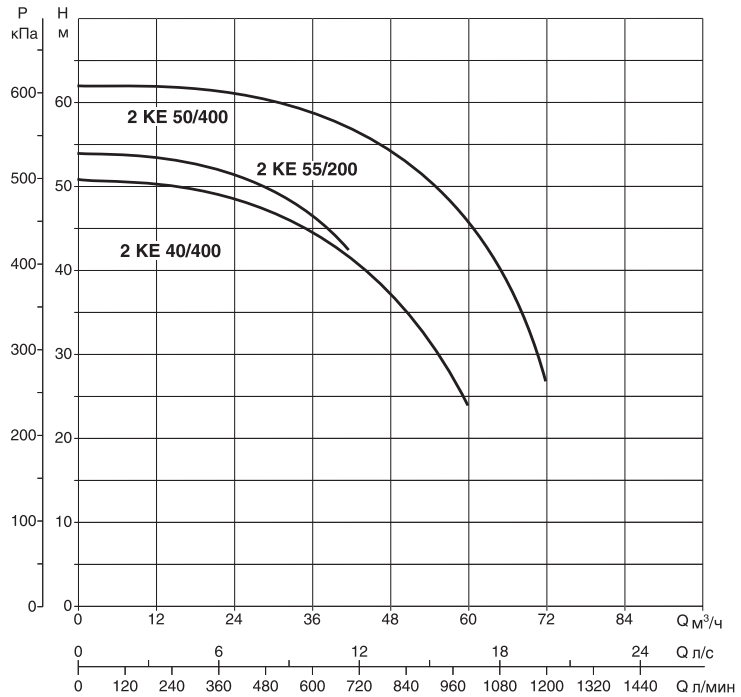
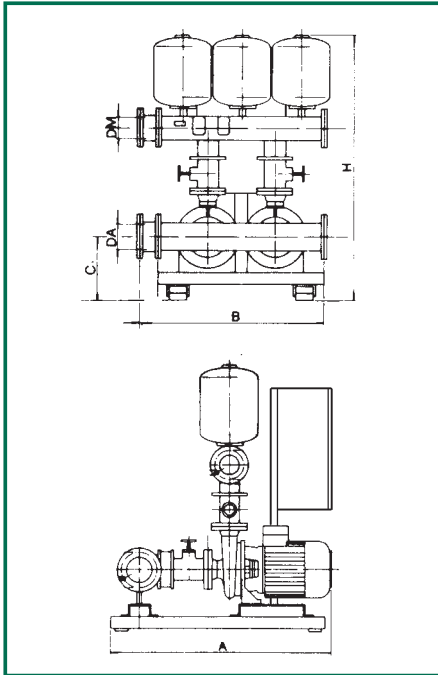
Станции поставляются в собранном виде, в упаковке из жесткого картона, на деревянном поддоне, с Инструкциями по эксплуатации и схемой электрических соединений.

Гидравлические характеристики получены для жидкости с кинематической вязкостью 1 мм²/с и плотностью 1000 кг/м³. Допуски гидравлической характеристики соответствуют ISO 9906.

2 KE

Температура жидкости: от -15°C до +70°C
 Максимальная наружная температура: +40°C

Максимальный расход: 72 м³/ч



Модель	A	B	C	D	E	H	Ø коллекторов		Вес кг
							DNA	DNM	
2 KE 55/200	1050	720	200	585	435	1200	DN 80 - PN 10	DN 80 - PN 10	204
2 KE 40/400	1050	720	200	585	435	1200	DN 80 - PN 10	DN 80 - PN 10	485
2 KE 50/400	1050	720	200	585	435	1200	DN 80 - PN 10	DN 80 - PN 10	485

Модель	Напряжение	P2 ном		In	Q мин - макс м³/ч	Диапазон поддерживаемого давления, Нмин - макс, бар
		кВт	л.с.			
2 KE 55/200	3x400 В ~	2x4	2x5,5	2x9,4	6 - 40	5 - 4
2 KE 40/400	3x400 В ~	2x5,5	2x7,5	2x11,5	12 - 60	4,8 - 2,5
2 KE 50/400	3x400 В ~	2x7,5	2x10	2x15	13 - 66	5,8 - 3,3

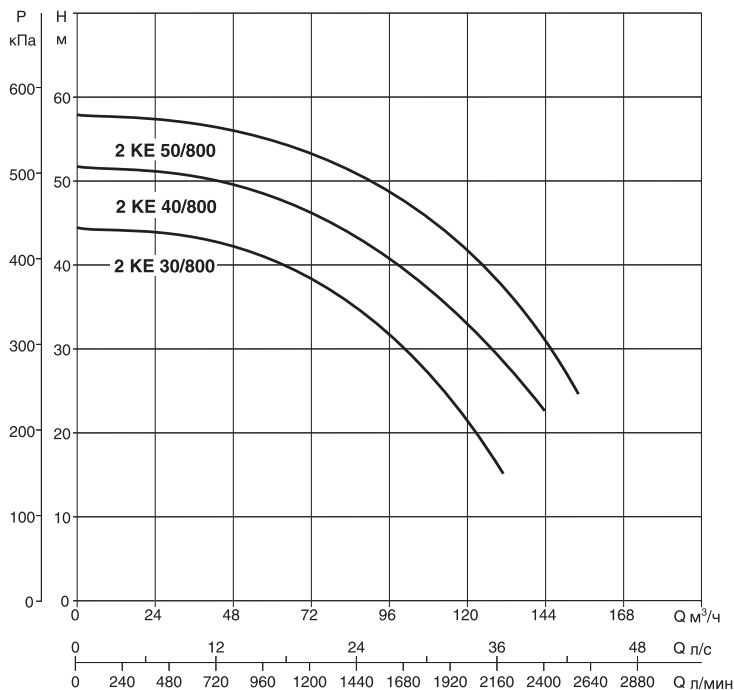
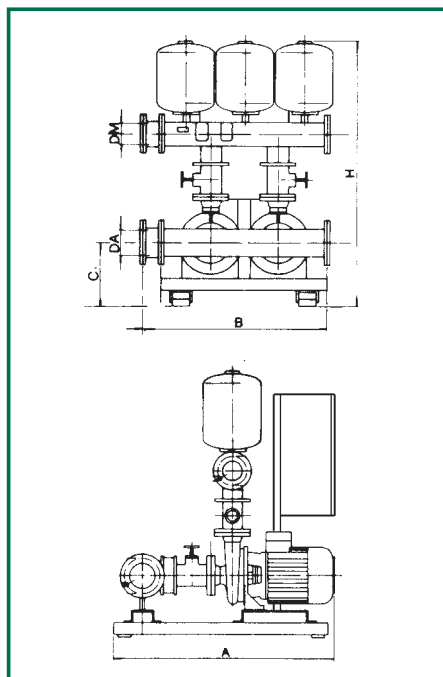
Насосные установки с единичной мощностью насоса свыше 7,5 кВт: пуск "звезда-треугольник" для второго насоса.
 пуск "звезда-треугольник" для станции с тремя насосами, для второго и третьего насоса)

Гидравлические характеристики получены для жидкости с кинематической вязкостью 1 мм²/с и плотностью 1000 кг/м³. Допуски гидравлической характеристики соответствуют ISO 9906.

2 KE

Температура жидкости: от -15°C до +70°C
 Максимальная наружная температура: +40°C

Максимальный расход: 156 м³/ч



Модель	A	B	C	D	E	H	∅ коллекторов		Вес кг
							DNA	DNM	
2 KE 30/800	1300	1000	300	805	650	1450	DN 150 - PN 10	DN 150 - PN 10	543
2 KE 40/800	1300	1000	300	805	650	1450	DN 150 - PN 10	DN 150 - PN 10	551
2 KE 50/800	1300	1000	300	805	650	1450	DN 150 - PN 10	DN 150 - PN 10	572

Модель	Напряжение	P2 ном		In	Q мин - макс м ³ /ч	Диапазон поддерживаемого давления, Нмин - макс, бар
		кВт	л.с.			
2 KE 30/800	3x400 В ~	2x7,5	2x10	2x14	18 - 126	4 - 2
2 KE 40/800	3x400 В ~	2x9,2	2x12,5	2x18	24 - 132	4,8 - 2,5
2 KE 50/800	3x400 В ~	2x11	2x15	2x20,5	24 - 156	5,4 - 2,4

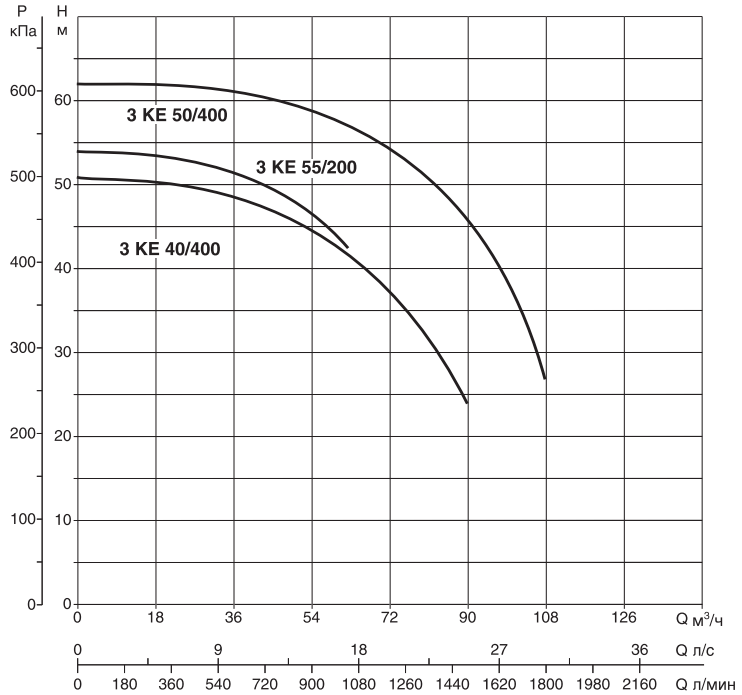
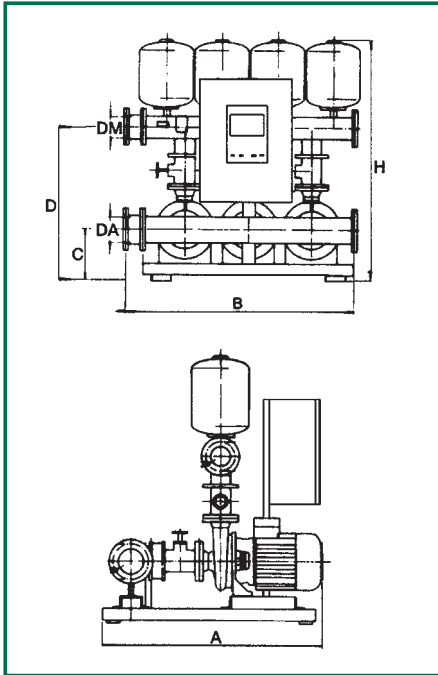
Насосные установки с единичной мощностью насоса свыше 7,5 кВт: пуск "звезда-треугольник" для второго насоса.
 пуск "звезда-треугольник" для станции с тремя насосами, для второго и третьего насоса)

Гидравлические характеристики получены для жидкости с кинематической вязкостью 1 мм²/с и плотностью 1000 кг/м³. Допуски гидравлической характеристики соответствуют ISO 9906.

3 KE

Температура жидкости: от -15°C до +70°C
 Максимальная наружная температура: +40°C

Максимальный расход: 108 м³/ч



Модель	A	B	C	D	E	H	Ø коллекторов		Вес кг
							DNA	DNM	
3 KE 55/200	1220	1100	200	595	435	1185	DN 80 - PN 10	DN 80 - PN 10	328
3 KE 40/400	1220	1100	200	595	435	1185	DN 80 - PN 10	DN 80 - PN 10	695
3 KE 50/400	1220	1100	200	595	435	1185	DN 80 - PN 10	DN 80 - PN 10	717

Модель	Напряжение	P2 ном		In	Q мин - макс м³/ч	Диапазон поддерживаемого давления, Нмин - макс, бар
		кВт	л.с.			
3 KE 55/200	3x400 В ~	3x4	3x5,5	3x16 - 9	6 - 60	5 - 4
3 KE 40/400	3x400 В ~	3x5,5	3x7,5	3x12	12 - 90	4,8 - 2,5
3 KE 50/400	3x400 В ~	3x7,5	3x10	3x15	13 - 99	5,8 - 3,3

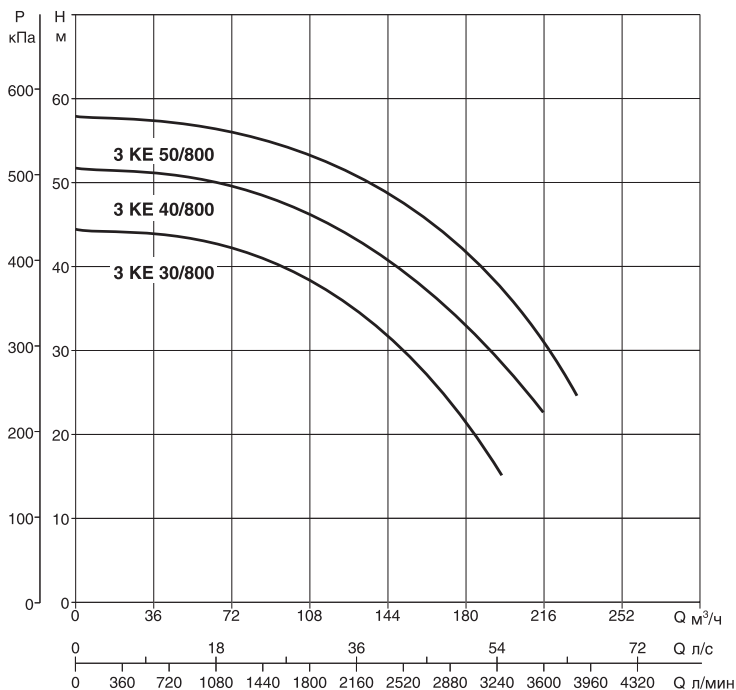
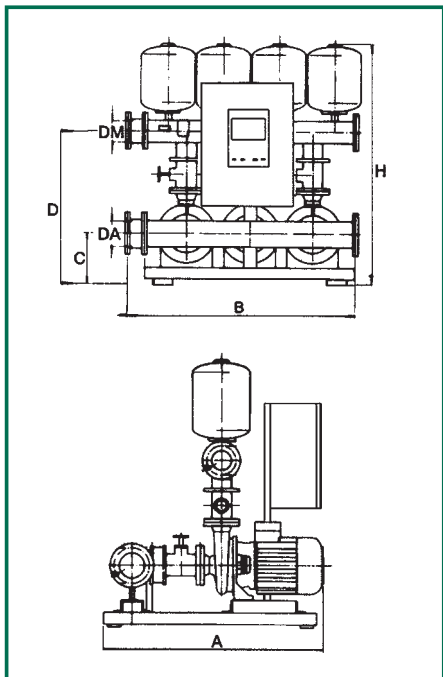
Насосные установки с единичной мощностью насоса свыше 7,5 кВт: пуск "звезда-треугольник" для второго насоса.
 пуск "звезда-треугольник" для станции с тремя насосами, для второго и третьего насоса)

Гидравлические характеристики получены для жидкости с кинематической вязкостью 1 мм²/с и плотностью 1000 кг/м³. Допуски гидравлической характеристики соответствуют ISO 9906.

3 KE

Температура жидкости: от -15°C до +70°C
 Максимальная наружная температура: +40°C

Максимальный расход: 234 м³/ч



Модель	A	B	C	D	E	H	Ø коллекторов		Вес кг
							DNA	DNM	
3 KE 30/800	1300	1200	300	805	650	1415	DN 150 - PN 10	DN 150 - PN 10	780
3 KE 40/800	1300	1200	300	805	650	1415	DN 150 - PN 10	DN 150 - PN 10	798
3 KE 50/800	1300	1200	300	805	650	1415	DN 150 - PN 10	DN 150 - PN 10	818

Модель	Напряжение	P2 ном		In	Q мин - макс м³/ч	Диапазон поддерживаемого давления, Нмин - макс, бар
		кВт	л.с.			
3 KE 30/800	3x400 В ~	3x7,5	3x10	3x12	18 - 189	4 - 2
3 KE 40/800	3x400 В ~	3x9,2	3x12,5	3x15	24 - 198	4,8 - 2,5
3 KE 50/800	3x400 В ~	3x11	3x15	3x18	24 - 234	5,4 - 2,4

Насосные установки с единичной мощностью насоса свыше 7,5 кВт: пуск "звезда-треугольник" для второго насоса.
 пуск "звезда-треугольник" для станции с тремя насосами, для второго и третьего насоса)

Насосные установки 2KVCE 3-6-10 (2 вертикальных многоступенчатых насоса серии KVC)



2 KVCE



ОСНОВНЫЕ СВЕДЕНИЯ

Применение

Насосные станции для повышения давления, предназначены для бытовых, небольших гражданских, сельскохозяйственных или промышленных систем. Эти насосные станции используют вертикальные многоступенчатые насосы, что обеспечивает превосходную производительность и высокий КПД. Эти станции имеют компактные размеры и высокую мощность, хорошую надежность и исключительно низкий уровень шума.

Конструктивные характеристики

ГИДРАВЛИЧЕСКАЯ ЧАСТЬ

- 2 вертикальных многоступенчатых центробежных насоса серии KVC 3-6-10;
- Рама из листовой стали с гальваническим покрытием, на 4-х виброгасящих резиновых подушках;
- Всасывающий и напорный коллекторы из стали с гальваническим покрытием, с резьбовыми соединениями;
- Шаровые краны на всасывании и подаче каждого насоса;
- Обратный клапан на всасывании каждого насоса;
- 2 заглушки для коллекторов, из чугуна, с гальваническим покрытием;
- Манометр с отсекающим клапаном на напорном коллекторе;
- Съёмный кронштейн из гальванизированной стали для крепления электрического шкафа управления.
- 2 мембранных напорных бака.

ШКАФ УПРАВЛЕНИЯ С ЧАСТОТНЫМ ПРЕОБРАЗОВАТЕЛЕМ

Характеристики шкафа управления с частотным преобразователем указаны на стр. 78-79.

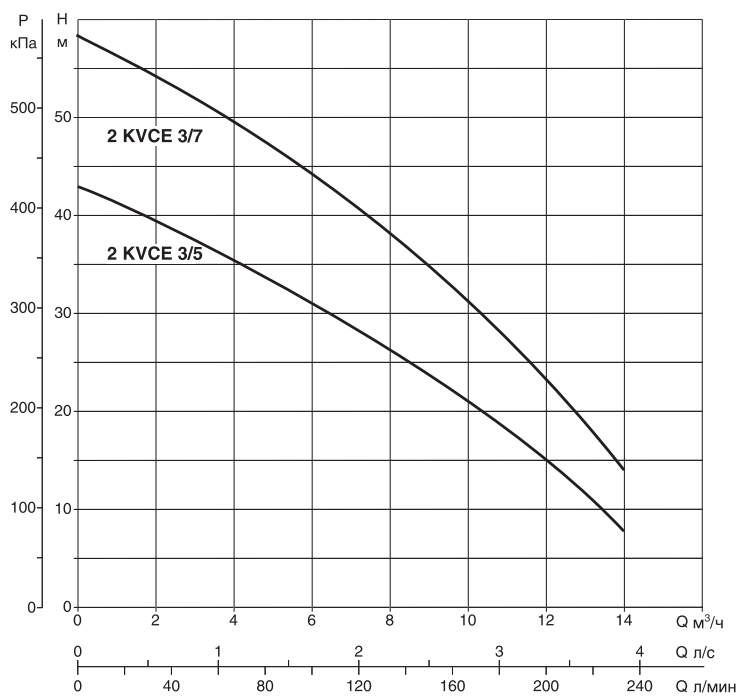
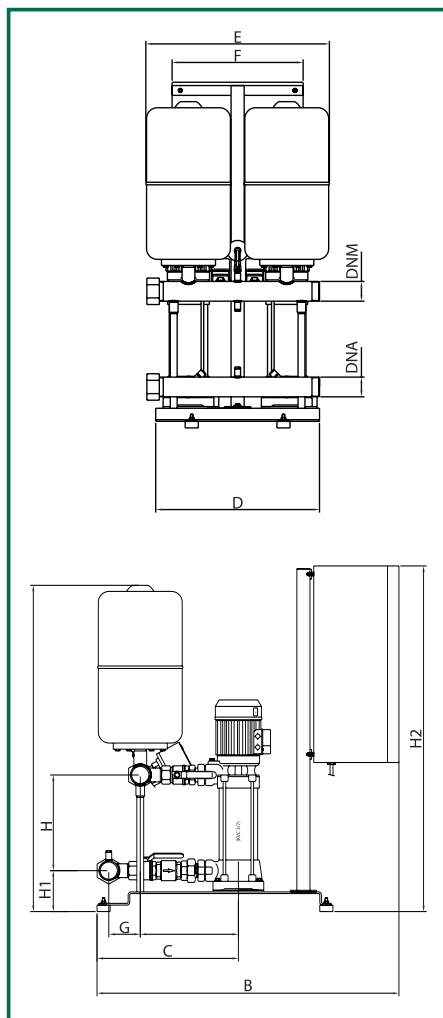
Станции поставляются в собранном виде, в упаковке из жесткого картона, на деревянном поддоне, с Инструкциями по эксплуатации и схемой электрических соединений.

Гидравлические характеристики получены для жидкости с кинематической вязкостью 1 мм²/с и плотностью 1000 кг/м³. Допуски гидравлической характеристики соответствуют ISO 9906.

2 KVCE 3

Температура жидкости: от -15°C до +70°C
 Максимальная наружная температура: +40°C

Максимальный расход: 15 м³/ч



Модель	A	B	C	D	E	F	G	H	H1	H2	Ø коллекторов		Вес кг
											DNA	DNM	
2 KVCE 3/5	292	922	432	500	560	400	100	933	228	1055	2"	2"	116
2 KVCE 3/7	292	922	432	500	560	400	100	997	292	1055	2"	2"	120

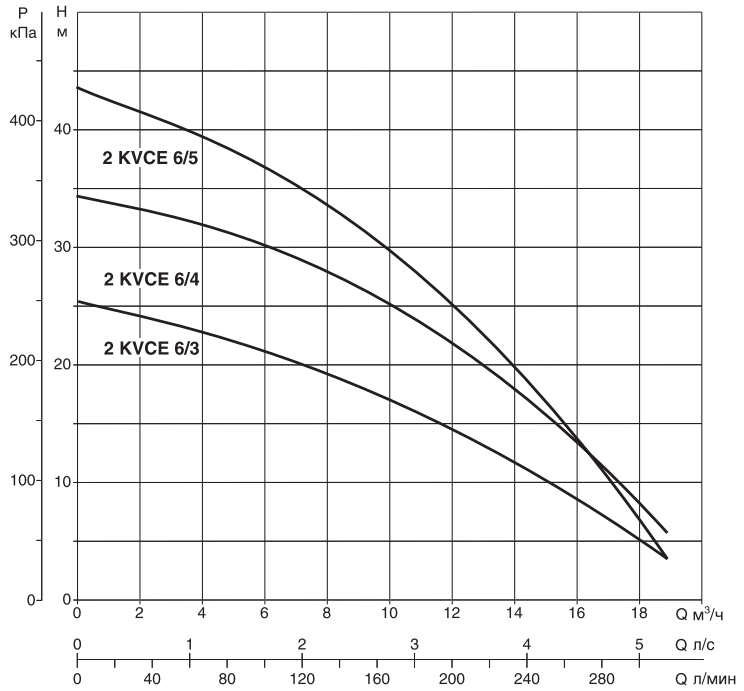
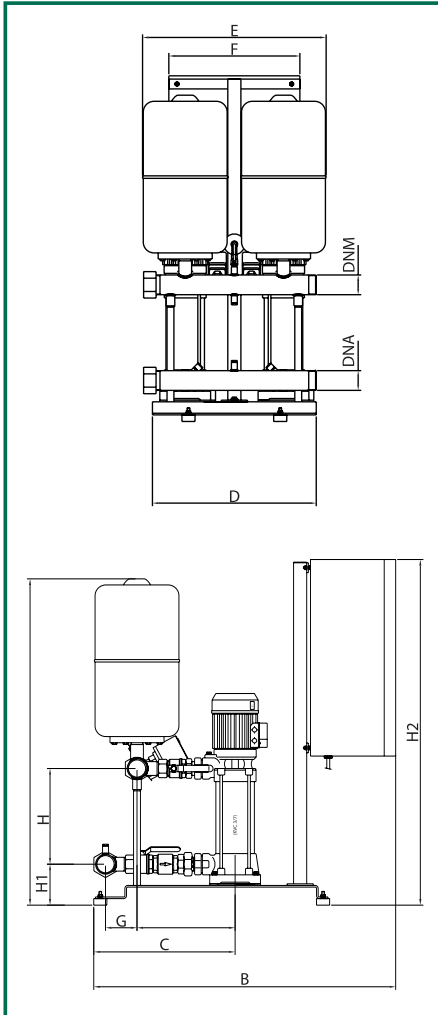
Модель	Напряжение	P2 ном		In	Q мин - макс м ³ /ч	Диапазон поддерживаемого давления, Нмин - макс, бар
		кВт	л.с.			
2 KVCE 3/5	3x400 В ~	2x0,55	2x0,75	2x1,8	2 - 15	3,5 - 1
2 KVCE 3/7	3x400 В ~	2x0,97	2x1,32	2x2,3	2 - 15	5 - 2

Гидравлические характеристики получены для жидкости с кинематической вязкостью 1 мм²/с и плотностью 1000 кг/м³. Допуски гидравлической характеристики соответствуют ISO 9906.

2 KVCE 6

Температура жидкости: от -15°C до +70°C
 Максимальная наружная температура: +40°C

Максимальный расход: 19 м³/ч



Модель	A	B	C	D	E	F	G	H	H1	H2	Ø коллекторов		Вес кг
											DNA	DNM	
2 KVCE 6/3	292	922	432	500	560	400	100	869	164	1055	2"	2"	114
2 KVCE 6/4	292	922	432	500	560	400	100	901	196	1055	2"	2"	116
2 KVCE 6/5	292	922	432	500	560	400	100	933	228	1055	2"	2"	118

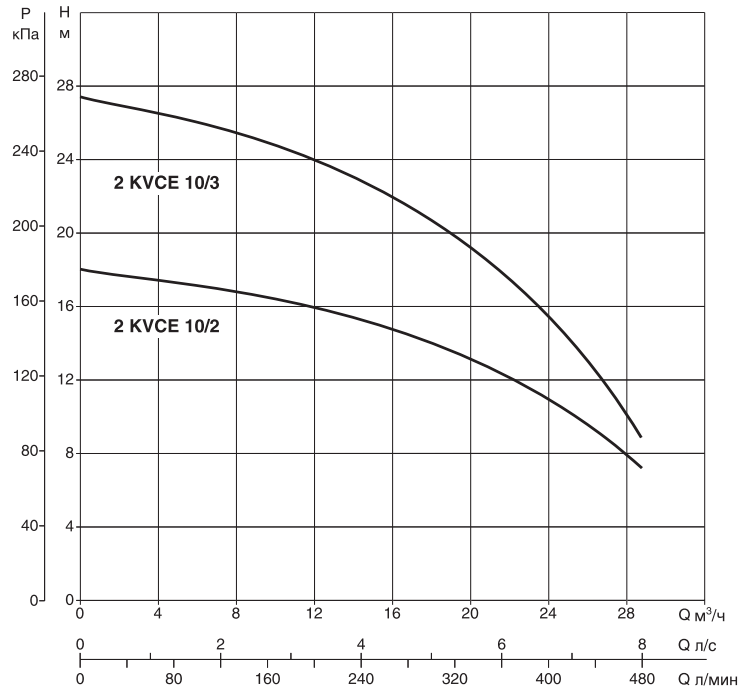
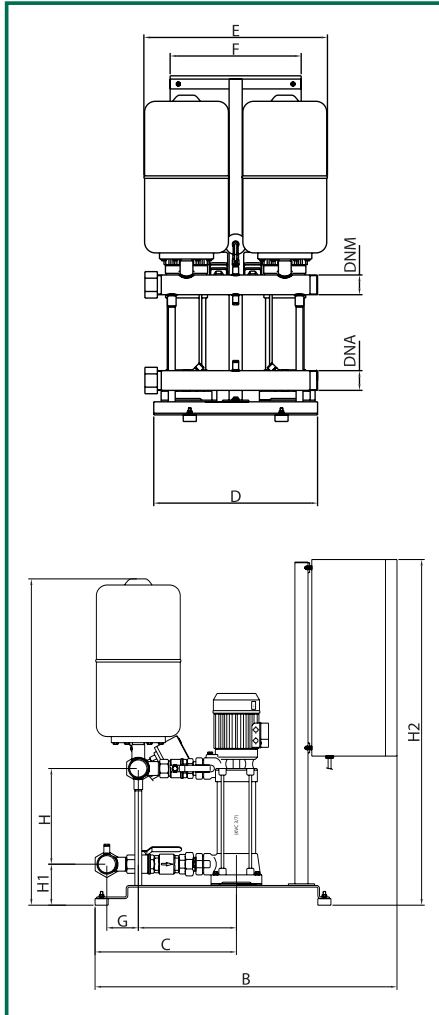
Модель	Напряжение	P2 ном		I _n	Q мин - макс м³/ч	Диапазон поддерживаемого давления, Нмин - макс, бар
		кВт	л.с.			
2 KVCE 6/3	3x400 В ~	2x0,55	2x0,75	2x1,4	2 - 19	2,2 - 0,5
2 KVCE 6/4	3x400 В ~	2x0,55	2x0,75	2x1,8	2 - 19	3 - 1
2 KVCE 6/5	3x400 В ~	2x0,75	2x1	2x2,2	2 - 19	3,8 - 1

Гидравлические характеристики получены для жидкости с кинематической вязкостью 1 мм²/с и плотностью 1000 кг/м³. Допуски гидравлической характеристики соответствуют ISO 9906.

2 KVCE 10

Температура жидкости: от -15°C до +70°C
 Максимальная наружная температура: +40°C

Максимальный расход: 29 м³/ч



Модель	A	B	C	D	E	F	G	H	H1	H2	Ø коллекторов		Вес кг
											DNA	DNM	
2 KVCE 10/2	300	922	432	500	560	400	100	837	132	1055	2 1/2"	2 1/2"	116
2 KVCE 10/3	300	922	432	500	560	400	100	869	164	1055	2 1/2"	2 1/2"	118

Модель	Напряжение	P2 ном		In	Q мин - макс м³/ч	Диапазон поддерживаемого давления, Нмин - макс, бар
		кВт	л.с.			
2 KVCE 10/2	3x400 В ~	2x0,55	2x0,75	2x1,75	3 - 29	1,5 - 1
2 KVCE 10/3	3x400 В ~	2x0,75	2x1	2x2,3	3 - 29	2,5 - 1,2

Насосные установки 2-3KVE 3-6-10 (вертикальные многоступенчатые насосы серии KV 3-6-10)

2 НАСОСА

3 НАСОСА



2 KVE



3 KVE



Применение

Насосные станции для повышения давления, предназначены для бытовых, небольших гражданских, сельскохозяйственных или промышленных систем. Эти насосные станции используют вертикальные многоступенчатые насосы, что обеспечивает превосходную производительность и высокий КПД. Эти станции имеют компактные размеры и высокую мощность, хорошую надежность и исключительно низкий уровень шума.

Конструктивные характеристики

Насосные установки с 2-3 насосами

ГИДРАВЛИЧЕСКАЯ ЧАСТЬ

- 2-3 вертикальных многоступенчатых центробежных насоса серии KV 3-6-10;
- Рама из листовой стали с гальваническим покрытием, на 4-х виброгасящих резиновых подушках;
- Всасывающий и напорный коллекторы из стали с гальваническим покрытием (с резьбовыми соединениями для 2KVE 3-6-10 и 3KVE 3-6; с фланцами для станций 3KVE 10);
- Шаровые краны на всасывании и подаче каждого насоса;
- Обратный клапан на всасывании каждого насоса;
- 2 заглушки для коллекторов, из чугуна, с гальваническим покрытием;
- Манометр с отсекающим клапаном на напорном коллекторе;
- Съёмный кронштейн из гальванизированной стали для крепления электрического шкафа управления;
- 2-3 мембранных напорных бака;

ЭЛЕКТРИЧЕСКАЯ ЧАСТЬ

Характеристики шкафа управления с частотным преобразователем указаны на стр. 78-79.

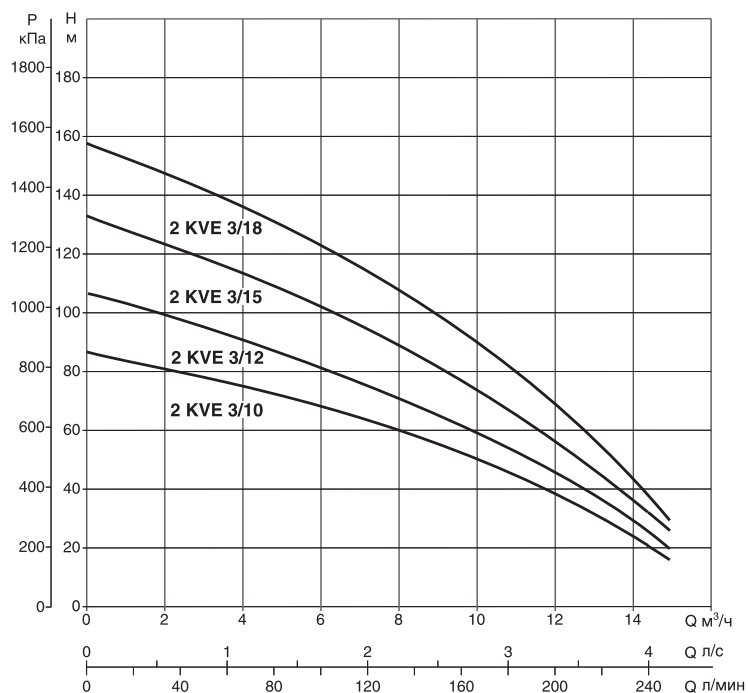
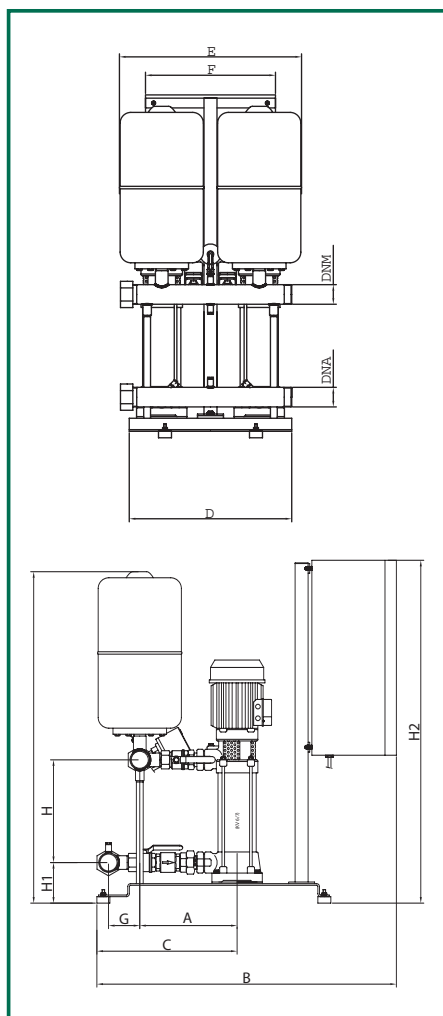
Станции поставляются в собранном виде, в упаковке из жесткого картона, на деревянном поддоне, с Инструкциями по эксплуатации и схемой электрических соединений.

Гидравлические характеристики получены для жидкости с кинематической вязкостью 1 мм²/с и плотностью 1000 кг/м³. Допуски гидравлической характеристики соответствуют ISO 9906.

2 KVE 3

Температура жидкости: от -15°C до +70°C
 Максимальная наружная температура: +40°C

Максимальный расход: 16 м³/ч



Модель	A	B	C	D	E	F	G	H	H1	H2	Ø коллекторов		Вес кг
											DNA	DNM	
2 KVE 3/10	292	922	432	500	560	400	100	1117	412	1055	2"	2"	123
2 KVE 3/12	292	922	432	500	560	400	100	1181	476	1055	2"	2"	131
2 KVE 3/15	292	922	432	500	560	400	100	1277	572	1055	2"	2"	134
2 KVE 3/18	292	922	432	500	560	400	100	1373	668	1055	2"	2"	141

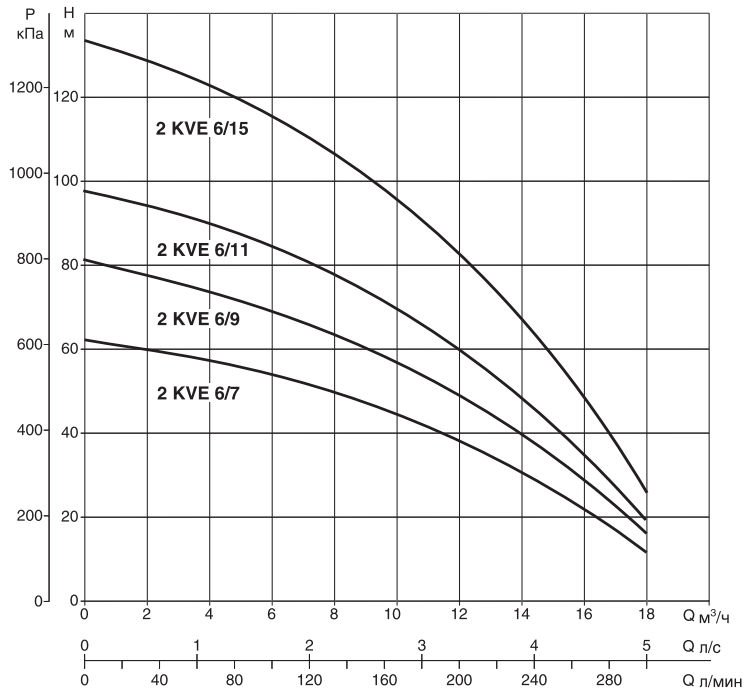
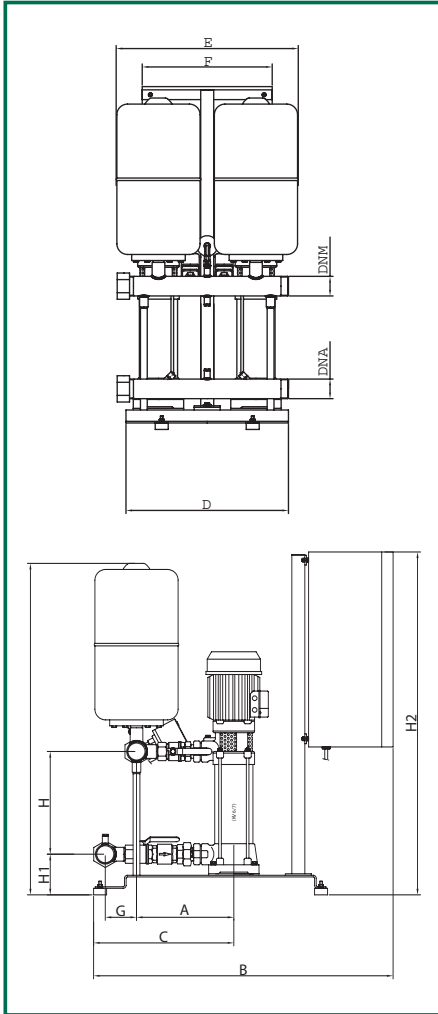
Модель	Напряжение	P2 ном		In	Q мин - макс м ³ /ч	Диапазон поддерживаемого давления, Нмин - макс, бар
		кВт	л.с.			
2 KVE 3/10	3x400 В ~	2x1,1	2x1,5	2x3,2	2 - 16	7 - 2
2 KVE 3/12	3x400 В ~	2x1,5	2x2	2x3,7	2 - 16	9 - 2,5
2 KVE 3/15	3x400 В ~	2x1,84	2x2,5	2x4,3	2 - 16	11 - 3
2 KVE 3/18	3x400 В ~	2x2,2	2x3	2x5,8	2 - 16	13 - 4

Гидравлические характеристики получены для жидкости с кинематической вязкостью 1 мм²/с и плотностью 1000 кг/м³. Допуски гидравлической характеристики соответствуют ISO 9906.

2 KVE 6

Температура жидкости: от -15°C до +70°C
 Максимальная наружная температура: +40°C

Максимальный расход: 18 м³/ч



Модель	A	B	C	D	E	F	G	H	H1	H2	∅ коллекторов		Вес кг
											DNA	DNM	
2 KVE 6/7	292	922	432	500	560	400	100	1021	316	1055	2"	2"	125
2 KVE 6/9	292	922	432	500	560	400	100	1085	380	1055	2"	2"	121
2 KVE 6/11	292	922	432	500	560	400	100	1149	444	1055	2"	2"	127
2 KVE 6/15	292	922	432	500	560	400	100	1277	572	1055	2"	2"	147

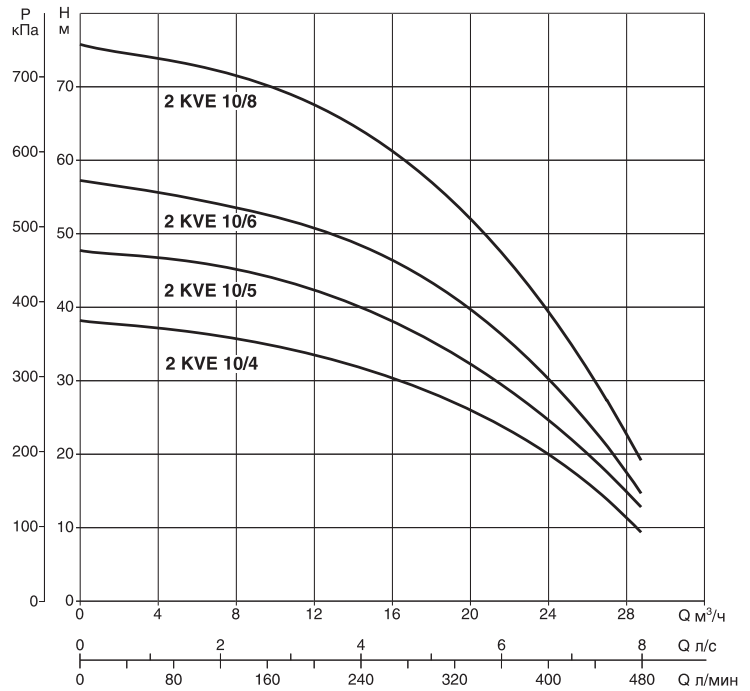
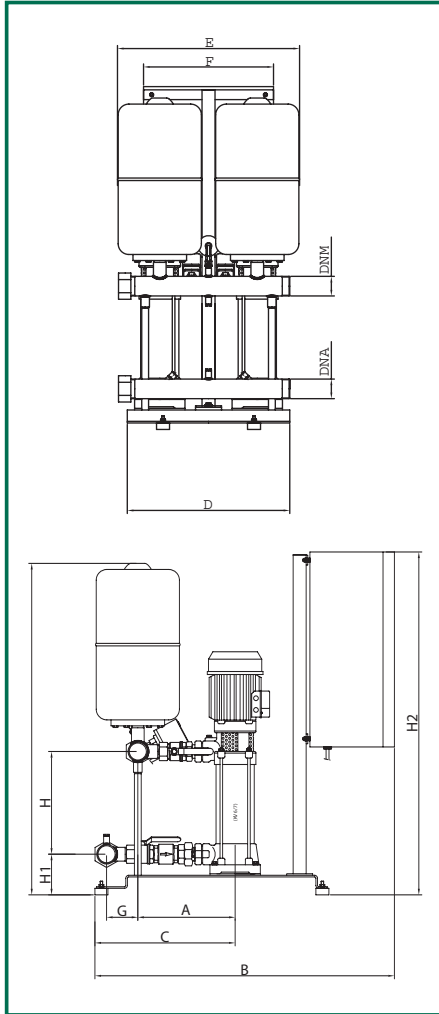
Модель	Напряжение	P2 ном		In A	Q мин - макс м³/ч	Диапазон поддерживаемого давления, Нмин - макс, бар
		кВт	л.с.			
2 KVE 6/7	3x400 В ~	2x1,1	2x1,5	2x2,9	2 - 18	5 - 2
2 KVE 6/9	3x400 В ~	2x1,5	2x2	2x3,6	2 - 18	7 - 2,5
2 KVE 6/11	3x400 В ~	2x1,84	2x2,5	2x4,2	2 - 18	9 - 3
2 KVE 6/15	3x400 В ~	2x2,2	2x3	2x6,3	2 - 18	12 - 4

Гидравлические характеристики получены для жидкости с кинематической вязкостью 1 мм²/с и плотностью 1000 кг/м³. Допуски гидравлической характеристики соответствуют ISO 9906.

2 KVE 10

Температура жидкости: от -15°C до +70°C
 Максимальная наружная температура: +40°C

Максимальный расход: 29 м³/ч



Модель	A	B	C	D	E	F	G	H	H1	H2	Ø коллекторов		Вес кг
											DNA	DNM	
2 KVE 10/4	300	922	432	500	560	400	100	925	220	1055	2 1/2"	2 1/2"	117
2 KVE 10/5	300	922	432	500	560	400	100	957	252	1055	2 1/2"	2 1/2"	130
2 KVE 10/6	300	922	432	500	560	400	100	989	284	1055	2 1/2"	2 1/2"	135
2 KVE 10/8	300	922	432	500	560	400	100	1053	348	1055	2 1/2"	2 1/2"	133

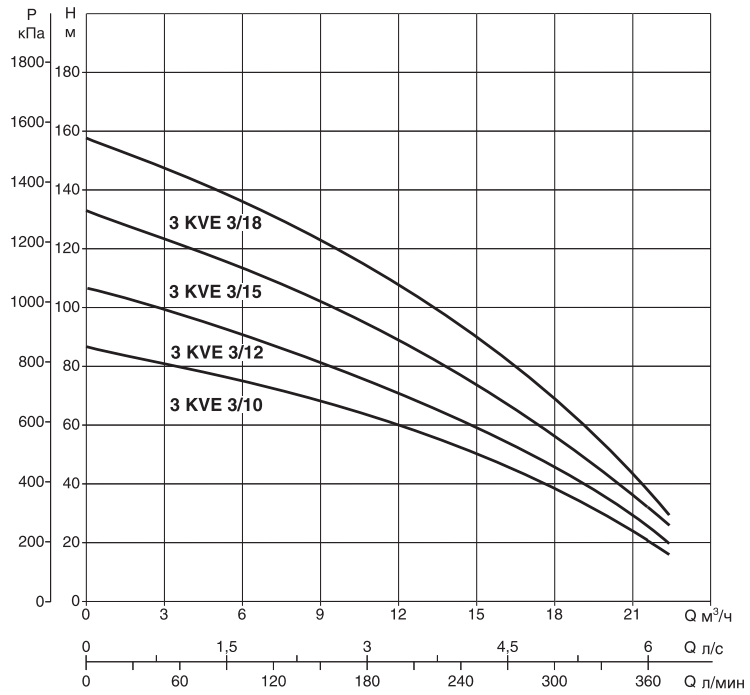
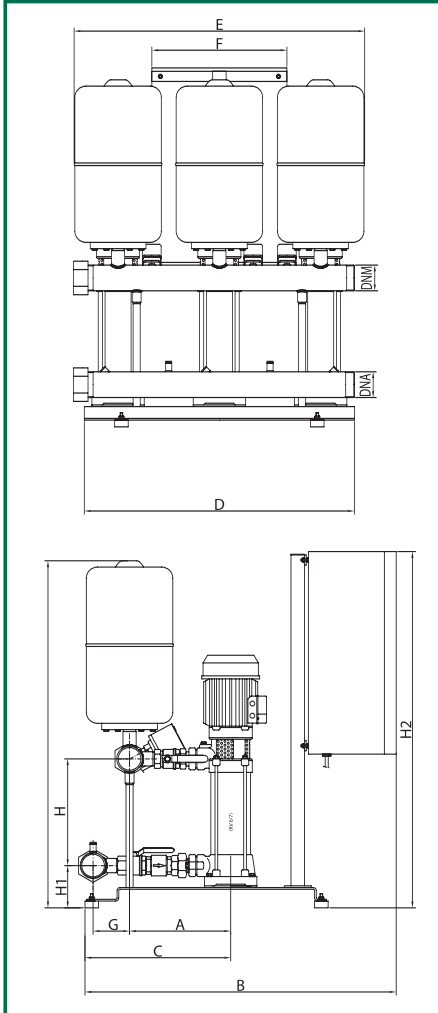
Модель	Напряжение 50 Гц	P2 ном		In А	Q мин - макс м³/ч	Диапазон поддерживаемого давления, Hмин - макс, бар
		кВт	л.с.			
2 KVE 10/4	3x400 В ~	2x1,1	2x1,5	2x3,5	3 - 29	3,5 - 1,5
2 KVE 10/5	3x400 В ~	2x1,5	2x2	2x3,9	3 - 29	4,5 - 2
2 KVE 10/6	3x400 В ~	2x1,5	2x2	2x5	3 - 29	5 - 2
2 KVE 10/8	3x400 В ~	2x2,2	2x3	2x6,8	3 - 29	7 - 3

Гидравлические характеристики получены для жидкости с кинематической вязкостью 1 мм²/с и плотностью 1000 кг/м³. Допуски гидравлической характеристики соответствуют ISO 9906.

3 KVE 3

Температура жидкости: от -15°C до +70°C
 Максимальная наружная температура: +40°C

Максимальный расход: 24 м³/ч



Модель	A	B	C	D	E	F	G	H	H1	H2	Ø коллекторов		Вес кг
											DNA	DNM	
3 KVE 3/10	300	922	432	800	860	400	100	1125	412	1055	2 1/2"	2 1/2"	248
3 KVE 3/12	300	922	432	800	860	400	100	1189	476	1055	2 1/2"	2 1/2"	250
3 KVE 3/15	300	922	432	800	860	400	100	1285	572	1055	2 1/2"	2 1/2"	253
3 KVE 3/18	300	922	432	800	860	400	100	1381	668	1055	2 1/2"	2 1/2"	255

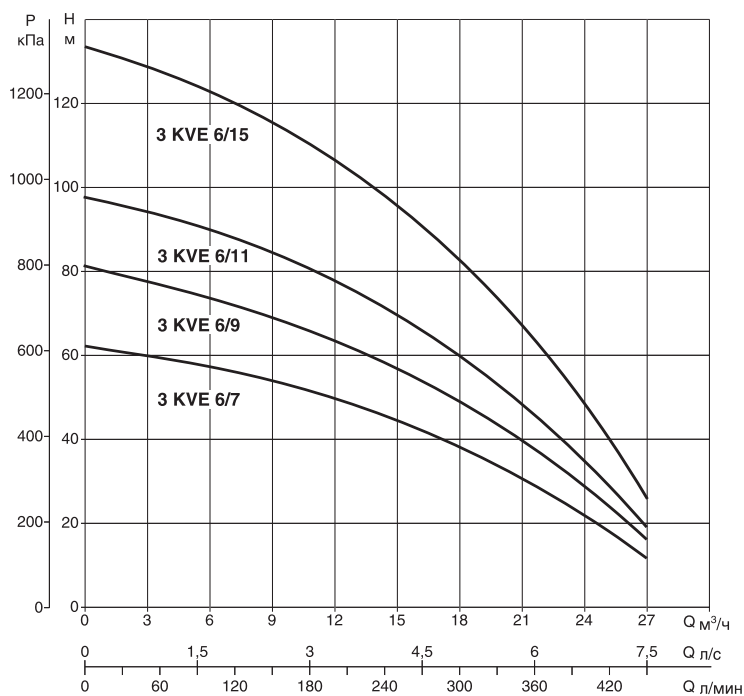
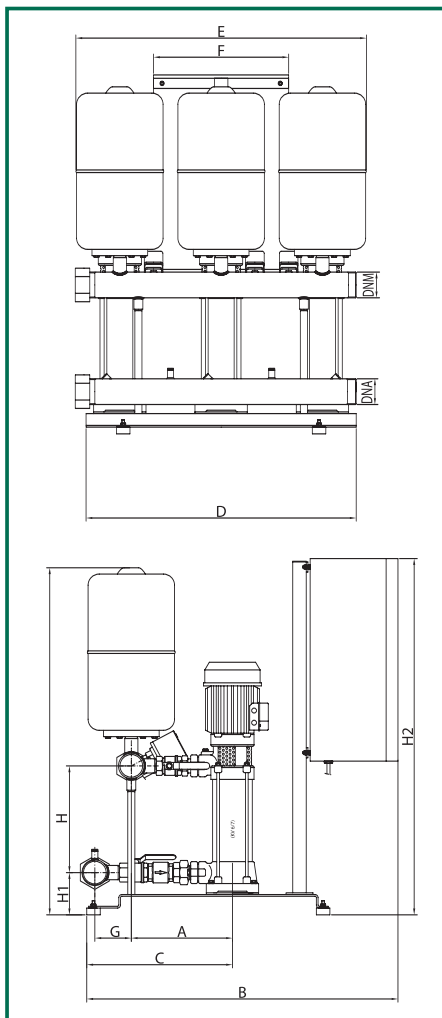
Модель	Напряжение	P2 ном		I _n	Q мин - макс м ³ /ч	Диапазон поддерживаемого давления, Нмин - макс, бар
		кВт	л.с.			
3 KVE 3/10	3x400 В ~	3x1,1	3x1,5	3x3,2	2 - 24	7 - 2
3 KVE 3/12	3x400 В ~	3x1,47	3x2	3x3,7	2 - 24	9 - 2,5
3 KVE 3/15	3x400 В ~	3x1,87	3x2,5	3x4,3	2 - 24	11 - 3
3 KVE 3/18	3x400 В ~	3x2,2	3x3	3x5,8	2 - 24	13 - 4

Гидравлические характеристики получены для жидкости с кинематической вязкостью 1 мм²/с и плотностью 1000 кг/м³. Допуски гидравлической характеристики соответствуют ISO 9906.

3 KVE 6

Температура жидкости: от -15°C до +70°C
 Максимальная наружная температура: +40°C

Максимальный расход: 27 м³/ч



Модель	A	B	C	D	E	F	G	H	H1	H2	Ø коллекторов		Вес кг
											DNA	DNM	
3 KVE 6/7	300	922	432	800	860	400	100	1029	316	1055	2 1/2"	2 1/2"	125
3 KVE 6/9	300	922	432	800	860	400	100	1093	380	1055	2 1/2"	2 1/2"	248
3 KVE 6/11	300	922	432	800	860	400	100	1157	444	1055	2 1/2"	2 1/2"	256
3 KVE 6/15	300	922	432	800	860	400	100	1285	572	1055	2 1/2"	2 1/2"	265

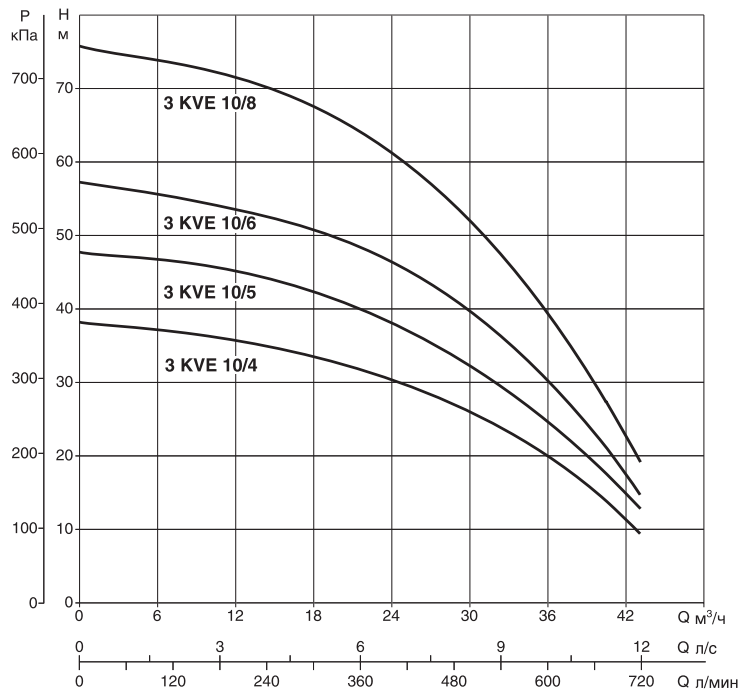
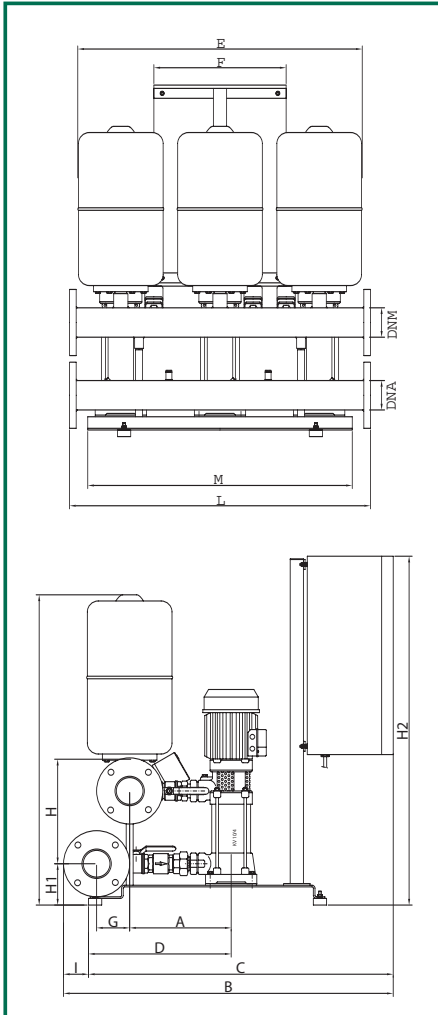
Модель	Напряжение 50 Гц	P2 ном		In A	Q мин - макс м ³ /ч	Диапазон поддерживаемого давления, Hмин - макс, бар
		кВт	л.с.			
3 KVE 6/7	3x400 В ~	3x1,1	3x1,5	3x2,9	2 - 27	5 - 2
3 KVE 6/9	3x400 В ~	3x1,47	3x2	3x3,6	2 - 27	7 - 2,5
3 KVE 6/11	3x400 В ~	3x1,84	3x2,5	3x4,2	2 - 27	9 - 3
3 KVE 6/15	3x400 В ~	3x2,2	3x3	3x6,3	2 - 27	12 - 4

Гидравлические характеристики получены для жидкости с кинематической вязкостью 1 мм²/с и плотностью 1000 кг/м³. Допуски гидравлической характеристики соответствуют ISO 9906.

3 KVE 10

Температура жидкости: от -15°C до +70°C
 Максимальная наружная температура: +40°C

Максимальный расход: 43 м³/ч



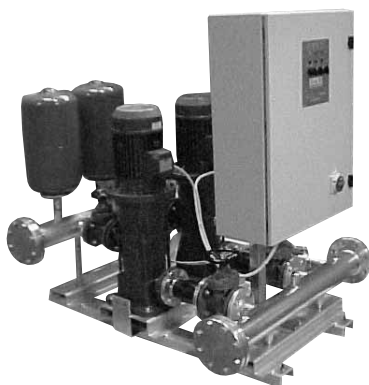
Модель	A	B	C	D	E	F	G	H	H1	H2	I	L	M	Ø коллекторов		Вес кг
														DNA	DNM	
3 KVE 10/4	307	997	922	432	860	400	100	938	220	1055	76	910	800	DN 80	DN 80	268
3 KVE 10/5	307	997	922	432	860	400	100	970	252	1055	76	910	800	DN 80	DN 80	269
3 KVE 10/6	307	997	922	432	860	400	100	1002	284	1055	76	910	800	DN 80	DN 80	271
3 KVE 10/8	307	997	922	432	860	400	100	1066	348	1055	76	910	800	DN 80	DN 80	267

Модель	Напряжение	P2 ном		In	Q мин - макс м³/ч	Диапазон поддерживаемого давления, Нмин - макс, бар
		кВт	л.с.			
3 KVE 10/4	3x400 В ~	3x1,1	3x1,5	3x3,5	3 - 43	3,5 - 1,5
3 KVE 10/5	3x400 В ~	3x1,47	3x2	3x3,9	3 - 43	4,5 - 2
3 KVE 10/6	3x400 В ~	3x1,84	3x2,5	3x5	3 - 43	5 - 2
3 KVE 10/8	3x400 В ~	3x2,2	3x3	3x6,8	3 - 43	7 - 3

Насосные установки 2-3KVE 32-40-50

(вертикальные многоступенчатые центробежные насосы серии KV 32-40-50)

2-3 НАСОСА



2 KVE



3 KVE



Применение

Применение вертикальных многоступенчатых центробежных насосов серии KV обеспечивает высокую производительность, гибкость в работе и очень низкий уровень шума при работе.

Станции применяются в больших гражданских установках, они должны выбираться компетентными техническими специалистами, способными точно определить реальные потребности системы.

Конструктивные характеристики

Насосные установки с 2-3 насосами

ГИДРАВЛИЧЕСКАЯ ЧАСТЬ

- 2-3 вертикальных многоступенчатых центробежных электрических насоса серии KV32 - KV 40 - KV 50
- Фундаментная рама насосов из штампованного стального листа с гальваническим покрытием, на 4-х антивибрационных резиновых подушках
- Гальванизированный всасывающий коллектор (резьбовой для KV 32, фланцевый для KV 40-KV 50); с задвижкой и обратным клапаном против гидроударов на всасывании каждого насоса
- Гальванизированный резьбовой напорный коллектор с антивибрационным соединением с одной стороны; с заглушкой на другой стороне; с задвижкой на напорном патрубке каждого насоса
- Антивибрационный гибкий шланг для станций KV 32.
- Антивибрационные муфты для станций KV 40-KV 50.
- Байпасная линия между всасывающим и напорным коллекторами с задвижкой и предохранительным клапаном.
- Манометр с запорным клапаном на напорном коллекторе
- Стойка с гальваническим покрытием для крепления шкафа управления
- Мембранные напорные баки

ЭЛЕКТРИЧЕСКАЯ ЧАСТЬ

Характеристики шкафа управления с частотным преобразователем указаны на стр. 78-79.

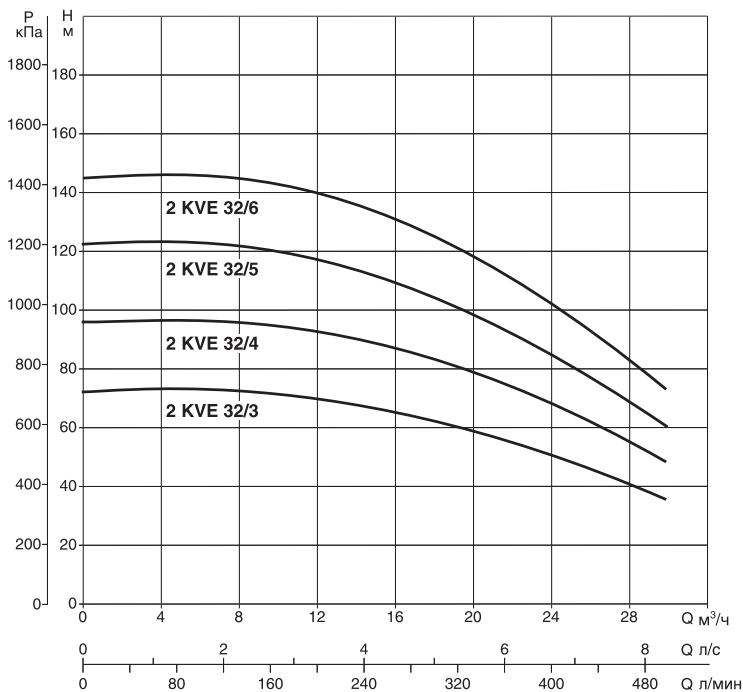
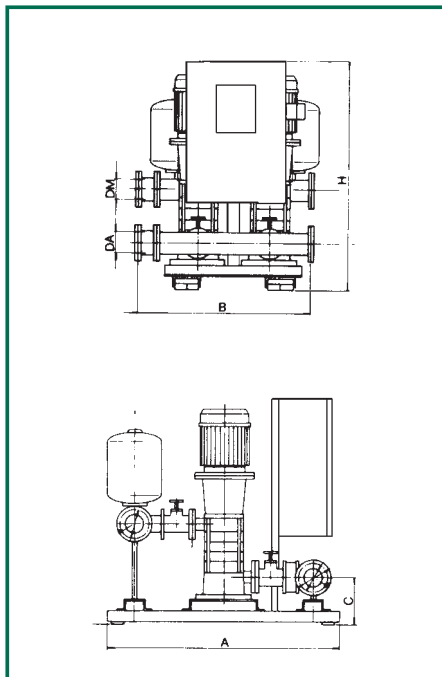
Станции поставляются в собранном виде, в упаковке из жесткого картона, на деревянном поддоне, с Инструкциями по эксплуатации и схемой электрических соединений.

Гидравлические характеристики получены для жидкости с кинематической вязкостью 1 мм²/с и плотностью 1000 кг/м³. Допуски гидравлической характеристики соответствуют ISO 9906.

2 KVE 32

Температура жидкости: от -15°C до +70°C
Максимальная наружная температура: +40°C

Максимальный расход: 30 м³/ч



Модель	A	B	C	H max	Ø коллекторов		Вес кг
					DNA	DNM	
2 KVE 32/3	1100	1000	245	1300	2 1/2"	2 1/2"	325
2 KVE 32/4	1100	1000	245	1300	2 1/2"	2 1/2"	351
2 KVE 32/5	1100	1000	245	1300	2 1/2"	2 1/2"	402
2 KVE 32/6	1100	1000	245	1300	2 1/2"	2 1/2"	414

Модель	Напряжение	P2 ном		In	Q мин - макс м ³ /ч	Диапазон поддерживаемого давления, Нмин - макс, бар
		кВт	л.с.			
2 KVE 32/3	3x400 В ~	2x3	2x4	2x12 - 7	4 - 30	7 - 3
2 KVE 32/4	3x400 В ~	2x4	2x5,5	2x16 - 9	4 - 30	9 - 5
2 KVE 32/5	3x400 В ~	2x5,5	2x7,5	2x12	4 - 30	12 - 6
2 KVE 32/6	3x400 В ~	2x7,4	2x10	2x15	4 - 30	14 - 7

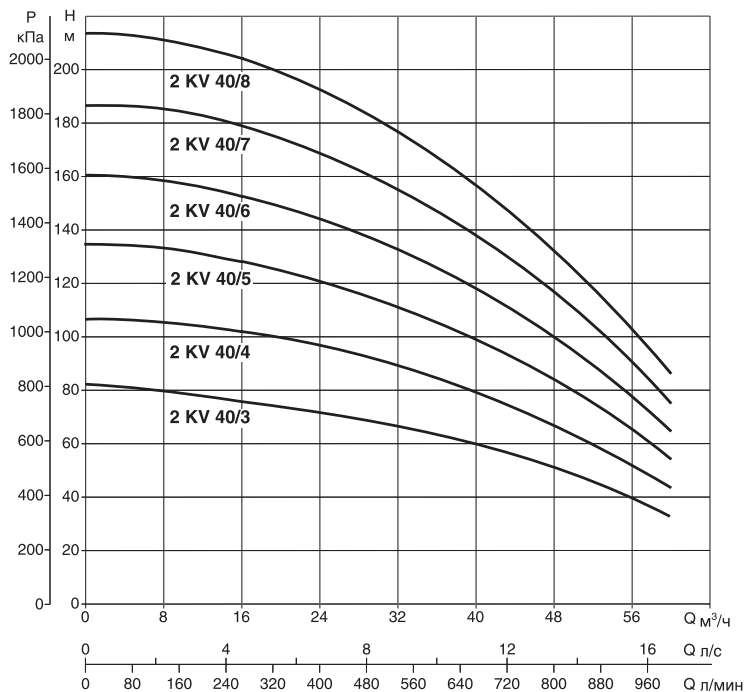
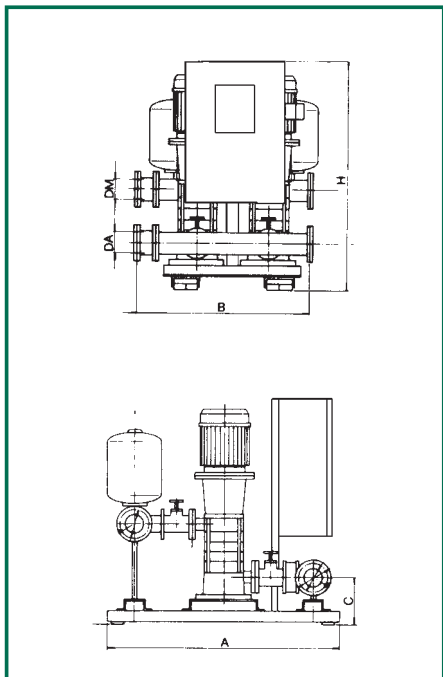
Насосные установки с единичной мощностью насоса свыше 7,5 кВт: пуск "звезда-треугольник" для второго насоса.
пуск "звезда-треугольник" для станции с тремя насосами, для второго и третьего насоса)

Гидравлические характеристики получены для жидкости с кинематической вязкостью 1 мм²/с и плотностью 1000 кг/м³. Допуски гидравлической характеристики соответствуют ISO 9906.

2 KVE 40

Температура жидкости: от -15°C до +70°C
 Максимальная наружная температура: +40°C

Максимальный расход: 60 м³/ч



Модель	A	B	C	H max	Ø коллекторов		Вес кг
					DNA	DNM	
2 KVE 40/3	1300	1000	260	1400	DN 100 - PN 10	DN 100 - PN 16	544
2 KVE 40/4	1300	1000	260	1400	DN 100 - PN 10	DN 100 - PN 16	567
2 KVE 40/5	1300	1000	260	1400	DN 100 - PN 10	DN 100 - PN 16	591
2 KVE 40/6	1300	1000	260	1400	DN 100 - PN 10	DN 100 - PN 25	695

Модель	Напряжение 50 Гц	P2 ном		In A	Q мин - макс м³/ч	Диапазон поддерживаемого давления, Нмин - макс, бар
		кВт	л.с.			
2 KVE 40/3	3x400 В ~	2x5,5	2x7,5	2x12	8 - 60	7 - 3
2 KVE 40/4	3x400 В ~	2x7,4	2x10	2x15	8 - 60	10 - 4
2 KVE 40/5	3x400 В ~	2x9,2	2x12,5	2x18	8 - 60	12,5 - 5
2 KVE 40/6	3x400 В ~	2x11	2x15	2x22	8 - 60	15 - 6,5

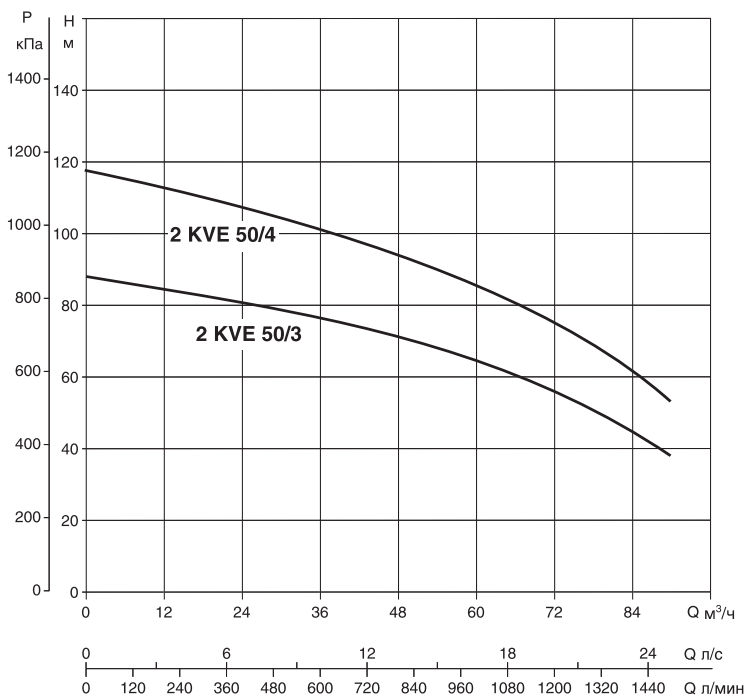
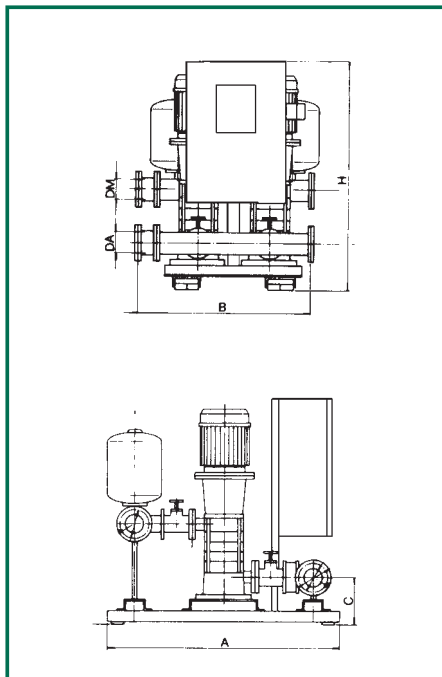
Насосные установки с единичной мощностью насоса свыше 7,5 кВт: пуск "звезда-треугольник" для второго насоса.
 пуск "звезда-треугольник" для станции с тремя насосами, для второго и третьего насоса)

Гидравлические характеристики получены для жидкости с кинематической вязкостью 1 мм²/с и плотностью 1000 кг/м³. Допуски гидравлической характеристики соответствуют ISO 9906.

2 KVE 50

Температура жидкости: от -15°C до +70°C
 Максимальная наружная температура: +40°C

Максимальный расход: 90 м³/ч



Модель	A	B	C	H max	Ø коллекторов		Вес кг
					DNA	DNM	
2 KVE 50/3	1400	1000	300	1400	DN 125 - PN 10	DN 125 - PN 16	677
2 KVE 50/4	1400	1000	300	1400	DN 125 - PN 10	DN 125 - PN 16	782

Модель	Напряжение	P2 ном		In	Q мин - макс м³/ч	Диапазон поддерживаемого давления, Нмин - макс, бар
		кВт	л.с.			
2 KVE 50/3	3x400 В ~	2x9,2	2x12,5	2x18	12 - 90	8 - 4
2 KVE 50/4	3x400 В ~	2x11	2x15	2x22	12 - 90	10 - 5

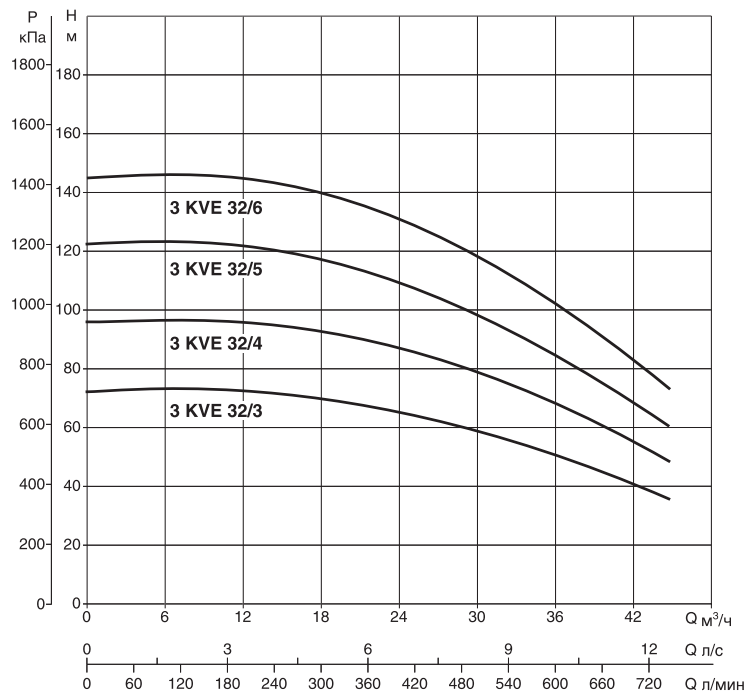
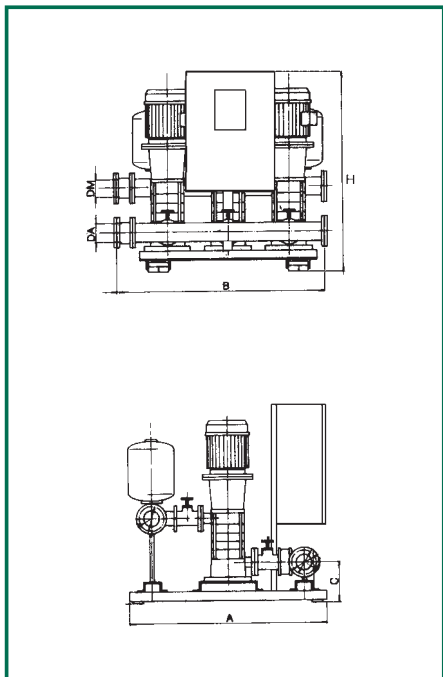
Насосные установки с единичной мощностью насоса свыше 7,5 кВт: пуск "звезда-треугольник" для второго насоса.
 пуск "звезда-треугольник" для станции с тремя насосами, для второго и третьего насоса)

Гидравлические характеристики получены для жидкости с кинематической вязкостью 1 мм²/с и плотностью 1000 кг/м³. Допуски гидравлической характеристики соответствуют ISO 9906.

3 KVE 32

Температура жидкости: от -15°C до +70°C
 Максимальная наружная температура: +40°C

Максимальный расход: 45 м³/ч



Модель	A	B	C	H max	Ø коллекторов		Вес кг
					DNA	DNM	
3 KVE 32/3	1100	1200	245	1300	2 1/2"	2 1/2"	485
3 KVE 32/4	1100	1200	245	1300	2 1/2"	2 1/2"	525
3 KVE 32/5	1100	1200	245	1300	2 1/2"	2 1/2"	616
3 KVE 32/6	1100	1200	245	1300	2 1/2"	2 1/2"	636

Модель	Напряжение	P2 ном		In	Q мин - макс м ³ /ч	Диапазон поддерживаемого давления, Нмин - макс, бар
		кВт	л.с.			
3 KVE 32/3	3x400 В ~	3x3	3x4	3x12 - 7	4 - 45	7 - 3
3 KVE 32/4	3x400 В ~	3x4	3x5,5	3x16 - 9	4 - 45	9 - 5
3 KVE 32/5	3x400 В ~	3x5,5	3x7,5	3x12	4 - 45	12 - 6
3 KVE 32/6	3x400 В ~	3x7,4	3x10	3x15	4 - 45	14 - 7

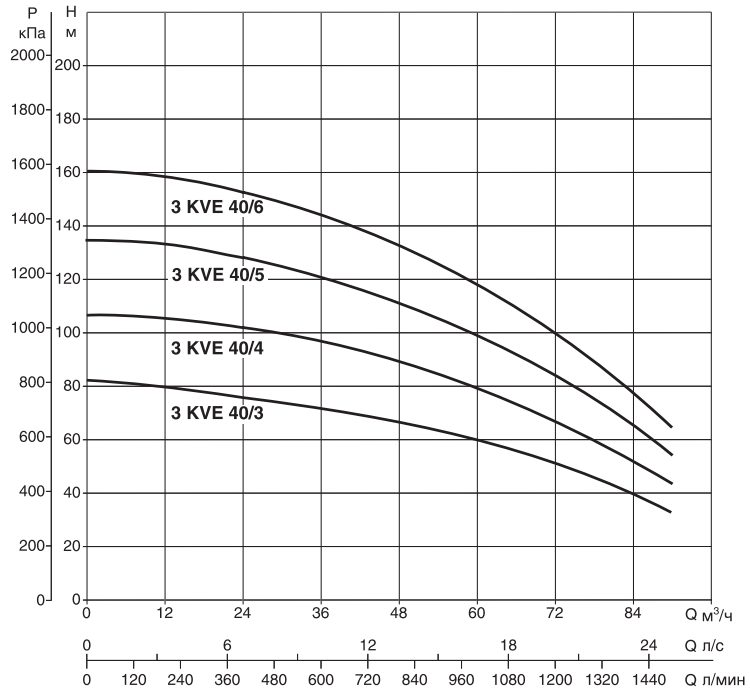
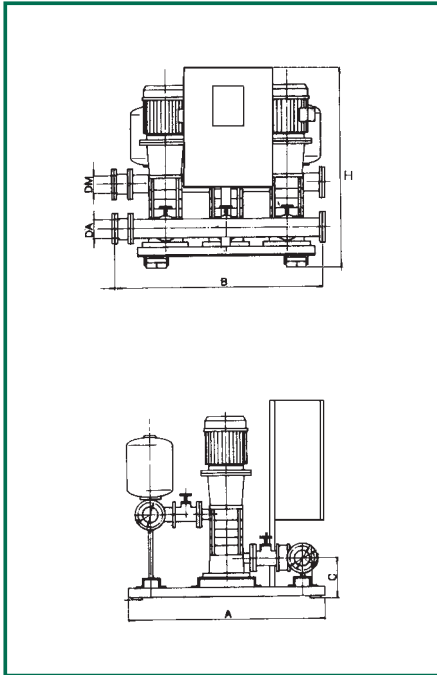
Насосные установки с единичной мощностью насоса свыше 7,5 кВт: пуск "звезда-треугольник" для второго насоса.
 пуск "звезда-треугольник" для станции с тремя насосами, для второго и третьего насоса)

Гидравлические характеристики получены для жидкости с кинематической вязкостью 1 мм²/с и плотностью 1000 кг/м³. Допуски гидравлической характеристики соответствуют ISO 9906.

3 KVE 40

Температура жидкости: от -15°C до +70°C
 Максимальная наружная температура: +40°C

Максимальный расход: 90 м³/ч



Модель	A	B	C	H max	Ø коллекторов		Вес кг
					DNA	DNM	
3 KVE 40/3	1300	1200	260	1400	DN 100 - PN 10	DN 100 - PN 16	823
3 KVE 40/4	1300	1200	260	1400	DN 100 - PN 10	DN 100 - PN 16	850
3 KVE 40/5	1300	1200	260	1400	DN 100 - PN 10	DN 100 - PN 16	882
3 KVE 40/6	1300	1200	260	1400	DN 100 - PN 10	DN 100 - PN 25	1036

Модель	Напряжение	P2 ном		In	Q мин - макс м³/ч	Диапазон поддерживаемого давления, Нмин - макс, бар
		кВт	л.с.			
3 KVE 40/3	3x400 В ~	3x5,5	3x7,5	3x12	8 - 90	7 - 3
3 KVE 40/4	3x400 В ~	3x7,4	3x10	3x15	8 - 90	10 - 4
3 KVE 40/5	3x400 В ~	3x9,2	3x12,5	3x18	8 - 90	12,5 - 5
3 KVE 40/6	3x400 В ~	3x11	3x15	3x22	8 - 90	15 - 6,5

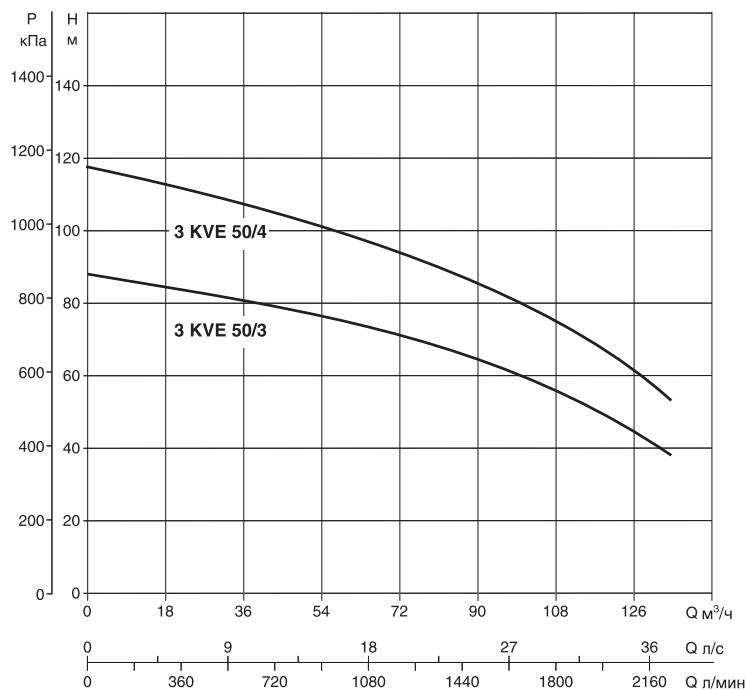
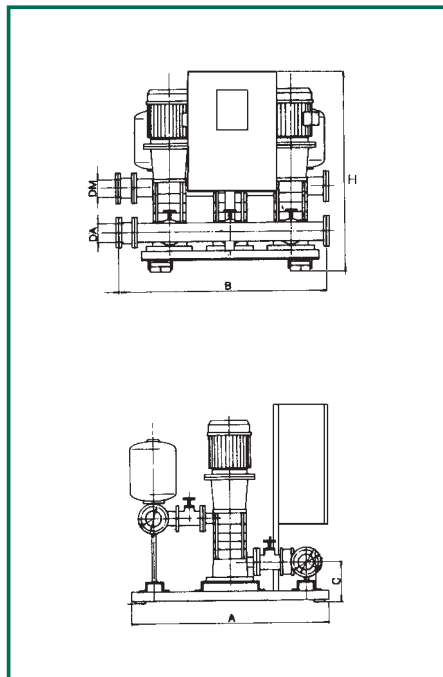
Насосные установки с единичной мощностью насоса свыше 7,5 кВт: пуск "звезда-треугольник" для второго насоса.
 пуск "звезда-треугольник" для станции с тремя насосами, для второго и третьего насоса)

Гидравлические характеристики получены для жидкости с кинематической вязкостью 1 мм²/с и плотностью 1000 кг/м³. Допуски гидравлической характеристики соответствуют ISO 9906.

3 KVE 50

Температура жидкости: от -15°C до +70°C
 Максимальная наружная температура: +40°C

Максимальный расход: 135 м³/ч

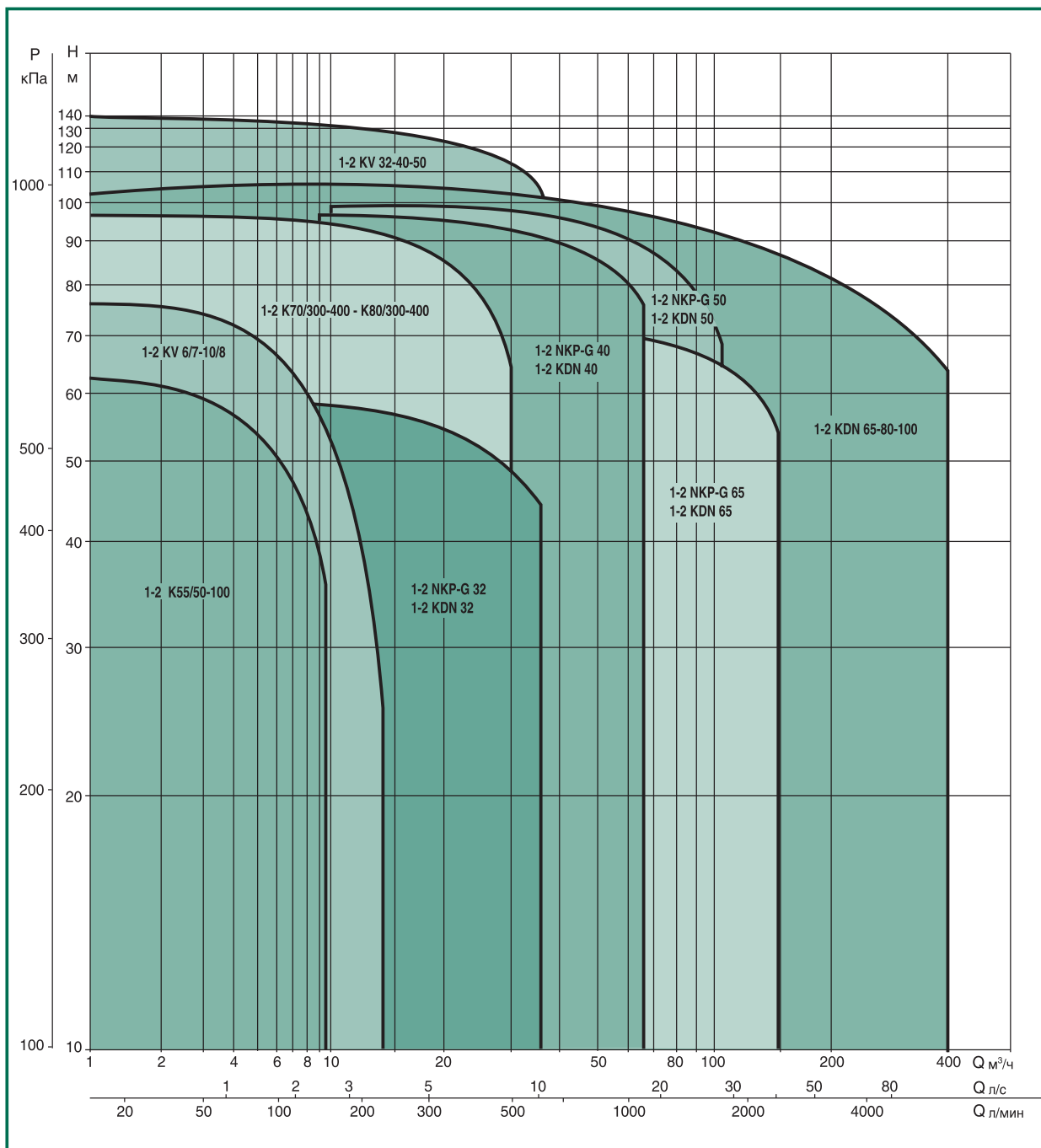


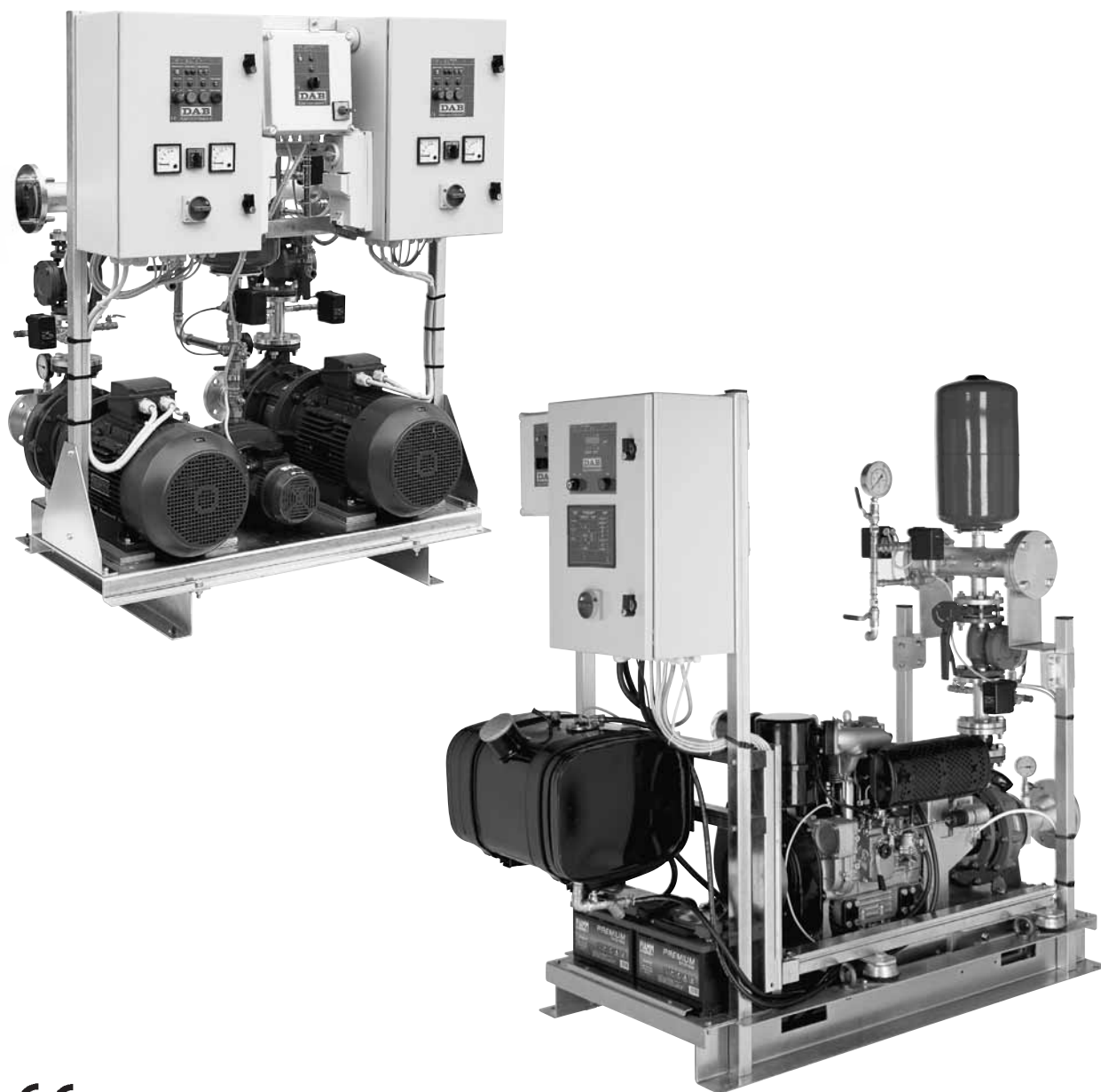
Модель	A	B	C	H max	Ø коллекторов		Вес кг
					DNA	DNM	
3 KVE 50/3	1400	1200	300	1400	DN 125 - PN 10	DN 125 - PN 16	1007
3 KVE 50/4	1400	1200	300	1400	DN 125 - PN 10	DN 125 - PN 16	1167

Модель	Напряжение	P2 ном		In	Q мин - макс м³/ч	Диапазон поддерживаемого давления, Нмин - макс, бар
		кВт	л.с.			
3 KVE 50/3	3x400 В ~	3x9,2	3x12,5	3x18	12 - 135	8 - 4
3 KVE 50/4	3x400 В ~	3x11	3x15	3x22	12 - 135	10 - 5

Насосные установки с единичной мощностью насоса свыше 7,5 кВт: пуск "звезда-треугольник" для второго насоса.
 пуск "звезда-треугольник" для станции с тремя насосами, для второго и третьего насоса)

ТАБЛИЦА ВЫБОРА СЕМЕЙСТВА НАСОСНЫХ УСТАНОВОК





ОСНОВНЫЕ СВЕДЕНИЯ

Противопожарные насосные установки UNI 9490 - UNI 10779 являются насосными установками для систем пожаротушения, построенными по требованиям следующих стандартов:

- 1) Стандарты UNI 9490 "Водоснабжение автоматических противопожарных систем" (Апрель 1989 г.);
- 2) Стандарты UNI 10779 "Противопожарное оборудование - системы гидрантов" (Май 2002 г.).

Другие условия для постройки насосных установок UNI 9490 - UNI 10779 содержатся в Стандарте UNI 9489 "Спринклерные системы пожаротушения".

ОСНОВНЫЕ ПОЛОЖЕНИЯ СТАНДАРТОВ UNI 9490 - UNI 10779.

Принципы построения противопожарных насосных установок учреждены Центром Национальной Унификации UNI:

- Стандарт UNI 9490 содержит требования к оборудованию автоматических противопожарных спринклерных систем;
- Стандарт UNI 10779 содержит требования к конструкции и установке противопожарных систем с сетью гидрантов.

Другие положения для постройки противопожарных насосных установок содержатся в Стандарте UNI 9489 "Спринклерные системы пожаротушения".

Потребители, проектировщики, производители, монтажники, проверяющие и контролирующие общественные органы должны соблюдать требования Стандартов UNI.

Стандарты UNI 9490 и UNI 10779 описывают правила противопожарных систем, относительно особенностей установки как автоматических насосов, так и систем в целом.

Данные насосные установки должны быть предусмотрены и использованы исключительно для целей пожаротушения, и должны иметь по меньшей мере одну ограждающую стену с открытым пространством перед ней.

Температура окружающей среды вокруг станции не должна быть ниже:

- +4°C, если установлены только электрические насосы;
- +10°C, если установлен насос с приводом от дизельного двигателя.

Если в станции установлен насос с приводом от дизельного двигателя, помещение станции должно иметь систему вентиляции, предотвращающую подъем окружающей температуры свыше +40°C.

Состав насосных установок UNI 9490 - UNI 10779

Насосные установки включают:

- 1) один или два главных насоса, приводимых электродвигателями или дизельными двигателями (UNI 9490 4.9.2.2.).

Соединение приводимого от дизеля насоса должно позволять проводить гидравлическую обвязку (P1)-(P2) отсоединенной от двигателя гидравлической части.

- 2) компенсационный насос, если установлен (P3).

Компенсационный насос, называемый также насос-пилот, компенсирует небольшие потери давления в системе пожаротушения вследствие небольшого водопотребления, утечек и т.д.

- 3) шкаф управления для каждого насоса (1), (2).

Каждый электрический насос имеет свой собственный шкаф управления (UNI 9490 4.9.4.7.), запитываемый отдельной линией питания (UNI 9490 4.11.3.3.d). Дизельный насос-двигатель имеет независимую систему питания (бак для топлива, рассчитанный на 60 часов автономной работы насоса) и запускается при помощи двух стартерных батарей, постоянно заряжаемых двойной системой зарядки.

- 4) пусковое устройство для каждого насоса (5).

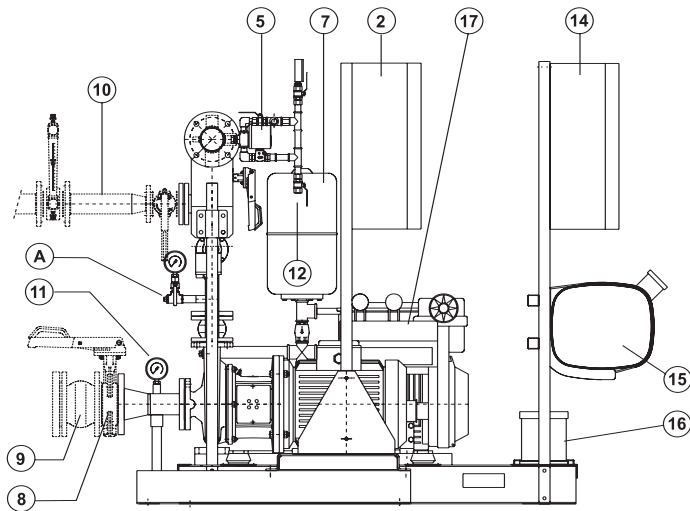
Пусковое устройство, включающее автомат давления и электрические компоненты в шкафах управления, должно включать насос в диапазоне от 75% до 85% от максимального напора, развиваемого насосом при закрытой напорной задвижке (UNI 9490 4.9.3.4.).

- 5) различные принадлежности для гидравлической части (задвижки, переходники, коллекторы и т.д.).

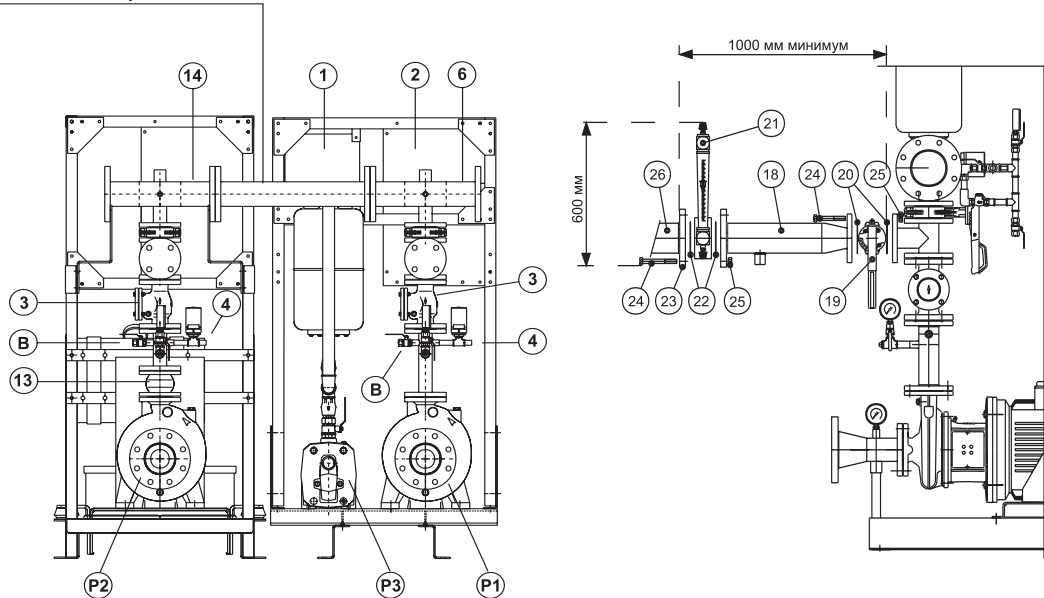
- Задвижки должны иметь индикатор, показывающий, в каком состоянии находится запорное устройство (UNI 10779 6.3.), а также должны иметь блокировку открытия или закрытия (UNI 9490 5.1.4.).
- Обратные клапаны на напорном патрубке каждого насоса имеют доступ для осмотра (UNI 9489 8.4.).
- Манометры должны иметь предел показаний 150% от максимального рабочего давления станции.
- Расходомер должен соответствовать Стандарту UNI ISO 2548 - 3555 с погрешностью не более 5%.
- Максимальное рабочее давление компонентов системы должно быть не меньше PN12 (UNI 10779 6.1.).

Каждый насос имеет свою собственную всасывающую линию (UNI 4.9.3.), в то же время для всех насосов используется один общий напорный коллектор.

Все оборудование станции монтируется на общей стальной штампованной раме, имеющей гальваническое покрытие.



Коллектор соединяющий
дизельный насос с электронасосом



A - Подключение емкости для заполнения всасывающей линии. Подсоединение к дну емкости через обратный клапан.

Только для установки станции выше уровня воды (работа с разрежением).

B - Контрольная пробка обратного клапана.

Подключение к системе дренажа для установок, работающих с подпором и с разрежением.

P1 - Главный электрический насос

P2 - Главный дизельный насос

P3 - Насос-пилот

- 1 - Шкаф управления насоса-пилота
- 2 - Шкаф управления главного электрического насоса
- 3 - Обратный клапан с ревизией
- 4 - Диафрагма рециркуляции воды. Подключается к:
- крышке заполняющей емкости
(при работе с разрежением);
- крышке общей емкости
(при работе с подпором).
- 5 - Автомат давления главного насоса
- 6 - Напорный коллектор
- 7 - Мембранный расширительный бак
- 8 - Задвижка на всасывании **(опция)**
- 9 - Антивибрационная муфта **(опция)**
- 10 - Расходомер **(опция)**
- 11 - Манометр-вакуумметр на всасывании
- 12 - Штуцер ручной проверки
- 13 - Антивибрационная муфта дизельного насоса
- 14 - Шкаф управления дизельного насоса
- 15 - Топливный бак дизельного насоса
- 16 - Стартерная батарея дизельного насоса
- 17 - Дизельный двигатель
- 18 - Коннектор для установки расходомера
- 19 - Поворотная заслонка-клапан
- 20 - Уплотнения поворотной заслонки-клапана
- 21 - Расходомер
- 22 - Уплотнения расходомера
- 23 - Контрфланец
- 24 - Стягивающие шпильки
- 25 - Гайки
- 26 - Напорная труба в систему

Принципы работы насосных установок UNI 9490 - UNI 10779

Насос-пилот (если установлен) включается автоматически при падении давления в системе.

Если расход воды низкий, то насос-пилот восстанавливает давление воды в системе и останавливается.

Если расход воды высокий (открыты гидранты, работают спринклеры и т.д.), дальнейшее падение давления воды в системе приводит к **АВТОМАТИЧЕСКОМУ** пуску главного электрического насоса.

Если главный электрический насос не запускается (блокировка - электрическая неисправность), включается второй электрический насос или дизельный насос.

Важно знать, что главный электрический и/или дизельный насос останавливаются **ВРУЧНУЮ** (*) нажатием на кнопку на шкафу управления (UNI 9490 4.9.3.4.).

(*) Только для систем гидрантов, за которыми не ведется постоянное наблюдение, насосы останавливаются АВТОМАТИЧЕСКИ после того, как "давление остается выше, чем давление пуска насоса, не менее чем в течение 20 минут" (UNI 10779 A.1.2.).

Технические заметки относительно оборудования насосного помещения

Насосное помещение должно использоваться исключительно для противопожарной насосной установки, если пожарная нагрузка помещения не ниже, чем 5 кг/м².

Помещение должно иметь входную дверь, освещение и автоматическую систему отопления, поддерживающую температуру воздуха в помещении не менее +4°C (если установлены электрические насосы) или +10°C (если установлен дизельный насос).

По другому оборудованию дополнительно проверьте требования Стандартов UNI.

Размеры насосного помещения должны принимать во внимание необходимость в операциях по техническому обслуживанию и ремонту оборудования. Вокруг насосной станции должно быть оставлено достаточно места для доступа во время проведения работ по техническому обслуживанию или ремонту; примите во внимание, что пространство может быть необходимо для демонтажа всего насоса.

В любом случае, расстояние от насосной станции до стены помещения не должно быть меньше 1 м.

Пол помещения должен иметь небольшой уклон в сторону трапов системы дренажа.

При установке дизельного насоса, должен быть обеспечен приток достаточного количества воздуха для работы двигателя; необходимо также предусмотреть циркуляцию воздуха для отвода тепла от работающего двигателя. В зависимости от ситуации, вентиляторы могут быть установлены на вытяжку воздуха. Приток свежего воздуха может быть обеспечен при помощи постоянных вентиляционных отверстий, расположенных на двух различных уровнях, если необходимо (рядом с полом и потолком).

Показания расходомера должны считываться прямо по шкале прибора, предел измерений расходомера должен составлять по меньшей мере 120% от максимальной производительности насосной станции.

Состояние задвижек (открыто - закрыто) должно легко определяться по указателю; нельзя устанавливать вентили с внутренним винтом.

Длина выпускной системы дизельного двигателя должна быть по возможности как можно короче (в идеале не больше 10 м); число поворотов труб старайтесь сделать как можно меньше (не более 6), радиус поворотов должен быть как можно больше (не менее трех диаметров трубы). В случае, если длина выпускной системы превышает 10 м в длину и число поворотов больше 6, диаметр трубы должен быть увеличен. Свяжитесь со специалистами нашего технического департамента.

Выбор насосной установки/различные предосторожности

Характеристики противопожарных насосов (которых может быть два, одной и той же производительности, один из насосов в резерве) выбираются, принимая во внимание максимальную производительность системы, к которой подключается насосная станция.

В насосные станции устанавливаются:

- два электрических насоса и один дизельный;
- два электрических насоса и один дизельный.

Каждая пара насосов должна быть способна при одновременной работе подавать необходимое количество воды.

Тщательно рассчитывайте как максимальную производительность насосов, так и напор; строго избегайте применения насосов с меньшей производительностью, даже если она лишь немного меньше расчетной. Предпочтительно использовать насосы с немного большей производительностью, чем требуемая.

В идеальном случае, насосная установка должна работать с подпором на всасывании; ось всасывающей трубы должна располагаться по меньшей мере на 600 мм ниже минимального уровня воды внутри емкости.

Когда необходимо установить насосную установку выше уровня перекачиваемой воды, тщательно проверьте соответствие заполняющей системы всасывающей линии требованиям Стандартов UNI.

Способы установки противопожарных насосных установок UNI 9490 - UNI 10779

По возможности, насосные установки должны быть установлены с **подпором** на всасывании (UNI 9489 7.8.3.)

Говорится, что насосы имеют положительный напор на всасывании, когда их всасывающие патрубки располагаются не менее чем на 600 мм ниже минимального уровня воды в питающей емкости (UNI 9490 4.9.3.1.). В противном случае, они работают на всасывание (**с разрежением**).

Всасывающая линия должна быть установлена для каждого насоса, как в случае работы с подпором, так и при работе на всасывание. Диаметр всасывающей трубы должен выбираться таким, чтобы скорость воды при расчетном расходе не превышала 1,5-2 м/с.

Стандарт UNI 9490 не предусматривает установку общего всасывающего коллектора для всех насосов (*).

(*) Только в случае установки **под уровень воды (с подпором)**

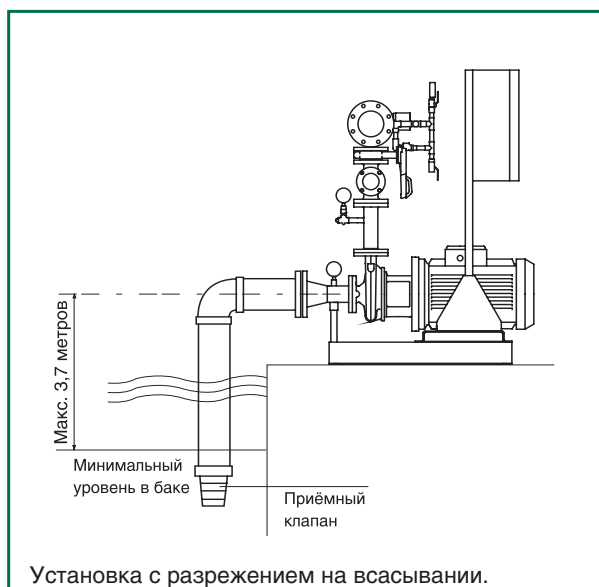
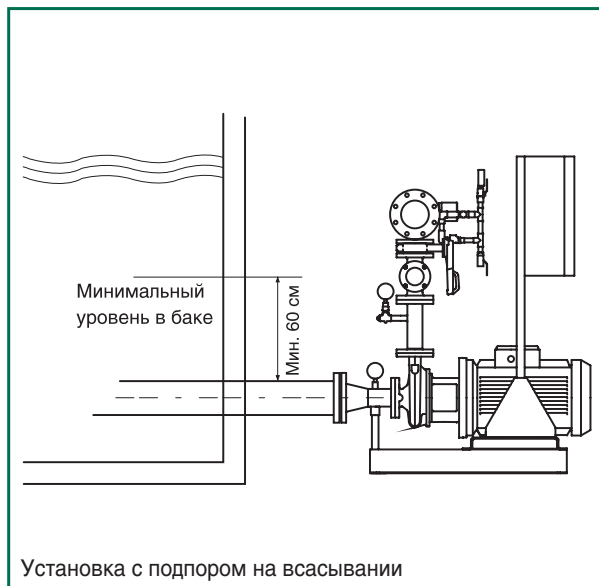
Стандарт UNI 9490 4.9.3.5. предусматривает установку "общего всасывания", с требованием установки **здвижки на подключение каждого насоса**.

Здвижка делает невозможным установку традиционного одиночного всасывающего коллектора.

В случае установки с отрицательным напором на всасывании (с разрежением), **заполняющий бак** должен быть установлен для каждого насоса:

- не менее 120 л для зон с классом защиты А (UNI 9489 13.4.);
- не менее 500 л для зон с классом защиты В и С (UNI 9489 13.5.).

Насосные станции DAB подходят как для установки выше уровня воды, так и для установки ниже уровня перекачиваемой воды.



Исполнение системы питания установки пожаротушения

Рекомендуется исполнение системы питания установки пожаротушения в виде замкнутой петли (эта схема позволяет питать любую точку водоразбора двумя линиями).

Если замкнутая петлевая схема неосуществима, может быть применена открытая схема (только одна питающая линия для каждой точки водоразбора).

Установка пожаротушения с гидрантами/пожарными шкафами

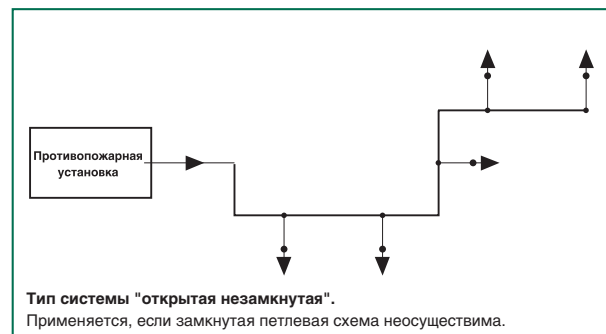
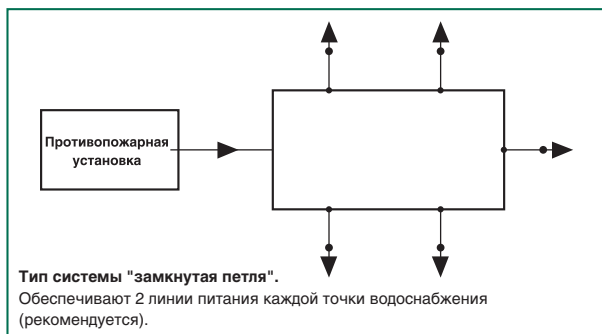
UNI 9490 является стандартом для насосных станций установок пожаротушения, в то время как Стандарт UNI 10779 относится к самим установкам пожаротушения.

В частности, Стандарт UNI 10779 разрешает АВТОМАТИЧЕСКУЮ остановку насосов после того, как в течение 20 минут давление воды в системе остается выше, чем давление пуска насоса (контакты автомата давления остаются разомкнутыми).

Автоматическая установка пожаротушения спринклерного типа

UNI 9490 является стандартом для насосных станций установок пожаротушения, в то время как Стандарт UNI 10779 относится к самим установкам пожаротушения.

Чтобы рассчитать необходимое количество пожарных шкафов/гидрантов/спринклерных головок, проектировщик системы должен руководствоваться требованиями и рекомендациями действующих правил. Компоновка системы и технические характеристики насосной установки (напор - расход - тип насосов и т.д.) должны быть определены проектировщиком системы.



Рабочий тест

Проверка работоспособности системы должна проводиться не реже двух раз в год (UNI 8.1.1. - 8.12.).

Также как и общая проверка всей системы, проводится проверка работы насосной станции (пуск/перезапуск и т.д.).

С помощью расходомера и манометров проводится проверка рабочих параметров

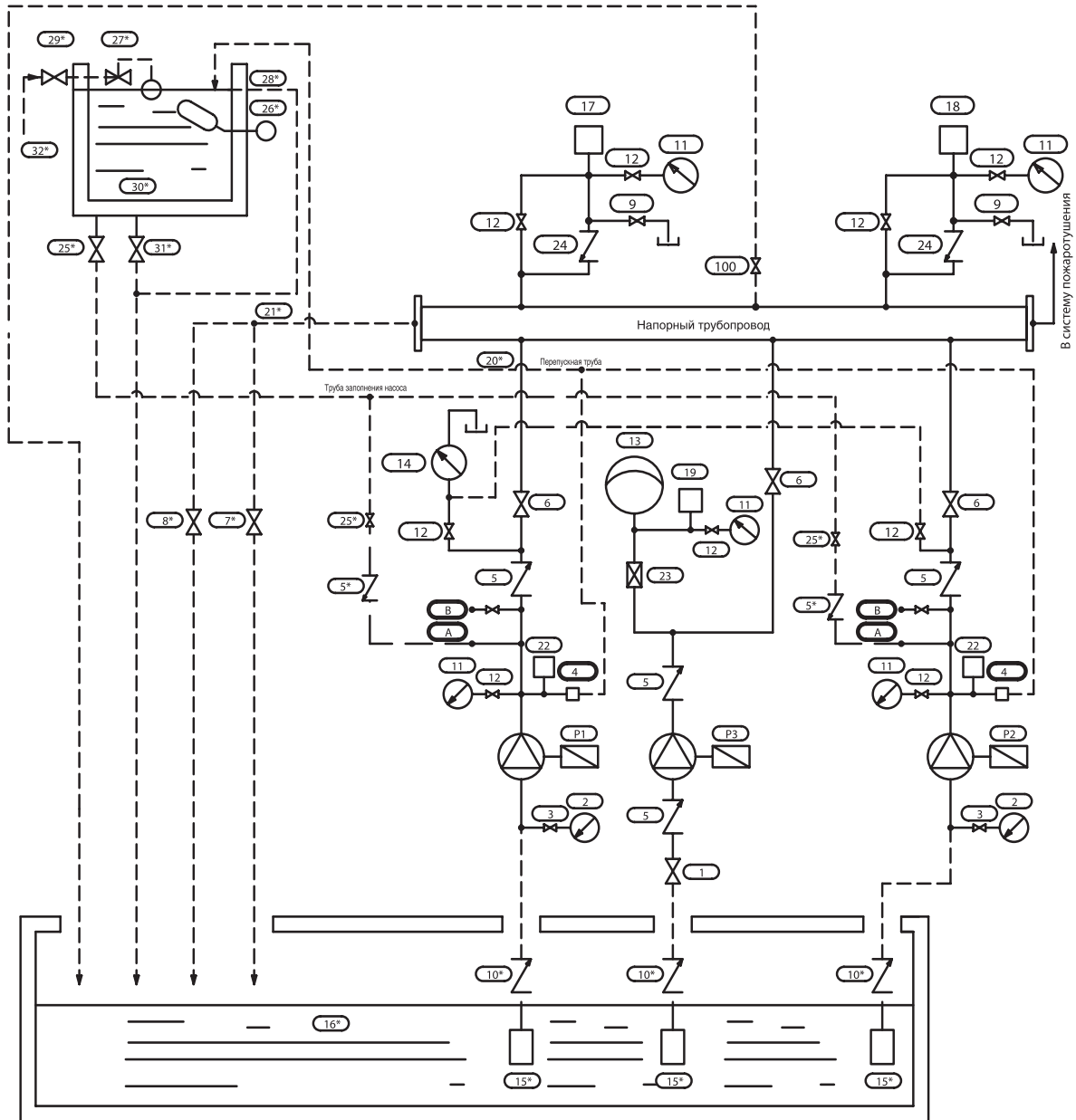
Насосные установки DAB, согласно Стандартам UNI, могут поставляться также в исполнении с устройством еженедельных проверок.

Электромагнитный клапан понижает давление в напорном коллекторе, сбрасывая часть воды во всасывающий коллектор.

Электронный модуль устройства обрабатывает сигналы автоматов давления и включает/выключает насосы на время примерно две минуты.

Устройство еженедельных проверок периодически запускает и останавливает главные насосы, чтобы определить, в каком состоянии они находятся, и выдает сигналы на внешнюю сигнализацию в случае обнаружения каких-либо неисправностей.

Гидравлическая схема установки насосной станции UNI 9490 - UNI 10779, работающей с подпором на всасывании (станция установлена ниже уровня воды в пожарной емкости).

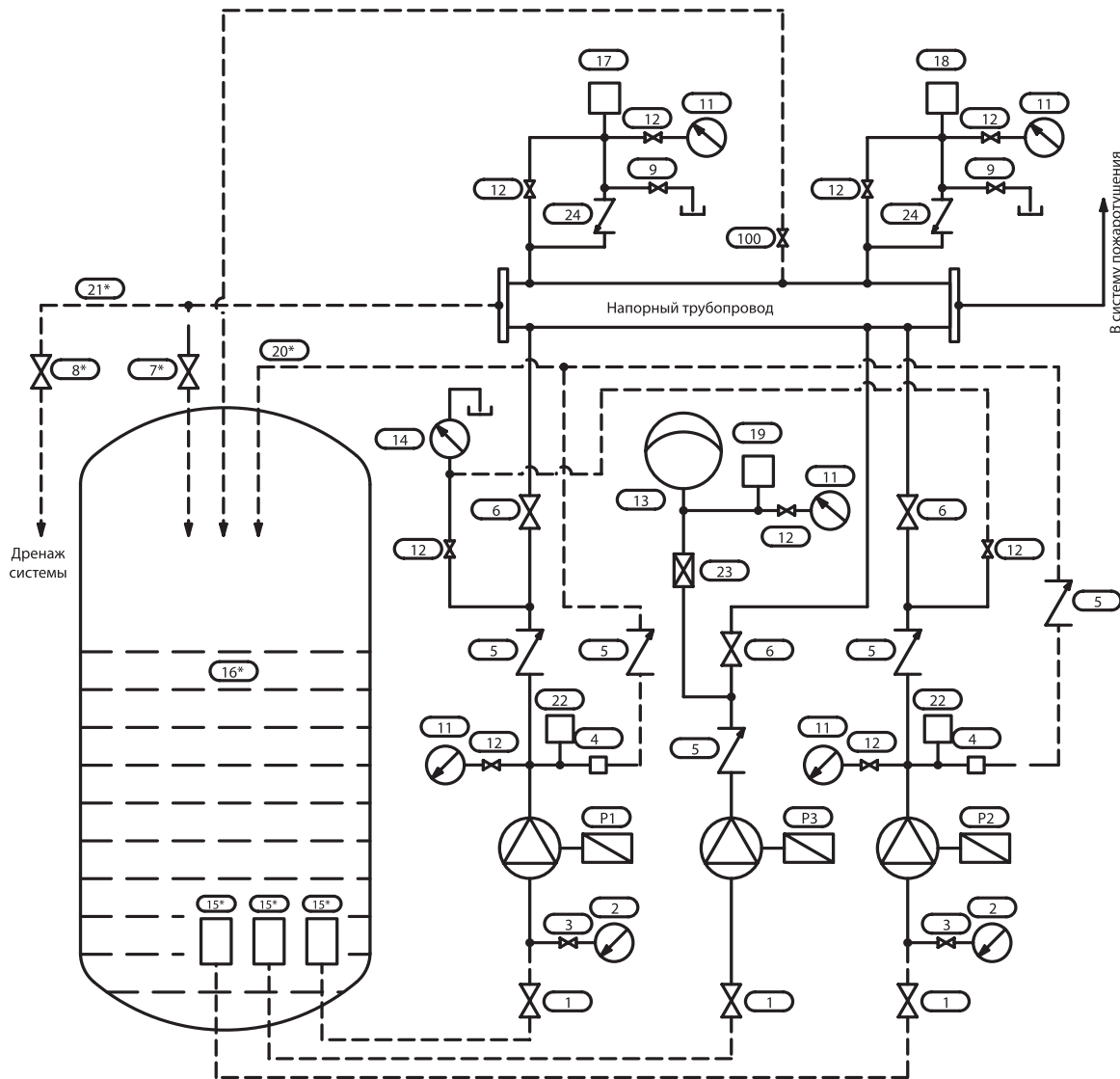


№	Наименование
1	Задвижка на всасывании насоса
2	Манометр-вакуумметр
3	Запорный клапан манометра-вакуумметра
4	Диафрагма рециркуляции воды
5	Обратный клапан с ревизией
6	Задвижка на напорном патрубке насоса
7*	Дренажный клапан
8*	Дренажный клапан системы
9	Клапан ручной проверки
10*	Приемный клапан насоса
11	Манометр
12	Запорный клапан
13	Мембранный расширительный бак
14	Расходомер
15*	Фильтр на всасывании насоса
16*	Резерв воды в пожарной емкости
17	Автомат давления насоса №1
18	Автомат давления насоса №2
19	Автомат давления насоса-пилота
20*	Перепускная труба

21*	Дренажная труба
22	Автомат давления работающего насоса
23	Запорный клапан мембранного бака
24	Обратный клапан цепи ручной проверки
25*	Запорный клапан системы заполнения насоса
26*	Поплавок бака системы заполнения насоса
27*	Поплавок
28*	Переливная труба бака системы заполнения
29*	Запорный клапан
30*	Бак системы заполнения насоса
31*	Клапан дренажа бака системы заполнения
32*	Клапан системы питания бака
100	Электромагнитный клапан устройства еженедельной проверки
P1	Электрический насос №1
P2	Электрический насос №2
P3	Насос-пилот

* Компоненты и материалы, которые должна установить монтажная организация

Гидравлическая схема установки насосной станции UNI 9490 - UNI 10779, работающей с подпором на всасывании (станция установлена ниже уровня воды в пожарной емкости).



№	Наименование
1	Задвижка на всасывании насоса
2	Манометр-вакуумметр
3	Запорный клапан манометра-вакуумметра
4	Диафрагма рециркуляции воды
5	Обратный клапан с ревизией
6	Задвижка на напорном патрубке насоса
7*	Дренажный клапан
8*	Дренажный клапан системы
9	Клапан ручной проверки
10	Запорный клапан манометра
11	Манометр
12	Запорный клапан
13	Мембранный расширительный бак
14	Расходомер
15*	Фильтр на всасывании насоса
16*	Резерв воды в пожарной емкости

17	Автомат давления насоса №1
18	Автомат давления насоса №2
19	Автомат давления насоса-пилота
20*	Перепускная труба
21*	Дренажная труба
22	Автомат давления работающего насоса
23	Запорный клапан мембранного бака
24	Обратный клапан цепи ручной проверки
100	Электромагнитный клапан устройства еженедельной проверки
P1	Электрический насос №1
P2	Электрический насос №2
P3	Насос-пилот

* Компоненты и материалы, которые должна установить монтажная организация.

Насосные установки 1-2 К - KV

Насосные установки для систем пожаротушения, соответствующие Стандарту UNI 9490 - 10779, с 1-2 насосами с оппозитными рабочими колесами К 55/50 - К 55/100, с 1-2 многоступенчатыми вертикальными насосами KV 6/7 - KV 10/8.



2 K



2 KV 10



ОСНОВНЫЕ СВЕДЕНИЯ

Эти станции соответствуют Правилам UNI 9490-10779, содержащих требования к насосным установкам для подачи воды в автоматические системы пожаротушения.

Стандартная комплектация включает:

- один или два центробежных насоса с двумя рабочими колесами серии К 55/50 или К 55/100;
 - один или два многоступенчатых вертикальных центробежных насоса серии KV 6/7 - KV 10/8.
- Нет исполнения станции с насосом-пилотом.

Конструктивные характеристики

РАМА

Рама из листовой стали с гальваническим покрытием, установлена на четыре вибропоглощающие подушки

ЭЛЕКТРИЧЕСКИЕ НАСОСЫ

Центробежные насосы с двумя рабочими колесами серии К 55/50 или К 55/100.

Корпус насоса из чугуна. Рабочие колеса, диффузор - технополимер.

Механическое уплотнение графит/керамика.

Асинхронный 2-полюсный двигатель, закрытого типа, с внешним воздушным охлаждением.

Многоступенчатые вертикальные центробежные насосы серии KV 6/7 - KV 10/8.

Корпуса всасывающей и напорной камеры из чугуна. Рабочие колеса и диффузоры из технополимера.

Асинхронный 2-полюсный двигатель, закрытого типа, с внешним воздушным охлаждением.

ГИДРАВЛИЧЕСКАЯ ЧАСТЬ

Отдельная линия всасывания для каждого насоса, с установленным вакуум-метром.

Напорная линия каждого основного насоса до общего коллектора оснащена фланцами для установки расходомера, задвижкой, обратным клапаном с дренажной пробкой, гальванизированным напорным трубопроводом с манометром и автоматом пускового давления, 15-барным расширительным баком.

Размеры гидравлической части соответствуют UNI 9490 - UNI 9489 - UNI 10779.

ЭЛЕКТРИЧЕСКИЕ ШКАФЫ

Один шкаф управления со степенью защиты IP 55 для каждого электрического насоса, продублированные на передней панели индикаторы режимов работы, общий выключатель, предохранители, пускатели для электрических насосов, 1 вольтметр и 1 амперметр, 12-вольтовая батарея для питания аварийной сигнализации с устройством заряда батареи, переключатель режимов работы АВТ.-0-РУЧН., кнопки СТАРТ - СТОП, 1 выход с выключателем. Переключатель режимов работы утоплен в корпус шкафа согласно UNI 10779.

Аварийные контакты на клеммной колодке для подачи сигналов неправильного напряжения и падения давления.

Подключающее устройство для устройства еженедельных проверок (только для основных электрических насосов).

Гидравлические характеристики получены для жидкости с кинематической вязкостью 1 мм²/с и плотностью 1000 кг/м³. Допуски гидравлической характеристики соответствуют ISO 9906.

1 K 55/50 - K 55/100

Насосные установки для систем пожаротушения 9490-10779

Рабочая температура:

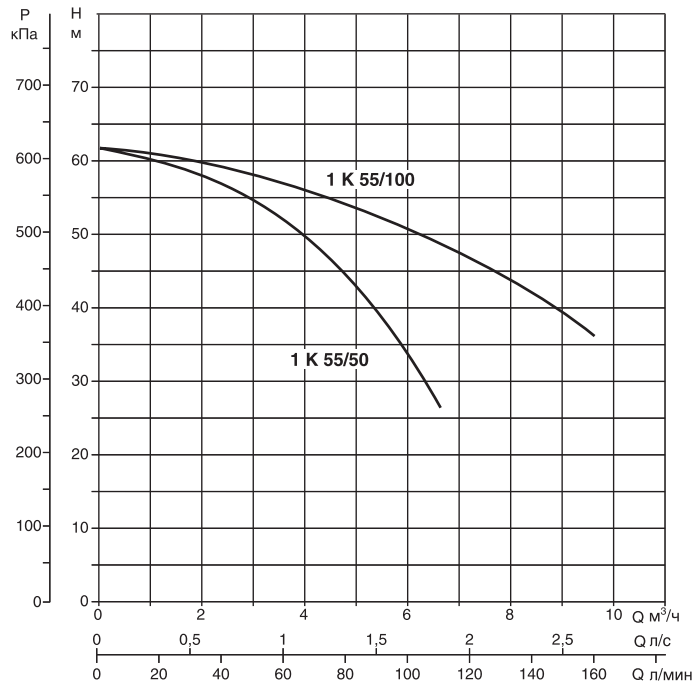
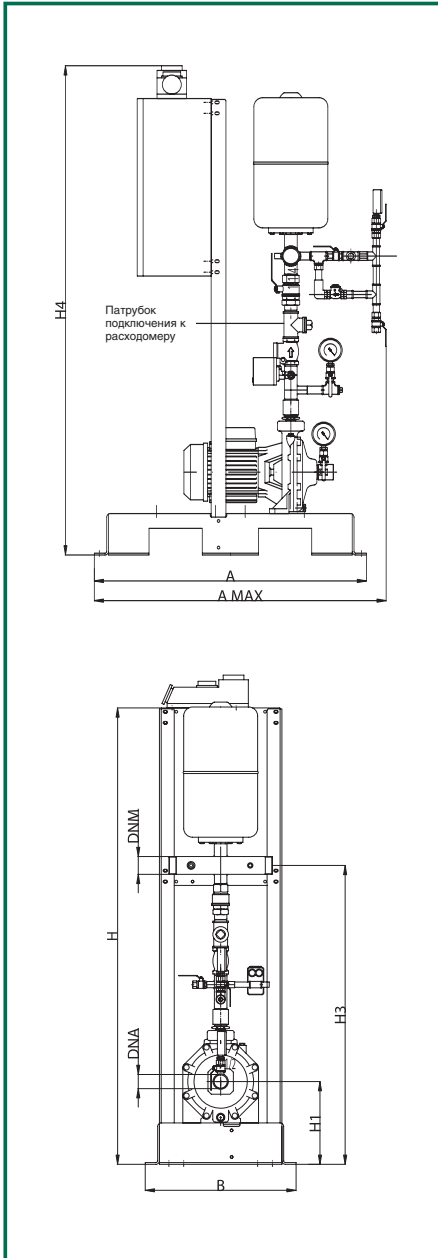
от -15°C до +50°C для K 55/50

Максимальный расход: 9,5 м³/ч

от -15°C до +70°C для K 55/100

Максимальная наружная температура:

+40°C



Модель	A	A макс	B	H	H1	H3	H4	DNA	DNM	Вес кг
1 K 55/50 T	920	970	510	1555	245	975	1664	1" 1/4"	2"	315
1 K 55/100 T	920	970	510	1555	280	1010	1664	1" 1/4"	2"	315

Модель	Напряжение 50 Гц	P2 ном		Ø всасывающей линии	Ø напорного коллектора	Расходомер
		кВт	л.с.			
1 K 55/50 T	3x400 В + N ~	1,85	2,5	1" 1/4"	2"	1P S. K-KV
1 K 55/100 T	3x400 В + N ~	2,2	3	1" 1/2"	2"	1P S. K-KV

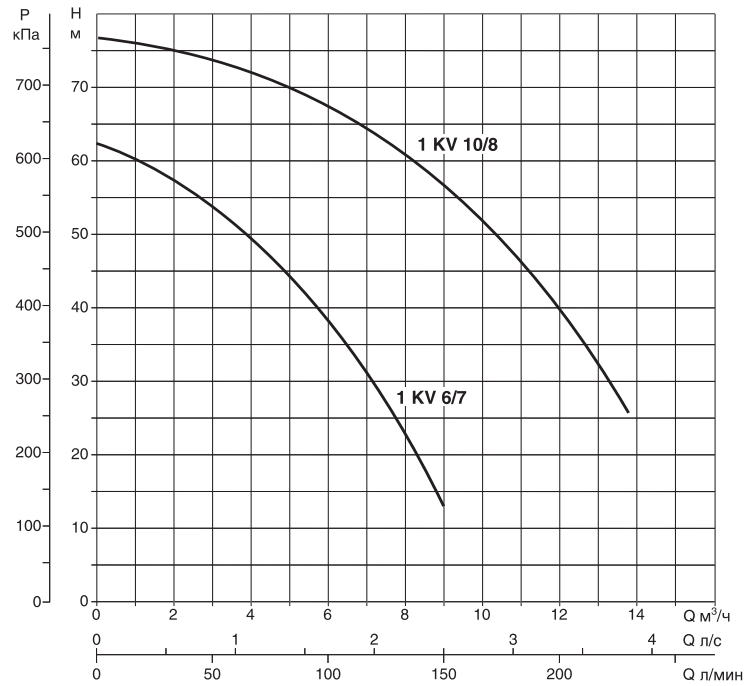
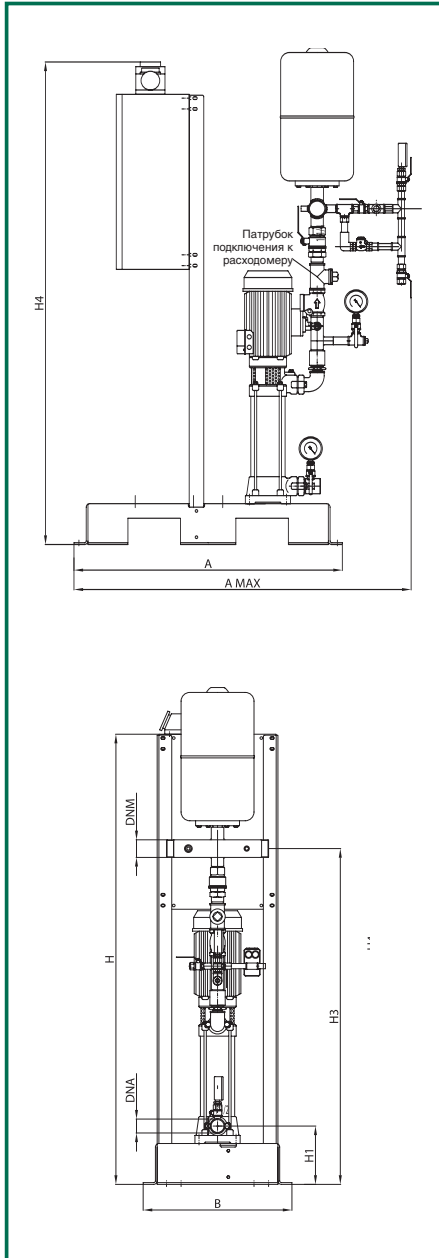
Гидравлические характеристики получены для жидкости с кинематической вязкостью 1 мм²/с и плотностью 1000 кг/м³. Допуски гидравлической характеристики соответствуют ISO 9906.

1 KV 6/7 - KV 10/8

Насосные установки для систем пожаротушения, соответствующие Стандарту 9490-10779

Рабочая температура: от -15°C до +70°C для бытового применения
 Максимальная наружная температура: +40°C

Максимальный расход: 13,5 м³/ч



Модель	A	A макс	B	H	H1	H3	H4	DNA	DNM	Вес кг
1 KV 6/7 T	920	1160	510	1555	200	1120	1665	1" 1/4"	2"	315
1 KV 10/8 T	920	1160	510	1555	200	1150	1665	1" 1/4"	2"	315

Модель	Напряжение 50 Гц	P2 ном		Ø всасывающей линии	Ø напорного коллектора	Расходомер
		кВт	л.с.			
1 KV 6/7 T	3x400 В + N ~	1,1	1,5	1" 1/4"	2"	1P S. K-KV
1 KV 10/8 T	3x400 В + N ~	2,2	3	1" 1/4"	2"	1P S. K-KV

Гидравлические характеристики получены для жидкости с кинематической вязкостью 1 мм²/с и плотностью 1000 кг/м³. Допуски гидравлической характеристики соответствуют ISO 9906.

2 K 55/50 - K 55/100

Насосные установки для систем пожаротушения, соответствующие Стандарту UNI 9490 - 10779

Рабочая температура:

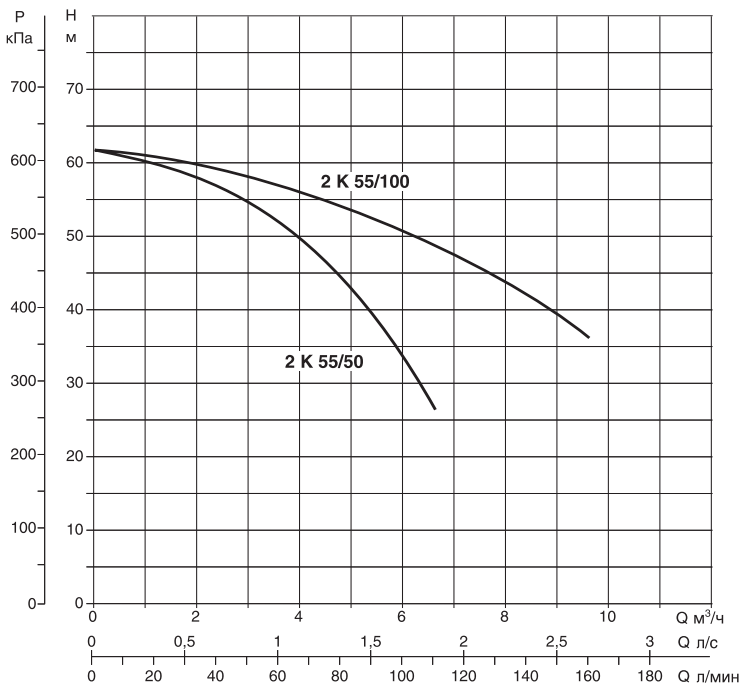
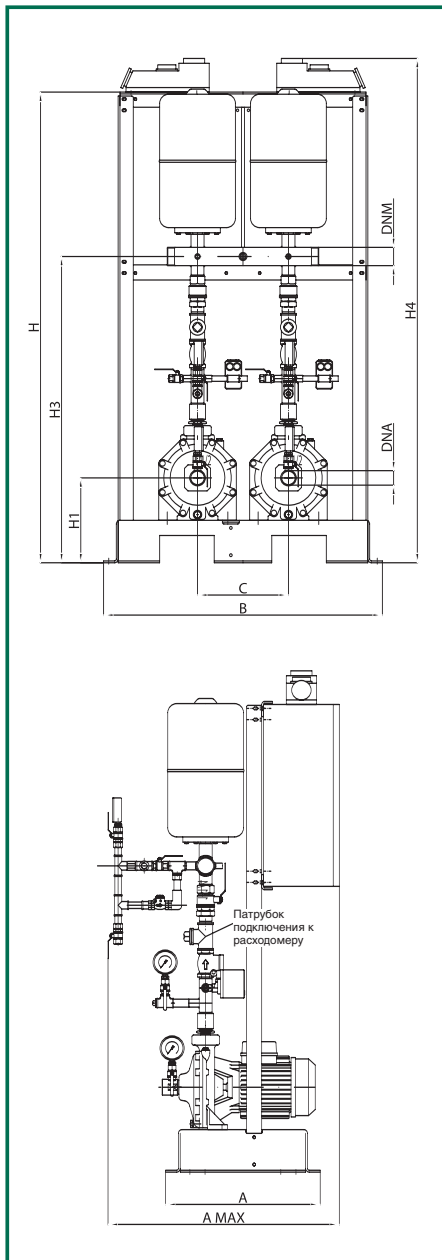
от -15°C до +50°C для K 55/50

Максимальный расход: 9,5 м³/ч

от -15°C до +70°C для K 55/100

Максимальная наружная температура:

+40°C



Гидравлические характеристики соответствуют только одному работающему насосу в станции.

Модель	A	A макс	B	C	H	H1	H3	H4	DNA	DNM	Вес кг
2 K 55/50 T	510	763	920	300	1553	245	975	1664	1" 1/4"	2"	630
2 K 55/100 T	510	763	920	300	1553	280	1010	1664	1" 1/4"	2"	630

Модель	Напряжение 50 Гц	P2 ном		Ø всасывающей линии	Ø напорного коллектора	Расходомер
		кВт	л.с.			
2 K 55/50 T	3x400 В + N ~	2x1,85	2x2,5	1" 1/4"	2"	2P S. K-KV
2 K 55/100 T	3x400 В + N ~	2x2,2	2x3	1" 1/2"	2"	2P S. K-KV

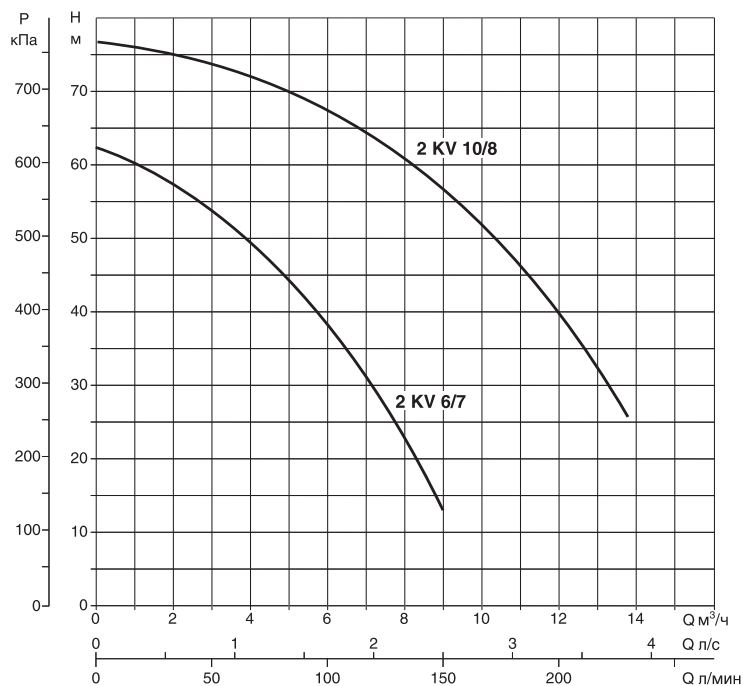
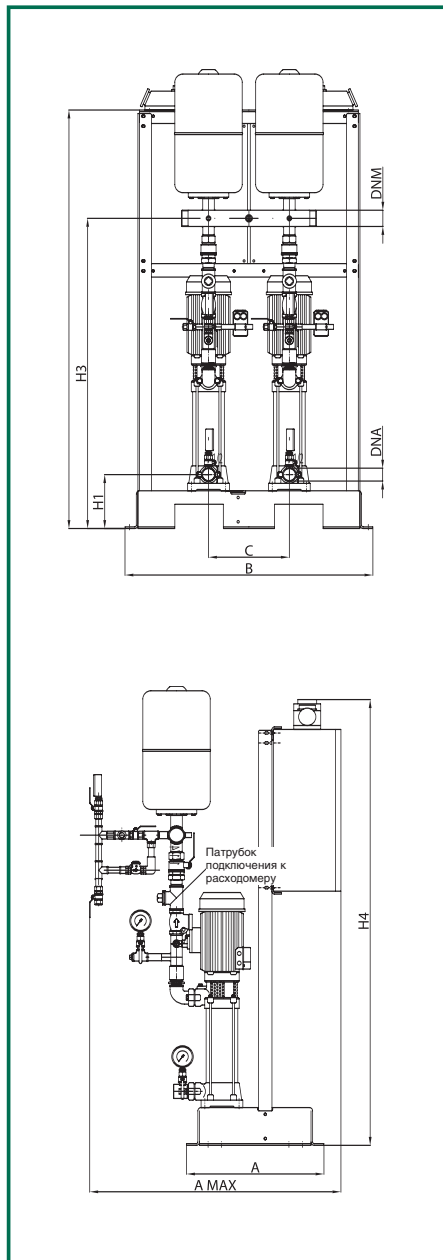
Гидравлические характеристики получены для жидкости с кинематической вязкостью 1 мм²/с и плотностью 1000 кг/м³. Допуски гидравлической характеристики соответствуют ISO 9906.

2 KV 6/7 - KV 10/8

Насосные установки для систем пожаротушения, соответствующие Стандарту UNI 9490 - 10779

Рабочая температура: от -15°C до +70°C
Максимальная наружная температура: +40°C

Максимальный расход: 13,5 м³/ч



Гидравлические характеристики соответствуют только одному работающему насосу в станции.

Модель	A	A макс	B	C	H	H1	H3	H4	DNA	DNM	Вес кг
2 KV 6/7 T	510	932	920	300	1555	200	1090	1665	1" 1/4	2"	630
2 KV 10/8 T	510	932	920	300	1555	200	1150	1665	1" 1/4	2"	630

Модель	Напряжение 50 Гц	P2 ном		Ø всасывающей линии	Ø напорного коллектора	Расходомер
		кВт	л.с.			
2 KV 6/7 T	3x400 В + N ~	2x1,1	2x1,5	1" 1/2"	2"	2P S. K-KV
2 KV 10/8 T	3x400 В + N ~	2x2,2	2x3	1" 1/2"	2"	2P S. K-KV

Насосные установки 1-2 К - НКР-G

Насосные установки для систем пожаротушения, соответствующие Стандарту UNI 9490 - 10779, с 1-2 насосами серии К с оппозитными рабочими колесами, с 1-2 стандартизированными моноблочными центробежными насосами НКР-G



ОСНОВНЫЕ СВЕДЕНИЯ

Эти станции соответствуют Правилам UNI 9490-10779, содержащих требования к насосным установкам для подачи воды в автоматические системы пожаротушения.

Стандартная комплектация включает:

- один или два центробежных насоса с двумя рабочими колесами и насосом-пилотом (если установлен);
 - один или два стандартизированных моноблочных насоса серии НКР-G с муфтами, плюс насос-пилот (если установлен).
- Насос с приводом от дизельного двигателя может быть установлен с насосной станцией на основе насосов НКР-G, даже после монтажа установки с электрическим насосом/насосами.

Конструктивные характеристики

РАМА

Общая для насосов, насоса-пилота и шкафов управления рама из листовой стали с гальваническим покрытием, установленная на четыре вибропоглощающие подушки

ЭЛЕКТРИЧЕСКИЕ НАСОСЫ

Стандартизированные моноблочные насосы серии НКР-G с муфтами, с трехфазными асинхронными двигателями; рабочие параметры и размеры соответствуют DIN-EN 733 (устар. DIN 24255). Осевой всасывающий патрубок, радиальный напорный патрубок; корпус насоса из чугуна; чугунное рабочее колесо динамически отбалансировано; механическое уплотнение графит/карбид кремния. Асинхронный 2-полюсный двигатель, закрытого типа, с внешним воздушным охлаждением. Тип конструкции В3/В5. Центробежные насосы с двумя рабочими колесами, соединенные с трехфазными асинхронными двигателями. Осевой всасывающий патрубок, радиальный напорный патрубок; корпус насоса из чугуна; рабочие колеса и диффузор из технополимера, механическое уплотнение графит/керамика. Асинхронный 2-полюсный двигатель, закрытого типа, с внешним воздушным охлаждением.

НАСОС-ПИЛОТ

Центробежный самовсасывающий насос JET 251. Чугунный корпус насоса. Рабочие колеса, диффузоры и трубка Вентури из технополимера. Асинхронный 2-полюсный мотор закрытого типа, с внешним воздушным охлаждением.

ГИДРАВЛИЧЕСКАЯ ЧАСТЬ

Отдельная линия всасывания для каждого насоса, с манометром-вакуумметром.

Напорная линия каждого основного насоса до общего коллектора оснащена патрубком для подключения бака системы заливки, манометром, автоматом давления работающего насоса, обратным клапаном с ревизией, штуцером для ручной проверки; патрубком для подключения к расходомеру, задвижкой; гальванизированный напорный трубопровод с манометром и автоматом пускового давления, 15-барный расширительный бак. Насос-пилот с запорными шаровыми кранами на всасывающей и подающей линиях, обратным клапаном на подающей линии, автоматом пускового давления, патрубком подключения к напорному коллектору основных насосов.

Размеры гидравлической части соответствуют UNI 9490 - UNI 9489 - UNI 10779.

ЭЛЕКТРИЧЕСКИЕ ШКАФЫ

Отдельная линия всасывания для каждого насоса, с манометром-вакуумметром.

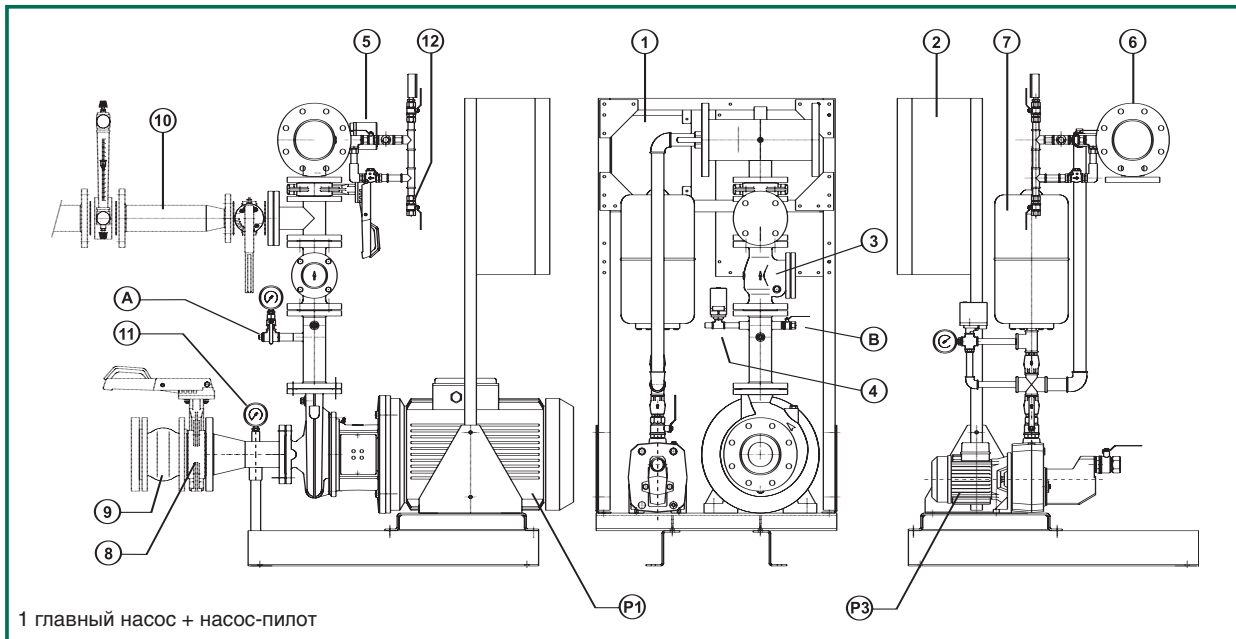
Напорная линия каждого основного насоса до общего коллектора оснащена патрубком для подключения бака системы заливки, манометром, автоматом давления работающего насоса, обратным клапаном с ревизией, штуцером для ручной проверки; патрубком для подключения к расходомеру, задвижкой; гальванизированный напорный трубопровод с манометром и автоматом пускового давления, 15-барный расширительный бак.

Насос-пилот с запорными шаровыми кранами на всасывающей и подающей линиях, обратным клапаном на подающей линии, автоматом пускового давления, патрубком подключения к напорному коллектору основных насосов.

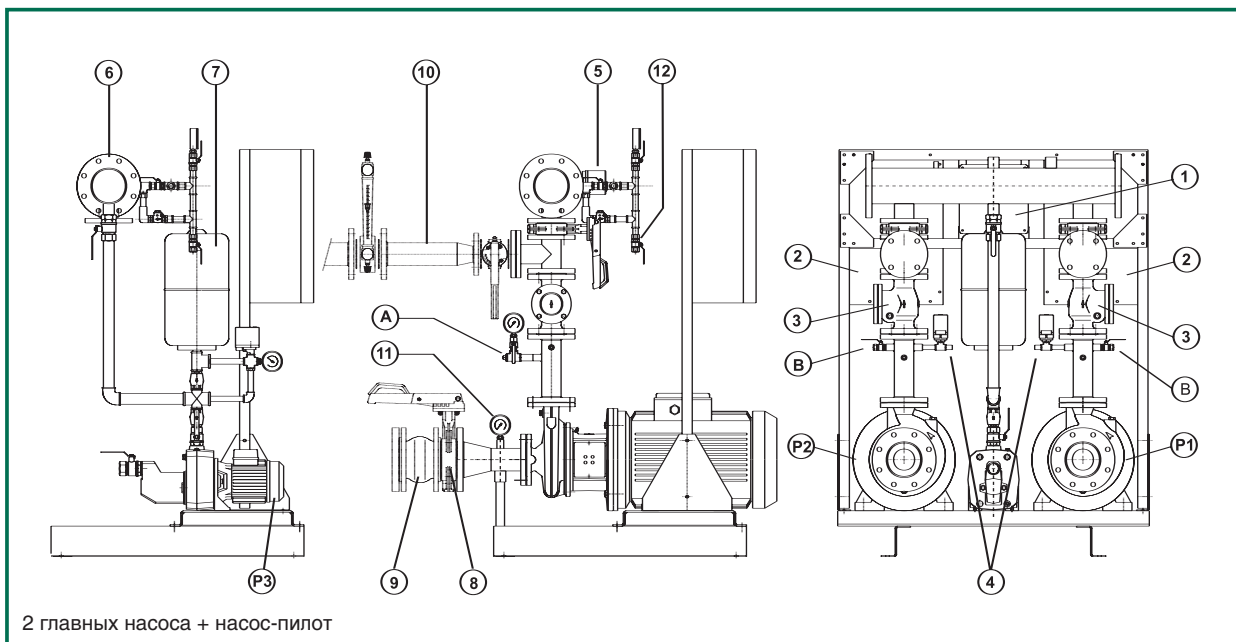
Размеры гидравлической части соответствуют UNI 9490 - UNI 9489 - UNI 10779.

Насосные установки UNI 9490 - 10779 для систем пожаротушения С электрическими насосами 1-2 К - NKP-G

Основные компоненты, предусмотренные Стандартом UNI 9490



1 главный насос + насос-пилот



2 главных насоса + насос-пилот

A Подключение емкости для заполнения всасывающей линии.
Подсоединение к дну емкости через обратный клапан.
Только для установки станции выше уровня воды (работа с разрежением).

B Контрольная пробка обратного клапана.
Подключение к системе дренажа для **установок, работающих с подпором и с разрежением.**

P1 Главный электрический насос

P2 Главный дизельный насос

P3 Насос-пилот

1 - Шкаф управления насоса-пилота

2 - Шкаф управления главного электрического насоса

3 - Обратный клапан с ревизией

5 - Автомат давления главного насоса

6 - Напорный коллектор

7 - Мембранный расширительный бак

8 - Задвижка на всасывании (**опция**)

9 - Антивибрационная муфта (**опция**)

10 - Расходомер (**опция**)

11 - Манометр-вакуумметр на всасывании

12 - Штуцер ручной проверки

Гидравлические характеристики получены для жидкости с кинематической вязкостью 1 мм²/с и плотностью 1000 кг/м³. Допуски гидравлической характеристики соответствуют ISO 9906.

1 K

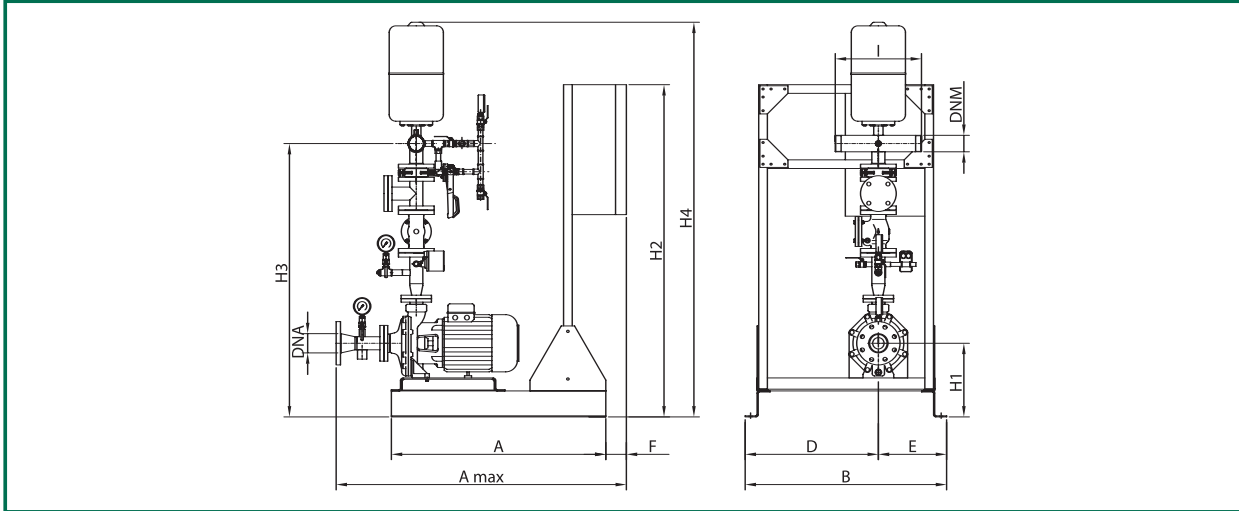
Насосные установки для систем пожаротушения, соответствующие Стандарту UNI 9490 - 10779

Рабочая температура: от -15°C до +70°C

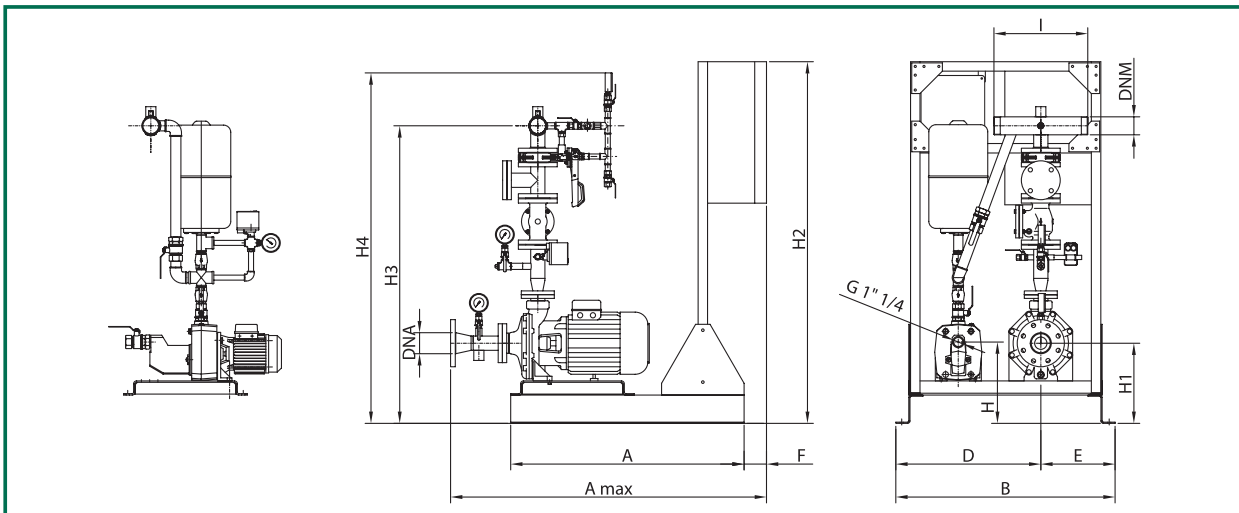
Максимальный расход: 30 м³/ч

Максимальная наружная температура: от +4°C до +40°C

Без Насоса-Пилота



С Насосом-Пилотом



Без Насоса-Пилота

Модель	A	A макс	B	D	E	F	H1	H2	H3	H4	I	DNA	DNM	Вес кг
1 K 70/300 T	990	1340	930	615	315	95	340	1535	1265	1825	400	80	2"1/2	277
1 K 80/300 T	990	1340	930	615	315	95	340	1535	1265	1825	400	80	2"1/2	283
1 K 70/400 T	990	1340	930	615	315	95	340	1535	1265	1825	400	80	2"1/2	279
1 K 80/400 T	990	1340	930	615	315	95	340	1535	1265	1825	400	80	2"1/2	284

С Насосом-Пилотом

Модель	A	A макс	B	D	E	F	G	H	H1	H2	H3	H4	I	DNA	DNM	Вес кг
1 K 70/300 T	990	1340	930	615	315	95	1"1/4	345	340	1535	1265	1490	400	80	2"1/2	297
1 K 80/300 T	990	1340	930	615	315	95	1"1/4	345	340	1535	1265	1490	400	80	2"1/2	303
1 K 70/400 T	990	1340	930	615	315	95	1"1/4	345	340	1535	1265	1490	400	80	2"1/2	299
1 K 80/400 T	990	1340	930	615	315	95	1"1/4	345	340	1535	1265	1490	400	80	2"1/2	304

Гидравлические характеристики получены для жидкости с кинематической вязкостью 1 мм²/с и плотностью 1000 кг/м³. Допуски гидравлической характеристики соответствуют ISO 9906.

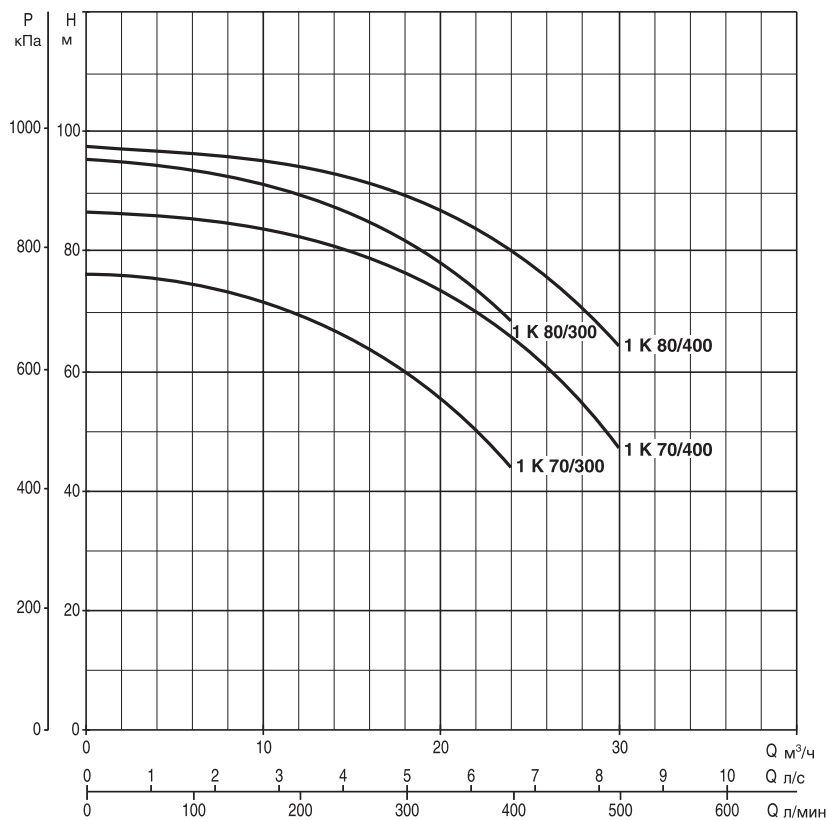
1 K

Насосные установки для систем пожаротушения, соответствующие Стандарту UNI 9490 - 10779

Рабочая температура: от -15°C до +70°C

Максимальный расход: 30 м³/ч

Максимальная наружная температура: от +4°C до +40°C



Модель	Напряжение 50 Гц	модель Насос-пилот *	P2 ном Основной насос		P2 ном Насос-Пилот		Ø напорного коллектора	Расходомер
			кВт	л.с.	кВт	л.с.		
1 K 70/300 T	3x400 В + N ~	JET 251 T	5,5	7,5	1,85	2,5	2 1/2"	1P S32 - DN 50
1 K 80/300 T	3x400 В + N ~	JET 251 T	7,5	10	1,85	2,5	2 1/2"	1P S32 - DN 50
1 K 70/400 T	3x400 В + N ~	JET 251 T	9,2	12,5	1,85	2,5	2 1/2"	1P S32 - DN 50
1 K 80/400 T	3x400 В + N ~	JET 251 T	11	15	1,85	2,5	2 1/2"	1P S32 - DN 50

* Насос-пилот устанавливается по заказу.

Гидравлические характеристики получены для жидкости с кинематической вязкостью 1 мм²/с и плотностью 1000 кг/м³. Допуски гидравлической характеристики соответствуют ISO 9906.

1 NKP-G 32

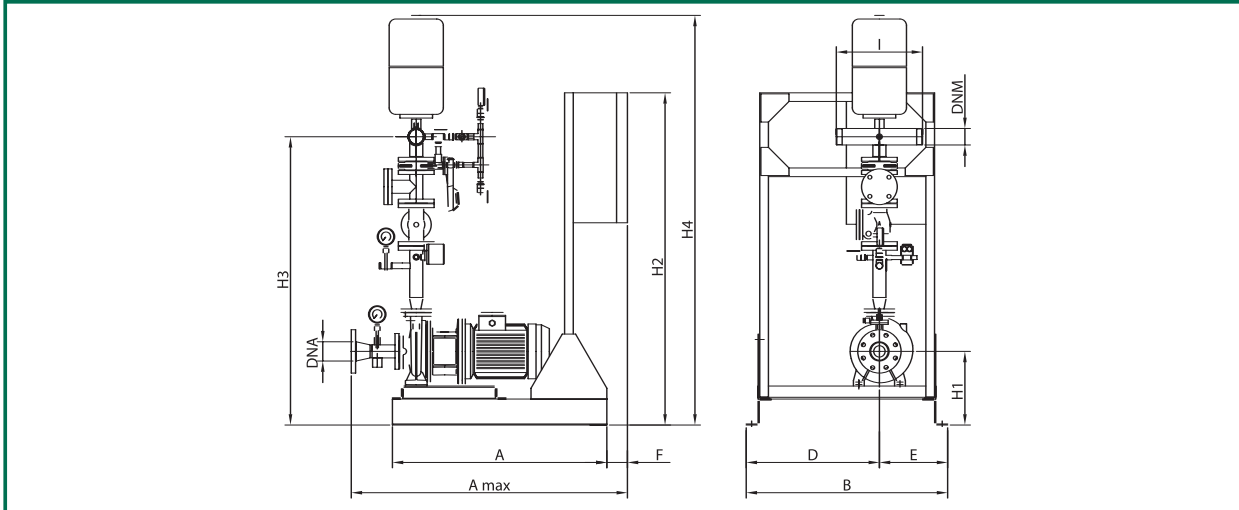
Насосные установки для систем пожаротушения, соответствующие Стандарту UNI 9490 - 10779

Рабочая температура: от -15°C до +70°C

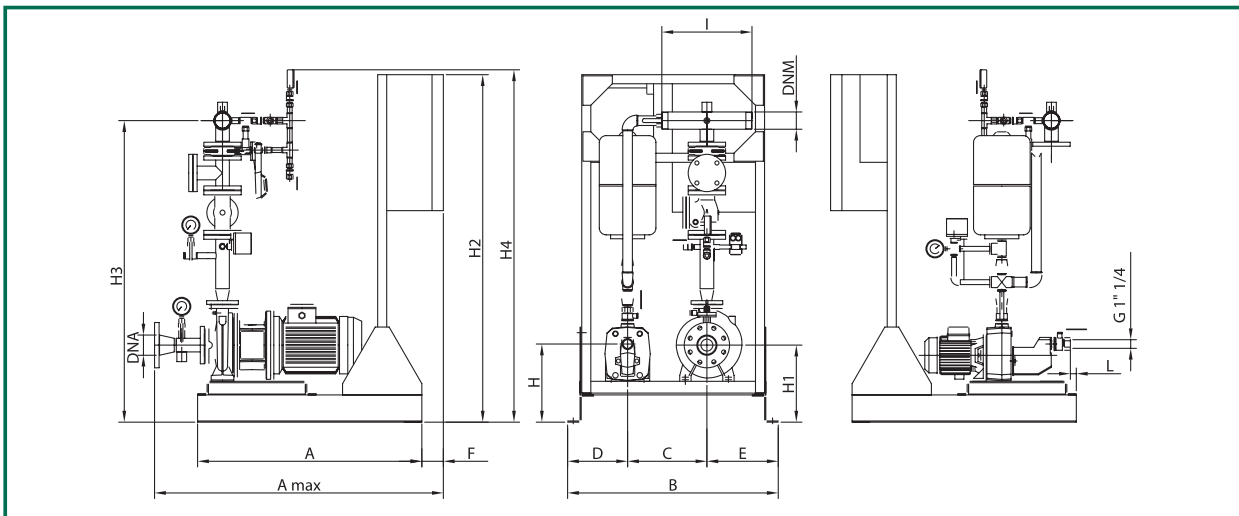
Максимальный расход: 36 м³/ч

Максимальная наружная температура: от +4°C до +40°C

Без Насоса-Пилота



С Насосом-Пилотом



Без Насоса-Пилота

Модель	A	A макс	B	D	E	F	H1	H2	H3	I	H4	DNA	DNM	Вес кг
1 NKP-G 32-200.1/188	990	1275	930	615	315	95	340	1535	1330	400	1890	80	2"1/2	300
1 NKP-G 32-200/190	990	1275	930	615	315	95	340	1535	1330	400	1890	80	2"1/2	305
1 NKP-G 32-200.1/205	990	1275	930	615	315	95	340	1535	1330	400	1890	80	2"1/2	300
1 NKP-G 32-200/210	990	1275	930	615	315	95	340	1535	1330	400	1890	80	2"1/2	300

С Насосом-Пилотом

Модель	A	A макс	B	C	D	E	F	G	H	H1	H2	H3	H4	I	L	DNA	DNM	Вес кг
1 NKP-G 32-200.1/188	990	1275	930	350	265	315	95	1"1/4	345	340	1535	1330	1550	400	27	80	2"1/2	335
1 NKP-G 32-200/190	990	1275	930	350	265	315	95	1"1/4	345	340	1535	1330	1550	400	27	80	2"1/2	340
1 NKP-G 32-200.1/205	990	1275	930	350	265	315	95	1"1/4	345	340	1535	1330	1550	400	27	80	2"1/2	335
1 NKP-G 32-200/210	990	1275	930	350	265	315	95	1"1/4	345	340	1535	1330	1550	400	27	80	2"1/2	335

Гидравлические характеристики получены для жидкости с кинематической вязкостью 1 мм²/с и плотностью 1000 кг/м³. Допуски гидравлической характеристики соответствуют ISO 9906.

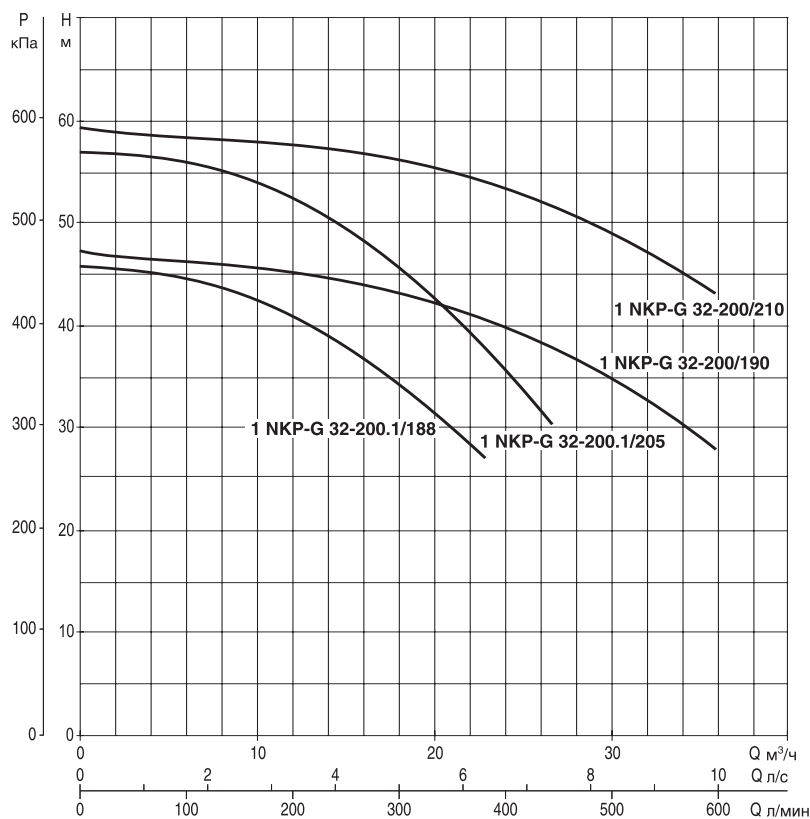
1 NKP-G 32

Насосные установки для систем пожаротушения, соответствующие Стандарту UNI 9490 - 10779

Рабочая температура: от -15°C до +70°C

Максимальный расход: 36 м³/ч

Максимальная наружная температура: от +4°C до +40°C



Модель	Напряжение 50 Гц	модель Насос-пилот *	P2 ном Основной насос		P2 ном Насос-Пилот		Ø напорного коллектора	Расходомер
			кВт	л.с.	кВт	л.с.		
1 NKP-G 32-200.1/188	3x400 В + N ~	JET 251 T	4	5,5	1,85	2,5	2 1/2"	1P S.32 - DN 50
1 NKP-G 32-200/190	3x400 В + N ~	JET 251 T	5,5	7,5	1,85	2,5	2 1/2"	1P S.32 - DN 50
1 NKP-G 32-200.1/205	3x400 В + N ~	JET 251 T	5,5	7,5	1,85	2,5	2 1/2"	1P S.32 - DN 50
1 NKP-G 32-200/210	3x400 В + N ~	JET 251 T	7,5	10	1,85	2,5	2 1/2"	1P S.32 - DN 50

* Насос-пилот устанавливается по заказу.

Гидравлические характеристики получены для жидкости с кинематической вязкостью 1 мм²/с и плотностью 1000 кг/м³. Допуски гидравлической характеристики соответствуют ISO 9906.

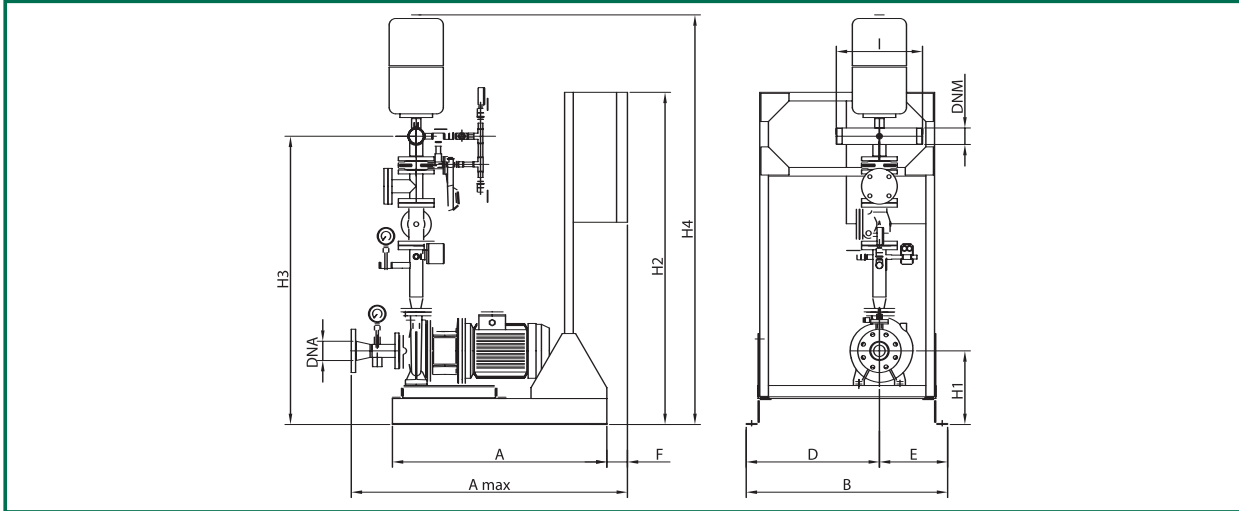
1 NKP-G 40-160

Насосные установки для систем пожаротушения, соответствующие Стандарту UNI 9490 - 10779

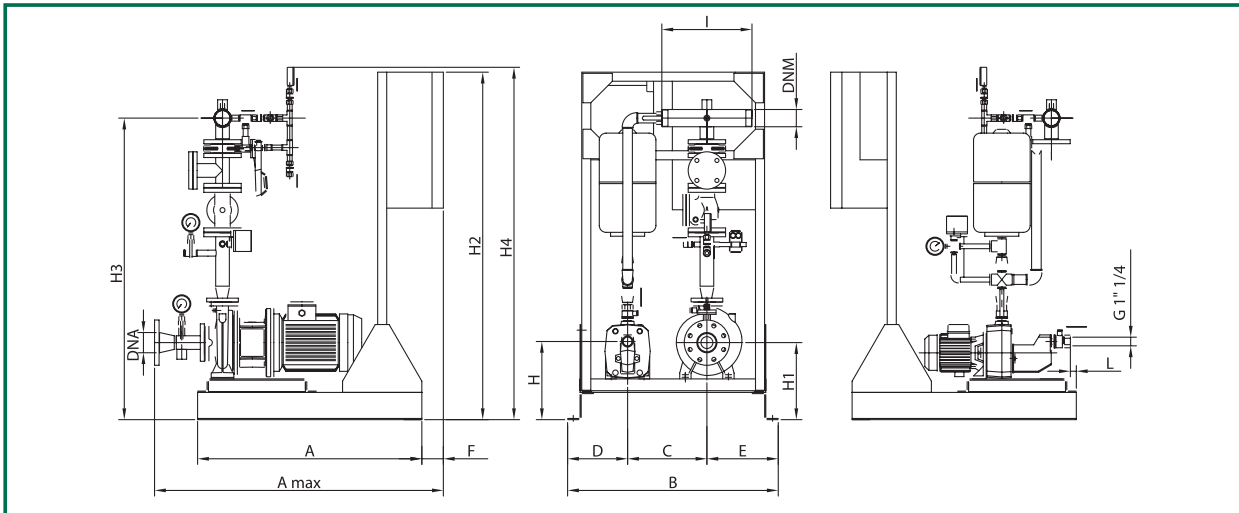
Рабочая температура: от -15°C до +70°C
 Максимальная наружная температура: от +4°C до +40°C

Максимальный расход: 64,5 м³/ч

Без Насоса-Пилота



С Насосом-Пилотом



Без Насоса-Пилота

Модель	A	A макс	B	D	E	H1	H2	H3	H4	I	DNA	DNM	Вес кг
1 NKP-G 40-160/158	990	1295	930	615	315	332	1535	1375	1940	400	100	80	400
1 NKP-G 40-160/172	990	1295	930	615	315	332	1535	1375	1940	400	100	80	330

С Насосом-Пилотом

Модель	A	A макс	B	C	D	E	F	G	H	H1	H2	H3	H4	I	L	DNA	DNM	Вес кг
1 NKP-G 40-160/158	990	1295	930	350	265	315	95	1 1/4	345	332	1535	1375	1600	400	27	100	80	435
1 NKP-G 40-160/172	990	1295	930	350	265	315	95	1 1/4	345	332	1535	1375	1600	400	27	100	80	365

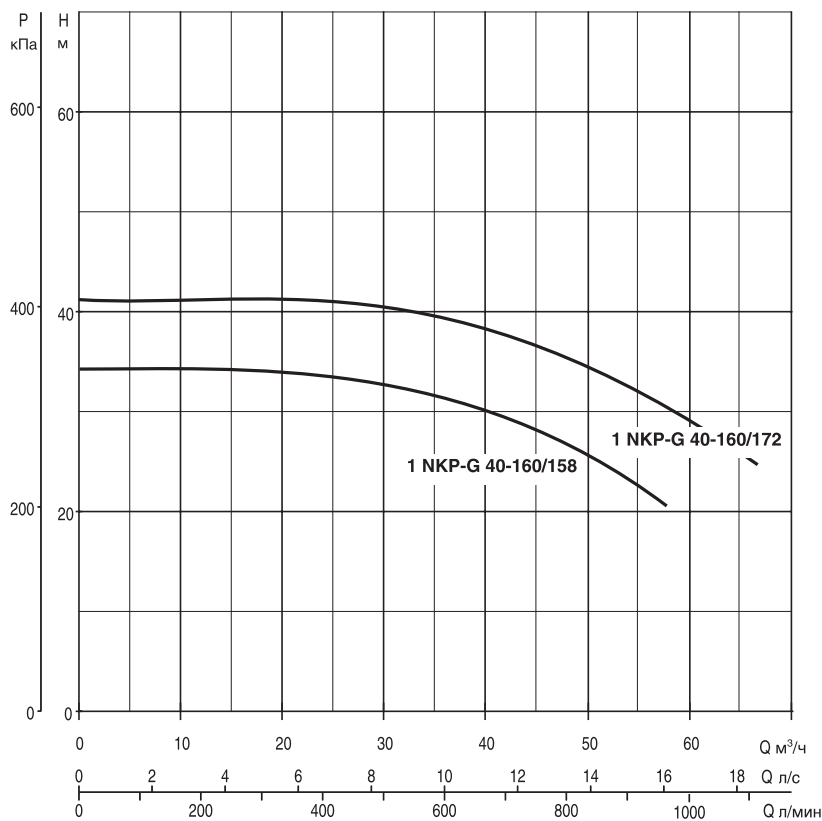
Гидравлические характеристики получены для жидкости с кинематической вязкостью 1 мм²/с и плотностью 1000 кг/м³. Допуски гидравлической характеристики соответствуют ISO 9906.

1 NKP-G 40-160

Насосные установки для систем пожаротушения, соответствующие Стандарту UNI 9490 - 10779

Рабочая температура: от -15°C до +70°C
 Максимальная наружная температура: от +4°C до +40°C

Максимальный расход: 64,5 м³/ч



Модель	Напряжение 50 Гц	модель Насос-пилот *	P2 ном Основной насос		P2 ном Насос-Пилот		Ø напорного коллектора	Расходомер
			кВт	л.с.	кВт	л.с.		
1 NKP-G 40-160/158	3x400 В + N ~	JET 251 T	5,5	7,5	1,85	2,5	DN 80	1P S.40 - DN 65
1 NKP-G 40-160/172	3x400 В + N ~	JET 251 T	7,5	10	1,85	2,5	DN 80	1P S.40 - DN 65

* Насос-пилот устанавливается по заказу.

Гидравлические характеристики получены для жидкости с кинематической вязкостью 1 мм²/с и плотностью 1000 кг/м³. Допуски гидравлической характеристики соответствуют ISO 9906.

1 NKP-G 40

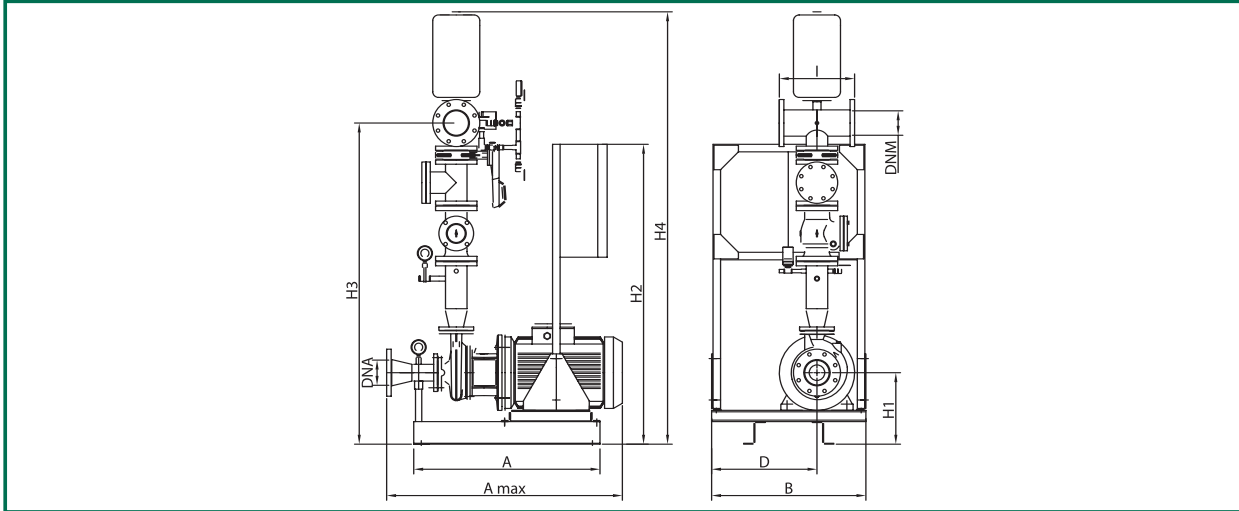
Насосные установки для систем пожаротушения, соответствующие Стандарту UNI 9490 - 10779

Рабочая температура: от -15°C до +70°C

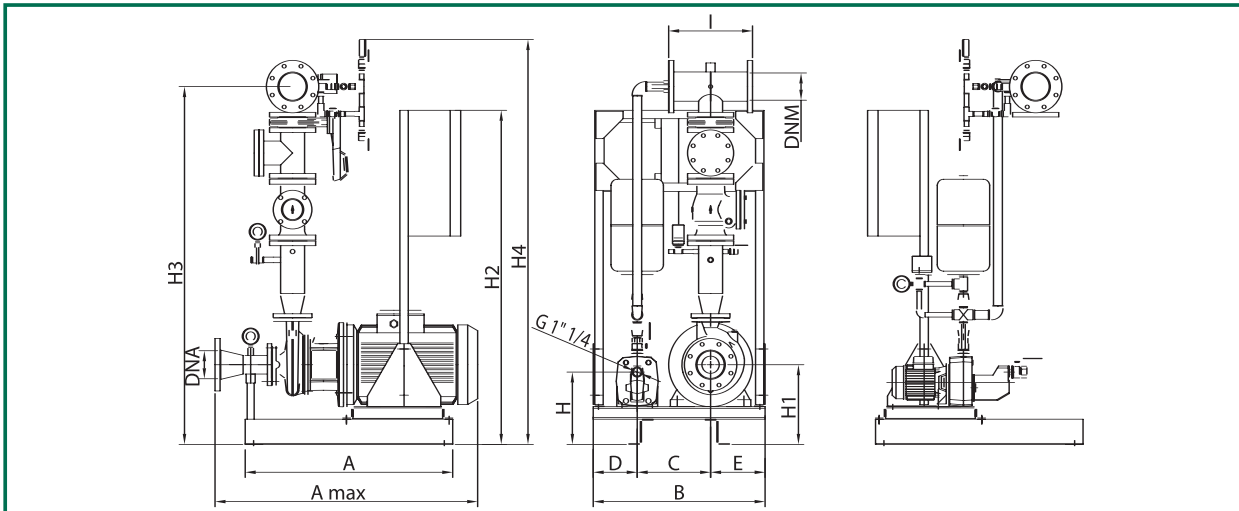
Максимальная наружная температура: от +4°C до +40°C

Максимальный расход: 64,5 м³/ч

Без Насоса-Пилота



С Насосом-Пилотом



Без Насоса-Пилота

Модель	A	A макс	B	D	H1	H2	H3	H4	I	DNA	DNM	Вес кг
1 NKP-G 40-200/210	990	1045	820	560	360	1600	1425	1990	400	100	80	400
1 NKP-G 40-250/230	990	1045	820	560	360	1600	1470	2035	400	100	80	400
1 NKP-G 40-250/245	990	1125	820	560	360	1600	1470	2035	400	100	80	418
1 NKP-G 40-250/260	990	1165	820	560	360	1600	1470	2035	400	100	80	420

С Насосом-Пилотом

Модель	A	A макс	B	C	D	E	G	H	H1	H2	H3	H4	I	DNA	DNM	Вес кг
1 NKP-G 40-200/210	990	1045	820	350	210	260	1 1/4	345	360	1600	1425	1650	400	100	80	435
1 NKP-G 40-250/230	990	1045	820	350	210	260	1 1/4	345	360	1600	1470	1695	400	100	80	435
1 NKP-G 40-250/245	990	1125	820	350	210	260	1 1/4	345	360	1600	1470	1695	400	100	80	453
1 NKP-G 40-250/260	990	1165	820	350	210	260	1 1/4	345	360	1600	1470	1695	400	100	80	455

Гидравлические характеристики получены для жидкости с кинематической вязкостью 1 мм²/с и плотностью 1000 кг/м³. Допуски гидравлической характеристики соответствуют ISO 9906.

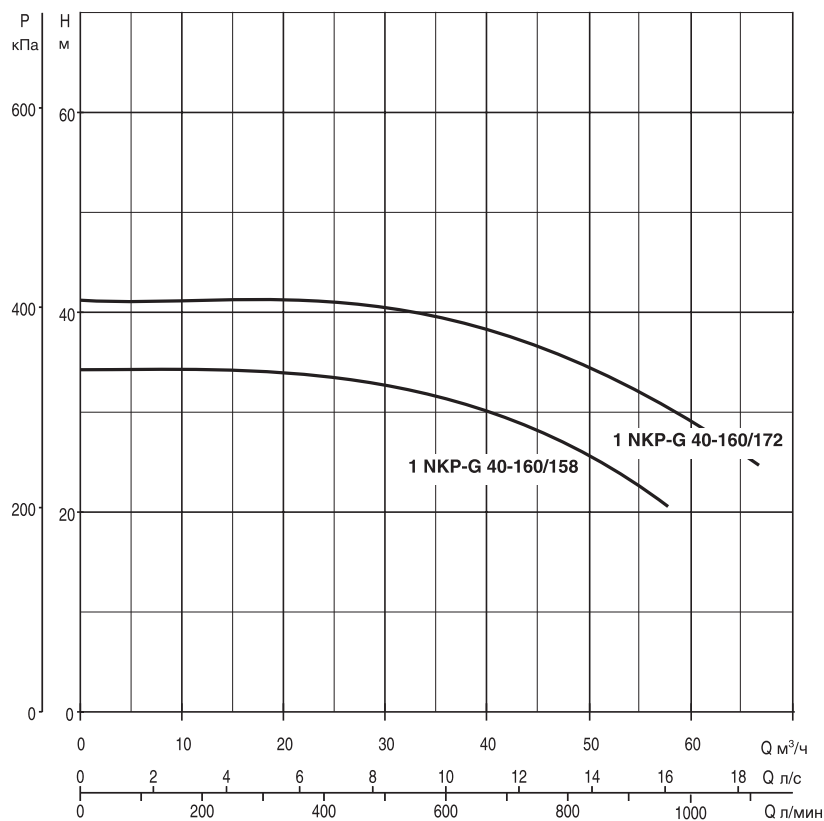
1 NKP-G 40

Насосные установки для систем пожаротушения, соответствующие Стандарту UNI 9490 - 10779

Рабочая температура: от -15°C до +70°C

Максимальный расход: 64,5 м³/ч

Максимальная наружная температура: от +4°C до +40°C



Модель	Напряжение 50 Гц	модель Насос-пилот *	P2 ном Основной насос		P2 ном Насос-Пилот		Ø напорного коллектора	Расходомер
			кВт	л.с.	кВт	л.с.		
1 NKP-G 40-200/210	3x400 В + N ~	JET 251 T	11	15	1,85	2,5	DN 80	1P S.40 - DN 65
1 NKP-G 40-250/230	3x400 В + N ~	JET 251 T	15	20	1,85	2,5	DN 80	1P S.40 - DN 65
1 NKP-G 40-250/245	3x400 В + N ~	JET 251 T	18,5	25	1,85	2,5	DN 80	1P S.40 - DN 65
1 NKP-G 40-250/260	3x400 В + N ~	JET 251 T	30	22	1,85	2,5	DN 80	1P S.40 - DN 65

* Насос-пилот устанавливается по заказу.

Гидравлические характеристики получены для жидкости с кинематической вязкостью 1 мм²/с и плотностью 1000 кг/м³. Допуски гидравлической характеристики соответствуют ISO 9906.

1 NKP-G 50

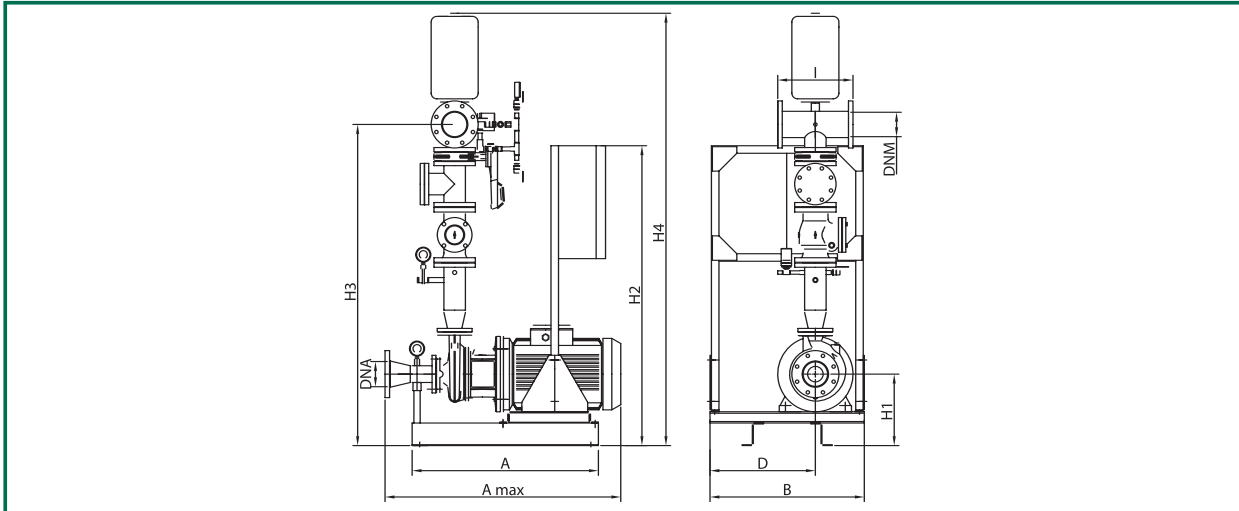
Насосные установки для систем пожаротушения, соответствующие Стандарту UNI 9490 - 10779

Рабочая температура: от -15°C до +70°C

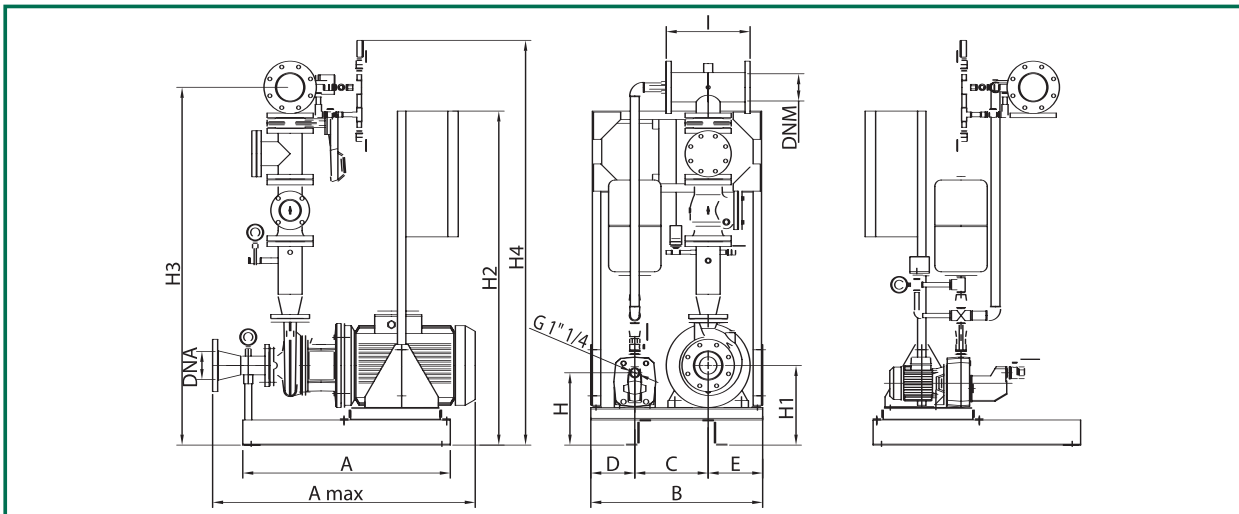
Максимальная наружная температура: от +4°C до +40°C

Максимальный расход: 120 м³/ч

Без Насоса-Пилота



С Насосом-Пилотом



Без Насоса-Пилота

Модель	A	A макс	B	D	H1	H2	H3	H4	I	DNA	DNM	Вес кг
1 NKP-G 50-200/200	990	1045	820	560	360	1600	1515	2095	400	100	100	400
1 NKP-G 50-200/210	990	1125	820	560	360	1600	1515	2095	400	100	100	400
1 NKP-G 50-200/219	990	1165	820	560	360	1600	1515	2095	400	100	100	330
1 NKP-G 50-250/230	990	1165	820	560	360	1600	1540	2120	400	100	100	418
1 NKP-G 50-250/257	990	1225	820	560	380	1600	1560	2140	400	100	100	400

С Насосом-Пилотом

Модель	A	A макс	B	C	D	E	G	H	H1	H2	H3	H4	I	DNA	DNM	Вес кг
1 NKP-G 50-200/200	990	1045	820	350	210	260	1 1/4	345	360	1600	1515	1740	400	100	100	435
1 NKP-G 50-200/210	990	1125	820	350	210	260	1 1/4	345	360	1600	1515	1740	400	100	100	435
1 NKP-G 50-200/219	990	1165	820	350	210	260	1 1/4	345	360	1600	1515	1740	400	100	100	365
1 NKP-G 50-250/230	990	1165	820	350	210	260	1 1/4	345	360	1600	1540	1765	400	100	100	453
1 NKP-G 50-250/257	990	1225	820	350	210	260	1 1/4	345	380	1600	1560	1785	400	100	100	435

Гидравлические характеристики получены для жидкости с кинематической вязкостью 1 мм²/с и плотностью 1000 кг/м³. Допуски гидравлической характеристики соответствуют ISO 9906.

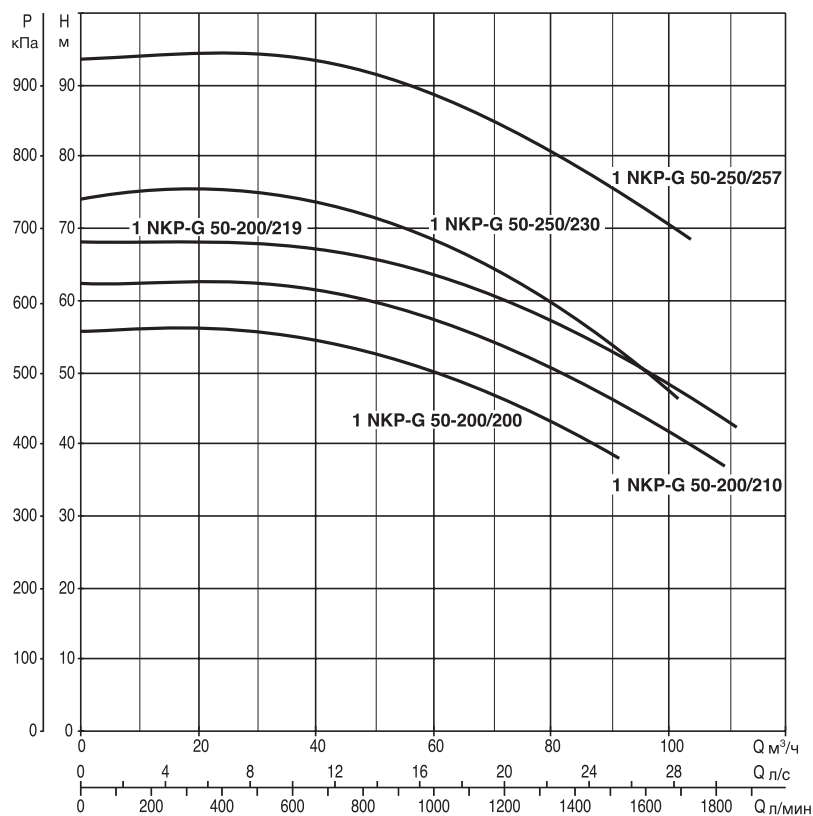
1 NKP-G 50

Насосные установки для систем пожаротушения, соответствующие Стандарту UNI 9490 - 10779

Рабочая температура: от -15°C до +70°C

Максимальная наружная температура: от +4°C до +40°C

Максимальный расход: 120 м³/ч



Модель	Напряжение 50 Гц	модель Насос-пилот *	P2 ном Основной насос		P2 ном Насос-Пилот		Ø напорного коллектора	Расходомер
			кВт	л.с.	кВт	л.с.		
1 NKP-G 50-200/200	3x400 В + N ~	JET 251 T	15	20	1,85	2,5	DN 100	1P S.50 - DN 80
1 NKP-G 50-200/210	3x400 В + N ~	JET 251 T	18,5	25	1,85	2,5	DN 100	1P S.50 - DN 80
1 NKP-G 50-200/219	3x400 В + N ~	JET 251 T	22	30	1,85	2,5	DN 100	1P S.50 - DN 80
1 NKP-G 50-250/230	3x400 В + N ~	JET 251 T	22	30	1,85	2,5	DN 100	1P S.50 - DN 80
1 NKP-G 50-250/257	3x400 В + N ~	JET 251 T	30	40	1,85	2,5	DN 100	1P S.50 - DN 80

* Насос-пилот устанавливается по заказу.

Гидравлические характеристики получены для жидкости с кинематической вязкостью 1 мм²/с и плотностью 1000 кг/м³. Допуски гидравлической характеристики соответствуют ISO 9906.

1 NKP-G 65

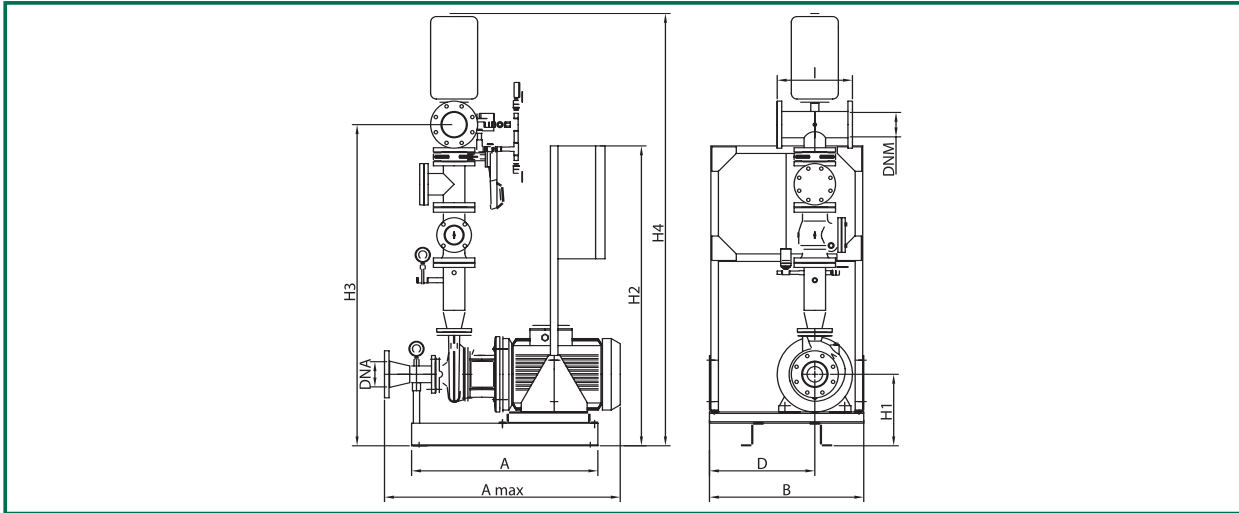
Насосные установки для систем пожаротушения, соответствующие Стандарту UNI 9490 - 10779

Рабочая температура: от -15°C до +70°C

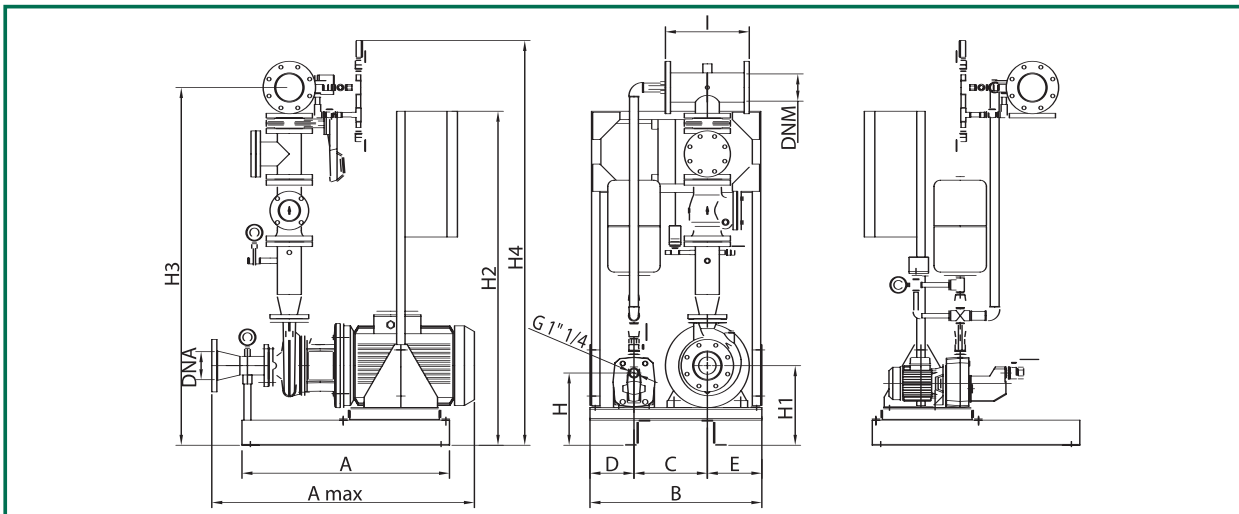
Максимальная наружная температура: от +4°C до +40°C

Максимальный расход: 150 м³/ч

Без Насоса-Пилота



С Насосом-Пилотом



Без Насоса-Пилота

Модель	A	A макс	B	D	H1	H2	H3	H4	I	DNA	DNM	Вес кг
1 NKP-G 65-200/190	990	1155	820	560	360	1600	1690	2280	400	125	125	430
1 NKP-G 65-200/200	990	1195	820	560	360	1600	1690	2280	400	125	125	430
1 NKP-G 65-200/219	990	1255	820	560	380	1600	1710	2300	400	125	125	430

С Насосом-Пилотом

Модель	A	A макс	B	C	D	E	G	H	H1	H2	H3	H4	I	DNA	DNM	Вес кг
1 NKP-G 65-200/190	990	1155	820	350	210	260	1"1/4	345	360	1600	1690	1915	400	125	125	465
1 NKP-G 65-200/200	990	1195	820	350	210	260	1"1/4	345	360	1600	1690	1925	400	125	125	465
1 NKP-G 65-200/219	990	1255	820	350	210	260	1"1/4	345	380	1600	1710	1935	400	125	125	465

Гидравлические характеристики получены для жидкости с кинематической вязкостью 1 мм²/с и плотностью 1000 кг/м³. Допуски гидравлической характеристики соответствуют ISO 9906.

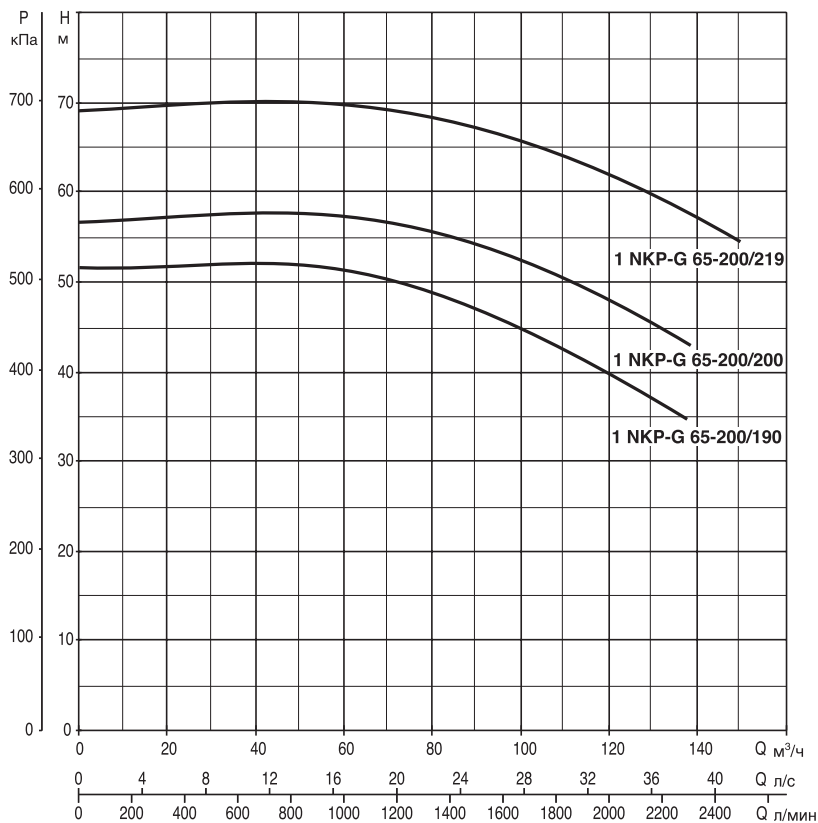
1 NKP-G 65

Насосные установки для систем пожаротушения, соответствующие Стандарту UNI 9490 - 10779

Рабочая температура: от -15°C до +70°C

Максимальная наружная температура: от +4°C до +40°C

Максимальный расход: 150 м³/ч



Модель	Напряжение 50 Гц	модель Насос-пилот *	P2 ном Основной насос		P2 ном Насос-Пилот		Ø напорного коллектора	Расходомер
			кВт	л.с.	кВт	л.с.		
1 NKP-G 65-200/190	3x400 В + N ~	JET 251 T	18,5	25	1,85	2,5	DN 125	1P S.65 - DN 100
1 NKP-G 65-200/200	3x400 В + N ~	JET 251 T	22	30	1,85	2,5	DN 125	1P S.65 - DN 100
1 NKP-G 65-200/219	3x400 В + N ~	JET 251 T	30	40	1,85	2,5	DN 125	1P S.65 - DN 100

* Насос-пилот устанавливается по заказу.

Гидравлические характеристики получены для жидкости с кинематической вязкостью 1 мм²/с и плотностью 1000 кг/м³. Допуски гидравлической характеристики соответствуют ISO 9906.

2 K

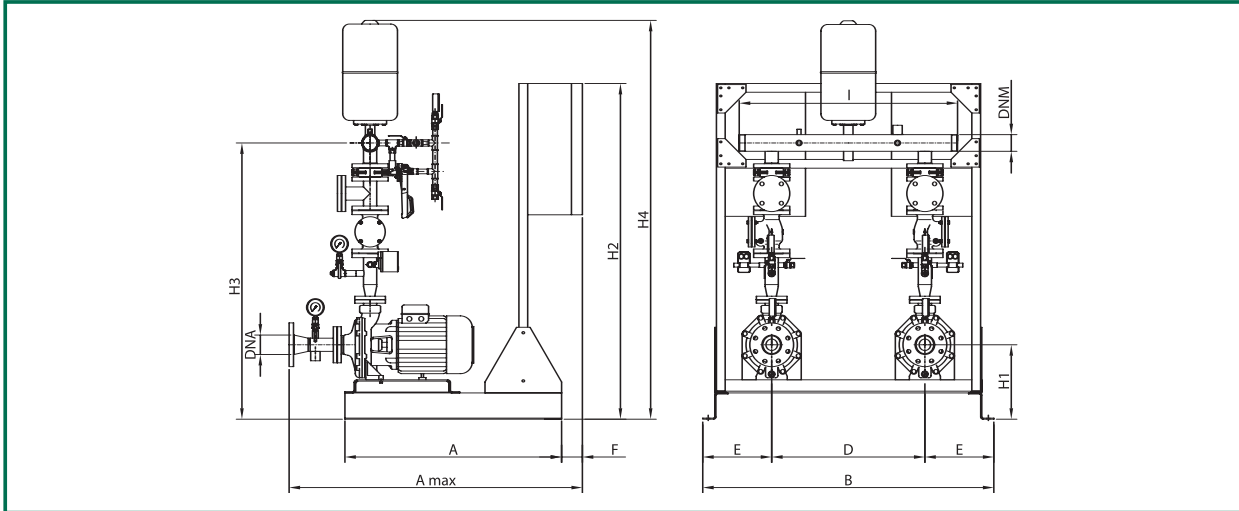
Насосные установки для систем пожаротушения, соответствующие Стандарту UNI 9490 - 10779

Рабочая температура: от -15°C до +70°C

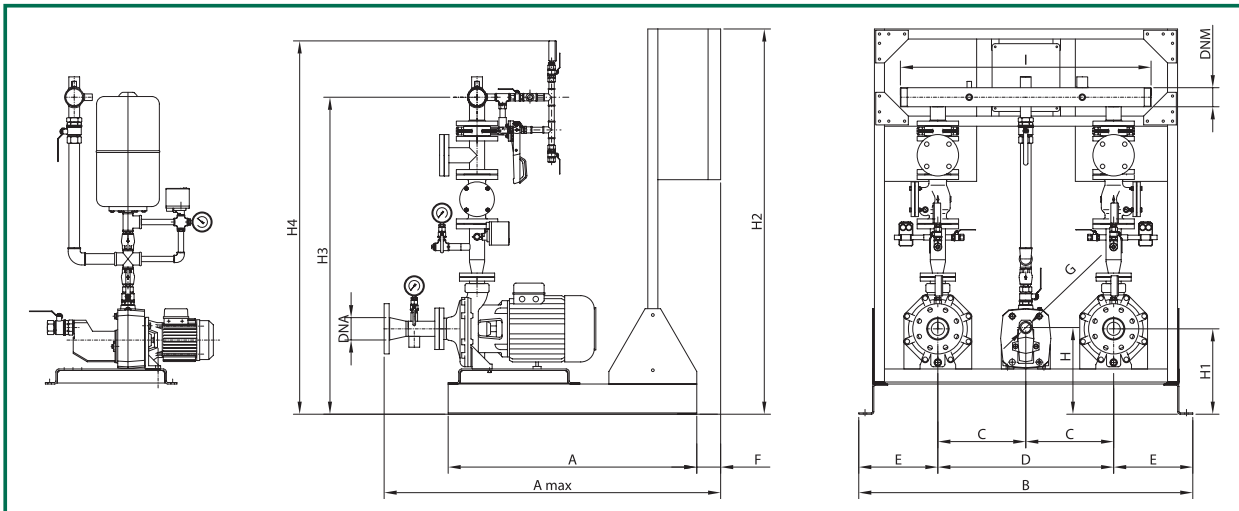
Максимальный расход: 30 м³/ч

Максимальная наружная температура: от +4°C до +40°C

Без Насоса-Пилота



С Насосом-Пилотом



Без Насоса-Пилота

Модель	A	A макс	B	D	E	F	H1	H2	H3	H4	I	DNA	DNM	Вес кг
2 K 70/300 T	990	1340	1330	700	315	95	340	1535	1265	1825	998	80	2"1/2	514
2 K 80/300 T	990	1340	1330	700	315	95	340	1535	1265	1825	998	80	2"1/2	526
2 K 70/400 T	990	1340	1330	700	315	95	340	1535	1265	1825	998	80	2"1/2	518
2 K 80/400 T	990	1340	1330	700	315	95	340	1535	1265	1825	998	80	2"1/2	528

С Насосом-Пилотом

Модель	A	A макс	B	C	D	E	F	G	H	H1	H2	H3	H4	I	DNA	DNM	Вес кг
2 K 70/300 T	990	1340	1330	350	700	315	95	1"1/4	345	340	1535	1265	1490	998	80	2"1/2	534
2 K 80/300 T	990	1340	1330	350	700	315	95	1"1/4	345	340	1535	1265	1490	998	80	2"1/2	546
2 K 70/400 T	990	1340	1330	350	700	315	95	1"1/4	345	340	1535	1265	1490	998	80	2"1/2	538
2 K 80/400 T	990	1340	1330	350	700	315	95	1"1/4	345	340	1535	1265	1490	998	80	2"1/2	548

Гидравлические характеристики получены для жидкости с кинематической вязкостью 1 мм²/с и плотностью 1000 кг/м³. Допуски гидравлической характеристики соответствуют ISO 9906.

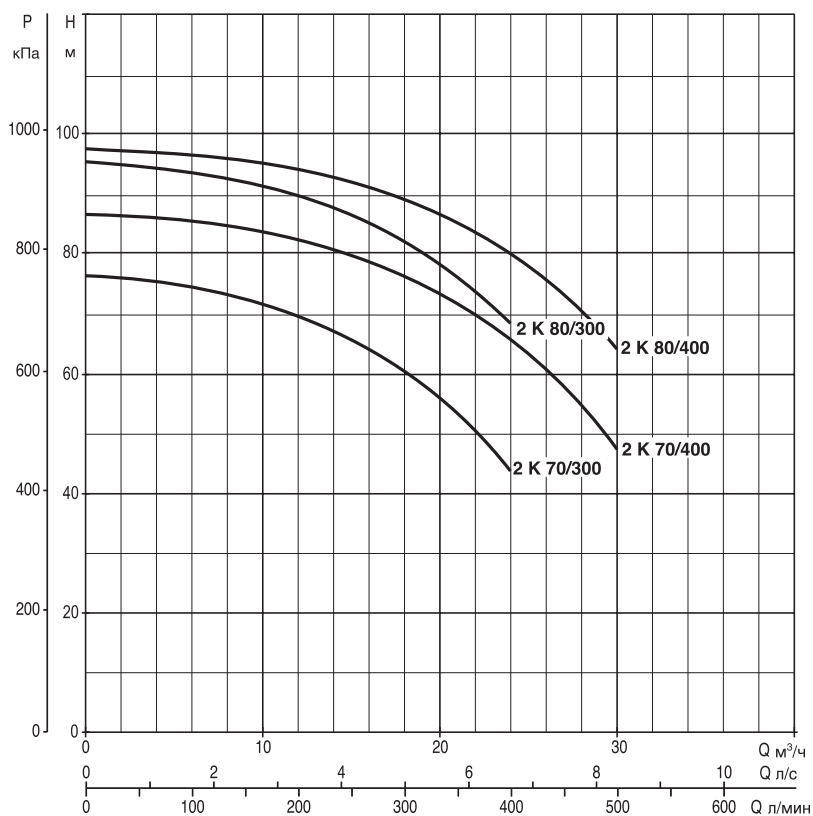
2 K

Насосные установки для систем пожаротушения, соответствующие Стандарту UNI 9490 - 10779

Рабочая температура: от -15°C до +70°C

Максимальный расход: 30 м³/ч

Максимальная наружная температура: от +4°C до +40°C



Гидравлические характеристики соответствуют только одному работающему насосу в станции.

Модель	Напряжение 50 Гц	модель Насос-пилот *	P2 ном Основной насос		P2 ном Насос-Пилот		Ø напорного коллектора	Расходомер
			кВт	л.с.	кВт	л.с.		
2 K 70/300 T	3x400 В + N ~	JET 251 T	2x5,5	2x7,5	1,85	2x2,5	2 1/2"	2P S32 - DN 50
2 K 80/300 T	3x400 В + N ~	JET 251 T	2x7,5	2x10	1,85	2x2,5	2 1/2"	2P S32 - DN 50
2 K 70/400 T	3x400 В + N ~	JET 251 T	2x9,2	2x12,5	1,85	2x2,5	2 1/2"	2P S32 - DN 50
2 K 80/400 T	3x400 В + N ~	JET 251 T	2x11	2x15	1,85	2x2,5	2 1/2"	2P S32 - DN 50

* Насос-пилот устанавливается по заказу.

Гидравлические характеристики получены для жидкости с кинематической вязкостью 1 мм²/с и плотностью 1000 кг/м³. Допуски гидравлической характеристики соответствуют ISO 9906.

2 NKP-G 32

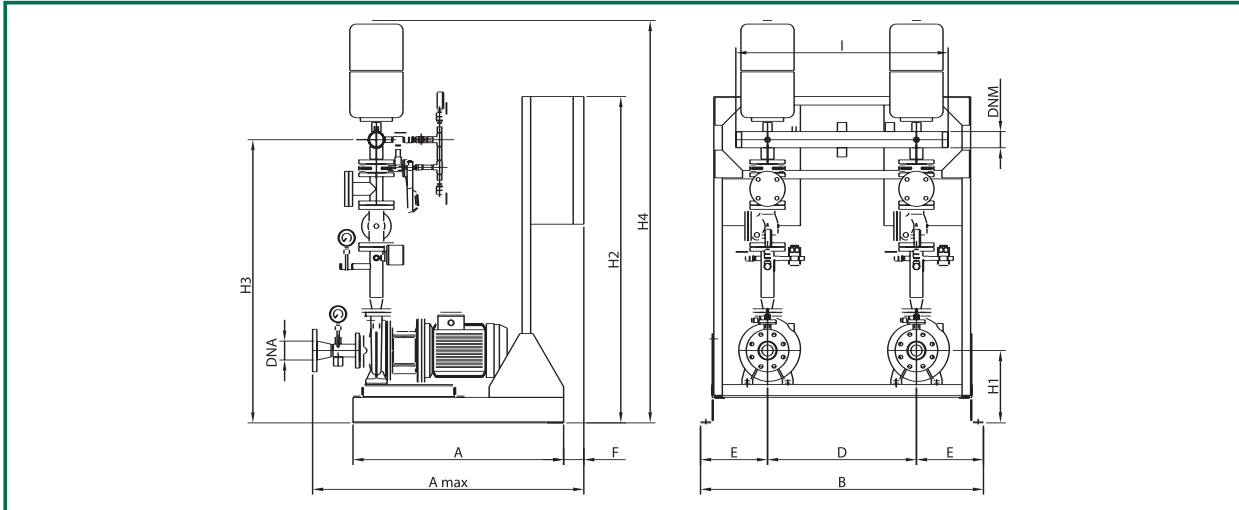
Насосные установки для систем пожаротушения, соответствующие Стандарту UNI 9490 - 10779

Рабочая температура: от -15°C до +70°C

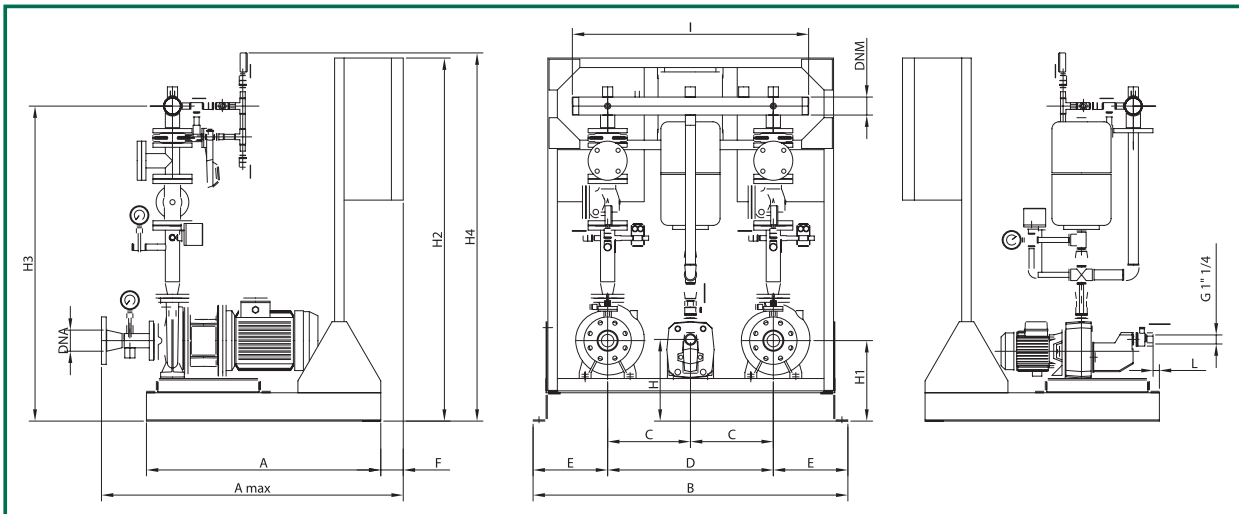
Максимальная наружная температура: от +4°C до +40°C

Максимальный расход: 36 м³/ч

Без Насоса-Пилота



С Насосом-Пилотом



Без Насоса-Пилота

Модель	A	A макс	B	D	E	F	H1	H2	H3	H4	I	DNA	DNM	Вес кг
2 NKP-G 32-200.1/188	990	1275	1330	700	315	95	340	1535	1330	1890	998	80	2"1/2	542
2 NKP-G 32-200/190	990	1275	1330	700	315	95	340	1535	1330	1890	998	80	2"1/2	552
2 NKP-G 32-200.1/205	990	1275	1330	700	315	95	340	1535	1330	1890	998	80	2"1/2	520
2 NKP-G 32-200/210	990	1275	1330	700	315	95	340	1535	1330	1890	998	80	2"1/2	546

С Насосом-Пилотом

Модель	A	A макс	B	C	D	E	F	G	H	H1	H2	H3	H4	I	L	DNA	DNM	Вес кг
2 NKP-G 32-200.1/188	990	1275	1330	350	700	315	95	1" 1/4	345	340	1535	1330	1550	998	27	80	2"1/2	562
2 NKP-G 32-200/190	990	1275	1330	350	700	315	95	1" 1/4	345	340	1535	1330	1550	998	27	80	2"1/2	572
2 NKP-G 32-200.1/205	990	1275	1330	350	700	315	95	1" 1/4	345	340	1535	1330	1550	998	27	80	2"1/2	540
2 NKP-G 32-200/210	990	1275	1330	350	700	315	95	1" 1/4	345	340	1535	1330	1550	998	27	80	2"1/2	566

Гидравлические характеристики получены для жидкости с кинематической вязкостью 1 мм²/с и плотностью 1000 кг/м³. Допуски гидравлической характеристики соответствуют ISO 9906.

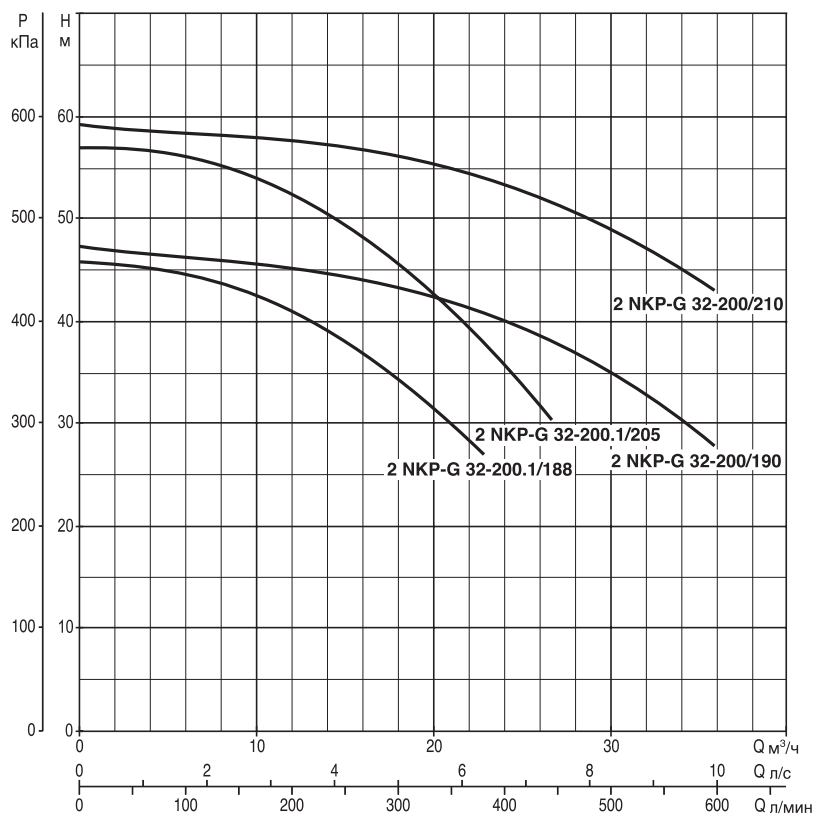
2 NKP-G 32

Насосные установки для систем пожаротушения, соответствующие Стандарту UNI 9490 - 10779

Рабочая температура: от -15°C до +70°C

Максимальная наружная температура: от +4°C до +40°C

Максимальный расход: 36 м³/ч



Гидравлические характеристики соответствуют только одному работающему насосу в станции.

Модель	Напряжение 50 Гц	модель Насос-пилот *	P2 ном Основной насос		P2 ном Насос-Пилот		Ø напорного коллектора	Расходомер
			кВт	л.с.	кВт	л.с.		
2 NKP-G 32-200.1/188	3x400 В + N ~	JET 251 T	2x4	2x5,5	1,85	2x2,5	2 1/2"	2P S.32 - DN 50
2 NKP-G 32-200/190	3x400 В + N ~	JET 251 T	2x5,5	2x7,5	1,85	2x2,5	2 1/2"	2P S.32 - DN 50
2 NKP-G 32-200.1/205	3x400 В + N ~	JET 251 T	2x5,5	2x7,5	1,85	2x2,5	2 1/2"	2P S.32 - DN 50
2 NKP-G 32-200/210	3x400 В + N ~	JET 251 T	2x7,5	2x10	1,85	2x2,5	2 1/2"	2P S.32 - DN 50

* Насос-пилот устанавливается по заказу.

Гидравлические характеристики получены для жидкости с кинематической вязкостью 1 мм²/с и плотностью 1000 кг/м³. Допуски гидравлической характеристики соответствуют ISO 9906.

2 NKP-G 40-160

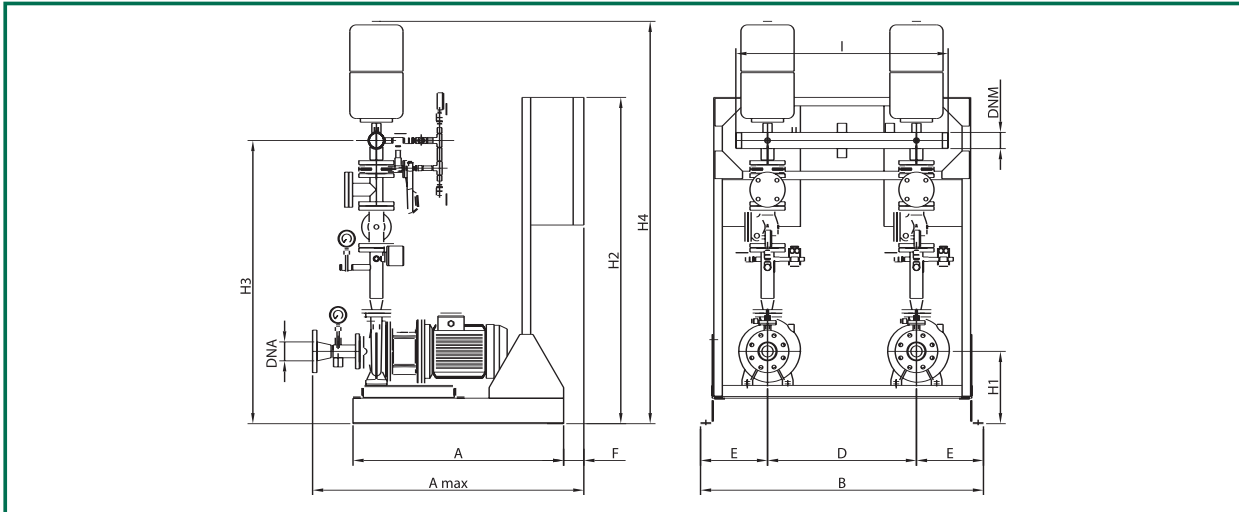
Насосные установки для систем пожаротушения, соответствующие Стандарту UNI 9490 - 10779

Рабочая температура: от -15°C до +70°C

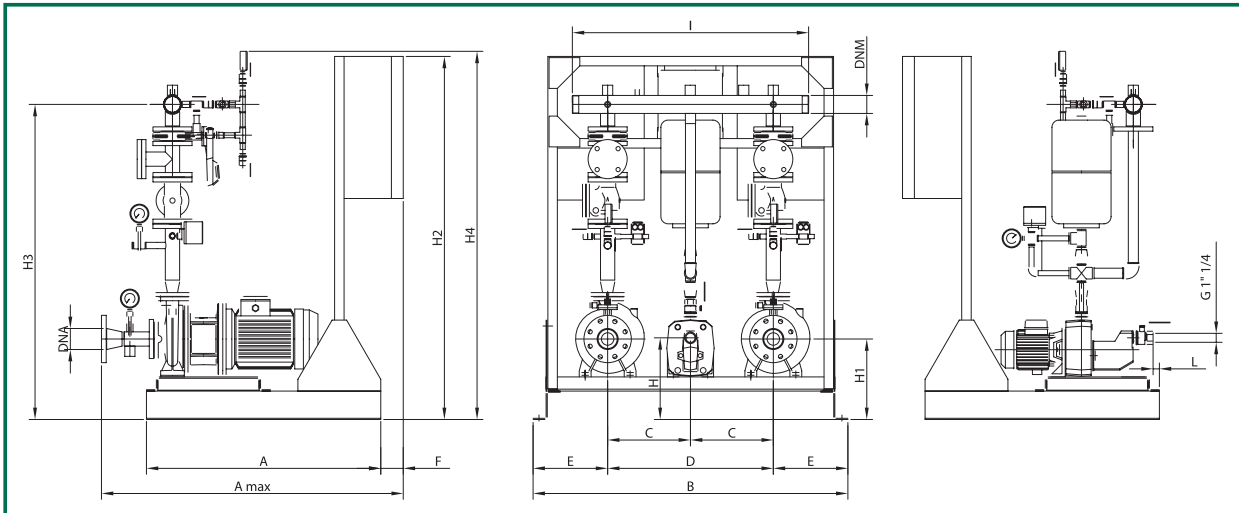
Максимальная наружная температура: от +4°C до +40°C

Максимальный расход: 64,5 м³/ч

Без Насоса-Пилота



С Насосом-Пилотом



Без Насоса-Пилота

Модель	A	A макс	B	D	E	F	H1	H2	H3	H4	I	DNA	DNM	Вес кг
2 NKP-G 40-160/158	990	1295	1330	700	315	95	332	1535	1375	1940	998	100	80	638
2 NKP-G 40-160/172	990	1295	1330	700	315	95	332	1535	1375	1940	998	100	80	624

С Насосом-Пилотом

Модель	A	A макс	B	C	D	E	F	G	H	H1	H2	H3	H4	I	L	DNA	DNM	Вес кг
2 NKP-G 40-160/158	990	1295	1330	350	700	315	95	1 1/4	345	332	1535	1375	1600	998	27	100	80	658
2 NKP-G 40-160/172	990	1295	1330	350	700	315	95	1 1/4	345	332	1535	1375	1600	998	27	100	80	644

Гидравлические характеристики получены для жидкости с кинематической вязкостью 1 мм²/с и плотностью 1000 кг/м³. Допуски гидравлической характеристики соответствуют ISO 9906.

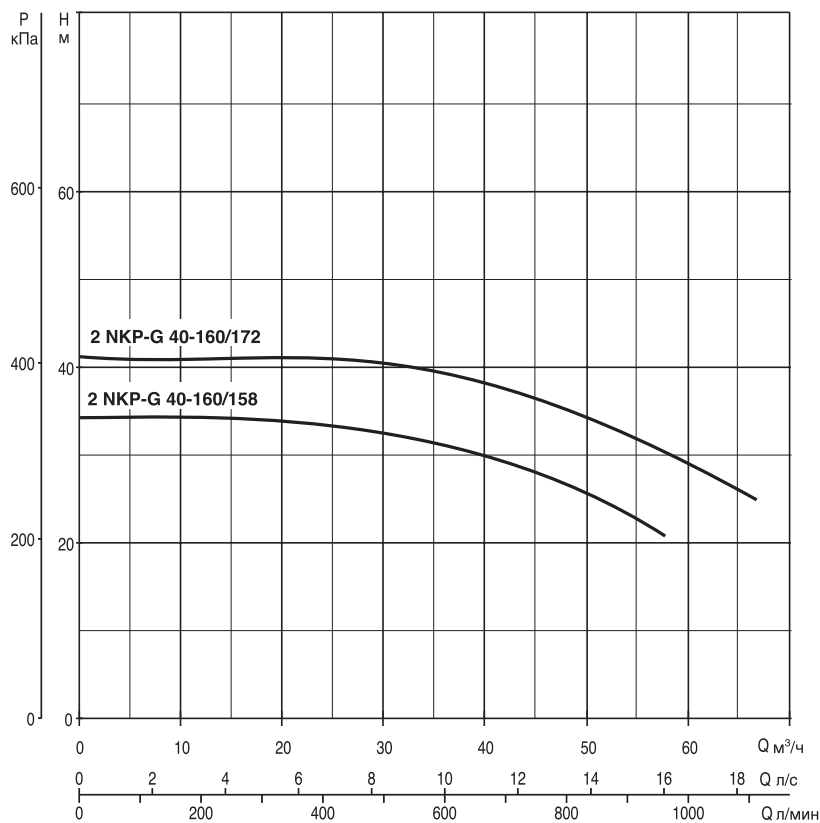
2 NKP-G 40-160

Насосные установки для систем пожаротушения, соответствующие Стандарту UNI 9490 - 10779

Рабочая температура: от -15°C до +70°C

Максимальная наружная температура: от +4°C до +40°C

Максимальный расход: 64,5 м³/ч



Гидравлические характеристики соответствуют только одному работающему насосу в станции.

Модель	Напряжение 50 Гц	модель Насос-пилот *	P2 ном Основной насос		P2 ном Насос-Пилот		Ø напорного коллектора	Расходомер
			кВт	л.с.	кВт	л.с.		
2 NKP-G 40-160/158	3x400 В + N ~	JET 251 T	2x5,5	2x7,5	1,85	2x2,5	DN 80	2P S.40 - DN 65
2 NKP-G 40-160/172	3x400 В + N ~	JET 251 T	2x7,5	2x10	1,85	2x2,5	DN 80	2P S.40 - DN 65

* Насос-пилот устанавливается по заказу.

Гидравлические характеристики получены для жидкости с кинематической вязкостью 1 мм²/с и плотностью 1000 кг/м³. Допуски гидравлической характеристики соответствуют ISO 9906.

2 NKP-G 40

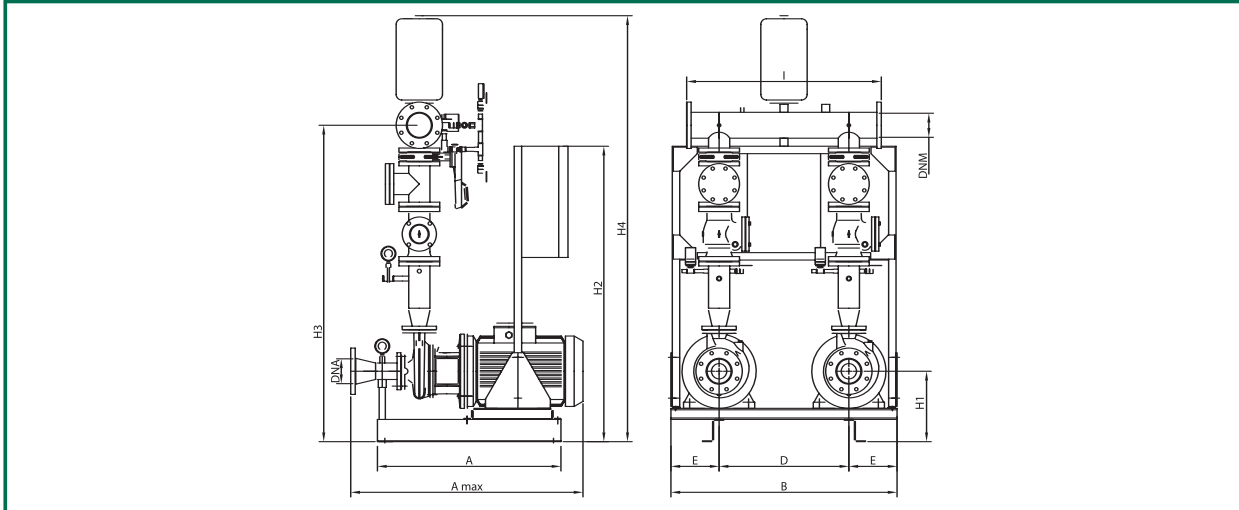
Насосные установки для систем пожаротушения, соответствующие Стандарту UNI 9490 - 10779

Рабочая температура: от -15°C до +70°C

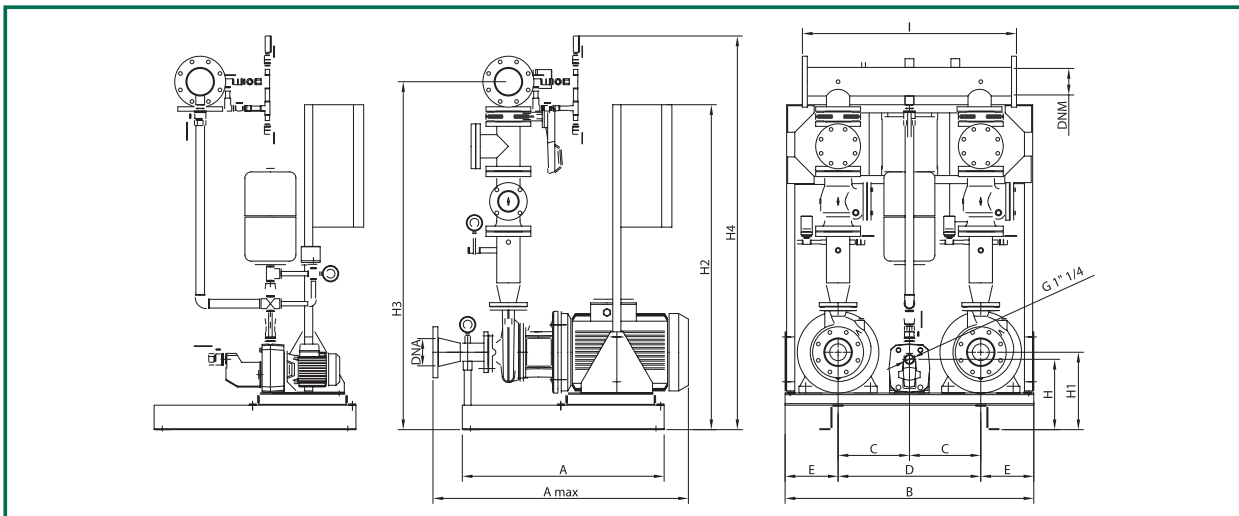
Максимальная наружная температура: от +4°C до +40°C

Максимальный расход: 64,5 м³/ч

Без Насоса-Пилота



С Насосом-Пилотом



Без Насоса-Пилота

Модель	A	A макс	B	D	E	H1	H2	H3	H4	I	DNA	DNM	Вес кг
2 NKP-G 40-200/210	990	1045	1220	700	260	360	1600	1425	1990	1050	100	80	704
2 NKP-G 40-250/230	990	1045	1220	700	260	360	1600	1470	2035	1050	100	80	734
2 NKP-G 40-250/245	990	1125	1220	700	260	360	1600	1470	2035	1050	100	80	814
2 NKP-G 40-250/260	990	1165	1220	700	260	360	1600	1470	2035	1050	100	80	840

С Насосом-Пилотом

Модель	A	A макс	B	C	D	E	G	H	H1	H2	H3	H4	I	DNA	DNM	Вес кг
2 NKP-G 40-200/210	990	1045	1220	350	700	260	1"1/4	345	360	1600	1425	1650	1050	100	80	724
2 NKP-G 40-250/230	990	1045	1220	350	700	260	1"1/4	345	360	1600	1470	1695	1050	100	80	754
2 NKP-G 40-250/245	990	1125	1220	350	700	260	1"1/4	345	360	1600	1470	1695	1050	100	80	834
2 NKP-G 40-250/260	990	1165	1220	350	700	260	1"1/4	345	360	1600	1470	1695	1050	100	80	860

Гидравлические характеристики получены для жидкости с кинематической вязкостью 1 мм²/с и плотностью 1000 кг/м³. Допуски гидравлической характеристики соответствуют ISO 9906.

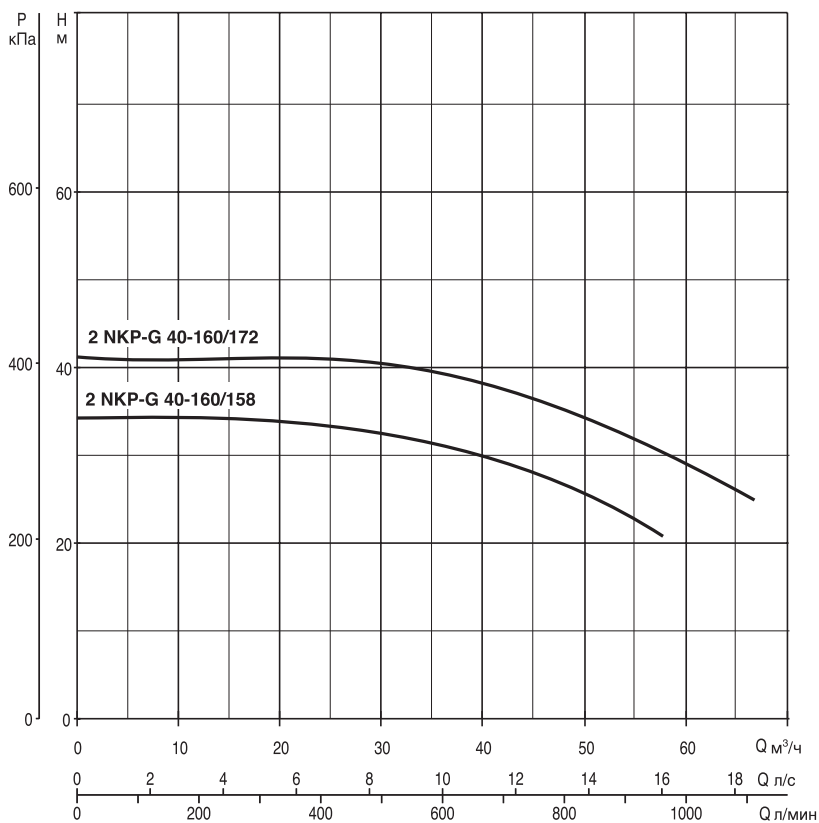
2 NKP-G 40

Насосные установки для систем пожаротушения, соответствующие Стандарту UNI 9490 - 10779

Рабочая температура: от -15°C до +70°C

Максимальная наружная температура: от +4°C до +40°C

Максимальный расход: 64,5 м³/ч



Гидравлические характеристики соответствуют только одному работающему насосу в станции.

Модель	Напряжение 50 Гц	модель Насос-пилот *	P2 ном Основной насос		P2 ном Насос-Пилот		Ø напорного коллектора	Расходомер
			кВт	л.с.	кВт	л.с.		
2 NKP-G 40-200/210	3x400 В + N ~	JET 251 T	2x11	2x15	1,85	2x2,5	DN 80	2P S.40 - DN 65
2 NKP-G 40-250/230	3x400 В + N ~	JET 251 T	2x15	2x20	1,85	2x2,5	DN 80	2P S.40 - DN 65
2 NKP-G 40-250/245	3x400 В + N ~	JET 251 T	2x18,5	2x25	1,85	2x2,5	DN 80	2P S.40 - DN 65
2 NKP-G 40-250/260	3x400 В + N ~	JET 251 T	2x22	2x30	1,85	2x2,5	DN 80	2P S.40 - DN 65

* Насос-пилот устанавливается по заказу.

Гидравлические характеристики получены для жидкости с кинематической вязкостью 1 мм²/с и плотностью 1000 кг/м³. Допуски гидравлической характеристики соответствуют ISO 9906.

2 NKP-G 50

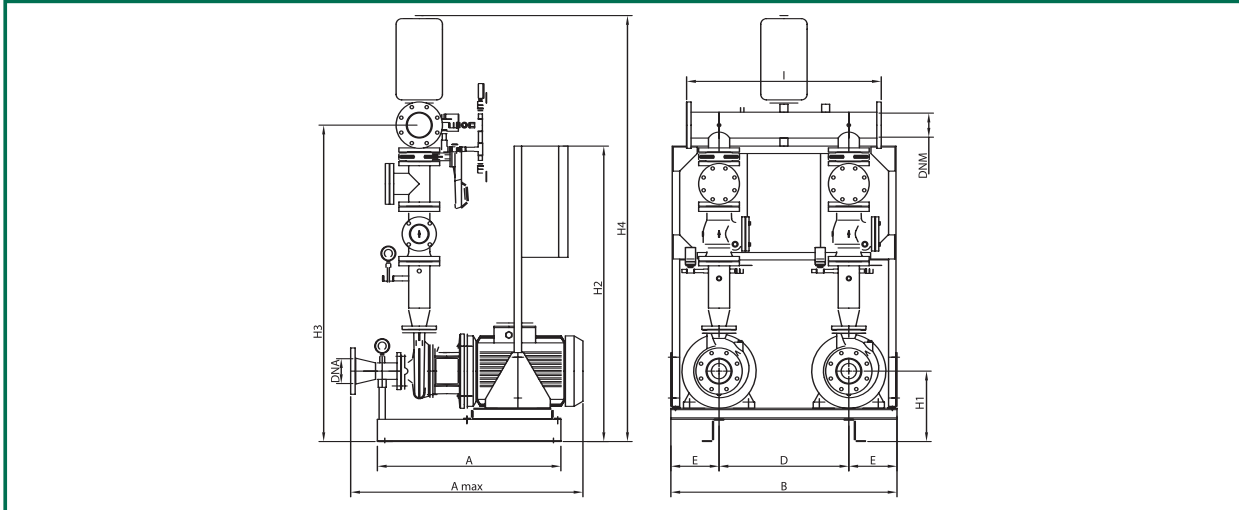
Насосные установки для систем пожаротушения, соответствующие Стандарту UNI 9490 - 10779

Рабочая температура: от -15°C до +70°C

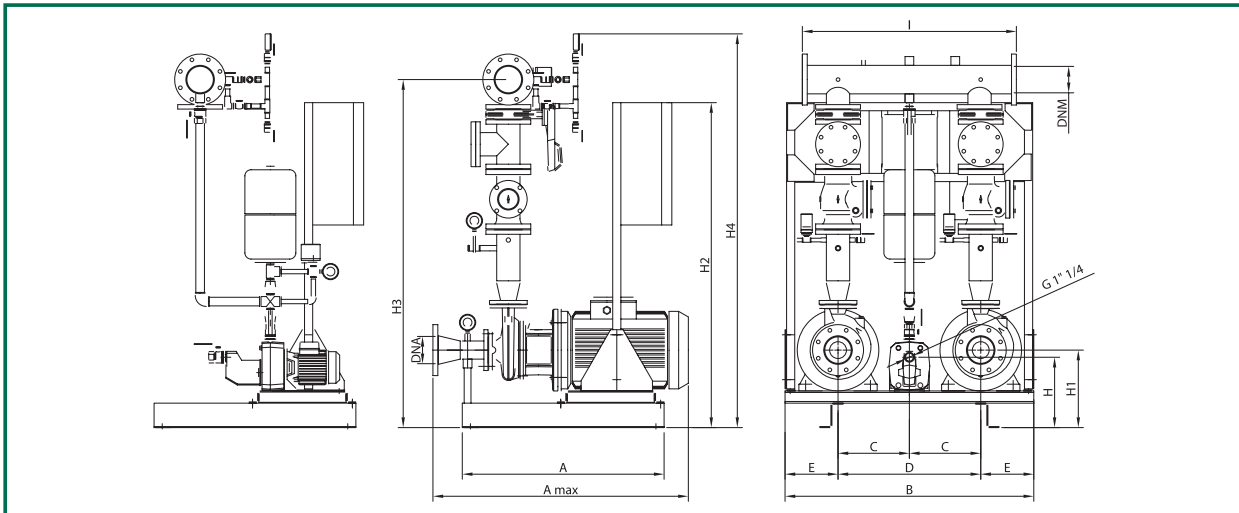
Максимальная наружная температура: от +4°C до +40°C

Максимальный расход: 120 м³/ч

Без Насоса-Пилота



С Насосом-Пилотом



Без Насоса-Пилота

Модель	A	A макс	B	D	E	H1	H2	H3	H4	I	DNA	DNM	Вес кг
2 NKP-G 50-200/200	990	1045	1220	700	260	360	1600	1515	2095	1050	100	100	850
2 NKP-G 50-200/210	990	1125	1220	700	260	360	1600	1515	2095	1050	100	100	820
2 NKP-G 50-200/219	990	1165	1220	700	260	360	1600	1515	2095	1050	100	100	748
2 NKP-G 50-250/230	990	1165	1220	700	260	360	1600	1540	2120	1050	100	100	978
2 NKP-G 50-250/257	990	1225	1220	700	260	380	1600	1560	2140	1050	100	100	960

С Насосом-Пилотом

Модель	A	A макс	B	C	D	E	G	H	H1	H2	H3	H4	I	DNA	DNM	Вес кг
2 NKP-G 50-200/200	990	1045	1220	350	700	260	1 1/4	345	360	1600	1515	1740	1050	100	100	870
2 NKP-G 50-200/210	990	1125	1220	350	700	260	1 1/4	345	360	1600	1515	1740	1050	100	100	840
2 NKP-G 50-200/219	990	1165	1220	350	700	260	1 1/4	345	360	1600	1515	1740	1050	100	100	768
2 NKP-G 50-250/230	990	1165	1220	350	700	260	1 1/4	345	360	1600	1540	1765	1050	100	100	996
2 NKP-G 50-250/257	990	1225	1220	350	700	260	1 1/4	345	380	1600	1560	1785	1050	100	100	980

Гидравлические характеристики получены для жидкости с кинематической вязкостью 1 мм²/с и плотностью 1000 кг/м³. Допуски гидравлической характеристики соответствуют ISO 9906.

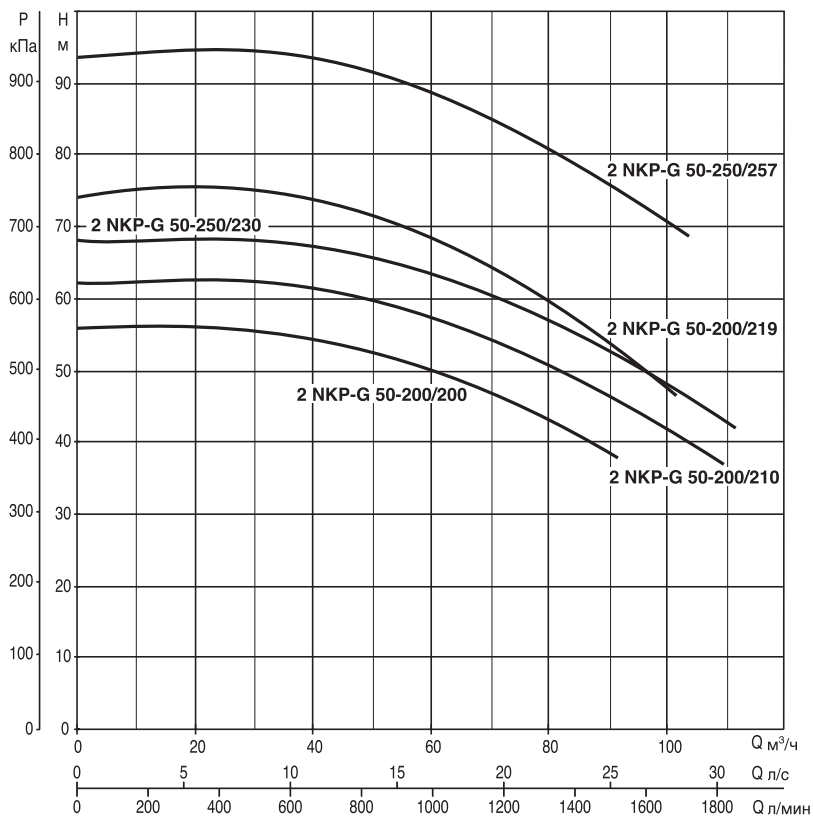
2 NKP-G 50

Насосные установки для систем пожаротушения, соответствующие Стандарту UNI 9490 - 10779

Рабочая температура: от -15°C до +70°C

Максимальная наружная температура: от +4°C до +40°C

Максимальный расход: 120 м³/ч



Гидравлические характеристики соответствуют только одному работающему насосу в станции.

Модель	Напряжение 50 Гц	модель ПОМПА PILOTA	P2 ном Основной насос		P2 ном Насос-Пилот		Ø напорного коллектора	Расходомер
			кВт	л.с.	кВт	л.с.		
2 NKP-G 50-200/200	3x400 В + N ~	JET 251 T	2x15	2x20	1,85	2x2,5	DN 100	2P S.50 - DN 80
2 NKP-G 50-200/210	3x400 В + N ~	JET 251 T	2x18,5	2x25	1,85	2x2,5	DN 100	2P S.50 - DN 80
2 NKP-G 50-200/219	3x400 В + N ~	JET 251 T	2x22	2x30	1,85	2x2,5	DN 100	2P S.50 - DN 80
2 NKP-G 50-250/230	3x400 В + N ~	JET 251 T	2x22	2x30	1,85	2x2,5	DN 100	2P S.50 - DN 80
2 NKP-G 50-250/257	3x400 В + N ~	JET 251 T	2x30	2x40	1,85	2x2,5	DN 100	2P S.50 - DN 80

* Насос-пилот устанавливается по заказу.

Гидравлические характеристики получены для жидкости с кинематической вязкостью 1 мм²/с и плотностью 1000 кг/м³. Допуски гидравлической характеристики соответствуют ISO 9906.

2 NKP-G 65

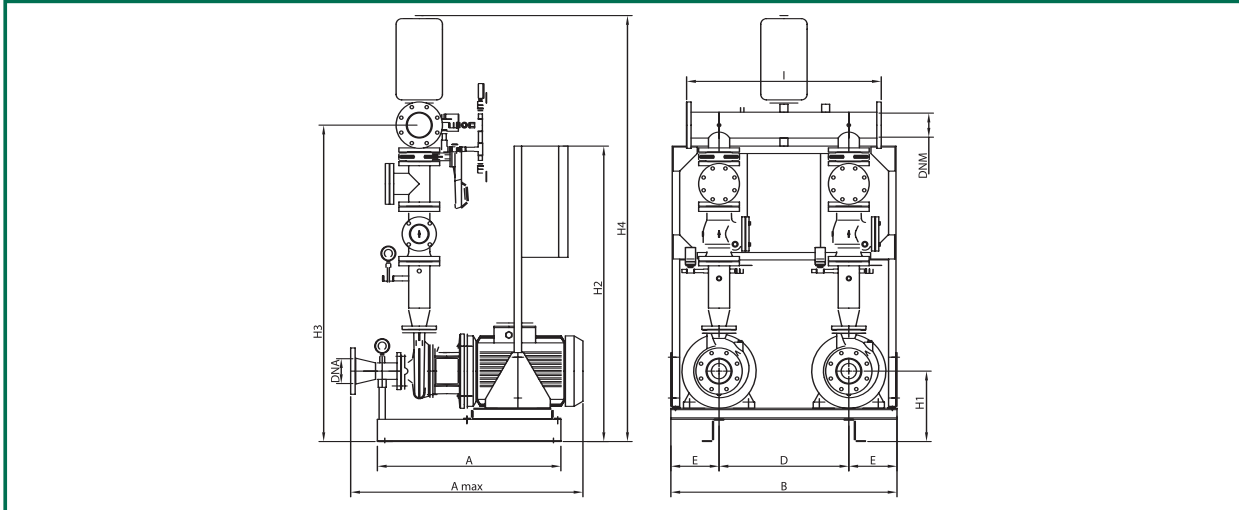
Насосные установки для систем пожаротушения, соответствующие Стандарту UNI 9490 - 10779

Рабочая температура: от -15°C до +70°C

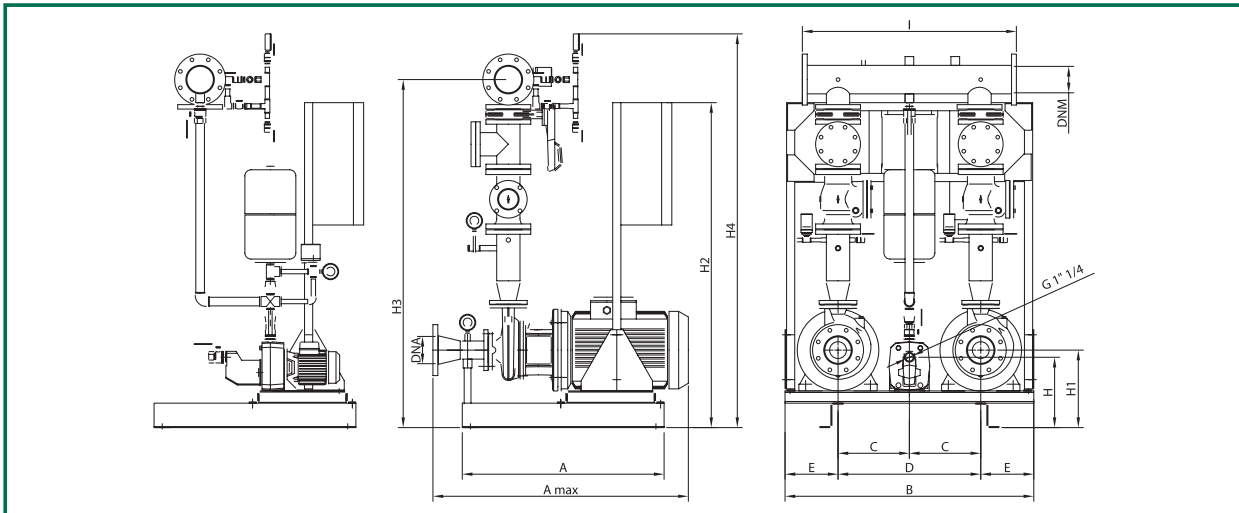
Максимальная наружная температура: от +4°C до +40°C

Максимальный расход: 150 м³/ч

Без Насоса-Пилота



С Насосом-Пилотом



Без Насоса-Пилота

Модель	A	A макс	B	D	E	H1	H2	H3	H4	I	DNA	DNM	Вес кг
2 NKP-G 65-200/190	990	1155	1220	700	260	360	1600	1690	2280	1050	125	125	990
2 NKP-G 65-200/200	990	1195	1220	700	260	360	1600	1690	2280	1050	125	125	976
2 NKP-G 65-200/219	990	1255	1220	700	260	380	1600	1710	2300	1050	125	125	878

С Насосом-Пилотом

Модель	A	A макс	B	C	D	E	G	H	H1	H2	H3	H4	I	DNA	DNM	Вес кг
2 NKP-G 65-200/190	990	1155	1220	350	700	260	1 1/4	345	360	1600	1690	1915	1050	125	125	1010
2 NKP-G 65-200/200	990	1195	1220	350	700	260	1 1/4	345	360	1600	1690	1925	1050	125	125	99
2 NKP-G 65-200/219	990	1255	1220	350	700	260	1 1/4	345	380	1600	1710	1935	1050	125	125	896

Гидравлические характеристики получены для жидкости с кинематической вязкостью 1 мм²/с и плотностью 1000 кг/м³. Допуски гидравлической характеристики соответствуют ISO 9906.

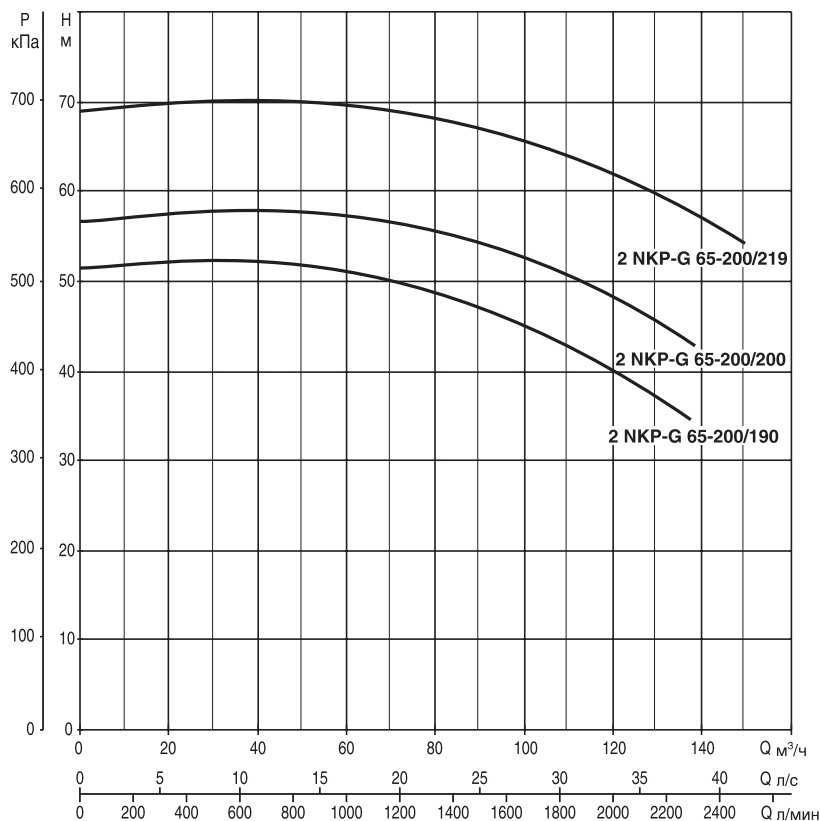
2 NKP-G 65

Насосные установки для систем пожаротушения, соответствующие Стандарту UNI 9490 - 10779

Рабочая температура: от -15°C до +70°C

Максимальная наружная температура: от +4°C до +40°C

Максимальный расход: 150 м³/ч

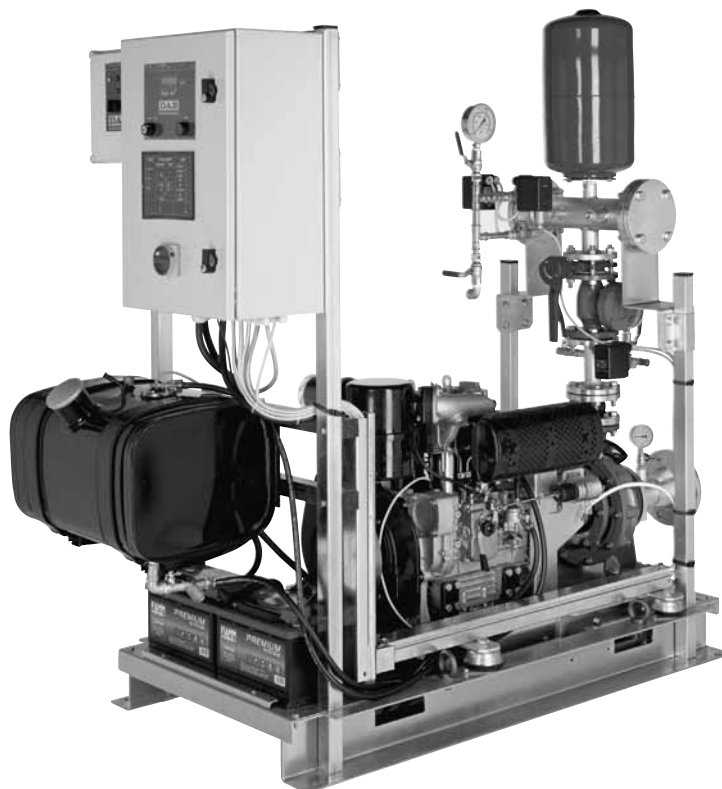


Гидравлические характеристики соответствуют только одному работающему насосу в станции.

Модель	Напряжение 50 Гц	модель Насос-пилот *	P2 ном Основной насос		P2 ном Насос-Пилот		Ø напорного коллектора	Расходомер
			кВт	л.с.	кВт	л.с.		
2 NKP-G 65-200/190	3x400 В + N ~	JET 251 T	2x18,5	2x25	1,85	2x2,5	DN 125	2P S.65 - DN 100
2 NKP-G 65-200/200	3x400 В + N ~	JET 251 T	2x22	2x30	1,85	2x2,5	DN 125	2P S.65 - DN 100
2 NKP-G 65-200/219	3x400 В + N ~	JET 251 T	2x30	2x40	1,85	2x2,5	DN 125	2P S.65 - DN 100

* Насос-пилот устанавливается по заказу.

Насосные установки 1-2 KDN для систем пожаротушения, соответствующие Стандарту UNI 9490 - 10779, с 1-2 стандартизированными насосами KDN с приводом одного насоса от дизельного двигателя



ОСНОВНЫЕ СВЕДЕНИЯ

Эти станции соответствуют Правилам UNI 9490-10779, в которых содержатся требования к насосным установкам для подачи воды в автоматические системы пожаротушения.

Стандартная комплектация включает:

- один насос с приводом от дизельного двигателя и один стандартизированный насос плюс насос-пилот (если установлен);
- насос с приводом от дизельного двигателя и насос-пилот (если установлен).

Станция состоит из **двух отдельных модульных агрегатов, которые могут быть соединены вместе**; модуль с дизельным насосом + модуль с электрическим насосом.

Модульный тип станции **предотвращает демонтаж-монтаж всей станции** в случае ее установки в ограниченных пространствах, транспортировки через узкие проходы и т. д.

Модуль с дизельным насосом может быть также установлен после модуля с электрическим насосом.

КОНСТРУКТИВНЫЕ ХАРАКТЕРИСТИКИ

РАМА

Сварная рама из стали с гальваническим покрытием для насоса с приводом от дизельного двигателя и шкафа управления, установленная на четыре виброгасящие подушки. Сварная рама из стали с гальваническим покрытием для электрического насоса, насоса-пилота и шкафа управления, установленная на четыре виброгасящие подушки.

НАСОСЫ С ПРИВОДОМ ОТ ДИЗЕЛЬНОГО МОТОРА

Стандартизированный центробежный насос серии KDN, соединен с дизельным двигателем при помощи эластичной муфты (*), соответствует DIN-EN 733 (устар. DIN 24255). Осевой всасывающий патрубок; радиальный напорный патрубок; корпус насоса из чугуна; рабочее колесо из чугуна, динамически отбалансировано; механическое уплотнение - графит/карбид кремния.

(*). Дизельный двигатель с непосредственным впрыском допускает перегрузку до 10% на гидравлические характеристики всех насосов (UNI 9490 4.9.5.1), присоединяемых к нему при помощи эластичной муфты. Емкость топливного бака достаточна для 6-ти часов работы (UNI 9489 13.6.2.5.). Двигатели мощностью до 43 кВт с воздушным охлаждением, свыше 43 кВт - с водяным охлаждением.

ЭЛЕКТРИЧЕСКИЕ НАСОСЫ

Стандартизированные моноблочные насосы серии NKP-G с муфтами, с трехфазными асинхронными двигателями; рабочие параметры и размеры соответствуют DIN-EN 733 (устар. DIN 24255). Осевой всасывающий патрубок, радиальный напорный патрубок; корпус насоса из чугуна; чугунное рабочее колесо динамически отбалансировано; механическое уплотнение графит/карбид кремния. Асинхронный 2-полюсный двигатель, закрытого типа, с внешним воздушным охлаждением. Тип конструкции В3/В5 (другие типы насосов поставляются по заказу).

НАСОС-ПИЛОТ

Центробежный самовсасывающий насос JET 251. Чугунный корпус насоса. Рабочие колеса, диффузоры и трубка Вентури из технополимера. Асинхронный 2-полюсный мотор закрытого типа, с внешним воздушным охлаждением.

ГИДРАВЛИЧЕСКАЯ ЧАСТЬ

Отдельная линия всасывания для каждого насоса, с манометром-вакуумметром.

Напорная линия каждого основного насоса до общего коллектора оснащена патрубком для подключения бака системы заливки, манометром, автоматом давления работающего насоса, обратным клапаном с ревизией, штуцером для ручной проверки; патрубком для подключения к расходомеру, задвижкой; гальванизированный напорный трубопровод с манометром и автоматом пускового давления, 15-барный расширительный бак. Насос-пилот с запорными шаровыми кранами на всасывающей и подающей линиях, обратным клапаном на подающей линии, автоматом пускового давления, патрубком подключения к напорному коллектору основных насосов. Два коллектора от дизельного насоса и электрического насоса могут быть соединены вместе при помощи жесткой вставки, поставляемой со станцией.

Размеры гидравлической части соответствуют UNI 9490 - UNI 9489 - UNI 10779.

ЭЛЕКТРИЧЕСКИЕ ШКАФЫ

Один шкаф управления со степенью защиты IP 55 для дизельного насоса, с системой управления насосом, светодиодные индикаторы на передней панели, общий выключатель, тахометр, счетчик наработанных моточасов, 2 вольтметра и 2 амперметра для устройств заряда батарей, две 12-вольтовые стартовые батареи с двумя устройствами заряда, переключатель режимов работы АВТ.-0-РУЧН., кнопка СТАРТ - СТОП. Переключатель режимов работы утоплен в корпус шкафа согласно UNI 10779. Один шкаф управления со степенью защиты IP 55 для основного электрического насоса, с продублированными на передней панели индикаторами режимов работы, общий выключатель, предохранители, пускатели для электрических насосов (прямой пуск до 7,5 кВт включительно; пуск "звезда-треугольник" свыше 7,5 кВт), 1 вольтметр и 1 амперметр, переключатель режимов работы АВТ.-0-РУЧН., кнопка СТАРТ - СТОП. Переключатель режимов работы утоплен в корпус шкафа согласно UNI 10779 (*), один выход с выключателем. Клеммы для подключения аварийной сигнализации с подачей следующих сигналов: падение давления, ручной режим, неисправность двигателя, неисправность батареи.

Подключающее устройство для устройства еженедельных проверок (только для основных насосов).

(*). Только для систем пожарных гидрантов, которые не осматриваются постоянно, насосы останавливаются АВТОМАТИЧЕСКИ после того как "давление постоянно остается выше, чем давление пуска насосов в течение 20 минут" (UNI 10779 A.1.2).

Гидравлические характеристики получены для жидкости с кинематической вязкостью 1 мм²/с и плотностью 1000 кг/м³. Допуски гидравлической характеристики соответствуют ISO 9906.

1 KDN 32

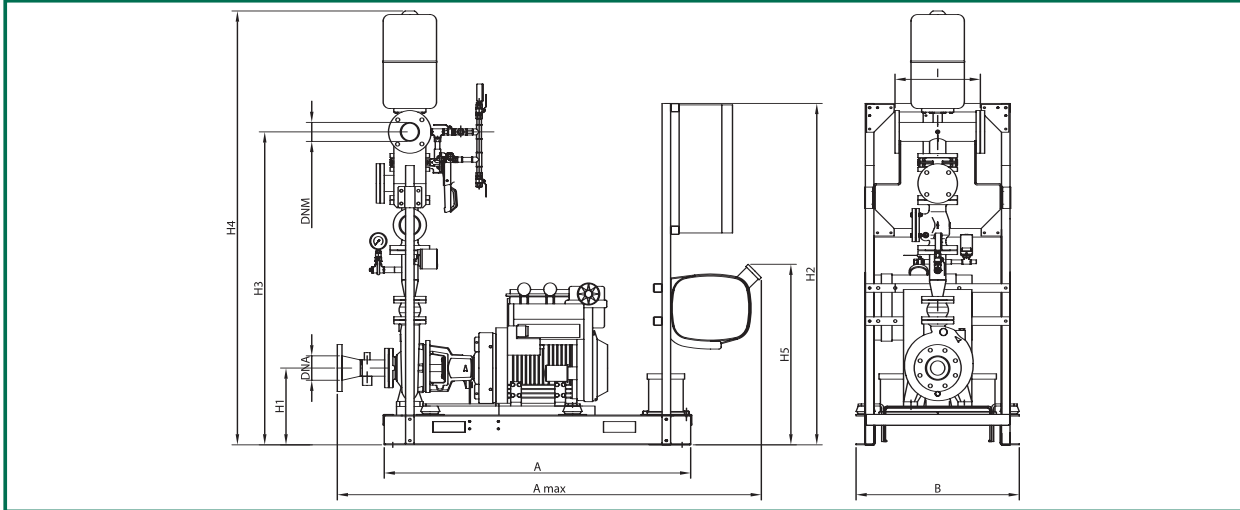
Насосные установки для систем пожаротушения, соответствующие Стандарту UNI 9490 - 10779, с 1 дизель-насосом.

Рабочая температура: от -15°C до +70°C

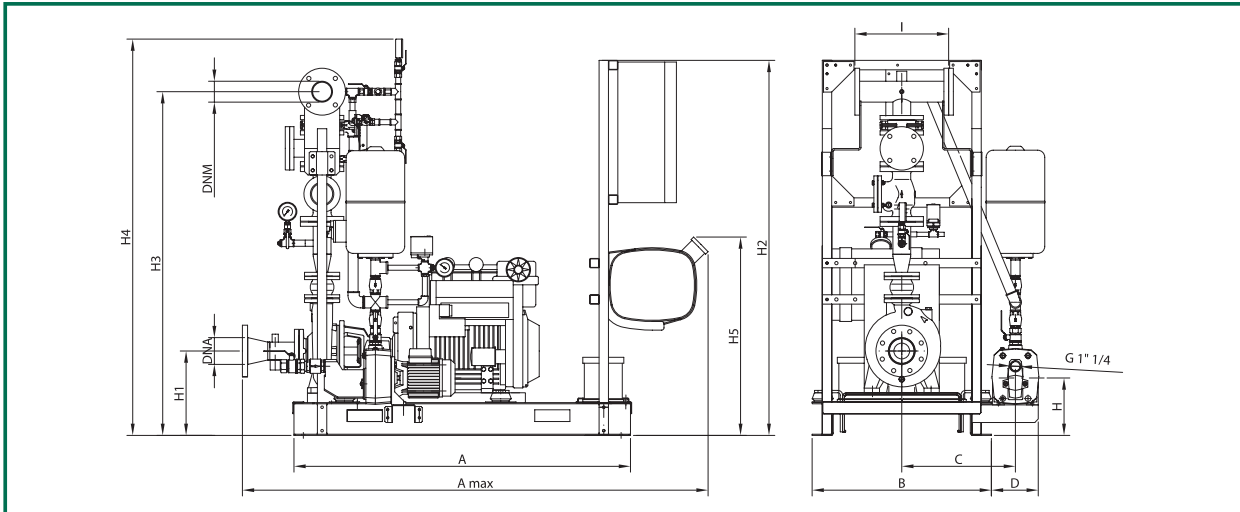
Максимальный расход: 45 м³/ч

Максимальная наружная температура: от +4°C до +40°C

Без Насоса-Пилота



С Насосом-Пилотом



Без Насоса-Пилота

Модель	A	A макс	B	H1	H2	H3	H4	H5	I	DNA	DNM	Вес кг
1 KDN 32-200/190	1436	1945	765	340	1600	1330	1890	846	400	80	2" 1/2	550
1 KDN 32-200/210	1436	1945	765	340	1600	1330	1890	846	400	80	2" 1/2	550

С Насосом-Пилотом

Модель	A	A макс	B	C	D	G	H	H1	H2	H3	H4	H5	I	DNA	DNM	Вес кг
1 KDN 32-200/190	1436	1945	765	485	200	1" 1/4	245	340	1600	1330	1550	846	400	80	2" 1/2	600
1 KDN 32-200/210	1436	1945	765	485	200	1" 1/4	245	340	1600	1330	1550	846	400	80	2" 1/2	600

Гидравлические характеристики получены для жидкости с кинематической вязкостью 1 мм²/с и плотностью 1000 кг/м³. Допуски гидравлической характеристики соответствуют ISO 9906.

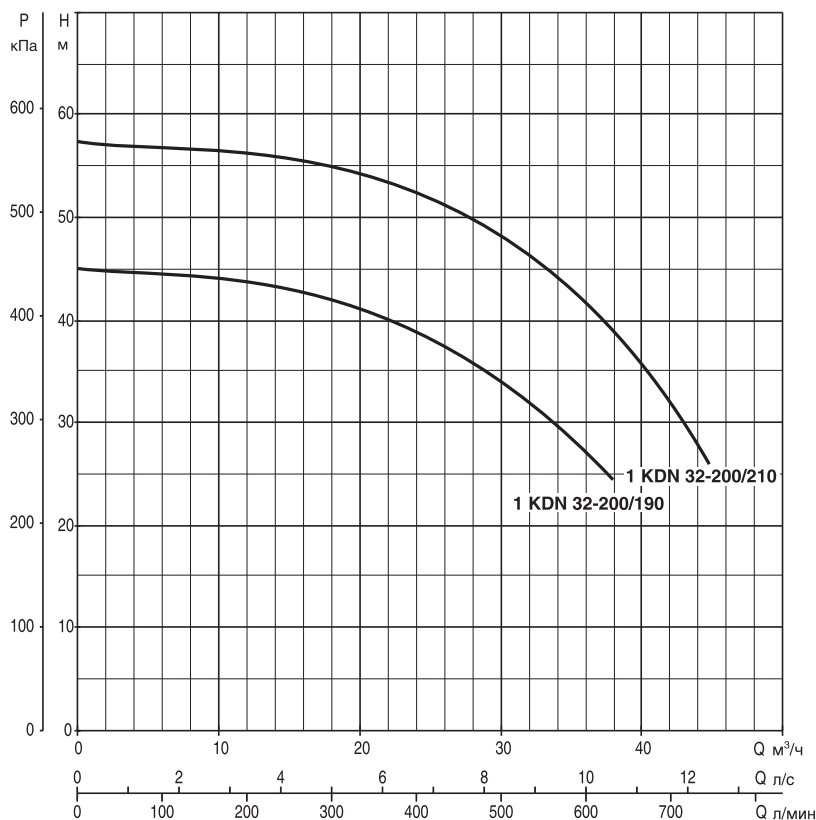
1 KDN 32

Насосные установки для систем пожаротушения, соответствующие Стандарту UNI 9490 - 10779, с 1 дизель-насосом.

Рабочая температура: от -15°C до +70°C

Максимальный расход: 45 м³/ч

Максимальная наружная температура: от +4°C до +40°C



Модель	Система заряда батарей дизель-насоса, 50 Гц	модель Насос-пилот *	Напряжение Насос-Пилот 50 Гц	** P2 ном Основной насос		P2 ном Насос-Пилот		Расходомер
				кВт	л.с.	кВт	л.с.	
1 KDN 32-200/190	1x220-240 В ~	JET 251 T	3x400 В ~	8,6	12	1,85	2,5	1P S.32 - DN 50
1 KDN 32-200/210	1x220-240 В ~	JET 251 T	3x400 В ~	8,6	12	1,85	2,5	1P S.32 - DN 50

* Насос-пилот устанавливается по заказу.

** Мощность при продолжительной работе (NA ISO 3046 ICXN). Двигатель может развивать мощность P2+10% (UNI 9490 4.9.5.1.).

Гидравлические характеристики получены для жидкости с кинематической вязкостью 1 мм²/с и плотностью 1000 кг/м³. Допуски гидравлической характеристики соответствуют ISO 9906.

1 KDN 40

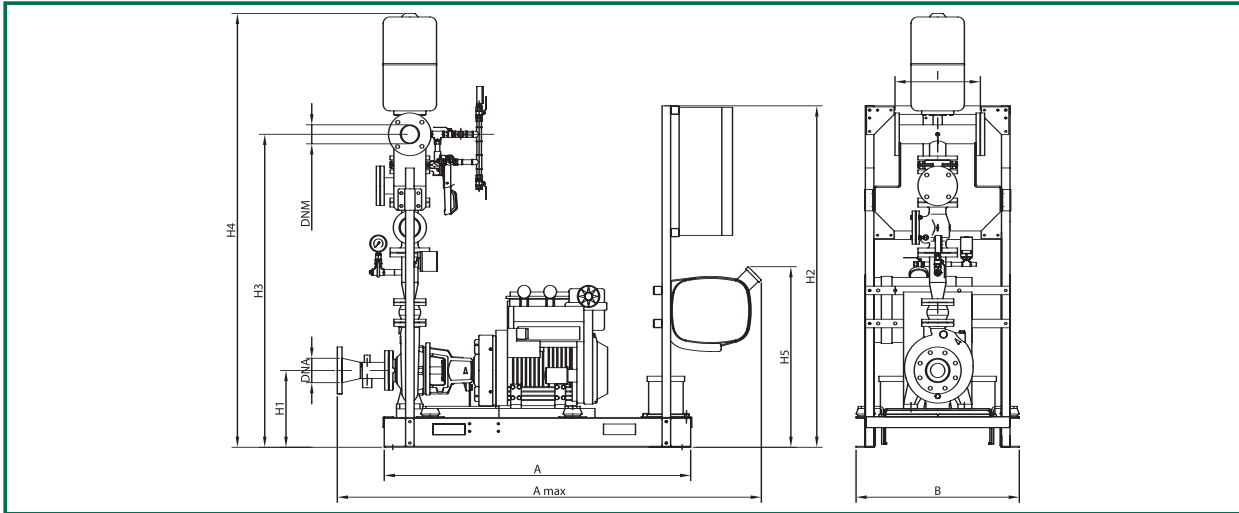
Насосные установки для систем пожаротушения, соответствующие Стандарту UNI 9490 - 10779, с 1 дизель-насосом.

Рабочая температура: от -15°C до +70°C

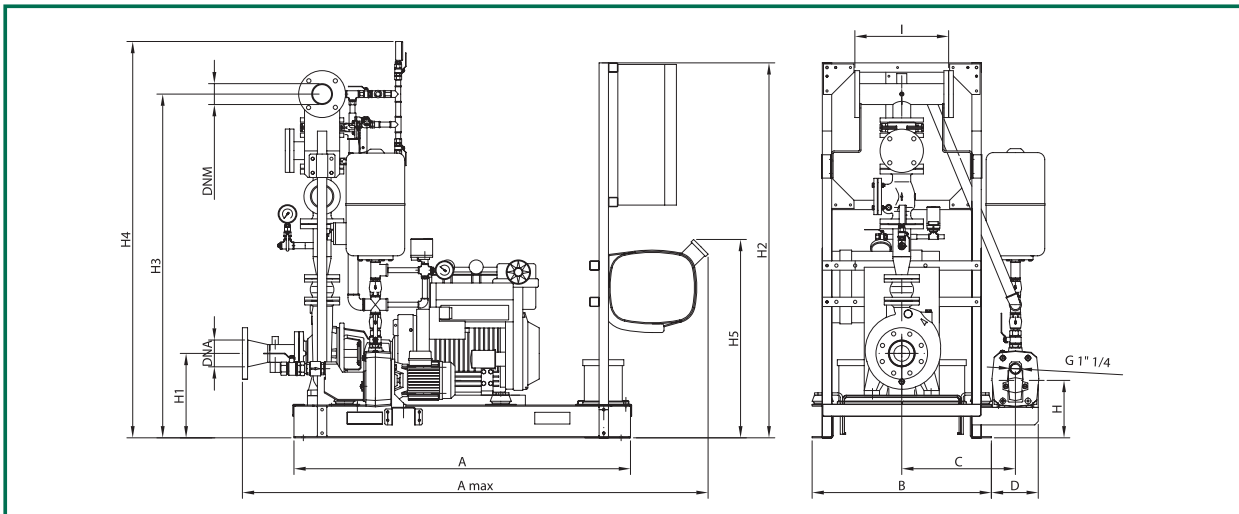
Максимальная наружная температура: от +4°C до +40°C

Максимальный расход: 68 м³/ч

Без Насоса-Пилота



С Насосом-Пилотом



Без Насоса-Пилота

Модель	A	A макс	B	H1	H2	H3	H4	H5	I	DNA	DNM	Вес кг
1 KDN 40-160/172	1436	1965	765	332	1600	1375	1940	846	400	100	80	550
1 KDN 40-200/210	1436	1985	765	360	1600	1425	1990	846	400	100	80	550
1 KDN 40-250/230	1436	1985	765	360	1600	1470	2035	846	400	100	80	650
1 KDN 40-250/245	1436	1985	765	360	1600	1470	2035	846	400	100	80	650
1 KDN 40-250/260	1436	1985	765	360	1600	1470	2035	846	400	100	80	680

С Насосом-Пилотом

Модель	A	A макс	B	C	D	G	H	H1	H2	H3	H4	H5	I	DNA	DNM	Вес кг
1 KDN 40-160/172	1436	1965	765	485	200	1" 1/4	245	332	1600	1375	1600	846	400	100	80	600
1 KDN 40-200/210	1436	1985	765	485	200	1" 1/4	245	360	1600	1425	1650	846	400	100	80	600
1 KDN 40-250/230	1436	1985	765	485	200	1" 1/4	245	360	1600	1470	1695	846	400	100	80	700
1 KDN 40-250/245	1436	1985	765	485	200	1" 1/4	245	360	1600	1470	1695	846	400	100	80	700
1 KDN 40-250/260	1436	1985	765	485	200	1" 1/4	245	360	1600	1470	1695	846	400	100	80	755

Гидравлические характеристики получены для жидкости с кинематической вязкостью 1 мм²/с и плотностью 1000 кг/м³. Допуски гидравлической характеристики соответствуют ISO 9906.

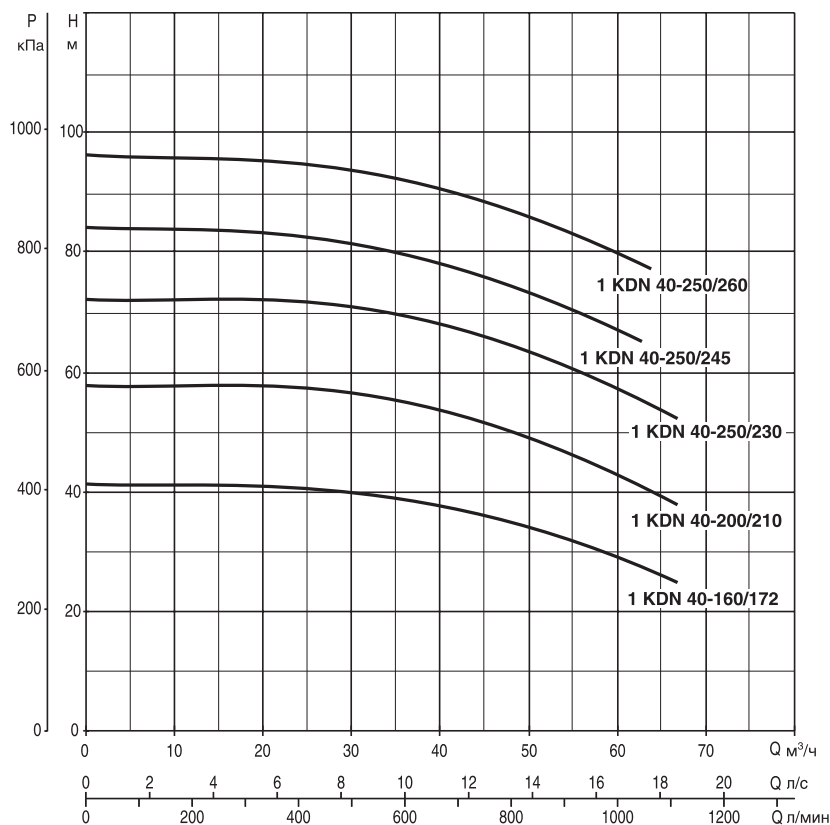
1 KDN 40

Насосные установки для систем пожаротушения, соответствующие Стандарту UNI 9490 - 10779, с 1 дизель-насосом.

Рабочая температура: от -15°C до +70°C

Максимальный расход: 68 м³/ч

Максимальная наружная температура: от +4°C до +40°C



Модель	Система заряда батарей дизель-насоса, 50 Гц	модель Насос-пилот *	Напряжение Насос-Пилот 50 Гц	** P2 ном Основной насос		P2 ном Насос-Пилот		Расходомер
				кВт	л.с.	кВт	л.с.	
1 KDN 40-160/172	1x220-240 В ~	JET 251 T	3x400 В ~	8,6	12	1,85	2,5	1P S.40 - DN 65
1 KDN 40-200/210	1x220-240 В ~	JET 251 T	3x400 В ~	13,5	18	1,85	2,5	1P S.40 - DN 65
1 KDN 40-250/230	1x220-240 В ~	JET 251 T	3x400 В ~	17,7	24	1,85	2,5	1P S.40 - DN 65
1 KDN 40-250/245	1x220-240 В ~	JET 251 T	3x400 В ~	17,7	24	1,85	2,5	1P S.40 - DN 65
1 KDN 40-250/260	1x220-240 В ~	JET 251 T	3x400 В ~	21	28	1,85	2,5	1P S.40 - DN 65

* Насос-пилот устанавливается по заказу.

** Мощность при продолжительной работе (NA ISO 3046 ICXN). Двигатель может развивать мощность P2+10% (UNI 9490 4.9.5.1.).

Гидравлические характеристики получены для жидкости с кинематической вязкостью 1 мм²/с и плотностью 1000 кг/м³. Допуски гидравлической характеристики соответствуют ISO 9906.

1 KDN 50

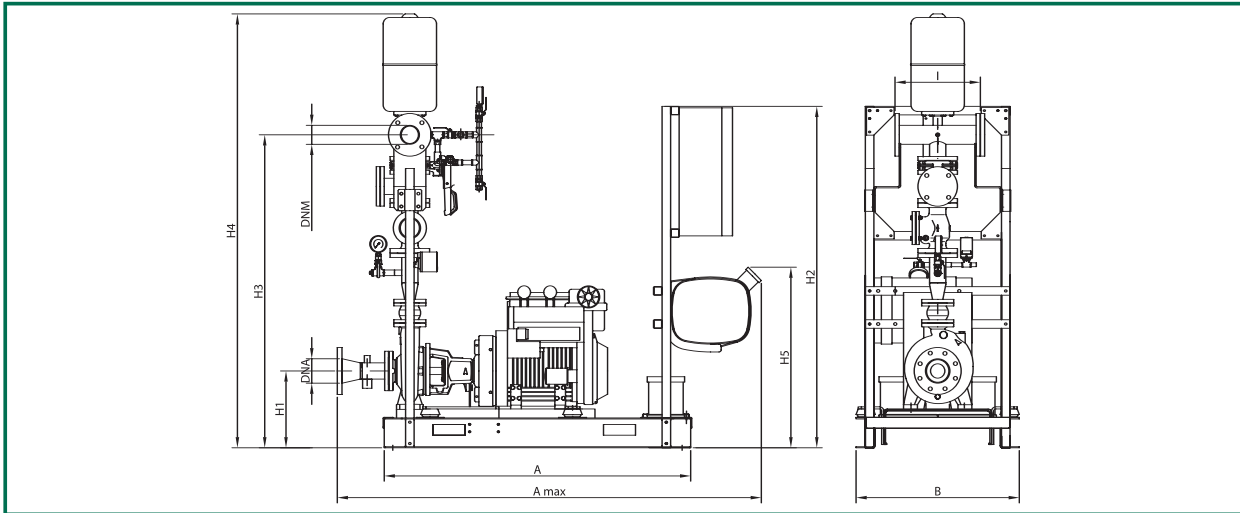
Насосные установки для систем пожаротушения, соответствующие Стандарту UNI 9490 - 10779, с 1 дизель-насосом.

Рабочая температура: от -15°C до +70°C

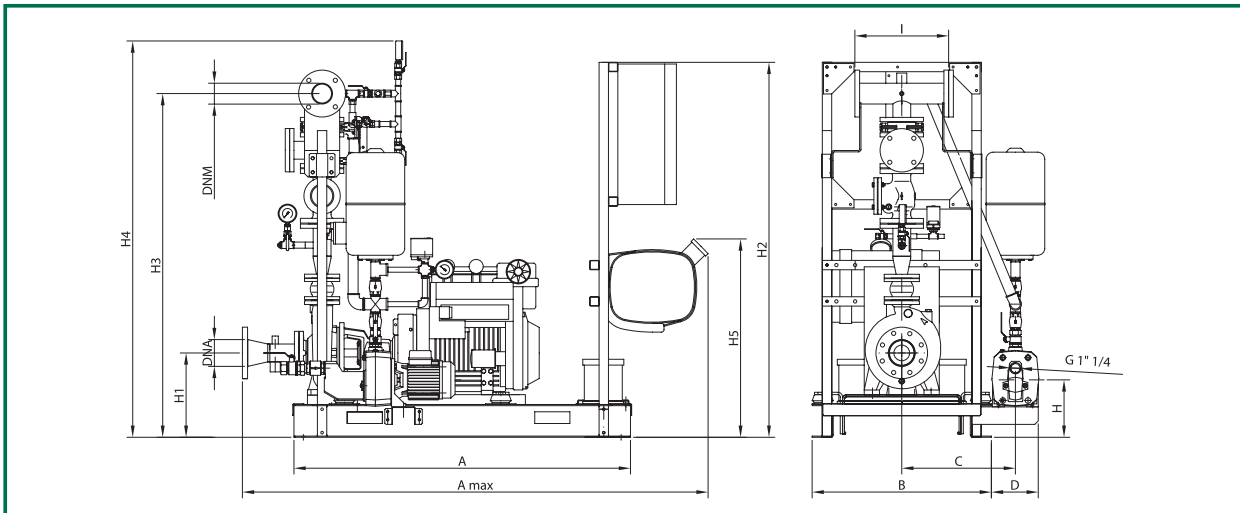
Максимальный расход: 110 м³/ч

Максимальная наружная температура: от +4°C до +40°C

Без Насоса-Пилота



С Насосом-Пилотом



Без Насоса-Пилота

Модель	A	A макс	B	H1	H2	H3	H4	H5	I	DNA	DNM	Вес кг
1 KDN 50-200/200	1436	1985	765	360	1600	1515	2095	846	400	100	100	605
1 KDN 50-200/210	1436	1985	765	360	1600	1515	2095	846	400	100	100	605
1 KDN 50-200/219	1436	1985	765	360	1600	1515	2095	846	400	100	100	680
1 KDN 50-250/230	1436	1985	765	360	1600	1540	2120	846	400	100	100	680
1 KDN 50-250/257	1436	1985	765	380	1600	1560	2140	846	400	100	100	725

С Насосом-Пилотом

Модель	A	A макс	B	C	D	G	H	H1	H2	H3	H4	H5	I	DNA	DNM	Вес кг
1 KDN 50-200/200	1436	1985	765	485	200	1" 1/4	245	360	1600	1515	1740	846	400	100	100	655
1 KDN 50-200/210	1436	1985	765	485	200	1" 1/4	245	360	1600	1515	1740	846	400	100	100	655
1 KDN 50-200/219	1436	1985	765	485	200	1" 1/4	245	360	1600	1515	1740	846	400	100	100	735
1 KDN 50-250/230	1436	1985	765	485	200	1" 1/4	245	360	1600	1540	1765	846	400	100	100	735
1 KDN 50-250/257	1436	1985	765	485	200	1" 1/4	245	380	1600	1560	1785	846	400	100	100	770

Гидравлические характеристики получены для жидкости с кинематической вязкостью 1 мм²/с и плотностью 1000 кг/м³. Допуски гидравлической характеристики соответствуют ISO 9906.

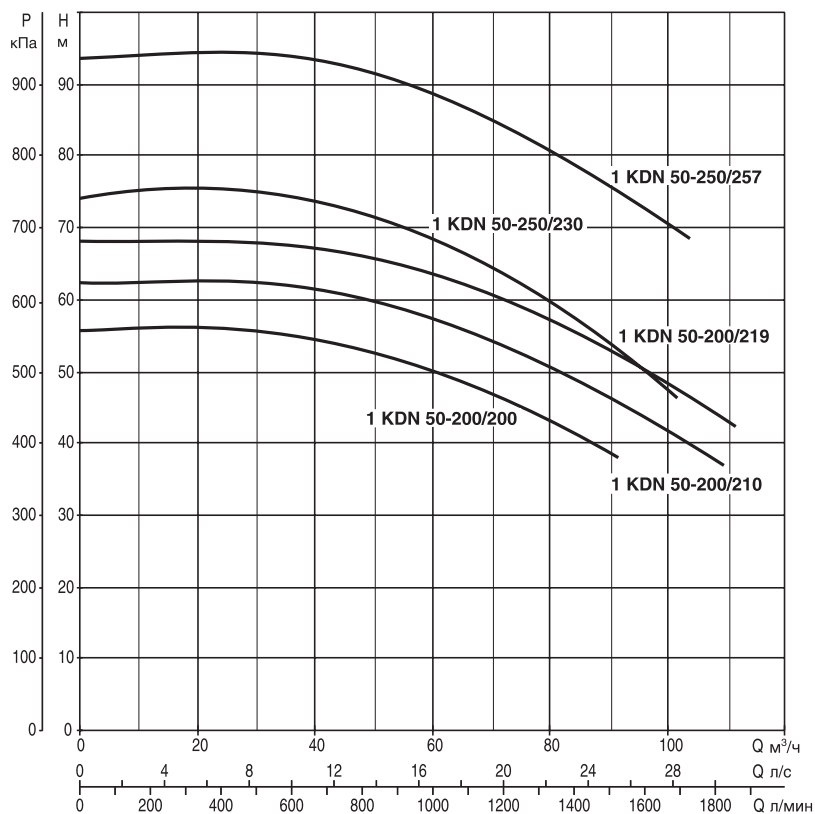
1 KDN 50

Насосные установки для систем пожаротушения, соответствующие Стандарту UNI 9490 - 10779, с 1 дизель-насосом.

Рабочая температура: от -15°C до +70°C

Максимальный расход: 110 м³/ч

Максимальная наружная температура: от +4°C до +40°C



Модель	Система заряда батарей дизель-насоса, 50 Гц	модель Насос-пилот *	Напряжение Насос-Пилот 50 Гц	** P2 ном Основной насос		P2 ном Насос-Пилот		Расходомер
				кВт	л.с.	кВт	л.с.	
1 KDN 50-200/200	1x220-240 В ~	JET 251 T	3x400 В ~	17,7	24	1,85	2,5	1P S.50 - DN 80
1 KDN 50-200/210	1x220-240 В ~	JET 251 T	3x400 В ~	17,7	24	1,85	2,5	1P S.50 - DN 80
1 KDN 50-200/219	1x220-240 В ~	JET 251 T	3x400 В ~	21	28	1,85	2,5	1P S.50 - DN 80
1 KDN 50-250/230	1x220-240 В ~	JET 251 T	3x400 В ~	21	28	1,85	2,5	1P S.50 - DN 80
1 KDN 50-250/257	1x220-240 В ~	JET 251 T	3x400 В ~	26	35	1,85	2,5	1P S.50 - DN 80

* Насос-пилот устанавливается по заказу.

** Мощность при продолжительной работе (NA ISO 3046 ICXN). Двигатель может развивать мощность P2+10% (UNI 9490 4.9.5.1.).

Гидравлические характеристики получены для жидкости с кинематической вязкостью 1 мм²/с и плотностью 1000 кг/м³. Допуски гидравлической характеристики соответствуют ISO 9906.

1 KDN 65-200

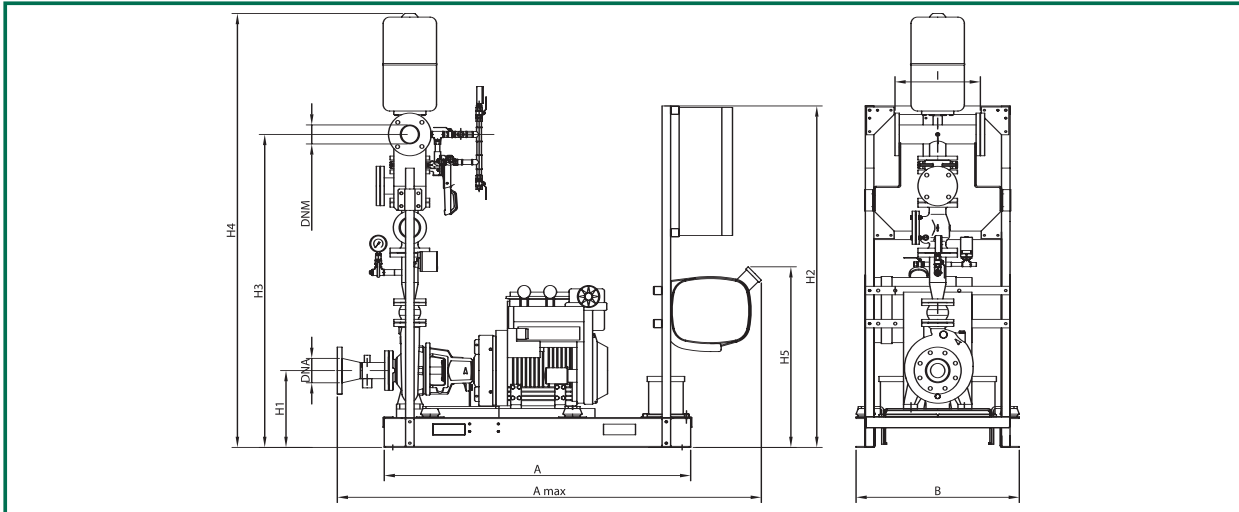
Насосные установки для систем пожаротушения, соответствующие Стандарту UNI 9490 - 10779, с 1 дизель-насосом.

Рабочая температура: от -15°C до +70°C

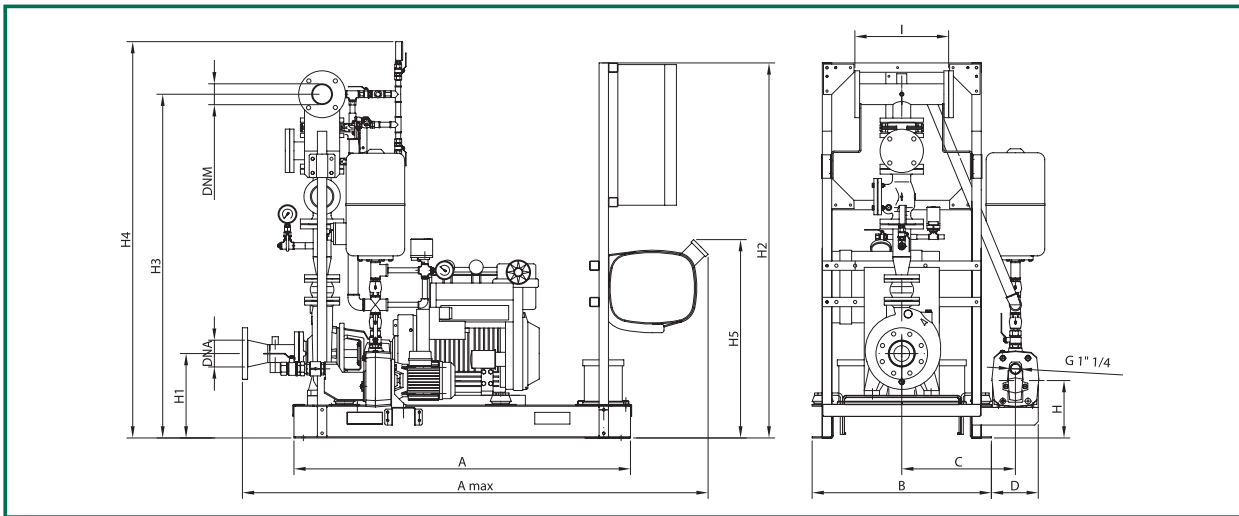
Максимальный расход: 155 м³/ч

Максимальная наружная температура: от +4°C до +40°C

Без Насоса-Пилота



С Насосом-Пилотом



Без Насоса-Пилота

Модель	A	A макс	B	H1	H2	H3	H4	H5	I	DNA	DNM	Вес кг
1 KDN 65-200/190	1436	2015	765	360	1600	1690	2280	846	400	125	125	605
1 KDN 65-200/200	1436	2015	765	360	1600	1690	2280	846	400	125	125	715
1 KDN 65-200/219	1436	2015	765	380	1600	1710	2300	846	400	125	125	750

С Насосом-Пилотом

Модель	A	A макс	B	C	D	G	H	H1	H2	H3	H4	H5	I	DNA	DNM	Вес кг
1 KDN 65-200/190	1436	2015	765	485	200	1" 1/4	245	360	1600	1690	1915	846	400	125	125	655
1 KDN 65-200/200	1436	2015	765	485	200	1" 1/4	245	360	1600	1690	1915	846	400	125	125	765
1 KDN 65-200/219	1436	2015	765	485	200	1" 1/4	245	380	1600	1710	1935	846	400	125	125	800

Гидравлические характеристики получены для жидкости с кинематической вязкостью 1 мм²/с и плотностью 1000 кг/м³. Допуски гидравлической характеристики соответствуют ISO 9906.

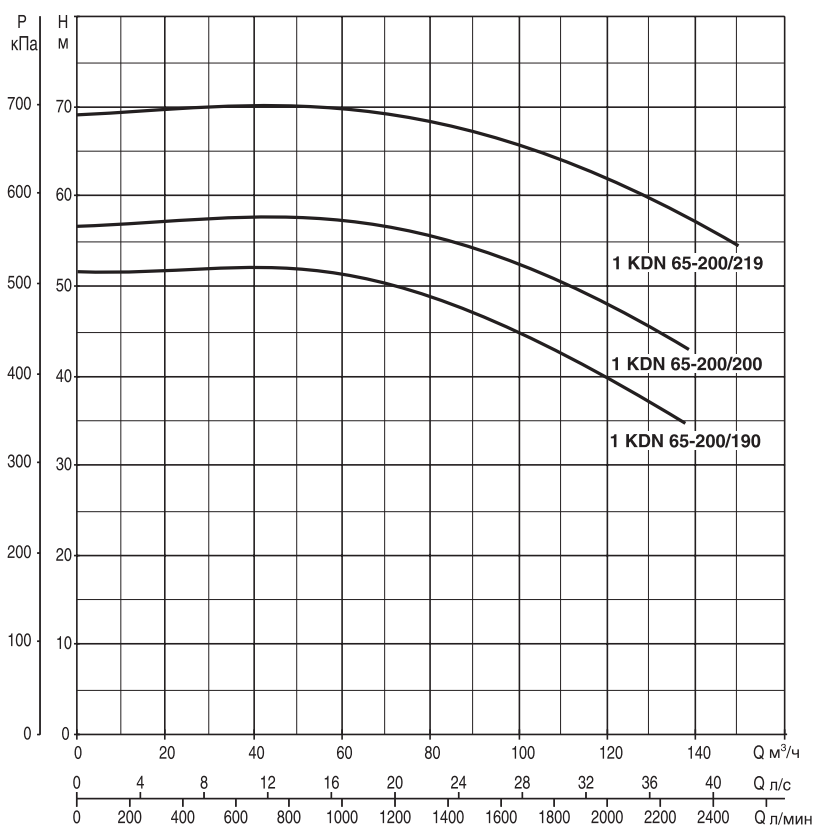
1 KDN 65-200

Насосные установки для систем пожаротушения, соответствующие Стандарту UNI 9490 - 10779, с 1 дизель-насосом.

Рабочая температура: от -15°C до +70°C

Максимальный расход: 155 м³/ч

Максимальная наружная температура: от +4°C до +40°C



Модель	Система заряда батарей дизель-насоса, 50 Гц	модель Насос-пилот *	Напряжение Насос-Пилот 50 Гц	** P2 ном Основной насос		P2 ном Насос-Пилот		Расходомер
				кВт	л.с.	кВт	л.с.	
1 KDN 65-200/190	1x220-240 В ~	JET 251 T	3x400 В ~	17,7	24	1,85	2,5	1P S.65 - DN 100
1 KDN 65-200/200	1x220-240 В ~	JET 251 T	3x400 В ~	21	28	1,85	2,5	1P S.65 - DN 100
1 KDN 65-200/219	1x220-240 В ~	JET 251 T	3x400 В ~	26	35	1,85	2,5	1P S.65 - DN 100

* Насос-пилот устанавливается по заказу.

**Мощность при продолжительной работе (NA ISO 3046 ICXN). Двигатель может развивать мощность P2+10% (UNI 9490 4.9.5.1.).

Гидравлические характеристики получены для жидкости с кинематической вязкостью 1 мм²/с и плотностью 1000 кг/м³. Допуски гидравлической характеристики соответствуют ISO 9906.

1 KDN 65-315

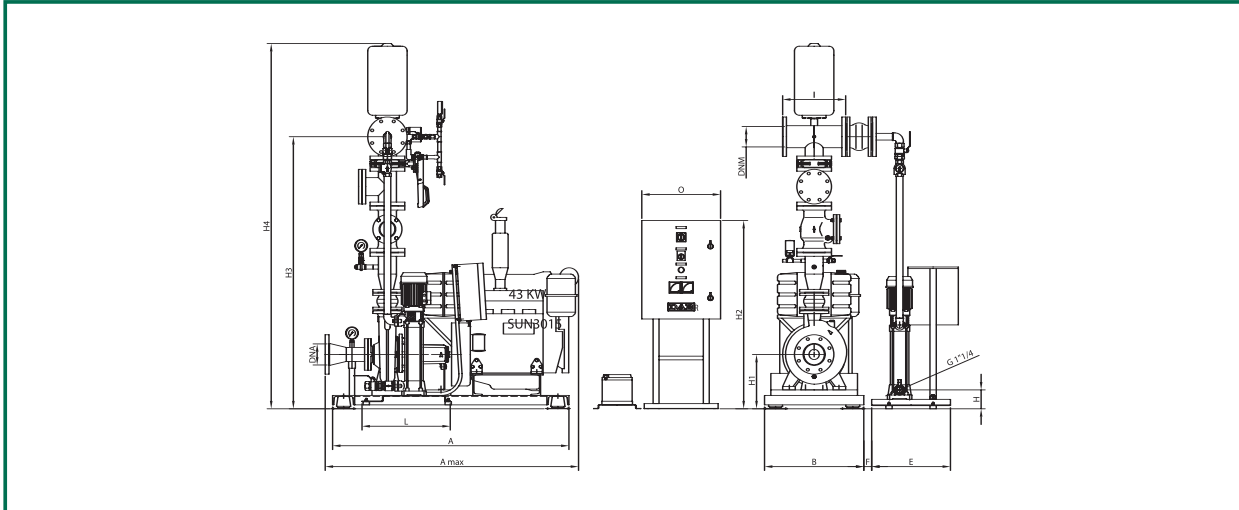
Насосные установки для систем пожаротушения, соответствующие Стандарту UNI 9490 - 10779, с 1 дизель-насосом.

Рабочая температура: от -15°C до +70°C

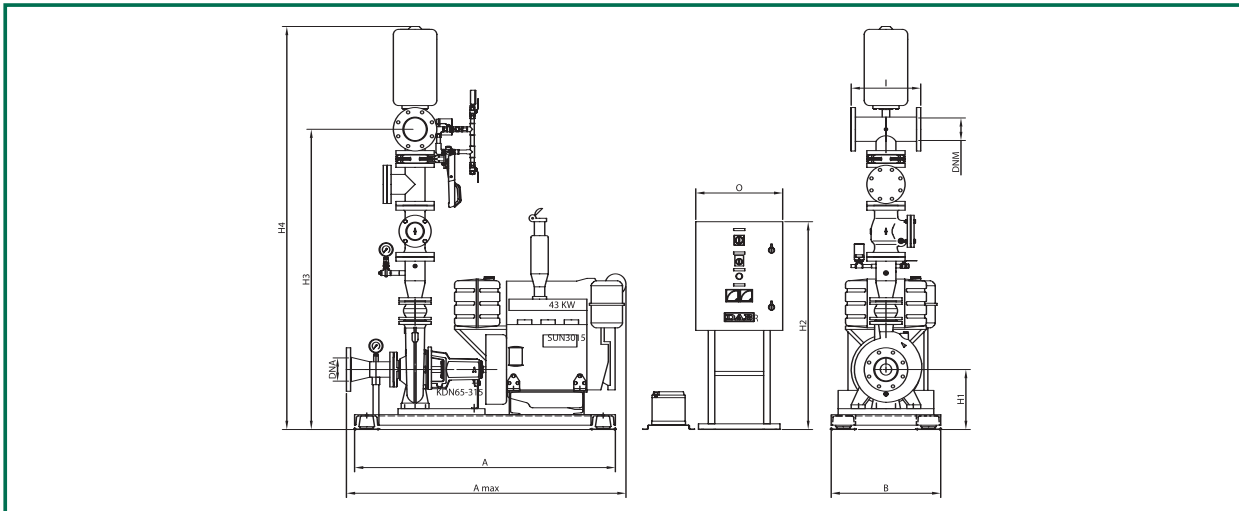
Максимальная наружная температура: от +4°C до +40°C

Максимальный расход: 165 м³/ч

Без Насоса-Пилота



С Насосом-Пилотом



Без Насоса-Пилота

Модель	A	A макс	B	H1	H2	H3	H4	I	O	DNA	DNM	Вес кг
1 KDN 65-315.290	1500	1610	630	345	1195	1730	2320	400	500	125	125	760

С Насосом-Пилотом

Модель	A	A макс	B	E	F	G	H	H1	H2	H3	H4	I	L	O	DNA	DNM	Вес кг
1 KDN 65-315.290	1500	1610	630	500	50	1" 1/4	120	345	1195	1730	2320	400	560	500	125	125	810

Гидравлические характеристики получены для жидкости с кинематической вязкостью 1 мм²/с и плотностью 1000 кг/м³. Допуски гидравлической характеристики соответствуют ISO 9906.

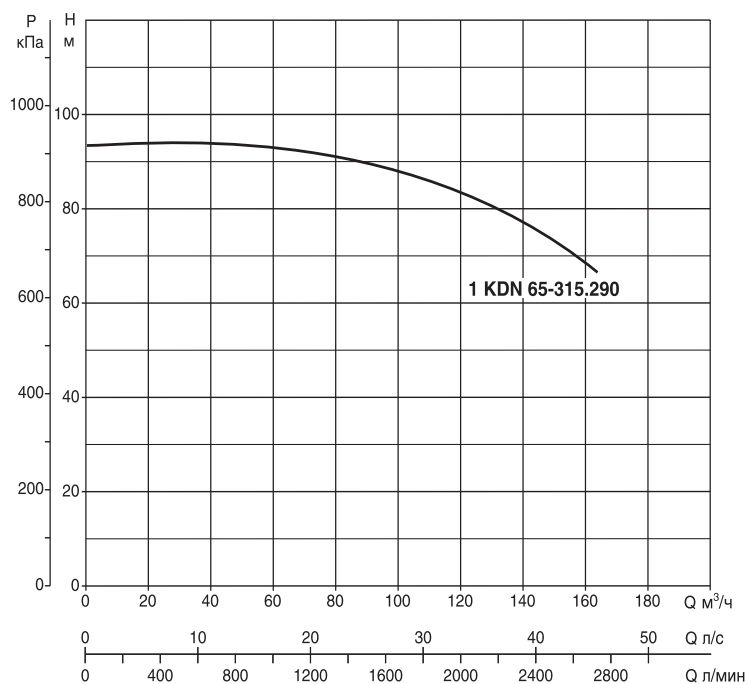
1 KDN 65-315

Насосные установки для систем пожаротушения, соответствующие Стандарту UNI 9490 - 10779, с 1 дизель-насосом.

Рабочая температура: от -15°C до +70°C

Максимальный расход: 165 м³/ч

Максимальная наружная температура: от +4°C до +40°C



Модель	Система заряда батарей дизель-насоса, 50 Гц	модель Насос-пилот *	Напряжение Насос-Пилот 50 Гц	** P2 ном Дизель-насос		P2 ном Насос-Пилот		Расходомер
				кВт	л.с.	кВт	л.с.	
1 KDN 65-315.290	1x220-240 В ~	KV 3/12	3x400 В ~	43	58	1,5	2	1P S.65 - DN 100

* Насос-пилот устанавливается по заказу.

**Мощность при продолжительной работе (NA ISO 3046 ICXN). Двигатель может развивать мощность P2+10% (UNI 9490 4.9.5.1.).

Гидравлические характеристики получены для жидкости с кинематической вязкостью 1 мм²/с и плотностью 1000 кг/м³. Допуски гидравлической характеристики соответствуют ISO 9906.

2 KDN 32

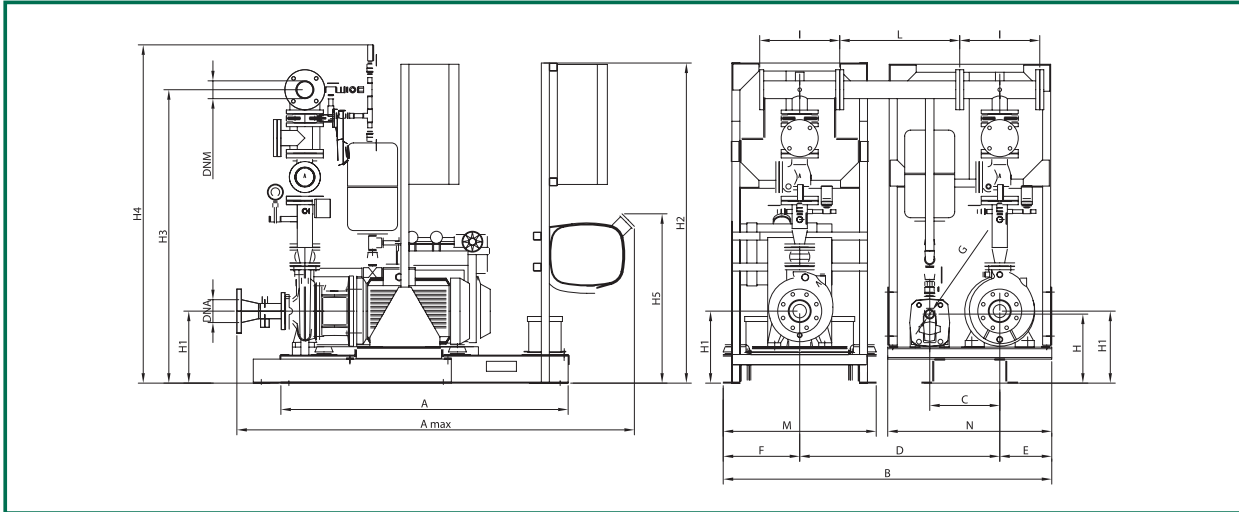
Насосные установки для систем пожаротушения, соответствующие Стандарту UNI 9490 - 10779, с 1 электрическим насосом NKP-G и 1 дизель-насосом KDN

Рабочая температура: от -15°C до +70°C

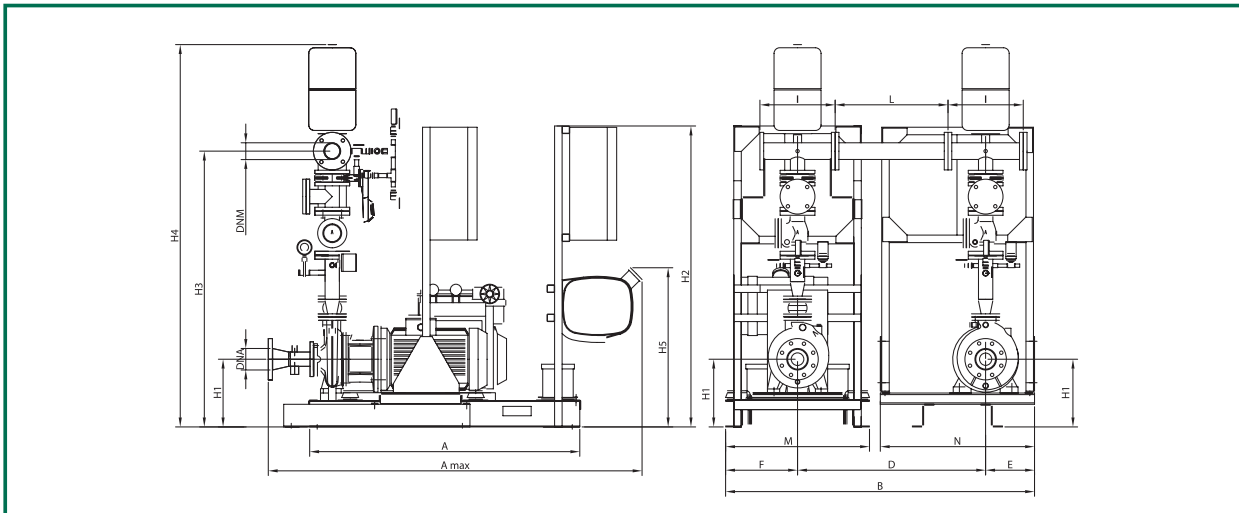
Максимальный расход: 45 м³/ч

Максимальная наружная температура: от +4°C до +40°C

Без Насоса-Пилота



С Насосом-Пилотом



Без Насоса-Пилота

Модель	A	A макс	B	D	E	F	H1	H2	H3	H4	H5	I	L	M	N	DNA	DNM	Вес кг
2 KDN/P 32-200/190	1436	1945	1642	1000	260	383	340	1600	1330	1890	846	400	600	765	820	80	2" 1/2	900
2 KDN/P 32-200/210	1436	1945	1642	1000	260	383	340	1600	1330	1890	846	400	600	765	820	80	2" 1/2	905

С Насосом-Пилотом

Модель	A	A макс	B	C	D	E	F	G	H	H1	H2	H3	H4	H5	I	L	M	N	DNA	DNM	Вес кг
2 KDN/P 32-200/190	1436	1945	1642	350	1000	260	383	1" 1/4	345	340	1600	1330	1550	846	400	600	765	820	80	2" 1/2	1220
2 KDN/P 32-200/210	1436	1945	1642	350	1000	260	383	1" 1/4	345	340	1600	1330	1550	846	400	600	765	820	80	2" 1/2	915

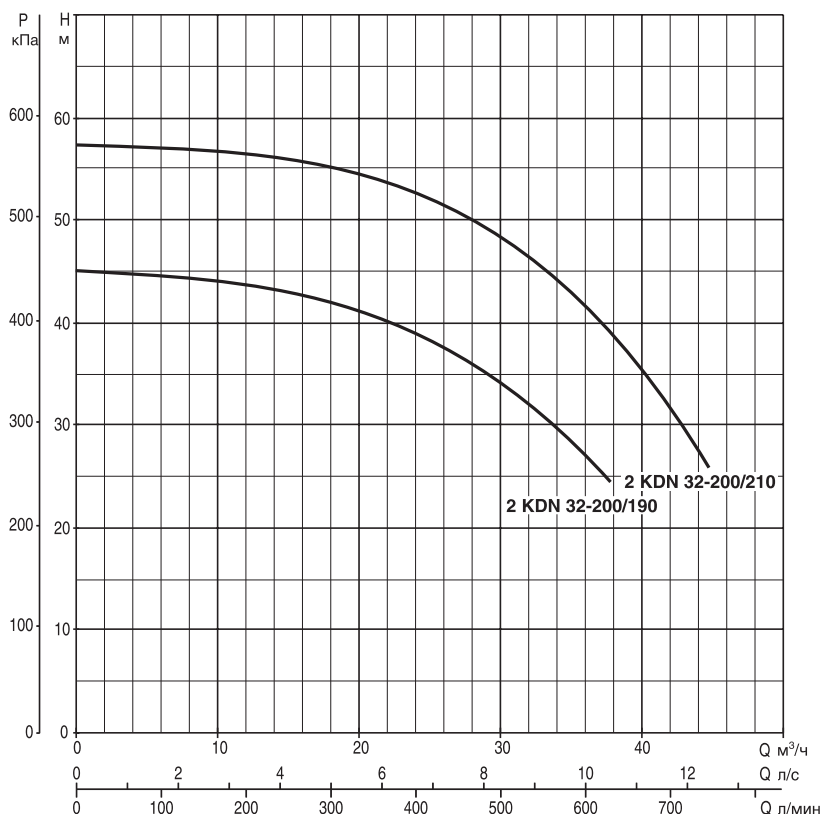
Гидравлические характеристики получены для жидкости с кинематической вязкостью 1 мм²/с и плотностью 1000 кг/м³. Допуски гидравлической характеристики соответствуют ISO 9906.

2 KDN 32

Насосные установки для систем пожаротушения, соответствующие Стандарту UNI 9490 - 10779, с 1 электрическим насосом NKP-G и 1 дизель-насосом KDN

Рабочая температура: от -15°C до +70°C
Максимальная наружная температура: от +4°C до +40°C

Максимальный расход: 45 м³/ч



Гидравлические характеристики соответствуют только одному работающему насосу в станции.

Модель	Напряжение Электронасос ⁽¹⁾ 50 Гц	модель Насос-пилот *	Электронасос	P2 ном				P2 ном Насос-Пилот		Расходомер
				Дизель- насос**	л.с.	Электро- насос	л.с.	кВт	л.с.	
2 KDN/P 32-200/190	3x400 В + N ~	JET 251	NKP-G 32-200/190	8,6	12	5,5	7,5	1,85	2,5	2P S.32 - DN 50
2 KDN/P 32-200/210	3x400 В + N ~	JET 251	NKP-G 32-200/210	8,6	12	7,5	10	1,85	2,5	2P S.32 - DN 50

* Насос-пилот устанавливается по заказу.

** Мощность при продолжительной работе (NA ISO 3046 ICXN). Двигатель может развивать мощность P2+10% (UNI 9490 4.9.5.1.).

⁽¹⁾ Напряжение питания системы заряда батарей дизель-насоса 1x220/240 В.

Гидравлические характеристики получены для жидкости с кинематической вязкостью 1 мм²/с и плотностью 1000 кг/м³. Допуски гидравлической характеристики соответствуют ISO 9906.

2 KDN 32

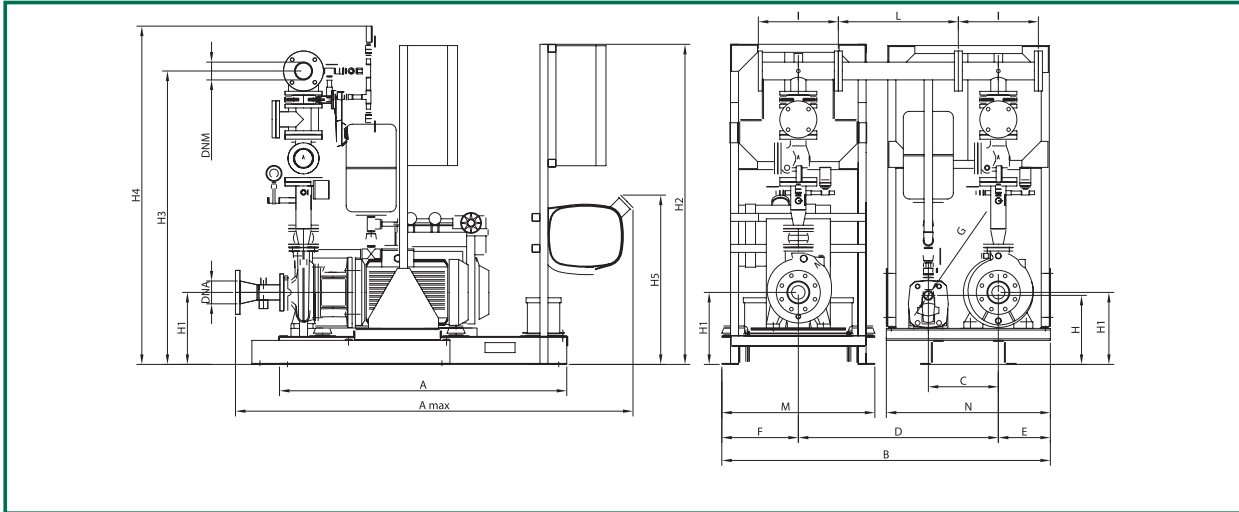
Насосные установки для систем пожаротушения, соответствующие Стандарту UNI 9490 - 10779, с 1 электрическим насосом NKP-G и 1 дизель-насосом KDN

Рабочая температура: от -15°C до +70°C

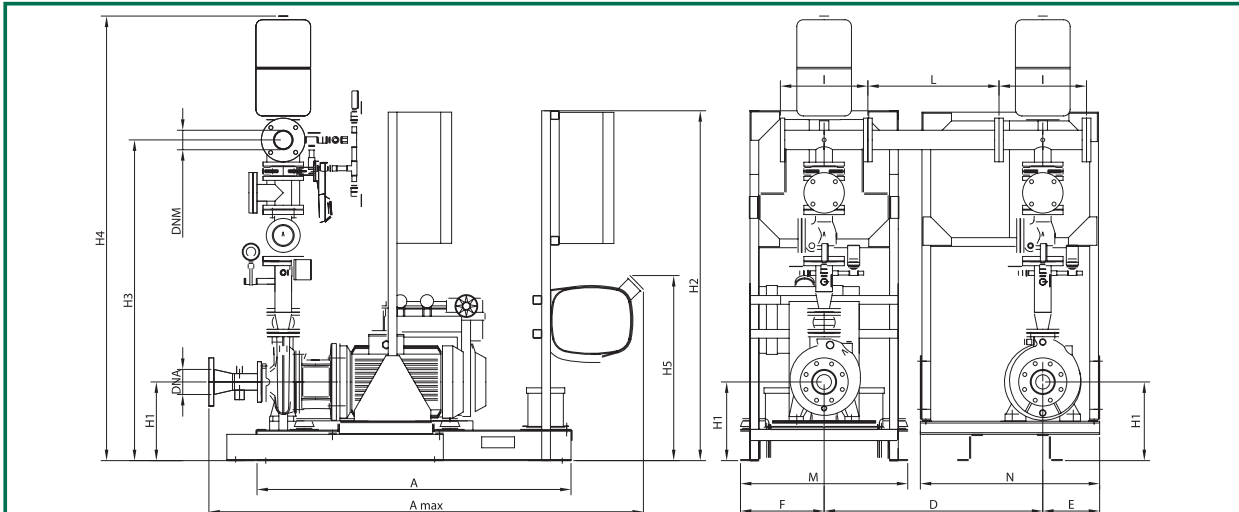
Максимальный расход: 68 м³/ч

Максимальная наружная температура: от +4°C до +40°C

Без Насоса-Пилота



С Насосом-Пилотом



Без Насоса-Пилота

Модель	A	A макс	B	D	E	F	H1	H2	H3	H4	H5	I	L	M	N	DNA	DNM	Вес кг
2 KDN/P 40-160/172	1436	1965	1642	1000	260	383	332	1600	1375	1940	846	400	600	765	820	100	80	980
2 KDN/P 40-200/210	1436	1985	1642	1000	260	383	360	1600	1425	1990	846	400	600	765	820	100	80	900
2 KDN/P 40-250/230	1436	1985	1642	1000	260	383	360	1600	1470	2035	846	400	600	765	820	100	80	1200
2 KDN/P 40-250/245	1436	1985	1642	1000	260	383	360	1600	1470	2035	846	400	600	765	820	100	80	1200
2 KDN/P 40-250/260	1436	1985	1642	1000	260	383	360	1600	1470	2035	846	400	600	765	820	100	80	1200

С Насосом-Пилотом

Модель	A	A макс	B	C	D	E	F	G	H	H1	H2	H3	H4	H5	I	L	M	N	DNA	DNM	Вес кг
2 KDN/P 40-160/172	1436	1965	1642	350	1000	260	383	1" 1/4	345	332	1600	1375	1600	846	400	600	765	820	100	80	1120
2 KDN/P 40-200/210	1436	1985	1642	350	1000	260	383	1" 1/4	345	360	1600	1425	1650	846	400	600	765	820	100	80	1120
2 KDN/P 40-250/230	1436	1985	1642	350	1000	260	383	1" 1/4	345	360	1600	1470	1695	846	400	600	765	820	100	80	1250
2 KDN/P 40-250/245	1436	1985	1642	350	1000	260	383	1" 1/4	345	360	1600	1470	1695	846	400	600	765	820	100	80	1250
2 KDN/P 40-250/260	1436	1985	1642	350	1000	260	383	1" 1/4	345	360	1600	1470	1695	846	400	600	765	820	100	80	1250

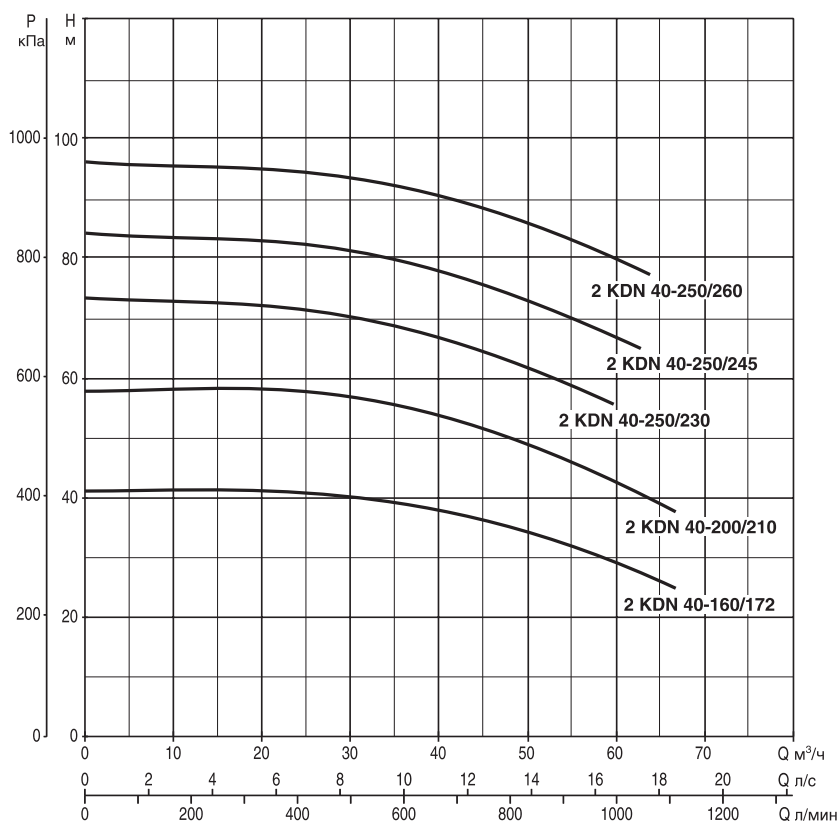
Гидравлические характеристики получены для жидкости с кинематической вязкостью 1 мм²/с и плотностью 1000 кг/м³. Допуски гидравлической характеристики соответствуют ISO 9906.

2 KDN 40

Насосные установки для систем пожаротушения, соответствующие Стандарту UNI 9490 - 10779, с 1 электрическим насосом NKP-G и 1 дизель-насосом KDN

Рабочая температура: от -15°C до +70°C
Максимальная наружная температура: от +4°C до +40°C

Максимальный расход: 68 м³/ч



Гидравлические характеристики соответствуют только одному работающему насосу в станции.

Модель	Напряжение (1) 50 Гц	модель Насос-пилот *	Электронасос	P2 ном				P2 ном Насос-Пилот		Расходомер
				Дизель-насос ** кВт	л.с.	Электро-насос кВт	л.с.	кВт	л.с.	
2 KDN/P 40-160/172	3x400 В + N ~	JET 251	NKP-G 40-160/172	8,6	12	7,5	10	1,85	2,5	2P S.40 - DN 65
2 KDN/P 40-200/210	3x400 В + N ~	JET 251	NKP-G 40-200/210	13,5	18	11	15	1,85	2,5	2P S.40 - DN 65
2 KDN/P 40-250/230	3x400 В + N ~	JET 251	NKP-G 40-250/230	17,7	24	15	20	1,85	2,5	2P S.40 - DN 65
2 KDN/P 40-250/245	3x400 В + N ~	JET 251	NKP-G 40-250/245	17,7	24	18,5	25	1,85	2,5	2P S.40 - DN 65
2 KDN/P 40-250/260	3x400 В + N ~	JET 251	NKP-G 40-250/260	21	28	22	30	1,85	2,5	2P S.40 - DN 65

* Насос-пилот устанавливается по заказу.

** Мощность при продолжительной работе (NA ISO 3046 ICXN). Двигатель может развивать мощность P2+10% (UNI 9490 4.9.5.1.).

(1) Напряжение питания системы заряда батарей дизель-насоса 1x220/240 В.

Гидравлические характеристики получены для жидкости с кинематической вязкостью 1 мм²/с и плотностью 1000 кг/м³. Допуски гидравлической характеристики соответствуют ISO 9906.

2 KDN 50

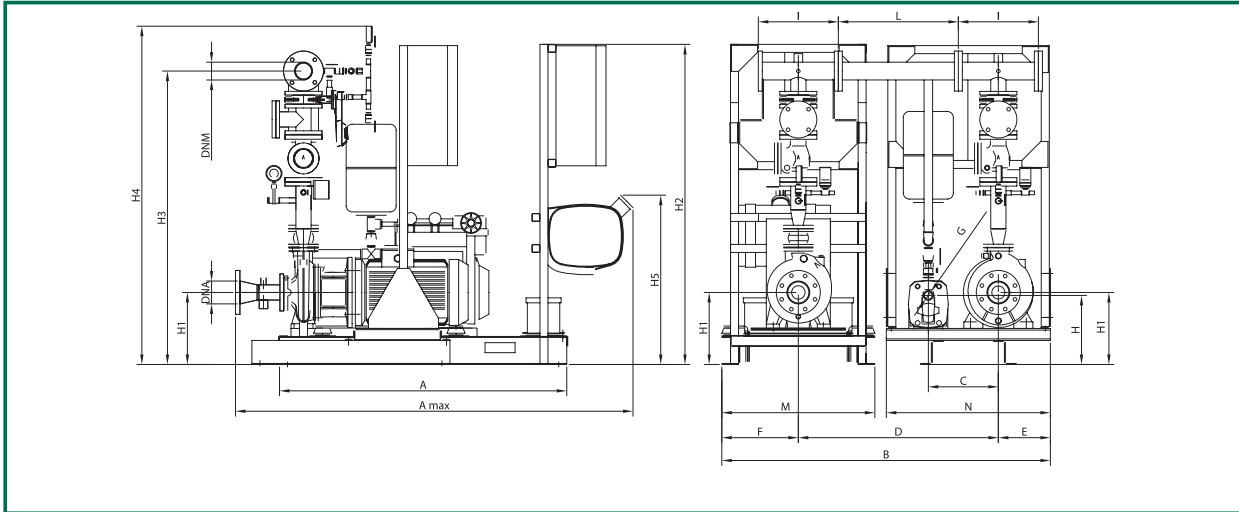
Насосные установки для систем пожаротушения, соответствующие Стандарту UNI 9490 - 10779, с 1 электрическим насосом NKP-G и 1 дизель-насосом KDN

Рабочая температура: от -15°C до +70°C

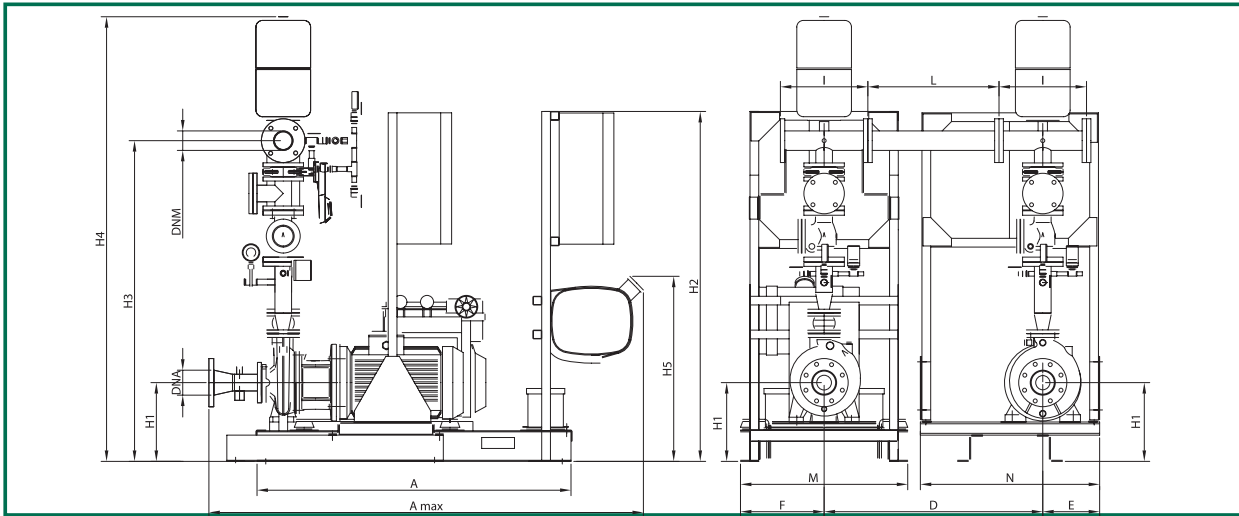
Максимальная наружная температура: от +4°C до +40°C

Максимальный расход: 110 м³/ч

Без Насоса-Пилота



С Насосом-Пилотом



Без Насоса-Пилота

Модель	A	A макс	B	D	E	F	H1	H2	H3	H4	H5	I	L	M	N	DNA	DNM	Вес кг
2 KDN/P 50-200/200	1436	1985	1642	1000	260	383	360	1600	1515	2095	846	400	600	765	820	100	100	1250
2 KDN/P 50-200/210	1436	1985	1642	1000	260	383	360	1600	1515	2095	846	400	600	765	820	100	100	1250
2 KDN/P 50-200/219	1436	1985	1642	1000	260	383	360	1600	1515	2095	846	400	600	765	820	100	100	1250
2 KDN/P 50-250/230	1436	1985	1642	1000	260	383	360	1600	1540	2120	846	400	600	765	820	100	100	1250
2 KDN/P 50-250/257	1436	1985	1642	1000	260	383	380	1600	1560	2140	846	400	600	765	820	100	100	1250

С Насосом-Пилотом

Модель	A	A макс	B	C	D	E	F	G	H	H1	H2	H3	H4	H5	I	L	M	N	DNA	DNM	Вес кг
2 KDN/P 50-200/200	1436	1985	1642	350	1000	260	383	1" 1/4	345	360	1600	1515	1740	846	400	600	765	820	100	100	1250
2 KDN/P 50-200/210	1436	1985	1642	350	1000	260	383	1" 1/4	345	360	1600	1515	1740	846	400	600	765	820	100	100	1250
2 KDN/P 50-200/219	1436	1985	1642	350	1000	260	383	1" 1/4	345	360	1600	1515	1740	846	400	600	765	820	100	100	1250
2 KDN/P 50-250/230	1436	1985	1642	350	1000	260	383	1" 1/4	345	360	1600	1540	1765	846	400	600	765	820	100	100	1250
2 KDN/P 50-250/257	1436	1985	1642	350	1000	260	383	1" 1/4	345	380	1600	1560	1785	846	400	600	765	820	100	100	1250

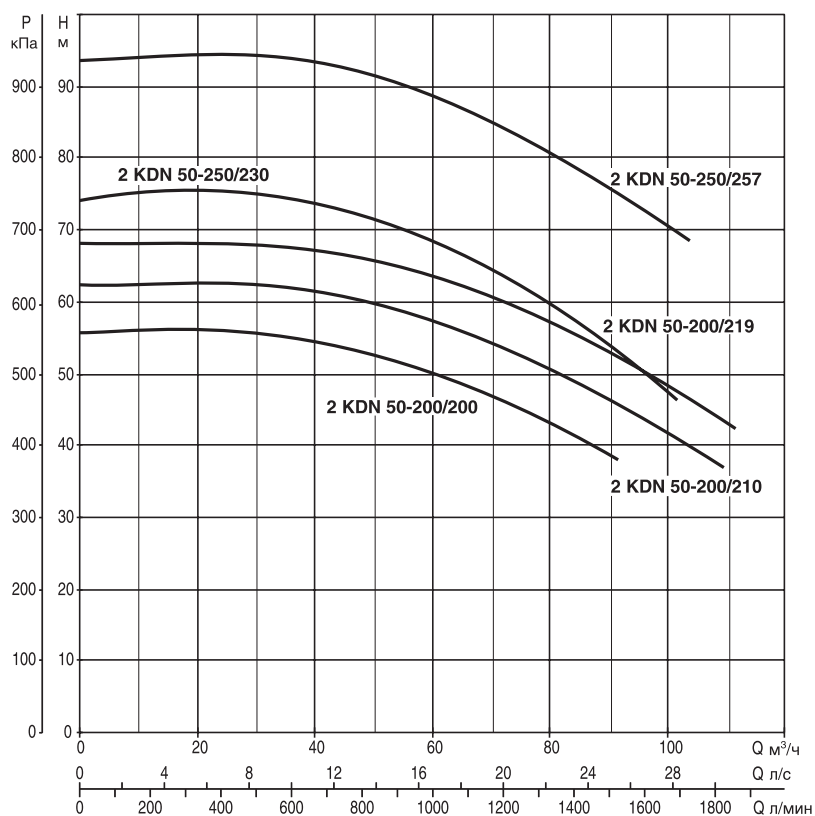
Гидравлические характеристики получены для жидкости с кинематической вязкостью 1 мм²/с и плотностью 1000 кг/м³. Допуски гидравлической характеристики соответствуют ISO 9906.

2 KDN 50

Насосные установки для систем пожаротушения, соответствующие Стандарту UNI 9490 - 10779, с 1 электрическим насосом NKP-G и 1 дизель-насосом KDN

Рабочая температура: от -15°C до +70°C
Максимальная наружная температура: от +4°C до +40°C

Максимальный расход: 110 м³/ч



Гидравлические характеристики соответствуют только одному работающему насосу в станции.

Модель	Напряжение ⁽¹⁾ 50 Гц	модель Насос-пилот *	Электронасос	P2 ном				P2 ном Насос-Пилот		Расходомер
				Дизель-насос ** кВт	л.с.	Электро-насос кВт	л.с.	кВт	л.с.	
2 KDN/P 50-200/200	3x400 В + N ~	JET 251	NKP-G 50-200/200	17,7	24	15	20	1,85	2,5	2P S.50 - DN 80
2 KDN/P 50-200/210	3x400 В + N ~	JET 251	NKP-G 50-200/210	17,7	24	18,5	25	1,85	2,5	2P S.50 - DN 80
2 KDN/P 50-200/219	3x400 В + N ~	JET 251	NKP-G 50-200/219	21	28	22	30	1,85	2,5	2P S.50 - DN 80
2 KDN/P 50-250/230	3x400 В + N ~	JET 251	NKP-G 50-250/230	21	28	22	30	1,85	2,5	2P S.50 - DN 80
2 KDN/P 50-250/257	3x400 В + N ~	JET 251	NKP-G 50-250/257	26	35	30	40	1,85	2,5	2P S.50 - DN 80

* Насос-пилот устанавливается по заказу.

** Мощность при продолжительной работе (NA ISO 3046 ICXN). Двигатель может развивать мощность P2+10% (UNI 9490 4.9.5.1.).

⁽¹⁾ Напряжение питания системы заряда батарей дизель-насоса 1x220/240 В.

Гидравлические характеристики получены для жидкости с кинематической вязкостью 1 мм²/с и плотностью 1000 кг/м³. Допуски гидравлической характеристики соответствуют ISO 9906.

2 KDN 65-200

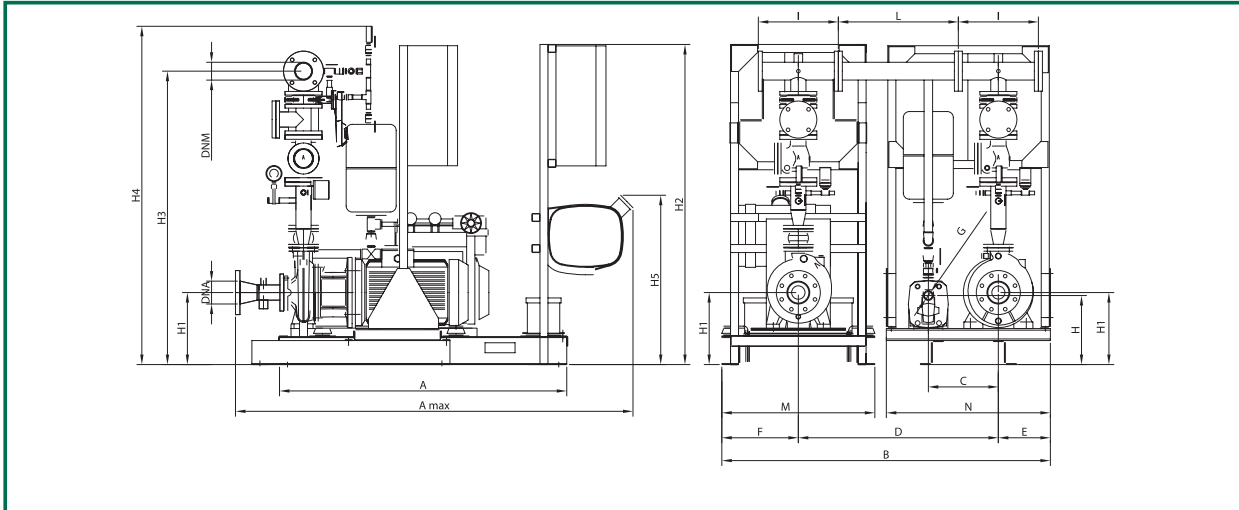
Насосные установки для систем пожаротушения, соответствующие Стандарту UNI 9490 - 10779, с 1 электрическим насосом NKP-G и 1 дизель-насосом KDN

Рабочая температура: от -15°C до +70°C

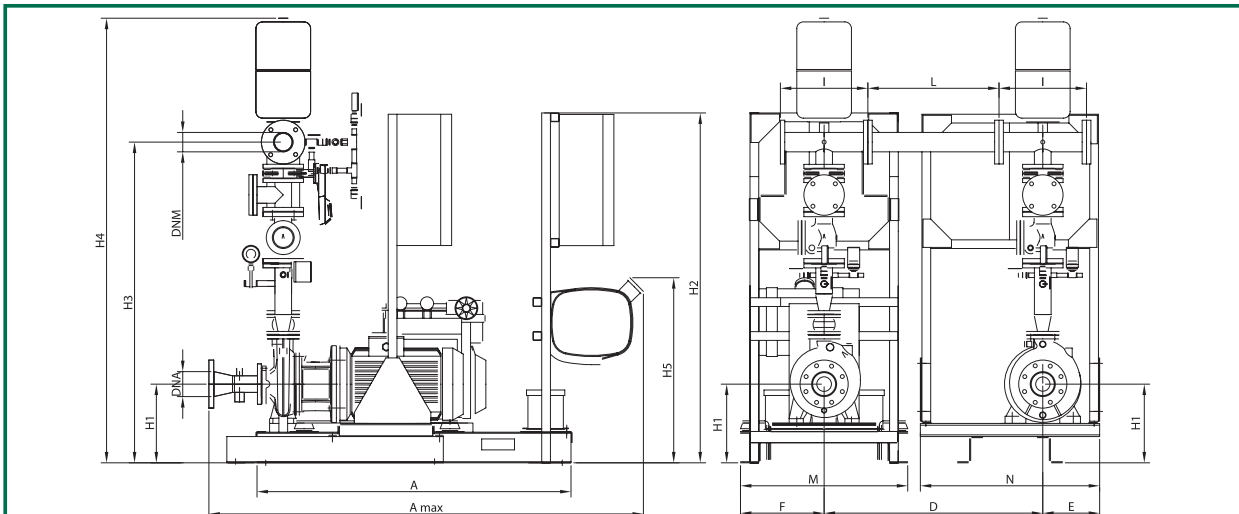
Максимальный расход: 155 м³/ч

Максимальная наружная температура: от +4°C до +40°C

Без Насоса-Пилота



С Насосом-Пилотом



Без Насоса-Пилота

Модель	A	A макс	B	D	E	F	H1	H2	H3	H4	H5	I	L	M	N	DNA	DNM	Вес кг
2 KDN/P 65-200/190	1436	2015	1642	1000	260	383	360	1600	1690	2280	846	400	600	765	820	125	125	1250
2 KDN/P 65-200/200	1436	2015	1642	1000	260	383	360	1600	1690	2280	846	400	600	765	820	125	125	1250
2 KDN/P 65-200/219	1436	2015	1642	1000	260	383	380	1600	1710	2300	846	400	600	765	820	125	125	1250

С Насосом-Пилотом

Модель	A	A макс	B	C	D	E	F	G	H	H1	H2	H3	H4	H5	I	L	M	N	DNA	DNM	WEIGHT Kg
2 KDN/P 65-200/190	1436	2015	1642	350	1000	260	383	1" 1/4	345	360	1600	1690	1915	846	400	600	765	820	125	125	1250
2 KDN/P 65-200/200	1436	2015	1642	350	1000	260	383	1" 1/4	345	360	1600	1690	1915	846	400	600	765	820	125	125	1250
2 KDN/P 65-200/219	1436	2015	1642	350	1000	260	383	1" 1/4	345	380	1600	1710	1935	846	400	600	765	820	125	125	1250

Гидравлические характеристики получены для жидкости с кинематической вязкостью 1 мм²/с и плотностью 1000 кг/м³. Допуски гидравлической характеристики соответствуют ISO 9906.

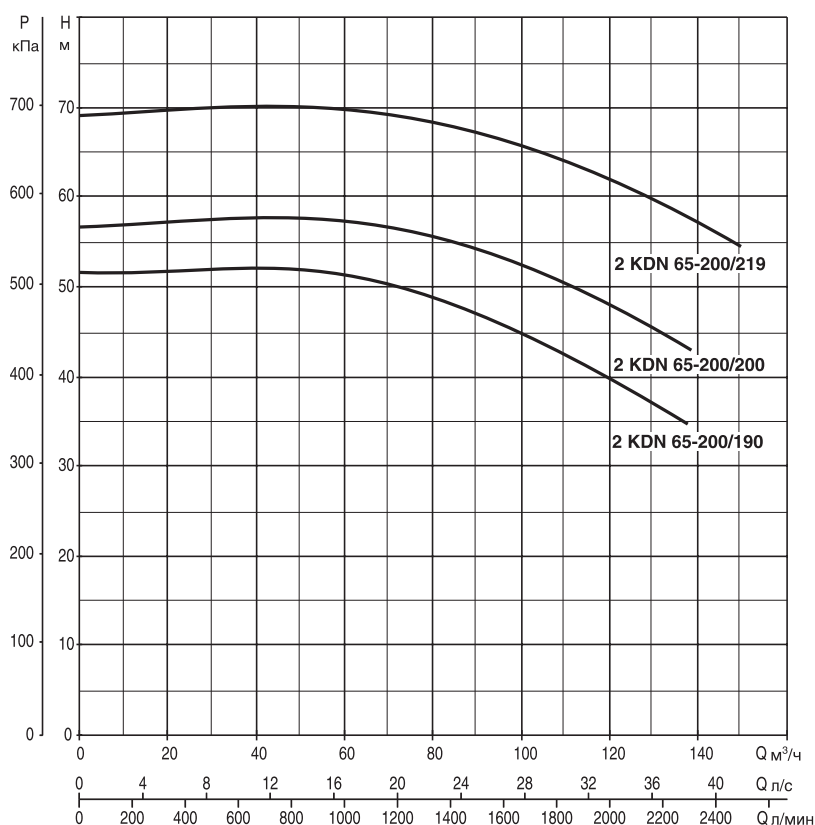
2 KDN 65-200

Насосные установки для систем пожаротушения, соответствующие Стандарту UNI 9490 - 10779, с 1 электрическим насосом NKP-G и 1 дизель-насосом KDN

Рабочая температура: от -15°C до +70°C

Максимальный расход: 155 м³/ч

Максимальная наружная температура: от +4°C до +40°C



Гидравлические характеристики соответствуют только одному работающему насосу в станции.

Модель	Напряжение ⁽¹⁾ 50 Гц	модель Насос-пилот *	Электронасос	P2 ном				P2 ном Насос-Пилот		Расходомер
				Дизель-насос ** кВт	л.с.	Электро-насос кВт	л.с.	кВт	л.с.	
2 KDN/P 65-200/190	3x400 В + N ~	JET 251	NKP-G 65-200/190	17,7	24	18,5	25	1,85	2,5	2P S.65 - DN 100
2 KDN/P 65-200/200	3x400 В + N ~	JET 251	NKP-G 65-200/200	21	28	22	30	1,85	2,5	2P S.65 - DN 100
2 KDN/P 65-200/219	3x400 В + N ~	JET 251	NKP-G 65-200/219	26	35	30	40	1,85	2,5	2P S.65 - DN 100

* Насос-пилот устанавливается по заказу.

** Мощность при продолжительной работе (NA ISO 3046 ICXN). Двигатель может развивать мощность P2+10% (UNI 9490 4.9.5.1.).

⁽¹⁾ Напряжение питания системы заряда батарей дизель-насоса 1x220/240 В.

Гидравлические характеристики получены для жидкости с кинематической вязкостью 1 мм²/с и плотностью 1000 кг/м³. Допуски гидравлической характеристики соответствуют ISO 9906.

2 KDN 65-250

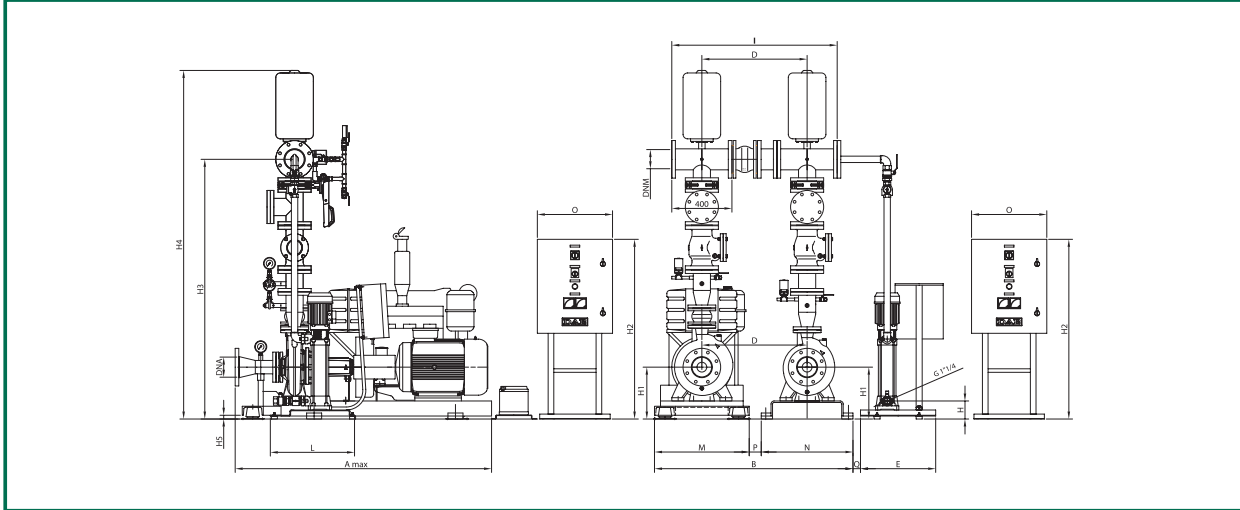
Насосные установки для систем пожаротушения, соответствующие Стандарту UNI 9490 - 10779, с 1 электрическим насосом NKP-G и 1 дизель-насосом KDN

Рабочая температура: от -15°C до +70°C

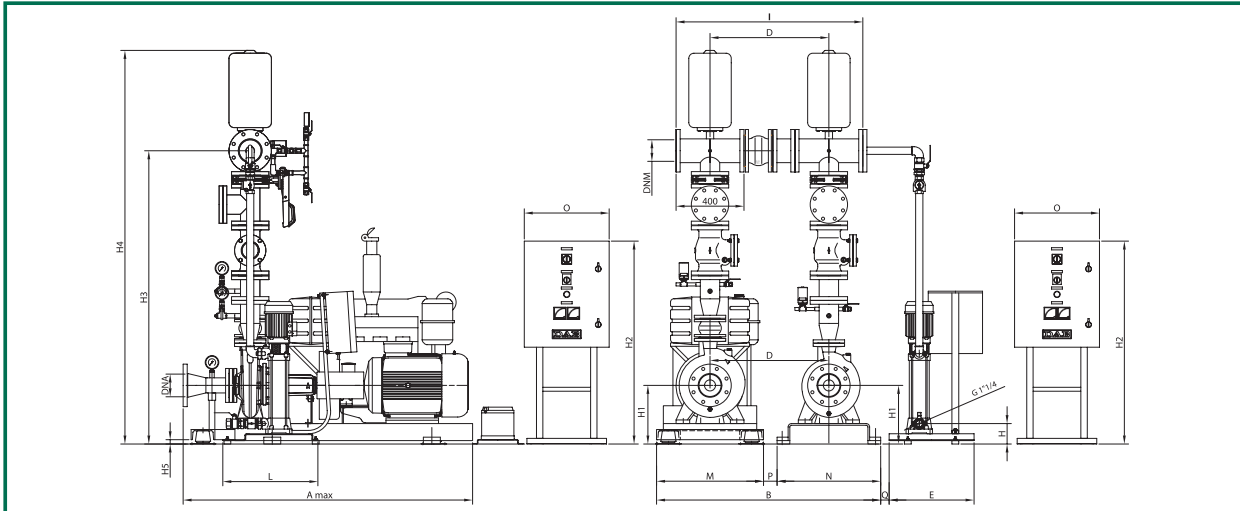
Максимальный расход: 165 м³/ч

Максимальная наружная температура: от +4°C до +40°C

Без Насоса-Пилота



С Насосом-Пилотом



Без Насоса-Пилота

Модель	A макс	B	D	H1	H2	H3	H4	H5	I	M	N	O	P	DNA	DNM	Вес кг
2 KDN 65-250/240	1710	1320	700	345	1195	1705	2320	25	1100	630	610	500	80	125	125	1620
2 KDN 65-250/315.37	1710	1320	700	345	1195	1705	2320	25	1100	630	610	500	80	125	125	1620
2 KDN 65-250/315.45	1710	1320	700	345	1195	1705	2320	25	1100	630	610	500	80	125	125	1910

С Насосом-Пилотом

Модель	A макс	B	D	E	G	H	H1	H2	H3	H4	H5	I	L	M	N	O	P	Q	DNA	DNM	Вес кг
2 KDN 65-250/240	1710	1320	700	500	1" 1/4	120	345	1195	1730	2320	25	1100	560	630	610	500	80	50	125	125	1650
2 KDN 65-250/315.37	1710	1320	700	500	1" 1/4	120	345	1195	1730	2320	25	1100	560	630	610	500	80	50	125	125	1650
2 KDN 65-250/315.45	1710	1320	700	500	1" 1/4	120	345	1195	1730	2320	25	1100	560	630	610	500	80	50	125	125	1650

Гидравлические характеристики получены для жидкости с кинематической вязкостью 1 мм²/с и плотностью 1000 кг/м³. Допуски гидравлической характеристики соответствуют ISO 9906.

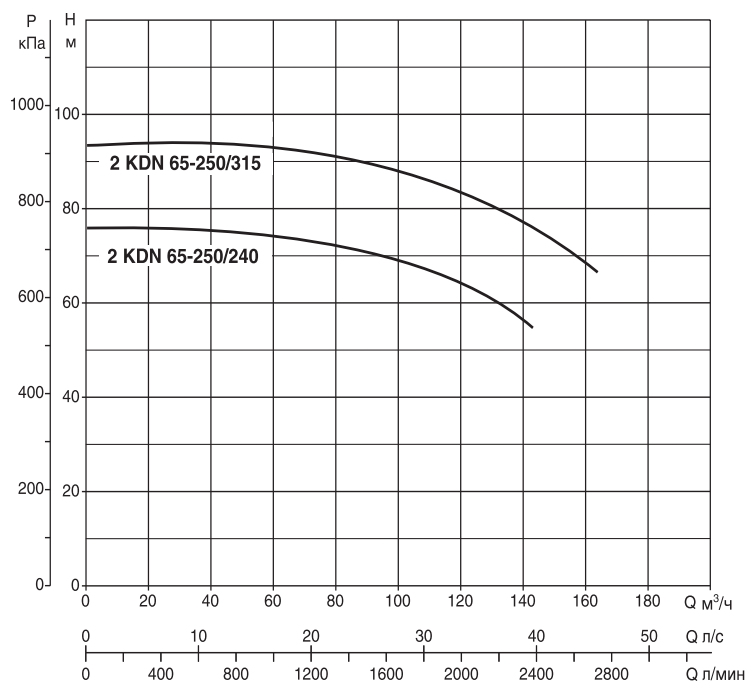
2 KDN 65-250

Насосные установки для систем пожаротушения, соответствующие Стандарту UNI 9490 - 10779, с 1 электрическим насосом NKP-G и 1 дизель-насосом KDN

Рабочая температура: от -15°C до +70°C

Максимальный расход: 165 м³/ч

Максимальная наружная температура: от +4°C до +40°C



Гидравлические характеристики соответствуют только одному работающему насосу в станции.

Модель	Напряжение ⁽¹⁾ --	модель Насос-пилот *	Электронасос	P2 ном				P2 ном Насос-Пилот		Расходомер
				Дизель- насос ** кВт	л.с.	Электро- насос кВт	л.с.	кВт	л.с.	
2 KDN 65-250.240.30	3x400 В + N ~	KV 3/12	KDN 65-250.30	26	35	30	40	1,5	2	2P S.65 - DN 100
2 KDN 65-250.315.37	3x400 В + N ~	KV 3/12	KDN 65-315.37	43	58	37	50	1,5	2	2P S.65 - DN 100
2 KDN 65-250.315.45	3x400 В + N ~	KV 3/12	KDN 65-250.45	43	58	45	60	1,5	2	2P S.65 - DN 100

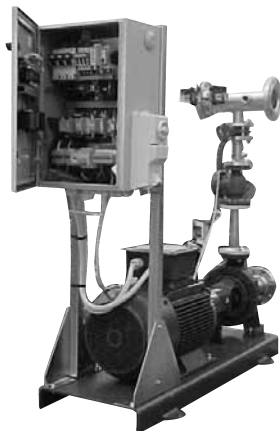
* Насос-пилот устанавливается по заказу.

** Мощность при продолжительной работе (NA ISO 3046 ICXN). Двигатель может развивать мощность P2+10% (UNI 9490 4.9.5.1.).

⁽¹⁾ Напряжение питания системы заряда батарей дизель-насоса 1x220/240 В.

1-2 KDN / KV 32-40-50

Насосные установки 1-2 KDN/KV 32-40-50 для систем пожаротушения, соответствующие Стандарту UNI 9490 - 10779, с 1-2 стандартизированными электрическими насосами KDN на опорной раме, вертикальными многоступенчатыми насосами KV 32-40-50.



1 KDN



ОСНОВНЫЕ СВЕДЕНИЯ

Эти станции соответствуют Правилам UNI 9490-10779, содержащих требования к насосным установкам для подачи воды в автоматические системы пожаротушения.

Стандартная комплектация включает:

- один насос с приводом от дизельного двигателя и один стандартизированный насос плюс насос-пилот (если установлен);
- насос с приводом от дизельного двигателя и насос-пилот (если установлен).

Станция состоит из двух отдельных модульных агрегатов, которые могут быть соединены вместе; модуль с дизельным насосом + модуль с электрическим насосом.

Модульный тип станции предотвращает демонтаж-монтаж всей станции в случае ее установки в ограниченных пространствах, транспортировки через узкие проходы и т. д.

Модуль с дизельным насосом может быть также установлен после модуля с электрическим насосом.

КОНСТРУКТИВНЫЕ ХАРАКТЕРИСТИКИ

РАМА

Сварная рама из стали с гальваническим покрытием для насоса с приводом от дизельного двигателя и шкафа управления, установлена на четыре виброгасящие подушки.

НАСОС С ПРИВОДОМ ОТ ДИЗЕЛЬНОГО МОТОРА

Стандартизированный центробежный насос серии KDN, соединен с Дизельным двигателем при помощи гибкой муфты(*), соответствует DIN-EN 733 (устар. DIN 24255).

Осевой всасывающий патрубок; радиальный напорный патрубок; корпус насоса из чугуна; рабочее колесо из чугуна, динамически отбалансировано; механическое уплотнение - графит/карбид кремния.

(*). Дизельный двигатель с непосредственным впрыском допускает перегрузку до 10% на гидравлические характеристики всех насосов (UNI 9490 4.9.5.1), присоединяемых к нему при помощи эластичной муфты. Емкость топливного бака достаточна для 4-х часов работы (UNI 9489 13.5.1.4.).

Двигатели мощностью до 43 кВт с воздушным охлаждением, свыше 43 кВт - с водяным охлаждением.

НАСОС-ПИЛОТ

Центробежный самовсасывающий насос JET 251.

Чугунный корпус насоса. Рабочие колеса, диффузоры и трубка Вентури из технополимера.

Асинхронный 2-полюсный мотор закрытого типа, с внешним воздушным охлаждением.

ГИДРАВЛИЧЕСКАЯ ЧАСТЬ

Отдельная линия всасывания для каждого насоса, с установленным вакуум-метром.

Напорная линия каждого основного насоса до общего коллектора оснащена фланцами для установки расходомера, отключающей задвижкой, обратным клапаном с дренажной пробкой, гальванизированным напорным коллектором с манометром и автоматом пускового давления, 15-барным расширительным баком.

Насос-пилот с отсекающими шаровыми кранами на всасывающей и подающей линиях, обратным клапаном на подающей линии, автоматом пускового давления, патрубком подключения к напорному коллектору основных насосов.

Два коллектора от дизельного насоса и электрического насоса могут быть соединены вместе в один общий коллектор, поставляемый со станцией.

Размеры гидравлической части соответствуют UNI 9490 - UNI 9489 - UNI 10779.

ЭЛЕКТРИЧЕСКИЕ ШКАФЫ УПРАВЛЕНИЯ

Один шкаф управления со степенью защиты IP 55 для дизельного насоса, с системой управления насосом, со светодиодными индикаторами на передней панели, общим выключателем, счетчиком наработанных моточасов, 2 вольтметрами и 2 амперметрами для устройств заряда батарей, две 12-вольтовые стартовые батареи с двумя устройствами заряда, переключателем режимов работы АВТ.-0-РУЧН., кнопками СТАРТ - СТОП. Переключатель режимов работы утоплен в корпус шкафа согласно UNI 10779.

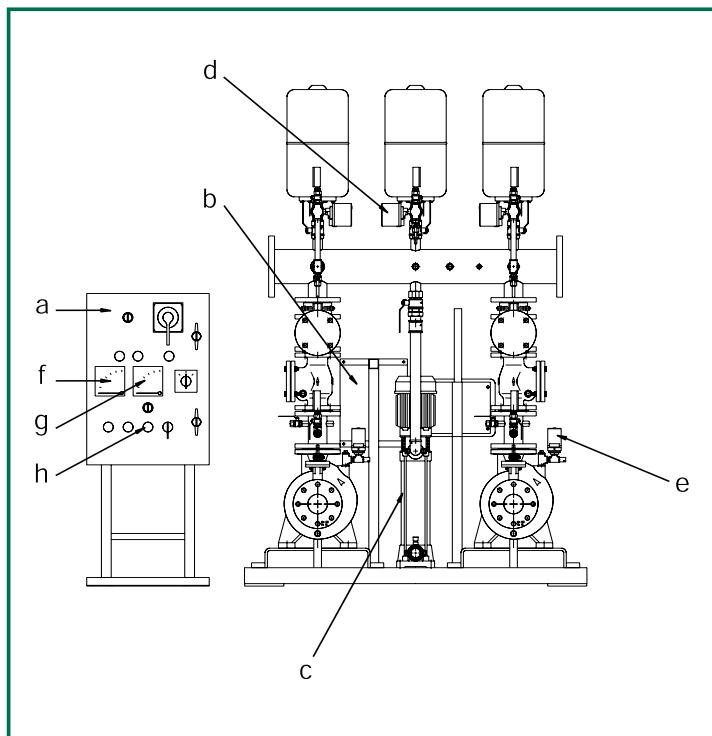
(*). Только для систем пожарных гидрантов, которые не осматриваются постоянно, насосы останавливаются АВТОМАТИЧЕСКИ после того как "давление постоянно остается выше, чем давление пуска насосов в течение 20 минут" (UNI 10779 A.1.2).

Насосные установки UNI 9490 - 10779 для систем пожаротушения

С электрическими насосами 1-2 KDN/KV 32-40-50

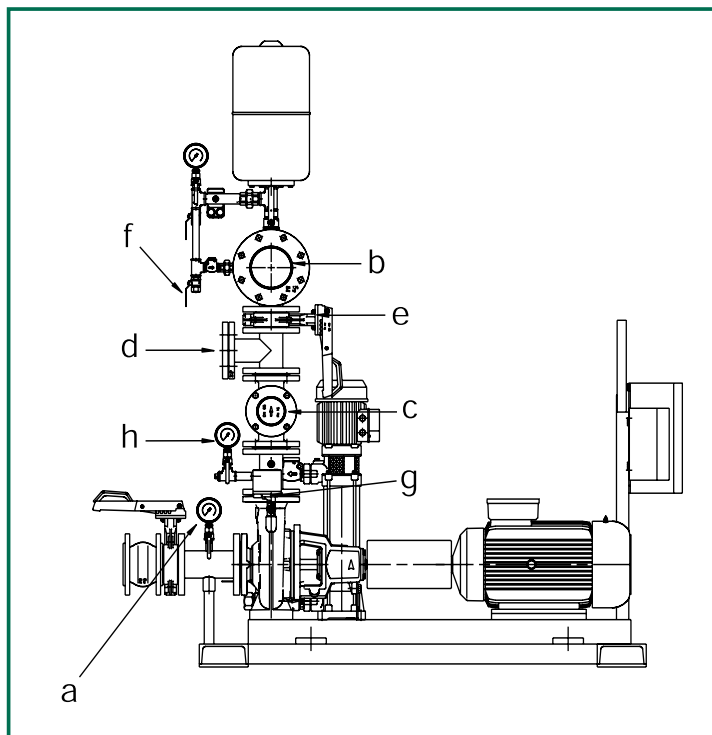
Основные компоненты, предусмотренные Стандартом UNI 9490

ЭЛЕКТРИЧЕСКИЕ КОМПОНЕНТЫ



- a - Электрический шкаф управления для каждого насоса
- b - Электрический шкаф управления для насоса-пилота
- c - Насос-пилот
- d - Пусковой автомат давления насосов
- e - Автомат давления работающего насоса
- f - Вольтметр
- g - Амперметр
- h - Кнопка ручной остановки насосов

ГИДРАВЛИЧЕСКИЕ КОМПОНЕНТЫ



- a - Манометр-вакуумметр
- b - Напорный коллектор
- c - Обратный клапан с ревизией
- d - Патрубок подключения индикатора расходомера
- e - Задвижка с блокируемой ручкой
- f - Патрубок ручной проверки
- g - Диафрагма системы рециркуляции воды
- h - Манометр работающего насоса

Гидравлические характеристики получены для жидкости с кинематической вязкостью 1 мм²/с и плотностью 1000 кг/м³. Допуски гидравлической характеристики соответствуют ISO 9906.

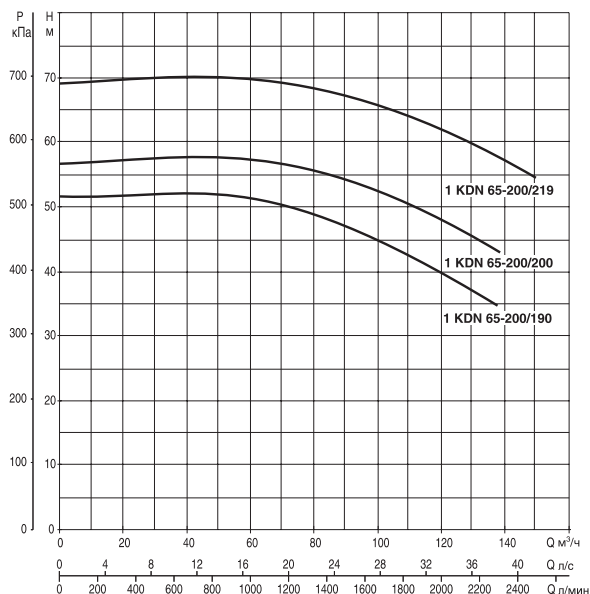
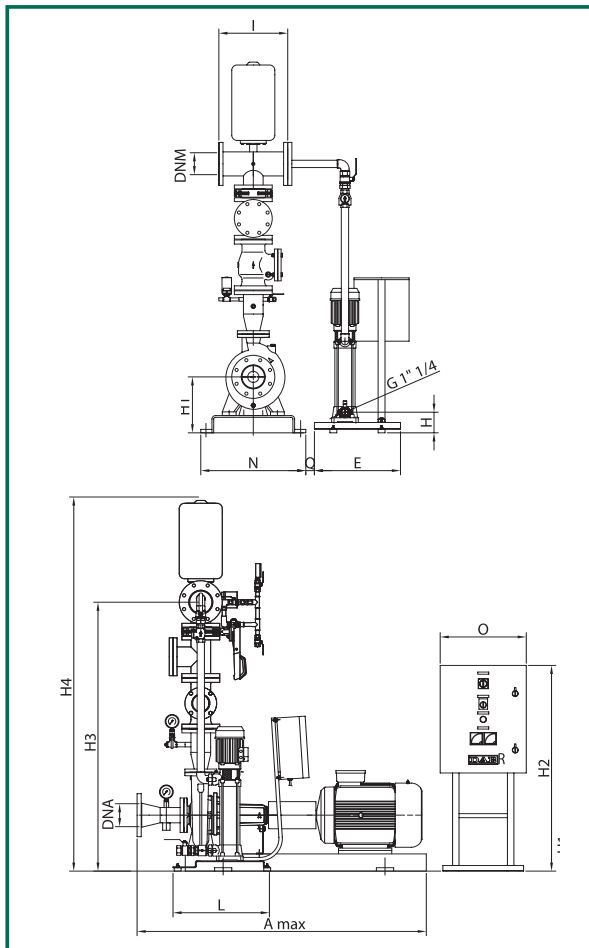
1 KDN 65-250

Насосные установки для систем пожаротушения 9490 - 10779

Рабочая температура: от -15°C до +70°C

Максимальный расход: 165 м³/ч

Максимальная наружная температура: от +4°C до +40°C



Модель	A max	E	G	H	H1	H2	H3	H4	I	L	N	O	Q	DNA	DNM
1 KDN 65-250/220	1530	500	1" 1/4	120	280	1195	1517	2130	400	560	540	500	50	125	125
1 KDN 65-250/230	1680	500	1" 1/4	120	300	1195	1537	2150	400	560	610	500	50	125	125
1 KDN 65-250/240	1680	500	1" 1/4	120	300	1195	1537	2150	400	560	610	500	50	125	125
1 KDN 65-250/250	1680	500	1" 1/4	120	325	1195	1562	2175	400	560	610	500	50	125	125
1 KDN 65-250/263	1880	500	1" 1/4	120	350	1195	1587	2200	400	560	660	500	50	125	125

Модель	Напряжение 50 Гц	Насос ПИЛОТ *	Размер двигателя	P2 ном		In А	P2 ном Насос-Пилот		Вес, кг с насосом-пилотом
				кВт	л.с.		кВт	л.с.	
1 KDN 65-250/220	3x400 В + N ~	KV 3/10	MEC 180 M	22	30	45	1,1	1,5	452
1 KDN 65-250/230	3x400 В + N ~	KV 3/10	MEC 200 L	30	40	58	1,1	1,5	452
1 KDN 65-250/240	3x400 В + N ~	KV 3/12	MEC 200 L	37	50	71	1,5	2	472
1 KDN 65-250/250	3x400 В + N ~	KV 3/12	MEC 225 M	45	60	85	1,5	2	547
1 KDN 65-250/263	3x400 В + N ~	KV 3/12	MEC 250 M	55	75	103	1,5	2	642

* Насос-пилот устанавливается по заказу.

Гидравлические характеристики получены для жидкости с кинематической вязкостью 1 мм²/с и плотностью 1000 кг/м³. Допуски гидравлической характеристики соответствуют ISO 9906.

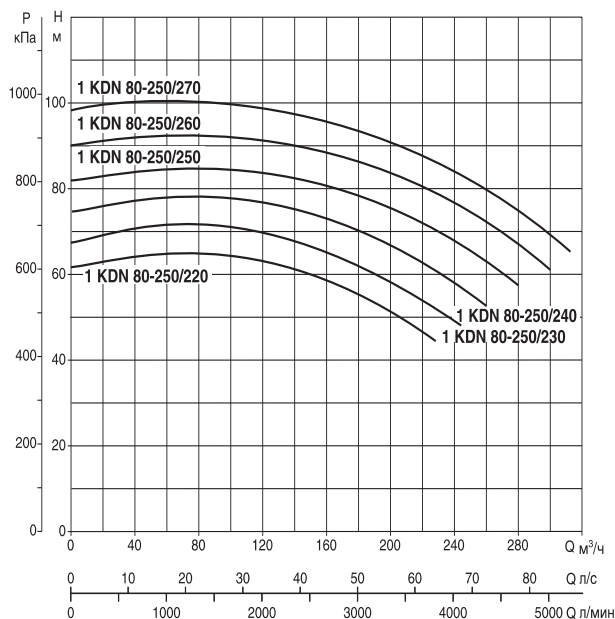
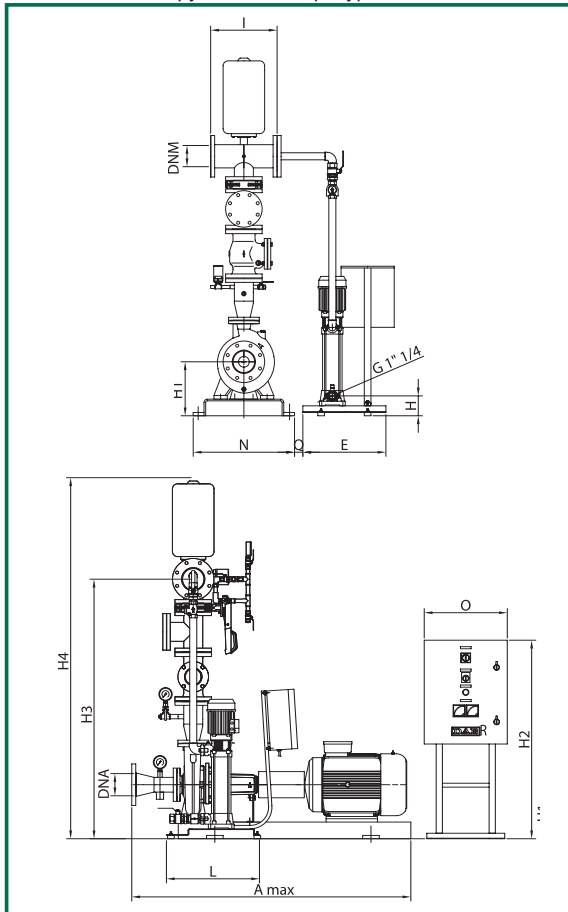
1 KDN 80-250

Насосные установки для систем пожаротушения 9490 - 10779

Рабочая температура: от -15°C до +70°C

Максимальный расход: 350 м³/ч

Максимальная наружная температура: от +4°C до +40°C



Модель	A max	E	G	H	H1	H2	H3	H4	I	L	N	O	Q	DNA	DNM
1 KDN 80-250/220	1710	500	1" 1/4	120	300	1195	1710	2316	600	560	610	500	50	150	150
1 KDN 80-250/230	1710	500	1" 1/4	120	300	1195	1710	2316	600	560	610	500	50	150	150
1 KDN 80-250/240	1910	500	1" 1/4	120	300	1195	1710	2316	600	560	660	500	50	150	150
1 KDN 80-250/250	2110	500	1" 1/4	120	300	1195	1710	2316	600	560	730	500	50	150	150
1 KDN 80-250/260	2110	500	1" 1/4	120	300	1195	1710	2316	600	560	730	500	50	150	150
1 KDN 80-250/270	2110	500	1" 1/4	120	300	1195	1710	2316	600	560	730	500	50	150	150

Модель	Напряжение 50 Гц	Насос ПИЛОТ *	Размер двигателя	P2 ном		In A	P2 ном Насос-Пилот		Вес, кг с насосом-пилотом
				кВт	л.с.		кВт	л.с.	
1 KDN 80-250/220	3x400 В + N ~	KV 3/10	MEC 200 L	37	50	71	1,1	1,5	508
1 KDN 80-250/230	3x400 В + N ~	KV 3/10	MEC 225 M	45	60	85	1,1	1,5	583
1 KDN 80-250/240	3x400 В + N ~	KV 3/10	MEC 250 M	55	75	103	1,1	1,5	678
1 KDN 80-250/250	3x400 В + N ~	KV 3/12	MEC 280 S	75	100	142	1,5	2	828
1 KDN 80-250/260	3x400 В + N ~	KV 3/12	MEC 280 M	90	120	169	1,5	2	888
1 KDN 80-250/270	3x400 В + N ~	KV 3/15	MEC 280 M	90	120	169	1,85	2,5	888

* Насос-пилот устанавливается по заказу.

Гидравлические характеристики получены для жидкости с кинематической вязкостью 1 мм²/с и плотностью 1000 кг/м³. Допуски гидравлической характеристики соответствуют ISO 9906.

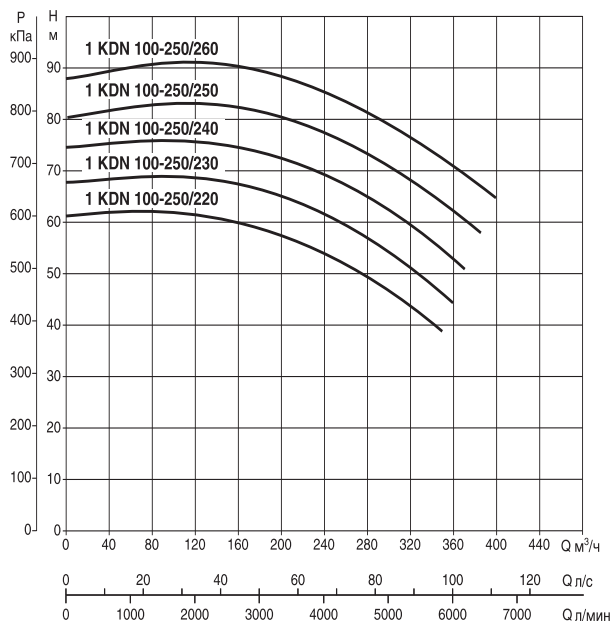
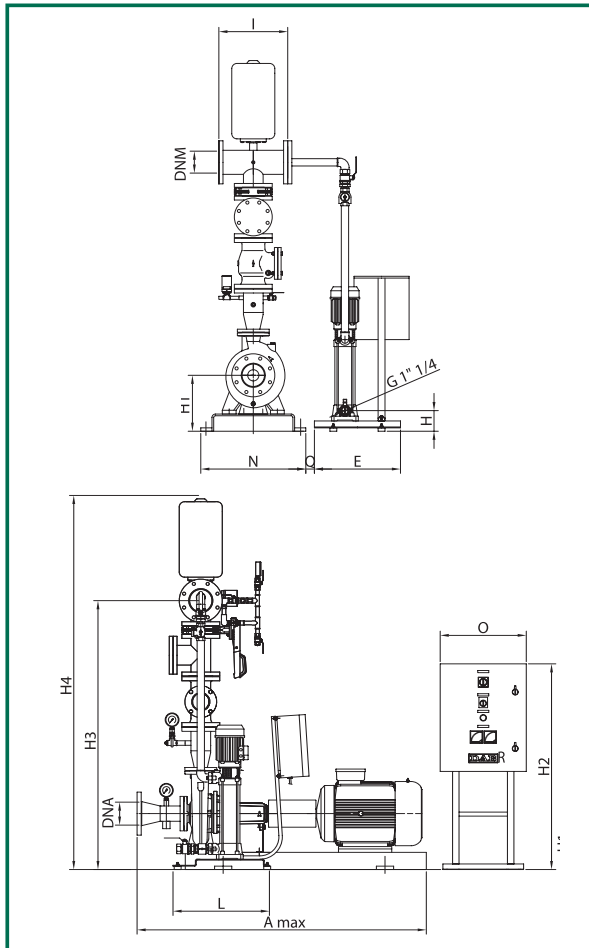
1 KDN 100-250

Насосные установки для систем пожаротушения 9490 - 10779

Рабочая температура: от -15°C до +70°C

Максимальная наружная температура: от +4°C до +40°C

Максимальный расход: 400 м³/ч



Модель	A max	E	G	H	H1	H2	H3	H4	I	L	N	O	Q	DNA	DNM
1 KDN 100-250/220	2000	500	1" 1/4	120	325	1195	1846	2476	735	560	660	500	50	200	200
1 KDN 100-250/230	2000	500	1" 1/4	120	325	1195	1846	2476	735	560	660	500	50	200	200
1 KDN 100-250/240	2200	500	1" 1/4	120	380	1195	1901	2531	735	560	730	500	50	200	200
1 KDN 100-250/250	2200	500	1" 1/4	120	380	1195	1901	2531	735	560	730	500	50	200	200
1 KDN 100-250/260	2400	500	1" 1/4	120	435	1195	1956	2586	735	560	910	500	50	200	200

Модель	Напряжение 50 Гц	Насос ПИЛОТ *	Размер двигателя	P2 ном		In А	P2 ном Насос-Пилот		Вес, кг с насосом-пилотом
				кВт	л.с.		кВт	л.с.	
1 KDN 100-250/220	3x400 В + N ~	KV 3/10	MEC 225 M	45	60	85	1,1	1,5	613
1 KDN 100-250/230	3x400 В + N ~	KV 3/10	MEC 250 M	55	75	103	1,1	1,5	708
1 KDN 100-250/240	3x400 В + N ~	KV 3/10	MEC 280 S	75	100	142	1,1	1,5	858
1 KDN 100-250/250	3x400 В + N ~	KV 3/12	MEC 280 M	90	120	169	1,5	2	918
1 KDN 100-250/260	3x400 В + N ~	KV 3/12	MEC 315 S	110	150	191	1,5	2	1038

* Насос-пилот устанавливается по заказу.

Гидравлические характеристики получены для жидкости с кинематической вязкостью 1 мм²/с и плотностью 1000 кг/м³. Допуски гидравлической характеристики соответствуют ISO 9906.

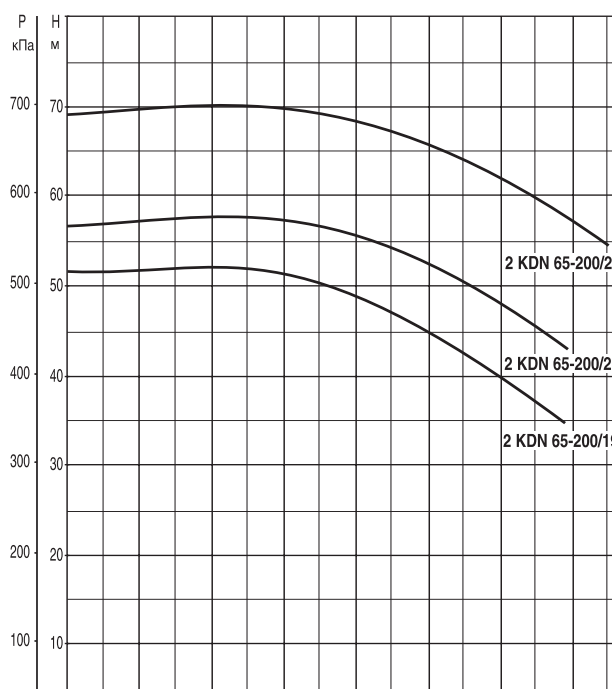
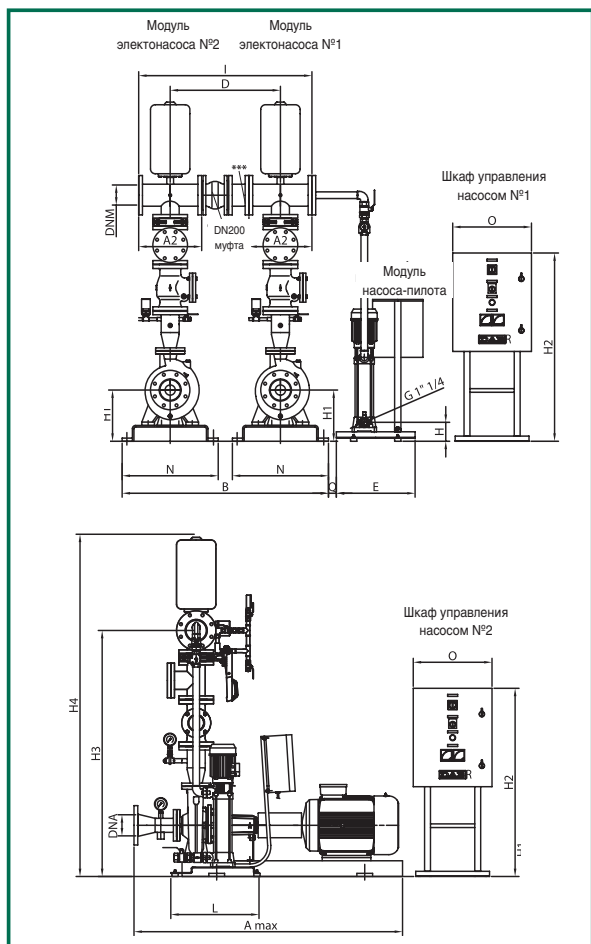
2 KDN 65-250

Насосные установки для систем пожаротушения 9490 - 10779

Рабочая температура: от -15°C до +70°C

Максимальный расход: 165 м³/ч

Максимальная наружная температура: от +4°C до +40°C



Гидравлические характеристики соответствуют только одному работающему насосу в станции.

Модель	A max	B	C	D	E	G	H	H1	H2	H3	H4	I	L	N	O	Q	DNA	DNM
2 KDN 65-250/220	1530	1240	500	400	500	1" 1/4	120	280	1195	1517	2130	1100	560	540	500	50	125	125
2 KDN 65-250/230	1680	1310	500	400	500	1" 1/4	120	300	1195	1537	2150	1100	560	610	500	50	125	125
2 KDN 65-250/240	1680	1310	500	400	500	1" 1/4	120	300	1195	1537	2150	1100	560	610	500	50	125	125
2 KDN 65-250/250	1680	1310	500	400	500	1" 1/4	120	325	1195	1562	2175	1100	560	610	500	50	125	125
2 KDN 65-250/263	1880	1360	500	400	500	1" 1/4	120	350	1195	1587	2200	1100	560	660	500	50	125	125

Модель	Напряжение 50 Гц	Насос ПИЛОТ *	Размер двигателя	P2 ном		In А	P2 ном Насос-Пилот		Вес, кг с насосом-пилотом
				кВт	л.с.		кВт	л.с.	
2 KDN 65-250/220	3x400 В + N ~	KV 3/10	MEC 180 M	2x22	2x30	45	1,1	1,5	734
2 KDN 65-250/230	3x400 В + N ~	KV 3/10	MEC 200 L	2x30	2x40	58	1,1	1,5	904
2 KDN 65-250/240	3x400 В + N ~	KV 3/12	MEC 200 L	2x37	2x50	71	1,5	2	944
2 KDN 65-250/250	3x400 В + N ~	KV 3/12	MEC 225 M	2x45	2x60	85	1,5	2	1094
2 KDN 65-250/263	3x400 В + N ~	KV 3/12	MEC 250 M	2x55	2x75	103	1,5	2	1284

* Насос-пилот устанавливается по заказу.

Гидравлические характеристики получены для жидкости с кинематической вязкостью 1 мм²/с и плотностью 1000 кг/м³. Допуски гидравлической характеристики соответствуют ISO 9906.

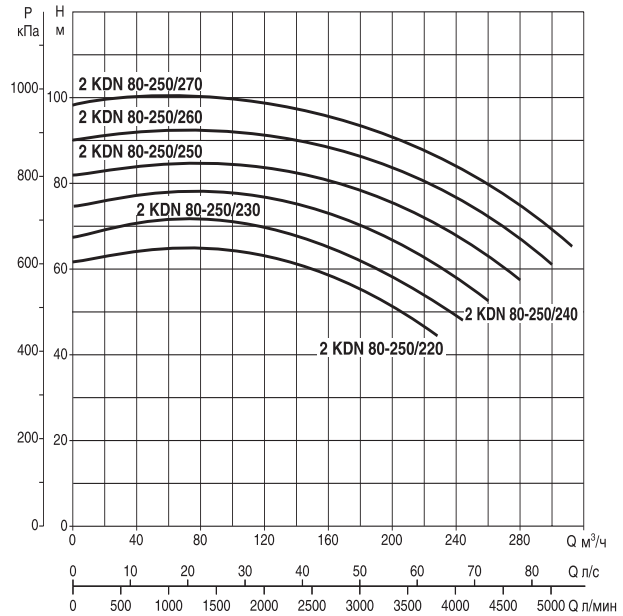
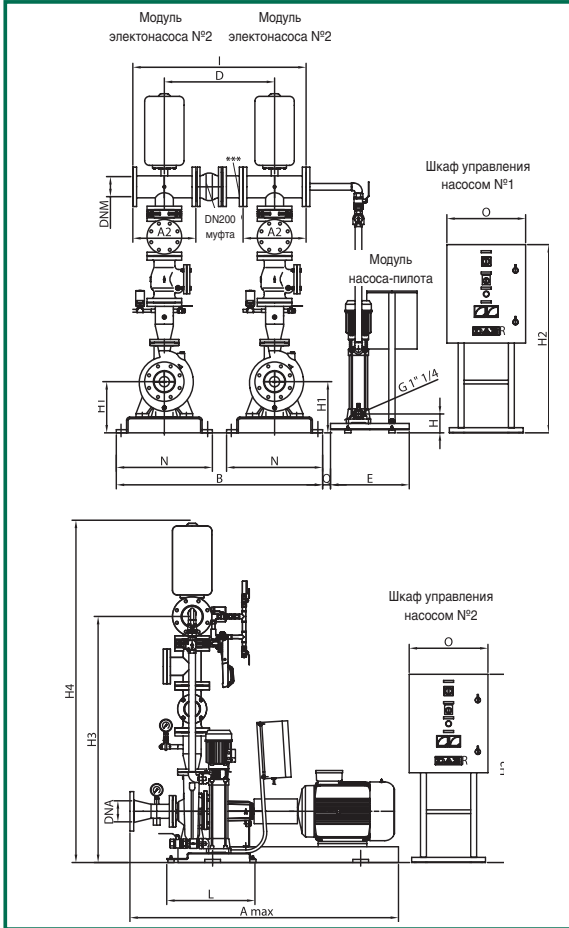
2 KDN 80-250

Насосные установки для систем пожаротушения 9490 - 10779

Рабочая температура: от -15°C до +70°C

Максимальный расход: 350 м³/ч

Максимальная наружная температура: от +4°C до +40°C



Гидравлические характеристики соответствуют только одному работающему насосу в станции.

Модель	A max	B	C	D	E	G	H	H1	H2	H3	H4	I	L	N	O	Q	DNA	DNM
2 KDN 80-250/220	1710	1390	600	780	500	1" 1/4	120	300	1195	1710	2316	1380	560	610	500	50	150	150
2 KDN 80-250/230	1710	1390	600	780	500	1" 1/4	120	325	1195	1735	2341	1380	560	610	500	50	150	150
2 KDN 80-250/240	1910	1440	600	780	500	1" 1/4	120	350	1195	1760	2366	1380	560	660	500	50	150	150
2 KDN 80-250/250	2110	1510	600	780	500	1" 1/4	120	380	1195	1790	2396	1380	560	730	500	50	150	150
2 KDN 80-250/260	2110	1510	600	780	500	1" 1/4	120	380	1195	1790	2396	1380	560	730	500	50	150	150
2 KDN 80-250/270	2110	1510	600	780	500	1" 1/4	120	380	1195	1790	2396	1380	560	730	500	50	150	150

Модель	Напряжение 50 Гц	Насос ПИЛОТ *	Размер двигателя	P2 ном		In А	P2 ном Насос-Пилот		Вес, кг с насосом-пилотом
				кВт	л.с.		кВт	л.с.	
2 KDN 80-250/220	3x400 В + N ~	KV 3/10	MEC 200 L	2x37	2x50	71	1,1	1,5	1016
2 KDN 80-250/230	3x400 В + N ~	KV 3/10	MEC 225 M	2x45	2x60	85	1,1	1,5	1166
2 KDN 80-250/240	3x400 В + N ~	KV 3/10	MEC 250 M	2x55	2x75	103	1,1	1,5	1356
2 KDN 80-250/250	3x400 В + N ~	KV 3/12	MEC 280 S	2x75	2x100	142	1,5	2	1656
2 KDN 80-250/260	3x400 В + N ~	KV 3/12	MEC 280 M	2x90	2x120	169	1,5	2	1776
2 KDN 80-250/270	3x400 В + N ~	KV 3/15	MEC 280 M	2x90	2x120	169	1,85	2,5	1776

* Насос-пилот устанавливается по заказу.

Гидравлические характеристики получены для жидкости с кинематической вязкостью 1 мм²/с и плотностью 1000 кг/м³. Допуски гидравлической характеристики соответствуют ISO 9906.

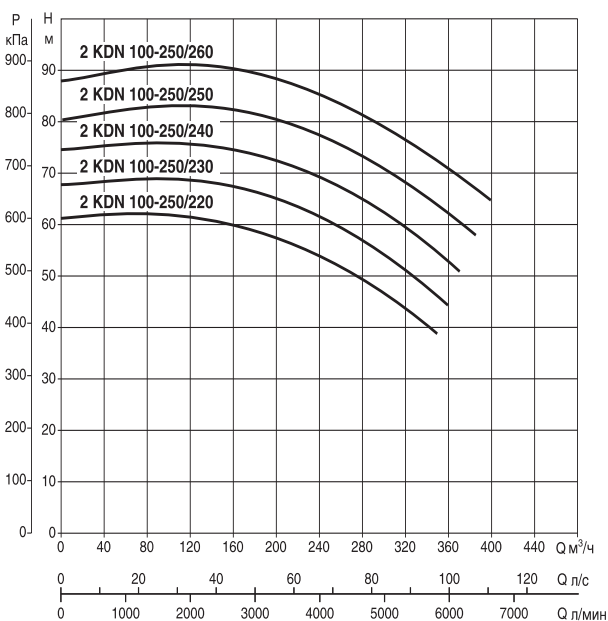
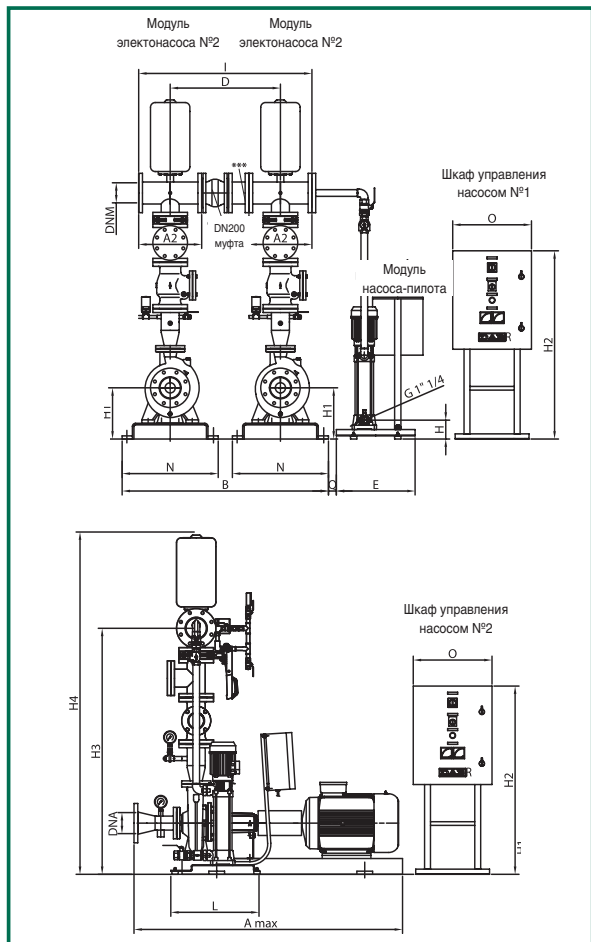
2 KDN 65-250

Насосные установки для систем пожаротушения 9490 - 10779

Рабочая температура: от -15°C до +70°C

Максимальный расход: 400 м³/ч

Максимальная наружная температура: от +4°C до +40°C



Гидравлические характеристики соответствуют только одному работающему насосу в станции.

Модель	A max	B	C	D	E	G	H	H1	H2	H3	H4	I	L	N	O	Q	DNA	DNM
2 KDN 100-250/220	2000	1600	735	940	500	1" 1/4	120	300	1195	1821	2451	1675	560	660	500	50	200	200
2 KDN 100-250/230	2000	1600	735	940	500	1" 1/4	120	350	1195	1871	2501	1675	560	660	500	50	200	200
2 KDN 100-250/240	2200	1670	735	940	500	1" 1/4	120	380	1195	1901	2531	1675	560	730	500	50	200	200
2 KDN 100-250/250	2200	1670	735	940	500	1" 1/4	120	385	1195	1906	2536	1675	560	730	500	50	200	200
2 KDN 100-250/260	2400	1850	735	940	500	1" 1/4	120	435	1195	1956	2586	1675	560	910	500	50	200	200

Модель	Напряжение 50 Гц	Насос ПИЛОТ *	Размер двигателя	P2 ном		In А	P2 ном Насос-Пилот		Вес, кг с насосом-пилотом
				кВт	л.с.		кВт	л.с.	
2 KDN 100-250/220	3x400 В + N ~	KV 3/10	MEC 225 M	2x45	2x60	85	1,1	1,5	1226
2 KDN 100-250/230	3x400 В + N ~	KV 3/10	MEC 250 M	2x55	2x75	103	1,1	1,5	1416
2 KDN 100-250/240	3x400 В + N ~	KV 3/10	MEC 280 S	2x75	2x100	142	1,1	1,5	1716
2 KDN 100-250/250	3x400 В + N ~	KV 3/12	MEC 280 M	2x90	2x120	169	1,5	2	1836
2 KDN 100-250/260	3x400 В + N ~	KV 3/12	MEC 315 S	2x110	2x150	191	1,5	2	2076

* Насос-пилот устанавливается по заказу.

Гидравлические характеристики получены для жидкости с кинематической вязкостью 1 мм²/с и плотностью 1000 кг/м³. Допуски гидравлической характеристики соответствуют ISO 9906.

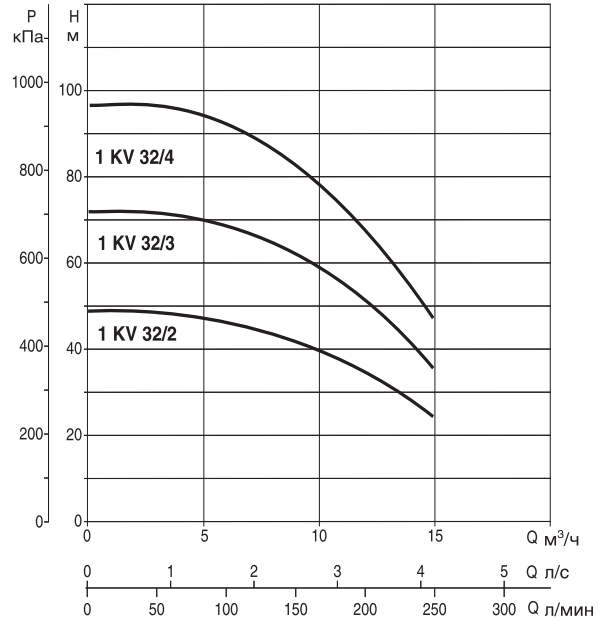
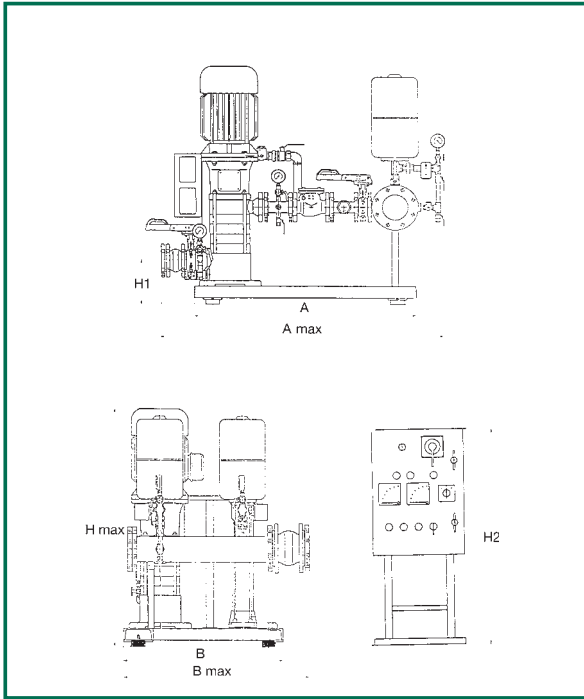
1 KV 32

Насосные установки для систем пожаротушения 9490 - 10779

Максимальный расход: 15 м³/ч

Рабочая температура: от -15°C до +70°C

Максимальная наружная температура: от +4°C до +40°C



Модель	A	A max	B	B max	H max	H1	H2	Вес, кг с насос-пилотом	Вес, кг без насос-пилота
1 KV 32/2 T	1250	1400	630	700	850	180	1195	300	265
1 KV 32/3 T	1250	1400	630	700	850	180	1195	305	270
1 KV 32/4 T	1250	1400	630	700	850	180	1195	315	280

Модель	Напряжение 50 Гц	модель Насос-пилот *	P2 ном Насос-Пилот		P2 ном		Размеры коллекторов	∅ напорного коллектора	∅ Расходомер
			кВт	л.с.	кВт	л.с.			
1 KV 32/2 T	3x400 В ~	KV 6/7 T	1,1	1,5	2,2	3	1 1/4"	DN 40	1P S.KV 32 DN 40
1 KV 32/3 T	3x400 В ~	KV 3/10 T	1,1	1,5	3	4	1 1/4"	DN 40	1P S.KV 32 DN 40
1 KV 32/4 T	3x400 В ~	KV 3/15 T	1,85	2,5	4	5,5	1 1/4"	DN 40	1P S.KV 32 DN 40

* Насос-пилот устанавливается по заказу.

Гидравлические характеристики получены для жидкости с кинематической вязкостью 1 мм²/с и плотностью 1000 кг/м³. Допуски гидравлической характеристики соответствуют ISO 9906.

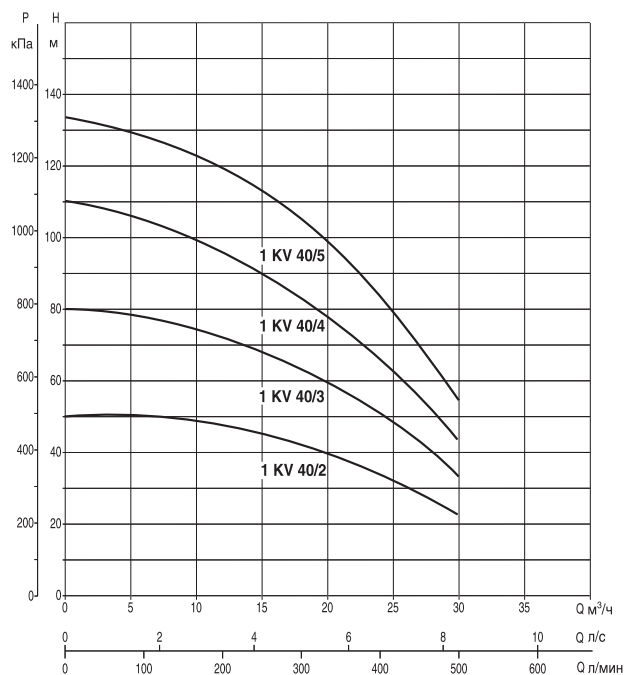
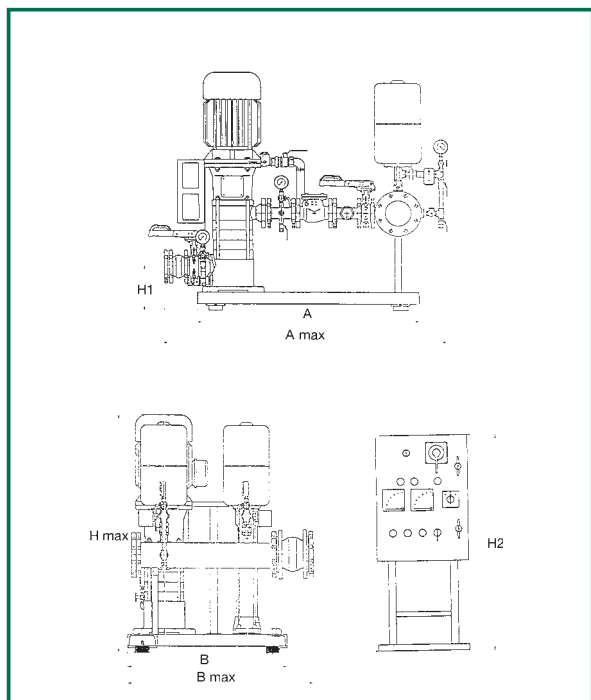
1 KV 40

Насосные установки для систем пожаротушения 9490 - 10779

Максимальный расход: 30 м³/ч

Рабочая температура: от -15°C до +70°C

Максимальная наружная температура: от +4°C до +40°C



Модель	A	A max	B	B max	H max	H1	H2	Вес, кг с насосом-пилотом	Вес, кг без насоса-пилота
1 KV 40/2 T	1120	1400	750	1000	1100	212	1195	325	390
1 KV 40/3 T	1120	1400	750	1000	1100	212	1195	355	320
1 KV 40/4 T	1120	1400	750	1000	1100	212	1195	325	290
1 KV 40/5 T	1120	1400	750	1000	1100	212	1195	517	482

Модель	Напряжение 50 Гц	модель Насос-пилот *	P2 ном Насос-Пилот		P2 ном		Размеры коллекторов	Ø напорного коллектора	Ø Расходомер
			кВт	л.с.	кВт	л.с.			
1 KV 40/2 T	3x400 В ~	KV 6/7 T	1,1	1,5	4	5,5	DN 40 - PN 16	DN 50	1P S.KV 40 DN 50
1 KV 40/3 T	3x400 В ~	KV 3/12 T	1,5	2	5,5	7,5	DN 40 - PN 16	DN 50	1P S.KV 40 DN 50
1 KV 40/4 T	3x400 В ~	KV 3/15 T	1,85	2,5	7,5	10	DN 40 - PN 16	DN 50	1P S.KV 40 DN 50
1 KV 40/5 T	3x400 В ~	KV 3/18 T	2,2	3	9,2	12,5	DN 40 - PN 16	DN 50	1P S.KV 40 DN 50

* Насос-пилот устанавливается по заказу.

Гидравлические характеристики получены для жидкости с кинематической вязкостью 1 мм²/с и плотностью 1000 кг/м³. Допуски гидравлической характеристики соответствуют ISO 9906.

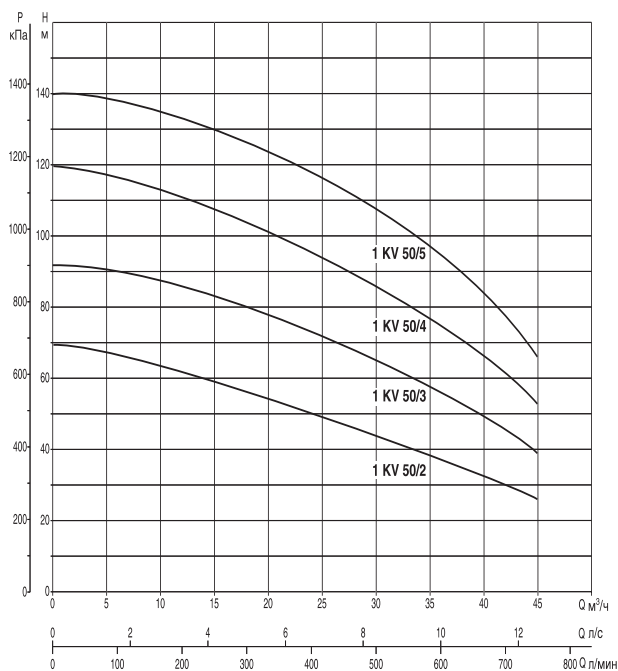
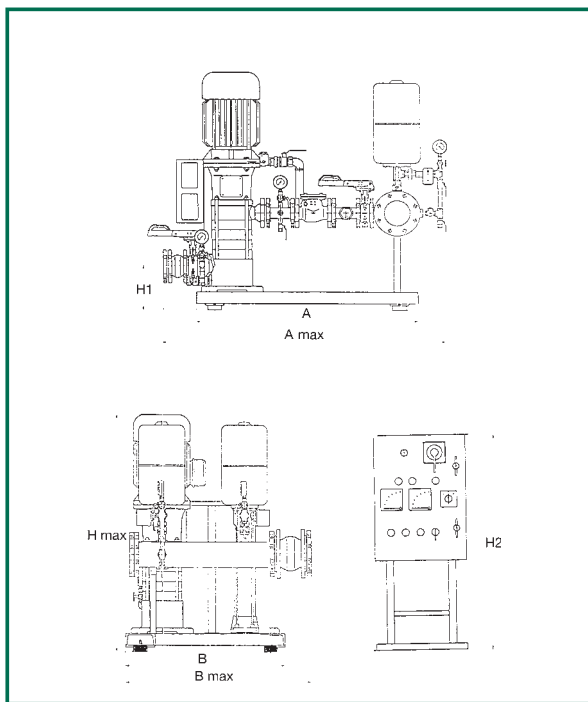
1 KV 50

Насосные установки для систем пожаротушения 9490 - 10779

Максимальный расход: 45 м³/ч

Рабочая температура: от -15°C до +70°C

Максимальная наружная температура: от +4°C до +40°C



Модель	A	A max	B	B max	H max	H1	H2	Вес, кг с насосом-пилотом	Вес, кг без насоса-пилота
1 KV 50/2 T	1200	1400	850	1000	1500	245	1195	413	378
1 KV 50/3 T	1200	1400	850	1000	1500	245	1195	435	400
1 KV 50/4 T	1200	1400	850	1000	1500	245	1195	465	430
1 KV 50/5 T	1200	1400	850	1000	1500	245	1195	517	482

Модель	Напряжение 50 Гц	модель Насос-пилот *	P2 ном Насос-Пилот		P2 ном		Размеры коллекторов	Ø напорного коллектора	Ø Расходомер
			кВт	л.с.	кВт	л.с.			
1 KV 50/2 T	3x400 В ~	KV 3/10 T	1,1	1,5	7,5	10	DN 50 - PN 16	DN 65	1P S. KV 50 DN 50
1 KV 50/3 T	3x400 В ~	KV 3/12 T	1,5	2	9,2	12,5	DN 50 - PN 16	DN 65	1P S. KV 50 DN 50
1 KV 50/4 T	3x400 В ~	KV 3/15 T	1,85	2,5	11	15	DN 50 - PN 16	DN 65	1P S. KV 50 DN 50
1 KV 50/5 T	3x400 В ~	KV 3/18 T	2,2	3	14,2	20	DN 50 - PN 16	DN 65	1P S. KV 50 DN 50

* Насос-пилот устанавливается по заказу.

Гидравлические характеристики получены для жидкости с кинематической вязкостью 1 мм²/с и плотностью 1000 кг/м³. Допуски гидравлической характеристики соответствуют ISO 9906.

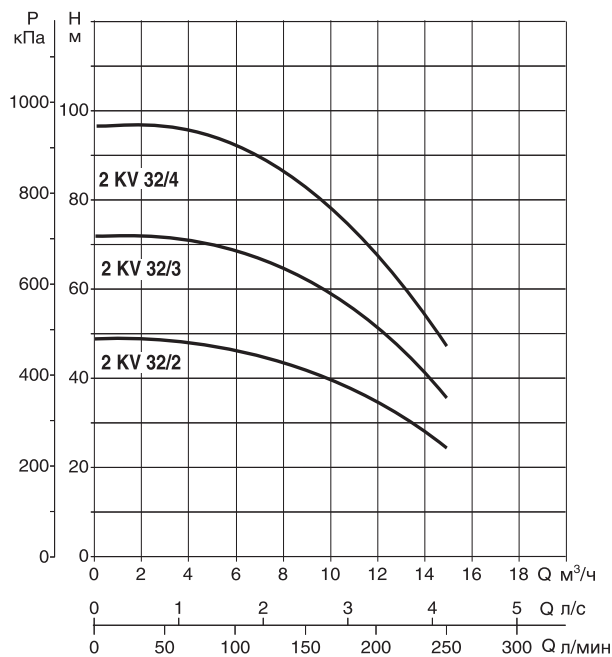
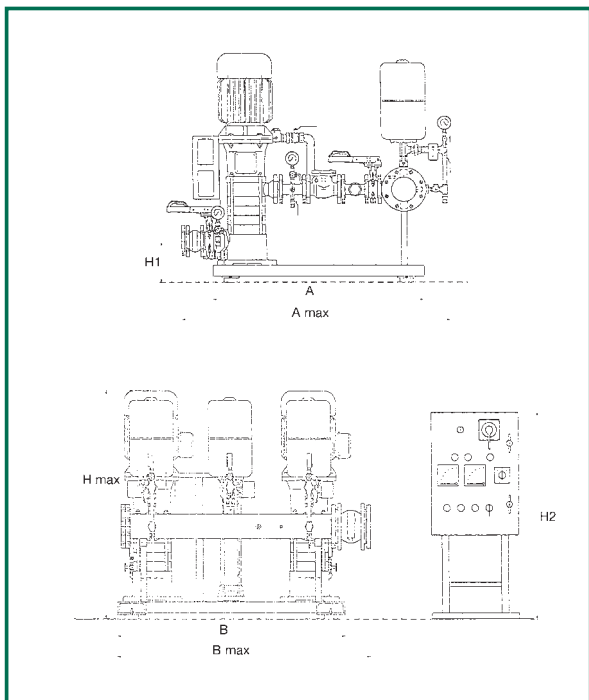
2 KV 32

Насосные установки для систем пожаротушения 9490 - 10779

Максимальный расход: 15 м³/ч

Рабочая температура: от -15°C до +70°C

Максимальная наружная температура: от +4°C до +40°C



Гидравлические характеристики соответствуют только одному работающему насосу в станции.

Модель	A	A max	B	B max	H max	H1	H2	Вес, кг с насосом-пилотом	Вес, кг без насоса-пилота
2 KV 32/2 T	900	1400	1050	1250	900	212	1195	445	410
2 KV 32/3 T	900	1400	1050	1250	900	212	1195	455	420
2 KV 32/4 T	900	1400	1050	1250	900	212	1195	485	450

Модель	Напряжение 50 Гц	модель Насос-пилот *	P2 ном Насос-Пилот		P2 ном		Размеры коллекторов	∅ напорного коллектора	∅ Расходомер
			кВт	л.с.	кВт	л.с.			
2 KV 32/2 T	3x400 В ~	KV 6/7 T	2x1,1	2x1,5	2x2,2	2x3	DN 65 - PN 16	DN 40	2P S. KV 32 DN 40
2 KV 32/3 T	3x400 В ~	KV 3/10 T	2x1,1	2x1,5	2x3	2x4	DN 65 - PN 16	DN 40	2P S. KV 32 DN 40
2 KV 32/4 T	3x400 В ~	KV 3/15 T	2x1,85	2x2,5	2x4	2x5,5	DN 65 - PN 16	DN 40	2P S. KV 32 DN 40

* Насос-пилот устанавливается по заказу.

Гидравлические характеристики получены для жидкости с кинематической вязкостью 1 мм²/с и плотностью 1000 кг/м³. Допуски гидравлической характеристики соответствуют ISO 9906.

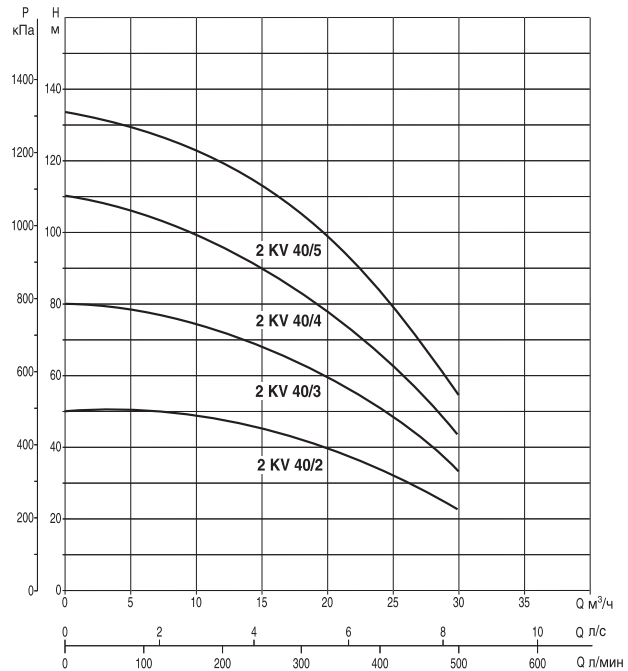
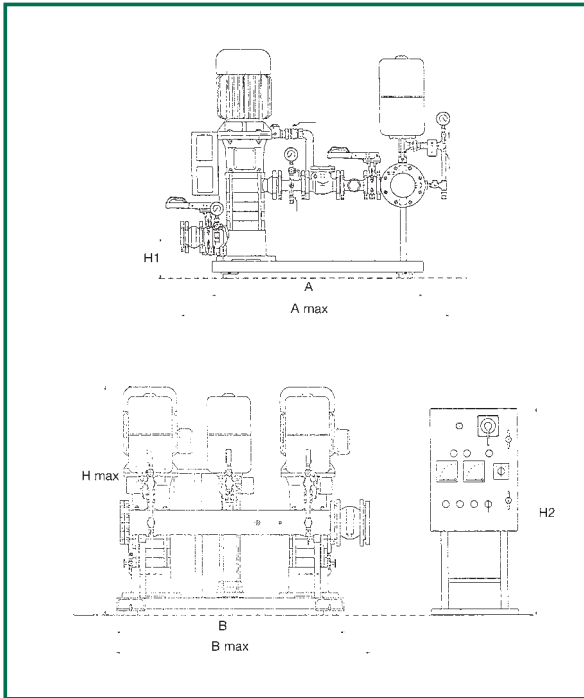
2 KV 40

Насосные установки для систем пожаротушения 9490 - 10779

Рабочая температура: от -15°C до +70°C

Максимальный расход: 30 м³/ч

Максимальная наружная температура: от +4°C до +40°C



Гидравлические характеристики соответствуют только одному работающему насосу в станции.

Модель	A	A max	B	B max	H max	H1	H2	Вес, кг с насосом-пилотом	Вес, кг без насоса-пилота
2 KV 40/2 T	1120	1490	1100	1250	1100	212	1195	635	600
2 KV 40/3 T	1120	1490	1100	1250	1100	212	1195	675	640
2 KV 40/4 T	1120	1490	1100	1250	1100	212	1195	325	290
2 KV 40/5 T	1120	1490	1100	1250	1100	212	1195	325	290

Модель	Напряжение 50 Гц	модель Насос-пилот *	P2 ном Насос-Пилот		P2 ном		Размеры коллекторов	∅ напорного коллектора	∅ Расходомер
			кВт	л.с.	кВт	л.с.			
2 KV 40/2 T	3x400 В ~	KV 6/7 T	2x1,1	2x1,5	2x4	2x5,5	DN 100 - PN 16	DN 50	2P S. KV 40 DN 50
2 KV 40/3 T	3x400 В ~	KV 3/12 T	2x1,5	2x2	2x5,5	2x7,5	DN 100 - PN 16	DN 50	2P S. KV 40 DN 50
2 KV 40/4 T	3x400 В ~	KV 3/15 T	2x1,85	2x2,5	2x7,5	2x10	DN 100 - PN 16	DN 50	2P S. KV 40 DN 50
2 KV 40/5 T	3x400 В ~	KV 3/18 T	2x2,2	2x3	2x9,2	2x12,5	DN 100 - PN 16	DN 50	2P S. KV 40 DN 50

* Насос-пилот устанавливается по заказу.

Гидравлические характеристики получены для жидкости с кинематической вязкостью 1 мм²/с и плотностью 1000 кг/м³. Допуски гидравлической характеристики соответствуют ISO 9906.

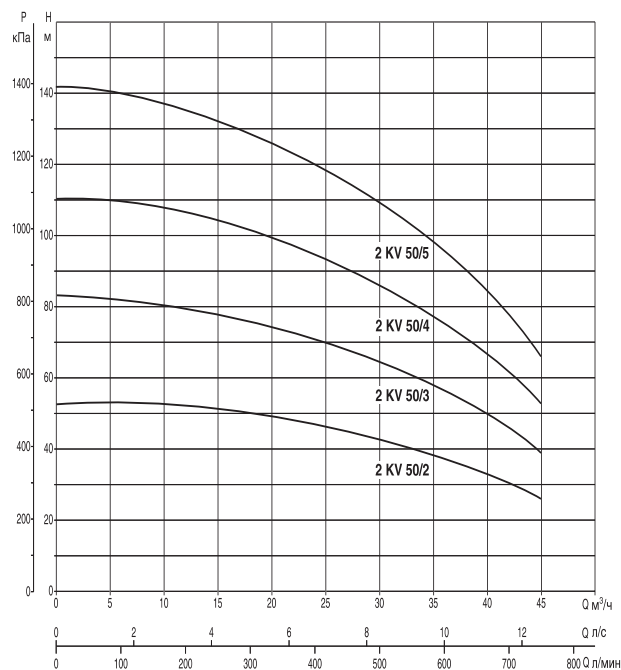
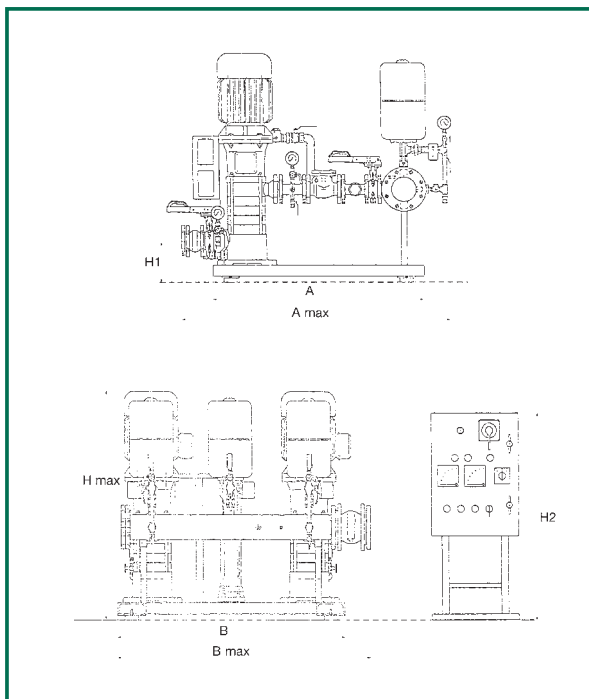
2 KV 50

Насосные установки для систем пожаротушения 9490 - 10779

Максимальный расход: 45 м³/ч

Рабочая температура: от -15°C до +70°C

Максимальная наружная температура: от +4°C до +40°C



Гидравлические характеристики соответствуют только одному работающему насосу в станции.

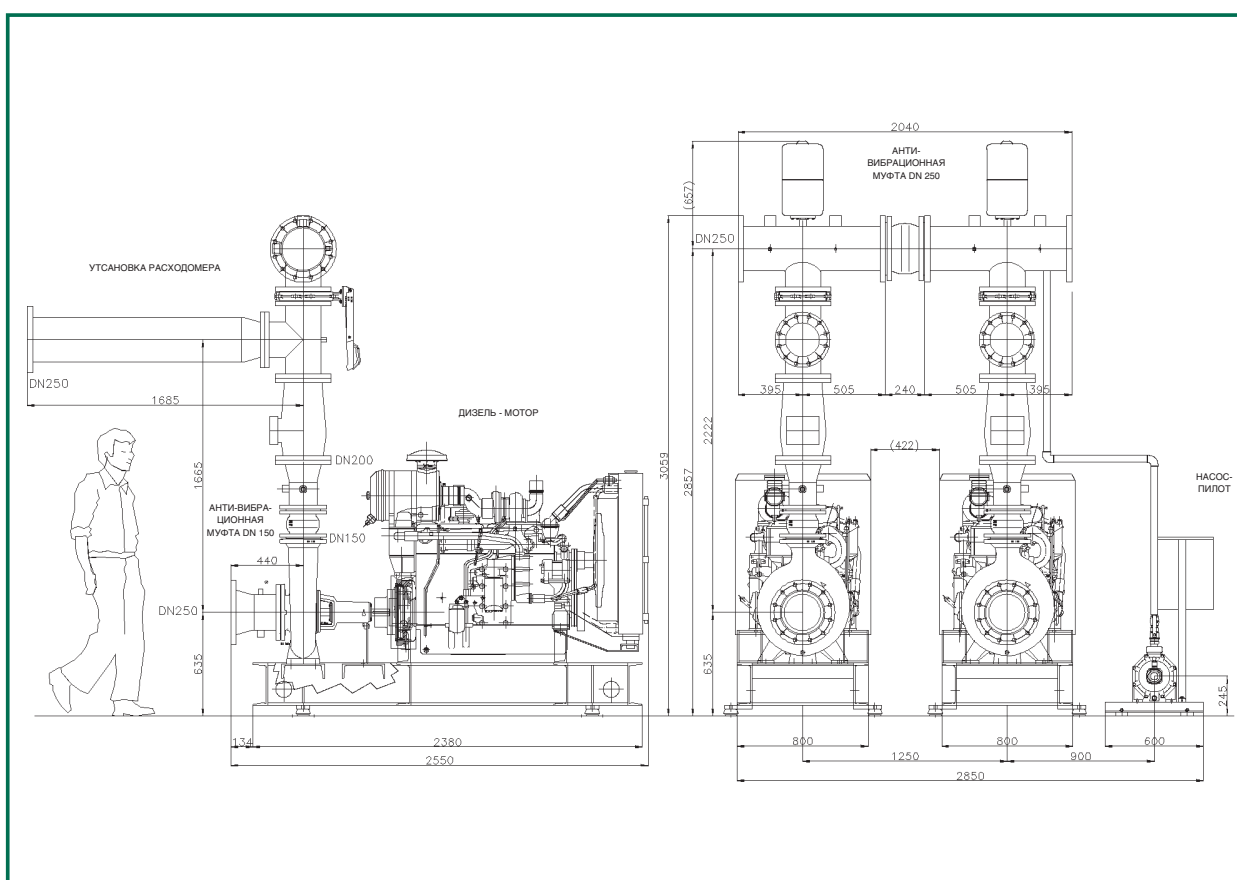
Модель	A	A max	B	B max	H max	H1	H2	Вес, кг с насосом-пилотом	Вес, кг без насоса-пилота
2 KV 50/2 T	1200	1540	1300	1450	1500	243	1195	785	750
2 KV 50/3 T	1200	1540	1300	1450	1500	243	1195	835	800
2 KV 50/4 T	1200	1540	1300	1450	1500	243	1195	895	860
2 KV 50/5 T	1200	1540	1300	1450	1500	243	1195	995	960

Модель	Напряжение 50 Гц	модель Насос-пилот *	P2 ном Насос-Пилот		P2 ном		Размеры коллекторов	Ø напорного коллектора	Ø Расходомер
			кВт	л.с.	кВт	л.с.			
2 KV 50/2 T	3x400 В ~	KV 3/10 T	2x1,1	2x1,5	2x7,5	2x10	DN 125 - PN 16	DN 65	2P S. KV 50 DN 50
2 KV 50/3 T	3x400 В ~	KV 3/12 T	2x1,5	2x2	2x9,2	2x12,5	DN 125 - PN 16	DN 65	2P S. KV 50 DN 50
2 KV 50/4 T	3x400 В ~	KV 3/15 T	2x1,85	2x2,5	2x11	2x15	DN 125 - PN 16	DN 65	2P S. KV 50 DN 50
2 KV 50/5 T	3x400 В ~	KV 3/18 T	2x2,2	2x3	2x14,7	2x20	DN 125 - PN 16	DN 65	2P S. KV 50 DN 50

* Насос-пилот устанавливается по заказу.

**НАСОСНЫЕ УСТАНОВКИ И УСТАНОВКИ ДЛЯ СИСТЕМ ПОЖАРУТУШЕНИЯ
ПО СТАНДАРТАМ UNI 9490
НЕСТАНДАРТНОЕ ИСПОЛНЕНИЕ - КОМПЛЕКТАЦИЯ ОБОРУДОВАНИЯ ПО ЗАКАЗУ**

НОВИНКА



(ДЛЯ БОЛЕЕ ПОЛНОЙ ИНФОРМАЦИИ СВЯЖИТЕСЬ С НАШЕЙ ТЕХНИЧЕСКОЙ СЛУЖБОЙ)

