

ИСПАРИТЕЛЬНАЯ СЕКЦИЯ ПРЕМИУМ КЛАССА

Condair SH2

Преимущества системы Condair SH2:

- Высокая эффективность благодаря специальной конструкции испарительных пластин
- В комплекте с системой управления
- УФ-лампа для обеззараживания воды
- Абсолютная безопасность и гигиена для людей
- Возможность подключения к системе «умный дом»
- Адиабатическая секция предназначена для работы — как с обычной, так и с деминерализованной водой
- Простой монтаж и интеграция в вентсистему
- Минимальное энергопотребление
- Минимальные потери давления в воздуховоде



1. Описание

Системы Condair SH2 могут обеспечивать достаточно большую производительность увлажнения. Благодаря системе рециркуляции, которая позволяет повторно использовать воду, которая не испарилась, достигается высокая экономичность и низкое потребление воды.

Поддон и направляющие изготовлены из коррозиестойких материалов. Трубопроводы выполнены из высококачественного пластика. Материал испарительных пластин характеризуется высокой прочностью и долговечностью.

Condair SH2 может быть легко установлен в воздуховод или пустую секцию приточной установки. После подключения электропитания, подвода воды и отвода дренажа, секция готова к работе.

Секции Condair SH2 предназначены для работы с обычной водопроводной, полностью деминерализованной или частично смягчённой водой. В случае, если вы захотите использовать для работы смягчённую воду, пожалуйста, обратитесь к специалистам компании «Ирбис - Уника».

- Эффективностью увлажнения (зависит от толщины пластин): 85%, 95%.

ИСПАРИТЕЛЬНАЯ ПЛАСТИНА: Эффективность и высокая производительность

Испарительная пластина – это сердце увлажнительной системы Condair SH2. Гигроскопический материал, использованный в пластинах увлажнителя, имеет V – образный профиль. Благодаря этому обеспечивается большая площадь испарения при малых габаритных размерах.

Испарительный материал изготовлен из синтетических волокон и не содержит в своем составе стекловолокно или целлюлозные компоненты, которые могут попадать в воздух во взвешенном состоянии. Condair SH2 абсолютно безопасен для людей.

АДИАБАТИЧЕСКОЕ ОХЛАЖДЕНИЕ: Экономичное кондиционирование

В наше время снижение потребления воды и энергоресурсов является приоритетным направлением в развитии техники и технологии. Системы Condair SH2 позволяют снижать температуру воздуха до 10°C при минимальных затратах энергии и воды.

При прохождении воздуха через испарительный материал его температура существенно снижается. Энергозатраты на адиабатическое охлаждение намного ниже по сравнению с традиционными системами охлаждения. Таким образом, система Condair SH2 позволяет обеспечить экономичное охлаждение воздуха.



e-LINKS



2. Описание моделей

Condair SH2 поставляется в двух видах:

- «flow» с системой подачи воды напрямую;
- «REflow» с системой циркуляционной подачи воды.

Доступны следующие базовые модели:

- Condair SH2 flow
- Condair SH2 flow C (с панелью управления RC и регулированием в режиме вкл./выкл.)
- Condair SH2 flow SC (с панелью управления SH2 и ступенчатым регулированием)

- Condair SH2 REflow
- Condair SH2 REflow C (с панелью управления SH2 и регулированием в режиме вкл./выкл.)
- Condair SH2 REflow SC (с панелью управления SH2 и ступенчатым регулированием)

2.1. Модели с прямой подачей воды

Принцип работы

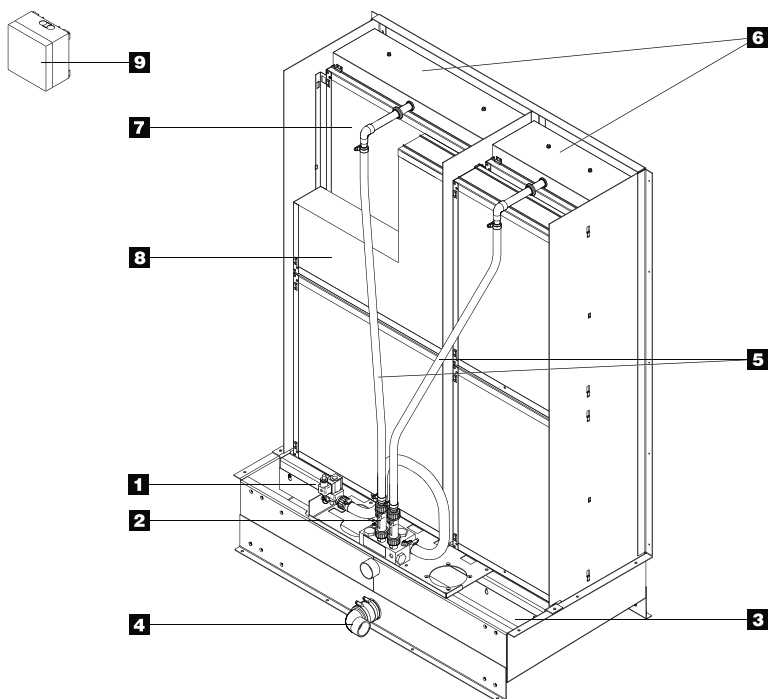
Как только возникает необходимость в увлажнении/охлаждении, открывается впускной клапан (для модели SH2 flow в комплект не входит), и через редуцирующий клапан⁽¹⁾, водяной фильтр⁽¹⁾ и настраиваемый вручную регулирующий клапан вода подается к распределительным трубкам наверху увлажнительных пластин. После чего равномерно распределяется по всей плоскости увлажнительных пластин, и стекает вниз. Таким образом, увлажняется воздух, проходящий через секцию. Вода, которая не была использована для увлажнения, стекает в водяной поддон, а оттуда напрямую отводится в дренаж.

- В модели «flow C» управление осуществляется с помощью панели управления RC и внешнего гигростата в режиме вкл./выкл.
- В модели «flow SC» управление осуществляется с помощью панели управления SH2 и ступенчатых клапанов — ступенчатое регулирование. Количество клапанов (1, 2 или 3) зависит от типоразмера увлажнителя.
- Панель управления SH2 (монтаж на стене) обрабатывает аналоговые сигналы от датчиков и управляет ступенчатыми клапанами в зависимости от требуемой интенсивности увлажнения. Благодаря этому улучшается точность регулирования по сравнению с моделью «flow».
- Для модели «flow SC» возможна опция «бактерицидной обработки», которая в процессе увлажнения постоянно обеззараживает воду.

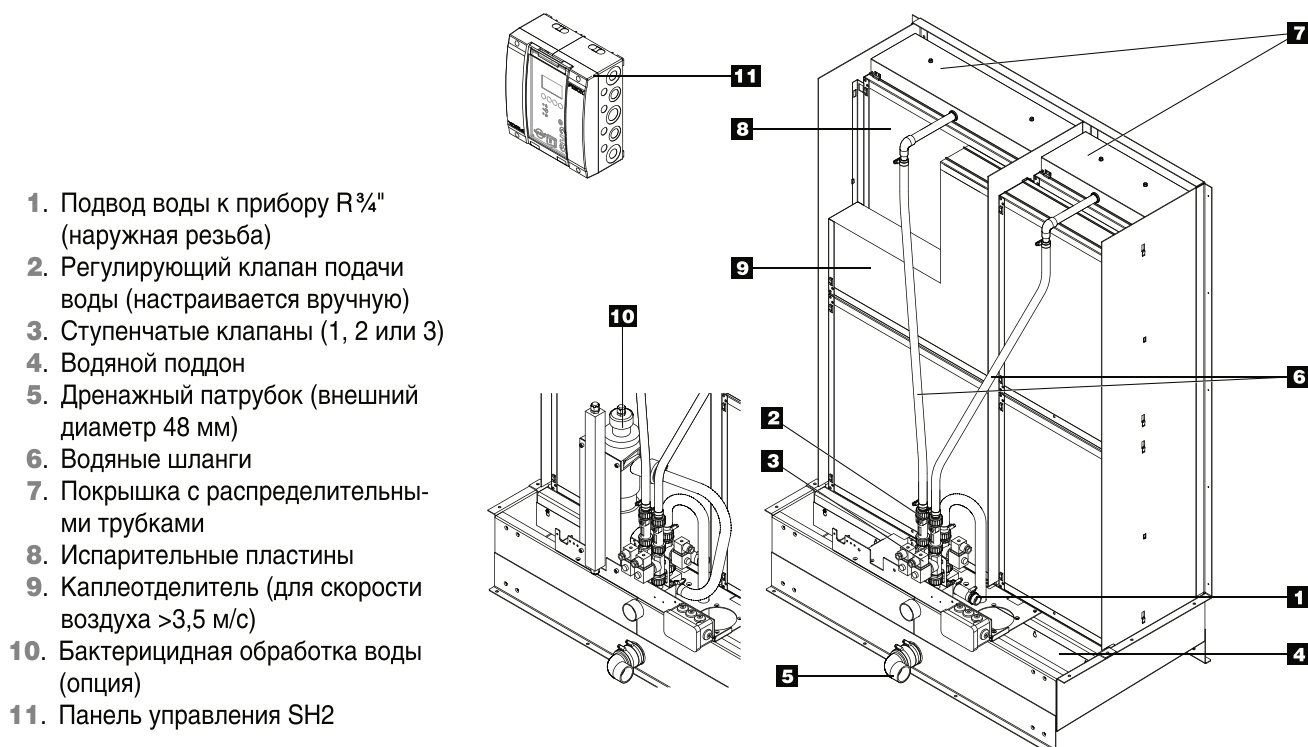
⁽¹⁾ в комплект не входит.

Condair SH2 flow C

1. Подвод воды к прибору R ¾" (наружная резьба)
2. Регулирующий клапан подачи воды (настраивается вручную)
3. Водяной поддон
4. Дренажный патрубок (внешний диаметр 48 мм)
5. Водяные шланги
6. Покрышка с распределительными трубками
7. Испарительные пластины
8. Каплеотделитель (для скорости воздуха >3,5 м/с)
9. Панель управления RC



Condair SH2 flow SC



1. Подвод воды к прибору R^{3/4}" (наружная резьба)
2. Регулирующий клапан подачи воды (настраивается вручную)
3. Ступенчатые клапаны (1, 2 или 3)
4. Водяной поддон
5. Дренажный патрубок (внешний диаметр 48 мм)
6. Водяные шланги
7. Покрышка с распределительными трубками
8. Испарительные пластины
9. Каплеотделитель (для скорости воздуха >3,5 м/с)
10. Бактерицидная обработка воды (опция)
11. Панель управления SH2

2.2. Модели с системой циркуляционной подачи воды

Принцип работы

Водяной поддон наполняется водой через впускной клапан, регулируемый до определенного уровня. Если в процессе эксплуатации уровень воды опускается ниже определенной границы, впускной клапан остается открытым до тех пор, пока верхний уровень воды не будет достигнут вновь.

Как только возникает необходимость в увлажнении/охлаждении, начинает работать циркуляционный насос и, через настраиваемый вручную регулирующийся клапан, вода подается к распределительным трубкам наверху. Процесс увлажнения аналогичный моделям «flow».

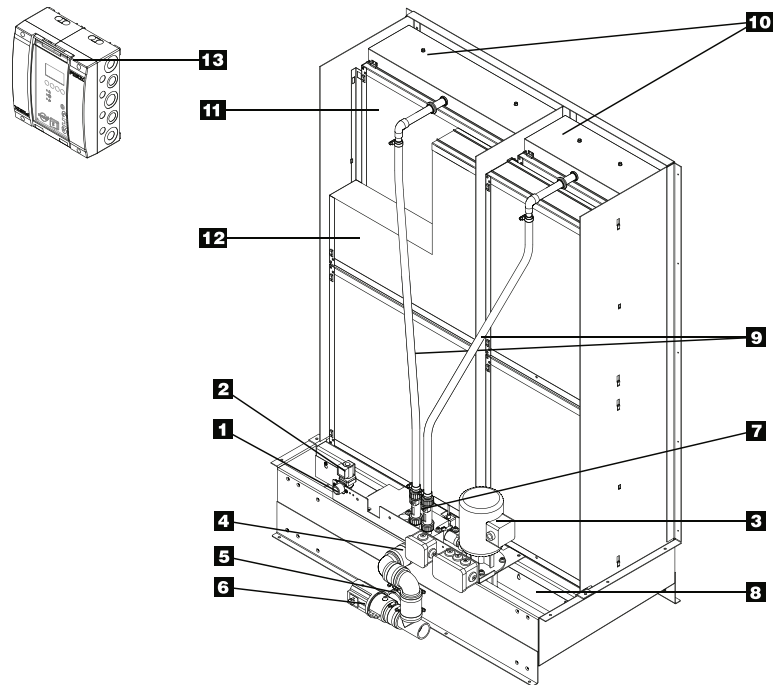
Вода, неиспользованная для увлажнения, стекает в водяной поддон, и с помощью циркуляционного насоса подается обратно на пластины.

Для того чтобы в водяном поддоне не повышалась концентрация минералов в воде, определенное количество воды постоянно сливается через настраиваемый вручную регулирующийся клапан и заменяется свежей.

- В модели «REflow C» управление осуществляется с помощью панели управления SH2 и внешнего гигростата в режиме вкл./выкл.
- В модели «REflow SC» управление осуществляется аналогично модели «flow SC».
- Панель управления SH2 обрабатывает аналоговые сигналы от датчиков и управляет ступенчатыми клапанами в зависимости от требуемой интенсивности увлажнения. Благодаря этому улучшается точность регулирования по сравнению с моделью «REflow».
- На панели управления задается интервал или момент времени для полного опорожнения водяного поддона. Кроме того, могут быть активированы другие функции: зависимое от эксплуатации опорожнение водяного поддона (задается уровень проводимости (опция) или цикл наполнения) или периодическая промывка и просушка увлажнительных пластин.
- Для модели «REflow SC» возможна опция «бактерицидной обработки», которая в процессе увлажнения постоянно обеззараживает воду.

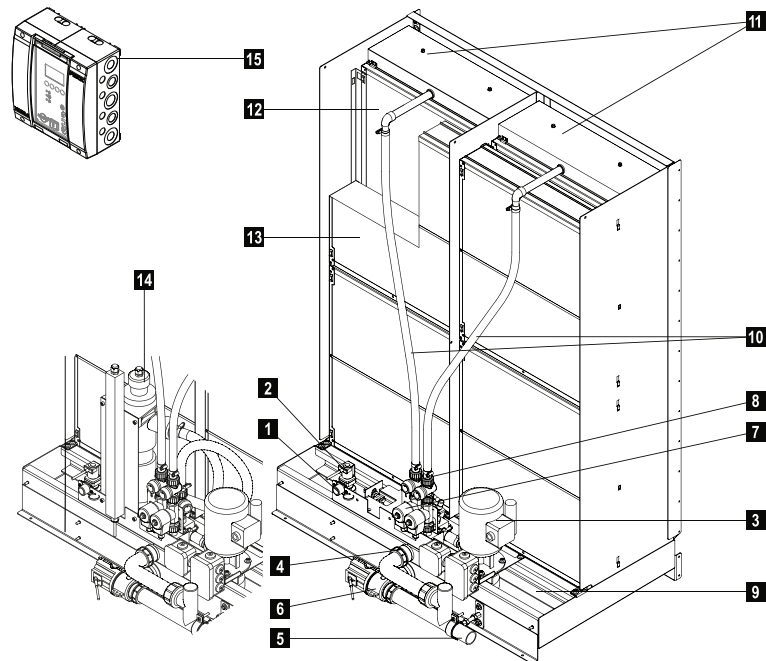
Condair SH2 REflow C

1. Подвод воды к прибору R 3/4" (наружная резьба)
2. Впускной клапан, регулируемый по уровню
3. Циркуляционный насос
4. Дренаж
5. Дренажный патрубок
6. Клапан дренажа
7. Регулирующий клапан подачи воды (настраивается вручную)
8. Водяной поддон
9. Водяные шланги
10. Покрышка с распределительными трубками
11. Испарительные пластины
12. Каплеотделитель (для скорости воздуха >3,5 м/с)
13. Панель управления SH2



Condair SH2 REflow SC

1. Подвод воды к прибору R 3/4" (наружная резьба)
2. Впускной клапан, регулируемый по уровню
3. Циркуляционный насос
4. Дренаж
5. Дренажный патрубок
6. Клапан дренажа
7. Ступенчатые клапаны (1, 2 или 3)
8. Регулирующие клапаны подачи воды (настраиваются вручную)
9. Водяной поддон
10. Водяные шланги
11. Покрышка с распределительными трубками
12. Испарительные пластины
13. Каплеотделитель (для скорости воздуха >3,5 м/с)
14. Бактерицидная обработка воды (опция)
15. Панель управления SH2

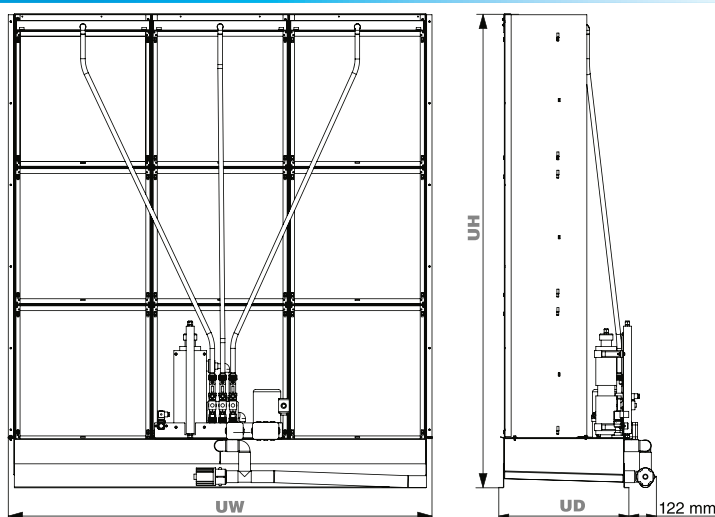


3. Дополнительные опции (по запросу)

- УФ-лампа для применений с высокими требованиями гигиены предлагается опциональная ультрафиолетовая лампа для постоянного обеззараживания воды. Ультрафиолетовое излучение стерилизует и предотвращает рост бактерий.
- Контроль качества воды (проводимости). Система контроля проводимости отслеживает концентрацию солей в воде и регулирует периодичность и интенсивность промывки испарительных пластин. Это позволяет снизить потребление воды и продлить срок эксплуатации системы.
- e-LINKS. Данная опция предлагается для простоты интеграции увлажнителя в общую систему управления зданием BMS. Система e-LINKS работает с протоколами BACnet и Lon Works.

4. Габаритные размеры

Высота **UH**: 730..3130 (шаг 150 мм)
 Ширина **UW**: 660..3060 (шаг 150 мм)
 Толщина **UD**:



Эффективность увлажнения	Толщина испарительной пластины	Толщина каплеотделителя	Толщина UD
85%	200 мм	-	573 мм
85%	200 мм	100 мм	573 мм
85%	200 мм	200 мм	673 мм
95%	300 мм	-	673 мм
95%	300 мм	100 мм	673 мм
95%	300 мм	200 мм	773 мм

5. Технические характеристики

Варианты управления	Вкл./выкл., ступенчатое Точность регулирования зависит также от точности поддержания температуры и качества воды
Напряжение питания блока управления	230 В/1~/50..60 Гц
Сигнал управления (модели flow SC, REflow SC)	0..5 VDC; 1..5 VDC; 0..10 VDC; 2..10 VDC; 0..16 VDC; 3,2..16 VDC; 0..20 mA; 4..20 mA
Циркуляционный насос (модели REflow, REflow C, REflow SC): • напряжение питания • энергопотребление	230 В/1~/50..60 Гц 0,31..0,42 кВт
Допустимое давление воды	2..10 бар
Качество воды	Водопроводная вода, смягченная или полностью деминерализованная вода с макс. 100 cfu/ml
Допустимая температура подвода воды	5..45 °C
Максимально допустимая скорость потока воздуха через увлажнитель	3,5 м/с (4,5 м/с с каплеотделителем 100 мм, 5,5 м/с с каплеотделителем 200 мм)
Потеря давления в воздуховоде	ориентировочно 70 Па при 2,5 м/с, 90% отн. вл.
Класс защиты: • блок управления, насос • клапаны	IP 54 IP 65
Сертификаты соответствия	CE
Стандарты	Соответствие классу огнестойкости DIN EN 53438 Class F1

АДИАБАТИЧЕСКАЯ СИСТЕМА С ФОРСУНКАМИ ВЫСОКОГО ДАВЛЕНИЯ

Condair HP

Преимущества системы Condair HP

- Высокопроизводительное увлажнение и адиабатическое охлаждение
- Простой и быстрый монтаж благодаря модульной конструкции
- Высокая эффективность и низкое энергопотребление
- Количество и стоимость работ по обслуживанию значительно уменьшены (макс. 1..2 обслуживания в год)
- Максимально короткая длина секции увлажнения (макс. 1,5 м)
- Минимальное потребление воды, нет минеральных отложений в воздуховоде и предельно быстрое смешение водяного аэрозоля и воздушного потока (благодаря специальным технологиям распыления, использованным в форсунках Condair HP, и запатентованными элементами распределения потока аэрозоля)
- Готовая к установке насосная станция высокого давления, с гарантированным циклом работы минимум 8 000 часов
- Сепаратор с антибактериальным покрытием, установленный после увлажнителя, гарантирует соответствие санитарным нормам
- Высокая точность управления ($\pm 5\%$ отн. влажности)



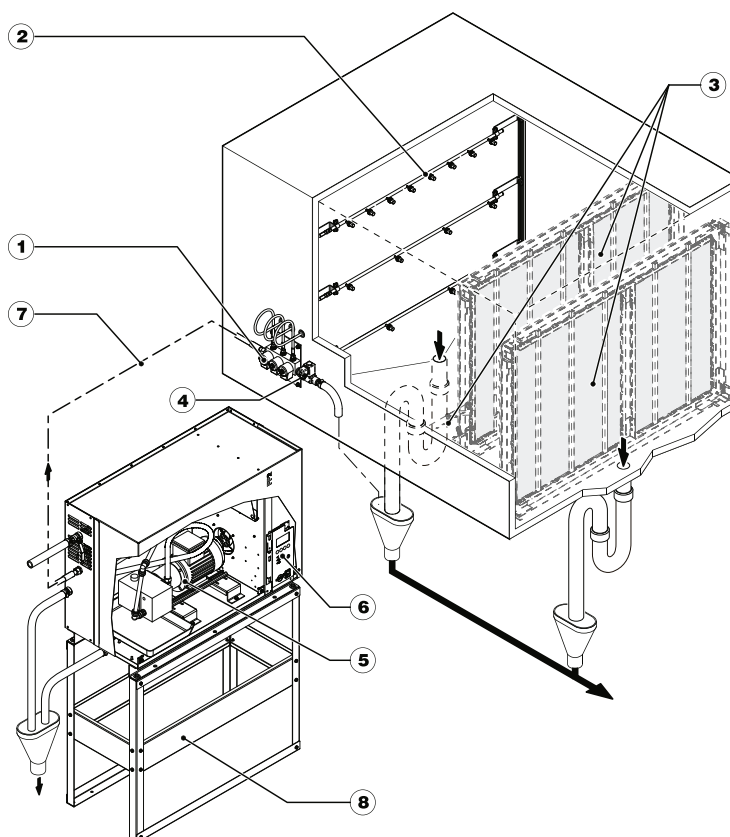
Внешний вид системы Condair HP

Секция увлажнения состоит:

1. Клапаны для ступенчатого регулирования Y3, Y4 и Y5
2. Система форсунок
3. Каплеуловители (опция или поставляется отдельно заказчиком)
4. Клапаны высокого давления

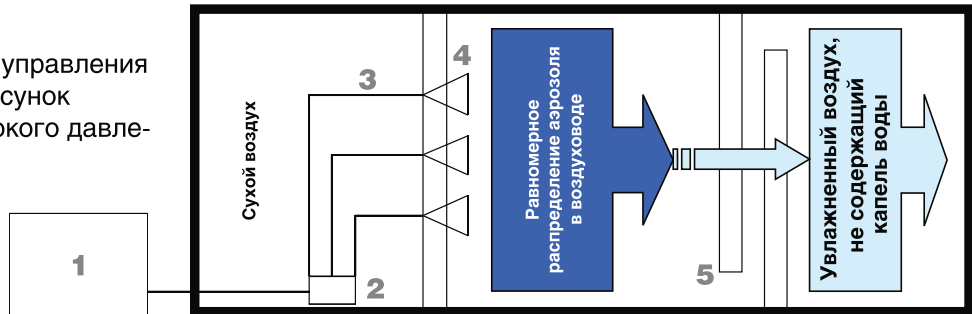
Насосная станция состоит:

5. Насос высокого давления (готовый к подключению, включая контрольные устройства)
6. Программируемый модуль управления с дисплеем
7. Система трубопроводов высокого давления
8. Установочная рама (опция)

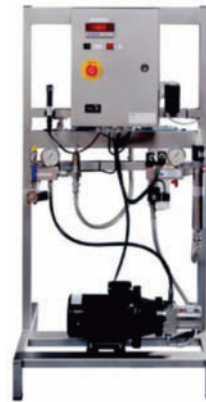


Принцип работы системы увлажнения Condair HP

1. Насосная станция с панелью управления
2. Подключение трёх групп форсунок
3. Система трубопроводов высокого давления
4. Система форсунок высокого давления
5. Система каплеуловителей



1. Насос высокого давления из нержавеющей стали (рабочее давление примерно 80 бар) направляет воду (с проводимостью макс. 15 $\mu\text{C}/\text{cm}$) от обратной осмос-системы (RO) к форсункам.
2. Три группы форсунок приводятся в действие с помощью соленоидных клапанов. Для управления системой используется 7-ступенчатое регулирование производительности увлажнителя, при этом достигается точность поддержания отн. влажности $\pm 4\%$. Встроенный контроллер понимает все стандартные сигналы от датчиков влажности и внешних контроллеров. Производительность одной форсунки при номинальном давлении 80 бар составляет примерно 5 л/час, а максимальная производительность одной системы может достигать 1080 кг/час.



3. Специальные линии трубопроводов высокого давления различны для разных групп форсунок, что исключает неправильное подключение и монтаж.
4. Специальные форсунки Condair высокого давления генерируют ультра мелкий водяной аэрозоль. Запатентованные Condair специальные насадки распределения потока аэрозоля обеспечивают оптимальное и быстрое преобразование водяного спрея в газообразное состояние. В короткой увлажнительной секции, длиной всего лишь 1,3 м, водяной аэрозоль испаряется и смешивается с воздухом. Потери воды сведены к минимуму.

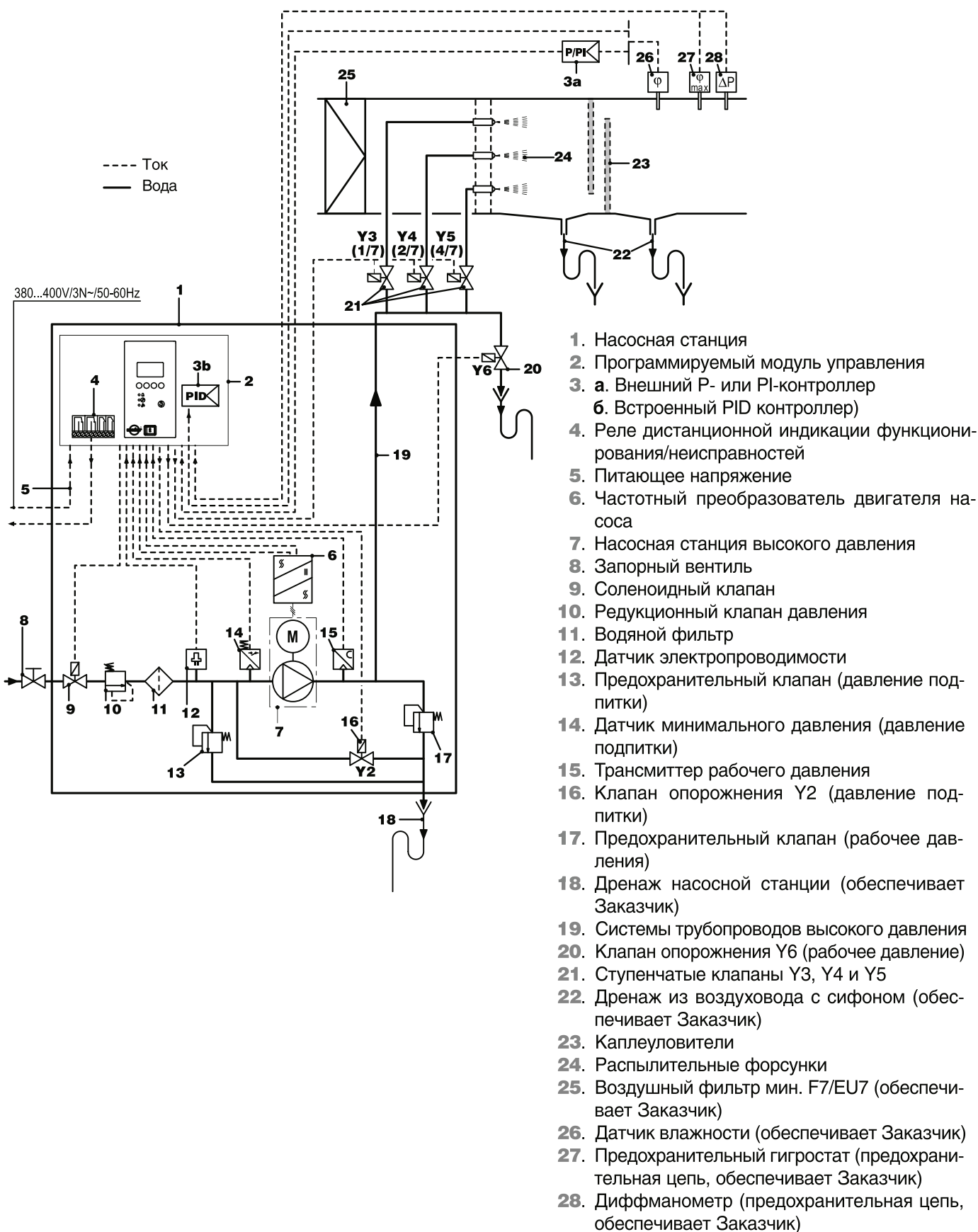
5. Конструкция каплеотделителей минимизирует потери давления при прохождении воздуха через секцию и гарантирует, что увлажненный воздух не содержит капель аэрозоля. Каплеотделители имеют антибактериальное покрытие, что обеспечивает соответствие санитарным нормам.



Применение системы Condair HP:

Condair HP устанавливается в приточно-вытяжных или рециркуляционных системах и обеспечивает высокоэффективное адиабатическое увлажнение воздуха. Система HP разработана для длительной и надежной работы.

Схемы подключения системы Condair HP (одноблочная система)



Технические данные Condair HP

Секция увлажнения

Производительность увлажнения	10..1300 л/час
Производительность форсунок при давлении воды 70 бар	1,5/2,5/4,5/6 л/час
Общая длина увлажнительной секции	мин. 1,3 м
Требуемый воздушный фильтр перед секцией	мин. F7 (EU7)
Максимальная температура воздуха перед секцией	50°C
Допустимая скорость воздуха в секции	0,5..4 м/сек
Потеря давления воздуха при прохождении через секцию увлажнения	прибл. 75 Па при скорости 2,3 м/сек

Насосная станция (управление и насосная группа)

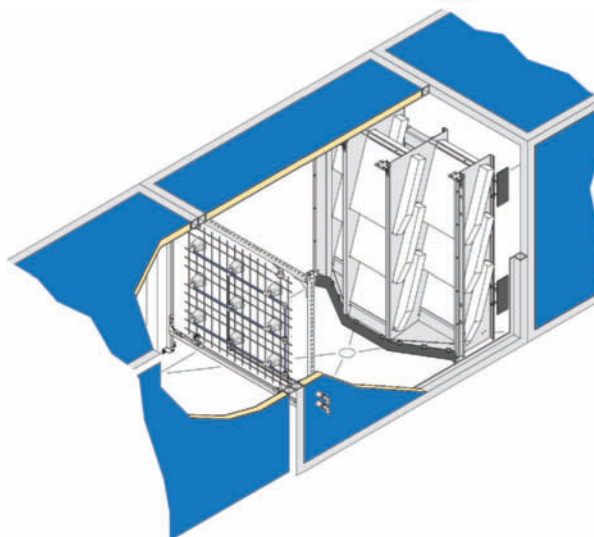
Габаритные размеры насосной станции (В ×Ш ×Г)	1575×860×700 мм
Вес насосной станции	80 кг
Напряжение питания для насосной группы	400 В/3/50 Гц
Потребляемая мощность для насосной группы	0,5..2,2 кВт
Потребляемая мощность модуля управления	60 Вт
Рабочее давление для насосной группы	70 бар
Допустимая температура воды для питания системы	5..30 °C
Допустимое давление воды (подвод от системы водоснабжения) для насосной группы	2..7 бар
Допустимое качество используемой воды	полностью деминерализованная вода после обратной осмос-системы без добавок 0,5..15 µC/см, макс. 1000 cfu/ml
Сигнал для управления	0..10 VDC; 2..10 VDC; 0..5 VDC; 1..5 VDC; 0..20 mA; 4..20 mA
Точность регулирования	±4% R.H.
Подключение к сети водоснабжения	G ½"
Допустимая температура воздуха	5..35°C
Допустимая влажность воздуха	макс. 75% R.H., без конденсации
Класс защиты (насосная группа, блок управления)	IP 31
Сертификаты	

* **Важно:** Использование деминерализованной воды обеспечивает соответствие увлажненного воздуха санитарным нормам и долговечную работу системы увлажнения Condair HP.

УВЛАЖНИТЕЛЬНАЯ СЕКЦИЯ СМЕШАННОГО ТИПА ДЛЯ СКВ

Condair Dual2

Condair Dual2 увлажнительная секция смешанного типа, использующая два хорошо известных метода увлажнения: распыление и испарение. Они оба имеют свои преимущества и некоторые недостатки. Распыление, например, очень эффективно и производительное, в то время как испарение требует минимальных затрат энергии. В одной установке Condair Dual2 успешно комбинируются наилучшие качества этих двух увлажнительных методов. Результат — минимальное потребление воды, максимальная эффективность увлажнения и соответствие стандартам гигиены.



Соответствие санитарным нормам

Каждый компонент системы Condair Dual2 выполняет свою функцию.

Полностью эксклюзивная методика позволяет генерировать оптимально увлажненный воздух, отвечающий всем санитарным нормам на 100%. В этом смысле ни одна адиабатическая система увлажнения не может сравниться с Condair Dual2. Главная причина соответствия Condair Dual2 современным гигиеническим стандартам — это соответствующая обработка воды. Перед подачей к системе Condair Dual2 вода должна пройти деминерализацию с помощью обратной осмос-системы. Затем полностью очищенная от минералов вода поступает в специальный блок, где обрабатывается ионами серебра для нейтрализации микробов. И только после этого вода используется для увлажнения воздуха.

Преимущества водяной системы секции Condair Dual2:

- полный контроль качества воды, поступающей в систему;
- внутри системы трубопроводов вода постоянно движется;
- прямой отвод дренажа (нет резервуара для сбора воды и нет рециркуляции воды);
- при обработке воды химикаты не используются;
- после распыления, вся влажная зона внутри секции увлажнения равномерно обрабатывается бактерицидными ионами серебра;
- перед использованием для увлажнения вода пропускается через специальные трубки из нержавеющей стали, покрытой слоем серебра, где вода обогащается ионами серебра.

Важно! По сравнению со стандартными камерами орошения система Condair Dual2 потребляет в 2 раза меньше электроэнергии и расход воды уменьшен на 1/5.

1. Секция форсунок в системе Condair Dual2

Равномерное распыление, низкое энергопотребление

В системе Condair Dual2, вода распыляется через молекулярные форсунки. Форсунки генерируют распыление мельчайшего аэрозоля, используя давление всего лишь 4.8 бар. Средний размер капель воды равен примерно 75 мкм. Увлажнение происходит на расстоянии примерно 80 см, и общая длина увлажнительной секции составляет всего 1,2 мм. Форсунки не чувствительны к механическим повреждениям и монтаж их максимально прост.



Монтаж форсунки

Форсунка просто вставляется в корпус, который крепится в отверстии решетки. Размер решетки совпадает с размером увлажнительной секции. Такой монтаж обеспечивает равномерное распределение форсунок по всему поперечному сечению увлажнительной секции.

Condair Dual2 разработана для длительной и надежной работы, не требующей сервисного обслуживания. Форсунки изготовлены из нержавеющей хром никелированной стали и имеют специальные крепежные элементы для установки в секции увлажнения любой производительности.

Последующая модификация системы (например, увеличение или уменьшение производительности) выполняется простым добавлением или удалением отдельных форсунок.



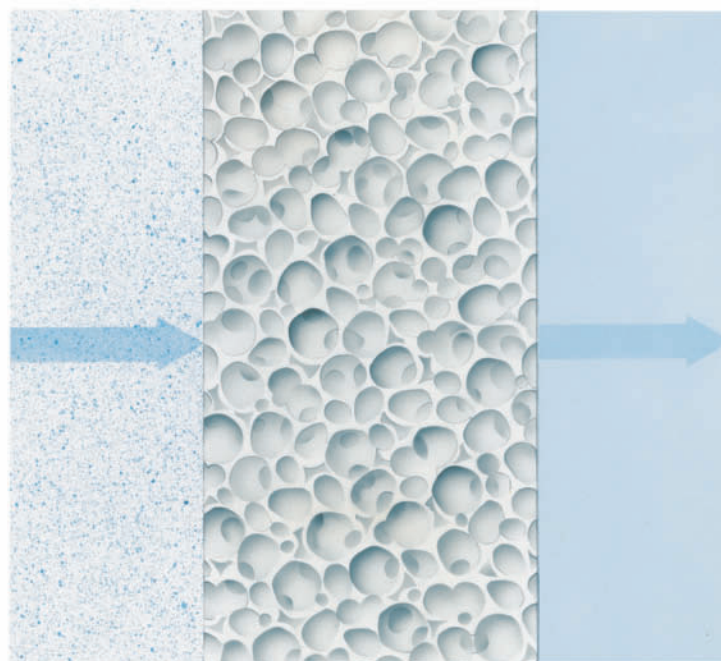
2. Послеиспарительная пластина и ее преимущества

Структура послеиспарительной пластины

Пористая керамическая послеиспарительная пластина имеет большую площадь внутренней поверхности для эффективного испарения, а так же выполняет роль каплеуловителя. Воздух, проходя через пластину, распределяется по многочисленным желобкам, в которых задерживаются не испарившиеся частички воды. Такое решение повышает эффективность увлажнения и является гарантией того, что воздух после увлажнительной секции абсолютно не содержит взвешенных частиц воды.

Это важно, так как бактерии во влажной зоне системы могут образовываться только при условии, что они имеют носитель, такой как капли воды. Полное удаление капель воды из воздуха гарантирует выполнение требований гигиены.

Использование керамики в качестве послеиспарительной пластины обеспечивает длительную жизнь конструкции, благодаря высокой стойкости керамики к перепадам температуры и влажности воздуха.



Свойства послеиспарительной пластины Condair Dual2:

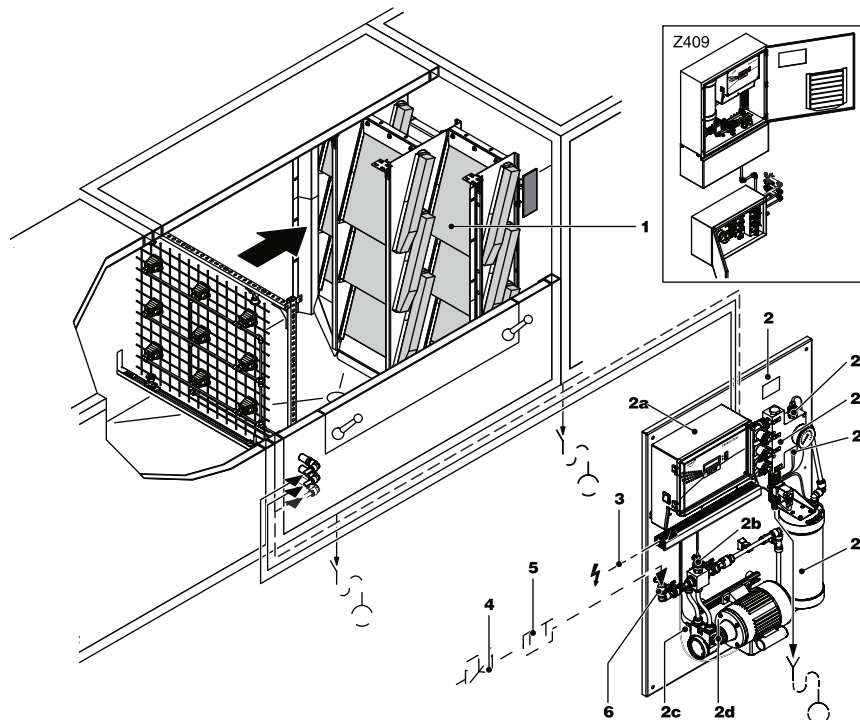
- после прохождения через пластину воздух абсолютно не содержит капель воды;
- минимальная потеря давления;
- длительный срок службы, не требующий сервисных работ;
- очистка послеиспарительной пластины максимально проста.



3. Общий вид Condair Dual2

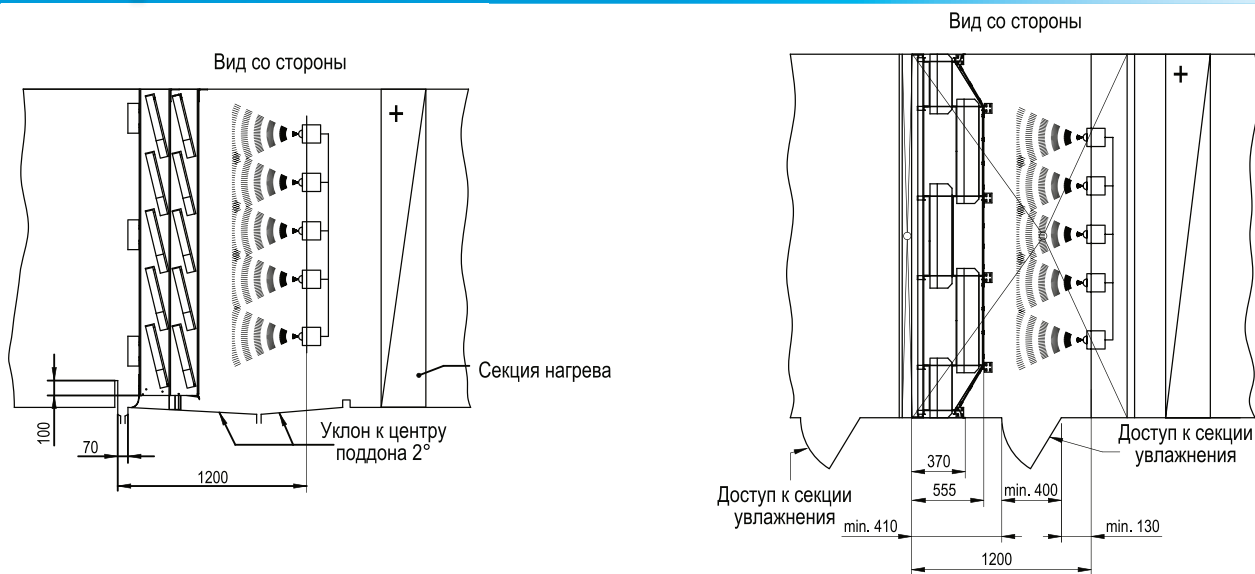
Система Condair Dual2 может поставляться в двух версиях: «централизованная система CD ZE ...» или «децентрализованная система CD DZ ...». В первом случае все компоненты (насос, блок ионизации, блок подключения) находятся на специальной панели или в защитном кожухе (опция Z409). В децентрализованной системе все компоненты могут устанавливаться отдельно.

1. Увлажнительная секция
2. Центральная панель включает в себя:
 - 2a. Блок управления
 - 2b. Датчик минимального давления
 - 2c. Термозащита насоса
 - 2d. Нагнетательный насос
 - 2e. Блок ионизации серебром
 - 2f. Датчик электропроводимости
 - 2g. Блок подключения
 - 2h. Датчик избыточного давления
3. Электрические подключения (подвод электропитания, управляющего сигнала и т.д.)
4. Запорный вентиль (в поставку не входит)
5. Фильтр (в поставку не входит)
6. Водяное подключение G 1/2" для полностью деминерализованной воды



Для работы системы требуется подвод деминерализованной воды, подвод электропитания и управляющий сигнал.

4. Габариты Condair Dual2



5. Система управления Condair Dual2

Функционирование

Современный микропроцессор, управляющий работой системы Condair Dual2, является встроенной частью целостной системы и регулирует производительность увлажнителя с помощью открытия и закрытия различных электромагнитных клапанов, которые в свою очередь открывают и закрывают подачу воды к группам форсунок. Блок управления обрабатывает все стандартные внешние сигналы, поступающие от датчиков или контролеров.

5. Система управления Condair Dual2

Функционирование

Современный микропроцессор, управляющий работой системы Condair Dual2, является встроенной частью целостной системы и регулирует производительность увлажнителя с помощью открытия и закрытия различных электромагнитных клапанов, которые в свою очередь открывают и закрывают подачу воды к группам форсунок. Блок управления обрабатывает все стандартные внешние сигналы, поступающие от датчиков или контроллеров.

Система управления отслеживает качество поступающей воды, управляет процессом ионизации серебром и выполняют все функции контроля и сигнализации, необходимые для обеспечения максимально эффективной и безопасной работы.

Программирование

Многочисленные параметры работы могут отслеживаться и частично изменяться с помощью клавиатуры. Система управления максимально удобна для пользователя, программирование возможно на нескольких языках.

Почему только полностью деминерализованная вода используется в системе Condair Dual2?

Современный опыт использования адиабатических увлажнителей показал, что после распыления все минералы, присутствующие в воде, оседают внутри системы кондиционирования, в воздуховодах, трубопроводах, что в результате приводит к повреждениям системы. Дополнительно, минеральные отложения в воздуховодах являются идеальным источником образования и размножения бактерий.

Использование для увлажнения полностью деминерализованной воды является гарантией надежной и долговечной работы системы Condair Dual2. Только вода, имеющая жесткость 0°ЕН, может быть использована для увлажнения воздуха с помощью системы Condair Dual2.



6. Технические характеристики

Общая длина увлажнительной секции Condair Dual2	1,2 м
Производительность увлажнения	до 1000 л/час
Точность поддержания влажности	3-ступанчатое управление: ±10%, 7-ступенчатое управление (опция Z406): ±4%
Напряжение питания	230 В
Рабочее давление насоса	7 бар
Энергопотребление насоса	до 0,35 кВт
Сигнал управления	0..20 VDC; 0..10 VDC; 0..8,25 VDC; 1..5 VDC; 0..5 VDC; 0..1 VDC; 0..20 mA; 4..20 mA
Подвод воды <ul style="list-style-type: none"> • давление • температура • качество 	2..10 бар макс. 45 °С полностью деминерализованная вода 0,5..15 µC/см, макс. 1000 cfu/ml
Допустимая скорость воздуха в секции	0,5..4 м/сек
Максимальная температура воздуха перед секцией	50°С
Требуемый воздушный фильтр перед секцией	мин. F7 (EU7)
Центральная панель <ul style="list-style-type: none"> • окружающая температура воздуха • макс. окружающая влажность воздуха • класс защиты (опция Z409) 	1..40 °С макс. 75 % отн. вл. Без конденсации IP 30 (IP 54)
Сертификаты	

УВЛАЖНЕНИЕ И ОЧИСТКА ВОЗДУХА ДЛЯ БОЛЬШИХ ПОМЕЩЕНИЙ

Defensor PH15 и PH28

Идеальное качество воздуха 365 дней в году

Хорошее качество воздуха жизненно важно не только для нашего здоровья. Страдают не только люди, но и мебель, паркетные полы, картины, книги, животные и растения.

Оборудование Defensor помогает людям почувствовать комфорт и создает оптимальные условия для окружающих вас вещей.

Defensor PH15 и PH28 были разработаны для круглогодичного использования и улучшают два фактора, которые имеют решающее влияние на качество воздуха: влажность и чистота.



Применение Defensor PH15 и PH28:

- Офисы, конференц-залы.
- Музеи.
- Отели.
- Лаборатории.
- Специализированные магазины дорогих сигар, склады.
- Коттеджи, гостиницы.

Выбирая Defensor, вы не только получаете идеальный воздух для дыхания, но и защитите высокоточные приборы, картины, скульптуры, музыкальные инструменты, дорогую мебель, книги от потенциально вредного воздействия сухого воздуха.

Одним из серьезных аргументов в пользу качества Defensor PH является длинный список клиентов почти всего мира, которые уже убедились в преимуществах использования блоков Defensor для увлажнения и очистки воздуха.

Вот только некоторые из них:



- Музей в Лувре, Париж.
- Немецкий исторический музей, Берлин.
- Национальная библиотека Франции, Париж.
- Davidoff, Амстердам.
- Львовский национальный музей, Украина.

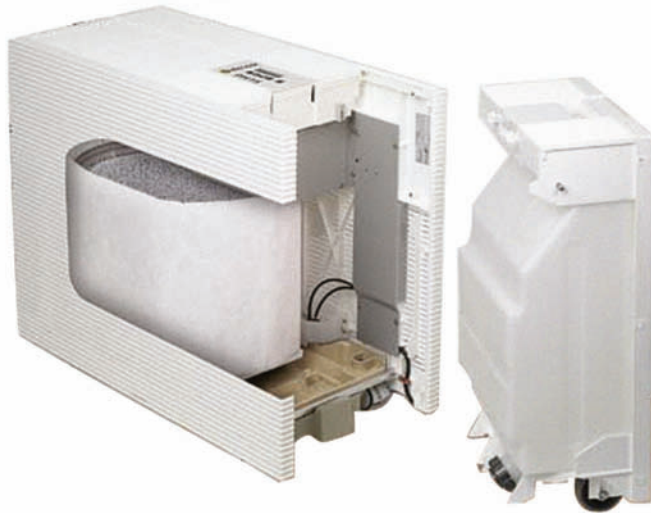


Преимущества Defensor PH15/PH28

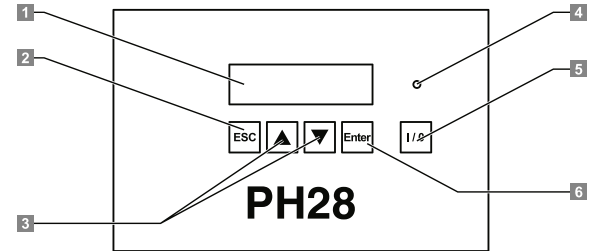
- 1. Управление с помощью микропроцессора.** Автоматическое поддержание влажности. Дополнительно с помощью программируемого таймера (опция) можно указать 4 различных времени для включения/выключения увлажнителя и задать длительность и режим работы.
- 2. Интенсивность увлажнения регулируется,** давая вам максимальную производительность днем и уменьшая ее ночью и на выходных. Учитывая это, вы уменьшаете затраты электроэнергии.
- 3. Очистка воздуха без химических добавок.** Фильтр Quattro состоит из 4-х типов фильтров, которые обеспечивают высокое качество очистки.
- 4. По запросу поставляется с опцией Plus—** ионизация воздуха.

Очиститель Defensor прекрасно удаляет из воздуха пыль, пыльцу и другие частицы размером более 0,05 микрон, то есть все, что может спровоцировать раздражение дыхательных путей, насморк и другие неприятные ощущения. Бытовые запахи и газы, включая табачный дым, сернистый газ и окись азота — все это так же отфильтровывается.

Конструкция Defensor PH15/PH28



Панель управления



- 1. Светодиодный индикатор
- 2. Кнопка <ESC>
- 3. Кнопки со стрелками
- 4. Аварийная лампа
- 5. Кнопка <I/O> (включение и выключение)
- 6. Кнопка <Enter>

Технические характеристики

Модель	Defensor PH15/PH15A				Defensor PH28/PH28A			
	1	2	3	4	1	2	3	4
Регулировка мощности								
Расход воздуха, м³/час	155	195	280	340	320	420	600	750
Производительность увлажнения, л/час (при 25°C и 20% отн. вл.)	0,8	1,1	1,5	1,7	1,7	2,1	2,4	2,7
Размеры (Ш × В × Д)	730 × 610 × 370 мм				800 × 750 × 440 мм			
Вес (пустой)	25 кг				43 кг			
Потребляемая мощность	72 Вт				128 Вт			
Объем бака для воды	20 л				30 л			
Ионизация воды серебром (только PH15 plus/15A plus)	•				Стандартная комплектация			
Прямое подключение к трубопроводу водоснабжения (версия А)	•				•			
Выносной гигростат (беспроводной), для удаленного управления (макс. 4 увлажнителя PH15)	•				•			

• опция.

