

КАТАЛОГ ПРОДУКЦИИ

ДЛЯ КОНДИЦИОНИРОВАНИЯ ВОЗДУХА

2012

Действителен с: Февраль 2012



Создание технологически сложной продукции приводит к необходимости **организовывать и обрабатывать** большие объемы информации соответствующие рабочим характеристикам и спецификациям производимого оборудования. Однако, распространение подобной информации через **традиционные средства массовой информации отстает от скорости** введения новых разработок.

Тем не менее компания Clivet, решила печатать ежегодный **каталог продукции**, включающий в себя все продукты, аккуратно рассортированные по категориям, с целью создания базы данных помогающей в **выборе и оценке**.

Более **детальную и систематически обновляемую** информацию можно найти в разделе "**ОБОРУДОВАНИЕ**" на сайте www.clivet-russia.com.

Тем не менее компания Clivet рекомендует обращаться к сайту для получения **детальной информации и проверки наличия** новой версии данного каталога.

Каталог продукции	страница
Предложения Clivet	2-3
Технологические решения	4-5
Применение систем	6-8
Символы	9
Продукция	
Чиллеры и насосные станции.....	10-75
Фанкойлы	78-95
Комбинированные системы	96-113
Автономные и крышные кондиционеры	114-135
Центральные кондиционеры	136-137
Кондиционеры для системы Водяная петля.....	138-151
Выносные конденсаторы.....	152-155
Охладители жидкости	156-157
Оглавление	158

ПРЕДЛОЖЕНИЯ CLIVET



СЕРТИФИКАЦИЯ ПРОДУКЦИИ

CE



Продукция фирмы Clivet соответствует требованиям Стандартов продукции, принятых во всех странах Европейского Сообщества, что обеспечивает соответствующий уровень безопасности.

По каждому типу продукции имеется Сертификат соответствия CE, относящийся к следующим стандартам:

98/37 CE "Стандарт на оборудование в машиностроении"

89/336 CEE "Электромагнитная совместимость"

73/23 CEE "Низковольтное оборудование"

97/23/CE "Оборудование под давлением (PED)"

EUROVENT



Цель программ сертификации Eurovent заключается в создании общего набора критериев классификации продукции.

Сравнительный анализ заявленных параметров продукции с результатами испытаний, проведенный третьими инстанциями при строгом соблюдении определенных процедур, обеспечивает полное и достоверное ознакомление с товарами на рынке, открытом для всех пользователей.

Clivet принимает участие в программе сертификации EUROVENT "Liquid Chilling Packages".

Соответствующие изделия помещены в справочник сертифицированных продуктов EUROVENT, либо на сайте www.euroventcertification.com. Программа сертификации чиллеров покрывает блочные чиллеры с воздушным охлаждением до 600 кВт и блочные чиллеры с водным охлаждением до 1500 кВт.

UNI EN ISO 9001



Company with
Certified Quality System

В соответствии со своей политикой, ориентированной на потребности клиента, фирма Clivet S.p.A. выбрала систему контроля качества ISO 9001 для всех видов своей деятельности.

Следование данным стандартам гарантирует постоянное улучшение качества и надежности продукции. Составляющими достижения фирмой Clivet этих целей являются торговая политика, проектные работы, закупаемые материалы, организация производства и послепродажное обслуживание.



Решения, обеспечивающие идеальный комфорт

Построенное здание представляет собой сложную структуру. Оно должно обеспечивать нормальные условия для жизни, простой доступ в помещения, освещение, связь и благополучие пользователей. Наличие системы кондиционирования воздуха является одним из определяющих факторов обеспечения нормальных условий жизни, поэтому оборудование, создающее физиологический комфорт, является одним из самых важных компонентов здания. Его работа непосредственно сказывается на здоровье жильцов и определяет способность сооружения отвечать требованиям и задачам строительства. Фирма CLIVET вышла за рамки отдельного изделия и разработала передовые инженерные решения, индивидуально подгоняемые под каждый объект, что обеспечивает комфорт, сокращает время проектирования и монтажа оборудования при сохранении большой эффективности и бережного отношения к окружающей среде.

Выбор продукции

Системы кондиционирования CLIVET, рассматриваются для каждого конкретного случая их применения с тем, чтобы наилучшим образом обеспечить комфорт в помещениях жилых домов, средних и больших предприятий. Для них доступна широкая и полная гамма продукции (от 1,5 кВт до 1800 кВт), соответствующая строгим критериям качества.

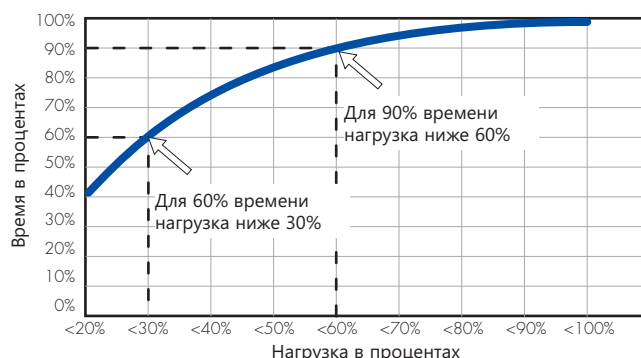
Специализация каждого производственного подразделения и его способность использовать специфические технологические решения и вести адекватную исследовательскую, проектно-конструкторскую работу, позволяет фирме CLIVET достигать самых высоких показателей качества. Поэтому каждый завод фирмы CLIVET является настоящим технико-производственным центром.

ТЕХНОЛОГИЧЕСКИЕ РЕШЕНИЯ

Использование энергии

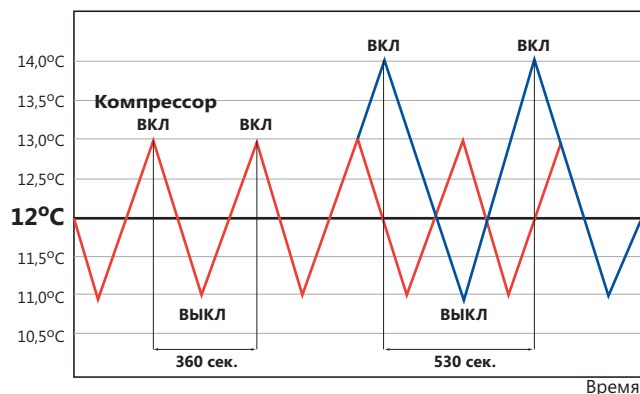
Работа при частичной нагрузке

Холодопроизводительность агрегатов, применяемых в системах кондиционирования воздуха, выбирается из условия максимальной нагрузки, хотя на практике большую часть времени блоки функционируют с частичной загрузкой. В гамме своей продукции фирма CLIVET располагает агрегатами ELFOEnergy и SPINchiller, которые отличаются особо высокой эффективностью работы при частичных нагрузках. Использование такой продукции позволяет значительно сократить потребление энергии во всех системах, характеризующихся частыми сменами режимов работы.



Отказ от аккумулялирующих баков

Аккумулялирующие баки сложны в установке, к тому же они являются источником больших потерь тепла. Их установка, тем не менее, была необходимой для поддержания рабочего цикла компрессоров. В противном случае для обеспечения работы системы кондиционирования воздуха часто требуется чрезмерное увеличение числа запусков компрессоров. Идеология управления фирмы CLIVET позволяет уменьшить необходимый объем жидкости в системе благодаря ступенчатому включению установленных в контуре компрессоров, которые таким образом могут оптимально подстраиваться под изменения тепловой нагрузки. Кроме того, все блоки оснащены функцией "скользящей температуры", которая позволяет изменять выходную температуру воды в зависимости от нагрузки на систему даже в установках с одним компрессором. Данная функция позволяет оптимизировать рабочие циклы компрессоров, сохраняя их в безопасных пределах даже без установки аккумулялирующего бака.



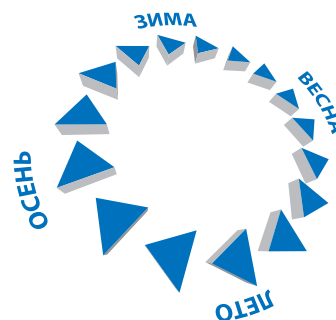
- Рабочий цикл компрессора без компенсации
- Рабочий цикл компрессора с компенсацией

ESEER



Гарантия производительности означает возможность реально оценивать потребление электроэнергии и соответствующие расходы.

ESEER (Европейский коэффициент эффективности потребления электроэнергии), в отличие от EER, рассчитывается как комбинация различных рабочих условий, недавно заявленных Eurovent/CEN, и используется для оценки эффективности чиллера также и в нерасчетных условиях, нормальных для переходного сезона.

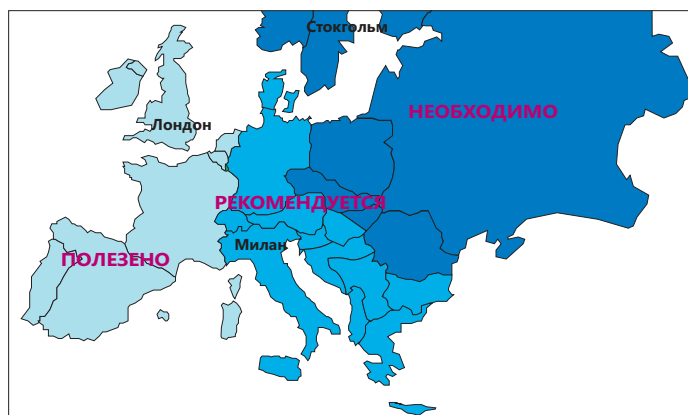


Свободное-охлаждение



Если от системы требуется высокая холодопроизводительность даже при низкой температуре наружного воздуха, может оказаться очень полезной установка агрегатов, оснащенных функцией Свободного-охлаждения.

Благодаря этому можно обеспечить охлаждение без включения компрессоров, используя холод наружного воздуха. Таким образом, электроэнергия потребляется только вентиляторами и гидравлическими насосами.



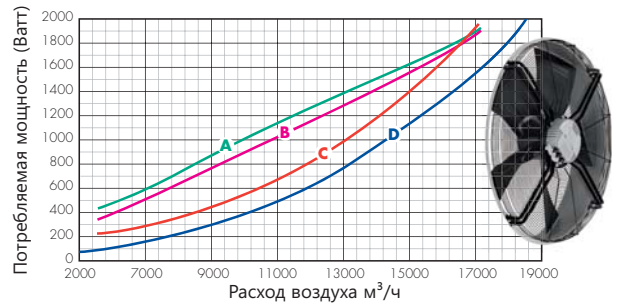
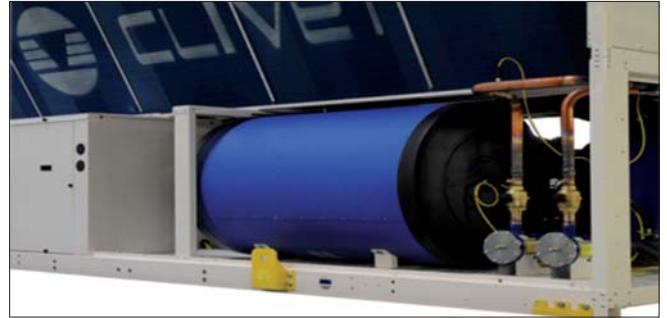
"Все в одном"

С самого начала фирма CLIVET оснащает свои установки всем необходимым для работы оборудованием. Это означает, что каждое изделие разрабатывается, изготавливается и испытывается с полным комплектом аксессуаров, необходимых для его функционирования, что сокращает до минимума количество компонентов, устанавливаемых потребителем, которые всегда трудно отобрать и подогнать, и позволяет значительно сократить время монтажа агрегатов. Компания CLIVET предоставляет гарантию комплексного конструирования, производства и полноценного тестирования каждого узла своего оборудования, готового к немедленному запуску.

ECOBreeze



Можно значительно сократить расход электроэнергии на конденсацию, оснастив установку системой ECOBreeze. Принцип ее работы основывается на использовании вентиляторов с электронным управлением и регулировкой скорости, что обеспечивает значительное сокращение расхода электроэнергии, а также заметное снижение уровня шума. За 10 лет эксплуатации чиллера, оснащенного этой системой, экономия составляет более 1.000 EUR на каждый вентилятор блока.

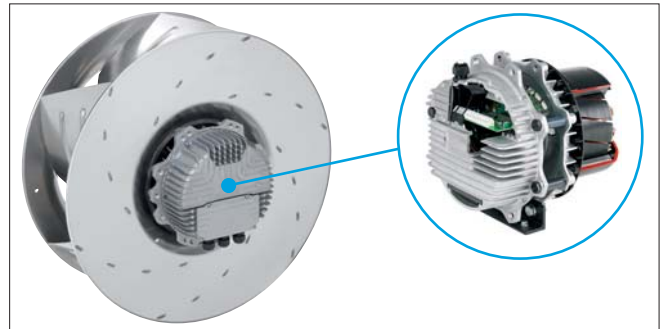


- A Тиристорное регулирование
- B Трансформаторное регулирование
- C Инверторное регулирование
- D ECOBreeze

Вентилятор с прямым приводом



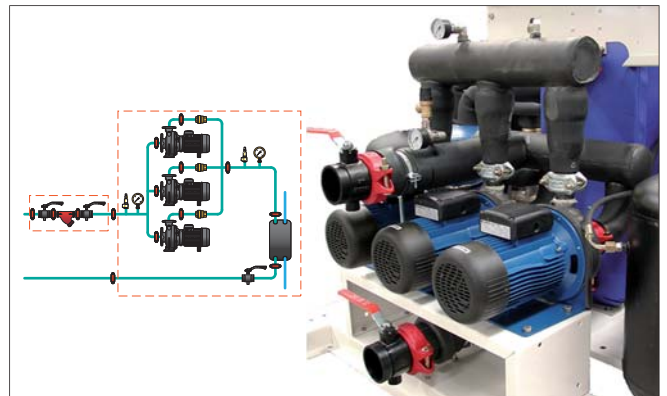
Системы кондиционирования CLIVET разработаны для обеспечения максимального комфорта при минимальном потреблении электроэнергии. Поскольку процесс вентиляции непрерывен, и существенная часть энергии потребляется блоком, монтируемым на крыше, фирма CLIVET устанавливает высокоэффективные вентиляторы со свободным колесом, приводимые в движение электродвигателями постоянного тока. Прямое соединение между вентилятором и двигателем также гарантирует быструю и легкую установку благодаря отсутствию двигателей с клиноременной передачей.



HYDROPack



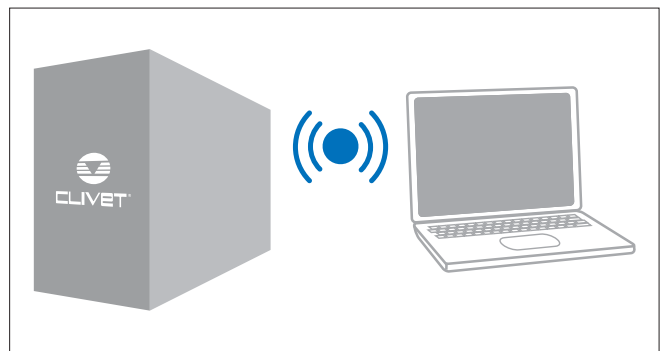
Гидрогруппа HYDROPack позволяет максимально упростить подключения гидравлического контура системы и подобрать необходимую конфигурацию и тип устанавливаемых насосов. Дополнительными преимуществами этой системы является снижение опасности отключения установки при поломке насоса. Наличие резервных насосов, при необходимости незамедлительно запускающихся, обеспечивает непрерывную работу блока. Кроме того, значительно сокращается время на замену насосов. Гидрогруппа HYDROPack позволяет автоматически регулировать расход воды в системе, чтобы избежать блокировки, вызванной возможными перегрузками при запуске после значительного периода простоя установки в летнее время.



Сервис

Услуга Мониторинга Онлайн

При подключении к Gprs/Интернет, услуга Онлайн Мониторинга от фирмы Clivet обеспечивает коммуникацию и взаимодействие с агрегатами, позволяя увидеть информацию о работе блоков и условиях их эксплуатации, о необходимости техобслуживания о возможных отклонениях от нормы или неполадках, и т. д. Фирма Clivet всегда стремилась к оптимизации качества и времени обслуживания. Услуга Онлайн Мониторинга позволяет управлять блоками по сети Интернет, тем самым значительно сократить количество сервисных вызовов.



ПРИМЕНЕНИЕ СИСТЕМ

В некоторых типах зданий специального назначения, таких как **гипермаркеты, парки и торговые центры, рынки, городские магазины и малые торговые помещения, многозальные кинотеатры, офисные здания, гостиницы и жилые дома** целесообразно использовать специально спроектированные системы кондиционирования воздуха.

Поэтому компания CLIVET уже много лет разрабатывает и постоянно совершенствует различные системы кондиционирования воздуха, каждая из которых предназначена для специального применения: **Системы ОВК CLIVET**.

Эти системы разработаны специально для "безкомпромиссного" ответа на любые запросы и различные требования конечного пользователя, инвестора, проектировщика и монтажника. Они содержат в себе комплекс оборудования и услуг, профессионального назначения с высокой степенью надежности. Они также обеспечивают высокий уровень комфорта, сокращение времени на проектирование и монтаж, снижение затрат на монтаж, минимизацию затрат на техническое обслуживание и энергопотребление, а также снижение отрицательного воздействия на окружающую среду.

Чиллеры, моноблочные установки и блоки системы типа "водяная петля" состоят из агрегатов "все в одном" и оснащены **системами централизованного контроля CLIVET**. Эти системы полностью разрабатываются и изготавливаются компанией CLIVET. Их сопровождением занимается специальное подразделение компании: **Служба по Применению Систем**.

Крупные центры розничной торговли

Наблюдающееся развитие различных форм организации больших площадей под розничную торговлю стало настолько важным фактором, что приводит к изменению стиля жизни миллионов людей, которые все больше времени проводят в таких помещениях, вследствие чего повышаются требования к комфорту. Системы кондиционирования воздуха, используемые в таких зданиях, стали настоящими пожирателями электроэнергии, что обязывает участников рынка нести определенную долю ответственности за принимаемые решения.

Именно поэтому фирма CLIVET стремится разрабатывать и конструировать различные системы кондиционирования воздуха, каждая из которых может удовлетворить потребности торгового помещения любой площади, будь то **гипермаркет, супермаркет, торговый центр, маленький или большой магазин**.



Система CLIVET - Моноблочные системы - снабжены высокотехнологичными блоками, каждый из которых самостоятельно обслуживает свою зону, способен обслуживать торговые площади от 50 м² до 3.000 м², от торговых точек до крупных магазинов торгового центра или зоны холодильных шкафов и лотков гипермаркета, а также специализированное применение.

Система CLIVET - Система Водяная петля - предназначена специально для обслуживания большого количества зон с различным назначением, которые могут встретиться в торговых центрах. Ее возможности не имеют аналогов среди оборудования присутствующего сегодня на рынке, с точки зрения обеспечения несравнимой гибкости при установке и эксплуатации.

Система CLIVET - 2-х и 4-х трубная Гидравлическая система - является инновационной модульной гидравлической системой для систем с двумя и четырьмя трубами с максимальной гибкостью в модификации, соответствует самым взыскательным требованиям заказчика благодаря инновационным и эффективным жидкостным чиллерам и устройствам обработки воздуха, оснащенных регуляторами. Все оборудование является частью концепции "все в одном".

В каждой из этих систем может быть использована новая моноблочная установка **ZEPHIR**, способная обрабатывать воздух с помощью эксклюзивной системы термодинамической рекуперации тепла, использующая высокоэффективные вентиляторы с электронным управлением, или же устройства **Системы централизованного управления CLIVET**, простые в установке и эксплуатации.

Малые торговые помещения

Сегодня, более чем когда-либо, владельцы магазинов стремятся обеспечить своим клиентам самый высокий уровень комфорта, так как магазин, заполненный довольными клиентами и персоналом, также полон возможностей получения дохода. Именно поэтому фирма Clivet разработала комплексную систему LIGHTCOM, обеспечивающую непревзойденный уровень комфорта в соответствии с самыми новаторскими критериями управления микроклиматом и с потребностями современных зданий.

Гидравлическая система Clivet - состоит из чиллера или теплового насоса, а также одного или более фанкойлов, и обеспечивает отличный уровень комфорта. Она включает в себя самые современные технологии для обеспечения максимальной эффективности использования энергии и снижения эксплуатационных расходов. Данная система полностью обеспечивает все потребности в обогреве и охлаждении для всех типов приложений и идеально адаптируется ко всем экологическим, архитектурным и интерьерным требованиям.

Моноблочные системы Clivet - Состоит из блоков "все в одном", благодаря чему монтажные работы сводятся к нескольким простым подключениям. Монтажникам остается только подключить блоки к электросети и воздуховодам. Комплексные блоки идеальны для новых коммерческих помещений.

Комбинированные системы Clivet - Состоит из наружного блока в комбинации с одним или более блоками, установленных внутри помещения. Такая система является идеальным решением для реконструируемых зданий и в случаях, когда внутреннее пространство является приоритетным.



Многосальные кинотеатры

Обстановка и игра света в фойе, кресла зала, качество показа и звука - не единственные факторы успеха многосального кинотеатра. Действительно, чтобы насладиться зрелищным кинопросмотром с комфортом и в здоровой атмосфере необходимо обеспечить и оптимальное качество среды пребывания, то есть контролировать температуру и влажность воздуха, обеспечивать обновление воздуха при максимально возможном сохранении тишины в помещении. Выбор оборудования, способного обеспечить оптимальное качество среды пребывания с небольшими затратами, типичными для подобного рода применения установок кондиционирования воздуха, является одним из основных факторов успеха кинотеатра.

Система CLIVET - Мультиплекс является уникальной системой, разработанной специально под потребности многосального кинотеатра, которая на сегодняшний день установлена в десятках престижных кинотеатров. Это установки моноблочного типа, отличающиеся простотой и надежностью конструкции, компактностью и высокой эффективностью, соответствующие самым требовательным стандартам по комфорту и гигиене, и в то же время позволяющие добиться значительного сокращения затрат как на стадии установки, так и при эксплуатации благодаря использованию эксклюзивной системы централизованного управления **CLIVET Multiplex Management System**.



Офисы/Общественные центры/Отели

В офисных зданиях, общественных центрах и в гостиницах комфорт и гигиена воздуха являются для многих находящихся в них по разным обстоятельствам людей факторами, в значительной мере влияющими на качество жизненных условий.

Энергопотребление и влияние на окружающую среду, которыми отличаются системы кондиционирования воздуха, используемые для создания комфорта, являются для пользователя параметрами, которые надо держать под строгим неусыпным контролем. По этой причине фирмой CLIVET разработано несколько решений установок, предлагающихся всем занятым в этом секторе с тем, чтобы позволить им выбрать то решение, которое в наибольшей степени соответствует различным потребностям, положенным в основу разработки каждой из систем.

“Система CLIVET - 2-х трубная Гидравлическая система” применяет установки для производства тепла и холода высокой эффективности и надежности, имеется целая серия агрегатов обработки воздуха, поставляемых с уже смонтированными электрощитами и панелями управления, вместе с терминалами, которые можно использовать в самых различных сочетаниях.

“Система CLIVET - Система Водяная петля” позволяет найти простое и эффективное решение при резко меняющихся нагрузках установки. Система создана на основе более сорокалетнего опыта применения водо-кольцевых систем, накопленного ставшей уже исторической маркой VERSATEMP.

“Система CLIVET - 4-х трубная Гидравлическая система” способна с максимальной эффективностью удовлетворить все самые взыскательные требования к кондиционированию воздуха для любого решения и располагает одним из самых широких и полных комплектов аксессуаров.

Каждая из этих систем может включать в себя новейший агрегат для обработки наружного воздуха **ZEPHIR**. Оснащенные системой активной термодинамической рекуперации энергии отработанного воздуха. Агрегаты ZEPHIR укомплектовываются при необходимости дополнительной водоохлаждаемой батареей, системой вторичного подогрева на горячем газе, увлажнителем испарительного типа или на воде под давлением, системой фильтрации воздуха повышенной эффективности электромагнитного типа. Для управления зданием фирмой Clivet разработаны также системы **централизованного контроля CLIVET**, которые просты в установке и эксплуатации.



Жилые дома

Система ELFOControl Home является мозгом системы **ELFOSystem**. Данная инновационная система управления Clivet обеспечивает идеальный микроклимат в доме круглый год. ELFOSystem объединяет обогрев, охлаждение, контроль влажности, воздухообмен, очистку и производство бытовой горячей воды в одну интеллектуальную систему.

ELFOSystem является результатом обширных исследований и предлагает ряд преимуществ, включая:

Гарантированное хорошее самочувствие - ELFOSystem контролирует температуру, влажность и качество воздуха для каждого помещения.

Интеллектуальный комфорт - ELFOSystem наиболее рационально регулирует каждую часть системы до требуемого уровня комфорта;

Экология - ELFOSystem использует электроэнергию, генерируемую уже сегодня, а в будущем в еще больших объемах, из альтернативных источников, в отличие от продуктов сгорания, являющихся основной причиной глобального потепления;

Малый размер - ELFOSystem обеспечивает обогрев и охлаждение от одного устройства и распределяет горячий и холодный воздух через единую систему;

Легкость в установке и эксплуатации - каждая часть системы спроектирована и испытана для обеспечения простой установки и легкой эксплуатации;

Надежность - все части системы спроектированы для совместной работы и взаимодействия



Референс-лист

Системы Clivet установлены на многих объектах, среди которых:

Жилые дома



ЖИЛОЙ ДОМ, БРЕТАНЕ - ФРАНЦИЯ



ЖИЛОЙ КОМПЛЕКС У ВОДЫ, САВОНА - ИТАЛИЯ



ЖИЛОЙ ДОМ, САЛЕРНО - ИТАЛИЯ



КВАРТИРА, МИЛАН - ИТАЛИЯ

Отели



ГРАНД ОТЕЛЬ SALERNO *****, САЛЕРНО - ИТАЛИЯ



АС ОТЕЛЬ *****, ВЕНЕЦИЯ - ИТАЛИЯ



ГРАНД ОТЕЛЬ BERNARDIN ***** ПОРТОРОЗ - СЛОВЕНИЯ



DOMINA ROMA CAPANNELLE *****, ОТЕЛЬ, РИМ - ИТАЛИЯ

Кинотеатры и театры



BLITZ CINEMAS, 9 ЗАЛЬНЫЙ КИНОТЕАТР, НОВЫЙ ЗАГРЕБ - ХОРВАТИЯ



CINESCITY, 14 ЗАЛЬНЫЙ КИНОТЕАТР, ЛИМЕНА - ИТАЛИЯ



SPINETTA MARENGO, 7 ЗАЛЬНЫЙ КИНОТЕАТР, АЛЕКСАНДРИЯ - ИТАЛИЯ



POLITEAMA TEATR, ТРИЕСТЕ - ИТАЛИЯ

Большие коммерческие площади



VULCANO BUONO (ТОРГОВЫЙ ЦЕНТР, КИНОТЕАТР, ОТЕЛЬ), НОЛА - ИТАЛИЯ



ТОРГОВЫЙ ЦЕНТР VARIBLU, ТРИДЖИАНО - ИТАЛИЯ



ТОРГОВЫЙ ЦЕНТР PORTA DI ROMA, РИМ - ИТАЛИЯ



ТОРГОВЫЕ РЯДЫ MSCARTHUR GLEN, НОВЕНТА ДИ ПИАВЕ - ИТАЛИЯ

Больницы



ГОРОДСКОЙ ГОСПИТАЛЬ HAUGESUND, ХАУГЕСУНД - НОРВЕГИЯ



ГОРОДСКОЙ ГОСПИТАЛЬ, БАРИ - ИТАЛИЯ



ГОСПИТАЛЬ SYKENUSET INNLANDET, ХАМАР - НОРВЕГИЯ



КАМПУС IFOM-IEO, МИЛАН - ИТАЛИЯ

Офисные здания



НАУЧНЫЙ ПАВИЛЬОН КЭМБРИДЖ, КЭМБРИДЖ - ВЕЛИКОБРИТАНИЯ



экс:SIEROTERAPICO ОФИСНЫЙ ЦЕНТР, МИЛАН - ИТАЛИЯ



ОФИСНЫЙ ЦЕНТР, МОСКВА - РОССИЯ



ОФИСНЫЙ ЦЕНТР SKIPSBYGGGERHALLEN, СОЛХЕЙМСВИКЕН - НОРВЕГИЯ

Промышленность



ФЕРРАРИ АВТО - МАРАНЕЛЛО - ИТАЛИЯ



ПРОИЗВОДИТЕЛЬ ОБОРУДОВАНИЯ INARCA, ПАДУЯ - ИТАЛИЯ



ВИННЫЙ ЗАВОД DI VALDOBBIADENE, ВАЛЬДОБИАДЕНЕ - ИТАЛИЯ



НЕОТЕПЕРЕГОННЫЙ ЗАВОД STATOIL, КАРСТО - НОРВЕГИЯ

Исполнители: Studio Maggi / Moreno Maggi (© фотографии "Vulcano Buono", Нола интерпорт, Неаполь)

СИМВОЛЫ

Рабочий режим



Только охлаждение



Нагрев-охлаждение



Только нагрев

Тип конденсатора



Воздушного
охлаждения



Водяного
охлаждения



Выносной
конденсатор

Установка



Внутренняя
установка



Наружная
установка



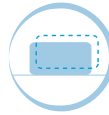
Установка на крыше



Вертикальная
установка



Вертикальная
установка в корпусе



Встроенная
вертикальная
установка



Горизонтальная
установка



Горизонтальная
установка в корпусе



Встроенная
горизонтальная
установка

Хладагент



Хладагент R-407C



Хладагент R-134a



Хладагент R-410A



Хладагент Вода

Тип компрессора



Герметичный
спиральный



Герметичный
роторный



Полугерметичный
двухвинтовой

Система управления



ELFOControl

Аксессуары



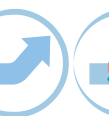
Реверсирование по
водяному контуру



Система защиты от
заморозки



Свободное-
Охлаждение



Термодинамическая
рекуперация тепла



Активная термодин.
рекуперация тепла



Гидрогруппа
HydroPack



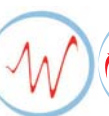
Вентиляторы
ECO Breeze



Переменный расход



Вентиляторы с
прямым приводом



Электронный TRV



Цифровой инвертор



Постоянный расход
воздуха

Водяной чиллер

- ▶ Тепловой насос
- ▶ Воздушного охлаждения
- ▶ Внутренней установки

Холодильная мощность от 3 до 16,3 кВт



ELFOEnergy GAIA ARIA позволяет извлекать энергию тепла и холода из наружного воздуха даже при -22°C благодаря теплообменнику **MSER-XEE OUT**.

MSER-XEE OUT адаптирован для различных методов установки:

- снаружи с или без воздухопроводов
- под крышей
- в подвале

ELFOENERGY GAIA ARIA

ELFOEnergy GAIA ARIA новый тепловой насос, который заменяет бойлеры и воздушные кондиционеры. Его основные особенности:

- ▶ **МАШИНА-СИСТЕМА** - система ELFOEnergy GAIA может использоваться с панелями лучистого теплообмена, фанкоилами и радиаторами. Она включает в себя все устройства для работы системы кондиционирования летом и зимой, а также для получения горячей бытовой воды. Время установки и стоимость системы значительно снижается потому, что ELFOEnergy GAIA имеет всю гидравлическую обвязку, бак накопитель для бытовой воды и устройства для соединения с солнечными панелями;
- ▶ **МАКСИМАЛЬНОЕ ЭНЕРГОСБЕРЕЖЕНИЕ** - электронное управление позволяет Вам легко устанавливать необходимую температуру, влажность и время работы. Единоджиды настроенная, система управления будет автоматически управлять летней и зимней работой, а также производством бытовой воды. Общая энергоэффективность повышается благодаря постоянному мониторингу нужд здания и температуры наружного воздуха;
- ▶ **ТЕХНОЛОГИЯ ЦИФРОВОГО ИНВЕРТОРА** - ELFOEnergy GAIA обеспечивает нагрев зимой и охлаждение летом с наивысшей энергоэффективностью благодаря технологии цифрового инвертора, примененной к компрессору, циркуляционным насосам и вентилятору. Благодаря инвертору, скорость работы разных устройств может изменяться на базе необходимой нагрузки, позволяя значительно снижать энергопотребление и повышать сезонную эффективность;
- ▶ **ИНТЕГРИРОВАННЫЙ УЗЕЛ ПРОИЗВОДСТВА ГОРЯЧЕЙ ВОДЫ** - блоки комплектуются 200 литровым баком для производства горячей бытовой воды, которая может также нагреваться за счет солнечных панелей. В дни, когда солнечной энергии недостаточно, или солнечные панели не установлены, бытовая вода будет подогреваться за счет энергии воздуха, земли, ветра. ELFOEnergy Gaia не допускает расточительного использования энергии благодаря инверторным двигателям в циркуляционных насосах основного контура и контура горячей бытовой воды;
- ▶ **БЕЗОПАСНОСТЬ И ЭКОЛОГИЧНОСТЬ** - ELFOEnergy GAIA не использует газ или другое топливо, или веществ, утечка которых может нанести вред окружающей среде. Не производит никаких выхлопных газов и не требует установки выхлопной трубы. К тому же она не требует обязательного обслуживания, чистки и контроля дымохода как бойлер и не выбрасывает в атмосферу CO₂.

**функции и характеристики**

Нагрев-охлаждение



Воздушного охлаждения



Внутренняя установка



Хладагент R-410A



Герметичный спиральный



ELFOControl



Цифровой инвертор

доступные конфигурации

(1) MSER-XEE 61 230M

(1) НАПРЯЖЕНИЕ ПИТАНИЯ:

▶ 230M 230/1/50

▶ 400TN 400/3/50+N

аксессуары

- ◆ Держатель для multifunctionальной клавиатуры
- ◆ Присоединительный фланец для подключения водоземного воздуховода
- ◆ Второй гидравлический комплект высокой температуры без смешения
- ◆ Управление вторым и третьим насосом

Условные обозначения:

- ◆ Аксессуары, поставляемые отдельно.

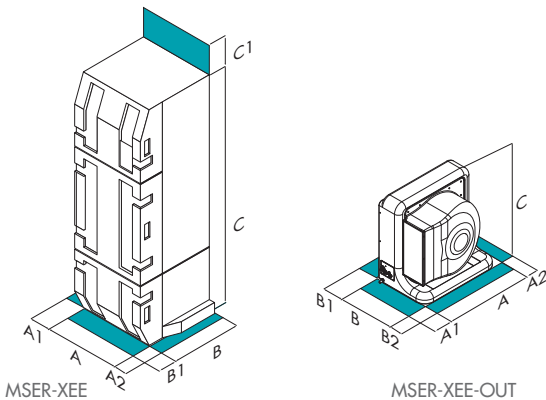
технические данные

Размеры			31	61
Использование с фанкойлами				
▶ Холодильная мощность	(1)	кВт	5,83	13,3
Общая потребляемая мощность	(1)	кВт	1,91	4,61
EER	(1)	-	3,05	2,89
▶ Тепловая мощность	(2)	кВт	6,79	15,2
Общая потребляемая мощность	(2)	кВт	1,93	4,52
COP	(2)	-	3,51	3,36
Использование с панелями лучистого теплообмена				
▶ Холодильная мощность	(3)	кВт	8,16	17,7
Общая потребляемая мощность	(3)	кВт	2,11	4,93
EER	(3)	-	3,86	3,60
▶ Тепловая мощность	(4)	кВт	7,28	16,3
Общая потребляемая мощность	(4)	кВт	1,58	3,63
COP	(4)	-	4,51	4,41
Использование с радиаторами				
▶ Тепловая мощность	(5)	кВт	6,36	14,5
Общая потребляемая мощность	(5)	кВт	2,3	5,35
COP	(5)	-	2,77	2,72
▶ Тепловая мощность	(6)	кВт	6,27	12
Общая потребляемая мощность	(6)	кВт	2,95	6,58
COP	(6)	-	2,15	1,82
Полезный напор насоса	(1)	кПа	62	28
Количество холодильных контуров	-		1	1
Количество и тип компрессоров	-		1 SCROLL	1 SCROLL
Рабочие пределы - Макс. темп. нар. воздуха	°C		-22	-22
Рабочие пределы - Макс. температура воды	°C		60	60
Емкость для подготовки горячей бытовой воды	л		200	200
Мощность подключаемых солнечных панелей	Вт/°K		2703	3186
Уровень звукового давления внутри/снаружи	(7) дБ(А)		42/38	43/36
Напряжение питания	В/ф/Гц		230/1/50	400/3/50+N

Данные приведены для следующих условий:

- (1) Входящий воздух 35°C. Входящая вода 12°C и выходящая вода 7°C.
- (2) Входящий воздух 7°C С.Т., 6°C М.Т. Входящая вода 40°C и выходящая вода 45°C.
- (3) Входящий воздух 35°C. Входящая вода 23°C и выходящая вода 18°C.
- (4) Входящий воздух 7°C С.Т., 6°C М.Т. Входящая вода 30°C и выходящая вода 35°C.
- (5) Входящий воздух 7°C С.Т., 6°C М.Т. Входящая вода 45°C и выходящая вода 55°C.
- (6) Входящий воздух -5°C С.Т., -5,4°C М.Т. Входящая вода 45°C и выходящая вода 55°C.
- (7) Уровень звукового давления на расстоянии 1 м от внешней поверхности блока, работающего на полной мощности на открытом пространстве.

габариты и зоны обслуживания



ВНИМАНИЕ! Для нормального функционирования блока очень важно наличие технологических зон, показанных зеленым цветом

Размеры			31	61
MSER-XEE				
Длина (A)	мм		600	600
Ширина (B)	мм		800	800
Высота (C)	мм		2030	2030
▶ (A1)	мм		500	500
(A2)	мм		800	800
(B1)	мм		800	800
(C1)	мм		200	200
Рабочий вес.	кг		430	460
MSER-XEE-OUT				
Длина (A)	мм		860	1250
Ширина (B)	мм		720	788
Высота (C)	мм		845	1304
▶ (A1)	мм		800	800
(A2)	мм		300	300
(B1)	мм		300	300
(B2)	мм		800	800
Рабочий вес.	кг		58	105

Вышеприведенные данные относятся к блокам в стандартном исполнении.

Водяной чиллер

- ▶ Тепловой насос
- Воздушное охлаждение
- Наружная установка

Мощность от 6,13 до 22,9 кВт



Мультифункциональная клавиатура

функции и характеристики

Нагрев-охлаждение



Воздушное охлаждение



Наружная установка



Внутренняя установка



Хладагент R-407C



Герметичный спиральный



ELFOControl



Система защиты от заморозки



Переменный расход

доступные конфигурации

WSAR-MT-E	21	(1) 400TN	(2) S	(3) CHO	(4) ES	(5) -	(6) -	(7) HIDH1S	(8) -	(9) -	(10) CCS	(11) -	(12) KCUX
-----------	----	-----------	-------	---------	--------	-------	-------	------------	-------	-------	----------	--------	-----------

(1) НАПРЯЖЕНИЕ ПИТАНИЯ:

- ▶ **400TN** 400/3/50+N
- ▶ **230M** 230/1/50 (Стандартно для размеров 21-41)

(2) ВЕРСИИ:

- ▶ **S** Базовый (Стандартно)
 - ▶ **SUP** Полный опционал
- Гидравлическая группа включающая: насос, предохранительный клапан на 3 бара, нагревательный элемент 2/4/6 кВт, клапан высокого давления (дифференциальный байпас) (только для блоков 21-51), расширительный бак 18 литров (только для размеров 61-81)

(3) РЕЖИМ РАБОТЫ:

- ▶ **CHO** Охлаждение и нагрев (Стандартно)
- ▶ **OHO** Только нагрев

(4) ВЫСОКОЭФФЕКТИВНЫЙ ВЕНТИЛЯТОР:

- ▶ - Не требуется (Стандартно)
- ▶ **VEC** Высокоэффективный вентилятор

(5) ВЫСОКОЭФФЕКТИВНАЯ ГИДРАВЛИЧЕСКАЯ ГРУППА:

- ▶ - Не требуется (Стандартно)
- ▶ **GSEC** Высокоэффективная гидравлическая группа доступна только с опцией SUP

(6) ВСПОМОГАТЕЛЬНЫЕ ЭЛЕКТРОНАГРЕВАТЕЛЬНЫЕ ЭЛЕМЕНТЫ (уже присутствуют в версии SUP):

- ▶ - Не требуется (Стандартно)

▶ EH246 Дополнительные электрические нагреватели 2/4/6 кВт**(7) МУЛЬТИФУНКЦИОНАЛЬНАЯ КЛАВИАТУРА:**

- ▶ **HIDH1S** Стандартная мультифункциональная клавиатура (до 50 м) (Стандартно)
- ▶ **HIDH1M** Системная мультифункциональная клавиатура (BMS, компоненты системы, до 1 км)

(8) УСТРОЙСТВО ПЛАВНОГО ПУСКА:

- ▶ - Не требуется (Стандартно)
- ▶ **SFSTR4N** Устройство для уменьшения пускового тока для 400/3/50+N
- ▶ **SFSTR1** Устройство для уменьшения пускового тока для 230/1/50

(9) ФАЗОВЫЙ МОНИТОР:

- ▶ - Не требуется (Стандартно)
- ▶ **PM** Фазовый монитор (только с опцией 400TN)

(10) ТЕПЛООБМЕННИК КОНДЕНСАТОРА:

- ▶ **CCS** Стандартный теплообменник
- ▶ **CCCA** Теплообменник медь/алюминий с акриловым покрытием
- ▶ **CCCA1** Теплообменник медь/алюминий с защитным покрытием оребрения (Серебро)
- ▶ **CCCC** Теплообменник медь/медь

(11) ВОДЯНОЙ КОНТУР:

- ▶ - Не требуется (Стандартно)
- ▶ **3DHW** 3-х ходовый клапан для горячей бытовой воды

(12) СПОСОБ УСТАНОВКИ БЛОКА:

- ▶ **KCUX** Комплект металлических козырьков для наружной установки
- ▶ **CAN** Канальная версия с высокоэффективными вентиляторами

ELFO ENERGY HORUS

Тепловой насос **ELFOEnergy HORUS WSAR-MT-E**, идеальное решение для частного сектора, оптимизирован для нагрева, гарантирует максимальную энергоэффективность в различных режимах работы: производство охлажденной или нагретой воды для панелей лучистого теплообмена, фанкойлов, а также получение горячей бытовой воды:

- ▶ Идеальная система для частного жилья, которую можно установить в саду благодаря элегантному дизайну, прячущему все технические элементы от посторонних глаз. Корпус, изготовленный специально для защиты теплообменника от ветра и снега, который направляет поток воздуха в землю а не вперед в окна соседей
- ▶ Производство горячей бытовой воды до 60°C
- ▶ Работа при температуре наружного воздуха до -15°C
- ▶ Надежность и легкость обслуживания: легкоъемные панели
- ▶ Хладагент R407C для снижения габаритных размеров установки, высокой эффективности и расширения рабочего диапазона
- ▶ Осевые вентиляторы всегда доступны в версии с высокой энергетической эффективностью
- ▶ Низкий уровень шума: шумоизолирующие кожухи для снижения звуковой эмиссии
- ▶ Инновационная мультифункциональная клавиатура для управления всеми функциями машины с термостатом и опциональной системой диспетчеризации
- ▶ Глянцевое внешнее покрытие нержавеющей стали AISI 304 на основании с регулируемыми ножками
- ▶ Модульные интегрированные электрические нагреватели, доступные с мощностями 2/4/6 кВт
- ▶ Доступна канальная версия с высокоэффективными осевыми вентиляторами для внутренней установки

аксессуары

- ✦ ▶ Корректировка уставки по энтальпии наружного воздуха
- ✦ ▶ 3-х ходовый клапан

СИСТЕМНЫЕ АКСЕССУАРЫ

- ✦ ▶ Комплект для горячей бытовой воды с баком на 300 литров
- ✦ ▶ Комплект для горячей бытовой воды с баком на 500 литров
- ✦ ▶ Управление комплектом для горячей бытовой воды
- ✦ ▶ 100 литровый бак разделитель
- ✦ ▶ Модуль управления смесительной группой
- ✦ ▶ Комплект управления панелями л.т. со смесительной группой
- ✦ ▶ Комплект управления бойлером

Условные обозначения:

- ✦ Аксессуары, поставляемые отдельно.

технические данные

Размеры		21	25	31	41	51	61	81
A7(6)W30/35								
▶ Тепловая мощность	(1) кВт	6,13	8,16	10,0	11,2	14,0	17,7	22,9
Общая потребляемая мощность	(1) кВт	1,57	2,05	2,51	2,87	3,55	4,42	5,87
COP (Eurovent)	(4) -	3,95	4,03	4,03	3,96	4,00	4,06	3,96
COP (EN14511)	-	3,91	3,98	3,98	3,90	3,94	4,01	3,90
A2(1)W30/35								
▶ Тепловая мощность	(2) кВт	4,81	6,49	7,83	8,80	11,1	13,9	18,1
Общая потребляемая мощность	(2) кВт	1,49	1,92	2,35	2,72	3,33	4,11	5,48
COP (EN14511)	-	3,24	3,38	3,33	3,24	3,34	3,38	3,31
A35W23/18								
▶ Холодильная мощность	(3) кВт	6,44	8,50	10,7	11,9	14,5	18,1	22,4
Общая потребляемая мощность	(3) кВт	2,26	2,99	3,81	4,46	5,61	6,26	8,07
EER (Eurovent)	(4) -	2,88	2,87	2,83	2,68	2,61	2,92	2,81
ESEER	(5) -	2,62	2,62	2,71	2,57	2,46	2,74	2,51
Количество и тип компрессоров	-	1 SCROLL						
Количество холодильных контуров	-	1						
Расход воды	(1) л/с	0,29	0,39	0,48	0,54	0,67	0,85	1,09
Сопrotивление внутреннего теплообменника	(1) кПа	18	19	20	23	23	20	25
Объем воды во внутреннем теплообменнике	л	0,50	0,60	0,70	0,70	0,80	1,10	1,40
Количество и тип вентиляторов	(7) -	1 AX						
Стандартный расход воздуха	м ³ /ч	2500	2800	3200	3400	3400	7000	8000
Максимальное давление на стороне воды	кПа	270	270	270	270	270	270	270
Уровень звукового давления	(6) дБ(А)	31	33	35	36	37	43	44
Напряжение питания	В/ф/Гц	400/3/50+N						

Данные приведены для следующих условий:

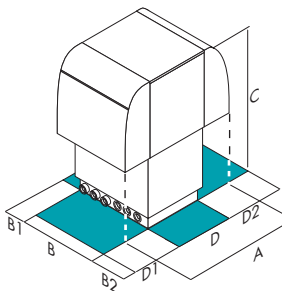
Все данные, указанные выше, соответствуют стандарту EN 14511:2004, либо отмечены с указанием других стандартов. Циклы разморозки уже учтены в приведенных данных. Производительность соответствует блоку работающему при оптимальных условиях эксплуатации с чистыми поверхностями теплообменников.

- (1) Температура воды во внутреннем теплообменнике 30/35°C; температура воздуха на входе во внешний теплообменник 7°C С.Т., 6°C М.Т.
- (2) Температура воды во внутреннем теплообменнике 30/35°C; температура воздуха на входе во внешний теплообменник 2°C С.Т., 1°C М.Т.
- (3) Температура воды во внутреннем теплообменнике 23/18°C; температура воздуха на входе во внешний теплообменник 35°C С.Т. с относительной влажностью 50%

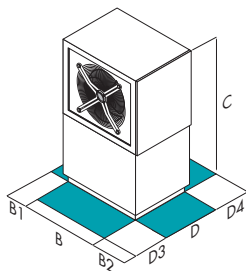
- (4) Эффективность указана в соответствии с snfy/fhvjv EUROVENT "Стандартный рейтинг для Устройство Охлаждения Воды" 6/C/003-2006, также учитывая возможные циклы разморозки. Общая потребляемая мощность равна мощности компрессора+мощность вентилятора.
- (5) Выходящая вода 7°C
- (6) Уровни шума соответствуют блоку при номинальных условиях тестирования. Уровень звукового давления на расстоянии 1 м от внешней поверхности блока, работающего на полной мощности на открытом пространстве, в соответствии с EN 3744.
- (7) AX = Осевые вентиляторы

габариты и зоны обслуживания

Стандартный блок



Канальный блок



Размеры		21	25	31	41	51	61	81
Длина (A)	мм	1420	1420	1420	1420	1420	1835	1835
Длина (D)	мм	600	600	600	600	600	775	775
Ширина (B)	мм	800	800	800	800	800	1250	1250
Высота (C)	мм	1485	1485	1485	1485	1485	1770	1770
▶ (D1)	мм	2000	2000	2000	2000	2000	2000	2000
(D2)	мм	2000	2000	2000	2000	2000	2000	2000
(D3)	мм	1000	1000	1000	1000	1000	1000	1000
(D4)	мм	1000	1000	1000	1000	1000	1000	1000
(B1)	мм	100	100	100	100	100	100	100
(B2)	мм	500	500	500	500	500	500	500
Рабочий вес (1)	кг	216	221	226	231	251	305	365
Рабочий вес (2)	кг	191	196	201	206	226	275	335

- (1) Стандартный блок
- (2) Канальный блок

ВНИМАНИЕ! Для нормального функционирования блока очень важно наличие технологических зон, показанных зеленым цветом.

Водяной чиллер

- ▶ Тепловой насос
- Воздушное охлаждение
- Наружная установка

Мощность от 9,11 до 24,4 кВт



Мультифункциональная клавиатура

функции и характеристики

Нагрев-охлаждение



Воздушного охлаждения



Наружная установка



Внутренняя установка



Хладагент R-407C



Герметичный спиральный



ELFOControl



Система защиты от заморозки



Переменный расход

доступные конфигурации

WSAR-HT-E	31	(1) 400TN	(2) S	(3) CHO	(4) ES	(5) -	(6) -	(7) HIDH1S	(8) -	(9) -	(10) CCS	(11) -	(12) KCUX
-----------	----	-----------	-------	---------	--------	-------	-------	------------	-------	-------	----------	--------	-----------

(1) НАПРЯЖЕНИЕ ПИТАНИЯ:

- ▶ **400TN** 400/3/50+N
- ▶ **230M** 230/1/50 (Стандартно для размеров 21-41)

(2) ВЕРСИИ:

- ▶ **S** Базовый (Стандартно)
 - ▶ **SUP** Полный опционал
- Гидравлическая группа включающая: насос, предохранительный клапан на 3 бара, нагревательный элемент 2/4/6 кВт, клапан высокого давления (дифференциальный байпас) (только для блоков 21-51), расширительный бак 18 литров (только для размеров 61-81)

(3) РЕЖИМ РАБОТЫ:

- ▶ **CHO** Охлаждение и нагрев (Стандартно)
- ▶ **OHO** Только нагрев

(4) ВЫСОКОЭФФЕКТИВНЫЙ ВЕНТИЛЯТОР:

- ▶ - Не требуется (Стандартно)
- ▶ **VEC** Высокоэффективный вентилятор

(5) ВЫСОКОЭФФЕКТИВНАЯ ГИДРАВЛИЧЕСКАЯ ГРУППА:

- ▶ - Не требуется (Стандартно)
- ▶ **GSEC** Высокоэффективная гидравлическая группа доступна только с опцией SUP

(6) ВСПОМОГАТЕЛЬНЫЕ ЭЛЕКТРОНАГРЕВАТЕЛЬНЫЕ ЭЛЕМЕНТЫ (уже присутствуют в версии SUP):

- ▶ - Не требуется (Стандартно)

- ▶ **EH246** Дополнительные электрические нагреватели 2/4/6 кВт

(7) МУЛЬТИФУНКЦИОНАЛЬНАЯ КЛАВИАТУРА:

- ▶ **HIDH1S** Стандартная мультифункциональная клавиатура (до 50 м) (Стандартно)
- ▶ **HIDH1M** Системная мультифункциональная клавиатура (BMS, компоненты системы, до 1 км)

(8) УСТРОЙСТВО ПЛАВНОГО ПУСКА:

- ▶ - Не требуется (Стандартно)
- ▶ **SFSTR4N** Устройство для уменьшения пускового тока для 400/3/50+N
- ▶ **SFSTR1** Устройство для уменьшения пускового тока для 230/1/50

(9) ФАЗОВЫЙ МОНИТОР:

- ▶ - Не требуется (Стандартно)
- ▶ **PM** Фазовый монитор (только с опцией 400TN)

(10) ТЕПЛООБМЕННИК КОНДЕНСАТОРА:

- ▶ **CCS** Стандартный теплообменник
- ▶ **CCCA** Теплообменник медь/алюминий с акриловым покрытием
- ▶ **CCCA1** Теплообменник медь/алюминий с защитным покрытием оребрения (Серебро)
- ▶ **CCCC** Теплообменник медь/медь

(11) ВОДЯНОЙ КОНТУР:

- ▶ - Не требуется (Стандартно)
- ▶ **3DHW** 3-х ходовый клапан для горячей бытовой воды

(12) СПОСОБ УСТАНОВКИ БЛОКА:

- ▶ **KCUX** Комплект металлических козырьков для наружной установки
- ▶ **CAN** Канальная версия с высокоэффективными вентиляторами

ELFO ENERGY HORUS +

Тепловой насос **ELFOEnergy HORUS WSAR-MT-E**, идеальное решение для частного сектора, оптимизирован для нагрева, гарантирует максимальную энергоэффективность в различных режимах работы: производство охлажденной или нагретой воды для панелей лучистого теплообмена, фанкоилов, а также получение горячей бытовой воды:

- ▶ Идеальная система для частного жилья, которую можно установить в саду благодаря элегантному дизайну, прячущему все технические элементы от посторонних глаз. Корпус, изготовленный специально для защиты теплообменника от ветра и снега, который направляет поток воздуха в землю а не вперед в окна соседей
- ▶ Производство горячей бытовой воды до 62°C
- ▶ Работа при температуре наружного воздуха до -17°C
- ▶ Надежность и легкость обслуживания: легко снимаемые панели
- ▶ Хладагент R407C для снижения габаритных размеров установки, высокой эффективности и расширения рабочего диапазона
- ▶ Осевые вентиляторы всегда доступны в версии с высокой энергетической эффективностью
- ▶ Низкий уровень шума: шумоизолирующие кожухи для снижения звуковой эмиссии
- ▶ Инновационная мультифункциональная клавиатура для управления всеми функциями машины с термостатом и опциональной системой диспетчеризации
- ▶ Атласное покрытие нержавеющей стали AISI 304 на основании с регулируемыми ножками
- ▶ Модульные интегрированные электрические нагреватели, доступные с мощностями 2-4-6 кВт
- ▶ Доступна канальная версия с высокоэффективными осевыми вентиляторами для внутренней установки

аксессуары

- Корректировка уставки по энтальпии наружного воздуха
- 3-х ходовый клапан

СИСТЕМНЫЕ АКСЕССУАРЫ

- Комплект для горячей бытовой воды с баком на 300 литров
- Комплект для горячей бытовой воды с баком на 500 литров
- Управление комплектом для горячей бытовой воды
- 100 литровый бак разделитель
- Модуль управления смесительной группой
- Комплект управления панелями л.т. со смесительной группой
- Комплект управления бойлером

Условные обозначения:

- Аксессуары, поставляемые отдельно.

технические данные

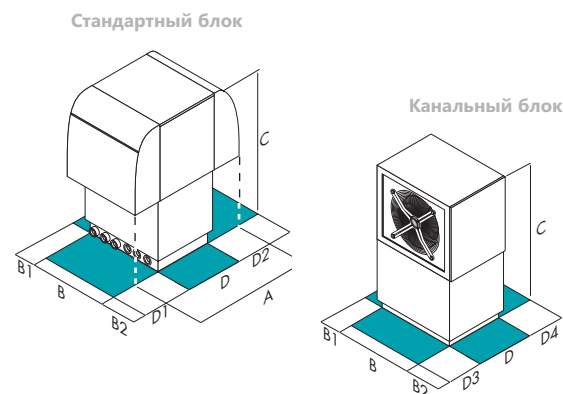
Размеры			31	41	61	81
A7(6)W30/35						
Тепловая мощность	(1)	кВт	9,11	13,3	19,2	24,4
Общая потребляемая мощность	(1)	кВт	2,46	3,27	4,88	6,13
COP (Eurovent)	(4)	-	3,70	4,06	3,94	3,98
COP (EN14511)	-	-	3,73	4,12	3,98	4,06
A2(1)W30/35						
Тепловая мощность	(2)	кВт	7,37	10,9	15,5	19,6
Общая потребляемая мощность	(2)	кВт	2,30	3,15	4,62	5,84
COP (EN14511)	-	-	3,20	3,45	3,36	3,36
A35W23/18						
Холодильная мощность	(3)	кВт	9,47	13,7	19,7	25,3
Общая потребляемая мощность	(3)	кВт	3,81	5,03	6,87	9,24
EER (Eurovent)	(4)	-	2,50	2,75	2,89	2,77
ESEER	(5)	-	2,43	2,61	2,65	2,68
Количество и тип компрессоров	-	-	1 SCROLL			
Количество холодильных контуров	-	-	1			
Расход воды	(1)	л/с	0,44	0,64	0,92	1,17
Сопrotивление внутреннего теплообменника	(1)	кПа	15	20	19	32
Объем воды во внутреннем теплообменнике	-	л	0,7	0,8	1,4	1,4
Количество и тип вентиляторов	(7)	-	1 AX			
Стандартный расход воздуха	-	м ³ /ч	3400	3400	7000	8000
Максимальное давление на стороне воды	-	кПа	270	270	270	270
Уровень звукового давления	(6)	дБ(A)	36	37	43	45
Напряжение питания	-	В/ф/Гц	400/3/50+N			

Данные приведены для следующих условий:

с указанием других стандартов. Циклы разморозки уже учтены в приведенных данных. Производительность соответствует блоку работающему при оптимальных условиях эксплуатации с чистыми поверхностями теплообменников.

- Температура воды во внутреннем теплообменнике 30/35°C; температура воздуха на входе во внешний теплообменник 7°C С.Т., 6°C М.Т.
- Температура воды во внутреннем теплообменнике 30/35°C; температура воздуха на входе во внешний теплообменник 2°C С.Т., 1°C М.Т.
- Температура воды во внутреннем теплообменнике 23/18°C; температура воздуха на входе во внешний теплообменник 35°C С.Т. с относительной влажностью 50%
- Эффективность указана в соответствии с snfyfhnjv EUROVENT "Стандартный рейтинг для Устройств Охлаждения Воды" 6/C/003-2006, также учитывая возможные циклы разморозки. Общая потребляемая мощность равна мощности компрессора+мощность вентилятора.
- Выходящая вода 7°C
- Уровни шума соответствуют блоку при номинальных условиях тестирования. Уровень звукового давления на расстоянии 1 м от внешней поверхности блока, работающего на полной мощности на открытом пространстве, в соответствии с EN 3744.
- AX = Осевые вентиляторы

габариты и зоны обслуживания



Размеры		31	41	61	81
Длина (A)	мм	1420	1420	1835	1835
Длина (D)	мм	600	600	775	775
Ширина (B)	мм	800	800	1250	1250
Высота (C)	мм	1485	1485	1770	1770
▶ (D1)	мм	2000	2000	2000	2000
(D2)	мм	2000	2000	2000	2000
(D3)	мм	1000	1000	1000	1000
(D4)	мм	1000	1000	1000	1000
(B1)	мм	100	100	100	100
(B2)	мм	500	500	500	500
Рабочий вес (1)	кг	226	241	315	375
Рабочий вес (2)	кг	201	216	285	345

- Стандартный блок
- Канальный блок

ВНИМАНИЕ! Для нормального функционирования блока очень важно наличие технологических зон, показанных зеленым цветом.

Водяной чиллер

► Тепловой насос
Воздушное охлаждение
Наружная установка

Мощность от 3,81 до 11,5 кВт

**ELFO ENERGY EXTENDED INVERTER**

Тепловой насос **ELFOEnergy EXTENDED INVERTER WSAN-XIN** отличное решение для малых офисов (SOHO) и частного сектора, которое гарантирует:

- **Высокую сезонную эффективность** с помощью технологии цифрового инвертора, который регулирует скорость работы компрессора в зависимости от реальной нагрузки, что особенно экономично в случаях частичной нагрузки действующей длительное время;
- **Соответствие классу A по классификации Eurovent** в режиме нагрева для использования в системах панелей лучистого теплообмена, радиаторов или фанкойлов;
- **Использование только современных технологий**, улучшающих производительность холодильных машин: гидрофильное покрытие теплообменника для наилучшей эффективности в любых условиях, электронный трв, оптимизирующий работу холодильного контура, гидравлические комплекты для облегчения подключения, насосы с цифровым инвертором (опционально) и др.;
- **Максимально тихая работа** благодаря регулированию скорости вентилятора, компрессора и насоса в зависимости от нагрузки на систему;
- **Компактные габаритные размеры**, являющиеся результатом постоянных исследований и оптимизации устройств, обеспечивающих комфорт.

функции и характеристики

Нагрев-охлаждение



Воздушного охлаждения



Наружная установка



Хладагент R-410A



Герметичный спиральный



ELFOControl



Система защиты от заморозки



Переменный расход



Цифровой инвертор

доступные конфигурации

WSAN-XIN 21 (1) 230M (2) HYGU (3) -

(1) НАПРЯЖЕНИЕ ПИТАНИЯ:

- **230M** 230/1/50
Типоразмеры с 21 до 41 (Стандартно)
Типоразмеры с 51 до 71 (Опционально)
- **400TN** 400/3/50+N (Стандартно)
Типоразмеры с 51 до 71 (Стандартно)

(2) ГИДРАВЛИЧЕСКАЯ ГРУППА:

- **HYGU** Гидравлическая группа на стороне потребителя (Стандартно)
- - Не требуется

(3) ГИДРАВЛИЧЕСКАЯ ГРУППА:

- **GCEC** Гидравлическая группа с цифровым вентилятором повышенной эффективности на стороне потребителя (Стандартно)
- - Не требуется

аксессуары

- ▶ Дистанционное управление с помощью комнатного термостата.
- ▶ Комплект управления системой горячей бытовой воды
- ▶ Модуль последовательной связи с последовательным адаптером RS485
- ▶ Комплект гибких подводок 1'
- ▶ Резиновые антивибрационные опоры

Условные обозначения:

- ▶ Аксессуары, поставляемые отдельно.

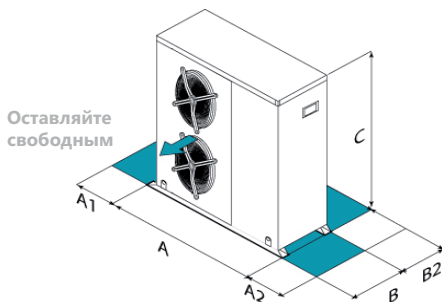
технические данные

Размеры			21	31	41	51	71
Использование с фанкоилами							
▶ Холодильная мощность	(1)	кВт	3,81	5,15	6,01	8,71	11,5
Общая потребляемая мощность	(1)	кВт	1,48	2,00	2,28	3,32	4,37
EER (EUROVENT)	(1)	-	2,58	2,57	2,64	2,62	2,63
ESEER	-	-	4,65	4,57	4,69	4,66	4,66
▶ Тепловая мощность	(2)	кВт	5,28	6,64	8,35	11,6	14,0
Общая потребляемая мощность	(2)	кВт	1,64	2,07	2,61	3,61	4,38
COP (EUROVENT)	(2)	-	3,22	3,21	3,20	3,21	3,20
Полезный напор насоса		кПа	53	48	58	53	65
Использование с панелями лучистого теплообмена							
Холодильная мощность	(3)	кВт	4,17	6,24	7,96	10,2	12,9
Общая потребляемая мощность	(3)	кВт	1,10	1,70	2,12	2,78	3,49
EER (EUROVENT)	(3)	-	3,79	3,67	3,75	3,67	3,70
ESEER	-	-	6,84	6,59	6,75	6,60	6,69
▶ Тепловая мощность	(4)	кВт	5,49	6,91	8,80	12,0	14,5
Общая потребляемая мощность	(4)	кВт	1,33	1,70	2,17	2,96	3,57
COP (EUROVENT)	(4)	-	4,13	4,07	4,06	4,06	4,06
Полезный напор насоса		кПа	52	43	52	47	54
Использование с радиаторами							
▶ Тепловая мощность	(5)	кВт	5,14	6,49	8,13	11,2	13,5
Общая потребляемая мощность	(5)	кВт	1,90	2,49	3,20	4,41	5,34
COP (EUROVENT)	(5)	-	2,71	2,61	2,54	2,54	2,53
Полезный напор насоса		кПа	58	54	65	64	94
Количество холодильных контуров		-	1				
Количество и тип компрессоров		-	1 ROTARY INVERTER DC			1 SCROLL INVERTER DC	
Уровень звукового давления	(6)	дБ(А)	31	31	32	33	36
Напряжение питания		В/ф/Гц	230/1/50			400/3/50+N	

Данные приведены для следующих условий:

- (1) Температура воды во внутреннем теплообменнике 12/7°C; температура воздуха на входе во внешний теплообменник 35°C.
- (2) Температура воды во внутреннем теплообменнике 40/45°C; температура воздуха на входе во внешний теплообменник 7°C С.Т., 6°C М.Т.
- (3) Температура воды во внутреннем теплообменнике 23/18°C; температура воздуха на входе во внешний теплообменник 35°C.
- (4) Температура воды во внутреннем теплообменнике 30/35°C; температура воздуха на входе во внешний теплообменник 7°C С.Т., 6°C М.Т.
- (5) Температура воды во внутреннем теплообменнике 45/55°C; температура воздуха на входе во внешний теплообменник 7°C С.Т., 6°C М.Т.
- (6) Уровни шума соответствуют блоку при полной нагрузке и номинальных условиях тестирования. Уровень звукового давления на расстоянии 1 м от внешней поверхности блока, работающего на полной мощности на открытом пространстве.

габариты и зоны обслуживания



Размеры		21	31	41	51	71
Длина (А)	мм	895	895	895	1038	1038
Ширина (В)	мм	378	378	378	410	410
Высота (С)	мм	992	992	992	1234	1234
▶ (А1)	мм	100	100	100	100	100
(А2)	мм	500	500	500	500	500
(В2)	мм	150	150	150	150	150
Рабочий вес.	кг	112	116	124	170	175

Вышеприведенные данные относятся к блокам в стандартном исполнении.

ВНИМАНИЕ! Для нормального функционирования блока очень важно наличие технологических зон, показанных зеленым цветом.

Тепловой насос

Воздушное охлаждение

Наружная установка

Мощность от 15,3 до 26,3 кВт**ELFO ENERGY VULCAN**

Тепловой насос **WBAN** - это огромный шаг вперед в области тепловых насосов и сохранения внешней среды.

Серия **WBAN** объединила все лучшее из последних технологий и характеризуется следующими чертами:

- ▶ **ПРОИЗВОДИТЕЛЬНОСТЬ** - Интеллектуальный дизайн **WBAN** позволяет достигать великолепной энергетической эффективности даже в экстремальных условиях эксплуатации (возможность работы до температуры минус 18°C и возможность получать горячую воду с температурой 60°C при температуре наружного воздуха минус 10°C);
- ▶ **САМОАДАПТАЦИЯ** - Современная электроника автоматически приспосабливает рабочие параметры блока к изменяемой нагрузке системы, в которой установлен тепловой насос, оптимизируя потребление энергии, эффективность и срок службы;
- ▶ **ПРОСТОТА УСТАНОВКИ** - Каждый блок поставляется с гидравлической группой и испытан на заводе, что гарантирует быструю и легкую установку на объекте.

функции и характеристики

Только нагрев

Воздушного
охлажденияНаружная
установка

Хладагент R-407C

Герметичный
спиральный

ELFOControl

доступные конфигурации

	(1)	(2)	(3)	(4)	(5)	(6)
WBAN	41	400TN	CCS	-	HYGU	-

(1) НАПРЯЖЕНИЕ ПИТАНИЯ:

- ▶ **400TN** 400/3/50+N (Стандартно для размеров 41-51)
- ▶ **230M** 230/1/50 (Стандартно для размеров 21-31)

(2) ТЕПЛООБМЕННИК КОНДЕНСАТОРА:

- ▶ **CCS** Стандартный теплообменник
- ▶ **CCCA** Теплообменник медь/алюминий с акриловым покрытием
- ▶ **CCCA1** Теплообменник медь/алюминий с защитным покрытием оребрения (Серебро)
- ▶ **CCCC** Теплообменник медь/медь

(3) ВСПОМОГАТЕЛЬНЫЕ ЭЛЕКТРОНАГРЕВАТЕЛЬНЫЕ ЭЛЕМЕНТЫ:

- ▶ - Не требуется (Стандартно)
- ▶ **EH246** Модульные интегрированные электрические нагреватели 2-4 и 6 кВт

(4) ГИДРАВЛИЧЕСКАЯ ГРУППА:

- ▶ **HYGU** Гидравлическая группа на стороне потребителя (Стандартно)
- ▶ - Не требуется

(5) 3-Х ХОДОВОЙ КЛАПАН:

- ▶ - Не требуется (Стандартно)
- ▶ **3WV** 3-х ходовой клапан для горячей бытовой воды

(6) УСТРОЙСТВО ПЛАВНОГО ПУСКА:

- ▶ - Не требуется (Стандартно)
- ▶ **SFSTR1** Устройство для уменьшения пускового тока (Стандартно для блоков 230/1/50)
- ▶ **SFSTR4N** Устройство для уменьшения пускового тока для блоков 400/3/50+N

аксессуары

- ▶ Резиновые антивибрационные опоры
- ▶ Модуль последовательной связи (MODBUS)
- ▶ Фазовый монитор
- ▶ Сервисная клавиатура (длина кабеля 1,5 м)

СИСТЕМНЫЕ АКСЕССУАРЫ

- ▶ 100 литровый бак разделитель
- ▶ Комплект гибких шлангов для подключения чиллер/тепловой насос. С подключением 1"
- ▶ Комплект гибких шлангов для подключения чиллер/тепловой насос. С подключением 1 1/4"
- ▶ Комплект управления панелями л.т. с подсоединением 1"
- ▶ Комплект управления панелями л.т. с подсоединением 1 1/4"
- ▶ Комплект для горячей бытовой воды с баком на 500 литров
- ▶ Комплект управления Бойлером
- ▶ Электронный настенный комнатный термостат
- ▶ Управление комплектом для горячей бытовой воды

Условные обозначения:

- ▶ Аксессуары, поставляемые отдельно.

технические данные

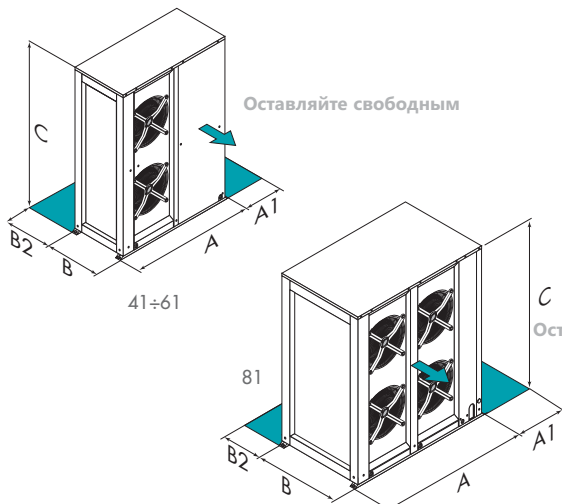
Размеры			41	61	81
A7(6)W30/35					
▶ Тепловая мощность	(1)	кВт	15,3	20,2	26,3
Общая потребляемая мощность	(1) (2)	кВт	3,92	4,91	6,66
COP	(1)	-	3,90	4,08	3,90
A2(1)W30/35					
▶ Тепловая мощность	(3)	кВт	12,5	16,4	21,2
Общая потребляемая мощность	(2)(3)	кВт	3,71	4,65	5,69
COP	(3)	-	3,35	3,49	3,65
A-10(-10,5)W30/35					
▶ Тепловая мощность	(4)	кВт	9,59	12,4	15,9
Общая потребляемая мощность	(2)(4)	кВт	3,41	4,24	5,52
COP	(4)	-	2,78	2,89	2,81
A-10(-10,5)W55/60					
▶ Тепловая мощность	(5)	кВт	10,1	13,4	17,3
Общая потребляемая мощность	(2)(5)	кВт	5,33	6,47	8,60
COP	(5)	-	1,87	2,06	1,97
Полезный напор насоса	(6)	кПа	43	60	100
Количество холодильных контуров	-	-	-	1	1
Количество и тип компрессоров	-	-	-	1 SCROLL	1 SCROLL
Уровень звукового давления	(7)	дБ(А)	58	60	64
Напряжение питания		В/ф/Гц	230/1/50	400/3/50+N	

Данные приведены для следующих условий:

- (1) Температура воды во внутреннем теплообменнике 30/35°C; температура воздуха на входе во внешний теплообменник 7°C С.Т., 6°C М.Т. Данные соответствуют стандарту EN 14511:2004
- (2) Общая потребляемая мощность равна мощности компрессора+мощность вентилятора.
- (3) Температура воды во внутреннем теплообменнике 30/35°C; температура воздуха на входе во внешний теплообменник 2°C С.Т., 1°C М.Т. Данные соответствуют стандарту EN 14511:2004
- (4) Температура воды во внутреннем теплообменнике 30/35°C; температура воздуха на входе во внешний теплообменник -10°C С.Т., -10,5°C М.Т. Данные соответствуют стандарту EN 14511:2004
- (5) Температура воды во внутреннем теплообменнике 55/60°C; температура воздуха на входе во внешний теплообменник -10°C С.Т., -10,5°C М.Т. Данные соответствуют стандарту EN 14511:2004
- (6) Температура воды во внутреннем теплообменнике 40/45°C; температура воздуха на входе во внешний теплообменник -7°C С.Т., -6°C М.Т.
- (7) Уровень шума соответствует блоку при номинальных условиях тестирования. Уровень звукового давления на расстоянии 1 м от внешней поверхности блока, работающего на полной мощности на открытом пространстве.

Характеристики соответствуют блоку работающему в оптимальных условиях с чистыми теплообменниками.

габариты и зоны обслуживания



Размеры		41	61	81
Длина (А)	мм	1120	1120	1526
Ширина (В)	мм	524	524	557
Высота (С)	мм	1176	1176	1224
▶ (А1)	мм	150	150	150
(В2)	мм	500	500	500
Рабочий вес	кг	150	157	266

Вышеприведенные данные относятся к блокам в стандартном исполнении.

ВНИМАНИЕ! Для нормального функционирования блока очень важно наличие технологических зон, показанных зеленым цветом.

Тепловой насос

Воздушное охлаждение

Наружная установка

Мощность от 29,1 до 99,8 кВт



ELFOENERGY VULCAN MEDIUM

ELFOEnergy VULCAN Medium представляет из себя серию высокотемпературных тепловых насосов, идеальных для нагрева, охлаждения и получения горячей воды в централизованных системах в жилых комплексах, отелях и административных зданиях.

- ▶ **КЛАСС ЭНЕРГОЭФФЕКТИВНОСТИ A** в обоих режимах, нагреве и охлаждении
- ▶ Идеальны для систем любого типа, включая системы с радиаторами работающими на горячей воде до 60°C при температуры наружного воздуха до -10°C
- ▶ Упрощение системы благодаря использованию одного источника для нагрева и охлаждения, что позволяет снизить риски и затраты на обслуживание традиционных систем с прямым горением

Блоки из серии ELFOEnergy VULCAN Medium позволяют осуществлять автономное производство горячей воды и могут подключаться к панелям солнечного нагрева, для возможности прямого использования солнечной энергии.



функции и характеристики



Только нагрев



Воздушного охлаждения



Наружная установка



Хладагент R-407C



Герметичный спиральный



ELFOControl

доступные конфигурации

WBAN	(1)	(2)	(3)	(4)	(5)	(6)	(7)	(8)	(9)	(10)	(11)	(12)
S	82	400TN	1PUS	-	-	-	-	-	-	-	-	-

- (1) НИЗКАЯ ТЕМПЕРАТУРА:
 - ▶ **S** Стандартная версия (Стандартно)
 - ▶ **B** Низкая температура жидкости
Данное исполнение позволяет блоку работать в диапазоне температур воды и гликолевой смеси от +4°C до -8°C включительно.
Доступно две версии:
 - Блок только для низких температур
 - Блок с двойной уставкой
 Возможность снижения холодильной мощности зависит от рабочей температуры. Свяжитесь с нашим отделом продаж.
- (2) НАПРЯЖЕНИЕ ПИТАНИЯ:
 - ▶ **400TN** 400/3/50+N
- (3) ГИДРАВЛИЧЕСКАЯ ГРУППА НС СТОРОНЕ ПОТРЕБИТЕЛЯ:
 - ▶ **1PUS** Стандартный насос
 - ▶ - Не требуется
- (4) РЕКУПЕРАЦИЯ ЭНЕРГИИ:
 - ▶ - Не требуется
 - ▶ **D** Частичная рекуперация
Выполняется с помощью дополнительных паяных теплообменников пластинчатого типа, способных рекуперировать тепло перегрева до 25% от всего тепла блока.
- (5) ТЕПЛООБМЕННИК КОНДЕНСАТОРА:
 - ▶ **CCS** Стандартный теплообменник
 - ▶ **CCSA** Теплообменник медь/алюминий с акриловым покрытием
 - ▶ **CCSA1** Теплообменник медь/алюминий с защитным покрытием оребрения (Серебро)
 - ▶ **CCSC** Теплообменник медь/медь
- (6) УСТРОЙСТВО ПЛАВНОГО ПУСКА:
 - ▶ - Не требуется (Стандартно)
 - ▶ **SFSTR4N** Устройство для уменьшения пускового тока для 400/3/50+N
- (7) КОНТАКТЫ:
 - ▶ - Не требуется (Стандартно)
 - ▶ **CSLE** Сухие контакты для внешнего сигнала
- (8) ШУНТИРУЮЩИЕ КОНДЕНСАТОРЫ (COSFI>0.9):
 - ▶ - Не требуется (Стандартно)
 - ▶ **PFCP** Шунтирующие конденсаторы (cosfi>0.9)
- (9) 3-Х ХОДОВЫЙ КЛАПАН:
 - ▶ - Не требуется (Стандартно)
 - ▶ **3DHW** 3-х ходовой клапан для горячей бытовой воды, смонтирован на блоке
- (10) ИЗОЛЯЦИЯ КОМПРЕССОРОВ:
 - ▶ - Не требуется (Стандартно)
 - ▶ **IS4** Дополнительная изоляция на компрессорах
- (11) ЗАЩИТНЫЕ РЕШЕТКИ:
 - ▶ - Не требуется (Стандартно)
 - ▶ **PGFC** Защитные решетки оребренного теплообменника
- (12) ФАЗОВЫЙ МОНИТОР:
 - ▶ - Не требуется (Стандартно)
 - ▶ **PM** Встроенный фазовый монитор

аксессуары

- ▶ Резиновые антивибрационные опоры
- ▶ Защитная решетка конденсатора
- ▶ Фазовый монитор для проверки наличия и правильности чередования фаз питания
- ▶ Комплект управления для горячей бытовой воды
- ▶ Держатель multifunctionальной клавиатуры
- ▶ 3-х ходовый клапан

Условные обозначения:

- ▶ Аксессуары, поставляемые отдельно.

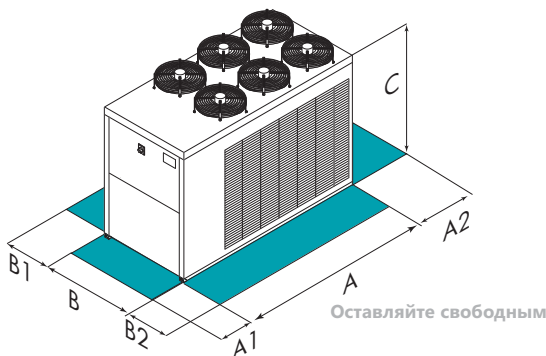
технические данные

Размеры			82	122	162	202	262	302
A35/W7								
▶ Холодильная мощность	(1)	кВт	25,1	35,3	46,4	64,9	77,5	93,2
Общая потребляемая мощность	(1) (2)	кВт	7,97	11,4	14,7	20,6	24,6	29,3
EER	(1)	-	3,15	3,1	3,16	3,16	3,15	3,18
A7/W35								
▶ Тепловая мощность	(3)	кВт	29,1	41,4	52,5	71,2	83,9	99,8
Общая потребляемая мощность	(3) (2)	кВт	7,13	10,2	12,8	17,4	20,6	24,4
COP	(3)	-	4,08	4,07	4,11	4,10	4,07	4,09
A2/W45								
▶ Тепловая мощность	(4)	кВт	26,0	36,6	46,0	61,9	74,2	87,9
Общая потребляемая мощность	(2) (4)	кВт	6,94	9,64	12,2	16,6	20,0	23,6
COP	(4)	-	3,75	3,80	3,76	3,72	3,72	3,73
A-5/W45								
▶ Тепловая мощность	(5)	кВт	19,9	28,0	37,0	47,6	57,5	66,0
Общая потребляемая мощность	(2) (5)	кВт	7,73	10,8	13,8	18,4	23,2	25,5
COP	(5)	-	2,58	2,59	2,68	2,58	2,48	2,59
A-5/W55								
▶ Тепловая мощность	(6)	кВт	22,5	31,3	42,0	49,7	65,4	88,3
Общая потребляемая мощность	(2) (6)	кВт	9,25	12,7	16,9	21,9	27,5	30,3
COP	(6)	-	2,43	2,46	2,48	2,27	2,38	2,46
Полезный напор насоса	(7)	кПа	158	164	149	169	159	183
Количество холодильных контуров		-	2					
Количество и тип компрессоров		-	2 SCROLL					
Уровень звукового давления	(8)	дБ(А)	47	47	49	49	51	51
Напряжение питания		В/ф/Гц	400/3/50+N					

Данные приведены для следующих условий:

- (1) Температура воды во внутреннем теплообменнике 7/12°C; температура воздуха на входе во внешний теплообменник 35°C. Данные соответствуют стандарту EUROVENT.
- (2) Общая потребляемая мощность равна мощности компрессора+мощность вентилятора.
- (3) Температура воды во внутреннем теплообменнике 30/35°C; температура воздуха на входе во внешний теплообменник 7°C С.Т., 6°C М.Т. Данные соответствуют стандарту EUROVENT.
- (4) Температура воды во внутреннем теплообменнике 40/45°C; температура воздуха на входе во внешний теплообменник 2°C С.Т., 1°C М.Т. Данные соответствуют стандарту EUROVENT.
- (5) Температура воды во внутреннем теплообменнике 40/45°C; температура воздуха на входе во внешний теплообменник -5°C С.Т., -5,4°C М.Т. Данные соответствуют стандарту EUROVENT.
- (6) Температура воды во внутреннем теплообменнике 50/55°C; температура воздуха на входе во внешний теплообменник -5°C С.Т., -5,4°C М.Т. Данные соответствуют стандарту EUROVENT.
- (7) Температура воды во внутреннем теплообменнике 30/35°C; температура воздуха на входе во внешний теплообменник 7°C С.Т., 6°C М.Т.
- (8) Уровни шума соответствуют блоку при номинальных условиях тестирования. Уровень звукового давления на расстоянии 1 м от внешней поверхности блока, работающего на полной мощности на открытом пространстве.

габариты и зоны обслуживания



Размеры		82	122	162	202	262	302
Длина (А)	мм	1928	1928	2328	2328	2932	2932
Ширина (В)	мм	1100	1100	1100	1100	1100	1100
Высота (С)	мм	1474	1474	1474	1474	1474	1474
▶ (А1)	мм	700	700	700	700	700	700
(А2)	мм	700	700	700	700	700	700
(В1)	мм	700	700	700	700	700	700
(В2)	мм	700	700	700	700	700	700
Рабочий вес	кг	420	466	635	670	803	826

Вышеприведенные данные относятся к блокам в стандартном исполнении.

ВНИМАНИЕ! Для нормального функционирования блока очень важно наличие технологических зон, показанных зеленым цветом.

Водяной чиллер

- ▶ WSAT-EE: только охлаждение
- ▶ WSAN-EE: тепловой насос
- Воздушное охлаждение
- Наружная установка

Мощность от 4,32 до 37,5 кВт

**ELFO ENERGY COMPACT**

В чиллерах серии **ELFO Energy COMPACT** используется хладагент R-410A. Благодаря компактным размерам **идеально подходит для небольших объектов**. Работает в **любых условиях** благодаря регулированию скорости вращения вентилятора и насосной группы. Чиллеры данной серии обеспечивают:

- ▶ **Малозумную работу** вследствие работы вентилятора на 70% мощности при нормальных условиях эксплуатации;
- ▶ **Возможность работы без аккумулятора температуры**, что обеспечивает отличный баланс мощности и энергопотребления.

функции и характеристики

Только охлаждение (WSAT-EE)

Нагрев-охлаждение (WSAN-EE)

Воздушного охлаждения

Наружная установка

Хладагент R-410A

Герметичный роторный 17-31

Герметичный спиральный 41-151

ELFOControl

Система защиты от заморозки (только WSAN-EE)

Переменный расход

доступные конфигурации

WSAT-EE	17	(1) S	(2) 230M	(3) CCS	(4) HYGU	(5) -	(6) -
---------	----	-------	----------	---------	----------	-------	-------

(1) НИЗКАЯ ТЕМПЕРАТУРА:

- ▶ - Не требуется (Стандартно)
- ▶ **B** Низкая температура жидкости
Данное исполнение позволяет блоку работать в диапазоне температур воды и гликолевой смеси от +5°C до -8°C включительно.

(2) НАПРЯЖЕНИЕ ПИТАНИЯ:

- ▶ **230M** 230/1/50 (Стандартно для размеров 17÷31)
- ▶ **400TN** 400/3/50+N (Стандартно и только для размеров 41÷151)

(3) ТЕПЛООБМЕННИК КОНДЕНСАТОРА:

- ▶ **CCS** Стандартный теплообменник
- ▶ **CCCA** Теплообменник медь/алюминий с акриловым покрытием
- ▶ **CCCA1** Теплообменник медь/алюминий с защитным

(4) ГИДРАВЛИЧЕСКАЯ ГРУППА:

- ▶ **HYGU** Гидравлическая группа на стороне потребителя (Стандартно)
- ▶ - Не требуется

(5) УСТРОЙСТВО ПЛАВНОГО ПУСКА:

- ▶ - Не требуется (Стандартно)
- ▶ **SFSTR1** Устройство для уменьшения пускового тока для блоков 230/1/50 (размеры 17÷51)
- ▶ **SFSTR4N** Устройство для уменьшения пускового тока для блоков 400/3/50+N (размеры 61÷151)

(6) ДОПОЛНИТЕЛЬНЫЕ ПЛАТЫ:

- ▶ **KDT3V** Комплект для двойной уставки по температуре, компенсация уставки сигналом 4-20 мА, управление 3-х ходовым клапаном

аксессуары

- ▶ Резиновые антивибрационные опоры
- ▶ Модуль последовательной связи (MODBUS)
- ▶ Фазовый монитор
- ▶ Комплект управления двойной уставкой, корректировка уставки сигналом 4-20 мА, 3-х ходовый клапан
- ▶ Корректировка уставки по энтальпии наружного воздуха
- ▶ Сервисная клавиатура (длина кабеля 1,5 м)

Условные обозначения:

- ▶ Аксессуары, поставляемые отдельно.

технические данные

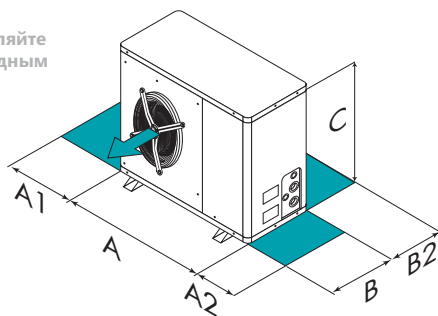
Размеры			17	21	25	31	41	51	61	71	81	91	101	121	131	151		
WSAT-EE																		
▶ Холодильная мощность	(1)	кВт	4,32	5,28	5,79	7,62	8,86	11,2	14,0	16,7	18,6	21,3	24,4	27,4	32,3	37,5		
Общая потребляемая мощность	(2)	кВт	1,89	2,28	2,53	3,23	3,12	4,34	5,27	6,84	7,03	8,11	9,56	11	11,5	14,1		
EER	-		2,29	2,32	2,29	2,36	2,84	2,58	2,66	2,44	2,65	2,62	2,55	2,49	2,81	2,65		
ESEER	-		2,56	2,62	2,54	2,65	3,34	3,03	3,07	2,82	3,18	2,97	2,96	2,85	3,19	3,00		
WSAN-EE																		
A35W12/7																		
▶ Холодильная мощность	(3)	кВт	4,00	4,99	5,58	7,33	8,5	10,4	13,1	15,7	17,3	18,6	22,9	25,7	29,1	33,5		
Общая потребляемая мощность	(3)	кВт	1,87	2,36	2,67	3,49	3,44	4,59	5,63	6,73	7,34	8,16	10,1	11,0	11,7	14,5		
EER	(3)	-	2,16	2,13	2,10	2,12	2,49	2,28	2,38	2,39	2,41	2,33	2,31	2,40	2,55	2,36		
A7(6)W30/35																		
▶ Тепловая мощность	(4)	кВт	5,07	6,28	6,51	8,81	10,4	12,4	14,7	17,2	19,6	21,8	25,6	28,8	33,8	37,4		
Общая потребляемая мощность	(4)	кВт	1,61	1,86	2,13	2,80	2,83	3,51	4,16	4,83	5,37	5,97	6,56	7,65	8,29	9,71		
COP	(4)	-	3,15	3,38	3,06	3,15	3,67	3,53	3,53	3,56	3,65	3,65	3,90	3,76	4,08	3,85		
A2(1)W30/35																		
▶ Тепловая мощность	(5)	кВт	4,20	5,18	5,43	7,14	8,5	10,2	12,0	14,1	16,0	17,8	21,0	23,7	27,6	30,8		
Общая потребляемая мощность	(5)	кВт	1,55	1,77	2,03	2,67	2,72	3,38	4,04	4,67	5,21	5,78	6,36	7,46	8,06	9,40		
COP	(5)	-	2,72	2,92	2,68	2,68	3,11	3,02	2,96	3,01	3,07	3,09	3,30	3,18	3,43	3,28		
A-10(-10,5)W30/35																		
▶ Тепловая мощность	(6)	кВт	3,45	4,29	4,63	5,66	6,28	8,10	9,17	11,1	12,3	13,7	16,0	18,6	21,0	25,0		
Общая потребляемая мощность	(6)	кВт	1,50	1,69	1,95	2,63	2,78	3,53	4,05	4,65	5,33	5,85	6,53	7,68	8,03	9,65		
COP	(6)	-	2,31	2,53	2,38	2,15	2,26	2,30	2,27	2,39	2,31	2,35	2,45	2,42	2,61	2,59		
A-10(-10,5)W40/35																		
▶ Тепловая мощность	(7)	кВт	3,36	4,28	4,62	5,66	6,34	8,26	9,12	11,2	12,3	13,7	16,1	18,5	21,0	24,7		
Общая потребляемая мощность	(7)	кВт	1,56	1,83	2,03	2,76	3,08	4,05	4,47	5,20	5,96	6,53	7,34	8,54	8,92	10,6		
COP	(7)	-	2,14	2,34	2,27	2,05	2,06	2,04	2,15	2,07	2,10	2,19	2,17	2,35	2,33			
Полезный напор насоса WSAT-EE	(1)	кПа	44	37	32	53	51	33	147	139	127	117	130	155	139	121		
Количество холодильных контуров	-		1								1							
Количество и тип компрессоров	(8)	-	1 ROT								1 SCROLL							
Уровень звукового давления WSAT-EE	(9)	дБ(A)	49	50	51	53	53	54	62	62	63	63	63	64	65	66		
Напряжение питания		В/ф/Гц	230/1/50								400/3/50+N							

Данные приведены для следующих условий:

- (1) Температура воды во внутреннем теплообменнике 12/7°C; температура воздуха на входе во внешний теплообменник 35°C.
- (2) Общая потребляемая мощность равна мощности компрессора+мощность вентилятора.
- (3) Температура воды во внутреннем теплообменнике 12/7°C; температура воздуха на входе во внешний теплообменник 35°C С.Т., 50% Отн.Влаж.
- (4) Температура воды во внутреннем теплообменнике 30/35°C; температура воздуха на входе во внешний теплообменник 7°C С.Т., 6°C М.Т. Данные соответствуют стандарту EN 14511:2004
- (5) Температура воды во внутреннем теплообменнике 30/35°C; температура воздуха на входе во внешний теплообменник 2°C С.Т., 1°C М.Т. Данные соответствуют стандарту EN 14511:2004
- (6) Температура воды во внутреннем теплообменнике 30/35°C; температура воздуха на входе во внешний теплообменник -10°C С.Т., -10,5°C М.Т. Данные соответствуют стандарту EN 14511:2004
- (7) Температура воды во внутреннем теплообменнике 40/35°C; температура воздуха на входе во внешний теплообменник -10°C С.Т., -10,5°C М.Т. Данные соответствуют стандарту EN 14511:2004
- (8) ROT = роторный компрессор.
- (9) Уровни шума соответствуют блоку при полной нагрузке и номинальных условиях тестирования. Уровень звукового давления на расстоянии 1 м от внешней поверхности блока, работающего на полной мощности на открытом пространстве.

габариты и зоны обслуживания

Оставляйте свободным



Размеры		17	21	25	31	41	51	61	71	81	91	101	121	131	151	
WSAT-EE																
Длина (A)	мм	800	800	800	800	800	800	1087	1087	1373	1373	1373	1373	1715	1715	
Ширина (B)	мм	300	300	300	300	300	300	411	411	555	555	555	555	820	820	
Высота (C)	мм	643	643	643	930	1244	1244	1175	1175	1225	1225	1225	1225	1480	1480	
▶ (A1)	мм	100	100	100	100	100	100	100	100	100	100	100	100	100	100	
(A2)	мм	500	500	500	500	500	500	500	500	500	500	500	500	500	500	
(B2)	мм	150	150	150	150	150	150	150	150	150	150	150	150	150	150	
Рабочий вес.	кг	58	66	66	80	102	110	126	135	180	184	203	206	268	273	
WSAN-EE																
Длина (A)	мм	800	800	800	800	800	800	1087	1087	1373	1373	1373	1373	1715	1715	
Ширина (B)	мм	300	300	300	300	300	300	411	411	555	555	555	555	820	820	
Высота (C)	мм	930	930	930	930	1244	1244	1175	1175	1225	1225	1225	1225	1480	1480	
▶ (A1)	мм	100	100	100	100	100	100	100	100	100	100	100	100	100	100	
(A2)	мм	500	500	500	500	500	500	500	500	500	500	500	500	500	500	
(B2)	мм	150	150	150	150	150	150	150	150	150	150	150	150	150	150	
Рабочий вес.	кг	68	76	77	91	111	120	126	135	180	184	203	206	268	273	

Вышеприведенные данные относятся к блокам в стандартном исполнении.

ВНИМАНИЕ! Для нормального функционирования блока очень важно наличие технологических зон, показанных зеленым цветом.

Водяной чиллер

▶ WSAT: только охлаждение

▶ WSAN: тепловой насос

Воздушное охлаждение

Наружная установка

Мощность от 20,7 до 62,9 кВт

Чиллеры и тепловые насосы серии **WSAT** и **WSAN** разработаны для наружной установки и имеют высокую энергетическую эффективность и уменьшенные габаритные размеры. Наличие **двух независимых холодильных и водяных контуров** делает оптимальным использование этой серии.

функции и характеристикиТолько охлаждение
(WSAT)Нагрев-охлаждение
(WSAN)Воздушного
охлажденияНаружная
установка

Хладагент R-407C

Герметичный
спиральныйСистема защиты от
заморозки
(только WSAN)**доступные конфигурации****WSAT****82**

(1)

B

(2)

CE

(3)

T**(1) НИЗКАЯ ТЕМПЕРАТУРА:**

- ▶ **S** Стандартно
- ▶ **B** Низкая температура жидкости
Данное исполнение позволяет блоку работать в диапазоне температур воды и гликолевой смеси от +5°C до -8°C включительно.

(2) СЕРТИФИКАЦИЯ ТЕПЛООБМЕННИКОВ:

- ▶ **CE** PED (Европейская сертификация)

(3) ЭНЕРГОЭФФЕКТИВНОСТЬ:

- ▶ **T** Умеренный климат

аксессуары

- ▶ Резиновые антивибрационные опоры
- ▶ Манометры высокого и низкого давления
- ▶ Стальной сетчатый фильтр на стороне воды
- ▶ Гидроколлектор для единого контура воды
- ▶ Пульт дистанционного управления с микропроцессором
- ▶ Модуль последовательной связи PC/BMS MODBUS для 1-го блока (Ведущий)
- ▶ Модуль последовательной связи PC/BMS MODBUS от 2-го до 254 блока (Ведомый)
- ▶ Программируемый таймер на день и неделю
- ▶ Фазовый монитор
- ▶ Защитная решетка внешнего теплообменника

Условные обозначения:

- ▶ Аксессуары, поставляемые отдельно.

Только WSAT

- ▶ Устройство для работы при низкой температуре наружного воздуха с регулируемой скоростью вентилятора

технические данные

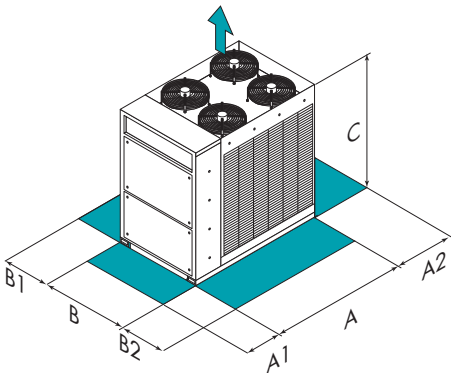
Размеры		82	102	122	142	162	182	202	222	242
▶ Холодильная мощность WSAT	(1) кВт	20,7	25,7	28,1	33,8	37,5	43,4	52,7	56,9	62,9
Общая потребляемая мощность WSAT	(1)(2) кВт	7,47	8,48	10,2	12,2	13,3	17,4	18,7	22,1	24,1
Общий EER при 100% WSAT	(1) -	2,77	3,03	2,75	2,77	2,82	2,50	2,82	2,57	2,61
ESEER WSAT	-	3,49	3,82	3,48	3,49	3,55	3,15	3,55	3,24	3,29
▶ Тепловая мощность	(3) кВт	-	-	-	38,3	41,7	50,7	59,7	65,5	71,3
Общая потребляемая мощность	(2)(3) кВт	-	-	-	12,1	13,9	17,6	20,0	22,2	24,3
СОР	-	-	-	-	3,16	3,00	2,88	2,98	2,95	2,94
Количество холодильных контуров	-	2								
Количество и тип компрессоров	-	2 SCROLL								
Уровень звукового давления	(4) дБ(А)	60	59	59	60	60	60	61	61	62
Напряжение питания	В/ф/Гц	400/3/50+N								

Данные приведены для следующих условий:

- (1) Температура воды во внутреннем теплообменнике 12/7°C; температура воздуха на входе во внешний теплообменник 35°C
- (2) Общая потребляемая мощность равна мощности компрессора+мощность вентилятора+дополнительный контур
- (3) Наружная температура = 7°C (Отн. Влаж. = 85%); температура воды на выходе внутреннего теплообменника 45°C
- (4) Уровни шума соответствуют блоку при номинальных условиях тестирования. Уровень звукового давления на расстоянии 1 м от внешней поверхности блока, работающего на полной мощности на открытом пространстве.

Серии WSAT и WSAN являются производными от соответствующих серий ELFOEnergy Medium

габариты и зоны обслуживания



Размеры		82	102	122	142	162	182	202	222	242
Длина (A)	мм	1435	1530	1530	1563	1563	1563	2098	2098	2098
Ширина (B)	мм	678	678	678	1107	1107	1107	1107	1107	1107
Высота (C)	мм	1000	1530	1530	1570	1570	1570	1570	1570	1570
▶ (A1)	мм	800	800	800	900	900	900	900	900	900
(A2)	мм	800	800	800	900	900	900	900	900	900
(B1)	мм	800	800	800	900	900	900	900	900	900
(B2)	мм	800	800	800	900	900	900	900	900	900
Рабочий вес	кг	220	275	280	380	480	485	580	585	590

Вышеприведенные данные относятся к блокам в стандартном исполнении.

ВНИМАНИЕ! Для нормального функционирования блока очень важно наличие технологических зон, показанных зеленым цветом.

Водяной чиллер

▶ WSAT-XEE: только охлаждение

▶ WSAN-XEE: тепловой насос

Воздушное охлаждение

Наружная установка

Мощность от 24,3 до 72,2 кВт

**функции и характеристики**

Только охлаждение
(WSAT-XEE)



Нагрев-охлаждение
(WSAN-XEE)



Воздушного
охлаждения



Наружная
установка



Хладагент R-410A



Герметичный
спиральный



ELFOControl



Система защиты от
заморозки
(только WSAN-XEE)



Свободно-
Охлаждение
(только WSAT-XEE)

доступные конфигурации

	(1)	(2)	(3)	(4)	(5)	(6)	(7)	(8)	(9)	(10)	(11)	(12)
WSAT-XEE	S	82	400TN	1PUS	-	ONP	-	-	-	-	-	-
(1) НИЗКАЯ ТЕМПЕРАТУРА:												
▶ S	Стандартно											
▶ B	Низкая температура жидкости Данное исполнение позволяет блоку работать в диапазоне температур воды и гликолевой смеси от +4°C до -8°C включительно.											
▶ DSPB	Двойная уставка для низкотемпературной жидкости (Раствор)											
(2) НАПРЯЖЕНИЕ ПИТАНИЯ:												
▶ 400TN	400/3/50+N											
(4) ГИДРАВЛИЧЕСКАЯ ГРУППА НА СТОРОНЕ ПОТРЕБИТЕЛЯ:												
▶ 1PUS	Одинарный насос со стандартным напором											
▶ 1PUR	Одинарный насос с уменьшенным напором											
▶ 1PUM	Одинарный насос с увеличенным напором											
▶ 2PUS	Сдвоенный насос со стандартным напором											
▶ 2PUR	Сдвоенный насос с уменьшенным напором											
▶ 2PUM	Сдвоенный насос с увеличенным напором											
▶ -	Не требуется											
(2) РЕКУПЕРАЦИЯ ЭНЕРГИИ:												
▶ -	Не требуется (Стандартно)											
▶ D	Частичная рекуперация Осуществляется при помощи паяного пластинчатого теплообменника, который позволяет рекуперировать до 25% от полного тепла, выделяемого блоком.											
(5) РЕЖИМ РАБОТЫ (только WSAN-XEE):												
▶ ONP	Работа в режиме теплового насоса											
▶ ONO	Работа в режиме охлаждения и нагрева (Стандартно)											
▶ ONO	Работа в режиме только теплового насоса											
▶ ONO	Работа только в режиме нагрева											
(6) ТЕПЛООБМЕННИК КОНДЕНСАТОРА:												
▶ CCS	Стандартный теплообменник											
▶ CCCA	Теплообменник медь/алюминий с акриловым покрытием											
▶ CCCA1	Теплообменник медь/алюминий с покрытием Energy Guard DCC											
▶ CCCC	Теплообменник медь/медь											
(7) УСТРОЙСТВО ПЛАВНОГО ПУСКА:												
▶ -	Не требуется (Стандартно)											
▶ SFSTR4N	Устройство для уменьшения пускового тока для блоков 400/3/50+N											
(8) СВОБОДНЫЕ КОНТАКТЫ ВНЕШНЕГО СИГНАЛА НА НАГРЕВ:												
▶ -	Не требуется (Стандартно)											
▶ CLSE	Свободные контакты для внешнего сигнала											
(9) ШУНТИРУЮЩИЕ КОНДЕНСАТОРЫ (КОЭФФИЦИЕНТ МОЩНОСТИ > 0,9):												
▶ -	Не требуется (Стандартно)											
▶ PFCP	Шунтирующие конденсаторы (коэффициент мощности > 0,9)											
(10) АККУМУЛИРУЮЩИЙ БАК												
▶ -	Не требуется (Стандартно)											
▶ ACC1	Стальной аккумуляторный бак с тефлоновым покрытием											
(11) СВОБОДНОЕ-ОХЛАЖДЕНИЕ (только WSAT-XEE)												
▶ -	Не требуется (Стандартно)											
▶ FCD	Прямое Свободное-охлаждение Для технологического холодоснабжения и когда температура наружного воздуха позволяет. рекуперировать холод наружного воздуха.											
(12) СПЕЦИАЛЬНОЕ РЕГУЛИРОВАНИЕ СКОРОСТИ ВЕНТИЛЯТОРОВ												
▶ -	Не требуется (Стандартно)											
▶ CREFB	Устройство для снижения потребляемой мощности вентиляторов внешней секции ECOBREEZE											

ELFO ENERGY MEDIUM

Чиллеры и тепловые насосы серии ELFOEnergy **WSAT-XEE** и **WSAN-XEE** разработаны для наружной установки и имеют лучшую энергоэффективность при малых габаритных размерах.

Серия ELFOEnergy является поворотной точкой в эволюции чиллеров. Каждый блок разработан и выполнен с использованием передовых технологий, усиливающих такие качества как **ЭФФЕКТИВНОСТЬ**, **САМОАДАПТАЦИЯ** и **ЛЕГКОСТЬ УСТАНОВКИ**, являющиеся отличительными чертами продукции.

Благодаря особенностям конструкции и электроники, ELFOEnergy обеспечивает:

- ▶ Высокую энергоэффективность, в особенности, в рабочем режиме с частичной нагрузкой, благодаря использованию **двух компрессоров с разной производительностью**, работающих в одном холодильном контуре;
- ▶ Энергоэффективность **Класса "А"** в режиме обогрева по классификации Eurovent, также в условиях полной нагрузки;
- ▶ Адаптацию рабочих параметров к условиям нагрузки подключенной системы, тем самым, оптимизируя потребление, эффективность и продлевая срок службы деталей;
- ▶ Быструю и легкую установку благодаря **стандартной гидравлической группе** и заводским испытаниям, проводимым перед поставкой;
- ▶ Установку гидравлической группы с насосом с нестандартным напором или с двойным насосом.

аксессуары

- ▶ Резиновые антивибрационные опоры
- ▶ Модуль последовательной связи (MODBUS)
- ▶ Стальной сетчатый фильтр на стороне воды (если блок подбирается без гидравлической группы)
- ▶ Манометры высокого и низкого давления
- ▶ Программируемый таймер на день и неделю
- ▶ Защитная решетка оребренного теплообменника
- ▶ Фазовый монитор для проверки наличия и корректного чередования фаз электропитания
- ▶ Панель дистанционного управления, повторяющая весь функционал присущий встроенному в машину контроллеру
- ▶ Датчик влажности для корректировки летней уставки в соответствии с наружной энтальпией, а также оптимизация цикла разморозки при зимней работе
только WSAT-XEE:
- ▶ Корректировка уставки по энтальпии наружного воздуха
только WSAN-XEE:
- ▶ Корректировка уставки по датчику температур

Условные обозначения:

- ▶ Аксессуары, поставляемые отдельно.

технические данные

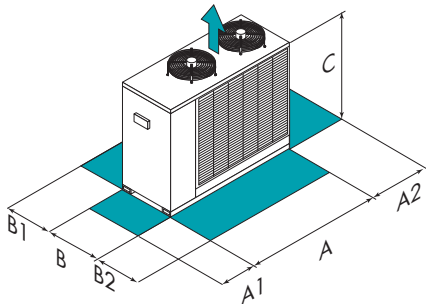
Размеры			82	102	122	162	182	222	262	302
При работе с фанкоилами										
▶ Холодильная мощность WSAT-XEE	(1)	кВт	24,3	28,2	33,7	40,0	45,9	54,4	64,1	72,2
Общая потребляемая мощность WSAT-XEE	(1)(2)	кВт	8,90	10,4	12,5	14,2	16,7	20,1	23,4	26,6
EER - WSAT-XEE	(1)	-	2,73	2,72	2,71	2,81	2,74	2,71	2,74	2,71
ESEER - WSAT-XEE		-	4,32	4,48	4,18	4,20	4,34	4,47	4,19	4,06
▶ Тепловая мощность	(3)	кВт	28,8	32,9	37,5	45,6	53,0	61,9	72,4	83,7
Общая потребляемая мощность	(2)(3)	кВт	9,00	10,3	11,7	14,1	16,5	19,0	22,2	25,6
COP	(3)	-	3,20	3,20	3,20	3,23	3,21	3,26	3,27	3,27
Полезный напор насоса WSAT-XEE	(1)	кПа	132	126	120	104	88	148	139	131
Количество холодильных контуров		-	1							
Количество и тип компрессоров		-	2 SCROLL							
Уровень звукового давления	(4)	дБ(А)	60	60	60	61	62	62	64	64
Напряжение питания		В/ф/Гц	400/3/50+N							
При работе с панелями (WSAN-XEE)										
▶ Холодильная мощность	(5)	кВт	31,5	36,7	43,8	52,6	60,2	72,3	83,1	97,2
Общая потребляемая мощность	(2)(5)	кВт	9,95	11,86	14,4	16,8	18,9	22,7	26,6	30,5
EER	(5)	-	3,16	3,09	3,0	3,1	3,2	3,2	3,1	3,2
▶ Тепловая мощность	(6)	кВт	29,2	33,6	38,0	46,9	54,1	63,3	74,0	85,4
Общая потребляемая мощность	(2)(6)	кВт	7,07	7,97	9,1	11,2	13,3	15,6	18,2	21,1
COP	(6)	-	4,13	4,21	4,2	4,2	4,1	4,1	4,1	4,1
Полезный напор насоса	(5)	кПа	92	80	73	43	17	111	102	83
Количество холодильных контуров		-	1							
Количество и тип компрессоров		-	2 SCROLL							
Уровень звукового давления	(4)	дБ(А)	60	60	60	61	62	62	64	64
Напряжение питания		В/ф/Гц	400/3/50+N							

Данные приведены для следующих условий:

- (1) Температура воды во внутреннем теплообменнике 12/7°C; температура воздуха на входе во внешний теплообменник 35°C
- (2) Общая потребляемая мощность равна мощности компрессора+мощность вентилятора+дополнительный контур
- (3) Наружная температура = 7°C (Отн. Влаж. = 85%); температура воды на выходе внутреннего теплообменника 45°C
- (4) Уровни шума соответствуют блоку при номинальных условиях тестирования. Уровень звукового давления на расстоянии 1 м от внешней поверхности блока, работающего на полной мощности на открытом пространстве.
- (5) Температура воды во внутреннем теплообменнике 23/18°C; температура воздуха на входе во внешний теплообменник 35°C
- (6) Температура воды на внутреннем теплообменнике 30/35°C; температура воздуха на входе во внешний теплообменник 7°C С.Т., 6°C М.Т.

габариты и зоны обслуживания

Оставляйте свободным



Размеры		82	102	122	162	182	222	262	302	
Длина (А)	мм	1703	1703	1703	1932	1932	1932	2332	2332	
Ширина (В)	мм	675	675	675	1100	1100	1100	1100	1100	
Высота (С)	мм	1209	1209	1209	1417	1417	1417	1417	1417	
▶ (А1)	мм	700	700	700	700	700	700	700	700	
(А2)	мм	700	700	700	700	700	700	700	700	
(В1)	мм	700	700	700	700	700	700	700	700	
(В2)	мм	700	700	700	700	700	700	700	700	
WSAT-XEE										
Рабочий вес.	кг	298	303	323	456	469	490	547	561	
WSAN-XEE										
Рабочий вес.	кг	315	320	370	530	550	580	675	690	

Вышеприведенные данные относятся к блокам в стандартном исполнении.

ВНИМАНИЕ! Для нормального функционирования блока очень важно наличие технологических зон, показанных зеленым цветом.

Водяной чиллер

- ▶ WSAT-XEE: только охлаждение
- ▶ WSAN-XEE: тепловой насос
- Воздушное охлаждение
- Наружная установка

Мощность от 83,1 до 218 кВт**функции и характеристики**

Только охлаждение



Воздушного охлаждения



Наружная установка



Хладагент R-410A



Герметичный спиральный



Свободное-Охлаждение



Вентиляторы ECOBreeze



Гидрогруппа HydroPack



Электронный ТРВ

доступные конфигурации

	(1)	(2)	(3)	(4)	352	(5)	(6)	(7)
WSAT-XEE	EXC	-	-	-	352	SC	T	C

(1) ВЕРСИИ:

- ▶ **EXC** EXCELLENCE (Standard)
- ▶ **PRM** PREMIUM

- Блок только для низких температур
- Блок с двойной уставкой

(2) РЕКУПЕРАЦИЯ ЭНЕРГИИ:

- ▶ - Не требуется
- ▶ **D** Частичная рекуперация
Выполняется с помощью дополнительных паяных теплообменников пластинчатого типа, способных рекуперировать тепло перегрева до 25% от всего тепла блока. Дополнительно теплообменники снабжены анти-обледенительным нагревателем для предотвращения заморозки теплообменника.
- ▶ **R** Полная рекуперация
Выполняется с помощью дополнительных паяных теплообменников пластинчатого типа, способных рекуперировать все 100% тепла конденсации блока. Дополнительно теплообменники снабжены защитным реле перепада давления на стороне воды, анти-обледенительным нагревателем для предотвращения заморозки теплообменника.

(4) СВОБОДНОЕ-ОХЛАЖДЕНИЕ (только WSAT-XEE):

- ▶ **FCD** Прямое свободное охлаждение
Модификация, которая позволяет рекуперировать без затрат, холод из внешней среды, когда температура наружного воздуха ниже температуры обратной воды. Для предотвращения возникновения проблем с блоком, водная система должна быть защищена смесью воды и гликоля от минимальных температур, которые могут возникнуть на месте установки.

(5) АКУСТИЧЕСКАЯ КОНФИГУРАЦИЯ:

- ▶ **SC** Звукоизоляция компрессоров
Обеспечивается путем установки компрессоров в звукоизолирующий кожух.
- ▶ **EN** Особомалошумная
Обеспечивается путем установки компрессоров в звукоизолирующий кожух и регулирования скорости вращения вентиляторов при увеличении размеров конденсатора.

(3) НИЗКАЯ ТЕМПЕРАТУРА:

- ▶ - Не требуется (Стандартно)
- ▶ **B** Низкая температура жидкости
Данное исполнение позволяет блоку работать в диапазоне температур воды и гликолевой смеси от +4°C до -7°C включительно. Доступно две версии:

(6) ЭНЕРГОЭФФЕКТИВНОСТЬ:

- ▶ **T** Умеренный климат (Стандартно)

(7) СЕРТИФИКАЦИЯ ТЕПЛООБМЕННИКОВ:

- ▶ **CE** PED (Европейская сертификация)
- ▶ **C** CLIVET (Внутреннее тестирование)

ELFOENERGY LARGE²

Чиллеры и тепловые насосы серии **ELFOEnergy LARGE²** класса A и B энергоэффективности обеспечивают наивысшую сезонную эффективность в своём классе. Они разработаны для наружной установки и снабжены неравновесным тандемом из спиральных компрессоров, электронным трв и оптимизированными теплообменниками.

ELFOEnergy LARGE² демонстрирует недостижимую сезонную эффективность ESEER и доступен в 2-х версиях: EXCELLENCE и PREMIUM. Стандартная версия EXCELLENCE предоставляет высокую эффективность при постоянной и частичной нагрузке. Версия PREMIUM предлагает высокую эффективность при переменной нагрузке и компактные размеры при высокой конкурентоспособности. Благодаря своим возможностям **ELFOEnergy LARGE²** обеспечивает:

- ▶ **Самоадаптации к различным внешним условиям** благодаря нескольким ступеням мощности и логике управления, настроенной на высокую эффективность при минимальном износе;
- ▶ **Исключительная общая надёжность** благодаря консолидированной конструкции и использовании промышленных комплектующих;
- ▶ **Низкий уровень шума**, достигаемый благодаря оптимальному размеру теплообменной поверхности и использованию эффективных вентиляторов с лопатками "winglets";
- ▶ **Быстрая и легкая установка** благодаря быстрому соединению с основным контуром, включенной электропроводке и функциональному тестированию на заводе, перед доставкой. Блок также может поставляться со насосами, устройствами рекуперацией тепла, инерционной ёмкостью уже встроенными в машину, тем самым включая основные системные компоненты в едином решении.

аксессуары

- ▶ Теплообменник медь/алюминий с акриловым покрытием
- ▶ Теплообменник медь/алюминий с покрытием Energy Guard DCC
- ▶ Теплообменник медь/медь
- ◆ Пружинные антивибрационные опоры
- ▶ Защитные решетки компрессоров и конденсатора
- ▶ Защитная решетка от града
- ▶ Запорные клапана на всасывании и нагнетании компрессоров
- ▶ Манометры высокого и низкого давления
- ▶ Гидрогруппа с 1-м насосом
- ▶ Гидрогруппа с 1-м насосом + 1 резервный
- ▶ Гидрогруппа Hydrosack с 2-мя насосами
- ▶ Аккумулирующий бак
- ▶ Аккумулирующий бак для системы первичный-вторичный контур
- ◆ Стальной сетчатый фильтр на стороне воды
- ▶ Корректировка уставки сигналом 0-10 В
- ▶ Корректировка уставки сигналом 4-20 мА
- ▶ Корректировка уставки по датчику температуры
- ▶ Корректировка уставки по энтальпии наружного воздуха
- ▶ Устройство для снижения энергопотребления вентиляторов внешней секции типа ECOBreeze
- ▶ Фазовый монитор
- ▶ Устройство плавного пуска
- ▶ Шунтирующие конденсаторы (коэффициент мощности >0,9)
- ▶ Модуль последовательной связи CAN/MODBUS
- ▶ Модуль последовательной связи CAN/LON WORKS
- ▶ Модуль последовательной связи CAN/BACNET
- ▶ Сухие контакты состояния компрессора
- ▶ Сухие контакты состояния компрессора и дистанционного/локального управления
- ◆ Пульт дистанционного управления с микропроцессором
- ▶ Вентиляция отсека управления

Условные обозначения:

- ◆ Аксессуары, поставляемые отдельно.

технические данные

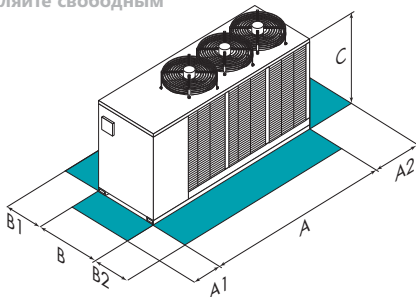
Размеры		352	402	432	452	502	552	602	702	802
WSAT-XEE										
SC EXC ▶ Холодильная мощность (1)	кВт	97,4	110	121	131	143	155	174	197	218
SC EXC ▶ Общая потребляемая мощность	кВт	31,2	35,3	39,0	41,7	45,8	49,5	56,1	63,2	70,3
SC EXC ▶ Общий EER при 100%	-	3,12	3,12	3,10	3,14	3,12	3,13	3,10	3,12	3,10
SC EXC ▶ ESEER	-	4,42	4,48	4,40	4,39	4,44	4,44	4,36	4,50	4,29
SC EXC ▶ Уровень звукового давления (3)	дБ(А)	67	67	68	68	68	69	69	70	70
SC PRM ▶ Холодильная мощность (1)	кВт	91,5	102	113	122	131	143	162	183	204
SC PRM ▶ Общая потребляемая мощность	кВт	32,6	37,5	41,7	43,9	47,5	52,6	60,1	66,4	75,5
SC PRM ▶ Общий EER при 100%	-	2,81	2,72	2,71	2,78	2,76	2,72	2,70	2,76	2,70
SC PRM ▶ ESEER	-	4,07	4,11	4,06	4,22	4,21	4,18	4,09	4,18	3,98
SC PRM ▶ Уровень звукового давления (3)	дБ(А)	67	67	67	67	68	68	68	69	69
WSAN-XEE										
SC ▶ Холодильная мощность (1)	кВт	83,1	94,9	105	111	121	137	154	179	198
SC ▶ Общая потребляемая мощность	кВт	32,9	36,6	41,2	43,8	48,3	52,1	61,5	68,0	77,3
SC ▶ Общий EER при 100%	-	2,53	2,59	2,55	2,53	2,51	2,63	2,50	2,63	2,56
SC ▶ ESEER	-	3,59	3,71	3,69	3,69	3,71	3,65	3,56	3,51	3,47
SC ▶ Тепловая мощность (2)	кВт	99,5	112	124	132	142	167	186	215	237
SC ▶ Общая потребляемая мощность	кВт	33,0	37,0	40,8	43,3	46,2	52,0	58,1	66,7	73,7
SC ▶ COP	-	3,02	3,03	3,04	3,05	3,07	3,21	3,20	3,22	3,22
SC ▶ Холодильная мощность (4)	кВт	115	133	143	150	165	186	205	239	266
SC ▶ Общая потребляемая мощность	кВт	37,7	41,0	46,9	48,5	54,6	55,6	66,2	71,6	82,6
SC ▶ Общий EER при 100%	-	3,05	3,24	3,05	3,09	3,02	3,35	3,10	3,34	3,22
SC ▶ Тепловая мощность (5)	кВт	107	121	135	139	151	173	189	221	245
SC ▶ Общая потребляемая мощность	кВт	28,1	31,6	35,0	36,2	39,3	44,5	49,7	57,7	64,0
SC ▶ COP	-	3,81	3,83	3,86	3,84	3,84	3,89	3,80	3,83	3,83
SC ▶ Уровень звукового давления (3)		67	67	67	67	67	68	68	71	71
Количество холодильных контуров	-	1								
Количество и тип компрессоров	-	2 SCROLL								
Напряжение питания	В/ф/Гц	400/3/50								

Данные приведены для следующих условий:

- (1) Температура воды во внутреннем теплообменнике 12/7°C; температура воздуха на входе во внешний теплообменник 35°C
- (2) Температура воды во внутреннем теплообменнике 40/45°C; температура воздуха на входе во внешний теплообменник 6,1°C М.Т.
- (3) Уровни шума соответствуют блоку при номинальных условиях тестирования. Уровень звукового давления на расстоянии 1 м от внешней поверхности блока, работающего на полной мощности на открытом пространстве.
- (4) Температура воды во внутреннем теплообменнике 23/18°C; температура воздуха на входе во внешний теплообменник 35°C.
- (5) Температура воды во внутреннем теплообменнике 30/35°C; температура воздуха на входе во внешний теплообменник 6,1°C М.Т.

габариты и зоны обслуживания

Оставляйте свободным



ВНИМАНИЕ! Для нормального функционирования блока очень важно наличие технологических зон, показанных зеленым цветом.

Размеры		352	402	432	452	502	552	602	702	802
EXC Длина (A)	мм	3075	3075	3075	4025	4025	4025	4025	5025	5025
EXC Ширина (B)	мм	1097	1097	1097	1097	1097	1097	1097	1097	1097
EXC Высота (C)	мм	1805	1805	1805	1805	1805	1805	1805	1805	1805
PRM Длина (A)	мм	2710	2710	2710	2710	2710	2710	3075	4025	4025
PRM Ширина (B)	мм	1097	1097	1097	1097	1097	1097	1097	1097	1097
PRM Высота (C)	мм	1805	1805	1805	1805	1805	1805	1805	1805	1805
▶ (A1)	мм	1000	1000	1000	1000	1000	1000	1000	1000	1000
(A2)	мм	700	700	700	700	700	700	700	700	700
(B1)	мм	1350	1350	1350	1350	1350	1350	1350	1350	1350
(B2)	мм	1350	1350	1350	1350	1350	1350	1350	1350	1350
EXC Рабочий вес	кг	896	933	1024	1207	1234	1256	1302	1497	1544
PRM Рабочий вес	кг	778	802	892	924	963	984	1087	1295	1324

Выше приведенные данные относятся к блокам в стандартном исполнении.

Водяной чиллер

▶ WSAT-XSC²: только охлаждение

▶ WSAN-XSC²: тепловой насос

Воздушное охлаждение

Наружная установка

Мощность от 197 до 657 кВт

**функции и характеристики**

Только охлаждение
(WSAT-XSC)



Нагрев-охлаждение
(WSAN-XSC)



Воздушного
охлаждения



Наружная
установка



Хладагент R-410A



Герметичный
спиральный



Система защиты от
заморозки



Свободно-
Охлаждение



Вентиляторы
ECOBreeze



Гидрогруппа
HydroPack



Электронный TRV

доступные конфигурации

	(1)	(2)	(3)	(4)	(5)	(6)
WSAT-XSC ²	D	B	-	80D	ST	T
						C

(1) ВЕРСИИ:

- ▶ **EXC** EXCELLENCE (Standard)
- ▶ **PRM** PREMIUM

(2) РЕКУПЕРАЦИЯ ЭНЕРГИИ:

- ▶ - Не требуется
- ▶ **D** Частичная рекуперация
Выполняется с помощью дополнительных паяных теплообменников пластинчатого типа, способных рекуперировать тепло перегрева до 25% от всего тепла блока.
Дополнительно теплообменники снабжены анти-обледенительным нагревателем для предотвращения заморозки теплообменника.
- ▶ **R** Полная рекуперация
Выполняется с помощью дополнительных паяных теплообменников пластинчатого типа, способных рекуперировать все 100% тепла конденсации блока.
Дополнительно теплообменники снабжены защитным реле перепада давления на стороне воды, анти-обледенительным нагревателем для предотвращения заморозки теплообменника.

(3) НИЗКАЯ ТЕМПЕРАТУРА:

- ▶ - Не требуется (Стандартно)
- ▶ **B** Низкая температура жидкости
Данное исполнение позволяет блоку работать в диапазоне температур воды и гликолевой смеси от +4°C до -7°C включительно.
Доступно две версии:

- Блок только для низких температур
- Блок с двойной уставкой

(4) СВОБОДНОЕ-ОХЛАЖДЕНИЕ (только WSAT-XSC²):

- ▶ **FCD** Прямое свободное охлаждение
Модификация, которая позволяет рекуперировать без затрат, холод из внешней среды, когда температура наружного воздуха ниже температуры обратной воды.
Для предотвращения возникновения проблем с блоком, водная система должна быть защищена смесью воды и гликоля от минимальных температур, которые могут возникнуть на месте установки.

(5) АКУСТИЧЕСКАЯ КОНФИГУРАЦИЯ:

- ▶ **SC** Звукоизоляция компрессоров
Обеспечивается путем установки компрессоров в звукоизолирующий кожух.
- ▶ **EN** Особомалошумная
Обеспечивается путем установки компрессоров в звукоизолирующий кожух и регулирования скорости вращения вентиляторов при увеличении размеров конденсатора.

(6) ЭНЕРГОЭФФЕКТИВНОСТЬ:

- ▶ **T** Умеренный климат (Стандартно)

(7) СЕРТИФИКАЦИЯ ТЕПЛООБМЕННИКОВ:

- ▶ **CE** PED (Европейская сертификация)
- ▶ **C** CLIVET (Внутреннее тестирование)

SPINCHILLER²

Чиллеры и тепловые насосы серии **SPINchiller²** класса A и B энергоэффективности обеспечивают наивысшую сезонную эффективность. Они разработаны для наружной установки и снабжены неравновесным тандемом из спиральных компрессоров, электронным трв и оптимизированными теплообменниками.

SPINchiller² доступен в 2-х версиях: EXCELLENCE и PREMIUM. Стандартная версия EXCELLENCE предоставляет высокую эффективность при постоянной и частичной нагрузке. Версия PREMIUM предлагает высокую эффективность при переменной нагрузке и компактные размеры при высокой конкурентоспособности. Благодаря своим возможностям **SPINchiller²** обеспечивает:

- ▶ **Самоадаптации к различным внешним условиям** благодаря большому количеству ступеней мощности и логике управления, с высокой эффективностью при минимальном износе;
- ▶ **Исключительная общая надежность** благодаря 2-м холодильным контурам, консолидированной конструкции и использованию индустриальных комплектующих;
- ▶ **Низкий уровень шума**, достигаемый благодаря оптимальному размеру теплообменной поверхности и использованию эффективных вентиляторов с лопатками "winglets";
- ▶ **Быстрая и легкая установка** благодаря быстрому соединению с основным контуром, включенной электропроводке и функциональному тестированию на заводе, перед доставкой. Блок также может поставляться со насосами, устройствами рекуперацией тепла, инерционной ёмкостью уже встроенными в машину, тем самым включая основные системные компоненты в едином решении.

аксессуары

- Теплообменник медь/алюминий с акриловым покрытием
- Теплообменник медь/медь
- Теплообменник медь/алюминий с покрытием Energy Guard DCC
- ◆ Пружинные антивибрационные опоры
- Защитные решетки компрессоров и конденсатора
- Защитная решетка от града
- Запорные клапана на всасывании и нагнетании компрессоров
- Манометры высокого и низкого давления
- Гидрогруппа с 1-м насосом
- Гидрогруппа с 1-м насосом + 1 резервный
- Гидрогруппа Hydrosack с 2-мя насосами
- Гидрогруппа Hydrosack с 3-мя насосами
- Аккумулирующий бак
- Аккумулирующий бак для системы первичный-вторичный контур
- ◆ Стальной сетчатый фильтр на стороне воды
- Корректировка уставки сигналом 4-20 мА
- Корректировка уставки по датчику температуры
- Корректировка уставки по энтальпии наружного воздуха
- Устройство для снижения энергопотребления вентиляторов внешней секции типа ECOBreeze
- Фазовый монитор
- Мультифункциональный фазовый монитор
- Устройство плавного пуска
- Шунтирующие конденсаторы (коэффициент мощности >0,9)
- Модуль последовательной связи CAN/MODBUS
- Модуль последовательной связи CAN/LON WORKS
- Модуль последовательной связи CAN/BACNET
- Работа в режиме ведущий-ведомый
- ◆ Пульт дистанционного управления с микропроцессором
- Вентиляция отсека управления

Условные обозначения:

- ◆ Аксессуары, поставляемые отдельно.

технические данные

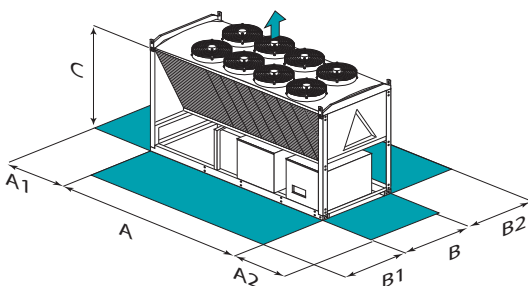
Размеры			80D	90D	100D	110D	120D	140D	160D	170E	180F	200F	220F	240F	
WSAT-XSC²															
SC EXC	▶ Холодильная мощность	(1)	кВт	212	254	281	309	349	392	436	474	518	562	614	657
SC EXC	Общая потребляемая мощность		кВт	67.7	81.4	90.6	99.5	112	125	140	153	166	181	194	210
SC EXC	Общий EER при 100%		-	3.13	3.12	3.10	3.10	3.11	3.14	3.10	3.13	3.10	3.17	3.13	
SC EXC	ESEER		-	4.63	4.55	4.46	4.44	4.37	4.60	4.46	4.57	4.62	4.63	4.60	4.44
SC EXC	Уровень звукового давления	(3)	дБ(А)	71	71	72	73	73	74	74	74	74	74	74	75
SC PRM	▶ Холодильная мощность	(1)	кВт	197	224	254	282	320	360	400	444	471	517	544	596
SC PRM	Общая потребляемая мощность		кВт	72.5	86.1	93.1	104	116	132	147	164	177	190	309	220
SC PRM	Общий EER при 100%		-	2.72	2.61	2.73	2.72	2.75	2.73	2.73	2.70	2.66	2.72	2.60	2.71
SC PRM	ESEER		-	4.20	4.10	4.21	4.22	4.12	3.93	3.88	4.12	4.05	4.08	4.11	4.14
SC PRM	Уровень звукового давления	(3)	дБ(А)	65	66	66	67	67	68	68	69	69	69	70	70
WSAN-XSC²															
SC EXC	▶ Холодильная мощность	(1)	кВт	204	243	265	291	329	372	419	456	487	534	572	622
SC EXC	Общая потребляемая мощность		кВт	75.4	89.4	97.6	107	120	136	153	165	179	195	211	229
SC EXC	Общий EER при 100%		-	2.71	2.72	2.72	2.72	2.74	2.74	2.74	2.77	2.73	2.74	2.72	2.72
SC EXC	ESEER		-	4.38	4.39	4.40	4.36	4.15	4.31	4.06	4.40	4.36	4.30	4.25	4.18
SC EXC	▶ Тепловая мощность	(2)	кВт	230	280	309	343	384	430	488	519	565	625	679	732
SC EXC	Общая потребляемая мощность		кВт	71.5	87.5	95.8	107	120	133	149	161	174	191	206	223
SC EXC	COP		-	3.22	3.20	3.23	3.22	3.21	3.24	3.28	3.23	3.24	3.27	3.29	3.28
SC PRM	▶ Холодильная мощность	(1)	кВт	194	225	50	268	317	355	397	-	-	-	-	-
SC PRM	Общая потребляемая мощность		кВт	77.5	89.2	99.4	112	124	141	158	-	-	-	-	-
SC PRM	Общий EER при 100%		-	2.51	2.52	2.52	2.40	2.52	2.51	2.51	-	-	-	-	-
SC PRM	ESEER		-	4.13	4.10	4.12	3.76	3.79	3.92	3.52	-	-	-	-	-
SC PRM	▶ Тепловая мощность	(2)	кВт	219	260	280	305	349	393	432	-	-	-	-	-
SC PRM	Общая потребляемая мощность		кВт	69.9	85.0	92.2	100	116	130	143	-	-	-	-	-
SC PRM	COP		-	3.13	3.06	3.04	3.05	3.01	3.03	3.02	-	-	-	-	-
Количество холодильных контуров			-						2						
Количество и тип компрессоров							4 SCROLL			5 SCROLL			6 SCROLL		
Напряжение питания			В/ф/Гц						400/3/50						

Данные приведены для следующих условий:

- (1) Температура воды во внутреннем теплообменнике 12/7°C; наружный воздух 35°C
- (2) Температура воды во внутреннем теплообменнике 40/45°C; наружный воздух 6,1°C М.Т.
- (3) Уровни шума соответствуют блоку при номинальных условиях тестирования. Уровень звукового давления на расстоянии 1 м от внешней поверхности блока, работающего на открытом пространстве.

габариты и зоны обслуживания

Оставляйте свободным



ВНИМАНИЕ! Для нормального функционирования блока очень важно наличие технологических зон, показанных зеленым цветом.

Размеры		80D	90D	100D	110D	120D	140D	160D	170E	180F	200F	220F	240F	
WSAT-XSC²														
SC/EN EXC	Длина (A)	мм	5800	5800	5800	5800	5800	3800	4750	4750	5800	5800	5800	
SC/EN EXC	Ширина (B)	мм	1097	1097	1115	1115	1115	2228	2228	2228	2228	2228	2228	
SC/EN EXC	Высота (C)	мм	1825	1825	2221	2221	2221	2246	2246	2246	2246	2246	2246	
SC/EN EXC	Рабочий вес	кг	1784	2057	2171	2329	2397	2821	3125	3490	4146	4297	4525	4571
SC/EN PRM	Длина (A)	мм	4800	4800	5800	5800	5800	5800	3800	3800	4750	4750	4750	
SC/EN PRM	Ширина (B)	мм	1097	1097	1097	1097	1115	1115	2228	2228	2228	2228	2228	
SC/EN PRM	Высота (C)	мм	1825	1825	1825	1825	2221	2221	2246	2246	2246	2246	2246	
SC/EN PRM	Рабочий вес	кг	1612	1892	2102	2213	2259	2311	2423	2915	3097	3515	3558	3787
WSAN-XSC²														
SC/EN EXC	Длина (A)	мм	2850	2850	3800	3800	3800	4750	4750	5800	5800	5800	5800	
SC/EN EXC	Ширина (B)	мм	2233	2233	2233	2233	2233	2233	2233	2233	2233	2233	2233	
SC/EN EXC	Высота (C)	мм	2250	2250	2250	2250	2250	2250	2250	2250	2250	2250	2250	
SC/EN EXC	Рабочий вес	кг	1877	2078	2502	2658	2707	3608	3765	4591	4792	4972	5216	5267
SC/EN PRM	Длина (A)	мм	4800	5800	5800	5800	5800	5800	5800					
SC/EN PRM	Ширина (B)	мм	1097	1097	1097	1097	1120	1120	1120					
SC/EN PRM	Высота (C)	мм	1825	1825	1825	1825	2250	2250	2250					
SC/EN PRM	Рабочий вес	кг	1805	2133	2325	2399	2362	2466	2512					

Вышеприведенные данные относятся к блокам в стандартном исполнении.

Водяной чиллер

Воздушное охлаждение

Наружная установка

Мощность от 511 до 965 кВт

a

**SPIN**CHILLER

Серия **SPINchiller** представляют новую концепцию чиллера, который обеспечивает:

- ▶ **Повышение ЭФФЕКТИВНОСТИ** при уменьшении тепловой нагрузки при обеспечении в то же время максимально требуемого для помещения комфорта. SPINchiller обеспечивает в любых условиях максимальный комфорт при очень высоком КПД, что означает большую экономию электроэнергии
- ▶ **Модульный подход.** Несколько базовых блоков могут соединяться в единую конструкцию в соответствии с требуемой мощностью. Это обеспечивает высокий уровень стандартизации и, следовательно, высокую **НАДЕЖНОСТЬ** при эксплуатации
- ▶ **Упрощение комбинирования,** так как эти блоки имеют возможность **АВТОМАТИЧЕСКОГО САМОРЕГУЛИРОВАНИЯ** параметров фактической системы, это позволяет исключить сложные по выполнению работы по настройке. Простота подключения к системе, плюс простая автоматика и простота технического обслуживания позволяют снизить объем работ обслуживающего персонала, а стало быть, и стоимость монтажа
- ▶ **Расширенные рабочие пределы эксплуатации,** позволяющие обеспечить работу блока даже при запуске и эксплуатации в сложных условиях
- ▶ **Персонализацию блока,** в том числе под самые специфические потребности как в области кондиционирования воздуха для бытовых нужд, так и при использовании на производстве, что возможно благодаря многочисленным аксессуарам. В частности, вентиляторы **ECOBreeze** и насосные группы **HydroPack** делают блоки гибкими и энергоэффективными. Насосная группа HydroPack, при модульности самого решения, оснащена несколькими параллельными насосами (до 3-х), а также в некоторых случаях и резервным насосом, что позволяет лучше подстраивать работу блока при изменении нагрузки в системе и регулировать расход воды в критических условиях запуска (или повторного запуска) установки без привлечения специалистов по техническому обслуживанию

Новизна и высокое технологическое насыщение блоков SPINchiller обеспечивают намного более высокий уровень качества по сравнению со всем другим имеющимся на рынке оборудованием.

функции и характеристики

Только охлаждение



Воздушного охлаждения



Наружная установка



Хладагент R-410A



Герметичный спиральный



Свободное-Охлаждение



Вентиляторы ECOBreeze



Гидрогруппа HydroPack



Электронный TPV

доступные конфигурации

	(1)	(2)	(3)	(4)	(5)	(6)
WSAT-XSC	D	B	-	200H	ST	T
						C

(1) РЕКУПЕРАЦИЯ ЭНЕРГИИ:

- ▶ - **Не требуется**
- ▶ **D Частичная рекуперация**
Выполняется с помощью дополнительных паяных теплообменников пластинчатого типа, способных рекуперировать тепло перегрева до 25% от всего тепла блока.
- ▶ **R Полная рекуперация**
Выполняется с помощью дополнительных паяных теплообменников пластинчатого типа, способных рекуперировать все 100% тепла конденсации блока.

(2) НИЗКАЯ ТЕМПЕРАТУРА:

- ▶ - **Не требуется** (Стандартно)
- ▶ **B Низкая температура жидкости**
Данное исполнение позволяет блоку работать в диапазоне температур воды и гликолевой смеси от +4°C до -7°C включительно.
Доступно две версии:
- Блок только для низких температур
- Блок с двойной уставкой
Возможность снижения холодильной мощности зависит от рабочей температуры. Свяжитесь с нашим отделом продаж.

(3) СВОБОДНОЕ-ОХЛАЖДЕНИЕ:

- ▶ **FCD Прямое свободное охлаждение**
Модификация, которая позволяет рекуперировать без затрат, холод из внешней среды, когда температура наружного воздуха ниже температуры обратной воды. Для предотвращения возникновения проблем с блоком, водная система должна быть защищена смесью воды и гликоля от минимальных температур, которые могут возникнуть на месте установки.

(4) АКУСТИЧЕСКАЯ КОНФИГУРАЦИЯ:

- ▶ **SC Звукоизоляция компрессоров**
Обеспечивается путем установки компрессоров в звукоизолирующий кожух.
- ▶ **EN Особомалошумная**
Обеспечивается путем установки компрессоров в звукоизолирующий кожух и регулирование скорости вращения вентиляторов при увеличении размеров конденсатора.

(5) ЭНЕРГОЭФФЕКТИВНОСТЬ:

- ▶ **T Умеренный климат** (Стандартно)

(6) СЕРТИФИКАЦИЯ ТЕПЛОБМЕННИКОВ:

- ▶ **CE PED** (Европейская сертификация)
- ▶ **C CLIVET** (Внутреннее тестирование)

аксессуары

- ▶ Теплообменник медь/алюминий с акриловым покрытием
- ▶ Теплообменник медь/медь
- ◆ Пружинные антивибрационные опоры
- ▶ Защитные решетки компрессоров и конденсатора
- ▶ Запорные клапана на всасывании и нагнетании компрессоров
- ▶ Манометры высокого и низкого давления
- ▶ Гидрогруппа Hydrosack с 2-мя насосами
- ▶ Антиобледенительные нагреватели на гидрогруппе
- ◆ Стальной сетчатый фильтр на стороне воды
- ▶ Корректировка уставки сигналом 4-20 мА
- ▶ Корректировка уставки по датчику температуры
- ▶ Корректировка уставки по энтальпии наружного воздуха
- ▶ Устройство для снижения энергопотребления вентиляторов внешней секции типа ECOBreeze
- ▶ Фазовый монитор
- ▶ Шунтирующие конденсаторы (коэффициент мощности >0,9)
- ▶ Устройство плавного пуска
- ▶ Модуль последовательной связи CAN/MODBUS
- ▶ Модуль последовательной связи CAN/LON WORKS
- ◆ Регистратор данных
- ◆ Работа в режиме ведущий-ведомый
- ▶ Сухие контакты состояния компрессора
- ◆ Пульт дистанционного управления с микропроцессором

Условные обозначения:

- ◆ Аксессуары, поставляемые отдельно.

технические данные

Размеры		200H	220H	230H	240H	270J	300L	315L	330L	345L	360L		
ST/SC	▶ Холодильная мощность (1)	кВт	511	558	609	647	692	748	797	860	910	965	
ST/SC	Общая потребляемая мощность	кВт	185	204	219	235	251	272	289	309	328	349	
ST/SC	Общий EER при 100%	-	2,76	2,73	2,77	2,75	2,75	2,74	2,76	2,78	2,78	2,76	
ST/SC	ESEER	-	4,44	4,39	4,46	4,43	4,51	4,58	4,60	4,64	4,64	4,62	
ST	Уровень звукового давления (2)	дБ(А)	80	80	80	81	81	81	81	82	82	82	
SC	Уровень звукового давления (2)	дБ(А)	75	76	76	77	77	78	78	78	79	79	
EN	▶ Холодильная мощность (1)	кВт	493	535	575	615	665	719	761	819	862	925	
EN	Общая потребляемая мощность	кВт	191	209	227	244	257	282	298	320	337	358	
EN	Общий EER при 100%	-	2,57	2,55	2,53	2,52	2,58	2,55	2,55	2,55	2,56	2,58	
EN	ESEER	-	4,50	4,46	4,43	4,40	4,59	4,61	4,61	4,62	4,63	4,67	
EN	Уровень звукового давления (2)	дБ(А)	70	71	71	71	71	72	72	73	73	73	
СВОБОДНОЕ-ОХЛАЖДЕНИЕ													
SC	Расчетная мощность Своб.-охлаж(3)	кВт	527	576	624	662	696	754	820	878	911	965	
SC	Температура воздуха при 100% С.-О.	°С	-3,0	-3,0	-4,1	-5,0	-6,3	-5,3	-5,8	-6,3	-1,9	-2,2	
Количество холодильных контуров		-						4					
Количество и тип компрессоров		-	8 SCROLL			10 SCROLL		12 SCROLL					
Напряжение питания		В/ф/Гц	400/3/50										

Данные приведены для следующих условий:

- (1) Температура воды во внутреннем теплообменнике 12/7°С; наружный воздух 35°С
- (2) Уровни шума соответствуют блоку при номинальных условиях тестирования. Уровень звукового давления на расстоянии 1 м от внешней поверхности блока, работающего на открытом пространстве.
- (3) Температура воды во внутреннем теплообменнике 15/10°С, этиленгликоль 30%

габариты и зоны обслуживания



Размеры		200H	220H	230H	240H	270J	300L	315L	330L	345L	360L	
ST/SC	Длина (A)	мм	4750	4750	4750	5708	6658	6658	6658	7608	7608	
ST/SC	Ширина (B)	мм	2233	2233	2233	2233	2233	2233	2233	2233	2233	
ST/SC	Высота (C)	мм	2250	2250	2250	2280	2280	2280	2280	2280	2280	
ST/SC	▶ (A1)	мм	1930	1930	1930	1930	1690	1690	1690	1690	1690	
ST/SC	(A2)	мм	700	700	700	700	700	700	700	700	700	
ST/SC	(B1)	мм	1100	1100	1100	1100	1100	1100	1100	1100	1100	
ST/SC	(B2)	мм	1100	1100	1100	1100	1100	1100	1100	1100	1100	
ST	Рабоч. вес	кг	3887	4118	4360	4374	5358	6023	6080	6114	6511	6567
SC	Рабоч. вес	кг	4038	4268	4510	4524	5570	6266	6324	6357	6745	6800
EN	Рабоч. вес	кг	4038	4268	4510	4524	5570	6266	6324	6357	6745	6800

Вышеприведенные данные относятся к блокам в стандартном исполнении.

ВНИМАНИЕ! Для нормального функционирования блока очень важно наличие технологических зон, показанных зеленым цветом.

Водяной чиллер

Воздушное охлаждение

Наружная установка

Мощность от 400 до 1411 кВт

SCREWLINE

Опыт, накопленный фирмой CLIVET в области производства чиллеров большой мощности, позволил разработать блоки серии WDATA, основными особенностями которых являются:



► **ЭФФЕКТИВНОСТЬ** - Новые винтовые компрессоры повышенной мощности (мощность блоков более 1400 кВт с 2 компрессорами), кожухотрубные испарители, специально разработанные под хладагент R-134a. Конденсаторы воздушного охлаждения специально разработаны фирмой CLIVET для оптимальной стыковки с другими компонентами холодильного контура. Компрессоры имеют плавное регулирование мощности и оснащены контуром с экономайзером для повышения эффективности. Таким образом, достигается компромисс между увеличением эффективности и стоимостью; вся серия принадлежит КЛАССУ ЭНЕРГОЭФФЕКТИВНОСТИ "А", с коэффициентом производительности 3,1

► **АВТОМАТИЧЕСКОЕ САМОРЕГУЛИРОВАНИЕ** - Новая, современная и гибкая система управления разработки фирмы CLIVET. Персонализация блоков позволяет лучше контролировать все компоненты контура. Постоянная адаптация рабочих параметров блока к условиям нагрузки в контуре, позволяет снизить потребление энергии и уровень шума, а также продлевает срок службы оборудования

► **ПРОЧНОСТЬ КОНСТРУКЦИИ** - Оцинкованная несущая конструкция, симметрично расположенные полугерметичные двухвинтовые компрессоры и кожухотрубные испарители обеспечивают надежность и стабильность рабочих показателей. Все внешние элементы выполнены с учетом необходимости обеспечения устойчивости к атмосферному воздействию при любых условиях эксплуатации, в том числе экстремальных



функции и характеристики



доступные конфигурации

WDATA	(1) D	(2) B	(3) -	2.160	(4) ST	(5) T	(6) C
-------	-------	-------	-------	-------	--------	-------	-------

(1) РЕКУПЕРАЦИЯ ЭНЕРГИИ:

- - Стандартно
- **D** Частичная рекуперация
Выполняется с помощью дополнительных паяных теплообменников пластинчатого типа, способных рекуперировать тепло перегрева до 20% от всего тепла блока.
- **R** Полная рекуперация
Выполняется с помощью дополнительных паяных теплообменников пластинчатого типа, способных рекуперировать все 100% тепла конденсации блока. Данная версия поставляется стандартно с устройством регулирования скорости вентиляторов при низкой температуре окружающей среды.

(2) НИЗКАЯ ТЕМПЕРАТУРА:

- - Не требуется (Стандартно)
- **B** Низкая температура жидкости
Данное исполнение позволяет блоку работать в диапазоне температур воды и гликолевой смеси от +4°C до -7°C включительно.
Доступно две версии:
- Блок только для низких температур
- Блок с двойной уставкой
Возможность снижения холодильной мощности зависит от рабочей температуры. Свяжитесь с нашим отделом продаж.

(3) СВОБОДНОЕ-ОХЛАЖДЕНИЕ

- - Не требуется (Стандартно)
- **FCD** Прямое свободное-охлаждение
Для технологического холодоснабжения и когда температура наружного воздуха позволяет. рекуперировать холод наружного воздуха.

(4) АКУСТИЧЕСКАЯ КОНФИГУРАЦИЯ:

- **ST** Стандартно
- **SC** Звукоизоляция компрессоров
Обеспечивается путем установки компрессоров в звукоизолирующий кожух.
- **LN** Малошумная
Обеспечивается путем установки компрессоров в звукоизолирующий кожух и, снижением скорости вращения вентиляторов и увеличения конденсатора.

(5) ЭНЕРГОЭФФЕКТИВНОСТЬ:

- **T** Умеренный климат (Стандартно)

(6) СЕРТИФИКАЦИЯ ТЕПЛОБМЕННИКОВ:

- **CE** PED (Европейская сертификация)
- **C** CLIVET (Внутреннее тестирование)

аксессуары

- ▶ Теплообменник медь/алюминий с акриловым покрытием
- ▶ Теплообменник медь/медь
- ▶ Теплообменник медь/алюминий с покрытием Energy Guard DCC
- ◆ Пружинные антивибрационные опоры
- ▶ Защитные решетки компрессоров и конденсатора
- ▶ Гидрогруппа Нудроpack с 2-мя насосами
- ▶ Гидрогруппа Нудроpack с 3-мя насосами
- ▶ Корректировка уставки сигналом 4-20 мА
- ▶ Корректировка уставки сигналом 0-10 В
- ▶ Корректировка уставки по датчику температуры
- ▶ Корректировка уставки по энтальпии наружного воздуха
- ▶ Устройство для снижения энергопотребления вентиляторов внешней секции (фазовый регулятор)
- ▶ Устройство для снижения энергопотребления вентиляторов внешней секции типа ECOBreeze
- ▶ Главный выключатель
- ▶ Магнитотермические прерыватели
- ▶ Шунтирующие конденсаторы (коэффициент мощности >0,9)
- ▶ Модуль последовательной связи CAN/MODBUS
- ▶ Модуль последовательной связи CAN/LON WORKS
- ▶ Модуль последовательной связи CAN/BACNET
- ◆ Работа в режиме ведущий-ведомый
- ◆ Пульт дистанционного управления с микропроцессором
- ▶ Запорные клапана на всасывании компрессора
- ▶ Устройство плавного пуска

Условные обозначения:

- ◆ Аксессуары, поставляемые отдельно.

технические данные

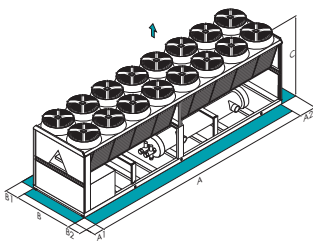
Размеры			2.160	2.180	2.190	2.200	2.240	2.280	2.300	2.320	2.340	2.360	2.440	2.480	2.540	2.600
ST/SC	▶ Холодильная мощность (1)	кВт	435	471	522	564	616	699	767	835	882	935	1016	1138	1272	1411
ST/SC	Общая потребляемая мощность	кВт	140	150	167	180	198	225	247	268	284	300	328	366	408	452
ST/SC	Общий EER при 100%	-	3,11	3,14	3,13	3,13	3,11	3,11	3,11	3,12	3,11	3,12	3,10	3,11	3,12	3,12
ST/SC	ESEER	-	3,83	3,73	3,89	3,94	3,93	4,02	4,02	4,09	4,09	4,14	3,96	4,04	4,03	4,08
ST	Уровень звукового давления (2)	дБ(A)	77	77	78	78	78	78	79	79	79	80	81	81	82	82
SC	Уровень звукового давления (2)	дБ(A)	74	74	75	75	76	76	76	76	76	77	78	78	79	79
LN	▶ Холодильная мощность (1)	кВт	432	467	515	561	614	694	769	829	877	932	1020	1143	1287	-
LN	Общая потребляемая мощность	кВт	138	150	165	180	198	224	247	267	281	299	329	368	413	-
LN	Общий EER при 100%	-	3,13	3,11	3,13	3,12	3,10	3,10	3,11	3,10	3,12	3,12	3,10	3,11	3,12	-
LN	ESEER	-	3,95	3,93	3,94	4,01	4,01	4,04	4,12	4,16	4,12	4,14	4,15	4,15	4,13	-
LN	Уровень звукового давления (2)	дБ(A)	71	71	72	72	72	73	73	73	73	74	75	76	76	-
СВОБОДНОЕ-ОХЛАЖДЕНИЕ																
ST/SC	Расчетная мощность Своб.-охлаж (3)	кВт	458	492	546	590	641	724	795	864	915	970	1050	1182	1320	1463
ST/SC	Температура воздуха при 100% С.-О.	°С	0,0	-0,5	-1,0	-2,0	-1,0	-2,5	-3,8	-5,1	-6,2	-7,1	-3,7	-5,5	-3,5	-5,0
LN	Расчетная мощность Своб.-охлаж (3)	кВт	454	488	541	586	639	718	793	851	909	960	1055	1184	1334	-
LN	Температура воздуха при 100% С.-О.	°С	-2,0	-1,9	-1,6	-2,2	-3,3	-5,1	-6,8	-8,0	-4,3	-5,1	-6,5	-4,6	-6,5	-
Количество холодильных контуров		-	2													
Количество и тип компрессоров (4)		-	2 DSW													
Напряжение питания		В/ф/Гц	400/3/50													

Данные приведены для следующих условий:

- (1) Температура воды во внутреннем теплообменнике 12/7°С; наружный воздух 35°С
 (2) Уровни шума соответствуют блоку при номинальных условиях тестирования. Уровень звукового давления на расстоянии 1 м от внешней поверхности блока, работающего на открытом пространстве.
 (3) Температура воды во внутреннем теплообменнике 15/10°С, этиленгликоль 30%
 (4) DSW = двухвинтовой компрессор

габариты и зоны обслуживания

Оставляйте свободным



ВНИМАНИЕ!
Для нормального функционирования блока очень важно наличие технологических зон, показанных зеленым цветом.

Вышеприведенные данные относятся к блоку в стандартном исполнении.

Размеры		2.160	2.180	2.190	2.200	2.240	2.280	2.300	2.320	2.340	2.360	2.440	2.480	2.540	2.600	
ST/SC	Длина (A)	мм	5704	5704	5704	5704	6654	6654	6654	6654	7612	7612	9512	9512	11414	11414
ST/SC	Ширина (B)	мм	2239	2239	2239	2239	2239	2239	2239	2239	2239	2247	2247	2247	2247	
ST/SC	Высота (C)	мм	2220	2220	2220	2220	2220	2220	2370	2370	2400	2400	2400	2400	2400	
ST/SC	▶ (A1)	мм	1690	1690	1690	1690	1690	1690	1690	1690	1690	1690	1690	1690	1690	
ST/SC	(A2)	мм	700	700	700	700	700	700	700	700	700	700	700	700	700	
ST/SC	(B1)	мм	1100	1100	1100	1100	1100	1100	1100	1100	1100	1100	1100	1100	1100	
ST/SC	(B2)	мм	1100	1100	1100	1100	1100	1100	1100	1100	1100	1100	1100	1100	1100	
ST	Рабоч. вес	кг	4447	4460	4732	5089	5260	5282	5589	6095	6424	6940	7522	8486	9487	10021
SC	Рабоч. вес	кг	4727	4740	5012	5369	5626	5648	5939	6414	6844	7360	7942	9019	9829	10363
LN	Длина (A)	мм	5704	5704	6654	6654	6654	6654	7612	7612	9512	9512	9512	11414	11414	
LN	Ширина (B)	мм	2239	2239	2239	2239	2239	2239	2239	2239	2247	2247	2247	2247	2247	
LN	Высота (C)	мм	2220	2220	2220	2220	2220	2220	2400	2400	2400	2400	2400	2400	2400	
LN	▶ (A1)	мм	1690	1690	1690	1690	1690	1690	1690	1690	1690	1690	1690	1690	1690	
LN	(A2)	мм	700	700	700	700	700	700	700	700	700	700	700	700	700	
LN	(B1)	мм	1100	1100	1100	1100	1100	1100	1100	1100	1100	1100	1100	1100	1100	
LN	(B2)	мм	1100	1100	1100	1100	1100	1100	1100	1100	1100	1100	1100	1100	1100	
LN	Рабоч. вес	кг	4727	4856	5403	5817	5933	5955	6577	6970	7490	7859	8251	9652	10301	

Водяной чиллер

Воздушное охлаждение

Наружная установка

Мощность от 388 до 1384 кВт**SCREWLINE**

Опыт, накопленный фирмой CLIVET в области производства чиллеров большой мощности, позволил разработать блоки серии WDATE, основными особенностями которых являются:

- ▶ **ЭФФЕКТИВНОСТЬ** - Новые винтовые компрессоры повышенной мощности (мощность блоков более 1400 кВт с 2 компрессорами), кожухотрубные испарители, специально разработанные под хладагент R-134a. Конденсаторы воздушного охлаждения специально разработаны фирмой CLIVET для оптимальной стыковки с другими компонентами холодильного контура. Компрессоры имеют плавное регулирование мощности и оснащены контуром с экономайзером для повышения эффективности. Таким образом, достигается компромисс между увеличением эффективности и стоимостью; вся серия принадлежит КЛАССУ ЭНЕРГОЭФФЕКТИВНОСТИ "B"
- ▶ **АВТОМАТИЧЕСКОЕ САМОРЕГУЛИРОВАНИЕ** - Новая, современная и гибкая система управления разработки фирмы CLIVET. Персонализация блоков позволяет лучше контролировать все компоненты контура. Постоянная адаптация рабочих параметров блока к условиям нагрузки в контуре, позволяет снизить потребление энергии и уровень шума, а также продлевает срок службы оборудования
- ▶ **ПРОЧНОСТЬ КОНСТРУКЦИИ** - Оцинкованная несущая конструкция, симметрично расположенные полугерметичные двухвинтовые компрессоры и кожухотрубные испарители обеспечивают надежность и стабильность рабочих показателей. Все внешние элементы выполнены с учетом необходимости обеспечения устойчивости к атмосферному воздействию при любых условиях эксплуатации, в том числе экстремальных

функции и характеристики

Только охлаждение



Воздушного охлаждения



Наружная установка



Хладагент R-134a



Полугерметичный двухвинтовой



Свободное-Охлаждение



Вентиляторы ECOBreeze



Гидрогруппа HydroPack



Электронный TPB

доступные конфигурации

WDATE	(1)	(2)	(3)	(4)	(5)	(6)
	D	B	-	2.160	ST	T C

(1) РЕКУПЕРАЦИЯ ЭНЕРГИИ:

- ▶ - Стандартно
- ▶ **D** Частичная рекуперация
Выполняется с помощью дополнительных паяных теплообменников пластинчатого типа, способных рекуперировать тепло перегрева до 20% от всего тепла блока.
- ▶ **R** Полная рекуперация
Выполняется с помощью дополнительных паяных теплообменников пластинчатого типа, способных рекуперировать все 100% тепла конденсации блока. Данная версия поставляется стандартно с устройством регулирования скорости вентиляторов при низкой температуре окружающей среды.

(2) НИЗКАЯ ТЕМПЕРАТУРА:

- ▶ - Не требуется (Стандартно)
- ▶ **B** Низкая температура жидкости
Данное исполнение позволяет блоку работать в диапазоне температур воды и гликолевой смеси от +4°C до -7°C включительно.
Доступно две версии:
- Блок только для низких температур
- Блок с двойной уставкой
Возможность снижения холодильной мощности зависит от рабочей температуры. Свяжитесь с нашим отделом продаж.

(3) СВОБОДНОЕ-ОХЛАЖДЕНИЕ

- ▶ - Не требуется (Стандартно)
- ▶ **FCD** Прямое Свободное-охлаждение
Для технологического холодоснабжения и когда температура наружного воздуха позволяет. рекуперировать холод наружного воздуха.

(4) АКУСТИЧЕСКАЯ КОНФИГУРАЦИЯ:

- ▶ **ST** Стандартно
- ▶ **SC** Звукоизоляция компрессоров
Обеспечивается путем установки компрессоров в звукоизолирующий кожух.
- ▶ **LN** Малошумная
Обеспечивается путем установки компрессоров в звукоизолирующий кожух и, снижением скорости вращения вентиляторов и увеличения конденсатора.
- ▶ **EN** Особомалошумная
По сравнению с исполнением LN еще больше снижается скорость вращения вентиляторов при большем объеме секции конденсатора, а также встроено устройство для уменьшения потребляемой мощности вентилятора с регулировкой скорости. Компрессоры установлены в звукоизолирующий кожух и оснащены резиновыми antivибрационными опорами и гибкими вставками на линиях всасывания и нагнетания
- ▶ **CN** Компактная особомалошумная
По сравнению с исполнением LN еще больше снижается скорость вращения вентиляторов и встроено устройство для уменьшения потребляемой мощности вентилятора с регулировкой скорости. Компрессоры установлены в звукоизолирующий кожухи.

(5) ЭНЕРГОЭФФЕКТИВНОСТЬ:

- ▶ **T** Умеренный климат(Стандартно)

(6) СЕРТИФИКАЦИЯ ТЕПЛООБМЕННИКОВ:

- ▶ **CE** PED (Европейская сертификация)
- ▶ **C** CLIVET (Внутреннее тестирование)

аксессуары

- ▶ Теплообменник медь/алюминий с акриловым покрытием
- ▶ Теплообменник медь/медь
- ▶ Теплообменник медь/алюминий с покрытием Energy Guard DCC
- ▶ Пружинные антивибрационные опоры
- ▶ Защитные решетки компрессоров и конденсатора
- ▶ Гидрогруппа Нудроpack с 2-мя насосами
- ▶ Гидрогруппа Нудроpack с 3-мя насосами
- ▶ Корректировка уставки сигналом 4-20 мА
- ▶ Корректировка уставки сигналом 0-10 В
- ▶ Корректировка уставки по датчику температуры
- ▶ Корректировка уставки по энтальпии наружного воздуха
- ▶ Устройство для снижения энергопотребления вентиляторов внешней секции (фазовый регулятор)
- ▶ Устройство для снижения энергопотребления вентиляторов внешней секции типа ECOBreeze
- ▶ Главный выключатель
- ▶ Магнитотермические прерыватели
- ▶ Шунтирующие конденсаторы (коэффициент мощности >0,9)
- ▶ Модуль последовательной связи CAN/MODBUS
- ▶ Модуль последовательной связи CAN/LON WORKS
- ▶ Модуль последовательной связи CAN/BACNET
- ▶ Работа в режиме ведущий-ведомый
- ▶ Пульт дистанционного управления с микропроцессором
- ▶ Запорные клапана на всасывании компрессора
- ▶ Устройство плавного пуска

Основные обозначения:

- ▶ Аксессуары, поставляемые отдельно.

технические данные

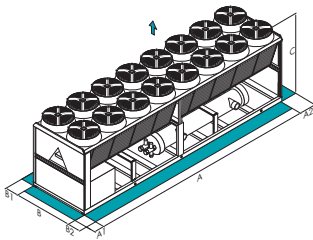
Размеры			2.160	2.180	2.190	2.200	2.240	2.280	2.300	2.320	2.340	2.360	2.440	2.480	2.540	2.600
ST/SC	▶ Холодильная мощность (1)	кВт	423	462	502	535	588	669	751	807	855	905	994	1108	1239	1384
ST/SC	Общая потребляемая мощность	кВт	145	157	170	183	202	231	258	278	294	309	343	382	427	478
ST/SC	Общий EER при 100%	-	2,92	2,94	2,95	2,92	2,91	2,90	2,91	2,90	2,90	2,92	2,90	2,90	2,90	2,90
ST/SC	ESEER	-	3,72	3,71	3,75	3,78	3,84	3,85	3,88	3,90	4,00	3,99	3,93	3,91	3,86	3,86
ST	Уровень звукового давления (2)	дБ(А)	76	77	78	78	78	78	79	79	79	80	81	81	82	82
SC	Уровень звукового давления (2)	дБ(А)	74	74	75	75	75	75	76	76	76	77	78	78	79	79
LN	▶ Холодильная мощность (1)	кВт	423	456	496	532	584	662	743	801	855	895	991	1112	1241	1375
LN	Общая потребляемая мощность	кВт	146	156	170	183	201	228	256	275	294	309	342	383	426	474
LN	Общий EER при 100%	-	2,90	2,92	2,92	2,91	2,91	2,90	2,90	2,91	2,90	2,90	2,90	2,90	2,91	2,90
LN	ESEER	-	3,75	3,82	3,79	3,72	3,90	3,91	3,93	3,97	4,04	3,98	3,93	3,93	3,90	3,90
LN	Уровень звукового давления (2)	дБ(А)	71	71	72	72	72	73	73	73	73	74	75	76	76	77
EN	▶ Холодильная мощность (1)	кВт	417	456	498	538	590	668	744	796	851	893	996	1099	1216	-
EN	Общая потребляемая мощность	кВт	143	157	171	184	203	230	256	272	293	306	342	378	419	-
EN	Общий EER при 100%	-	2,92	2,90	2,91	2,92	2,91	2,90	2,91	2,93	2,90	2,92	2,91	2,91	2,90	-
EN	ESEER	-	3,82	3,79	3,80	3,80	3,86	3,89	3,96	4,03	4,05	4,03	3,97	4,00	3,94	-
EN	Уровень звукового давления (2)	дБ(А)	64	65	65	66	66	68	68	68	68	68	69	70	70	-
CN	▶ Холодильная мощность (1)	кВт	375	418	453	498	545	617	681	730	775	830	910	1020	1127	1273
CN	Общая потребляемая мощность	кВт	148	164	181	198	216	245	268	288	310	330	364	404	449	505
CN	Общий EER при 100%	-	2,53	2,55	2,50	2,51	2,52	2,52	2,55	2,53	2,50	2,52	2,50	2,53	2,51	2,52
CN	ESEER	-	3,37	3,18	3,22	3,31	3,42	3,44	3,49	3,42	3,42	3,36	3,48	3,35	3,35	3,32
CN	Уровень звукового давления (2)	дБ(А)	65	65	65	67	67	68	69	69	69	69	70	71	71	72
СВОБОДНОЕ-ОХЛАЖДЕНИЕ																
ST/SC	Расчетная мощность Своб.-охлаж (3)	кВт	443	481	5245	556	610	693	774	841	887	941	1026	1144	1280	1434
ST/SC	Температура воздуха при 100% С.-О.	°C	-2,5	-2,5	-1,2	-2,0	-2,5	-3,5	-5,0	-7,5	-6,0	-7,0	-7,5	-10,0	-7,0	-5,5
LN	Расчетная мощность Своб.-охлаж (3)	кВт	445	476	519	551	602	689	766	824	883	927	1023	1148	1282	1416
LN	Температура воздуха при 100% С.-О.	°C	-1,5	-2,5	-2,8	-2,0	-3,0	-4,0	-6,0	-7,0	-8,5	-9,5	-7,5	-8,0	-7,0	-7,5
Количество холодильных контуров		-	2													
Количество и тип компрессоров (4)		-	2 DSW													
Напряжение питания		В/ф/Гц	400/3/50													

Данные приведены для следующих условий:

- (1) Температура воды во внутреннем теплообменнике 12/7°C; наружный воздух 35°C
- (2) Уровни шума соответствуют блоку при номинальных условиях тестирования. Уровень звукового давления на расстоянии 1 м от внешней поверхности блока, работающего на открытом пространстве.
- (3) Температура воды во внутреннем теплообменнике 15/10°C, этиленгликоль 30%
- (4) DSW = двухвинтовой компрессор

габариты и зоны обслуживания

Оставляйте свободным



Размеры		2.160	2.180	2.190	2.200	2.240	2.280	2.300	2.320	2.340	2.360	2.440	2.480	2.540	2.600
ST/SC	Длина (А) мм	4754	4754	5704	5704	5704	5704	5704	5704	6654	6654	6654	7612	9512	11414
ST/SC	Ширина (В) мм	2239	2239	2239	2239	2239	2239	2239	2239	2239	2239	2239	2239	2247	2247
ST/SC	Высота (С) мм	2220	2220	2220	2220	2220	2220	2400	2400	2400	2400	2400	2400	2400	2400
ST	Рабоч. вес кг	3716	3825	4249	4603	4759	4780	5241	5698	5775	6010	6567	7723	8263	9115
SC	Рабоч. вес кг	4116	4225	4529	4883	5039	5060	5471	5918	6175	6410	6967	8143	8683	9537
LN	Длина (А) мм	5704	5704	5704	6654	6654	6654	6654	6654	7612	7612	9512	9512	11414	11414
LN	Ширина (В) мм	2239	2239	2239	2239	2239	2239	2239	2239	2239	2239	2239	2247	2247	2247
LN	Высота (С) мм	2220	2220	2220	2220	2220	2220	2400	2400	2400	2400	2400	2400	2400	2400
LN	Рабоч. вес кг	4373	4394	4645	5503	5543	5680	5987	6473	6844	7002	7860	8791	9330	9819
EN	Длина (А) мм	5704	6654	6654	6654	7612	7612	9512	9512	9512	9512	11414	11414	11414	-
EN	Ширина (В) мм	2239	2239	2239	2239	2239	2239	2247	2247	2247	2247	2247	2247	2247	-
EN	Высота (С) мм	2220	2220	2220	2220	2400	2400	2400	2400	2400	2400	2400	2400	2400	-
EN	Рабоч. вес кг	4373	5014	5256	5887	6349	6423	6838	7236	7408	7419	8137	9289	9562	-
CN	Длина (А) мм	4754	4754	4754	4754	4754	5704	6654	6654	6654	6654	6654	9512	9512	9512
CN	Ширина (В) мм	2239	2239	2239	2239	2239	2239	2239	2239	2239	2239	2239	2247	2247	2247
CN	Высота (С) мм	2220	2220	2220	2220	2220	2220	2400	2400	2400	2400	2400	2400	2400	2400
CN	Рабоч. вес кг														
▶ (A1)	мм	1690	1690	1690	1690	1690	1690	1690	1690	1690	1690	1690	1690	1690	1690
(A1)	мм	700	700	700	700	700	700	700	700	700	700	700	700	700	700
(B1)	мм	1100	1100	1100	1100	1100	1100	1100	1100	1100	1100	1100	1100	1100	1100
(B2)	мм	1100	1100	1100	1100	1100	1100	1100	1100	1100	1100	1100	1100	1100	1100

ВНИМАНИЕ!

Для нормального функционирования блока очень важно наличие технологических зон, показанных зеленым цветом.

Вышеприведенные данные относятся к блоку в стандартном исполнении.

Водяной чиллер

▶ WSA-EE: только охлаждение

▶ WSN-EE: тепловой насос

Воздушное охлаждение

Внутренняя установка

Мощность от 4,5 до 22,7 кВт

**ELFOENERGY SMALL**

Чиллеры и тепловые насосы серии ELFOEnergy **WSA-EE** и **WSN-EE** предназначены для установки внутри помещения и обеспечивают высокую энергетическую эффективность при небольших габаритах.

Серия ELFOEnergy является революционной в области чиллеров. Каждый блок разработан и изготовлен с использованием самой передовой технологии и отличается высокой **ЭФФЕКТИВНОСТЬЮ, АВТОМАТИЧЕСКИМ САМОРЕГУЛИРОВАНИЕМ и ПРОСТОТОЙ МОНТАЖА**. Благодаря конструктивным особенностям и использованию передовой электроники чиллеры ELFOEnergy обеспечивают:

- ▶ Автоматическую подстройку рабочих параметров к тепловой нагрузке блока, что позволяет оптимизировать потребляемую мощность, повышает эффективность и продлевает ресурс компонентов
- ▶ Простоту и быстроту монтажа благодаря **стандартной гидравлической группе** и проведению заводских испытаний перед отправкой получателю
- ▶ Использование центробежного вентилятора, отводящего воздух от секции конденсатора

функции и характеристики

Только охлаждение (WSA-EE)



Нагрев-охлаждение (WSN-EE)



Воздушного охлаждения



Внутренняя установка



Хладагент R-407C



Герметичный спиральный



ELFOControl



Система защиты от заморозки (только WSN-EE)

доступные конфигурации

	(1)		(2)	(3)
WSA-EE	S	17	CE	T

(1) НИЗКАЯ ТЕМПЕРАТУРА:

▶ **S** Стандартно

▶ **B** Низкая температура жидкости

Данное исполнение позволяет блоку работать в диапазоне температур воды и гликолевой смеси от +5°C до -8°C включительно.

Доступно две версии:

- Блок только для низких температур
- Блок с двойной уставкой

(2) СЕРТИФИКАЦИЯ ТЕПЛООБМЕННИКОВ:

▶ **CE** PED (Европейская сертификация)

(3) ЭНЕРГОЭФФЕКТИВНОСТЬ:

▶ **T** Умеренный климат (Стандартно)

аксессуары

- ▶ Резиновые антивибрационные опоры
- ▶ Теплообменник медь/алюминий с акриловым покрытием
- ▶ Теплообменник медь/алюминий с защитным покрытием оребрения (Серебро)
- ▶ Теплообменник медь/медь
- ▶ Модуль последовательной связи (MODBUS)
- ▶ Устройство для работы при низкой температуре наружного воздуха с помощью инвертора (размеры 71-91)
- ▶ Стальной сетчатый фильтр на стороне воды
- ▶ Панель дистанц. управления, основными функциями блока
- ▶ Сервисная клавиатура (длина кабеля 1,5 м)
- ▶ Фазовый монитор
- ▶ Корректировка уставки по энтальпии наружного воздуха

- ▶ Комплект управления двойной уставкой, корректировка уставки сигналом 4-20 мА, 3-х ходовый клапан
- ▶ Напряжение питания 230/1/50 (для блоков 31-41)
- ▶ Напряжение питания 400/3/50+N (для блоков 17-25)
- ▶ Блок без гидравлической группы

Только WSN-EE:

- ▶ Устройство для работы при низкой температуре наружного воздуха с помощью инвертора (размеры 17-61)
- ▶ Корректировка уставки по датчику температуры

Условные обозначения:

- ▶ Аксессуары, поставляемые отдельно.

технические данные

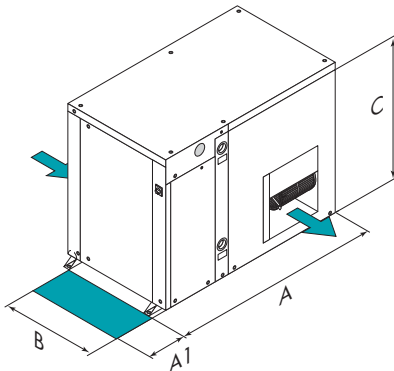
Размеры		17	21	25	31	41	51	61	71	81	91	
▶ Холодильная мощность WSA-EE (1)	кВт	4,47	5,35	7,13	8,49	10,7	12,8	14,9	17,0	18,8	22,7	
Общая потребляемая мощность WSA-EE (1)(2)	кВт	1,75	2,18	2,91	3,40	4,50	5,20	6,08	6,72	7,67	9,01	
Общий EER при 100% WSA-EE	-	2,55	2,45	2,45	2,50	2,38	2,46	2,45	2,53	2,45	2,52	
ESEER - WSA-EE	-	2,84	2,88	2,70	2,88	2,62	2,75	2,77	2,86	2,77	2,86	
▶ Тепловая мощность (3)	кВт	4,81	5,76	7,69	9,19	11,4	13,6	15,9	18,0	20,6	24,8	
Общая потребляемая мощность (2)(3)	кВт	1,88	2,35	3,01	3,69	4,77	5,71	6,40	7,56	8,06	9,77	
COP	-	2,56	2,45	2,55	2,49	2,39	2,38	2,48	2,38	2,55	2,54	
Полезный напор насоса WSA-EE (1)	кПа	52	42	44	32	149	129	123	105	114	87	
Максим. рабочее статическое давление	Па	60	60	60	60	100	100	100	100	100	100	
Количество холодильных контуров	-						1					
Количество и тип компрессоров (4)	-	1 ROT					1 SCROLL					
Уровень звукового давления (5)	дБ(А)	56	57	59	60	64	65	65	67	68	69	
Напряжение питания	В/ф/Гц	230/1/50					400/3/50+N					

Данные приведены для следующих условий:

- (1) Температура воды во внутреннем теплообменнике 12/7°C; наружный воздух 35°C
- (2) Общая потребляемая мощность равна мощности компрессора + мощность вентилятора + мощность насоса - мощность, потребляемая водяным насосом для создания остаточного полезного напора в установке + потребляемая мощность вспомогательного контура
- (3) Наружная температура = 7°C (Отн. Влаж. = 85%); температура воды на выходе внутреннего теплообменника 45°C

- (4) ROT = роторный компрессор
- (5) Уровни шума соответствуют блоку при номинальных условиях тестирования. Уровень звукового давления на расстоянии 1 м от внешней поверхности блока, работающего на открытом пространстве.

габариты и зоны обслуживания



Размеры		17	21	25	31	41	51	61	71	81	91
Длина (А)	мм	838	838	982	982	1206	1206	1206	1515	1515	1515
Ширина (В)	мм	561	561	647	647	726	726	726	761	761	761
Высота (С)	мм	649	649	648	648	691	691	691	1121	1121	1121
▶ (А1)	мм	500	500	500	500	500	500	500	500	500	500
Рабочий вес.	кг	84	90	122	132	170	178	182	259	323	332

Вышеприведенные данные относятся к блокам в стандартном исполнении.

ВНИМАНИЕ! Для нормального функционирования блока очень важно наличие технологических зон, показанных зеленым цветом

Водяной чиллер

▶ WRA: только охлаждение

▶ WRN: тепловой насос

Воздушное охлаждение

Внутренняя установка

Мощность от 25,5 до 62,1 кВт

Чиллеры и тепловые насосы серии **WRA** и **WRN** предназначены для **установки внутри помещения** и обладают высокой энергоэффективностью при небольших габаритах.

Использование **центробежных вентиляторов** с малым числом оборотов и специальной термоакустической изоляции корпуса позволило обеспечить значительное снижение уровня шума.

Напор, создаваемый центробежными вентиляторами, позволяет подключать достаточно длинные сети воздуховодов для забора и выпуска воздуха от конденсатора.

функции и характеристикиТолько охлаждение
(WRA)Нагрев-охлаждение
(WRN)Воздушного
охлажденияВнутренняя
установка

Хладагент R-407C

Герметичный
спиральный**доступные конфигурации**

WRA	(1) S	101	(2) CE	(3) T
-----	----------	-----	-----------	----------

(1) НИЗКАЯ ТЕМПЕРАТУРА:▶ **S** Стандартно▶ **B** Низкая температура жидкости

Данное исполнение позволяет блоку работать в диапазоне температур воды и гликолевой смеси от +5°C до -7°C включительно.

(2) СЕРТИФИКАЦИЯ ТЕПЛООБМЕННИКОВ:▶ **CE** PED (Европейская сертификация)**(3) ЭНЕРГОЭФФЕКТИВНОСТЬ:**▶ **T** Умеренный климат(Стандартно)

аксессуары

- ▶ Напряжение питания 400/3/50 с нейтралью
- ▶ Резиновые антивибрационные опоры
- ▶ Манометры высокого и низкого давления
- ▶ Двигатель вентилятора увеличенной мощности
- ▶ Нестандартная ременная трансмиссия
- ▶ Камера подачи воздуха вперед
- ▶ Стальной сетчатый фильтр на стороне воды
- ▶ Пульт дистанционного управления с микропроцессором
- ▶ Программируемый таймер на день и неделю
- ▶ Устройство для работы при низкой температуре наружного воздуха с помощью инвертора
- ▶ Антиобледенительные нагреватели на внутреннем теплообменнике
- ▶ Модуль последовательной связи PC/BMS MODBUS для 1-го блока (Ведущий)
- ▶ Модуль последовательной связи PC/BMS MODBUS от 2-го до 254 блока (Ведомый)

Только WRN:

- ▶ Поддон для сбора конденсата с электронагревателем

Условные обозначения:

- ▶ Аксессуары, поставляемые отдельно.

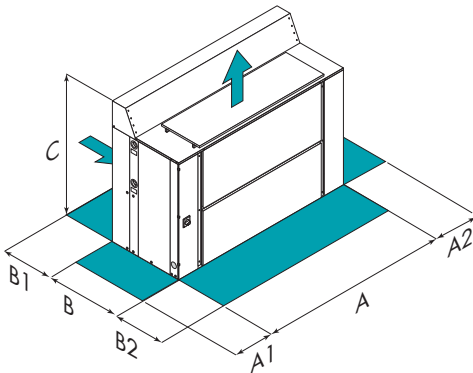
технические данные

Размеры			101	121	142	182	202	242
▶ Холодильная мощность WRA	(1)	кВт	25,5	30,1	33,1	42,6	50,5	62,1
Общая потребляемая мощность WRA	(1)(2)	кВт	9,22	11,9	11,0	16,1	19,7	23,8
Общий EER при 100% WRA		-	2,77	2,52	3,01	2,65	2,57	2,61
▶ Тепловая мощность	(3)	кВт	29,9	35,8	38,3	50,8	59,0	69,2
Общая потребляемая мощность	(2)(3)	кВт	10,7	12,8	13,2	18,7	22,9	26,0
СОР		-	2,78	2,80	2,91	2,72	2,58	2,59
Максим. рабочее статическое давление	(1)	Па	410	410	300	300	235	235
Количество холодильных контуров		-	1			2		
Количество и тип компрессоров		-	1 SCROLL			2 SCROLL		
Уровень звукового давления WRA	(4)	дБ(А)	62	62	62	60	61	62
Напряжение питания		В/ф/Гц	400/3/50					

Данные приведены для следующих условий:

- (1) Температура воды во внутреннем теплообменнике 12/7°C; наружный воздух 35°C
- (2) Общая потребляемая мощность равна мощности компрессора + мощность вентилятора
- (3) Наружная температура = 7°C (Отн. Влаж. = 85%); температура воды на выходе внутреннего теплообменника 45°C
- (4) Уровень шума соответствует блоку при номинальных условиях тестирования. Уровень звукового давления на расстоянии 1 м от внешней поверхности блока, работающего на открытом пространстве.

габариты и зоны обслуживания



Размеры		101	121	142	182	202	242
Длина (A)	мм	1780	1780	2230	2230	2230	2230
Ширина (B)	мм	846	846	978	978	978	978
Высота (C)	мм	1205	1205	1430	1430	1705	1705
▶ (A1)	мм	700	700	700	700	700	700
(A2)	мм	500	500	500	500	500	500
(B1)	мм	700	700	700	700	700	700
(B2)	мм	700	700	700	700	700	700
Рабочий вес.	кг	397	417	606	647	737	749

Вышеприведенные данные относятся к блокам в стандартном исполнении.

ВНИМАНИЕ! Для нормального функционирования блока очень важно наличие технологических зон, показанных зеленым цветом

Водяной чиллер

- ▶ WRA: только охлаждение
 - ▶ WRN: тепловой насос
- Воздушное охлаждение
Внутренняя установка
Мощность от 72,1 до 144 кВт



Чиллеры и тепловые насосы серии **WRA** и **WRN** предназначены для **установки внутри помещения** и обладают высокой энергоэффективностью при небольших габаритах. Использование **центробежных вентиляторов** с малым числом оборотов и специальной термоакустической изоляции корпуса позволило обеспечить значительное снижение уровня шума. Напор, создаваемый центробежными вентиляторами, позволяет подключать достаточно длинные сети воздуховодов для забора и выпуска воздуха от конденсатора.

функции и характеристики

Только охлаждение
(WRA)



Нагрев-охлаждение
(WRN)



Воздушного
охлаждения



Внутренняя
установка



Хладагент R-407C



Герметичный
спиральный



Система защиты от
заморозки

доступные конфигурации

WRA	(1) D	(2) B	404	(3) ST	(4) T	(5) C
-----	----------	----------	-----	-----------	----------	----------

(1) РЕКУПЕРАЦИЯ ЭНЕРГИИ:

- ▶ - Не требуется
- ▶ **D** Частичная рекуперация

Выполняется с помощью дополнительных паяных теплообменников пластинчатого типа, способных рекуперировать тепло перегрева до 25% от всего тепла блока.

(2) НИЗКАЯ ТЕМПЕРАТУРА:

- ▶ **B** Низкая температура жидкости

Данное исполнение позволяет блоку работать в диапазоне температур воды и гликолевой смеси от +4°C до -8°C включительно.

Доступно две версии:
- Блок только для низких температур
- Блок с двойной уставкой

Возможность снижения холодильной мощности зависит от рабочей температуры. Свяжитесь с нашим отделом продаж.

(3) АКУСТИЧЕСКАЯ КОНФИГУРАЦИЯ:

- ▶ **ST** Стандартно

(4) ЭНЕРГОЭФФЕКТИВНОСТЬ:

- ▶ **T** Умеренный климат (Стандартно)

(5) СЕРТИФИКАЦИЯ ТЕПЛООБМЕННИКОВ:

- ▶ **CE** PED (Европейская сертификация)
- ▶ **C** CLIVET (Внутреннее тестирование)

аксессуары

- Теплообменник медь/алюминий с акриловым покрытием
- Теплообменник медь/алюминий с защитным покрытием оребрения (Серебро)
- Теплообменник медь/медь
- Теплообменник медь/паянная медь
- ◆ Пружинные антивибрационные опоры
- ◆ Резиновые антивибрационные опоры
- Манометры высокого и низкого давления
- ◆ Стальной сетчатый фильтр на стороне воды
- Двигатель вентилятора увеличенной мощности
- 4/8 полюсной двигатель вентилятора
- Горизонтальный выброс воздуха
- Вертикальный выброс воздуха
- Магнитотермические прерыватели
- Термические защитные реле компрессоров и вентиляторов
- Фазовый монитор
- Программируемый таймер на день и неделю
- Шунтирующие конденсаторы (коэффициент мощности >0,9)
- Модуль последовательной связи PC/BMS MODBUS для 1-го блока (Ведущий)
- ◆ Пульт дистанционного управления с микропроцессором

Только WRA:

- Антиобледенительные нагреватели на внутреннем теплообменнике

Только WRN:

- Поддон для сбора конденсата с электронагревателем

Условные обозначения:

- ◆ Аксессуары, поставляемые отдельно.

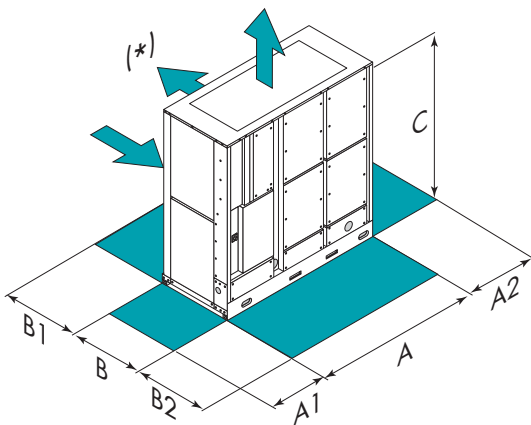
технические данные

Размеры			292	322	362	422	404	464	524	564	604	
WRA												
▶ Холодильная мощность	(1)	кВт	72,1	81,5	93,5	109	100	111	121	137	144	
Общая потребляемая мощность		кВт	34,1	38,7	47,8	57,8	45,5	50,1	56,7	60,9	68,2	
Общий EER при 100%		-	2,11	2,10	1,95	1,89	2,20	2,22	2,14	2,25	2,11	
WRN												
▶ Холодильная мощность	(1)	кВт	71,9	82,3	105	105	100	109	118	132	140	
Общая потребляемая мощность		кВт	32,9	38,1	58,1	58,2	43,7	49,4	55,5	62,1	68,0	
Общий EER при 100%		-	2,19	2,16	1,80	1,80	2,28	2,21	2,13	2,13	2,07	
▶ Тепловая мощность	(2)	кВт	82,0	94,6	109	128	112	124	137	152	163	
Общая потребляемая мощность		кВт	33,9	39,1	46,6	56,7	42,7	48,2	54,1	60,6	66,3	
Максим. рабочее статическое давление		Па	90	90	120	90	90	90	90	120	90	
Количество холодильных контуров		-					2					
Количество и тип компрессоров	(3)	-	2 SCROLL		2 RCP		4 SCROLL					
Уровень звукового давления	(4)	дБ(А)	59	64	66	66	61	61	61	63	64	
Напряжение питания		В/Гц	400/3/50									

Данные приведены для следующих условий:

- (1) Температура воды во внутреннем теплообменнике 12/7°C; наружный воздух 35°C
- (2) Температура воды во внутреннем теплообменнике 40/45°C; наружный воздух 7°C (Отн. Влаж. = 85%)
- (3) RCP = поршневой компрессор
- (4) Уровень шума соответствует блоку при номинальных условиях тестирования. Уровень звукового давления на расстоянии 1 м от внешней поверхности блока, работающего на открытом пространстве.

габариты и зоны обслуживания



(*) Горизонтальный выброс воздуха только для блоков 404-604

ВНИМАНИЕ! Для нормального функционирования блока очень важно наличие технологических зон, показанных зеленым цветом

Размеры		292	322	362	422	404	464	524	564	604
Длина (A)	мм	2478	2478	2478	2478	3308	3308	3308	3308	3308
Ширина (B)	мм	974	974	974	974	1155	1155	1155	1155	1155
Высота (C)	мм	1676	1676	1676	1676	2275	2275	2275	2275	2275
▶ (A1)	мм	800	800	800	800	500	500	500	500	500
(A2)	мм	500	500	500	500	500	500	500	500	500
(B1)	мм	70	70	70	70	70	70	70	70	70
(B2)	мм	1300	1300	1300	1300	1300	1300	1300	1300	1300
Рабочий вес.	кг	940	972	1080	1100	1530	1590	1620	1710	1740

Вышеприведенные данные относятся к блокам в стандартном исполнении.

Водяной чиллер

- ▶ WSA-XEE: только охлаждение
- ▶ WSN-XEE: тепловой насос
- Воздушное охлаждение
- Внутренняя установка

Мощность от 36 до 103 кВт**ELFO ENERGY DUCT MEDIUM**

Чиллеры и тепловые насосы серии **WSA-XEE** и **WSN-XEE** представляют собой блоки внутренней установки для канального монтажа.

Благодаря специальному дизайну **ELFOenergy Duct Medium** обладает следующими преимуществами:

- ▶ **Универсальность:** различные комбинации вентиляторов с прямым приводом позволяют легко подключать блок к системе воздуховодов с различным, даже высоким, сопротивлением.
- ▶ **Высокая энергоэффективность:** ELFOenergy Duct Medium кроме того, что является холодильной машиной класса А при полной нагрузке, также имеет высокую сезонную эффективность благодаря инновационному холодильному контуру оптимизированному под частичную нагрузку с функцией DST (Dynamic Supply Temperature) в логике управления.
- ▶ **Легкая установка:** блоки очень компактны и могут поставляться со встроенными высокоэффективными насосами, что позволяет сохранить рабочее пространство и снизить стоимость системы.

функции и характеристики**доступные конфигурации**

	(1)	(2)	(3)	(4)	(5)	(6)	(7)	(8)	(9)
WSA-XEE	S	142	400T	1PUNE	-	-	-	-	MO
(1) НИЗКАЯ ТЕМПЕРАТУРА:	<ul style="list-style-type: none"> ▶ S Стандарт ▶ B Низкая температура жидкости Данное исполнение позволяет блоку работать в диапазоне температур воды и гликолевой смеси от +4°C до -7°C включительно.				Выполняется с помощью дополнительных паяных теплообменников пластинчатого типа, способных рекуперировать все 100% тепла конденсации блока.				
	<ul style="list-style-type: none"> ▶ DSPB Двойная уставка для низкотемпературной жидкости (Brine) 				(5) ТЕПЛООБМЕННИК КОНДЕНСАТОРА:				
(2) НАПРЯЖЕНИЕ ПИТАНИЯ:	<ul style="list-style-type: none"> ▶ 400T Напряжение питания 400/3/50 				<ul style="list-style-type: none"> ▶ CCS Стандартный теплообменник ▶ CCCA Теплообменник медь/алюминий с акриловым покрытием ▶ CCCA1 Теплообменник медь/алюминий с покрытием Energy Guard DCC 				
(3) НИЗКАЯ ТЕМПЕРАТУРА:	<ul style="list-style-type: none"> ▶ 1PUNE 1 насос с инвертором (стандартно) ▶ 1PUS 1 стандартный насос ▶ 1PUM 1 насос с увеличенным напором ▶ 2PUS Стандартный двудвойный насос ▶ 2PUM Сдвоенный насос с увеличенным напором ▶ - Не требуется 				(6) УСТРОЙСТВО ПЛАВНОГО ПУСКА:				
(4) РЕКУПЕРАЦИЯ ЭНЕРГИИ:	<ul style="list-style-type: none"> ▶ - Не требуется ▶ D Частичная рекуперация Выполняется с помощью дополнительных паяных теплообменников пластинчатого типа, способных рекуперировать тепло перегрева до 20% от всего тепла блока.				<ul style="list-style-type: none"> ▶ - Не требуется (Стандартно) ▶ SFSTR Устройство для уменьшения пускового тока для блоков 400/3/50 				
	<ul style="list-style-type: none"> ▶ R Полная рекуперация 				(7) ШУНТИРУЮЩИЕ КОНДЕНСАТОРЫ (КОЭФФИЦИЕНТ МОЩНОСТИ > 0,9):				
					<ul style="list-style-type: none"> ▶ - Не требуется (Стандартно) ▶ PFCP Шунтирующие конденсаторы (коэффициент мощности >0,9) 				
					(8) СПЕЦИАЛЬНОЕ РЕГУЛИРОВАНИЕ СКОРОСТИ ВЕНТИЛЯТОРОВ				
					<ul style="list-style-type: none"> ▶ - Не требуется (Стандартно) ▶ CREFB Устройство для снижения потребляемой мощности вентиляторов внешней секции ECOBREEZE 				
					(9) НАПРАВЛЕНИЕ ПОДАЧИ ВОЗДУХА:				
					<ul style="list-style-type: none"> ▶ MO Горизонтальная подача воздуха (Стандарт) ▶ M5 Вертикальная подача воздуха 				

аксессуары

- ▶ Резиновые антивибрационные опоры
- ▶ Модуль последовательной связи CAN/MODBUS
- ▶ Модуль последовательной связи CAN/LON WORKS
- ▶ Модуль последовательной связи CAN/BACNET
- ▶ Стальной сетчатый фильтр на стороне воды (когда блок предлагается без насосной станции)
- ▶ Манометры высокого и низкого давления
- ▶ Дистанционное управление с помощью комнатного термостата.
- ▶ Фазовый монитор для проверки наличия напряжения и правильного подключения фаз питания

Условные обозначения:

- ▶ Аксессуары, поставляемые отдельно.

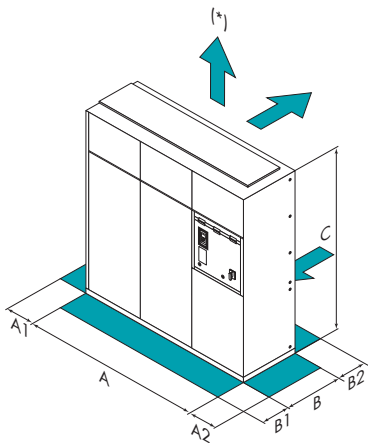
технические данные

Размеры			122	162	182	222	262	302	352	402
Использование с фанкоилами										
WSA-XEE										
▶ Холодильная мощность	(1)	кВт	36,8	42,4	50,1	59,2	68,5	79,4	90,6	103
Общая потребляемая мощность	(2)	кВт	12,5	14,5	17,1	21	24,1	27,6	31,7	37,4
Общий EER при 100%	(1)	-	2,95	2,92	2,93	2,82	2,84	2,88	2,86	2,75
ESEER	(1)	-	3,90	4,07	4,15	4,04	4,01	4,02	4,07	3,97
Сезонная эффективность DST	(7)	-	4,42	4,58	4,61	4,52	4,5	4,42	4,55	4,49
Свободный напор насоса	(1)	кПа	59	55	45	43	39	52	44	44
WSN-XEE										
▶ Холодильная мощность	(1)	кВт	33,2	38,2	43,4	52,1	61,9	71,4	79,2	-
Общая потребляемая мощность	(2)	кВт	12,9	15,1	18,7	22,1	24,6	28,3	33,7	-
Общий EER при 100%	(1)	-	2,58	2,53	2,32	2,36	2,51	2,52	2,35	-
▶ Тепловая мощность	(3)	кВт	41,3	47,9	55,9	65,1	77,3	88,3	97,9	-
Общая потребляемая мощность	(2)	кВт	12,7	14,7	17,7	20,5	23,5	27,0	30,6	-
COP	(3)	-	3,25	3,26	3,16	3,18	3,29	3,27	3,20	-
Свободный напор насоса	(3)	кПа	75	73	68	63	51	65	63	-
Использование с панелями										
WSN-XEE										
▶ Тепловая мощность	(4)	кВт	42,2	49,0	57,1	66,5	79,4	90,3	100	-
Общая потребляемая мощность	(2)	кВт	10,3	11,9	14,4	16,9	19,6	22,4	25,2	-
COP	(4)	-	4,09	4,12	3,96	3,94	4,05	4,03	3,96	-
Свободный напор насоса	(4)	кПа	46	42	32	34	26	49	46	-
Количество холодильных контуров	-	-	1							
Количество и тип компрессоров	-	-	2 SCROLL							
Уровень звукового давления	(6)	дБ(A)	60	61	64	65	66	67	67	68
Напряжение питания	-	В/ф/Гц	400/3/50							

Данные приведены для следующих условий:

- (1) Температура воды во внутреннем теплообменнике 12/7°C; наружный воздух 35°C
- (2) Общая потребляемая мощность равна мощности компрессора + мощность вентилятора + мощность насоса + потребляемая мощность вспомогательного контура.
- (3) Температура воды во внутреннем теплообменнике 40/45°C; наружный воздух 7°C С.Т./ 6°C М.Т.
- (4) Температура воды во внутреннем теплообменнике 30/35°C; наружный воздух 7°C С.Т./ 6°C М.Т.
- (5) Уровни шума соответствуют блоку при номинальных условиях тестирования. Уровень звукового давления на расстоянии 1 м от внешней поверхности блока, работающего на открытом пространстве.
- (6) DST = Динамически Подаваемая Температура

габариты и зоны обслуживания



(*) ОПЦИОНАЛЬНО

ВНИМАНИЕ! Для нормального функционирования блока очень важно наличие технологических зон, показанных зеленым цветом

Размеры		122	162	182	222	262	302	352	402
WSA-XEE									
Длина (A)	мм	1450	1450	1850	1850	2250	2650	2650	2650
Ширина (B)	мм	780	780	780	780	780	780	780	780
Высота (C)	мм	1997	1997	1997	1997	1997	1997	1997	1997
▶ (A1)	мм	1000	1000	1000	1000	1000	1000	1000	1000
(A2)	мм	500	500	500	500	500	500	500	500
(B1)	мм	100	100	100	100	100	100	100	100
(B2)	мм	1300	1300	1300	1300	1300	1300	1300	1300
WSN-XEE									
Длина (A)	мм	1450	1850	1850	2250	2650	2650	2650	
Ширина (B)	мм	780	780	780	780	780	780	780	
Высота (C)	мм	1997	1997	1997	1997	1997	1997	1997	
▶ (A1)	мм	1000	1000	1000	1000	1000	1000	1000	
(A2)	мм	500	500	500	500	500	500	500	
(B1)	мм	100	100	100	100	100	100	100	
(B2)	мм	1300	1300	1300	1300	1300	1300	1300	

Вышеприведенные данные относятся к блокам в стандартном исполнении.

Водяной чиллер

Воздушное охлаждение

Внутренняя установка

Мощность от 173 до 257 кВт**SPINchiller***SPINchiller представляют собой новую концепцию чиллеров.**Блоки WSA-SC с центробежными вентиляторами предназначены для охлаждения воздуха и установки внутри помещения. Они обеспечивают:*

- ▶ **повышение ЭФФЕКТИВНОСТИ** при низком уровне тепловой нагрузки. SPINchiller создаёт в любых условиях максимальный комфорт при очень высоком КПД, что позволяет значительно снизить энергетические затраты
- ▶ данные чиллеры имеют функцию **АВТОМАТИЧЕСКОГО САМОРЕГУЛИРОВАНИЯ**, т.е. изменяющими параметры работы установки автоматически в зависимости от требуемой нагрузки, исключая тем самым сложные операции по изменению этих параметров. Простота подключения блока и системы управления, а также простота технического обслуживания, позволяют значительно снизить объем работ высококвалифицированного персонала, а так же и стоимость монтажа
- ▶ Разнообразие аксессуаров даёт возможность применения чиллера в самых различных условиях, приспосабливая его под специфические потребности, как в области бытового кондиционирования воздуха, так и при промышленном использовании. Применение, в частности, гидравлической группы HydroPack, оснащенной несколькими параллельными насосами (до 3-х), а также в некоторых случаях резервным насосом, позволяет лучше подстраивать работу чиллера под изменения нагрузки в системе и модулировать напор воды в критических стадиях запуска (или повторного запуска) блока без привлечения специалистов по техническому обслуживанию

*Новые технические решения и использование высоких технологий при производстве SPINchiller делают их лидерами на рынке данного оборудования.***функции и характеристики**

Только охлаждение



Воздушного охлаждения



Внутренняя установка



Хладагент R-407C



Герметичный спиральный



Гидрогруппа HydroPack



Электронный TRV

доступные конфигурации

	(1)	(2)	(3)	(4)	(5)	
WSA-SC	R	B	65D	SC	T	C

(1) РЕКУПЕРАЦИЯ ЭНЕРГИИ:

- ▶ - Не требуется
- ▶ **D** Частичная рекуперация
Выполняется с помощью дополнительных паяных теплообменников пластинчатого типа, способных рекуперировать тепло перегрева до 20% от всего тепла блока.
- ▶ **R** Полная рекуперация
Выполняется с помощью дополнительных паяных теплообменников пластинчатого типа, способных рекуперировать все 100% тепла конденсации блока. Данная версия поставляется стандартно с устройством низкой температуры с регулированием скоростью.

(2) НИЗКАЯ ТЕМПЕРАТУРА:

- ▶ **B** Низкая температура жидкости
Данное исполнение позволяет блоку работать в диапазоне температур воды и гликолевой смеси от +4°C до -8°C включительно.
Доступно две версии:
 - Блок только для низких температур
 - Блок с двойной уставкой

Возможность снижения холодильной мощности зависит от рабочей температуры. Свяжитесь с нашим отделом продаж.

(3) АКУСТИЧЕСКАЯ КОНФИГУРАЦИЯ:

- ▶ **SC** Звукоизоляция компрессоров (Стандартно)

(4) ЭНЕРГОЭФФЕКТИВНОСТЬ:

- ▶ **T** Умеренный климат (Стандартно)

(5) СЕРТИФИКАЦИЯ ТЕПЛОБМЕННИКОВ:

- ▶ **CE** PED (Европейская сертификация)
- ▶ **C** CLIVET (Внутреннее тестирование)

аксессуары

- ▶ Теплообменник медь/алюминий с акриловым покрытием
- ▶ Теплообменник медь/алюминий с защитным покрытием оребрения (Серебро)
- ◆ Пружинные антивибрационные опоры
- ▶ Запорные клапана на всасывании и нагнетании компрессоров
- ▶ Манометры высокого и низкого давления
- ▶ Гидрогруппа Hydorack с 2-мя насосами
- ▶ Гидрогруппа Hydorack с 2-мя насосами + 1 резервный
- ▶ Гидрогруппа Hydorack с 3-мя насосами
- ▶ Гидрогруппа Hydorack с 3-мя насосами + 1 запасной на блоке
- ▶ Антиобледенительные нагреватели на гидрогруппе
- ◆ Стальной сетчатый фильтр на стороне воды
- ▶ Корректировка уставки сигналом 4-20 мА
- ▶ Корректировка уставки по датчику температуры
- ▶ Корректировка уставки по энтальпии наружного воздуха
- ▶ Двигатель вентилятора увеличенной мощности
- ▶ 4/8 полюсной двигатель вентилятора
- ▶ Устройство для работы при низкой температуре наружного воздуха с помощью инвертора
- ▶ Горизонтальный выброс воздуха
- ▶ Вертикальный выброс воздуха
- ▶ Фазовый монитор
- ▶ Шунтирующие конденсаторы (коэффициент мощности >0,9)
- ▶ Модуль последовательной связи CAN/MODBUS
- ▶ Модуль последовательной связи CAN/LON WORKS
- ◆ Регистратор данных
- ◆ Работа в режиме ведущий-ведомый
- ▶ Сухие контакты состояния компрессора
- ◆ Пульт дистанционного управления с микропроцессором

Условные обозначения:

- ◆ Аксессуары, поставляемые отдельно.

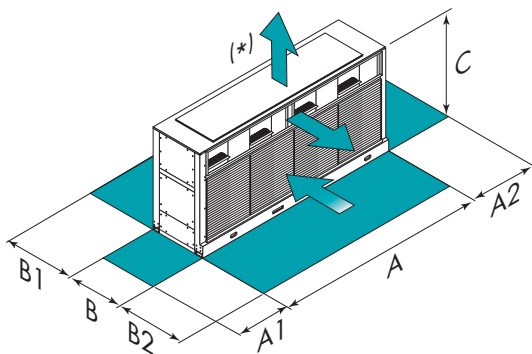
технические данные

Размеры		65D	70D	75C	75D	80D	90C	90D	100D
▶ Холодильная мощность	(1) кВт	173	182	200	198	212	237	231	257
Общая потребляемая мощность	кВт	66,9	71,1	75,7	79,0	82,0	94,4	92,0	102
Общий EER при 100%	-	2,55	2,54	2,63	2,50	2,53	2,46	2,44	2,41
ESEER	-	2,80	2,82	3,90	2,77	2,86	3,85	2,67	2,67
Максим. рабочее статическое давление	Па	90	50	50	60	90	90	120	120
Количество холодильных контуров	-	2		1	2		1	2	
Количество и тип компрессоров	-	4 SCROLL		3 SCROLL	4 SCROLL		3 SCROLL	4 SCROLL	
Уровень звукового давления	(2) дБ(А)	72	73	73	74	74	74	75	76
Напряжение питания	В/ф/Гц	400/3/50							

Данные приведены для следующих условий:

- (1) Температура воды во внутреннем теплообменнике 12/7°C; наружный воздух 35°C
 (2) Уровни шума соответствуют блоку при номинальных условиях тестирования. Уровень звукового давления на расстоянии 1 м от внешней поверхности блока, работающего на открытом пространстве.

габариты и зоны обслуживания



Размеры	65D	70D	75C	75D	80D	90C	90D	100D
Длина (A)	мм 4400	4400	4400	4400	4400	4400	4400	4400
Ширина (B)	мм 1140	1140	1140	1140	1140	1140	1140	1140
Высота (C)	мм 2270	2270	2270	2270	2270	2270	2270	2270
▶ (A1)	мм 900	900	900	900	900	900	900	900
(A2)	мм 900	900	900	900	900	900	900	900
(B1)	мм 1300	1300	1300	1300	1300	1300	1300	1300
(B2)	мм	(**)						
Рабочий вес.	кг	2135	2312	2118	2176	2258	2385	2474

Вышеприведенные данные относятся к блокам в стандартном исполнении.

(**) Пространство в зависимости от типа установки.

(*) ОПЦИОНАЛЬНО

ВНИМАНИЕ! Для нормального функционирования блока очень важно наличие технологических зон, показанных зеленым цветом

Водяной чиллер

▶ WSH-EE: только охлаждение

▶ WSHN-EE: тепловой насос

Водяное охлаждение

Внутренняя установка

Мощность от 5,95 до 35 кВт

**ELFO ENERGY GROUND**

Геотермальная энергия земли или подземных вод может обеспечить обогрев и охлаждение при значительно меньшей стоимости. Блоки **WSH-EE** и **WSHN-EE** специально разработаны для применения в замкнутых или открытых водяных контурах, сохраняя все преимущества машин с воздушным охлаждением: **эффективность, автоматическое саморегулирование и тихую работу.**

Чиллеры поставляются полностью готовыми к работе. Все компоненты, которые должны подключаться, не требуют дополнительных элементов для подключения. Помимо гидравлической группы со стороны потребителя (аналогичной гидравлическим группам машин с воздушным охлаждением), гидравлическая группа устанавливается также на стороне конденсатора.

функции и характеристики

Только охлаждение
(WSH-EE)



Нагрев-охлаждение
(WSHN-EE)



Водяного
охлаждения



Внутренняя
установка



Хладагент R-410A



Герметичный
спиральный



ELFOControl



Реверсирование по
водяному контуру
(WSH-EE)



Переменный расход

доступные конфигурации

	(1)	(2)	(3)	(4)	(5)	(6)
WSH-EE	S	17	400TN	HYGU	-	-

(1) НИЗКАЯ ТЕМПЕРАТУРА:

- ▶ **S** Стандартно
- ▶ **B** Низкая температура жидкости
Данное исполнение позволяет блоку работать в диапазоне температур воды и гликолевой смеси от +5°C до -8°C включительно.
- ▶ **BS** Низкая температура жидкости на стороне источника
Данное исполнение позволяет блоку работать с температурой воды на стороне источника ниже +5°C

(2) НАПРЯЖЕНИЕ ПИТАНИЯ:

- ▶ **400TN** 400/3/50+N (Стандартно для блоков 41-121)
- ▶ **230M** 230/1/50 (Стандартно для блоков 17-31, опционально для блоков 41-51)

(3) ГИДРАВЛИЧЕСКАЯ ГРУППА НА СТОРОНЕ ПОТРЕБИТЕЛЯ:

- ▶ **HYGU** Гидравлическая группа на стороне потребителя (Стандартно)
- ▶ - Не требуется

(4) ГИДРАВЛИЧЕСКАЯ ГРУППА НА СТОРОНЕ ИСТОЧНИКА:

- ▶ - Не требуется (Стандартно)
- ▶ **HYGU** Гидравлическая группа на стороне источника

(5) УСТРОЙСТВО ПЛАВНОГО ПУСКА:

- ▶ - Не требуется (Стандартно)
- ▶ **SFSTR1** Устройство для уменьшения пускового тока

(6) КЛАПАН:

- ▶ - Не требуется (Стандартно)
- ▶ **3WV** 3-х ходовый клапан для горячей бытовой воды

аксессуары

- 📌 ▶ Модуль последовательной связи (MODBUS)
- 📌 ▶ Комплект управления двойной уставкой, корректировка уставки сигналом 4-20 мА, 3-х ходовый клапан
- 📌 ▶ Фазовый монитор
- 📌 ▶ Корректировка уставки по энтальпии наружного воздуха
- 📌 ▶ Регулирующий клапан на стороне источника
- 📌 ▶ Запорные клапаны на стороне источника

Условные обозначения:

- 📌 Аксессуары, поставляемые отдельно.

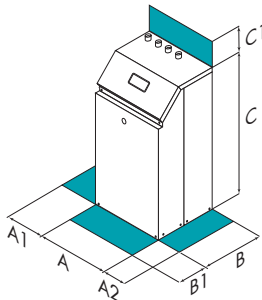
технические данные

Размеры			17	21	31	41	51	61	71	81	91	101	121	
WSH-EE														
▶ Холодильная мощность	(1)	кВт	5,95	6,42	7,90	10,5	13,4	16,7	20,2	22,1	25,8	30,5	35,0	
Общая потребляемая мощность	(1)	кВт	1,52	1,65	1,96	2,41	3,16	3,79	4,83	5,03	5,89	6,57	7,56	
Общий EER при 100%	-		3,91	3,89	4,03	4,36	4,24	4,41	4,18	4,39	4,38	4,64	4,63	
ESEER	-		4,29	4,25	4,54	4,84	4,48	4,70	4,59	4,92	4,86	5,13	5,04	
▶ Тепловая мощность	(2)	кВт	7,00	7,63	9,28	12,0	15,6	19,1	23,4	25,1	29,5	34,3	39,3	
Количество холодильных контуров	-		1											
Количество и тип компрессоров	-		1 SCROLL											
Уровень звукового давления	(3)	дБ(А)	43	43	44	44	45	46	49	50	51	52	53	
Напряжение питания		В/ф/Гц	230/1/50						400/3/50+N					
WSHN-EE														
▶ Холодильная мощность	(1)	кВт	5,97	6,40	7,82	10,4	13,1	16,1	20,0	22,1	25,6	29,0	32,4	
Общая потребляемая мощность	(1)	кВт	1,46	1,60	1,92	2,38	3,17	3,86	4,74	4,80	5,80	6,78	7,59	
Общий EER при 100%	-		4,09	4,00	4,07	4,37	4,13	4,17	4,22	4,60	4,41	4,28	4,27	
ESEER	-		4,28	4,24	4,54	4,85	4,50	4,48	4,60	5,14	4,84	4,76	4,63	
▶ Тепловая мощность	(2)	кВт	6,58	7,17	8,9	11,6	15,7	19,1	23,6	25,3	29,5	34,7	39,3	
Общая потребляемая мощность		кВт	1,69	1,85	2,39	2,96	3,8	4,55	5,7	6,26	7,06	8,18	9,14	
COP	-		3,89	3,88	3,72	3,92	4,13	4,20	4,14	4,04	4,18	4,24	4,30	
Расход воды (внешний теплообменник)	(1)	л/с	0,35	0,38	0,46	0,61	0,78	0,95	1,18	1,28	1,50	1,71	1,91	
Количество холодильных контуров	-		1											
Количество и тип компрессоров	-		1 SCROLL											
Уровень звукового давления	(3)	дБ(А)	47	47	47	48	48	48	48	57	57	57	57	
Напряжение питания		В/ф/Гц	230/1/50						400/3/50+N					

Данные приведены для следующих условий:

- (1) Температура воды во внутреннем теплообменнике 12/7°C; температура воды во внешнем теплообменнике 30/35°C
- (2) Температура воды на входе во внешний теплообменник 10°C, температура воды во внутреннем теплообменнике 40/45°C
- (3) Уровни шума соответствуют блоку при номинальных условиях тестирования. Уровень звукового давления на расстоянии 1 м от внешней поверхности блока, работающего на открытом пространстве.

габариты и зоны обслуживания



Размеры		17	21	31	41	51	61	71	81	91	101	121
Длина (A)	мм	402	402	402	402	402	573	573	573	573	573	573
Ширина (B)	мм	602	602	602	602	602	604	604	604	604	604	604
Высота (C)	мм	785	785	785	785	785	858	858	858	858	858	858
▶ (A1)	мм	150	150	150	150	150	150	150	150	150	150	150
(A2)	мм	150	150	150	150	150	150	150	150	150	150	150
(B1)	мм	600	600	600	600	600	600	600	600	600	600	600
(C1)	мм	300	300	300	300	300	300	300	300	300	300	300
WSH-EE												
Рабочий вес.	кг	78	80	83	87	95	111	126	144	159	161	166
WSHN-EE												
Рабочий вес.	кг	81	83	86	90	98	114	129	147	162	164	169

Вышеприведенные данные относятся к блокам в стандартном исполнении.

ВНИМАНИЕ! Для нормального функционирования блока очень важно наличие технологических зон, показанных зеленым цветом

Водяной чиллер

▶ WRH: только охлаждение

▶ WRHN: тепловой насос

Водяное охлаждение

Внутренняя установка

Мощность от 27,1 до 144 кВт

Чиллеры и тепловые насосы с **водяным охлаждением** конденсатора и с герметичными компрессорами серии **WRH** и **WRHN** предназначены для установки внутри помещения. Они предназначены как для бытового, так и для промышленного использования, имеют **небольшие габариты** и **низкий уровень шума**. Для их установки достаточно подключения к сетям водоснабжения и электропитания. Эти чиллеры поставляются полностью собранными и после прохождения тестирования в заводских условиях. Блоки **WRHN** оснащены клапаном реверсирования холодильного контура, что значительно снижает стоимость монтажа и обслуживания.

функции и характеристикиТолько охлаждение
(WRH)Нагрев-охлаждение
(WRHN)Водяного
охлажденияВнутренняя
установка

Хладагент R-407C



Хладагент R-22

Герметичный
спиральныйРеверсирование по
водяному контуру
(WRH)**доступные конфигурации**

	(1)		(2)	(3)	(4)
WRH-2	S	102	CE	B	S

(1) ВЕРСИЯ:

▶ **S** Стандарт

(2) СЕРТИФИКАЦИЯ ТЕПЛООБМЕННИКОВ:

▶ **CE** PED (Европейская сертификация)

(3) НИЗКАЯ ТЕМПЕРАТУРА:

▶ - Не требуется

▶ **B** Низкая температура жидкости

Данное исполнение позволяет блоку работать в диапазоне температур воды и гликолевой смеси от +5°C до -7°C включительно.

(4) РЕВЕРСИРОВАНИЕ ПО ВОДЯНОМУ КОНТУРУ (Только WRH):

▶ **H** Реверсирование по водяному контуру

Данная версия позволяет работать в режиме теплового насоса с реверсированием по водяному контуру. Блок предназначен для получения горячей воды для административных и промышленных целей. Внешний теплообменник покрыт изоляцией с закрытыми порами.

аксессуары

- ▶ Коллектор для блоков с двумя теплообменниками
- ▶ Модуль последовательной связи PC/BMS MODBUS для 1-го блока (Ведущий)
- ▶ Модуль последовательной связи PC/BMS MODBUS от 2-го до 254 блока (Ведомый)
- ▶ Стальной сетчатый фильтр на стороне воды
- ▶ Программируемый таймер на день и неделю
- ▶ Фазовый монитор

- ▶ Клапан-регулятор давления
- ▶ Пульт дистанционного управления с микропроцессором
- ▶ Напряжение питания 400/3/50 с нейтралью

Только WRH 292-422:

- ▶ Низкая температура воды на стороне источника
- ▶ Устройство плавного пуска для блоков 400/3/50
- ▶ Шунтирующие конденсаторы (коэффициент мощности >0,9)
- ▶ Сухие контакты Внешней Сигнализации

Условные обозначения:

- ▶ Аксессуары, поставляемые отдельно.

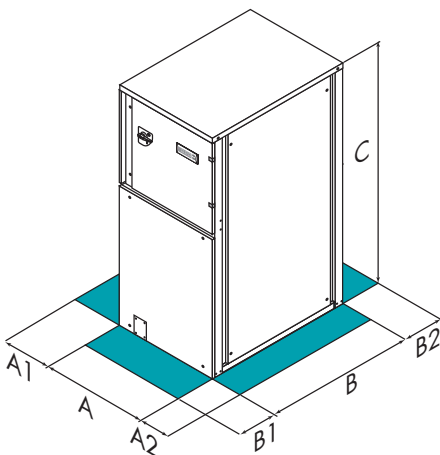
технические данные

Размеры			102	142	162	182	202	222	242	292	322	362	422
WRH													
▶ Холодильная мощность	(1)	кВт	27,1	36,5	40,3	47,5	55,9	61,8	68,4	89,4	104	119	144
Общая потребляемая мощность	(1)	кВт	6,97	8,86	10,7	12,9	14,4	16,3	17,9	20,1	25,2	28,8	36,0
Общий EER при 100%	-		3,89	4,12	3,77	3,68	3,88	3,79	3,82	4,26	4,13	4,13	4,00
ESEER	-		4,55	4,45	4,28	4,11	4,37	4,29	4,35	5,06	4,54	4,37	4,67
▶ Тепловая мощность WRHN	(2)	кВт	32,4	43,6	49,2	58,1	68,0	75,4	83,2	106	125	143	176
WRHN													
▶ Холодильная мощность	(1)	кВт	27,2	36,2	39,4	46,8	54,8	61,1	67,3	86,5	102	118	144
Общая потребляемая мощность	(1)	кВт	7,14	9,3	11,0	13,7	15,6	17,4	19,3	22,9	27,1	31,2	38,4
Общий EER при 100%	-		3,81	3,88	3,58	3,42	3,51	3,51	3,49	3,77	3,76	3,78	3,75
ESEER	-		4,72	4,82	4,23	3,90	4,09	4,09	4,04	4,55	4,09	3,93	4,20
▶ Тепловая мощность	(4)	кВт	32,1	42,7	47,3	57,2	66,4	74,0	81,5	102	123	141	173
Общая потребляемая мощность		кВт	9,40	12,3	14,4	18,4	20,7	23,1	25,4	27,9	32,8	37,6	46,2
COP	-		3,41	3,47	3,28	3,11	3,21	3,20	3,21	3,65	3,75	3,75	3,74
Расход воды (внешний теплообменник)	(1)	л/с	1,3	1,7	1,9	2,2	2,6	2,9	3,2	4,1	4,9	5,6	6,9
Количество холодильных контуров	-		2										
Количество и тип компрессоров	-		2 SCROLL										
Уровень звукового давления	(3)	дБ(А)	53	53	62	62	63	64	65	66	66	66	66
Напряжение питания		В/Гц	400/3/50										

Данные приведены для следующих условий:

- (1) Температура воды во внутреннем теплообменнике 12/7°C, температура воды во внешнем теплообменнике 30/35°C
- (2) Температура воды на входе во внешний теплообменник 10°C, температура воды во внутреннем теплообменнике 42/50°C (размеры 102-242), температура воды во внутреннем теплообменнике 45/50°C (размеры 292-422)
- (3) Уровни шума соответствуют блоку при номинальных условиях тестирования. Уровень звукового давления на расстоянии 1 м от внешней поверхности блока, работающего на открытом пространстве.
- (4) Температура воды на входе во внешний теплообменник 10°C, температура воды на выходе внутреннего теплообменника 45°C

габариты и зоны обслуживания



Размеры		102	142	162	182	202	222	242	292	322	362	422
Длина (А)	мм	802	802	802	802	802	802	802	1062	1062	1062	1062
Ширина (В)	мм	602	602	602	602	602	602	602	580	580	580	580
Высота (С)	мм	790	790	915	915	915	915	915	1538	1538	1538	1538
▶ (А1)	мм	300	300	300	300	300	300	300	300	300	300	300
(А2)	мм	300	300	300	300	300	300	300	300	300	300	300
(В1)	мм	500	500	500	500	500	500	500	500	500	500	500
(В2)	мм	300	300	300	300	300	300	300	300	300	300	300
WRH												
Рабочий вес.	кг	177	197	245	247	257	263	268	447	487	517	577
WRHN												
Рабочий вес.	кг	187	207	255	257	269	275	280	470	510	540	600

Вышеприведенные данные относятся к блокам в стандартном исполнении.

ВНИМАНИЕ! Для нормального функционирования блока очень важно наличие технологических зон, показанных зеленым цветом

Тепловой насос

► WSHN-XEE: тепловой насос

Водяное охлаждение

Внутренняя установка

Мощность от 40 до 321 кВт

**ELFO** ENERGY GROUND MEDIUM

Тепловые насосы серии **ELFOEnergy Ground Medium** класса А энергоэффективности обеспечивают наивысшую сезонную эффективность в своём классе. Они разработаны совместно с использованием излучающими панелями, фанкойлами и радиаторами. **ELFOEnergy Ground Medium** обладает:

- **Возможностью исполнения в версиях Стандарт и GEO** с оптимизацией теплообменников под использование с градирнями или с геотермальными источниками для обеспечения максимальной эффективности в зависимости от применения;
- **Контуром рекуперацией тепла**, который благодаря полной или частичной рекуперации тепла конденсации позволяет получать горячую бытовую воду или работать одновременно в режиме нагрева и охлаждения;
- **Централизованной предварительной сборки**, все основные компоненты гидравлического контура уже собраны в машине, гарантируя максимальную скорость и простоту монтажа;
- **Отличной масштабируемостью**, которую гарантируют компактные габаритные размеры блоков, которые позволяют устанавливать несколько блоков в стеснённых условиях, объединять их в локальную сеть до 6 блоков для работы с большой мощностью и максимальной эффективностью.

функции и характеристики

Только охлаждение



Нагрев-охлаждение



Водяного охлаждения



Внутренняя установка



Хладагент R-410A



Герметичный спиральный



Переменный расход



Электронный TRV

доступные конфигурации

WSHN-XEE	82	S	(1)	(2)	(3)	(4)	(5)	(6)	(7)	(8)	(9)	(10)
			-	-	-	-	-	-	-	-	-	-

(1) ВЕРСИЯ:

- **S** Стандарт
- **GEO** Версия для геотермальных источников

(2) ГИДРАВЛИЧЕСКАЯ ГРУППА НА СТОРОНЕ ПОТРЕБИТЕЛЯ:

- - Не требуется (Стандартно)
- **HYGU** Гидравлическая группа 1 насос
- **HYGU1** Гидравлическая группа 1 раб. + 1 резер.
- **HYGU2** Гидравлическая группа 1 насос с инвертером
- **HYGU3** Гидравлическая группа 1 раб. + 1 резер. с инвертером

(3) ГИДРАВЛИЧЕСКАЯ ГРУППА НА СТОРОНЕ ИСТОЧНИКА:

- - Не требуется (Стандартно)
- **HYGS** Гидравлическая группа 1 насос
- **HYGS1** Гидравлическая группа 1 раб. + 1 резер.
- **HYGS2** Гидравлическая группа 1 насос с инвертером
- **HYGS3** Гидравлическая группа 1 раб. + 1 резер. с инвертером
- **VS2** С 2-х ходовым клапаном отк/закр без насоса
- **VS2M** С 2-х ходовым плавным клапаном без насоса
- **VS3M** С 3-х ходовым плавным клапаном без насоса

(4) РЕКУПЕРАЦИЯ ЭНЕРГИИ:

- - Не требуется
- **D** Частичная рекуперация
- **R** Полная рекуперация

(5) ГИДРАВЛИЧЕСКАЯ ГРУППА НА СТОРОНЕ РЕКУПЕРАТОРА:

- - Не требуется (Стандартно)
- **HYGR2** Гидравлическая группа 1 насос с инвертером
- **HYGS3** Гидравлическая группа 1 раб. + 1 резер. с инвертером

(6) ШУНТИРУЮЩИЕ КОНДЕНСАТОРЫ (КОЭФФИЦИЕНТ МОЩНОСТИ > 0,9):

- - Не требуется (Стандартно)
- **PFCS** Шунтирующие конденсаторы (коэффициент мощности >0,9)

(7) КЛАПАН ГОРЯЧЕЙ БЫТОВОЙ ВОДЫ:

- - Не требуется
- **VACSU** Клапан на стороне потребителя
- **VACSR** Клапан на стороне рекуператора

(8) УСТРОЙСТВО ПЛАВНОГО ПУСКА:

- - Не требуется (Стандартно)
- **SFSTR** Устройство для уменьшения пускового тока

(9) МУЛЬТИФУНКЦИОНАЛЬНЫЙ ФАЗОВЫЙ МОНИТОР:

- - Не требуется (Стандартно)
- **MF2** Мультифункциональный фазовый монитор

(10) КОМУНИКАЦИОННЫЙ МОДУЛЬ:

- - Не требуется
- **CMSC9** Коммуникационный модуль MODBUS (Стандартно)
- **CMSC8** Коммуникационный модуль BACNET
- **CMSC10** Коммуникационный модуль LONWORKS

аксессуары

- ▶ Стальной сетчатый фильтр на стороне воды
- ▶ Корректировка уставки по датчику температуры

Условные обозначения:

- ▶ Аксессуары, поставляемые отдельно.

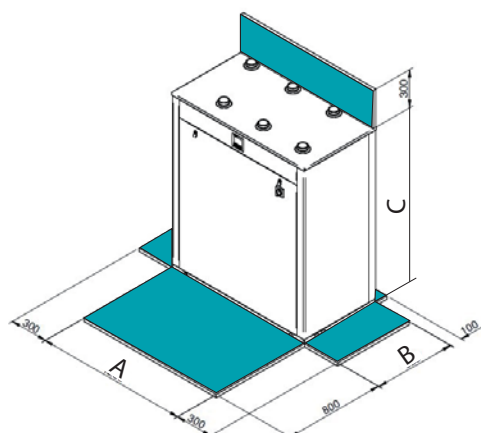
технические данные

Размеры		82	102	122	162	182	222	262	302	352	402	432	452	502	552	602	702	802	
Использование с фанкоилами																			
▶ Холодильная мощность (1)	кВт	29,0	33,8	42,0	46,9	55,4	66,8	78,1	89,4	101	116	129	137	149	164	184	207	229	
Общая потребляемая мощность (1)	кВт	6,16	7,18	8,80	10,6	12,2	14,9	17,1	19,7	22,6	25,6	28,7	30,3	33,4	36,4	41,0	47,0	52,7	
Общий EER при 100%	-	4,70	4,71	4,77	4,44	4,55	4,50	4,58	4,53	4,48	4,55	4,48	4,53	4,47	4,52	4,47	4,40	4,35	
▶ Тепловая мощность (2)	кВт	33,0	39,7	46,4	53,41	63,2	75,1	88,6	101	114	131	145	155	168	185	209	236	266	
Общая потребляемая мощность (2)	кВт	7,67	9,08	10,7	12,3	14,5	17,1	20,2	22,9	26,1	29,7	32,8	35,3	38,4	42,0	47,9	54,3	60,4	
COP	-	4,30	4,37	4,34	4,35	4,36	4,38	4,38	4,41	4,38	4,42	4,41	4,40	4,38	4,41	4,36	4,35	4,40	
Использование с панелями																			
▶ Холодильная мощность (3)	кВт	40,5	47,3	58,6	64,9	77,4	92,7	109	124	141	162	180	192	209	230	257	291	321	
Общая потребляемая мощность (3)	кВт	6,26	7,55	9,4	11,2	12,8	15,6	17,7	20,5	23,9	27,0	30,8	32,1	35,9	39,0	44,0	49,2	53,9	
Общий EER при 100%	-	6,47	6,26	6,25	5,77	6,04	5,95	6,15	6,05	5,91	5,99	5,84	5,98	5,83	5,89	5,84	5,91	5,96	
▶ Тепловая мощность (4)	кВт	34,8	42,0	47,8	55,7	66,1	79,0	93,4	106	121	139	153	164	178	196	221	250	280	
Общая потребляемая мощность (4)	кВт	5,93	7,00	8,26	9,69	11,5	13,6	16,2	18,4	21,1	24,0	26,6	28,4	31,1	34,0	38,6	44,5	50,5	
COP	кВт	5,86	6,00	5,79	5,74	5,74	5,79	5,78	5,79	5,73	5,78	5,75	5,77	5,73	5,77	5,73	5,63	5,55	
Использование с радиаторами																			
▶ Тепловая мощность (5)	кВт	31,7	37,9	44,8	50,0	58,6	70,4	82,6	94,1	107	123	136	146	159	174	197	224	251	
Общая потребляемая мощность (5)		9,78	11,5	13,4	15,7	18,7	21,2	24,9	27,8	32,2	36,5	40,6	43,6	47,8	52,1	59,7	67,9	76,4	
COP		3,24	3,29	3,35	3,18	3,14	3,332	3,31	3,38	3,33	3,37	3,35	3,35	3,32	3,35	3,30	3,29	3,28	
Количество холодильных контуров	-	1																	
Количество и тип компрессоров	-	2 SCROLL																	
Уровень звукового давления (6)	дБ(А)	49	49	49	52	53	53	53	53	59	60	62	60	62	62	62	64	65	
Напряжение питания	В/ф/Гц	400/3/50																	

Данные приведены для следующих условий:

- (1) Температура воды во внутреннем теплообменнике 12/7°C; температура воды во внешнем теплообменнике 30/35°C
- (2) Температура воды во внутреннем теплообменнике 10/5°C; температура воды во внешнем теплообменнике 40/45°C
- (3) Температура воды во внутреннем теплообменнике 23/18°C; температура воды во внешнем теплообменнике 40/45°C
- (4) Температура воды во внутреннем теплообменнике 10/5°C; температура воды во внешнем теплообменнике 30/35°C
- (5) Температура воды во внутреннем теплообменнике 10/5°C; температура воды во внешнем теплообменнике 50/55°C
- (6) Уровни шума соответствуют блоку при номинальных условиях тестирования. Уровень звукового давления на расстоянии 1 м от внешней поверхности блока, работающего на открытом пространстве.

габариты и зоны обслуживания



Размеры		82	102	122	162	182	222	262	302	352	402	432	452	502	552	602	702	802
Длина (А)	мм	1200	1200	1200	1200	1200	1200	1200	1200	1966	1966	1966	1966	1966	1966	1966	1966	1966
Ширина (В)	мм	688	688	688	688	688	688	688	688	688	688	688	688	688	688	688	688	688
Высота (С)	мм	1430	1430	1430	1430	1430	1430	1430	1430	1620	1620	1620	1620	1620	1620	1620	1620	1620
Рабочий вес.	кг	407	425	453	504	517	531	545	611	1011	1042	1169	1179	1193	1228	1258	1306	1333

Вышеприведенные данные относятся к блокам в стандартном исполнении.

ВНИМАНИЕ! Для нормального функционирования блока очень важно наличие технологических зон, показанных зеленым цветом

Моноблочный чиллер

- ▶▶ Одновременные и независимые нагрев и охлаждение
- Водяное охлаждение
- Внутренняя/Наружная установка
- Мощность от 173 до 500 кВт**

**SPINSAVER**

SPINSAVER это высокоэффективный моноблок для централизованных систем, который способен обеспечить одновременно и независимо нагрев и охлаждение.

SPINchiller технология обеспечивает высокий уровень сезонной эффективности, с помощью нескольких компрессоров в одном холодильном контуре совместно с инновационной встроенной автоматизированной гидравлической системой **SPINSAVER**. Действительно, нагрев и охлаждение жидкости происходит одновременно в зависимости от условий нагрузки с максимальной рекуперацией энергии. Таким образом, источник активируется только для удаления излишков энергии, при максимальной экономии с точки зрения выброшенной энергии. В результате, общий объем экономии первичной энергии может достигать 50%.

Благодаря эффективному сочетанию технологий, **SPINSAVER** является идеальным решением для коммерческого и промышленного применения с централизованными 4-х трубными системами.

функции и характеристики

Только охлаждение

Воздушного
охлажденияНаружная
установкаВнутренняя
установка

Хладагент R-410A

Герметичный
спиральный

Электронный TRV

доступные конфигурации

WSHF-XSC	(1)	(2)	(3)	
	-	150F	EN	C

(1) ТИП СИСТЕМЫ:

- ▶ - Система с терминальными устройствами
- ▶ **PR** Система с панелями лучистого теплообмена, индукционными терминальными устройствами и холодными балками

(2) АКУСТИЧЕСКАЯ КОНФИГУРАЦИЯ:

- ▶ **ST** Стандартно
- ▶ **EN** Особомалошумная
Обеспечивается путем установки компрессоров в звукоизолирующий кожух.

(3) СЕРТИФИКАЦИЯ ТЕПЛООБМЕННИКОВ:

- ▶ **CE** PED (Европейская сертификация)
- ▶ **C** CLIVET (Внутреннее тестирование)

аксессуары

- ▶ Резиновые антивибрационные опоры
- ▶ Наружная установка (Только для акустической конфигурации EN)
- ▶ Запорные клапана на всасывании компрессоров
- ▶ Манометры высокого и низкого давления
- ▶ Стальной сетчатый фильтр. Для монтажа на входе в теплообменник
- ▶ Фазовый монитор
- ▶ Шунтирующие конденсаторы (коэффициент мощности >0,9)
- ▶ Устройство плавного пуска
- ▶ Модуль последовательной связи по MODBUS
- ▶ Модуль последовательной связи по LON WORKS
- ▶ Модуль последовательной связи по BACNET
- ▶ Сухие контакты состояния компрессора
- ▶ Пульт дистанционного управления с микропроцессором

Условные обозначения:

- ▶ Аксессуары, поставляемые отдельно.

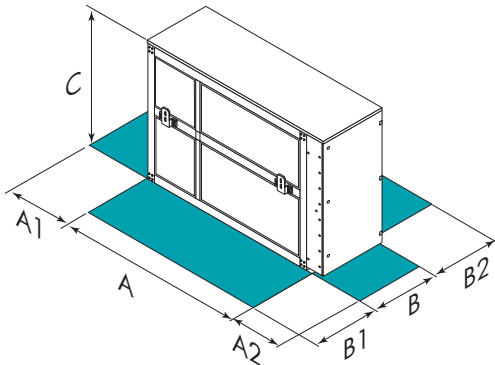
технические данные

Размеры		65D	70D	75D	80D	85D	90D	100D	110D	115D	120D	135E	150F	165F	180F
ОХЛАЖДЕНИЕ 100% - НАГРЕВ 100%															
▶ Холодильная мощность (1)	кВт	173	182	199	208	224	254	276	297	314	330	360	391	444	500
▶ Тепловая мощность (1)	кВт	224	237	257	269	289	327	356	383	407	428	466	506	574	646
Общая потребляемая мощность	кВт	51,4	55,2	58,4	61,8	65,1	73,4	80,1	86,8	93,3	98,4	107	116	130	148
Общая эффективность при 100%	-	7,73	7,59	7,80	7,72	7,88	7,91	7,89	7,83	7,72	7,70	7,74	7,76	7,83	7,74
ОХЛАЖДЕНИЕ 100% - НАГРЕВ 0%															
▶ Холодильная мощность (2)	кВт	212	227	243	255	272	311	341	364	385	404	443	480	539	608
▶ Тепловая мощность (2)	кВт	32,6	34,8	37,9	39,9	43,6	47,4	52,2	55,7	59,6	62,4	68,2	74,6	83,6	94,4
Общий EER при 100%	-	6,50	6,51	6,41	6,38	6,25	6,56	6,54	6,54	6,46	6,48	6,50	6,46	6,45	6,44
ОХЛАЖДЕНИЕ 0% - НАГРЕВ 100%															
▶ Тепловая мощность (3)	кВт	224	237	257	269	289	327	356	383	407	428	466	506	574	646
Общая потребляемая мощность	кВт	51,4	55,2	58,4	61,8	65,1	73,4	80,1	86,8	93,3	98,4	107	116	130	148
Общий COP при 100%	-	4,36	4,29	4,40	4,36	4,43	4,45	4,44	4,41	4,36	4,35	4,37	4,38	4,41	4,37
Количество холодильных контуров	-	2													
Количество и тип компрессоров	-	4 SCROLL													
ST Уровень звукового давления	(4)	дБ(A)	73	74	74	74	74	74	76	76	76	76	76	77	77
EN Уровень звукового давления	(4)	дБ(A)	64	64	65	65	66	66	67	68	68	68	68	68	69
Напряжение питания	В/Гц	400/3/50													

Данные приведены для следующих условий:

- (1) Температура воды в контуре охлаждения 7/12°C; температура воды в контуре нагрева 45/40°C
 (2) Температура воды в контуре охлаждения 7/12°C; температура воды в контуре источника 15/25°C
 (3) Температура воды в контуре нагрева 40/45°C; температура воды в контуре источника 12/7°C
 (4) Уровень шума соответствует блоку при номинальных условиях тестирования. Уровень звукового давления на расстоянии 1 м от внешней поверхности блока, работающего на открытом пространстве.

габариты и зоны обслуживания



Размеры		65D	70D	75D	80D	85D	90D	100D	110D	115D	120D	135E	150F	165F	180F
Длина (A)	мм	4141	4141	4141	4141	4141	4141	4141	4141	4141	4141	4651	4651	4651	4651
Ширина (B)	мм	850	850	850	850	850	850	850	850	850	850	850	850	850	850
Высота (C)	мм	1886	1886	1886	1886	1886	1886	1886	1886	1886	1886	1886	1886	1886	1886
▶ (A1)	мм	1000	1000	1000	1000	1000	1000	1000	1000	1000	1000	1000	1000	1000	1000
(A2)	мм	1500	1500	1500	1500	1500	1500	1500	1500	1500	1500	1500	1500	1500	1500
(B1)	мм	1000	1000	1000	1000	1000	1000	1000	1000	1000	1000	1000	1000	1000	1000
(B2)	мм	700	700	700	700	700	700	700	700	700	700	700	700	700	700

Вышеприведенные данные относятся к блокам в стандартном исполнении.

ВНИМАНИЕ! Для нормального функционирования блока очень важно наличие технологических зон, показанных зеленым цветом

Водяной чиллер

Водяное охлаждение

Внутренняя/Наружная установка

Мощность от 195 до 560 кВт**SPINCHILLER**

Блоки серии **WSH-XSC** принадлежат к серии блоков **SPINChiller**, поэтому их отличают высокая энергоэффективность, автоматическое саморегулирование и надежность.

- ▶ **КОМПАКТНОСТЬ:** особое внимание было уделено снижению размера блока. В блоках мощностью до 560 кВт ширина уменьшена до 85 см с тем, чтобы их можно было перемещать через обычные дверные проемы
- ▶ Особое внимание было уделено легкости подключения к системе обслуживания, что значительно сокращает необходимость вмешательства квалифицированного персонала, тем самым, снижая расходы на установку. Благодаря той же политике была обеспечена легкость управления и техобслуживания наиболее чувствительных частей оборудования
- ▶ **ЭФФЕКТИВНОСТЬ,** увеличивающаяся при снижении тепловых нагрузок, при необходимости гарантируя максимальную расчетную нагрузку. SPINchiller всегда обеспечивает максимальный комфорт при очень высокой эффективности и значительное энергосбережение
- ▶ Разнообразие аксессуаров обеспечивает персонализацию блока, в том числе под самые специфические потребности как в области кондиционирования воздуха для бытовых нужд, так и при использовании на производстве. В частности, гидрогруппы HydroPack оснащены несколькими запараллеленными насосами (до 3-х), что позволяет лучше подстраивать работу блока под изменения нагрузки в системе и регулировать расход жидкости в системе при критических моментах запуска (или перезапуска)

Новизна и высокое технологическое насыщение блоков SPINChiller обеспечивают более высокий уровень качества этой серии по сравнению со всем другим имеющимся на рынке оборудованием. Чиллеры могут работать с охладителями жидкости (Dry cooler) серии **REM**.

функции и характеристики

Только охлаждение



Воздушного охлаждения



Наружная установка



Внутренняя установка



Хладагент R-410A



Герметичный спиральный



Реверсирование по водяному контуру



Гидрогруппа HydroPack



Электронный ТРВ

доступные конфигурации

WSH-XSC	(1)	(2)	(3)	(4)	(5)	(6)
	-	D	B	75D	EN	T C

(1) РЕЖИМ ФУНКЦИОНИРОВАНИЯ:

- ▶ - Стандартный блок (только охлаждение)
- ▶ **H** Тепловой насос с реверсированием по водяному контуру

(2) РЕКУПЕРАЦИЯ ЭНЕРГИИ:

- ▶ **S** Стандартно
- ▶ **D** Частичная рекуперация
Выполняется с помощью дополнительных паяных теплообменников пластинчатого типа, способных рекуперировать тепло перегрева до 20% от всего тепла блока.
- ▶ **R** Полная рекуперация
Выполняется с помощью дополнительных паяных теплообменников пластинчатого типа, способных рекуперировать все 100% тепла конденсации блока.

(3) НИЗКАЯ ТЕМПЕРАТУРА:

- ▶ - Не требуется (Стандартно)
- ▶ **B** Низкая температура жидкости
Данное исполнение позволяет блоку работать в диапазоне температур воды и гликолевой смеси от +4°C до -7°C включительно.
Доступно две версии:
- Блок только для низких температур
- Блок с двойной уставкой

(4) АКУСТИЧЕСКАЯ КОНФИГУРАЦИЯ:

- ▶ **ST** Стандартно
- ▶ **EN** Особомалошумная
Обеспечивается путем установки компрессоров в звукоизолирующий кожух.

(5) ПРИМЕНЕНИЕ:

- ▶ **T** Вода от градирни

(6) СЕРТИФИКАЦИЯ ТЕПЛООБМЕННИКОВ:

- ▶ **CE** PED (Европейская сертификация)
- ▶ **C** CLIVET (Внутреннее тестирование)

аксессуары

- ▶ Резиновые антивибрационные опоры
- ▶ Наружная установка
- ▶ Запорные клапана на всасывании и нагнетании компрессоров
- ▶ Манометры высокого и низкого давления
- ▶ Гидрогруппа Hydorack с 2-мя насосами
- ▶ Гидрогруппа Hydorack с 2-мя насосами на стороне источника
- ▶ Гидрогруппа Hydorack с 2-мя насосами + 1 резервный
- ▶ Гидрогруппа Hydorack с 2-мя насосами + 1 резервный на стороне источника
- ▶ Гидрогруппа Hydorack с 3-мя насосами
- ▶ Гидрогруппа Hydorack с 3-мя насосами на стороне источника
- ▶ Соединительный комплект с гидрогруппой (сторона источника)
- ▶ Соединительный комплект с гидрогруппой (сторона потребителя)
- ▶ Антиобледенительные нагреватели на гидрогруппе на стороне источника
- ▶ Антиобледенительные нагреватели на гидрогруппе на стороне потребителя
- ▶ Стальной сетчатый фильтр на стороне источника
- ▶ Стальной сетчатый фильтр на стороне потребителя
- ▶ 2-х ходовый регулирующий клапан
- ▶ Корректировка уставки сигналом 0-10 В
- ▶ Корректировка уставки сигналом 4-20 мА
- ▶ Корректировка уставки по датчику температуры
- ▶ Корректировка уставки по энтальпии наружного воздуха
- ▶ Фазовый монитор
- ▶ Шунтирующие конденсаторы (коэффициент мощности >0,9)
- ▶ Устройство плавного пуска
- ▶ Модуль последовательной связи CAN/MODBUS
- ▶ Модуль последовательной связи CAN/LON WORKS
- ▶ Регистратор данных
- ▶ Работа в режиме ведущий-ведомый
- ▶ Сухие контакты состояния компрессора
- ▶ Пульт дистанционного управления с микропроцессором

Условные обозначения:

- ▶ Аксессуары, поставляемые отдельно.

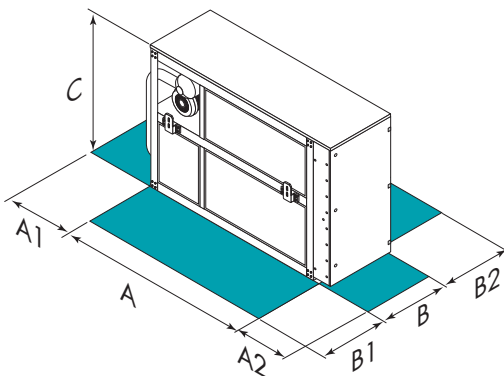
технические данные

Размеры		65D	70D	75D	80D	85D	90D	100D	110D	115D	120D	135E	150F	165F	180F
▶ Холодильная мощность	(1) кВт	195	207	223	234	251	286	312	334	353	371	406	440	497	560
Общая потребляемая мощность	(1) кВт	41,5	44,5	47,6	50,3	53,7	59,8	65,4	70,5	75,7	79,6	86,6	94,2	106	120
Общий EER при 100%	-	4,70	4,65	4,68	4,65	4,67	4,78	4,77	4,74	4,66	4,66	4,69	4,67	4,69	4,67
ESEER	-	6,11	6,15	5,87	6,03	5,88	6,02	5,99	6,15	6,09	6,07	6,10	6,28	6,21	6,24
▶ Тепловая мощность	(2) кВт	224	237	257	269	289	327	356	383	407	428	466	506	574	646
Общая потребляемая мощность	(2) кВт	51,2	55,0	58,2	61,6	64,9	73,2	79,9	86,6	93,1	98,2	107	115	130	147
COP	-	4,38	4,31	4,42	4,37	4,45	4,47	4,46	4,42	4,37	4,36	4,36	4,40	4,42	4,39
Количество холодильных контуров	-	2													
Количество и тип компрессоров	-	4 SCROLL													
ST Уровень звукового давления	(3) дБ(A)	73	74	74	74	74	74	76	76	76	76	76	76	77	77
EN Уровень звукового давления	(3) дБ(A)	64	64	65	65	66	66	67	68	68	68	68	68	68	69
Напряжение питания	В/ф/Гц	400/3/50													

Данные приведены для следующих условий:

- (1) Температура воды во внутреннем теплообменнике 12/7°C; температура воды во внешнем теплообменнике 30/35°C
- (2) Температура воды во внутреннем теплообменнике 12/7°C; температура воды во внутреннем теплообменнике 40/45°C
- (3) Уровни шума соответствуют блоку при номинальных условиях тестирования. Уровень звукового давления на расстоянии 1 м от внешней поверхности блока, работающего на открытом пространстве.

габариты и зоны обслуживания



Размеры		65D	70D	75D	80D	85D	90D	100D	110D	115D	120D	135E	150F	165F	180F
Длина (A)	мм	2510	2510	2510	2510	2510	2510	2510	2510	2510	2510	2976	2976	2976	2976
Ширина (B)	мм	850	850	850	850	850	850	850	850	850	850	850	850	850	850
Высота (C)	мм	1890	1890	1890	1890	1890	1890	1890	1890	1890	1890	1890	1890	1890	1890
▶ (A1)	мм	1000	1000	1000	1000	1000	1000	1000	1000	1000	1000	1000	1000	1000	1000
(A2)	мм	1500	1500	1500	1500	1500	1500	1500	1500	1500	1500	1500	1500	1500	1500
(B1)	мм	1000	1000	1000	1000	1000	1000	1000	1000	1000	1000	1000	1000	1000	1000
(B2)	мм	700	700	700	700	700	700	700	700	700	700	700	700	700	700

Вышеприведенные данные относятся к блокам в стандартном исполнении.

ВНИМАНИЕ! Для нормального функционирования блока очень важно наличие технологических зон, показанных зеленым цветом

Водяной чиллерВодяное охлаждение
Внутренняя установка**Мощность от 633 до 1711 кВт****SCREWLINE**

Чиллеры **SCREWline WDH-HE** это холодильные машины экстремально высокой энергоэффективностью, которые характеризуются:

- ▶ **БОЛЬШЕЙ ЭФФЕКТИВНОСТЬЮ** - Инновационная технология позволяет достигать непревзойденный уровень эффективности при полной и переменной нагрузке, достигая результат на 12% выше по сравнению с холодильными машинами класса А. Потребляемая мощность на поддержание той же производительности, что и у класса А, снижена, что повышает инвестиционную стоимость здания;
- ▶ **ИДЕАЛЬНЫМ РЕШЕНИЕМ ДЛЯ ЗЕЛЁНЫХ ЗДАНИЙ** - Экстремально высокие значения эффективности машины отвечают требованиям большинства программ сертификации зданий ECBC и LEED. Количество хладагента заправляемого в систему также снижено, по сравнению с большинством решений, предоставленных на рынке, особенно решений с затопленными теплообменниками. Что позволяет получить дополнительный выигрыш при обслуживании.
- ▶ **НАДЕЖНЫМИ ТЕХНОЛОГИЯМИ** - Высокая энергоэффективность машины достигается благодаря производительным двухвинтовым компрессорам с контуром экономайзера, электронным трв, инновационным кожухотрубным теплообменникам, специально разработанным для хладагента R-134A. Использование двух компрессоров в машине также повышает надежность, гибкость блока и снижает его пусковой ток.
- ▶ **БОЛЬШЕЙ ГИБКОСТЬЮ В ПРИМЕНЕНИИ** - Данные машины подходят под любые типы распределительных устройств: фанкоилы, холодные балки, панели лучистого теплообмена, а также доступны в низкотемпературном исполнении для использования в системах осушения и промышленных процессах. Они также подходят для использования с различными термоисточниками, такими как мокрые и сухие градирни, а также геотермальные системы.

функции и характеристики

Только охлаждение

Воздушного
охлажденияВнутренняя
установка

Хладагент R-134a

Полугерметичный
двухвинтовой

Электронный TRV

доступные конфигурации

WDH-HE	-	(1) В	2.300	(2) ST	(3) T	(4) CE
--------	---	-------	-------	--------	-------	--------

(1) НИЗКАЯ ТЕМПЕРАТУРА:

▶ - Не требуется (Стандартно)

▶ **В** Низкая температура жидкости

Данное исполнение позволяет блоку работать в диапазоне температур воды и гликолевой смеси от +4°C до -7°C включительно.

Доступно две версии:

- Блок только для низких температур

- Блок с двойной уставкой

Возможность снижения холодильной мощности зависит от рабочей температуры. Свяжитесь с нашим отделом продаж для получения дополнительной информации

(2) АКУСТИЧЕСКАЯ КОНФИГУРАЦИЯ:▶ **ST** Стандартно**(3) ПРИМЕНЕНИЕ:**▶ **T** Вода от градирни**(4) СЕРТИФИКАЦИЯ ТЕПЛОБМЕННИКОВ:**▶ **CE** PED (Европейская сертификация)▶ **C** CLIVET (Внутреннее тестирование)

аксессуары

- ▶ Резиновые антивибрационные опоры
- ▶ Клапан-регулятор давления
- ▶ Корректировка уставки сигналом 0-10 В
- ▶ Корректировка уставки сигналом 4-20 мА
- ▶ Корректировка уставки по датчику температуры
- ▶ Корректировка уставки по энтальпии наружного воздуха
- ▶ Магнитотермические прерыватели
- ▶ Устройство плавного пуска
- ▶ Шунтирующие конденсаторы (коэффициент мощности >0,9)
- ▶ Модуль последовательной связи CAN/MODBUS
- ▶ Модуль последовательной связи CAN/LON WORKS
- ▶ Модуль последовательной связи CAN/BACNET
- ▶ Работа в режиме ведущий-ведомый
- ▶ Вентиляция отсека управления
- ▶ Пульт дистанционного управления с микропроцессором

Условные обозначения:

- ▶ Аксессуары, поставляемые отдельно.

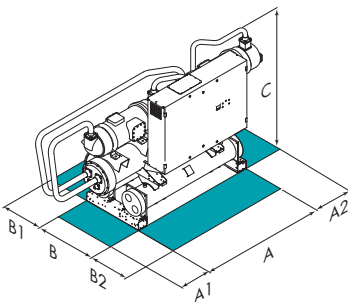
технические данные

WDH-HE			2.220	2.230	2.240	2.260	2.280	2.300	2.320	2.340	2.360	2.440	2.480	2.540	2.600
▶ Холодильная мощность	(1)	кВт	633	677	730	782	829	901	976	1045	1108	1226	1391	1549	1711
Общая потребляемая мощность		кВт	113	121	130	139	148	161	174	184	195	216	244	272	300
Общий EER при 100%		-	5,60	5,60	5,62	5,63	5,60	5,60	5,61	5,68	5,68	5,68	5,70	5,69	5,70
ESEER		-	6,61	6,66	6,63	6,69	6,67	6,66	6,62	6,64	6,65	6,64	6,67	6,61	6,67
Уровень звукового давления	(2)	дБ(А)	80	80	82	82	83	83	83	82	82	82	82	82	83
Количество холодильных контуров		-	2												
Количество и тип компрессоров	(3)	-	2 DSW												
Напряжение питания		В/ф/Гц	400/3/50												

Данные приведены для следующих условий:

- (1) Температура воды во внутреннем теплообменнике 12/7°C; температура воды во внешнем теплообменнике 30/35°C
- (2) Уровни шума соответствуют блоку при номинальных условиях тестирования. Уровень звукового давления на расстоянии 1 м от внешней поверхности блока, работающего на открытом пространстве.
- (3) DSW = двухвинтовой компрессор

габариты и зоны обслуживания



ВНИМАНИЕ! Для нормального функционирования блока очень важно наличие технологических зон, показанных зеленым цветом

WDH-HE		2.220	2.230	2.240	2.240	2.280	2.300	2.320	2.340	2.360	2.440	2.480	2.540	2.600
Длина (A)	мм	4900	4900	4900	4900	4900	4900	4900	4900	4900	4900	4970	4970	4970
Ширина (B)	мм	1460	1460	1460	1520	1520	1520	1520	1620	1620	1620	1620	1620	1620
Высота (C)	мм	2000	2000	2000	2090	2090	2090	2090	2240	2240	2370	2410	2410	2410
▶ (A1)	мм	700	700	700	700	700	700	700	700	700	700	700	700	700
(A2)	мм	700	700	700	700	700	700	700	700	700	700	700	700	700
(B1)	мм	1000	1000	1000	1000	1000	1000	1000	1000	1000	1000	1000	1000	1000
(B2)	мм	1400	1400	1400	1400	1400	1400	1400	1400	1400	1400	1400	1400	1400
Рабочий вес	кг	4400	4450	4500	4750	4800	5100	5450	6320	6360	7000	7480	8000	8250

Вышеприведенные данные относятся к блокам в стандартном исполнении.

Водяной чиллерВодяное охлаждение
Внутренняя установка**Мощность от 408 до 1537 кВт**Версия
CLAВерсия
CLB**функции и характеристики**

Только охлаждение

Воздушного
охлажденияВнутренняя
установка

Хладагент R-134a

Полугерметичный
двухвинтовойРеверсирование по
водяному контуру
(WDHN)

Электронный TRV

доступные конфигурации

	(1)	(2)	(3)	(4)	(5)	(6)
WDH-3	R	B	2.300	CLA	EN	T
						CE

(1) РЕКУПЕРАЦИЯ ЭНЕРГИИ:

- ▶ - **Не требуется** (Стандартно)
- ▶ **D** **Частичная рекуперация**
Выполняется с помощью дополнительных паяных теплообменников пластинчатого типа, способных рекуперировать тепло перегрева до 15% от всего тепла блока.
- ▶ **R** **Полная рекуперация**
Выполняется с помощью дополнительных паяных теплообменников пластинчатого типа, способных рекуперировать все 100% тепла конденсации блока

(2) НИЗКАЯ ТЕМПЕРАТУРА:

- ▶ - **Не требуется** (Стандартно)
- ▶ **B** **Низкая температура жидкости**
Данное исполнение позволяет блоку работать в диапазоне температур воды и гликолевой смеси от +4°C до -8°C включительно.
Доступно две версии:
- Блок только для низких температур
- Блок с двойной уставкой
Возможность снижения холодильной мощности зависит от рабочей температуры. Свяжитесь с нашим отделом продаж для получения дополнительной информации

SCREWLINE

Огромный опыт, накопленный компанией CLIVET в производстве чиллеров большой производительности, позволил разработать агрегаты серии **WDH**. Основными преимуществами данной серии являются:

- ▶ **ЭФФЕКТИВНОСТЬ** - Энергоэффективность класса A и B по классификации Eurovent благодаря новым винтовым компрессорам повышенной мощности, водоохлаждаемым кожухотрубным теплообменникам, специально разработанным под хладагент R-134a. Таким образом достигается компромисс с целью повышения эффективности и понижения эксплуатационных затрат. Управление работой компрессоров с постоянной регулировкой мощности. Теплообменники специально разработаны для наилучшего сочетания с другими компонентами холодильного контура. Компрессоры оснащены экономичным теплообменником, повышающим производительность
- ▶ **АВТОМАТИЧЕСКОЕ САМОРЕГУЛИРОВАНИЕ** - компания CLIVET разработала новую, современную и интеллектуальную систему управления, позволяющую повысить эффективность работы всех устройств чиллера. Постоянная адаптация рабочих параметров чиллера к условиям нагрузки системы, в которой он установлен, сокращает потребление, продлевая срок службы компонентов.
- ▶ **ПРОЧНОСТЬ КОНСТРУКЦИИ** - Очень прочная несущая конструкция каркаса, симметрично расположенные полугерметичные двухвинтовые компрессоры, пластинчатый испаритель обеспечивают высокую надежность оборудования.

Чиллеры с водяным охлаждением конденсатора могут совмещаться с водяными охладителями серии **REM**.

аксессуары

- Работа только в режиме охлаждения
- Работа с реверсированием по водяному контуру
- ◆ Резиновые антивибрационные опоры
- Запорные клапана на всасывании и нагнетании компрессоров
- ◆ Клапан-регулятор давления
- Корректировка уставки сигналом 0-10 В
- Корректировка уставки сигналом 4-20 мА
- Корректировка уставки по датчику температуры
- Корректировка уставки по энтальпии наружного воздуха
- Главный выключатель
- Магнитотермические прерыватели
- Устройство плавного пуска
- Шунтирующие конденсаторы (коэффициент мощности >0,9)
- Модуль последовательной связи CAN/MODBUS
- Модуль последовательной связи CAN/LON WORKS
- ◆ Регистратор данных
- ◆ Работа в режиме ведущий-ведомый
- Сухие контакты состояния компрессора
- Сухие контакты состояния и управления компрессора
- ◆ Пульт дистанционного управления с микропроцессором

Условные обозначения:

- ◆ Аксессуары, поставляемые отдельно.

технические данные

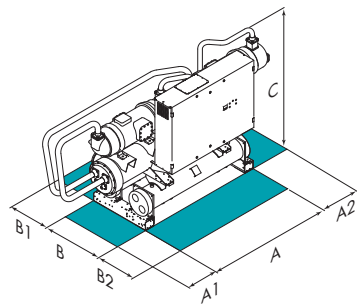
WDH-3 CLA			2.160	2.180	2.220	2.250	2.280	2.300	2.320	2.340	2.360	2.420	2.450	2.480	2.540	2.600
▸ Холодильная мощность	(1)	кВт	468	536	610	697	758	831	900	960	1011	1169	1209	1248	1448	1537
Общая потребляемая мощность		кВт	92,6	106,1	119	137	150	164	177	188	199	230	238	247	286	303
Общий EER при 100%		-	5,05	5,05	5,14	5,07	5,05	5,08	5,07	5,09	5,07	5,08	5,07	5,06	5,06	5,08
ESEER		-	5,75	5,75	5,85	5,77	5,75	5,78	5,78	5,80	5,77	5,78	5,77	5,76	5,76	5,78
▸ Тепловая мощность	(2)	кВт	548	627	727	814	892	976	1056	1131	1197	1375	1424	1472	1720	1812
Общая потребляемая мощность		кВт	111	126	150	168	185	203	221	236	251	285	295	305	346	380
ST Уровень звукового давления	(4)	дБ(А)	81	81	83	83	84	84	84	83	83	83	83	83	84	84
EN Уровень звукового давления	(4)	дБ(А)	72	73	74	74	75	74	74	74	75	74	73	74	77	77

WDH-3 CLB			2.160	2.180	2.220	2.250	2.280	2.300	2.320	2.340	2.360	2.420	2.450	2.480	2.540	2.600
▸ Холодильная мощность	(1)	кВт	408	455	562	620	698	773	828	903	952	993	1049	1171	1295	1458
Общая потребляемая мощность		кВт	87,0	97,5	119	131	148	163	178	188	197	209	224	247	272	309
Общий EER при 100%		-	4,69	4,67	4,73	4,72	4,71	4,73	4,66	4,80	4,82	4,74	4,68	4,74	4,75	4,72
ESEER		-	5,55	5,52	5,60	5,58	5,56	5,59	5,51	5,68	5,70	5,60	5,53	5,60	5,62	5,58
▸ Тепловая мощность	(2)	кВт	473	528	649	718	809	894	962	1039	1095	1148	1217	1358	1503	1692
Общая потребляемая мощность		кВт	108	120	147	162	185	202	219	232	244	259	276	304	338	382
ST Уровень звукового давления	(4)	дБ(А)	81	81	82	82	83	83	83	83	83	83	83	83	84	84
EN Уровень звукового давления	(4)	дБ(А)	72	73	73	73	74	75	76	76	76	76	76	76	77	77
Количество холодильных контуров		-	2													
Количество и тип компрессоров	(3)	-	2 DSW													
Напряжение питания		В/ф/Гц	400/3/50													

Данные приведены для следующих условий:

- (1) Температура воды во внутреннем теплообменнике 12/7°C; температура воды во внешнем теплообменнике 30/35°C
- (2) Температура воды во внутреннем теплообменнике 12/7°C; температура воды во внутреннем теплообменнике 40/45°C
- (3) DSW = двухвинтовой компрессор
- (4) Уровни шума соответствуют блоку при номинальных условиях тестирования. Уровень звукового давления на расстоянии 1 м от внешней поверхности блока, работающего на открытом пространстве.

габариты и зоны обслуживания



ВНИМАНИЕ! Для нормального функционирования блока очень важно наличие технологических зон, показанных зеленым цветом

WDH-3 CLA		2.160	2.180	2.220	2.250	2.280	2.300	2.320	2.340	2.360	2.420	2.450	2.480	2.540	2.600
ST Длина (A)	мм	3534	3534	3601	3601	3729	4061	4361	4361	4361	4657	4657	4657	4678	4678
EN Длина (A)	мм	3831	3831	3831	3831	4250	4336	4746	4746	4746	4746	4746	4746	4746	4746
ST/EN Ширина (B)	мм	1398	1398	1398	1425	1425	1425	1425	1425	1425	1425	1425	1425	1425	1425
ST Высота (C)	мм	1711	1711	2018	2018	2018	2018	2018	2018	2018	2146	2146	2146	2146	2146
EN Высота (C)	мм	1891	1891	1891	1891	2182	2182	2182	2182	2182	2245	2245	2245	2245	2245
▸ (A1)	мм	700	700	700	700	700	700	700	700	700	700	700	700	700	700
(A2)	мм	700	700	700	700	700	700	700	700	700	700	700	700	700	700
(B1)	мм	1000	1000	1000	1000	1000	1000	1000	1000	1000	1000	1000	1000	1000	1000
(B2)	мм	1500	1500	1500	1500	1500	1500	1500	1500	1500	1500	1500	1500	1500	1500
ST Рабоч. вес	кг	2926	2995	3577	3726	4122	4602	5074	5093	5112	5931	6028	6075	6118	6152
EN Рабоч. вес	кг	3254	3323	3900	4053	4463	4919	5519	5538	5557	6376	6473	6520	6563	6597

WDH-3 CLB		2.160	2.180	2.220	2.250	2.280	2.300	2.320	2.340	2.360	2.420	2.450	2.480	2.540	2.600
ST Длина (A)	мм	3526	3526	3534	3534	3534	3933	3894	3902	3902	3902	3902	4678	4678	4678
EN Длина (A)	мм	3820	3820	3831	3831	3831	4233	4233	4316	4316	4316	4316	4749	4749	4749
ST/EN Ширина (B)	мм	1398	1398	1398	1425	1425	1425	1425	1425	1425	1425	1425	1425	1425	1425
ST Высота (C)	мм	1640	1640	1871	1871	1871	1980	1980	2083	2083	2083	2083	2083	2083	2146
EN Высота (C)	мм	1781	1781	1891	1891	1891	2106	2106	2182	2182	2182	2182	2182	2182	2245
▸ (A1)	мм	700	700	700	700	700	700	700	700	700	700	700	700	700	700
(A2)	мм	700	700	700	700	700	700	700	700	700	700	700	700	700	700
(B1)	мм	1000	1000	1000	1000	1000	1000	1000	1000	1000	1000	1000	1000	1000	1000
(B2)	мм	1500	1500	1500	1500	1500	1500	1500	1500	1500	1500	1500	1500	1500	1500
ST Рабоч. вес	кг	2576	2612	3201	3264	3304	3656	3988	4367	4377	4411	4542	5384	5393	5881
EN Рабоч. вес	кг	2808	2845	3211	3294	3308	3654	3975	4195	4206	4234	4375	5240	5245	5728

Вышеприведенные данные относятся к блокам в стандартном исполнении.

Водяной чиллер

Безконденсаторный

Внутренняя установка

Мощность от 4,8 до 138 кВт



Безконденсаторные водяные чиллеры серии **ME** с предназначены для **внутренней установки** и для работы с выносными конденсаторами. Блоки отличаются низкими шумовыми характеристиками и компактными габаритными размерами, это удобно для монтажа в условиях ограниченного пространства.

Безконденсаторные водяные чиллеры серии **ME** с разработаны для работы с выносными конденсаторами воздушного охлаждения серии **CE**.

**функции и характеристики**

Только охлаждение



Выносной конденсатор



Внутренняя установка



Хладагент R-407C



Герметичный спиральный

доступные конфигурации

ME	(1) S	17	(2) CE	(3) B
----	----------	----	-----------	----------

(1) ВЕРСИЯ:

- ▶ **S** Стандартно
- ▶ **P** Насос

Включает циркуляционный насос, расширительный бак, дифференциальный датчик давления, комплект заправки с манометром, предохранительный клапан на контуре воды и воздушный клапан (только для блоков 17-51)

(2) СЕРТИФИКАЦИЯ ТЕПЛОБМЕННИКОВ:

- ▶ **CE** PED (Европейская сертификация)

(3) НИЗКАЯ ТЕМПЕРАТУРА:

- ▶ **B** Низкая температура жидкости

Данное исполнение позволяет блоку работать в диапазоне температур воды и гликолевой смеси от +5°C до -7°C включительно.

аксессуары

- ▶ Коллектор для блоков с двумя теплообменниками
- ▶ Модуль последовательной связи PC/BMS MODBUS для 1-го блока (Ведущий)
- ▶ Модуль последовательной связи PC/BMS MODBUS от 2-го до 254 блока (Ведомый)
- ▶ Стальной сетчатый фильтр на стороне воды
- ▶ Программируемый таймер на день и неделю
- ▶ Фазовый монитор
- ▶ Пульт дистанционного управления с микропроцессором
- ▶ Напряжение питания 400/3/50 с нейтралью (размеры 17-21)
- ▶ Соленоидный клапан на жидкостную линию

Условные обозначения:

- ▶ Аксессуары, поставляемые отдельно.

технические данные

Размеры		17	21	25	31	41	51	61	71	81	91	101	121
▶ Холодильная мощность	(1) кВт	4,79	5,99	7,28	8,39	10,8	12,8	15,3	17,1	18,8	22,5	26,3	32,3
Общая потребляемая мощность	кВт	1,49	1,91	2,23	2,64	3,12	3,86	4,47	5,07	5,84	7,12	8,19	10,1
Общий EER при 100%	-	3,21	3,14	3,26	3,18	3,46	3,32	3,42	3,37	3,22	3,16	3,21	3,20
Количество холодильных контуров	-	1											
Количество и тип компрессоров	-	1 SCROLL											
Уровень звукового давления	(2) дБ(А)	49	49	49	49	50	50	50	50	59	59	60	62
Напряжение питания	В/ф/Гц	230/1/50						400/3/50					

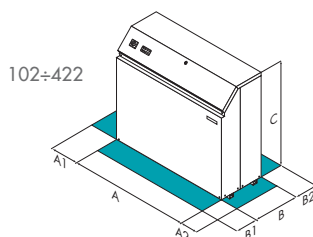
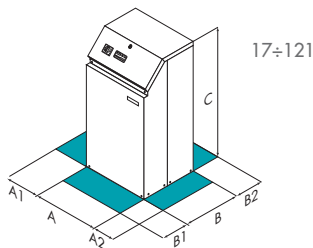
Размеры		102	142	162	182	202	222	242	292	322	362	422	
▶ Холодильная мощность	(1) кВт	25,7	34,2	37,5	45,1	52,5	58,5	64,5	82,1	96,9	113	138	
Общая потребляемая мощность	(1) кВт	7,69	10,1	11,7	14,3	16,4	18,3	20,1	24,9	29,4	33,9	41,6	
Общий EER при 100%	-	3,34	3,39	3,21	3,15	3,20	3,20	3,21	3,30	3,30	3,33	3,32	
Количество холодильных контуров	-	2											
Количество и тип компрессоров	-	2 SCROLL											
Уровень звукового давления	(2) дБ(А)	53	53	62	62	63	64	65	66	66	66	66	
Напряжение питания	В/ф/Гц	400/3/50											

Данные приведены для следующих условий:

(1) Температура воды во внутреннем теплообменнике 12/7°С, температура конденсации 50°С

(2) Уровни шума соответствуют блоку при номинальных условиях тестирования. Уровень звукового давления на расстоянии 1 м от внешней поверхности блока, работающего на открытом пространстве.

габариты и зоны обслуживания



Размеры		17	21	25	31	41	51	61	71	81	91	101	121
Длина (A)	мм	402	402	402	402	402	402	402	402	402	402	402	402
Ширина (B)	мм	487	487	487	487	602	602	602	602	602	602	602	602
Высота (C)	мм	790	790	790	790	790	790	790	790	915	915	915	915
▶ (A1)	мм	300	300	300	300	300	300	300	300	300	300	300	300
(A2)	мм	300	300	300	300	300	300	300	300	300	300	300	300
(B1)	мм	500	500	500	500	500	500	500	500	500	500	500	500
(B2)	мм	300	300	300	300	300	300	300	300	300	300	300	300
Рабочий вес	кг	77	80	85	87	91	92	93	93	113	113	113	119

Размеры		102	142	162	182	202	222	242	292	322	362	422
Длина (A)	мм	802	802	802	802	802	802	802	580	580	580	580
Ширина (B)	мм	602	602	602	602	602	602	602	1062	1062	1062	1062
Высота (C)	мм	790	790	915	915	915	915	915	1538	1538	1538	1538
▶ (A1)	мм	300	300	300	300	300	300	300	300	300	300	300
(A2)	мм	300	300	300	300	300	300	300	300	300	300	300
(B1)	мм	500	500	500	500	500	500	500	500	500	500	500
(B2)	мм	300	300	300	300	300	300	300	300	300	300	300
Рабочий вес	кг	158	193	232	232	239	245	250	410	445	468	520

Вышеприведенные данные относятся к блокам в стандартном исполнении.

ВНИМАНИЕ! Для нормального функционирования блока очень важно наличие технологических зон, показанных зеленым цветом

Водяной чиллер

Безконденсаторный

Внутренняя установка

Мощность от 174 до 487 кВт



CEM

SPINCHILLER

Блоки серии **MSE-SC** принадлежат к семейству блоков **SPINChiller**, поэтому их отличают высокая энергоэффективность, автоматическое саморегулирование и надежность.

Это безконденсаторные блоки, которые могут комбинироваться с выносными конденсаторами серии **CEM**. Благодаря внутренней установке и дистанционному отводу тепла в окружающую среду, шум может передаваться туда, где он причиняет наименьшее беспокойство.

- ▶ **Компактность:** ширина блоков мощностью до 500 кВт уменьшена до 85 см для того, чтобы их можно было перемещать через обычные дверные проемы.
- ▶ **Простота подключений** к гидравлической системе плюс простая система управления и легкое обслуживание позволяют сократить объем операций, выполняемых с привлечением специализированного персонала, что значительно снижает затраты по монтажу.
- ▶ **Эффективность**, которая значительно возрастает при снижении нагрузки с возможностью обеспечения максимальной нагрузки когда это необходимо.
- ▶ **Разнообразие аксессуаров** обеспечивает персонализацию блока, в том числе под самые специфические потребности как в области кондиционирования воздуха для бытовых нужд, так и при использовании на производстве. Это возможно благодаря многочисленным аксессуарам, в частности, поставляемым по специальному заказу встроенных гидромодулей **HydroPack**, которые при модульности самого решения оснащены несколькими запараллеленными насосами (до 3-х), что позволяет лучше подстраивать работу блока под изменения нагрузки в системе.

Новизна и высокое технологическое насыщение блоков **SPINChiller** обеспечивают более высокий уровень качества этой серии по сравнению со всем другим имеющимся на рынке оборудованием.

функции и характеристики



Только охлаждение



Выносной конденсатор



Внутренняя установка



Хладагент R-407C



Герметичный спиральный



Гидрогруппа HydroPack



Электронный TRV

доступные конфигурации

MSE-SC	(1) D	(2) B	(3) 100D	(4) EN	(5) T	CE
--------	-------	-------	----------	--------	-------	----

(1) РЕКУПЕРАЦИЯ ЭНЕРГИИ:

- ▶ - Не требуется
- ▶ **D** Частичная рекуперация
Выполняется с помощью дополнительных паяных теплообменников пластинчатого типа, способных рекуперировать тепло перегрева до 20% от всего тепла блока.

(2) НИЗКАЯ ТЕМПЕРАТУРА:

- ▶ **B** Низкая температура жидкости
Данное исполнение позволяет блоку работать в диапазоне температур воды и гликолевой смеси от +5°C до -8°C включительно.
Доступно две версии:
 - Блок только для низких температур
 - Блок с двойной уставкой
 Возможность снижения холодильной мощности зависит от рабочей температуры. Свяжитесь с нашим отделом продаж.

(3) АКУСТИЧЕСКАЯ КОНФИГУРАЦИЯ:

- ▶ **ST** Стандартно
- ▶ **EN** Звукоизоляция компрессоров
Обеспечивается путем установки компрессоров в звукоизолирующей кожух.

(4) ЭНЕРГОЭФФЕКТИВНОСТЬ:

- ▶ **T** Умеренный климат(Стандартно)

(5) СЕРТИФИКАЦИЯ ТЕПЛООБМЕННИКОВ:

- ▶ **CE** PED (Европейская сертификация)
- ▶ **C** CLIVET (Внутреннее тестирование)

аксессуары

- ▶ Подключение к выносным конденсаторам СЕМ
- ▶ Резиновые антивибрационные опоры
- ▶ Наружная установка
- ▶ Запорные клапана на всасывании и нагнетании компрессоров
- ▶ Манометры высокого и низкого давления
- ▶ Гидрогруппа Hydrosack с 2-мя насосами
- ▶ Гидрогруппа Hydrosack с 2-мя насосами + 1 резервный
- ▶ Гидрогруппа Hydrosack с 3-мя насосами
- ▶ Стальной сетчатый фильтр на стороне потребителя
- ▶ Антиобледенительные нагреватели на гидрогруппе
- ▶ Соединительный комплект гидрогруппы с испарителем на стороне потребителя
- ▶ Корректировка уставки сигналом 4-20 мА
- ▶ Корректировка уставки по датчику температуры
- ▶ Корректировка уставки по энтальпии наружного воздуха
- ▶ Фазовый монитор
- ▶ Шунтирующие конденсаторы (коэффициент мощности >0,9)
- ▶ Модуль последовательной связи CAN/MODBUS
- ▶ Модуль последовательной связи CAN/LON WORKS
- ▶ Регистратор данных
- ▶ Работа в режиме ведущий-ведомый
- ▶ Сухие контакты состояния компрессора
- ▶ Пульт дистанционного управления с микропроцессором

Условные обозначения:

- ▶ Аксессуары, поставляемые отдельно.

технические данные

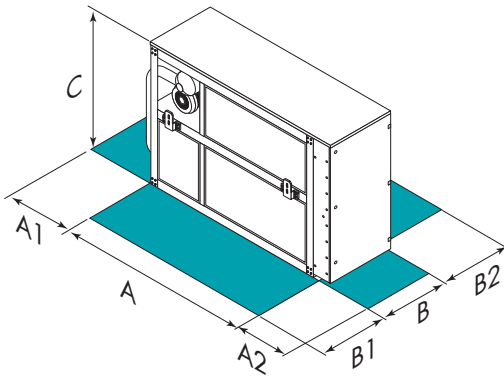
Размеры			65D	70D	75C	75D	80D	90C	90D	100D	110D	120D	135F	150F	165F	180F
ST/EN	Холодильная мощность	(1) кВт	174	184	205	196	206	248	238	271	305	332	360	405	447	487
ST/EN	Общая потребляемая мощность	кВт	55,1	58,0	60,9	60,8	63,7	75,9	72,4	81,1	91	101	109	122	137	152
ST/EN	Общий EER при 100%	-	3,15	3,17	3,37	3,22	3,23	3,27	3,28	3,34	3,34	3,27	3,32	3,33	3,27	3,21
ST	Уровень звукового давления	(2) дБ(А)	72	73	76	74	75	76	76	76	76	76	78	79	80	80
EN	Уровень звукового давления	(2) дБ(А)	67	67	70	68	69	71	70	71	71	70	72	73	74	74
Количество холодильных контуров			2		1	2		1	2							
Количество и тип компрессоров			4 SCROLL		3 SCROLL	4 SCROLL		3 SCROLL	4 SCROLL				6 SCROLL			
Напряжение питания			В/ф/Гц 400/3/50													

Данные приведены для следующих условий:

(1) Температура воды во внутреннем теплообменнике 12/7°С; температура конденсации 50°С

(2) Уровни шума соответствуют блоку при номинальных условиях тестирования. Уровень звукового давления на расстоянии 1 м от внешней поверхности блока, работающего на открытом пространстве.

габариты и зоны обслуживания



Размеры		65D	70D	75C	75D	80D	90C	90D	100D	110D	120D	135F	150F	165F	180F
Длина (А)	мм	2510	2510	2626	2510	2510	2626	2510	2510	2510	2510	2976	2976	2976	2976
Ширина (В)	мм	850	850	850	850	850	850	850	850	850	850	850	850	850	850
Высота (С)	мм	1876	1876	1876	1876	1876	1876	1876	1876	1876	1876	1876	1876	1876	1876
▶ (А1)	мм	1000	1000	1000	1000	1000	1000	1000	1000	1000	1000	1000	1000	1000	1000
(А2)	мм	1500	1500	1500	1500	1500	1500	1500	1500	1500	1500	1500	1500	1500	1500
(В1)	мм	1000	1000	1000	1000	1000	1000	1000	1000	1000	1000	1000	1000	1000	1000
(В2)	мм	700	700	700	700	700	700	700	700	700	700	700	700	700	700
ST	Рабоч. вес	кг	1172	1235	1169	1310	1363	1169	1478	1576	1576	1576	2070	2241	2241
EN	Рабоч. вес	кг	1253	1316	1264	1391	1445	1264	1560	1658	1658	1658	2212	2382	2382

Вышеприведенные данные относятся к блокам в стандартном исполнении.

ВНИМАНИЕ! Для нормального функционирования блока очень важно наличие технологических зон, показанных зеленым цветом

Водяной чиллер

Безконденсаторный

Внутренняя установка

Мощность от 380 до 1385 кВт

SCREWLINE



CEM

Чиллеры серии **MDE** с выносными конденсаторами для установки внутри помещения комплектуются с выносными конденсаторами серии **CEM**.

Благодаря малым габаритам они легко применимы на бытовых и промышленных объектах, а благодаря низкому уровню шума особенно полезны в решении проблемы высокого уровня шума во внешней среде и монтажа в условиях ограниченного пространства, в отличие от традиционных моноблочных чиллеров. Выносной конденсатор позволяет достигнуть низких шумовых характеристик, тем самым, обеспечивая отличные рабочие условия.

Компрессоры с высокой эффективностью позволяют осуществлять постоянный контроль вырабатываемой мощности.

Блоки оснащены новейшей микропроцессорной системой контроля, обеспечивающей управление и оптимизацию всех функций блока. Для монтажа блоков требуется только подключение чиллера к конденсатору и к сетям водоснабжения и электропитания.

функции и характеристики



Только охлаждение



Выносной конденсатор



Внутренняя установка



Хладагент R-134a



Полугерметичный двухвинтовой



Электронный TRV

доступные конфигурации

MDE-3	(1) D	(2) B	2.420	(3) EN	(4) T	(5) CE
-------	-------	-------	-------	--------	-------	--------

(1) РЕКУПЕРАЦИЯ ЭНЕРГИИ:

- ▶ - Не требуется
- ▶ **D** Частичная рекуперация
Выполняется с помощью дополнительных паяных теплообменников пластинчатого типа, способных рекуперировать тепло перегрева до 20% от всего тепла блока.

(2) НИЗКАЯ ТЕМПЕРАТУРА:

- ▶ - Не требуется (Стандартно)
- ▶ **B** Низкая температура жидкости
Данное исполнение позволяет блоку работать в диапазоне температур воды и гликолевой смеси от +4°C до -8°C включительно.
Доступно две версии:
 - Блок только для низких температур
 - Блок с двойной уставкой
 Возможность снижения холодильной мощности зависит от рабочей температуры. Свяжитесь с нашим отделом продаж.

(3) АКУСТИЧЕСКАЯ КОНФИГУРАЦИЯ:

- ▶ **ST** Стандартно
- ▶ **EN** Звукоизоляция компрессоров
Обеспечивается путем установки компрессоров в звукоизолирующий кожух.

(4) ЭНЕРГОЭФФЕКТИВНОСТЬ:

- ▶ **T** Умеренный климат (Стандартно)

(5) СЕРТИФИКАЦИЯ ТЕПЛООБМЕННИКОВ:

- ▶ **CE** PED (Европейская сертификация)
- ▶ **C** CLIVET (Внутреннее тестирование)

аксессуары

- ▶ Подключение к выносным конденсаторам СЕМ
- ▶ Резиновые антивибрационные опоры
- ▶ Запорные клапана на всасывании и нагнетании компрессоров
- ▶ Корректировка уставки сигналом 4-20 мА
- ▶ Корректировка уставки по датчику температуры
- ▶ Корректировка уставки по энтальпии наружного воздуха
- ▶ Главный выключатель
- ▶ Магнитотермические прерыватели
- ▶ Шунтирующие конденсаторы (коэффициент мощности >0,9)
- ▶ Модуль последовательной связи CAN/MODBUS
- ▶ Модуль последовательной связи CAN/LON WORKS
- ▶ Регистратор данных
- ▶ Работа в режиме ведущий-ведомый
- ▶ Сухие контакты состояния компрессора
- ▶ Сухие контакты состояния и управления компрессора
- ▶ Пульт дистанционного управления с микропроцессором

Условные обозначения:

- ▶ Аксессуары, поставляемые отдельно.

технические данные

Размеры			2.160	2.180	2.220	2.250	2.280	2.300	2.320
▶ Холодильная мощность	(1)	кВт	439	469	559	614	698	770	835
Общая потребляемая мощность		кВт	131	137	162	176	198	219	239
Общий EER при 100%		-	3.35	3.42	3.45	3.49	3.53	3.52	3.49
Количество холодильных контуров		-	2						
Количество и тип компрессоров	(2)	-	2 DSW						
ST Уровень звукового давления	(3)	дБ(A)	81	81	83	83	84	84	84
EN Уровень звукового давления	(3)	дБ(A)	72	73	74	74	75	74	74
Напряжение питания		В/ф/Гц	400/3/50						

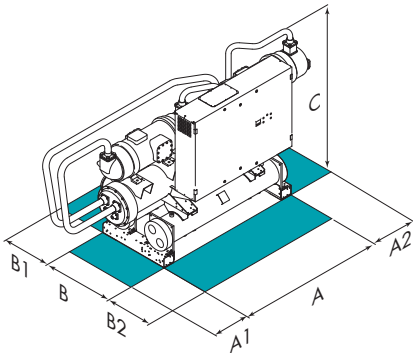
Размеры			2.340	2.360	2.420	2.450	2.480	2.540	2.600
▶ Холодильная мощность	(1)	кВт	879	923	974	1002	1148	1262	1385
Общая потребляемая мощность		кВт	251	263	276	286	326	358	401
Общий EER при 100%		-	3.50	3.51	3.53	3.50	3.52	3.53	3.45
Количество холодильных контуров		-	2						
Количество и тип компрессоров	(2)	-	2 DSW						
ST Уровень звукового давления	(3)	дБ(A)	83	83	83	83	83	84	84
EN Уровень звукового давления	(3)	дБ(A)	74	75	74	73	74	77	77
Напряжение питания		В/ф/Гц	400/3/50						

Данные приведены для следующих условий:

- (1) Температура воды во внутреннем теплообменнике 12/7°C, температура конденсации 50°C
 (2) DSW = двухвинтовой компрессор

- (3) Уровни шума соответствуют блоку при номинальных условиях тестирования. Уровень звукового давления на расстоянии 1 м от внешней поверхности блока, работающего на открытом пространстве.

габариты и зоны обслуживания



Размеры		2.160	2.180	2.220	2.250	2.280	2.300	2.320
Длина (A)	мм	3579	3579	3840	3690	3690	4071	4075
Ширина (B)	мм	1244	1244	1244	1271	1271	1271	1271
Высота (C)	мм	1485	1485	1485	1617	1617	1617	1617
▶ (A1)	мм	700	700	700	700	700	700	700
(A2)	мм	700	700	700	700	700	700	700
(B1)	мм	700	700	700	700	700	700	700
(B2)	мм	1500	1500	1500	1500	1500	1500	1500
ST Рабоч. вес	кг	2240	2290	2829	2885	2905	3596	3909
EN Рабоч. вес	кг	2469	2581	3105	3161	3181	3922	4248

Размеры		2.340	2.360	2.420	2.450	2.480	2.540	2.600
Длина (A)	мм	4075	4075	4075	4075	4694	4694	4694
Ширина (B)	мм	1271	1271	1271	1271	1271	1271	1271
Высота (C)	мм	1617	1617	1617	1617	1690	1690	1690
▶ (A1)	мм	700	700	700	700	700	700	700
(A2)	мм	700	700	700	700	700	700	700
(B1)	мм	700	700	700	700	700	700	700
(B2)	мм	1500	1500	1500	1500	1500	1500	1500
ST Рабоч. вес	кг	3994	3992	4012	4122	5157	5197	5277
EN Рабоч. вес	кг	4320	4320	4340	4408	5644	5684	5764

Вышеприведенные данные относятся к блокам в стандартном исполнении.

ВНИМАНИЕ! Для нормального функционирования блока очень важно наличие технологических зон, показанных зеленым цветом

Насосная станция

С аккумулярующим баком

Внутренняя (GPA 65)/наружная (GPA 150) установка



Насосные станции серии **GPA** предназначены для подключения к водоохлаждающим и водонагревательным блокам фирмы Clivet. Они оснащены **всеми необходимыми компонентами гидравлического и электрического контура** для нормальной работы установки холодоснабжения.

Модельный ряд установленных **центробежных насосов** обеспечивает совместимость блоков со всеми типами систем обслуживания.

Блоки могут быть адаптированы к работе **первичного и вторичного гидравлических контуров**.

функции и характеристики

Внутренняя
установка
(GPA 65)



Наружная
установка
(GPA 150)



Хладагент Вода

доступные конфигурации

GPA	(1)	(2)	(3)
	-	1	150

(1) ПРОИЗВОДИТЕЛЬНОСТЬ НАСОСА:

▶ - M0, M1, M2, M3, M4, M5, M6, M7, M8, M9

(2) КОЛИЧЕСТВО НАСОСОВ:

▶ **1** Один насос (Всегда)

(3) ОБЪЕМ АККУМУЛИРУЮЩЕГО БАКА:

▶ **150** От 65 до 150 литров

аксессуары

- Аккумулирующий бак объемом 65 литров
- Аккумулирующий бак объемом 150 литров
- ◆ Комплект гибких шлангов 0,8 метра
- ◆ Комплект гибких шлангов 1,5 метра
- ◆ Комплект гибких шлангов 2,0 метра
- ◆ Комплект шаровых клапанов для подключения к системе
- Установка для работы в режиме первичного контура и фиттинги для вторичного контура

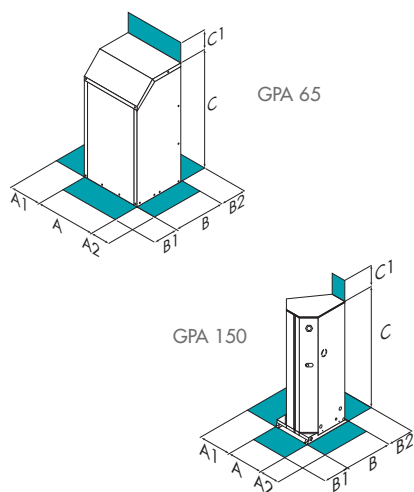
Условные обозначения:

- ◆ Аксессуары, поставляемые отдельно.

технические данные

Размеры		M0	M1	M2	M3	M4	M5	M6	M7	M8	M9
Насос с 2-х полюсным двигателем											
Номинальная мощность	кВт	0,30	0,45	0,30	0,45	0,55	0,75	0,45	0,55	0,75	0,90
Номинальный ток	А	0,80	1,20	0,80	1,20	1,50	2,00	1,20	1,50	2,00	2,40
Расширительный бак											
Объем	л	8									
Максимальное давление	кПа	800									
Стандартное давление	кПа	150									
Калибровка предохранит. клапана	кПа	600									
Напряжение питания	В/ф/Гц	400/3/50									
GPA 65											
Объем аккумулятора	л	65									
GPA 150											
Объем аккумулятора	л	150									

габариты и зоны обслуживания



GPA 65		M0	M1	M2	M3	M4	M5	M6	M7	M8	M9	
Длина (A)	мм	470										
Ширина (B)	мм	600										
Высота (C)	мм	790										
▶ (A1)	мм	600										
(A2)	мм	600										
(B1)	мм	700										
(B2)	мм	1000										
(C1)	мм	600										
Рабочий вес	кг	140										

GPA 150		M0	M1	M2	M3	M4	M5	M6	M7	M8	M9	
Длина (A)	мм	600										
Ширина (B)	мм	790										
Высота (C)	мм	1186										
▶ (A1)	мм	600										
(A2)	мм	600										
(B1)	мм	600										
(B2)	мм	600										
(C1)	мм	600										
Рабочий вес	кг	240										

Вышеприведенные данные относятся к блокам в стандартном исполнении.

ВНИМАНИЕ! Для нормального функционирования блока очень важно наличие технологических зон, показанных зеленым цветом

Насосная станция

С аккумулярующим баком
Наружная установка

**GP1**

Насосные станции предназначены для подключения к водоохлаждающим и водонагревательным блокам фирмы Clivet, оснащены всеми **необходимыми компонентами гидравлического и электрического контура** для нормальной работы установки холодоснабжения.

GP2

В отличие от блоков GP1, в дополнение к насосным функциям и функциям управления, позволяют накапливать воду.
Объем аккумулярующих баков **300-500-2x300-2x500** литров.

функции и характеристики

Наружная
установка



Хладагент Вода

доступные конфигурации

GP	(1)	(2)	(3)	(4)
GP	1	00	1	300

(1) АККУМУЛИРУЮЩИЙ БАК:

- ▶ 1 Без аккумулярующего бака
- ▶ 2 С аккумулярующим баком

(2) ПРОИЗВОДИТЕЛЬНОСТЬ НАСОСА:

- ▶ 00 От 00 до 12

(3) КОЛИЧЕСТВО НАСОСОВ:

- ▶ 1 Один насос
- ▶ 2 Два насоса

(4) ОБЪЕМ АККУМУЛИРУЮЩЕГО БАКА:

- ▶ 300 От 300 до 1000 литров

аксессуары

- ▶ Комплект гибких шлангов 1,5 метра (1 теплообменник x 1")
- ▶ Комплект гибких шлангов 1,5 метра (2 теплообменника x 1")
- ▶ Комплект гибких шлангов 1,5 метра (1 теплообменник x 2"-2" 1/2)
- ▶ Напряжение питания 400/3/50+N

Только GP1:

- ▶ Один насос
- ▶ Два насоса

Только GP2:

- ▶ Аккумулирующий бак объемом 300 литров 1 насос
- ▶ Аккумулирующий бак объемом 300 литров 2 насоса
- ▶ Аккумулирующий бак объемом 500 литров 1 насос
- ▶ Аккумулирующий бак объемом 500 литров 2 насоса
- ▶ Аккумулирующий бак объемом 600 литров 1 насос
- ▶ Аккумулирующий бак объемом 600 литров 2 насоса
- ▶ Аккумулирующий бак объемом 1000 литров 1 насос
- ▶ Аккумулирующий бак объемом 1000 литров 2 насоса

- ▶ Комплект 3-х ходового клапана для аккумулирующих баков объемом 300 и 500 литров
- ▶ Комплект 3-х ходового клапана для аккумулирующих баков объемом 600 и 1000 литров
- ▶ Дополнительные электрические нагреватели мощностью 8 кВт для аккумулирующих баков объемом 300 и 500 литров
- ▶ Дополнительные электрические нагреватели мощностью 8 кВт для аккумулирующих баков объемом 600 и 1000 литров
- ▶ Дополнительные электрические нагреватели мощностью 12 кВт для аккумулирующих баков объемом 300 и 500 литров
- ▶ Дополнительные электрические нагреватели мощностью 12 кВт для аккумулирующих баков объемом 600 и 1000 литров
- ▶ Дополнительные электрические нагреватели мощностью 16 кВт для аккумулирующих баков объемом 600 и 1000 литров
- ▶ Дополнительные электрические нагреватели мощностью 24 кВт для аккумулирующих баков объемом 600 и 1000 литров

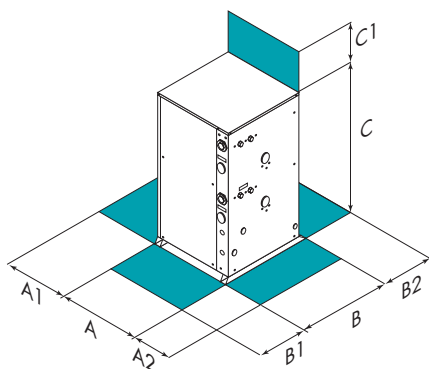
Условные обозначения:

- ▶ Аксессуары, поставляемые отдельно.

технические данные

GP1 GP2		00	1	2	3	4	5	6	7	8	9	10	11	12
Насос с 2-х полюсным двигателем														
Номинальная мощность	кВт	0,50	0,60	0,90	1,10	0,80	1,20	1,10	1,50	2,00	2,30	1,50	2,10	2,60
Номинальный ток	А	0,80	1,10	1,80	2,00	1,60	2,20	2,00	2,80	3,60	4,40	2,80	3,60	4,50
Расширительный бак														
Объем	л	12 x GP1 16 x GP2 (300L - 500L) 24 x GP2 (600L) 32 x GP2 (1000L)												
Максимальное давление	кПа	800												
Стандартное давление	кПа	150												
Объем аккумулирующего бака (GP2)	л	300 - 500 - 600 - 1000												
Калибровка предохранит. клапана	кПа	600												
Напряжение питания	В/ф/Гц	400/3/50												

габариты и зоны обслуживания



Размеры		00	1	2	3	4	5	6	7	8	9	10	11	12
Длина (A)	мм	616 (GP1.1 - GP1.2)			831 (GP2.1 - 300-500)			1356 (GP2.2 - 600-1000)						
Ширина (B)	мм	514 (GP1.1 - GP1.2)			831 (GP2.1 - 300-500)			867 (GP2.2 - 600-1000)						
Высота (C)	мм	1299 (GP1.1 - GP1.2)			1502 (300)			2225 (500)		1502 (600)		2225 (1000)		
▶ (A1)	мм	300 (GP1) 600 (GP2)												
(A2)	мм	600												
(B1)	мм	600												
(B2)	мм	600												
(C1)	мм	500												
GP1														
Рабочий вес	кг	70												
GP2														
Рабочий вес	кг	130xGP2 (300)			170xGP2 (500)			205xGP2 (600)		260xGP2 (1000)				

Вышеприведенные данные относятся к блокам в стандартном исполнении.

ВНИМАНИЕ! Для нормального функционирования блока очень важно наличие технологических зон, показанных зеленым цветом

Насосная станция

С аккумулярующим баком
Наружная установка



Насосные станции серии GP7 с аккумулярующим баком предназначены для подключения к водоохлаждающим и водонагревательным блокам, оснащены всеми **необходимыми компонентами гидравлического и электрического контура** для нормальной работы установки холодоснабжения.

Они предназначены для подключения к блокам средней мощности и укомплектованы **стальными аккумулярующими баками емкостью 2 x 300 и 2 x 500 литров.**

Диапазон емкости и напора насосов позволяет использовать эти блоки со многими типами систем.

функции и характеристики

Наружная
установка



Хладагент Вода

доступные конфигурации

GP7	(1) S	(2) 60	(3) 2	(4) 1
-----	----------	-----------	----------	----------

(1) ВЕРСИЯ:

▶ S Стандарт

(2) ТИП НАСОСА:

▶ 60 60, 61, 62, 63

(3) КОЛИЧЕСТВО НАСОСОВ:

▶ 1 Один насос

▶ 2 Два насоса

(4) ОБЪЕМ АККУМУЛИРУЮЩЕГО БАКА:

▶ 1 600 литров

▶ 2 1000 литров

аксессуары

- Аккумулирующий бак объемом 600 литров
- Аккумулирующий бак объемом 1000 литров
- Дополнительные электрические нагреватели мощностью 12 кВт
- Дополнительные электрические нагреватели мощностью 8 кВт
- Дифференциальное реле давления по воде

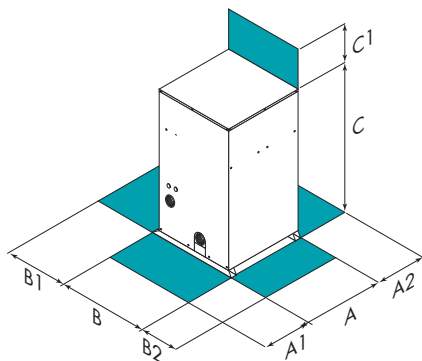
Условные обозначения:

- ▣ Аксессуары, поставляемые отдельно.

технические данные

GP7		60	61	62	63
Насос с 2-х полюсным двигателем					
Номинальная мощность	кВт	1,50	2,20	3,00	4,00
Номинальный ток	А	3,60	4,90	6,50	8,50
Расширительный бак					
Объем	л	24 (600L)		32 (1000L)	
Максимальное давление	кПа	800			
Стандартное давление	кПа	150			
Объем аккумулятора бака	л	600		1000	
Калибровка предохранит. клапана	кПа	600			
Напряжение питания	В/Гц	400/3/50			

габариты и зоны обслуживания



Размеры	60	61	62	63
Длина (A)	1355		1395	
Ширина (B)	911		911	
Высота (C)	1505 x (600L)		2225 x (1000L)	
▶ (A1)	600		600	
(A2)	600		600	
(B1)	300		300	
(B2)	600		600	
(C1)	500		500	
Рабочий вес	1355	1360	1390	1395

Вышеприведенные данные относятся к насосным станциям с 2 насосами и аккумуляющим баком на 1000 л

ВНИМАНИЕ! Для нормального функционирования блока очень важно наличие технологических зон, показанных зеленым цветом

Насосная станция

С аккумулярующим баком

Внутренняя/наружная установка

Мощность от 1,5 до 11 кВт



Насосные станции серии **GPM** являются модульными, предназначены для подключения к водоохлаждающим и водонагревательным блокам.

Насосные станции оснащены всеми **необходимыми компонентами гидравлического и электрического контура** для нормальной работы установки холодоснабжения.

Они разработаны для подключения к холодильным установкам CLIVET повышенной мощности и могут поставляться как отдельно, так и в комплекте с холодильными машинами с полугерметичными компрессорами.

Предусмотренные параметры напора насосов позволяют использовать эти насосные блоки с различными типами установок, в частности, благодаря возможности установки первичного или первично-вторичного контуров.

Блоки **GPM** собраны и испытаны в заводских условиях и готовы к работе сразу после подключения к сетям водо- и электроснабжения.

функции и характеристики



Внутренняя установка



Наружная установка



Refrig. Water

доступные конфигурации

GPM	(1) S	(2) 60	(3) 2	(4) A	(5) 1
-----	-------	--------	-------	-------	-------

(1) ВЕРСИЯ:

- ▶ **S** Стандарт
- ▶ **P** Первичный/Вторичный контур

(2) ТИП НАСОСА:

(3) КОЛИЧЕСТВО НАСОСОВ:

- ▶ **1** Один насос
- ▶ **2** Два насоса

(4) УСТАНОВКА:

- ▶ **A** Моноблочно (Отдельно)
- ▶ **M** Совместно с блоком

(5) ОБЪЕМ АККУМУЛИРУЮЩЕГО БАКА:

- ▶ **1** 1200 литров
- ▶ **2** 2400 литров

аксессуары

- Дифференциальное реле давления по воде
- Малошумные 4-х полюсные насосы
- Дополнительные антиобледенительные электрические нагреватели мощностью 2 кВт с защитным термостатом
- Отсечные клапаны для подключения к системе (только версия P)

Условные обозначения:

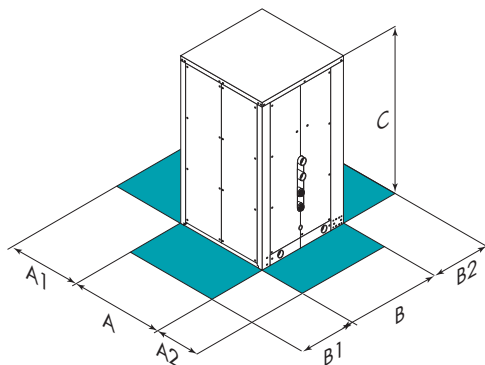
- ▣ Аксессуары, поставляемые отдельно.

технические данные

GPM		60	61	62	63	68	69	70	71	78	79	80
Количество полюсов	-	2										
Двигатель насоса												
Номинальная мощность	кВт	1,5	2,2	3,0	4,0	2,2	3,0	4,0	5,5	5,5	7,5	11,0
Номинальный ток	А	3,6	4,9	6,5	8,5	4,9	6,5	8,5	11,5	11,5	15,5	22,0
Расширительный бак												
Объем	л	74										
Максимальное давление	кПа	800										
Стандартное давление	кПа	150										
Объем аккумулятора бака	л	1200 (2400 optional)										
Калибровка предохранит. клапана	кПа	600										
Напряжение питания	В/ф/Гц	400/3/50										

GPM		83	85	87	90	91	92	93	94	98	99	
Количество полюсов	-	4										
Двигатель насоса												
Номинальная мощность	кВт	0,8	1,5	2,2	1,1	1,5	2,2	4,0	5,5	5,5	7,5	
Номинальный ток	А	2,1	3,6	5,2	2,8	3,6	5,2	8,7	12,4	12,4	15,8	
Расширительный бак												
Объем	л	74										
Максимальное давление	кПа	800										
Стандартное давление	кПа	150										
Объем аккумулятора бака	л	1200 (2400 optional)										
Калибровка предохранит. клапана	кПа	600										
Напряжение питания	В/ф/Гц	400/3/50										

габариты и зоны обслуживания



ВНИМАНИЕ! Для нормального функционирования блока очень важно наличие технологических зон, показанных зеленым цветом

GPM		60	61	62	63	68	69	70	71	78	79	80
Длина (A)	мм	2040										
1200л Ширина (B)	мм	1260										
2400л Ширина (B)	мм	2520										
Высота (C)	мм	2113										
▶ (A1)	мм	700										
(A2)	мм	700										
(B1)	мм	700										
(B2)	мм	700										
1200л Рабоч. вес	кг	1902	1906	1915	1924	1926	1922	1932	1960	1976	1978	2024
2400л Рабоч. вес	кг	3804	3812	3830	3848	3852	3844	3864	3920	3952	3956	4048

GPM		83	85	87	90	91	92	93	94	98	99	
Длина (A)	мм	2040										
1200л Ширина (B)	мм	1260										
2400л Ширина (B)	мм	2520										
Высота (C)	мм	2113										
▶ (A1)	мм	700										
(A2)	мм	700										
(B1)	мм	700										
(B2)	мм	700										
1200л Рабоч. вес	кг	1929	1945	1964	1954	1954	1983	2048	2060	2068	2070	
2400л Рабоч. вес	кг	3858	3890	3928	3908	3908	3966	4096	4120	4136	4140	

Вышеприведенные данные относятся к блокам в стандартном исполнении.

Пульт управления для автономных домашних систем

- Сенсорный дисплей
- Управление всей системой
- Оптимизация энергопотребления
- Модификация под любые нужды
- Программирование по времени



ELFOcontrol Home это "мозг" системы ELFOsystem.

Она соединяется со всеми установленными компонентами, позволяет контролировать рабочие характеристики каждого устройства и настраивать их работу с единого устройства управления, где вы можете задать ваши параметры для желаемого уровня комфорта.

Настройка параметров и функционала, а также предустановленных сценариев работы позволяет пользователю выбрать один из профилей режимов, который наилучшим образом подходит именно ему.

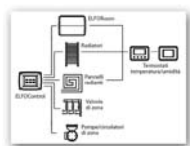
функции и характеристики



ВКЛЮЧИТЕ И НАСЛАЖДАЙТЕСЬ

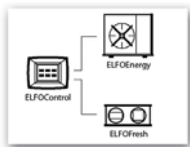
ELFOcontrol управляет всеми элементами системы. Она автоматически изменяет режим работы с летнего на зимний контролирует всю систему без участия пользователя.

Сенсорный экран ELFOcontrol делает любую операцию простой: средства управления и параметры настройки удобны и интуитивно понятны.



УПРАВЛЯЙТЕ ВСЕМИ УСТРОЙСТВАМИ С ОДНОГО ПУЛЬТА

ELFOcontrol может управлять любым типом систем, такими как системы с фанкойлами ELFORoom, с радиаторами, с панелями лучистого теплообмена, или смешанными системами. Она также позволяет контролировать другие компоненты систем, такие как зональные клапаны и насосы. ELFOcontrol координирует весь набор элементов, гарантируя высококачественное управление системой с максимальной эффективностью использования энергии.



ОПТИМИЗАЦИЯ ЭНЕРГОПОТРЕБЛЕНИЯ

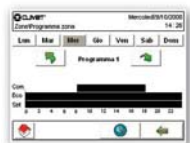
ELFOcontrol активизирует прежде всего устройства с низким энергопотреблением, чтобы достигнуть необходимого комфорта, основанного на требуемых условиях. Например, когда количество потребляемой энергии ограничено, система использует преимущественно ELFOFresh из-за его превосходной производительности в таких обстоятельствах, а активация ELFOEnergy осуществляется только тогда, когда внешние условия делают это решение более удобным и эффективным.



МОДИФИКАЦИЯ ПОД ЛЮБЫЕ НУЖДЫ

Максимальная гибкость в управлении оборудованием в помещениях дома, который может быть разделен на 10 отдельных зон и формироваться независимо.

Назначение каждой зоне названия, определяемого пользователем (например: "Кухня").



ПРОГРАММИРОВАНИЕ ПО ВРЕМЕНИ

Пользователь имеет абсолютную свободу при задании значений температуры, влажности и времени работы для каждой комнаты в доме. Различные комнаты могут объединяться в зоны, для которых устанавливаются одинаковые значения комфорта или времени работы.



СПЕЦИАЛЬНЫЕ ТРЕБОВАНИЯ

ELFOcontrol поддерживает постоянными запрограммированные значения температуры, влажности и т.д. на основе временных интервалов для каждой комнаты. Система может также форсировать свою работу вне зависимости от временных интервалов для каждого помещения, если этого требуют сложившиеся обстоятельства. Форсирование работы особенно полезно, когда, например, пользователь будет отсутствовать в течение нескольких дней или если необходимо установить желательный температурный уровень в каждой индивидуальной зоне (например. комфорт в течение 5 часов, области обеденного зала).

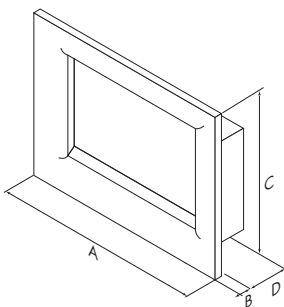
технические данные

Дисплей	Сенсорный экран - размер 5,7" - цветной или монохромный
Возможности управления	10 климатических зон - управление 32 элементами
Связь	1 последовательный порт RS485 (мастер)
Характеристики сети	Кабель для сетей RS 485 (пример BELDEN 3105A или схожий)
Мощность	25 ВА
Степень защиты	IP40
Напряжение питания	24 В AC 50 Гц - 24 В DC

элементы управления системой

Установка	Функции	Размеры	
 TR24X: Питающий трансформатор 230/1/50 В AC	Позволяет трансформировать ток из 230/1/50 в 24 В AC напряжение питания ELFOControl	85 x 90 x 65 мм 4 Модуля DIN	
 CIECX: Коробка для встроенной установки пульта	Позволяет осуществлять встроенную установку ELFOControl	216 x 168 x 73 мм	
 CBSX: Экранированный кабель для шины RS 485	Позволяет соединять между собой все устройства, которые составляют систему	50 метровая бухта	
Панели лучистого теплообмена - фанкойлы			
 MPR1X: Комплект для управления панелями лучистого теплообмена со смесительной группой	Это смесительная группа снабженная секциями управления и гидравлическими элементами для управления температурой воды для панелей лучистого теплообмена и фанкойлов	600 x 920 x 150 мм	
 KGPRX: Модуль управления смесительной группой	Это электронный модуль, который может управлять смесительной группой не поставляемой компанией Clivet	210 x 150 x 80 мм	
 CMZRX: Зонный модель панелей лучистого теплообмена	Позволяет управлять 6 отсечными клапанами на подаче воды в панели лучистого теплообмена, радиаторы или систему отопления	157 x 90 x 60 мм 9 Модуля DIN	
 CMRSX: Одиночный зонный модуль	Позволяет управлять 1 отсечным клапаном на подаче воды в панели лучистого теплообмена, радиаторы или систему отопления	70 x 85 x 65 мм 8 Модуля DIN	
Компоненты системы			
 MIOX: Модуль Входов/Выходов	Управление дополнительным генератором (бойлером) Управление зонными клапанами или насосами Управление дистанционными блоками	140 x 90 x 60 мм 9 Модуля DIN	
Бытовая горячая вода			
 CACSX: Модуль управления комплектом горячей бытовой воды	Это электронный модуль, который позволяет управлять аккумулярующим баком, не поставляемым компанией Clivet	290 x 410 x 140 мм	
	KBQRE3X: Комплект для горячей бытовой воды с баком 300 литров	Это комплект с электронным модулем управления, аккумулярующим баком на 300 литров, 3-х ходовым клапаном	D 600 x 1680 мм
	KBQRE5X: Комплект для горячей бытовой воды с баком 500 литров	Это комплект с электронным модулем управления, аккумулярующим баком на 500 литров, 3-х ходовым клапаном	D 760 x 1690 мм
Термостаты			
 HID-T2X: HID-T2 Локальный электронный комнатный термостат	Термостат с контролем только температуры - настенного монтажа	184 x 82 x 27 мм	
 HID-T3X: HID-T3 Локальный электронный комнатный термостат	Термостат с контролем температуры и влажности - настенного монтажа	184 x 82 x 27 мм	
 HID-TI2X: HID-TI2 Локальный электронный комнатный термостат	Термостат с контролем только температуры - встроенного монтажа	65 x 45 x 54 мм	

габариты и зоны обслуживания



ELFOControl		
Длина (A)	мм	223
Ширина (B)	мм	77,65
Глубина (D)	мм	65
Высота (C)	мм	176

Фанкойл

Корпусной для вертикальной установки
Мощность от 0,8 до 3,3 кВт



ELFORoom²
OUTVT



ELFORoom²
INVOT

ELFORoom²
OUTVOT

ELFORoom²
INVOT

ELFORoom²

ELFORoom² - умное сочетание технологий и дизайна, которое обеспечивает высокий уровень комфорта, лучше, чем любая другая система распределения (радиаторы, стандартные фанкойлы, излучающие панели).

Это идеальное решение для обновления здания: **ELFORoom²** может быть установлен для замены радиаторов и, благодаря низким рабочим температурам, позволяет экономить во время эксплуатации системы и улучшать качество воздуха, благодаря непрерывной фильтрации. Помимо нагрева помещения, **ELFORoom²** позволяет охлаждать и осушать помещение летом, благодаря хорошей изоляции трубопроводов и адекватной системой отвода конденсата.

ELFORoom² также отличное решение для новых зданий: **ELFORoom²** обеспечивает низкую нагрузку на систему отопления по сравнению с системой с излучающими панелями, а также быстро достигает требуемой температуры благодаря в низкой тепловой инерции.

ELFORoom² обеспечивает:

- ▶ **ВСЕГДА РАВНОМЕРНУЮ ТЕМПЕРАТУРУ** -Исключает стратификацию температур воздуха, благодаря плавному регулированию скорости вентилятора.
- ▶ **СНИЖЕННОЕ ЭНЕРГОПОТРЕБЛЕНИЕ** уникальный двигатель позволяет экономить значительное количество электроэнергии
- ▶ **ПОЛНУЮ ТИШИНУ** плавное регулирование скорости вентилятора позволяет всегда функционировать на минимально необходимой скорости с минимальным уровнем шума.
- ▶ **ПОДАЧУ ЧИСТОГО ВОЗДУХА** плавное смешение воздуха и его фильтрация гарантируют отличное качество воздушной среды в помещении.
- ▶ **СОВМЕЩЕНИЕ С ЛЮБЫМ ТИПОМ УСТАНОВОК**, доступны версии с горизонтальным и вертикальным расположением, в корпусе и без него.

функции и характеристики



Нагрев-охлаждение



Внутренняя установка



Вертикальная установка в корпусе



Встроенная вертикальная установка



Горизонтальная установка в корпусе



Встроенная горизонтальная установка



Хладагент Вода



ELFOControl

доступные конфигурации

ELFORoom ²	(1)	(2)
VER	3	230

(1) ВЕРСИИ:

- ▶ **OUTVT** Вертикальная корпусная версия со встроенным термостатом (Стандартно)
- ▶ **OUTVOT** Вертикальная/Горизонтальная корпусная версия без встроенного термостата (для соединения с настенным термостатом HID)
- ▶ **INVOT** Вертикальная/Горизонтальная бескорпусная версия без встроенного термостата (для соединения с настенным термостатом HID)

(2) НАПРЯЖЕНИЕ ПИТАНИЯ:

- ▶ **230M** 230/1/50 (Стандартно)

аксессуары

- ✦ KCCDX-Комплект для подключения двигателя при выборе блока с правосторонним подключением.
- ✦ KV3BX-3-х ходовой клапан с термоэлектрическим приводом и балансировкой
- ✦ KPDX-Комплект постамента
- ✦ BACVXV-Эстетическая панель для задней стенки фанкойла
- ✦ FXPPX-Комплект брекетов для напольной фиксации
- ✦ PMSTX-Телескопический пленум для подачи воздуха
- ✦ KASPX-Комплект пленума для забора воздуха
- ✦ PR90MX-Комплект пленума для подачи воздуха под 90°
- ✦ GMX-Комплект настенной решетки подачи воздуха
- ✦ GRA1X-Комплект настенной решетки забора воздуха
- ✦ GSFIX-Встраиваемый крпс для бескорпусных фанкойлов
- ✦ PCIX-Лицевая декоративная панель для бескорпусных фанкойлов

Условные обозначения:

- ✦ Аксессуары, поставляемые отдельно.

- ✦ HID-T2-Настенный термостат (только температура)
 - ✦ HID-TI2-Встраиваемый настенный термостат (только температура)
 - ✦ HID-T3-Настенный термостат (температура и влажность)
- КОНФИГУРАЦИЯ ПО ЗАПРОСУ:**
Доступны конфигурации только по запросу и не доступные со склада
- ✦ 4-х трубное исполнение
 - ✦ различные цвета панелей
 - ✦ Комплект ультрафиолетовой лампы
 - ✦ Комплект управления вентиляторов с помощью автотрансформатора
 - ✦ Упрощенный встроенный комплект управления

технические данные

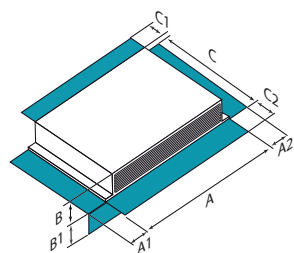
Размеры			3	5	11	15
▶ Холодильная мощность	(1)	кВт	0,83	1,76	2,63	3,33
Явная холодильная мощность	(1)	кВт	0,62	1,27	1,96	2,65
Общая потребляемая мощность	(1)	кВт	0,017	0,038	0,041	0,042
▶ Тепловая мощность	(2)	кВт	0,94	1,98	2,72	3,46
Расход воздуха	(3)	л/с	45	89	128	160
Тип вентилятора	(4)	-	TGZ			
Уровень звукового давления	(5)	дБ(А)	39	40	39	39
Напряжение питания		В/ф/Гц	230/1/50			

Данные приведены для следующих условий:

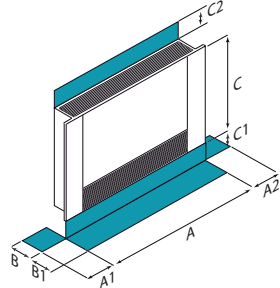
- | | |
|--|---|
| (1) Наружный воздух 27°C 50% Отн. Влажн.; температура воды на входе 7°C, температура воды на выходе 12°C | (4) TGZ = Тангенциальный вентилятор |
| (2) Наружный воздух 20°C; температура воды на входе 45°C, температура воды на выходе 40°C | (5) Уровни шума соответствуют блоку при номинальных условиях тестирования. Уровень звукового давления на расстоянии 1 м от внешней поверхности блока, работающего на открытом пространстве и расходе воздуха 70%. |
| (3) Расход воздуха при максимальной скорости вентилятора. | |

габариты и зоны обслуживания

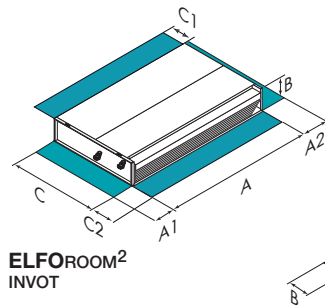
ELFORO²
OUTVT



ELFORO²
OUTVT-OUTVOT



ELFORO²
INVOT



ВНИМАНИЕ! Для нормального функционирования блока очень важно наличие технологических зон, показанных зеленым цветом

Размеры		3	5	11	15
ELFORO² OUTVT-OUTVOT					
Длина (A)	мм	737	937	1137	1337
Ширина (B)	мм	129	129	129	129
Высота (C)	мм	579	579	579	579
▶ (A1)	мм	20	20	20	20
(A2)	мм	20	20	20	20
(B1)	мм	400	400	400	400
(C1)	мм	80	80	80	80
(C2)	мм	140	140	140	140
Рабочий вес	кг	17	20	23	26

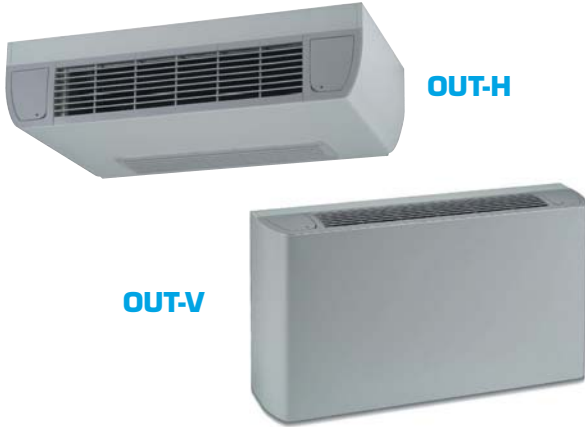
Вышеприведенные данные относятся к блокам в 2-х трубном исполнении. Пожалуйста свяжитесь с центральным офисом для получения информации о 4-х трубных блоках.

Размеры		3	5	11	15
ELFORO² OUTVT-OUTVOT					
Длина (A)	мм	527	727	927	1127
Ширина (B)	мм	126	126	126	126
Высота (C)	мм	576	576	576	576
▶ (A1)	мм	63	63	63	63
(A2)	мм	100	100	100	100
(B1)	мм	20	20	20	20
(C1)	мм	360	360	360	360
(C2)	мм	648	648	648	648
Рабочий вес	кг	9	12	15	18

Вышеприведенные данные относятся к блокам в 2-х трубном исполнении. Пожалуйста свяжитесь с центральным офисом для получения информации о 4-х трубных блоках. (C1)-(C2) минимальная и максимальная величины для корректной работы блока (с аксессуаром PR90MX минимальный размер равен 150 мм).

Фанкойл

Корпусной для открытой вертикальной или горизонтальной установки
Мощность от 1,5 до 9 кВт



ELFOspace

ELFOspace OUT - фанкойлы для открытой установки в жилых помещениях.

Плавные линии блока вписываются любой интерьер.

Элементы управления, простые и удобные для пользователя, могут удовлетворить самые различные запросы, благодаря самой современной электронной системе, разработанной для **подключения к ELFOControl** или общим системам управления.

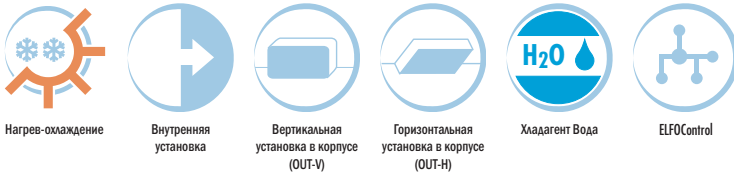
Отличаются **низким уровнем шума** и простотой технического обслуживания.

Именно такие принципы легли в основу разработки ELFOspace, последнего поколения фанкойлов для жилых помещений, идеально подходящих для любых видов установки.

Данная серия **представлена десятью моделями с большим количеством аксессуаров** для любого применения блока.

Серия **ELFOspace OUT-V** разработана специально для открытой вертикальной установки, а серия **ELFOspace OUT-H** - для открытой горизонтальной установки.

функции и характеристики



доступные конфигурации

Конфигурации блока поставляются с указанными элементами/аксессуарами, установленными на агрегат. Некоторые аксессуары могут также поставляться отдельно, как указано в списке "аксессуары, поставляемые отдельно".

Рекомендации по установке гарнитуры:

- вертикальные фанкойлы: правая и левая сторона определяется стоя лицом к агрегату.

- горизонтальные фанкойлы: правая и левая сторона определяется по потоку воздуха (воздух дует в лицо).

ELFOspace OUT-H	3	(1) R3	(2) TR	(3) -	(4) SX
(1) ЗАБОР ВОЗДУХА:					
▶ R3		Забор воздуха снизу (Стандартно)			
▶ RP		Забор воздуха сзади			
(2) УПРАВЛЕНИЕ:					
▶ TR		Клеммник для вентилятора (Стандартно)			
▶ TRM		Клеммник для вентилятора с защитным термостатом			
▶ CTS		Электронная система Clivet Talk Terminal Space			
▶ CTR		Электронная система Clivet Talk Terminal Room			
(3) ВОДЯНОЙ ТЕПЛООБМЕННИК/ ЭЛЕКТРОНАГРЕВАТЕЛИ:					
▶ -		Не требуется (Стандартно)			
▶ B14T		1-но рядный доп. теплообменник для 4-х трубной системы (размеры 3, 7, 11, 17, 25)			
▶ RE		Электрические нагреватели			
(4) ПОДКЛЮЧЕНИЕ ВОДЫ:					
▶ SX		Левостороннее подключение (Стандартно)			
▶ DX		Правостороннее подключение			

(5) КЛАПАНЫ:	(6) ДОПОЛНИТЕЛЬНЫЙ ПОДДОН:	(7) ПОСЛЕДОВАТЕЛЬНЫЙ ПОРТ:
▶ -	▶ -	▶ -
▶ KB12	▶ BRODX	▶ SP1
▶ 2V2	▶ BROSX	
▶ 3V2		
▶ 10V2		
▶ KB14		
▶ 2V4		
▶ 3V4		
▶ 10V4		

ELFOspace OUT-V	3	(1) R3	(2) TR	(3) -	(4) SX
(1) ЗАБОР ВОЗДУХА:					
▶ R3		Забор воздуха снизу (Стандартно)			
▶ RF		Забор воздуха спереди			
(2) УПРАВЛЕНИЕ:					
▶ TR		Клеммник для вентилятора (Стандартно)			
▶ TRM		Клеммник для вентилятора с защитным термостатом			
▶ HID-F1		3-х скоростной переключатель + вкл/выкл,			
▶ HID-F2		Термостат			
▶ HID-F3		Термостат + дистан. переключатель Зима/Лето			
▶ HID-F4		Термостат с защитным термостатом			
▶ HID-F5		Термостат с управлением электронагревателями			
▶ HID-F6		Электронный multifunctional термостат			
▶ CTS		Электронная система Clivet Talk Terminal Space			
▶ CTRD		Встроенная электр. система Clivet Talk Terminal Room			
(3) ВОДЯНОЙ ТЕПЛООБМЕННИК/ ЭЛЕКТРОНАГРЕВАТЕЛИ:					
▶ -		Не требуется (Стандартно)			
▶ B14T		1-но рядный доп. теплообменник для 4-х трубной системы (размеры 3, 7, 11, 17, 25)			
▶ RE		Электрические нагреватели			
(4) ПОДКЛЮЧЕНИЕ ВОДЫ:					
▶ SX		Левостороннее подключение (Стандартно)			
▶ DX		Правостороннее подключение			
(5) КЛАПАНЫ:					
▶ -		Не требуется (Стандартно)			
▶ KB12		Балансировочный комплект для 2-х трубной системы			
▶ 2V2		2-х ходовые клапаны ОТКР/ЗАКР для 2-х трубной системы			
▶ 3V2		3-х ходовые клапаны ОТКР/ЗАКР для 2-х трубной системы			
▶ 10V2		3-х ходовые клапаны 0-10 В для 2-х трубной системы			
▶ KB14		Балансировочный комплект для 4-х трубной системы			
▶ 2V4		2-х ходовые клапаны ОТКР/ЗАКР для 4-х трубной системы			
▶ 3V4		3-х ходовые клапаны ОТКР/ЗАКР для 4-х трубной системы			
▶ 10V4		3-х ходовые клапаны 0-10 В для 4-х трубной системы			
(6) ДОПОЛНИТЕЛЬНЫЙ ПОДДОН:					
▶ -		Не требуется (Стандартно)			
▶ BRV		Дополнительный поддон			
(7) ПОСЛЕДОВАТЕЛЬНЫЙ ПОРТ:					
▶ -		Не требуется (Стандартно)			
▶ SP1		Последовательный порт RS485 для дистанционной связи			

аксессуары

- ✦ HID-E1 3-х скоростной переключатель+вкл/выкл настенный
- ✦ HID-E2 Упрощенный термостат + 3/Л + 3-х ходовые клапаны + вкл/выкл настенный
- ✦ HID-E3 Мультифункциональный настенный термостат
- ✦ HID-E4 Мультифункциональный настенный термостат для клапанов 0-10 В
- ✦ Датчки минимальной температуры горячей воды
- ✦ Дистанционный датчик воздуха для HID-E2 и HID-E4
- ✦ Устройство управления несколькими блоками с одного термостата
- ✦ HID-T2 Электронный комнатный термостат
- ✦ HID-TI2 Электронный комнатный термостат для встроенного монтажа
- ✦ HID-T3 Электронный комнатный термостат с датчиком влажности
- ✦ Последовательный порт RS485 для дистанционной связи
- ✦ Комплект балансировочных клапанов 2-х трубной системы = шаровый клапан + балансировочный клапан
- ✦ Комплект балансировочных клапанов 4-х трубной системы = 2 шаровых клапана + 2 балансировочных клапана (размеры 3, 7, 11, 17, 25)
- ✦ 2-х ходовой клапан ОТКР/ЗАКР, для 2-х трубной системы
- ✦ 3-х ходовой клапан ОТКР/ЗАКР, для 2-х трубной системы
- ✦ 3-х ходовой клапан 0-10 В, для 2-х трубной системы

Условные обозначения:

- ✦ Аксессуары, поставляемые отдельно.

- ✦ Клапан свежего воздуха с ручным приводом
- ✦ Клапан свежего воздуха с приводом ОТКР/ЗАКР

Только ELFOSpace OUT-V:

- ✦ HID-F1 3-х скоростной переключатель+вкл/выкл встроенный
- ✦ HID-F2 Упрощенный встроенный термостат + 3/Л + 3-х ходовые клапаны + вкл/выкл
- ✦ HID-F4 Встроенный термостат + защитный термостат
- ✦ Дополнительный дренажный поддон для вертикальной версии
- ✦ Ножки с кожухом для корпусных вертика. блоков h=90 мм
- ✦ Ножки с кожухом для корпусных вертика. блоков h=155 мм
- ✦ Ножки с кожухом для корпусных вертика. блоков h=155 мм и заборной решеткой
- ✦ Задняя декоративная панель для корпусных вертикальных блоков без ножек
- ✦ Задняя декоративная панель для корпусных вертикальных блоков с ножками h=90 мм
- ✦ Задняя декоративная панель для корпусных вертикальных блоков с ножками h=155 мм

Только ELFOSpace OUT-H:

- ✦ Дополнительный дренажный поддон для вертикальной версии (с правосторонними фиттингами)
- ✦ Дополнительный дренажный поддон для вертикальной версии (с левосторонними фиттингами)

технические данные

Размеры			3	5	7	9	11	15	17	21	25	31	
▶ Холодильная мощность	(1)	кВт	1,51	1,96	2,54	3,03	3,73	4,21	5,49	6,37	7,44	9,03	
Явная холодильная мощность	(1)	кВт	1,18	1,43	1,89	2,14	2,71	3,02	4,00	4,49	5,13	6,16	
Общая потребляемая мощность		кВт	0,045	0,045	0,065	0,065	0,085	0,085	0,12	0,12	0,14	0,14	
▶ Тепловая мощность	(2)	кВт	1,78	2,09	2,72	3,01	3,83	4,29	5,67	6,29	7,08	8,47	
Расход воздуха		л/с	97	100	121	124	180	185	271	279	398	409	
Тип вентилятора	(3)	-	CFG										
Уровень звукового давления	(4)	дБ(A)	34 - 40 - 44			35 - 41 - 46		35 - 42 - 47		38 - 44 - 49		42 - 49 - 54	
Напряжение питания		В/ф/Гц	230/1/50										

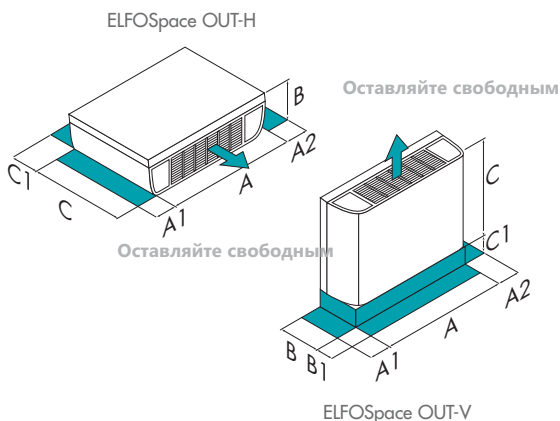
Данные приведены для следующих условий:

- (1) Наружный воздух 27°C 50% Отн. Влажн.; температура воды на входе 7°C, температура воды на выходе 12°C; максимальная скорость (номинально)
- (2) Наружный воздух 20°C; температура воды на входе 45°C, температура воды на выходе 40°C; максимальная скорость (номинально)

(3) CFG = Центробежный вентилятор

(4) Уровень звукового давления на открытом пространстве на расстоянии 1 м. Значения рассчитаны для мощности звука, измеренной в эхо-камере в соответствии с ISO 3741 - ISO 3742.

габариты и зоны обслуживания



Размеры	3	5	7	9	11	15	17	21	25	31
Длина (A)	мм 670	670	870	870	1070	1070	1270	1270	1470	1470
Ширина (B)	мм 220	220	220	220	220	220	220	220	220	220
Высота (C)	мм 470	470	470	470	470	470	470	470	470	470
▶ (A1)	мм 20	20	20	20	20	20	20	20	20	20
(A2)	мм 20	20	20	20	20	20	20	20	20	20
(B1)	мм 250	250	250	250	250	250	250	250	250	250
(C1)	мм 90	90	90	90	90	90	90	90	90	90
Рабочий вес	кг 14	14	16	17	23	24	26	28	30	32

Вышеприведенные данные относятся к блокам в стандартном исполнении.

ВНИМАНИЕ! Для нормального функционирования блока очень важно наличие технологических зон, показанных зеленым цветом

Фанкойл

Безкорпусной для встроенной вертикальной или горизонтальной установки
Мощность от 1,5 до 9 кВт



ELFOSPACE

Безкорпусные фанкойлы **ELFOspace IN** предназначены для встроенной установки в жилых помещениях.

Элементы управления могут удовлетворить самые различные запросы, благодаря самой современной электронной системе, разработанной для **подключения к ELFOControl** или общим системам управления.

Отличаются **низким уровнем шума** и простотой технического обслуживания.

Именно такие принципы легли в основу разработки **ELFOspace**, последнего поколения фанкойлов для жилых помещений, идеально подходящих для любых видов установок.

Данная серия **представлена десятью моделями с большим количеством аксессуаров** для любого применения блока.

Серия **ELFOspace IN-V** разработана специально для встроенной вертикальной установки, а серия **ELFOspace IN-H** - для встроенной горизонтальной установки

функции и характеристики



доступные конфигурации

Конфигурации блока поставляются с указанными элементами/аксессуарами, установленными на агрегат. Некоторые аксессуары могут также поставляться отдельно, как указано в списке "аксессуары, поставляемые отдельно".

Рекомендации по установке гарнитуры:

- вертикальные фанкойлы: правая и левая сторона определяется стоя лицом к агрегату.
- горизонтальные фанкойлы: правая и левая сторона определяется по потоку воздуха (воздух дует в лицо).

ELFOSPACE IN-H	3	R3	TR	-	SX	-	-	-	
(1) ЗАБОР ВОЗДУХА:	▶ R3 Забор воздуха снизу (Стандартно)	▶ RP Забор воздуха сзади							
(2) УПРАВЛЕНИЕ:	▶ TR Клеммник для вентилятора (Стандартно)	▶ TRM Клеммник для вентилятора с защитным термостатом	▶ CTS Электронная система Clivet Talk Terminal Space	▶ CTR Электронная система Clivet Talk Terminal Room					
(3) ВОДЯНОЙ ТЕПЛООБМЕННИК/ ЭЛЕКТРОНАГРЕВАТЕЛИ:	▶ - Не требуется (Стандартно)	▶ B14T 1-но рядный доп. теплообменник для 4-х трубной системы (размеры 3, 7, 11, 17, 25)	▶ RE Электрические нагреватели						
(4) ПОДКЛЮЧЕНИЕ ВОДЫ:	▶ SX Левостороннее подключение (Стандартно)	▶ DX Правостороннее подключение							
(5) КЛАПАНЫ:	▶ - Не требуется (Стандартно)	▶ KB12 Балансировочный комплект для 2-х трубной системы	▶ 2V2 2-х ходовые клапаны ОТКР/ЗАКР для 2-х трубной системы	▶ 3V2 3-х ходовые клапаны ОТКР/ЗАКР для 2-х трубной системы	▶ 10V2 3-х ходовые клапаны 0-10 В для 2-х трубной системы	▶ KB14 Балансировочный комплект для 4-х трубной системы	▶ 2V4 2-х ходовые клапаны ОТКР/ЗАКР для 4-х трубной системы	▶ 3V4 3-х ходовые клапаны ОТКР/ЗАКР для 4-х трубной системы	▶ 10V4 3-х ходовые клапаны 0-10 В для 4-х трубной системы
(6) ДОПОЛНИТЕЛЬНЫЙ ПОДДОН:	▶ - Не требуется (Стандартно)	▶ BRODX Дополнительный правосторонний поддон	▶ BROSX Дополнительный левосторонний поддон						
(7) ПОСЛЕДОВАТЕЛЬНЫЙ ПОРТ:	▶ - Не требуется (Стандартно)	▶ SP1 Последовательный порт RS485 для дистанционной связи							

ELFOSPACE IN-V	3	MS	R3	TR	-	SX	-	-	-	
(1) ПОДАЧА ВОЗДУХА:	▶ MS Стандартная подача воздуха	▶ MR Поддача воздуха п/л 90°								
(2) ЗАБОР ВОЗДУХА:	▶ R3 Забор воздуха снизу (Стандартно)	▶ RF Забор воздуха спереди								
(3) УПРАВЛЕНИЕ:	▶ TR Клеммник для вентилятора (Стандартно)	▶ TRM Клеммник для вентилятора с защитным термостатом	▶ HID-F1 3-х скоростной переключатель + вкл/выкл,	▶ HID-F2 Термостат	▶ HID-F3 Термостат + дистан. переключатель Зима/Лето	▶ HID-F4 Термостат с защитным термостатом	▶ HID-F5 Термостат с управлением электронагревателями	▶ HID-F6 Электронный multifunctional термостат	▶ CTS Электронная система Clivet Talk Terminal Space	▶ CTRD Встроенная электр. система Clivet Talk Terminal Room
(4) ВОДЯНОЙ ТЕПЛООБМЕННИК/ ЭЛЕКТРОНАГРЕВАТЕЛИ:	▶ - Не требуется (Стандартно)	▶ B14T 1-но рядный доп. теплообменник для 4-х трубной системы (размеры 3, 7, 11, 17, 25)								
(5) ПОДКЛЮЧЕНИЕ ВОДЫ:	▶ SX Левостороннее подключение (Стандартно)	▶ DX Правостороннее подключение								
(6) КЛАПАНЫ:	▶ - Не требуется (Стандартно)	▶ KB12 Балансировочный комплект для 2-х трубной системы	▶ 2V2 2-х ходовые клапаны ОТКР/ЗАКР для 2-х трубной системы	▶ 3V2 3-х ходовые клапаны ОТКР/ЗАКР для 2-х трубной системы	▶ 10V2 3-х ходовые клапаны 0-10 В для 2-х трубной системы	▶ KB14 Балансировочный комплект для 4-х трубной системы	▶ 2V4 2-х ходовые клапаны ОТКР/ЗАКР для 4-х трубной системы	▶ 3V4 3-х ходовые клапаны ОТКР/ЗАКР для 4-х трубной системы	▶ 10V4 3-х ходовые клапаны 0-10 В для 4-х трубной системы	
(7) ДОПОЛНИТЕЛЬНЫЙ ПОДДОН:	▶ - Не требуется (Стандартно)	▶ BRV Дополнительный поддон								
(8) ПОСЛЕДОВАТЕЛЬНЫЙ ПОРТ:	▶ - Не требуется (Стандартно)	▶ SP1 Последовательный порт RS485 для дистанционной связи								

аксессуары

- ▶ HID-E1 3-х скоростной переключатель+вкл/выкл настенный
- ▶ HID-E2 Упрощенный термостат + 3/Л + 3-х ходовые клапаны + вкл/выкл настенный
- ▶ HID-E3 Мультифункциональный настенный термостат
- ▶ HID-E4 Мультифункциональный настенный термостат для клапанов 0-10 В
- ▶ Датчик минимальной температуры горячей воды
- ▶ Дистанционный датчик воздуха для HID-E2 и HID-E4
- ▶ Устройство управления несколькими блоками с одного термостата
- ▶ HID-T2 Электронный комнатный термостат
- ▶ HID-TI2 Электронный комнатный термостат для встроенного монтажа
- ▶ HID-T3 Электронный комнатный термостат с датчиком влажности
- ▶ Последовательный порт RS485 для дистанционной связи
- ▶ Комплект балансировочных клапанов 2-х трубной системы = шаровой клапан + балансировочный клапан
- ▶ 2-х ходовой клапан ОТКР/ЗАКР, для 2-х трубной системы
- ▶ 3-х ходовой клапан ОТКР/ЗАКР, для 2-х трубной системы
- ▶ 3-х ходовой клапан 0-10 В, для 2-х трубной системы
- ▶ Комплект балансировочных клапанов 4-х трубной системы = 2 шаровых клапана + 2 балансировочных клапана (размеры 3, 7, 11, 17, 25)
- ▶ Фальш-рама из оцинкованной стали
- ▶ Окрашенная панель с решетками на входе и выходе воздуха
- ▶ Клапан свежего воздуха с ручным приводом для вертикальных и горизонтальных блоков
- ▶ Клапан свежего воздуха с приводом ОТКР/ЗАКР
- ▶ Прямой пленум на подачи воздуха
- ▶ Прямой пленум на забора воздуха

- ▶ Пленум для подачи воздуха под 90°
- ▶ Пленум для забора воздуха под 90°
- ▶ Телескопическое выдвижение 0-100 мм (подходит для соединения с любым пленумом)
- ▶ Пленум раздачи воздуха с гибкими вставками
- ▶ Пленум забора воздуха с гибкими вставками
- ▶ Пленум для подачи воздуха с круглой фурнитурой + тепло- и звукоизолирующая обшивка
- ▶ Пленум на заборе воздуха с круглыми отводами и фильтром
- ▶ Пленум на выбросе воздуха с круглыми отводами
- ▶ Решетка на выходе воздуха без воздушного фильтра (подходит для соединения с любым пленумом)
- ▶ Алюминиевая раздающая решетка без фильтра
- ▶ Решетка на входе воздуха с воздушным фильтром (подходит для соединения с любым пленумом)
- ▶ Алюминиевая заборная решетка с фильтром

Только ELFOSpace IN-V:

- ▶ HID-F1 3-х скоростной переключатель+вкл/выкл встроенный
- ▶ HID-F2 Упрощенный встроенный термостат + 3/Л + 3-х ходовые клапаны + вкл/выкл
- ▶ HID-F4 Встроенный термостат + защитный термостат
- ▶ Дополнительный дренажный поддон для вертикальной версии
- ▶ Ножи с кожухом для безкорпусных вертикальных блоков h=90 мм
- ▶ Ножи с кожухом для безкорпусных вертикальных блоков h=155 мм

Только ELFOSpace IN-H:

- ▶ Дополнительный дренажный поддон для вертикальной версии (с правосторонними фиттингами)
- ▶ Дополнительный дренажный поддон для вертикальной версии (с левосторонними фиттингами)
- ▶ Пленум на входе воздуха для круглых воздухопроводов воздушным фильтром

Условные обозначения:

- ▶ Аксессуары, поставляемые отдельно.

технические данные

		3	5	7	9	11	15	17	21	25	31
Размеры	кВт	1,51	1,96	2,54	3,03	3,73	4,21	5,49	6,37	7,44	9,03
Холодильная мощность (1)	кВт	1,18	1,43	1,89	2,14	2,71	3,02	4,00	4,49	5,13	6,16
Явная холодильная мощность (1)	кВт	0,045	0,045	0,065	0,065	0,085	0,085	0,12	0,12	0,14	0,140
▶ Общая потребляемая мощность	кВт	1,78	2,09	2,72	3,01	3,83	4,29	5,67	6,29	7,08	8,47
Тепловая мощность (2)	л/с	97	100	121	124	180	185	271	279	398	409
Расход воздуха (3)	Па	40	40	40	40	60	60	60	60	60	60
Макс. рабочее статическое давление (4)	-	CFG									
Тип вентилятора (5)	дБ(А)	34 - 40 - 44		35 - 41 - 46		35 - 42 - 47		38 - 44 - 49		42 - 49 - 54	
Уровень звукового давления (мин-сред-макс) (6)	В/ф/Гц	230/1/50									
Напряжение питания											

Данные приведены для следующих условий:

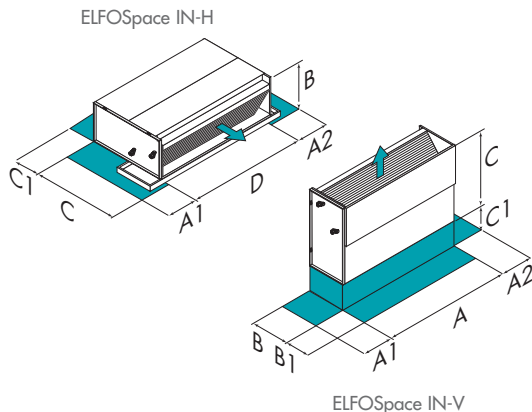
- (1) Наружный воздух 27°C 50% Отн. Влажн.; температура воды на входе 7°C, температура воды на выходе 12°C; максимальная скорость (номинально)
- (2) Наружный воздух 20°C; температура воды на входе 45°C, температура воды на выходе 40°C; максимальная скорость (номинально)
- (3) Расход воздуха приведен при статическом напоре = 0 Па

- (4) Рабочее статическое давление приведено на максимальной скорости

- (5) CFG = Центробежный вентилятор

- (6) Уровень звукового давления на открытом пространстве на расстоянии 1 м. Значения рассчитаны для мощности звука, измеренной в эхо-камере в соответствии с ISO 3741 - ISO 3742.

габариты и зоны обслуживания



Размеры	3	5	7	9	11	15	17	21	25	31
IN-V Длина (A)	мм 450	450	650	650	850	850	1050	1050	1250	1250
IN-H Длина (A)	мм 545	545	745	745	945	945	1145	1145	1345	1345
Ширина (B)	мм 215	215	215	215	215	215	215	215	215	215
Высота (C)	мм 450	450	450	450	450	450	450	450	450	450
▶ (A1) (*)	мм 200	200	200	200	200	200	200	200	200	200
(A2) (**)	мм 100	100	100	100	100	100	100	100	100	100
(B1)	мм 250	250	250	250	250	250	250	250	250	250
(C1)	мм 90	90	90	90	90	90	90	90	90	90
Рабочий вес	кг 14	14	16	17	23	24	26	28	30	32

Вышеприведенные данные относятся к блокам в стандартном исполнении.

(*) сторона гидравлических подключений

(**) сторона подвода электричества

ВНИМАНИЕ! Для нормального функционирования блока очень важно наличие технологических зон, показанных зеленым цветом

Фанкойл

Кассетного типа для внутренней установки
Мощность от 2,68 до 11 кВт

ELFO^{SPACE}



Фанкойл **ELFO^{Space} BOX2** разработан для установки в подвесных потолках. Данный блок оснащен панелью для подачи и забора воздуха с регулируемыми жалюзи для изменения направления воздушного потока.

Таким образом, **ELFO^{Space} BOX2** прекрасно подходит к использованию в таких помещениях, как магазины, рестораны, гостиницы и спортзалы, где регулирование исходящего потока воздуха делает их идеальными устройствами для кондиционирования воздуха.

- ▶ имеется в исполнении для **систем с 2 и 4 трубами**
- ▶ имеется в **электромеханическом или электронном исполнении** с возможностью подключения к системе **ELFOControl** или общим системам управления
- ▶ возможность управления **несколькими блоками из одной точки**
- ▶ подходит для установки в **стандартных подвесных потолках с модулем 600 x 600 мм**
- ▶ блок поставляется с **дренажным насосом для конденсата** (высота 500мм)

функции и характеристики



Нагрев-охлаждение



Внутренняя установка



Вертикальная установка в корпусе



Хладагент Вода



ELFOControl

доступные конфигурации

ELFO ^{SPACE} BOX2	7	(1) 230M	(2) CC2	(3) -	(4) -	(5) -
----------------------------	---	-------------	------------	----------	----------	----------

(1) НАПРЯЖЕНИЕ ПИТАНИЯ:

- ▶ **230M** 230/1/50 (Стандартно)

(2) КОНФИГУРАЦИЯ:

- ▶ **CC2** Конфигурация контура для работы с 2-х трубной системой (Стандартно)
- ▶ **CC4** Конфигурация контура для работы с 4-х трубной системой (7, 11, 21, 31)

(3) ЭЛЕКТРИЧЕСКИЕ НАГРЕВАТЕЛИ:

- ▶ - Не требуется (Стандартно)
- ▶ **RE** Электрические нагреватели

(4) ЭЛЕКТРОННАЯ ВЕРСИЯ:

- ▶ - Не требуется (Стандартно)
- ▶ **CTS** Система управления CLIVET TALK TERMINAL SPACE

(5) ПОСЛЕДОВАТЕЛЬНЫЙ ПОРТ:

- ▶ - Не требуется (Стандартно)
- ▶ **SP1** Последовательный порт RS485 для дистанционной связи

аксессуары

- ▶ HID-E2 Упрощенный термостат + 3/Л + 3-х ходовые клапаны + вкл/выкл настенный
- ▶ HID-E3 Мультифункциональный настенный термостат
- ▶ Дистанционный датчик воздуха
- ▶ Устройство управления несколькими блоками с одного термостата
- ▶ HID-T2 Электронный комнатный термостат
- ▶ HID-TI2 Электронный комнатный термостат для встроеного монтажа
- ▶ HID-T3 Электронный комнатный термостат с датчиком влажности
- ▶ Последовательный порт RS485 для дистанционной связи
- ▶ 3-х ходовой клапан ОТКР/ЗАКР, для 2-х трубной системы
- ▶ 3-х ходовой клапан ОТКР/ЗАКР, для 2-х трубной системы (размеры 7, 11, 21, 31)
- ▶ Подключение к подаче свежего воздуха
- ▶ Подключение к дополнительной подаче свежего воздуха
- ▶ Кожух для открытой установки блока

Условные обозначения:

- ▶ Аксессуары, поставляемые отдельно.

технические данные

Размеры			7	11	15	21	31	41
ELFOSpace BOX-2T (2-трубные)								
▶ Холодильная мощность	(1)	кВт	2,84	4,62	5,38	6,58	10,1	11,9
Явная холодильная мощность	(1)	кВт	2,04	3,22	3,80	4,60	6,99	8,30
Общая потребляемая мощность		кВт	0,044	0,068	0,09	0,077	0,12	0,17
▶ Тепловая мощность	(2)	кВт	2,84	4,63	5,28	6,59	9,87	11,8
Расход воздуха		л/с	144,4	197,2	244,4	316,7	416,7	505,6
Расход воды		л/с	0,13	0,21	0,24	0,29	0,45	0,53
Тип вентилятора	(3)	-	RAD					
Уровень звукового давления (мин-сред-макс)	(4)	дБ(А)	24/31/36	24/36/44	32/40/50	24/31/39	25/31/44	25/39/49
Напряжение питания		В/Гц	230/1/50					

Данные приведены для следующих условий:

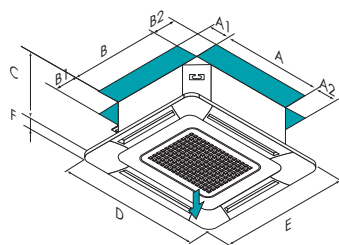
- (1) Наружный воздух 27°C 50% Отн. Влажн.; температура воды на входе 7°C, температура воды на выходе 12°C; максимальная скорость (номинально)
- (2) Наружный воздух 20°C; температура воды на входе 45°C, температура воды на выходе 40°C; максимальная скорость (номинально)
- (5) RAD = Радиальный вентилятор
- (6) Уровень звукового давления на открытом пространстве на расстоянии 1 м. Значения рассчитаны для мощности звука, измеренной в эхо-камере в соответствии с ISO 3741 - ISO 3742.

Размеры			7	11	15	21	31	41
ELFOSpace BOX-4T (4-трубные)								
▶ Холодильная мощность	(1)	кВт	2,89	4,21	4,83	6,76	9,37	10,8
Явная холодильная мощность	(1)	кВт	2,05	2,96	3,44	4,72	6,57	7,69
Общая потребляемая мощность		кВт	0,044	0,068	0,09	0,077	0,12	0,17
▶ Тепловая мощность	(2)	кВт	1,70	1,62	1,85	4,45	4,20	4,80
Расход воздуха		л/с	144	197	244	317	417	506
Тип вентилятора	(3)	-	RAD					
Уровень звукового давления (мин-сред-макс)	(4)	дБ(А)	24/31/36	24/36/44	32/40/50	24/31/39	25/31/44	25/39/49
Напряжение питания		В/Гц	230/1/50					

Данные приведены для следующих условий:

- (1) Наружный воздух 27°C 50% Отн. Влажн.; температура воды на входе 7°C, температура воды на выходе 12°C; максимальная скорость (номинально)
- (2) Наружный воздух 20°C; температура воды на входе 45°C, температура воды на выходе 40°C; максимальная скорость (номинально)
- (5) RAD = Радиальный вентилятор
- (6) Уровень звукового давления на открытом пространстве на расстоянии 1 м. Значения рассчитаны для мощности звука, измеренной в эхо-камере в соответствии с ISO 3741 - ISO 3742.

габариты и зоны обслуживания



ВНИМАНИЕ! Для нормального функционирования блока очень важно наличие технологических зон, показанных зеленым цветом

Размеры		7	11	15	21	31	41
ELFOSpace BOX2							
Блок длина (A)	мм	572	572	572	819	819	819
Блок Ширина (B)	мм	572	572	572	819	819	819
Блок Высота (C)	мм	296	296	296	329	329	329
Панель длина (A)	мм	670	670	670	965	965	965
Панель Ширина (B)	мм	670	670	670	965	965	965
Панель Высота (C)	мм	41	41	41	59	59	59
▶ (A1)	мм	500	500	500	500	500	500
(A2)	мм	500	500	500	500	500	500
(B1)	мм	100	100	100	100	100	100
(C1)	мм	100	100	100	100	100	100
Рабочий вес	кг	27	27	27	45	45	45

Вышеприведенные данные относятся к блокам в стандартном исполнении.

Фанкойл

Настенного типа для внутренней установки
Мощность от 1,2 до 5,3 кВт

ELFO_{SPACE}


ELFO_{Space} Wall представляет собой серию фанкойлов для открытой установки, разработанную для быстрого и простого монтажа в пространстве над дверью или на средней высоте на стене. Эти блоки имеют исключительно низкий уровень шума и регулируемое направление потока воздуха и поставляются со всеми компонентами, необходимыми для монтажа и запуска (монтажная плата, трех ходовой клапан, инфракрасный пульт управления).

функции и характеристики


Нагрев-охлаждение


 Внутренняя
установка

 Вертикальная
установка в корпусе


Хладагент Вода

доступные конфигурации

ELFO_{SPACE} WALL 3 ⁽¹⁾ 230M

(1) НАПРЯЖЕНИЕ ПИТАНИЯ:

▶ 230M 230/1/50 (Стандартно)

аксессуары

▶ Электронный настенный комнатный термостат

Условные обозначения:

▶ Аксессуары, поставляемые отдельно.

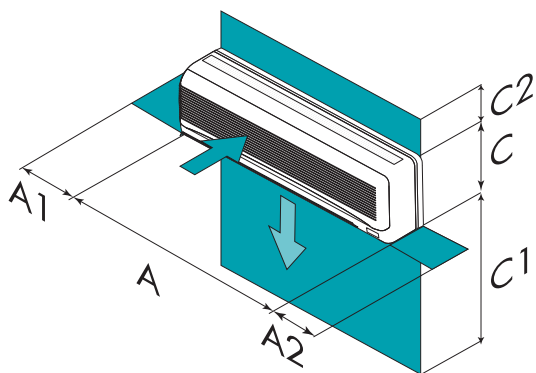
технические данные

Размеры			3	5	7	9	15	17
▶ Холодильная мощность	(1)	кВт	1,51	1,71	2,05	2,51	3,25	4,62
Явная холодильная мощность	(1)	кВт	1,13	1,26	1,56	1,82	2,36	3,25
▶ Тепловая мощность	(2)	кВт	1,63	1,80	2,33	2,64	3,32	4,66
Расход воды		л/с	0,07	0,08	0,1	0,12	0,15	0,22
Расход воздуха		л/с	100	106	117	122	186	191
Тип вентилятора	(3)	-	TGZ					
Уровень звукового давления (мин-сред-макс)	(4)	дБ(А)	37/39/43	37/39/43	41/43/46	41/43/46	42/46/49	42/46/49
Напряжение питания		В/Гц	230/1/50					

Данные приведены для следующих условий:

- (1) Наружный воздух 27°C С.Т. / 19°C М.Т.; температура воды на входе 7°C, температура воды на выходе 12°C
 (2) Наружный воздух 20°C; температура воды на входе 45°C, температура воды на выходе 40°C
 (3) TGZ = Тангенциальный вентилятор
 (4) Уровень звукового давления на открытом пространстве на расстоянии 1 м. Значения рассчитаны для мощности звука, измеренной в эхо-камере в соответствии с ISO 3741 - ISO 3742.

габариты и зоны обслуживания



Размеры		3	5	7	9	15	17
Длина (А)	мм	870	870	1030	1030	1160	1160
Ширина (В)	мм	176	238	196	258	198	260
Высота (С)	мм	270	270	320	320	330	330
▶ (А1)	мм	100	100	100	100	100	100
(А2)	мм	100	100	100	100	100	100
(С1)	мм	190 (*)					
(С1)	мм	80	80	80	80	80	80
Рабочий вес	кг	12	13	14	14,5	17	17,5

Вышеприведенные данные относятся к блокам в стандартном исполнении.
 (*) Установка сверху

ВНИМАНИЕ! Для нормального функционирования блока очень важно наличие технологических зон, показанных зеленым цветом

Фанкойл

Внутренняя горизонтальная встроенная установка
Канальный
Мощность от 8,7 до 83,8 кВт



Комнатный термостат **HID-T2** для настенной установки с функциями:



- ▶ ручная или автоматическая установка режима ЗИМА/ЛЕТО
- ▶ установка желаемой температуры
- ▶ ручная или автоматическая установка скорости вращения вентиляторов
- ▶ другие полезные функции

ELFO DUCT

Блоки серии **ELFO DUCT CF** идеально подходят систем, в которых необходимо канальное распределение воздуха. Они разработаны для установки в подвесных потолках и отличаются **компактностью** и низким уровнем шума, достигаемым благодаря внутренней и внешней звукоизоляции. Размеры 91 и 242 предназначены как для потолочной установки, так и для напольной.

Основные характеристики:

- ▶ различные элементы управления от простого регулятора скорости через электронный регулятор для подключения к системе ELFOControl или общим системам управления
- ▶ возможность работы с 2-х и 4-х трубными системами
- ▶ широкий выбор аксессуаров для вентиляционной системы (плenum для круглого воздуховода, плenum воздушного притока)
- ▶ дополнительные **электронагреватели** разной мощности с электронным управлением
- ▶ **вентиляторы с высоким напором** для канального распределения воздуха

функции и характеристики



доступные конфигурации

ELFO DUCT CF	25	230M	-	-	конфигурация CF 21÷71					
(1) НАПРЯЖЕНИЕ ПИТАНИЯ:	▶ 230M 230/1/50	▶ 400TN 400/3/50+N (только для электрическими нагревателями)			▶ CV3FS 3-х скоростная плата					
(2) ЭЛЕКТРОННАЯ ВЕРСИЯ:	▶ - Не требуется (Стандартно)				(3) ПОСЛЕДОВАТЕЛЬНЫЙ ПОРТ: ▶ - Не требуется (Стандартно) ▶ SP1 Последовательный порт RS485 для дистанционной связи					
ELFO DUCT CF	91	400T	MOS	-	CWS	-	-	-	-	конфигурация CF 91÷242
(1) НАПРЯЖЕНИЕ ПИТАНИЯ:	▶ 400TN 400/3/50+N	▶ 230T 230/3/50								для 4-х трубной системы (размеры 91-121)
(2) ТИП ДВИГАТЕЛЯ:	▶ MOS Стандартный двигатель	▶ MOD Двухскоростной двигатель	▶ MMFM Двигатель повышенной мощности							(6) ЭЛЕКТРИЧЕСКИЕ НАГРЕВАТЕЛИ:
(3) ФИЛЬТР:	▶ - Не требуется (Стандартно)	▶ FCS Угловой воздушный фильтр								▶ - Не требуется (Стандартно) ▶ EH09 4,5 кВт электрический нагреватель(размеры 91-121) ▶ EH10 6 кВт электрический нагреватель(размеры 91-121) ▶ EH12 9 кВт электрический нагреватель(размеры 91-121) ▶ EH14 12 кВт электрический нагреватель(размеры 91-121) ▶ EH17 18 кВт электрический нагреватель ▶ EH20 24 кВт электрический нагреватель(размеры 142-242)
(4) ВОДЯНОЙ ТЕПЛООБМЕННИК:	▶ CWS Стандартный теплообменник	▶ CW6R 6-ти рядный теплообменник (размеры 91-242)								(7) ЭЛЕКТРОННАЯ ВЕРСИЯ:
(5) ДОПОЛНИТЕЛЬНЫЙ ВОДЯНОЙ ТЕПЛООБМЕННИК:	▶ - Не требуется (Стандартно)	▶ CHW2 2-х рядный дополнительный теплообменник для 4-х трубной системы	▶ CHW3 3-х рядный дополнительный теплообменник							▶ - Не требуется (Стандартно) ▶ CQEP Силовой щит (Стандартно) ▶ CTS Система управления CLIVET TALK TERMINAL SPACE
										(8) ПОСЛЕДОВАТЕЛЬНЫЙ ПОРТ: ▶ - Не требуется (Стандартно) ▶ SP1 Последовательный порт RS485 для дистанционной связи

аксессуары

- ▶ Резиновые антивибрационные опоры (размеры 91-242)
- ▶ 2-х рядный водяной нагреватель
- ▶ 3-х рядный водяной нагреватель (размеры 91-121)
- ▶ 4,5 кВт электрический нагреватель (размеры 25-31-91-121)
- ▶ 6 кВт электрический нагреватель (размеры 41-121)
- ▶ 9 кВт электрический нагреватель (размеры 25-31-91-121)
- ▶ 12 кВт электрический нагреватель (размеры 41-121)
- ▶ 18 кВт электрический нагреватель (размеры 91-242)
- ▶ 21 кВт электрический нагреватель (размеры 142-242)
- ▶ Угловой воздушный фильтр (разм. 91÷242)
- ▶ HID-T2 Электронный комнатный термостат
- ▶ HID-TI2 Электронный комнатный термостат для встроенного монтажа
- ▶ HID-T3 Электронный комнатный термостат с датчиком влажности
- ▶ Последовательный порт RS485 для дистанционной связи
- ▶ Воздухосмесительная камера, рециркуляция (разм. 25÷121)
- ▶ Пленум для подачи воздуха для круглых воздуховодов (размеры 25÷71)
- ▶ HID-E1 3-х скоростной переключатель+вкл/выкл настенный (размеры 25÷71)
- ▶ HID-E2 Упрощенный термостат + 3/Л + 3-х ходовые клапаны + вкл/выкл настенный (размеры 25÷71)
- ▶ HID-E3 Мультифункциональный настенный термостат (размеры 25÷71)
- ▶ HID-E4 Мультифункциональный настенный термостат для клапанов 0-10 В (размеры 25÷71)
- ▶ 3-х ходовой клапан 0-10 В, для 2-х трубной системы
- ▶ 3-х ходовой клапан 0-10 В, для 2-х трубной системы (размеры 142-242)

Условные обозначения:

- ▶ Аксессуары, поставляемые отдельно.

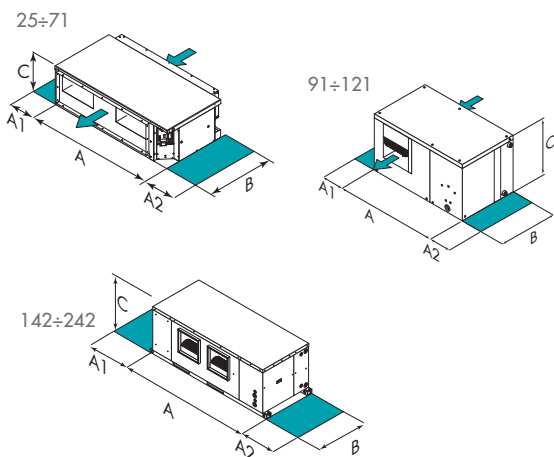
технические данные

Размеры		25	31	41	51	71	91	121	142	162	182	202	242
▶ Холодильная мощность	(1) кВт	8,70	12,7	15,2	18,7	21,6	29,7	40,3	46,8	52,3	58,9	75,2	83,8
Явная холодильная мощность	(1) кВт	6,69	9,71	11,2	14,3	16,6	22,1	29,7	33,6	38,0	42,5	52,6	59,4
Общая потребляемая мощность	кВт	0,47	0,61	0,61	0,75	1,43	0,75	1,10	1,1	1,5	1,5	2,2	3,0
▶ Тепловая мощность	(2) кВт	9,91	14,4	16,4	21,1	24,5	32,1	43,1	47,9	54,5	61,0	74,4	84,4
Расход воздуха	л/с	502	708	738	1031	1237	1417	1889	2120	2500	2660	3100	3620
Макс. рабочее статическое давление	Па	130	140	150,0	230	250	180	180	300	300	300	300	300
Тип вентилятора	(3)	CFG											
Уровень звукового давления (мин-сред-макс)	(4) дБ(А)	24	55	56	57	58	43	50	51	56	52	53	53
Напряжение питания	В/ф/Гц	230/1/50						400/3/50					

Данные приведены для следующих условий:

- (1) Наружний воздух 27°C С.Т. / 19,5°C М.Т.; температура воды на входе 7°C, температура воды на выходе 12°C
- (2) Наружний воздух 20°C; температура воды на входе 45°C, температура воды на выходе 40°C
- (3) CFG = Центробежный вентилятор
- (4) Уровень звукового давления на открытом пространстве на расстоянии 1 м. Значения рассчитаны для мощности звука, измеренной в эхо-камере в соответствии с ISO 3741 - ISO 3742.

габариты и зоны обслуживания



Размеры	25	31	41	51	71	91	121	142	162	182	202	242
Длина (A)	мм 1000	1100	1340	1340	1340	1285	1435	2010	2010	2010	2510	2510
Ширина (B)	мм 480	500	550	550	550	945	1030	750	750	750	850	850
Высота (C)	мм 297	322	322	372	422	585	685	630	630	630	680	680
▶ (A1)	мм 200	200	200	200	200	200	200	500	500	500	500	500
(A2)	мм 400	400	400	400	400	400	400	500	500	500	500	500
Рабочий вес	кг 33	33	40	45	54	138	158	170	190	195	253	265

Вышеприведенные данные относятся к блокам в стандартном исполнении.

ВНИМАНИЕ! Для нормального функционирования блока очень важно наличие технологических зон, показанных зеленым цветом

Фанкойл

Корпусной для открытой вертикальной установки
Канальный
Мощность от 13,6 до 89 кВт



Комнатный термостат **HID-T2** для настенной установки с функциями:



- ▶ ручная или автоматическая установка режима ЗИМА/ЛЕТО
- ▶ установка желаемой температуры
- ▶ ручная или автоматическая установка скорости вращения вентиляторов
- ▶ другие полезные функции

ELFO_{DUCT}

Шкафные вертикальные блоки **ELFO_{DUCT} CF-V** предназначены для установки непосредственно в помещении или в специальных технических пространствах.

Они идеально подходят для непосредственной подачи воздуха в помещение, а также через систему воздуховодов. Они отличаются компактностью и низким уровнем шума, достигаемым благодаря внутренней звукоизоляции.

Основные характеристики:

- ▶ различные элементы управления, от простого регулятора скорости через электронный регулятор для подключения к системе **ELFOControl** или системой диспетчеризации
- ▶ возможность работы с 2-х и 4-х трубными системами
- ▶ широкий выбор аксессуаров для вентиляционной системы (плenum для подачи воздуха с лицевой панели или трехсторонний плenum)
- ▶ дополнительные **электронагреватели** разной мощности с электронным управлением
- ▶ **вентиляторы с высоким напором** для канального распределения воздуха
- ▶ **забор воздуха спереди** через решетку (стандартно), а также **забор воздуха снизу** или **сзади**

функции и характеристики



Нагрев-охлаждение



Внутренняя установка



Вертикальная установка в корпусе



Хладагент Вода



ELFOControl

доступные конфигурации

ELFO _{DUCT} CF-V	31	(1) 230M	(2) RF	(3) -	(4) -	(5) -	(6) -	конфигурация CF-V 31÷71	
(1) НАПРЯЖЕНИЕ ПИТАНИЯ:	▶ 230M	230/1/50 (Стандартно)	▶ 400T	400/3/50 без нейтрали (только для блоков с электрическими нагревателями)					
(2) ЗАБОР ВОЗДУХА:	▶ RF	Забор воздуха с передней панели (Стандартно)	▶ R3	Забор воздуха снизу	▶ R4	Забор воздуха сзади	(5) ЭЛЕКТРОННАЯ ВЕРСИЯ:	▶ -	Не требуется (Стандартно)
(3) ВОДЯНОЙ ТЕПЛООБМЕННИК:	▶ -	Не требуется (Стандартно)	▶ CHW2	2-х рядный дополнительный нагреватель			▶ CV3FS	3-х скоростная плата управления	Система управления CLIVET TALK TERMINAL SPACE для термостатов HID-T2 и HID-T3 (ELFOControl)
(4) ЭЛЕКТРИЧЕСКИЕ НАГРЕВАТЕЛИ:	▶ -	Не требуется (Стандартно)					(6) ПОСЛЕДОВАТЕЛЬНЫЙ ПОРТ:	▶ -	Не требуется (Стандартно)
							▶ SP1	Последовательный порт RS485 для дистанционной связи	
ELFO _{DUCT} CF-V	91	(1) 400T	(2) RF	(3) SM	(4) MOS	(5) -	(6) -	(7) -	(8) конфигурация CF-V 91÷242
(1) НАПРЯЖЕНИЕ ПИТАНИЯ:	▶ 400T	400/3/50 без нейтрали (Стандартно)	▶ 230T	230/3/50					
(2) ЗАБОР ВОЗДУХА:	▶ RF	Забор воздуха с передней панели (Стандартно)	▶ R3	Забор воздуха снизу	▶ R4	Забор воздуха сзади	(6) ЭЛЕКТРИЧЕСКИЕ НАГРЕВАТЕЛИ:	▶ -	Не требуется (Стандартно)
(3) РАСХОД ВОЗДУХА:	▶ SM	Стандартный расход воздуха	▶ RM	Пониженный расход воздуха			▶ EH09	4,5 кВт электрический нагреватель	
(4) ТИП ДВИГАТЕЛЯ:	▶ MOS	Стандартный двигатель	▶ MOD	Двухскоростной двигатель			▶ EH10	6 кВт электрический нагреватель	
(5) ВОДЯНОЙ ТЕПЛООБМЕННИК:	▶ -	Не требуется (Стандартно)	▶ CHW2	2-х рядный дополнительный нагреватель			▶ EH12	9 кВт электрический нагреватель	
							▶ EH14	12 кВт электрический нагреватель	
							▶ EH17	18 кВт электрический нагреватель	
							▶ EH20	24 кВт электрический нагреватель (размеры 142-242)	
							(7) ЭЛЕКТРОННАЯ ВЕРСИЯ:	▶ -	Не требуется (Стандартно)
							▶ CTS	Система управления CLIVET TALK TERMINAL SPACE для термостатов HID-T2 и HID-T3 (ELFOControl)	
							(8) ПОСЛЕДОВАТЕЛЬНЫЙ ПОРТ:	▶ -	Не требуется (Стандартно)
							▶ SP1	Последовательный порт RS485 для дистанционной связи	

аксессуары

- 🔲 ▶ HID-T2 Электронный комнатный термостат
- 🔲 ▶ HID-TI2 Электронный комнатный термостат для встроенного монтажа
- 🔲 ▶ HID-T3 Электронный комнатный термостат с датчиком влажности
- 🔲 ▶ HID-S1 Локальный комнатный электронный термостат
- 🔲 ▶ Последовательный порт RS485 для дистанционной связи
- 🔲 ▶ Пленум для раздачи воздуха с фронтальной панели
- 🔲 ▶ Пленум для трехсторонней раздачи воздуха
- 🔲 ▶ 3-х ходовой клапан 0-10 В, для 2-х трубной системы
- 🔲 ▶ 3-х ходовой клапан 0-10 В, для 4-х трубной системы

Условные обозначения:

- 🔲 Аксессуары, поставляемые отдельно.

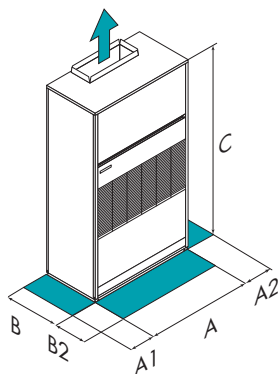
технические данные

Размеры			31	41	51	71	91	101	121	142	182	202	242	
▶ Холодильная мощность	(1)	кВт	13,6	19,1	21,6	27,9	36,9	44,0	48,7	65,5	75,4	83,6	89,0	
Явная холодильная мощность	(1)	кВт	9,82	13,7	15,7	20,3	26,5	21,8	35,6	47,1	54,9	60,2	64,9	
Общая потребляемая мощность		кВт	0,30	0,30	0,50	0,60	0,80	1,10	1,50	1,50	2,20	2,20	3,00	
▶ Тепловая мощность	(2)	кВт	13,1	18,1	22,6	26,2	35,9	42,3	46,6	62,0	71,5	78,4	85,7	
Расход воздуха		л/с	569	778	944	1166	1597	1889	2167	2638	3194	3472	3888	
Макс. рабочее статическое давление		Па	85	93	80	70	140	170	180	140	115	145	180	
Тип вентилятора	(3)	-	CFG											
Уровень звукового давления (мин-сред-макс)	(4)	дБ(А)	48	49	50	51	53	56	58	58	60	62	64	
Напряжение питания		В/Гц	230/1/50						400/3/50					

Данные приведены для следующих условий:

- (1) Наружный воздух 27°C С.Т. / 19,5°C М.Т.; температура воды на входе 7°C, температура воды на выходе 12°C
- (2) Наружный воздух 20°C Отн. Влаж. 50%; температура воды на входе 45°C, температура воды на выходе 40°C
- (3) CFG = Центробежный вентилятор
- (4) Уровень звукового давления на открытом пространстве на расстоянии 1 м. Значения рассчитаны для мощности звука, измеренной в эхо-камере в соответствии с ISO 3741 - ISO 3742.

габариты и зоны обслуживания



Размеры		31	41	51	71	91	101	121	142	182	202	242
Длина (A)	мм	650	850	850	1050	1050	1250	1250	1870	1870	2070	2070
Ширина (B)	мм	500	500	500	500	670	670	670	670	670	670	670
Высота (C)	мм	1700	1700	1700	1700	2000	2000	2000	2000	2000	2000	2000
▶ (A1)	мм	400	400	400	400	400	400	400	400	400	400	400
(A2)	мм	400	400	400	400	400	400	400	400	400	400	400
(B2)	мм	1000	1000	1000	1000	1000	1000	1000	1000	1000	1000	1000
Рабочий вес	кг	96	117	123	140	185	210	215	250	260	290	295

Вышеприведенные данные относятся к блокам в стандартном исполнении.

ВНИМАНИЕ! Для нормального функционирования блока очень важно наличие технологических зон, показанных зеленым цветом

Фанкойл

Внутренняя вертикальная встроенная установка
Канальный
Мощность от 8,7 до 21,6 кВт



Комнатный термостат **HID-T2** для настенной установки с функциями:

- ▶ ручная или автоматическая установка режима ЗИМА/ЛЕТО
- ▶ установка желаемой температуры
- ▶ ручная или автоматическая установка скорости вращения вентиляторов
- ▶ другие полезные функции

ELFO_{DUCT}

Блоки серии **ELFO_{DUCT} CFI** идеально подходят систем, в которых необходимо канальное распределение воздуха. Они разработаны для установки в подвесных потолках и отличаются **компактностью** и **низким уровнем шума**, достигаемым благодаря внутренней и внешней звукоизоляции. Основные характеристики:

- ▶ различные элементы управления, от простого регулятора скорости через **электронный регулятор для подключения к системе ELFOControl** или системой диспетчеризации
- ▶ возможность работы с **2-х и 4-х трубными системами**
- ▶ широкий выбор аксессуаров для вентиляционной системы (пленум для круглого воздуховода)
- ▶ дополнительные **электронагреватели** разной мощности с электронным управлением
- ▶ **вентиляторы с высоким напором** для канального распределения воздуха

функции и характеристики



Нагрев-охлаждение



Внутренняя установка



Встроенная вертикальная установка



Хладагент Вода



ELFOControl

доступные конфигурации

ELFO _{DUCT} CFI	25	(1) 230M	(2) RF	(3) -	(4) -
--------------------------	----	----------	--------	-------	-------

(1) НАПРЯЖЕНИЕ ПИТАНИЯ:

- ▶ **230M** 230/1/50
- ▶ **400TN** 400/3/50+N (только для блоков с электрическими нагревателями)

(2) ЗАБОР ВОЗДУХА:

- ▶ **RF** Забор воздуха с передней панели (Стандартно)
- ▶ **R3** Забор снизу

(3) ЭЛЕКТРОННАЯ ВЕРСИЯ:

- ▶ - Не требуется (Стандартно)
- ▶ **CV3FS** 3-х скоростная плата
- ▶ **CTS** Система управления CLIVET TALK TERMINAL SPACE

(4) ПОСЛЕДОВАТЕЛЬНЫЙ ПОРТ:

- ▶ - Не требуется (Стандартно)
- ▶ **SP1** Последовательный порт RS485 для дистанционной связи

аксессуары

- ▶ 2-х рядный водяной нагреватель
- ▶ 4,5 кВт электрический нагреватель (размеры 25-31)
- ▶ 6 кВт электрический нагреватель (размеры 41-71)
- ▶ 9 кВт электрический нагреватель (размеры 25-31)
- ▶ 12 кВт электрический нагреватель (размеры 41-71)
- ▶ HID-T2 Электронный комнатный термостат
- ▶ HID-TI2 Электронный комнатный термостат для встраиваемого монтажа
- ▶ HID-T3 Электронный комнатный термостат с датчиком влажности
- ▶ Последовательный порт RS485 для дистанционной связи
- ▶ Пленум для подачи воздуха для круглых воздуховодов
- ▶ HID-E1 3-х скоростной переключатель+вкл/выкл настенный
- ▶ HID-E2 Упрощенный термостат + 3/Л + 3-х ходовые клапаны + вкл/выкл настенный
- ▶ HID-E3 Мультифункциональный настенный термостат
- ▶ HID-E4 Мультифункциональный настенный термостат для клапанов 0-10 В

Условные обозначения:

- ▶ Аксессуары, поставляемые отдельно.

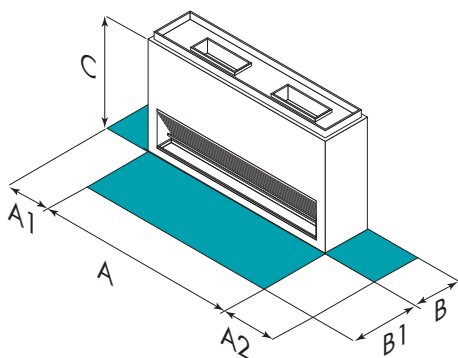
технические данные

Размеры			25	31	41	51	71
▶ Холодильная мощность	(1)	кВт	8,70	12,7	15,2	18,7	21,6
Явная холодильная мощность	(1)	кВт	6,69	9,71	11,2	14,3	16,6
Общая потребляемая мощность		кВт	0,47	0,61	0,61	0,75	1,43
▶ Тепловая мощность	(2)	кВт	9,91	14,4	16,4	21,1	24,5
Расход воздуха		л/с	502	708	738	1031	1237
Макс. рабочее статическое давление		Па	130	140	150	230	250
Тип вентилятора	(3)	-	CFG				
Напряжение питания		В/ф/Гц	230/1/50				

Данные приведены для следующих условий:

- (1) Наружный воздух 27°C Отн. Влажн. 50%; температура воды на входе 7°C, температура воды на выходе 12°C
- (2) Наружный воздух 20°C; температура воды на входе 45°C, температура воды на выходе 40°C
- (3) CFG = Центробежный вентилятор

габариты и зоны обслуживания



Размеры		25	31	41	51	71
Длина (A)	мм	903	962	1202	1202	1202
Ширина (B)	мм	290	315	315	365	365
Высота (C)	мм	710	740	740	820	930
▶ (A1)	мм	400	400	400	400	400
(A2)	мм	200	200	200	200	200
(B1)	мм	1000	1000	1000	1000	1000
Рабочий вес	кг	33	40	45	54	63

Вышеприведенные данные относятся к блокам в стандартном исполнении.

ВНИМАНИЕ! Для нормального функционирования блока очень важно наличие технологических зон, показанных зеленым цветом

Фанкойл

Внутренняя горизонтальная встроенная установка
Канальный
Мощность от 2,37 до 12,3 кВт



ELFO_{DUCT}

Фанкойл **ELFO_{DUCT} CFD** идеальны для обработки воздуха, предназначены для установки в помещениях, где необходимо реализовать канальное распределение воздуха.

Данные блоки спроектированы для установки в подвесные потолки. ELFO_{DUCT} CFD **компактны и практически бесшумны**, так как снабжены **моноблочными центробежными вентиляторами**, таким образом, каждая крыльчатка оснащена независимым электродвигателем с внешним ротором, опирающимся на антивибрационные резиновые прокладки.

Благодаря этому технологическому решению, электродвигатель практически не издаёт вибраций, которые в случае длинных воздушных каналов, превратились бы в неприятный шум.

Размеры 7-11-15-21 могут быть предоставлены в **пониженном варианте**, то есть с уменьшенными в высоту габаритами.

Основные характеристики:

- ▶ различные элементы управления, от простого регулятора скорости через **электронный регулятор для подключения к системе ELFOControl** или системой диспетчеризации
- ▶ доступны конфигурации для работы с **2-х и 4-х трубными системами** с различной комбинацией теплообменников (3-хрядные, 4-хрядные, с 2+1 рядами, с 2+2 рядами, 3+1 рядами, 3+2 рядами)
- ▶ большой **ассортимент воздушных аксессуаров** (плenum для круглых воздуховодов, плenum забора воздуха с воздушным фильтром)
- ▶ **электрические нагреватели**
- ▶ **Вентиляторы с пониженным и повышенным статистическим напором** в случае канального распределения воздуха

функции и характеристики



доступные конфигурации

Конфигурации блока поставляются с указанными элементами/аксессуарами, установленными на агрегат. Некоторые аксессуары могут также поставляться отдельно, как указано в списке "аксессуары, поставляемые отдельно".

Рекомендации по установке гарнитуры горизонтального контура вентиляторов: горизонтальные фанкойлы: правая и левая сторона определяется по потоку воздуха (воздух дует в спину).

ELFO _{DUCT} CFD	7	230M6	(1) VS	(2) DX	(3) 2T	(4) CW3R	(5) -	(6) DHS	(7) PO	(8) -	(9) -	(10) -	(11) -	(12) -
--------------------------	---	-------	--------	--------	--------	----------	-------	---------	--------	-------	-------	--------	--------	--------

(1) КОНСТРУКЦИОННОЕ ИСПОЛНЕНИЕ:

- ▶ **VS** Стандартная версия
- ▶ **VR** Низкопрофильная версия (размеры 7-21)

(2) ПОДКЛЮЧЕНИЕ ВОДЫ:

- ▶ **DX** Правостороннее подключение (Стандартно)
- ▶ **SX** Левостороннее подключение

(3) КОНФИГУРАЦИЯ ТЕПЛООБМЕННИКОВ:

- ▶ **CC2** Конфигурация теплообменника для 2-х трубной системы (Стандартно)
- ▶ **CC4** Конфигурация теплообменника для 4-х трубной системы

(4) ВОДЯНОЙ ТЕПЛООБМЕННИК:

- ▶ **CW3R** 3-х рядный теплообменник (Стандартно)
- ▶ **CW4R** 4-х рядный теплообменник
- ▶ **CW21R** 2+1 рядный теплообменник
- ▶ **CW22R** 2+2 рядный теплообменник
- ▶ **CW31R** 3+1 рядный теплообменник
- ▶ **CW32R** 3+2 рядный теплообменник

(5) ДОПОЛНИТЕЛЬНЫЙ ДРЕНАЖНЫЙ ПОДДОН:

- ▶ - Не требуется (Стандартно)
- ▶ **CDAN** Поддон для корабельной установки

(6) ВНЕШНЕЕ СТАТИЧЕСКОЕ ДАВЛЕНИЕ:

- ▶ **DHS** Стандартное внешнее статическое давление
- ▶ **DHN** Повышенное внешнее статическое давление

(7) ПЛЕНУМ ДЛЯ ПОДАЧИ ВОЗДУХА:

- ▶ **PO** Плenum для подачи воздуха (Стандартно)
- ▶ **POC** Плenum для подачи воздуха для круглых воздуховодов

(8) ПЛЕНУМ НА ЗАБОРЕ ВОЗДУХА:

- ▶ - Не требуется (Стандартно)
- ▶ **PIR** Плenum со звукоизоляцией

(9) СОЕДИНЕНИЕ НА ЗАБОРЕ ВОЗДУХА:

- ▶ - Не требуется (Стандартно)
- ▶ **FPR** Фланец на заборе воздуха

(10) ЭЛЕКТРИЧЕСКИЕ НАГРЕВАТЕЛИ:

- ▶ - Не требуется (Стандартно)
- ▶ **EH01** 0,5 кВт электрический нагреватель (размер 7)
- ▶ **EH03** 1 кВт электрический нагреватель (размер 11)
- ▶ **EH05** 2 кВт электрический нагреватель (размер 15-21)
- ▶ **EH07** 3 кВт электрический нагреватель (размер 25-31)
- ▶ **EH08** 4 кВт электрический нагреватель (размер 41)

(11) ЭЛЕКТРОННАЯ ВЕРСИЯ:

- ▶ - Не требуется (Стандартно)
- ▶ **CTS** Система управления **CLIVET TALK TERMINAL SPACE** для термостатов **HID-T2** и **HID-T3 (ELFOControl)**

(12) ПОСЛЕДОВАТЕЛЬНЫЙ ПОРТ:

- ▶ - Не требуется (Стандартно)
- ▶ **SP1** Последовательный порт RS485 для дистанционной связи

аксессуары

- ▶ 3-х ходовой клапан ОТКР/ЗАКР, для 2-х трубной системы
- ▶ 3-х ходовой клапан ОТКР/ЗАКР, для 4-х трубной системы
- ▶ Дополнительный дренажный поддон
- ▶ Дополнительный дренажный поддон для морской установки
- ▶ HID-E1 3-х скоростной переключатель+вкл/выкл настенный
- ▶ HID-E2 Упрощенный термостат + 3/Л + 3-х ходовые клапаны + вкл/выкл настенный
- ▶ HID-E3 Мультифункциональный настенный термостат
- ▶ HID-T2 Электронный комнатный термостат
- ▶ HID-T2 Электронный комнатный термостат для встроенного монтажа
- ▶ HID-T3 Электронный комнатный термостат с датчиком влажности
- ▶ Выносной датчик температуры наружного воздуха (для термостата HID-E2)

Условные обозначения:

- ▶ Аксессуары, поставляемые отдельно.

технические данные

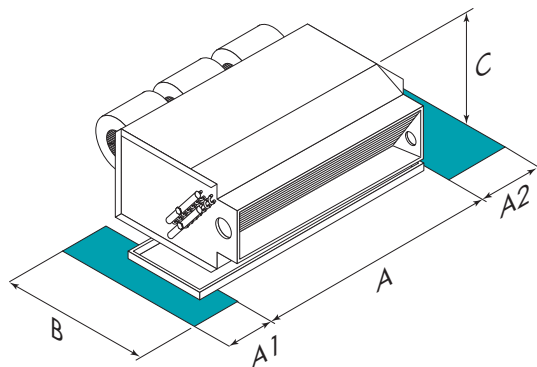
Размеры			7	11	15	21	25	31	41
▶ Холодильная мощность	(1)	кВт	2,37	3,09	5,26	6,46	8,47	9,21	12,3
Явная холодильная мощность	(1)	кВт	1,82	2,29	3,87	4,68	6,06	6,72	8,94
Общая потребляемая мощность		кВт	0,07	0,07	0,13	0,15	0,20	0,22	0,30
▶ Тепловая мощность	(2)	кВт	2,27	3,35	5,61	6,69	8,57	9,67	12,7
Расход воздуха	(3)	л/с	134	160	269	316	404	466	614
Макс. рабочее статическое давление	(4)	Па	70			80			90
Тип вентилятора	(5)	-				CFG			
Уровень звукового давления (мин-сред-макс)	(6)	дБ(А)	37	39	39	40	39	42	43
Напряжение питания		В/ф/Гц				230/1/50			

Данные приведены для следующих условий:

- (1) Наружный воздух 27°C С.Т. / 19,5°C М.Т.; температура воды на входе 7°C, температура воды на выходе 12°C; 3-х рядный теплообменник, нормальный расход, статическое давление 30 Па
- (2) Наружный воздух 20°C Отн. Влаж. 50%; температура воды на входе 45°C, температура воды на выходе 40°C; 3-х рядный теплообменник, нормальный расход, статическое давление 30 Па
- (3) Нормальный расход, статическое давление 30 Па
- (4) Максимальное статическое давление на максимальной скорости
- (5) CFG = Центробежный вентилятор
- (6) Уровень давления звука относится к блокам, установленных на потолке без ложного потолка, при номинальном расходе воздуха, подача вентилятора 230 В, максимальная скорость вентилятора.

Уровень звукового давления измеряется на расстоянии 1 м от поверхности блока. Измерения проводились для блока с воздухораспределительной камерой, оснащенной фильтром.

габариты и зоны обслуживания



Размеры		7	11	15	21	25	31	41
Длина (A)	мм	525	625	885	1035	1245	1365	1665
Ширина (B)	мм	575	575	575	575	575	575	575
Высота (C)	мм	285	285	285	285	285	285	285
▶ (A1)	мм	200	200	200	200	200	200	200
(A2)	мм	100	100	100	100	100	100	100
Рабочий вес	кг	15	17	24	30	35	38	46

Вышеприведенные данные относятся к блокам в стандартном исполнении.

ВНИМАНИЕ! Для нормального функционирования блока очень важно наличие технологических зон, показанных зеленым цветом

Компрессорно-конденсаторный блок

► Тепловой насос

Воздушное охлаждение

Наружная установка

Мощность от 7,02 до 19 кВт



Данные блоки являются наружными блоками **КОМБИНИРОВАННЫХ СИСТЕМ**. Они могут комбинироваться с блоками серии **CN-X** или соединяться с теплообменниками обработки воздуха в центральных кондиционерах.

Использование низкооборотистых вентиляторов с внешним ротором, тепловой и акустической изоляции компрессорного отсека, регулирование скорости вращения вентиляторов и адаптация "SCROLL" компрессоров делает блоки MSAN-X практически безшумными. Более того, компактные габаритные размеры позволяют устанавливать такие блоки в ограниченных пространствах. Все блоки снабжены новой микропроцессорной системой управления, которая оптимизирует производительность и включает:

- дисплей для визуализации рабочего состояния и аварий
- контроль конденсации в зависимости от температуры наружного воздуха (регулирование скорости вращения вентиляторов)
- контроль режима разморозки
- счетчик часов наработки компрессоров
- возможность подключения к системе диспетчеризации

функции и характеристики



Нагрев-охлаждение



Воздушного охлаждения



Наружная установка



Хладагент R-410A



Герметичный спиральный



Система защиты от заморозки

доступные конфигурации

MSAN-X

17

(1)
400TN

(2)
-

(3)
CCS

(1) НАПРЯЖЕНИЕ ПИТАНИЯ:

- **400TN** 400/3/50+N
- **230M** 230/1/50 (размеры 17-31)

(2) УСТРОЙСТВО ПЛАВНОГО ПУСКА:

- - Не требуется (Стандартно)
- **SFSTR4N** Устройство для уменьшения пускового тока для блоков 400/3/50+N
- **SFSTR1** Устройство для уменьшения пускового тока для блоков 230/1/50

(3) ТЕПЛООБМЕННИК КОНДЕНСАТОРА:

- **CCS** Стандартный теплообменник
- **CCCA** Теплообменник медь/алюминий с акриловым покрытием
- **CCCA1** Теплообменник медь/алюминий с защитным покрытием оребрения (Серебро)
- **CCCC** Теплообменник медь/медь

аксессуары

- ▶ Резиновые антивибрационные опоры
- ▶ Панель дистанционного управления
- ▶ Модуль последовательной связи PC/BMS MODBUS для 1-го блока (Ведущий)
- ▶ Модуль последовательной связи PC/BMS MODBUS от 2-го до 254 блока (Ведомый)
- ▶ Соединительный комплект (ТРВ, фильтр осушитель, смотровое стекло, обратный клапан)
- ▶ Фазовый монитор

Условные обозначения:

- ▶ Аксессуары, поставляемые отдельно.

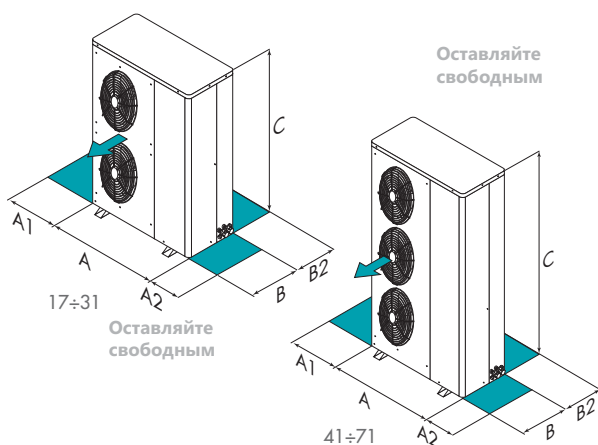
технические данные

Размеры			17	21	31	41	51	61	71
▶ Холодильная мощность	(1)	кВт	7,02	7,53	8,99	11,8	15,0	17,9	19,0
Общая потребляемая мощность	(1)	кВт	1,52	1,63	2,03	2,62	3,75	4,67	5,06
▶ Тепловая мощность	(2)	кВт	6,54	6,99	8,73	11,7	15,0	17,6	18,7
Общая потребляемая мощность	(2)	кВт	1,38	1,52	1,72	2,36	3,12	3,74	3,98
Количество и тип компрессоров			1 SCROLL						
Уровень звукового давления	(3)	дБ(А)	56	56	57	57	59	59	59
Напряжение питания		В/ф/Гц	400/3/50+N						

Данные приведены для следующих условий:

- (1) Температура насыщения всасываемых паров (SST) = 9,5°C; температура воздуха на входе в теплообменник = 35°C
- (2) Температура воздуха на входе в теплообменник 7°C С.Т., 6°C М.Т.; температура конденсации = 40°C
- (3) Уровни шума соответствуют блоку при полной нагрузке и номинальных условиях тестирования. Уровень звукового давления на расстоянии 1 м от внешней поверхности блока, работающего на полной мощности на открытом пространстве

габариты и зоны обслуживания



Размеры		17	21	31	41	51	61	71
Длина (A)	мм	800	800	800	800	800	800	800
Ширина (B)	мм	300	300	300	300	300	300	300
Высота (C)	мм	1242	1242	1242	1372	1372	1372	1372
▶ (A1)	мм	100	100	100	100	100	100	100
(A2)	мм	500	500	500	500	500	500	500
(B2)	мм	150	150	150	150	150	150	150

Вышеприведенные данные относятся к блокам в стандартном исполнении.

ВНИМАНИЕ! Для нормального функционирования блока очень важно наличие технологических зон, показанных зеленым цветом.

Компрессорно-конденсаторный блок

▶ MSAT: только охлаждение

▶ MSAN: тепловой насос

Воздушное охлаждение

Наружная установка

Мощность от 22 до 72,8 кВт



Компрессорно-конденсаторные блоки серии **MSAT MSAN** для наружного монтажа являются элементами установок **КОМБИ СИСТЕМ**.

Они могут быть совмещаться с внутренними блоками серии **CED, CED-V (только охлаждение)** или **CN, CN-V (тепловой насос)**, а также с испарителями в центральных кондиционерах. Использование **вентиляторов с внешним ротором и малым числом оборотов, полная термоакустическая изоляция, регулируемая скорость вращения вентиляторов** и использование компрессора типа "SCROLL" обеспечивают пониженный уровень шума при работе блоков. Небольшие габариты позволяют устанавливать их в условиях ограниченного пространства. Все блоки оснащены **микропроцессорной системой контроля**, что оптимизирует их рабочие показатели.

функции и характеристики



Только охлаждение
(MSAT)



Нагрев-охлаждение
(MSAN)



Воздушного
охлаждения



Наружная
установка



Хладагент R-407C



Герметичный
спиральный



Система защиты от
заморозки (только
MSAN)

доступные конфигурации

MSAT	(1) S	81	(2) ST	(3) T
------	----------	----	-----------	----------

(1) ВЕРСИЯ:

▶ S Стандартная

(2) АКУСТИЧЕСКАЯ КОНФИГУРАЦИЯ:

▶ ST Стандартная

(3) ЭНЕРГОЭФФЕКТИВНОСТЬ:

▶ T Умеренный климат

аксессуары

- ▶ Резиновые антивибрационные опоры
- ▶ Панель дистанционного управления
- ▶ Теплообменник медь/алюминий с акриловым покрытием
- ▶ Теплообменник медь/медь
- ▶ Модуль последовательной связи PC/BMS MODBUS для 1-го блока (Ведущий)
- ▶ Модуль последовательной связи PC/BMS MODBUS от 2-го до 254 блока (Ведомый)
- ▶ Регулятор давления при низкой температуре наружного воздуха

- ▶ Защитные решетки конденсатора
- ▶ Фазовый монитор
- ▶ Напряжение питания 230/3/50

Только MSAT:

- ▶ Байпас горячего газа
- ▶ Соединительный комплект (TPV, фильтр осушитель, смотровое стекло, соленоидный клапан)

Только MSAN:

- ▶ Соединительный комплект (TPV, фильтр осушитель, смотровое стекло, обратный клапан)

Условные обозначения:

- ▶ Аксессуары, поставляемые отдельно.

технические данные

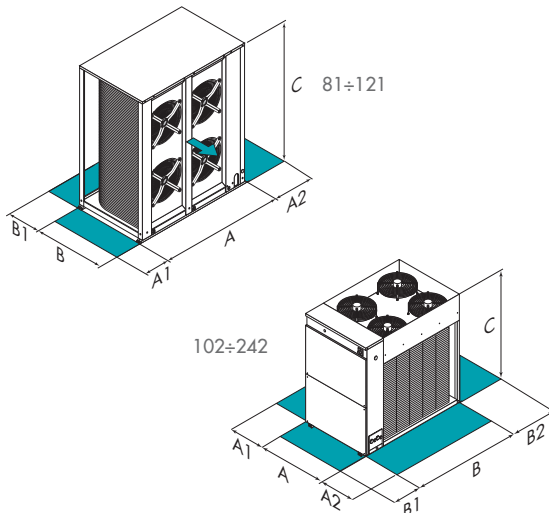
MSAT			81	91	101	121	102	122	142	162	182	202	242
▶ Холодильная мощность	(1)	кВт	22,0	26,7	30,9	38,1	29,8	34,1	39,2	44,1	50,3	62,8	72,8
Общая потребляемая мощность	(1)	кВт	6,70	8,20	9,80	12,10	9,80	11,6	13,2	15,3	18,4	21,2	26,1
Количество и тип компрессоров			1 SCROLL				2 SCROLL						
Уровень звукового давления	(3)	дБ(А)	60	61	60	61	59	59	60	60	60	61	62
Напряжение питания			400/3/50+N										

MSAN			81	91	101	121	102	122	142	162	182	202	242
▶ Холодильная мощность	(1)	кВт	21,8	25,8	30,9	37,6	-	-	39,2	44,1	50,3	62,8	72,8
Общая потребляемая мощность	(1)	кВт	6,82	8,60	9,83	12,3	-	-	13,4	15,5	18,6	21,5	26,4
▶ Тепловая мощность	(2)	кВт	22,6	26,7	31,7	38,9	-	-	42,0	45,9	54,6	65,2	77,7
Общая потребляемая мощность	(2)	кВт	5,12	6,23	7,40	8,90	-	-	9,10	10,5	12,7	14,8	17,8
Количество и тип компрессоров			1 SCROLL				2 SCROLL						
Уровень звукового давления	(3)	дБ(А)	60	61	60	61	-	-	60	60	60	61	62
Напряжение питания			400/3/50+N										

Данные приведены для следующих условий:

- (1) Температура насыщения всасываемых паров (SST) = 9,5°C; температура воздуха на входе в теплообменник = 35°C
- (2) Температура воздуха на входе в теплообменник 6,1°C М.Т.; температура конденсации = 40°C
- (3) Уровни шума соответствуют блоку при полной нагрузке и номинальных условиях тестирования. Уровень звукового давления на расстоянии 1 м от внешней поверхности блока, работающего на полной мощности на открытом пространстве

габариты и зоны обслуживания



Размеры		81	91	101	121	102	122	142	162	182	202	242
Длина (А)	мм	1373	1373	1573	1573	1530	1530	1563	1563	1563	2098	2098
Ширина (В)	мм	557	557	557	557	678	678	1107	1107	1107	1107	1107
Высота (С)	мм	1225	1225	1225	1225	1400	1400	1570	1570	1570	1570	1570
▶ (А1)	мм	200	200	200	200	1000	1000	1000	1000	1000	1000	1000
(А2)	мм	500	500	500	500	1000	1000	1000	1000	1000	1000	1000
(В1)	мм	200	200	200	200	800	800	900	900	900	900	900
(В2)	мм	-	-	-	-	800	900	900	900	900	900	900
MSAT												
Рабочий вес	кг	164	199	244	254	254	264	344	364	444	534	544
MSAN												
Рабочий вес	кг	167	202	247	257	-	-	347	367	447	537	547

Вышеприведенные данные относятся к блокам в стандартном исполнении.

ВНИМАНИЕ! Для нормального функционирования блока очень важно наличие технологических зон, показанных зеленым цветом.

Компрессорно-конденсаторный блок

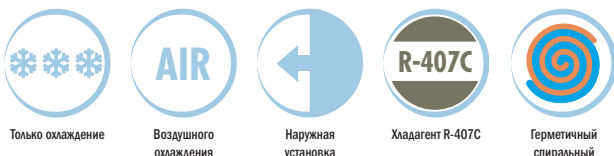
- ▶ Только охлаждение
- Воздушное охлаждение
- Наружная установка

Мощность от 90,1 до 174 кВт



Компрессорно-конденсаторные блоки воздушного охлаждения серии **MSAT** рассчитаны на наружную установку и спроектированы для обеспечения наибольшего КПД при небольших размерах. Используются герметичные компрессоры типа Scroll. Они оснащены новейшей системой контроля рабочего режима на микропроцессоре, позволяющей регулировать и оптимизировать все функции блока с повышением уровня энергоэффективности. Корпус из крашеного листа горячей оцинковки с предварительно окрашенными до монтажа алюминиевыми внешними панелями обеспечивает максимальную устойчивость к атмосферным воздействиям. Равномерное распределение веса блока обеспечивается структурой основания из оцинкованного и крашеного листового профиля с отверстиями, облегчающими подъем и заземление блока. Все агрегаты тщательно собираются и испытываются в заводских условиях и готовы к началу работы сразу по подключению к сетям электропитания и фреоновым магистралям, что значительно снижает затраты по установке блока.

функции и характеристики



Только охлаждение

Воздушного
охлаждения

Наружная
установка

Хладагент R-407C

Герметичный
спиральный

доступные конфигурации

	(1)		(2)	(3)	(4)
MSAT-2	S	564	ST	T	C

(1) РЕКУПЕРАЦИЯ ЭНЕРГИИ:

- ▶ **S** Стандартный
- ▶ **D** Частичная рекуперация

Выполняется с помощью дополнительных паяных теплообменников пластинчатого типа, способных рекуперировать тепло перегрева до 25% от всего тепла блока.

(2) АКУСТИЧЕСКАЯ КОНФИГУРАЦИЯ:

- ▶ **ST** Стандартная
- ▶ **LN** Малошумная

Обеспечивается путем установки компрессоров в звукоизолирующий кожух и регулирования скорости вращения вентиляторов при увеличении размеров конденсатора.

(3) ЭНЕРГОЭФФЕКТИВНОСТЬ:

- ▶ **T** Умеренный климат (Стандартно)

(4) СЕРТИФИКАЦИЯ ТЕПЛОБМЕННИКОВ:

- ▶ **CE** PED (Европейская сертификация)
- ▶ **C** CLIVET (Внутреннее тестирование)

аксессуары

- Теплообменник медь/алюминий с акриловым покрытием
- Теплообменник медь/алюминий с защитным покрытием оребрения (Серебро)
- ◆ Пружинные антивибрационные опоры
- Защитные решетки конденсатора
- ◆ Соединительный комплект (ТРВ, фильтр осушитель, и др.)
- Байпас горячего газа
- Фазовый монитор
- Магнитотермические прерыватели
- Шунтирующие конденсаторы (коэффициент мощности >0,9)
- Модуль последовательной связи (MODBUS)
- ◆ Пульт дистанционного управления с микропроцессором

Условные обозначения:

- ◆ Аксессуары, поставляемые отдельно.

технические данные

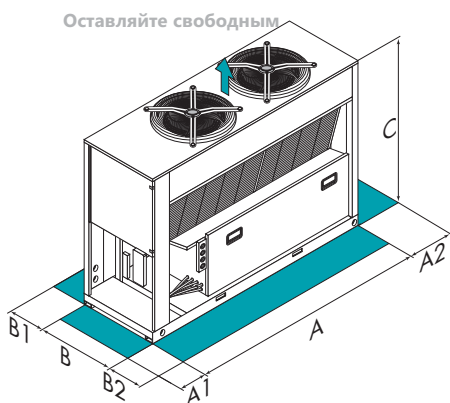
Размеры			292	323	404	464	524	564	604
ST	▶ Холодильная мощность	(1) кВт	90,1	106	121	137	152	162	174
ST	Общая потребляемая мощность	кВт	30,4	33,7	39,1	45,4	51,9	56,2	59,9
ST	Уровень звукового давления	(2) дБ(А)	72	74	76	77	77	77	77
LN	▶ Холодильная мощность	(1) кВт	85,8	102	117	131	145	155	164
LN	Общая потребляемая мощность	кВт	30,8	33,8	38,5	45,4	52,4	57,1	62,0
LN	Уровень звукового давления	(2) дБ(А)	63	65	67	67	68	68	68
Количество холодильных контуров						2			
Количество и тип компрессоров			2 SCROLL		3 SCROLL		4 SCROLL		
Напряжение питания						400/3/50			

Данные приведены для следующих условий:

(1) Температура насыщения всасываемых паров (SST) = 9,5°C; температура воздуха на входе в теплообменник = 35°C

(2) Уровни шума соответствуют блоку при полной нагрузке и номинальных условиях тестирования. Уровень звукового давления на расстоянии 1 м от внешней поверхности блока, работающего на полной мощности на открытом пространстве

габариты и зоны обслуживания



Размеры		292	323	404	464	524	564	604
Длина (A)	мм	3250	3250	3250	3250	3250	3250	3250
Ширина (B)	мм	1095	1095	1095	1095	1095	1095	1095
Высота (C)	мм	2030	2030	2030	2030	2030	2030	2030
▶ (A1)	мм	1500	1500	1500	1500	1500	1500	1500
(A2)	мм	900	900	900	900	900	900	900
(B1)	мм	1500	1500	1500	1500	1500	1500	1500
(B2)	мм	1500	1500	1500	1500	1500	1500	1500
ST Рабоч. вес	кг	1225	1336	1486	1511	1534	1577	1612
LN Рабоч. вес	кг	1256	1367	1516	1544	1565	1607	1644

Вышеприведенные данные относятся к блокам в стандартном исполнении.

ВНИМАНИЕ! Для нормального функционирования блока очень важно наличие технологических зон, показанных зеленым цветом.

Компрессорно-конденсаторный блок

- ▶ Только охлаждение
- ▶ Воздушное охлаждение
- ▶ Наружная установка

Мощность от 210 до 588 кВт



SPINCHILLER

Технология **SPINchiller** представляет новую концепцию компрессорно-конденсаторных блоков, которые отличают:

- ▶ **возрастание ЭФФЕКТИВНОСТИ** при уменьшении тепловой нагрузки, в то же время, обеспечение, при необходимости, работы с максимальной нагрузкой. SPINchiller обеспечивает в любых условиях максимальный комфорт при очень высоком КПД, что означает большую экономию электроэнергии
- ▶ **персонализация** блока при помощи системы **ECOBreeze**, которая делает блоки гибкими и энергоэффективными
- ▶ **простота подключения** к установке и системы контроля, вкуче с простотой технического обслуживания позволяют кардинально снизить объем работ высококвалифицированного персонала, а, стало быть, и стоимость монтажа
- ▶ **разнообразие аксессуаров** обеспечивает персонализацию блока, в том числе под самые специфические потребности как в области кондиционирования воздуха для бытовых нужд, так и при использовании на производстве

Новизна и высокое технологическое насыщение блоков SPINChiller обеспечивают более высокий уровень качества этой серии по сравнению со всем другим имеющимся на рынке оборудованием.

Компрессорно-конденсаторный блок **MSAT-SC** предназначен для работы с выносными испарителями.

функции и характеристики



Только охлаждение



Воздушное охлаждение



Наружная установка



Хладагент R-407C



Герметичный спиральный



Вентиляторы ECOBreeze

доступные конфигурации

MSAT-SC	(1)	(2)	(3)	(4)
	D	65D	EN	T
				C

(1) РЕКУПЕРАЦИЯ ЭНЕРГИИ:

- ▶ **S** Стандартный
- ▶ **D** Частичная рекуперация
Выполняется с помощью дополнительных паяных теплообменников пластинчатого типа, способных рекуперировать тепло перегрева до 20% от всего тепла блока.

(2) АКУСТИЧЕСКАЯ КОНФИГУРАЦИЯ:

- ▶ **SC** Стандартная
Обеспечивается путем установки компрессоров в звукоизолирующий кожух.
- ▶ **EN** Малозумная
Обеспечивается путем установки компрессоров в звукоизолирующий кожух и регулирования скорости вращения вентиляторов при увеличении размеров конденсатора.

(3) ЭНЕРГОЭФФЕКТИВНОСТЬ:

- ▶ **T** Умеренный климат (Стандартно)

(4) СЕРТИФИКАЦИЯ ТЕПЛООБМЕННИКОВ:

- ▶ **CE** PED (Европейская сертификация)
- ▶ **C** CLIVET (Внутреннее тестирование)

аксессуары

- ▶ Теплообменник медь/алюминий с акриловым покрытием
- ▶ Теплообменник медь/алюминий с защитным покрытием оребрения (Серебро)
- ◆ Пружинные антивибрационные опоры
- ▶ Защитные решетки компрессоров и конденсатора
- ▶ Решетка от града
- ▶ Запорные клапана на всасывании и нагнетании компрессоров
- ◆ Соединительный комплект (ТРВ, фильтр, и др.)
- ▶ Манометры высокого и низкого давления
- ▶ Устройство для снижения энергопотребления вентиляторов внешней секции типа ECOBreeze
- ▶ Фазовый монитор
- ▶ Шунтирующие конденсаторы (коэффициент мощности >0,9)
- ▶ Модуль последовательной связи CAN/MODBUS
- ▶ Модуль последовательной связи CAN/LON WORKS
- ◆ Регистратор данных
- ▶ Сухие контакты состояния компрессора
- ◆ Пульт дистанционного управления с микропроцессором

Условные обозначения:

- ◆ Аксессуары, поставляемые отдельно.

технические данные

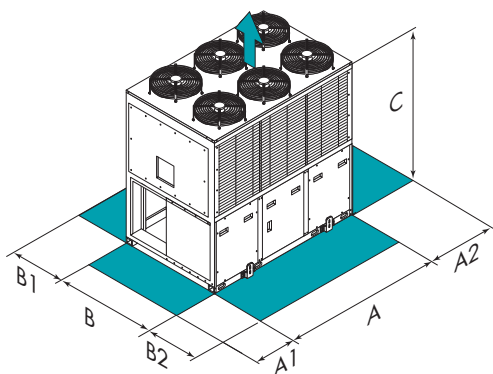
Размеры			65D	70D	75D	80D	90D	100D	110D	120D	135F	150F	165F	180F	
SC	▶ Холодильная мощность	(1) кВт	210	226	240	255	278	318	363	386	429	462	518	588	
SC	Общая потребляемая мощность	кВт	64,8	69,5	75,9	82,2	89,5	96,8	112	126	139	156	179	193	
SC	Общий EER при 100%	-	3,25	3,25	3,17	3,10	3,10	3,29	3,25	3,06	3,10	2,95	2,90	3,04	
SC	Уровень звукового давления	(2) дБ(A)	76	76	76	76	76	76	78	78	78	78	79	79	
EN	▶ Холодильная мощность	(1) кВт	204	220	231	244	264	300	350	379	406	450	500	551	
EN	Общая потребляемая мощность	кВт	63,7	69,5	77,1	84,0	92,1	103	111	125	141	159	179	199	
EN	Общий EER при 100%	-	3,20	3,16	2,99	2,90	2,87	2,92	3,15	3,02	2,88	2,82	2,79	2,77	
EN	Уровень звукового давления	(2) дБ(A)	67	68	68	68	68	68	70	70	71	71	72	72	
Количество холодильных контуров			-												
Количество и тип компрессоров			-						2			4 SCROLL			
Напряжение питания			-			-						6 SCROLL			
Напряжение питания			В/ф/Гц			400/3/50									

Данные приведены для следующих условий:

- (1) Температура насыщения всасываемых паров (SST) = 9,5°C; температура воздуха на входе в теплообменник = 35°C
- (2) Уровни шума соответствуют блоку при полной нагрузке и номинальных условиях тестирования. Уровень звукового давления на расстоянии 1 м от внешней поверхности блока, работающего на полной мощности на открытом пространстве

габариты и зоны обслуживания

Оставляйте свободным



Размеры		65D	70D	75D	80D	90D	100D	110D	120D	135F	150F	165F	180F
Длина (A)	мм	2950	2950	2950	2950	2950	2950	4250	4250	4250	4250	4250	4250
Ширина (B)	мм	2195	2195	2195	2195	2195	2195	2195	2195	2195	2195	2195	2195
Высота (C)	мм	2410	2410	2410	2410	2410	2410	2410	2410	2410	2410	2410	2410
▶ (A1)	мм	700	700	700	700	700	700	700	700	700	700	700	700
(A2)	мм	700	700	700	700	700	700	700	700	700	700	700	700
(B1)	мм	1300	1300	1300	1300	1300	1300	1300	1300	1300	1300	1300	1300
(B2)	мм	1500	1500	1500	1500	1500	1500	1500	1500	1500	1500	1500	1500
SC Рабоч. вес	кг	2102	2164	2226	2288	2293	2298	2926	2984	3113	3120	3506	3670
EN Рабоч. вес	кг	2112	2184	2246	2308	2313	2318	2876	3009	3203	3300	3596	3650

Вышеприведенные данные относятся к блокам в стандартном исполнении.

ВНИМАНИЕ! Для нормального функционирования блока очень важно наличие технологических зон, показанных зеленым цветом.

Компрессорно-конденсаторный блок

► MCA: только охлаждение

► MCN: тепловой насос

Воздушное охлаждение

Внутренняя установка

Мощность от 26,6 до 77,8 кВт



Компрессорно-конденсаторные блоки серии **MCA** и **MCN** предназначены для работы с внутренними блоками **CED, CED-V (только охлаждение)** или **CN, CNI, CN-V (тепловые насосы)**, либо с испарительными секциями центральных кондиционеров. Оборудование предназначено для внутреннего монтажа. Использование **центробежных вентиляторов** с малыми оборотами и **специальной термоакустической изоляцией** позволило обеспечить значительное снижение уровня шума. Напор, создаваемый центробежными вентиляторами, позволяет применять воздуховоды для забора и выпуска воздуха конденсатора.

функции и характеристики



Только охлаждение
(MCA)



Нагрев-охлаждение
(MCN)



Воздушного
охлаждения



Внутренняя
установка



Хладагент R-407C



Герметичный
спиральный

доступные конфигурации

MCA	(1) S	91	(2) ST	(3) T
-----	----------	----	-----------	----------

(1) ВЕРСИЯ:

► **S** Стандартная

(2) АКУСТИЧЕСКАЯ КОНФИГУРАЦИЯ:

► **ST** Стандартная

(3) ЭНЕРГОЭФФЕКТИВНОСТЬ:

► **T** Умеренный климат

аксессуары

- ▶ Резиновые антивибрационные опоры
- ▶ Регулятор давления при низкой температуре наружного воздуха
- ▶ Манометры высокого и низкого давления
- ▶ Вентиляторы повышенного статистического напора
- ▶ Фазовый монитор

- ▶ Пленум для подачи воздуха

Только MCA:

- ▶ Соединительный комплект (ТРВ, фильтр осушитель, смотровое стекло, соленоидный клапан)

Только MCN:

- ▶ Поддон для сбора конденсата с электронагревателем
- ▶ Соединительный комплект (ТРВ, фильтр осушитель, смотровое стекло, обратный клапан)

Условные обозначения:

- ▶ Аксессуары, поставляемые отдельно.

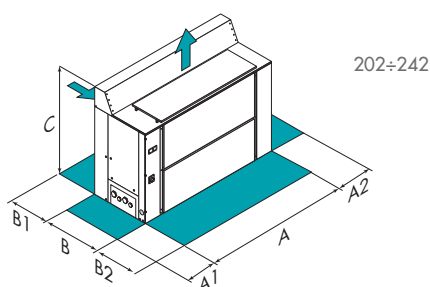
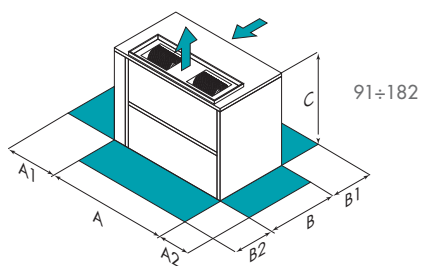
технические данные

Размеры			91	101	121	142	182	202	242
▶ Холодильная мощность	(1)	кВт	26,6	31,9	37,8	40,6	53,2	63,2	77,8
Общая потребляемая мощность	(1)	кВт	9,00	10,3	13,0	13,5	18,0	21,8	26,1
▶ Тепловая мощность	(2)	кВт	27,2	32,4	38,5	39,4	54,2	63,5	77,8
Общая потребляемая мощность	(2)	кВт	7,00	8,30	9,80	10,4	14,1	17,6	20,7
Количество и тип компрессоров		-	1 SCROLL			2 SCROLL			
Уровень звукового давления	(3)	дБ(А)	69	57	58	62	60	61	62
Напряжение питания		В/ф/Гц							

Данные приведены для следующих условий:

- (1) Температура насыщения всасываемых паров (SST) = 9,5°C; температура воздуха на входе в теплообменник = 35°C
- (2) Температура воздуха на входе в теплообменник 6,1°C М.Т.; температура конденсации = 40°C
- (3) Уровни шума соответствуют блоку при полной нагрузке и номинальных условиях тестирования. Уровень звукового давления на расстоянии 1 м от внешней поверхности блока, работающего на полной мощности на открытом пространстве

габариты и зоны обслуживания



Размеры		91	101	121	142	182	202	242
Длина (A)	мм	1517	1780	1780	2230	2230	2230	2230
Ширина (B)	мм	758	846	846	978	978	978	978
Высота (C)	мм	1130	1205	1205	1430	1430	1705	1705
▶ (A1)	мм	500	500	500	500	500	500	500
(A2)	мм	400	400	400	400	400	400	400
(B1) (*)	мм	70+R	70+R	70+R	(**)			
(B2)	мм	500	500	500	500	500	500	500
Рабочий вес	кг	336	385	392	594	635	715	720

Примечание:

(*) R = Пространство забора воздуха

(**) Оставьте свободным

Вышеприведенные данные относятся к блокам в стандартном исполнении.

ВНИМАНИЕ! Для нормального функционирования блока очень важно наличие технологических зон, показанных зеленым цветом.

Компрессорно-конденсаторный блок

- ▶ Только охлаждение
- Водяное охлаждение
- Внутренняя установка

Мощность от 8,2 до 177 кВт



*Компрессорно-конденсаторные блоки серии MCH с водяным охлаждением конденсатора внутренней установки предназначены для работы с внутренними блоками или испарительными секциями центральных кондиционеров. Они могут быть устанавливаться в комбинации с нашими агрегатами серий CED-CEI-CED-V. Модификации от 102 до 242 могут подключаться к **двум внутренним блокам** серий CED-C EI-CED-V. Небольшие габаритные размеры позволяют устанавливать их в условиях ограниченного пространства. Все блоки прошли заводские испытания и готовы к эксплуатации.*

функции и характеристики

Только охлаждение



Водяного
охлаждения



Внутренняя
установка



Хладагент R-407C



Герметичный
спиральный

доступные конфигурации

MCH

101

аксессуары

- ▶ Соединительный комплект (ТРВ, фильтр осушитель, смотровое стекло, соленоидный клапан)
- ▶ Клапан-регулятор давления
- ▶ Стальной сетчатый фильтр на стороне воды
 - ▶ Напряжение питания 230/1/50 (размеры 25-31)
 - ▶ Напряжение питания 400/3/50 (размеры 21)
 - ▶ Напряжение питания 230/3/50 (размеры 51-242)

Условные обозначения:

- ▶ Аксессуары, поставляемые отдельно.

Только MCH 102-422:

- ▶ Коллектор для блоков с двумя теплообменниками

технические данные

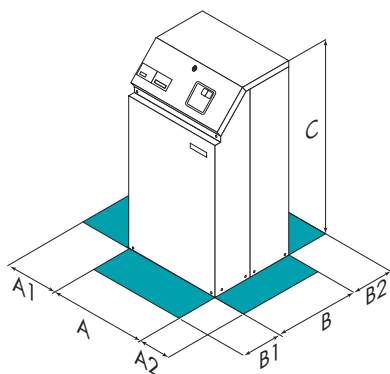
Размеры		21	25	31	51	71	91	101	121
▶ Холодильная мощность	(1) кВт	8,20	9,80	11,3	18,3	25,5	31,7	36,8	43,4
Общая потребляемая мощность	кВт	1,70	2,00	2,60	3,80	5,00	7,10	7,80	10,1
Количество и тип компрессоров	-	1 SCROLL							
Уровень звукового давления	(2) дБ(А)	49	49	49	50	50	59	60	62
Напряжение питания	В/ф/Гц	230/1/50		400/3/50					

Размеры		102	142	182	202	242	292	322	362	422
▶ Холодильная мощность	(1) кВт	35,7	50,9	63,5	73,6	90,9	109	128	147	177
Общая потребляемая мощность	кВт	7,60	10,1	14,2	15,8	20,3	19,9	23,6	27,8	33,9
Количество и тип компрессоров	-	2 SCROLL								
Уровень звукового давления	(2) дБ(А)	53	53	62	63	65	66	65	66	66
Напряжение питания	В/ф/Гц	400/3/50								

Данные приведены для следующих условий:

- (1) Температура насыщения всасываемых паров (SST) = 9,5°C; температура воды во внешнем теплообменнике 25/35°C
- (2) Уровни шума соответствуют блоку при полной нагрузке и номинальных условиях тестирования. Уровень звукового давления на расстоянии 1 м от внешней поверхности блока, работающего на полной мощности на открытом пространстве

габариты и зоны обслуживания



ВНИМАНИЕ! Для нормального функционирования блока очень важно наличие технологических зон, показанных зеленым цветом.

Размеры		21	25	31	51	71	91	101	121
Длина (A)	мм	402	402	402	402	402	402	402	402
Ширина (B)	мм	487	487	487	602	602	602	602	602
Высота (C)	мм	790	790	790	790	790	915	915	915
▶ (A1)	мм	300	300	300	300	300	300	300	300
(A2)	мм	300	300	300	300	300	300	300	300
(B1)	мм	500	500	500	500	500	500	500	500
(B2)	мм	300	300	300	300	300	300	300	300
Рабочий вес	кг	46	46	46	47	47	56	57	59

Размеры		102	142	182	202	242	292	322	362	422
Длина (A)	мм	802	802	802	802	802	580	580	580	580
Ширина (B)	мм	602	602	602	602	602	1062	1062	1062	1062
Высота (C)	мм	790	790	915	915	915	1538	1538	1538	1538
▶ (A1)	мм	300	300	300	300	300	300	300	300	300
(A2)	мм	300	300	300	300	300	300	300	300	300
(B1)	мм	500	500	500	500	500	500	500	500	500
(B2)	мм	300	300	300	300	300	300	300	300	300
Рабочий вес	кг	155	190	229	236	247	407	442	465	517

Вышеприведенные данные относятся к блокам в стандартном исполнении.

Комбинированная система

▶ Тепловой насос

Воздушное охлаждение

Мощность от 6,5 до 18,8 кВт



MSAN-X 17÷71



CN-X 17÷71



HID-T2

Комнатный термостат **HID-T2** позволяет напрямую управлять модулем регулирования блока на основе Clivet Talk Split и управлять несколькими блоками с одного пульта.

Комнатный термостат обладает следующими функциями:

- ▶ Установка желаемой температуры
- ▶ Выбор одной из 3=х возможных скоростей (МИН-СРЕД-МАКС) в ручную или автоматически
- ▶ ВКЛ/ВЫКЛ
- ▶ Выбор режима ЗИМА/ЛЕТО автоматически или вручную по цифровому выводу
- ▶ Выбор экономичного режима
- ▶ Установка рабочих параметров блока
- ▶ Управление заслонкой свежего воздуха и решеткой с приводом, если есть
- ▶ Диагностика аварий по специальным кодам аварий

функции и характеристики



Нагрев-охлаждение



Воздушное охлаждение



Хладагент R-410A



Герметичный спиральный



Система защиты от заморозки

технические данные

Размеры			17	21	31	41	51	61	71
▶ Холодильная мощность	(1)	кВт	6,50	7,00	8,47	11,3	15,0	17,0	18,8
EER		-	3,44	3,57	3,54	3,64	3,68	3,22	3,21
▶ Тепловая мощность	(2)	кВт	6,35	6,90	8,47	11,2	15,0	17,2	18,1
COP		-	3,91	3,91	4,22	3,98	3,99	3,94	3,94
Количество холодильных контуров		-	1						
Количество и тип компрессоров		-	1 SCROLL						
MSAN-X									
▶ Общая потребляемая мощность	(1)	кВт	1,87	1,94	2,32	3,07	4,01	5,27	5,94
▶ Общая потребляемая мощность	(2)	кВт	1,65	1,79	2,06	2,84	3,81	4,45	4,66
Уровень звукового давления	(3)	дБ(А)	56	56	57	57	59	59	59
Напряжение питания		В/ф/Гц	400/3/50+N						
CN-X									
Общая потребляемая мощность		кВт	0,43	0,43	0,53	0,53	0,86	1,17	1,17
Расход воздуха		л/с	428	428	676	687	936	822	1109
Максим. рабочее статическое давление	(4)	Па	102	102	125	65	150	110	110
Уровень звукового давления (мин-сред-макс)	(3)	дБ(А)	47-51-54	47-51-54	47-52-55	48-53-56	48-54-57	49-54-58	49-54-58
Напряжение питания		В/ф/Гц	230/1/50						

Данные приведены для следующих условий:

- Данные согласно работе с блоками CN-X 17-71 того же размера с питанием компрессоров 400/3/50
- (1) Температура воздуха на внутреннем теплообменнике 27°C С.Т. / 19,5°C М.Т.; температура наружного воздуха = 35°C. Полная потребляемая мощность = потребление компрессоров + потребление вентиляторов
 - (2) Температура воздуха на внутреннем теплообменнике 20°C; температура наружного воздуха =

7°C. С.Т. / 6,1°C. М.Т.

- (3) Уровни шума соответствуют блоку при полной нагрузке и номинальных условиях тестирования. Уровень звукового давления на расстоянии 1 м от внешней поверхности блока, работающего на полной мощности на открытом пространстве
- (4) Номинальный расход воздуха, максимальная скорость, воздушный фильтр

MSAN-X 17÷71



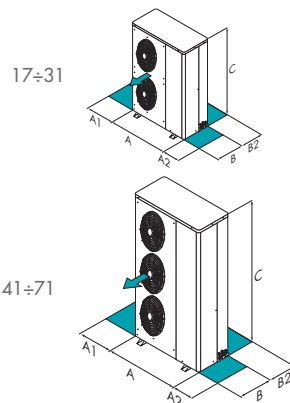
аксессуары

- ▶ Панель дистанционного управления
- ▶ Резиновые антивибрационные опоры
- ▶ Модуль последовательной связи PC/BMS MODBUS для 1-го блока (Ведущий)
- ▶ Модуль последовательной связи PC/BMS MODBUS от 2-го до 254 блока (Ведомый)
- ▶ Фазовый монитор

Условные обозначения:

- ▶ Аксессуары, поставляемые отдельно.

габариты и зоны обслуживания



MSAN-X		17	21	31	41	51	61	71
Длина (A)	мм	800	800	800	800	800	800	800
Ширина (B)	мм	300	300	300	300	300	300	300
Высота (C)	мм	1242	1242	1242	1372	1372	1372	1372
▶ (A1)	мм	100	100	100	100	100	100	100
(A2)	мм	500	500	500	500	500	500	500
(B2)	мм	150	150	150	150	150	150	150

Вышеприведенные данные относятся к блокам в стандартном исполнении.

CN-X 17÷71



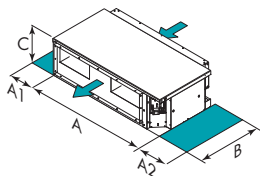
аксессуары

- ▶ 2-х рядный водяной нагреватель
- ▶ 4,5 кВт электрический нагреватель
- ▶ 6 кВт электрический нагреватель
- ▶ 9 кВт электрический нагреватель
- ▶ 12 кВт электрический нагреватель
- ▶ Смесительная камера свежего воздуха и рециркуляционного
- ▶ Пленум для подачи воздуха для круглых воздуховодов
- ▶ Панель дистанционного управления
- ▶ Фазовый монитор
- ▶ Последовательный порт RS485 для дистанционной связи

Условные обозначения:

- ▶ Аксессуары, поставляемые отдельно.

габариты и зоны обслуживания



CN-X		17	21	31	41	51	61	71
Длина (A)	мм	1055	1055	1155	1395	1395	1395	1395
Ширина (B)	мм	580	580	600	650	650	650	650
Высота (C)	мм	297	297	322	322	372	422	422
▶ (A1)	мм	200	200	200	200	200	200	200
(A2)	мм	400	400	400	400	400	400	400

Вышеприведенные данные относятся к блокам в стандартном исполнении.

ВНИМАНИЕ! Для нормального функционирования блока очень важно наличие технологических зон, показанных зеленым цветом

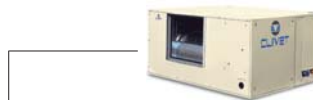
Комбинированная система

- ▶ MCA + CED, CED-V: только охлаждение
 - ▶ MCN + CN, CN-V: тепловой насос
- Воздушное охлаждение

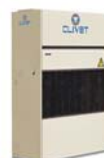
Мощность от 24,4 до 73,9 кВт



MCA/MCN 91÷242



**CED 91÷242
CN 91÷242**



**CED-V 91÷242
CN-V 91÷242**



Конструкция термостата **HID-S1** удобна для пользователя. Благодаря большому жидкокристаллическому экрану устанавливать функции легко и удобно.

Функции:

- ▶ Вкл/Выкл
- ▶ установка желаемой температуры
- ▶ ручная или автоматическая установка режима ЗИМА/ЛЕТО
- ▶ установка режима "только вентилятор"
- ▶ ручной или автоматический выбор СКОРОСТИ ВЕНТИЛЯТОРА (3 скорости)
- ▶ вывод статуса внешнего блока (активный компрессор)
- ▶ отображение сигналов об ошибке
- ▶ управление клапанами 0-10V или электронагревателями

Комбинированные системы **MCA + CED + CED-V** с режимом только охлаждения и **MCN + CN + CN-V** с тепловым насосом является наиболее разнообразным предложением, имеющимся сегодня для данного типа систем с двумя секциями.

Блоки **MCA** (или **MCN**) - выносные части системы, скомбинированные с внутренними канальными блоками непосредственного охлаждения для горизонтальной установки в подвесных потолках **CED** (или **CN**), и для вертикальной открытой установки **CED-V** (или **CN-V**).

Электронные элементы управления на всех блоках позволяют более широкое использование системы, обеспечивая интегрированное управление всеми устройствами, встроенными в систему.

Конденсаторы с двумя контурами могут подключаться к двум внутренним блокам

функции и характеристики



Только охлаждение
(MCA+CED/CED-V)



Нагрев-охлаждение
(MCN+CN/CN-V)



Воздушного
охлаждения



Хладагент R-407C



Герметичный
спиральный

технические данные

Размеры		91	101	121	142	182	202	242
▶ Холодильная мощность	(1) кВт	24,4	31,2	37,5	38,7	50,4	62,4	73,9
▶ Тепловая мощность	(2) кВт	26,5	32,2	38,9	39,9	52,6	62,7	73,5
Количество холодильных контуров	-	1			2			
Количество и тип компрессоров	-	1 SCROLL			2 SCROLL			
MCA/MCN								
▶ Общая потребляемая мощность	кВт	9,00	10,3	13,0	13,5	18,0	21,8	26,1
▶ Общая потребляемая мощность	кВт	7,00	8,30	9,80	10,4	14,1	17,6	20,7
Уровень звукового давления	(3) дБ(А)	69	57	58	62	60	61	62
Напряжение питания	В/ф/Гц	400/3/50						
CED/CN								
Общая потребляемая мощность	кВт	0,80	1,10	1,10	1,10	2,20	2,20	3,00
Расход воздуха	(4) л/с	1417	1889	1889	2120	2660	3100	3620
Максим. рабочее статическое давление	(4) Па	240	240	240	300	300	300	300
Уровень звукового давления (мин-сред-макс)	(3) дБ(А)	43	47	50	51	52	53	53
Напряжение питания	В/ф/Гц	400/3/50						
CED-V/CN-V								
Общая потребляемая мощность	кВт	0,75	1,10	1,50	3,00	4,40	4,40	6,00
Расход воздуха	(4) л/с	1597	1889	2167	2639	3194	3472	3889
Максим. рабочее статическое давление	(4) Па	140	170	180	140	115	145	180
Уровень звукового давления (мин-сред-макс)	(3) дБ(А)	53	56	58	58	60	62	64
Напряжение питания	В/ф/Гц	400/3/50						

Данные приведены для следующих условий:

- Температура воздуха на внутреннем теплообменнике 27°C С.Т. / 19,5°C М.Т.; температура наружного воздуха = 35°C. Полная потребляемая мощность = потребление компрессоров + потребление вентиляторов
- Температура воздуха на внутреннем теплообменнике 20°C; температура наружного воздуха = 7°C С.Т. / 6,1°C М.Т.
- Уровни шума соответствуют блоку при полной нагрузке и номинальных условиях тестирования. Уровень звукового давления на расстоянии 1 м от внешней поверхности блока, работающего на полной мощности на открытом пространстве
- Номинальный расход воздуха, максимальная скорость, воздушный фильтр

аксессуары

- ▶ Резиновые антивибрационные опоры
- ▶ Регулятор давления при низкой температуре наружного воздуха
- ▶ Манометры высокого и низкого давления
- ▶ Вентиляторы повышенного статистического напора
- ▶ Фазовый монитор
- ▶ Пленум для подачи воздуха

Только MCN:

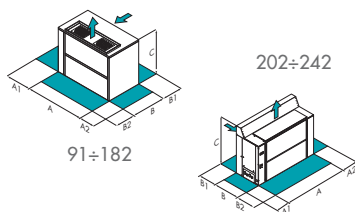
- ▶ Поддон для сбора конденсата с электронагревателем
- ▶ Соединительный комплект (ТРВ, фильтр осушитель, смотровое стекло, обратный клапан)

Только MCA:

- ▶ Соединительный комплект (ТРВ, фильтр осушитель, смотровое стекло, соленоидный клапан)



габариты и зоны обслуживания



MCA/MCN		91	101	121	142	182	202	242
Длина (A)	мм	1517	1780	1780	2230	2230	2230	2230
Ширина (B)	мм	758	846	846	978	978	978	978
Высота (C)	мм	1130	1205	1205	1430	1430	1705	1705
▶ (A1)	мм	500	500	500	500	500	500	500
(A2)	мм	400	400	400	400	400	400	400
(B1) (*)	мм	70+R	70+R	70+R				(**)
(B2)	мм	500	500	500	500	500	500	500
Рабочий вес	кг	336	385	392	594	635	715	720

Примечание: (*) R = Пространство забора воздуха; (**) Оставьте свободным. Вышеприведенные данные относятся к блокам в стандартном исполнении.

аксессуары

- ▶ Резиновые антивибрационные опоры
- ▶ 2-х рядный водяной нагреватель
- ▶ 3-х рядный водяной нагреватель
- ▶ 4,5 кВт электрический нагреватель
- ▶ 6 кВт электрический нагреватель
- ▶ 9 кВт электрический нагреватель
- ▶ 12 кВт электрический нагреватель
- ▶ 18 кВт электрический нагреватель
- ▶ 24 кВт электрический нагреватель
- ▶ HID-S1 электронный термостат
- ▶ Вентиляторы повышенного статистического напора
- ▶ Электронная версия с платой управления с помощью термостата HID-S1
- ▶ Угловая секция фильтра

Смесительная камера

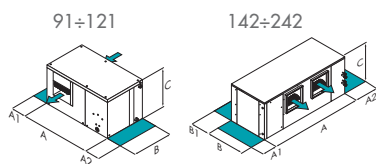
- ▶ Напряжение питания 230/3/50
- ▶ Напряжение питания 400/3/50 без нейтрали

Только CED:

- ▶ Соленоидный клапан на жидкостной линии



габариты и зоны обслуживания



CED/CN		91	101	121	142	182	202	242
Длина (A)	мм	1285	1435	1435	2010	2010	2510	2510
Ширина (B)	мм	1005	1060	1060	750	750	850	850
Высота (C)	мм	585	685	685	630	630	680	680
▶ (A1)	мм	200	200	200	500	500	500	500
(A2)	мм	400	400	400	500	500	500	500
Рабочий вес	кг	138	150	158	210	218	280	292

Вышеприведенные данные относятся к блокам в стандартном исполнении.

аксессуары

- ▶ 2-х рядный водяной нагреватель
- ▶ 4,5 кВт электрический нагреватель
- ▶ 6 кВт электрический нагреватель
- ▶ 9 кВт электрический нагреватель
- ▶ 12 кВт электрический нагреватель
- ▶ 18 кВт электрический нагреватель
- ▶ 24 кВт электрический нагреватель
- ▶ HID-S1 электронный термостат
- ▶ Вентиляторы повышенного статистического напора
- ▶ Пленум подачи воздуха вперед
- ▶ Пленум подачи воздуха в трех направлениях
- ▶ Напряжение питания 230/1/50

Напряжение питания 230/3/50

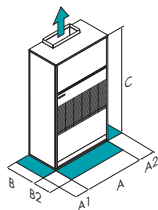
- ▶ Напряжение питания 400/3/50 без нейтрали

Только CED-V:

- ▶ Соленоидный клапан на жидкостной линии



габариты и зоны обслуживания



CED-V/CN-V		91	101	121	142	182	202	242
Длина (A)	мм	1050	1250	1250	1870	1870	2070	2070
Ширина (B)	мм	670	670	670	670	670	670	670
Высота (C)	мм	2000	2000	2000	2000	2000	2000	2000
▶ (A1)	мм	400	400	400	400	400	400	400
(A2)	мм	400	400	400	400	400	400	400
(B1)	мм	1000	1000	1000	1000	1000	1000	1000
Рабочий вес	кг	185	210	215	250	260	290	295

Вышеприведенные данные относятся к блокам в стандартном исполнении.

Условные обозначения:

- ▶ Аксессуары, поставляемые отдельно.

ВНИМАНИЕ! Для нормального функционирования блока очень важно наличие технологических зон, показанных зеленым цветом

Комбинированная система

- ▶ MSAT + CED, CED-V: только охлаждение
 - ▶ MSAN + CN, CN-V: тепловой насос
- Воздушное охлаждение
Мощность от 21,3 до 73,9 кВт



MSAT/MSAN



Конструкция термостата **HID-S1** удобна для пользователя. Благодаря большому жидкокристаллическому экрану устанавливать функции легко и удобно.

Функции:

- ▶ Вкл/Выкл
- ▶ установка желаемой температуры
- ▶ ручная или автоматическая установка режима ЗИМА/ЛЕТО
- ▶ установка режима "только вентилятор"
- ▶ ручной или автоматический выбор СКОРОСТИ ВЕНТИЛЯТОРА (3 скорости)
- ▶ вывод статуса внешнего блока (активный компрессор)
- ▶ отображение сигналов об ошибке
- ▶ управление клапанами 0-10В или электронагревателями



CED 81÷242
CN 81÷242



CED-V 91÷242
CN-V 91÷242

Комбинированные системы **MSAT + CED + CED-V** с режимом только охлаждения и **MSAN + CN + CN-V** с тепловым насосом является наиболее разнообразным предложением, имеющимся сегодня для данного типа систем с двумя секциями.

Блоки MSAT (или MSAN) - выносная часть системы, комбинируются с **внутренними канальными блоками** непосредственного охлаждения для горизонтальной установки в подвесных потолках CED (или CN), и для вертикальной открытой установки CED-V (или CN-V).

Электронные элементы управления на всех блоках позволяют более широкое использование системы, обеспечивая интегрированное управление всеми устройствами, встроенными в систему.

Конденсаторы с **двумя контурами** могут подключаться к **двум внутренним блокам**.

функции и характеристики



Только охлаждение



Нагрев-охлаждение



Воздушного охлаждения



Хладагент R-407C



Герметичный спиральный

технические данные

Размеры			81	91	101	121	142	162	182	202	242	
▶ Холодильная мощность	(1)	кВт	21,3	24,4	31,2	37,5	38,7	43,4	50,4	62,4	73,9	
▶ Тепловая мощность	(2)	кВт	22,4	26,5	32,2	38,9	39,9	44,7	52,6	62,7	73,5	
Количество холодильных контуров		-	1				2					
Количество и тип компрессоров		-	1 SCROLL				2 SCROLL					
MSAT/MSAN												
▶ Общая потребляемая мощность	(3)	кВт	6,70	8,20	9,80	12,1	13,2	15,3	18,4	21,2	26,1	
▶ Общая потребляемая мощность	(4)	кВт	5,12	6,23	7,40	8,90	9,10	10,5	12,7	14,8	17,8	
Уровень звукового давления	(5)	дБ(А)	60	61	60	61	60	60	60	61	62	
Напряжение питания		В/ф/Гц	400/3/50 +N									
CED/CN												
Общая потребляемая мощность		кВт	0,80	0,80	1,10	1,10	1,10	2,20	2,20	2,20	3,00	
Расход воздуха	(6)	л/с	1417	1417	1889	1889	2120	2500	2660	3100	3620	
Максим. рабочее статическое давление	(6)	Па	240	240	240	240	300	300	300	300	300	
Уровень звукового давления (мин-сред-макс)	(5)	дБ(А)	42	43	47	50	51	56	52	53	53	
Напряжение питания		В/ф/Гц	400/3/50									
CED-V/CN-V												
Общая потребляемая мощность		кВт	-	0,75	1,10	1,50	3,00	-	4,40	4,40	6,00	
Расход воздуха	(6)	л/с	-	1597	1889	2167	2639	-	3194	3472	3889	
Максим. рабочее статическое давление	(6)	Па	-	140	170	180	140	-	115	145	180	
Уровень звукового давления (мин-сред-макс)	(5)	дБ(А)	-	53	56	58	58	-	60	62	64	
Напряжение питания		В/ф/Гц	400/3/50				-		400/3/50			

Данные приведены для следующих условий:

- Температура воздуха на внутреннем теплообменнике 27°C С.Т. / 19,5°C М.Т.; температура наружного воздуха = 35°C
- Температура воздуха на внутреннем теплообменнике 20°C; температура наружного воздуха = 7°C С.Т. / 6,1°C М.Т.
- Температура насыщения всасываемых паров (SST) = 9,5°C; температура воздуха на входе в теплообменник = 35°C
- Температура воздуха на входе в теплообменник 6,1°C М.Т.; температура конденсации = 40°C
- Уровни шума соответствуют блоку при полной нагрузке и номинальных условиях тестирования. Уровень звукового давления на расстоянии 1 м от внешней поверхности блока, работающего на полной мощности на открытом пространстве
- Номинальный расход воздуха, максимальная скорость, воздушный фильтр

MSAT/MSAN 81÷242



- ▶ Резиновые антивибрационные опоры
- ▶ Панель дистанционного управления
- ▶ Теплообменник медь/алюминий с акриловым покрытием
- ▶ Теплообменник медь/медь
- ▶ Модуль последовательной связи PC/BMS MODBUS для 1-го блока (Ведущий)
- ▶ Модуль последовательной связи PC/BMS MODBUS от 2-го до 254 блока (Ведомый)
- ▶ Регулятор давления при низкой температуре наружного воздуха
- ▶ Защитные решетки конденсатора

- ▶ Фазовый монитор
- ▶ Напряжение питания 230/3/50

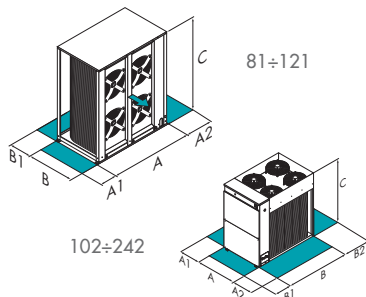
Только MSAT:

- ▶ Байпас горячего газа
- ▶ Соединительный комплект (ТРВ, фильтр осушитель, смотровое стекло, соленоидный клапан)

Только MSAN:

- ▶ Соединительный комплект (ТРВ, фильтр осушитель, смотровое стекло, обратный клапан)

габариты и зоны обслуживания



MSAT/MSAN		81	91	101	121	142	162	182	202	242
Длина (A)	мм	1373	1373	1573	1573	1563	1563	1563	2098	2098
Ширина (B)	мм	557	557	557	557	1107	1107	1107	1107	1107
Высота (C)	мм	1225	1225	1225	1225	1570	1570	1570	1570	1570
▶ (A1)	мм	200	200	200	200	1000	1000	1000	1000	1000
(A2)	мм	500	500	500	500	1000	1000	1000	1000	1000
(B1)	мм	200	200	200	200	900	900	900	900	900
(B2)	мм	-	-	-	-	900	900	900	900	900
MSAT										
Рабочий вес	кг	164	199	244	254	344	364	444	534	544
MSAN										
Рабочий вес	кг	167	202	247	257	347	367	447	537	547

Вышеприведенные данные относятся к блокам в стандартном исполнении.

аксессуары

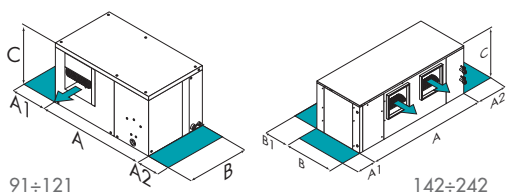
- ▶ Резиновые антивибрационные опоры
- ▶ 2-х рядный водяной нагреватель
- ▶ 3-х рядный водяной нагреватель
- ▶ 4,5 кВт электрический нагреватель
- ▶ 6 кВт электрический нагреватель
- ▶ 9 кВт электрический нагреватель
- ▶ 12 кВт электрический нагреватель
- ▶ 18 кВт электрический нагреватель
- ▶ 24 кВт электрический нагреватель
- ▶ HID-S1 электронный термостат

- ▶ Вентиляторы повышенного статистического напора
- ▶ Электронная версия с платой управления с помощью термостата HID-S1 (81-242)
- ▶ Угловая секция фильтра (81-242)
- ▶ Смесительная камера (81-121)
- ▶ Напряжение питания 230/3/50
- ▶ Напряжение питания 400/3/50 без нейтрали

Только CED:

- ▶ Соленоидный клапан на жидкостной линии

CED/CN 81÷242



CED/CN		81	91	101	121	142	162	182	202	242
Длина (A)	мм	1285	1285	1435	1435	2010	2010	2010	2510	2510
Ширина (B)	мм	1005	1005	1090	1090	750	750	750	850	850
Высота (C)	мм	585	585	685	685	630	630	630	680	680
▶ (A1)	мм	400	400	400	400	500	500	500	500	500
(A2)	мм	200	200	200	200	500	500	500	500	500
Рабочий вес	кг	138	138	150	158	210	210	218	280	292

Вышеприведенные данные относятся к блокам в стандартном исполнении.

аксессуары

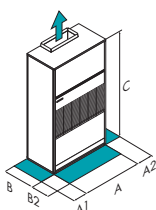
- ▶ 2-х рядный водяной нагреватель
- ▶ 4,5 кВт электрический нагреватель
- ▶ 6 кВт электрический нагреватель
- ▶ 9 кВт электрический нагреватель
- ▶ 12 кВт электрический нагреватель
- ▶ 18 кВт электрический нагреватель
- ▶ 24 кВт электрический нагреватель
- ▶ HID-S1 электронный термостат

- ▶ Вентиляторы повышенного статистического напора
- ▶ Пленум подачи воздуха вперед
- ▶ Пленум подачи воздуха в трех направлениях
- ▶ Напряжение питания 230/1/50
- ▶ Напряжение питания 230/3/50
- ▶ Напряжение питания 400/3/50 без нейтрали

Только CED-V:

- ▶ Соленоидный клапан на жидкостной линии

CED-V/CN-V 91÷242



CED-V/CN-V		91	101	121	142	182	202	242
Длина (A)	мм	1050	1250	1250	1870	1870	2070	2070
Ширина (B)	мм	670	670	670	670	670	670	670
Высота (C)	мм	2000	2000	2000	2000	2000	2000	2000
▶ (A1)	мм	400	400	400	400	400	400	400
(A2)	мм	400	400	400	400	400	400	400
(B1)	мм	1000	1000	1000	1000	1000	1000	1000
Рабочий вес	кг	185	210	215	250	260	290	295

Вышеприведенные данные относятся к блокам в стандартном исполнении.

Условные обозначения:

- ▶ Аксессуары, поставляемые отдельно.

ВНИМАНИЕ! Для нормального функционирования блока очень важно наличие технологических зон, показанных зеленым цветом

Автономный кондиционер

- ▶ CAHN: тепловой насос
- Воздушное охлаждение
- Внутренняя горизонтальная встроенная установка
- Канальный
- Мощность от 11,8 до 34,8 кВт**



Термостат **HID-P1** для дистанционной настенной установки. Основные функции:



- ▶ ручной или автоматический выбор режима зима/лето
- ▶ установка температуры
- ▶ режим ECO (автоматическое регулирование нагрева в дневное/ночное время)

Установки серии **CAHN** относятся к типу "все в одном", что означает, что они содержат все необходимые компоненты для функционирования системы.

Благодаря своим компактным размерам, они могут легко размещаться даже в условиях ограниченного пространства и незаменимы в применениях, где основным неудобством является недостаток воды.

Для транспортировки и установки блоки также могут поставляться по секциям.

Блоки поставляются с широким набором аксессуаров с такими отличительными чертами, как:

- ▶ мгновенный ввод в эксплуатацию
- ▶ широкий диапазон производительностей и давления свободного напора благодаря центробежным вентиляторам
- ▶ высокая надежность и производительность благодаря спиральным компрессорам

функции и характеристики



Нагрев-охлаждение



Воздушное охлаждение



Внутренняя установка



Встроенная горизонтальная установка



Хладагент R-407C



Герметичный спиральный

доступные конфигурации

CAHN	81	(1) S	(2) FR	(3) S	(4) REF	(5) E
------	----	-------	--------	-------	---------	-------

(1) ПОДАЧА ВОЗДУХА:

- ▶ **S** Стандартная
- ▶ **MF** Фронтальная подача воздуха

(2) ЗАБОР ВОЗДУХА:

- ▶ **S** Стандартный
- ▶ **FR** Фронтальный забор воздуха

(3) ПОДАЧА ВОЗДУХА ВО ВНЕШНЮЮ СЕКЦИЮ:

- ▶ **S** Стандартная
- ▶ **MEF** Фронтальная подача воздуха во внешнюю секцию

(4) ЗАБОР ВОЗДУХА ИЗ ВНЕШНЕЙ СЕКЦИИ:

- ▶ **S** Стандартный
- ▶ **REF** Фронтальный забор воздуха из внешней секции

(5) КОНСТРУКТИВНАЯ КОНФИГУРАЦИЯ:

- ▶ **E** Моноблочная
- ▶ **F** Комбинированная

аксессуары

- ▶ Резиновые антивибрационные опоры
- ▶ 2-х рядный водяной нагреватель
- ▶ 3-х ходовой регулирующий клапан
- ▶ Электрические нагреватели
- ▶ Вентиляторы повышенного статистического напора
- ▶ Звукоизолированные панели
- ▶ Устройство для работы при низкой температуре наружного воздуха с регулированием скорости вентилятора
- ▶ Программируемый таймер на день и неделю
- ▶ Выносной датчик температуры воздуха на заборе воздуха с кабелем 25 м.
- ▶ Комбинированная конфигурация (раздельные секции для конденсации и обработки воздуха)
- ▶ Дистанционный сервисный пульт управления с кабелем 1.5 м
- ▶ Дистанционный сервисный пульт управления с кабелем 20 м
- ▶ Последовательный порт RS485 для дистанционной связи
- ▶ Фазовый монитор
- ▶ Пульт дистанционного управления с микропроцессором

Условные обозначения:

- ▶ Аксессуары, поставляемые отдельно.

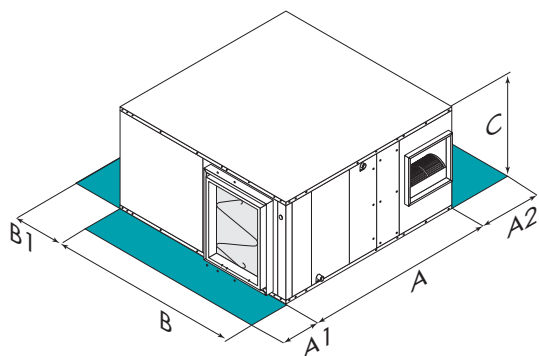
технические данные

Размеры		41	51	61	71	81	91	101	121	
▶ Холодильная мощность (1)	кВт	11,8	14,5	17,2	19,8	21,9	26,5	30,3	37,4	
Явная холодильная мощность (1)	кВт	8,70	10,5	12,3	14,1	16,2	19,1	21,9	26,6	
Потребляемая мощность компрессоров	кВт	3,34	4,22	5,00	5,52	6,34	7,75	8,90	11,2	
▶ Тепловая мощность (2)	кВт	12,2	14,8	17,7	20,1	22,5	27,4	31,5	38,8	
Потребляемая мощность компрессоров	кВт	3,44	4,10	4,75	5,37	5,92	7,43	8,78	10,5	
Расход подаваемого воздуха	л/с	720	780	890	1060	1250	1330	1550	1810	
Макс. раб. статическое давление на подаче	Па	130	110	140	120	270	240	210	210	
Количество и тип компрессоров	-	1 SCROLL								
Количество и тип вентиляторов (3)	-	1 CFG								
Напряжение питания	В/ф/Гц	400/3/50 +N					400/3/50			

Данные приведены для следующих условий:

- (1) Температура воздуха на внутреннем теплообменнике 27°C С.Т. / 19,5°C М.Т.; температура наружного воздуха = 35°C
- (2) Температура воздуха на внутреннем теплообменнике 20°C; температура наружного воздуха = 7°C С.Т. / 6,1°C М.Т.
- (3) CFG = Центробежный вентилятор

габариты и зоны обслуживания



Размеры		41	51	61	71	81	91	101	121
Длина (A)	мм	1450	1450	1650	1650	1650	1650	1900	1900
Ширина (B)	мм	1440	1440	1530	1530	1570	1570	1900	1900
Высота (C)	мм	580	580	580	580	630	630	680	680
▶ (A1)	мм	500	500	500	500	500	500	500	500
(A2)	мм	500	500	500	500	500	500	500	500
(B1)	мм	500	500	500	500	500	500	500	500
САНН									
Рабочий вес	кг	291	301	333	339	428	446	535	560

Вышеприведенные данные относятся к блокам в стандартном исполнении.

ВНИМАНИЕ! Для нормального функционирования блока очень важно наличие технологических зон, показанных зеленым цветом.

Автономный кондиционер

- ▶ CAVN: тепловой насос
- Воздушное охлаждение
- Внутренняя установка
- Канальный

Мощность от 14,5 до 73 кВт



Термостат **HID-P1** для дистанционной настенной установки. Основные функции:



- ▶ ручной или автоматический выбор режима зима/лето
- ▶ установка температуры
- ▶ режим ECO (автоматическое регулирование нагрева в дневное/ночное время)

Блоки серии **CAVN** относятся к типу **"все в одном"**, что означает, что они содержат все необходимые компоненты для функционирования системы.

Благодаря своим компактным размерам, они могут легко размещаться даже в условиях ограниченного пространства и незаменимы в применениях, где основным неудобством является недостаток воды.

Для транспортировки и установки блоки также могут поставляться по секциям.

Блоки поставляются с широким набором аксессуаров с такими отличительными чертами, как:

- ▶ мгновенный ввод в эксплуатацию
- ▶ широкий диапазон производительностей и давления свободного напора благодаря центробежным вентиляторам
- ▶ высокая надежность и производительность благодаря спиральным компрессорам

функции и характеристики



Нагрев-охлаждение (CAVN)



Воздушного охлаждения



Внутренняя установка



Вертикальная установка



Хладагент R-407C



Герметичный спиральный

доступные конфигурации

CAVN

101

(1)

MF

(2)

E

(1) ПОДАЧА ВОЗДУХА:

- ▶ **MF** Фронтальная подача воздуха
- ▶ **M5** Верхняя подача воздуха

(2) КОНСТРУКТИВНАЯ КОНФИГУРАЦИЯ:

- ▶ **E** Моноблочная
- ▶ **F** Комбинированная

аксессуары

- ▶ Резиновые антивибрационные опоры
- ▶ Теплообменник конденсатора медь/медь
- ▶ Теплообменник испарителя медь/медь
- ▶ 2-х рядный водяной нагреватель
- ▶ 3-х ходовой регулирующий клапан
- ▶ Электрические нагреватели
- ▶ Звукоизолированные панели
- ▶ Устройство для работы при низкой температуре наружного воздуха с регулированием скорости вентилятора
- ▶ Вентиляторы повышенного статистического напора
- ▶ Программируемый таймер на день и неделю
- ▶ Выносной датчик температуры воздуха на заборе воздуха с кабелем 25 м.
- ▶ Комбинированная конфигурация (раздельные секции для конденсации и обработки воздуха)
- ▶ Дистанционный сервисный пульт управления с кабелем 1.5 м
- ▶ Дистанционный сервисный пульт управления с кабелем 20 м
- ▶ Последовательный порт RS485 для дистанционной связи
- ▶ Фазовый монитор
- ▶ Пульт дистанционного управления с микропроцессором

Условные обозначения:

- ▶ Аксессуары, поставляемые отдельно.

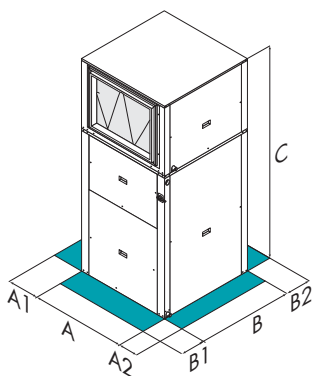
технические данные

Размеры		51	61	71	81	91	101	121	162	182	202	242	
▶ Холодильная мощность	(1) кВт	14,5	17,4	20,0	21,9	26,5	30,5	37,6	43,7	50,3	60,3	73,0	
Явная холодильная мощность	(1) кВт	10,4	12,3	14,3	16,1	19,1	21,7	26,5	32,6	36,4	43,1	52,7	
Потребляемая мощность компрессоров	кВт	4,24	4,92	5,43	6,33	7,75	8,94	11,2	12,7	15,4	17,8	22,2	
▶ Тепловая мощность	(2) кВт	14,8	17,8	20,1	22,2	27,4	30,5	37,7	43,5	52,6	61,5	74,1	
Потребляемая мощность компрессоров	кВт	4,10	4,76	5,37	5,88	7,43	8,78	10,5	11,6	15,4	17,2	20,2	
Расход подаваемого воздуха	л/с	780	890	1060	1250	1330	1550	1810	2500	2660	3100	3620	
Макс. раб. статическое давление на подаче	Па	120	150	130	120	270	240	240	300	210	150	210	
Количество и тип компрессоров	-	1 SCROLL						2 SCROLL					
Количество и тип вентиляторов	(3) -	CFG											
Уровень звукового давления	(4) дБ(А)	61	64	67	68	70	65	68	71	73	68	71	
Напряжение питания	В/ф/Гц	400/3/50 +N						400/3/50					

Данные приведены для следующих условий:

- (1) Температура воздуха на внутреннем теплообменнике 27°C С.Т. / 19,5°C М.Т.; температура наружного воздуха = 35°C
- (2) Температура воздуха на внутреннем теплообменнике 20°C; температура наружного воздуха = 7°C С.Т. / 6,1°C М.Т.
- (3) CFG = Центробежный вентилятор
- (4) Уровни шума соответствуют блоку при полной нагрузке и номинальных условиях тестирования. Уровень звукового давления на расстоянии 1 м от внешней поверхности блока, работающего на полной мощности на открытом пространстве

габариты и зоны обслуживания



Размеры		51	61	71	81	91	101	121	162	182	202	242
Длина (A)	мм	830	1030	1030	1080	1080	1330	1330	2010	2010	2510	2510
Ширина (B)	мм	720	750	750	750	750	850	850	750	750	850	850
Высота (C)	мм	1820	1820	1820	1970	1970	2120	2120	1970	1970	2120	2120
▶ (A1)	мм	500	500	500	500	500	500	500	500	500	500	500
(A2)	мм	500	500	500	500	500	500	500	500	500	500	500
(B1)	мм	500	500	500	500	500	500	500	500	500	500	500
(B2)	мм	500	500	500	500	500	500	500	500	500	500	500
CAVN												
Рабочий вес	кг	253	287	295	386	409	469	495	728	767	907	956

Вышеприведенные данные относятся к блокам в стандартном исполнении.

ВНИМАНИЕ! Для нормального функционирования блока очень важно наличие технологических зон, показанных зеленым цветом.

Крышный кондиционер

СКТ-ХНЕ: только охлаждение
СКН-ХНЕ: тепловой насос
Воздушное охлаждение
Установка на крыше

Мощность от 12,9 до 53,9 кВт



THTUNE клавиатура для управления блоком
Основные функции:

- ▶ измерение температуры и влажности с помощью встроенных датчиков
- ▶ вкл/выкл блока
- ▶ основная информация о блоке
- ▶ установка режима только вентиляция
- ▶ программирование на день/неделю
- ▶ изменение уставки по температуре
- ▶ изменение уставки по влажности
- ▶ ручной или автоматический выбор режима зима/лето

SMART PACK

SMARTPACK это инновационная линия высокоэффективных автономных крышных кондиционеров для обработки, очистки и обновления воздуха на объектах малой и средней площади, таких как магазины, бары, небольшие рестораны, заправочные станции, выставочные залы, торговые ряды, технические помещения и производственные площади.

Компактный дизайн: технические решения делают устройство весьма компактным и легко интегрирующимся в различные архитектурные концепции.

Низкие эксплуатационные расходы: очень высокая эффективность охлаждения за счет инновационного холодильного контура, оптимизация для работы при частичных нагрузках, свободное-охлаждение, стандартно режим рекуперации энергии на блоках с вытяжным вентилятором, электронные фильтры с низким падением давления и интеллектуальное управление вентиляцией позволяют резко сократить потребления энергии и, как следствие, эксплуатационные затраты.

Универсальное использование: технологии, уже успешно внедрены в более крупных крышных кондиционерах и широкий выбор различных версий и аксессуаров делают данное устройство очень гибким и подходящим в любой ситуации. SmartPack доступен в двух основных версиях:

▶ БЛОК С ПОСТОЯННОЙ МОЩНОСТЬЮ

Комфорт в помещении достигается за счет последовательного включения и выключения компрессора. Тепловая инерция помещения способствует поддержания необходимых условий.

▶ БЛОК С РЕГУЛИРУЕМОЙ МОЩНОСТЬЮ

Данное исполнение позволяет подавать только необходимую эффективную мощность благодаря компрессорам с технологией Digital ScrollTM (в небольших моделях) или с помощью больших компрессоров, работающих в одном холодильном контуре (в больших моделях). Параметры подаваемого воздуха регулируются плавно, для создания максимального комфорта для пользователя.

функции и характеристики



Только охлаждение (СКТ-ХНЕ)

Нагрев-охлаждение (СКН-ХНЕ)

Воздушного охлаждения

Установка на крыше

Хладагент R-410A

Герметичный спиральный

Система защиты от заморозки

Свободное-Охлаждение

Термодинамическая рекуперация тепла

Вентиляторы с прямым приводом

Электронный TRV

доступные конфигурации

	(1)	(2)
СКН-ХНЕ	C	SHC
	101	

(1) КОНСТРУКТИВНАЯ КОНФИГУРАЦИЯ:

- ▶ **A** Работа на рециркуляционном воздухе
- ▶ **B** С камерой смешения свежего и рециркуляционного воздуха
- ▶ **C** С радиальным вытяжным вентилятором, камерой смешения свежего и рециркуляционного воздуха и режимом Свободного-охлаждения

(2) ВЕРСИИ:

- ▶ **SHC** Блок с постоянной мощностью
- ▶ **SHC** Блок с регулируемой мощностью

аксессуары

- Теплообменник конденсатора медь/медь
- Теплообменник испарителя медь/медь
- 2-х рядный водяной нагреватель
- 3-х ходовой регулирующий клапан
- Теплообменник пост-подогрева горячим газом
- Теплообменник пост-подогрева горячим газом медь/медь
- Электрические нагреватели
- Управление качеством воздуха (CO и CO₂+VOC) в зависимости от загрузки помещения
- Защита от заморозки щита управления
- Дифференциальный датчик перепада давления на загрязненных воздушных фильтрах
- Секция высокоэффективного электронного фильтра класса H10
- Свободное-охлаждение по энтальпии
- Устройство для работы при низкой температуре наружного воздуха с регулированием скорости вентилятора
- Паровой увлажнитель с погружными электродами
- Модуль последовательной связи RS485 (MODBUS)
- Модуль последовательной связи LON WORKS
- Фазовый монитор
- Шунтирующие конденсаторы (коэффициент мощности >0,9)
- Устройство контроля постоянного расхода приточного воздуха
- Манометры высокого и низкого давления
- Защитная решетка конденсатора
- Резиновые antivибрационные опоры
- Контроль температуры и влажности с помощью датчиков на блоке

Условные обозначения:

- ▣ Аксессуары, поставляемые отдельно.

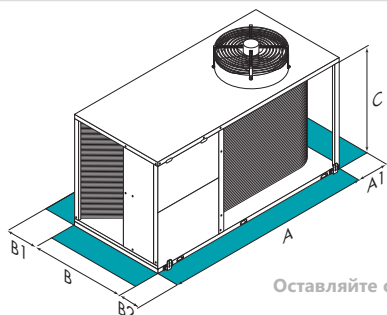
технические данные

Размеры			41	51	61	71	91	101	131	151		
СКТ-ХНЕ												
SHC	▶ Холодильная мощность	(1)	кВт	12,9	15,6	21,2	23,7	30,4	34,3	46,5	53,4	
SHC	Явная холодильная мощность	(1)	кВт	10,4	12,0	16,9	17,5	23,7	27,4	35,2	41,9	
SHC	Потребление компрессоров	(1)	кВт	2,70	3,88	4,78	5,77	6,80	8,26	9,85	11,7	
SHC	EER	(1)	-	4,79	4,02	4,44	4,10	4,47	4,16	4,72	4,58	
CHC	▶ Холодильная мощность	(1)	кВт	12,9	15,6	21,2	23,7	32,4	36,8	48,5	55,4	
CHC	Явная холодильная мощность	(1)	кВт	10,4	12,0	16,9	17,5	24,3	28,3	36,0	41,9	
CHC	Потребление компрессоров	(1)	кВт	2,70	3,88	4,78	5,77	8,50	10,0	11,1	13,0	
CHC	EER	(1)	-	4,79	4,02	4,44	4,10	3,81	3,67	4,36	4,26	
СКН-ХНЕ												
SHC	▶ Холодильная мощность	(1)	кВт	12,7	15,5	21,4	24,0	30,3	34,2	45,6	52,3	
SHC	Явная холодильная мощность	(1)	кВт	10,4	12,0	16,7	18,2	23,8	26,5	35,6	41,4	
SHC	Потребление компрессоров	(1)	кВт	2,80	4,00	4,70	5,60	6,80	8,30	10,0	11,9	
SHC	EER	(1)	-	4,57	3,90	4,58	4,31	4,42	4,13	4,56	4,38	
SHC	▶ Тепловая мощность	(2)	кВт	12,2	15,3	20,9	23,5	29,9	34,3	44,1	51,2	
SHC	Потребление компрессоров	(2)	кВт	2,00	2,80	3,60	4,10	5,20	6,00	7,50	8,90	
SHC	COP	(2)	-	6,12	5,53	5,80	5,71	5,80	5,69	5,90	5,73	
CHC	▶ Холодильная мощность	(1)	кВт	12,7	15,5	21,4	24,0	32,3	36,7	47,6	54,3	
CHC	Явная холодильная мощность	(1)	кВт	10,4	12,0	16,7	18,2	24,4	27,4	36,4	41,4	
CHC	Потребление компрессоров	(1)	кВт	2,80	4,00	4,70	5,60	8,50	10,1	11,3	13,3	
CHC	EER	(1)	-	4,57	3,90	4,58	4,31	3,81	3,62	4,20	4,08	
CHC	▶ Тепловая мощность	(2)	кВт	12,2	15,3	20,9	23,5	33,2	38,0	47,2	54,7	
CHC	Потребление компрессоров	(2)	кВт	2,00	2,80	3,60	4,10	6,40	7,60	8,40	10,0	
CHC	COP	(2)	-	6,12	5,53	5,80	5,71	5,18	5,01	5,64	5,46	
Расход подаваемого воздуха			л/с	611	750	944	1139	1444	1778	2222	2667	
Макс. раб. статическое давление на подаче			(3)	Па	600	500	460	380	750	660	520	480
Количество и тип компрессоров			-	1 SCROLL								
Количество и тип приточных вентиляторов			(4)	1 RAD								
Количество и тип вытяжных вентиляторов			(4)	1 RAD								
Уровень звукового давления			(5)	дБ(А)	57	58	59	60	62	63	64	67
Напряжение питания				В/ф/Гц								
				400/3/50								

Данные приведены для следующих условий:

- Температура воздуха на внутреннем теплообменнике 27°C С.Т. / 19,5°C М.Т.; температура наружного воздуха = 35°C, подача 30% свежего воздуха, EER включает только компрессоры
- Температура воздуха на внутреннем теплообменнике 20°C, температура наружного воздуха = 7°C С.Т. / 6,1°C М.Т., подача 30% свежего воздуха, COP включает только компрессоры
- Рабочее статическое давление не учитывает аксессуары, приводящие в перепадам давления на стороне воздуха (например, дополнительная секция пылеуловителей F7, контур горячей воды, контур пост-нагрева, глушители шума...)
- RAD = Радиальный вентилятор
- Уровни шума соответствуют блоку при полной нагрузке и номинальных условиях тестирования. Уровень звукового давления на расстоянии 1 м от внешней поверхности блока, работающего на полной мощности на открытом пространстве. При полезном напоре 50 Па.

габариты и зоны обслуживания



Оставляйте свободным

ВНИМАНИЕ! Для нормального функционирования блока очень важно наличие технологических зон, показанных зеленым цветом.

Размеры		41	51	61	71	91	101	131	151
Длина (A)	мм	1990	1990	2320	2320	2320	2320	2680	2680
Ширина (B)	мм	1270	1270	1270	1270	1270	1270	1710	1710
Высота (C)	мм	1005	1005	1305	1305	1605	1605	1605	1605
▶ (A1)	мм	1000	1000	1000	1000	1000	1000	1000	1000
(B1)	мм	1000	1000	1000	1000	1000	1000	1000	1000
(B2)	мм	1000	1000	1000	1000	1000	1000	1000	1000
Рабочий вес	кг	259	259	422	422	540	540	773	773

Вышеприведенные данные относятся к блокам в стандартном исполнении в конструктивном исполнении С. Примечание: Для всех других конструктивных исполнений смотрите соответствующий технический бюллетень.

Крышный кондиционер

- ▶ CSRT-XHE: только охлаждение
- ▶ CSRN-XHE: тепловой насос

Воздушное охлаждение

Установка на крыше

Мощность от 33,1 до 103 кВт



CLIVET PACK

Крышные кондиционеры воздуха серий **CSRT-XHE / CSRN-XHE** предназначены для установки на крыше и разработаны компанией Clivet с использованием передовых технологий, доступных на рынке, для обработки воздуха. Предназначены для кондиционирования воздуха небольших и средних помещений с средней проходимостью, таких как супермаркеты, магазины, офисы и небольшие производственные помещения.

- ▶ **Многогранность использования:** широкий диапазон версий, опций и аксессуаров позволяют выполнить уникальную интеграцию и гибко выполнить подбор оборудования вне зависимости от назначения и наружного климата.
- ▶ **Легкость размещения и монтажа:** установки исключительно компактны, идеальны для установки на различных нагруженных кровлях. Установки проходят предварительное тестирование на заводе-изготовителе, позволяют осуществить быстрый запуск благодаря моноблочной конструкции, которая содержит все необходимое системе. Они требуют только подключение электропитания и системы воздуховодов.
- ▶ **Сниженная стоимость эксплуатации:** благодаря высокой эффективности инновационного холодильного контура, оптимизированного для работы при частичных нагрузках, свободному охлаждению и стандартной рекуперации тепла на моделях снабженных вытяжным вентилятором, опциональным электростатическим фильтрам автоматическому регулированию и подстройке расходов воздуха для снижения энергопотребления и стоимости обслуживания.

функции и характеристики



Только охлаждение (CSRT-XHE)

Нагрев-охлаждение (CSRN-XHE)

Воздушного охлаждения

Установка на крыше

Хладагент R-410A

Герметичный спиральный

Система защиты от заморозки

Свободно-Охлаждение

Термодинамическая рекуперация тепла

Вентиляторы с прямым приводом

Вентиляторы ECOBreeze

Электронный TPB

доступные конфигурации

(1)

CSRT-XHE

C

162

(1) КОНСТРУКТИВНАЯ КОНФИГУРАЦИЯ:

- ▶ **B** С камерой смешения свежего и рециркуляционного воздуха
- ▶ **C** С радиальным вытяжным вентилятором, камерой смешения свежего и рециркуляционного воздуха и режимом Свободного-охлаждения

аксессуары

- ▶ Теплообменник конденсатора медь/медь
- ▶ Теплообменник испарителя медь/медь
- ▶ Теплообменник пост-подогрева горячим газом
- ▶ Теплообменник пост-подогрева горячим газом медь/медь
- ▶ 2-х рядный водяной нагреватель
- ▶ 3-х ходовой регулирующий клапан
- ▶ Проточный увлажнитель с каплеуловителем
- ▶ Паровой увлажнитель с погружными электродами
- ▶ Секция жестких мешочных фильтров класса F7
- ▶ Секция высокоэффективного электронного фильтра класса H10
- ▶ Дифференциальный датчик перепада давления на загрязненных воздушных фильтрах
- ▶ Устройство для снижения энергопотребления вентиляторов внешней секции типа ECOBreeze
- ▶ Устройство для работы при низкой температуре наружного воздуха с регулированием скорости вентилятора
- ▶ Устройство контроля постоянного расхода приточного воздуха
- ▶ Пульт дистанционного управления с микропроцессором
- ▶ Регулируемый модуль подогрева природным или сжиженным газом с конденсацией
- ▶ Модуль последовательной связи RS485 (LON WORKS)
- ▶ Модуль последовательной связи RS485 (MODBUS)
- ▶ Дополнительные электрические нагреватели
- ▶ Манометры высокого и низкого давления
- ▶ Регулирование энтальпии (увлажнение, осушение, пост-подогрев)
- ▶ Контроль качества воздуха (CO2 и CO2+VCO) в зависимости от заполненности помещения людьми
- ▶ Свободное-охлаждение по энтальпии
- ▶ Резиновые антивибрационные опоры
- ▶ Шунтирующие конденсаторы (коэффициент мощности >0,9)
- ▶ Клапан свежего воздуха с приводом плавного регулирования
- ▶ Клапан свежего воздуха с приводом ОТКР/ЗАКР
- ▶ Фазовый монитор
- ▶ Постоянный расход приточного воздуха

Условные обозначения:

- ▶ Аксессуары, поставляемые отдельно.

технические данные

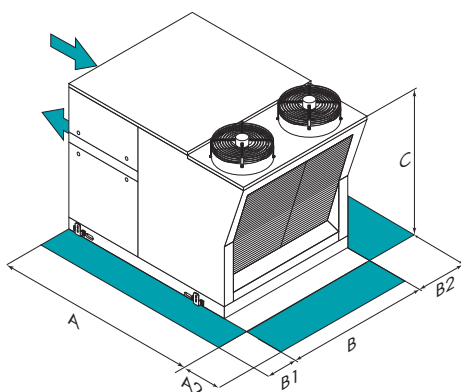
Размеры			82	102	122	162	182	222	262	302
CSRT-XHE										
▶ Холодильная мощность	(1)	кВт	33,1	37,2	46,0	52,6	65,0	74,0	93,6	103
Явная холодильная мощность	(1)	кВт	23,4	26,6	34,3	37,8	46,1	54,0	66,7	73,7
Потребляемая мощность компрессоров	(1)	кВт	8,00	9,60	11,8	13,5	15,0	18,5	20,2	23,5
CSRN-XHE										
▶ Холодильная мощность	(1)	кВт	32,5	37	46,4	53,3	64,8	73,7	91,8	101
Явная холодильная мощность	(1)	кВт	23,3	26,5	33,8	39,4	46,3	52,2	67,5	72,8
Потребляемая мощность компрессоров	(1)	кВт	8,30	9,90	11,6	13,1	15,0	18,6	20,5	24,0
▶ Тепловая мощность	(2)	кВт	32,6	37,3	45,3	53,1	63,9	72,9	90,0	98,7
Потребляемая мощность компрессоров	(2)	кВт	6,70	7,90	8,50	10,4	12,1	14,1	16,3	18,3
Расход подаваемого воздуха		л/с	1500	1700	2220	2500	3060	3610	4440	5000
Количество и тип компрессоров		-	2 SCROLL							
Количество и тип приточных вентиляторов (3)		-	1 RAD				2 RAD			
Количество и тип вытяжных вентиляторов (3)		-	1 RAD							
Макс. раб. статическое давление на подаче (4)		Па	280	600	450	520	450	370	460	510
Уровень звукового давления (5)		дБ(А)	62	62	63	65	67	67	68	69
Напряжение питания		В/ф/Гц	400/3/50							

Данные приведены для следующих условий:

- Холодильная мощность не учитывает потери тепла двигателями центробежных вентиляторов; для блоков в исполнении "С" и работающих с 30% внешнего и отводимого воздуха
- (1) Температура воздуха на внутреннем теплообменнике 27°C С.Т. / 19,5°C М.Т.; температура наружного воздуха = 35°C, работа при подаче 30% свежего воздуха.
 - (2) Температура воздуха на внутреннем теплообменнике 20°C; температура наружного воздуха = 7°C С.Т. / 6,1°C М.Т., работа при подаче 30% свежего воздуха.
 - (3) RAD = Радиальный вентилятор
 - (4) Рабочее статическое давление не учитывает аксессуары, приводящие в перепадам давления на стороне воздуха (например, дополнительная секция пылеуловителей F7, контур горячей воды, конур пост-нагрева, глушители шума..)
 - (5) Уровни шума соответствуют блоку при полной нагрузке и номинальных условиях тестирования. Уровень звукового давления на расстоянии 1 м от внешней поверхности блока, работающего на полной мощности на открытом пространстве. При полезном напоре 50 Па.

габариты и зоны обслуживания

Оставляйте свободным



ВНИМАНИЕ! Для нормального функционирования блока очень важно наличие технологических зон, показанных зеленым цветом.

Размеры		82	102	122	162	182	222	262	302	
Длина (A)	мм	3155	3155	3320	3320	3320	3320	3570	3570	
Ширина (B)	мм	1915	1915	1915	1915	2300	2300	2300	2300	
Высота (C)	мм	1700	1700	2110	2110	2130	2130	2260	2260	
▶ (A1)	мм	1500	1500	1500	1500	1500	1500	1500	1500	
(B1)	мм	1500	1500	1500	1500	1500	1500	1500	1500	
(B2)	мм	1500	1500	1500	1500	1500	1500	1500	1500	
CSRT-XHE										
Рабочий вес	кг	945	985	1135	1185	1380	1430	1625	1675	
CSRN-XHE										
Рабочий вес	кг	1030	1070	1160	1210	1415	1465	1655	1705	

Вышеприведенные данные относятся к блокам в стандартном исполнении в конструктивном исполнении С. Примечание: Для всех других конструктивных исполнений смотрите соответствующий технический бюллетень.

Крышный кондиционер

- ▶ CSRT-XHE: только охлаждение
- ▶ CSRN-XHE: тепловой насос

Воздушное охлаждение

Установка на крыше

Мощность от 121 до 307 кВт

а



CLIVET PACK

Крышные кондиционеры серии **CSRT-XHE/CSRN-XHE** - блоки для внешней установки с различной мощностью и с широким набором аксессуаров, включая эксклюзивную систему для активной термодинамической рекуперации энергии отводимого воздуха. Они также оснащены системой свободного-охлаждения (исполнение C), электронным расширительным клапаном, логикой управления и современным регулятором для максимального уровня комфорта. Они разработаны для кондиционирования воздуха в больших помещениях. Эти блоки разработаны для сведения монтажных работ к минимуму с целью максимального энергосбережения при помощи чрезвычайно интеллектуальной и передовой системой управления энергопотреблением. Электроэнергия поставляется туда, где и когда она необходима.

Блоки представлены в различных исполнениях, а поток воздуха может регулироваться на трех уровнях: стандартный, повышенный и пониженный. Блоки могут адаптироваться к любым требованиям благодаря многочисленным возможностям установки. Существует два исполнения:

- ▶ **B** Смесительная камера свежего и рециркуляционного воздуха
- ▶ **C** С приточным и вытяжным вентилятором, смесительная камера свежего и рециркуляционного воздуха

функции и характеристики



Только охлаждение
(CSRT-XHE)



Нагрев-охлаждение
(CSRN-XHE)



Воздушного
охлаждения



Установка на крыше



Хладагент R-410A



Герметичный
спиральный



Система защиты от
заморозки



Свободно-
Охлаждение



Термодинамическая
рекуперация тепла



Вентиляторы
ECOBreeze



Электронный TRV

доступные конфигурации

	(1)	(2)	(3)	(4)	(5)	(6)	(7)
CSRT-XHE	C	452	M	R	100	SM	SR

(1) КОНСТРУКТИВНАЯ КОНФИГУРАЦИЯ:

- ▶ **B** С камерой смешения свежего и рециркуляционного воздуха и режимом Свободного-охлаждения
- ▶ **C** С приточным и вытяжным вентилятором, камерой смешения свежего и рециркуляционного воздуха и режимом Свободного-охлаждения

(2) ПОДАЧА ВОЗДУХА:

- ▶ **M** Стандартный

(3) СТАТИЧЕСКИЙ НАПОР НА ПОДАЧЕ ВОЗДУХА:

(4) ЗАБОР ВОЗДУХА:

- ▶ **F** Стандартный

(5) СТАТИЧЕСКИЙ НАПОР НА ЗАБОРЕ ВОЗДУХА:

(6) РАСХОД ВОЗДУХА НА ПОДАЧЕ:

- ▶ **SM** Стандартный расход воздуха
- ▶ **RM** Сниженный расход воздуха
- ▶ **HM** Повышенный расход воздуха

(7) РАСХОД ВОЗДУХА НА ЗАБОРЕ:

- ▶ **SR** Стандартный расход воздуха
- ▶ **RR** Сниженный расход воздуха
- ▶ **HR** Повышенный расход воздуха

аксессуары

- ▶ Теплообменник конденсатора медь/медь
- ▶ Теплообменник испарителя медь/медь
- ▶ 2-х рядный водяной нагреватель
- ▶ Теплообменник пост-подогрева горячим газом
- ▶ Теплообменник пост-подогрева горячим газом медь/медь
- ▶ 3-х ходовой регулирующий клапан
- ▶ Устройство для снижения энергопотребления вентиляторов внешней секции типа ECOBreeze
- ▶ Дополнительные электрические нагреватели
- ▶ Регулируемый модуль подогрева природным или сжиженным газом с конденсацией
- ▶ Свободное-охлаждение по температуре
- ▶ Свободное-охлаждение по энтальпии
- ▶ Регулирование энтальпии (увлажнение, осушение, пост-подогрев)
- ▶ Секция жестких мешочных фильтров класса F7
- ▶ Фазовый монитор
- ▶ Секция высокоэффективного электронного фильтра класса H10
- ▶ Манометры высокого и низкого давления

Основные обозначения:

- ◆ Аксессуары, поставляемые отдельно.

технические данные

Размеры		362	402	452	464	524	604	704	804	904	
CSRT-XHE											
▶ Холодильная мощность	(1) кВт	121	132	144	156	174	206	229	283	307	
Явная холодильная мощность	(1) кВт	87,1	94,1	102	115	126	149	164	202	224	
Потребляемая мощность компрессоров	(1) кВт	26,8	31,4	36,1	35,6	43,4	47,0	56,7	59,9	68,8	
CSRN-XHE											
▶ Холодильная мощность	(1) кВт	119	130	140	159	177	205	228	275	301	
Явная холодильная мощность	(1) кВт	84,7	93,0	97,7	116	128	151	165	204	220	
Потребляемая мощность компрессоров	(1) кВт	27,2	31,6	36,4	34,8	42,3	47,5	57,1	60,4	69,5	
▶ Тепловая мощность	(2) кВт	116	130	142	155	174	200	225	276	302	
Потребляемая мощность компрессоров	(2) кВт	21,8	25,4	28,7	28,3	33,8	37,2	43,9	49,2	55,5	
Количество и тип компрессоров	-	2 SCROLL				4 SCROLL					
Количество и тип приточных вентиляторов (3)	-	1 CFG									
Макс. раб. статическое давление на подаче (4)	Па	300	210	210	240	210	330	300	330	270	
Расход подаваемого воздуха	л/с	5555	6111	6666	8055	9028	10000	11111	12500	13889	
Количество и тип вытяжных вентиляторов (3)	-	1 CFG									
Макс. раб. статическое давление на подаче (4)	Па	210	120	120	150	180	240	120	120	210	
Расход вытяжного воздуха	л/с	4444	4888	5333	6444	7223	8000	8889	10000	11111	
Уровень звукового давления	(5) дБ(А)	71	72	72	73	74	74	75	77	77	
Напряжение питания	В/ф/Гц	400/3/50									

Данные приведены для следующих условий:

Холодильная мощность не учитывает потери тепла двигателями центробежных вентиляторов; для блоков в исполнении "С" и работающих с 30% внешнего и отводимого воздуха

- (1) Температура воздуха на внутреннем теплообменнике 27°C С.Т. / 19,5°C М.Т.; температура наружного воздуха = 35°C;
- (2) Температура воздуха на внутреннем теплообменнике 20°C; температура наружного воздуха = 7°C С.Т. / 6,1°C М.Т.

(3) CFG = Центробежный вентилятор

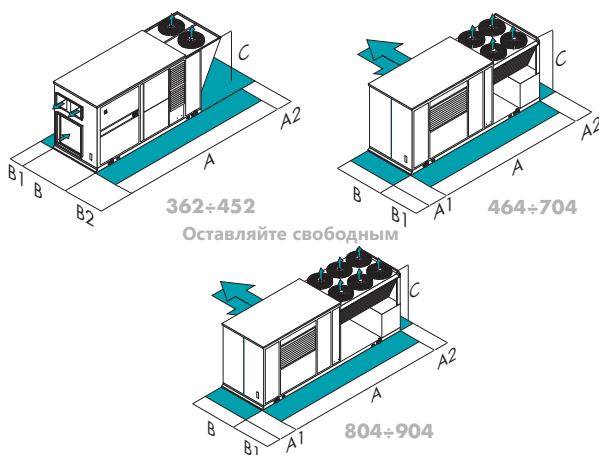
(4) Со стандартными электродвигателями

(5) Уровни шума соответствуют блоку при полной нагрузке и номинальных условиях тестирования. Уровень звукового давления на расстоянии 1 м от внешней поверхности блока, работающего на полной мощности на открытом пространстве. При полезном напоре 50 Па.

габариты и зоны обслуживания

Оставляйте свободным

Оставляйте свободным



ВНИМАНИЕ! Для нормального функционирования блока очень важно наличие технологических зон, показанных зеленым цветом.

Размеры		362	402	452	464	524	604	704	804	904
Длина (А)	мм	4810	4810	4810	5890	5890	5890	5890	8030	8030
Ширина (В)	мм	2180	2180	2180	2185	2185	2185	2185	2185	2185
Высота (С)	мм	2250	2250	2250	2272	2272	2272	2272	2250	2250
▶ (А1)	мм	-	-	-	1200	1200	1200	1200	1200	1200
(А2)	мм	1500	1500	1500	1500	1500	1500	1500	1500	1500
(В1)	мм	1500	1500	1500	1500	1500	1500	1500	1500	1500
(В2)	мм	1500	1500	1500	-	-	-	-	-	-
CSRT-XHE										
Рабочий вес	кг	2334	2345	2415	2908	2988	3229	3299	4680	4772
CSRN-XHE										
Рабочий вес	кг	2399	2419	2480	3013	3093	3353	3423	4835	4930

Вышеприведенные данные относятся к блокам в стандартном исполнении в конструктивном исполнении С. Примечание: Для всех других конструктивных исполнений смотрите соответствующий технический бюллетень.

Крышный кондиционер

- ▶ Тепловой насос
- ▶ Воздушное охлаждение
- ▶ Установка на крыше

Мощность от 33,3 до 138 кВт



CLIVET PACK

Крышные кондиционеры воздуха серий **CSNX-XHE** предназначены для установки на крыше и разработаны компанией Clivet с использованием передовых технологий, доступных на рынке, для обработки воздуха. Предназначены для кондиционирования воздуха многолюдных помещений, таких как Конгресс-центры, кинотеатры, театры и рестораны, бары, дискотеки.

- ▶ **Многогранность использования:** широкий диапазон версий, опций и аксессуаров позволяют выполнить уникальную интеграцию и гибко выполнить подбор оборудования вне зависимости от назначения и наружного климата.
- ▶ **Легкость размещения и монтажа:** установки исключительно компактны, идеальны для установки на различных нагруженных кровлях. Установки проходят предварительное тестирование на заводе-изготовителе, позволяют осуществить быстрый запуск благодаря моноблочной конструкции, которая содержит все необходимое системе. Они требуют только подключение электропитания и системы воздуховодов.
- ▶ **Сниженная стоимость эксплуатации:** благодаря высокой эффективности инновационного холодильного контура, оптимизированного для работы при частичных нагрузках, свободному охлаждению и стандартной рекуперации тепла на моделях снабженных вытяжным вентилятором, опциональным электростатическим фильтром автоматическому регулированию и подстройке расходов воздуха для снижения энергопотребления и стоимости обслуживания.

функции и характеристики



Нагрев-охлаждение



Воздушного охлаждения



Установка на крыше



Хладагент R-410A



Герметичный спиральный



Система защиты от заморозки



Свободно-Охлаждение



Термодинамическая рекуперация тепла



Вентиляторы с прямым приводом



Вентиляторы ECOBreeze



Электронный TRV

доступные конфигурации

CSNX-XHE

262

аксессуары

- Теплообменник конденсатора медь/медь
- Теплообменник испарителя медь/медь
- 2-х рядный водяной нагреватель
- 3-х ходовой регулирующий клапан
- Теплообменник пост-подогрева горячим газом
- Теплообменник пост-подогрева горячим газом медь/медь
- Дополнительные электрические нагреватели
- Секция жестких мешочных фильтров класса F7
- Секция высокоэффективного электронного фильтра класса H10
- Проточный увлажнитель с каплеуловителем
- Паровой увлажнитель с погружными электродами
- Датчик качества воздуха для контроля наличия CO₂ в п.п.м.
- Датчик качества воздуха для контроля наличия CO₂ и CO в п.п.м.
- ◆ Пульт дистанционного управления с микропроцессором
- Шумоглушитель на вытяжном воздухе
- Модуль последовательной связи RS485 (LON WORKS)
- Модуль последовательной связи RS485 (MODBUS)
- Дифференциальный датчик перепада давления на загрязненных воздушных фильтрах
- Устройство для снижения энергопотребления вентиляторов внешней секции типа ECOBreeze
- Манометры высокого и низкого давления
- Свободное охлаждение с независимым сравнением температуры и энтальпии
- ◆ Резиновые antivибрационные опоры
- Шунтирующие конденсаторы (коэффициент мощности >0,9)
- Фазовый монитор

Условные обозначения:

- ◆ Аксессуары, поставляемые отдельно.

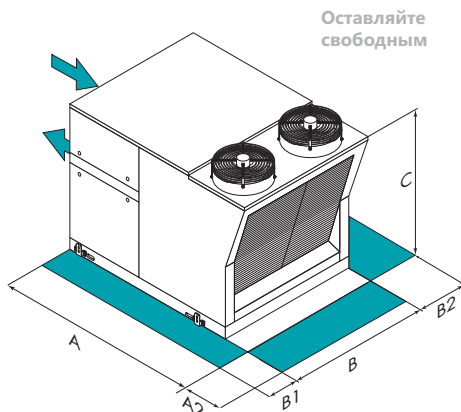
технические данные

Размеры		82	102	122	162	182	222	262	302	362	402
▶ Холодильная мощность	(1) кВт	33,3	38,1	47,8	56,2	66,9	79,4	91,4	108	122	138
Явная холодильная мощность	(1) кВт	19,1	22,2	27,9	33,9	40,7	47,7	54,7	65,0	72,3	79,3
Потребляемая мощность компрессоров	(1) кВт	8,20	9,80	11,5	13,1	15,1	18,6	21,5	24,0	26,7	31,3
▶ Тепловая мощность	(2) кВт	33,4	38,0	46,6	54,5	64,9	75,8	90,5	102,6	121,1	136
Потребляемая мощность компрессоров	(2) кВт	7,20	8,10	9,00	10,3	12,2	13,9	16,6	17,9	22,1	25,5
Расход подаваемого воздуха	л/с	1000	1200	1500	1890	2170	2680	3250	3900	4200	4580
Количество и тип компрессоров	-	2 SCROLL									
Количество и тип приточных вентиляторов (3)	-	1 RAD					2 RAD				
Количество и тип вытяжных вентиляторов (3)	-	1 RAD									
Макс. раб. статическое давление на подаче (4)	Па	480	420	690	600	620	480	400	590	540	440
Уровень звукового давления	(5) дБ(А)	63	63	63	65	67	67	68	69	70	70
Напряжение питания	В/ф/Гц	400/3/50									

Данные приведены для следующих условий:

- (1) Температура воздуха на внутреннем теплообменнике 27°C С.Т. / 19,5°C М.Т.; температура наружного воздуха = 35°C, работа при подаче 80% свежего воздуха.
- (2) Температура воздуха на внутреннем теплообменнике 20°C; температура наружного воздуха = 7°C С.Т. / 6,1°C М.Т., работа при подаче 80% свежего воздуха.
- (3) RAD = Радиальный вентилятор
- (4) Рабочее статическое давление не учитывает аксессуары, приводящие в перепадам давления на стороне воздуха (например, дополнительная секция пылеуловителей F7, контур горячей воды, контур пост-нагрева, глушители шума...)
- (5) Уровни шума соответствуют блоку при полной нагрузке и номинальных условиях тестирования. Уровень звукового давления на расстоянии 1 м от внешней поверхности блока, работающего на полной мощности на открытом пространстве. При полезном напоре 50 Па

габариты и зоны обслуживания



Размеры		82	102	122	162	182	222	262	302	362	402
Длина (A)	мм	3155	3155	3320	3320	3320	3320	3320	3570	3570	3570
Ширина (B)	мм	1915	1915	1915	1915	2300	2300	2300	2315	2315	2315
Высота (C)	мм	1700	1700	2110	2110	2130	2130	2130	2260	2260	2260
▶ (A1)	мм	1500	1500	1500	1500	1500	1500	1500	1500	1500	1500
(B1)	мм	1500	1500	1500	1500	1500	1500	1500	1500	1500	1500
(B2)	мм	1500	1500	1500	1500	1500	1500	1500	1500	1500	1500
Рабочий вес	кг	1030	1070	1160	1205	1412	1468	1525	1695	1755	1785

Вышеприведенные данные относятся к блокам в стандартном исполнении.

Примечание: Для всех других конструктивных исполнений смотрите соответствующий технический бюллетень.

ВНИМАНИЕ! Для нормального функционирования блока очень важно наличие технологических зон, показанных зеленым цветом.

Крышный кондиционер

- ▶ CSRT-XHE-FFA: только охлаждение
 - ▶ CSRN-XHE-FFA: тепловой насос
- Воздушное охлаждение
Установка на крыше

Мощность от 67,6 до 80,3 кВт



Электронный настенный термостат **rAD**

Основные функции:

- включение / отключение блока
- ручной или автоматический выбор режима зима / лето
- изменение температурной уставки
- изменение уставки по влажности
- настройка графика работы на день / неделю
- основная информация о блоке

CLIVET PACK

Крышные кондиционеры воздуха серий **CSRT-XHE-FFA/CSRN-XHE-FFA** предназначены для установки на крыше и разработаны компанией Clivet с использованием передовых технологий, доступных на рынке, для обработки воздуха. Предназначены для кондиционирования воздуха во всех типах помещений, где необходимо кондиционирование свежего воздуха с выбросом всего вытяжного воздуха таких как, кухни, лаборатории, проектные помещения и др.

- ▶ **Многогранность использования:** широкий диапазон версий, опций и аксессуаров позволяют выполнить уникальную интеграцию и гибко выполнить подбор оборудования вне зависимости от назначения и наружного климата. Зимой возможно подавать воздух до -12°C с электрическим предподогревом, а ниже данной температуры возможно подогреть воздух с помощью водяного или газового нагревателя.
- ▶ **Легкость размещения и монтажа:** установки исключительно компактны, идеальны для установки на различных нагруженных кровлях. Установки проходят предварительное тестирование на заводе-изготовителе, позволяют осуществить быстрый запуск благодаря моноблочной конструкции, которая содержит все необходимое системе. Они требуют только подключение электропитания и системы воздуховодов.
- ▶ **Сниженная стоимость эксплуатации:** благодаря высокой эффективности инновационного холодильного контура, оптимизированного для работы при частичных нагрузках, свободному охлаждению и стандартной рекуперации тепла на моделях снабженных вытяжным вентилятором, опциональным электростатическим фильтрам автоматическому регулированию и подстройке расходов воздуха для снижения энергопотребления и стоимости обслуживания.

функции и характеристики



Нагрев-охлаждение



Воздушного охлаждения



Установка на крыше



Хладагент R-410A



Герметичный спиральный



Система защиты от заморозки



Свободно-Охлаждение



Постоянный расход воздуха



Вентиляторы с прямым приводом



Вентиляторы ECOBreeze



Электронный TPB

доступные конфигурации

(1)

CSRT-XHE-FFA

C

224

(1) КОНСТРУКТИВНАЯ КОНФИГУРАЦИЯ:

- ▶ **B** Работа только на свежем воздухе
- ▶ **C** Забор свежего воздуха / выброс вытяжного с рекуперацией

аксессуары

- Теплообменник конденсатора медь/медь
- Теплообменник испарителя медь/медь
- 2-х рядный водяной нагреватель
- 3-х ходовой регулирующий клапан
- Теплообменник пост-подогрева горячим газом
- Теплообменник пост-подогрева горячим газом медь/медь
- Дополнительные электрические нагреватели
- Секция жестких мешочных фильтров класса F7
- Секция высокоэффективного электронного фильтра класса N10
- Паровой увлажнитель с погружными электродами
- Проточный увлажнитель с каплеуловителем
- Блок с регулированием расхода и мощности
- Фазовый монитор
- ◆ Пульт дистанционного управления с микропроцессором
- Регулируемый модуль подогрева природным или сжиженным газом с конденсацией
- Модуль последовательной связи RS485 (LON WORKS)
- Модуль последовательной связи RS485 (MODBUS)
- Дифференциальный датчик перепада давления на загрязненных воздушных фильтрах
- Устройство для снижения энергопотребления вентиляторов внешней секции типа ECOBreeze
- Манометры высокого и низкого давления
- Свободное охлаждение с независимым сравнением температуры и энтальпии
- ◆ Резиновые антивибрационные опоры
- Шунтирующие конденсаторы (коэффициент мощности >0,9)

Условные обозначения:

- ◆ Аксессуары, поставляемые отдельно.

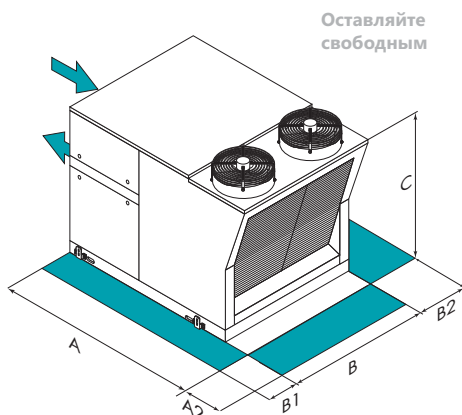
технические данные

Размеры			204	224	244
CSRT-XHE-FFA					
▸ Холодильная мощность	(1)	кВт	67,9	74,5	80,6
Явная холодильная мощность	(1)	кВт	41,9	46,4	50,9
Потребляемая мощность компрессоров	(1)	кВт	20,1	22,4	25,0
CSRN-XHE-FFA					
▸ Холодильная мощность	(1)	кВт	67,6	74,2	80,3
Явная холодильная мощность	(1)	кВт	40,1	44,6	49,1
Потребляемая мощность компрессоров	(1)	кВт	20,2	22,5	25,1
▸ Тепловая мощность	(2)	кВт	69,4	74,8	82,2
Потребляемая мощность компрессоров	(2)	кВт	19,8	20,4	21,5
Расход подаваемого воздуха		л/с	1667	1944	2222
Количество и тип компрессоров		-		4 SCROLL	
Количество и тип приточных вентиляторов	(3)	-		1 RAD	
Количество и тип вытяжных вентиляторов	(3)	-		1 RAD	
Макс. раб. статическое давление на подаче	(4)	Па	770	730	670
Уровень звукового давления	(5)	дБ(А)	67	68	69
Напряжение питания		В/ф/Гц		400/3/50	

Данные приведены для следующих условий:

- (1) Температура наружного воздуха 35°C С.Т. / 26°C М.Т.
- (2) Температура наружного воздуха 7°C С.Т. / 6,1°C М.Т.
- (3) RAD = Радиальный вентилятор
- (4) Рабочее статическое давление не учитывает аксессуары, приводящие в перепадам давления на стороне воздуха (например, дополнительная секция пылеуловителей F7, контур горячей воды, контур пост-нагрева, глушители шума...)
- (5) Уровни шума соответствуют блоку при полной нагрузке и номинальных условиях тестирования. Уровень звукового давления на расстоянии 1 м от внешней поверхности блока, работающего на полной мощности на открытом пространстве. При полезном напоре 50 Па

габариты и зоны обслуживания



Размеры		204	224	244
Длина (A)	мм	3320	3320	3320
Ширина (B)	мм	2300	2300	2300
Высота (C)	мм	2130	2130	2130
▸ (A1)	мм	1500	1500	1500
(B1)	мм	1500	1500	1500
(B2)	мм	1500	1500	1500
Рабочий вес	кг	1439	1446	1453

Вышеприведенные данные относятся к блокам в стандартном исполнении в конструктивном исполнении В.
Примечание: Для всех других конструктивных исполнений смотрите соответствующий технический бюллетень.

ВНИМАНИЕ! Для нормального функционирования блока очень важно наличие технологических зон, показанных зеленым цветом.

Автономный кондиционер

- ▶ Только охлаждение
 - CAS: водяного охлаждения
 - CASR: безконденсаторный
- Внутренняя установка
- Канальный

Мощность от 10,5 до 79,8 кВт



Блоки серии **CAS** и **CASR** поставляются с полным комплектом аксессуаров. Система отличается высокой эффективностью и бесшумностью работы благодаря использованию центробежных малоскоростных вентиляторов и дополнительной шумоизоляции, расположенной по всему корпусу агрегата. Они предназначены для кондиционирования воздуха в магазинах, торговых залах, офисов с большими залами и пр.

Благодаря компактным размерам достигается легкость вертикальной установки на полу в зале, либо в специальном служебном помещении. Простое техническое обслуживание. Подача воздуха происходит через воздуховоды или через пленум; забор воздуха (с передней, задней или нижней панели) производится из внешней среды или через воздуховод.

Автоматический режим обеспечивает комфорт в любое время года (если установлены теплообменники горячей воды или электронагреватели, поставляемые под заказ) без сезонного изменения режима работы. Микропроцессорная система управления позволяет выполнение других важных функций управления и регулирования через дистанционное устройство или **BMS** через линию последовательной связи.

функции и характеристики



Только охлаждение



Водяного
охлаждения
(CAS)



Выносной
конденсатор
(CASR)



Внутренняя
установка



Вертикальная
установка



Хладагент R-407C



Герметичный
спиральный

(*) Блоки на R410A доступны с сентября 2009

доступные конфигурации

CAS	142	⁽¹⁾ RF	⁽²⁾ SM
-----	-----	-------------------	-------------------

(1) ЗАБОР ВОЗДУХА:

- ▶ **FR** Фронтальный забор воздуха
- ▶ **R4** Забор воздуха сзади
- ▶ **R3** Забор воздуха снизу (только размеры 81-242)

(2) РАСХОД ВОЗДУХА:

- ▶ **RM** Сниженный расход воздуха
- ▶ **SM** Стандартный расход воздуха

аксессуары

- ▶ 2-х рядный водяной нагреватель
- ▶ Модуль последовательной связи RS485
- ▶ Электрические нагреватели
- ▶ Вентиляторы с увеличенными двигателями для получения повышенного статистического напора
- ▶ Пленум подачи воздуха вперед
- ▶ Пленум подачи воздуха в трех направлениях
- ▶ Дифференциальный датчик перепада давления на загрязненных воздушных фильтрах
- ▶ Пульт дистанционного управления с микропроцессором

Условные обозначения:

- ▶ Аксессуары, поставляемые отдельно.

- ▶ Комнатный термостат HID-P1

Только CAS:

- ▶ Стальной сетчатый фильтр на стороне воды
- ▶ Запорные клапаны с ручным приводом
- ▶ Запорные клапаны с приводом ОТКР/ЗАКР
- ▶ 2-х ходовый клапан регулятор давления
- ▶ Клапан с плавным регулированием на стороне воды

Только CASR:

- ▶ Соленоидный клапан на жидкостной линии

технические данные

Размеры	31	41	51	61	71	81	91	
CAS								
▶ Холодильная мощность (1)	кВт	10,5	13,5	15,9	19,1	21,3	28,0	
Явная холодильная мощность (1)	кВт	7,7	10,2	12,0	14,2	15,7	20,9	
Потребляемая мощность компрессоров (1)	кВт	2,57	2,96	3,82	4,30	4,97	7,12	
CASR								
▶ Холодильная мощность (3)	кВт	10,8	12,8	15,1	18,0	19,9	26,6	
Явная холодильная мощность (3)	кВт	7,40	9,00	10,7	12,4	13,6	18,7	
Потребляемая мощность компрессоров (3)	кВт	2,4	2,9	3,6	4,2	4,7	6,6	
Расход воздуха	л/с	569	778	944	1055	1166	1597	
Макс. раб. статическое давление (4)	Па	80	100	75	120	85	120	
Количество и тип компрессоров	-	1 SCROLL						
Количество и тип вентиляторов (2)	-	1 CFG						
Уровень звукового давления (5)	дБ(А)	53	55	61	62	58	60	
Напряжение питания	В/ф/Гц	400/3/50+N					400/3/50	

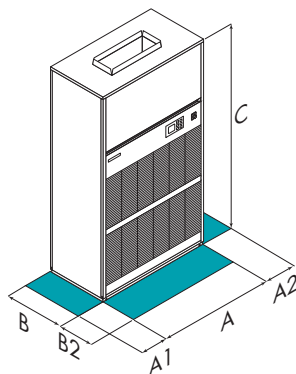
Размеры	101	121	142	162	182	202	242	
CAS								
▶ Холодильная мощность (1)	кВт	33,1	38,5	44,8	47,6	58,4	79,8	
Явная холодильная мощность (1)	кВт	24,8	28,2	34,2	36,9	44,7	57,9	
Потребляемая мощность компрессоров (1)	кВт	7,93	10,1	10,1	11,6	14,3	20,3	
CASR								
▶ Холодильная мощность (3)	кВт	31,1	36,1	42,5	45,6	56,8	76,1	
Явная холодильная мощность (3)	кВт	21,9	25,6	30,8	32,4	40,3	52,4	
Потребляемая мощность компрессоров (3)	кВт	7,6	9,4	9,5	10,9	13,1	18,8	
Расход воздуха	л/с	1889	2167	2639	2916	3194	3889	
Макс. раб. статическое давление (4)	Па	150	180	120	120	90	180	
Количество и тип компрессоров	-	1 SCROLL			2 SCROLL			
Количество и тип вентиляторов (2)	-	1 CFG						
Уровень звукового давления (5)	дБ(А)	62	64	65	66	67	66	
Напряжение питания	В/ф/Гц	400/3/50						

Данные приведены для следующих условий:

- (1) Температура воздуха на внутреннем теплообменнике 27°C С.Т. / 19,5°C М.Т.; температура воды на внешнем теплообменнике = 25/35°C
- (2) CFG = Центробежный вентилятор
- (3) Температура воздуха на внутреннем теплообменнике 27°C С.Т. / 19,5°C М.Т.; температура конденсации 45°C

- (4) Со стандартными электродвигателями
- (5) Уровни шума соответствуют блоку при полной нагрузке и номинальных условиях тестирования. Уровень звукового давления на расстоянии 1 м от внешней поверхности блока, работающего на полной мощности на открытом пространстве.

габариты и зоны обслуживания



ВНИМАНИЕ! Для нормального функционирования блока очень важно наличие технологических зон, показанных зеленым цветом.

Размеры	31	41	51	61	71	81	91
Длина (A)	мм	650	850	850	1050	1050	1050
Ширина (B)	мм	500	500	500	500	670	670
Высота (C)	мм	1700	1700	1700	1700	2000	2000
▶ (A1)	мм	400	400	400	400	400	400
(A2)	мм	400	400	400	400	400	400
(B2)	мм	1000	1000	1000	1000	1000	1000
CAS							
Рабочий вес	кг	142	168	177	195	199	277
CASR							
Рабочий вес	кг	131	155	163	174	188	261
Размеры							
Длина (A)	мм	1250	1250	1420	1620	1820	2020
Ширина (B)	мм	670	670	670	670	670	670
Высота (C)	мм	2000	2000	2000	2000	2000	2000
▶ (A1)	мм	400	400	400	400	400	400
(A2)	мм	400	400	400	400	400	400
(B2)	мм	1000	1000	1000	1000	1000	1000
CAS							
Рабочий вес	кг	304	320	370	410	435	480
CASR							
Рабочий вес	кг	285	291	348	370	408	462

Вышеприведенные данные относятся к блокам в стандартном исполнении.

Приточно-вытяжной автономный кондиционер полностью на свежем воздухе

С притоком/вытяжкой и термодинамической рекуперацией

▶ Тепловой насос

Внутренняя установка

Расход воздуха от 54 до 181 л/с

ELFO_{FRESH}²



ELFO_{FRESH}² - это инновационный продукт для подачи свежего и очищенного воздуха, заданной температуры и необходимого уровня влажности, для обеспечения хорошего самочувствия в домах. В тоже время ELFO_{FRESH}² также позволяет рекуперировать энергию, содержащуюся в вытяжном воздухе и преумножать ее благодаря технологии теплового насоса, а затем подавать воздух в помещение. При таком подходе снижается тепловая нагрузка от свежего воздуха и поставляется дополнительная мощность, позволяющая поддерживать комфортные условия.

Основные характеристики:

- ▶ Высокая эффективность системы термодинамической рекуперации летом и зимой
- ▶ Удовлетворение 80% потребностей зданий в тепле
- ▶ Снижение потребления и упрощение системы
- ▶ Электронные фильтры для эффективной защиты от наиболее коварных загрязнений (таких как PM10, бактерии, пыльца)
- ▶ Осушение летом, идеально для систем охлаждения на панелях лучистого теплообмена
- ▶ Свободное-Охлаждение

функции и характеристики



Нагрев-охлаждение



Воздушного охлаждения



Внутренняя установка



Встроенная горизонтальная установка



Хладагент R-410A



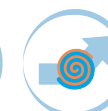
Герметичный роторный



ELFOControl



Свободно-Охлаждение



Активная термодин. рекуперация тепла

доступные конфигурации

	(1)	(2)	(3)	(4)
CPAN-U	200	FAS	CHIDP1	-

(1) ФИЛЬТРАЦИЯ:

- ▶ **FAS** Гофрированный фильтр G3 (Стандартно)
- ▶ **FES** Электронный фильтр

(2) СИСТЕМА УПРАВЛЕНИЯ:

- ▶ **CHIDP1** Термостат HID-P1 (Стандартно)
- ▶ **PRELF** Elfosystem система с интерфейсом RS485 по протоколу Modbus
- ▶ **CHIDP1** Термостат HID-P1 и интерфейс RS485 с протоколом Modbus

(3) ДИФФЕРЕНЦИАЛЬНЫЕ ДАТЧИКИ ДАВЛЕНИЯ НА ФИЛЬТРАХ:

- ▶ - Не требуется (Стандартно)
- ▶ **PSAE** Дифференциальные датчики перепада давления на фильтрах

(4) ДРЕНАЖНЫЙ НАСОС:

- ▶ - Не требуется (Стандартно)
- ▶ **CDP** Дренажный насос для отвода конденсата

аксессуары

- ▶ Пружинные антивибрационные опоры
- ▶ Паровой увлажнитель с погружными электродами
- ▶ Дистанционное управление с помощью комнатного термостата

- ▶ Дополнительный электрический нагреватель для предварительной подготовки воздуха зимой

Условные обозначения:

- ▶ Аксессуары, поставляемые отдельно.

технические данные

Размеры		200	300	500	650
A7	(1)				
▶ Тепловая мощность	кВт	1,82	2,31	3,60	5,02
Потребляемая мощность	кВт	0,42	0,57	0,79	1,21
COP	-	4,33	4,05	4,56	4,15
A-5	(1)				
▶ Тепловая мощность	кВт	1,87	2,36	3,75	5,12
Потребляемая мощность	кВт	0,34	0,41	0,63	0,94
COP	-	5,50	5,75	5,95	5,45
A30	(1)				
▶ Холодильная мощность	кВт	1,56	2,10	2,96	3,96
Потребляемая мощность	кВт	0,52	0,67	0,98	1,40
EER	-	3,00	3,13	3,02	2,83
A35	(1)				
▶ Холодильная мощность	кВт	1,57	2,02	2,86	3,86
Потребляемая мощность	кВт	0,55	0,7	1,04	1,45
EER	-	2,85	2,89	2,75	2,66
Номинальный расход воздуха	л/с	54	85	136	181
Потребление вентиляторов	(2) Вт	40	52	90	150
Макс. раб. статическое давление	Па	120	120	120	120
Рабочий предел в режиме нагрева	(3) °C	-15	-15	-15	-15
Рабочий предел в режиме охлаждения	(4) °C	40 (38)	40 (38)	40 (38)	40 (38)
Уровень звукового давления	(5) дБ(A)	39	41	44	46
Напряжение питания	В/ф/Гц	230/1/50			

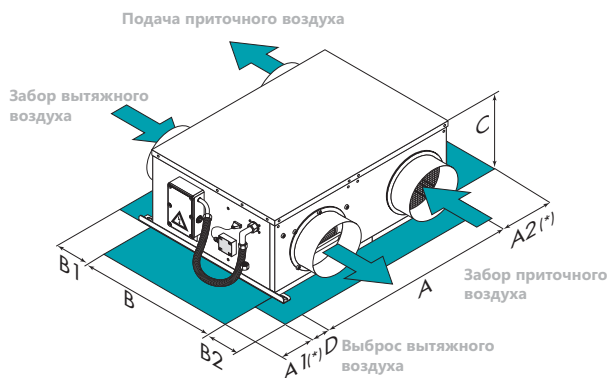
Данные приведены для следующих условий:

Все данные приведены в соответствии со стандартом EN14511:2004 и соответствуют внешнему статическому давлению 50 Па. В режиме охлаждения возможна работа блока при сниженном расходе для обеспечения необходимой влажности воздуха, подаваемого в помещение.

- (1) A7 Температура наружного воздуха 7°C С.Т./ 6°C М.Т., Температура выхлопного воздуха 20°C С.Т./ 15°C М.Т.
 A-5 Температура наружного воздуха -5°C С.Т./ -5,4°C М.Т., Температура выхлопного воздуха 20°C С.Т./ 15°C М.Т.
 A30 Температура наружного воздуха 30°C С.Т./ 22°C М.Т., Температура выхлопного воздуха 27°C С.Т./ 19°C М.Т.
 A35 Температура наружного воздуха 35°C С.Т./ 24°C М.Т., Температура выхлопного воздуха 27°C С.Т./ 19°C М.Т.

- (2) Мощность соответствует работе в режиме нагрева в условиях A-5. Важно: COP и EER уже включают мощность вентиляторов. Данная информация указывается в целях программ сертификации. Если данная программа рассматривает величину COP, то данная величина COP должна браться без учета мощности вентиляторов.
 (3) В местах, где температура наружного воздуха падает ниже -5°C на длительное время в течении года, мы рекомендуем использовать аксессуар ЕНРСХ - каналный комплект подогрева
 (4) При RH = 40%; т.е., предел при котором влажность 10.5 г/кг гарантируется для воздуха подаваемого в помещение, с 50% снижением расхода воздуха.
 (5) Уровни шума соответствуют блоку при полной нагрузке и номинальных условиях тестирования. Уровень звукового давления на расстоянии 1 м от внешней поверхности блока, работающего на полной мощности на открытом пространстве.

габариты и зоны обслуживания



Размеры		200	300	500	650
Длина (A)	мм	803	803	1038	1038
Длина (B)	мм	120	120	120	120
Ширина (B)	мм	704	704	792	792
Высота (C)	мм	364	364	423	423
▶ (A1)	мм	580	580	580	580
(B1)	мм	300	300	300	300
(B2)	мм	300	300	300	300
Рабочий вес	кг	70	75	95	100

(*) Только для напольной установки
 Вышеприведенные данные относятся к блокам в стандартном исполнении.

ВНИМАНИЕ! Для нормального функционирования блока очень важно наличие технологических зон, показанных зеленым цветом.

Приточно-вытяжной автономный кондиционер полностью на свежем воздухе

С притоком/вытяжкой и термодинамической рекуперацией

▶ Тепловой насос

Внутренняя установка

Расход воздуха от 330 до 920 л/с

ELFO_{FRESH} LARGE

ELFO_{FRESH} LARGE разработаны специально для обеспечения идеального воздухообмена в магазинах и офисах.

Основные характеристики:

- ▶ охлаждение, нагрев, увлажнение и осушение наружного воздуха с минимальным расходом энергии благодаря режиму свободного-охлаждения и эксклюзивной системе активной термодинамической рекуперации, которая утилизирует тепло от вытяжного воздуха и передает его подаваемому свежему воздуху.
- ▶ система электронной фильтрации гарантирует чистоту подаваемого воздуха и эффективное отведение витающей пыли (опция).



Термостат **HID-P1** для дистанционной настенной установки. Основные функции:



- ▶ ручной или автоматический выбор режима зима/лето
- ▶ установка температуры
- ▶ режим ECO (автоматическое регулирование нагрева в дневное/ночное время)

функции и характеристики



Нагрев-охлаждение



Воздушного охлаждения



Внутренняя установка



Горизонтальная установка



Хладагент R-410A



Герметичный роторный (17-31)



Герметичный спиральный (41-51)



Свободно-Охлаждение



Активная термодин. рекуперация тепла

доступные конфигурации

SPAN-U

17

аксессуары

- Теплообменник конденсатора медь/медь
- Теплообменник испарителя медь/медь
- Дополнительный водяной нагреватель
- 3-х ходовой регулирующий клапан
- 2 кВт предварительные электрический нагреватель
- 3 кВт предварительные электрический нагреватель
- 4,5 кВт предварительные электрический нагреватель
- Фильтр на вытяжке класса G4
- Электронный фильтр
- 3 кг/ч паровой увлажнитель с погружными электродами
- 5 кг/ч паровой увлажнитель с погружными электродами
- 8 кг/ч паровой увлажнитель с погружными электродами
- Дифференциальный датчик перепада давления на загрязненных воздушных фильтрах
- Модуль последовательной связи RS485
- ▮ Дистанционный сервисный пульт управления с кабелем 1.5 м
- ▮ Дистанционный сервисный пульт управления с кабелем 20 м
- ▮ Пульт дистанционного управления с микропроцессором
- Фазовый монитор

Условные обозначения:

- ▮ Аксессуары, поставляемые отдельно.

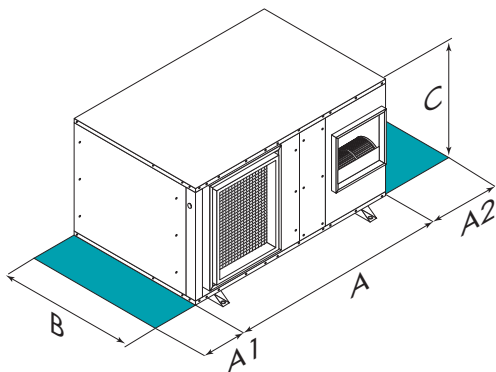
технические данные

Размеры			17	21	25	31	41	51
▶ Холодильная мощность	(1)	кВт	6,18	7,62	8,64	10,9	12,4	15,9
Общая потребляемая мощность	(1)	кВт	2,50	3,00	3,30	3,80	5,40	7,20
▶ Тепловая мощность	(2)	кВт	6,75	8,26	9,19	11,9	13,2	16,9
Общая потребляемая мощность	(2)	кВт	2,50	3,00	3,30	3,80	5,40	7,20
Расход подаваемого воздуха		л/с	330	390	470	610	690	920
Приточное рабочее статическое давление		Па	190	175	300	180	270	340
Расход вытяжного воздуха		л/с	300	360	440	550	640	860
Вытяжное рабочее статическое давление		Па	180	165	290	210	250	360
Количество и тип компрессоров	(3)	-	1 ROT			1 SCROLL		
Уровень звукового давления	(4)	дБ(А)	53	55	57	59	61	62
Напряжение питания		В/ф/Гц	230/1/50			400/3/50 + N		

Данные приведены для следующих условий:

- (1) Температура воздуха на входе в теплообменник на вытяжке 27°C С.Т. / 19°C М.Т.; температура наружного воздуха 35°C С.Т. / 24°C М.Т.
- (2) Температура воздуха на входе в теплообменник на вытяжке 20°C С.Т. / 12°C М.Т.; температура наружного воздуха 7°C С.Т. / 6°C М.Т.
- (3) ROT = Роторный компрессор
- (4) Уровни шума соответствуют блоку при полной нагрузке и номинальных условиях тестирования. Уровень звукового давления на расстоянии 1 м от внешней поверхности блока, работающего на полной мощности на открытом пространстве.

габариты и зоны обслуживания



Размеры		17	21	25	31	41	51
Длина (A)	мм	1503	1503	1503	1503	1503	1503
Ширина (B)	мм	950	950	950	950	950	950
Высота (C)	мм	443	443	518	518	668	668
▶ (A1)	мм	900	900	900	900	900	900
(A2)	мм	700	700	700	700	700	700
Рабочий вес	кг	110	120	150	160	190	200

Вышеприведенные данные относятся к блокам в стандартном исполнении.

ВНИМАНИЕ! Для нормального функционирования блока очень важно наличие технологических зон, показанных зеленым цветом.

Приточно-вытяжной автономный кондиционер полностью на свежем воздухе

С притоком/вытяжкой и термодинамической рекуперацией
 ▶ Тепловой насос

Наружная или внутренняя установка

**Расход воздуха от 1250 до 4444 л/с
 (от 4500 до 16000 м³/ч)**



ZEPHIR²

ZEPHIR - это инновация в области моноблочных кондиционеров воздуха с тепловым насосом для обработки свежего воздуха, который рекуперировывает тепло вытяжного воздуха с очень высокой эффективностью, благодаря интегрированной системе активной термодинамической рекуперации, эксклюзивной конструкции и функциональным особенностям.

Это высокопроизводительный генератор тепловой и холодильной энергии, который использует выбросную энергию, как источник и не имеет больших потерь, как традиционные системы рекуперации. Он позволяет компенсировать нагрузку свежего воздуха и также кондиционировать обслуживаемые помещения большую часть времени работы.

Сниженное энергопотребление при частичных нагрузках на холодильный контур, электронный TRV, электронное управление безуличными вентиляторами и широкий выбор аксессуаров позволяет использовать данные блоки в различных системах.

Zephir доступен в двух различных конфигурациях:

- ▶ **ZEPHIR ENERGY**, характеризуется высоким соотношением между производительностью и расходом воздуха, он работает на свежем воздухе снижая и тепловую нагрузку, и уровень абсолютной влажности летом. В данном случае вы можете снизить изначальный размер установки вентиляции, а также системы кондиционирования
- ▶ **ZEPHIR RECOVERY**, характеризуется средним соотношением между производительностью и расходом воздуха, он работает на свежем воздухе, обеспечивая более интенсивную предварительную подготовку нежели статическая система рекуперации, с более высокой эффективностью, чем традиционные установки

функции и характеристики



Активная термодин. рекуперация тепла



Нагрев-охлаждение



Воздушного охлаждения



Установка на крыше



Хладагент R-410A



Герметичный спиральный



Свободно-Охлаждение



Вентиляторы с прямым приводом



Электронный TRV



Постоянный расход воздуха

доступные конфигурации

	(1)	(2)
CPAN-XHE	E	45

(1) КОНСТРУКТИВНАЯ КОНФИГУРАЦИЯ:

- ▶ **ZE** "Zephir Energy", характеризуется высоким отношением мощность/расход для эффективной обработки свежего воздуха
- ▶ **ZR** "Zephir Recovery", характеризуется средним отношением мощность/расход для эффективной предварительной подготовки свежего воздуха

(2) НОМИНАЛЬНЫЙ РАСХОД ВОЗДУХА /100:

- ▶ Например 45 расход воздуха 4500 м³/ч

аксессуары

- ▶ Автоматическое управление постоянным расходом воздуха на притоке и вытяжке
- ▶ Секция жестких мешочных фильтров класса F7
- ▶ Дифференциальный датчик перепада давления на загрязненных воздушных фильтрах
- ▶ Секция высокоэффективного электронного фильтра класса H10
- ▶ Электрические нагреватели предподогрева
- ▶ Дополнительные теплообменник предварительной обработки воздуха на холодной или горячей воде
- ▶ 3-х ходовой регулирующий клапан для теплообменника предварительной обработки воздуха
- ▶ Контроль влажности летом с помощью теплообменника пост-подогрева горячим газом
- ▶ Паровой увлажнитель с погружными электродами
- ▶ Проточный увлажнитель с каплеуловителем
- ▶ Датчик качества воздуха для контроля наличия CO2 и CO в п.п.м. для помещений с высокой проходимостью.
- ▶ Манометры высокого и низкого давления
- ▶ Теплообменник в вытяжной части медь/медь
- ▶ Теплообменник в приточной части медь/медь
- ▶ Электронный настенный комнатный термостат
- ▶ Пульт дистанционного управления с микропроцессором
- ▶ Фазовый монитор
- ▶ Шунтирующие конденсаторы (коэффициент мощности >0,9)
- ▶ Модуль последовательной связи RS485 (MODBUS)
- ▶ Модуль последовательной связи RS485 (LON WORKS)
- ▶ Резиновые антивибрационные опоры

Условные обозначения:

- ▶ Аксессуары, поставляемые отдельно.

технические данные

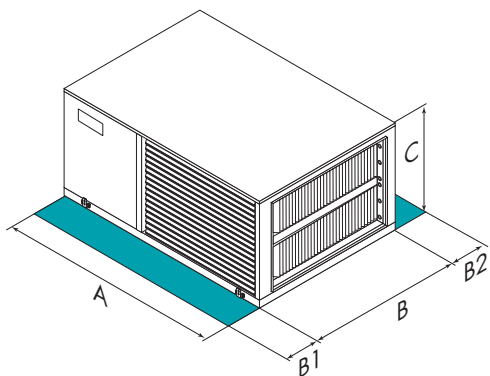
Размеры			45	52	60	70	90	110	130	160
ZEPHIR² ENERGY										
▶ Холодильная мощность	(1)	кВт	32,0	36,4	44,1	51,5	61,5	73,9	89,7	106
Явная холодильная мощность	(1)	кВт	21,0	24,4	29,0	34,4	41,8	44,7	60,8	72,3
▶ Потребляемая мощность компрессоров	(1)	кВт	8,90	10,5	12,6	14,0	16,9	18,6	22,3	23,8
Тепловая мощность	(2)	кВт	35,4	40,6	50,4	58,2	70,5	82,5	98,8	113
Потребляемая мощность компрессоров	(2)		6,70	7,80	9,20	10,9	12,2	14,3	16,5	18,2
Количество и тип компрессоров			2 SCROLL							
Уровень звукового давления	(3)	дБ(А)	59	61	64	66	68	70	77	81
ZEPHIR² RECOVERY										
▶ Холодильная мощность	(1)	кВт	20,8	24,4	32,9	37,8	48,0	55,5	65,7	77,1
Явная холодильная мощность	(1)	кВт	15,1	17,3	22,6	25,6	32,9	38,0	44,5	52,3
Потребляемая мощность компрессоров	(1)	кВт	4,30	5,40	8,50	9,80	11,3	13,1	14,9	17,6
▶ Тепловая мощность	(2)	кВт	22,1	26,4	37,0	42,6	52,3	61,5	72,4	84,6
Потребляемая мощность компрессоров	(2)		3,70	4,40	6,80	7,90	9,30	11,0	12,8	15,2
Количество и тип компрессоров			1 SCROLL				2 SCROLL			
Уровень звукового давления	(3)	дБ(А)	58	60	63	65	67	69	76	80
Напряжение питания		В/ф/Гц	400/3/50							
Приток										
Расход подаваемого воздуха		л/с	1250	1444	1667	1944	2500	3055	3611	4444
Приточное рабочее статическое давление	(4)	Па	400	290	650	610	580	480	670	490
Количество и тип вентиляторов			1 RAD	1 RAD	1 RAD	1 RAD	1 RAD	1 RAD	2 RAD	2 RAD
Вытяжка										
Расход вытяжного воздуха		л/с	1189	1372	1583	1847	2375	2902	3430	4222
Вытяжное рабочее статическое давление	(4)	Па	380	300	610	600	580	390	350	490
Количество и тип вентиляторов			1 RAD							2 RAD

Данные приведены для следующих условий:

- (1) Температура воздуха на входе в теплообменник на вытяжке 27°C С.Т. / 19°C М.Т.; температура наружного воздуха 35°C С.Т. / 24°C М.Т.
- (2) Температура воздуха на входе в теплообменник на вытяжке 20°C С.Т. / 12°C М.Т.; температура наружного воздуха 7°C С.Т. / 6°C М.Т.
- (3) Уровни шума соответствуют блоку при полной нагрузке и номинальных условиях тестирования. Уровень звукового давления на расстоянии 1 м от внешней поверхности блока, работающего на полной мощности на открытом пространстве
- (4) Рабочее статическое давление не учитывает аксессуары, приводящие в перепадам давления на стороне воздуха (например, дополнительная секция пылеуловителей F7, контур горячей воды, конур пост-нагрева, глушители шума...)

Примечание: Для всех других конструктивных исполнений смотрите соответствующий технический бюллетень.

габариты и зоны обслуживания



Размеры		45	52	60	70	90	110	130	160
Длина (А)	мм	2917	2917	2917	2917	2917	2917	2917	2917
Ширина (В)	мм	1891	1891	1844	1844	2244	2244	2244	2244
Высота (С)	мм	884	884	1234	1234	1234	1234	1634	1634
▶ (В1)	мм	1200	1200	1200	1200	1200	1200	1200	1200
(В2)	мм	1500	1500	1500	1500	1500	1500	1500	1500
Рабочий вес	кг	735	750	885	900	929	1009	1229	1279

Вышеприведенные данные относятся к блокам Zephir Energy.

Для всех других конструктивных исполнений смотрите соответствующий технический бюллетень.

ВНИМАНИЕ! Для нормального функционирования блока очень важно наличие технологических зон, показанных зеленым цветом.

Центральный кондиционер

Для обработки свежего воздуха
Возможен подбор различных секций
Наружная или внутренняя установка
Расход воздуха от 401 до 22313 л/с



Кондиционеры AQ представляют собой:

- ▶ модульную конструкцию из 63 типоразмеров (27 базовых размеров), позволяющую удовлетворить все требования по размещению и установке
- ▶ корпус из алюминиевого профиля с эксклюзивным дизайном
- ▶ промежуточные профили из армированного пластика
- ▶ пластиковые крышки болтов
- ▶ защита от тепловых мостиков в базовом варианте исполнения
- ▶ панели толщиной 50 или 25 мм с тепло/звукоизоляцией (вспененный полиуретан или минеральная вата). Обшивка панелей может выполняться из покрашенных или оцинкованных стальных листов или из нержавеющей стали
- ▶ гладкую внутреннюю поверхность, препятствующую образованию наслоев пыли и упрощающую уборку и дезинфекцию кондиционера
- ▶ ячеистые, электростатические, угольные и рулонные фильтры высокой и очень высокой эффективности
- ▶ статический и роторный рекуператор тепла
- ▶ нагреватели: водяные, газовые, электрические
- ▶ увлажнение воздуха каплеотделителем, водой под давлением, паропромывочными устройствами или воздушными фильтрами
- ▶ дренажные поддоны и трубопроводы из алюминия или нержавеющей стали
- ▶ эффективные вентиляторы с лопатками, загнутыми вперед или назад, имеющими профиль в виде крыла или вентиляторы безулиточного типа
- ▶ секции шумоглушения

Данные блоки разработаны для установки в больницах, на объектах пищевой промышленности и электроники, чистых помещениях и т.д.

функции и характеристики



Нагрев-охлаждение



Внутренняя установка



Наружная установка



Хладагент Вода



Свободно-Охлаждение

доступные конфигурации

AQ

(1)
154

(1) НОМИНАЛЬНЫЙ РАСХОД ВОЗДУХА /100:
Например 154 означает расход воздуха 15400 м³/ч со скоростью в сечении 2,5 м/с

Благодаря широкому выбору программного обеспечения, представленного в Интернете, возможно выбрать две версии технического и экономического исполнения кондиционеров:

- ▶ **Basic** (предварительно сконфигурированная или с возможностью конфигурации)
- ▶ **Compact** (предварительно сконфигурированная или с возможностью конфигурации) оснащенная:
 - заслонками с механическим приводом
 - 3-х ходовым клапаном с приводом теплообменника
 - датчиками температуры - влажности - давления
 - электрическим щитом с электронным регулятором для всех выбранных функций и для управления мощностью, безопасностью и сигнализацией (также возможна дистанционная версия), совместима с системами диспетчеризации, укомплектованный и прошедший испытания на заводе

аксессуары

- Погодоустойчивая крыша и техническое пространство для защиты шкафа управления
- Козырек на заборе и выбросе воздуха
- Корпус привода
- Подсветка и смотровые окна
- Защитное реле
- Инвертер для двигателей вентиляторов

Условные обозначения:

- 🔸 Аксессуары, поставляемые отдельно.

технические данные

Размеры			14	21	29	38	49	62	75
▶ Холодильная мощность	(1)	кВт	15,1	22,1	30,8	40,1	51,6	64,5	78,9
Общая потребляемая мощность		кВт				(*)			
Тепловая мощность	(2)	кВт	27,3	39,9	55,6	72,2	93,0	116	142
Расход подаваемого воздуха	(3)	л/с	401	587	817	1062	1368	1710	2093
Уровень звукового давления		дБ(А)				(*)			
Напряжение питания		В/ф/Гц				400/3/50			

Размеры			88	105	117	136	154	175	194
▶ Холодильная мощность	(1)	кВт	92,1	111	123	142	161	183	204
Общая потребляемая мощность		кВт				(*)			
Тепловая мощность	(2)	кВт	166	199	221	256	291	331	367
Расход подаваемого воздуха	(3)	л/с	2441	2929	3255	3765	4278	4864	5401
Уровень звукового давления		дБ(А)				(*)			
Напряжение питания		В/ф/Гц				400/3/50			

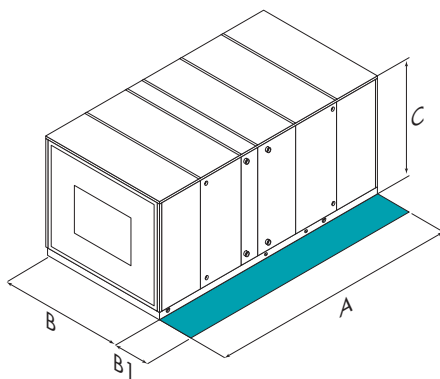
Размеры			218	244	270	286	315	366	429
▶ Холодильная мощность	(1)	кВт	229	255	283	300	330	384	449
Общая потребляемая мощность		кВт				(*)			
Тепловая мощность	(2)	кВт	412	460	510	540	596	699	810
Расход подаваемого воздуха	(3)	л/с	6064	6764	7504	7944	8760	10174	11909
Уровень звукового давления		дБ(А)				(*)			
Напряжение питания		В/ф/Гц				400/3/50			

Размеры			491	554	616	678	741	803
▶ Холодильная мощность	(1)	кВт	515	580	645	711	776	842
Общая потребляемая мощность		кВт				(*)		
Тепловая мощность	(2)	кВт	928	1046	1164	1281	1399	1517
Расход подаваемого воздуха	(3)	л/с	13643	15376	17111	18844	20579	22313
Уровень звукового давления		дБ(А)				(*)		
Напряжение питания		В/ф/Гц				400/3/50		

Данные приведены для следующих условий:

- (1) Входящий воздух 32°C Отн. Влаж. 50%; Температура воды 7°C/12°C; при номинальном расходе и 8-ми рядном теплообменнике
- (2) Входящий воздух -5°C; Температура воды 80°C/70°C; при номинальном расходе и 4-ми рядном теплообменнике
- (3) Скорость в поперечном сечении теплообменников 2,5 м/с
- (*) В зависимости от конфигурации, требуемой производительности и давления напора вентилятора
Даны только базовые размеры. Данные для 36 размеров приведены в техническом бюллетене.

габариты и зоны обслуживания



Размеры		14	21	29	38	49	62	75	88	105	117
Длина (А)	мм	(*)									
Ширина (В)	мм	720	720	890	890	1060	1060	1230	1400	1400	1400
Высота (С)	мм	700	870	870	1040	1040	1210	1210	1210	1380	1550
Серв. простр. (В1)											
▶ для проверки	мм	800	800	800	800	800	800	800	800	800	800
замены т/о	мм	720	720	890	890	1060	1060	1230	1400	1400	1400
Рабочий вес	кг	(**)									

Размеры		136	154	175	194	218	244	270	286	315	366
Длина (А)	мм	(*)									
Ширина (В)	мм	1570	1570	1740	1740	1910	1910	2080	2080	2250	2420
Высота (С)	мм	1550	1720	1720	1890	1890	2080	2080	2230	2230	2400
Серв. простр. (В1)											
▶ для проверки	мм	800	800	800	800	800	800	800	800	800	800
замены т/о	мм	1570	1570	1740	1740	1910	1910	2080	2080	2250	2420
Рабочий вес	кг	(**)									

Размеры		429	491	554	616	678	741	803
Длина (А)	мм	(*)						
Ширина (В)	мм	2760	3100	3440	3780	4120	4460	4800
Высота (С)	мм	2400	2400	2400	2400	2400	2400	2400
Серв. простр. (В1)								
▶ для проверки	мм	800	800	800	800	800	800	800
замены т/о	мм	2760	3100	3440	3780	4120	4460	4800
Рабочий вес	кг	(**)						

ВНИМАНИЕ! Для нормального функционирования блока очень важно наличие технологических зон, показанных зеленым цветом.

(*) Длина А зависит от исполнения
(**) Эксплуатационная масса зависит от исполнения
Вышеприведенные данные относятся к блокам в стандартном исполнении.

Автономный кондиционер

▶ Тепловой насос

Водяное охлаждение

Вертикальной внутренней установки в корпусе или без корпуса

Мощность от 1,9 до 3,7 кВт



Комнатный термостат **HID-T1** для настенной установки с функциями:

- ▶ ручная или автоматическая установка режима ЗИМА/ЛЕТО
- ▶ установка желаемой температуры
- ▶ ручная или автоматическая установка скорости вращения вентиляторов
- ▶ другие полезные функции

Блоки серии **EQV** системы водяная петля предоставляют 5 малошумных моделей с тепловым насосом или предназначенные исключительно для охлаждения воздуха. Они заправлены хладагентом R-407 и оснащены двумя вентиляторами с двойным притоком воздуха с тремя возможными рабочими скоростями для обеспечения высокой эффективности. Вентиляторы расположены выше воздушного теплообменника для обеспечения малошумности не снижая производительности.

Декоративный корпус (для открытой установки), выполненный из алюминия, покрашенный в белый цвет, подходит к любому интерьеру и легко снимается, предоставляя легкий доступ к внутренним деталям. Данный блок может устанавливаться на стену при помощи скоб или устанавливаться на опоры, поставляемые при заказе комплекта соответствующего цвета. Блок поставляется с фронтальным или нижним забором воздуха.

Автоматическое отопление и охлаждение гарантируют максимальный комфорт в любое время года. Микропроцессорный контроль, поставляемый с блоком, осуществляет другие важные функции, такие как мониторинг состояния окружающей среды, диагностика локальных и групповых систем или контроллеров **BMS**. В наличии высокоэффективная модель с пластинчатым теплообменником, совмещающая высокую производительность и низкое энергопотребление.

функции и характеристики



Нагрев-охлаждение



Водяного охлаждения



Внутренняя установка



Вертикальная установка в корпусе



Встроенная вертикальная установка



Хладагент R-407C



Герметичный роторный



ELFOControl

доступные конфигурации

EQV	5	(1) T	(2) V	(3) R3	(4) -	(5) W	(6) H
-----	---	-------	-------	--------	-------	-------	-------

(1) УПРАВЛЕНИЕ:

- ▶ **T** Встроенная клавиатура
 - ▶ **TR** Дистанционная клавиатура
- Блок поставляется без встроенной клавиатуры

(2) КОРПУС:

- ▶ **V** Вертикальный в корпусе
- Блок с эмалированным корпусом RAL 9002
- ▶ **VC** Вертикальный без корпуса
- Блок без корпуса для встроенной установки

(3) ЗАБОР ВОЗДУХА:

- ▶ **R3** Забор воздуха снизу (Стандартно)
 - ▶ **FR** Забор воздуха спереди
- По запросу блок поставляется с фронтальным забором воздуха

(4) НИЗКАЯ ТЕМПЕРАТУРА:

- ▶ **-** Не требуется (Стандартно)
 - ▶ **B** Низкая температура воздуха
- Датчик защиты теплообменника от замерзания

(5) ПРИМЕНЕНИЕ:

- ▶ **W** Водяная петля (Стандартно)
 - ▶ **G** Геотермальные источники
- Для работы с геотермальными источниками

(6) ЭНЕРГОЭФФЕКТИВНОСТЬ:

- ▶ **H** Высокая энергоэффективность
- Пластинчатый теплообменник для высокой эффективности с R-407C
- ▶ **S** Стандартная

аксессуары

- ▶ Дренажный насос для отвода конденсата
- ▶ Электронная версия Versatemp
- ▶ Пленум для подачи воздуха с гибкими вставками
- ▶ Клапан-регулятор расхода с ручным клапаном
- ▶ Комплект ножек для установки на пол + решетка для корпусных блоков
- ▶ Эмалированные ножки для напольной установки
- ▶ Решетка для подачи воздуха с гибкими вставками
- ▶ HID-N1 электронный термостат для группы устройств
- ▶ HID-T1 электронный термостат
- ▶ Стальной сетчатый фильтр на стороне воды
- ▶ Комплект балансировочного клапана + отсечной клапан
- ▶ Комплект отсечных клапанов с ручным управлением
- ▶ Комплект гибких шлангов для подключения к водяному контуру и системе дренажа
- ▶ Дифференциальный датчик перепада давления на стороне воды
- ▶ Дистанционный датчик воздуха (для микропроцессорного управления)
- ▶ Сухие контакты для сигнализации состояния-режима-аварии
- ▶ Дистанционное управление с помощью термостата Versatemp
- ▶ Соленоидный клапан на стороне воды
- ▶ Встроенный электронный термостат Versatemp
- ▶ Встроенный электронный термостат HID-T1

Условные обозначения:

- ▶ Аксессуары, поставляемые отдельно.

технические данные

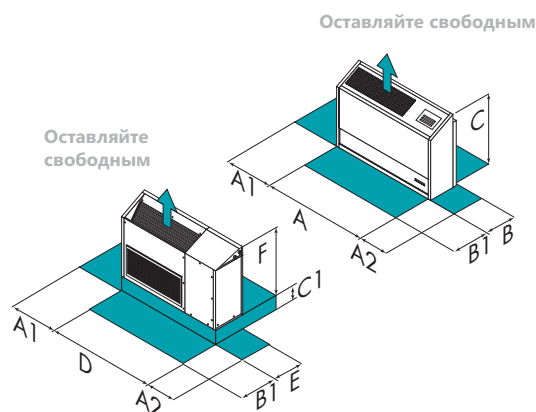
Размеры			5	7	9	15	17
▶ Холодильная мощность	(1)	кВт	1,90	2,40	2,70	3,30	3,70
Явная холодильная мощность	(2)	кВт	1,60	2,10	2,20	2,80	3,20
Общая потребляемая мощность	(2)	кВт	0,60	0,80	0,90	1,10	1,30
▶ Тепловая мощность	(3)	кВт	2,20	2,50	2,50	3,20	3,70
Общая потребляемая мощность	(4)	кВт	0,60	0,70	0,80	1,00	1,20
Количество и тип компрессоров	(5)	-			1 ROT		
Тип компрессоров	(6)	-			CFG		
Расход воздуха		л/с	180	180	180	220	220
Макс. раб. статическое давление		Па	80,0	80,0	100	100	100
Уровень звукового давления (мин. скор.)	(7)	дБ(A)	38	39	43	45	48
Уровень звукового давления (сред. скор.)	(7)	дБ(A)	41	43	45	46	49
Уровень звукового давления (макс. скор.)	(7)	дБ(A)	47	48	48	49	49
Напряжение питания		В/ф/Гц			230/1/50		

Данные приведены для следующих условий:

- (1) Температура воздуха на входе в теплообменник на вытяжке 27°C С.Т. / 19,5°C М.Т.; температура на входе в водяной теплообменник 30°C без мощности вентилятора
- (2) Температура воздуха на входе в теплообменник на вытяжке 27°C С.Т. / 19,5°C М.Т.; температура на входе в водяной теплообменник 30°C
- (3) Температура воздуха на входе в теплообменник на вытяжке 20°C С.Т.; температура на входе в водяной теплообменник 20°C без мощности вентилятора
- (4) Температура воздуха на входе в теплообменник на вытяжке 20°C С.Т.; температура на входе в

- водяной теплообменник 20°C
- (5) ROT = Роторный компрессор
 - (6) CFG = Центробежный вентилятор
 - (7) Уровни шума соответствуют блоку при полной нагрузке и номинальных условиях тестирования. Уровень звукового давления на расстоянии 1 м от внешней поверхности блока, работающего на полной мощности на открытом пространстве.
- Даны соответствуют стандартным блокам.

габариты и зоны обслуживания



Размеры		5	7	9	15	17
V Длина (A)	мм	1264	1264	1264	1335	1335
V Ширина (B)	мм	242	242	242	242	242
V Высота (C)	мм	589	589	589	589	589
VC Длина (D)	мм	1221	1221	1221	1292	1292
VC Ширина (E)	мм	230	230	230	230	230
VC Высота (F)	мм	560	560	560	560	560
▶ (A1)	мм	200	200	200	200	200
(A2)	мм	100	100	100	100	100
(B1)	мм	500	500	500	500	500
VC (C1)	мм	100	100	100	100	100
Рабочий вес	кг	72	72	73	76	76

Вышеприведенные данные относятся к блокам в корпусе

ВНИМАНИЕ! Для нормального функционирования блока очень важно наличие технологических зон, показанных зеленым цветом.

Автономный кондиционер

- ▶ Тепловой насос
- Водяное охлаждение
- Внутренняя горизонтальная установка
- Канальный

Мощность от 1,7 до 5,3 кВт

а



Тепловые насосы вода-воздух **EVHRoom** являются мало мощными (1,7 - 5,3 кВт) насосами с одним компрессором для установки в системе водяная петля в торговых центрах, гостиницах, офисах и административных зданиях.

Данные моноблоки с разумным дизайном чрезвычайно компактны и эффективны и могут устанавливаться почти мгновенно, при помощи широкого диапазона опций и аксессуаров.

Надежный встроенный микропроцессор автоматически контролирует сигналы об ошибках и может поддерживать диалог с диспетчерской системой управления.



Комнатный термостат **HID-T1** для настенной установки с функциями:

- ▶ ручная или автоматическая установка режима ЗИМА/ЛЕТО
- ▶ установка желаемой температуры
- ▶ ручная или автоматическая установка скорости вращения вентиляторов
- ▶ другие полезные функции

функции и характеристики



Нагрев-охлаждение



Водяного охлаждения



Внутренняя установка



Встроенная горизонтальная установка



Хладагент R-407C



Герметичный роторный



ELFOControl

доступные конфигурации

EVH-2	5	(1)	(2)
		-	W

(1) НИЗКАЯ ТЕМПЕРАТУРА:

- ▶ - Не требуется (Стандартно)
- ▶ B Низкая температура воздуха
Датчик защиты теплообменника от замерзания

(2) ПРИМЕНЕНИЕ:

- ▶ W Водяная петля (Стандартно)
- ▶ P Стандартная система

аксессуары

- ▶ Пружинные антивибрационные опоры
- ▶ Дренажный насос для отвода конденсата
 - ▶ Датчик уровня конденсата
- ▶ Пленум для забора воздуха
- ▶ Пленум для забора и подачи воздуха
- ▶ Пленум для подачи воздуха с гибкими вставками
- ▶ Клапан-регулятор расхода с ручным клапаном
- ▶ NID-N1 электронный термостат для группы устройств
- ▶ NID-T1 электронный термостат
- ▶ Стальной сетчатый фильтр на стороне воды
- ▶ Комплект отсечных клапанов с ручным управлением
 - ▶ Низкая температура воздуха
- ▶ Комплект гибких шлангов для подключения к водяному контуру и системе дренажа
- ▶ Реле-протока
 - ▶ Дистанционный датчик воздуха (для микропроцессорного управления)
- ▶ Соленоидный клапан на стороне воды
 - ▶ Сухие контакты для сигнализации состояния-режима-аварии
 - ▶ Коммуникационный порт последовательной связи
 - ▶ Рамка-держатель фильтра для поперечного или нижнего извлечения

Условные обозначения:

- ▶ Аксессуары, поставляемые отдельно.

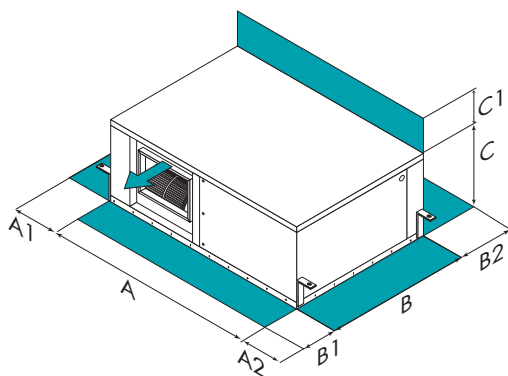
технические данные

Размеры		3	5	7	9	11	15	17
▶ Холодильная мощность	(1) кВт	1,72	2,17	2,73	3,25	3,54	4,62	5,30
Явная холодильная мощность	(2) кВт	1,30	1,72	2,17	2,38	2,96	3,67	4,04
Общая потребляемая мощность	кВт	0,49	0,57	0,67	0,74	0,95	1,11	1,67
▶ Тепловая мощность	(3) кВт	2,00	2,80	3,50	4,00	4,60	5,70	7,10
Общая потребляемая мощность	(4) кВт	0,60	0,70	0,80	0,90	1,10	1,50	1,80
Количество и тип компрессоров	(5) -	1 ROT						
Тип вентиляторов	(6) -	CFG						
Расход воздуха	л/с	85	111	144	144	277	277	430
Макс. рабочее статическое давление	Па	25	25	20	20	45	45	45
Напряжение питания	В/ф/Гц	230/1/50						

Данные приведены для следующих условий:

- | | |
|---|--|
| <p>(1) Температура воздуха на входе в теплообменник на вытяжке 27°C С.Т. / 19,5°C М.Т.; температура на входе в водяной теплообменник 30°C без мощности вентилятора</p> <p>(2) Температура воздуха на входе в теплообменник на вытяжке 27°C С.Т. / 19,5°C М.Т.; температура на входе в водяной теплообменник 30°C</p> <p>(3) Температура воздуха на входе в теплообменник на вытяжке 20°C С.Т.; температура на входе в водяной теплообменник 20°C без мощности вентилятора</p> <p>(4) Температура воздуха на входе в теплообменник на вытяжке 20°C С.Т.; температура на входе в водяной теплообменник 20°C</p> | <p>(5) ROT = Роторный компрессор</p> <p>(6) CFG = Центробежный вентилятор</p> <p>(7) Уровни шума соответствуют блоку при полной нагрузке и номинальных условиях тестирования. Уровень звукового давления на расстоянии 1 м от внешней поверхности блока, работающего на полной мощности на открытом пространстве</p> |
|---|--|

габариты и зоны обслуживания



Размеры	3	5	7	9	11	15	17
Длина (A)	мм 900	900	900	900	1000	1000	1000
Ширина (B)	мм 450	450	450	450	500	500	500
Высота (C)	мм 250	350	350	350	375	375	375
▶ (A1)	мм 10	10	10	10	10	10	10
(A2)	мм 300	300	300	300	300	300	300
(B1)	мм 300	300	300	300	300	300	300
(B2)	мм 300	300	300	300	300	300	300
(C1)	мм 10	10	10	10	10	10	10
Рабочий вес	кг 52	50	53	55	60	62	63

Вышеприведенные данные относятся к блокам в стандартном исполнении

ВНИМАНИЕ! Для нормального функционирования блока очень важно наличие технологических зон, показанных зеленым цветом.

Автономный кондиционер

- ▶ Тепловой насос
- Водяное охлаждение
- Внутренняя горизонтальная установка
- Канальный
- Мощность от 8 до 31,5 кВт**



Термостат **HID-P1** для дистанционной настенной установки. Основные функции:

- ▶ ручной или автоматический выбор режима зима/лето
- ▶ установка температуры
- ▶ режим ECO (автоматическое регулирование нагрева в дневное/ночное время)

Высокоэффективные, малошумные блоки **EVHSpace** с одним компрессором представлены в 10 размерах, дополняемых полным рядом аксессуаров.

Они идеально подходят для кондиционирования воздуха в магазинах, торговых центрах, офисах с открытой планировкой, и т.д. Могут устанавливаться в конфигурации с замкнутым кольцом (WLHP) или, более часто, в конфигурации с прямоточной водой.

Благодаря компактному размеру и легкости обслуживания они хорошо устанавливаются в подвесных потолках.

Воздух подается по воздуховодам, тогда как забор воздуха может осуществляться через воздуховоды или непосредственно из окружающей среды.

Благодаря возможности работать в режиме обогрева или охлаждения, блоки обеспечивают круглогодичный комфорт в помещении.

Микропроцессорная система управления обеспечивает дополнительное управление и функции регулирования, которые могут регулироваться термостатом или системой диспетчеризации здания BMS через линию последовательной связи..

функции и характеристики



Нагрев-охлаждение



Водяного охлаждения



Внутренняя установка



Встроенная горизонтальная установка



Хладагент R-407C



Герметичный спиральный

доступные конфигурации

EVH-SPACE 51 (1) W (2) MMFS

(1) ПРИМЕНЕНИЕ:

- ▶ **W** Водяная петля (Стандартно)
- ▶ **P** Стандартная система

(2) ЭЛЕКТРОДВИГАТЕЛИ ВЕНТИЛЯТОРОВ:

- ▶ **MMFS** Стандартный двигатель вентилятора
- ▶ **MMRI** Двигатель вентилятора с инвертором (только для размеров 81-101)

аксессуары

- ▶ Дифференциальный датчик перепада давления на загрязненных воздушных фильтрах
- ▶ Стальной сетчатый фильтр на стороне воды
- ▶ 2-х ходовой клапан с приводом ОТКР/ЗАКР на стороне воды
- ▶ 2-х ходовой клапан с плавным приводом на стороне воды
- ▶ 2-х ходовой клапан с ручным приводом на стороне воды
- ▶ Отсечной клапан для байпаса на стороне воды
- ▶ Датчик температуры на входящем воздухе

- ▶ Коммуникационный порт последовательной связи с системой диспетчеризации (BMS)

Условные обозначения:

- ▶ Аксессуары, поставляемые отдельно.

технические данные

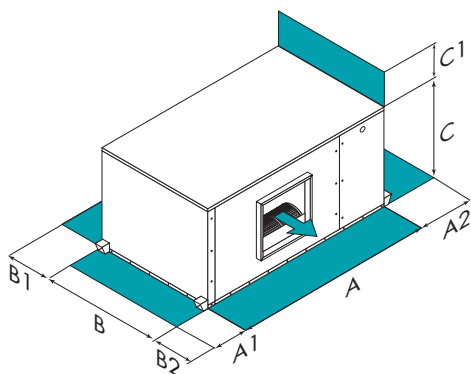
Размеры		21	25	31	41	51	61	71	81	91	101	
▶ Холодильная мощность	(1) кВт	8,00	8,50	9,30	13,3	17,2	19,5	21,6	23,5	27,8	31,5	
Явная холодильная мощность	(1) кВт	6,40	7,20	7,80	10,1	13,8	14,1	17,4	17,9	22,9	23,7	
Общая потребляемая мощность	кВт	1,97	2,47	2,77	3,07	4,14	4,84	5,34	6,40	7,90	8,40	
▶ Тепловая мощность	(2) кВт	8,20	10,1	11,9	14,3	17,0	20,0	22,9	25,3	31,9	37,3	
Общая потребляемая мощность	(2) кВт	2,17	2,67	3,07	3,57	4,34	5,14	5,74	6,70	8,60	9,60	
Количество и тип компрессоров	-	1 SCROLL										
Тип вентиляторов	(3) -	ELV										
Расход воздуха	л/с	555	666	750	777	1166	1222	1286	1527	1722	1861	
Макс. рабочее статическое давление	(4) Па	120	120	100	100	140	140	140	100	100	100	
Уровень звукового давления	дБ(А)	53	54	54	54	55	54	55	56	56	57	
Напряжение питания	В/ф/Гц	400/3/50+N							400/3/50			

Данные приведены для следующих условий:

- (1) Температура воздуха на входе в теплообменник на вытяжке 26°C С.Т. / 19,5°C М.Т.; температура на входе в водяной теплообменник 29°C; температура на выходе водяного теплообменника 35°C
- (2) Температура воздуха на входе в теплообменник на вытяжке 20°C; температура на выходе водяного теплообменника 10°C

- (3) ELV=Электрический вентилятор
- (4) Со стандартным электрическим вентилятором при минимальной скорости вентилятора (разм. 21÷71); со стандартным электрическим вентилятором (разм. 81÷101)

габариты и зоны обслуживания



Размеры		21	25	31	41	51	61	71	81	91	101
Длина (A)	мм	1100	1100	1100	1100	1375	1375	1375	1730	1730	1730
Ширина (B)	мм	710	710	710	710	750	750	750	810	810	810
Высота (C)	мм	500	500	500	500	600	600	600	705	705	705
▶ (A1)	мм	10	10	10	10	10	10	10	10	10	10
(A2)	мм	300	300	300	300	300	300	300	300	300	300
(B1)	мм	500	500	500	500	500	500	500	500	500	500
(B2)	мм	300	300	300	300	300	300	300	300	300	300
(C1)	мм	10	10	10	10	10	10	10	10	10	10
Рабочий вес	кг	130	140	155	170	210	217	225	295	302	310

Вышеприведенные данные относятся к блокам в стандартном исполнении

ВНИМАНИЕ! Для нормального функционирования блока очень важно наличие технологических зон, показанных зеленым цветом.

Автономный кондиционер

- ▶ CA-HL: только охлаждение
- ▶ CH: тепловой насос
- Водяное охлаждение
- Внутренняя горизонтальная установка
- Канальный
- Мощность от 8,28 до 33,3 кВт**



Блоки **CA-HL** и **CH** с одним компрессором представлены в 10 размерах с полным рядом аксессуаров и отличаются высокой производительностью и малозумностью. Они разработаны для кондиционирования воздуха в магазинах, торговых центрах, офисах с открытой планировкой, и т.д.

Могут устанавливаться в **конфигурации с замкнутой водяной петлей (WLHP)** или, более часто, в конфигурации с **разомкнутым контуром**.

Данные блоки устанавливаются на потолке, открыто или внутри подвесных потолков. Компактность блоков обеспечивает легкость установки, а простота техобслуживания достигается благодаря доступности всех деталей с одной стороны. Кондиционируемый воздух распространяется через воздуховод, тогда как воздух может забираться непосредственно из окружающей среды или через воздуховод.

Благодаря возможности работать в режиме обогрева или охлаждения, блоки обеспечивают круглогодичный комфорт в помещении в автоматическом режиме.

Микропроцессорная система управления обеспечивает дополнительное управление и функции регулирования, которые могут регулироваться термостатом или системой диспетчеризации здания **BMS** через линию последовательной связи.

функции и характеристики



Только охлаждение (CA-HL)



Нагрев-охлаждение (CH)



Водяного охлаждения



Внутренняя установка



Встроенная горизонтальная установка



Хладагент R-407C



Герметичный спиральный

доступные конфигурации

CH-2

71

W

(1)

(1) ПРИМЕНЕНИЕ:

- ▶ W Водяная петля (Стандартно)
- ▶ P Стандартная система

аксессуары

- Противообледенительный электронагреватель для защиты внутреннего теплообменника
- Стальной сетчатый фильтр на стороне воды
- 2-х ходовой клапан с ручным приводом на стороне воды
- 2-х ходовой клапан с приводом ОТКР/ЗАКР на стороне воды
- 2-х ходовой клапан с плавным приводом на стороне воды
- ◆ ▸ Отсечной клапан для байпаса на стороне воды
- Вентиляторы с увеличенными двигателями для получения повышенного статистического напора
- ◆ ▸ Пленум для подачи воздуха

Условные обозначения:

- ◆ Аксессуары, поставляемые отдельно.

- Дифференциальный датчик перепада давления на загрязненных воздушных фильтрах
- Модуль последовательной связи RS485
- Сухие контакты для экстренной сигнализации

Только CA-HL:

- Дополнительный водяной нагреватель

технические данные

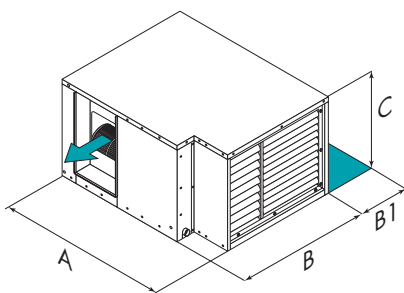
Размеры		21	25	31	41	51	61	71	81	91	101
▸ Холодильная мощность	(1) кВт	8,28	9,70	12,8	13,9	17,2	20,8	23,7	26,6	29,2	33,3
Явная холодильная мощность	кВт	6,38	7,32	9,69	10,18	13,0	15,2	17,5	20,6	21,7	24,6
Общая потребляемая мощность	кВт	2,07	2,55	2,67	3,65	4,95	5,05	5,90	6,90	7,80	8,20
Количество и тип компрессоров	-	1 SCROLL									
Тип вентиляторов	(3) -	CFG									
Расход воздуха	л/с	568	694	810	970	1200	1450	1625	1800	2000	2250
Макс. рабочее статическое давление	(5) Па	150 (130)	150 (120)	130 (105)	145 (110)	110 (70)	80 (50)	140 (90)	180 (140)	125 (75)	80 (-)
Уровень звукового давления	(4) дБ(А)	55	57	55	58	61	57	59	56	58	59
Напряжение питания	В/ф/Гц	400/3/50									

Размеры		21	25	31	41	51	61	71	81	91	101
▸ Холодильная мощность	(1) кВт	8,10	9,50	11,3	14,1	16,9	20,4	22,4	26,2	28,6	32,6
Явная холодильная мощность	кВт	5,30	6,10	7,60	9,30	11,0	13,2	14,4	16,9	18,3	20,4
Общая потребляемая мощность	кВт	2,07	2,55	2,77	3,55	4,85	5,05	5,8	6,9	7,6	8,1
▸ Тепловая мощность	(2) кВт	9,20	10,7	13,1	15,8	19,1	23,0	25,6	30,4	33,5	38,4
Общая потребляемая мощность	кВт	2,07	2,65	2,77	3,45	4,45	5,25	6,2	7,1	8	8,9
Количество и тип компрессоров	-	1 SCROLL									
Тип вентиляторов	(3) -	CFG									
Расход воздуха	л/с	486	583	694	847	1028	1236	1389	1556	1722	1944
Макс. рабочее статическое давление	(5) Па	150	150	150	150	150	150	150	150	150	150
Уровень звукового давления	(4) дБ(А)	55	57	55	58	61	57	59	56	58	59
Напряжение питания	В/ф/Гц	400/3/50									

Данные приведены для следующих условий:

- Температура воздуха на входе в теплообменник на вытяжке 26°C С.Т. / 19,5°C М.Т.; температура на входе в водяной теплообменник 29°C; температура на выходе водяного теплообменника 35°C
- Температура воздуха на входе в теплообменник на вытяжке 20°C; температура на выходе водяного теплообменника 10°C
- CFG = Центробежный вентилятор
- Уровни шума соответствуют блоку при полной нагрузке и номинальных условиях тестирования. Уровень звукового давления на расстоянии 1 м от внешней поверхности блока, работающего на полной мощности на открытом пространстве
- Если установлен контур воды, следует брать значения, указанные в скобках

габариты и зоны обслуживания



Размеры	21	25	31	41	51	61	71	81	91	101
Длина (A)	мм 1000	1000	1235	1235	1235	1306	1306	1306	1306	1306
Ширина (B)	мм 810	810	1002	1002	1002	1164	1164	1375	1375	1375
Высота (C)	мм 520	520	636	636	636	636	636	760	760	760
▸ (B1)	мм 500	500	500	500	500	500	500	500	500	500
Рабочий вес	кг 131	138	199	210	213	249	259	288	293	302

Вышеприведенные данные относятся к блокам в стандартном исполнении

ВНИМАНИЕ! Для нормального функционирования блока очень важно наличие технологических зон, показанных зеленым цветом.

Автономный кондиционер

- ▶ Тепловой насос
- Водяное охлаждение
- Внутренняя вертикальная установка
- Канальный
- Мощность от 10,7 до 78,9 кВт**



Блоки серии **CH-V** - это модели типа **"все в одном"**, что означает, что они включают в себя все необходимые компоненты для функционирования системы. Они поставляются с полным набором аксессуаров и отличаются высокой эффективностью и малошумностью. Данные блоки разработаны для кондиционирования воздуха в магазинах, торговых центрах, офисах с открытой планировкой, и т.д. Могут устанавливаться в **конфигурации с замкнутой водяной петлей (WLHP)** или, более часто, в конфигурации с **разомкнутым контуром**.

Предназначен для напольной установки в вертикальном положении в видном месте или техническом помещении. Благодаря компактным габаритным размерам данного блока монтаж и техобслуживание очень просты. Подача воздуха производится и распространяется через воздуховод или пленум, воздух может забираться (с фронтальной, задней или нижней панели) непосредственно из окружающей среды или через воздуховод.

Автоматические обогрев и охлаждение гарантируют максимальный комфорт в любое время года. Микропроцессорный контроль позволяет использовать различные функции регулировки и контроля, с возможным дистанционным управлением и подключением к системе управления зданием (**BMS**) через линию последовательной связи.

функции и характеристики



Нагрев-охлаждение



Водяного охлаждения



Внутренняя установка



Вертикальная установка



Хладагент R-407C



Герметичный спиральный

(*) Блоки на R410A доступны с сентября 2009

доступные конфигурации

CHV ⁽¹⁾ 71 W

(1) ВЕРСИЯ:

- ▶ **S** Стандартная

(2) ЗАБОР ВОЗДУХА:

- ▶ **FR** Фронтальный забор воздуха
- ▶ **R3** Забор воздуха снизу (только размеры 71-242)
- ▶ **R4** Забор воздуха сзади

(3) ПРИМЕНЕНИЕ:

- ▶ **W** Водяная петля (Стандартно)
- ▶ **P** Стандартная система

аксессуары

- ▶ Противообледенительный электронагреватель для защиты внутреннего теплообменника
- ▶ Модуль последовательной связи RS485
- ▶ Стальной сетчатый фильтр на стороне воды
- ▶ Отсечной клапан с ручным управлением
- ▶ 2-х ходовой клапан с приводом ОТКР/ЗАКР на стороне воды
- ▶ 2-х ходовой клапан с плавным приводом на стороне воды
- ▶ Вентиляторы с увеличенными двигателями для получения повышенного статистического напора
- ▶ Вентиляторы с трансмиссией (размеры 31-61)
- ▶ Пленум подачи воздуха вперед
- ▶ Пленум подачи воздуха в трех направлениях
- ▶ Дифференциальный датчик перепада давления на загрязненных воздушных фильтрах
- ▶ Комнатный термостат HID-P1
- ▶ Пульт дистанционного управления с микропроцессором

Условные обозначения:

- ▶ Аксессуары, поставляемые отдельно.

технические данные

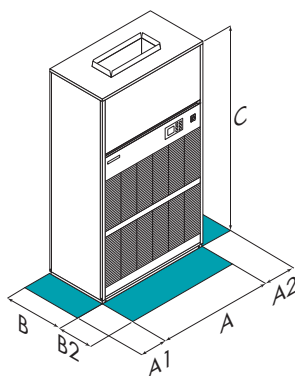
Размеры			31	41	51	61	71	81	91	
▶ Холодильная мощность	(1)	кВт	10,7	12,9	16,1	18,4	21,4	23,1	27,2	
Явная холодильная мощность	(1)	кВт	7,3	9,1	10,7	12,0	13,9	15,4	17,5	
Потребляемая мощность компрессоров	(2)	кВт	2,49	2,97	3,57	4,08	4,75	5,45	6,58	
▶ Тепловая мощность	(2)	кВт	12,3	14,5	18,6	21,6	24,4	27,0	32,3	
Потребляемая мощность компрессоров		кВт	2,49	2,91	3,95	4,87	5,30	6,14	7,94	
Количество и тип компрессоров		-	1 SCROLL							
Количество и тип вентиляторов	(3)	-	1 CFG							
Расход подаваемого воздуха		л/с	569	778	944	1055	1166	1388	1597	
Макс. рабочее статическое давление	(4)	Па	120	150	150	120	120	120	90	
Уровень звукового давления	(5)	дБ(А)	53	55	61	62	58	59	60	
Напряжение питания		В/ф/Гц	400/3/50+N				400/3/50			

Размеры			101	121	142	162	182	202	242	
▶ Холодильная мощность	(1)	кВт	33,1	38,8	45,9	49,2	58,2	67,2	78,9	
Явная холодильная мощность	(1)	кВт	21,8	25,0	32,7	35,6	40,5	46,7	52,8	
Потребляемая мощность компрессоров	(2)	кВт	7,74	9,62	9,67	11,0	13,2	15,5	19,3	
▶ Тепловая мощность	(2)	кВт	37,7	45,7	49,9	54,7	67,1	77,2	93,0	
Потребляемая мощность компрессоров		кВт	8,40	11,11	9,09	10,6	13,7	15,4	20,0	
Количество и тип компрессоров		-	1 SCROLL			2 SCROLL				
Количество и тип вентиляторов	(3)	-	1 CFG							
Расход подаваемого воздуха		л/с	1889	2167	2639	2916	3194	3472	3889	
Макс. рабочее статическое давление	(4)	Па	120	120	120	180	120	120	120	
Уровень звукового давления	(5)	дБ(А)	62	64	65	66	67	65	66	
Напряжение питания		В/ф/Гц	400/3/50							

Данные приведены для следующих условий:

- (1) Температура воздуха на входе в теплообменник на вытяжке 26°C С.Т. / 19,5°C М.Т.; температура воды в внутреннем теплообменнике = 29°C/35°C
- (2) Температура воздуха на входе в теплообменник на вытяжке 20°C; температура на выходе водяного теплообменника 10°C
- (3) CFG = Центробежный вентилятор
- (4) Со стандартными электродвигателями
- (5) Уровни шума соответствуют блоку при полной нагрузке и номинальных условиях тестирования. Уровень звукового давления на расстоянии 1 м от внешней поверхности блока, работающего на полной мощности на открытом пространстве

габариты и зоны обслуживания



Размеры		31	41	51	61	71	81	91
Длина (A)	мм	850	850	1050	1050	1050	1050	1050
Ширина (B)	мм	500	500	500	500	670	670	670
Высота (C)	мм	1700	1700	1700	1700	2000	2000	2000
▶ (A1)	мм	400	400	400	400	400	400	400
(A2)	мм	400	400	400	400	400	400	400
(B2)	мм	1000	1000	1000	1000	1000	1000	1000
Рабочий вес	кг	142	168	177	195	199	277	282

Размеры		101	121	142	162	182	202	242
Длина (A)	мм	1250	1250	1870	1870	1870	2070	2070
Ширина (B)	мм	670	670	670	670	670	670	670
Высота (C)	мм	2000	2000	2000	2000	2000	2000	2000
▶ (A1)	мм	400	400	400	400	400	400	400
(A2)	мм	400	400	400	400	400	400	400
(B2)	мм	1000	1000	1000	1000	1000	1000	1000
Рабочий вес	кг	304	320	370	410	435	480	495

Вышеприведенные данные относятся к блокам в стандартном исполнении

ВНИМАНИЕ! Для нормального функционирования блока очень важно наличие технологических зон, показанных зеленым цветом.

Крышный кондиционер

► Тепловой насос

Водяное охлаждение

Установка на крыше

Мощность от 42,3 до 315 кВт



Крышные кондиционеры серии **CRH-XHE** устанавливаются за пределами обслуживаемых зон. Они поставляются в исполнениях с различной производительностью и с полным набором аксессуаров. Блоки предназначены для кондиционирования воздуха в больших помещениях или на больших площадях и применяются в **системах с замкнутым или разомкнутым контуром**.

Они разработаны таким образом, что монтажные работы сводятся к минимуму, подходят для длительной работы с максимальным сбережением электроэнергии при помощи чрезвычайно интеллектуальной и современной системы управления электроэнергией, поставляющей ее по мере необходимости. Эти блоки очень разнообразны, представлены в трех видах расхода исполнениях - стандартный, повышенный и пониженный.

Высокая эффективность инновационного холодильного контура, оптимизирована для работы при переменных нагрузках, свободном-охлаждении, рекуперации тепла из вытяжного воздуха, доступная как опция ко всему ряду оборудования позволяет снизить энергопотребление, а также стоимость обслуживания и выброса CO₂ в атмосферу.

функции и характеристики



Нагрев-охлаждение



Водяного охлаждения



Установка на крыше



Хладагент R-410A



Герметичный спиральный



Свободное-Охлаждение



Вентиляторы с прямым приводом (102-302)



Электронный ТРВ

доступные конфигурации

CRH-XHE	(1)	(2)	(3)	(4)	(5)	(6)	(7)
	C	402	M	200	R	100	SM SR

(1) КОНСТРУКТИВНАЯ КОНФИГУРАЦИЯ:

- **B** С камерой смешения свежего и рециркуляционного воздуха
- **C** С радиальным приточным и вытяжным вентилятором, камерой смешения свежего и рециркуляционного воздуха и режимом Свободного-охлаждения (размеры 102-302)
- **S** С центробежным приточным и вытяжным вентилятором, камерой смешения свежего и рециркуляционного воздуха и режимом Свободного-охлаждения (размеры 362-904)

(2) ПОДАЧА ВОЗДУХА:

- **M** Стандартный

(3) СТАТИЧЕСКИЙ НАПОР НА ПОДАЧЕ ВОЗДУХА:

(4) ЗАБОР ВОЗДУХА:

- **F** Стандартный

(5) СТАТИЧЕСКИЙ НАПОР НА ЗАБОРЕ ВОЗДУХА (только размеры 362-904):

(6) РАСХОД ВОЗДУХА НА ПОДАЧЕ:

- **SM** Стандартный расход воздуха
- **RM** Сниженный расход воздуха
- **HM** Повышенный расход воздуха

(7) РАСХОД ВОЗДУХА НА ЗАБОРЕ (только размеры 362-904):

- **SR** Стандартный расход воздуха
- **RR** Сниженный расход воздуха
- **HR** Повышенный расход воздуха

аксессуары

- ▶ Противообледенительный электронагреватель для защиты внутреннего теплообменника
- ▶ Свободное-охлаждение по температуре
- ▶ Свободное-охлаждение по энтальпии
- ▶ Регулирование энтальпии (увлажнение, осушение, пост-подогрев)
- ▶ Секция жестких мешочных фильтров класса F7
- ▶ Секция высокоэффективного электронного фильтра класса H10
- ▶ Стальной сетчатый фильтр на стороне воды
- ▶ Гидравлический комплект для петли с постоянным расходом воды
- ▶ Гидравлический комплект для петли с переменным расходом воды
- ▶ Гидравлический комплект для петли с протоком воды
- ▶ Манометры высокого и низкого давления
- ▶ Вентиляторы с увеличенными двигателями для получения повышенного статического напора (только размеры 362-904)
- ▶ Датчик качества воздуха для контроля наличия CO₂ в п.п.м.
- ▶ Датчик качества воздуха для контроля наличия CO₂ и CO в п.п.м.
- ▶ Дифференциальный датчик перепада давления на загрязненных воздушных фильтрах
- ▶ Пульт дистанционного управления с микропроцессором
- ▶ Модуль последовательной связи RS485 (LON WORKS)
- ▶ Модуль последовательной связи RS485 (MODBUS)
- ▶ Теплообменник испарителя медь/медь
- ▶ 2-х рядный водяной нагреватель
- ▶ Электрический нагреватель
- ▶ 3-х ходовой регулирующий клапан
- ▶ Фазовый монитор
- ▶ Шунтирующие конденсаторы (коэффициент мощности >0,9)
- ▶ Контур активной рекуперации из вытяжного воздуха
- ▶ Теплообменник пост-подогрева горячим газом
- ▶ Постоянный расход приточного воздуха (только размеры 102-302)
- ▶ Паровой увлажнитель с погружными электродами
- ▶ Проточный увлажнитель с каплеуловителем
- ▶ Клапан свежего воздуха с приводом плавного регулирования
- ▶ Клапан свежего воздуха с приводом ОТКР/ЗАКР
- ▶ Резиновые антивибрационные опоры (только размеры 102-302)
- ▶ Использование с текстильными воздуховодами
- ▶ Кожух защиты от осадков с префильтром (только размеры 464-904)
- ▶ Устройство плавного пуска вентиляторов (только размеры 362-904)

Условные обозначения:

- ▶ Аксессуары, поставляемые отдельно.

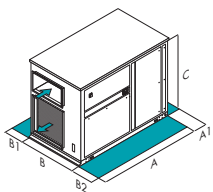
технические данные

Размеры		102	122	182	222	262	302	362	402	452	464	524	604	704	804	904
▶ Холодильная мощность (1)	кВт	42,3	48,7	66,7	76,2	94,1	104	121	136	147	162	184	211	239	285	315
Явная холодильная мощность (1)	кВт	33,2	37,7	49,5	56,2	70,1	78,2	90,1	99,7	109	122	139	158	177	216	236
Потребляемая мощность компрессоров (2)	кВт	7,54	9,20	12,2	14,6	16,7	18,9	22,0	24,8	28,1	28,0	33,2	37,9	43,8	50,0	56,7
▶ Тепловая мощность (2)	кВт	44,6	52,3	71,6	83,3	103	115	134	153	168	179	205	232	267	312	344
Потребляемая мощность компрессоров (2)	кВт	7,63	9,38	13,5	16,0	18,4	20,9	24,1	28,2	32,0	31,3	37,6	41,1	49,2	53,1	59,9
Количество и тип компрессоров	-	2 SCROLL					4 SCROLL									
Количество и тип приточных вентиляторов (3)	-	1 RAD				2 RAD				1 CFG						
Макс. раб. статическое давление на подаче (4)	Па	450	520	450	370	460	510	300	210	210	300	210	330	300	330	270
Расход подаваемого воздуха	л/с	2200	2500	3060	3610	4440	5000	5555	6111	6666	8056	9028	10000	11111	12500	13888
Количество и тип вытяжных вентиляторов (3)	-	1 CFG														
Макс. раб. статическое давление на подаче (4)	Па	-	-	-	-	-	-	210	120	120	150	180	240	120	210	210
Расход вытяжного воздуха	л/с	-	-	-	-	-	-	4444	4888	5333	6444	7222	8000	8889	10000	11111
Уровень звукового давления (5)	дБ(А)	60	62	64	65	66	67	69	70	71	72	73	73	73	74	75
Напряжение питания	В/ф/Гц	400/3/50														

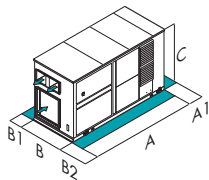
Данные приведены для следующих условий:

- Температура воздуха на внутреннем теплообменнике 27°C С.Т. / 19,5°C М.Т.; температура воды в внутреннем теплообменнике = 29°C/35°C; работа при полной рециркуляции
- Температура воздуха на входе в теплообменник на вытяжке 20°C; температура на выходе водяного теплообменника 10°C; работа при полной рециркуляции
- CFG = Центробежный вентилятор; RAD = Радиальный вентилятор (Вентилятор с прямым приводом)
- С стандартными электродвигателями. Для блока CRH-XHE 102-302 возможное давление для преодоления перепадов давления на подаче и отводе
- Уровни звука относятся к стандартным блокам в исполнении А при полной нагрузке и расчетных условиях испытания. Уровень звукового давления измеряется на расстоянии 1 м от внешней поверхности блока, работающего на открытом пространстве. Рабочее статическое давление 50 Па. Вышеприведенные данные относятся к стандартным блокам. Исполнение В.

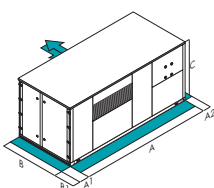
габариты и зоны обслуживания



CRH-XHE 102÷302



CRH-XHE 362÷452



CRH-XHE 464÷904

Размеры		102	122	182	222	262	302	362	402	452	464	524	604	704	804	904
Длина (А)	мм	2750	2750	2750	2750	2750	2750	3970	3970	3970	3970	5416	5416	5416	5416	6602
Ширина (В)	мм	1780	1780	2180	2180	2180	2180	2180	2180	2180	2180	2185	2185	2185	2185	2185
Высота (С)	мм	1870	1870	1870	1870	2256	2256	2256	2256	2256	2256	2272	2272	2272	2272	2272
▶ (А1)	мм	1500	1500	1500	1500	1500	1500	1500	1500	1500	1500	1500	1500	1500	1500	1500
(А2)	мм	-	-	-	-	-	-	-	-	-	-	1500	1500	1500	1500	1500
(В1)	мм	1500	1500	1500	1500	1500	1500	1500	1500	1500	1500	1500	1500	1500	1500	1500
(В2)	мм	1500	1500	1500	1500	1500	1500	1500	1500	1500	1500	1500	1500	1500	1500	1500
Рабочий вес	кг	1067	1117	1294	1344	1560	1610	2135	2205	2255	2920	3000	3080	3190	4385	4480

Вышеприведенные данные относятся к блокам в стандартном исполнении и в конструктивном исполнении С.
Примечание: Для всех других конструктивных исполнений смотрите соответствующий технический бюллетень.

ВНИМАНИЕ! Для нормального функционирования блока очень важно наличие технологических зон, показанных зеленым цветом.

Крышный кондиционер

- ▶ Тепловой насос
- Водяное охлаждение
- Установка на крыше
- Мощность от 34,3 до 141,5 кВт**



CLIVET PACK

Крышные кондиционеры воздуха серий **CSNX-XHE-H** предназначены для установки на крыше и разработаны компанией Clivet с использованием передовых технологий, доступных на рынке, для обработки воздуха. Предназначены для кондиционирования воздуха многолюдных помещений, таких как Конгресс-центры, кинотеатры, театры и рестораны, бары, дискотеки. Подходят для использования с **открытым или замкнутым гидравлическим контуром**.

- ▶ **Многогранность использования:** широкий диапазон версий, опций и аксессуаров позволяют выполнить уникальную интеграцию и гибко выполнить подбор оборудования вне зависимости от назначения и наружного климата
- ▶ **Легкость размещения и монтажа:** установки исключительно компактны, идеальны для установки на различных нагруженных кровлях. Установки проходят предварительное тестирование на заводе-изготовителе, позволяют осуществить быстрый запуск благодаря моноблочной конструкции, которая содержит все необходимое системе. Они требуют только подключение электропитания и системы воздуховодов.
- ▶ **Сниженная стоимость эксплуатации:** благодаря высокой эффективности инновационного холодильного контура, оптимизированного для работы при частичных нагрузках, свободному охлаждению и стандартной рекуперации тепла на моделях снабженных вытяжным вентилятором, опциональным электростатическим фильтром автоматическому регулированию и подстройке расходов воздуха для снижения энергопотребления и стоимости обслуживания.

функции и характеристики



Нагрев-охлаждение



Водяного охлаждения



Установка на крыше



Хладагент R-410A



Герметичный спиральный



Свободно-Охлаждение



Термодинамическая рекуперация тепла



Вентиляторы с прямым приводом



Электронный TRV

доступные конфигурации

CSNX-XHE-H

262

аксессуары

- Теплообменник испарителя медь/медь
- 2-х рядный водяной нагреватель
- 3-х ходовой регулирующий клапан
- Теплообменник пост-подогрева горячим газом
- Секция высокоэффективного электронного фильтра класса H10
- Паровой увлажнитель с погружными электродами
- Проточный увлажнитель с каплеуловителем
- Датчик качества воздуха для контроля наличия CO₂ в п.п.м.
- Датчик качества воздуха для контроля наличия CO₂ и CO в п.п.м.
- ◆ Пульт дистанционного управления с микропроцессором
- Шумоглушитель на вытяжном воздухе
- Дифференциальный датчик перепада давления на загрязненных воздушных фильтрах
- Манометры высокого и низкого давления
- Свободное охлаждение с независимым сравнением температуры и энтальпии

Условные обозначения:

- ◆ Аксессуары, поставляемые отдельно.

- ◆ Резиновые антивибрационные опоры
- Шунтирующие конденсаторы (коэффициент мощности >0,9)
- Противообледенительный электронагреватель для защиты внутреннего теплообменника
- Секция жестких мешочных фильтров класса F7
- ◆ Стальной сетчатый фильтр на стороне воды
- Гидравлический комплект для петли с постоянным расходом воды
- Гидравлический комплект для петли с переменным расходом воды
- Гидравлический комплект для петли с протоком воды
- Модуль последовательной связи RS485 (LON WORKS)
- Модуль последовательной связи RS485 (MODBUS)
- Электрический нагреватель
- Фазовый монитор

технические данные

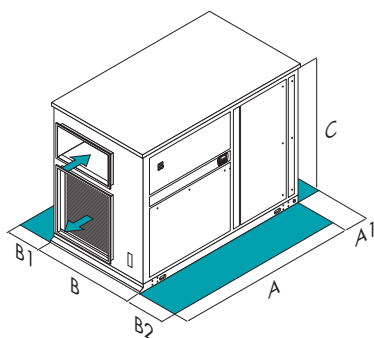
Размеры		82	102	122	162	182	222	262	302	362	402
▶ Холодильная мощность	(1) кВт	34,3	39,2	49,2	57,8	68,9	81,7	94,1	111,0	125,1	141,5
Явная холодильная мощность	(1) кВт	19,9	23,1	29,1	35,3	42,4	49,7	57,0	67,7	75,3	82,6
Потребляемая мощность компрессоров	(2) кВт	6,5	7,8	9,1	10,4	12,0	14,8	17,1	19,1	21,2	24,9
▶ Тепловая мощность	(2) кВт	37,2	42,4	51,9	60,7	72,3	84,5	100,9	114,4	135,0	151,8
Потребляемая мощность компрессоров	(2) кВт	7,5	8,4	9,3	10,7	12,6	14,4	17,2	18,6	22,9	26,4
Расход подаваемого воздуха	л/с	1000	1200	1500	1890	2170	2680	3250	3900	4200	4580
Количество и тип компрессоров	-	2 SCROLL									
Количество и тип приточных вентиляторов (3)	-	1 RAD					2 RAD				
Количество и тип вытяжных вентиляторов (3)	-	1 RAD									
Макс. раб. статическое давление	(4) Па	480	420	690	600	620	480	400	590	540	440
Уровень звукового давления	(5) дБ(А)	61	61	62	64	64	65	66	67	68	68
Напряжение питания	В/ф/Гц	400/3/50									

Данные приведены для следующих условий:

- (1) Температура воздуха на внутреннем теплообменнике 27°C С.Т. / 19,5°C М.Т.; температура воды в внутреннем теплообменнике = 29°C/35°C; работа при полной рециркуляции
- (2) Температура воздуха на входе в теплообменник на вытяжке 20°C; температура на выходе водяного теплообменника 10°C; работа при полной рециркуляции
- (3) RAD = Радиальный вентилятор
- (4) Рабочее статическое давление не учитывает аксессуары, приводящие в перепадам давления на стороне воздуха (например, дополнительная секция пылеуловителей F7, контур горячей воды, контур пост-нагрева, глушители шума...)
- (5) Уровни звука относятся к стандартным блокам в исполнении А при полной нагрузке и расчетных условиях испытания. Уровень звукового давления измеряется на расстоянии 1 м от внешней поверхности блока, работающего на открытом пространстве. Рабочее статическое давление 50 Па. Вышеприведенные данные относятся к стандартным блокам. Исполнение В.

габариты и зоны обслуживания

Оставляйте свободным



ВНИМАНИЕ! Для нормального функционирования блока очень важно наличие технологических зон, показанных зеленым цветом.

Размеры		82	102	122	162	182	222	262	302	362	402
Длина (А)	мм	2750	2750	2750	2750	2750	2750	2750	2750	2750	2750
Ширина (В)	мм	1780	1780	1780	1780	2180	2180	2180	2180	2180	2180
Высота (С)	мм	1550	1550	1870	1870	1870	1870	1870	2256	2256	2256
▶ (А1)	мм	1500	1500	1500	1500	1500	1500	1500	1500	1500	1500
(В1)	мм	1500	1500	1500	1500	1500	1500	1500	1500	1500	1500
(В2)	мм	1500	1500	1500	1500	1500	1500	1500	1500	1500	1500
Рабочий вес	кг	984	1022	1114	1157	1356	1394	1484	1627	1685	1714

Вышеприведенные данные относятся к блокам в стандартном исполнении.

Примечание: Для всех других конструктивных исполнений смотрите соответствующий технический бюллетень.

Выносной конденсатор

Воздушное охлаждение

Наружная установка

Мощность от 250 до 1200 кВт



Выносные конденсаторы **CEM** могут совмещаться со всеми водными чиллерами с выносными конденсаторами и выполнены таким образом, что они занимают минимально возможное пространство. Выносной конденсатор означает, что шум передается туда, где он причиняет наименьшее беспокойство, тем самым обеспечивая благоприятные условия труда.

Они доступны в различных акустических исполнениях с различными теплообменниками для лучшей адаптации к внешним условиям.

Регулирование конденсации позволяет выносным конденсаторам **CEM**, позволяющим скрытую нагрузку, дополнительную возможность достижения значительно более низких уровней шума в сравнении с автономными чиллерами.

Особое внимание было уделено отделке блока для обеспечения максимального сопротивления атмосферным явлениям даже при самых экстремальных условиях эксплуатации.

функции и характеристики



Только охлаждение



Воздушного
охлаждения



Наружная
установка

доступные конфигурации

CEM	100D	(1) ST	(2) T	(3) C
-----	------	--------	-------	-------

(1) АКУСТИЧЕСКАЯ КОНФИГУРАЦИЯ:

▶ **ST** Стандартная

▶ **EN** Особомаложумная

Данная функция обеспечивается путем уменьшения скорости вентиляторов

(2) ЭНЕРГОЭФФЕКТИВНОСТЬ:

▶ **T** Умеренный климат (Стандартно)

(3) СЕРТИФИКАЦИЯ ТЕПЛООБМЕННИКОВ:

▶ **CE** PED (Европейская сертификация)

▶ **C** CLIVET (Внутреннее тестирование)

аксессуары

- Теплообменник медь/алюминий с акриловым покрытием
- Теплообменник медь/медь
- Сервисные выключатели вентиляторов
- Комплект для низких внешних температур с регулированием скорости вентилятора (1 холодильный контур)
- Комплект для низких внешних температур с регулированием скорости вентилятора (2 холодильных контура)
- Силовой щит и щит управления с главным выключателем (1 холодильный контур)
- Силовой щит и щит управления с главным выключателем (2 холодильных контура)
- Одноконтурный теплообменник

Условные обозначения:

 Аксессуары, поставляемые отдельно.

технические данные

Размеры			75C	65D	90D	100D	105F	120F	135F
ST	Номинальная мощность	(1) кВт	250	280	332	380	410	495	576
ST	Расход воздуха	л/с	16100	25800	24600	23500	38800	37000	35300
ST	Тип вентиляторов	№	3		4			6	
ST	Уровень звукового давления	(2) дБ(А)	57	58	58	58	60	60	60
EN	Номинальная мощность	(1) кВт	200	240	276	308	350	412	462
EN	Расход воздуха	л/с	12200	19350	18450	18000	28900	27600	26400
EN	Тип вентиляторов	№	3		4			6	
EN	Уровень звукового давления	(2) дБ(А)	48	51	51	51	53	53	53
Напряжение питания			В/ф/Гц 400/3/50						

Размеры			150F	2.230	2.280	2.300	2.400	2.440
ST	Номинальная мощность	(1) кВт	650	770	834	990	1070	1200
ST	Расход воздуха	л/с	43800	55700	57800	54200	80000	77900
ST	Тип вентиляторов	№		8		10		12
ST	Уровень звукового давления	(2) дБ(А)	61	61	62	62	63	63
EN	Номинальная мощность	(1) кВт	524	620	678	786	890	1000
EN	Расход воздуха	л/с	32700	41600	43200	40500	59750	58200
EN	Тип вентиляторов	№		8		10		12
EN	Уровень звукового давления	(2) дБ(А)	54	54	55	55	56	56
Напряжение питания			В/ф/Гц 400/3/50					

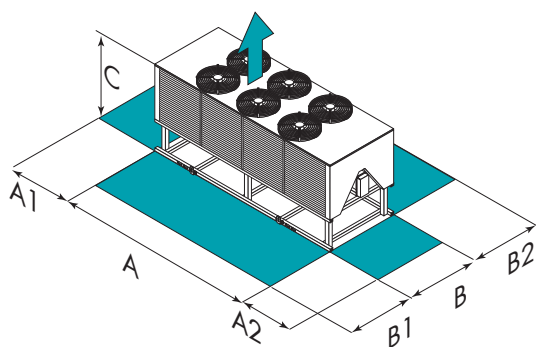
Данные приведены для следующих условий:

- (1) Температура конденсации = 45°C; температура воздуха = 30°C
 (2) Уровни звука относятся к стандартным блокам при полной нагрузке и расчетных условиях испытания. Уровень звукового давления измеряется на расстоянии 10 м от внешней поверхности

блока, работающего на открытом пространстве.

габариты и зоны обслуживания

Оставляйте свободным



Размеры	75C	65D	90D	100D	105F	120F	135F	150F	2.230	2.280	2.300	2.400	2.440
Длина (А)	мм 3250	2950	2950	2950	4250	4250	4250	4250	4880	5900	5900	7050	7050
Ширина (В)	мм 1095	2195	2195	2195	2195	2195	2195	2195	2326	2326	2326	2326	2326
Высота (С)	мм 2030	1930	1930	1930	1930	1930	1930	1930	1910	1910	1910	1910	1910
▶ (А1)	мм 700	700	700	700	700	700	700	700	700	700	700	700	700
(А2)	мм 1000	1000	1000	1000	1000	1000	1000	1000	1000	1000	1000	1000	1000
(В1)	мм 1300	1300	1300	1300	1300	1300	1300	1300	1300	1300	1300	1300	1300
(В2)	мм 1300	1300	1300	1300	1300	1300	1300	1300	1300	1300	1300	1300	1300

Вышеприведенные данные относятся к блокам в стандартном исполнении

ВНИМАНИЕ! Для нормального функционирования блока очень важно наличие технологических зон, показанных зеленым цветом.

Выносной конденсатор

Воздушное охлаждение

Наружная установка

Мощность от 9,1 до 277 кВт



Выносные конденсаторы с воздушным охлаждением серии **CE** разработаны для подключения к внутренним испарителям серии **ME** и **CASR**.

Доступны в трех акустических версиях: **Стандарт (ST)**, **Маложумная (LN)** и **Особо маложумная (EN)**, для удовлетворения самых жестких требований по уровню шума.

Они оснащены вентиляторами с осевым потоком с открытым впуском и выпуском, подходящими для наружной установки, с большими поверхностями теплообмена и возможностью регулирования скорости (опционально) для оптимизации холодопроизводительности соединенных блоков.

Все блоки отвечают высоким стандартам качества фирмы Clivet и проходят серьезные испытания во время монтажа.

функции и характеристики



Только охлаждение



Воздушного
охлаждения



Наружная
установка

доступные конфигурации

CE	71	(1) ST	(2) T
----	----	--------	-------

(1) АКУСТИЧЕСКАЯ КОНФИГУРАЦИЯ:

- ▶ **ST** Стандартная
- ▶ **LN** Маложумная
- ▶ **EN** Особомаложумная

(2) ПОДКЛЮЧЕНИЕ ВЕНТИЛЯТОРА (размеры 302-602):

- ▶ **S** Подключение по схеме звезда
- ▶ **T** Подключение по схеме треугольник

аксессуары

- Теплообменник медь/медь
- Двухконтурный теплообменник
- ◆ ▸ Опоры для горизонтальной установки конденсатора
- Сервисные выключатели вентиляторов (размеры 302-602)
- ◆ ▸ Комплект жидкостного ресивера
- ◆ ▸ Комплект низкотемпературного жидкостного ресивера
- Регулятор давления при низкой температуре наружного воздуха
- Дополнительный контур переохлаждения
- Главный выключатель (размеры 25-201)
- ◆ ▸ Деревянная упаковка

Условные обозначения:

- ◆ Аксессуары, поставляемые отдельно.

технические данные

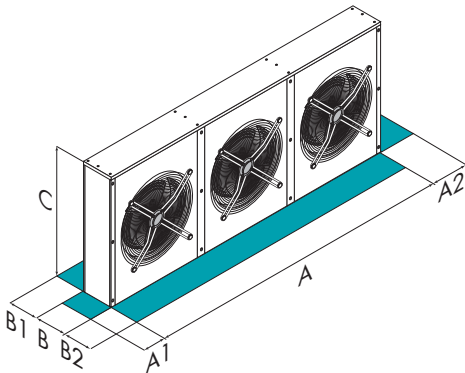
Размеры				25	31	41	51	61	71	91	101	121	141	161	181	201	
ST	Номинальная мощность	(1)	кВт	9,10	12,1	13,5	17,3	20,2	24,2	29,7	34,5	41,3	51,5	60,0	72,7	79,5	
ST	Расход воздуха		л/с	1039	961	910	1956	2538	2150	2542	3911	3707	6617	6488	6195	5981	
ST	Уровень звукового давления	(2)	дБ(А)	56	55	55	58	59	57	59	61	61	71	70	70	70	
LN	Номинальная мощность	(1)	кВт	6,62	8,70	9,57	12,9	15,3	18,1	21,6	25,7	30,3	43,8	50,5	58,9	63,2	
LN	Расход воздуха		л/с	639	606	577	1233	1614	1413	1615	2467	2343	5086	4945	4560	4337	
LN	Уровень звукового давления	(2)	дБ(А)	43	43	42	46	46	45	46	49	48	63	62	62	62	
EN	Номинальная мощность	(1)	кВт	5,86	7,50	8,19	11,3	13,7	16,1	19,1	22,6	26,2	37,5	42,8	48,7	51,3	
EN	Расход воздуха		л/с	533	497	475	1015	1362	1201	1363	2030	1923	3981	3849	3509	3290	
EN	Уровень звукового давления	(2)	дБ(А)	40	40	39	43	44	42	44	46	45	55	54	54	53	
Количество и диаметр вентиляторов						№/мм		1/450		2/450		3/450		4/450		3/630	
ST/LN	Напряжение питания			В/ф/Гц												230/1/50	
EN	Напряжение питания			В/ф/Гц												400/3/50	

Размеры				302	322	402	452	502	552	602							
ST	Номинальная мощность	(1)	кВт	106	138,1	153,9	190,4	230,5	267	282,9							
ST	Расход воздуха		л/с	9553	8567	12019	11000	18014	17220	16475							
ST	Уровень звукового давления	(2)	дБ(А)	79	79	70	70	72	72	72							
LN	Номинальная мощность	(1)	кВт	71,5	86,2	123,9	140,3	185,4	209,2	216,5							
LN	Расход воздуха		л/с	5296	4860	8862	8439	13280	12640	12040							
LN	Уровень звукового давления	(2)	дБ(А)	68	68	62	62	64	64	64							
EN	Номинальная мощность	(1)	кВт	62,2	70,9	102,3	112,1	153	167,6	169,3							
EN	Расход воздуха		л/с	4372	3903	6869	6472	10292	9694	9150							
EN	Уровень звукового давления	(2)	дБ(А)	63	63	56	56	58	58	58							
Количество и диаметр вентиляторов				№/мм		2/630		2/800		3/800		3/800		3/800			
Напряжение питания						В/ф/Гц										400/3/50	

Данные приведены для следующих условий:

- (1) Температура конденсации = 52,5°C; температура воздуха = 35°C
 (2) Уровни звука относятся к стандартным блокам при полной нагрузке и расчетных условиях испытания. Уровень звукового давления измеряется на расстоянии 1 м от внешней поверхности блока, работающего на открытом пространстве.

габариты и зоны обслуживания



ВНИМАНИЕ! Для нормального функционирования блока очень важно наличие технологических зон, показанных зеленым цветом.

Размеры		25	31	41	51	61	71	91	101	121	141	161	181	201
Длина (А)	мм	1110	1110	1110	1790	1760	1760	1840	1840	1840	2690	2690	2690	2690
Ширина (В)	мм	490	490	490	490	490	490	500	595	595	595	595	595	595
Высота (С)	мм	585	585	585	585	590	590	735	1170	1170	1215	1215	1215	1215
▶ (А1)	мм	700	700	700	700	700	700	700	700	700	700	700	700	700
(А2)	мм	700	700	700	700	700	700	700	700	700	700	700	700	700
(В1)	мм	550	550	550	550	550	550	700	1100	1100	1200	1200	1200	1200
(В2)	мм	550	550	550	550	550	550	700	1100	1100	1200	1200	1200	1200
Транспор. вес	кг	35	40	50	60	75	80	85	110	125	150	155	190	225

Размеры		302	322	402	452	502	552	602
Длина (А)	мм	2635	2635	3955	3955	5705	5705	5705
Ширина (В)	мм	900	900	900	900	900	900	900
Высота (С)	мм	1255	1255	1495	1495	1495	1495	1495
▶ (А1)	мм	700	700	700	700	700	700	700
(А2)	мм	700	700	700	700	700	700	700
(В1)	мм	1450	1450	1450	1450	1450	1450	1450
(В2)	мм	1450	1450	1450	1450	1450	1450	1450
Транспор. вес	кг	220	260	351	431	540	600	660

Вышеприведенные данные относятся к блокам в стандартном исполнении

Охладитель жидкости

Воздушное охлаждение

Наружная установка

Мощность от 195 до 980 кВт



Охладители жидкости **REM** могут совмещаться со всеми охладителями жидкости с воздушным охлаждением и, благодаря их конструкции, могут занимать минимально возможное пространство.

Удаленная установка систем кондиционирования позволяет обеспечить абсолютную бесшумность и комфорт.

Доступны в различных шумовых исполнениях и с разными типами теплообменников для наилучшей адаптации к внешним условиям.

Особое внимание было уделено отделке блока для обеспечения максимального сопротивления атмосферным явлениям даже при самых экстремальных условиях эксплуатации.

функции и характеристики



Воздушного
охлаждения



Наружная
установка



Хладагент Вода

доступные конфигурации

		(1)	(2)
REM	100D	ST	T

(1) АКУСТИЧЕСКАЯ КОНФИГУРАЦИЯ:

▶ **ST** Стандартная

▶ **EN** Особомалозумная

Данная функция обеспечивается путем уменьшения скорости вентиляторов

(2) ЭНЕРГОЭФФЕКТИВНОСТЬ:

▶ **T** Умеренный климат (Стандартно)

аксессуары

- › Теплообменник медь/алюминий с акриловым покрытием
- › Теплообменник медь/медь
- › Сервисные выключатели вентиляторов
- › Комплект для низких внешних температур с регулированием скорости вентилятора
- › Силовой щит и щит управления с главным выключателем

Условные обозначения:

📦 Аксессуары, поставляемые отдельно.

технические данные

Размеры			75C	75D	100D	135F	150F	2.200	2.230
ST	Номинальная мощность	(1) кВт	195	248	297	354	436	491	548
ST	Расход воздуха	л/с	16300	24900	23800	36650	34700	49850	49000
ST	Тип вентиляторов	№	3	4		6		8	
ST	Уровень звукового давления	(2) дБ(A)	57	58	58	60	60	61	61
EN	Номинальная мощность	(1) кВт	154	203	235	299	345	402	445
EN	Расход воздуха	л/с	12000	18900	17650	27650	25700	37700	37000
EN	Тип вентиляторов	№	3	4		6		8	
EN	Уровень звукового давления	(2) дБ(A)	48	51	51	53	53	54	54
Напряжение питания			В/ф/Гц						
			400/3/50						

Размеры			2.260	2.280	2.300	2.360	2.400	2.440
ST	Номинальная мощность	(1) кВт	608	686	760	816	883	980
ST	Расход воздуха	л/с	47750	60900	59300	83650	81900	79000
ST	Тип вентиляторов	№	8	10		12		
ST	Уровень звукового давления	(2) дБ(A)	61	62	62	63	63	63
EN	Номинальная мощность	(1) кВт	481	555	600	683	725	790
EN	Расход воздуха	л/с	35500	45950	43950	64850	62500	60000
EN	Тип вентиляторов	№	8	10		12		
EN	Уровень звукового давления	(2) дБ(A)	54	55	55	56	56	56
Напряжение питания			В/ф/Гц					
			400/3/50					

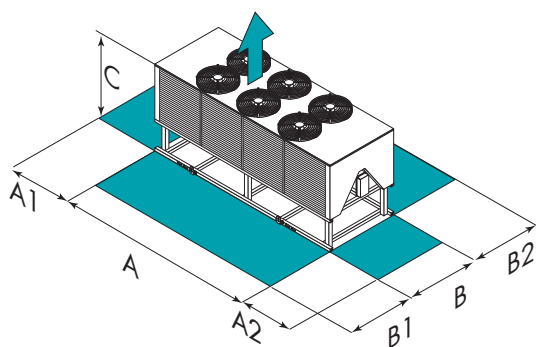
Данные приведены для следующих условий:

(1) Данные соответствуют стандарту EN 1048 - Этиленгликоль 34% - Температура наружного воздуха 25°C - Tin=40°C - Tout=35°C

(2) Уровни звука относятся к стандартным блокам при полной нагрузке и расчетных условиях испытания. Уровень звукового давления измеряется на расстоянии 10 м от внешней поверхности блока, работающего на открытом пространстве.

габариты и зоны обслуживания

Оставляйте свободным



Размеры	75C	75D	100D	135F	150F	2.200	2.230	2.260	2.280	2.300	2.360	2.400	2.440
Длина (A)	мм	3250	3050	3050	4550	4550	5090	5090	6200	6200	7250	7250	7250
Ширина (B)	мм	1095	2195	2195	2195	2195	2326	2326	2326	2326	2326	2326	2326
Высота (C)	мм	2030	1930	1930	1930	1930	1910	1910	1910	1910	1910	1910	1910
▶ (A1)	мм	1000	1000	1000	1000	1000	1000	1000	1000	1000	1000	1000	1000
(A2)	мм	700	700	700	700	700	700	700	700	700	700	700	700
(B1)	мм	1300	1300	1300	1300	1300	1300	1300	1300	1300	1300	1300	1300
(B2)	мм	1300	1300	1300	1300	1300	1300	1300	1300	1300	1300	1300	1300

Вышеприведенные данные относятся к блокам в стандартном исполнении

ВНИМАНИЕ! Для нормального функционирования блока очень важно наличие технологических зон, показанных зеленым цветом.

ОГЛАВЛЕНИЕ

Серия	размер от	до	название	группа	страница	Серия	размер от	до	название	группа	страница
AQ	14	803	-	ЦЕНТРАЛЬНЫЕ КОНДИЦИОНЕРЫ	136	MCA	91	242	-	КОМБИНИРОВАННЫЕ СИСТЕМЫ 104, 110	
CAH	41	121	-	АВТОНОМНЫЕ КОНДИЦИОНЕРЫ	114	MCH	21	422	-	КОМБИНИРОВАННЫЕ СИСТЕМЫ	106
CAHL	21	101	-	ВОДЯНАЯ ПЕТЛЯ	144	MCN	91	242	-	КОМБИНИРОВАННЫЕ СИСТЕМЫ 104, 110	
CAHN	41	121	-	АВТОНОМНЫЕ КОНДИЦИОНЕРЫ	114	MDE	2.160	2.600	SCREWline	ЧИЛЛЕРЫ	66
CAS	31	242	-	АВТОНОМНЫЕ КОНДИЦИОНЕРЫ	128	ME	17	422	-	ЧИЛЛЕРЫ	62
CASR	31	242	-	АВТОНОМНЫЕ КОНДИЦИОНЕРЫ	128	MSAN	81	242	-	КОМБИНИРОВАННЫЕ СИСТЕМЫ	98, 112
CAV	51	242	-	АВТОНОМНЫЕ КОНДИЦИОНЕРЫ	116	MSAN-X	17	71	-	КОМБИНИРОВАННЫЕ СИСТЕМЫ	96, 108
CAVN	51	242	-	АВТОНОМНЫЕ КОНДИЦИОНЕРЫ	116	MSAT	292	604	-	КОМБИНИРОВАННЫЕ СИСТЕМЫ	100
CE	25	602	-	ВЫНОСНОЙ КОНДЕНСАТОР	154	MSAT	81	242	-	КОМБИНИРОВАННЫЕ СИСТЕМЫ	98, 112
CED	81	242	-	КОМБИНИРОВАННЫЕ СИСТЕМЫ 110, 112		MSATFSC	65D	180F	SPINchiller	КОМБИНИРОВАННЫЕ СИСТЕМЫ	102
CED-V	81	242	-	КОМБИНИРОВАННЫЕ СИСТЕМЫ 110, 112		MSER-XEE	61	-	ELFOEnergy GAIA ARIA	ЧИЛЛЕРЫ	10
CEM	75C	2.440	-	ВЫНОСНОЙ КОНДЕНСАТОР	152	MSE-SC	65D	180F	SPINchiller	ЧИЛЛЕРЫ	64
CH	21	101	-	ВОДЯНАЯ ПЕТЛЯ	144	REM	75C	2.440	-	ОХЛАДИТЕЛЬ ЖИДКОСТИ	156
CHV	31	242	-	ВОДЯНАЯ ПЕТЛЯ	146	WBAN	41	81	ELFOEnergy Vulcan	ЧИЛЛЕРЫ	18
CN	81	242	-	КОМБИНИРОВАННЫЕ СИСТЕМЫ 110, 112		WBAN	82	302	ELFOEnergy Vulcan	ЧИЛЛЕРЫ	20
CN-V	81	242	-	КОМБИНИРОВАННЫЕ СИСТЕМЫ 110, 112		WDATA	2.160	2.600	SCREWline	ЧИЛЛЕРЫ	34
CN-X	17	71	-	КОМБИНИРОВАННЫЕ СИСТЕМЫ	108	WDATB	2.160	2.600	SCREWline	ЧИЛЛЕРЫ	36
CRAN-U	200	650	ELFOfresh2	АВТОНОМНЫЕ КОНДИЦИОНЕРЫ	130	WDH	2.160	2.600	SCREWline	ЧИЛЛЕРЫ	60
CRAN-U	17	51	ELFOfresh large	АВТОНОМНЫЕ КОНДИЦИОНЕРЫ	132	WDH-HE	2.220	2.600	SCREWline	ЧИЛЛЕРЫ	58
CRAN-XHE	45	160	ZEPHIR ²	АВТОНОМНЫЕ КОНДИЦИОНЕРЫ	134	WRA	101	242	-	ЧИЛЛЕРЫ	40
CRH-XHE	102	904	-	ВОДЯНАЯ ПЕТЛЯ	148	WRA	292	604	-	ЧИЛЛЕРЫ	42
CKN-XHE	41	151	-	КРЫШНЫЕ КОНДИЦИОНЕРЫ	118	WRH	102	422	-	ЧИЛЛЕРЫ	50
КТХ-XHE	41	151	-	КРЫШНЫЕ КОНДИЦИОНЕРЫ	118	WRHN	102	422	-	ЧИЛЛЕРЫ	50
CSNX-XHE	82	402	ClivetPACK	КРЫШНЫЕ КОНДИЦИОНЕРЫ	124	WRN	101	242	-	ЧИЛЛЕРЫ	40
CSNX-XHE-H	82	402	ClivetPACK	ВОДЯНАЯ ПЕТЛЯ	150	WRN	292	604	-	ЧИЛЛЕРЫ	42
CSRN-XHE	82	302	ClivetPACK	КРЫШНЫЕ КОНДИЦИОНЕРЫ	120	WSA-EE	17	91	ELFOEnergy Small	ЧИЛЛЕРЫ	38
CSRN-XHE	362	904	ClivetPACK	КРЫШНЫЕ КОНДИЦИОНЕРЫ	122	WSA-XEE	122	402	ELFOEnergy Duct Medium	ЧИЛЛЕРЫ	44
CSRN-XHE-FFA	204	244	ClivetPACK	КРЫШНЫЕ КОНДИЦИОНЕРЫ	126	WSAN	82	242	-	ЧИЛЛЕРЫ	24
CSRTX-XHE	82	302	ClivetPACK	КРЫШНЫЕ КОНДИЦИОНЕРЫ	120	WSAN-EE	17	151	ELFOEnergy Compact	ЧИЛЛЕРЫ	22
CSRTX-XHE	362	904	ClivetPACK	КРЫШНЫЕ КОНДИЦИОНЕРЫ	122	WSAN-XEE	82	302	ELFOEnergy Medium	ЧИЛЛЕРЫ	26
CSRTX-XHE-FFA	204	244	ClivetPACK	КРЫШНЫЕ КОНДИЦИОНЕРЫ	126	WSAN-XEE	352	802	ELFOEnergy Large ²	ЧИЛЛЕРЫ	28
ELFOControl HOME	-	-	-	ФАНКОИЛЫ	76	WSAN-XIN	21	71	ELFOEnergy Extended Inverter	ЧИЛЛЕРЫ	16
ELFODuct CF	25	242	ELFODuct	ФАНКОИЛЫ	88	WSAN-XSC ²	80D	240F	SPINchiller ²	ЧИЛЛЕРЫ	30
ELFODuct CFD	7	41	ELFODuct	ФАНКОИЛЫ	94	WSAR-HTE	31	81	ELFOEnergy Horus+	ЧИЛЛЕРЫ	14
ELFODuct CFI	25	71	ELFODuct	ФАНКОИЛЫ	92	WSAR-MTE	21	81	ELFOEnergy Horus	ЧИЛЛЕРЫ	12
ELFODuct CF-V	31	242	ELFODuct	ФАНКОИЛЫ	90	WSA-SC	65D	100D	SPINchiller	ЧИЛЛЕРЫ	46
ELFORoom ²	5	15	ELFORoom ²	ФАНКОИЛЫ	78	WSAT	82	242	-	ЧИЛЛЕРЫ	24
ELFOspace BOX2	7	41	ELFOspace	ФАНКОИЛЫ	84	WSAT	352	602	SPINchiller	ЧИЛЛЕРЫ	28
ELFOspace IN-H	3	31	ELFOspace	ФАНКОИЛЫ	82	WSATEE	17	151	ELFOEnergy Compact	ЧИЛЛЕРЫ	22
ELFOspace IN-V	3	31	ELFOspace	ФАНКОИЛЫ	82	WSATXEE	82	302	ELFOEnergy Medium	ЧИЛЛЕРЫ	26
ELFOspace OUT-H	3	31	ELFOspace	ФАНКОИЛЫ	80	WSATXEE	352	802	ELFOEnergy Large ²	ЧИЛЛЕРЫ	28
ELFOspace OUT-V	3	31	ELFOspace	ФАНКОИЛЫ	80	WSAN-XSC ²	80D	240F	SPINchiller ²	ЧИЛЛЕРЫ	30
ELFOspace WALL	3	17	ELFOspace	ФАНКОИЛЫ	86	WSATXSC	200H	360L	SPINchiller	ЧИЛЛЕРЫ	32
EQV	5	17	-	ВОДЯНАЯ ПЕТЛЯ	138	WSH-EE	17	121	ELFOEnergy Ground	ЧИЛЛЕРЫ	48
EVHRoom	3	17	-	ВОДЯНАЯ ПЕТЛЯ	140	WSHF-XSC	65D	180F	SPINsaver	ЧИЛЛЕРЫ	54
EVHSpace	21	101	-	ВОДЯНАЯ ПЕТЛЯ	142	WSHN-EE	17	121	ELFOEnergy Ground	ЧИЛЛЕРЫ	48
GP1	00	12	-	НАСОСНЫЕ СТАНЦИИ	70	WSHN-XEE	82	802	ELFOEnergy Ground Medium	ЧИЛЛЕРЫ	52
GP2	00	12	-	НАСОСНЫЕ СТАНЦИИ	70	WSH-XSC	65D	180F	SPINchiller	ЧИЛЛЕРЫ	56
GP7	60	63	-	НАСОСНЫЕ СТАНЦИИ	72	WSN-EE	17	91	ELFOEnergy Small	ЧИЛЛЕРЫ	38
GPA	M0	M9	-	НАСОСНЫЕ СТАНЦИИ	68	WSN-XEE	122	402	ELFOEnergy Duct Medium	ЧИЛЛЕРЫ	44
GPM	60	99	-	НАСОСНЫЕ СТАНЦИИ	74						

Данные, содержащиеся в данном каталоге не являются окончательными и могут изменяться производителем без предупреждения. Воспроизведение каких-либо частей данной публикации запрещается.

