

**Проточные водонагреватели с  
электронным управлением**



# Будущее – за электрическими проточными водонагревателями!



## Немецкое качество

В 1951 году Клаус-Холмер Гердес продал свой первый проточный водонагреватель. Сегодня Clage – это семейное предприятие среднего бизнеса, обосновавшееся в северогерманском Гензейском городе Лёнебурге. В компании трудятся более 200 человек. Все работы – от проектирования до изготовления и дистрибуции энергоэффективных высококачественных водонагревателей – осуществляются в одном месте.

## Эффектив- ность

Мы предлагаем энергоэффективные решения по децентрализованному горячему водоснабжению. Чтобы иметь возможность предлагать индивидуальные решения, требуется высокая степень гибкости. Мы ставим перед собой несколько целей: экономия энергии и воды, удобство, долговечность продукции, простота монтажа и эксплуатации, оперативное и надежное обслуживание. Плюс интеллектуальные технологии как данность.

## Ответствен- ность

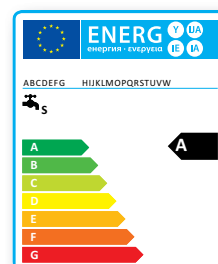
В компании трудно не заметить, что каждый подходит к своему делу ответственно, потому что любит свое дело. Весь процесс – от проектирования до выпуска готового продукта – реализуется с учетом экологических требований. Наше производство сертифицировано на соответствие требованиям стандарта по охране окружающей среды ISO 14001. Более того, мы стремимся к максимальной эффективности использования материалов. Приборы спроектированы таким образом, что многие детали, например, нагревательные элементы, являются взаимозаменяемыми. Это сокращает объем отходов и увеличивает срок службы изделий.

## Опыт

Широкий ассортимент продукции и большое количество предлагаемых нами индивидуальных решений являются плодом нашего огромного опыта разработки приборов для децентрализованного горячего водоснабжения. Мы стали ведущей компанией в секторе компактных проточных водонагревателей потому, что постоянно ищем новые решения и инновационные подходы во всех областях, связанных с обеспечением ГВС. Именно поэтому ТПП удостоила нашу компанию звания "Проводника инноваций".

 **Made in Germany**

**У всех приборов класс  
энергоэффективности – А!**



# Преимущества электрических проточных водонагревателей



**Горячая вода моментально**  
Когда требуется и без ожидания



**Низкие эксплуатационные затраты**  
Экономия электроэнергии и воды



**Идеальная температура**  
Регулируется на приборе



**Экономия пространства**  
Компактные габариты



**Короткий трубопровод**  
Сокращение энергопотерь



**Экономное расходование воды**  
Отсутствует смешивание с холодной водой



**Забота об экологии**  
Экономное расходование воды и энергии,  
ниже CO<sub>2</sub>



**Чистота и гигиена**  
За счет короткой подводки

## Для каждой ситуации – свое эффективное решение

Для раковин :



Проточный водонагреватель  
E-mini

Для кухонных моек :



Проточный водонагреватель  
E-compact

Для душа  и ванны :



Проточный водонагреватель  
E-comfort

Более подробная информация представлена на нашем интернет-сайте [www.clage-russia.ru](http://www.clage-russia.ru)

# Интеллектуальная энергоэффективность.

## Проточный водонагреватель E-mini MSX



**A**

**Класс энергоэффективности**



Совместим с системами интеллектуального управления



Совместим с геотермальными системами, подходит для нагрева предварительно нагретой воды \*)



Опциональный беспроводной пульт ДУ

	MSX 3	MSX 4	MSX 6	MSX 7
Макс. рабочее давление [МПа (бар)]:	1 (10)			
Подключение подводки (резьбовые соединения): G 3/8"				
Производительность ГВ при $\Delta t = 25\text{ K}^{1)}$ [л/мин]:	2,0	2,5	3,3	3,7
Включение при протоке/макс. проток $^{2)}$ [л/мин]	1,2 / 2,0	1,5 / 2,5	1,5 / 3,3	1,5 / 3,7
Номинальная мощность [кВт]:	3,5	4,4	5,7	6,5
Напряжение [1~ / N / PE 220 – 240 В ~]:	☑ с вилкой $^{3)}$		☐ Неразъемное соединение	
Напряжение [2~ / PE 400 В ~]:				☐ Нер. соед.
Номинальный ток [А]:	15	19	25	16
Необходимое сечение кабеля [мм <sup>2</sup> ):	1,5	2,5	4,0	2,5
Класс защиты:	IP 25			
Удельное сопротивление воды при 15°C [ $\Omega\text{см}$ ] $\geq$ :	1100	800	800	1100
Габариты (В × Ш × Г) [см]:	13,5 × 18,6 × 8,7			
Вес заполненного прибора [кг]:	прибл. 1,5			

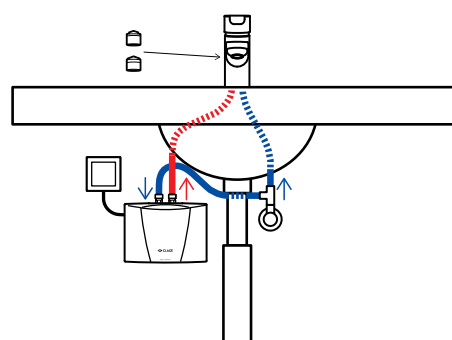
\*) Температура воды на входе  $\leq 70\text{ }^\circ\text{C}$  1) Увеличение температуры с, например, 15°C до 40°C 2) Проток ограничен для оптимального увеличения температуры 3) Также предлагается в варианте MSX 3 (E) (№ для заказа 1500-15013) с кабелем питания для неразъемного соединения



Проточный водонагреватель E-mini сочетает в себе великолепную функциональность и технологичность. Прибор сверхкомпактный – поместится под любой раковиной.

- > **Компактный проточный водонагреватель с электронным управлением** для обеспечения горячей водой раковины или кухонной мойки.
- > **Электронная регулировка мощности нагрева.** Идеальная температура горячей воды без добавления холодной воды в смесителе.
- > **Сенсорные кнопки управления** с цветными индикаторами для установки температуры воды на выходе на 35°C, 38°C и 45°C (макс.).
- > В комплект поставки входит тройник и гибкая подводка для подключения к угловому вентилю.
- > **Дополнительные принадлежности:**  
Беспроводной пульт ДУ FX  
FX: № для заказа 2400-26050 (изображение изделия на странице DSX)

### Пример напорного варианта монтажа:



Эффективный,  
привлекательный  
и экономичный.

## Проточный водонагреватель E-mini MBH



A

Класс энергоэффективности



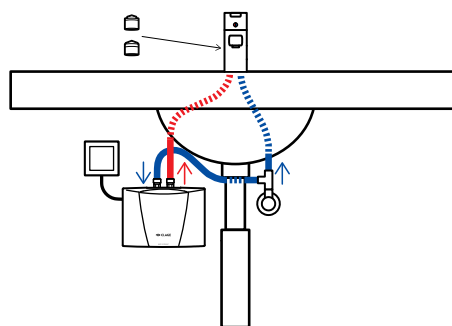
Проточный водонагреватель E-mini MBH – стандартное экономичное решение, совместимое со всеми традиционными смесителями. В комплект поставки входит подводка для простого подключения к крану. Теперь горячая вода у вас будет всегда, когда нужно.

- > **Компактный проточный водонагреватель с гидравлическим управлением** (модель для монтажа под раковиной) для обеспечения раковины горячей водой
- > **При поступлении воды в прибор** автоматически включается ее нагрев на полную мощность.
- > В комплект поставки входит тройник и гибкая подводка для подключения к угловому вентилю.

	☐	☐	☐	☐
	MBH 3	MBH 4	MBH 6	MBH 7
Макс. рабочее давление [МПа (бар)]:	1 (10)			
Подключение подводки (резьбовые соединения): G 3/8"				
Производительность ГВ при $\Delta t = 25 \text{ K}^{1)}$ [л/мин]:	2,0	2,5	3,3	3,7
Включение при протоке/макс. проток [л/мин]:	1,3 / 2,0	1,8 / 2,5	2,2 / 3,3	2,4 / 3,7
Номинальная мощность [кВт]:	3,5	4,4	5,7	6,5
Напряжение [1~ / N / PE 230 В ~]:	☑ с вилкой <sup>2)</sup>		☐ Нерезьбовое соединение	
Напряжение [2~ / PE 400 В ~]:				☐ Нер. соед.
Номинальный ток [А]:	15	19	25	16
Необходимое сечение кабеля [мм <sup>2</sup> ]:	1,5	2,5	4,0	2,5
Класс защиты:	IP 25			
Удельное сопротивление воды при 15 °С [Ωсм] ≥:	1100			
Габариты (В × Ш × Г) [см]:	13,5 × 18,6 × 8,7			
Вес заполненного прибора [кг]:	прибл. 1,5			

1) Увеличение температуры с, например, 15 °С до 40 °С 2) Также предлагается в варианте MBH 3 (E) (№ для заказа 1500-160032) с кабелем питания для нерезьбового соединения

### Пример напорного варианта монтажа:



# Компактный, мощный и многофунк- циональный.

## Проточный водонагреватель E-compact СХХ



**A**

Класс энергоэффе-  
ктивности

Совместим  
с системами  
интеллектуального  
управления

Совместим с  
гелиосистема-  
ми, подходит  
для нагрева  
предварительно  
нагретой воды \*)

Оptionальный  
беспроводной  
пульт ДУ

	СХХ 9 (6,6 или 8,8 кВт <sup>5)</sup> )		СХХ (11 или 13,5 кВт <sup>5)</sup> )	
Макс. рабочее давление [МПа (бар)]:	1 (10)			
Подключение подводки (резьбовые соединения):	G ½"		G ½"	
Производительность ГВ при Δt = 28 K <sup>1)2)</sup> [л/мин]:	3,4	4,5	5,6	6,9 <sup>3)</sup>
Включение при протоке/макс. проток <sup>4)</sup> [л/мин]	2 / 5			
Номинальная мощность [кВт]:	6,6	8,8	11,0	13,5
Напряжение:	1~ / N / PE 220-240 В ~		3~ / PE 400 В ~	
Номинальный ток <sup>2)</sup> [А]:	29	38	16	20
Необходимое сечение кабеля [мм²]:	4-6	6	1,5	2,5
Класс защиты:	IP 24			
Удельное сопротивление воды при 15 °C [Ωсм] ≥:	1100		1100	
Габариты (В × Ш × Г) [см]:	29,4 × 17,7 × 10,8			
Вес заполненного прибора [кг]:	прибл. 2,7			

\*) Температура воды на входе ≤ 70 °C 1) Увеличение температуры с, например, 12 °C до 40 °C 2) Зависит от выбранной мощности  
3) Смешанная вода 4) Проток ограничен для оптимального увеличения температуры 5) С системой Multiple Power System MPS<sup>®</sup>,  
максимальная мощность прибора устанавливается при монтаже

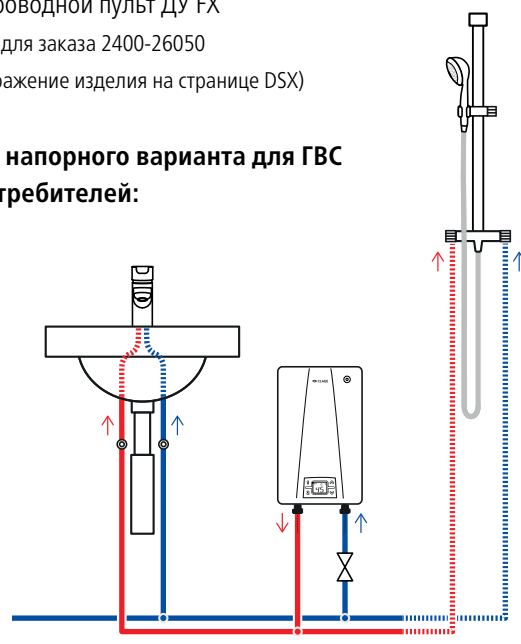


Универсальный проточный водонагреватель E-compact средней мощности для мойки, раковины или душа.

- > Компактный **проточный водонагреватель с электронным управлением**
- > **Выбор необходимой температуры осуществляется нажатием кнопок на панели управления с ЖК-дисплеем** в диапазоне от 20 °C до 60 °C
- > Две программируемые кнопки выбора заданной температуры, функция ограничения максимальной температуры, а также функциональные индикаторы
- > **Смешивать с холодной водой больше не требуется**
- > Простоте монтажа способствуют **компактные размеры** прибора и выходы с наружной резьбой ½" для подводки в напорном и безнапорном варианте монтажа
- > С кабелем питания для неразъемного соединения
- > **Рекомендуемые принадлежности для душа:**  
Регулируемый набор для душа СХН  
**СХН:** № для заказа 0300-0086
- > **Дополнительные принадлежности:**  
Беспроводной пульт ДУ FX  
**FX:** № для заказа 2400-26050  
(изображение изделия на странице DSX)



**Пример напорного варианта для ГВС  
двух потребителей:**



# Удобство, простота и лаконичность.

## Проточный водонагреватель E-compact CEX-U



**A** Класс энергоэффективности



Совместим с системами интеллектуального управления



Совместим с геосистемами, подходит для нагрева предварительно нагретой воды \*)



Оptionальный беспроводной пульт ДУ



CEX 9-U (6,6 или 8,8 кВт<sup>5)</sup> | CEX-U (11 или 13,5 кВт<sup>5)</sup>)

Макс. рабочее давление [МПа (бар)]:	1 (10)			
Подключение подводки (резьбовые соединения):	G ½"		G ¾"	
Производительность ГВ при Δt = 33 К <sup>1)2)</sup> [л/мин]:	3,8	5,0 <sup>3)</sup>	4,8	5,8 <sup>3)</sup>
Включение при протоке/макс. проток <sup>4)</sup> [л/мин]	2 / 5			
Номинальная мощность [кВт]:	6,6	8,8	11,0	13,5
Напряжение:	1~ / N / PE 220-240 В ~		3~ / PE 400 В ~	
Номинальный ток <sup>2)</sup> [А]:	29	38	16	20
Необходимое сечение кабеля [мм²]:	4-6	6	1,5	2,5
Класс защиты:	IP 24			
Удельное сопротивление воды при 15 °С [Ωсм] ≥:	1000		1100	
Габариты (В × Ш × Г) [см]:	29,4 × 17,7 × 10,8			
Вес заполненного прибора [кг]:	прибл. 2,7			

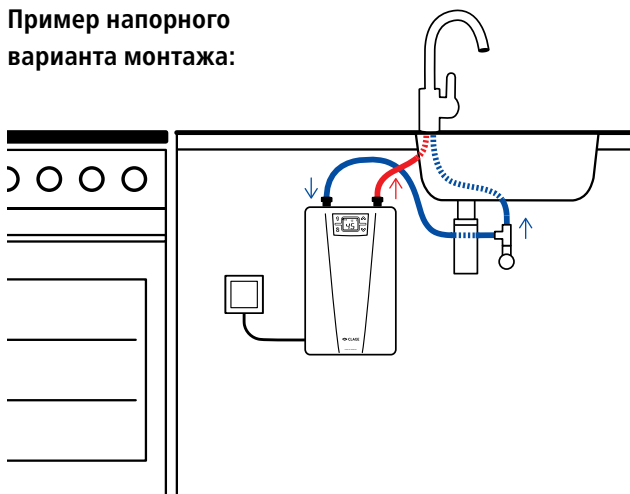
\*) Температура воды на входе ≤ 70 °С 1) Увеличение температуры с, например, 12 °С до 45 °С 2) Зависит от выбранной мощности 3) Смешанная вода 4) Проток ограничен для оптимального увеличения температуры 5) С системой Multiple Power System MPS\*, максимальная мощность прибора устанавливается при монтаже



Электронное управление прибора CEX-U обеспечивает оптимальный расход электроэнергии при нагреве воды. При прохождении через прибор вода нагревается точно до заданной температуры. Температура выбирается нажатием одной из кнопок на ЖК-панели. Заводские настройки – 35 °С и 48 °С.

- > Компактный **проточный водонагреватель для монтажа под раковину с электронным управлением**
- > **Выбор необходимой температуры осуществляется нажатием кнопок на панели управления с ЖК-дисплеем** в диапазоне от 20 °С до 60 °С
- > Две программируемые кнопки выбора заданной температуры, функция ограничения максимальной температуры, а также функциональные индикаторы
- > **Смешивать с холодной водой больше не требуется**
- > Простоте монтажа под кухонной мойкой способствуют **компактные размеры** прибора и выходы с наружной резьбой ¾" для подводки в напорном и безнапорном варианте монтажа
- > С кабелем питания для неразъемного соединения
- > **Дополнительные принадлежности:**  
Беспроводной пульт ДУ FX  
FX: № для заказа 2400-26050 (изображение изделия на странице DSX)

### Пример напорного варианта монтажа:



# Высокие технологии для горячей воды.

## Проточный водонагреватель E-comfort DSX



**A** Класс энергоэффективности



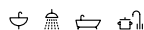
Совместим с системами интеллектуального управления



Совместим с геосистемами, подходит для нагрева предварительно нагретой воды \*)



Беспроводной пульт ДУ входит в комплект поставки



DSX (с MPS: 18, 21, 24 или 27 кВт)

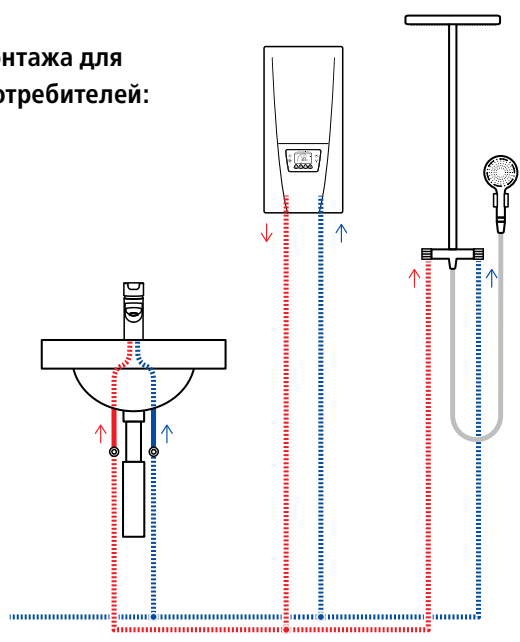
Макс. рабочее давление [МПа (бар)]:	1 (10)			
Подключение подводки (резьбовые соединения):	G ½"			
Производительность ГВ при $\Delta t = 28 \text{ K}^{1) 2) 3)}$ [л/мин]:	9,2	10,7	12,3	13,8
Включение при протоке/макс. проток [л/мин]	2,5 / автоматический			
Номинальная мощность [кВт]:	18	21	24	27
Напряжение [3~ / PE 400 В ~]:	☐ Неразъемное соединение			
Номинальный ток <sup>3)</sup> [А]:	26	30	35	39
Необходимое сечение кабеля [мм <sup>2</sup> ]:	4	4	6	6
Класс защиты:	IP 25			
Удельное сопротивление воды при 15 °С [Ωсм] ≥ :	1100			
Габариты (В × Ш × Г) [см]:	46,6 × 23,1 × 9,7			
Вес заполненного прибора [кг]:	прибл. 4,2			

\*) Температура воды на входе ≤ 70 °С 1) Увеличение температуры с, например, 12 °С до 40 °С 2) Смешанная вода 3) Зависит от выбранной мощности

Данная модель электронных проточных водонагревателей является воплощением передовых технологий и современного дизайна. Одно нажатие кнопки – и из крана течет вода нужной температуры. Подсветка дисплея меняется в зависимости от выбранной температуры. На дисплее отображаются различные параметры, например, потребление энергии.

- > **Высокотехнологичный проточный водонагреватель с электронным управлением**
- > **Инновационный цветной дисплей с индикацией различных параметров**
- > Индикация энергопотребления и кодов ошибок
- > Четыре кнопки выбора заданной температуры
- > **Всегда точная температура** в диапазоне между 20 °С и 60 °С с помощью функции TWIN TEMPERATURE Control TTC® и функции динамического управления объемом расходом SERVOTRONIC®
- > С системой Multiple Power System MPS®, максимальная мощность прибора устанавливается: 18, 21, 24 или 27 кВт.
- > **Модуль ДУ входит в комплект поставки**

**Пример монтажа для ГВС двух потребителей:**





Удобство,  
экономичность  
и надежность.

## Проточный водонагреватель E-comfort DEX



A

Класс энергоэффективности



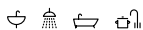
Совместим с системами интеллектуального управления



Совместим с геосистемами, подходит для нагрева предварительно нагретой воды \*)



Оptionальный беспроводной пульт ДУ



DEX 12 (8,8 или 12 кВт) | DEX (18, 21, 24 или 27 кВт)

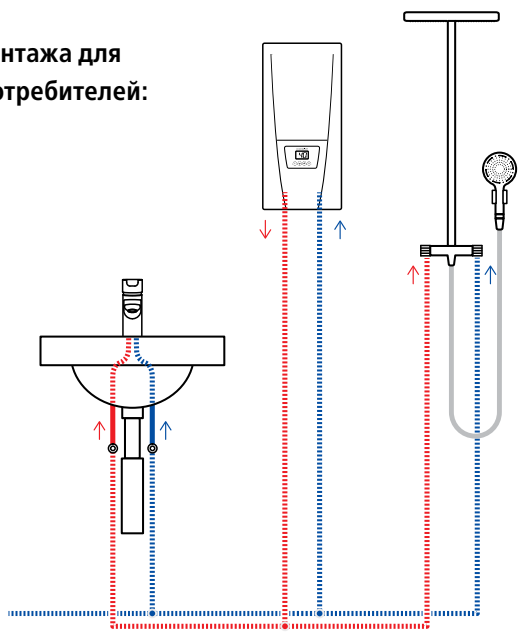
Макс. рабочее давление [МПа (бар)]:	1 (10)					
Подключение подводки (резьбовые соединения):	G ½"					
Производительность ГВ при $\Delta t = 28 \text{ K}^{1) 2) 3)}$ [л/мин]:	4,5	5,9	9,2	10,7	12,3	13,8
Включение при протоке/макс. проток [л/мин]	2,0 / 5,0 <sup>4)</sup>		2,5 / 8,0 <sup>4)</sup>			
Номинальная мощность [кВт]:	8,8	11,5	18	21	24	27
Напряжение:	1~ / N / PE 220-240 В			3~ / PE 400 В ~		
Номинальный ток <sup>3)</sup> [А]:	38	50	26	30	35	39
Необходимое сечение кабеля [мм²]:	10		4	4	6	6
Класс защиты:	IP 25					
Удельное сопротивление воды при 15°C [Ωсм] ≥:	1300		1100			
Габариты (В×Ш×Г) [см]:	46,6×23,1×9,7					
Вес заполненного прибора [кг]:	прибл. 3,7					

\*) Температура воды на входе ≤ 70°C 1) Увеличение температуры с, например, 12°C до 40°C 2) Смешанная вода 3) Зависит от выбранной мощности 4) Проток ограничен для оптимального увеличения температуры

Модель DEX имеет все, что необходимо идеальному проточному водонагревателю. Необходимая температура выбирается одним нажатием кнопки. Значение выбранной температуры отчетливо отображается на большом ЖК-дисплее с подсветкой.

- > **Проточный водонагреватель E-comfort с электронным управлением**
- > **Большой ЖК-дисплей с подсветкой**, на котором отображается значение температуры воды
- > Две кнопки выбора заданной температуры
- > **Точная температура** в диапазоне между 20°C и 60°C с помощью функции TWIN TEMPERATURE Control TTC® до полной номинальной мощности (DEX 12 ≤ 55°C)
- > С системой Multiple Power System MPS®, максимальная мощность прибора устанавливается\:  
DEX 12: 8,8 или 11,5 кВт 230 В  
DEX: 18, 21, 24 или 27 кВт 400 В
- > Дополнительно доступен для заказа пульт ДУ
- > **Дополнительные принадлежности:**  
Беспроводной пульт ДУ FX  
FX: № для заказа 2400-26050 (изображение изделия на странице DSX)

Пример монтажа для ГВС двух потребителей:



# Экономить электроэнергию стало просто!

## Проточный водонагреватель E-comfort DCX 13



**A**

**Класс энергоэффективности**



Проточный водонагреватель E-comfort DCX характеризуется простотой эксплуатации. Нажатием кнопки выбирается одно из пяти предустановленных значений температуры воды. Каждое значение температуры представлено соответствующим цветовым индикатором.

- > **Проточный водонагреватель с электронным управлением**, отличающийся простотой эксплуатации
- > Простой и быстрый выбор одной кнопкой **одного из пяти предустановленных значений температур**: 35 °С, 38 °С, 42 °С, 48 °С и 55 °С
- > Электронная система защиты от воздушных пробок, отключение при превышении максимальной температуры или давления
- > С системой Multiple Power System MPS®, максимальная мощность прибора устанавливается при монтаже:  
DCX 13: 11 или 13,5 кВт 400 В  
DCX: 18, 21, 24 или 27 кВт 400 В

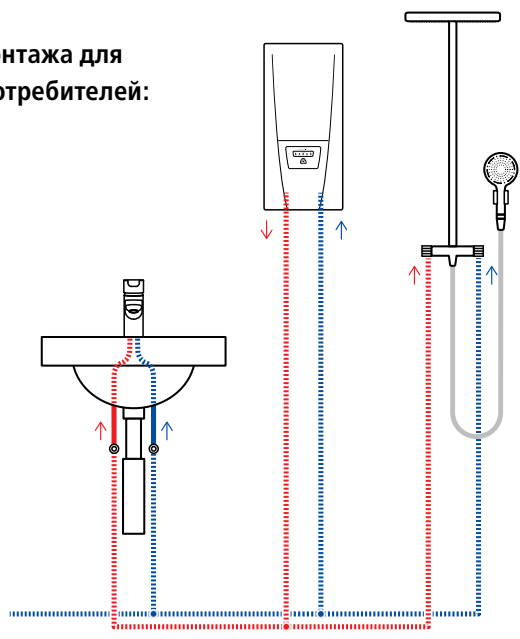


DCX 13 (11 или 13,5 кВт) | DCX (18, 21, 24 или 27 кВт)

Макс. рабочее давление [МПа (бар)]:	1 (10)					
Подключение подводки (резьбовые соединения):	G 1/2"					
Производительность ГВ при $\Delta t = 28 \text{ K}^{1)2)}$ [л/мин]:	5,6	6,9	9,2	10,7	12,3	13,8
Включение при протоке/макс. проток [л/мин]:	2,0 / 5,0 <sup>4)</sup>		2,5 / 8,0 <sup>4)</sup>			
Номинальная мощность [кВт]:	11	13,5	18	21	24	27
Напряжение [3~/PE 400 В ~]:	☑ Неразъемное соединение					
Номинальный ток <sup>3)</sup> [А]:	16	20	26	30	35	39
Необходимое сечение кабеля [мм <sup>2</sup> ):	1,5	2,5	4	4	6	6
Класс защиты:	IP 25					
Удельное сопротивление воды при 15 °С [Ωсм] ≥ :	1100					
Габариты (В × Ш × Г) [см]:	46,6 × 23,1 × 9,7					
Вес заполненного прибора [кг]:	прибл. 3,7					

1) Увеличение температуры с, например, 12 °С до 40 °С 2) Смешанная вода 3) Зависит от выбранной мощности 4) Проток ограничен для оптимального увеличения температуры

**Пример монтажа для  
ГВС двух потребителей:**



# Бюджетная альтернатива.

## Проточный водонагреватель с электронным управлением DBX



**A**

**Класс энергоэффективности**



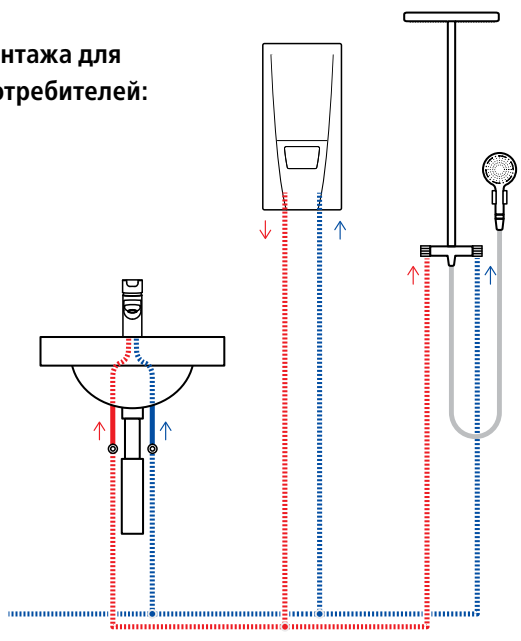
Данная базовая модель в нашей линейке электронных проточных водонагревателей не предусматривает возможности изменения температуры. Именно поэтому модель DBX имеет невысокую цену.

- > **Базовая модель водонагревателя с электронным управлением без регулировки температуры**
- > Прибор самостоятельно регулирует мощность нагрева в зависимости от протока и температуры воды на входе. Заводская настройка температуры воды на выходе – 50 °С.
- > Электронная система защиты, обеспечивающая отключение прибора при превышении максимальной температуры или давления

	DBX 18	DBX 21	DBX 24	DBX 27
Макс. рабочее давление [МПа (бар)]:	1 (10)			
Подключение подводки (резьбовые соединения):	G ½"			
Производительность ГВ при $\Delta t = 28 \text{ K}^{1) 2)}$ [л/мин]:	9,2	10,7	12,3	13,8
Включение при протоке/макс. проток [л/мин]:	2,5 / 7,0 <sup>3)</sup>	2,5 / 8,0 <sup>3)</sup>	2,5 / 9,0 <sup>3)</sup>	
Номинальная мощность [кВт]:	18	21	24	27
Напряжение [3~ / PE 400 В ~]:	☐ Нерастяжимое соединение			
Номинальный ток [А]:	26	30	35	39
Необходимое сечение кабеля [мм²]:	4	4	4 / 6	6
Класс защиты:	IP 25			
Удельное сопротивление воды при 15 °С [Ωсм] ≥ :	1300			
Габариты (В × Ш × Г) [см]:	46,6 × 23,1 × 9,7			
Вес заполненного прибора [кг]:	прибл. 3,7			

1) Увеличение температуры с, например, 12 °С до 40 °С 2) Смешанная вода 3) Проток ограничен для оптимального увеличения температуры

### Пример монтажа для ГВС двух потребителей:



CLAGE GmbH  
Pirolweg 1–5  
21337 Lüneburg  
Germany

Phone: +49 4131 8901-0  
Fax: +49 4131 83200  
info@clage.de  
www.clage.com

Дистрибьютор в России:

ООО "Эко-проект"

129343, г. Москва,  
ул. Уржумская, 4/2

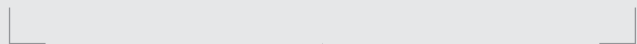
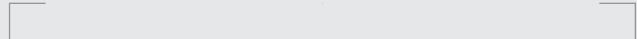
Тел.: +7 495 7418510

Факс: +7 495 7418510

Эл. почта: info@clage-russia.ru

Интернет: www.clage-russia.ru

Dealer imprint



4 010436 920946

Возможны технические изменения, изменения в дизайне и ошибки. Все торговые марки принадлежат соответствующим владельцам. Apple, логотип Apple, iPad и iOS – зарегистрированные товарные знаки Apple Inc.

Уведомление об авторских правах: все фотографии – © CLAGE

Полная и частичная перепечатка материалов без письменного разрешения издателя запрещена!