

# BALL BIB COCKS AND "MINI" BALL VALVES



valve  
**cimberio**<sup>®</sup>  
technological solutions

# RUBISTAR

## BALL BIB COCK WITH HOSE UNION

The "ball bib cock with hose union" was designed, manufactured and patented in 1978 by Cimberio S.p.A., who thanks to a simple technical intuition, has combined in one item both the advantages of a ball valve and of a bib cock. The non-stop thirty-year production of Rubistar, without any structure modification, gives evidence of its technical validity, being also the most imitated bib cock in the world.



**cim 34**

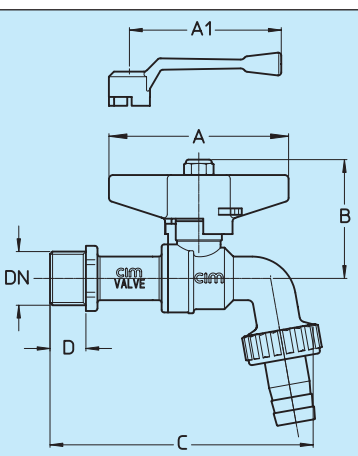
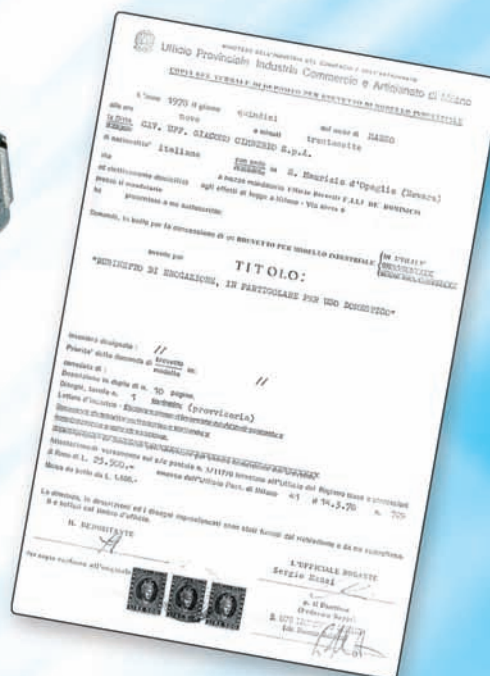
**Since 1978...**

### SERVICE RECOMMENDATIONS:

The RUBISTAR are manufactured in accordance with the Quality Management System EN ISO 9001:2000 and can be used for domestic plumbing, industrial applications, agricultural requirements and generally with every non-aggressive fluid.

### ADVANTAGES:

Exceptional wear resistance superior to the traditional bib cock; completely leak proof under any normal working condition. The angle through design offers little resistance to flow and reduces pressure drop to a minimum.



DN	3/8	1/2	3/4	1"
Grms.	255	265	355	590
A	50	70	70	70
A1	80	80	80	100
B	52	52	53	55
C	91	103	113	130
D	9	14	16	15

## cim 34

### RUBISTAR - BALL BIB COCK WITH HOSE UNION NICKEL PLATED

## cim 334



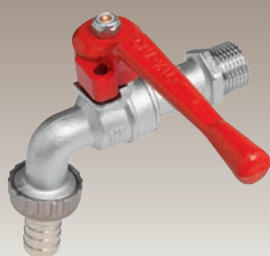
DN	3/8	1/2	3/4	1"
Box Cim 34	25	25	20	10
Cart. Cim 34	100	100	80	40
Box Cim 334	30	25	20	10
Cart. Cim 334	120	100	80	40



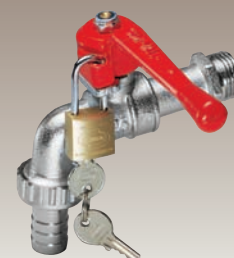
## cim 34 PL

### RUBISTAR - BALL BIB COCK WITH PADLOCK WING

## cim 34 LUC



DN	3/8	1/2	3/4	1"
Box	25	20	15	
Cart.	100	80	60	



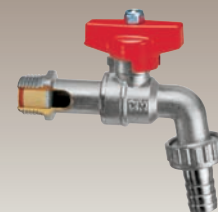
## cim 34 NR

### RUBISTAR - BALL BIB COCK WITH NON RETURN VALVE

## cim 334 NR



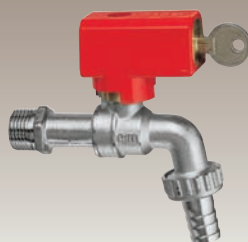
DN	3/8	1/2	3/4	1"
Box Cim 34 NR		25	20	
Cart. Cim 34 NR		100	80	
Box Cim 334 NR		25	20	
Cart. Cim 334 NR		100	80	



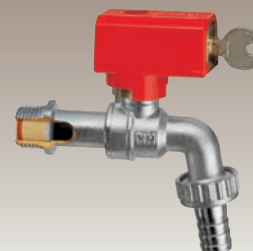
## cim 34 SI

### RUBISTAR - BALL BIB COCK WITH LOCKABLE HANDLE

## cim 34 NR SI



DN	3/8	1/2	3/4	1"
Box	20	20	15	10
Cart.	80	80	60	40



## cim 36

### RUBISTAR - BALL BIB COCK NICKEL PLATED

## cim 336



DN	3/8	1/2	3/4	1"
Box Cim 36	25	25	20	10
Cart. Cim 36	100	100	80	40
Box Cim 336	30	30	20	15
Cart. Cim 336	120	120	80	60



## cim 34 AR

**RUBISTAR BALL BIB COCK WITH QUICK CONNECTION FOR RUBBER PIPE**



DN	1/2	3/4
Rubber hose	Ø 12 - 15	Ø 16 - 19
Box	15	10
Cart.	60	40

## cim 34 PR

**RUBISTAR BALL BIB COCK WITH HOSE UNION FOR QUICK CONNECTION**



DN	1/2	3/4
Rubber hose	Ø 12 - 15	Ø 16 - 19
Box	15	10
Cart.	60	40

## cim 34 OT

**RUBISTAR BALL BIB COCK WITH BRASS HANDLE**



DN	1/2	3/4
Box	25	20
Cart.	100	80

## cim 34 OTAR

**RUBISTAR BALL BIB COCK WITH BRASS HANDLE AND QUICK CONNECTION FOR RUBBER PIPE**



DN	1/2	3/4
Box	15	10

## cim 35

**HOSE UNION AND QUICK CONNECTION PIPE**



Rubber hose	Ø 12 - 15	Ø 16 - 19
Box	50	50
Cart.	100	100

## cim 37 AR

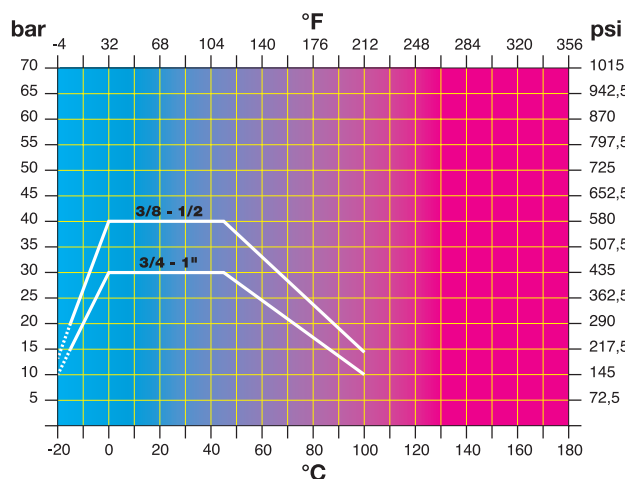
**WATERING PISTOL WITH UNION FOR QUICK CONNECTION FOR RUBBER PIPE**



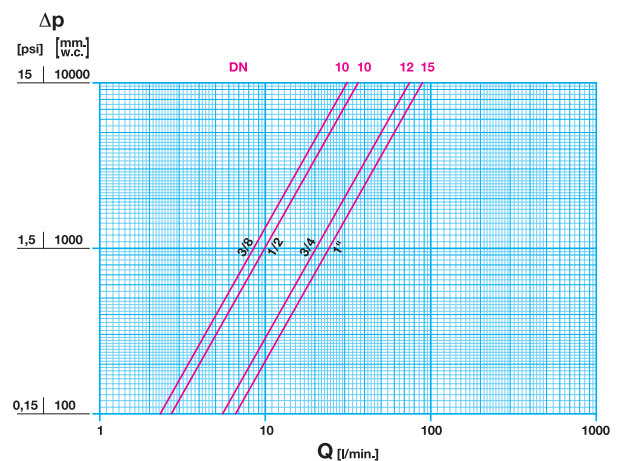
Rubber hose	Ø 12 - 15	Ø 16 - 19
-------------	-----------	-----------

# RUBISTAR

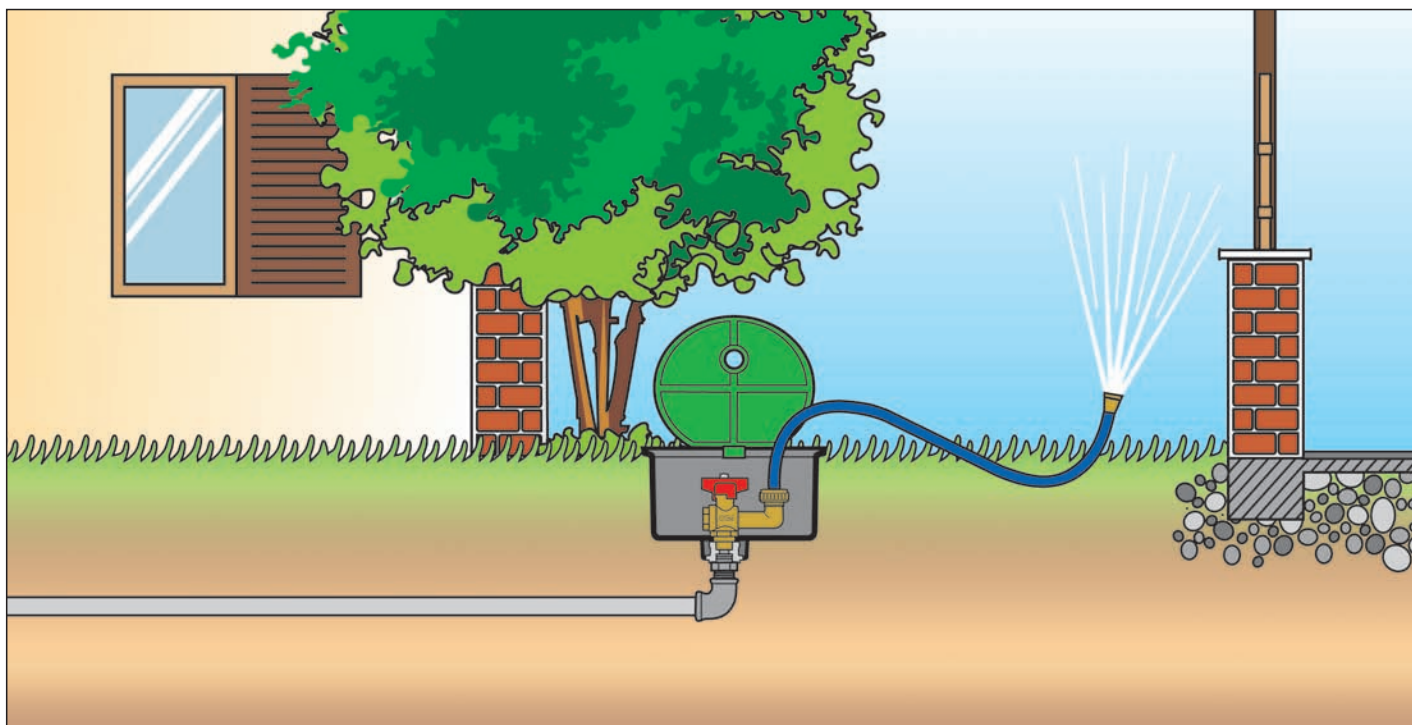
### PRESSURE/TEMPERATURE RATINGS



### FLOW AND PRESSURE DROP



# GARDENBOX

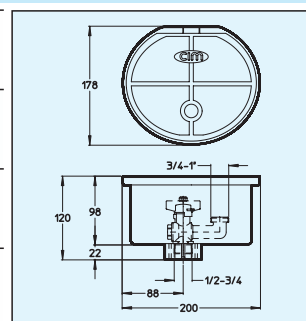


## cim 500

### GARDEN BOX WATERING WELL WITH STANDING BALL VALVE



DN	1/2x3/4	1/2x1"	3/4x3/4	3/4x1"
Box	2	2	2	2
Cart.	10	10	10	10

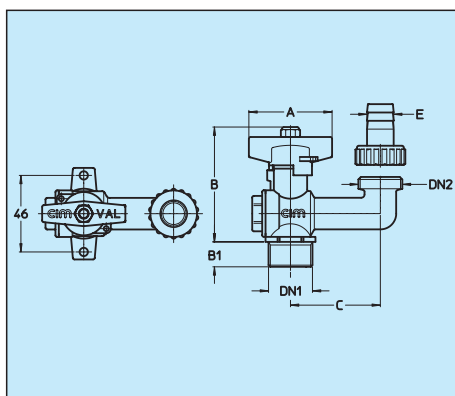


## cim 99

### WATERING STANDING BALL VALVE



DN	1/2x3/4	3/4x3/4	3/4x1"	1"x1 1/4"
Box	25	25	20	8
Cart.	100	100	80	32



DN 1 x DN 2	1/2x3/4	3/4x3/4	3/4x1"	1"x1 1/4"
Grms.	360	365	420	830
A	50	50	50	85
B	69	69	74	88
B1	15	15	15	29
C	54	54	54	80
E	16	16	22	28



# Rubistar Antifrost

PATENT PENDING



cim 34/1

The "ball bib cock Rubistar" has become world-wide successful thanks to its undeniable high-quality technical features, a plus with respect to traditional systems. Its success has proved unchallenged so far. It has just been further developed by introducing a major technological innovation, that is **the antifrost system** which has been enriching and competing its range of use.

The antifrost system prevents water from stagnating thus ruling out the chance of cracks inside the bib cock in case of freezing.

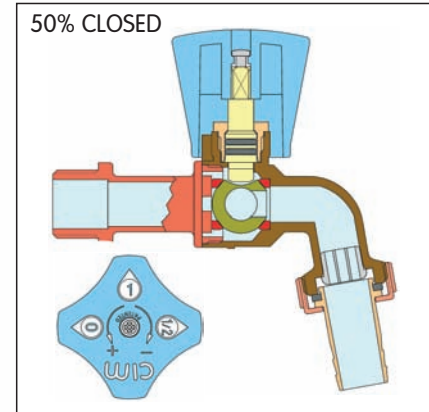
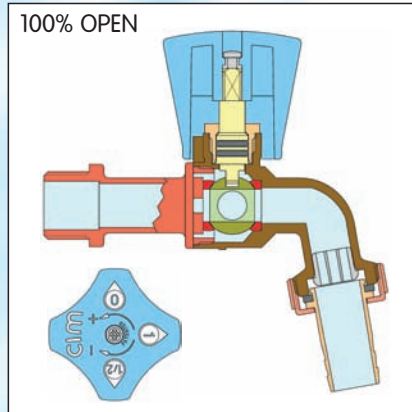
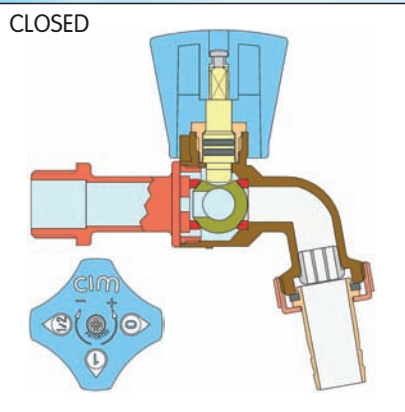
Rubistar CIM 34/2 has been designed for plumbing, industrial and agricultural applications with non-aggressive fluids.

Ball bib cock CIM 34/2 assuring the smooth flowing of the fluid is equipped **with antifrost system and allows regulation** of the flow in 100% or 50% open position.

All regulating manoeuvres are accomplished at 1/4 handle turn.



cim 34/2



## cim 34/1

**RUBISTAR** - ANTIFROST BALL BIB COCK WITH HOSE UNION

## cim 334/1



DN	1/2	3/4	1"
Box Cim 34/1	25	20	10
Cart. Cim 34/1	100	80	40
Box Cim 334/1	25	20	10
Cart. Cim 334/1	100	80	40



## cim 34/1PL

**RUBISTAR** - ANTIFROST BALL BIB COCK WITH PADLOCK WING



DN	1/2	3/4	1"
Box	20	15	
Cart.	80	60	



## cim 34/1AR

**RUBISTAR** - ANTIFROST BALL BIB COCK WITH QUICK CONNECTION



DN	1/2	3/4
Rubber hose	Ø 12 - 15	Ø 16 - 19
Box	15	10
Cart.	60	40

## cim 34/1PR

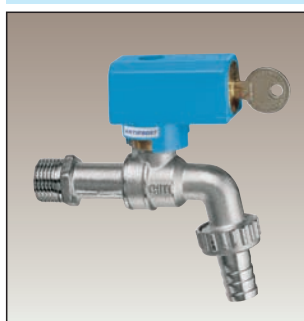
**RUBISTAR** - ANTIFROST BALL BIB COCK FOR QUICK CONNECTION



DN	1/2	3/4
Rubber hose	Ø 12 - 15	Ø 16 - 19
Box	15	10
Cart.	60	40

## cim 34/1SI

**RUBISTAR** - ANTIFROST BALL BIB COCK WITH LOCKABLE HANDLE



DN	1/2	3/4	1"
Box	20	15	5
Cart.	80	60	20

## cim 34/1OT

**RUBISTAR** - ANTIFROST BALL BIB COCK WITH BRASS HANDLE



DN	1/2	3/4
Box	25	20
Cart.	100	80

## cim 34/2

**RUBISTAR** - ANTIFROST BALL BIB COCK WITH FLOW REGULATOR



DN	1/2	3/4	1"
Box	20	15	
Cart.	80	60	



# BALL BIB COCK CHROME PLATED FINISH

## cim 180

WITH HOSE UNION

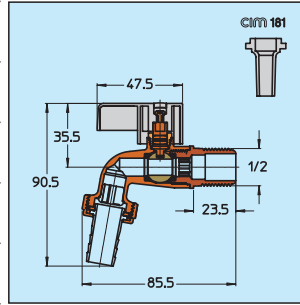
BALL BIB COCK

WITH FILLER

## cim 181



DN	1/2
Box	25
Cart.	100



## cim 182

FOR WASHING MACHINE

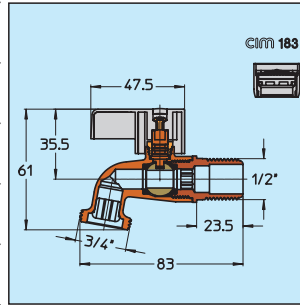
BALL BIB COCK

WITH AERATOR

## cim 183



DN	1/2
Box	25
Cart.	100



## cim 182 XL

FOR WASHING MACHINE

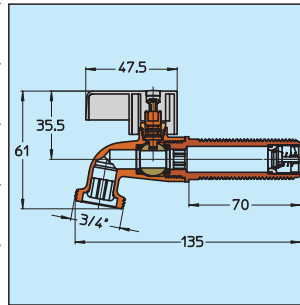
BALL BIB COCK

WITH NON RETURN VALVE

## cim 182 XLNR



DN	1/2
Box	15
Cart.	60

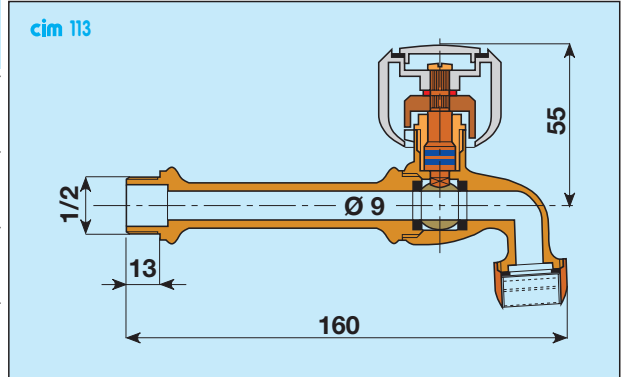


## cim 113

BALL BIB COCK  
EXTENDED TYPE - POLISH CHROME PLATED FINISH



DN	1/2
Box	1
Cart.	54

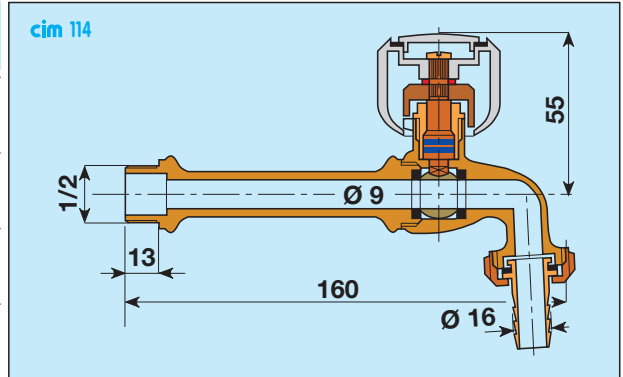


## cim 114

BALL BIB COCK  
WITH HOSE UNION - POLISH CHROME PLATED FINISH



DN	1/2
Box	1
Cart.	54



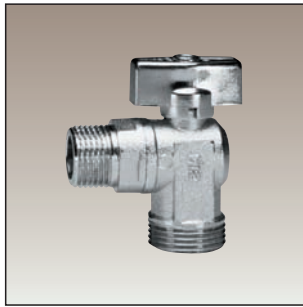


# RIGHT ANGLE BALL VALVE

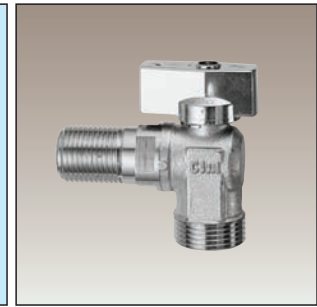
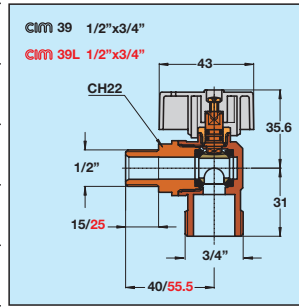
**cim 39**

RIGHT ANGLE BALL VALVE FOR WASHING MACHINES

**cim 39 L**



DN	1/2x3/4	
Box	50	
Cart.	150 / 200	



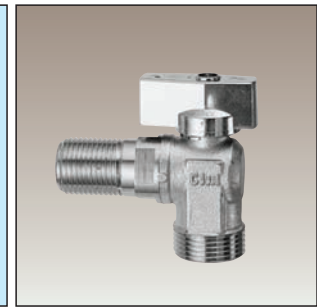
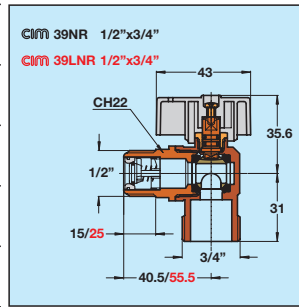
**cim 39 NR**

RIGHT ANGLE BALL VALVE FOR WASHING MACHINES WITH NON RETURN VALVE

**cim 39 LNR**



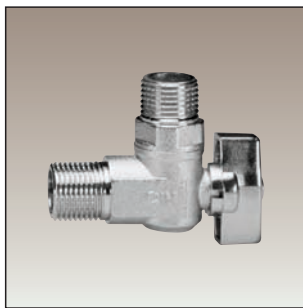
DN	1/2x3/4	
Box	50	
Cart.	150 / 200	



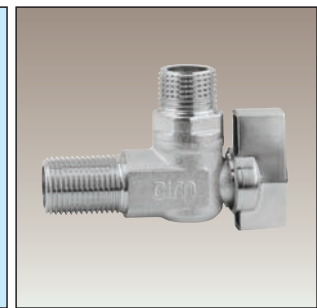
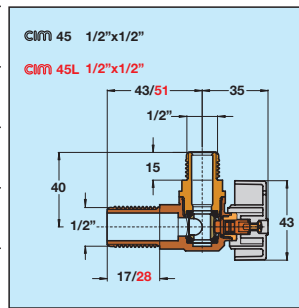
**cim 45**

RIGHT ANGLE BALL VALVE - MALE/MALE

**cim 45L**



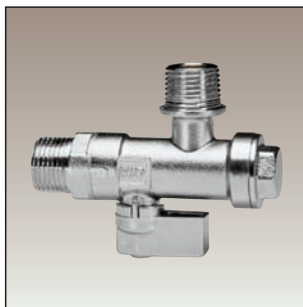
DN	1/2x1/2	
Box	50	
Cart.	150 / 150	



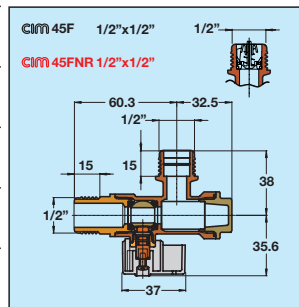
**cim 45 F**

RIGHT ANGLE BALL VALVE WITH STRAINER

**cim 45 FNR**



DN	1/2x1/2	
Box	50	
Cart.	100	



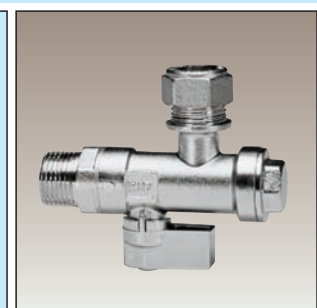
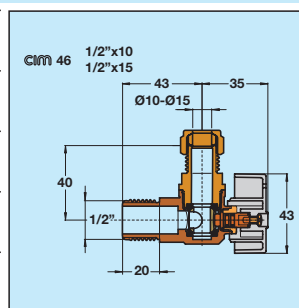
**cim 46**

RIGHT ANGLE BALL VALVE - MALE/COMPRESSION ENDS

**cim 46 F**



DN	1/2x10	1/2x15
Box	50	50
Cart.	150	150



# DRAIN BALL VALVE FOR BOILERS

## cim 190

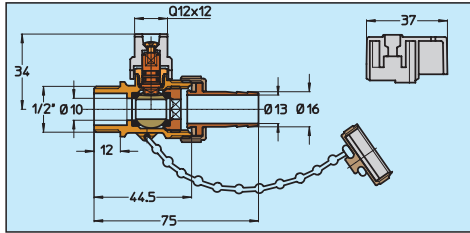
COMPLETE DRAIN BALL VALVE FOR BOILERS HEAD SQUARE CONTROL 12x12

COMPLETE DRAIN BALL VALVE FOR BOILERS HANDLE CONTROL

## cim 193



DN	1/2
Box	50
Cart.	200



DN	1/2
Box	50
Cart.	200

## cim 192

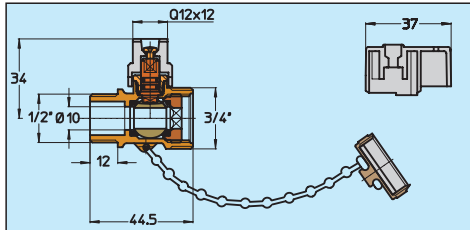
DRAIN BALL VALVE FOR BOILERS WITHOUT HOSE UNION - HEAD SQUARE CONTROL 12x12

DRAIN BALL VALVE FOR BOILERS WITHOUT HOSE UNION - H.C.

## cim 195



DN	1/2
Box	50
Cart.	200



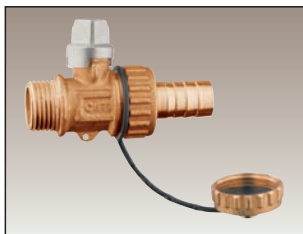
DN	1/2
Box	50
Cart.	200

## cim 190/1

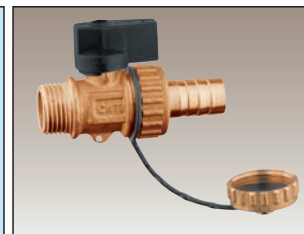
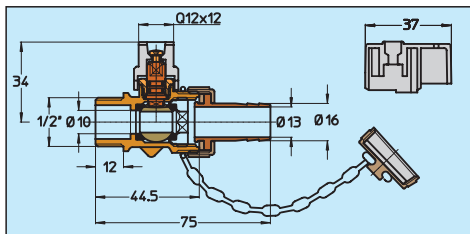
COMPLETE DRAIN BALL VALVE FOR BOILERS WITH PLASTIC CAP AND CHAIN - H.S.C.12x12

COMPLETE DRAIN BALL VALVE FOR BOILERS WITH BRASS CAP AND PLASTIC CHAIN - H.C.

## cim 193/1



DN	1/2
Box	50
Cart.	200



DN	1/2
Box	50
Cart.	200

## cim 192/1

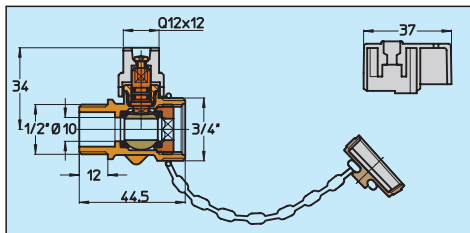
DRAIN BALL VALVE FOR BOILERS BRASS CAP AND PLASTIC CHAIN - H.S.C.12x12

DRAIN BALL VALVE FOR BOILERS WITH BRASS CAP AND PLASTIC CHAIN - H.C.

## cim 195/1



DN	1/2
Box	50
Cart.	200



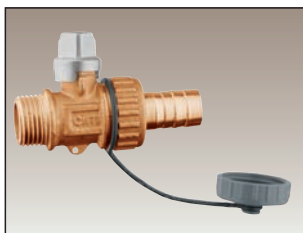
DN	1/2
Box	50
Cart.	200

## cim 190/2

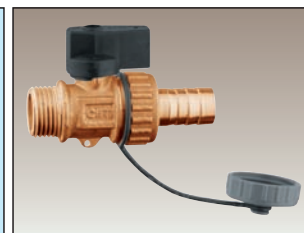
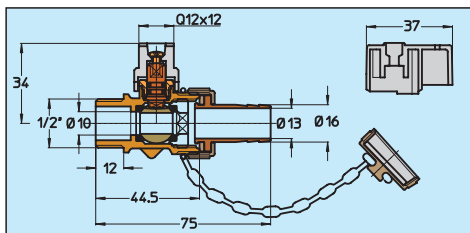
DRAIN BALL VALVE FOR BOILERS PLASTIC CAP AND CHAIN - H.S.C. 12x12

DRAIN BALL VALVE FOR BOILERS PLASTIC CAP AND CHAIN - H.C.

## cim 193/2



DN	1/2
Box	50
Cart.	200



DN	1/2
Box	50
Cart.	200

## cim 192/2

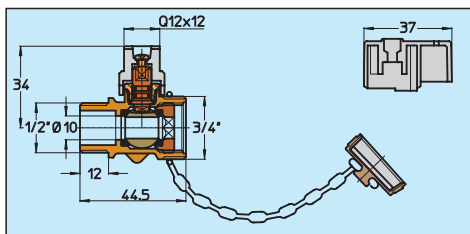
DRAIN BALL VALVE FOR BOILERS PLASTIC CAP AND CHAIN - H.S.C. 12x12

DRAIN BALL VALVE FOR BOILERS PLASTIC CAP AND CHAIN - H.C.

## cim 195/2



DN	1/2
Box	50
Cart.	200

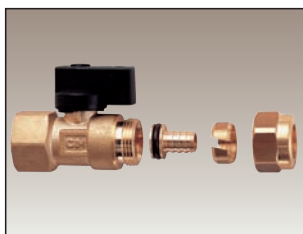


DN	1/2
Box	50
Cart.	200

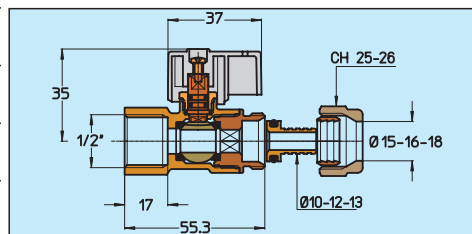
# BALL VALVE FOR PEX PIPE

## cim 271

### BALL VALVE FOR PEX PIPE - HEAVY TYPE

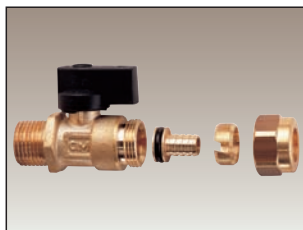


DN	1/2x15	1/2x16	1/2x18
Box	50	50	50
Cart.	100	100	100

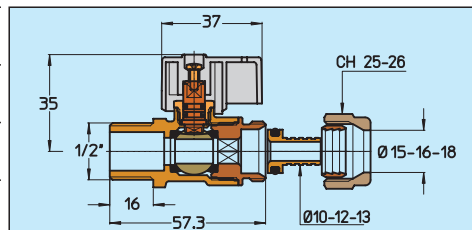


## cim 272

### BALL VALVE FOR PEX PIPE - HEAVY TYPE

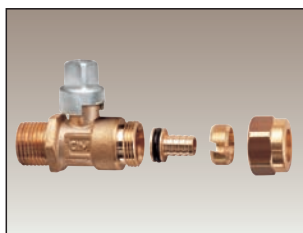


DN	1/2x15	1/2x16	1/2x18
Box	50	50	50
Cart.	200	200	200

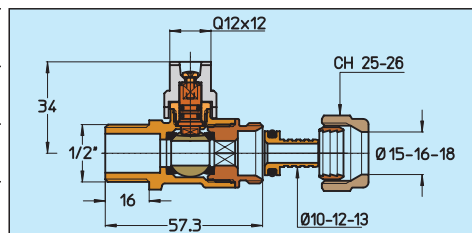


## cim 273

### BALL VALVE FOR PEX PIPE SQUARE CAP 12x12 HEAVY TYPE



DN	1/2x15	1/2x16	1/2x18
Box	50	50	50
Cart.	100	100	100

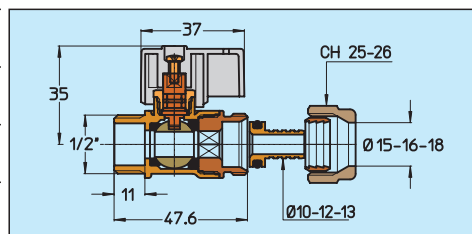


## cim 072

### BALL VALVE FOR PEX PIPE - COMPACT TYPE



DN	1/2x15	1/2x16	1/2x18
Box	50	50	50
Cart.	200	200	200

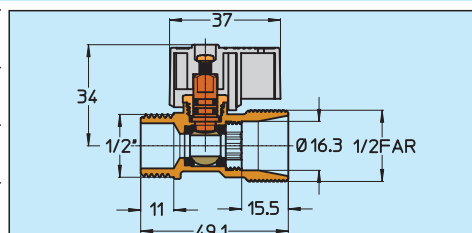


## cim 072 FAR

### BALL VALVE FOR "FAR" ADAPTERS - SERIES MINI



DN	1/2x1/2 FAR
Box	50
Cart.	200

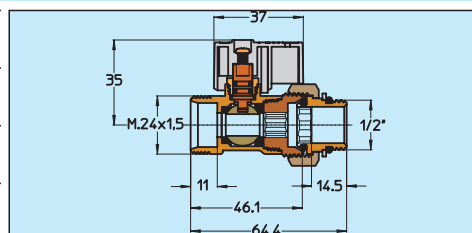


## cim 075

### BALL VALVE WITH PIPE UNION



DN	M 24 x 1,5
Box	50
Cart.	200



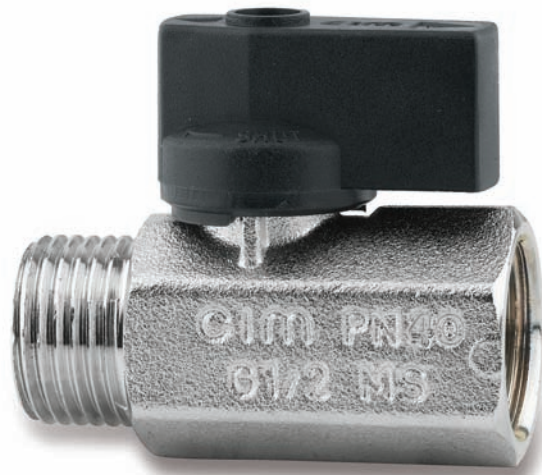
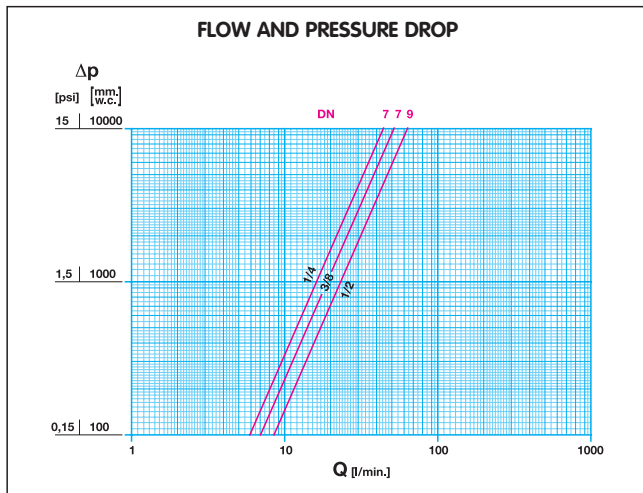
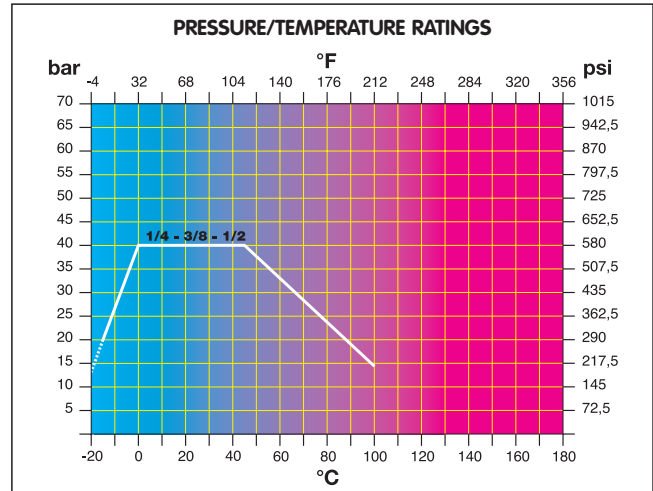
# MINI BALL VALVE

## SERVICE RECOMMENDATIONS:

The MINI ball valves are manufactured in accordance with the Quality Management System EN 9001:2000 and can be used for: domestic and commercial plumbing, industrial applications, agricultural requirements and heating, sanitary, pneumatic systems, waterworks, oil pipelines, oil, gasoline networks, saturated steam or high temperature, hot water services, condensate lines and is suitable for petrol and other hydrocarbon services, generally with every non-aggressive fluid.



**cim 011**



**cim 012**

Q12x12	CIM 011				Q12x12	CIM 012			
	DN	1/4	3/8	1/2		DN	1/4	3/8	1/2
	Grms.	120	100	150		Grms.	100	100	140
	B	34	34	35		B	34	34	34
	C	44,5	45	51		C	49	50	54
	D	12,5	12,5	13		D	12,5	12,5	13
						D1	12	13,5	13

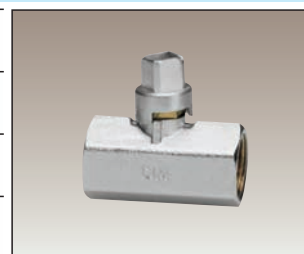
## cim 011

"MINI" BALL VALVE - HEAVY TYPE - FEMALE/FEMALE

## cim 013



DN	1/4	3/8	1/2	
Box	50	50	50	
Cart.	200	200	200	



## cim 012

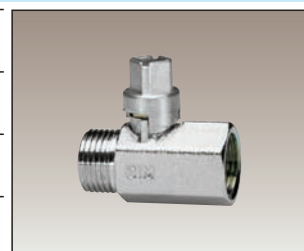
"MINI" BALL VALVE - HEAVY TYPE - MALE/FEMALE

cim 012 CR

## cim 014



DN	1/4	3/8	1/2	1/2
Box	50	50	50	50
Cart.	200	200	200	200



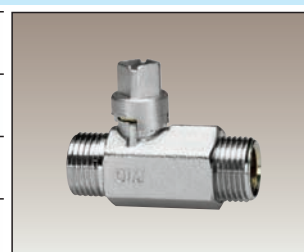
## cim 015

"MINI" BALL VALVE - HEAVY TYPE - MALE/MALE

## cim 016



DN	1/4	3/8	1/2	
Box	50	50	50	
Cart.	200	200	200	



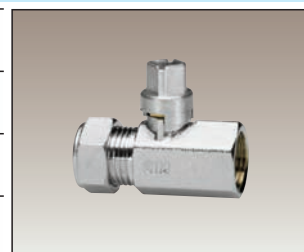
## cim 019

"MINI" BALL VALVE - HEAVY TYPE - COMPRESSION/FEMALE

## cim 020



DN	1/4x8	3/8x10	1/2x12	1/2x15
Box	50	50	50	50
Cart.	200	200	200	200



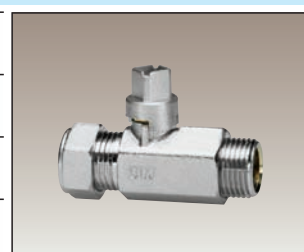
## cim 021

"MINI" BALL VALVE - HEAVY TYPE - COMPRESSION/MALE

## cim 022



DN	1/4x8	3/8x10	1/2x12	1/2x15
Box	50	50	50	50
Cart.	200	200	200	200



## cim 031

"MINI" BALL VALVE - COMPACT TYPE  
FEMALE/FEMALE

MALE/FEMALE

## cim 032



DN	1/2	1/2
Box	50	50
Cart.	200	200



### EC Type Examination Certificate

Issued by BG Technology, Certification Services  
Gas Research & Technology Centre, Ashby Road, Loughborough, Leicestershire LE11 3GR

NOTIFIED BODY NUMBER 0077 Z00 001 027000

CERTIFICATE NO. BG/CE-0196-018 Rev 1  
DATE 27 February 1998

REGISTRATION/REGISTRATION NO. Designated  
MANUFACTURER CAVITET, GIACOMO CIMBERIO S.p.A.  
28017 S. MAURIZIO D'OPAGLIO (NO)  
VIA TORCHIO, 57  
ITALY

PRODUCT TYPE 1/2 Turn Ball Valve  
DESIGN DESIGNATION CCM 28017 & CCM 28018 CR G  
USE APPLICATIONS Gas, hot and hot  
SUPPLY PRESSURE Maximum 3 bar  
INSTALLATION CONDITIONS AEF 111 Installation  
CE MARKING 28017, 28018, CE119608

Note: This original certificate has been issued to cover a change in nomenclature from only, and represents the previous certificate issued dated 2 September 1996.

DECLARATION  
"I, the undersigned representative of the above mentioned product have been tested and examined and found to comply with the Essential Requirements detailed in Annex I of the European Gas Appliance Directive (90/269/EEC)."

Signed on behalf of Notified Body  
F. G. Johnson  
Manager  
BG Technology  
Certification Services

BG Technology

### Test Certificate

Issued by BG Technology, Certification Services  
Gas Research & Technology Centre, Ashby Road, Loughborough, Leicestershire LE11 3GR

DATE 27/02/98  
10 February 1998

JOB NO. 027000

MANUFACTURER CAVITET, GIACOMO CIMBERIO S.p.A.  
28017 S. MAURIZIO D'OPAGLIO (NO)  
VIA TORCHIO, 57  
ITALY

MODEL NUMBER CCM 28017 & CCM 28018 CR G  
MADE IN ITALY

DECLARATION  
"Type samples of these two models were received at the Gas Research & Technology Centre during December 1994. At the request of Cimberio (Italy) Ltd., they were tested and examined at the Gas Research & Technology Centre during the period of December 1994 and September 1996 and are certified to comply with BS 2011 1996."

Signed on behalf of BG Technology  
F. G. Johnson  
Manager, CERTIFICATION SERVICES

BG Technology

### Certificat Certificate

Organisme notifié par AFNOR AFNOR Certification  
11, rue Pierre de Fermat  
F 92412 La Plaine Saint-Denis Cedex

N° RO6 024-R2

En application des règles générales de la marque NF et des règles de certification NF 678 "Robinettes pour installations de gaz".

La société: **GIACOMO CIMBERIO S.p.A.**  
Via Torchio, 57  
I-28017 San Maurizio d'Opaglio (NO) - Italie

est autorisée à afficher la marque NF RO6-GAZ pour le(s) produit(s) suivant(s):  
à destination de la norme NF 7030-1-2-3, pour les robinets à bille.

Marque commerciale: **CIMBERIO**  
Description: **Robinettes 1/2 tour pour installations de gaz dans les bâtiments**  
Références(s) commerciale(s): se reporter à la liste jointe en annexe du certificat (1 page)  
MCP: 0,5 bar Classe de température: -20°C  
Site de fabrication: N° 35

Ce certificat a été délivré conformément aux règles de certification applicables. Sa validité dépend des contrôles effectués et des décisions de retrait ou de suspension ou des modifications éventuelles.  
Il annule tout certificat antérieur.

Ce certificat est valide jusqu'à: 2 avril 2010  
Fait à Paris le 3 avril 2007  
Yannick ONFROY  
Directeur Général

CERTIFCER SAS - 62 rue de Valenciennes - F75009 PARIS - www.nf.fr

### ATTESTATO DI ESAME CE DEL TIPO

Secondo il modulo B della direttiva 97/23/CE  
FOGLIO 1/2

N. PA020

Dati dell'Organismo Notificato  
**Società Consorzio FASCAL s.r.l.**  
VIA G. GIARDINO, 4 - 20123 - MILANO - ITALIA

Numero Identificativo CE 1115

Dati del Costruttore/Mandatario  
COSTRUTTORE Cav. Uff. Giacomo Cimberio s.p.a.  
(nome o marchio)  
INDIRIZZO Via Torchio, 57  
28017 SAN MAURIZIO D'OPAGLIO (NO) - I -  
MANDATARIO  
INDIRIZZO

Dati  
TIPO VALVOLE A SFERA SERIE TIGCR PER GAS (a configurazione diretta)  
Mod. CCM: 110CR, 130CR, 140CR, 20110CR, 201130CR, 201110CR

CARATTERISTICHE DI ESERCIZIO  
Pressione massima di esercizio (bar) PN 30  
Diametro (mm) DN 32 + 80  
Temperatura massima di esercizio (°C) +60  
Temperatura minima di esercizio (°C) -20  
Fluidi Gas (gruppi I)

Categoria di appartenenza I, II

Elenco dei documenti significativi del fascicolo tecnico di cui FASCAL conserva una copia  
Tipo verificato: X Documenti normativi e soluzioni adottate X  
Data 11/02/02  
Progetto di fabbricazione: X Regolarità relative alla qualificazione dei procedimenti di fabbricazione e dei subadattamenti degli operatori del CCM. X  
Situazioni per l'uso: X Attestati materiali e prodotti X  
Documenti descrittivi dei materiali utilizzati nei controlli effettuati con le informazioni pertinenti relative alla progettazione: X  
Attestati sugli esecutori e sulle prove cui è il procedimento o la decisione dei controlli previsti: X

Conclusioni dell'esame  
Dall'esame del fascicolo tecnico e dalle prove eseguite risulta che il tipo soddisfa i requisiti essenziali dell'articolo 1 della direttiva 97/23/CE

Condizioni di validità dell'attestato  
L'uso in condizioni di tipo approvato come oggetto del presente attestato è autorizzato nel modulo presente nella lista convalidata di requisiti essenziali e modelli di uso. Una nuova approvazione verrà rilasciata sulla base di un cambiamento del tipo approvato di natura CE del tipo I, a meno che il soggetto non richieda la generalità di FASCAL, o di natura CE del tipo II, a meno che il soggetto non richieda la generalità di FASCAL.

DATA 21/02/02  
Presidente FASCAL (Dott. Maurizio Brancaccio)

### ATTESTATO DI ESAME CE DEL TIPO

Secondo il modulo B della direttiva 97/23/CE  
FOGLIO 2/2

N. PA020

Allegato 1

VALVOLE A SFERA PER GAS

Varianti:

Designazione valvole: CCM ...	PN	PS	DN	PS+DN	Categoria di rischio con Gas naturali, liquidi e di città (tab. B)
110CR, 130CR, 140CR, 20110CR, 201130CR, 201110CR (tutta la gamma di DN riportata)	20	32	32	1024	II
	20	25	40	1000	I
	20	25	50	1250	II

DATA 21/02/02  
Presidente FASCAL (Dott. Maurizio Brancaccio)

### Certificat Certificate

Organisme notifié par AFNOR AFNOR Certification  
11, rue Pierre de Fermat  
F 92412 La Plaine Saint-Denis Cedex

N° RO6 024-R2

ANNEXE  
Liste des produits soumis à la marque NF

Page 01

Marque commerciale: **CIMBERIO**

Type: **Robinettes 1/2 tour pour installations de gaz dans les bâtiments**

DN	Références commerciales
15	CM 11 RRG CM 211 RRG

Débit: NF EN 331 (11/1998) & XP E 29-135 (08/1999)

Fait à Paris le 3 avril 2007  
Yannick ONFROY  
Directeur Général

CERTIFCER SAS - 62 rue de Valenciennes - F75009 PARIS - www.nf.fr

### ATTESTATO DI ESAME CE DEL TIPO

Secondo il modulo B della direttiva 97/23/CE  
FOGLIO 1/2

N. PA018

Dati dell'Organismo Notificato  
**Società Consorzio FASCAL s.r.l.**  
VIA G. GIARDINO, 4 - 20123 - MILANO - ITALIA

Numero Identificativo CE 1115

Dati del Costruttore/Mandatario  
COSTRUTTORE Cav. Uff. Giacomo Cimberio s.p.a.  
(nome o marchio)  
INDIRIZZO Via Torchio, 57  
28017 SAN MAURIZIO D'OPAGLIO (NO) - I -  
MANDATARIO  
INDIRIZZO

Dati  
TIPO VALVOLE A SFERA SERIE T19 PER GAS (a configurazione diretta)  
Mod. CCM: 190, 2190, 2910, 2910, 2920, 2920, 4190

CARATTERISTICHE DI ESERCIZIO  
Pressione massima di esercizio (bar) PN 30  
Diametro (mm) DN 32 + 100  
Temperatura massima di esercizio (°C) +60  
Temperatura minima di esercizio (°C) -20  
Fluidi Gas (gruppi I)

Categoria di appartenenza II

Elenco dei documenti significativi del fascicolo tecnico di cui FASCAL conserva una copia  
Tipo verificato: X Documenti normativi e soluzioni adottate X  
Data 11/02/02  
Progetto di fabbricazione: X Regolarità relative alla qualificazione dei procedimenti di fabbricazione e dei subadattamenti degli operatori del CCM. X  
Situazioni per l'uso: X Attestati materiali e prodotti X  
Documenti descrittivi dei materiali utilizzati nei controlli effettuati con le informazioni pertinenti relative alla progettazione: X  
Attestati sugli esecutori e sulle prove cui è il procedimento o la decisione dei controlli previsti: X

Conclusioni dell'esame  
Dall'esame del fascicolo tecnico e dalle prove eseguite risulta che il tipo soddisfa i requisiti essenziali dell'articolo 1 della direttiva 97/23/CE

Condizioni di validità dell'attestato  
L'uso in condizioni di tipo approvato come oggetto del presente attestato è autorizzato nel modulo presente nella lista convalidata di requisiti essenziali e modelli di uso. Una nuova approvazione verrà rilasciata sulla base di un cambiamento del tipo approvato di natura CE del tipo I, a meno che il soggetto non richieda la generalità di FASCAL, o di natura CE del tipo II, a meno che il soggetto non richieda la generalità di FASCAL.

DATA 21/02/02  
Presidente FASCAL (Dott. Maurizio Brancaccio)

### ATTESTATO DI ESAME CE DEL TIPO

Secondo il modulo B della direttiva 97/23/CE  
FOGLIO 2/2

N. PA018

Allegato 1

VALVOLE A SFERA PER GAS

Varianti:

Designazione valvole: CCM ...	PN	PS	DN	PS+DN	Categoria di rischio con Gas naturali, liquidi e di città (tab. B)
190, 2190, 2910, 2910, 2920, 2920, 4190 (tutta la gamma di DN riportata)	20	40	32	1280	II
	20	40	40	1600	II
	20	40	50	2000	II
	20	25	65	1625	II
	20	25	80	2000	II

DATA 21/02/02  
Presidente FASCAL (Dott. Maurizio Brancaccio)

### ATTESTATO DI ESAME CE DEL TIPO

Secondo il modulo B della direttiva 97/23/CE  
FOGLIO 1/2

N. PA 303

Dati dell'Organismo Notificato  
**Società Consorzio FASCAL s.r.l.**  
VIA G. GIARDINO, 4 - 20123 - MILANO - ITALIA

Numero Identificativo CE 1115

Dati del Costruttore/Mandatario  
COSTRUTTORE Cav. Uff. Giacomo Cimberio s.p.a.  
(nome o marchio)  
INDIRIZZO Via Torchio, 57  
28017 SAN MAURIZIO D'OPAGLIO (NO) - I -  
MANDATARIO  
INDIRIZZO

Dati  
TIPO VALVOLE SISMACOM  
Mod. CCM: 822 (a configurazione diretta), 822F (a configurazione tangenziale)

CARATTERISTICHE DI ESERCIZIO  
Pressione massima di esercizio (bar) PN 4,1  
Diametro (mm) DN 32 + 200  
Temperatura massima di esercizio (°C) Vedere Allegato B  
Temperatura minima di esercizio (°C) Vedere Allegato B  
Fluidi Gas (gruppi I)

Categoria di appartenenza I, II

Elenco dei documenti significativi del fascicolo tecnico di cui FASCAL conserva una copia  
Tipo verificato: X Documenti normativi e soluzioni adottate X  
Data 13/07/2006  
Progetto di fabbricazione: X Regolarità relative alla qualificazione dei procedimenti di fabbricazione e dei subadattamenti degli operatori del CCM. X  
Situazioni per l'uso: X Attestati materiali e prodotti X  
Documenti descrittivi dei materiali utilizzati nei controlli effettuati con le informazioni pertinenti relative alla progettazione: X  
Attestati sugli esecutori e sulle prove cui è il procedimento o la decisione dei controlli previsti: X

Conclusioni dell'esame  
Dall'esame del fascicolo tecnico e dalle prove eseguite risulta che il tipo soddisfa i requisiti essenziali dell'articolo 1 della direttiva 97/23/CE

Condizioni di validità dell'attestato  
L'uso in condizioni di tipo approvato come oggetto del presente attestato è autorizzato nel modulo presente nella lista convalidata di requisiti essenziali e modelli di uso. Una nuova approvazione verrà rilasciata sulla base di un cambiamento del tipo approvato di natura CE del tipo I, a meno che il soggetto non richieda la generalità di FASCAL, o di natura CE del tipo II, a meno che il soggetto non richieda la generalità di FASCAL.

DATA EMISSIONE 13/07/2006  
Presidente FASCAL (Dott. Maurizio Brancaccio)