

Подготовка котловой воды и котловой питательной воды

2.0

Содержание:

Постановка проблемы _____	2.01
Водяное отопление, основные положения норм VDI 2035, лист 1 _____	2.02
Водяное отопление, котлы мощностью до 100 кВт _____	2.03
Водяное отопление, котлы мощностью от 100 до 350 кВт _____	2.04
Водяное отопление, котлы мощностью от 350 до 1000 кВт _____	2.05
Водяное отопление, котлы мощностью свыше 1000 кВт _____	2.06
Водогрейные отопительные установки низкого давления без забора горячей воды или пара, температура на подаче до 100°C _____	2.07
Водогрейные отопительные установки высокого давления без забора воды или пара, температура на подаче свыше 100°C _____	2.08
Паровые котлы низкого давления, применяемые в системах отопления, возврат конденсата до 95 % _____	2.09
Паровые котлы низкого давления, возврат конденсата свыше 95 % _____	2.10
Паровые котлы высокого давления _____	2.11
Скоростные парогенераторы _____	2.12
Анкета для заказа водогрейных котлов (10 шт.)	
Анкета для заказа паровых котлов низкого и высокого давления (5 шт.)	

Почему нужна подготовка котловой и питательной воды?

Над этой проблемой работают не только проектировщики, изготовители котлов и эксплуатационники, иногда этой проблемой вынуждены заниматься эксперты и юристы. Это объясняется тем, что не всегда выполняются в полном объеме, а иногда и совсем игнорируются соответствующие требования к качеству котловой воды. Финансовые причины, недостаток производственных площадей, проблемы с персоналом (обслуживание оборудования) зачастую приводят к принятию „компромиссных решений“. А иногда просто не хватает четкого знания о тех правилах, на соблюдение которых указывается в требованиях.

И если при этом котел работает (вроде бы) без проблем и неполадок, никто, как правило, не беспокоится о последствиях. Нередко пользователь вообще не представляет, насколько неэкономично работает его котел – он не знает, что из-за неполной очистки питательной воды возникают огромные затраты (например, большие потери воды и энергии из-за наличия солей жесткости в котловой воде).

Но когда происходят неполадки, а из-за коррозии случаются простои в работе оборудования и требуется его ремонт, или появляются рекламации от соответствующих служб по поводу известковых отложений и коррозии, . . . т.е. выясняется, что „дешевая“ водоподготовка была ошибочным решением, тогда начинаются поиски „виновного“.

Требования VDI, VdTÜV и VGB являются техническими нормативами, и значит, обязательными для всех. К тому же, производители котлов дают гарантию на свое оборудование только при условии соблюдения этих норм. В качестве примера приводим выдержку из Общих условий заключения торговых сделок одного из изготовителей котлов: „Одним из условий гарантии является . . . соблюдение действующих технических правил при проектировании и монтаже . . . Питательная котловая вода должна соответствовать нормам VDI 2035 или требованиям VdTÜV 1453 и 1454“.

Для всех людей, занимающихся котлами, действует основной принцип: **„Каждый, кто занимается проектированием, монтажом и эксплуатацией котельных установок, в каждом конкретном случае отвечает за соблюдение действующих технических требований“.**

Пользователь должен быть заинтересован в поддержании проектных показателей оборудования и его эффективной и надежной работы. Если он сознательно не выполняет требования и рекомендации, он несет всю ответственность за оборудование.

За безопасность работы оборудования отвечает Объединение технического надзора TÜV. Правовые основы его компетенции изложены в Требованиях по эксплуатации паровых котлов (DampfkV) и Технических нормах для паровых котлов (TRD), а также в Правилах техники безопасности (SR).

Требования к подготовке питательной воды:

- Предотвращение отложений на теплопроводящих поверхностях (экономия энергии, защита материалов, из которых изготовлен котел, от термических перегрузок и разрушений).
- Предотвращение коррозии во всей системе (включая конденсатопроводы). Обеспечение максимальной готовности к эксплуатации, снижение затрат на ремонтные работы.
- Обеспечение безаварийной работы котла и качества пара, соответствующего целям его использования, при минимальных потерях из-за отложения солей жесткости (т.е. максимально возможная экономичность работы).

Температура воды в подающей линии до 100°C

1 Основные положения VDI 2035

Известковые отложения на непосредственно нагреваемых теплопередающих поверхностях могут привести к местному перегреву и частичному повреждению поверхностей.

К тому же известковые отложения снижают теплопередающую способность, что ведет к уменьшению тепловой мощности, а в некоторых случаях к появлению шумов, напоминающих кипение воды.

В нормах VDI (союза немецких инженеров) определено:

$$A_{\text{поверхность нагрева}} = Q_{\text{к}} (\text{мощность котла}) \times 0,025 [\text{поверхность нагрева}]$$

$$c (\text{CaCO}_3) = 2,5 \text{ г/см}^3$$

$$\text{Объем установки} = 20 \text{ л/кВт}$$

Группа котлов мощностью до 100 кВт	
Группа котлов мощностью от 100 кВт до 350 кВт	
Группа котлов мощностью от 350 кВт до 1 МВт	
Группа котлов мощностью свыше 1 МВт	

$$c \text{ Ca} (\text{HCO}_3)_2 = 0,5 \cdot c (\text{HCO}_3) [\text{моль/м}^3]$$

$$= 0,5 \cdot Ks_{4,3} [\text{моль/м}^3]$$

$$= \text{жесткость по кальцию} \cdot d \times 0,179 [\text{моль/м}^3]$$

Полученное наименьшее значение применяется, как $c \text{ Ca} (\text{HCO}_3)_2$.

2 Требования

К питательной воде котлов до 100 кВт

Нет особых требований к котловой и питательной воде.

К питательной воде котлов от 100 кВт до 350 кВт

Объем питательной воды с концентрацией гидрокарбоната кальция до 2 моль/м³ может быть равен трехкратному объему установки.

К питательной воде котлов от 350 кВт до 1 МВт

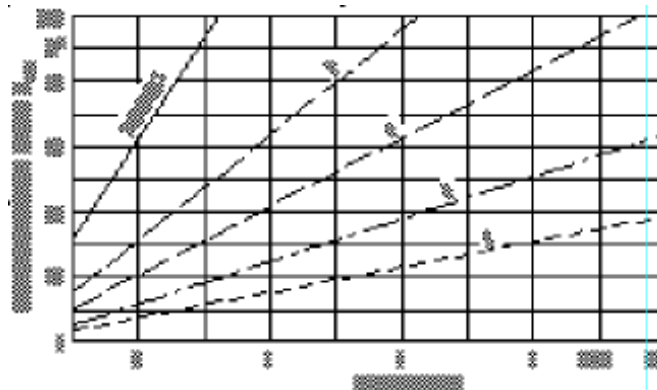
Объем питательной воды с концентрацией гидрокарбоната кальция до 1,5 моль/м³ может быть равен трехкратному объему установки.

К питательной воде котлов свыше 1 МВт

Допускается слой известковых отложений в среднем до 0,05 мм, т.е. макс. количество воды V_{max} , которым может быть подпитана система в зависимости от количества отложений и мощности котла, определяется по формуле

$$V_{\text{max}} [\text{м}^3] = \frac{Q_{\text{котла}} [\text{кВт}] \times 0,0313 [\text{моль/кВт}]}{c \text{ Ca} (\text{HCO}_3)_2 [\text{моль/м}^3]}$$

Объем котловой воды



Так как карбонатная жесткость или $Ks_{4,3}$ присутствует в каждом результате анализа, во всех нижеприведенных разделах $\text{Ca} (\text{HCO}_3)_2$ рассчитывается по этой формуле.

Для того чтобы в спорных случаях контролировать соблюдение этих требований, в котельных установках общей мощностью свыше 100 кВт следует замерять количество воды, необходимой для первого заполнения и количество питательной воды.

Кроме того, следует вести журнал, куда будут записываться время и количество питательной воды, а также концентрация гидрокарбоната кальция в этой воде.

Если будет достигнут предельно допустимый объем воды, следует продолжать подпитку системы только умягченной или обессоленной водой, или же удалять отложения извести на поверхности котла.

Температура воды в подающей линии до 100 °C
Номинальная мощность котла Q до 100 кВт

1 Действующие требования и нормы

- VDI 2035, лист 1 (издание 1994 г.)
VDI 2035 (издание 1979 г.), защита от коррозии
(новая редакция VDI 2035, лист 2, защита от коррозии, 1995)
- Проектирование и изготовление водогрейных котлов и водонагревателей для общественных зданий (Отопительная техника 1986). Рабочая группа машиностроения и электротехники государственного и коммунального управления (AMEV) федерального министерства архитектуры и градостроительства, Бонн (1986).
- Гарантийные обязательства изготовителей оборудования (котлов, радиаторов, трубопроводов и т.д.)

2 Предельные значения, VDI 2035, лист 1

Предельные значения для питательной воды:

Группа	Номинальная мощность котла кВт	Концентрация Ca (HCO ₃) ₂	(Карбонатная жесткость (°d)
0	до 100	нет особых требований	

Предельные значения для воды в системе отопления:
нет особых требований

3 Рекомендации по водоподготовке

Дозирование чистящих растворов для удаления продуктов коррозии, известковых отложений и загрязнений, оставшихся после монтажа системы - в том числе и в новых установках - а также дозирование реагентов, предотвращающих отложение солей жесткости и образование коррозии.

При наличии напольного отопления рекомендуется дополнительная промывка с помощью аппарата для промывки фирмы БВТ (Технический лист 15.20).

Оснащение

- | | |
|---|-----------------|
| 1 Загрузочный насос HS | Тех.лист: 10.20 |
| 1 Реагент Cillit-HS/R, канистра 20 кг | Тех.лист: 10.20 |
| 1 Реагент Cillit-HS Combi 2, канистра 20 кг | Тех.лист: 10.20 |

Или:

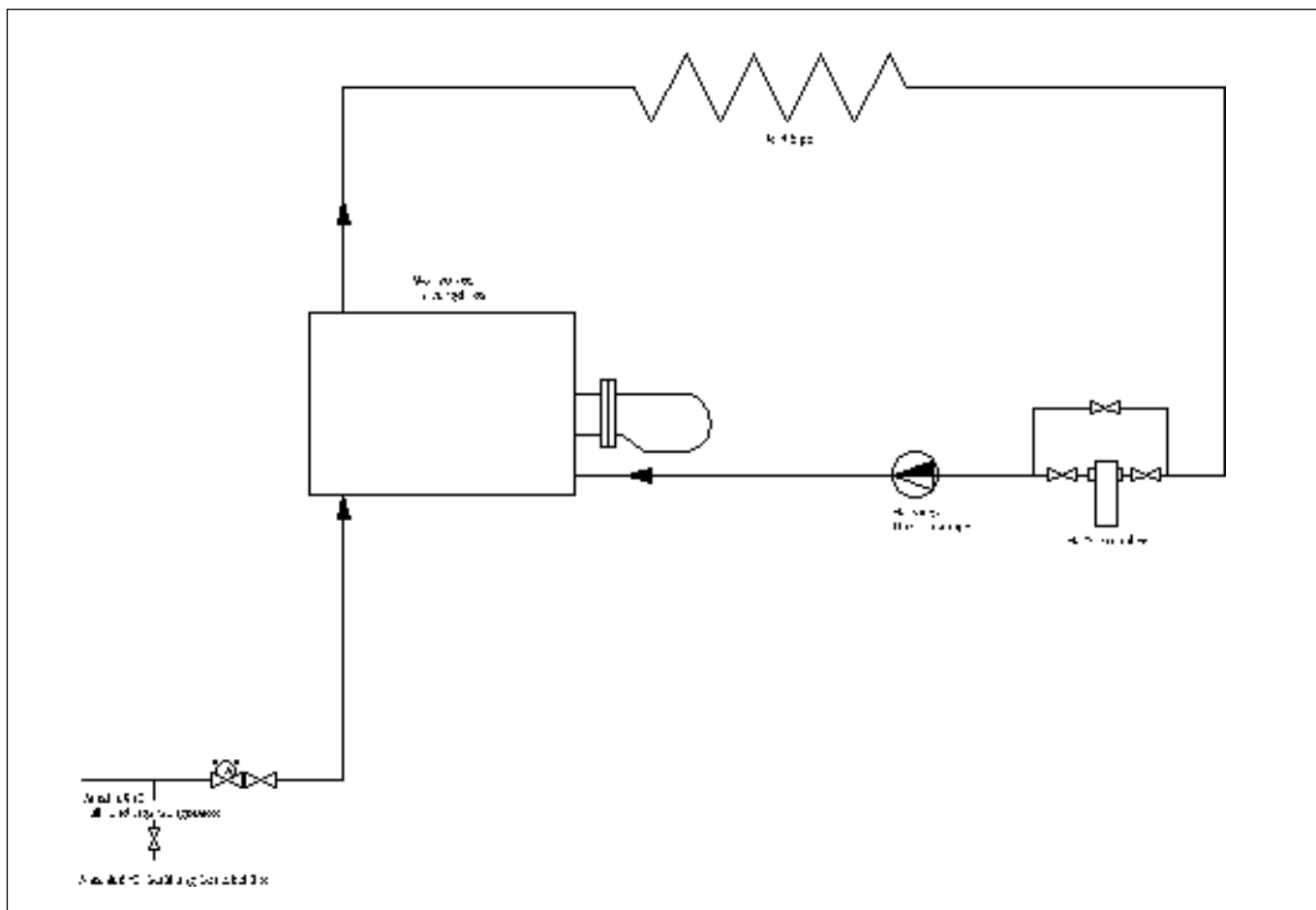
- | | |
|--------------------------|-----------------|
| 1 Тест-прибор HS-Combi-2 | Тех.лист: 10.20 |
|--------------------------|-----------------|

Рекомендуемый расход реагентов

- 5 кг Cillit-HS/R на 1 м³ воды в системе отопления
- 3,5 кг Cillit-HS Combi на 2 м³ воды в системе отопления

Опция

- | | |
|-----------------------------|----------------|
| 1 фильтр на горячую воду HW | Тех.лист: 6.30 |
|-----------------------------|----------------|



Водогрейные котлы WW

2.04

Температура воды в подающей линии до 100°C
Номинальная мощность котла Q от 100 кВт до 350 кВт

1 Действующие требования и нормы

- VDI 2035, лист 1 (издание 1994 г.)
VDI 2035 (издание 1979 г.), защита от коррозии
(новая редакция VDI 2035, лист 2, защита от коррозии, 1995)
- Проектирование и изготовление водогрейных котлов и водонагревателей для общественных зданий (Отопительная техника 1986). Рабочая группа машиностроения и электротехники государственного и коммунального управления (AMEV) федерального министерства архитектуры и градостроительства, Бонн (1986).
- Гарантийные обязательства изготовителей оборудования (котлов, радиаторов, трубопроводов и т.д.)

2 Предельные значения, VDI 2035, лист 1

Предельные значения для питательной воды:

Группа	Номинальная мощность котла кВт	Концентрация Са (НСО ₃) ₂ моль / М ³	(Карбонатная жесткость) (°d)
1	от 100 до 350	до 2	до 11,2

Для того чтобы в спорных случаях контролировать соблюдение этих требований, в котельных установках общей мощностью свыше 100 кВт следует замерять количество воды, необходимой для первого заполнения и количество питательной воды.

Кроме того, следует вести журнал, куда будут записываться время и количество питательной воды, а также концентрация гидрокарбоната кальция в этой воде.

Если будет достигнут предельно допустимый объем воды, следует продолжать подпитку системы только умягченной или обессоленной водой, или же удалять отложения извести на поверхности котла.

Предельные значения для воды в системе отопления:

Группа	Ном. мощность котла [кВт]	pH	Избыток	
			Гидразин* мг/л	Сульфит натрия мг/л
V	от 100 до 350	8-9,5	2-5	5-20

* Гидразин относится к опасным веществам, поэтому следует обращаться с ним с особой осторожностью (см. соответствующие правила обращения с опасными веществами. Поэтому для исключения загрязнения питьевой воды циркуляционной воду, содержащую гидразин, нужно пропускать через теплообменник с промежуточной средой (DIN 1988, часть 4).

3 Рекомендации по водоподготовке

3.1 Карбонатная жесткость до 11,2°d

Дозирование корректирующих фосфатов для выпадения солей жесткости и подщелачивания (защита от коррозии), а также дозирование реагентов, связывающих кислород.

Оснащение: см. схему 1

1	Дозировочная станция MEDOMAT G 30	Тех.лист: 9.18
1	Узел ввода горячей воды	Тех.лист: 9.27
1	Упаковка RONDOPHOS PIK 9, 10 кг	Тех.лист: 10.22

Необходимые принадлежности:

1	Чемоданчик для анализов „Теплая вода“	Тех.лист: 10.55
---	---------------------------------------	-----------------

Рекомендуемые принадлежности:

1	Охладитель пробоотборника (охлаждающий змеевик из высококачественной стали)	Тех.лист: 10.60
---	---	-----------------

Опция:

1	Фильтр на горячую воду HW	Тех.лист: 6.30
---	---------------------------	----------------

Для контроля расхода питательной воды заказчик должен установить водосчетчик.

3.2 Карбонатная жесткость свыше 8,75°d

Снижение жесткости ниже 1°d и дозирование корректирующих фосфатов для выпадения остаточных солей жесткости и подщелачивания (защита от коррозии), а также дозирование реагента для связывания кислорода.

Оснащение: см. схему 2

1	Защитный фильтр BEWAPUR TM Turbo Modul 1"	Тех.лист: 6.25
1	Разделитель систем Multimat 1"	Тех.лист: 8.02
1	Умягчитель RONDOPHOS 50 M	Тех.лист: 8.22
3	мешка регенерирующего средства по 25 кг	Тех.лист: 8.01
1	Дозировочная станция MEDOMAT G 30	Тех.лист: 9.18
1	Узел ввода горячей воды	Тех.лист: 9.27
1	Упаковка RONDOPHOS PIK 9, 10 кг	Тех.лист: 10.22

Необходимые принадлежности:

1	Чемоданчик для анализов „Теплая вода“	Тех.лист: 10.55
---	---------------------------------------	-----------------

Рекомендуемые принадлежности:

1	Охладитель пробоотборника (охлаждающий змеевик из высококачественной стали)	Тех.лист: 10.60
---	---	-----------------

Опция

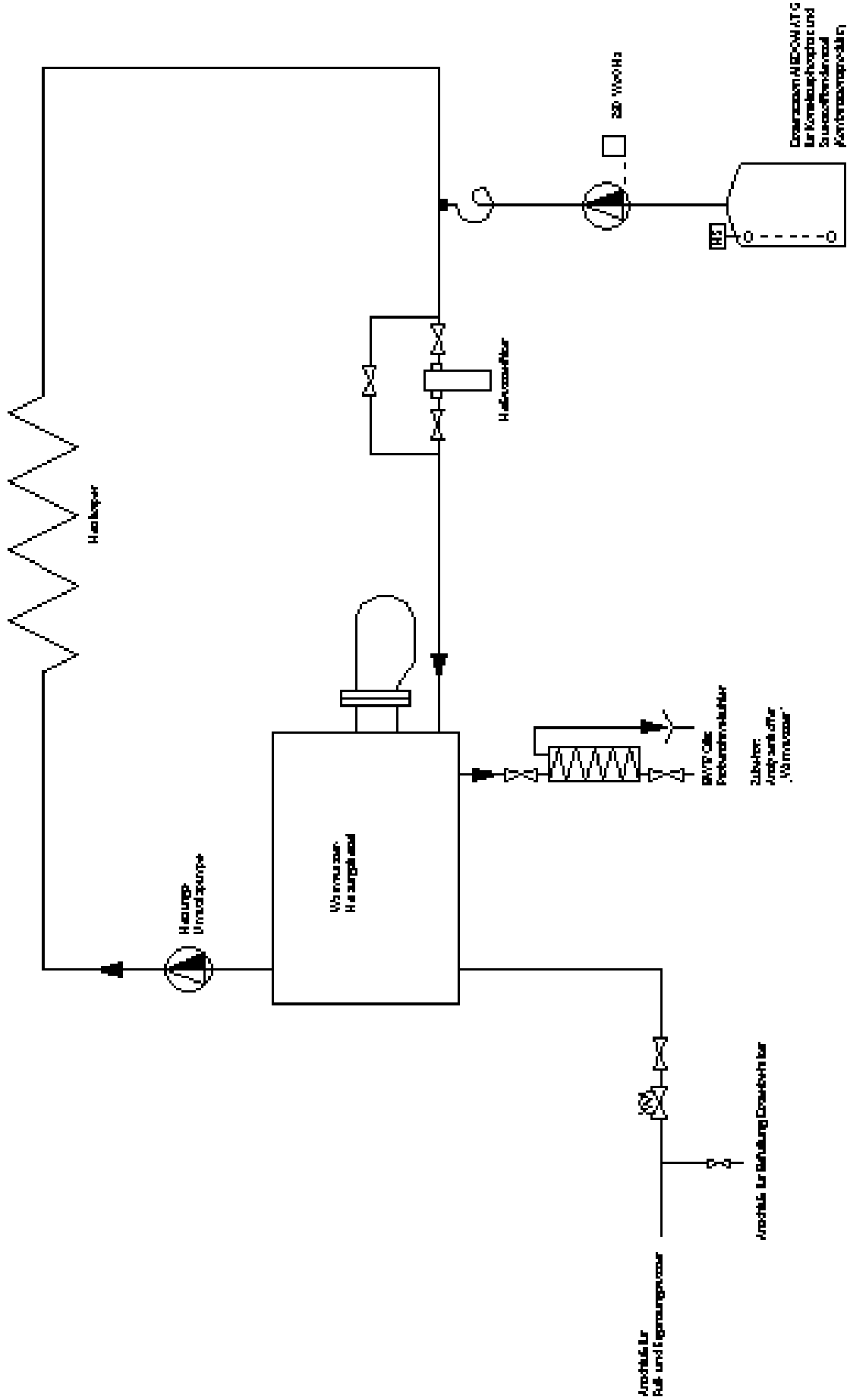
Если новый котел монтируется в существующую систему или новая система подсоединяется к существующей сети, следует обязательно устанавливать фильтр на горячую воду.

1	Фильтр на горячую воду HW	Тех.лист: 6.30
---	---------------------------	----------------

Для контроля расхода питательной воды заказчик должен установить водосчетчик.

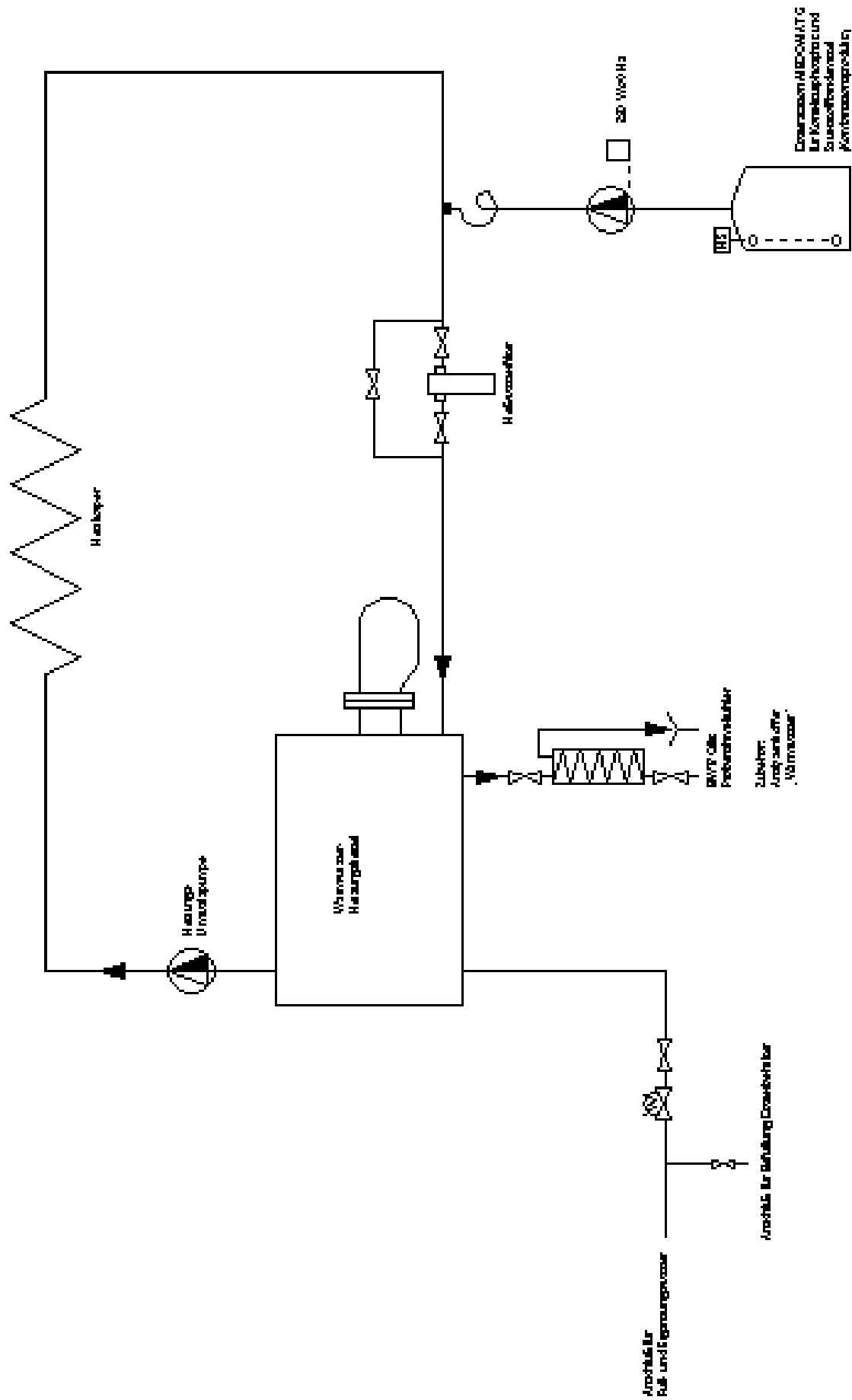
Verfahrensschema

(detaillierte Ausstattung, siehe Vorderseite)



Verfahrensschema

(detaillierte Ausstattung, siehe Vorderseite)



Водогрейные котлы WW

2.05

Температура воды в подающей линии до 100°C
Номинальная мощность котла Q от 350 кВт до 1000 кВт

1 Действующие требования и нормы

- VDI 2035, лист 1 (издание 1994 г.)
VDI 2035 (издание 1979 г.), защита от коррозии
(новая редакция VDI 2035, лист 2, защита от коррозии, 1995)
- Проектирование и изготовление водогрейных котлов и водонагревателей для общественных зданий (Отопительная техника 1986). Рабочая группа машиностроения и электротехники государственного и коммунального управления (AMEV) федерального министерства архитектуры и градостроительства, Бонн (1986).
- Гарантийные обязательства изготовителей оборудования (котлов, радиаторов, трубопроводов и т.д.)

2 Предельные значения, VDI 2035, лист 1

Предельные значения для питательной воды:

Группа	Номинальная мощность котла кВт	Концентрация Са (HCO ₃) ₂ моль / м ³	(Карбонатная жесткость) (°d)
2	от 350 до 1000	до 1,5	до 8,4

Для того чтобы в спорных случаях контролировать соблюдение этих требований, в котельных установках общей мощностью свыше 100 кВт следует замерять количество воды, необходимой для первого заполнения и количество питательной воды.

Кроме того, следует вести журнал, куда будут записываться время и количество питательной воды, а также концентрация гидрокарбоната кальция в этой воде.

Если будет достигнут предельно допустимый объем воды, следует продолжать подпитку системы только умягченной или обессоленной водой, или же удалять отложения извести на поверхности котла.

Предельные значения для воды в системе отопления:

Группа	Ном. мощность котла [kW]	pH	Избыток	
			Гидразин* мг/л	Сульфит натрия мг/л
B	от 350 до 1000	8-9,5	2-5	5-20

*Гидразин относится к опасным веществам, поэтому следует обращаться с ним с особой осторожностью (см. соответствующие правила обращения с опасными веществами. Поэтому для исключения загрязнения питьевой воды циркуляционной воду, содержащую гидразин, нужно пропускать через теплообменник с промежуточной средой (DIN 1988, часть 4).

3 Рекомендации по водоподготовке

3.1 Карбонатная жесткость до 11,2°d

Дозирование корректирующих фосфатов для выпадения солей жесткости и подщелачивания (защита от коррозии), а также дозирование реагентов, связывающих кислород.

Оснащение: см. схему 1

1	Дозировочная станция MEDOMAT G 30	Тех.лист: 9.18
1	Узел ввода горячей воды	Тех.лист: 9.27
1	Упаковка RONDOPHOS PIK 9, 10 кг	Тех.лист: 10.22

Необходимые принадлежности:

1	Чемоданчик для анализов „Теплая вода“	Тех.лист: 10.55
---	---------------------------------------	-----------------

Рекомендуемые принадлежности:

1	Охладитель пробоотборника (охлаждающий змеевик из высококачественной стали)	Тех.лист: 10.60
---	---	-----------------

Опция:

1	Фильтр на горячую воду HW	Тех.лист: 6.30
---	---------------------------	----------------

Для контроля расхода питательной воды заказчик должен установить водосчетчик.

3.2 Карбонатная жесткость свыше 8,4 °d

Снижение жесткости ниже 1°d и дозирование корректирующих фосфатов для выпадения остаточных солей жесткости и подщелачивания (защита от коррозии), а также дозирование реагента для связывания кислорода.

Оснащение: см. схему 2

1	Защитный фильтр BEWAPUR TM Turbo Modul 1"	Тех.лист: 6.25
1	Разделитель систем Multimat 1"	Тех.лист: 8.02
1	Умягчитель RONDONAT 50 M	Тех.лист: 8.22
3	мешка регенерирующего средства по 25 кг	Тех.лист: 8.01
1	Дозировочная станция MEDOMAT G 30	Тех.лист: 9.18
1	Узел ввода горячей воды	Тех.лист: 9.27
1	Упаковка RONDOPHOS PIK 9, 10 кг	Тех.лист: 10.22

Необходимые принадлежности:

1	Чемоданчик для анализов „Теплая вода“	Тех.лист: 10.55
---	---------------------------------------	-----------------

Рекомендуемые принадлежности:

1	Охладитель пробоотборника (охлаждающий змеевик из высококачественной стали)	Тех.лист: 10.60
---	---	-----------------

Опция

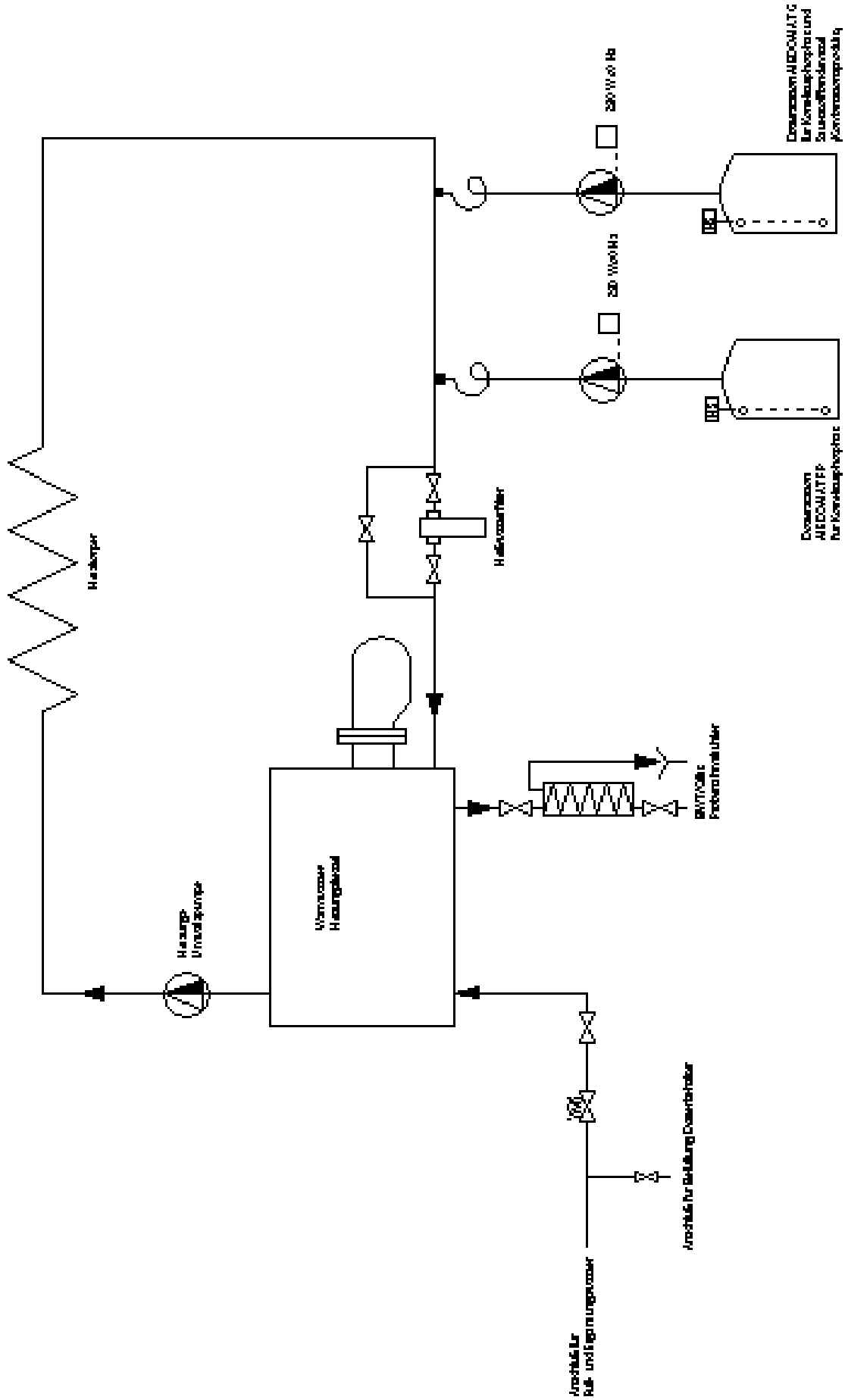
Если новый котел монтируется в существующую систему или новая система подсоединяется к существующей сети, следует обязательно устанавливать фильтр на горячую воду.

1	Фильтр на горячую воду HW	Тех.лист: 6.30
---	---------------------------	----------------

Для контроля расхода питательной воды заказчик должен установить водосчетчик.

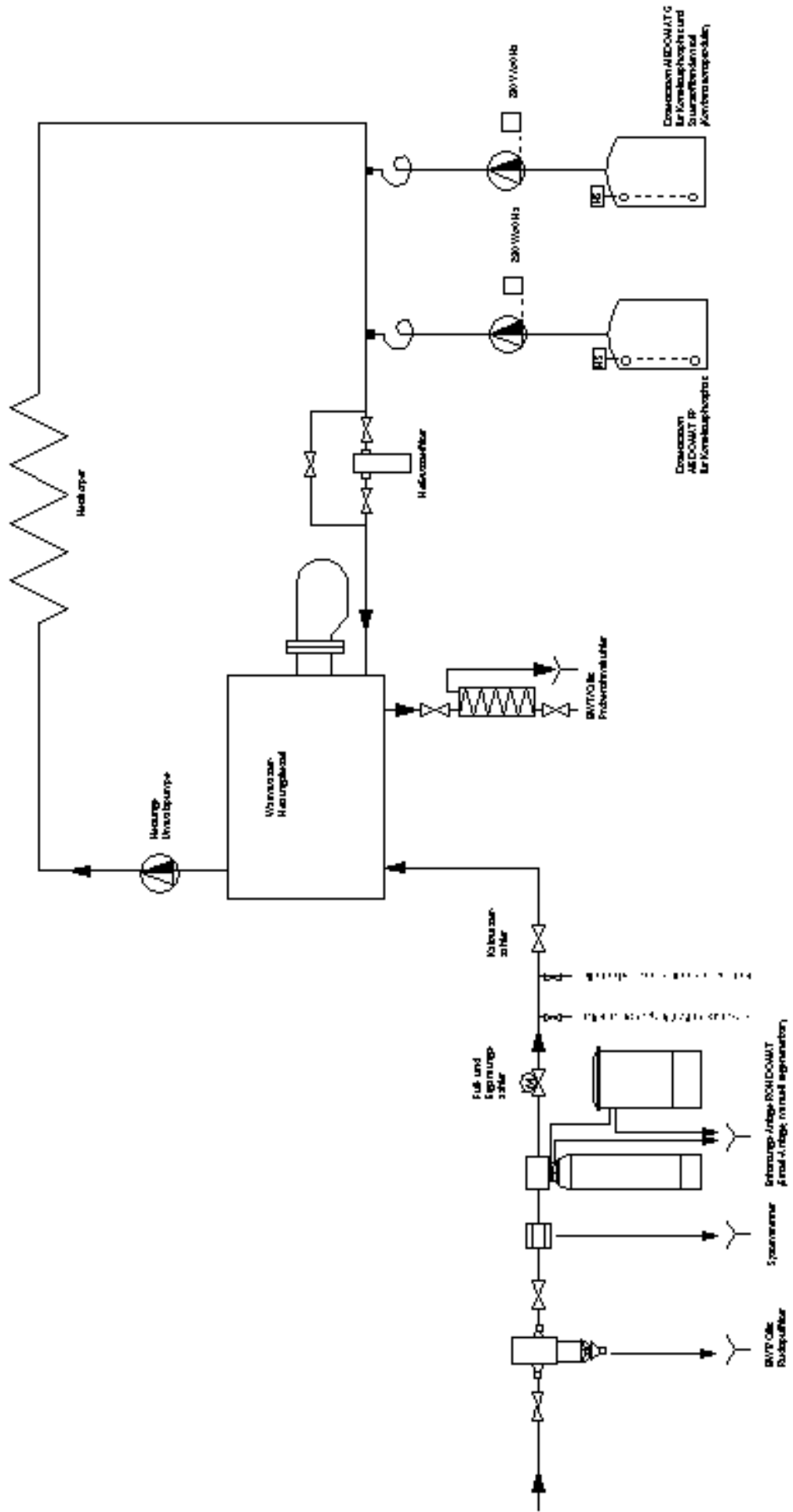
Verfahrensschema

(detaillierte Ausstattung, siehe Vorderseite)



Verfahrensschema

(detaillierte Ausstattung, siehe Vorderseite)



Температура воды в подающей линии до 100°C
Номинальная мощность котла Q свыше 1000 кВт

1 Действующие требования и нормы

- VDI 2035, лист 1 (издание 1994 г.)
VDI 2035 (издание 1979 г.), защита от коррозии
(новая редакция VDI 2035, лист 2, защита от коррозии, 1995)
- Проектирование и изготовление водогрейных котлов и водонагревателей для общественных зданий (Отопительная техника 1986). Рабочая группа машиностроения и электротехники государственного и коммунального управления (AMEV) федерального министерства архитектуры и градостроительства, Бонн (1986).
- Гарантийные обязательства изготовителей оборудования (котлов, радиаторов, трубопроводов и т.д.)

2 Предельные значения, VDI 2035, лист 1

Предельные значения для питательной воды:

Группа	Номинальная мощность котла [кВт]	Макс. кол-во воды V _{max} [м³]	Макс. карб. жесткость (°d) при объеме установки	
			10 л / кВт	20 л / кВт
3	до 1000	Q _{котла} [kW] x 17,5 °d (карб. жесткость)	5,8	2,9

Для того чтобы в спорных случаях контролировать соблюдение этих требований, в котельных установках общей мощностью свыше 100 кВт следует замерять количество воды, необходимой для первого заполнения и количество питательной воды.

Кроме того, следует вести журнал, куда будут записываться время и количество питательной воды, а также концентрация гидрокарбоната кальция в этой воде.

Если будет достигнут предельно допустимый объем воды, следует продолжать подпитку системы только умягченной или обессоленной водой, или же удалять отложения извести на поверхности котла.

Предельные значения для воды в системе отопления:

Группа	Ном. мощность котла [кВт]	pH	Избыток	
			Гидразин* мг/л	Сульфит натрия мг/л
3	свыше 1000	8-9,5	2-5	5-20

* Гидразин относится к опасным веществам, поэтому следует обращаться с ним с особой осторожностью (см. соответствующие правила обращения с опасными веществами. Поэтому для исключения загрязнения питьевой воды циркуляционной воду, содержащую гидразин, нужно пропускать через теплообменник с промежуточной средой (DIN 1988, часть 4).

3 Рекомендации по водоподготовке

3.1 Карбонатная жесткость до 5,8 °d или 2,9 °d

Дозирование корректирующих фосфатов для выпадения солей жесткости и подщелачивания (защита от коррозии), а также дозирование реагентов, связывающих кислород.

3.1.1 Мощность установки 1000 - 2000 кВт

Оснащение: см. схему 1

1	Дозировочная станция MEDOMAT G 30	Тех.лист: 9.18
1	Узел ввода горячей воды	Тех.лист: 9.27
1	Упаковка RONDOPHOS PIK 9, 10 кг	Тех.лист: 10.22

Необходимые принадлежности:

1	Чемоданчик для анализов „Теплая вода“	Тех.лист: 10.55
---	---------------------------------------	-----------------

Рекомендуемые принадлежности:

1	Охладитель пробоотборника (охлаждающий змеевик из высококачественной стали)	Тех.лист: 10.60
---	---	-----------------

Опция:

1	Фильтр на горячую воду HW	Тех.лист: 6.30
---	---------------------------	----------------

Для контроля расхода питательной воды заказчик должен установить водосчетчик.

3.1.2 Мощность установки свыше 2000 кВт

В этом случае требуется наша специальная консультация.

3.2 Карбонатная жесткость свыше 8,4 °d

Снижение жесткости ниже 1°d и дозирование корректирующих фосфатов для выпадения остаточных солей жесткости и подщелачивания (защита от коррозии), а также дозирование реагента для связывания кислорода.

3.2.1 Мощность установки 1000 - 2000 кВт

Оснащение: см. схему 2

1	Защитный фильтр BEWAPUR TM Turbo Modul 1"	Тех.лист: 6.25
1	Разделитель систем Multimat 1"	Тех.лист: 8.02
1	Умягчитель RONDOMAT 50 M	Тех.лист: 8.22
3	мешка регенерирующего средства по 25 кг	Тех.лист: 8.01
1	Дозировочная станция MEDOMAT G 30	Тех.лист: 9.18
1	Узел ввода горячей воды	Тех.лист: 9.27
1	Упаковка RONDOPHOS PIK 9, 10 кг	Тех.лист: 10.22

Необходимые принадлежности:

1	Чемоданчик для анализов „Теплая вода“	Тех.лист: 10.55
---	---------------------------------------	-----------------

Рекомендуемые принадлежности:

1	Охладитель пробоотборника (охлаждающий змеевик из высококачественной стали)	Тех.лист: 10.60
---	---	-----------------

Опция

Если новый котел монтируется в существующую систему или новая система подсоединяется к существующей сети, следует обязательно устанавливать фильтр на горячую воду.

1	Фильтр на горячую воду HW	Тех.лист: 6.30
---	---------------------------	----------------

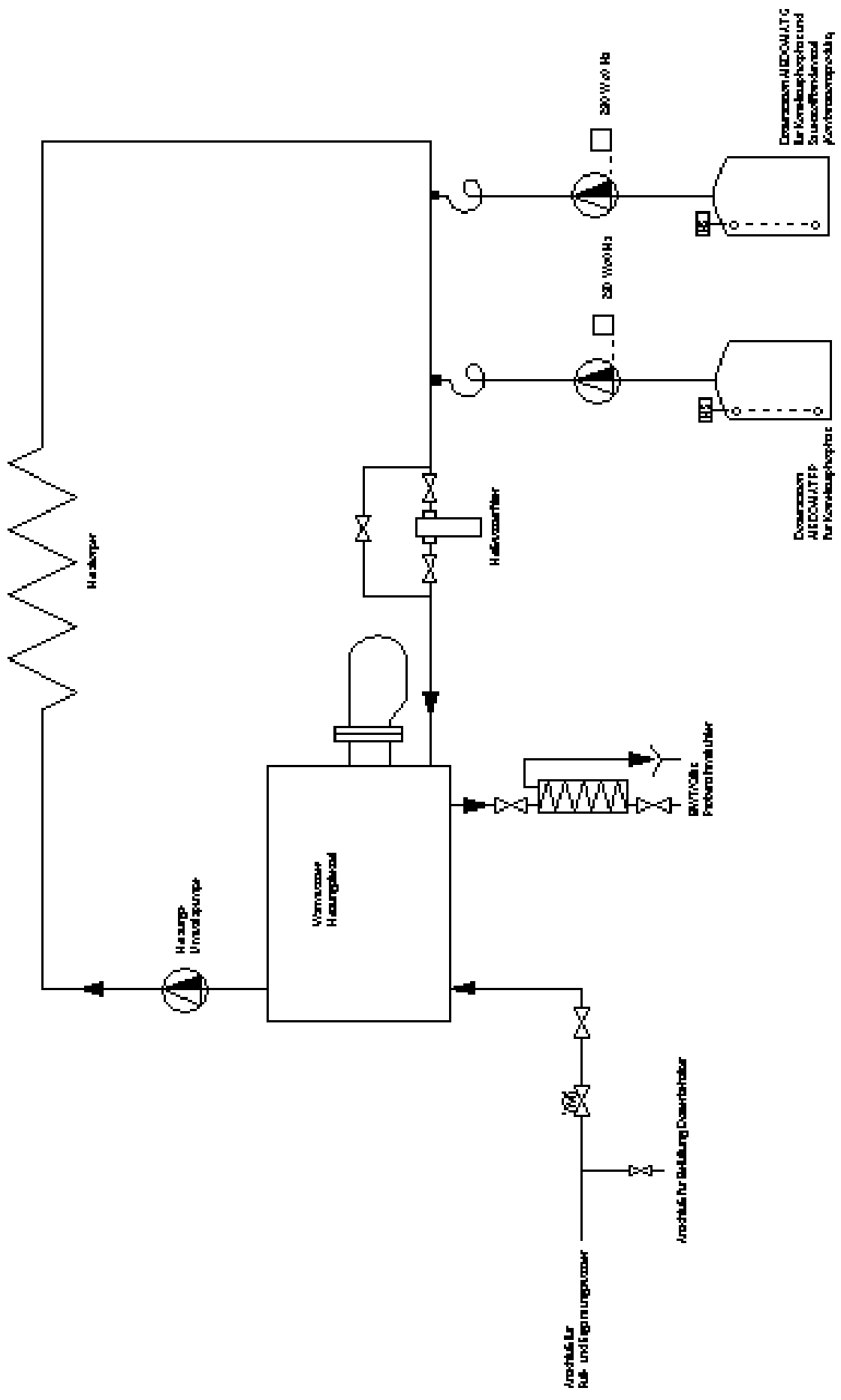
Для контроля расхода питательной воды заказчик должен установить водосчетчик.

3.2.2 Мощность установки свыше 2000 кВт

В этом случае требуется наша специальная консультация.

Verfahrensschema

(detaillierte Ausstattung, siehe Vorderseite)



Водогрейные котлы низкого давления HW без отбора горячей воды или пара

2.07

Температура воды в подающей линии T до 110°C

1 Действующие требования и нормы

- Нормы VdTÜV по качеству воды для котельных установок, работающих на горячей воде свыше 100°C (издание февраль 1993). Действуют: для закрытых отопительных установок **без** отбора горячей воды или пара. Издательство VDI, Дюссельдорф; издательство Veuth, Берлин и Кельн.
- Проектирование и изготовление водогрейных котлов и водонагревателей для общественных зданий (Отопительная техника 1986). Рабочая группа машиностроения и электротехники государственного и коммунального управления (AMEV) федерального министерства архитектуры и градостроительства, Бонн (1986).
- Рекомендации изготовителей котельного оборудования. (Во многом идентичны нормам VdTÜV-Richtlinien).
- Рекомендации для отдельных категорий (например, Бундесвера, Федеральной почты, центральной отопительной системы и т.д.).

2 Ориентировочные показатели качества воды

Химические показатели оборотной воды систем с прямым или непрямом отоплением.

Электропроводн. при 25°C	μС/см	содержит мало соли		содержит соль
		10-30	>30-100	>100-1500
Общ. требования	-	прозрачная, без осадков		
pH при 25 °C	-	9-10 ¹⁾	9-10,5 ¹⁾	9-10,5 ¹⁾
Кислород (O ₂)	мг/л	<0,1 ²⁾	<0,05 ²⁾	<0,02 ^{2) 3)}
Щелочно-зем. металлы (Ca + Mg)	моль/л	<0,02	<0,02	<0,02
Фосфаты (PO ₄) ¹⁾	мг/л	<5 ⁴⁾	<10 ⁴⁾	<15
При применении в-в для связывания O ₂ : Гидразин (N ₂ H ₄) ⁵⁾	мг/л	0,3-3	0,3-3	0,3-3
Сульфит натр. (Na ₂ SO ₃)	мг/л	-	-	<10

¹⁾ Если должны соблюдаться нормы, предъявляемые к качеству питьевой воды, значение pH не должно превышать 9,5, а концентрация PO₄ - 7 мг/л.

²⁾ Обычно при длительной работе эти параметры значительно ниже.

³⁾ Если используются подходящие неорганические ингибиторы коррозии, концентрация кислорода в оборотной воде может достигать 0,1 мг/л.

⁴⁾ Для бойлеров с дымогарными поверхностями нагрева, например, в жаротрубных котлах, нижняя концентрация фосфата должна составлять половину максимального значения, т.е. 2,5 или 5 мг/л PO₄.

⁵⁾ Только для систем без прямого нагрева питьевой воды.

3 Рекомендации по водоподготовке

3.1 Исходная вода с кислотностью до pH 4,3: < 5 моль/м³ (соответствует карбонатной жесткости < 14°d)

Умягчение до получения значения суммы земельно-щелочных металлов **макс.** 0,02 моль/м³ и дозирование корректирующих фосфатов и реагентов для связывания кислорода.

Оснащение:

Умягчение воды:

(см. таблицу подбора установок умягчения воды)

1	Умягчитель RNDOMAT 200 WZ	Тех.лист:	8.26
1	Запорная арматура	Тех.лист:	8.26
6	мешков регенерирующего средства по 25 кг или	Тех.лист:	8.01
1	Умягчитель RNDOMAT 300 WZ	Тех.лист:	8.26
1	Запорная арматура	Тех.лист:	8.26
6	мешков регенерирующего средства по 25 кг или	Тех.лист:	8.01
1	Умягчитель RNDOMAT 430 WZ	Тех.лист:	8.34
11	мешков регенерирующего средства по 25 кг или	Тех.лист:	8.01
1	Умягчитель ROBDMAT 530 WZ	Тех.лист:	8.34
11	мешков регенерирующего средства по 25 кг	Тех.лист:	8.01

Дозирование корректирующих фосфатов

1	Дозировочная станция MEDOMAT FP 60	Тех.лист:	9.18
1	Узел ввода горячей воды	Тех.лист:	9.27
1	Электр. клеммная коробка	Тех.лист:	9.29
1	Упаковка RNDOPHOS PIK 40, 10 кг (щелочной) или	Тех.лист:	10.22
1	Упаковка RNDOPHOS PIK 50, 10 кг (кислый)	Тех.лист:	10.22

Дозирование реагентов для связывания кислорода

1	Дозировочная станция MEDOMAT G 30	Тех.лист:	9.18
1	Узел ввода горячей воды	Тех.лист:	9.27
1	Электр. клеммная коробка	Тех.лист:	9.29
1	Упаковка RNDOPHOS PIK 5, 10 кг	Тех.лист:	10.22

Необходимые принадлежности:

1	Фильтр с обратной промывкой Bewapur TM Turbo Modul	Тех.лист:	6.25
1	Разделитель систем Multimat	Тех.лист:	8.02
1	Шкаф для анализа „Горячая вода“	Тех.лист:	10.56
1	Охладитель пробоотборника (охлаждающий змеевик из высококачественной стали)	Тех.лист:	10.60

Таблица подбора установок умягчения:

Тепловая мощность	Объем системы	Сумма щел.-зем. металлов в исходной воде (общая жесткость)	Умягчитель RNDOMAT тип (соль для регенерации)
до 2 MW	~ 30 м ³	до 3,5 моль/м ³ (до прибл. 20 °d)	200 WZ (150 кг)
		до 5,5 моль/м ³ (до прибл. 30 °d)	300 WZ (150 кг)
		до 3,5 моль/м ³ (до прибл. 20 °d)	300 WZ (150 кг)
до 3 MW	~ 45 м ³	до 5,5 моль/м ³ (до прибл. 30 °d)	430 WZ (275 кг)
		до 3,5 моль/м ³ (до прибл. 20 °d)	300 WZ (150 кг)
		до 5,5 моль/м ³ (до прибл. 30 °d)	430 WZ (275 кг)
до 5 MW	~ 75 м ³	до 3,5 моль/м ³ (до прибл. 20 °d)	430 WZ (275 кг)
		до 5,5 моль/м ³ (до прибл. 30 °d)	530 WZ (275 кг)
		до 3,5 моль/м ³ (до прибл. 20 °d)	430 WZ (275 кг)

3.2 Исходная вода с кислотностью до pH 4,3: > 5 моль/м³ (соответствует карбонатной жесткости > 14°d)

В этом случае, или если из-за предполагаемого повышения pH оборотной воды до 8,2 (соответствует р-щелочности) требуется очень высокое и дорогостоящее обессоливание котловой воды, рекомендуются следующие этапы водоподготовки:

- a) Декарбонизация/частичное обессоливание, а при необходимости и полное обессоливание
- b) Термическая дегазация (в сочетании с декарбонизацией, т.е. Н-ионообменник)
- c) Дозирование подщелачивающих корректирующих фосфатов
- d) Дозирование реагентов для связывания кислорода
- e) Анализ воды: шкаф для анализа и охладитель пробоотборника

Обоснование для пункта а):

Гидрокарбонат натрия, появляющийся при умягчении в результате ионообмена (натриевый обмен), под воздействием температуры превращается в карбонат натрия (соду) или гидроксид натрия (едкий натр). Обратная вода приобретает в результате этого щелочную реакцию. При высокой карбонатной жесткости и/или большом расходе подпиточной воды появляется избыточная щелочность, которая недопустима в первую очередь там, где компоненты отопительной системы сделаны из меди или медесодержащих материалов. Щелочность оборотной воды можно, конечно, уменьшить с помощью добавки корректирующих фосфатов соответствующего обессоливания котловой воды, но эти меры являются неэкономичными, т.к. обессоливание котловой воды приводит к огромным потерям энергии.

Благодаря декарбонизации подпиточной воды предотвращается образование соды или едкого натра – т.е. устраняется избыточная щелочность оборотной воды. Углекислота, высвобождаемая при декарбонизации, должна быть удалена из питательной воды с помощью

термической дегазации.

Установка очистки воды проектируется **индивидуально**, с учетом следующих параметров:

- Состав исходной воды
- Мощность котла, температура воды в подающей линии, рабочее давление
- Объем воды в отопительной системе
- Потребность в подпиточной воде
- Нормы VdTÜV, требования изготовителя котлов, в отдельных случаях и требования эксплуатационников

Просьба обращаться к нам за специальной консультацией!

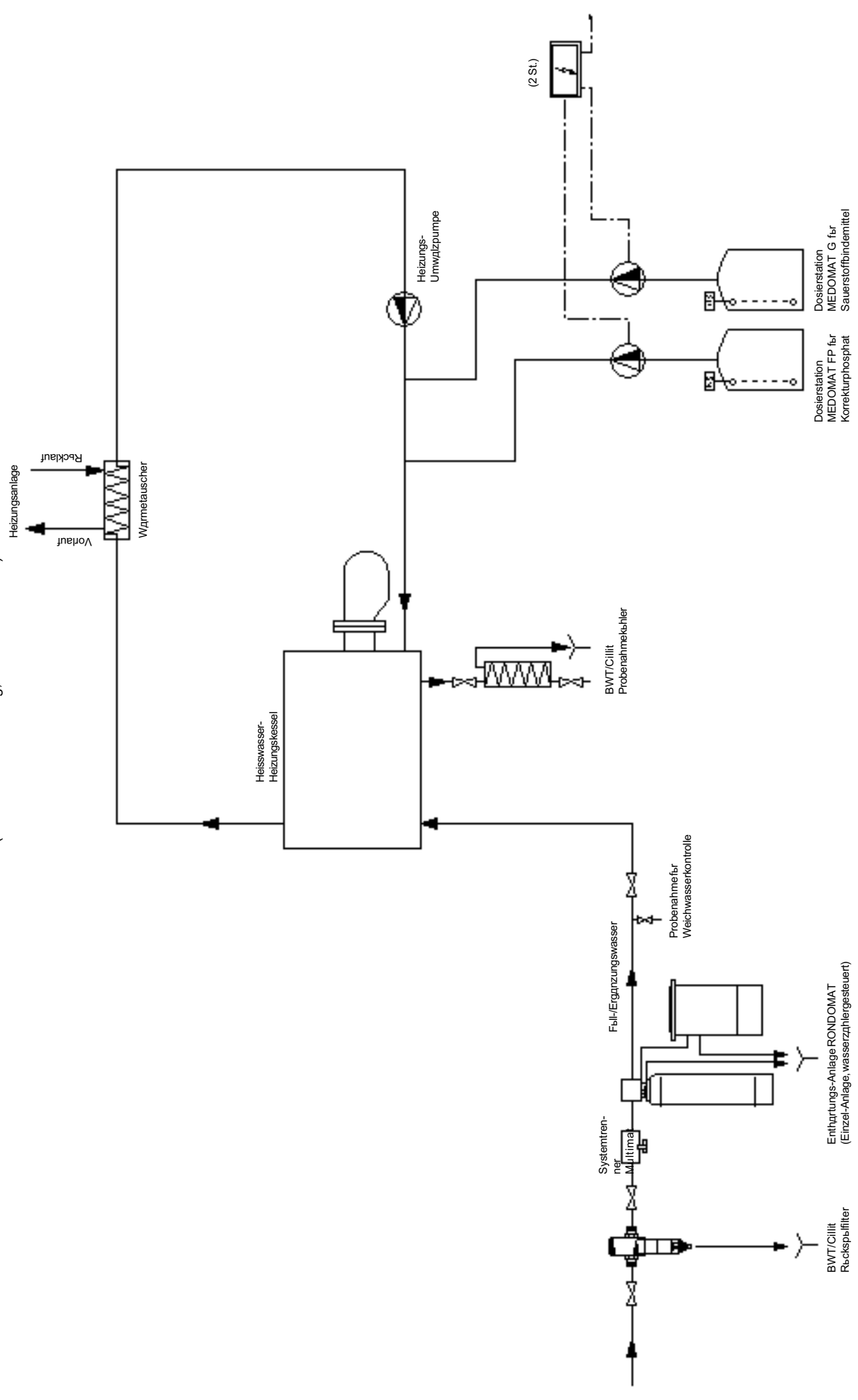
Для отопительных установок

- Бундесвера
- Федеральная почтовой службы
- предприятий центрального теплоснабжения (центральное отопление) и пр.,

работающих на горячей воде, действуют особые нормы, регламентирующие состав воды и проектирование установок; в этом случае также нужна наша консультация.

Verfahrensschema

(detaillierte Ausstattung, siehe Vorderseite)



Водогрейные котлы низкого давления HW без отбора горячей воды или пара

2.08

Температура воды в подающей линии T свыше 110°C

1 Действующие требования и нормы

- Нормы VdTÜV по качеству воды для котельных установок, работающих на горячей воде свыше 100°C (издание февраль 1993). Действуют: для закрытых отопительных установок **без** отбора горячей воды или пара. Издательство VDI, Дюссельдорф; издательство Veuth, Берлин и Кельн.
- Проектирование и изготовление водогрейных котлов и водонагревателей для общественных зданий (Отопительная техника 1986). Рабочая группа машиностроения и электротехники государственного и коммунального управления (AMEV) федерального министерства архитектуры и градостроительства, Бонн (1986).
- Рекомендации изготовителей котельного оборудования. (Во многом идентичны нормам VdTÜV-Richtlinien).
- Рекомендации для отдельных категорий (например, Бундесвера, Федеральной почты, центральной отопительной системы и т.д.).

2 Ориентировочные показатели качества воды

Химические показатели оборотной воды систем с прямым или непрямом отоплением.

	Электропроводн. при 25 °C	содержит мало соли		содержит соль
		10-30	>30-100	>100-1500
Общ. требования	-	прозрачная, без осадков		
pH при 25 °C	-	9-10 ¹⁾	9-10,5 ¹⁾	9-10,5 ¹⁾
Кислород (O ₂), мг/л		< 0,1 ²⁾	< 0,05 ²⁾	< 0,02 ²⁾³⁾
Щелочно-зем. металлы (Ca+Mg) моль/л		< 0,02	< 0,02	< 0,02
Фосфат (PO ₄) ¹⁾ , макс. мг/л		< 5 ⁴⁾	< 10 ⁴⁾	< 15
При применении в-в для связывания O ₂ : Гидразин (N ₂ H ₄) ⁵⁾ мг/л		0,3-3	0,3-3	0,3-3
Сульфит натр. (Na ₂ SO ₃) мг/л		-	-	<10

¹⁾ Если должны соблюдаться нормы, предъявляемые к качеству питьевой воды, значение pH не должно превышать 9,5, а концентрация PO₄ - 7 мг/л.

²⁾ Обычно при длительной работе эти параметры значительно ниже.

³⁾ Если используются подходящие неорганические ингибиторы коррозии, концентрация кислорода в оборотной воде может достигать 0,1 мг/л.

⁴⁾ Для бойлеров с дымогарными поверхностями нагрева, например, в жаротрубных котлах, нижняя концентрация фосфата должна составлять половину максимального значения, т.е. 2,5 или 5 мг/л PO₄.

⁵⁾ Только для систем без прямого нагрева питьевой воды.

3 Рекомендации по водоподготовке

3.1 Исходная вода с кислотностью до pH 4,3: < 2,5 моль/м³ (соответствует карбонатной жесткости < 7 °d)

Умягчение до получения значения суммы земельно-щелочных металлов < 0,02 моль/м³ и дозирование корректирующих фосфатов и реагентов для связывания кислорода.

Оснащение:

Умягчение воды:
(см. таблицу подбора установок умягчения воды)

1	Умягчитель RNDOMAT 200 WZ	Тех.лист:	8.26
1	Запорная арматура	Тех.лист:	8.26
6	мешков регенерирующего средства по 25 кг или	Тех.лист:	8.01
1	Умягчитель RNDOMAT 300 WZ	Тех.лист:	8.26
1	Запорная арматура	Тех.лист:	8.26
6	мешков регенерирующего средства по 25 кг или	Тех.лист:	8.01
1	Умягчитель RNDOMAT 430 WZ	Тех.лист:	8.34
11	мешков регенерирующего средства по 25 кг или	Тех.лист:	8.01
1	Умягчитель RNDOMAT 530 WZ	Тех.лист:	8.34
11	мешков регенерирующего средства по 25 кг	Тех.лист:	8.01

Дозирование корректирующих фосфатов

1	Дозировочная станция MEDOMAT FP 60	Тех.лист:	9.18
1	Узел ввода горячей воды	Тех.лист:	9.27
1	Электр. клеммная коробка	Тех.лист:	9.29
1	Упаковка RNDOPHOS PIK 40, 10 кг (щелочной) или	Тех.лист:	10.22
1	Упаковка RNDOPHOS PIK 50, 10 кг (кислый)	Тех.лист:	10.22

Дозирование реагентов для связывания кислорода

1	Дозировочная станция MEDOMAT G 30	Тех.лист:	9.18
1	Узел ввода горячей воды	Тех.лист:	9.27
1	Электр. клеммная коробка	Тех.лист:	9.29
1	Упаковка RNDOPHOS PIK 5, 10 кг	Тех.лист:	10.22

Необходимые принадлежности:

1	Фильтр с обратной промывкой Bewapur TM Turbo Modul	Тех.лист:	6.25
1	Разделитель систем Multimat	Тех.лист:	8.02
1	Шкаф для анализа „Горячая вода“	Тех.лист:	10.56
1	Охладитель пробоотборника (охлаждающий змеевик из высококачественной стали)	Тех.лист:	10.60

Таблица подбора установок умягчения:

Тепловая мощность	Объем системы	Сумма щел.-зем. металлов в исходной воде (общая жесткость)	Умягчитель RNDOMAT, тип (соль для регенерации)
до 2 MW	~ м ³ 30	до 3,5 моль/м ³ (до прибл. 20 °d)	200 WZ (150 кг)
		до 5,5 моль/м ³ (до прибл. 30 °d)	300 WZ (150 кг)
до 3 MW	~ м ³ 45	до 3,5 моль/м ³ (до прибл. 20 °d)	300 WZ (150 кг)
		до 5,5 моль/м ³ (до прибл. 30 °d)	430 WZ (275 кг)
до 5 MW	~ м ³ 75	до 3,5 моль/м ³ (до прибл. 20 °d)	430 WZ (275 кг)
		до 5,5 моль/м ³ (до прибл. 30 °d)	530 WZ (275 кг)

3.2 Исходная вода с кислотностью до рНН 4,3: > 2,5 моль/м³ (карбонатная жесткость > 7 °d)

В этом случае, или если из-за предполагаемого повышения рН оборотной воды до 8,2 (соответствует р-щелочности) требуется очень высокое и дорогостоящее обессоливание котловой воды, рекомендуются следующие этапы водоподготовки:

- a) Декарбонизация/частичное обессоливание, а при необходимости и полное обессоливание
- b) Термическая дегазация (в сочетании с декарбонизацией, т.е. Н-ионообменник)
- c) Дозирование подщелачивающих корректирующих фосфатов
- d) Дозирование реагентов для связывания кислорода
- e) Анализ воды: шкаф для анализа и охладитель пробоотборника

Установка очистки воды проектируется **индивидуально**, с учетом следующих параметров:

- Состав исходной воды
- Мощность котла, температура воды в подающей линии, рабочее давление
- Объем воды в отопительной системе
- Потребность в подпиточной воде
- Нормы VdTÜV, требования изготовителя котлов, в отдельных случаях и требования эксплуатационников

Просьба обращаться к нам за специальной консультацией!

Полное обессоливание котловой и подпиточной воды, а также дозирование слабощелочного корректирующего фосфата, химическая дегазация гидразингидратом (LEVOXIN 15), а также добавка ингибиторов на основе аминов, образующих пленку, для предотвращения появления коррозии во время простоев длительностью макс. до 4 недель.

Полное обессоливание производится с помощью ионообмена (катионный/анионный обмен). При установке установки полного обессоливания с помощью ионообмена необходимо предусмотреть нейтрализацию кислотного и щелочного элюата, отводимого в канализацию – кроме этого следует провести разделение систем водоснабжения по способу монтажа № 2.

Просьба обращаться к нам за специальной консультацией!

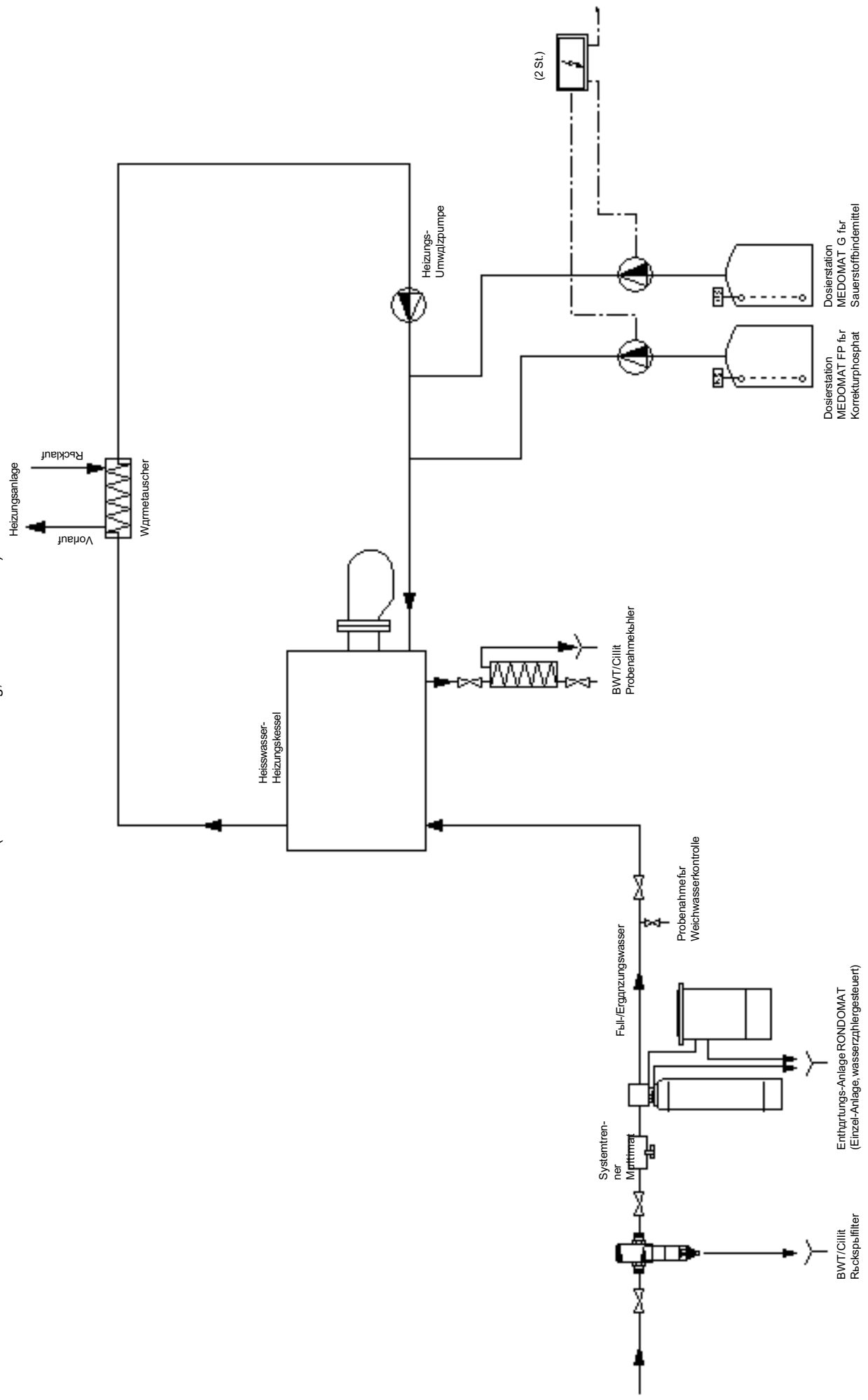
Для отопительных установок

- Бундесвера
- Федеральной почтовой службы
- предприятий центрального теплоснабжения (центральное отопление) и пр.,

работающих на горячей воде, действуют особые нормы, регламентирующие состав воды и проектирование установок; в этом случае также нужна наша консультация.

Verfahrensschema

(detaillierte Ausstattung, siehe Vorderseite)



Паровые котлы низкого давления, применяемые в системах отопления

2.09

Допустимое избыточное давление ниже 1 бар; возврат конденсата свыше 95%

1 Действующие требования и нормы

- Нормы VdTÜV, подготовка котловой, подпиточной воды и пара для паровых котлов с допустимым избыточным давлением до 68 бар (лист VdTÜV Техническая химия № 1453/ издание апрель 1983).
издательство Maximilian, Герфорд
Действуют для: паровых котлов групп II-IV с допустимым избыточным давлением до 68 бар. Эти нормы не действуют для паровых котлов группы I, скоростных парогенераторов, паровых котлов, нагреваемых электричеством, горячей водой или паром, в которых поверхности, соприкасающиеся с горячей водой, выполнены из цветных металлов, а также из аустенитной стали.
- Проектирование и изготовление водогрейных котлов и водонагревателей для общественных зданий (Отопительная техника 1986). Рабочая группа машиностроения и электротехники государственного и коммунального управления (AMEV) федерального министерства архитектуры и градостроительства, Бонн (1986).
- Рекомендации изготовителей котельного оборудования.
(Во многом идентичны нормам VdTÜV).
- Рекомендации для отдельных категорий (например, Бундесвера, Федеральной почты, центральной отопительной системы и т.д.).
- Нормы для паровых котлов (подпиточная вода):
Требования по технике безопасности, касающиеся подготовки котловой и питательной воды для паровых котлов. Разработаны Немецким комитетом, занимающимся паровыми котлами (DDA).
Издательство Maximilian, Герфорд
- Требования к паровым котлам (DampfKV) и Общие административные требования от 27.02.1980 – BGBl. I, стр.173.
Издательство Carl-Neumann, Берлин и Кельн; издательство Veuth, Кельн

2 Ориентировочные показатели качества воды

Ориентировочные показатели качества питательной воды, содержащей соли и подаваемой в котлы с принудительной циркуляцией (котлы водотрубные и котлы с большим водяным объемом):

- Общие требования: бесцветная, прозрачная, не содержит нерастворимые в-ва
- pH (25 °C): > 9
- Сумма щел.-зем. металлов: < 0,015 моль/м (соответств. общей жесткости < 0,084 °d)
- Кислород (O₂): < 0,1 мг/л
- Углекислота (CO₂) связанная: < 25 мг/л
- Окисляемость Mn VII f Mn II: < 10 мг/л (по KMnO₄)
- Масла, жиры: < 3 мг/л

Ориентировочные значения для питательной котловой воды, содержащей соли¹⁾:

- Общие требования: бесцветная, прозрачная, не содержит нерастворимые в-ва
- pH (25 °C): 10,5 - 12
- Кислотность до pH 8,2: 1 - 12 ммоль/л (соответствует р-щелочности 1-12 мвал/л)
- Уд.электропроводность(25 °C): < 5000 мкС/см
- Фосфат (PO₄): 10 - 20 мг/л

¹⁾ В соответствии с нормами для паровых котлов низкого давления в этом случае не требуется полностью обессоленная подпиточная вода.

3 Рекомендации по водоподготовке

При практически полном возврате конденсата достаточно умягчать воду с помощью ионообменника. Даже при высокой карбонатной жесткости исходной воды связанная углекислота в подпиточной воде (смеси конденсата и питательной воды) остается в допустимых пределах < 25 мг/л.

Очистка воды производится с помощью подщелачивающего корректирующего фосфата и химической дегазации гидразингидратом (LEVOXIN 15).

Вместо реагента LEVOXIN 15 можно дозировать RONDOPHOS PIK M.

Оснащение:

Умягчение воды:
(см. таблицу подбора умягчителей)

1 Умягчитель RNDOMAT 50 M	Тех.лист:	8.22
1 Запорная арматура	Тех.лист:	8.26
3 мешка регенерирующего средства по 25 кг <i>или</i>	Тех.лист:	8.01
1 Умягчитель RNDOMAT DUO 2	Тех.лист:	8.30
3 мешка регенерирующего средства по 25 кг <i>или</i>	Тех.лист:	8.01
1 Умягчитель RNDOMAT DUO 3	Тех.лист:	8.30
3 мешка регенерирующего средства по 25 кг	Тех.лист:	8.01

Дозирование корректирующего фосфата

1 Дозировочная станция MEDOMAT FP 60 (работает параллельно подпиточному насосу; электроподключение проводит заказчик)	Тех.лист:	9.18
1 Узел ввода горячей воды	Тех.лист:	9.27
1 Электр. клеммная коробка	Тех.лист:	9.29
1 Упаковка RONDOPHOS PIK 40, 10 кг	Тех.лист:	10.22

Дозирование реагента RONDOPHOS PIK M

1 Дозировочная станция MEDOMAT FP 60 (работает параллельно подпиточному насосу; электроподключение проводит заказчик)	Тех.лист:	9.18
1 Узел ввода горячей воды	Тех.лист:	9.27
1 Электр. клеммная коробка	Тех.лист:	9.29
1 Упаковка RONDOPHOS PIK M, 20 кг	Тех.лист:	10.22

Необходимые принадлежности:

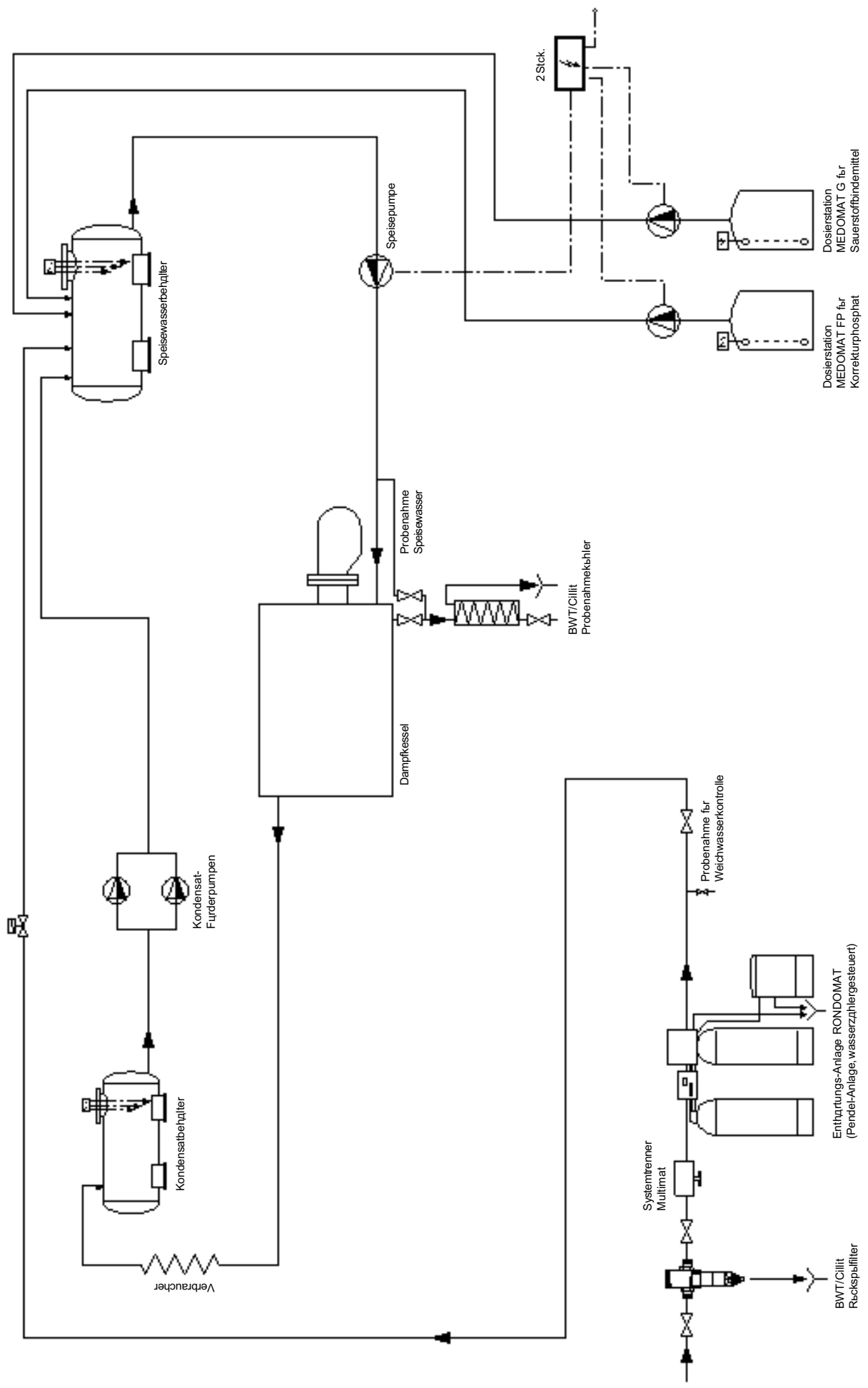
1 Фильтр с обратной промывкой Bewapur TM Turbo Modul	Тех.лист:	6.25
1 Разделитель систем Multimat	Тех.лист:	8.02
1 Охладитель пробоотборника (охлаждающий змеевик из высококачественной стали) по 1 шт. на котел	Тех.лист:	10.60
1 Комплект для определения реагента RONDOPHOS PIK M		

Таблица подбора установки умягчения воды:

Мощность котла(т/час) или питательн.вода (л/час) возврат конденсата 95%	Сумма земельно-щелоч. металлов (общ. жесткость)	Умягчитель RNDOMAT, тип (соль для регенерации)
1 т/час 50 л/час 2 т/час 100 л/час 3 т/час 150 л/час	до 5,5 моль/м ³ (до прибл. 30 °d)	50 WZ** или DUO 2
5 т/час 250 л/час		DUO 2
10 т/час 500 л/час		DUO 3

Verfahrensschema

(detaillierte Ausstattung, siehe Vorderseite)



Допустимое избыточное рабочее давление до 1 бар
Возврат конденсата менее 95 %

1 Действующие требования и нормы

- Нормы VdTÜV, подготовка котловой, подпиточной воды и пара для паровых котлов с допустимым избыточным давлением до 68 бар (лист VdTÜV Техническая химия № 1453/ издание апрель 1983).
издательство Maximilian, Герфорд
Действуют для: паровых котлов групп II-IV с допустимым избыточным давлением до 68 бар. Эти нормы не действуют для паровых котлов группы I, скоростных парогенераторов, паровых котлов, нагреваемых электричеством, горячей водой или паром, в которых поверхности, соприкасающиеся с горячей водой, выполнены из цветных металлов, а также из аустенитной стали.
- Проектирование и изготовление водогрейных котлов и водонагревателей для общественных зданий (Отопительная техника 1986). Рабочая группа машиностроения и электротехники государственного и коммунального управления (AMEV) Федерального министерства архитектуры и градостроительства, Бонн (1986).
- Рекомендации изготовителей котельного оборудования. (Во многом идентичны нормам VdTÜV).
- Рекомендации для отдельных категорий (например, Бундесвера, Федеральной почты, центральной отопительной системы и т.д.).
- Нормы для паровых котлов (подпиточная вода):
Требования по технике безопасности, касающиеся подготовки котловой и питательной воды для паровых котлов. Разработаны Немецким комитетом, занимающимся паровыми котлами (DDA).
Издательство Maximilian, Герфорд
- Требования к паровым котлам (DampfKV) и Общие административные требования от 27.02.1980 – BGBl. I, стр.173. Издательство Carl-Neumann, Берлин и Кельн; издательство Beuth, Кельн

2 Ориентировочные показатели качества воды

Ориентировочные показатели качества питательной воды, содержащей соли, для котлов с принудительной циркуляцией (котлы водотрубные и котлы с большим водяным объемом):

- Общие требования: бесцветная, прозрачная, не содержит нерастворимые в-ва > 9
- pH (25 °C): > 9
- Сумма щел.-зем. металлов: < 0,015 моль/м (соответств. общей жесткости < 0,084 °d)
- Кислород (O₂): < 0,1 мг/л
- Углекислота (CO₂) связанная: < 25 мг/л
- Окисляемость Mn VII f Mn II: < 10 мг/л (по KMnO₄)
- Масла, жиры: < 3 мг/л

Ориентировочные значения для питательной котловой воды, содержащей соли):

- Общие требования: бесцветная, прозрачная, не содержит нерастворимые в-ва 10,5 - 12
- pH (25 °C): 1 - 12 ммоль/л (соответствует р-щелочности 1-12 мвал/л)
- Кислотность до pH 8,2: < 5000 µC/см
- Уд.электропроводность(25 °C): 10 - 20 мг/л
- Фосфат (PO₄): < 5000 µC/см

В особых случаях (например, производство чистого пара для стерилизации или пара для увлажнения воздуха) рекомендуется или даже требуется **подпиточная вода, не содержащая соли.**

Ориентировочные значения для подпиточной воды, не содержащей соли, при щелочном режиме работы парового

котла:

- Общие требования: бесцветная, прозрачная, не содержит нерастворимые в-ва > 9
- pH (25 °C): < 0,2 µC/см
- Уд.электропроводность (25 °C): < 0,1 мг/л
- Кислород (O₂): < 10 мг/л (по KMnO₄)
- Окисляемость Mn VII f Mn II: < 3 мг/л
- Масла, жиры: < 3 мг/л

Ориентировочные значения для котловой и подпиточной воды, не содержащей соли (при добавке твердых или летучих щелочных реагентов):

- Общие требования: бесцветная, прозрачная, не содержит нерастворимые в-ва > 9,5 - 10,5
- pH (25 °C): > 9,5 - 10,5
- Уд.электропроводность (25 °C):
 - после сильно окисляющего ионообменника (отбор пробы): < 150 µC/см
 - без сильно окисляющего ионообменника (отбор пробы): < 50 µC/см
- Фосфат (PO₄): < 6 мг/л
- Кремниевая кислота (SiO₂): < 4 мг/л

3 Рекомендации по водоподготовке

3.1 Питательная вода, соответствующая нормам, содержащая соли

Следует контролировать связанную углекислоту (CO₂) и сумму щелочно-земельных металлов (т.е. жесткость). 1 °d карбонатной жесткости или эквивалентное количество бикарбоната натрия (в умягченной воде) связывает ок. 16 мг углекислоты. Это означает, что умягчение (ионообменник) не снижает количество связанной углекислоты. Например, если исходная вода имеет 18 °d карбонатной жесткости, умягченная вода будет содержать около 280 мг/л связанной углекислоты.

В термическом дегазаторе количество связанной углекислоты снижается макс. на 50% (разложение бикарбонатов). Остаток высвобождается только в котле (разложение соды). Т.е. при высокой карбонатной жесткости исходной воды и умягчении с помощью ионообмена требуемое максимальное значение (равное 25 мг/л связанной углекислоты) достигается только при соответствию высоких параметрах возврата конденсата.

Пример:

Карбонатная жесткость исходной воды 18 °d (280 мг/л связанной углекислоты). При возврате конденсата 95% котловая подпиточная вода (= смесь из 95% конденсата и 5% добавочной воды) после термической дегазации содержит только около 7 мг/л связанной углекислоты.

Если же доля конденсата в подпиточной воде составляет всего лишь 50%, то содержание связанной углекислоты в подпиточной воде, равное прикл. 70 мг/л, является недопустимым. То же самое происходит и при 10 °d карбонатной жесткости: прикл. 40 мг/л связанной углекислоты (после термической дегазации).

Таким образом, важную роль при проектировании способа водоподготовки играют следующие факторы:

- карбонатная жесткость исходной воды
 - доля конденсата в подпиточной воде
- При низкой карбонатной жесткости и/или большой доле конденсата достаточно умягчения добавочной воды; если же наоборот, то требуется декарбонизация (частичное обессоливание).

При использовании умягчения рекомендуются следующие стадии водоподготовки:

- а) Умягчение воды
- б) Термическая дегазация
- в) Дозирование корректирующих фосфатов
- г) Связывание кислорода: дозирование RONDOPHOS PIK ПИК М
- д) Связывание кислорода: дозирование RONDOPHOS PIK 5
- е) Анализ воды: шкаф для анализа и охладитель пробоотборника

В некоторых случаях необходима очистка конденсата (фильтрация, обезжиривание).

Просьба обращаться к нам за специальной консультацией!

Возможное оснащение при использовании умягчения с помощью ионообмена:

Умягчение воды:
(см. таблицу подбора установки умягчения)

1 Умягчитель RNDOMAT 50 M	Тех.лист:	8.22
1 Запорная арматура	Тех.лист:	8.26
3 мешка регенерирующего средства по 25 кг или	Тех.лист:	8.01
1 Умягчитель RNDOMAT DUO 2	Тех.лист:	8.30
3 мешка регенерирующего средства по 25 кг или	Тех.лист:	8.01
1 Умягчитель RNDOMAT DUO 3	Тех.лист:	8.30
3 мешка регенерирующего средства по 25 кг или	Тех.лист:	8.01
1 Умягчитель RNDOMAT DUO 3	Тех.лист:	8.30
6 мешков регенерирующего средства по 25 кг	Тех.лист:	8.01

Термическая дегазация:

Термический дегазатор с баком для запаса питательной воды. Индивидуальное проектирование с учетом следующих данных:

- Мощность котла
- Допустимое избыточное рабочее давление
- Возврат конденсата
- Температура подпиточной воды
- Местные условия (например, высота помещения)

Дозирование корректирующего фосфата

1 Дозировочная станция MEDOMAT HW/WZ	Тех.лист:	9.18
1 Упаковка RONDOPHOS PIK 40, 10 кг (щелочной) или	Тех.лист:	10.22
1 Упаковка RONDOPHOS PIK 50, 10 кг (кислый)	Тех.лист:	10.22

Дозирование реагента для связывания кислорода RONDOPHOS PIK M

1 Дозировочная станция MEDOMAT FP 60 (работает параллельно подпиточному насосу; электроподключение проводит заказчик)	Тех.лист:	9.18
1 Узел ввода горячей воды	Тех.лист:	9.27
1 Электр. клеммная коробка	Тех.лист:	9.29
1 Упаковка RONDOPHOS PIK M, 20 кг или	Тех.лист:	10.22

Дозирование реагента для связывания кислорода RONDOPHOS PIK 5

1 Дозировочная станция MEDOMAT FP 60 (работает параллельно подпиточному насосу; электроподключение проводит заказчик)	Тех.лист:	9.18
1 Узел ввода горячей воды	Тех.лист:	9.27
1 Электр. клеммная коробка	Тех.лист:	9.29
1 Упаковка RONDOPHOS PIK 5, 10 кг	Тех.лист:	10.22

Необходимые принадлежности:

1 Фильтр с обратной промывкой Vewarup TM Turbo Modul	Тех.лист:	6.25
1 Разделитель систем Multimat	Тех.лист:	8.02
1 Охладитель пробоотборника (охлаждающий змеевик из высококачественной стали) по 1 шт. на котел	Тех.лист:	10.60
1 Комплект для определения реагента RONDOPHOS PIK M		

При использовании декарбонизации необходимо индивидуальное проектирование.

Просьба обращаться к нам за специальной консультацией!

3.2 Питательная вода, соответствующая нормам, не содержащая соли, при щелочном режиме работы парового котла

В соответствии с требованиями к качеству питательной воды, используемой при производстве чистого пара (например, при удельной электропроводности < 0,2 мкС/см), в этом случае необходимо полное обессоливание (ионообмен или обратный осмос с последующим ионообменом).

Просьба обращаться к нам за специальной консультацией!

Таблица подбора установки умягчения воды:

Мощность котла	Возврат конденсата	Расход добавочной воды	Рекомендуемая установка RNDOMAT, при кислотности до pH 4,3 (карбонатная жесткость):		
т/час	%	м³/час	до 3,8 моль/м³	до 5,8 моль/м³	до 6,9 моль/м³
1	90	0,1	50 WZ		
	80	0,2	DUO 2		
	70	0,3	DUO 2	необходима декарбонизация	
	50	0,5			
2	90	0,2	DUO 2		
	80	0,4	DUO 3		
	70	0,6	DUO 3	необходима декарбонизация	
5	50	1,0			
	90	0,5	DUO 3		
	80	1,0	DUO 3		
	70	1,5	DUO 3	необходима декарбонизация	
	50	2,5			

** При использовании умягчителя RNDOMAT 50 WZ необходим запас умягченной воды на период регенерации умягчителя, т.е. на 2 часа. Если нельзя обеспечить запас умягченной воды, следует выбрать маятниковую установку (тип RNDOMAT DUO).

1 Действующие требования и нормы

- Нормы VdTÜV, подготовка котловой, подпиточной воды и пара для паровых котлов с допустимым избыточным давлением до 68 бар (лист VdTÜV Техническая химия № 1453/ издание апрель 1983).
издательство Maximilian, Герфорд
Действуют для: паровых котлов групп II-IV с допустимым избыточным давлением до 68 бар. Эти нормы не действуют для паровых котлов группы I, скоростных парогенераторов, паровых котлов, нагреваемых электричеством, горячей водой или паром, в которых поверхности, соприкасающиеся с горячей водой, выполнены из цветных металлов, а также из аустенитной стали.
- Проектирование и изготовление водогрейных котлов и водонагревателей для общественных зданий (Отопительная техника 1986). Рабочая группа машиностроения и электротехники государственного и коммунального управления (AMEV) федерального министерства архитектуры и градостроительства, Бонн (1986).
- Рекомендации изготовителей котельного оборудования.
(Во многом идентичны нормам VdTÜV).
- Рекомендации для отдельных категорий (например, Бундесвера, Федеральной почты, центральной отопительной системы и т.д.).
- Нормы для паровых котлов (подпиточная вода):
Требования по технике безопасности, касающиеся подготовки котловой и питательной воды для паровых котлов. Разработаны Немецким комитетом, занимающимся паровыми котлами (DDA).
Издательство Maximilian, Герфорд
- Требования к паровым котлам (DampfKV) и Общие административные требования от 27.02.1980 – BGBl. I, стр.173.
Издательство Carl-Neumann, Берлин и Кельн; издательство Beuth, Кельн
- Технические правила для паровых котлов (TRD):
– TRD 601, лист 1 и 2:
Эксплуатация паровых котельных установок, часть I и II (Общие инструкции для эксплуатационников/техническое обслуживание паровых котлов).
– TRD 604, лист 1:
Эксплуатация паровых котельных установок высокого давления без постоянного надзора за ними.
– TRD 611:
Питательная и котловая вода для паровых котлов группы IV.
Издательство Carl Neumann, Берлин и Кельн; издательство Beuth, Берлин и Кельн

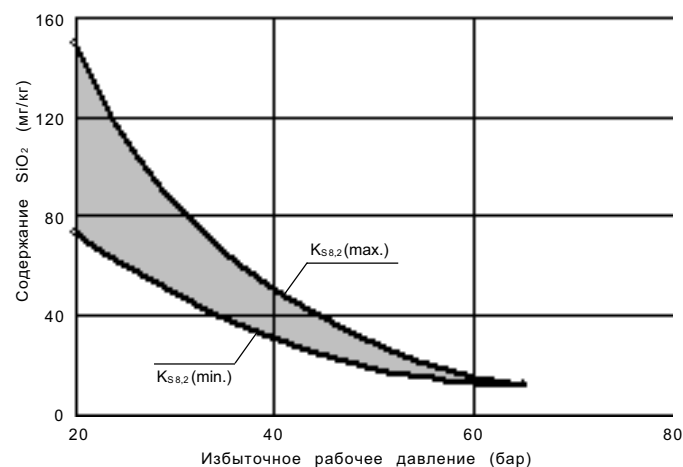
2 Ориентировочные показатели качества воды

Ориентировочные показатели качества питательной воды, содержащей соли, для котлов с принудительной циркуляцией (котлы водотрубные и котлы с большим водяным объемом):

- Общие требования: бесцветная, прозрачная, не содержит нерастворимые в-ва
- pH (25 °C): > 9
- Сумма щел.-зем. металлов: < 0,01 моль/м (соответств. общей жесткости < 0,056 °d)
- Кислород (O₂): < 0,02 мг/л
- Углекислота (CO₂). связанная: < 25 мг/л
- Железо, общее (Fe): < 0,03 мг/л
(для котлов с большим объемом < 22 бар: < 0,05 мг/л)
- Медь, общая (Cu): < 0,005 мг/л
(для котлов с большим объемом < 22 бар: < 0,01 мг/л)
- Окисляемость Mn VII f Mn II: < 10 мг/л (по KMnO₄)
- Масла, жиры: < 1 мг/л

Ориентировочные значения для котловой питательной воды, содержащей соли:

Параметры	при допустимом избыт. рабочем давлении (бар)		
	1 < p изб < 22	22 < p изб < 44	44 < p изб < 68
Общ. требования	бесцветная, прозрачная, не содерж. нераств.в-ва		
pH (25 °C)	10,5 - 12	10 - 11,8	10 - 11
Кислотность до pH 8,2:	1 - 12 ммоль/л (соотв. р-щелочн.) (1 - 12 мвал/л)	0,5 - 6 ммоль/л (0,5 - 6 мвал/л)	0,1 - 1 ммоль/л (0,01 - 1 мвал/л)
Эл.проводн.(25 °C)	< 10000 µC/см	< 5000 µC/см	< 2500 µC/см
Кремниевая к-та	зависит от давления и щелочности* < 10 мг/л		
Фосфат (PO ₄)	10 - 20 мг/л	5 - 15 мг/л	5 - 15 мг/л



*Зависимость допустимого содержания SiO₂ от рабочего избыточного давления и щелочности

В особых случаях (например, производство чистого пара для стерилизации или пара для увлажнения воздуха) рекомендуется или даже требуется **подпиточная вода, не содержащая соли.**

Ориентировочные значения для питательной воды, не содержащей соли:

Параметры	Котлы с циркуляцией и большим объемом 1 бар < p изб < 68 бар	Прямоточн. котел p изб < 68 бар с впрыском воды
	Общ. требования	бесцветная, прозрачная, не содерж. нераств.в-ва
pH (25 °C):	> 9	> 9
Эл.проводн. (25 °C):	< 0,2 µC/см	< 0,2 µC/см
Кислород (O ₂):	< 0,1 мг/л	нет ориентир. знач.
Железо, общее (Fe):	< 0,03 мг/л	< 0,02 мг/л
Медь, общая (Cu)	< 0,005 мг/л	< 0,003 мг/л
Окисляемость Mn VII f Mn II:	< 3 мг/л (по KMnO ₄)	< 3 мг/л (по KMnO ₄)
Масла, жиры:	< 1 мг/л	не обнаруживается
Кремнекислота(SiO ₂)	< 0,02 мг/л	< 0,02 мг/л

Ориент. значения для котловой воды, не содержащей соли:

Параметры	При добавке твердых и летучих щелочных реагентов	При добавке только летучих щелочных реагентов
	Общ. требования	бесцветная, прозрачная, не содерж. нераств.в-ва
pH (25 °C)	9,5 - 10,5	> 7
Эл.проводн. (25 °C) (после сильно кислого катионообменника)	< 150 µC/см	< 3 µC/см
Фосфат (PO ₄)	< 6 мг/л	-
Кремнекислота(SiO ₂)	< 4 мг/л	< 4 мг/л

3 Рекомендации по водоподготовке

3.1 Солесодержащая питательная вода, соответствующая нормам, для котлов с принудительной циркуляцией

В зависимости от состава исходной воды, расхода добавочной воды и качества конденсата требуемые параметры подпиточной воды достигаются с помощью следующих методов:

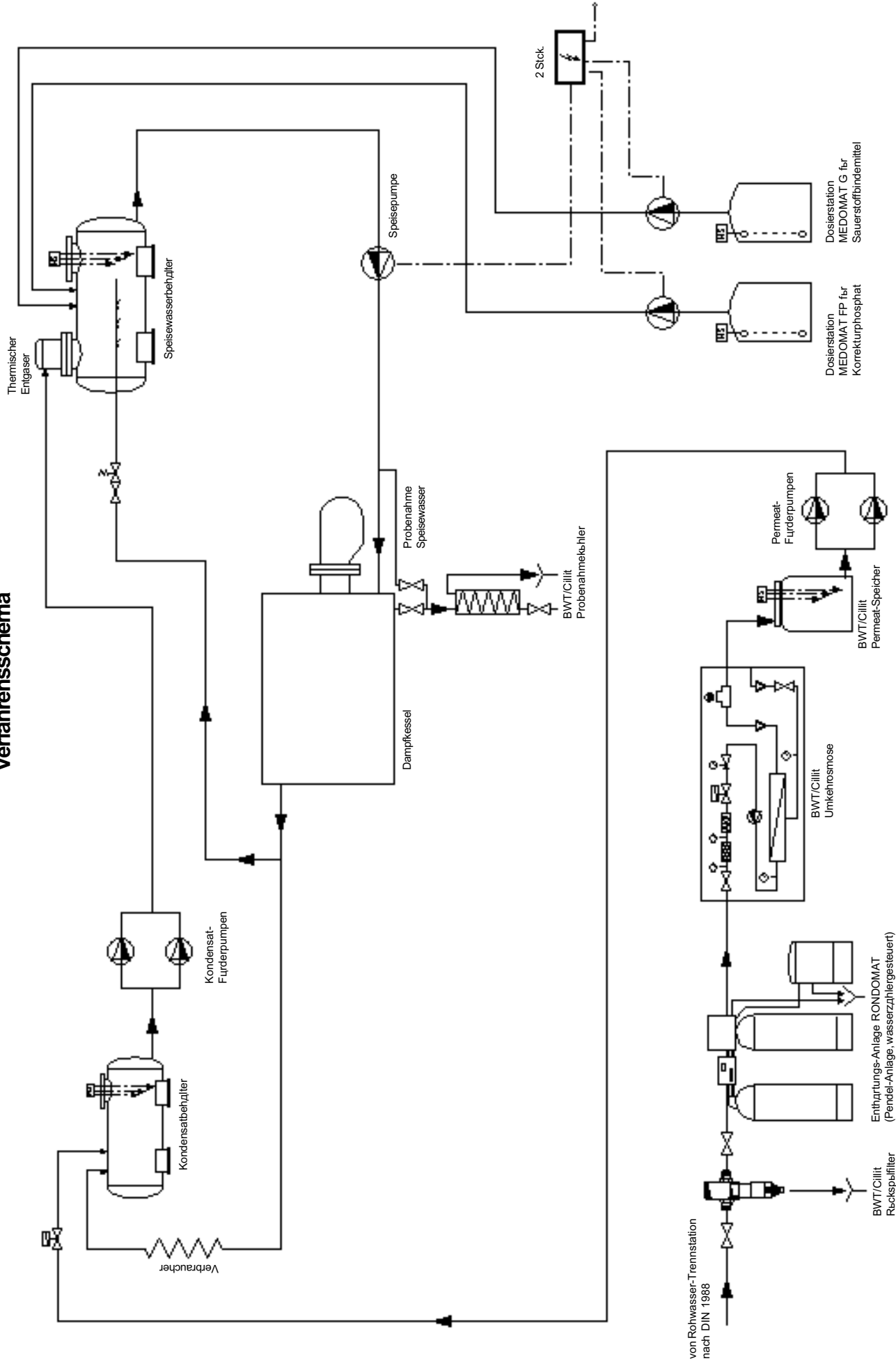
- Флокуляция и фильтрация - по необходимости
- Частичное обессоливание (обратный осмос или ионообмен, т.е. замена ионов H/Na) или полное обессоливание.
- Термическая дегазация
- Дозирование корректирующих фосфатов и реагентов для связывания кислорода, при необходимости - дозирование ингибиторов, образующих пленку
- Очистка конденсата (фильтрация, обезжиривание) - по необходимости (см. схему)

Просьба обращаться к нам за специальной консультацией!

3.2 Питательная вода, не содержащая соли, соответствующая нормам для такой воды:

Требования к качеству питательной воды делают необходимым проведение в каждом отдельном случае полного обессоливания добавочной воды и конденсата, а также термической дегазации. Кроме этого: дозирование подщелачивающего корректирующего фосфата или аммиака (для подщелачивания) и реагента, связывающего кислород. При необходимости нужно проводить очистку добавочной воды и конденсата (флокуляция и фильтрация, обезжиривание конденсата и т.д.).

Verfahrensschema



1 Действующие требования и нормы

- Нормы VdTÜV, подготовка котловой, подпиточной воды и пара для паровых котлов с допустимым избыточным давлением до 68 бар (лист VdTÜV Техническая химия № 1453/ издание апрель 1983).
издательство Maximilian, Герфорд
Действуют для: паровых котлов групп II-IV с допустимым избыточным давлением до 68 бар. Эти нормы не действуют для паровых котлов группы I, скоростных парогенераторов, паровых котлов, нагреваемых электричеством, горячей водой или паром, в которых поверхности, соприкасающиеся с горячей водой, выполнены из цветных металлов, а также из аустенитной стали.
- Проектирование и изготовление водогрейных котлов и водонагревателей для общественных зданий (Отопительная техника 1986). Рабочая группа машиностроения и электротехники государственного и коммунального управления (AMEV) федерального министерства архитектуры и градостроительства, Бонн (1986).

2 Ориентировочные показатели качества воды

Ориентировочные показатели качества питательной воды

Конструкция котла	pH	Остат. жесткость		Масла мг/л	Кислород O ₂ (мг/л)	
		моль/м ³	°d		до 1 т/час	1 - 3 т/час
Котел с естествен. циркуляцией	9 ± 0,5	< 0,03	< 0,084	< 3	по возможности < 0,1	0,05
Котел с принудит. цирк.	9 ± 0,5	< 0,03	< 0,084	< 2		
Прямоточн. котел	9 ± 0,5	< 0,02	< 0,056	< 1		

Ориентировочные значения для котловой воды:

Конструкция котла	Значен. р моль/м ³	Кислотность до pH 8,2 моль/м ³	Плотность г/см ³	Фосфат PO ₄ мг/л
Котел с ест. циркуляцией	1 - 12	1 - 12	< 1,002	5 - 15
Котел с принудит. цирк.	1 - 5	1 - 5	< 1,002	5 - 15
Прямоточный котел			как для питательной воды	

3 Рекомендации по водоподготовке

Требования к качеству котловой и подпиточной воды зависят от конструкции котла, теплопередачи, допустимого производства пара, режима работы и возможности очистки парового котла. Кроме того, существует прямая связь между качеством подпиточной воды и чистотой пара, а также коррозионными свойствами котловой воды и конденсата.

Жесткость, кремниевая кислота, соли, суспендированные вещества и масла являются причиной появления отложений на поверхностях нагрева на стороне воды. Поэтому следует использовать главным образом прозрачную и мягкую подпиточную воду.

В основном требуется умягчение, а в некоторых случаях еще и частичное или полное обессоливание добавочной питательной воды. **Не допускается „обработка котловой воды внутри котла“ или обработка подпиточной воды физическими методами без умягчения или обессоливания!**

При избыточном рабочем давлении > 20 бар наличие в воде кремниевой кислоты требует особой очистки воды.

Кислород и углекислота вызывают коррозию в системе циркуляции парового котла. Поэтому можно использовать только дегазированную питательную воду. Общая химическая дегазация (с помощью реагента LEVOXIN 15 или сульфита натрия) должна использоваться только для паровых котлов с допустимой паропроизводительностью до 1 т/час и относительно небольшим расходом добавочной воды. При паропроизводительности от 1 до 3 т/час следует использовать термическую дегазацию подпиточной воды.

В зависимости от качества исходной воды, допустимой паропроизводительности, назначения пара, конструкции скоростного парогенератора и количества конденсата, имеющегося для подпитки котла, используются следующие методы водоподготовки:

- Фiltrация - по необходимости
- Умягчение (ионообмен)
- Частичное умягчение/декарбонизация (ионообмен H/Na)
- Обессоливание (обратный осмос)
- Полное обессоливание (при необходимости - с удалением кремния) с помощью катионно-анионного обмена
- Термическая дегазация (работа - если это возможно - с „чужим паром“)
- Дозирование
 - корректирующих фосфатов
 - реагентов для связывания кислорода
 - ингибиторов, образующих пленку
- Очистка конденсата (filtrация, обезжиривание) - по необходимости.

Просьба обращаться к нам за специальной консультацией!

Анкета для водогрейных котлов WW/HW

2.13

(Отопительные установки, работающие на воде до 100 °С и выше)

Фирма/Проектное бюро _____

Улица _____

Город _____

Телефон _____

Контактное лицо _____

Объект _____

Ответственный _____

Телефон _____

Дата _____

Предложение для _____

Для новых проектов необходимо ответить, как минимум, на отмеченные звездочкой (*) вопросы

1. Данные по проекту:

3. Измеряемые параметры

* 1.1 Котел на воде до 100°С: закрытая система
открытая система

* 1.2 Котел на воде выше 100°С:

* 1.3 Напольное отопление

1.4 Имеются ли неполадки/нарушения в работе? нет
да

Какие? _____

* 1.5 Исходная вода вода из скважины
городской водопровод
анализ прилагается
отправить пробу в лабораторию

1.6 Существующая водоподготовка умягчение
декарбонизация
полное обессоливание
термическая дегазация
отсутствует

1.7 Какие реагенты применяются?

*2. Технические данные

2.1 Номинальная мощность котла _____ кВт

_____ (ккал/час)

2.2 Температура воды в подающей линии _____ °С

2.3 Температура воды в обратной линии _____ °С

2.4 Объем воды во всей системе _____ м³

2.5 Давление в системе _____ бар (изб)

2.6 Производится ли отбор насыщенного пара?
 нет да кг/час _____

3. Измеряемые параметры:

Параметры		Оборотная вода	Котловая и подпиточная вода
pH (25 °С)			
Электро-проводность(25°С)	мС/м		
	µС/см		
Сумма зем.-щел. металлов (общ. жесткость)	моль/м³		
	(°d)		
Кислотность до pH 8,2 (знач. р)	ммоль/л		
	мвал/л		
Кислотность до pH 4,3 (знач. т)	ммоль/л		
	мвал/л		
Плотность	г/см³		
	° Ве		
P ₂ O ₅ (фосфат)	мг/л		
N ₂ H ₄ (гидразин)	мг/л		
SO ₃ (сульфит)	мг/л		
Проба в лаборат.		<input type="checkbox"/>	<input type="checkbox"/>

* 1 мг P₂O₅ соответствует 1,34 мг PO₄

*4. Материалы (отметить крестиком):

Материал	Радиаторы	Трубопроводы	Котел
Нелегированная сталь	<input type="checkbox"/>	<input type="checkbox"/>	<input type="checkbox"/>
Нержавеющая сталь	<input type="checkbox"/>	<input type="checkbox"/>	<input type="checkbox"/>
Оцинкованная сталь	<input type="checkbox"/>	<input type="checkbox"/>	<input type="checkbox"/>
Чугун	<input type="checkbox"/>	<input type="checkbox"/>	<input type="checkbox"/>
Медь	<input type="checkbox"/>	<input type="checkbox"/>	<input type="checkbox"/>
Алюминий	<input type="checkbox"/>	<input type="checkbox"/>	<input type="checkbox"/>
Сплавы цвет. метал.	<input type="checkbox"/>	<input type="checkbox"/>	<input type="checkbox"/>
Пластмасса, DIN 4726 не пропускает кислород	<input type="checkbox"/>	<input type="checkbox"/>	<input type="checkbox"/>
Пластмасса, DIN 4726 пропускает кислород	<input type="checkbox"/>	<input type="checkbox"/>	<input type="checkbox"/>
Прочие материалы	<input type="checkbox"/>	<input type="checkbox"/>	<input type="checkbox"/>

*5. Прочие сведения

5.1 Следует ли соблюдать дополнительные предельные/ориентировочные значения (например, предельные значения, указываемые изготовителями котлов)?

5.2 Размеры помещения для установки оборудования очистки воды:

Длина _____ м Ширина _____ м
 Высота _____ м Макс. ширина двери _____ см

6. Вид пробы

- Котловая и подпиточная вода (исходная вода)
- Оборотная вода
- Вода до очистки
- Вода после очистки

Анкета для паровых котлов NDD/HDD

2.14

(Паровые котлы высокого и низкого давления)

Фирма/Проектное бюро _____ Дата _____
 Улица _____ Объект _____
 Город _____ Ответственный _____
 Телефон _____ Телефон _____
 Контактное лицо _____ Предложение для _____

Для новых проектов необходимо ответить, как минимум, на отмеченные звездочкой (*) вопросы

1. Данные по проекту:

* 1.1 Тип котла: жаротрубный
 трехходовой
 чугунный секционный
 водотрубный
 электрический
 скоростной парогенератор

* 1.2 Использование пара для: отопления
 стерилизации
 производства

* 1.3 Исходная вода: вода из скважины
 городской водопровод
 анализ прилагается
 отправить пробу в лабораторию

1.4 Существующая водоподготовка Умягчение
 Декарбонизация
 Полное обессоливание
 Термическая дегазация
 отсутствует

1.5 Какие реагенты применяются?

1.6 Имеются ли неполадки/нарушения в работе? нет
 да
 в баке для подпиточной воды
 в котле
 в системе конденсата

*2. Технические данные

2.1 Номинальная мощность котла _____ кВт

(ккал/час) _____

2.2 Паропроизводительность _____ т/час

2.3 Рабочее давление _____ бар

2.4 Насыщенный пар/острый пар _____ °C

2.5 Время работы _____ часов в день

_____ дней в неделю

2.6 Возврат конденсата _____

3. Измеряемые параметры

Параметры	Подпит. вода	Котловая вода	Конденсат
pH (25 °C)			
Электро-проводность(25°C)	мС/м		
	µС/см		
Сумма зем.-щел. металлов (общ. жесткость)	моль/м³		
	(°d)		
Кислотность до pH 8,2 (знач. р)	ммоль/л		
	мвал/л		
Кислотность до pH 4,3 (знач. m)	ммоль/л		
	мвал/л		
Плотность	г/см³		
	° Ве		
P ₂ O ₅ (фосфат)	мг/л		
N ₂ H ₄ (гидразин)	мг/л		
SO ₃ (сульфит)	мг/л		
Рондофос ПИК 26	мг/л		
Проба в лаборат.		<input type="checkbox"/>	<input type="checkbox"/>

* 1 мг P₂O₅ соответствует 1,34 мг PO₄

*4. Материалы (отметить крестиком):

Материалы	Котел	Паровая система	Система конденсата	Дегазатор	Емкость подпит. вода
Черная стальн. труба					
Качест. сталь					
Медь					
Алюминий					
Сплавы цвет. металлов					
Прочие					

*5. Прочие сведения

5.1 Следует ли соблюдать дополнительные предельные/ориентировочные значения (например, предельные значения, указываемые изготовителями котлов)?

5.2 Размеры помещения для установки оборудования очистки воды:

Длина _____ м Ширина _____ м
 Высота _____ м Макс. ширина двери _____ см

