



Оборудование для водоподготовки

КАТАЛОГ

Вода — это жизненная сила
нашей планеты и жизненная сила BWT:

ВОДА — НАША МИССИЯ



Основные факты о компании BWT:

- » Европейский лидер в области технологий подготовки воды.
- » Год основания: 1990.
- » Сфера применения: бытовая, коммерческий, промышленный, общественный сектор.
- » Наши сотрудники: 3.800 человек.
- » Международный рынок: тысячи партнеров в более чем 80 стран мира.
- » Дочерние структуры: 5 производственных предприятий.
- » R&D: 7 крупных научно-исследовательских центров в Европе.

Без воды нет жизни, нет роста, нет прогресса. Поэтому компания BWT посвятила свою деятельность воде — нашей жизненной силе и нашему главному «расходному материалу» — с целью стать мировым лидером в области водных технологий благодаря экологичным, экономичным продуктам и процессам.

Название компании — Best Water Technology («технология получения воды наилучшего качества») полностью раскрывает цели ее деятельности и пути их осуществления.

BWT предлагает экологически безопасную продукцию, которая помогает нашим клиентам чувствовать себя комфортно в любых условиях, сохраняя красоту и здоровье.

Если вы заботитесь о своем здоровье и здоровье своих близких, наша компания готова предложить широкий ассортимент продукции и систем фильтрации, обеззараживания и умягчения воды (УФ, озон, диоксид хлора и т.д.), средства защиты от накипи, опреснения морской воды и санитарно-гигиенической защиты, системы обратного осмоса.

BWT рекомендует предприятиям специальное оборудование очистки воды для фармацевтической промышленности и высокоэффективные мембраны для топливных элементов и аккумуляторов.

Концерн BWT — ведущая Европейская компания в области технологий водоподготовки. Мы стремимся стать также и мировым лидером в этой сфере.

ВМЕСТЕ МЫ СИЛЬНЕЕ

Предпринимательский дух, страсть к исследованиям, удовольствие от инноваций и успеха — вот ключевые факторы, которые сделали BWT лидером Европейского рынка в сфере очистки воды.

Корпоративная цель BWT — стать ведущей международной группой в технологиях водоподготовки. И поскольку вместе мы можем стать сильнее, мы всегда рады приветствовать новых партнеров со схожими ценностями в растущей семье BWT, которые получат выгоду от нашего многолетнего опыта и инновационного духа.

Каждый день мы воплощаем нашу миссию, которая состоит в том, чтобы воплощать исследования в передовые решения в семи исследовательских центрах по всей Европе и сосредоточить усилия на разработке продуктов, стремясь сохранить ограниченные водные ресурсы нашей планеты.

FOR YOU AND PLANET BLUE.

Девиз компании BWT «FOR YOU AND PLANET BLUE» быть компанией, которая ответственным образом подходит к индивидуальным потребностям и сохраняет нашу планету Земля, как уникальную среду обитания.

«FOR YOU»

Высококачественная, экологически безопасная продукция, позволяющая улучшить качество воды, для наших клиентов, деловых партнеров, сотрудников компании BWT и всех, кто следит за своим здоровьем и хочет как можно дольше оставаться в прекрасной физической форме.

«FOR PLANET BLUE»

Подчеркивает, с одной стороны, ключевую роль водных ресурсов на нашей планете, и с другой стороны, роль, которую играет компания BWT при сохранении этих ресурсов. Мы используем наше ноу-хау именно там, где это необходимо, чтобы очистить и бережно использовать ограниченные водные ресурсы нашей планеты:

@ ТЕПЛОЭНЕРГЕТИКА

@ ПИЩЕВЫЕ ПРОИЗВОДСТВА

@ БАССЕЙНЫ, СПОРТИВНЫЕ
СООРУЖЕНИЯ

@ ФАРМАЦЕВТИКА

@ ОТЕЛИ, БИЗНЕС-ЦЕНТРЫ

@ СИСТЕМЫ
КОНДИЦИОНИРОВАНИЯ

@ ВЫСОКИЕ ТЕХНОЛОГИИ

Где бы вы ни находились, вы найдете BWT везде

BWT – ЭКСПЕРТ В ОБЛАСТИ ВОДОПОДГОТОВКИ

ПИТЬЕВАЯ ВОДА, ОБОГАЩЕННАЯ МАГНИЕМ

Питьевая вода, обогащенная магнием, содержит рекомендуемую суточную норму этого необходимого для здоровья человека минерала, к тому же у нее нейтральный уровень pH и нет веществ, ухудшающих вкусовые качества.

Такая вода не только полезна, но и полностью раскрывает естественный аромат кофе и чая, имеет приятный вкус, кроме того, в ней содержится небольшое количество кальция, что предотвращает отложение известкового налета на ваших кухонных приборах.

Обогатить обычную водопроводную воду жизненно важным минералом, магнием, поможет кувшин-фильтр Magnesium Mineralizer и диспенсер питьевой воды AQA Drink Pro 20, разработанные по уникальной технологии и запатентованные нашей компанией BWT.

ШЕЛКОВИСТО-МЯГКАЯ ЖЕМЧУЖНАЯ ВОДА BWT ДЛЯ ДУША И БАСЕЙНА

Шелковисто-мягкая вода BWT — это вода без кальция (или с минимальным его количеством) и нейтральным уровнем pH. А значит после ее использования не будет оставаться известковый налет или осадок.

Такая вода — настоящий эликсир красоты, придающий волосам и коже приятную мягкость и здоровый вид, к тому же косметические средства по уходу легче впитываются.

Если использовать мягкую воду BWT в бассейне и душе, можно навсегда забыть о досадном раздражении и сухости кожи.

Мягкая вода — это настоящий помощник в вашем доме: сверкающая чистотой ванна, кухня, сантехника, кафель, посуда, столовые приборы.

Одежда, которую стирают в мягкой воде BWT, сохранит первоначальный цвет и структуру ткани.

BWT WFI — ВОДА ДЛЯ ИНЪЕКЦИЙ ВОДЫ ДЛЯ ФАРМАЦЕВТИКИ И БИОТЕХНОЛОГИЙ

Очищенная вода от компании BWT — это гарантированная безопасность и чистота, она незаменимый компонент самой разной продукции, которая призвана улучшить и повысить качество нашей повседневной жизни.

Мы, не осознавая, часто пользуемся продукцией, в состав которой входит очищенная вода от BWT: например, косметикой, лекарствами и другими фармацевтическими препаратами.

Самая чистая вода нашей компании — это вода для инъекций WFI, используемая в инфузионных растворах.

Вот почему производственные и фармацевтические предприятия предпочитают пользоваться высококачественной, очищенной водой BWT.

ВОДА, ОБОГАЩЕННАЯ МАГНИЕМ



BWT AQA DRINK PRO 20

BWT MAGNESIUM MINERALIZER



МЯГКАЯ КАК ШЕЛК ВОДА BWT PEARL



BWT PEARL



BWT PERLA

BWT WFI – ВОДА ДЛЯ ИНЪЕКЦИЙ



BWT OSMOTRON® WFI

ИСХОДНЫЕ ДАННЫЕ ДЛЯ ПОДБОРА СИСТЕМ ВОДОПОДГОТОВКИ

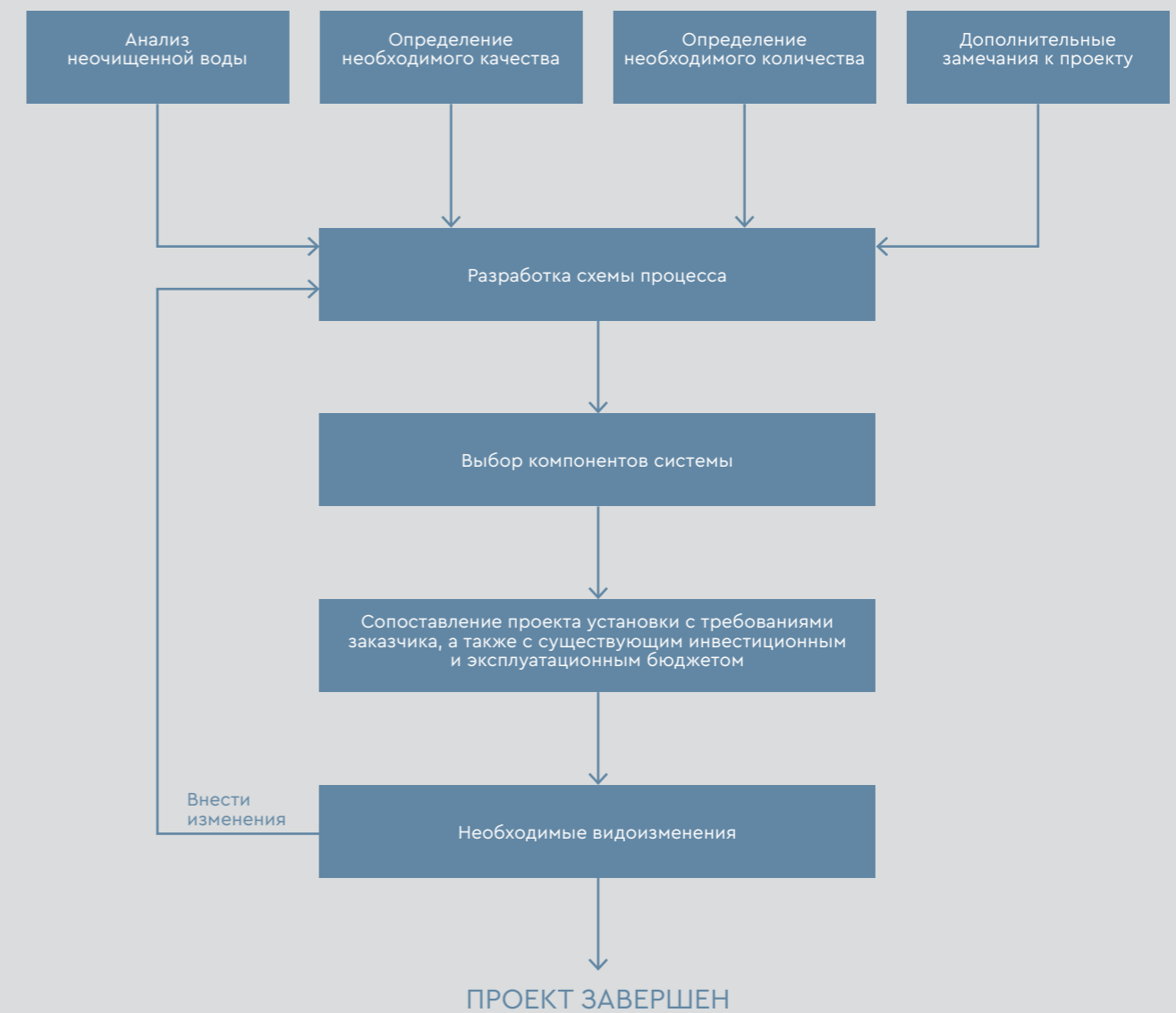


Можно избежать многих ошибок, если у вас под рукой в нужное время находятся исходные данные для проектирования. Поэтому, на начальной стадии проектирования, нужно как можно быстрее найти ответы на следующие вопросы:

1. Каков состав неочищенной воды;
2. Вода какого качества должна быть получена;
3. Какое количество воды разного качественного состава необходимо;
4. Какие еще факторы должны быть учтены.

Эти данные дают возможность производителю оборудования оценить его комплектность и стоимость. Также они являются базовыми данными для работы оператора в дальнейшем.

ТАБЛИЦА ПРИНЯТИЯ РЕШЕНИЙ





В большинстве случаев, при выборе технологии водоподготовки, необходимо проконсультироваться у наших специалистов.

МЕТОДЫ ПОДГОТОВКИ ВОДЫ В ЗАВИСИМОСТИ ОТ ВИДА ЗАГРЯЗНЕНИЙ

Подготовка воды — это изменение ее физико-химических свойств, в соответствии с требованиями, предъявляемыми в каждом конкретном случае. В зависимости от назначения воды используются различные технологии ее подготовки.

Основным критерием выбора технологии водоподготовки являются показатели качества воды, поэтому изначально необходимо провести лабораторные исследования проб воды.

От правильно проведенных лабораторных исследований зависит выбор технологии водоподготовки и эффективность работы водоподготовительного оборудования.

При подготовке воды следует учитывать европейские и местные нормативы, требования производителя эксплуатируемого оборудования и параметры, которым должна соответствовать вода для хозяйственно-питьевых нужд и вода для технологических целей.

Показатели качества воды	Рекомендуемые методы водоподготовки
Мутность	Осветлительное фильтрование/коагуляция + осветлительное фильтрование
Цветность	Коагуляция + осветлительное фильтрование/фильтрование на активированном угле
Запах	Фильтрование на активированном угле/аэрация/озонирование/реагентная обработка
Привкус	Фильтрование на активированном угле/озонирование/реагентная обработка
Водородный показатель pH	Корректировка pH
Общая жесткость	Ионный обмен/обратный осмос
Общая щелочность	Ионный обмен/обратный осмос
Железо	Обезжелезивание
Марганец	Деманганация
Свободный хлор	Фильтрование на активированном угле
Аммиак	Хлорирование + фильтрование на активированном угле/озонирование/обратный осмос
Хлориды	Ионный обмен/обратный осмос
Сульфаты	Ионный обмен/обратный осмос
Нитраты	Ионный обмен/обратный осмос
Нитриты	Озонирование/хлорирование
Органические вещества	Фильтрование на активированном угле/озонирование + фильтрование на активированном угле/коагуляция + осветлительное фильтрование
Свободная двуокись углерода	Аэрация/подщелачивание
Кремний	Ионный обмен/обратный осмос
Электропроводность	Ионный обмен/обратный осмос
Бактерии	Дезинфекция (УФ-облучение/хлорирование/озонирование)



ОБЕЗЖЕЛЕЗИВАНИЕ, ДЕМАНГАЦИЯ

При удалении из воды соединений железа и марганца происходит их переход из растворенных форм в труднорастворимые, которые задерживаются на фильтрующей загрузке во время фильтрования на скором напорном фильтре. Технологический процесс удаления соединений железа и марганца состоит из их предварительного окисления и последующего фильтрования на фильтрующей загрузке. Окисление железа и марганца осуществляется аэрацией (кислородом воздуха) или дозированием в воду более сильных окислителей (KMnO_4 , O_3). Фильтрующая загрузка подбирается для каждого конкретного случая.

ФИЛЬТРОВАНИЕ НА АКТИВИРОВАННОМ УГЛЕ

Фильтры с активированным углем эффективно удаляют из воды органические вещества, свободный хлор и хлорорганические соединения. Применение этих фильтров улучшает органолептические свойства воды (устраняют запахи и привкусы), в отфильтрованной на активированном угле воде исчезает желтоватый оттенок, обусловленный присутствием загрязнений органического происхождения. Однако следует помнить, что дехлорирование (удаление свободного хлора) воды может привести к повторному микробиологическому загрязнению, и вода может стать непригодной для использования. В этом случае рекомендуется провести дополнительно УФ-дезинфекцию.

МЕХАНИЧЕСКАЯ ФИЛЬТРАЦИЯ

Механическая фильтрация является первым и необходимым этапом подготовки воды. Целью механической фильтрации является удаление крупных загрязнений, таких как песок, частицы окислы и т.д., что предохраняет оборудование и арматуру от повреждений. Тонкость фильтрации, т.е. величина наименьших удаляемых частиц зависит от применяемого фильтрующего элемента.

УМЯГЧЕНИЕ

Умягчение воды основано на удалении солей жесткости путем ионного обмена. Соли жесткости удаляются на загрузке сильнокислотного катионита во время фильтрации воды через слой катионита. Катионы кальция (Ca^{2+}) и магния (Mg^{2+}), которые обуславливают жесткость воды заменяются в процессе ионного обмена на катионы натрия (Na^+). Когда ионообменная способность загрузки исчерпывается, ее необходимо регенерировать раствором поваренной соли (NaCl).

В случае повышенного содержания железа и марганца в воде, перед ступенью умягчения вода обязательно должна пройти ступени обезжелезивания и демангации. Повышенное содержание железа и марганца приводит к уменьшению срока службы катионита.

ДОЗИРОВАНИЕ ХИМИЧЕСКИХ РЕАГЕНТОВ

Дозирование химических реагентов используется в различных отраслях промышленности и при различных технологиях подготовки воды. Например: при обработке питательной воды в котельных, при обработке охлаждающей воды, при обработке технологической воды, а также для дезинфекции воды. Дозирование реагентов осуществляется при помощи дозирующих станций, в состав которых входят дозирующий насос с установочным комплектом и расходный бак. Дозирующий насос может управляться сигналами, поступающими от: импульсного водосчетчика, датчика потока, pH-контроллера, Redox-контроллера и т.д.

УДАЛЕНИЕ НИТРАТОВ

Удаление нитратов чаще всего осуществляется на специальных нитрат-селективных анионитах, регенерируемых раствором поваренной соли (NaCl). В процессе ионного обмена нитрат-ионы (NO_3^-), содержащиеся в обрабатываемой воде заменяются на хлорид-ионы (Cl^-). Другим методом удаления нитратов (как и других солей) является частичная деминерализация воды методом обратного осмоса.

ОБЕССОЛИВАНИЕ

Обессоливание воды — это удаление из нее всех катионов и анионов, обуславливающих общее солесодержание воды и ее электропроводность. Обессоливание осуществляется методами обратного осмоса, ионного обмена и электродеионизации. Выбор метода зависит от общего солесодержания исходной воды и требований к обессоленной.

ДЕЗИНФЕКЦИЯ

Методы дезинфекции воды разделяются на физические (УФ-облучение) и химические (хлорирование, озонирование).

Преимущества дезинфекции воды УФ-облучением перед химическими методами в том, что УФ-облучение не изменяет физико-химические показатели воды, привкус и запах воды. Разные микроорганизмы по разному реагируют на воздействие УФ-лучей, поэтому для эффективной дезинфекции необходима соответствующая доза облучения. Оптимальная доза УФ-облучения, обеспечивающая 99,9% эффективности обеззараживания — 40 мДж/см².

В обрабатываемой УФ-лучами воде не должны содержаться взвешенные и коллоидные вещества, наличие которых может негативно повлиять на эффективность дезинфекции.

Хлорирование является самым дешевым и распространенным методом дезинфекции воды. Хлорирование осуществляется введением в воду газообразного хлора или жидких хлор-содержащих реагентов. Самым распространенным хлор-содержащим реагентом является гипохлорит натрия (NaOCl). Для его дозирования используются дозирующие станции.



1.

ОЧИСТКА ВОДЫ ОТ МЕХАНИЧЕСКИХ ПРИМЕСЕЙ

- 14** Фильтры с ручной прямой промывкой.
- 18** Фильтры с ручной обратной промывкой
- 20** Фильтры с модульным подключением и ручной обратной промывкой
- 22** Фильтры с модульным подключением и автоматической обратной промывкой
- 24** Фильтры рычажного типа
- 26** Высокопроизводительные фильтры механической очистки с обратной промывкой

ФИЛЬТРЫ С РУЧНОЙ ПРЯМОЙ ПРОМЫВКОЙ

BWT Protector mini C/R

Фильтр устанавливается на линию холодной воды и выпускается в двух модификациях: с редуктором давления C/R HWS и без C/R.



В КОМПЛЕКТ ПОСТАВКИ ВХОДЯТ:

- накидные гайки (американка) с внутренней резьбой
- головная часть из латуни
- корпус из пластика, выдерживающего высокое давление
- фильтрующий элемент из нержавеющей стали
- сливной кран

Возможность установки манометра (манометр в комплект поставки не входит)

РЕКОМЕНДУЕМАЯ ЗАМЕНА:

- фильтрующий элемент 1 раз в 6 месяцев
- комплект уплотнений 1 раз в 3 года



ТЕХНИЧЕСКИЕ ДАННЫЕ

Protector mini	1/2"	3/4"	1"
Присоединение DN, мм	15	20	25
Производительность при Δр 0,2 бар, м³/час	1,6	2,8	3,5
Тонкость фильтрации, мкм	100		
Номинальное давление PN, бар	16		
Рабочее давление min /max, бар	1,5 при промывке/ 16		
Температура воды/ окр среды, min-max, °C	5-30 / 5-40		
Резьба	G 1/2"	G 3/4"	G 1"
Монтажная длина, мм	133	160	184
Общая высота C/R, мм	204		
Общая высота HWS, мм	262	330	330
Артикул C/R	10523	10524	10531
Артикул C/R HWS	10523	10524	10531

BWT Protector mini H/R

Фильтр устанавливается на линию горячей воды и выпускается в двух модификациях: с редуктором давления H/R HWS и без H/R.



В КОМПЛЕКТ ПОСТАВКИ ВХОДЯТ:

- накидные гайки (американка) с внутренней резьбой
- головная часть из латуни
- корпус из пластика, выдерживающего высокое давление
- фильтрующий элемент из нержавеющей стали
- сливной кран

- редуктор давления для BWT Protector mini H/R HWS
- посадочное место для манометра (манометр в комплект поставки не входит)

РЕКОМЕНДУЕМАЯ ЗАМЕНА:

- фильтрующий элемент 1 раз в 6 месяцев
- комплект уплотнений 1 раз в 3 года



ТЕХНИЧЕСКИЕ ДАННЫЕ

Protector mini	1/2"	3/4"	1"
Присоединение DN, мм	15	20	25
Производительность H/R при Δр 0,2 бар, м³/час	1,6	2,8	3,5
Производительность H/R HWS при Δр 0,2 бар, м³/час	1,6		
Тонкость фильтрации, мкм	100		
Номинальное давление PN, бар	25		
Рабочее давление min /max, бар	1,5 при промывке/ 25		
Температура воды/ окр. среды, min-max, °C	5-70 / 5-40		
Резьба	G 1/2"	G 3/4"	G 1"
Монтажная длина H/R, мм	133	160	184
Монтажная длина H/R HWS, мм	130	-	-
Общая высота H/R, мм	204		
Общая высота H/R HWS, мм	262	-	-
Артикул H/R	10506	10507	10541
Артикул H/R HWS	10560	-	-



BWT Protector HW

Фильтр устанавливается на линию горячей воды.



В КОМПЛЕКТ ПОСТАВКИ ВХОДЯТ:

- корпус фильтра из латуни
- фильтрующий элемент из армированного пластика
- резьбовые переходники 3/4" -1" с уплотнительными кольцами
- сливной штуцер с краном

РЕКОМЕНДУЕМАЯ ЗАМЕНА:

- фильтрующий элемент 1 раз в 6 месяцев
- комплект уплотнений 1 раз в 3 года

ТЕХНИЧЕСКИЕ ДАННЫЕ

Protector HW	3/4"	1"
Присоединение DN, мм	20	25
Производительность RSF/HWS при Δр 0,2 бар, м ³ /час	3,0	3,5
Тонкость фильтрации, мкм	90-110	
Номинальное давление, бар	10	
Температура воды / окружающей среды, min-max, °C	5-80 / 5-40	
Монтажная длина, мм	100	100
Общая высота, мм	242	242
Артикул	10405	10405

ФИЛЬТРЫ С РУЧНОЙ ОБРАТНОЙ ПРОМЫВКОЙ

BWT Avanti RF

Фильтр устанавливается на линию холодной воды.



В КОМПЛЕКТ ПОСТАВКИ ВХОДЯТ:

- головная часть из латуни
- корпус из прозрачного пластика
- фильтрующий элемент
- сливной штуцер для отвода промывной воды
- резьбовые соединения с накидными гайками
- устройство обратной промывки

РЕКОМЕНДУЕМАЯ ЗАМЕНА:

- фильтрующий элемент 1 раз в 6 лет
- комплект уплотнений 1 раз в 3 года

ТЕХНИЧЕСКИЕ ДАННЫЕ

Avanti RF	3/4"	1"	1 1/4"	1 1/2"	2"
Присоединение DN, мм	20	25	32	40	50
Производительность при Δр 0,2 бар, м³/час	3,0	3,5	4,0	9,0	12,0
Номинальное давление, бар	10		16		
Тонкость фильтрации, мкм	90–110				
Температура воды/ окружающей среды, °C	5–30 / 5–40				
Монтажная длина, мм	184	184	203	254	274
Общая высота, мм	278	278	278	370	370
Артикул	10201	10202	10203	10204	10205

BWT Avanti HWS

Фильтр устанавливается на линию холодной воды.



В КОМПЛЕКТ ПОСТАВКИ ВХОДЯТ:

- головная часть из латуни с обратным клапаном
- резьбовое соединение с контрольным винтом или резьба для подсоединения манометра
- корпус из прозрачного пластика
- фильтрующий элемент
- сливной штуцер для отвода промывной воды
- резьбовые соединения с накидными гайками
- прокладки
- манометр на выходе
- редуктор давления с регулировочной шкалой (регулируемое давление на выходе 1,5–6 бар)
- вращающаяся рукоятка для элемента обратной промывки

РЕКОМЕНДУЕМАЯ ЗАМЕНА:

- фильтрующий элемент 1 раз в 6 лет
- комплект уплотнений 1 раз в 3 года

ТЕХНИЧЕСКИЕ ДАННЫЕ

Avanti HWS	3/4"	1"
Присоединение DN, мм	20	25
Производительность при Δр 0,5 бар, м³/час	3,0	3,5
Номинальное давление, бар	16	
Тонкость фильтрации, мкм	90–110	
Максимальная температура воды/ воздуха в помещении, °C	30 / 40	
Монтажная длина, мм	273	
Общая высота, мм	300	
Артикул	10170	10172

ФИЛЬТРЫ С МОДУЛЬНЫМ ПОДКЛЮЧЕНИЕМ И РУЧНОЙ ОБРАТНОЙ ПРОМЫВКОЙ



Модули подключения

Модульное подключение позволяет устанавливать фильтр, как на горизонтальный, так и на вертикальный трубопровод. Промывка фильтрующего элемента производится обратным током очищенной воды, путем вращения рукоятки, приводящей в действие механизм обратной промывки без прерывания подачи очищенной воды потребителю.

BWT R1

Фильтр устанавливается на линию холодной воды и выпускается в двух модификациях: с редуктором давления R1 HWS и без R1 RSF.



R1 RSF



R1 HWS

В КОМПЛЕКТ ПОСТАВКИ ВХОДЯТ:

- головная часть из латуни
- пластиковый защитный кожух
- корпус из прозрачного пластика
- фильтрующий элемент
- устройство обратной промывки
- модуль подключения

РЕКОМЕНДУЕМАЯ ЗАМЕНА:

- фильтрующий элемент 1 раз в 6 лет
- комплект уплотнений 1 раз в 3 года

ТЕХНИЧЕСКИЕ ДАННЫЕ

R1	3/4"	1"	1 1/4"
Присоединение DN, мм	20	25	32
Производительность RSF/HWS при Δр 0,2 бар, м³/час	3,0	3,5/3,1	4,0
Тонкость фильтрации, мкм	90-110		
Рабочее давление PN, бар	2-16		
Давление на выходе после редуктора для HWS, бар	2-6		
Температура воды / окружающей среды, min-max, °C	5-30 / 5-40		
Монтажная длина с резьбовыми соединениями RSF/HWS, мм	186/198	186/198	205/262
Монтажная длина без резьбовых соединений, RSF/HWS, мм	100/100	100/100	105/130
Высота / мин расст от середины трубы до пола, мм	352 / 350		
Вес в рабочем состоянии (приблизительно), кг	2,4	2,4	2,7
Артикул R1 RSF	840364	840365	840366
Артикул R1 HWS	840369	840370	840370

BWT Infinity M PREMIUM КЛАССА

Фильтр устанавливается на линию холодной воды и, с помощью модулей подключения, комплектуется обратным клапаном и редуктором давления.



Нижняя часть фильтра выполнена из прозрачного пластика, имеет предохраняющий защитный кран и комплектуется сливным штуцером и устройством «разрыва струи».

Фильтрующий элемент изготовлен из армированного полимерного материала.

В КОМПЛЕКТ ПОСТАВКИ ВХОДЯТ:

- головная часть из латуни
- пластиковый защитный кожух
- корпус из прозрачного пластика
- фильтрующий элемент
- устройство обратной промывки
- модуль подключения

РЕКОМЕНДУЕМАЯ ЗАМЕНА:

- фильтрующий элемент 1 раз в 6 лет
- комплект уплотнений 1 раз в 3 года

ТЕХНИЧЕСКИЕ ДАННЫЕ

Infinity M	3/4"	1"	1 1/4"	1 1/2"	2"
Присоединение DN, мм	20	25	32	40	50
Производительность при Δр 0,2 бар, м³/час	3,5	4,5	5,0	9,0	11,0
Тонкость фильтрации, мкм	90-110				
Номинальное давление PN, бар	16				
Темп. воды / окр. среды min.-max., °C	5-30 / 5-40				
Высота/мин. расстояние от середины трубы до пола, мм	460 / 670				
Тип подсоединения	Гидро модуль поворотного типа		Гидро модуль с фланцем		
Артикул Infinity M	10305/012	10305/014	10305/020	10306/961	10306/962
Артикул Infinity M (гидро модуль с редуктором DR)	10305/016	10305/018	10305/022	-	-
Артикул Infinity M (гидро модуль с редуктором и обратным клапаном HWS)	10305/919	10305/918	10305/917	10306/954	10306/955

ФИЛЬТРЫ С МОДУЛЬНЫМ ПОДКЛЮЧЕНИЕМ И АВТОМАТИЧЕСКОЙ ОБРАТНОЙ ПРОМЫВКОЙ

BWT Infinity A, AP

Фильтр устанавливается на линию холодной воды и, с помощью модулей подключения, комплектуется обратным клапаном и редуктором давления.



Infinity
A, AP



Infinity
A, AP (DR/HWS)

В моделях тип А промывка запускается по таймеру с частотой от одного раза в час до одного раза в 56 дней.

В моделях тип AP промывка запускается при перепаде давления 0,8 бар по команде дифференциального датчика.

Нижняя часть фильтра выполнена из прозрачного пластика, комплектуется сливным штуцером и устройством «разрыва струи».

Фильтрующий элемент изготовлен из армированного полимерного материала.

В КОМПЛЕКТ ПОСТАВКИ ВХОДЯТ:

- головная часть из латуни
- пластиковый защитный кожух
- корпус из прозрачного пластика
- фильтрующий элемент
- устройство обратной промывки
- модуль подключения
- блок питания

РЕКОМЕНДУЕМАЯ ЗАМЕНА:

- фильтрующий элемент 1 раз в 6 лет
- комплект уплотнений 1 раз в 3 года

ТЕХНИЧЕСКИЕ ДАННЫЕ

Infinity A и AP	3/4"	1"	1 1/4"	1 1/2"	2"
Присоединение DN, мм	20	25	32	40	50
Производительность при Δр 0,2 бар, м³/час	3,5	4,5	5,0	9,0	11,0
Выходное давление после редуктора (с модулем DR или модулем HWS), бар	2-6				
Тонкость фильтрации, мкм	90-110				
Номинальное давление PN, бар	16				
Рабочее давление, мин / макс, бар	2,5 во время промывки / 16				
Темп. воды/окр. среды min.-max., °C	5-30 / 5-40				
Подсоединение к сети, В/Гц	230/50-60				
Потребляемая мощность при обратн. промывке, Вт	8				
AP: беспотенц контакт д. ЦПУ, коммут способность	макс 24 V / 1 A (омическая нагрузка)				
Тип подсоединения	Гидромодуль поворотного типа		Гидромодуль с фланцем		
Высота/мин. расст. от середины трубы до пола	550 / 670		550 / 670		
Артикул Infinity A	10194/012	10194/014	10194/020	10191/961	10191/962
Артикул Infinity A (гидромодуль с редуктором DR)	10194/016	10194/018	10194/022	-	-
Артикул Infinity A (гидромодуль с редуктором и обратным клапаном HWS)	10194/919	10194/918	10194/917	10191/954	10191/955
Артикул Infinity AP	10258/012	10258/014	10258/020	10259/961	10259/962
Артикул Infinity AP (гидромодуль с редуктором DR)	10258/016	10258/018	10258/022	-	-
Артикул Infinity AP (гидромодуль с редуктором и обратным клапаном HWS)	10258/919	10258/918	10258/917	10259/954	10259/955

ФИЛЬТРЫ РЫЧАЖНОГО ТИПА

BWT E1

Фильтр устанавливается на линию холодной воды и выпускается в двух модификациях, с редуктором E1 HWS и без него E1 EHF.



Функции фильтрации и регулирования давления выполняются автономно, без вмешательства пользователя. При прохождении воды обратный клапан открыт только в направлении потока и плотно закрыт в нейтральном положении или при противодавлении.

Для замены фильтрующего элемента необходимо повернуть запорный кран, который автоматически перекрывает подачу воды к фильтрующему элементу, медленно поднять деблокирующий рычаг, вынуть чашу фильтра с фильтрующим элементом и заменить его.

После этого опустить деблокирующий рычаг в исходное положение и установить запорный кран в исходное положение.

В КОМПЛЕКТ ПОСТАВКИ ВХОДЯТ:

- головная часть из латуни
- рычаг запорного крана
- пластиковый защитный кожух
- фильтрующий элемент в защитном корпусе, вкл. гигиеническую защиту (чаша фильтра и фильтрующий элемент)
- манометр
- обратный клапан и редуктор давления (только для E1 HWS)
- консоль стенового крепления

РЕКОМЕНДУЕМАЯ ЗАМЕНА:

- фильтрующий элемент 1 раз в 6 мес.
- комплект уплотнений 1 раз в 3 года
- манометр 1 раз в 3 года
- вставка редукционного клапана 1 раз в 6 лет

ТЕХНИЧЕСКИЕ ДАННЫЕ

BWT E1	3/4"	1"
Присоединение DN, мм	20	25
Производительность, м³/ч	2,3	3,6
Выходное давление после редукционного клапана для HWS, бар	2-6	
Тонкость фильтрации, мкм	90 -110/30	
Номинальное давление PN, бар	16	
Температура воды, мин./макс., °C	5/30	
Температура окружающей среды, мин./макс., °C	5/40	
Монтажная длина с резьбой/без резьбы, мм	197/100	199/100
Общая высота E1 HWS/EHF, мм	398/340	
Мин. расстояние от середины трубы до пола, мм	480	
Расстояние от середины трубы до стены, мм	80-120	
Резьба накидной гайки	G 1 1/4"	
Вес в рабочем состоянии E1 HWS/EHF, кг	4,0/3,5	
Артикул HWS/EHF	840384/840382	840385/840382

BWT DIMO

редуктор давления



Редуктор давления DIMO используется для ограничения требуемого давления на выходе, преимущественно в бытовых установках водоснабжения. Он поддерживает настроенное давление практически на постоянном уровне, даже если давление на входе колеблется, например, между 16 бар и настроенным давлением на выходе, например, 3 бар. Равномерное и не очень высокое давление защищает арматуру и приборы на всей линии домашнего водоснабжения.

В КОМПЛЕКТ ПОСТАВКИ ВХОДЯТ:

- редуктор давления и присоединительная резьба
- опция: манометр

ТЕХНИЧЕСКИЕ ДАННЫЕ

Редуктор давления DIMO	1/2"	3/4"	1"
Присоединение DN, мм	15	20	25
Производительность при скорости потока 3 м/с, м³/час	2,0	3,4	5,3
Номинальное давление, бар	16		
Регулируемое давление на выходе, бар	1,5 - 6		
Температура воды, max, °C	30		
Монтажная длина без резьбы, мм	90	90	100
Монтажная длина с резьбой, мм	156	158	184
Артикул	83212	83214	83215

ВЫСОКОПРОИЗВОДИТЕЛЬНЫЕ ФИЛЬТРЫ МЕХАНИЧЕСКОЙ ОЧИСТКИ С ОБРАТНОЙ ПРОМЫВКОЙ

Высокопроизводительные фильтры с обратной промывкой используются для фильтрации питьевой и хозяйственной воды с целью защиты водопровода, подсоединенных к нему котлов, бойлеров, производственных установок, арматуры и приборов от нарушений и коррозии, вызываемых такими примесями, как частицы ржавчины, опилки, песок и т.д.

Фильтры используются также для фильтрации артезианской, производственной, подпиточной котловой, охлаждающей и кондиционирующей воды

BWT Multipur M, AP

Фильтр устанавливается на линию холодной воды и, с помощью модулей подключения, комплектуется обратным клапаном и редуктором давления.



Multipur M



Фильтры выполнены из бронзы, устанавливаются на магистрали подачи холодной воды. Тип присоединения фланец. Промывка фильтрующего элемента производится обратным током очищенной воды, путем вращения рукоятки (M), приводящей в действие механизм обратной промывки или автоматически (AP) при превышении перепада давления на фильтрующем элементе. Регенерация производится без прерывания подачи очищенной воды потребителю.

В КОМПЛЕКТ ПОСТАВКИ ВХОДЯТ:

- корпус фильтра
- фильтрующий элемент
- два манометра
- маховик для M и блок питания для AP
- слив – подсоединение к трубе или шлангу

РЕКОМЕНДУЕМАЯ ЗАМЕНА:

- фильтрующий элемент 1 раз в 6 лет
- комплект уплотнений 1 раз в 3 года



Multipur AP



ТЕХНИЧЕСКИЕ ДАННЫЕ

Multipur	65	80	100	125	150
Номинальный размер присоединения, DN	65	80	100	125	150
Диаметр фланца, мм	145	160	180	210	240
Диаметр отверстия для фланца, мм	18				22
Номинальный расход, м³/час	58	58	65	76	87
Пропускная способность при Δр 0,2 бар, м³/час	35	35	40	45	51
Пропускная способность при Δр 0,5 бар, м³/час	58	58	65	76	87
Тонкость фильтрации, μm	100 или 200			100	
Номинальное давление (PN), бар	10				
Рабочее давление, мин./макс., бар	2,5–10				
Температура воды, мин./макс., °C	5–30				
Температура среды, мин./макс., °C	5–40				
Минимальное давление после фильтра (для обратной промывки), бар	2,5				
Время обратной промывки, прим., сек	10				
Объем воды для обратной промывки при давлении 4 бар, л	16	24	30		
Расход воды при обратной промывке, л/ч	5700	8600	10000		
Подключение к сети (для AP), В/Гц	230/50				
Сливное соединение, мин., DN	50			75	
Эксплуатационный вес, прим., кг	15	18	24	33	38
Вес в упаковке, прим., кг	13	16	21	28	32
Артикул Multipur M, 100 мкм	10185	10186	10562	10563	10564
Артикул Multipur AP, 100 мкм	10181	10182	10565	10566	10567
Артикул Multipur M, 200 мкм	10187	10188	-	-	-
Артикул Multipur AP, 200 мкм	10183	10184	-	-	-



2.

ФИЛЬТРЫ ОБЕЗЖЕЛЕЗИВАНИЯ И ДЕМАНГАЦИИ

30 Фильтры обезжелезивания
и демангации

ФИЛЬТРЫ ОБЕЗЖЕЛЕЗИВАНИЯ И ДЕМАНГАЦИИ BWT ERF/MSF

Коррозионно-устойчивые материалы исполнения установки обеспечивают длительные сроки эксплуатации

ФИЛЬТРУЮЩИЕ МАТЕРИАЛЫ ERF:

Bewaclean, Birm, Manganese Greensand, Pyrolox, Filter AG, MTM.

ФИЛЬТРУЮЩИЕ МАТЕРИАЛЫ MSF:

кварцевый песок различных фракций и гидроантрацит.

УСЛОВИЯ ЭКСПЛУАТАЦИИ:

рабочее давление 3–7 бар, максимальная температура воды/воздуха в помещении 30/40 °С, электропитание 220 В/50 Гц.

Внимание:

при использовании загрузок Greensand и MTM необходимо постоянное дозирование перед фильтром перманганата калия или периодическая регенерация фильтрующей загрузки перманганатом калия.

В КОМПЛЕКТ ПОСТАВКИ ВХОДЯТ:

- корпус фильтра из пищевого пластика, армированного стекловолокном
- центральный коллектор с дренажным распределительным устройством
- управляющий клапан из латуни (тип 58, 77 XX – из пластика)
- сетевой трансформатор 220 / 24 В



ТЕХНИЧЕСКИЕ ДАННЫЕ

Тип	28/21	28/24
Присоединительный размер (внутренняя резьба) DN, мм	40	40
Номинальная производительность, м³/час*	2,2	3,0
Максимальная производительность, м³/час**	3,3	4,5
Диаметр фильтра, мм	533	610
Общая высота, мм	1850	2050
Минимальная подача воды для промывки фильтра, м³/ч	5,7	6,8
Артикул ERF	50006	50007
Артикул MSF	50206	50207



ТЕХНИЧЕСКИЕ ДАННЫЕ

Тип	31/30	31/36 SM	31/42 SM
Присоединительный размер (внутренняя резьба) DN, мм	50	50	50
Номинальная производительность, м³/час*	4,5	6,5	9,0
Максимальная производительность, м³/час**	6,7	9,5	13,5
Диаметр фильтра, мм	762	914	1070
Общая высота, мм	2200	2300	2660
Минимальная подача воды для промывки фильтра, м³/ч	11,4	16,0	22,8
Артикул ERF	50008	50009	50010
Артикул MSF	50208	50209	50210

Тип	1400	1600	1800	2000
Присоединительный размер DN, мм	100	125	125	150
Номинальная производительность, м³/час*	15,4	20,1	25,4	31,4
Диаметр фильтра, мм	1400	1600	1800	2000
Общая высота, мм	3100	3250	3400	3700
Минимальная подача воды для промывки фильтра, м³/ч	62	80	101	125
Артикул	50504	50506	50508	50510

* При линейной скорости фильтрации 10 м/ч.

** При линейной скорости фильтрации 15 м/ч.





3.

ФИЛЬТРЫ С АКТИВИРОВАННЫМ УГЛЕМ

34 Фильтры с активированным углем

ФИЛЬТРЫ С АКТИВИРОВАННЫМ УГЛЕМ

BWT AKF

Коррозионно-устойчивые материалы исполнения установки обеспечивают длительные сроки эксплуатации.

ФИЛЬТРУЮЩИЕ МАТЕРИАЛЫ:

активированный уголь.

УСЛОВИЯ ЭКСПЛУАТАЦИИ:

рабочее давление 3–7 бар, максимальная температура воды/воздуха в помещении 30/40 °С, электропитание 220 В/50 Гц

В КОМПЛЕКТ ПОСТАВКИ ВХОДЯТ:

- корпус фильтра из пищевого пластика, армированного стекловолокном
- центральный коллектор с дренажным распределительным устройством
- управляющий клапан из латуни (тип 77/XX — из пластика)
- сетевой трансформатор 220/24 В



ТЕХНИЧЕСКИЕ ДАННЫЕ

Тип	28/21	28/24
Присоединительный размер (внутренняя резьба) DN, мм	40	40
Номинальная производительность, м³/час*	3,3	4,5
Максимальная производительность, м³/час**	5,5	7,2
Диаметр фильтра, мм	533	610
Общая высота, мм	1850	2050
Минимальная подача воды для промывки фильтра, м³/ч	4,8	5,8
Артикул	50306	50307



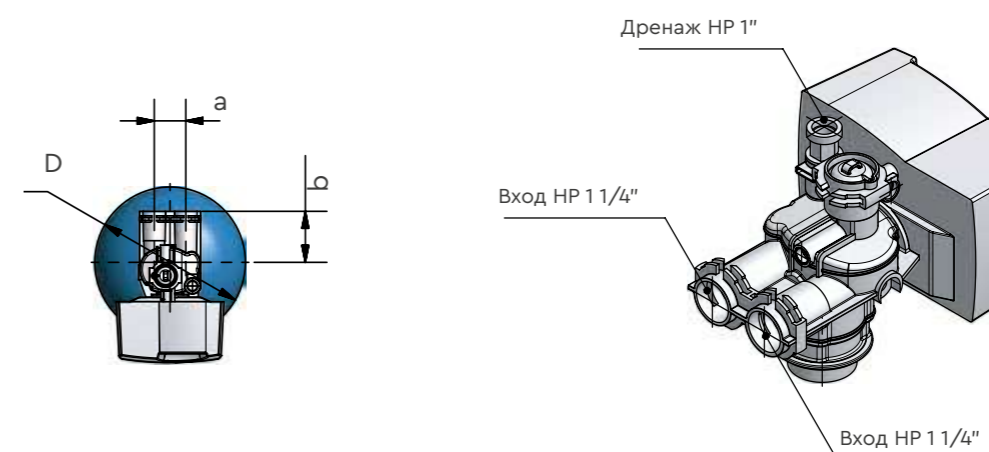
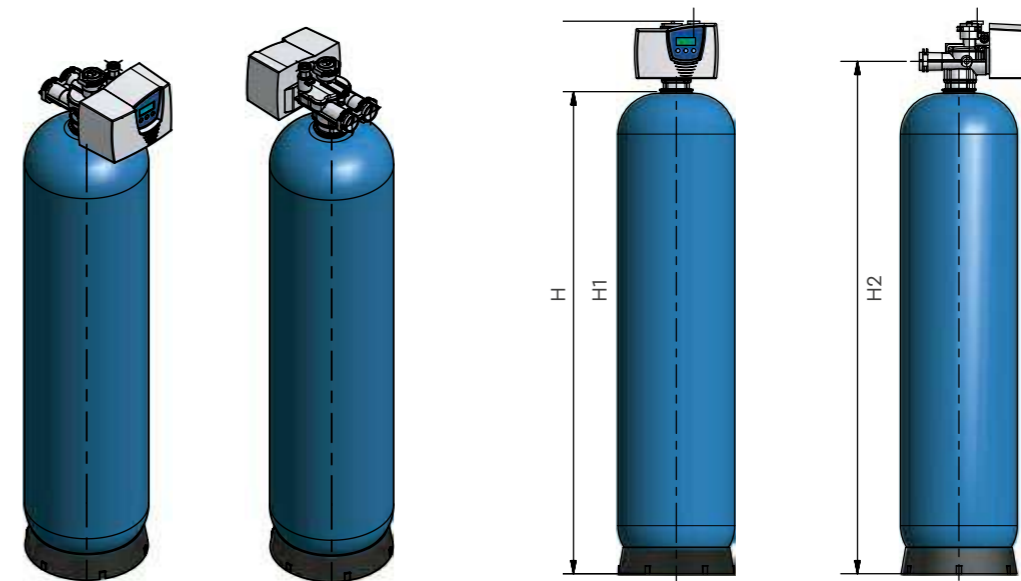
Тип	31/30	31/36 SM	31/42 SM
Присоединительный размер (внутренняя резьба) DN, мм	50	50	50
Номинальная производительность, м³/час*	6,7	9,5	13,5
Максимальная производительность, м³/час**	11,5	16,5	22,0
Диаметр фильтра, мм	762	914	1070
Общая высота, мм	2200	2300	2660
Минимальная подача воды для промывки фильтра, м³/ч	9,3	13,5	18,1
Артикул	50308	50309	50310

* При линейной скорости фильтрации 15 м/ч

** При линейной скорости фильтрации 25 м/ч

ТЕХНИЧЕСКИЕ ДАННЫЕ

Тип	77/10	77/12	77/13	77/14	77/16	77/18
Присоединительный размер DN, мм	25	25	25	25	25	25
Номинальная производительность, м³/час*	0,7	1,0	1,3	1,5	1,9	2,4
Максимальная производительность, м³/час**	1,3	1,7	2,3	2,5	3,2	4,0
Диаметр фильтра, мм	254	305	330	355	406	460
Общая высота, мм	1600	1550	1600	1850	1850	1950
Минимальная подача воды для промывки фильтра, м³/ч	1,0	1,5	1,8	2,1	2,6	3,5
Артикул	50300/77	50301/77	50302/77	50303/77	50304/77	50305/77



Тип	D	H1	H2	H	a	b	Общая длина	Общая ширина	Общая высота
77/10	257	1387	1474	1587	70	113	257	257	1587
77/12	304	1338	1425	1538	70	113	304	304	1538
77/13	334	1375	1462	1575	70	113	334	334	1575
77/14	369	1660	1747	1860	70	113	369	369	1860
77/16	406	1665	1752	1865	70	113	406	406	1865
77/18	469	1787	1874	1987	70	113	469	469	1987

4.

УСТАНОВКИ УМЯГЧЕНИЯ ВОДЫ

- 34** Установки периодического действия кабинетного типа
- 40** Установки непрерывного действия кабинетного типа
- 42** Установки периодического действия
- 45** Установки непрерывного действия
- 51** Автоматический многофункциональный фильтр кабинетного типа

УСТАНОВКИ ПЕРИОДИЧЕСКОГО ДЕЙСТВИЯ КАБИНЕТНОГО ТИПА

BWT Perla Silk

Одноколонный компактный умягчитель применяется в системах хозяйственно-питьевого водоснабжения и в системах водоподготовки для подпитки систем отопления. Поставляется с управлением по водосчетчику.



NEW

В КОМПЛЕКТ ПОСТАВКИ ВХОДЯТ:

- натрий-катионитный фильтр в компактном корпусе с емкостью для приготовления регенерационного раствора
- управляющий клапан с электронным управлением, регулятором остаточной жесткости и водосчетчиком
- центральный коллектор с распределительным колпачком
- шланг сброса промывной воды в дренаж
- сетевой трансформатор 220/12 В, тест-набор для определения жесткости

На электронном табло управляющего клапана отображается информация о рабочих параметрах установки.

Коррозионно-устойчивые материалы исполнения установки обеспечивают длительные сроки эксплуатации.

Номинальное давление 4 бар.

УСЛОВИЯ ЭКСПЛУАТАЦИИ:

- рабочее давление 1–8 бар
- максимальная температура воды/воздуха в помещении 30/40 °С, электропитание 220 В/50 Гц
- Жесткость – до 15 мг-экв/л
- Железо – до 0,3 мг/л
- Марганец – до 0,1 мг/л

ТЕХНИЧЕСКИЕ ДАННЫЕ

BWT Perla Silk	10	15	25
Номинальный расход, л/ч	1440	1560	1680
Номинальное давление, бар	4	4	4
Рабочее давление (min/max), бар	1–8	1–8	1–8
Количество ионообменной смолы, л	10	15	25
Рабочая обменная емкость, м³ х °dH	26	43	75
Емкость резервуара для рассола, кг	12	16	24
Расход соли на одну регенерацию, кг	1,2	2	3
Расход воды на одну регенерацию, л	85	105	145
Температура воды (min/max), °С	5–30	5–30	5–30
Требования к питающей сети, В/Гц	230	230	230
Габариты: Ш х Г х В, мм	276 × 470 × 526	276 × 470 × 596	276 × 470 × 803
Вес в рабочем состоянии, кг	40	50	70
Артикулы	PS10	PS15	PS25

BWT AQA Perla

PREMIUM КЛАССА

Одноколонный компактный умягчитель применяется в системах хозяйственно-питьевого водоснабжения и в системах водоподготовки для подпитки систем отопления.



Поставляется с управлением по водосчетчику (отложенная/немедленная регенерация) с дезинфекцией смолы.

Информация о рабочих параметрах установки отображается на ЖК-дисплее. Коррозионно-устойчивые материалы исполнения установки обеспечивают длительные сроки эксплуатации. Номинальное давление 6 бар.

В КОМПЛЕКТ ПОСТАВКИ ВХОДЯТ:

- натрий-катионитный фильтр
- быстросъемная емкость для приготовления регенерационного раствора в компактном корпусе
- управляющий клапан с электронным управлением, регулятором остаточной жесткости и водосчетчиком (водосчетчик — кроме варианта Z)
- центральный коллектор с распределительным колпачком
- шланг сброса промывной воды в дренаж
- хлоргенератор

УСЛОВИЯ ЭКСПЛУАТАЦИИ:

- рабочее давление 2,5–6 бар
- максимальная температура воды/воздуха в помещении 30/40 °С
- электропитание 220 В/50 Гц

ТЕХНИЧЕСКИЕ ДАННЫЕ

Тип	5	20
Присоединительный размер (резьба) DN, мм	25	25
Номинальная производительность при подмесе до остаточной жесткости 8°dH, м³/час	1,0	2,5
Рабочая обменная емкость, м³ х °dH	25	75
Ориентировочный расход поваренной соли на одну регенерацию установки, кг	1,2	2,5
Общая ширина, мм	520	465
Общая глубина, мм	320	330
Общая высота, мм	645	1100
Артикул	B0044910	B0044942

УСТАНОВКИ НЕПРЕРЫВНОГО ДЕЙСТВИЯ КАБИНЕТНОГО ТИПА

BWT AQA perla XL



Двухколонный умягчитель AQAperla XL обеспечивает непрерывную подачу очищенной воды потребителю и, в основном, используются для бытового применения.

Установка имеет два натрий-катионитовых фильтра, умягчающих воду попеременно, причем управление каждым из фильтров осуществляется микропроцессором отдельно.

Все стадии работы умягчителя отражаются на жидкокристаллическом дисплее. Установка имеет высокоэффективное устройство гигиенической защиты, которое во время каждой регенерации дезинфицирует ионообменную смолу.

В КОМПЛЕКТ ПОСТАВКИ ВХОДЯТ:

- два натрий-катионитных фильтра, выполненных из пищевого пластика, армированного стекловолокном, в компактном корпусе, объединенном с ёмкостью для хранения и приготовления регенерационного раствора
- ионообменная смола
- микропроцессорный управляющий клапан с сенсорным вводом и встроенным водосчетчиком
- сетевой трансформатор
- хлоргенератор, регулятор остаточной жесткости, присоединительный модуль Multiblock
- комплект присоединительных шлангов, прибор для измерения жесткости Aquatest

УСЛОВИЯ ЭКСПЛУАТАЦИИ:

рабочее давление 2–8 бар, мин – макс температура воды/окружающей среды 5–25/5–40 °С, электропитание 220В/50Гц.

Класс защиты IP 54.

ТЕХНИЧЕСКИЕ ДАННЫЕ

Тип	AQA perla XL
Присоединение DN (резьба)	32
Номинальная ёмкость в соответствии с DIN EN 14743, моль (м ³ х°dH)	2 x 3,2
Пиковая производительность при умягчении с 20°dH до 8°dH, м ³ /ч	3,8
Номинальная производительность, м ³ /ч	1,6
Рабочее давление, бар	8–10
Падение давления при номинальном расходе, бар	1
Запас регенерирующего средства в отсеке, кг	50
Средний расход соли на регенерацию, кг	0,8
Средний расход воды на регенерацию при 4 бар, литр	40
Максимальный расход во время регенерации, л/ч	170
Среднее время регенерации, мин	37
Мощность во время работы, Вт	2,6
Макс мощность во время регенерации, Вт	40
Габариты Ш x Г x В, мм	500 x 520 x 890
Рабочий вес, при максимальной загрузке, кг	102
Вес в упаковке прикл, кг	39
Артикул	11414

BWT AQA perla Professional



Двухколонный умягчитель работает в маятниковом режиме (обеспечивает непрерывную подготовку умягченной воды) с укороченным циклом регенерации. Регенерация осуществляется раствором поваренной соли по объему умягченной воды.

Автоматический контроллер имеет возможность подключения к центральной системе управления.

В КОМПЛЕКТ ПОСТАВКИ ВХОДЯТ:

- два натрий-катионитных фильтра, корпуса которых выполнены из пищевого пластика, армированного стекловолокном
- два центральных коллектора с распределительными колпачками
- управляющий клапан с электронным контроллером и водосчетчиком
- емкость для хранения и приготовления регенерационного раствора
- шланг сброса промывной
- воды в дренаж
- ионообменная смола
- сетевой трансформатор 220/24 В, регуляторостаточной жесткости

Коррозионно-устойчивые материалы исполнения установки обеспечивают длительные сроки эксплуатации. Класс защиты — IP 54.

УСЛОВИЯ ЭКСПЛУАТАЦИИ:

- рабочее давление 2,8 бар
- максимальная температура воды/воздуха в помещении 30/40 °С
- электропитание 230 В/50–60 Гц, потребляемая мощность во время работы/регенерация, максимально 2,6/40 Вт

ТЕХНИЧЕСКИЕ ДАННЫЕ

AQA perla Professional	2	3
Подсоединение, внутренний диаметр для DN	32	32
Тип подключения	IG G 11/4"	IG G 11/4"
Рабочая обменная емкость, м ³ х°dH	2 x 16	2 x 34
Номинальный расход от 20 °dH до 0 °dH м ³ /ч	2,2	3,4
Рабочее давление, min/макс бар	2 – 8	2 – 8
Максимальный запас соли для регенерации, кг	125	125
Объем ионообменной смолы, л	2 x 19	2 x 30
Расход соли на регенерацию, кг	0,67	1,43
Потребление промывочной воды на регенерацию при 4 Бар, л	80	125
Продолжительность регенерации, мин	80	100
Температура воды / окружающей среды, min – макс °С	5–30 / 5–40	
Потребляемая мощность эксплуатация/ регенерация Вт	2,6 / 40	
Рабочий вес, кг максимальное заполнение	285	360
Вес в упаковке, кг	125	180
Габариты (высота x ширина x глубина), м	1310x740x670	1530x790x700
Артикул	11394	11395

УСТАНОВКИ ПЕРИОДИЧЕСКОГО ДЕЙСТВИЯ BWT Rondomat 27, 28, 56



Одноколонный умягчитель поставляется в трех вариантах:

- с управлением по таймеру — Z
- с управлением по водосчетчику (немедленная регенерация) — WZ
- с электронным управлением (возможна регенерация по таймеру, при подключении внешнего водосчетчика возможна немедленная или отложенная регенерация по водосчетчику).

Электромеханическое управление позволяет при отсутствии электропитания отсчитывать объем воды. На время регенерации выход умягченной воды управляющего клапана автоматически перекрывается (опция).

Коррозионно-устойчивые материалы исполнения установки обеспечивают длительные сроки эксплуатации.

В КОМПЛЕКТ ПОСТАВКИ ВХОДЯТ:

- натрий-катионитный фильтр, корпус которого выполнен из пищевого пластика, армированного стекловолокном
- емкость для хранения и приготовления регенерационного раствора
- управляющий клапан с электронным управлением и водосчетчиком (водосчетчик — только для вариантов WZ)
- центральный коллектор с дренажным распределительным устройством
- ионообменная смола
- шланг сброса промывной воды в дренаж
- сетевой трансформатор 220/24 В

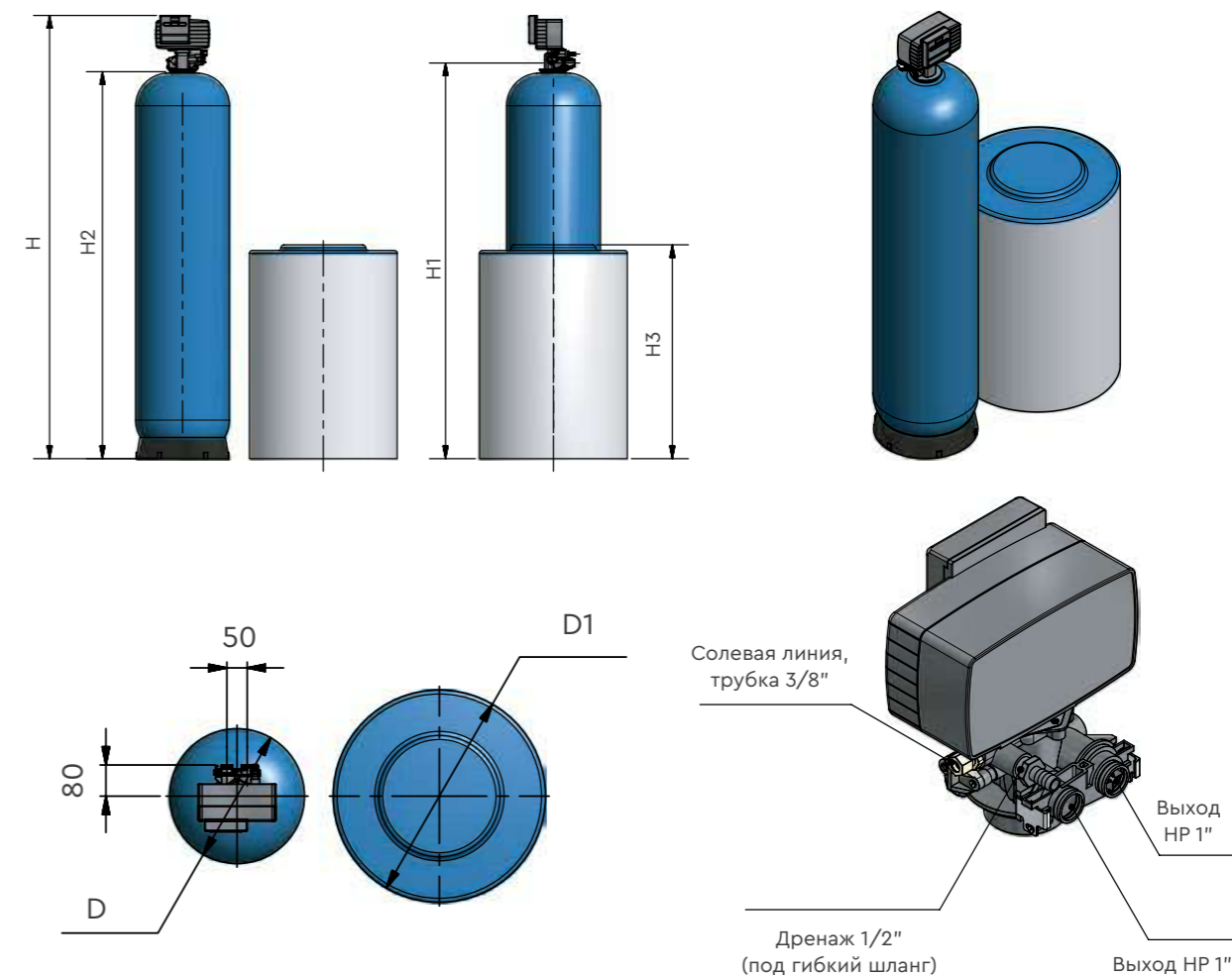
УСЛОВИЯ ЭКСПЛУАТАЦИИ:

- рабочее давление 3–7 бар
- максимальная температура воды/воздуха в помещении 30/40 °С
- электропитание 220 В/50 Гц

ТЕХНИЧЕСКИЕ ДАННЫЕ

Тип 56 WZ	80	120	160	200	250
Присоединительный размер DN, мм	25	25	25	25	25
Номинальная производительность, м³/час	1,0	1,5	1,5	2,2	2,6
Перепад давления при номинальной производительности, бар	0,5	0,6	0,6	0,7	0,8
Рабочая обменная емкость установки, м³ x °dH	80	120	160	200	250
Ориентировочный расход поваренной соли на одну регенерацию установки, кг	3,8	5,6	7,5	9,4	11,2
Артикул	15301	15302	15303	15304	15305

Тип	D	D1	H	H1	H2	H3	V	Общая длина	Общая ширина	Общая высота
Rondomat 56 WZ										
80	210	490	1357	1157	1126	640	100	700	490	1357
120	257	490	1128	928	897	640	100	747	490	1128
160	257	550	1618	1418	1387	760	150	807	550	1618
200	304	550	1569	1369	1338	760	150	854	550	1569
250	334	550	1606	1406	1375	760	150	884	550	1606



ТЕХНИЧЕСКИЕ ДАННЫЕ

Тип 27 Z, WZ:	250	330	500	650	800	950	1100
Присоединительный размер (наружная резьба) DN, мм	25	25	25	25	25	25	25
Номинальная производительность, м³/час	3,5	4,0	4,2	4,4	4,6	5,0	5,0
Перепад давления при номинальной производительности, бар	0,7	0,7	0,7	0,7	0,7	0,8	0,9
Перепад давления при максимальной производительности, бар	1,0	1,0	1,0	1,0	1,1	1,2	1,3
Рабочая обменная емкость установки, м³ x °dH	250	330	500	650	800	950	1100
Ориентировочный расход поваренной соли на одну регенерацию установки, кг	12	16	24	32	40	48	56
Артикул для Z	70000	70001	70002	70003	70004	70005	70006
Артикул для WZ	70010	70011	70012	70013	70014	70015	70016
Артикул для SE	70010S	70011S	70012S	70013S	70014S	70015S	70016S

ТЕХНИЧЕСКИЕ ДАННЫЕ

Тип	D	D1	H	H1	H2	H3	V	Общая длина	Общая ширина	Общая высота
Rondomat 27 Z, WZ										
250	334	550	1576	1406	1375	760	150	884	550	1576
330	369	710	1861	1691	1660	1100	300	1079	710	1861
500	406	710	1866	1696	1665	1100	300	1116	710	1866
650	469	710	1988	1818	1787	1100	300	1179	710	1988
800	552	850	1831	1661	1630	1150	500	1402	850	1831
950	610	850	2081	1911	1880	1150	500	1460	850	2081
1100	610	850	2081	1911	1880	1150	500	1460	850	2081

Тип 27 Z, WZ:	500	650	800	950	1100	1600
Присоединительный размер (наружная резьба) DN, мм	40	40	40	40	40	40
Номинальная производительность, м³/час	7,0	8,0	9,0	9,5	10,0	11,0
Перепад давления при номинальной производительности, бар	0,6	0,6	0,8	0,8	0,8	1,1
Перепад давления при максимальной производительности, бар	0,8	0,8	1,3	1,3	1,3	1,4
Рабочая обменная емкость установки, м³ x °dH	500	650	800	950	1100	1600
Ориентировочный расход поваренной соли на одну регенерацию установки, кг	24	32	40	48	56	80
Артикул для Z	70020	70021	70022	70023	70024	70025
Артикул для WZ	70030	70031	70032	70033	70034	70035
Артикул для SE	70030S	70031S	70032S	70033S	70034S	70035S

Тип	D	D1	H	H1	H2	H3	V	Общая длина	Общая ширина	Общая высота
Rondomat 28 Z, WZ										
500	406	710	1866	1711	1665	1100	300	1116	710	1866
650	469	710	1988	1833	1787	1100	300	1179	710	1988
800	552	850	1831	1676	1630	1150	500	1402	850	1831
950	610	850	2081	1926	1880	1150	500	1460	850	2081
1100	610	850	2081	1926	1880	1150	500	1460	850	2081
1450	770	1080	2241	2086	2040	1100	850	1850	1080	2241
1600	770	1080	2241	2086	2040	1100	850	1850	1080	2241

УСТАНОВКИ НЕПРЕРЫВНОГО ДЕЙСТВИЯ BWT Rondomat PWZ



Двухколонный умягчитель работает в режиме «дуплекс»: два фильтра работают параллельно, а регенерируются поочередно.

В КОМПЛЕКТ ПОСТАВКИ ВХОДЯТ:

- два натрий-катионитных фильтра, корпуса которых выполнены из пищевого пластика, армированного стекловолокном
- два бака для хранения и приготовления регенерационного раствора
- два управляющих клапана с электронным управлением и водосчетчиком
- ионообменная смола
- два центральных коллектора с распределительными колпачками
- сетевой трансформатор 220 / 24 В

Коррозионно-устойчивые материалы исполнения установки обеспечивают длительные сроки эксплуатации.

УСЛОВИЯ ЭКСПЛУАТАЦИИ:

- рабочее давление 3–7 бар
- максимальная температура воды /воздуха в помещении 30/40 °С
- электропитание 220 В/50 Гц

ТЕХНИЧЕСКИЕ ДАННЫЕ

Тип 29 PWZ	1900	2200	2900	3200	3800	4800
Номинальная производительность, м³/час	18	18	28	28	41	41
Перепад давления при номинальной производительности, бар	0,7	0,7	1,1	1,1	1,4	1,4
Рабочая обменная емкость установки, м³ x °dH	1900	2200	2900	3200	3800	4800
Ориентировочный расход поваренной соли на одну регенерацию установки, кг	90	105	135	150	180	225
Общая ширина, мм	3560	3560	4620	4620	5020	5020
Общая глубина, мм	910	910	1090	1090	1090	1090
Общая высота, мм	2220	2220	2380	2380	2480	2480
Артикул	70701	70702	70703	70704	70705	70706

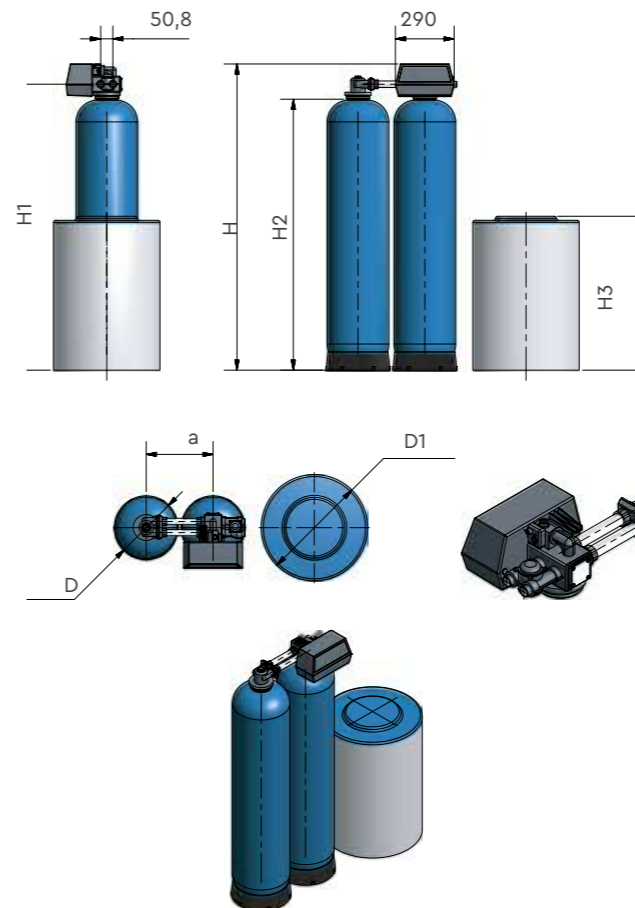
ТЕХНИЧЕСКИЕ ДАННЫЕ

Тип 31 PWZ	2900	3200	3800	4800	5400	6400
Номинальная производительность, м³/час	28	28	41	41	54	54
Перепад давления при номинальной производительности, бар	0,7	0,7	1,2	1,2	1,5	1,5
Рабочая обменная емкость установки, м³ x °dH	2900	3200	3800	4800	5400	6400
Ориентировочный расход поваренной соли на одну регенерацию установки, кг	135	150	180	225	255	300
Общая ширина, мм	4620	4620	5020	5020	5550	5550
Общая глубина, мм	1090	1090	1090	1090	2080	2080
Общая высота, мм	2380	2380	2480	2480	2660	2660
Артикул	70800	70801	70802	70803	70804	70805

Тип 39 PWZ	5400	6400	7000	8200	9600	11400	12800
Номинальная производительность, м³/час	54	54	71	71	96	96	96
Перепад давления при номинальной производительности, бар	0,8	0,8	1,0	1,0	1,2	1,2	1,2
Рабочая обменная емкость установки, м³ x °dH	1955	2300	2530	2990	3450	4140	4600
Ориентировочный расход поваренной соли на одну регенерацию установки, кг	255	300	330	390	450	540	600
Общая ширина, мм	5550	5550	5860	5860	6600	6600	6600
Общая глубина, мм	2080	2080	2230	2230	2250	2250	2250
Общая высота, мм	2910	2910	2950	2950	4260	4260	4260
Артикул	70907	70908	70909	70910	70911	70912	70913

BWT Rondomat DWZ

Двухколонный умягчитель работает в маятниковом режиме (обеспечивает непрерывную подготовку умягченной воды).



Электромеханическое управление позволяет при отсутствии электропитания отсчитывать объем воды. Коррозионно-устойчивые материалы исполнения установки обеспечивают длительные сроки эксплуатации.

В КОМПЛЕКТ ПОСТАВКИ ВХОДЯТ:

- два натрий-катионитных фильтра, корпуса которых выполнены из пищевого пластика, армированного стекловолокном
- два центральных коллектора с распределительными колпачками
- управляющий клапан с водосчетчиком
- емкость для хранения и приготовления регенерационного раствора
- шланг сброса промывной воды в дренаж
- ионообменная смола
- сетевой трансформатор 220/24 В

УСЛОВИЯ ЭКСПЛУАТАЦИИ:

- рабочее давление 3–7 бар
- максимальная температура воды/воздуха в помещении 30/40 °С
- электропитание 220 В/50 Гц

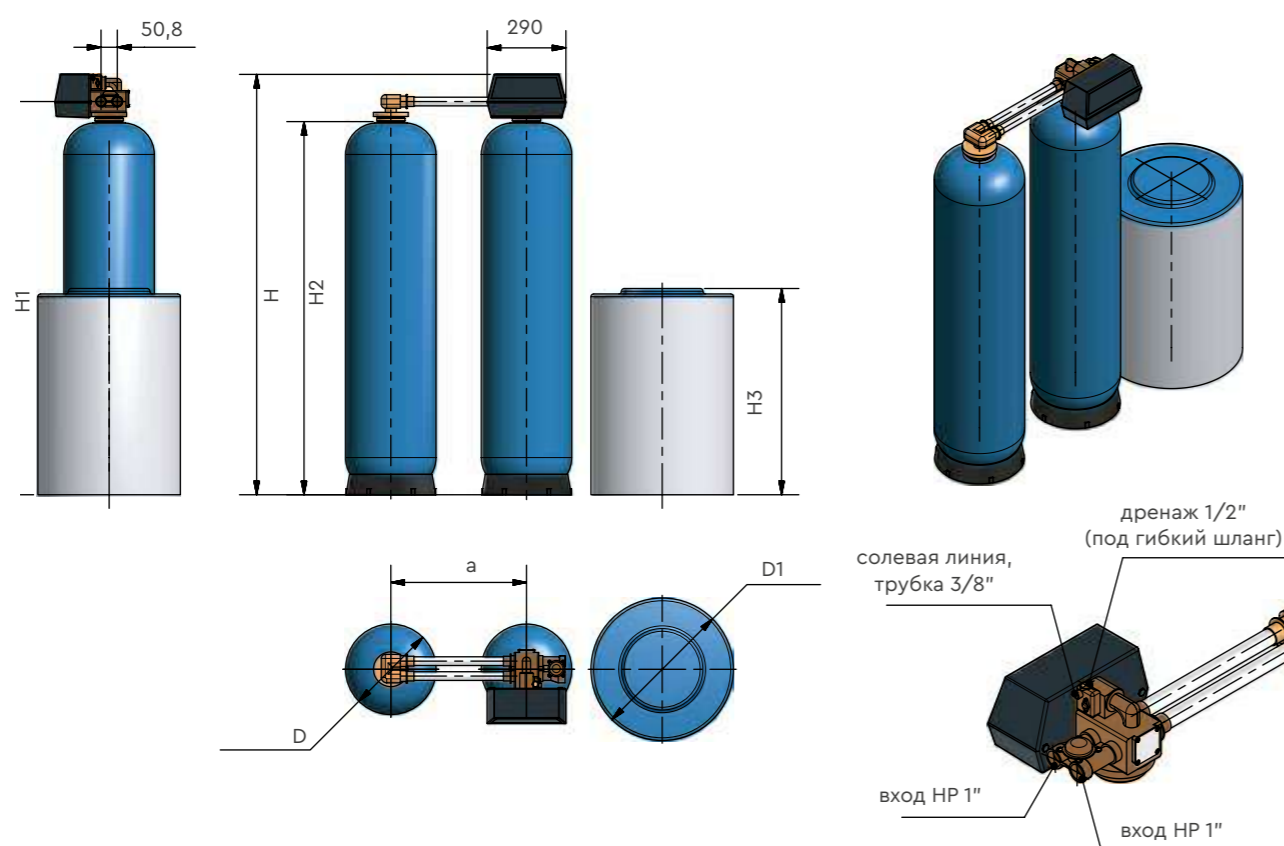
ТЕХНИЧЕСКИЕ ДАННЫЕ

Тип 91 DWZ	40	80	120	160	200
Присоединительный размер (наружная резьба) DN, мм	25				
Номинальная производительность, м³/час	0,5	1,0	1,5	2,0	2,4
Перепад давления при номинальной производительности, бар	0,5	0,5	0,7	0,6	0,6
Перепад давления при максимальной производительности, бар	1,0	1,0	1,2	1,2	1,2
Ориентировочный расход поваренной соли на одну регенерацию установки, кг	2	4	6	8	10
Артикул	15600	15601	15602	15603	15604

Тип	D	D1	a	H	H1	H2	H3	V	Общая длина	Общая ширина	Общая высота
Rondomat E91											
40	184	490	330	1093	960	903	640	100	1004	490	1093
80	210	490	330	1316	1183	1126	640	100	1030	490	1316
120	257	490	330	1093	960	903	640	100	1077	490	1093
160	257	550	330	1577	1444	1387	760	150	1137	550	1577
180	304	550	330	1528	1395	1338	760	150	1184	550	1577

ТЕХНИЧЕСКИЕ ДАННЫЕ

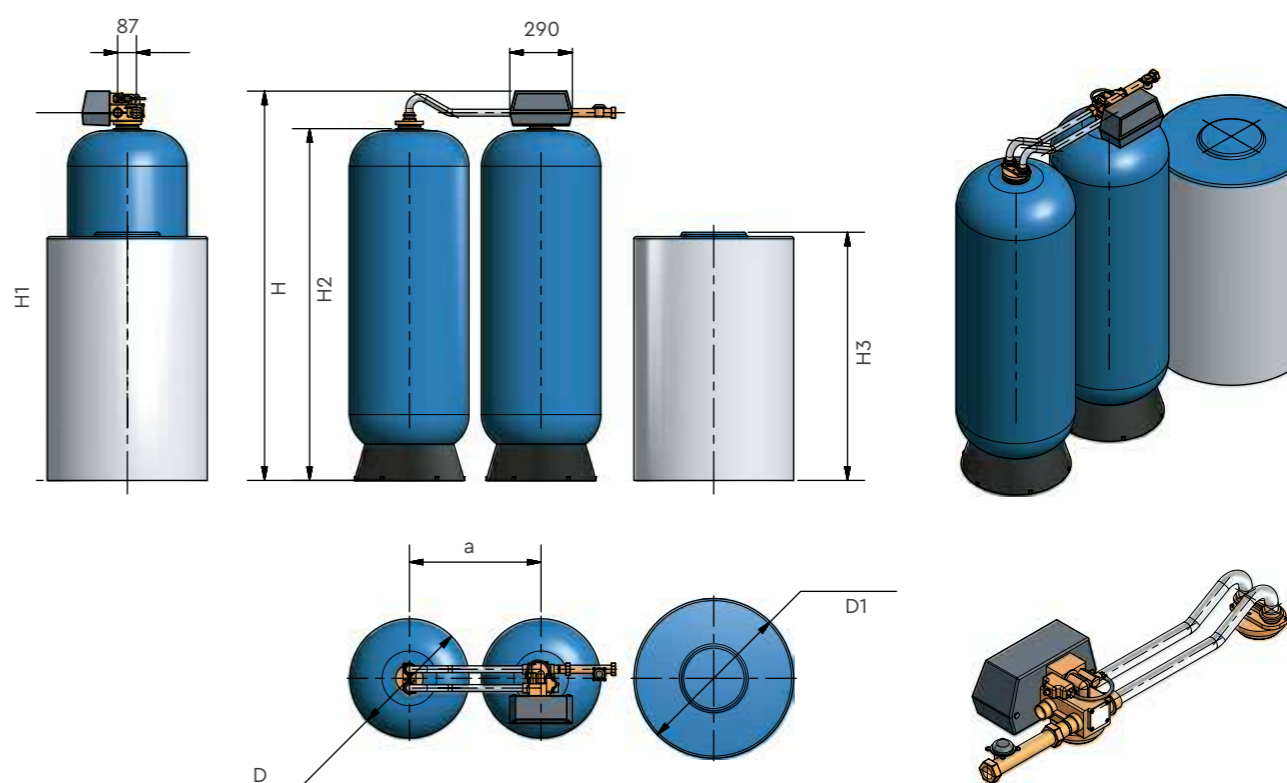
Тип 90 DWZ	200	250	330	500
Присоединительный размер DN, мм	25	25	25	25
Номинальная производительность, м³/час	2,2	2,6	3,2	3,9
Перепад давления при номинальной производительности, бар	0,7	0,8	1,0	1,0
Рабочая обменная емкость установки, м³ x °dH	200	250	330	500
Ориентировочный расход поваренной соли на одну регенерацию установки, кг	9,4	11,2	15,0	22,5
Артикул	15604/90	15605/90	70500	70501



Тип	D	D1	a	H	H1	H2	H3	V	Общая длина	Общая ширина	Общая высота
Rondomat E90											
200	304	550	500	1500	1376	1338	760	150	1354	550	1500
250	333	550	500	1535	1413	1375	760	150	1383	550	1535
330	369	550	500	1820	1698	1660	1010	200	1419	550	1820
500	406	550	500	1820	1698	1660	1010	200	1456	550	1820

ТЕХНИЧЕСКИЕ ДАННЫЕ

Тип 95 DWZ	330	500	650	800	950	1100
Присоединительный размер DN, мм	40	40	40	40	40	40
Номинальная производительность, м³/час	5,0	6,0	7,0	8,0	9,0	10,0
Перепад давления при номинальной производительности, бар	1,0	1,2	1,2	1,5	1,5	1,6
Перепад давления при максимальной производительности, бар	1,8	1,5	1,6	1,8	1,8	1,8
Рабочая обменная емкость установки, м³ x °dH	330	500	650	800	950	1100
Ориентировочный расход поваренной соли на одну регенерацию установки, кг	16	24	32	40	48	56
Артикул	70502	70503	70504	70505	70506	70507



Тип	D	D1	a	H	H1	H2	H3	V	Общая длина	Общая ширина	Общая высота
Rondomat E95											
330	369	710	610	1857	1727	1660	1100	300	1689	710	1857
500	406	710	610	1857	1727	1660	1100	300	1726	710	1857
650	469	710	610	1984	1854	1787	1100	300	1789	710	1984
800	552	850	610	1827	1697	1630	1150	500	2012	850	1827
950	610	850	610	2077	1947	1880	1150	500	2070	850	2077
1100	610	850	610	2077	1947	1880	1150	500	2070	850	2077

BWT Rondomat DUO



Двухколонный умягчитель работает в маятниковом режиме (обеспечивает непрерывную подготовку умягченной воды) с укороченным циклом регенерации. Регенерация осуществляется раствором поваренной соли по объему умягченной воды.

Автоматический контроллер имеет возможность подключения к центральной системе управления. В управляющий клапан встроена электролитическая ячейка для периодической дезинфекции ионообменной смолы (только для DVGW).

В КОМПЛЕКТ ПОСТАВКИ ВХОДЯТ:

- два натрий-катионитных фильтра, корпуса которых выполнены из пищевого пластика, армированного стекловолокном
- два центральных коллектора с распределительными колпачками
- управляющий клапан с электронным контроллером и водосчетчиком
- емкость для хранения и приготовления регенерационного раствора
- шланг сброса промывной воды в дренаж
- ионообменная смола
- сетевой трансформатор 220/24В, регулятор остаточной жесткости

Коррозионно-устойчивые материалы исполнения установки обеспечивают длительные сроки эксплуатации Класс защиты — IP 54, номинальное давление 10 бар.

Для подключения установок типов 2 и 3 рекомендуется использовать арматуру MULTIBLOCK GIT, и соединительные шланги DN 32/32, для типов 6 и 10 соединительные шланги DW 50.

УСЛОВИЯ ЭКСПЛУАТАЦИИ:

- рабочее давление 3,5–8 бар
- максимальная температура воды/воздуха в помещении 30/40 °С
- электропитание 220 В/50 Гц

ТЕХНИЧЕСКИЕ ДАННЫЕ

Тип DUO	2	3	6	10
Присоединительный размер (резьба) DN, мм	32 (н.р.)	32 (н.р.)	50 (н.р.)	50 (н.р.)
Максимальная производительность при остаточной жесткости < 0,1 °dH, м³/час*	2,0	3,0	6,0	10,0
Номинальная производительность при подмесе до остаточной жесткости 8 °dH, м³/час*	3,5	5,0	10,0	17,0
Перепад давления при номинальной производительности, бар	0,6	0,8	0,7	0,8
Рабочая обменная емкость установки, м³ x °dH	36	96	250	360
Ориентировочный расход поваренной соли на одну регенерацию установки, кг	1,44	3,4	8,0	12,5
Возможный запас поваренной соли в емкости, кг	75	75	150	150
Общая ширина, мм	1200	1200	1900	2050
Общая глубина, мм	470	470	650	650
Общая высота, мм	870	1380	1540	1550
Артикул типа I	11178	11179	11180	11181
Артикул типа DVGW	11151	11152	11153	11154

* При жесткости исходной воды 20 °dH

АВТОМАТИЧЕСКИЙ МНОГОФУНКЦИОНАЛЬНЫЙ ФИЛЬТР КАБИНЕТНОГО ТИПА

BWT AQA TRINITY II 25L



Многофункциональная установка кабинетного типа для умягчения воды с одновременным удалением из нее железа, марганца, аммония и органических соединений. Применяется преимущественно в системах хозяйственно-питьевого водоснабжения. Для регенерации используется обычная таблетированная соль.

В КОМПЛЕКТ ПОСТАВКИ ВХОДЯТ:

- фильтр с ионообменной смолой
- емкость для приготовления ионообменного раствора
- блок электронного управления и гидравлический клапан
- дренажный и солевой шланги
- шланг перелива
- фитинги
- набор для измерения жесткости воды Aquatest
- руководство по сборке и техобслуживанию установки

УСЛОВИЯ ЭКСПЛУАТАЦИИ:

- рабочее давление (мин /макс) 2–7 бар
- температура воды (минимум/максимум) 5–35°С
- температура окружающей среды 5–40°С (минимум/максимум)
- электропитание 230 В (+10%..-15%), 50/60Гц

ТРЕБОВАНИЯ К ИСХОДНОЙ ВОДЕ:

- Жёсткость – до 10 мг-экв/л
- Железо – до 4 мг/л (преимущественно двухвалентное)
- Марганец – до 0,5 мг/л
- Аммоний – до 1 мг/л
- Перманганатная окисляемость – до 10 мг O₂/л

ТЕХНИЧЕСКИЕ ДАННЫЕ

Тип	AQA TRINITY II 25L
Объем смолы в литрах	25
Диаметр соединений: вход/выход	DN 25 / 1 дюйм
Ионообменная способность (EN14743)	56°dH/m³
Рабочая скорость потока	0,35 – 2 м³/час
Потребление соли на один цикл очистки, кг	3,125
Потребление воды на один цикл очистки, л	200–275
Кол-во циклов регенерации при полном заполнении солью	около 30
Первое заполнение солью, кг	120
Габариты, Ш x В x Г, мм	410 x 1090 x 535
Вес в рабочем режиме, кг	190
Рабочее потребление питания	10 Ватт
Артикул	P0001495



5.

БЕЗРЕАГЕНТНАЯ ЗАЩИТА ВОДОНАГРЕВАТЕЛЬНОГО ОБОРУДОВАНИЯ

54 BWT AQA TOTAL

55 BWT AQA NANO

56 BWT MULTIBLOCK

BWT AQA total Energy



Установка AQA total предотвращает образование отложения соединений кальция в системах горячего водоснабжения (до 80 °С при остаточной жесткости до 40 °dH) промышленного и бытового назначения.

Потребляемая мощность — 0,055 кВт на 1 м³ обрабатываемой воды, класс защиты – IP 54.

УСЛОВИЯ ЭКСПЛУАТАЦИИ:

- рабочее давление 2–10 бар
- максимальная температура воды/воздуха 30/40 °С
- содержание железа <0,3 мг/л

ТЕХНИЧЕСКИЕ ДАННЫЕ

Тип	1500	2500	4500	5600	8400	11200	14000
Присоединительный размер DN (резьба), мм	25	25	40	40	40	50	50
Номинальная производительность, м ³ /час	1,5	2,5	4,5	5,6	8,4	11,2	14,0
Перепад давления при номинальной производительности, бар	0,35	0,35	0,5	0,5	0,5	0,5	0,5
Количество сменных элементов				2	3	4	5
Общая ширина, мм	320	310	320	470	470	470	470
Общая глубина, мм	200	280	320	1280	1280	1280	1280
Общая высота, мм	1100	1130	1105	1340	1340	1340	1340
Потребляемая мощность, Вт	60	60	120	120	180	240	300
Артикул	80007	80008	80009	80010	80011	80012	80013

BWT AQA nano



Установка AQA nano предназначена для защиты водонагревательного оборудования бытового назначения (до 80 °С при остаточной жесткости до 20 °dH).

Потребляемая мощность — 0,018 кВт на 1 м³ обрабатываемой воды, класс защиты – IP 54

УСЛОВИЯ ЭКСПЛУАТАЦИИ:

- рабочее давление 16 бар
- максимальная температура воды/воздуха 30/40°С
- содержание железа <0,3 мг/л

ТЕХНИЧЕСКИЕ ДАННЫЕ

Присоединительный размер (резьба) DN	25/ внешняя резьба 1"
Номинальная производительность, м ³ /час	макс 1,5
Перепад давления при номинальной производительности, бар	0,3
Общая ширина, мм	300
Общая глубина, мм	200
Общая высота, мм	710
Потребляемая мощность, Вт	5,5
Артикул	23301

BWT MULTIBLOCK Modul E, GIT

соединительный модуль



Соединительный модуль со встроенным байпасом и перепускным клапаном (только тип E) используется для быстрого и легкого подключения умягчителей и фильтров при помощи соединительных шлангов DN32. Допускается монтаж как в горизонтальном, так и в вертикальном положении.

Тип	E	GIT
Присоединительный размер (подача на фильтр/выход с фильтра, наружная резьба) DN, мм	32	32
Номинальное давление, бар	10	10
Артикул	51969	80437

BWT DN 32, DN 50

смесительный клапан



Смесительный клапан используется для смешивания потоков умягченной и неумягченной воды при частичном умягчении.

Тип	DN 32	DN 50
Присоединительный размер (внутренняя резьба) DN, мм	32	50
Номинальное давление, бар	10	10
Артикул	11992	11991

BWT MULTIBLOCK INLINE

соединительный модуль



Соединительный модуль со встроенными байпасом, обратным клапаном и клапаном деаэрации используется для быстрого и легкого подключения умягчителей и фильтров при помощи соединительных шлангов DN25. Допускается монтаж как в горизонтальном, так и в вертикальном положении.

Присоединительный размер (вход/выход, внутренняя резьба) DN, мм	25
Присоединительный размер (подача на фильтр/выход с фильтра, наружная резьба) DN, мм	25
Номинальное давление, бар	10
Артикул	87528

6.

КОНТРОЛЬНО-ИЗМЕРИТЕЛЬНОЕ И АНАЛИТИЧЕСКОЕ ОБОРУДОВАНИЕ

- 60** BWT Testomat 2000 BOB
- 61** BWT Testomat 2000 ®Fe
- 62** Тест-наборы
и вспомогательное
оборудование
- 63** BWT AQUATEST
- 63** BWT Salt-Control
- 63** BWT Kolloid-Index

BWT Testomat 2000 BOB

автоматический измеритель жесткости воды

Прибор для автоматического измерения: общей жесткости, карбонатной жёсткости, значения кислотности или щёлочности, путём проведения регулярных колориметрических анализов с помощью индикаторных растворов с определённым диапазоном измерения.

Программируемая измерительная шкала дисплея: °dH, °f, ppm CaCO₃, моль/л.



ВАРИАНТЫ УПРАВЛЕНИЯ ИЗМЕРЕНИЙ:

- по времени — анализы проводятся с интервалом 0–99 мин. (при показателе 0 — анализы следуют один за другим)
- по объёму — измерения проводятся после прохождения запрограммированного количества воды (по сигналу контактного водомера)
- динамическое — в зависимости от износа фильтрационного слоя (на начальном этапе анализы производятся редко, затем всё чаще по сигналу контактного водомера)
- внешнее — с помощью внешнего пульта управления

В КОМПЛЕКТ ПОСТАВКИ ВХОДЯТ:

- в устройстве предусмотрена возможность настройки реакции на превышение двух программируемых максимальных пределов вместе с программированием способа и времени на беспотенциальных контактах
- четырёхлинейный дисплей с возможностью вывода информации о последнем результате анализа, о запрограммированных параметрах и истории неполадок
- функция BOB, обеспечивающая работу без дополнительного контроля от 24 до 120 часов
- дополнительная опция — выходы 0(4)–20 мА (например, для визуализации)

УСЛОВИЯ ЭКСПЛУАТАЦИИ:

рабочее давление 0,1–8 бар, температура воды 10–40 °С, температура окружающей среды 10–40 °С, максимальное содержание в исследуемой среде:

- свободного CO₂ — 80 мг/л
- железа — 0,5 мг/л
- меди — 0,1 мг/л
- алюминия — 0,1 мг/л

Электропитание 230В,115В,24В, степень защиты IP65.

Расход индикаторного раствора 500 мл на ~ 7500 измерений (ТН2005 на ~ 500 измерений)

Артикул	11833
---------	-------

BWT Testomat 2000 ®Fe

автоматический измеритель железа в воде



Прибор для автоматического измерения железа (II), (III) в воде питьевого и промышленного назначения. Измерения проводятся путем проведения регулярных колориметрических анализов с помощью индикаторных растворов с определенным диапазоном измерения.

Для визуализации процесса возможно подключение дополнительной опции – выходы 0(4) – 20мА.

Диапазон измерения: 0–1.0 мг/л Iron-II и Iron-III.

Электропитание 230 В, 115В, 24 В, 50–60 HZ.

Артикул	11833
---------	-------

BWT Индикаторные растворы для TESTOMAT 2000®Fe



Тип	Testomat 2000® Reagent Fe 2005A	Testomat 2000® Reagent Fe 2005B
Артикул	156250	156251

BWT Индикаторные растворы для TESTOMAT 2000 BOB



Тип	ТН 2005	ТН 2025	ТН 2100	ТН 2250	ТН 2050
Назначение	Измерение общей жесткости				Измерение карбонатной жесткости
Диапазон измерения °dH	0,05–0,50	0,25–2,50	1,0–10,0	2,5–25	0,5–5,0
Артикул	11858	11859	11860	11861	11814

ТЕСТ-НАБОРЫ И ВСПОМОГАТЕЛЬНОЕ ОБОРУДОВАНИЕ

Аналитический набор для горячей воды



ТЕХНИЧЕСКИЕ ДАННЫЕ

Наименование	Диапазон измерений	Предназначение	Артикул
Набор для определения жесткости AQUATEST	1-40 °dH	определение общей жесткости	18997
Индикатор pH	0 - 14	определение реакции pH	18988
Набор для определения общего железа	0 - 10 мг Fe/л	определение общего содержания железа (Fe ²⁺ + Fe ³⁺)	1-308651
Набор для определения общего марганца	0 - 0,5 мг Mn/л	определение содержания марганца	1-902226
Набор для измерения содержания фосфатов	2 - 15 мг P ₂ O ₅ /л	определение содержания фосфатов с помощью компаратора	18965
Набор для определения содержания сульфитов	0 - 400 мг SO ₃ ²⁻ /л	определение избытка сульфитов, определенные дозы которых вводятся с целью связывания кислорода (RONDOPHOS PIK5)	18986
Набор для исследования охлаждающей воды	2 - 25 мг PO ₄ ³⁻ /л	определение концентрации органических фосфатов при добавлении препарата Rondophos KWN2 или LW	18964
Аналитический набор для теплой воды	тестеры для определения общей жесткости, фосфатов, сульфитов и реакции pH		18963
Охладитель для отбора проб горячей воды	для отбора и охлаждения проб воды из паровых котлов, работающих под высоким давлением, а также горячей воды		18968

BWT AQUATEST

набор для определения жесткости воды



AQUATEST применяется для быстрого и простого определения жесткости воды в домашних условиях (например, при проверке остаточной жесткости).

В КОМПЛЕКТ ПОСТАВКИ ВХОДЯТ:

- мерный цилиндр
- две бутылочки с тест-раствором
- инструкция по применению

Наименование	Диапазон измерений	Назначение	Артикул
AQUATEST	1-60°dH	определение общей жесткости	18997

BWT Salt-Control

система автоматического контроля соледержания

Принцип действия системы контроля основан на изменении электропроводности жидкости в зависимости от соледержания. Применяется для защиты систем охлаждения, и скрубберов от чрезмерного засоления. Блок управления оснащен датчиком электропроводности и цифровым дисплеем.

Выпускается двух типов: электромагнитный (ТИП LM) или шариковым спускным клапаном и приводом (ТИП LA)



В КОМПЛЕКТ ПОСТАВКИ ВХОДЯТ:

- выход для подключения регистратора, 1-линейный 8-разрядный дисплей
- ТИП LM — электромагнитный клапан 0-3 бар (поставка по частям), измерительная камера с электродами из нержавеющей стали, соединительная гайка, тройник DN32
- ТИП LA — измерительная камера с электродами из нержавеющей стали, соединительная гайка, тройник DN32, шариковый спускной клапан с серводвигателем и ручным управлением (поставка по частям)

УСЛОВИЯ ЭКСПЛУАТАЦИИ:

температура воды/окружающей среды 0-45/5-40 °С, Электропитание 230В/50 Гц, номинальное давление 10 бар, степень защиты IP65.

Тип	LM	LA
Присоединение	3/4"	3/4"
Диапазон измерения, Ms/cm	0-2000	0-4000
Габариты, мм	248 x 228 x 115	
Артикул	16003	16002

BWT Kolloid-Index

прибор для измерения коллоидного индекса



Измерительный прибор Kolloid-Index предназначен для измерения количества взвешенных частиц (SDI) в исходной воде проходящей деминерализацию на обратноосмотических системах.

В КОМПЛЕКТ ПОСТАВКИ ВХОДЯТ:

- измерительный прибор
- цилиндрическая тестовая ёмкость
- мембранные фильтры 0,45 мкм (100 шт)
- пинцет

Артикул	13996
---------	-------



7.

ДОЗИРОВАНИЕ

- 66** Пропорциональные дозаторы
- 67** Дозирующие насосы
- 69** Дозирующие станции

ПРОПОРЦИОНАЛЬНЫЕ ДОЗАТОРЫ BWT Piccomat, Quantomat



Quantomat 3/4'' - 1 1/4''



Piccomat 1/2''

Пропорциональные дозаторы обеспечивают точное пропорциональное дозирование минерального вещества, способствующего образованию защитного слоя на нагревательном элементе и предотвращающего образование известковых отложений и коррозии.

Дозаторы снабжены встроенным запорным устройством, предотвращающим избыточное дозирование активного вещества и могут использоваться для воды различного состава.

Присоединительный модуль позволяет устанавливать дозаторы как на горизонтальный, так и на вертикальный трубопровод.

ТЕХНИЧЕСКИЕ ДАННЫЕ

Тип	1/2 "	3/4 "	1"	1 1/4 "
Номинальный размер подсоединения DN, мм	15	20	25	32
Производительность, м ³ /ч	1,5	1,8	2,4	4,2
Номинальное давление (PN), бар	8,0			
Рабочее давление, мин/макс, бар	1,5/6,0			
Температура воды, макс, °C	30			
Артикул	160150	16020AA	17003	17004

Quantophos Universal 30H



В дозаторах используются минеральные вещества, представляющие собой комплекс фосфатосодержащих минералов*, обеспечивающих защиту водонагревательных элементов и трубопроводов от коррозии и известковых отложений.

* Содержание минеральных веществ не превышает норм действующего СанПиН на питьевую воду

Тип	Quantophos Universal 30H 80 г
Артикул	18380

ДОЗИРУЮЩИЕ НАСОСЫ BWT MEDO



MEDO G



MEDO Classic



MEDO GC

Мембранные дозирующие насосы BWT используются для коррекционной обработки воды открытых и закрытых отопительных систем, обработки охлаждающей, производственной, хозяйственно-питьевой воды и воды для бассейнов.

Дозирующие насосы BWT могут применяться для дозирования всех реагентов производства BWT, а также широкого спектра реагентов общего назначения, например:

- гипохлорит натрия (NaOCl)
- серная кислота H₂SO₄ (концентрация до 40%)
- едкий натр NaOH (концентрация до 40%)
- соляная кислота HCl (концентрация до 30%)
- перекись водорода H₂O₂ (концентрация до 30%)
- перманганат калия KMnO₄

УСЛОВИЯ ЭКСПЛУАТАЦИИ:

- максимальное рабочее давление 10 бар
- максимальная высота всасывания 2 м
- максимальная температура воздуха в помещении 40° С 220 В, 50 Гц

У моделей Medo Classic воздух выпускается в ручную, у моделей Medo Classic DIS имеется дозировочная головка с автоматическим выпуском воздуха.

ТЕХНИЧЕСКИЕ ДАННЫЕ

Дозирующий насос	MEDO G	MEDO GC	MEDO Classic	
Тип	6/6C	0610	2.10/2.10 DIS	8.8/8.8 DIS
Максимальное противодавление, бар	10	10	10	8
Производительность дозирования при максимальном противодавлении, л/ч	3,0	0,006 – 6	2,0	2,0
Вес, кг	3,0	2,4	2,9	2,9
Потребляемая мощность, Вт	20	22	25	55
Габаритные размеры (Д x Ш x В)	240 x 120 x 180	251 x 120 x 196	213 x 139 x 214	213 x 139 x 214
Артикул (стандартная версия)	80971	17819	16936AB	57911

ФУНКЦИИ, УПРАВЛЕНИЕ

Подключение датчика уровня	+	+	+
Подключение импульсного водосчетчика	+	+	+
Дистанционное включение/выключение	+	+	+
Выход сигнала общей аварии (реле ЦПУ)	+	+	+
Управление по внешнему сигналу 4 20 мА	+	+	+
Датчик расхода (контроль дозирования)	-	-	+

КОМПЛЕКТАЦИЯ

Кабель подключения датчика уровня	в комплекте	опция	в комплекте, установка в штатный бак
Сигнальный кабель	доп опция	опция	в комплекте
Узел ввода (доп опция)	1/2" или 1/4"	опция	опция

ДОЗИРУЮЩИЕ СТАНЦИИ BWT Medomat FP

Дозирующие станции используются для дозирования растворов реагентов производства BWT для открытых и закрытых отопительных систем, для обработки охлаждающей, производственной, хозяйственно-питьевой воды и воды для бассейнов.



В КОМПЛЕКТ ПОСТАВКИ ВХОДЯТ:

- расходный бак с воронкой для заполнения, шкалой для индикации уровня и устройством для автоматического перемешивания
- кран для заполнения бака, шланг для заполнения бака, дозирующий насос MEDO G или MEDO XB 5, всасывающий и напорный шланги.

УСЛОВИЯ ЭКСПЛУАТАЦИИ:

- максимальное рабочее давление 10 бар
- максимальная высота всасывания 2 м
- максимальная температура воды/воздуха в помещении 30/40 °С
- максимальная температура дозируемого реагента 30 °С
- электропитание 220 В/50 Гц

Класс защиты IP 54.

Тип	FP 60	FP 100	FP 200
Максимальная производительность дозирования, л/ч	7	13	13
Объем расходного бака, л	60	100	200я
Общая высота, мм	760	1010	1170
Диаметр, мм	450	470	560
Артикул	17069	17070	17071

ВНИМАНИЕ. В комплект поставки не входит узел ввода.

BWT Medomat Classic



В КОМПЛЕКТ ПОСТАВКИ ВХОДЯТ:

- устройство ввода холодной воды
- расходный бак со шкалой для индикации уровня
- всасывающий и напорный шланги
- узел забора
- датчик опорожнения
- дозирующий насос MEDO Classic/Classic DIS

УСЛОВИЯ ЭКСПЛУАТАЦИИ:

- максимальное рабочее давление 10 бар
- максимальная высота всасывания 2 м
- максимальная температура воды /воздуха в помещении 40/40 °С
- максимальная температура дозируемого реагента 40 °С
- электропитание 220 В/50 Гц

Класс защиты IP 65.

Тип	2.10	8.8
Максимальная производительность, л/ч	2,0	13
Объем расходного бака, л	100	100
Общая высота, мм	620	620
Общая ширина, мм	710	710
Общая глубина, мм	410	410
Артикул (стандартная версия)	17867/915	17867/911



S.

УДАЛЕНИЕ ИЗВЕСТКОВЫХ
И КОРРОЗИОННЫХ
ОТЛОЖЕНИЙ

72 Установки для удаления
накипи и ржавчины

BWT L810 Tea Pot



В КОМПЛЕКТ ПОСТАВКИ ВХОДЯТ:

- бак для приготовления раствора
- циркуляционный насос
- соединительные шланги с переходниками и зажимами
- клапан переключения потока
- сетевой выключатель для насоса и штекер

BWT L802 Barracuda



ТЕХНИЧЕСКИЕ ДАННЫЕ

Тип	L810 Tea Pot	L802 Barracuda
Тип насоса	центробежный с магнитной муфтой	
Материал рабочей части насоса	полипропилен	
Материал прокладок насоса	NBR	
Материал корпуса установки	полиэтилен	
Материал шлангов	PVC	PVC
Материал прокладок шланговых соединений	EPDM	
Длина присоединительных шлангов, м	2,5	
Размер присоединений	1/2"	1/2"
Высота напора макс., м.в.ст	4,5	4,5
Масса, кг	3,5	8,5
Макс. скорость циркуляции, л/час	1200	1200
Объем емкости, л	8	20
Температура жидкости, макс., °C	30	30
Габаритные размеры, мм	390x430x330	590x270x400
Подключение к сети, В/Гц	230 одна фаза / 50	
Присоединенная мощность, Вт	120	120
Класс защиты	IP54	
Артикул	168240	16823AA

BWT SEK28



BWT KalkEX Mobil



BWT Sek 13, 19



ТЕХНИЧЕСКИЕ ДАННЫЕ

Тип	SEK 28	KalkEX-Mobil
Тип насоса	центробежный с магнитной муфтой	
Материал рабочей части насоса	полипропилен	
Материал прокладок насоса	NBR	
Материал корпуса установки	полиэтилен	
Материал шлангов	Армированный PVC	Армированный PVC
Материал прокладок шланговых соединений	EPDM	
Длина присоединительных шлангов, м	2,5	
Размер присоединений	3/4"	3/4"
Высота напора макс., м.в.ст	8	15
Масса, кг	8	23
Макс. скорость циркуляции, л/час	2400	2100
Объем емкости, л	20	40
Температура жидкости, макс., °C	60	60
Габаритные размеры, мм	500x250x350	730x320x450
Подключение к сети, В/Гц	230 одна фаза / 50	
Присоединенная мощность, Вт	170	400
Класс защиты	IP54	
Артикул	60008	60007

Тип	Sek 13	Sek 19
Длина присоединительных шлангов, м	2,5	2,5
Размер присоединений	1/2"	1"
Высота напора, макс., м.в.ст	15	18
Масса, кг	15,2	18,8
Макс. скорость циркуляции, л/час	2340	6120
Объем емкости, л	100	100
Температура жидкости, макс., °C	50	50
Габаритные размеры, мм	530x700	530x720
Подключение к сети, В/Гц	220/50	220/50
Присоединенная мощность, Вт	450	750
Класс защиты	IP54	IP54
Артикул	12112300	12116300

BWT Cip-Station 8000



Установка используется для удаления известкового камня и отложений ржавчины в: проточных и накопительных водонагревателях, котлах, теплообменниках, трубопроводах, охлаждающих контурах, охладителях и конденсаторах. Также установка используется для мойки и дезинфекции систем обратного осмоса.

Промывка оборудования и инженерных систем производится с помощью реагентов Cillit.

Установка установлена на мобильной платформе, что позволяет перемещать её в заполненном состоянии.

ПРИМЕЧАНИЕ

После химической обработки, для предотвращения образования коррозии, проводить дополнительную обработку контактирующих с водой/паром металлических поверхностей, указанных выше устройств, с помощью пассивирующего средства Cillit-NAW.

ТЕХНИЧЕСКИЕ ДАННЫЕ

Диаметр насадок шланга, мм	подача	32
	возврат 1	32
	возврат 2	16
Подключение к сети	230–240 В / 50 Гц	
Потребляемая мощность, кВт	1,41	
Объем емкости для моющего средства, л	200	
Макс. скорость циркуляции, л/час	8 000	
Размер ячеек фильтра, мкм	5	
Длина, мм	1100	
Ширина, мм	700	
Высота, мм	1350	
Рабочая температура, мин / макс, °С	5–40	
Артикул	13938	

ТАБЛИЦА ПОДБОРА РЕАГЕНТОВ CILLIT

Материалы	Для удаления отложений кальция и других неорганических веществ (кроме железа)		Для удаления отложений кальция, железа и других неорганических веществ		Пассивация
	CILLIT-KALKLÖSER P	CILLIT-KALKLÖSER	CP 50008	CILLIT-ZN/I	CILLIT-NAW
Чугун	+	+	-	+	+
Нелегированная и низколегированная сталь	+	+	+	+	+
Медь и медные сплавы	+	+	+	+	+
Эмалированная сталь (кислотостойкая)	+	+	+	+	+
Луженые поверхности	+	+	-	+	+
Оцинкованная сталь	+	+	-	+	+
Алюминий	+	+	-	-	-
Нержавеющая сталь	+	+	+	-	+
Мембраны для обратного осмоса	+	-	-	-	-
Установки УФ-обеззараживания	+	-	-	-	-
Системы питьевого водоснабжения	+	+	+	-	+
Используемая концентрация в случае накипи, %	10	10	10	10	5
Используемая концентрация в случае ржавчины, %	-	-	25	50–100	-
Рабочая температура	40–60 °С	20–40 °С	40–60 °С	20–40 °С	20–60 °С



2.

ВВТ РЕАГЕНТЫ

78 Реагенты для удаления отложений, пассивации поверхностей и нейтрализации стоков

81 Защита от замораживания

82 Реагенты для коррекционной обработки котловой воды

84 Реагенты для обработки водооборотных систем

РЕАГЕНТЫ ДЛЯ УДАЛЕНИЯ ОТЛОЖЕНИЙ, ПАССИВАЦИИ ПОВЕРХНОСТЕЙ И НЕЙТРАЛИЗАЦИИ СТОКОВ

BWT CP 5008

Жидкий концентрат



Применяется для очистки от известковых отложений и продуктов коррозии установок, выполненных из меди и нержавеющей стали.

Расход реагента	2 кг на 1 кг отложений
Упаковка	канистра 31 кг
Артикул	P0008369-R

BWT Cillit ZN/I

Жидкий концентрат



Применяется для очистки от известковых отложений и ржавчины установок, выполненных из чугуна, нелегированных и низколегированных сплавов железа, меди, латуни и оцинкованных и луженых материалов.

Не используется на таких материалах, как неустойчивая к кислоте эмаль, пластмасса, алюминий, нержавеющая сталь, а так же для очистки систем питьевого водоснабжения.

Расход реагента	2,5 кг препарата растворяет 1 кг осадка
Упаковка	канистра 20 кг
Артикул	60976

BWT Cillit-Kalkloser

Жидкий концентрат



Применяется для очистки от известковых отложений установок, выполненных из алюминия, силумина, свинца, оцинкованных и не оцинкованных материалов, нержавеющей стали, хрома, никеля, чугуна нелегированных и низколегированных сплавов железа, меди, латуни и оцинкованных и луженых материалов.

Не используется для неустойчивой к кислоте эмали и полистирола.

Расход реагента	1,1 кг препарата растворяет 1 кг осадка
Упаковка	канистра 20 кг
Артикул	60999

BWT Cillit-Kalkloser P

Порошковый концентрат



Применяется для очистки от известковых отложений установок, выполненных из алюминия, силумина, свинца, оцинкованных и не оцинкованных материалов, нержавеющей стали, хрома, никеля, чугуна нелегированных и низколегированных сплавов железа, меди, латуни и оцинкованных и луженых материалов, а также для очистки полисульфоновых обратноосмотических мембран.

Не используется для неустойчивой к кислоте эмали и полистирола.

Расход реагента	1,1 кг препарата растворяет 0,48 кг осадка
Упаковка	5 x 1 000 гр (порошок)
Артикул	60978

BWT Cillit-NAW

Жидкий концентрат



Применяется для пассивации металлических поверхностей после очистки химическими препаратами Cillit с целью замедления процесса коррозии.

Упаковка	канистра 20 кг
Артикул	60993

BWT Cillit-Neutra

Жидкий концентрат



Предназначен для нейтрализации растворов Cillit, кислых стоков травильного производства, установок полного обессоливания и декарбонизации перед сливом их в канализацию.

Упаковка	канистра 25 кг
Артикул	60991

BWT Cillit-Neutra P

Порошковый концентрат



Предназначен для нейтрализации растворов Cillit, кислых стоков травильного производства, установок полного обессоливания и декарбонизации перед сливом их в канализацию.

Упаковка	5 x 300 гр (порошок)
Артикул	60979

BWT Cillit-HS 23 RS Plus

Жидкий концентрат

Cillit-HS 23 RS Plus используется в системах отопления и охлаждения, а также в системах кондиционирования воздуха с общей циркуляцией воды, для удаления известковых отложений или участков коррозии, а также продуктов отработанных теплоносителей на основе гликолей.

Особый химический состав препарата Cillit-HS 23 RS Plus обеспечивает быстрое восстановление нормальных рабочих условий системы путем одновременного удаления известковых отложений, коррозии и шламовых осадков.



Cillit-HS 23 RS Plus может использоваться в системах, включающих в себя компоненты из алюминия, легких сплавов и латуни, а также труб и фитингов, изготовленных из синтетических материалов. Подходит для линий как горячей, так и холодной воды с рециркуляцией.

Восстановление поверхностей с помощью Cillit-HS 23 RS Plus рекомендуется, главным образом, для систем с плохими рабочими условиями, после чего рекомендуется применение препаратов, защищающих от коррозии и отложения извести, например, Cillit-HS 23 COMBI или Cillit-HS 180.

Рабочая концентрация 1:200

Упаковка (канистра), кг	0,5	1	5	20
Артикул	10143AA	10145AA	10144AB	10146AA

BWT Cillit-HS 23 Combi

Жидкий концентрат

Cillit-HS 23 COMBI используется для предотвращения образования коррозии и отложения извести, а также для защиты нагревательных и охлаждающих систем и систем кондиционирования воздуха с общей циркуляцией воды.



Cillit-HS COMBI может использоваться для защиты как новых, так и уже существующих установок, независимо от жесткости воды, а также при использовании в этих системах таких материалов, как алюминий, легкие сплавы и синтетические компоненты.

Если вы имеете дело с контурами или системами, эксплуатируемыми в течение длительного времени и имеющими коррозию и известковые отложения, рекомендуется сначала провести восстановительную обработку системы с помощью Cillit-HS 23 RS.

Cillit-HS 23 COMBI используется для нагревательных систем с температурой до 80°C; для систем, работающих с более высокими температурами, рекомендуется использовать средство Cillit-HS 180.

Не применяется в системах с антифризами.

Рабочая концентрация 1:200

Упаковка (канистра), кг	0,5	1	5	20
Артикул	10133AA	10135	10136	10137

BWT Cillit-HS 180

Жидкий концентрат



Предотвращает образование коррозии и отложение извести, используется для защиты высокотемпературных (свыше 80°C) нагревательных систем с общей циркуляцией воды.

Не используется для систем, имеющих компоненты из алюминия и легких сплавов.

Рабочая концентрация 1:200

Упаковка (канистра), кг	0,5	1	5	10	20
Артикул	12304AA	12300	12303AA	12301	12302

BWT Cillit-HS 30

Жидкий концентрат



Используется для защиты низкотемпературных нагревательных систем (систем с теплыми полами, панельное отопление и т.п.), работающих на воде с умеренной жесткостью до 21°dH, защищает от известковых отложений и коррозии.

Cillit-HS 030 содержит биоцидный компонент, уничтожающий биологический рост внутри системы.

Рабочая концентрация 1:200

Упаковка (канистра), кг	0,5	1	5	20
Артикул	12473AA	12474AA	12475AA	12476

ЗАЩИТА ОТ ЗАМОРАЖИВАНИЯ

BWT Cillit-CC 45+BIOSTOP

Жидкий концентрат



Антифриз Cillit-CC 45+BIOSTOP – это комплексный продукт широкого спектра действия, защищающий отопительные системы, системы охлаждения замкнутого контура и геотермальные системы от мороза, коррозии, накипи и окалины, защищающий от биообрастания, эффективно борющийся с бактериями в системе, включая опасную микробиологическую коррозию.

Упаковка (канистра), кг	5	10	20
Артикул	12362AA	12363AA	12364AA

РЕАГЕНТЫ ДЛЯ КОРРЕКЦИОННОЙ ОБРАБОТКИ КОТЛОВОЙ ВОДЫ

BWT Rondophos PIK 5

Порошкообразный реагент



Реагент предназначен для защиты от коррозии в отопительных установках с водогрейными и паровыми котлами. Реагент Rondophos PIK 5 связывает кислород, содержащийся в питательной воде, и остаточный кислород после термической дегазации. Используется в паровых установках, пар из которых непосредственно контактирует с продуктами питания, а так же для увлажнения воздуха жилых или рабочих помещений.

Упаковка (ведро), кг	25	10
Артикул	18058	18037

BWT Rondophos PIK 9

Порошкообразный реагент



Реагент подходит как корректирующее средство для химического связывания кислорода после умягчения воды и повышения уровня pH. При рабочем давлении котловой воды до 30 бар Rondophos PIK 9 используется для производства пара в пищевой промышленности.

Упаковка	Ведро 10 кг
Артикул	18038

BWT Rondophos PIK 40

Порошкообразный реагент



Реагент предназначен для подщелачивания воды для водогрейных и паровых котлов. Реагент Rondophos PIK 40 защищает от функциональных нарушений, вызываемых отложением котлового камня, снижающего теплопередачу, и коррозией.

Используется для коррекции котловой питательной воды после умягчения, кислотность которой до pH 4,3.

Упаковка	Ведро 10 кг
Артикул	18043

BWT Rondophos PIK 50

Порошкообразный реагент

Реагент предназначен для снижения щелочности в питательной воде для водогрейных и паровых котлов.

Реагент PIK 50 защищает от функциональных нарушений, вызываемых отложением котлового камня, снижающего теплопередачу, и коррозией, а также снижает уровень pH, одновременно связывая остаточную жесткость.

Упаковка	Ведро 10 кг
Артикул	18045

РЕАГЕНТЫ ДЛЯ ОБРАБОТКИ ВОДООБОРОТНЫХ СИСТЕМ

BWT CC-1002

Жидкий реагент



Реагент предназначен для обработки закрытых систем охлаждения и отопительных контуров. Продукт обеспечивает эффективную защиту от коррозии поверхностей из железа и цветных металлов. Диспергирующие компоненты удерживают частицы примесей во взвешенном состоянии. BWT CC-1002 не предназначен для обработки питьевой воды. BWT CC-1002 представляет собой жидкий комбинированный продукт на основе полимеров фосфатов и молибдата.

Наименование	CC-1002
Упаковка	Канистра 20 л
Артикул	B0007297

BWT CS-1003

Жидкий реагент



Реагент предназначен для обработки открытых систем охлаждения любой величины. Продукт обеспечивает эффективную защиту от отложения солей жесткости и снижает вероятность коррозии железных и медных материалов. Диспергирующие компоненты удерживают частицы примесей во взвешенном состоянии. Воздействие сохраняется и при высоких значениях pH, BWT CS-1003 хорошо подходит для одновременного использования с окисляющими биоцидами. BWT CS-1003 представляет собой жидкий комбинированный продукт на основе полимеров, ингибиторов цветных металлов и фосфонатов.

Наименование	CS-1003
Упаковка	Канистра 20 л
Артикул	B0007333

BWT CS-3001

Жидкий реагент



Реагент представляет собой биоцид широкого спектра действия для борьбы с водорослями, бактериями и грибами в открытых, полуоткрытых и закрытых системах охлаждения с принудительной циркуляцией BWT CS-3001 уменьшает рост микробов и образование слизи в теплообменниках и системах трубопроводов и удерживает рост водорослей в охладительных контурах.

BWT CS -3001 представляет собой жидкий комбинированный продукт на основе органических соединений серы.

Наименование	CS-3001
Упаковка	Канистра 20 кг
Артикул	B0007342-RU BWT

BWT CS-3002

Жидкий реагент



Реагент представляет собой биоцид широкого спектра действия для борьбы с водорослями и бактериями в открытых, полуоткрытых и закрытых системах охлаждения с принудительной циркуляцией BWT CS-3002 уменьшает рост микробов и образование слизи в теплообменниках и системах трубопроводов и удерживает рост водорослей в охладительных системах.

Продукт быстро действует и быстро разрушается (от 15 минут до 2 часов).

BWT CS-3002 представляет собой жидкий продукт на основе органического соединения брома.

Наименование	CS-3002
Упаковка	Канистра 25 кг
Артикул	B0007345-RU BWT

10.

УСТАНОВКИ ОБЕССОЛИВАНИЯ ВОДЫ МЕТОДОМ ОБРАТНОГО ОСМОСА

- 88** Установки рамного исполнения
- 91** Компактные установки
- 94** Реагенты для химической промывки установок обратного осмоса

УСТАНОВКИ РАМНОГО ИСПОЛНЕНИЯ BWT серии UO

Установки UO предназначены для обессоливания воды (удаление солей до 90–95 %) для хозяйственно-питьевых и производственных целей, поставляются собранными на раме и готовыми к работе.



В КОМПЛЕКТ ПОСТАВКИ ВХОДЯТ:

- фильтр тонкой очистки (5 мкм)
- насос высокого давления
- блок мембранных модулей
- запорно-регулирующая арматура
- манометры
- ротаметры
- электронный контроллер

Во время работы на жидкокристаллическом дисплее контроллера отображается информация о текущем уровне электропроводности пермеата

УСЛОВИЯ ЭКСПЛУАТАЦИИ:

- давление исходной воды 2–5 бар
- температура исходной воды 10–25 °С
- температура окружающей среды 5–30 °С
- общее солесодержание исходной воды — не более 1000 мг/л

ТЕХНИЧЕСКИЕ ДАННЫЕ

Тип	2000	4000	6000	10000	20000	40000	50000
Производительность по пермеату (при температуре исходной воды 15°C), м³/ч	2	4	6	10	20	40	50
Присоединительный размер (выход пермеата) DN, мм	25	32	32	50	65	80	100
Присоединительный размер (выход концентрата) DN, мм	25	25	32	32	32	40	50
Присоединительный размер (подача исходной воды) DN, мм	25	40	50	65	100	125	150
Потребляемая мощность, кВт	3	7,5	7,5	11	22	37	45
Электропитание	3x380 В / 50Гц						
Количество мембранных модулей/ корпусов, шт	2/2	4/2	6/3	9/3	20/5	36/9	45/9
Общая ширина, мм	850	850	850	900	1300	1800	1800
Общая длина, мм	1850	2600	2600	4100	5200	5200	6200
Общая высота, мм	1950	1800	1800	1800	1800	2000	2000

BWT PERMAQ PRO 2000



Установки обратного осмоса серии PERMAQ PRO идеальны для использования в котельных, пищевой промышленности, охлаждающих контурах, испарителях, а также на других производственных линиях, где требуется обессоленная, деминерализованная вода.

Системы PERMAQ PRO типа 2000 и 1800 смонтированы на раме из нержавеющей стали. Установки просты в обслуживании, компактны, что позволяет использовать их в помещениях малой площади.

Система управления обеспечивает автоматическое отключение установки в случае низкого давления исходной воды.

В КОМПЛЕКТ ПОСТАВКИ ВХОДЯТ:

- Насос высокого давления
- мембранные элементы
- мембранные корпуса
- расходомер на линии пермеата
- реле давления и электромагнитный клапан на входе исходной воды
- манометр на линии высокого давления
- запорно-регулирующая арматура
- трубопроводная обвязка
- опорная рама

УСЛОВИЯ ЭКСПЛУАТАЦИИ:

В качестве исходной воды на установки должна подаваться вода питьевого качества, свободная от механических примесей, железа и свободного хлора. Рекомендуется предварительно умягчать воду, что увеличивает ресурс мембранных элементов, а также позволяет уменьшить сброс концентрата и снизить периодичность химических промывок. Давление исходной воды 3–7 бар, температура исходной воды 10–25 °С, температура окружающей среды 5–30 °С, общее солесодержание исходной воды не более 500 мг/дм³.

ТЕХНИЧЕСКИЕ ДАННЫЕ

Тип	2000	4000	6000
Производительность, л/час*	600	1200	1700
Гидравлический КПД макс, %**	75		
Селективность, %	>95		
Электропроводность пермеата, мкСм/см	<20		
Параметры питающей сети, В/Гц	3x380 В/50 Гц		
Потребляемая мощность, кВт	2,2	2,2	4
Подача исходной воды, дюйм	3/4"		
Отвод пермеата, дюйм	3/4"		
Дренаж, мм	14		
Температура воды макс, °С	25		
Давление на входе, бар	3–7		
Габаритные размеры, Ш x Г x В, мм	970 x 600 x 1680		
Вес (без воды), кг	129	163	176
Артикул	421072015	421072025	421072035

*Для воды питьевого качества при температуре 10 °С, 3 бар и солесодержании < 500 мг/дм³

**Для воды с солесодержанием < 500 мг/дм³ и при использовании системы умягчения в качестве предварительной подготовки

ОПЦИИ:

Артикул	
451202009	Кондуктометр с аварийным выходом
452536010	Дополнительный выход 4–20 мА (при исп кондуктометра)
451405100	Расходомер на линии концентрата
451202029	Встроенный клапан подмеса
656530195	Комплект присоединений

BWT PERMAQ® PRO 1800



ТЕХНИЧЕСКИЕ ДАННЫЕ

Тип	1810	1820
Производительность, л/час*	500	1000
Гидравлический КПД макс, %**	75	
Селективность, %	>95	
Электропроводность пермеата, мкСм/см	<20	
Параметры питающей сети, В/Гц	3x380 В/50 Гц	
Потребляемая мощность, кВт	2,2	
Подача исходной воды, дюйм	3/4"	
Отвод пермеата, дюйм	14	
Дренаж, мм	14	
Температура воды макс, °С	25	
Давление на входе, бар	3-7	
Габаритные размеры, Ш x Г x В, мм	580 x 620 x 1620	
Вес (без воды), кг	92	102
Артикул	421071815	421071825

*Для воды питьевого качества при температуре 10 °С, 3 бар и солесодержании < 500 мг/дм³.

**Для воды с солесодержанием < 500 мг/дм³ и при использовании системы умягчения в качестве предварительной подготовки.

ОПЦИИ:

Артикул	
451202009	Кондуктометр с аварийным выходом
452536010	Дополнительный выход 4-20 мА (при исп кондуктометра)
451202029	Встроенный клапан подмеса
656530195	Комплект присоединений

КОМПАКТНЫЕ УСТАНОВКИ

BWT PERMAQ® PRO RO-950



Установки обратного осмоса типа PERMAQ® PRO идеальны для использования в котельных, пищевой промышленности, охладительных контурах, испарителях, типографиях и лабораториях.

Установки серии PERMAQ PRO RO-950 оснащены резервуаром для очищенной воды и подающим насосом, поддерживающим стабильное давление подачи потребителю 3-7 бар при скорости потока 2 м³/ч, а также предварительным умягчением воды.

В комплект установок входят также реле давления на входе исходной воды (защита от «сухого хода»), реле давления на линии пермеата (управление подающим насосом), клапаны регулировки концентрата и рецикла, манометр для контроля давления концентрата, ротаметр для контроля расхода пермеата, электромагнитный клапан на входе исходной воды.

ТЕХНИЧЕСКИЕ ДАННЫЕ

Тип	RO-951-S	RO-952-S	RO-953-S
Производительность, л/час*	400	600	800
Выход пермеата, max%**	80		
Степень обессоливания, %	95 - 98		
Качество получаемой воды, мкСм/см	< 20		
Давление на входе (min/max), бар	3,0 / 7,0		
Параметры питающей сети	220 В, 50 Гц		
Потребляемая мощность, кВт	3,5		
Резервуар готовой воды, л	500		
Вес (с водой), кг	900		
Кол-во мембранных элементов, шт	1	2	3
Габаритные размеры (Ш x Г x В), мм	1580 x 680 x 1360		

*Для воды питьевого качества при температуре 10 °С, 3 бар и солесодержании < 500 мг/дм³.

**Для воды с солесодержанием < 500 мг/дм³ и при использовании системы умягчения в качестве предварительной подготовки.

Модель	RO-951-S	RO-952-S	RO-953-S
Артикул	421068520	421068530	421068540

ОПЦИИ:

Артикул	
451202014	Кондуктометр с аварийным выходом
452536010	Дополнительный выход 4-20 мА (при исп кондуктометра)
451404035	Встроенный клапан подмеса
656525300	Комплект присоединений

BWT Bestaqua 60/61/62 LT/HQ



Установки BWT Bestaqua просты в эксплуатации и оптимальны для использования в кафе и ресторанах, коттеджах, на небольших производствах и муниципальных предприятиях, в котельных и на автомойках.

Все установки Bestaqua оснащены резервуаром для очищенной воды и подающим насосом, поддерживающим стабильное давление подачи потребителю 3 бар при скорости потока 3,4 м³/ч.

- компактный дизайн кабинетного исполнения, включая резервуар
- схема «включи и используй» с простым руководством по включению
- удобный в эксплуатации ЖК-дисплей, отображающий журнал событий, значимые показатели и аварийные сигналы
- высокая производительность при небольшой площади монтажа – мембраны BWT обеспечивают рабочие характеристики, превышающие среднерыночные на 50%
- минимальное потребление воды благодаря автоматической технологии RobotFlow (только у моделей HQ)

Все установки Bestaqua оснащены датчиком электропроводности пермеата, датчиком давления, датчиком потока пермеата, имеют встроенный ручной байпас и функцию промывки мембран прямотоком. Модели HQ дополнительно имеют систему запуска «включи и используй» с автоматической установкой всех параметров, систему RobotFlow и датчик потока для концентрата.

УСЛОВИЯ ЭКСПЛУАТАЦИИ:

В качестве исходной воды на установки серии Bestaqua должна подаваться вода питьевого качества, чистая, свободная от механических примесей, железа и свободного хлора. Рекомендуется предварительно умягчать воду, что увеличивает ресурс мембраны, а также позволяет уменьшить сброс концентрата.

ТЕХНИЧЕСКИЕ ДАННЫЕ

Тип	60 LT/HQ	61 LT/HQ	62 LT/HQ
Производительность*, л /ч	160/180	250/275	400/400
Коэффициент электропроводности пермеата**, мкСм/см	< 20	< 20	< 20
Степень обессоливания, %	> 99	> 99	> 99
Давление на входе (min/max), бар	3,0 / 6,0	3,0 / 6,0	3,0 / 6,0
Резервуар готовой воды, л	37	37	34
Потребляемая мощность, кВт	1,6	1,6	1,6
Габаритные размеры (Ш x Г x В), мм	350 x 560 x 736		
Тип и количество мембранных элементов	1x4021S	1x4021SHF	2x4021SSHF
Артикул	421090600/421090630	421090610/421090640	421090620/421090650
Артикул – монтажный комплект	656525125	656525125	656525125
Артикул мембранных элементов	451404380	451404965	451404365

* Для исходной воды с солесодержанием 500 мг/л, при температуре 10 °С и давлении 3 бар.

** Зависит от качества исходной воды.

BWT PERMAQ® COMPACT RO 41



ТЕХНИЧЕСКИЕ ДАННЫЕ

Тип	RO 41
Производительность*, л /ч	130
Выход пермеата, max%**	40 – 80
Степень обессоливания, %	> 98
Качество получаемой воды, мкСм/см	< 50
Давление на входе (min/max), бар	2,0 / 7,0
Параметры питающей сети	220 В, 50 Гц
Резервуар готовой воды, л	8
Потребляемая мощность, кВт	0,6
Габаритные размеры (Ш x Г x В), мм	260 x 670 x 520
Артикул – монтажный комплект	421090410

* Для исходной воды с солесодержанием 500 мг/л, при температуре 10 °С и давлении 3,0 бар.

** Зависит от качества исходной воды.

РЕАГЕНТЫ ДЛЯ ХИМИЧЕСКОЙ ПРОМЫВКИ УСТАНОВОК ОБРАТНОГО ОСМОСА

В процессе работы установок обратного осмоса на мембранных элементах могут образовываться отложения органической и неорганической природы, что приводит к ухудшению эксплуатационных параметров работы установок, а при длительной работе на загрязненных элементах и к полной их деградации.

Наиболее распространенными примерами таких загрязнений являются отложения карбоната кальция, сульфата кальция, оксидов металлов, кремниевой кислоты, органические и биологические отложения.

Для восстановления свойств мембранных элементов применяется химическая промывка с использованием специальных реагентов. Предлагаемые реагенты поставляются в виде жидких концентратов.

BWT Permo-Osmoclean A

Жидкий концентрат для кислотной промывки



Реагент представляет собой смесь неорганических кислот, для 1% раствора pH ~ 1,3. Средство эффективно для большей части минеральных отложений.

Концентрация рабочего раствора – 1% (по объему).

Упаковка	Канистра 20 кг
Артикул	P0007472

BWT Permo-Osmoclean B

Жидкий концентрат для щелочной промывки



Реагент представляет собой щелочной раствор, при концентрации 10 г/л pH ~ 13.3. Применяется для отмытки от органических загрязнений и отложений диоксида кремния.

Концентрация рабочего раствора – 3% (по объему).

Упаковка	Канистра 20 кг
Артикул	P0007473

BWT Fumados SG33

Жидкий концентрат антискалант



Fumados® SG33 применяется в качестве высокоэффективного средства для предотвращения образования осадков неорганических солей и коллоидов металлов в установках обратного осмоса.

Оказывает стабилизирующее действие на следующие вещества:

- карбонат кальция
- сульфат бария
- фосфат кальция
- кремний
- сульфат кальция
- железо
- сульфат стронция
- коллоиды

Fumados® SG33 обеспечивает качество обработки при экстремальных значениях pH и температуры, сохраняет стабильность в присутствии многовалентных ионов, таких как железо. Совместим со всеми типами обратноосмотических мембран.

Fumados® SG33 не содержит фосфаты и производные фосфатов, поэтому не стимулирует осаждение ионов металлов и биологический рост в емкостях, трубопроводах, обратноосмотических модулях. Соответствует требованиям стандарта ANSI/NSF 60 и может использоваться в системах подготовки питьевой воды.

ДОЗИРОВКА

Fumados® SG33 дозируется в воду перед установкой обратного осмоса в количестве 2–6 мг/л. В зависимости от состава исходной воды дозировка может быть изменена. Применимо к каждому отдельному случаю доза определяется с помощью специальной компьютерной программы и консультаций специалиста. Превышение дозы не вызывает негативных последствий. Может дозироваться как в чистом, так и в разбавленном виде.

Упаковка	Канистра 20 кг
Артикул	P0097984A



11.

УСТАНОВКИ
ОБЕЗЗАРАЖИВАНИЯ

98 Установки
уф-обеззараживания

104 Установки озонирования

УСТАНОВКИ УФ-ОБЕЗЗАРАЖИВАНИЯ BWT WATER STERILSYSTEMS S



- Стандартные установки для всех видов обеззараживания воды
- Предпочтительный диапазон применения при УФ-трансмиссии > 30%/10 см

Установка BEWADES EU предназначены для дезинфекции воды для хозяйственно-питьевых и производственных нужд.

Встроенный турбулятор обеспечивает равномерное облучение обрабатываемой жидкости УФ-лучами.

Расчетная доза УФ-облучения — 40 мДж/см².

В КОМПЛЕКТ ПОСТАВКИ ВХОДЯТ:

- камера облучения из нержавеющей стали
- защитный кожух из кварцевого стекла
- УФ-излучатели (срок службы 10000–14000 рабочих часов)
- датчик интенсивности УФ-облучения
- электронный контроллер

На жидкокристаллическом дисплее контроллера постоянно отображается информация о текущем уровне интенсивности УФ-облучения.

Класс защиты IP 54.

УСЛОВИЯ ЭКСПЛУАТАЦИИ:

- максимальное рабочее давление 10 бар (по индивидуальному заказу возможно исполнение до 16 бар)
- температура обрабатываемой воды 5–30 °С (при температуре обрабатываемой воды выше 20 °С необходима консультация)
- температура окружающей среды 5–40 °С
- электропитание 220 В/50 Гц

ТЕХНИЧЕСКИЕ ДАННЫЕ

Тип	12S	30S	40S	80S	120S	160S	240S	320S	520S	780S	1040S
Максимальная производительность (при дозе УФ-облучения 40 мДж/см ²), м ³ /час	0,2	1,2	2,4	4,6	7	9	15	20	33	50	65
Количество сменных УФ-излучателей, шт	1	1	1	2	3	4	6	8	8	12	16
Присоединение	1/4"	3/4"	1"	1 1/2"	2"	2"	3"	3"	3"	4"	4"
Потребляемая мощность, Вт	12	30	40	80	120	160	240	320	520	780	1040
Габаритные размеры установки, диаметр/длина, мм	60x 265	60x510	60x 920	135x920	135x920	163x940	225x940	225x940		308x940	
Габаритные размеры шкафа управления, ШxВxГ мм	90x 180x 80	254x180x111	361 x254x111		361x320x111		380x 380x 210		500x500x210		
Вес, кг	1,25	3,5	5	12	13	15	32	32,5	33	45	52

BWT BEWADES EU

- Стандартные установки для всех видов обеззараживания воды
- Предпочтительный диапазон применения при УФ-трансмиссии > 30%/10 см



Установка BEWADES EU предназначены для дезинфекции воды для хозяйственно-питьевых и производственных нужд.

Встроенный турбулятор обеспечивает равномерное облучение обрабатываемой жидкости УФ-лучами.

Расчетная доза УФ-облучения — 40 мДж/см².

В КОМПЛЕКТ ПОСТАВКИ ВХОДЯТ:

- камера облучения из нержавеющей стали
- защитный кожух из кварцевого стекла
- УФ-излучатели (срок службы 10000–14000 рабочих часов)
- датчик интенсивности УФ-облучения
- электронный контроллер

На жидкокристаллическом дисплее контроллера постоянно отображается информация о текущем уровне интенсивности УФ-облучения.

Класс защиты IP 54.

УСЛОВИЯ ЭКСПЛУАТАЦИИ:

- максимальное рабочее давление 10 бар (по индивидуальному заказу возможно исполнение до 16 бар)
- температура обрабатываемой воды 5–30 °С (при температуре обрабатываемой воды выше 20 °С необходима консультация)
- температура окружающей среды 5–40 °С
- электропитание 220 В/50 Гц

ТЕХНИЧЕСКИЕ ДАННЫЕ

Тип	80W80/11 EU	100W100/11 EU	240W80/22 EU	320W80/35 EU
Присоединительный размер DN, мм	1 1/4"	2"	80	100
Максимальная производительность (при дозе УФ-облучения 40 мДж/см ²), м ³ /час	4,2	6,8	22	46
Количество сменных УФ-излучателей, шт	1	1	3	4
Мощность УФ-излучения установки, Вт	21	34	63	84
Потребляемая мощность, Вт	180	120	500	660
Габаритные размеры установки, диаметр/длина, мм	115x1100	115x1300	220x1200	360x1200
Артикул	6-180130	6-180132	6-180133	6-180041

BWT Bewades HI



Установка BEWADES EU предназначены для дезинфекции воды для хозяйственно-питьевых и производственных нужд. Применяется для воды с низкой УФ-трансмиссией > 10...50%/10см. Есть модели для горячей воды. Встроенный турбулятор обеспечивает равномерное облучение обрабатываемой жидкости УФ-лучами. Расчетная доза УФ-облучения 40 мДж/см². Класс защиты IP 54.

В КОМПЛЕКТ ПОСТАВКИ ВХОДЯТ:

- камера облучения из нержавеющей стали
- защитный кожух из кварцевого стекла
- УФ-излучатели
- датчик интенсивности УФ-облучения
- электронный контроллер
- жидкокристаллический дисплей

УСЛОВИЯ ЭКСПЛУАТАЦИИ:

- максимальное рабочее давление 10 бар (по индивидуальному заказу возможно исполнение до 25 бар – серия HI CN)
- температура обрабатываемой воды 5–65 °С, температура окружающей среды 5–40 °С
- электропитание 220 В/50 Гц

ТЕХНИЧЕСКИЕ ДАННЫЕ

Тип	70W70/08HI	400W200/17 HI	800W200/22HI	1000W200/ 22 HI
Присоединительный размер DN, мм	20	80	125	125
Номинальная производительность (при дозе УФ-облучения 40 мДж/см ²), м ³ /час	2,4	38	90	109
Количество сменных УФ-излучателей, шт	1	2	4	5
Мощность УФ-излучения установки, Вт	16	76	46	76
Потребляемая мощность, Вт	100	450	850	1100
Габаритные размеры установки, диаметр/длина, мм	76,1×410	168×1350	219×1405	219×1405
Артикул	6-180546	6-180280	6-180282	6-180283

Тип	1200W200/ 27 HI	1400W200/ 32 HI	1600W200/ 35 HI	1800W200/ 35 HI	2000W200/ 40HI
Присоединительный размер DN, мм	150	150	200	200	200
Номинальная производительность (при дозе УФ-облучения 40 мДж/см ²), м ³ /час	158	207	248	276	328
Количество сменных УФ-излучателей, шт	6	7	8	9	10
Мощность УФ-излучения установки, Вт	76	76	76	76	76
Потребляемая мощность, Вт	1300	1500	1700	1900	2100
Габаритные размеры установки, диаметр/длина, мм	273×1435	324×1433	356×1526	356×1525	406×1531
Артикул	180284	6-180285	6-180286	6-180287	6180288

Тип	400W200/17HICN	600W200/22HICN	800W200/22HICN
Присоединительный размер DN, мм	80	100	125
Номинальная производительность (при дозе УФ-облучения 40 мДж/см ²), м ³ /час	38	68	90
Количество сменных УФ-излучателей, шт	2	3	4
Мощность УФ-излучения установки, Вт	76	76	76
Потребляемая мощность, Вт	450	650	850
Габаритные размеры установки, диаметр/длина, мм	168×1350	219×1380	219×1405
Рабочее давление, бар		25	
Артикул	6-181553	6-181554	6-181555

BWT BEWADES LC



Установки BEWADES LC предназначены для обеззараживания воды для хозяйственно-питьевых и производственных нужд. Расчетная доза УФ-облучения 40 мДж/см². Класс защиты IP 54.

В КОМПЛЕКТ ПОСТАВКИ ВХОДЯТ:

- камера облучения из нержавеющей стали
- защитный кожух из кварцевого стекла
- УФ-излучатели (срок службы 8000–10000 рабочих часов).

УСЛОВИЯ ЭКСПЛУАТАЦИИ:

- максимальное рабочее давление 10 бар (по индивидуальному заказу возможно исполнение до 16 бар)
- температура обрабатываемой воды 5–30 °С (при температуре обрабатываемой воды выше 20 °С необходима консультация в техническом центре BWT)
- температура окружающей среды 5–40 °С
- электропитание 220 В/50 Гц

ТЕХНИЧЕСКИЕ ДАННЫЕ

Тип	70W70/08 LC	80W80/11 LC	100W100/11 LC	200W200/11 LC	400W200/17LC
Присоединительный размер DN, мм	3/4"	1 1/4"	2"	2"	80
Номинальная производительность (при дозе УФ-облучения 40 мДж/см ²), м ³ /час	2,4	4,2	6,8	13,0	38
Количество сменных УФ-излучателей, шт	1	1	1	1	2
Мощность УФ-излучения установки, Вт	16	25	34	76	125
Потребляемая мощность, Вт	75	90	110	220	450
Габаритные размеры установки, диаметр/длина, мм	76×410	114×1013	114×1344	114×1263	6-181552
Артикул	6-180547	6-181533	6-181532	6-181531	6-181552

Тип	UV-70W	UV-80W	UV-100W	UV-200W
УФ-излучатели	23930	23986	23980	23972
Защитные кожухи		2-060717	2-060773	2-060775

BWT Bewades N



Установки BEWADES N предназначены для дезинфекции воды для производственных нужд. Допускаются для использования при УФ-трансмиссии >10%/10см. Встроенный турбулятор обеспечивает равномерное облучение обрабатываемой жидкости УФ-лучами. Установки с сертифицированной мощностью обеззараживания DWGW. Класс защиты IP 54.

В КОМПЛЕКТ ПОСТАВКИ ВХОДЯТ:

- камера облучения из нержавеющей стали
- защитный кожух из кварцевого стекла
- УФ-излучатели
- датчик интенсивности УФ-облучения
- электронный контроллер
- жидкокристаллический дисплей

УСЛОВИЯ ЭКСПЛУАТАЦИИ:

- максимальное рабочее давление 10 бар
- температура обрабатываемой воды 5–65 °С
- температура окружающей среды 5–40 °С
- электропитание 220 В/50 Гц

ТЕХНИЧЕСКИЕ ДАННЫЕ

Тип	80W80/11N	200W200/11N	390W130/22N	600W200/ 22N
Присоединительный размер DN, мм	1 1/4"	2"	80	80
Номинальная производительность (в соответствии с DWGW), м³/час	4	8,5	24	60
Количество сменных УФ-излучателей, шт	1	1	3	3
Мощность УФ-излучения установки, Вт	21	76	52	76
Потребляемая мощность, Вт	180	220	450	650
Габаритные размеры установки, диаметр/длина, мм	115x1100	115x1300	220x1250	220x1450
Артикул	6-180272	6-180273	6-180303	6-180388

Запасные части	UV-80W	UV-100W	UV-200W
УФ-излучатели	23986	23980	23972
Защитные кожухи	2-060717	2-060773	2-060775

BWT Bewades MD



Установки УФ-обеззараживания BEWADES MD предназначены для снижения содержания хлорамина и обеззараживания воды бассейнов. Конструкция установки оснащена специальными излучателями среднего давления, которые испускают широкополосный спектр излучения в УФ-диапазоне с длиной волны от 240 нм до 350 нм. Класс защиты IP54.

В КОМПЛЕКТ ПОСТАВКИ ВХОДЯТ:

- камера облучения из высококачественной стали обладающей повышенной устойчивостью к воздействию хлора оборудованная направляющими щитками
- защитный кожух из кварцевого стекла
- УФ-излучатели
- микропроцессор
- УФ-сенсор
- устройство защиты от повышения температуры
- ручное или автоматическое чистящее устройство

УСЛОВИЯ ЭКСПЛУАТАЦИИ:

- максимальное рабочее давление 10 бар
- температура окружающей среды и обрабатываемой воды 5–40 °С
- электропитание 3 x 400 В x N/PE 50 Гц

ТЕХНИЧЕСКИЕ ДАННЫЕ

Тип	2000H/A	4000H/A	6000H/A	8000H/A
Присоединительный размер DN, мм	125	125	200	200
Объемный расход *, м³/час	5–100	5–150	5–210	5–250
Количество сменных УФ-излучателей, шт	2	2	3	4
Мощность УФ-излучения установки, Вт	1000	2000	2000	2000
Срок службы излучателей **, час	8000			
Присоединенная мощность, кВт	2	4	6	8
Артикул	по запросу			

* Максимально допустимый объемный расход определяется в зависимости от рабочих условий установки.

** Срок службы излучателей зависит от частоты включения. Частое включение и отключение снижает срок службы.

УСТАНОВКИ ОЗОНИРОВАНИЯ

Озонирование является одним из наиболее эффективных методов обеззараживания обладающего высокой скоростью воздействия на микроорганизмы. Установки озонирования BEWAZON применяются для обеззараживания воды и для окисления различных неорганических и органических загрязнений, так как озон является одним из сильнейших окислителей.

Установки озонирования BEWAZON применяются для: обеззараживания питьевой воды, воды плавательных бассейнов, дезинфекция стеклянной тары для пивоваренных, соковых и винных заводов; для приготовления воды технологического назначения и др.

Установки озонирования оснащены современным управлением с программируемым контроллером Siemens S7 и системой самодиагностики. Для оптимального использования озона наряду с надежным и экономичным генератором озона в системах используются периферийные устройства позволяющие осуществить:

- внесение озона в обрабатываемую воду с максимальным коэффициентом полезного действия или с минимальными потерями озона
- надежное удаление остаточного озона из отработанного воздуха реакционных емкостей перемешивания озона и воды и фильтрующих емкостей
- эффективный контроль вдыхаемого атмосферного воздуха в помещениях, где установлены реакционные емкости перемешивания озона и воды
- точное и надежное измерение содержания озона в воде или в технологическом газе для последующего регулирования выработки озона в соответствии с расходом

BWT Bevazon VA



В КОМПЛЕКТ ПОСТАВКИ ВХОДЯТ:

- генератор озона с осушителем и абсорбентом воздуха
- трансформатор высокого напряжения
- насос
- обратный клапан
- контроллер
- накопительная емкость
- устройство удаления остаточного озона PROFIL V

Технические данные	BewazonVA1	BewazonVA2
Производительность по озону DIN 19627, г/ч	1	2
Концентрация озона DIN 19627, г/м ³ воздуха	20	
Рабочая температура, °C	5-30	
Относительная влажность воздуха, макс., %	60	
Тип защиты, IP	52	
Максимально допустимое давление, бар	1	
Время контакта озон/вода, мин	2-2,5	
Потребляемая мощность, Вт	1250	1300
Вес без упаковки, кг	150	
Напряжение в фазе/частота, В/Гц	3 x 400/50	
Габариты (Ш x В x Г), мм	800 x 1600 x 700	
Подвод/отвод воды	1 1/4" / ø 32, DN2	
Артикул	по запросу	

BWT Bevazon VA



Озонаторы типового ряда VU-L-W представляют собой установки пониженного давления, в которых осушка воздуха и выработка озона производятся при пониженном давлении.

При этой системе выработки утечка озона полностью исключается.

В КОМПЛЕКТ ПОСТАВКИ ВХОДЯТ:

- генератор озона
- смеситель озона с водой
- накопительная емкость
- система самодиагностики
- фильтр
- устройство удаления остаточного озона.

УСЛОВИЯ ЭКСПЛУАТАЦИИ:

- концентрация озона, DIN19627 – 20 г/м³ воздуха
- используемый газ – воздух
- рабочее давление от -0,1 до 0,0 бар
- температура окружающей среды от 5 до 30 °C
- максимальная относительная влажность воздуха 60%

Тип защиты IP53.

ТЕХНИЧЕСКИЕ ДАННЫЕ

Тип Bewazon VU-L-W	25	45	70	140	210	280	350	420	490	560	630	700	
Производительность по озону, DIN19627, г/час	25	45	70	140	210	280	350	420	490	560	630	700	
Рабочее напряжение I/N/PE/начиная от 703/N/PEV/Hz	230/50/50***						400 (415) 50/60***						
Макс. потребление тока одной фазы**, А	14	18	10	16	25	32	32	39	45	52	39	45	
Защита предохранителями*, А	20	25	25	35	50	63	63	80	80	80	80	80	
Расход охлаждающей воды при 4-17 °C WT, л/час	40	70	100	200	300	400	500	600	700	800	900	1000	
Подключение охлаждающей воды, DN	15	15	20	20	20	20	20	20	25	25	25	25	
Количество воздуха, м ³ /час	1,35	2,25	3,5	7,0	10,5	14,0	17,5	21,0	24,5	28,0	31,5	35,0	
Подключение озона, DN	15	15	20	20	25	25	32	32	32	32	32	32	
Ширина, шкаф осушителя, мм							800	800	800	800	800	800	
Ширина, шкаф управления, мм									1200	1200	1200	1200	
Ширина, шкаф озонатора, мм									800	800	1000	1000	
Ширина, шкаф управления и озонатора, мм									1200	1200			
Ширина, вся установка, вкл. 400 мм свободного пространства, мм	800	800	1000	1000	2000	2000	2800	2800	3000	3000	3200	3200	
Высота, вкл. 200 мм для подключений, мм	1900	1900							2100				
Глубина, мм	500	500							600				
Вес без упаковки, кг	360	360	550	550	900	1000	1250	1280	1460	1580	1700	1800	
Артикул	по запросу												

* При специальном исполнении возможны отклонения от указанных данных.

** Отдельные фазы имеют разное потребление тока.

*** При частоте сети 60 Гц возможны лишь 13-14 ступеней.



115432, г. Москва, Проектируемый проезд

№ 4062, д. 6, стр. 16

☎ +7(495) 225-33-22

✉ info@bwt.ru

bwt.ru

FOR YOU AND PLANET BLUE.