

# Оглавление:

<b>О компании</b> .....	<b>3</b>
<b>Автономные системы увлажнения воздуха для дома, квартиры и офиса</b> .....	<b>4</b>
<b>Информация об увлажнении воздуха</b> .....	<b>6</b>
Почему необходимо увлажнение воздуха?.....	6
Как влияет влажность воздуха на здоровье?.....	6
Почему при низкой влажности портятся деревянные изделия?.....	7
Почему образуется статическое электричество при низкой влажности?.....	7
Как уровень влажности воздуха связан с количеством пыли?.....	7
Какая влажность воздуха является оптимальной?.....	8
Что такое влажность воздуха?.....	9
Почему влажность воздуха зимой низкая?.....	10
Как лукавят поставщики бытовых систем увлажнения воздуха?.....	11
<b>Области применения систем увлажнения воздуха</b> .....	<b>12</b>
Система увлажнения воздуха для дома.....	12
Увлажнение воздуха в офисе.....	13
Увлажнение воздуха в музеях.....	14
Больницы и операционные.....	15
Увлажнение воздуха в полиграфической промышленности.....	16
Хранение пищевых продуктов.....	17
Подавление пыли в промышленности.....	17
<b>Сравнение систем увлажнения воздуха</b> .....	<b>18</b>
Ультразвуковые увлажнители.....	20
Парогенераторы.....	21
Традиционные увлажнители.....	23
Системы прямого форсуночного распыления.....	24
<b>Адиабатические системы увлажнения воздуха Bühler-AHS</b> .....	<b>25</b>
Устройство и работа систем увлажнения воздуха Bühler-AHS.....	26
Гигиенические достоинства распылительного увлажнения воздуха.....	30
Баллоэлектрический эффект – ионизация при распылении воды.....	32

Оборудование для систем увлажнения воздуха Bühler-AHS.....	33
Сравнение систем Bühler-AHS.....	34
Playgreen 6 и Playgreen 12.....	35
Схема подключения Playgreen 6.....	37
Схема подключения Playgreen 12.....	39
Список оборудования Playgreen 6 и Playgreen 12.....	40
Manitoba 12.....	60
Схема подключения Manitoba 12.....	60
Список оборудования Manitoba 12.....	63
Часто задаваемые вопросы и ответы на них.....	82

## О компании

Компания Bühler-AHS была основана в 2007 году на базе машиностроительной компании, специализирующейся на выпуске техники для сельского хозяйства. Целью создания нового бренда явилось стремление материнской компании расширить область своей деятельности на сферу комфорта и начать разработку и производство модельного ряда увлажнителей адиабатического типа для использования в жилых и офисных помещениях. Обширный опыт в создании сложных механических и гидравлических устройств, а также в производстве материалов позволяет быть уверенными в качестве продукции.

Системы непосредственного распыления воды были выбраны как наиболее современное и динамично развивающееся направление в системах увлажнения, такое оборудование на сегодняшний день обладает непревзойденными характеристиками. Непосредственное распыление воды в обслуживаемое помещение – очень простая и очевидная идея.

В компании постоянно ведутся работы по улучшению надежности отдельных узлов системы, проводятся ресурсные и сертификационные испытания, а также разрабатываются новые способы повышения производительности и качества выпускаемой продукции.

Собственные сборочные производства гарантируют соответствие всех узлов заявленным требованиям и позволяют контролировать качество конечной сборки систем. Сборочные компоненты проходят тщательный контроль на соответствие требованиям безопасности, экологичности и качества.

Выполненные разработки систем увлажнения были ориентированы на то, чтобы сделать установку и дальнейшее обслуживание максимально простым и быстрым. Создана оригинальная схема скрытой установки распылительных форсунок, которая не изменяет интерьер помещений и позволяет добиться максимальной эффективности при минимуме затрат. Реализована технология беспроводного управления, которая имеет радиус управления в несколько раз больше имеющихся на рынке аналогов. Комплексные системы предварительной очистки гарантируют безотказную работу в условиях жесткой и плохо очищенной водопроводной воды. Все системы снабжены надежным механизмом защиты от протечек.

# Автономные системы увлажнения воздуха для дома, квартиры и офиса

Миниатюрные форсунки распыляют воду высокой степени очистки непосредственно в помещении

Компания Bühler-AHS производит системы увлажнения воздуха с технологией прямого распыления воды в помещение. Миниатюрные форсунки распыляют воду в мельчайший туман. Вода предварительно проходит полную очистку от всех загрязнителей и растворенных веществ: микроорганизмов, органических соединений, солей. Благодаря своей универсальности, распылительное увлажнение Bühler-AHS подходит практически для любых типов помещений. Даже на вопрос «Какой лучший увлажнитель для детской?» сегодня мы можем уверенно ответить: лучший увлажнитель – распылительного типа.

Интересным качеством распылительных систем является ощущение свежести. Это явление – «эффект водопада» – возникает вследствие адиабатического охлаждения и легкой ионизации вследствие дробления воды на микрокапли (вследствие баллоэлектрического эффекта). Это аналогично тому, что происходит у водопадов и около сильного морского прибоя, где ощущение свежести также возникает из-за образования большого числа капель воды разного размера.

## Здоровье клиента



Гигиеничность и полная микробиологическая безопасность



Глубокая стерилизация и очистка воды до уровня дистиллята или бидистиллята



Нет белого налета

## Легкая эксплуатация



Энерго-эффективность



Автоматическая работа



Не нужно доливать воду

## Удобный монтаж



От одной комнаты до целого здания



Скрытая установка



Можно установить в готовый интерьер



## Отличительные особенности систем увлажнения воздуха Bühler-AHS

- Комплексное компактное решение «все в одном».
- Тихая работа благодаря новым малогабаритным насосам высокого давления.
- Долговечные миниатюрные форсунки со вставками из рубина.
- Надежная система трубопроводов высокого давления малых диаметров.

## Преимущества перед другими системами увлажнения:

- Наилучшее среди прочих систем субъективное восприятие увлажненного воздуха. Воздух становится легким и свежим благодаря естественной ионизации, адиабатическому охлаждению, пылеподавлению. Нет ощущения влажной тяжести как от парогенераторов, нет ощущения неприятной ненатуральности как от ультразвуковых увлажнителей.
- Система работает полностью автоматически и получает воду из водопровода. Оборудование не требует повседневного обслуживания.
- Самое низкое энергопотребление. Системы обладают эффективностью от 6 до 30 Вт/(литр воды в час), точное значение зависит от условий работы.
- Максимальная гигиеничность благодаря многоступенчатой стерилизации и отсутствию контакта обеззараженной воды с воздухом до момента распыления. Системы для увлажнения воздуха даже на объектах, где действуют жесткие санитарные требования.
- Отсутствие белого налета благодаря удалению растворенных солей из воды.
- Эффективное подавление пыли.
- Возможность мультизональности с автоматической регулировкой объема увлажнения для разных помещений, влажность поддерживается с высокой точностью.
- Система может выполнять две задачи: увлажнение зимой и охлаждение летом (за счет испарения).
- Большой диапазон производительности. Системы в состоянии решать задачи по поддержанию влажности как в маленькой квартире, так и в большом помещении.
- Большое расстояние от точки подключения воды до точек увлажнения – до 150 м.
- Малый диаметр трубок к форсункам позволяет монтировать системы в уже готовых интерьерах.
- Высокая производительность при любой влажности.

# Информация об увлажнении воздуха

Нормальная влажность воздуха – важный элемент микроклимата. Каждый день мы ощущаем разницу между высокой и низкой влажностью. Всего несколько грамм воды на кубометр воздуха создают разницу между ясным холодным зимним днем и туманом, в котором не видно почти ничего.

## Почему необходимо увлажнение воздуха?

Люди, материалы и продукция требуют свою определенную влажность воздуха. Если относительная влажность воздуха слишком низкая, вода из поверхностных слоев будет переходить в воздух. В результате у людей будут пересушенные губы и кожа, меньше будет противостояние различным вирусам, дерево будет усыхать и трескаться, бумага – деформироваться.

Для формирования правильных показателей влажности воздуха чаще всего требуется установка системы увлажнения, которая должна работать в холодный и переходный периоды года.

В современных условиях система увлажнения должна обеспечивать низкое энергопотребление, надежность и высокую эффективность. Большинство бытовых систем физически не могут справиться с задачей из-за низкой производительности, которая в несколько раз меньше расчетных значений.

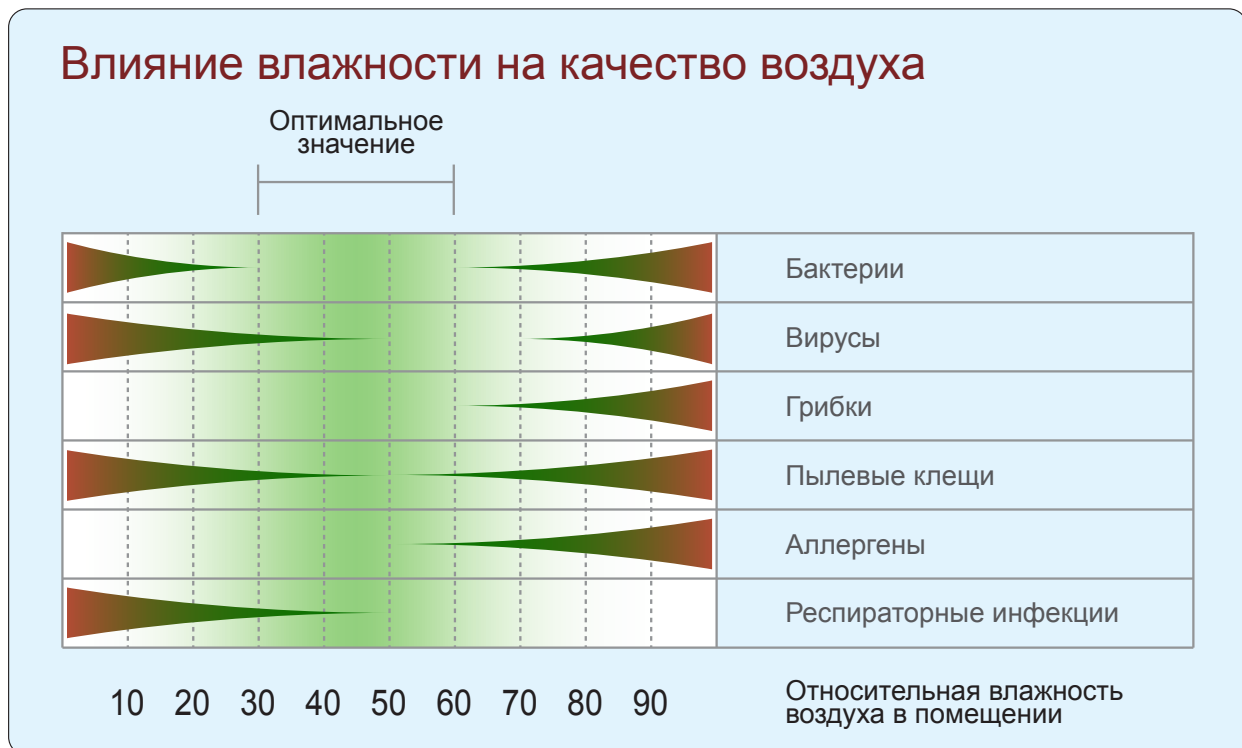
Бытовые увлажнители или плохо сконструированные системы могут представлять опасность для здоровья. Вращательные механизмы и ультразвуковые системы, которые способствуют быстрому росту микроорганизмов, создают серьезный риск. Это важный аргумент, почему покупателю стоит обратить внимание именно на безопасные системы.

## Как влияет влажность воздуха на здоровье?

Прилагаемый рисунок показывает, какая влажность воздуха для человека наиболее комфортна. Если относительная влажность держится на уровне от 35% до 50%, бактериям и вирусам труднее всего развиваться. Это наилучший уровень для людей.

Влажность воздуха в жилом помещении оказывает влияние на здоровье. Когда слизистые оболочки в дыхательных путях становятся сухими из-за недостаточной влажности, болезнетворные микроорганизмы медленнее выводятся из носа, бронхов и легких. Влажность на уровне минимум 35% необходима для эффективного и быстрого очищения дыхательных путей. При относительной влажности от 20% до 30% риск заражения вирусом гриппа в три раза выше, чем при средней комнатной влажности в 40...50%. На этом уровне влажности вирусы имеют меньшую продолжительность жизни и перемещаются на меньшие расстояния, а слизистые имеют больше возможностей для самоочищения.

Опухшие веки, покраснение, жжение и повышенная светочувствительность появляются, если глаза недостаточно смочены слезной жидкостью. Слишком сухой воздух приводит к испарению слезной жидкости, а если влажность не повышается, то даже к повреждениям слезной пленки.



## Почему при низкой влажности портятся деревянные изделия?

Дерево, как и многие материалы, отдает влагу в воздух, если влажность слишком низкая. Этот выход влаги вызывает потерю в массе и объеме и приводит к неравномерному изменению геометрической формы. Если рассохлась дверь, то причина в низкой влажности воздуха. Очень важна влажность для паркета и для мебели.

## Почему образуется статическое электричество при низкой влажности?

С точки зрения физики, достаточная влажность воздуха (более 35%) способствует образованию на поверхностях предметов очень тонкой пленки воды, которую невозможно различить невооруженным глазом. Эта пленка отводит заряды статического электричества, не давая им накапливаться до высоких значений, и снижает поверхностное взаимодействие при трении материалов, которое является причиной накопления статического электричества. При низкой влажности статическое электричество накапливается на предметах и может вызывать повреждение электронной техники и эффект «электризации» тканей. Кроме того, высокий уровень статического электричества значительно увеличивает количество пыли в воздухе.

## Как уровень влажности воздуха связан с количеством пыли?

Пыль в воздухе взаимодействует с испаряющейся влагой. При достаточной влажности частицы пыли слипаются друг с другом, а затем оседают на поверхностях. Так пыль удаляется из воздуха.



## Какая влажность воздуха является оптимальной?



Влажность воздуха в квартире  
**35...40%**



Влажность воздуха в офисе  
**40...50%**



Музеи и библиотеки  
**50%**



Детские сады  
**35...40%**



Образовательные учреждения  
**35...50%**



Влажность в магазине  
**40%**



Больницы и операционные  
**55%**



Типография  
**55%**



Деревообработка  
**40%**



Хранение фруктов и овощей  
**95%**



Хлебобулочные изделия  
**75%**



Текстильная промышленность  
**70%**

## Что такое влажность воздуха?

К сожалению, увлажнение и влажность воздуха – это область, в которой существует масса неясностей и заблуждений.

Очень важно отличать понятия **абсолютной** и **относительной** влажности. Воздух в состоянии впитывать в себя или «растворять» испарившиеся молекулы воды. При этом для каждого значения температуры и давления воздуха (хотя обычно давление для практических целей считается постоянным) есть некоторое максимальное количество воды, которое он может впитать.

**Абсолютная влажность воздуха** – влагосодержание или масса воды, растворенная в килограмме воздуха, чаще всего выражается в граммах воды на килограмм воздуха, то есть  $g_{\text{воды}}/kg_{\text{воздуха}}$ .  
Для справки: при комнатной температуре 1 м<sup>3</sup> весит примерно 1,2 кг.

**Относительная влажность воздуха** – количество растворенной воды в воздухе по сравнению с максимальным количеством, которое могло бы быть растворено при данных значениях температуры и давления воздуха. То есть для каждого значения температуры и давления воздуха имеется предельное количество влаги (его можно выразить в граммах), которое воздух в состоянии впитать, а если вдруг влаги оказывается больше, то она оседает на предметах или образует туман. Именно отношение реального содержания влаги к максимально возможному и называется относительной влажностью, которая выражается в процентах, от 0% до 100%.

**Для негативных эффектов, связанных с сухостью, важен уровень именно относительной влажности воздуха, так как он влияет на скорость испарения воды с поверхностей.**

**Точка росы** – температура, при которой относительная влажность воздуха при имеющемся влагосодержании (абсолютной влажности в граммах) достигает 100%, то есть максимально возможного уровня. Например, если начать понижать температуру воздуха, теоретическое максимальное влагосодержание начнет уменьшаться в соответствии с физическими законами и при какой-то температуре сравняется с имеющимся конкретным количеством растворенной воды. Эта температура и называется точкой росы. Если опускать температуру воздуха еще ниже, то вода из воздуха будет оседать в виде конденсата, а абсолютное влагосодержание воздуха будет снижаться.

**Удельная теплота парообразования** – количество энергии, которое надо потратить, чтобы перевести 1 кг жидкости в парообразное состояние. При испарении воды обычно эта энергия забирается из воздуха и окружающих предметов, снижая их температуру. Этот эффект называется испарительным охлаждением. Для воды удельная теплота парообразования равна 2260 кДж/кг. Например, если испарять 1 кг воды в час (или 0,28 г воды в секунду), то это эквивалентно работающему охладителю с мощностью примерно 650 Вт.

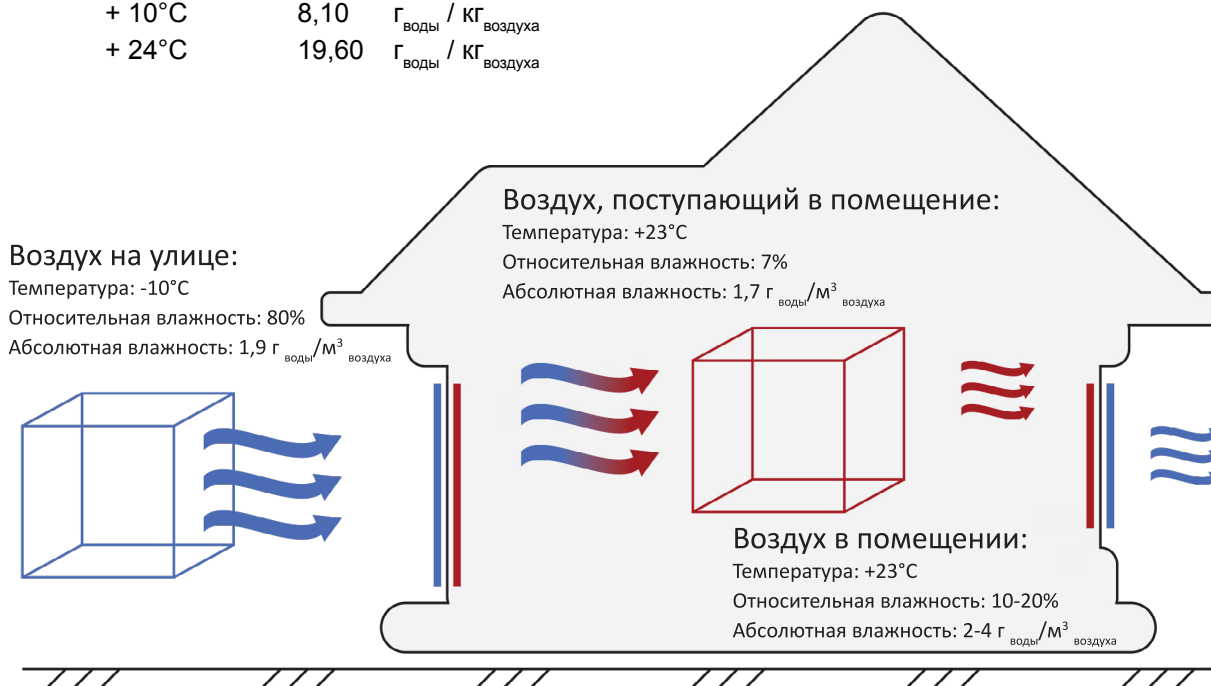
**Адиабатическое увлажнение** – способ увлажнения, при котором энергия для перевода воды из жидкого состояния в парообразное, впитанное воздухом, берется из окружающего воздуха. При этом температура воздуха снижается. По принципу адиабатического увлажнения работает большинство современных систем – распылительные, ультразвуковые, испарительные со смоченной поверхностью (традиционные).



## Почему влажность воздуха зимой низкая?

Физика воздуха утверждает, что максимальное количество воды, которое способен растворить в себе воздух, очень сильно увеличивается при нагревании воздуха. Приведенный ниже пример показывает, сколько воды максимально способен впитать в себя воздух при разных температурах:

- 30°C	0,25	г <sub>воды</sub> / кг <sub>воздуха</sub>
- 10°C	1,80	г <sub>воды</sub> / кг <sub>воздуха</sub>
0°C	4,00	г <sub>воды</sub> / кг <sub>воздуха</sub>
+ 10°C	8,10	г <sub>воды</sub> / кг <sub>воздуха</sub>
+ 24°C	19,60	г <sub>воды</sub> / кг <sub>воздуха</sub>



Это значит, что если на улице - 10 °С, то при относительной влажности на улице 80% в 1 кг воздуха содержится 1,4 г воды. Если этот килограмм воздуха попадает внутрь теплого помещения через систему вентиляции или щели, то он нагревается до + 24 °С, сохраняя при этом абсолютное влагосодержание (как и было: 1,4 г<sub>воды</sub> / кг<sub>воздуха</sub>), так как вода в этот воздух по пути не добавлялась. Но такое абсолютное влагосодержание при + 24 °С будет соответствовать только 7% относительной влажности! Это значит, что воздух с улицы, попадая внутрь, сохраняет абсолютное влагосодержание и резко уменьшает относительную влажность из-за того, что он нагрелся и стал способен впитать намного больше воды.

В реальной ситуации в помещениях всегда есть источники испаряющейся воды: люди, оборудование, сантехнические кабины, а также стены и предметы, запасшие в себе некоторое количество влаги. Все это несколько повышает реальную относительную влажность, однако не способно даже близко помочь получить правильный уровень. При такой низкой относительной влажности все поверхности высыхают намного быстрее, а мы ощущаем сухость воздуха.

## Как лукавят поставщики бытовых систем увлажнения воздуха или «Прежде, чем купить увлажнитель».

Неправильная информация обычно заключена в значениях площади, которую может обслуживать система, и в значении относительной влажности воздуха, которую система поможет достичь.

**Производительность бытовых систем, как правило, очень низкая, в несколько раз ниже той, которую требуют расчеты.** Чтобы замаскировать этот факт, производители обычно туманно описывают возможности оборудования, указывая обслуживаемую площадь или относительную влажность, которую прибор может достичь.

Если выбирается увлажнитель воздуха для дома, всегда надо иметь настойчивость в получении данных по реальной производительности увлажнения в  $\text{кг}_{\text{воды}}/\text{ч}$  и оценке реального эффекта согласно примерам расчетов, приведенных выше. Причем для некоторых моделей производительность может зависеть от текущей относительной влажности воздуха, сильно уменьшаясь по мере увеличения относительной влажности.



### Ультразвуковой бытовой увлажнитель воздуха

Производитель указывает обслуживаемую площадь  $50 \text{ м}^2$ , при этом производительность составляет  $450 \text{ г}_{\text{воды}}/\text{ч}$ . Но не указываются климатические условия региона, то есть минимальная зимняя температура. Данная производительность для московских климатических условий и квартиры без приточной вентиляции позволит получить не больше 20...25% влажности воздуха, что показывает простой расчет.



### Дисковый (традиционный) увлажнитель воздуха

Производитель указывает обслуживаемый объем воздуха  $800 \text{ м}^3$ , при этом выход воды составляет 20 литров/сутки. Увлажнители данного типа значительно уменьшают свою эффективность при повышении влажности воздуха. К сожалению, не указывается целевая влажность и, что важно, воздухообмен. Тем не менее, можно посчитать, что при указанном выходе воды при целевой влажности 30% (нижняя граница допустимого) и типовых значениях воздухообмена, обслуживаемая площадь составит всего  $38 \text{ м}^2$  при высоте потолков 3,5 м. По-видимому, производитель исходил из сильно заниженных значений воздухообмена.

# Области применения систем увлажнения воздуха

## 1. Система увлажнения воздуха для дома. Какая польза от увлажнения воздуха?

Нормальная влажность воздуха в помещениях определяет комфорт для людей, снижает риск возникновения респираторных заболеваний и ускоряет выздоровление уже болеющих, снимает проблему растрескивания и повреждения паркета, мебели, дверей и прочих изделий из дерева. В последнее время проблема обеспечения оптимальной влажности воздуха для квартир и домов приобретает все большее значение в связи ростом информированности людей о негативных последствиях сухого воздуха.

Чаще всего увлажнитель воздуха требуется с сентября по май для средней полосы России, то есть в холодный и переходный периоды года. Воздух на улице, по законам физики, имеет при низкой температуре малое содержание воды даже при высокой относительной влажности. Такой воздух, попав в помещение через систему вентиляции или неплотности окон и сохранив свое абсолютное влагосодержание, после нагревания приобретает очень низкую относительную влажность. Самыми проблемными, как ни странно, становятся помещения с хорошей вентиляцией и большим уровнем поступления свежего воздуха. В мороз влажность воздуха для таких объектов может опускаться до 10% и даже еще ниже. Это в два раза суше, чем в самых засушливых пустынях. На вопрос о самом сухом месте на Земле можно ответить: дома с хорошей вентиляцией в северных регионах зимой.

Интересно, что сухость воздуха в доме ответственна за рост респираторных заболеваний даже в большей степени, чем низкая температура на улице. Согласно исследованиям, пересушенные слизистые оболочки органов дыхания в несколько раз более восприимчивы к респираторным вирусным инфекциям, а время выздоровления затягивается из-за плохого очищения. Особенно важна влажность воздуха для детей. Помимо этого, если воздух в комнате сухой, кожа может начать трескаться, губы тоже пересыхают и трескаются, люди испытывают дискомфорт.

Влажность воздуха в помещении влияет на то, как мы воспринимаем температуру. Зимой воздух в отапливаемом помещении способствует испарению воды с кожи, поэтому кажется, что температура ниже фактической. Это заставляет увеличивать настройку отопления на 1...2 °C выше, что приводит к еще большей сухости и дополнительным потерям на отопление. Оптимальным уровнем влажности для жилого пространства принято считать 40%, однако мы применяем целевое значение в 35% во время морозов для исключения запотевания окон.

Низкая влажность приводит к растрескиванию деревянных изделий. Дерево, как гигроскопичный материал, способно значительно менять объем и геометрическую форму в результате высушивания. Это является причиной возникновения трещин и искривлений паркета, мебели, дверей. Увлажнение воздуха для деревянных домов дает защиту от появления трещин и перекосов конструкций. Ценные книги, ткани, меха, предметы искусства плохо хранятся при низкой влажности и могут даже прийти в негодность. При низкой влажности пыль плохо оседает из воздуха.

### Преимущества системы увлажнения воздуха для квартир и домов:

- комфорт и хорошее самочувствие людей
- значительно снижается заболеваемость респираторными инфекциями, а заболевшие быстрее выздоравливают
- дети меньше и легче болеют
- нет проблемы пересохшей кожи, растрескавшихся губ, раздраженных глаз
- нет статического электричества, ткани не электризуются
- комнатные растения не пересыхают и лучше растут
- меньше пыли в воздухе благодаря правильной влажности
- нет растрескивания паркета и дверей
- мебель сохраняет хороший вид
- нет ущерба картинам и прочим предметам искусства

### Дополнительные преимущества систем увлажнения Bühler-AHS:

- полная микробиологическая безопасность, защита от распространения болезнетворных микроорганизмов
- надежная система трубопроводов и соединений
- полная очистка воды
- возможность задавать разную влажность для разных комнат
- высокая энергоэффективность, низкие затраты на эксплуатацию и обслуживание
- легкий эффект свежести и охлаждения
- оптимальный увлажнитель воздуха для детской комнаты

## 2. Увлажнение воздуха в офисе

В офисах идеальное значение влажности воздуха для человека находится между 40% и 50%. Когда влажность падает ниже 30%, будут страдать здоровье и комфорт людей, работающих в помещении. Если воздух не увлажнять, то в московском климате 8 месяцев в году влажность будет ниже 20%.

Слизистые оболочки играют жизненно важную роль в механизме самозащиты организма. Исследования показали, что их состояние зависит от относительной влажности, а когда значение влажности падает ниже 30%, слизистые оболочки перестают правильно функционировать. Это делает их более восприимчивыми к вирусам и бактериям. Исследование также показало, что вирусы и бактерии размножаются в организме намного быстрее при уровне влажности меньше 35%.

Глаза также подвержены влиянию уровня влажности. Когда влажность слишком низкая, возникает раздражение глаз. При правильной влажности люди чувствуют себя теплее и комфортнее, менее чувствительны к запахам. Кроме того, низкая влажность приводит к значительной потере голоса для



сотрудников, чья работа требует постоянных разговоров.

Влажность воздуха ниже 35% не только создает неудобство для работающих сотрудников, но и приводит к образованию статического электричества, которое может повредить электронное оборудование. При низкой влажности бумага дает усадку и коробится, что может приводить к более частым сбоям в работе печатающей техники.

#### Преимущества для работающих сотрудников:

- уменьшение передачи вируса гриппа
- меньше отсутствия по болезни
- лучше функционируют слизистые оболочки, лучше самочувствие
- защита от потери голоса
- меньше раздражение глаз
- меньше пыли
- нет статического электричества
- более стабильная работа печатающей техники
- более комфортная рабочая среда

#### Преимущества для владельцев собственности:

- выгодное отличие от других офисов
- отвечает запросам пользователей
- недвижимость и аренда стоят больше

### 3. Увлажнение воздуха в музеях

Музеи выставляют ценные произведения искусства и предметы античности. Очень важно обращаться с осторожностью с уникальными экспонатами, чтобы не возникало никаких повреждений. Влияние влажности воздуха трудно переоценить.

Особенно для гигроскопичных предметов искусства необходимо, чтобы значение влажности поддерживалось на постоянном уровне. Произведения из дерева, бумаги или ткани отдают влагу воздуху, когда воздух содержит мало водяного пара. Это наносит непоправимый ущерб, связанный с растрескиванием, изменением формы и цвета, утратой прочности.



### Преимущества использования увлажнения в музеях:

- защищает от растрескивания
- защищает от необратимой усадки
- снижает уровень статического электричества
- уменьшает количество пыли в воздухе
- повышает комфорт посетителей и сотрудников

### Дополнительные преимущества систем увлажнения Bühler-AHS:

- точное поддержание влажности
- гигиеническая безопасность
- высокая энергетическая эффективность
- небольшие затраты на обслуживание
- эффект адиабатического охлаждения (- 3 °C)

## 4. Больницы и операционные

Недостаточная влажность воздуха отрицательно влияет на здоровье и самочувствие людей. Кожа сохнет и начинает растрескиваться, обветриваются губы, в горле и носу возникает чувство сухости. Люди легче заболевают сезонными вирусными заболеваниями, а выздоравливают медленнее.

Поэтому в больничных палатах (кроме специальных) рекомендовано использование систем подготовки воздуха, которые не только поддерживают правильную температуру, но и влажность воздуха. Причем эта влажность должна быть и не слишком высокой, и не слишком низкой. Для предотвращения роста вирусов и бактерий, а также предотвращения ослабления защитных способностей организма, идеальное значение влажности находится в пределах 40...60%.

Поддержание влажности способствует защите электронного оборудования от статического электричества. Существенное снижение уровня пыли также хорошо сказывается на здоровье сотрудников учреждения и пациентов, особенно страдающих аллергическими заболеваниями.

Вопрос нераспространения болезнетворных микроорганизмов, в том числе легионелл и типичных больничных инфекций, ставится основным критерием выбора системы увлажнения. К сожалению, большинство типов увлажнителей не дают гарантированной защиты от распространения бактерий, а некоторые из них даже могут способствовать росту болезнетворной микрофлоры. Подходящим вариантом, гарантирующим безопасность, является распылительное увлажнение при использовании деминерализованной и обеззараженной воды.

### Преимущества систем увлажнения в медицинских учреждениях:

- большая устойчивость людей к вирусным заболеваниям
- более быстрое выздоровление
- снижение числа аллергических заболеваний
- улучшения состояния кожных покровов и слизистых оболочек
- уменьшенное содержание пыли в воздухе
- комфортное самочувствие сотрудников и пациентов

### Дополнительные преимущества систем Bühler-AHS:

- безопасность от распространения болезнетворных микроорганизмов
- малое потребление энергии
- небольшие затраты на обслуживание
- легкость в установке требуемого уровня влажности и его поддержания

## 5. Увлажнение воздуха в полиграфической промышленности

Увлажнение воздуха имеет очень большое значение для процесса производства в полиграфической промышленности.

Оптимальными условиями являются температура в помещениях + 21 °С и относительная влажность 55%. Проблема возникает потому, что бумага гигроскопична и, следовательно, очень чувствительна к изменениям относительной влажности. Особенно проблема остра в зимний период, когда комбинация внешнего воздуха с низким абсолютным влагосодержанием, который нагнетается системой вентиляции с улицы, и тепловой мощности печатного станка вызывает сбой в процессе печати. В результате создается статическое электричество, которое заставляет бумагу слипаться и затрудняет подачу. Кроме того, происходит нежелательное изменение размеров. Увлажнение также важно для прессов, для процессов брошюрования и упаковки.

Для увлажнения в наших системах используется только вода, прошедшая процесс обратного осмоса с технологией двойного прогона чистой воды, что избавляет от минеральной пыли в воздухе и от бактерий. Мы не идем на компромиссы в вопросах очистки воды, так как наличие пыли может негативно сказаться на надежности работы печатного оборудования, а бактериальная микрофлора оказывает негативное влияние на здоровье работающих сотрудников.

### Преимущества систем увлажнения в полиграфии:

- больше производительность печатного оборудования
- нет искажения при печати и различия в размерах бумаги
- нет статического электричества
- эффект адиабатического охлаждения (- 3 °C)
- нет пыли и бактерий в воздухе
- уменьшенное потребление спирта для обслуживания оборудования
- более длительная работа прижимных роликов

## 6. Хранение пищевых продуктов

В пищевой промышленности большое значение имеет использование охлаждаемых ULO камер (ULO – Ultra Low Oxygen сверхнизкое содержание кислорода), чтобы сохранять продукты свежими. Тем не менее, охлаждение имеет отрицательный побочный эффект, связанный с отводом влаги из продуктов. Это приводит к ухудшению товарного вида и потере веса.

### Использование увлажнения при хранении продуктов дает следующие преимущества:

- минимальная потеря веса
- нет пятен и морщин на фруктах
- коробки можно не закрывать (экономия времени)
- большая стоимость товаров после хранения

## 7. Подавление пыли в промышленности

Для промышленных предприятий системы распылительного увлажнения позволяют эффективно снизить уровень пылеобразования путем увлажнения воздуха. Выделяющаяся пыль будет иметь мало шансов доставить неприятности, потому что она будет оседать на пол.

Контроль пылеобразования при помощи увлажнения очень подходит для точек сортировки, конвейеров и бункеров. С помощью очень тонкого распыления система способна создать удобную и комфортную обстановку.

# Сравнение разных способов увлажнения воздуха

Основные виды увлажнителей:



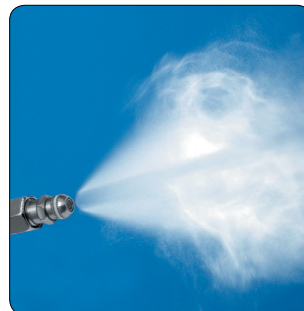
Ультразвуковые



Парогенераторы



Традиционные



Прямого распыления

Системы увлажнения	Ультразвуковые		Парогенераторы			Традиционные		Прямого распыления	
	Бытовые	Профессиональные каналные	Электрические каналные	Газовые каналные	Бытовые	Бытовые дисковые	Гигроскопичные каналные	На сжатом воздухе	Форсуночные высокого давления
<b>Безопасность</b>									
Биологическая безопасность/гигиеничность	--	-	+	+	++	-	--	+	+
Очистка воздуха/подавление пыли	-	-	-	-	-	++	+	+	+
Безопасность от ожога	++	++	+	+	--	++	++	++	++
<b>Комфорт использования</b>									
Автоматическая подпитка водой	--	++	++	++	--	-/+*	++	++	++
Тихая работа (с учетом обязательности работы фанкойлов, вентиляции и т.д.)	+	+	++	++	--	-	+	--	+
Эффект адиабатического охлаждения (эффект свежести)	+	-	--	--	--	+	+	++	++

Системы увлажнения	Ультразвуковые		Парогенераторы			Традиционные		Прямого распыления	
	Бытовые	Профессиональные каналные	Электрические каналные	Газовые каналные	Бытовые	Бытовые дисковые	Гигроскопичные каналные	На сжатом воздухе	Форсуночные высокого давления
<b>Эксплуатация</b>									
Экономия энергии	+	+	--	-	--	+	+	+	++
Возможность использования водопроводной воды (с учетом внутренних фильтров)	--	--	+	+	+	+	--	+	+
Автоматизированная работа	+	++	++	++	-	-	+	+	++
Возможность подключения к системе управления (BMS, «умный дом»)	--	+	++	++	--	--	-	+	++
<b>Эффективность</b>									
Производительность	-	+	+	++	-	--	-	++	++
Точность регулирования влажности	++	++	+	+	+	--	-	++	++
Мультизональность	--	+	-	-	--	--	+	++	++
<b>Монтаж</b>									
Не нужен профессиональный монтаж	++	-	--	--	++	++/+*	-	--	-
Монтаж в готовые интерьеры	++	--	--	--	++	++/+*	--	-	+
Оборудование может быть скрыто	--	++	+	+	--	--	+	+	++
Возможность удаленности основного оборудования от увлажняемых зон	--	+	+	+	--	--	+	+	++
<b>Обслуживание</b>									
Срок службы	--	+	++	++	-	--	+	++	++
Не требуется частое обслуживание	+	-	-	-	+	+	+	+	+
Отсутствие необходимости регулярных чисток	--	-	--	-	--	-	--	+	++
<b>Цена</b>									
Стоимость оборудования	\$	\$\$\$	\$\$	\$\$\$\$	\$	\$\$\$*	\$\$	\$\$\$	\$\$\$

\* первый параметр – для приборов с ручным доливанием воды, второй – с автоматической подпиткой.

Все про увлажнение

Области применения

Сравнение систем

Распылительные системы

Оборудование

Вопросы и ответы



## Ультразвуковые увлажнители воздуха

В конструкцию ультразвукового увлажнителя воздуха входит небольшая емкость с водой, на дно которой установлены пьезоэлектрические излучатели. Пьезоэлементы вибрируют с высокой частотой (обычно более 1 МГц). На поверхности воды образуются поперечные волны, причем на их вершинах формируются и отрываются от поверхности капельки воды. Эти капельки имеют малый размер (обычно около 5 микрон) и образуют подобие тумана над поверхностью воды, который постоянно уносится потоком воздуха. Туман быстро испаряется и поглощается в окружающем воздухе.

Ультразвуковые увлажнители – это популярное и довольно универсальное средство увлажнения воздуха. Ультразвуковые увлажнители воздуха можно условно разделить на бытовые и профессиональные. Последние отличаются постоянной подачей воды и возможностью встраивания в системы вентиляции и кондиционирования.

### Бытовые ультразвуковые увлажнители

<b>Достоинства:</b>
<ul style="list-style-type: none"><li>• низкий уровень шума, слышен фактически только работающий вентилятор</li><li>• небольшая стоимость</li><li>• небольшие затраты электроэнергии</li></ul>
<b>Недостатки:</b>
<ul style="list-style-type: none"><li>• высокая опасность выброса в воздух микрофлоры, в том числе легионелл</li><li>• необходимо постоянно доливать воду</li><li>• вода должна быть деминерализованной (дистиллированной), иначе будет образовываться трудноудаляемый белый налет из солей</li><li>• необходимость регулярной дезинфекции емкости с водой</li><li>• малая производительность, подходящая только для небольших помещений</li></ul>

### Профессиональные ультразвуковые увлажнители с встраиванием в канал

<b>Достоинства:</b>
<ul style="list-style-type: none"><li>• невысокие затраты электроэнергии</li><li>• точное регулирование влажности воздуха</li><li>• возможность скрытой установки</li></ul>
<b>Недостатки:</b>
<ul style="list-style-type: none"><li>• требуется предварительная деминерализация воды</li><li>• опасность развития микроорганизмов в емкости с водой и на элементах системы вентиляции и кондиционирования</li><li>• монтаж возможен только на этапе проведения ремонтно-отделочных работ</li><li>• необходимость периодической замены пьезоэлемента</li><li>• необходимость периодической дезинфекции оборудования и воздухопроводов</li><li>• необходимость профессиональной установки</li></ul>

## Генераторы пара

В парогенераторах используется внешний источник тепла, электричество или газ. В электрических генераторах пара погруженные в воду электроды или нагревательные элементы доводят воду до кипения с последующим образованием пара. Образующийся пар вводится в канал системы вентиляции или подается непосредственно в помещение через специальное отверстие.

Генераторы пара – это традиционный способ повышения влажности, пользующийся большой популярностью для встроенных стационарных систем, несмотря на некоторые недостатки. Можно использовать водопроводную или деминерализованную воду (специальные модели).

### Электрические парогенераторы с выпуском в канал вентиляции

<b>Достоинства:</b>
<ul style="list-style-type: none"> <li>• средняя стоимость</li> <li>• установка в техническом помещении, оборудование скрыто от глаз</li> <li>• могут работать на неподготовленной водопроводной воде (но это решение требует частого обслуживания)</li> <li>• во время кипячения уничтожаются микроорганизмы из водопроводной воды</li> </ul>
<b>Недостатки:</b>
<ul style="list-style-type: none"> <li>• очень высокое энергопотребление 750 Вт/(литр воды в час).</li> <li>• размножение микроорганизмов на внутренних стенках воздухопроводов из-за конденсата и вероятность последующего выброса в помещение</li> <li>• возможно появление затхлого запаха из вентиляции</li> <li>• необходимость частого обслуживания (при использовании водопроводной воды)</li> <li>• необходимость периодической дезинфекции воздухопроводов</li> </ul>

### Электрические парогенераторы с выпуском в помещение

Чаще всего это модели настенного исполнения, в помещении к месту установки требуется подвод электропитания и воды, а также организация слива в канализацию.

<b>Достоинства:</b>
<ul style="list-style-type: none"> <li>• дезинфекция воды за счет кипячения, гигиеничность и микробиологическая безопасность</li> <li>• средняя стоимость</li> <li>• работа на неподготовленной водопроводной воде (требуется более частое обслуживание)</li> </ul>
<b>Недостатки:</b>
<ul style="list-style-type: none"> <li>• подача пара только в помещение установки</li> <li>• крупные размеры, занимает много места</li> <li>• шум, издаваемый при кипении воды</li> <li>• очень высокое энергопотребление 750 Вт/литр воды</li> <li>• необходимость частого обслуживания (при использовании водопроводной воды)</li> </ul>

## Газовые парогенераторы

<b>Достоинства:</b>
<ul style="list-style-type: none"><li>• затраты на для нагрева газ меньше, чем на электроэнергию</li><li>• установка в техническом помещении, оборудование скрыто от глаз</li><li>• могут работать на неподготовленной водопроводной воде (но это требует более частого обслуживания)</li><li>• во время кипячения уничтожаются микроорганизмы из водопроводной воды</li></ul>
<b>Недостатки:</b>
<ul style="list-style-type: none"><li>• сложная и дорогая установка</li><li>• для установки необходимо помещение, организованное по правилам котельной</li><li>• не подходит для объектов менее 1000 м<sup>2</sup></li><li>• размножение микроорганизмов на внутренних стенках воздухопроводов из-за конденсата и вероятность последующего выброса в помещение</li><li>• возможно появление затхлого запаха из вентиляции</li><li>• необходимость частого обслуживания (при использовании водопроводной воды)</li><li>• необходимость периодической дезинфекции воздухопроводов</li></ul>

## Бытовые напольные парогенераторы

Напольные приборы, вмещающие несколько литров воды. Пар образуется в результате постоянного кипения воды.

<b>Достоинства:</b>
<ul style="list-style-type: none"><li>• низкая стоимость</li><li>• дезинфекция воды за счет кипячения, гигиеничность и микробиологическая безопасность</li><li>• возможность работы на водопроводной воде</li></ul>
<b>Недостатки:</b>
<ul style="list-style-type: none"><li>• нужно доливать воду несколько раз в сутки</li><li>• подача пара только в помещение, где стоит увлажнитель</li><li>• крупные размеры, занимает много места</li><li>• постоянный шум, издаваемый при кипении воды</li><li>• очень высокое энергопотребление 750 Вт/литр воды</li><li>• выход горячего пара может представлять опасность, особенно для детей</li><li>• требуется периодическая чистка</li></ul>

## Традиционные увлажнители воздуха

В традиционных увлажнителях используется эффект холодного испарения с поверхности воды. Для этого в устройствах искусственно создается пленка воды большой площади с помощью набора смоченных дисков или губки из гигроскопичного материала. Вентилятор продувает воздух через диски или губчатый материал, обеспечивая выход увлажненного воздуха.

### Дисковые (мойка воздуха)

Вращающийся блок дисков смачивается водой из поддона. Воду необходимо доливать вручную, но в некоторых моделях предусмотрена возможность подключения к водопроводу и канализации. Выпускаются обычно в напольном исполнении.

<b>Достоинства:</b>
<ul style="list-style-type: none"> <li>• низкая стоимость</li> <li>• можно устанавливать в уже готовый дом</li> <li>• устройство чистит воздух благодаря оседанию пыли на мокрых поверхностях</li> <li>• можно использовать водопроводную воду</li> </ul>
<b>Недостатки:</b>
<ul style="list-style-type: none"> <li>• шум вентилятора при работе</li> <li>• требуется постоянный долив воды (кроме больших моделей с возможностью постоянного подключения)</li> <li>• требуется регулярная биоцидная обработка</li> <li>• опасность развития микроорганизмов и попадания их в воздух</li> <li>• низкая производительность, которая дополнительно уменьшается при росте влажности</li> <li>• воздух увлажняется только в помещении, где установлен прибор</li> </ul>

### На основе гигроскопичного материала комнатные

Вентилятор продувает воздух через увлажненный губчатый материал. Требуется подводка водопроводной (желательно предварительно очищенной) воды, дренажа, электропитания.

<b>Достоинства:</b>
<ul style="list-style-type: none"> <li>• низкая или средняя стоимость</li> <li>• устройство чистит воздух благодаря оседанию пыли на мокрых поверхностях</li> <li>• можно использовать водопроводную воду</li> </ul>
<b>Недостатки:</b>
<ul style="list-style-type: none"> <li>• шум вентилятора при работе</li> <li>• требуется регулярная очистка или замена гигроскопичного материала</li> <li>• опасность развития микроорганизмов в емкости и попадания их в воздух</li> <li>• низкая производительность, которая дополнительно уменьшается при росте влажности</li> <li>• воздух увлажняется только в помещении, где установлен прибор</li> </ul>

## Системы прямого форсуночного распыления

### Системы высокого давления (к этому классу относится наше оборудование)

Это активно развивающийся класс оборудования. Центральный блок в таких системах готовит очищенную стерилизованную и деминерализованную воду, которая под давлением 50...80 бар подается по тонким трубкам к распыляющим форсункам. Проходя в форсунке через специальное отверстие диаметром от 50 до 300 микрон, вода разбивается на микроскопические капли – аэрозоль, при этом диаметр капель составляет 15-40 микрон. Водяной туман быстро поглощается воздухом помещения. Кроме трубки с водой под давлением, к форсунке может подводиться кабель в случае установки на ней управляющего клапана.

<b>Достоинства:</b>
<ul style="list-style-type: none"><li>• гигиеничность и защита от распространения микроорганизмов, включая легионеллы</li><li>• высокая энергоэффективность</li><li>• возможность независимого управления увлажнением в разных комнатах (мультизональность)</li><li>• большой диапазон производительности для разных помещений и разных значений влажности воздуха</li><li>• подавление пыли</li><li>• эффект адиабатического охлаждения и эффект свежести благодаря оптимальному размеру микрокапель</li><li>• постоянное подключение к водопроводу и автоматическая работа</li><li>• возможность скрытой установки центрального блока</li><li>• допускается значительное удаление центрального блока от увлажняемых помещений</li><li>• не требуется повседневное обслуживание</li><li>• малый диаметр трубок от центрального блока к форсункам, возможность прокладки в готовых интерьерах (некоторые системы)</li></ul>
<b>Недостатки:</b>
<ul style="list-style-type: none"><li>• высокая стоимость</li><li>• необходимость профессиональной установки</li><li>• наличие на рынке кустарных систем, маскирующихся под профессиональное оборудование</li><li>• к центральному блоку требуется подводка воды, дренажа, электропитания</li><li>• центральный блок лучше ставить в подсобное помещение или санузел</li></ul>

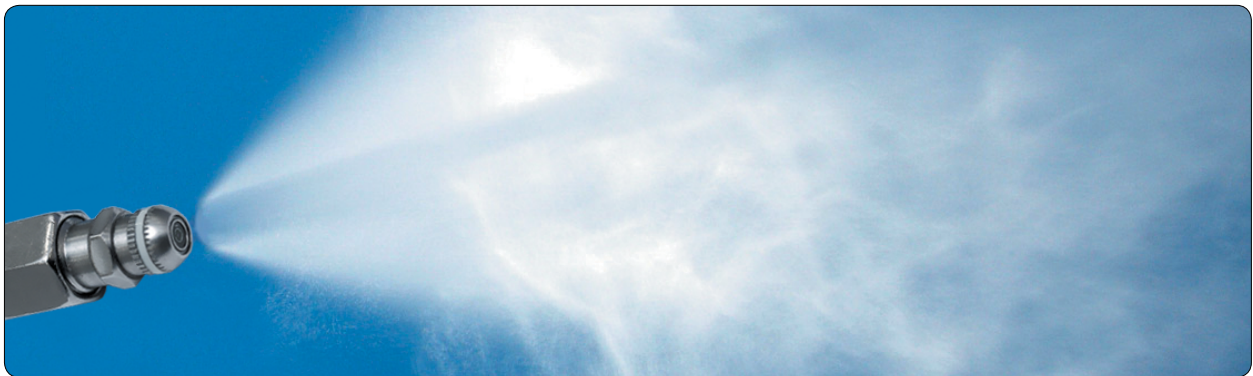
## Форсуночные системы на сжатом воздухе

Такие увлажнители используют эффект пульверизатора, применяя сжатый воздух для мельчайшего распыления воды. К распыляющим форсункам (атомайзерам) подводится трасса сжатого воздуха и трасса воды низкого давления. Вода должна быть предварительно деминерализована. Системы на сжатом воздухе пользуются популярностью прежде всего в производственных помещениях.



# Адиабатические системы увлажнения воздуха Bühler-AHS

Распыление глубоко очищенной воды непосредственно в воздух.



Технология Bühler-AHS базируется на распылении воды через очень маленькие отверстия форсунок под высоким давлением (от 35 до 75 бар). В результате вода образует мелкодисперсный аэрозоль – туман. Туман состоит из микрокапель воды размером от 15 до 40 микрон, которые испаряются очень быстро, обычно в пределах секунды.

Для эффективного дробления воды на микрокапли наконечники форсунок выполняются из твердого материала – искусственного рубина. Использование рубина позволяет создать геометрически точное отверстие с четкими краями, которые не портятся с течением времени. Размер отверстия может быть от 65 до 150 микрон в зависимости от необходимой производительности (от 1 до 3,5 литра в час на одну форсунку). Специальная вихревая камера перед выходным отверстием заставляет воду заходить под нужным углом, что приводит к формированию стабильного конуса тумана и отсутствию капель больше требуемого размера. Благодаря встроенному фильтру из нержавеющей стали форсунки устойчивы к загрязнению и способны функционировать без обслуживания. Форсунки Bühler-AHS работают долго и тихо, без изменения параметров из-за старения или загрязнения, свойственного форсункам устаревшей конструкции.

Системы увлажнения воздуха Bühler-AHS, построенные по принципу непосредственного распыления воды в помещение, относятся к адиабатическому типу, то есть не требуют подвода дополнительного тепла. Результатом работы адиабатического увлажнения также эффект охлаждения, что совместно с увеличением влажности и ионизацией, возникающей при дроблении воды, субъективно воспринимается как свежесть.

Для продавливания воды через отверстие форсунок и результирующего дробления используется энергия насоса высокого давления, в нормальном режиме создающего напор около 70 бар. Однако это давление может меняться в зависимости от конкретного применения, так как размер капель имеет почти постоянную величину в диапазоне давлений от 45 до 75 бар.

## Устройство и работа систем увлажнения воздуха Bühler-AHS

### Блок подготовки и очистки воды

Это самая важная часть системы, особенно если речь идет о применении для жилого или офисного пространства. Для поддержания высокого уровня гигиены, помимо регулярных промывок, требуется максимально полная очистка воды.

Предлагаемые нами установки очищают воду по самым высоким стандартам.

Подготовка воды содержит следующие ступени:

- Механическая фильтрация уровня 5...10 микрон для удаления механических примесей.
- Фильтр из прессованного активированного угля (карбон-блок фильтр) для удаления химических примесей и хлора.
- Опциональное умягчение воды, то есть замена солей жесткости (кальция и магния) на соли натрия методом ионного обмена.
- Первый ультрафиолетовый стерилизатор – для дезинфекции воды при помощи ультрафиолетового излучения диапазона УФ-С с длиной волны 250...260 нм.
- Модуль обратного осмоса, который полностью освобождает воду от механических примесей, микроорганизмов, органических веществ и большинства минеральных солей. Система обратного осмоса является ключевым фактором для надежности и безопасности при работе увлажнения воздуха. Мембрана без задержки пропускает только молекулы воды  $H_2O$ . В большинстве случаев степень очистки воды приближается к уровню дистиллированной (это может зависеть от степени минерализации исходной водопроводной воды).
- Опциональный деионирующий модуль для максимальной очистки воды от остаточных солей. Вода очищается вплоть до уровня 0,1 мкСм/см, что превосходит степень очистки «бидистиллят», то есть двукратно дистиллированную воду.
- Ультрафильтрационный блок после деионирующего модуля для защиты от возможных случайных включений и микроорганизмов.
- Второй ультрафиолетовый стерилизатор – для дезинфекции воды перед распылением.

Для чего бывает нужно умягчение воды.

Умягчитель воды – это прибор, который заменяет растворенные в воде ионы кальция и магния на ионы натрия. Общее количество минералов не меняется значительно, но их состав меняется. Кальций и магний способны образовывать плохо растворимые осадки, в отличие от натрия. Предварительное умягчение воды защитит мембрану обратного осмоса от преждевременного выхода из строя, если водопроводная вода чрезмерно жесткая.

Фильтрация по принципу обратного осмоса с технологией двойного прогона чистой воды.

Фильтр обратного осмоса, который встроен внутрь установки распылительного увлажнения, является довольно сложным устройством. При помощи частично проницаемой мембраны ионы минеральных солей и прочие вещества отделяются от воды. Для микроорганизмов и органических соединений

степень фильтрации достигает 100%, а для солей минералов, более трудно отделяемых от воды, степень очистки колеблется в пределах 95...99%. Размер пор в мембране в 1000 раз меньше, чем самая маленькая бактерия, поэтому и все бактерии, и все вирусы не проходят в чистую воду. Запатентованный двойной прогон воды через мембрану используется для более глубокой очистки.

Так как почти все вещества удаляются из отфильтрованной воды, она не может применяться для повседневного питья из-за отсутствия минералов. Однако для целей увлажнения такая вода подходит лучше всего в силу чистоты и безопасности.

Использование фильтрации воды по принципу обратного осмоса необходимо для борьбы с оседанием белого налета на предметах интерьера. Это соли и минералы, образующие мельчайшие крупинки после того, как микрокапли воды испаряются. Для некоторых случаев промышленного или ландшафтного применения такой налет может не представлять вреда, однако при использовании в жилых помещениях, офисах, медицинских и культурных учреждениях его наличие было бы совершенно недопустимо.

### Применение деионизации.

Опциональные модули глубокой и глубокой очистки воды использует методику деионизации. Из воды по методу ионного обмена поглощаются все остаточные соли, которые могли в небольшом количестве сохраниться после процесса обратного осмоса. Это необходимо там, где требуется особо чистая вода, например, для чистых производств или особо чистых медицинских помещений.

## Насосный блок высокого давления

Насосный блок служит для создания постоянного напора воды 35...75 бар во время работы распыляющих форсунок. Основные качества, предъявляемые к профессиональному оборудованию – надежность, малый уровень шума, коррозионная стойкость.

Обычная водопроводная вода всегда содержит значительное количество растворенных веществ, прежде всего солей, она не слишком агрессивна к металлам. Вода же высокой степени очистки, с удельным сопротивлением менее 30 мкСм/см, является весьма коррозионно-активной. К сожалению, большинство сплавов, применяющихся для гидравлической арматуры, не годятся для работы с деминерализованной водой, в том числе углеродистая сталь с цинковым покрытием, медь, латунь, бронза. Покрытие никелем также не решает проблему из-за точечной коррозии в локальных дефектах. Поэтому все компоненты для работы с очищенной водой, включая элементы насосного блока, должны быть изготовлены из специальных пищевых пластиков или нержавеющей стали.

В насосный блок высокого давления входят:

- Насос высокого давления плунжерной конструкции.
- Электродвигатель – привод насоса высокого давления.
- Гидроаккумулятор высокого давления.
- Датчики давления.

- Клапаны высокого давления для прямой и обратной магистрали.
- Гидравлические фитинги.
- Виброизолирующие подвесы или крепления.

Насос высокого давления – важная часть всего блока, от того, насколько тихо и надежно он работает, зависит результативность и пользовательские качества системы в целом. Функция насоса высокого давления осуществляется при помощи плунжеров – специальных цилиндров, с усилием вытесняющих воду из рабочих камер насоса. Их работа во многом похожа на работу поршней в автомобильном двигателе, основное отличие состоит в том, что уплотнение плунжера встроено в стенку рабочей камеры. За счет такого решения конструкция способна работать с жидкостями под более высоким давлением.

Гидроаккумулятор высокого давления, заправленный азотом, служит для сглаживания пульсаций давления после насоса и обеспечения постоянного напора в трубопроводах, идущих к форсункам. Внутри баллона из нержавеющей стали, являющегося корпусом гидроаккумулятора, закреплена эластичная мембрана, разделяющая части, заполненные азотом и водой. Азот, закачанный под давлением, выполняет функцию амортизатора, поглощая скачки давления, вызываемые пульсирующей работой насоса. Важно, что мембрана изготовлена не из обычной резины, как у конкурирующих систем, а из неподдерживающего рост микрофлоры фторированного эластомера. Для установки плунжерного насоса высокого давления необходимым элементом является механизм подвеса. Он обеспечивает изоляцию от вибраций, возникающих во время работы. Это важно для монтажа в жилые помещения.

## Системы трубопроводов, клапанов и форсунок высокого давления

Для распыления воды в увлажняемые зоны необходимы:

- Композитные трубы высокого давления (наружный диаметр – 7,2 мм).
- Специальные соединения: тройники и фитинги из нержавеющей стали.
- Форсунки распыления с управляющим клапаном (активные) или без клапана (пассивные).

Трубопровод, подающий очищенную воду на форсунки, монтируется по кольцевой схеме, то есть подающий и возвратный концы присоединяются к центральному блоку. Кольцевая схема требуется, чтобы обеспечить автоматические регулярные промывки всей трассы для поддержания постоянной чистоты внутренних поверхностей трубопроводов и исключения возможности роста бактерий.

Композитные трубы высокого давления имеют два слоя. Внутренний слой сделан из фторопласта PTFE (Тефлон®). Он имеет рекордно низкие коэффициент трения и адгезию (липкость), а также обладает максимальной химической инертностью. Это значит, что к внутренней поверхности труб не будут прилипать биопленки из микроорганизмов. Кроме этого, Тефлон® не может служить для бактерий питанием, в отличие от других полимеров. Все это делает трубу высокого давления самоочищающейся. Даже после длительного простоя труба быстро избавляется от загрязнений после возобновления работы системы. Другие типы полимеров не могут дать нужного результата.



Внешний слой композитных труб высокого давления – плотная оплетка из нержавеющей стали, благодаря которой труба становится «бронированной», хотя и сохраняет гибкость. Такую трубу практически невозможно случайно повредить. При монтаже она не изламывается, не повреждается острыми элементами строительных конструкций, по случайности не режется и не прокалывается, способна выдерживать значительные продольные, поперечные и изгибающие усилия. Нечувствительна к нагреву от осветительных приборов.

Концы каждого отрезка трубопровода оформляются специальными фитингами с обжимными гильзами, все изготовлено из нержавеющей стали.

В кольцевую магистраль устанавливаются тройники из нержавеющей стали, обеспечивающие Т-образные отводы к форсункам. Отвод является тупиковым (при выключенной форсунке), и для поддержания его чистоты система включает форсунку на несколько минут ежедневно.

Распыляющие воду форсунки бывают активными и пассивными. Активные форсунки в своем составе имеют клапан высокого давления, который открывает и закрывает подачу воды из магистрального кольца по необходимости. Активные форсунки могут работать независимо друг от друга, обеспечивая управляемую независимую подачу воды в разные зоны и помещения. Пассивные форсунки не имеют встроенного клапана и, таким образом, распыляют воду, пока в магистральном кольце есть давление. Они работают синхронно, обеспечивая одновременное образование тумана во всех точках установки.

Тройники магистрали и клапаны форсунок обычно устанавливаются скрыто, поэтому в состав форсунок для вывода распыляющего наконечника из стены или потолка входят удлиняющие трубки из нержавеющей стали с наружным диаметром 3 мм. Эти трубки обладают высокой механической прочностью, красивым внешним видом, пластичностью при сгибании, стабильностью формы после сгибания. Последние два качества позволяют руками придавать трубке, выходящей из стены или из потолка, нужную форму.

Распыляющий наконечник каждой форсунки имеет в составе конструкции:

- распыляющую вставку из искусственного рубина
- вихревую камеру
- антикапельный клапан
- фильтр
- корпус из нержавеющей стали

Применение вставки высокой твердости из рубина обеспечивает, по сравнению с традиционными форсунками из стали или латуни, более тонкое и равномерное распыление благодаря четкой геометрии отверстия. В традиционных форсунках края отверстия теряют четкость формы в течение двух лет, качество распыления значительно падает. Вставки из рубина обеспечивают стабильную работу в течение 10 лет и более. Распыляющее отверстие в рубине имеет размер в пределах 65...150 микрон, его диаметр выбирается по требуемой производительности форсунки.



Вихревая камера расположена перед распыляющим отверстием и служит для формирования вихреобразного движения воды. Использование вихревых камер в современных форсунках обеспечивает четкий и стабильный конус распыления и способствует формированию мелких капелек воды постоянного размера. Благодаря такому решению факел тумана имеет предсказуемые размеры, что очень важно при проектировании системы.

Антикапельный клапан – очень важная часть форсунки. Благодаря его использованию исключено образование капель на конце форсунки во время включения и выключения. Задача этого клапана – перекрыть подачу воды, если давление невелико и не способно обеспечивать эффективного туманообразования.

Фильтр необходим для исключения попадания пыли и микрочастиц, которые могли остаться в трубопроводе после монтажа. Такой фильтр изготовлен из прессованного порошка из нержавеющей стали. Фильтрующая способность составляет 40 микрон, что обеспечивает эффективную защиту распыляющего отверстия от твердых частиц.

Все детали форсунок в системах Bühler-AHS обязательно выполняются из нержавеющей стали. Деминерализованная и деионизированная вода агрессивна по отношению ко многим металлам, в том числе к латуни. Быстрая коррозия форсунок из латуни, даже с защитным покрытием из никеля, исключает возможность их применения для очищенной воды.

## Гигиенические достоинства распылительного увлажнения воздуха

Системы увлажнения воздуха Bühler-AHS при помощи непосредственного распыления очищенной воды имеют европейские и российские сертификаты.

Их можно использовать на всех типах объектов, включая медицинские. Применяемые решения не используют химических биоцидов, а только многократно очищенную воду. Вода в процессе очистки проходит стадии механической фильтрации, адсорбционной фильтрации (при помощи специального активированного угля), умягчения (опционально), ультрафиолетовой дезинфекции, обратного осмоса с двойным прогоном (для удаления микроорганизмов, органических веществ и минеральных солей). В случае максимальных требований может устанавливаться дополнительный модуль ультраглубокой очистки (деионизации). Все эти меры обеспечивают высочайший уровень чистоты используемой воды, который может превышать чистоту бидистиллята.

Системы увлажнения Bühler-AHS не распыляют оборотную воду – встроенная автоматика пополняет свежей очищенной водой линию подачи только тогда, когда требуется увлажнение. Кроме того, чтобы избежать застойных зон, система ежедневно несколько раз проводит два типа промывок: внутри центрального модуля и в системе трубопроводов. Первая промывка поддерживает чистое состояние всех внутренних элементов обработки воды. Вторая промывка нужна для исключения застоя воды в трубопроводах, клапанах и форсунках.

Очень важным для систем увлажнения всех типов является вопрос защиты от легионеллеза. К сожалению, большинство бытовых увлажнителей не способно дать гарантии защиты от этого микроорганизма по физическим и конструктивным причинам. В отличие от них, в системах Bühler-AHS исключаются условия для сохранения (даже в случае присутствия в водопроводной воде), развития и передачи в воздух легионелл. По существующим нормам опасная бактерия *Legionella pneumophila* не должна присутствовать в водопроводной воде. Тем не менее, так как это обычная бактерия в окружающей нас природе, наличие легионелл в воде все же часто встречается. При питье эта бактерия не представляет угрозы, но при вдыхании вместе с воздухом может развиваться пневмония.

Развитию легионелл и угрозе для здоровья сопутствуют такие факторы: контакт открытой стоячей воды с воздухом, наличие легионелл в исходной водопроводной воде, участки застойной воды при температуре от 25°C до 55°C, наличие питательных органических вещества для бактерий, а также аминокислот L-цистеина и ионов железа Fe<sup>++</sup>.

Применяемые нашей компанией решения исключают попадание легионелл в воздух благодаря следующим мерам:

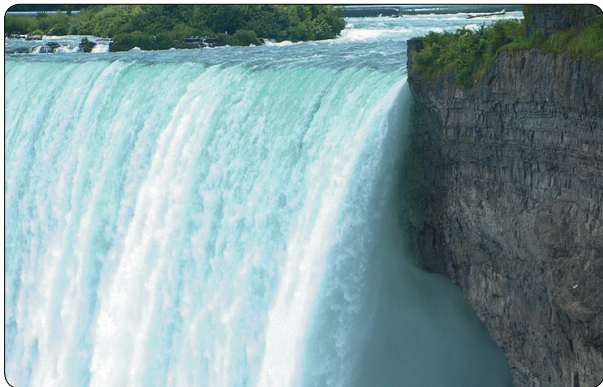
- Адсорбционная фильтрация удаляет органические вещества, которые могут служить питанием для этих бактерий.
- Ультрафиолетовое излучение с длиной волны 250–260 нм уничтожает микроорганизмы.
- Фильтрация по принципу обратного осмоса физически не пропускает сами микроорганизмы, удаляет из воды оставшиеся органические вещества, в том числе L-цистеин, а также удаляет ионы железа Fe<sup>++</sup>.
- Ультрафильтрация создает дополнительный физический барьер для микроорганизмов.
- Слив воды из центрального модуля при простое более 30 минут, промывка всех элементов системы несколько раз в сутки исключают застой.
- Использование в системе компонентов из специальных пластиков и нержавеющей стали предотвращает накопление микроорганизмов.

При необходимости компании-партнеры Bühler-AHS могут обеспечить проведение анализа распыляемой воды в независимой лаборатории с выдачей документированного результата испытаний.

### Адиабатическое охлаждение летом

Распылительный увлажнитель используется зимой для увлажнения воздуха, а летом возможно использование в качестве охладителя. Снижение температуры воздуха наступает за счет моментального испарения микрокапель – когда вода переходит из жидкого состояния в газообразное, она поглощает из воздуха значительное количество энергии. Испарение 1 кг воды в час эквивалентно мощности охлаждения примерно в 650 Вт. На практике температура воздуха опускается на 2-3°C и появляется эффект приятной свежести.

## Баллоэлектрический эффект – ионизация при распылении воды



Явление электризации жидкости при дроблении на маленькие капли впервые было обнаружено в 1786 году у водопадов в Швейцарии и впоследствии получило название баллоэлектрического эффекта. Небольшой объемный электрический заряд воздуху у водопадов сообщают капельки воды и молекулярные комплексы, которые при дроблении отрываются от водной поверхности и переходят в окружающий воздух.

Самый сильный баллоэлектрический эффект наблюдается у самых больших водопадов, с удалением эффект уменьшается и на расстоянии 0,5...1,6 км сходит к нулю. У морских и океанских побережий тоже наблюдается баллоэлектрический эффект. На поверхности морей и океанов образование брызг начинается при скорости ветра более 10 м/с, когда появляются гребешки пены. У берега свой вклад в образование капелек воды вносит сильный прибой.

При образовании капель воздуху сообщается электрический заряд как результат образования положительно и отрицательно заряженных частиц (иногда их называют аэроионами). В зависимости от условий (прежде всего, чистоты воды) соотношение положительно и отрицательно заряженных частиц может отличаться, но их суммарное количество всегда значительно превышает содержание в обычном воздухе. Причиной эффекта является наличие на поверхности воды слоя ориентированных дипольных молекул, которые создают двойной электрический слой. При отрыве от поверхности воды маленькие капли уносят некомпенсированный заряд, оставляя основному объему жидкости противоположный заряд внутренних слоев.

*Гидроаэроионизация (от гидро..., аэро... и ион) – метод искусственного воспроизведения совокупности электрических, метеорологических и акустических явлений, встречающихся в естественных условиях при распылении воды (у водопадов, горных рек, при морских приboях) и объединяемых общим понятием «баллоэлектрический эффект». Все элементы, составляющие этот эффект, являются биологически активными и воздействуют на окислительно-восстановительные процессы, основные процессы обмена веществ в организме, гемодинамику, сосудистый тонус и функциональное состояние нервной системы организма человека. В определенной дозировке баллоэлектрический эффект стимулирует иммунобиологические реакции организма. Гидроаэроионизацию применяют при лечении гипертонической болезни, атеросклероза в ранних стадиях, ревматизма в неактивной фазе. Для гидроаэроионизации созданы специальные аппараты — гидроаэроионизаторы, частично или полностью воспроизводящие баллоэлектрический эффект. БСЭ*

# Оборудование для систем увлажнения воздуха

Распыление глубоко очищенной воды непосредственно в воздух.

Компания Bühler-AHS, созданная в 2007 г. на базе канадской машиностроительной компании, разработала системы прямого распылительного увлажнения воздуха для относительно небольших и средних помещений площадью от 20 м<sup>2</sup> до 1500 м<sup>2</sup>. Основным рынком систем прямого распыления воды – квартиры и жилые дома, офисы, магазины. Отличительные черты среди конкурентов – низкий уровень шума, небольшие габариты, высокий уровень очистки воды и микробиологической безопасности.



## Playgreen 6

Система для помещений суммарной площадью до 300 м<sup>2</sup>. Полностью автоматизирована, имеет 2 независимые магистрали высокого давления. Включает 5 + 2 (опционально) ступеней очистки воды. Низкий уровень шума позволяет монтировать рядом с жилыми помещениями.



## Playgreen 12

Система для помещений суммарной площадью до 600 м<sup>2</sup>. Полностью автоматизирована, имеет 2 независимые магистрали высокого давления. Включает 5 + 3 (опционально) ступеней очистки воды. Низкий уровень шума позволяет монтировать рядом с жилыми помещениями.



## Manitoba 12

Система для помещений суммарной площадью до 600 м<sup>2</sup>. Полностью автоматизирована, 1 магистраль высокого давления, имеет возможность организации до 10 (20 каскадно) зон. Включает 5 + 3 (опционально) ступеней очистки воды. Низкий уровень шума позволяет монтировать рядом с жилыми помещениями.



## Сравнение систем Bühler-AHS

Характеристика системы	Playgreen 6	Playgreen 12	Manitoba 12
Обслуживаемая площадь	до 300 м <sup>2</sup>	до 600 м <sup>2</sup>	до 600 м <sup>2</sup>
Максимальная номинальная суммарная производительность	до 6 л/ч	до 12 л/ч	до 12 л/ч
Максимальное число зон	2	2	10 (20 каскадно)
Потребляемая системой мощность	менее 200 Вт	менее 230 Вт	менее 300 Вт
Максимальное число форсунок	6	12	12 (24 с подзонами)
Производительность форсунок	1.2, 2.4 или 3.5 литра в час в любых сочетаниях	1.2, 2.4 или 3.5 литра в час в любых сочетаниях	1.2, 2.4 или 3.5 литра в час в любых сочетаниях
Базовая степень очистки	97...99%	97...99%	97...99%
Максимальная степень очистки (при использовании DPM Blue)	0,1 мкСм/см	0,1 мкСм/см	0,1 мкСм/см
Фильтр из активированного угля	есть	есть	есть
Умягчитель воды	не нужен	опционально для жесткой водопроводной воды	опционально для жесткой водопроводной воды
Микронный фильтр	есть	есть	есть
Фильтр обратного осмоса с технологией двойного прогона	есть	есть	есть
Ультрафиолетовый обеззараживатель	2 ступени	2 ступени	2 ступени
Деионизатор воды	опционально для максимальной очистки	опционально для максимальной очистки	опционально для максимальной очистки
Защита от протечек в трубопроводах	есть	есть	есть
Защита от протечек внутри модуля	2 ступени	2 ступени	2 ступени



# Системы Playgreen 6 и Playgreen 12

Увлажнители воздуха на 2 зоны с  
номинальной производительностью 6 л/час и 12 л/час

с запатентованной технологией двойного прогона чистой воды через  
мембрану обратного осмоса

Существуют две модификации центрального модуля: PG6UV и PG12UV, которые отличаются производительностью. Номинальная производительность составляет 6 л/час (для Playgreen 6) и 12 л/час (для Playgreen 12). Каждый центральный модуль может обслуживать две обособленные зоны увлажнения. Системы компактны и подходят для групп помещений суммарной площадью:

- до 300 м<sup>2</sup> (объемом до 900 м<sup>3</sup>) в случае Playgreen 6
- до 600 м<sup>2</sup> (объемом до 1800 м<sup>3</sup>) в случае Playgreen 12

Обе модели центрального модуля снабжены 2-х ступенчатой стерилизацией воды ультрафиолетом.

Регуляторы влажности в помещениях управляют подачей воды для распыления в каждую из двух магистралей, создавая в каждой из двух зон свой микроклимат.

В системах Bühler-AHS каждая магистраль распылительного увлажнения строится по кольцевой схеме. Труба высокого давления каждой магистрали выходит из центрального модуля и возвращается в него. В магистрали подается высокоочищенная вода под давлением. От магистралей при помощи специальных тройников выполняются ответвления к распыляющим форсункам. В системах Playgreen к центральному модулю могут быть подключены 1 или 2 магистрали, которые образуют, соответственно, 1 или 2 области (зоны) увлажнения. Длина каждой из двух кольцевых магистралей не должна превышать 200 м, а расстояние от тройников до форсунок – 5 м.

В каждую зону увлажнения может входить несколько помещений и до 6 (для Playgreen 6) или 12 (для Playgreen 12) форсунок, но при этом суммарно не более 6 и 12 форсунок на всю систему (обе зоны) соответственно. Расчет числа форсунок всегда необходимо производить с учетом ограничения по их общей суммарной производительности на один центральный модуль.

Особенность систем Playgreen – пассивные форсунки, которые не содержат никаких регулирующих клапанов, так как все регулирование происходит внутри центрального модуля.

## Система Playgreen 6 обычно строится из следующих компонентов:

**1 – Центральный модуль PG6UV**, который производит очистку воды и нагнетание давления. Он сделан из полированного алюминия и имеет размеры 60 x 40 x 33 см и может быть установлен в любом подсобном помещении, санузле, постирочной, венткамере, котельной, теплом гараже и т.д. Максимальное расстояние от этого помещения до зон увлажнения – 100 м.

Центральный модуль PG6UV подключается к водопроводу через входящий в систему микрокарбоновый фильтр MCF75. От модуля отходят два сливных шланга, которые необходимо вывести в канализацию через гидрозатвор (сифон). Через 2 пары присоединений к центральному модулю подходят трубы (магистралы) высокого давления, образующие 2 независимые области увлажнения.

**2 – Внешний микрокарбоновый фильтр** для центрального модуля PG6UV, который через этот фильтр подключается к водопроводу. Фильтр монтируется на стену.

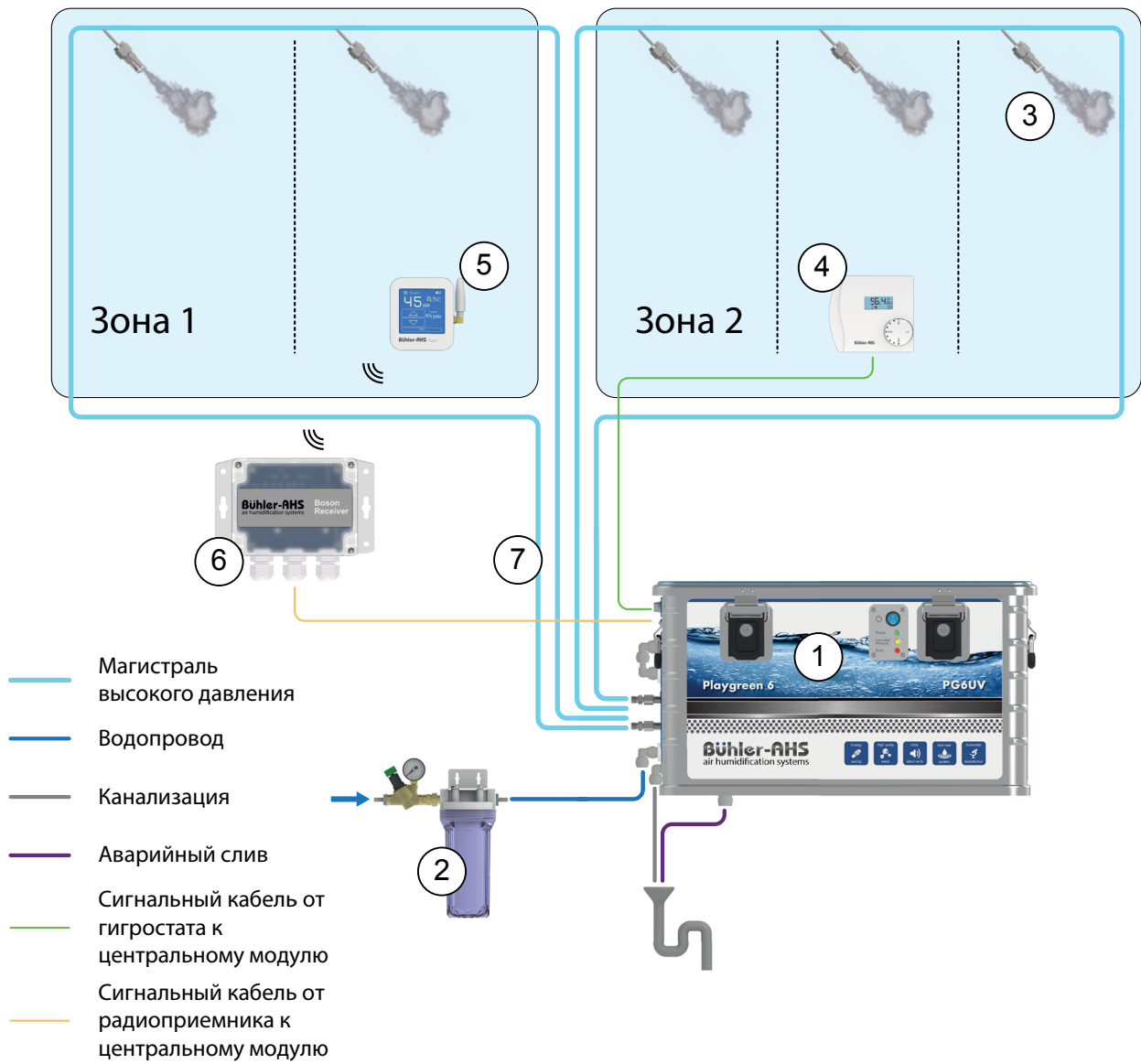
**3 – Пассивные форсунки** распыляют подготовленную воду в мелкодисперсный туман. Распыляющая головка форсунки имеет длину 3 см и диаметр 1,5 см, она может монтироваться на стене или потолке. Все подводящие трубы и тройник обычно скрыты за потолком или в стенах. Форсунки могут иметь базовое значение производительности 1,2 или 2,4 или 3,5 литров в час.

**4 – Проводной пульт управления** – точный электронный гигростат с дисплеем. Монтируется на стену в помещении и при помощи заранее проложенного слаботочного кабеля управления подключается к центральному модулю. Необходим один пульт на каждую область (зону) увлажнения, то есть 1 или 2 пульта на каждый центральный модуль Playgreen 6.

**5 – Беспроводной пульт управления** – точный электронный гигростат с сенсорным экраном. Управляющие сигналы передаются на свободной частоте 433 МГц и надежно проходят железобетонные стены и перекрытия, что позволяет применять эти пульта в современных зданиях. Пульт управления можно смонтировать на стену или положить на полку. Требуется подзарядка раз в полгода. Необходим один пульт на каждую область (зону) увлажнения.

**6 – Одноканальный приемник-контроллер** получает управляющие сигналы от беспроводного пульта и передает их на центральный модуль. Необходим один приемник-контроллер на каждую область (зону) увлажнения. Нельзя устанавливать приемники внутрь металлических шкафов.

**7 – Армированная гибкая труба высокого давления** диаметром 7,2 мм имеет двухслойную конструкцию и рассчитана на рабочее давление до 275 бар. Давление разрыва составляет 950 бар. В системе Bühler-AHS используется максимальное рабочее давление 75 бар, так что имеется 12-кратный запас по прочности. Для соединений на концах труб гильзами обжимаются специальные фитинги из нержавеющей стали. Фитинги имеют особую конструкцию уплотнения, благодаря чему соединяются друг с другом при помощи обычных гаечных ключей. Труба прокладывается по кольцевой схеме и подключается к соответствующим соединениям на центральном модуле PG6UV, образуя магистраль высокого давления. При помощи тройников выполняются отводы к форсункам.



Все про увлажнение

Области применения

Сравнение систем

Распылительные системы

Оборудование

Вопросы и ответы

## Система Playgreen 12 обычно имеет в своем составе:

**1 – Центральный модуль PG12UV** производит очистку воды и нагнетание давления. Он имеет сделан из полированного алюминия и размеры 60 x 40 x 33 см и может быть установлен в любом подсобном помещении, санузле, постирочной, венткамере, котельной, теплом гараже и т.д. Максимальное расстояние от этого помещения до зон увлажнения – 100 м.

Центральный модуль PG12UV подключается к водопроводу через входящие в систему микрокарбонный фильтр MCF170 или комплект FS1 с умягчителем. От модуля отходят два сливных шланга, которые необходимо вывести в канализацию через гидрозатвор (сифон). Через 2 пары присоединений к центральному модулю подходят трубы (магистралы) высокого давления, образующие 2 независимые области увлажнения.

**2 – Внешний микрокарбонный фильтр** для центрального модуля PG12UV, который через этот фильтр подключается к водопроводу. Фильтр монтируется на стену.

**3 – Пассивные форсунки** распыляют подготовленную воду в мелкодисперсный туман. Распыляющая головка форсунки имеет длину 3 см и диаметр 1,5 см, она может монтироваться на стене или потолке. Все подводящие трубы и тройник обычно скрыты за потолком или в стенах. Форсунки могут иметь базовое значение производительности 1,2 или 2,4 или 3,5 литров в час.

**4 – Проводной пульт управления** – точный электронный гигростат с дисплеем. Монтируется на стену в помещении и при помощи заранее проложенного слаботочного кабеля управления подключается к центральному модулю. Необходим один пульт на каждую область (зону) увлажнения, то есть 1 или 2 пульта на каждый центральный модуль Playgreen 12.

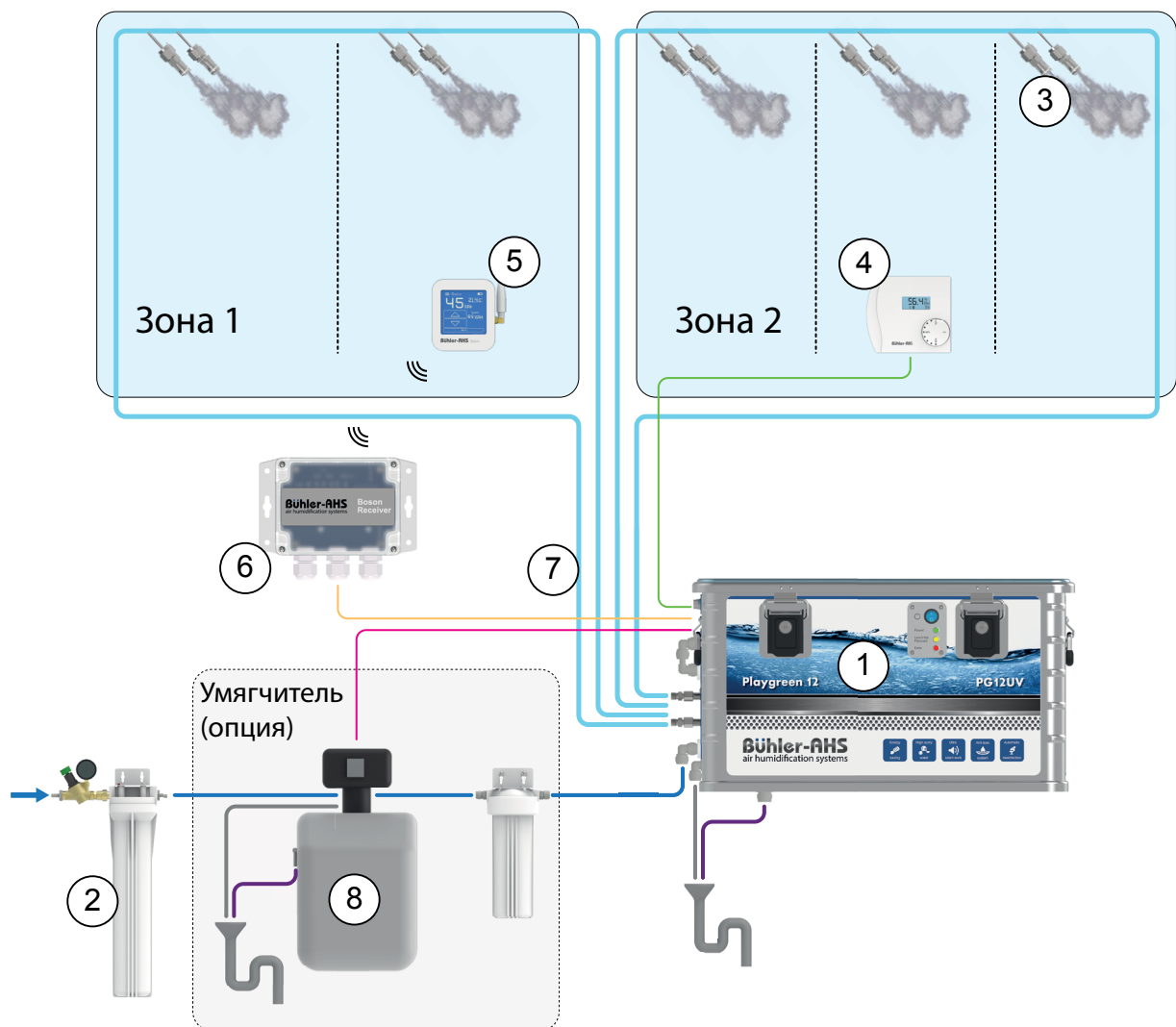
**5 – Беспроводной пульт управления** – точный электронный гигростат с сенсорным экраном. Управляющие сигналы передаются на свободной частоте 433 МГц и надежно проходят железобетонные стены и перекрытия, что позволяет применять эти пульта в современных зданиях. Пульт управления можно смонтировать на стену или положить на полку. Требуется подзарядка раз в полгода. Необходим один пульт на каждую область (зону) увлажнения.

**6 – Одноканальный приемник-контроллер** получает управляющие сигналы от беспроводного пульта и передает их на центральный модуль. Необходим один приемник-контроллер на каждую область (зону) увлажнения. Нельзя устанавливать приемники внутрь металлических шкафов.

**7 – Армированная гибкая труба высокого давления** диаметром 7,2 мм имеет двухслойную конструкцию и рассчитана на рабочее давление до 275 бар. Давление разрыва составляет 950 бар. В системе Bühler-AHS используется максимальное рабочее давление 75 бар, так что имеется 12-кратный запас по прочности. Для соединений на концах труб гильзами обжимаются специальные фитинги из нержавеющей стали. Фитинги имеют особую конструкцию уплотнения, благодаря чему соединяются друг с другом при помощи обычных гаечных ключей. Труба прокладывается по кольцевой схеме и подключается к соответствующим соединениям на центральном модуле PG12UV, образуя магистраль высокого давления. При помощи тройников выполняются отводы к форсункам.



**8 – Модуль умягчения** необходим, если суммарная производительность всех форсунок превышает 9 л/ч, а жесткость водопроводной воды при этом превышает 5 мг-экв/л (необходим модуль SM1) или 10 мг-экв/л (необходим модуль SM2). В модуле умягчения содержится специальная ионообменная смола, устраняющая соли жесткости. Для поддержания работоспособности нужна периодическая засыпка соли, которая используется во время автоматической регенерации смолы. Работа всей системы приостанавливается на время регенерации. Модуль умягчения имеет размеры: высота 68 см (SM1) или 108 см (SM2), ширина 35 см, глубина 60 см. Устанавливается на пол или на иное подходящее основание.



— Магистраль высокого давления  
— Водопровод  
— Канализация

— Аварийный слив  
— Сигнальный кабель от гигростата к центральному модулю

— Сигнальный кабель от умягчителя к центральному модулю  
— Сигнальный кабель от радиоприемника к центральному модулю



## Список оборудования систем Playgreen 6 и Playgreen 12



### Центральный модуль PG6UV с запатентованной технологией двойного прогона чистой воды через мембрану обратного осмоса

Основной элемент системы Playgreen 6. Включает ультрафиолетовые стерилизаторы, блок обратного осмоса с запатентованной технологией двойного прогона чистой воды через мембрану, насосный блок высокого давления, необходимое гидравлическое оборудование, автоматику и сенсоры. Предназначен для очистки питающей воды, нагнетания и независимого

поддержания высокого давления в магистральных гидравлических линиях, обеспечения функций автоматической работы и безопасности. Подключается к питающей воде, канализации, к коннекторам магистрали высокого давления. Имеет электрическое подключение к предыдущей ступени фильтрации (опционально), к системе контроля и диспетчеризации, адаптеру питания. Оснащен 2-мя ультрафиолетовыми стерилизаторами.

#### Дополнительно входит в комплект:

- фитинги и гильзы DN04 4 шт
- блоки питания 2 шт
- труба PE 3/8" 6 м
- сливной фитинг 1 шт
- кабель для соединения с блоками питания (3 м) 1 шт
- кабель внешнего управления (3 м) 1 шт
- кабели гигростатов (3 м) 2 шт
- консоли для настенной установки 2 шт
- виброгасящие опоры 4 шт

#### Основные характеристики:

- номинальная производительность: 6 л/ч (1,6 GPH)
- максимальная производительность: 9 л/ч (2,4 GPH)
- количество отдельно управляемых зон увлажнения: 2
- выходное давление: 70 бар (1000 psi)
- потребляемая мощность: 200 Вт
- напряжение питания: 24 VDC + 48 VDC
- материал корпуса и конструкций: высококачественный алюминий
- размеры (ШхГхВ), мм: 600 x 400 x 330

#### Свойства:

- очень низкое энергопотребление
- тихая работа, установка пригодна для монтажа рядом с жилыми помещениями
- установленные внутри корпуса гидравлические клапаны – нет источника шума в помещениях
- глубокая степень деминерализации: 97...99%
- микробиологическая безопасность – устраняет вирусы, бактерии, грибки
- полностью автоматизированная работа
- контроль протечек внутри корпуса и на линии высокого давления
- автоматическая antiscalе функция
- непрерывная стерилизация воды ультрафиолетом



### Центральный модуль PG12UV с запатентованной технологией двойного прогона чистой воды через мембрану обратного осмоса

Основной элемент системы Playgreen 12. Включает ультрафиолетовые стерилизаторы, блок обратного осмоса с запатентованной технологией двойного прогона чистой воды через мембрану, насосный блок высокого давления, необходимое гидравлическое оборудование, автоматику и сенсоры. Предназначен для очистки питающей воды, нагнетания и независимого

поддержания высокого давления в магистральных гидравлических линиях, обеспечения функций автоматической работы и безопасности. Подключается к питающей воде, канализации, к коннекторам магистрали высокого давления. Имеет электрическое подключение к предыдущей ступени фильтрации (опционально), к системе контроля и диспетчеризации, адаптеру питания. Оснащен 2-мя ультрафиолетовыми стерилизаторами.

#### Дополнительно входит в комплект:

- фитинги и гильзы DN04 4 шт
- блоки питания 2 шт
- труба PE 3/8" 6 м
- сливной фитинг 1 шт
- кабель для соединения с блоками питания (3 м) 1 шт
- кабель внешнего управления (3 м) 1 шт
- кабели гигростатов (3 м) 2 шт
- консоли для настенной установки 2 шт
- виброгасящие опоры 4 шт

#### Основные характеристики:

- номинальная производительность: 12 л/ч (3,2 GPH)
- максимальная производительность: 17 л/ч (4,4 GPH)
- количество отдельно управляемых зон увлажнения: 2
- выходное давление: 70 бар (1000 psi)
- потребляемая мощность: 230 Вт
- напряжение питания: 24 VDC + 48 VDC
- материал корпуса и конструкций: высококачественный алюминий
- размеры (ШхГхВ), мм: 600 x 400 x 330

#### Свойства:

- очень низкое энергопотребление
- тихая работа, установка пригодна для монтажа рядом с жилыми помещениями
- установленные внутри корпуса гидравлические клапаны – нет источника шума в помещениях
- глубокая степень деминерализации: 97...99%
- микробиологическая безопасность – устраняет вирусы, бактерии, грибки
- полностью автоматизированная работа
- контроль протечек внутри корпуса и на линии высокого давления
- автоматическая antiscald функция
- непрерывная стерилизация воды ультрафиолетом



## Модуль умягчения SM1

при средней жесткости воды

Устанавливается перед центральным модулем PG12UV в случае, если жесткость питающей воды превышает допустимый для долговременной эксплуатации уровень. Использование модуля умягчения не сказывается на чистоте распыляемой форсунками воды, его задача – увеличить межсервисный интервал для PG12UV.

### Дополнительно входит в комплект:

- блок питания 1 шт
- кабель для подключения к PG12UV (3 м) 1 шт

### Основные характеристики:

- максимальная производительность в пересчете на чистую воду: 36 л/ч (9,6 GPH)
- емкость бака соли: 25 кг
- входное давление: 2...6 бар
- размеры (ШхГхВ), мм: 350 x 600 x 680
- потребляемая мощность: 6 Вт
- материал внутреннего бака: стеклокомпозит
- материал корпуса: высококачественный пластик
- подключение: 1/2" BSPP (G 1/2")

### Свойства:

- автоматическая регенерация (требует периодической засыпки соли)
- очень низкое энергопотребление
- тихая работа, установка пригодна для монтажа рядом с жилыми помещениями
- выходной сигнал для PG12UV о готовности к работе
- встроенный электронный блок управления
- полностью автоматизированная работа
- исполнение "все в одном" – нет дополнительного бака соли
- используется с PG12UV при жесткости входной воды более 5 мг-экв/л



## Модуль умягчения SM2

### при высокой жесткости воды

Устанавливается перед центральным модулем PG12UV в случае очень высокой жесткости питающей воды или одновременно для нескольких модулей PG12UV. Использование модуля умягчения не сказывается на чистоте распыляемой форсунками воды, его задача – увеличить межсервисный интервал для PG12UV.

#### Дополнительно входит в комплект:

- блок питания 1 шт
- кабель для подключения к PG12UV (3 м) 1 шт

#### Основные характеристики:

- максимальная производительность в пересчете на чистую воду: 72 л/ч (19,2 GPH)
- емкость бака соли: 50 кг
- входное давление: 2...6 бар
- размеры (ШхГхВ), мм: 350 x 600 x 1080
- потребляемая мощность: 6 Вт
- материал внутреннего бака: стеклокомпозит
- материал корпуса: высококачественный пластик
- подключение: 1/2" BSPP (G 1/2")

#### Свойства:

- автоматическая регенерация (требует периодической засыпки соли)
- очень низкое энергопотребление
- тихая работа, установка пригодна для монтажа рядом с жилыми помещениями
- выходной сигнал для PG12UV о готовности к работе
- встроенный электронный блок управления
- полностью автоматизированная работа
- исполнение "все в одном" – нет дополнительного бака соли
- используется с PG12UV при жесткости входной воды более 10 мг-экв/л





## Внешний микрокарбоновый фильтр MCF75

### для PG6UV

Предназначен для удаления из водопроводной воды хлора, механических примесей, загрязнителей органического и неорганического происхождения с целью защиты и обеспечения долговременной работы модуля PG6UV.

### Дополнительно входит в комплект:

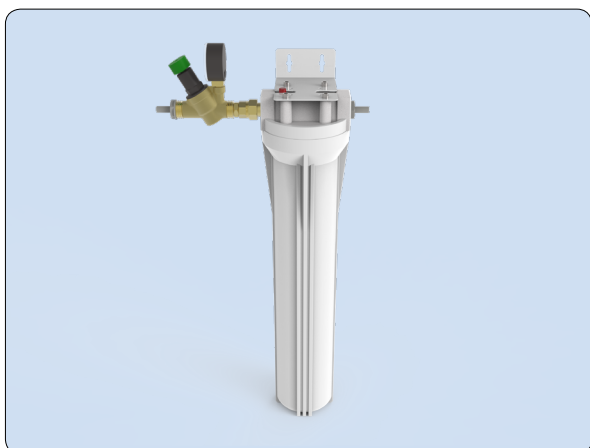
- настенный кронштейн из окрашенного металла 1 шт
- регулятор давления 1 шт
- манометр 1 шт
- комплект фитингов

### Основные характеристики:

- емкость по хлору: 75 000 л
- класс микрофльтрации микрокарбонового фильтра: 5 мкм
- размеры без кронштейна и фитингов (высота x диаметр), мм: 300 x 115
- присоединение: вход 1/2" BSPP (G 1/2"), выход 3/8" JG

### Основные преимущества:

- функция микрофльтрации
- высокий ресурс по хлору
- легкая замена фильтрующего элемента



## Внешний микрокарбоновый фильтр MCF170

**необходим, если НЕ используется FS1**

Предназначен для удаления из питающей водопроводной воды хлора, механических примесей, загрязнителей органического и неорганического происхождения с целью защиты и обеспечения долговременной работы модуля PG12UV.

**Дополнительно входит в комплект:**

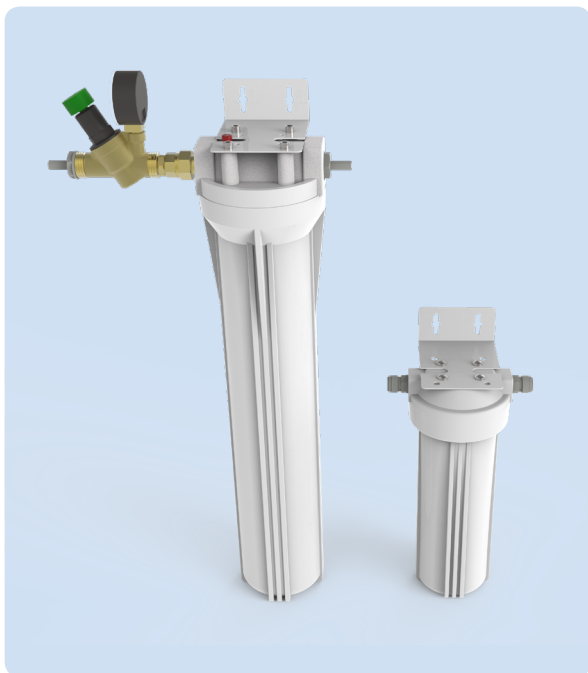
- настенный кронштейн из окрашенного металла 1 шт
- регулятор давления 1 шт
- манометр 1 шт
- комплект фитингов

### Основные характеристики:

- емкость по хлору: 170 000 л
- класс микрофльтрации микрокарбонового фильтра: 10 мкм
- размеры без кронштейна и фитингов (высота x диаметр), мм: 560 x 115
- присоединение: вход 1/2" BSPP (G 1/2"), выход 3/8" JG

### Основные преимущества:

- функция микрофльтрации
- высокий ресурс по хлору
- легкая замена фильтрующего элемента



## Установочный комплект фильтров FS1

**обязательно для SM1 и SM2, опционально вместо MCF170**

Состоит из двух частей, устанавливаемых до и после модуля умягчения. Первая часть на базе микрокарбонового фильтра предназначена для удаления из воды механических примесей, хлора, различных органических и неорганических загрязнителей с целью защиты модулей SM1(2) и PG12UV. Вторая часть представляет из себя микрофильтр для исключения попадания элементов ионообменной смолы умягчителя в модуль PG12UV.

### Состав:

- микрокарбоновый фильтр 1 шт
- микрофильтр 1 шт
- регулятор давления 1 шт
- манометр 1 шт
- комплект фитингов
- настенный кронштейн из окрашенного металла 2 шт

### Основные характеристики:

- емкость по хлору: 170 000 л
- класс микрофльтрации микрокарбонового фильтра: 10 мкм
- класс микрофльтрации микрофильтра: 1 мкм
- размеры микрокарбонового фильтра без кронштейна и фитингов (высота x диаметр), мм: 560 x 115
- размеры микрофильтра без кронштейна и фитингов (высота x диаметр), мм: 300 x 115
- присоединения: вход 1/2" BSPP (G 1/2"), выход 3/8" JG

### Основные преимущества:

- функция микрофльтрации
- высокий ресурс по хлору
- легкая замена фильтрующих элементов
- манометры позволяют контролировать состояние фильтров



## Дополнительный микрофильтр MF2

**опционально в случае повышенного содержания загрязнений в воде**

Предназначен для удаления из питающей водопроводной воды избыточных механических примесей и взвесей с целью дополнительной защиты и более долговременной работы микрокарбонового фильтра.

### Состав:

- микрофильтр 1 шт
- комплект фитингов 1 шт
- настенный кронштейн из окрашенного металла 1 шт

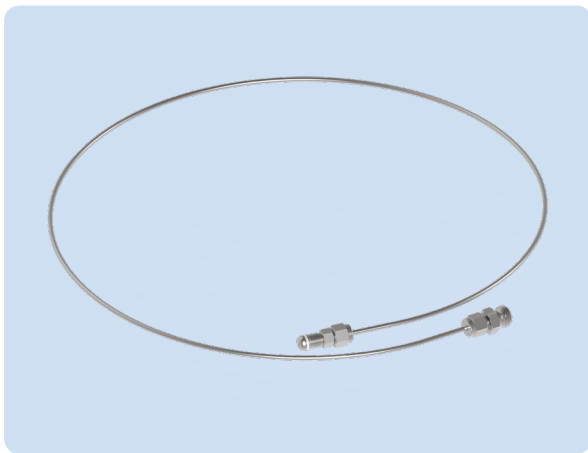
### Основные характеристики:

- класс микрофльтрации микрофильтра: 1 мкм
- размеры микрофильтра без кронштейна и фитингов (высота x диаметр), мм: 560 x 115
- присоединения: вход JG 3/8", выход JG 3/8"

### Основные преимущества:

- функция микрофльтрации
- легкая замена фильтрующего элемента
- задерживает взвешенные частицы





## Пассивная форсунка PN1SS

**производительность 1,2 л/час**

Пассивная форсунка подключается к отводу от магистрали высокого давления. В модели PN1SS имеется участок трубки из нержавеющей стали, которая позволяет аккуратно вывести распыляющую головку из стены или потолка. В состав пассивной форсунки не входит регулирующий электромагнитный клапан, поэтому форсунка распыляет воду пока в магистрали есть высокое давление. Все форсунки, подключенные к одной магистрали, работают синхронно.

### Состав:

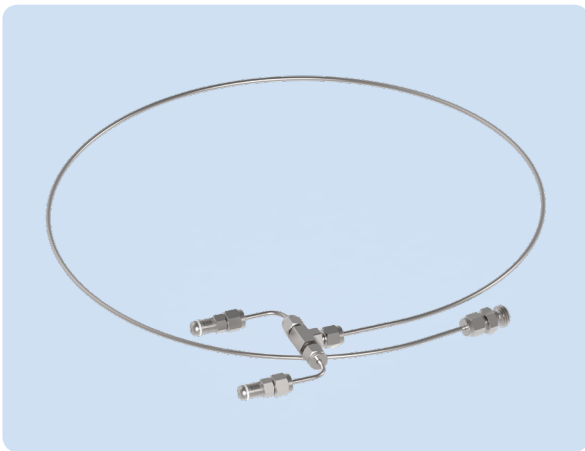
- распыляющая головка со вставкой из рубина 1 шт
- тройник магистральный 1 шт
- фитинги для присоединения к трассе высокого давления 2 шт
- фитинги для присоединения оконечной трубки 2 шт
- трубка из нержавеющей стали 700 мм

### Основные характеристики:

- производительность: 1,2 л/ч (0,3 GPH)
- встроенный нержавеющий фильтр 40 мкм
- диаметр распыляющего отверстия: 85 мкм
- размер капель: 10...30 мкм
- антикапельный клапан
- размеры распыляющей головки (диаметр x длина), мм: 12 x 30
- материал: корпус – нержавеющая сталь, распыляющая вставка – рубин

### Основные преимущества:

- тихая работа
- антикапельный клапан
- фильтр с высокой грязеемкостью
- долговечность благодаря вставке из рубина
- незаметная установка благодаря малым размерам



## Пассивная форсунка PN1.2SS

**производительность 2,4 л/час**

Пассивная форсунка подключается к отводу от магистрали высокого давления. В модели PN1.2SS имеется спаренная распыляющая головка, а также участок трубки из нержавеющей стали, которая позволяет аккуратно вывести распыляющие головки из стены или потолка. В состав пассивной форсунки не входит регулирующий электромагнитный клапан, поэтому форсунка распыляет воду пока в магистрали есть

высокое давление. Все форсунки, подключенные к одной магистрали, работают синхронно.

### Состав:

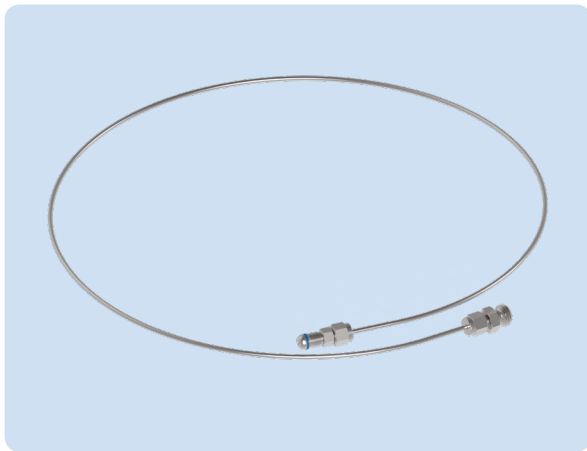
- распыляющая головка со вставкой из рубина 2 шт
- тройник магистральный 1 шт
- фитинги для присоединения к трассе высокого давления 2 шт
- фитинги для присоединения оконечной трубки 2 шт
- тройник для оконечной трубки из нержавеющей стали 1 шт
- трубка из нержавеющей стали 50 мм 2 шт
- трубка из нержавеющей стали 700 мм

### Основные характеристики:

- производительность: 2,4 л/ч (0,6 GPH)
- встроенный нержавеющий фильтр 40 мкм
- диаметр распыляющих отверстий (каждой из головок): 85 мкм
- размер капель: 10...30 мкм
- антикапельный клапан
- размеры каждой распыляющей головки (диаметр x длина), мм: 12 x 30
- материал: корпус – нержавеющая сталь, распыляющая вставка – рубин

### Основные преимущества:

- тихая работа
- антикапельный клапан
- фильтр с высокой грязеемкостью
- долговечность благодаря вставке из рубина
- возможность индивидуального позиционирования каждой из головок



## Пассивная форсунка PN3SS

**производительность 3,5 л/час**

Пассивная форсунка подключается к отводу от магистрали высокого давления. В модели PN3SS имеется участок трубки из нержавеющей стали, которая позволяет аккуратно вывести распыляющую головку из стены или потолка. В состав пассивной форсунки не входит регулирующий электромагнитный клапан, поэтому форсунка распыляет воду пока в магистрали есть высокое давление. Все форсунки, подключенные к одной магистрали, работают синхронно.

### Состав:

- распыляющая головка со вставкой из рубина 1 шт
- тройник магистральный 1 шт
- фитинги для присоединения к трассе высокого давления 2 шт
- фитинги для присоединения оконечной трубки 2 шт
- трубка из нержавеющей стали 700 мм

### Основные характеристики:

- производительность: 3,5 л/ч (0,9 GPH)
- встроенный нержавеющий фильтр 40 мкм
- диаметр распыляющего отверстия: 200 мкм
- размер капель: 15...40 мкм
- антикапельный клапан
- размеры распыляющей головки (диаметр x длина), мм: 12 x 30
- материал: корпус – нержавеющая сталь, распыляющая вставка – рубин

### Основные преимущества:

- тихая работа
- антикапельный клапан
- фильтр с высокой грязеемкостью
- долговечность благодаря вставке из рубина
- незаметная установка благодаря малым размерам



## Пульт управления HS1

Пульт управления – это точный электронный гигростат, который позволяет устанавливать требуемый уровень влажности. Дисплей гигростата отражает текущую и заданную влажность. Второй внутренний канал регулирования можно использовать как защитный максимальный гигростат. Подключается сигнальным низковольтным кабелем к центральному модулю PG6UV/PG12UV.

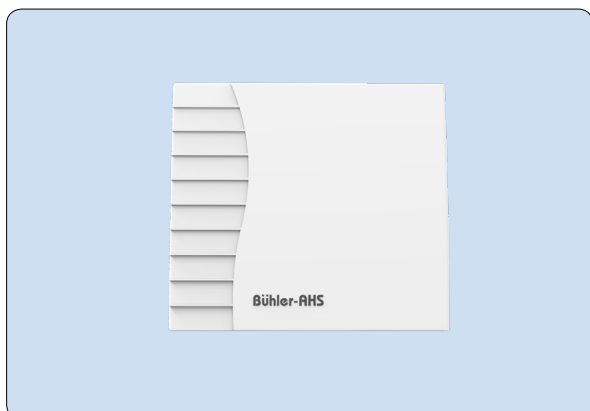
### Основные характеристики:

- количество отдельно управляемых зон увлажнения: 1
- диапазон регулирования относительной влажности: 5...95%
- точность регулирования относительной влажности:  $\pm 3\%$  (в диапазоне 20...90%)
- напряжение питания: 20...24 VDC (от блока PG6UV или PG12UV)
- материал корпуса: матированный высококачественный пластик
- цвет: белый, RAL 9010
- размеры (ШxВxГ), мм: 106 x 98 x 34

### Основные преимущества:

- электронная схема поддерживает требуемую относительную влажность с высокой точностью
- LCD дисплей для контроля заданной и текущей относительной влажности
- накладная установка
- современный дизайн





## Максимальный гигростат MHS1

### опция для HS1

Максимальный гигростат используется как защитное устройство на случай переувлажнения. Имеет исключительно механическую конструкцию для большей надежности.

### Основные характеристики:

- установка порога защиты: 25...95%, предустановлен на 60%
- точность установки порога защиты:  $\pm 5\%$
- материал корпуса: матированный высококачественный пластик
- цвет: белый, RAL 9010
- размеры (ШxВxГ), мм: 106 x 98 x 32

### Основные преимущества:

- механическая конструкция, не требующая электропитания
- накладная установка
- современный дизайн



## Беспроводной пульт управления Boson

С помощью Boson можно задать желаемую влажность, а также выбрать режим работы системы: автоматический, проверочный или выключенный. На экране пульта отображается актуальная влажность и температура в помещении. Boson имеет сенсорный экран, который автоматически гасится через некоторое время без использования, и активируется при нажатии.

Boson работает по беспроводной технологии на свободной частоте 433 МГц. Специальные алгоритмы обработки управляющих сигналов

позволили расширить зону действия в несколько раз без увеличения мощности. Радиосигнал надежно проходит железобетонные стены, что позволяет применять Boson в современных зданиях. Если приемник сигнала (Boson Receiver) сильно удален, то может потребоваться установка миниатюрной антенны, входящей в комплект.

Boson имеет встроенный аккумулятор, который надо подзаряжать от прилагаемого адаптера ориентировочно один раз в полгода (это зависит от условий применения).

Чтобы избежать значительного уменьшения дальности работы, не рекомендуется устанавливать Boson на металлические поверхности или на стены с неглубоким расположением массивных металлических элементов.

### Основные характеристики:

- диапазон регулирования относительной влажности: 5...60%
- точность регулирования относительной влажности:  $\pm 3\%$
- частотный диапазон радиосигнала: 433 МГц
- радиус действия в прямой видимости: до 1000 м
- время работы без подзарядки: 6...7 месяцев
- разъем для подзарядки аккумулятора: micro-USB
- материал корпуса: высококачественный пластик
- размеры (ШхГхВ), мм: 72 x 18 x 82, масса: 130 г, цвет: белый

### Основные преимущества:

- высокая дальность сигнала, в том числе в железобетонных зданиях
- высокая точность измерения
- время работы от аккумулятора до полугода
- сенсорный экран
- быстрое крепление к стене



## Беспроводной максимальный гигростат Shadow

Shadow – электронный ограничитель влажности воздуха в помещении. С его помощью ограничивается максимальная влажность в неосновных помещениях, то есть там, где не установлен основной пульт Boson. Это необходимо для исключения ситуации переувлажнения. Shadow позволяет установить максимальный порог влажности воздуха, а также показывает актуальную влажность и температуру в помещении. Shadow имеет сенсорный экран, который автоматически гасится через некоторое время без использования.

Shadow работает по беспроводной технологии на свободной частоте 433 МГц. Специальные алгоритмы обработки управляющих сигналов позволили расширить зону действия в несколько раз без увеличения мощности. Радиосигнал надежно проходит железобетонные стены, что позволяет применять Boson в современных зданиях. Если приемник сигнала (Boson Receiver) сильно удален, то может потребоваться установка миниатюрной антенны, входящей в комплект.

Shadow имеет встроенный аккумулятор, который надо подзаряжать от прилагаемого адаптера ориентировочно один раз в полгода (это зависит от условий применения).

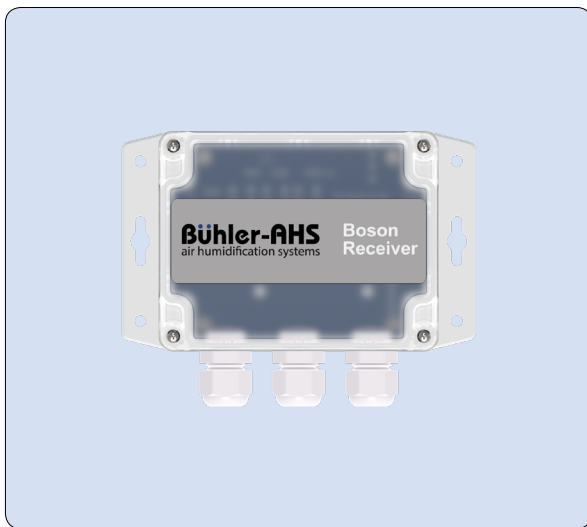
Чтобы избежать значительного уменьшения дальности работы, не рекомендуется устанавливать Shadow на металлические поверхности или на стены с неглубоким расположением массивных металлических элементов.

### Основные характеристики:

- диапазон регулирования относительной влажности: 5...60%
- точность регулирования относительной влажности:  $\pm 3\%$
- частотный диапазон радиосигнала: 433 МГц
- радиус действия в прямой видимости: до 1000 м
- время работы без подзарядки: 6...7 месяцев
- разъем для подзарядки аккумулятора: micro-USB
- материал корпуса: высококачественный пластик
- размеры (ШхГхВ), мм: 72 x 18 x 82, масса: 130 г, цвет: белый

### Основные преимущества:

- высокая дальность сигнала, в том числе в железобетонных зданиях
- высокая точность измерения
- время работы от аккумулятора до полугода
- сенсорный экран
- быстрое крепление к стене



## Одноканальный приемник-контроллер Boson Receiver

для PG6UV или PG12UV

Приемник-контроллер принимает управляющие сигналы от беспроводных пультов и передает их в центральные модули Playgreen 6/12. Приемник-контроллер сопрягается с пультом своей зоны в процессе установки.

Существует возможность подключить дополнительно как беспроводные максимальные гигростаты Shadow, так и проводные MHS1 (к выделенным клеммам)

Boson Receiver принимает радиосигнал на свободной частоте 433 МГц. Радиосигнал надежно проходит железобетонные стены, что позволяет применять беспроводное управление в современных зданиях. Приемник-контроллер нельзя устанавливать внутри металлических шкафов.

### Основные характеристики:

- максимальное число подключенных сопряженных пультов Boson и Shadow: 16
- частотный диапазон радиосигнала: 433 МГц
- радиус действия в прямой видимости: до 1000 м
- питание: 230 VAC
- размеры (ШхГхВ), мм: 115 x 55 x 90 (без гермовводов)

### Основные преимущества:

- высокая дальность сигнала, в том числе в железобетонных зданиях
- простое сопряжение с беспроводными пультами





## Модуль глубокой очистки DPM6 NEW

### опция для PG6UV

Необходим для применений, требующих очень высокой чистоты распыляемой воды и гарантированной защиты от минерального осадка. Содержит деионизирующий блок и регулятор содержания остаточных солей. Чистота воды на выходе превышает требования к дистиллированной воде в 2 раза.

Подключается специальными трубками из прозрачного фторопласта к гидравлическому порту DI центрального модуля PG6UV.

### Основные характеристики:

- номинальная производительность: 6 л/ч (1.6 GPH)
- максимальная производительность: 9 л/ч (2.4 GPH)
- максимальная чистота воды на выходе: 2  $\mu\text{S}/\text{cm}$
- ресурс (при входящей воде 25  $\mu\text{S}/\text{cm}$ ): 12500 литров
- материал корпуса: специальный стеклопластик
- размеры (ШхГхВ), мм: 570 x 170 x 460

### Свойства:

- бесшумная работа, установка пригодна для монтажа рядом с жилыми помещениями
- регулируемая степень очистки – вплоть до 2  $\mu\text{S}/\text{cm}$
- большой ресурс ионообменной смолы



## Модуль глубокой очистки DPM12 NEW

### опция для PG12UV

Необходим для применений, требующих очень высокой чистоты распыляемой воды и гарантированной защиты от минерального осадка. Содержит деионизирующий блок и регулятор содержания остаточных солей. Чистота воды на выходе превышает требования к дистиллированной воде в 2 раза.

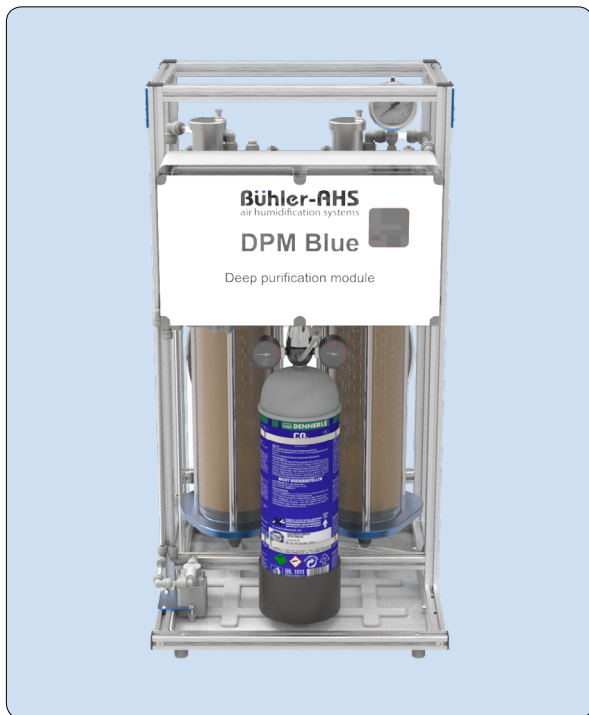
Подключается специальными трубками из прозрачного фторопласта к гидравлическому порту DI центрального модуля PG12UV.

### Основные характеристики:

- номинальная производительность: 12 л/ч (3.2 GPH)
- максимальная производительность: 17 л/ч (4.4 GPH)
- максимальная чистота воды на выходе: 2  $\mu\text{S}/\text{cm}$
- ресурс (при входящей воде 25  $\mu\text{S}/\text{cm}$ ): 28000 литров
- материал корпуса: специальный стеклопластик
- размеры (ШхГхВ), мм: 620 x 220 x 550

### Свойства:

- бесшумная работа, установка пригодна для монтажа рядом с жилыми помещениями
- регулируемая степень очистки – вплоть до 2  $\mu\text{S}/\text{cm}$
- большой ресурс ионообменной смолы



## Модуль ультраглубокой очистки DPM Blue

### опция для PG6UV / PG12UV

Модуль применяется, когда остаточные минеральные вещества в воде не допускаются даже в следовых количествах, в том числе наиболее трудноудаляемые кремниевые кислоты. Модуль состоит из двух последовательных деионизирующих колонн и системы микродозирования углекислого газа, а также электронной системы контроля содержания остаточных веществ на входе в модуль, после деионизирующих колонн и на выходе из модуля. Применяемая система финишной «шлифующей» доочистки дает настолько чистую воду, что она становится диэлектриком и электризуется при распылении (как в грозовых облаках). Чтобы избежать электризации, в воду добавляется

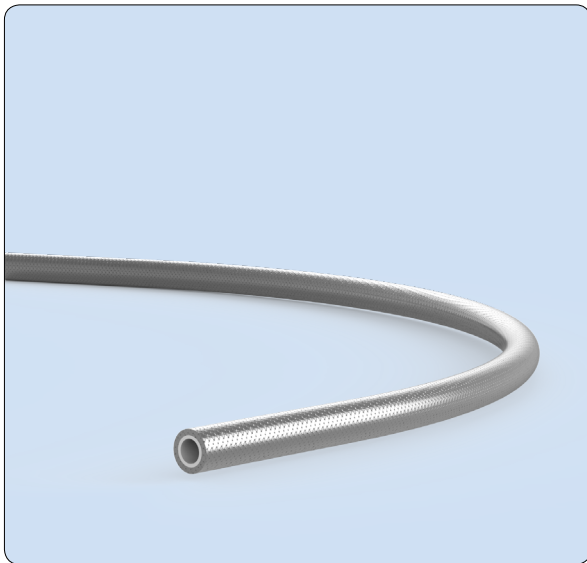
малое количество углекислого газа (концентрация примерно в 100 раз меньше, чем в газированной воде). Углекислый газ бесследно исчезает при распылении. Работа компонентов модуля полностью автоматизирована и управляется встроенным контроллером. Чистота воды на выходе примерно в 10 раз превышает требования для бидистиллята. Модуль подключается специальными трубками из прозрачного фторопласта к гидравлическому порту DI центрального модуля.

### Основные характеристики:

- номинальная производительность: 12 л/ч (3.2 GPH)
- максимальная производительность: 17 л/ч (4.4 GPH)
- максимальная чистота воды на выходе: 0,1  $\mu\text{S}/\text{cm}$
- ресурс (при входящей воде 25  $\mu\text{S}/\text{cm}$ ): 28000 литров
- потребляемая мощность: 10 Вт
- напряжение питания: 18 VAC
- материал корпуса и конструкций: высококачественный алюминий
- размеры (ШxГxВ), мм: 405 x 425 x 740

### Свойства:

- ультраглубокая очистка воды – до 0,1  $\mu\text{S}/\text{cm}$
- встроенные датчики качества входной и выходной воды
- визуальный контроль состояния ионообменной смолы
- бесшумная работа, установка пригодна для монтажа рядом с жилыми помещениями
- удаление пузырьков воздуха из воды
- полностью автоматизированная работа
- контроль протечек
- легкая замена баллона  $\text{CO}_2$
- очень большой ресурс ионообменной смолы и баллона  $\text{CO}_2$



## Армированная труба высокого давления HRH04-PTFE STEEL THERMO

**используется для магистрали высокого давления и для отводов**

Армированный композитный трубопровод состоит из двух слоев – внутреннего слоя из фторопласта PTFE (химически инертный материал, низкая адгезия – не накапливает биопленку), и армирующей внешней оплетки из нержавеющей стали. Соединяется при помощи специальных фитингов из нержавеющей стали. Конструкция обеспечивает трубопроводу гибкость и упругость.

### Основные характеристики:

- максимальное рабочее давление: 275 бар
- разрывное давление: 950 бар
- диаметр условного прохода: 4 мм
- внешний диаметр: 7,2 мм
- минимальный радиус изгиба: 40 мм
- диапазон температур: + 0°C...+ 260°C
- материал внутреннего слоя: PTFE
- материал армирующего внешнего слоя: высококачественная нержавеющая сталь

### Основные преимущества:

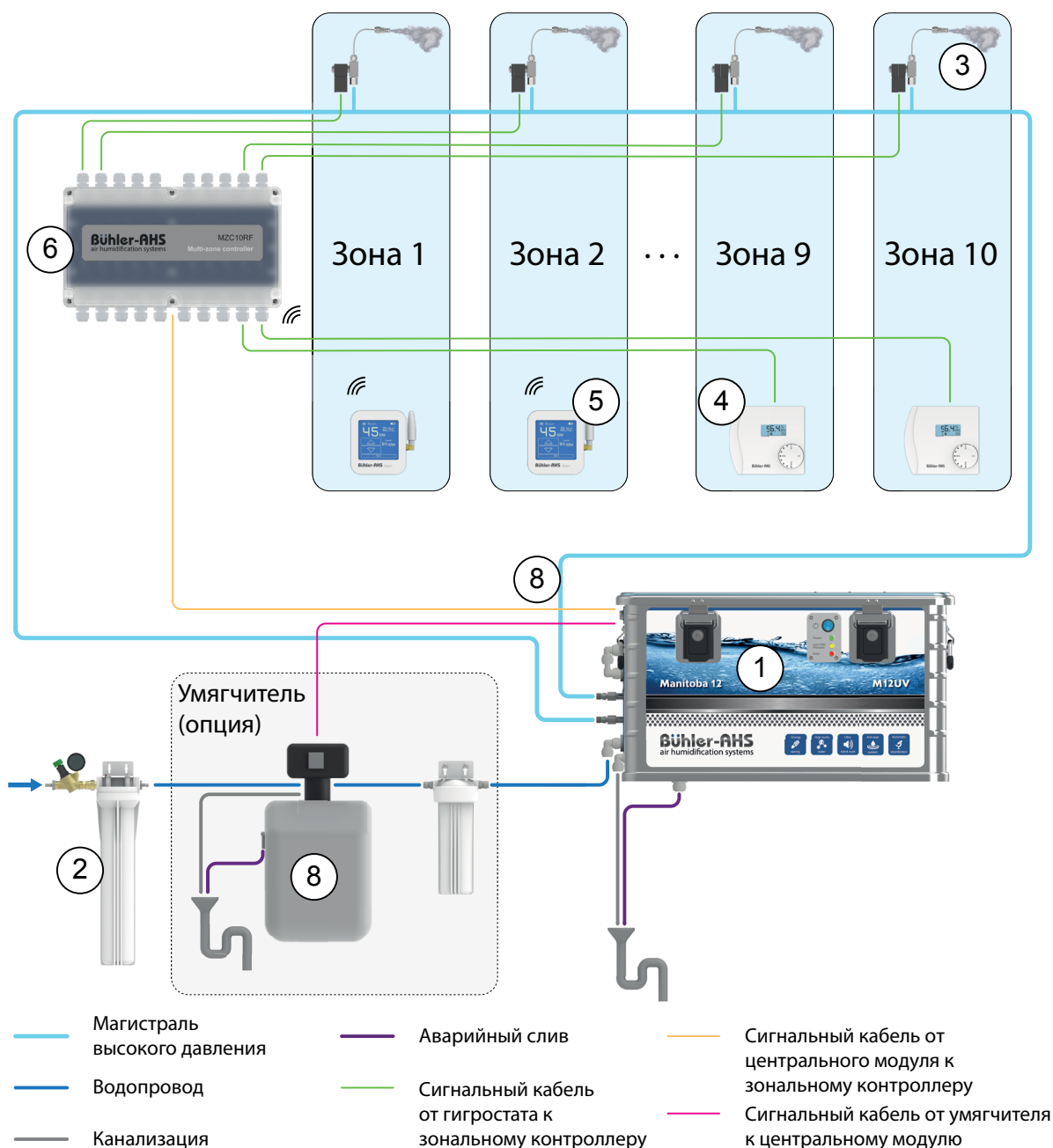
- химически инертный внутренний слой с очень низкой адгезией не накапливает биопленку
- гибкая и особо упругая конструкция упрощает монтаж, не боится механических повреждений
- большой запас прочности по максимальному давлению
- малый внешний диаметр упрощает монтаж



# Система Manitoba 12

Многозонный увлажнитель воздуха высокой производительности (12 л/час)

с запатентованной технологией двойного прогона чистой воды через мембрану обратного осмоса



Производительность центрального модуля 12 л/час. Система на базе Manitoba 12 поддерживает до 10 (20 каскадно) зон увлажнения. Вместе с центральным модулем устанавливаются блок фильтров и опциональный блок умягчителя, параметры которых выбираются исходя из качества водопроводной воды. Вся вода перед распылением проходит 2-х ступенчатую ультрафиолетовую стерилизацию. Система Manitoba 12 обладает большой производительностью и может обслуживать группу помещений суммарной площадью до 600 м<sup>2</sup> (объемом до 1800 м<sup>3</sup>). Регуляторы влажности устанавливаются по комнатам и управляют распылением воды на форсунках, создавая в каждой отдельной комнате свой микроклимат.

Система адиабатического распылительного увлажнения воздуха Bühler-AHS Manitoba 12 строится по кольцевой схеме. Труба высокого давления выходит из центрального модуля и возвращается в него, образуя магистраль. В магистраль подается вода высокой степени очистки под давлением. От магистрали при помощи тройников выполняются ответвления к форсункам. В системе Manitoba 12 к центральному модулю подключается одна магистраль высокого давления, общая для всех зон увлажнения. К магистрали через специальные тройники присоединяются отводы, в конце которых монтируются активные форсунки. Максимальная длина отвода – 5 метров, максимальная длина магистрали (кольца) – 300 м. Каждая активная форсунка имеет регулирующий подачу воды клапан, поэтому работа зон увлажнения независима друг от друга. Возможно подключение до 10 (20 каскадно) зон увлажнения к одному центральному модулю, причем в каждой зоне может быть произвольное количество форсунок, суммарно не более 12 (24 с подзонами) форсунок на систему. Важно, чтобы суммарная производительность форсунок во всех зонах не превышала максимальной производительности центрального модуля.

## Система Manitoba 12 обычно строится из следующих компонентов:

**1 – Центральный модуль M12UV** производит очистку воды и нагнетание давления. Он сделан из полированного алюминия и имеет размеры 60 x 40 x 33 см и может быть установлен в любом подсобном помещении, санузле, постирочной, венткамере, котельной, теплом гараже и т.д. Максимальное расстояние от этого помещения до зон увлажнения – 150 м.

Центральный модуль M12UV подключается к водопроводу через входящие в систему микрокарбоновый фильтр MCF170 или комплект фильтров FS1 с умягчителем. От модуля отходят два сливных шланга, которые необходимо вывести в канализацию через гидрозатвор (сифон). Через пару специальных соединений к центральному модулю подходят трубы высокого давления, образующие магистраль.

Через блок питания модуль подключается к сети 220 В (230 VAC) и потребляет не более 180 Вт.

**2 – Внешний микрокарбоновый фильтр** для центрального модуля M12UV, который через этот фильтр подключается к водопроводу. Фильтр монтируется на стену.

**3 – Активные форсунки**, превращающие воду в мелкодисперсный туман. В состав форсунки входит регулирующий клапан, который позволяет управлять работой форсунки. От клапана к распыляющей головке ведет трубка из нержавеющей стали, длина которой 70 см или 150 см (для AN1L). Распыляющая головка форсунки имеет длину 3 см и диаметр 1,5 см, она может монтироваться на стене или потолке. Все подводящие трубы, тройник и регулирующий клапан обычно скрыты за

потолком или в стенах так, что видна только распыляющая головка. Форсунки могут иметь базовое значение производительности 1,2 или 2,4 или 3,5 литров в час. Суммарная производительность всех форсунок не должна превышать максимальную производительность центрального модуля.

**4 – Проводной пульт управления** – точный электронный гигростат с дисплеем. Монтируется на стену в помещении и при помощи заранее проложенного слаботочного кабеля управления подключается к зональному контроллеру. Необходим один пульт на каждую зону увлажнения, поэтому в системе Manitoba 12 на каждый центральный модуль может приходиться до 10 пультов управления.

**5 – Беспроводной пульт управления** – точный электронный гигростат с сенсорным экраном. Управляющие сигналы передаются на свободной частоте 433 МГц и надежно проходят железобетонные стены и перекрытия, что позволяет применять эти пульты в современных зданиях. Пульт управления можно смонтировать на стену или положить на полку. Требуется подзарядка раз в полгода. Необходим один пульт на каждую область (зону) увлажнения.

**6 – Зональный контроллер с радиоканалом.** Этот электронный контроллер получает информацию от проводных и беспроводных пультов управления и руководит работой форсунок. Возможно любое сочетание проводных и беспроводных пультов. Также контроллер получает данные от центрального модуля о режимах работы и может передавать сигнал на систему диспетчеризации. Центральный контроллер может быть установлен в любом подсобном помещении, но его нельзя устанавливать внутри металлических шкафов. Размеры 36 x 20 x 15 см.

**7 – Армированная гибкая труба высокого давления** диаметром 7,2 мм имеет двухслойную конструкцию и рассчитана на рабочее давление до 275 бар. При этом давление разрыва составляет 950 бар. В системе Bühler-AHS используется рабочее давление 75 бар, так что имеется 12-кратный запас по прочности. Для соединений на концах труб гильзами обжимаются специальные фитинги из нержавеющей стали. Фитинги имеют особую конструкцию уплотнения, благодаря чему соединяются друг с другом при помощи обычных гаечных ключей. Труба прокладывается по кольцевой схеме и подключается к соответствующим соединениям на центральном модуле M12UV, образуя магистраль высокого давления. При помощи тройников выполняются отводы к форсункам.

**8 – Модуль умягчения** необходим, если суммарная производительность всех форсунок превышает 9 л/ч, а жесткость водопроводной воды при этом превышает 5 мг-экв/л (необходим модуль SM1) или 10 мг-экв/л (необходим модуль SM2). В модуле умягчения содержится специальная ионообменная смола, устраняющая соли жесткости. Для поддержания работоспособности нужна периодическая засыпка соли, которая используется во время автоматической регенерации смолы. Работа всей системы приостанавливается на время регенерации. Модуль умягчения имеет размеры: высота 68 см (SM1) или 108 см (SM2), ширина 35 см, глубина 60 см. Устанавливается на пол или на иное подходящее основание.

## Список оборудования системы Manitoba 12



### Центральный модуль M12UV с запатентованной технологией двойного прогона чистой воды через мембрану обратного осмоса

Основной элемент системы. Включает два ультрафиолетовых стерилизатора, блок обратного осмоса с запатентованной технологией двойного прогона чистой воды через мембрану, насосный блок высокого давления, необходимое гидравлическое оборудование, автоматику и сенсоры. Предназначен для очистки питающей воды, нагнетания и поддержания высокого

давления в магистральной гидравлической линии, обеспечения функций автоматической работы и безопасности. Подключается к питающей воде, канализации, к выходам магистрали высокого давления. Имеет электрическое подключение к предыдущей ступени фильтрации (опционально), к зональному контроллеру MZC10(RF), блокам питания.

#### Дополнительно входит в комплект:

- фитинги и гильзы DN04 2 шт
- блоки питания 2 шт
- труба PE 3/8" 6 м
- сливной фитинг 1 шт
- кабель питания (3 м) 1 шт
- кабель для MZC10(RF) (3 м) 1 шт
- консоли для настенной установки 2 шт
- виброгасящие опоры 4 шт

#### Основные характеристики:

- номинальная производительность: 12 л/ч (3,2 GPH)
- максимальная производительность: 17 л/ч (4,4 GPH)
- количество отдельно управляемых магистралей высокого давления: 1
- выходное давление: 70 бар (1000 psi)
- потребляемая мощность: 180 Вт
- напряжение питания: 24 VDC + 48 VDC
- материал корпуса и конструкций: высококачественный алюминий
- размеры (ШхГхВ), мм: 600 x 400 x 330

#### Свойства:

- очень низкое энергопотребление
- тихая работа, установка пригодна для монтажа рядом с жилыми помещениями
- глубокая степень деминерализации: 97...99%
- микробиологическая безопасность – устраняет вирусы, бактерии, грибки
- полностью автоматизированная работа
- контроль протечек внутри корпуса и на линии высокого давления
- автоматическая antiscall функция
- непрерывная стерилизация воды ультрафиолетом





## Модуль умягчения SM1

при средней жесткости воды

Устанавливается перед центральным модулем M12UV в случае, если жесткость питающей воды превышает допустимый для долговременной эксплуатации уровень. Использование модуля умягчения не сказывается на чистоте распыляемой форсунками воды, его задача – увеличить межсервисный интервал для M12UV.

### Дополнительно входит в комплект:

- блок питания 1 шт
- кабель для подключения к M12UV (3 м) 1 шт

### Основные характеристики:

- максимальная производительность в пересчете на чистую воду: 36 л/ч (9,6 GPH)
- емкость бака соли: 25 кг
- входное давление: 2...6 бар
- размеры (ШхГхВ), мм: 350 x 600 x 680
- потребляемая мощность: 6 Вт
- материал внутреннего бака: стеклокомпозит
- материал корпуса: высококачественный пластик
- подключение: 1/2" BSPP (G 1/2")

### Свойства:

- автоматическая регенерация (требует периодической засыпки соли)
- очень низкое энергопотребление
- тихая работа, установка пригодна для монтажа рядом с жилыми помещениями
- выходной сигнал для M12UV о готовности к работе
- встроенный электронный блок управления
- полностью автоматизированная работа
- исполнение "все в одном" – нет дополнительного бака соли
- используется с M12UV при жесткости входной воды более 5 мг-экв/л



## Модуль умягчения SM2

### при высокой жесткости воды

Устанавливается перед центральным модулем M12UV в случае очень высокой жесткости питающей воды или одновременно для нескольких модулей M12UV. Использование модуля умягчения не сказывается на чистоте распыляемой форсунками воды, его задача – увеличить межсервисный интервал для M12UV.

#### Дополнительно входит в комплект:

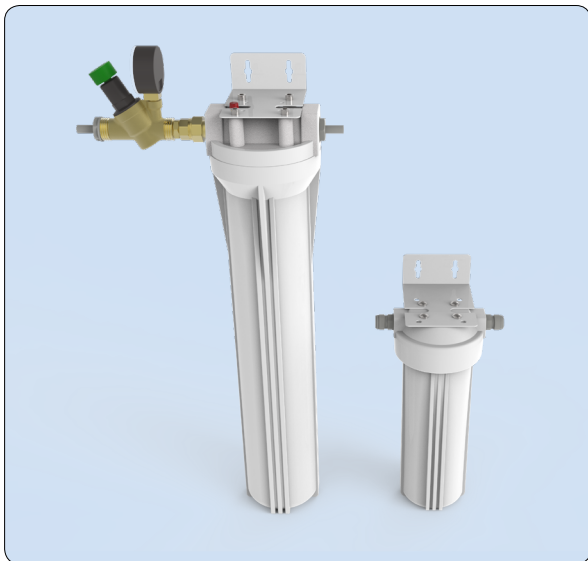
- блок питания 1 шт
- кабель для подключения к M12UV (3 м) 1 шт

#### Основные характеристики:

- максимальная производительность в пересчете на чистую воду: 72 л/ч (19,2 GPH)
- емкость бака соли: 50 кг
- входное давление: 2...6 бар
- размеры (ШхГхВ), мм: 350 x 600 x 1080
- потребляемая мощность: 6 Вт
- материал внутреннего бака: стеклокомпозит
- материал корпуса: высококачественный пластик
- подключение: 1/2" BSPP (G 1/2")

#### Свойства:

- автоматическая регенерация (требует периодической засыпки соли)
- очень низкое энергопотребление
- тихая работа, установка пригодна для монтажа рядом с жилыми помещениями
- выходной сигнал для M12UV о готовности к работе
- встроенный электронный блок управления
- полностью автоматизированная работа
- исполнение "все в одном" – нет дополнительного бака соли
- используется с M12UV при жесткости входной воды более 10 мг-экв/л



## Установочный комплект фильтров FS1

**обязательно для SM1 и SM2, опционально вместо MCF170**

Состоит из двух частей, устанавливаемых до и после модуля умягчения. Первая часть на базе микрокарбонового фильтра предназначена для удаления из воды механических примесей, хлора, различных органических и неорганических загрязнителей с целью защиты модулей SM1(2) и M12UV. Вторая часть представляет из себя микрофильтр для исключения попадания элементов ионообменной смолы умягчителя в модуль M12UV.

### Состав:

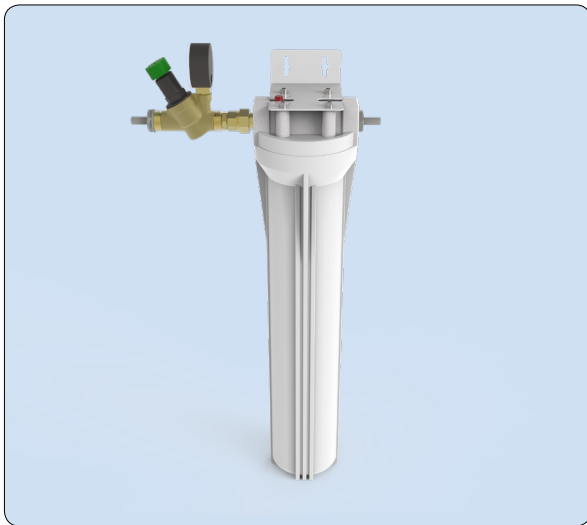
- микрокарбоновый фильтр 1 шт
- микрофильтр 1 шт
- регулятор давления 1 шт
- манометр 1 шт
- комплект фитингов
- настенный кронштейн из окрашенного металла 2 шт

### Основные характеристики:

- емкость по хлору: 170 000 л
- класс микрофльтрации микрокарбонового фильтра: 10 мкм
- класс микрофльтрации микрофильтра: 1 мкм
- размеры микрокарбонового фильтра без кронштейна и фитингов (высота x диаметр), мм: 560 x 115
- размеры микрофильтра без кронштейна и фитингов (высота x диаметр), мм: 300 x 115
- присоединения: вход 1/2" BSPP (G 1/2"), выход 3/8" JG

### Основные преимущества:

- функция микрофльтрации
- очень высокий ресурс по хлору
- легкая замена фильтрующих элементов
- манометры позволяют контролировать состояние фильтров



## Внешний микрокарбоновый фильтр MCF170

**необходим для M12UV, если НЕ используется FS1**

Предназначен для удаления из питающей водопроводной воды хлора, механических примесей, загрязнителей органического и неорганического происхождения с целью защиты и обеспечения долговременной работы модуля M12UV.

### Дополнительно входит в комплект:

- настенный кронштейн из окрашенного металла 1 шт
- регулятор давления 1 шт
- манометр 1 шт
- комплект фитингов

### Основные характеристики:

- емкость по хлору: 170000 л
- класс микрофльтрации микрокарбонового фильтра: 10 мкм
- размеры без кронштейна и фитингов (высота x диаметр), мм: 560 x 115
- присоединение: вход 1/2" BSPP (G 1/2"), выход 3/8" JG

### Основные преимущества:

- функция микрофльтрации
- очень высокий ресурс по хлору
- легкая замена фильтрующего элемента





## Дополнительный микрофильтр MF2

**опционально в случае повышенного содержания загрязнений в воде**

Предназначен для удаления из питающей водопроводной воды избыточных механических примесей и взвесей с целью дополнительной защиты и более долгой работы микрокарбонового фильтра.

### Состав:

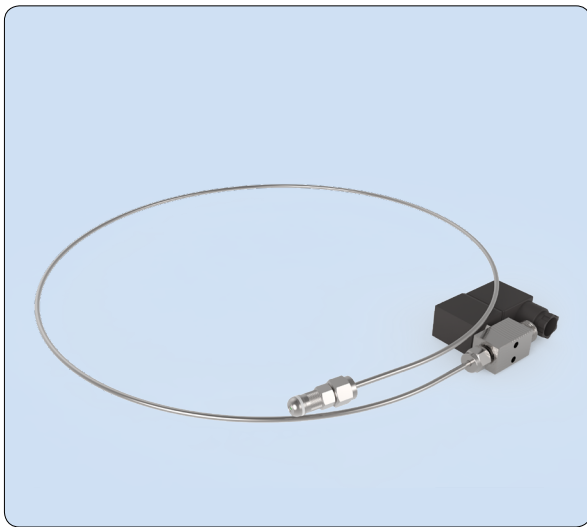
- микрофильтр 1 шт
- комплект фитингов 1 шт
- настенный кронштейн из окрашенного металла 1 шт

### Основные характеристики:

- класс микрофльтрации микрофильтра: 1 мкм
- размеры микрофильтра без кронштейна и фитингов (высота x диаметр), мм: 560 x 115
- присоединения: вход JG 3/8", выход JG 3/8"

### Основные преимущества:

- функция микрофльтрации
- легкая замена фильтрующего элемента
- задерживает взвешенные частицы



## Активные форсунки AN1 и AN1L

**производительность 1,2 л/час**

Активная форсунка подключается к отводу от магистрали высокого давления. В состав активной форсунки входит регулирующий электромагнитный клапан высокого давления для возможности управления подачей распыляемой воды индивидуально для данной форсунки. Разница между моделями AN1 и AN1L заключается в длине стальной трубки (0,70 м для AN1 и 1,5 м для AN1L).

### Состав:

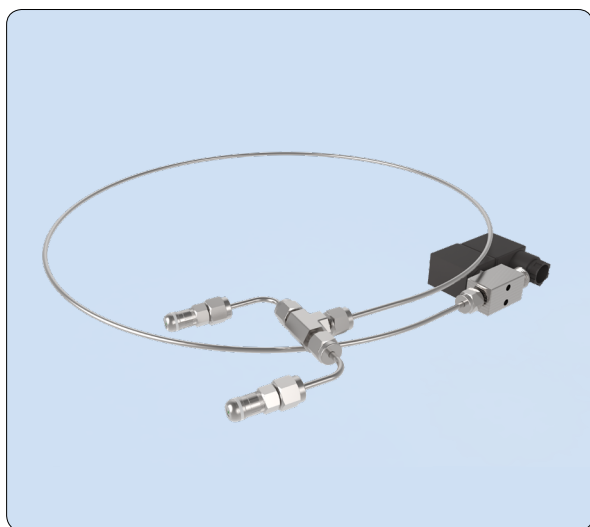
- распыляющая головка со вставкой из рубина 1 шт
- клапан (с защитным диодом) с входом CEL M12x1,5 1 шт
- тройник магистральный 1 шт
- фитинги для присоединения к магистрали высокого давления 2 шт
- фитинги для присоединения отвода высокого давления 2 шт
- трубка из нержавеющей стали 700 мм для AN1 и 1500 мм для AN1L

### Основные характеристики:

- производительность: 1,2 л/ч (0,3 GPH)
- встроенный нержавеющий фильтр 40 мкм
- диаметр распыляющего отверстия: 85 мкм
- размер капель: 10...30 мкм
- антикапельный клапан
- управляющее напряжение: 18...24 VDC
- размеры распыляющей головки (диаметр x длина), мм: 12 x 30
- материал: корпус – нержавеющая сталь, распыляющая вставка – рубин

### Основные преимущества:

- тихая работа
- антикапельный клапан
- фильтр с высокой грязеемкостью
- долговечность благодаря вставке из рубина
- незаметная установка благодаря встраиваемой конструкции



## Активная форсунка AN1.2

**производительность 2,4 л/час**

Активная форсунка подключается к отводу от магистрали высокого давления. Данная форсунка имеет спаренные распыляющие головки. В состав активной форсунки входит регулирующий электромагнитный клапан высокого давления для возможности управления подачей распыляемой воды индивидуально для данной форсунки.

### Состав:

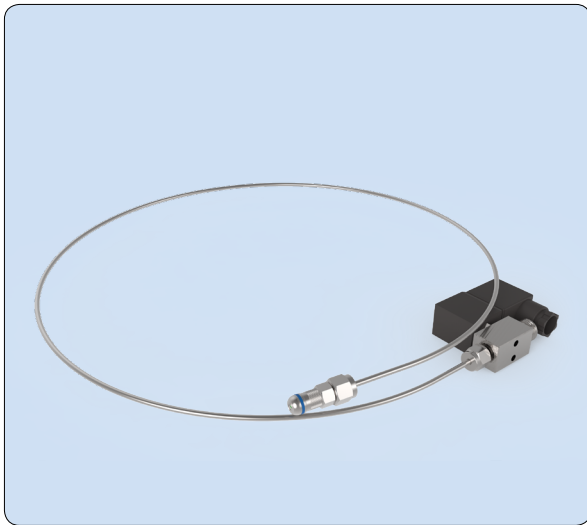
- распыляющая головка со вставкой из рубина 2 шт
- клапан (с защитным диодом) с входом CEL M12x1,5 1 шт
- тройник магистральный 1 шт
- фитинги для присоединения к магистрали высокого давления 2 шт
- фитинги для присоединения отвода высокого давления 2 шт
- тройник для оконечной трубки из нержавеющей стали 1 шт
- трубка из нержавеющей стали 50 мм 2 шт
- трубка из нержавеющей стали 700 мм

### Основные характеристики:

- производительность: 2,4 л/ч (0,6 GPH)
- встроенный нержавеющий фильтр 40 мкм
- диаметр распыляющего отверстия (каждой из головок): 85 мкм
- размер капель: 10...30 мкм
- антикапельный клапан
- управляющее напряжение: 18...24 VDC
- размеры каждой распыляющей головки (диаметр x длина), мм: 12 x 30
- материал: корпус – нержавеющая сталь, распыляющая вставка – рубин

### Основные преимущества:

- тихая работа
- антикапельный клапан
- фильтр с высокой грязеемкостью
- долговечность благодаря вставке из рубина
- незаметная установка благодаря встраиваемой конструкции



## Активная форсунка AN3

производительность 3,5 л/час

Активная форсунка подключается к отводу от магистрали высокого давления. В состав активной форсунки входит регулирующий электромагнитный клапан высокого давления для возможности управления подачей распыляемой воды индивидуально для данной форсунки.

### Состав:

- распыляющая головка со вставкой из рубина 1 шт
- клапан (с защитным диодом) с входом CEL M12x1,5 1 шт
- тройник магистральный 1 шт
- фитинги для присоединения к магистрали высокого давления 2 шт
- фитинги для присоединения отвода высокого давления 2 шт
- трубка из нержавеющей стали 700 мм

### Основные характеристики:

- производительность: 3,5 л/ч (0,9 GPH)
- встроенный нержавеющий фильтр 40 мкм
- диаметр распыляющего отверстия: 200 мкм
- размер капель: 15...40 мкм
- антикапельный клапан
- управляющее напряжение: 18...24 VDC
- размеры распыляющей головки (диаметр x длина), мм: 12 x 30
- материал: корпус – нержавеющая сталь, распыляющая вставка – рубин

### Основные преимущества:

- тихая работа
- антикапельный клапан
- фильтр с высокой грязеемкостью
- долговечность благодаря вставке из рубина
- незаметная установка благодаря встраиваемой конструкции





## Пульт управления HS1

Пульт управления – это точный электронный гигростат, который позволяет устанавливать требуемый уровень влажности. Дисплей гигростата отражает текущую и заданную влажность. Дополнительный внутренний канал регулирования можно использовать как защитный максимальный гигростат. Подключается сигнальным низковольтным кабелем к MZC10(RF).

### Основные характеристики:

- количество отдельно управляемых зон увлажнения: 1
- диапазон регулирования относительной влажности: 5...95%
- точность регулирования относительной влажности:  $\pm 3\%$  (в диапазоне 20...90%)
- напряжение питания: 20...24 VDC от контроллера MZC10(RF)
- материал корпуса: матированный высококачественный пластик
- цвет: белый, RAL 9010
- размеры (ШхВхГ), мм: 106 x 98 x 34

### Основные преимущества:

- электронная схема поддерживает требуемую относительную влажность с высокой точностью
- LCD дисплей для контроля заданной и текущей относительной влажности
- накладная установка
- современный дизайн



## Максимальный гигростат MHS1

### опция для HS1

Максимальный гигростат используется как защитное устройство на случай переувлажнения. Имеет исключительно механическую конструкцию для большей надежности.

### Основные характеристики:

- установка порога защиты: 25...95%, предустановлен на 60%
- точность установки порога защиты:  $\pm 5\%$
- материал корпуса: матированный высококачественный пластик
- цвет: белый, RAL 9010
- размеры (ШxВxГ), мм: 106 x 98 x 32

### Основные преимущества:

- механическая конструкция, не требующая электропитания
- накладная установка
- современный дизайн



## Беспроводной пульт управления Boson

С помощью Boson можно задать желаемую влажность, а также выбрать режим работы системы: автоматический, проверочный или выключенный. На экране пульта отображается актуальная влажность и температура в помещении. Boson имеет сенсорный экран, который автоматически гасится через некоторое время без использования, и активируется при нажатии.

Boson работает по беспроводной технологии на свободной частоте 433 МГц. Специальные алгоритмы обработки управляющих сигналов

позволили расширить зону действия в несколько раз без увеличения мощности. Радиосигнал надежно проходит железобетонные стены, что позволяет применять Boson в современных зданиях. Если приемник сигнала (MZC10RF) сильно удален, то может потребоваться установка миниатюрной антенны, входящей в комплект.

Boson имеет встроенный аккумулятор, который надо подзаряжать от прилагаемого адаптера ориентировочно один раз в полгода (это зависит от условий применения).

Чтобы избежать значительного уменьшения дальности работы, не рекомендуется устанавливать Boson на металлические поверхности или на стены с неглубоким расположением массивных металлических элементов.

### Основные характеристики:

- диапазон регулирования относительной влажности: 5...60%
- точность регулирования относительной влажности:  $\pm 3\%$
- частотный диапазон радиосигнала: 433 МГц
- радиус действия в прямой видимости: до 1000 м
- время работы без подзарядки: 6...7 месяцев
- разъем для подзарядки аккумулятора: micro-USB
- материал корпуса: высококачественный пластик
- размеры (ШxГxВ), мм: 72 x 18 x 82, масса: 130 г, цвет: белый

### Основные преимущества:

- высокая дальность сигнала, в том числе в железобетонных зданиях
- высокая точность измерения
- время работы от аккумулятора до полугода
- сенсорный экран
- быстрое крепление к стене



## Беспроводной максимальный гигростат Shadow

Shadow – электронный ограничитель влажности воздуха в помещении. С его помощью ограничивается максимальная влажность в неосновных помещениях, то есть там, где не установлен основной пульт Boson. Это необходимо для исключения ситуации переувлажнения. Shadow позволяет установить максимальный порог влажности воздуха, а также показывает актуальную влажность и температуру в помещении. Shadow имеет сенсорный экран, который автоматически гасится через некоторое время без использования.

Shadow работает по беспроводной технологии на свободной частоте 433 МГц. Специальные алгоритмы обработки управляющих сигналов позволили расширить зону действия в несколько раз без увеличения мощности. Радиосигнал надежно проходит железобетонные стены, что позволяет применять Boson в современных зданиях. Если приемник сигнала (MZC10RF) сильно удален, то может потребоваться установка миниатюрной антенны, входящей в комплект.

Shadow имеет встроенный аккумулятор, который надо подзаряжать от прилагаемого адаптера ориентировочно один раз в полгода (это зависит от условий применения).

Чтобы избежать значительного уменьшения дальности работы, не рекомендуется устанавливать Shadow на металлические поверхности или на стены с неглубоким расположением массивных металлических элементов.

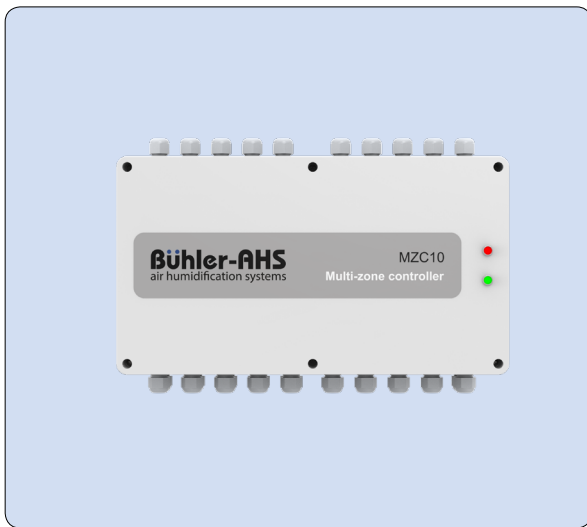
### Основные характеристики:

- диапазон регулирования относительной влажности: 5...60%
- точность регулирования относительной влажности:  $\pm 3\%$
- частотный диапазон радиосигнала: 433 МГц
- радиус действия в прямой видимости: до 1000 м
- время работы без подзарядки: 6...7 месяцев
- разъем для подзарядки аккумулятора: micro-USB
- материал корпуса: высококачественный пластик
- размеры (ШхГхВ), мм: 72 x 18 x 82, масса: 130 г, цвет: белый

### Основные преимущества:

- высокая дальность сигнала, в том числе в железобетонных зданиях
- высокая точность измерения
- время работы от аккумулятора до полугода
- сенсорный экран
- быстрое крепление к стене





## Зональный контроллер MZC10

используется для согласования работы форсунок, проводных пультов управления, центрального модуля

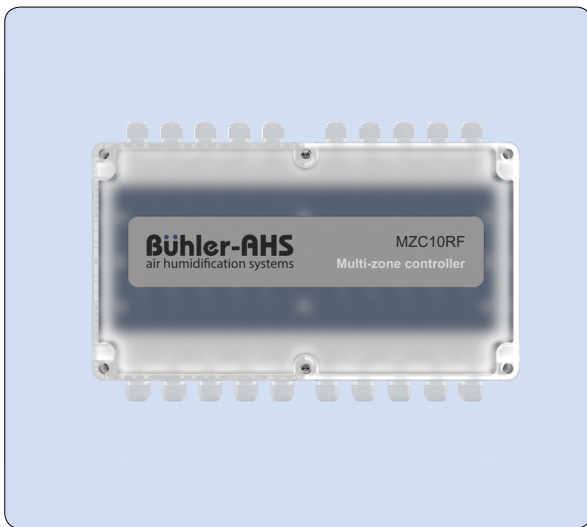
Зональный контроллер получает сигналы на запрос увлажнения от пультов управления, регулирует работу центрального модуля M12UV и форсунок увлажнения для каждой зоны отдельно. Кроме того, MZC10 получает сигнал статуса M12UV и передает его на систему диспетчеризации. Обеспечивает периодическую промывку форсунок в случае ждущего режима.

### Основные характеристики:

- количество отдельно управляемых зон увлажнения: 10
- напряжение питания для клапанов и пультов управления: 20...24 VDC
- потребляемая мощность (с учетом подключенных форсунок), максимально: 110 Вт
- напряжение питания: 20...24 VDC
- материал корпуса: высококачественный пластик
- размеры (ШxГxВ), мм: 360 x 150 x 200
- цвет: светло-серый

### Основные функции и преимущества:

- звуковая сигнализация неисправности
- обеспечивает электропитанием пульты управления и форсунки
- обеспечивает режимы работы форсунок с учетом режима M12UV
- позволяет задавать приоритетную работу форсунок
- обеспечивает связь с BMS (сигнал аварии)
- влагозащищенное исполнение



## Зональный контроллер с радиоканалом MZC10RF

**используется для согласования работы форсунок, проводных и беспроводных пультов управления, центрального модуля**

Зональный контроллер получает сигналы на запрос увлажнения от пультов управления, регулирует работу центрального модуля M12UV и форсунок увлажнения для каждой зоны отдельно. Кроме того, MZC10RF получает сигнал статуса M12UV и передает его на систему диспетчеризации. Обеспечивает периодическую промывку форсунок в случае ждущего режима по команде центрального модуля.

В качестве подключенных (в любом порядке!) к MZC10RF пультов управления могут выступать как проводные пульты HS1, так и беспроводные Bosen и Shadow, для работы с которыми в слот соответствующей зоны должны быть вставлены радиоприемные платы RF Receiver.

Для защиты от переувлажнения предусмотрены для каждой зоны как контакты для максимальных гигростатов MHS1, так и возможность подключения беспроводных максимальных гигростатов при помощи уже установленной для данной зоны радиоприемной платы.

Увеличение числа зон может быть достигнуто при помощи каскадирования нескольких MZC10RF.

### Основные характеристики:

- количество отдельно управляемых зон увлажнения: 10 (можно увеличить каскадированием)
- количество слотов для радиоприемных плат: 10
- напряжение питания для клапанов и пультов управления: 20...24 VDC
- потребляемая мощность (с учетом подключенных форсунок), максимально: 110 Вт
- напряжение питания: 20...24 VDC
- материал корпуса: высококачественный пластик
- размеры (ШхГхВ), мм: 360 x 150 x 200
- цвет: светло-серый, прозрачная крышка

### Основные функции и преимущества:

- работает как с проводными, так и с беспроводными пультами управления в любом сочетании
- обеспечивает электропитанием проводные пульты управления и форсунки
- обеспечивает режимы работы форсунок с учетом режима M12UV
- позволяет задавать приоритетную работу форсунок
- обеспечивает возможность каскадирования для увеличения числа зон
- обеспечивает связь с BMS (сигнал аварии)
- влагозащищенное исполнение



## Радиоприемная плата RF Receiver

### опция для MZC10RF

Радиоприемные платы вставляются в соответствующие слоты зонального контроллера MZC10RF для тех зон, в которых установлены беспроводные пульты Boson и Shadow. Проводные и беспроводные зоны могут чередоваться в любом сочетании.

Каждая радиоприемная плата сопрягается с пультами своей зоны в процессе установки.

Плата принимает радиосигнал на свободной частоте 433 МГц.

Радиосигнал надежно проходит железобетонные

стены, что позволяет применять беспроводное управление в современных зданиях. На каждой плате установлена миниатюрная антенна. Зональный контроллер с радиоприемными платами нельзя устанавливать внутрь металлических шкафов.

### Основные характеристики:

- максимальное число подключенных сопряженных пультов Boson и Shadow: 16
- частотный диапазон радиосигнала: 433 МГц
- радиус действия в прямой видимости: до 1000 м
- питание (от материнской платы MZC10RF): 20...24 VDC
- размеры (ШxВ), мм: 26 x 72

### Основные преимущества:

- высокая дальность сигнала, в том числе в железобетонных зданиях
- быстрая установка на материнскую плату MZC10RF
- простое сопряжение с беспроводными пультами



## Модуль глубокой очистки DPM12 NEW

### опция для M12UV

Необходим для применений, требующих очень высокой чистоты распыляемой воды и гарантированной защиты от минерального осадка. Содержит деионизирующий блок и регулятор содержания остаточных солей. Чистота воды на выходе превышает требования к дистиллированной воде в 2 раза.

Подключается специальными трубками из прозрачного фторопласта к гидравлическому порту DI центрального модуля M12UV.

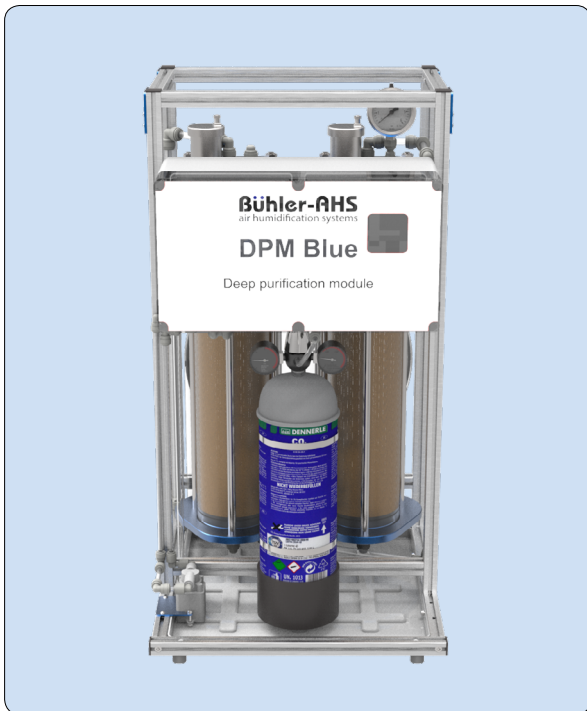
### Основные характеристики:

- номинальная производительность: 12 л/ч (3.2 GPH)
- максимальная производительность: 17 л/ч (4.4 GPH)
- максимальная чистота воды на выходе: 2  $\mu\text{S/cm}$
- ресурс (при входящей воде 25  $\mu\text{S/cm}$ ): 28000 литров
- материал корпуса: специальный стеклопластик
- размеры (ШxГxВ), мм: 620 x 220 x 550

### Свойства:

- бесшумная работа, установка пригодна для монтажа рядом с жилыми помещениями
- регулируемая степень очистки – вплоть до 2  $\mu\text{S/cm}$
- большой ресурс ионообменной смолы





## Модуль ультраглубокой очистки DPM Blue

### опция для M12UV

Данный модуль применяется, когда остаточные минеральные вещества в воде не допускаются даже в следовых количествах, в том числе наиболее трудноудаляемые кремниевые кислоты (кремний). Модуль состоит из двух последовательных деионизирующих колонн и системы микродозирования углекислого газа, а также электронной системы контроля содержания остаточных веществ на входе в модуль, после деионизирующих колонн и на выходе из модуля. Применяемая система финишной «шлифующей» доочистки дает настолько чистую воду, что она становится диэлектриком и электризуется при распылении (как в грозовых облаках). Чтобы избежать электризации, в воду добавляется

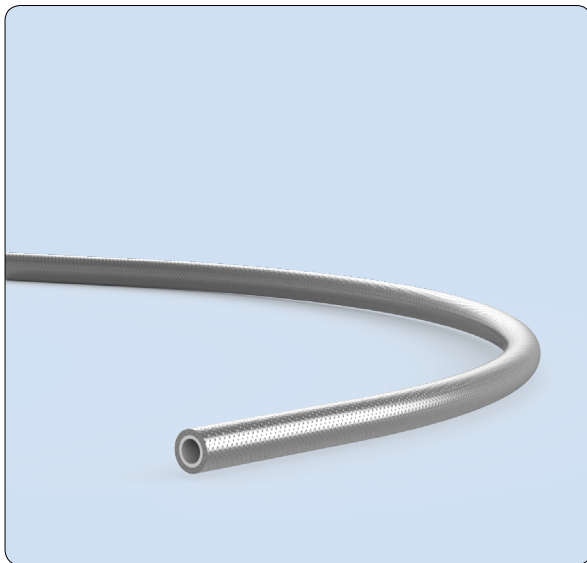
малое количество углекислого газа (концентрация примерно в 100 раз меньше, чем в газированной воде). Углекислый газ бесследно исчезает при распылении. Работа компонентов модуля полностью автоматизирована и управляется встроенным контроллером. Чистота воды на выходе примерно в 10 раз превышает требования для бидистиллята. Подключается модуль специальными трубками из прозрачного фторопласта к гидравлическому порту DI центрального модуля.

### Основные характеристики:

- номинальная производительность: 12 л/ч (3.2 GPH)
- максимальная производительность: 17 л/ч (4.4 GPH)
- максимальная чистота воды на выходе: 0,1  $\mu\text{S}/\text{cm}$
- ресурс (при входящей воде 25  $\mu\text{S}/\text{cm}$ ): 28000 литров
- потребляемая мощность: 10 Вт
- напряжение питания: 18 VAC
- материал корпуса и конструкций: высококачественный алюминий
- размеры (ШxГxВ), мм: 405 x 425 x 740

### Свойства:

- экстремально высокая очистка воды – вплоть до 0,1  $\mu\text{S}/\text{cm}$
- встроенные датчики качества входной и выходной воды
- визуальный контроль состояния ионообменной смолы
- бесшумная работа, установка пригодна для монтажа рядом с жилыми помещениями
- удаление пузырьков воздуха из воды
- полностью автоматизированная работа
- контроль протечек
- легкая замена баллона  $\text{CO}_2$
- очень большой ресурс ионообменной смолы и баллона  $\text{CO}_2$



## Армированная труба высокого давления HRH04-PTFE STEEL THERMO

**используется для магистрали высокого давления и для отводов**

Армированный композитный трубопровод состоит из двух слоев – внутреннего слоя из фторопласта PTFE (химически инертный материал, низкая адгезия – не накапливает биопленку), и армирующей внешней оплетки из нержавеющей стали. Соединяется при помощи специальных фитингов из нержавеющей стали. Конструкция обеспечивает трубопроводу гибкость и упругость.

### Основные характеристики:

- максимальное рабочее давление: 275 бар
- разрывное давление: 950 бар
- диаметр условного прохода: 4 мм
- внешний диаметр: 7,2 мм
- минимальный радиус изгиба: 40 мм
- диапазон температур: + 0°C...+ 260°C
- материал внутреннего слоя: PTFE
- материал армирующего внешнего слоя: высококачественная нержавеющая сталь

### Основные преимущества:

- химически инертный внутренний слой с очень низкой адгезией не накапливает биопленку
- гибкая и особо упругая конструкция упрощает монтаж, не боится механических повреждений
- большой запас прочности по максимальному давлению
- малый внешний диаметр упрощает монтаж

# Вопросы и ответы (оглавление)

## 1. Общие вопросы

- 1.1. Чем обусловлена довольно высокая цена системы?
- 1.2. Есть ли сертификаты?
- 1.3. Сроки поставки и монтажа?
- 1.4. Можно ли устанавливать систему в помещениях с готовой отделкой?
- 1.5. Можно посмотреть, что находится внутри центрального модуля?

## 2. Конфигурация системы

- 2.1. Почему выпускаются системы именно такой производительности?
- 2.2. Какая минимальная производительность форсунки? Какую площадь может обслуживать одна форсунка?
- 2.3. Какие помещения и какой площади/объема (минимально – максимально) может обслуживать одна система?
- 2.4. Какое максимальное количество зон/форсунок? Можно ли в разных комнатах устанавливать разную влажность?
- 2.5. Для чего нужен блок умягчения?
- 2.6. Как понять, нужен ли блок умягчения?
- 2.7. Почему магистраль замкнутая?
- 2.8. Бывают ли беспроводные пульты управления?

## 3. Монтаж системы

- 3.1. Где располагать блок центральный модуль?
- 3.2. Какая максимальная длина магистрали?
- 3.3. Нужен ли доступ к тройникам? Нужен ли доступ к местам соединения фитингов?
- 3.4. Почему у центрального модуля 2 слива?

## 4. Монтаж форсунок

- 4.1. Входит ли в комплектацию системы декор для форсунок? Сильно ли они бросаются в глаза и нарушают вид?
- 4.2. Где лучше располагать форсунки?
- 4.3. Где лучше устанавливать форсунки – в жилых комнатах или коридорах?
- 4.4. Как правильно направлять форсунку, чтобы не собирался конденсат? Какой факел у форсунки?
- 4.5. Какая максимальная длина трубы от тройника до клапана/форсунки?
- 4.6. Можно ли монтировать форсунки внутри воздуховодов?

## 5. Совмещение с прочими системами дома

- 5.1. С какими типами вентиляции совместима система?
- 5.2. Требуется ли дополнительное отопление при работе системы увлажнения?

5.3. Совместима ли система с умным домом?

## 6. Качество подаваемой воды

- 6.1. Надо ли использовать дополнительно в блоке предварительной очистки обезжелезиватель, особенно в районах с высоким содержанием таких примесей?
- 6.2. Можно ли подключать к воде из скважин? Нужно ли ставить дополнительное оборудование?
- 6.3. Обязательно ли ставить умягчитель и фильтры, если есть своя система водоподготовки?

## 7. Защита от протечек

- 7.1. Могут ли быть протечки?
- 7.2. Как достигается защита в соединениях высокого давления от протечки?
- 7.3. Чем достигается защита от протечек форсунок и капания?
- 7.4. Система высокого давления – можно ли ее применять в бытовых условиях? Пугает сочетание слов – «высокого давления».

## 8. Во время работы системы

- 8.1. Какая потребляемая мощность?
- 8.2. Постоянно ли циркулирует вода в магистрали?
- 8.3. Громко ли работает центральный модуль?
- 8.4. Шипят ли форсунки?
- 8.5. Сильно ли шумит труба высокого давления во время работы системы? Какие требования к прокладке трубы?
- 8.6. Как долго и как часто работают форсунки?
- 8.7. Можно ли отключать систему в ночное время?
- 8.8. Сколько воды сливается в канализацию?
- 8.9. Добавляются ли химические стерилизаторы?

## 9. Обслуживание системы

- 9.1. Как часто менять соль в баке модуля умягчения?
- 9.2. Как часто требуется техническое обслуживание? Из чего оно состоит?

# Вопросы и ответы

## 1. Общие вопросы

### 1.1. Чем обусловлена довольно высокая цена системы?

Цена системы обусловлена рядом причин:

- Все основные элементы гидравлического тракта выполнены из нержавеющей стали, это необходимо потому, что высокоочищенная вода вызывает коррозию обычных материалов: углеродистой стали, меди, латуни, бронзы, цинка.
- Используется труба высокого давления с внутренним слоем из фторопласта PTFE (химически инертный материал, низкая адгезия – не накапливает биопленку) и с армирующей внешней оплеткой из нержавеющей стали.
- Компоненты изготовлены для работы с высоким давлением и имеют усиленную конструкцию.
- В конструкцию системы заложено много современных технических решений, что потребовало от компании-производителя значительных инженерных затрат.

### 1.2. Есть ли сертификаты?

Оборудование имеет европейские и российские сертификаты.

### 1.3. Сроки поставки и монтажа?

Как правило, все оборудование находится на складе в Москве.

Монтаж системы делится на 3 основных этапа:

- Монтаж труб и кабелей.
- Монтаж центрального модуля и сопутствующего оборудования.
- Пуско-наладка системы.

Длительность каждого этапа зависит от способа монтажа и условий объекта, но, как правило, не превышает 2 – 3 дней.

### 1.4. Можно ли устанавливать систему в помещениях с готовой отделкой?

Да, это является одним из преимуществ оборудования Bühler-AHS перед прочими специализированными системами. Протяжку трубы и установку форсунок можно выполнить уже в готовом помещении. Гибкая труба высокого давления имеет диаметр всего 7,2 мм, а радиус изгиба – 40 мм, ее можно легко спрятать за элементами интерьера. Форсунки также весьма миниатюрны. Пульты управления также могут беспроводными, их можно установить на любое место на стене.

### 1.5. Можно посмотреть, что находится внутри центрального модуля?

Центральные модули PG6UV, PG12UV и M12UV опломбированы и находятся на гарантии. При снятии пломбы и открытии гарантия снимается. Заглянуть внутрь обычно можно на выставке или в демонстрационных залах компаний – партнеров.



## 2. Конфигурация системы

### 2.1. Почему выпускаются системы именно такой производительности?

Системы оптимизированы для применения на частных жилых объектах и в офисах. Размер обслуживаемой площади зависит от воздухообмена и прочих условий объекта, тем не менее, как максимальные ориентировочные площади можно принять:

- Для Playgreen 6 – 300 м<sup>2</sup>.
- Для Playgreen 12 – 600 м<sup>2</sup>.
- Для Manitoba 12 – 600 м<sup>2</sup>.

Это вполне соответствует типичным размерам для жилых и офисных объектов. При необходимости можно устанавливать несколько модулей. Если бы изготавливались более производительные блоки, то они бы стали больше по размеру, дороже и намного шумнее, что неприемлемо для жилья и офисов.

### 2.2. Какая минимальная производительность форсунки? Какую площадь может обслуживать одна форсунка?

Есть два режима работы – базовый и тихий. В тихом режиме, который обычно используется ночью, производительность форсунок снижается.

Есть 3 типа форсунок, отличающихся по производительности:

- |                    |                                |                               |
|--------------------|--------------------------------|-------------------------------|
| • AN1(L) и PN1SS:  | 1,2 литра/час в базовом режиме | 0,7 литра/час в тихом режиме. |
| • AN1.2 и PN1.2SS: | 2,4 литра/час в базовом режиме | 1,4 литра/час в тихом режиме. |
| • AN3 и PN3SS:     | 3,5 литра/час в базовом режиме | 1,8 литра/час в тихом режиме. |

Таким образом, если постоянно включен тихий режим, минимальная производительность форсунки составляет 0,7 литра/час. Тихий режим является вполне штатным и даже может быть рекомендован в качестве постоянного, так как оборудование работает в более щадящих условиях. Максимальный размер площади, которую может обслуживать форсунка, требует несложного расчета и зависит от воздухообмена, температуры, целевой влажности. Минимальный размер помещения специально не определяется, он просто должен быть не слишком малым, чтобы пульт управления успевал реагировать и не было переувлажнения.

В качестве ориентира обслуживаемые площади можно принять для форсунок:

- |                    |  |  |
|--------------------|--|--|
| • AN1(L) и PN1SS:  | 10...60 м <sup>2</sup> в базовом режиме  | 5...35 м <sup>2</sup> в тихом режиме.  |
| • AN1.2 и PN1.2SS: | 20...120 м <sup>2</sup> в базовом режиме | 10...70 м <sup>2</sup> в тихом режиме. |
| • AN3 и PN3SS:     | 20...180 м <sup>2</sup> в базовом режиме | 15...90 м <sup>2</sup> в тихом режиме. |

### 2.3. Какие помещения и какой площади/объема (минимально – максимально) может обслуживать одна система?

Одна система может обслуживать несколько помещений и поддерживать в них разную влажность. До 2 независимых значений для Playgreen 6 (12) и до 10 значений (до 20 при каскадном включении MZC10RF) для Manitoba 12. Малые и большие помещения могут быть сгруппированы в произвольном порядке.

Максимальный обслуживаемый объем является результатом расчета для конкретных помещений и зависит от интенсивности воздухообмена, температуры и целевой влажности.

Минимальный объем специально не ограничивается и просто должен быть не слишком маленьким. В качестве ориентира можно принять следующие значения для суммарных объема и площади помещений:

- Playgreen 6 – объем от 30 м<sup>3</sup> до 900 м<sup>3</sup> (при высоте потолков 3 м это площадь от 10 до 300 м<sup>2</sup>).
- Playgreen 12 и Manitoba 12 – объем от 30 м<sup>3</sup> до 1800 м<sup>3</sup> (при высоте потолков 3 м это площадь от 10 до 600 м<sup>2</sup>).

#### 2.4. Какое максимальное количество зон/форсунок? Можно ли в разных комнатах устанавливать разную влажность?

В разных помещениях можно поддерживать разную влажность. Для этого необходимо условно разделить их на зоны увлажнения. В каждой зоне будет поддерживаться своя собственная влажность. Зоной увлажнения называется одна или несколько форсунок, которые работают синхронно. Это значит, что в одну зону увлажнения может быть объединено несколько помещений с установленными в них форсунками.

Для систем Playgreen может быть максимально 2 зоны, так как управляющие клапаны расположены внутри центрального модуля. Максимальное число форсунок рассчитывается из условия, что их суммарная производительность не должна превышать:

- для PG6UV 9 л/ч (максимально 6 форсунок типа PN1SS)
- для PG12UV 15 л/ч (максимально 12 форсунок типа PN1SS).

Для системы Manitoba 12 максимальное число зон 10 (20 при каскадировании), это определяется зональным контроллером MZC10(RF). Максимальное число зон может быть увеличено при каскадировании зональных контроллеров (только для MZC10RF).

Максимальное число форсунок определяется из условия, чтобы их суммарная производительность при одновременном включении не превышала 15 л/ч (это максимальная производительность центрального модуля M12UV минус 2 л/ч резерва). То есть при использовании только форсунок типа AN1(L) – не более 12 шт, если не используется функция организации зависимых подзон на MZC10(RF). Если эта функция используется, то максимальное число форсунок типа AN1(L) – не более 24 шт.

#### 2.5. Для чего нужен модуль умягчения?

Центральные модули PG6UV, PG12UV и M12UV имеют внутреннюю защиту от осаждения нерастворимых солей жесткости (образования «накипи») на элементах фильтрации воды. Тем не менее, для модулей PG12UV и M12UV при производительности более 9 литров в час и жесткой входной водопроводной воде может понадобиться дополнительный умягчитель. Функция модуля умягчения состоит в защите мембраны обратного осмоса, на чистоту распыляемой воды его наличие или отсутствие не влияет. При жесткости водопроводной воды более 5 мг-экв/л рекомендуется использовать модуль SM1, а при жесткости более 10 мг-экв/л рекомендован SM2.

## 2.6. Как понять, нужен ли блок умягчения?

Для системы Playgreen 6:

- Если жесткость водопроводной воды менее 10 мг-экв/литр – умягчитель не требуется.
- Если жесткость водопроводной воды более 10 мг-экв/литр – необходима установка умягчителя SM1.

Для систем Playgreen12 и Manitoba 12:

	Жесткость водопроводной воды менее 5 мг-экв/литр	Жесткость водопроводной воды более 5 мг-экв/литр, но менее 10 мг-экв/литр	Жесткость водопроводной воды более 10 мг-экв/литр
Суммарная производительность форсунок менее 9 литров в час	Умягчитель не требуется	Умягчитель не требуется	Требуется модуль умягчения SM1
Суммарная производительность форсунок более 9 литров в час	Умягчитель не требуется	Требуется модуль умягчения SM1	Требуется модуль умягчения SM2

## 2.7. Почему магистраль замкнутая?

Это требуется для обеспечения циркуляции воды и промывок с целью исключения застойных участков и обеспечения микробиологической безопасности.

## 2.8. Бывают ли беспроводные пульты управления?

Да, можно устанавливать проводные HS1 или беспроводные Boson пульты в любых сочетаниях. В качестве защитных максимальных гигростатов могут выступать проводные модели MHS1 и беспроводные Shadow.

## 3. Монтаж системы

### 3.1. Где располагать центральный модуль?

В любом помещении, где возможно обеспечить подвод воды, канализации и электропитания. Это могут быть подсобные помещения, подвалы, санузлы, постирочные, котельные, вентиляционные камеры и прочее. Важно, чтобы в выбранном помещении температура

воздуха гарантированно не опускалась ниже 0°C. Не рекомендуется устанавливать центральный модуль в жилых помещениях – спальнях, гостиных.

### 3.2. Какая максимальная длина магистрали?

Для систем Manitoba 12 (M12UV) максимальная длина магистрального кольца из композитной трубы высокого давления составляет 300 м.

Для систем Playgreen 6 (PG6UV) и Playgreen 12 (PG12UV) длина каждой из 2-х кольцевых магистралей высокого давления должна быть не более 200 м.

### 3.3. Нужен ли доступ к тройникам? Нужен ли доступ к местам соединения фитингов?

Система фитингов и соединений, используемая для прокладки трубопроводов, является очень надежной. Тем не менее, мы настоятельно рекомендуем сохранять возможность доступа к фитингам на этапе пуско-наладки и первого времени эксплуатации. В дальнейшем иметь возможность доступа крайне желательно, однако в каждом конкретном случае решение принимает монтирующая организация.

### 3.4. Почему у центрального модуля 2 слива?

У центрального модуля имеется 2 слива – рабочий и защитный. Рабочий сливает отработанную воду при штатном функционировании системы. Защитный слив необходим на случай, если внутри корпуса оказалась вода, а электронный и механический датчики протечки еще не сработали (или вода внутрь корпуса попала другим путем, минуя эти датчики).

## 4. Монтаж форсунок

### 4.1. Входит ли в комплектацию системы декор для форсунок? Сильно ли они бросаются в глаза и нарушают вид?

Форсунка имеет встраиваемое исполнение. Она состоит из тройника с фитингами (для организации ответвления от кольцевой магистрали), регулирующего клапана (для активных форсунок типа AN) и распыляющей головки. Все компоненты, кроме собственно распыляющей головки, обычно прячутся за потолок или в стены.

До распыляющей головки идет трубка из нержавеющей стали диаметром примерно 3 мм и длиной 70 см (150 см для AN1L), которую можно согнуть и придать необходимую форму. Размер собственно распыляющей головки, которая является единственным видимым элементом, составляет 3 см (длина) и 1,5 см (диаметр). Головка выполнена из полированной нержавеющей стали. Декорирование выхода распыляющей головки остается на выбор пользователя.

### 4.2. Где лучше располагать форсунки?

- Установку форсунок надо планировать с учетом распределения потоков вентиляции, тогда влажность будет равномернее распределяться по дому.



- Форсунки необязательно монтировать в каждой комнате, так как влажность хорошо распространяется между помещениями.
- Не устанавливать форсунки над высокой мебелью и дверями (со стороны открывания).
- Не располагать форсунки непосредственно над кроватями и диванами – создаваемая ими прохлада может доставлять дискомфорт.

### 4.3. Где лучше устанавливать форсунки – в жилых комнатах или коридорах?

Если нет активной приточной вентиляции, то ставить форсунки в каждой комнате нет необходимости. Влажность достаточно хорошо выравнивается в соседних помещениях. Поэтому достаточно установить форсунки в коридорах и общих холлах.

Установка в каждой комнате может потребоваться, когда есть задача поддерживать разную влажность.

Если же работает приточная вентиляция, то форсунки лучше ставить недалеко от приточных решеток, тогда влага более равномерно будет распространяться в помещении.

### 4.4. Как правильно направлять форсунку, чтобы не собирался конденсат? Какой факел у форсунки?

При правильном расположении форсунка не дает конденсата, так как капли тумана очень маленькие и успевают испаряться, не долетая до пола и предметов. Не рекомендуется устанавливать форсунки над высокой мебелью и над дверями (со стороны открывания). Форсунку правильно располагать горизонтально или с легким уклоном вниз (5...10°). Минимальное расстояние до пола 2 м для PN1SS, PN1.2SS, AN1(L), AN1.2 и 2,5 м для PN3SS, AN3.

Минимальное расстояние до потолка рекомендуется 15 см, однако при установке форсунки с легким наклоном вниз (до 15°), допускается расстояние в 5 см (этот вариант используется, когда форсунка монтируется на потолке). При монтаже на потолке форсунка должна быть развернута от вертикального положения в горизонтальное!

Размер и форма «факела» тумана зависит от воздушных потоков в месте установки форсунки, так как туман очень легко сдувается. Тем не менее, в качестве ориентира можно принять следующие размеры:

- Для PN1SS, PN1.2, AN1(L), AN1.2 – длина конуса тумана 1,5 м, диаметр в удаленной точке 50 см.
- Для PN3SS, а также AN3 – длина конуса тумана 2 м, диаметр в удаленной точке 70 см.

### 4.5. Какая максимальная длина трубы от тройника до клапана/форсунки?

Для форсунок PN1SS, PN1.2SS и PN3SS максимальная длина ответвления от тройника до соединения с нержавеющей трубкой – не более 5 м, а длина трубки из нержавеющей стали до распыляющей головки – 70 см (до 150 см по специальному заказу).



Для форсунок типа AN максимальная длина ответвления от тройника магистрали до регулирующего клапана – не более 5 м, а длина трубки из нержавеющей стали от регулирующего клапана до распыляющей головки – 70 см (150 см для AN1L).

#### 4.6. Можно ли монтировать форсунки внутри воздуховодов?

Форсунки допускается монтировать внутрь воздуховодов только при наличии в составе приточной установки специальной оросительной камеры и каплеуловителя. В этом случае монтирующая организация должна выполнить мероприятия по исключению развития микроорганизмов в оросительной камере.

Необходимо помнить, что основное преимущество систем прямого форсуночного распыления состоит в гигиеничности, то есть в системе нет мест, где могла бы развиваться микрофлора. Если же форсунку поместить внутрь воздуховода, то потенциальным местом для размножения микроорганизмов могут стать влажные внутренние поверхности воздуховодов, что сводит на нет преимущество прямого распыления в помещении очищенной и обеззараженной воды. По этой причине установка форсунок внутри воздуховодов обычно не рекомендуется.

### 5. Совмещение с прочими системами дома

#### 5.1. С какими типами вентиляции совместима система?

Системы увлажнения Bühler-AHS монтируются и работают независимо от системы вентиляции, поэтому совместимы с любыми типами. При расчете производительности системы увлажнения необходимо учитывать параметры работы вентиляции (объем подачи воздуха, его влажность и температуру, возможность рециркуляции).

Располагать форсунки необходимо с учетом потоков воздуха. Не стоит устанавливать форсунки около вытяжных решеток. В некоторых случаях каналы вентиляции используются для прокладки трубок, в этом случае распыляющая головка может «высовываться» из приточной решетки.

#### 5.2. Требуется ли дополнительное отопление при работе системы увлажнения?

При непрерывном распылении 1 литра воды в час создается охлаждающий эффект мощностью в 650 Вт. В условиях же реальной эксплуатации с нерегулярной нагрузкой одна форсунка типа PN1SS или AN1 дает 200...500 Вт холода. Это в реальных условиях снижает температуру воздуха в помещении на 2...3°C.

Тем не менее, **дополнительный нагрев воздуха обычно не требуется** или будет незначительным. Дело в том, что желаемая человеком комфортная температура снижается по мере увеличения влажности. То есть при нормальной влажности человек себя будет чувствовать комфортно при более низкой температуре, чем в сухом воздухе. Это связано с тем, что при нормальной влажности с поверхности кожи и слизистых намного медленнее

испаряется вода, таким образом человек меньше охлаждается за счет естественного испарения.

### 5.3. Совместима ли система с умным домом?

Да. Запрос на увлажнение каждой из зон система получает в виде замыкающегося контакта. Замыкать соответствующий контакт вместо штатного пульта управления (гигростата) вполне может внешняя система автоматики или «умный дом». Однако в этом случае обязательным становится использование защитного максимального гигростата, который не допустит переувлажнения в случае сбоя в работе «умного дома».

При помощи отдельного контакта центральный модуль PG6UV/PG12UV или зональный контроллер MZC10(RF) (в случае использования системы Manitoba 12) могут сообщать системе автоматики верхнего уровня о своей готовности к работе или аварийном состоянии.

## 6. Качество подаваемой воды

### 6.1. Надо ли использовать дополнительно в блоке предварительной очистки обезжелезиватель, особенно в районах с высоким содержанием таких примесей?

Да, по техническим условиям компании-производителя, качество подаваемой воды не должно быть хуже норм для водопровода. Для европейского рынка это составляет 0,2 мг/л (0,3 мг/л для России). Но это максимально допустимое значение. Для сохранения времени жизни мембраны обратного осмоса рекомендуется не превышать уровень 0,1 мг/л. Если содержание железа выше, необходимо использовать дополнительные фильтры. Стоит отметить, что если вода имеет высокое содержание железа, то и использование ее в обычных бытовых целях проблематично.

### 6.2. Можно ли подключать к воде из скважин? Нужно ли ставить дополнительное оборудование?

Напрямую к воде из скважины подключать нельзя. Вода должна соответствовать требованиям СанПиН (для России) для водопроводной воды.

Требуется обычный набор фильтров для конкретного региона для приведения параметров воды к указанным требованиям. Чаще всего используются фильтры для снижения уровня сероводорода, железа, мутности, общей жесткости, микробиологического загрязнения.

### 6.3. Обязательно ли ставить умягчитель и фильтры, если есть своя система водоподготовки?

Необходимость установки модуля умягчения определяется по приведенным выше критериям. Использование общедомовой системы умягчения вполне допустимо, однако необходимо обеспечить блокирование работы увлажнения на период регенерации, в случае отсутствия соли или неисправности системы умягчения. Это можно реализовать при помощи специального контакта готовности предыдущей ступени, который содержится в блоке разъемов модулей Playgreen или на зональном контроллере. В протоколе запуска

системы увлажнения должна быть сделана соответствующая запись.

Штатные фильтры системы увлажнения воздуха устанавливать в общем случае необходимо, так как они выполняют тонкую очистку воды, осуществляют защиту системы от разнообразных химических примесей, включая хлор и сероводород, блокируют поступление в систему микроорганизмов. В редких случаях от фильтров можно отказаться, но при этом внешней системой фильтрации должна быть обеспечена непрерывная защита, об этом должна быть сделана запись в протоколе запуска системы увлажнения.

## 7. Защита от протечек

### 7.1. Могут ли быть протечки?

Этот вопрос разбивается на несколько.

#### **Возможны ли протечки внутри центрального модуля?**

Центральный модуль оборудован электронным датчиком протечки и механическим датчиком протечки, каждый из них перекрывает подачу воды и останавливает работу установки. Кроме того, центральный модуль оснащен защитным сливом, если внутрь корпуса попадает вода.

#### **Возможна ли протечка из магистралей высокого давления?**

Магистрали высокого давления собираются на базе труб и фитингов DKOL/CEL, рассчитанных на давление в сотни бар. Автоматика центрального модуля контролирует перепады давления в магистрали и, в случае потери давления, отключает установку.

#### **Возможна ли протечка в трассе подводки водопроводной воды к центральному модулю?**

Как и любое сантехническое подключение, внешние подводки к модулю могут давать протечки. Однако если они выполнены с использованием профессиональных материалов, вероятность этого невелика и не превышает таковой для кухонного смесителя. Для полной уверенности может быть рекомендована установка датчика протечки воды.

### 7.2. Как достигается защита в соединениях высокого давления от протечки?

Конструкция фитинга соответствует стандарту DKOL/CEL, который применяется для соединения трубопроводов с рабочим давлением в сотни бар. Фитинги выполнены из высокопрочной нержавеющей стали. Уплотнение при соединении фитингов друг с другом достигается за счет конуса специальной конструкции с герметизирующей вставкой, при этом не требуется никакой дополнительной герметизации. При соединении достаточно закручивания с небольшим усилием.

Сам фитинг крепится на композитную трубу методом обжима гильзой из нержавеющей стали. Обжим производится под большим усилием специальным гидравлическим

инструментом и может быть выполнен заранее. При использовании профессионального инструмента никаких проблем с течью или проворачиванием не возникает.

Для справки: аналогичная технология обжима используется для рукавов высокого давления в автомобилях и строительной технике, только фитинги там, как правило, не нержавеющие.

### 7.3. Чем достигается защита от протечек форсунок и капания?

Центральный модуль PG6UV, PG12UV или M12UV постоянно контролирует давление в магистралях высокого давления. При несоответствии давления и расхода воды, модуль принимает решение об обнаружении утечки в трассе высокого давления, прекращает работу и переходит в режим аварии. Сообщение об аварии появляется на сервисном дисплее модуля.

Капельные протечки трасс высокого давления являются очень маловероятными при использовании штатных труб высокого давления, фитингов и при соблюдении технологии монтажа (опрессовка трассы, исключение механических повреждений).

В конструкцию всех форсунок входит антикапельный клапан, защищающий их от капания.

### 7.4. Система высокого давления – можно ли ее применять в бытовых условиях? Пугает сочетание слов – «высокого давления».

Для современного уровня развития технологий уровень в 70 бар не является высоким, повсеместно используются разные гидравлические системы с давлением в сотни бар, иногда до нескольких тысяч.

Все используемые компоненты (трубы, трубки, тройники, фитинги, клапаны) имеют многократный запас по прочности. Например, запас прочности у композитных труб, составляющих кольцевую магистраль, по разрывному давлению – 12 крат! Используемые стандарты соединения фитингов также рассчитаны на рабочие давления в сотни бар.

Термин «система высокого давления» является скорее историческим, чтобы отличать от «систем низкого давления», использующих сжатый воздух для распыления воды. Последние, к сожалению, сильно шумят при работе из-за выхода сжатого воздуха.

Известно, что вода под давлением, как и прочие гидравлические системы, не представляет опасности и не может давать эффекта «разрыва», так как жидкости практически не сжимаются и, следовательно, не дают значимого расширения «при выходе на свободу». Эффект «разрыва» характерен для сжатых газов, которые многократно расширяются при «освобождении», с этим связана имеется определенная путаница. Стоит отметить, что в бытовых кондиционерах (сплит-системах) давление фреона в трассе, соединяющей внутренний и внешний блоки, достигает 30 бар. Тем не менее, кондиционеры установлены повсеместно и не вызывают опасений из-за давления.



## 8. Во время работы системы

### 8.1. Какая потребляемая мощность?

Потребляемая мощность:

- Центральный модуль PG6UV – максимально 200 Вт, в среднем 60 Вт.
- Центральный модуль PG12UV – максимально 230 Вт, в среднем 70 Вт.
- Центральный модуль M12UV – максимально 180 Вт, в среднем 50 Вт.
- Модуль умягчения SM1/SM2 – максимально 6 Вт.
- Зональный контроллер MZC10(RF) – от 15 до 110 Вт, зависит от числа подключенных форсунок.

### 8.2. Постоянно ли циркулирует вода в магистрали?

С целью обеспечения максимальной микробиологической чистоты и гигиенической безопасности необходимо исключать застойные участки воды. Для этого по разработанной Bühler-AHS схеме производится циркуляция очищенной и обеззараженной воды в магистралях. Кроме того, для исключения застоя в отводах от магистрали к форсункам периодически производится профилактическое включение форсунок, причем время этого включения может корректироваться сервисной службой во время проведения технического обслуживания согласно пожеланиям пользователя.

Из-за необходимости регулярной циркуляции не рекомендуется отключение системы от электроснабжения и водопровода более, чем на сутки.

### 8.3. Громко ли работает центральный модуль?

Центральный модуль во время работы (при работающих форсунках) создает шум в пределах 40дБА (PG6UV) и 41дБА (PG12UV и M12UV). Эта величина не превышает соответствующие нормативы для бытовых холодильников. Поэтому системы увлажнения Bühler-AHS можно устанавливать даже в квартирах.

### 8.4. Шипят ли форсунки?

При работе форсунок есть незначительный звук. Звук достаточно тихий и в обычных условиях не вызывает негативного ощущения. На всех системах существует возможность перевода в тихий режим. При этом производительность форсунок уменьшается примерно в 2 раза, а звук становится еще тише. Этот вариант может быть удобным, если форсунки установлены в спальнях. Перевод системы в тихий режим производится по замыканию внешнего контакта, которое может осуществляться по нажатию кнопки и по срабатыванию внешнего таймера.

### 8.5. Сильно ли шумит труба высокого давления во время работы системы? Какие требования к прокладке трубы?

Поставляемая компанией Bühler-AHS гибкая труба высокого давления выполнена по наиболее современным технологиям и имеет двухслойную композитную конструкцию. Помимо очень высокой прочности (рабочее давление 275 бар, давление разрыва до 950 бар), такая конструкция обеспечивает высокую



гибкость и эластичность, а также эффективное шумо- и вибропоглощение. Благодаря этому трубопровод не издает при работе заметных звуков и не требует никакой шумоизоляции.

Благодаря внешнему слою трубы, сделанному из оплетки из нержавеющей стали, трубопровод может быть проложен без дополнительных мер механической защиты. Единственным условием является достаточная удаленность от мест, где температура воздуха или контактирующих предметов может опуститься ниже 0°C.

### 8.6. Как долго и как часто работают форсунки?

Работа форсунок регулируется пультами управления в зависимости от соотношения требуемой и текущей влажности. Таким образом, интенсивность работы форсунок может колебаться от 1 – 2 раз в сутки по несколько минут до постоянной работы.

Необходимо отметить, что днем форсунки автоматически включаются на короткое время для профилактической промывки и продувки 1 – 2 раза в сутки в зависимости от установленной микропрограммы. Время автоматического включения может корректироваться сервисной службой согласно пожеланиям пользователя.

### 8.7. Можно ли отключать систему в ночное время?

Можно отключать работу любого количества зон просто сняв запрос на увлажнение для этих зон. Проще всего это делать, выкручивая регулятор пульта управления на минимум. Монтирующая организация также может предусмотреть контакт, запрещающий работу зоны, включенный в разрыв сигнальной жилы, идущей от пульта управления (размыкание контакта будет означать запрет на работу увлажнения в данной зоне). В качестве такого контакта может выступать выключатель, установленный на стене, специальный таймер или система автоматики типа «умный дом».

Нельзя отключать электроснабжение и водоснабжение системы, так как даже при неработающих форсунках регулярно производятся промывки для соответствия гигиеническим требованиям.

### 8.8. Сколько воды сливается в канализацию?

Объем сливаемой воды зависит от режима эксплуатации (сколько работает форсунок, насколько прерывистый режим их работы). Если объем распыляемой воды принять за 1 единицу, то в канализацию может сливаться примерно 2 единицы. К сожалению, меньший объем слива привел бы к возрастанию риска загрязнения и уменьшению межсервисного интервала.

### 8.9. Добавляются ли химические стерилизаторы?

В системе к распылению подается стерилизованная ультрафиолетом вода высокой степени очистки. Поэтому в применении химических стерилизаторов нет необходимости. Кроме того, распыление воды с добавленными биоцидами может приносить вред находящимся в помещении людям.

## 9. Обслуживание системы

### 9.1. Как часто менять соль в баке модуля умягчения?

Использование модуля умягчения SM1/SM2 обычно не требуется. Тем не менее, если он присутствует в системе, для периодического восстановления работоспособности ионообменной смолы требуется регенерация таблетированной солью. Регенерация происходит в автоматическом режиме. Необходимо лишь периодически подсыпать соль в контейнер модуля умягчения, примерно раз в месяц.

### 9.2. Как часто требуется техническое обслуживание? Из чего оно состоит?

При обычной сезонной нагрузке на оборудование (регулярная работа в холодный период и нечастое включение в теплый) обслуживание требуется раз в год. При постоянной нагрузке в течение всего года рекомендуется обслуживание 2 раза в год.

Для сервисного обслуживания центральный модуль и модули DPM, как правило, забирают в сервисный центр. Если необходимо, могут быть предоставлены подменные модули. Также производится замена картриджей фильтров, промывка и обработка кондиционером модуля умягчения, контроль работы других компонентов.

Стоимость всех видов обслуживания и точный состав работ можно уточнить у представителей Bühler-AHS в вашем регионе.