



Каталог ОТОПИТЕЛЬНОЙ ТЕХНИКИ

Тепло – это наша стихия

Buderus

Цены

Приведенные в этом каталоге цены являются рекомендациями без обязательств. Они не предназначены для конечного потребителя.

Цены могут быть изменены в течение года.

Цены являются только основой для расчетов и не включают НДС.

Изменения

Представленные в каталоге изделия по своему виду, объему поставки, техническим характеристикам и размерам соответствуют данным, действительным на момент издания каталога. Мы оставляем за

собой право на изменения, производимые после издания каталога на основе новых технических и установленных законом норм и правил, а также в результате технического прогресса. На рисунках может

быть показана максимальная комплектация, включающая оборудование, поставляемое за дополнительную плату.

Нормы и правила

Кроме указанных в каталоге данных следует соблюдать не приведенные здесь


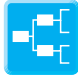




соответствующие нормы, правила, инструкции и постановления. Для опреде-

ленных стран и регионов может потребоваться местная сертификация.

Сокращения для подключений

A	Выход, отвод	M	Место замера	RS	Обратная линия бака-водонагревателя
AA	Выход дымовых газов	MA	Место замера температуры дымовых газов	RSL	Обратная предохранительная линия
AD	Выход пара	MR	Место замера температуры обратной линии	ST	Подключение предохранительного клапана или стояка
АН	Подключение нагревательного элемента	MROH	Место замера для регулятора без вспомогательной энергии (пар / централизованное теплоснабжение)	V	Подающая линия
AKO	Выход конденсата	MSTB	Место замера для предохранительного ограничителя температуры	VF	Подающая линия централизованного теплоснабжения
ASV	Выход предохранительного клапана	MV	Место замера температуры подающей линии	VK	Подающая линия отопительного котла
AW	Выход горячей воды	MW	Место замера температуры горячей воды	VR	Подающая линия рециркуляционного охлаждения
B	Приточная вентиляция	R	Обратная линия	VS	Подающая линия бака-водонагревателя
E	Вытяжная вентиляция	RF	Обратная линия централизованного теплоснабжения	VSL	Подающая предохранительная линия
ED	Вход пара	RK	Обратная линия отопительного котла		
EK	Вход холодной воды				
EKO	Вход конденсата				
EL	Слив				
ELR	Слив/чистка				
ES	Вход подпитывающей воды				
EW	Вход горячей воды				
EZ	Вход циркуляции				
GAZ	Подключение газа				
HK	Отопительный контур				

Условные обозначения

	Настенные отопительные котлы		Баки-водонагреватели		Обзор
	Напольные отопительные котлы		Системы управления		Описание
	Котлы с атмосферной горелкой		Солнечные коллекторы		Технические характеристики
	Котлы с вентиляторной горелкой		Комплектующие		Тепловые насосы

	Вид монтажа	Топливо	Материал	Система	Диапазон мощности	Тип	
Отопительные котлы	Настенные	Газ		Отопительный	5,4-24 кВт	Logamax	1
	Настенные	Газ		Отопительные конденсационные	14-100 кВт	Logamax plus	2
	Настенные	Электричество		Отопительные	4-60 кВт	Logamax	3
	Напольные	Газ	Чугунные	Отопительные	20-270 кВт	Logano	4
	Напольные	Дизельное топливо, газ	Чугунные	Отопительные	25-230 кВт	Logano	5
	Напольные	Дизельное топливо, газ	Сталь		120-1850 кВт	Logano	6
	Напольные	Газ		Конденсационные	90-280 кВт	Logano plus	7
Вентиляторные горелки		Дизельное топливо, газ				Logatop	8
Отопительные котлы	Напольные	Твердое топливо		Отопительные	12-45 кВт	Logano	9
Баки-водонагреватели						Logalux	10
Системы управления						EMS Logamatic	11
Солнечные коллекторы						Logasol	12

	Вид монтажа	Топливо	Материал	Система	Диапазон мощности	Тип
13	Тепловые насосы					Logatherm
14	Приложения				Рабочие листы	
























Logamax U072

**Современный. Бесшумный
и компактный.**

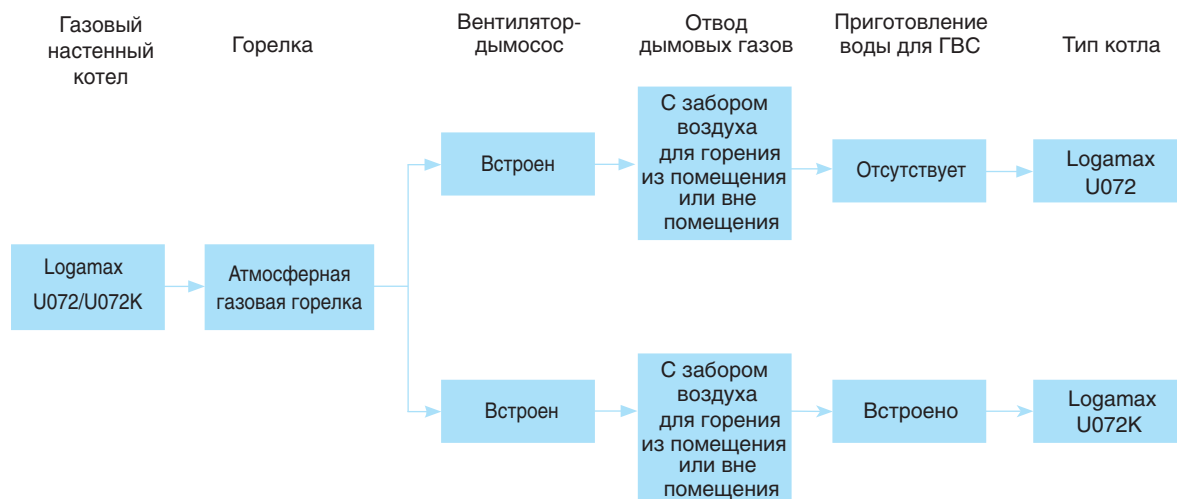
Глава 1

Logamax Настенный · Газовый · Отопительный · 5,4-24 кВт

U072	• 5,4-24 кВт	 стр. 1003	 стр. 1004	 стр. 11001	 стр. 1005	 стр. 1006	
U034 U032	• 7,0-24 кВт	 стр. 1007	 стр. 1008	 стр. 11001	 стр. 1009	 стр. 1010	
U044 U042	• 8,9-24 кВт	 стр. 1012	 стр. 1013	 стр. 11001	 стр. 1014	 стр. 1015	
U054 U052	• 7,8-28 кВт	 стр. 1017	 стр. 1018	 стр. 11001	 стр. 1019	 стр. 1020	 стр. 1023



Обзор системы



Характеристики и особенности

Современный, универсальный и доступный по цене котел

- Котлы с пластинчатым теплообменником (только у U072K), гидравлическим блоком и автоматикой имеют малый размер и экономят полезное пространство.
- Котлы имеют обновленный пользовательский интерфейс с информативным LCD-дисплеем и эргономичным дизайном.
- Энергоэффективное решение для приготовления горячей воды с помощью пластинчатого теплообменника обеспечивает комфорт ГВС «***».
- Возможно подключение комнатного термостата, либо регулятора Open-Therm.
- Низкий уровень шума < 38 dBA.

- Модулируемый вентилятор освобождает от необходимости использования ограничителей тяги, а конструкция нового гидравлического блока сводит к минимуму риск ошибиться при монтаже.

Безопасность

- Функции защиты реализованы такими приборами безопасности, как электрод ионизации (датчик наличия пламени), предохранительный клапан, предохранительный ограничитель температуры и т.д.
- Блок управления котла поддерживает функцию генерирования общего сигнала о неисправности, который может быть снят и передан.

Простое и удобное управление

- Регулирующие функции, необходимые для простой и надежной работы котла.

Быстрый монтаж, пуск в эксплуатацию и техническое обслуживание

- Быстрый и простой монтаж благодаря удобной конструкции узлов.



Logamax U072/U072K



Обозначение	Приготовление воды для ГВС	Типоразмер котла	Артикул №	Цена, руб.	Группа скидок
U072 K	встроено	18	7 736 900 187	27.459,-	200
U072	отсутствует	18	7 736 900 189	26.763,-	
U072 K	встроено	24	7 736 900 188	28.918,-	
U072	отсутствует	24	7 736 900 190	28.223,-	

Комплекты переналадки	Артикул №	Цена, руб.	Группа скидок
Комплект для перенастройки на природный газ	87 376 010 760	1.075,-	333
Комплект для перенастройки на сжиженный газ (В/Р)	87 376 010 800	900,-	
Комплект для перенастройки на сжиженный газ (В/Р)	87 376 010 810	900,-	

Обозначение	Артикул №	Цена, руб.	Группа скидок
Термостат с функцией недельного программирования (проводной)	7 738 700 056	4.590,-	333



Обозначение	Артикул №	Цена, руб.	Группа скидок
Дроссельная диафрагма для схемы дымоудаления B22	7 736 995 123	358,-	203

**Logamax U072/U072K****Газовые настенные котлы**

- Удобны для поквартирного отопления и отопления небольших коттеджей на одну или несколько семей.
- Компактный настенный котел, имеющий небольшой вес.
- U072-18K/24K - двухконтурные котлы для отопления и приготовления горячей воды, работающие по проточному принципу.
- U072-18/24 - котлы для отопления и приготовления горячей воды с насосом отопительного контура и 3-ходовым клапаном для подключения бойлера косвенного нагрева.
- Установленное оборудование (расширительный бак, насос, предохранительный клапан, датчик протока, устройства регулирования и безопасности).
- Электронное зажигание, контроль пламени при помощи электрода ионизации.
- Широкий диапазон модулирования при приготовлении горячей воды и при отоплении.
- Интегрированная защита от замерзания (для отопительного контура), антиблокировочная система насоса.

Монтаж и техническое обслуживание

- Минимальное требуемое боковое свободное расстояние только 1 см.
- Доступность всех компонентов спереди.

Горелка

- Горелка с предварительным смешиванием.
- Модулированный режим работы для адаптации к мощности котла.
- Горелка может работать на природном газе, все котлы пригодны для сжиженного газа (учитывать местные требования к соответствию).

Система автоматического управления котлом

- Контроль и управление всеми электронными узлами котла.
- Управление с выключателем и кнопкой сброса.
- Ограничение максимальной температуры котловой воды и отопительной мощности.

Приготовление воды для ГВС

- Вода для ГВС приготавливается в пластинчатом теплообменнике.
- Температура горячей воды на выходе настраивается в диапазоне от 40 до 60 °C.
- Используется при жесткости воды до 16° dGH (немецкий градус жесткости) (содержание извести).
- При значении > 16° dGH (немецкий градус жесткости) рекомендуется установка по снижению жесткости воды.

Гидравлическая обвязка

- Минимальная рабочая температура 40 °C.
- Котел устанавливается в закрытую отопительную систему с давлением до 3 бар.

Мембранный расширительный бак

- Мембранный расширительный бак (8 л) уже встроен в котел.
- Следует проверить, достаточен ли этот расширительный бак для отопительной системы.

Предохранительный клапан

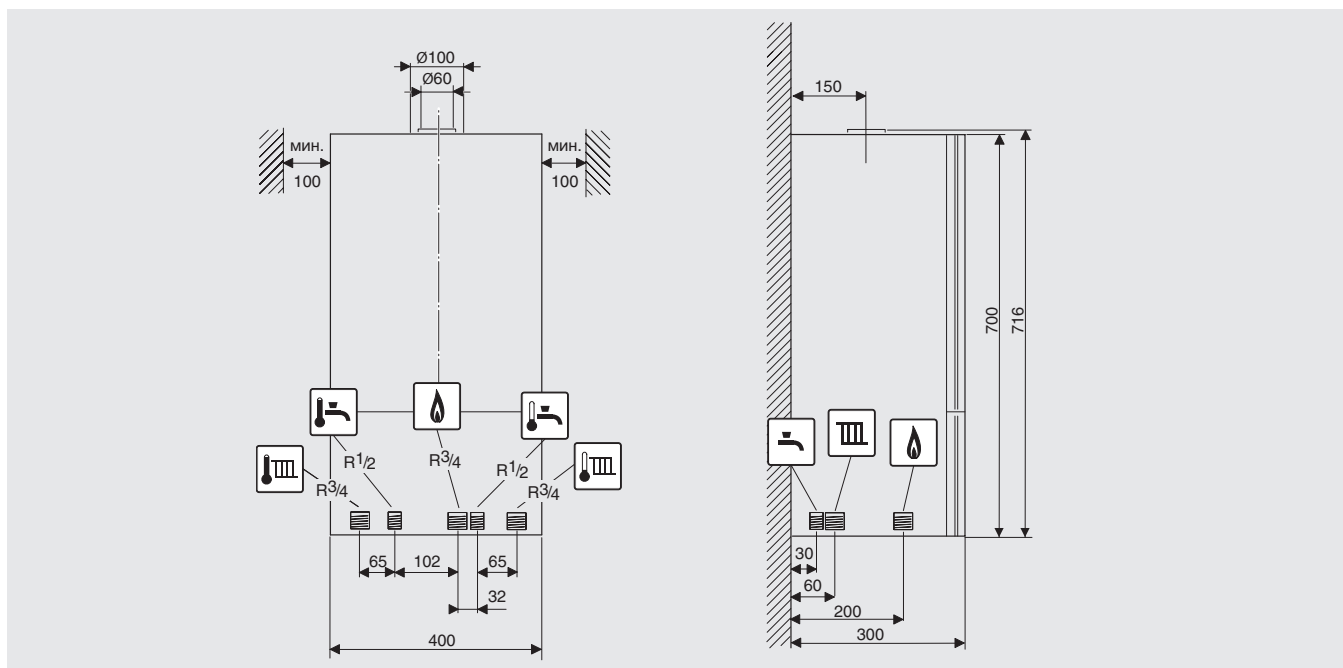
- Предохранительный клапан на 3,0 бар уже установлен в котел.

Приготовление воды для отопительного контура

Перед заполнением тщательно промыть установку. Не допускается умягчение катионитами. Не разрешается применение ингибиторов, антифризов или других добавок (За исключением Antitrogen N).

Расширительный бак должен быть правильно рассчитан. При использовании трубопроводов, пропускающих кислород, например, для отопления полов, в системе должен быть предусмотрен разрыв в виде теплообменника. Котловая вода низкого качества способствует образованию шлама и приводит к коррозии. Это может привести к сбоям в работе и к повреждению теплообменника. Для предотвращения попадания шлама в настенный котел, монтируемый в уже существующую систему, рекомендуется установка грязевого фильтра в общую обратную линию. До и после фильтра нужно установить запорный орган. Если установка была тщательно промыта перед пуском в эксплуатацию и возникновение кислородной коррозии исключено, то от установки грязевого фильтра можно отказаться. Прямое подключение в систему отопления полов не допускается.

Logamax U072/U072K



Logamax U072/U072K		U072-18K	U072-18	U072-24K	U072-24
Макс. номинальная теплопроизводительность ($P_{\text{макс}}$) 80/60 °C	кВт	18	18	24,0	24,0
Макс. номинальная тепловая нагрузка ($Q_{\text{макс}}$) отопления	кВт	20	20	26,7	26,7
Минимальная номинальная теплопроизводительность ($P_{\text{мин}}$) 53/47 °C	кВт	5,4	5,4	7,2	7,2
Мин. номинальная тепловая нагрузка ($Q_{\text{мин}}$) отопления	кВт	6	6	8	8
Макс. номинальная теплопроизводительность ($P_{\text{нв}}$) ГВС	кВт	18	18	24	24
Макс. номинальная тепловая нагрузка ($Q_{\text{нвв}}$) ГВС	кВт	20	20	26,7	26,7
Расширительный бак					
Предварительное давление	бар	0,5	0,5	0,5	0,5
Общая емкость	л	8	8	8	8
Горячая вода (U072-18K/24K)					
Максимальный расход горячей воды	л/мин	6	6	8	8
Уд. расход $\Delta T = 50$ K	л/мин	5,1	5,1	6,8	6,8
Уд. расход $\Delta T = 30$ K	л/мин	8,6	8,6	11,4	11,4
Температура на выходе	°C	40-60	40-60	40-60	40-60
Максимальное допустимое давление горячей воды	бар	10	10	10	10
Минимальное давление потока	бар	0,3	0,3	0,3	0,3
CO ₂ при макс. номинальной теплопроизводительности	%	5,5-6,0	5,6-7,0	6,1-6,6	7,1-7,6
CO ₂ при мин. номинальной теплопроизводительности	%	2,0-2,5	2,3-2,8	2,1-2,6	2,1-2,6
Содержание NO _x	мг/кВтч	132	132	132	132
Класс	NO _x	3	3	3	3
Подключение дымохода	мм	60/100	60/100	60/100	60/100
Электрическая потребляемая мощность	Вт	130	130	150	150
Напряжение/частота	В/Гц	230/50	230/50	230/50	230/50
Класс защиты	IP	X4D	X4D	X4D	X4D
Диапазон температуры отопительного контура	°C	40-82	40-82	40-82	40-82
Максимальное давление в отопительном контуре	бар	3	3	3	3
Высота x Ширина x Глубина	мм	400x299x700	400x299x700	400x299x700	400x299x700
Вес (без упаковки)	кг	32	32	34	34

Подключения:

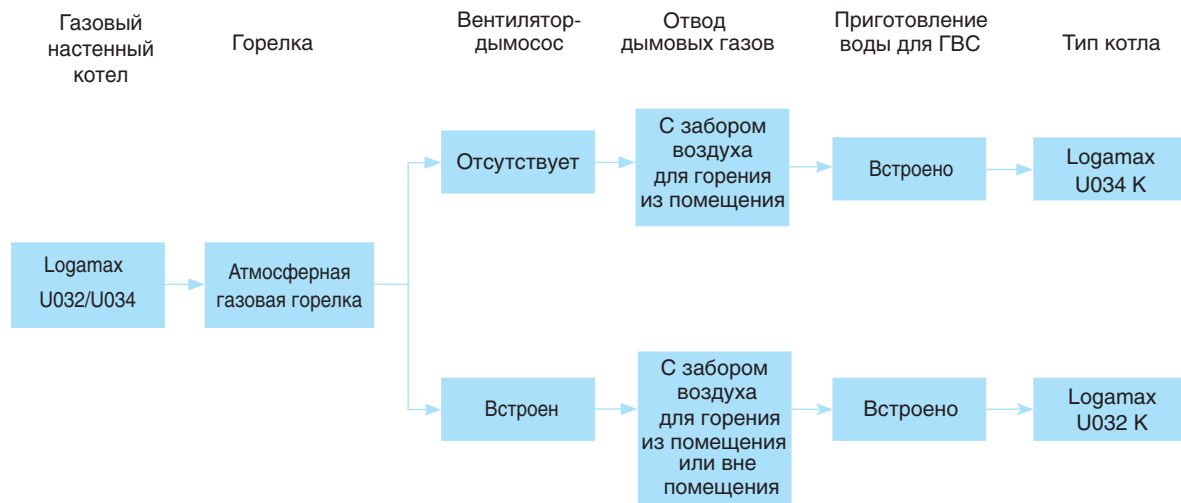
Подающий и обратный контур отопления 3/4"

Холодное и горячее водоснабжение 1/2"

Газопровод 3/4"



Обзор системы



Характеристики и особенности

Современный, универсальный и доступный по цене котел

- Типоразмер котла с диапазоном регулирования от 7,0 до 24 кВт.
- Исполнения для природного и сжиженного газа (опция).
- Система отвода дымовых газов может быть выполнена в подвалах, на этаже или на чердаке в соответствии с фактическими условиями как с забором воздуха для горения из помещения, так и вне помещения.

- Газовые настенные котлы с отдельным теплообменником для приготовления ГВС.
- Встроенный в основной теплообменник турбулятор, предотвращающий закоксовку теплообменника.
- Высокий коэффициент полезного действия 91-91,2%.

Экологически чистый режим работы

- Выбросы вредных веществ: NO_x – класс 4.

Простое и удобное управление

- Регулирующие функции, необходимые для простой и надежной работы котла.

Быстрый монтаж, пуск в эксплуатацию и техническое обслуживание

- Быстрый и простой монтаж благодаря удобной конструкции узлов.

**U032/U034**

Цены

Logamax

Настенный · Газовый · Отопительный · 7,0 - 24 кВт

1

Logamax U032K/U034K

Logamax U034 K


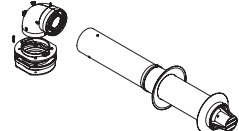


Logamax U032 K



Обозначение	Приготовление воды для ГВС	Типоразмер котла	Артикул №	Цена, руб.	Группа скидок
U034 K	встроено	24	7 736 500 898	31.294,—	200
U032 K	встроено	24	7 736 500 897	33.620,—	

Комплектующие

Обозначение		Артикул №	Цена, руб.	Группа скидок
Комплект для перенастройки на сжиженный газ		87 190 024 380	1.028,—	333
Рама для предварительного монтажа		7 719 002 369	1.024,—	
Горизонтальный комплект (только для котла U032-24K)		7 747 380 027P	3.248,—	

Рекомендации по ценам без обязательств. Не предназначены для конечного потребителя, только как основа для расчетов. НДС не включен.

**Logamax U032K/U034K****Газовые настенные котлы**

- Удобны для поквартирного отопления и отопления небольших коттеджей на одну или несколько семей.
- Коэффициент полезного действия 91-92,2%.
- Компактный настенный котел, имеющий небольшой вес.
- Встроенная система приготовления воды для ГВС в пластинчатом теплообменнике.
- Установленное оборудование (расширительный бак, насос, предохранительный клапан, датчик протока, устройства регулирования и безопасности).
- Электронное зажигание, контроль пламени при помощи электрода ионизации.
- Широкий диапазон модулирования при приготовлении горячей воды и при отоплении.
- Интегрированная защита от замерзания (для отопительного контура), антиблокировочная система насоса.

Монтаж и техническое обслуживание

- Минимальное требуемое боковое свободное расстояние только 1 см.
- Доступность всех компонентов спереди.

Logamax U034 K

Комбинированный настенный котел с открытой камерой сгорания, отводом дымовых газов через вертикальную дымовую трубу и забором воздуха для горения из помещения.

Logamax U032 K

Комбинированный настенный котел с закрытой камерой сгорания и забором воздуха для горения из помещения или извне.

Горелка

- Горелка с предварительным смешиванием.
- Модулированный режим работы для адаптации к мощности котла.
- Горелка может работать на природном газе, все котлы пригодны для сжиженного газа (учитывать местные требования к соответствию).

Система автоматического управления котлом

- Контроль и управление всеми электронными узлами котла.
- Управление с выключателем и кнопкой сброса.
- Ограничение максимальной температуры котловой воды и отопительной мощности.

Приготовление воды для ГВС

- Вода для ГВС приготавливается в пластинчатом теплообменнике.
- Температура горячей воды на выходе настраивается в диапазоне от 40 до 60 °С.
- Используется при жесткости воды до 16° dGH (немецкий градус жесткости) (содержание извести).
- При значении > 16° dGH (немецкий градус жесткости) рекомендуется установка по снижению жесткости воды.

Гидравлическая обвязка

- Минимальная рабочая температура 45 °С.
- Котел устанавливается в закрытую отопительную систему с давлением до 3 бар.

Мембранный расширительный бак

- Мембранный расширительный бак (6 л) уже встроен в котел.

- Следует проверить, достаточен ли этот расширительный бак для отопительной системы.

Предохранительный клапан

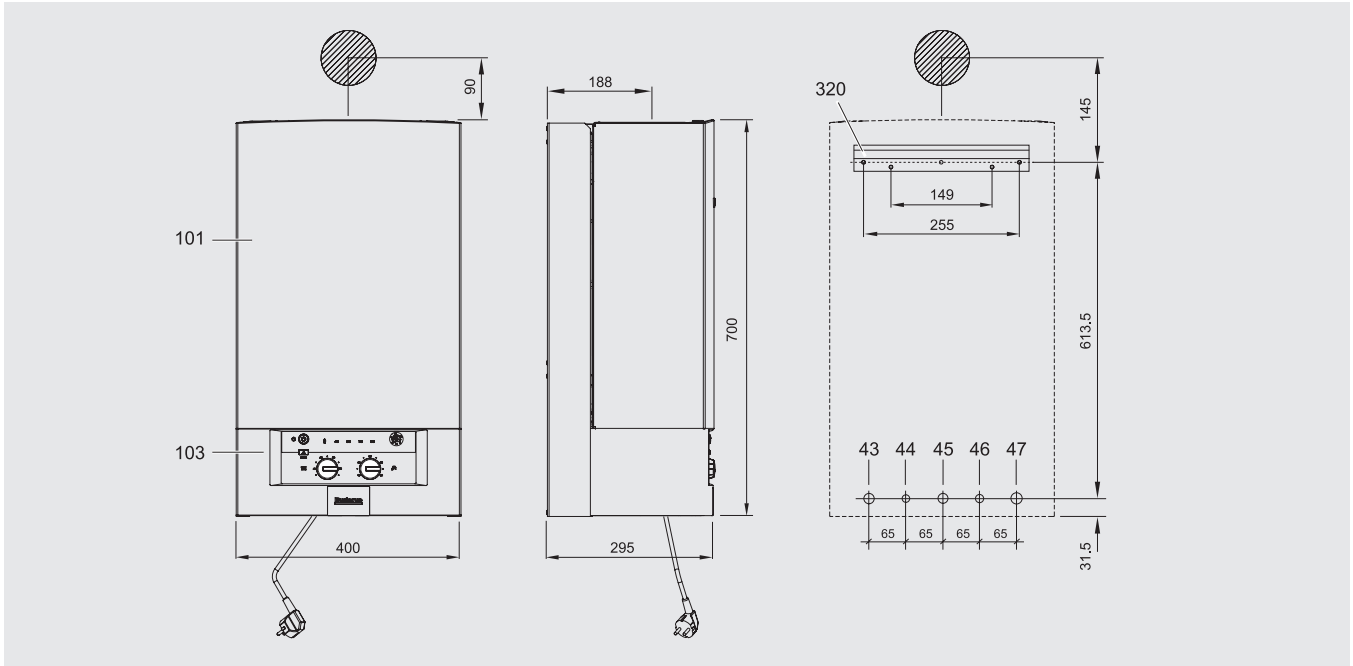
- Предохранительный клапан на 3,0 бар уже установлен в котел.

Приготовление воды для отопительного контура

Перед заполнением тщательно промыть установку. Не допускается умягчение катионитами. Не разрешается применение ингибиторов, антифризов или других добавок (За исключением Antitrogen N).

Расширительный бак должен быть правильно рассчитан. При использовании трубопроводов, пропускающих кислород, например, для отопления полов, в системе должен быть предусмотрен разрыв в виде теплообменника. Котловая вода низкого качества способствует образованию шлама и приводит к коррозии. Это может привести к сбоям в работе и к повреждению теплообменника. Для предотвращения попадания шлама в настенный котел, монтируемый в уже существующую систему, рекомендуется установка грязевого фильтра в общую обратную линию. До и после фильтра нужно установить запорный орган. Если установка была тщательно промыта перед пуском в эксплуатацию и возникновение кислородной коррозии исключено, то от установки грязевого фильтра можно отказаться. Прямое подключение в систему отопления полов не допускается.

Logamax U032K



Logamax U032K			U032K
Минимальная / максимальная теплопроизводительность			7/24
Тепловая мощность сжигания			
	Полная нагрузка	кВт	26,5
	Частичная нагрузка	кВт	8,4
КПД			%
			92,2
Давление расширительного бака			бар
			0,75
Объем расширительного бака			л
			6
Расход горячей воды при разнице температур на входе и выходе 35 °С			л/мин
			10,4
Диапазон температуры ГВС на выходе			°С
			40-60
Минимальное рабочее давление в контуре ГВС			бар
			0,35
Максимальное давление в контуре ГВС			бар
			10,0
Температура дымовых газов			°С
			185
Содержание CO ₂			
	Полная нагрузка	%	6,9
	Частичная нагрузка	%	2,2
Класс NO _x			4
Подключение дымохода			мм
			60/100
Электрическая потребляемая мощность			Вт
			130
Диапазон температуры отопительного контура			°С
			45-88
Максимальное / минимальное давление в отопительном контуре			бар
			0,5-3,0
Высота x Ширина x Глубина			мм
			700x400x295
Вес с упаковкой			кг
			33

Подключения:

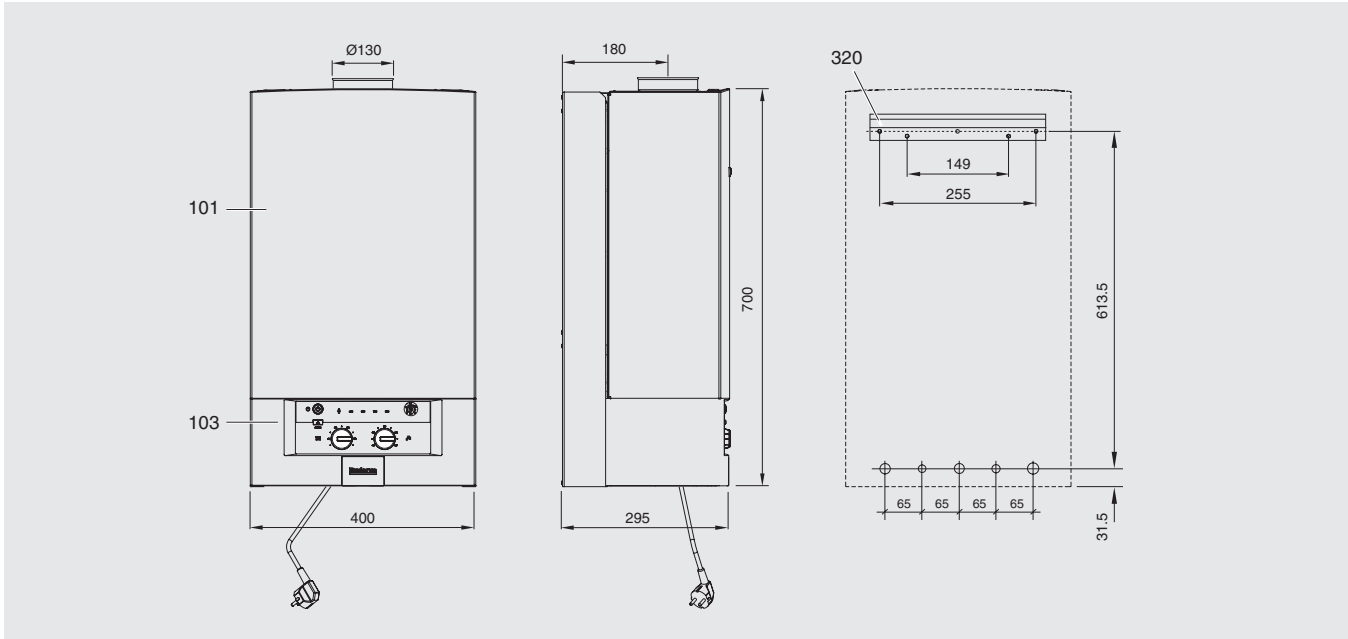
Подающий и обратный контур отопления 3/4"

Холодное и горячее водоснабжение 1/2"

Газопровод 3/4"

Logamax U034K

1



Logamax U034K			U034K
Минимальная / максимальная теплопроизводительность			7/22,3
Тепловая мощность сжигания			
	Полная нагрузка	кВт	25
	Частичная нагрузка	кВт	8,4
КПД			91
Давление расширительного бака			бар
Объем расширительного бака			л
Расход горячей воды при разнице температур на входе и выходе 35 °С			л/мин
Диапазон температуры ГВС на выходе			°С
Минимальное рабочее давление в контуре ГВС			бар
Максимальное давление в контуре ГВС			бар
Температура дымовых газов			°С
Содержание CO ₂			
	Полная нагрузка	%	6,9
	Частичная нагрузка	%	2,2
Класс NO _x			3
Подключение дымохода			мм
Электрическая потребляемая мощность			Вт
Диапазон температуры отопительного контура			°С
Максимальное / минимальное давление в отопительном контуре			бар
Высота x Ширина x Глубина			мм
Вес с упаковкой			кг

Подключения:

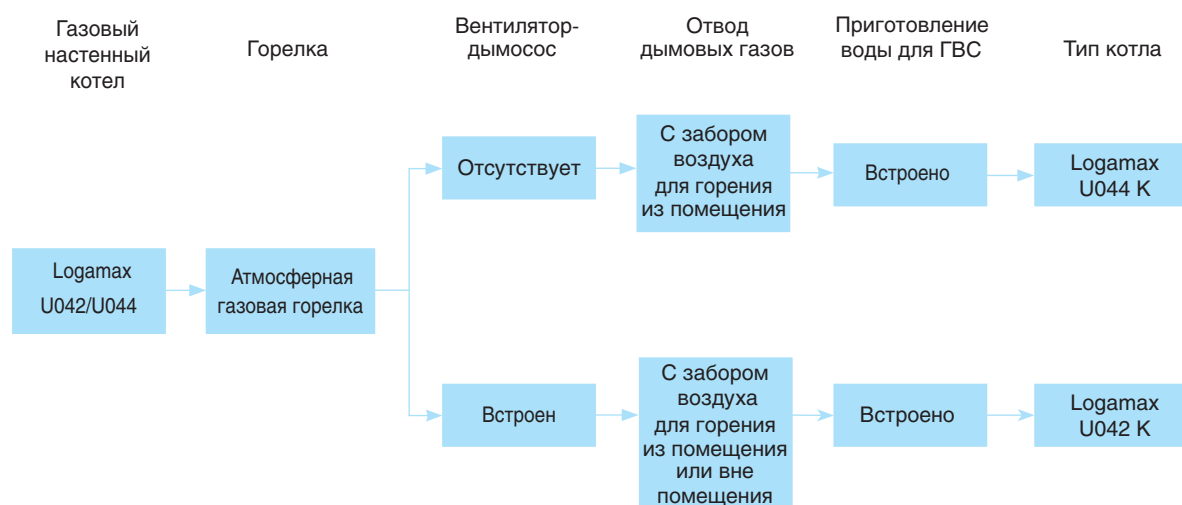
Подающий и обратный контур отопления 3/4"

Холодное и горячее водоснабжение 1/2"

Газопровод 3/4"



Обзор системы



Характеристики и особенности

Современный, универсальный и доступный по цене котел

- Диапазон регулирования от 8,9 до 24 кВт
- Исполнения для природного и сжиженного газа (опция)
- Система отвода дымовых газов может быть выполнена в подвалах, на этаже или на чердаке в соответствии с фактическими условиями как с забором воздуха для горения из помещения, так и вне помещения
- Газовые настенные котлы с проточным приготовлением воды для ГВС

- Высокий коэффициент полезного действия 90-92%

Экологически чистый режим работы

- Выбросы вредных веществ: NO_x – класс 3

Простое и удобное управление

- Регулирующие функции, необходимые для простой и надежной работы установки

Быстрый монтаж, пуск в эксплуатацию и техническое обслуживание

- Быстрый и простой монтаж благодаря удобной конструкции узлов
- Монтажная рама (поставляется отдельно) позволяет быстро подключить котел к системе отопления и ГВС



Logamax U042K/U044K



Обозначение	Приготовление воды для ГВС	Типоразмер котла	Артикул №	Цена, руб.	Группа скидок
U044 K	встроено	24	7 716 010 341	28.519,-	200
U042 K	встроено	24	7 716 010 340	30.287,-	

Комплектующие

Обозначение		Артикул №	Цена, руб.	Группа скидок
Комплект для перенастойки на сжиженный газ (пропан / бутан)		87 160 126 100	1.039,-	333
Вертикальная монтажная рама		39 300 500	6.692,-	
Горизонтальная монтажная рама		39 300 501	5.258,-	

Комнатный термостат Buderus



Тип	Артикул №	Цена, руб.	Группа скидок
Комнатный термостат Buderus	T 636 0A1 186	1.276,-	333

- Диапазон регулирования 10 - 30 °C
- Электрические параметры: 230 В
- Дифференциал 1°

Рекомендации по ценам без обязательств. Не предназначены для конечного потребителя, только как основа для расчетов. НДС не включен.



Logamax U042/U044

Газовые настенные котлы

- Удобны для поквартирного отопления и отопления небольших коттеджей на одну или несколько семей
- Коэффициент полезного действия 90-92%
- Выбросы NOx – класс 3
- Компактные, имеют небольшой вес
- Встроенная проточная система приготовления воды для ГВС
- Предохранительное оборудование (расширительный бак, предохранительный клапан, устройство контроля количества воды, устройства регулирования и безопасности)
- Электронное зажигание, контроль пламени при помощи ионизационного электрода
- Широкий диапазон модулирования при приготовлении горячей воды и при отоплении
- Высокий комфорт при приготовлении горячей воды: быстрая адаптация к требуемому количеству горячей воды при помощи встроенной турбины

- Интегрированная защита от замерзания (для отопительного контура), антиблокировочная система насосов

Монтаж и техническое обслуживание

- Простой и быстрый монтаж, благодаря монтажному шаблону и монтажной раме (дополнительная комплектация)
- Доступность всех компонентов спереди

Logamax U044 K

Комбинированный газовый настенный котел с открытой камерой сгорания, отводом дымовых газов через вертикальную дымовую трубу и забором воздуха для горения из помещения.

Logamax U042 K

Комбинированный газовый настенный котел с закрытой камерой сгорания и забором воздуха для горения из помещения или извне.

Горелка

- Горелка с предварительным смешиванием
- Модулированный режим работы для адаптации к мощности котла
- Горелка может работать на природном газе, все котлы пригодны для сжиженного газа (учитывать местные требования к соответствию)

Система управления Cotronic

- Cotronic с ионизационным контролем пламени и электромагнитными клапанами обеспечивают полную защиту в соответствии с EN 298
- Cotronic контролирует работу всех регулирующих и управляющих элементов, а также приборов безопасности.
- Неисправность какого-либо узла показывается на температурной индикации.

Приготовление воды для ГВС

Прямой нагрев воды ГВС в настенном котле

- Вода для ГВС приготавливается проточным методом
- Этот вид применяется для нескольких точек водоразбора при условии, что они используются одновременно
- Температура горячей воды на выходе настраивается в диапазоне от 40 до 60 °C

- Используется при жесткости воды до 16° dGH (немецкий градус жесткости) (содержание извести)
- При значении > 16° dGH (немецкий градус жесткости) рекомендуется установка по снижению жесткости воды

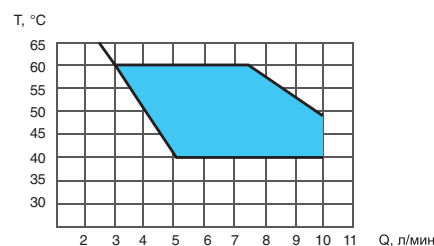


Диаграмма при температуре холодной воды на входе +15 °C.

Гидравлическая обвязка

- Минимальная рабочая температура 40°C
- Минимальный объем циркулирующей воды обеспечивается встроенным перепускным клапаном
- Котел устанавливается в закрытую отопительную систему с давлением до 3 бар

Мембранный расширительный бак

- Мембранный расширительный бак (8 л) уже встроен в котел
- Следует проверить, достаточен ли этот расширительный бак для отопительной системы

Предохранительный клапан

- Предохранительный клапан на 3,0 бар уже установлен в котел

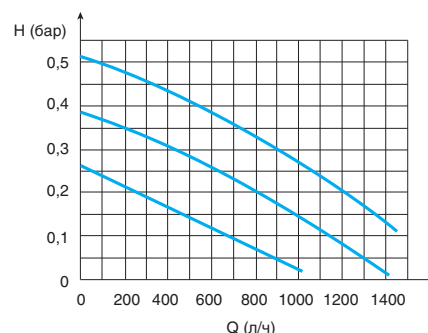
Приготовление воды для греющего контура

Перед заполнением тщательно промыть установку. Не допускается смягчение

катионитами. Не разрешается применение ингибиторов, антифризов или других добавок (за исключением Antitrogen N).

Расширительный бак должен быть правильно рассчитан. При использовании трубопроводов, пропускающих кислород, например, для отопления полов, в системе должен быть предусмотрен разрыв в виде теплообменника. Котловая вода низкого качества способствует образованию шлама и приводит к коррозии. Это может привести к сбоям в работе и к повреждению теплообменника. Для предотвращения попадания шлама в настенный котел, монтируемый в уже существующую систему, рекомендуется установка грязевого фильтра в общую обратную линию. До и после фильтра нужно установить запорный орган. Если установка была тщательно промыта перед пуском в эксплуатацию и возникновение кислородной коррозии исключено, то от установки грязевого фильтра можно отказаться.

Прямое подключение в систему отопления полов не допускается.

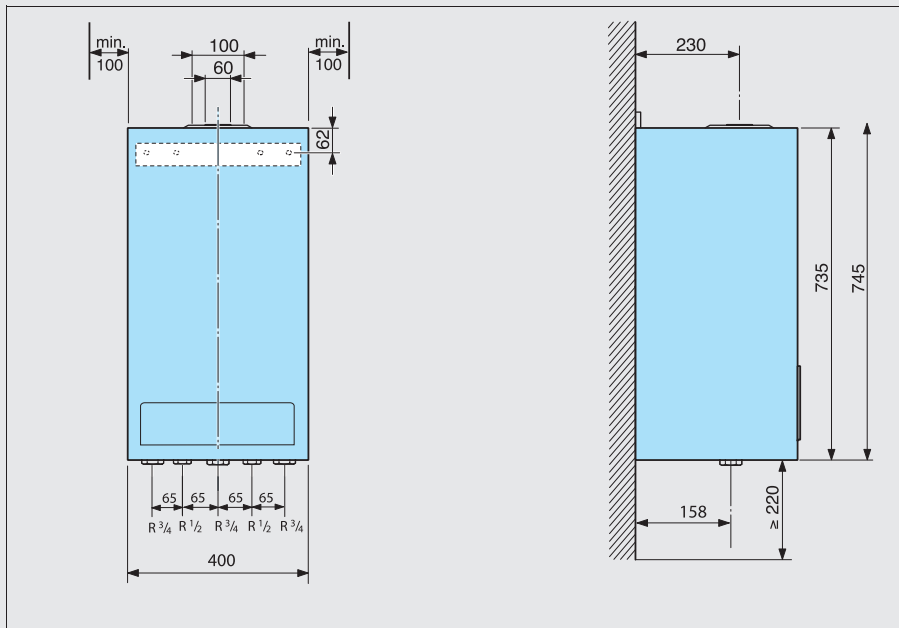


Характеристики насоса

- 1 Характеристическая кривая для положения переключателя 1
- 2 Характеристическая кривая для положения переключателя 2
- 3 Характеристическая кривая для положения переключателя 3

Logamax U042K

1



Logamax U042K		U042K	
Минимальная / максимальная теплопроизводительность	кВт	8,9/24	
Тепловая мощность	Полная нагрузка	кВт	26,3
	Частичная нагрузка	кВт	10,2
Давление расширительного бака	бар	0,5	
Объем расширительного бака	л	8	
Удельный расход горячей воды в соответствии с EN 625	л/мин	11,4	
Диапазон температуры ГВС на выходе	°C	40-60	
Минимальное давление в контуре ГВС для максимального расхода воды	бар	1,0	
Максимальное давление в контуре ГВС	бар	10,0	
Температура дымовых газов	Полная нагрузка	°C	136
	Частичная нагрузка	°C	89
Содержание CO ₂	Полная нагрузка	%	6,6
	Частичная нагрузка	%	2,1
Класс NO _x		3	
Подключение дымохода	мм	60/100	
Электрическая потребляемая мощность	Вт	130	
Максимальная температура подающей магистрали	°C	82	
Минимальное / максимальное давление в отопительном контуре	бар	0,5-3,0	
Высота x Ширина x Глубина	мм	740x400x360	
Вес (без упаковки)	кг	37,9	

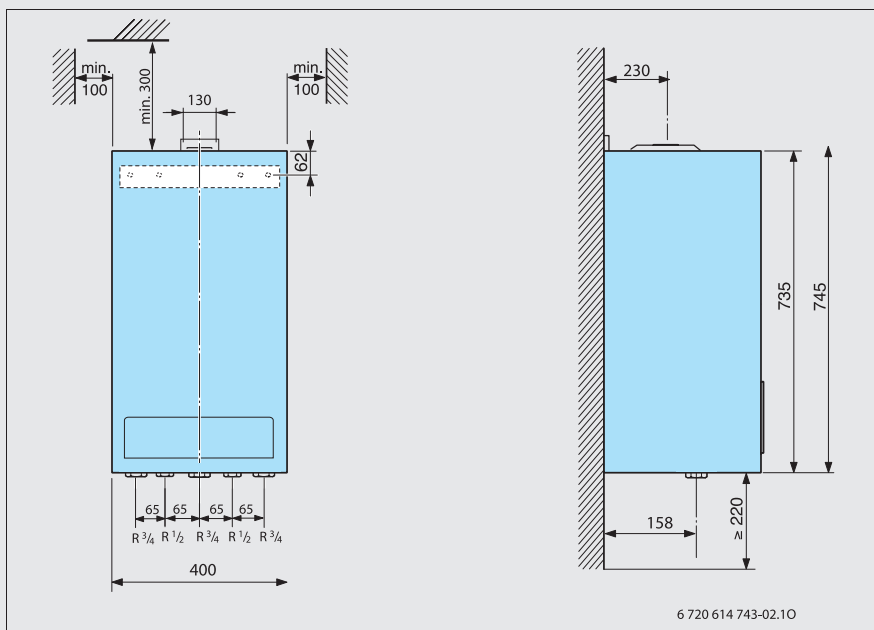
Подключения:

Подающий и обратный контур отопления 3/4"

Холодное и горячее водоснабжение 1/2"

Газопровод 3/4"

Logamax U044K



Logamax U044K		U044K
Минимальная / максимальная теплопроизводительность	кВт	7,8/22,5
Тепловая мощность	Полная нагрузка	кВт
	Частичная нагрузка	кВт
Давление расширительного бака	бар	0,5
Объем расширительного бака	л	8
Удельный расход горячей воды в соответствии с EN 625	л/мин	10,7
Диапазон температуры ГВС на выходе	°C	40-60
Минимальное давление в контуре ГВС для максимального расхода воды	бар	1,0
Минимальное / максимальное давление в контуре ГВС	бар	0,25/10,0
Температура дымовых газов	Полная нагрузка	°C
	Частичная нагрузка	°C
Содержание CO ₂	Полная нагрузка	%
	Частичная нагрузка	%
Класс NO _x		3
Подключение дымохода	мм	130
Электрическая потребляемая мощность	Вт	100
Диапазон температуры подающей линии	°C	40
Максимальное давление в отопительном контуре	бар	3,0
Высота x Ширина x Глубина	мм	740x400x360
Вес с упаковкой	кг	33

Подключения:

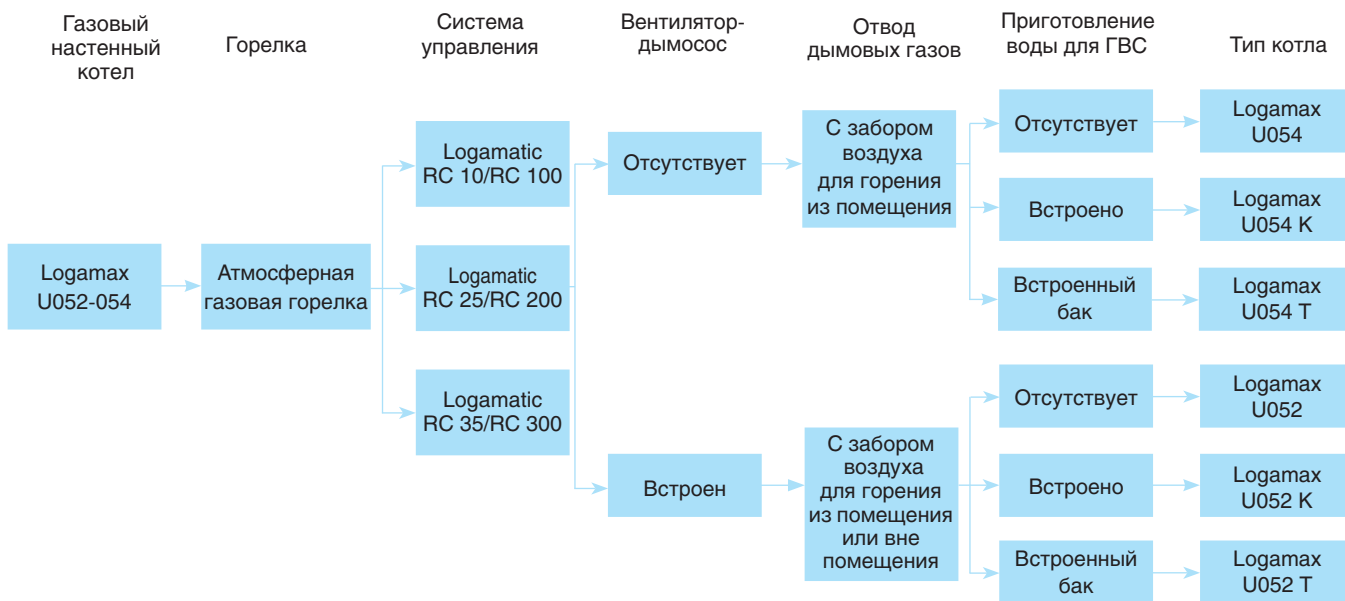
Подающий и обратный контур отопления 3/4"

Холодное и горячее водоснабжение 1/2"

Газопровод 3/4"



Обзор системы



Характеристики и особенности

Современный, универсальный и доступный по цене котел

- Типоразмер котла с диапазоном регулирования от 7,0 до 28 кВт
- Варианты исполнения для природного и сжиженного газа
- Система отвода дымовых газов может быть выполнена как с забором воздуха для горения из помещения, так и вне помещения
- Газовые настенные котлы с проточным приготовлением воды для ГВС
- Высокий коэффициент полезного действия от 90 до 92 %

Экологически чистый режим работы

- Выбросы вредных веществ: $NO_x \leq 180 \text{ мг/кВтч}$ ($NO_x - 3$)

Простое и удобное управление

- Регулирующие функции, согласующиеся с гидравликой установки
- Минимум действий для настройки всех функций системы управления
- Системы управления с широким выбором разнообразных функций для наиболее комфортного теплоснабжения, одновременно обеспечивая максимально экономичный режим эксплуатации

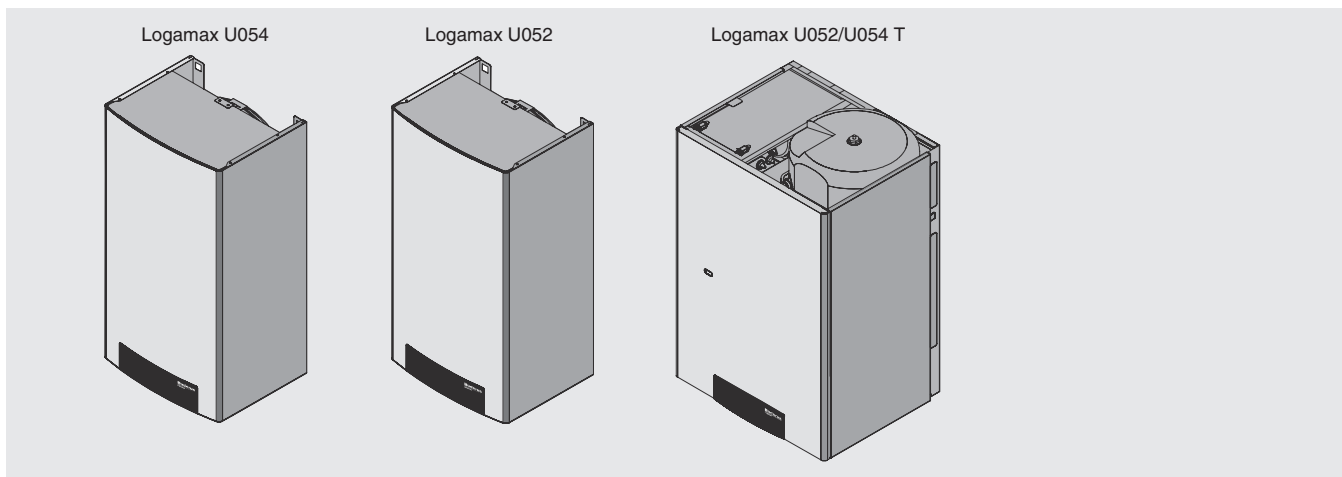
- Простота использования системы управления и диалоговые окна позволяют изменять параметры установки и выбирать режим эксплуатации

Быстрый монтаж, пуск в эксплуатацию и техническое обслуживание

- Быстрый и простой монтаж благодаря удобной конструкции узлов
- Большой выбор комплектующих для вентиляционных каналов и дымоходов





Logamax U052/U054



Обозначение	Приготовление воды для ГВС	Типоразмер котла	Артикул №	Цена, руб.	Группа скидок
U054	отсутствует	24	7 747 380 125	34.353,-	200
U054 K	встроено	24	7 747 380 124	36.480,-	
U052	отсутствует	24	7 747 380 128	38.508,-	
		28	7 747 380 129	38.921,-	
U052 K	встроено	24	7 747 380 126	37.434,-	
		28	7 747 380 127	38.959,-	
U052 T	встроенный бак	24	7 747 380 017	77.500,-	
U054 T	встроенный бак	24	7 747 380 018	70.990,-	

Котлы можно комплектовать системой управления RC10/RC25/RC35, либо RC100/RC200/RC300.

Комплектующие к котлам Logamax U054/U054 K/U052/U052 K

Обозначение		Артикул №	Цена, руб.	Группа скидок
Вертикальная монтажная рама для Logamax U052-U054		39 300 500	6.692,-	333
Горизонтальная монтажная рама для Logamax U052-U054		39 300 501	5.258,-	
Комплект для перенастройки на сжиженный газ (B/P) U052-24, 24K		19 928 711	3.281,-	
Комплект для перенастройки на сжиженный газ (B/P) U052-28, 28K		19 928 718	2.744,-	
Комплект для перенастройки на сжиженный газ (B/P) U054-24, 24K		19 928 690	2.315,-	
Комплект для перенастройки на сжиженный газ (B/P) U052-24T, U054-24T		87 167 625 160	4.712,-	
Датчик AS 1.6		63 012 831	1.542,-	
Штекер для датчика AS 1.6 и AS 1		39 300 502	211,-	



Logamax U052/U054

Экономичность в режиме отопления

- Котел сконструирован таким образом чтобы обеспечить высокий уровень комфорта, при низком уровне потребления газа
- Подача газа на горение рассчитывается исходя из потребности в тепле. Если потребность в тепле уменьшается, котел продолжает работать с низким уровнем пламени, таким образом, осуществляется модулирующий контроль
- Модулирующий контроль приводит к минимальным колебаниям температуры и способствует равномерному распределению температуры внутри дома. Это значит, что котел может оставаться включенным довольно долгое время, при этом, потребляя значительно меньше газа, чем работая в режиме постоянного включения и выключения

Logamax U054

Одноконтурный настенный котел с забором воздуха для горения из помещения, с системой контроля дымовых газов.

Logamax U054 K

Комбинированный настенный котел с забором воздуха для горения из помещения, с системой контроля дымовых газов и со встроенной проточной системой приготовления воды для ГВС.

Logamax U052

Одноконтурный настенный котел с забором воздуха для горения из помещения или вне помещения.

Logamax U052 K

Комбинированный настенный котел с забором воздуха для горения из помещения или извне, со встроенной проточной си-

стемой приготовления ГВС.

Logamax U054 T

Настенный газовый котел с забором воздуха для горения из помещения со встроенным накопительным баком 48 литров.

Logamax U052 T

Настенный газовый котел с забором воздуха для горения из помещения или извне, со встроенным накопительным баком 48 литров.

Горелка

- Горелка с предварительным смешиванием
- Работа в режиме модуляции для адаптации котла к требуемой мощности
- Горелка может работать на природном газе, все котлы пригодны для сжиженного газа (при соблюдении требований СНиП)

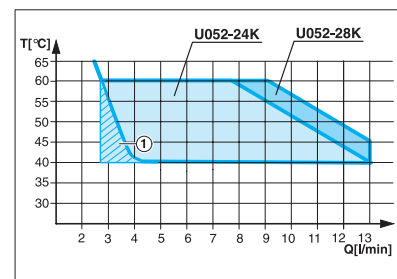
Приготовление воды для ГВС

Прямой нагрев ГВС в настенном котле

- Вода для ГВС приготавливается проточным методом
- Этот вид применяется для нескольких точек водоразбора при условии, что они используются неодновременно
- Используется при жесткости воды до 16° dGH (немецкий градус жесткости) (содержание извести)
- При значении > 16° dGH (немецкий гра-

дус жесткости) рекомендуется установка по снижению жесткости воды

- Температура горячей воды на выходе настраивается в диапазоне от 40 до 60 °С. Если расход горячей воды возрастает, то температура горячей воды на выходе падает в соответствии с рисунком.



Гидравлическая обвязка

- Минимальный объем циркулирующей воды обеспечивается встроенным перепускным клапаном
- Котел устанавливается в закрытую отопительную систему с давлением до 3 бар

Мембранный расширительный бак

- Мембранный расширительный бак (8 л) уже встроен в котел
- Следует проверить, достаточен ли этот расширительный бак для отопительной системы

Предохранительный клапан

- Предохранительный клапан на 3,0 бар уже установлен в котел

Приготовление воды для греющего контура

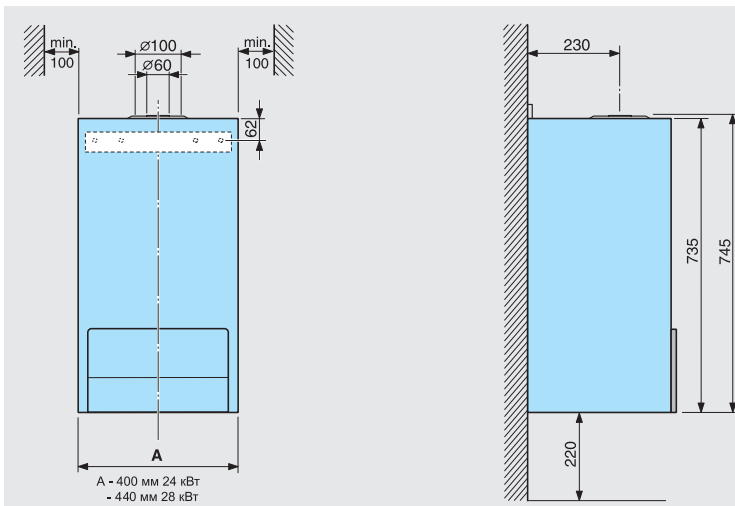
Перед заполнением тщательно промыть установку. Не допускается умягчение катионитами. Не разрешается применение ингибиторов, антифризов или других добавок (За исключением Antitrogen N).

Расширительный бак должен быть правильно рассчитан. При использовании трубопроводов, пропускающих кислород, например, для отопления полов, в системе должен быть предусмотрен разрыв в виде теплообменника. Котловая вода низкого качества способствует образованию шлама и приводит к коррозии. Это может привести к сбоям в работе и к повреждению теплообменника.

Для предотвращения попадания шлама в настенный котел, монтируемый в уже существующую систему, рекомендуется установка грязевого фильтра в общую обратную линию. До и после фильтра нужно установить запорный орган. Если система была тщательно промыта перед пуском в эксплуатацию и возникновение кислородной коррозии исключено, то от установки грязевого фильтра можно отказаться.

Прямое подключение в систему отопления полов не допускается.

Logamax U052/U052K



Подключения:

Подающий и обратный контур отопления 3/4"

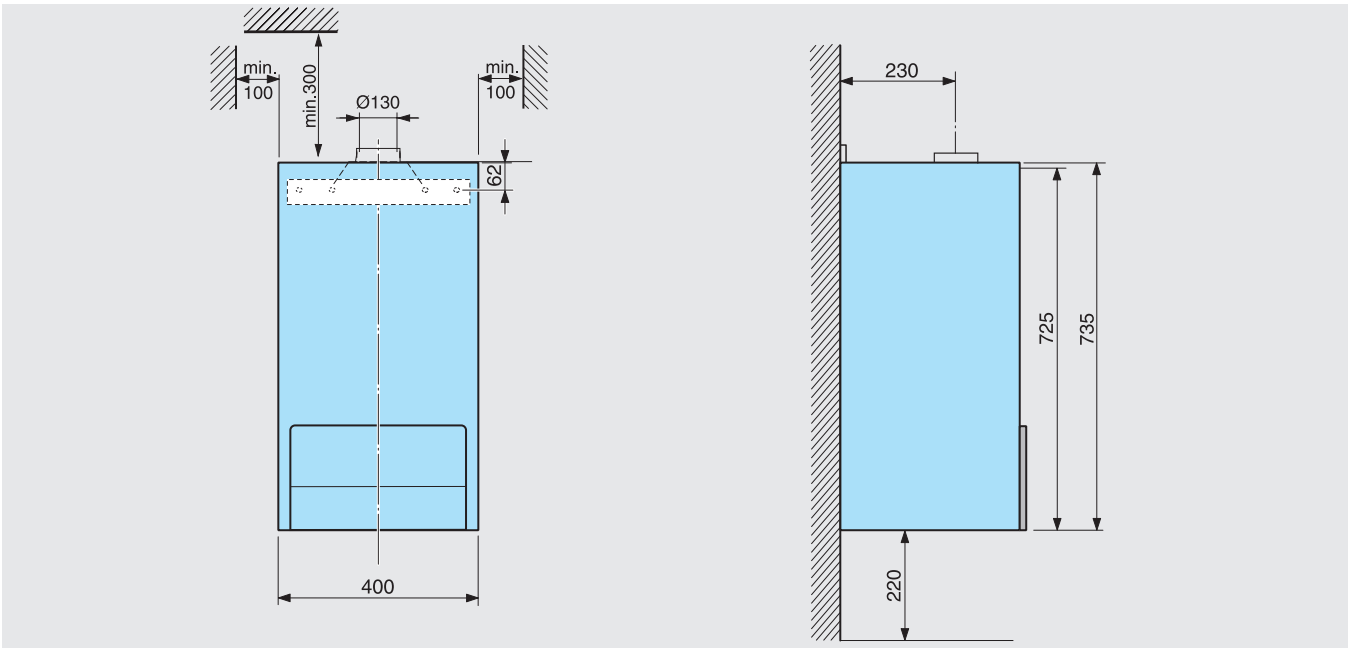
Холодное и горячее водоснабжение 1/2"

Газопровод 3/4"

Logamax U052/U052K	Ед. изм.	U052-24K	U052-24	U052-24 U052-24K	U052-28K	U052-28	U052-28 U052-28K
		Природный газ		Сжиж. газ	Природный газ		Сжиж. газ
Мощность							
Максимальная номинальная тепловая мощность	кВт	24	24	24	27	27,4	28
Минимальная номинальная тепловая мощность	кВт	9,8	9,3	8,9	9,8	11,1	9,1
Объем подачи газов							
Природный газ Н ($H_{iS} = 9,5$ кВтч/м ³)	м ³ /ч	2,63	2,61		2,98	3,03	
Сжиженный газ Н ($H_i = 12,9$ кВтч/кг)	кг/ч			1,94			2,36
Допустимое давление подаваемого газа							
Природный газ Н	мбар	13	13	28-30/37	13	13	28-30/37
Сжиженный газ	мбар						
Расширительный бак							
Предварительное давление	бар			0,5			
Общая ёмкость	л			8			
Горячая вода (Logamax U052-24/28K)							
Макс. объём горячей воды при 60 °С (температура на входе 10 °С)	л/мин		7,0			8,0	
Температура на выходе	°С			40-60			
Макс. допустимое давление горячей воды	бар			10			
Минимальное давление потока	бар			0,25			
Удельный расход в соответствии с EN 625	л/мин		11,4			12,5	
Характеристики отходящего газа							
Температура отходящего газа при макс. номинальной тепловой нагрузке	°С	123	123	112	143	143	144
Температура отходящего газа при мин. номинальной тепловой нагрузке	°С	99	103	86	114	117	89
Скорость потока отходящего газа при макс. номинальной тепловой мощности	г/с	15,4-16,3	15,4-16,3	15,5-16,6	18,6	18,6	18,5-18,9
Скорость потока отходящего газа при мин. номинальной тепловой мощности	г/с	16,4	16,4	14,7-15,1	14,8	14,8	17,3-17,7
Подключение дымохода							
				Ø 60/100 - Ø 80/80			
CO ₂ при макс. номинальной тепловой нагрузке	%	6,4-6,8	6,0-6,2	7,5-7,9	6,4-6,8	6,4-6,8	7,6-8,0
Общие характеристики							
Напряжение/Частота	В/Гц	230/50					
Макс. потребляемая мощность	Вт	155					
Класс защиты	IP	X4D					
Макс. допустимое рабочее давление (отопление)	бар	3,0					
Вес (без упаковки)	КГ	40				41,5	

Logamax U054/U054K

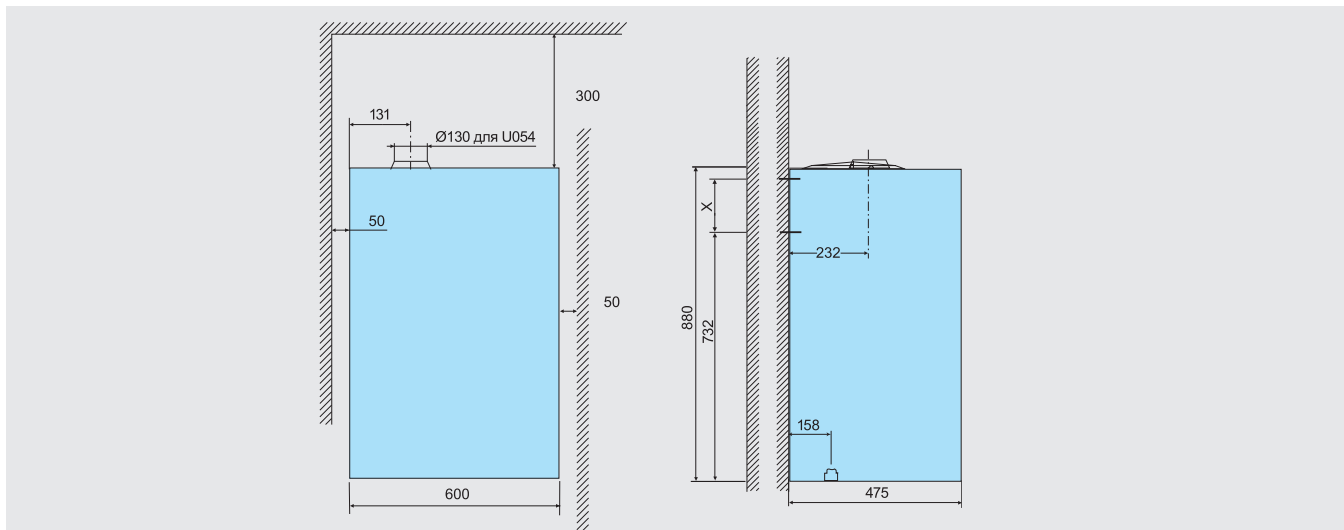
1



Logamax U054-24, U054-24K		Ед. изм.	Природный газ	Сжиженный газ
Максимальная номинальная тепловая мощность		кВт	24,0	22,8
Минимальная номинальная тепловая мощность		кВт	7,8	7,8
Объем подачи газа				
Природный газ Н ($H_{iS} = 9,5 \text{ кВтч/м}^2$)		м ³ /ч	2,92	–
Сжиженный газ ($H_i = 12,9 \text{ кВтч/кг}$)		кг/ч	–	2,01
Допустимое давление подаваемого газа				
Природный газ Н		мбар	13/20	
Сжиженный газ		мбар		28-30/37
Расширительный бак - Общая ёмкость		л	8	8
Горячая вода (на Logamax U054-24K)				
Температура на выходе		°С	40 - 60	40 - 60
Максимально допустимое давление горячей воды		бар	10,0	10,0
Удельный расход в соответствии с EN 625		л/мин	11,4	11,4
Характеристики отходящего газа				
Необходимый напор		мбар		0,65
Температура отходящего газа при макс. номинальной тепловой мощности		°С	124	118
Температура отходящего газа при мин. номинальной тепловой мощности		°С	82	87
Скорость потока отходящего газа при макс. номин. тепловой мощности		г/с	21	20,2-20,7
CO ₂ при макс. номинальной тепловой нагрузке		%	5,1	5,8
NO _x		мг/кВтч	137	141
Общие характеристики				
Электрическое напряжение/Частота		В/Гц	230/50	230/50
Макс. потребляемая мощность		Вт	100	100
Класс защиты		IP	X4D	X4D
Максимально допустимое рабочее давление (отопление)		бар	3,0	3,0
Вес (без упаковки)		кг	37,5	37,5

Подключения:
Подающий и обратный контур отопления 3/4"
Холодное и горячее водоснабжение 1/2"
Газопровод 1/2"

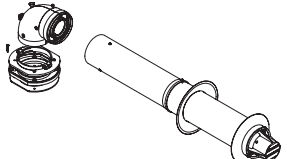
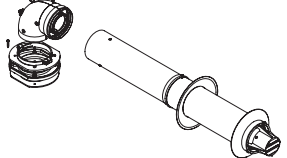
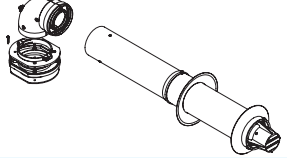
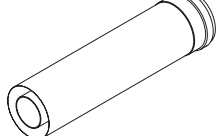
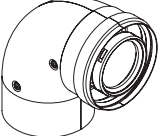

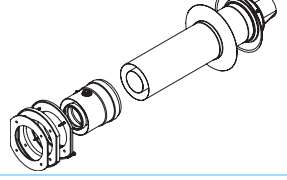
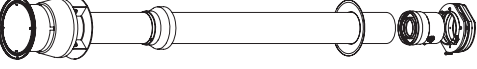
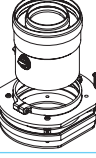

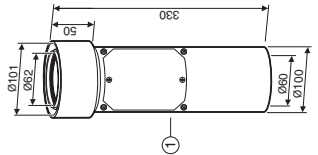
Logamax U052-24T/ U054-24T



		Ед. изм.	U052-24T	U054-24T
Максимальная номинальная тепловая мощность		кВт	24	24
Минимальная номинальная тепловая мощность		кВт	10	
Объем подачи газа				
		Природный газ Н ($H_{iS} = 9,5 \text{ кВтч/м}^3$)	2,8	2,8
		Сжиженный газ ($H_i = 12,9 \text{ кВтч/кг}$)	2,06	2,06
Допустимое давление подаваемого газа				
		Природный газ Н	17-25	
		Сжиженный газ	28-30/37	
Расширительный бак				
		Предварительное давление	0,4	
		Полезная ёмкость	5,4	
		Допустимая общая ёмкость системы отопления при температуре в подающем трубопроводе до 75 °С	120	
Отопление				
		Максимальная температура подающей магистрали	90	
		Максимально допустимое рабочее давление	2,5	
		Минимальное рабочее давление	0,5	
Горячая вода				
		Температура на выходе	40-60/70	
		Максимально допустимое давление горячей воды	7	
		Объём ёмкостного водонагревателя	48	
		Удельный расход в соответствии с EN 625	18,5	
Характеристики отходящего газа				
		Скорость потока отходящего газа при макс. номинальной тепловой мощности	16,95	17,8
		Скорость потока отходящего газа при мин. номинальной тепловой мощности	12,78	13,33
		Температура отходящего газа при макс. номинальной тепловой нагрузке	124	98
		CO ₂ при макс. номинальной тепловой нагрузке	5,9	5,75
Общие характеристики				
		Напряжение/частота	230/50	
		Максимальная потребляемая мощность	135	100
		Класс защиты	X4D	
		Вес (бз упаковки)	79	75

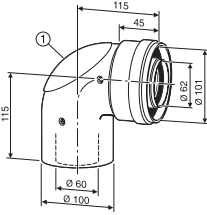

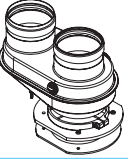

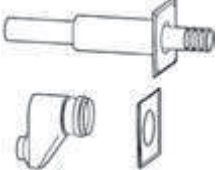



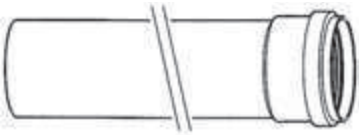


Подключения:
 Подающий и обратный контур отопления 3/4"
 Холодное и горячее водоснабжение 1/2"
 Газопровод 3/4"



Наименование	Описание	Артикул №	Цена, руб.	Группа скидок
Телескопический горизонтальный комплект	 <ul style="list-style-type: none"> • DN60/100, L=425-725 мм 	7 747 380 026	4.196,–	
Горизонтальный комплект	 <ul style="list-style-type: none"> • DN60/100, L=770 мм 	7 747 380 027	3.248,–	
Горизонтальный комплект (только для котла U032-24K)	 <ul style="list-style-type: none"> • DN60/100, L=770 мм 	7 747 380 027P	3.248,–	
Удлинительный элемент	 <ul style="list-style-type: none"> • DN60/100 L=350 мм • DN60/100 L=750 мм • DN60/100 L=1500 мм 	7 736 995 059 7 736 995 063 7 736 995 067	1.346,– 1.444,– 2.836,–	
Угловое колено	 <ul style="list-style-type: none"> • DN60/100 90° 	7 736 995 079	1.240,–	
Угловое колено	 <ul style="list-style-type: none"> • DN60/100 45° 2 шт. 	7 736 995 071	2.743,–	203
Горизонтальный дымоход с подключением к котлу	 <ul style="list-style-type: none"> • DN60/100 	7 736 995 083	3.383,–	
Вертикальный дымоход с подключением к котлу	 <ul style="list-style-type: none"> • DN60/100 	7 747 380 034	5.312,–	
Вертикальное подключение к котлу	 <ul style="list-style-type: none"> • DN60/100 	7 736 995 075	1.824,–	
Черепица для крыши	<ul style="list-style-type: none"> • черная • красная 	87 094 852 87 094 850	2.397,– 2.397,–	
Горизонтальный элемент для отвода конденсата	 <ul style="list-style-type: none"> • DN60/100 	7 736 995 087	3.868,–	
Коаксиальная труба с люком ревизии, L=330 мм, Ø60/100		7 736 995 091	4.016,–	

Рекомендации по ценам без обязательств. Не предназначены для конечного потребителя, только как основа для расчетов. НДС не включен.



Наименование	Описание	Артикул №	Цена, руб.	Группа скидок
Угловое колено с ревизионным отверстием DN 60/100 90°		7 736 995 093	4.314,—	
Вертикальный элемент для отвода конденсата	 <ul style="list-style-type: none"> • DN60/100 	7 736 995 089	3.858,—	
Черепица для крыши	<ul style="list-style-type: none"> • (универ.) 	7 747 380 042	1.968,—	
Присоединительный элемент к котлу	 <ul style="list-style-type: none"> • с переходом на DN80/80 	7 736 995 095	3.383,—	
Вертикальный комплект для отвода дымовых газов через крышу	 <ul style="list-style-type: none"> • DN80/125 	7 747 380 044	7.008,—	
Горизонтальный комплект для отвода дымовых газов через наружную стену	 <ul style="list-style-type: none"> • DN80/80 на DN80/125 	7 736 995 097	5.267,—	203
Вертикальный адаптер	 <ul style="list-style-type: none"> • DN80/80 на DN80/125 	7 736 995 098	1.292,—	
Угловое колено	 <ul style="list-style-type: none"> • DN80 90° 	7 736 995 107	752,—	
Угловое колено	 <ul style="list-style-type: none"> • DN80 45° 	7 736 995 106	645,—	
Удлинительный элемент Удлинительный элемент Удлинительный элемент	 <ul style="list-style-type: none"> • DN80 L=500 мм • DN80 L=1000 мм • DN80 L=2000 мм 	7 736 995 100 7 736 995 101 7 736 995 102	861,— 1.237,— 2.097,—	
Элемент для отвода конденсата	 <ul style="list-style-type: none"> • DN80 	7 736 995 103	2.573,—	
Оголовок горизонтального дымохода дымовых газов	 <ul style="list-style-type: none"> • DN80 	7 736 995 105	4.945,—	

Рекомендации по ценам без обязательств. Не предназначены для конечного потребителя, только как основа для расчетов. НДС не включен.























Logamax plus GB162

Экономия газа
До 30%

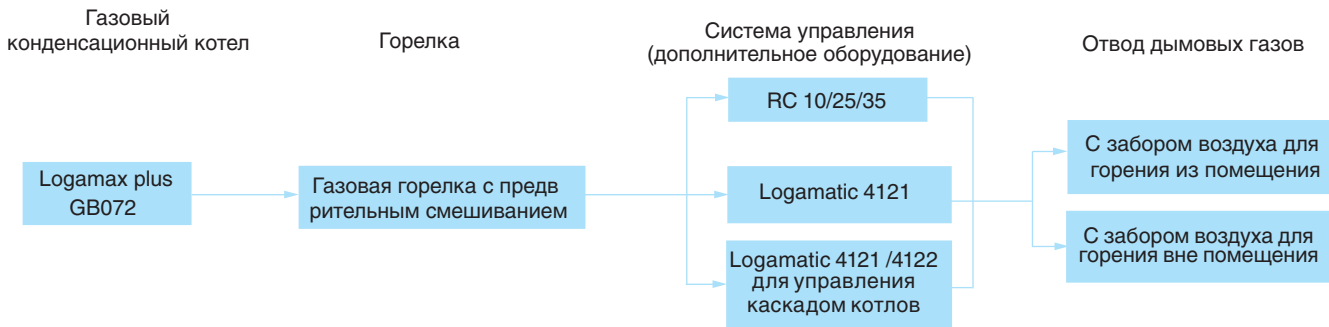
Глава 2

Logamax plus Настенные · Газовые · Отопительные конденсационные · 14-100 кВт

GB072 • 14-24 кВт	 стр. 2003	 стр. 2004	 стр. 11001	 стр. 2005	 стр. 2008	 стр. 2009	
GB112 • 43 кВт	 стр. 2010	 стр. 2011	 стр. 2012	 стр. 11001	 стр. 2017	 стр. 2022	 стр. 2023
GB162 • 65-100 кВт	 стр. 2025	 стр. 2026	 стр. 2027	 стр. 2031	 стр. 2040	 стр. 2044	 стр. 2046



Обзор системы



Характеристики и особенности

Применение

- Коттеджи на одну, две и несколько семей, а также многоквартирные дома.
- Большие объекты (промышленные предприятия) с каскадным подключением.

Описание оборудования

- 3 типоразмера по мощности (14-24 кВт).
- Диапазон плавного изменения мощности: 30-100 %.
- Стандартизированный коэффициент использования до 109 %.
- Надежные стандартные решения и оптимальная гидравлика для максимального использования теплотворной способности.
- Возможны индивидуальные гидравлические схемы.
- Высокое использование теплотворной способности за счет низких температур дымовых газов (только около 3 К выше температуры обратной линии).

- Низкая потребляемая электрическая мощность с насосом с плавным регулированием для котлов 14-24 кВт.
- Встроенный теплообменник с большими поверхностями нагрева ребристых труб.

Топливо

- Природный газ по DIN EN 437.

Возможности комбинирования

- Комбинация с отдельными баками-водонагревателями Logalux S120, SU160/5 W, SU200/5 W, SU300/5 W, HT 70 и HT110.

Охрана окружающей среды / эмиссии

- Низкий уровень шума.
- Предварительное смешивание в горелке из нержавеющей стали с очень низкими эмиссиями.

Монтаж, ввод в эксплуатацию, техническое обслуживание

- Монтаж предпочтительно в подвале или на чердаке.
- Сниженные затраты на монтаж и техническое обслуживание с использованием многочисленных комплектующих для подключения (преимущественно при открытой прокладке труб) и узлов для отвода дымовых газов.
- Переносной терминал UBA упрощает пуск в эксплуатацию и проведение сервисных работ.
- Простое, техническое обслуживание и сервис, благодаря компактной и удобной конструкции.

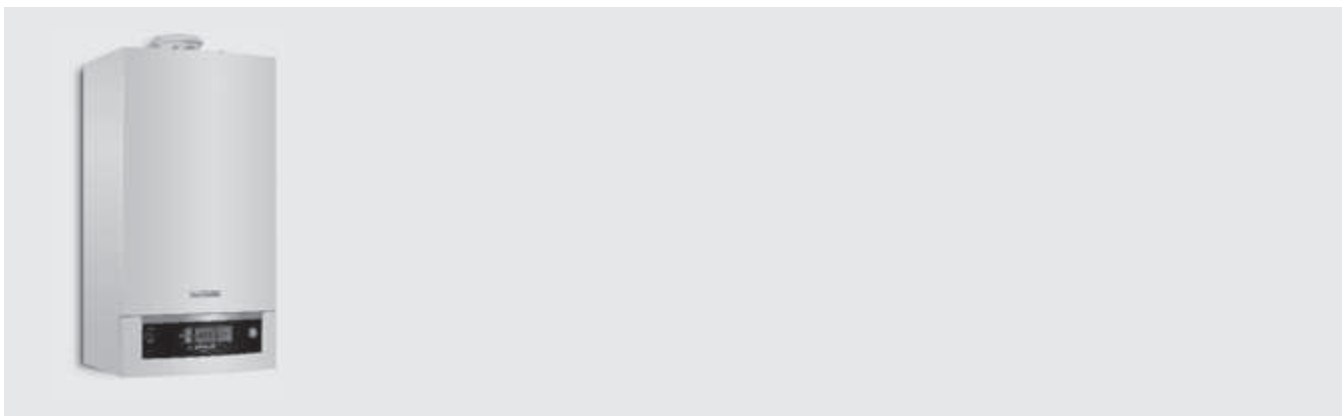
Управление

- Регулирующие функции, адаптированные к гидравлической схеме системы.
- Минимум действий для настройки всех функций системы управления.



Logamax plus GB072

2



Обозначение	Приготовление воды для ГВС	Типоразмер котла	Артикул №	Цена, руб.	Группа скидок
GB072-14	отсутствует	14	7 736 900 148	59.753,—	201
GB072-24	отсутствует	24	7 736 900 147	63.116,—	201
GB072-24K	встроено	24	7 736 900 146	66.408,—	201

Комплектация:

- От 14 до 24 кВт: монтажная планка, кран для наполнения и слива, предохранительный клапан, циркуляционный на-

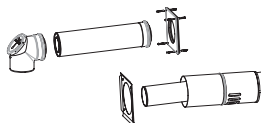
сос, быстро действующий воздушный клапан.

- В комплектацию котла входит расширительный бак 12 л.

- Котел необходимо укомплектовать патрубком для подключения к дымовой трубе при применении системы дымоотведения.

Комплектующие

Обозначение	Артикул №	Цена, руб.	Группа скидок
Комплект перенастройки на сжиженный газ NG-LPG GB072-14	87 376 002 190	371,—	
Комплект перенастройки на сжиженный газ NG-LPG GB072-24	87 376 001 670	380,—	
Комплект перенастройки на сжиженный газ NG-LPG GB072-24K	87 376 001 690	380,—	333
Комплект для чистки теплообменника	7 719 003 006	1.391,—	
Адаптер подкл. к дымоходу AZB 931	7 716 780 184	908,—	
Комплект отвода дымовых газов для вывода через стену Ø80/125, включающий колено 90 град., удлинение 500 мм, декоративные накладки, наружную часть с защитой от ветра из нержавеющей стали	7 747 215 367	9.813,—	203





Комплектующие для Logamax plus GB072

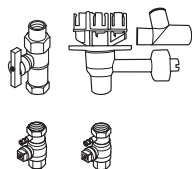
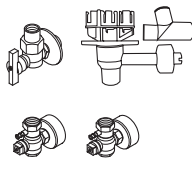
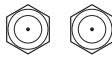
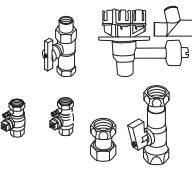
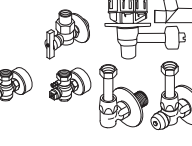
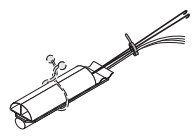
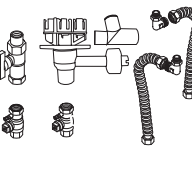
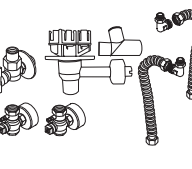
Вид монтажа	Артикул	без бака		с встроенным приготовлением ГВС		с бойлером S120		для подключения бойлеров	
		ОП	СП	ОП	СП	ОП	СП	ОП	СП
Оборудование для отопления и газа									
AS5-AP – Комплект подключения одноконтурного котла	7 736 613 430	●	–	–	–	–	–	●	–
AS5-UP – Комплект подключения одноконтурного котла	7 736 613 431	–	●	–	–	–	–	–	●
Заглушки на ГВС	7 709 000 227	●	●	–	–	–	–	–	–
Оборудование для котлов с встроенным приготовлением ГВС									
AS6-AP – Комплект подключения двухконтурного котла	7 736 613 432	–	–	●	–	–	–	–	–
AS6-UP – Комплект подключения двухконтурного котла	7 736 613 433	–	–	–	●	–	–	–	–
Оборудование для бака косвенного нагрева									
AS E – Комплект подключения бака	5 991 387	–	–	–	–	●	●	●	●
AS7-AP – Комплект подключения одноконтурного котла с бойлером	7 736 613 434	–	–	–	–	●	–	–	–
AS7-UP – Комплект подключения одноконтурного котла с бойлером	7 736 613 435	–	–	–	–	–	●	–	–

- ОП открытая прокладка
- СП скрытая прокладка труб
- требуется
- опционально
- неприменимо




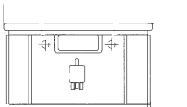
Комплектующие для Logamax plus GB072

2

Обозначение	Описание	Артикул №	Цена, руб.	Группа скидок
Оборудование для отопления и газа				
AS5-AP Комплект подключения одноконтурного котла	 <ul style="list-style-type: none"> Открытая прокладка труб состоит из: <ul style="list-style-type: none"> – HA (Отопление с 2 кранами тех. обслуживания Rp 3/4 – GA-BS (Газовый проходной кран Rp 1/2 с встроенным пожарным клапаном) – Сливная воронка 	7 736 613 430	3.860,—	
AS5-UP Комплект подключения одноконтурного котла	 <ul style="list-style-type: none"> состоит из: <ul style="list-style-type: none"> – HU (Отопление с 2 кранами тех. обслуживания Rp 3/4 – GU-BS (Газовый проходной кран Rp 1/2 с встроенным пожарным клапаном) – Сливная воронка 	7 736 613 431	4.228,—	333
Заглушки на ГВС 1/2"	 <ul style="list-style-type: none"> Необходимы для монтажа при отсутствии ГВС 	7 709 000 227	118,—	
Оборудование для котлов со встроенным приготовлением ГВС				
AS6-AP Комплект подключения двухконтурного котла	 <ul style="list-style-type: none"> Открытая прокладка труб состоит из: <ul style="list-style-type: none"> – HA (Отопление с 2 кранами тех. обслуживания Rp 3/4 – GA-BS (Газовый проходной кран Rp 1/2 с встроенным пожарным клапаном) – Сливная воронка 	7 736 613 432	4.768,—	333
AS6-UP Комплект подключения двухконтурного котла	 <ul style="list-style-type: none"> состоит из: <ul style="list-style-type: none"> – HU (Отопление с 2 кранами тех. обслуживания Rp 3/4 – GU-BS (Газовый проходной кран Rp 1/2 с встроенным пожарным клапаном) – Сливная воронка 	7 736 613 433	5.447,—	
Оборудование для бака косвенного нагрева				
AS E Комплект подключения бака	 <ul style="list-style-type: none"> Датчик температуры горячей воды 6 мм Соединительные штекеры для загрузочного и циркуляционного насоса Вкл. заглушку на 1/4 круга и пружинную стяжку для баков более 120 л 	5 991 387	2.817,—	
AS7-AP Комплект подключения одноконтурного котла с бойлером	 <ul style="list-style-type: none"> Открытая прокладка труб Для подключения бака-водонагревателя под котлом состоит из: <ul style="list-style-type: none"> – HA (Описание –> AS6-AP) – GA-BS (Описание –> AS6-AP) – Сливная воронка – U-Flex (гибкая труба для подключения контура отопления) 	7 736 613 434	8.678,—	333
AS7-UP Комплект подключения одноконтурного котла с бойлером	 <ul style="list-style-type: none"> Открытая прокладка труб Для подключения бака-водонагревателя под котлом состоит из: <ul style="list-style-type: none"> – HU (Описание –> AS6-AP) – GU-BS (Описание –> AS6-AP) – Сливная воронка – U-Flex (гибкая труба для подключения контура отопления) 	7 736 613 435	9.046,—	

Рекомендации по ценам без обязательств. Не предназначены для конечного потребителя, только как основа для расчетов. НДС не включен.



Обозначение	Описание	Артикул №	Цена, руб.	Группа скидок
Нейтрализация				
NE 0.1 Устройство нейтрализации	 <ul style="list-style-type: none"> • Состоит из пластмассовой емкости с отделением для нейтрализации • Заполнена гранулятом 	8 718 576 749	23.364,—	
NE 1.1 Устройство нейтрализации	 <ul style="list-style-type: none"> • Состоит из пластмассовой емкости с отделением для нейтрализации, с зоной подпора и насосом для конденсата с регулированием уровня и напором около 2 м • Заполнена гранулятом 	8 718 577 421	46.460,—	333
Нейтрализующие средства	<ul style="list-style-type: none"> • Ведро 10 кг, достаточно для NE0.1/NE1.1/NE2.0 	7 115 120	7.170,—	





Logamax GB072

Допуск

Имеют допуск в соответствии с Правилами эксплуатации газовых приборов 90/396/EWG с учетом DIN 3368 и EN 297, EN 483, EN 437, EN 677.

Комплектация

- Горелка и плавное регулирование горения Logamax plus – GB072 - 14: 23 -100%, GB072 - 24: 29 -100%
- Высокоэффективный теплообменник для круглогодичного конденсационного режима

- Циркуляционный трехскоростной насос
- Предохранительный клапан 3,0 бар
- Комбинированный газовый клапан с настраиваемым регулятором давления
- Термоманометр
- Кран для наполнения и слива
- Автоматический клапан выпуска воздуха
- Запальный электрод
- Ионизационный контроль пламени
- Система автоматического управления горелкой UBA с микропроцессором для цифрового контроля и управления всей электронной системой котла

- Возможность подключения переносного терминала

Область применения

- Коттедж на одну или несколько семей, дома рядовой застройки, крупные объекты
- Объединение в каскады
- Забор воздуха для горения из помещения или вне помещения

Приготовление воды для ГВС

Приготовление воды для ГВС в отдельно стоящем баке**Область применения**

Этот вид водоподготовки рекомендуется при одновременном использовании нескольких точек водоразбора.

Возможности комбинирования

- Возможна комбинация настенных котлов с разными баками-водонагревателями в зависимости от потребности в го-

рячей воде. Logamax plus GB072 14-24 применяется с напольными баками, емкостью 120, 160, 200 и 300 л

- Все баки имеют коррозионную защиту: покрытие термоглазурью DUOCLEAN MKT Будерус

Приготовление воды для ГВС в пластинчатом теплообменнике GB072-24K

- Вода для ГВС приготавливается проточным методом
- Этот вид применяется для нескольких

точек водоразбора при условии, что они используются одновременно

- Используется при жесткости воды до 16° dGH (немецкий градус жесткости) (содержание извести)
- При значении > 16° dGH (немецкий градус жесткости) рекомендуется установка по снижению жесткости воды
- Температура горячей воды на выходе настраивается в диапазоне от 40 до 60 °C.
- Мощность до 30 кВт в режиме приготовления ГВС

Требования по гидравлической обвязке

- Котел устанавливается в закрытую отопительную систему с давлением до 3 бар

Мембранный расширительный бак

- Мембранный расширительный бак (12 л, 0,75 бар) уже встроен в котел
- Следует проверить, достаточен ли этот расширительный бак для отопительной системы

Предохранительный клапан

- Предохранительный клапан на 3,0 бар уже установлен в котел

Приготовление воды для греющего контура

Перед заполнением тщательно промыть

установку. Заполнять котел. Не допускать умягчение катионитами. Не разрешается применение ингибиторов, антифризов или других добавок (За исключением приведенных в инструкции).

Расширительный бак должен быть правильно рассчитан. При использовании трубопроводов, пропускающих кислород, например, для отопления полов, в системе должен быть предусмотрен разрыв в виде теплообменника. Котловая вода низкого качества способствует образованию шлама и приводит к коррозии. Это может привести к сбоям в работе и к повреждению теплообменника.

Для предотвращения попадания шлама в настенный котел, монтируемый в уже существующую систему, рекомендуется уста-

новка грязевого фильтра в общую обратную линию. До и после фильтра нужно установить запорный орган. Если установка была тщательно промыта перед пуском в эксплуатацию и возникновение кислородной коррозии исключено, то от установки грязевого фильтра можно отказаться.

Отвод конденсата

Конденсат, образующийся во время работы в настенном котле и в системе отвода дымовых газов, в соответствии с коммунальными правилами необходимо сбрасывать в канализацию. Общие требования приведены в Рабочем листе A 251 Ассоциации по охране водных ресурсов (ATV).

Помещение для установки котла

Требования к помещению для установки котла

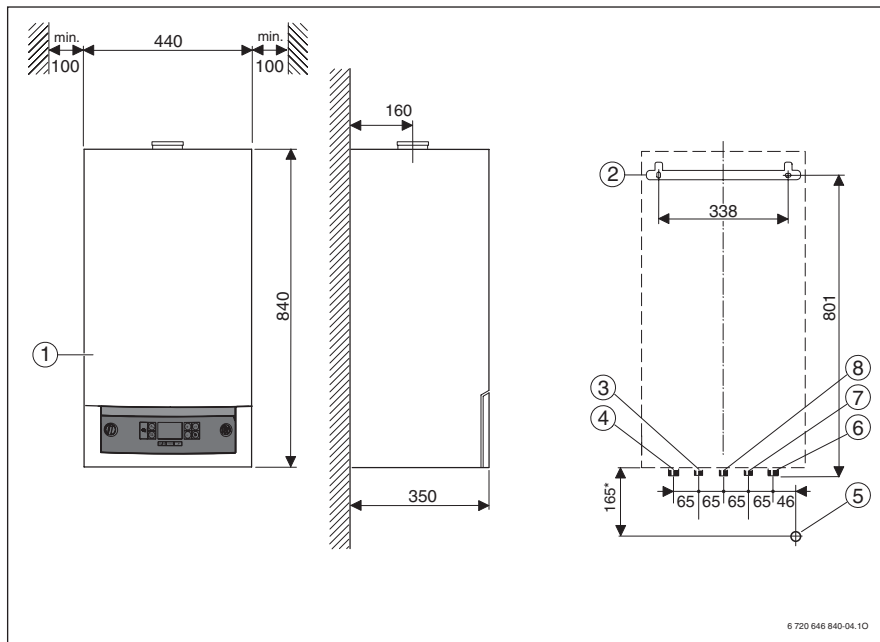
- Следует соблюдать строительные нормы и правила
- Не допускается хранить легковоспламеняющиеся материалы или жидкости вблизи газового конденсационного котла
- Помещение, где установлен котел, должно всегда хорошо проветриваться и должно быть защищено от замерзания

Режим работы с забором воздуха для горения из помещения

- Воздух для горения забирается из помещения, где установлен котел
- Воздух для горения не должен быть загрязнен (например, галогенсодержащими углеводородами или пылью)
- Установка котла в бытовом помещении возможна только с блоком GA-X
- Подача воздуха для горения происходит согласно TRGI

Работа с забором воздуха для горения вне помещения

- Для горения забирается атмосферный воздух
- Возможна установка в бытовых помещениях



- ① Облицовка
 - ② Монтажная планка
 - ③ Подающая линия бака/горячая вода (дополнительное оборудование)
 - ④ Подающая линия отопления (дополнительное оборудование)
 - ⑤ Подключение конусного сифона, DN 40 (дополнительное оборудование)
 - ⑥ Обратная линия отопления (дополнительное оборудование)
 - ⑦ Обратная линия бака/холодная вода (дополнительное оборудование)
 - ⑧ Газ
- * Размеры действительны при использовании дополнительного оборудования U-MA и AS5-UP

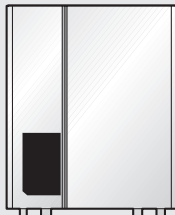
			GB072-14	GB072-24	GB072-24K
Типоразмер котла			14	24	24K
Вес (без упаковки)			43	43	44
Номинальная емкость котлового контура			л	7	
Максимальная температура подающей линии			°C	82	
Максимально допустимое рабочее давление (PMS), отопление			бар	3	
Классификация			B23, B33, C13x, C33x, C43x, C53x		
Группа параметров дымовых газов по G 635/G 636			G61/G62		
Максимальный расход горячей воды			л/мин	–	12
Максимальное допустимое давление горячей воды			бар	–	10
Температуры в системе 80/60 °C					
Тепловая мощность сжигания	Номин. теплопроизводительность	кВт	13,0	22,5	22,5
	Частичная нагрузка	кВт	2,9	6,6	6,6
Теплопроизводительность ГВС	Полная нагрузка	кВт	15,1	29,7	29,7
	Номин. теплопроизводительность	кВт	13,3	23,1	23,1
Тепловая мощность сжигания	Частичная нагрузка	кВт	3,0	6,8	6,8
	Номин. теплопроизводительность	кВт	13,3	23,1	23,1
Тепловая мощность сжигания	Частичная нагрузка	кВт	3,0	6,8	6,8
	Номин. теплопроизводительность	кВт	13,3	23,1	23,1
Температура дымовых газов ¹	Полная нагрузка	°C	65	90	90
Содержание CO ₂	Полная нагрузка	%	9,4	9,4	9,4
Весовой поток дымовых газов	Полная нагрузка	г/с	6,3	13,1	13,1
Располагаемый напор		Па	80	80	80
Коэффициент использования при максимальной мощности		%	97,5	97,5	97,5
Температуры в системе 40/30 °C					
Теплопроизводительность	Номин. теплопроизводительность	кВт	13,0	22,5	22,5
	Частичная нагрузка	кВт	3,3	7,3	7,3
Теплопроизводительность ГВС	Полная нагрузка	кВт	15,1	29,7	29,7
	Номин. теплопроизводительность	кВт	13,3	23,1	23,1
Тепловая мощность сжигания	Частичная нагрузка	кВт	3,0	6,8	6,8
	Номин. теплопроизводительность	кВт	13,3	23,1	23,1
Тепловая мощность сжигания	Частичная нагрузка	кВт	3,0	6,8	6,8
	Номин. теплопроизводительность	кВт	13,3	23,1	23,1
Температура дымовых газов	Полная нагрузка	°C	49	60	60
Содержание CO ₂	Полная нагрузка	%	9,4	9,4	9,4
Весовой поток дымовых газов	Полная нагрузка	г/с	6,3	13,1	13,1
Располагаемый напор		Па	80	80	80
Коэффициент использования при максимальной мощности		%	109	109	109

¹ Измерено в штуцере дымовых газов



Logamax plus GB112

GB112



Мощность до 43 кВт при диаметре дымохода 80 мм

2

Обозначение	Приготовление воды для ГВС	Типоразмер котла	Артикул №	Цена, руб.	Группа скидок
			Природный газ E		
GB112	отсутствует	43	7 103 150	169.591,-	201

Конденсационный котел нужно укомплектовать системой управления (дополнительная стоимость) ⇒ [Глава 11](#)

Комплектация:

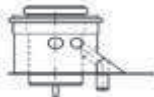
- 43 кВт: монтажная планка, кран для наполнения и слива, предохранительный клапан, циркуляционный насос с плавным регулированием, быстродейст-

вующий воздушный клапан.

- В комплектацию котла не входит расширительный бак. Необходимо правильно подобрать в зависимости от параметров установки и дополнительно заказать.

- Котел необходимо укомплектовать патрубком для подключения к дымовой трубе при применении системы дымоотведения.

Дополнительные элементы для подключения котла к дымовым трубам

Обозначение	Типоразмер котла	Артикул №	Цена, руб.	Группа скидок
Патрубок дымовых газов GB 112 	29, 43	87 092 026	3.037,-	203

- для присоединения дымовой трубы из пластика или нержавеющей стали

Расширительные баки для отопительной системы

Обозначение	Описание	Артикул №	Цена, руб.	Группа скидок
Расширительный бак, цвет белый	• максимальное давление 3 бар для 18-35 л, 6 бар для 50, 80 л	18 л	81 148 205	500
	• начальное давление 1,5 бар	25 л	81 148 225	См. каталог "Комплекующие"
	• подключение 3/4" для 18-50 л, 1" для 80 л	35 л	81 148 238	
	• напольная установка, только для для 18 л	50 л	7 747 215 461	
	• настенная установка 18 л настенный монтаж	80 л	7 747 215 462	

Рекомендации по ценам без обязательств. Не предназначены для конечного потребителя, только как основа для расчетов. НДС не включен.



Баки-водонагреватели Logalux

	HC70/HC110	S120/5	SU...W					
			HC70	HC110	S120/5	SU160/5 W	SU200/5E W	SU300/5 W
Высота/мм			850	850	980	1300	1530	1495
Ширина/мм			480	480	Ø 550	Ø 550	Ø 550	Ø 670
Глубина/мм			370	500				
Вес/кг			50	65	72	74	84	105



Обозначение	Исполнение	Объем бака, л	Артикул №	Цена, руб.	Группа скидок
HC70	настенный	70	7 097 125	42.782,—	430
HC110	настенный / напольный	110	7 736 500 791	52.703,—	
S120/5		120	8 718 543 087	33.873,—	
SU160/5 W	напольный	160	8 718 543 060	43.710,—	
SU200/5E W		200	8 718 543 080	45.419,—	
SU300/5 W		300	8 718 541 330	56.895,—	

Рекомендации по ценам без обязательств. Не предназначены для конечного потребителя, только как основа для расчетов. НДС не включен.



Комплектующие для GB112-29-43

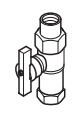
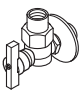
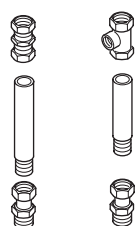
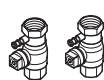
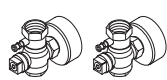
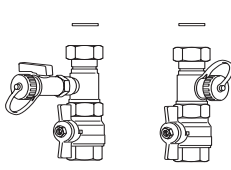
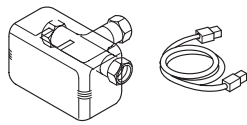


2

	GB112-29-43				
	без бака		встроенное приготовление воды для ГВС		произвольное размещение бака
Вид монтажа	ОП	СП	ОП	СП	ОП
Оборудование для отопления и газа					
Газовый проходной кран GA-BS	7 095 367	<input type="checkbox"/>	<input type="checkbox"/>	<input type="checkbox"/>	<input type="checkbox"/>
Газовый проходной кран GA-BS 3/4"	80 949 216				
Комплект подключения к отопительному контуру НКА	63 015 978	<input type="checkbox"/>	<input type="checkbox"/>	<input type="checkbox"/>	<input type="checkbox"/>
Комплект подключения к отопительному контуру НКА DN32	7 095 692				
Газовый угловой кран GU-BS	7 095 368		<input type="checkbox"/>	<input type="checkbox"/>	
Комплект для подключения расширительного бака G-AA	7 095 670		<input type="checkbox"/>	<input type="checkbox"/>	
Краны для обслуживания HU	7 095 410		<input type="checkbox"/>	<input type="checkbox"/>	
Перепускной клапан AVDO 20 ⁴⁾	81 281 072	<input type="checkbox"/>	<input type="checkbox"/>	<input type="checkbox"/>	<input type="checkbox"/>
Перепускной клапан AVDO 25 ⁴⁾	81 281 074				
Дифференциальный регулятор давления ASV-PV 32 ⁴⁾	89 192 841	●/□ ⁵⁾	●/□ ⁵⁾	●/□ ⁵⁾	●/□ ⁵⁾
Дифференциальный регулятор давления ASV-PV 40 ⁴⁾	89 192 848				
Линейный клапан ASV-M 32 ⁴⁾	89 192 828	●/□ ⁵⁾	●/□ ⁵⁾	●/□ ⁵⁾	●/□ ⁵⁾
Линейный клапан ASV-M 40 ⁴⁾	89 192 829				
Оборудование для бака					
Трехходовой клапан G-SU	7 095 581				<input type="checkbox"/>
Трехходовой клапан G-SU DN32	7 095 582				
Датчик температуры горячей воды FB	87 095 626				<input type="checkbox"/>
Комплект для подключения бака ASU	5 991 382				<input type="checkbox"/> ¹⁾
Оборудование для соединения с гидравлической стрелкой					
Гидравлическая стрелка WHY 120/80	67 900 186	● ²⁾		● ²⁾	● ²⁾
Опциональное оборудование для GB112-29					
Модуль расширительного бака	7 095 590	●	●	●	●
Декоративная панель G-BL	7 095 630	●	●	●	●
Редуктор G-DM	7 095 600				● ³⁾

- 1) ASU необходим для баков-водонагревателей емкостью > 120 л
- 2) Если недостаточна производительность встроенного насоса
- 3) Если в доме нет понижающего редуктора
- 4) Не требуется при использовании гидравлической стрелки
- 5) Опция для GB112-29

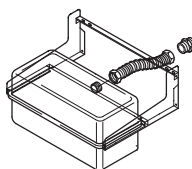
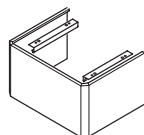

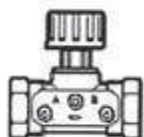


Комплектующие для GB112-29 до 43

Обозначение	Описание	Артикул №	Цена, руб.	Группа скидок	
Подключение газа и отопления					
GA-BS Газовый проходной кран	 <ul style="list-style-type: none">• R 1/2• Открытый монтаж• Со встроенным пожарным клапаном	7 095 367	2.789,-		
GU-BS Газовый угловой кран	 <ul style="list-style-type: none">• R 1/2• Скрытый монтаж• Со встроенным пожарным клапаном	7 095 368	2.919,-		
G-AA Комплект для подключения расширительного бака	 <ul style="list-style-type: none">• 1 тройник для монтажа внешнего DAG или G-MAG• 1 удлиняющая труба с обжимным резьбовым соединением• Переходник на кран для техобслуживания 3/4"	7 095 670	5.422,-		
HA Комплектующие для подключения	 <ul style="list-style-type: none">• Отопление с 2 кранами техобслуживания• Открытый монтаж (только в со-единении с комплектующими G-AA или G-UB)	7 095 420	3.140,-	333	
HU Комплектующие для подключения	 <ul style="list-style-type: none">• Отопление с 2 кранами техобслуживания• Скрытый монтаж (только в соеди-нении с комплектующими G-AA или G-UB)	7 095 410	3.812,-		
HKA Комплект для подключения отопительного контура	 <ul style="list-style-type: none">• Открытый монтаж• R 1	63 015 978	4.487,-		
Фильтр-грязеуловитель в системе отопления	<ul style="list-style-type: none">• Для установки в обратной линии системы отопления• Тонкость фильтрации 500 мкм• С каркасом из нержавеющей стали	Rp 1 - объемный расход < 3200 л/ч Rp 1 1/4 - объемный расход < 5000 л/ч	7 095 040 7 095 050	15.000,- 16.116,-	
Для Logalux S120 друг над другом и баков ≥ Logalux S120, рядом с котлом - свободная обвязка					
G-SU 3-ходовой клапан	 <ul style="list-style-type: none">• Открытый монтаж GB112• Для вариантов без декоративной панели, 1"• Настройка 24 В переменного тока	7 095 581	11.578,-	333	
ASU Комплект для подключения бака	<ul style="list-style-type: none">• UBA, требуется при использовании датчика температуры горячей воды FB с баками-водонагре-вателями > 120л	5 991 382	719,-		
FB Датчик температуры горячей воды	 <ul style="list-style-type: none">• Соединительный кабель со штекером• Длина 3 м (терморезистор)• Применяется на баках-водонагре-вателях для непосредственного подключения к UBA	87 095 626	2.142,-	310	
Другие комплектующие					
G-DM Редукционный клапан	 <ul style="list-style-type: none">• Для установки в G-BS 25	7 095 600	5.585,-		
G-OP Комплект для переоборудования	<ul style="list-style-type: none">• Переходник для GB112-29-43 без насоса	7 095 553	2.182,-	310	

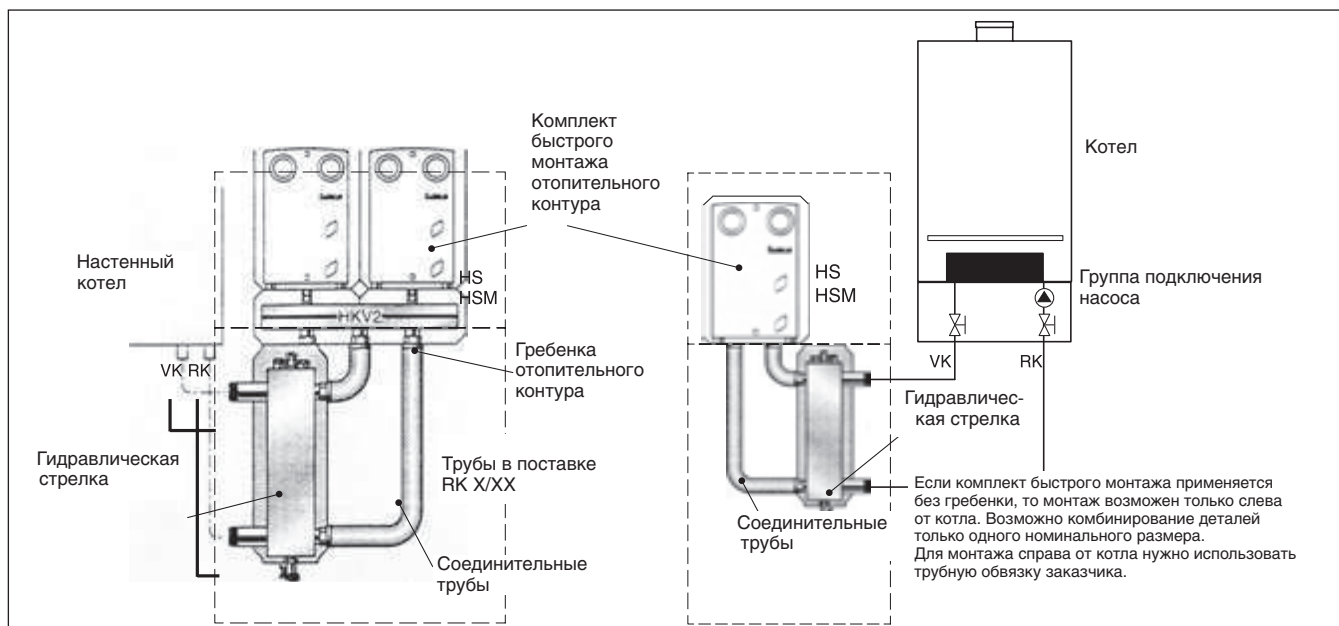
Рекомендации по ценам без обязательств. Не предназначены для конечного потребителя, только как основа для расчетов. НДС не включен.




Обозначение	Описание	Артикул №	Цена, руб.	Группа скидок
G 107 W Распределительное устройство	<ul style="list-style-type: none"> Для второго электромагнитного клапана при работе на сжиженном газе ниже уровня земли 	63 002 350	7.169,—	
Запорно-регулирующий клапан SA	<ul style="list-style-type: none"> Rp 3/4 - 4-15 л/мин Rp 1 - 10-40 л/мин 	83 940 168 83 940 180	7.607,— 8.190,—	
Нейтрализатор конденсата Neutrakon	<ul style="list-style-type: none"> Нейтрализация конденсата, подключение DN 40-60 кВт 	7 095 340	14.787,—	
Нейтрализующий гранулят	<ul style="list-style-type: none"> Пакет 8 кг 	410 011	5.380,—	
Модуль расширительного бака	 <ul style="list-style-type: none"> 15 л с настенным кронштейном Гибкое подключение для монтажа под декоративной панелью GB112-24/29/24 T25 Двойной ниппель 3/4" 	7 095 590	11.363,—	
G-BL Декоративная панель	 <ul style="list-style-type: none"> Закрывает все подключения GB112-24/29/24 T25 Скрытый монтаж без бака-водонагревателя С крепежным кронштейном для монтажа под GB112 	7 095 630	5.207,—	333
W 002 Распределительное устройство	<ul style="list-style-type: none"> Для внешнего сообщения о неисправности Для настройки прибора на 0-10 В 	7 000 142	14.869,—	
Перепускной клапан AVDO 20	<ul style="list-style-type: none"> Rp 3/4 / R 3/4 Угловой Диапазон настройки 0,05 - 0,5 бар 	81 281 072	3.191,—	
Дифференциальный регулятор давления ASV-PV (только в соединении с ASV-M)	 <ul style="list-style-type: none"> Для установки на ответвлении Диапазон настройки 0,05 - 0,25 бар Только в комбинации с ASV-M DN 32, K_{VS} = 6,3; RP 1 1/4 	89 192 841	14.178,—	
Линейный и измерительный вентиль ASV-M	 <ul style="list-style-type: none"> DN 32, K_{VS} = 6,3; RP 1 1/4 	89 192 828	4.462,—	



Система быстрого монтажа отопительного контура



Обозначение	Описание	Артикул №	Цена, руб.	Группа скидок
Комбинации				
RK 2/32 Система быстрого монтажа отопительного контура	<ul style="list-style-type: none"> Комбинация комплекта для быстрого монтажа с гидравлической стрелкой, максимально 5000 л/ч Трубы для соединения с гидравлической стрелкой NKV 2/32, гребенка отопительного контура WMS 2 для NKV 2/32 			Поставляется отдельными элементами
RK 3/32 Система быстрого монтажа отопительного контура	<ul style="list-style-type: none"> Комбинация комплекта для быстрого монтажа с гидравлической стрелкой, максимально 5000 л/ч Трубы для соединения с гидравлической стрелкой NKV 3/32 WMS 3 для NKV 3/32 			Поставляется отдельными элементами
Компоненты для свободной комбинации				
WHY 120/80 Гидравлическая стрелка	 <ul style="list-style-type: none"> Гидравлическая стрелка DN 120/80 с изоляцией черного цвета С гильзой для круглого датчика, настенным кронштейном, краном для слива, дюбелями и болтами максимально 5000 л/ч 	67 900 186	22.090,-	333
AS NKV 32 Комплект подключения	<ul style="list-style-type: none"> Для подключения заказчиком WHY 120/80 на стороне вторичного контура стрелки 	5 584 552	1.110,-	764
Стрелка Sinus 120/80	<ul style="list-style-type: none"> Гидравлическая стрелка Sinus DN 120/80, до 8000 л/ч Материал ST 37-2, муфты 1/2" Без выпуска воздуха, слива и датчика С Изоляцией 	89 200 972	16.886,-	770
Гильза 1/2" для датчика	<ul style="list-style-type: none"> R 1/2", длиной 100 мм для датчика Logamatic 	5 446 142	611,-	310
Гребенка отопительного контура	<ul style="list-style-type: none"> NKV 2/32 для 2 отопительных контуров, макс. 80 кВт, ΔT = 20 K NKV 3/32 для 3 отопительных контуров, макс. 80 кВт, ΔT = 20 K NKV 4/25 для 4 отопительных контуров, макс. 150 кВт, ΔT = 20 K NKV 5/25 для 5 отопительных контуров, макс. 150 кВт, ΔT = 20 K 	5 024 870 5 024 872 5 024 882 5 024 884	13.435,- 17.099,- 22.408,- 25.891,-	
Комплект для настенного монтажа	<ul style="list-style-type: none"> WMS 1 для установки на стене одного отдельного комплекта быстрого монтажа WMS 2 для NKV 2/32 + NKV 2/25 WMS 3 для NKV 3/32 + NKV 3/25 WMS 4/5 для NKV 4/25/NKV 5/25 	7 747 210 567 7 747 210 568 7 747 210 569 7 747 210 570	2.445,- 3.401,- 4.090,- 6.002,-	764

Рекомендации по ценам без обязательств. Не предназначены для конечного потребителя, только как основа для расчетов. НДС не включен.



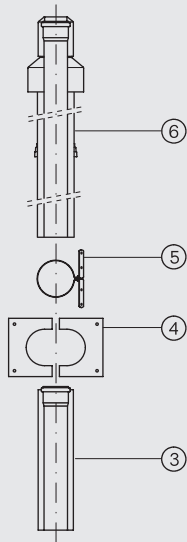
2

Обозначение	Описание	Артикул №	Цена, руб.	Группа скидок
Соединительные трубы	• От гидравлической стрелки 80/120 к гребенке отопительного контура HKV 2/32	5 584 584	5.046,—	764
	• От гидравлической стрелки 80/120 к гребенке отопительного контура HKV 3/32 и HKV 3/25	5 584 586	5.578,—	
	• HSM 25 E, белый, для 1 отопительного контура со смесителем DN 25, электронный насос	5 584 562	31.699,—	
	• HS 25 E, белый, 1 отопительный контур без смесителя DN 25, электронный насос	5 584 560	21.932,—	
	• HSM 32 E, белый, для 1 отопительного контура со смесителем DN 32, электронный насос	5 584 556	37.645,—	
	• HS 32 E, белый, 1 отопительный контур без смесителя DN 32, электронный насос	5 584 554	28.087,—	
Комплект подключения	• ES0 для комплекта подключения отопительного контура DN 15/20/25 при монтаже на гребенке DN 32	67 900 475	943,—	764
Переходной комплект S1	• Для подключения комплекта быстрого монтажа отопительного контура DN32 к гребенке DN25	63 012 350	1.064,—	
Переходной комплект S2	• Для HKV 32 в комбинации с HS 25, HSM 15/20/25 • Монтажная высота 50 мм • Для одинаковой монтажной высоты DN15/20/25 с DN 32	63 210 008	3.775,—	
Переходной комплект S3	• Переходной комплект с G1 1/2" на G 1 1/4" • Частично применяется в комплекте разделения систем • См. документацию для проектирования	63 034 128	4.410,—	
Переходной комплект	• С DN 40 на DN 32 для подключения HKV 4/25, 5/25 к DN 32	5 024 886	2.712,—	
	с плоским уплотнением с коническим уплотнением (DIN 2999)	5 024 888	2.817,—	

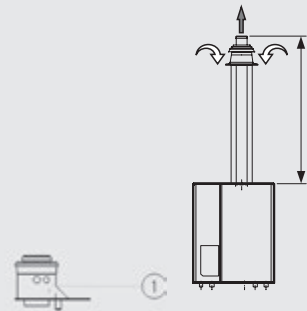
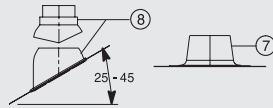
Рекомендации по ценам без обязательств. Не предназначены для конечного потребителя, только как основа для расчетов. НДС не включен.



Базовая комплектация DO · Пластик · 43 кВт



Комплектующие
обязательно заказать для:
наклонной крыши плоской крыши



Максимально допустимая общая длина L
при прямой прокладке дымохода

Мощность, кВт	29	43
L, м	20	14

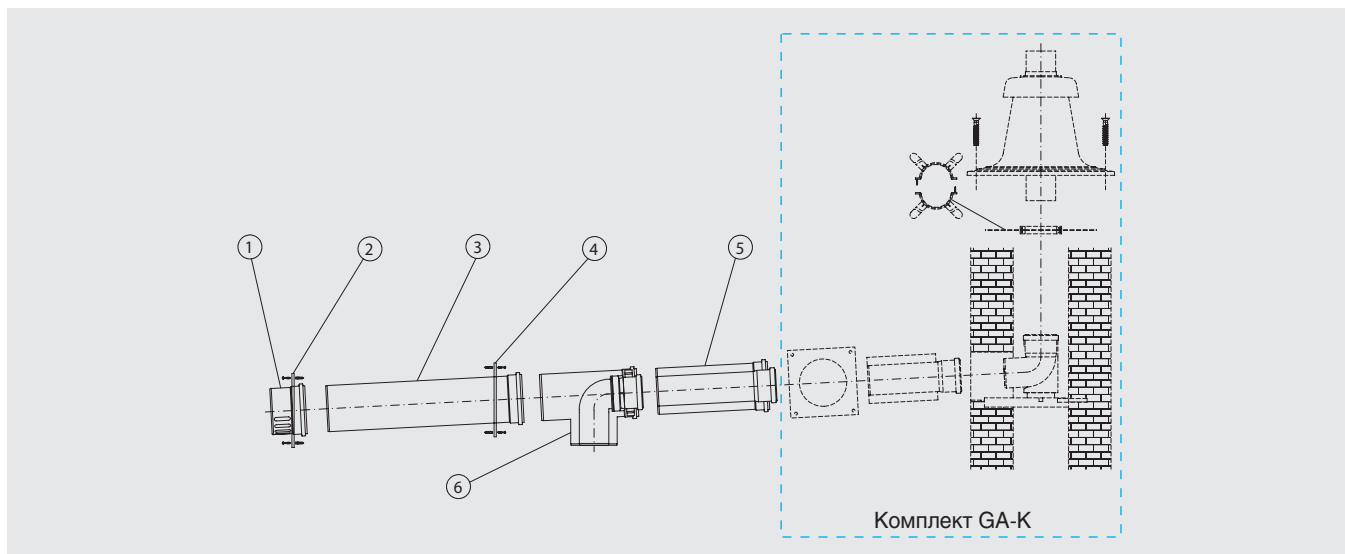
Поз.	Обозначение	Описание	Артикул №	Цена, руб.	Группа скидок
	Базовая комплектация DO для GB112, 29-43 кВт содержит:	<ul style="list-style-type: none"> • Ø 80/125 мм • Для прохода через наклонную крышу концентрических каналов воздух/дымовые газы • Из пластмассы PP/PE 			
3	Сдвижной элемент				
4	Изолирующая пластина				
5	Хомут				
6	Проход через крышу				
		черный	7 719 003 660	5.969,—	203
Комплектующие					
1	Патрубок дымовых газов		87 092 026	3.037,—	
7	Элемент с фартуком для плоской крыши	<ul style="list-style-type: none"> • Ø 125 мм 	нерегулируемый 7 719 000 838 регулируемый 0° - 15° 87 094 912	1.528,— 3.533,—	
8	Универсальная кровельная черепица	<ul style="list-style-type: none"> • Ø 125 мм • С дождевым козырьком 	красная 7 719 002 855 черная 7 719 002 857	2.424,— 2.326,—	
—	Адаптер Klöber	• Комбинация с кровельной плиткой Klöber	черный 80 396 064	1.648,—	
—	Концентрическая труба	• Ø 80/125 мм	500 мм 7 719 002 763 1000 мм 7 719 002 764 2000 мм 7 719 002 765	1.860,— 2.259,— 5.588,—	203
—	Концентрический отвод	• Ø 80/125 мм	87° 7 719 002 766 45° 7 747 221 280 30° 7 719 002 768 15° 87 094 580	1.875,— 1.474,— 1.790,— 1.762,—	
—	Концентрический отвод 87°, со смотровым люком	• Ø 80/125 мм	7 719 003 382	3.669,—	
—	Концентрическая труба со смотровым люком	• Ø 80/125 мм	7 719 002 760	2.961,—	

Рекомендации по ценам без обязательств. Не предназначены для конечного потребителя, только как основа для расчетов. НДС не включен.



Базовая комплектация GAL-K

2



Поз.	Обозначение	Описание	Артикул №	Цена, руб.	Группа скидок
Базовые комплект GAL-K, состоящий из:					
1	Задняя крышка				
2	Распорка				
3	Удлинение трубы	DN 80/125	87 094 459	1.507,-	333
4	Распорка				
5	Концентрическая труба, L=250 мм				
6	Концентрическое колено с отводом к котлу				
Комплектующие					
-	Концентрическая труба	450 мм, Ø 80/125	7 719 002 763	1.860,-	
		950 мм, Ø 80/125	7 719 002 764	2.259,-	
		1950 мм, Ø 80/125	7 719 002 765	5.588,-	
-	Концентрическая труба	87°, Ø 80/125			
		45°, Ø 80/125	7 719 002 766	1.875,-	
		30°, Ø 80/125	7 747 221 380	1.572,-	
		15°, Ø 80/125	7 719 002 768	1.790,-	
			87 094 580	1.762,-	
-	Концентрический отвод со смотровым люком	87°, Ø 80/125	7 719 003 382	3.669,-	
-	Комплект трубы 10 метров, Ø80	450 мм, 2 шт., Ø 80	7 719 003 669	3.496,-	
		950 мм, 1 шт., Ø 80			
		1950 мм, 4 шт., Ø 80			
-	Комплект трубы 10 метров, Ø80, с участком для ревизии	450 мм, 2 шт., Ø 80	7 739 601 650	5.417,-	
		950 мм, 1 шт., Ø 80			
		1950 мм, 4 шт., Ø 80			
		участок трубы с ревизионным отверстием			
-	Дымовая труба	450 мм, Ø 80	7 719 001 525	469,-	
		950 мм, Ø 80	7 719 001 526	610,-	
		1950 мм, Ø 80	7 719 001 527	1.056,-	
-	Отвод	30°, Ø 80	7 719 001 851	323,-	
		15°, Ø 80	7 719 001 850	323,-	
-	Участок трубы с ревизионным отверстием	250 мм, Ø 80	7 719 001 533	986,-	
-	Распорка	4 шт., Ø 80	87 094 614	739,-	

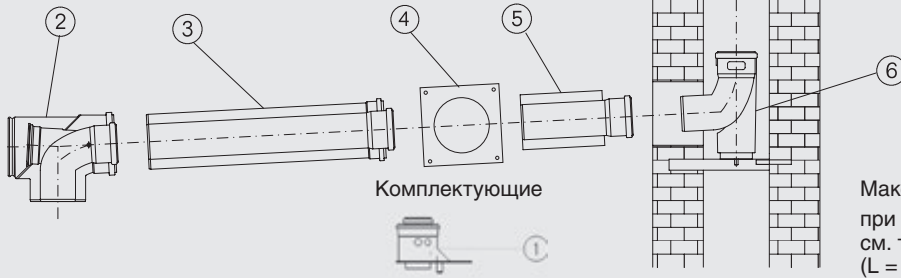
Рекомендации по ценам без обязательств. Не предназначены для конечного потребителя, только как основа для расчетов. НДС не включен.



Базовая комплектация GA-K · Пластик · 43 кВт

Мощность, кВт	43
L, м	21

Каждый дополнительный поворот трубы на 90° уменьшает общую длину на 1,5 м.



Максимально допустимая общая длина L при прямой прокладке дымохода см. таблицу вверху слева (L = L1 + L2)

Поз.	Обозначение	Описание	Артикул №	Цена, руб.	Группа скидок
	Базовая комплектация GA-K для GB112, 43 кВт содержит:	<ul style="list-style-type: none"> • Ø 80/125 мм • Для концентрических каналов воздух/дымовые газы на дымоходе с противоточной вентиляцией в шахте • Из пластмассы PP/оцинкованной стали (белая) 	7 747 215 365	12.004,-	203
2	Концентрический отвод со смотровым люком				
3	Концентрическая труба, 500 мм				
4	Козырек				
5	Концентрический проход через стену				
6	Отвод 87°, с подпоркой и опорным кронштейном				
7	Распорки (6 шт.)				
8	Покрытие шахты				
9	Оголовок трубы 500 мм				
Комплектующие					
1	Патрубок дымовых газов		87 092 026	3.037,-	
-	Концентрическая труба	• Ø 80/125 мм	500 мм: 7 719 002 763 1000 мм: 7 719 002 764	1.860,- 2.259,-	
-	Концентрический отвод	• Ø 80/125 мм	87°: 7 719 002 766 45°: 7 719 002 767 30°: 7 719 002 768 15°: 87 094 580	1.875,- 1.438,- 1.790,- 1.762,-	
-	Концентрический отвод 87°, со смотровым люком	• Ø 80/125 мм	7 719 003 382	3.669,-	
-	Концентрическая труба со смотровым люком	• Ø 80/125 мм	7 719 002 760	2.961,-	
-	Комплект дымовых труб	• Ø 80 x 500 мм, 2 шт. • Ø 80 x 1000 мм, 1 шт. • Ø 80 x 2000 мм, 4 шт.	7 719 003 669	3.496,-	203
-	Дымовая труба	Ø 80 x 500 мм: 7 719 001 525 Ø 80 x 1000 мм: 7 719 001 526 Ø 80 x 2000 мм: 7 719 001 527		469,- 610,- 1.056,-	
-	Отвод	• Ø 80 мм	30°: 7 719 001 851 15°: 7 719 001 850	323,- 323,-	
-	Труба со смотровым люком	• Ø 80 мм	7 719 001 533	986,-	
-	Распорка	• Ø 80 мм • 4 шт.	87 094 614	739,-	
-	Покрытие шахты из нержавеющей стали, с оголовком	• Ø 80 мм	87 094 920	6.296,-	

Рекомендации по ценам без обязательств. Не предназначены для конечного потребителя, только как основа для расчетов. НДС не включен.



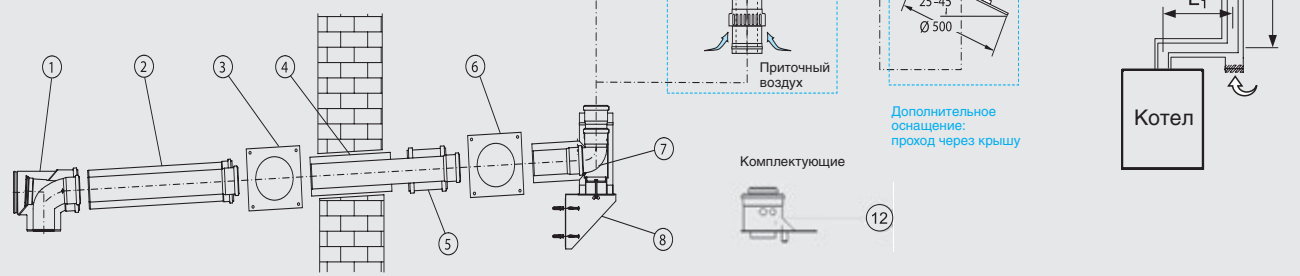
Базовая комплектация GAF-K · Пластик · Забор наружного воздуха · 43 кВт

2

Максимально допустимая общая длина L при прямой прокладке дымохода

Мощность, кВт	43
L, м	21

Каждый дополнительный поворот трубы на 90° уменьшает общую длину на 1,5 м.



Поз.	Обозначение	Описание	Артикул №	Цена, руб.	Группа скидок	
	Базовая комплектация GAF-K для GB112, 43 кВт содержит:					
1	Концентрический отвод со смотровым люком	• Ø 80/125 мм				
2	Концентрическая труба, 500 мм	• Для концентрической трубы подачи воздуха на горение и отвода дымовых газов на наружном фасаде				
3	Декоративная панель	• Из полипропилена PP/оцинкованной стали (белой) или полипропилена PP/нержавеющей стали снаружи				
4	Концентрический проход через стену					
5	Двойная муфта					
6	Декоративная панель из нержавеющей стали					
7	Тройник 90° для настенного кронштейна, из нерж. стали					
8	Кронштейн на наружной стене, из нержавеющей стали					
9	Хомут для перекрытия оголовка, из нержавеющей стали					
10	Перекрытие оголовка, из нержавеющей стали					
11	Оголовок трубы 250 мм		7 747 215 369	18.750,-	203	
Комплектующие для монтажа в помещении						
12	Патрубок дымовых газов		87 092 026	3.037,-		
–	Концентрическая труба	• Белая	500 мм 1000 мм	7 719 002 763 7 719 002 764	1.860,- 2.259,-	
–	Концентрический отвод	• Белый	30° 15°	7 719 002 768 87 094 580	1.790,- 1.762,-	203
–	Концентрический отвод со смотровым люком	• Белый • 87°		7 719 003 382	3.669,-	
–	Концентрическая труба со смотровым люком	• Белая		7 719 002 760	2.961,-	
Комплектующие для монтажа на наружном фасаде						
–	Концентрическая труба	• Из нержавеющей стали	500 мм 1000 мм 2000 мм	87 094 628 87 094 632 87 094 636	1.970,- 2.779,- 6.022,-	
–	Концентрический отвод	• Из нержавеющей стали	87° 45° 30° 15°	87 094 644 87 094 648 87 094 652 87 094 656	2.633,- 2.201,- 2.154,- 2.154,-	203
–	Концентрическая труба со смотровым люком	• Из нержавеющей стали		87 094 640	4.406,-	
–	Концентрический патрубок приточного воздуха			87 094 664	5.151,-	

Рекомендации по ценам без обязательств. Не предназначены для конечного потребителя, только как основа для расчетов. НДС не включен.



Поз.	Обозначение	Описание	Артикул №	Цена, руб.	Группа скидок	
–	Настенный кронштейн через каждые 2 м	<ul style="list-style-type: none"> Из нержавеющей стали Расстояние от стены: 40 – 65 мм 	87 094 626	1.609,–	203	
–	Удлинительный элемент для настенного кронштейна	<ul style="list-style-type: none"> Из нержавеющей стали Общее расстояние от стены: 150 – 230 мм 	87 094 710	2.463,–		
–	Удлинительный элемент для кронштейна на наружной стене	<ul style="list-style-type: none"> Из нержавеющей стали Общее расстояние от стены: 150 – 230 мм 	87 094 712	6.058,–		
–	Кровельная черепица	• Ø 125 мм	черная	7 719 002 857		2.326,–
			красная	7 719 002 855		2.424,–
–	Элемент с фартуком для плоской крыши		87 094 910	1.952,–		
–	Элемент для прохода через крышу	<ul style="list-style-type: none"> Из нержавеющей стали без перекрытия оголовка 	87 094 660	4.182,–		





Logamax GB112

Допуск

Имеют допуск в соответствии с Правилами эксплуатации газовых приборов 90/396/EWG с учетом DIN 3368 и EN 297, EN 483, EN 437, EN 677.

Комплектация

- Горелка и плавное регулирование горения Logamax plus GB112-43: 30-100 %
- Высокоэффективный теплообменник для круглогодичного конденсационного режима

- Циркуляционный насос с плавным регулированием (для GB112-29-43)
- Предохранительный клапан 3,0 бар
- Комбинированный газовый клапан с настраиваемым регулятором давления
- Термоманометр
- Кран для наполнения и слива
- Автоматический клапан выпуска воздуха
- Система контроля потока воды
- Запальный электрод
- Ионизационный контроль пламени
- Система автоматического управления горелкой UBA с микропроцессором для

цифрового контроля и управления всей электронной системой котла

- Возможность подключения переносного терминала

Область применения

- Коттедж на одну или несколько семей, дома рядовой застройки, крупные объекты
- Каскады до 480 кВт
- Забор воздуха для горения из помещения или вне помещения

Приготовление воды для ГВС

Приготовление воды для ГВС в отдельно стоящем баке

Область применения

Этот вид водоподготовки рекомендуется при одновременном использовании нес-

кольких точек водоразбора.

Возможности комбинирования

- Возможна комбинация настенных котлов с разными баками-водонагревателями в зависимости от потребности в го-

рячей воде. Logamax plus GB112-43 применяется с напольными баками, емкостью 120, 160, 200 и 300 л

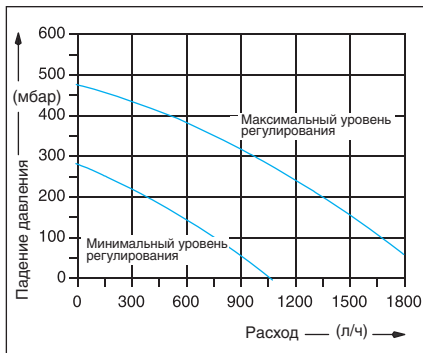
- Все баки имеют коррозионную защиту: покрытие термоглазурью DUOCLEAN MKT фирмы Бuderус

Требования по гидравлической обвязке

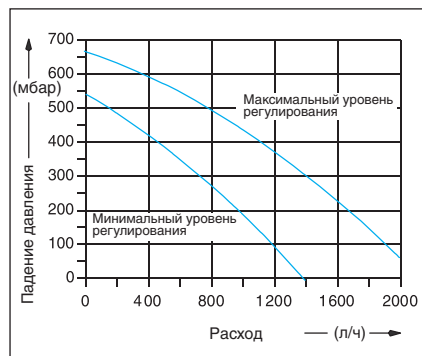
GB112-43

Циркуляционный насос

Logamax plus GB112-29/43 оснащен циркуляционным насосом с плавным регулированием (см. соответствующую характеристику). В соединении с насосом с плавным регулированием могут быть реализованы гидравлические системы, которые рассчитаны на максимальный конденсационный режим. Со временем такой режим работы существенно снижает расходы на электроэнергию.



Характеристика насоса для котла 29



Характеристика насоса для котла 43

ратур (например, при отоплении пола 40/30 °C) у встроенного насоса не хватает напора для преодоления сопротивлений, то заказчик должен установить второй внешний переключающий циркуляционный насос. При этом для гидравлической увязки следует предусмотреть установку гидравлической стрелки (см. также документацию для проектирования Logamax plus GB112).

Перепускной клапан

Для всех котлов Logamax plus GB112 требуется незначительный минимальный объемный расход (150-500 л/ч, в зависи-

мости от размера котла). Минимальный объемный расход может быть обеспечен, например, перепускным клапаном. Перепускной клапан должен быть установлен вблизи котла после 3-ходового клапана.

Давление открытия перепускного клапана для Logamax plus GB112-29 должно быть установлено примерно на 250 мбар и для Logamax plus GB112-43 - примерно на 400 – 500 мбар. Для Logamax plus GB112-43 рекомендуется дополнительный дифференциальный регулятор давления с установкой 100 – 150 мбар. Благодаря этой комбинации и работе насоса с плавным регулированием обеспечивается низкий уровень шума и высокая степень использования теплоты конденсации.

Отвод конденсата

Конденсат, образующийся во время работы в настенном котле и в системе отвода дымовых газов, в соответствии с коммунальными правилами необходимо сбрасывать в канализацию. Общие требования приведены в Рабочем листе A 251 Ассоциации по охране водных ресурсов (ATV).

Указание

Если при недостаточном перепаде темпе-

Помещение для установки котла

Требования к помещению для установки котла

- Следует соблюдать строительные нормы и правила
- Не допускается хранить легковоспламеняющиеся материалы или жидкости вблизи газового конденсационного котла
- Помещение, где установлен котел, должно всегда хорошо проветриваться и должно быть защищено от замерзания

Режим работы с забором воздуха для горения из помещения

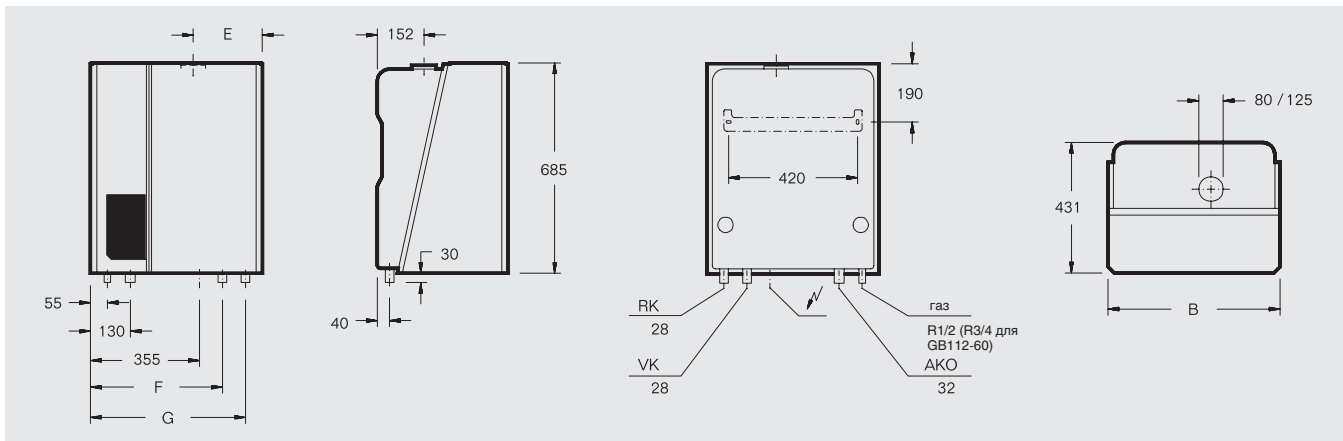
- Воздух для горения забирается из помещения, где установлен котел
- Воздух для горения не должен быть загрязнен (например, галогенсодержащими углеводородами или пылью)
- Установка котла в бытовом помещении возможна только с блоком GA-X
- Подача воздуха для горения происходит

согласно TRGI

Работа с забором воздуха для горения вне помещения

- Для горения забирается атмосферный воздух
- Возможна установка в бытовых помещениях

Logamax plus GB112-43



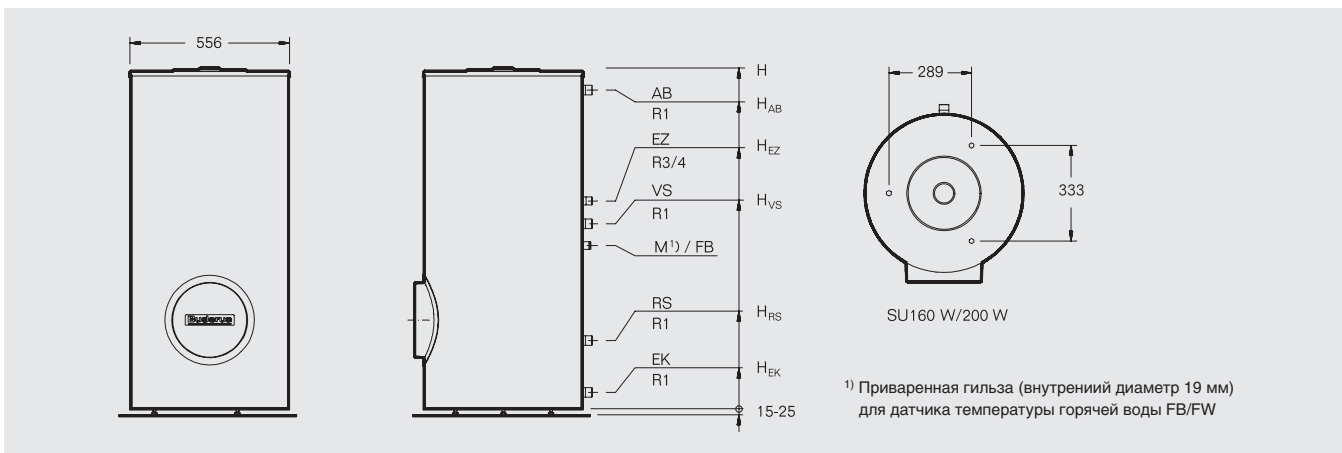
2

			GB112-43
Типоразмер котла			43
Ширина	B	мм	900
Подключение каналов дымовые газы / воздух	E	мм	565
Расстояние	F	мм	662
	G	мм	737
Вес		кг	64
Объем воды		л	3,6
Максимальная устанавливаемая температура подающей линии		°C	90
Допустимое избыточное рабочее давление		бар	3,0
Классификация			B ₂₃ , B ₃₃ , C _{13x} , C _{33x} , C _{43x} , C _{53x}
Вид подключения каналов воздух-дымовые газы			G ₆₁
Знак CE			CE-0085 AU 0277
Температуры в системе 75/60 °C			
Теплопроизводительность (возможна бесступенчатая модулированная настройка)	Номин. теплопроизводительность	кВт	39,3
	Частичная нагрузка	кВт	11,8
Тепловая мощность сжигания	Полная нагрузка	кВт	40,2
	Частичная нагрузка	кВт	12,1
Температура дымовых газов ¹⁾	Полная нагрузка	°C	65
Содержание CO ₂	Полная нагрузка	%	9,2
Весовой поток дымовых газов	Полная нагрузка	кг/с	0,0183
Располагаемый напор		Па	140
Стандартизированный коэффициент использования		%	105
Температуры в системе 40/30 °C			
Теплопроизводительность (возможна бесступенчатая модулированная настройка)	Номин. теплопроизводительность	кВт	42,9
	Частичная нагрузка	кВт	12,9
Тепловая мощность сжигания	Полная нагрузка	кВт	40,2
	Частичная нагрузка	кВт	12,1
Температура дымовых газов ¹⁾	Полная нагрузка	°C	45
Содержание CO ₂	Полная нагрузка	%	9,2
Весовой поток дымовых газов	Полная нагрузка	кг/с	0,0183
Располагаемый напор		Па	140
Стандартизированный коэффициент использования		%	109

¹⁾ Измерено в штуцере дымовых газов

Logalux SU...W

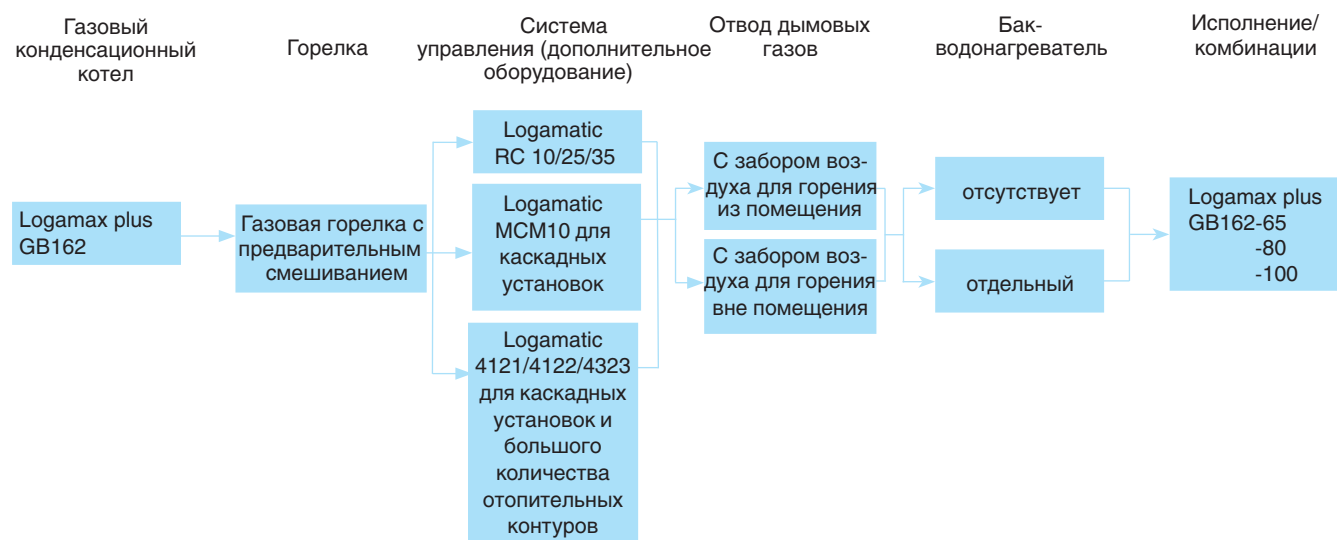
2



			SU 160/5 (W)	SU 200/5E (W)	SU 300/5 (W)
Объем бака		л	160	200	300
Диаметр	D	мм	550	550	670
Высота	H	мм	1300	1530	1495
Подающая линия бака	H _{VS}	мм	553	553	722
Обратная линия бака	H _{RS}	мм	265	265	318
Вход холодной воды	EK		R 1	R 1	R 1
	H _{EK}	мм	80	80	80
Вход циркуляции	H _{EZ}	мм	703	703	903
Выход горячей воды	H _{AB}	мм	1138	1399	1355
Объем воды в греющем контуре		л	6	6	8,8
Теплопотери в режиме готовности		кВтч/24ч	1,8	2	1,94
Вес нетто		кг	74	84	105
Максимальное избыточное рабочее давление	в греющем контуре в контуре ГВС	бар бар	16 для греющего контура / 10 для контура ГВС		
Максимальная рабочая температура	в греющем контуре в контуре ГВС	°C °C	160 для греющего контура / 95 для контура ГВС		
Per. N DIN по DIN 4753-2			0215/02-13 MC/E и 0237/2000-13 MC-E		



Обзор системы



Характеристики и особенности

Применение

- Коттеджи на несколько семей, а также промышленные и коммунальные объекты

Описание оборудования

- 3 типоразмера по мощности (65, 80 и 100 кВт)
- Диапазон плавного изменения мощности 19 (22) – 100 %
- Стандартизированный коэффициент использования до 110 %
- **Технология ALUplus для теплообменника**
 - Максимальная мощность при минимальной занимаемой площади
 - Постоянный хороший коэффициент полезного действия теплообменника в течение всего срока службы благодаря плазменной полимеризации поверхности трубок теплообменника
 - Меньше затрат на техническое обслуживание и более длительный срок службы теплообменника
 - Компактный теплообменник мощностью до 100 кВт с максимальной теплопередачей благодаря новой внутренней конфигурации трубок
- **Система ETA plus**
 - для оптимального использования энергии и минимизации общих эксплуатационных расходов, состоит из:
 - горелки с модулированным регулиро-

ванием горения в диапазоне мощности 19 (22) – 100 %

- высокоэффективного теплообменника для круглогодичного конденсационного режима
- модулированного циркуляционного насоса UPER 28-80 с регулированием производительности – по дополнительному заказу
- возможна эксплуатация без поддержания минимального объемного потока

• **Система FLOW plus**

- для максимального использования теплоты конденсации дымовых газов и работы с низким уровнем шума благодаря:
 - простой гидравлической схеме без перепускного клапана, т.к. не требуется поддерживать минимальный объемный поток
 - циркуляционному насосу с регулируемой производительностью. Он обеспечивает максимальное использование теплоты конденсации дымовых газов

Топливо

- Природный газ по DIN EN 437

Возможности комбинирования

- Комбинируется с отдельными баками-водонагревателями SU400/5W-SU1000W

Охрана окружающей среды/эмиссии

- Низкий уровень шума
- Предварительное смешивание в керамической горелке плоского пламени с низкими эмиссиями вредных веществ

Монтаж, ввод в эксплуатацию, техническое обслуживание

- Монтаж предпочтительно в подвале или на чердаке
- Низкие затраты на монтаж и техническое обслуживание с использованием многочисленных комплектующих для подключения (преимущественно при открытой прокладке труб) и узлов для отвода дымовых газов
- Наличие сервисного меню в системе управления Logamatic RC 35 упрощает пуск в эксплуатацию и проведение сервисных работ
- Простое, недорогое техническое обслуживание и сервис, благодаря компактной и удобной конструкции
- Многофункциональная насосная группа для облегчения монтажа

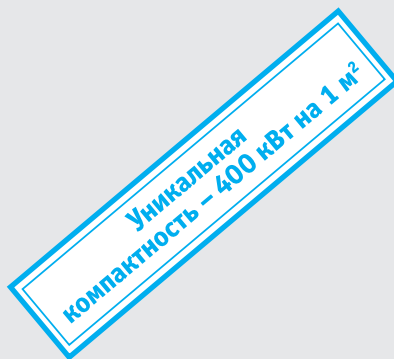
Управление

- Регулирующие функции, адаптированные к гидравлической схеме системы
- Минимум действий для настройки всех функций системы управления



Logamax plus GB162

В комплектацию входят монтажная планка, соединительный элемент котла и сифон.



2

Обозначение	Приготовление воды для ГВС	Типоразмер котла	Артикул № Природный газ E	Цена, руб.	Группа скидок
GB 162	отсутствует	65	7 746 901 383	196.485,-	201
		80	7 746 901 856	272.592,-	
		100	7 746 901 857	315.321,-	

Котлы поставляются без циркуляционного насоса и предохранительного клапана.

Насосы, предохранительные клапаны и запорные органы подбираются из дополнительной комплектации.

Конденсационный котел нужно укомплектовать системой управления (дополнительное оборудование) ⇒ [глава 11](#)

Обозначение	Артикул №	Цена, руб.	Группа скидок
Комплект для перенастройки GB162-80/100 на сжиженный газ (пропан)	8 718 601 980	12.627,-	333
Комплект для перенастройки GB162-65 на сжиженный газ (пропан)	7 746 901 190	9.635,-	

Бак-водонагреватель Logalux



Обозначение	Исполнение	Объем бака л	Артикул №	Цена, руб.	Группа скидок
SU400/5W	напольный	400	8 718 541 339	95.399,-	430
SU500-100 W		500	7 747 310 184	110.142,-	
SU750-100 W		750	7 747 310 185	177.171,-	
SU1000-100 W		1000	7 747 310 186	233.798,-	

Рекомендации по ценам без обязательств. Не предназначены для конечного потребителя, только как основа для расчетов. НДС не включен.



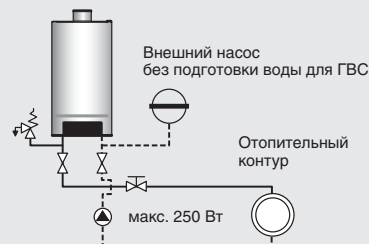
Система управления Logamatic EMS

Пульт управления RC35 EMS



Область применения

GB 162-65/80/100 с внешним насосом

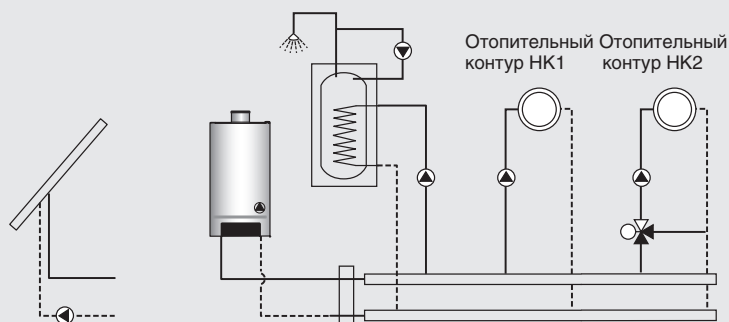


SM 10

GB 162-65/80/100 со стрелкой

WM 10

MM 10



Комнатный регулятор / пульт управления	RC35 ²⁾		Артикул №	Цена руб.	Группа скидок
	RC25	установка в помещении			
Артикул №	7 747 312 378	7 747 312 272	–	–	310
Цена, руб.	9.634,–	15.715,–	–	–	
Модули					
MM10, модуль смесителя для 1 отопительного контура со смесителем	–	<input type="checkbox"/>	30 009 829	13.275,–	310
SM10, модуль солнечного коллектора для приготовления воды для ГВС	–	<input type="checkbox"/>	30 009 828	18.425,–	401
WM10, модуль гидравлической стрелки для установок с гидравлической увязкой	–	–	30 009 830	9.294,–	
EM10, общее сообщение о неисправности, вход 0-10 В	<input type="checkbox"/>	<input type="checkbox"/>	5 016 995	25.794,–	310
VM10, модуль для управления 2-ым электромагнитным клапаном	<input type="checkbox"/>	<input type="checkbox"/>	5 016 993	26.337,–	
Дополнительное оборудование					
RC25, комнатный регулятор для дистанционного управления	–	–	7 747 312 378	9.634,–	310
FA, датчик наружной температуры	–	<input type="checkbox"/>	5 991 374	667,–	
Отдельный датчик комнатной температуры	–	<input type="checkbox"/>	5 993 226	1.542,–	
AS-E, комплект для подключения бака	<input type="checkbox"/>	<input type="checkbox"/>	5 991 387	2.817,–	333
Гильза R 1/2 " для датчиков, длина 100 мм ¹⁾	–	–	5 446 142	611,–	310

- опционально

¹⁾ Опция для отопительного контура с исполнительным органом.

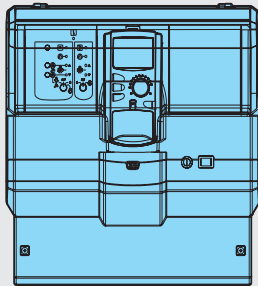
²⁾ К прибору управления RC 35 можно подключить до 3-х модулей MM10.

Рекомендации по ценам без обязательств. Не предназначены для конечного потребителя, только как основа для расчетов. НДС не включен.

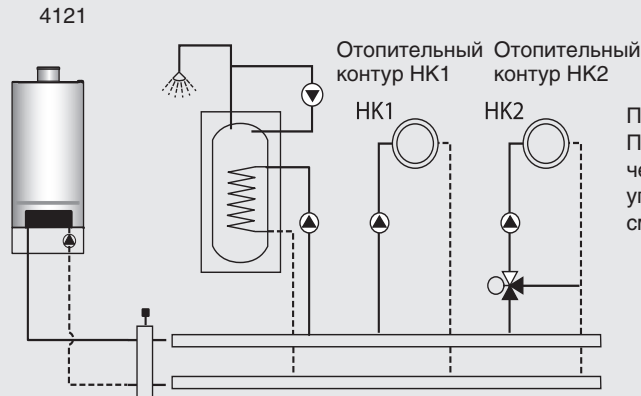


Система управления Logamatic 4000

Система управления
Logamatic 4121
в базовом исполнении



Область применения



Примечание:
При приготовлении воды
через UVA позволяет
управлять 2 контурами со
смесителями.

Система управления	Logamatic 4121	Logamatic 4122	Артикул №	Цена руб.	Группа скидок
Артикул №	30 009 462	30 009 481	–	–	310
Цена, руб.	63.849,–	45.138,–	–	–	
Модули					
FM441, 1 отопительный контур со смесителем, горячая вода	–	<input type="checkbox"/>	30 004 861	16.301,–	310
FM442, 2 отопительных контура со смесителем	<input type="checkbox"/>	<input type="checkbox"/>	30 004 878	17.099,–	
FM443, модуль солнечного коллектора для 1 и 2 потребителей, с буферным регулированием	<input type="checkbox"/>	<input type="checkbox"/>	30 006 384	22.674,–	
FM445, модуль LAP/LSP для системы загрузки бака с внешним теплообменником	<input type="checkbox"/>	<input type="checkbox"/>	7 747 300 969	25.755,–	
FM446, модуль EIB	<input type="checkbox"/>	<input type="checkbox"/>	5 016 822	16.301,–	
FM448, общее сообщение о неисправности, вход/выход 0-10 В	<input type="checkbox"/>	<input type="checkbox"/>	30 006 072	8.870,–	
FM455 KSE 1, порт EMS	●	–	–	–	
FM456 KSE 2, управление каскадом из 2-х котлов	<input type="checkbox"/>	<input type="checkbox"/>	7 747 300 915	16.199,–	
FM457 KSE 4, управление каскадом из 4-х котлов	<input type="checkbox"/>	<input type="checkbox"/>	7 747 300 920	23.017,–	
Свободные разъемы для модулей	1	2			
Дополнительное оборудование					
Комплект для монтажа MEC2 в помещении, настенный держатель с дисплеем котла	<input type="checkbox"/>	<input type="checkbox"/>	5 720 812	6.426,–	310
Дистанционное управление BFU	<input type="checkbox"/>	<input type="checkbox"/>	30 002 256	5.419,–	
Отдельный датчик комнатной температуры	<input type="checkbox"/>	<input type="checkbox"/>	5 993 226	1.542,–	333
Комплект датчиков FV/FZ для FM441, FM442	<input type="checkbox"/>	<input type="checkbox"/>	5 991 376	1.968,–	
Комплект датчиков FSS для FM443	<input type="checkbox"/>	<input type="checkbox"/>	5 991 520	2.445,–	310
Дополнительный комплект HZG для FM443	<input type="checkbox"/>	<input type="checkbox"/>	5 991 530	13.645,–	
AS-E, комплект для подключения бака ¹⁾	<input type="checkbox"/>	<input type="checkbox"/>	5 991 387	2.817,–	333
Гильза R 1/2 " для датчиков, длина 100 мм ²⁾	<input type="checkbox"/>	<input type="checkbox"/>	5 446 142	611,–	
VM10, модуль для управления 2-ым электромагнитным клапаном	<input type="checkbox"/>	<input type="checkbox"/>	5 016 993	26.337,–	310

● – базовая комплектация, – опционально

¹⁾ Входит в объем поставки для серийной комбинации котел-бак или модуля FM445

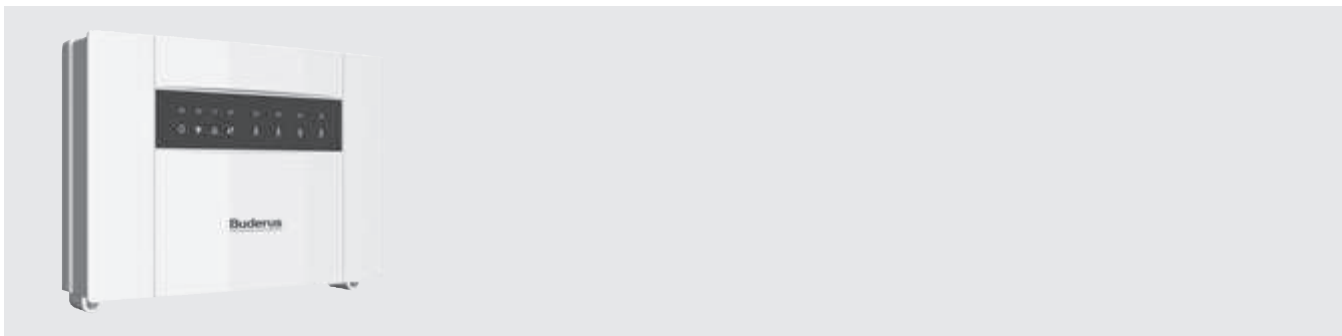
²⁾ Опция для отопительного контура с исполнительным органом

Рекомендации по ценам без обязательств. Не предназначены для конечного потребителя, только как основа для расчетов. НДС не включен.


Регулирование каскада с системой управления Logamatic 4122

Граничные условия	Артикул №		
Регулирование каскада из 2 котлов состоит из:	Logamatic 4122	30 009 481	2 котла
	Модуль FM 456	7 747 300 915	
	Датчик FA	5 991 374	
Регулирование каскада из 4 котлов состоит из:	Logamatic 4122	30 009 481	4 котла
	Модуль FM 457	7 747 300 920	
	Датчик FA	5 991 374	
Регулирование каскада из 6 котлов состоит из:	Logamatic 4122	30 009 481	6 котлов
	Модуль FM 456	7 747 300 915	
	Модуль FM 457	7 747 300 920	
	Датчик FA	5 991 374	
Регулирование каскада из 8 котлов состоит из:	Logamatic 4122	30 009 481	8 котлов
	Модуль FM 457 x 2 модуля	7 747 300 920	
	Датчик FA	5 991 374	

В системе управления Logamatic 4122 имеются 2 разъема для модулей, т.е. для вышеописанного исполнения в наличии имеется или только 1 разъем или ни одного свободного разъема.

**Модуль управления каскадом MCM10****2****Описание**

- Один модуль может управлять каскадом из 4 котлов GB162.

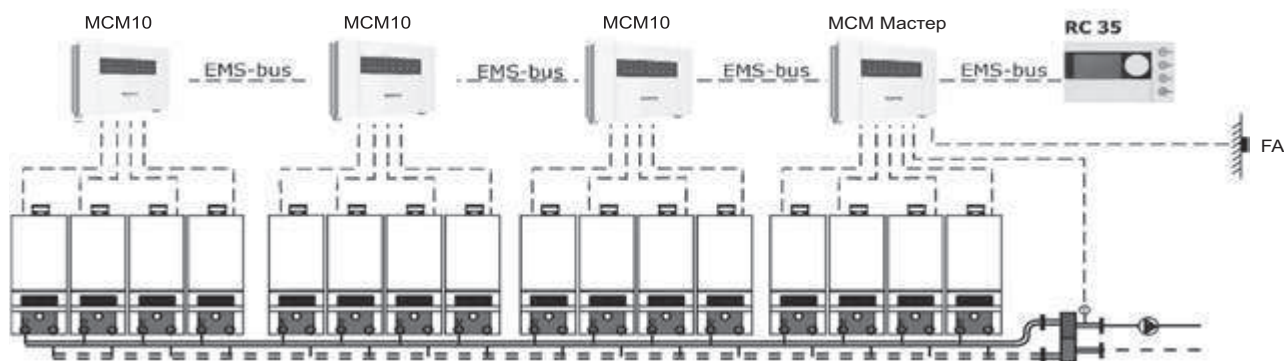
- Каскад из 4 модулей MCM10 в комбинации с модулем управления RC35 может управлять каскадом из 16 котлов GB162.

- Совместим со всеми отопительными котлами с EMS.

Обозначение

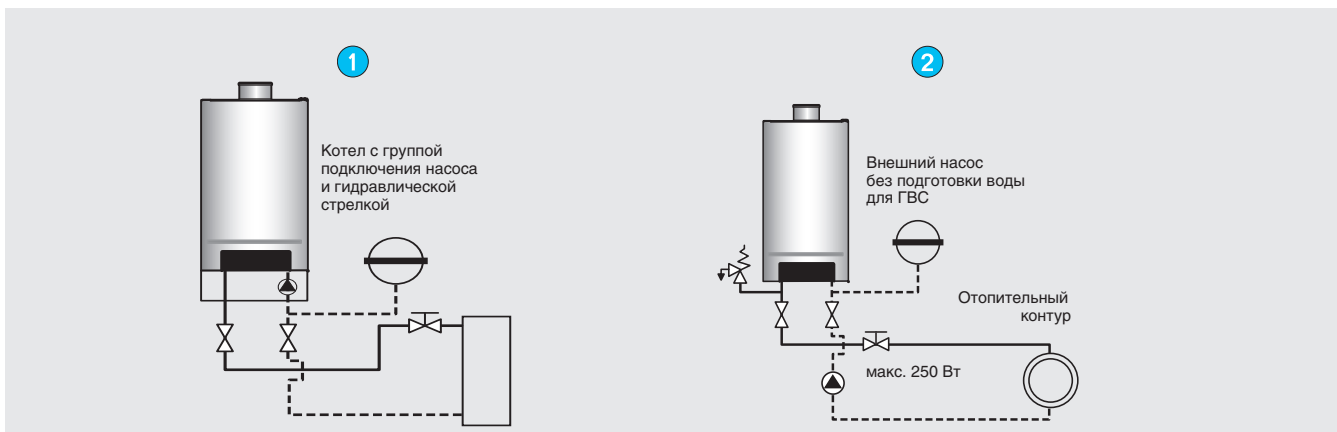
Обозначение	Артикул №	Цена, руб	Группа скидок
MCM10	7 746 900 846	31.191,-	310

Схема управления каскадом из 16 котлов GB162 с помощью 4 модулей MCM10.





Комплектующие для GB162-65/80/100



2

Тип установки		Без бака	Произвольное размещение бака	без бака
Возможная гидравлическая обвязка		1	1	2
Вид монтажа	Артикул №	Открытая прокладка		
Оборудование для группы подключения насоса котла				
Группа подключения насоса для GB162-65/80/100	7 114 040	●	●	
Внешние насосы с регулированием по Δр (произвольный монтаж, макс. 250 Вт)				
Насос Wilo TOP-E 25/1-7	2 031 550			● ³⁾
Гидравлические стрелки				
Отдельный узел со стрелкой	7 114 060	● ¹⁾	● ¹⁾	
Стрелка Sinus 120/80, до 8000 л/ч, альтернатива отдельному узлу с изоляцией	89 200 972	● ¹⁾	● ¹⁾	
Внешний загрузочный насос бака				
Logafix BU 25/6	80 550 064		●	
Оборудование для системы отопления, газоснабжения, произвольный монтаж				
Комплект НКА DN 32 для подключения отопительного контура	7 095 692			●
Газовый проходной кран 1", открытый монтаж	80 949 220			●
Группа безопасности, 3 бар	7 738 309 547			●
NG, внешний расширительный бак, 50 л	7 747 215 461	● ²⁾	● ²⁾	● ²⁾
NG, внешний расширительный бак, 80 л	7 747 215 462	● ²⁾	● ²⁾	● ²⁾
Оборудование для бака				
Датчик температуры горячей воды AS-E	5 991 387		●	
Опциональное оборудование				
Предохранительный клапан, 4 бар	7 095 595	□	□	□
Оборудование для системы нейтрализации				
NE 0.1, устройство нейтрализации		□	□	□
NE 1.1, устройство нейтрализации с повысительным насосом		□	□	□

● – требуется, □ – опционально

1) Может быть использована только одна стрелка.


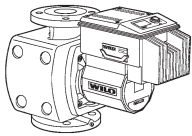
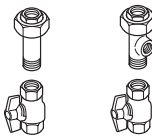
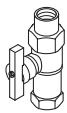




2) Расширительный бак с необходимыми параметрами рассчитать с учетом специфики установки

3) Выбрать соответствующий насос




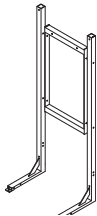
Комплектующие

2

Обозначение	Описание	Артикул №	Цена, руб.	Группа скидков
Оборудование для группы подключения насоса				
Группа подключения насоса для GB162-65/80/100	 <ul style="list-style-type: none"> Для непосредственного подключения к котлу, включает мод. насос UPER 25-80, предохранительный клапан (3 бар), газовый кран, запорные краны, обратный клапан, манометр, подключение для внешнего расширительного бака MAG, кран для заполнения и слива, изоляцию 	7 114 040	64 562	333
Предохранительный клапан 4 бар	<ul style="list-style-type: none"> Давление срабатывания клапана 4 бара Для встраивания в группу подключения насоса 	7 095 595	2 977	
Комплект подключения AS HKV 32	<ul style="list-style-type: none"> Для дополнительного монтажа под группой подключения насоса, при отсутствии каскадного блока 	5 584 552	1 110	764
Внешние насосы с регулированием по Δp, устанавливаемые заказчиком (произвольный монтаж)				
Насос WILO STRATOS 25/1-8	 <ul style="list-style-type: none"> Внешний насос с регулированием по Δp для непосредственно подключенного отопительного контура Режим работы D p-v (переменный) Класс энергоэффективности – A 	2 090 448	см. "Каталог комплектующие"	
Оборудование для монтажа				
Комплект НКА DN 32 для подключения отопительного контура	 <ul style="list-style-type: none"> Для открытого монтажа, DN 32 2 крана для обслуживания Тройник для подключения внешнего MAG 2 резьбовых соединения Rp 1" 	7 095 692	9.030,-	
Газовый кран GA-BS	 <ul style="list-style-type: none"> Газовый кран 1" Проходного типа Открытый монтаж Со встроенным пожарным клапаном 	80 949 220	4.885,-	
Устройство контроля газового потока	 <ul style="list-style-type: none"> Внешняя/внутренняя резьба для подсоединения DN50, 2 дюйма Потеря давления меньше 0,5 мбар До 16 м³/ч 	81 051 070	8.177,-	
Группа безопасности, 3 бар (требуется, если не установлена группа подключения насоса)	<ul style="list-style-type: none"> Предохранительный клапан, 3 бар Манометр Автоматический клапан выпуска воздуха Изоляция 	7 738 309 547	4.350,-	333
Дифференциальный регулятор давления ASV-PV (только в соединении с ASV-M)	 <ul style="list-style-type: none"> Для установки на ответвлении Диапазон настройки 0,05 – 0,25 бар Только в комбинации с ASV-M DN 32, K_{VS} = 6,3; RP 1 1/4 	89 192 841	14.178,-	
Линейный измерительный вентиль ASV-M	 <ul style="list-style-type: none"> DN 32, K_{VS} = 6,3; RP 1 1/4 	89 192 828	4.462,-	
Мембранный расширительный бак W-MAG	 <ul style="list-style-type: none"> Устанавливается заказчиком Цвет белый 	81 148 238 7 747 215 461 7 747 215 462	см. "Каталог комплектующие"	772

Рекомендации по ценам без обязательств. Не предназначены для конечного потребителя, только как основа для расчетов. НДС не включен.

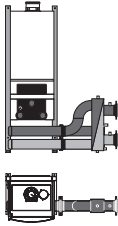
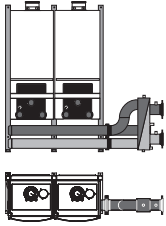
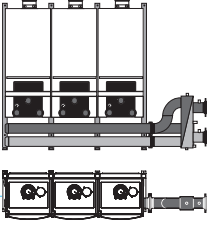
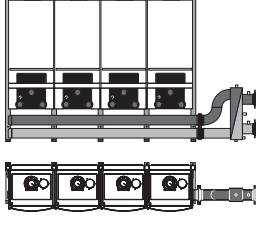
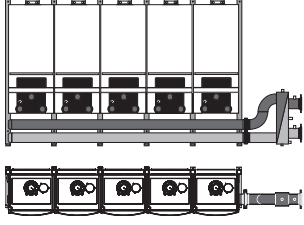
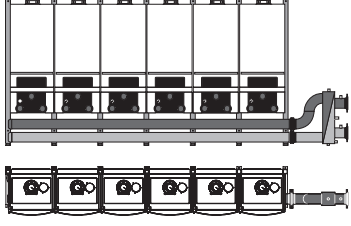


Обозначение	Описание	Артикул №	Цена, руб.	Группа скидок
Оборудование для внешнего бака				
AS E Комплект для подключения бака	 <ul style="list-style-type: none"> • Датчик температуры горячей воды 6 мм • Соединительные штекеры для загрузочного и циркуляционного насоса • Вкл. заглушку на 1/4 круга и пружинную стяжку для баков более 120 л 	5 991 387	2.817,-	333
Сервис				
Шумопоглощающие дюбели	<ul style="list-style-type: none"> • Для шумопоглощающего монтажа кронштейна прибора 	7 099 398	1.703,-	333
Нейтрализация				
NE 0.1 Устройство нейтрализации	 <ul style="list-style-type: none"> • Состоит из пластмассовой емкости с отделением для нейтрализации • Заполнена гранулятом 	8 718 576 749	23.364,-	
NE 1.1 Устройство нейтрализации	 <ul style="list-style-type: none"> • Состоит из пластмассовой емкости с отделением для нейтрализации, с зоной подпора и насосом для конденсата с регулированием уровня и напором около 2 м • Заполнена гранулятом 	8 718 577 421	46.460,-	
NE 2.0 Устройство нейтрализации	 <ul style="list-style-type: none"> • С автоматическим контролем, состоит из высококачественной пластмассы с отделением для нейтрализации, с зоной подпора и насосом для конденсата с регулированием уровня и напором около 2 м • Заполнена гранулятом • Со светодиодами для сигнализации неисправности и дозагрузки • Возможность передачи сигнала, например на DDC • Проверено DVGW 	7 747 310 182	103.054,-	333
Модуль повышения давления для NE 2.0	<ul style="list-style-type: none"> • Для повышения напора примерно до 4,5 м 	8 133 356	17.579,-	
Нейтрализующие средства	<ul style="list-style-type: none"> • Ведро 10 кг, достаточно для NE0.1/NE1.1/NE2.0 	7 115 120	7.170,-	
Монтаж				
Монтажная стойка для одного котла GB162	 <ul style="list-style-type: none"> • Устанавливается на пол • Белая • Материал сталь 	7 747 201 439	25.226,-	
Дополнительная рама к монтажной стойке	 <ul style="list-style-type: none"> • Такая же, как монтажная стойка • Для установки второго котла рядом с котлом на монтажной стойке 	7 747 201 440	18.670,-	333



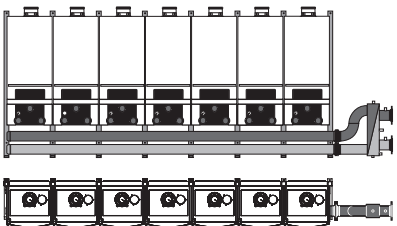
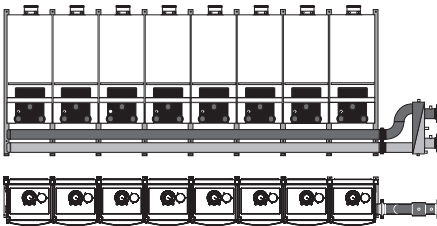
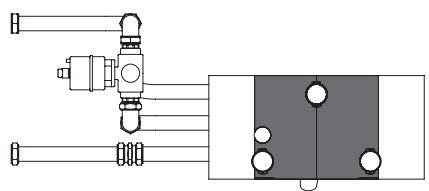
Каскадные блоки с гидравлической стрелкой (установка в ряд)

2

Обозначение	Описание	Артикул №	Цена, руб.	Группа скидок
Блок для одного котла	 <ul style="list-style-type: none"> • Монтажная рама • Гидравлическая стрелка, устанавливается справа или слева, 2,5", макс. 8,6 м³/ч • Коллекторы подающей и обратной цплий • Газопровод • Черная изоляция • Коденсатопровод заказчика 	7 114 060	97.588,—	
Каскадный блок для 2 котлов, TL2, установка в ряд	 <ul style="list-style-type: none"> • Монтажная рама • Гидравлическая стрелка, устанавливается справа или слева, 2,5", макс. 17 м³/ч • Коллекторы подающей и обратной линий • Газопровод • Черная изоляция • Коденсатопровод заказчика 	7 114 064	120.249,—	
Каскадный блок для 3 котлов, TL3, установка в ряд	 <ul style="list-style-type: none"> • Монтажная рама • Гидравлическая стрелка, устанавливается справа или слева, 2,5", макс. 17 м³/ч • Коллекторы подающей и обратной линий • Газопровод • Черная изоляция • Коденсатопровод заказчика 	7 114 068	148.915,—	
Каскадный блок для 4 котлов, TL4, установка в ряд	 <ul style="list-style-type: none"> • Монтажная рама • Гидравлическая стрелка, устанавливается справа или слева, 3", макс. 23 м³/ч • Коллекторы подающей и обратной линий • Газопровод • Черная изоляция • Коденсатопровод заказчика 	7 114 072	194.218,—	333
Каскадный блок для 5 котлов, TL5, установка в ряд	 <ul style="list-style-type: none"> • Монтажная рама • Гидравлическая стрелка, устанавливается справа или слева, 4", макс. 34 м³/ч • Коллекторы подающей и обратной линий • Газопровод • Черная изоляция • Коденсатопровод заказчика 	7 114 930	288.178,—	
Каскадный блок для 6 котлов, TL6, установка в ряд	 <ul style="list-style-type: none"> • Монтажная рама • Гидравлическая стрелка, устанавливается справа или слева, 4", макс. 34 м³/ч • Коллекторы подающей и обратной линий • Газопровод • Черная изоляция • Коденсатопровод заказчика 	7 114 932	328.586,—	

Рекомендации по ценам без обязательств. Не предназначены для конечного потребителя, только как основа для расчетов. НДС не включен.



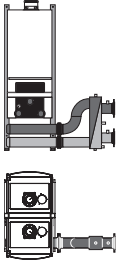
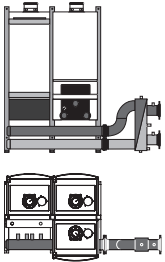
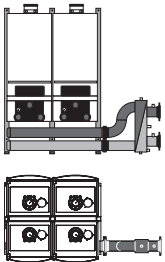
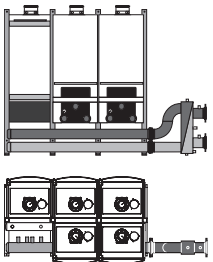
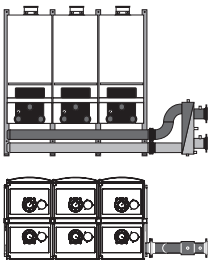
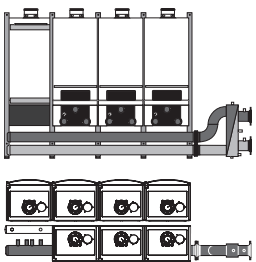
Обозначение	Описание	Артикул №	Цена, руб.	Группа скидок
Каскадный блок для 7 котлов, TL7, установка в ряд	 <ul style="list-style-type: none"> • Монтажная рама • Гидравлическая стрелка, устанавливается справа или слева, 4", макс. 34 м³/ч • Коллекторы подающей и обратной линий • Газопровод • Черная изоляция • Коденсатопровод заказчика 	7 114 934	363.124,-	
Каскадный блок для 8 котлов, TL8, установка в ряд	 <ul style="list-style-type: none"> • Монтажная рама • Гидравлическая стрелка, устанавливается справа или слева, 4", макс. 34 м³/ч • Коллекторы подающей и обратной линий • Газопровод • Черная изоляция • Коденсатопровод заказчика 	7 114 936	396.260,-	
Колено 90°, 2,5" с изоляцией	<ul style="list-style-type: none"> • Для монтажа гидравлической стрелки под углом • Для блоков на 1, 2 и 3 котла с установкой в ряд • Материал сталь • Черная изоляция 	7 114 100	19.019,-	
Колено 90°, 3" с изоляцией	<ul style="list-style-type: none"> • Для монтажа гидравлической стрелки под углом • Для блока с 4 котлами • Материал сталь • Черная изоляция 	7 114 104	21.952,-	333
Колено 90°, 4" с изоляцией	<ul style="list-style-type: none"> • Для монтажа гидравлической стрелки под углом • Для блоков с 5, 6, 7 и 8 котлами • Материал сталь • Черная изоляция 	7 746 900 117	33.560,-	
Заглушка каскадного блока	<ul style="list-style-type: none"> • Заглушка требуется, если, например, заказан блок на три котла, но сначала устанавливаются только два. Таким образом, имеется возможность в дальнейшем установить еще один котел. 	7 114 120	4.476,-	
Комплект с 3-ходовым клапаном для монтажа каскада	 <ul style="list-style-type: none"> • Устанавливается на первом котле • Приготовление воды для ГВС первым котлом каскадного блока через 3-ходовой клапан • Насос UPER 25-80 • Предохранительный клапан 3 бара • Обратный клапан • Состоит из трубной обвязки, 3-ходового клапана 1 1/4", DN32 • Краны для обслуживания • Изоляция • Узел заменяет насосную группу для этого котла 	7 747 201 441	125.843,-	
Погружная гильза для датчика стрелки каскадного блока	<ul style="list-style-type: none"> • Для датчика стрелки Logamatic 4000 • R 1/2" • Длина 100 мм 	5 446 142	611,-	310

Рекомендации по ценам без обязательств. Не предназначены для конечного потребителя, только как основа для расчетов. НДС не включен.



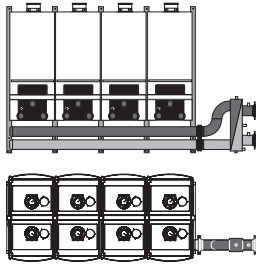
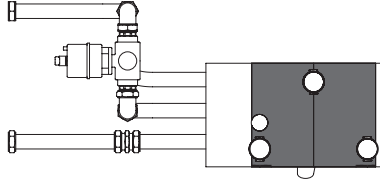
Каскадные блоки с гидравлической стрелкой (установка “спина к спине”)

2

Обозначение	Описание	Артикул №	Цена, руб.	Группа скидок
Каскадный блок для 2 котлов, TR2, установка “спина к спине”	 <ul style="list-style-type: none"> • Монтажная рама • Гидравлическая стрелка, устанавливается справа или слева, 2,5 “, макс. 17 м³/ч • Коллекторы подающей и обратной линий • Газопровод • Черная изоляция • Коденсатопровод заказчика 	7 114 900	105.008,—	
Каскадный блок для 3 котлов, TR3, установка “спина к спине”	 <ul style="list-style-type: none"> • Монтажная рама • Гидравлическая стрелка, устанавливается справа или слева, 2,5 “, макс. 17 м³/ч • Коллекторы подающей и обратной линий • Газопровод • Черная изоляция • Коденсатопровод заказчика 	7 114 902	159.120,—	
Каскадный блок для 4 котлов, TR4, установка “спина к спине”	 <ul style="list-style-type: none"> • Монтажная рама • Гидравлическая стрелка, устанавливается справа или слева, 3 “, макс. 23 м³/ч • Коллекторы подающей и обратной линий • Газопровод • Черная изоляция • Коденсатопровод заказчика 	7 114 076	164.576,—	
Каскадный блок для 5 котлов, TR5, установка “спина к спине”	 <ul style="list-style-type: none"> • Монтажная рама • Гидравлическая стрелка, устанавливается справа или слева, 4 “, макс. 34 м³/ч • Коллекторы подающей и обратной линий • Газопровод • Черная изоляция • Коденсатопровод заказчика 	7 114 904	259.094,—	333
Каскадный блок для 6 котлов, TR6, установка “спина к спине”	 <ul style="list-style-type: none"> • Монтажная рама • Гидравлическая стрелка, устанавливается справа или слева, 4 “, макс. 34 м³/ч • Коллекторы подающей и обратной линий • Газопровод • Черная изоляция • Коденсатопровод заказчика 	7 114 906	262.871,—	
Каскадный блок для 7 котлов, TR7, установка “спина к спине”	 <ul style="list-style-type: none"> • Монтажная рама • Гидравлическая стрелка, устанавливается справа или слева, 4 “, макс. 34 м³/ч • Коллекторы подающей и обратной линий • Газопровод • Черная изоляция • Коденсатопровод заказчика 	7 114 908	307.894,—	

Рекомендации по ценам без обязательств. Не предназначены для конечного потребителя, только как основа для расчетов. НДС не включен.



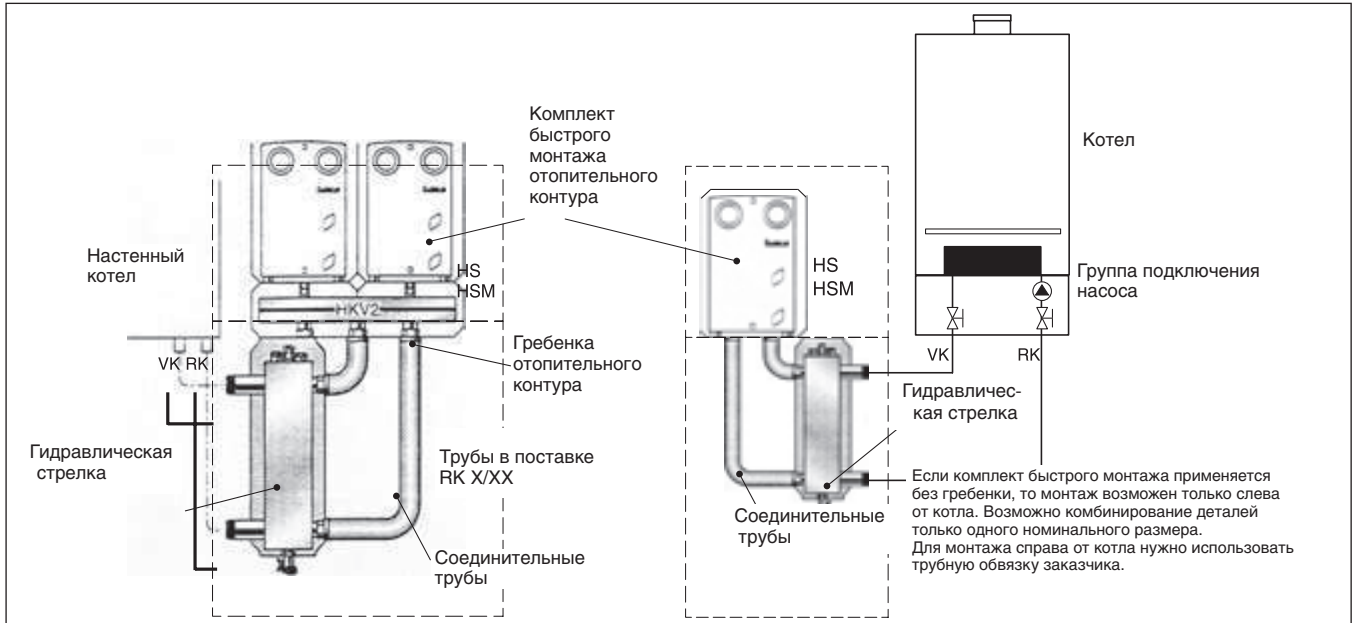
Обозначение		Описание	Артикул №	Цена, руб.	Группа скидок
Каскадный блок для 8 котлов, TR8, установка "спина к спине"		<ul style="list-style-type: none"> • Монтажная рама • Гидравлическая стрелка, устанавливается справа или слева, 4", макс. 34 м³/ч • Коллекторы подающей и обратной линий • Газопровод • Черная изоляция • Коденсатопровод заказчика 	7 114 910	310.410,-	
Колено 90°, 2,5" с изоляцией		<ul style="list-style-type: none"> • Для монтажа гидравлической стрелки под углом • Для блоков на 1, 2 и 3 котла с установкой в ряд • Материал сталь • Черная изоляция 	7 114 100	19.019,-	
Колено 90°, 3" с изоляцией		<ul style="list-style-type: none"> • Для монтажа гидравлической стрелки под углом • Для блока с 4 котлами • Материал сталь • Черная изоляция 	7 114 104	21.952,-	
Колено 90°, 4" с изоляцией		<ul style="list-style-type: none"> • Для монтажа гидравлической стрелки под углом • Для блоков с 5, 6, 7 и 8 котлами • Материал сталь • Черная изоляция 	7 746 900 117	33.560,-	333
Заглушка каскадного блока		<ul style="list-style-type: none"> • Заглушка требуется, если, например, заказан блок на три котла, но сначала устанавливаются только два. Таким образом, имеется возможность в дальнейшем установить еще один котел. 	7 114 120	4.476,-	
Комплект с 3-ходовым клапаном для монтажа каскада		<ul style="list-style-type: none"> • Устанавливается на первом котле • Приготовление воды для ГВС первым котлом каскадного блока через 3-ходовой клапан • Насос UPER 25-80 • Предохранительный клапан 3 бара • Обратный клапан • Состоит из трубной обвязки, 3-ходового клапана 1 1/4", DN32 • Краны для обслуживания • Изоляция • Узел заменяет насосную группу для этого котла 	7 747 201 441	125.843,-	
Погружная гильза для датчика стрелки каскадного блока		<ul style="list-style-type: none"> • Для датчика стрелки Logamatic 4000 • R 1/2" • Длина 100 мм 	5 446 142	611,-	310

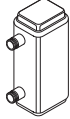
Рекомендации по ценам без обязательств. Не предназначены для конечного потребителя, только как основа для расчетов. НДС не включен.



Система быстрого монтажа отопительного контура

2



Обозначение	Описание	Артикул №	Цена, руб.	Группа скидок
Комбинации				
RK 2/32 Система быстрого монтажа отопительного контура	<ul style="list-style-type: none"> Комбинация комплекта для быстрого монтажа с гидравлической стрелкой, максимально 5000 л/ч Трубы для соединения с гидравлической стрелкой HKV 2/32, гребенка отопительного контура WMS 2 для HKV 2/32 		Поставляется отдельными элементами	
RK 3/32 Система быстрого монтажа отопительного контура	<ul style="list-style-type: none"> Комбинация комплекта для быстрого монтажа с гидравлической стрелкой, максимально 5000 л/ч Трубы для соединения с гидравлической стрелкой HKV 3/32 WMS 3 для HKV 3/32 		Поставляется отдельными элементами	
Компоненты для свободной комбинации				
WHY 120/80 Гидравлическая стрелка	 <ul style="list-style-type: none"> Гидравлическая стрелка DN 120/80 с изоляцией черного цвета С гильзой для круглого датчика, настенным кронштейном, крапом для слива, дюбелями и болтами максимально 5000 л/ч 	67 900 186	22.090,-	333
AS HKV 32 Комплект подключения	<ul style="list-style-type: none"> Для подключения заказчиком WHY 120/80 на стороне вторичного контура стрелки 	5 584 552	1.110,-	
Стрелка Sinus 120/80	<ul style="list-style-type: none"> Гидравлическая стрелка Sinus DN 120/80, до 8000 л/ч Материал ST 37-2, муфты 1/2" Без выпуска воздуха, слива и датчика С изоляцией 	89 200 972	16.886,-	770
Гильза 1/2" для датчика	<ul style="list-style-type: none"> R 1/2", длиной 100 мм для датчика Logamatic 	5 446 142	611,-	310
Гребенка отопительного контура	<ul style="list-style-type: none"> HKV 2/32 для 2 отопительных контуров, макс. 80 кВт, гТ = 20 К HKV 3/32 для 3 отопительных контуров, макс. 80 кВт, гТ = 20 К HKV 4/25 для 4 отопительных контуров, макс. 80 кВт, гТ = 20 К HKV 5/25 для 5 отопительных контуров, макс. 80 кВт, гТ = 20 К 	5 024 870 5 024 872 5 024 882 5 024 884	13.435,- 17.099,- 22.408,- 25.891,-	
Комплект для настенного монтажа	<ul style="list-style-type: none"> WMS 1 для установки на стене одного отдельного комплекта быстрого монтажа WMS 2 для HKV 2/32 + HKV 2/25 WMS 3 для HKV 3/32 + HKV 3/25 WMS 4/5 для HKV 4/25/HKV 5/25 	7 747 210 567 7 747 210 568 7 747 210 569 7 747 210 570	2.445,- 3.401,- 4.090,- 6.002,-	764
Соединительные трубы	<ul style="list-style-type: none"> От гидравлической стрелки 80/120 к гребенке отопительного контура HKV 2/32 От гидравлической стрелки 80/120 к гребенке отопительного контура HKV 3/32 и HKV 3/25 	5 584 584 5 584 586	5.046,- 5.578,-	

Рекомендации по ценам без обязательств. Не предназначены для конечного потребителя, только как основа для расчетов. НДС не включен.



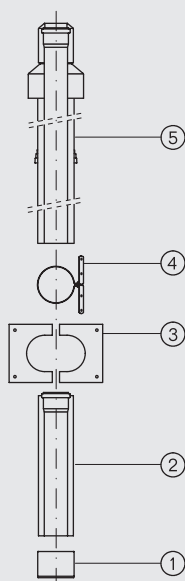
Обозначение	Описание	Артикул №	Цена, руб.	Группа скидок	
	<ul style="list-style-type: none"> • HSM 25 E, белый, для 1 отопительного контура со смесителем DN 25, электронный насос 	5 584 562	31.699,—	764	
	<ul style="list-style-type: none"> • HS 25 E, белый, 1 отопительный контур без смесителя DN 25, электронный насос 	80 680 014	20.671,—		
	<ul style="list-style-type: none"> • HSM 32 E, белый, для 1 отопительного контура со смесителем DN 32, электронный насос 	5 584 556	37.645,—		
	<ul style="list-style-type: none"> • HS 32 E, белый, 1 отопительный контур без смесителя DN 32, электронный насос 	5 584 554	28.087,—		
Комплект подключения	<ul style="list-style-type: none"> • ES0 для комплекта подключения отопительного контура DN 15/20/25 при монтаже на гребенке DN 32 	67 900 475	943,—		
Переходной комплект S1	<ul style="list-style-type: none"> • Для подключения комплекта быстрого монтажа отопительного контура DN32 к гребенке DN25 	63 012 350	1.064,—		
Переходной комплект S2	<ul style="list-style-type: none"> • Для НКV 32 в комбинации с HS 25, HSM 15/20/25 • Монтажная высота 50 мм • Для одинаковой монтажной высоты DN15/20/25 с DN 32 	63 210 008	3.775,—		
Переходной комплект S3	<ul style="list-style-type: none"> • Переходной комплект с G1 1/2" на G 1 1/4" • Частично применяется в комплекте разделения систем • См. документацию для проектирования 	63 034 128	4.410,—		
Переходной комплект	<ul style="list-style-type: none"> • С DN 40 на DN 32 для подключения НКV 4/25, 5/25 к DN 32 	с плоским уплотнением	5 024 886		2.712,—
		с коническим уплотнением (DIN 2999)	5 024 888		2.817,—

2

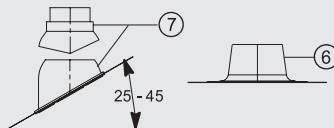


Базовая комплектация DO · Пластик · Для GB162

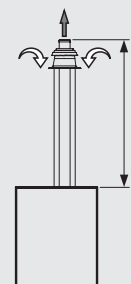
2

**Комплектующие**

обязательно заказать для:
наклонной крыши плоской
крыши



Каждый дополнительный поворот трубы на 90°
уменьшает общую длину на 1,5 м.



Максимально допустимая общая длина L при прямой
прокладке дымохода

Мощность, кВт	80	100
L, м	14	15,5

Поз.	Обозначение	Описание	Артикул №	Цена, руб.	Группа скидок
	Базовая комплектация DO				
	Содержит:	<ul style="list-style-type: none"> • Ø 110/160 мм • Для прохода через наклонную крышу концентрических каналов воздух/дымовые газы • Из полипропилена PP/PE 			
1	Труба без муфты				
2	Сдвижной элемент				
3	Изолирующая пластина				
4	Хомут				
5	Проход через крышу				
		черный	87 094 050	12.962,-	203
		красный	87 094 052	12.962,-	
Комплектующие					
6	Элемент с фартуком для плоской крыши	нерегулируемый	87 090 920	2.806,-	
7	Универсальная кровельная черепица	<ul style="list-style-type: none"> • 25° - 45° • С дождевым козырьком 	черная	87 090 500	4.160,-
			красная	87 090 504	4.160,-
-	Концентрическая труба	• Ø 110/160 мм	500 мм	87 090 370	2.411,-
			1000 мм	87 090 372	3.637,-
-	Концентрический отвод	• Ø 110/160 мм	87°	87 090 284	3.331,-
			45°	87 090 282	2.839,-
			30°	87 090 281	2.839,-
			15°	87 090 280	2.839,-
-	Концентрический отвод 87°, со смотровым люком	• Ø 110/160 мм		87 090 220	5.393,-
-	Концентрическая труба со смотровым люком	• Ø 110/160 мм		87 090 210	4.589,-



Базовая комплектация GA-K · Пластик · Для GB162

Мощность, кВт	Квадратная шахта	65	80	100
L, м	140	14,5	9,0	8,9
	150	22,5	12,0	14,0
	160	31,0	17,5	20,5
	170	35,0	22,5	26,0
	180	35,0	26,0	30,0
	200	35,0	30,5	35,5

Каждый дополнительный поворот трубы на 90° уменьшает общую длину на 1,5 м.

Максимально допустимая общая длина L при прямой прокладке дымохода см. таблицу вверху слева (L = L1 + L2)

Поз.	Обозначение	Описание	Артикул №	Цена, руб.	Группа скидок
1	Базовая комплектация GA-K содержит: Концентрический отвод со смотровым люком	• Ø 110/160 мм в горизонтальном участке			
2	Концентрическая труба, 500 мм	• Ø 110 мм в шахте			
3	Декоративная панель	• Для концентрических каналов воздух/дымовые газы на дымоходе с противоточной вентиляцией в шахте			
4	Концентрический проход через стену	• Из полипропилена PP/оцинкованной стали (белая)	87 094 054	21/013,-	203
5	Отвод 87° с подпоркой и опорным кронштейном				
6	Распорки (6 шт.)				
7	Покрытие шахты				
8	Оголовок трубы 500 мм, Ø 110 мм				
Комплектующие при прокладке в помещении					
-	Концентрическая труба	• Ø 110/160 мм	500 мм 1000 мм	87 090 370 87 090 372	2.411,- 3.637,-
-	Концентрический отвод	• Ø 110/160 мм	87° 45° 30° 15°	87 090 284 87 090 282 87 090 281 87 090 280	3.331,- 2.839,- 2.839,- 2.839,-
-	Концентрический отвод 87°, со смотровым люком	• Ø 110/160 мм		87 090 220	5.393,-
-	Концентрическая труба со смотровым люком	• Ø 110/160 мм		87 090 210	4.589,-
Комплектующие при прокладке в шахте					
-	Дымовая труба		Ø 110 x 500 мм Ø 110 x 1000 мм Ø 110 x 2000 мм	87 090 400 87 090 404 87 090 408	519,- 815,- 1.153,-
-	Отвод	• Ø 110 мм	87° 45° 30° 15°	87 090 309 87 090 305 87 090 300 87 090 296	447,- 424,- 424,- 424,-
-	Труба со смотровым люком	• Ø 110 мм		87 090 236	910,-
-	Распорка	• Ø 110 мм • 4 шт.		87 090 421	1.126,-
-	Покрытие шахты из нержавеющей стали, с оголовком			87 090 150	7.986,-

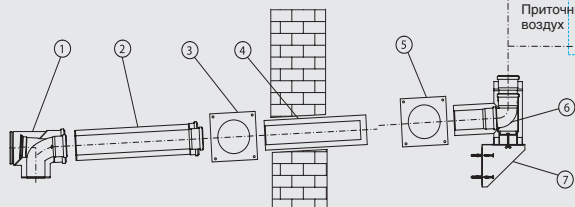
Рекомендации по ценам без обязательств. Не предназначены для конечного потребителя, только как основа для расчетов. НДС не включен.



Базовая комплектация GAF-K · Пластик · Забор наружного воздуха · Для GB162

Мощность, кВт	80	100
L, м	35	35

Каждый дополнительный поворот трубы на 90° уменьшает общую длину на 1,5 м.



Поз.	Обозначение	Описание	Артикул №	Цена, руб.	Группа скидок
	Базовая комплектация GAF-K для GB162 содержит:				
1	Концентрическая труба, 500 мм	• Ø 110/160 мм внутри/снаружи			
2	Декоративная панель	• Для концентрической трубы подачи воздуха на горение и отвода дымовых газов на наружном фасаде			
3	Концентрический элемент для прохода через стену	• Из полипропилена PP/оцинкованной стали (белой) или полипропилена PP/нержавеющей стали снаружи	87 094 056	32 924,—	203
4	Декоративная панель из нержавеющей стали				
5	Тройник 90° для настенного кронштейна, из нержавеющей стали				
6	Кронштейн на наружной стене, из нерж. стали				
7	Хомут для перекрытия оголовка, из нерж. стали				
8	Перекрытие оголовка, из нержавеющей стали				
9	Оголовок Ø 110 x 250 мм				
Комплектующие для монтажа в помещении					
—	Концентрическая труба	• Ø 110/160 мм • PP/белый	500 мм 1000 мм	87 090 370 87 090 372	2.411,— 3.637,—
—	Концентрический отвод	• Ø 110/160 мм • PP/белый	87° 45° 30° 15°	87 090 284 87 090 282 87 090 281 87 090 280	3.331,— 2.839,— 2.839,— 2.839,—
—	Концентрический отвод 87° со смотровым люком	• Ø 110/160 мм • PP/белый		87 090 220	5.393,—
—	Концентрическая труба со смотровым люком	• Ø 110/160 мм • PP/белый		87 090 210	4.589,—



Поз.	Обозначение	Описание	Артикул №	Цена, руб.	Группа скидок	
Комплектующие для монтажа на наружном фасаде						
–	Концентрическая труба	• Ø 110/160 мм, PP/нержавеющая сталь	500 мм	87 090 380	2.428,—	
			1000 мм	87 090 384	3.814,—	
			2000 мм	87 090 388	7.835,—	
–	Концентрический отвод	• Ø 110/160 мм, PP/нержавеющая сталь	87°	87 090 352	4.382,—	
			45°	87 090 348	3.492,—	
			30°	87 090 344	3.492,—	
			15°	87 090 340	3.492,—	
–	Концентрический патрубок приточного воздуха	• Ø 110/160 мм, PP/нержавеющая сталь	87 092 206	5.569,—	203	
–	Концентрическая труба со смотровым люком	• Ø 110/160 мм, PP/нержавеющая сталь	87 090 244	5.394,—		
–	Настенный кронштейн	• Ø 160 мм, нержавеющая сталь • Расстояние от стены 40 – 65 мм	87 090 430	1.803,—		
–	Удлинительный элемент для настенного кронштейна	• Ø 160 мм, нержавеющая сталь • Общее расстояние от стены 180 – 270 мм	87 094 714	2.543,—		
–	Удлинительный элемент для кронштейна на наружной стене	• Ø 160 мм, нержавеющая сталь • Общее расстояние от стены 180 – 270 мм	87 094 716	9.819,—		
–	Универсальная кровельная черепица	• Ø 160 мм, с дождевым козырьком	черная	87 090 500		4.160,—
			красная	87 090 504		4.160,—
–	Элемент для прохода через крышу	• Ø 110/160 мм, нержавеющая сталь • Без перекрытия оголовка	87 090 460	6.423,—		





Logamax GB162

Допуск

Имеют допуск в соответствии с Правилами эксплуатации газовых приборов 90/396/EWG с учетом EN 483, EN 437, EN 677.

Технология ALUplus в исполнении теплообменника

- Новая технология теплообменника
- Компактность при максимальной мощности
- Большой срок службы благодаря повышенной износостойкости
- Высокий коэффициент полезного действия сохраняется длительное время, т.к. не образуется загрязнений
- Не требует больших затрат на техническое обслуживание, возможен быстрый и простой уход
- Оптимизированная организация потока в трубах теплообменника благодаря новой внутренней конструкции

Комплектация

• Система ETA plus

для оптимального использования энергии и минимизации общих эксплуатационных расходов, состоит из:

- горелки с плавным регулированием горения в диапазоне мощности 18-100 %
- высокоэффективного теплообменника для круглогодичного конденсационного режима
- возможна эксплуатация без поддержания минимального объемного потока

• Система FLOW plus

для максимального использования теплоты конденсации дымовых газов и работы с низким уровнем шума благодаря:

- простой гидравлической схеме без перепускного клапана, так как не требуется поддерживать минимальный объемный поток
- циркуляционному насосу с регулируемой производительностью. Он обеспечивает максимальное использование теплоты конденсации дымовых газов (дополнительный заказ для GB162-65/80/100)

- Встроенный соединительный элемент, имеющий отверстие для замеров
- Блок KombiVENT для смешивания газа с воздухом
- GB162-65/80/100 без насоса для гибкой гидравлической обвязки
- Автоматический клапан выпуска воздуха
- Запальный электрод
- Ионизационный контроль пламени
- Автомат горелки UBA3 для цифрового контроля и управления всеми электронными элементами
- Главный регулятор BC10 с основными функциями управления отопительным котлом
- Возможность установки внутри котла системы управления Logamatic RC35 и двух модулей EMS

Область применения

- Коттедж на одну или несколько семей, а также промышленные и коммунальные установки
- Забор воздуха для горения из помещения или извне

Приготовление воды для ГВС

Приготовление воды для ГВС в отдельном баке

Область применения

Этот вид приготовления горячей воды рекомендуется при одновременном использовании нескольких точек водоразбора.

Возможности комбинирования

- Возможна комбинация настенных котлов с разными баками-водонагревателями в зависимости от потребности в горячей воде. Logamax plus GB162 применяется с напольными баками емкостью от 400 до 1000 литров.

- Все баки имеют коррозионную защиту: покрытие термоглазурью DUOCLEAN MKT фирмы Бuderус

Приготовление воды для ГВС

Общие положения

Logamax plus GB162 оснащен системой FLOW plus. Ему не требуется поддерживать минимальный объемный поток. Поэтому можно реализовать простую гидравлическую схему без перепускного клапана.

Гидравлическая обвязка GB162-65/80/100

Logamax plus GB162-65/80/100 поставляется с завода без насоса и поэтому возможна гибкая гидравлическая обвязка.

- Подключение к насосу с регулированием производительности
Насос входит в группу подключения на-

соса, его нужно применять:

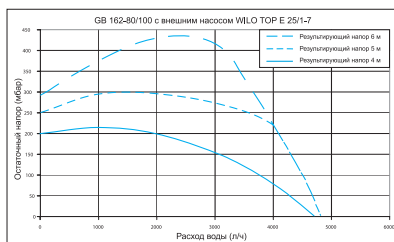
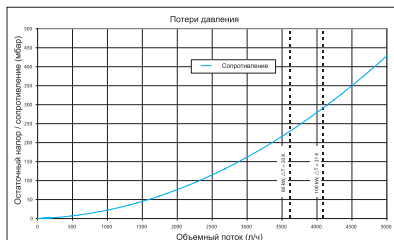
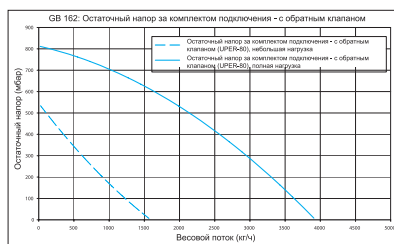
- при использовании гидравлической стрелки (например, в соединении с несколькими отопительными контурами, каскадами котлов или при больших объемных потоках в установке). В этом случае рекомендуется режим эксплуатации с регулированием производительности.

- Соединение с внешним насосом отопительного контура с регулированием по Δp

Для непосредственного подключения отопительного контура можно использовать предлагаемые фирмой Бuderус насосы отопительного контура с регулированием по Δp . Целесообразно выполнить настройку насоса на режим работы $\Delta p-v$ (перемен-

ный). Рекомендуемые настроечные значения обеспечивают работу с низким уровнем шума, с максимально возможным объемным потоком; они приведены на диаграммах с остаточным напором. При более высоких требованиях к уровню шума мы рекомендуем установку дифференциального регулятора давления с настройкой 100-150 мбар. Максимально допустимый объемный поток через GB162 составляет 5700 л/ч. Если подача насоса выше этого допустимого значения, то объемный поток нужно ограничить, установив выравнивающий клапан.

Потребляемая мощность внешнего насоса не должна превышать 250 Вт.



Циркуляционный насос

Если при небольшом перепаде температур (например, 40/30 °C в контуре обогрева пола) остаточный напор насоса, встроенного в насосную группу, или напор отдельного внешнего насоса недостаточен для преодоления сопротивления на последующем участке установки, то заказчик должен установить второй внешний циркуляционный насос. Для гидравлического разделения нужно предусмотреть установку гидравлической стрелки (см. документацию для проектирования Logamax plus).

Отвод конденсата

Конденсат, образующийся во время работы в настенном котле и в системе отвода дымовых газов, необходимо сбрасывать в канализацию в соответствии с коммунальными правилами.

Требования к помещению для установки оборудования

- Для котлов мощностью > 50 кВт необходимо отдельное помещение

- Необходимо соблюдать строительные нормы и правила
- Не допускается хранить легковоспламеняющиеся материалы или жидкости вблизи газового конденсационного котла
- Помещение, где устанавливается котел, должно быть защищено от холода и хорошо проветриваться.

Работа с забором воздуха для горения из помещения

- Воздух для горения забирается из помещения, в котором установлен котел
- Воздух для горения не должен быть загрязнен (не должен содержать галогены, углеводороды, пыль и др.)
- Подача воздуха для горения должна осуществляться в соответствии с TRGI

Работа с забором наружного воздуха для горения

- Для горения забирается наружный воздух

Приготовление воды для греющего контура

Перед заполнением необходимо тщательно промыть установку. Заполняйте котел и добавляйте в него только необработанную воду из водопровода! Не допускается применение катионитами! Не разрешается применение ингибиторов, антифризов или других добавок! Расширительный бак должен быть правильно рассчитан и иметь достаточный объем! При использовании трубопроводов, пропускающих кислород, например, для обогрева пола,

нужно предусмотреть разделение систем, установив теплообменник. Котловая вода низкого качества способствует образованию шлама и возникновению коррозии. Это приводит к неисправностям в работе и повреждениям теплообменника.

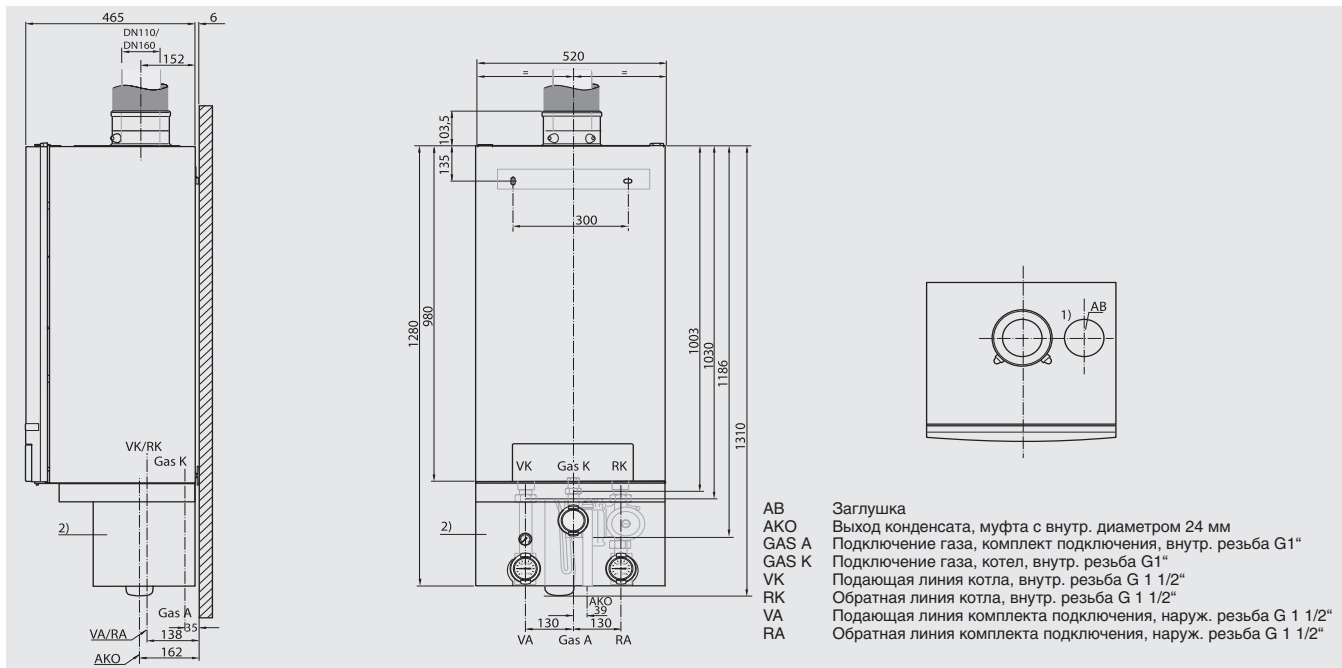
Для защиты настенного котла от загрязнения шламом при установке его в уже существующие отопительные системы рекомендуется устанавливать фильтр-грязеуловитель в общую обратную линию.

До и после фильтра нужно установить запорный орган. Если установка была тщательно промыта перед пуском в эксплуатацию и возникновение кислородной коррозии исключено, то от установки грязевого фильтра можно отказаться.

[Подробная информация приведена в Рабочем листе K 8 ⇒ Глава 14](#)

Logamax plus GB162

2



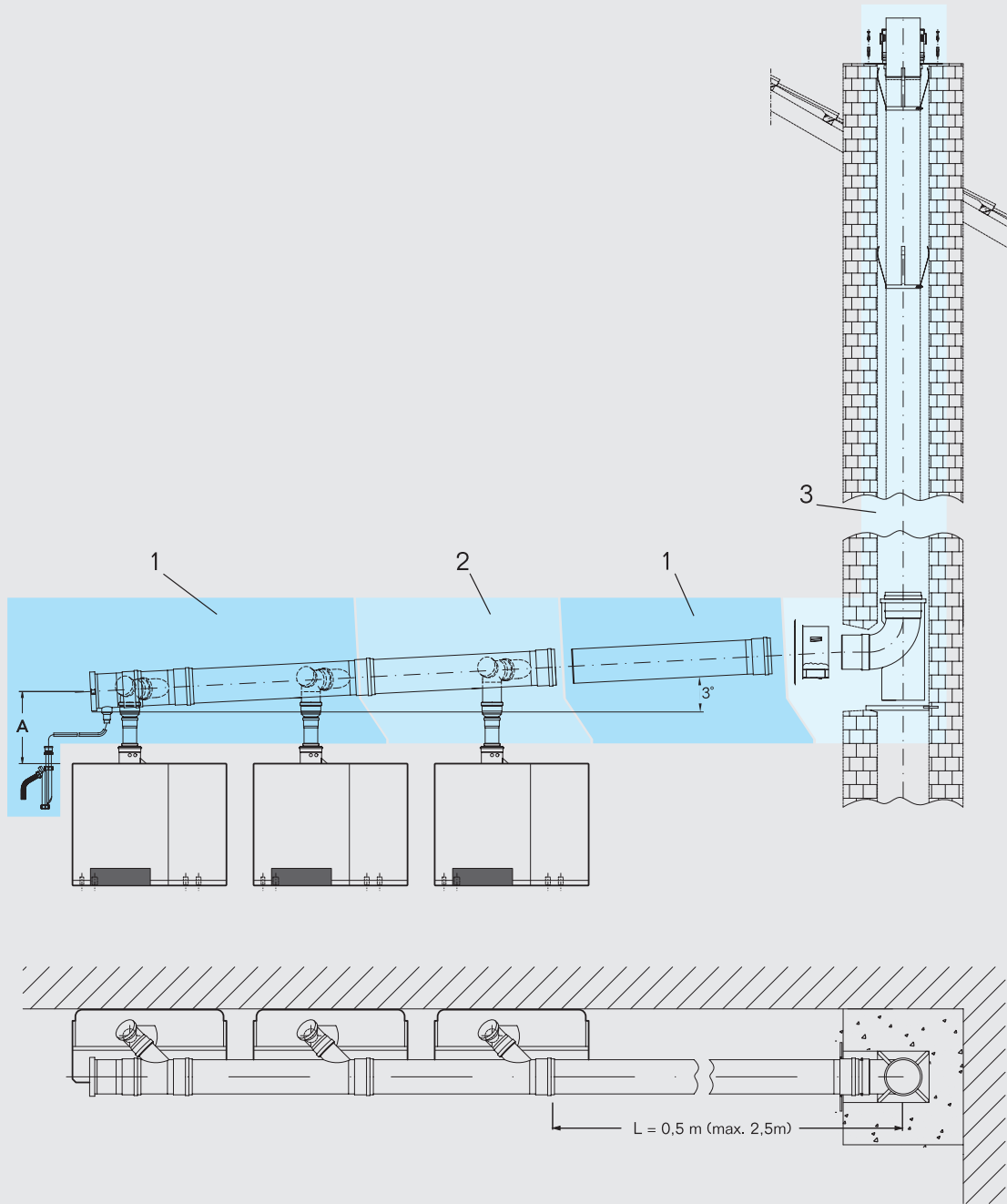
		GB162-1-65	GB162-1-80	GB162-1-100	
Типоразмер котла		65	80	100	
Вес	кг		70		
Объем воды	л		5		
Максимальная устанавливаемая температура подающей линии	°C		30-85		
Допустимое избыточное рабочее давление	бар		4		
Классификация		B ₂₃ , B ₃₃ , C _{33x} , C _{43x} , C _{53x}			
Знак CE		CE-0085BN0073			
Температуры в системе 80/60 °C					
Теплопроизводительность (возможна бесступенчатая модулированная настройка)	Номин. теплопроизводительность	кВт	60,5	80,0	94,5
	Частичная нагрузка	кВт	14,2	18,9	19,0
Тепловая мощность сжигания	Полная нагрузка	кВт	62,0	82,0	96,5
	Частичная нагрузка	кВт	14,6	19,3	19,3
Температура дымовых газов ¹⁾	Полная нагрузка	°C	69	67	76
Содержание CO ₂	Полная нагрузка	%	9,4	9,2	9,2
Весовой поток дымовых газов	Полная нагрузка	кг/с	0,0272	0,0353	0,0449
Располагаемый напор		Па	120	139	220
Стандартизированный коэффициент использования		%		106	
Температуры в системе 50/30 °C					
Теплопроизводительность (возможна бесступенчатая модулированная настройка)	Номин. теплопроизводительность	кВт	65,0	84,5	99,5
	Частичная нагрузка	кВт	15,6	20,8	20,5
Тепловая мощность сжигания	Полная нагрузка	кВт	62,0	82,0	96,5
	Частичная нагрузка	кВт	14,6	19,3	19,3
Температура дымовых газов ¹⁾	Полная нагрузка	°C	57	48	51
Содержание CO ₂	Полная нагрузка	%	9,3	9,2	9,1
Весовой поток дымовых газов	Полная нагрузка	кг/с	0,0272	0,0353	0,0449
Располагаемый напор		Па	120	139	220
Стандартизированный коэффициент использования		%		110	
Потребляемая электрическая мощность без насоса		Вт	99	97	147
Уровень шума		dB (A)	46,0	47,1	52,1

¹⁾ Измерена в патрубке дымовых газов



Logamax plus GB162

2



Поз. 1 Базовая комплектация системы дымоудаления из полипропилена PP для 2 котлов в каскаде состоит из:

Вертикальный коллектор

- 2 коллектора с наклонным отводом
- 1 труба из PP, длина 500 мм
- 1 заглушка с отводом конденсата
- 1 сифон

Подключение к котлу

- 2 приточная решетки
- 2 отвода со смотровым люком Ø 110 мм
- 2 трубы из PP, Ø 80 мм, длина 250 мм

- 2 расширения 80/100 мм

Поз. 2 Дополнительная комплектация системы дымоудаления из полипропилена PP для 1 дополнительного котла в сочетании с базовой комплектацией в каскаде состоит из:

Вертикальный коллектор

- 1 коллектор с наклонным отводом

Подключение к котлу

- 1 приточная решетка
- 1 отвод со смотровым люком Ø 110мм

- 1 труба из PP, Ø 80 мм, длина 250 мм
- 1 расширение 80/100 мм

Поз. 3 Комплектация системы дымоудаления из полипропилена PP в шахте состоит из:

- 1 покрытие шахты с оголовком, длина 500 мм
- 6 распорок
- 1 отвод
- 1 проход через стену
- 1 декоративная панель



Размеры системы дымоудаления в каскаде для GB112 / GB162

Сертифицированные комбинации котлов	Необходимый диаметр дымохода, мм		Макс. высота вертикальной прокладки дымохода, м
3-ой котел GB112 в каскаде	- 43	160	7 - 25
4-ой котел GB112 в каскаде	- 43	200	7 - 25
2-ой котел GB162 в каскаде	- 65	160	3 - 50
	- 80	160 / 200	6,5 - 26 / 2 - 50
	- 100	160 / 200	8 - 13 / 2 - 50
3-ой котел GB162 в каскаде	- 65	200	6 - 50
	- 80	200 / 250	10 - 49 / 2 - 50
	- 100	250	2,5 - 50
4-ой котел GB162 в каскаде	- 65	250	5 - 50
	- 80	250	2,5 - 50
	- 100	250 / 315	9 - 50 / 2,5 - 50
5-ой котел GB162 в каскаде	- 65	250	10 - 50
	- 80	315	4 - 50
	- 100	315 / 400	5 - 50 / 2,5 - 50
6-ой котел GB162 в каскаде	- 65	315	5 - 50
	- 80	315 / 400	7 - 50 / 2,5 - 50
	- 100	315 / 400	211 - 50 / 3 - 50
7-ой котел GB162 в каскаде	- 65	315	8 - 50
	- 80	315 / 400	13 - 50 / 4 - 50
	- 100	315 / 400	24 - 50 / 4 - 50
8-ой котел GB162 в каскаде	- 65	315	12 - 50
	- 80	400	5 - 50
	- 100	400	6 - 50

Размеры системы дымоудаления указаны включая: коллектор за последним котлом с максимальной длиной 2,5 м; отвод входящим в базовый комплект системы дымоудаления в шахте; один дополнительный отвод 90°

Необходимый диаметр шахты:

DN 110: Ø 160 мм, □ 140 мм

DN 125: Ø 180 мм, □ 180 мм

DN 160: Ø 200 мм, □ 200 мм

DN 200: Ø 250 мм, □ 250 мм

DN 250: Ø 330 мм, □ 310 мм

DN 315: Ø 400 мм, □ 380 мм



Системы дымоудаления · Пластик · В каскаде для GB112 / GB162

Обозначение	Описание	Артикул №	Цена, руб.	Группа скидок
Система дымоудаления в каскаде				
Базовая комплектация системы дымоудаления в каскаде	• Для 2 котлов			
	• Ø 125 для GB112	87 090 022	20.046,-	
	• Ø 160 для GB112	87 090 024	22.746,-	
	• Ø 200 для GB112	87 090 026	28.631,-	
	• Ø 160 для GB162	87 090 009	23.702,-	
	• Ø 200 для GB162	87 090 010	29.949,-	
	• Ø 250 для GB162	87 090 011	41.694,-	
Базовая комплектация системы дымоудаления в каскаде	• Для 3-х или 4-х котлов GB162			
	• Расположение спина к спине DN 250	87 090 028	52.625,-	
	• Для 5-и или 6-и котлов GB162			
	• Расположение спина к спине DN 315	7 747 202 159	118.142,-	
Базовая комплектация системы дымоудаления в каскаде	• Заглушка для комбинации			
	• из 3-х или 5-ти котлов GB162 DN 110	7 747 202 158	1.568,-	203
Дополнительная комплектация системы дымоудаления в каскаде	• Для дополнительного котла			
	• Ø 125 для GB112	87 090 062	7.316,-	
	• Ø 160 для GB112	87 090 064	8.174,-	
	• Ø 200 для GB112	87 090 066	9.479,-	
	• Ø 200 для GB162	87 090 070	10.152,-	
	• Ø 250 для GB162	87 090 071	14.123,-	
	• Ø 315 для GB162	87 090 072	21.312,-	
Комплектация системы дымоудаления в шахте	• Для шахты			
	• Ø 125	87 090 082	15.811,-	
	• Ø 160	87 090 084	19.478,-	
	• Ø 200	87 090 086	25.963,-	
	• Ø 250	87 090 088	41.108,-	
	• Ø 315	87 090 089	78.768,-	
Комплектующие				
Отвод	• Ø 125			
	• 15°	87 090 310		
	• 30°	87 090 311		
	• 45°	87 090 312		
	• 87°	87 090 313	1.052,-	
	• Ø 160			
	• 15°	87 090 315		
	• 30°	87 090 316	1.289,-	
	• 45°	87 090 317	1.289,-	
	• 87°	87 090 318	1.484,-	
	• Ø 200			
	• 30°	87 090 320	6.251,-	
	• 45°	87 090 321	6.479,-	
	• 90°	87 090 322	8.268,-	
	• Ø 250			
	• 30°	87 090 324		
	• 45°	87 090 325	9.354,-	
	• 90°	87 090 326	10.863,-	203
	• Ø 315			
	• 30°	87 090 328		
• 45°	87 090 329			
• 90°	87 090 330	22.121,-		
Труба со смотровым люком	• Ø 125	87 090 682	2.386,-	
	• Ø 160	87 090 684	4.854,-	
	• Ø 200	87 090 686	10.274,-	
	• Ø 250	87 090 688	11.001,-	
	• Ø 315	87 090 690	12.663,-	
Отвод со смотровым люком	• 87°, Ø 125	87 090 882	4.195,-	
	• 87°, Ø 160	87 090 884	4.360,-	
	• 90°, Ø 200	87 090 886	11.831,-	
	• 90°, Ø 250	87 090 887	13.566,-	
	• 90°, Ø 315	87 090 888	26.056,-	



2

Обозначение	Описание	Артикул №	Цена, руб.	Группа скидок
Система дымоудаления в каскаде				
Распорка	• Из пластмассы • Минимум 1 шт. на 2 м	∅ 125	87 090 424	316,-
		∅ 160	87 090 426	401,-
	• Из стали • Минимум 1 шт. на 2 м	∅ 160	87 090 425	1.225,-
		∅ 200	87 090 427	1.265,-
		∅ 250	87 090 428	1.329,-
		∅ 315	87 090 429	3.404,-
Дымовая труба	• ∅ 125 • С муфтой и уплотнением	250 мм	87 090 390	701,-
		500 мм	87 090 391	965,-
		1000 мм	87 090 392	1.325,-
		2000 мм	87 090 393	2.108,-
	• ∅ 160 • С муфтой и уплотнением	250 мм	87 090 394	1.052,-
		500 мм	87 090 395	1.372,-
		1000 мм	87 090 396	2.001,-
		2000 мм	87 090 397	3.114,-
	• ∅ 200 • С муфтой и уплотнением	250 мм	87 090 409	2.802,-
		500 мм	87 090 410	3.349,-
		1000 мм	87 090 411	4.431,-
		2000 мм	87 090 412	6.794,-
• ∅ 250 • С муфтой и уплотнением	250 мм	87 090 416	2.871,-	
	500 мм	87 090 417	4.410,-	
	1000 мм	87 090 418	5.631,-	
	2000 мм	87 090 419	8.690,-	
• ∅ 315 • С муфтой и уплотнением	500 мм	87 090 042	6.235,-	
	1000 мм	87 090 044	9.323,-	
	2000 мм	87 090 046	15.465,-	
	Хомут для крепления труб	∅ 110	87 090 830	
∅ 125		87 090 832	496,-	
∅ 160		87 090 834	758,-	
∅ 200		87 090 836	1.390,-	
∅ 250		87 090 837	1.515,-	
∅ 315		87 090 838	1.640,-	

203



Logamax E213-18

Идеально прост

Глава 3

Logamax E213 Настенный · Электрический · Отопительный · 4 – 60 кВт

E213 4-18
E213 22-60

- 4-18 кВт
- 22-60 кВт



стр. 3003



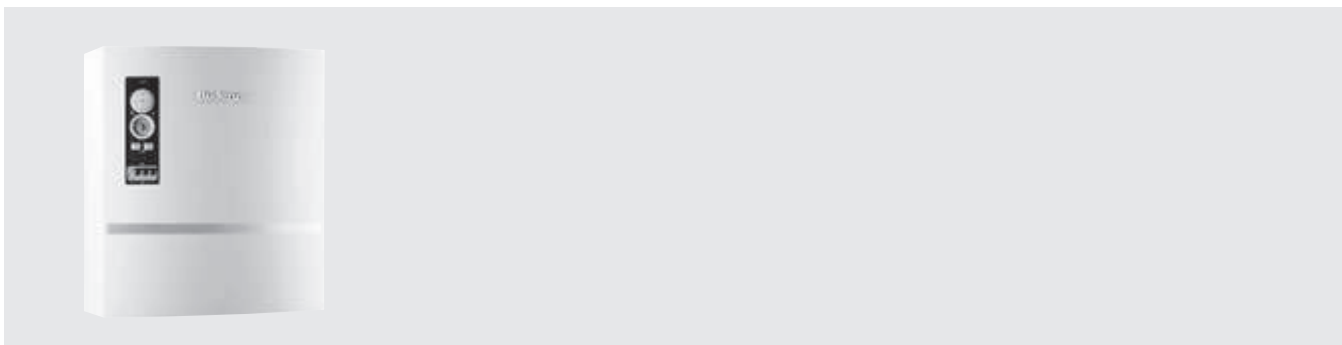
стр. 3004



стр. 3006



Logamax E213



3

Характеристики и особенности

Современная концепция котла

- Электрический отопительный котел Logamax E213 является современным экологичным источником тепла, предназначенным для отопления домов, дач и других объектов
- Электрокотел можно установить в отопительные системы вместе с котлом, работающем на твердом топливе

Особенности

- Электрический отопительный котел Logamax E213 является современным экологичным источником тепла, предназначенным для отопления домов, дач и других объектов
- 12 типоразмеров котла Logamax E213 в диапазоне мощностей 4-60 кВт
- Электрокотел можно присоединить к любой схеме центрального или этажного отопления

Быстрый монтаж и простое обслуживание

- Беспроблемная установка в уже существующие системы
- Простое техническое обслуживание благодаря удобной конструкции

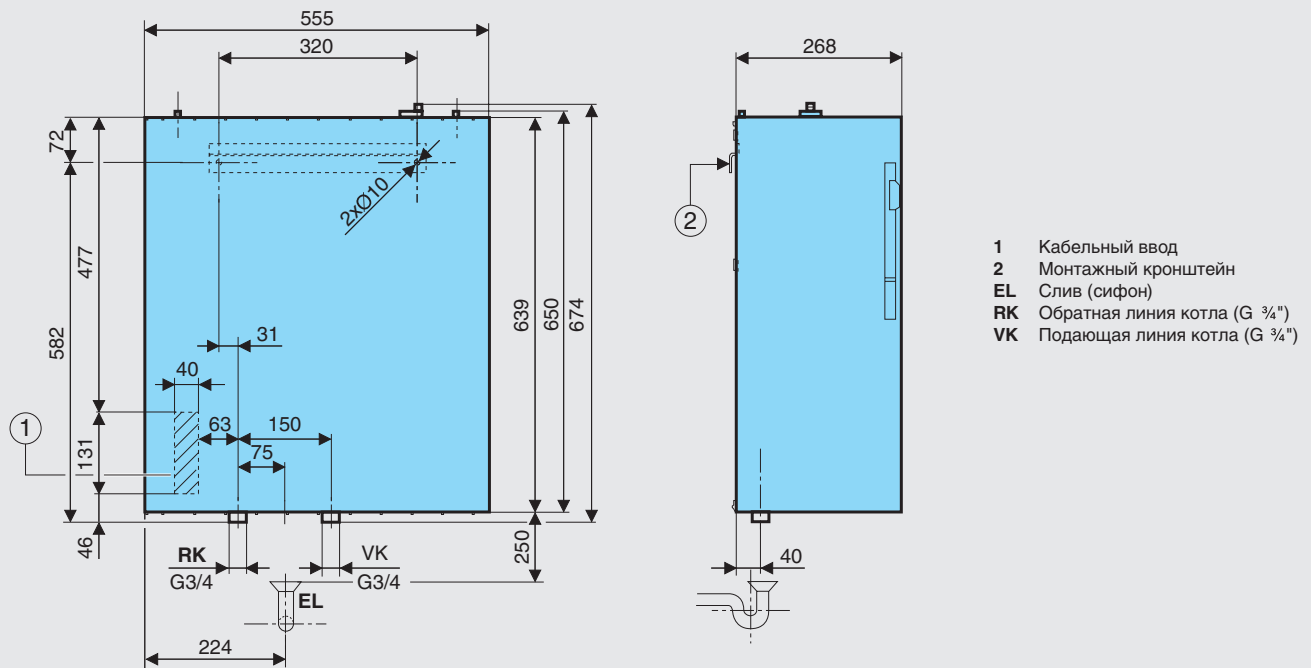
Типоразмер котла	Наличие расширительного бака	Артикул №	Цена, руб.	Группа скидок
Logamax E213-4	Встроен	7 738 500 312	45.191,-	303
Logamax E213-6	Встроен	7 738 500 313	45.847,-	
Logamax E213-8	Встроен	7 738 500 314	46.763,-	
Logamax E213-10	Встроен	7 738 500 315	47.811,-	
Logamax E213-14	Встроен	7 738 500 316	48.857,-	
Logamax E213-18	Встроен	7 738 500 317	49.776,-	
Logamax E213-22	Нет	7 738 500 318	45.847,-	
Logamax E213-24	Нет	7 738 500 319	51.087,-	
Logamax E213-30	Нет	7 738 500 320	51.741,-	
Logamax E213-36	Нет	7 738 500 321	70.473,-	
Logamax E213-45	Нет	7 738 500 322	72.437,-	
Logamax E213-60	Нет	7 738 500 323	77.676,-	

Комплектующие

	Описание	Артикул №	Цена, руб.	Группа скидок
Хронотермостат	<ul style="list-style-type: none"> • недельная программа • 5...35C° • SPDT • 24...230 Vac • 6 темп. уровней • П+И регулирование 	СМТ 907 A1041	5.333,-	774

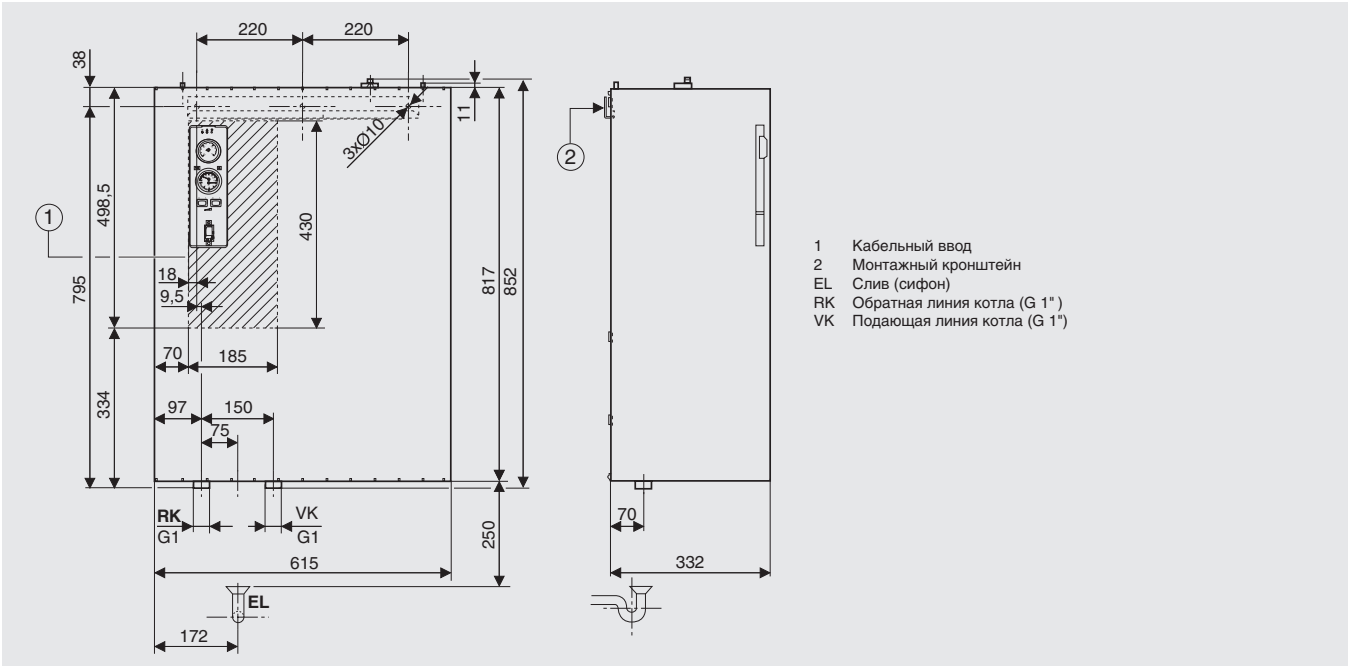
Рекомендации по ценам без обязательств. Не предназначены для конечного потребителя, только как основа для расчетов. НДС не включен.

Logamax E213 4-18



Тип электродвигателя Logamax E213		4	6	8	10	14	18
Тепловая мощность	кВт	3,96	5,94	7,92	9,9	13,86	17,82
Общая максимальная мощность	кВт	4,1	6,1	8,1	10,1	14,1	24
КПД	%	99					
Мощность ТЭНа	кВт	2+2	4+2	4+4	4+4+2	6+6+2	6+6+6
Число ступеней	-	2		3			
Количество контакторов	шт.	2		3			
Низкошумовые контакты	-	да					
Мощность выключателей	кВт	2; 4	4; 6	4; 8	4; 6; 8; 10	6; 8; 12; 14	6; 12; 12; 18
Сила тока	А	7	9	12	15	21	27
Требуемый защитный выключатель перед котлом	А	10	10	13	16	25	32
Мин. сечение подводных кабелей	мм ²	5(4)x2,5	5(4)x2,5	5(4)x2,5	5(4)x4	5(4)x6	5(4)x6
Тип выключателей в котле	А	63					
Напряжение	В	3 x 400 / 230 (+6 - 10%)					
Класс защиты	IP	IP40					
Зажимы для термостата «On/Off»	230В	да					
Датчик давления воды PN	бар	0,6 - 0,8					
Максимальное рабочее давление	бар	2,5					
Минимальное рабочее давление	бар	0,6					
Объем воды	л	9,5					
Макс. температура нагрева воды	°С	90					
Расширительный бак давления	л	7					
Предохранительный клапан 1/2"	бар	2,5					
Размер входа воды (внешняя резьба)	Js	G3/4					
Размер выхода воды (внешняя резьба)	Js	G3/4					
Вес котла без воды	кг	35	35	35	36	37	37
Ширина	мм	550					
Высота	мм	695					
Глубина	мм	270					

Logamax E213 22-60



- 1 Кабельный ввод
- 2 Монтажный кронштейн
- EL Слив (сифон)
- RK Обратная линия котла (G 1")
- VK Подающая линия котла (G 1")

Тип электродкотла Logamax E213		22	24	30	36	45	60
Тепловая мощность	кВт	21,78	23,76	29,7	35,64	44,55	59,4
Общая максимальная мощность	кВт	22,1	24,1	30,1	36,2	45,2	60,2
КПД	%	99					
Мощность ТЭНа	кВт	6+6+ 6+4	6+6+ 6+6	7,5+7,5+ 7,5+7,5	12+6+ 12+6	15+7,5+ 15+7,5	15+15+ 15+15
Число ступеней	-	4 (3)					
Количество контакторов	шт.	4					
Низкошумовые контакты	-	нет					
Мощность выключателей	кВт	12; 16; 18; 22	12; 18; 18; 24	15; 22,5; 22,5; 30	18; 24; 30; 36	22,5; 30; 37,5; 45	30; 45; 45; 60
Сила тока	A	33	36	45	53	67	88
Требуемый защитный выключатель перед котлом	A	40	40	50	63	80	100
Мин. сечение подводящих кабелей	мм ²	5(4)x6	5(4)x10	5(4)x10	5(4)x16	5(4)x16	5(4)x25
Тип выключателей в котле	A	63				160	
Напряжение	B	3 x 400 / 230 (+6 - 10%)					
Класс защиты	IP	IP40					
Зажимы для термостата «On/Off»	230B	да					
Датчик давления воды PN	бар	0,6 - 0,8					
Максимальное рабочее давление	бар	2,5					
Минимальное рабочее давление	бар	0,6					
Объем воды	л	29,5					
Макс. температура нагрева воды	°C	90					
Расширительный бак давления	л	нет					
Предохранительный клапан 1/2"	бар	2,5					
Размер входа воды (внешняя резьба)	Js	G1					
Размер выхода воды (внешняя резьба)	Js	G1					
Вес котла без воды	кг	50,5	52	53,5	57	57,2	62
Ширина	мм	615					
Высота	мм	870					
Глубина	мм	335					



Обзор системы

Область применения:

- Котел предназначен для устройства системы отопления жилых домов, квартир и подобных объектов.
- Котел может быть подключен к любой системе центрального или этажного отопления, смешанным или накопительным системам.
- Может применяться в уже существующих закрытых системах отопления с котлами для твердого топлива
- Промышленное использование тепла для технологических процессов не допускается.

Базовая комплектация:

- Насос и предохранительный клапан входят в комплект поставки котлов Logamax E213 от 4 до 60 кВт
- В комплект поставки котлов Logamax

E213 от 22 до 60 кВт не входит расширительный бак. Этот элемент должен являться составной частью системы отопления и устанавливаться в соответствии со стандартами для систем отопления.

Конструкция и особенности котла

- Электрический котел «Logamax E213» состоит из корпуса котла, электрического блока (электрошкафа), панели управления, насоса, переключателя давления воды, предохранительного клапана и расширительного бака (в зависимости от типа котла). Рама электрического котла крепится на стене при помощи кронштейнов, являющихся частью поставки.
- Корпус котла сварен из стальных пластин и оснащен теплоизоляцией. В корпусе котла установлены электрические

нагревающие элементы (от их количества зависит мощность котла).



























- Обшивка котла изготовлена из стали и покрыта комакситовой краской. На панели расположены элементы управления и сигнализации. Предохранитель находится в верхней части электрического устройства. Трехступенчатый насос обеспечивает циркуляцию котловой воды по всей системе отопления.
- Котловой термостат регулирует температуру воды в корпусе котла, блокировочный термостат защищает корпус котла от перегрева. Выходную температуру воды и давление в системе показывает комбинированное измерительное устройство – термоманометр.
- Датчик контроля давления контролирует минимальное давление воды в котле (в отопительной системе). При меньшем давлении котел работать не будет.



Logano G234 с системой управления Logamatic 4211
(дополнительная комплектация)

Глава 4

Logano Напольные · Газовые · Чугунные · Отопительные · 20-270 кВт

G124 WS • 20-32 кВт	 стр. 4003	 стр. 4004	 стр. 4005	 стр. 11001	 стр. 4006	 стр. 4009	 стр. 4011
G234 WS • 38-55 кВт	 стр. 4014	 стр. 4015	 стр. 4016	 стр. 11001	 стр. 4017	 стр. 4023	 стр. 4025
G234 • 60 кВт	 стр. 4026	 стр. 4027	 стр. 11001	 стр. 4028	 стр. 4029	 стр. 4031	
G334 WS • 73-135 кВт • 146-270 кВт, установка с двумя котлами	 стр. 4032	 стр. 4033	 стр. 11001	 стр. 4034	 стр. 4035	 стр. 4037	

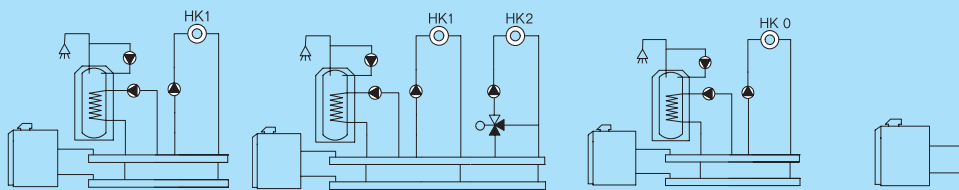


Обзор системы

Все варианты комбинаций на выбор для:

- природного газа Н
- сжиженного газа Р
- сжиженного газа В/Р

Возможные гидравлические схемы (дополнительная комплектация)



Logamatic 2107

- 1-ступенчатая горелка
- Бак-водонагреватель
- Циркуляционный насос
- Отопительный контур без смесителя (НК1)
- Комплектация с FM 241: отопительный контур со смесителем (НК2)
- Комплектация с FM 244: солнечный коллектор

Logamatic 4211

- 1-, 2-ступенчатая или модулированная горелка
- Бак-водонагреватель
- Циркуляционный насос
- Отопительный контур без смесителя (НК0)
- Комплектация с FM 442: два отопительных контура со смесителем
- Комплектация с FM 445: система с внешним теплообменником
- Комплектация с FM 443: модуль солнечного коллектора
- Комплектация с FM 446: интерфейс EIB - единая электронная система управления дома

Logamatic 2101

- Режим работы с постоянной температурой котловой воды
- 1-ступенчатая горелка

Характеристики и особенности

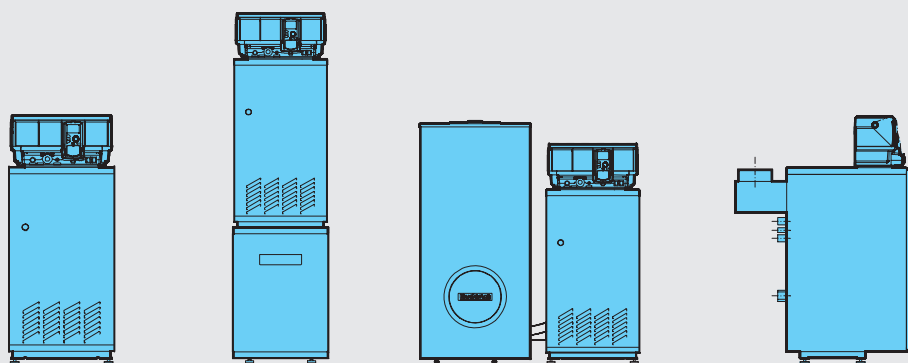
Современная универсальная концепция котла

- Низкотемпературный отопительный котел по DIN EN 297 для плавного регулирования температуры котловой воды без цокольной температуры (минимальной температуры котловой воды)
- Четыре сертифицированных типоразмера котла с номинальной теплопроизводительностью от 20 до 32 кВт
- Отопительный котел предназначен для работы на природном газе Н или сжиженном газе Р / В/Р
- Конструкция котла с идеально подогнанными секциями из высококачественного чугуна
- Испытанный и надежный отопительный котел с чугунным теплообменником и газовой горелкой атмосферного типа

- Комбинируется с тремя различными баками-водонагревателями Logalux L емкостью 135, 160 или 200 литров, устанавливаемыми под котлом
- Комбинируется с тремя различными баками-водонагревателями Logalux SU емкостью 160, 200 или 300 литров, устанавливаемыми рядом с котлом
- Комбинируется с различными системами управления из программы Будерус
- Особо компактная конструкция при установке бака-водонагревателя под котлом
- Высокий стандартизированный коэффициент использования (92%) и низкие эмиссии вредных веществ

Бесшумная и надежная работа

- Атмосферная газовая горелка с предварительным смешиванием без вентилятора
- Отопительный режим без дополнительных мероприятий по шумоглушению
- Стабильная работа на природном газе с подаваемым давлением до 10 мбар

**Logano G124 WS**Котел Logano G124 WS
с баком LКотел Logano G124 WS
с баком SU**4**

Система управления	Типоразмер котла	Артикул № Природный газ Н	Цена, руб.	Группа скидок
Без системы управления	20	7 738 501 175	73.400,—	304
	24	7 738 501 176	78.713,—	
	28	7 738 501 177	84.022,—	
	32	7 738 501 178	91.084,—	

Система управления не входит в объем поставки.

[Котел следует укомплектовать системой управления \(дополнительная стоимость\) ⇒ Глава 11](#)

Настройка: заводская установка на природный газ Н, переналадку на сжиженный газ Р / В / Р осуществляет заказчик, используя детали для перенастройки (дополнительная комплектация)



Баки-водонагреватели и комплектующие

Обозначение	Описание	Артикул №	Цена, руб.	Группа скидок
Logalux L Бак-водонагреватель	<ul style="list-style-type: none"> Устанавливается под котлом С магниевым анодом Смотровой люк спереди Термоглазурь DUOCLEAN MKT 	L135	30 000 335	55.475,-
		L160	30 000 336	60.397,-
		L200	30 000 337	69.011,-
Соединительный трубопровод котел-водонагреватель	<ul style="list-style-type: none"> Для Logalux L С загрузочным насосом бака-водонагревателя, обратным клапаном и теплоизоляцией 	для L135-L160	7 747 210 582	16.568,-
		для L200	7 747 210 583	16.831,-
Термометр	<ul style="list-style-type: none"> Для Logalux L 30-80 °C С датчиком На верхнюю крышку бака 	5 236 200	1.715,-	
Инертный анод	<ul style="list-style-type: none"> Со стабилизатором напряжения со штекером с заземлением Для монтажа в изолированной отверстии с установочным винтом M8 Для подключения к розетке 230 В с заземлением С соединительным кабелем 	для SU 160/5 (W), SU 200/5 (W), SU 500-SU 1000, L, LT	3 868 354	22.143,-
		для SU 300/5 (W), 400/5 (W)	8 718 542 444	22.142,-
Logalux SU Бак-водонагреватель	<ul style="list-style-type: none"> Устанавливается рядом с котлом С магниевым анодом Смотровой люк спереди Термоглазурь DUOCLEAN MKT 	SU160/5	8 718 543 059	47.996,-
		SU200/5E	8 718 543 079	49.873,-
		SU300/5	8 718 541 328	62.474,-
Соединительный трубопровод котел-водонагреватель	<ul style="list-style-type: none"> Для Logalux SU С загрузочным насосом бака-водонагревателя, обратным клапаном и теплоизоляцией 	7 747 210 581	18.056,-	
Дополнительный комплект	<ul style="list-style-type: none"> Для удлинения соединительного трубопровода котел-водонагреватель для Logalux SU Подключение к верхнему змеевику Logalux SM/SL 	63 019 531	2.817,-	764
Термометр	<ul style="list-style-type: none"> Для Logalux SU 30-80 °C С датчиком На верхнюю крышку бака 	5 236 210	2.605,-	
Электронагревательный элемент	<ul style="list-style-type: none"> Для Logalux SU 1 1/2" В сборе с регулятором температуры Без крышки смотрового люка ¹⁾ 	(переменный ток) 2,0 кВт	5 238 250	19.061,-
		3,0 кВт	5 238 254	20.337,-
		4,5 кВт	5 238 258	21.556,-
		6,0 кВт	5 238 262	22.939,-
Опорные болты	<ul style="list-style-type: none"> Для регулирования высоты бака Звукопоглощающие 	1 комплект	5 236 440	719,-
Крышка смотрового люка	<ul style="list-style-type: none"> Для Logalux SU Муфта 1 1/2" с теплоизоляцией и крышкой 	для SU, SF, SM на 300 и 400 л	8 718 542 449	3.347,-
AS 1 Комплект для подключения бака	<ul style="list-style-type: none"> С датчиком температуры горячей воды и соединительным штекером 	5 991 384	1.331,-	310
Дополнительные приборы безопасности				
SG 160S 3/4"	<ul style="list-style-type: none"> 8 бар 		80 937 412	5.374,-
Группа безопасности бака-водонагревателя				333
SG 160SD 3/4"	<ul style="list-style-type: none"> С редуктором понижения давления 8 бар 		80 937 242	9.077,-
Группа безопасности бака-водонагревателя				

Подробная информация по бакам-водонагревателям ⇒ Глава 10

При комбинировании отопительного котла с баком-водонагревателем необходимо применять соответствующий соединительный трубопровод и комплект для подключения бака

¹⁾ Для первичного монтажа необходимо дополнительно заказать крышку смотрового люка. Используется в моделях от 300-х литров и выше.

Рекомендации по ценам без обязательств. Не предназначены для конечного потребителя, только как основа для расчетов. НДС не включен.





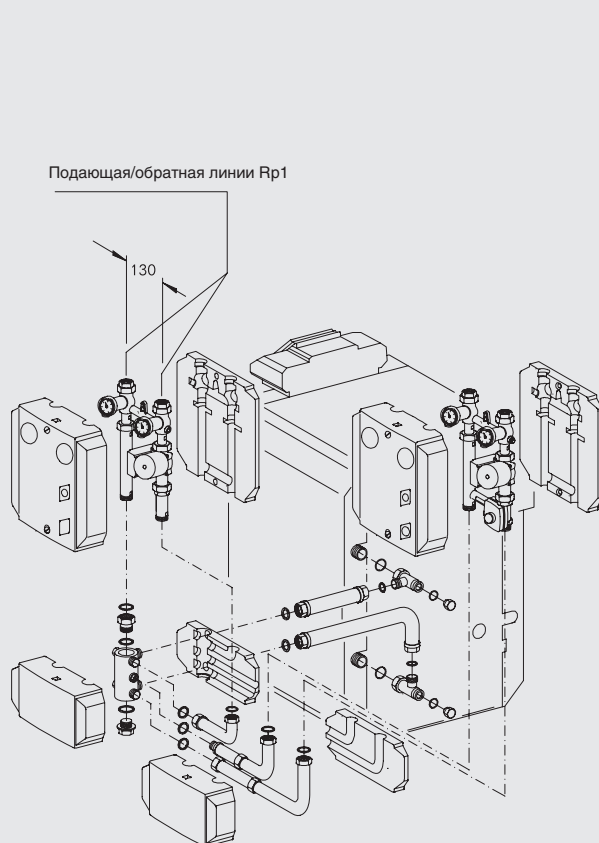
Комплектующие

Обозначение	Описание	Артикул №	Цена, руб.	Группа скидок	
AW 50.2-Kombi Система контроля дымовых газов	• Требуется при установке котла в бытовом помещении ¹⁾	5 557 459	5.630,—	333	
Аквастат регулирующий SPDT	• Для отопления полов • Готов к подключению • 25°C...95°C	L6190B2022U	2.502,—	764	
Опорные болты	• Звукопоглощающие • 1 комплект	5 236 440	719,—		
Прибор контроля давления газа	• Для природного газа	5 176 020	4.675,—		
Детали для перенастройки на другой вид газа	• Для перенастройки с природного газа Н на сжиженный газ Р	для типоразмера 20	63 028 392	7.011,—	333
		для типоразмера 24	63 028 393	7.011,—	
		для типоразмера 28	63 028 394	7.011,—	
		для типоразмера 32	63 028 393	7.011,—	
	• Для перенастройки с природного газа Н на сжиженный газ В/Р	для типоразмера 20	63 028 395	7.011,—	
		для типоразмера 24	63 028 396	7.011,—	
KSS/G124 Комплект безопасности отопительного котла		для типоразмера 28	63 028 395	7.011,—	
		для типоразмера 32	63 028 396	7.011,—	
			7 747 304 826	7.966,—	
AAS/G124 Комплект подключения расширительного бака	• С вентилем для наполнения и слива	7 747 304 815	6.321,—	764	
Устройство для чистки котла		80 393 030	906,—	333	
Газовый фильтр 1/2"		7 738 310 788	3.257,—		

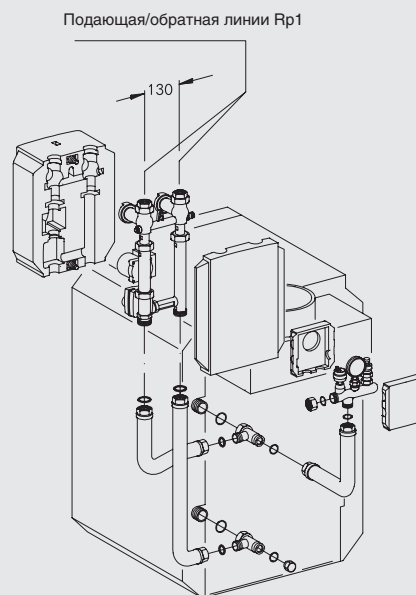
Рекомендации по ценам без обязательств. Не предназначены для конечного потребителя, только как основа для расчетов. НДС не включен.



Система быстрого монтажа для подключения отопительного контура к котлу



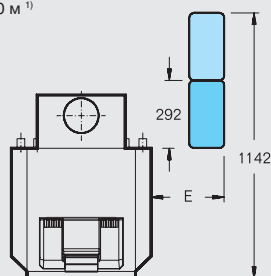
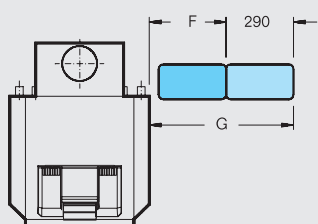
RK 2M/G124



RK 1/G124 или
RK 1M/G124

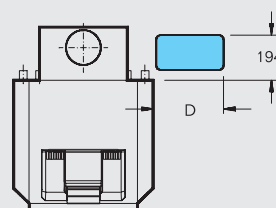
RK 2M/G124

Максимальная высота с баком под котлом - 1,70 м¹⁾
Монтаж только справа рядом с котлом



RK 1/G124 или RK 1M/G124

Максимальная высота с баком под котлом - 1,73 м¹⁾
Монтаж только справа рядом с котлом



Типоразмер	Размеры / мм			
	D	E	F	G
20 / 24	325	265	330	620
28 / 32	415	355	420	710

¹⁾ Высота без опорных болтов. С опорными болтами на 15 - 25 мм выше



Система быстрого монтажа для подключения отопительного контура к котлу

4

Обозначение	Описание	Артикул №	Цена, руб.	Группа скидок
Сочетания				
RK 1/G124 Система быстрого монтажа отопительного контура	<ul style="list-style-type: none"> • 1 комплект для подключения отопительного контура справа, перпендикулярно, рядом с котлом • Для 1 отопительного контура без смесителя • Состоит из комплектов: KAS 1/G124, HS 25 		Поставляется отдельными элементами	
RK 1M/G124 Система быстрого монтажа отопительного контура	<ul style="list-style-type: none"> • 1 комплект для подключения отопительного контура справа, перпендикулярно, рядом с котлом • Для 1 отопительного контура с 3-ходовым смесителем DN 20 • Состоит из комплектов: KAS 1/G124, HSM 20 		Поставляется отдельными элементами	
RK 2M/G124 Система быстрого монтажа отопительного контура	<ul style="list-style-type: none"> • 2 комплекта для подключения отопительных контуров перпендикулярно справа или параллельно рядом с котлом • 1 отопительный контур без смесителя и 1 отопительный контур с 3-ходовым смесителем DN 20 • Состоит из комплектов: KAS 2/G124, HS 25, HSM 20 и ES 2 		Поставляется отдельными элементами	
Арматура для различных соединений				
KAS 1/G124 Комплект подключения к котлу	<ul style="list-style-type: none"> • Для 1 отопительного контура 	7 747 304 823	6.958,—	
KAS 2/G124 Комплект подключения к котлу	<ul style="list-style-type: none"> • Для 1-3 отопительных контуров 	7 747 304 824	12.002,—	
HS 25 ¹⁾ Комплект подключения отопительного контура	<ul style="list-style-type: none"> • Для 1 отопительного контура без смесителя 	7 747 210 563	16.036,—	
HS 25-E ¹⁾ Комплект подключения отопительного контура	<ul style="list-style-type: none"> • Для 1 отопительного контура без смесителя и с электронным насосом 	5 584 560	21.932,—	
HSM 20 ¹⁾ Комплект подключения отопительного контура	<ul style="list-style-type: none"> • Для 1 отопительного контура с 3-ходовым смесителем DN 20 	80 680 020	24.583,—	764
HSM 25 ²⁾ Комплект подключения отопительного контура	<ul style="list-style-type: none"> • Для 1 отопительного контура с 3-ходовым смесителем DN 25 	7 747 210 565	24.799,—	
HSM 25-E ²⁾ Комплект подключения отопительного контура	<ul style="list-style-type: none"> • Для 1 отопительного контура с 3-ходовым смесителем DN 25 и электронным насосом 	5 584 562	31.699,—	
ES 2 Дополнительный комплект	<ul style="list-style-type: none"> • Вместе с KAS 2 для 2-го комплекта подключения отопительного контура 	80 675 210	7.754,—	
ES 3 Дополнительный комплект	<ul style="list-style-type: none"> • Вместе с KAS 2 для 3-го комплекта подключения отопительного контура 	80 675 212	5.630,—	
US 1 Комплект для перехода	<ul style="list-style-type: none"> • Переход с KAS 1/G 124 на комплекты отопительных контуров НК 32 	63 012 350	1.064,—	

¹⁾ При ΔT 20 К применяется при теплопроизводительности до 30 кВт

²⁾ При ΔT 20 К применяется при теплопроизводительности до 40 кВт



Logano G124 WS

- Конструкция котла с идеально подогнанными чугунными секциями
- Секции котла из высококачественного чугуна GL 180 M
- Высокий коэффициент теплопередачи поверхностей нагрева благодаря особому оребрению
- Регулируемые опоры для простого выравнивания по высоте на месте монтажа
- Полностью автоматический режим ра-

- боты с электрическим розжигом, не требуется дополнительного расхода газа для розжига
- Теплоизоляция толщиной 80 мм снижает теплопотери до минимума
- Отопительный котел полностью собран вместе с обшивкой – это экономит время и затраты на монтаж
- Компактные размеры – преимущество при пронесении через проемы и при раз-

- мещении в котельной
- Разнообразные комбинации с системами управления и баками-водонагревателями
- Большой выбор дополнительного оборудования для быстрого монтажа, адаптированного к определенному котлу
- Простая чистка котла сверху

Горелка с предварительным смешиванием

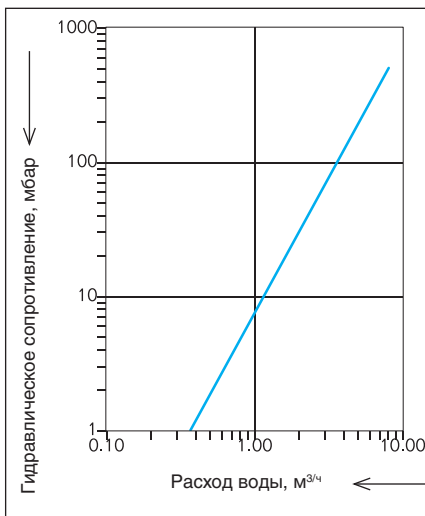
- Полностью автоматическая горелка с электрическим розжигом
- Ионизационный контроль пламени и двойной магнитный клапан

Горелка с предварительным смешиванием

Отопительный котел - для работы на природном газе Н, с теплоизоляцией и обшивкой котла	1 коробка
Комплект перенастройки на сжиженный газ Р и В/Р (дополнительная комплектация)	1 коробка
Система управления (дополнительная комплектация)	1 коробка

Рекомендации по проектированию

Гидравлическое сопротивление котла по воде



(подаваемым давлением называется статическое избыточное давление газа относительно атмосферного при его истечении в месте подключения газового прибора) должно находиться в следующем диапазоне:

	Полный диапазон мбар	Номин. значение мбар
Природный газ Н	10-25 ¹⁾	20
Сжиженный газ Р / В/Р	42,5-57,5	50

Максимальное подаваемое давление при работе на природном газе может составлять 25 мбар. При более высоком подаваемом давлении необходимо установить на горелке дополнительный регулятор давления газа. Максимальное испытательное давление составляет 150 мбар.

трубы рекомендуется – после согласования с уполномоченным специалистом по дымовым трубам – установка и наладка регулятора дополнительного воздуха (ограничителя тяги). Поперечное сечение регулятора дополнительного воздуха зависит от эффективной высоты и поперечного сечения дымовой трубы.

Установки с отоплением полов

В системах отопления пола с применением кислородопроницаемых пластмассовых труб (DIN 4726) необходима установка теплообменника между отопительным котлом и системой отопления пола.

Подключение бака-водонагревателя к отопительному котлу

Отопительный котел может работать с любым баком-водонагревателем. Особые преимущества имеют комбинации котла с баками серии Logalux SU

При подключении бака-водонагревателя подающую линию бака нужно подключать к месту подсоединения "VS", а обратную линию к месту подсоединения "RK" на отопительном котле.

Топливо

Газовые горелки прошли заводскую настройку на природный газ Н, сопоставимую с методом ЕЕ-Н. В любое время можно переустановить вид газа на сжиженный Р / В/Р используя детали для перенастройки. Перенастройка на городской газ невозможна. Подаваемое давление газа

¹⁾ До 8 мбар при работе с прибором контроля давления газа

Температура дымовых газов/подключение к дымовой трубе

Необходимый напор составляет для всех типоразмеров котла минимум 3 и максимум 10 Па.

Для более точной регулировки и поддержания тяги в дымовой трубе, а также для организации вентиляции самой дымовой

**Общие положения**

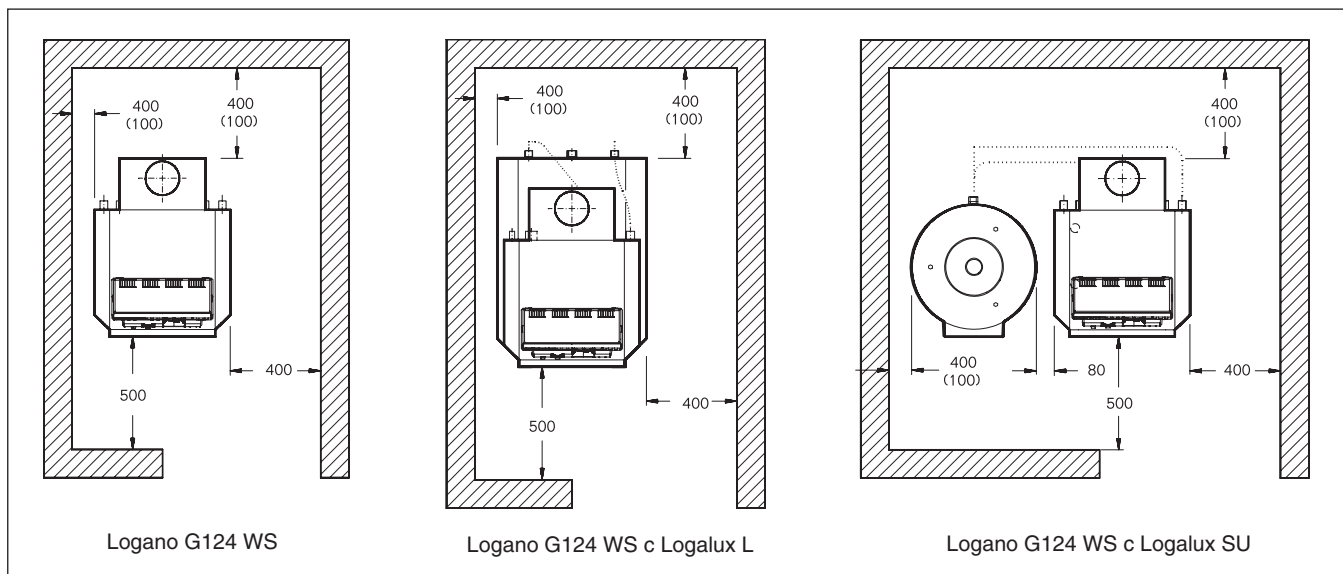
- На установках с отоплением полов, с несколькими отопительными контурами, а также на установках с большим объемом воды нужно предусматривать, исходя из местных условий эксплуатации, установку смесителя для регулирования отопительных контуров. Граничные значения объема воды в отопительной установке приведены для условий эксплуатации в Рабочем листе К 6
- Для обеспечения функционирования котла все подключения должны быть выполнены в определенных для них местах

- Для исполнения B11 (без системы контроля дымовых газов) отопительный котел разрешается устанавливать только в тех помещениях, которые имеют требуемую вентиляцию с выходом в атмосферу, а также имеют samozакрывающуюся плотную дверь, например, в помещениях котельных
- Для исполнения B11 BS (с системой контроля дымовых газов) отопительный котел можно устанавливать в квартирах или аналогичных местах
- При расположении газового отопительного котла, работающего на сжижен-

ном газе, ниже уровня земли рекомендуется устанавливать второй электромагнитный клапан. Распределительное устройство для управления электромагнитным клапаном может быть поставлено дополнительно

Осмотры

Для обеспечения экологического и бесперебойного режима работы мы рекомендуем проводить регулярные осмотры котла и горелки.

Горелка с предварительным смешиванием

Logano G124 WS

Logano G124 WS с Logalux L

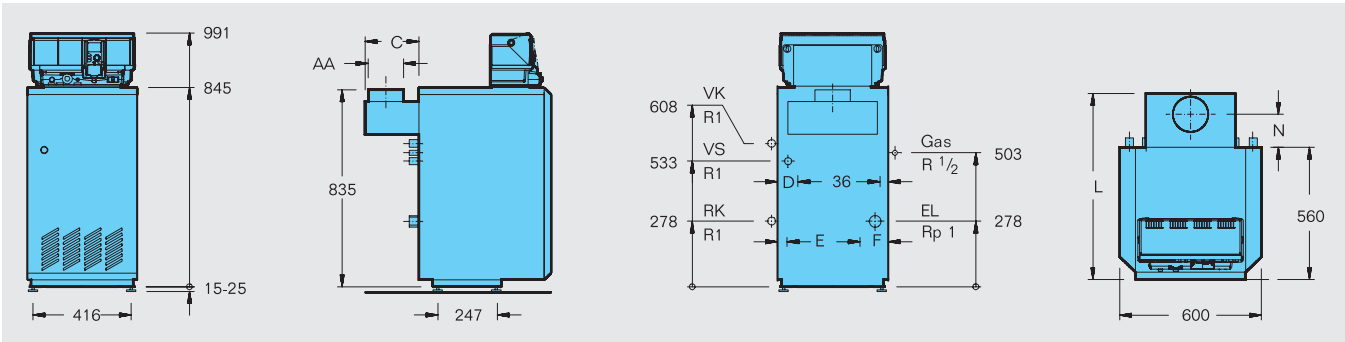
Logano G124 WS с Logalux SU

При установке отопительного котла следует соблюдать приведенные минимальные расстояния (указаны в скобках). Для удобства проведения монтажных, сервисных работ и технического обслуживания необходимо выдерживать рекомендуемые расстояния от стен.

Помещение для установки оборудования должно быть защищено от холода и иметь хорошую вентиляцию. Кроме того, нужно следить за тем, чтобы воздух, поступающий на горение, не был загрязнен пылью или галогеносодержащими углеводородами. Галогеносодержащие углеводоро-

ды всех видов содержатся, например, в аэрозольных упаковках, в растворителях и очистителях, в лаках, красках, а также в клеях

Logano G124 WS



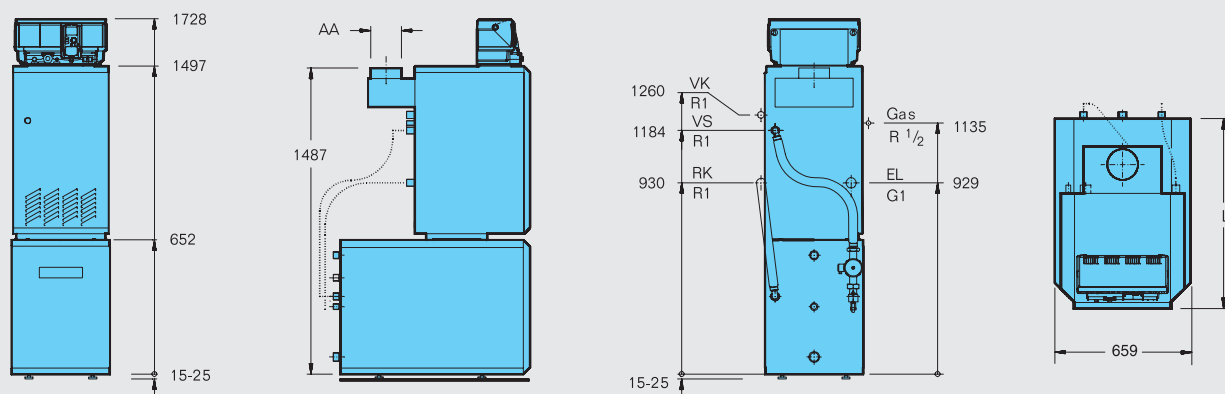
Типоразмер котла			20	24	28	32
Номинальная теплопроизводительность	Природный газ	кВт	20	24	28	32
Тепловая мощность сжигания	Природный газ	кВт	21,8	26,1	30,6	34,8
Длина	L	мм	768	768	788	788
Выход дымовых газов	∅ AA	DN	130	130	150	150
	N	мм	130	130	140	140
	C	мм	208	208	228	228
Расстояние	D	мм	201	201	111	111
	E	мм	131	131	41	41
	F	мм	120	120	120	120
Вес нетто ¹⁾		кг	127	127	151	151
Объем воды		л	11	11	13	13
Температура дымовых газов ²⁾		°C	104	101	97	102
Весовой поток дымовых газов		кг/с	0,0165	0,0201	0,0263	0,0268
Содержание CO ₂		%	5,2	5,1	4,5	5,1
Необходимый напор (тяга)		Па			3	
Допустимая температура подающей линии ³⁾		°C			115	
Допустимое избыточное рабочее давление		бар			4	
№ сертификата на отопительный котел			06 - 223 - 625			

¹⁾ Вес с упаковкой больше примерно на 6-8 %

²⁾ По DIN EN 303. Минимальная температура дымовых газов для расчета дымовой трубы по DIN 4705 ниже примерно на 8 К

³⁾ Граница срабатывания (предохранительного ограничителя температуры (STB))

Logano G124 WS с Logalux L

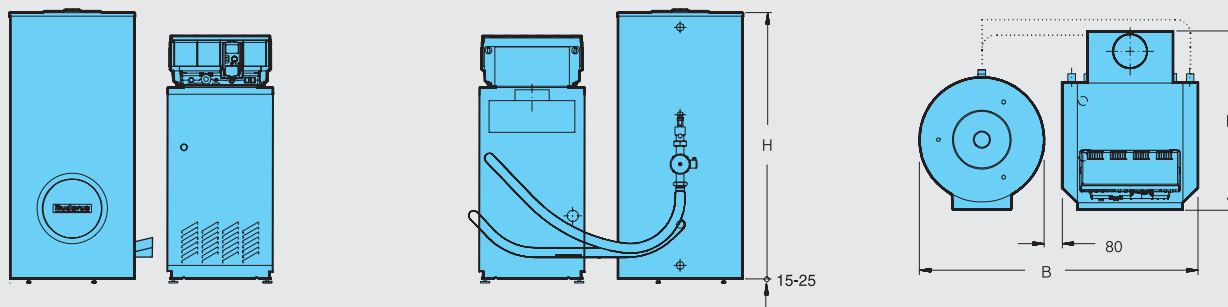


Типоразмер котла			20	24	28	32
Номинальная теплопроизводительность	Природный газ	кВт	20	24	28	32
Длина с	L135	L			813	
	L160	L			923	
	L200	L			1078	

Данные по горячей воде ⇒ стр. 5013

Дополнительные технические данные для Logalux L ⇒ Глава 10

Logano G124 WS с Logalux SU



Типоразмер котла			20	24	28	32
Номинальная теплопроизводительность	Природный газ	кВт	20	24	28	32
Длина	L	мм	768	768	788	788
Ширина с	SU160/5	B			1236	
	SU200/5E	B			1352	
	SU300/5	B				
Высота с	SU160/5	H			1188	
	SU200/5E	H			1448	
	SU300/5	H			1465	

Данные по горячей воде ⇒ стр. 5013

Дополнительные технические данные для Logalux SU ⇒ Глава 10

Данные по горячей воде в комбинации с Logalux L¹⁾

Типоразмер котла		20	24	28	32	
L135	Показатель мощности N_L	В низкотемпературном режиме ²⁾	1,6			
		В режиме с постоянной температурой ³⁾	1,8	2,0	2,0	2,0
	Производительность при длительной работе ⁴⁾	кВт	20,0	21,6	21,6	21,6
		л/ч	491	531	531	531
	Время повторного нагрева	t1 ⁵⁾	35	33	33	33
		t2 ⁶⁾	44	42	42	42
L160	Показатель мощности N_L	В низкотемпературном режиме ²⁾	2,1			
		В режиме с постоянной температурой ³⁾	2,6	2,9	3,0	3,0
	Производительность при длительной работе ⁴⁾	кВт	20,0	24,8	25,8	25,8
		л/ч	491	540	635	635
	Время повторного нагрева	t1 ⁵⁾	43	39	33	33
		t2 ⁶⁾	50	43	36	36
L200	Показатель мощности N_L	В низкотемпературном режиме ²⁾	3,2			
		В режиме с постоянной температурой ³⁾	3,8	3,9	4,0	4,0
	Производительность при длительной работе ⁴⁾	кВт	20	24	28	30,8
		л/ч	540	640	690	690
	Время повторного нагрева	t1 ⁵⁾	48	41	37	37
		t2 ⁶⁾	55	46	39	39

Данные по горячей воде в комбинации с Logalux SU¹⁾

Типоразмер котла		20	24	28	32	
SU160/5	Показатель мощности N_L	В низкотемпературном режиме ²⁾	2,0			
		В режиме с постоянной температурой ³⁾	2,3	2,3	2,4	2,4
	Производительность при длительной работе ⁴⁾	кВт	20,0	24,0	28,0	32,0
		л/ч	491	590	688	786
	Время повторного нагрева	t1 ⁵⁾	29	26	25	23
		t2 ⁶⁾	35	29	28	26
SU200/5E	Показатель мощности N_L	В низкотемпературном режиме ²⁾	3,1			
		В режиме с постоянной температурой ³⁾	4,0	4,0	4,1	4,1
	Производительность при длительной работе ⁴⁾	кВт	20,0	24,0	28,0	32,0
		л/ч	491	590	688	786
	Время повторного нагрева	t1 ⁵⁾	41	36	31	30
		t2 ⁶⁾	46	40	34	32
SU300/5	Показатель мощности N_L	В низкотемпературном режиме ²⁾	5,0			
		В режиме с постоянной температурой ³⁾	8,7	9,0	9,0	9,5
	Производительность при длительной работе ⁴⁾	кВт	20	24	28	32
		л/ч	491	590	688	732
	Время повторного нагрева	t1 ⁵⁾	53	44	38	34
		t2 ⁶⁾	57	48	41	37

1) С предлагаемым соединительным трубопроводом котел-водонагреватель

2) Определение по заводским нормативам Buderus

3) Температура подающей линии котла $t_L = 80\text{ °C}$ и температура бака-водонагревателя $t_{sp} = 60\text{ °C}$

4) При подогреве с 10 °C до 45 °C и $t_v = 80\text{ °C}$

5) Отопительный котел в разогретом состоянии, повторный нагрев воды в баке от 10 °C до 60 °C

6) Отопительный котел в холодном состоянии, повторный нагрев воды в баке от 10 °C до 60 °C

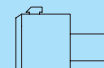
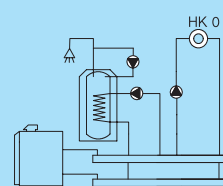
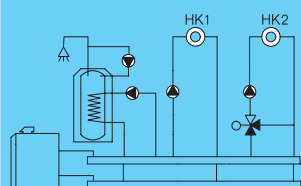
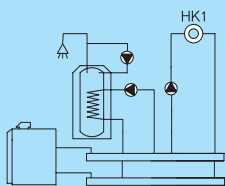


Помощь в выборе комплектации

Все варианты комбинаций на выбор для:

- природного газа Н
- сжиженного газа Р
- сжиженного газа В/Р

Возможные гидравлические схемы (дополнительная комплектация)



- Logamatic 2107**
- 1-ступенчатая горелка
 - Бак-водонагреватель
 - Циркуляционный насос
 - Отопительный контур без смесителя (НК1)
 - Комплектация с FM 241: отопительный контур со смесителем (НК2)
 - Комплектация с FM 242: 2-ступенчатая или модулированная горелка (серийная комплектация для котла типоразмера 82)
 - Комплектация с FM 244: солнечный коллектор

- Logamatic 4211**
- 1-, 2-ступенчатая или модулированная горелка
 - Бак-водонагреватель
 - Циркуляционный насос
 - Отопительный контур без смесителя (НК0)
 - Комплектация с FM 442: два отопительных контура со смесителем
 - Комплектация с FM 445: система с внешним теплообменником
 - Комплектация с FM 443: модуль солнечного коллектора
 - Комплектация с FM 446: интерфейс EIB - единая электронная система управления дома
 - Комплектация с FM 448: общее сообщение о неисправностях

- Logamatic 2101**
- Режим работы с постоянной температурой котловой воды
 - 1-ступенчатая горелка

4

Обзор системы

Современная универсальная концепция котла

- Низкотемпературный отопительный котел по DIN EN 297 с плавным регулированием температуры котловой воды без цокольной температуры (минимальной температуры котловой воды)
- Четыре сертифицированных типоразмера котла с номинальной теплопроизводительностью 38-55 кВт,
- Отопительный котел предназначен для работы на природном газе Н и сжиженном газе Р / В / Р
- Конструкция котла с идеально подогнанными секциями из высококачественного чугуна
- Испытанный и надежный отопительный котел с чугунным теплообменником и газовой горелкой атмосферного типа
- Комбинируется с рядом стоящими баками-водонагревателями Logalux ST и Logalux SU из программы Будерус

- Комбинируется с различными системами управления из программы Будерус
- Высокий стандартизированный коэффициент использования (93%) и низкие эмиссии вредных веществ

Бесшумная и надежная работа

- Атмосферная газовая горелка с предварительным смешиванием без вентилятора
- Отопительный режим без дополнительных мероприятий по шумоглушению
- Стабильная работа на природном газе с подаваемым давлением до 10 мбар

Простое и удобное управление

- Регулирующие функции, согласованные с гидравликой установки
- Простая настройка всех функций системы управления (по принципу "Нажми и Поверни")
- Возможно расширение комплектации

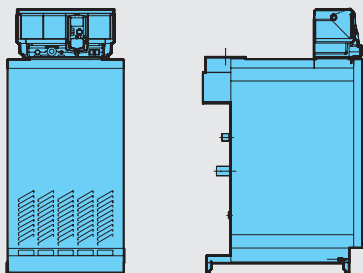
всех систем управления дополнительными модулями

Быстрый монтаж, пуск в эксплуатацию и техническое обслуживание

- Адаптированная к соответствующей гидравлической схеме система быстрого монтажа отопительного контура для его присоединения к котлу или крепления к стене
- Удобное подключение баков-водонагревателей Logalux SU емкостью 150, 160, 200 и 300 литров к котлу благодаря соединительному трубопроводу котел-водонагреватель с загрузочным насосом и обратным клапаном
- Конструкция горелки без подвижных деталей
- Простая перенастройка горелки на другие виды газа



Logano G234 WS



Настройка: заводская установка на природный газ Н, переналадку на сжиженный газ Р / В/Р осуществляет заказчик, используя детали для перенастройки (дополнительная комплектация)

	Типоразмер котла	Артикул № Природный газ Н	Цена, руб.	Группа скидок
Система управления	38	7 738 501 179	96.494,-	
без системы управления	44	7 738 501 180	105.154,-	304
	50	7 738 501 181	117.424,-	
	55	7 738 501 182	126.701,-	

Система управления не входит в объем поставки.

Котел следует укомплектовать системой управления (дополнительная стоимость) ⇒ [Глава 11](#)



Баки-водонагреватели и комплектующие

Обозначение	Описание	Артикул №	Цена, руб.	Группа скидок	
Logalux SU Бак-водонагреватель	<ul style="list-style-type: none"> • Устанавливается рядом с котлом • С магниевым анодом • Смотровой люк сверху • Термоглазурь DUOCLEAN MKT 	SU160/5	8 718 543 059	47.996,—	430
		SU200/5E	8 718 543 079	49.873,—	
		SU300/5	8 718 541 328	62.474,—	
Соединительный трубопровод котел-водонагреватель	<ul style="list-style-type: none"> • Для Logalux SU • С загрузочным насосом бака, обратным клапаном и теплоизоляции 	7 747 210 576	16.036,—	764	
Тройник для обратной линии котла		67 900 046	4.039,—		
Термометр	<ul style="list-style-type: none"> • Для Logalux SU • 30-80 °C • С датчиком 	5 236 210	2.605,—		
Электронагревательный элемент	<ul style="list-style-type: none"> • Для Logalux SU • 1 1/2" • В сборе с регулятором температуры • Без крышки смотрового люка ¹⁾ 	(переменный ток) 2,0 кВт	5 238 250	19.061,—	333
		3,0 кВт	5 238 254	20.337,—	
		4,5 кВт	5 238 258	21.556,—	
		6,0 кВт	5 238 262	22.939,—	
Крышка смотрового люка	<ul style="list-style-type: none"> • Для Logalux SU • Муфта 1 1/2" с теплоизоляцией и крышкой для SU, SF, SM на 300 и 400 л 	8 718 542 449	3.347,—		
AS 1 Комплект для подключения бака	<ul style="list-style-type: none"> • С датчиком температуры горячей воды и соединительным штекером 	5 991 384	1.331,—	310	
Дополнительные приборы безопасности					
SG 160S 3/4" Группа безопасности бака-водонагревателя	<ul style="list-style-type: none"> • 8 бар 	80 937 412	5.374,—	333	
SG 160SD 3/4" Группа безопасности бака-водонагревателя	<ul style="list-style-type: none"> • С редуктором понижения давления • 8 бар 	80 937 242	9.077,—		

[Подробная информация по бакам-водонагревателям ⇒ Глава 10](#)

При комбинировании отопительного котла с баком-водонагревателем необходимо применять соответствующий соединительный трубопровод и комплект для подключения бака

¹⁾ Для первичного монтажа необходимо дополнительно заказать крышку смотрового люка. Крышка смотрового люка используется в моделях от 300-х литров.



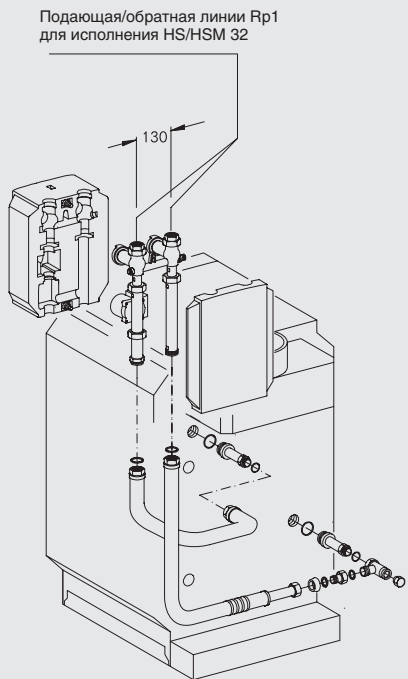
Комплектующие

Обозначение	Описание	Артикул №	Цена, руб.	Группа скидок	
Запорный клапан дымовых газов	<ul style="list-style-type: none"> Для установки перед прерывателем тяги (только в соединении с Logamatic 4211) С электроприводом 	для типоразмеров 38/44	5 077 273	24.106,—	333
		для типоразмеров 50/55	5 077 274	24.106,—	
AW 50.2-Kombi Система контроля дымовых газов	<ul style="list-style-type: none"> Требуется в случае установки котла в бытовом помещении (согласно FeuVo) 		5 557 459	5.630,—	
Аквастат регулирующий SPDT	<ul style="list-style-type: none"> Для отопления полов Готов к подключению 25°C...95°C 	L6190B2022U		2.502,—	764
Прибор контроля давления газа	<ul style="list-style-type: none"> Для природного газа 		5 176 020	4.675,—	
Детали для перенастройки на другой вид газа	<ul style="list-style-type: none"> Для перенастройки с природного газа Н на сжиженный газ Р (G31) Для перенастройки с природного газа Н на сжиженный газ В/Р (G30) 	для типоразмеров 38/50	63 028 399	6.213,—	333
		для типоразмера 44	63 028 400	6.213,—	
		для типоразмера 55	63 028 401	6.213,—	
		для типоразмеров 38/50	63 028 402	6.213,—	
		для типоразмера 44	63 028 403	6.213,—	
		для типоразмера 55	63 028 404	6.213,—	
KSS/G234 Комплект безопасности отопительного котла			7 747 304 828	8.552,—	
AAS/G234 Комплект для подключения расширительного бака	<ul style="list-style-type: none"> С вентилем для наполнения и слива 		7 747 304 817	6.850,—	
Устройство для чистки котла			80 393 030	906,—	
Газовый фильтр 3/4"			7 738 310 789	3.524,—	

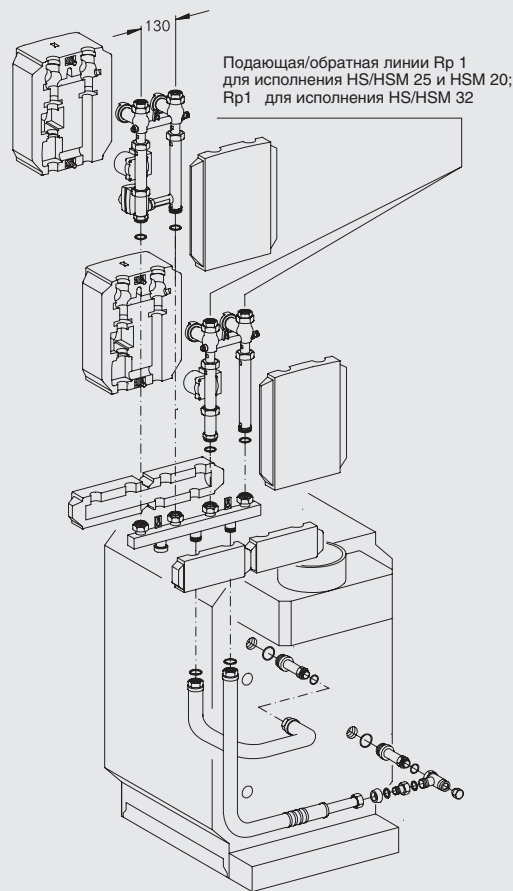


Система быстрого монтажа для подключения отопительного контура к котлу

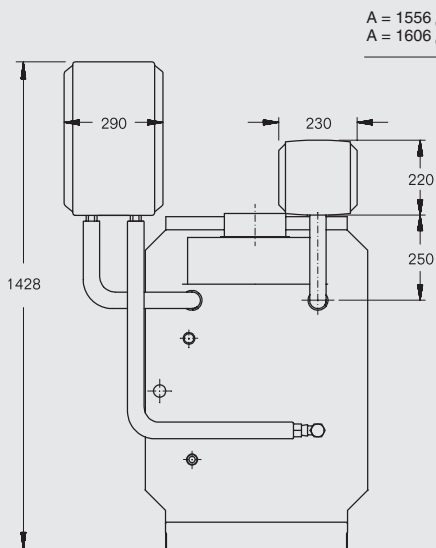
4



RK 1M/G234

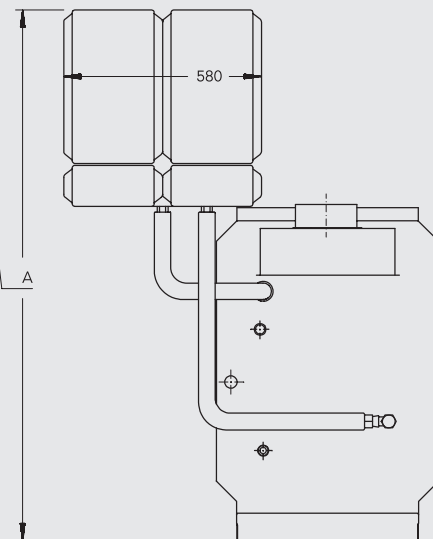


RK 2M/G234

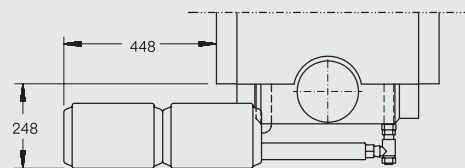
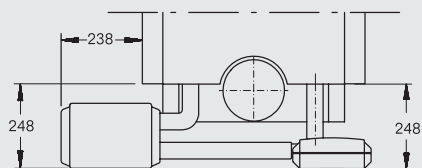


RK 1/G234 или RK 1M/G234

A = 1556 для HS 25/HSM 25/HSM 20
A = 1606 для HS 32/HSM 32



RK 2M/G234





Система быстрого монтажа для подключения отопительного контура к котлу

Обозначение	Описание	Артикул №	Цена, руб.
Комбинации с насосом, имеющим электронную регулировку (требование для котлов мощностью > 50 кВт)			
RK 1-E/G234 Система быстрого монтажа отопительного контура	<ul style="list-style-type: none"> 1 комплект для подключения отопительного контура перпендикулярно к котлу, рядом с ним Для 1 отопительного контура без смесителя Состоит из комплектов: KAS 1/G234 и HS 32-E ¹⁾ 	Поставляется отдельными элементами	
RK 1M-E/G234 Система быстрого монтажа отопительного контура	<ul style="list-style-type: none"> 1 комплект для подключения отопительного контура перпендикулярно к котлу, рядом с ним Для 1 отопительного контура с 3-ходовым смесителем DN 32 Состоит из комплектов: KAS 1/G234 и HSM 32-E ¹⁾ 	Поставляется отдельными элементами	
RK 2M-E(25)/G234 Система быстрого монтажа отопительного контура	<ul style="list-style-type: none"> 2 комплекта для подключения отопительного контура перпендикулярно к котлу и рядом с ним Для 1 отопительного контура без смесителя и 1 отопительного контура с 3-ходовым смесителем DN 25 Состоит из комплектов: KAS 1/G234, HKV 2/32, HS 25-E, HSM 25-E и 2 x ES 0 ¹⁾ 	Поставляется отдельными элементами	
RK 2M-E(32)/G234 Система быстрого монтажа отопительного контура	<ul style="list-style-type: none"> 2 комплекта для подключения отопительного контура перпендикулярно к котлу и рядом с ним Для 1 отопительного контура без смесителя и 1 отопительного контура с 3-ходовым смесителем DN 32 Состоит из комплектов: KAS 1/G234, HKV 2/32, HS 32-E и HSM 32-E ¹⁾ 	Поставляется отдельными элементами	
Комбинации со стандартным насосом (котловая мощность ≤ 50 кВт)			
RK 1/G234 Система быстрого монтажа отопительного контура	<ul style="list-style-type: none"> 1 комплект для подключения отопительного контура перпендикулярно к котлу, рядом с ним Для 1 отопительного контура без смесителя Состоит из комплектов: KAS 1/G234 и HS 32 ¹⁾ 	Поставляется отдельными элементами	
RK 1M/G234 Система быстрого монтажа отопительного контура	<ul style="list-style-type: none"> 1 комплект для подключения отопительного контура перпендикулярно к котлу, рядом с ним Для 1 отопительного контура с 3-ходовым смесителем DN 32 Состоит из комплектов: KAS 1/G234 и HSM 32 ¹⁾ 	Поставляется отдельными элементами	
RK 2M(25)/G234 Система быстрого монтажа отопительного контура	<ul style="list-style-type: none"> 2 комплекта для подключения отопительного контура перпендикулярно к котлу, рядом с ним Для 1 отопительного контура без смесителя и 1 отопительного контура с 3-ходовым смесителем DN 25 Состоит из комплектов: KAS 1/G234, HKV 2/32, HS 25, HSM 25 и 2 x ES 0 	Поставляется отдельными элементами	
RK 2M(32)/G234 Система быстрого монтажа отопительного контура	<ul style="list-style-type: none"> 2 комплекта для подключения отопительного контура перпендикулярно к котлу, рядом с ним Для 1 отопительного контура без смесителя и 1 отопительного контура с 3-ходовым смесителем DN 32 Состоит из комплектов: KAS 1/G234, HKV 2/32, HS 32 и HSM 32 ¹⁾ 	Поставляется отдельными элементами	

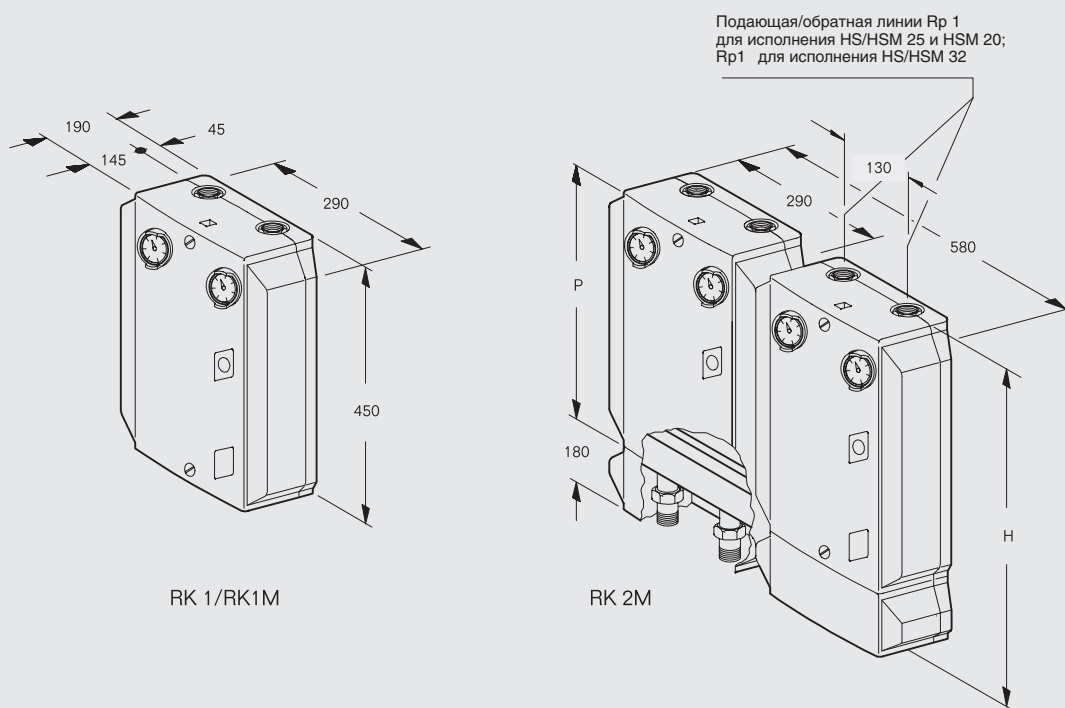
Подробная информация по системам быстрого монтажа отопительного контура ⇒ [Документация для проектирования систем быстрого монтажа отопительного контура](#)

¹⁾ Тройник для обратной линии заказывается дополнительно.



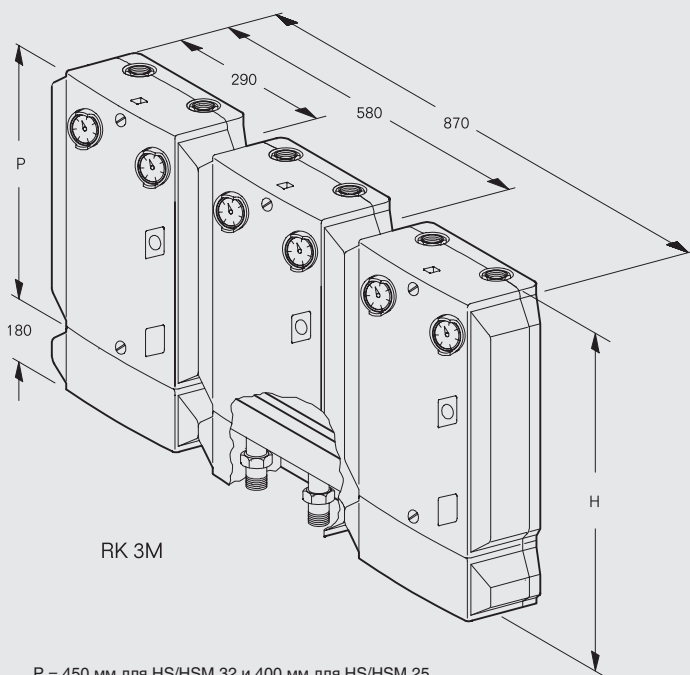
Система быстрого монтажа отопительного контура для установки на стене

4



RK 1/RK1M

RK 2M



RK 3M

P = 450 мм для HS/HSM 32 и 400 мм для HS/HSM 25
H = 630 мм для HS/HSM 32 и 580 мм для HS/HSM 25



Система быстрого монтажа отопительного контура для установки на стене

Обозначение	Описание	Артикул №	Цена, руб.
Комбинации с насосом, имеющим электронную регулировку (требование для котлов мощностью > 50 кВт)			
RK 1-E(32)/W Система быстрого монтажа отопительного контура	<ul style="list-style-type: none"> • 1 комплект подключения отопительного контура для настенного монтажа • Для 1 отопительного контура без смесителя DN 32 • Состоит из комплектов: WMS 1, HS 32-E и AS HKV 32 	Поставляется отдельными элементами	
RK 1 M-E(32)/W Система быстрого монтажа отопительного контура	<ul style="list-style-type: none"> • 1 комплект подключения отопительного контура для настенного монтажа • Для 1 отопительного контура с 3-ходовым смесителем DN 32 • Состоит из комплектов: WMS 1, HSM 32-E и AS HKV 32 	Поставляется отдельными элементами	
RK 2 M-E(25)/W Система быстрого монтажа отопительного контура	<ul style="list-style-type: none"> • 2 комплекта подключения отопительного контура для настенного монтажа • Для 1 отопительного контура без смесителя DN 25 и 1 отопительного контура с 3-ходовым смесителем DN 25 • Состоит из комплектов: WMS 2, HKV 2/32, 2 x ES 0, HS 25-E, HSM 25-E и AS HKV 32 	Поставляется отдельными элементами	
RK 2 M-E(32)/W Система быстрого монтажа отопительного контура	<ul style="list-style-type: none"> • 2 комплекта подключения отопительного контура для настенного монтажа • Для 1 отопительного контура без смесителя DN 32 и 1 отопительного контура с 3-ходовым смесителем DN 32 • Состоит из комплектов: WMS 2, HKV 2/32, HS 32-E, HSM 32-E и AS HKV 32 	Поставляется отдельными элементами	
RK 3 M-E(25)/W Система быстрого монтажа отопительного контура	<ul style="list-style-type: none"> • 3 комплекта подключения отопительного контура для настенного монтажа • Для 1 отопительного контура без смесителя и 2 отопительных контуров с 3-ходовым смесителем DN 25 • Состоит из комплектов: WMS 3, 2 x HSM 25-E, HS 25-E, 3 x ES 0, HKV 3/32 и AS HKV 32 	Поставляется отдельными элементами	
Комбинации со стандартным насосом (котловая мощность ≤ 50 кВт)			
RK 1(32)/W Система быстрого монтажа отопительного контура	<ul style="list-style-type: none"> • 1 комплект подключения отопительного контура для настенного монтажа • Для 1 отопительного контура без смесителя DN 32 • Состоит из комплектов: WMS 1, HS 32 и AS HKV 32 	Поставляется отдельными элементами	
RK 1 M(32)/W Система быстрого монтажа отопительного контура	<ul style="list-style-type: none"> • 1 комплект подключения отопительного контура для настенного монтажа • Для 1 отопительного контура с 3-ходовым смесителем DN 32 • Состоит из комплектов: WMS 1, HSM 32 и AS HKV 32 	Поставляется отдельными элементами	
RK 2 M(25)/W Система быстрого монтажа отопительного контура	<ul style="list-style-type: none"> • 2 комплекта подключения отопительного контура для настенного монтажа • Для 1 отопительного контура без смесителя DN 25 и 1 отопительного контура с 3-ходовым смесителем DN 25 • Состоит из комплектов: WMS 2, HKV 2/32, 2 x ES 0, HS 25, HSM 25, AS HKV 32 	Поставляется отдельными элементами	
RK 2 M(32)/W Система быстрого монтажа отопительного контура	<ul style="list-style-type: none"> • 2 комплекта подключения отопительного контура для настенного монтажа • Для 1 отопительного контура без смесителя DN 32 и 1 отопительного контура с 3-ходовым смесителем DN 32 • Состоит из комплектов: WMS 2, HKV 2/32, HS 32, HSM 32 и AS HKV 32 	Поставляется отдельными элементами	
RK 3 M(25)/W Система быстрого монтажа отопительного контура	<ul style="list-style-type: none"> • 3 комплекта подключения отопительного контура для настенного монтажа • Для 1 отопительного контура без смесителя и 2 отопительных контуров со смесителем DN 25 • Состоит из комплектов: WMS 3, 2 x HSM 25, HS 25, 3 x ES 0, HKV 3/32 и AS HKV 32 	Поставляется отдельными элементами	

[Подробная информация по системам быстрого монтажа отопительного контура ⇒ Документация для проектирования систем быстрого монтажа отопительного контура](#)

Рекомендации по ценам без обязательств. Не предназначены для конечного потребителя, только как основа для расчетов. НДС не включен.



4

Обозначение	Описание	Артикул №	Цена, руб.	Группа скидок
Арматура для различных соединений систем быстрого монтажа отопительного контура				
AS/G234 Комплект для подключения		67 900 054	4.090,—	
KAS 1/G234 Комплект подключения к котлу	• Для 1 отопительного контура	7 747 304 825	9.190,—	
Тройник для обратной линии отопительного котла	• Требуется для KAS 1	67 900 046	4.039,—	
WMS 1 Комплект для настенного монтажа	• Для 1 отопительного контура	7 747 210 567	2.445,—	
WMS 2 Комплект для настенного монтажа	• Для 2 отопительных контуров	7 747 210 568	3.401,—	
WMS 3 Комплект для настенного монтажа	• Для 3 отопительных контуров	7 747 210 569	4.090,—	
WMS 4/5 Комплект для настенного монтажа	• Для 4/5 отопительных контуров	7 747 210 570	6.002,—	
HS 25 ¹⁾ Комплект подключения отопительного контура	• Для 1 отопительного контура без смесителя	7 747 210 563	16.036,—	
HS 25-E ¹⁾ Комплект подключения отопительного контура	• Для 1 отопительного контура без смесителя и с электронным насосом	5 584 560	21.932,—	
HS 32 ²⁾ Комплект подключения отопительного контура	• Для 1 отопительного контура без смесителя	5 584 530	20.707,—	
HS 32-E ²⁾ Комплект подключения отопительного контура	• Для 1 отопительного контура без смесителя и с электронным насосом	5 584 554	28.087,—	
HSM 20 ¹⁾ Комплект подключения отопительного контура	• Для 1 отопительного контура с 3-ходовым смесителем DN 20	7 747 210 564	23.809,—	764
HSM 25 ³⁾ Комплект подключения отопительного контура	• Для 1 отопительного контура с 3-ходовым смесителем DN 25	7 747 210 565	24.799,—	
HSM 25-E ³⁾ Комплект подключения отопительного контура	• Для 1 отопительного контура с 3-ходовым смесителем DN 25 и с электронным насосом	5 584 562	31.699,—	
HSM 32 ²⁾ Комплект подключения отопительного контура	• Для 1 отопительного контура с 3-ходовым смесителем DN 32	5 584 532	30.107,—	
HSM 32-E ²⁾ Комплект подключения отопительного контура	• Для 1 отопительного контура с 3-ходовым смесителем DN 32 и с электронным насосом	5 584 556	37.645,—	
HKV 2/32 Гребенка отопительного контура	• Для 2 отопительных контуров	5 024 870	13.435,—	
HKV 3/32 Гребенка отопительного контура	• Для 3 отопительных контуров	5 024 872	17.099,—	
HKV 4/25 Гребенка отопительного контура	• Для 4 отопительных контуров	5 024 882	22.408,—	
HKV 5/25 Гребенка отопительного контура	• Для 5 отопительных контуров	5 024 884	25.891,—	
AS HKV 32 Комплект для подключения гребенки отопительного контура		5 584 552	1.110,—	
ES 0 ⁴⁾ Дополнительный комплект	• Для подсоединения комплекта подключения отопительного контура DN 25 к гребенке отопительного контура DN 32	67 900 475	943,—	
US 2 Комплект для перехода	• Для HKV 32 в комбинации с HS 25, HSM 15/20/25, монтажная высота 50 мм ⁵⁾	63 210 008	3.775,—	

Подробная информация по системам быстрого монтажа отопительного контура ⇒ [Документация для проектирования систем быстрого монтажа отопительного контура](#)

¹⁾ При ΔT 20 К применяется при теплопроизводительности до 30 кВт

²⁾ При ΔT 20 К применяется при теплопроизводительности до 65 кВт

³⁾ При ΔT 20 К применяется при теплопроизводительности до 40 кВт

⁴⁾ Обязательно заказывать для HS 25... в соединении с HKV...32

⁵⁾ Требуется только для комбинации с HS 32/HSM 32 и HS 25/HSM 15/20/25 той же высоты

Рекомендации по ценам без обязательств. Не предназначены для конечного потребителя, только как основа для расчетов. НДС не включен.



Logano G234 WS

- Конструкция котлового блока с идеально подогнанными секциями
- Секции котла из высококачественного чугуна GL 180 M
- Закрытая со всех сторон камера сгорания
- Интенсивная теплоотдача поверхностей нагрева благодаря специальному орбрению
- Простота монтажа и технического обслуживания, благодаря несложной конструкции
- Полностью автоматический режим работы с электрическим розжигом, не требуется дополнительного расхода газа для розжига
- Для простоты подключения газа к котлу сзади, под его обшивкой имеется газовый трубопровод
- Теплоизоляция толщиной 80 мм снижает теплопотери до минимума
- Отопительный котел полностью собран вместе с обшивкой – это экономит время и затраты на монтаж
- Компактные размеры – преимущество при пронесении через проемы и при размещении в котельной
- Разнообразные сочетания с системами управления и баками-водонагревателями – для удовлетворения любых потребностей
- Большой выбор дополнительного оборудования для быстрого монтажа, адаптированного к определенному котлу

Газовая горелка с предварительным смешиванием

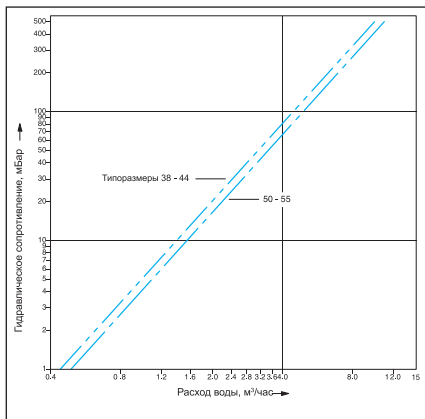
- Полностью автоматическая горелка с электрическим розжигом
- Ионизационный контроль пламени и двойной магнитный клапан
- Труба Вентури газовой горелки обеспечивает смешивание топлива с воздухом. В процессе сгорания образуется много мелких отдельных очагов пламени без высокотемпературного ядра. Поэтому в таких газовых горелках температура сгорания значительно снижена. Кроме того, короткое пламя этих очагов легко отрывается от стержня горелки, уменьшая тепловую нагрузку на него

Газовая горелка с предварительным смешиванием

Отопительный котел - для работы на природном газе Н, с теплоизоляцией и обшивкой котла	1 коробка
Комплект перенастройки на сжиженный газ Р / В/Р (дополнительная комплектация)	1 коробка
Система управления (дополнительная комплектация)	1 коробка

Рекомендации по проектированию

Гидравлическое сопротивление котла по воде



Топливо

Газовые горелки прошли заводскую настройку на природный газ Н, сопоставимую с методом ЕЕ-Н. В любое время можно переустановить вид газа на сжиженный Р / В/Р, используя детали для перенастройки. Перенастройка на городской газ невозможна. Подаваемое давление газа (подаваемым давлением называется статическое избыточное давление газа относительно атмосферного при его истечении в месте подключения газового прибора) должно находиться в следующем диапазоне:

	Полный диапазон мбар	Номин. значение мбар
Природный газ Н	10-25 ¹⁾	20
Сжиженный газ Р / В/Р	42,5-57,5	50

¹⁾ До 8 мбар при работе с прибором контроля давления газа

Максимальное подаваемое давление при работе на природном газе может составлять 25 мбар. При более высоком подаваемом давлении газа необходимо устанавливать на горелке дополнительный регулятор давления газа. Максимальное испытательное давление составляет 150 мбар.

Температура дымовых газов/подключение к дымовой трубе

Необходимый напор составляет для всех типоразмеров котла минимум 3 и максимум 10 Па.

Для более точной регулировки и поддержания тяги в дымовой трубе, а также для организации вентиляции самой дымовой трубы рекомендуется установка и наладка регулятора дополнительного воздуха (ограничителя тяги). Поперечное сечение регулятора дополнительного воздуха зависит от эффективной высоты и поперечного сечения дымовой трубы.

Запорный клапан дымовых газов

При желании запорный клапан дымовых газов можно приобрести по дополнительному заказу. Запорный клапан дымовых газов, устанавливаемый перед прерывателем тяги, действует эффективнее, чем установленный после него.

Установки с отоплением полов

В системах отопления пола с применением кислородопроницаемых пластмассовых труб (DIN 4726) необходима установка теплообменника между отопительным котлом и системой отопления пола.

Приготовление горячей воды

Отопительный котел может работать с любым баком-водонагревателем. Особые преимущества имеют комбинации котла с баками серии Logalux SU.

Общие положения

- Для исполнения В11 (без системы контроля дымовых газов) отопительный котел разрешается устанавливать только в тех помещениях, которые имеют требуемую вентиляцию с выходом в атмосферу, а также имеют самозакрывающуюся и герметичную дверь, например, в помещениях котельных
- Для исполнения В11 BS (с системой контроля дымовых газов) отопительный котел можно устанавливать в квартирах или аналогичных местах



- Для обеспечения функционирования котла все подключения должны быть выполнены в определенных для них местах
- При монтаже газового отопительного котла, работающего на сжиженном газе, ниже уровня земли рекомендуется устанавливать второй электромагнитный клапан. Распределительное устройство для управления электромагнитным кла-

паном может быть поставлено дополнительно

- На установках с отоплением полов, с несколькими отопительными контурами, а также на установках с большим объемом воды нужно предусматривать, исходя из местных условий эксплуатации, установку смесителя для регулирования отопительных контуров. Граничные зна-

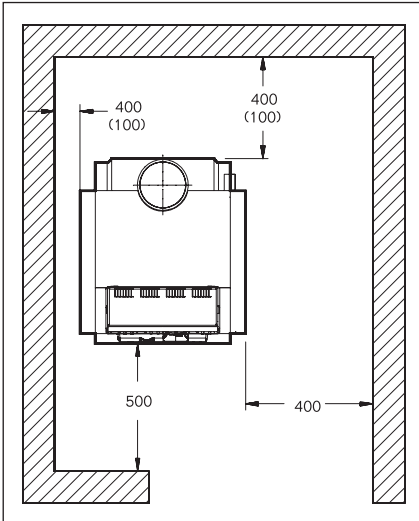
чения объема воды в отопительной установке приведены для условий эксплуатации в Рабочем листе К 6

Осмотры

Для обеспечения экологичного и бесперебойного режима работы мы рекомендуем проводить регулярные осмотры котла и горелки.

Обзор системы

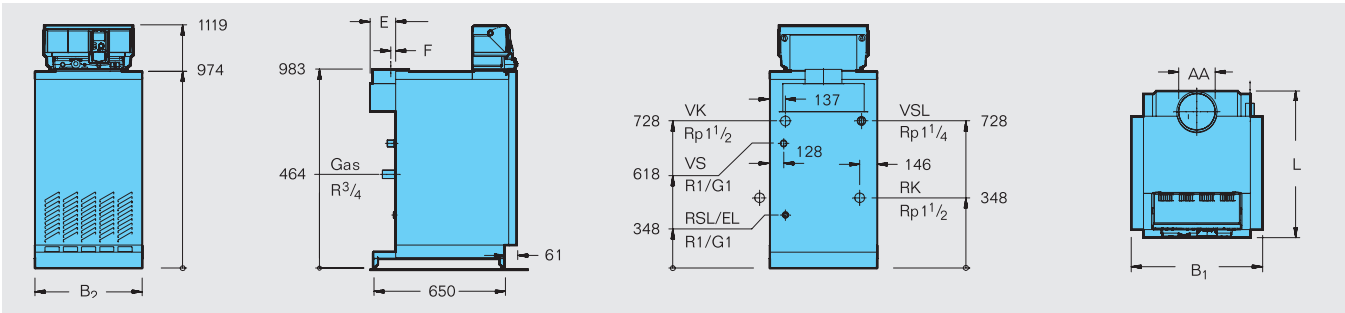
4



При установке отопительного котла следует соблюдать приведенные минимальные расстояния (указаны в скобках). Для удобства проведения монтажных, сервисных работ и технического обслуживания необходимо выдерживать рекомендуемые расстояния от стен.

Помещение для установки оборудования должно быть защищено от холода и иметь хорошую вентиляцию. Кроме того, нужно следить за тем, чтобы воздух, поступающий на горение, не был загрязнен пылью или галогеносодержащими углеводородами. Галогеносодержащие углеводороды всех видов содержатся, например, в аэрозольных упаковках, в растворителях и очистителях, в лаках, красках, а также в клеях.

Logano G234 WS



Типоразмер котла			38	44	50	55
Номинальная теплопроизводительность	Природный газ	кВт	38	44	50	55
Тепловая мощность сжигания	Природный газ	кВт	41,6	48,2	54,7	60
Длина	L	мм	726	726	726	726
Ширина	B ₁	мм	650	650	740	740
	B ₂	мм	530	530	620	620
Выход дымовых газов	AA	DN	180	180	180	180
	E	мм	130	130	130	130
	F	мм	28	28	28	28
Вес, нетто ¹⁾		кг	221	221	255	255
Объем воды		л	23	23	27	27
Температура дымовых газов ²⁾		°C	94	103	106	109
Весовой поток дымовых газов		кг/с	0,0406	0,0411	0,0432	0,0441
Содержание CO ₂		%	4,1	4,6	5,0	5,4
Необходимый напор (тяга)		Па			3	
Допустимая температура подающей линии ³⁾		°C			115	
Допустимое избыточное рабочее давление		бар			4	
№ сертификата Отопительный котел					06 - 223 - 270	

¹⁾ Вес с упаковкой больше примерно на 6-8 %

²⁾ По DIN EN 297

³⁾ Граница срабатывания (предохранительного ограничителя температуры (STB))



Характеристики и особенности

Современная универсальная концепция котла

- Низкотемпературный отопительный котел по DIN EN 297 с плавным регулированием температуры котловой воды без цокольной температуры (минимальной температуры котловой воды)
- Варианты исполнения для работы на природном газе E или сжиженном газе P
- Конструкция котла с идеально подогнанными секциями из высококачественного чугуна
- Испытанный и надежный отопительный котел с чугунным теплообменником и газовой горелкой атмосферного типа
- Комбинируется с рядом стоящими баками-водонагревателями Logalux SU из программы Будерус
- Комбинируется с различными системами управления из программы Будерус
- Высокий стандартизированный коэффициент использования (93 %) и низкие эмиссии вредных веществ

Работа с пониженным уровнем шума и низкими выбросами вредных веществ

- Атмосферная газовая горелка с предварительным смешиванием без вентилятора
- Отопительный режим без дополнительных мероприятий по шумоглушению
- Показатели вредных выбросов ниже граничных значений экологических требований „Голубой ангел“
- Знак CE

Простое и удобное управление

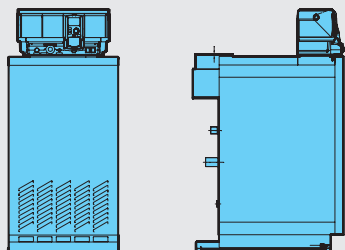
- Регулирующие функции, согласованные с гидравликой установки
- Простая настройка всех функций системы управления (по принципу “Нажми и Поверни”)
- Возможно расширение комплектации всех систем управления дополнительными модулями

Быстрый монтаж, пуск в эксплуатацию и техническое обслуживание

- Адаптированная к соответствующей гидравлической схеме система быстрого монтажа отопительного контура для его присоединения к котлу или крепления к стене
- Удобное подключение баков-водонагревателей Logalux SU емкостью 160, 200 и 300 литров к котлу благодаря соединительному трубопроводу котел-водонагреватель с загрузочным насосом и обратным клапаном
- Конструкция горелки без подвижных деталей
- Простая перенастройка горелки на другие виды газа



Logano G234



Настройка: заводская установка на природный газ E, переналадку на сжиженный газ P осуществляет заказчик, используя детали для перенастройки (дополнительная комплектация)

Система управления	Типоразмер котла	Артикул № Природный газ E	Цена, руб.	Группа скидок
без системы управления	60	7 738 501 183	134.228,-	304

Система управления не входит в объем поставки.

Котел следует укомплектовать системой управления (дополнительная стоимость) ⇒ [Глава 11](#)



Комплектующие

Обозначение	Описание	Артикул №	Цена, руб.	Группа скидок
Запорный клапан дымовых газов	<ul style="list-style-type: none">• Для установки перед прерывателем тяги (только в соединении с Logamatic 4211)• С электроприводом	5 077 280	24.106,—	333
AW 50.2-Kombi Система контроля дымовых газов	<ul style="list-style-type: none">• Требуется в случае установки котла в бытовом помещении (согласно FeuVo)	5 557 459	5.630,—	
Аквастат регулирующий SPDT	<ul style="list-style-type: none">• Для отопления полов• Готов к подключению• 25°C...95°C	L6 190 B20 22U	2.502,—	764
Прибор контроля давления газа	<ul style="list-style-type: none">• Для природного газа	5 176 020	4.675,—	333
Детали для перенастройки на другой вид газа	<ul style="list-style-type: none">• Для перехода с природного газа E (G20) на сжиженный газ P/B (G30)	5 593 456	13.161,—	
KSS/G234 Комплект безопасности отопительного котла		7 747 304 828	8.552,—	
AAS/G234 Комплект для подключения расширительного бака	<ul style="list-style-type: none">• С вентилем для наполнения и слива	7 747 304 817	6.850,—	764
Устройство для чистки котла		80 393 030	906,—	333
Газовый фильтр 3/4"		7 738 310 789	3.524,—	

Рекомендации по ценам без обязательств. Не предназначены для конечного потребителя, только как основа для расчетов. НДС не включен.



Logano G234

- Конструкция котлового блока с идеально подогнанными секциями
- Секции котла из высококачественного чугуна GL 180 M
- Закрытая со всех сторон камера сгорания
- Интенсивная теплоотдача поверхностей нагрева благодаря специальному орбрению
- Простота монтажа и технического обслуживания, благодаря несложной конструкции

- Полностью автоматический режим работы с электрическим розжигом, не требуется дополнительного расхода газа для розжига
- Для простоты подключения газа к котлу сзади, под его обшивкой имеется газовый трубопровод
- Теплоизоляция толщиной 80 мм снижает теплопотери до минимума
- Отопительный котел полностью собран вместе с обшивкой – это экономит время и затраты на монтаж

- Компактные размеры – преимущество при пронесении через проемы и при размещении в котельной
- Разнообразные сочетания с системами управления и баками-водонагревателями – для удовлетворения любых потребностей
- Большой выбор дополнительного оборудования для быстрого монтажа, адаптированного к определенному котлу

Низкоэмиссионная газовая горелка с предварительным смешиванием

- Полностью автоматическая горелка с электрическим розжигом
- Ионизационный контроль пламени и двойной магнитный клапан
- Новая система горения снижает выброс вредных веществ

- Труба Вентури газовой горелки обеспечивает почти 100%-ное смешивание топлива с воздухом. В процессе сгорания образуется много мелких отдельных очагов пламени без высокотемпературного ядра. Поэтому в таких газо-

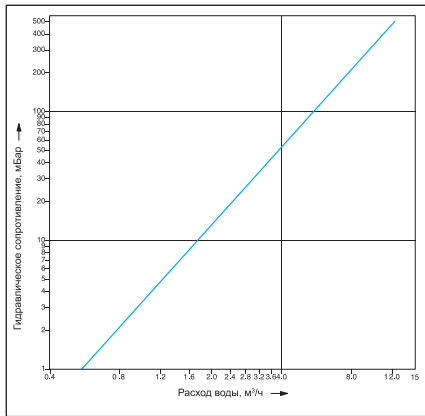
вых горелках температура сгорания значительно снижена. Кроме того, короткое пламя этих очагов легко отрывается от стержня горелки, уменьшая тепловую нагрузку на него

Низкоэмиссионная газовая горелка с предварительным смешиванием

Отопительный котел - для работы на природном газе E (G 20), с теплоизоляцией и обшивкой котла	1 коробка
Детали для перенастройки на сжиженный газ P (G31) (дополнительная комплектация)	1 коробка
Система управления (дополнительная комплектация)	1 коробка

Низкоэмиссионная газовая горелка с предварительным смешиванием

Гидравлическое сопротивление котла по воде



Топливо

Газовые горелки прошли заводскую настройку, сопоставимую с методом EE-N, на природный газ E (G20). В любое время можно переустановить вид газа на сжиженный P (G31), используя детали для перенастройки (дополнительная комплектация). Перенастройка на городской газ невозможна. Подаваемое давление газа (подаваемым давлением называется статическое избыточное давление газа относительно атмосферного при его истечении в месте подключения газового прибора) должно находиться в следующем диапазоне:

	Полный диапазон мбар	Номин. значение мбар
Природный газ E	17-25	20
Сжиженный газ P	42,5-57,5	50

Максимальное подаваемое давление при работе на природном газе может составлять 25 мбар. При более высоком подаваемом давлении газа необходимо устанавливать на горелке дополнительный регулятор давления газа. Максимальное испытательное давление составляет 150 мбар.

Температура дымовых газов/подключение к дымовой трубе

Необходимый напор составляет для всех типоразмеров котла минимум 3 и максимум 10 Па.

Для более точной регулировки и поддержания тяги в дымовой трубе, а также для организации вентиляции самой дымовой трубы рекомендуется – после согласования с уполномоченным специалистом по дымовым трубам – установка и наладка регулятора дополнительного воздуха (ограничителя тяги). Поперечное сечение регулятора дополнительного воздуха зависит от эффективной высоты и поперечного сечения дымовой трубы.

Запорный клапан дымовых газов

При желании запорный клапан дымовых газов можно приобрести по дополнительному заказу. Запорный клапан дымовых газов, устанавливаемый перед прерывателем тяги, действует эффективнее, чем установленный после него.

Установки с отоплением полов

В системах отопления пола с применением кислородопроницаемых пластмассовых труб (DIN 4726) необходима установка теплообменника между отопительным котлом и системой отопления пола.

Приготовление горячей воды

Отопительный котел может работать с любым баком-водонагревателем. Особые преимущества имеют комбинации котла с баками серии Logalux SU.

[Подробная информация по бакам-водонагревателям ⇒ Глава 10](#)

**Общие положения**

- Для исполнения В11 (без системы контроля дымовых газов) отопительный котел разрешается устанавливать только в тех помещениях, которые имеют требуемую вентиляцию с выходом в атмосферу, а также имеют самозакрывающуюся и герметичную дверь, например, в помещениях котельных
- Для исполнения В11 BS (с системой контроля дымовых газов) отопительный котел можно устанавливать в квартирах или аналогичных местах
- Для обеспечения функционирования ко-

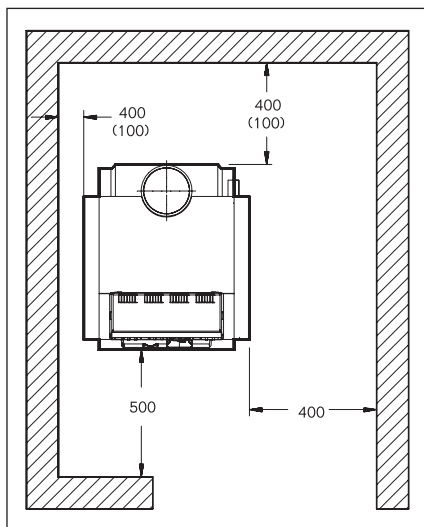
тла все подключения должны быть выполнены в определенных для них местах

- При монтаже газового отопительного котла, работающего на сжиженном газе, ниже уровня земли рекомендуется устанавливать второй электромагнитный клапан. Распределительное устройство для управления электромагнитным клапаном может быть поставлено дополнительно
- На установках с отоплением полов, с несколькими отопительными контурами, а также на установках с большим объемом воды нужно предусматривать, ис-

ходя из местных условий эксплуатации, установку смесителя для регулирования отопительных контуров. Граничные значения объема воды в отопительной установке приведены для условий эксплуатации в Рабочем листе К 6 → Глава 14

Осмотры

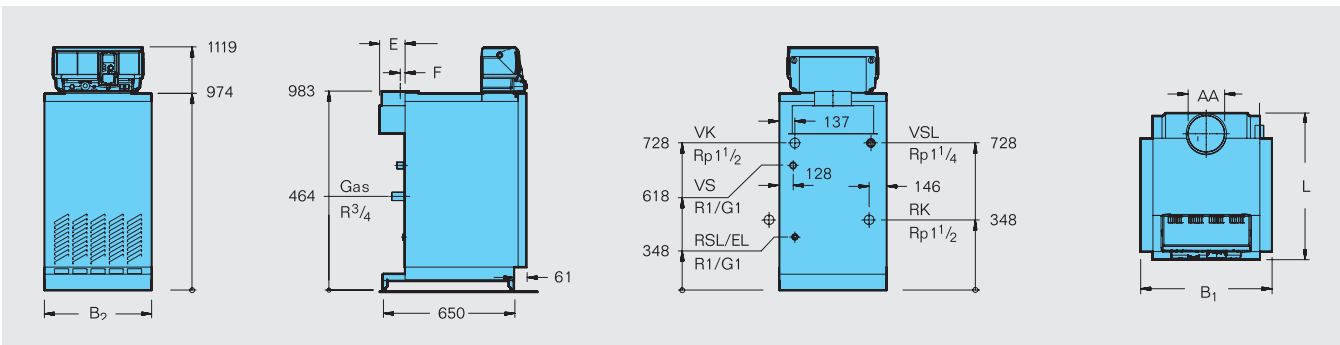
Для обеспечения экологичной и бесперебойной работы и согласно положению § 10 EnEV мы рекомендуем проводить регулярные осмотры котла и горелки.

Помещение для установки котла

При установке отопительного котла следует соблюдать приведенные минимальные расстояния (указаны в скобках). Для удобства проведения монтажных, сервисных работ и технического обслуживания необходимо выдерживать рекомендуемые расстояния от стен.

Помещение для установки оборудования должно быть защищено от холода и иметь хорошую вентиляцию. Кроме того, нужно следить за тем, чтобы воздух, поступающий на горение, не был загрязнен пылью или галогеносодержащими углеводородами. Галогеносодержащие углеводороды всех видов содержатся, например, в аэрозольных упаковках, в растворителях и очистителях, в лаках, красках, а также в клеях.

Logano G234



4

Типоразмер котла			60
Номинальная теплопроизводительность	Природный газ	кВт	60
Тепловая мощность сжигания	Природный газ	кВт	65,1
Длина	L	мм	746
Ширина	B ₁	мм	830
	B ₂	мм	710
Выход дымовых газов	AA	DN	180
	E	мм	150
	F	мм	37
Вес нетто ¹⁾		кг	310
Объем воды		л	31
Температура дымовых газов ²⁾		°C	95
Весовой поток дымовых газов		кг/с	0,0530
Содержание CO ₂		%	4,9
Необходимый напор (тяги)		Па	3
Допустимая температура подающей линии ³⁾		°C	115
Допустимое избыточное рабочее давление		бар	4
Знак CE, идент. номер изделия			CE-0063 AS 3139

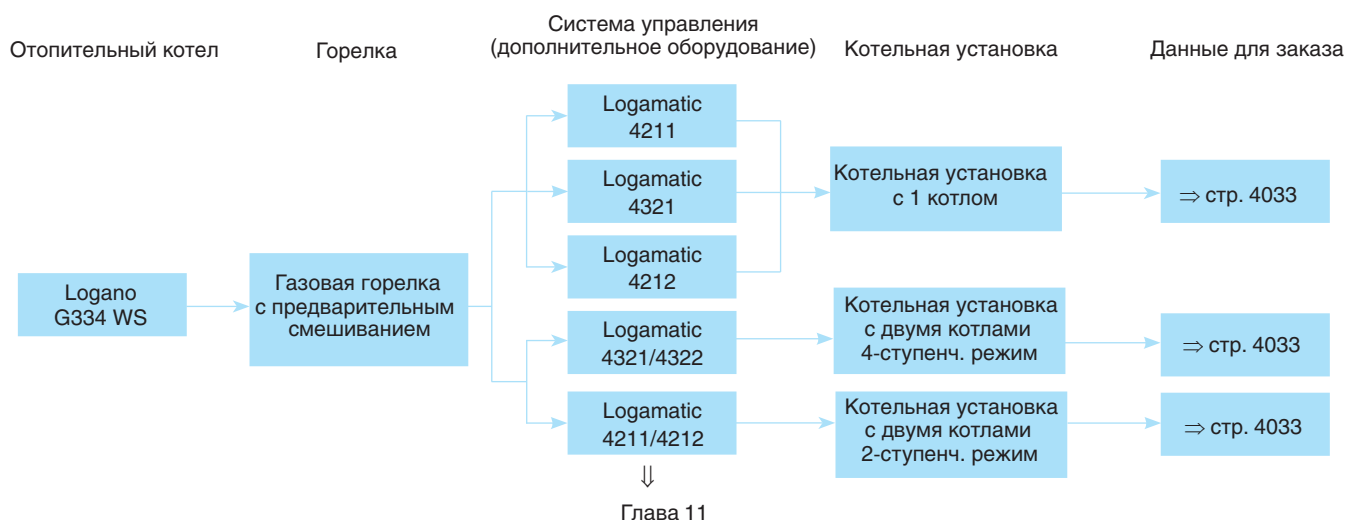
¹⁾ Вес с упаковкой больше примерно на 6-8 %

²⁾ По DIN EN 297. Минимальная температура дымовых газов для расчета дымовой трубы по DIN 4705 ниже примерно на 8 K

³⁾ Граница срабатывания предохранительного ограничителя температуры (STB)



Обзор системы



Характеристики и особенности

Современная универсальная концепция котла

- Низкотемпературный отопительный котел по DIN EN 656 с плавным регулированием температуры котловой воды без цокольной температуры (минимальной температуры котловой воды)
- Семь сертифицированных типоразмеров котла с номинальной теплопроизводительностью от 73 до 270 кВт
- Варианты исполнения для работы на природном газе Н
- Отопительные котлы с номинальной теплопроизводительностью от 73 до 135 кВт для установок с одним котлом и котлы с номинальной теплопроизводительностью от 146 до 270 кВт для установок с двумя котлами, работающие в 2-х или 4-ступенчатом режиме
- Благодаря согласованным между собой конструктивным узлам несложно переоборудовать систему в котельную установку с двумя котлами
- Конструкция котла с идеально подогнанными секциями из высококачественного чугуна

- Поставка котлового блока возможна на выбор как в собранном виде, так и отдельными секциями
- Комбинируется с горизонтальными баками-водонагревателями Logalux LT (емкостью 400-6000 литров) из программы Бударус
- Комбинируется с различными системами управления из программы Бударус
- Высокий стандартизированный коэффициент использования (93 %) и низкие эмиссии вредных веществ

Работа с пониженным уровнем шума и низкими выбросами вредных веществ

- Атмосферная газовая горелка с предварительным смешиванием без вентилятора
- Отопительный режим без дополнительных мероприятий по шумоглушению
- Имеет знак CE и знак качества DVGW

Простое и удобное управление

- Регулирующие функции, согласованные с гидравликой установки

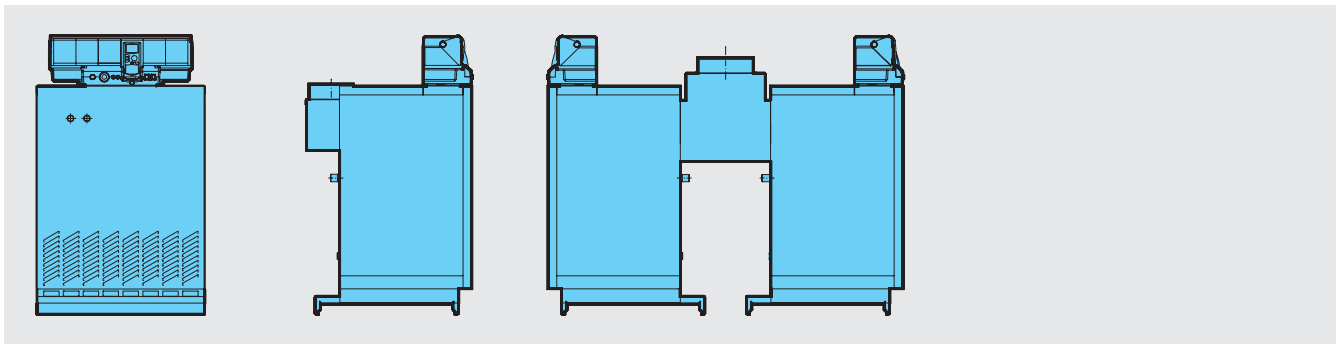
- Простая настройка всех функций системы управления (по принципу "Нажми и Поверни")
- Возможно расширение комплектации всех систем управления дополнительными модулями

Быстрый монтаж, пуск в эксплуатацию и техническое обслуживание

- Беспроблемная транспортировка котлов благодаря поставке котлового блока отдельными секциями
- Котельная установка с двумя котлами имеет один общий прерыватель тяги
- Комплект подключения котла для установки с двумя котлами
- Конструкция горелки без подвижных деталей
- Простая переустановка на другие виды газа



Logano G334 WS



4

Обозначение	Описание	Типоразмер котла	Природный газ Н		
			Артикул №	Цена, руб.	Группа скидок
G334 WS	Котел отдельными секциями	73	7 747 308 329	187.370,-	304
		94	7 747 308 330	217.626,-	
		115	7 747 308 331	260.186,-	
		135	7 747 308 332	306.436,-	
	Котел в собранном виде	73	7 738 501 184	187.370,-	
		94	7 738 501 185	217.626,-	
		115	7 738 501 186	260.186,-	
		135	7 738 501 187	306.436,-	
G334 WS Котельная установка с двумя котлами	Котел отдельными секциями	146	7 747 308 337	443.171,-	
		188	7 747 308 338	513.827,-	
		230	7 747 308 339	613.003,-	
	Котел в собранном виде	270	7 747 308 340	724.502,-	
		146	7 738 501 210	443.173,-	
		188	7 738 501 211	513.827,-	
		230	7 738 501 212	613.003,-	
		270	7 738 501 213	724.502,-	

Система управления не входит в объем поставки.

Котел следует укомплектовать системой управления (дополнительная стоимость) ⇒ Глава 11



Комплектующие

Обозначение	Описание	Артикул №	Цена, руб.	Группа скидок
Запорный клапан дымовых газов	<ul style="list-style-type: none"> С электроприводом Для установки перед прерывателем тяги Для котельных установок с двумя котлами требуются 2 шт. 	для типоразмеров 73/146	5 077 281	29.096,-
		для типоразмеров 94/188	5 077 283	34.299,-
		для типоразмеров 115/230	5 077 285	30.744,-
		для типоразмеров 135/270	5 077 288	32.495,-
AW 50.2-Kombi Система контроля дымовых газов	<ul style="list-style-type: none"> Для типоразмеров 146-270 требуются 2 шт. (установка с двумя котлами) 	5 557 459	5.630,-	
Прибор контроля давления газа	<ul style="list-style-type: none"> Для природного газа 	63 008 775	5.791,-	
Комплект подключения для котельной установки с двумя котлами ¹⁾	<ul style="list-style-type: none"> Для гидравлического соединения двух котловых блоков С резьбовым соединением, кольцевым дроссельным клапаном с серводвигателем, насосом измерительного контура для подачи воды на омывание датчика общей подающей линии во всех рабочих фазах и с 2 шаровыми клапанами 	5 354 782	128.803,-	333
Детали для перенастройки на другой вид газа	<ul style="list-style-type: none"> Для перехода с природного газа Н (G20) на сжиженный газ В/Р (G30) Для котельных установок с двумя котлами требуются 2 шт. 	для типоразмеров 73/146 - 135/270	7 747 011 156	22.214,-
Группа безопасности котла	<ul style="list-style-type: none"> Мембранный предохранительный клапан 3,0 бар Автоматический воздухоотводчик Манометр 	для типоразмеров 73-94/146-188	81 610 110	4.778,-
		для типоразмеров 115-135/230-270	81 610 090	6.822,-
Устройство для чистки котла		80 393 030	906,-	
Газовый фильтр 1 1/4"		7 738 310 786	5.242,-	

[Подробная информация по бакам-водонагревателям ⇒ Глава 10](#)

¹⁾ Для котельной установки с двумя котлами и 4-ступенчатым режимом работы ведущий котел менять нельзя



Logano G334 WS

- Конструкция котлового блока с идеально подогнанными секциями
- Секции котла из высококачественного чугуна GL 180 M
- Закрытая со всех сторон камера сгорания
- Интенсивная теплоотдача поверхностей нагрева благодаря специальному обрешению
- Простота монтажа и технического обслуживания, благодаря несложной конструкции
- Полностью автоматический режим работы благодаря электрическому розжигу
- Без дополнительного расхода газа на

- розжиг
- Для простоты подключения газа к котлу сзади, под его обшивкой имеется газовый трубопровод
- Теплоизоляция толщиной 80 мм снижает теплопотери до минимума
- Котловой блок может быть поставлен в собранном или разобранном виде для простоты монтажа и транспортировки к месту установки оборудования
- Компактные размеры – преимущество при проносе через проемы и при размещении в котельной
- Разнообразные сочетания с системами

- управления и баками-водонагревателями – для удовлетворения любых потребностей
- 2-ступенчатый режим для G334 WS и 2 - 4-ступенчатый режим для котельной установки с двумя котлами G334 WS, в зависимости от комплектации системы управления
- Общий для двух котловых блоков прерыватель тяги для подключения к дымовой трубе при котельной установке из двух котлов G334 WS

Низкоэмиссионная горелка с предварительным смешиванием

- Полностью автоматическая горелка с электрическим розжигом
- Ионизационный контроль пламени и двойной электромагнитный клапан
- Новая система горения снижает выброс вредных веществ

- Труба Вентури газовой горелки обеспечивает почти 100%-ное смешивание топлива с воздухом. В процессе сгорания образуется много мелких отдельных очагов пламени без высокотемпературного ядра. Поэтому в таких газовых горелках

температура сгорания значительно снижена. Кроме того, короткое пламя этих очагов легко отрывается от стержня горелки, уменьшая тепловую нагрузку на него

Поставка

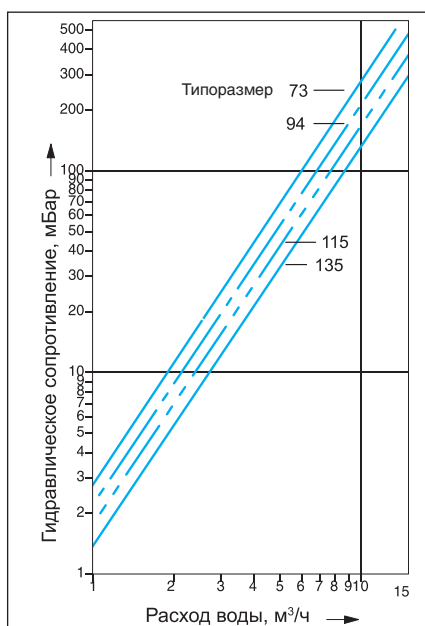
Котловой блок в собранном виде

Котловой блок с горелкой для работы на природном газе Н (G20)	1-2 транспортные единицы
Детали для перенастройки на сжиженный газ В/Р (G30) (дополнительная комплектация)	1 коробка
Обшивка котла и теплоизоляция	1-2 коробки
Прерыватель тяги	1 коробка
Система управления (дополнительная комплектация)	1 коробка

Котловой блок отдельными секциями

Котловые секции	1-2 палеты
Монтажный материал, горелка для природного газа Н (G 20) и теплоизоляция	1-2 коробки
Обшивка котла и теплоизоляция	1-2 коробки
Прерыватель тяги	1 коробка
Система управления (дополнительная комплектация)	1 коробка

Рекомендации по проектированию



Топливо

Газовые горелки прошли заводскую настройку, сопоставимую с методом ЕЕ-Н, на природный газ Н (G20). В любое время можно переустановить вид газа на сжиженный В/Р (G30), используя детали для перенастройки. Перенастройка на городской газ невозможна. Подаваемое давление газа (подаваемым давлением называется статическое избыточное давление газа относительно атмосферного при его истечении в месте подключения газового прибора) должно находиться в следующем диапазоне:

	Полный диапазон мбар	Номин. значение мбар
Природный газ Н	10-25	20
Сжиженный газ В/Р	42,5-57,5	50

Максимальное подаваемое давление при работе на природном газе может составлять 25 мбар. При более высоком пода-

ваемом давлении газа необходимо устанавливать на горелке дополнительный регулятор давления газа. Максимальное испытательное давление составляет 150 мбар.

Температура дымовых газов/подключение к дымовой трубе

Необходимый напор составляет для всех типоразмеров котла минимум 3 и максимум 10 Па. Расчет сечения дымовой трубы согласно DIN 4705 должен производиться, исходя из очень низких потерь с дымовыми газами, так как дымовая труба должна быть влагонепроницаема.

Для более точной регулировки и поддержания тяги в дымовой трубе, а также для организации вентиляции самой дымовой трубы рекомендуется – после согласования с уполномоченным специалистом по дымовым трубам – установка и наладка регулятора дополнительного воздуха (ограничителя тяги). Поперечное сечение регулятора дополнительного воздуха зависит от эффективной высоты и поперечного сечения дымовой трубы.



Качество воды

Лица, ответственные за эксплуатацию котла, должны понимать, что не существует идеально чистой воды, которая годилась бы для передачи тепла без предварительной водоподготовки. Поэтому, чтобы обеспечить экономичный и безотказный режим работы установки, следует уделить особое внимание водоподготовке, качеству воды и, прежде всего, контролю за ее текущим состоянием. При этом необходимость проведения водоподготовки на отопительных установках надо рассматривать не только с точки зрения безаварийной работы, но также для экономии энергии и сохранения всего оборудования в целом. Проведение водоподготовки является важным фактором в повышении экономичности, надежности, долговечности и, не в последнюю очередь, для поддержания постоянной эксплуатационной готовности отопительной установки.

[Подробная информация в Рабочем листе К 8 ⇒ Глава 14](#)

Запорный клапан дымовых газов

Запорный клапан дымовых газов можно приобрести по дополнительному заказу. Запорный клапан дымовых газов, устанавливаемый перед прерывателем тяги, действует эффективнее, чем установленный после него.

Системы отопления пола

В системах отопления пола с применением кислородопроницаемых пластмассовых труб (DIN 4726) необходима установка теплообменника между отопительным котлом и системой отопления пола.

Приготовление горячей воды

Отопительный котел может работать с любым баком-водонагревателем.

[Подробная информация по бакам-водонагревателям ⇒ Глава 10](#)

Общие положения

- На установках с отоплением полов, с несколькими отопительными контурами, а также на установках с большим объемом воды нужно предусма-

тривать, исходя из местных условий конкретной отопительной установки, смеситель для регулирования отопительных контуров.

- Для обеспечения функционирования котла все подключения должны быть выполнены в определенных для них местах

- Для отопительных котлов, которые должны быть оснащены системой контроля дымовых газов, возможна поставка комплектующих

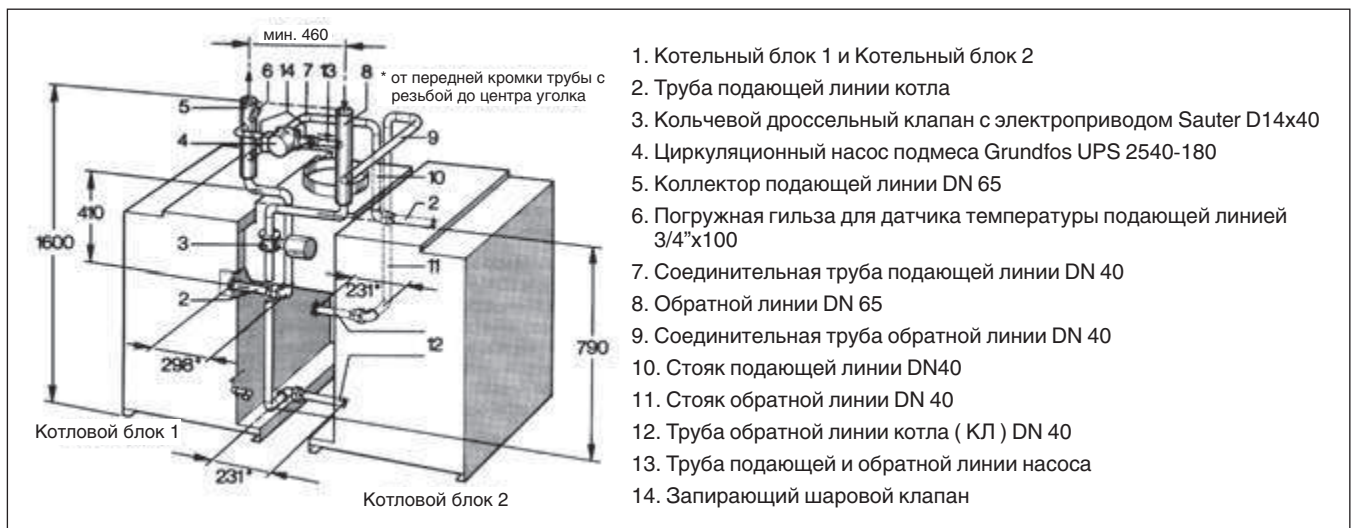
- При монтаже газового отопительного котла, работающего на сжиженном газе, ниже уровня земли рекомендуется устанавливать второй электромагнитный клапан

Осмотры

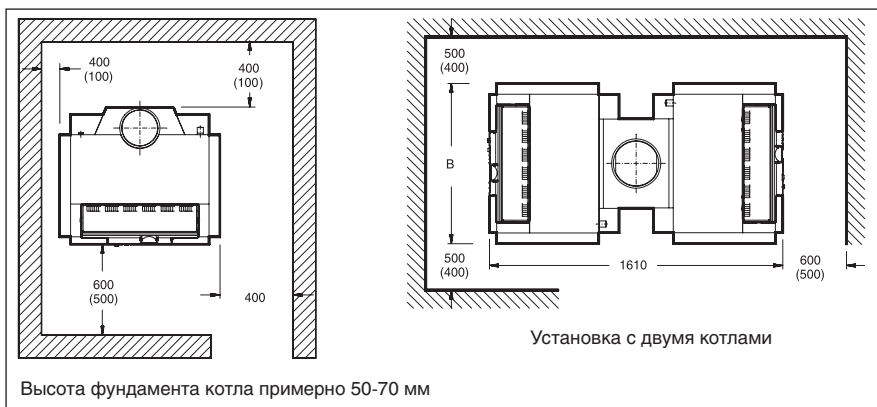
Для обеспечения экологичной и бесперебойной работы котла мы рекомендуем проводить регулярные осмотры котла и горелки.

Комплект подключения к котлу для Logano G334 WS (установка с двумя котлами, комплектующие)

Комплект подключения к котлу для Logano G334 WS (установка с двумя котлами, комплектующие)



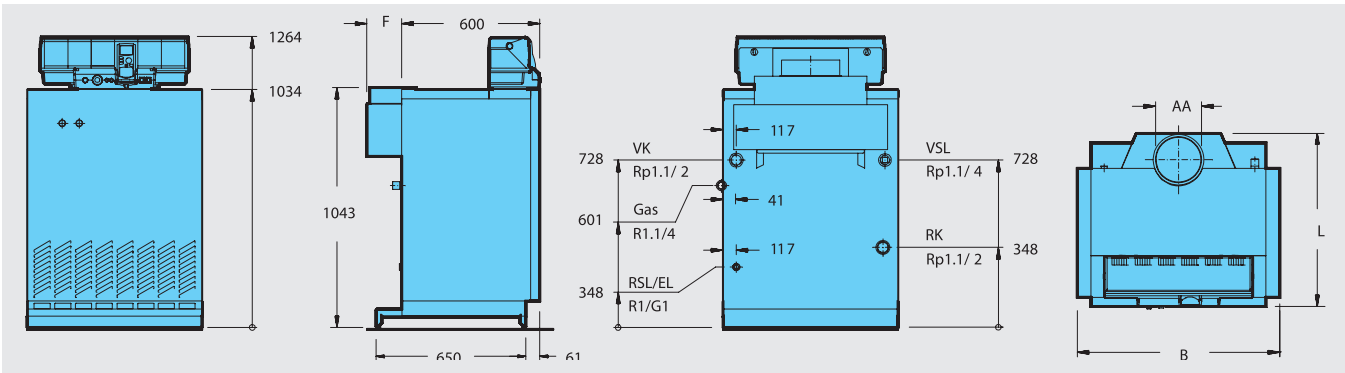
Помещение для установки котла



При установке отопительного котла следует соблюдать приведенные минимальные расстояния (указаны в скобках). Для удобства проведения монтажных, сервисных работ и технического обслуживания необходимо выдерживать рекомендуемые расстояния от стен.

Помещение для установки оборудования должно быть защищено от холода и иметь хорошую вентиляцию. Кроме того, нужно следить за тем, чтобы воздух, поступающий на горение, не был загрязнен пылью или галогеносодержащими углеводородами. Галогеносодержащие углеводороды всех видов содержатся, например, в аэрозольных упаковках, в растворителях и очистителях, в лаках, красках, а также в клеях.

Logano G334 WS



4

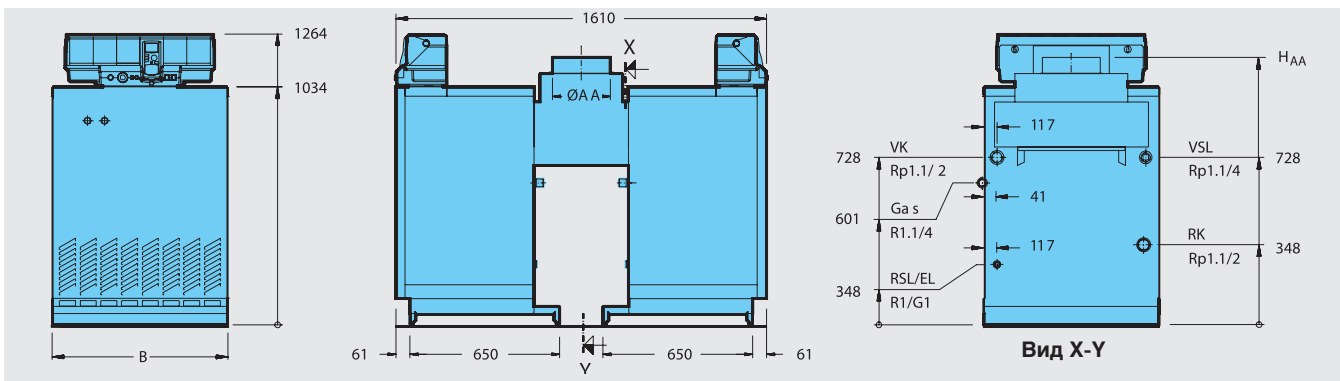
Типоразмер котла			73	94	115	135
Секции котла	шт.		8	10	12	14
Номинальная теплопроизводительность	Частич. нагрузка	кВт	41,68	53,63	65,57	76,96
	Полная нагрузка	кВт	73,0	94,0	115,0	135,0
Тепловая мощность сжигания	Частич. нагрузка	кВт	45,4	58,6	71,8	84,6
	Полная нагрузка	кВт	79,5	102,6	125,7	148,0
Длина	L	мм	750	775	800	800
Ширина	B	мм	880	1060	1240	1420
Габаритные размеры котлового блока	Длина	мм	700	700	700	700
	Ширина	мм	760	940	1120	1300
Выход дымовых газов	∅ AA	DN	200	225	250	250
	F	мм	150	175	200	200
Вес нетто ¹⁾		кг	344	422	496	572
Объем воды		л	35	43	51	59
Температура дымовых газов ²⁾	Частич. нагрузка	°C	82,7	85,3	83,0	95,0
	Полная нагрузка	°C	111	118	117	132
Весовой поток дымовых газов	Частич. нагрузка	кг/с	0,0664	0,0697	0,0854	0,0911
	Полная нагрузка	кг/с	0,0699	0,0727	0,0919	0,011
Содержание CO ₂	Частич. нагрузка	%	2,9	3,3	3,3	3,6
	Полная нагрузка	%	4,9	5,7	5,5	5,9
Необходимый напор (тяги)		Па			3	
Допустимая температура подающей линии ³⁾		°C			115	
Допустимое избыточное рабочее давление		бар			4	

¹⁾ Вес с упаковкой больше примерно на 6-8 %

²⁾ По DIN EN 656. Минимальная температура дымовых газов для расчета дымовой трубы по DIN 4705 ниже примерно на 6 К

³⁾ Граница срабатывания предохранительного ограничителя температуры (STB)

Logano G334 WS (установка с двумя котлами)



Типоразмер котла			146	188	230	270
Секции котла		шт.	2 x 8	2 x 10	2 x 12	2 x 14
Номинальная теплопроизводительность	Частич. нагрузка 4-ступенч. режим	кВт	41,7	53,6	65,6	76,9
	Частич. нагрузка 2-ступенч. режим	кВт	83,4	107,2	131,2	153,8
	Полная нагрузка	кВт	146,0	188,0	230,0	270,0
Тепловая мощность сжигания	Частич. нагрузка 4-ступенч. режим	кВт	45,4	58,6	71,8	84,6
	Частич. нагрузка 2-ступенч. режим	кВт	90,8	117,2	143,6	169,2
	Полная нагрузка	кВт	159,0	205,2	251,4	296,0
Ширина	B	мм	880	1060	1240	1420
Габаритные размеры котлового блока	Длина	мм	700	700	700	700
	Ширина	мм	760	940	1120	1300
Выход дымовых газов	Ø AA	DN	250	300	360	360
	H _{AA}	мм	1162	1182	1182	1182
Вес нетто ¹⁾		кг	688	844	992	1144
Объем воды		л	70	86	102	118
Температура дымовых газов ²⁾	Частич. нагрузка 4-ступенч. режим	°C	74	65	59	62
	Частич. нагрузка 2-ступенч. режим	°C	92	85	79	92
	Полная нагрузка	°C	122	138	125	143
Весовой поток дымовых газов	Частич. нагрузка 4-ступенч. режим	кг/с	0,0790	0,0914	0,1170	0,1142
	Частич. нагрузка 2-ступенч. режим	кг/с	0,0841	0,1072	0,1374	0,14056
	Полная нагрузка	кг/с	0,1026	0,1324	0,1696	0,1757
Содержание CO ₂	Частич. нагрузка 4-ступенч. режим	%	2,1	2,2	2,1	2,3
	Частич. нагрузка 2-ступенч. режим	%	3,5	3,4	3,4	3,6
	Полная нагрузка	%	5,7	5,7	5,5	6,3
Необходимый напор (тяга)		Па			3	
Допустимая температура подающей линии ³⁾		°C			115	
Допустимое избыточное рабочее давление		бар			4	

¹⁾ Вес с упаковкой больше примерно Частичная нагрузка 4-ступенч. на 6-8%

²⁾ По DIN EN 656. Минимальная температура дымовых газов для расчета дымовой трубы по DIN 4705 ниже примерно на 6 K

³⁾ Граница срабатывания (предохранительного ограничителя температуры) (STB)



Logano G125 SE

**Немецкий чугунный котел –
качество и экономичность**

Глава 5

Logano

Напольные · Дизельное топливо / газ · Чугунные · Отопительные · 25-230 кВт

G125 SE	<ul style="list-style-type: none"> • 25-40 кВт 						
		стр. 5003	стр. 5004	стр. 11001	стр. 5007	стр. 5009	стр. 5011
G225 WS SE	<ul style="list-style-type: none"> • 50-95 кВт • Технология Thermostream 						
		стр. 5014	стр. 5015	стр. 11001	стр. 5016	стр. 5019	стр. 5021
G125 WS	<ul style="list-style-type: none"> • 25-40 кВт 						
		стр. 5023	стр. 5024	стр. 11001	стр. 5025	стр. 5029	стр. 5031
G215 WS	<ul style="list-style-type: none"> • 52-95 кВт • Технология Thermostream 						
		стр. 5035	стр. 5036	стр. 11001	стр. 5038	стр. 5044	стр. 5046
GE315	<ul style="list-style-type: none"> • 105-230 кВт • Технология Thermostream 						
		стр. 5048	стр. 5049	стр. 11001	стр. 5050	стр. 5051	стр. 5053
GE515	<ul style="list-style-type: none"> • 240-510 кВт • Технология Thermostream 						
		стр. 5054	стр. 5055	стр. 11001	стр. 5056	стр. 5057	стр. 5059
GE615	<ul style="list-style-type: none"> • 570-1200 кВт • Технология Thermostream 						
		стр. 5060	стр. 5061	стр. 11001	стр. 5063	стр. 5065	стр. 5067



Помощь в выборе комплектации

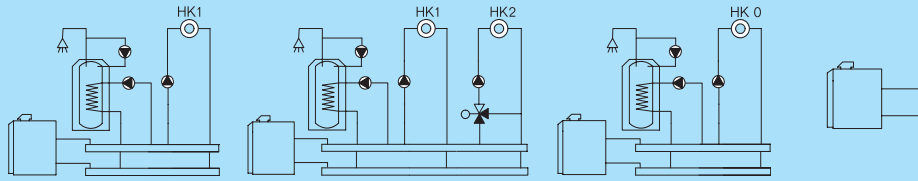
Сочетания

Logano G125 SE

Все комбинации с:

- дизельной горелкой Logatop SE

Возможные гидравлические схемы с дополнительной комплектацией



Logamatic 2107

- 1-ступенчатая горелка
- Бак-водонагреватель
- Циркуляционный насос
- Отопительный контур без смесителя (HK1)
- Комплектация с FM 241: отопительный контур со смесителем (HK2)
- Комплектация с FM 242: 2-ступенчатая или модулированная горелка
- Комплектация с FM 244: солнечный коллектор

Logamatic 4211

- 1-, 2-ступенчатая или модулированная горелка
- Бак-водонагреватель
- Циркуляционный насос
- Отопительный контур без смесителя (HK0)
- Комплектация с FM 442: два отопительных контура со смесителем
- Комплектация с FM 445: система с внешним теплообменником
- Комплектация с FM 443: модуль солнечного коллектора
- Комплектация с FM 446: интерфейс EIB - единая электронная система управления дома
- Комплектация с FM 448: общее сообщение о неисправностях

Logamatic 2101

- Режим работы с постоянной температурой котловой воды
- 1-ступенчатая горелка

Помощь в выборе комплектации

Современная универсальная концепция котла

- Низкотемпературный отопительный котел по DIN EN 303 для работы на дизельном топливе, с плавным регулированием температуры котловой воды, без цокольной температуры
- Три типоразмера котла со знаком CE, с номинальной теплопроизводительностью 25-40 кВт
- Отопительный котел предназначен для работы на дизельном топливе EL, стандартном или с низким содержанием серы (< 0,005 %) по DIN 51 603
- Комбинируется с баками-водонагревателями Logalux LT/1 (четыре типоразмера с объемом воды 135-300 л)
- Исполнение Unit с согласованными друг с другом компонентами (отопительный котел, горелка и система управления) для низкоэмиссионного режима при высоком стандартизованном коэффициенте использования (96 %)

- Подключение к различным системам отвода дымовых газов

Работа с пониженным уровнем шума и низкими выбросами вредных веществ

- Исполнения Unit с горелками голубого пламени, при работе которых практически не образуется сажи
- Пониженные шумы при работе горелки благодаря оптимизированной смешительной системы

Простое и удобное управление

- Регулирующие функции, согласованные с гидравликой установки
- Простая настройка всех функций системы управления (по принципу "Нажми и Поверни")
- Возможно расширение комплектации всех систем управления дополнительными модулями

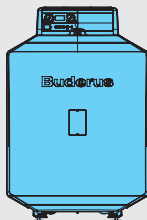
- Logamatic EMS с обширными сервисными функциями и с цифровым контролем горения
- Logamatic EMS с автоматом горения SAFe с выводом информации в виде текста о рабочем состоянии, технических и сервисных услугах

Быстрый монтаж, пуск в эксплуатацию и техническое обслуживание

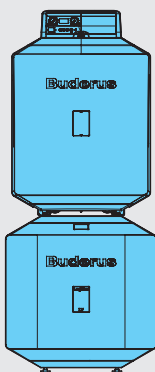
- Адаптированная к соответствующей гидравлической схеме система быстрого монтажа отопительного контура
- Полная готовность к работе, благодаря прошедшей заводские испытания горелке Logatop, простая настройка на месте
- Беспроблемное подключение бака к котлу благодаря соединительному трубопроводу котел-водонагреватель



Logano G125 с горелкой Logatop SE



Котел Logano G125

Комбинация котел Logano G125
с баком LT

5

Система управления	Типоразмер котла	Артикул №	Цена, руб.	Группа скидок
	25	30 009 019	111.485,—	
без системы управления	32	30 009 020	124.621,—	305
	40	30 009 021	134.433,—	

Систему управления серии Logamatic 2000 или 4000 нужно заказать отдельно.



Баки-водонагреватели и комплектующие

Обозначение	Описание	Артикул №	Цена, руб.	Группа скидок
Logalux LT/1 бак-водонагреватель	<ul style="list-style-type: none"> • Устанавливается под котлом • С магниевым анодом • Смотровой люк спереди • Термоглазурь DUOCLEAN MKT 			
	Logalux LT135/1 (не для котлов 32/40)	30 009 275	70.141,-	430
	Logalux LT160/1 (не для котлов 40)	30 009 276	76.954,-	
	Logalux LT200/1	30 009 277	87.406,-	
	Logalux LT300/1	30 009 278	110.412,-	
Соединительный трубопровод котел-водонагреватель	<ul style="list-style-type: none"> • Для Logalux LT/1 • С загрузочным насосом бака-водонагревателя, обратным клапаном и теплоизоляцией 			764
	Logalux LT135/1-LT200/1	30 000 282	17.788,-	
	Logalux LT300/1	30 001 093	21.450,-	
Термометр	<ul style="list-style-type: none"> • Для Logalux LT/1 • 30-80 °C • С датчиком • на переднюю панель бака 	5 236 200	1.715,-	
Инертный анод	<ul style="list-style-type: none"> • Для Logalux LT/1 • Для подключения к розетке 230 В с заземлением • Со стабилизатором напряжения со штекером с заземлением • С соединительным кабелем • Для монтажа в изолированном отверстии 			333
	3 868 354	22.143,-		
Соединительный трубопровод	<ul style="list-style-type: none"> • Для Logalux SU • С загрузочным насосом бака-водонагревателя, обратным клапаном и теплоизоляцией 	7 747 210 584	18.160,-	764
Дополнительный комплект	<ul style="list-style-type: none"> • Комплект удлинений для обвязки котел-бак Logalux SU для подключения к верхнему греющему змеевику Logalux SM/SL 	63 019 531	2.817,-	
AS 1 Комплект подключения бака	<ul style="list-style-type: none"> • С датчиком температуры горячей воды и штекером 	5 991 384	1.331,-	310
Термометр	<ul style="list-style-type: none"> • 30-80 °C • С датчиком • на верхнюю крышку бака ST 	5 236 210	2.605,-	333

Рекомендации по ценам без обязательств. Не предназначены для конечного потребителя, только как основа для расчетов. НДС не включен.



G125 SE

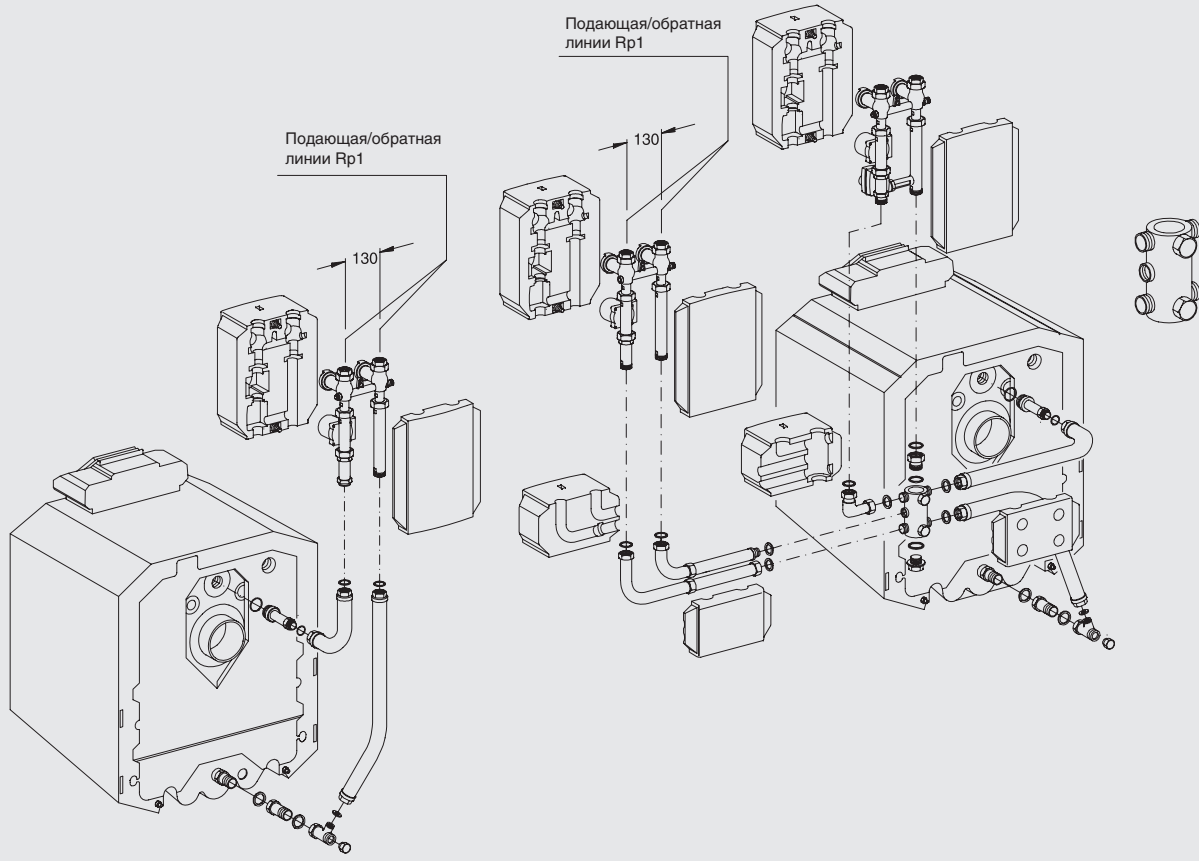
Цены

Напольный · Дизельное топливо · Чугунный · Отопительный · 25-40 кВт **Logano**

Обозначение	Описание	Артикул №	Цена, руб.	Группа скидок
Шумоглушитель дымовых газов	<ul style="list-style-type: none">• DN 130• С разделением корпусного шума• С уплотнительной манжетой на присоединительный участок дымовой трубы	5 074 540	16.704,–	
Компактный шумоглушитель дымовых газов	<ul style="list-style-type: none">• Из нержавеющей стали• DN 130• С разделением корпусного шума• С 2 уплотнительными манжетами на присоединительный участок дымовой трубы	5 074 498	28.246,–	333
Уплотнительная манжета на присоединительный участок дымовой трубы	<ul style="list-style-type: none">• DN 130	5 354 010	2.762,–	
Аквастат регулирующийся SPDT	<ul style="list-style-type: none">• Для обогрева полов• Готов к подключению• 25°C...95°C	L6 190 B20 22U	2.538,–	

При индивидуальных сочетаниях котла с баком необходимо соответствующие соединительные трубопроводы котел-водонагреватель, а также комплект подключения бака

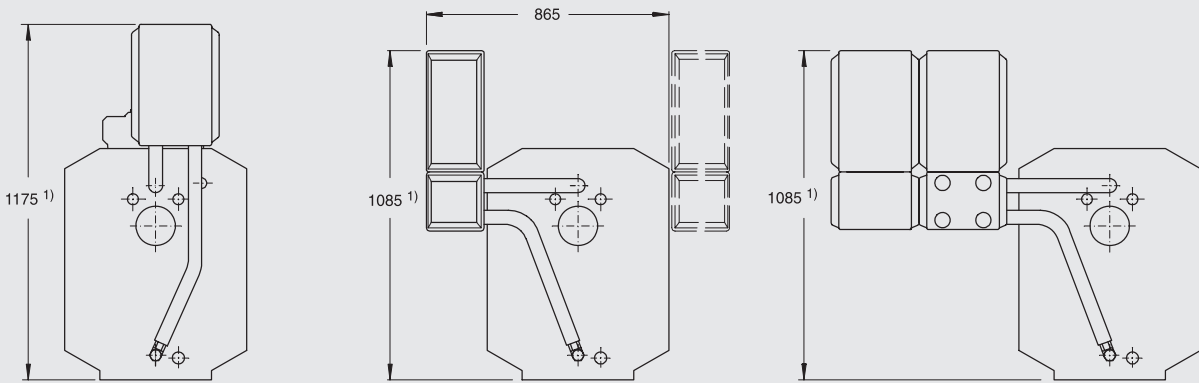
[Подробная информация по бакам-водонагревателям ⇒ Глава 10](#)



RK 1-E/125 или RK 1M-E/125

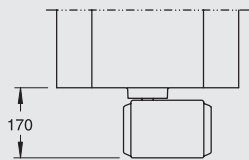
RK 2M-E/125

5

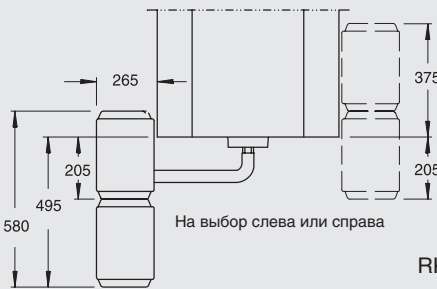


1) Максимальная высота с баком под котлом - 1,83 м²⁾

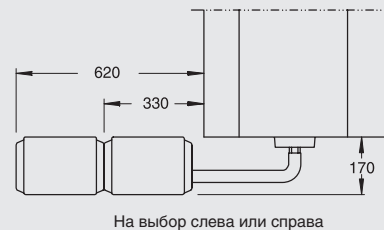
1) Максимальная высота с баком под котлом - 1,74 м²⁾



RK 1-E/125 или
RK 1M-E/125



RK 2M-E/125



²⁾ Высота без опорных болтов. С опорными болтами на 15-25 мм выше



Система быстрого монтажа для подключения отопительного контура к котлу

Обозначение	Описание	Артикул №	Цена, руб.	Группа скидок
Сочетания				
RK 1-E/G125 Система быстрого монтажа отопительного контура	<ul style="list-style-type: none"> 1 комплект для подключения отопительного контура сзади, перпендикулярно к котлу Для 1 отопительного контура без смесителя Состоит из комплектов: KAS 1/G125 и HS 25-E с электронным насосом 		Поставляется отдельными элементами	
RK 1M-E/G125 Система быстрого монтажа отопительного контура	<ul style="list-style-type: none"> 1 комплект для подключения отопительного контура сзади, перпендикулярно к котлу Для 1 отопительного контура с 3-ходовым смесителем DN 20 Состоит из комплектов: KAS 1/G125 и HSM 25-E с электронным насосом 		Поставляется отдельными элементами	
RK 2M-E/G125 Система быстрого монтажа отопительного контура	<ul style="list-style-type: none"> 2 комплекта для подключения отопительного контура перпендикулярно или параллельно рядом с котлом (слева или справа) Для 1 отопительного контура без смесителя и 1 отопительного контура с 3-ходовым смесителем DN 20 Состоит из комплектов: KAS 2/G125, HS 25-E, HSM 20-E и ES 2 		Поставляется отдельными элементами	
KSS/G125 Комплект безопасности отопительного котла	<ul style="list-style-type: none"> Состоит из гребенки с предохранительным клапаном (2,5 бар), манометром и автоматическим быстродействующим воздушным клапаном 	7 747 304 827	6.587,—	764
AAS/G125 Комплект для подключения расширительного бака	<ul style="list-style-type: none"> С вентилем для наполнения и слива 	7 747 304 815	6.321,—	
Арматура для различных соединений				
KAS 1/G125 Комплект подключения к котлу	<ul style="list-style-type: none"> Для 1 отопительного контура 	5 584 352	5.419,—	
KAS 2/G125 Комплект подключения к котлу	<ul style="list-style-type: none"> Для 1-3 отопительных контуров 	80 675 012	15.079,—	
HS 25-E Комплект подключения отопительного контура	<ul style="list-style-type: none"> Для 1 отопительного контура без смесителя с электронным насосом 	5 584 560	21.932,—	
HSM 20 -E Комплект подключения отопительного контура	<ul style="list-style-type: none"> Для 1 отопительного контура с 3-ходовым смесителем DN 20 и с электронным насосом 	7 747 210 566	31.699,—	
HSM 25-E Комплект подключения отопительного контура	<ul style="list-style-type: none"> Для 1 отопительного контура с 3-ходовым смесителем DN 25 и насосом 	5 584 562	31.699,—	764
HKV 2/25 Гребенка отопительного контура	<ul style="list-style-type: none"> Для 2 отопительных контуров вместе с комплектом подключения к котлу KAS 1 	5 024 880	13.435,—	
ES 2 Дополнительный комплект	<ul style="list-style-type: none"> Вместе с KAS 2 для Комплект подключения отопительного контура 	80 675 210	7.754,—	
ES 3 Дополнительный комплект	<ul style="list-style-type: none"> Вместе с KAS 2 для Комплект подключения отопительного контура 	80 675 212	5.630,—	
US 1 Комплект для перехода	<ul style="list-style-type: none"> С KAS 1/G125 на комплекты отопительных контуров НК 32 	63 012 350	1.064,—	

Рекомендации по ценам без обязательств. Не предназначены для конечного потребителя, только как основа для расчетов. НДС не включен.



Logano G125 с горелкой Logatop SE

- Современная дизельная вентиляторная горелка по EN 267 для работы на дизельном топливе согласно DIN 51 603
- Горелка готова к эксплуатации благодаря заводской настройке
- Передовая конструкция вентилятора обеспечивает большой запас мощности
- Легкий доступ к узлам горелки, что удобно для обслуживания. Все электрические элементы имеют штекерные соединения и готовы к подключению
- Возможность установления горелки в сервисное положение, что облегчает ее

- техническое обслуживание
- Сервисные работы проводятся легко и быстро благодаря наличию многочисленных продуманных конструктивных особенностей и доступности ко всем важным узлам с использованием только одного инструмента
- В оснащение входит:
 - электродвигатель 230 В с конденсатором
 - дизельный насос с электромагнитным клапаном
 - автомат горения дизельного топлива

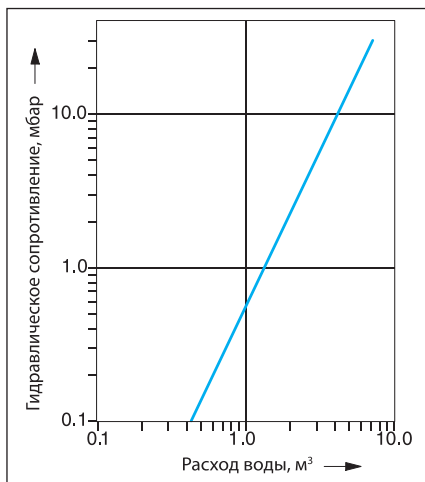
- для прерывистой работы по DIN EN 230
- фоторезисторный контроль пламени
- устройство розжига
- розеточная часть для электрического подключения, 7-полюсная DIN 4791
- шланги для дизельного топлива с накидными гайками 3/8 ‘
- установленная на заводе форсунка горелки
- высокоэффективный вентилятор, выполненный из легкосплавного литья и ударопрочной пластмассы

Поставка

Отопительный котел с теплоизоляцией, обшивкой и горелкой	1 транспортная единица
Бак-водонагреватель (дополнительная комплектация)	1 палета
Соединительный трубопровод котел-водонагреватель (дополнительная комплектация)	1 коробка
Система управления (дополнительная комплектация)	1 коробка

Поставка

Гидравлическое сопротивление котла



Система подачи дизельного топлива/ фильтр предварительной очистки

Для горелок < 28 кВт не следует устанавливать фильтр предварительной очистки с войлочным патроном. Волокна могут забить форсунки и нарушить работоспособность. Рекомендуется устанавливать фильтры из металлокерамики (например, Sika) или из синтерной бронзы (например, Sika).

	Тонкость фильтрации
Форсунка ≤ 0,5 gph	< 40 мкм
Форсунка ≤ 0,6 gph	< 75 мкм

Для однотрубных систем нужно установ-

ливать фильтр для дизельного топлива с автоматическим выпуском воздуха (например, TOC DUO).

Температура дымовых газов/подключение к дымовой трубе

Отопительные котлы этой серии могут эксплуатироваться с избыточным давлением отопительных газов в камере сгорания.

Температура дымовых газов в новом котле при температуре котловой воды 80 °C составляет примерно 150-175 °C, в зависимости от мощности котла. Вынув легкодоступные направляющие пластины дымовых газов (2), можно повысить их температуру примерно на 20 К. Эти действия могут быть полезными при замене котла в существующих отопительных системах для их адаптации к дымовой трубе.

При высоком напоре в дымовой трубе, а также для вентиляции дымовой трубы рекомендуется – после согласования со специалистом по дымовым трубам – установка и наладка регулятора дополнительного воздуха (ограничителя тяги). Поперечное сечение регулятора дополнительного воздуха зависит от эффективной высоты и поперечного сечения дымовой трубы.

Высокие требования по поддержанию пониженной температуры дымовых газов к пусковым условиям и бесшумной работе требуют тщательного расчета и исполнения присоединительного участка, соединяющего котел с дымовой трубой.

Необходимо обеспечить

- герметичность присоединительного участка
- определение размеров по EN 13 384-1 (расчет дымовой трубы)
- разделение корпусного шума на участке котел – дымовая труба
- плавность отводов, по возможности, с углом 45°
- теплоизоляцию присоединительного участка из несгораемого материала, защищающую от образования конденсата и обеспечивающую дополнительное шумоглушение

Системы отопления пола

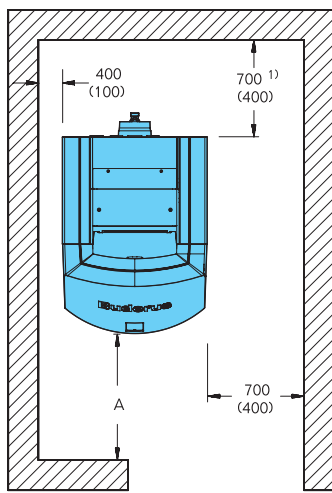
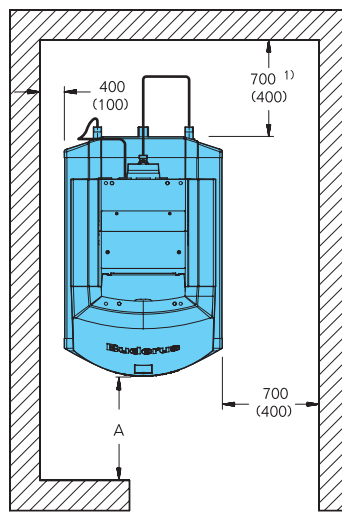
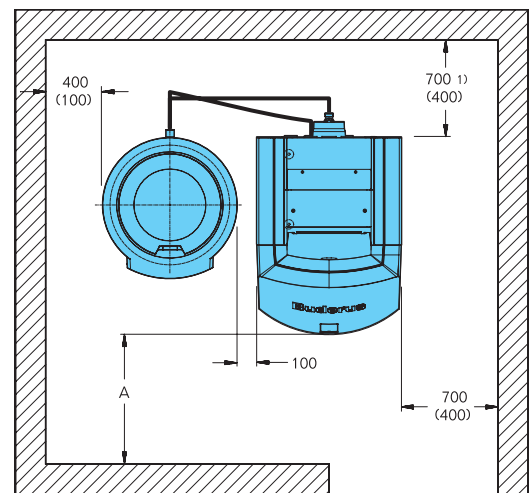
В системах отопления пола с применением кислородопроницаемых пластмассовых труб (DIN 4726) необходима установка теплообменника между отопительным котлом и системой отопления пола.

Осмотры

Для обеспечения экологичного и бесперебойного режима работы мы рекомендуем проводить регулярные осмотры котла и горелки.



Помещение для установки котла

Logano G125
Logano G125 с LogatopLogano G125 с Logalux LT/1
Logano G125 с Logatop и Logalux LT/1Logano G125 с Logalux ST/4
Logano G125 с Logatop и Logalux ST/4

1) При установке шумоглушителя дымовых газов следует предусмотреть под него дополнительную площадь

Комбинация	Расстояние A ¹⁾ ММ
Logano G125 с Logatop Logano G125 с Logatop и Logalux LT/1 Logano G125 с Logatop и	1000 (700)

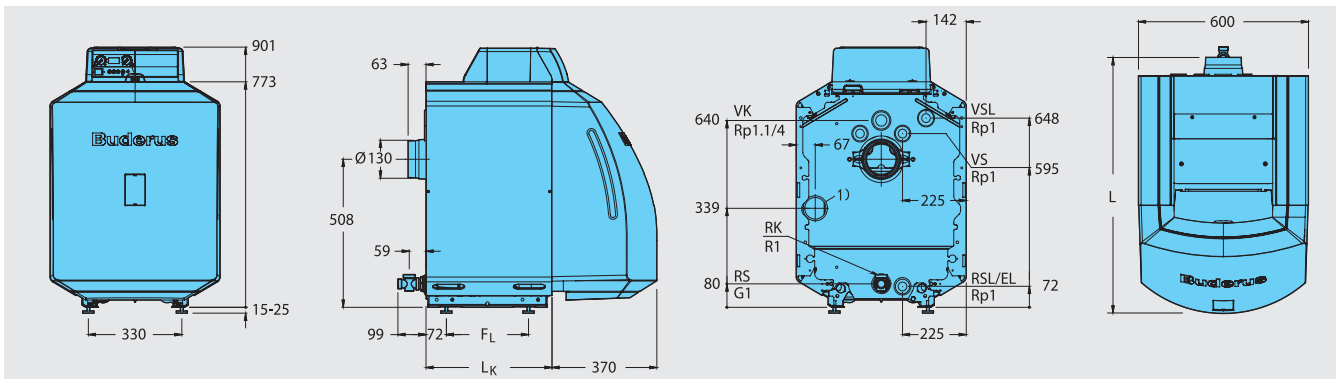
1) Рекомендуемое расстояние от стены (размеры в скобках соответствуют минимальному расстоянию от стены)

При установке отопительного котла следует соблюдать приведенные минимальные расстояния (указаны в скобках). Для удобства проведения монтажных, сервисных работ и технического обслуживания необходимо выдерживать рекомендуемые расстояния от стен.

Помещение для установки оборудования должно быть защищено от холода и иметь хорошую вентиляцию. Кроме того, нужно следить за тем, чтобы воздух, поступающий на горение, не был загрязнен пылью

или галогеносодержащими углеводородами. Галогеносодержащие углеводороды всех видов содержатся в аэрозольных упаковках, в растворителях и очистителях, в лаках и красках, а также в клеях.

Logano G125 с Logator SE с системой управления Logamatic 2000



Типоразмер котла		25	32	40
Номинальная теплопроизводительность	кВт	21 - 25	28 - 32	34 - 40
Номинальная теплопроизводительность, установленная на заводе	кВт	25	32	40
Тепловая мощность сжигания	кВт	22,7 - 27,3	30,2 - 34,9	36,7 - 43,6
Тепловая мощность сжигания, установленная на заводе	кВт	27,3	34,9	43,6
Длина	L	мм	880	1000
	L _к	мм	536	656
Вес нетто ¹⁾	кг	175	208	241
Температура дымовых газов	°С	175 - 198		
Необходимый напор (тяга)	Па	0	0	0
Допустимая температура подающей линии ²⁾	°С	110		
Допустимое рабочее давление	бар	4		
№ сертификата по Правилам эксплуатации приборов, работающих под давлением		Z-FDK-MUC-00-318-302-23		
Знак CE		Присваивается		

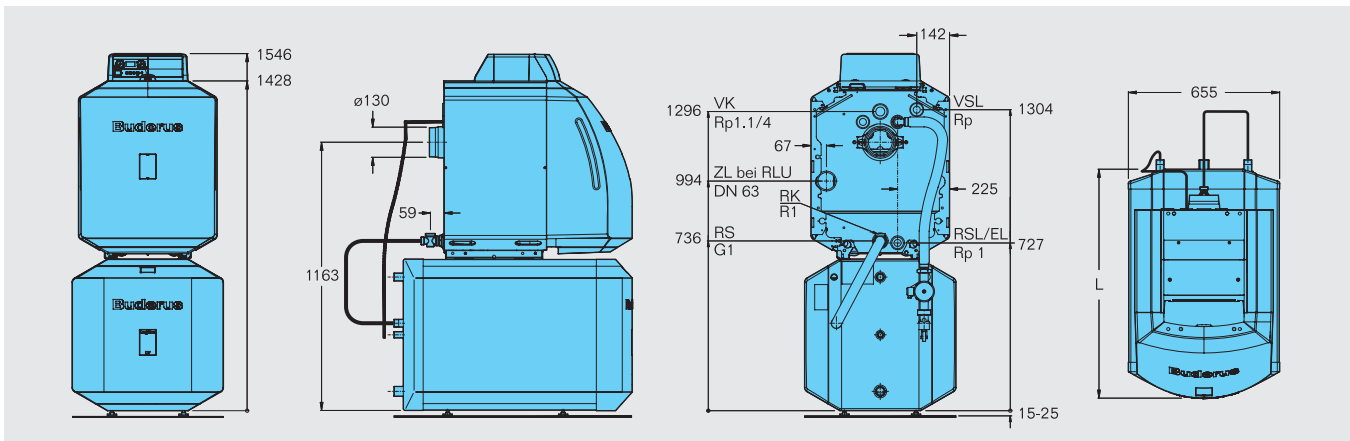
¹⁾ Вес с упаковкой примерно на 6-8 % больше

²⁾ Граница срабатывания предохранительного ограничителя температуры.

Максимально возможная температура подающей линии = граница срабатывания (STB) - 18 К

Пример: граница срабатывания (STB) = 100 °С, максимально возможная температура подающей линии = 100 - 18 = 82 °С

Logano G125 с Logatop SE и Logalux LT/1



5

Типоразмер котла			25	32	40
Номинальная теплопроизводительность		кВт	25	32	40
Длина с LT135/1	L	мм	882	-	-
LT160/1	L	мм	982	992	-
LT200/1	L	мм	1147	1147	1147
LT300/1	L	мм	1537	1537	1537

Данные по горячей воде ⇒ стр. 5034

Дополнительные технические данные для Logalux LT/1 ⇒ Глава 10

Данные по горячей воде в сочетании с Logalux LT/1 ¹⁾

Типоразмер котла			25	32	40	
LT135/1	Коэффициент мощности N_L	В низкотемпературном режиме ²⁾	1,6	не комбинируется		
		В режиме с постоянной температурой ³⁾	2,0			
	Производительность при длительной работе ⁴⁾	кВт	21,0			
		л/ч	515			
	Время повторного нагрева	t_1 ⁵⁾	мин			33
t_2 ⁶⁾		мин	43			
LT160/1	Коэффициент мощности N_L	В низкотемпературном режиме ²⁾	2,1	2,1	не комбинируется	
		В режиме с постоянной температурой ³⁾	2,7	3,0		
	Производительность при длительной работе ⁴⁾	кВт	21,0	28,0		
		л/ч	515	690		
	Время повторного нагрева	t_1 ⁵⁾	мин	39		31
t_2 ⁶⁾		мин	49	42		
LT200/1	Коэффициент мощности N_L	В низкотемпературном режиме ²⁾		3,2		
		В режиме с постоянной температурой ³⁾	3,8	4,0		4,0
	Производительность при длительной работе ⁴⁾	кВт	21,0	28,0		30,8
		л/ч	515	690		757
	Время повторного нагрева	t_1 ⁵⁾	мин	46		36
t_2 ⁶⁾		мин	53	46	42	
LT300/1	Коэффициент мощности N_L	В низкотемпературном режиме ²⁾	5,0	5,0	5,0	
		В режиме с постоянной температурой ³⁾	8,0	9,0	9,2	
	Производительность при длительной работе ⁴⁾	кВт	21,0	28,0	34,0	
		л/ч	515	690	835	
	Время повторного нагрева	t_1 ⁵⁾	мин	69	54	47
t_2 ⁶⁾		мин	80	69	51	

1) С предлагаемым трубопроводом котел-водонагреватель

2) Определение по заводским нормативам Бuderус

3) Температура подающей линии котла $t_v = 80$ °C и температура бака-водонагревателя $t_{sp} = 60$ °C

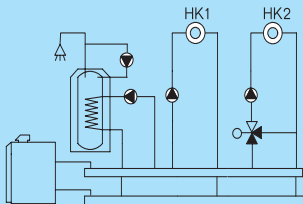
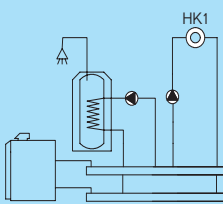
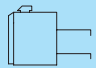
4) При нагреве с 10 °C до 45 °C и $t_v = 80$ °C

5) Отопительный котел в разогретом состоянии, повторный нагрев объема воды бака от 10 °C до 60 °C

6) Отопительный котел в холодном состоянии, повторный нагрев объема воды бака от 10 °C до 60 °C



Помощь в выборе комплектации

Отопительный котел	Система управления			
Logano G225 SE с горелкой Logatop SE (объем поставки)	 <p>Logamatic 2107</p> <ul style="list-style-type: none"> • 1-ступенчатая горелка • Бак-водонагреватель • Циркуляционный насос • Отопительный контур без смесителя (НК1) • Комплектация с FM 241: отопительный контур со смесителем • Комплектация с FM 244: солнечный коллектор 	 <p>Logamatic 2107M</p> <ul style="list-style-type: none"> • 1-ступенчатая горелка • Бак-водонагреватель • Циркуляционный насос • Отопительный контур без смесителя (НК1) • Отопительный контур со смесителем (НК2) • Комплектация с FM 242: 2-ступенчатая или модулированная горелка • Комплектация с FM 244: солнечный коллектор 	 <p>Logamatic 2109</p> <ul style="list-style-type: none"> • Режим работы с постоянной температурой котловой воды • 1-ступенчатая горелка • Бак-водонагреватель • Отопительный контур без смесителя (НК1) 	 <p>Logamatic 2101</p> <ul style="list-style-type: none"> • Режим работы с постоянной температурой котловой воды • 1-ступенчатая горелка

5

Характеристики и особенности

Современная универсальная концепция котла

- Низкотемпературный отопительный котел по DIN EN 303 для работы на дизельном топливе, с плавным регулированием температуры котловой воды, без цокольной температуры
- Четыре сертифицированных типоразмера котла с номинальной теплопроизводительностью 50–95 кВт, имеют знак CE
- Конструкция котла выполнена по принципу Thermostream, обеспечивающему надежную работу без смесительного насоса и регулирования температуры обратной линии
- Водоохлаждаемая камера сгорания с небольшой тепловой нагрузкой и отвод отопительных газов по трехходовому принципу
- Unit-исполнение с горелкой Logatop SE, предназначен для работы на дизельном топливе EL со стандартным или с низким содержанием серы (< 0,005 %) по DIN 51603

- Комбинируется с баком Logalux LT/1 (два типоразмера емкостью 200 и 300 литров), устанавливаемым под котлом.
- Исполнения Unit с согласованными друг с другом компонентами (отопительный котел, горелка и система управления) для низкоэмиссионного режима при высоком стандартизованном коэффициенте использования (94 %)

Оптимизированный режим работы

- Unit-исполнения – котел и горелка оптимально адаптированы друг к другу – бесшумная и надежная работа
- Большой резерв мощности благодаря технологии горения в двухтопливных вентиляторных горелках

Простое и удобное управление

- Регулирующие функции, согласованные с гидравликой установки
- Простая настройка параметров (по принципу “Нажми и Поверни”)

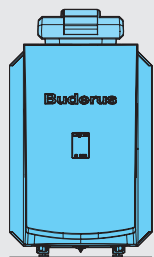
- Возможно расширение комплектации систем управления дополнительными модулями
- Современные регулирующие функции для комфортного и экономичного отопления

Быстрый монтаж, пуск в эксплуатацию и техническое обслуживание

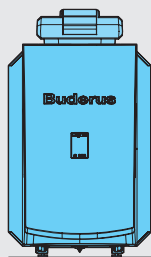
- Адаптированная к существующей гидравлической схеме система быстрого монтажа отопительного контура
- Полная готовность к работе, благодаря прошедшей заводской настройке горелке Logatop, простая оптимизация на месте
- Беспроблемное подключение бака к котлу благодаря соединительному трубопроводу котел-водонагреватель



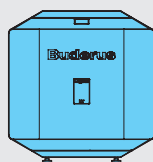
Обзор системы



Котел Logano G225 WS SE



Котел Logano G225 WS SE с баком Logalux LT/1



5

Система управления	Котел в собранном виде			Группа скидок
	Типоразмер котла	Артикул №	Цена руб.	
без системы управления	50	30 010 248	167.520,-	305
	64	30 010 249	178.512,-	
	78	30 010 250	193.955,-	
	95	30 010 251	212.455,-	

Система управления Logamatic 2000

Система управления ¹⁾	Logamatic 2101	Logamatic 2107	Logamatic 2109	Артикул №
Модули				
FM241, модуль смесителя для 1 отопительного контура со смесителем	–	<input type="checkbox"/>	–	30 002 288
FM244, модуль солнечного коллектора для приготовления горячей воды ²⁾	–	<input type="checkbox"/>	–	30 005 948
Комплектующие				
AS1, комплект подключения бака ³⁾	–	<input type="checkbox"/>	–	5 991 384
Дистанционное управление BFU	–	<input type="checkbox"/>	–	30 002 256
Отдельный датчик комнатной температуры	–	<input type="checkbox"/>	–	5 993 226
Датчик температуры дымовых газов FG	–	<input type="checkbox"/>	–	5 991 368
Счетчик отработанных часов	<input type="checkbox"/>	●	●	
Гильза для датчиков, R 1/2", длина 100 мм	–	<input type="checkbox"/>	–	5 446 142
Регулирование для бака-водонагревателя	–	●	●	

● – базовая комплектация, – опционально

¹⁾ Входит в стоимость котла

²⁾ Не устанавливаются в одну систему управления

³⁾ Входит в поставку серийной комбинации котел-бак

Рекомендации по ценам без обязательств. Не предназначены для конечного потребителя, только как основа для расчетов. НДС не включен.



Баки-водонагреватели и комплектующие

Наименование	Описание	Артикул №	Цена, руб.	Группа скидок		
Logalux LT.../1 бак-водонагреватель	<ul style="list-style-type: none"> Устанавливается под котлом С магниевым анодом Смотровой люк спереди Термоглазурь DUOCLEAN MKT 	Logalux LT200/1	30 009 277	87.406,—	430	
		Logalux LT300/1	30 009 278	110.412,—		
Соединительный трубопровод котел- водонагреватель	<ul style="list-style-type: none"> Для Logalux LT.../1 С загрузочным насосом бака-водонагревателя, обратным клапаном и теплоизоляцией Для приведенных ниже комбинаций котла и бака (x): Logano G225 SE с горелкой Типоразмер котла	50 64 78 95			764	
		x x — —	с LT200/1	7 747 210 578		21.983,—
		x x x —	с LT300/1	7 747 210 579		25.276,—
Направляющая для закрепления котла на баке	Для Logalux LT/1	с LT200/1	5 261 232	1.223,—		
		с LT300/1	5 261 234	2.817,—		
Термометр	<ul style="list-style-type: none"> Для Logalux LT/1 30–80 °C С датчиком 		5 236 200	1.715,—	333	
Инертный анод	<ul style="list-style-type: none"> Для Logalux LT/1 Со стабилизатором напряжения с заземляющим контактом С соединительным кабелем Для монтажа в изолированном отверстии Для подключения к розетке 230 В с заземлением 		3 868 354	22.143,—		
Logalux SU Бак-водонагреватель	<ul style="list-style-type: none"> Устанавливается рядом с котлом С магниевым анодом Смотровой люк спереди Термоглазурь DUOCLEAN MKT Logalux SU160 	Logalux SU200/5E	8 718 543 079	49.873,—	430	
		Logalux SU300/5	8 718 541 328	62.474,—		
Соединительный трубопровод котел- водонагреватель	<ul style="list-style-type: none"> Для Logalux SU С загрузочным насосом бака-водонагревателя, обратным клапаном и теплоизоляцией 		7 747 210 577	18.056,—	764	
Термометр	<ul style="list-style-type: none"> Для Logalux SU 30–80 °C С датчиком 		5 236 210	2.605,—	333	



Наименование	Описание	Артикул №	Цена, руб.	Группа скидок	
Электронагревательный элемент	<ul style="list-style-type: none"> Для Logalux SU 1 1/2" С регулятором температуры Без крышки смотрового люка (для первого монтажа дополнительно заказывается крышка смотрового люка) 	(переменный ток) 2,0 кВт	5 238 250	19.061,—	333
		3,0 кВт	5 238 254	20.337,—	
		4,5 кВт	5 238 258	21.556,—	
		6,0 кВт	5 238 262	22.939,—	
Крышка смотрового люка ²⁾	<ul style="list-style-type: none"> Для Logalux SU 1 муфта 1 1/2" с теплоизоляцией и крышкой для SU, SF, SM на 300 и 400 л 	8 718 542 449	3.347,—		
AS 1 Комплект подключения бака	<ul style="list-style-type: none"> С датчиком температуры горячей воды и штекером В соединении с Logamatic 2107 	5 991 384	1.331,—	310	
Дополнительные приборы безопасности					
SG 160 S 3/4" Группа безопасности бойлера	<ul style="list-style-type: none"> В комплект входит предохранительный клапан 8 бар, обратный клапан, шаровой кран 	80 937 412	5.374,—	333	
SG 160 SD 3/4" Группа безопасности бойлера	<ul style="list-style-type: none"> В комплект входит предохранительный клапан 8 бар, обратный клапан, шаровой кран и регулируемый редуктор давления 	80 937 242	9.077,—		
Комплектующие					
Шумоглушитель дымовых газов	<ul style="list-style-type: none"> DN 150 	5 074 542	17.689,—		
Компактный шумоглушитель дымовых газов	<ul style="list-style-type: none"> Из нержавеющей стали DN 150 С разделением корпусного шума С 2 уплотнительными манжетами на присоединительный участок дымовой трубы 	5 074 504	32.993,—	333	
Уплотнительная манжета дымовой трубы	<ul style="list-style-type: none"> DN 150 	5 354 012	3.137,—		
Комплект для чистки котла	<ul style="list-style-type: none"> Для чистки дополнительных поверхностей нагрева и камеры сгорания Состоит из 2 щеток и стержней для них 	83 570 070	3.562,—		
KSS/G225 Комплект безопасности отопительного котла	<ul style="list-style-type: none"> В комплект входит манометр, автовоздушник и предохранительный клапан 1/2", 3 бар 	63 033 871	9.880,—		
KAS/G225 Комплект подключения к котлу		63 036 222	7.062,—	764	

¹⁾ Крышка смотрового люка используется в моделях от 300-х литров.





Комплектующие

Арматура для различных соединений

Обозначение	Описание	Артикул №	Цена, руб.	Группа скидок
WMS 1 Комплект для настенного монтажа	• Для крепления к стене одной насосной группы	7 747 210 567	2.445,—	
WMS 2 Комплект для настенного монтажа	• Для крепления к стене двух насосных групп	7 747 210 568	3.401,—	
WMS 3 Комплект для настенного монтажа	• Для крепления к стене трёх насосных групп	7 747 210 569	4.090,—	
WMS 4/5 Комплект для настенного монтажа	• Для крепления к стене четырёх/пяти насосных групп	7 747 210 570	6.002,—	
AS HKV 32/25	Комплект разъёмных соединений для подключения к гребёнке HKV	5 584 552	1.110,—	
AS/G215	Комплект разъёмных соединений для подключения к котлу G215	5 584 734	2.977,—	
HKV 2/32 Гребенка отопительного контура	• Для 2 отопительных контуров. Может использоваться для настенного монтажа (с WMS 2) и для монтажа сзади, перпендикулярно котлу (с KAS 1).	5 024 870	13.435,—	
HKV 3/32 Гребенка отопительного контура	• Для 3 отопительных контуров. Может использоваться для настенного монтажа (с WMS 3) и для монтажа сзади, перпендикулярно котлу (с KAS 1).	5 024 872	17.099,—	
HKV 4/25 Гребенка отопительного контура	• Для 4 отопительных контуров, до 150 кВт при перепаде 20 Кельвин (6,8 куб. м/час). Только для настенного монтажа.	5 024 882	22.408,—	
HKV 5/25 Гребенка отопительного контура	• Для 5 отопительных контуров, до 150 кВт при перепаде 20 Кельвин (6,8 куб. м/час). Только для настенного монтажа.	5 024 884	25.891,—	
HS 25 Комплект подключения отопительного контура	• Для 1 отопительного контура без смесителя	7 747 210 563	16.036,—	
HS 25-E Комплект подключения отопительного контура	• Для 1 отопительного контура без смесителя и с электронным насосом	5 584 560	21.932,—	
HS 32 Комплект подключения отопительного контура	• Для 1 отопительного контура без смесителя	5 584 530	20.707,—	764
HS 32-E Комплект подключения отопительного контура	• Для 1 отопительного контура без смесителя и с электронным насосом	5 584 554	28.087,—	
HSM 20 Комплект подключения отопительного контура	• Для 1 отопительного контура с 3-ходовым смесителем DN 20 и сервоприводом	7 747 210 564	23.809,—	
HSM 20-E Комплект подключения отопительного контура	• Для 1 отопительного контура с 3-ходовым смесителем DN 20, сервоприводом и с электронным насосом	7 747 210 566	31.699,—	
HSM 25 Комплект подключения отопительного контура	• Для 1 отопительного контура с 3-ходовым смесителем DN 25 и сервоприводом	7 747 210 565	24.799,—	
HSM 25-E Комплект подключения отопительного контура	• Для 1 отопительного контура с 3-ходовым смесителем DN 25, сервоприводом и с электронным насосом	5 584 562	31.699,—	
HSM 32 Комплект подключения отопительного контура	• Для 1 отопительного контура с 3-ходовым смесителем DN 32 и сервоприводом	5 584 532	30.107,—	
HSM 32-E Комплект подключения отопительного контура	• Для 1 отопительного контура с 3-ходовым смесителем DN 32, сервоприводом и с электронным насосом	5 584 556	37.645,—	
ES 0 Дополнительный комплект	Обязательно заказывать для HS(M) 20 и 25 в соединении с HKV...32	67 900 475	943,—	
US 2 Комплект для перехода	• Для HKV 32 в комбинации с HS 25, HSM 15/20/25 • Монтажная высота 50 мм • Требуется только в комбинации с HS 32 / HSM 32 и HS 25 / HSM15/20/25 с одинаковыми монтажными высотами	63 210 008	3.775,—	

Рекомендации по ценам без обязательств. Не предназначены для конечного потребителя, только как основа для расчетов. НДС не включен.



Logano G225 WS SE с горелкой Logatop

- Секции котла из высококачественного чугуна GL 180 M
- Дополнительная надежность в критических эксплуатационных условиях благодаря технологии Thermostream. Технология Thermostream с внутренним распределением воды в котле, которое предотвращает образование конденсата
- Трехходовой принцип отвода отопительных газов внутри котла
- Герметичное исполнение тракта дымовых газов
- Водоохлаждаемая камера сгорания
- Большая фронтальная дверь может от-крываться налево или направо, что обеспечивает удобный доступ при проведении чистки и технического обслуживания
- Простая чистка котла спереди
- Теплоизоляция толщиной 80 мм снижает теплопотери до минимума
- Регулируемые опоры с пластмассовым покрытием для простого выравнивания на месте монтажа, используются также при установке бака под котлом
- Компактные размеры – преимущество при пронесении через проемы и при размещении в котельной
- Возможна поставка как в собранном виде, так и отдельными секциями. Это упрощает транспортировку оборудования в стесненных условиях
- Разнообразные комбинации с системами управления и баками-водонагревателями
- Большой выбор дополнительного оборудования для быстрого монтажа, адаптированного к определенному котлу
- Разнообразные соединительные элементы для подключения подающей и обратной линий к котлу и баку
- Отопительный котел, горелка и управление образуют единый блок
- Топливо: дизельное топливо EL по DIN 51 603
- Высокий коэффициент полезного действия – высокий годовой коэффициент использования – благодаря оптимальному согласованию работы котла, системы управления и дизельной горелки
- Небольшие затраты на монтаж благодаря серийному соответствию всех элементов: от отопительного котла и горелки до электромонтажа с многоконтактными штекерами.
- Экологичная и экономичная работа, высокий коэффициент полезного действия
- Простое техническое обслуживание благодаря легкой доступности узлов горелки. Все электрические части подключены через штекерные соединения
- Простота проведения технического обслуживания и сервисных работ благодаря возможности установить горелку в удобное сервисное положение
- Разнообразие продуманных особенностей в конструкции и доступность всех основных узлов облегчает сервисные работы и сокращает время их проведения
- Электродвигатель 230 В с конденсатором
- Топливный насос с электромагнитным клапаном
- Автомат горения дизельного топлива для пульсирующего режима по DIN EN 230
- Фоторезистор контроля пламени
- Устройство розжига
- Розетка для электрического подключения, 7-контактная по DIN 4791
- Топливные шланги с накидной гайкой 3/8"
- Заводская комплектация горелок соответствующими форсунками
- Высокоэффективный комбинированный вентилятор из легкого металла, полученного литьем под давлением, и ударопрочной пластмассы

Дизельная вентиляторная горелка Logatop SE

- Современная вентиляторная горелка EN 267 для дизельного топлива EL по DIN 51603
- Полностью готовая к эксплуатации горелка благодаря проведенной на заводе настройке
- Высокие резервы мощности с комбинированным вентилятором

Поставка

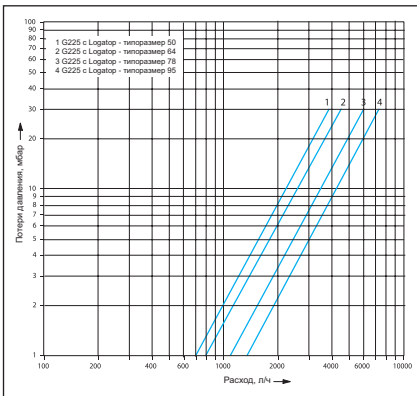
Котловой блок в собранном виде	
Блок котла	1 коробка
Обшивка котла	1 коробка
Теплоизоляция	1 упаковка в пленке
Дверца с горелкой и кожухом горелки	1 коробка
Система управления (дополнительная комплектация)	1 коробка
Котловой блок отдельными секциями	
Отдельные секции котла	1 палета
Детали обшивки	1 коробка
Обшивка котла	1 коробка
Теплоизоляция	1 упаковка в пленке
Дверца с горелкой и кожухом горелки	1 коробка
Система управления (дополнительная комплектация)	1 коробка





Рекомендации по проектированию

Гидравлическое сопротивление котла по воде



Температура дымовых газов/подключение к дымовой трубе

Температура дымовых газов для нового котла и при температуре котловой воды 80 °С составляет примерно 160–195 °С в зависимости от типоразмера котла. Вынув направляющие пластины и/или пару стопорных пластин дымовых газов можно повысить температуру дымовых газов.

Эти действия могут быть полезными при замене котла в существующих отопительных системах для их адаптации к дымовой трубе.

Для более точной регулировки и поддержания тяги в дымовой трубе, а также для организации вентиляции самой дымовой трубы рекомендуется установка и наладка регулятора дополнительного воздуха (ограничителя тяги). Поперечное сечение регулятора дополнительного воздуха зависит от эффективной высоты и поперечного сечения дымовой трубы.

Высокие требования для поддержания пониженной температуры дымовых газов, пусковых условий, бесшумной работы требует тщательных расчетов и исполнения присоединительного участка - дымохода, соединяющего котел с дымовой трубой.

Следует соблюдать:

- герметичность присоединительного участка между котлом и дымовой трубой
- размеры по EN 13384 (расчет дымовых труб)
- разделение корпусного шума на участке

котел – дымовая труба

- плавность отводов, по возможности, с углом 45°
- теплоизоляция присоединительного участка из негорячего материала, защищающая от образования конденсата и обеспечивающая дополнительное шумоглушение

Системы обогрева пола

В системах обогрева пола с применением кислородопроницаемых пластмассовых труб (DIN 4726) необходима установка теплообменника между отопительным котлом и системой отопления пола.

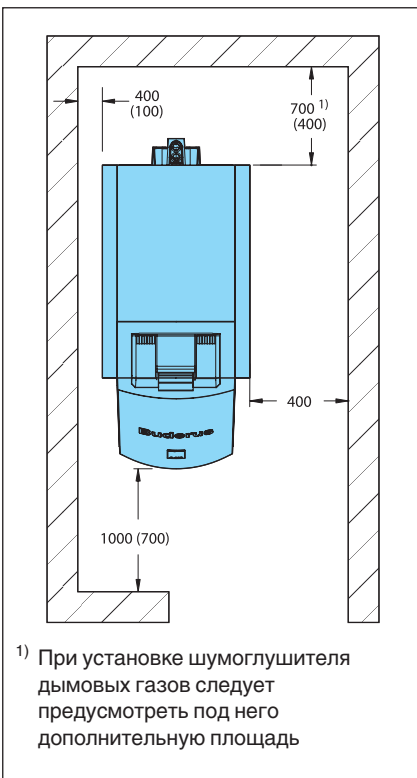
Приготовление горячей воды

Отопительный котел может работать с любым баком-водонагревателем. Особые преимущества имеют комбинации котла с баками серии Logalux SU или LT/1.

Осмотр

Для обеспечения экологичного и безопасного режима работы мы рекомендуем проводить регулярные осмотры котла и горелки.

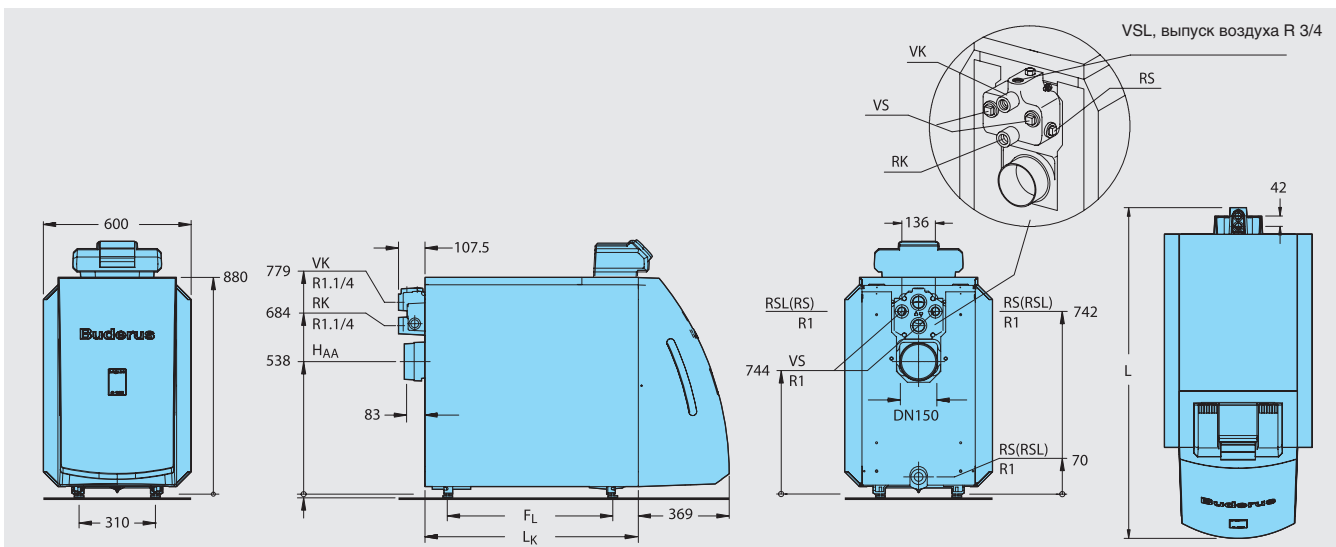
Помещение для установки котла



При установке отопительного котла нужно соблюдать все приведенные минимальные расстояния (указаны в скобках). Для удобства проведения монтажных, сервисных работ и технического обслуживания необходимо выдерживать рекомендуемые расстояния от стен.

Помещение для установки оборудования должно быть защищено от холода и иметь хорошую вентиляцию. Кроме того, нужно следить за тем, чтобы воздух, поступающий на горение, не был загрязнен пылью или галогеносодержащими углеводородами. Галогеносодержащие углеводороды всех видов содержатся, например, в аэро-зольных упаковках, в растворителях и очистителях, в лаках и красках, а также в клеях.

Logano G225 SE с Logamatic и Logatop SE



5

Типоразмер котла			50	64	78	95
Количество секций	шт.		4	5	6	7
Номинальная теплопроизводительность	кВт		40–50	48–64	59–78	79–95
Тепловая мощность сжигания	кВт		44,0–54,4	51,5–69,8	63,3–65,1	86,2–103,2
Длина	L	мм	1102	1222	1342	1462
	L _к	мм	626	746	866	986
Габариты	секция котла ¹⁾	мм	ширина 460 / высота 820 / глубина 150			
	блок котла	мм	ширина 460 / высота 820 / длина L _к			
Камера сгорания	длина	мм	548	668	788	908
	∅	мм	337	337	337	337
Дверца горелки	глубина	мм	95			
Расстояние между опорами	F _L	мм	455	575	695	815
Вес нетто ²⁾		кг	246	291	336	381
Объем воды		л	61	73	85	97
Объем газа		л	68,8	85,1	101,4	117,7
Температура дымовых газов ³⁾		°C	160–198			
Весовой поток дымовых газов		кг/с	0,018–0,023	0,022–0,030	0,027–0,036	0,037–0,044
Содержание CO ₂		%	13			
Необходимый напор (тяга)		Па	0			
Сопrotивление котла по газу		мбар	0,30–0,40	0,16–0,35	0,25–0,46	0,35–0,71
Допустимая температура подающей линии ⁴⁾		°C	100			
Допустимое избыточное рабочее давление		бар	4			
Знак CE, идент. номер продукта			CE0036 0375/06			

¹⁾ Поставка отдельными секциями

²⁾ Вес с упаковкой больше примерно на 6-8 %.

³⁾ По DIN EN 303. Минимальная температура дымовых газов для расчета дымовой трубы по EN 13384-1 ниже примерно на 12 K

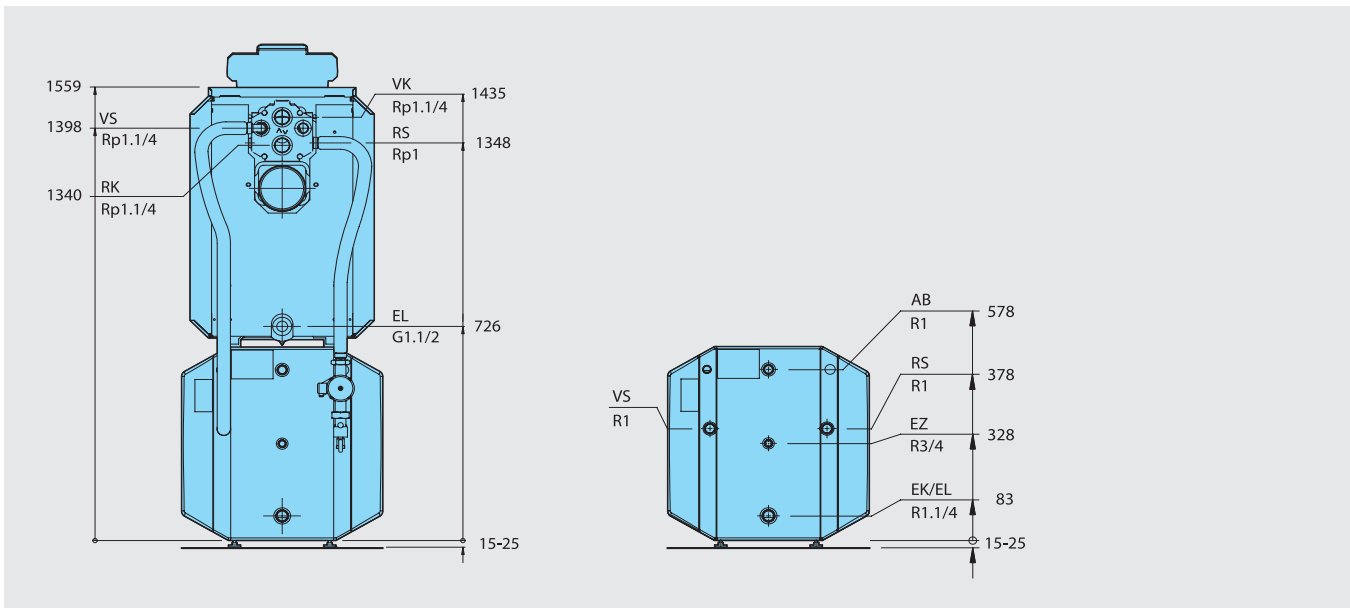
⁴⁾ Граница срабатывания предохранительного ограничителя температуры.

Максимально возможная температура подающей линии = граница срабатывания (STB) – 18 K

Пример: граница срабатывания (STB) = 100 °C, максимально возможная температура подающей линии = 100 – 18 = 82 °C

Logano G225 SE с Logamatic, Logatop SE и Logalux LT

5



Типоразмер котла	50	64	78	95	
Номинальная теплопроизводительность	кВт	50	64	78	95
Варианты комбинации с баком	LT200/1 LT300/1	LT200/1 LT300/1	— LT300/1	— —	

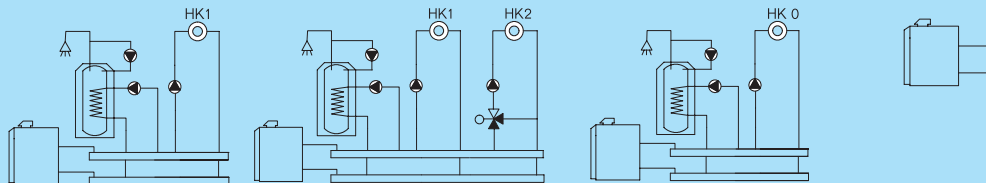


Помощь в выборе комплектации

Сочетания

Logano G125 WS

Возможные гидравлические схемы с дополнительной комплектацией



Logamatic 2107

- 1-ступенчатая горелка
- Бак-водонагреватель
- Циркуляционный насос
- Отопительный контур без смесителя (HK1)
- Комплектация с FM 241: отопительный контур со смесителем (HK2)
- Комплектация с FM 242: 2-ступенчатая или модулированная горелка
- Комплектация с FM 244: солнечный коллектор

Logamatic 4211

- 1-, 2-ступенчатая или модулированная горелка
- Бак-водонагреватель
- Циркуляционный насос
- Отопительный контур без смесителя (HK0)
- Комплектация с FM 442: два отопительных контура со смеси-телем
- Комплектация с FM 445: система с внешним теплообменником
- Комплектация с FM 443: модуль солнечного коллектора
- Комплектация с FM 446: интерфейс EIB - единая электронная система управления дома
- Комплектация с FM 448: общее сообщение о неисправностях

Logamatic 2101

- Режим работы с постоянной температурой котловой воды
- 1-ступенчатая горелка

Характеристики и особенности

Современная универсальная концепция котла

- Низкотемпературный отопительный котел по DIN EN 303 для работы на дизельном топливе или газе, с плавным регулированием температуры котловой воды, без цокольной температуры (минимальной температуры котловой воды)
- Три сертифицированных типоразмера котла с номинальной теплопроизводительностью 25-40 кВт, имеют знак CE
- Отопительный котел предназначен для работы на дизельном топливе EL по DIN 51 603, на природном, сжиженном газе. Котел работает со всеми дизельными и газовыми вентиляторными горелками по EN 267 и EN 676 или имеющими знак CE

релками по EN 267 и EN 676 или имеющими знак CE

- Комбинируется с баками-водонагревателями Logalux SU (трех типоразмеров с объемом воды 150-300 л), с Logalux LT/1 (четырёх типоразмеров с объемом воды 135-300 л) или с Logalux SU (трех типоразмеров с объемом воды 160-300 л)
- Комбинируется с различными системами управления из программы Будерус

Простое и удобное управление

- Регулирующие функции, согласованные с гидравликой установки
- Простая настройка всех функций системы управления (по принципу "Нажми и Поверни")

мы управления (по принципу "Нажми и Поверни")

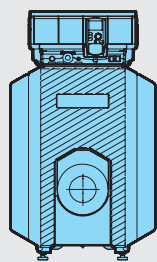
- Возможно расширение комплектации всех систем управления дополнительными модулями

Быстрый монтаж, пуск в эксплуатацию и техническое обслуживание

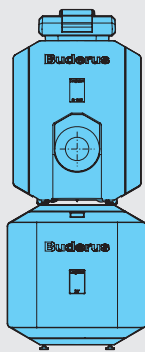
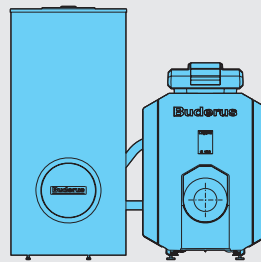
- Адаптированная к соответствующей гидравлической схеме система быстрого монтажа отопительного контура
- Беспроblemное подключение бака к котлу благодаря соединительному трубопроводу котел-водонагреватель



Logano G125 WS



Котел Logano G125 WS

Котел Logano G125 WS
и бак LT/1Котел Logano G125 WS
и бак SU

5

Система управления	Типоразмер котла	Артикул №	Цена, руб.	Группа скидок
без системы управления	25	7 747 311 210	62.348,-	305
	32	7 747 311 211	71.301,-	
	40	7 747 311 212	81.270,-	

Систему управления серии Logamatic 2000 или 4000 нужно заказать отдельно.

Горелка Buderus Logatop для котла Logano G125 WS

Горелки подобраны в соответствии с техническими параметрами котлов Buderus

Вид топлива	Типоразмер котла	Давление подключения, мбар	Количество ступеней	Тип горелки	Артикул №	Цена, руб.	Группа скидок
Жидкотопливная	25	20-70	1	Logatop DE 1.1VH-0031 ¹⁾	7 747 208 628	36.234,-	710
Природный газ				Logatop GE 1.40HN-0021 ²⁾	7 747 208 656	65.821,-	
Жидкотопливная	32	20-70		Logatop DE 1.1VH-0032 ¹⁾	7 747 208 629	36.234,-	
Природный газ				Logatop GE 1.40HN-0021 ²⁾	7 747 208 656	65.821,-	
Жидкотопливная	40	20-70		Logatop DE 1.2H-0050 ¹⁾	7 747 208 630	33.677,-	
Природный газ				Logatop GE 1.40HN-0021 ²⁾	7 747 208 656	65.821,-	

¹⁾ В объем поставки входят форсунки

²⁾ В объем поставки входит газовая арматура



Комплектующие

Обозначение	Описание	Артикул №	Цена, руб.	Группа скидок		
Logalux LT/1 Бак-водонагреватель	<ul style="list-style-type: none"> Устанавливается под котлом С магниевым анодом Смотровой люк спереди Термоглазурь DUOCLEAN 					
	Logalux LT135/1 (не для котлов 32/40) ¹⁾	30 009 275	70.141,—	430		
	Logalux LT160/1 (не для котлов 40) ²⁾	30 009 276	76.954,—			
	LT200/1	30 009 277	87.406,—			
LT300/1	30 009 278	110.412,—				
Соединительный трубопровод котел-водонагреватель	<ul style="list-style-type: none"> Для Logalux LT/1 С загрузочным насосом бака-водонагревателя, обратным клапаном и теплоизоляцией 					
	LT135/1-LT200/1	7 747 210 580	17.788,—	764		
	Logalux LT300/1	30 001 093	21.450,—			
Термометр	<ul style="list-style-type: none"> Для Logalux LT/SU 30-80 °C С датчиком 	LT	5 236 200	1.715,—	333	
		SU	5 236 210	2.605,—		
Logalux SU Бак-водонагреватель	<ul style="list-style-type: none"> Устанавливается рядом с котлом Смотровой люк сверху Термоглазурь DUOCLEAN KMT С магниевым анодом 					
	SU160/5	8 718 543 059	47.996,—	430		
	SU200/5E	8 718 543 079	49.873,—			
SU300/5	8 718 541 328	62.474,—				
Соединительный трубопровод котел-водонагреватель	<ul style="list-style-type: none"> Для Logalux SU С загрузочным насосом бака-водонагревателя, обратным клапаном и теплоизоляцией 		30 000 266	18.056,—	764	
Инертный анод	<ul style="list-style-type: none"> Для Logalux LT/1 Для подключения к розетке 230 В с заземлением Со стабилизатором напряжения со штекером с заземлением С соединительным кабелем Для монтажа в изолированном отверстии 		3 868 354	22.143,—	333	
	Дополнительный комплект	<ul style="list-style-type: none"> Для удлинения соединительного трубопровода котел-водонагреватель для Logalux SU Для подключения к верхнему змеевику Logalux SM/SL 		63 019 531	2.817,—	764
		Электронагревательный элемент	Для Logalux SU (переменный ток) 2,0 кВт	5 238 250	19.061,—	333
			1 1/2" 3,0 кВт	5 238 254	20.337,—	
В сборе с регулятором температуры 4,5 кВт	5 238 258		21.556,—			
Без крышки смотрового люка 6,0 кВт	5 238 262		22.939,—			
Крышка смотрового люка ²⁾	<ul style="list-style-type: none"> Для Logalux SU Муфта 1 1/2" с теплоизоляцией и крышкой для SU, SF, SM на 300 и 400 л 		7 747 004 748	3.347,—		
AS 1 Комплект подключения бака	<ul style="list-style-type: none"> С датчиком температуры горячей воды и штекером 		5 991 384	1.331,—	310	

Дополнительные приборы безопасности

SG 160S 3/4" Группа безопасности водонагревателя	<ul style="list-style-type: none"> В комплект входит предохранительный клапан 8 бар, обратный клапан, шаровой кран 		80 937 412	5.374,—	333
SG 160SD 3/4" Группа безопасности водонагревателя	<ul style="list-style-type: none"> В комплект входит предохранительный клапан 8 бар, обратный клапан, шаровой кран и регулируемый редуктор давления 		80 937 242	9.077,—	

¹⁾ Крышка смотрового люка используется в моделях от 300-х литров.

При индивидуальных сочетаниях котла с баком необходимы соответствующие соединительные трубопроводы котла с водонагревателем, а также комплект подключения бака

[Подробная информация по бакам-водонагревателям ⇒ Глава 10](#)



Комплектующие

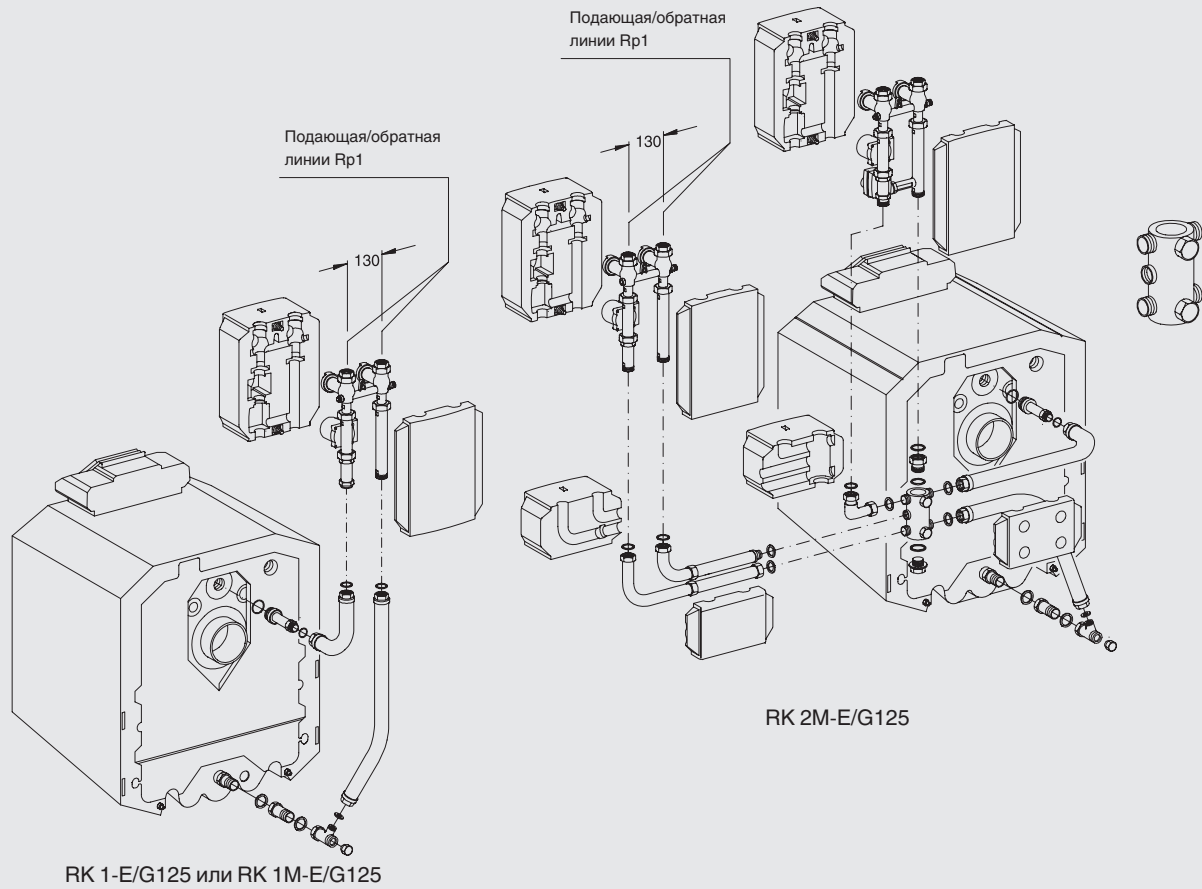
Обозначение	Описание	Артикул №	Цена, руб.	Группа скидок
Шумоглушитель дымовых газов	<ul style="list-style-type: none">• DN 130• С разделением корпусного шума• С уплотнительной манжетой на присоединительный участок дымовой трубы	5 074 540	16.704,—	
Компактный шумоглушитель дымовых газов	<ul style="list-style-type: none">• Из нержавеющей стали• DN 130• С разделением корпусного шума• С 2 уплотнительными манжетами на присоединительный участок дымовой трубы	5 074 498	28.246,—	333
Уплотнительная манжета на присоединительный участок дымовой трубы	<ul style="list-style-type: none">• DN 130	5 354 010	2.762,—	
Комплект для чистки котла	<ul style="list-style-type: none">• Для чистки дополнительных поверхностей нагрева• Состоит из 2 щеток и ручек для них	83 570 060	4.090,—	

Дополнительные приборы безопасности

KSS/G125 Комплект безопасности отопительного котла	<ul style="list-style-type: none">• Состоит из гребенки с предохранительным клапаном (2,5 бар), с манометром и автоматическим быстродействующим воздушным клапаном	7 747 304 827	6.587,—	333
AAS/G125 Комплект для подключения расширительного бака	<ul style="list-style-type: none">• С вентилем для наполнения и слива	7 747 304 815	6.321,—	764

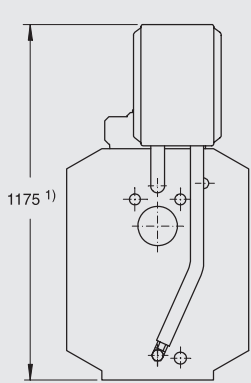


Система быстрого монтажа для подключения отопительного контура к котлу

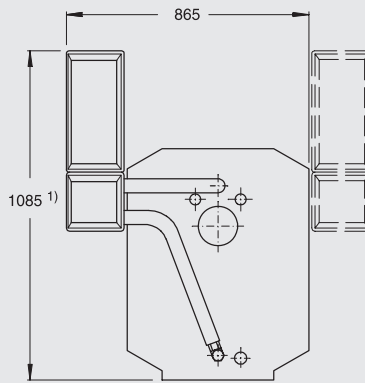


RK 1-E/G125 или RK 1M-E/G125

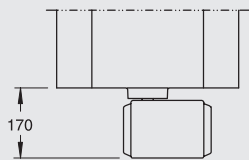
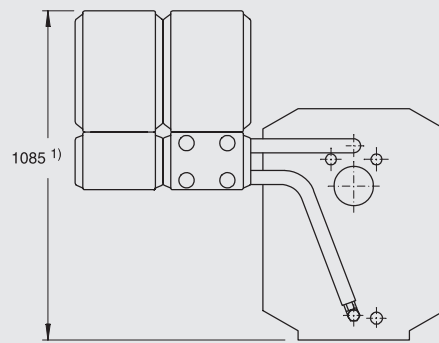
RK 2M-E/G125



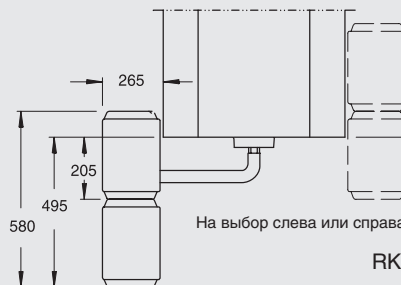
¹⁾ Максимальная высота с баком под котлом - 1,83 м²⁾



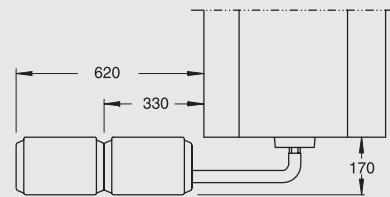
¹⁾ Максимальная высота с баком под котлом - 1,74 м²⁾



RK 1-E/G125 или
RK 1M-E/G125



RK 2M-E/G125



На выбор слева или справа

²⁾ Высота без опорных болтов. С опорными болтами на 15 - 25 мм выше



Система быстрого монтажа для подключения отопительного контура к котлу

Обозначение	Описание	Артикул №	Цена руб.	Группа скидок
Сочетания				
RK 1/G125 Система быстрого монтажа отопительного контура	<ul style="list-style-type: none"> Комплект для подключения сзади, перпендикулярно к котлу 1 насосная группа без смесителя DN25 Состоит из комплектов: KAS 1/G125 и HS 25 с электронным насосом 		Поставляется отдельными элементами	
RK 1M-E/G125 Система быстрого монтажа отопительного контура	<ul style="list-style-type: none"> Комплект для подключения сзади, перпендикулярно к котлу 1 насосная группа с 3-ходовым смесителем DN 25 и сервоприводом Состоит из комплектов: KAS 1/G125 и HSM 25-E с электронным насосом 		Поставляется отдельными элементами	
RK 2M-E/G125 Система быстрого монтажа двух отопительных контуров	<ul style="list-style-type: none"> Комплект для подключения перпендикулярно (сзади) или параллельно рядом с котлом (слева или справа) 1 насосная группа без смесителя DN 25 и 1 насосная группа с 3-ходовым смесителем DN 20 и сервоприводом Состоит из комплектов: KAS 2/G125, HS 25-E, HSM 20-E и ES 2 		Поставляется отдельными элементами	
Арматура для различных соединений				
KAS 1/G125 Комплект подключения к котлу	<ul style="list-style-type: none"> Для подключения 1 отопительного контура на котле 	5 584 352	5.419,-	
KAS 2/G155 Комплект подключения к котлу	<ul style="list-style-type: none"> Для подключения 1-3 отопительных контуров перпендикулярно (сзади) или параллельно рядом с котлом (слева или справа) 	80 675 012	15.079,-	
HS 25-E ¹⁾ Комплект подключения отопительного контура	<ul style="list-style-type: none"> Для 1 отопительного контура без смесителя и с электронным насосом 	7 747 210 564	23.809,-	
HSM 20 -E ¹⁾ Комплект подключения отопительного контура	<ul style="list-style-type: none"> Для 1 отопительного контура с 3-ходовым смесителем DN 20, сервоприводом и с электронным насосом 	7 747 210 566	31.699,-	
HSM 25-E ²⁾ Комплект подключения отопительного контура	<ul style="list-style-type: none"> Для 1 отопительного контура с 3-ходовым смесителем DN 25, сервоприводом и с электронным насосом 	5 584 562	31.699,-	
NKV 2/25 Гребенка отопительного контура	<ul style="list-style-type: none"> Для 2 отопительных контуров (для подключения к котлу необходим комплект KAS 1) 	5 024 880	13.435,-	764
ES 2 Дополнительный комплект	<ul style="list-style-type: none"> Вместе с KAS 2 для подключения 2-го отопительного контура 	80 675 210	7.754,-	
ES 3 Дополнительный комплект	<ul style="list-style-type: none"> Вместе с KAS 2 для подключения 3-го отопительного контура (обязательно с ES 2) 	80 675 212	5.630,-	
US 1 Комплект для перехода	<ul style="list-style-type: none"> Переход с KAS 1/G115 на комплекты насосных групп HS(M) 32 	63 012 350	1.064,-	
US3 Переходной комплект	<ul style="list-style-type: none"> Переходной комплект с G1 1/2" на G1 1/4" Частично применяется в комплекте разделения систем См. документацию для проектирования 	63 034 128	4.410,-	
Переходной комплект	<ul style="list-style-type: none"> С DN 40 на DN 32 для подключения NKV 4/25, 5/25 к DN 32 с плоским уплотнением с коническим уплотнением (DN 2999) 	5 024 886 5 024 888	2.712,- 2.817,-	

1) При ΔT 20 К применяется при теплопроизводительности до 30 кВт

2) При ΔT 20 К применяется при теплопроизводительности до 40 кВт



Logano G125 WS

- Секции котла из высококачественного надежного чугуна GL 180 M
- Водохлаждаемая камера сгорания
- Большая фронтальная дверь может открываться налево или направо – что обеспечивает удобный доступ при проведении чистки и технического обслуживания
- Простая чистка котла спереди
- Теплоизоляция толщиной 80 мм снижает теплотери до минимума
- Регулируемые опоры с пластмассовым покрытием для простого выравнивания на месте монтажа, используются также

- при установке бака под котлом
- Отопительный котел полностью собран вместе с обшивкой – это экономит время и затраты на монтаж
- Компактные размеры – преимущество при пронесении через проемы и при размещении в котельной
- Эргономичные боковые ручки – удобны при транспортировке, перемещении и подъеме отопительного котла
- Отопительный котел может эксплуатироваться с небольшим избыточным давлением
- Разнообразные комбинации с горелка-

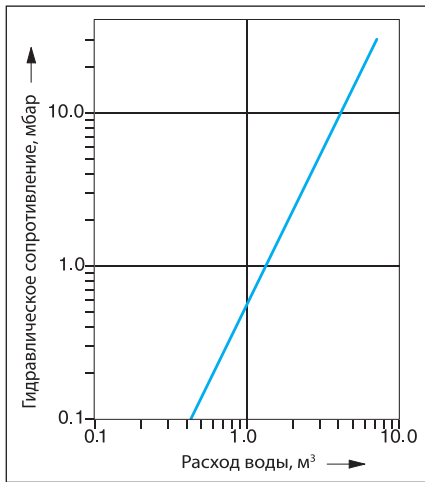
- ми, системами управления и баками-водонагревателями
- Большой выбор дополнительного оборудования для быстрого монтажа, адаптированного к определенному котлу
- Предназначен для работы на дизельном топливе или газе – применяемое дизельное топливо EL по DIN 51 603 или любой вид газа при установке газовой вентиляторной горелки

Поставка

Отопительный котел с теплоизоляцией и обшивкой	1 транспортная единица
Система управления (дополнительная комплектация)	1 коробка

Рекомендации по проектированию

Гидравлическое сопротивление котла по воде



Дизельная / газовая горелка

В принципе, может быть установлена любая дизельная или газовая вентиляторная горелка, испытательный образец которой соответствует EN 267 и EN 676.

Температура дымовых газов/подключение к дымовой трубе

Отопительные котлы этой серии могут эксплуатироваться с избыточным давлением отопительных газов в камере сгорания.

Температура дымовых газов в новом котле при температуре котловой воды 80 °C составляет примерно 150-195 °C, в зависимости от мощности котла. Вынув легкодоступные направляющие пластины дымовых газов (2), можно повысить температуру дымовых газов примерно на 20 K. Эти действия могут быть полезными при замене котла в существующих отопительных системах для адаптации к дымовой трубе.

Для более точной регулировки и поддержания тяги в дымовой трубе, а также для организации вентиляции самой дымовой трубы рекомендуется установка и наладка регулятора дополнительного воздуха (ограничителя тяги). Поперечное сечение регулятора дополнительного воздуха зависит от эффективной высоты и поперечного сечения дымовой трубы.

Высокие требования по поддержанию пониженной температуры дымовых газов, к пусковым условиям и бесшумной работе требуют тщательных расчетов и исполнения присоединительного участка – дымохода, соединяющего котел с дымовой трубой.

Следует обеспечить:

- герметичность присоединительного участка
- размеры системы отвода дымовых газов (по расчетам дымовой трубы)
- разделение корпусного шума на участке котел – дымовая труба

- плавность отводов, по возможности, с углом 45°
- теплоизоляцию присоединительного участка из негорячего материала, защищающую от образования конденсата и обеспечивающую дополнительное шумоглушение

Системы отопления пола

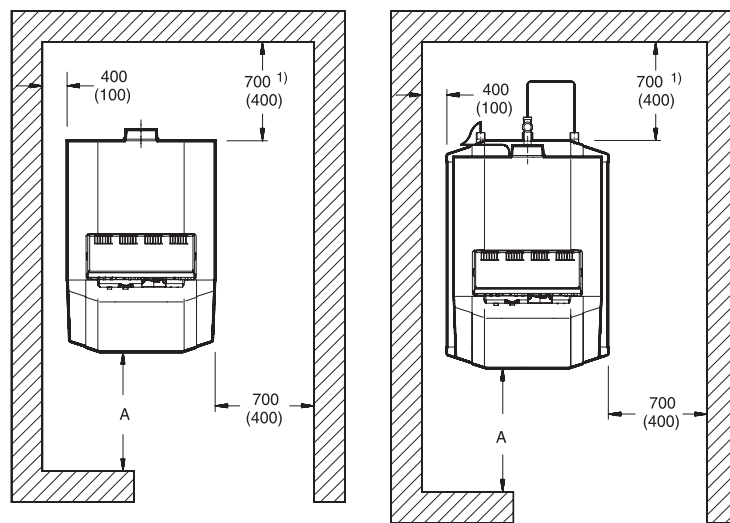
В системах отопления пола с применением кислородопроницаемых пластмассовых труб (DIN 4726) необходима установка теплообменника между отопительным котлом и системой отопления пола.

Приготовление горячей воды

Отопительный котел может работать с любым баком-водонагревателем. Особые преимущества имеют комбинации котла с баками серии Logalux ST/SU или LT/1.



Помещение для установки котла



Logano G125 WS

Logano G125 WS
с Logalux LT/1

Рекомендуемое расстояние от стены (размеры в скобках соответствуют минимальному расстоянию от стены)

¹⁾ При установке шумоглушителя дымовых газов следует предусмотреть под него дополнительную площадь

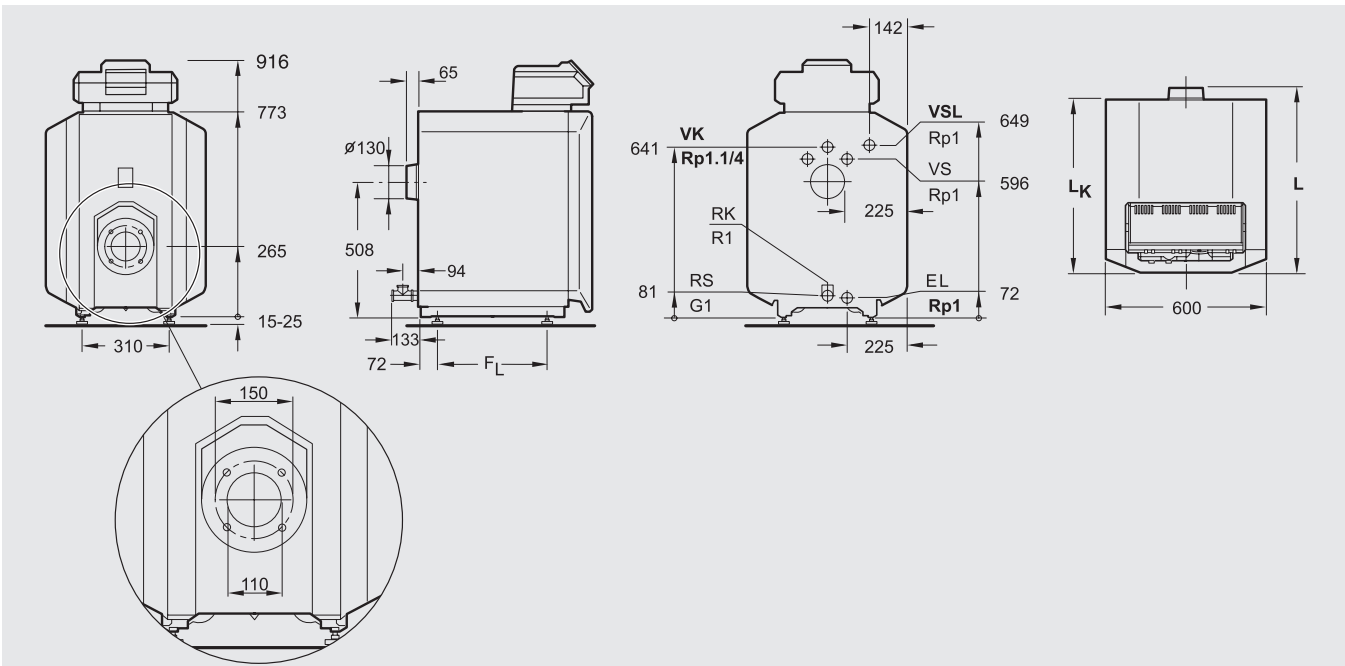
5

При установке отопительного котла следует соблюдать приведенные минимальные расстояния (указаны в скобках). Для удобства проведения монтажных, сервисных работ и технического обслуживания необходимо выдерживать рекомендуемые расстояния от стен.

Помещение для установки оборудования должно быть защищено от холода и иметь хорошую вентиляцию. Кроме того, нужно следить за тем, чтобы воздух, поступающий на горение, не был загрязнен пылью или галогеносодержащими углеводородами. Галогеносодержащие углеводо-

роды всех видов содержатся, например, в аэрозольных упаковках, в растворителях и очистителях, в лаках и красках, а также в клеях, лаках и красках, а также в клеях.

Logano G125 WS



Размеры и подключения (приведены в мм)
Подключения (размеры см. в следующих таблицах):

VK – подающая линия котла
RK – обратная линия котла

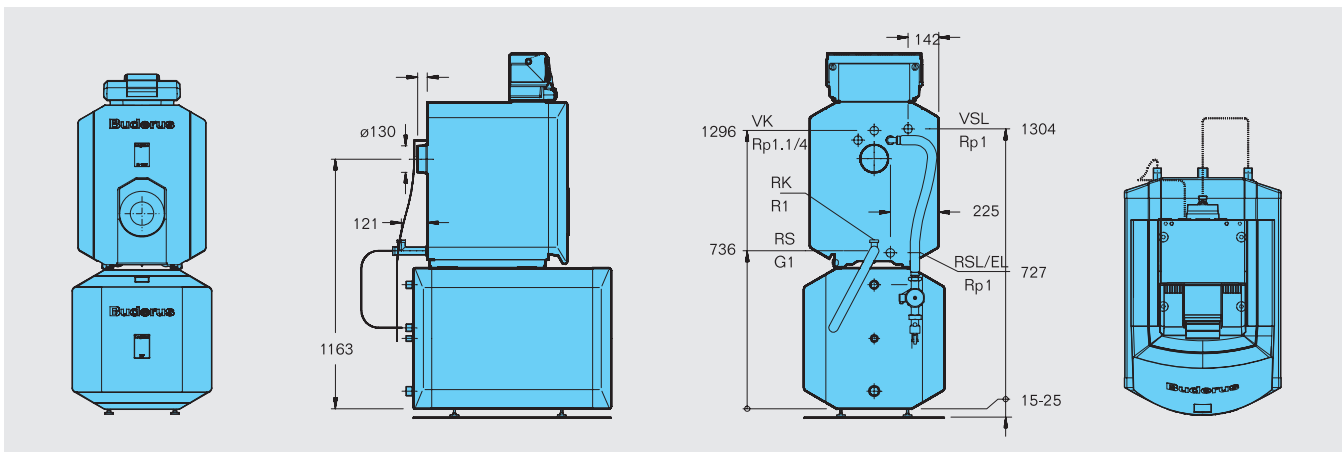
EL – слив (подключение крана для наполнения и слива или расширительного бака)
VS – подающая линия бака-расширителя

VSL – предохранительная подающая линия (подключение для оборудования заказчика: предохранительного клапана, манометра или воздушного клапана)

Типоразмер котла		25	32	40
Количество секций котла		3	4	5
Номинальная теплопроизводительность	кВт	17-25	22-32	29-40
Тепловая мощность сжигания	кВт	17,9-27,3	23,2-34,9	30,9-43,6
Объем газа	л	36,5	49,5	62,5
Объем котловой воды	л	33	41	49
Температура дымовых газов ¹⁾	°C		145-198	
Весовой поток дымовых газов, дизтопливо	кг/с	0,0076-0,0116	0,0098-0,0148	0,0131-0,0185
Содержание CO ₂ , дизтопливо	%		13	
Весовой поток дымовых газов, дизтоплив, газ	кг/с	0,0078-0,0116	0,0100-0,0149	0,0132-0,0186
Содержание CO ₂ , дизтопливо	%		10	
Необходимый напор (тяга)	Па	2-5	3-5	2-8
Объем	л	36,5	49,5	62,5
Сопротивление котла по газу	мбар	0,04-0,11	0,06-0,11	0,04-0,16
Необходимый напор (тяга)	Па	2-5	3-5	4-8
Сопротивление газоотводящего тракта	мбар	0,04-0,11	0,06-0,11	0,04-0,16
Общая длина котла (L)	мм	601	728	848
Длина блока котла (L _к)	мм	536	656	776
Длина топочной камеры (L _т)	мм	407	522	642
Диаметр топочной камеры	мм		270	
Глубина дрерцы горелки	мм		92	
Расстояние между опорами (F _л)	мм	290	410	530
Вес, нетто	кг	150	183	216

¹⁾ Температура дымовых газов по EN 303

Logano G125 WS с Logalux LT/1



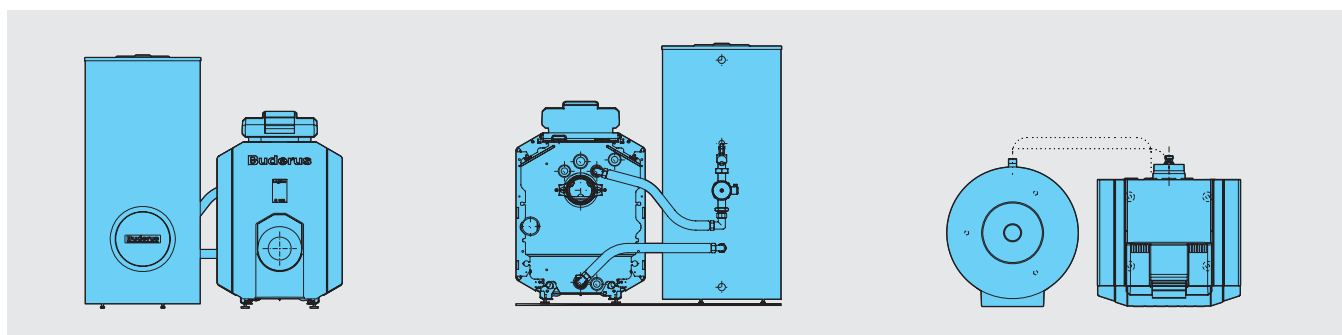
5

Типоразмер котла			25	32	40
Номинальная теплопроизводительность		кВт	17-25	22-32	29-40
Длина с					
LT135/1	L	мм	882	-	-
LT160/1	L	мм	992	992	-
LT200/1	L	мм	1147	1147	1147
LT300/1	L	мм	1537	1537	1537

Данные по горячей воде ⇒ стр. 5034

Дополнительные технические данные для Logalux LT/1 ⇒ Глава 10

Logano G125 WS с Logalux SU



Типоразмер котла			25	32	40
Номинальная теплопроизводительность		кВт	17-25	22-32	29-40
Длина	L	мм	848	998	1118

Данные по горячей воде ⇒ стр. 5034

Дополнительные технические данные для Logalux SU и LT/1 ⇒ Глава 10

Данные по горячей воде в сочетании с Logalux LT/1

Типоразмер котла		25	32	40	
LT135/1	Показатель мощности N_L	В низкотемпературном режиме ²⁾	1,6	не комбинируется	
		В режиме с постоянной температурой ³⁾	2,0		
	Производительность при длительной работе ⁴⁾	кВт	21,0		
		л/ч	515		
	Время повторного нагрева	t_1 ⁵⁾	мин		33
t_2 ⁶⁾		мин	43		
LT160/1	Показатель мощности N_L	В низкотемпературном режиме ²⁾	2,1	2,1	
		В режиме с постоянной температурой ³⁾	2,7	3,0	
	Производительность при длительной работе ⁴⁾	кВт	21,0	28,0	
		л/ч	515	690	
	Время повторного нагрева	t_1 ⁵⁾	мин	39	31
t_2 ⁶⁾		мин	49	42	
LT200/1	Показатель мощности N_L	В низкотемпературном режиме ²⁾		3,2	
		В режиме с постоянной температурой ³⁾	3,8	4,0	4,0
	Производительность при длительной работе ⁴⁾	кВт	21,0	28,0	30,8
		л/ч	515	690	757
	Время повторного нагрева	t_1 ⁵⁾	мин	46	36
t_2 ⁶⁾		мин	53	46	42
LT300/1	Показатель мощности N_L	В низкотемпературном режиме ²⁾		5,0	
		В режиме с постоянной температурой ³⁾	8,0	9,0	9,2
	Производительность при длительной работе ⁴⁾	кВт	21,0	28,0	34,0
		л/ч	515	690	835
	Время повторного нагрева	t_1 ⁵⁾	мин	69	54
t_2 ⁶⁾		мин	80	69	51

1) С предлагаемым трубопроводом котел-водонагреватель

2) Определение по заводским нормативам Бuderус

3) Температура подающей линии котла $t_v = 80\text{ °C}$ и температура бака-водонагревателя $t_{sp} = 60\text{ °C}$

4) При нагреве с 10 °C до 45 °C и $t_v = 80\text{ °C}$

5) Отопительный котел в разогретом состоянии, повторный нагрев объема воды бака от 10 °C до 60 °C

6) Отопительный котел в холодном состоянии, повторный нагрев объема воды бака от 10 °C до 60 °C

Данные по горячей воде в сочетании с Logalux SU¹⁾

Типоразмер котла		25	32	40		
SU160/5	Показатель мощности N_L	В низкотемпературном режиме ²⁾	1,9			
		В режиме с постоянной температурой ³⁾	2,3	2,3	2,4	
	Производительность при длительной работе ⁴⁾		кВт	21	28	32
			л/ч	516	688	788
	Время повторного нагрева	t_1 ⁵⁾	мин	28	21	18
t_2 ⁶⁾		мин	39	32	28	
SU200/5E	Показатель мощности N_L	В низкотемпературном режиме ²⁾	3,1			
		В режиме с постоянной температурой ³⁾	4,0	4,1	4,1	
	Производительность при длительной работе ⁴⁾		кВт	21	28	32
			л/ч	516	688	788
	Время повторного нагрева	t_1 ⁵⁾	мин	33	25	24
t_2 ⁶⁾		мин	41	35	32	
SU300/5	Показатель мощности N_L	В низкотемпературном режиме ²⁾	5,0			
		В режиме с постоянной температурой ³⁾	8,7	9,0	9,5	
	Производительность при длительной работе ⁴⁾		кВт	21	28	34
			л/ч	516	688	835
	Время повторного нагрева	t_1 ⁵⁾	мин	50	37	33
t_2 ⁶⁾		мин	57	46	41	

1) С предлагаемым соединительным трубопроводом котел-водонагреватель

2) Определение по заводским нормативам Будерус

3) Температура подающей линии котла $t_v = 80$ °C и температура бака-водонагревателя $t_{sp} = 60$ °C4) При нагреве с 10 °C до 45 °C и $t_v = 80$ °C

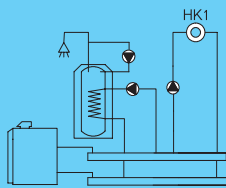
5) Отопительный котел в разогретом состоянии, повторный нагрев объема



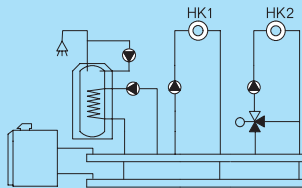
Помощь в выборе комплектации

Сочетания

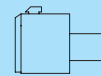
Возможные гидравлические схемы с дополнительной комплектацией



- Logamatic 2107**
- 1-ступенчатая горелка
 - Бак-водонагреватель
 - Циркуляционный насос
 - Отопительный контур без смесителя (НК1)
 - Комплектация с FM 241: отопительный контур со смесителем (НК2)
 - Комплектация с FM 242: 2-ступенчатая или модулированная горелка (серийная комплектация для котла типоразмера 82)
 - Комплектация с FM 244: солнечный коллектор



- Logamatic 4211**
- 1-, 2-ступенчатая или модулированная горелка
 - Бак-водонагреватель
 - Циркуляционный насос
 - Отопительный контур без смесителя (НК0)
 - Комплектация с FM 442: два отопительных контура со смесителем
 - Комплектация с FM 445: система с внешним теплообменником
 - Комплектация с FM 443: модуль солнечного коллектора
 - Комплектация с FM 446: интерфейс EIB - единая электронная система управления дома
 - Комплектация с FM 448: общее сообщение о неисправностях



- Logamatic 2101**
- Режим работы с постоянной температурой котловой воды
 - 1-ступенчатая горелка

Характеристики и особенности

Современная универсальная концепция котла

- Низкотемпературный отопительный котел по DIN EN 303 для работы на дизельном топливе или газе, с плавным регулированием температуры котловой воды, без цокольной температуры (минимальной температуры котловой воды)
- Четыре сертифицированных типоразмеров котла с номинальной теплопроизводительностью 52-95 кВт, имеют знак CE
- Конструкция котла выполнена по принципу Thermostream, обеспечивающему надежную работу без смесительного насоса и регулирования температуры обратной линии
- Водоохлаждаемая камера сгорания с небольшой тепловой нагрузкой и отвод дымовых газов по трехходовому принципу

- Отопительный котел предназначен для работы на дизельном топливе EL по DIN 51 603, на природном и сжиженном газе. Котел работает со всеми дизельными и газовыми вентиляторными горелками по EN 267 и EN 676 или имеющими знак CE
- Комбинируется с баками-водонагревателями Logalux LT, а также с различными системами управления из программы Будерус

Простое и удобное управление

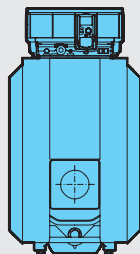
- Регулирующие функции, согласованные с гидравликой установки
- Простая настройка всех функций системы управления (по принципу "Нажми и Поверни")
- Возможно расширение комплектации всех систем управления дополнительными модулями

Быстрый монтаж, пуск в эксплуатацию и техническое обслуживание

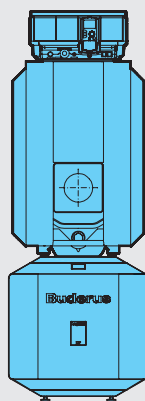
- Адаптированная к соответствующей гидравлической схеме система быстрого монтажа отопительного контура
- Полная готовность к работе, благодаря прошедшей заводские испытания горелке Logator, простая настройка на месте
- Беспроблемное подключение бака к котлу благодаря соединительному трубопроводу котел-водонагреватель для Logalux LT/1 объемом 160-300 л



Logano G215 WS



Котел Logano G215 WS

Комбинация котел
Logano G215 WS и бак

5

Система управления	Поставка котла	Типоразмер котла	Артикул №	Цена, руб.	Группа скидок
без системы управления	в собранном виде	52	30 008 373	106.251,-	305
		64	30 008 374	117.187,-	
		78	30 008 375	127.212,-	
		95	30 008 376	139.381,-	

Систему управления серии Logomatic 2000 или 4000 нужно заказать отдельно.

Горелка Buderus Logatop для котла Logano G215 WS

Горелки подобраны в соответствии с техническими параметрами котлов Buderus

Вид топлива	Типоразмер котла	Давление подключения, мбар	Количество ступеней	Тип горелки	Артикул №	Цена, руб.	Группа скидок
Жидкотопливная	52	20-70	1	Logatop DE 1.2H-0052 ¹⁾	7 747 208 632	33.677,-	710
Природный газ				Logatop GE 1.65HN-0023 ²⁾	7 747 208 658	65.821,-	
Жидкотопливная	64	20-70	1	Logatop DE 1.2 H-0053 ¹⁾	7 747 208 633	33.677,-	
Природный газ				Logatop GE 1.65HN-0023 ²⁾	7 747 208 658	65.821,-	
Жидкотопливная	78	20-360	1	Logatop DE 1.3H - 0055 ¹⁾	7 747 208 634	36.091,-	
Природный газ				Logatop GE 1.105N - 0140 ²⁾	7 747 208 660	80.138,-	
Жидкотопливная	95	20-360	2	Logatop DE 1.3H-0056 ¹⁾	7 747 208 635	36.091,-	
Жидкотопливная				Logatop DE 2.1-2011 ³⁾	7 738 300 251	55.887,-	
Природный газ				Logatop GZ 1.105N-0155 ²⁾	7 747 208 662	114.527,-	

¹⁾ В объем поставки входят форсунки.

²⁾ В объем поставки входит газовая арматура.

³⁾ Для подключения горелки требуется адаптерная пластина: артикул – 7 738 307 045.



Баки-водонагреватели и комплектующие

Обозначение	Описание	Артикул №	Цена, руб.	Группа скидок			
Logalux LT/1 Бак-водонагреватель	<ul style="list-style-type: none"> Устанавливается под котлом С магниевым анодом Смотровой люк спереди Термоглазурь DUOCLEAN 	LT200/1	30 009 277	87.406,—	430		
		LT300/1	30 009 278	110.412,—			
Соединительный трубопровод котел-водонагреватель	<ul style="list-style-type: none"> Для Logalux LT/1 С загрузочным насосом бака-водонагревателя, обратным клапаном и теплоизоляцией Для нижеприведенных комбинаций котла и бака (x): 	Logano G215 WS			764		
		Котел	52	64		78	95
			x	x		-	-
		с LT200/1	7 747 210 578	21.983,—			
		с LT300/1	7 747 210 579	25.276,—			
Направляющая для закрепления котла на баке	Для Logalux LT/1	с LT 200/1	5 261 232	1.223,—	333		
		с LT 300/1	5 261 234	2.817,—			
Термометр	<ul style="list-style-type: none"> Для Logalux LT/1 30-80 °C С датчиком 		5 236 200	1.715,—			
Инертный анод	<ul style="list-style-type: none"> Для Logalux LT/1 Со стабилизатором напряжения со штекером с заземлением С соединительным кабелем Для монтажа в изолированном отверстии Для подключения к розетке 230 В с заземлением 		3 868 354	22.143,—			
Соединительный трубопровод котел-водонагреватель	<ul style="list-style-type: none"> Для Logalux SU С загрузочным насосом бака-водонагревателя, обратным клапаном и теплоизоляцией 		7 747 210 577	18.056,—	764		
AS 1 Комплект подключения бака	С датчиком температуры горячей воды и соединительным элементом		5 991 384	1.331,—	310		
Дополнительные приборы безопасности							
SG 160 S 3/4" Группа безопасности водонагревателя	В комплект входит предохранительный клапан 8 бар, обратный клапан, шаровой кран		80 937 412	5.374,—	333		
SG 160 SD 3/4" Группа безопасности водонагревателя	В комплект входит предохранительный клапан 8 бар, обратный клапан, шаровой кран и регулируемый редуктор давления		80 937 242	9.077,—			

В комбинациях отопительного котла с баком-водонагревателем необходимо применять соответствующий соединительный трубопровод и комплект подключения бака

[Подробная информация по бакам-водонагревателям](#) ⇒ [Глава 10](#)

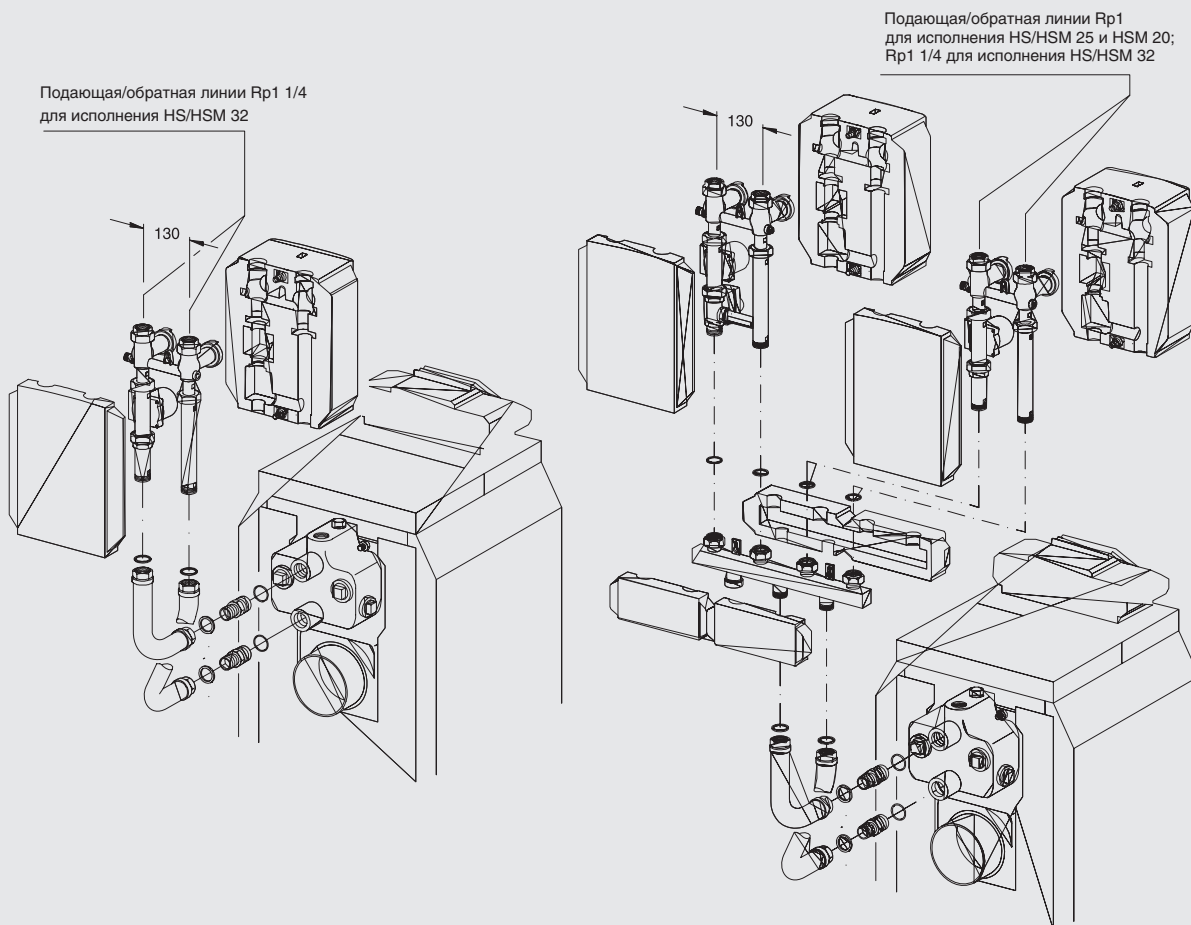


Комплектующие

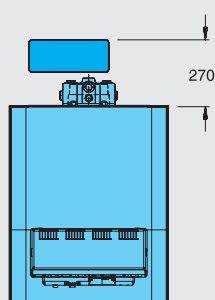
Обозначение	Описание	Артикул №	Цена, руб.	Группа скидок
Прибор контроля минимального давления	<ul style="list-style-type: none"> Вместо предохранительного устройства контроля количества воды В комплекте с адаптером по DIN 4751-2 	5 176 017	4.517,—	
Шумоглушитель дымовых газов	<ul style="list-style-type: none"> DN 150 	5 074 542	17.689,—	
Компактный шумоглушитель дымовых газов	<ul style="list-style-type: none"> Из нержавеющей стали DN 150 С разделением корпусного шума С 2 уплотнительными манжетами на присоединительный участок дымовой трубы 	5 074 504	32.993,—	333
Уплотнительная манжета на присоединительный участок дымовой трубы	<ul style="list-style-type: none"> DN 150 	5 354 012	3.137,—	
Аквастат регулирующий SPDT	<ul style="list-style-type: none"> Для отопления полов Готов к подключению 25°C...95°C 	L6 190 B20 22U	2.538,—	764
Комплект для чистки котла	<ul style="list-style-type: none"> Для чистки дополнительных поверхностей нагрева Состоит из 2 щеток и стержней для них 	83 570 070	3.562,—	333
Дополнительные приборы безопасности				
KSS/G215 Комплект безопасности отопительного котла	<ul style="list-style-type: none"> В комплект входит манометр, автовоздушник и предохранительный клапан 1/2", 3 бар 	63 033 871	9.880,—	333
AAS/G215 Комплект для подключения расширительного бака	<ul style="list-style-type: none"> С вентилем для наполнения и слива 	7 747 304 816	6.958,—	764



Система быстрого монтажа для подключения отопительного контура к котлу

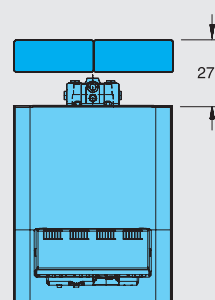


RK 1/G215 или RK 1M/G215



Максимальная высота с баком под котлом - 2028 мм, без бака - 1373 мм ¹⁾

RK 2M/G215



Максимальная высота с баком под котлом и с гребенкой HKV 2/32 - 2158 мм (HS/HSM 25, HS/HSM 20) и 2028 мм (HS/HSM 32). Максимальная высота без бака под котлом - 1503 мм (HS/HSM 25, HS/HSM 20) и 1553 мм (HS/HSM 32) ¹⁾

¹⁾ Высота без опорных болтов. С опорными болтами на 15 - 25 мм выше



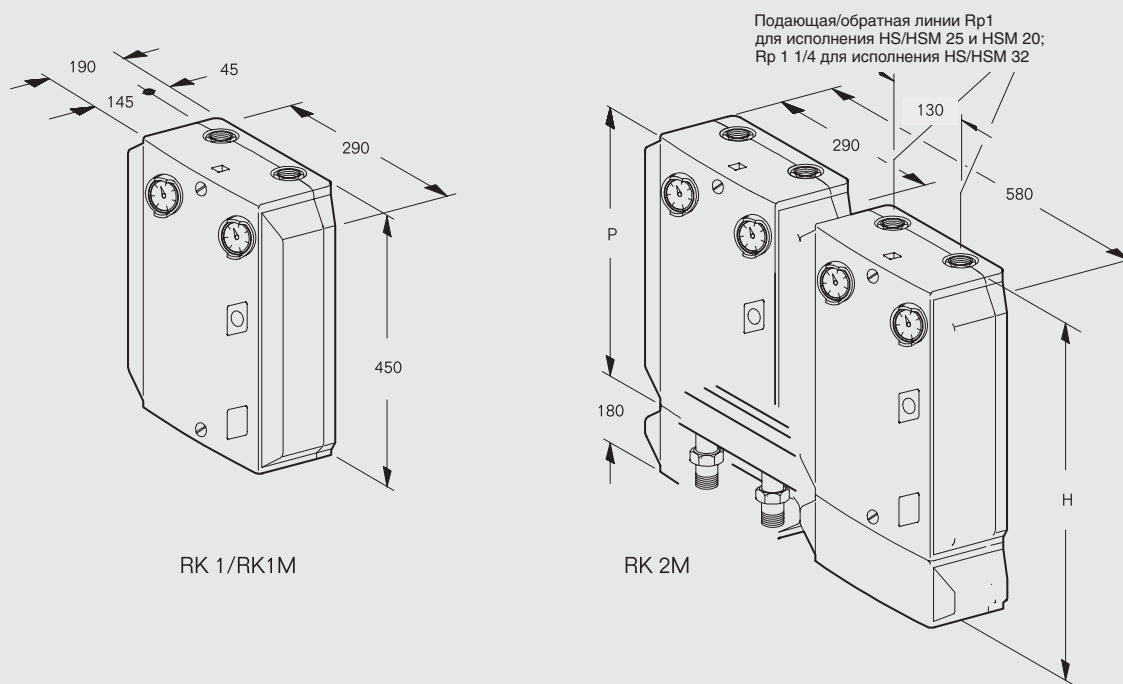
Система быстрого монтажа для подключения отопительного контура к котлу

Обозначение	Описание	Артикул №	Цена, руб.	Группа скидок
Система быстрого монтажа отопительного контура - комбинации с насосом, имеющим электронную регулировку (требование для котлов мощностью > 50 кВт)				
RK 1-E/G215 Система быстрого монтажа отопительного контура	<ul style="list-style-type: none"> Комплект для подключения сзади, перпендикулярно к котлу 1 насосная группа без смесителя Состоит из комплектов: KAS 1/G215, HS 32-E 		Поставляется отдельными элементами	
RK 1M-E/G215 Система быстрого монтажа отопительного контура	<ul style="list-style-type: none"> Комплект для подключения сзади, перпендикулярно к котлу 1 насосная группа с 3-ходовым смесителем DN 32 и сервоприводом Состоит из комплектов: KAS 1/G215, HSM 32-E 		Поставляется отдельными элементами	
RK 2M-E(25)/G215 Система быстрого монтажа двух отопительных контуров	<ul style="list-style-type: none"> Комплект для подключения сзади, перпендикулярно к котлу 1 насосная группа без смесителя DN 25 и 1 насосная группа с 3-ходовым смесителем DN 25 и сервоприводом Состоит из комплектов: KAS 1/G215, HKV 2/32, HS 25-E, HSM 25-E, 2x ES 0 		Поставляется отдельными элементами	
RK 2M-E(32)/G215 Система быстрого монтажа двух отопительных контуров	<ul style="list-style-type: none"> Комплект для подключения сзади, перпендикулярно к котлу 1 насосная группа без смесителя DN 32 и 1 насосная группа с 3-ходовым смесителем DN 32 и сервоприводом Состоит из комплектов: KAS 1/G215, HKV 2/32, HS 32-E, HSM 32-E 		Поставляется отдельными элементами	
Система быстрого монтажа отопительного контура - комбинации со стандартным насосом (возможно для котлов мощностью ≤ 50 кВт)				
RK 1/G215 Система быстрого монтажа отопительного контура	<ul style="list-style-type: none"> Комплект для подключения сзади, перпендикулярно к котлу Для 1 отопительного контура без смесителя Состоит из комплектов: KAS 1/G215, HS 32 		Поставляется отдельными элементами	
RK 1M/G215 Система быстрого монтажа отопительного контура	<ul style="list-style-type: none"> Комплект для подключения сзади, перпендикулярно к котлу 1 насосная группа с 3-ходовым смесителем DN 32 и сервоприводом Состоит из комплектов: KAS 1/G215, HSM 32 		Поставляется отдельными элементами	
RK 2M(25)/G215 Система быстрого монтажа двух отопительных контуров	<ul style="list-style-type: none"> Комплект для подключения сзади, перпендикулярно к котлу 1 насосная группа без смесителя DN 25 и 1 насосная группа с 3-ходовым смесителем DN 25 и сервоприводом Состоит из комплектов: KAS 1/G215, HKV 2/32, HS 25, HSM 25, 2x ES 0 		Поставляется отдельными элементами	
RK 2M(32)/G215 Система быстрого монтажа двух отопительных контуров	<ul style="list-style-type: none"> Комплект для подключения сзади, перпендикулярно к котлу 1 насосная группа без смесителя DN 32 и 1 насосная группа с 3-ходовым смесителем DN 32 и сервоприводом Состоит из комплектов: KAS 1/G215, HKV 2/32, HS 32, HSM 3 		Поставляется отдельными элементами	
Дополнительные комплектующие для монтажа на котле				
KAS 1/G215/G225 Комплкт подключения к котлу	<ul style="list-style-type: none"> Для подключения отопительного контура или гребёнки (до 2-х выходов) к котлу 	63 036 222	7.062,-	764

Рекомендации по ценам без обязательств. Не предназначены для конечного потребителя, только как основа для расчетов. НДС не включен.

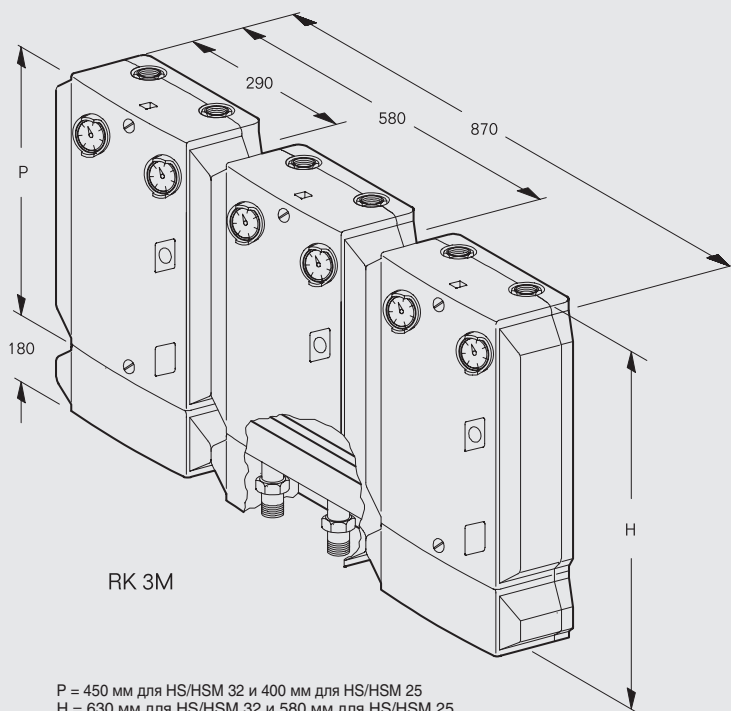


Система быстрого монтажа отопительного контура для установки на стене



RK 1/RK1M

RK 2M



RK 3M

P = 450 мм для HS/HSM 32 и 400 мм для HS/HSM 25
 H = 630 мм для HS/HSM 32 и 580 мм для HS/HSM 25



Система быстрого монтажа отопительного контура для установки на стене

Обозначение	Описание	Артикул №	Цена, руб.	Группа скидок
Система быстрого монтажа отопительного контура – комбинации с насосом, имеющим электронную регулировку (требование для котлов мощностью > 50 кВт)				
RK 1-E(32)/W Система быстрого монтажа отопительного контура	<ul style="list-style-type: none"> Комплект подключения для настенного монтажа 1 насосная группа без смесителя DN 32 Состоит из комплектов: WMS 1, HS 32-E, AS HKV 32 			Поставляется отдельными элементами
RK 1M-E(32)/W Система быстрого монтажа отопительного контура	<ul style="list-style-type: none"> Комплект подключения для настенного монтажа 1 насосная группа с 3-ходовым смесителем DN 32 и сервоприводом Состоит из комплектов: WMS 1, HSM 32-E, AS HKV 32 			Поставляется отдельными элементами
RK 2M-E(25)/W Система быстрого монтажа двух отопительных контуров	<ul style="list-style-type: none"> Комплект подключения для настенного монтажа 1 насосная группа без смесителя DN 25 и 1 насосная группа с 3-ходовым смесителем DN 25 и сервоприводом Состоит из комплектов: HKV 2/32, 2xES 0, HS 25-E, HSM 25-E, AS HKV 32 			Поставляется отдельными элементами
RK 2M-E(32)/W Система быстрого монтажа двух отопительных контуров	<ul style="list-style-type: none"> Комплект подключения для настенного монтажа 1 насосная группа без смесителя DN 32 и 1 насосная группа с 3-ходовым смесителем DN 32 и сервоприводом Состоит из комплектов: WMS 2, HKV 2/32, HS 32-E, HSM 32-E, AS HKV 32 			Поставляется отдельными элементами
RK 3M-E(25)/W Система быстрого монтажа трёх отопительных контуров	<ul style="list-style-type: none"> Комплект подключения для настенного монтажа 1 насосная группа без смесителя, 2 насосных группы со смесителями DN 25 и сервоприводами Состоит из комплектов: WMS 3, 2x HSM 25-E, HS 25-E, 3x ES 0, HKV 3/32, AS HKV 32 			Поставляется отдельными элементами
Система быстрого монтажа отопительного контура - комбинации со стандартным насосом (возможно для котлов мощностью ≤ 50 кВт)				
RK 1(32)/W Система быстрого монтажа отопительного контура	<ul style="list-style-type: none"> Комплект подключения для настенного монтажа 1 насосная группа без смесителя DN 32 Состоит из комплектов: WMS 1, HS 32, AS HKV 32 			Поставляется отдельными элементами
RK 1M(32)/W Система быстрого монтажа отопительного контура	<ul style="list-style-type: none"> Комплект подключения для настенного монтажа 1 насосная группа с 3-ходовым смесителем DN 32 и сервоприводом Состоит из комплектов: WMS 1, HSM 32, AS HKV 32 			Поставляется отдельными элементами
RK 2M(25)/W Система быстрого монтажа двух отопительных контуров	<ul style="list-style-type: none"> Комплект подключения для настенного монтажа 1 насосная группа без смесителя DN 25 и 1 насосная группа с 3-ходовым смесителем DN 25 и сервоприводом Состоит из комплектов: WMS 2, HKV 2/32, 2x ES 0, HS 25, HSM 25, AS HKV 32 			Поставляется отдельными элементами
RK 2M(32)/W Система быстрого монтажа двух отопительных контуров	<ul style="list-style-type: none"> Комплект подключения для настенного монтажа 1 насосная группа без смесителя DN 32 и 1 насосная группа с 3-ходовым смесителем DN 32 и сервоприводом Состоит из комплектов: WMS 2, HKV 2/32, HS 32, HSM 32, AS HKV 32 			Поставляется отдельными элементами
RK 3M(25)/W Система быстрого монтажа трёх отопительных контуров	<ul style="list-style-type: none"> Комплект подключения для настенного монтажа 1 насосная группа без смесителя, 2 насосные группы со смесителями DN 25 и сервоприводами Состоит из комплектов: WMS 3, 2x HSM 25, HS 25, 3x ES 0, HKV 3/32, AS HKV 32 			Поставляется отдельными элементами
Арматура для различных соединений				
WMS 1 Комплект для настенного монтажа	Для крепления к стене одной насосной группы	7 747 210 567	2.445,–	
WMS 2 Комплект для настенного монтажа	Для крепления к стене двух насосных групп	7 747 210 568	3.401,–	
WMS 3 Комплект для настенного монтажа	Для крепления к стене трёх насосных групп	7 747 210 569	4.090,–	
WMS 4/5 Комплект для настенного монтажа	Для крепления к стене четырёх/пяти насосных групп	7 747 210 570	6.002,–	
AS HKV 32/25	Комплект разъёмных соединений для подключения к гребёнке HKV	5 584 552	1.110,–	764
AS/G215	Комплект разъёмных соединений для подключения к котлу G215	5 584 734	2.977,–	
HKV 2/32 Гребенка отопительного контура	Для 2 отопительных контуров. Может использоваться для настенного монтажа (с WMS 2) и для монтажа сзади, перпендикулярно котлу (с KAS 1)	5 024 870	13.435,–	
HKV 3/32 Гребенка отопительного контура	Для 3 отопительных контуров. Может использоваться для настенного монтажа (с WMS 3) и для монтажа сзади, перпендикулярно котлу (с KAS 1)	5 024 872	17.099,–	
HKV 4/25 Гребенка отопительного контура	Для 4 отопительных контуров, до 150 кВт при перепаде 20 Кельвин (6,8 куб. м/час). Только для настенного монтажа.	5 024 882	22.408,–	

Рекомендации по ценам без обязательств. Не предназначены для конечного потребителя, только как основа для расчетов. НДС не включен.



Обозначение	Описание	Артикул №	Цена, руб.	Группа скидок
HKV 5/25 Гребенка отопительного контура	• Для 5 отопительных контуров, до 150 кВт при перепаде 20 Кельвин (6,8 куб. м/час). Только для настенного монтажа.	5 024 884	25.891,—	
HS 25 ¹⁾ Комплект подключения отопительного контура	• Для 1 отопительного контура без смесителя	7 747 210 563	16.036,—	
HS 25-E ¹⁾ Комплект подключения отопительного контура	• Для 1 отопительного контура без смесителя и с электронным насосом	5 584 560	21.932,—	
HS 32 ²⁾ Комплект подключения отопительного контура	• Для 1 отопительного контура без смесителя	5 584 530	20.707,—	
HS 32-E ²⁾ Комплект подключения отопительного контура	• Для 1 отопительного контура без смесителя и с электронным насосом	5 584 554	28.087,—	
HSM 20 ¹⁾ Комплект подключения отопительного контура	• Для 1 отопительного контура с 3-ходовым смесителем DN 20 и сервоприводом	7 747 210 564	23.809,—	
HSM 20-E ¹⁾ Комплект подключения отопительного контура	• Для 1 отопительного контура с 3-ходовым смесителем DN 20, сервоприводом и с электронным насосом	7 747 210 566	31.699,—	764
HSM 25 ³⁾ Комплект подключения отопительного контура	• Для 1 отопительного контура с 3-ходовым смесителем DN 25 и сервоприводом	7 747 210 565	24.799,—	
HSM 25-E ³⁾ Комплект подключения отопительного контура	• Для 1 отопительного контура с 3-ходовым смесителем DN 25, сервоприводом и с электронным насосом	5 584 562	31.699,—	
HSM 32 ²⁾ Комплект подключения отопительного контура	• Для 1 отопительного контура с 3-ходовым смесителем DN 32 и сервоприводом	5 584 532	30.107,—	
HSM 32-E ²⁾ Комплект подключения отопительного контура	• Для 1 отопительного контура с 3-ходовым смесителем DN 32, сервоприводом и с электронным насосом	5 584 556	37.645,—	
ES 0 Дополнительный комплект	• Обязательно заказывать для HS(M) 20 и 25 в соединении с HKV...32	67 900 475	943,—	
US 2 Комплект для перехода	• Для HKV 32 в комбинации с HS 25, HSM 15/20/25 • Монтажная высота 50 мм • Требуется только в комбинации с HS 32 / HSM 32 и HS 25 / HSM15/20/25 с одинаковыми монтажными высотами	63 210 008	3.775,—	

¹⁾ При ΔT 20 K применяется при теплопроизводительности до 35 кВт

²⁾ При ΔT 20 K применяется при теплопроизводительности до 65 кВт

³⁾ При ΔT 20 K применяется при теплопроизводительности до 40 кВт



Logano G215 WS

- Секции котла из высококачественного надежного чугуна GL 180 M
- Дополнительная надежность в критических эксплуатационных условиях благодаря технологии Thermostream. Технология Thermostream предусматривает распределение воды внутри котла, что предотвращает образование конденсата
- Трехходовой принцип отвода дымовых газов внутри котла
- Герметичное исполнение тракта дымовых газов
- Водоохлаждаемая камера сгорания
- Большая фронтальная дверь может открываться налево или направо – что обеспечивает удобный доступ при проведении чистки и технического обслуживания
- Простая чистка котла спереди
- Теплоизоляция толщиной 80 мм снижает теплопотери до минимума
- Регулируемые опоры с пластмассовым покрытием для простого выравнивания на месте монтажа, используются также в при установке бака под котлом
- Компактные размеры – преимущество при пронесении через проемы и при размещении в котельной
- Для котлов типоразмеров 78-95 возможна поставка как в собранном виде, так и отдельными секциями. Это упрощает транспортировку оборудования в стесненных условиях
- Разнообразные комбинации с горелками, системами управления и баками-водонагревателями
- Большой выбор дополнительного оборудования для быстрого монтажа, адаптированного к определенному котлу
- Предназначен для работы на дизельном топливе или газе – применяемое дизельное топливо EL по DIN 51 603 или любой вид газа при установке газовой вентиляторной горелки
- Разнообразные соединительные элементы для подключения подающей и обратной линий к котлу и баку

Поставка

Котловой блок в собранном виде

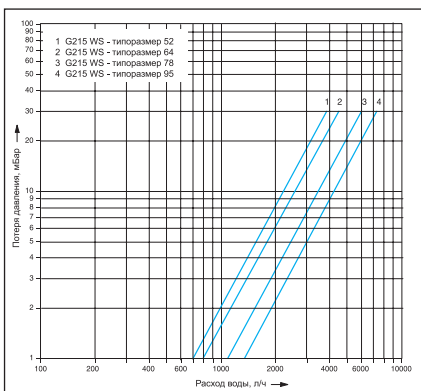
Котловой блок	1 коробка
Обшивка котла	1 коробка
Теплоизоляция	1 упаковка в пленку
Дверца горелки с передней стенкой	1 коробка
Горелка (дополнительная комплектация)	1 коробка
Система управления (дополнительная комплектация)	1 коробка

Котловой блок отдельными секциями

Котловые секции	1 палета
Детали обшивки	1 коробка
Обшивка котла	1 коробка
Теплоизоляция	1 упаковка в пленку
Дверца горелки с передней стенкой	1 коробка
Система управления (дополнительная комплектация)	1 коробка

Рекомендации по проектированию

Гидравлическое сопротивление котла по воде



Дизельная / газовая горелка

В принципе, может быть установлена любая дизельная или газовая горелка, испытательный образец которой соответствует EN 267 и EN 676.

Температура дымовых газов/подключение к дымовой трубе

Температура дымовых газов в новом котле при температуре котловой воды 80 °C

составляет примерно 160-195 °C, в зависимости от мощности котла. Вынув направляющие пластины и/или стопорную пластину дымовых газов можно повысить температуру дымовых газов. Эти действия могут быть полезными при замене котла в существующих отопительных системах для адаптации к дымовой трубе.

Для более точной регулировки и поддержания тяги в дымовой трубе, а также для организации вентиляции самой дымовой трубы рекомендуется установка и наладка регулятора дополнительного воздуха (ограничителя тяги). Поперечное сечение регулятора дополнительного воздуха зависит от эффективной высоты и поперечного сечения дымовой трубы.

Высокие требования по поддержанию пониженной температуры дымовых газов, к пусковым условиям и бесшумной работе требует тщательных расчетов и исполнения присоединительного участка – дымохода, соединяющего котел с дымовой трубой. Следует соблюдать:

- герметичность присоединительного участка между котлом и дымовой трубой

- размеры системы отвода дымовых газов (по расчетам дымовой трубы)
- разделение корпусного шума на участке котел – дымовая труба
- плавность отводов, по возможности, с углом 45°
- теплоизоляцию присоединительного участка из несгораемого материала, защищающую от образования конденсата и обеспечивающую дополнительное шумоглушение

Системы отопления пола

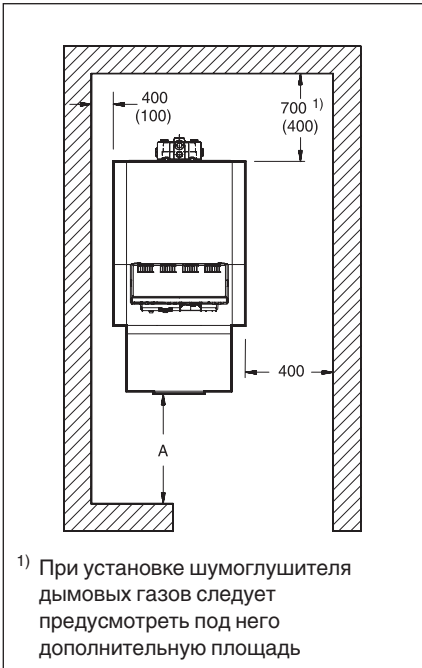
В системах отопления пола с применением кислородопроницаемых пластмассовых труб (DIN 4726) необходима установка теплообменника между отопительным котлом и системой отопления пола.

Приготовление горячей воды

Отопительный котел может работать с любым баком-водонагревателем. Особые преимущества имеют комбинации котла с баками серии Logalux ST/SU или LT/1.



Помещение для установки котла



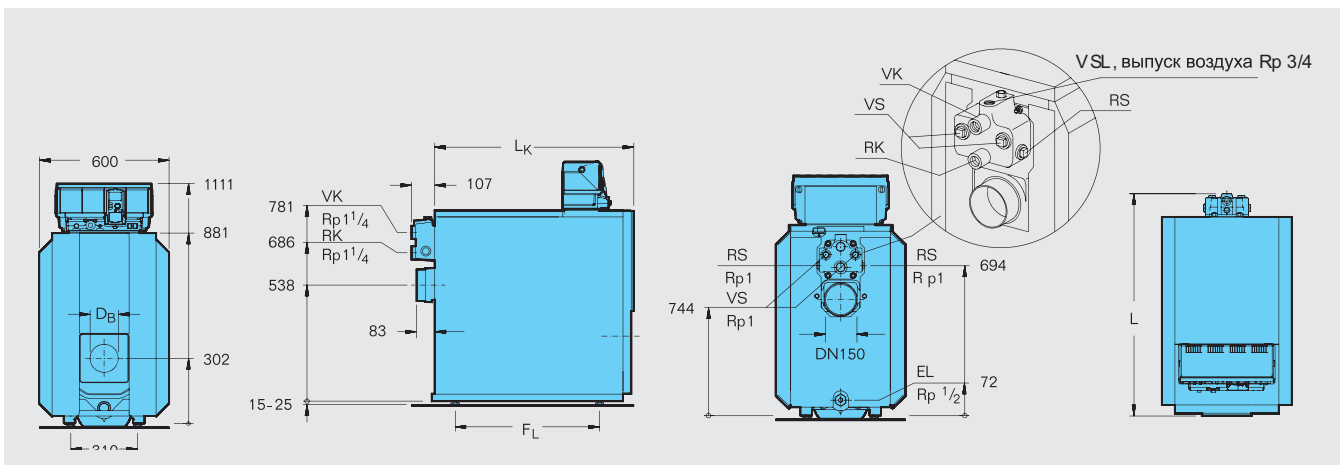
Комбинация	Расстояние A ¹⁾ мм
Logano G215 WS	1300 (1000)

¹⁾ Рекомендуемое расстояние от стены (размеры в скобках соответствуют минимальному расстоянию от стены)

При установке отопительного котла нужно соблюдать все приведенные минимальные расстояния (указаны в скобках). Для удобства проведения монтажных, сервисных работ и технического обслуживания необходимо выдерживать рекомендуемые расстояния от стен.

Помещение для установки оборудования должно быть защищено от холода и иметь хорошую вентиляцию. Кроме того, нужно следить за тем, чтобы воздух, поступающий на горение, не был загрязнен пылью или галогеносодержащими углеводородами. Галогеносодержащие углеводороды всех видов содержатся, например, в аэрозольных упаковках, в растворителях и очистителях, в лаках, красках, а также в клеях.

Logano G215 WS



Типоразмер котла			52	64	78	95
Секции котла	шт.		4	5	6	7
Номинальная теплопроизводительность	кВт		40-52	48-64	59-78	71-95
Тепловая мощность сжигания	кВт		44,0-56,6	51,5-69,8	63,3-85,1	76,0-103,2
Длина	L	мм	787	907	1027	1147
	L _к	мм	680	800	920	1040
Габаритные размеры	Секция котла ⁴⁾	мм	Ширина 460/высота 820/глубина 150			
	Котловой блок	мм	Ширина 460/высота 820/длина L _к			
Камера сгорания	L _ф	мм	548	668	788	908
	∅	мм	337	337	337	337
Дверца горелки	Глубина	мм	95	95	95	95
	∅ D _в	мм	112	112	112	130
	∅ окружности с отверстиями	мм	150	150	150	170
Расстояние между опорами	F _л	мм	455	575	695	815
Вес, нетто ¹⁾	кг		227	272	317	362
Объем воды	л		61	73	85	97
Объем газа	л		68,8	85,1	101,4	117,7
Температура дымовых газов ²⁾	°C		160-198			
Необходимый напор (тяги)	Па		0			
Весовой поток дымовых газов	Дизтопливо	кг/с	—	—	—	0,0229
	Част.нагрузка 60 %	кг/с	0,018-0,022	0,022-0,027	0,027-0,032	0,032-0,042
	Полная нагрузка	кг/с	—	—	—	0,0229
	Газ	кг/с	0,018-0,022	0,022-0,027	0,027-0,032	0,032-0,042
Содержание CO ₂	Дизтопливо	%	13			
	Газ	%	10			
Сопrotивление газоотводящего тракта	мбар		0,30-0,42	0,16-0,35	0,25-0,46	0,35-0,71
Допустимая температура подающей линии ³⁾	°C		115			
Допустимое избыточное рабочее давление	бар		4			
№ сертификата по Правилам эксплуатации приборов, работающих под давлением			Z-FDK-MUC-00-318-302-24			

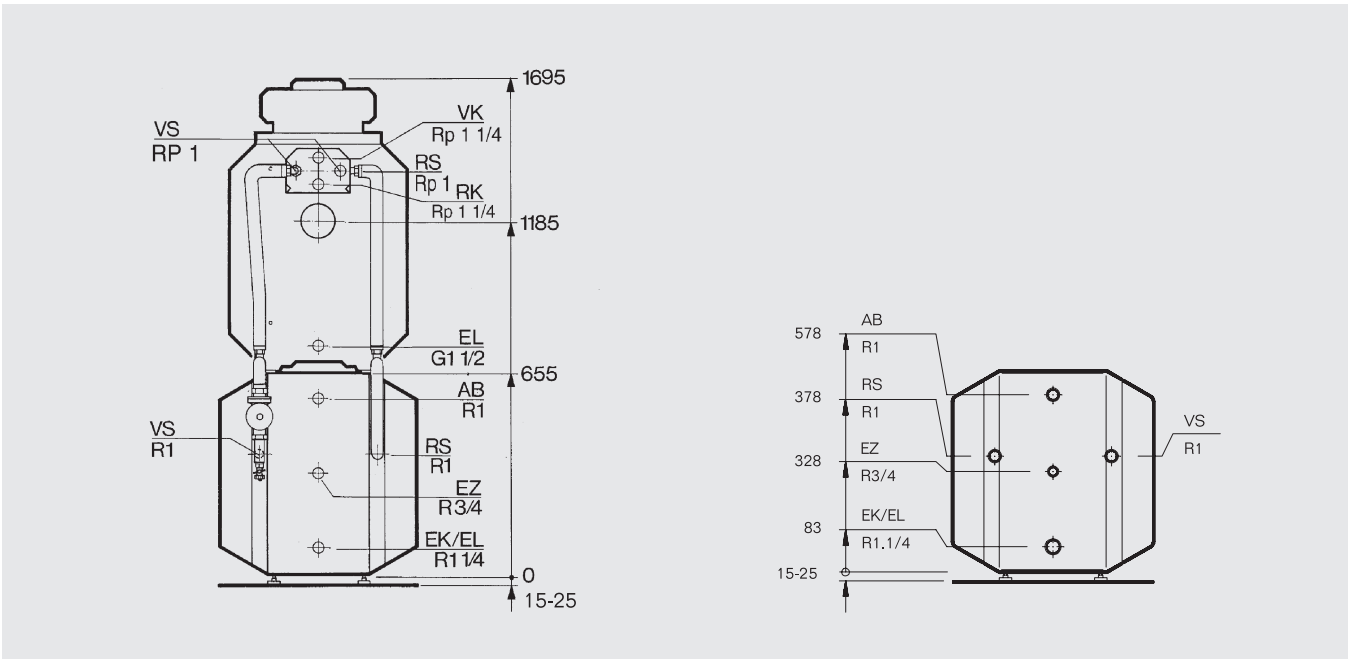
1) Вес с упаковкой примерно на 6-8 % больше

2) По DIN EN 303.

3) Граница срабатывания предохранительного ограничителя температуры (STB)

4) Для котлов типоразмеров 78-95 поставка возможна в разобранном виде отдельными секциями

Сочетания с Logalux LT/1



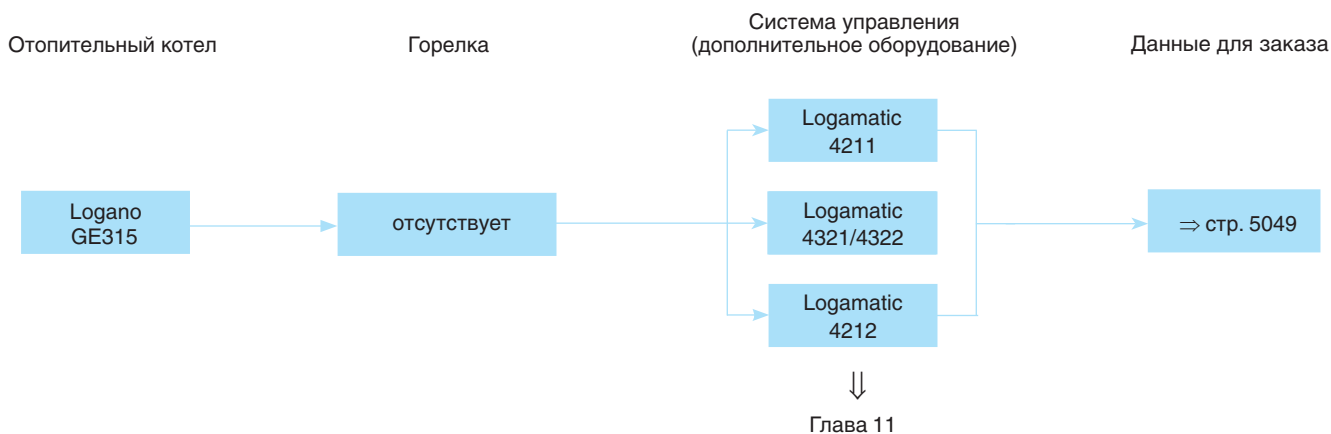
5

Обозначение	Бак-водонагреватель	Типоразмер котла			
		52	60	78	95
G215 WS	Logalux LT160/1	-	-	-	-
	Logalux LT200/1	●	●	-	-
	Logalux LT300/1	●	●	●	-

- Комбинация с баком-водонагревателем возможна
- Комбинация с баком-водонагревателем невозможна



Обзор системы



5

Характеристики и особенности

Современная универсальная концепция котла

- Низкотемпературный отопительный котел Ecostream по DIN EN 303 для работы на дизельном топливе или газе с плавным регулированием температуры котловой воды без минимальной температуры обратной линии
- Пять сертифицированных типоразмеров котла с теплопроизводительностью 105-230 кВт, имеющие знак CE
- Конструкция котла выполнена по принципу Thermostream, обеспечивающему надежную работу без смешительного насоса и регулирования температуры обратной линии
- Водоохлаждаемая камера сгорания с небольшой тепловой нагрузкой и отвод отопительных газов по трехходовому принципу
- Отопительный котел работает на дизельном топливе EL по DIN 51 603, на природном, сжиженном газе, рапсовом масле и биохимическом газе. Котел работает со всеми дизельными и газо-выми вентиляторными горелками по DIN EN 267 или DIN EN 676 или со знаком CE

Идеально сочетается с баками-водонагревателями Logalux SU или Logalux LT/1, а также с различными системами управления из программы Бударус

- Стандартизированный коэффициент использования (95%)

Низкий уровень шума в рабочем режиме

- Существенно снижены рабочие шумы благодаря звукопоглощающей подставке под котел, шумоглушителю дымовых газов и звукопоглощающему кожуху горелки (дополнительный заказ)

Простое и удобное управление

- Регулирующие функции, адаптирован-

ные к гидравлике установки (дополнительный заказ)

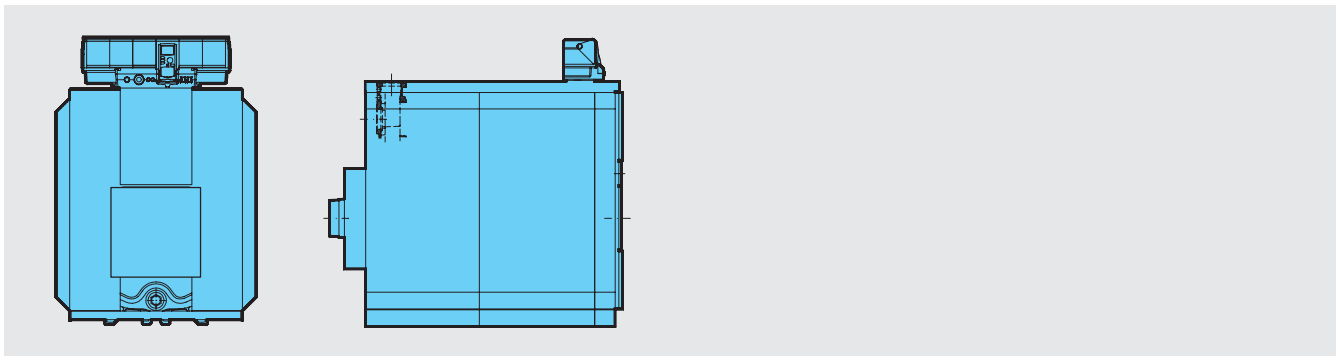
- Все функции системы управления (дополнительный заказ) устанавливаются просто (по принципу "Нажми и Поверни")
- Возможно индивидуальное расширение комплектации всех систем управления дополнительными модулями (дополнительный заказ)

Быстрый монтаж, пуск в эксплуатацию и техническое обслуживание

- Беспроblemная транспортировка котлов благодаря поставке котлового блока отдельными секциями. По желанию возможна заводская сборка котлового блока
- Легкий доступ к топочной камере, простая чистка через большую поворотную дверь (может открываться налево или направо)



Logano GE315



Типоразмер котла	Котел отдельными секциями		Котел в собранном виде		Группа скидок	
	Артикул №	Цена, руб.	Артикул №	Цена, руб.		
105	30 003 643	201.511,—	30 003 638	201.511,—	305	В объем поставки не входят система управления и горелка. К установке допускаются все газовые и дизельные вентиляторные горелки, представленные на рынке и имеющие сертификат.
140	30 003 644	246.973,—	30 003 639	246.973,—		
170	30 003 645	285.676,—	30 003 640	285.676,—		
200	30 003 646	324.806,—	30 003 641	324.806,—		
230	30 003 647	364.104,—	30 003 642	364.104,—		

Котел следует укомплектовать системой управления (дополнительная стоимость) ⇒ Глава 11

Горелка Buderus Logatop для котла Logano G315

Горелки подобраны в соответствии с техническими параметрами котлов Buderus

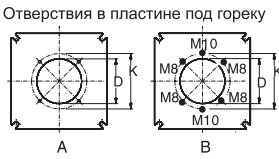
Вид топлива	Типоразмер котла	Давление подключения, мбар	Количество ступеней	Тип горелки	Артикул №	Цена, руб.	Группа скидок
Жидкотопливная	105	20-360	1	Logatop DE 2.1-2011 ¹⁾	7 738 300 251	55.887,—	710
Природный газ			2	Logatop GZ 2.1N-1021 ²⁾	7 747 208 664	139.530,—	
Жидкотопливная	140	20-2360	1	Logatop DE 2.1-2011 ¹⁾	7 738 300 251	55.887,—	
Жидкотопливная			2	Logatop DZ 2.1-2121 ¹⁾	7 747 208 637	82.268,—	
Природный газ	170	20-360	2	Logatop GZ 2.1N-1021 ²⁾	7 747 208 664	139.530,—	
Жидкотопливная			2	Logatop DZ 2.1-2131 ¹⁾	7 747 208 638	по запросу	
Природный газ	200	20-360	2	Logatop GZ 2.1N-1021 ²⁾	7 747 208 664	139.530,—	
Жидкотопливная			2	Logatop DZ 2.1-2141 ¹⁾	7 747 208 639	82.268,—	
Природный газ	230	20-360	2	Logatop GZ 2.1N-1021 ²⁾	7 747 208 664	139.530,—	
Жидкотопливная			2	Logatop DZ 2.2-2211 ¹⁾	7 747 208 640	82.268,—	
Природный газ			2	Logatop GZ 2.2N-1022 ²⁾	7 747 208 665	145.174,—	

¹⁾ В объем поставки входят форсунки

²⁾ В объем поставки входит газовая арматура



Комплектующие

Обозначение	Описание	Артикул №	Цена, руб.	Группа скидок			
Приварной фланец	<ul style="list-style-type: none"> Квадратный, для подающей (VK) и обратной (RK) линий, сталь PN 6 (при установке группы безопасности нужен только один) 	DN 65 - за шт.	5 430 748	1.216,-			
		с переходом на DN 50 - за шт.	5 430 746	1.165,-			
		с переходом на DN 40 - за шт.	5 430 744	1.165,-			
Группа безопасности котла	<ul style="list-style-type: none"> Прибор контроля минимального давления (вместо предохранительного устройства контроля количества воды) Термометр Манометр с запорным вентилем и контрольным фланцем Колпачковый вентиль с краном для заполнения и слива По DIN 4751-2 PN 6, DN 65 	7 747 304 829	56.831,-	333			
Предохранительный клапан 3 бар	<ul style="list-style-type: none"> Для группы безопасности котла 	1" от 105 до 170 кВт	7 747 210 560	1.764,-			
		1 1/4" от 200 до 230 кВт	7 738 309 545	2.618,-			
DSH 143 F001 Ограничитель максимального давления	<ul style="list-style-type: none"> Для группы безопасности котла 	DSH 143 F001	21.073,-	740			
DSL 143 F001 Ограничитель минимального давления		DSL 143 F001	14.833,-				
Прибор контроля минимального давления	<ul style="list-style-type: none"> Вместо предохранительного устройства контроля количества воды В комплекте с адаптером По DIN 4751-2 Не требуется, если заказана группа безопасности котла 	5 176 017	4.517,-				
Кольцевая дроссельная заслонка с серводвигателем	<ul style="list-style-type: none"> Для гидравлического запираения на установках с несколькими котлами С плотным закрытием Тарелка и шпindel из нержавеющей стали, 2 кольцевых уплотнения для фланцев PN 6, 10 и 16 Смонтирован в комплекте с серводвигателем Протекание: < 0,0001 % от K_{vs} Максимальное рабочее давление: 16 бар Максимальная рабочая температура: 130 °C 	DE16X F 200 + AR30W23-F001 DN 40	81 687 202	53.249,-			
		DE16X F 200 + AR30W23-F001 DN 50	81 687 204	43.681,-			
		DE16X F 200 + AR30W23-F001 DN 65	81 687 206	40.805,-			
Шумоглушитель дымовых газов	<ul style="list-style-type: none"> DN 180 	5 074 546	18.663,-				
Уплотнительная манжета на присоединительный участок дымовой трубы	<ul style="list-style-type: none"> Для монтажа шумоглушителя дымовых газов DN 180 	5 354 014	2.817,-	333			
Шумопоглощающий кожух горелки	<ul style="list-style-type: none"> Размер SH I для дизельной горелки Размер SH I для газовой горелки 	7 747 304 806	95.035,-				
		7 747 304 811	98.755,-				
Звукопоглощающая подставка под котел		для типоразмера 105	5 093 030	11.046,-			
		для типоразмера 140	5 093 032	13.013,-			
		для типоразмера 170	5 093 034	13.435,-			
		для типоразмера 200	5 093 036	14.871,-			
		для типоразмера 230	5 093 038	15.294,-			
	<ul style="list-style-type: none"> Отверстия в пластине под горелку 	Ø D	Ø K	Резьба	Пластина		
		140	170	M 8 / M 10	B	5 431 312	4.120,-
		160	200 / 230 ¹⁾	M 10	A	5 431 315	4.120,-
		165	186	M 10	A	7 057 648	13.593,-
		¹⁾ Две окружности с отверстиями					
Комплект для чистки котла	<ul style="list-style-type: none"> Для чистки дополнительных поверхностей нагрева Состоит из 3 щеток и ручек для них 	для типоразмеров 105-140	83 570 082	7.331,-			
		для типоразмеров 170-230	83 570 083	7.966,-			

Подробная информация по бакам-водонагревателям ⇒ Глава 10



Logano GE315

- Секции котла из высококачественного чугуна GL 180 M
- Технология Thermostream, т.е. повышение температуры внутри котла происходит за счет гидравлического выравнивания при поступлении воды в котел через большую верхнюю ступицу, дальнейшего смешивания воды и распределения ее внутри котла для подогрева обратного потока. Это имеет ряд преимуществ в конструкции установки:
 - нет ограничения объемного расхода теплоносителя, поэтому не требуется установка насоса котлового контура
 - отсутствуют требования к поддержанию минимальной температуры обратной линии, поэтому не нужно проводить мероприятия по ее повышению
- Оптимизированная водоохлаждаемая

- камера и трехходовая схема движения отопительных газов внутри котла являются идеальными предпосылками для уменьшения эмиссий вредных веществ. Значительно снижены показатели выбросов NO_x
- Небольшая объемная нагрузка камеры сгорания
- Трехходовой принцип отвода отопительных газов внутри котла
- Водоохлаждаемая камера сгорания
- Большая фронтальная дверь может открываться налево или направо – что обеспечивает удобный доступ при проведении чистки и технического обслуживания
- Простая чистка котла спереди
- Теплоизоляция толщиной 100 мм снижает теплопотери до минимума

- Возможна поставка как в собранном виде, так и отдельными секциями. Это упрощает установку оборудования в стесненных условиях
- Небольшая занимаемая котлом площадь благодаря его компактной конструкции
- Разнообразные комбинации с горелками, системами управления и баками-водонагревателями
- Большой выбор дополнительного оборудования для быстрого монтажа, адаптированного к определенному котлу
- Предназначен для работы на дизельном топливе или газе – применяемое дизельное топливо EL по DIN 51 603 или любой вид газа при установке газовой вентиляторной горелки

Поставка

Котловой блок в собранном виде

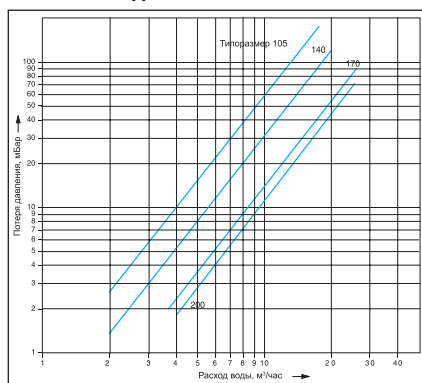
Котловой блок с дверцей горелки и подпиточной трубой (дверца горелки и пластина под горелку - в одной упаковке)	1 палета
Обшивка котла	1 коробка
Теплоизоляция	1 упаковка в пленку
Система управления (дополнительная комплектация)	1 коробка

Котловой блок отдельными секциями

Передняя и задняя секции, 3 средние секции, а также дверца горелки (дверца горелки и пластина под горелку - в одной упаковке)	1 палета
Средние секции (в разобранном виде)	1 палета
Детали обшивки и сборный коллектор дымовых газов	1 коробка
Анкерные штанги и подпиточная труба	1 связка
Обшивка котла	1 коробка
Теплоизоляция	1 упаковка в пленку
Система управления (дополнительная комплектация)	1 коробка

Рекомендации по проектированию

Гидравлическое сопротивление котла по воде



Дизельная / газовая вентиляторная горелка

В принципе, может быть установлена любая дизельная или газовая горелка, испытательный образец которой соответствует DIN 4787 или DIN EN 267 и 4788 или DIN EN 676.

Необходимо надежное обеспечение преодоления сопротивления в тракте дымовых газов. Горелка монтируется на закрепленную пластину. Пластина под горелку с просверленными отверстиями можно приобрести по дополнительному заказу.

При сжигании газа требуется, чтобы давление в местной газовой сети (рабочее давление) соответствовало необходимому давлению на входе в горелку

Температура дымовых газов/подключение к дымовой трубе

Можно повысить температуру дымовых газов, удалив направляющие пластины дымовых газов или стопорные ребра в передней секции (см. также инструкцию по монтажу). Если этого недостаточно, то потребуются согласовать систему отвода дымовых газов таким образом, чтобы не допустить повреждений из-за образования конденсата дымовых газов.

Высокие требования для поддержания по-

ниженной температуры дымовых газов, пусковых условий, бесшумной работы требуют тщательных расчетов и исполнения присоединительного участка – дымохода, соединяющего котел с дымовой трубой.

Следует соблюдать:

- герметичность присоединительного участка
- размеры по DIN 4705 (расчет дымовых труб)
- разделение корпусного шума на участке котел - дымовая труба
- плавность отводов, по возможности, с углом 45°
- теплоизоляцию присоединительного участка из негорючего материала, защищающую от образования конденсата и выполняющую дополнительную функцию по шумоглушению

Условия эксплуатации

Подробная информация в Рабочем листе К 6 ⇒ Глава 14



Качество воды

Лица, ответственные за эксплуатацию котла, должны понимать, что не существует идеально чистой воды, которая годилась бы для передачи тепла без предварительной водоподготовки. Поэтому, чтобы обеспечить экономичный и безотказный режим работы установки, следует уделить особое внимание водоподготовке, качеству воды и, прежде всего, контролю за ее текущим состоянием. При этом необходимость проведения водоподготовки на отопительных установках надо рассматривать не только с точки зрения безаварийной работы, но также для экономии энергии и сохранения всего оборудования в целом. Проведение водоподготовки является важным фактором в повышении экономичности, надежности, долговечности и, не в последнюю очередь, в поддержании постоянной эксплуатационной готовности отопительной установки.

Подробная информация в Рабочем листе K 8 ⇒ Глава 14

Заполнение установки

Для того, чтобы избежать попадания холодной воды непосредственно в горячий котел при его заполнении или при добавлении в него воды, например, при автоматических устройствах наполнения, на трубе обратной линии предусмотрен специальный штуцер для наполнения котла.

Устройство для удаления шлама

При установке котла в уже существующую систему, перед его подключением системе нужно тщательно промыть для удаления грязи и шлама. Иначе возникнут отложения, которые приведут к местным перегревам, шумам и коррозии.

Чтобы избежать возможные в связи с этим повреждения котла и обеспечить безукоризненную работу системы, мы рекомендуем установить в обратную линию устройство для удаления шлама.

Системы отопления пола

В системах отопления пола с примени-

ем кислородопроницаемых пластмассовых труб (DIN 4726) необходима установка теплообменника между отопительным котлом и системой отопления пола.

Приготовление горячей воды

Отопительный котел может работать с любым баком-водонагревателем.

Подробная информация по бакам-водонагревателям ⇒ Глава 10

Мероприятия по шумоглушению

Возможны следующие меры по шумоглушению:

- шумоглушитель дымовых газов
- шумопоглощающий кожух горелки
- звукопоглощающие подставки под котел

Осмотры

Для обеспечения экологичной и бесперебойной работы и мы рекомендуем проводить регулярные осмотры котла и горелки.

Помещение для установки котла

Фундамент		
Котел	Длина фундамента L _к мм	Длина полосовой стали L ₁ ¹⁾ мм
105	970	730
140	1130	890
170	1290	1050
200	1450	1210
230	1610	1370

¹⁾ Полосовая сталь 100 x 5 мм требуется для скольжения по ней секций котла при сборке nipple-соединений. При использовании звукопоглощающей подставки можно отказаться от полосовой или угловой стали

Помещение для установки котла
AB = выступ горелки
L_к, B и B_г см. в технических характеристиках ⇒ стр. 5053
Рекомендуемое расстояние от стены (размеры в скобках соответствуют минимальному расстоянию от стены)

При установке отопительного котла следует соблюдать приведенные минимальные расстояния (указаны в скобках). Для удобства проведения монтажных, сервисных работ и технического обслуживания необходимо выдерживать рекомендуемые расстояния от стен.

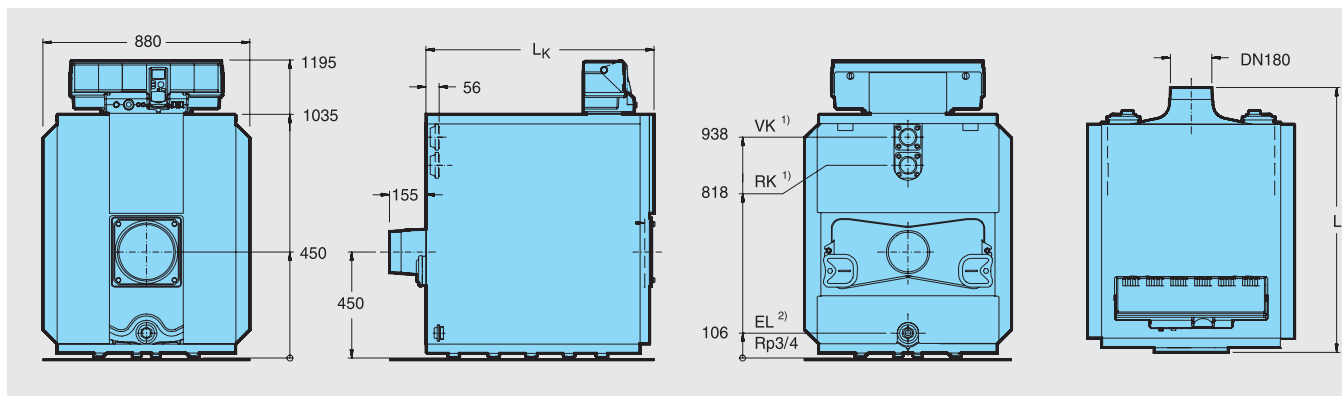
При уменьшении рекомендуемых расстояний будет невозможно проводить чистку,

используя предлагаемый комплект для чистки котла. Как вариант, мы предлагаем использовать щетки для чистки с укороченными ручками (длиной примерно 1 метр) или проводить влажную чистку.

Помещение для установки оборудования должно быть защищено от холода и иметь хорошую вентиляцию. Кроме того, нужно следить за тем, чтобы воздух, поступаю-

щий на горение, не был загрязнен пылью или галогеносодержащими углеводородами. Галогеносодержащие углеводороды всех видов содержатся, например, в аэрозольных упаковках, в растворителях и очистителях, в лаках, красках, а также в клеях.

Logano GE315



Типоразмер котла			105	140	170	200	230	
Секции котла	шт.		5	6	7	8	9	
Номинальная теплопроизводительность	кВт		86-105	106-140	141-170	171-200	201-230	
Тепловая мощность сжигания	кВт		92,1-113,5	113,5-151,4	151,0-183,4	183,1-215,1	215,2-247,9	
Длина	L	мм	1125	1185	1445	1605	1765	
	L _к	мм	970	1130	1290	1450	1610	
Габаритные размеры	Секция котла	мм	B _с Ширина 712 / высота 934 / глубина 160					
	Котловой блок	мм	B _с Ширина 712 / высота 994 / глубина L _к					
Камера сгорания	Длина	мм	790	950	1110	1270	1430	
	∅	мм	400	400	400	400	400	
Дверца горелки	Глубина	мм			125			
Вес, нетто ¹⁾	кг		543	631	719	807	895	
Объем воды	л		143	171	199	227	255	
Объем газа	л		147	181	215	249	263	
Температура дымовых газов ²⁾	Част.нагрузка 60 %	°C	137	138	136	132	141	
	Полная нагрузка	°C	162-185	154-182	162-180	158-176	168-190	
Весовой поток дымовых газов	Дизтопливо	Част.нагрузка 60 %	кг/с	0,0283	0,0377	0,0458	0,0539	0,0620
		Полная нагрузка ³⁾	кг/с	0,0391-0,0482	0,0482-0,0643	0,0641-0,0779	0,0777-0,0913	0,0913-0,1052
	Газ	Част.нагрузка 60%	кг/с	0,0284	0,0379	0,0460	0,0541	0,0622
		Полная нагрузка ³⁾	кг/с	0,0392-0,0484	0,0484-0,0645	0,0643-0,0781	0,0780-0,0916	0,0917-0,1056
Содержание CO ₂	Дизтопливо	%			13			
	Газ	%			10			
Необходимый напор (тяги)	Па				0			
Соппротивление газоотводящего тракта	мбар		0,28-0,41	0,46-0,79	0,71-1,30	1,34-1,78	1,32-1,77	
Допустимая температура подающей линии ⁴⁾	°C				115			
Допустимое избыточное рабочее давление	бар				6			
№ сертификата по Правилам эксплуатации приборов, работающих под давлением			Z-FDK-MUC-00-318-302-02					
Знак CE, идент. номер изделия			CE-461 AS 255					

1) Вес с упаковкой примерно на 6-8 % больше

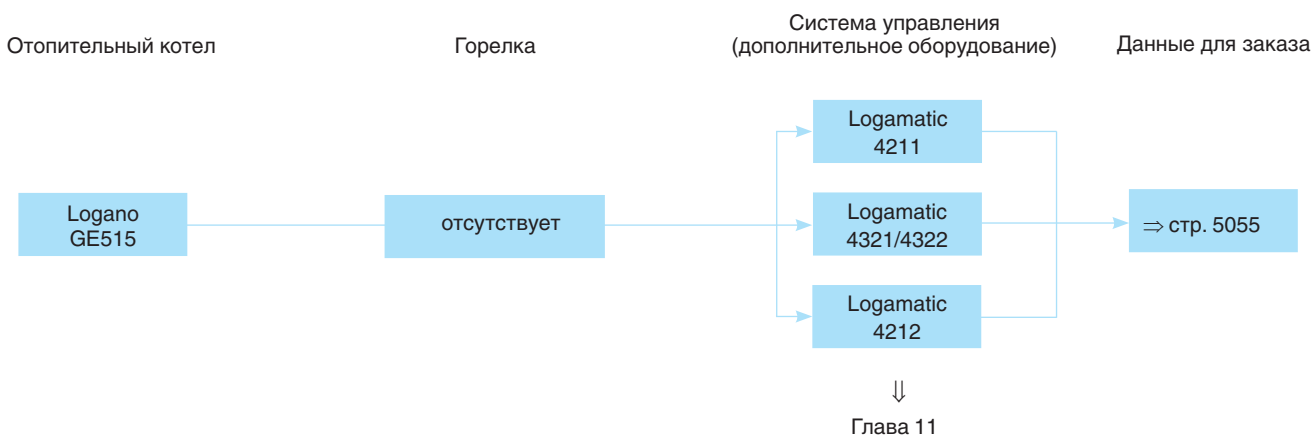
2) По DIN EN 303. Минимальная температура дымовых газов для расчета дымовой трубы по DIN 4705 ниже примерно на 12 K

3) Данные для полной нагрузки относятся к верхней и нижней границе диапазона номинальной теплопроизводительности

4) Граница срабатывания предохранительного ограничителя температуры STB



Обзор системы



Обзор системы

Современная универсальная концепция котла

- Низкотемпературный отопительный котел Ecostream по DIN EN 303 для работы на дизельном топливе или газе с плавным регулированием температуры котловой воды без минимальной температуры обратной линии
- Шесть сертифицированных типоразмеров котла с теплопроизводительностью 240 - 510 кВт, имеющие знак CE
- Конструкция котла выполнена по принципу Thermostream, обеспечивающему надежную работу без смесительного насоса и регулирования температуры обратной линии
- Водоохлаждаемая камера сгорания с небольшой тепловой нагрузкой и отвод отопительных газов по трехходовому принципу
- Отопительный котел работает на дизельном топливе EL по DIN 51 603, на природном, сжиженном газе, рапсовом

масле. Котел работает со всеми дизельными и газовыми вентиляторными горелками по DIN EN 267 или DIN EN 676 или со знаком CE

- Идеально сочетается с баками-водонагревателями Logalux SU или Logalux LT A, а также с различными системами управления из программы Бударус
- Стандартизированный коэффициент использования (95%)

Низкий уровень шума в рабочем режиме

- Существенно снижены рабочие шумы благодаря звукопоглощающей подставке под котел, шумоглушителю дымовых газов и звукопоглощающему кожуху горелки (дополнительный заказ)

Простое и удобное управление

- Регулирующие функции, адаптированные к гидравлике установки (дополнительный заказ)

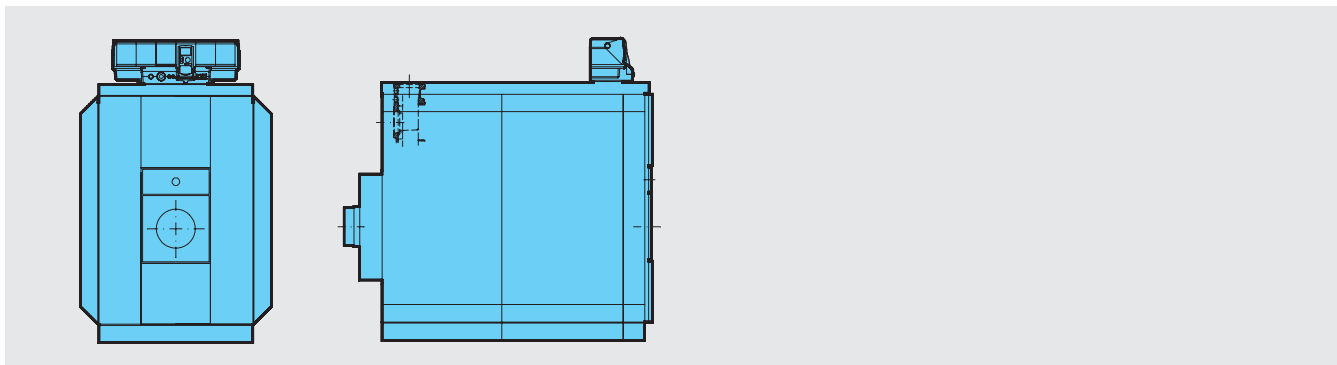
- Все функции системы управления (дополнительный заказ) устанавливаются просто (по принципу "Нажми и Поверни")
- Возможно индивидуальное расширение комплектации всех систем управления дополнительными модулями (дополнительный заказ)

Быстрый монтаж, пуск в эксплуатацию и техническое обслуживание

- Беспроблемная транспортировка котлов благодаря поставке котлового блока отдельными секциями. По желанию возможна заводская сборка котлового блока
- Легкий доступ к топочной камере и дополнительным поверхностям нагрева, простая чистка через большую поворотную дверь (может открываться налево или направо)



Logano GE515



Типоразмер котла	Котел отдельными секциями		Котел в собранном виде		Группа скидок
	Артикул №	Цена, руб	Артикул №	Цена, руб	
240	30 003 708	406.999,—	30 003 702	427.269,—	305
295	30 003 709	482.073,—	30 003 703	506.310,—	
350	30 003 710	561.700,—	30 003 704	589.745,—	
400	30 003 711	656.720,—	30 003 705	689.697,—	
455	30 003 712	731.470,—	30 003 706	768.096,—	
510	30 003 713	823.511,—	30 003 707	864.973,—	

В объем поставки не входят система управления и горелка.
К установке допускаются все газовые и дизельные вентиляторные горелки, представленные на рынке и имеющие сертификат

Котел следует укомплектовать системой управления (дополнительная стоимость) ⇒ Глава 11

Горелка Buderus Logatop для котла Logano G515

Горелки подобраны в соответствии с техническими параметрами котлов Buderus

Вид топлива	Типоразмер котла	Давление подключения, мбар	Количество ступеней	Тип горелки	Артикул №	Цена, руб	Группа скидок
Жидкотопливная	240	20-360	2	Logatop DZ 2.2-2211 ¹⁾	7 747 208 640	82.268,—	710
Природный газ				Logatop GZ 2.2N-1022 ²⁾	7 747 208 665	145.174,—	
Жидкотопливная	295	20-360	2	Logatop DZ 3.0-3061 ¹⁾	7 747 208 644	по запросу	
Природный газ				Logatop GZ 3.0N-3086 ²⁾	7 747 208 670	222.213,—	
Жидкотопливная	350	20-360	2	Logatop DZ 3.1-3151 ¹⁾	7 738 300 646	по запросу	
Природный газ				Logatop GZ 3.1-3176	7 747 208 671	222.601,—	
Газовая арматура				Rp 1 1/2"-3046 ³⁾	7 747 208 678	107.683,—	
Газовая арматура	400	38-360	2	Rp 1 1/4"-3032 ³⁾	7 747 208 682	49.174,—	
Жидкотопливная				Logatop DZ 3.1-3161 ¹⁾	7 747 208 647	175.102,—	
Природный газ				Logatop GZ 3.1-3176	7 747 208 671	222.601,—	
Газовая арматура	455	20-360	2	Rp 1 1/2"-3046 ³⁾	7 747 208 678	107.683,—	
Газовая арматура				Rp 1 1/4"-3032 ³⁾	7 747 208 682	49.174,—	
Жидкотопливная				Logatop DZ 3.1-3171 ¹⁾	7 747 208 648	175.102,—	
Природный газ	510	100-360	2	Logatop GZ 3.1-3176	7 747 208 671	222.601,—	
Газовая арматура				Rp 1 1/2"-3046 ³⁾	7 747 208 678	107.683,—	
Газовая арматура				Rp 1 1/4"-3032 ³⁾	7 747 208 682	49.174,—	
Жидкотопливная	510	20-360	2	Logatop DZ 3.1-3181 ¹⁾	7 747 208 649	по запросу	
Природный газ				Logatop GZ 3.2-3276	7 747 208 672	271.314,—	
Газовая арматура				Rp 1 1/2"-3046 ³⁾	7 747 208 678	107.683,—	
Газовая арматура		100-360		Rp 1 1/4"-3032 ³⁾	7 747 208 682	49.174,—	

¹⁾ В объем поставки входят форсунки

²⁾ В объем поставки входит газовая арматура

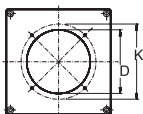
³⁾ Поставляется отдельно

Рекомендации по ценам без обязательств. Не предназначены для конечного потребителя, только как основа для расчетов. НДС не включен.



Комплектующие

5

Обозначение	Описание	Артикул №	Цена, руб	Группа скидок			
Приварной фланец	<ul style="list-style-type: none"> Квадратный, для подающей (VK) и обратной (RK) линий, сталь PN 6 (при установке группы безопасности нужен только один) 	с переходом на DN 65 - за шт.	661 354	2.832,—			
		с переходом на DN 80 - за шт.	661 356	3.212,—			
		с переходом на DN 100 - за шт.	661 358	3.265,—			
Группа безопасности котла	<ul style="list-style-type: none"> Предохранительное устройство контроля количества воды Коллектор со штуцерами, термометр Манометр с запорным вентилем и контрольным фланцем Колпачковый вентиль По DIN 4751-2 PN 6, DN 100 	7 747 304 831	93.240,—	333			
Группа безопасности котла	<ul style="list-style-type: none"> Прибор контроля минимального давления (вместо предохранительного устройства контроля количества воды) Коллектор со штуцерами, термометр Манометр с запорным вентилем и контрольным фланцем Колпачковый вентиль По DIN 4751-2 PN 6, DN 100 До 300 кВт 	7 747 304 832	74.068,—				
DSH 143 F001 Ограничитель максимального давления	<ul style="list-style-type: none"> Для группы безопасности котла 	DSH 143 F001	21.073,—	740			
DSL 143 F001 Ограничитель минимального давления	<ul style="list-style-type: none"> Для группы безопасности котла 	DSL 143 F001	14.833,—				
Кольцевая дроссельная заслонка с серводвигателем	<ul style="list-style-type: none"> Для гидравлического запирания на установках с несколькими котлами С плотным закрытием Тарелка и шпindel из нержавеющей стали, 2 кольцевых уплотнения для фланцев PN6, 10 и 16 Смонтирован в комплекте с серводвигателем Протекание: < 0,0001 % от K_{vs} Максимальное рабочее давление: 16 бар Максимальная рабочая температура: 130 °C 	DE16X F 200 + AR30W23-F001 DN 65	81 687 206	40.805,—			
		DE16X F 200 + AR30W23-F001 DN 80	81 687 208	51.082,—			
		DE16X F 200 + AR30W23-F001 DN 100	81 687 210	52.919,—			
Предохранительный клапан 3 бар	<ul style="list-style-type: none"> Для группы безопасности 1 1/2" 	7 747 210 561	13.232,—				
Шумоглушитель дымовых газов	<ul style="list-style-type: none"> DN 250 	5 074 550	27.423,—				
Уплотнительная манжета на присоединительный участок дымовой трубы	<ul style="list-style-type: none"> Для установки шумоглушителя дымовых газов DN 250 	54 004 294	4.090,—				
Шумопоглощающий кожух горелки		Размер SH I для дизельной горелки	7 747 304 806	95.035,—	333		
		Размер SH I для газовой горелки	7 747 304 811	98.755,—			
		Размер SH II а для дизельной горелки	7 747 304 807	171.463,—			
		Размер SH II а для газовой горелки	7 747 304 812	140.909,—			
Звукопоглощающая подставка под котел		для типоразмера 240	5 093 400	17.524,—			
		для типоразмера 295	5 093 402	18.373,—			
		для типоразмера 350	5 093 404	19.382,—			
		для типоразмера 400	5 093 406	22.408,—			
		для типоразмера 455	5 093 408	23.894,—			
		для типоразмера 510	5 093 410	28.035,—			
Пластина с отверстиями		Ø D	Ø K	Резьба			
		140	170	M 8		5 330 330	6.110,—
		165	186	M 10		5 330 340	6.110,—
		195	230	M 10		5 330 350	6.110,—
		210	235	M 10		5 330 360	6.110,—
185	210	M 10	63 245 020	13.752,—			
Комплект для чистки котла	<ul style="list-style-type: none"> Для чистки дополнительных поверхностей нагрева Состоит из 3 щеток и ручек для них 	для типоразмеров 240-350	83 570 095	7.913,—			
		для типоразмеров 400-510	83 570 100	8.125,—			

Подробная информация по бакам-водонагревателям ⇒ Глава 10

Рекомендации по ценам без обязательств. Не предназначены для конечного потребителя, только как основа для расчетов. НДС не включен.



Logano GE515

- Секции котла из высококачественного чугуна GL 180 M
- Технология Thermostream, т.е. повышение температуры внутри котла происходит за счет гидравлического выравнивания при поступлении воды в котел через большую верхнюю ступицу, дальнейшего смешивания воды и распределения ее внутри котла для подогрева обратного потока. Это имеет ряд преимуществ в конструкции установки:
 - нет ограничения объемного расхода теплоносителя, поэтому не требуется установка насоса котлового контура
 - отсутствуют требования к поддержанию минимальной температуры обратной линии, поэтому не нужно проводить мероприятия по ее повышению
- Оптимизированная водоохлаждаемая

- камера и трехходовая схема движения отопительных газов внутри котла являются идеальными предпосылками для уменьшения эмиссий вредных веществ. Значительно снижены показатели выбросов NO_x
- Небольшая объемная нагрузка камеры сгорания
- Трехходовой принцип отвода отопительных газов внутри котла
- Водоохлаждаемая камера сгорания
- Большая фронтальная дверь может открываться налево или направо - что обеспечивает удобный доступ при проведении чистки и технического обслуживания
- Простая чистка котла спереди
- Теплоизоляция толщиной 80 мм снижает теплопотери до минимума

- Прочная крышка котла
- Возможна поставка как в собранном виде, так и отдельными секциями. Это упрощает установку оборудования в стесненных условиях
- Небольшая занимаемая котлом площадь благодаря его компактной конструкции
- Разнообразные комбинации с горелками, системами управления и баками-водонагревателями
- Большой выбор дополнительного оборудования для быстрого монтажа, адаптированного к определенному котлу
- Предназначен для работы на дизельном топливе или газе – применяемое дизельное топливо EL по DIN 51 603 или любой вид газа при установке газовой вентиляторной горелки

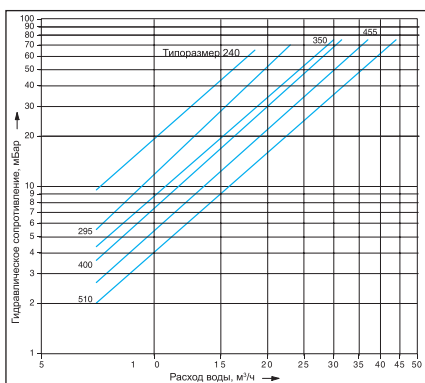
Поставка

Котловой блок в собранном виде

Котловой блок с дверцей горелки	1 палета
Продольная планка для обшивки котла и подпиточная труба	1 коробка
Обшивка котла	2 коробки
Теплоизоляция	1 упаковка в пленку
Система управления (дополнительная комплектация)	1 коробка

Рекомендации по проектированию

Гидравлическое сопротивление котла по воде



Дизельная / газовая вентиляторная горелка

В принципе, может быть установлена любая дизельная или газовая горелка, испытательный образец которой соответствует DIN 4787 или EN 267 и 4788 или N 676. В системах мощностью свыше 70 кВт следует устанавливать котел с двухступенча-

той горелкой или горелкой с плавно регулируемой мощностью сгорания или устанавливать несколько котлов.

Необходимо надежное обеспечение преодоления сопротивления в тракте дымовых газов. Горелка монтируется на закрепленную пластину. Пластины под горелку с просверленными отверстиями можно приобрести по дополнительному заказу.

При сжигании газа требуется, чтобы давление в местной газовой сети (рабочее давление) соответствовало необходимому давлению на входе в горелку

Температура дымовых газов/ подключение к дымовой трубе

Можно повысить температуру дымовых газов, удалив направляющие пластины дымовых газов или стопорные ребра в передней секции (см. также инструкцию по монтажу). Если этого недостаточно, то потребуются согласовать систему отвода дымовых газов таким образом, чтобы не допустить повреждений из-за образования конденсата дымовых газов.

Высокие требования для поддержания пониженной температуры дымовых газов, пусковых условий, бесшумной работы требуют тщательных расчетов и исполнения присоединительного участка – дымохода, соединяющего котел с дымовой трубой.

Следует соблюдать:

- герметичность присоединительного участка
- размеры по DIN 4705 (расчет дымовых труб)
- разделение корпусного шума на участке котел – дымовая труба
- плавность отводов, по возможности, с углом 45°
- теплоизоляцию присоединительного участка из негорящего материала, защищающую от образования конденсата и выполняющую дополнительную функцию по шумоглушению

Условия эксплуатации

Подробная информация в Рабочем листе К 6 ⇒ Глава 14



Качество воды

Лица, ответственные за эксплуатацию котла, должны понимать, что не существует идеально чистой воды, которая годилась бы для передачи тепла без предварительной водоподготовки. Поэтому, чтобы обеспечить экономичный и безотказный режим работы установки, следует уделить особое внимание водоподготовке, качеству воды и, прежде всего, контролю за ее текущим состоянием. При этом необходимость проведения водоподготовки на отопительных установках надо рассматривать не только с точки зрения безаварийной работы, но также для экономии энергии и сохранения всего оборудования в целом. Проведение водоподготовки является важным фактором в повышении экономичности, надежности, долговечности и, не в последнюю очередь, в поддержании постоянной эксплуатационной готовности отопительной установки.

Подробная информация в Рабочем листе К 8 ⇒ Глава 14

Заполнение установки

Для того, чтобы избежать попадания холодной воды непосредственно в горячий котел при его заполнении или при добавлении в него воды, например, при автоматических устройствах наполнения, на трубе обратной линии предусмотрен специальный штуцер для наполнения котла.

Устройство для удаления шлама

При установке котла в уже существующую систему, перед его подключением систему нужно тщательно промыть для удаления грязи и шлама. Иначе возникнут отложения, которые приведут к местным перегревам, шумам и коррозии.

Чтобы избежать возможные в связи с этим повреждения котла и обеспечить безукоризненную работу системы, мы рекомендуем установить в обратную линию устройство для удаления шлама.

Системы отопления пола

В системах отопления пола с примени-

ем кислородопроницаемых пластмассовых труб (DIN 4726) необходима установка теплообменника между отопительным котлом и системой отопления пола.

Приготовление горячей воды

Отопительный котел может работать с любым баком-водонагревателем.

Подробная информация по бакам-водонагревателям ⇒ Глава 10

Мероприятия по шумоглушению

Возможны следующие меры по шумоглушению:

- шумоглушитель дымовых газов
- звукопоглощающий кожух горелки
- звукопоглощающие подставки под котел

Осмотры

Для обеспечения экологичного и бесперебойного режима работы мы рекомендуем проводить регулярное техническое обслуживание котла и горелки.

Помещение для установки котла

Типоразмер котла	Длина фундамента L _к мм	Длина полосовой стали L ₁ ²⁾ мм
240	1360	1190
295	1530	1360
350	1700	1530
400	1870	1700
455	2040	1870
510	2210	2040

2) Полосовая сталь 100 x 5 мм необходима для обеспечения скольжения секций котла при выполнении во время монтажа ниппельного соединения. При использовании звукопоглощающей подставки можно отказаться от полосовой или угловой стали

Типоразмер котла кВт	Расстояние A ¹⁾ мм
240-390	1700(1000)
400-510	2200(1000)

¹⁾ Рекомендуемое расстояние от стены (размеры в скобках соответствуют минимальному расстоянию от стены)
 АВ = выступ горелки
 L_к см. технические параметры ⇒ стр. 5059

При установке отопительного котла следует соблюдать приведенные минимальные расстояния (указаны в скобках). Для удобства проведения монтажных, сервисных работ и технического обслуживания необходимо выдерживать рекомендуемые расстояния от стен.

При уменьшении рекомендуемых расстояний будет невозможно проводить чистку,

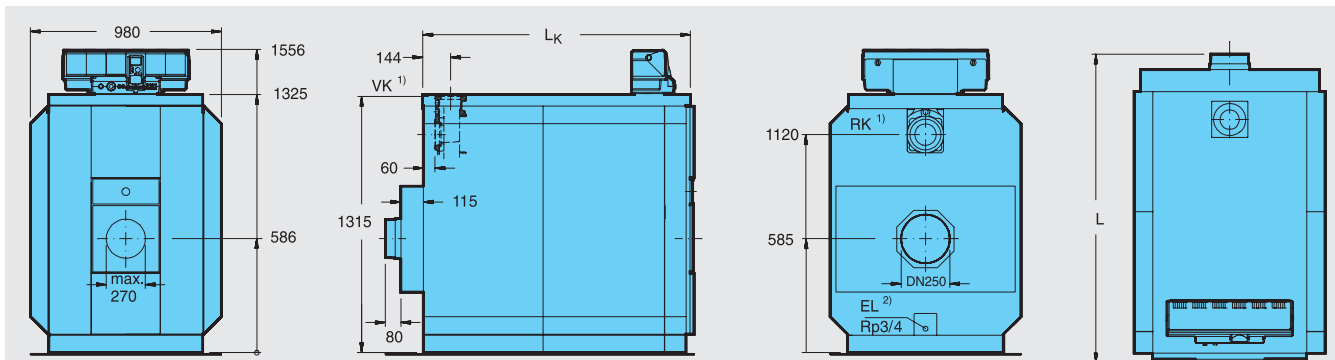
используя предлагаемый комплект для чистки котла.

Как вариант, мы предлагаем использовать щетки для чистки с укороченными (длиной примерно 1 метр) ручками или проводить влажную чистку.

Помещение для установки оборудования должно быть защищено от холода и иметь хорошую вентиляцию. Кроме того, нужно

следить за тем, чтобы воздух, поступающий на горение, не был загрязнен пылью или галогеносодержащими углеводородами. Галогеносодержащие углеводороды всех видов содержатся, например, в аэрозольных упаковках, в растворителях и очистителях, в лаках и красках, а также в клеях.

Logano GE515



¹⁾ Присоединительный фланец в соответствии с заказом с переходом на DN 100, DN 80 или DN 65

²⁾ Заполнять котел и установку нужно через специальный штуцер на трубе обратной линии

Типоразмер котла			240	295	350	400	455	510
Секции котла	шт.		7	8	9	10	11	12
Номинальная теплопроизводительность	кВт		201-240	241-295	296-350	351-400	401-455	456-510
Тепловая мощность сжигания	кВт		215,6-259,7	257,8-319,0	316,6-377,1	374,6-429,6	428,4-489,2	488,2-547,8
Длина	L	мм	1580	1750	1920	2090	2260	2430
	L _к	мм	1360	1530	1700	1870	2040	2210
Габаритные размеры	Секция котла	мм	Ширина 835/высота 1315/глубина 170					
	Котловой блок	мм	Ширина 835/высота 1315/длина L _к					
Камера сгорания	Длина	мм	1165	1335	1505	1675	1845	2015
	∅	мм	515	515	515	515	515	515
Дверца горелки	Глубина	мм	142					
Вес, нетто ¹⁾	кг		1270	1430	1590	1753	1900	2060
Объем воды	л		258	294	330	366	402	438
Объем газа	л		421	487	551	616	681	745
Температура дымовых газов ²⁾	Част.нагрузка 60 %	°C	138	138	140	129	130	140
	Полная нагрузка	°C	164-183	161-183	161-177	157-171	159-172	164-174
Массовый поток дымовых газов - дизельное топливо	Част.нагрузка 60 %	кг/с	0,0647	0,080	0,094	0,108	0,123	0,137
	Полная нагрузка ³⁾	кг/с	0,092-0,110	0,109-0,135	0,134-0,160	0,159-0,182	0,182-0,208	0,207-0,233
Массовый поток дымовых газов- газ	Част.нагрузка 60 %	кг/с	0,065	0,080	0,095	0,108	0,123	0,138
	Полная нагрузка ³⁾	кг/с	0,092-0,111	0,110-0,136	0,135-0,161	0,160-0,183	0,183-0,208	0,208-0,233
Содержание CO ₂	Дизтопливо	%	13					
	Газ	%	10					
Необходимый напор (тяга)	Па		0					
Сопrotивление газоотводящего тракта	мбар		0,5-0,6	1,0-1,4	1,1-1,6	2,1-2,9	2,5-3,3	2,4-3,1
Допустимая температура подающей линии ⁴⁾	°C		115					
Допустимое избыточное рабочее давление	бар		6					
№ сертификата по Правилам эксплуатации приборов, работающих под давлением			Z-FDK-MUC-00-318-302-04					
Знак CE, идент. номер изделия			CE-0461 AR 6154					

¹⁾ Вес с упаковкой примерно на 6-8 % больше

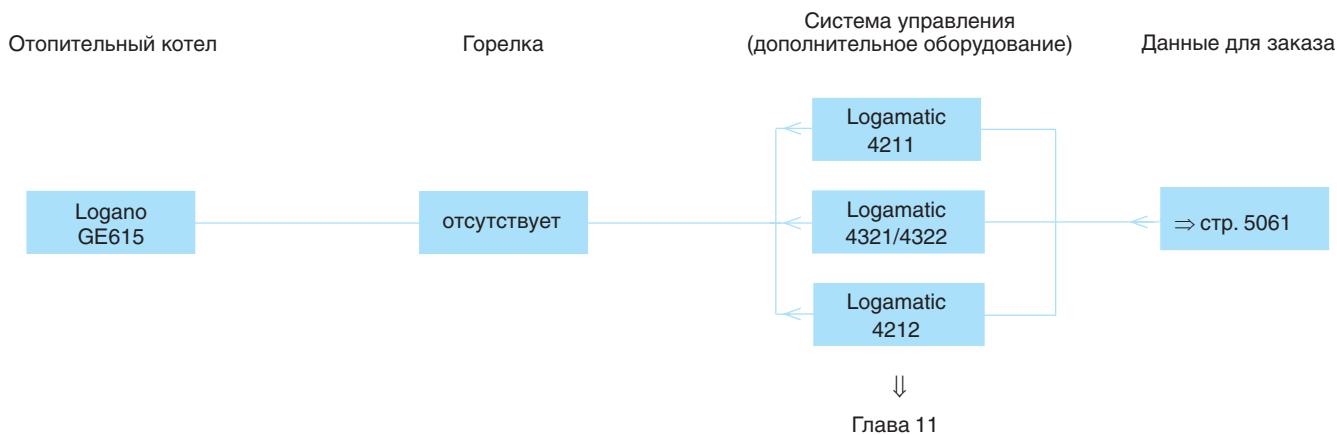
²⁾ По DIN EN 303. Минимальная температура дымовых газов для расчета дымовой трубы по DIN 4705 ниже примерно на 12 К

³⁾ Данные для полной нагрузки относятся к верхней и нижней границе диапазона номинальной теплопроизводительности

⁴⁾ Граница срабатывания предохранительного ограничителя температуры STB



Обзор системы



Характеристики и особенности

Современная универсальная концепция котла

- Низкотемпературный отопительный котел Ecostream по DIN EN 303 для работы на дизельном топливе или газе с плавным регулированием температуры котловой воды без минимальной температуры обратной линии
- Восемь сертифицированных типоразмеров котла с номинальной теплопроизводительностью 570-1200 кВт, имеют знак CE
- Конструкция котла выполнена по принципу Thermostream, обеспечивающему надежную работу без смесительного насоса и регулирования температуры обратной линии
- Водоохлаждаемая камера сгорания с небольшой тепловой нагрузкой и отвод отопительных газов по трехходовому принципу
- Отопительный котел работает на дизельном топливе EL по DIN 51603, на

природном, сжиженном газе, рапсовом масле и биохимическом газе. Котел работает со всеми дизельными и газовыми вентиляторными горелками по DIN EN 267 или DIN EN 676 или со знаком CE

- Идеально сочетается с баками-водонагревателями Logalux SU или Logalux LT, а также с различными системами управления из программы Будерус
- Стандартизированный коэффициент использования (94,5 %)

Низкий уровень шума в рабочем режиме

- Существенно снижены рабочие шумы благодаря звукопоглощающей подставке под котел, шумоглушителю дымовых газов и звукопоглощающему кожуху горелки (дополнительный заказ)

Простое и удобное управление

- Регулирующие функции, адаптирован-

ные к гидравлике установки (дополнительный заказ)

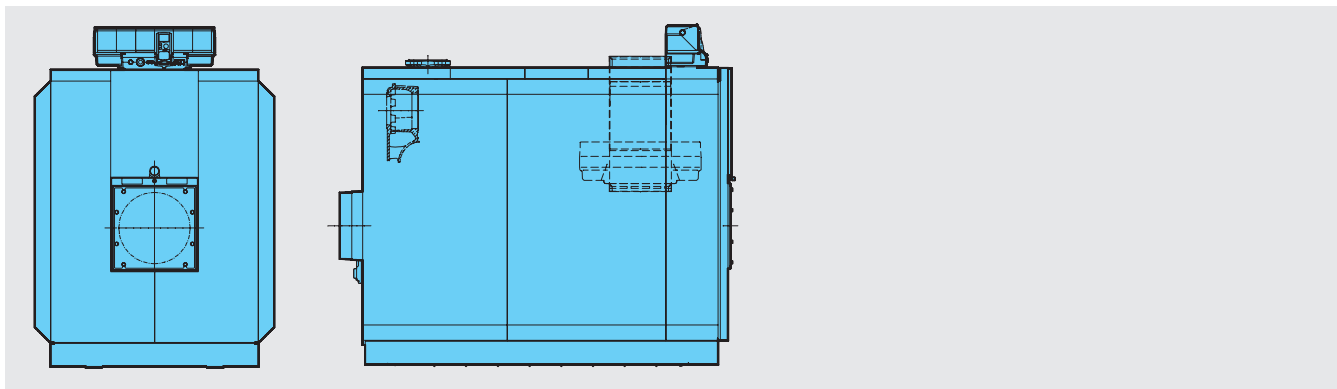
- Все функции системы управления (дополнительный заказ) устанавливаются просто (по принципу "Нажми и Поверни")
- Возможно индивидуальное расширение комплектации всех систем управления дополнительными модулями (дополнительный заказ)

Быстрый монтаж, пуск в эксплуатацию и техническое обслуживание

- Беспроблемная транспортировка котлов благодаря поставке котлового блока отдельными секциями или в собранном виде.
- Легкий доступ к топочной камере и дополнительным поверхностям нагрева, простая чистка через большую поворотную дверь (может открываться налево или направо)



Logano GE615



Типоразмер котла	Котел отдельными секциями		Котел в собранном виде		Группа скидок
	Артикул №	Цена, руб	Артикул №	Цена, руб	
570	30 005 814	833.889,-	30 005 918	875769,-	305 В объем поставки не входят система управления и горелка. К установке допускаются все газовые и дизельные вентиляторные горелки, представленные на рынке и имеющие сертификат
660	30 005 815	899.684,-	30 005 919	944672,-	
740	30 005 816	956.364,-	30 005 920	1.003.711,-	
820	30 005 817	1.013.204,-	30 005 921	1.064.306,-	
920	30 005 818	1.088.278,-	30 005 922	1.142.705,-	
1020	30 005 819	1.160.883,-	30 005 923	1.219.007,-	
1110	30 005 820	1.226.355,-	30 005 924	1.287.644,-	
1200	30 005 821	1.292.525,-	30 005 925	1.357.085,-	

Котел следует укомплектовать системой управления (дополнительная стоимость) ⇒ Глава 11

Горелка Buderus Logatop для котла Logano G615

Горелки подобраны в соответствии с техническими параметрами котлов Buderus

Вид топлива	Типоразмер котла	Количество ступеней	Тип горелки	Артикул №	Цена, руб	Группа скидок
Жидкотопливная	570	2	Logatop DZ 3.2-3261 ¹⁾	7 747 208 650	по запросу	710
Природный газ		2	Logatop GZ 3.2-3276	7 747 208 672	271.314,-	
Газовая арматура		20-360	Rp 2"-3047 ³⁾	7 747 208 679	123.875,-	
Газовая арматура		60-360	Rp 1 1/2"-3046 ³⁾	7 747 208 678	107.683,-	
Жидкотопливная	660	2	Logatop DZ 3.2-3281 ¹⁾	7 747 208 652	по запросу	
Природный газ		2	Logatop GZ 3.3-3306	7 747 208 673	318.092,-	
Газовая арматура		22-360	Rp 2"-3047 ³⁾	7 747 208 679	123.875,-	
Газовая арматура		100-360	Rp 1 1/2"-3046 ³⁾	7 747 208 678	107.683,-	
Жидкотопливная	740	2	Logatop DZ 4-1-4121 ¹⁾	7 747 208 654	421.075,-	
Природный газ		2	Logatop GZ 4.1N-4106	7 747 208 674	412.964,-	
Газовая арматура		22-360	Rp 2"-4048 ³⁾	7 747 221 011	166.733,-	
Газовая арматура		60-360	Rp 1 1/2"-4042 ³⁾	7 738 300 250	112.352,-	
Жидкотопливная	820, 920	2	Logatop DZ 4-1-4121 ¹⁾	7 747 208 654	421.075,-	
Природный газ		2	Logatop GZ 4.1N-4106	7 747 208 674	412.964,-	
Газовая арматура		22-360	DN 65-4069 ³⁾	7 747 208 680	524.820,-	
Газовая арматура		38-360	Rp 2"-4048 ³⁾	7 747 221 011	166.733,-	
Газовая арматура		60-360	Rp 1 1/2"-4042 ³⁾	7 738 300 250	112.352,-	

Рекомендации по ценам без обязательств. Не предназначены для конечного потребителя, только как основа для расчетов. НДС не включен.

**GE615**

Цены

Logano

Напольный · Дизельное топливо/Газ · Чугунный · Отопительный · 570-1200 кВт

Вид топлива	Типоразмер котла	Количество ступеней	Тип горелки	Артикул №	Цена, руб	Группа скидок
Жидкотопливная	1020	2	Logatop DZ 4-1-4121 ¹⁾	7 747 208 654	421.075,-	710
Природный газ		2	Logatop GZ 4.2N-4206	7 747 208 675	411.863,-	
Газовая арматура		22-360	DN 65-4069 ³⁾	7 747 208 680	524.820,-	
Газовая арматура		60-360	Rp 2"-4048 ³⁾	7 747 221 011	166.733,-	
Жидкотопливная	1110	2	Logatop DZ 4.2-4221 ¹⁾	7 747 208 655	421.075,-	
Природный газ		2	Logatop GZ 4.2N-4206	7 747 208 675	411.863,-	
Газовая арматура		22-360	DN 65-4069 ³⁾	7 747 208 680	524.820,-	
Газовая арматура		60-360	Rp 2"-4048 ³⁾	7 747 221 011	166.733,-	
Жидкотопливная	1200	2	Logatop DZ 4.2-4221 ¹⁾	7 747 208 655	421.075,-	
Природный газ		2	Logatop GZ 4.2N-4206	7 747 208 675	411.863,-	
Газовая арматура		22-360	DN 80-4082 ³⁾	7 747 208 681	553.464,-	
Газовая арматура		38-360	DN 65-4069 ³⁾	7 747 208 680	524.820,-	
Газовая арматура		60-360	Rp 2"-4048 ³⁾	7 747 221 011	166.733,-	

¹⁾ В объем поставки входят форсунки³⁾ Поставляется отдельно

Рекомендации по ценам без обязательств. Не предназначены для конечного потребителя, только как основа для расчетов. НДС не включен.



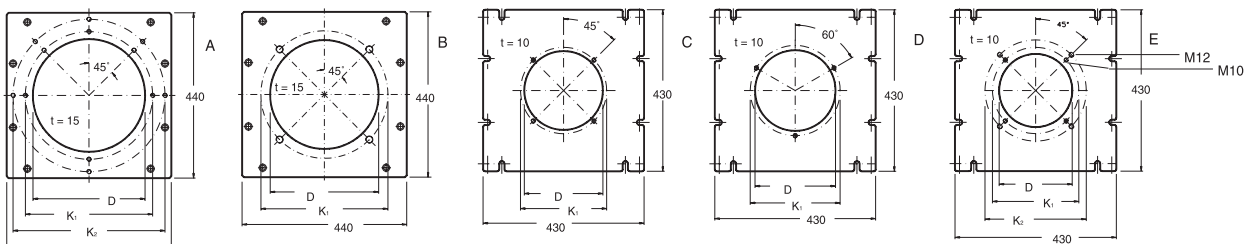
Комплектующие

Обозначение	Описание	Артикул №	Цена, руб	Группа скидок
Кронштейн для крепления системы управления	<ul style="list-style-type: none"> Для Logamatic 4212/4321/4322 Для монтажа на правой или левой боковой стенке котла 	63 027 555	19.275,—	333
Кабель горелки	<ul style="list-style-type: none"> Требуется для кронштейна системы управления 2 -ая ступень, длина 8 м 	7 079 690	1.245,—	
Приварной фланец	<ul style="list-style-type: none"> Круглый, для подающей (VK) и обратной (RK) линий, сталь PN 6 	5 663 160	5.334,—	
	с переходом с DN 150 на DN 100 - за шт.	5 663 162	5.470,—	
	с переходом с DN 150 на DN 125 - за шт.	5 663 034	6.799,—	
	DN 150 - за шт.			
Группа безопасности котла	<ul style="list-style-type: none"> Предохранительное устройство контроля количества воды Коллектор со штуцерами Термометр Манометр с запорным вентилем и контрольным фланцем Колпачковый вентиль По DIN 4751-2 PN 6 DN 150 			333
	вертикальное исполнение	7 747 304 839	91.022,—	
	горизонтальное исполнение	7 747 304 838	97.798,—	
DSH 143 F001 Ограничитель максимального давления	<ul style="list-style-type: none"> Для группы безопасности котла 	DSH 143 F001	21.073,—	740
DSL 143 F001 Ограничитель минимального давления	<ul style="list-style-type: none"> Для группы безопасности котла 	DSL 143 F001	14.833,—	
Кольцевая дроссельная заслонка с серводвигателем	<ul style="list-style-type: none"> Для гидравлического запираения на установках с несколькими котлами С плотным закрытием Тарелка и шпindelь из нержавеющей стали, 2 кольцевых уплотнения для фланцев PN 6, 10 и 16 Смонтирован в комплекте с серводвигателем Протекание: < 0,0001 % от K_{vs} Максимальное рабочее давление: 16 бар Максимальная рабочая температура: 130 °C 			
	DE16X F 200 + AR30W23-F001 DN 100	81 687 210	52.919,—	
	DE16X F 200 + A 44W 2-F001 DN 125	81 687 212	51.345,—	
	DE16X F 200 + A 44W 2-F001 DN 150	81 687 214	101.180,—	
Шумоглушитель выхлопных газов	<ul style="list-style-type: none"> DN 360 	5 074 554	48.924,—	
Уплотнительная манжета на присоединительный участок дымовой трубы	<ul style="list-style-type: none"> DN 360 	5 354 022	8.125,—	333
	для типоразмера 570	5 093 420	24.214,—	
	для типоразмера 660	5 093 422	25.755,—	
	для типоразмера 740	5 093 424	28.725,—	
	для типоразмера 820	5 093 426	30.744,—	
	для типоразмера 920	5 093 428	31.803,—	
	для типоразмера 1020	5 093 430	34.989,—	
	для типоразмера 1110	5 093 432	35.466,—	
	для типоразмера 1200	5 093 434	37.593,—	
Звукопоглощающая подставка под котел				
	Размер SH II а для дизельной горелки	7 747 304 807	171.463,—	
	Размер SH II а для газовой горелки	7 747 304 812	140.909,—	
	Размер SH II б для дизельной горелки	7 747 304 808	136.450,—	
	Размер SH II б для газовой горелки	7 747 304 813	134.857,—	
	Размер SH III для дизельной горелки	7 747 304 809	177.806,—	
	Размер SH III для газовой горелки	7 747 304 814	182.479,—	

Рекомендации по ценам без обязательств. Не предназначены для конечного потребителя, только как основа для расчетов. НДС не включен.



Обозначение	Описание				Артикул №	Цена, руб	Группа скидок
	∅ D	∅ K ₁	∅ K ₂	Резьба			
Пластина с отверстиями под горелку	300	340	406	M12	7 057 646	7.860,-	333
	195	230	270	M10/M12	63 008 480	7.804,-	
	210	235		M10	63 000 992	11.842,-	
	270	298		M12	63 004 220	10.886,-	
	185	210		M10	63 004 143	7.860,-	
	215	240		M12	63 004 147	7.860,-	
	210	230		M10	63 004 150	7.860,-	
	260	310		M12	63 004 151	7.860,-	
	165	186		M10	63 004 152	7.860,-	
	195	300		M12	63 004 154	7.860,-	
	230	280		M12	7 057 634	7.805,-	
	225	270		M12	7 057 640	7.860,-	



Предохранительный клапан DN 65/100	• Для группы безопасности	3 бар	82 643 682	50.291,-	333
		5 бар	82 643 690	50.291,-	
Комплект для чистки котла	• Для чистки дополнительных поверхностей нагрева				333
	• Состоит из 3 щеток и ручек для них				
		для типоразмеров 570-740	83 570 130	5.578,-	
	для типоразмеров 820-1020	83 570 132	4.410,-		
	для типоразмеров 1110-1200	83 570 134	5.791,-		

[Подробная информация по бакам-водонагревателям ⇒ Глава 10](#)



Logano GE615

- Секции котла из высококачественного чугуна GL 180 M
- Технология Thermostream, т.е. повышение температуры внутри котла происходит за счет гидравлического выравнивания при поступлении воды в котел через большую верхнюю ступицу, дальнейшего смешивания воды и распределения ее внутри котла для подогрева обратного потока. Это имеет ряд преимуществ в конструкции установки:
 - нет ограничения объемного расхода теплоносителя, поэтому не требуется установка насоса котлового контура
 - отсутствуют требования к поддержанию минимальной температуры обратной линии, поэтому не нужно проводить мероприятия по ее повышению
- Оптимизированная водоохлаждаемая

- камера и трехходовая схема движения отопительных газов внутри котла являются идеальными предпосылками для уменьшения эмиссий вредных веществ. Значительно снижены показатели выбросов NO_x
- Небольшая объемная нагрузка камеры сгорания
- Трехходовой принцип отвода дымовых газов внутри котла
- Водоохлаждаемая камера сгорания
- Большая фронтальная дверь может открываться налево или направо – что обеспечивает удобный доступ при проведении чистки и технического обслуживания
- Простая чистка котла спереди
- Теплоизоляция толщиной 100 мм снижает теплотери до минимума

- Прочная крышка котла
- Возможна поставка как в собранном виде, так и отдельными секциями. Это упрощает установку оборудования в стесненных условиях
- Небольшая занимаемая котлом площадь благодаря его компактной конструкции
- Разнообразные комбинации с горелками, системами управления и баками-водонагревателями
- Большой выбор дополнительного оборудования для быстрого монтажа, адаптированного к определенному котлу
- Предназначен для работы на дизельном топливе или газе – применяемое дизельное топливо EL по DIN 51 603 или любой вид газа при установке газовой вентиляторной горелки

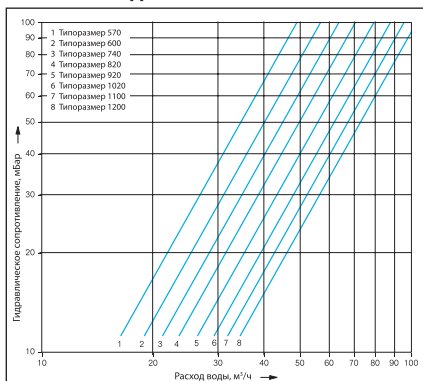
Поставка

Котловой блок в собранном виде

Котловой блок с дверцей горелки	1 палета
Продольная планка для обшивки котла и подпиточная труба	1 коробка
Обшивка котла	2 коробки
Теплоизоляция	1 упаковка в пленку
Система управления (дополнительная комплектация)	1 коробка
Система управления (дополнительная комплектация)	1 коробка

Рекомендации по проектированию

Гидравлическое сопротивление котла по воде



Дизельные и газовые вентиляторные горелки

В принципе, может быть установлена любая дизельная или газовая горелка, испытательный образец которой соответствует DIN 4787 или DIN EN 267 и 4788 или DIN EN 676.

В системах мощностью свыше 70 кВт следует устанавливать котел с двухступенчатой горелкой или горелкой с плавно регулируемой мощностью сгорания или устанавливать несколько котлов.

Необходимо надежное обеспечение преодоления сопротивления в тракте дымовых газов. Горелка монтируется на закрепленную пластину. Пластины под горелку с

просверленными отверстиями можно приобрести по дополнительному заказу.

При сжигании газа требуется, чтобы давление в местной газовой сети (рабочее давление) соответствовало необходимому давлению на входе в горелку

Температура дымовых газов/подключение к дымовой трубе

Можно повысить температуру дымовых газов, удалив направляющие пластины дымовых газов или стопорные ребра в передней секции (см. также инструкцию по монтажу). Если этого недостаточно, то потребуются согласовать систему отвода дымовых газов таким образом, чтобы не допустить повреждений из-за образования конденсата дымовых газов.

Высокие требования для поддержания пониженной температуры дымовых газов, пусковых условий, бесшумной работы требуют тщательных расчетов и исполнения присоединительного участка – дымохода, соединяющего котел с дымовой трубой.

Следует соблюдать:

- герметичность присоединительного участка
- размеры по DIN 4705 (расчет дымовых труб)
- разделение корпусного шума на участке котел – дымовая труба
- плавность отводов, по возможности, с углом 45°

теплоизоляцию присоединительного участка из несгораемого материала, защищающую от образования конденсата и выполняющую дополнительную функцию по шумоглушению

Условия эксплуатации

[Подробная информация в Рабочем листе К 6 ⇒ Глава 14](#)

Качество воды

Лица, ответственные за эксплуатацию котла, должны понимать, что не существует идеально чистой воды, которая годилась бы для передачи тепла без предварительной водоподготовки. Поэтому, чтобы обеспечить экономичный и безотказный режим работы установки, следует уделить особое внимание водоподготовке, качеству воды и, прежде всего, контролю за ее текущим состоянием. При этом необходимость проведения водоподготовки на отопительных установках надо рассматривать не только с точки зрения безаварийной работы, но также для экономии энергии и сохранения всего оборудования в целом. Проведение водоподготовки является важным фактором в повышении экономичности, надежности, долговечности и, не в последнюю очередь, в поддержании постоянной эксплуатационной готовности отопительной установки.

[Подробная информация в Рабочем листе К 8 ⇒ Глава 14](#)



Заполнение установки

Для того, чтобы избежать попадания холодной воды непосредственно в горячий котел при его заполнении или при добавлении в него воды, например, при автоматических устройствах наполнения, на трубе обратной линии предусмотрен специальный штуцер для наполнения котла.

Устройство для удаления шлама

При установке котла в уже существующую систему, перед его подключением системе нужно тщательно промыть для удаления грязи и шлама. Иначе возникнут отложения, которые приведут к местным перегревам, шумам и коррозии.

Чтобы избежать возможные в связи с этим повреждения котла и обеспечить безукоризненную работу системы, мы рекомендуем установить в обратную линию устройство для удаления шлама.

Системы отопления пола

В системах отопления пола с применением кислородопроницаемых пластмассовых труб (DIN 4726) необходима установка теплообменника между отопительным котлом и системой отопления пола.

Приготовление горячей воды

Отопительный котел может работать с любым баком-водонагревателем.

[Подробная информация по бакам-водонагревателям ⇒ Глава 10](#)

Мероприятия по шумоглушению

Возможны следующие меры по шумоглушению:

- шумоглушитель выхлопных газов
- шумопоглощающий кожух горелки
- звукопоглощающие подставки под котел

Осмотры

Для обеспечения экологичного и бесперебойного режима работы мы рекомендуем проводить регулярное техническое обслуживание котла и горелки.

Помещение для установки котла

5



1) Минимум 800 мм при использовании бокового кронштейна для системы управления

Фундамент

Типоразмер котла	Длина фундамента L_K мм	Длина полосовой стали L_1 ³⁾ мм
570	1670	1470
660	1840	1640
740	2010	1810
820	2180	1980
920	2350	2150
1020	2520	2320
1110	2690	2490
1200	2860	2660

³⁾ Полосовая сталь 100 x 5 мм или угловая сталь 100 x 50 x 8 мм необходима для обеспечения скольжения секций котла при сборке ниппельных соединений. При использовании звукопоглощающей подставки можно отказаться от полосовой или угловой стали

необходимо выдерживать рекомендуемые расстояния от стен.

При уменьшении рекомендуемых расстояний будет невозможно проводить чистку, используя предлагаемый комплект для чистки котла. Как вариант, мы предлагаем использовать щетки для чистки с укороченными ручками (длиной примерно 1 м) или проводить влажную чистку.

Помещение для установки оборудования должно быть защищено от холода и иметь хорошую вентиляцию. Кроме того, нужно следить за тем, чтобы воздух, поступающий на горение, не был загрязнен пылью или галогеносодержащими углеводородами. Галогеносодержащие углеводороды всех видов содержатся, например, в аэрозольных упаковках, в растворителях и очистителях, в лаках, красках, а также в клеях.

Помещение для установки котла

Типоразмер котла	Расстояние A ²⁾ мм
570-820	2300 (1400)
920-1200	3000 (1500)

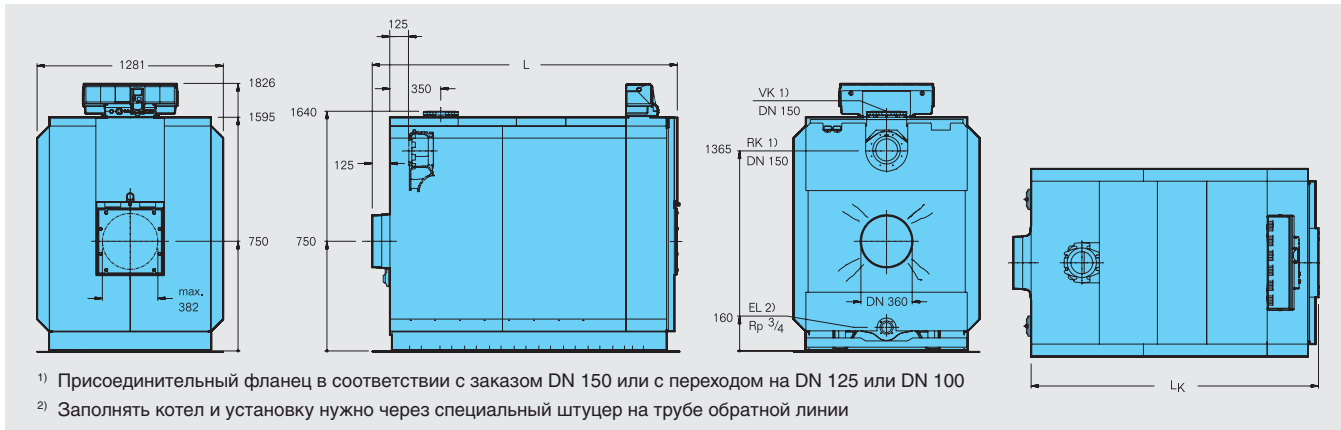
AB = выступ горелки

[L см. технические параметры ⇒ стр. 5067](#)

²⁾ Рекомендуемое расстояние от стены (размеры в скобках соответствуют минимальному расстоянию от стены)

При установке отопительного котла следует соблюдать приведенные минимальные расстояния (указаны в скобках). Для удобства проведения монтажных, сервисных работ и технического обслуживания

Logano GE615



Типоразмер котла			570	660	740	820	920	1020	1110	1200
Секции котла	шт.		9	10	11	12	13	14	15	16
Номинальная теплопроизводительность	от кВт		511	571	661	741	821	921	1021	1111
	до кВт		570	660	740	820	920	1020	1110	1200
Тепловая мощность сжигания	от кВт		546,5	610,7	707,0	792,5	878,1	985,0	1092,0	1188,0
	до кВт		616,2	713,5	800,0	886,5	994,6	1102,0	1200,0	1297,0
Длина	L	мм	1926	2096	2266	2436	2606	2776	2946	3116
	L _к	мм	1804	1974	2144	2314	2484	2654	2824	2994
Габаритные размеры	Секция котла	мм	Ширина 1096/высота 1640/глубина 170							
	Котловой блок	мм	Ширина 1096/высота 1640/длина L _к							
Камера сгорания	Длина	мм	1525	1695	1865	2035	2205	2375	2545	2715
	Ø	мм	680	680	680	680	680	680	680	680
Дверца горелки	Глубина	мм	145							
Вес, нетто ¹⁾	кг		2505	2747	2990	3232	3475	3710	3953	4147
Объем воды	л		561	621	681	741	801	861	921	981
Объем газа	л		922	1027	1132	1237	1342	1447	1552	1657
Температура дымовых газов ²⁾	Част. нагрузка 60 %	°C	140							
	Полная нагрузка	°C	170-180							
Весовой поток дымовых газов	Дизтопливо, част. нагрузка 60 %	кг/с	0,1537	0,1778	0,1995	0,2207	0,2479	0,2750	0,2992	0,3234
	Дизтопливо, полная нагрузка ³⁾	кг/с	0,2320-0,2615	0,2592-0,3028	0,3001-0,3396	0,3364-0,3763	0,3727-0,4222	0,4181-0,4678	0,4635-0,5093	0,5043-0,5505
	Газ, част. нагрузка 60%	кг/с	0,1542	0,1785	0,2002	0,2215	0,2760	0,2760	0,3003	0,3246
	Газ, полная нагрузка ³⁾	кг/с	0,2328-0,2625	0,2602-0,3039	0,3012-0,3408	0,3376-0,3776	0,3741-0,4237	0,4196-0,4694	0,4652-0,5112	0,5061-0,5525
Содержание CO ₂	Дизтопливо	%	10							
	Газ	%	13							
Необходимый напор (тяга)	Па		0							
Соппротивление газоотводящего тракта	мбар		2,4	3,4	4,2	4,2	4,1	4,5	5,4	5,8
Допустимая температура подающей линии ⁴⁾	°C		115							
Допустимое избыточное рабочее давление	бар		6							
№ сертификата по Правилам эксплуатации приборов, работающих под давлением			Z-FDK-MUC-00-318-302-05							
Знак CE, идент. номер изделия			CE-461 AS 255							

¹⁾ Вес с упаковкой примерно на 6-8 % больше

²⁾ По DIN EN 303. Минимальная температура дымовых газов для расчета дымовой трубы по DIN 4705 ниже примерно на 12 К

³⁾ Данные для полной нагрузки относятся к верхней и нижней границе диапазона



Logano SK655



Глава 6

Logano Напольный · Дизельное топливо/Газ · Стальной · 120-1850 кВт

SK655/SK755 • 120-1850 кВт



стр. 6003



стр. 6004



стр. 6006



стр. 6008



стр. 6011



Обзор системы



Характеристики и особенности

Универсальная концепция котла

- Низкотемпературный водогрейный котел, имеет топочную камеру с поворотом газового потока для работы на дизельном топливе или газе
- Котел имеет знак CE для всех обычных газовых вентиляторных горелок с номинальной теплопроизводительностью 120-1850 кВт
- Котел предназначен для работы на дизельном топливе EL по DIN 51 603, на природном и сжиженном газе. Котел может работать со всеми дизельными и газовыми вентиляторными горелками по EN 267 и EN 676 или имеющими знак CE.
- Комбинируется с различными баками-водонагревателями из программы Будерус
- Комбинируется с различными системами управления из программы Будерус

Работа с пониженным уровнем шума и низкими выбросами вредных веществ

- Минимальные потери тепла через теплоизоляцию
- Не требуется минимальный объем циркулирующей воды
- Низкие выбросы вредных веществ с дымовыми газами

Простое и удобное управление

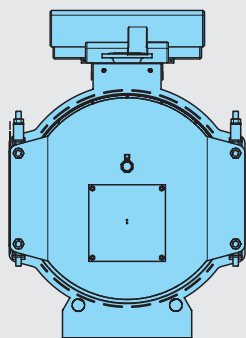
- Регулирующие функции, согласованные с гидравликой установки
- Простая настройка всех функций системы управления (по принципу "Нажми и Поверни")
- Возможно расширение комплектации всех систем управления дополнительными модулями

Быстрый монтаж, пуск в эксплуатацию и техническое обслуживание

- Беспроблемный монтаж горелок других производителей на пластину с просверленными под горелку отверстиями
- Адаптированная к котлу группа безопасности
- Удобный доступ и простая чистка топочной камеры
- У котлов SK745 мощностью 1400 кВт и выше система автоматики устанавливается с правой стороны на боковой панели котла



Logano SK655 - от 120 кВт до 360 кВт



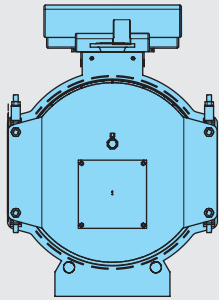
Типоразмер котла	120	190	250	300	360
Высота с учетом системы управления / мм	1157	1220	1255	1255	1320
Ширина / мм	800	850	890	890	955
Длина / мм	1522	1668	1817	1895	1933
Вес / кг	450	520	610	670	800

Типоразмер котла	Артикул №	Цена, руб.	Группа скидок
120	7 738 500 600	213.933,-	306
190	7 738 500 601	229.534,-	
250	7 738 500 602	250.260,-	
300	7 738 500 603	279.447,-	
360	7 738 500 604	306.150,-	

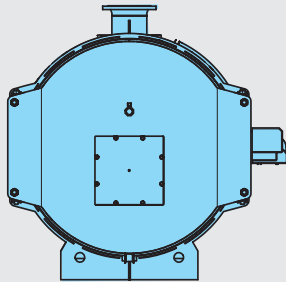
Система управления не входит в комплект поставки.
 Выберите систему управления котлу (дополнительная стоимость)
 ⇒ см. главу 11



Logano SK755



Типоразмер котла	420	500	600	730	820
Высота с учетом системы управления / мм	1320	1430	1430	1430	1430
Ширина / мм	955	1040	1040	1040	1040
Длина / мм	2142	2075	2320	2270	2469
Вес / кг	900	1040	1150	1360	1460





Типоразмер котла	1040	1200	1400	1850
Высота ¹⁾ / мм	1475	1475	1612	1730
Ширина с учетом системы управления / мм	1470	1470	1610	1730
Длина / мм	2600	2882	3050	3340
Вес / кг	1790	2070	2660	3600

¹⁾ Высота с учетом системы управления

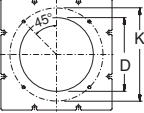

Типоразмер котла	Артикул №	Цена, руб.	Группа скидок	Группа скидок
420	7 738 500 605	325.818,-	306	Система управления не входит в комплект поставки. Выберите систему управления котлу (дополнительная стоимость) ⇒ см. главу 11
500	7 738 500 606	376.157,-		
600	7 738 500 607	439.449,-		
730	7 738 500 608	527.708,-		
820	7 738 500 609	542.132,-		
1040	7 738 500 610	565.571,-		
1200	7 738 500 611	724.008,-		
1400	7 738 500 612	865.406,-		
1850	7 738 500 613	1.037.310,-		



Комплектующие

Обозначение	Описание	Артикул №	Цена, руб.	Группа скидок	
Система управления	<ul style="list-style-type: none"> Система управления Logamatic 4000 ⇒ см. главу «Системы управления» 				
Ограничитель давления	<ul style="list-style-type: none"> Защита котла Ограничитель макс. давления DSH 143 F 001 Ограничитель миним. давления DSL 143 F 001 	DSH 143 F 001 DSL 143 F 001	21.073,- 14.833,-	740	
Шумоглушитель		DN 200	5 074 548	19.959,-	
		DN 250	5 074 550	27.423,-	
		DN 300	5 074 552	37.731,-	
		DN 360	5 074 554	48.924,-	
Уплотнительная манжета на соединительный участок дымовой трубы		DN 200	5 354 016	3.562,-	
		DN 250	5 354 018	4.089,-	
		DN 300	5 354 020	5.207,-	
		DN 360	5 354 022	8.125,-	
		DN 400	5 354 045	3.870,-	
Звукопоглощающая подставка под котел ¹⁾		для мощности 120-300 кВт	87 381 268 120	5.950,-	
		для мощности 360-500 кВт	87 381 268 130	7.297,-	
		для мощности 600-730 кВт	87 381 268 140	8.419,-	
		для мощности 820-1040 кВт	87 381 268 150	14.594,-	
		для мощности 1200 кВт	87 381 268 160	16.165,-	
		для мощности 1400 кВт	87 381 268 170	20.543,-	
	для мощности 1850 кВт	87 381 268 180	25.258,-		
Комплект для чистки котла	<ul style="list-style-type: none"> Для очистки поверхности вторичного нагрева и камеры сгорания Входит в комплект поставки котла 			333	
Пластина с отверстиями под горелку SK655, 120 - 190 кВт	Ø D	Ø K	Резьба	Плита	
	105	150	M8	A	63 026 871 7.043,-
	160	224	M8	A	63 026 868 6.392,-
	140	170	M8/M10	B	5 431 312 4.120,-
	160	20/230 ¹⁾	M10	A	5 431 315 4.120,-
	165	186	M10	A	7 057 648 13.593,-
Пластина с отверстиями под горелку SK655/SK755, 250 - 600 кВт	Ø D	Ø K	Резьба	Плита	
	130	170	M8	A	7 057 580 8.045,-
	160	224	M8	A	63 027 946 10.402,-
	140	175	M10	D	7 057 628 7.489,-
	165	186	M10	A	7 057 620 5.966,-
	185	210	M10	A	7 057 621 8.045,-
	185	224	M12	A	7 057 626 8.045,-
	200	270	M12	A ²⁾	7 057 618 6.102,-
	200	280	M12	C	7 057 614 5.152,-
	210	235	M10	A	7 057 616 5.271,-
	225	270	M12	A	7 057 624 4.994,-
	270	298	M12	A	7 057 630 8.045,-



Обозначение	Описание				Артикул №	Цена, руб.	Группа скидок
Пластина с отверстиями под горелку SK755, 730 - 1850 кВт 	∅ D	∅ K	Резьба	Плита			
	165	186	M10	A	63 029 976	6.522,-	
	185	210	M10	A	63 029 972	6.522,-	
	305	330	M12	A	63 030 809	20.526,-	
	325	400	M12	A	63 030 810	13.915,-	
Группа безопасности 	<ul style="list-style-type: none"> • В соответствии со стандартом DIN EN 12828 • Коллектор со штуцерами • Манометр с запорным вентилем и контрольным фланцем • Колпачковый вентиль • Соединения для: 2 ограничителя максимального значения, 1 ограничитель минимального давления 				8 718 583 198	43.433,-	

¹⁾ Двойная окружность с отверстиями

²⁾ Расположение отверстий повернуто на 30° вправо



Logano SK655/SK755

- Камера сгорания с незначительной объемной нагрузкой и двухходовой принцип прохода горячих газов для низкоэмиссионного режима при высоком стандартизированном коэффициенте использования (93 %)
- Большая фронтальная дверь может открываться налево или направо, что обеспечивает удобный доступ при проведении чистки и технического обслуживания
- Теплоизоляция толщиной 80 мм и дверца горелки, превосходно удерживающая тепло, снижают теплотери до минимума
- Простая чистка котла спереди
- Разнообразные комбинации с горелками, системами управления и баками-водонагревателями
- Большой выбор комплектующих для адаптированного дополнительного оборудования и быстрого монтажа
- Предназначен для работы на дизельном топливе или газе – дизельное топливо EL по DIN 51 603 или все виды газа по Рабочему листу G 260 при использовании газовых вентиляторных горелок

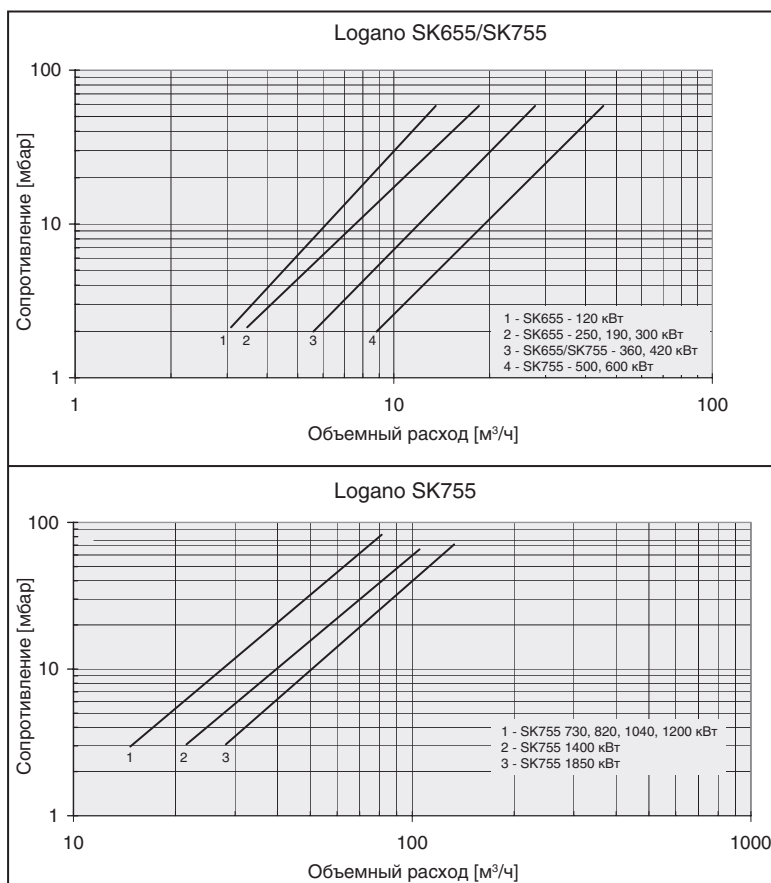
Метод поставки

Корпус котла в комплекте с:

Изоляцией	1 транспортным устройством
Дверцей камеры сгорания	
Щеткой для чистки	
Упаковкой	
Технической документацией	

Рекомендации по проектированию

Гидравлическое сопротивление котла по воде



Гидравлическое сопротивление котла по воде

- Гидравлическое сопротивление водяного контура – это разница давлений в присоединительных штуцерах подающей и обратной линий котла. Оно зависит от типоразмера котла и объемного расхода воды в греющем контуре.

Коэффициент полезного действия котла

- Коэффициент полезного действия котла η_K представляет собой отношение отдаваемой мощности к входной мощности в зависимости от температуры обратной линии котла.

Дизельная / газовая вентиляторная горелка

- Горелка монтируется на закрепленную пластину. Пластины под горелку с просверленными отверстиями можно приобрести по дополнительному заказу. При сжигании газа требуется согласование сетевого давления и давления, необходимого для горелки.



Температура дымовых газов/ подключение к дымовой трубе

• Применение завихрителей позволяет в определенных пределах изменять температуру дымовых газов в соответствии с условиями системы. Действуют условия подключения водогрейных котлов, оборудованных топками с наддувом.

Условия эксплуатации

• Подробная информация приведена в Рабочем листе К 6 ⇒ Глава 14

Качество воды

• Лица, ответственные за эксплуатацию котла, должны понимать, что не существует идеально чистой воды, которая годится для передачи тепла без предварительной водоподготовки. Поэтому, чтобы обеспечить экономичную и безотказную работу установки, следует уделить особое внимание водоподготовке, каче-

ству воды и, прежде всего, контролю за ее текущим состоянием

- При этом необходимость проведения водоподготовки на отопительных установках надо рассматривать не только с точки зрения безаварийной работы, но также для экономии энергии и сохранения всего оборудования в целом
- Проведение водоподготовки является важным фактором в повышении экономичности, надежности, долговечности и, не в последнюю очередь, для поддержания постоянной эксплуатационной готовности отопительной установки

Обогрев пола

• В системах обогрева пола с применением кислородопроницаемых пластмассовых труб (DIN 4726) необходима установка теплообменника между котлом и обогревом пола

Приготовление воды для ГВС

- Котел может работать с любым баком-водонагревателем. Особые преимущества имеют комбинации котла с баками серии Logalux ST/SU.
- Подробная информация по бакам-водонагревателям Logalux ⇒ Глава 10

Мероприятия по шумоглушению

- Возможны следующие меры по шумоглушению:
 - Шумоглушитель дымовых газов
 - Шумопоглощающий кожух горелки
 - Звукопоглощающие подставки под котел
- Подробная информация по шумоглушению ⇒ см.

Осмотры

• Для обеспечения экологичного и безопасного режима работы мы рекомендуем проводить регулярные осмотры котла и горелки

Местоположение для монтажа

Котел	Размер котла	Зазор A _H мм	Зазор A _V мм ¹⁾	Зазор A _S мм
SK655	120-360	1000	2000	250 + LBR
SK755	420-1850		2500	

¹⁾ Учитывайте размер LBR (длина горелки) для размера AV и AS (на стороне навески дверцы горелки)

- При установке котла следует соблюдать приведенные минимальные расстояния (размеры в скобках). Для удобства проведения монтажных, сервисных работ и технического обслуживания необходимо выдерживать рекомендуемые расстояния от стен
- Для установки шумоглушителя дымовых газов необходимо предусмотреть дополнительное место
- Для крепления системы управления на кронштейне (дополнительный заказ)

сбоку на котле размер нужно взять из инструкции по монтажу кронштейна системы управления (дополнительный заказ). При уменьшении рекомендуемого расстояния спереди будет невозможно проводить чистку, используя предлагаемый комплект для чистки котла. Мы рекомендуем, в качестве альтернативы, проводить влажную чистку

- Помещение для установки оборудования должно быть защищено от холода и иметь хорошую вентиляцию. Кроме то-

го, нужно следить за тем, чтобы воздух, поступающий на горение, не был загрязнен пылью или галогеносодержащими углеводородами. К галогеносодержащим углеводородам относятся, например, средства в аэрозольных упаковках, растворители, очистители, лаки, краски, а также клей

- Подробная информация в главе «Техническая информация»



Схемы К5

Logano SK655

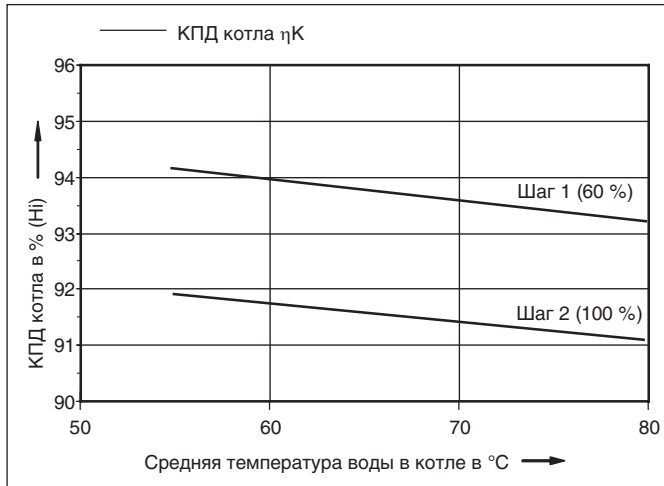


Схема 01: КПД котла с учетом средней температуры воды в котле

Logano SK755

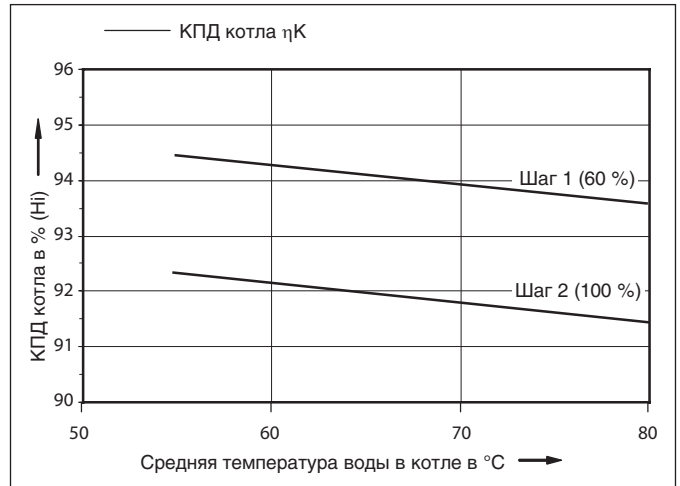


Схема 04: КПД котла с учетом средней температуры воды в котле

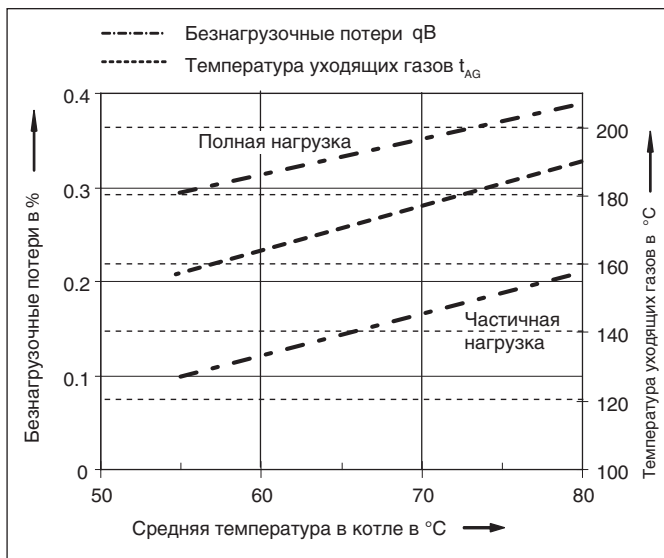


Схема 02: Безнагрузочные потери и температура уходящих газов с учетом средней температуры воды в котле

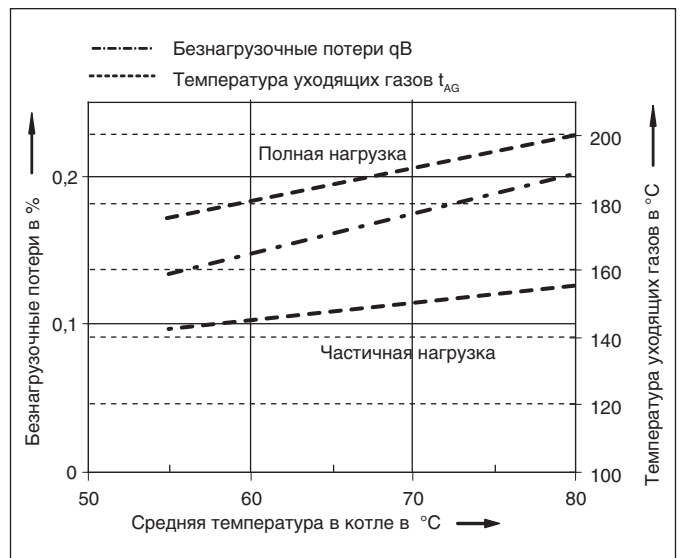


Схема 05: Безнагрузочные потери и температура уходящих газов с учетом средней температуры воды в котле

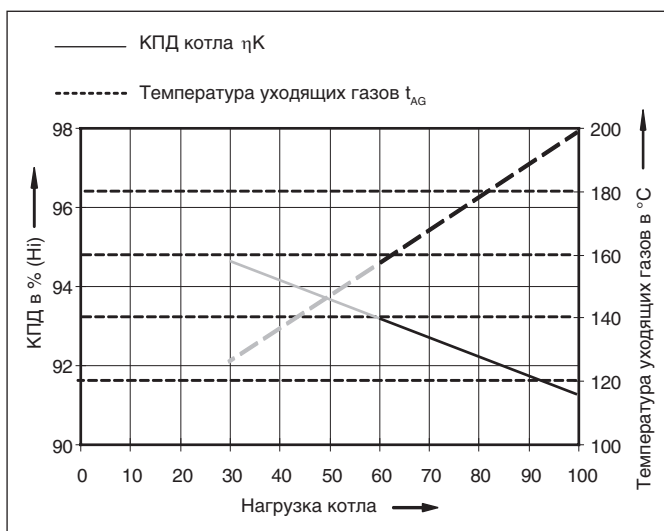


Схема 03: КПД котла и температура уходящих газов с учетом нагрузки котла и средней температуры воды в котле, равной 70°C

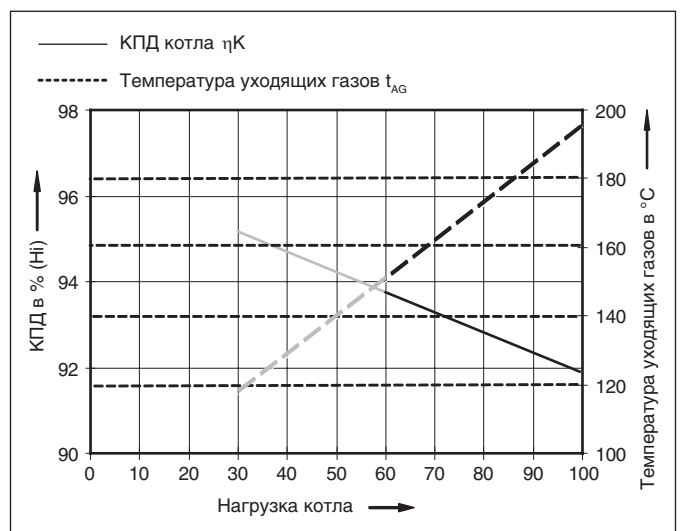
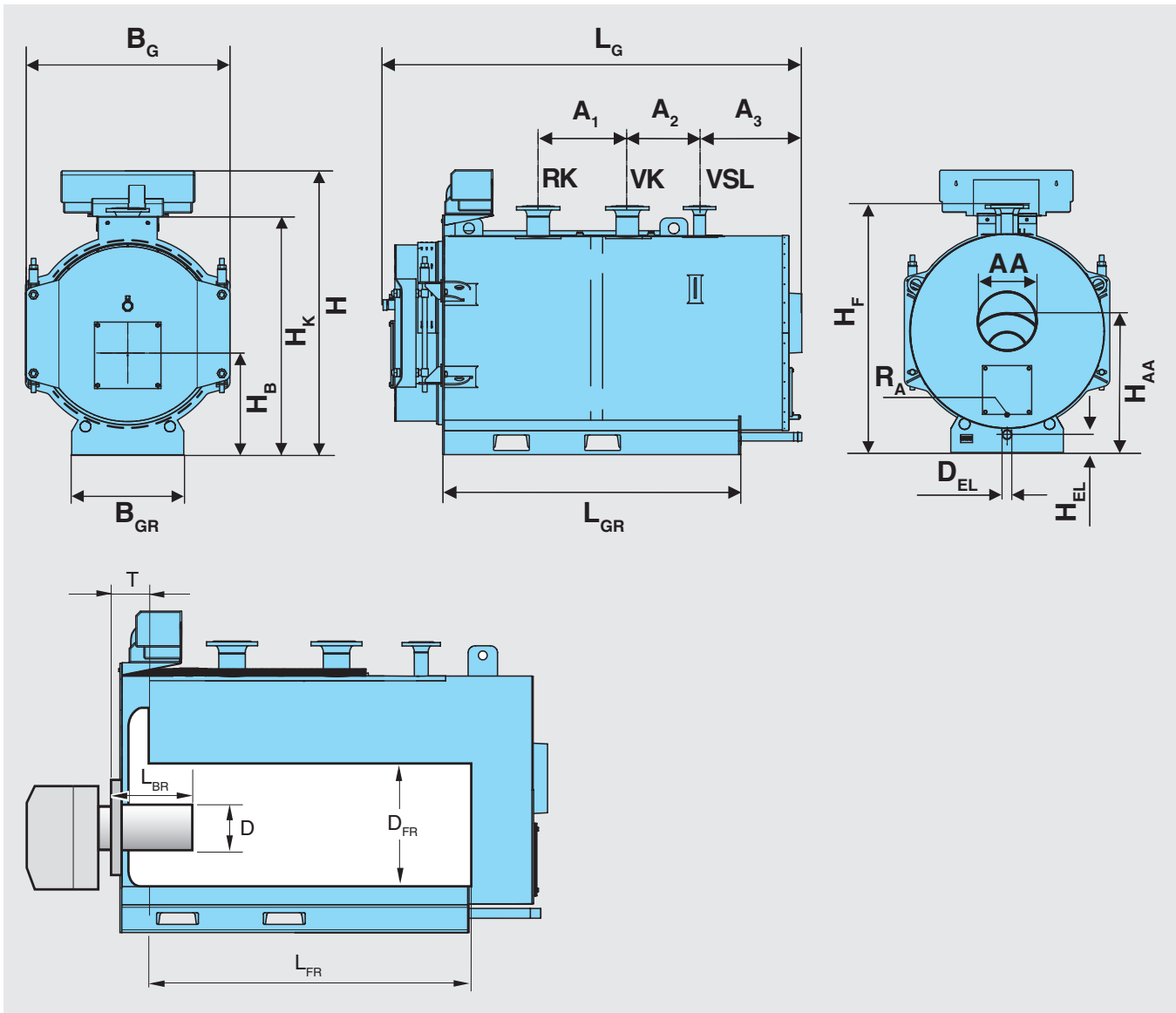


Схема 06: КПД котла и температура уходящих газов с учетом нагрузки котла при средней температуре воды в котле, равной 70°C

Logano SK655/SK755 120 - 820 кВт



Габариты котла Logano			SK655					SK755				
Размер котла			120	190	250	300	360	420	500	600	730	820
Длина	LG	мм	1522	1668	1817	1895	1933	2142	2075	2320	2270	2469
Ширина	B _G	мм	800	850	890	890	955	955	1040	1040	1040	1040
Опорная рама котла	L _{GR}	мм	915	1100	1240	1400	1373	1573	1503	1753	1700	1900
		мм	420	430	450	450	480	480	570	570	650	650
Угол поворота дверцы камеры сгорания	B _T	мм	700	760	790	790	860	860	950	950	1060	1060
		мм	700	760	790	790	860	860	950	950	1060	1060
Высота (с системой управления)	H	мм	1157	1220	1255	1255	1320	1320	1430	1430	1430	1430
		мм	937	1000	1035	1035	1100	1100	1210	1210	1320	1320
Выход дымовых газов	D _{AA}	мм	200	200	250	250	250	250	300	300	350	350
		мм	542	582	597	597	632	632	662	662	727	727
Камера сгорания	L _{FR}	мм	865	1060	1190	1350	1260	1460	1390	1640	1585	1785
		мм	390	420	450	450	488	488	548	548	624	624
Труба горелки	L _{BR}	мм	1)	1)	1)	1)	1)	1)	1)	1)	1)	1)
		мм	130	240	240	240	290	290	290	290	350	350
Дверца горелки (Глубина дверцы)	T	мм	260	260	260	260	260	260	260	260	260	260
		мм	427	442	457	457	477	477	507	507	547	547
Подающая линия котла ²⁾	VK	DN	65	65	65	65	80	80	100	100	125	125
Обратная линия котла ²⁾	RK	DN	65	65	65	65	80	80	100	100	125	125

Габариты котла Logano				SK655					SK755				
Размер котла				120	190	250	300	360	420	500	600	730	820
Подающая предохранительная линия ²⁾	VSL	DN		40	40	40	50	50	50	50	50	65	65
Подключение для группы безопасности котла	SG			1"	1"	1"	1"	1"	1"	1"	1"	1"	1"
Высота фланца (VK/VSL/RK)	Hf	мм		1005	1065	1095	1095	1165	1165	1255	1255	1255	1365
Фланец VK/VSL/RK	A ₁	мм		240	345	495	470	540	540	450	450	620	620
	A ₂	мм		170	205	185	200	225	225	365	365	350	350
	A ₃	мм		400	400	413	573	437	637	516	766	541	541
Слив	D _{EL}	DN		1 1/4"	1 1/4"	1 1/4"	1 1/4"	1 1/4"	1 1/4"	1 1/4"	1 1/4"	1 1/4"	1 1/4"
	H _{EL}	мм											
Слив	R _A			100	100	100	100	100	100	100	100	100	100
Спецификация													
Номинальная теплопроизводительность		кВт		120	190	250	300	360	420	500	600	730	820
Тепловая мощность сжигания		кВт		132	209	274	329	393	459	546	655	795	893
Вес без воды		кг		450	250	610	670	800	900	1040	1150	1360	1460
Объем воды		л		136	203	233	262	323	367	434	502	607	675
Объем газа		л		129	183	238	268	304	350	420	495	618	693
Соппротивление газоотводящего тракта		мбар		0,80	1,60	1,54	2,70	3,30	3,90	4,70	5,59	6,10	6,47
Необходимый напор		Па		0	0	0	0	0	0	0	0	0	0
Допустимая температура подающей линии		°C		110 ³⁾	110 ³⁾	110 ³⁾	110 ³⁾	110 ³⁾	110 ³⁾	110 ³⁾	110 ³⁾	110 ³⁾	110 ³⁾
				(120 ⁴⁾)	(120 ⁴⁾)	(120 ⁴⁾)	(120 ⁴⁾)	(120 ⁴⁾)	(120 ⁴⁾)	(120 ⁴⁾)	(120 ⁴⁾)	(120 ⁴⁾)	(120 ⁴⁾)
Допустимое рабочее давление (котла)		бар		6	6	6	6	6	6	6	6	6	6
Спецификация уходящих газов													
Температура уходящих газов	Частичная нагрузка 60% ⁵⁾	°C		150	150	150	150	150	150	150	150	150	150
		°C		210	205	202	200	200	200	200	200	200	198
Массовый расход уходящих газов, при сжигании дизтоплива	Частичная нагрузка 60% ⁶⁾	кг/с		0.0317	0.0494	0.0646	0.0769	0.0934	0.1085	0.1277	0.1668	0.1868	0.2088
		кг/с		0.0527	0.0827	0.1076	0.1282	0.1557	0.1809	0.1301	0.2780	0.3113	0.3480
Массовый расход уходящих газов, при сжигании газа	Частичная нагрузка ⁷⁾	кг/с		0.0314	0.0488	0.0650	0.0778	0.0929	0.1068	0.1396	0.1674	0.1869	0.2102
		кг/с		0.0523	0.0813	0.1084	0.1297	0.1548	0.1780	0.2168	0.2790	0.3116	0.3503
Содержание CO ₂	Дизтопливо	%		13	13	13	13	13	13	13	13	13	13
	Газ	%		10	10	10	10	10	10	10	10	10	10

¹⁾ Труба горелки должна выступать из футеровки двери котла.

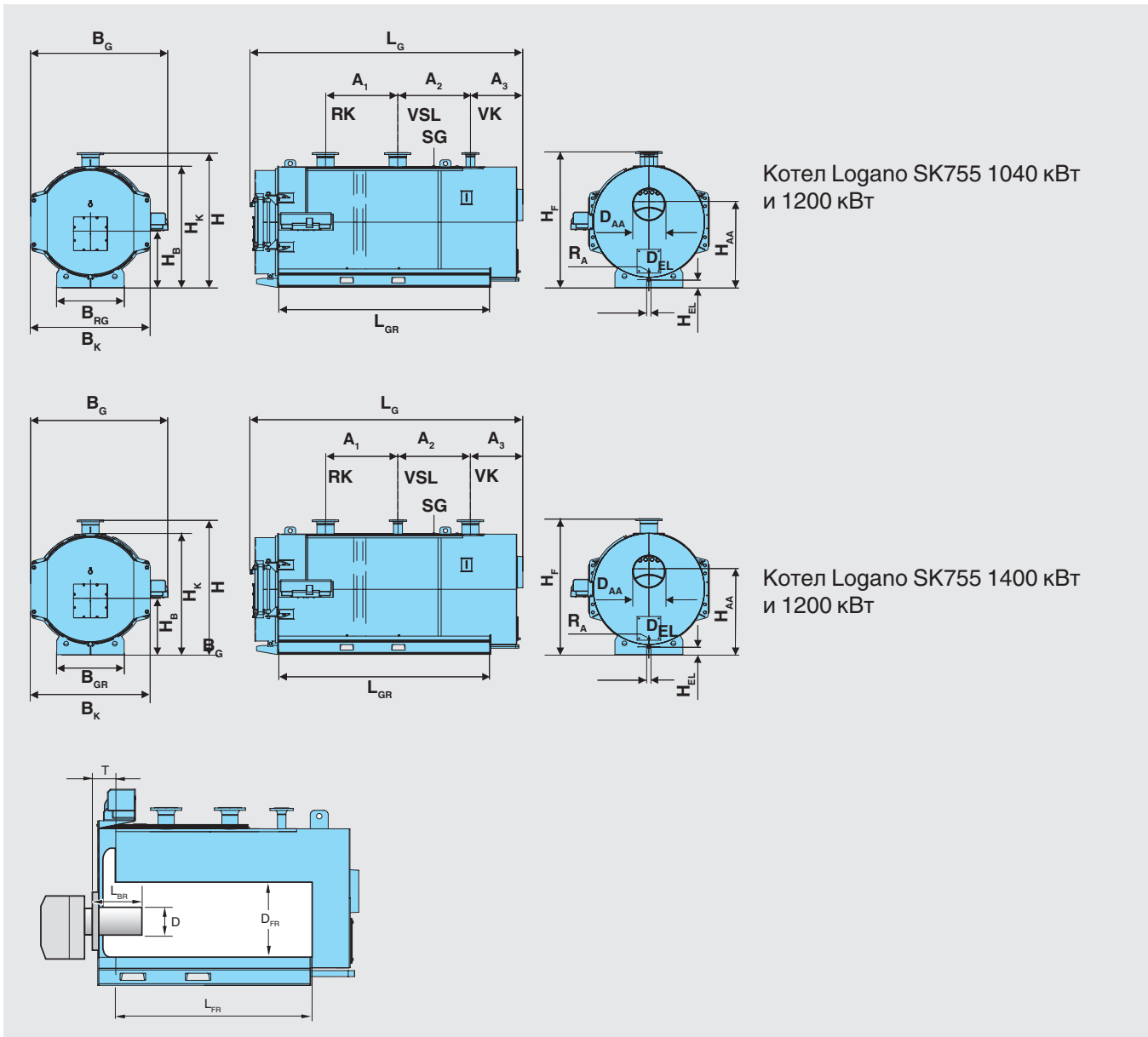
²⁾ Фланец в соответствии со стандартом DIN 2633 (PN 16)

³⁾ По отношению к средней температуре котла 70 °C

⁶⁾ По отношению к дизтопливу HEL, Hi = 11,86 кВтч/кг

⁷⁾ По отношению к природному газу H/L, Hi = 9,03 - 10,03 кВтч/м

Котел Logano SK755 1040 - 1850 кВт



Котел Logano SK755 1040 кВт и 1200 кВт

Котел Logano SK755 1400 кВт и 1200 кВт

Габариты котла Logano				SK755			
Размер котла			120	190	250	300	
Длина	LG	мм	2600	2882	3050	3340	
Ширина (всего)	B _G	мм	1470	1470	1610	1730	
	B _K	мм	1250	1250	1390	1510	
Опорная рама котла	L _{GR}	мм	1960	2260	2316	2720	
		мм	820	820	880	860	
Угол поворота дверцы камеры сгорания	B _T	мм	1170	1170	1280	1385	
Высота (с системой управления)	H	мм	1475	1475	1612	1730	
	H _K	мм	1340	1340	1460	1545	
Выход дымовых газов	∅	D _{AA}	350	350	400	400	
	Высота	H _{AA}	797	797	1070	1145	
Камера сгорания	Длина	L _{FR}	350	350	350	350	
	∅	D _{FR}	350	350	350	350	
Труба горелки	Длина	L _{BR}	1)	1)	1)	1)	
	∅	D _{MB}	1)	1)	1)	1)	
Дверца горелки (Глубина дверцы)	T	мм	260	260	300	320	
	H _B	мм	260	260	300	320	

Габариты котла Logano				SK755			
Размер котла				120	190	250	300
Горелка	Высота	H _B	мм	592	592	635	685
Подающая линия котла ²⁾		VK	DN	125	125	150	200
Обратная линия котла ²⁾		RK	DN	125	125	150	200
Подающая предохранительная линия ²⁾		VSL	DN	80	80	80	100
Подключение для группы безопасности котла		SG		1"	1"	1"	1"
Высота фланца (VK/VSL/RK)	H _f	мм		1475	1475	1612	1732
Фланец VK/VSL/RK	A ₁	мм		620	620	725	925
	A ₂	мм		595	595	725	925
	A ₃	мм		569	569	673	670
Слив	D _{EL}	DN		1 1/4"	1 1/4"	1 1/4"	1 1/4"
	H _{EL}	мм		100	100	100	100
Слив	R _A			G 1/2"	G 1/2"	G 1/2"	G 1/2"
Спецификация							
Номинальная теплопроизводительность		кВт		1040	1200	1400	1850
Тепловая мощность сжигания		кВт		1138	1313	1532	2024
Вес без воды		кг		1790	2070	2660	3600
Объем воды		л		822	942	1339	1655
Объем газа		л		934	1071	1275	1710
Сопrotивление газоотводящего тракта		мбар		7,25	7,74	7,13	9,17
Необходимый напор		Па		0	0	0	0
Допустимая температура подающей линии		°C		110 ³⁾ (120 ⁴⁾)	110 ³⁾ (120 ⁴⁾)	110 ³⁾ (120 ⁴⁾)	110 ³⁾ (120 ⁴⁾)
Допустимое рабочее давление (котла)		бар		6	6	6	6
Спецификация уходящих газов							
Температура уходящих газов	Частичная нагрузка 60% ⁵⁾	°C		150	150	150	150
	Полная нагрузка ⁵⁾	°C		198	195	195	195
Массовый расход уходящих газов, при сжигании дизтоплива	Частичная нагрузка 60% ⁶⁾	кг/с		0,2651	0,3049	0,3571	0,4725
	Полная нагрузка ⁶⁾	кг/с		0,4418	0,5082	0,5952	0,7875
Массовый расход уходящих газов, при сжигании газа	Частичная нагрузка ⁷⁾	кг/с		0,2671	0,3089	0,3600	0,4761
	Полная нагрузка ⁷⁾	кг/с		0,4451	0,5148	0,5999	0,7935
Содержание CO ₂	Дизтопливо	%		13	13	13	13
	Газ	%		10	10	10	10

¹⁾ Труба горелки должна выступать из футеровки двери котла.

²⁾ Фланец в соответствии со стандартом DIN 2633 (PN 16)

³⁾ По отношению к средней температуре котла 70 °C

⁶⁾ По отношению к дизтопливу HEL, H_i = 11,86 кВтч/кг

⁷⁾ По отношению к природному газу H/L, H_i = 9,03 - 10,03 кВтч/м



Logano plus GB 312

**Компактный! Легкий!
Суперэкономичный!**

Глава 7

Logano plus Напольные · Газовые · Конденсационные · 90-280 кВт

<p>GB312</p> <ul style="list-style-type: none"> • 90-280 кВт • С теплообменником из алюминиевого сплава 	 стр. 7003	 стр. 7004	 стр. 10001	 стр. 7005	 стр. 7007	 стр. 7009	 стр. 7011
<p>GB402</p> <ul style="list-style-type: none"> • 90-280 кВт • С теплообменником из алюминиевого сплава 	 стр. 7012	 стр. 7013	 стр. 10001	 стр. 7014	 стр. 7016	 стр. 7019	 стр. 7021
<p>SB745</p> <ul style="list-style-type: none"> • 90-280 кВт • С теплообменником из нержавеющей стали 	 стр. 7022	 стр. 7023	 стр. 10001	 стр. 7024	 стр. 7027	 стр. 7029	 стр. 7031



Обзор системы



Характеристики и особенности

Современная универсальная концепция котла

- Оптимальное соотношение цена / мощность
- Компактный газовый конденсационный котел с высокопроизводительным алюминиевым теплообменником
- Газовый конденсационный котел по EN 677
- Высокий стандартизированный коэффициент использования (до 108 %)
- Диапазон модуляции 30-100 %, 40-100 % для типоразмера 90
- Модулированная газовая горелка с предварительным смешиванием, тихая и экономичная работа, автомат горения SAFE.
- Опциональное исполнение с забором воздуха для горения вне помещения
- Шесть имеющих допуск к эксплуатации типоразмеров котла с номинальной теплопроизводительностью от 90 до

280 кВт

- Расширенный диапазон мощности до 560 кВт (возможны каскады заводского изготовления от 180 до 560 кВт)
- Высококачественная современная техника

Работа с пониженным уровнем шума и низкими выбросами вредных веществ

- Минимальные потери тепла через теплоизоляцию
- Не требуется минимальный объем циркулирующей воды
- Низкие выбросы вредных веществ с дымовыми газами

Простое и удобное управление

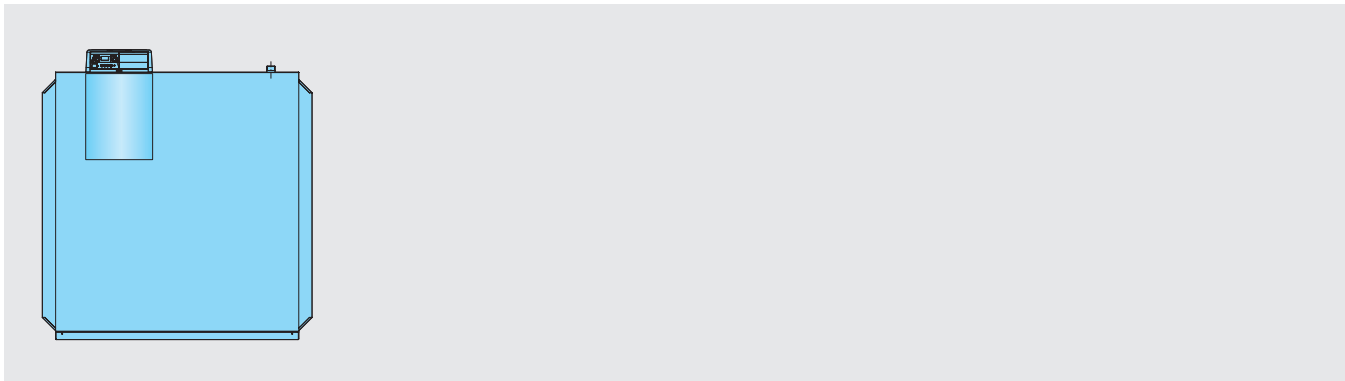
- Адаптированные цифровые системы управления Будерус
- Современные системы управления с ре-

гулированием по наружной температуре (система EMS и Logamatic 4000) с возможностью выбора/расширения оснащения по потребности

Монтаж, пуск в эксплуатацию и техническое обслуживание

- Простой сервис и техническое обслуживание
- Система диагностики и текстовые сервисные сообщения
- Предварительная заводская настройка на эксплуатационную готовность для природного газа E
- Компактная конструкция, малый вес и небольшая занимаемая площадь
- Возможность встраивания устройства нейтрализации
- Люк для чистки поверхностей нагрева удобен для проведения осмотров и механической чистки



**Logano plus GB312 с горелкой предварительного смешивания**

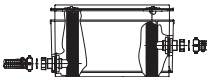
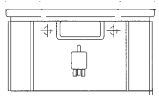

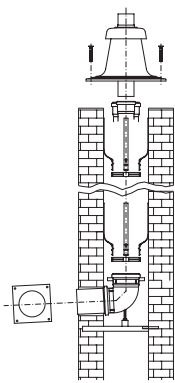
Вид газа	Типоразмер котла	Артикул №	Цена, руб.	Группа скидок
Природный газ (заводская установка: природный газ E)	90	7 747 304 283	460.091,-	308
	120	7 747 304 284	565.475,-	
	160	7 747 304 285	622.941,-	
	200	7 747 304 286	675.812,-	
	240	7 747 304 287	807.544,-	
	280	7 747 304 288	939.273,-	

В поставку входят: MC10/BC
Необходимо дополнительно выбрать Logamatic RC35 или Logamatic 4000 ⇒ со стр. 7007

Необходимо из комплектующих добавить элемент/отвод для подсоединения котла к дымоходу ⇒ стр. 7005



Комплектующие

Обозначение	Описание	Артикул №	Цена, руб.	Группа скидок	
Нейтрализация					
NE 0.1 Устройство нейтрализации	 <ul style="list-style-type: none"> • Состоит из пластмассовой емкости с отделением для нейтрализации • Заполнена гранулятом 	8 718 576 749	23.364,-		
NE 1.1 Устройство нейтрализации	 <ul style="list-style-type: none"> • Состоит из пластмассовой емкости с отделением для нейтрализации, с зоной подпора и насосом для конденсата с регулированием уровня и напором около 2 м • Заполнена гранулятом 	8 718 577 421	46.460,-		
NE 2.0 Устройство нейтрализации	 <ul style="list-style-type: none"> • С автоматическим контролем, из высококачественной пластмассы с отделением для нейтрализации, с зоной подпора и насосом для конденсата с регулированием уровня и напором около 2 м • Заполнена гранулятом • Со светодиодами для сигнализации неисправности и дозагрузки • Возможна передача сигнала, например, на DDC • Проверено DVGW 	7 747 310 182	103.054,-	333	
Нейтрализующее средство		7 115 120	7.170,-		
Подключение дымовых газов					
Отвод для подсоединения к котлу	<ul style="list-style-type: none"> • Отвод 87° • С отводом конденсата и отверстием для измерений 	KAB 160/125 – для типоразмера 90	7 747 003 469	8.022,-	
		KAB 160 – для типоразмера 120/160	7 747 003 465	8.365,-	
		KAB 200 – для типоразмера 200/240/280	7 747 003 466	15.328,-	
Элемент для подсоединения к котлу, прямой	<ul style="list-style-type: none"> • Прямое подсоединение сзади • С отводом конденсата и отверстием для измерений 	KAS 160/125 - для типоразмера 90	7 747 003 470	7.630,-	
		KAS 160 – для типоразмера 120/160	7 747 003 467	6.674,-	
		KAS 200 – для типоразмера 200/240/280	7 747 003 468	8.200,-	
Переходник-конфузор	со вставного конца DN 125 на муфту DN 110		87 094 750	3.834,-	
		для типоразмеров 120/160	87 094 754	3.786,-	
		со вставного конца DN 200 на муфту DN 160 для типоразмеров 200/240/280	87 094 756	5.358,-	
Отвод для подачи наружного воздуха на горение (система RLU)	<ul style="list-style-type: none"> • DN 110 • Для работы с забором наружного воздуха для горения • С отверстием для измерений 		87 094 970	1.319,-	203
Переходник-диффузор	Для расширения приточного воздуховода	со вставного конца DN 110 на муфту DN 125	87 094 780	2.477,-	
		со вставного конца DN 110 на муфту DN 160	87 094 782	4.413,-	
		со вставного конца DN 160 на муфту DN 200	87 094 784	5.176,-	
Комплект для шахты PP	 <p>В комплект входит:</p> <ul style="list-style-type: none"> • опорный отвод • покрытие шахты с оголовком • 6 распорок • проход через стену • декоративная накладка для стены 	DN 125	87 090 082	15.811,-	
		DN 160	87 090 084	19.478,-	
		DN 200	87 090 086	25.963,-	
		DN 250	87 090 088	41.108,-	



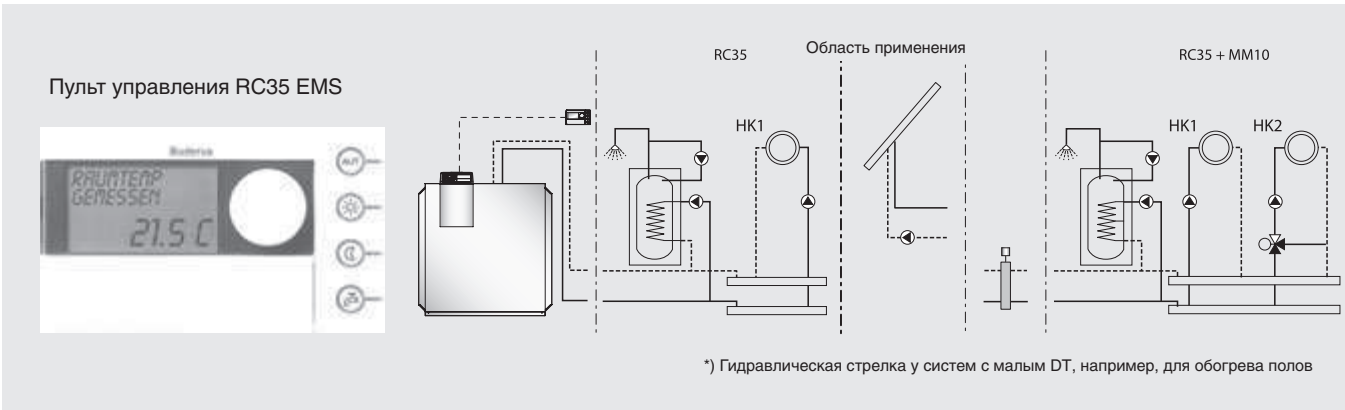
Рекомендации по ценам без обязательств. Не предназначены для конечного потребителя, только как основа для расчетов. НДС не включен.



Обозначение	Описание	Артикул №	Цена, руб.	Группа скидок	
Конструктивные элементы для каскада (если части заказываются по отдельности)					
Каскадный комплект GB312	<ul style="list-style-type: none"> • Для системы отвода дымовых газов, коллектора дымовых газов • С элементом для подсоединения к котлу, в упаковке • для заводского каскада • Материал PP (полипропилен), прозрачный 	для типоразмеров 180/240	7 747 003 679	39.938,—	203
		для типоразмера 320	7 747 003 680	39.938,—	
		для типоразмеров 400/560	7 747 003 681	82.365,—	
		для типоразмера 480	7 747 003 682	82.365,—	
Комплект шлангов GB312	<ul style="list-style-type: none"> • Для совместной прокладки 3 конденсатоотводных линий • DN 20 	63 040 209	3.621,—		
Трубы KAS/DK GB312	<ul style="list-style-type: none"> • Для заводского двойного каскада, упакованные • Можно встроить насосы или кольцевые дроссель-клапаны • Материал сталь • Без изоляции 	для типоразмеров 180/240	63 035 298	38.387,—	333
		для типоразмера 320	63 035 299	41.997,—	
		для типоразмера 400	63 037 345	44.333,—	
		для типоразмера 480	63 037 346	48.030,—	
		для типоразмера 560	63 037 347	52.833,—	
Приборы безопасности					
Предохранительный клапан		3,0 бар при 90 - 120 кВт - R 1"	7 747 210 560	1.764,—	333
		3,0 бар при 160 - 280 кВт - R 1 1/4"	7 738 309 545	2.618,—	
Мембранный расширительный бак	<ul style="list-style-type: none"> • Максимальная рабочая температура 120 °С • Предварительное давление 1,5 бар 	Объем 100 л, максимальное избыточное давление 6 бар	7 747 214 437	См. каталог «Комплек- тующие»	772
		Объем 140 л, максимальное избыточное давление 6 бар	7 747 214 438		
		Объем 200 л, максимальное избыточное давление 6 бар	7 747 214 439		
		Объем 250 л, максимальное избыточное давление 6 бар	7 747 214 440		
		Объем 300 л, максимальное избыточное давление 6 бар	7 747 214 441		
		Объем 400 л, максимальное избыточное давление 6 бар	7 747 214 445		
Объем 500 л, максимальное избыточное давление 6 бар	7 747 214 443				
Прочее					
Комплект для чистки котла		8 718 572 545	4.212,—	333	



Система управления Logamatic EMS



Комнатный регулятор/пульт управления	RC25		RC35		Артикул №	Цена, руб.	Группа скидок
	Артикул №	7 747 312 378	7 747 312 272	—			
	Цена, руб.	9.634,—	15.715,—	—	—	—	310
Модули							
MM10, модуль смесителя для одного отопительного контура со смесителем	—	—	—	30 009 829	13.275,—	—	310
SM10, модуль солнечного коллектора для приготовления воды для ГВС	—	☐	—	30 009 828	18.425,—	—	401
WM10, модуль гидравлической стрелки для установок с гидравлической увязкой	—	—	—	30 009 830	9.294,—	—	—
EM10, общее сообщение о неисправности, вход 0-10 В	☐	☐	—	5 016 995	25.794,—	—	—
UM10, модуль для связи со 2-ым теплогенератором	☐	☐	—	7 747 000 482	11.152,—	—	310
VM10, модуль для управления 2-ым электромагнитным клапаном	☐	☐	—	5 016 993	26.337,—	—	—
AM10, модуль расширения шины EMS	☐	☐	—	63 044 844	4.941,—	—	—
Комплектующие							
Комнатный регулятор RC25 с возможностью погодозависимого управления	—	—	—	7 747 312 378	9.634,—	—	310
FA, датчик наружной температуры	—	☐	—	5 991 374	667,—	—	—
Отдельный датчик комнатной температуры	—	☐	—	5 993 226	1.542,—	—	333
AS-E, комплект для подключения бака	☐	☐	—	5 991 387	2.817,—	—	—
Гильза R 1/2", длина 100 мм ¹⁾	—	—	—	5 446 142	611,—	—	310

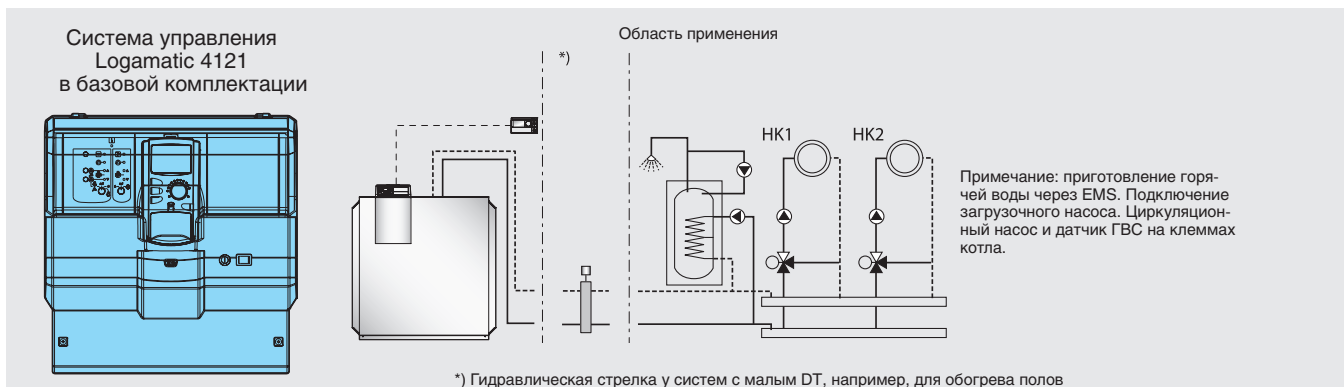
● - базовая комплектация, ☐ - опционально

¹⁾ Опция для отопительного контура с исполнительным органом

Подробная информация по системам управления, модулям и комплектующим, а также системам дистанционного контроля и управления ⇒ Глава 11



Система управления Logamatic 4000



Система управления	Logamatic 4121	Logamatic 4122	Артикул №	Цена, руб.	Группа скидок
Артикул №	30 009 462	30 009 481	–	–	310
Цена, руб.	63.849,–	45.138,–	–	–	
Модули					
FM441, один отопительный контур со смесителем, контур ГВС	–	<input type="checkbox"/>	30 004 861	16.301,–	
FM442, два отопительных контура со смесителем	<input type="checkbox"/>	<input type="checkbox"/>	30 004 878	17.099,–	
FM443, модуль солнечного коллектора для одного или двух потребителей, с буферной регулировкой	<input type="checkbox"/>	<input type="checkbox"/>	30 006 384	22.674,–	
FM444, управление альтернативным теплогенератором	<input type="checkbox"/>	<input type="checkbox"/>	7 747 310 198	24.764,–	
FM445, модуль LAP/LSP для загрузочной системы с внешним теплообменником	<input type="checkbox"/>	<input type="checkbox"/>	7 747 300 969	25.755,–	310
FM446, модуль EIB (единой электронной системы управления дома)	<input type="checkbox"/>	<input type="checkbox"/>	5 016 822	16.301,–	
FM448, общее сообщение о неисправностях, вход / выход 0-10 В	<input type="checkbox"/>	<input type="checkbox"/>	30 006 072	8.870,–	
FM455 KSE 1, порт EMS	●	–	–	–	
FM456 KSE 2, управление каскадом из 2 котлов	<input type="checkbox"/>	<input type="checkbox"/>	7 747 300 915	17.788,–	
Свободные разъемы для модулей	1	2			
Комплектующие					
Комплект для монтажа MEC2 в помещении, настенный кронштейн с дисплеем котла	<input type="checkbox"/>	<input type="checkbox"/>	5 720 812	6.426,–	310
Дистанционное управление BFU	<input type="checkbox"/>	<input type="checkbox"/>	30 002 256	5.419,–	
Отдельный датчик комнатной температуры	<input type="checkbox"/>	<input type="checkbox"/>	5 993 226	1.542,–	333
Комплект датчиков FV/FZ для FM441, FM442	<input type="checkbox"/>	<input type="checkbox"/>	5 991 376	1.968,–	
Комплект датчиков FSS для FM443	<input type="checkbox"/>	<input type="checkbox"/>	5 991 520	2.445,–	310
Комплект расширения HZG для FM443	<input type="checkbox"/>	<input type="checkbox"/>	5 991 530	13.645,–	
AS-E, комплект для подключения бака ¹⁾	<input type="checkbox"/>	<input type="checkbox"/>	5 991 387	2.817,–	333
Гильза R 1/2 ", длина 100 мм ²⁾	<input type="checkbox"/>	<input type="checkbox"/>	5 446 142	611,–	
VM10, модуль для управления 2-ым электромагнитным клапаном	<input type="checkbox"/>	<input type="checkbox"/>	5 016 993	26.337,–	310

● – базовая комплектация, – опционально

¹⁾ Входит в объем поставки для серийной комбинации котел-бак или модуля FM445

²⁾ Опция для отопительного контура с исполнительным органом

Подробная информация по системам управления, модулям и комплектующим, а также системам дистанционного контроля и управления ⇒ Глава 11

Рекомендации по ценам без обязательств. Не предназначены для конечного потребителя, только как основа для расчетов. НДС не включен.



Logano plus GB312

- Все поверхности, соприкасающиеся с отопительными газами и конденсатом, выполнены из высококачественного алюминия.
- Для высокоэффективного использования конденсационной техники в теплообменниках применяется противоточный принцип теплообмена между водяным контуром и контуром отопительных газов
- Конструктивные особенности, оптимизированные в конденсационной технике, обеспечивают постоянно высокую теплопередачу по всей поверхности теплообмена.
- Небольшие размеры компактного легкого котла гарантируют бесперебойную транспортировку, пронос через проемы и монтаж в стесненных условиях и небольших установочных площадях.
- Пониженное сопротивление в водяном контуре для снижения мощности насоса и небольшого потребления электроэнергии
- Большой выбор комплектующих для дополнительного оборудования и быстрого монтажа
- Работа на природном газе группы E и LL

Газовая горелка с предварительным смешиванием

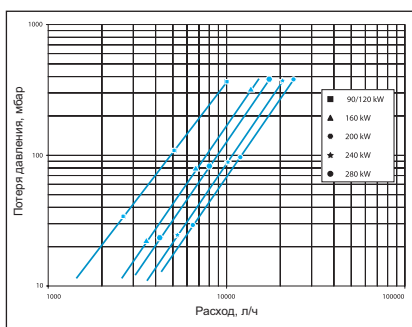
- Котел и горелка образуют единый модуль
- Топливо: природный газ E/LL
- Высокий коэффициент полезного действия – высокий годовой коэффициент использования – благодаря оптимальной согласованности работы котла и горелки
- Небольшие затраты на монтаж благодаря заводской сборке блока котел/горелка в обшивке и поставке горелки в состоянии готовности к работе.
- Экологичный и экономичный режим работы
- Газовые горелки с предварительным смешиванием адаптированы к соответствующим типоразмерам котлов. Это позволяет достичь оптимальных показателей процесса сгорания, коэффициента использования, низких выбросов вредных веществ, бесшумности и удобства эксплуатации и сервисного обслуживания
- Полностью автоматическая модулированная газовая горелка с предварительным смешиванием для природного газа E и LL
- Вентилятор подачи воздуха на горение с регулируемой частотой вращения для пониженного потребления электроэнергии
- Заводская настройка на природный газ E
- Практически бесшумная работа горелки и внутрикотловые устройства глушения шума исключают необходимость дополнительных мер по шумоглушению.
- Конденсационный блок исполнения Unit идеально подходит для установки в жилых зданиях
- Газовая горелка с предварительным смешиванием имеет заводскую настройку и поставляется уже смонтированной. Простой доступ ко всем важным узлам для проведения сервисных работ
- Конструкция горелки обеспечивает устойчивый процесс горения при низких температурах. Соответственно обеспечиваются низкие уровни шума и выброса вредных веществ

Поставка

Отопительный котел с горелкой и обшивкой, в полностью смонтированном виде	1 транспортная единица
Система управления (дополнительная комплектация)	1 коробка

Рекомендации по проектированию

Гидравлическое сопротивление котла



Топливо

Котел предназначен для работы на природном газе типа E и LL.

Для поддержания оборудования в исправном состоянии мы рекомендуем заключить договор с отопительной фирмой об инспекционных осмотрах установок. Регулярные осмотры гарантируют надежный и экономичный режим работы.

Температура дымовых газов / подключение к дымовой трубе

При прокладке дымоходов для отвода дымовых газов от конденсационных котлов, работающих на газе, для обеспечения коррозионной стойкости следует соблю-

дать особые требования:

- Дымоходы должны иметь допуск к эксплуатации
- Дымоходы должны быть влагонепроницаемыми и устойчивыми к воздействию дымовых газов и агрессивного конденсата

Необходимо соблюдать действующие технические нормы и национальные требования.

- Необходимо соблюдать требования, указанные в допуске к эксплуатации
- Поскольку конденсационные котлы являются котлами, работающие с избыточным давлением, то нужно учитывать избыточное давление во всей системе отвода дымовых газов.
- Материал дымохода должен выдерживать температуры дымовых газов. Он должен быть устойчивым к воздействию влаги и кислой среды конденсата.
- Температура дымовых газов может быть ниже 40 °С. Влагоустойчивые дымовые трубы должны быть рассчитаны и на такие температуры.
- Мы рекомендуем конденсат, образующийся в дымоходе, отводить перед отопительным котлом, не допуская его проникновение в котел. Для этого имеются соответствующие штуцеры на соединительных элементах к котлу, предлагаемых фирмой Бuderус.

Качество воды

Поскольку не бывает абсолютно чистой воды для передачи тепла, то нужно уделять внимание ее подготовке. Низкое качество воды приводит к образованию накипи и коррозии в отопительных установках.

Добавление средств для подготовки воды разрешается только после согласования с фирмой-изготовителем котла

Будерус разработал подробные рекомендации по водоподготовке для отопительных установок.

[Подробная информация приведена в Рабочем листе К 8 → Глава 14](#)

Дополнительная защита от коррозии

Повреждения от коррозии возникают при постоянном поступлении кислорода в греющий контур. Если отопительная установка не является системой закрытого типа, то необходимо предпринять дополнительные меры для предотвращения коррозии. Чтобы избежать повреждений, необходимо, чтобы химические добавки для воды греющего контура имели сертификат производителя о безвредности их действия. Если нет возможности предотвратить поступление кислорода, то рекомендуется предусмотреть разделение систем, установив теплообменник.



См. также Рабочий лист K8 ⇒ Глава 14

Расчет отопительного контура

Для оптимальной работы и эффективного использования тепла конденсации расчетный перепад температур отопительного контура должен составлять 15 – 20 К.

Системы обогрева пола

В системах обогрева пола с применением кислородопроницаемых пластмассовых труб (DIN 4726) необходима установка теплообменника между отопительным котлом и системой отопления пола (разделение систем).

Устройство нейтрализации конденсата

Конденсат, образующийся при работе установки, как в конденсационном котле, так и в тракте дымовых газов, подлежит отводу в соответствии с действующими нормами. Для слива конденсата из конденсационных котлов и связанных с ними систем отвода дымовых газов действуют следующие требования, приведенные в Рабочем листе ATV A 251:

- Для отопительных установок с мощностью топки до 25 кВт не требуется нейтрализации конденсата. На отопительных установках мощностью 25-200 кВт можно отказаться от нейтрализации, если имеется слив большого количества хозяйственных стоков в городскую канализацию через тот же сток. Согласно действующим нормам, среднегодовой объем хозяйственных стоков должен минимум в 25 раз превышать ожидаемый объем конденсата.
- На отопительных установках мощностью более 200 кВт нужно предусматривать нейтрализацию конденсата. Определяющими положениями для отвода

конденсата из установок с конденсационными котлами в канализационную сеть являются местные правила ведомства, занимающегося канализационными сетями. В установке по нейтрализации образующийся конденсат проходит через щелочной гранулят. При этом показатель pH повышается и достигает 6,5-10. С таким показателем конденсат можно без опасений отводить в канализационную сеть.

Приготовление воды для ГВС

Отопительный котел может работать с любым баком-водонагревателем.

Воздух для горения

Воздух для горения не должен содержать пыль высокой концентрации и галогено-содержащие вещества. Иначе возможны повреждения в топочной камере и на дополнительных поверхностях нагрева. Особенно активную коррозию вызывают галогеновые соединения, содержащиеся в аэрозольных баллонах, разбавителях, моющих, обезжиривающих, растворяющих средствах.

Подача воздуха для сжигания топлива должна быть организована таким образом, чтобы не допустить попадания в него вытяжного воздуха от химчисток или лакокрасочных производств. Необходимо соблюдать национальные требования.

Грязеуловители на существующих отопительных установках

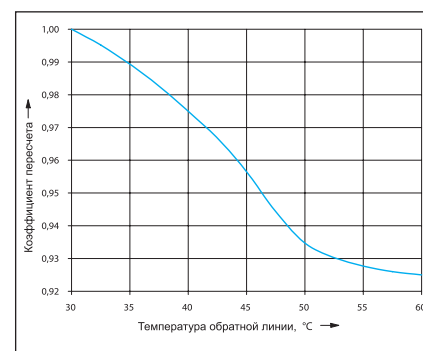
Перед монтажом отопительного котла в существующую отопительную систему необходимо очистить ее от грязи и шлама и затем тщательно промыть. Иначе в отопительном котле могут осесть загрязнения, в результате чего возникают местные перегревы, шумы и коррозия.

Поэтому рекомендуется устанавливать грязе- и шламоуловители. Он устанавливается после котла в непосредственной близости от самой низкой точки отопительной установки в хорошо доступном месте.

Осмотры

Для обеспечения экологичной и бесперебойной работы установки мы рекомендуем проводить регулярное техническое обслуживание котла и горелки.

Пересчет номинальной теплопроизводительности для различных температур теплоносителя Разница температур 10–25 К, коэффициент 1,0 при 50/30 °С



Пример расчета

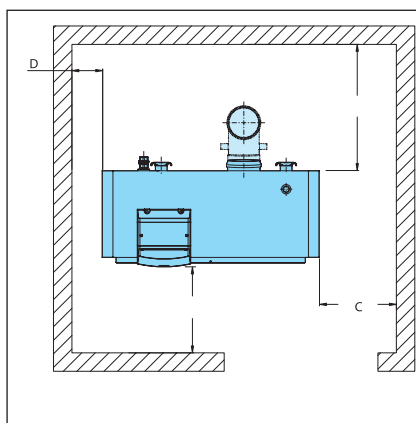
Для газового конденсационного котла мощностью 120 кВт нужно определить номинальную теплопроизводительность при температурах в системе 80/60 °С.

Для температуры обратной линии 60 °С коэффициент пересчета равен 0,925.

Таким образом, номинальная теплопроизводительность при 80/60 °С составляет 113 кВт.

7

Помещение для установки котла



Котел	GB312					
	90	120	160	200	240	280
Типоразмер котла	90	120	160	200	240	280
A (минимум), мм	500					
A (рекомендуется), мм	700					
B (минимум), мм	350	550				
B (рекомендуется), мм	700					
C (минимум), мм	100					
C (рекомендуется), мм	500					
D (минимум), мм	500					
D (рекомендуется), мм	700					

При установке отопительного котла следует соблюдать приведенные минимальные расстояния. Для удобства проведения монтажных, сервисных работ и технического обслуживания необходимо выдерживать рекомендуемые расстояния от стен.

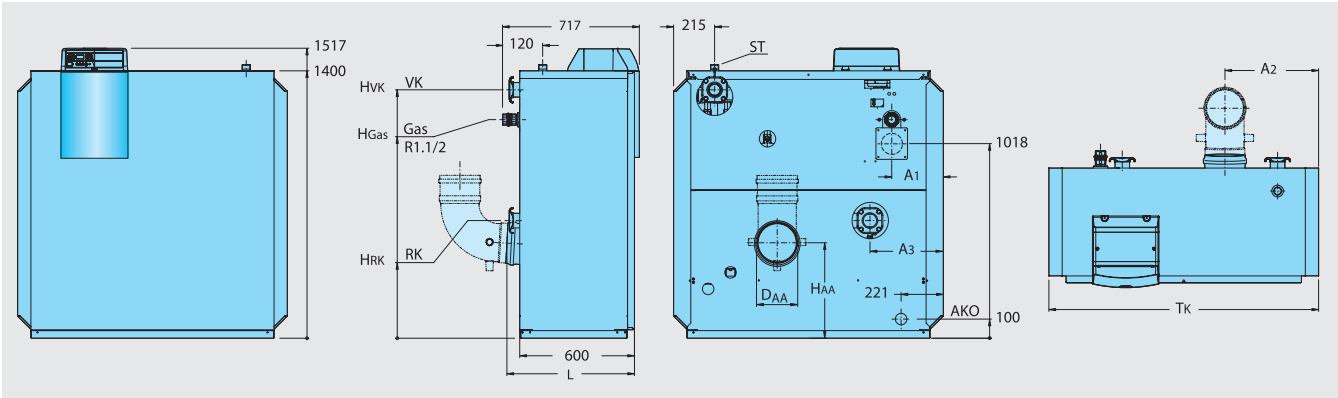
Помещение для установки оборудования

должно быть защищено от холода и иметь хорошую вентиляцию. Кроме того, нужно следить за тем, чтобы воздух, поступающий на горение, не был загрязнен пылью или галогеносодержащими углеводородами. К галогеносодержащим углеводородам относятся, например, средства в аэрозольных упаковках, растворители, очистители,

лаки, краски, а также клей.

При необходимости воздух для горения может быть подведен снаружи по отдельному воздухопроводу (дополнительные комплектующие).

Logano plus GB312



Типоразмер котла			90	120	160	200	240	280
Номинальная теплопроизводительность	при 50/30 °C	кВт	90	120	160	200	240	280
	при 80/60 °C	кВт	84	113	150	187	225	263
Тепловая мощность сжигания		кВт	86,5	116	155	193	232	271
Глубина	T _K	мм	994	994	1202	1202	1410	1410
Габариты глубина/ширина/высота		мм	851 x 612 x 1400			1059 x 612 x 1400		1267 x 612 x 1400
Выход дымовых газов	D _{AA} внутр.	DN	160 ¹⁾	160	160	200	200	200
	H _{AA}	мм	470	470	470	495	495	495
	A ₂	мм	332	332	384	436	488	540
Подающая линия котла	∅ VK		R2	R2	DN 65	DN 65	DN 65	DN 65
	H _{VK}	мм	1308	1308	1300	1300	1300	1300
Обратная линия котла	∅ RK		Rp2	Rp2	DN 65	DN 65	DN 65	DN 65
	A ₃	мм	270	270	374	270	374	270
Подключение предохранительного клапана	∅ ST	мм	Rp 1	Rp 1	Rp 1 1/4	Rp 1 1/4	Rp 1 1/4	Rp 1 1/4
Подключение газа	H _{GAS}		1143	1143	1143	1143	1143	1143
	A ₁		269	269	373	269	373	269
Вес нетто		кг	205	205	240	265	300	330
Объем воды		л	16	16	20	24	27	30
Температура дымовых газов	при 80/60 °C	°C	69	78	77	76	75	78
	при 50/30 °C	°C	49	56	54	55	55	56
Весовой поток дымовых газов при полной нагрузке	при 80/60 °C	г/с	38,9	53,9	69,9	88,0	105,0	125,7
	при 50/30 °C	г/с	38,2	53,8	70,2	87,8	106,0	125,9
Содержание CO ₂ , природный газ, при полной нагрузке		%	9,1					
Располагаемое избыточное давление		Па	100					
С забором наружного воздуха для горения	H _{RLU}	мм	1029	1029	1029	1029	1029	1029
	A ₅	мм	373	373	373	373	373	373
Электрическая потребляемая мощность	полная нагрузка	Вт	84	150	190	230	270	330
	частичная нагрузка	Вт	40	40	45	50	50	50
Максимальная температура подающей линии ²⁾		°C	80					
Допустимое избыточное рабочее давление		бар	4					
Знак CE			CE-0085 BP 5508					

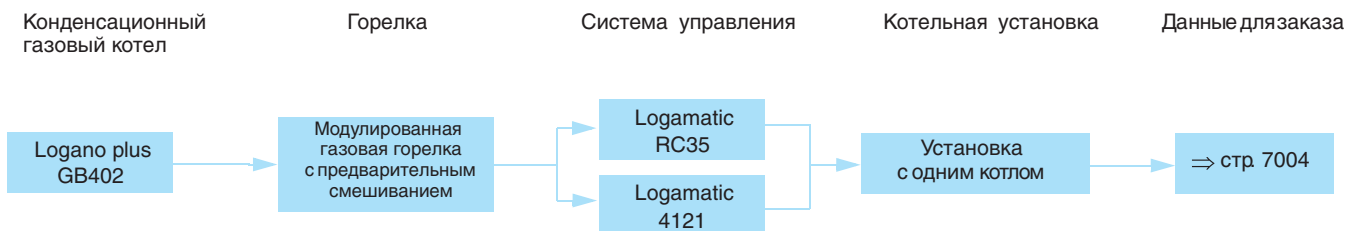
¹⁾ Диаметр после присоединительного элемента к котлу KAS/KAB = DN 125

²⁾ Температура срабатывания STB 100°C

Не транспортировать котел в горизонтальном положении!



Обзор системы



Характеристики и особенности

Современная универсальная концепция котла

- Оптимальное соотношение «цена/мощность»
- Компактный газовый конденсационный котел с высокопроизводительным алюминиевым теплообменником
- Газовый конденсационный котел по EN 677
- Высокий КПД до 110% (Hi)
- Модулированная газовая горелка с предварительным смешиванием, тихая и экономичная работа, автомат горения SAFE
- Диапазон модуляции 20 – 100 %
- Возможна эксплуатация с внешним забором воздуха для горения (опционально)
- Пять имеющихся типоразмеров котла с номинальной теплопроизводительностью от 320 до 620 кВт
- Газовая арматура со встроенным конт-

ролем герметичности

- Высококачественная современная техника

Работа с пониженным уровнем шума и низкими выбросами вредных веществ

- Минимальные потери тепла через теплоизоляцию
- Не требуется минимальный объем циркулирующей воды
- Низкие выбросы вредных веществ с дымовыми газами

Простое и удобное управление

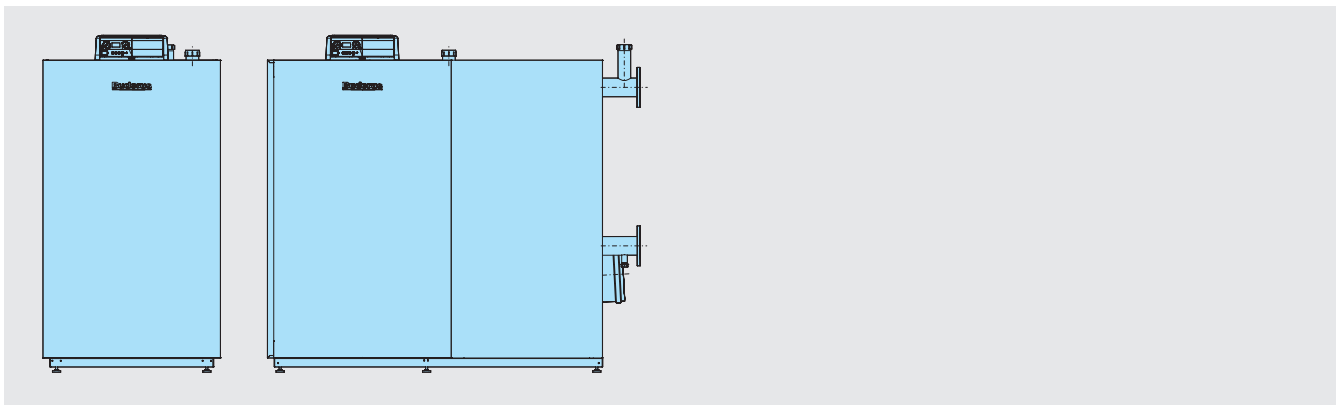
- Адаптированные цифровые системы управления «Будерус»
- Современные системы управления с регулированием по наружной температуре (система EMS и Logamatic 4000) с возможностью выбора/расширения оснащения по потребности

Монтаж, пуск в эксплуатацию и техническое обслуживание

- Простой сервис и техническое обслуживание
- Система диагностики и текстовые сервисные сообщения
- Предварительная заводская настройка на эксплуатационную готовность для природного газа E
- Компактная конструкция, малый вес и небольшая занимаемая площадь
- Возможность встраивания устройства нейтрализации конденсата
- Люки для чистки поверхностей нагрева удобны для проведения осмотров и механической чистки




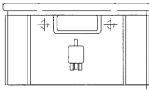

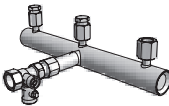
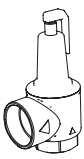
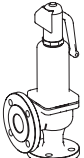
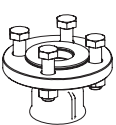
Logano plus GB402 с газовой горелкой предварительного смешивания



Вид газа	Типоразмер котла	Артикул №	Цена, руб	Группа скидок	
Природный газ (заводская установка: природный газ E)	320	7 736 613 553	1.244.732,—	308	В объем поставки входит MC10/BC10 Необходимо дополнительно выбрать систему управления
	395	7 736 613 554	1.367.402,—		
	470	7 736 613 555	1.471.295,—		
	545	7 736 613 556	1.570.075,—		
	620	7 736 613 557	1.685.859,—		

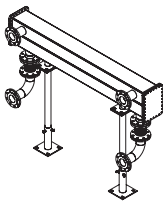
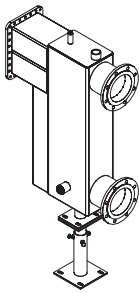


Комплектующие

Обозначение	Описание	Артикул №	Цена, руб	Группа скидок	
Нейтрализация					
NE 0.1 Устройство нейтрализации	 <ul style="list-style-type: none"> • Состоит из пластмассовой емкости с отделением для нейтрализации • Заполнена гранулятом 	8 718 576 749	23.364,-		
NE 1.1 Устройство нейтрализации	 <ul style="list-style-type: none"> • Состоит из пластмассовой емкости с отделением для нейтрализации, с зоной подпора и насосом для конденсата с регулированием уровня и напором около 2 м • Заполнена гранулятом 	8 718 577 421	46.460,-		
NE 2.0 Устройство нейтрализации	 <ul style="list-style-type: none"> • Автоматический контроль • Состоит из высококачественной пластмассы с отделением для нейтрализации, зоной подпора и насосом для конденсата с регулированием уровня, и напором около 2 м • Заполнена гранулятом • Со светодиодами для сигнализации неисправности и дозагрузки • Возможность передачи сигнала, например, на DDC (прямое цифровое управление) • Проверено DVGW (Немецким союзом специалистов водо- и газоснабжения) 	7 747 310 182	103.054,-	333	
Нейтрализующее средство	<ul style="list-style-type: none"> • Запасная упаковка (для дозаправки) для NE 0.1, NE 1.1 и NE 2.0 	7 115 120	7.170,-		
	<ul style="list-style-type: none"> • Распределитель с манометром, автоматическое удаление воздуха и подсоединения для предохранительного клапана и приборной панели 	8 718 572 719	35.460,-		
Группы безопасности котла					
	 <ul style="list-style-type: none"> • Арматурная балка с колпачковым клапаном 3/4" и подсоединениями для 2-х ограничителей максимального давления 	8 718 572 302	22.129,-		
Комплект приварных фланцев	<ul style="list-style-type: none"> • Состоит из 2 приварных фланцев DN 80 и плоских уплотнений и винтов • PN 6 	81 350 048	3.786,-		
Мембранный предохранительный клапан	 <ul style="list-style-type: none"> • 2" • 3 бар 	7 747 214 385	14.581,-	333	
Пружинный предохранительный клапан	 <ul style="list-style-type: none"> • DN 32/50 	4 бар 5 бар	82 643 566 82 643 570	20.184,- 20.184,-	
Адаптер для подсоединения пружинного предохранительного клапана	 <ul style="list-style-type: none"> • Для предохранительного клапана DN 32/50 • Состоит из резьбового фланца и муфты 	7 747 312 071	1.100,-		
Ограничитель максимального давления DSH 143-F001	<ul style="list-style-type: none"> • Для группы предохранительной арматуры котла 	DSH 143 F001	21.073,-	740	

Рекомендации по ценам без обязательств. Не предназначены для конечного потребителя, только как основа для расчетов. НДС не включен.



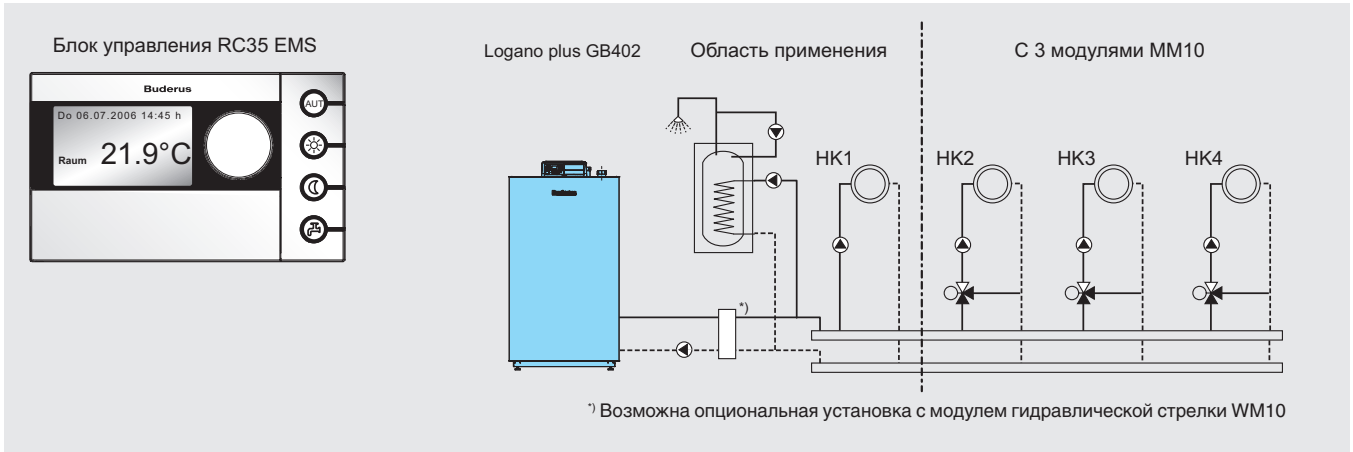
Обозначение	Описание	Артикул №	Цена, руб	Группа скидок
Шумоглушитель дымовых газов	<ul style="list-style-type: none"> Из нержавеющей стали 1.4404 Со встроенным отводом конденсата 	DN 200	82 174 176	32.760,—
		DN 250	82 174 184	69.766,—
Уплотнительная манжета на присоединительный участок дымовой трубы	<ul style="list-style-type: none"> Для надежного плотного и конденсатостойчивого соединения между штуцером дымовых газов и дымовой трубой 	DN 200	5 354 332	3.666,—
		DN 250	5 354 334	3.774,—
Мембранный расширительный бак	<ul style="list-style-type: none"> Максимальное избыточное давление 6 бар 	Объем 100 л	7 747 214 437	См. каталог "Комплекты тьющие"
		Объем 140 л	7 747 214 438	
		Объем 200 л	7 747 214 439	
		Объем 250 л	7 747 214 440	
		Объем 300 л	7 747 214 441	
		Объем 400 л	7 747 214 445	
Комплект для чистки котла	<ul style="list-style-type: none"> Для чистки блока теплообменника Для GB312 и GB402 		8 718 572 545	4.212,—
			<ul style="list-style-type: none"> Для подключения двух котлов GB402 В комплект входит: <ul style="list-style-type: none"> - Коллекторная труба (подающая и обратная линии) - Теплоизоляция коллекторной трубы - 2 стойки - 2 компенсатора DN80 для обратной линии - 2 отвода 90° для обратной линии - Уплотнения, болты, монтажные материалы 	7 736 613 101
Группа стрелок каскада GB402	<ul style="list-style-type: none"> Подготовлено для подсоединения к коллекторной трубе каскада GB402 Монтаж по выбору слева или справа на коллекторной трубе В комплект входит: <ul style="list-style-type: none"> - Гидравлическая стрелка Sinus с подсоединениями DN150/PN6 со стороны установки, устройство удаления воздуха, слив, погружная гильза 3/4", 150 мм - Теплоизоляция стрелки - 1 стойка - Монтажные материалы 			

333





Система управления Logamatic EMS



Комнатный регулятор / пульт управления	RC25	RC35	Артикул №	Цена, руб	Группа скидок
	Артикул №	Артикул №			
	7 747 312 378	7 747 312 272	–	–	310
	Цена, руб	9.634,–	15.715,–	–	–
Модули					
MM10 Модуль смесителя для одного отопительного контура со смесителем	–	–	30 009 829	13.275,–	310
SM10 Модуль солнечного коллектора для приготовления воды для ГВС	–	☐	30 009 828	18.425,–	401
WM10 Модуль гидравлической стрелки для установок с гидравлической увязкой	–	–	30 009 830	9.294,–	
EM10, общее сообщение о неисправности, вход 0-10 В	☐	☐	5 016 995	25.794,–	310
UM10, модуль для связи со 2-ым теплогенератором	☐	☐	7 747 000 482	11.152,–	
AM10 Модуль расширения EMS-шины	☐	☐	63 044 844	4.941,–	
Комплектующие					
Комнатный регулятор RC25 с возможностью погодозависимого управления	–	–	7 747 312 378	9.634,–	310
Датчик наружной температуры FA	☐	☐	5 991 374	667,–	310
Отдельный датчик комнатной температуры	–	☐	5 993 226	1.542,–	333
AS-E, Комплект для подключения бака	☐	☐	5 991 387	2.817,–	333
Гильза R 1/2, длина 100 мм ¹⁾	–	–	5 446 142	611,–	310

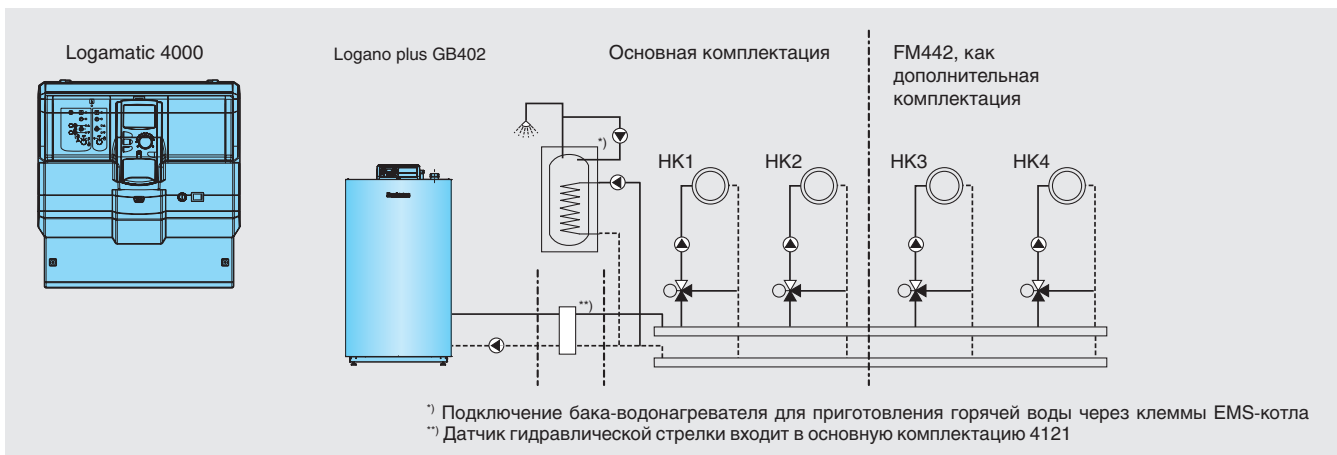
● – базовая комплектация, ☐ – опционально

¹⁾ Опция для отопительного контура с исполнительным органом

[Подробная информация по системам управления, модулям, комплектующим и системам дистанционного контроля ⇒ Глава 11](#)



Система регулирования Logamatic 4000 – однокотловая установка



Система управления	Logamatic 4121	Артикул №	Цена, руб	Группа скидок
Артикул №	30 009 462	–	–	310
Цена, руб	63.849,–	–	–	
Модули				
FM441 1 отопительный контур со смесителем, контур ГВС	–	30 004 861	16.301,–	
FM442 2 отопительных контура со смесителем	□	30 004 878	17.099,–	
FM443 Модуль солнечного коллектора для 1 и 2 потребителей с буферным регулированием	□	30 006 384	22.674,–	
FM444 Управление альтернативным теплогенератором	□	7 747 310 198	24.764,–	310
FM445 Модуль LAP/LSP для загрузочной системы с внешним теплообменником	□	7 747 300 969	25.755,–	
FM446 Модуль EIB (единой электронной системы управления дома)	□	5 016 822	16.301,–	
FM448 Модуль сообщения об общей неисправности, вход / выход 0-10 В	□	30 006 072	8.870,–	
FM455 Котловой модуль KSE 1, EMS	●	–	–	
Свободные места для установки модулей	1			
Комплектующие				
Комплект для монтажа MEC2 в помещении. Настенный кронштейн с дисплеем котла	□	5 720 812	6.426,–	310
Дистанционное управление BFU (аналоговое, без дисплея)	□	30 002 256	5.419,–	
Отдельный датчик комнатной температуры	□	5 993 226	1.542,–	333
Комплект датчиков FV/FZ для FM441, FM442	□	5 991 376	1.968,–	
Комплект датчиков FSS для FM443	□	5 991 520	2.445,–	310
Комплект расширения HZG для FM443	□	5 991 530	13.645,–	
AS-E, комплект датчика бака-водонагревателя Logalux SU160 ... 300 ¹⁾	□	5 991 387	2.817,–	333
Погружная гильза R 1/2, длина 100 мм ²⁾	□	5 446 142	611,–	310

● – базовая комплектация, □ – опционально

¹⁾ В объеме поставки модуля FM445

²⁾ Опция для отопительного контура с исполнительным органом

Подробная информация по системам управления, модулям, комплектующим и системам дистанционного контроля ⇒ Глава 11



Система регулирования Logamatic 4000 – многокотловая установка



Система управления (многокотловая установка)	Logamatic 4323	Артикул №	Цена, руб	Группа скидок
Артикул №	7 747 310 533	–	–	310
Цена, руб	65.711,–	–	–	
Модули				
FM441 1 отопительный контур со смесителем, контур ГВС	–	30 004 861	16.301,–	310
FM442 2 отопительных контура со смесителем	□	30 004 878	17.099,–	
FM443 Модуль солнечного коллектора для 1 и 2 потребителей с буферным регулированием	□	30 006 384	22.674,–	
FM444 Управление альтернативным теплогенератором	□	7 747 310 198	24.764,–	
FM445 Модуль LAP/LSP для загрузочной системы с внешним теплообменником	□	7 747 300 969	25.755,–	
FM446 Модуль EIB (единой электронной системы управления дома)	□	5 016 822	16.301,–	
FM448 Модуль сообщения об общей неисправности, вход / выход 0-10 В	□	30 006 072	8.870,–	
FM458 Стратегический модуль для систем с несколькими котлами	□	7 747 310 216	26.654,–	
Свободные места для установки модулей	4			
Комплектующие				
Комплект для монтажа MEC2 в помещении. Настенный кронштейн с дисплеем котла	□	5 720 812	6.426,–	310
Дистанционное управление BFU (аналоговое, без дисплея)	□	30 002 256	5.419,–	333
Отдельный датчик комнатной температуры	□	5 993 226	1.542,–	310
Комплект датчиков FV/FZ для FM441, FM442	□	5 991 376	1.968,–	
Комплект датчиков FSS для FM443	□	5 991 520	2.445,–	
Комплект расширения HZG для FM443	□	5 991 530	13.645,–	
AS-E, комплект датчика бака-водонагревателя Logalux SU160 ... 300 ¹⁾	□	5 991 387	2.817,–	333
Погружная гильза R 1/2, длина 100 мм ²⁾	□	5 446 142	611,–	310

● – базовая комплектация, □ – опционально

¹⁾ В объеме поставки модуля FM445

²⁾ Опция для отопительного контура с исполнительным органом

[Подробная информация по системам управления, модулям, комплектующим и системам дистанционного контроля ⇒ Глава 11](#)



Logano plus GB402

- Все детали, контактирующие с дымовыми газами и конденсатом, выполнены из высококачественного алюминиевого сплава.
- Водяной контур и контур дымовых газов выполнены по принципу противотока в теплообменнике для обеспечения максимального использования теплоты сгорания топлива
- Конструктивные решения оптимизируют

ваны для максимального использования теплоты сгорания топлива и обеспечивают постоянную высокую степень теплопередачи по всей нагревательной поверхности.

- Легкая и компактная конструкция благодаря малым габаритам обеспечивает простоту транспортировки и установки котла в стесненных условиях на малых площадях.

- Уменьшенное сопротивление водяного тракта обуславливает небольшую мощность насоса и низкий расход электроэнергии.
- Большой выбор адаптированных принадлежностей и комплектующих изделий обеспечивает быстроту монтажа.
- Для систем отопления на природном газе группы E и LL

Газовая горелка с предварительным смешиванием

- Отопительный котел и горелка выполнены в едином блоке.
- Топливо: природный газ E/LL
- Высокий КПД котла – а также большой коэффициент использования по временам года – благодаря оптимальной адаптации отопительного котла и горелки
- Сокращение затрат на монтаж благодаря заводской установке блока котла и горелки, горелка настроена на заводе на оптимальный режим работы котла и не требует дополнительных регулировок
- Экологичный и экономичный принцип работы
- Газовая горелка с предварительным смешиванием адаптирована ко всем типоразмерам котла для всех потребно-

стей, что обеспечивает высокое качество горения, большой коэффициент полезного действия, низкий уровень выброса вредных веществ, малый уровень шума и удобство проведения работ по техническому обслуживанию

- Полностью автоматическая модулированная газовая горелка с предварительным смешиванием для природного газа типа E и LL
- Вентилятор горелки с регулированием по частоте вращения обеспечивает снижение расхода электроэнергии.
- Заводские настройки для природного газа типа E
- Дополнительные меры по звукоизоляции, как правило, не требуются благо-

даря низкому уровню шума горелки и встроенной в котле звукоизоляции. По этой причине отопительный блок идеально подходит для установки в жилых помещениях

- Газовая горелка с предварительным смешиванием отрегулирована и установлена на заводе-изготовителе. Все важные узлы и детали доступны для проведения работ по техническому обслуживанию
- Конструкция горелки обеспечивает стабильность горения при низкой температуре сгорания топлива, что снижает уровень шума и выброса вредных веществ.

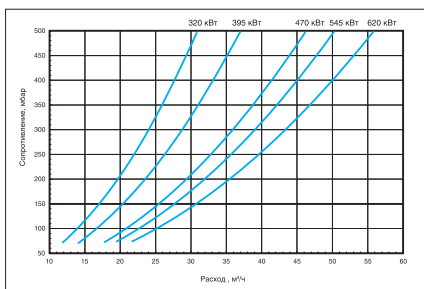


Вид поставки

Отопительный котел в сборе (без облицовки)	1 упаковка в пленке на поддоне
Облицовка	1 коробка
Регулятор MC10 с базовым контроллером BC10	1 коробка

Рекомендации по проектированию

Гидравлическое сопротивление котла



Топливо

Пригоден для работы на природном газе типа E и LL.

Для обеспечения корректной работы котла рекомендуется заключить договор на обслуживание с специализированной организацией, предоставляющей сервисные услуги по котельному оборудованию. Проведение периодического обслуживания гарантирует безопасную и экономичную эксплуатацию котла.

Температура отходящих газов / подсоединение к дымоходу

Отводящие трубопроводы отработанных

газов от конденсационных газовых котлов должны отвечать особым требованиям, в особенности относительно коррозионной стойкости:

- Трубопроводы отходящих газов должны иметь допуск к эксплуатации.
- Материал трубопроводов отходящих газов должен быть стойким к влажности, отходящим газам и агрессивному конденсату.
- Должны соблюдаться действующие технические нормы и правила и требования местного законодательства в этой области.
- Должны соблюдаться требования, приведенные в решении о допуске к эксплуатации.
- Так как конденсационные газовые котлы работают под давлением, системы отвода газов должны быть рассчитаны на это повышенное давление.
- Материал трубопроводов отходящих газов должен обладать стойкостью к их температуре. Он должен быть стойким к влажности и кислотному конденсату.
- Температура отходящих газов может быть ниже 40°C. Дымоходы, не чувствительные к влажности, должны быть рассчитаны и на эту температуру.
- Конденсат, образующийся в трубопрово-

де отходящих газов, должен отводиться через присоединительный элемент котла.

Качество воды

Не существует идеально чистой воды, которая годится для передачи тепла без предварительной водоподготовки. Низкое качество исходной воды вызывает повреждение систем отопления вследствие отложения солей жесткости на поверхностях нагрева.

Добавление в сетевую воду специальных средств разрешается только по согласованию с предприятием-изготовителем котла. На основе директивы VDI 2035 и технических требований Союза предприятий Германии в области техники для домохозяйства, энергетики и защиты окружающей среды, фирма «Будерус» разработала подробные указания по проектированию относительно качества воды, используемой в системах отопления.

Подробная информация приведена в Рабочем листе K 8 ⇒ Глава 14

Дополнительная защита от коррозии

Коррозионные повреждения возникают в случае постоянного поступления в сете-



вую воду кислорода. Если систему отопления невозможно выполнить закрытой, необходимо предусмотреть разделение системы с помощью теплообменника.

См. также Рабочий лист K8 ⇒ Глава 14

Устройства безопасности

- Учитывать требования рабочей расчетной таблицы K8.
- Устройство предохранения от недостатка воды или ограничитель минимального давления не требуются. Функция обеспечивается встроенным датчиком давления воды.
- В качестве замены кнопки сброса давления требуется лишь один дополнительный ограничитель давления. Дополнительный предохранительный температурный ограничитель не требуется.

Расчет отопительного контура

Для обеспечения оптимального режима эксплуатации и повышения эффективности необходимо производить расчет отопительного контура с разностью температур 15-20 К.

Системы отопления теплыми полами.

В системах отопления теплыми полами с пластмассовыми трубами, негерметичными относительно кислорода (DIN 4726) между отопительным котлом и системой отопления в полах необходимо установить теплообменник (для разделения системы).

Нейтрализационные установки

Конденсат, образующийся во время эксплуатации системы отопления, как в конденсационном котле, так и в трубопроводе отходящих газов, должен отводиться по установленным нормам и правилам. Для отвода конденсата из конденсационного котла, включая соответствующую систему отвода отходящих газов, действуют следующие требования:

- Для систем отопления мощностью свыше 200 кВт в общем случае предписывается использовать установку нейтрализации конденсата. Определяющими

для отвода конденсата из систем с конденсационными котлами являются предписания местных органов надзора за водоотведением. При применении нейтрализационных установок отвод конденсата производится с помощью щелочного гранулята. При этом показатель pH увеличивается до значений от 6,5 до 10. Благодаря этому конденсат может безвредно отводиться в канализационные сети.

Приготовление горячей воды

Отопительный котел может работать с любым баком-водонагревателем

Воздух для горения

Воздух для горения не должен содержать пыли в высокой концентрации и галогенных соединений. В противном случае могут возникать повреждения топочной камеры и нагревательных поверхностей. Особенно агрессивными с точки зрения образования коррозии являются галогенные соединения, содержащиеся в аэрозольных упаковках, разбавителях, чистящих, обезжиривающих средствах и растворителях.

Подвод воздуха для горения должен быть выполнен так, чтобы в него не всасывался воздух, отходящий от химической чистки или окрасочных устройств. Необходимо соблюдать требования местных норм и правил.

Перед установкой отопительного котла в имеющуюся систему отопления ее необходимо очистить от загрязнений и отложений и произвести тщательную промывку. В противном случае в котле будут образовываться отложения, что приведет к перегреву, коррозии и появлению шумов.

Грязеуловители в имеющихся системах отопления

Кроме этого, рекомендуется установка грязеуловителей и устройств по удалению отложений. Они должны устанавливаться в хорошо доступном месте в непосредственной близости от отопительного котла в самой нижней точке системы отопления.

Антифриз

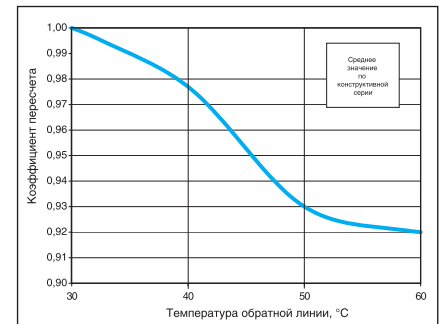
В котлах серии Logano plus GB402 разрешено применение в качестве антифриза марки Antifrogen N. При применении из-за изменения вязкости сетевой воды изменяются гидравлические краевые условия. Это необходимо учесть при расчете. Необходимо также соблюдать указания по применению предприятия-изготовителя антифриза.

Техническое обслуживание

Рекомендуется проведение периодического технического обслуживания отопительного котла и горелки с целью обеспечения исправной и экологичной эксплуатации.

Пересчет номинальной мощности при изменениях температурного графика

Разность температур 10 – 25 К, коэффициент 1,0 при 50/30°C

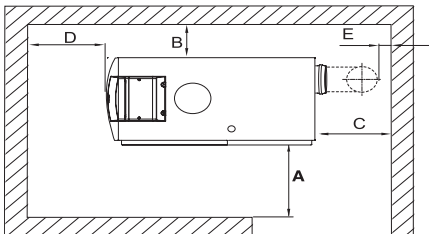


Пример расчета

Для котла Logano plus GB402 мощностью 470 кВт необходимо определить номинальную теплопроизводительность при системной температуре 70/50°C.

При температуре обратной воды равной 50°C соответствует коэффициент пересчета, равный 0,93. Номинальная теплопроизводительность при 70/50°C составляет, таким образом, 437 кВт.

Помещение для установки котла



При установке отопительного котла необходимо соблюдать приведенные минимальные размеры (в скобках). Для упрощения работ по монтажу и техническому обслуживанию необходимо соблюдать указанные рекомендованные расстояния

Рекомендуемые и минимальные расстояния от стен (размеры в мм).

Соблюдать минимальный размер E.

Размер	Расстояние от стены, мм	
	минимальное	рекомендуемое
A	700	1000
B	150	400
C ¹⁾	—	—
D	700	1000
E ¹⁾	150	400

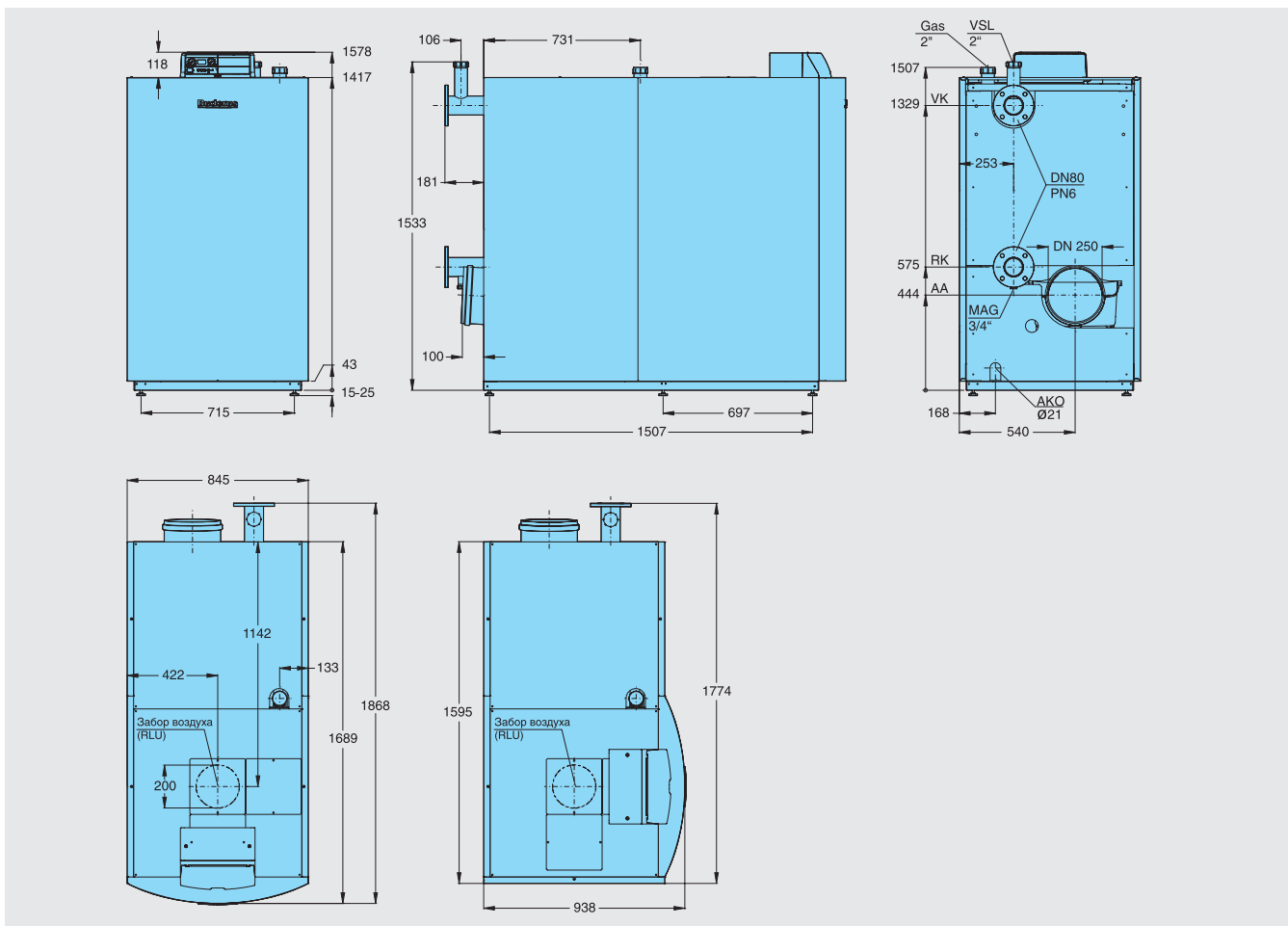
¹⁾ Этот размер зависит от установленной системы отвода отходящих газов.

от стен. Место для установки котла должно быть защищено от воздействия отри-

цательных температур и хорошо проветриваться. Кроме этого, необходимо следить за тем, чтобы воздух для горения не был загрязнен пылью и галогенными углеводородными соединениями. Углеводородные соединения такого типа содержатся, например, в газах-вытеснителях аэрозольных упаковок, в растворителях и чистящих средствах, лаках, красках и клее.

При необходимости воздух для горения должен подводиться через специальный воздуховод снаружи.

Logano plus GB402



7

Типоразмер котла			320	395	470	545	620
Номинальная теплопроизводительность	при 50/30°C	кВт	320	395	95,6-468,2	545	127,4-621,4
	при 80/60°C	кВт	58,9-297,2	72,6-367,4	85,2-435,8	100,7-507,0	114,9-577,1
Тепловая мощность сжигания		кВт	61,0-304,8	75,2-376,2	89,5-447,6	103,8-519,0	118,0-590,0
Габариты без облицовки	Длина / ширина / высота	мм	1740 x 781 x 1542				
Масса нетто		кг	410	438	465	493	520
Объем воды		л	47,3	53,3	59,3	65,3	75,3
Температура дымовых газов 50/30°C ²⁾	Полная нагрузка / частичная нагрузка	°C	45 / 30				
Температура дымовых газов 80/60 °C ²⁾	Полная нагрузка / частичная нагрузка	°C	65 / 58				
Массовый поток отходящих газов	Полная нагрузка / частичная нагрузка	г/с	142,4/28,7	174,5/36,8	207,1/40,6	240,6/48,0	271,9/53,2
Содержание CO ₂		%	9,1				
Природный газ – полная нагрузка							
Избыточное давление дымовых газов		Па	100				
Типоразмер котла			320	395	470	545	630
Электрическая потребляемая мощность	Полная нагрузка / частичная нагрузка	Вт	445 / 42	449 / 45	487 / 42	588 / 45	734 / 49
Максимальная температура подающей линии ¹⁾		°C	85				
Допустимое рабочее избыточное давление		бар	6				
Знак CE			0085BU0332				

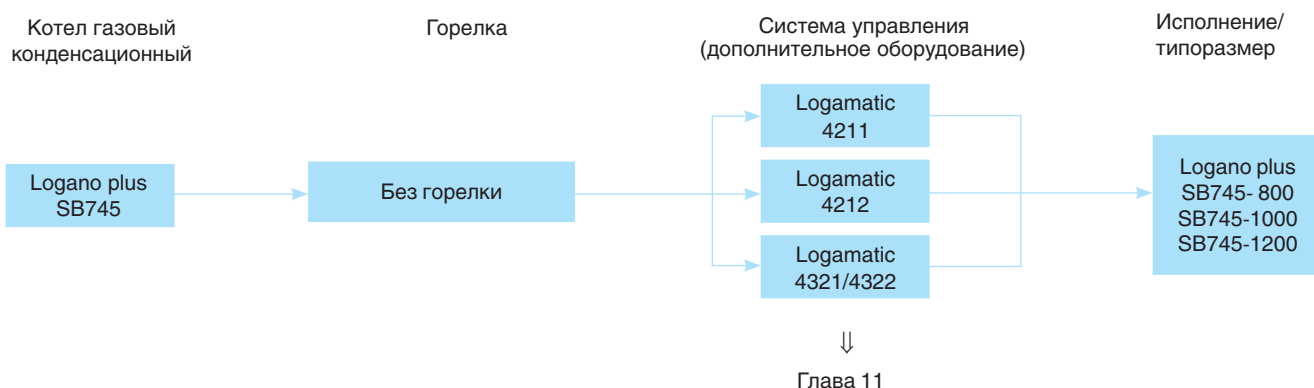
¹⁾ Граница срабатывания предохранительного ограничителя температуры 100°C STB

²⁾ Расчетная температура отходящих газов для расчета размеров поперечного сечения по стандарту DIN EN 13384 (среднее значение конструктивной серии). Измеренная температура отходящих газов может отличаться от системной температуры в зависимости от регулировки горелки.

Запрещается транспортировать котел в горизонтальном положении!



Обзор системы



Характеристики и особенности

Современная концепция котла

- Конденсационный котел, работающий на газе, соответствующий стандартам EN 15417 и EN 15034.
- Три типоразмера котла, имеющих соответствующие допуски конструктивной серии с нижним конденсационным теплообменником, с маркировкой CE и номинальной теплопроизводительностью от 800 до 1200 кВт.
- Высокий КПД до 109% (Hi).
- Все детали и узлы, контактирующие с газом и конденсатом, выполнены из нержавеющей стали.
- Компактная конструкция благодаря установленной сверху топочной камере и нижним расположением конденсационной нагревательной поверхности Kondens®.
- Оптимизация коэффициента полезного действия благодаря термодинамическому разделению обратных линий отопительных контуров с разными температурными потенциалами.

- Комбинируется с различными баками-водонагревателями и системами управления из программы поставки «Будерус».
- Кронштейн для панели управления может устанавливаться как с правой, так и с левой стороны котла.

Низкие уровни шума и эмиссии вредных веществ

- Эмиссия окиси азота < 80 мг/кВтч (газ), благодаря горелке с уменьшенными показателями выбросов NO_x.
- Звукопоглощающие каналы прохода отопительных газов, внутренние отражающие поверхности и звукоизоляционные покрытия для снижения шума.
- Серийная звукопоглощающая подставка под котел.
- Низкий уровень выделения вредных веществ благодаря конструкции топочного пространства со сплошным горением и малой тепловой напряженностью топки в сочетании с низкоэмиссионной горелкой.

Простая и удобная настройка с помощью систем управления Logamatic

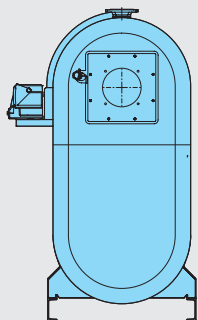
- Функции регулирования, адаптированные под соответствующую гидравлическую схему системы отопления.
- Простая настройка всех функций системы управления (по принципу «Нажми и Поверни»).
- Возможно дооснащение системы управления дополнительными модулями.

Быстрый монтаж, ввод в эксплуатацию и техническое обслуживание

- Компактная конструкция позволяет осуществлять монтаж котла в малогабаритных помещениях.
- Простота доступа к нагревательным поверхностям, что упрощает сервисное обслуживание и чистку.
- Быстрый монтаж благодаря унифицированным комплектующим.



Logano plus SB745



Типоразмер котла	800	1000	120
Высота, мм	2014	2192	2192
Ширина, мм	960	1040	1040
Длина, мм	2545	2580	2580
Вес, кг	1510	1760	1790

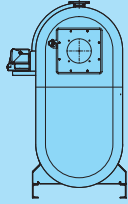
Топливо	Типоразмер котла	Артикул №	Цена, руб	Группа скидок
Природный газ	800	8 738 603 402	2.200.906,-	308
	1000	8 738 603 417	2.562.387,-	
	1200	8 738 603 433	2.781.175,-	

**SB745**

Цены

Напольный · Газовый · Отопительный · Конденсационный · 800-1200 кВт

Logano plus**Помощь при выборе принадлежностей**

Исполнение		Logano plus SB745		
				
Типоразмер котла		800	1000	1200
Система управления				
Logamatic 4211 ¹⁾	30 004 846	●	●	●
Logamatic 4212 ¹⁾	30 004 386	●	●	●
Logamatic 4321 ¹⁾	7 747 311 679	●	●	●
Logamatic 4322 ¹⁾	7 747 311 684	●	●	●
Кронштейн системы управления, монтаж по выбору слева или справа		L	L	L
Отопление				
Кольцо Quattro для установки датчиков, арматуры котла и воздухоотводчика 3 x Rp 1/2 и 1 x Rp 1				
DN 100	7 747 204 840	□	–	–
DN 125	7 747 204 841	–	□	□
Нейтрализация				
Устройство нейтрализации				
NE 0.1	63 035 899	●	2 x ●	2 x ●
NE 1.1	8 133 352	●	2 x ●	2 x ●
NE 2.0	7 747 310 182	●	●	●

L – входит в объем поставки

● – требуется

□ – опция



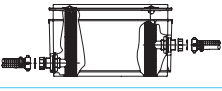


– – не требуется

¹⁾ Рассчитать в соответствии с конкретной установкой.

7




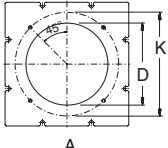
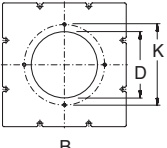
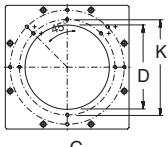
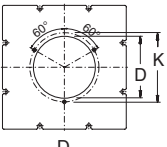
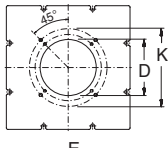
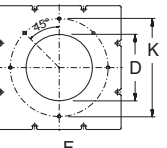
Комплектующие

Наименование	Описание	Артикул №	Цена, руб	Группа скидков	
Комплектующие для комплекта арматуры безопасности котла SB745					
Арматурная балка	<ul style="list-style-type: none"> • В соответствии с DIN EN 12828 • Манометр и штуцер для подключения КИПиА • Колпачковый вентиль • Подключения для 2-х ограничителей максимального давления и 1х ограничителя минимального давления 	8 718 583 198	43.433,—	333	
Кольцо Quattro	<ul style="list-style-type: none"> • Для установки датчиков, арматуры котла и воздухоотводчика 3 x Rp 1/2 и 1 x Rp 1 	DN 100 DN 125	7 747 204 840 7 747 204 841	22.345,— 27.062,—	
DSH 143 F 001 Ограничитель максимального давления	 <ul style="list-style-type: none"> • Для арматурной балки безопасности котла • Диапазон 5-6 бар • Максимально допустимое давление 16 бар 	DSH 143 F001	21.073,—	740	
DSL 143 F 001 Ограничитель минимального давления	 <ul style="list-style-type: none"> • Для арматурной балки безопасности котла • Диапазон 0-6 бар • Максимально допустимое давление 16 бар 	DSL 143 F001	14.833,—		
Прочие принадлежности					
NE 0.1 Устройство нейтрализации	 <ul style="list-style-type: none"> • Состоит из пластмассовой емкости с отделением нейтрализации • Заполнена гранулятом 	63 035 899	23.364,—		
NE 1.1 Устройство нейтрализации	 <ul style="list-style-type: none"> • Состоит из пластмассовой емкости с отделением для нейтрализации, с зоной подпора и насосом для конденсата с регулированием уровня и напором около 2 м • Заполнена гранулятом 	8 133 352	46.460,—		
NE 2.0 Устройство нейтрализации	 <ul style="list-style-type: none"> • Автоматический контроль • Состоит из высококачественной пластмассы с отделением для нейтрализации, зоной подпора и насосом для конденсата с регулированием и напором около 2 м • Заполнена гранулятом • Со светодиодами для сигнализации неисправности и дозагрузки • Возможность передачи сигнала, например, на DDC (прямое цифровое управление) • Проверено DVGW (Немецким союзом специалистов водо- и газоснабжения) 	7 747 310 182	103.054,—	333	
Нейтрализующее средство	<ul style="list-style-type: none"> • Запасная упаковка (для дозаправки) для NE 0.1, NE 1.1, NE 2.0 	7 115 120	7.170,—		
Модуль повышения давления для NE 2.0	<ul style="list-style-type: none"> • Для повышения напора до 4,5 м 	8 133 356	24.078,—		
Переходник-диффузор DN300 - DN315	<ul style="list-style-type: none"> • С измерительным отверстием • Включая уплотнительную манжету DN 250 и смазку • Расширение до DN315 • Для SB615-400 / SB745-800 	87 090 668	13.319,—		
Переходник-диффузор DN300 - DN315	<ul style="list-style-type: none"> • С измерительным отверстием • Включая уплотнительную манжету DN 300 и смазку • Расширение до DN 315 • Для SB615-510-640 / SB745-1000-1200 	87 090 670	14.951,—		
Уплотнительная манжета на присоединительный участок дымовой трубы	<ul style="list-style-type: none"> • Для надежного соединения герметичных и устойчивых к конденсату стыков штуцеров и трубопроводов дымовых газов 	DN 250 DN 300 DN 350	5 354 334 5 354 336 5 354 338	3.774,— 4.305,— 5.046,—	

Рекомендации по ценам без обязательств. Не предназначены для конечного потребителя, только как основа для расчетов. НДС не включен.



Комплектующие

Наименование	Описание	Артикул №	Цена, руб	Группа скидок				
Опора для шумоизолирующего кожуха горелки		80 423 200	18.531,-	333				
Комплект для чистки поверхностей нагрева	 • Для конструктивной серии SB745	80 393 860	3.599,-					
Пластина с отверстиями под горелку	800-1200	D	K	Резьба	Пластина			
		230	280	M12	B	63 029 966	6.522,-	333
		285	360	M12	A	63 029 967	6.522,-	
		230	340	M12	F	63 029 968	6.522,-	
		225	270	M12	A	63 029 969	7.815,-	
		285	350	M16	A	63 029 970	6.522,-	
		195	230/270	M10/ M12	E	63 029 971	6.522,-	
		185	210	M10	A	63 029 972	6.522,-	
		215	240	M12	D	63 029 973	7.569,-	
		210	230	M10	A	63 029 974	7.338,-	
		260	310	M12	A	63 029 975	7.788,-	
		165	186	M10	A	63 029 976	6.522,-	
		195	300	M12	A	63 029 977	11.686,-	
		305	330	M12	A	63 030 810	13.915,-	
		-	-	-	глухая	63 032 086	8.305,-	
		300	340/406	M12/ M12	C	63 029 978	14.371,-	
		290	340	M20	A	63 029 979	13.114,-	
		210	235	M10	A	63 029 980	11.565,-	
		270	298	M12	A	63 029 981	11.512,-	
		325	400	M12	A	63 030 809	20.526,-	
		-	-	-	глухая	8 718 577 549	21.506,-	

Рекомендации по ценам без обязательств. Не предназначены для конечного потребителя, только как основа для расчетов. НДС не включен.


Система управления Logamatic 4000

Система управления	Logamatic 4211 с MEC2	Logamatic 4212	Артикул №	Цена, руб	Группа скидков
Артикул №	30 004 846	30 004 386	–	–	310
Цена, руб	65.833,–	28.200,–	–	–	
Модули					
FM442 2 Отопительный контур со смесителем	<input type="checkbox"/>	–	30 004 878	17.099,–	310
FM443 Модуль солнечного коллектора для 1 и 2 потребителей	<input type="checkbox"/>	–	30 006 384	22.674,–	
FM444 Управление альтернативным теплогенератором	<input type="checkbox"/>	–	7 747 310 198	24.764,–	
FM445 Модуль LAP/LSP для приготовления воды ГВС внешним теплообменником	<input type="checkbox"/>	–	7 747 300 969	25.755,–	
FM446 Модуль EIB (единой электронной системы управления дома)	<input type="checkbox"/>	–	5 016 822	16.301,–	
FM448 Модуль сообщения об общей неисправности, вход / выход 0-10 В	<input type="checkbox"/>	–	30 006 072	8.870,–	
ZM426 Дополнительный модуль для применения 2-го предохранительного ограничителя температуры	<input type="checkbox"/>	<input type="checkbox"/>	5 016 861	4.305,–	
ZM427 Дополнительный модуль для обеспечения эксплуатационных условий котла	–	<input type="checkbox"/>	30 005 376	18.106,–	
ZM TAAN1000, дополнительный модуль для индикации температуры ¹⁾	–	<input type="checkbox"/>	80 147 020	13.269,–	
Свободные места для установки модулей	2	3			
Комплектующие					
Датчик для водонагревателя AS1, с кабелем, штекером и крепежными деталями	<input type="checkbox"/>	–	5 991 384	1.331,–	310
Кабель горелки для 2-ступенчатой или модулированной горелки	<input type="checkbox"/>	–	7 079 341	1.217,–	
Комплект для монтажа в жилых помещениях для MEC 2	<input type="checkbox"/>	–	5 720 812	6.426,–	
Сервисный комплект MEC2- настенный кронштейн и интерактивный кабель	<input type="checkbox"/>	–	5 720 526	3.401,–	
Дистанционное управление BFU, аналоговое, без дисплея	<input type="checkbox"/>	–	30 002 256	5.419,–	333
Отдельный датчик комнатной температуры	<input type="checkbox"/>	–	5 993 226	1.542,–	
Температурный датчик FV/FZ (для прямой и обратной линии, и т.д.)	<input type="checkbox"/>	<input type="checkbox"/>	5 991 376	1.968,–	310
FSS-комплект датчиков для FM443	<input type="checkbox"/>	–	5 991 520	2.445,–	
HZG-комплект расширения для FM443	<input type="checkbox"/>	–	5 991 530	13.645,–	
Датчик температуры дымовых газов FG, с погружной гильзой из нержавеющей стали	<input type="checkbox"/>	<input type="checkbox"/>	5 991 368	6.110,–	
Датчик температуры в герметичном исполнении	<input type="checkbox"/>	<input type="checkbox"/>	5 991 398	7.382,–	
Счетчик рабочих часов	●	<input type="checkbox"/>	7 063 602	1.797,–	
Погружная гильза R 1/2 дюйма, длина 100 мм	<input type="checkbox"/>	<input type="checkbox"/>	5 446 142	611,–	

● – базовая комплектация, – опционально

¹⁾ Подробная информация по системам управления, модулям и принадлежностям, а также системам дистанционного управления
 ⇒ Глава 11 Каталога отопительной техники



Система управления Logamatic 4000

Система управления	Logamatic 4321 с MEC2	Logamatic 4322	Артикул №	Цена, руб	Группа скидков
	Артикул №	Артикул №			
	7 747 311 679	747 311 684			310
	Цена, руб	66.099,-			
Модули					
FM441 1 Отопительный контур со смесителем, горячая вода	<input type="checkbox"/>	<input type="checkbox"/>	30 004 861	16.301,-	310
FM442 2 Отопительный контур со смесителем	<input type="checkbox"/>	<input type="checkbox"/>	30 004 878	17.099,-	
FM443 Модуль солнечного коллектора для 1 и 2 потребителей	<input type="checkbox"/>	<input type="checkbox"/>	30 006 384	22.674,-	
FM444 Управление альтернативным теплогенератором	<input type="checkbox"/>	<input type="checkbox"/>	7 747 310 198	24.764,-	
FM445 Модуль LAP/LSP для приготовления воды ГВС с внешним теплообменником	<input type="checkbox"/>	<input type="checkbox"/>	7 747 300 969	25.755,-	
FM446 Модуль EIB (единой электронной системы управления дома)	<input type="checkbox"/>	<input type="checkbox"/>	5 016 822	16.301,-	
FM458 Стратегический модуль для установки с несколькими котлами	<input type="checkbox"/>	-	7 747 310 216	26.654,-	
FM448 Модуль сообщения об общей неисправности, вход / выход 0-10 В	<input type="checkbox"/>	<input type="checkbox"/>	30 006 072	8.870,-	
ZM426 Дополнительный модуль для применения 2-го предохранительного ограничителя температуры	<input type="checkbox"/>	<input type="checkbox"/>	5 016 861	4.305,-	
Свободные места для установки модулей	4	4			
Комплектующие					
Комплект для монтажа в жилых помещениях для MEC 2	<input type="checkbox"/>	<input type="checkbox"/>	5 720 812	6.426,-	310
Сервисный комплект MEC2 – настенный держатель и интерактивный кабель	<input type="checkbox"/>	<input type="checkbox"/>	5 720 526	3.401,-	
Дистанционное управление BFU, аналоговое, без дисплея	<input type="checkbox"/>	<input type="checkbox"/>	30 002 256	5.419,-	
Отдельный датчик комнатной температуры	<input type="checkbox"/>	<input type="checkbox"/>	5 993 226	1.542,-	333
Температурный датчик FV/FZ (для прямой и обратной линии, и т.д.)	<input type="checkbox"/>	<input type="checkbox"/>	5 991 376	1.968,-	310
FSS-комплект датчиков для FM443	<input type="checkbox"/>	<input type="checkbox"/>	5 991 520	2.445,-	
HZG-комплект расширения для FM443	<input type="checkbox"/>	<input type="checkbox"/>	5 991 530	13.645,-	
Датчик температуры дымовых газов FG, с погружной гильзой из нержавеющей стали	<input type="checkbox"/>	<input type="checkbox"/>	5 991 368	6.110,-	
Датчик температуры в герметичном исполнении	<input type="checkbox"/>	<input type="checkbox"/>	5 991 398	7.382,-	
Погружная гильза R 1/2 дюйма, длина 100 мм	<input type="checkbox"/>	<input type="checkbox"/>	5 446 142	611,-	
Датчик наружной температуры FA	<input checked="" type="checkbox"/>	<input type="checkbox"/>	5 991 374	667,-	

● – базовая комплектация, – опционально

Подробная информация по системам управления, модулям и принадлежностям, а также системам дистанционного управления
⇒ Глава 11 Каталога отопительной техники



Logano plus SB745

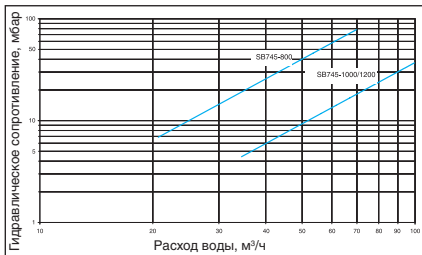
- Все детали и узлы, контактирующие с газом и конденсатом, выполнены из высококачественной нержавеющей стали.
- Высокая эксплуатационная надежность благодаря улучшенной конденсационной нагревательной поверхности Kondens®.
- Водяной и газовый контур выполнены по принципу противоточного теплообменника для более эффективной работы оборудования.
- Нагревательная поверхность Kondens® обеспечивает высокую степень теплопередачи и повышенную конденсационную мощность.
- Конструктивные характеристики, оптимизированные по конденсационным свойствам, обеспечивают постоянно высокую степень теплопередачи по всей нагревательной поверхности.
- Узкая конструкция и малые размеры благодаря расположению топочной ка-

- меры при нижнем расположении конденсационной, последовательно подключенной нагревательной поверхности. Благодаря этому возможно простое создание системы в стесненном пространстве при малой площади установки.
- Оснащение двумя штуцерами обратной линии для раздельного подключения высоко- и низкотемпературной обратной линии.
- Высокоэффективная заводская теплоизоляция сводит к минимуму теплопотери установки.
- Большой выбор принадлежностей для адаптированной системной техники и быстрого монтажа.
- Доступный ассортимент оборудования европейских производителей по вентиляторным горелкам, системам управления и бакам-водонагревателям, а также комплектующим для расширения функциональных возможностей.

- Множество комбинаций применения вентиляторных горелок, систем управления и баков-водонагревателей.
- Для 2-котловых установок не требуется гидравлическая стрелка.
- В качестве топлива применяется природный газ группы E и LL, сжиженный газ, согласно рабочему DVGW G 260.
- Быстрота монтажа благодаря комплексной заводской теплоизоляции и облицовке котла.
- Звукоизолирующие полосы для изоляции корпусного шума серийно входят в объем поставки.
- Съемная нижняя часть котла для упрощения доставки.
- Простота доступа к нагревательным поверхностям, что упрощает техническое обслуживание и чистку.
- Инспекционные отверстия водного контура на левой стороне котла для визуального контроля.

Рекомендации по проектированию

Гидравлическое сопротивление котла



Газовые горелки, топливо

На конденсационных котлах можно устанавливать адаптированные вентиляторные горелки, которые имеют знак CE и допуск по DIN 4788 или EN 676.

Дверца горелки может открываться как направо, так и налево. Заказчик крепит ее в зависимости от подводки газа только с одной стороны, а затем для открывания дверцы надо только отсоединить газовую рампу.

Для сжигания подходят все виды газа, исключая только редко встречающиеся промышленные газы с содержанием серы и сероводорода (например, коксовый газ, смешанный промышленный газ и др.).

Необходимо надежное обеспечение преодоления сопротивления в тракте дымовых газов. Выбирая горелку, нужно учитывать избыточное давление на выходе дымовых газов из котла при расчете сопротивления в контуре дымовых газов. Горелка монтируется на закрепленную пластину. Пластины под горелку с просверленными отверстиями можно приобрести по дополнительному заказу.

Для поддержания установки в исправном состоянии мы рекомендуем заключить договор с отопительной фирмой о проведении технического обслуживания. Регуляр-

ные технические обслуживания гарантируют надежную и экономичную работу. Фирма, производящая горелки, берет на себя гарантийные обязательства, как правило, в том случае, если заключен договор на техническое обслуживание горелки.

Температура дымовых газов/ подключение к дымовой трубе

При прокладке дымоходов для транспортирования дымовых газов от конденсационных котлов, работающих на газе, следует соблюдать особые требования для обеспечения коррозионной стойкости:

- Дымоходы должны иметь допуск к эксплуатации от органов строительного надзора
- Дымоходы делятся на группы в зависимости от температуры проходящих по ним дымовых газов: 80 °C / 120 °C / 160 °C / 200 °C
- Необходимо обеспечить возможность контроля вентилируемого зазора между стенками шахты и каналом дымовых газов.
- Дымоходы должны быть заменяемыми
- Дымовые каналы, работающие с избыточным давлением, должны прокладываться в вентилируемой шахте
- Расстояние между дымоходом и стенкой шахты минимум 2 см для круглого дымохода и прямоугольной шахты, минимум 3 см для круглых сечений дымохода и шахты
- Дымоходы должны быть устойчивыми к воздействию влаги, дымовых газов и агрессивного конденсата

Действующие технические нормы и правила:

- Действующее местное законодательство, нормы и правила
- Строительные нормы и правила для возведения и эксплуатации топочных уста-

новок для каждой федеральной земли

- DIN 47026-6 Отопительные котлы. Конденсационные котлы, работающие на газообразном топливе
- EN 13384-1 Методы расчета
- DIN 18160 Установки для сжигания топлива, дымовые трубы в жилых зданиях
- Необходимо соблюдать требования, указанные в допуске к эксплуатации
- Поскольку конденсационные котлы работают с избыточным давлением, то его нужно учитывать во всей системе отвода дымовых газов. Если дымоходы проходят через используемые помещения, то вся трасса должна быть проложена в вентилируемой шахте. Шахта должна соответствовать требованиям Положений об эксплуатации установок для сжигания топлива.
- Материал дымохода должен выдерживать температуры дымовых газов. Он должен быть влагонепроницаемым и устойчив к воздействию кислой среды конденсата. Пригодными являются системы с дымовыми трубами из стекла, пластмассы и нержавеющей стали
- Температура дымовых газов может быть ниже 40 °C. Поэтому влагостойчивые дымовые трубы должны подходить также и для работы с температурами ниже 40 °C. Подтверждение соответствия системы отвода дымовых газов нужно получать от фирмы, разработавшей систему

Более эффективное использование тепла благодаря раздельному подключению двух обратных линий

Раздельное подключение обратных линий от высоко- и низкотемпературных отопительных контуров дает возможность экономить до 4 % по сравнению с исполнением с общей обратной линией, поскольку использование теплоты конденсации напрямую зависит от температуры обратной линии.



При этом отопительные контуры с высокой температурой обратной линии подключаются к верхнему штуцеру. Обратные линии от низкотемпературных отопительных контуров поступают в нижнюю зону газового конденсационного котла, т.к. там происходит самая активная конденсация.

Для оптимального использования тепла рекомендуемый объемный поток в первом штуцере обратной линии (внизу) должен составлять > 10 % от общего номинального объемного потока.

Для повышения коэффициента использования и при достаточной теплопроизводительности рекомендуется во время нагрева воды параллельно использовать низкотемпературный отопительный контур.

Устройство нейтрализации конденсата

Конденсат, образующийся при работе установки, как в конденсационном котле, так и в тракте дымовых газов, подлежит отводу в соответствии с действующими нормами.

На отопительных установках мощностью выше 200 кВт нужно предусматривать нейтрализацию конденсата

Определяющими положениями для отвода конденсата из установок с конденсационными котлами в канализационную сеть являются местные правила ведомства, занимающегося канализационными сетями.

В установке по нейтрализации образующийся конденсат проходит через щелочной гранулят. При этом показатель pH повышается и достигает 6,5–10. С таким показателем

теплом конденсат можно без опасений отводить в канализационную сеть.

Качество воды

Лица, ответственные за эксплуатацию котла, должны понимать, что не существует идеально чистой воды, которая годится для передачи тепла без предварительной водоподготовки. Поэтому, чтобы обеспечить экономичную и безотказную работу установки, следует уделить особое внимание водоподготовке, качеству воды и, прежде всего, контролю за ее текущим состоянием. При этом необходимость проведения водоподготовки на отопительных установках надо рассматривать не только с точки зрения безаварийной работы, но также для экономии энергии и сохранения всего оборудования в целом. Проведение водоподготовки является важным фактором в повышении экономичности, надежности, долговечности и, не в последнюю очередь, для поддержания постоянной эксплуатационной готовности отопительной установки.

[Подробная информация приведена в Рабочем листе К 8 ⇒ Глава 14](#)

Системы обогрева пола

В системах обогрева пола с применением кислородопроницаемых пластмассовых труб (DIN 4726) необходима установка теплообменника между отопительным котлом и системой отопления пола.

Приготовление воды для ГВС

Отопительный котел может работать с любым баком-водонагревателем. Особые энергетические преимущества получают

ся при использовании бака-водонагревателя Logalux.

[Подробная информация по бакам-водонагревателям ⇒ Глава 10](#)

Осмотры

Для обеспечения экологичного и безопасного режима работы мы рекомендуем проводить регулярное техническое обслуживание котла и горелки.

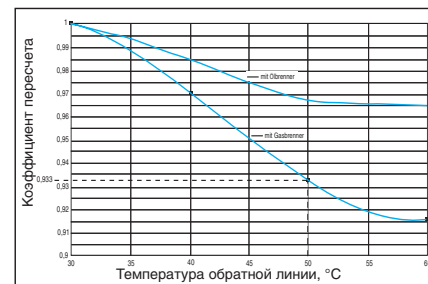
Пересчет номинальной теплопроизводительности для различных температур теплоносителя Разница температур 10–25 К, коэффициент 1,0 при 40/30 °С

Пример расчета

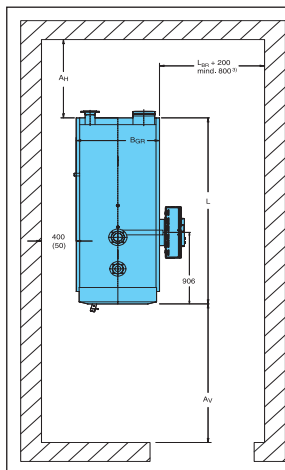
Для газового конденсационного котла мощностью 800 кВт нужно определить номинальную теплопроизводительность при температурах в системе 70/50 °С.

Для температуры обратной линии 50 °С коэффициент пересчета равен 0,933.

Таким образом, номинальная теплопроизводительность, при 70/50 °С составляет 737,1 кВт.



Помещение для установки котла



Типо-размер котла	A _H ¹⁾ мм	A _V ^{1) 2)} мм	L мм	B мм	Длина фундамента ³⁾ (минимальная) мм	Ширина фундамента мм	Вес кг
800	1000 (800)	1800 (900)	2545	960	2300	1060	2440
1000	1000 (800)	1800 (1100)	2580	1040	2300	1140	2960
1200	1000 (800)	1800 (1100)	2580	1040	2300	1140	2980

- 1) Рекомендуемое расстояние от стены (размеры в скобках соответствуют минимальному расстоянию от стены)
 - 2) Размер зависит от длины горелки
 - 3) Рекомендуется выполнять фундамент по всей длине котловой установки
 - 4) С боковым кронштейном для системы управления
- L_{Br} зависит от выступа горелки

Транспортировать котел можно на его опорной раме, например, с использованием роликов. При подъеме краном можно использовать только отверстия в косынках.

Минимальные размеры проема соответствуют размерам котла в том виде, в котором он поставляется за вычетом размеров дверцы горелки и штуцера дымовых газов. При стесненных условиях для внешнего оборудования в помещении оба

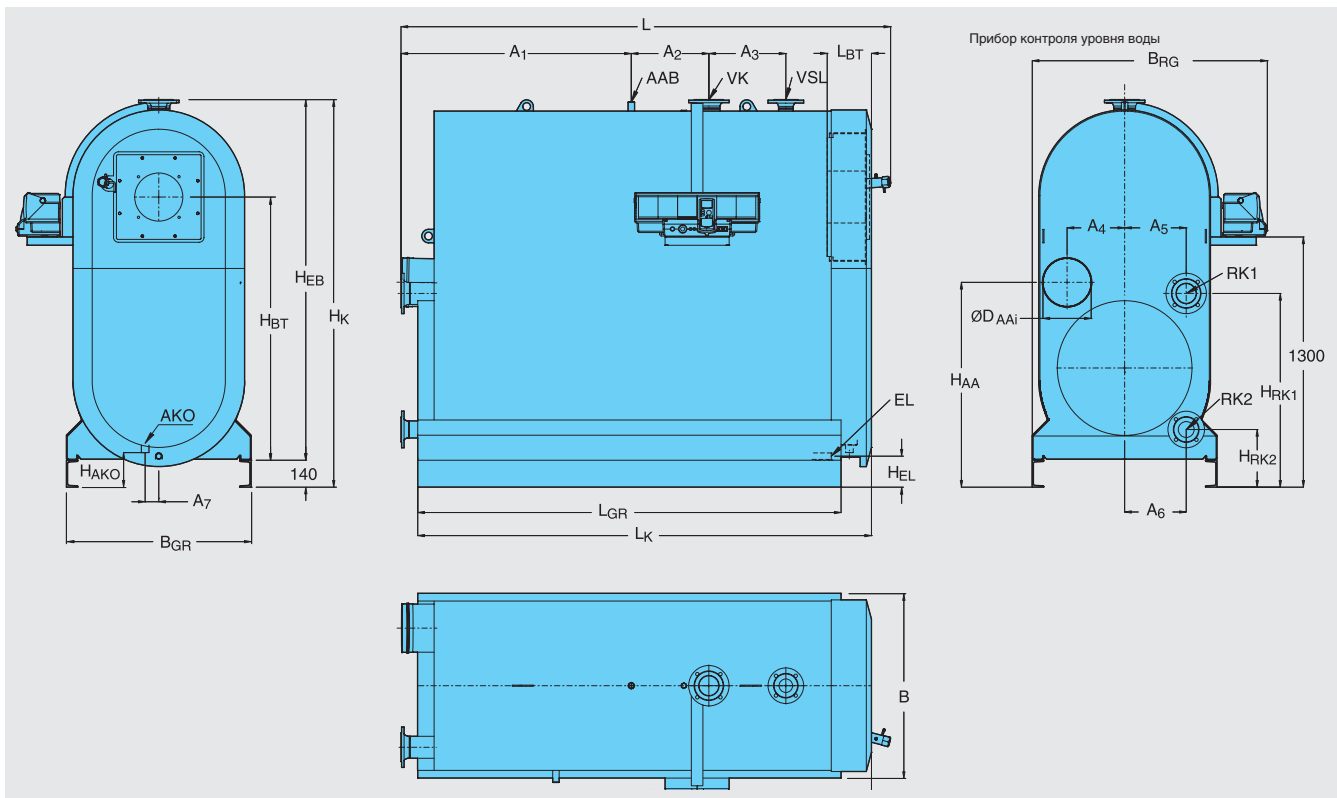
элемента могут быть демонтированы.

При установке отопительного котла следует соблюдать приведенные минимальные расстояния (размеры в скобках). Для удобства проведения монтажных, сервисных работ и технического обслуживания необходимо выдерживать рекомендуемые расстояния от стен.

Помещение для установки оборудования

должно быть защищено от холода и иметь хорошую вентиляцию. Кроме того, нужно следить за тем, чтобы воздух, поступающий на горение, не был загрязнен пылью или галогеносодержащими углеводородами. К галогеносодержащим углеводородам относятся, например, средства в аэрозольных упаковках, растворители, очистители, лаки, краски, а также клей.

Logano plus SB745



Типоразмер котла			800	1000	1200
Длина	L	мм	2545	2580	2580
	L _к	мм	2360	2395	2395
Ширина	B	мм	960	1040	1040
Ширина с системой управления	B _г	мм	1220	1330	1330
Высота ¹⁾	H _к	мм	2014	2192	2192
Проем для вноса	Длина	мм	2405	2455	2455
	Ширина	мм	960	1040	1040
	Высота	мм	1874	2052	2052
Площадь установки основной рамы	B _г	мм	960	1040	1040
	L _г	мм	2200	2200	2200
Выход дымовых газов	H _{AA}	мм	1064	1193	1193
	Ø D _{AA внутр.}	мм	253	303	303
	A ₄	мм	299	348	348
Топочная камера	Длина	мм	1904	1954	1954
	Ø	мм	630	688	688
Дверца горелки	L _{BT}	мм	227	227	227
	H _{BT}	мм	1508	1653	1653
Труба горелки	Минимальная глубина	мм	210	210	210
Прямая линия котла ²⁾	Ø VK PN6	мм	210	210	210
	A ₂	DN	100	125	125
Обратная линия котла ^{1 2)}	Ø RK1 PN6	DN	100	125	125
	H _{РК1}	мм	1007	1148	1148
	A ₅	мм	320	380	380
Обратная линия котла ^{2 2)6)}	Ø RK2 PN6	DN	80	100	100
	H _{РК2}	мм	300	263	263
	A ₆	мм	320	390	390
Предохранительный отвод на подающей линии ²⁾	Ø VSL PN16	DN	65	65	65
	A ₃	мм	400	400	400

Типоразмер котла			800	1000	1200
Подключение арматурной балки	\varnothing_{AAB}	DN	G1	G1	G1
	A ₁	мм	1200	1245	1245
Слив конденсата	\varnothing_{AKO}	DN	40	40	40
	H _{AKO}	мм	180	180	180
	A ₇	мм	71	70	70
Слив	\varnothing_{EL}	DN	R 1	R 1 1/2	R 1 1/2
	H _{EL}	мм	161	164	164
Содержание CO ₂	Газ	%		10	
Масса	нетто	кг	1510	1760	1790
Объем воды		л	930	1200	1190
Масса котла с водой	без горелки	кг	2440	2960	2980
Объем газа		л	1020	1310	1320
Свободный напор		Па	В зависимости от горелки (50) ³⁾		
Сопrotивление газоотводящего тракта		мбар	6,4	6,5	7,5
Допустимая температура подающей линии ⁴⁾		°C		110	
Допустимое избыточное рабочее давление		бар		6,0	
Маркировка CE-, идентификационный номер изделия				заказано	
Тепловая мощность горелки	Полная нагрузка, макс.	кВт	752	939	1126
	Частичная нагрузка 30%	кВт	226	282	338
Температура системы 50/30°C⁵⁾					
Номинальная теплопроизводительность (природный газ)	Полная нагрузка / частичная нагрузка 30%	кВт	800 / 244	1000 / 305	1200 / 366
Номинальная теплопроизводительность (жидкое топливо)	Полная нагрузка / частичная нагрузка 30%	кВт	764 / 230	955 / 289	1146 / 347
Температура дымовых газов ⁷⁾	Полная нагрузка / частичная нагрузка 30%	°C	40 / 30	40 / 30	40 / 30
Массовый поток дымовых газов	Полная нагрузка / частичная нагрузка 30%	кг/с	0,320 / 0,096	0,400 / 0,120	0,480 / 0,144
Температура системы 80/60°C⁵⁾					
Номинальная теплопроизводительность	полная нагрузка	кВт	735	917	1100
Температура дымовых газов ⁷⁾	Полная нагрузка / частичная нагрузка 30%	°C	68 / 36	68 / 36	68 / 36
Массовый поток дымовых газов	Полная нагрузка / частичная нагрузка 30%	кг/с	0,320 / 0,096	0,400 / 0,120	0,480 / 0,144

¹⁾ 12,5 мм – дополнительная высота с учетом серийно поставляемой звукопоглощающей подставки под котел.

²⁾ Фланцы прямой и обратной линии по стандарту EN 1092-1 PN6.

При подключении с общей обратной линией подключить к RK 1.

Присоединительный фланец для предохранительного отвода на подающей линии по стандарту EN 1092-1 PN16

³⁾ Значение в скобках является рекомендуемым напором.

⁴⁾ Граница срабатывания (предохранительный температурный ограничитель). Максимально возможная температура в подающем трубопроводе = Граница срабатывания (предохранительный ограничитель температуры) – 18 К. Пример: граница срабатывания (предохранительный ограничитель температуры) = 100°C, максимально возможная температура в подающем трубопроводе = 100 - 18 = 82°C.

⁵⁾ Пересчет номинальной производительности на отклонения температуры системы

⁶⁾ Штуцер RK2 на заводе закрывается заглушкой.

⁷⁾ Расчетная температура дымовых газов для расчета поперечных сечений по DIN EN 13384 (среднее значение по конструктивной серии). Измеренная температура дымовых газов может отличаться в зависимости от производительности горелки и фактической температуры.



Logatop DZ 2

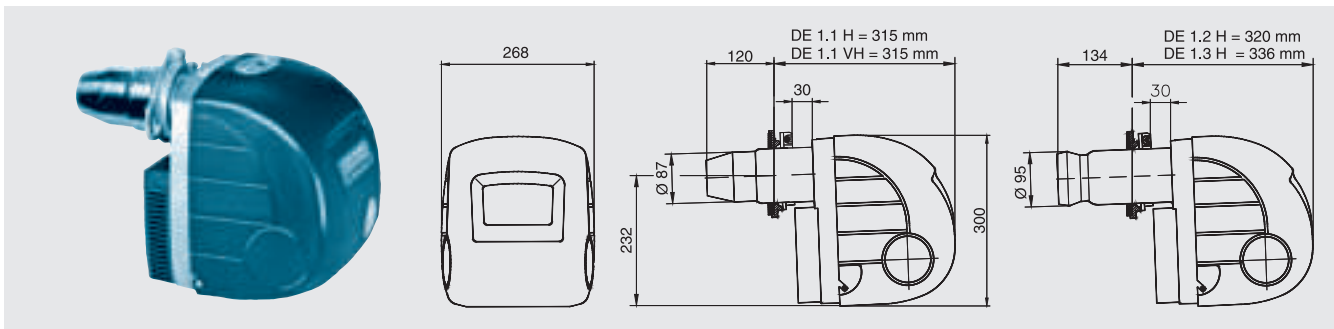
Глава 8

Logatop Вентиляторные горелки · Дизельные · Газовые · Комплектующие

DE 1 DE 2	<ul style="list-style-type: none"> • 1 ступенчатые дизельные горелки • 15-98 кВт • 90-170 кВт 		стр. 8003	
DZ 2 DZ 3 DZ 4	<ul style="list-style-type: none"> • 2-х ступенчатые дизельные горелки • 110-315 кВт • 260-740 кВт • 685-1450 кВт 		стр. 8005	 стр. 8006
GE 1H	<ul style="list-style-type: none"> • 1 ступенчатые дизельные горелки • 15-65 кВт 		стр. 8010	
GE/GZ 1	<ul style="list-style-type: none"> • 1- и 2-ступенчатые газовые горелки • 60-105 кВт 		стр. 8011	
GZ 2 GZ 3 GZ 4	<ul style="list-style-type: none"> • 2-х ступенчатые газовые горелки • 100-300 кВт • 260-810 кВт • 700-1450 кВт 		стр. 8012	 стр. 8013



Характеристики и особенности



- Дизельные 1-ступенчатые горелки желтого пламени подходят для всех типов стандартных стальных и чугунных котлов.
- Маленький корпус с гибридным вентилятором для оптимального старта, стабильного горения и высокой надежности в эксплуатации.
- Каждая горелка проходит испытания на

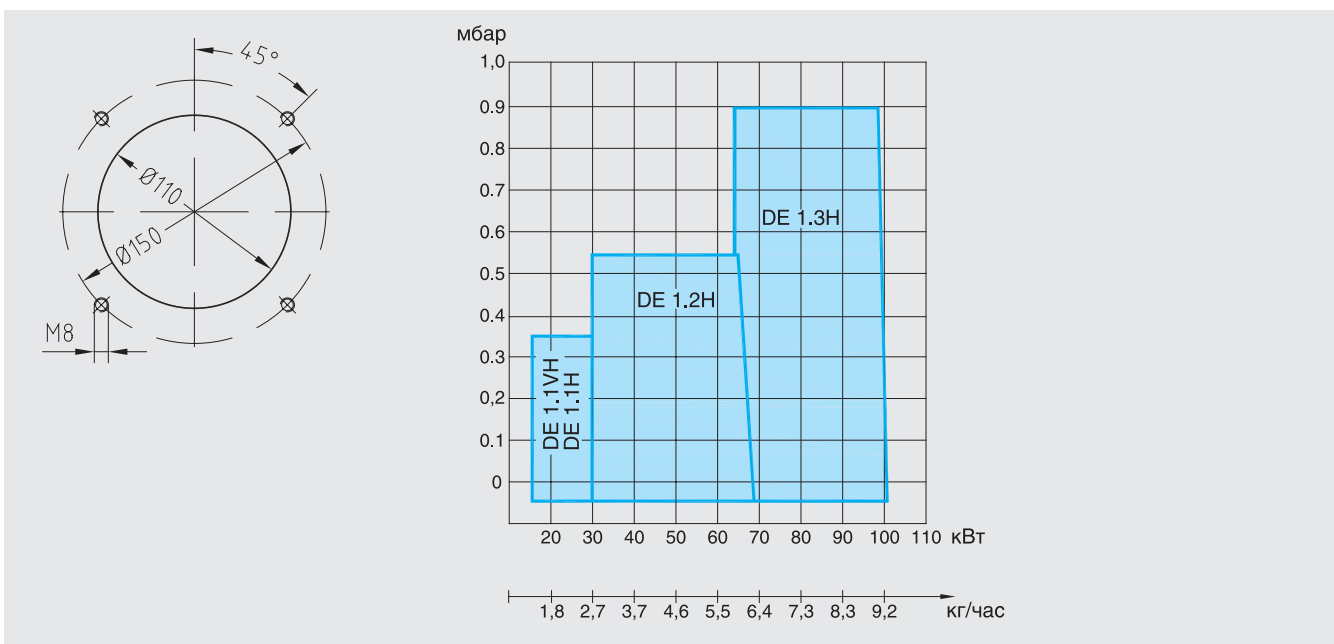
стенде и имеет сертифицированные показатели горения по EN 303 часть 1 и 2, DIN 4751, DIN 4755.

- Малошумные горелки, благодаря конструкции воздухозаборника с шумоглушителем.
- Дисплей на корпусе с отображением параметров и возможностью перезапуска (для горелок DE 1).

- Электронный автомат горения с самодиагностикой.
- Компактная и удобная в обслуживании, легкая в монтаже.

Наименование горелки	Мощность, кВт (1/2 ступени) Заводская настройка (примерно)	Артикул №	Цена, руб.	Группа скидок
Logatop DE 1.1VH-0030 (30 кВт)	17,5	7 747 208 627	25.298,-	710
Logatop DE 1.1VH-0031 (30 кВт)	21,5	7 747 208 628	36.234,-	
Logatop DE 1.1VH-0032 (30 кВт)	27	7 747 208 629	36.234,-	
Logatop DE 1.2H-0050 (70 кВт)	37,5	7 747 208 630	33.677,-	
Logatop DE 1.2H-0051 (70 кВт)	43,5	7 747 208 631	33.677,-	
Logatop DE 1.2H-0052 (70 кВт)	52	7 747 208 632	33.677,-	
Logatop DE 1.2H-0053 (70 кВт)	63	7 747 208 633	33.677,-	
Logatop DE 1.3H-0055 (100 кВт)	76	7 747 208 634	36.091,-	
Logatop DE 1.3H-0056 (100 кВт)	92	7 747 208 635	36.091,-	

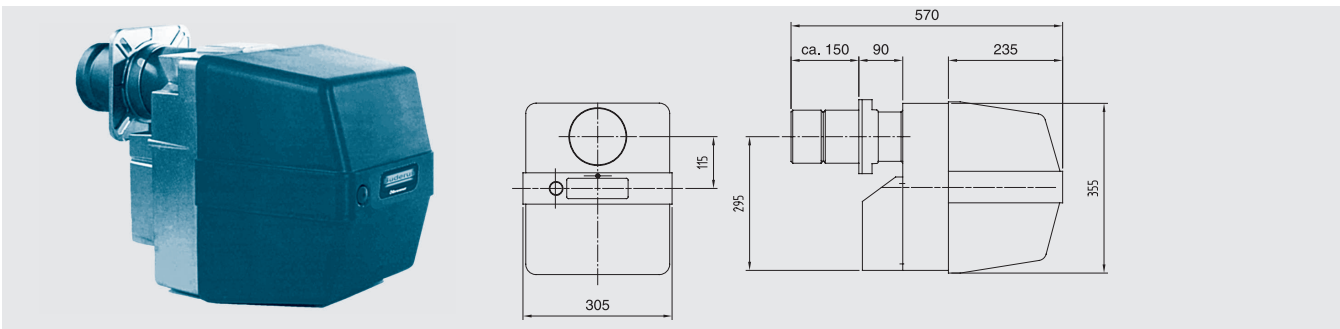
Размер фланца горелки и диаграмма горелки



Рекомендации по ценам без обязательств. Не предназначены для конечного потребителя, только как основа для расчетов. НДС не включен.



Характеристики и особенности



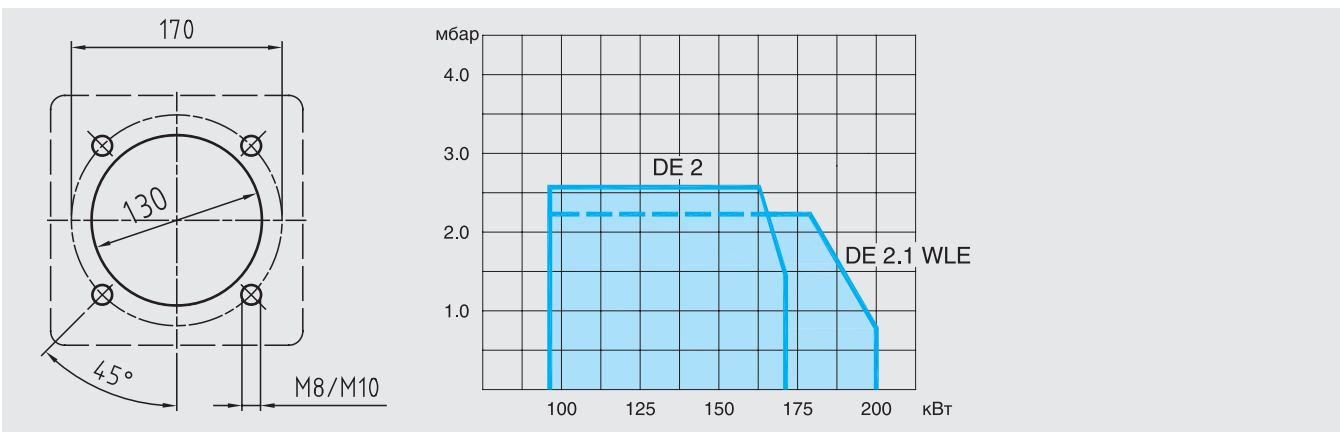
- Одноступенчатая дизельная горелка Logator DE 2 является горелкой повышенного давления, имеет крутую кривую мощности и сильный напор вентилятора. Благодаря этим признакам и вариативной настройке воздухозаборника они в равной степени подходят для современных высокопроизводительных котлов с обратным пламенем и старых котлов с естественной тягой.
- Каждая горелка проходит испытания на стенде и имеет сертифицированные по-

- казатели горения по EN 303 часть 1 и 2, DIN 4751, DIN 4755.
- Малозумные горелки, благодаря конструкции воздухозаборника с шумоглушителем.
- Жидкотопливная горелка серии Logator DE 2 полностью автоматическая дутьевая горелка моноблочного типа, изготовленная и испытанная в соответствии с DIN EN 267.
- Благодаря симметричному расположению форсунки и смесительной системы/

- подпорной шайбы при помощи регулировки воздушной заслонки и регулировки давления топлива могут быть достигнуты оптимальные показатели горения.
- Электронный автомат горения с самодиагностикой.
- Компактная и удобная в обслуживании, легкая в монтаже.
- Горелка Logator DE 2-2012 оснащена удлиненной (удлинение = 100 мм.) горелочной трубой. (для стальных котлов SK)

Наименование горелки	Мощность кВт (заводская настройка)	Артикул №	Цена, руб.	Группа скидок
Logator DE 2.1-2011 (170 кВт)	105	7 738 300 251	55.887,-	710
Logator DE 2.1-2012 (170 кВт)	105	7 747 223 055	62.457,-	

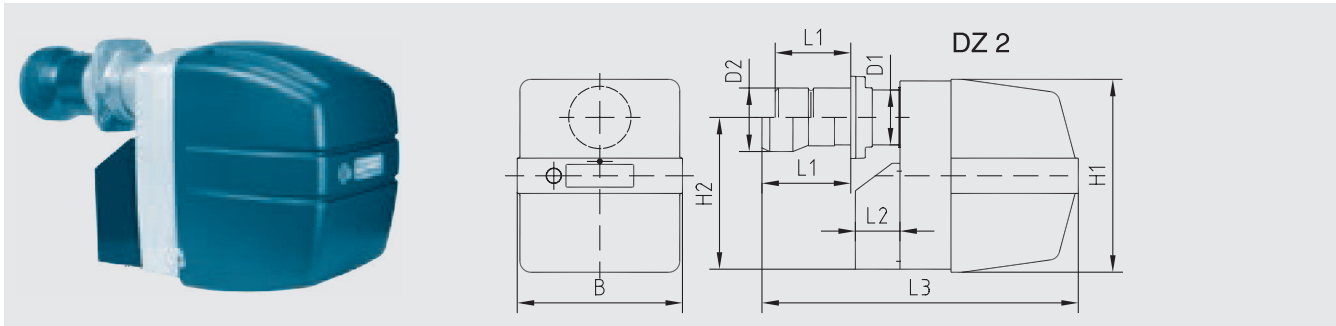
Размер фланца горелки и диаграмма горелки



Рекомендации по ценам без обязательств. Не предназначены для конечного потребителя, только как основа для расчетов. НДС не включен.



Характеристики и особенности



- Жидкотопливные 2-х ступенчатые горелки желтого пламенем серии Logatop DZ 2 полностью автоматизированные дизельные горелки моноблочного типа.
- Каждая горелка проходит испытания на стенде и имеет сертифицированные показатели горения по EN 303 часть 1 и 2, DIN EN 267, DIN 4787, DIN EN 230.
- Двухступенчатые горелки данного типа являются горелками с повышенным напором вентилятора и крутой кри-

вой. Благодаря этим характеристикам и гибкой настройке воздухозаборника они оптимально сочетаются со всеми типами стандартных старых или новых стальных и чугунных котлах.

- Ступени нагрузки горелки 1 и 2 достигаются при одной форсунке за счет 2-х различных объемов подачи топлива. Форсунка и подпорная шайба в любом рабочем положении расположены симметрично.

- Впрыск от 70:100% гарантирует достаточное разграничение обеих ступеней и даже при малой нагрузке достаточную температуру отходящих газов.
- Малошумные горелки, благодаря конструкции воздухозаборника с шумоглушителем.
- Компактная и удобная в обслуживании и в монтаже.

Наименование горелки	Мощность, кВт (1/2 ступени) Заводская настройка (примерно)	Артикул №	Цена, руб.	Группа скидок
Logatop DZ 2.1-2111 (200 кВт)	97/135	7 747 208 636	82.268,-	710
Logatop DZ 2.1-2121 (200 кВт)	109/152	7 747 208 637	82.268,-	
Logatop DZ 2.1-2131 (200 кВт)	121/168	7 747 208 638	по запросу	
Logatop DZ 2.1-2141 (200 кВт)	145/202	7 747 208 639	82.268,-	
Logatop DZ 2.2-2211 (260 кВт)	170/235	7 747 208 640	82.268,-	
Logatop DZ 2.2-2221 (260 кВт)	194/270	7 747 208 641	79.877,-	
Logatop DZ 2.3-2311 (300 кВт)	218/303	7 747 208 642	85.360,-	
Logatop DZ 2.3-2321 (300 кВт)	243/337	7 747 208 643	90.055,-	
Logatop DZ 2.1-2112 (200 кВт)	97/135	7 747 223 056	88.837,-	
Logatop DZ 2.1-2131 (200 кВт)	121/168	7 747 223 058	88.837,-	
Logatop DZ 2.2-2212 (260 кВт)	170/235	7 747 223 060	88.837,-	
Logatop DZ 2.2-2222 (260 кВт)	194/270	7 747 223 061	88.837,-	

Примечание: Горелки Logatop DZ 2.1-2112, Logatop DZ 2.1-2131, Logatop DZ 2.1-2212, Logatop DZ 2.1-2222 оснащены удлиненной (удлинение = 100 мм) горелочной трубой. (для стальных котлов SK)

Размеры горелок

Тип горелки	Размер L1	Размер L2	Размер L3	Размер D1 ∅	Размер D2 ∅	Размер H1	Размер H2	Размер B
DZ 2.1	150	80	570	115	115	355	295	305
DZ 2.2	150	80	570	115	115	355	295	305
DZ 2.3	150	80	600	115	130	355	295	305

Размер фланца горелки DZ 2

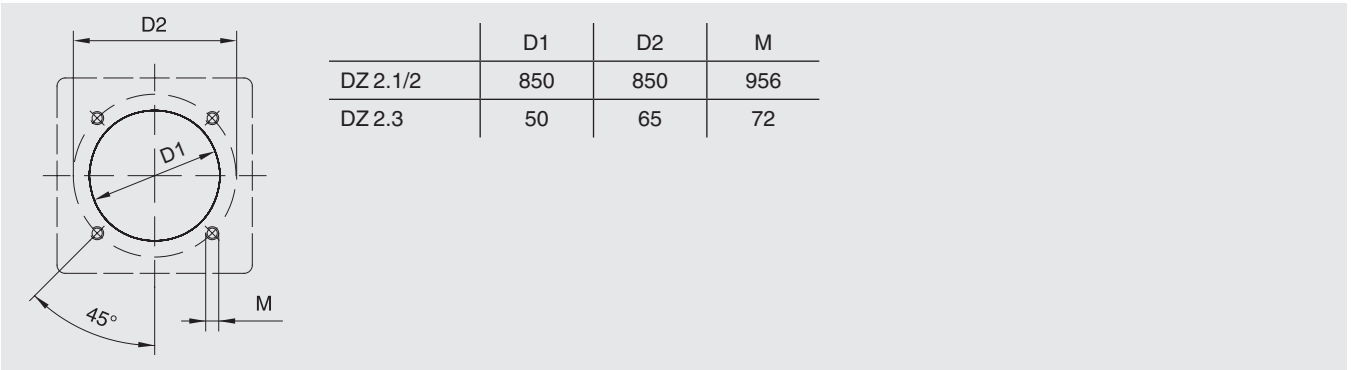
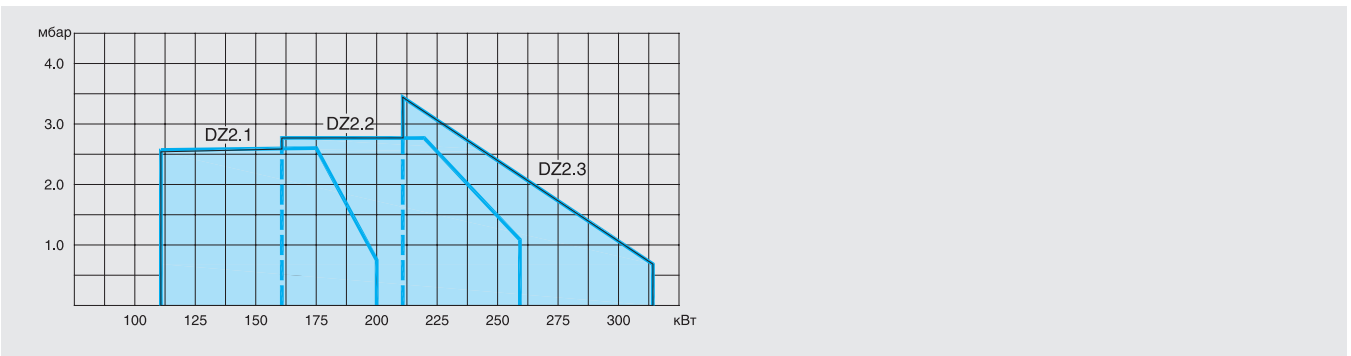
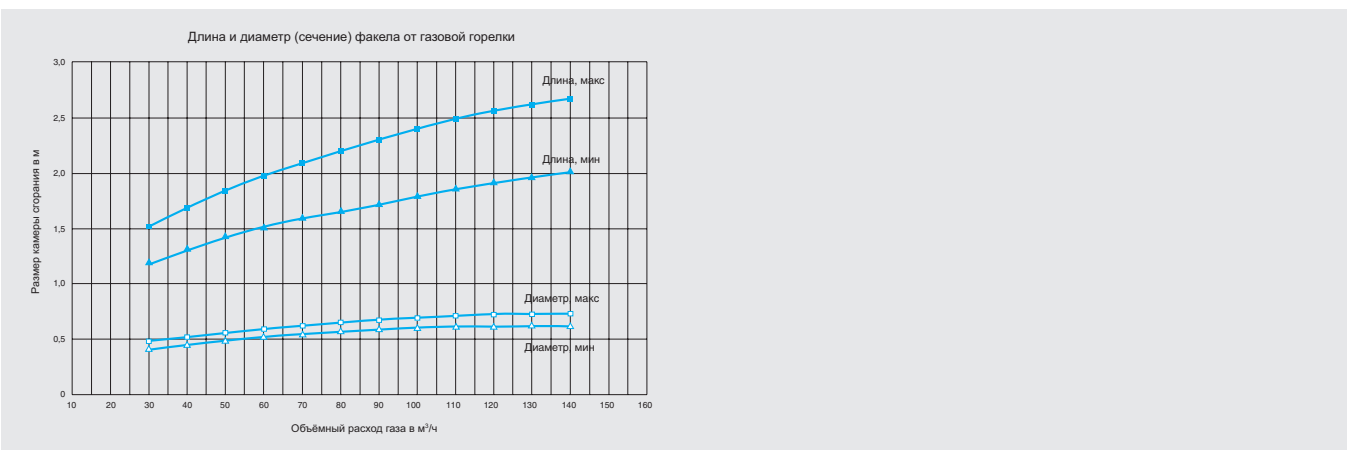


Диаграмма мощности горелки (начальное сопротивление камеры сгорания котлов – мощность котла)

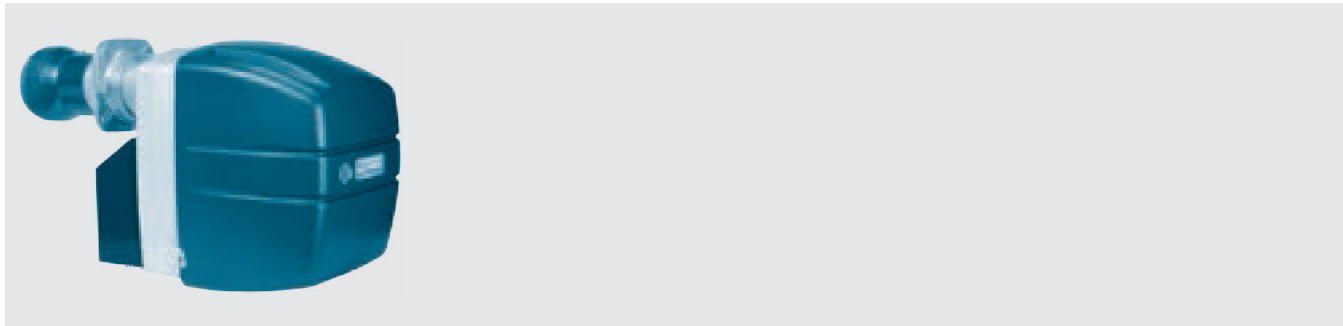


Длина и диаметр факела дизельной горелки





Характеристики и особенности



- Жидкотопливные 2-х ступенчатые горелки желтого пламени серии Logatop DZ 3 - Logatop DZ 4 – полностью автоматизированные дизельные горелки моноблочного типа.
- Каждая горелка проходит испытания на стенде и имеет сертифицированные показатели горения по EN 303 часть 1 и 2, DIN EN 267, DIN 4787, DIN EN 230.
- Двухступенчатые горелки данного типа являются горелками с повышен-

ным напором вентилятора и крутой кривой. Благодаря этим характеристикам и гибкой настройке воздухозаборника они оптимально сочетаются со всеми типами стандартных старых или новых стальных и чугунных котлах.

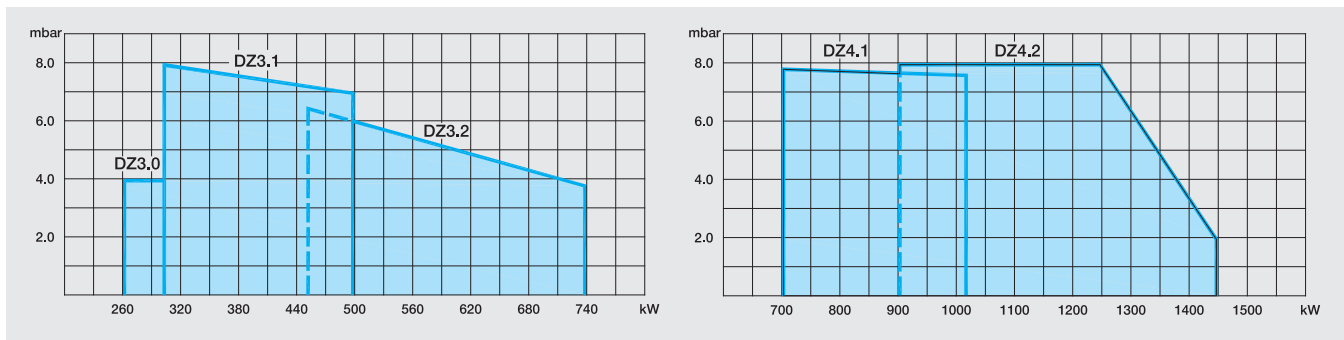
- Ступени нагрузки горелки 1 и 2 достигаются при одной форсунке за счет 2-х различных объемов подачи топлива. Форсунка и подпорная шайба в любом рабочем положении расположены симметрично.

- Впрыск от 70:100% гарантирует достаточное разграничение обеих ступеней и даже при малой нагрузке достаточную температуру отходящих газов.
- Малошумные горелки, благодаря конструкции воздухозаборника с шумоглушителем.
- Компактная и удобная в обслуживании и в монтаже.

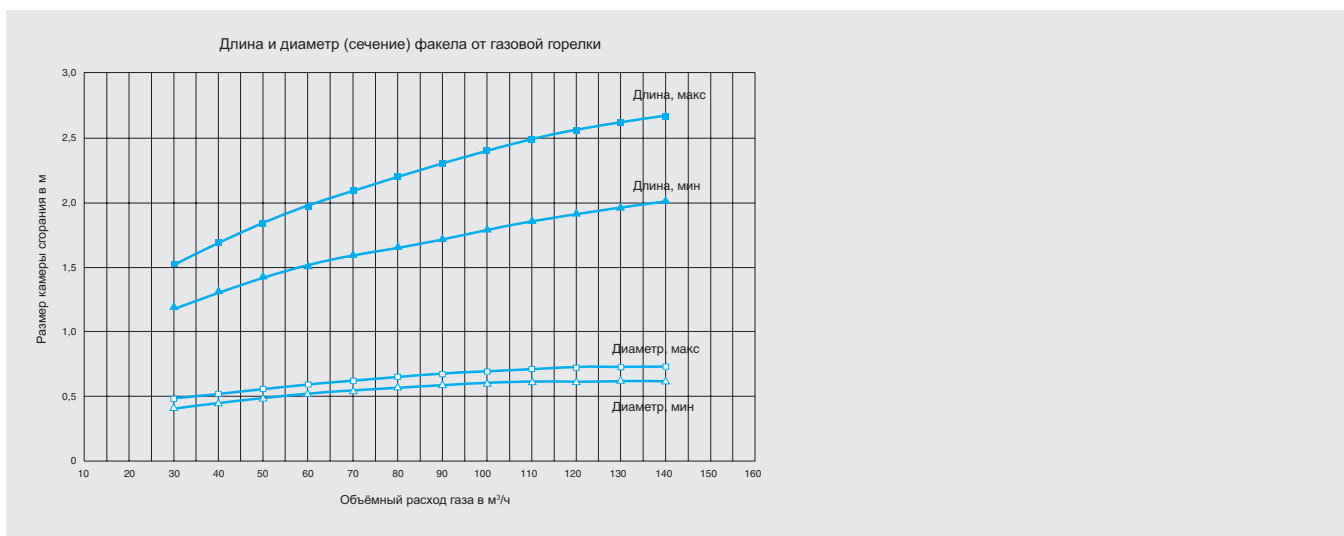
Наименование горелки	Мощность, кВт (1/2 ступени) Заводская настройка (примерно)	Артикул №	Цена, руб	Группа скидок
Logatop DZ 3.0-3061	250/315	7 747 208 644	по запросу	
Logatop DZ 3.0-3071	278/350	7 747 208 645	129.494,-	
Logatop DZ 3.1-3151	267/332	7 747 208 646	175.102,-	
Logatop DZ 3.1-3161	340/420	7 747 208 647	175.102,-	
Logatop DZ 3.1-3171	378/474	7 747 208 648	175.102,-	
Logatop DZ 3.1-3181	403/528	7 747 208 649	по запросу	
Logatop DZ 3.2-3261	454/618	7 747 208 650	по запросу	
Logatop DZ 3.2-3271	486/674	7 747 208 651	192.276,-	
Logatop DZ 3.2-3281	555/711	7 747 208 652	по запросу	
Logatop DZ 4.1-4121	685/740	7 747 208 654	421.075,-	
	710/810			
	760/860			
	810/950			
Logatop DZ 4.2-4221	950/1030	7 747 208 655	421.075,-	
	1030/1110			
	1110/1260			
	1260/1335			
	1335/1450			

Рекомендации по ценам без обязательств. Не предназначены для конечного потребителя, только как основа для расчетов. НДС не включен.

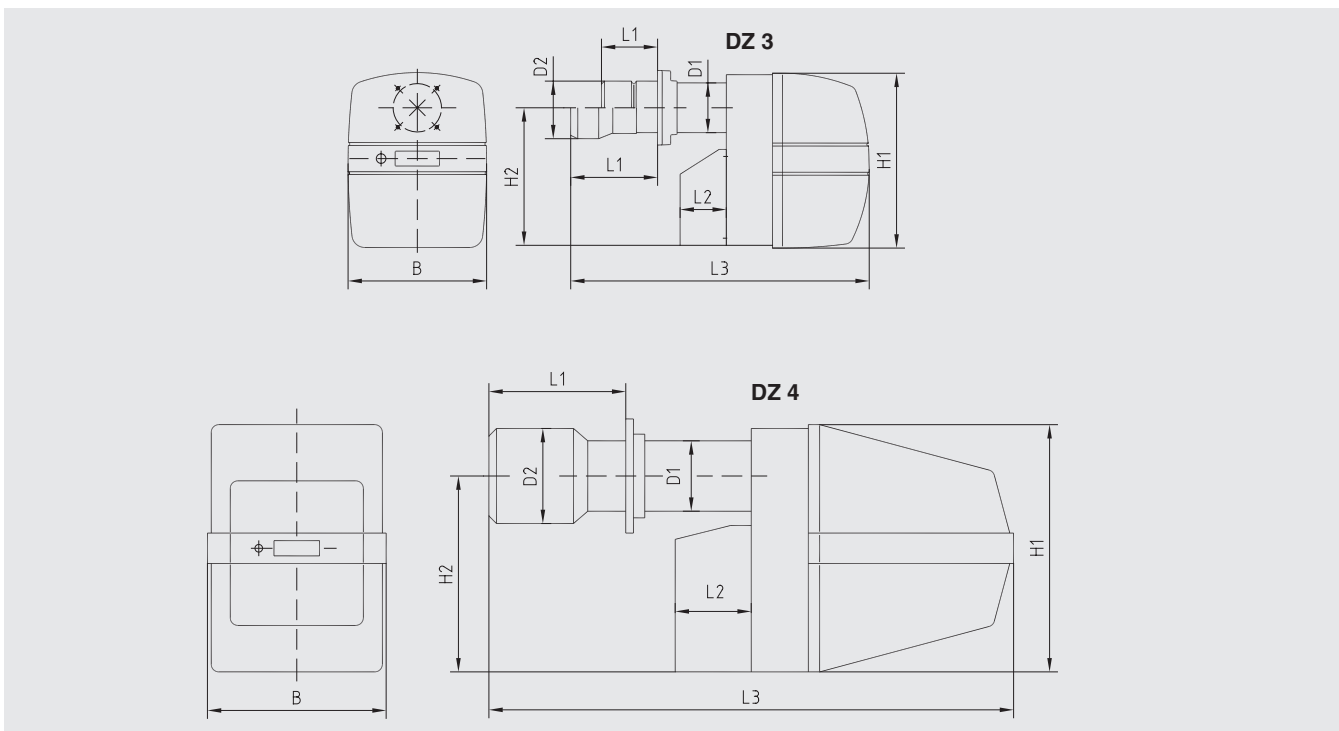
Диаграмма мощности горелки (начальное сопротивление камеры сгорания котлов – мощность котла)



Длина и диаметр факела дизельной горелки

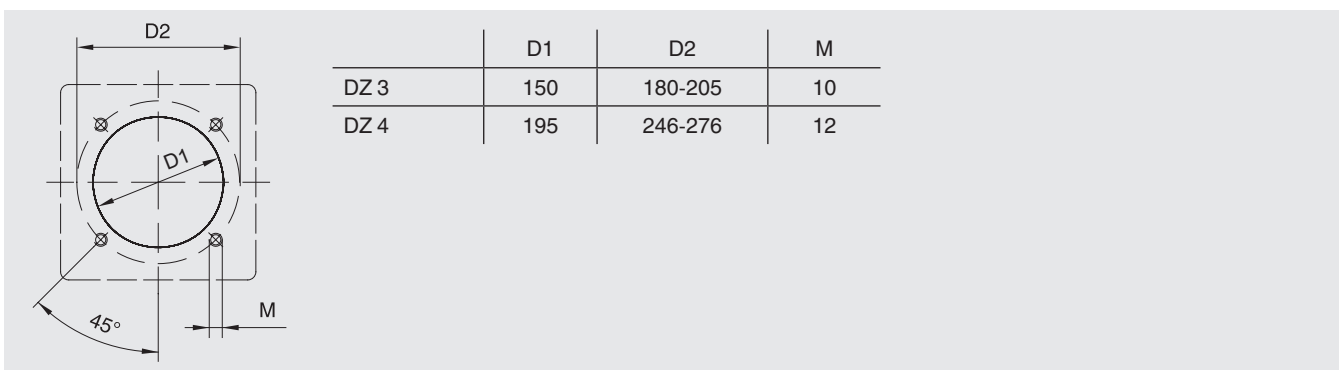


Размеры горелок DZ 3 – DZ 4



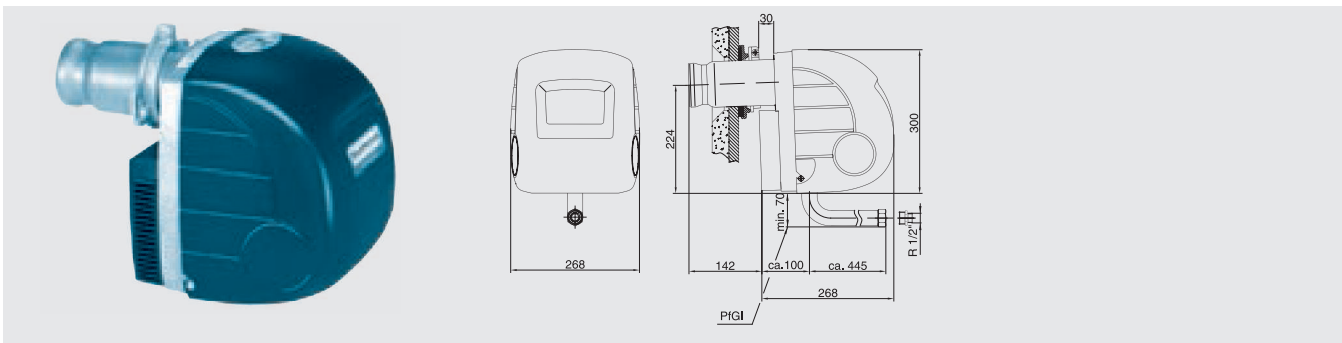
Тип горелки	Размер L1 ок.	Размер L2 ок.	Размер L3 ок.	Размер D1 Ø	Размер D2 Ø	Размер H1	Размер H2	Размер B
DZ 3.0	200	130	830	140	140	490	380	386
DZ 3.1	265	130	850	140	175	490	380	386
DZ 3.2	265	130	850	140	175	490	380	386
DZ 4.1	430	210	1380	186	230	650	515	470
DZ 4.2	430	210	1380	186	280	650	515	470

Размер фланца горелки DZ 3 – DZ 4





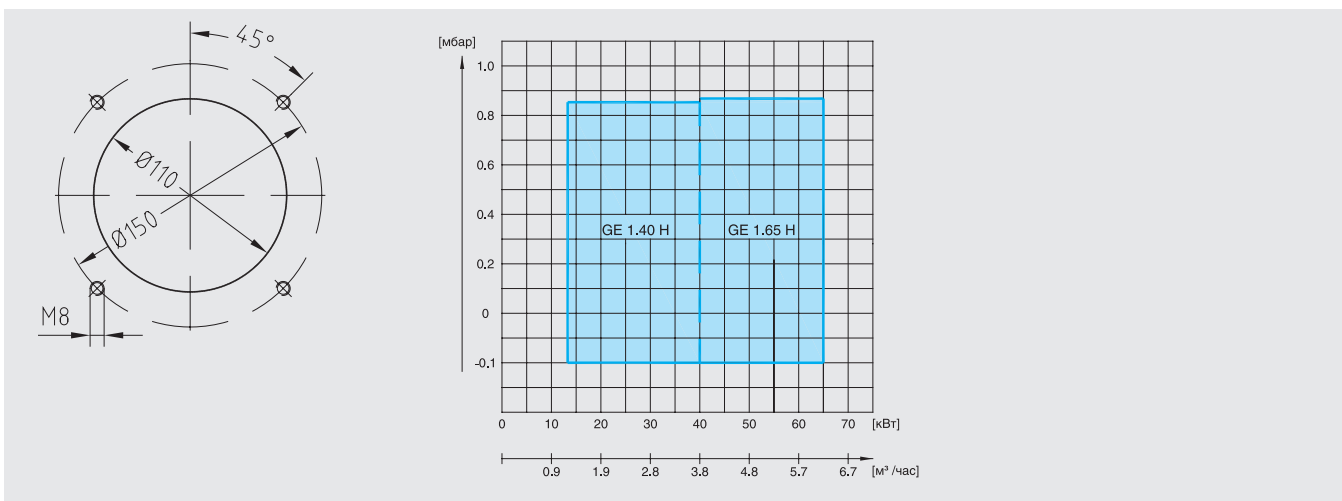
Характеристики и особенности



- Автоматизированные газовые вентиляторные горелки моноблочного типа.
- Газовые 1-ступенчатые горелки подходят для всех типов стандартных старых или новых стальных и чугунных котлов выводя их на максимальную мощность
- Предназначены для работы на природном и сжиженном газе.
- Доступны в двух версиях: для котлов от 15 до 40 кВт и для котлов от 40 до 65 кВт.
- Маленький корпус с гибридным вентилятором для оптимального старта, стабильного горения и высокой надежности в эксплуатации.
- Интегрированная под крышкой корпуса газовая арматура и гибкая гофрированная газовая труба дают возможность быстро и эффективно подключаться к газовой линии.
- Малозумные горелки, благодаря конструкции воздухозаборника с шумоглушителем.
- Контроль пламени с помощью электрода ионизации.
- Дисплей на корпусе с отображением параметров и возможностью перезапуска (для горелок GE 1 H).
- Электронный автомат горения с самодиагностикой.
- Сконструированы и опробованы в соответствии со стандартом DIN EN 676.
- Включение с предварительной продувкой и медленным открытием электромагнитного клапана.
- Компактная, удобная в обслуживании и монтаже.

Наименование горелки	Мощность, кВт (1/2 ступени) Заводская настройка (примерно)	Артикул №	Цена, руб.	Группа скидок
Logatop GE 1.40HN-0021 (40 кВт)	25	7 747 208 656	65821,-	710
Logatop GE 1.65HN-0023 (65 кВт)	55	7 747 208 658	65821,-	

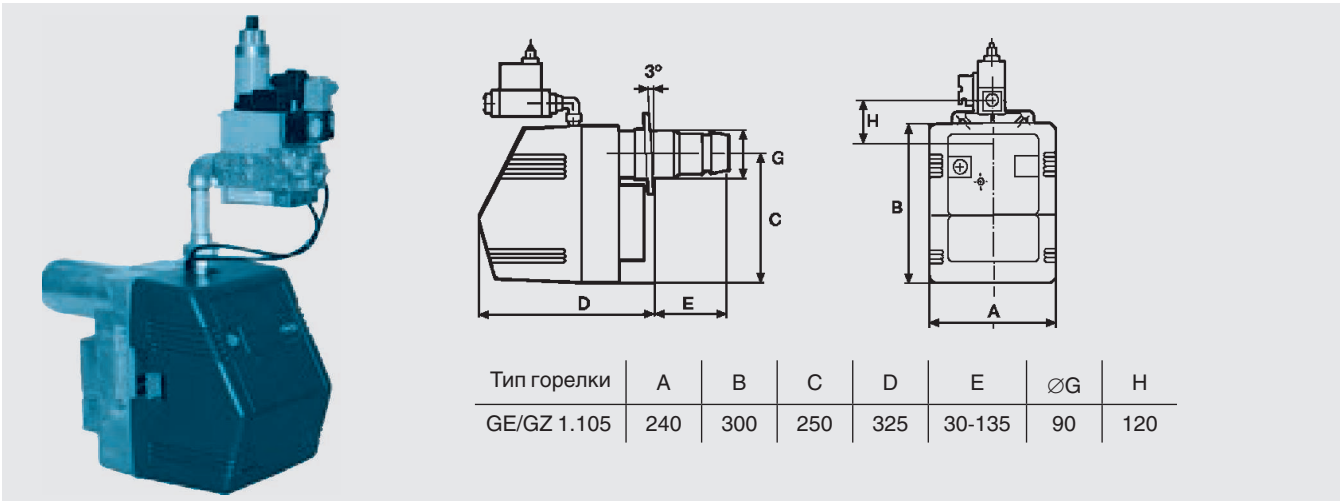
Размер фланца и диаграмма горелки GE 1 H



Рекомендации по ценам без обязательств. Не предназначены для конечного потребителя, только как основа для расчетов. НДС не включен.



Характеристики и особенности



Тип горелки	A	B	C	D	E	∅G	H
GE/GZ 1.105	240	300	250	325	30-135	90	120

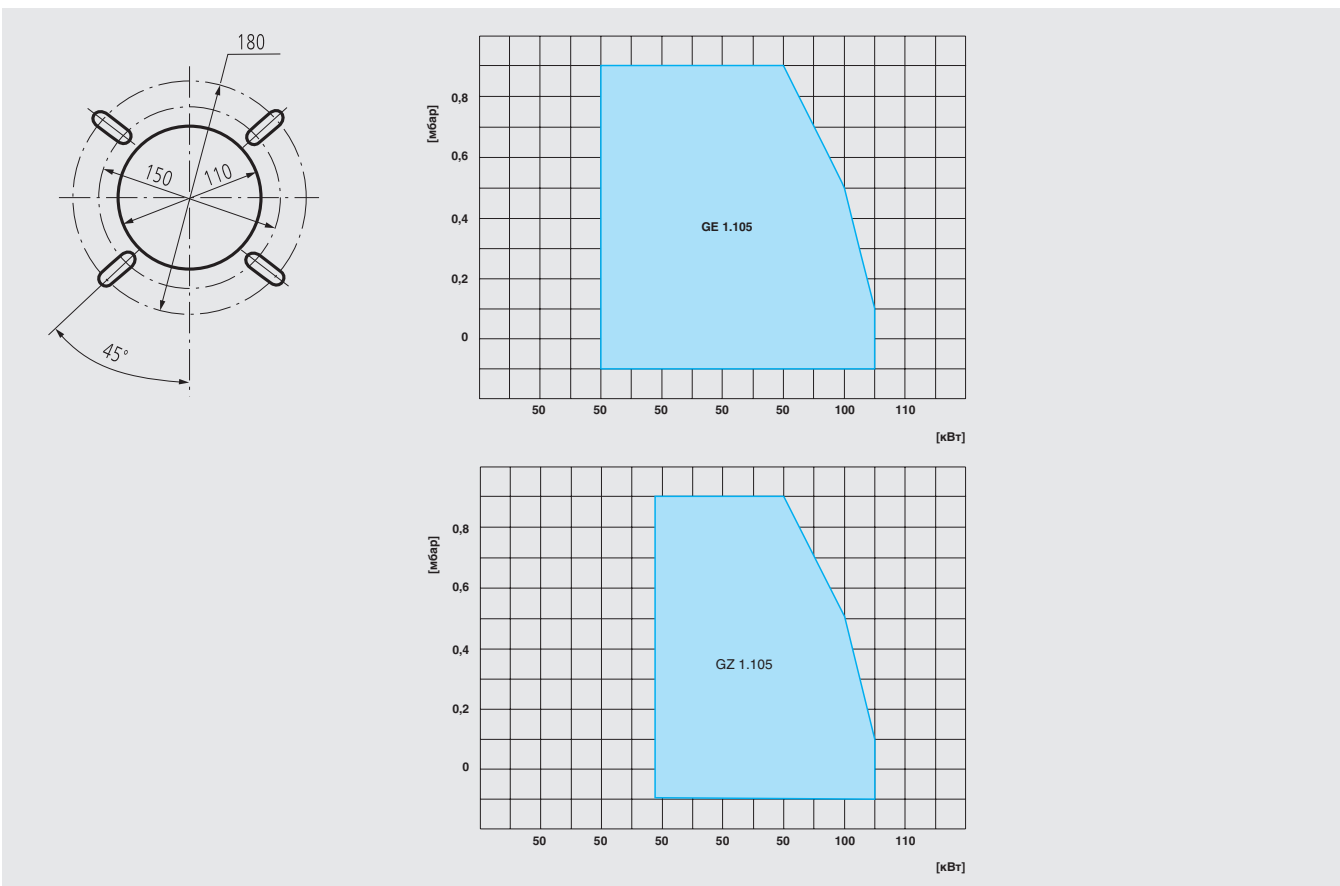
- Характеристики и особенности:
- Автоматизированные газовые вентиляторные горелки моноблочного типа.
- Газовые 1 или 2-х ступенчатые горелки подходят для всех типов стандартных

- стальных и чугунных котлов.
- Предназначены для работы на природном или сжиженном газе.
- Включение с предварительной продувкой и медленным открытием электро-

- магнитного клапана.
- Все горелки проверены в работе. Заводская настройка на 75 кВт.

Наименование горелки	Мощность, кВт (1/2 ступени) Заводская настройка (примерно)	Артикул №	Цена, руб.	Группа скидок
Logatop GE 1.105 N-0140 (105 кВт)	75	7 747 208 660	80.138,-	710
Logatop GZ 1.105 N-0155 (105 кВт)	75	7 747 208 662	114.527,-	

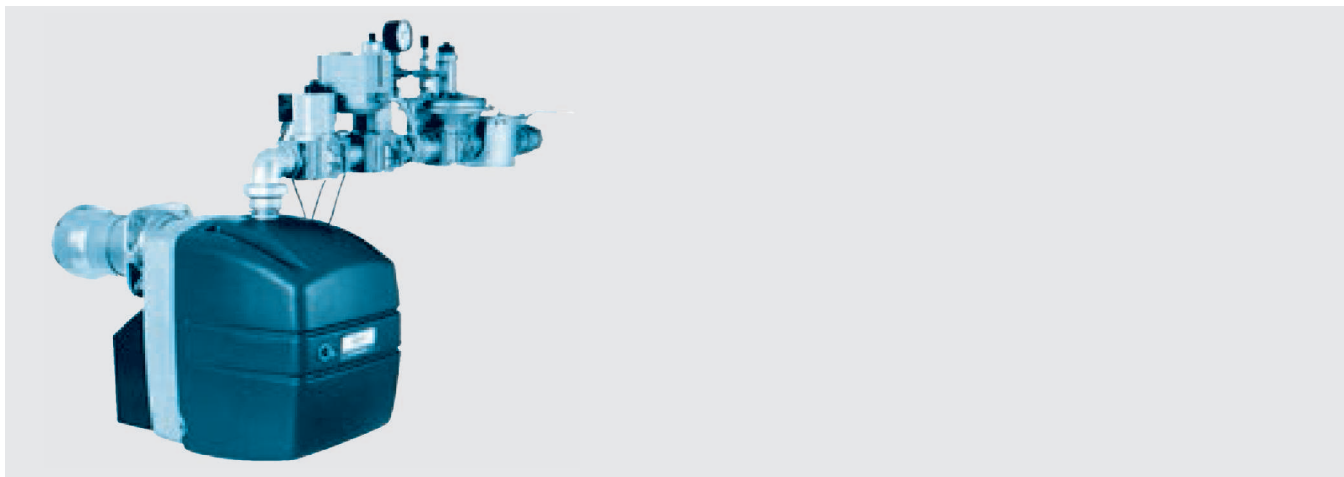
Размер фланца и диаграмма горелки GE/GZ 1.105



Рекомендации по ценам без обязательств. Не предназначены для конечного потребителя, только как основа для расчетов. НДС не включен.



Характеристики и особенности



- Газовые 2-х ступенчатые горелки серии Logatop GZ 2 - GZ 4 – полностью автоматизированные газовые горелки моноблочного типа.
- Горелки предназначены для работы на природном или сжиженном газе в соответствии с предписанием DVGW, G 260, сконструированы и опробованы согласно DIN 4788 и DIN EN 676 а также DVGW CE.
- Двухступенчатые горелки данного типа являются горелками с повышенным напором вентилятора и крутой кривой. Благодаря этим признакам и вари-

тивной настройке воздухозаборника они в равной степени сочетаются со всеми типами стандартных котлов.

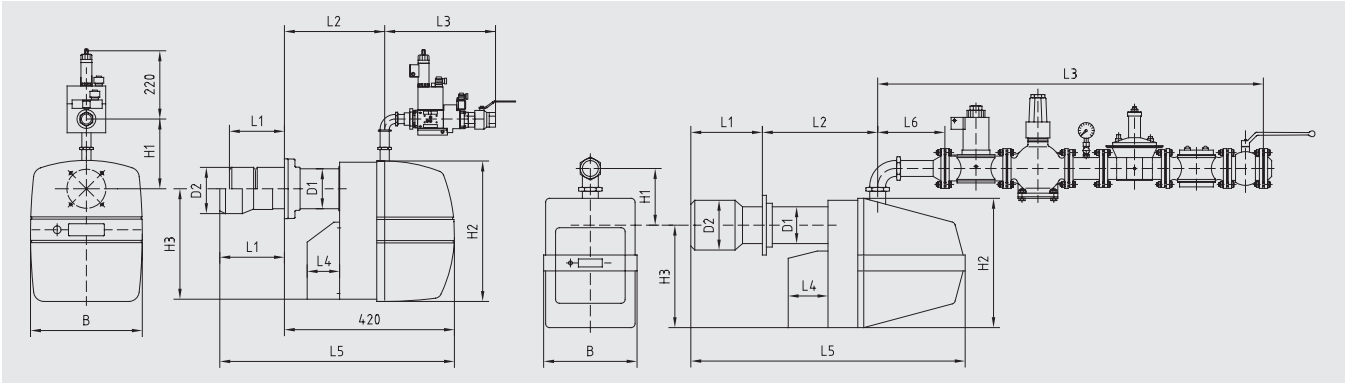
- Современная концепция двухступенчатых горелок Logatop GZ 2-GZ 4 позволяет за счёт впрыска max. 50: 100% (Logatop GZ 2-GZ 3) или 60: 100% (Logatop GZ 4) достичь оптимального разграничения двух ступеней мощности.
- Современная высокопроизводительная система во взаимодействии с точной настройкой газовой арматуры, позволяет достичь точной адаптации горелки к требуемому теплотреблению, и как след-

ствие добиться оптимального энергопотребления с полным сгоранием и низким уровнем вредных отходящих газов.

- Все горелки тестируются с установкой на котёл и настраиваются на соответствующую мощность. Изменение мощности горелки производится путём регулировки дросселя количества газа и регулировки настроечных размеров (настройка В и воздухозаборника и т.д.).
- Компактная и удобная в обслуживании и в монтаже.

Наименование горелки	Мощность, кВт (1/2 ступени)		Артикул №	Цена, руб	Группа скидок
	Заводская настройка (примерно)				
Logatop GZ 2.1-1021	100/140		7 747 208 664	139.530,-	710
Logatop GZ 2.2-1022	160/230		7 747 208 665	145.174,-	
Logatop GZ 3.0-3086	190/320		7 747 208 670	222.213,-	
Logatop GZ 3.1-3176	260/435		7 747 208 671	222.601,-	
Logatop GZ 3.2-3276	390/650		7 747 208 672	271.314,-	
Logatop GZ 3.3-3306	530/750		7 747 208 673	318.092,-	
Logatop GZ 4.1-4106	580/910		7 747 208 674	412.964,-	
Logatop GZ 4.2-4206	850/1250		7 747 208 675	411.863,-	

Размеры горелок

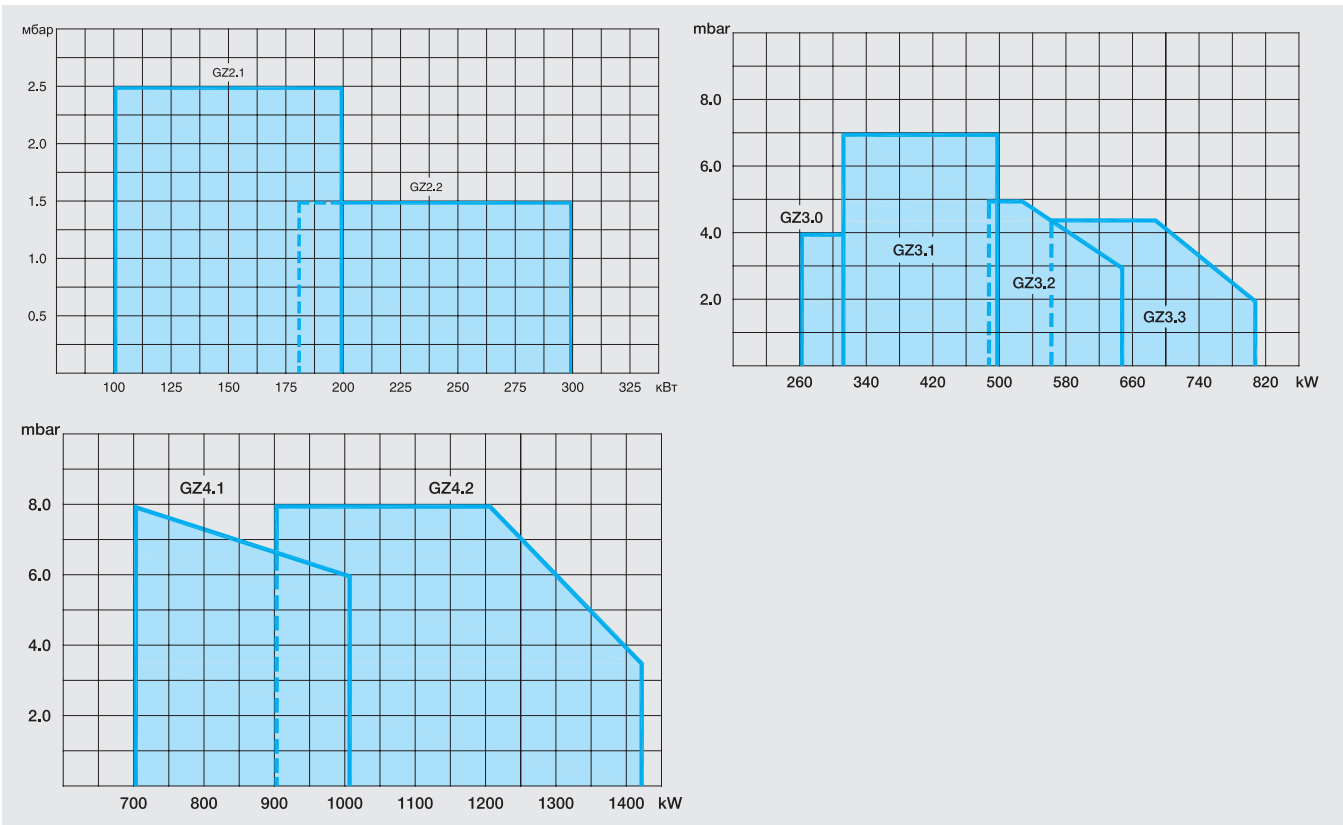


Тип горелки	Тип газа	Газопроводная магистраль	Настройка L1 са.	Настройка L2 са.	Настройка L3 са.	Настройка L4	Настройка L5 са.	Настройка D1 Ø	Настройка D2 Ø	Настройка H1	Настройка H2	Настройка H3	Настройка B
GZ 2.1	Природный	Rp 1"	150	230	240	80	570	115	115	240	355	295	305
GZ 2.1	Сжиженный	Rp 1"	150	230	240	80	570	115	115	240	355	295	305
GZ 2.2	Природный	Rp 1 1/4"	180	230	240	80	600	115	130	240	355	295	305
GZ 2.2	Сжиженный	Rp 1"	180	230	240	80	600	115	130	240	355	295	305
GZ 3.0	Природный	Rp 1 1/4"	200	350	260	130	830	140	140	350	490	380	375
GZ 3.1	Природный	Rp 1 1/2"	265	350	525	130	850	140	175	320	490	380	386
GZ 3.1	Природный	Rp 2"	265	350	570	130	850	140	175	320	490	380	386
GZ 3.2	Природный	Rp 2"	270	350	570	130	850	152	200	320	490	380	386
GZ 3.3	Природный	Rp 2"	270	470	570	130	970	152	200	320	490	380	386
GZ 3.3	Природный	DN 65	270	470	1580	210	970	152	200	370	490	380	386
GZ 4.1	Природный	Rp 2"	265	350	570	130	850	140	175	320	490	380	386
GZ 4.1	Природный	DN 65	430	590	1650	210	1380	186	230	285	650	515	470
GZ 4.1	Природный	DN 80	430	590	2150	210	1380	186	230	285	650	515	470
GZ 4.2	Природный	DN 65	430	590	1650	210	1380	186	280	285	650	515	470
GZ 4.2	Природный	DN 80	430	590	2150	210	1380	186	280	285	650	515	470

Размер фланца горелки GZ 2 – GZ 4

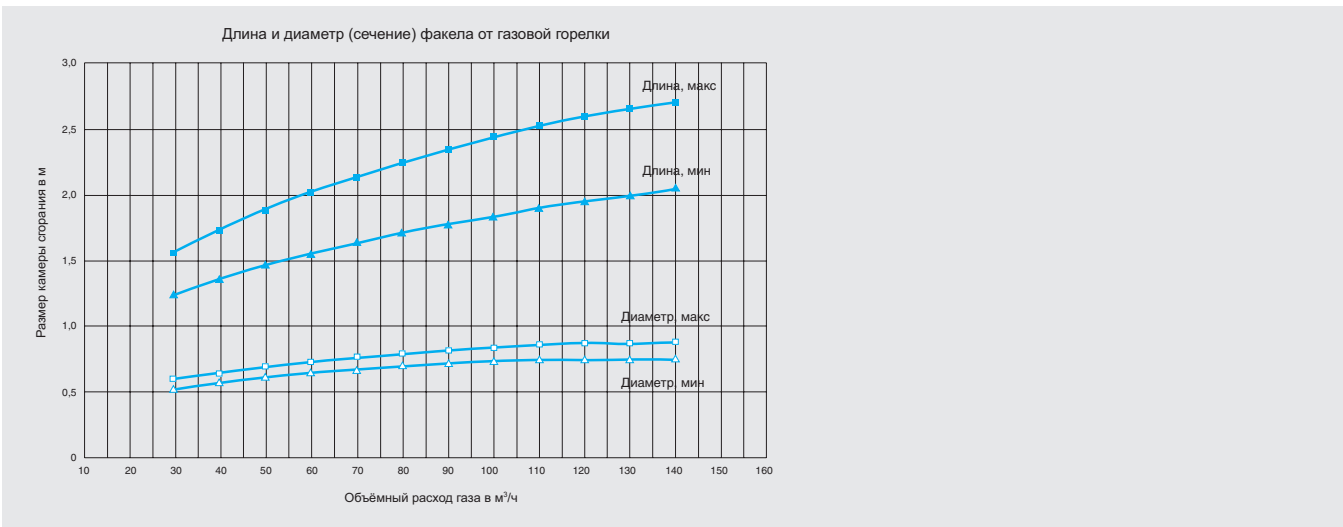
Тип горелки	D1	D2	M
GZ 2.1	130	160 - 180	8/10
GZ 2.2	140	160 - 180	8/10
GZ 3.0/1	150	180 - 205	10
GZ 3.2/3	162	220 - 240	10
GZ 4	195	246 - 276	12

Диаграмма мощности горелки



8

Длина и диаметр факела дизельной горелки





Топливный фильтр для двухпоточной системы

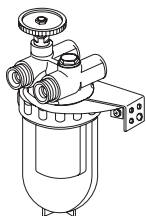
- Топливный фильтр скомбинирован с быстрозапорным клапаном, ограничителем обратной подачи и крепежным фланцем.
- Пропускная способность изменяется

от 500 л/час (для чистого фильтра) до 100 л/час (при 80% загрязнении фильтрующего блока).

- Со стороны бака – внутренняя резьба 3/4" для латунных зажимных колец под-

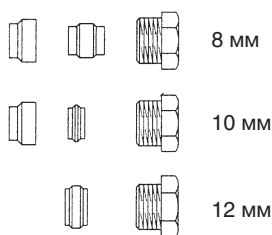
ключения 8, 10 и 12 мм (заказываются отдельно)

- Со стороны горелки – наружная резьба 3/8" с внутренним конусом для подсоединения шланга.



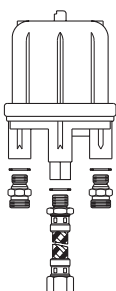
Фильтр дизельный 3/8"	Артикул	Цена, руб	Группа скидок
50–75 мкм	80 207 120	1.513,—	333

Резьбовое соединение с зажимными кольцами (комплект) 3/8" для двухпоточной системы



Подключение, мм	Артикул	Цена, руб	Группа скидок
8 мм	80 211 156	292,—	333
10 мм	80 211 160	292,—	
12 мм	80 211 164	286,—	
	80 211 168	263,—	

Топливный воздушник с пластиковым колпачком



Артикул	Цена, руб	Группа скидок
80 693 080	3.929,—	333

Технические характеристики

Мощность форсунки	макс	110 л/ч
Пропуск по перемычке	макс	120 л/ч
Скорость воздухоудаления	мин	6 л/ч (воздух)

Присоединение:

Со стороны ёмкости G1/4 внутр.резьб. два двойных ниппеля G1/4 HP x G3/5 HP с внутренним конусом для присоединения гибкого шланга с накидной гайкой G3/8.

Адаптерная пластина

- Комплект для подключения горелки Logatop DE1.3H-0056 к котлу G215WS-95

Наименование	Артикул	Цена, руб.	Группа скидок
Комплект для подключения горелки Logatop DE13H-0056 к котлу G215WS-95	7 738 307 045	7.288,—	333

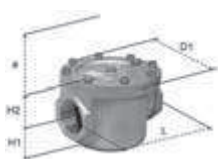


Переход на сжиженный газ

Для работы на сжиженном газе необходимо дозаказывать следующие трубы форсунки

Наименование горелки	Артикул №	Цена, руб	Группа скидок
GE 1.40	7 747 209 618	2.032,-	710
GE 1.65	7 747 209 618	2.032,-	
GE 1.105	7 747 209 622	5.961,-	
GZ 1.105	7 747 209 622	5.961,-	
GZ 2.1	7 747 209 625	21.651,-	
GZ 2.2	7 747 209 637	15.304,-	

Фильтры газовые



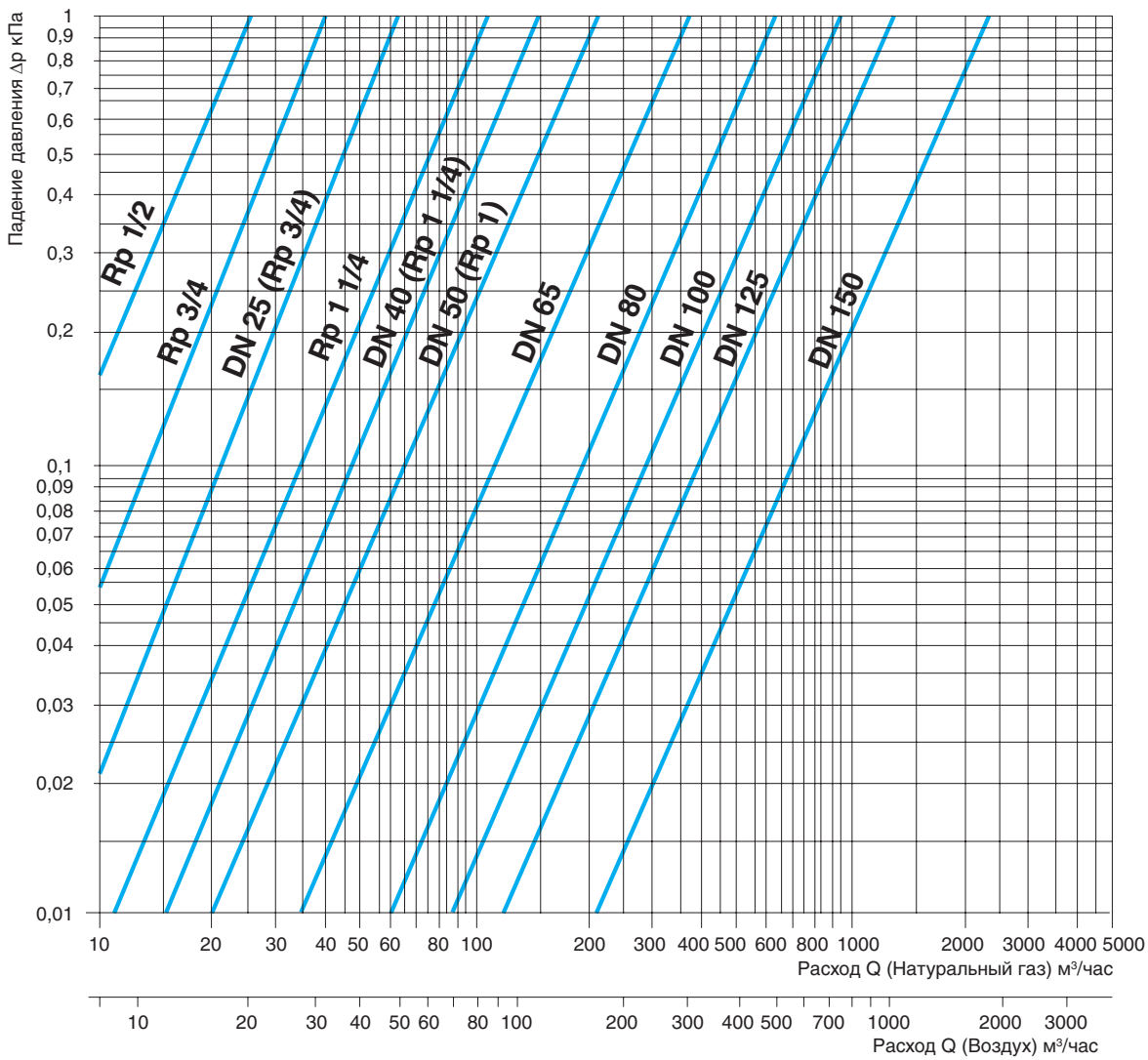
Наименование горелки	Артикул №	Цена, руб	Группа скидок
Газовый фильтр 1/2"	7 738 310 788	3.257,-	333
Газовый фильтр 3/4"	7 738 310 789	3.524,-	
Газовый фильтр 1"	7 738 310 787	3.827,-	
Газовый фильтр 1 1/4"	7 738 310 786	5.242,-	

Технические характеристики

	1/2"	3/4"	1"	1 1/4"
Мах. давление	100 кПа	100 кПа	100 кПа	100 кПа
Присоединение	Rp 1/2"	Rp 3/4"	Rp 1"	Rp 1 1/4"
Вес	0,2 кг.	0,7 кг	0,7 кг	1,7 кг
Наружные размеры H1	31 мм	53 мм	53 мм	69 мм
Наружные размеры H2	22 мм	41 мм	41 мм	57 мм
Наружные размеры D1	58x58 мм	94 x 94 мм	94 x 94 мм	154 x 154 мм
Наружные размеры L	68 мм	110 мм	110 мм	157 мм
a (место для размещения фильтра)	60 мм	100 мм	100 мм	150 мм



Соппротивление газового фильтра

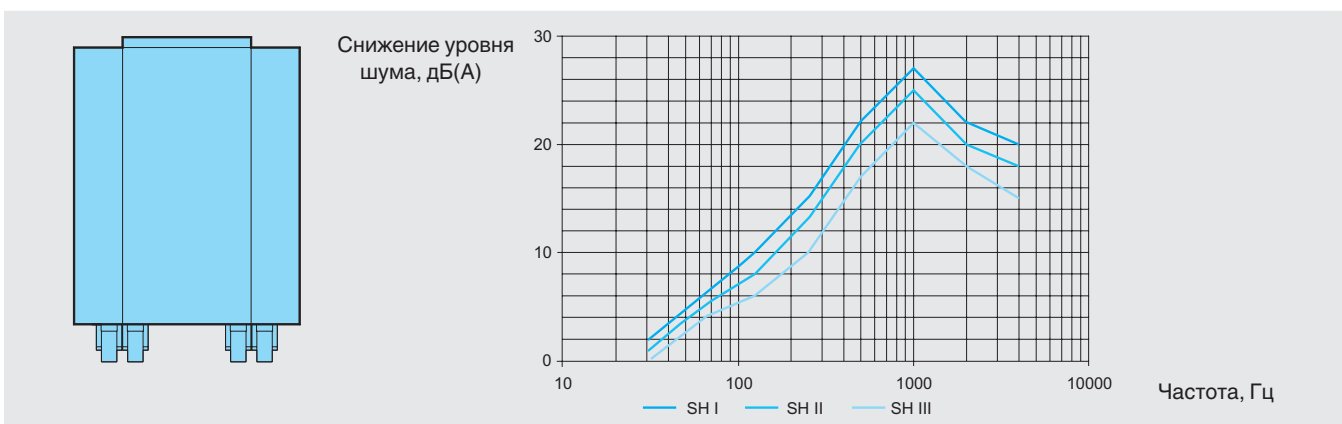




Шумопоглощающий кожух горелки



Шумопоглощающий кожух горелки



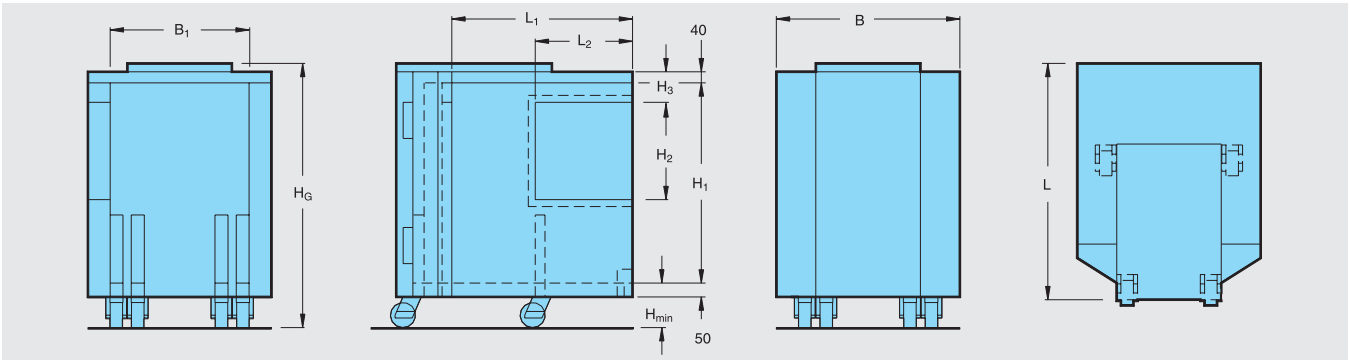
8

Обозначение	Описание	Артикул №	Цены руб	Группа скидок
Шумопоглощающий кожух горелки, размер SH I	Для жидкотопливной горелки	7 747 304 806	95.035,—	333
	Для газовой горелки	7 747 304 811	98.755,—	
Шумопоглощающий кожух горелки, размер SH II a	Для жидкотопливной горелки	7 747 304 807	171.463,—	
	Для газовой горелки	7 747 304 812	140.909,—	
Шумопоглощающий кожух горелки, размер SH II b	Для жидкотопливной горелки	7 747 304 808	136.450,—	
	Для газовой горелки	7 747 304 813	134.857,—	
Шумопоглощающий кожух горелки, размер SH III	Для жидкотопливной горелки	7 747 304 809	177.806,—	
	Для газовой горелки	7 747 304 814	182.479,—	

Рекомендации по ценам без обязательств. Не предназначены для конечного потребителя, только как основа для расчетов. НДС не включен.



Шумопоглощающий корпус горелки




			SH I	SH II a	SH II b	SH III
Длина	L	мм	850	1150	1150	1600
	L1	мм	650	900	900	1300
	L2	мм	350	400	400	400
Высота	H1	мм	710	950	950	950
	H2	мм	350	590	590	590
	H3	мм	110	330	330	330
	HG	мм	900	1140	1140	1240
	H _{min}	мм	110	120	120	200
Ширина	B	мм	600	800	960	1070
	B1	мм	520	720	880	950
Вес нетто		кг	77	127	153	295



Logano G221

Глава 9

Logano Напольные · Твердое топливо · Отопительные · 12-45 кВт

S111-2	<ul style="list-style-type: none"> • стальной котел • 12-45 кВт 			
		стр. 9003	стр. 9004	стр. 9006
G221	<ul style="list-style-type: none"> • чугунный котел • 20-40 кВт 			
		стр. 9008	стр. 9009	стр. 9011
S121-2	<ul style="list-style-type: none"> • стальной котел • 21-38 кВт • пиролизное сжигание топлива • с защитным теплообменником 			
		стр. 9012	стр. 9013	стр. 9015

Баки-накопители Отопительные · 200–2000 л

PS	<ul style="list-style-type: none"> • стальной бак-накопитель • 200-2000 л • тепловая изоляция опционально 			
		стр. 9017	стр. 9018	
PR	<ul style="list-style-type: none"> • Бак-накопитель 500-1000 л 			
		стр. 9019	стр. 9021	
PNR	<ul style="list-style-type: none"> • Бак-накопитель 500-1000 л 			
		стр. 9022	стр. 9023	стр. 9024



Характеристики и особенности

- Стальной отопительный котел, работающий на твердом топливе, предназначен для теплоснабжения квартир, коттеджей и административных зданий
- Применяется как отдельный котел или в комбинации с отопительным котлом, работающим на газе или дизельном топливе
- Подходит для использования в насосной или гравитационной системах
- Узкие габаритные размеры позволяют использовать котел в небольших помещениях

Мощностные особенности

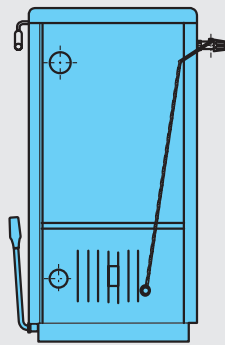
- 7 типоразмеров в диапазоне мощности 12 - 45 кВт
- Продолжительный процесс горения обеспечивается большими объемами загрузочной камеры и зольника
- Широкий диапазон применения благодаря разнообразному выбору топлива
- Котел Logano S111-2 45D разработан специально для использования в качестве топлива древесины; длина полена может достигать до 53 см в длину соответственно

Быстрый монтаж и простое обслуживание

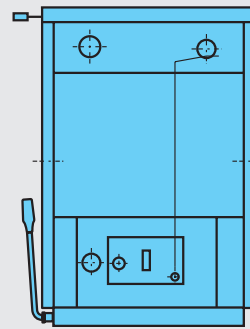
- Беспроблемная установка в уже существующие системы
- Легкий доступ и простота чистки топочного пространства

Обзор системы

Logano S111 - 12, 16, 20, 24, 27, 32



Logano S111 - 45D



Типоразмер котла	Артикул №	Цена, руб.	Группа скидок
S111-2 12	7 738 500 446	38.131,-	309
S111-2 16	7 738 500 447	39.674,-	
S111-2 20	7 738 500 448	47.905,-	
S111-2 24	7 738 500 449	50.932,-	
S111-2 27	7 738 500 450	51.277,-	
S111-2 32	7 738 500 451	52.590,-	
S111 45 D	30 009 350	76.458,-	

Котлы Logano S111 применяются для открытых систем или для закрытых в комбинации с баком-накопителем!

Logano S111-2

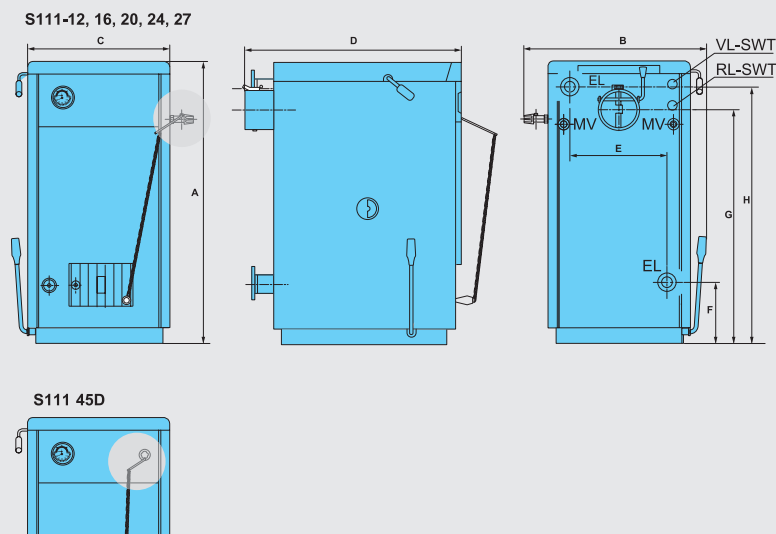


Рис. 3 Размеры и подключения

Подключения (размеры см. в следующей таблице):

VK – подающая линия котла

RK – обратная линия котла

EL – слив (подключение крана для наполнения и слива)

MV – место замера термической защиты

VL-SWT – подающая линия предохранительного теплообменника

RL-SWT – обратная линия предохранительного теплообменника

Типоразмер котла	Тип	12	16	20	24	27	32	45D
Высота А	мм	875	875	990	990	990	990	1045
Ширина С / (габарит) В	мм	424/600	424/600	526/700	526/700	526/700	526/700	688/770
Глубина D	мм	691/730	691/730	725/770	725/770	825/870	825/870	864/980
Расстояние между фланцами E	мм	272	272	356	356	358	358	518
Высота фланца обратной линии F	мм	181	181	224	224	224	224	224
Высота фланца подающей линии H	мм	831	831	941	941	941	941	941
Высота подсоединения к дымоходу G	мм	725	725	858	858	858	858	840
Диаметр патрубка дымохода	мм	145 ¹	145 ¹	145 ¹	145 ¹	145 ¹	145 ¹	180
Загрузочный люк	мм	206x135	260x125	358x150	358x150	358x175	358x175	550x276
Вес, нетто ²⁾	кг	154,9	160,2	200,5	215,0	230,8	240,0	312,2
Подключение отопительного контура	DN Rp	1 1/2"	1 1/2"	1 1/2"	1 1/2"	1 1/2"	1 1/2"	DN 70

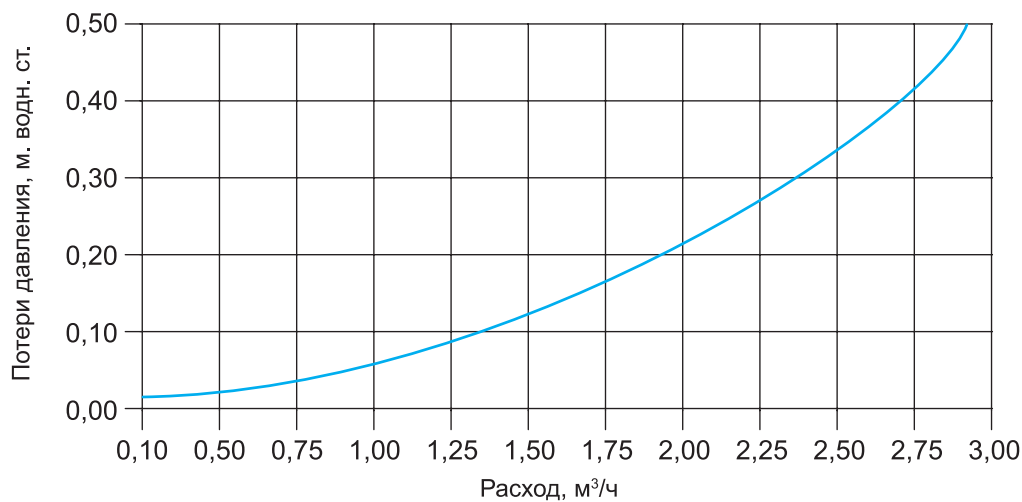
¹⁾ С переходом на 150 мм (в виде усеченного конуса)²⁾ Вес брутто больше веса нетто на 18-26% (в зависимости от модели котла)

Logano S111-2

Типоразмер котла	Тип	12	16	20	24	27	32	45D
Теплопроизводительность (минимальная)	кВт	7/13,5	6/16	6/20	7/24	8/27	9/32	18/45
КПД при основном топливе	%	78/84	74/78	74/78	74/78	74/78	74/78	76/82
КПД при допуске топлива	%	74/86	72/83	72/83	72/83	72/83	72/83	73/82
Класс отопительного котла по EN 303-5-2		3						
Основное топливо		Бурый уголь (20-40 мм)						Дрова
Допускаемое топливо		A, B, C, D, E, F ¹⁾						B, C, D, E, F ¹⁾
Вместимость загрузочной камеры	л	26	26	46	46	61	61	115
Объём воды	л	46	46	56	57	63	64	73
Диапазон температур котловой воды	°C	65-95						
Температура дымовых газов	°C	100-250						
Весовой поток дымовых газов	номинальный	12,4	13,2	20,5	24	23,2	36,1	31,5
	минимальный	6,4	5,5	6,1	7	6	11,3	12,2
Содержание CO ₂	%	7,5	9,6	11,0	10,2	9,0	10,3	11,6
Необходимый напор (тяга)	Па	18	18	30	30	30	30	36
Греющие поверхности отопительного котла	м ²	1,1	1,1	1,7	1,8	1,9	2	3
Допустимое избыточное рабочее давление	бар	2						
Максимальное испытательное давление	бар	4						

¹⁾ А – дерево; В, С – бурый уголь, D – брикеты, E – каменный уголь

График гидравлического сопротивления



**Logano S111-2**

- Идеален для теплоснабжения при использовании дешевого твердого топлива
- Logano S111-2 может применяться как отдельно работающий котел, а также в комбинации с отопительным котлом, работающим на газе или дизельном топливе. Возможно последующее доукомплектование котлом на газе/дизтопливе
- Logano S111-2 работает без использования вспомогательной энергии и может эксплуатироваться при отсутствии напряжения в сети

Конструкция и особенности котла

- Семь типоразмеров – начиная уже с 12 кВт – позволяют выбрать дымовую трубу в соответствии с мощностью котла
- Котел может использоваться без насоса; за счет разницы температур горячей и холодной воды либо с принудительной циркуляцией горячей воды с максимальным рабочим давлением 2 бар.
- Большая загрузочная дверь и внушительные размеры загрузочной шахты котла Logano S111-2 45D допускают загрузку дровами крупных размеров
- Большой объем загрузочного простран-

ства камеры сгорания гарантирует длительный процесс горения

Универсальность применения благодаря возможности сжигания крупных кусков топлива

- Основное применяемое топливо:
 - для котлов Logano S111-2 – 12, 16, 20, 24, 27 и 32 - бурый уголь орех (20 - 40 мм), теплота сжигания 16 МДж/кг, максимальная влажность 28%
 - для котла Logano S111 45D - дрова, теплота сжигания 16 МДж/кг, максимальная влажность 28% (длина полена до 0,53 м, максимальный диаметр 0,1 м)
- Возможно использование других видов твердого топлива (второстепенное), но при этом необходимо сохранять рабочие параметры котла такими же, как для основного топлива:
 - бурый уголь орех 2
 - бурый уголь в брикетах
 - прессованное топливо
 - каменный уголь
 - кокс
- При использованию топлива следует

соблюдать местные требования

Комплектация

- Для отопительных теплоснабжающих установок по DIN 4751-1 и DIN 4751-2
- Стальной отопительный котел
- В комплектацию входят: зольный ящик; скребок для чистки; зольный нож (отсутствует у котла 45D); регулятор горения; конус для регулятора горения; уплотнительная манжета для регулятора горения; рычаг с цепью для регулятора горения; заглушка с резьбой G 1/2"; кран для наполнения и слива с резьбой G 1/2"; шамотные кирпичи, количество зависит от размера котла; шуровка; скребок для чистки каналов вторичного воздуха (отсутствует у котлов типа 20, 24, 45D)
- Logano S111-2 может применяться как отдельный котел, а также в комбинации с отопительным котлом, работающим на газе или дизельном топливе. Возможна последующая доукомплектация

Общие положения

- Тело котла Logano S111-2 изготовлено из высококачественной штампованной стали.
- Котел состоит из: регулятора горения, заслонки первичного воздуха, дверцы зольной камеры, рычага встряхивания колосниковой решетки, рычага загрузочной заслонки, термоманометра, измеряющего температуру и давление воды в отопительном котле
- С помощью регулятора горения устанавливается требуемая температура котловой воды и этим ограничивается ее

максимальное значение.

- Заслонка первичного воздуха (связанная с регулятором горения) регулирует подачу воздуха.
- За дверцей зольника находится зольный ящик.
- Благодаря перемещению рычага встряхивания колосниковой решетки зола падает в зольный ящик.
- Через загрузочную заслонку подается топливо. В холодном состоянии через нее можно чистить котел.

- Отверстие для трубы дымохода расположено в средней части задней панели котла. В отверстии дымохода расположена дроссельная заслонка. Корпус котла состоит из покрашенных съемных панелей, скрепленных изоляцией.
- Для уменьшения конденсации при горении и увеличения срока службы котла, рекомендуется оборудовать котел механизмом защиты, чтобы температура не опускалась ниже 65 °C (температура образования конденсата).

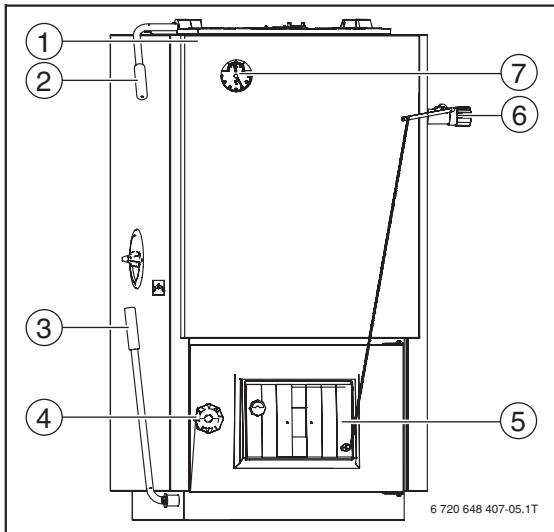


Рис. 1 Logano S111-2

- 1 Котёл с заслонкой
- 2 Рычаг загрузочной заслонки
- 3 Рычаг встряхивания колосниковой решётки
- 4 Зольная дверца
- 5 Заслонка первичного воздуха
- 6 Регулятор горения
- 7 Термоманометр

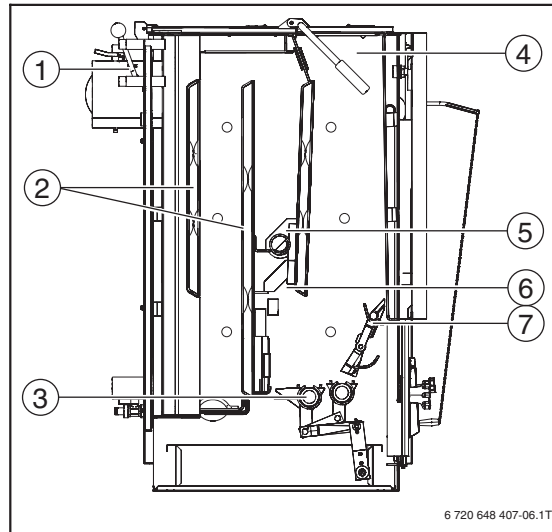


Рис. 2 Котёл в разрезе, здесь тип 24

- 1 Растопочная заслонка
- 2 Поверхности нагрева
- 3 Встряхивающая колосниковая решётка
- 4 Загрузочная камера
- 5 Шамотные кирпичи
- 6 Топочная камера
- 7 Вертикальная решётка

На рис. 2 показаны основные детали и зоны внутри котла.

Подсоединение к дымовой трубе

- Котел в системе центрального отопления должен быть присоединен к независимой дымовой трубе
- Особенно важно для экономичного режима работы при сжигании в котле твердого топлива обеспечить необходимую тягу в дымовой трубе

Рекомендованная минимальная высота дымовой трубы для котлов Logano S111/S111-2

Типоразмер котла		12	16	20	24	27	32	45D	
При размерах воздушного канала	150 x 150 мм	м	5	10	10	10	12	18	–
	200 x 200 мм	м	–	6	–	–	6	10	12
При диаметре воздушного канала	∅ 150 мм	м	5	12	12	12	18	20	–
	∅ 200 мм	м	–	7	6	6	8	12	14
Потребность в воздухе	м³/час		19	23	32	38	40	50	70



Характеристики и особенности

Современная концепция котла

- Чугунный отопительный котел, работающий на твердом топливе, предназначен для теплоснабжения коттеджей и небольших промышленных сооружений
- Применяется как отдельный котел или в комбинации с отопительным котлом, работающим на газе или дизельном топливе
- Внешний теплообменник как дополнительная опция

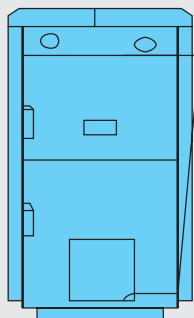
Мощностные особенности

- 4 типоразмера в диапазоне мощности 20 - 40 кВт
- Продолжительный процесс горения обеспечивается большими объемами загрузочной камеры и зольника
- Широкий диапазон применения благодаря разнообразному выбору топлива
- Котел Logano G221 разработан специально для сжигания древесины; длина полена может достигать до 68 см в длину

Быстрый монтаж и простое обслуживание

- Беспроблемная установка в уже существующие системы
- Легкий доступ и простота чистки топочного пространства

Logano G221



Типоразмер котла	20	25	32	42
Высота, мм	1100	1100	1100	1100
Ширина, мм	605	605	605	605
Глубина, мм	820	920	1020	1120

Типоразмер котла	Артикул №	Цена, руб.	Группа скидок
G221-20	7 738 500 103	61.684,-	309
G221-25	7 738 500 104	67.916,-	
G221-32	7 738 500 105	74.999,-	
G221-40	7 738 500 106	80.951,-	

Комплектующие

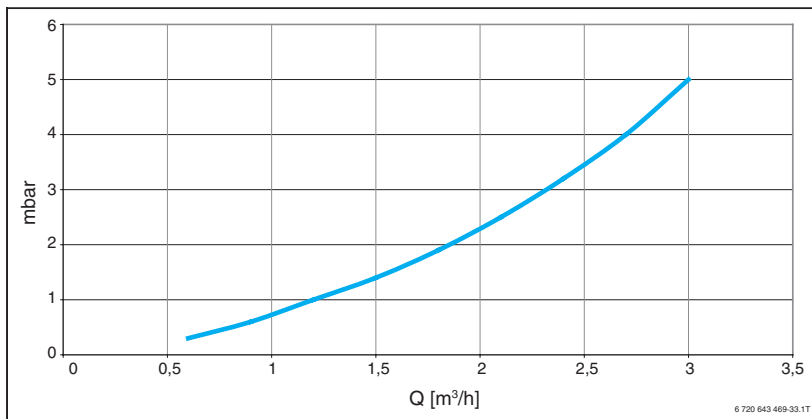
Обозначение	Описание	Артикул №	Цена, руб.	Группа скидок
Контур охлаждения S1	<ul style="list-style-type: none"> • Устанавливается только в сочетании с STS 20 • Внешний теплообменник для установки подающей линии котла • Гильза для погружного датчик • Штуцер для автоматического воздухоотводчика 	82 000 900	6.214,-	333
Защитный термостат-вентиль STS 20	<ul style="list-style-type: none"> • Присоединение R 3/4" • Погружной датчик R 1/2" с наружной резьбой • Капиллярная трубка 1300 мм • Температура сбрасывания 95 °C 	8 738 125 079	5.207,-	

Logano G221

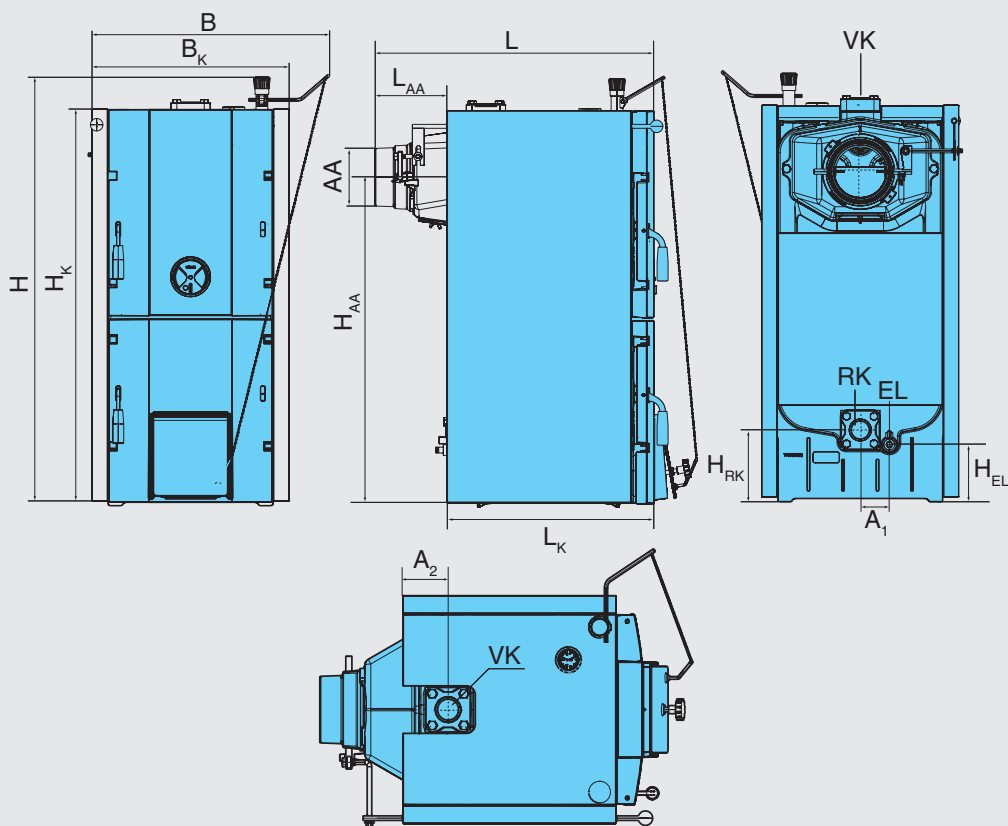
Типоразмер котла			20	25	32	40
Номинальная мощность	Кокс	кВт	20	25	32	40
Скорость сгорания топлива (при номинальной мощности)		кг/ч	3,9	5,1	6,2	6,9
Номинальная мощность	Каменный уголь	кВт	18	24	25	37
Скорость сгорания топлива (при номинальной мощности)		кг/ч	3,6	4,6	5,2	6,4
Продолжительность процесса горения при номинальной мощности		ч	4			

Типоразмер котла			20	25	32	40
Номинальная мощность (теплота сжигания древесины 13 MJ/kg и максимальной влажностью 20%)	Дрова	кВт	16	23	27	30
Скорость сгорания топлива (при номинальной мощности)		кг/ч	5,3	7,1	8,5	9,8
Продолжительность процесса горения при номинальной мощности		ч	2			
Максимальная длина полена, диаметр 150 мм		мм	270	370	470	570

Потери давления



x Объемный расход Q, м³/ч
y Гидравлическое сопротивление, мбар



VK = подающая линия котла
RK = обратная линия котла
EL = слив (подключение крана для наполнения и слива)

	Обозначение	Единицы измерения	Типоразмер котла			
			20	25	32	40
Высота	H	мм		1100		
Высота котлового блока	H _K	мм		1025		
Высота с предохранительным теплообменником	-	мм		1370		
Высота подключения к дымовой трубе	H _{AA}	мм		855		
Высота обратной линии котла	H _{RK}	мм		195		
Высота слива котла	H _{EL}	мм		155		
Длина котла	L	мм	820	920	1020	1120
Длина патрубка отвода дымовых газов	L _{AA}	мм		185		
Длина котлового блока	L _K	мм	635	735	835	935
Ширина котла	B	-		605		
Ширина котлового блока	B _K	-		505		
Подключение отвода дымовых газов	AA	∅		150		
Расстояние RK - EL	A ₁	мм		75		
Подающая линия котла	A ₂	мм		100		
Размеры загрузочного окна	-	мм		340 x 310		
Вес нетто	-	кг	210	245	280	315
Подключение отопительного контура	VK/RK	-		Внутренняя резьба G 2"		
Подключение предохранительного теплообменника (дополнительное оборудование)	-	-		Наружная резьба G 1/2"		

Номинальная мощность котла дана для температур наружного воздуха -12°C, -15°C и -18°C. Выбор котла со слишком большой номинальной мощностью может привести к появлению копоти. Не рекомендуется использовать котлы с производительностью большей, чем тепловые потери обогреваемого объекта.

**Logano G221****Область применения**

- Идеален для теплоснабжения при использовании дешевого или бесплатного местного топлива
- Logano G221 может применяться как отдельно работающий котел, а также в комбинации с отопительным котлом, работающим на газе или дизельном топливе. Возможно последующее доукомплектование котлом на газе/дизтопливе
- Logano G221 работает без использования вспомогательной энергии и может эксплуатироваться при отсутствии напряжения в сети.

Особенности

- Четыре типоразмера – начиная уже с 20 кВт – позволяют выбрать дымовую трубу в соответствии с мощностью котла.
- Большая загрузочная дверь и внушительные размеры загрузочной шахты допускают загрузку дровами крупных размеров.
- Большой объем загрузочного пространства камеры сгорания гарантирует длительный процесс горения.
- напряжения в сети.

Прочная конструкция котла

- Тело котла Logano G221 сделано из высококачественного чугуна, водоохла-

ждаемые решетки являются его неотъемлемой частью.

- Подающая и обратная линии снабжены фланцами с внутренней резьбой G2".
- Труба дымохода диаметром 150 мм расположена в задней части котла. В ответвлении дымохода расположена откидная створка. Корпус котла состоит из панелей, скрепленных изоляцией. Для уменьшения конденсации при горении и увеличения срока службы котла, рекомендуется оборудовать котел механизмом защиты, чтобы температура не опускалась ниже 65°C (температура образования конденсата).
- Котел Logano G221 оборудован регулятором температуры, который располагается в передней части котла и цепочкой соединяется с клапаном подачи воздуха.

Универсальность применения благодаря возможности сжигания крупных кусков топлива

- Применяемое топливо:
 - кокс для сжигания орех I (20 - 40 мм)
 - каменный уголь орех I (20 - 40 мм)
 - каменный уголь орех II (10 - 20 мм) или кубик (40 - 100 мм)
 - кокс для сжигания орех II (10 - 20 мм) или кубик (40 - 100 мм)
 - дрова (длина полена до 0,5 м в зависимости от типоразмера котла)

- уголь или дрова в брикетах, гранулах или опилках

- Внимание: бурый уголь применять не рекомендуется
- При использовании топлива следует соблюдать местные требования

Комплектация

- Для отопительных теплоснабжающих установок по DIN 4751-1 и DIN 4751-2
- Чугунный отопительный секционный котел
- С большой загрузочной камерой и загрузочной шахтой, водоохлаждаемой решеткой, сборным коллектором дымовых газов и дроссельным клапаном с задатчиком, загрузочной дверцей, дверцей для выгрузки золы с воздушным клапаном, лопаткой для золы, с резьбовым фланцами для подающей и обратной линий, обшивкой котла с лакокрасочным покрытием и теплоизоляцией
- Logano G221 может применяться как отдельный котел, а также в комбинации с отопительным котлом, работающим на газе или дизельном топливе. Возможна последующая доукомплектовка



Характеристики и особенности

- Стальной отопительный котел, работающий на древесном твердом топливе, предназначен для теплоснабжения коттеджей и небольших сооружений различного назначения
- Применяется как отдельный котел или в комбинации с традиционным отопительным котлом, работающим на газе или дизельном топливе
- Подходит для использования как в насосных так и гравитационных системах

Особенности

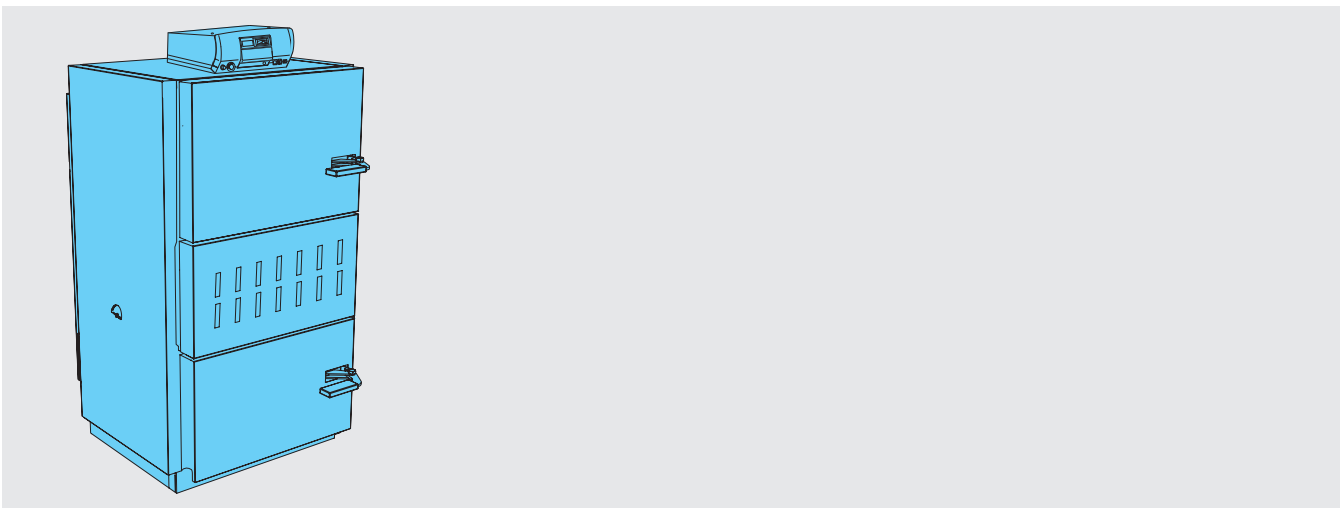
- 4 типоразмера в диапазоне мощности 21-38 кВт
- Пиролизное сжигание топлива обеспечивает уменьшение расхода топлива и КПД на 4-7% выше по сравнению с традиционными твердотопливными котлами
- Широкий диапазон применения благодаря использованию различных видов древесного топлива

- Продолжительный процесс горения обеспечивается большим объемом загрузочной камеры, длина полена может достигать до 58 см в длину

Быстрый монтаж и простое обслуживание

- Беспроблемная установка в уже существующие системы
- Легкий доступ и простота чистки топочного пространства

Logano S121-2



9

Типоразмер котла	Артикул №	Цена, руб.	Группа скидок
S121-2-21	7 738 500 272	120.456,-	309
S121-2-26	7 738 500 273	122.616,-	
S121-2-32	7 738 500 274	130.673,-	
S121-2-38	7 738 500 275	136.938,-	

Комплектующие для закрытых систем

Обозначение	Описание	Артикул №	Цена, руб.	Группа скидок
Защитный термостат-вентиль STS 20	<ul style="list-style-type: none"> • Присоединение R 3/4" • Погружной датчик R 1/2" с наружной резьбой • Капиллярная трубка 1300 мм • Температура сбрасывания 95 °C 	8 738 125 079	5.207,-	333

Logano S121-2

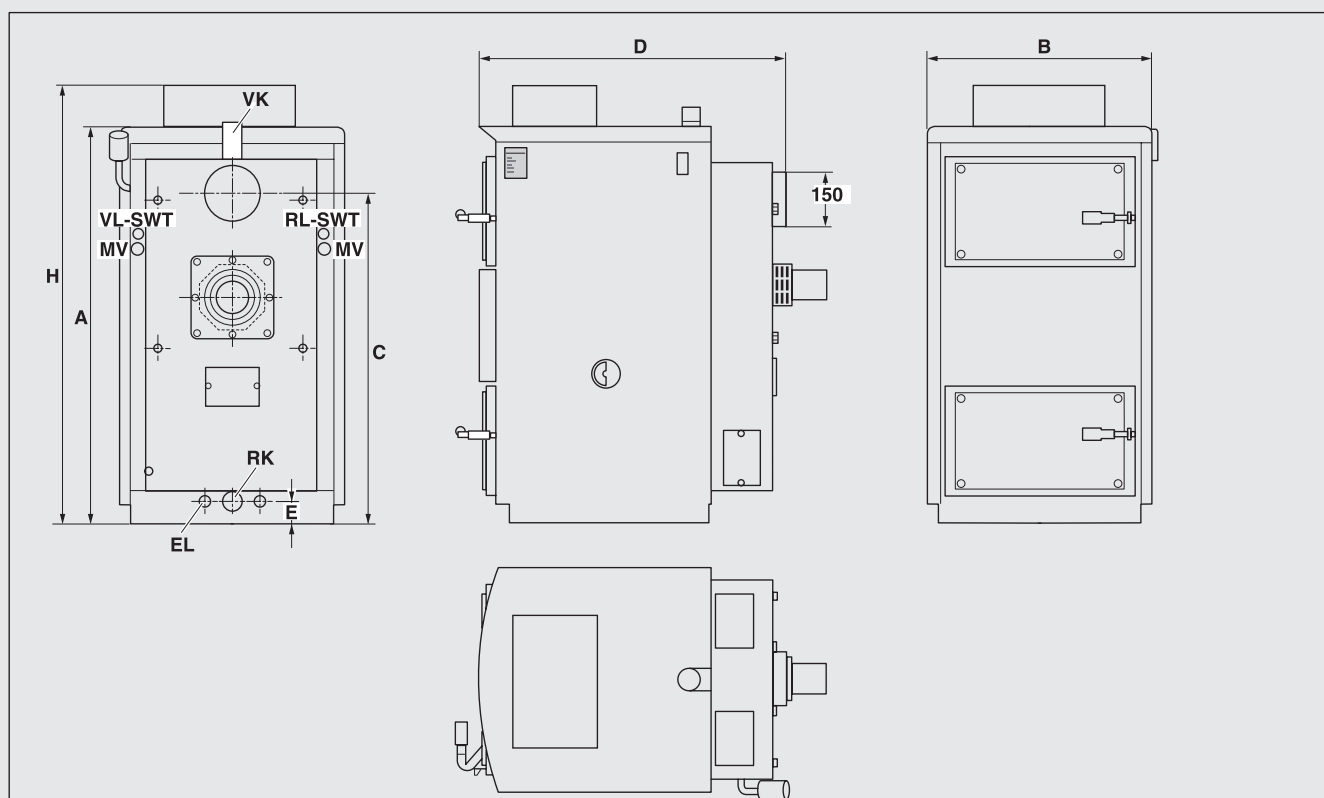


Рис. Размеры и подключения

Подключения (размеры см. в следующих таблицах):

VK – подающий трубопровод котла

RK – обратный трубопровод котла

EL – подключение крана для наполнения и слива

MV – место установки температурного датчика защитного теплообменника

VL-SWT – подающий трубопровод предохранительного теплообменника

RL-SWT – обратный трубопровод предохранительного теплообменника

Типоразмер котла	Тип	21	26	32	38
Высота Н	мм	1257	1257	1322	1322
Ширина В	мм	623	623	683	683
Глубина D	мм	753	803	853	903
Высота присоединения к дымовой трубе С	мм	900	900	977	977
Диаметр патрубка дымоотведения	мм	150	150	150	150
Вес, нетто ¹⁾	кг	310	350	375	410
Высота А (патрубок подающей линии)	мм	1101	1101	1166	1166
Высота Е (патрубок обратной линии)	мм	60	60	60	60
Подключение отопительного контура		G 1 1/2" внутренняя резьба			
Подключение защитного теплообменника		G 1/2" наружная резьба			

¹⁾ Вес брутто больше веса нетто на 7-10 % (в зависимости от модели котла)

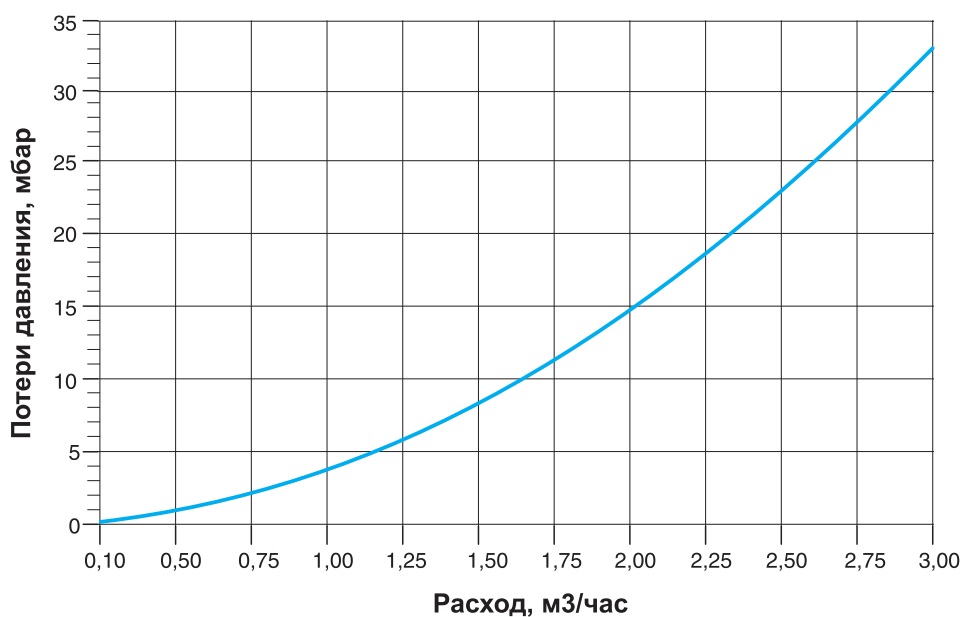
Logano S121-2

Типоразмер котла	Тип	21	26	32	38
Теплопроизводительность номинальная	кВт	21	25	33	38
Диапазон мощности	кВт	8-21	12-25	13-33	15-38
КПД	%	78-85			
Расход топлива при номинальной мощности	кг/час	5,7	7	8,5	10
Минимальная продолжительность горения при номинальной мощности	час	2			
Максимальная длина полена (диаметр 100 мм)	мм	430	540	480	580
Клас котла в соответствии с EN 303-5		3			
Объем воды	л	76	90	107	124
Вместимость загрузочной камеры	л	66	86	114	138
Загрузочное отверстие (ширина x высота)	мм	430x240	430x240	520x280	520x280
Температура дымовых газов	°C	200			
Массовый расход дымовых газов	кг/с	0,0152	0,018	0,021	0,028
Содержание CO ₂	%	12,6	12,6	12,7	12,7
Требуемый напор	Па	20	23	25	28
Допустимое избыточное рабочее давление	бар	2,0			
Допустимое испытательное давление	бар	4,5			
Максимальная рабочая температура	°C	96			
Минимальная температура	°C	65			
Класс электрической защиты	IP	21			
Потребляемая электрическая мощность	Вт	80			

Выбор котла завышенной мощности приводит к неэкономичному сжиганию топлива, загрязнению теплообменника и снижению технических параметров котла. Не рекомендуется использовать котлы с производительностью большей, чем теплотребление объекта.

9

График гидравлического сопротивления





Logano S121-2

Область применения

- Идеальное использование для теплоснабжения при наличии дешевого местного древесного топлива
- Logano S121-2 может применяться как отдельно работающий котел, а также в комбинации с отопительным котлом, работающим на природном газе или дизельном топливе. Возможна последующая доукомплектация котлом на газе/дизтопливе.
- Logano S121-2 не может эксплуатироваться при отсутствии электронного прерывания в сети.

Конструкция и особенности котла

- Котел может быть подключен к безна-

сосной системе, где циркуляция осуществляется за счет разницы температур подающего и обратного теплоносителя, либо с принудительной циркуляцией с максимальным рабочим давлением 2,0 бар.

- Большая загрузочная дверь и объемная камера позволяют использовать дрова крупных размеров и обеспечивают длительный процесс горения.
- Универсальное применение благодаря сжиганию древесины различных размеров, а также разнообразных древесных отходов. При этом выдвигается требование к влажности используемого топлива – не более 20%.
- При использовании топлива следует соблюдать местные требования

Комплектация

- Для отопительных теплоснабжающих установок по DIN 4751-1 и DIN 4751-2.
- Для закрытых систем отопления обязательно подключение внутреннего теплообменника к холодному водопроводу с установкой защитного термостат-вентилля.
- В комплект поставки входит: зольный ящик; шуровка для чистки; регулятор; вентилятор-дымосос; заглушка; кран для наполнения и слива G 1/2"; шамотные сегменты и керамическая горелка с негорючим уплотнением, руководство по монтажу и техобслуживанию.

Общие положения

- Котел Logano S12-2 изготовлен из высококачественной штампованной стали 6мм путем сварки.
- Котел состоит из двух частей: верхняя – загрузочная камера отделена от нижней – камеры сгорания, керамической горелкой. Стальная обечайка топки защищена от перегрева керамическими сегментами.
- С тыльной стороны котла предусмотрены специальные отверстия для чистки. Топливо подается в верхний бункер через загрузочную дверь. В холодном состоянии через нее также можно чистить котел. Дверь камеры сгорания используется для чистки котла.
- Подающая и обратная линии – патрубки

G 1 1/2" с внутренней резьбой.

- Подключение дымовой трубы осуществляется сзади через патрубок Ду150 мм. На выходе дымовых газов из котла располагается дроссельная заслонка, используемая для регулирования тяги, а также для быстрой растопки.
- В боковых панелях котла предусмотрены отверстия первичного воздуха для обеспечения сжигания и регулирования мощности котла, дополнительный вторичный воздух поступает через специальные каналы с тыльной части котла.
- Вентилятор-дымосос установлен также с тыльной части котла, направляет отработанные газы в дымовую трубу, тем самым обеспечивая подачу первичного и

вторичного воздуха.

- Котел оснащен системой управления, имеющей индикатор температуры котловой воды, термоманометр, предохранительный ограничитель температуры (STB), датчик температуры котловой воды, главный выключатель.
- Для уменьшения образования конденсата и увеличения срока службы температура котловой воды не должна опускаться ниже 65°C. Регулятор обеспечивает защитные функции котла, а также управление вентилятора-дымососа, насоса и 3-ходового смесительного клапана котлового контура для регулирования температуры теплоносителя.

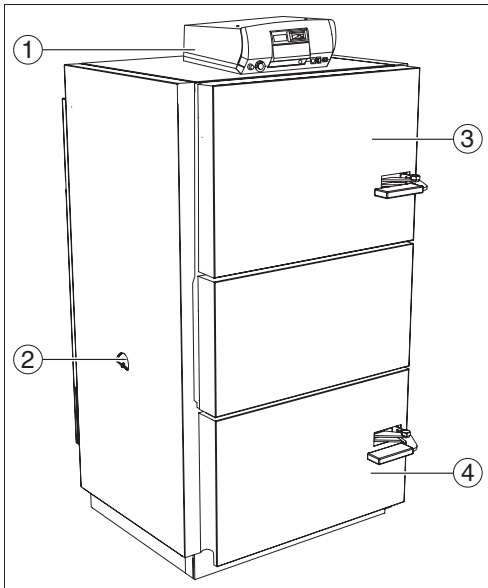


Рис. 1 Logano S121-2

1. Регулятор
2. Заслонка первичного воздуха
3. Дверца загрузочной камеры
4. Дверца зольной камеры

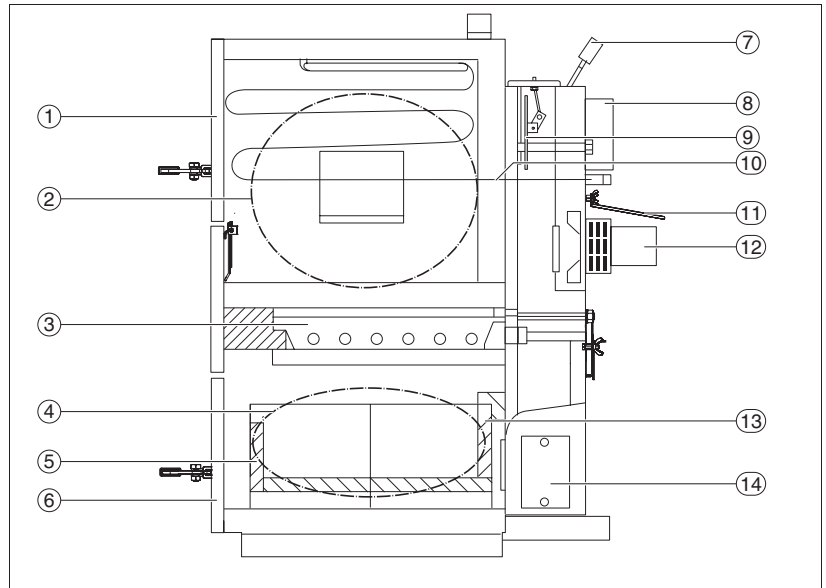


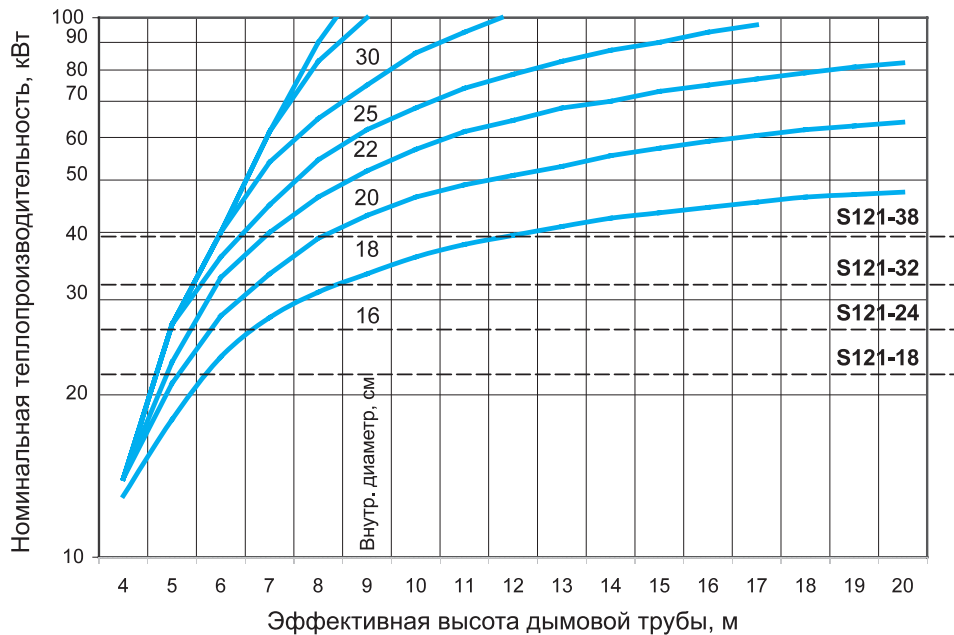
Рис. 2 Котел в разрезе

- | | |
|---|--|
| <ol style="list-style-type: none"> 1. Дверца загрузочной камеры 2. Загрузочная камера 3. Керамическая горелка 4. Камера сгорания 5. Шамотная обмуровка передней стенки 6. Дверца зольной камеры | <ol style="list-style-type: none"> 7. Рычаг растопочной заслонки 8. Патрубок дымохода 9. Растопочная заслонка 10. Змеевик контура охлаждения 11. Защитная пластина от конденсата 12. Вентилятор-дымосос 13. Шамотная обмуровка задней стенки 14. Ревизионный люк |
|---|--|

Подсоединение к дымовой трубе

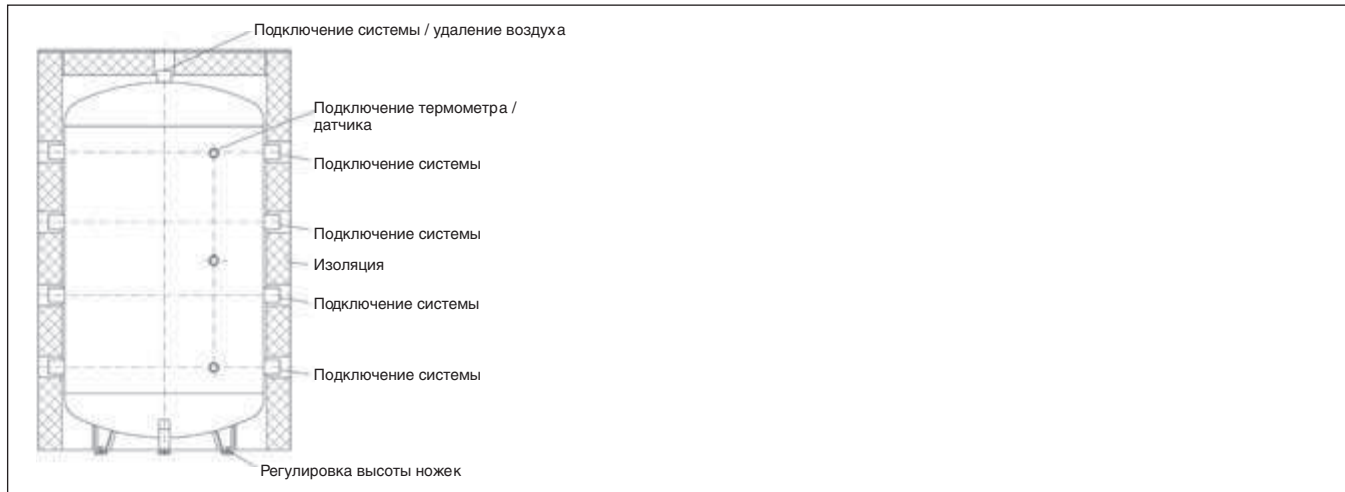
Отопительный котел должен быть подключен к независимой дымовой трубе. Особенно важно для экономичного режи-

ма работы при сжигании в котле твердого топлива обеспечить необходимую тягу в дымовой трубе.





Бак-накопитель и комплектующие



Бак-накопитель PS

Общие положения

- Цилиндрический бак из стального листа в вертикальном исполнении
- Допускается применение во всех закрытых системах нагрева воды, также в качестве накопителя холодной воды
- Прочная и легкая в установке конструкция с регулировкой высоты ножек для быстрого и надежного выравнивания

- Снаружи имеет покрытие для защиты от коррозии
- Идеальное дополнение к твердотопливным котлам
- Боковые подключения котла и отопительных контуров

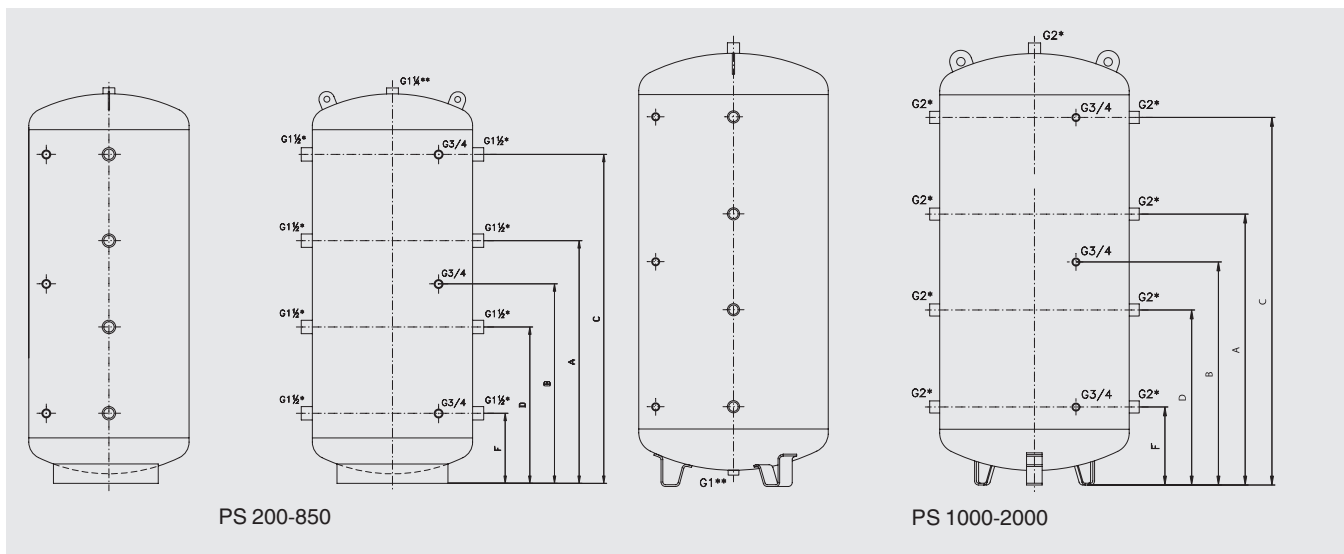
Бак-накопитель PS

- Бак-накопитель удлиненной формы, высотой около 2200 мм
- Теплоизоляция из мягкого пенопласта толщиной 100 мм

Обозначение	Описание	Артикул №	Цена, руб.	Группа скидок
Бак-накопитель PS				
Бак-накопитель PS	<ul style="list-style-type: none"> • Макс. 3 бар, 95° C • Стальной резервуар, черный, лакированный • Изготовитель фирма Flamco 			
	200 л	89 095 994	33.620,-	
	300 л	7 747 407 894	34.620,-	
	500 л	81 018 095	45.867,-	
	750 л	81 018 100	51.710,-	
	850 л	81 018 200	54.250,-	
	1000 л	7 747 220 324	66.216,-	
	1200 л	81 018 230	77.950,-	
	1500 л	89 096 002	141.462,-	
	1800 л	89 213 345	148.629,-	
	2000 л	89 095 905	156.162,-	
Термоизоляция для бака-накопителя PS	<ul style="list-style-type: none"> • 100 мм, мягкий пенопласт, синий 			
	100 мм для PS200	81 018 240	15.680,-	735
	100 мм для PS300	7 747 222 602	21.569,-	
	100 мм для PS500	81 018 242	21.870,-	
	100 мм для PS750	81 018 244	25.170,-	
	100 мм для PS850	81 018 246	26.819,-	
	100 мм для PS1000	7 747 220 327	28.264,-	
	100 мм для PS1200	7 747 201 115	36.688,-	
	100 мм для PS1500	81 018 251	44.058,-	
	100 мм для PS1800	7 747 201 116	46.328,-	
100 мм для PS2000	7 747 200 658	49.353,-		
Вставной термометр со стрелкой	<ul style="list-style-type: none"> • Для бака-накопителя PS 	5 222 178	3.392,-	
Погружаемая гильза для бака-накопителя	<ul style="list-style-type: none"> • R 3/4 • Длина 190 мм • Для точки замера M 	5 446 080	1.646,-	

Рекомендации по ценам без обязательств. Не предназначены для конечного потребителя, только как основа для расчетов. НДС не включен.

Бак-накопитель PS



PS 200-850

PS 1000-2000

Тип	Объём, л	Размеры, мм							Вес, кг
		Диаметр	Высота	F	D	B	A	C	
PS 200	200	480	1300	230	495	630	765	1030	52
PS 300	300	480	1800	230	665	880	1095	1530	66
PS 500	500	650	1640	285	635	810	985	1335	85
PS 750	750	750	1970	320	755	970	1185	1620	126
PS 850	850	750	2220	320	840	1095	1350	1870	138
PS 1000	1000	800	2230	330	850	1105	1360	1880	184
PS 1200	1200	1000	1820	390	740	915	1090	1440	217
PS 1500	1500	1000	2320	390	910	1165	1420	1940	254
PS 1800	1800	1100	2200	400	870	1100	1330	1800	272
PS 2000	2000	1100	2350	400	920	1175	1430	1950	284

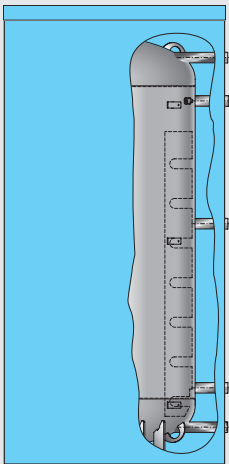
¹⁾ Без изоляции

²⁾ Со смонтированными опорными ножками

³⁾ При температуре в баке 65 °С и температуре окружающего воздуха 20 °С



Logalux PR



Буферная емкость PR

Общая информация

- Цилиндрический бак из стального листа в вертикальном исполнении
- Идеальное дополнение к твердотопливным котлам
- Боковые подключения контуров

- Подключение электротэна
- Удобные клеммы для подключения температурных датчиков
- Возможность каскадирования емкостей для достижения большего объема
- Широкий спектр аксессуаров

- Исполнения в белом и синем цветах
- Теплоизоляция двух типов (Basic и Comfort)
- 80 мм мягкой монтажной пены с покрытием из ПВХ
- 120 мм, флис из полиэфирного волокна с покрытием из полистирола

Обозначение	Объем, л	Цвет	Толщина теплоизоляции, мм	Артикул №	Цена, руб.	Группа скидок
PR 500-80/5E	500	Синий	80	7 736 501 714	46.373,—	735
PR 500-80/5EW		Белый		7 736 501 730	46.373,—	
PR 750-80/5E	750	Синий		7 736 501 719	53.919,—	
PR 750-80/5EW		Белый		7 736 501 735	53.919,—	
PR 1000-80/5E	1000	Синий		7 736 501 724	70.218,—	
PR 1000-80/5EW		Белый		7 736 501 740	70.218,—	
PR 500-120/5E	500	Синий	120	7 736 501 746	48.693,—	
PR 500-120/5EW		Белый		7 736 501 762	48.693,—	
PR 750-120/5E	750	Синий		7 736 501 751	56.615,—	
PR 750-120/5EW		Белый		7 736 501 767	56.615,—	
PR 1000-120/5E	1000	Синий		7 736 501 756	73.728,—	
PR 1000-120/5EW		Белый		7 736 501 708	73.728,—	

Рекомендации по ценам без обязательств. Не предназначены для конечного потребителя, только как основа для расчетов. НДС не включен.

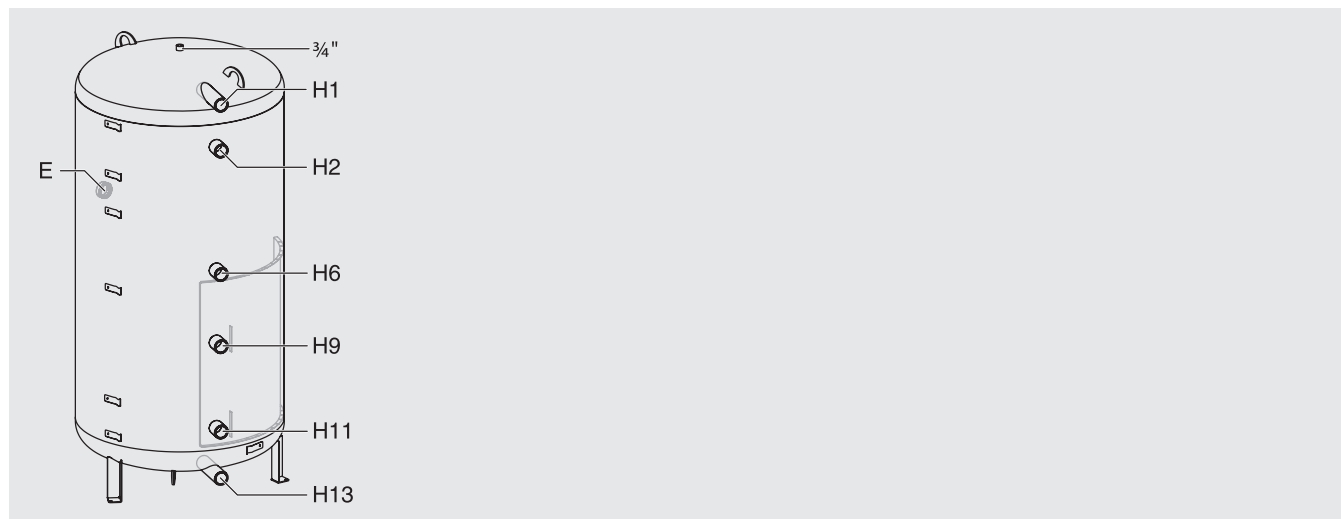


Комплекующие

Обозначение	Описание	Артикул №	Цена, руб.	Группа скидок
Термометр	• 30-80 °С	5 236 210	2.605,—	
	• С датчиком на верхнюю крышку бака • 30-80 °С • С датчиком на переднюю панель бака	5 236 200	1.715,—	
Цифровой термометр		7 747 201 004	3.105,—	
Комплект каскадирования	• R 1 1/2"	8 718 544 959	1.343,—	
Комплект Т-образного подключения	• Подключение отопительных котлов • R 1 1/2"	8 718 544 960	3.224,—	
Продувочный патрубок	• Для продувки буферной емкости • Подключение R 1/2"	8 718 544 956	780,—	
Заглушки	• 4 шт. в комплекте • Подключение R 1 1/2" • С прокладками в комплекте	8 718 544 963	934,—	
Опорные болты	• Для регулирования высоты бака на неровных поверхностях • Шумопоглощающие	8 718 590 658	719,—	
Изоляция дна	• Толщина теплоизоляции 80 мм	• Для модели на 500 л	8 718 544 957	1.347,—
		• Для модели на 750 и 1000 л	8 718 544 958	1.633,—
Электронагревательный элемент	• Подключение R 1 1/2" • В сборе с регулятором температуры	• 2,0 кВт (переменный ток 230 В)	5 238 250	19.061,—
		• 3,0 кВт (трехфазный ток 400 В)	5 238 254	20.337,—
		• 4,5 кВт (трехфазный ток 400 В)	5 238 258	21.556,—
		• 6,0 кВт (трехфазный ток 400 В)	5 238 262	22.939,—
		• 9,0 кВт (трехфазный ток 400 В)	5 238 264	24.266,—

Рекомендации по ценам без обязательств. Не предназначены для конечного потребителя, только как основа для расчетов. НДС не включен.

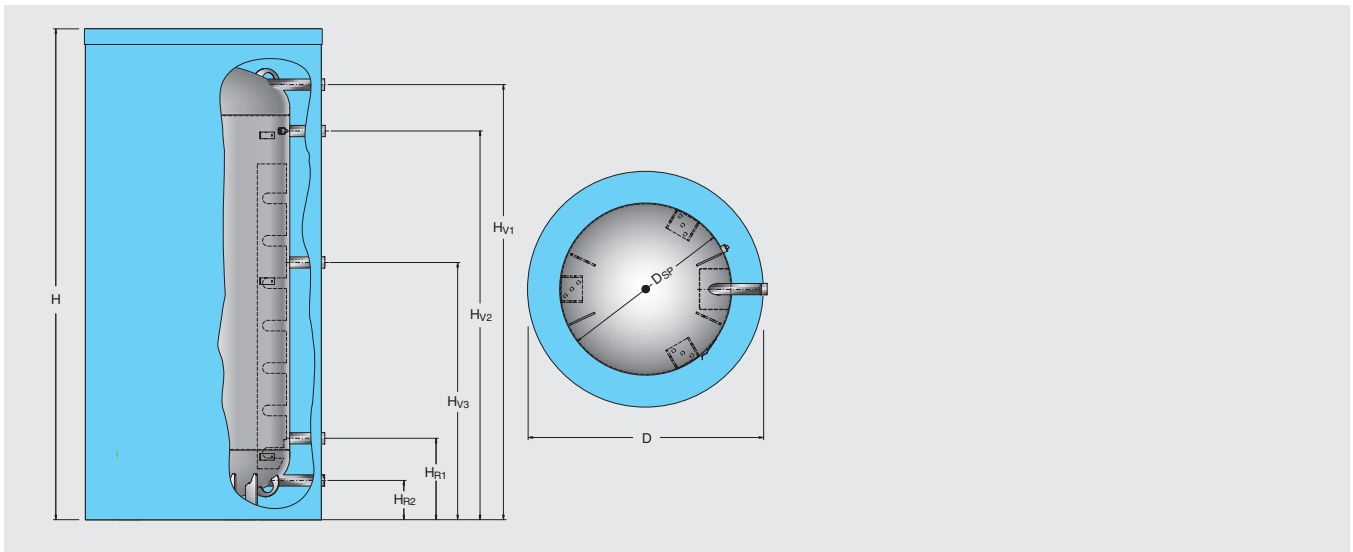
Logalux PR - Технические данные



Модель буферной емкости		PR500-80/5E (W)	PR500-120/5E(W)	PR750-80/5E(W)	PR750-120/5E(W)	PR1000-80/5E(W)	PR1000-120/5E(W)
Объем бака	л	500	500	750	750	1000	1000
Диаметр с теплоизоляцией	мм	810	890	950	1030	950	1030
Диаметр без теплоизоляции	мм	650	650	790	790	790	790
Высота	мм	1785	1845	1800	1865	2230	2295
Высота и диаметр подключений	H1 мм	1620	1620	1630	1630	2070	2070
	H2 мм	1440	1440	1440	1440	1880	1880
	E мм	1110	1110	1110	1110	1300	1300
	H6 мм	950 R 1 1/2"	950 R 1 1/2"	950 R 1 1/2"	950 R 1 1/2"	1150 R 1 1/2"	1150 R 1 1/2"
	H9 мм	710	710	710	710	800	800
	H11 мм	270	270	270	270	270	270
H13 мм	130	130	130	130	130	130	
Теплопотери в режиме готовности	кВт/24 ч	3,6	0,3	4,5	2,7	5,7	3,3
Вес нетто	кг	571	579	868	876	1116	1129
Максимальное избыточное рабочее давление	бар	3	3	3	3	3	3
Максимальная рабочая температура	°C	110	110	110	110	110	110



Logalux PNR



Буферная емкость PNR

Общая информация

- Цилиндрический бак из стального листа в вертикальном исполнении
- Идеальное дополнение к твердотопливным котлам
- Боковые подключения контуров

- Подключение электротэна
- Удобные клеммы для подключения температурных датчиков
- Возможность каскадирования емкостей для достижения большего объема
- Широкий спектр аксессуаров

Подключение солнечных коллекторов

- Исполнения в белом и синем цветах
- Теплоизоляция двух типов (Basic и Comfort)
- 80 мм мягкой монтажной пены с покрытием из ПВХ
- 120 мм, флис из полиэфирного волокна с покрытием из полистирола

Обозначение	Объем, л	Цвет	Толщина теплоизоляции, мм	Артикул №	Цена, руб.	Группа скидок
PNR 500-80/5E	500	Синий	80	7 736 501 715	51.011,-	401
PNR 500-80/5EW		Белый		7 736 501 731	51.011,-	
PNR 750-80/5E	750	Синий		7 736 501 720	59.311,-	
PNR 750-80/5EW		Белый		7 736 501 736	59.311,-	
PNR 1000-80/5E	1000	Синий	7 736 501 725	77.240,-		
PNR 1000-80/5EW		Белый	7 736 501 741	77.240,-		
PNR 500-120/5E	500	Синий	120	7 736 501 747	53.563,-	
PNR 500-120/5EW		Белый		7 736 501 763	53.563,-	
PNR 750-120/5E	750	Синий		7 736 501 752	62.276,-	
PNR 750-120/5EW		Белый		7 736 501 768	62.276,-	
PNR 1000-120/5E	1000	Синий	7 736 501 757	81.102,-		
PNR 1000-120/5EW		Белый	7 736 501 709	81.102,-		

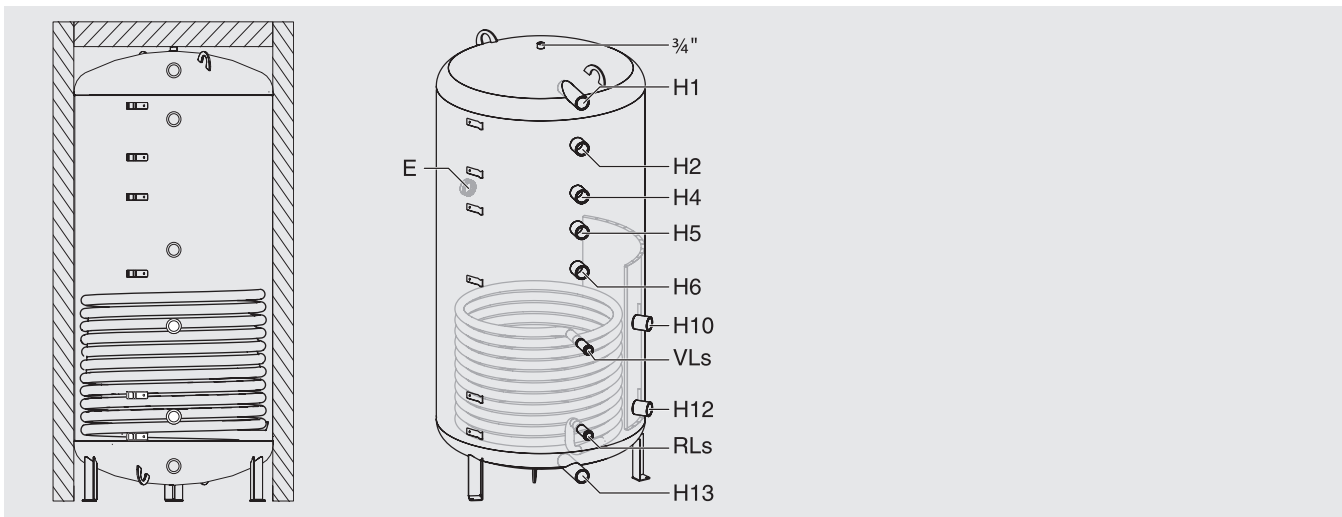
Рекомендации по ценам без обязательств. Не предназначены для конечного потребителя, только как основа для расчетов. НДС не включен.



Комплектующие

Обозначение	Описание	Артикул №	Цена, руб.	Группа скидок
Термометр	<ul style="list-style-type: none"> • 30-80 °С • С датчиком на верхнюю крышку бака 	5 236 210	2.605,—	
		5 236 200	1.715,—	
Цифровой термометр	<ul style="list-style-type: none"> • 30-80 °С • С датчиком на переднюю панель бака 	7 747 201 004	3.105,—	
Комплект каскадирования	<ul style="list-style-type: none"> • R 1 1/2" 	8 718 544 959	1.343,—	
Комплект Т-образного подключения	<ul style="list-style-type: none"> • Подключение отопительных котлов 	R 1 1/2" 8 718 544 960	3.224,—	
		R 1" 8 718 545 012	6.285,—	
Продувочный патрубок	<ul style="list-style-type: none"> • Для продувки буферной емкости • Подключение R 1/2" 	8 718 544 956	754,—	
Заглушки	<ul style="list-style-type: none"> • 4 шт. в комплекте • Подключение R 1 1/2" • С прокладками в комплекте 	8 718 544 963	934,—	
Опорные болты	<ul style="list-style-type: none"> • Для регулирования высоты бака на неровных поверхностях • Шумопоглощающие 	8 718 590 658	695,—	
Изоляция дна	<ul style="list-style-type: none"> • Толщина теплоизоляции 80 мм 	• Для модели на 500 л 8 718 544 957	1.347,—	
		• Для модели на 750 и 1000 л 8 718 544 958	1.633,—	
Электронагревательный элемент	<ul style="list-style-type: none"> • Подключение R 1 1/2" • В сборе с регулятором температуры 	• 2,0 кВт (переменный ток 230 В) 5 238 250	19.061,—	
		• 3,0 кВт (трехфазный ток 400 В) 5 238 254	20.337,—	
		• 4,5 кВт (трехфазный ток 400 В) 5 238 258	21.556,—	
		• 6,0 кВт (трехфазный ток 400 В) 5 238 262	22.939,—	
		• 9,0 кВт (трехфазный ток 400 В) 5 238 264	24.266,—	

Logalux PNR - Технические данные



Модель буферной емкости		PNR500-80/5E (W)	PNR500-120/5E(W)	PNR750-80/5E(W)	PNR750-120/5E(W)	PNR1000-80/5E(W)	PNR1000-120/5E(W)
Объем бака	л	500	500	750	750	1000	1000
Диаметр с теплоизоляцией	мм	810	890	950	1030	950	1030
Диаметр без теплоизоляции	мм	650	650	790	790	790	790
Высота	мм	1785	1845	1800	1865	2230	2295
Высота и диаметр подключений	H1 мм	1620 R 1 1/2"	1620 R 1 1/2"	1630 R 1 1/2"	1630 R 1 1/2"	2070 R 1 1/2"	2070 R 1 1/2"
	H2 мм	1440 R 1 1/2"	1440 R 1 1/2"	1440 R 1 1/2"	1440 R 1 1/2"	1880 R 1 1/2"	1880 R 1 1/2"
	E мм	1110 R 1 1/2"	1110 R 1 1/2"	1110 R 1 1/2"	1110 R 1 1/2"	1300 R 1 1/2"	1300 R 1 1/2"
	H4 мм	-	-	-	-	1550 R 1 1/2"	1550 R 1 1/2"
	H5 мм	1110 R 1 1/2"	1110 R 1 1/2"	1110 R 1 1/2"	1110 R 1 1/2"	1300 R 1 1/2"	1300 R 1 1/2"
	H6 мм	950 R 1 1/2"	950 R 1 1/2"	950 R 1 1/2"	950 R 1 1/2"	1150 R 1 1/2"	1150 R 1 1/2"
	VLs мм	710 R 1"	710 R 1"	710 R 1"	710 R 1"	800 R 1"	800 R 1"
	H10 мм	710 R 1 1/2"	710 R 1 1/2"	710 R 1 1/2"	710 R 1 1/2"	800 R 1 1/2"	800 R 1 1/2"
	RLs мм	270 R 1"	270 R 1"	270 R 1"	270 R 1"	270 R 1"	270 R 1"
	H12 мм	270 R 1 1/2"	270 R 1 1/2"	270 R 1 1/2"	270 R 1 1/2"	270 R 1 1/2"	270 R 1 1/2"
H13 мм	130 R 1 1/2"	130 R 1 1/2"	130 R 1 1/2"	130 R 1 1/2"	130 R 1 1/2"	130 R 1 1/2"	
Теплопотери в режиме готовности	кВт/24 ч	3,6	0,3	4,5	2,7	5,7	3,3
Вес нетто	кг	579	579	868	876	1116	1129
Рабочее давление	бар	3	3	3	3	3	3
Рабочее давление в контуре для солнечных коллекторов	бар	10	10	10	10	10	10
Максимальная рабочая температура	°C	110	110	110	110	110	110
Максимальная рабочая температура в контуре для солнечных коллекторов	°C	130	130	130	130	130	130



**Термоглазурь: Нет запахов!
Нет коррозии! Нет аллергии!**

Глава 10

Баки-водонагреватели Logalux

S120/5	<ul style="list-style-type: none"> • Вертикальный • Для настенных котлов • Напольная установка (под котлом) 		стр.10003		стр.10004				
SU160/5-SU400/5	<ul style="list-style-type: none"> • Вертикальный • Для настенных и напольных котлов • Приварной гладкотрубный теплообменник • Исполнение также в белом цвете 		стр.10005		стр.10006		стр.10007		стр.10008
SU500-SU1000	<ul style="list-style-type: none"> • Вертикальный • Для напольных котлов • Приварной гладкотрубный теплообменник • Исполнение также в белом цвете 		стр.10009		стр.10010		стр.10011		стр.10014
LT135/1-LT300/1	<ul style="list-style-type: none"> • Горизонтальный • Для напольных котлов • Приварной гладкотрубный теплообменник 		стр.10017		стр.10018		стр.10019		стр.10022
L135-L200	<ul style="list-style-type: none"> • Горизонтальный • Для напольных котлов • Приварной гладкотрубный теплообменник 		стр.10023		стр.10024		стр.10025		стр.10027
SF300/5-SF1000	<ul style="list-style-type: none"> • Вертикальный • Без встроенного теплообменника • Для систем с внешним теплообменником 		стр.10028		стр.10029		стр.10030		стр.10033
LTN400-L2TN6000 LTH400-L2TH6000 LTD400-L2TD6000	<ul style="list-style-type: none"> • Горизонтальный • Для напольных котлов и систем централизованного водоснабжения • Сменный гладкотрубный теплообменник • Возможна установка вертикально до 3-х баков 		стр.10035		стр.10039		стр.10040		стр.10043
LF400-L2F6000	<ul style="list-style-type: none"> • Горизонтальный • Без встроенного теплообменника • Возможна установка вертикально до 3-х баков 		стр.10048				стр.10050		стр.10052



Баки-водонагреватели Logalux S120/5

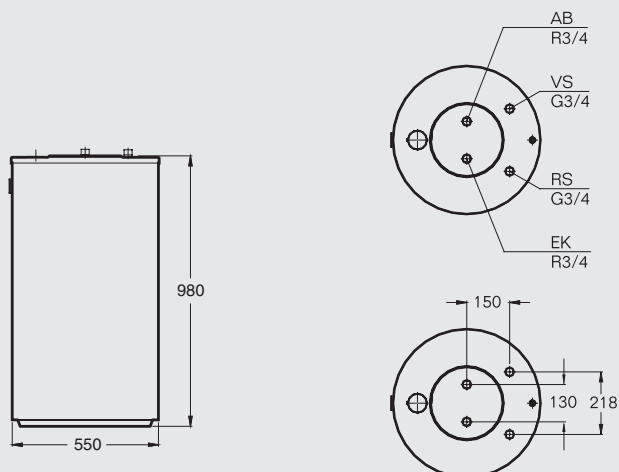
S120/5



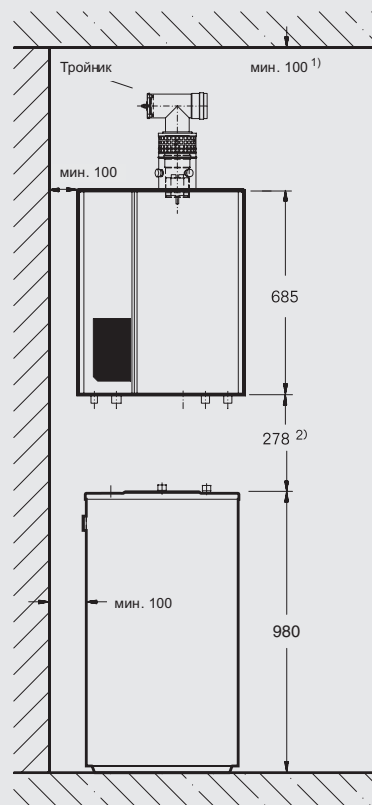
	S120/5
Высота/мм	980
Диаметр/мм	550
Вес/кг	72

Обозначение	Исполнение	Объем бака л	Артикул №	Цена, руб.	Группа скидок
S120/5	напольный	120	8 718 543 087	37.195,-	430

Logalux S120/5



Условные обозначения:
 AB - выход горячей воды
 VS - подающий трубопровод котла
 RS - обратный трубопровод котла
 EK - вход холодной воды



Монтаж под котлом

¹⁾ Для монтажа рекомендуется оставить расстояние 100 мм до стены. Температура поверхности не превышает 85° С, поэтому в соответствии с TRGI нет требований по минимальному расстоянию. Ориентировочное значение. Подключение осуществляет заказчик

10

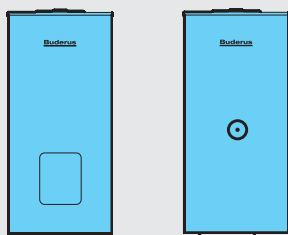
		S120/5	
Объем бака	л		120
Объем воды в греющем контуре	л		5
Вес нетто	кг		72
Максимальное избыточное рабочее давление бака	в греющем контуре	бар	6
	в контуре ГВС		10
Максимальная рабочая температура	в греющем контуре	°С	110
	в контуре ГВС		95
Теплопотери в режиме готовности ¹⁾		кВтч/24ч	1,6
Показатель мощности	N _L		1,3
	N _L		1,4
Производительность при длительной работе ²⁾	л/ч		541
	л/ч		590

¹⁾ Через 24 часа при температуре в баке 65 °С (по Е DIN 4753-8)

²⁾ При нагреве с 10 °С до 45 °С и t_в = 80 °С



Logalux SU160/5-SU400/5



Обозначение	Цвет	Объем бака л	Артикул №	Цена, руб.	Группа скидок
SU160/5	синий	160	8 718 543 059	47.996,-	430
SU200/5E		200	8 718 543 079	49.873,-	
SU300/5		300	8 718 541 328	62.474,-	
SU400/5		400	8 718 541 336	96.127,-	
SU160/5 W	белый	160	8 718 543 060	47.996,-	
SU200/5EW		200	8 718 543 080	49.873,-	
SU300/5 W		300	8 718 541 330	62.474,-	
SU400/5W		300	8 718 541 339	95.399,-	

Рекомендации по ценам без обязательств. Не предназначены для конечного потребителя, только как основа для расчетов. НДС не включен.

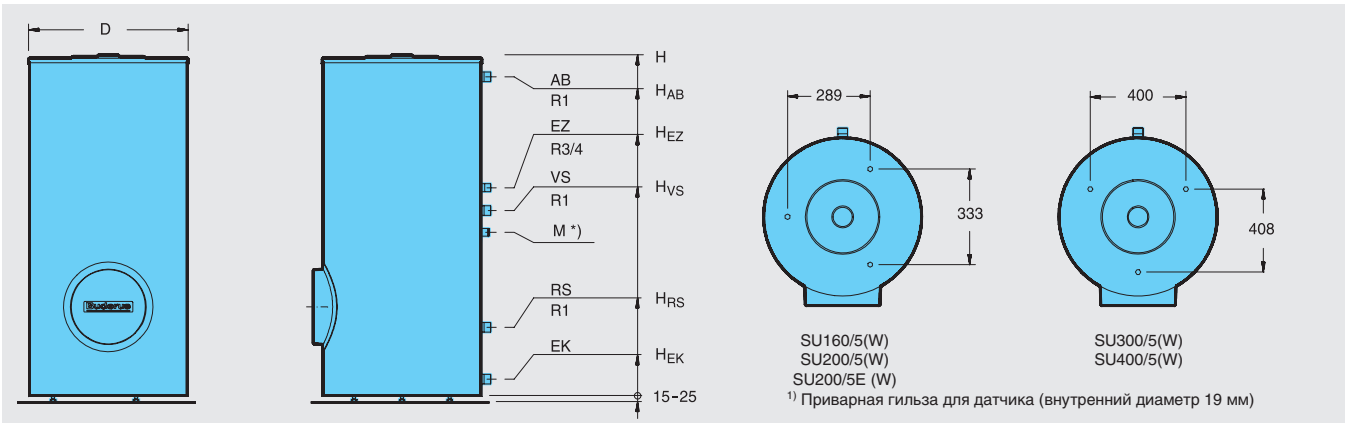


Комплектующие

Обозначение	Описание	Артикул №	Цена, руб.	Группа скидок	
Электронагревательный элемент ¹⁾	<ul style="list-style-type: none"> Подключение R 1 1/2" В сборе с регулятором температуры Без крышки смотрового люка ¹⁾ 	2,0 кВт (переменный ток 230 В)	5 238 250	19.061,—	333
		3,0 кВт (трехфазный ток 400 В)	5 238 254	20.337,—	
		4,5 кВт (трехфазный ток 400 В)	5 238 258	21.556,—	
		6,0 кВт (трехфазный ток 400 В)	5 238 262	22.939,—	
Крышка смотрового люка ¹⁾	<ul style="list-style-type: none"> Для электронагревательного элемента муфта R 1 1/2 с теплоизоляцией и крышкой для SU, SF, SM на 300 и 400 л 	8 718 542 449	3.347,—		
Термометр	<ul style="list-style-type: none"> 30-80 °C С датчиком Возможна установка на любой поверхности бака (клеящаяся пленка) 	5 236 210	2.605,—		
Соединительный трубопровод котел-бак	<ul style="list-style-type: none"> С теплоизоляцией и уплотнением, загрузочным насосом бака и обратным клапаном 	для Logano G124 WS	7 747 210 581	18.056,—	764
		для Logano G234/G234 WS	7 747 210 576	16.036,—	
Опорные болты	<ul style="list-style-type: none"> Для регулирования высоты бака Звукопоглощающие В комплекте 3 ножки 	1 комплект	5 236 440	719,—	
Инертный анод	<ul style="list-style-type: none"> Со стабилизатором напряжения со штекером с заземлением Для монтажа в изолированном отверстии с установочным винтом M8 Для подключения к розетке 230 В с заземлением С соединительным кабелем 				333
		для SU 160/5 (W), SU 200/5 (W), SU 500-SU 1000, L, LT	3 868 354	22.143,—	
		для SU 300/5 (W), 400/5 (W)	8 718 542 444	22.142,—	
Дополнительные приборы безопасности					
SG 160S 3/4"	<ul style="list-style-type: none"> В комплект входит предохранительный клапан 8 бар, обратный клапан, шаровой кран 	80 937 412	5.374,—	333	
Группа безопасности водонагревателя					
SG 160SD 3/4"	<ul style="list-style-type: none"> В комплект входит предохранительный клапан 8 бар, обратный клапан, шаровой кран и регулируемый редуктор давления 	80 937 242	9.077,—		
Группа безопасности водонагревателя					

¹⁾ При монтаже электротэна необходимо пользоваться инструкцией по монтажу. Монтаж тэна для моделей на 200 литров и 300/400 литров отличается. При монтаже тэна для моделей SU300/SU400 необходимо дополнительно заказать крышку смотрового люка.

Logalux SU160/5-SU400/5



			SU 160/5 (W)	SU 200/5E (W)	SU 300/5 (W)	SU 400/5 (W)
Объем бака	л		160	200	300	400
Диаметр	∅ D	мм	550	550	670	670
Высота	H	мм	1300	1530	1495	1835
Подающая линия бака	H _{VS}	мм	553	553	722	898
Обратная линия бака	H _{RS}	мм	265	265	318	318
Вход холодной воды	O EK	DN	R 1	R 1	R 1	R 1
	H _{EK}	мм	80	80	80	80
Вход циркуляции	H _{EZ}	мм	703	703	903	1143
Выход горячей воды	H _{AB}	мм	1138	1399	1355	1695
Объем воды в греющем контуре	л		6	6	8,8	12,1
Теплопотери в режиме готовности ¹⁾	кВтч/24ч		1,8	2	1,94	2,12
Вес нетто ²⁾	кг		74	84	105	119
Максимальное избыточное рабочее давление	бар		16 для греющего контура / 10 для контура ГВС			
Максимальная рабочая температура	°C		160 для греющего контура / 95 для контура ГВС			
Рег. N DIN по DIN 4753-2			0215/02-13 MC/E			

¹⁾ Через 24 часа при температуре в баке 65 °C (по E DIN 4753-8)

²⁾ Вес с упаковкой больше примерно на 5%

Непрерывная мощность по контуру ГВС

Высокая потребность в воде греющего контура

Обозначение	Температура подающей линии греющего контура °C	Показатель мощности N_L при температуре горячей воды ¹⁾ 60 °C	Непрерывная мощность по контуру ГВС при температуре горячей воды ²⁾				Расход воды в греющем контуре м ³ /ч	Потери давления мбар
			45 °C		60 °C			
			л/ч	кВт	л/ч	кВт		
SU300 SU300 W	50	–	295	12,0	–	–	5,0	223
	60	–	520	21,2	–	–		
	70	9,3	710	28,8	360	20,9		
	80	10,0	945	38,5	545	31,7		
	90	10,7	1220	49,6	760	44,2		
SU400/5	50	–	311	12,7	–	–	7,00	250
	60	–	744	30,3	–	–		
	70	13,8	1081	44,0	605	35,2		
	80	14,5	1486	60,5	814	47,3		
	90	15,3	1838	74,8	1098	63,8		

¹⁾ По DIN 4708 показатель мощности приведен для стандартных условий (выделено жирным шрифтом) $t_v = 80$ °C и $t_{sp} = 60$ °C, мощность греющего контура в соответствии с непрерывной мощностью по контуру ГВС в кВт при 45 °C.

²⁾ Температура холодной воды на входе 10 °C.

Невысокая потребность в воде греющего контура

Обозначение	Температура подающей линии греющего контура °C	Показатель мощности N_L при температуре горячей воды ¹⁾ 60 °C	Непрерывная мощность по контуру ГВС при температуре горячей воды ²⁾				Расход воды в греющем контуре м ³ /ч	Потери давления мбар
			45 °C		60 °C			
			л/ч	кВт	л/ч	кВт		
SU160/ SU160 W	50	–	265	10,7	–	–	2,0	190
	60	–	440	17,9	–	–		
	70	2,4	625	25,4	335	19,4		
	80	2,6	805	32,8	475	27,5		
	90	3,0	1000	40,7	635	36,9		
SU200/ SU200 W	50	–	265	10,7	–	–	2,6	63
	60	–	440	17,9	–	–		
	70	4,1	625	25,4	335	19,4		
	80	4,2	805	32,8	475	27,5		
	90	4,6	1000	40,7	635	36,9		
SU300/ SU300 W	50	–	285	11,6	–	–	3,5	75
	60	–	510	20,7	–	–		
	70	9,1	695	28,2	355	20,7		
	80	9,7	875	35,6	500	29,2		
	90	10,1	1040	42,4	645	37,6		
SU400	50	–	271	11,0	–	–	9,8	
	60	–	662	27,0	–	–		
	70	13,6	959	39,1	520	30,3		
	80	14,1	1311	53,4	728	42,4		
	90	14,7	1636	66,6	993	57,8		

¹⁾ По DIN 4708 показатель мощности приведен для стандартных условий (выделено жирным шрифтом) $t_v = 80$ °C и $t_{sp} = 60$ °C, мощность греющего контура в соответствии с непрерывной мощностью по контуру ГВС в кВт при 45 °C.

²⁾ Температура холодной воды на входе 10 °C.

Поправочный коэффициент для установок с 2 и 3 баками-водонагревателями

Для установок с 2 и 3 баками-водонагревателями показатель мощности N_L умножается на соответствующий поправочный коэффициент. Непрерывная мощность

рассчитывается как удвоенное или утроенное значение непрерывной мощности одного бака. Гидравлическая схема труб должна выполняться по системе Тихельмана.

Поправочный коэффициент для 2 баков = 2,4

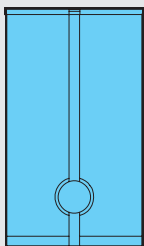
Поправочный коэффициент для 3 баков = 3,8

Пример:

1 бак Logalux SU200/5, $N_L = 4,1$
2 бака Logalux SU200/5,
 $N_L = 4,1 \times 2,4 \approx 9,8$



Logalux SU500-SU1000



Обозначение	Теплоизоляция мм	Объем бака л	Артикул №	Цена, руб.	Группа скидок
SU500-100	100	500	30 008 805	110.200,-	430
SU750-100		750	30 008 806	177.171,-	
SU1000-100		1000	30 008 807	233.798,-	
SU500-100 W		500	7 747 310 184	110.142,-	
SU750-100 W		750	7 747 310 185	177.171,-	
SU1000-100 W		1000	7 747 310 186	233.798,-	



Комплектующие

Обозначение	Описание	Артикул №	Цена, руб.	Группа скидок
Электронагревательный элемент	<ul style="list-style-type: none"> Подключение R 1 1/2 В сборе с регулятором температуры Без крышки смотрового люка* 			
	2,0 кВт (переменный ток 230 В)	5 238 250	19.061,-	333
	3,0 кВт (трехфазный ток 400 В)	5 238 254	20.337,-	
	4,5 кВт (трехфазный ток 400 В)	5 238 258	21.556,-	
	6,0 кВт (трехфазный ток 400 В)	5 238 262	22.939,-	
9,0 кВт (трехфазный ток 400 В)	5 238 264	24.266,-		
Крышка смотрового люка ¹⁾	<ul style="list-style-type: none"> Для электронагревательного элемента Муфта R 1 1/2 с теплоизоляцией и крышкой 			
	для SU500 для SU750-SU1000	5 236 456 5 236 458	4.143,- 4.143,-	
Инертный анод	<ul style="list-style-type: none"> Со стабилизатором напряжения со штекером с заземлением Для монтажа в изолированном отверстии с установочным винтом М8 Для подключения к розетке 230 В с заземлением С соединительным кабелем 	3 868 354	22.143,-	
	Аналоговый	5 236 210	2.605,-	
Термометр	<ul style="list-style-type: none"> 30-80 °С Датчик входит в комплект Возможна установка на любой поверхности бака (клеящаяся пленка) 			
	Цифровой	7 747 201 004	3.105,-	
Дополнительные приборы безопасности				
SG 160S 1"	<ul style="list-style-type: none"> В комплект входит предохранительный клапан 8 бар, обратный клапан, шаровой кран 	80 937 414	5.645,-	333
Группа безопасности водонагревателя				
SG 160SD 1"	<ul style="list-style-type: none"> В комплект входит предохранительный клапан 8 бар, обратный клапан, шаровой кран и регулируемый редуктор давления 	80 937 244	9.527,-	
Группа безопасности водонагревател				

¹⁾ Для первичного монтажа дополнительно заказать крышку смотрового люка



Характеристики и особенности

Современная универсальная концепция

- Баки-водонагреватели в вертикальном исполнении с приварным гладкотрубным теплообменником с регулированием температуры, кабельным каналом и термометром
- Высокая эксплуатационная мощность обеспечивается внутренним гладкотрубным теплообменником с большой теплоотдающей поверхностью
- Баки-водонагреватели Logalux соответствуют требованиям “Положений об общих условиях эксплуатации систем водоснабжения”
- Пригодны для приготовления воды для ГВС самого высокого качества благодаря

покрытию термоглазурью DUOCLEAN MKT фирмы Будерус

- Системы управления для приготовления воды в контуре ГВС и электронагревательный элемент – как комплектующие по дополнительному заказу
- Возможна также поставка баков-водонагревателей для специфических условий в исполнении для морской воды

Высокоэффективная защита от коррозии и теплоизоляция

- Защита от коррозии по DIN 4753-3 термоглазурью DUOCLEAN MKT фирмы Будерус и магниевым анодом
- Теплоизоляция выполнена из жесткого пенополиуретана толщиной 100 мм, не

содержащего фторхлоруглеводороды (возможно 80 мм).

- Минимальные теплопотери в режиме готовности в зависимости от размера 2,5 - 3,7 кВтч/24ч
- Исполнение для морской воды с дополнительным защитным слоем

Простое обслуживание и монтаж

- Большой и легко открывающийся люк сверху для осмотров и хороший доступ к люку спереди для проведения чистки
- Монтаж комплектующих требует минимум действий и занимает мало времени

Работа/нагрев

Работа

В баках-водонагревателях происходит нагрев воды для контура ГВС и аккумулярование ее в нагретом состоянии. Важнейшим критерием эффективной передачи тепла является размер греющих поверхностей. Цель – обеспечить процесс нагрева воды в баке независимо от рабочих циклов отопительного котла.

Нагрев

- Нагрев происходит в гладкотрубном теплообменнике, в греющем контуре которого находится вода с максимальной температурой до 160 °С и максимальным избыточным давлением до 16 бар

Электронагревательный элемент

Через переднюю крышку смотрового

люка можно сразу или впоследствии установить электронагревательный элемент для нагрева воды, например, летом при выключенном отоплении (дополнительные комплектующие).

Конструкция

Сосуды, работающие под давлением/регистрация DIN

Баки-водонагреватели изготавливаются по DIN 4753-1 как закрытые сосуды группы II, работающие под давлением, и выполнены из „стали, пригодной для эмалировки“ с нанесением термоглазури по DIN 4753-3. Баки-водонагреватели с греющей поверхностью гладкотрубного теплообменника зарегистрированы в соответствии с DIN 4753-2 и имеют регистрационный номер DIN, т.е. конструктивный образец прошел проверку DIN.

Греющая поверхность гладкотрубного теплообменника

Отличительной особенностью баков-водонагревателей являются превосходные свойства греющей поверхности гладкотрубного теплообменника:

- точная регулировка температуры горячей воды, отсутствие перегрева
- оптимальное расположение в нижней части бака, за счет чего обеспечивается полный прогрев всего объема воды
- гигиеничность
- равномерность прогрева воды по всему объему бака

Защита от коррозии

Теплоотражающая эмаль DUOCLEAN MKT фирмы Будерус отвечает требованиям по коррозионной защите DIN 4753, что проверено на большом количестве баков в течение многих лет. Это композиционный материал из стекла и стали; функцию дополнительной катодной защиты выполняет магниевый анод

Горячая вода контактирует только с гигиеничным материалом, поэтому баки-водонагреватели фирмы Будерус в течение длительного времени надежно обеспечивают следующие показатели:

- соответствие действующему Положению о приготовлении воды питьевого качества
- пригодность для всех видов питьевой воды
- возможность широкого применения не зависимо от именуемой воды. При общей жесткости воды ниже 2 °dH – по запросу
- нейтральность относительно качества именуемой воды
- независимость от материала трубопровода
- устойчивость защитного слоя, не зависящая от состава воды
- идеальная гладкость, твердость и химическая нейтральность покрытия

- гигиеничность и бактериологическая безупречность
- простота чистки
- прочность и устойчивость к тепловым ударам в диапазоне от -30 до +220 °С без образования трещин
- не ржавеет благодаря системе катодной защиты DUOCLEAN MKT и магниевому аноду
- устойчивость к воздействию кислорода, а также к скапливанию на дне твердых частиц

Люк для осмотра и чистки

Для чистки и проведения осмотра бака спереди и сверху имеются большие смотровые люки с крышками

Теплоизоляция/обшивка

Высококачественная теплоизоляция выполнена из мягкого пенополиуретана толщиной 100 мм, не содержащего фтор-хлоруглеводороды (возможна толщина 80 мм), который наклеен на обшивку из полимерной пленки синего цвета толщиной 1 мм.

Исполнение для морской воды

В исполнении для морской воды нанесен дополнительный защитный слой и проведен его обжиг. Исполнение для морской воды необходимо при проводимости воды свыше 150 мС/м (1500 мС/см).



Регулирование

Регулирование температуры горячей воды

Регулятор температуры с датчиком, установленным в баке, управляет одним загрузочным насосом или одним регулирующим клапаном, поддерживая заданное значение температуры воды в баке. Обратный клапан, установленный после загрузочного насоса, препятствует нежелательному остыванию через греющий контур.

Предохранительный ограничитель температуры, установка которого согласно DIN 4753 требуется при температуре теплоносителя свыше 110 °С, монтируется в гильзе в бак-водонагреватель.

Программа приоритетного приготовления горячей воды

На системе управления отопительного ко-

тла можно выбрать программу приоритетного или параллельного приготовления горячей воды по отношению к режиму отопления. На системе управления, например, Logamatic 4211, можно установить программу нагрева воды в баке и включения циркуляционного насоса по таймеру.

Для котлов с постоянной температурой котловой воды имеется система управления для приготовления горячей воды системы ГВС, регулирующая работу загрузочного насоса.

Термическая дезинфекция

Если температура горячей воды регулируется, например, системой управления Logamatic 4211, то возможно активирование функции автоматической термичес-

кой дезинфекции. Один раз в неделю вода в баке и циркуляционном контуре нагревается, например, до 70 °С.

- **Внимание:** во время проведения дезинфекции вплоть до снижения высокой температуры воды существует опасность ошпаривания в местах водоразбора. Для такого режима работы настоятельно рекомендуется устанавливать термостатические вентили
- Важным критерием для выбора циркуляционного насоса является устойчивость к температурам свыше 60 °С
- Подключаемые пластмассовые шланги должны также выдерживать высокие температуры (например, для стиральной машины)
- Оцинкованные трубы могут быть повреждены из-за высокой температуры

Поставка Logalux SU500-1000

Резервуар бака	в полиэтиленовом пакете на палете
Теплоизоляция с обшивкой	1 коробка
Техническая документация	в полиэтиленовом пакете

Поставка Logalux SU160-400

Бак-водонагреватель в сборе	1 упаковка в пленке на палете
Техническая документация	в полиэтиленовом пакете

Рекомендации по проектированию

Область применения

Баки-водонагреватели Logalux SU предназначены для нагрева воды в контуре ГВС в соответствии с Положением о приготовлении воды питьевого качества. Их можно применять, если теплоноситель в греющем контуре не является горючим, едким или ядовитым веществом, а также при условии, что избыточное давление в греющем контуре не более 16 бар и температура не выше 160 °С.

Размеры баков

Нормативная документация по расчету для жилых зданий - DIN 4708-2.

Запас мощности котла

При расчете установки приготовления горячей воды следует учитывать возможность увеличения мощности котла, т.е. запас мощности. Целесообразно иметь запас котловой мощности в тех случаях, когда в течение длительного времени нужно иметь наготове определенную мощность котла для приготовления горячей воды или когда без запаса мощности стадия разогрева превышает 30, максимум 45 минут.

⇒ 3-е требование DIN 4708-2

Параллельное включение

Два или несколько одинаковых баков могут работать с одним загрузочным насосом и регулирующим клапаном. Для этого монтаж трубопроводов греющего контура и контура ГВС проводится по системе Тихельмана.

В случае установки баков различных размеров требуется провести настройку установки или отдельную регулировку каждого бака.

Монтаж

- Контур ГВС
 - При монтаже трубопроводов контура ГВС следует соблюдать DIN 1988 "Устройство водопровода на земельном участке"
 - Вход холодной воды выполняется заказчиком через тройник с тем же диаметром, что и подключение, изготовленным из подходящего для водопроводной сети материала. Большое поперечное сечение позволяет быстрый слив воды и промывку бака
 - Следует предусматривать установку теплоизоляции на водопровод в соответствии с действующими нормами (Heiz-AnIV)

Греющий контур

- Монтаж греющего контура осуществляется по DIN 4751-1-4

Водоподготовка

- Контур ГВС
 - Для бака-водонагревателя с термоглазурью водоподготовку проводить не требуется. Однако подключаемые металлические водопроводные трубы подвергаются различным, в зависимости от свойств воды, агрессивным воздействиям или в них образуются отложения солей жесткости (известки), поэтому выбору материала труб нужно уделять особое внимание
 - Для защиты трубопроводной сети на стороне подачи воды может быть установлен фильтр для улавливания твердых частиц. При общей жесткости воды ниже 2 °dH – по запросу
- Греющий контур
 - Для греющего контура действуют Правила VDI 2037

[Подробная информация приведена в Рабочем листе K 8 ⇒ Глава 14](#)



Предохранительный клапан

- Выбор размера

Диаметр подключения минимум	Номинальный объем водяного пространства л	Максимальная мощность нагрева кВт
DN 15	≤ 200	75
DN 20	200-1000	150
DN 25	1000-5000	250

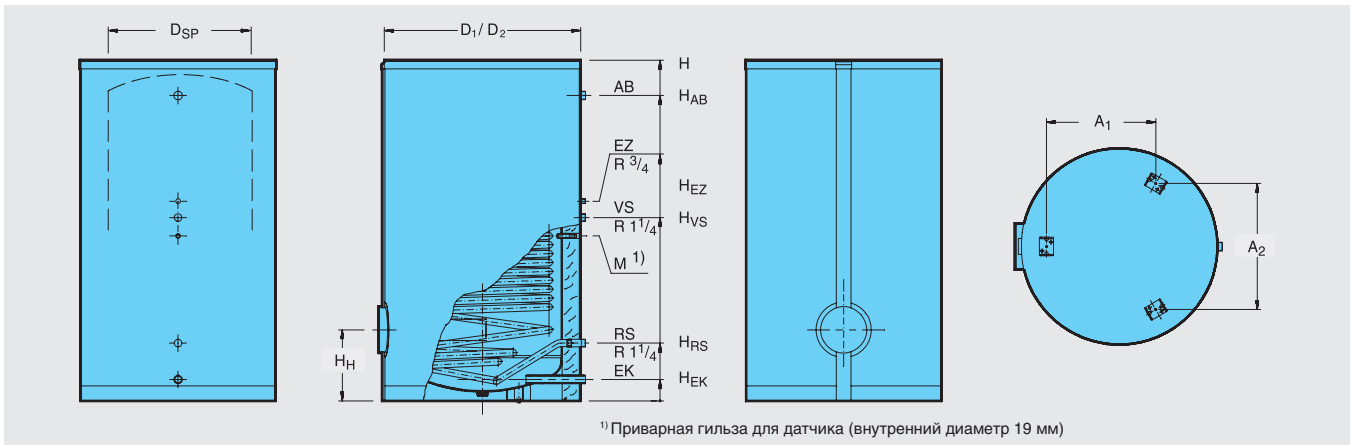
- Каждый теплогенератор и бак должен быть оборудован предохранительным клапаном
- Подводящая линия должна быть как можно короче
- К клапану должен быть обеспечен свободный доступ для его проверки
- Подключение к отопительному котлу в самой верхней точке или в непосредственной близости на подающей линии

- Подключение на баке выполняется на входе холодной воды между баком и запорным клапаном, по возможности в самой высокой точке, вплоть до положения над баком
- Устанавливать только в вертикальном положении
- Повесить табличку с предупреждением
- Сбросную линию прокладывать с уклоном, выходное отверстие должно легко контролироваться и находиться выше воронки на 20-40 мм. Учитывать возможность образования в подвале обратного подпора! Не выводить на улицу – опасность замерзания!
- Длина сбросной линии может составлять максимум 2 м и на ней не должно быть более 2-х отводов; если это невозможно, то условный проход должен быть больше выходного сечения предохранительного клапана, тогда длина сбросной линии может быть максимум 4 м и на ней не должно быть больше 3-х отводов

Техническое обслуживание/осмотры

- Контур ГВС
 - Бак с термоглазурью невосприимчив к действию отложений. По соображениям гигиены рекомендуется регулярно проводить техническое обслуживание бака (согласно DIN 4753 не реже, чем один раз в 2 года, при жесткой воде и воде со средней жесткостью – чаще)
 - Регулярное обслуживание фильтра, установленного на подающей линии, является также обязательным для поддержания гигиенических условий в системе. Рекомендуется заключить договор на проведение осмотров с организацией, занимающейся обслуживанием установки.
- Греющий контур
 - Техническое обслуживание фильтра для улавливания твердых частиц, установленного в греющем контуре, должно проводиться в зависимости от условий в системе (например, при централизованном теплоснабжении)

Logalux SU400-SU1000



			SU500	SU750	SU1000
Объем бака	л		490	750	1000
Диаметр	$\varnothing D_1$	мм	810	960	1060
	$\varnothing D_2$	мм	850	1000	1100
	$\varnothing D_{SP}$	мм	650	800	900
Высота (= при опрокидывании)	H	мм	1850	1850	1920
Габаритная ширина		мм	660	810	910
Подающая линия бака	H _{VS}	мм	940	973	1033
Обратная линия бака	H _{RS}	мм	303	283	326
Подающая линия/обратная линия ТО с ребристыми трубами, расположение в передней крышке	\varnothing	DN	R 1/2	R 1/2	R 1/2
	Высота	мм	393	373	386
Высота люка	H _H	мм	408	388	401
Вход холодной воды	$\varnothing EK$	DN	R 1 1/4	R 1 1/2	R 1 1/2
	H _{EK}	мм	148	133	121
Вход циркуляции	H _{EZ}	мм	1062	1065	1126
Выход горячей воды	$\varnothing AB$	DN	R 1 1/4	R 1 1/4	R 1 1/2
	H _{AB}	мм	1643	1648	1721
Расстояние между опорами	A ₁	мм	419	546	615
	A ₂	мм	483	628	711
Объем воды в греющем контуре	л		16	23	28
Теплопотери в режиме готовности ¹⁾ при теплоизоляции 100 мм	кВтч/24ч		2,94	3,94	4,31
Вес нетто ²⁾	кг		221	319	406
Максимальное избыточное рабочее давление	бар		16 для греющего контура / 10 для контура ГВС		
Максимальная рабочая температура	°C		160 ³⁾ для греющего контура / 95 для контура ГВС		
Пер. N DIN по DIN 4753-2			0237/2000-13 MC/E		

¹⁾ Через 24 часа при температуре в баке 65 °C (по E DIN 4753-8)

²⁾ Вес с упаковкой больше примерно на 5 %

³⁾ Допустимо только вместе с комплектом теплоизоляции

Мощность по контуру ГВС

Высокая потребность в воде греющего контура

Обозначение	Температура подающей линии греющего контура °C	Показатель мощности N_L при температуре горячей воды ¹⁾ 60 °C	Непрерывная мощность по контуру ГВС при температуре горячей воды ²⁾				Расход воды в греющем контуре м ³ /ч	Потери давления мбар
			45 °C		60 °C			
			л/ч	кВт	л/ч	кВт		
SU500	50	–	446	18,2	–	–	4,95	350
	60	–	933	38,0	–	–		
	70	17,0	1324	53,9	700	40,7		
	80	17,8	1757	71,5	1041	60,5		
	90	18,9	2230	90,8	1372	79,8		
SU750	50	–	554	22,6	–	–	4,30	350
	60	–	1163	47,3	–	–		
	70	24,9	1838	63,0	899	52,3		
	80	27,4	2176	88,6	1267	73,7		
	90	32,2	2811	114,4	1740	101,2		
SU1000	50	–	757	30,8	–	–	3,80	350
	60	–	1419	57,8	–	–		
	70	30,8	1987	80,9	1098	63,8		
	80	34,8	2487	101,2	1551	90,2		
	90	39,3	3068	124,9	1968	114,4		

¹⁾ По DIN 4708 показатель мощности приведен для стандартных условий (выделено жирным шрифтом) $t_v = 80$ °C и $t_{sp} = 60$ °C, мощность греющего контура в соответствии с непрерывной мощностью по контуру ГВС в кВт при 45 °C

²⁾ Температура холодной воды на входе 10 °C

Невысокая потребность в воде греющего контура

Обозначение	Температура подающей линии греющего контура °C	Показатель мощности N_L при температуре горячей воды ¹⁾ 60 °C	Непрерывная мощность по контуру ГВС при температуре горячей воды ²⁾				Расход воды в греющем контуре м ³ /ч	Потери давления мбар
			45 °C		60 °C			
			л/ч	кВт	л/ч	кВт		
SU500	50	–	392	16,0	–	–	2,5	90
	60	–	757	30,8	–	–		
	70	16,7	1135	46,2	605	35,2		
	80	17,2	1486	60,5	870	50,6		
	90	17,9	1595	75,9	1145	66,6		
SU750	50	–	473	19,3	–	–	2,2	100
	60	–	974	39,6	–	–		
	70	21,7	1297	52,8	757	44,0		
	80	24,3	1825	74,3	1059	61,6		
	90	29,3	2365	96,3	1456	84,7		
SU1000	50	–	595	24,2	–	–	1,9	90
	60	–	1135	46,2	–	–		
	70	27,8	1581	64,4	889	51,7		
	80	30,6	1559	79,8	1220	71,0		
	90	34,5	2500	101,8	1551	90,2		

¹⁾ По DIN 4708 показатель мощности приведен для стандартных условий (выделено жирным шрифтом) $t_v = 80\text{ °C}$ и $t_{sp} = 60\text{ °C}$, Мощность греющего контура в соответствии с непрерывной мощностью по контуру ГВС в кВт при 45 °C

²⁾ Температура холодной воды на входе 10 °C

Поправочный коэффициент для установок с 2 и 3 баками-водонагревателями

Для установок с 2 и 3 баками-водонагревателями показатель мощности N_L умножается на соответствующий поправочный коэффициент. Непрерывная мощность

рассчитывается как удвоенное или утроенное значение непрерывной мощности одного бака. Гидравлическая схема труб должна выполняться по системе Тихельмана.

Поправочный коэффициент для 2 баков = 2,4

Поправочный коэффициент для 3 баков = 3,8

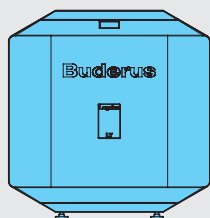
Пример:

1 бак Logalux SU400/5, $N_L = 14,1$

2 бака Logalux SU400/5,
 $N_L = 14,1 \times 2,4 = 33,84 \approx 33,8$



Logalux LT135/1-LT300/1



для G125

LT135/1-LT300/1

Обозначение	Объем бака л	Артикул №	Цена, руб.	Группа скидок
LT135/1	135	30 009 275	70.141,-	430
LT160/1	160	30 009 276	76.954,-	
LT200/1	200	30 009 277	87.406,-	
LT300/1	300	30 009 278	110.412,-	



Комплектующие

Обозначение	Описание	Артикул №	Цена, руб.	Группа скидок
Соединительный трубопровод бак-отопительный котел	• С загрузочным насосом бака-водонагревателя, обратным клапаном и теплоизоляцией для Logano G125 LT135-200/1 для G125 LT300/1	7 747 210 580 30 001 093	17.788,— 21.450,—	764
Термометр	• 30-80 °C • С датчиком • Установка на крышку бака	5 236 200	1.715,—	
Инертный анод	• Со стабилизатором напряжения со штекером с заземлением • Для монтажа в изолированной отверстии с установочным винтом M8 • Для подключения к розетке 230 В с заземлением • С соединительным кабелем	3 868 354	22.143,—	333
Опорные болты	• Для регулирования высоты • Звукопоглощающие 1 комплект	5 236 440	719,—	
Арматура для скоростной промывки (тройник)	• Для чистки бака или слива • Из латуни • Слив с запирающим • Rp 1 1/4	63 024 017	1.343,—	
Дополнительные приборы безопасности				
SG 160S 3/4" Группа безопасности водонагревателя	• В комплект входит предохранительный клапан 8 бар, обратный клапан, шаровой кран	80 937 412	5.374,—	333
SG 160SD 3/4" Группа безопасности водонагревателя	• В комплект входит предохранительный клапан 8 бар, обратный клапан, шаровой кран и регулируемый редуктор давления	80 937 242	9.077,—	



Характеристики и особенности

Современная универсальная концепция

- Баки-водонагреватели в горизонтальном исполнении с приварным гладкотрубным теплообменником и с регулированием температуры
- Эксплуатационная мощность обеспечивается приварным внутренним гладкотрубным теплообменником
- Четыре сертифицированных типоразмера баков, емкостью 135, 160, 200 и 300 литров
- По форме и цвету соответствуют отопительным котлам Logano G134 (газовые чугунные котлы) и Logano G125 (чугунные котлы на дизельном/газовом топливе) и G125 версии .../2
- Баки-водонагреватели Logalux выполняют требования „Положения об общих условиях эксплуатации систем водоснабжения“
- Пригодны для всех видов питьевой воды благодаря покрытию гигиеничной тер-

моглазурью DUOCLEAN MKT фирмы Бударус, при общей жесткости воды ниже 2 °dH – по запросу

- Небольшая занимаемая площадь в комбинации с отопительным котлом, установленным на бак сверху (максимальная весовая нагрузка на бак 500 кг)
- Высокий комфорт в приготовлении горячей воды при одновременно малой потребности в занимаемой площади для варианта установки бака под котлом
- Система управления для приготовления горячей воды, термометр, инертный анод и регулируемые по высоте опоры – дополнительные комплектующие

Высокоэффективная защита от коррозии и теплоизоляция

- Защита от коррозии по DIN 4753-3 термоглазурью DUOCLEAN MKT фирмы Бударус и магниевым анодом
- Регулирование инертного анода со стабилизатором напряжения с заземляю-

щим контактом – по дополнительному заказу

- Теплоизоляция выполнена из жесткого пенополиуретана толщиной 50 мм, не содержащего фторхлоруглеродороды
- Расход тепла в режиме готовности для всех типоразмеров ниже допустимых границ на 20 %

Простое обслуживание и монтаж

- Большой люк спереди для проведения чистки и осмотра имеет удобный доступ
- В качестве дополнительного оборудования подготовленный на заводе соединительный трубопровод котел-водонагреватель
- Регулируемые по высоте опоры для простого и быстрого выравнивания бака-водонагревателя при установке на неровном или наклонном полу
- Монтаж комплектующих требует минимум действий и занимает мало времени

Работа/нагрев

Мощность

В баках-водонагревателях происходит нагрев воды для контура ГВС и аккумулярование ее в нагретом состоянии. Важнейшим критерием эффективной передачи тепла является размер греющих поверхностей. Задачей является

обеспечение процесса нагрева воды в баке независимо от рабочих циклов отопительного котла. Такое функционирование реализовано в обычной комбинации бака-водонагревателя Logalux LT/1 с отопительным котлом.

Нагрев

Нагрев происходит в гладкотрубном теплообменнике, в греющем контуре которого находится вода с максимальной температурой до 110 °C и максимальным избыточным давлением до 16 бар

Конструкция

Исполнение

Баки-водонагреватели Logalux LT/1 изготавливаются в горизонтальном исполнении.

Регистрация DIN / Правила эксплуатации приборов, работающих под давлением

Баки, работающие под давлением, разработаны согласно DIN 4753-1 как закрытые водонагреватели группы II. Резервуары покрыты термоглазурью в соответствии с DIN 4753-3 и зарегистрированы согласно DIN, часть 2, т. е. прошли проверку по DIN.

Согласно действующим Правилам эксплуатации приборов, работающих под давлением (DGR), баки должны подразделяться (из соображений проведения контроля) на группы в зависимости от максимальной допустимой температуры подающей линии: на баки с „ $t_{\text{макс.}} < 110 \text{ °C}$ “ и баки с „ $t_{\text{макс.}} > 110 \text{ °C}$ “. Учитывая при этом максимальное избыточное давление греющего контура (выше или ниже 16 бар) получается разная толщина стенок конструкции. При допустимых температурах подающей линии свыше 110 °C необходим допуск по DGR. Сертификация осуществляется путем проверки соответствия конструктивного образца EG (модуль

B) согласно Правилам 97/23/EG.

Греющая поверхность гладкотрубного теплообменника

Отличительной особенностью баков-водонагревателей являются превосходные свойства греющей поверхности гладкотрубного теплообменника:

- точность регулировки температуры горячей воды
- оптимальное расположение в нижней части бака
- гигиеничность
- равномерность прогрева воды по всему объему бака

Защита от коррозии

Теплоотражающая эмаль DUOCLEAN MKT фирмы Бударус отвечает требованиям коррозионной защиты DIN 4753, что проверено на большом количестве баков в течение многих лет. Это композиционный материал из стекла и стали; функцию дополнительной катодной защиты выполняет магниевый или инертный анод (дополнительные комплектующие).

Горячая вода контактирует только с гигиеничным материалом, поэтому баки-водонагреватели фирмы Бударус в течение длительного времени надежно обеспечивают следующие показатели:

- соответствие действующему Положению о приготовлении воды питьевого качества
- пригодность для всех видов питьевой воды
- возможность широкого применения независимо от имеющейся воды. При общей жесткости воды ниже 2 °dH – по запросу
- нейтральность относительно качества имеющейся воды
- независимость от материала трубопровода
- устойчивость защитного слоя, не зависящая от состава воды
- идеальная гладкость, твердость и химическая нейтральность покрытия
- гигиеничность и бактериологическая безупречность
- простота чистки
- прочность и устойчивость к тепловым ударам в диапазоне от -30 до +220 °C без образования трещин
- не ржавеет благодаря системе катодной защиты DUOCLEAN MKT, магниевому или инертному аноду (дополнительные комплектующие)
- устойчивость к воздействию кислорода, а также к скапливанию на дне твердых частиц

**Люк для осмотра и чистки**

Для осмотра и проведения чистки резервуара имеется достаточно большой смотровой люк с крышкой

Теплоизоляция/обшивка

Высококачественная теплоизоляция выполнена из жесткого пенополиуретана толщиной 50 мм, не содержащего фтор-

хлоруглеводороды, вспененного заводским способом и облицованного обшивкой из стального листа синего цвета.

Управление**Регулирование температуры горячей воды**

Регулятор температуры с датчиком, установленным в баке, управляет его загрузочным насосом или регулирующим клапаном, поддерживая заданное значение температуры воды в баке. Обратный клапан, установленный после загрузочного насоса, препятствует нежелательному остыванию через греющий контур.

Программа приоритетного приготовления горячей воды

На системе управления отопительного котла можно выбрать программу приоритетного или параллельного приготовления горячей воды по отношению к режиму

отопления. На системе управления, например, Logamatic 4221, можно установить программу нагрева воды в баке и включения циркуляционного насоса по таймеру.

Для котлов с постоянной температурой котловой воды имеется система управления для приготовления горячей воды системы ГВС, регулирующая работу загрузочного насоса.

Термическая дезинфекция

Если температура горячей воды регулируется, например, системой управления Logamatic 4221, то возможно активирование функции автоматической термической дезинфекции. Один раз в неделю во-

да в баке и циркуляционном контуре нагревается, например, до 70 °С.

- **Внимание:** во время проведения дезинфекции вплоть до снижения высокой температуры воды в баке существует опасность ожога в местах водоразбора. Для такого режима работы настоятельно рекомендуется устанавливать термостатические вентили
- Важным критерием для выбора циркуляционного насоса является устойчивость к температурам свыше 60 °С
- Подключаемые пластмассовые шланги должны также выдерживать высокие температуры (например, для стиральной машины)
- Оцинкованные трубы могут быть повреждены из-за высокой температуры

Поставка

Бак-водонагреватель в сборе

1 упаковка в пленку на палете

Техническая документация

Рекомендации по проектированию**Область применения**

Баки-водонагреватели Logalux LT/1 предназначены для нагрева воды в контуре ГВС в соответствии с Положением о приготовлении воды питьевого качества. Их можно применять, если теплоноситель в греющем контуре не является горючим, едким или ядовитым веществом, а также при условии, что избыточное давление в греющем контуре не более 16 бар и температура не выше 110 °С.

Размеры баков

Нормативная документация по расчету для жилых зданий – DIN 4708-2.

Запас мощности котла

При проектировании каждой установки для приготовления горячей воды необходимо проверить, есть ли запас мощности котла для плавного нагрева воды в отопительных контурах после отключения нагрева бака. Основой для этого служит DIN 4708 T2. Нужно вычислить значения 2-го и 3-го требований, из которых выбирается наибольшее, определяющее мощность котла.

Монтаж**• Контур ГВС**

- При монтаже трубопроводов контура ГВС следует соблюдать DIN 1988 „Устройство водопровода на земельном участке“

- Вход холодной воды выполняется за заказчиком через тройник с тем же диаметром, что и подключение, изготовленным из подходящего для водопроводной сети материала. Большое поперечное сечение позволяет быстрый слив воды и промывку бака

- На трубопровод горячей воды следует устанавливать теплоизоляцию в соответствии с действующими нормами

• Греющий контур

- Монтаж греющего контура осуществляется по DIN 4751-1-4

Водоподготовка**• Контур ГВС**

- Для бака-водонагревателя с термолазурью водоподготовку проводить не требуется. Однако подключаемые металлические водопроводные трубы подвергаются различным, в зависимости от свойств воды, агрессивным воздействиям, или в них образуются отложения солей жесткости (известки), поэтому выбору материала труб нужно уделять особое внимание

- Для защиты трубопроводной сети на стороне подачи воды может быть установлен фильтр для улавливания твердых частиц. При общей жесткости воды ниже 2 °dH – по запросу

• Греющий контур

- Для греющего контура действуют Правила VDI 2037

[Подробная информация приведена в Рабочем листе K 8 ⇒ Глава 14](#)

Предохранительный клапан**• Выбор типоразмера котла**

Диаметр подключения	Номинальный объем водяного пространства л	Максимальная мощность нагрева кВт
минимум		
DN 15	≤ 200	75
DN 20	200-1000	150

• Каждый теплогенератор и бак должен быть оборудован предохранительным клапаном

• Подводящая линия должна быть как можно короче

• К клапану должен быть обеспечен свободный доступ для его проверки

• Подключение к отопительному котлу в самой верхней точке или в непосредственной близости на подающей линии

• Подключение на баке выполняется на входе холодной воды между баком и запорным клапаном, по возможности в самой высокой точке, вплоть до положения над баком

• Устанавливать только в вертикальном положении

• Повесить табличку с предупреждением

• Сбросную линию прокладывать с уклоном, выходное отверстие должно легко контролироваться и находиться выше воронки на расстоянии 20-40 мм. Учитывать возможность образования в подвале обратного подпора! Не выводить на улицу – опасность замерзания!



- Длина сбросной линии может составлять максимум 2 м и на ней не должно быть более 2 отводов; если это невозможно, то условный проход должен быть больше выходного сечения предохранительного клапана, тогда длина сбросной линии может быть максимум 4 м и на ней не должно быть больше 3 отводов

Техническое обслуживание/осмотры

- Контур ГВС
 - Бак с термоглазурью невосприимчив к

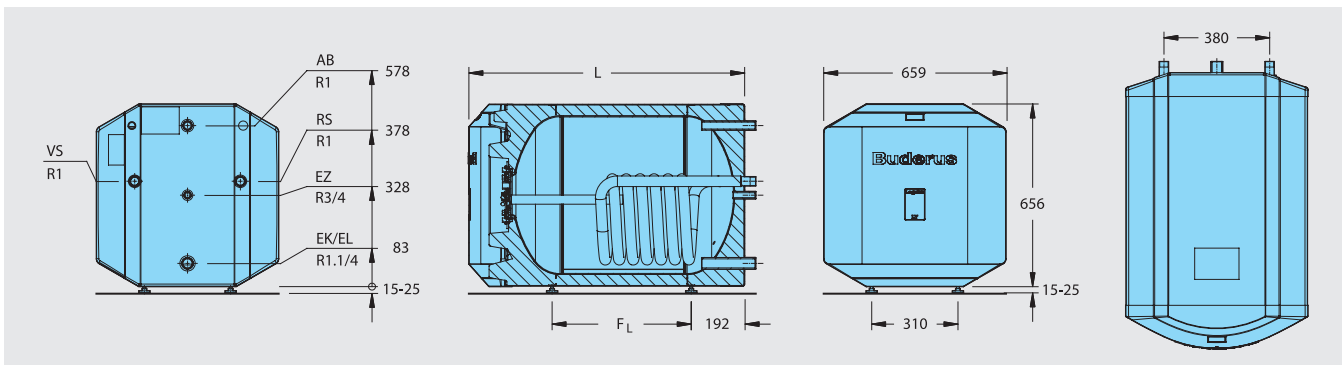
действию отложений. По соображениям гигиены рекомендуется регулярно проводить техническое обслуживание бака (согласно DIN 4753 не реже, чем каждые 2 года, и чаще – при жесткой воде и воде со средней жесткостью)

- Необходимо проводить регулярное обслуживание фильтра подающей линии для поддержания гигиенических условий в системе. Рекомендуется заключить договор на проведение осмотров с организацией, занимающейся

обслуживанием установки

- Греющий контур
 - Техническое обслуживание фильтра для улавливания твердых частиц, установленного в греющем контуре, должно проводиться в зависимости от условий в системе (например, при централизованном теплоснабжении)

Logalux LT135/1-LT300/1



		LT135/1	LT160/1	LT200/1	LT300/1
Объем бака	л	135	160	200	300
Длина	L мм	882	992	1147	1537
Расстояние между опорами	FL мм	390	500	655	1045
Объем воды в греющем контуре	л	5	6	7	11
Теплопотери в режиме готовности ¹⁾	кВтч/24ч	1,1	1,2	1,4	1,7
Максимальная весовая нагрузка	кг	500			
Вес нетто ²⁾	кг	86	100	112	165
Максимальное избыточное рабочее давление	бар	16 для греющего контура / 10 для контура ГВС			
Максимальная рабочая температура	°C	110 для греющего контура / 95 для контура ГВС			
Рег. N DIN по DIN 4753-2		0091/03-MC			
N сертификата согласно проверке конструктивного образца EG по Правилам 97/23/EG		Z-DDK-MUC-318302-16			

¹⁾ Через 24 часа при температуре в баке 65 °C (по E DIN 4753-8)

²⁾ Вес с упаковкой примерно на 5 % больше

Непрерывная мощность по контуру ГВС

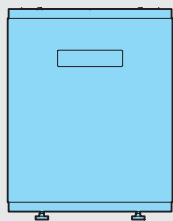
Обозначение	Температура подающей линии греющего контура °C	Показатель мощности N _L при температуре горячей воды ¹⁾ 60 °C	Непрерывная мощность по контуру ГВС при температуре горячей воды ²⁾				Расход воды в греющем контуре м ³ /ч	Потери давления мбар
			45 °C		60 °C			
			л/ч	кВт	л/ч	кВт		
LT135/1	80	2,3	528	21,6	297	17,3	2,8	50
		2,4	556	22,7	308	18,0	3,5	77
LT160/1		3,5	699	28,4	385	22,2	2,8	60
		3,7	721	29,4	396	23,1	3,5	92
LT200/1		4,6	759	30,8	424	24,8	2,8	68
		4,9	814	33,1	468	27,1	4,0	133
LT300/1		9,2	1070	43,6	605	35,2	2,8	80
		9,6	1202	49,0	689	40,0	5,0	240

¹⁾ По DIN 4708 показатель мощности приведен для стандартных условий (выделено жирным шрифтом) t_v = 80 °C и t_{sp} = 60 °C, мощность греющего контура в соответствии с непрерывной мощностью по контуру ГВС в кВт при 45 °C

²⁾ Температура холодной воды на входе 10 °C



Logalux L135-L200



Обозначение	Объем бака л	Артикул №	Цена, руб.	Группа скидок
L135	135	7 736 501 031	55.475,—	
L160	160	7 736 501 032	60.397,—	430
L200	200	7 736 501 033	69.011,—	



Комплектующие

Обозначение	Описание	Артикул №	Цена, руб.	Группа скидок
Соединительный трубопровод отопительный котел-бак	• С загрузочным насосом бака-водонагревателя, обратным клапаном и теплоизоляцией для Logano G124 WS - L135/L160 для Logano G124 WS - L200	7 747 210 582	16.568,—	764
		7 747 210 583	16.831,—	
Термометр	• 30-80 °C • С датчиком	5 236 200	1.715,—	
Инертный анод	• Со стабилизатором напряжения со штекером с заземлением • Для монтажа в изолированном отверстии с установочным винтом М8 • Для подключения к розетке 230 В с заземлением • С соединительным кабелем	3 868 354	22.143,—	333
Опорные болты	• Для регулирования высоты • Звукопоглощающие • Не входят в объем поставки бака 1 комплект	5 236 440	719,—	
Дополнительные приборы безопасности				
SG 160S 3/4" Группа безопасности водонагревателя	• В комплект входит предохранительный клапан 8 бар, обратный клапан, шаровой кран	80 937 412	5.374,—	333
SG 160SD 3/4" Группа безопасности водонагревателя	• В комплект входит предохранительный клапан 8 бар, обратный клапан, шаровой кран и регулируемый редуктор давления	80 937 242	9.077,—	



Характеристики и особенности

Современная универсальная концепция

- Баки-водонагреватели в горизонтальном исполнении с приварным гладкотрубным теплообменником и с регулированием температуры
- Высокая эксплуатационная мощность обеспечивается приварным внутренним гладкотрубным теплообменником
- Три сертифицированных типоразмера баков емкостью 135, 160 и 200 литров
- По форме и цвету соответствуют отопительным котлам Logano G124
- Баки-водонагреватели Logalux соответствуют требованиям „Положений об общих условиях эксплуатации систем водоснабжения“
- Пригодны для всех видов питьевой воды благодаря покрытию гигиеничной термолазурью DUOCLEAN MKT фирмы Бударус; при общей жесткости воды ниже 2 °dH – по запросу

- Небольшая занимаемая площадь в комбинации с отопительным котлом, установленным на бак сверху (максимальная весовая нагрузка на бак 500 кг)
- Высокий комфорт в приготовлении горячей воды при одновременно малой потребности в занимаемой площади для варианта установки бака под котлом
- Система управления для приготовления горячей воды, термометр, инертный анод и регулируемые по высоте опоры - дополнительные комплектующие

Высокоэффективная защита от коррозии и теплоизоляция

- Защита от коррозии по DIN 4753-3 термолазурью DUOCLEAN MKT фирмы Бударус и магниевым анодом
- Регулирование инертного анода со стабилизатором напряжения с заземляющим контактом – по дополнительному заказу

- Теплоизоляция из жесткого пенополиуретана толщиной 50 мм, не содержащего фторхлоруглеводороды
- Расход тепла в режиме готовности всех типоразмеров не превышает допустимые границы

Простое обслуживание и монтаж

- Большой люк спереди для проведения чистки и осмотра имеет удобный доступ
- В качестве дополнительного оборудования подготовленный на заводе соединительный трубопровод котел-водонагреватель
- Соединительный штекер для контроля за магниевым анодом
- Регулируемые по высоте опоры для быстрого и простого выравнивания бака-водонагревателя при установке на неровном полу
- Монтаж комплектующих требует минимум действий и занимает мало времени

Работа/нагрев

Работа

В баках-водонагревателях происходит нагрев воды для контура ГВС и аккумулярование ее в нагретом состоянии. Важнейшим критерием эффективной передачи тепла является размер греющих поверх-

ностей. Цель – обеспечить процесс нагрева воды в баке независимо от рабочих циклов отопительного котла. Такое функционирование реализовано в обычной комбинации бака-водонагревателя Logalux L с отопительным котлом.

Нагрев

Нагрев происходит в гладкотрубном теплообменнике, в греющем контуре которого находится вода с максимальной температурой до 110 °C и максимальным избыточным давлением до 16 бар

Конструкция

Исполнение

Баки-водонагреватели Logalux L изготавливаются в горизонтальном исполнении.

Сосуды, работающие под давлением/регистрация DIN

Баки-водонагреватели изготавливаются по DIN 4753-1 как закрытые сосуды группы II, работающие под давлением, и выполнены из „стали, пригодной для эмалировки“ с нанесением термолазури по DIN 4753-3. Баки-водонагреватели с греющей поверхностью гладкотрубного теплообменника зарегистрированы в соответствии с DIN 4753-2 и имеют регистрационный номер DIN, т.е. прошли проверку по DIN.

Греющая поверхность гладкотрубного теплообменника

Отличительной особенностью баков-водонагревателей являются превосходные свойства греющей поверхности внутреннего гладкотрубного теплообменника:

- точность регулировки температуры горячей воды
- оптимальное расположение в нижней части бака
- гигиеничность
- равномерность прогрева воды по всему

объему бака

Защита от коррозии

Теплоотражающая эмаль DUOCLEAN MKT фирмы Бударус отвечает требованиям по коррозионной защите DIN 4753, что проверено на большом количестве баков в течение многих лет. Это композиционный материал из стекла и стали; функцию дополнительной катодной защиты выполняет магниевый или инертный анод (дополнительные комплектующие).

Горячая вода контактирует только с гигиеничным материалом, поэтому баки-водонагреватели фирмы Бударус в течение длительного времени надежно обеспечивают следующие показатели:

- соответствие действующему Положению о приготовлении воды питьевого качества
- пригодность для всех видов питьевой воды
- возможность широкого применения независимо от имеющейся воды. При общей жесткости воды ниже 2 °dH – по запросу
- нейтральность относительно качества имеющейся воды
- независимость от материала трубопровода

- устойчивость защитного слоя, не зависящая от состава воды
- идеальная гладкость, твердость и химическая нейтральность покрытия
- гигиеничность и бактериологическая безупречность
- простота чистки
- прочность и устойчивость к тепловым ударам в диапазоне от -30 до +220 °C без образования трещин
- не ржавеет благодаря системе катодной защиты DUOCLEAN MKT, магниевому или инертному аноду (дополнительные комплектующие)
- устойчивость к воздействию кислорода, а также к скапливанию на дне твердых частиц

Люк для осмотра и чистки

Для осмотра и проведения чистки резервуара имеется достаточно большой смотровой люк с крышкой

Теплоизоляция/обшивка

Высококачественная теплоизоляция выполнена из жесткого пенополиуретана толщиной 50 мм, не содержащего фторхлоруглеводороды, вспененного заводским способом и облицованного обшивкой из стального листа синего цвета.



Регулирование

Регулирование температуры горячей воды

Регулятор температуры с датчиком, установленным в баке, управляет одним загрузочным насосом или одним регулирующим клапаном, поддерживая заданное значение температуры воды в баке. Обратный клапан, установленный после загрузочного насоса, препятствует нежелательному остыванию через греющий контур.

Программа приоритетного приготовления горячей воды

На системе управления отопительного котла можно выбрать программу приоритетного или параллельного приготовления горячей воды по отношению к режиму

отопления. На системе управления, например, Logamatic 4211, можно установить программу нагрева воды в баке и включения циркуляционного насоса по таймеру.

Для котлов с постоянной температурой котловой воды имеется система управления для приготовления горячей воды системы ГВС, регулирующая работу загрузочного насоса.

Термическая дезинфекция

Если температура горячей воды регулируется, например, системой управления Logamatic 4211, то возможно активирование функции автоматической термической дезинфекции. Вода в баке и в конту-

ре один раз в неделю нагревается до температуры 70 °С.

- **Внимание:** во время проведения дезинфекции вплоть до снижения высокой температуры воды существует опасность ошпаривания в местах водоразбора. Для такого режима работы настоятельно рекомендуется устанавливать термостатические вентили
- Важным критерием для выбора циркуляционного насоса является устойчивость к температурам свыше 60 °С
- Подключаемые пластмассовые шланги должны также выдерживать высокие температуры (например, для стиральной машины)
- Оцинкованные трубы могут быть повреждены из-за высокой температуры

Поставка

Бак-водонагреватель в сборе	1 упаковка в пленку на палете
Техническая документация	

Рекомендации по проектированию

Область применения

Баки-водонагреватели Logalux L предназначены для нагрева воды в контуре ГВС в соответствии с Положением о приготовлении воды питьевого качества. Их можно применять, если теплоноситель в греющем контуре не является горючим, едким или ядовитым веществом, а также при условии, что избыточное давление в греющем контуре не более 16 бар и температура не выше 110 °С.

Размеры баков

Нормативная документация по расчету для жилых зданий – DIN 4708-2.

Запас мощности котла

При расчете установки приготовления горячей воды следует учитывать возможность увеличения мощности котла, т.е. запас мощности. Целесообразно иметь запас котловой мощности в тех случаях, когда в течение длительного времени нужно иметь наготове определенную мощность котла для приготовления горячей воды или когда без запаса мощности стадия разогрева превышает 30, максимум 45 минут.

⇒ 3-е требование DIN 4708-2

Монтаж

• Контур ГВС

- При монтаже трубопроводов контура ГВС следует соблюдать DIN 1988 „Устройство водопровода на земельном участке“

- Вход холодной воды выполняется заказчиком через тройник с тем же диаметром, что и подключение, изготовленным из подходящего для водопроводной сети материала. Большое поперечное сечение позволяет быстрый слив воды и промывку бака

- На трубопровод горячей воды следует устанавливать теплоизоляцию в соответствии с действующими нормами

• Греющий контур

- Монтаж греющего контура осуществляется по DIN 4751-1-4

Водоподготовка

• Контур ГВС

- Для бака-водонагревателя с термоглазурью водоподготовку проводить не требуется. Однако подключаемые металлические водопроводные трубы подвергаются различным, в зависимости от свойств воды, агрессивным воздействиям или в них образуются отложения солей жесткости (известки), поэтому выбору материала труб нужно уделять особое внимание

- Для защиты трубопроводной сети на стороне подачи воды может быть установлен фильтр для улавливания твердых частиц. При общей жесткости воды ниже 2 °dH – по запросу

• Греющий контур

- Для греющего контура действуют Правила VDI 2037

[Подробная информация приведена в Рабочем листе К 8 ⇒ Глава 14](#)

Предохранительный клапан

• Выбор размера

Диаметр подключения	Номинальный объем водяного пространства л	Максимальная мощность нагрева кВт
минимум		
DN 15	≤ 200	75
DN 20	200-1000	150

• Каждый теплогенератор и бак должен быть оборудован предохранительным клапаном

• Подводящая линия должна быть как можно короче

• К клапану должен быть обеспечен свободный доступ для его проверки

• Подключение к отопительному котлу в самой верхней точке или в непосредственной близости на подающей линии

• Подключение на баке выполняется на

входе холодной воды между баком и запорным клапаном, по возможности в самой высокой точке, вплоть до положения над баком

• Устанавливать только в вертикальном положении

• Повесить табличку с предупреждением

• Сбросную линию прокладывать с уклоном, выходное отверстие должно легко контролироваться и находиться выше воронки на 20-40 мм. Учитывать возможность образования в подвале обратного подпора! Не выводить на улицу – опасность замерзания!

• Длина сбросной линии может составлять максимум 2 м и на ней не должно быть более 2-х отводов; если это невозможно, то условный проход должен быть больше выходного сечения предохранительного клапана, тогда длина сбросной линии может быть максимум 4 м и на ней не должно быть больше 3-х отводов

Техническое обслуживание/осмотры

• Контур ГВС

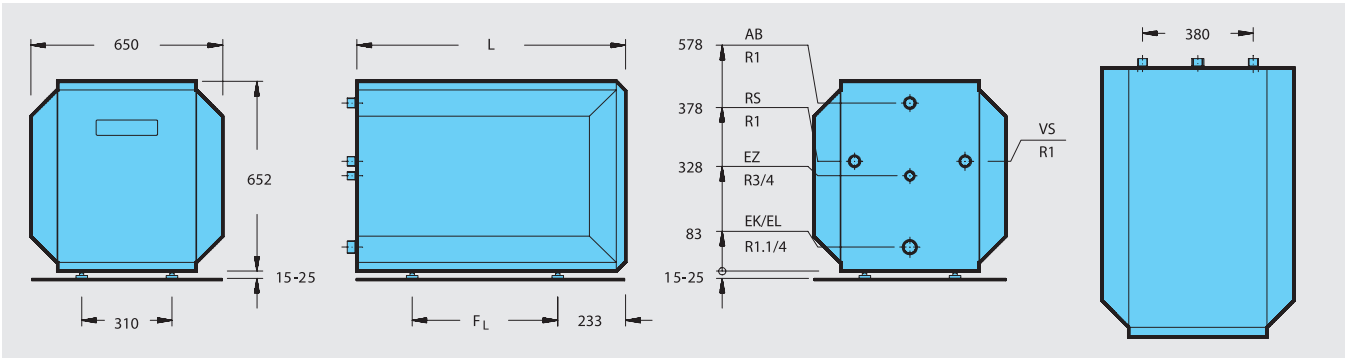
• Бак с термоглазурью невосприимчив к действию отложений. По соображениям гигиены рекомендуется регулярно проводить техническое обслуживание бака (согласно DIN 4753 не реже, чем каждые 2 года, и чаще – при жесткой воде и воде со средней жесткостью)

• Регулярное обслуживание фильтра, установленного на подающей линии, является также обязательным для поддержания гигиенических условий в системе. Рекомендуется заключить договор на проведение осмотров с организацией, занимающейся обслуживанием установки.

• Греющий контур

- Техническое обслуживание фильтра для улавливания твердых частиц, установленного в греющем контуре, должно проводиться в зависимости от условий в системе (например, при централизованном теплоснабжении)

Logalux L135-L200



		L135	L160	L200
Объем бака	л	135	160	200
Длина	L мм	860	870	1125
Расстояние между опорами	F _L мм	390	500	655
Объем воды в греющем контуре	л	5	6	7
Теплопотери в режиме готовности ¹⁾	кВтч/24ч	1,41	1,52	1,90
Максимальная весовая нагрузка	кг		500	
Вес нетто ²⁾	кг	86	100	112
Максимальное избыточное рабочее давление	бар	16 для греющего контура / 10 для контура ГВС		
Максимальная рабочая температура	°C	110 для греющего контура / 95 для контура ГВС		
Рег. N DIN по DIN 4753-2		0091/98-MC		

¹⁾ Через 24 часа при температуре в баке 65 °C (по E DIN 4753-8)

²⁾ Вес с упаковкой больше примерно на 5 %

Непрерывная мощность по контуру ГВС

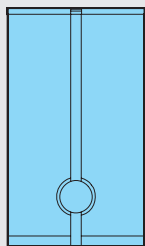
Обозначение	Температура подающей линии греющего контура °C	Показатель мощности N _L при температуре в баке ¹⁾		Непрерывная мощность по контуру ГВС при температуре горячей воды ²⁾				Расход воды в греющем контуре м ³ /ч	Потери давления мбар
		60 °C	45 °C	60 °C	45 °C	60 °C	45 °C		
L135	80	2,3	528	21,6	297	17,3	2,8	50	
		2,4	556	22,7	308	18,0	3,5	77	
3,5		699	28,4	385	22,2	2,8	60		
		721	29,4	396	23,1	3,5	92		
L200		4,6	759	30,8	424	24,8	2,8	68	
		4,9	814	33,1	468	27,1	4,0	133	

¹⁾ По DIN 4708 показатель мощности приведен для стандартных условий (выделено жирным шрифтом) t_v = 80 °C и t_{сп} = 60 °C, мощность греющего контура в соответствии с непрерывной мощностью по контуру ГВС в кВт при 45 °C

²⁾ Температура холодной воды на входе 10 °C



Logalux SF300/5-SF1000



Обозначение	Теплоизоляция мм	Объем бака л	Артикул №	Цена руб.	Группа скидок
SF300/5	50	300	8 718 541 343	76.975,–	430
SF400/5		400	8 718 541 345	103.338,–	
SF500-80		500	5 233 420	118.731,–	
SF750-80	80	750	5 233 430	151.445,–	
SF1000-80		1000	5 233 440	175.694,–	
SF500-100	100	500	7 736 613 442	121.426,–	
SF750-100		750	7 736 613 443	156.064,–	
SF1000-100		1000	7 736 613 444	184.352,–	

Поставка

Logalux SF300/5	Бак-накопитель в сборе	1 упаковка в пленку на палете
Logalux SF400/5-SF1000	Резервуар бака Теплоизоляция (80 или 100) с обшивкой	в полиэтиленовой упаковке на палете 1 коробка



Комплектующие

Обозначение	Описание	Артикул №	Цена руб.	Группа скидок
Электро-нагревательный элемент	<ul style="list-style-type: none"> Подключение R 1 1/2' В сборе с регулятором температуры Без крышки смотрового люка ¹⁾ 			
	2,0 кВт (перем.ток 230 В, монтажная длина примерно 440 мм)	5 238 250	19.061,–	
	4,5 кВт (трехф.ток 400 В, монтажная длина примерно 440 мм)	5 238 254	20.337,–	
	4,5 кВт (трехф.ток 400 В, монтажная длина примерно 440 мм)	5 238 258	21.556,–	
	6,0 кВт (трехф.ток 400 В, монтажная длина примерно 440 мм)	5 238 262	22.939,–	
	9,0 кВт (трехф.ток 400 В, монтажная длина примерно 500 мм) ²⁾	5 238 264	24.266,–	
Крышка смотрового люка	<ul style="list-style-type: none"> Для электронагревательного элемента Муфта R 1 1/2' с теплоизоляцией и крышкой 			333
	для SU, SF и SM на 300 и 400 л	8 718 542 449	3.347,–	
	для SF 500	5 236 456	4.143,–	
	для SF 750 - SF 1000	5 236 458	4.143,–	
Инертный анод	<ul style="list-style-type: none"> Со стабилизатором напряжения со штекером с заземлением Для монтажа в изолированном отверстии с установочным винтом M8 Для подключения к розетке 230 В с заземлением С соединительным кабелем 	3 868 354	22.143,–	
Термометр	<ul style="list-style-type: none"> Начиная с Logalux SF 400 30°C - 80°C с круглым датчиком 	5 236 200	1.715,–	333

¹⁾ Для первичного монтажа дополнительно заказать крышку смотрового люка

²⁾ Для баков объемом свыше 400 л



Характеристики и особенности

Современная универсальная концепция

- Бак-накопитель в вертикальном исполнении без теплообменника.
- Пять сертифицированных типоразмеров баков ёмкостью 300, 400, 500, 750 и 1000 литров.
- Баки соответствуют требованиям «Общих условий эксплуатации в системах водоснабжения».
- Системы управления для приготовления горячей воды, теплообменник с ребристыми трубами и электрический нагревательный элемент как дополнительная комплектация.

Высокоэффективная теплоизоляция и защита от коррозии

- Защита от коррозии по DIN 4753-3 термозащитой Buderus DUOCLEAN MKT и магниевым анодом.
- Теплоизоляция у Logalux SF300/5 из жёсткого пенополиуретана, не содержащего фторхлоруглеводороды, толщиной 48 мм, начиная от SF400/5 – из мягкого пенополиуретана, не содержащего фторхлоруглеводороды, толщиной 80 или 100 мм.

Теплопотери в режиме готовности в зависимости от размера 2,2 – 4,21 кВтч/24ч при толщине теплоизоляции 100 мм.

- Возможно исполнение для морской воды с дополнительным слоем термоглазури.

Простое обслуживание и монтаж

- Большой и легко открывающийся люк сверху для осмотров и хороший доступ к люку спереди для проведения чистки.
- Монтаж комплектующих требует минимум действий и занимает мало времени.
- Монтаж теплоизоляции после подсоединения труб (SF400/5-1000).

Бак-накопитель/теплообменник

Logalux SF300/5-SF1000 (вертикальный)

- Бак-накопитель в соединении с внешним теплообменником для нагрева от отопительного котла или центрального теплоснабжения.
- Штуцеры загрузки бака от внешнего теплообменника.
- Пригоден для всех видов питьевой воды благодаря гигиеничной термоглазури DUOCLEAN MKT фирмы Будерус; при жёсткости воды ниже 2 °dH – по запросу.
- Минимальные теплопотери в состоянии готовности через теплоизоляцию из жёсткого пенополиуретана толщиной 48 мм или мягкого пенополиуретана толщиной 80 и 100 мм.

- Простое техническое обслуживание и чистка через верхний и передний смотровые люки.
- Регулирование приготовления горячей воды с системами управления Logamatic R 4117, R4126 или FM 445.

Внешний теплообменник

- Применяются пластинчатые теплообменники, которые при небольших размерах обеспечивают высокую теплопередачу. Рекомендуются комплекты теплообменников Logalux LAP и Logalux LSR.

Электронагревательный элемент

- Нагревательный элемент можно установить сразу или позже в крышку перед-

него смотрового люка (дополнительное оборудование).

- Он предназначен для нагрева воды, когда выключена отопительная установка (например, летом).
- Большая жёсткость воды приводит к быстрому образованию известковых отложений на электронагревательном элементе и, как следствие, к его выходу из строя. Оптимальный вариант для воды с жёсткостью выше 15°dH – это проведение водоподготовки и технического обслуживания/удаления известки максимум через 6 месяцев работы

Конструкция

Баки-накопители

- Logalux SF300/5-SF1000 вертикального исполнения предназначены для работы с загрузочной системой. Возможно применение устанавливаемого на бак комплекта теплообменников LAP и устанавливаемого рядом с баком LSP. Также можно через нижний фланец установить теплообменник из ребристых медных труб.

Правила эксплуатации баков, работающих под давлением.

- Баки, работающие под давлением, разработаны согласно DIN 4753-1 как закрытые водонагреватели группы II. Они покрыты термоглазурию по DIN 4753-3. Таким образом выполняются установленные законом требования „Положения об общих условиях эксплуатации систем водоснабжения“ (AVB Wasser V) § 12, раздел 4.
- Согласно действующим Правилам эксплуатации сосудов, работающих под давлением (DGR), баки в зависимости от максимально допустимой температуры подающей линии подразделяются на группы с $t_{max} < 110\text{ °C}$ и $t_{max} > 110\text{ °C}$. При температурах подающей линии выше

110 °C необходим специальный допуск к эксплуатации по правилам DGR. Сертификация происходит путём проверки соответствия конструктивного образца согласно Правилам 97/23/EG.

Защита от коррозии

- Термоглазурию DUOCLEAN MKT фирмы Будерус отвечает требованиям антикоррозийной защиты по DIN 4753, что проверено в течение многих лет. Дополнительную катодную защиту выполняет магниевый анод.
- Горячая вода контактирует только с гигиеничным материалом, поэтому баки фирмы Будерус в течение длительного времени надёжно обеспечивают:
 - соответствие действующему Положению о приготовлении воды питьевого качества;
 - пригодность для всех видов питьевой воды;
 - возможность широкого применения независимо от имеющейся воды. При общей жёсткости воды ниже 2 °dH – по запросу;
 - нейтральность относительно качества имеющейся воды;
 - независимость от материала трубо-

провода;

- устойчивость защитного слоя, не зависящая от состава воды;
- идеальная гладкость, твердость и химическая нейтральность покрытия;
- гигиеничность и бактериологическая безупречность;
- простота чистки;
- прочность и устойчивость к тепловым ударам в диапазоне от -30 до +220 °C без образования трещин;
- не подвержен коррозии благодаря системе катодной защиты DUOCLEAN MKT магниевым анодом.
- Люк для проведения технического обслуживания и чистки.
- Для чистки и технического обслуживания имеются достаточно большие смотровые люки сверху и спереди бака.
- Теплоизоляция/обшивка.
- Высококачественная теплоизоляция выполнена у Logalux SF300 из жёсткого пенополиуретана толщиной 50 мм с облицовкой стальным листом, окрашенным в синий цвет. Баки Logalux типа SF400 и выше имеют теплоизоляцию из мягкого пенополиуретана толщиной 80 или 100 мм с полистирольной обшивкой.



Исполнение для морской воды

• В исполнении для морской воды (для SF400 и выше) нанесён дополнительный слой термоглазури и произведён её обжиг.

• Исполнение для морской воды необходимо при проводимости нагреваемой воды выше 150 мС/м (1500 мС/см).

Регулирование

Вид регулирования зависит от источника тепла. Если теплообменник подключен к отопительному котлу или ненапрямую к центральному теплоснабжению, т.е. всегда работает с двумя насосами (первичным и вторичным), то требуется система управления серии Logamatic 4000 с фун-

кциональным модулем FM445 или системой управления Logamatic 4126.

Нагрев от отопительного котла

При нагреве от отопительного котла регулирование осуществляется по температурному датчику на выходе горячей воды

из теплообменника таким образом, что температура горячей воды поддерживается на заданном уровне. Для этого управление загрузочным насосом бака и насосом горячей воды выполняется системой управления Logamatic 4126.

Нагрев от системы центрального теплоснабжения

Нагрев от системы центрального тепло-снабжения

Напрямую подключенная загрузочная система с внешним теплообменником оснащена на подающей линии греющего контура термостатическим регулятором без вспомогательной энергии, температурный датчик которого монтируется на выходе горячей воды теплообменника. Для этого нужно предусмотреть достаточно большую нишу для датчика. Регулирующий клапан открывает и закрывает подачу тепла к теплообменнику в зависимости от отклонения от заданной температуры на выходе горячей воды.

Возможны следующие режимы работы:

• Циркуляционный насос горячей воды работает постоянно, таким образом поддерживается температура в баке.

При температуре воды греющего контура выше 110 °С, на выходе горячей воды из теплообменника устанавливается предохранительный ограничитель температуры.

Если требуется ограничение температуры обратной линии, то измерять температуру нужно непосредственно на обратной линии греющего контура.

Циркуляционный насос горячей воды

Циркуляционный насос горячей воды рассчитывается по мощности теплопередачи теплообменника и сопротивления его контура горячей воды. На регулирующем клапане „Taco-Setter» нужно задать такой расход, чтобы на выходе теплообменника установилась требуемая температура горячей воды.

Клапаны без вспомогательной энергии

При подборе клапанов следует учитывать Технические условия подключения предприятия центрального теплоснабжения относительно заданного диапазона терморегуляторов и расчётного перепада давления. По имеющемуся перепаду давления определяется, какие клапаны можно использовать: нагруженные давлением или нет.

Вместо нескольких отдельных приборов можно по согласованию с предприятием централизованного теплоснабжения установить комбинацию приборов для регулирования температуры горячей воды, ограничения температуры обратной линии и с функцией предохранительного ограничителя температуры.

Термическая дезинфекция при нагреве от отопительного котла

При работе с системой управления серии Logamatic 4000 с функциональным модулем FM445 или с системой управления Logamatic 4126 возможно проведение термической дезинфекции. Вода в баке и в контуре ГВС один раз в неделю нагревается до температуры 70 °С.

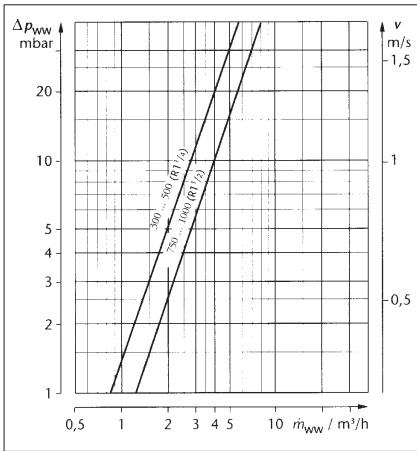
- Предупреждение: во время проведения термической дезинфекции и в период снижения высокой температуры воды в баке существует опасность ошпаривания горячей водой в местах водоразбора. Для такого режима работы настоятельно рекомендуется устанавливать термостатические вентили
- Важным критерием для выбора циркуляционного насоса является устойчивость к температурам выше 60 °С.
- Подключаемые пластмассовые шланги должны быть термостойкими (как у стиральных машин).
- Оцинкованные трубы могут быть повреждены из-за высокой температуры.
- При температуре воды в баке выше 60 °С и при жёсткости воды более 8 °dH существует повышенный риск обызвестления пластинчатого теплообменника.

Комплект поставки

Logalux SF300/5	бак с теплоизоляцией и облицовка	1 упаковка в плёнку на поддоне
Logalux SF400/5-SF1000	бак	в полиэтиленовой мешке на поддоне
	теплоизоляция (80 или 100 мм) с облицовкой	1 коробка



Техническая документация

Потери давления в контуре горячей воды и скорость потока на один соединительный штуцер**Размеры баков**

Нормативная документация по расчету для жилых зданий - DIN 4708-2.

[Помощь в выборе баков ⇒ Документация для проектирования «Расчёт баков-водонагревателей».](#)

Запас мощности

При расчёте системы приготовления горячей воды нужно проверять, существует ли возможность увеличения мощности греющего контура. В общем случае запас мощности целесообразен, если необходимо длительное время держать наготове определённую мощность для нагрева воды или если без запаса мощности будет превышено время нагрева в 30 - 45 минут.

⇒ 3-е Требование DIN 4708-2

Монтаж**• Контур ГВС:**

- При монтаже трубопроводов контура ГВС следует соблюдать DIN 1988 «Устройство водопровода на земельном участке»;
- Вход холодной воды целесообразно выполнить через тройник (дополнитель-

ное оборудование: комплект подключения бака) со встроенным сливом;

- На трубопроводы горячей воды необходимо установить теплоизоляцию в соответствии с действующими нормами.

• Греющий контур от центрального теплоснабжения:

- Монтаж осуществляется в соответствии с правилами предприятия централизованного теплоснабжения

Водоподготовка**• Контур ГВС**

- Для бака-водонагревателя с термоглазурью водоподготовку проводить не требуется. Однако подключаемые металлические водопроводные трубы подвергаются различным, в зависимости от свойств воды, агрессивным воздействиям, или в них образуются отложения солей жёсткости (известки), поэтому выбору материала труб нужно уделять особое внимание.

- Для защиты контура на входе холодной воды можно установить фильтр для улавливания твёрдых частиц. При общей жёсткости воды ниже 2 °dH - по запросу.

Предохранительный клапан**• Выбор**

Минимальный диаметр	Номинальный объем воды	Максимальная мощность нагрева
Ду15	<200	75
Ду20	200-1000	150
Ду25	1000-5000	250

- Каждый теплогенератор и бак должен быть оборудован предохранительным клапаном.
- Подводящая линия должна быть как можно короче.
- К клапану необходимо обеспечить свободный доступ для его контроля.
- Подключение к отопительному котлу в самой верхней точке в непосредственной близости на подающей линии.

- Подключение на баке выполняется на входе холодной воды между баком и запорным клапаном, по возможности в самой высокой точке, вплоть до положения над баком.

• Устанавливать только в вертикальном положении.

- Повесить табличку с предупреждением.
- Сбросную линию прокладывать с уклоном, выходное отверстие должно легко контролироваться и находиться выше воронки на 20-40 мм. Учитывайте возможность образования в подвале обратного подпора! Не выводить на улицу – опасность замерзания!
- Длина сбросной линии должна быть не более 2 м и максимум с двумя поворотами. Если это невозможно, то условный проход должен быть больше выходного сечения предохранительного клапана, тогда длина сбросной линии может быть максимум 4 м, и на ней не должно быть больше трёх поворотов.

Техническое обслуживание**• Контур ГВС**

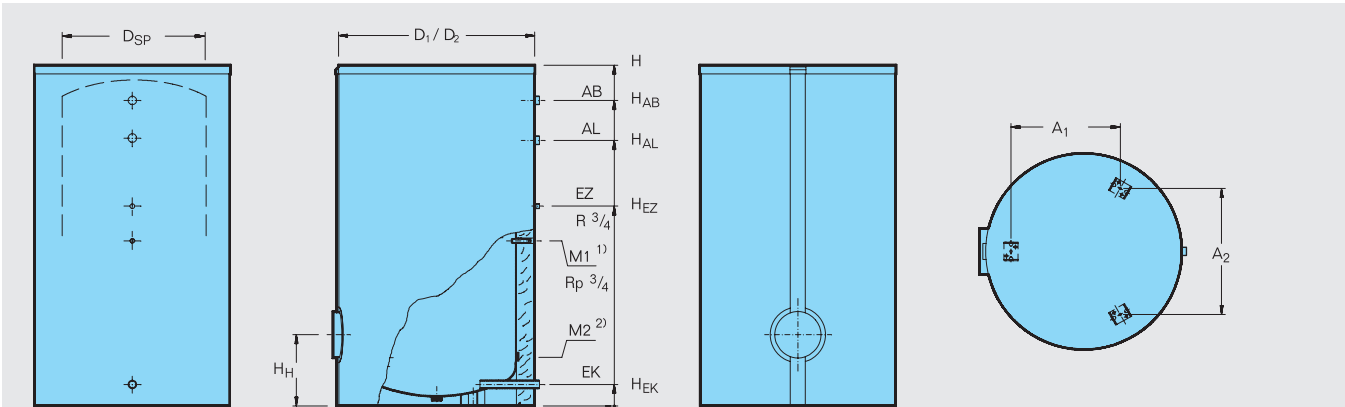
- Бак с термоглазурью невосприимчив к действию отложений. По соображениям гигиены рекомендуется регулярно проводить техническое обслуживание бака (согласно DIN 4753 не реже, чем каждые 2 года, и чаще – при жёсткой воде и воде со средней жёсткостью) Это особенно следует учитывать для теплообменников с ребристыми трубами.

- Необходимо регулярно чистить фильтр на входе холодной воды для поддержания гигиенических условий в системе. Рекомендуется заключить договор на проведение технического обслуживания с организацией, занимающейся эксплуатацией установки.

• Греющий контур от центрального теплоснабжения.

- Техническое обслуживание должно проводиться в соответствии с требованиями предприятия центрального теплоснабжения.

Logalux SF300/5-SF1000



1) M1 муфта для датчика

2) M2 Для SF400/5–SF1000 накладной датчик ; для SF300/5 приварная гильза для датчика , внутренний диаметр 11 мм

			SF300/5	SF400/5	SF500	SF750	SF1000
Объем бака	л		300	400	516	775	1030
Диаметр	$\varnothing D_1$	мм	–	–	810	960	1060
	$\varnothing D_2$	мм	670	670	850	1000	1100
	$\varnothing D_{SP}$	мм	–	–	650	800	900
Высота	мм		1495	1835	1850	1850	1920
Высота помещения для установки	мм		1850	2100	2150	2150	2220
Подающая линия/обратная линия ТО с ребристыми трубами, расположение в передней крышке	\varnothing	DN	R 1/2	R 1/2	R 1/2	R 1/2	R 1/2
		мм	392	393	393	373	386
Вход холодной воды	$\varnothing EK$	DN	R 1	R 1	R 1	R 1	R 1
	H_{EK}	мм	80	80	148	133	121
Вход циркуляции	H_{EZ}	мм	903	1143	1062	1065	1126
Выход горячей воды	$\varnothing AB$	DN	R 1	R 1	R 1	R 1	R 1
	H_{AB}	мм	1355	1695	1643	1648	1721
Подающий трубопровод от внешнего теплообменника	$\varnothing AL$	DN	R 1 1/4	R 1 1/4	R 1 1/4	R 1 1/2	R 1 1/2
	H_{AL}	мм	903	1143	1252	1448	1496
Объем воды в ребристом теплообменнике	л		0,5	0,5	0,5	0,5	0,5
Теплопотери в режиме готовности ³⁾	кВтч/24ч		1,82	2	2,84	3,84	4,21
Вес нетто ⁵⁾	кг		92	103	186	244	348
Максимальное избыточное рабочее давление	бар				10		
Максимальная рабочая температура	°C				95		
Рег. N DIN по DIN 4753-2			0235/2000-13 MC/E				

1) Включая 15-20 мм для накладного датчика

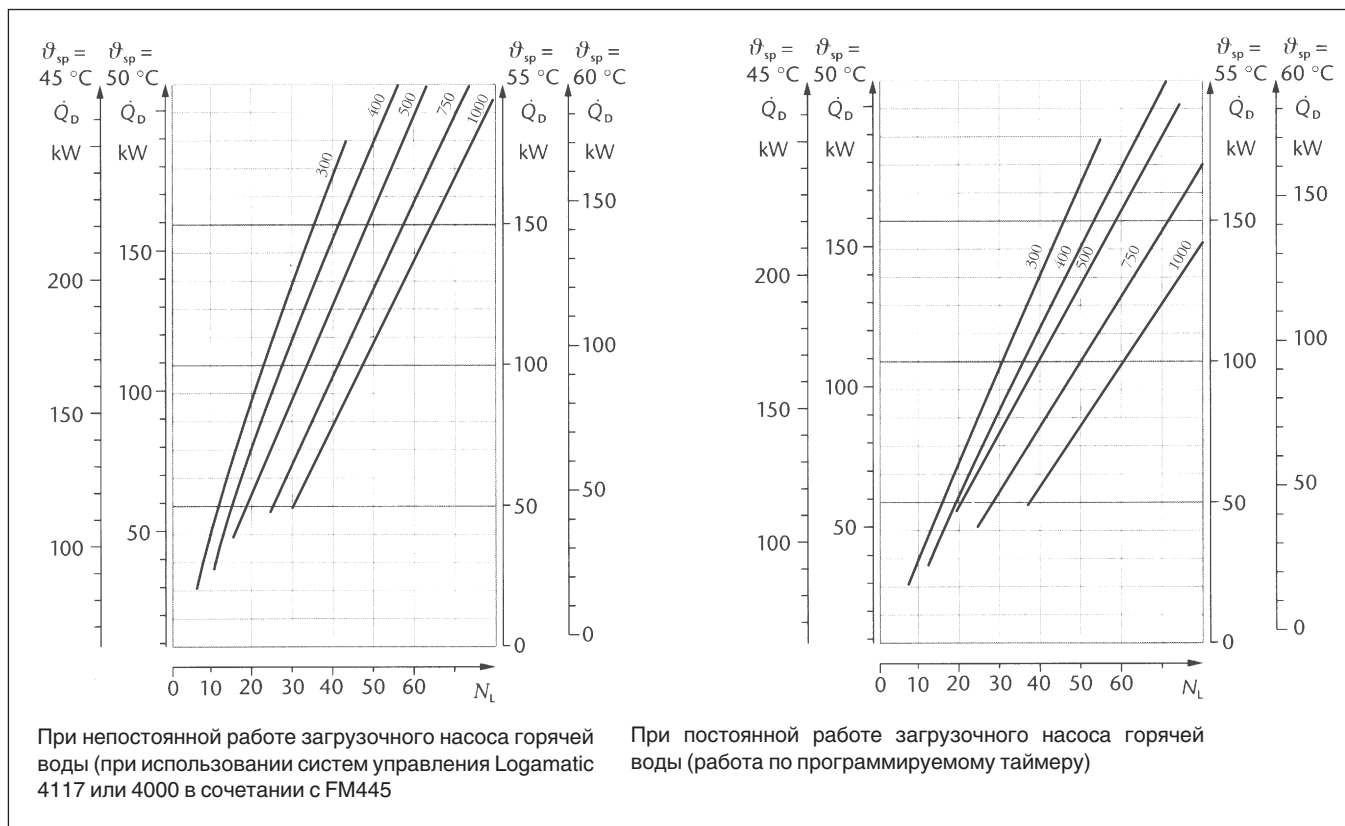
2) Минимальная высота помещения для замены магниевого анода

3) Через 24 часа при температуре в баке 65 °C (по E DIN 4753-8)

4) Жесткий пенополиуретан 50 мм

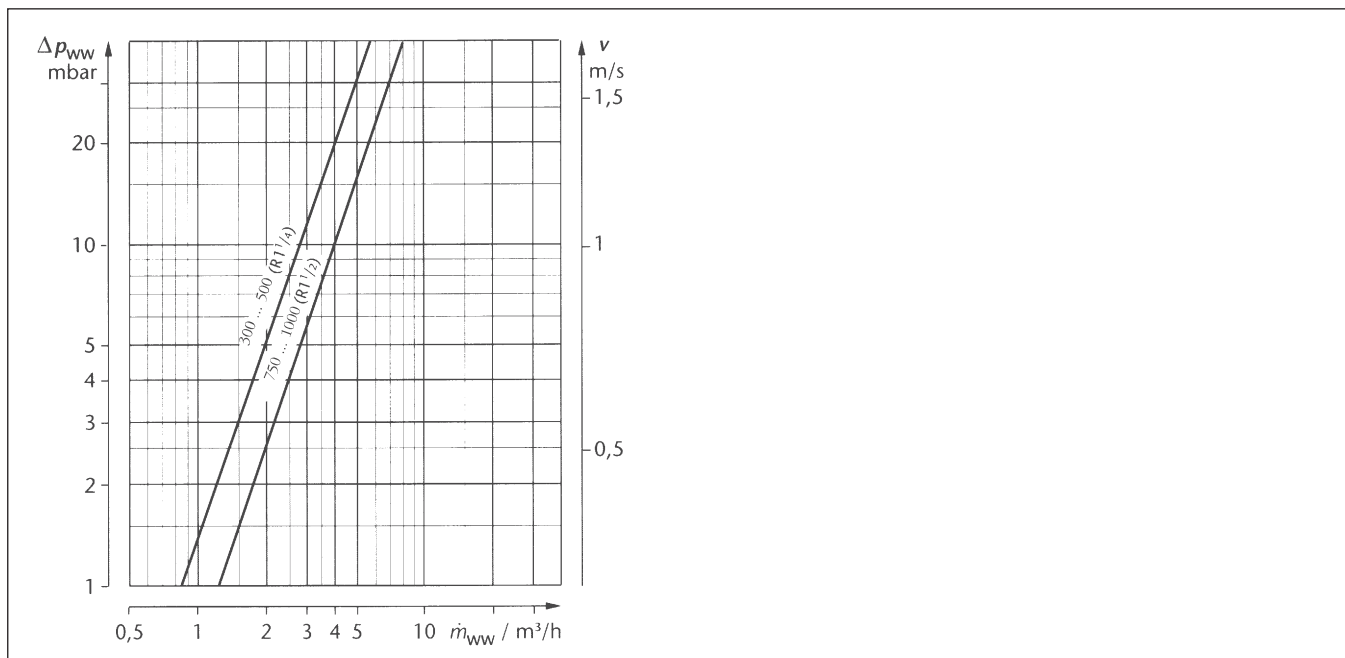
Показатели производительности

Объем бака-накопителя в зависимости от показателя мощности NL, непрерывной мощности по горячей воде и температуры бака



Проектирование

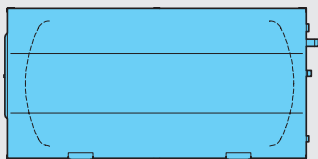
Потери давления в контуре горячей воды и скорость потока через присоединительный штуцер



Подробные указания по проектированию систем приготовления ⇒ [Документация по проектированию «Расчет и подбор баков-водонагревателей»](#)



Logalux LTN, LTH, LTD с системами управления Logamatic SPI

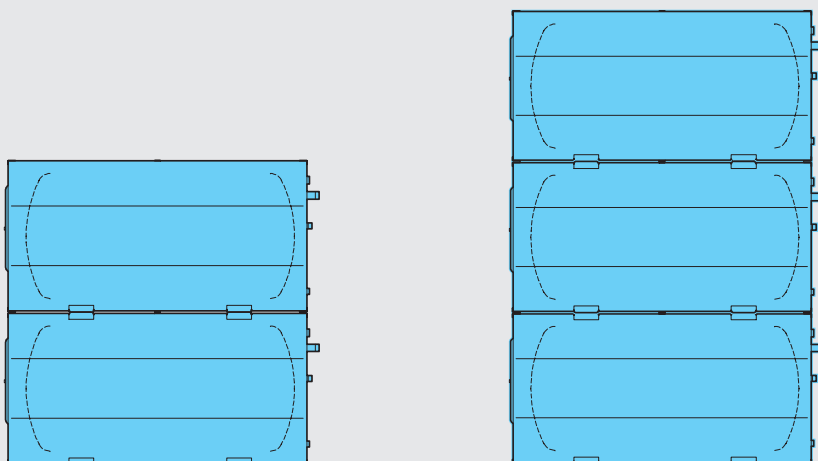


Обозначение	Объем бака л	с системой управления SPI1010		с системой управления SPI1022		с системой управления SPI1030		Группа скидок
		Артикул №	Цена руб.	Артикул №	Цена руб.	Артикул №	Цена руб.	
LTN400	400	5 652 100	504.216,—	5 652 102	514.357,—	5 652 104	516.904,—	430
LTN550	550	5 652 110	546.423,—	5 652 112	555.554,—	5 652 114	558.632,—	
LTN750	750	5 652 120	661.422,—	5 652 122	672.090,—	5 652 124	674.639,—	
LTN950	950	5 652 130	767.233,—	5 652 132	776.893,—	5 652 134	780.452,—	
LTN1500	1500	5 652 140	1.063.325,—	5 652 142	1.072.509,—	5 652 144	1.076.065,—	
LTH400	400	5 651 100	601.904,—	5 651 102	611.566,—	5 651 104	614.592,—	
LTH550	550	5 651 110	661.422,—	5 651 112	672.090,—	5 651 114	674.639,—	
LTH750	750	5 651 120	764.150,—	5 651 122	773.867,—	5 651 124	776.893,—	
LTH950	950	5 651 130	878.670,—	5 651 132	889.343,—	5 651 134	891.891,—	
LTH1500	1500	5 651 140	1.238.368,—	5 651 142	1.249.038,—	5 651 144	1.251.588,—	
LTD400	400	5 650 100	504.214,—	5 650 102	514.357,—	5 650 104	516.903,—	
LTD550	550	5 650 110	546.423,—	5 650 112	555.553,—	5 650 114	558.632,—	
LTD750	750	5 650 120	617.143,—	5 650 122	627.332,—	5 650 124	629.882,—	
LTD950	950	5 650 130	709.735,—	5 650 132	718.916,—	5 650 134	721.945,—	
LTD1500	1500	5 650 140	966.167,—	5 650 142	976.836,—	5 650 144	979.918,—	

Рекомендации по ценам без обязательств. Не предназначены для конечного потребителя, только как основа для расчетов. НДС не включен.



Logalux L2TN, L2TH, L2TD, L3TN, L3TH, L3TD с системами управления Logamatic SPI



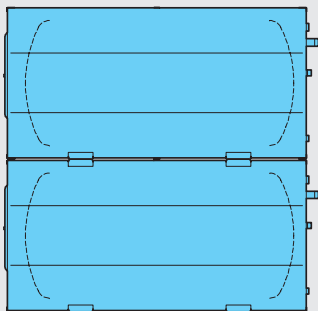
Обозначение	Объем бака л	с системой управления SPI1010 ¹⁾		с системой управления SPI1022 ²⁾		с системой управления SPI1030 ²⁾		Группа скидоч
		Артикул №	Цена руб.	Артикул №	Цена руб.	Артикул №	Цена руб.	
L2TN800	2 x 400 / 800	5 652 200	1.007.364,—	5 652 202	1.017.559,—	5 652 204	1.020.583,—	430
L2TN1100	2 x 550 / 1100	5 652 210	1.091.834,—	5 652 212	1.101.974,—	5 652 214	1.104.523,—	
L2TN1500	2 x 750 / 1500	5 652 220	1.323.845,—	5 652 222	1.333.507,—	5 652 224	1.336.057,—	
L2TN1900	2 x 950 / 1900	5 652 230	1.534.459,—	5 652 232	1.545.130,—	5 652 234	1.547.682,—	
L2TN3000	2 x 1500 / 3000	5 652 240	2.127.177,—	5 652 242	2.136.308,—	5 652 244	2.138.856,—	
L2TH800	2 x 400 / 800	5 651 200	1.205.291,—	5 651 202	1.215.964,—	5 651 204	1.218.513,—	
L2TH1100	2 x 550 / 1100	5 651 210	1.323.845,—	5 651 212	1.336.694,—	5 651 214	1.336.044,—	
L2TH1500	2 x 750 / 1500	5 651 220	1.528.354,—	5 651 222	1.538.018,—	5 651 224	1.542.104,—	
L2TH1900	2 x 950 / 1900	5 651 230	1.757.817,—	5 651 232	1.767.958,—	5 651 234	1.770.507,—	
L2TH3000	2 x 1500 / 3000	5 651 240	2.476.721,—	5 651 242	2.485.864,—	5 651 244	2.488.889,—	
L2TD800	2 x 400 / 800	5 650 200	1.007.364,—	-	-	-	-	
L2TD1100	2 x 550 / 1100	5 650 210	1.091.834,—	-	-	-	-	
L2TD1500	2 x 750 / 1500	5 650 220	1.233.269,—	-	-	-	-	
L2TD1900	2 x 950 / 1900	5 650 230	1.418.986,—	-	-	-	-	
L2TD3000	2 x 1500 / 3000	5 650 240	1.933.340,—	-	-	-	-	
L3TN1200	3 x 400 / 1200	5 652 300	1.520.710,—	5 652 302	6.392.600,—	5 652 304	1.532.443,—	
L3TN1600	3 x 550 / 1600	5 652 310	1.646.294,—	5 652 312	1.656.568,—	5 652 314	1.659.598,—	
L3TN2250	3 x 750 / 2250	5 652 320	1.994.394,—	5 652 322	2.003.526,—	5 652 324	2.006.605,—	
L3TH1200	3 x 400 / 1200	5 651 300	1.816.803,—	5 651 302	1.826.466,—	5 651 304	1.829.015,—	
L3TH1600	3 x 550 / 1600	5 651 310	1.994.394,—	5 651 312	2.003.526,—	5 651 314	2.006.605,—	
L3TH2250	3 x 750 / 2250	5 651 320	2.300.682,—	5 651 322	2.310.822,—	5 651 324	2.313.370,—	
L3TD1200	3 x 400 / 1200	5 650 300	1.520.710,—	-	-	-	-	
L3TD1600	3 x 550 / 1600	5 650 310	1.646.294,—	-	-	-	-	
L3TD2250	3 x 750 / 2250	5 650 320	1.858.057,—	-	-	-	-	

¹⁾ 1 система управления на бак

²⁾ Содержит 1 систему управления SPI 1022 или SPI 1030 и 1 систему управления SPI 1010



Logalux LTN, LTH, LTD, L2TN, L2TH, L2TD с системами управления Logamatic SPZ



Обозначение	Объем бака л	Цена руб.		Цена руб.		Цена руб.		Группа скидок
		Артикул №		Артикул №		Артикул №		
		с системой управления SPZ1010 ¹⁾		с системой управления SPZ1022 ²⁾		с системой управления SPZ1030 ²⁾		
LTN2000	2000	5 652 150	1.336.060,—	5 652 152	1.371.150,—	5 652 154	1.373.699,—	430
LTN2500	2500	5 652 160	1.598.541,—	5 652 162	1.634.167,—	5 652 164	1.637.248,—	
LTN3000	3000	5 652 170	1.789.833,—	5 652 172	1.824.980,—	5 652 174	1.827.525,—	
LTH2000	2000	5 651 150	1.569.554,—	5 651 152	1.605.179,—	5 651 154	1.607.729,—	
LTH2500	2500	5 651 160	1.888.051,—	5 651 162	1.921.607,—	5 651 164	1.925.215,—	
LTH3000	3000	5 651 170	2.082.899,—	5 651 172	2.117.515,—	5 651 174	2.120.541,—	
LTD2000	2000	5 650 150	1.211.397,—	5 650 152	1.247.022,—	5 650 154	1.249.517,—	
LTD2500	2500	5 650 160	1.439.321,—	5 650 162	1.354.962,—	5 650 164	1.476.430,—	
LTD3000	3000	5 650 170	1.624.505,—	5 650 172	1.658.589,—	5 650 174	1.661.670,—	
L2TN4000	2 x 2000 / 4000	5 652 250	2.673.600,—	5 652 252	2.707.150,—	5 652 254	2.710.710,—	
L2TN5000	2 x 2500 / 5000	5 652 260	3.197.570,—	5 652 262	3.231.700,—	5 652 264	3.234.778,—	
L2TN6000	2 x 3000 / 6000	5 652 270	3.580.247,—	5 652 272	3.614.808,—	5 652 274	3.617.886,—	
L2TH4000	2 x 2000 / 4000	5 651 250	3.138.626,—	5 651 252	3.172.714,—	5 651 254	3.175.261,—	
L2TH5000	2 x 2500 / 5000	5 651 260	3.777.641,—	5 651 262	3.812.204,—	5 651 264	3.815.762,—	
L2TH6000	2 x 3000 / 6000	5 651 270	4.165.795,—	5 651 272	4.276.702,—	5 651 274	4.279.783,—	
L2TD4000	2 x 2000 / 4000	5 650 250	2.424.277,—	5 650 252	2.458.894,—	5 650 254	2.461.443,—	
L2TD5000	2 x 2500 / 5000	5 650 260	2.877.628,—	5 650 262	2.913.201,—	5 650 264	2.916.280,—	
L2TD6000	2 x 3000 / 6000	5 650 270	3.247.469,—	5 650 272	3.282.080,—	5 650 274	3.285.160,—	

¹⁾ 1 система управления на бак

²⁾ Содержит 1 систему управления SPZ 1022 или SPZ 1030 и 1 систему управления SPZ 1010



Системы управления Logamatic для приготовления горячей воды

Все баки-водонагреватели серийно оснащены системой управления серии Logamatic.

Системы управления для приготовления горячей воды (кроме SPI и SPZ1010)

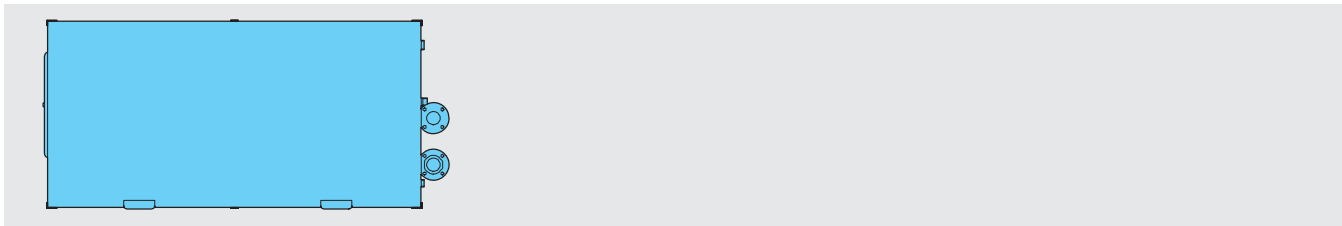
управляют загрузочным насосом или клапаном с электроприводом, которые должны установить заказчик. Системы управления могут быть установлены на баке справа или слева.

SPI1010 содержит 1 систему управления для регулирования инертного анода и 1 термометр, SPZ1010 – 2 системы управления и 1 термометр.

Обозначение	Описание	Артикул №	Цена руб.	Группа скидок
Для греющего контура при одном баке				
SPI 1022	<ul style="list-style-type: none"> • Объем единичного бака до 1500 л • Для водогрейных котлов с температурой до 110 °С • Система управления для регулирования инертным анодом и, например, загрузочным насосом бака • С термометром и регулятором температуры до 90 °С • С переключателем экономичного нагрева на летний режим 	2 566 182	52.245,–	
SPI1030	<ul style="list-style-type: none"> • Объем единичного бака до 1500 л • С предохранительным ограничителем температуры для водогрейных котлов с температурой свыше 110 °С • Система управления для регулирования инертным анодом и, например, одним загрузочным насосом бака-водонагревателя или одним клапаном с электроприводом • С термометром и регулятором температуры до 90 °С 	2 566 184	52.775,–	310
SPZ1022	<ul style="list-style-type: none"> • Объем единичного бака от 2000 л • Для водогрейных котлов с температурой до 110 °С • 2 системы управления для регулирования 2 инертными анодами и, например, одним загрузочным насосом бака • С термометром и одним регулятором температуры до 90 °С 	2 566 330	98.220,–	
SPZ1030	<ul style="list-style-type: none"> • Объем единичного бака от 2000 л • С предохранительным ограничителем температуры для водогрейных котлов с температурой свыше 110 °С • 2 системы управления для регулирования 2 инертными анодами и, например, одним загрузочным насосом бака-водонагревателя или одним клапаном с электроприводом • С термометром и регулятором температуры до 90 °С 	2 566 340	по запросу	



Комплектующие



Обозначение	Описание	Артикул №	Цена руб.	Группа скидок
Электронагревательный элемент	<ul style="list-style-type: none"> • Монтажная длина 880 мм • Винчиваемая резьба R 1 1/2 • Любая комбинация, при емкости единичного бака 400-950 л: возможна установка 2 электронагревателей 1500 л: возможна установка 3 электронагревателей 2000-3000 л: возможна установка 4 электронагревателей 			333
	Электронагреватель 6 кВт	3 873 206	12.108,—	
	Электронагреватель 9 кВт	3 873 212	12.639,—	
Фланцы для избыточного рабочего давления греющего контура	<ul style="list-style-type: none"> • Для избыточного давления греющего контура от 16 до 25 бар • Фланцы PN 40 (максимально допустимая рабочая температура 160 °C, по запросу 200 °C) 	5 222 422	15.773,—	



Характеристики и особенности

Современная универсальная концепция

- Баки-водонагреватели в горизонтальном исполнении для создания запасов больших объемов горячей воды при небольшой занимаемой площади; с гладкотрубными теплообменниками, регулируемой температурой, оснащенные термометрами
- Высокая эксплуатационная мощность обеспечивается внутренним сменным гладкотрубным теплообменником с большой теплоотдающей поверхностью
- Применяется как единичный бак, так и как каскад из двух или трех баков при нагреве от водогрейных котлов, паровых или от теплоцентрали
 - Logalux LT ... имеет восемь типоразмеров емкостью от 400 до 3000 литров, серийно оснащён системой управления с термометром для регулирования одного или двух инертных анодов
 - Logalux L2T... имеет восемь типоразмеров емкостью от 800 до 6000 литров; 2 бака, расположенных друг над другом, серийно оснащены двумя системами управления с термометром для регулирования

одного или двух инертных анодов - Logalux L3T...

- имеет три типоразмера емкостью 1200, 1650 и 2250 литров; 3 бака, расположенных друг над другом, серийно оснащены тремя системами управления для регулирования тремя инертными анодами, с термометрами
- Для емкости единичного бака до 1500 л 1 инертный анод, от 2000 л – 2 инертных анода
- Баки-водонагреватели Logalux соответствуют требованиям „Положений об общих условиях эксплуатации систем водоснабжения“
- Годаются для приготовления воды для ГВС самого высокого качества благодаря покрытию термоглазурью DUOCLEAN MKT фирмы Будерус
- Возможна установка электронагревателя для дополнительного электронагрева
- Системы управления Logamatic для приготовления воды в контуре ГВС и электронагреватель – как комплектующие по дополнительному заказу
- Имеет также проверку Т V; поставляется для специального применения в исполнении для морской воды, а также для других температур и давлений

Высокоэффективная защита от коррозии и теплоизоляция

- Защита от коррозии по DIN 4753-3 термоглазурью DUOCLEAN MKT фирмы Будерус и инертным анодом, не требующего обслуживания
- Инертный анод с установленным в систему управления стабилизатором напряжения
- Для емкости единичного бака до 1500 л 1 инертный анод, от 2000 л – 2 инертных анода
- Теплоизоляционные сегменты выполнены из жесткого пенополиуретана толщиной 90 мм, не содержащего фторхлоруглеводороды
- Минимальные расходы тепла в режиме готовности
- Исполнение для морской воды с дополнительным защитным слоем

Простое обслуживание и монтаж

- Смотровой люк для проведения чистки и осмотров
- Каскады из двух и трех единичных баков
- Монтаж комплектующих требует минимум действий и занимает мало времени

Работа/нагрев

Работа

В баках-водонагревателях происходит нагрев воды для контура ГВС и аккумулярование ее в нагретом состоянии.

Баки-водонагреватели Logalux LT поставляются трех ступеней мощности и имеют соответственно различные площади нагрева:

Нормальное исполнение LTN

Исполнение для высокой производительности LTH

Исполнение для пара LTD

Каждому объему бака соответствует определенное количество гладкотрубных водонагревателей.

Для высокой производительности LTH

Баки высокой производительности нужно устанавливать в тех случаях, когда требуется высокая пропускная мощность или быстрое остывание теплоносителя.

Исполнение для пара LT

Исполнение для пара требуется при нагреве паром.

Нормальное исполнение LTN

Применяется во всех остальных случаях.

Нагрев

- Нагрев происходит в гладкотрубном теплообменнике, в греющем контуре кото-

рого находится вода с максимальной температурой до 160 °С и максимальным избыточным давлением до 16 бар

- Нагрев от теплоцентрали в соответствии с Техническими условиями подключения (ТАВ) теплоснабжающей организации (FVU) и с инструкциями рабочего союза централизованного теплоснабжения (AGFW)

Электронагревательный элемент

Через переднюю крышку смотрового люка можно сразу или впоследствии установить электронагревательный элемент для нагрева воды, например, летом при выключенной отопительной установке (дополнительная комплектация).

Конструкция

Исполнение

Баки-водонагреватели в горизонтальном исполнении могут быть установлены разными способами. Для исполнения L2T – 2 бака, для исполнения L3T – 3 бака, устанавливаются один над другим.

Сосуды, работающие под давлением/регистрация DIN

Баки-водонагреватели изготавливаются по DIN 4753-1 как закрытые сосуды группы II, работающие под давлением, и выполнены из „стали, пригодной для эмалировки“ с нанесением термоглазури по DIN 4753-3. Баки-водонагреватели с греющей поверхностью гладкотрубного теплообменника зарегистрированы в соответствии с DIN 4753-2 и имеют регистрацион-

ный номер DIN, т.е. конструктивный образец прошел проверку DIN.

Греющая поверхность гладкотрубного теплообменника

Отличительной особенностью баков-водонагревателей являются превосходные свойства греющей поверхности внутреннего гладкотрубного теплообменника:

- точная регулировка температуры горячей воды, отсутствие перегрева
- оптимальное расположение в нижней части бака
- равномерность прогрева воды по всему объему бака

Защита от коррозии

Теплоотражающая эмаль DUOCLEAN MKT фирмы Будерус отвечает требованиям по коррозионной защите DIN 4753, что проверено в течение многих лет. Это композиционный материал из стекла и стали; функцию дополнительной катодной защиты выполняет один инертный анод, при емкости более 2000 л – 2 инертных анода.

Горячая вода контактирует только с гигиеничным материалом, поэтому баки-водонагреватели фирмы Будерус в течение длительного времени надежно обеспечивают следующие показатели:

- соответствие действующему Положению о приготовлении воды питьевого качества



- пригодность для всех видов питьевой воды
- возможность широкого применения независимо от имеющейся воды. При общей жесткости воды ниже 2 °dH – по запросу
- нейтральность относительно качества имеющейся воды
- независимость от материала трубопровода
- устойчивость защитного слоя, не зависящая от состава воды
- идеальная гладкость, твердость и химическая нейтральность покрытия
- гигиеничность и бактериологическая безупречность

- простота чистки
- прочность и устойчивость к тепловым ударам в диапазоне от -30 до +220°C – без образования трещин
- не ржавеет благодаря катодной защите DUOCLEAN MKT и инертному аноду
- устойчивость к воздействию кислорода, а также к скапливанию на дне твердых частиц

Люк для проведения технического обслуживания и чистки

Для осмотра и техобслуживания резервуара имеется достаточно большой смотровой люк

Теплоизоляция/обшивка

Высококачественные теплоизоляционные элементы выполнены из жесткого пенополиуретана толщиной 90 мм, не содержащего фторхлоруглеродороды. Сегменты, удобные для монтажа, снаружи облицованы тисненым алюминиевым листом.

Исполнение для морской воды

В исполнении для морской воды нанесен дополнительный защитный слой и проведен его обжиг. Исполнение для морской воды необходимо при проводимости воды свыше 150 мС/м (1500 сМ/см).

Регулирование

Регулирование температуры горячей воды

- При нагреве от отопительного котла
 - Регулятор температуры с датчиком, установленным в баке (или накладным датчиком), управляет одним загрузочным насосом или одним регулирующим клапаном, поддерживая заданное значение температуры воды в баке. Обратный клапан, установленный на греющем трубопроводе, блокирует нежелательное остывание контура. Управление загрузочным насосом или регулирующим клапаном происходит от системы управления отопительным котлом или от системы управления приготовления горячей воды.
- При нагреве от системы централизованного теплоснабжения (прямое подключение)
 - На подающую линию греющего контура бака-водонагревателя, подключенного напрямую, устанавливается регулирующий клапан без вспомогательной энергии (с термостатическим срабатыванием), температурный датчик которого должен быть установлен в баке-водонагревателе. Регулирующий клапан открывает или закрывает подачу тепла к греющим поверхностям бака, в зависимости от отклонения от заданной температуры в баке
 - Согласно DIN 4753, для температуры теплоносителя свыше 110 °C требуется установка предохранительного ограничителя температуры горячей воды на выходе из бака или в самом баке (точка замера R 3/4 в крышке смотрового люка)

- Если требуется ограничение температуры обратной линии, то измерять температуру нужно непосредственно на обратной линии греющего контура. При превышении заданного значения температуры в обратной линии ограничитель температуры закрывается, и нагрев прекращается.
- Вместо установки нескольких отдельных приборов можно по согласованию с предприятием по централизованному теплоснабжению установить прошедшие проверку комбинации систем управления для регулирования температуры горячей воды, ограничения температуры в обратной линии и с функцией предохранительного ограничителя температуры.
- Технические характеристики и правила монтажа регулирующих клапанов можно узнать на соответствующей фирме-изготовителе или у поставщиков
- При нагреве паром
 - При нагреве паром устанавливаются регулирующие клапаны без использования вспомогательной энергии. Технические характеристики и правила монтажа можно узнать на соответствующей фирме-изготовителе или у поставщиков. Баки-водонагреватели, использующие для нагрева пар, должны иметь отдельную систему регулирования. При нагреве паром всегда необходим свободный отвод конденсата (без обратного подпора)

Программа приоритетного приготовления горячей воды

На системе управления отопительного

котла можно выбрать программу приоритетного или параллельного приготовления горячей воды по отношению к режиму отопления. В системах управления серии Logamatic 4000 имеется функция для индивидуальной программы нагрева горячей воды и работы циркуляционного насоса по таймеру.

Для котлов с постоянной температурой котловой воды имеется система управления, монтируемая на стене, для приготовления горячей воды, регулирующая работу загрузочного насоса.

Термическая дезинфекция

Если температура горячей воды регулируется, например, системой управления Logamatic 4211 или 4321, то возможно активирование функции автоматической термической дезинфекции. Один раз в неделю вода в баке и в циркуляционном контуре нагревается до 70 °C.

- **Внимание:** во время проведения дезинфекции вплоть до снижения высокой температуры воды в баке существует опасность ошпаривания в местах водоразбора. Для такого режима работы настоятельно рекомендуется устанавливать термостатические вентили
- Важным критерием для выбора циркуляционного насоса является устойчивость к температурам свыше 60 °C
- Подключаемые пластмассовые шланги должны также выдерживать высокие температуры (например, для стиральной машины)
- Оцинкованные трубы могут быть повреждены из-за высокой температуры

Поставка

Logalux LT...	Резервуар бака	без упаковки
	Теплоизоляция	1 упаковка в пленку
	Система управления и навесной корпус	по 1 коробке
Logalux L2T...	2 резервуара бака	без упаковки
	Теплоизоляция	2 упаковки в пленку
	Системы управления и навесные корпуса	по 2 коробки
Logalux L3T...	3 резервуара бака	без упаковки
	Теплоизоляция	3 упаковки в пленку
	Системы управления и навесные корпуса	по 3 коробки



Рекомендации по проектированию

Испытания

При использовании в греющем контуре горячего, едкого, токсичного теплоносителя или при избыточном давлении в греющем контуре баков-водонагревателей выше 25 бар на заводе может быть проведено платное испытание единичного бака под наблюдением уполномоченного лица. После проведенных испытаний или приемки единичного бака уполномоченным лицом, баки-водонагреватели попадают под действие Положения о сосудах, работающих под давлением (последнее издание – август 1992). Согласно этому Положению, для баков-водонагревателей со сменной греющей поверхностью гладкотрубного теплообменника и баков накопительного типа, у которых в греющем контуре избыточное давление ниже 25 бар, проводить испытания не требуется.

Размеры баков

Нормативная документация по расчету для жилых зданий – DIN 4708-2. Для нагрева от системы централизованного теплоснабжения дополнительно действуют Технические условия подключения теплоснабжающей организации (FVU).

Ограничение температуры в обратной линии при подключении к системе централизованного теплоснабжения

Если для системы баков показатель мощности был рассчитан на основе DIN 4708, то ограничитель температуры обратной линии (Rltb) должен быть установлен на 5 K выше, чем это требуется в действующих „Технических условиях подключения“. В противном случае не гарантируется достижение нужного показателя мощности NL.

Если эта настройка ограничителя температуры обратной линии не разрешена, то при планировании нужно задавать температуру обратной линии на 5 K ниже, например, вместо 70/50 °C нужно исходить из разницы температур 70/45 °C.

Запас мощности котла

При расчете установки приготовления горячей воды нужно проверять, существует ли запас мощности котла. Целесообразно иметь запас котловой мощности в тех случаях, когда в течение длительного времени нужно иметь горячую воду при постоянной мощности котла или когда без запаса мощности стадия разогрева превышает 30, максимум 45 минут.

[Подробная информация => 3-е требование DIN 4708-2](#)

Параллельное включение

Два или несколько одинаковых баков могут работать с одним загрузочным насосом или с одним регулирующим клапаном. Для этого монтаж трубопроводов греющего контура и контура ГВС проводится по системе Тихельмана.

В случае установки баков различных размеров требуется провести настройку установки или отдельную регулировку каждого бака.

Монтаж

- Контур ГВС
 - При монтаже трубопроводов контура ГВС следует соблюдать DIN 1988 „Устройство водопровода на земельном участке“
 - Вход холодной воды выполняется за кавчиком через тройник с тем же диаметром, что и подключение, изготовленным из подходящего для водопроводной сети материала. Большое поперечное сечение позволяет быстрый слив воды и промывку бака
 - На трубопровод горячей воды следует устанавливать теплоизоляцию в соответствии с действующими нормами
- Греющий контур
 - Монтаж греющего контура осуществляется по DIN 4751-1-4, нагрев от теплоцентрали в соответствии с Техническими условиями подключения (TAB) теплоснабжающей организации (FVU) и с инструкциями рабочего союза централизованного теплоснабжения (AGFW)

Водоподготовка

- Контур ГВС
 - Для бака-водонагревателя с термоглазурью водоподготовку проводить не требуется. Однако подключаемые металлические водопроводные трубы подвергаются различным, в зависимости от свойств воды, агрессивным воздействиям или в них образуются отложения солей жесткости (известки), поэтому выбору материала труб нужно уделять особое внимание
 - Для защиты трубопроводной сети на стороне подачи воды может быть установлен фильтр для улавливания твердых частиц. При общей жесткости воды ниже 2 °dH – по запросу
- Греющий контур
 - Для греющего контура действуют Правила VDI 2037
 - Термостатические регулирующие и предохранительные температурные клапаны восприимчивы к наличию твердых частиц в теплоносителе. Для надежной работы этих устройств необходима установка фильтров непосредственно перед ними.

[Подробная информация приведена в Рабочем листе K8 => Глава 14](#)

Предохранительный клапан

- Выбор размера
 - Данные по мощности согласно DIN 4708 при $t_v = 80 \text{ °C}$ или при избыточном давлении пара 1 бар. Для других значений температуры подающей линии и давления пара нужно учитывать соответствующую максимальную мощность нагрева:

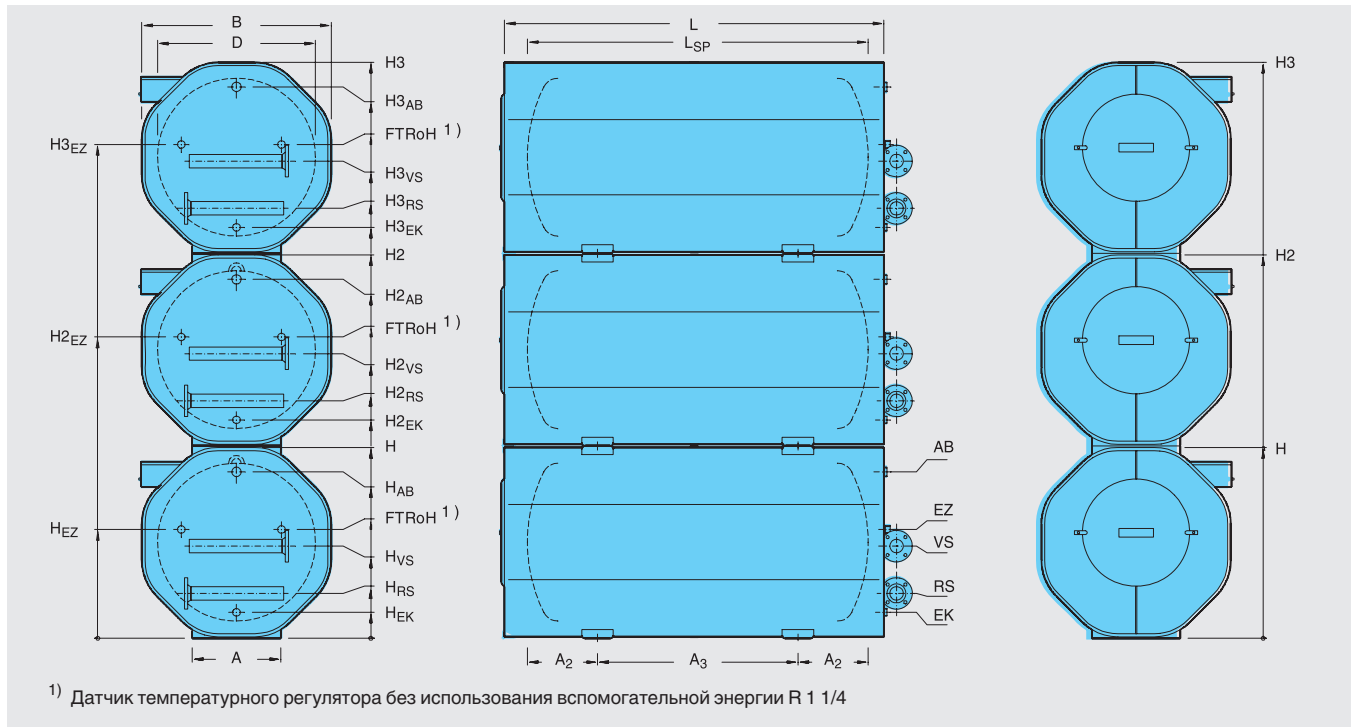
Диаметр подключения минимум	Номинальный объем водяного пространства л	Максимальная мощность нагрева кВт
DN 20	200-1000 ¹⁾	150
DN 25	1000-5000 ²⁾	250
DN 32	> 5000 ³⁾	1000

- 1) Область применения
 - Logalux LTN400-LTN950, Logalux LTH400-LTH550
 - 2) Область применения
 - Logalux LTN1500, Logalux LTH750-LTH950, Logalux LTD400- LTD1500
 - 3) Область применения
 - Logalux LTN2000-LTN3000, Logalux LTH1500-LTH3000, Logalux LTD2000-LTD3000
- Каждый теплогенератор и бак должен быть обязательно оборудован предохранительным клапаном; подводящая линия должна быть как можно короче
 - К клапану должен быть обеспечен свободный доступ для его проверки
 - Подключение к отопительному котлу в самой верхней точке или в непосредственной близости на подающей линии
 - Подключение на баке выполняется на входе холодной воды между баком и запорным клапаном, по возможности в самой высокой точке отвода, вплоть до положения над баком
 - Устанавливать только в вертикальном положении
 - Повесить табличку с предупреждением
 - Сбросную линию прокладывать с уклоном, выходное отверстие должно легко контролироваться и находиться выше воронки на 20-40 мм. Учитывать возможность образования в подвале обратного подпора! Не выводить на улицу – опасность замерзания!
 - Длина сбросной линии может составлять максимум 2 м и на ней не должно быть более 2-х отводов; если это невозможно, то условный проход должен быть больше выходного сечения предохранительного клапана, тогда длина сбросной линии может быть максимум 4 м и на ней не должно быть больше 3-х отводов

Осмотры

- Контур ГВС
 - Бак с термоглазурью невосприимчив к действию отложений. По соображениям гигиены техническое обслуживание бака рекомендуется проводить регулярно (согласно DIN 4753 не реже, чем каждые 2 года, при жесткой воде и воде со средней жесткостью – чаще)
 - Регулярное обслуживание фильтра, установленного на подающей линии, является также обязательным для поддержания гигиенических условий в системе. Рекомендуется заключить договор на проведение технического обслуживания с организацией, занимающейся эксплуатацией установки.
- Греющий контур
 - Техническое обслуживание фильтра для улавливания твердых частиц, установленного в греющем контуре, должно проводиться в зависимости от условий в системе (например, при централизованном теплоснабжении)

Logalux LT.../L2T.../L3T...



Обозначение	LT		400	550	750	950	1500	2000	2500	3000
Объем единичного бака	л		400	550	750	950	1500	2000	2500	3000
Обозначение	L2T		800	1100	1500	1900	3000	4000	5000	6000
Объем единичного бака	л		2 x 400	2 x 550	2 x 750	2 x 950	2 x 1500	2 x 2000	2 x 2500	2 x 3000
Обозначение	L3T		1200	1650	2250	–	–	–	–	–
Объем единичного бака	л		3 x 400	3 x 550	3 x 750	–	–	–	–	–
Диаметр	∅ D	мм	650	800	800	900	1000	1250	1250	1250
Ширина	B	мм	810	1000	1000	1100	1200	1450	1450	1450
Длина	L	мм	1600	1510	1910	1910	2405	2150	2570	2970
	L _{SP}	мм	1355	1265	1665	1665	2160	1905	2325	2725
Высота	H	мм	830	1010	1010	1110	1210	1460	1460	1460
	H ₂	мм	1680	2030	2030	2230	2430	2930	2930	2930
	H ₃	мм	2530	3050	3050	–	–	–	–	–
Установочные опоры	A _{LT/L2T}	мм	400	470	470	520	560	680	680	680
	A _{L3T}	мм	600	700	700	–	–	–	–	–
	A ₂	мм	410	400	400	420	445	505	505	505
	A ₃	мм	535	470	865	820	1270	890	1310	1710
Подающая линия бака	∅ VS	DN	50	50	50	50	65	80	80	80
	H _{VS}	мм	540	550	550	550	585	725	990	990
	H _{2VS}	мм	1390	1570	1570	1670	1805	2195	2460	2460
Обратная линия бака	∅ RS	DN	50	50	50	50	65	80	80	80
	H _{RS}	мм	240	250	250	250	285	285	290	290
	H _{2RS}	мм	1090	1270	1270	1370	1505	1755	1760	1760
Вход холодной воды	∅ EK	DN	R 1 1/2	R 1 1/2	R 1 1/2	R 1 1/2	R 2	R 2	R 2 1/2	R 2 1/2
	H _{EK}	мм	145	160	160	160	165	165	175	175
	H _{2EK}	мм	995	1180	1180	1280	1385	1635	1645	1645
Вход циркуляции	∅ EZ	DN	R 1 1/4	R 1 1/4	R 1 1/4	R 1 1/4	R 1 1/2	R 1 1/2	R 2	R 2
	H _{EZ}	мм	470	570	570	620	690	835	835	835
	H _{2EZ}	мм	1310	1590	1590	1740	1910	2305	2305	2305
	H _{3EZ}	мм	2160	2610	2610	–	–	–	–	–

Обозначение	LT		400	550	750	950	1500	2000	2500	3000
Объем единичного бака	л		400	550	750	950	1500	2000	2500	3000
Обозначение	L2T		800	1100	1500	1900	3000	4000	5000	6000
Объем единичного бака	л		2 x 400	2 x 550	2 x 750	2 x 950	2 x 1500	2 x 2000	2 x 2500	2 x 3000
Обозначение	L3T		1200	1650	2250	–	–	–	–	–
Объем единичного бака	л		3 x 400	3 x 550	3 x 750	–	–	–	–	–
Выход горячей воды	∅ AB	DN	R 1 1/2	R 1 1/2	R 1 1/2	R 1 1/2	R 2	R 2	R 2 1/2	R 2 1/2
	H _{AB}	мм	705	860	860	960	1055	1300	1295	1295
	H _{2AB}	мм	1555	1880	1880	2080	2275	2770	2765	2765
	H _{3AB}	мм	2405	2900	2900	-	-	-	-	-
Объем воды в греющем контуре	LTN	л	2 x 10	2 x 10	2 x 14	2 x 14	3 x 18	4 x 9	5 x 18	5 x 18
	LTH	л	2 x 9	2 x 9	2 x 12	2 x 12	3 x 14	4 x 14	5 x 14	5 x 14
	LTD	л	2 x 10	2 x 10	2 x 10	2 x 10	3 x 10	4 x 10	5 x 10	5 x 10
	L2TN	л	2/2 x 10	2/2 x 10	2/2 x 14	2/2 x 14	2/3 x 18	2/4 x 9	2/5 x 18	2/5 x 18
	L2TH	л	2/2 x 9	2/2 x 9	2/2 x 12	2/2 x 12	2/3 x 14	2/4 x 14	2/5 x 14	2/5 x 14
	L2TD	л	2/2 x 10	2/2 x 10	2/2 x 10	2/2 x 10	2/3 x 10	2/4 x 10	2/5 x 10	2/5 x 10
	L3TN	л	3/2 x 10	3/2 x 10	3/2 x 14	–	–	–	–	–
	L3TH	л	3/2 x 9	3/2 x 9	3/2 x 12	–	–	–	–	–
	L3TD	л	3/2 x 10	3/2 x 10	3/2 x 10	–	–	–	–	–
Вес	LTN	кг	330	367	470	517	875	1145	1300	1460
	LTH	кг	363	400	520	567	957	1254	1436	1596
	LTD	кг	330	367	439	486	819	1068	1204	1364
	L2TN	кг	682	762	968	1066	1784	2331	2641	2961
	L2TH	кг	748	828	1068	1156	1948	2549	2913	3233
	L2TD	кг	682	762	906	1004	1672	2177	2449	2769
	L3TN	кг	1034	1157	1466	–	–	–	–	–
	L3TH	кг	1133	1256	1616	–	–	–	–	–
	L3TD	кг	1034	1157	1373	–	–	–	–	–
Максимальное избыточное рабочее давление	бар	16 для греющего контура / 10 для контура ГВС								
Максимальная рабочая температура	°C	160 для греющего контура / 95 для контура ГВС								
Пер. N DIN по DIN 4753-2		0104/98-13 MC/E								

Данные по производительности Logalux LTN - для единичного бака

Непрерывная мощность по контуру ГВС при эксплуатации отопительного котла

(данные для нагрева от системы централизованного теплоснабжения из документации для проектирования или по запросу)

Объем единичного бака л	Температура подающей линии греющего контура °C	Показатель мощности N_L при температуре бака ¹⁾		Непрерывная мощность по контуру ГВС при температуре горячей воды на выходе ²⁾				Расход воды в греющем контуре м³/ч	Потери давления мбар
		60 °C		45 °C		60 °C			
		л/ч	кВт	л/ч	кВт	л/ч	кВт		
400	50	–	–	726	30	–	–	12.0	350
	60	–	–	1254	51	–	–		
	70	17	–	1892	77	1122	65		
	80	22	–	2453	100	1452	85		
	90	26	–	3014	123	1892	110		
550	50	–	–	726	30	–	–	11.0	350
	60	–	–	1254	51	–	–		
	70	21	–	1892	77	1122	65		
	80	26	–	2453	100	1452	85		
	90	30	–	3014	123	1892	110		
750	50	–	–	1034	42	–	–	15.5	350
	60	–	–	1826	74	–	–		
	70	37	–	2794	114	1496	87		
	80	49	–	3641	148	2134	124		
	90	59	–	4400	179	2706	157		
950	50	–	–	1034	42	–	–	20.5	350
	60	–	–	1826	74	–	–		
	70	41	–	2794	114	1496	87		
	80	53	–	3641	148	2134	124		
	90	68	–	4400	179	2706	157		
1500	50	–	–	1573	64	–	–	26.0	350
	60	–	–	2706	110	–	–		
	70	70	–	4114	168	2222	129		
	80	94	–	5533	225	3212	187		
	90	113	–	6721	274	4070	237		
2000	50	–	–	2079	85	–	–	26.0	350
	60	–	–	3553	144	–	–		
	70	101	–	5434	221	2926	170		
	80	134	–	7315	298	4224	246		
	90	160	–	8899	362	5368	312		
2500	50	–	–	2739	111	–	–	26.0	350
	60	–	–	4719	191	–	–		
	70	148	–	7128	290	3806	221		
	80	199	–	9592	390	5500	320		
	90	242	–	11627	473	6930	403		
3000	50	–	–	2739	111	–	–	26.0	350
	60	–	–	4719	191	–	–		
	70	156	–	7128	290	3806	221		
	80	210	–	9592	390	5500	320		
	90	255	–	11627	473	6930	403		

¹⁾ По DIN 4708 показатель мощности приведен для стандартных условий (выделено жирным шрифтом) $t_v = 80\text{ °C}$ и $t_{sp} = 60\text{ °C}$, мощность греющего контура соответствует непрерывной мощности по контуру ГВС в кВт при 45 °C

²⁾ Температура холодной воды на входе 10 °C

Поправочный коэффициент для установок с 2 и 3 баками-водонагревателями

Для установок с 2 и 3 баками-водонагревателями показатель мощности N_L умножается на соответствующий поправочный коэффициент. Непрерывная мощность рассчитывается как удвоенное или утроенное значение непрерывной мощности одного бака. Гидравлическая схема труб должна выполняться по системе Тихельмана.

Поправочный коэффициент для 2 баков = 2,4

Поправочный коэффициент для 3 баков = 3,8

Пример:

1 бак Logalux LTN400, $N_L = 22.0$

2 бака Logalux LTN400,

$NL = 22 \times 2,4 = 52.8$

Данные по производительности Logalux LTH - для единичного бака

Объем единичного бака л	Температура подающей линии греющего контура °C	Показатель мощности N_L при температуре бака ¹⁾		Непрерывная мощность по контуру ГВС при температуре обратной линии контура ГВС ²⁾			Расход воды в греющем контуре м ³ /ч	Потери давления мбар
		60 °C		45 °C		60 °C		
		л/ч	кВт	л/ч	кВт	л/ч		
400	50	–		979	40	–	8,7	350
	60	–		1881	77	–		
	70	26		2794	114	1408		
	80	34		3674	150	2266		
	90	42		4587	187	3058		
550	50	–		979	40	–	8,7	350
	60	–		1881	77	–		
	70	29		2794	114	1408		
	80	39		3674	150	2266		
	90	46		4587	187	3058		
750	50	–		1287	52	–	7,8	350
	60	–		2519	102	–		
	70	46		3806	155	1848		
	80	58		4961	202	2948		
	90	74		5940	241	3828		
950	50	–		1287	52	–	7,8	350
	60	–		2519	102	–		
	70	55		3806	155	1848		
	80	70		4961	202	2948		
	90	86		5940	241	3828		
1500	50	–		1881	77	–	11.1	350
	60	–		3641	148	–		
	70	95		5533	225	2926		
	80	126		7447	303	4334		
	90	147		9086	370	5654		
2000	50	–		2420	98	–	15.0	350
	60	–		4774	194	–		
	70	125		7315	298	3894		
	80	184		9845	400	5676		
	90	226		11990	487	7370		
2500	50	–		3146	128	–	19.8	350
	60	–		6226	252	–		
	70	195		9548	389	5016		
	80	270		12881	525	7700		
	90	332		15620	636	9944		
3000	50	–		3146	128	–	19.8	350
	60	–		6226	252	–		
	70	205		9548	389	5016		
	80	281		12881	525	7700		
	90	344		15620	636	9944		

¹⁾ По DIN 4708 показатель мощности приведен для стандартных условий (выделено жирным шрифтом) $t_v = 80 \text{ °C}$ и $t_{sp} = 60 \text{ °C}$, мощность греющего контура соответствует непрерывной мощности по контуру ГВС в кВт при 45 °C

²⁾ Температура холодной воды на входе 10 °C

Поправочный коэффициент для установок с 2 и 3 баками-водонагревателями

Для установок с 2 и 3 баками-водонагревателями показатель мощности N_L умножается на соответствующий поправочный коэффициент. Непрерывная мощность рассчитывается как удвоенное или утроенное значение непрерывной мощности одного бака. Гидравлическая схема труб должна выполняться по системе Тихельмана.

Поправочный коэффициент для 2 баков = 2,4

Поправочный коэффициент для 3 баков = 3,8

Пример:

1 бак Logalux LTH400, $N_L = 34$
 2 бака Logalux LTH400,
 $N_L = 34 \times 2,4 = 81.6$

**Непрерывная мощность по контуру ГВС при нагреве паром,
с поплавковым отводчиком конденсата (например, тип КА 32-4-16 фирмы Scherer)**

Объем единич- ного бака л	Темпера- тура горячей воды °C	Непрерывная мощность по контуру ГВС кВт ¹⁾ / размер поплавкового отводчика конденсата при избыточном давлении пара							
		0,1 бар	0,3 бар	0,5 бар	1,0 бар	2,0 бар	3,0 бар	4,0 бар	5,0 бар ²⁾
400									
550	45	81/DN 15	105/DN 15	122/DN 15	163/DN 15	233/DN 15	279/DN 15	326/DN 15	372/DN 15
750	60	81/DN 15	105/DN 15	122/DN 15	163/DN 15	209/DN 15	256/DN 15	302/DN 15	349/DN 15
950									
1500	45	122/DN 15	157/DN 15	186/DN 15	244/DN 15	349/DN 15	419/DN 20	488/DN 20	558/DN 20
	60	122/DN 15	157/DN 15	186/DN 15	244/DN 15	314/DN 15	384/DN 20	454/DN 20	523/DN 20
2000	45	163/DN 15	209/DN 15	244/DN 15	326/DN 15	465/DN 20	558/DN 20	651/DN 20	744/DN 25
	60	163/DN 15	209/DN 15	244/DN 15	326/DN 15	419/DN 20	512/DN 20	605/DN 20	698/DN 25
2500	45	204/DN 15	262/DN 15	308/DN 15	407/DN 20	582/DN 20	698/DN 25	814/DN 25	930/DN 25
	60	204/DN 15	262/DN 15	308/DN 15	407/DN 20	523/DN 20	640/DN 25	756/DN 25	872/DN 25
3000	45	204/DN 15	262/DN 15	308/DN 15	407/DN 20	582/DN 20	698/DN 25	814/DN 25	930/DN 25
	60	204/DN 15	262/DN 15	308/DN 15	407/DN 20	523/DN 20	640/DN 25	745/DN 25	872/DN 25

Внимание:

Всегда должен быть обеспечен свободный выход конденсата!

Обратный подпор конденсата не допускается!

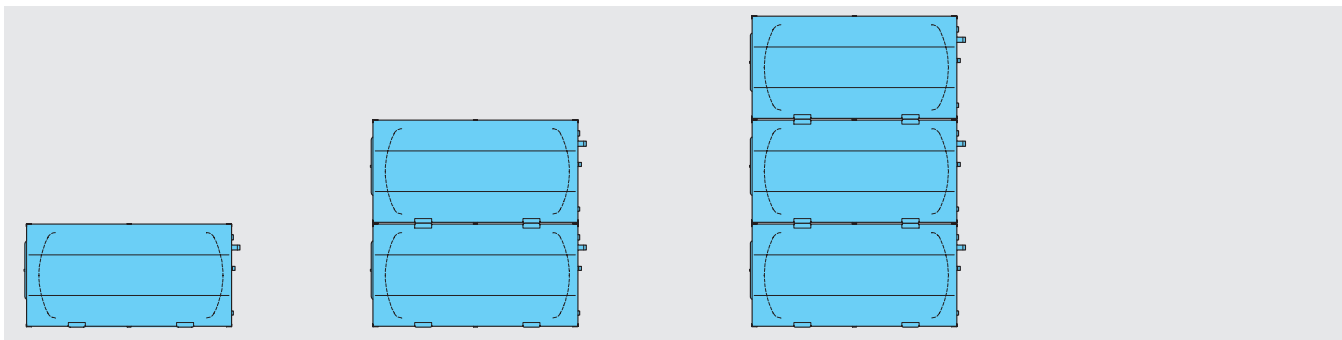
В противном случае гарантийные обязательства не действуют!

¹⁾ Все значения мощности взяты при условии ограниченной скорости потока пара на входе в греющие змеевики

²⁾ Мощностные данные для баков-водонагревателей с температурой пара выше 160 °C, соответствующие его избыточному давлению более 5 бар и температуре горячей воды более 60 °C – по запросу



Logalux LF/L2F/L3F



Обозначение	Объем бака л	Артикул №	Цена руб.		Группа скидок	
			с системой управления SPI1010 ¹⁾	с системой управления SPI1042 ²⁾		
LF400	400	5 653 100	347.502,-	5 653 104	363.430,-	
LF550	550	5 653 110	391.175,-	5 653 114	407.102,-	
LF750	750	5 653 120	427.129,-	5 653 124	407.102,-	
LF950	950	5 653 130	477.894,-	5 653 134	493.824,-	
LF1500	1500	5 653 140	646.812,-	5 653 144	662.741,-	
LF2000	2000	5 653 150	791.776,-	5 653 154	791.776,-	
LF2500	2500	5 653 160	902.935,-	5 653 164	918.860,-	
LF3000	3000	5 653 170	979.106,-	5 653 174	995.035,-	
L2F800	2 x 400 / 800	5 653 200	716.865,-	5 653 204	732.789,-	
L2F1100	2 x 550 / 1100	5 653 210	808.858,-	5 653 214	824.783,-	430
L2F1500	2 x 750 / 1500	5 653 220	877.771,-	5 653 224	893.700,-	
L2F1900	2 x 950 / 1900	5 653 230	982.458,-	5 653 234	998.388,-	
L2F3000	2 x 1500 / 3000	5 653 240	1.323.564,-	5 653 244	1.339.494,-	
L2F4000	2 x 2000 / 4000	5 653 250	1.606.011,-	5 653 254	1.621.938,-	
L2F5000	2 x 2500 / 5000	5 653 260	1.734.455,-	5 653 264	1.856.014,-	
L2F6000	2 x 3000 / 6000	5 653 270	1.993.460,-	5 653 274	2.009.386,-	
L3F1200	3 x 400 / 1200	5 653 300	1.089.247,-	5 653 304	1.105.174,-	
L3F1650	3 x 550 / 1650	5 653 310	1.229.556,-	5 653 314	1.245.484,-	
L3F2250	3 x 750 / 2250	5 653 320	1.331.431,-	5 653 324	1.347.360,-	

¹⁾ Одна система управления на бак

²⁾ Всегда 1 система управления SPI 1041 или SPI 1042. Все последующие регуляторы SPI 101

Опоры для установки баков друг над другом входят в объем поставки соответствующих комплектов L2F, L3F.

Поставка

Logalux LF	Резервуар бака	без упаковки
	Теплоизоляция	1 упаковка в пленку
	Система управления и навесной корпус	1 коробка
Logalux L2F	2 Резервуар бака	без упаковки
	Теплоизоляция	2 упаковки в пленку
	Система управления и навесной корпус	2 коробки
Logalux L3F	3 Резервуар бака	без упаковки
	Теплоизоляция	3 упаковки в пленку
	Система управления и навесной корпус	3 коробки

Рекомендации по ценам без обязательств. Не предназначены для конечного потребителя, только как основа для расчетов. НДС не включен.



Системы управления Logamatic для приготовления горячей воды

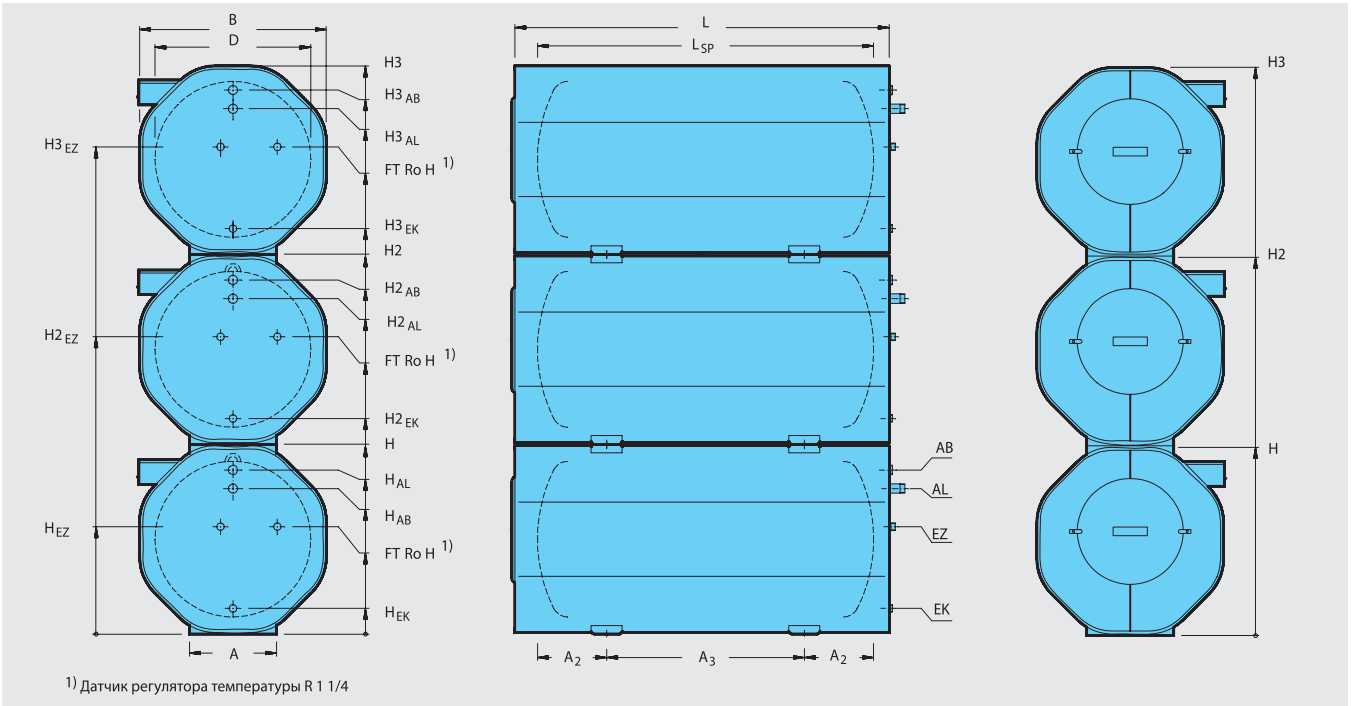
Все баки-водонагреватели серийно оснащены системой управления

Обозначение	Описание	Артикул №	Цена руб.
SPI 1042	<ul style="list-style-type: none"> • Для теплоносителя до 110 °С • Для регулирования температуры горячей воды через внешний теплообменник в сочетании с загрузочным насосом и клапаном с электроприводом, включая 2 датчика • Система управления для регулирования инертным анодом • С термометром и регулятором температуры до 90 °С • С переключателем экономичного нагрева на летний 	2 566 370	по запросу

Для защиты от коррозии бак-накопитель поставляется с одним инертным анодом.

Для регулирования приготовления горячей воды через внешний теплообменник и бак-накопитель в системах регулирования Logamatic 4000 применяется функциональный модуль FM445 ⇒ Глава 7

Logalux LF/L2F/L3F



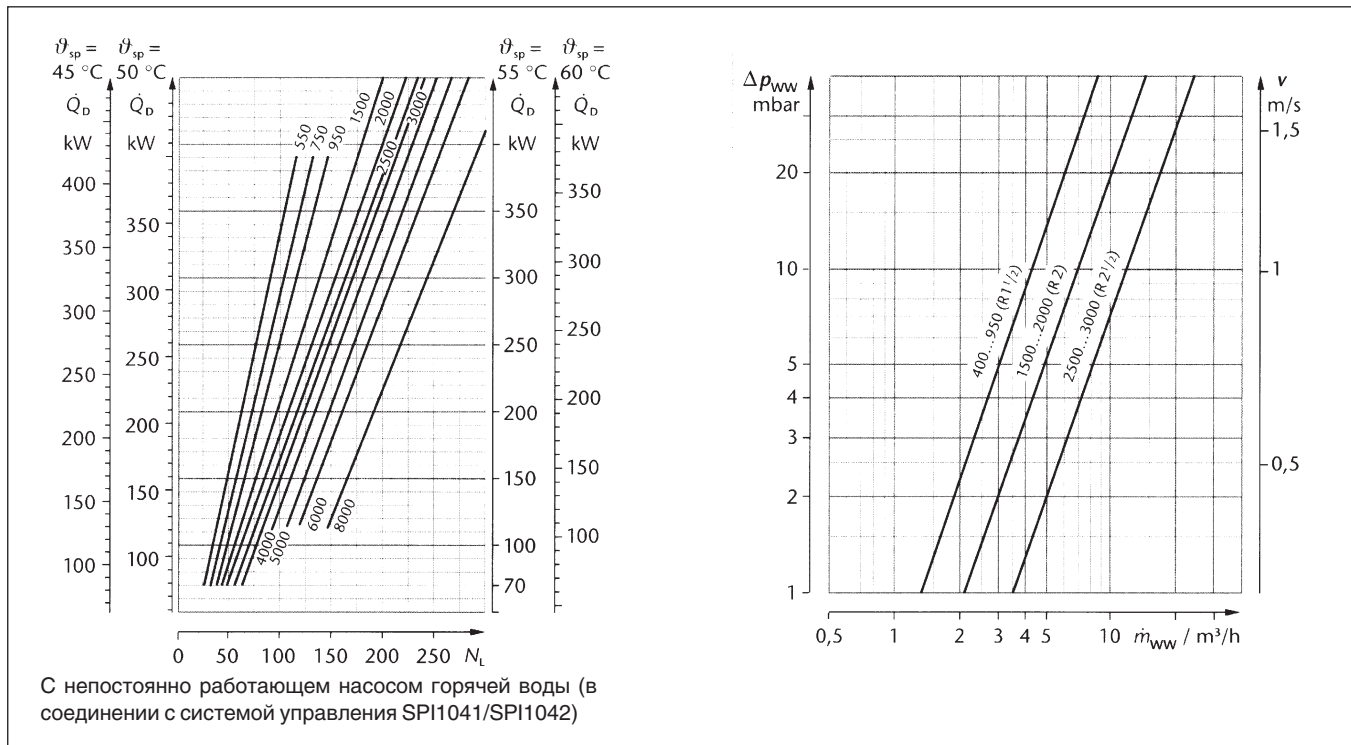
Обозначение	LF		400	550	750	950	1500	2000	2500	3000
Объем бака	л		400	550	750	950	1500	2000	2500	3000
Обозначение	L2F		800	1100	1500	1900	3000	4000	5000	6000
Объем бака	л		2 x 400	2 x 550	2 x 750	2 x 950	2 x 1500	2 x 2000	2 x 2500	2 x 3000
Обозначение	L3F		1200	1650	2250	—	—	—	—	—
Объем бака	л		3 x 400	3 x 550	3 x 750	—	—	—	—	—
Диаметр	∅ D	мм	650	800	800	900	1000	1250	1250	1250
Ширина	B	мм	810	1000	1000	1100	1200	1450	1450	1450
Длина	L	мм	1600	1510	1910	1910	2405	2150	2570	2970
	L _{SP}	мм	1355	1265	1665	1665	2160	1905	2325	2725
Высота	H	мм	830	1010	1010	1110	1210	1460	1460	1460
	H ₂	мм	1680	2030	2030	2230	2430	2930	2930	2930
	H ₃	мм	2530	3050	3050	—	—	—	—	—
Установочные опоры	A _{LT/L2T}	мм	400	470	470	520	560	680	680	680
	A _{L3T}	мм	600	700	700	—	—	—	—	—
	A ₂	мм	410	400	400	420	445	505	505	505
	A ₃	мм	535	470	865	820	1270	890	1310	1710
Загрузочный штуцер	∅ AL	DN	R 1 1/2	R 1 1/2	R 1 1/2	R 1 1/2	R 1 1/2	R 1 1/2	R 1 1/2	R 1 1/2
	H _{AL}	мм	605	760	760	860	935	1180	1145	1145
	H _{2AL}	мм	1455	1780	1780	1980	2155	2650	2615	2615
	H _{3AL}	мм	2305	2800	2800	—	—	—	—	—
Вход холодной воды	∅ EK	DN	R 1 1/2	R 1 1/2	R 1 1/2	R 1 1/2	R 2	R 2	R 2 1/2	R 2 1/2
	H _{EK}	мм	145	160	160	160	165	165	175	175
	H _{2EK}	мм	995	1180	1180	1280	1385	1635	1645	1645
	H _{3EK}	мм	1845	2200	2200	—	—	—	—	—
Вход циркуляции	∅ EZ	DN	R 1 1/4	R 1 1/4	R 1 1/4	R 1 1/4	R 1 1/2	R 1 1/2	R 2	R 2
	H _{EZ}	мм	470	570	570	620	690	835	835	835
	H _{2EZ}	мм	950	1150	1150	1250	1390	1680	1680	1680
	H _{3EZ}	мм	1430	1730	1730	—	—	—	—	—
Выход горячей воды	∅ AB	DN	R 1 1/2	R 1 1/2	R 1 1/2	R 1 1/2	R 2	R 2	R 2 1/2	R 2 1/2
	H _{AB}	мм	705	860	860	960	1055	1300	1295	1295
	H _{2AB}	мм	1555	1880	1880	2080	2275	2770	2765	2765
	H _{3AB}	мм	2405	2900	2900	—	—	—	—	—

Обозначение	LF	400	550	750	950	1500	2000	2500	3000	
Объем бака	л	400	550	750	950	1500	2000	2500	3000	
Обозначение	L2F	800	1100	1500	1900	3000	4000	5000	6000	
Объем бака	л	2 x 400	2 x 550	2 x 750	2 x 950	2 x 1500	2 x 2000	2 x 2500	2 x 3000	
Обозначение	L3F	1200	1650	2250	—	—	—	—	—	
Объем бака	л	3 x 400	3 x 550	3 x 750	—	—	—	—	—	
Вес	LTN	кг	330	367	470	517	875	1145	1300	1460
	LTH	кг	363	400	520	567	957	1254	1436	1596
	LTD	кг	330	367	439	486	819	1068	1204	1364
Максимальное избыточное рабочее давление	бар	10								
Максимальная рабочая температура	°C	95								
Рег. N DIN по DIN 4753-2	0105/03-13 E									

Проектирование

Объем бака в зависимости от показателя мощности NL, длительной производительности по горячей воде и температуры воды в баке Logalux LF/L2F.

Потери давления в контуре горячей воды и скорость потока через присоединительный штуцер.



Подробные указания по проектированию систем приготовления ⇒ [Документация по проектированию «Расчет и подбор баков-водонагревателей».](#)



Характеристики и особенности

Современная универсальная концепция

- Бак-накопитель в горизонтальном исполнении, с термометром, без теплообменника.
- Применяется как отдельный бак и как каскад из двух или трех баков:
 - Logalux LF имеет 8 типоразмеров ёмкостью от 400 до 3000 литров;
 - Logalux L2F имеет 8 типоразмеров ёмкостью от 800 до 6000 литров;
- Баки соответствуют требованиям «Общих условий эксплуатации в системах водоснабжения».

- Системы управления для приготовления горячей воды нужно заказывать дополнительно.
- Также поставляется в исполнении для морской воды.

Высокоэффективная теплоизоляция и защита от коррозии

- Защита от коррозии по DIN 4753-3 термоглазурью Buderus DUOCLEAN MKT и не требующим обслуживания инертным анодом.
- Инертный анод со встроенным стабилизатором напряжения системы управления.

- Теплоизоляция толщиной 90 мм из жёсткого пенополиуретана, не содержащего фторхлоруглеводороды.
- Возможно исполнение для морской воды с дополнительным слоем термоглазури.

Простое обслуживание и монтаж

- Смотровой люк для проведения чистки и осмотров.
- Каскады из двух и трех отдельных баков.
- Монтаж комплектов требует минимум действий и занимает мало времени.

Загрузочные системы с внешним теплообменником

Загрузочные системы фирмы Бuderус состоят из бака-накопителя (без теплообменных элементов) и отдельного теплообменника, располагаемого возле бака. Такая конструкция имеет следующие преимущества:

- Выбор бака и теплообменника в соот-

ветствии с потребностями в горячей воде.

- Послойный нагрев воды в баке.
- Возможен большой перепад температур в греющем контуре при нагреве от центрального теплоснабжения или в конденсационном режиме

- При подборе объёма бака по расходу горячей воды необходимо учитывать, что помимо объёма бака дополнительно имеется полная мощность теплообменника. Поэтому в жилых зданиях часто можно использовать баки меньшего размера, чем в других системах

Баки-накопители/теплообменники

Logalux LF, L2F, L3F (горизонтальные)

- Бак-накопитель в соединении с внешним теплообменником для нагрева от отопительного котла или центрального теплоснабжения.
- Штуцеры загрузки бака от внешнего теплообменника.
- Благодаря гигиенической термоглазури Buderus DUOCLEAN MKT подходит для любой воды питьевого качества, при жёсткости воды ниже 2 °dH – по запросу
- Минимальные теплопотери в состоянии готовности через 90-миллиметровую теплоизоляцию из жёсткого пенополиуретана, не содержащего фторхлоруглеводороды.
- Простое обслуживание и чистка через большой люк.

- Регулирование температуры горячей воды системой управления Logamatic SPI, Logamatic R 4126 или FM 445.

Logalux LF

- Серийно оснащается одной системой управления SPI 1010 для работы с инертным анодом.

Logalux L2F

- Два расположенных друг над другом бака.
- Соединение через седло между баками.
- Серийно оснащается двумя системами управления SPI 1010 для работы с инертными анодами.

Logalux L3F

- Три расположенных друг над другом бака.
- Соединение через седло между баками.
- Серийно оснащается тремя системами управления SPI 1010 для работы с инертными анодами.

Внешний теплообменник

- Применяются пластинчатые теплообменники, которые при небольших размерах обеспечивают высокую теплопередачу. Рекомендуется комплект теплообменников Logalux LSP.

Конструкция

Область применения

- Баки-накопители в горизонтальном исполнении могут устанавливаться разными способами. В исполнении L2F два, в исполнении L3F три бака установлены друг на друга в соединении с расположенными сбоку теплообменниками.

Правила эксплуатации баков, работающих под давлением

- Баки, работающие под давлением, разработаны согласно DIN 4753-1 как закрытые водонагреватели группы II. Они покрыты термоглазурью по DIN 4753-3. Таким образом выполняются установленные законом требования «Положения об общих условиях эксплуатации систем водоснабжения» (AVB Wasser V)

§ 12, раздел 4. Согласно действующим Правилам эксплуатации сосудов, работающих под давлением (DGR), баки в зависимости от максимально допустимой температуры подающей линии подразделяются на группы с $t_{\max} < 110 \text{ °C}$ и $t_{\max} > 110 \text{ °C}$. При температурах подающей линии выше 110 °C необходим специальный допуск к эксплуатации по правилам DGR.

- Сертификация происходит путём проверки соответствия конструктивного образца согласно Правилам 97/23/EG.

Защита от коррозии

Термоглазурь DUOCLEAN MKT фирмы Бuderус отвечает требованиям антикоррозионной защиты по DIN 4753, что про-

верено в течение многих лет. Дополнительную катодную защиту выполняет инертный анод.

Горячая вода контактирует только с гигиеничным материалом, поэтому баки фирмы Бuderус в течение длительного времени надёжно обеспечивают:

- соответствие действующему Положению о приготовлении воды питьевого качества;
- пригодность для всех видов питьевой воды;
- возможность широкого применения независимо от имеющейся воды. При общей жёсткости воды ниже 2 °dH – по запросу;
- нейтральность относительно свойств имеющейся воды;



- независимость от материала трубопроводов;
- устойчивость защитного слоя, не зависящая от состава воды;
- идеальная гладкость, твёрдость и химическая нейтральность покрытия;
- гигиеничность и бактериологическая безупречность;
- простота чистки;
- прочность и устойчивость к тепловым ударам в диапазоне от -30 до +220 °C без образования трещин;
- не подвержен коррозии благодаря ка-

тодной защите DUOCLEAN MKT инертным анодом.

Люк для технического обслуживания и чистки

- Для чистки и технического обслуживания бака имеется достаточно большой смотровой люк.

Теплоизоляция/обшивка

- Высококачественная теплоизоляция выполнена из жёсткого пенополиуретана

толщиной 90 мм, не содержащего фторхлоруглероды. Сегменты, удобные для монтажа, снаружи облицованы тиснённым алюминиевым листом.

Исполнение для морской воды

- В исполнении для морской воды нанесён дополнительный слой термоглазури и произведён её обжиг.
- Исполнение для морской воды необходимо при проводимости нагреваемой воды выше 150 мС/м (1500 мС/см).

Регулирование

Общие характеристики

Вид регулирования зависит от источника тепла. Если теплообменник напрямую подключен к центральному теплоснабжению или к подобной системе, то применяется регулятор без вспомогательной энергии с системой управления SPI 1042.

Если теплообменник подключен к отопительному котлу или не напрямую к центральному теплоснабжению, т.е. всегда работает с двумя насосами (первичным и вторичным), то требуется система управления серии Logamatic 4000 с функциональным модулем FM445 или система управления Logamatic 4126. При этом среди прочих используются дополнительные функции «Управление смесителем первичного контура» и «Защита от обывествления».

Нагрев от отопительного котла

При наличии одного датчика температуры на выходе горячей воды из теплообменника, система управления поддерживает температуру горячей воды на заданном уровне. Для этого управление загрузочным насосом бака и насосом горячей воды осуществляется системой управления.

Системы управления могут работать с котлами других производителей.

Нагрев от системы центрального теплоснабжения

Напрямую подключенная загрузочная система с внешним теплообменником оснащена на подающей линии греющего контура термостатическим регулятором без вспомогательной энергии, температурный датчик которого монтируется на выходе горячей воды теплообменника. Регу-

лирующий клапан открывает и закрывает подачу тепла к теплообменнику в зависимости от отклонения от заданной температуры на выходе горячей воды.

Циркуляционный насос горячей воды работает постоянно, таким образом поддерживается температура в баке.

- Если насос после нагрева воды в баке должен отключаться, то внутри бака нужно установить датчик температуры (например, системы управления для приготовления горячей воды SPI 1042).

При температуре воды греющего контура выше 110 °C, на выходе горячей воды из теплообменника устанавливается предохранительный ограничитель температуры.

Если требуется ограничение температуры обратной линии, то температура измеряется непосредственно на обратной линии греющего контура.

Циркуляционный насос горячей воды

Циркуляционный насос горячей воды рассчитывается по мощности теплопередачи теплообменника и сопротивления контура горячей воды. На регулирующем клапане «Taco-Setter» нужно задать такой расход, чтобы на выходе теплообменника установилась требуемая температура горячей воды.

Клапаны без вспомогательной энергии

При подборе клапанов следует учитывать Технические условия подключения предприятия центрального теплоснабжения относительно заданного диапазона терморегуляторов и расчётного перепада давления. По имеющемуся перепаду давления определяется, какие клапаны мож-

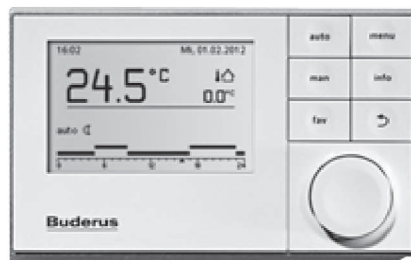
но использовать: нагруженные давлением или нет.

Вместо нескольких отдельных приборов можно по согласованию с предприятием централизованного теплоснабжения установить комбинацию приборов для регулирования температуры горячей воды, ограничения температуры обратной линии и с функцией предохранительного ограничителя температуры.

Термическая дезинфекция при нагреве от отопительного котла

При работе с системой управления Logamatic 4000 с функциональным модулем FM445 или с системой управления Logamatic 4126 возможно проведение термической дезинфекции. Вода в баке и в контуре ГВС один раз в неделю нагревается до температуры 70 °C.

- **Предупреждение:** во время проведения термической дезинфекции и в период снижения высокой температуры воды в баке существует опасность ошпаривания горячей водой в местах водоразбора. Для такого режима работы настоятельно рекомендуется устанавливать термостатические смесители в местах водоразбора.
- Важным критерием для выбора циркуляционного насоса является устойчивость к температурам выше 60°C.
- Подключаемые пластмассовые шланги должны быть термостойкими (как у стиральных машин).
- При температуре воды в баке выше 60 °C и при жёсткости воды более 8 °dH существует повышенный риск обывествления пластинчатого теплообменника
- Возможно повреждение оцинкованных труб из-за высокой температуры.



Глава 11

Системы управления

Системы управления EMS

RC10 / RC25 / RC 35



стр. 11003



стр. 11014

Системы управления EMS plus

RC100 / RC200 / RC300



стр. 11005



стр. 11012

Системы управления Logamatic

2101 / 2107 / 2109



стр. 11017



стр. 11018



стр. 11022



стр. 11025

4121
4122



стр. 10027



стр. 11028



стр. 11034

4211
4212



стр. 11036



стр. 11037



стр. 11041



стр. 11043

4321
4322



стр. 11045



стр. 11047



стр. 11049

4323
4324



стр. 11051



стр. 11052



стр. 11054

Функциональные и дополнительные модули, пульты управления



стр. 11058

Система дистанционного управления

Система дистанционного управления



стр. 11078



Выбор и функции

Функция	Logamatic EMS plus		Logamatic EMS	
	RC300 блок управления EMS plus	RC200 блок управления EMS plus	RC35 блок управления с EMS	RC25 блок управления с EMS
Параметры регулирования				
Комнатный регулятор температуры	●	●	●	●
Регулирование в зависимости от наружной температуры	●	□	●	□
Недельный таймер	● ⁸⁾	● ¹⁾	● ⁶⁾	–
Монтаж блока управления на котле	●	–	●	–
Регулирование отопительного контура (контуров)				
Модули	Модуль MM100 – настенный монтаж		MM10	–
Максимальное количество отопительных контуров (со смесителем / без смесителя)	4 / 4 Модуль MM100	Модуль MM100	3 / 4 Модуль MM10	- / 1
Гидравлическая стрелка	□ Модуль MM100	□ Модуль MM100	□ Модуль WM10	–
Временная программа на каждый отопительный контур (количество)	● ²⁾	● ¹⁾	● ²⁾	–
Функция «Отпуск»	●	●	●	–
Функция сушки монолитных полов	●	–	–	–
Приоритеты (часто используемые функции)	●	–	–	–
Установка имен отопительных контуров и временных программ	●	–	–	–
Блокировка клавиш / защита от детей	●	●	–	–
Обнаружение перепадов температуры (открытие окон)	●	–	–	–
Регулирование приготовления горячей воды и солнечного отопления				
Приготовление горячей воды	●	●	●	●
Разовая загрузка ГВС по таймеру	●	●	●	●
Термическая дезинфекция	●	●	●	●
Контроль ежедневного нагрева до 60°C	●	●	●	●
Отдельная программа для приготовления горячей воды по таймеру	●	–	●	–
Циркуляционный насос с отдельной программой по таймеру	●	–	●	–
Регулирование системы солнечных коллекторов для приготовления горячей воды	□ Модуль SM100	□ Модуль SM100	□ Модуль SM100	–
Регулирование системы солнечных коллекторов для приготовления горячей воды и поддержки отопления	□ Модуль SM100	–	–	–
Энергоэффективный насос контура солнечного коллектора (класс эффективности A)	□	□	–	–
Индикация доли солнечной энергии (в сочетании с WMZ 1.2)	□	–	–	–
Оптимальное использование солнечной энергии для приготовления горячей воды	□	□	–	–
Учет солнечной энергии для отопления	□	□	□	–
Предварительно заданная гидравлика в графическом представлении	□	–	–	–
Второй бак-накопитель горячей воды с собственным таймером	отдельный модуль MM100	–	–	–



Теплогенератор EMS				
Внешняя блокировка (беспотенциальный контакт)	●	●	●	●
Внешний запрос на покрытие тепловой нагрузки (беспотенциальный контакт)	●	●	●	●
Внешний запрос на покрытие тепловой нагрузки (0 - 10 В) (мощность или температура) и сборное сообщение о неисправности	☐ Модуль EM10	☐ Модуль EM10	☐ Модуль EM10	☐ Модуль EM10
Сообщение о неисправностях	☐	☐	☐	☐
Модули для теплогенератора EMS	Модуль внешней горелки BRM10 Модуль подключения ASM10 Модуль дроссельной заслонки DM10 Управляющий модуль VM10 Газовый магнитный клапан GM10 Модуль переключения UM10 Модуль насоса PM10			

● Основная комплектация, ☐ Опция

Указание

Система регулирования Logamatic EMS plus в перспективе заменит систему Logamatic EMS; она унаследовала все положительные свойства от более ранних устройств. Вы сможете пользоваться в новых системах со всеми их лучшими свойствами!

Основные свойства системы управления Logamatic EMS остались неизменными. «Плюсом» системы Logamatic является простое интуитивное управление.

- Функция присвоения имени отопительному контуру:
 - приоритетные функции для непосредственного доступа к наиболее важным эксплуатационным параметрам

- Установка параметров меню:


- новая функция «автоматической системной конфигурации», которая облегчает ввод системы регулирования в эксплуатацию;
- система регулирования поддержки отопления системой солнечных коллекторов;
- различные солнечные модули для приготовления горячей воды или солнечной поддержки системы отопления;
- графическая индикация предварительно заданной солнечной гидравлики;
- возможность подключения энергоэффективных насосов для систем солнечных коллекторов;
- подсчет солнечного тепла в кВт.

Более подробная информация содержится ниже в таблицах по выбору и функциям Logamatic EMS plus».

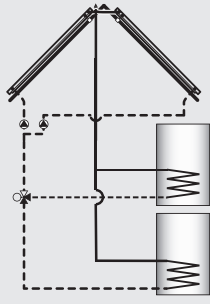
Система регулирования Logamatic EMS является единым блоком управления для многих теплогенераторов.



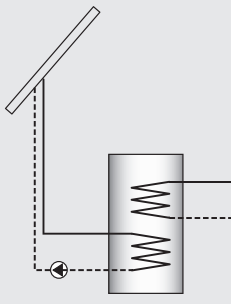
Модуль управления RC300



RC300




SM200



SM100

Основные функции


- регулирование в зависимости от внутренней или наружной температуры
- возможность расширения до макс. 4 отопительных контуров со смесителем, а также солнечным приготовлением горячей воды или поддержкой отопления
- приготовление горячей воды (выделенный временный канал)
- циркуляционный насос (выделенный временный канал)
- 1 отопительный контур без смесителя
- 8-канальный таймер



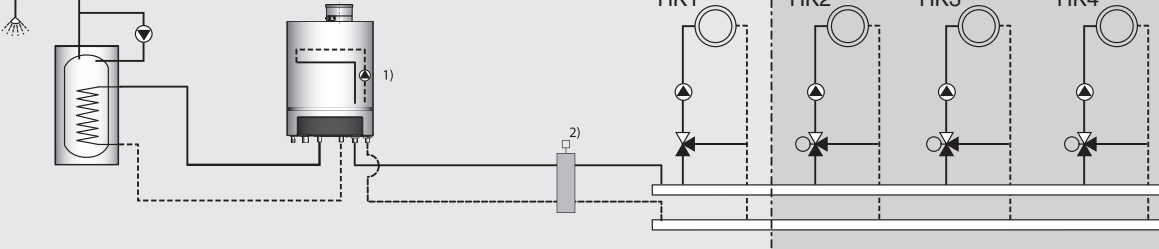
RC300

без модуля
или MM100*)

С 3х MM100, как принадлежность



RC200 **), RC200 **), RC200 **)



*) только если требуется смеситель
**) опционально

1) Альтернативно применяется насос накопителя
2) Для НК1 со смесителем и/или стрелкой требуется модуль MM100, в альтернативно возможно подключение датчика стрелки на GB172 к котлу

Описание

- Модуль управления для системы регулирования Logamatic EMS plus и всех котлов, оснащенных EMS
- Простота управления и ввода в эксплуатацию благодаря крупному дисплею с подсветкой.

Регулирование отопительного контура

- Клавиши переключения режимов работы: автоматический (по таймеру) и ручной
- 2 настраиваемые временные программы для каждого отопительного контура
- Регулирование мощности в зависимости от температуры в помещении или регулирование температуры прямой линии
- Регулирование температуры прямой линии в зависимости от наружной температуры / погодных условий (требуется наружный датчик)
- Управление отопительным контуром без смесителя (основная комплектация) или в общей сложности до 4 отопительных контуров со смесителем или без смесителя (в сочетании с модулем смесителя MM100 на один отопительный контур)
- Программа сушки монолитных полов
- Обнаружение резких перепадов температуры

Регулирование приготовления горячей воды

- Собственная временная программа приготовления горячей воды и циркуляции или временная программа «по отопительному контуру»
- Разовая загрузка горячей воды
- Термическая дезинфекция
- Ежедневный нагрев
- 2-й бак-аккумулятор горячей воды (требуется отдельный модуль MM100)

Регулирование солнечной установки

- Для приготовления горячей воды при помощи системы солнечных коллекторов с в сочетании модулем SM100
- Для поддержки отопления при помощи системы солнечных коллекторов и других солнечных установок в сочетании с модулем SM200
- Выбор солнечной гидравлической схемы
- Графическое представление данных системы солнечных коллекторов
- Индикация солнечной энергии в кВтч
- Оптимальное использование солнечной энергии при приготовлении горячей воды. Дополнительная экономия топлива по сравнению с другими регуляторами

Регулирование гибридных тепловых насосов

- Автоматическое переключение производства тепла
- Режим работы, оптимизированный по CO₂ или расходам
- Управление тепловыми насосами и котлами через общий блок управления

Цифровой таймер

- Программируемый цифровой таймер (дневной и ночной режимы)
- 2 настраиваемые программы для каждого отопительного контура, приготовления горячей воды и циркуляционного насоса
- Графическое отображение таймера
- Присвоение наименований для отопительных контуров, временных программ и баков-аккумуляторов горячей воды
- Возможность программирования до 5 отпускных периодов

Прочие функции и характеристики

- Графический LCD-дисплей с подсветкой
- Графическая индикация наружной температуры («Погодная станция»)
- Простое автоматическое распознавание подключенных компонентов с предложением по конфигурации



- Блокировка клавиш
- Информационная клавиша для отображения текущих параметров
- Программируемые клавиши для 5 приоритетных функций
- Счетчик отработанных часов

Монтаж

- На котле или с помощью входящего в комплект поставки настенного кронштейна и шины EMS (2-хпроводная шина) в жилом помещении

Объем поставки

- Блок управления Logamatic RC300 со встроенным датчиком температуры в помещении
- Настенный кронштейн, монтажные материалы
- Техническая документация

Дополнительные принадлежности

- Блок управления RC200 в качестве модуля дистанционного управления

- Наружный датчик (для настенных котлов дополнительная принадлежность, напольных котлах входит в объем поставки)
- Совместим с модулями смесителя MM100, а также модулями SM100/SM200
- Совместим модулями BRM10, PM10, UM10, EM10, VM10, GM10, DM10, ASM10
- Не совместим с модулями MM10, SM10, WM10

Технические характеристики

Ширина/Высота/Глубина	мм	150/90/32
Номинальный ток (без освещения)	мА	6
BUS-интерфейс	I	EMS plus
Диапазон регулирования температуры в помещении	°C	5...30
Класс защиты при настенном монтаже при монтаже на котле		IP20 IPxD

Цены

Обозначение	Описание	Артикул №	Цена, руб.	Группа скидок
Logamatic RC300	Блок управления для режима работы в зависимости от температуры в помещении	7 738 110 069	8.280,—	310
Датчик наружной температуры FA	Для Logamatic 4000/EMS/EMS plus	05 991 374	667,—	



Модуль управления RC200



Описание

- Модуль управления для системы регулирования Logamatic EMS plus и всех котлов, оснащенных EMS
- Применим в качестве:
 - единственного регулятора для режима в зависимости от температуры в помещении
 - модуля дистанционного управления в помещении в сочетании с RC300 (по 1 на каждый отопительный контур)
 - режим по погодным условиям (наружный датчик опционально)
- Управления через дисплей

Регулирование отопительного контура

- Клавиши переключения режима работы: АВТОМАТИКА (по таймеру) и РУЧНОЙ
- 1 настраиваемая временная программа
- Регулирование мощности в зависимости от температуры в помещении
- Регулирование температуры прямой линии
- Управление отопительным контуром без смесителя (имеется на котле) или отопительным контуром со смесителем (в сочетании с модулем смесителя MM50 или MM100)

Регулирование приготовления горячей воды

- Включая циркуляционный насос
- Разовая загрузка горячей воды
- Термическая дезинфекция
- Ежедневный нагрев

Таймер

- Программируемый одноканальный цифровой таймер для дневной и еженедельной программирования, 1 настраиваемая временная программа
- Функция отпуск

Регулирование системы солнечных коллекторов

- Для приготовления горячей воды при помощи системы солнечных коллекторов в сочетании с модулем SM50 или SM100
- Индикация солнечной энергии в кВтч
- Оптимальное использование солнечной энергии при приготовлении горячей воды. Дополнительное снижение расхода топлива

Прочие функции и характеристики

- Дисплей LCD
- Автоматическое распознавание подключенных компонентов с предложением по конфигурации

- Блокировка клавиш / защита от детей
- Информационное меню для индикации параметров

Монтаж

- Монтаж в жилом помещении
- Подключение через входящий в комплект поставки настенный кронштейн и шинц EMS (2-проводное соединение)

Объем поставки

- Блок управления Logamatic RC200 со встроенным датчиком комнатной температуры
- Настенный кронштейн, материалы
- Техническая документация

Дополнительные принадлежности

- Наружный датчик (для настенных котлов – дополнительная принадлежность, для напольных котлов входит в объем поставки котла)
- Совместим с модулем смесителя MM50/MM100, а также модулем SM50/SM100 (не комбинируется с SM200)
- Комбинируется с модулями EM10, VM10, GM10, DM10, ASM10
- Не комбинируется с модулями MM10, SM10, WM10



Технические характеристики

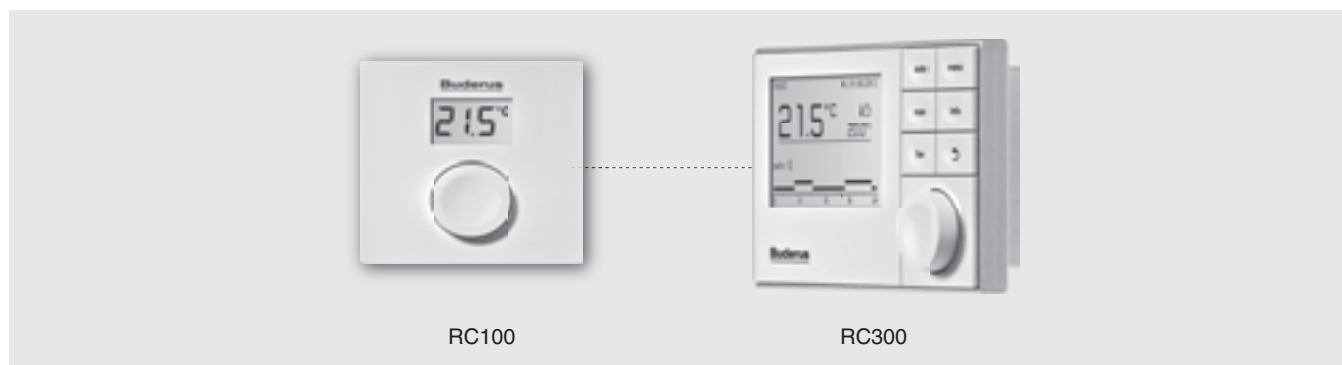
Ширина/Высота/Глубина	мм	94/94/25
Номинальный ток (без освещения)	мА	6
BUS-интерфейс	I	EMS plus
Диапазон регулирования температуры в помещении		5...30
Тип защиты		00

Цены

Обозначение	Описание	Артикул №	Цена, руб.	Группа скидок
Logamatic RC200	Блок управления для режима работы в зависимости от температуры в помещении или в качестве дистанционного управления дополнительно к RC300 (без наружного датчика)	7 738 110 073	5.850,—	310
Датчик наружной температуры FA	Для Logamatic 4000/EMS/EMS plus	05 991 374	667,—	



Комнатный регулятор RC100

**Описание**

- Дистанционное регулирование температуры. Используется в помещении дополнительно к RC300

Функции

- Возможность установки таймера на определённый промежуток времени (другие возможности установки только через RC300)
- Автоматическое согласование температуры подающей линии для поддержания установленной температуры в помещении RC300

- Таймер только в сочетании с комнатным модулем RC300
- Функции приготовления горячей воды при помощи модуля управления RC300
- Используется по одному на каждый отопительный контур

Монтаж

- Настенный монтаж в жилом помещении в сочетании с блоком управления RC300

Прочие функции и характеристики

- LCD-дисплей для отображения комнатной температуры

- Изменение параметров через меню

Объем поставки

- Блок управления Logamatic RC100 со встроенным датчиком комнатной температуры
- Крепёж
- Техническая документация

Принадлежности

- Требуется комбинация с комнатным модулем RC300
- RC100 применяется только в качестве модуля дистанционного управления

Технические характеристики

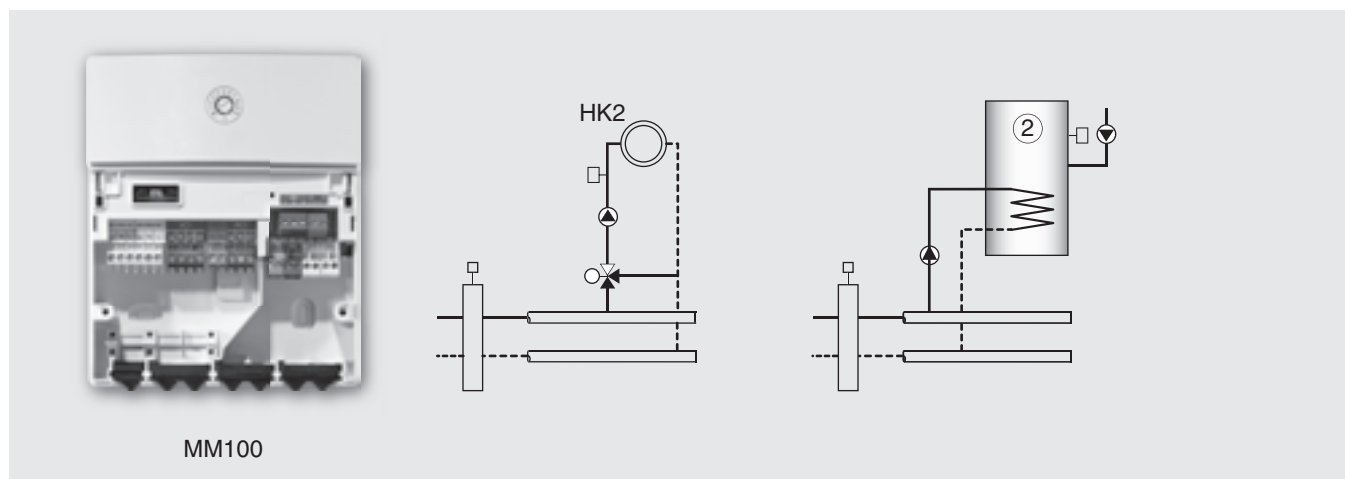
Диапазон регулирования температуры в помещении	°C	5...30
Класс защиты		00

Цены

Обозначение	Описание	Артикул №	Цена, руб.	Группа скидок
Logamatic RC100	Дистанционное управление температурой в помещении и программирование таймера	7 738 110 086	3.960,—	310



Модуль смесителя MM100



MM100

Описание

- Модуль смесителя для применения в системе управления EMS plus для настенного монтажа
- Управление через модуль управления RC300 или RC200

Функции

- Регулирование отопительного контура со смесителем или без него (отопительный циркуляционный насос и, при необходимости, смеситель) или
- Регулирование бака-аккумулятора горячей воды, включая подключение загрузочного насоса, циркуляционного насоса и датчика температуры горячей воды (если непосредственно на котле нельзя установить функцию приготовления горячей воды)
- Регулирование бака-аккумулятора горячей воды (требуется отдельный MM100 для приготовления горячей воды), включая подключение 2-го загрузочного насоса бака-аккумулятора, 2-го циркуля-

ционного насоса и 2-го датчика температуры горячей воды и таймера

- Возможность подключения температурного датчика гидравлической стрелки
- Возможность подключения дистанционного управления RC300 или RC200 для следующих:
 - режим работы в зависимости от температуры в помещении
 - подключение температуры в помещении
 - ночное снижение в зависимости от температуры в помещении
- Возможность подключения температурного ограничителя (или STB) для теплых полов
- Пригодность для подключения энергоэффективного насоса класса А
- Индикация функций модуля LED-дисплей

Специальные указания по проектированию

- В сочетании с контроллером в помещении RC300: макс. 6 модулей MM100 на одну установку (4 x отопительных контура + 2 контура горячей воды)

- В сочетании с комнатным модулем RC200: макс. 1 модуль на одну установку
- Не совместим с модулями MM10, SM10, WM10

Монтаж

- Модуль для настенного монтажа или на U-образной шине
- Штекеры с кодировкой и цветной маркировкой
- Внутренние соединения через EMS-шину

Объем поставки

- 1 модуль MM100 с крепежом
- 1 температурный датчик подающей линии
- Инструкция по монтажу

Дополнительные принадлежности

- Температурный датчик подающей линии FB/FZ
- Комплект подключения бака-накопителя включая температурный датчик горячей воды

Технические характеристики

Ширина/Высота/Глубина	мм	151/184/61
Предохранитель	В/АТ	230/5
BUS-интерфейс		EMS plus
Максимальная выходная мощность насоса	Вт	400 (допустимы высокоэффективные насосы; макс. 40 А/мкс)
Класс защиты при установке регулирующем или регулирующем приборе при настенном монтаже		определяется классом энергозащиты котла IP 44

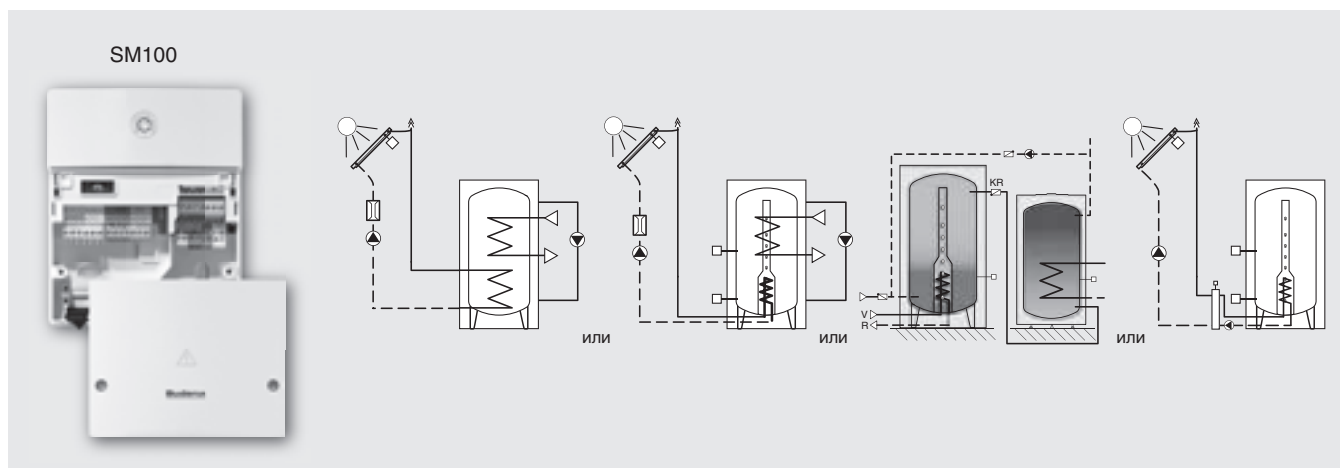
Цены

Обозначение	Описание	Артикул №	Цена, евро	Группа скидок
Logamatic MM100	Регулирование отопительного контура со смесителем или без него, возможность подключения датчика гидравлической стрелки	7 738 110 121	8.910,-	310

Рекомендации по ценам без обязательств. Не предназначены для конечного потребителя, только как основа для расчетов. НДС не включен.



Солнечный модуль SM100

**Описание**

- Модуль для систем солнечных коллекторов для приготовления горячей воды
- Применяется в системе регулирования Logamatic EMS plus
- Удобное управление с графическим выбором гидравлики и индикацией через блок управления RC300. Альтернатива через блок управления RC200

Функции

- Регулирование системы солнечных коллекторов для приготовления горячей воды
- Оптимизация использования солнечной энергии при приготовлении горячей воды. Снижение нагрева от основного источника при возможности
- Переменное управление насосом в системе солнечных коллекторов через PWM-сигнал или 0-10 В
- Оптимизированная заправка термосифонных баков
- Функции вакуумной трубки (скачок параметров насоса)
- Общий блок управления RC300 или RC200 для котла и системы солнечных коллекторов

- В сочетании с RC300 большой графический LCD-дисплей с программируемыми установками, включая индикацию рабочего состояния
- Автоматическое распознавание подключенных компонентов с предложением по конфигурации
- Пригодность для подключения высокоэффективного насоса класса А
- 3 входа датчиков NTC
 - 1 выход PWM/0-10 В
 - 2 выхода насоса 230 В
 - 1 вход счетчика количества тепла
- Внешний теплообменник в контуре солнечной установки с отдельным управлением первичным и вторичным насосом через блок управления RC300
- Ежедневный нагрев до 60 °С и термическая дезинфекция с помощью загрузочного и смесительного насоса
- Возможность индикации количества тепла выработанного за счёт солнечной энергии

Специальные указания по проектированию

- Используется только в сочетании с комнатными контроллерами RC200/RC300, макс. 1 модуль на одну установку

- Не используется с модулем SM50 и EMS-модулями MM10/SM10/WM10

Монтаж

- Модуль для настенного монтажа или на U-образной шине
- Штекеры с кодировкой и цветной маркировкой
- Внутренние соединения через шину EMS

Объем поставки

- 1 модуль SM100 с крепежами
- 1 температурный датчик коллектора
- Температурный датчик бака-аккумулятора
- Руководство по установке

Дополнительные принадлежности

- Энергоэффективный насос класса А (регулируется через PWM)
- Насос теплообменника и температурный датчик прямой линии FB/FZ на теплообменнике
- Загрузочный насос накопителя
- Смесительный насос

Технические характеристики

Ширина/высота/глубина	мм	151/184/61
при установке на теплогенераторе	В/АТ	230/5
при настенном монтаже	мм	151/184/61
Предохранитель	В/АТ	230/5
BUS-интерфейс		EMS plus
макс. мощность на выходе на один насос / исполнительный орган	Вт	250 (допустимы высокоэффективные насосы; макс. 40 А/мкс)
Класс защиты		IP 44

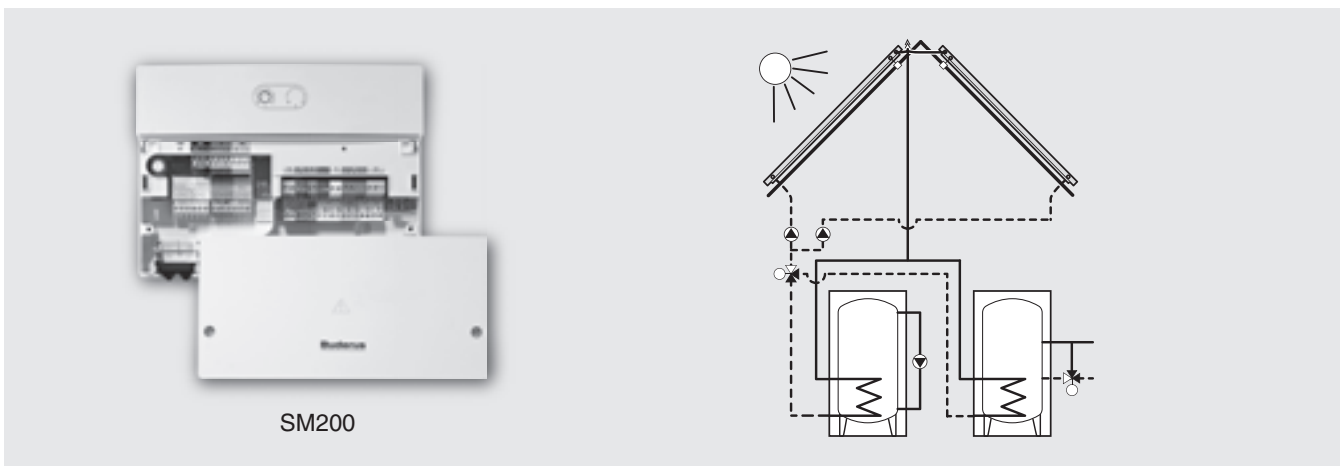
Цены

Обозначение	Описание	Артикул №	Цена, евро	Группа скидок
Logamatic SM100	Модуль для систем солнечных коллекторов для приготовления ГВС Для применения в системе регулирования Logamatic EMS plus, настенный монтаж	7 738 110 123	9.900,-	310

Рекомендации по ценам без обязательств. Не предназначены для конечного потребителя, только как основа для расчетов. НДС не включен.



Модуль SM200



SM200

Описание

- Модуль для солнечных установок для приготовления горячей воды и поддержки системы отопления или других систем с несколькими потребителями, двумя коллекторными панелями, бассейном и т.д.
- Для применения в системе Logamatic EMS plus, для настенного монтажа
- Удобное управление с графическим выбором гидравлики и индикацией через модуль управления RC300

Функции:

- Регулирование солнечной установки
- Оптимизированная использования солнечной энергии при приготовлении горячей воды. Снижение активности нагрева от основного источника при наличии возможности
- Переменное управление насосом в системе солнечных коллекторов через PWM-сигнал
- Оптимизированная заправка термосифонных баков
- Функции вакуумной трубки (скачок параметров насоса)
- Общий блок управления RC300 для котла и солнечной установки с большим графическим LCD-дисплеем с подсветкой с программируемыми параметрами, включая индикацию рабочего состояния
- Внешний теплообменник в контуре системы солнечных коллекторов с отдельным управлением первичным и вторичным насосом
- Контроль ежедневного нагрева до 60 °C и термическая дезинфекция с помощью загрузочного и перемешивающего насоса
- Индикация выработанного объема тепла за счёт используемой солнечной энергии

- Простое автоматическое распознавание подключенных компонентов с предложением по конфигурации
- 8 входов для датчиков NTC, 2 выхода PWM/ 0-10 В, 3 выхода насоса 230 В, 2 выхода клапан переключения или 3-ходового клапана, 2 входа счетчика регистрации количества выработанного тепла

В сочетании с дополнительными датчиками и/или 3-ходовыми переключающими клапанами могут быть выбраны различные функции, например:

- Второй бак-аккумулятор с регулируемым приоритетом
- Переключение накопителя через клапан или дополнительный солнечный насос
- Функции подогрева бассейна
- Вторая коллекторная панель (регулирование «восток/запад»)
- Солнечная поддержка отопления со смешанным регулированием температуры подающей линии
- На установках с отопительным контуром смеситель отопительного контура может отсутствовать

Специальные указания по проектированию

- Модуль только в сочетании с комнатным контроллером RC300, макс. 1 модуль на одну установку
- Требуется расширение за счет 1 модуля SM100 в зависимости от гидравлики установки
- Не комбинируется с модулем SM50 и EMS-модулями MM10/SM10/WM10
- Более подробная информация о гидравлике и регулировании приведена в документации по проектированию или руководстве по установке SM200

Монтаж

- Модуль для настенного монтажа или на U-образной шине
- Штекеры с кодировкой и цветной маркировкой
- Внутренние соединения через шину EMS

Объем поставки

- 1 модуль SM200 с крепежами
- 1 температурный датчик бака-аккумулятора
- 1 температурный датчик коллектора
- Руководство по установке на немецком языке

Дополнительные принадлежности

- Для различных типов установок выпускаются различные принадлежности, прочие детали по гидравлике и регулированию приведены в руководстве по проектированию или в руководстве по установке SM200, например
- Энергоэффективный насос класса А (регулируется через PWM)
- 3-ходовой клапан
- Дополнительный температурный датчик бака-аккумулятора
- Второй датчик коллектора
- Насос теплообменника
- Смеситель
- Загрузочный насос бака-накопителя
- Перемешивающий насос



Технические характеристики

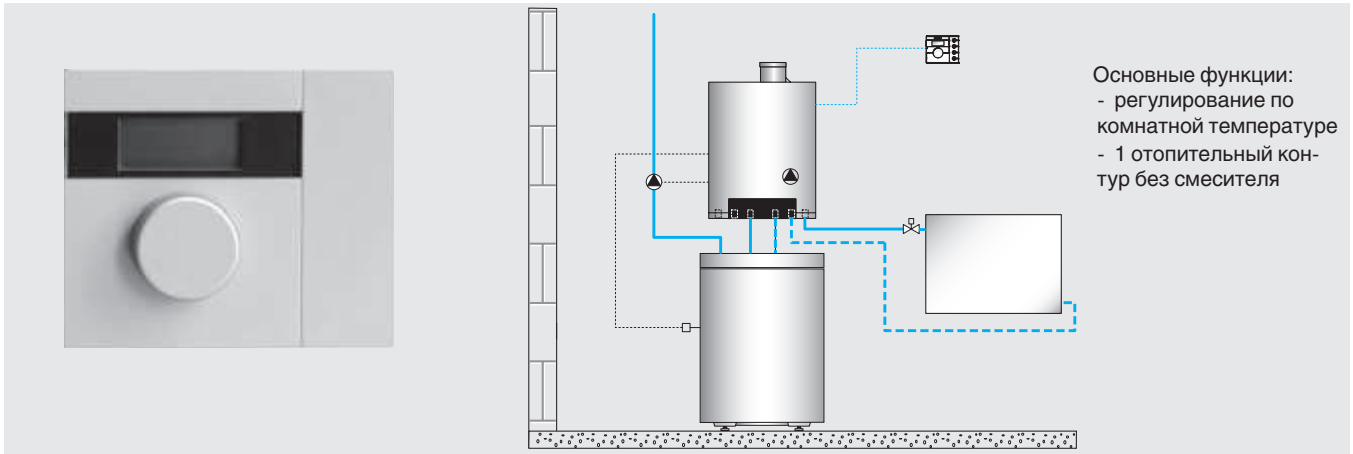
Ширина/высота/глубина	мм	246/184/61
Предохранитель	В/АТ	230/5
BUS-интерфейс		EMS plus
Макс. мощность на выходе на один насос / исполнительный орган	Вт	250 (допустимы высокоэффективные насосы; макс. 40 А/мкс)
Тип защиты при настенном монтаже		IP 44

Цены

Обозначение	Описание	Артикул №	Цена, евро	Группа скидок
Logamatic SM200	Модуль для систем солнечных коллекторов для приготовления горячей воды и поддержки отопления или нагрева воды для бассейна. Для применения в системе регулирования Logamatic EMS plus. Удобное управление через блок управления RC300	7 738 110 125	14.400,-	310



Комнатный регулятор/пульт дистанционного управления RC10



Основные функции:
 - регулирование по комнатной температуре
 - 1 отопительный контур без смесителя

Описание

- Комнатный регулятор/дистанционный пульт управления для всех отопительных котлов с EMS, смонтированных в коттеджах на одну или несколько семей,

а также в домах рядовой застройки.

- С помощью RC10 может быть настроена и показана комнатная температура.
- Регулирование температуры подающей линии для одного отопительного конту-

ра без смесителя и модулированной горелки в зависимости от комнатной температуры

- Индикация комнатной температуры на жидкокристаллическом дисплее

Технические характеристики

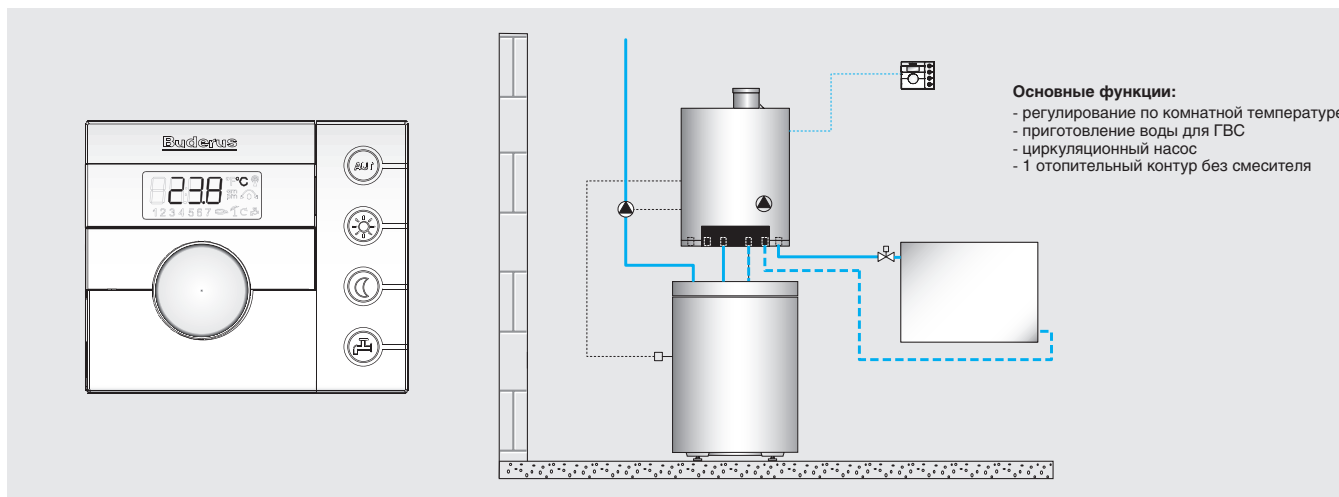
Размеры, ширина/высота/длина	мм	90/90/32
------------------------------	----	----------

Цены

Обозначение	Артикул №	Цена, руб.	Группа скидок
Комнатный регулятор RC10	30 009 827	6.920,-	310



Комнатный регулятор RC25 с возможностью погодозависимого управления



Основные функции:

- регулирование по комнатной температуре
- приготовление воды для ГВС
- циркуляционный насос
- 1 отопительный контур без смесителя

Описание

- Пульт управления для всех отопительных котлов с EMS
- Регулирование мощности для одного отопительного контура без смесителя и модулированной горелки в зависимости от комнатной температуры
- Регулирование температуры подающей линии для одного отопительного контура без смесителя и модулированной горелки в зависимости от наружной температуры
- Цифровой таймер переключения для задания программы на день и неделю с 8 стандартными вариантами
- С микропроцессорным управлением
- Переключатель режимов: "Автоматический", "Постоянно отопление", "Постоянно пониженная температура": Режим работы показывается зелеными светодиодами, встроенными в кнопки.
- Индикация комнатной температуры, вре-

мени и дня недели на жидкокристаллическом дисплее

- Регулирование приготовления воды для ГВС с управлением циркуляционным насосом и термической дезинфекцией (только для EMS-котлов)
- Вместе с пультом управления RC35 дистанционное управление независимым отопительным контуром по комнатной температуре со следующими функциями:
 - Настройка заданного значения, при использовании в качестве дистанционного управления – изменение заданной температуры помещения (теплее/холоднее): при изменении параметра, задаваемого ручкой переключателя, меняется соответственно температура подающей линии. Изменение комнатной температуры на 1 °C влечет за собой изменение температуры подающей линии примерно на 2,5 °C - 3 °C
 - Автоматическая адаптация температуры подающей линии при наличии

внешних факторов (возмущающего воздействия), влияющих на комнатную температуру

- Контроль комнатной температуры в ночном режиме (с пониженной температурой). С помощью датчика можно контролировать ночью комнатную температуру (в режиме с пониженной температурой и при регулировании по комнатной температуре)
- Летний режим показывается на жидкокристаллическом дисплее одним символом (при дистанционном управлении)
- Кнопка для разовой загрузки бака и 3-х минутной работы циркуляционного насоса
- Индикация неисправностей миганием всех светодиодов.
- Применяется для каждого отопительного контура

Технические характеристики

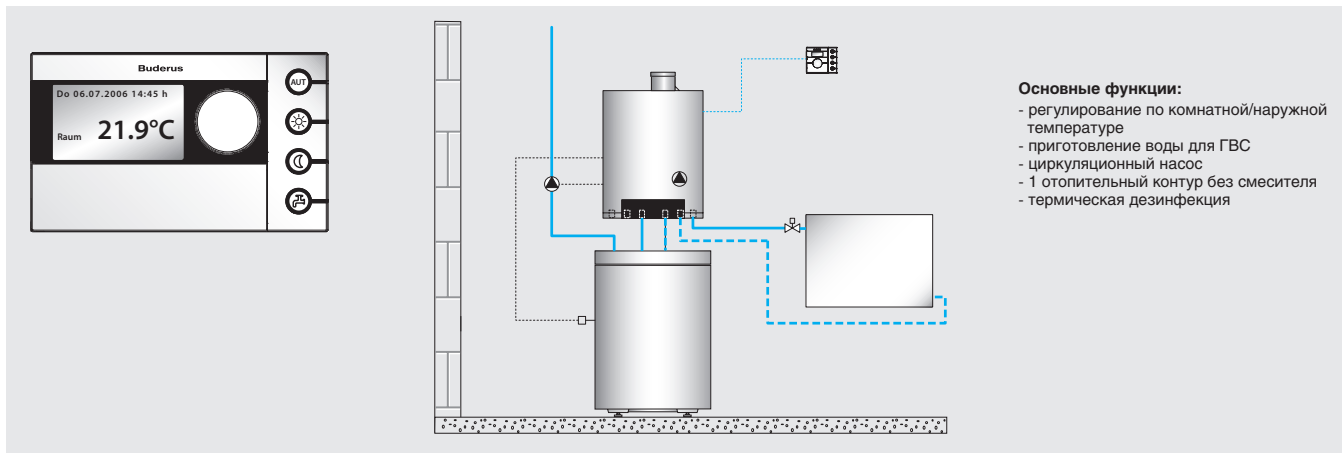
Размеры, ширина/высота/длина	мм	90/90/32
------------------------------	----	----------

Цены

Обозначение	Артикул №	Цена, руб.	Группа скидок
Комнатный регулятор RC25	7 747 312 378	9.634,-	310



Пульт управления RC35

**Основные функции:**

- регулирование по комнатной/наружной температуре
- приготовление воды для ГВС
- циркуляционный насос
- 1 отопительный контур без смесителя
- термическая дезинфекция

Описание

- Пульт для систем управления Logamatic EMS и всех оснащенных EMS теплогенераторов
- Пульт для управления отопительной установкой по наружной или внутренней температуре или для работы в качестве регулятора комнатной температуры
- Регулирование отопительного контура без смесителя
- Пульт управления тремя дополнительными отопительными контурами со смесителями с модулями смесителей или тремя контурами без смесителей
- Счетчик отработанных часов интегрирован в программное обеспечение
- 6-канальный цифровой таймер (для работы с модулями WM10 и MM10) с графическим отображением циклов переключения
- Встроенная функция Отпуск для каждого отопительного контура и всей установки с выбором вида режима с пониженной температурой (отключено, понижение, по наружной температуре)
- Пульт управления для регулирования гидравлической вязки (стрелки) и одного непосредственно подключенного отопи-

тельного контура без смесителя вместе с модулем гидравлической стрелки WM10.

- Пульт управления для приготовления горячей воды через солнечный коллектор с модулем солнечного коллектора SM10 с отображением на дисплее RC35 использования солнечной энергии в графической форме.
- Переключатели для "Автоматического режима", "Постоянного отопления", "Постоянного режима с пониженной температурой". Активный рабочий режим показан включением встроенных в кнопки зеленых светодиодов
- Временное изменение заданной комнатной температуры до следующего переключения режима по программе
- Программируемый цифровой таймер для установки режима работы на день и на неделю с 8 стандартными программами, а также две собственные программы для каждого отопительного контура
- Настройка автоматического согласования снижения температуры по DIN EN 12831 отдельно для каждого отопительного контура (снижение дополнительной мощности разогрева)
- Индикация комнатной температуры, вре-

мени и дня недели на графическом жидкокристаллическом дисплее с подсветкой

- Автоматическая адаптация температуры подающей линии при наличии внешних факторов, влияющих на комнатную температуру
- Индикация изменений наружной температуры в предыдущий и текущий дни в графической форме
- Кнопка для разовой загрузки бака горячей воды
- Большое количество сервисных функций, например, тест работоспособности, контроль датчиков, тест дисплея, сообщения об ошибках, напоминание о проведении техобслуживания, опрос отопительных кривых и т.д.
- При необходимости, показание дат контактов с отопительной фирмой при возникновении неисправностей или при проведении технического обслуживания
- Настройка периодичности технического обслуживания в зависимости от отработанных часов или по дате
- В комплект входит датчик комнатной температуры и настенный кронштейн
- Микропроцессорное управление

Технические характеристики

Размеры, ширина/высота/длина	мм	150/90/32
------------------------------	----	-----------

Цены

Обозначение	Артикул №	Цена, руб.	Группа скидок
Пульт управления RC35 для регулирования по комнатной температуре	7 747 312 272	15.715,-	310

Комплектующие для RC35

Обозначение	Артикул №	Цена, руб.	Группа скидок
MM10 Модуль смесителя	30 009 829	13.275,-	310
WM10 Модуль гидравлической стрелки	30 009 830	9.294,-	
SM10 Модуль солнечного коллектора	30 009 828	18.425,-	401
EM10 Модуль сообщений о неисправности	5 016 995	25.794,-	
VM10 Модуль управления	5 016 993	26.337,-	310
UM10 Переключающий модуль	7 747 000 482	11.152,-	
MCM10 Модуль управления каскадом	7 746 900 846	31.191,-	
Отдельный датчик комнатной температуры	5 993 226	1.542,-	333
Датчик наружной температуры FA	5 991 374	667,-	333

Рекомендации по ценам без обязательств. Не предназначены для конечного потребителя, только как основа для расчетов. НДС не включен.



Выбор системы управления для напольных отопительных котлов

Функция	Logamatic 2101	Logamatic 2107	Logamatic 2109
Регулирование по комнатной температуре	–	–	<input type="checkbox"/> ³⁾
Регулирование по наружной температуре	–	●	–
Количество свободных разъемов для модулей	–	3 ¹⁾	–
Максимальное количество отопительных котлов	1	1	1
Управление 2-ступенчатой/модулированной горелкой	–	<input type="checkbox"/>	–
Насос котлового контура	–	–	–
Регулирующая функция котлового контура	–	–	–
Гидравлическая увязка сети (гидравлическая стрелка)	–	–	–
Максимальное количество отопительных контуров без смесителя	–	1	1
Максимальное количество отопительных контуров со смесителем	–	–	–
Программа работы отопительных контуров по таймеру	–	●	<input type="checkbox"/> ³⁾
Программа работы на неделю	–	●	–
Количество стандартных программ	–	8	–
Отдельное дистанционное управление для каждого отопительного контура	–	<input type="checkbox"/>	<input type="checkbox"/> ³⁾
Автоматическая установка времени по радиосигналу	–	<input type="checkbox"/>	–
Отопление полов	–	–	–
Сушка пола с монолитным покрытием	–	–	–
Автоматическое переключение режима лето / зима	–	●	<input type="checkbox"/> ⁴⁾
Функция „Отпуск“	–	●	–
Функции по оптимизации	–	–	–
Приготовление воды для ГВС через загрузочный насос бака	–	●	●
Программа приготовления горячей воды	–	–	<input type="checkbox"/> ³⁾
Разовая загрузка горячей воды	–	<input type="checkbox"/> ²⁾	–
Циркуляционный насос	–	●	–
Термическая дезинфекция	–	–	–
Система ГВС с внешним теплообменником	–	–	–
Встраиваемое регулирование солнечным коллектором	–	<input type="checkbox"/>	–
Внешний запрос на покрытие тепловой нагрузки	–	–	–
Увязка с единой электронной системой управления дома (EIB)	–	–	–
Контроль топливного бака	–	–	–
Общее сообщение о неисправностях	–	–	–
Дистанционный контроль	–	<input type="checkbox"/>	–
Дистанционный ввод параметров	–	<input type="checkbox"/>	–
Гибкое расширение системы через информационную шину BUS	–	–	–

● – базовая комплектация, – опционально

¹⁾ Для особых модулей системы управления 2000

²⁾ С дистанционным управлением BFU или VFU/F

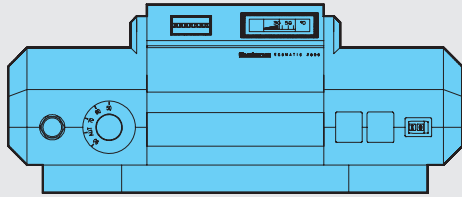
³⁾ В соединении с комнатным термостатом заказчика (при необходимости с часами)

⁴⁾ Переключение лето-зима в ручном режиме

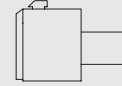


Logamatic 2101

Система управления



Область применения



Основные функции:
работа с постоянной температурой котловой воды
1-ступенчатая горелка

- Система управления для отопительного котла с 1-ступенчатой горелкой и постоянной температурой котловой воды в домах с малой и средней теплопотребностью
- С регулятором температуры котловой воды 50-90 °С
- Предохранительный ограничитель температуры 100 °С
- В корпусе из утилизируемой пластмассы
- Полная электрическая разводка
- Степень защиты IP 40
- Защита от радио- и телепомех

Обозначение	Описание	Артикул №	Цена, руб.	Группа скидок
Logamatic 2101	• См. выше	30 000 747	12.654,—	310

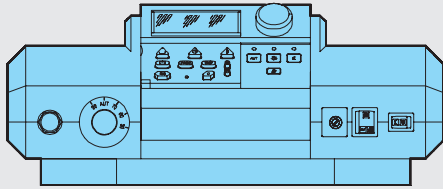
Комплектующие

Обозначение	Артикул №	Цена, руб.	Группа скидок
Счетчик отработанных часов ZB	7 063 602	1.797,—	310

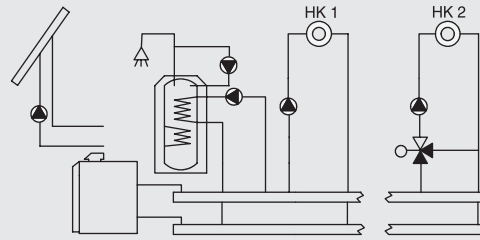


Logamatic 2107

Система управления



Область применения



Основные функции:

- 1-ступенчатая горелка
- Бак-водонагреватель
- Циркуляционный насос
- Отоп. контур (НК 1) без смесителя
- Функция модуля FM 241: Отоп. контур (НК 2) со смесителем

- Система управления для низкотемпературного котла, установленного в коттедже на одну или две семьи, с малой или средней теплопотребностью
- С микропроцессорным управлением
- Модульный принцип построения
- Базовая комплектация для работы с 1-ступенчатой горелкой
- С регулятором температуры котловой воды 50-90 °С
- Предохранительный ограничитель температуры 100 °С
- Контроллер на основной плате
- Для работы низкотемпературного котла при регулировании по наружной тем-

- пературе и подключении одного отопительного контура без смесителя
- Приоритетное приготовление ГВС
- Динамическое переключение
- Логика насосов
- Оптимизированное приготовление воды для ГВС
- Переключение режимов лето-зима
- Переключатель режима работы
- Переключатель аварийного режима, установлен в корпус из утилизируемой пластмассы
- Контролирующая функция
- Соединительные штекеры имеют цветовую и цифровую кодировку

- Полная электрическая разводка
- Степень защиты IP 40
- Защита от радио- и тепломех
- Счетчик отработанных часов через программное обеспечение
- С датчиками температуры котловой воды и наружного воздуха (кабель для одноступенчатой горелки, входит в объем поставки котла), управление клапаном дымовых газов предоставляется заказчиком)
- С универсальной системой быстрого монтажа

Обозначение	Описание	Артикул №	Цена, руб.	Группа скидок
Logamatic 2107	• См. выше	30 005 454	36.830,-	310



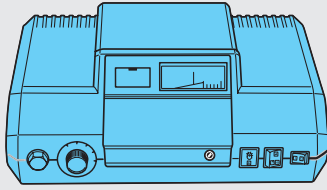
Модули и комплектующие для Logamatic 2107

Обозначение	Описание	Артикул №	Цена, руб.	Группа скидок
FM241 Функциональный модуль	<ul style="list-style-type: none"> Регулирование одного дополнительного отопительного контура со смесителем С датчиком температуры подающей линии 	30 002 288	12.799,—	
FM242 Функциональный модуль	<ul style="list-style-type: none"> Управление 2-ступенчатой или модулированной горелкой С кабелем горелки 2-ой ступени (активирует отдельный отсчет отработанных часов) 	30 002 304	9.718,—	
FM244 ¹⁾ Функциональный модуль	<ul style="list-style-type: none"> Регулирование установки солнечного коллектора (система Logasol SKN 1.0) в соединении с отопительным котлом С датчиком коллектора, датчиком бака солнечного коллектора и соединительным штекером 	30 005 984	16.568,—	
AS1 Комплект подключения бака-водонагревателя ²⁾	<ul style="list-style-type: none"> С датчиком температуры горячей воды и соединительным штекером 	5 991 384	1.331,—	
BFU Дистанционное управление	<ul style="list-style-type: none"> Отдельное регулирование отопительных контуров из комнаты Кнопки для переключения режимов День/Ночь/Авто Переключатель для задания комнатной температуры Возможен переход на регулирование режима отопления по комнатной температуре Возможно регулирование по комнатной температуре в режиме отопления с пониженной температурой С датчиком комнатной температуры, световой индикацией режима работы и неисправности 	30 002 256	5.419,—	310
Отдельный датчик комнатной температуры	<ul style="list-style-type: none"> Для дистанционного управления BFU или BFU/F 	5 993 226	1.542,—	
Гильза для датчика	<ul style="list-style-type: none"> Для круглого датчика R 1/2" Длина 100 мм 	5 446 142	611,—	

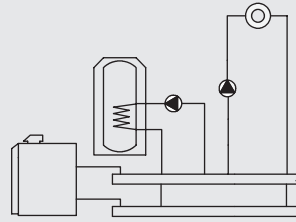


Logamatic 2109

Система управления



Область применения



Функции

- 1-ступенчатая горелка
- Бак-водонагреватель
- Отоп. контур без

- Система управления для котла, установленного в коттедже на одну или две семьи, с малой или средней теплопотребностью
- Функция управления для работы с 1-ступенчатой горелкой
- С регулятором температуры котловой воды 50-90 °С
- Предохранительный ограничитель температуры 110 °С
- Для работы котла с постоянной температурой котловой воды и при последующем подключении одного отопительного контура без смесителя
- Режим работы с регулированием по комнатной температуре через термостаты заказчика
- Функции для приготовления питьевой воды
- Приоритетное приготовление ГВС
- Задаваемая температура горячей воды 30 - 60 °С
- Защитная функция котла благодаря специальной схеме включения насосов (логике насосов)
- Ручное переключение режимов лето-зима
- В корпусе из утилизируемой пластмассы
- Соединительные штекеры имеют цветовую и цифровую кодировку
- Полная электрическая разводка
- Степень защиты IP 40
- Защита от радио- и телепомех
- С датчиком температуры котловой воды (кабель для 1-ступенчатой горелки входит в объем поставки котла) и датчиком ёмкостного водонагревателя
- С универсальной системой быстрого монтажа

Обозначение	Описание	Артикул №	Цена, руб.	Группа скидок
Logamatic 2109	• См. выше	30 005 510	19.140,-	310



Logamatic 2107

Системы управления Logamatic 2107 для низкотемпературных отопительных котлов, установленных в коттеджах на одну или две семьи с малой или средней теплопотребностью, содержат в базовой комплектации:

- Приборы безопасности
- Основную плату с микропроцессорным управлением Master-Controller

При расширении комплектации дополнительными модулями область применения может быть адаптирована к условиям эксплуатации установки:

- Модуль для регулирования одного отопительного контура с исполнительным органом FM241
- Модуль для управления 2-ступенчатой или модулированной горелкой FM242
- Модуль для регулирования солнечным коллектором FM244

Корпус Logamatic 2107 выполнен из утилизированной пластмассы. Системы управления удобны в монтаже, штекеры имеют определенную форму и цветовую маркировку. При такой системе не происходит ошибок при подключении.

Основная плата с микропроцессорным управлением Master-Controller выполняет задачи по регулированию, управлению и контролю. Она позволяет реализовать специальные функции Logamatic. К ним относятся: автоматическое определение отопительной кривой для плавного снижения температуры котловой воды в зависимости от наружной температуры, логика насосов для защиты от образования конденсата, динамическое переключение для оптимального управления горелкой, приоритетное приготовление горячей воды и оптимизированное приготовление горячей воды.

Базовая комплектация Logamatic 2107

В базисный вариант комплектации системы Logamatic 2107 входит регулирование 1-ступенчатой горелкой, одним отопительным контуром без смесителя по наружной температуре, температурой в баке водонагревателя, сопряженное с программой отопления или по выбору круглые сутки. Кроме того, возможно управление циркуляционным насосом, который работает в экономичном режиме с интервалами. Отработанное время регистрируется отдельно.

Расширение 1 Logamatic 2107

В расширении 1 базисный вариант дополнен модулем FM241. Дополнительно к базисному варианту возможно подключение второго отопительного контура со смесителем с регулированием по наружной температуре по собственной программе с таймером.

Расширение комплектации Logamatic 2107 функциональным модулем FM242

Этот модуль можно приобрести как дополнительное оснащение системы управления. Дополнительно к базисному варианту можно установить вместо управления 1-ступенчатой горелкой управление 2-ступенчатой или модулированной горелкой по наружной температуре. Отдельно регистрируются отработанные часы второй ступени горелки.

Расширение комплектации Logamatic 2107 функциональным модулем FM244

Этот дополнительный модуль управляет

солнечным коллектором (система Logasol SKN1.0) для приготовления горячей воды. Система управления фиксирует отработанные часы и температуру солнечного коллектора, а также температуру в баке водонагревателя. Благодаря встроенной функции оптимизации можно повысить эффективность солнечного коллектора. С системой Logasol DBS комбинация невозможна. Не допускается одновременная установка в одну систему управления модулей FM244.

Указание: В солнечном коллекторе при интенсивном поступлении солнечной энергии возможно повышение температуры в баке до 60 °С. В соответствии с Положением по эксплуатации отопительных установок для защиты от ошпаривания нужно устанавливать автоматические устройства (центральный смеситель горячей воды) с ограничением температуры до 60 °С.

Дистанционное управление

Опционально для управления каждым отопительным контуром в отдельности можно предусмотреть дистанционное управление BFU или BFU/F (с радиочасами для автоматического переключения летнего/зимнего времени) с установкой в жилой комнате. Дистанционное управление имеет переключатель для выбора режима работы, соответствующую светодиодную индикацию, а также комфортные функции для учета изменений комнатной температуры и контроля за ее значением.

Logamatic 2109

Описание

Система управления для работы отопительного котла через регулятор температуры котловой воды для поддержания постоянной температуры или через регулятор комнатной температуры для подключения отопительного контура без смесителя при одноступенчатом режиме горелки, с регулятором температуры котловой воды 50 - 90 °С, предохранительным ограничителем температуры 110°С, с регулированием температуры горячей воды, по выбору с приоритетным приготовлением горячей воды, с переключателем режимов лето-зима, в корпусе из утилизированной пластмассы, с универсальной системой быстрого монтажа, с соединительными штекерами, имеющими цветовую и цифровую кодировку, с полной электрической разводкой, с защитой от теле- и радиопомех, степень защиты IP 40.

Функция

Система управления предназначена для отопительных котлов, которые эксплуатируются через регулятор температуры котловой воды с постоянной температурой в котле или через регулятор комнатной температуры. Имеется возможность регулирования температуры горячей воды при подключении загрузочного насоса отдельного бака-водонагревателя. При подключении регулятора комнатной температуры он определяет температуру котловой воды. Система управления, помимо регулятора температуры котловой воды и предохранительного ограничителя температуры, имеет термометр котловой воды, пусковой выключатель для горелки, отопительного котла, насоса отопительного контура и загрузочного насоса бака водонагревателя, переключатель для установки температуры горячей воды, а также переключатель режимов лето-зима. Дополнительно может быть установлен счетчик

отработанных часов. В летнем режиме отопительный котел работает исключительно для приготовления горячей воды.

При подключении комнатного термостата насос отопительного контура работает в режиме отопления примерно 10 минут или в непрерывном режиме, после чего горелка отключается. Выбрать непрерывный режим работы или 10-минутную работу можно переключателем на печатной плате. Режим приготовления горячей воды может проходить приоритетно или параллельно с отопительным режимом. Для этой настройки имеется переключатель, расположенный также на печатной плате. В приоритетном режиме общая мощность отопительного котла в первую очередь используется для приготовления горячей воды. В режиме приоритетного приготовления горячей воды насос отопительного контура остается выключенным до завершения процесса загрузки насосом бака горячей водой. Для того, чтобы



теплоноситель с высокой температурой не сразу после приготовления горячей воды попал в отопительный контур, загрузочный насос бака-водонагревателя ра-

ботает в течение примерно 4 минут после окончания процесса загрузки. Если отключено регулирование температуры горячей воды, то бак также остается защи-

щенным от замерзания. При понижении температуры в баке ниже 5 °С автоматически включается приготовление горячей воды с нагревом до 15 °С.

Функции Logamatic 2107

Автоматическое определение отопительной кривой

Системы управления Logamatic 2107 автоматически рассчитывают отопительные кривые для плавного снижения температуры котловой воды в зависимости от наружной температуры. Отопительная кривая в текущий момент времени может быть определена заданием на сервисном уровне трех различных значений наружной температуры. При этом на дисплее показываются три значения температуры подающей линии, соответствующие наружным температурам +10 °С, 0 °С и -10 °С.

Динамический диапазон переключения

Динамический диапазон переключения - это новая функция, которая учитывает фактическую нагрузку на отопительную систему. Динамический диапазон учитывает два фактора, которые влияют на включение/выключение горелки.

Во-первых, имеется конкретный задаваемый диапазон для переключений, составляющий для 1-ступенчатой горелки ± 7 К и для 2-ступенчатой/модулированной горелки: для первой ступени ± 7 К, для второй последующие ± 8 К. Во-вторых, система управления постоянно определяет разницу между заданной и фактической температурой в подающей линии (рассогласование) и выполняет графическое наложение зон (интегральный метод). Если вычисленный результат выходит за пределы заданной границы, то горелка включается или выключается, не достигая границы переключения.

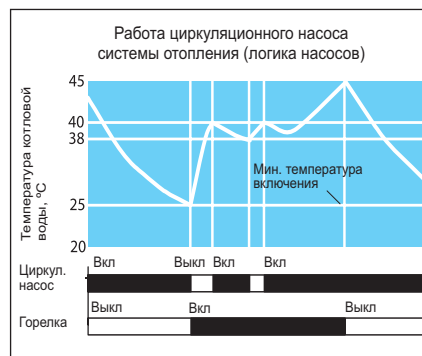
Далее горелка включается или выключается, если будет зафиксирован выход за пределы жестко заданной границы. Благодаря этим двум различным функциям, которые влияют, главным образом, на условия старта горелки, в домах с пониженной потребностью тепловой энергии возможно использование мощности котла для более комфортного приготовления горячей воды, а не для отопления здания.

Демпфированная наружная температура

Эта функция учитывает теплоаккумулирующие возможности здания и инерционность теплопередачи кирпичной кладки при колебаниях наружной температуры. При изменении наружной температуры она рассчитывает время запаздывания реагирования на эти колебания, чтобы обеспечить как можно более экономичный и одновременно комфортный режим отопления.

Логика насосов

Для того, чтобы как можно быстрее выйти за область температур, в которой возможно образование конденсата, циркуляционный насос отопления остается выключенным при работающей горелке при определенных температурах котловой воды. У котла не происходит отбор тепла до тех пор, пока он не покинет эту область критических температур. Это способствует увеличению срока службы котла.



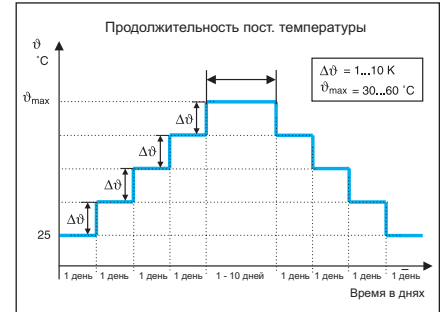
Функция сушки пола с монолитным покрытием (сервисный модуль Servicetool ET 2000)

Проведение сушки полов с монолитным покрытием в автоматическом режиме для контура со смесителем в системах управления Logamatic 2107. Для проведения процесса сушки и активации этой функции временно устанавливается сервисный модуль Servicetools ET 2000.

На пульте управления можно задать режим прохождения этого процесса по индивидуальным запросам:

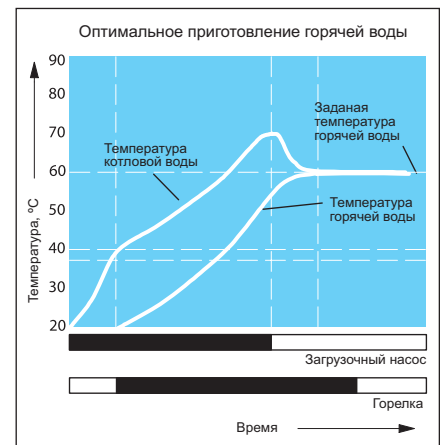
- рост температуры устанавливается ступенчато с шагом в один Кельвин. Этот ступенчатый режим стартует при температуре 25 °С и продолжается до достижения (задаваемой) максимальной температуры, при этом температура повышается ежедневно
- максимальная температура поддерживается в течение задаваемого промежутка времени
- в заключение начинается фаза остывания с таким же ступенчатым режимом, как на этапе роста температуры. Ступенчатый режим работает до достижения в отопительном контуре начальной температуры.

Такую функцию можно установить и активировать только для контура отопления полов. По окончании процесса ET 2000 может быть снят и для этого отопительного контура продолжится "нормальный" отопительный режим.



Оптимизированное приготовление воды в контуре ГВС

Системы управления Logamatic 2107 автоматически определяют оптимальное время работы горелки и загрузочного насоса для наиболее полного использования тепла котла. При этом система управления отключает горелку еще до того, как будет достигнута заданная температура в баке. Этот момент времени Logamatic 2107 вычисляет таким образом, чтобы заданная температура воды в баке была достигнута за время инерционного выбега загрузочного насоса. Таким образом происходит оптимальное использование тепла, генерированного котлом. Приготовление горячей воды происходит в приоритетном, относительно отопления, режиме.



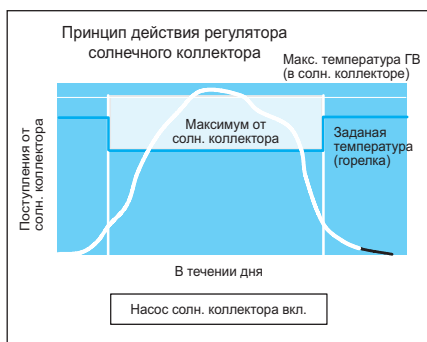
Оптимизация использования солнечной энергии

Модуль солнечного коллектора использует дифференциальное регулирование по разнице температур, необходимое для солнечного коллектора, а также функцию оптимизации для повышения его эффективности. Система управления автоматически определяет, имеется ли в текущий момент "тепловой взнос" от солнечного коллектора или количества тепла в баке достаточно для покрытия нужд ГВС. В зависимости от этих 2 критериев температура воды, поступающей из котла, снижается для максимального использования сол-



нечной энергии. Происходит автоматический учет метеоусловий и направления коллектора, нет необходимости в последующей ручной оптимизации регулирования котла. Комфортность приготовления горячей воды обеспечивается скольльзящим регулированием параметров:

- оптимальное использование солнечной энергии при незначительном ущербе комфорту приготовления горячей воды
- оптимальный комфорт приготовления горячей воды при одновременной поддержке ее нагрева за счет использования солнечной энергии
- Таким образом, снабжение горячей водой всегда обеспечено в достаточной мере.



Различные режимы с пониженной температурой

Учитывая индивидуальные запросы потребителей относительно режимов работы с пониженной температурой, в системах управления Logamatic 2107 предусмотрены четыре варианта таких режимов.

Можно выбрать:

- Режим "Отключено"
Отопительный контур или отопительный котел полностью отключен до температуры защиты от замерзания
- Режим с пониженной температурой
Отопление, при котором поддерживается пониженная заданная температура в помещении или пониженная температура подающей линии/котловой воды. Циркуляционный насос отопления работает постоянно
- Регулирование по наружной температуре (заводская установка)
В зависимости от задаваемой наружной температуры стартует режим "Отключено" или режим с пониженной температурой. Порог переключения настраивается
- Регулирование по комнатной температуре (только с дистанционным управлением)
Установленная ручкой настройки комнатная температура за вычетом требуемого значения понижения поддерживается в режиме "Отключено" или в режиме с пониженной температурой

Функция защиты от замерзания

При снижении наружной температуры ниже задаваемого значения, например, $+1\text{ }^{\circ}\text{C}$, включается циркуляционный насос отопления. Также автоматически включается насос при неисправном датчике наружной температуры. Защита от замерзания работает также в зависимости от температуры в системе: снижение температуры воды в котле ниже $+5\text{ }^{\circ}\text{C}$ приводит к тому, что начинается подогрев до мини-

мальной температуры отключения горелки. При снижении температуры в баке-водонагревателе ниже $5\text{ }^{\circ}\text{C}$, начинается прогрев до $10\text{ }^{\circ}\text{C}$.

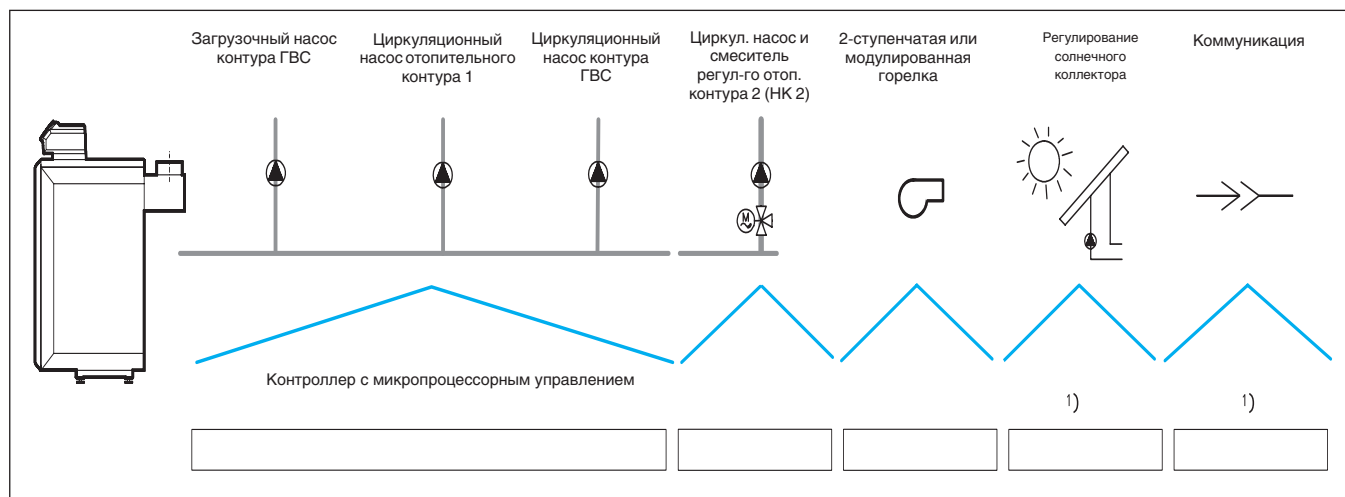
Автоматическое переключение режимов лето-зима

Системы управления Logamatic 2107 оборудованы функцией автоматического переключения режимов лето-зима. Температуру переключения можно выбрать в интервале от $10\text{ }^{\circ}\text{C}$ до $30\text{ }^{\circ}\text{C}$. При необходимости в летний период может работать режим отопления: для этого нужно только нажать кнопку ручной установки дневного режима. При настройке температуры переключения ниже $11\text{ }^{\circ}\text{C}$ котел постоянно работает в летнем режиме, т.е. отопление выключено, а температура воды для ГВС поддерживается на заданном уровне. При установленной температуре переключения выше $30\text{ }^{\circ}\text{C}$ система переходит в зимний режим работы, это значит, что постоянно включено отопление.

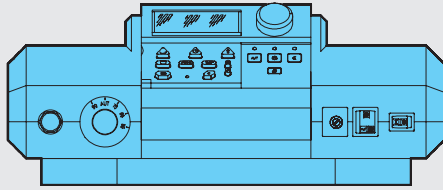
Автоматическое распознавание комплектации

Система управления Logamatic 2107 автоматически распознает, какими модулями она укомплектована, и соответственно настраиваются. Благодаря этому существенному преимуществу при пуске в эксплуатацию на дисплее показываются действительно необходимые для настройки параметры.

Конструкция Logamatic 2107 и варианты комплектации



Logamatic 2107



- Микропроцессорный регулятор с памятью, защищенной от потери данных
- При отсутствии напряжения исходные данные и параметры регулирования остаются сохраненными
- Возможно расширение дополнительными модулями
- Система управления и дополнительные модули защищены предохранителями
- Область применения:
 - регулирование работы котла и непосредственно подключенного отопительного контура без смесителя по наружной температуре
 - одноступенчатый режим горелки
 - регулирование температуры горячей воды через циркуляционный насос
- Функция контроля дымовой трубы с автоматическим возвратом в исходное состояние
- Счетчик отработанных часов через программное обеспечение
- 2-канальный цифровой таймер (в соединении с модулем FM241)
- 8 установленных стандартных программ на каждый отопительный контур
- Установленная программа "Отпуск"
- Логика насосов для защиты отопительного котла и для уменьшения эмиссии вредных веществ
- Оптимизированное приготовление воды для ГВС
- Различные режимы с пониженной температурой (Ночь)
- Автоматическое определение комплектации
- Защита от замерзания отопительной установки, котла и здания
- Многочисленные сервисные функции, например, тест реле, контроль датчиков, тест светодиодов, сообщения о неисправностях, запрос отопительной кривой с продолжением работы в автоматическом режиме в случае неисправности
- Автоматическое определение датчиков
- Аварийный режим

			Logamatic 2107
Рабочее напряжение (при 50 Гц ± 4 %)	V		230 ± 10 %
Потребляемая мощность	ВА		8
Предохранитель системы управления	A		10
Размеры ширина/высота/глубина	мм		370/170/240
Максимальный ток включения			
Система управления	A		10
Выход горелки	A		5
Выход загрузочного насоса бака-водонагревателя	A		5
Выход циркуляционного насоса	A		5
Выход циркуляционного насоса отопительного контура 1	A		5
Температура окружающего воздуха эксплуатация	°C		+5...+50
транспортировка	°C		-30...+55

Функциональный модуль FM241

- Регулятор отопительного контура (вставной) с датчиком подающей линии для управления исполнительным органом отопительного контура
- Управление функциями по таймеру – на основном регуляторе
- Регулирование температуры подающей линии по наружной температуре
- Возможно подключение собственного дистанционного управления BFU или BFU/F (с приемом радиосигнала) для режима с пониженной температурой, с регулированием и включением по комнатной температуре

		FM 241
Рабочее напряжение (при 50 Гц ± 4 %)	B	230 ± 10 %
Максимальный ток включения		
Выход циркуляционного насоса отопительного контура 2	A	5
Выход смесителя	A	5
Управление исполнительным органом отопительного контура	B	230
Время выбега серводвигателя	сек	120
Вид регулятора		3 - позиционный регулятор (режим PI)

Функциональный модуль FM242

- Модуль для регулирования котла (вставной) с кабелем горелки для управления 2-ступенчатой или модулированной горелки
- После установки активируется счетчик отработанных часов 2-ой ступени горелки

		FM 242
Рабочее напряжение (при 50 Гц ± 4 %)	B	230 ± 10 %
Максимальный ток включения		
Выход горелки (вторая ступень или модулированная горелка)	A	5

Обзор системы

Функциональный модуль для регулирования обычного солнечного коллектора (система Logasol SKN 1.0) в соединении с котлом

		FM 244
Рабочее напряжение (при 50 Гц ± 4 %)	B	230 ± 10 %
Максимальный ток включения		
Выход насоса бака солнечного коллектора	A	5



Выбор и функции

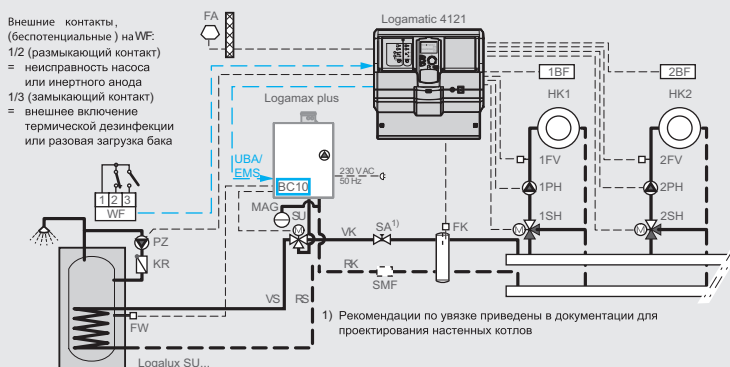
Функция	Lqgamatic 4121	Lqgamatic 4122
Варианты применения	K/F/U/A	K/F/U/-
Регулирование по комнатной температуре	<input type="checkbox"/>	<input type="checkbox"/>
Регулирование по наружной температуре	<input checked="" type="checkbox"/>	<input checked="" type="checkbox"/>
Количество свободных разъемов для модулей	1	2
Максимальное количество отопительных котлов	1/ <input type="checkbox"/> 5 ¹⁾	<input checked="" type="checkbox"/> / <input type="checkbox"/> 8 ¹⁾
Управление 2-ступенчатой/модулированной горелкой	<input checked="" type="checkbox"/>	<input type="checkbox"/>
Насос котлового контура	-	-
Регулирующая функция котлового контура	-	-
Гидравлическая увязка сети (гидравлическая стрелка)	<input checked="" type="checkbox"/>	<input type="checkbox"/>
Бустерный насос	-	-
Количество отопительных контуров без смесителя / со смесителем	-/2	-
Максимальное количество отопительных контуров со смесителем	<input type="checkbox"/> 4	<input type="checkbox"/> 4
Отдельное дистанционное управление для каждого отопительного контура	<input type="checkbox"/>	<input type="checkbox"/>
Автоматическая установка времени по радиосигналу	<input checked="" type="checkbox"/>	<input type="checkbox"/>
Программа работы отопительных контуров по таймеру	<input checked="" type="checkbox"/>	<input checked="" type="checkbox"/>
Программа работы на неделю	<input checked="" type="checkbox"/>	<input checked="" type="checkbox"/>
Количество стандартных программ	8	8
Отопление полов	<input checked="" type="checkbox"/>	<input type="checkbox"/>
Сушка пола с монолитным покрытием	<input checked="" type="checkbox"/>	<input type="checkbox"/>
Автоматическое переключение режима лето / зима	<input checked="" type="checkbox"/>	<input checked="" type="checkbox"/>
Функция Отпуск	<input checked="" type="checkbox"/>	<input checked="" type="checkbox"/>
Функции по оптимизации	<input checked="" type="checkbox"/>	<input checked="" type="checkbox"/>
Приготовление воды для ГВС через загрузочный насос бака	<input checked="" type="checkbox"/>	<input type="checkbox"/>
Программа приготовления горячей воды для ГВС	<input checked="" type="checkbox"/>	<input checked="" type="checkbox"/>
Разовая загрузка горячей воды	<input checked="" type="checkbox"/>	<input type="checkbox"/>
Циркуляционный насос	<input checked="" type="checkbox"/>	<input type="checkbox"/>
Термическая дезинфекция	<input checked="" type="checkbox"/>	<input type="checkbox"/>
Система ГВС с внешним (промежуточным) теплообменником	<input type="checkbox"/>	<input type="checkbox"/>
Применение второго предохранительного ограничителя температуры (STB)	<input type="checkbox"/>	<input type="checkbox"/>
Интеграция регулирования солнечным коллектором	<input type="checkbox"/>	<input type="checkbox"/>
Интеграция альтернативных теплогенераторов	<input type="checkbox"/>	<input type="checkbox"/>
Внешний запрос на покрытие тепловой нагрузки 0-10 В	<input type="checkbox"/>	<input type="checkbox"/>
Соединение с EIB/LQN/RS232	<input type="checkbox"/>	<input type="checkbox"/>
Общее сообщение о неисправностях	<input type="checkbox"/>	<input type="checkbox"/>
Контроль топливного бака	<input type="checkbox"/>	<input type="checkbox"/>
Дистанционный контроль	<input type="checkbox"/>	<input type="checkbox"/>
Дистанционное параметрирование	<input type="checkbox"/>	<input type="checkbox"/>
Гибкое расширение системы через информационную шину BUS	<input type="checkbox"/>	<input type="checkbox"/>

● базовая комплектация, опционально, К – котел, F – функциональное расширение, U – система управления ведомого котла, A – самостоятельное регулирование отопительного контура

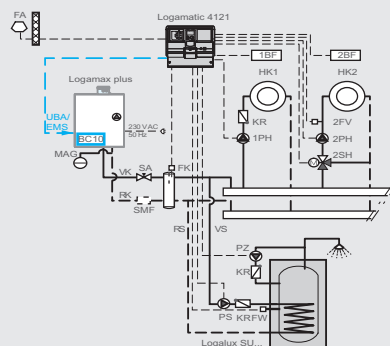
¹⁾ Учитывайте параметры отдельных EMS-котлов.



Logamatic 4121

Система управления Logamatic 4121,
базовая комплектацияСистема управления Logamatic 4121,
базовая комплектация

Управление настенным котлом и регулирование отопительных контуров (2 контура с исполнительным органом); приготовление горячей воды, вариант „EMS трехходовой клапан“ с циркуляционным насосом и термической дезинфекцией



Приготовление горячей воды через загрузочный насос бака, вариант „Бак-4000“

Описание

Logamatic 4121

- Модульная цифровая система управления для установки на стене предназначена для
 - настенного котла с универсальным автоматом горения UBA1.5
 - настенного котла с EMS и универсального автомата горения UBA3
 - напольных котлов с EMS и MC10
- Применяется в качестве системы управления для регулирования в зависимости от наружной температуры и от потребностей каскада из настенных котлов (FM456 или FM457) для всех настенных котлов с универсальными автоматами горения (UBA1.5) и/или EMS-настенных котлов с UBA 3 или Logano plus GB312, до 8 теплогенераторов
- Состоит из модуля-контроллера CM431 и дополнительного модуля ZM432
- Управление одним отопительным контуром с исполнительным органом (HK 2)
 - Возможно подключение дистанционного управления
 - Управление отопительным контуром через канал таймера
 - Индикация рабочего режима светодиодами
 - Ручной режим управления с возможностью переключения выкл./автоматический режим/ручной режим
- Управление одним отопительным контуром без исполнительного органа (HK 1)
 - Возможность подключения дистанци-

онного управления, управления через канал таймера отопительным контуром с загрузочным и циркуляционным насосом с Logamatic 4000

- Внешний вход для включения одноразового нагрева воды в контуре ГВС вне заданного времени или для включения термической дезинфекции
- Внешний вход неисправности насоса
- Ручной режим управления с возможностью переключения режимов выкл./автоматический режим/ручной режим (параллельно с отопительным контуром HK1)

Альтернатива:

- Управление одним отопительным контуром с исполнительным органом (HK1) с функциями как HK2
 - Возможность подключения одного дистанционного управления, управление отопительными контурами по таймеру
 - Управление контуром ГВС с загрузочным насосом бака-водонагревателя и циркуляционным насосом с EMS
 - Внешний вход для одноразового нагрева воды в контуре ГВС вне заданного времени или для включения термической дезинфекции
 - Внешний вход неисправности насоса
- Альтернатива: ручной режим управления с возможностью переключения выкл./автоматический режим/ручной режим
- FM455 (KSE 1) самоопределяемые разъемы для
 - UBA 1.5

- EMS с MC10
- EMS с UBA 3
- Пульт управления MEC2
 - Коммуникационный пульт управления
 - Ввод параметров и контроль всей отопительной установки
 - Ввод параметров и контроль системы управления
 - Встроенный датчик комнатной температуры и прием радиосигнала
- Модуль блока питания NM482
- Модуль шины VM492
- Функциональные модули и цифровая панель управления в пластмассовом корпусе с откидной крышкой
- 1 свободный разъем для модуля
- Разъем для внешних пультов управления
- Соединительные штекеры с цветовой и цифровой маркировкой на соответствующем функциональном модуле.
- Возможно расширение комплектации
- Пусковой выключатель
- Предохранительный контур
- Полная электрическая разводка
- Степень защиты IP 40
- Не создает помех для радио и телевидения
- Корпус из маркированного перерабатываемого материала
- С универсальной системой быстрого монтажа
- С датчиком наружной температуры и датчиком гидравлической стрелки



Технические характеристики

Размеры, ширина/высота/длина	мм	360/360/160
Рабочее напряжение (при 50 Гц ± 4 %)	В	230 ± 10 %
Потребляемая мощность	ВА	8
Предохранитель системы управления	А	10
Максимальный ток включения выход загрузочного насоса выход циркуляционного насоса выход насоса отопительного контура	А	5
Управление исполнительным органом отопительного контура	В	230
Время выбега серводвигателя	с	120 (диапазон 10 - 600)
Тип регулятора		трехпозиционный регулятор (режим PI)
Температура окружающего воздуха работа	°С	+5...+50
транспортировка	°С	-30...+55

Цены

Обозначение	Артикул №	Цена, руб.	Группа скидок
Logamatic 4121	30 009 462	63.849,-	310

[Комплетующие ⇒ см. стр. 7024](#)



Logamatic 4122 с пультом управления MEC2 и без него как система управления или функциональное расширение

Logamatic 4122 без
пульта управления MEC2Logamatic 4122 с
пульта управления MEC2Прозрачная крышка
открыта**Описание****Logamatic 4122**

- Модульная цифровая система управления для настенного монтажа
- Применяется
 - как функциональное расширение модульной системы управления 4000 или
 - как ведомая система управления без бустерного насоса
- При дополнении функциональным модулем FM456/ FM457 работает как система управления каскадом для всех настенных котлов Бuderус с UBA1.5 и/или настенных котлов EMS с UBA3, а также Logano plus GB312. Например, для установки с двумя котлами GB312 заводской сборки
- Базовая комплектация включает:
 - модуль-контроллер CM431
 - пульт управления MEC2 или дисплей котла
 - модуль блока питания NM482
 - модуль шины BM492
- Функциональные модули и цифровой пульт управления в пластмассовом корпусе с откидной крышкой
- 2 свободных разъема, которые в зависимости от комплектации могут быть заняты модулями
- Разъем для сервисного модуля Service-tool
- Соединительные штекеры с цветовой и цифровой маркировкой на соответствующем функциональном модуле
- Пусковой выключатель
- Полная электрическая разводка
- Степень защиты IP 40
- Не создает помех для радио и телевидения
- 1 защищенный контур
- Корпус из маркированного утилизируемого материала
- С универсальной системой быстрого монтажа
- Возможно расширение функциональными модулями системы Logamatic 4000
- Связь через ECOCAN-BUS
- Передача данных, дистанционный ввод параметров через систему дистанционного управления Logamatic

Основные функции на модуле-контроллере CM431

- Возможно переключение летнего/зимнего времени по календарю

Базовая система управления 4122 с пультом MEC2

- Цифровой пульт управления для ввода, опроса и индикации всех параметров системы, применяется как дистанционное управление в помещении или устанавливается в систему управления
- Со встроенным датчиком комнатной температуры и приемником радиосигналов

Базовая система управления 4122 с дисплеем котла, без пульта MEC2

- Для функционального расширения модульной системы управления 4000 или ведомых систем управления, установленных поблизости от других систем управления
- Индикация температуры котловой воды
- Работа с системой управления через пульт MEC2 другой системы управления

Базовая система управления 4122 с MEC2, дополнена каскадным регулятором котельной установки EMS

- При дополнении функциональным модулем FM456/ FM457 работает как система управления каскадом для всех настенных котлов Бuderус с UBA1.5 и/или настенных котлов EMS с UBA3, а также Logano plus GB312
- Управление до 8 настенными котлами EMS/ UBA1.5 или Logano plus GB312. Например, установкой с двумя котлами Logano plus GB312 заводской сборки
 - Управление отопительным контуром без исполнительного органа, с насосом
 - возможно подключение дистанционного управления
 - управление отопительным контуром через по таймеру
 - рабочая индикация светодиодами
 - уровень ручного управления с переключением выкл./автоматический/ручной режим
- Возможно приготовление воды для ГВС через EMS/ UBA1.5 ведущего котла
- Параметрируемый вход 0-10 В для ввода заданной температуры или мощности

- Возможно переключение летнего/зимнего времени по календарю
- Отдельная настройка автоматического согласования снижения температуры для отопительных контуров по DIN EN 12831
- Режим Отпуск со свободно выбираемой функцией понижения температуры
- С датчиком наружной температуры и датчиком для гидравлической стрелки
- Со светодиодной индикацией
 - неисправности модуля
 - рабочего режима котла
 - летнего режима отопительного контура
 - включения насоса отопительного контура
 - приготовления горячей воды
 - теста дымовых газов
- Подробное описание см. в разделе функциональные модули FM456/457

Базовая система управления 4122 с MEC2, дополнена регулятором системы загрузки бака с внешним теплообменником (4126)

- При добавлении функционального модуля FM445 работает как система управления для системы с внешним пластинчатый теплообменником Logalux LAP/ LSP
- Управление двумя загрузочными насосами (первичного и вторичного контуров) и циркуляционным насосом
- Применяются только насосы переменного тока
- Возможна ежедневная термическая дезинфекция
- Беспотенциальный выход для запроса на покрытие тепловой нагрузки
- С 3 температурными датчиками для приготовления горячей воды
- Со светодиодной индикацией
 - неисправности модуля
 - включения насоса отопительного контура
 - открытия/закрытия исполнительного органа отопительного контура
 - бустерного насоса
- Подробная информация: см. функциональный модуль FM445



Технические характеристики

Размеры, ширина/высота/длина	мм	360/360/180
Рабочее напряжение (при 50 Гц ± 4 %)	В	230 ± 10 %
Потребляемая мощность	ВА	5
Предохранитель системы управления	А	10
Температура окружающего воздуха работа	°С	+5...+50
транспортировка	°С	-20...+55

Базовая система управления 4122 с пультом MEC2 / без пульта MEC2

Обозначение	Артикул №	Цена, руб.	Группа скидок
Logamatic 4122 Базовая система управления 4122 с пультом MEC2; серия S18	30 009 481	45.138,-	310
Базовая система управления 4122 с дисплеем, без пульта MEC2, серия S18	7 747 310 395	28.414,-	

Базовая система управления 4122 с пультом MEC2, дополненная каскадным регулятором котельной установки EMS

	Артикул №	Цена, руб.	Группа скидок
Регулирование каскада из 2-х котлов состоит из:			310
Logamatic 4122	30 009 481	45.138,-	
Модуль FM 456	7 747 300 915	17.788,-	
Датчик FA	5 991 374	667,-	
Регулирование каскада из 4-х котлов состоит из:			
Logamatic 4122	30 009 481	45.138,-	
Модуль FM 457	7 747 300 920	25.275,-	
Датчик FA	5 991 374	667,-	
Регулирование каскада из 6-ти котлов состоит из:			
Logamatic 4122	30 009 481	45.138,-	
Модуль FM 456	7 747 300 915	17.788,-	
Модуль FM 457	7 747 300 920	25.275,-	
Датчик FA	5 991 374	667,-	
Регулирование каскада из 8-ми котлов состоит из:			
Logamatic 4122	30 009 481	45.138,-	
Модуль FM 457 x 2 модуля	7 747 300 920	25.275,-	
Датчик FA	5 991 374	667,-	



Модули и комплектующие Logamatic 4121/4122

Обозначение	Описание	Артикул №	Цена, руб.	Группа скидок
FM441 Функциональный модуль	<ul style="list-style-type: none"> Для 1 отопительного контура со смесителем или без него и 1 контура ГВС с циркуляционным насосом С датчиком температуры горячей воды Возможен максимум 1 модуль на систему управления Как вариант вместо FM445 Не подходит для Logamatic 4121 	30 004 861	16.301,—	
FM442 Функциональный модуль	<ul style="list-style-type: none"> Для 2 отопительных контров со смесителем или без него С 1 комплектом датчиков FV/FZ 	30 004 878	17.099,—	
FM443 Функциональный модуль	<ul style="list-style-type: none"> Регулирование солнечного коллектора максимум с 2 потребителями Система High flow-/Low flow с переменным управлением насоса солнечного коллектора С 1 датчиком коллектора и 1 датчиком бака Оптимизация теплоступлений от солнечного коллектора и снижение дополнительного подтапливания за счет интеграции в общую систему для баков SM и SL Поддержка отопления через подключение буферного байпаса в соединении с комплектом HZG С функцией теплового счетчика в соединении с комплектом WMZ Максимум 1 модуль на систему управления 	30 006 384	22.674,—	
FM445 Функциональный модуль ¹⁾	<ul style="list-style-type: none"> Приготовление воды для ГВС в системе с внешним теплообменником (LAP/LSP) С 3 датчиками температуры горячей воды Возможен максимум 1 модуль на систему управления Как вариант для FM441 	7 747 300 969	25.755,—	
FM446 Интерфейс EIB (единая электронная система управления дома)	<ul style="list-style-type: none"> Увязка регулирования системы отопления с единой электронной системой управления дома (EIB-BUS) С дискетой с базой данных на оборудование На систему управления требуется 1 модуль 	5 016 822	16.301,—	310
FM448 Функциональный модуль	<ul style="list-style-type: none"> Общее сообщение о неисправностях через беспотенциальный контакт Вход и выход 0-10 В Контроль бака через датчик предельного значения уровня заполнения С подключением теплового счетчика Возможен максимум 1 модуль на систему управления 	30 006 072	8.870,—	
FM456 Функциональный модуль KSE 2	<ul style="list-style-type: none"> Блок для каскадного управления 2 настенными котлами с UBA1.5 (с модуляцией) Общее сообщение о неисправностях Вход 0-10 В Отопительный контур без исполнительного органа С датчиком для гидравлической стрелки 	7 747 300 915	17.788,—	
FM457 Функциональный модуль KSE 4	<ul style="list-style-type: none"> Блок для каскадного управления до 4 настенных котлов с UBA1.5 Общее сообщение о неисправностях Вход 0-10 В Отопительный контур без исполнительного органа С датчиком для гидравлической стрелки 	7 747 300 920	25.275,—	
Датчик наружной температуры FA	<ul style="list-style-type: none"> Для блока каскадного управления FM456/FM457 Заказывается отдельно для Logamatic 4121 	5 991 374	667,—	
Комплект для монтажа в помещении	<ul style="list-style-type: none"> С настенным кронштейном для MEC 2 С дисплеем котла 	5 720 812	6.426,—	
BFU Дистанционное управление	<ul style="list-style-type: none"> Отдельное регулирование отопительных контуров из комнаты С датчиком комнатной температуры 	30 002 256	5.419,—	
Отдельный датчик комнатной температуры	<ul style="list-style-type: none"> Для дистанционного управления BFU 	5 993 226	1.542,—	333

Рекомендации по ценам без обязательств. Не предназначены для конечного потребителя, только как основа для расчетов. НДС не включен.



Обозначение	Описание	Артикул №	Цена, руб.	Группа скидок
FV/FZ Комплект датчиков	<ul style="list-style-type: none"> Состоит из: 1 датчика температуры подающей линии для отопительных контуров со смесителем или дополнительного датчика температуры для функций котлового контура С соединительным штекером, комплектующими и др. 	5 991 376	1.968,—	
FSS Комплект датчиков	<ul style="list-style-type: none"> Для FM443 Состоит из: 1 основного датчика для 2-го потребителя в соединении с 3-ходовым переключающим клапаном VS-SU С соединительным штекером и комплектующими 	5 991 520	2.445,—	
HZG Комплект расширения комплектации	<ul style="list-style-type: none"> Для FM443 Для поддержки отопления Состоит из: 3-ходового переключающего клапана 1" и 2-х датчиков 	5 991 530	13.645,—	310
Гильза для датчика	<ul style="list-style-type: none"> Для круглого датчика Logamatic FV/FZ R 1/2" длиной 100 мм 	5 446 142	611,—	
AS1 Комплект для подключения бака-водонагревателя	<ul style="list-style-type: none"> С датчиком температуры горячей воды и соединительным штекером для приготовления воды для ГВС через загрузочный насос бака Ø 9 мм 	5 991 384	1.331,—	
AS1.6 Комплект для подключения бака-водонагревателя	<ul style="list-style-type: none"> С датчиком температуры горячей воды и соединительным штекером для приготовления воды для ГВС через загрузочный насос бака Ø 6 мм 	63 012 831	1.542,—	333
ASU Комплект для подключения бака	<ul style="list-style-type: none"> С четырьмя заглушками в 1/4 круга Для датчика Ø 6 мм в соединении с баками Logalux SU,ST,SM,SL Для датчика FB в соединении с баками Logalux S 120 и настенных отопительных котлов Logamax/Logamax plus 	5 991 382	719,—	310
FB Датчик температуры горячей воды	<ul style="list-style-type: none"> Для приготовления воды для ГВС через UBA 1.5 Не подходит для Logamatic 4122 	87 095 626	2.142,—	

¹⁾ При установке функционального модуля FM 445 в Logamatic 4121 происходит отключение функции приготовления горячей воды центрального модуля ZM 424.



Функции модульной системы управления Logamatic 4000

Автоматическое определение и адаптация отопительных кривых

Определение оптимальной отопительной кривой для экономичного и одновременно комфортного отопления часто требует трудоемких мероприятий по настройке при пуске в эксплуатацию. Модульная система управления Logamatic 4000 автоматически определяет отопительную кривую, исходя из небольшого числа исходных данных и результатов измерений. Данные также можно ввести вручную.

Благодаря функции адаптации и самооптимизации модульная система управления Logamatic 4000 в соединении с дистанционным управлением в контрольном помещении приводит отопительную кривую в соответствие с теплотехнической характеристикой здания.

Автоматическое переключение режимов лето/зима

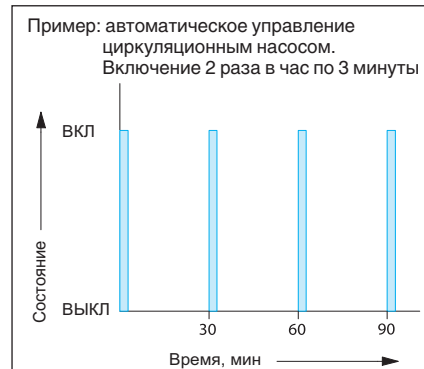
Модульная система управления Logamatic 4000 имеет функцию автоматического переключения летнего режима на зимний и наоборот, в соответствии с имеющимися отопительными контурами, и может быть отдельно сконфигурирована для каждого контура. Температуру переключения можно выбирать в интервале от 10 °С до 30 °С. При необходимости в летний период может работать режим отопления: для этого нужно только нажать кнопку ручной установки дневного режима. При установке температуры переключения ниже 10 °С котел постоянно работает в зимнем режиме. При установленной температуре переключения выше 29 °С установка переходит на постоянный летний режим работы, это значит, что всегда выключено отопление, т.е. отопление выключено, а температура воды для ГВС поддерживается на заданном уровне.



Экономичное управление циркуляционным насосом

Управление циркуляционным насосом происходит через собственный времен-

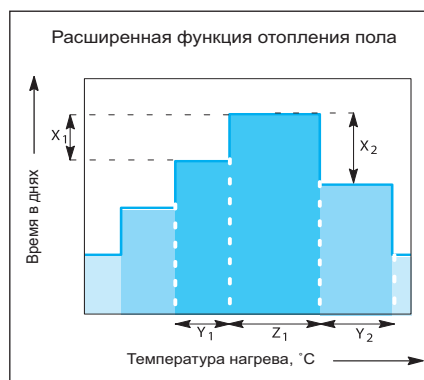
ной канал, при этом насос включается несколько раз в час и работает по 3 минуты (возможны варианты). Это происходит только в том случае, если отопительный контур или собственная программа работы по таймеру работает в дневном режиме. Такой режим поддерживает комфортные условия и экономит энергию, которая бесполезно расходуется при постоянно работающем циркуляционном насосе. При таком принципе управления обеспечивается постоянное наличие горячей воды в точках водоразбора.



Функция сушки пола с монолитным покрытием

Учитывая многочисленные и разнообразные требования, предъявляемые к сушке пола с монолитным покрытием, были расширены и адаптированы наши уже запатентованные функции. Благодаря этому можно установить практически любой нужный режим:

- Стадия нагрева со ступенчатым повышением температуры в градусах Кельвина X_1 с задаваемых интервалах Y_1 по дням. Этот ступенчатый режим нагрева работает, начиная от исходной температуры, составляющей минимум 20 °С, или от комнатной температуры до достижения заданной максимальной температуры
- Далее наступает период с постоянной температурой, продолжительность которого Z , программируется
- Стадия постепенного охлаждения задается ступенчатым снижением температуры в градусах Кельвина X_2 и интервалами по дням Y_2 , не зависимо от интервалов стадии разогрева. Этот ступенчатый режим продолжается до достижения исходной температуры 20 °С.



Такую функцию можно установить и активировать для каждого контура отопления полов.

Оптимизация включения и выключения

Оптимизация включения означает, что к заданному моменту времени уже должна быть достигнута комнатная температура, устанавливаемая для дневного режима. Модульная система управления Logamatic 4000 рассчитывает время, когда должно включиться отопление, с учетом комнатной и наружной температуры. В результате достигаются комфортные условия и экономичность.

Оптимизация включения с дистанционным управлением в контрольном помещении может быть активирована для всех отопительных контуров по отдельности, включая контур ГВС.

Функция оптимизации выключения (с дистанционным управлением в контрольном помещении) контролирует отключение отопления без ущерба комфорту.



Автоматическое распознавание комплектации

Модульная система управления Logamatic 4000 автоматически распознает, какие модули установлены и настраивается соответственно этой комплектации. Благодаря этому существенному преимуществу при пуске в эксплуатацию на дисплей выводятся только действительно необходимые для настройки параметры.

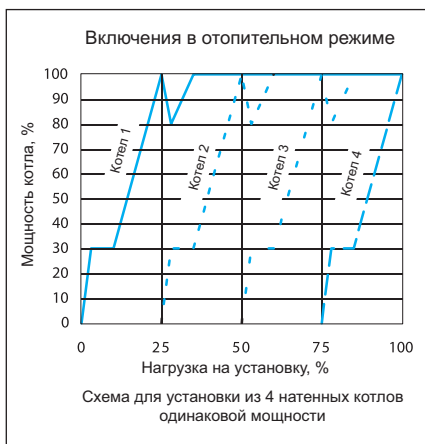
Интеллектуальное управление мощностью на установке с несколькими котлами при малых скачках заданных параметров

Интеллектуальное управление мощностью на установке с несколькими котлами реализуется блоком каскадного управления модуля FM 456 или модуля FM 457. Конструкция котельной установки с не-

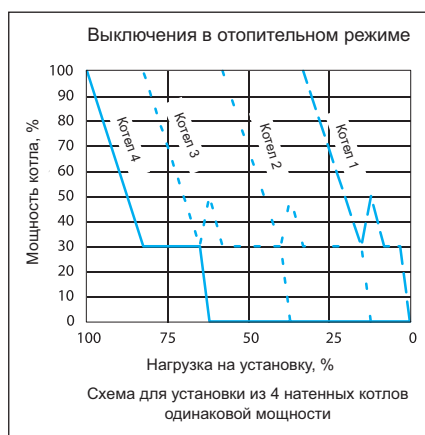


сколькими котлами не зависит от мощности и типа отдельных настенных котлов с UBA1.5. При поступлении запроса на более высокую мощность подключается котел 2 (каскад из 2-х котлов), мощность котла 1 плавно снижается, чтобы распределить основную нагрузку между котлами. Одновременно мощность котла 2 повышается с 0 до 30 % или до величины основной нагрузки. При дальнейшем поступлении запроса на покрытие тепловой нагрузки основная нагрузка остается на котле 2, а мощность котла 1 повышается до 100 %. Только теперь, если это требуется, мощность котла 2 будет плавно повышаться до 100 %.

Если мощность котла 1 в силу каких-либо специфических местных обстоятельств не достигает 100 %, то не позднее чем через 30 минут включается модуляция котла 2.



Отключение каскада из двух котлов происходит аналогично, т.е. мощность котла 2 плавно снижается до 30 % при уменьшающейся тепловой нагрузке и сохраняет параметры до такого же снижения мощности котла 1 от 100 до 30 %. Мощность котла 2 снижается до 0 %, тогда как одновременно с этим вновь растет мощность котла 1, чтобы компенсировать основную нагрузку котла 2. В заключении мощность котла 1 при необходимости плавно снижается до его отключения. На каскаде из 4-х котлов они включаются и выключаются соответствующим образом.

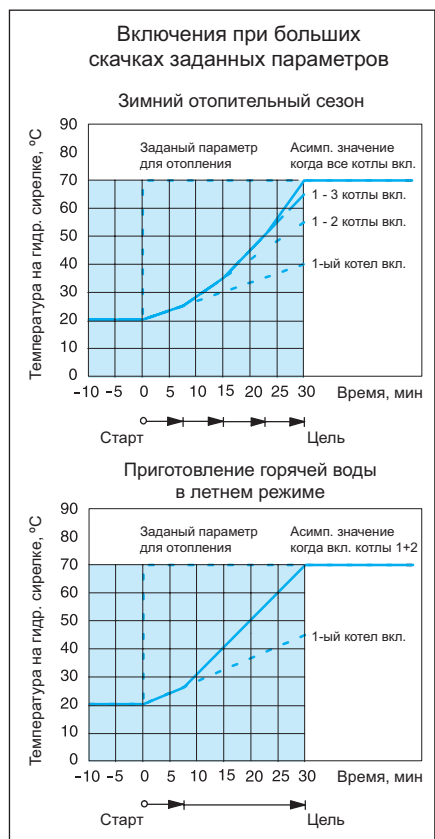


Такой принцип включения и выключения гарантирует полностью модулированный диапазон мощности каскада котлов, ми-

нимизацию выбросов вредных веществ, экономичный режим эксплуатации. Еще одним фактором, способствующим экономичной работе, является наличие функции ежедневной автоматической смены последовательности включения котлов, которая при необходимости может быть отменена.

Интеллектуальное каскадное управление при больших скачках заданных параметров

При больших тепловых нагрузках (заданный скачок) к моменту подключения котел 1 имеет мощность 100 %. При этом происходит модуляция настенного котла через UBA1.5. По истечении определенного времени система управления проверяет скорость возрастания температуры на гидравлической стрелке (асимптотическое значение). Если имеющейся мощности котла не хватает, чтобы покрыть нагрузку в определенный момент времени, то включается следующий котел с мощностью 100%. Этот процесс повторяется до тех пор, пока не будет достигнута полная мощность установки или мощность, требуемая к определенному моменту времени.



Распознавание поступления тепла от других источников (твердотопливные котлы, солнечный коллектор)

Если замеренная температура на гидравлической стрелке выше заданного значения на определенную величину, то система управления воспринимает это как наличие постороннего источника энергии, выключает настенный котел и насос котлового контура.

При пониженной нагрузке на установку,

например, летом, заданное значение достигается работой меньшего числа котлов. Таким образом снижается ненужное количество стартов горелки на 3-м и 4-м настенных котлах.

Соответственно соотношению включений к определенному моменту времени при снижающейся тепловой нагрузке отключается котел 4, и стартует модуляция котла 3. При этом по истечении заданного времени система управления проверяет скорость падения температуры на гидравлической стрелке (асимптотическое значение). Если имеющаяся мощность котла еще слишком большая для достигнутой к определенному моменту времени заданного значения, то отключается следующий котел, и включается модуляция предшествующего котла. Этот процесс повторяется до тех пор, пока нагрузка установки не достигнет 0 % или пока мощность не будет соответствовать требуемой к определенному моменту времени. Это управление не влияет на систему Flow-Detection-System FDS.





Выбор системы управления для напольных отопительных котлов

Функция	Logamatic 4211	Logamatic 4212	Logamatic 4321	Logamatic 4322
Возможность применения	K/-/-	K/-/-	K/-/-	K/-/-
Регулирование по комнатной температуре	☐	–	☐	☐
Регулирование по наружной температуре	●	–	●	●
Количество свободных разъемов для модулей	2	2	4	4
Максимальное количество отопительных котлов	1	1	1 (8) ¹⁾	1 (8) ¹⁾
Управление 2-ступенчатых/модулированных горелок	●	●/– ²⁾	●	●
Управление насосом котлового контура	●	☐	●	●
Управление котловым контуром	● ³⁾	☐	●	●
Гидравлический разделитель (стрелка)	●	☐	●	●
Управление бустерным насосом	–	–	–	–
Количество отопительных контуров с/без смесителя	–/1	–	–	–
Максимальное количество отопительных контуров со смесителем	☐ 4	–	☐ 8	☐ 8
Дистанционное управление для каждого отопительного контура	☐	–	☐	☐
Автоматическая установка времени по радиосигналу	●	–	●	☐
Программа работы отопительных контуров по таймеру	●	–	●	●
Программа работы на неделю	●	–	●	●
Количество стандартных программ	8	–	8	8
Отопление полов	☐	–	☐	☐
Сушка монолитной стяжки теплого пола	☐	–	☐	☐
Автоматическое переключение режима лето / зима	●	–	●	●
Функция "Отпуск"	●	–	●	●
Функции оптимизации	●	–	●	●
Приготовление воды для ГВС через загрузочный насос бака-нагревателя	●	–	☐	☐
Программа приготовления горячей воды по таймеру	●	–	☐	☐
Разовая загрузка горячей воды	●	–	☐	☐
Рециркуляционный насос ГВС	●	–	☐	☐
Термическая дезинфекция	●	–	☐	☐
Система ГВС с внешним теплообменником	☐	–	☐	☐
Установка 2-го защитного ограничителя температуры (STB)	☐	☐	☐	☐
Встраиваемое регулирование солнечным коллектором	☐	–	☐	☐
Интеграция альтернативного источника тепла	☐	–	☐	☐
Внешний запрос на покрытие тепловой нагрузки 0-10 В	☐	– ²⁾	☐	☐
Увязка с единой электронной системой управления дома (EIB)	☐	–	☐	☐
Общее сообщение о неисправностях	☐	–	☐	☐
Контроль уровня в баке запаса жидкого топлива	☐	–	☐	☐
Дистанционный контроль	☐	–	☐	☐
Дистанционный ввод параметров	☐	–	☐	☐
Гибкое расширение системы через информационную шину BUS	☐	–	☐	☐

● – базовая комплектация, ☐ – опционально, К – котловой регулятор (ведущая система управления)

¹⁾ Возможна комбинация котлов:
- с Logamatic 4000 и Logamatic EMS;
- напольные и настенные котлы ;
- с жидкотопливными и газовыми горелками .

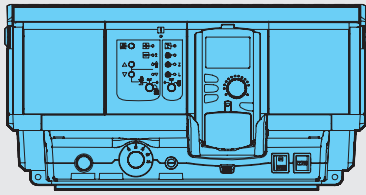
²⁾ Управление от вышестоящей системы регулирования

³⁾ Управление котловым контуром без

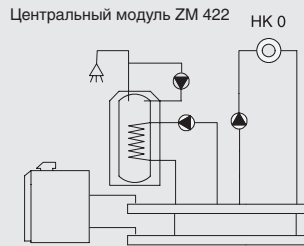


Logamatic 4211

Система управления



Область применения



- Основные функции:
- 1-, 2-ступенчатая или модулированная горелка
 - Бак-водонагреватель
 - Циркуляционный насос
 - Отоп. контур без смесителя (НК 0)

- Подходит ко всем отопительным установкам с различными котлами, установленными в коттеджах на одну или несколько семей, а также для жилых сооружений с малой, средней и большой теплопотребностью
- В базовой комплектации для регулирования работы отопительного котла в зависимости от наружной температуры, а также для работы отопительного контура без смесителя, как вариант, для насоса котлового контура, приготовление воды для ГВС, с функцией термической дезинфекции и управлением циркуляционным насосом
- Управление котельной установкой с 1 котлом, 1-ступенчатой, 2-ступенчатой или модулированной горелкой или управление современным сдвоенным котловым

- блоком с двумя 1-ступенчатыми горелками, с низкотемпературными, Eco-stream- и конденсационными котлами
- Устройства безопасности, проверены согласно DIN:
 - STB – Предохранительный ограничитель температуры: STB устанавливается на 120, 110 или 100 °C
 - TR – Регулятор температуры: TR = 90°C
 - Возможно добавление компонентов телемеханической системы Logamatic для дистанционного контроля и ввода параметров отопительной установки
 - Модуль-контроллер CM431
 - Центральный модуль ZM422
 - Цифровой пульт управления MEC2
 - 2 свободных разъема для расширения комплектации функциональными мо-

- дулями системы управления Logamatic 4000
- Функциональные модули и цифровая панель обслуживания в пластмассовом корпусе с откидной крышкой
 - Соединительные штекеры имеют цветовую и цифровую кодировку
 - Полная электрическая разводка
 - Степень защиты IP 40
 - Защита от радио- и тепломех
 - Корпус из маркированного утилизируемого материала
 - С универсальной системой быстрого монтажа
 - С датчиками наружной температуры и температуры котловой воды

Обозначение	Описание	Артикул №	Цена, руб.	Группа скидок
Logamatic 4211	<p>Базовая комплектация для установки на котле:</p> <ul style="list-style-type: none"> • Устройства безопасности, проверены по DIN: Регулируемый STB¹⁾ = 120, 110 или 100 °C TR = 90 °C • Модуль-контроллер CM431 • Центральный модуль ZM422 <p>Котловой модуль для управления горелкой</p> <p>1 отопительный контур без смесителя и 1 контур ГВС с циркуляционным насосом</p> <p>Силовая часть, часть для обслуживания и индикации модуля-контроллера CM 431</p> <ul style="list-style-type: none"> • Пульт управления MEC2 <p>Коммуникационный пульт управления</p> <p>Ввод параметров и контроль всей отопительной установки</p> <p>Ввод параметров и контроль системы управления</p> <p>С установленным датчиком комнатной температуры и приемом радиосигнала</p>	30 004 846	65.833,-	310

¹⁾ При температуре котловой воды выше 80 °C необходимо устанавливать STB на 110 °C или 120 °C



Модули и комплектующие Logamatic 4211

Обозначение	Описание	Артикул №	Цена, руб.	Группа скидок
FM442 Функциональный модуль	<ul style="list-style-type: none"> Для 2 отопительных контуров со смесителем или без него С 1 комплектом датчиков FV/FZ На систему управления возможно установить максимально 2 модуля 	30 004 878	17.099,—	
FM443 Функциональный модуль	<ul style="list-style-type: none"> Регулирование солнечного коллектора максимум с 2 потребителями Система High flow-/Low flow с переменным управлением насоса солнечного коллектора С 1 датчиком коллектора и 1 датчиком бака Оптимизация теплоступлений от солнечного коллектора и снижение дополнительного подтапливания за счет интеграции в общую систему для баков SM и SL Поддержка отопления через подключение буферного байпаса в соединении с комплектом HZG С функцией теплового счетчика в соединении с комплектом WMZ Максимум 1 модуль на систему управления 	30 006 384	22.674,—	
FM445 Функциональный модуль ¹⁾	<ul style="list-style-type: none"> Приготовление воды для ГВС в системе с внешним (промежуточным) теплообменником (LAP/LSP) С 3 датчиками температуры горячей воды Возможен максимум 1 модуль на систему управления 	7 747 300 969	25.755,—	310
FM446 Интерфейс EIB (единая электронная система управления дома)	<ul style="list-style-type: none"> Увязка регулирования системы отопления с единой электронной системой управления дома (EIB-BUS) С дискетой с базой данных на оборудование На систему управления требуется 1 модуль 	5 016 822	16.301,—	
FM448 Функциональный модуль	<ul style="list-style-type: none"> Общее сообщение о неисправностях через беспотенциальный контакт Вход и выход 0-10 В для запроса на покрытие тепловой нагрузки или на внешнюю систему управления Контроль бака через датчик предельного уровня заполнения С подключением и индикацией для теплового счетчика Возможен максимум 1 модуль на систему управления 	30 006 072	8.870,—	
ZM426 Дополнительный модуль	<ul style="list-style-type: none"> Модуль для установки 2-го STB в модульную систему управления 4000 Дополнительный STB (регулируемый = 120, 110 или 100 °C) 	5 016 861	4.305,—	
AS1 Комплект подключения бака-водонагревателя ²⁾	<ul style="list-style-type: none"> С датчиком температуры горячей воды и соединительным штекером 	5 991 384	1.331,—	
Кабель горелки	<ul style="list-style-type: none"> Для 2-ступенчатой или модулированной горелки 	7 747 026 231	1.192,—	333
Комплект для монтажа в помещении	<ul style="list-style-type: none"> С настенным кронштейном для MEC 2 С дисплеем котла 	5 720 812	6.426,—	
Комплект Online	<ul style="list-style-type: none"> С настенным кронштейном для MEC 2 С проводом Online 	5 720 526	3.401,—	310
BFU Дистанционное управление	<ul style="list-style-type: none"> Отдельное регулирование отопительных контуров из комнаты С датчиком комнатной температуры 	30 002 256	5.419,—	
Отдельный датчик комнатной температуры	<ul style="list-style-type: none"> Для дистанционного управления BFU 	5 993 226	1.542,—	333
FV/FZ Комплект датчиков	<ul style="list-style-type: none"> Датчик температуры подающей линии для отопительного контура со смесителем или дополнительного датчика температуры для функций котлового контура С соединительным штекером, комплектующими и др. 	5 991 376	1.968,—	
FSS Комплект датчиков	<ul style="list-style-type: none"> Для FM443 Состоит из: 1 основного датчика для 2-го потребителя в соединении с 3-ходовым переключающим клапаном VS-SU С соединительным штекером и комплектующими 	5 991 520	2.445,—	310

Рекомендации по ценам без обязательств. Не предназначены для конечного потребителя, только как основа для расчетов. НДС не включен.



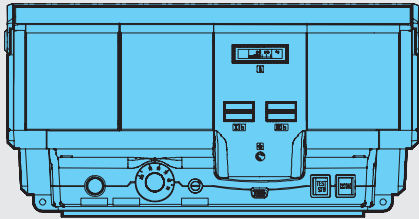
Обозначение	Описание	Артикул №	Цена, руб.	Группа скидок
NZG Комплект расширения комплектации	<ul style="list-style-type: none"> Для FM443 Для поддержки отопления Состоит из: 3-ходового переключающего клапана 1" и 2 датчиков 	5 991 530	13.645,—	310
Датчик температуры дымовых газов FG	<ul style="list-style-type: none"> Для цифровой индикации температуры дымовых газов В гильзе из нержавеющей стали 	5 991 368	6.110,—	
Датчик температуры дымовых газов	<ul style="list-style-type: none"> Для цифровой индикации температуры дымовых газов В гильзе из нержавеющей стали Герметичное исполнение 	5 991 398	7.382,—	
Гильза для датчика	<ul style="list-style-type: none"> Для круглого датчика Logamatic FV/FZ R 1/2" Длина 100 мм 	5 446 142	611,—	

- 1) При установке функционального модуля FM445 происходит отключение функции приготовления горячей воды центрального модуля ZM424
- 2) Не заказывать при серийной комбинации отопительного котла с баком-водонагревателем при установке FM445

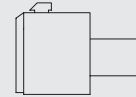


Logamatic 4212

Система управления



Область применения



Основные функции:
Работа с постоянной температурой котловой воды

- 1- или 2-ступенчатая горелка

Дополнительный модуль ZM 426

- Дополнительный STB

Дополнительный модуль ZM 427

- Рабочий модуль котла для обеспечения условий эксплуатации низкотемпературного отопительного котла с условиями для температуры обратной линии и Ecostream-котла

- Подходит ко всем отопительным установкам с различными котлами, установленными в коттеджах на одну или несколько семей, а также для жилых сооружений с малой, средней и большой теплопотребностью
- Традиционная система управления для режима с постоянной температурой котловой воды или в соединении с надсистемой управления (шкаф управления 4411 или автоматика другого производителя)
- С кабелем горелки 2-ой ступени

Обозначение	Описание	Артикул №	Цена, руб.	Группа скидок
Logamatic 4212	<p>Базовая комплектация для установки на котле:</p> <ul style="list-style-type: none"> • Устройства безопасности, проверены по DIN: Регулируемый STB ¹⁾ = 120, 110 или 100 °C TR = 90/105 °C • Выключатель вкл./выкл. • Контрольная кнопка проверки STB • Модуль индикации ZM425 • С термометром и лампочкой помех горелки • С разъемом для счетчика отработанных часов для 1-ой и 2-ой ступени 	30 004 386	28.200,—	310

¹⁾ При температуре котловой воды выше 80 °C необходимо устанавливать STB на 110 °C или 120 °C.

Модули и комплектующие

Обозначение	Описание	Артикул №	Цена, руб.	Группа скидок
ZM426 Дополнительный модуль	<ul style="list-style-type: none"> • Модуль для установки 2-го STB в модульную систему управления 4000 • Дополнительный STB (регулируемый = 120, 110 или 100 °C) 	5 016 861	4.305,—	
Котловой модуль ZM427	<ul style="list-style-type: none"> • Эксплуатация низкотемпературного котла с обеспечением условий обратной линии, Ecostream-котла, конденсационной системы Ecostream • Гидравлическая блокировка с задержкой по времени (например, ведомого котла) • С датчиком температуры подающей линии 	30 005 376	18.106,—	
ZM TAAN 1000 ²⁾ Цифровая индикация температуры	<ul style="list-style-type: none"> • Постоянная индикация температуры дымовых газов и/или 2-го значения температуры воды: в котле, в контуре ГВС или в подающей линии отопительного контура 	80 147 020	13.269,—	
Датчик температуры дымовых газов	<ul style="list-style-type: none"> • Для цифровой индикации температуры дымовых газов • В гильзе из нержавеющей стали • Герметичное исполнение 	5 991 398	7.382,—	310
FV/FZ Комплект датчиков ³⁾	<ul style="list-style-type: none"> • Датчик температуры подающей линии для отопительного контура со смесителем или дополнительный датчик температуры для функций котлового контура • С соединительным штекером, комплектующими и др. 	5 991 376	1.968,—	
Счетчик отработанных часов ZB		7 063 602	1.797,—	
Гильза для датчика	<ul style="list-style-type: none"> • Для круглого датчика • R 1/2" • Длина 100 мм 	5 446 142	611,—	

²⁾ Датчик температуры заказывать отдельно

³⁾ FV/FZ требуется при установке дополнительного модуля ZM427 для регулирования температуры воды в обратной линии

Рекомендации по ценам без обязательств. Не предназначены для конечного потребителя, только как основа для расчетов. НДС не включен.



Logamatic 4211

Базовая комплектация системы управления Logamatic 4211 для низких и средних мощностных диапазонов включает:

- устройства безопасности (регулируемый предохранительный ограничитель температуры) и переключатель для возможного ручного режима
- пульт управления MEC2

При расширении комплектации дополнительными модулями и коммуникационными узлами область применения может быть оптимально адаптирована к условиям эксплуатации установки:

- Функциональные модули для отопительных контуров со смесителем, загрузочной системы, разъем EIB и др.
- Модем Logamatic KW4103 ECO-KOM C (система дистанционного контроля Logamatic)
- Программное обеспечение к системе дистанционного контроля Logamatic

Корпус системы управления Logamatic 4211 выполнен из утилизируемой пласт-

массы; в базовую комплектацию системы управления входят соединительные клеммы, имеющие цветовую и цифровую кодировку, соответственно аппаратно-программному обеспечению. Другие соединительные клеммы расположены на соответствующем функциональном модуле в строго определенном порядке.

Основными функциональными элементами системы управления Logamatic 4211 являются модуль-контроллер SM431 и центральный модуль ZM422. У каждого из них имеются собственные задачи по регулированию, управлению и контролю. Выполненные на основе микропроцессорной техники, они поддерживают режим регулирования по наружной температуре низкотемпературного, конденсационного котла или котла с технологией Ecostream (регулирование Ecostream должно проходить в этом случае через исполнительный орган отопительного контура) с 1-ступенчатой, 2-ступенчатой, двумя 1-ступенчатыми или модулированными горелками.

Дополнительно в базовую комплектацию могут быть включены один отопительный контур без смесителя, как вариант, насос котлового контура и приготовление воды для ГВС с функцией термической дезинфекции и управлением циркуляционного насоса. Расширить комплектацию можно различными функциональными модулями для регулирования отопительного контура, интерфейсом EIB, модулем солнечного коллектора, системой с внешним теплообменником LAP, а также модулями для выполнения других специальных задач по регулированию.

Возможно выполнение различных высокотехнологичных функций, таких как автоматическое определение отопительной кривой в зависимости от типа здания и системы, адаптация и оптимизация, автоматическое распознавание комплектации, переключение режимов лето-зима, архивирование данных всех программ и параметров и многое другое.

Logamatic 4212

Базовая комплектация традиционной системы управления Logamatic 4212 для режима с постоянной температурой котловой воды или в соединении с надсистемой управления (шкаф управления 4411 или автоматика другого производителя) включает:

- устройства безопасности (регулируемый предохранительный ограничитель температуры и регулятор температуры), а также кнопку проверки предохранительного ограничителя температуры
- центральный модуль ZM425 с термометром котловой воды и двумя разъемами для счетчика отработанных часов

При расширении комплектации дополнительными модулями область применения может быть оптимально адаптирована к условиям эксплуатации котла.

Дополнительные модули ZM426 (дополнительный STB) и ZM427 (котловой модуль для работы низкотемпературного котла с обеспечением условий в обратной линии и котлов с технологией Ecostream, а также с блокировкой котла, имеющей задержку по времени)

Корпус системы управления Logamatic 4212 выполнен из утилизируемой пластмассы; в базовую комплектацию системы

управления входят соединительные клеммы, имеющие цветовую и цифровую кодировку, соответственно аппаратно-программному обеспечению. Другие соединительные клеммы расположены на соответствующем дополнительном модуле в строго определенном порядке.

Основные функции выполняют 2-х ступенчатый регулятор температуры и регулируемый предохранительный ограничитель температуры.

Функции модульной системы управления Logamatic 4000

Автоматическое определение и адаптация отопительных кривых

Определение оптимальной отопительной кривой для экономичного и одновременно комфортного отопления часто требует трудоемких мероприятий по настройке при пуске в эксплуатацию. Модульная система управления Logamatic 4000 автоматически определяет отопительную кривую, исходя из небольшого числа исходных данных и результатов измерений. Данные также можно ввести вручную.

Благодаря функции адаптации и самооптимизации модульная система управления Logamatic 4000 в соединении с дистанционным управлением в контрольном помещении приводит отопительную кривую в соответствие с теплотехнической характеристикой здания.

Динамический диапазон переключения

Динамическое переключение – это новая

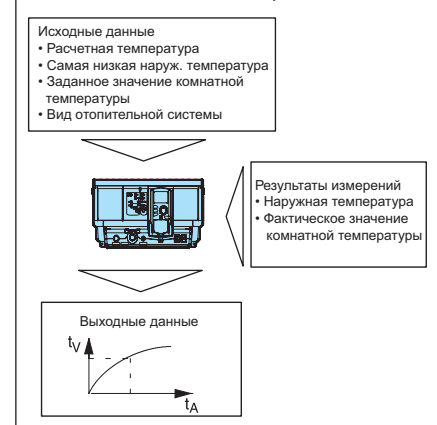
функция, которая учитывает фактическую нагрузку на отопительную систему. Динамический диапазон учитывает два фактора, которые влияют на включение/выключение горелки.

Во-первых, имеется конкретный задаваемый диапазон для переключений, составляющий для 1-ступенчатой горелки ± 7 K и для 2-ступенчатой/модулированной горелки: для первой ступени ± 7 K, для второй последующие ± 8 K.

Во-вторых, система управления постоянно определяет разницу между заданной и фактической температурой в подающей линии (рассогласование) и выполняет графическое наложение зон (интегральный метод). Если вычисленный результат выходит за пределы заданной границы, то горелка включается или выключается, не достигая границы переключения.

Далее горелка включается или выключается, если будет зафиксирован выход за пределы жестко заданной границы. Благо

Автоматическое вычисление и адаптация отопительной кривой



даря этим двум различными функциями, которые влияют, главным образом, на условия старта горелки, возможна оптимальная адаптация к актуальной потребности в мощности (теплотребности).



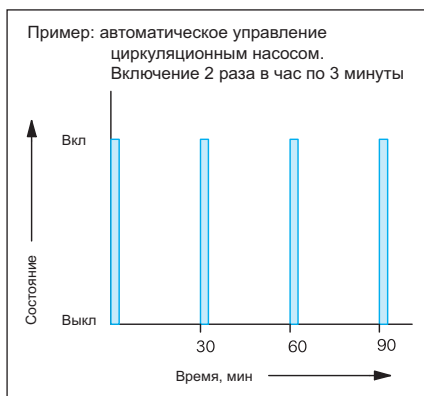
Автоматическое переключение режимов лето/зима

Модульная система управления Logamatic 4000 имеет функцию автоматического переключения летнего режима на зимний и наоборот, в соответствии с имеющимися отопительными контурами, и может быть отдельно сконфигурирована для каждого контура. Температуру переключения можно выбирать в интервале от 10 °С до 30 °С.

При необходимости в летний период может работать режим отопления: для этого нужно только нажать кнопку ручной установки дневного режима. При установке температуры переключения ниже 10 °С котел постоянно работает в зимнем режиме. При установленной температуре переключения выше 29 °С установка переходит на постоянный летний режим работы, это значит, что всегда выключено отопление, т.е. отопление выключено, а температура воды для ГВС поддерживается на заданном уровне.

Управление циркуляционным насосом в экономичном режиме

Управление циркуляционным насосом происходит через собственный временной канал, при этом насос включается несколько раз в час и работает по 3 минуты (возможны варианты). Это происходит только в том случае, если отопительный контур или собственная программа работы по таймеру работает в дневном режиме. Такой режим экономит энергию, которая бесполезно расходуется при постоянно работающем циркуляционном насосе, при этом поддерживаются комфортные условия. При таком принципе управления обеспечивается постоянное наличие горячей воды в точках водоразбора.



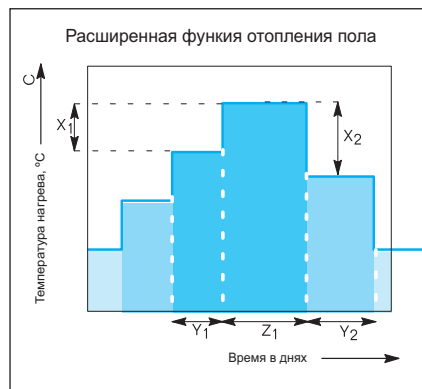
Функция сушки пола с монокристаллическим покрытием

Учитывая многочисленные и разнообразные требования, предъявляемые к сушке пола с монокристаллическим покрытием, нами разработаны дополнительные возможности по расширению запатентованных функций.

Благодаря этому можно установить практически любой нужный режим:

- Стадию нагрева со ступенчатым повышением температуры в градусах Кельвина X_1 в задаваемых интервалах Y_1 по дням. Этот ступенчатый режим повышения температуры включается в зависимости от исходной температуры, составляющей минимум 20 °С, или от комнатной температуры до достижения заданной максимальной температуры
- Далее наступает период с постоянной температурой, продолжительность которого Z_1 программируется
- Стадия постепенного охлаждения задается ступенчатым снижением температуры в градусах Кельвина X_2 и интервалами по дням Y_2 , не зависимо от интервалов стадии разогрева. Этот ступенчатый режим продолжается до достижения исходной температуры 20 °С.

Такую функцию можно установить и активировать для каждого контура отопления полов.



Оптимизация включения и выключения

Оптимизация включения означает, что к заданному моменту времени уже должна быть достигнута комнатная температура, устанавливаемая для дневного режима. Модульная система управления Logamatic 4000 рассчитывает время, когда должно включиться отопление, с учетом комнатной и наружной температуры. В результа-

те достигаются комфортные условия и экономичность.

Оптимизация включения с дистанционным управлением в контрольном помещении может быть активирована для всех отопительных контуров по отдельности, включая контур ГВС.

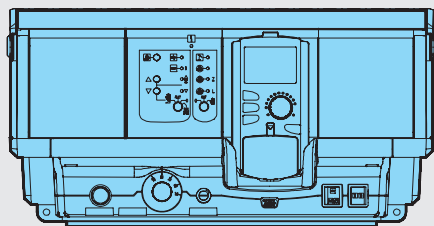
Функция оптимизации выключения (с дистанционным управлением в контрольном помещении) контролирует отключение отопления без ущерба комфорту.



Автоматическое распознавание комплектации

Модульная система управления Logamatic 4000 автоматически распознает, какие модули установлены и настраивается соответственно этой комплектации. Благодаря этому существенному преимуществу при пуске в эксплуатацию на дисплее показываются действительно необходимые для настройки параметры.

Logamatic 4211



Logamatic 4211 в базовой комплектации с цифровым пультом управления MEC2

Logamatic 4211

- Модульная цифровая система управления для установки на котле с малой и средней мощностью
- Управление котельной установкой с одним котлом
- Содержит:
 - модуль-контроллер CM431, дополнительный модуль ZM422
 - пульт управления MEC2
 - регулируемый предохранительный ограничитель температуры STB
 - настраиваемый регулятор температуры котловой воды TR
 - модуль блока питания NM482
 - модуль BUS BM492
- Функциональные модули и цифровой блок управления в пластмассовом корпусе с откидной крышкой
- Кнопка контроля дымовых газов
- Переключатель отопительного контура 0 и контура ГВС
- Выключатель горелки
- С кнопкой повышения/понижения модуляции
- 2 свободных штекера для модулей
- Сервисный разъем
- Соединительные штекеры с цветовой и цифровой кодировкой расположены на соответствующем функциональном модуле в строго определенном порядке, пусковой выключатель
- Аварийный выключатель горелки
- Полная электрическая разводка
- Степень защиты IP 40
- Защита от радио- и тепломех

- Предохранительный контур
- Корпус из маркированного утилизируемого сырья
- С универсальной системой быстрого монтажа
- С датчиками котловой воды и наружной температуры
- Возможно расширение комплектации

Модуль-контроллер CM431, дополнительный модуль ZM422

- Для управления 1-ступенчатой, 2-ступенчатой, двумя 1-ступенчатыми, модулированной горелками
- Обеспечение условий эксплуатации котла с Ecostream-технологией за счет одновременной настройки с другим сигналом исполнительных органов отопительных контуров
- Светодиодная индикация рабочего режима, неисправности модуля или горелки, летнего режима, ступени горелки, модуляция
- Коммуникация через ECOCAN-BUS
- Передача данных, дистанционный ввод параметров через телемеханическую систему Logamatic
- Кнопка контроля дымовой трубы, переключатель отопительного контура, контура ГВС, горелки, а также кнопка повышения/понижения модуляции
- Управление по выбору одного отопительного контура без смесителя (НК 0), одного насоса котлового контура или насоса измерительного контура
 - Возможно подключение дистанционного управления

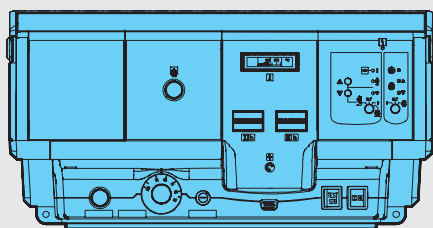
- НК (отопительный контур) в качестве приоритетного контура по таймеру
- Индикация рабочего режима светодиодами
- Ручной режим управления с возможностью переключений режимов выкл./авт. режим/ручной режим (параллельно с приготовлением горячей воды)
- Управление контуром ГВС с загрузочным насосом бака-водонагревателя и циркуляционного насоса
 - Внешний вход для одноразового нагрева воды в контуре ГВС вне заданного времени или для включения термической дезинфекции
 - Внешний вход неисправности насоса
 - Светодиодная индикация рабочего режима
 - Ручной режим управления с возможностью переключений режимов выкл./авт.режим/ручной режим (параллельно с НК 0)
- С индикацией светодиодами:
 - неисправность модуля
 - летний режим отопительного контура
 - включение насоса отопительного или котлового контура
 - включение загрузочного насоса горячей воды
 - включениециркуляционного насоса

Пульт управления MEC2

- Цифровой пульт управления для ввода данных, считывания и индикации всех регулируемых параметров
- Со встроенным датчиком комнатной температуры и приемом радиосигнала

		Logamatic 4211
Рабочее напряжение (при 50 Гц ± 4 %)	V	230 ± 10 %
Потребляемая мощность	VA	5
Предохранитель системы управления	A	10
Размеры ширина/высота/глубина	мм	460/240/230
Максимальный ток включения		
Выход горелки	A	8
Выход насоса котлового контура или насоса отопительного контура	A	5
Температура окружающего воздуха эксплуатация	°C	+5...+50
транспортировка	°C	-30...+55

Logamatic 4212



Система управления Logamatic 4212 в полной комплектации

Logamatic 4212

- Модульная традиционная система управления для установки на котле с малой и средней мощностью
- Управление 2-ступенчатой или модулированной горелкой или приборами безопасности в котельной установке с одним или несколькими котлами, в которой управление осуществляет автоматика другого производителя
- Содержит: модуль индикации ZM425
- Комплектация может быть опционально

расширена:

- дополнительным модулем ZM426 (дополнительный, регулируемый STB)
- дополнительный модуль ZM427
- Эксплуатация низкотемпературного котла с обеспечением условий обратной линии, котла с технологией Ecostream, конденсационной Ecostream-системы или управление запорного клапана с задержкой по времени, например, ведомого котла)
- Счетчик отработанных часов для обе-

их ступеней горелки (дополнительные комплектующие)

- Дополнительный модуль ZM TAAN 1000

Модуль индикации ZM425

- С термометром котловой воды, с лампочкой неисправности горелки и двумя разъемами для счетчика отработанных часов 1-ой и 2-ой ступеней горелки
- С кабелем горелки 2-ой ступени

		Logamatic 4212
Рабочее напряжение (при 50 Гц ± 4 %)	B	230 ± 10 %
Предохранитель системы управления	A	10
Размеры ширина/высота/глубина	мм	460/240/230
Максимальный ток включения		
Выход 1-ой ступени горелки	A (кВА)	10 (2,3)
Температура окружающего воздуха эксплуатация	°C	+5...+50
транспортировка	°C	-30...+55

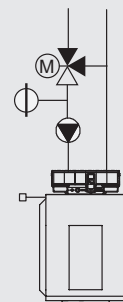


Logamatic 4321/4322

Система управления 4321 в базовой комплектации с дисплеем котла



Система управления 4321 в базовой комплектации с пультом MEC2



Описание

- Модульная цифровая система управления для установки на котлах средней и большой мощности
- Применяется
 - как система управления для низкотемпературных и конденсационных котлов
 - для управления отопительными системами с одним котлом
- Базовая комплектация включает:
 - модуль-контроллер CM431
 - центральный модуль ZM434
 - пульт управления MEC2
 - приборы безопасности, проверенные по DIN
 - регулируемый предохранительный ограничитель температуры STB до 120°C
 - регулятор температуры котловой воды TR до 105°C
 - модуль блока питания NM482
 - модуль шины VM492
- Функциональные модули и цифровой пульт управления расположены в пластмассовом корпусе с откидной крышкой
- Кнопка контроля дымовых газов
- Переключатель котлового контура
- Переключатель горелки с кнопками модуляции "выше/ниже"
- 4 свободных разъема для модулей
- Разъем для сервисного модуля Servicetool
- Соединительные штекеры с цветовой и цифровой маркировкой на соответствующем функциональном модуле
- Переключатель аварийного режима горелки
- Полная электрическая разводка
- Степень защиты IP 40
- Не создает помех для радио и телевидения

- 2 отдельных предохранительных контура
- Корпус из маркированного утилизируемого материала
- С универсальной системой быстрого монтажа
- В комплект входит кабель 2-ой степени горелки
- В комплект входят датчики наружной температуры и котловой воды
- Возможно расширение функциональными модулями системы Logamatic 400
- Связь через шину ECOCAN
- Передача данных, дистанционный ввод параметров через систему дистанционного управления Logamatic

Основные функции модуля-контроллера CM431 и центрального модуля ZM434

- Управление одноступенчатой, двухступенчатой, модулированной горелкой или двумя одноступенчатыми горелками
- Включение ступенчатой горелки через контакты "ступень1" и "ступень2"
- Управление модулированной горелкой на выбор трехпозиционным ступенчатым регулятором или регулированием мощности через выход 0-10В
- Вход для переключения условий эксплуатации при использовании двухтопливных горелок
- Обеспечение условий эксплуатации низкотемпературных и Ecostream-котлов через регулирование котлового контура
- Регулирование котлового контура исполнительным органом и включение насоса котлового контура в зависимости от потребности; гидравлическая блокировка

- Возможно регулирование через выход 0-10 В частоты вращения насоса котлового контура в зависимости от текущей мощности котла
- Переключение летнего/зимнего времени по календарю
- Светодиодная индикация
 - неисправности модуля
 - неисправности горелки
 - ступеней горелки
 - модуляции
 - летнего режима
 - насоса котлового контура
 - исполнительного органа котлового контура

Базовая система управления 4321 с пультом MEC2

- Цифровой пульт управления для ввода, опроса и индикации всех параметров системы, применяется как для дистанционное управление в помещении или устанавливается в систему управления
- Со встроенным датчиком комнатной температуры и приемником радиосигналов

Базовая система управления 4322 с дисплеем котла, без пульта управления MEC2

- Для управления ведомого котла в установках с несколькими котлами
- Индикация температуры котловой воды
- Управление системой 4322 через пульт MEC2 другой системы управления, например, 4321



		Logomatic 4321
Размеры, ширина/высота/длина	мм	660/240/230
Рабочее напряжение (при 50 Гц ± 4 %)	В	230 ± 10 %
Потребляемая мощность	ВА	5
Предохранитель системы управления	А	2 x 10
Максимальный ток включения		
Выход горелки	А	8
Выход насоса котлового контура	А	5
Управление исполнительным органом котлового контура	В	230
Время выбига серводвигателя	с	120 (диапазон регулировки 10-600)
Тип регулятора		трехпозиционный ступенчатый регулятор (режим PI)
Температура окружающего воздуха эксплуатация	°С	+5...+50
транспортировка	°С	-30...+55

Обозначение	Описание	Артикул №	Цена, руб.	Группа скидок
Logomatic 4321	Базовая система управления 4321 с пультом MEC2	7 747 311 679	80.359,-	
Logomatic 4322	Базовая система управления 4322 с дисплеем котла, без пульта MEC2	7 747 311 684	66.099,-	310



Модули и комплектующие Logamatic 4321/4322

Обозначение	Описание	Артикул №	Цена, руб.	Группа скидок
FM441 Функциональный модуль	<ul style="list-style-type: none"> Для 1 отопительного контура со смесителем или без него и 1 контура ГВС с циркуляционным насосом С датчиком температуры горячей воды Возможен максимум 1 модуль на систему управления Как вариант, вместо FM445 	30 004 861	16.301,—	
FM442 Функциональный модуль	<ul style="list-style-type: none"> Для 2 отопительных контуров со смесителем или без него С 1 комплектом датчиков FV/FZ На систему управления можно установить максимально 4 модуля 	30 004 878	17.099,—	
FM443 Функциональный модуль	<ul style="list-style-type: none"> Регулирование солнечного коллектора максимум с 2 потребителями Система High flow-/Low flow с переменным управлением насоса солнечного коллектора С 1 датчиком коллектора и 1 датчиком бака Оптимизация теплоступлений от солнечного коллектора и снижение дополнительного подтапливания за счет интеграции в общую систему для баков SM и SL Поддержка отопления через подключение буферного байпаса в соединении с комплектом HZG С функцией теплового счетчика в соединении с комплектом WMZ Возможен максимум 1 модуль на систему управления 	30 006 384	22.674,—	
FM444 Функциональный модуль	<ul style="list-style-type: none"> Привязка альтернативного теплогенератора к отопительной системе 	7 747 310 198	24.764,—	
FM445 Функциональный модуль	<ul style="list-style-type: none"> Приготовление воды для ГВС в системе с внешним теплообменником (LAP/LSP) С 3 датчиками температуры горячей воды Максимум 1 модуль на систему управления Как вариант, вместо FM441 	7 747 300 969	25.755,—	
FM446 Интерфейс EIB	<ul style="list-style-type: none"> Увязка регулирования системы отопления с единой электронной системой управления дома (EIB-BUS) С дискетой с базой данных на оборудование На систему управления требуется 1 модуль 	5 016 822	16.301,—	310
FM458 Функциональный модуль	<ul style="list-style-type: none"> Стратегический модуль для котельной установки с несколькими котлами С 1 датчиком температуры подающей линии Возможно максимум 2 модуля на котельную установку с несколькими котлами Не подходит для Logamatic 4322 	7 747 310 216	26.654,—	
FM448 Функциональный модуль	<ul style="list-style-type: none"> Общее сообщение о неисправностях через беспотенциальный контакт Вход и выход 0-10 В для запроса на покрытие тепловой нагрузки или на внешнюю систему управления Контроль бака через датчик предельного уровня заполнения Подключение и индикация для 1 теплового счетчика Возможен максимум 1 модуль на систему управления 	30 006 072	8.870,—	
ZM426 Дополнительный модуль	<ul style="list-style-type: none"> Модуль для установки 2-го предохранительного ограничителя температуры STB в модульную систему управления 4000 Дополнительный STB (регулируемый = 120, 110 или 100 °C) 	5 016 861	4.305,—	
MEC2 Пульт управления	<ul style="list-style-type: none"> Коммуникационный пульт управления Ввод параметров и контроль всей отопительной установки и системы управления С установленным датчиком комнатной температуры и приемом радиосигнала Входит в объем поставки Logamatic 4321 	7 747 011 956	16.568,—	
Комплект для монтажа в помещении	<ul style="list-style-type: none"> С кронштейном для MEC2 С дисплеем котла 	5 720 812	6.426,—	
Комплект Online	<ul style="list-style-type: none"> С кронштейном для MEC2 С проводом Online 	5 720 526	3.401,—	

Рекомендации по ценам без обязательств. Не предназначены для конечного потребителя, только как основа для расчетов. НДС не включен.



Обозначение	Описание	Артикул №	Цена, руб.	Группа скидок
BFU Дистанционное управление	<ul style="list-style-type: none">Управление отопительным контуром из комнатыС датчиком комнатной температуры	30 002 256	5.419,—	310
Отдельный датчик комнатной температуры	<ul style="list-style-type: none">Для дистанционного управления BFU или BFU/F	5 993 226	1.542,—	333
FV/FZ Комплект датчиков	<ul style="list-style-type: none">Состоит из датчика температуры подающей линии (круглый датчик) для отопительных контуров со смесителем или дополнительного датчика температуры для функций котлового контураС соединительным штекером, комплектующими и др.	5 991 376	1.968,—	
FSS Комплект датчиков	<ul style="list-style-type: none">Для FM443Состоит из: 1 основного датчика для 2-го потребителя в соединении с 3-ходовым переключающим клапаном VS-SUС соединительным штекером и комплектующими	5 991 520	2.445,—	
HZG Комплект расширения комплектации	<ul style="list-style-type: none">Для FM443Для поддержки отопленияСостоит из 3-ходового переключающего клапана 1" и 2 датчиков	5 991 530	13.645,—	310
Датчик температуры дымовых газов FG	<ul style="list-style-type: none">Для цифровой индикации температуры дымовых газовВ гильзе из нержавеющей стали	5 991 368	6.110,—	
Датчик температуры дымовых газов	<ul style="list-style-type: none">Для цифровой индикации температуры дымовых газовВ гильзе из нержавеющей сталиГерметичное исполнение	5 991 398	7.382,—	
Гильза для датчика	<ul style="list-style-type: none">R 1/2"Длина 100 ммДля круглого датчика Logamatic FV/FZ	5 446 142	611,—	
Датчик наружной температуры FA	<ul style="list-style-type: none">Включен в комплект поставки Logamatic 4321	5 991 374	667,—	



Logamatic 4321/4322

Базовая комплектация систем управления Logamatic 4321 и 4322 для котлов средней и большой мощности включает в себя:

- устройства безопасности (регулируемый предохранительный ограничитель температуры) и переключатель для ручного управления
- пульт управления MEC2 (не для Logamatic 4322)

При расширении комплектации дополнительными модулями и коммуникационными узлами область применения может быть оптимально адаптирована к условиям эксплуатации установки:

- Функциональные модули для отопительных контуров со смесителем, контура ГВС, системы с внешним теплообменником, разъем EIB и т.д.
- Модем Logamatic KW 4203 ECO-KOM C (система дистанционного контроля и управления Logamatic)

- Программное обеспечение к системе дистанционного контроля Logamatic.

Корпус систем управления Logamatic 4321 и 4322 выполнен из утилизируемой пластмассы; в базовую комплектацию системы управления входят соединительные клеммы, имеющие цветовую и цифровую кодировку, соответственно аппаратно-программному обеспечению. Другие соединительные клеммы расположены на соответствующем функциональном модуле в строго определенном порядке. Основными функциональными элементами систем управления Logamatic 4321 и 4322 являются модуль-контроллер SM431 и центральный модуль ZM432. У каждого из них имеются собственные задачи по регулированию, управлению и контролю. Выполненные на основе микропроцессорной техники, они поддерживают режим регулирования в зависимости от наружной температуры низкотемпературного, конденсационного котла или котла с Eco-

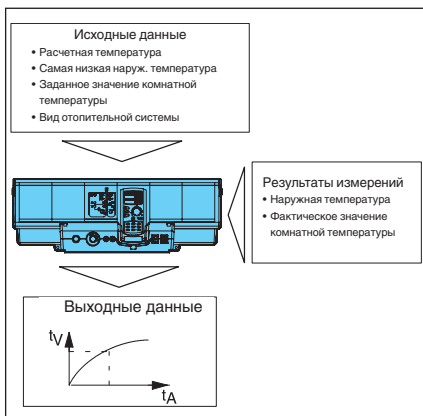
stream-технологией с 1-ступенчатой/ 2-ступенчатой горелкой, двумя 1-ступенчатыми или модулированными горелками.

Расширить комплектацию можно различными функциональными модулями для регулирования контура ГВС, отопительного контура, котельной установки с несколькими котлами, интерфейсом EIB, модуля солнечного коллектора FM443, управлением системой с внешним теплообменником LAP, а также модулями для выполнения других специфических задач по регулированию. Возможно выполнение различных высокотехнологичных функций, таких как автоматическое определение отопительной кривой в зависимости от типа здания и системы, адаптация и оптимизация, автоматическое распознавание комплектации, переключение режимов лето-зима, архивирование данных всех программ и параметров и многое другое.

Функции модульной системы управления Logamatic 4000

Автоматическое определение и адаптация отопительных кривых

Определение оптимальной отопительной кривой для экономичного и одновременно комфортного отопления часто требует трудоемких мероприятий по настройке при пуске в эксплуатацию. Модульная система управления Logamatic 4000 автоматически определяет отопительную кривую, исходя из небольшого числа исходных данных и результатов измерений. Данные также можно ввести вручную.



Благодаря функции адаптации и самооптимизации модульная система управления Logamatic 4000 в соединении с дистанционным управлением в контрольном помещении приводит отопительную кривую в соответствие с теплотехнической характеристикой здания.

Динамический диапазон переключения

Динамическое переключение – это новая функция, которая учитывает фактическую нагрузку на отопительную систему.

Динамический диапазон учитывает два фактора, которые влияют на включение/выключение горелки. Во-первых, имеется конкретный задаваемый диапазон для переключений, составляющий для 1-ступенчатой горелки ± 7 К и для 2-ступенчатой/модулированной горелки: для первой ступени ± 7 К, для второй последующие ± 8 К.

Во-вторых, система управления постоянно определяет разницу между заданной и фактической температурой в подающей линии (рассогласование) и выполняет графическое наложение зон (интегральный метод). Если вычисленный результат выходит за пределы заданной границы, то горелка включается или выключается, не достигая границы переключения. Далее горелка включается или выключается, если будет зафиксирован выход за пределы жестко заданной границы. Благодаря этим двум различным функциям, которые влияют, главным образом, на условия старта горелки, возможна оптимальная адаптация к актуальной потребности в мощности (теплотребности).

Автоматическое переключение режимов лето/зима

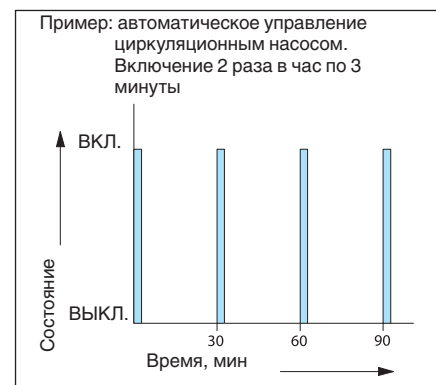
Модульная система управления Logamatic 4000 имеет функцию автоматического переключения летнего режима на зимний и наоборот, в соответствии с имеющимися отопительными контурами, и может быть отдельно сконфигурирована для каждого контура. Температуру переключения можно выбирать в интервале от 10 °C до 30 °C.

При необходимости в летний период может работать режим отопления: для этого нужно только нажать кнопку ручной установки дневного режима. При установке температуры переключения ниже 10 °C

котел постоянно работает в зимнем режиме. При установленной температуре переключения выше 29 °C установка переходит на постоянный летний режим работы, это значит, что всегда выключено отопление, т.е. отопление выключено, а температура воды для ГВС поддерживается на заданном уровне.

Управление циркуляционным насосом в экономичном режиме

Управление циркуляционным насосом происходит через собственный временной канал, при этом насос включается несколько раз в час и работает по 3 минуты (возможны варианты). Это происходит только в том случае, если отопительный контур или собственная программа работы по таймеру работает в дневном режиме. Такая функция экономит энергию, которая бесполезно расходуется при постоянно работающем циркуляционном насосе, при этом поддерживаются комфортные условия. При таком принципе управления обеспечивается постоянное наличие горячей воды в точках водоразбора.





Расширенная функция сушки полов с монолитным покрытием

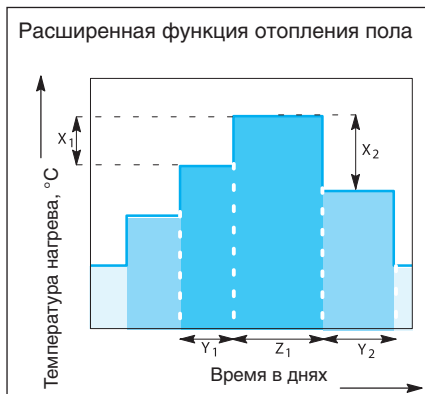
Учитывая многочисленные и разнообразные требования, предъявляемые к сушке пола с монолитным покрытием, нами разработаны дополнительные возможности по расширению запатентованных функций. Благодаря этому можно установить практически любой нужный режим:

- стадию нагрева со ступенчатым повышением температуры в градусах Кельвина X_1 в задаваемых интервалах Y_1 по дням. Этот ступенчатый режим повышения температуры включается в зависимости от исходной температуры, составляющей минимум $20\text{ }^\circ\text{C}$, или от комнатной температуры до достижения заданной максимальной температуры
- далее наступает период с постоянной температурой, продолжительность которого Z_1 программируется
- стадия постепенного охлаждения задается ступенчатым снижением температуры в градусах Кельвина X_2 и интервалами по дням Y_2 , не зависимо от интервалов стадии разогрева. Этот ступенчатый режим продолжается до достижения исходной температуры $20\text{ }^\circ\text{C}$.

Такую функцию можно установить и активировать для каждого контура отопления полов.

Оптимизация включения и выключения

Оптимизация включения означает, что к



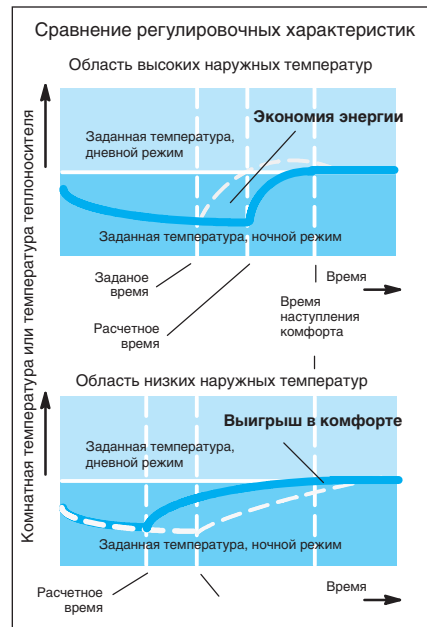
заданному моменту времени уже должна быть достигнута комнатная температура, устанавливаемая для дневного режима. Модульная система управления Logamatic 4000 рассчитывает время, когда должно включиться отопление, с учетом комнатной и наружной температуры. В результате достигаются комфортные условия и экономичность.

Оптимизация включения с дистанционным управлением в контрольном помещении может быть активирована для всех отопительных контуров по отдельности, включая контур ГВС.

Функция оптимизации выключения (в комплекте с дистанционным управлением в контрольном помещении) контролирует отключение отопления без ущерба комфорту.

Автоматическое распознавание комплектации

Модульная система управления Logamatic 4000 автоматически распознает, какие модули установлены и настраивается соответственно этой комплектации. Благодаря этому существенному преимуществу при пуске в эксплуатацию на дисплей выводятся только действительно необходимые для настройки параметры.





Выбор систем управления и систем управления ведомых котлов при их расширении и самостоятельное регулирование отопительного контура

Функция	Logamatic 4323
Возможность применения	K/F/U/A
Регулирование по комнатной температуре	<input type="checkbox"/>
Регулирование по наружной температуре	<input checked="" type="checkbox"/>
Количество свободных разъемов для модулей	4
Максимальное количество отопительных котлов	1 (8) ¹⁾
Управление 2-ступенчатых/модулированных горелок	<input type="checkbox"/>
Управление насосом котлового контура	–
Управление котловым контуром	–
Гидравлический разделитель (стрелка)	<input type="checkbox"/>
Управление бустерным насосом	<input checked="" type="checkbox"/>
Количество отопительных контуров с/без смесителя	–/1
Максимальное количество отопительных контуров со смесителем	<input type="checkbox"/> 9
Дистанционное управление для каждого отопительного контура	<input type="checkbox"/>
Автоматическая установка времени по радиосигналу	<input checked="" type="checkbox"/>
Программа работы отопительных контуров по таймеру	<input checked="" type="checkbox"/>
Программа работы на неделю	<input checked="" type="checkbox"/>
Количество стандартных программ	8
Отопление полов	<input checked="" type="checkbox"/>
Сушка монолитной стяжки теплого пола	<input checked="" type="checkbox"/>
Автоматическое переключение режимов Лето/ Зима	<input checked="" type="checkbox"/>
Функция Отпуск	<input checked="" type="checkbox"/>
Функции оптимизации	<input checked="" type="checkbox"/>
Приготовление воды для ГВС через загрузочный насос бака-водонагревателя	<input type="checkbox"/>
Программа приготовления горячей воды по таймеру	<input type="checkbox"/>
Разовая загрузка горячей воды	<input type="checkbox"/>
Рециркуляционный насос ГВС	<input type="checkbox"/>
Термическая дезинфекция	<input type="checkbox"/>
Система ГВС с внешним теплообменником	<input type="checkbox"/>
Установка 2-го защитного ограничителя температуры (STB)	–
Встраиваемое регулирование солнечным коллектором	<input type="checkbox"/>
Интеграция альтернативного источника тепла	<input type="checkbox"/>
Внешний запрос на покрытие тепловой нагрузки 0-10 В	<input checked="" type="checkbox"/>
Увязка с единой электронной системой управления дома (EIB)	<input type="checkbox"/>
Общее сообщение о неисправностях	<input type="checkbox"/>
Контроль уровня в баке запаса жидкого топлива	<input type="checkbox"/>
Дистанционный контроль	<input type="checkbox"/>
Дистанционный ввод параметров	<input type="checkbox"/>
Гибкое расширение системы через информационную шину BUS	<input type="checkbox"/>

● – основная комплектация, – опционально, К – котловой регулятор (ведущая система управления), F – функциональное расширение, U – ведомая система управления (подстанция), A – самостоятельный регулятор

¹⁾ Возможна комбинация котлов: - с Logamatic 4000 и Logamatic EMS; - напольные и настенные котлы; - с жидкотопливными и газовыми горелками.

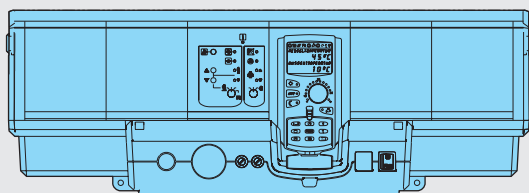
²⁾ Управление от вышестоящей системы регулирования.

³⁾ Управление котловым контуром без смесительного клапана. Регулирование температуры обратного трубопровода невозможно.

⁴⁾ Необходимо обращать внимание на указания для EMS-котлов.



Logamatic 4323



Logamatic 4323 в базовой комплектации
с цифровым пультом управления MEC2

- Расширение функций имеющейся системы регулирования, например, модулем FM441 или FM442, как самостоятельной системой управления на ведомом котле с управлением бустерным насосом или как самостоятельным регулятором отопительного контура с контролем горячего водоснабжения
- Функциональные модули и цифровая панель обслуживания в пластмассовом корпусе с откидной крышкой
- Соединительные штекеры имеют цветовую и цифровую кодировку
- Полная электрическая разводка
- Степень защиты IP 40
- Защита от радио- и тепломех
- Корпус из маркированного утилизируемого материала
- В комплект входит 1 датчик наружной температуры, датчик температуры температуры подающей линии установки, а также 1 датчик температуры подающей линии FV/FZ
- С универсальной системой быстрого монтажа

Обозначение	Описание	Артикул №	Цена, руб.	Группа скидок
Logamatic 4323	В базовую комплектацию входят: <ul style="list-style-type: none"> • Модуль-контроллер SM431 • центральный модуль ZM433 - самостоятельная система управления для регулирования отопительного контура со смесителем или без него с управлением бустерным насосом <ul style="list-style-type: none"> • Пульт управления MEC 2 	7 747 310 533	65.711,-	310

Модули и комплектующие

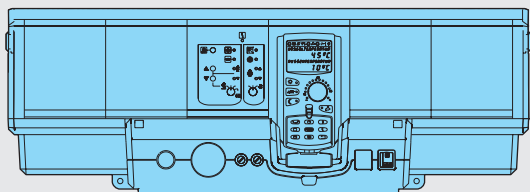
Обозначение	Описание	Артикул №	Цена, руб.	Группа скидок
FM441 Функциональный модуль	<ul style="list-style-type: none"> • Для 1 отопительного контура со смесителем или без него и 1 контура ГВС с циркуляционным насосом • С датчиком температуры горячей воды • Максимум 1 модуль на систему управления • Как вариант вместо FM445 	30 004 861	16.301,-	
FM442 Функциональный модуль	<ul style="list-style-type: none"> • Для 2 отопительных контуров с/без смесителя • С 1 комплектом датчиков FV/FZ • Возможно максимум 4 модуля на систему управления 	30 004 878	17.099,-	
FM443 Функциональный модуль	<ul style="list-style-type: none"> • Регулирование солнечного коллектора максимум с 2 потребителями • Система High flow-/Low flow с переменным управлением насоса солнечного коллектора • С 1 датчиком коллектора и 1 датчиком бака • Оптимизация теплопоступлений от солнечного коллектора и снижение дополнительного подтапливания за счет интеграции в общую систему для баков SM и SL • Поддержка отопления через подключение буферного байпаса в соединении с комплектом HZG • С функцией теплового счетчика в соединении с комплектом WMZ • Максимум 1 модуль на систему управления 	30 006 384	22.674,-	310
MEC2 Пульт управления	<ul style="list-style-type: none"> • Коммуникационный пульт управления • Ввод параметров и контроль всей отопительной установки и системы управления • С установленным датчиком комнатной температуры и приемом радиосигнал 	7 747 011 956	16.568,-	

Рекомендации по ценам без обязательств. Не предназначены для конечного потребителя, только как основа для расчетов. НДС не включен.



Обозначение	Описание	Артикул №	Цена, руб.	Группа скидок
FM445 Функциональный модуль	<ul style="list-style-type: none"> Приготовление воды для ГВС в системе с внешним теплообменником (LAP/LSP) С 3 датчиками температуры горячей воды Максимум 1 модуль на систему управления Как вариант, вместо FM441 	7 747 300 969	25.755,–	
FM446 Интерфейс EIB (единая электронная система управления дома)	<ul style="list-style-type: none"> Увязка регулирования системы отопления с единой электронной системой управления дома (EIB-BUS) С дискетой с базой данных на оборудование На систему управления требуется 1 модуль 	5 016 822	16.301,–	
FM448 Функциональный модуль	<ul style="list-style-type: none"> Общее сообщение о неисправностях через беспотенциальный контакт Вход и выход 0-10 В Контроль бака через датчик предельного уровня заполнения С подключением теплового счетчика Возможен максимум 1 модуль на систему управления 	30 006 072	8.870,–	310
Комплект для монтажа в помещении	<ul style="list-style-type: none"> С настенным кронштейном для MEC 2 С дисплеем котла 	5 720 812	6.426,–	
Дистанционное управление BFU	<ul style="list-style-type: none"> Управление отопительным контуром из комнаты С датчиком комнатной температуры 	30 002 256	5.419,–	
Отдельный датчик комнатной температуры	<ul style="list-style-type: none"> Для дистанционного управления BFU 	5 993 226	1.542,–	333
FV/FZ Комплект датчиков	<ul style="list-style-type: none"> Датчик температуры подающей линии для отопительного контура со смесителем или дополнительный датчик температуры для функций котлового контура С соединительным штекером, комплектующими и др. 	5 991 376	1.968,–	
FSS Комплект датчиков	<ul style="list-style-type: none"> Для FM443 Состоит из: 1 основного датчика для 2-го потребителя в соединении с 3-ходовым переключающим клапаном VS-SU С соединительным штекером и комплектующими 	5 991 520	2.445,–	
HZG Комплект расширения комплектации	<ul style="list-style-type: none"> Для FM 443 Для поддержки отопления Состоит из: 3-ходового переключающего клапана 1" и 2 датчиков 	5 991 530	13.645,–	
Гильза для датчика	<ul style="list-style-type: none"> Для круглого датчика Logamatic FV/FZ R 1/2" Длина 100 мм 	5 446 142	611,–	310
FM456 Функциональный модуль KSE 2	<ul style="list-style-type: none"> Для связи в отопительной установке двух настенных котлов EMS/UBA 1.5 или Logano plus GB312 	7 747 300 915	17.788,–	
FM457 Функциональный модуль KSE 4	<ul style="list-style-type: none"> Для связи в отопительной установке до четырех настенных котлов EMS/UBA 1.5 или Logano plus GB312 	7 747 300 920	25.275,–	
FM458 Стратегический модуль	<ul style="list-style-type: none"> Соединение в отопительной системе до 4 отопительных котлов 	7 747 310 216	26.654,–	

Logamatic 4323



Logamatic 4323 (Пульт управления MEC2 не входит в поставку и заказывается отдельно)

- Модульная цифровая система управления для расширения функций модульной системы серии 4000 как подсистемы на ведомом котле с бустерным насосом или в качестве самостоятельного регулятора отопительного контура
 - Содержит:
 - модуль-контроллер SM431, дополнительный модуль ZM433
 - пульт управления MEC2
 - модуль блока питания NM482
 - модуль BUS VM492
 - Функциональные модули и цифровой блок управления в пластмассовом корпусе с откидной крышкой
 - 4 свободных разъема для модулей
 - Разъем для сервисного модуля Service-tool
 - Соединительные штекеры с цветовой и цифровой маркировкой расположены на соответствующем функциональном модуле в строго определенном порядке.
 - Пусковой выключатель
 - Полная электрическая разводка
 - Степень защиты IP 40
 - Защита от радио- и тепломех
 - 2 отдельных предохранительных контура
 - Корпус из маркированного утилизируемого сырья
 - С универсальной системой быстрого монтажа
 - Включает датчик наружной температуры
 - Возможно расширение комплектации
- Модуль-контроллер SM431, дополнительный модуль ZM433**
- Самостоятельный регулятор отопительного контура с контролем теплоснабжения
 - Система управления ведомого котла с регулированием бустерного насоса
 - Регулирование одного отопительного контура со смесителем и без него
 - возможно подключение дистанционного управления
 - индикация рабочего режима светодиодами
 - ручной режим управления с возможностью переключения выкл./авт. режим/ручной режим
- Пульт управления MEC2**
- Ввод данных, считывание и индикация всех регулируемых параметров
 - Со встроенным датчиком комнатной температуры и прием радиосигнала

- индикация рабочего режима светодиодами
- ручной режим управления с возможностью переключения выкл./авт. режим/ручной режим
- Статус светодиодов и индикация рабочего режима и неисправностей
 - неисправность модуля
 - летний режим
 - насос отопительного контура вкл.
 - исполнительный орган отопительного органа
- Коммуникация через ECOCAN-BUS
- Передача данных, дистанционный ввод параметров через систему дистанционного контроля Logamatic

Пульт управления MEC2

- Ввод данных, считывание и индикация всех регулируемых параметров
- Со встроенным датчиком комнатной температуры и прием радиосигнала

		Logamatic 4323
Рабочее напряжение (при 50 Гц ± 4 %)	В	230 ± 10 %
Потребляемая мощность	ВА	5
Предохранитель системы управления	А	2 x 10
Размеры ширина/высота/глубина	мм	660/240/230
Максимальный ток включения		
Выход циркуляционного насоса отопительного контура	А	5
Выход бустерного насоса	А	5
Управление исполнительным органом отопительного контура	В	230
Время выбега серводвигателя	сек	120 (диапазон установки 10 - 600)
Вид регулятора		3 - позиционный регулятор (режим PI)
Температура окружающего воздуха эксплуатация	°C	+5...+50
транспортировка	°C	-30...+55



Logamatic 4324



Logamatic 4324 с блоком управления MEC2H ¹⁾

Описание продукта Logamatic 4324

- Модульная цифровая система управления для установки на котлах средней и большой мощности.
- Применяется как управление котлом с максимальной рабочей температурой до 105 °С.
- Совместима только с котлами SK645/745 и S825.
- Применяется только со специальным пультом управления MEC2H и специальным датчиком температуры котла.
- Базовая комплектация включает:
 - модуль-контролер CM431;
 - центральный модуль ZM437;
 - регулируемый предохранительный ограничитель температуры;
 - модуль блока питания NM482;
 - шина VM492.
- Тест дымовых газов.
- Переключатель режимов работы горелки (автоматический/ручной).
- 4 свободных разъема для подключения дополнительных модулей.
- Соединительные штекеры имеют цветовую и ключевую кодировку.
- Переключатель аварийного режима горелки.
- Кабели первой и второй ступени горелки (5 м).

- Датчик наружной температуры и 2 высокотемпературных датчика котловой воды.
- Управление горелкой сигналом 0-10 В.
- Только проводной принцип передачи данных.
- Степень защиты: IP40.
- 2 отдельные предохранительные линии.
- Корпус изготовлен из маркированного утилизированного материала.
- Модули (FM459, ZM438, FM448) для расширения функциональных возможностей Logamatic R4324.

Расширение функциональных возможностей с помощью дополнительных функциональных модулей

- Управление котлами с одноступенчатыми, двухступенчатыми или модулируемыми горелками.
- Возможность применения комбинированных горелок.
- Управление сервоприводом и насосом котлового контура для поддержания условий эксплуатации котла.

Программируемый блок MEC2H

- Цифровой пульт управления для индикации, управления и настройки всех важных рабочих функций систем управления Logamatic R4324.
- Применяется только для R4324.

- Заказывается отдельно.

Применение 4324 с дополнительными принадлежностями

- Управление каскадом в сочетании с модулем FM459.
- Управление отопительными контурами осуществляется с помощью системы управления R4323 (через сигнал 0-10В), подключенной к соответствующей клемме на модулях.
- Модуль ZM438 позволяет подключить до 5 систем управления Logamatic 4323 по сигналу 0-10В.

Отличия от R4321

- Ручное управление температурой доступно только во вспомогательном режиме. В автоматическом режиме активно только электронное управление температурой.
- Управление только котлом – подключение модулей FM441/442/443 невозможно; система управления R4323 не подключается по CAN-шине.
- Управление через протоколы LON/RS232/Easycom невозможно.
- Управление через радиоканал невозможно.
- Отсутствует функция управления внешним котловым циркуляционным насосом по сигналу 0-10 В.

Технические данные

Размеры: ширина/высота/глубина	мм	660/240/230	
Рабочее напряжение (при 50 Гц ± 4%)	В	230 ± 10 %	
Потребляемая мощность	ВА	5	
Предохранитель системы управления	А	2 x 10	
Выход циркуляционного насоса отопительного контура	Выход горелки Выход насоса котлового контура	А А	8 5
Управление исполнительным органом котлового контура	В	230	
Время выбега серводвигателя	сек	120 (настраивается в диапазоне 10-600)	
Тип регулятора		3-точечный шаговый контроллер	
Температуры окружающего воздуха	Эксплуатация	°C	+5...+50
	Транспортировка	°C	-20...+55

Обозначение	Артикул №	Цена, руб	Группа скидок
Logamatic 4324 ¹⁾	7 736 615 912	66.983,-	310

¹⁾ MEC2H должен заказываться отдельно (не входит в комплекте поставки R4324)



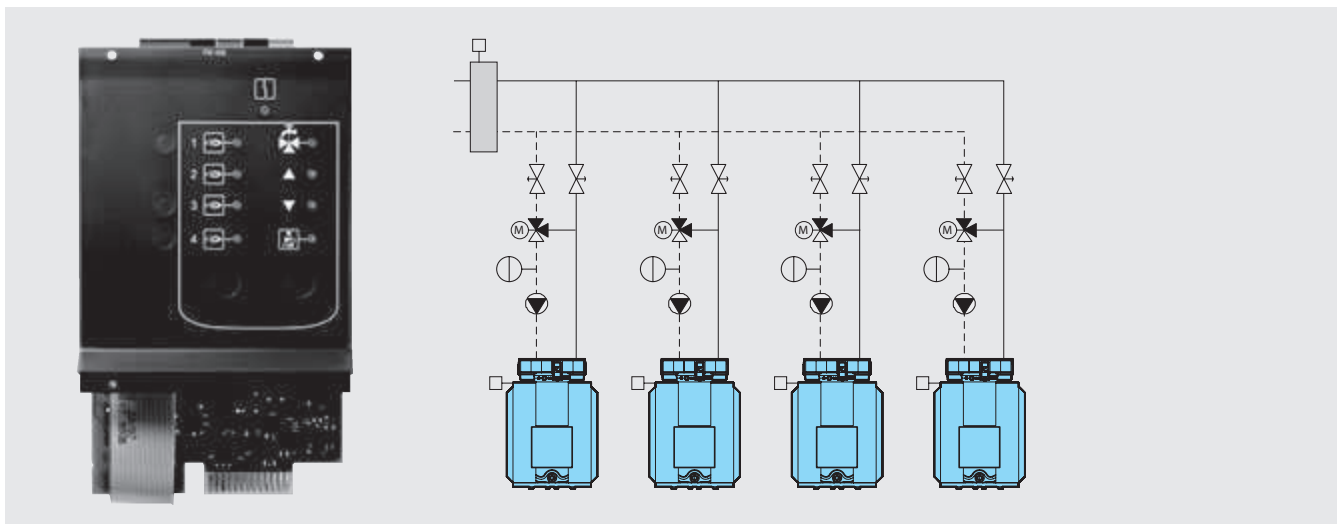
Модули и комплектующие

Обозначение	Описание	Артикул №	Цена, руб	Группа скидок
Пульт управления MEC2H	<ul style="list-style-type: none">• Цифровой пульт управления для индикации, управления и настройки всех важных рабочих функций систем управления Logamatic R4324.• Только для применения вместе с R4324.• Заказывается отдельно.	8 718 582 407	17.396,–	
Кабель горелки: 10 м	<ul style="list-style-type: none">• Кабель 1-ой ступени горелки котла длина 10 м• 7 контактов• Термостойкая ПВХ-изоляция	8 718 582 798	5.238,–	
Кабель горелки: 10 м	<ul style="list-style-type: none">• Кабель 2-ой ступени горелки для котла длина 10 м• 4 контакта• Термостойкая ПВХ-изоляция	8 718 582 799	5.185,–	310
FM459 стратегический модуль	<ul style="list-style-type: none">• Соединение в отопительной системе до 4 отопительных котлов	7 736 615 902	27.987,–	
Функциональный модуль ZM438	<ul style="list-style-type: none">• Модуль для подключения 5 систем управления R4323 через сигнал 0-10 В	8 718 581 791	8.164,–	
Датчик наружной температуры	<ul style="list-style-type: none">• Для Logamatic 4000/EMS	5 991 374	667,–	
Датчик температуры дымовых газов	<ul style="list-style-type: none">• Для измерения температуры уходящих газов	5 991 368	6.110,–	

Рекомендации по ценам без обязательств. Не предназначены для конечного потребителя, только как основа для расчетов. НДС не включен.



Функциональный модуль FM459 - модуль стратегического управления



Описание продукта

- Модуль предназначен только для использования с Logamatic 4324.
- Каскад до 4-х котлов с установленным Logamatic 4324 на каждом из котлов.
- Внутренняя связь через шину данных.
- Соединительные штекеры имеют цветовую и ключевую кодировку.
- Любое сочетание котлов с 1-ступенчатыми, 2-ступенчатыми и модулируемыми горелками.
- Параллельный или последовательный режим работы для учета специфических особенностей использования установки
- Ограничение нагрузки на выбор:
 - по наружной температуре или;
 - через внешний контакт.

- Изменение последовательности включения котлов на выбор:
 - ежедневно,
 - по наружной температуре,
 - по отработанным часам или
 - через внешний контакт
- Общий сигнал о неисправностях через реле с беспотенциальным контактом Рабочая индикация светодиодами Параметрируемый вход 0-10 В для ввода заданной температуры или мощности Параметрируемый выход 0-10 В для внешнего запроса заданной температуры
- Возможно приготовление воды для ГВС через систему управления EMS отопительного котла 1.
- Вход для теплового счетчика.

- Индикация светодиодами неисправности модуля:
 - запроса котла 1
 - запроса котла 2
 - запроса котла 3
 - запроса котла 4
 - функции приготовления воды для ГВС
 - запроса стратегии
 - теста дымовых газов
- В комплекте высокотемпературный стратегический датчик температуры подающей линии.

Технические данные

Рабочее напряжение (при 50 Гц ± 4%)	В	230 ± 10 %
Потребляемая мощность	ВА	2
Максимальный ток переключателя для централизованного сообщения о неисправности	А	5

Обозначение		Артикул №	Цена, руб	Группа скидок
FM459 стратегический модуль	Соединение в отопительной системе до 4 отопительных котлов	7 736 615 902	27.987,-	310

Рекомендации по ценам без обязательств. Не предназначены для конечного потребителя, только как основа для расчетов. НДС не включен.



Пульт управления MEC2 / MEC2H ¹⁾



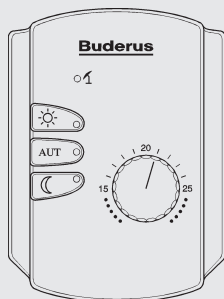
- Цифровой пульт управления для индикации, управления и настройки всех важных рабочих функций систем управления Logamatic 41xx, 4211 и 43xx
- Простой в использовании пульт управления, действующий по принципу “Нажми и поверни”; для каждой функции - своя отдельная кнопка
- Достаточно большой дисплей с понятной индикацией и подсветкой
- Полный контроль и обслуживание всей

- установки с одного пульта управления
- Разнообразные варианты установки пульта, на выбор – на системе управления, с онлайн-проводом на обшивке котла или на стене в помещении, например, в жилой комнате
- Серийный встроенный, оттарированный датчик комнатной температуры
- Для дистанционного управления всеми заданными отопительными контурами, с удобной ручкой для настройки комнатной температуры, переключателем ре-

- жима работы и кнопкой контура ГВС
- Многочисленные сервисные функции, например, индикация режима, сообщения о неисправностях, тест датчиков и реле
- Доступ к сервисному уровню через специальный код
- Устанавливается один на одну систему управления
- Размеры:
ширина/высота/глубина 85/155/35 мм

¹⁾ Версия MEC2H используется только с системой управления Logamatic R4324

Дистанционное управление BFU



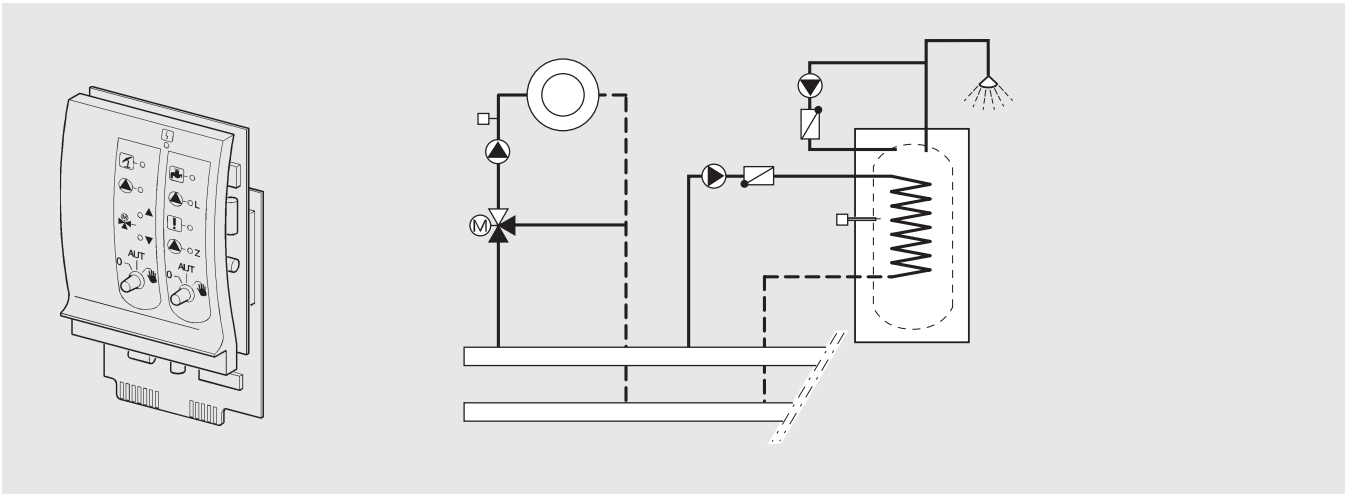
Дистанционное управление BFU

Дистанционное управление для отдельного управления отопительным контуром из помещения со следующими функциями:

- Ввод задаваемых параметров, изменение заданной температуры в помещении (теплее/холоднее): поворачивая ручку переключателя и изменяя заданную температуру, соответственно меняется температура подающей линии. Изменение комнатной температуры на 1 °C влечет за собой изменение температуры подающей линии примерно на 2,5 - 3 °C
- Переключатели для “Автоматического режима”, “Постоянного отопления”, “Постоянного режима с пониженной температурой”: индикация рабочего режима
- встроенным в кнопку светодиодом зеленого цвета
- Автоматическая адаптация температуры подающей линии (при наличии внешних факторов (возмущающего воздействия), влияющих на комнатную температуру)
- Контроль комнатной температуры в ночном режиме (с пониженной температурой). С помощью датчика можно контролировать ночью комнатную температуру (в режиме с пониженной температурой и при регулировании по комнатной температуре)
- Функция комнатного регулятора: при задании отопительной системы как “Комнатный регулятор” управление параметрами определенного отопительного кон-
- тура может происходить только в зависимости от комнатной температуры, т.е. независимо от наружной температуры
- Возможно подключение внешнего датчика комнатной температуры
- Дополнительный светодиод показывает работу контура в летнем режиме
- Применение в качестве дистанционного управления для ванной комнаты: разовая загрузка горячей воды и 3-х минутная работа циркуляционного насоса, который включается кнопкой заказчика
- Все светодиоды мигают при возникновении каких-либо неисправностей
- Для одного отопительного контура – одно дистанционное управление
- Размеры:
ширина/высота/глубина 85/120/30 мм



Функциональный модуль FM441



- Модуль для установки в Logamatic 4122 и/или 43xx с функцией отопительного контура и контура ГВС
- Устанавливается один на одну систему управления
- Как вариант вместо FM 445
- Внутренняя коммуникация через информационную шину
- Соединительные штекеры имеют цветовую и цифровую кодировку
- Уровень ручного управления
- Управление одним отопительным контуром с/без исполнительного органа и насосом отопительного контура
- Возможно подключение дистанционного управления

- Как вариант, внешнее переключение режима день/ночь
- Отопительный контур как контур предварительной регулировки через внешний запрос или по таймеру
- Индикация рабочего режима светодиодами
- Настройка контура ГВС с загрузочным насосом бака-водонагревателя и циркуляционным насосом
- Внешний вход для одноразового нагрева воды в контуре ГВС вне заданного времени или для включения термической дезинфекции
- Внешний вход неисправности насоса
- Индикация рабочего режима светодиодами

- Ручной режим управления с возможностью переключения выкл./авт.режим/ручной режим
- С индикацией светодиодами:
 - неисправность модуля
 - летний режим отопительного контура
 - исполнительный орган отопительного контура открыт/закрыт
 - насос отопительного контура вкл.
 - загрузочный насос бака-водонагревателя вкл.
 - циркуляционный насос вкл.
 - запрос на горячую воду
 - термическая дезинфекция

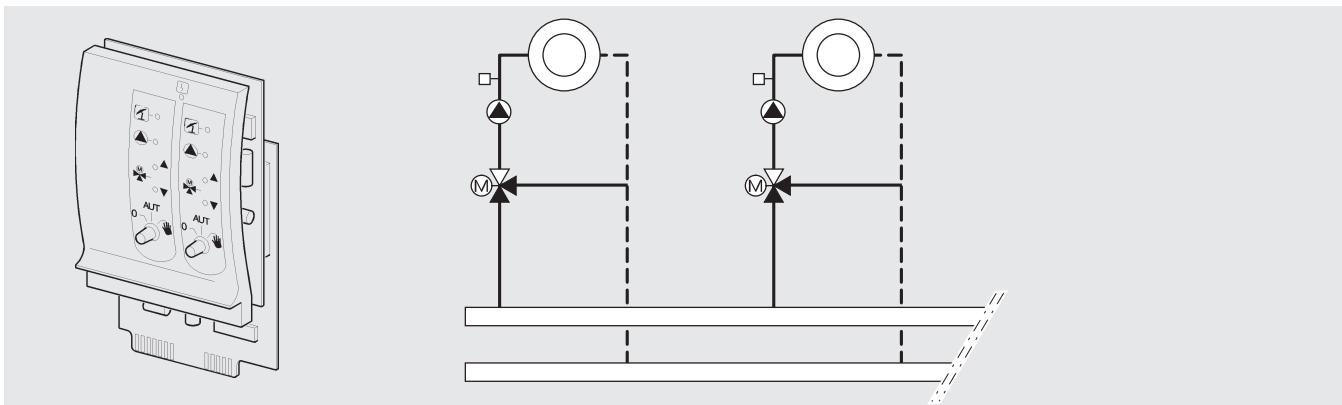
		FM 441
Рабочее напряжение (при 50 Гц ± 4 %)	B	230 ± 10 %
Потребляемая мощность	BA	2
Максимальный ток включения		
Выход загрузочного насоса бака-водонагревателя	A	5
Выход циркуляционного насоса (циркуляция)	A	5
Выход циркуляционного насоса отопительного контура 1	A	5
Управление исполнительным органом отопительного контура	B	230
Время выбега серводвигателя	сек	120 (диапазон установки 10 - 600)
Вид регулятора		3 - позиционный регулятор (режим PI)

Обозначение	Артикул №	Цена, руб.	Группа скидок
FM441 Функциональный модуль	30 004 861	16.301,-	310

Рекомендации по ценам без обязательств. Не предназначены для конечного потребителя, только как основа для расчетов. НДС не включен.



Функциональный модуль FM442



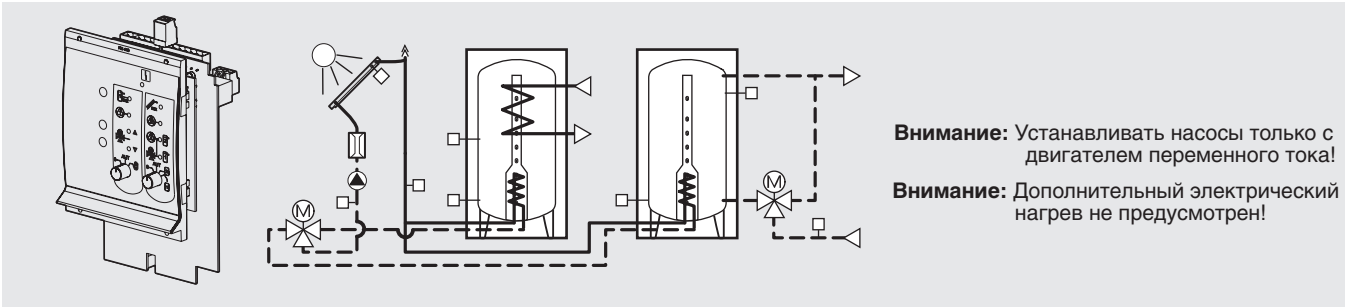
- Модуль для установки в Logamatic 4121, 4122, 4211 и/или 43xx с двумя независимыми отопительными контурами с/без исполнительного органа
- Управление вторым отопительным контуром с/без исполнительного органа и насосом отопительного контура
- Внутренняя коммуникация через информационную шину
- Соединительные штекеры имеют цветовую и цифровую кодировку
- Уровень ручного управления
- С индикацией светодиодами:
 - неисправность модуля
 - летний режим отопительного контура
 - исполнительный орган отопительного контура открыт/закрыт
 - насос отопительного контура вкл.
- Возможно подключение дистанционного управления
- Как вариант, внешнее переключение день/ночь/авт.
- Отопительный контур как контур предварительной регулировки через внешний запрос или по таймеру
- Беспотенциальный вход неисправности насоса
- Индикация рабочего режима светодиодами
- Ручной режим управления с возможностью переключения выкл./авт. режим/ручной режим

		FM 442
Рабочее напряжение (при 50 Гц ± 4 %)	В	230 ± 10 %
Потребляемая мощность	ВА	2
Максимальный ток включения		
Выход циркуляционных насосов отопительных контуров	А	5
Управление исполнительным органом отопительного контура	В	230
Время выбега серводвигателя	сек	120 (диапазон установки 10 - 600)
Вид регулятора		3 - позиционный регулятор (режим PI)

Обозначение	Артикул №	Цена, руб.	Группа скидок
FM442 Функциональный модуль	30 004 878	17.099,-	310



Функциональный модуль FM443 - модуль солнечного коллектора



Внимание: Устанавливать насосы только с двигателем переменного тока!

Внимание: Дополнительный электрический нагрев не предусмотрен!

- Модуль для установки в Logamatic 4121, 4122, 4211 и 43xx
- Регулирование солнечного коллектора, например, в соединении с комплексной станцией KS 01.. фирмы Будерус
- Регулирование солнечного коллектора, с 1 или 2 потребителями
- Регулирования для поддержания отопления с комбинированным баком/баком-накопителем
- Регулирование систем солнечного коллектора по принципу термосифона
- Система High flow-/Low flow с переменным управлением насоса коллектора 1, с 1 датчиком коллектора и 2 датчиками бака
- Соединительные штекеры имеют цветовую и цифровую кодировку
- Ручной режим управления с возможностью переключения выкл./авт.режим/ручной режим для потребителя энергии солнечного коллектора 1
- Ручной режим управления с возможностью переключения выкл./авт.режим/ручной режим для потребителя 2
- С функцией теплового счетчика
- Внутренняя коммуникация через информационную шину
- Максимум 1 модуль на систему управления
- Индикация рабочего режима светодиодами
- С индикацией светодиодами:
 - неисправность модуля
 - насос солнечного коллектора, потребитель 1
 - переключающий клапан, потребитель 2
 - насос солнечного коллектора, потребитель 2
 - байпасный клапан бака-накопителя
 - повышенная температура коллектора
 - максимальная температура бака 1

		FM 443
Рабочее напряжение (при 50 Гц ± 4 %)	V	230 ± 10 %
Потребляемая мощность	VA	2
Максимальный ток включения		
Выход насоса солнечного коллектора 1	A	3
Выход насоса солнечного коллектора 2/насоса вторичного контура бака 2	A	5

Обозначение	Артикул №	Цена, руб.	Группа скидок
FM443 Функциональный модуль	30 006 384	22.674,-	310

Рекомендации по ценам без обязательств. Не предназначены для конечного потребителя, только как основа для расчетов. НДС не включен.



Функциональный модуль FM444 - альтернативный теплогенератор



- Модель применяется в системах управления Logamatic 41xx, 4211, 4211P или 43xx
- Привязка альтернативного теплогенератора к отопительной системе
- Внутренняя коммуникация через информационную шину
- Соединительные штекеры с цветовой и цифровой кодировкой
- Интеграция в общую систему "запускаемых вручную" теплогенераторов, например, твердотопливных котлов
- Интеграция в общую систему "автоматических", запускаемых от функционального модуля теплогенераторов, например:
 - котлов на гранулированном топливе
 - печей на гранулированном топливе
 - блок-ТЭС
- Интеграция в общую отопительную систему баков-накопителей
 - с переключением бак-байпас (последовательное соединение) или
 - для параллельной работы с газовым/дизельным котлом или

- как "маятниковый" бак, т.е. альтернативный и стандартный теплогенераторы работают через один бак-накопитель
- Поддержка автоматического режима работы универсальных отопительных установок, работающих с различными видами топлива
- Кнопка для ограниченной по времени блокировки газового/дизельного котла при работе с "запускаемым вручную" теплогенератором, например, с твердотопливным котлом
- Включение через беспотенциальный контакт "автоматического" альтернативного теплогенератора, например, котла, работающего на гранулированном топливе
- Отдельная программа запуска по времени "автоматического" альтернативного теплогенератора, например, котла, работающего на гранулированном топливе
- Возможно регулирование температуры обратной линии альтернативного теплогенератора с управлением исполнитель-

- ным органом и насосом отопительного контура
- Ручной режим управления альтернативного теплогенератора с возможностью переключения "выключено/автоматический режим/ручной режим"
- Рабочая индикация светодиодами
- Индикация светодиодами:
 - неисправности модуля
 - блокировки газового/дизельного котла модулем FM444
 - включения альтернативного теплогенератора
 - открытия/закрытия исполнительного органа для поддержания условий эксплуатации альтернативного теплогенератора
 - включения загрузочного насоса бака-накопителя
- В комплект входят:
 - 2 температурных датчика 6 мм и
 - 2 температурных датчика 9 мм
- В систему управления возможна установка только одного модуля FM444

11 Технические характеристики

Рабочее напряжение (при 50 Гц ± 4 %)	V	230 ± 10 %
Потребляемая мощность	ВА	2
Максимальный ток включения		
выход насоса альтернативного теплогенератора	A	5
выход WE ON	A	5
Максимальный ток включения на выходе WE ON		5 V =, 10 mA
Управление исполнительным органом подсоединения теплогенератора		
исполнительным органом регулирования	V	230
температуры обратной линии		
Время выбига серводвигателей	с	120 (диапазон регулировки 10-600)
Температура регулятора	°C	3-позиционный ступенчатый регулятор (режим PI)

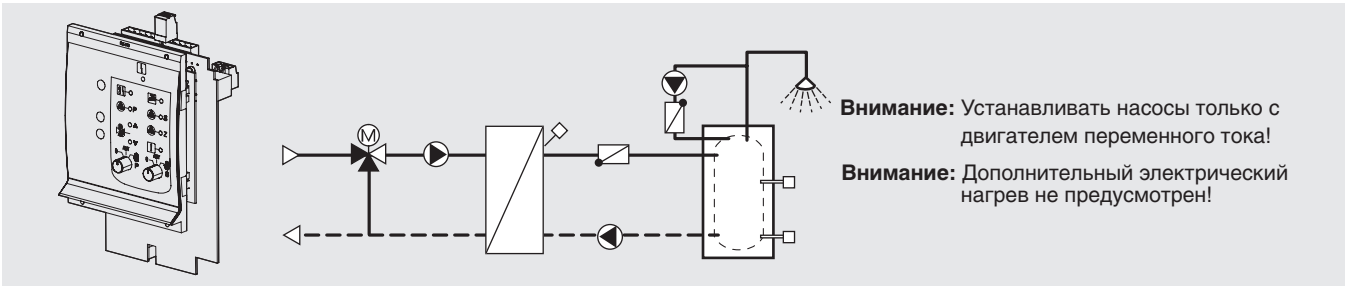
Цены

Обозначение	Артикул №	Цена, руб.	Группа скидок
Функциональный модуль FM444 <ul style="list-style-type: none"> • Привязка альтернативного теплогенератора • к отопительной системе 	7 747 310 198	24.764,-	310

Рекомендации по ценам без обязательств. Не предназначены для конечного потребителя, только как основа для расчетов. НДС не включен.



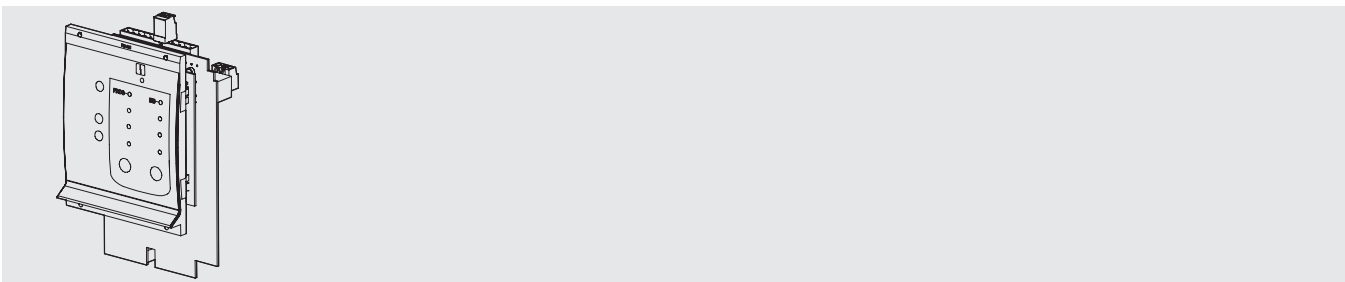
Функциональный модуль FM445



- Модуль (как вариант вместо FM 441) для установки в системы управления Logamatic 4121, 4122, 4211 и 43xx
- Регулирование температуры для систем с внешним теплообменником, например, Logalux LAP и LSP в соединении с 2 загрузочными насосами (насосы первичного и вторичного контуров) или с 2 загрузочными насосами и 3-ходовым смесителем на первичном контуре
- Для наполненных и настенных котлов
- С 3 датчиками (вкл./выкл. и датчик теплообменника)
- Возможность подключения двух насосов и одного циркуляционного насоса
- Два переключателя ручного режима
- Управление 3-ходовым смесительным клапаном с электроприводом на первичном контуре
- Защита от обывествления и термическая дезинфекция
- Сообщения об ошибках в виде текста или через систему дистанционного контроля и управления Logamatic
- Беспотенциальный выход для запроса на покрытие тепловой нагрузки
- С индикацией светодиодами:
 - неисправность модуля
 - запрос на горячую воду
 - рабочий режим насоса первичного контура
 - рабочий режим насоса вторичного контура
 - рабочий режим циркуляционного насоса
 - исполнительный орган открыт/закрыт
 - термическая дезинфекция
 - защита от обывествления активна

		FM 445
Рабочее напряжение (при 50 Гц ± 4 %)	V	230 ± 10 %
Потребляемая мощность	ВА	2
Максимальный ток включения		
Выход загрузочного насоса	A	3
Циркуляционный насос	A	5
Управление исполнительного органа	V	230
Время выбега серводвигателя	сек	120 (диапазон установки 10 - 600)
Вид регулятора		3 - позиционный регулятор (режим PI)

Функциональный модуль FM446 - интерфейс EIB

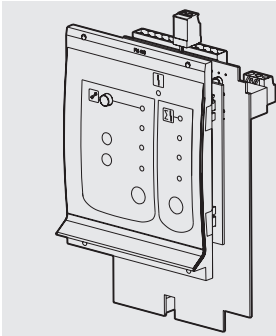


- Модуль с коммуникационным интерфейсом
- Для сопряжения системы управления с системой электронного контроля здания
- С шиной единой электронной системы управления здания (EIB) для применения в системах управления Logamatic 4121, 4122, 4211 und 43xx
- С индикацией светодиодами:
 - неисправность модуля/коммуникации
 - программируемый режим активен
 - коммуникация EIB активна
- Функциональный модуль с интерфейсом EIB для управления котельной установкой в зависимости от потребности в тепле в соединении с системой регулирования отдельного помещения на основе EIB. Это происходит за счет определения положения вентиля на отопительных приборах и соответствующей адаптации температуры подающей линии определенного отопительного контура
- Энергосберегающая функция для циркуляционных насосов отопительных контуров за счет их отключения при поступлении запроса на покрытие тепловой нагрузки < 5 %
- Управление максимум 7 отопительными контурами и одним баком-водонагревателем с циркуляционным насосом
- Дистанционное управление и контроль отопительной установки через EIB
- Автоматическое или ручное изменение рабочих состояний и заданных параметров через соответствующую сенсорную систему EIB
- Наглядное изображение рабочих состояний и положений коммутирующих элементов, а также заданных и фактических значений температуры
- Дальнейшая передача сообщений о неисправностях, поступающих на систему управления

		FM 446
Рабочее напряжение		Питание от системы управления
Потребляемая мощность	ВА	2



Функциональный модуль FM448 - общее сообщение о неисправностях



- Модуль для установки в системах управления Logamatic 4121, 4122, 4211 и 43xx
- Общее сообщение о неисправностях через реле с беспотенциальным контактом
- Вход и выход 0-10 В для запроса на покрытие тепловой нагрузки или на внешнюю систему управления
- Контроль топливного бака через датчик предельного уровня заполнения
- Подключения и индикация для тепло-вого счетчика
- Коммуникация через информационную шину
- Соединительные штекеры имеют цветовую и цифровую кодировку
- С индикацией светодиодами:
 - Общее сообщение о неисправности модуля
 - Общее сообщение о неисправностях
 - Функция технического обслуживания активна

		FM 448
Рабочее напряжение (при 50 Гц ± 4 %)	В	230 ± 10 %
Потребляемая мощность	ВА	1
Максимальный ток включения		
Общее сообщение о неисправностях	А	5 (при 230 В)

Обозначение	Артикул №	Цена, руб.	Группа скидок
Функциональный модуль FM448	30 006 072	8.870,—	310

Рекомендации по ценам без обязательств. Не предназначены для конечного потребителя, только как основа для расчетов. НДС не включен.



Таблица выбора функциональных модулей FM456/457/458

Функция	FM456	FM457	FM458
Системы управления	Logamatic 4121/4122/4323	Logamatic 4121/4122/4323	Logamatic 4321/4323
Максимальное количество модулей	2	2	2
Возможное сочетание модулей	FM456 и FM457	FM456 и FM457	FM458 и FM458
Комбинация котла с Logamatic 4000/Logamatic EMS	–	–	●
Максимальное количество котлов на модуль			
4000	–	–	4
EMS одноступенчатая	1 ¹⁾	1 ¹⁾	4 ²⁾
EMS модулированная	2	4	4 ²⁾
Режим работы			
последовательный	●	●	●
параллельный	–	–	●
Смена последовательности включения котлов			
ежедневно	●	●	●
по наружной температуре	–	–	●
по отработанным часам	–	–	●
через контакт	–	–	●
Ограничение нагрузки			
по наружной температуре	–	–	●
через контакт	–	–	●
Общий сигнал о неисправностях	●	●	●
Вход 0-10 В	●	●	●
Выход 0-10 В	–	–	●
Вход для теплового счетчика	–	–	●

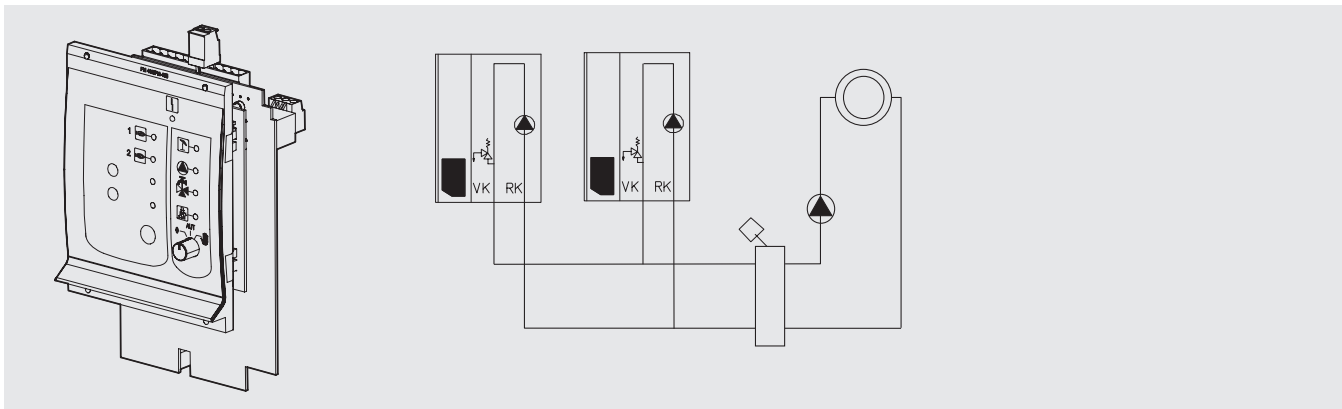
● – базовая комплектация

¹⁾ Управление отопительной установкой с одним котлом с одноступенчатой горелкой с Logamatic EMS

²⁾ Без поддержки отопительного котла с UBAI.x через модуль FM458



Функциональный модуль FM456 - функциональный модуль KSE 2



Описание

- Модуль для установки в системы управления Logamatic 4121, 4122, 4323
- Для связи в отопительной установке двух настенных котлов EMS/ UBA1.5, а также Logano plus GB312
- Коммуникация через информационную шину
- Соединительные штекеры имеют цветовую и цифровую кодировку
- Управление двумя настенными котлами EMS/UBA1.5 или Logano plus GB312. Например, каскадной установкой с двумя котлами Logano plus GB312 заводской сборки в последовательном режиме для полностью модулированной работы всех котлов
- На выбор: фиксированная последовательность включения котлов или интел-

- лектуальное управление переключением ведущего котла
- Параметрируемый вход 0-10 В для ввода заданной температуры или мощности
- Дополнительная функция регулирования одного отопительного контура без исполнительного органа
- Отдельная настройка автоматического согласования снижения температуры для отопительных контуров по DIN EN 12831
- Режим Отпуск со свободно выбираемой функцией понижения температуры
- Возможно приготовление воды для ГВС через EMS/ UBA1.5 ведущего котла
- Соединительные клеммы температурных датчиков для гидравлической стрелки
- Функция общего сообщения о неисправностях через реле с беспотенциальным

- контактом
- Ручной режим управления для отопительного контура 1 с возможностью переключения выкл./авт. режим/ручной ре-жим
- Рабочая индикация светодиодами
- С индикацией светодиодами:
 - неисправность модуля
 - рабочий режим, котел 1
 - рабочий режим, котел 2
 - летний режим
 - рабочий режим насоса отопительного контура 1 (НК 1)
 - функция контура ГВС
 - тест дымовых газов
- С датчиком для гидравлической стрелки

Технические характеристики

Рабочее напряжение (при 50 Гц ± 4 %)	В	230 ± 10 %
Потребляемая мощность	ВА	2
Максимальный ток включения, выход циркуляционного насоса	А	5

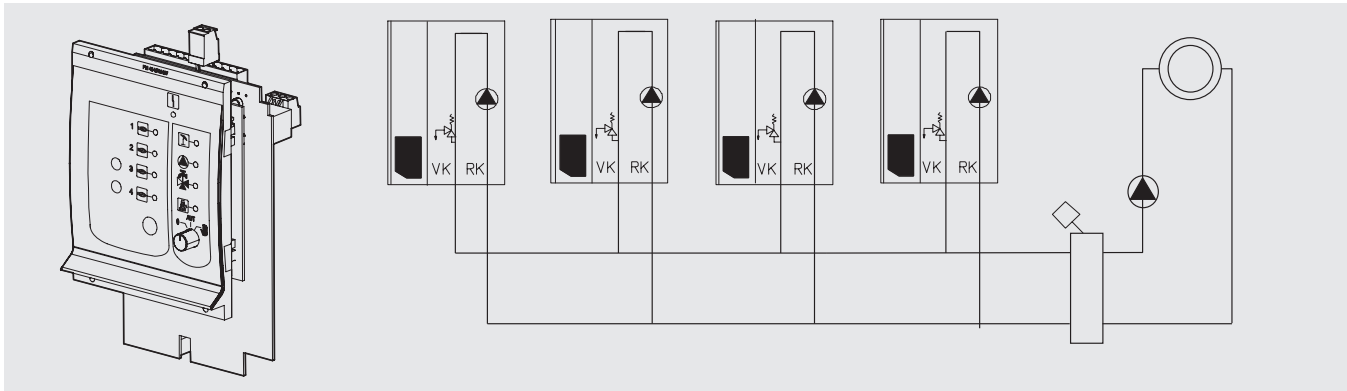
Цены

Обозначение		Артикул №	Цена, руб.	Группа скидок
FM456 Функциональный модуль KSE 2	Для связи в отопительной установке двух настенных котлов EMS/ UBA1.5 или Logano plus GB312	7 747 300 915	17.788,-	310

Рекомендации по ценам без обязательств. Не предназначены для конечного потребителя, только как основа для расчетов. НДС не включен.



Функциональный модуль FM457 - функциональный модуль KSE 4



Описание

- Модуль для установки в системы управления Logamatic 4121, 4122, 4323
- Для связи в отопительной установке до четырех настенных котлов EMS/ UBA1.5, а также Logano plus GB312.
- Коммуникация через информационную шину
- Соединительные штекеры имеют цветовую и цифровую кодировку
- Управление до 4 настенных котлов EMS/ UBA1.5 или Logano plus GB312. Например, каскадной установкой с двумя котлами Logano plus GB312 заводской сборки в последовательном режиме для полностью модулированной работы всех котлов
- На выбор: фиксированная последовательность включения котлов или интел-

- лектуальное управление переключением ведущего котла
- Параметрируемый вход 0-10 В для ввода заданной температуры или мощности
- Дополнительная функция регулирования одного отопительного контура без исполнительного органа
- Отдельная настройка автоматического согласования снижения температуры для отопительных контуров по DIN EN 12831
- Режим Отпуск со свободно выбираемой функцией понижения температуры
- Возможно приготовление воды для ГВС через EMS/ UBA1.5 ведущего котла
- Соединительные клеммы температурных датчиков для гидравлической стрелки
- Функция общего сообщения о неисправностях через реле с беспотенциальным

- контактом
- Ручной режим управления для отопительного контура 1 с возможностью переключения выкл./авт.режим/ручной режим
- Рабочая индикация светодиодами
- С индикацией светодиодами:
 - неисправность модуля
 - рабочий режим, котел 1
 - рабочий режим, котел 2
 - рабочий режим, котел 3
 - рабочий режим, котел 4
 - летний режим
 - рабочий режим насоса отопительного контура 1 (НК 1)
 - функция контура ГВС
 - тест дымовых газов
- С датчиком для гидравлической стрелки

Технические характеристики

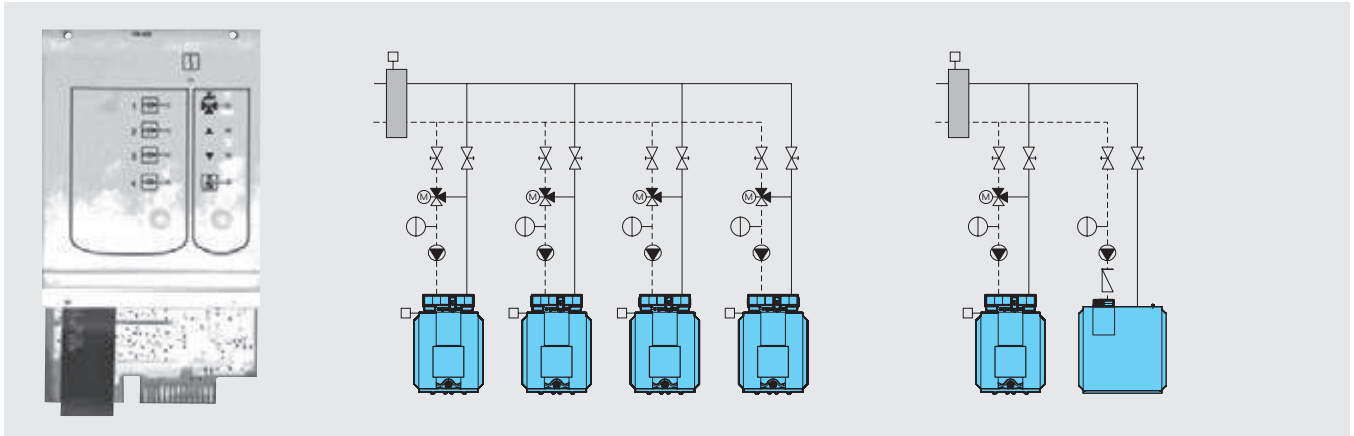
Рабочее напряжение (при 50 Гц ± 4 %)	В	230 ± 10 %
Потребляемая мощность	ВА	2
Максимальный ток включения, выход циркуляционного насоса	А	5

Цены

Обозначение		Артикул №	Цена, руб.	Группа скидок
FM457 Функциональный модуль KSE 4	Для связи в отопительной установке до четырех настенных котлов EMS/ UBA1.5 или Logano plus GB312	7 747 300 920	25.275,-	310



Функциональный модуль FM458 - стратегический модуль



Описание

- Модуль применяется в системах управления Logamatic 4321 и Logamatic 4323
- Соединение в отопительной системе до 4 отопительных котлов
- Внутренняя коммуникация через информационную шину
- Соединительные штекеры с цветовой и цифровой кодировкой
- Любые сочетания до 4 котлов с установленной системой управления Logamatic 4321/4322 и Logamatic EMS или с системой управления Logamatic 4323 в установках с EMS-котлами
- Любые сочетания котлов с одноступенчатыми, двухступенчатыми и модулированными горелками
- Параллельный или последовательный

- режим работы для учета специфических особенностей использования установки
- Ограничение нагрузки на выбор
 - по наружной температуре или
 - через внешний контакт
 - Изменение последовательности включения котлов на выбор
 - ежедневно,
 - по наружной температуре,
 - по отработанным часам или
 - через внешний контакт
 - Общий сигнал о неисправностях через реле с беспотенциальным контактом; Рабочая индикация светодиодами; Параметрируемый вход 0-10 В для ввода заданной температуры или мощности Параметрируемый выход 0-10 В для внешнего запроса заданной температуры

- Возможно приготовление воды для ГВС через систему управления EMS отопительного котла 1 Вход для теплового счетчика Индикация светодиодами: неисправности модуля
 - запроса котла 1
 - запроса котла 2
 - запроса котла 3
 - запроса котла 4
 - функции приготовления воды для ГВС
 - запроса стратегии
 - теста дымовых газов
- В комплект входит стратегический датчик температуры подающей линии Возможны максимум 2 функциональных модуля на установку

Технические характеристики

Рабочее напряжение (при 50 Гц ± 4 %)	В	230 ± 10 %
Потребляемая мощность	ВА	2
Максимальный ток включения, общий сигнал о неисправности	А	5

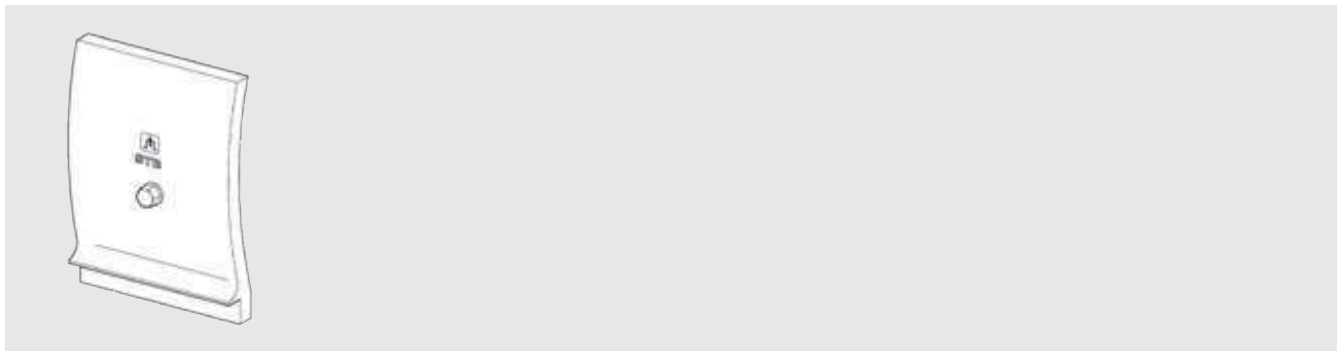
Цены

Обозначение	Артикул №	Цена, руб.	Группа скидок
FM458 Стратегический модуль	Соединение в отопительной системе до 4 отопительных котлов 7 747 310 216	26.654,—	310

Рекомендации по ценам без обязательств. Не предназначены для конечного потребителя, только как основа для расчетов. НДС не включен.



Дополнительный модуль ZM426



- Дополнительный предохранительный ограничитель температуры (регулируемый 120, 110 или 100 °С)
- Для установки в модульную систему управления Logamatic 4000

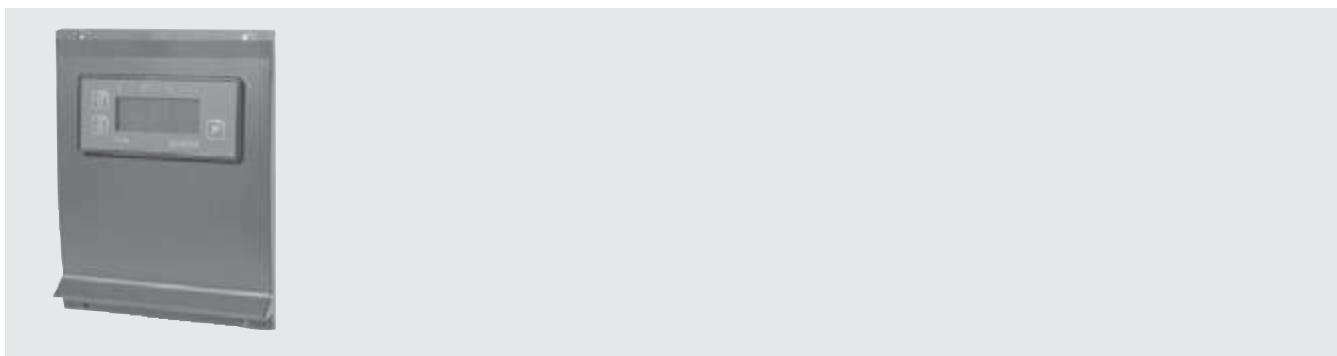
Технические характеристики

		ZM426
Потребляемая мощность	А (кВт)	10 (2,3)

Цены

Обозначение	Артикул №	Цена, руб.	Группа скидок
ZM426 Дополнительный модуль	5 016 861	4.305,—	310

Дополнительный модуль ZM426



Описание

- Цифровая индикация температуры
- Устанавливается преимущественно в систему управления Logamatic 4212, в системах Logamatic 4211, 4321 и 4322 используется для цифровой индикации температуры дымовых газов
- Цифровая индикация второго значения температуры котловой воды, воды в подающей линии, обратной линии или в контуре ГВС – в зависимости от датчика и места его установки Устанавливается только в соединении с температурными датчиками фирмы Будерус (заказываются отдельно)
- Светодиодная индикация
 - показание датчика 1: температура дымовых газов в диапазоне от +30 до +270 °С
 - показание датчика 2: например, температура подающей линии в диапазоне от 0 до +100 °С

Технические характеристики

Рабочее напряжение (при 50 Гц ± 4 %)	В	230 ± 10 %
Потребляемая мощность	ВА	1,5

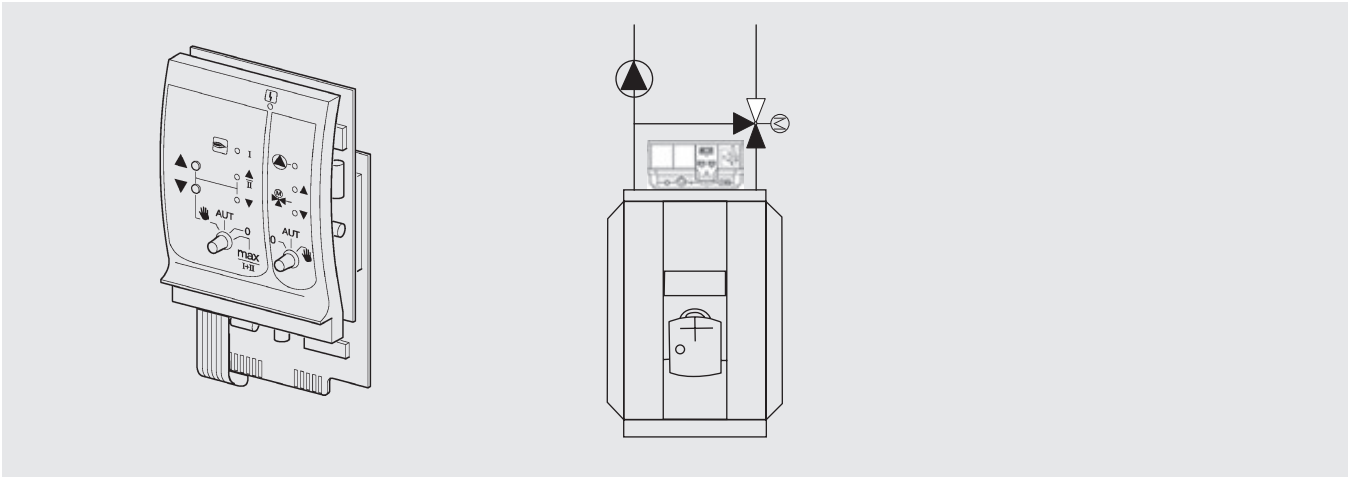
Цены

Обозначение	Артикул №	Цена, руб.	Группа скидок
Дополнительный модуль ZM TAAN 1000	Индикация температуры 80 147 020	13.269,—	310

Рекомендации по ценам без обязательств. Не предназначены для конечного потребителя, только как основа для расчетов. НДС не включен.



Дополнительный модуль ZM427



- Модуль для установки в Logamatic 4212 для обеспечения эксплуатации котла, с уровнем ручного управления
- Соединительные штекеры имеют цветовую и цифровую кодировку
- Вход для внешнего управления горелкой через беспотенциальный контакт с верхнего уровня регулирования
- Регулирование котлового контура с управлением его насосом и исполнитель-

- ным органом в зависимости от тепловой потребности
- Обеспечение условий эксплуатации котла с Ecostream-технологией с регулированием температуры обратной линии
- Управление конденсационных систем
- Светодиодная индикация рабочего режима и неисправностей:
 - датчиков
 - ступеней горелки

- модуляции
- насоса котлового контура
- исполнительного органа котлового контура
- Переключатель котлового контура и переключатель горелки, а также кнопка повышения/понижения модуляции
- Гидравлическая блокировка ведомого котла при использовании в котельной установке с несколькими котлами

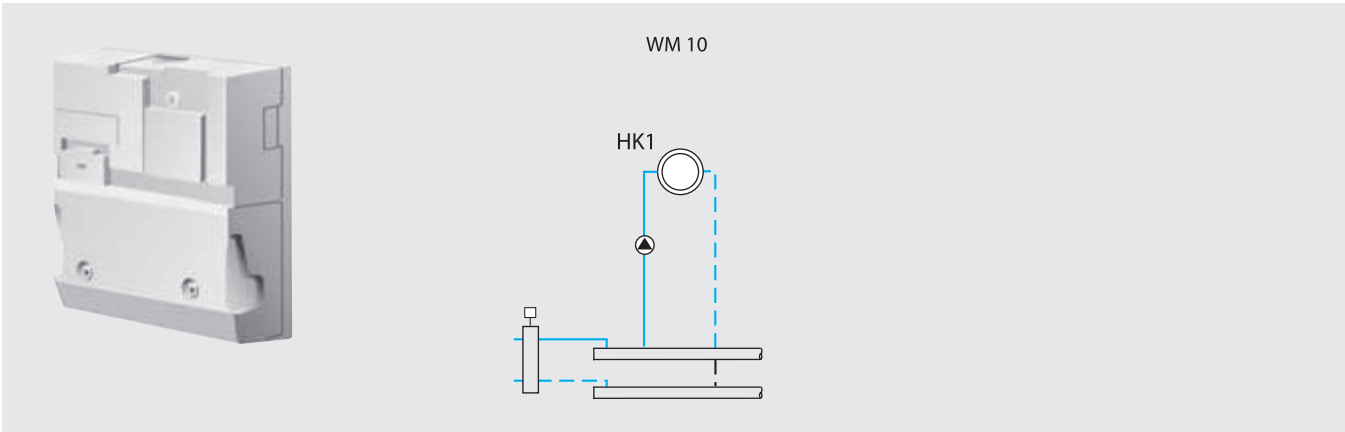
		ZM427
Рабочее напряжение (при 50 Гц ± 4 %)	В	230 ± 10 %
Потребляемая мощность	ВА	2
Максимальный ток включения		
Выход 1-ой ступени горелки	А (кВА)	10 (2,3)
Выход насоса котлового контура	А	5
Управление исполнительным органом котлового контура	В	230
Время выбега серводвигателя	сек	120 (диапазон установки 10 - 600)
Вид регулятора		3 - позиционный регулятор (режим PI)
Температура окружающего воздуха эксплуатация	°С	+5...+50
транспортировка	°С	-30...+55

Обозначение	Артикул №	Цена, руб.	Группа скидок
FM427 Дополнительный модуль	30 005 376	18.106,—	310

Рекомендации по ценам без обязательств. Не предназначены для конечного потребителя, только как основа для расчетов. НДС не включен.



Модуль гидравлической стрелки WM10



Описание

- Для установок с гидравлической увязкой (гидравлической стрелкой) и для управления одним отопительным контуром без смесителя при произвольном монтаже
- Регулирование напрямую подключенного отопительного контура через гидравлическую стрелку
- Управление работой через цифровой таймер в RC35

- Регулирование температуры подающей линии в зависимости от наружной температуры
- Возможность подключения собственного пульта управления, комнатного регулятора RC25 для работы в зависимости от комнатной температуры, регулирование с использованием комнатного пульта управления или режим с пониженной температурой при работе в зависимости от наружной температуры.
- Соединительные штекеры имеют

- цветовую и цифровую кодировку
- Внутренняя коммуникация через шину EMS
- Индикация светодиодами рабочих параметров и неисправностей
- Модуль для установки в котел или для настенного монтажа
- С температурным датчиком гидравлической стрелки
- С комплектом для монтажа на стене
- Максимум 1 модуль на установку

Технические характеристики

Размеры, ширина/высота/длина	мм	130/140/40
Рабочее напряжение (при 50 Гц ± 4 %)	В	230 ± 10 %
Потребляемая мощность	ВА	1
Максимальный ток включения	А	5
Выход насоса солнечного коллектора 1	А	5

Цены

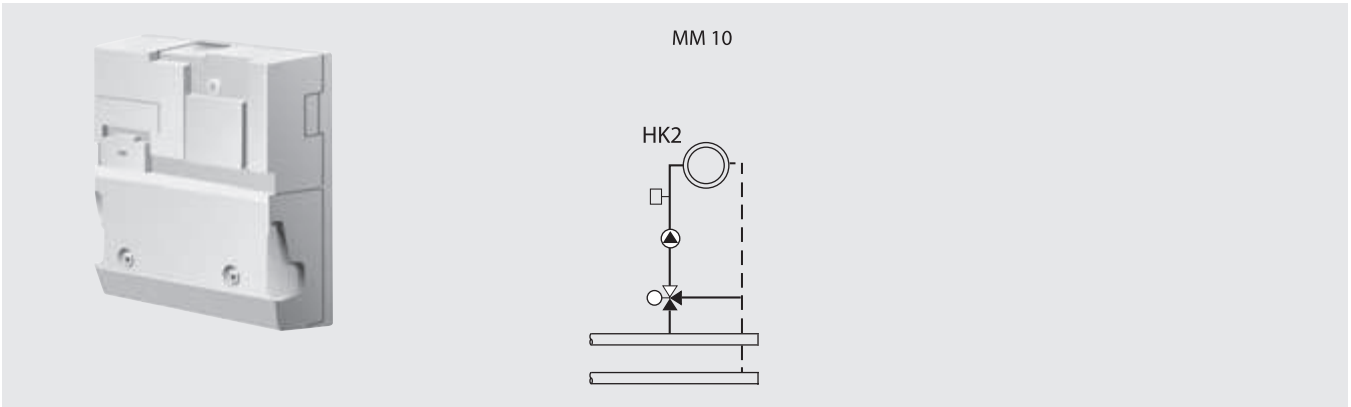
Обозначение	Артикул №	Цена, руб.	Группа скидок
WM10	30 009 830	9.294,—	310



Рекомендации по ценам без обязательств. Не предназначены для конечного потребителя, только как основа для расчетов. НДС не включен.



Модуль смесителя MM10



Описание

- Для установок с одним отопительным контуром со смесителем, произвольный монтаж
- Регулирование отопительным контуром с датчиком подающей линии для управления исполнительным органом
- Управление работой через цифровой таймер в RC35
- Регулирование температуры подающей линии в зависимости от наружной температуры
- Возможность подключения собственного пульта управления с комнатным регулятором RC25 для работы в зависимости от комнатной температуры, регулирование с использованием комнатного пульта управления или режима с пониженной температурой при работе в зависимости от наружной температуры.
- Соединительные штекеры имеют цветовую и цифровую кодировку
- Внутренняя коммуникация через шину EMS
- Модуль для установки в котел или для настенного монтажа
- Индикация светодиодами рабочих параметров и неисправностей
- С датчиком температуры подающей линии
- С комплектом для монтажа на стене
- Максимум 1 модуль на установку

Технические характеристики

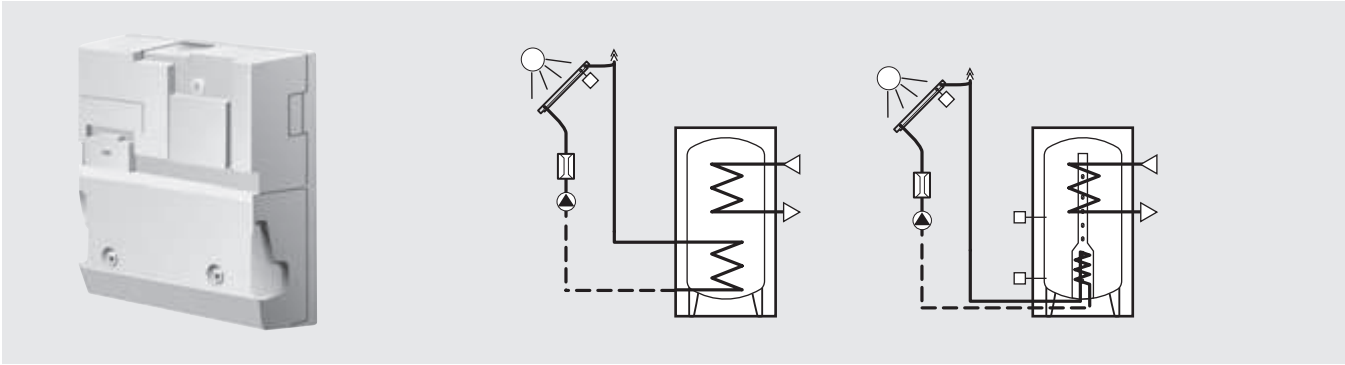
Размеры, ширина/высота/длина	см	130/140/40
Рабочее напряжение (при 50 Гц ± 4 %)	В	230 ± 10 %
Потребляемая мощность	ВА	2
Максимальный ток включения	А	5
Выход циркуляционного насоса отопительного контура	А	5
Выход исполнительного органа отопительного контура	А	5

Цены

Наименование	Артикул №	Цена, руб.	Группа скидок
MM10	30 009 829	13.275,-	310



Модуль солнечного коллектора SM10



Описание

- Для установок с приготовлением воды для ГВС от солнечного коллектора, произвольный монтаж
- Регулирование установкой солнечного коллектора для приготовления воды для ГВС, например, при работе с комплектной станцией Будерус KS01.
- Регулирование бака-водонагревателя с двумя теплообменниками в установке солнечного коллектора с термосифон-

- ным баком
- Регулирование бака-водонагревателя с двумя теплообменниками в стандартной установке солнечного коллектора без термосифонного бака
- Система High-flow / Low-flow с переменным управлением насосом солнечного коллектора, вкл. 1 датчик коллектора и 1 датчик бака
- Оптимизация дозагрузки благодаря интеграции в общую систему баков SM и SL

- Соединительные штекеры имеют цветовую и цифровую кодировку
- С крышкой клеммного щитка и крепежными винтами
- Внутренняя коммуникация через шину EMS
- Светодиодная индикация функций
- Включает 1 датчик коллектора и 1 датчик бака
- С комплектом для монтажа на стене
- Максимум 1 модуль на установку

Технические характеристики

Размеры, ширина/высота/длина	мм	130/140/40
Рабочее напряжение (при 50 Гц ± 4 %)	В	230 ± 10 %
Потребляемая мощность	ВА	2
Максимальный ток включения	А	2,5
Выход насоса солнечного коллектора 1	А	2,5

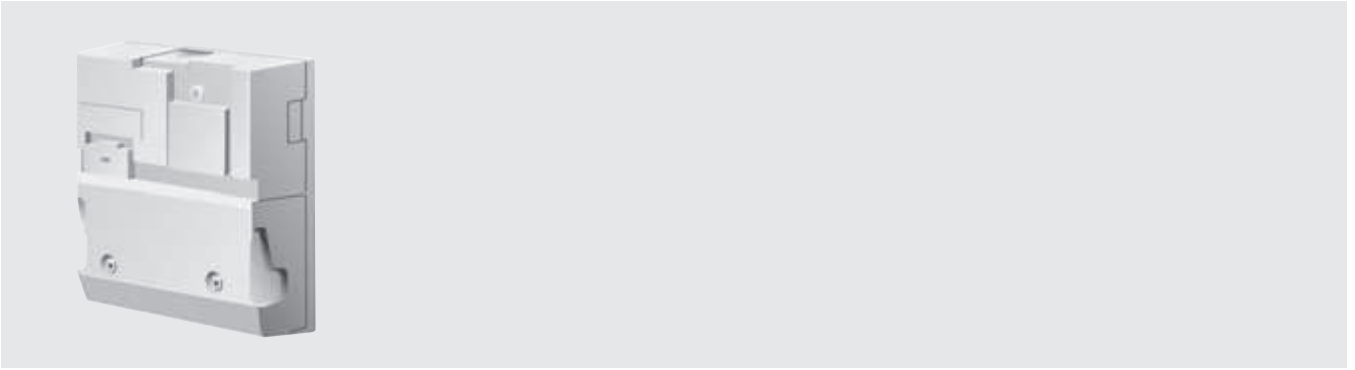
Цены

Обозначение	Артикул №	Цена, руб.	Группа скидок
SM10	30 009 828	18.425,-	401

Рекомендации по ценам без обязательств. Не предназначены для конечного потребителя, только как основа для расчетов. НДС не включен.



Модуль сообщений о неисправностях EM10



Описание

- Генерирование общего сообщения о неисправностях 230 В
- Генерирование беспотенциального общего сообщения о неисправностях (низкое напряжение)

- Вход 0-10 В для постоянного внешнего запроса на покрытие тепловой нагрузки через вышестоящий уровень управления
- Соединительные штекеры имеют цветовую и цифровую кодировку

- Внутренняя коммуникация через шину EMS
- Индикация светодиодами рабочих параметров и неисправностей
- Максимум 1 модуль на установку

Технические характеристики

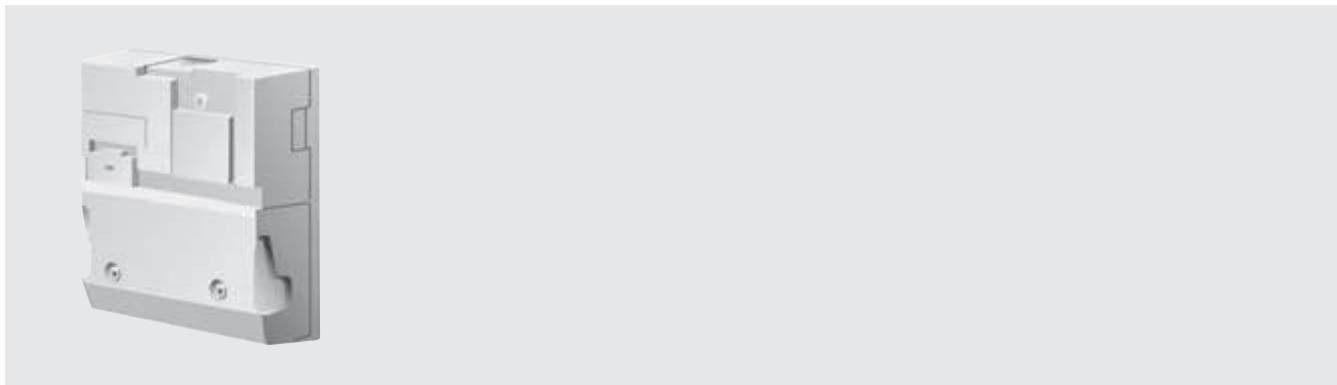
Размеры, ширина/высота/длина	мм	130/140/40
Рабочее напряжение (при 50 Гц ± 4 %)	В	230 ± 10 %
Потребляемая мощность	ВА	2
Максимальный ток включения	А	5

Цены

Обозначение	Описание	Артикул №	Цена, руб.	Группа скидок
EM10	Общее сообщение о неисправностях со входом 0 -10 В	5 016 995	25.794,—	310



Модуль управления VM10



Описание

- Управление 2-м электромагнитным клапаном (230 В), например, для сжиженного газа
- Управление противосифонным клапаном на дизельных котлах

- Управление внешним вентилятором подачи приточного воздуха
- Соединительные штекеры имеют цветовую и цифровую кодировку

- Максимум 1 модуль на установку
- Внутренняя коммуникация через шину EMS
- Индикация светодиодами рабочих параметров и неисправностей

Технические характеристики

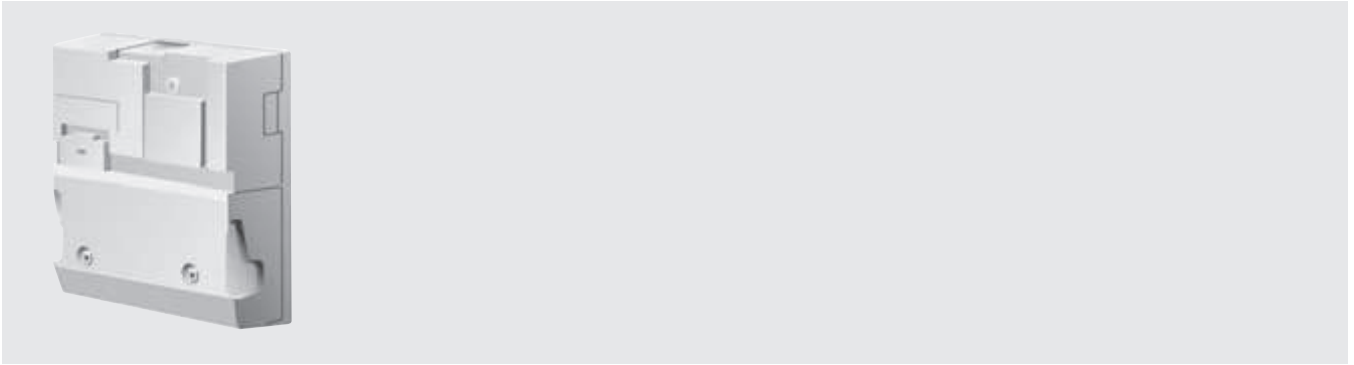
Размеры, ширина/высота/длина	мм	130/140/40
Рабочее напряжение (при 50 Гц ± 4 %)	В	230 ± 10 %
Потребляемая мощность	ВА	2
Максимальный ток включения	А	5

Цены

Обозначение	Артикул №	Цена, руб.	Группа скидок
VM10	5 016 993	26.337,-	310



Переключающий модуль UM10



Описание

- Модуль для установки в MC10. Настенный монтаж невозможен (узел системы безопасности).
- Управление устройством регулирования

- дополнительного воздуха с электродвигателем и/или запорным клапаном дымовых газов
- Блокировка котла с EMS при работе второго теплогенератора (например, твер-

- дотопливного котла).
- Индикация рабочих параметров и неисправностей на модуле

Технические характеристики

Размеры, ширина/высота/длина	мм	130/140/40
Рабочее напряжение (при 50 Гц ± 4 %)	В	230 ± 10 %
Потребляемая мощность	ВА	2
Максимальный ток включения	А	5

Цены

Обозначение		Артикул №	Цена, руб.	Группа скидок
UM10	Модуль EMS для связи со вторым теплогенератором (например, твердотопливным котлом) и для управления устройством подачи дополнительного воздуха, запорным клапаном дымовых газов и т.д.	7 747 000 482	11.152,—	310



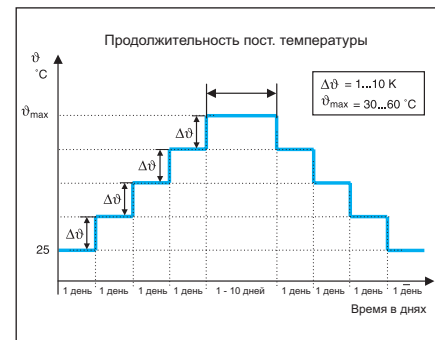
Servicetool ET 2000 – модуль для сушки полов с монолитным покрытием в автоматическом режиме с Logamatic 2107

Для проведения процесса сушки и активации этой запатентованной нами функции временно устанавливается сервисный модуль Servicetools ET 2000. На сервисном модуле можно задать режим прохождения этого процесса согласно индивидуальным запросам:

- рост температуры устанавливается ступенчато с шагом в один Кельвин. Этот ступенчатый режим стартует при температуре 25 °С и продолжается до достижения (задаваемой) максимальной температуры, при этом температура повышается ежедневно

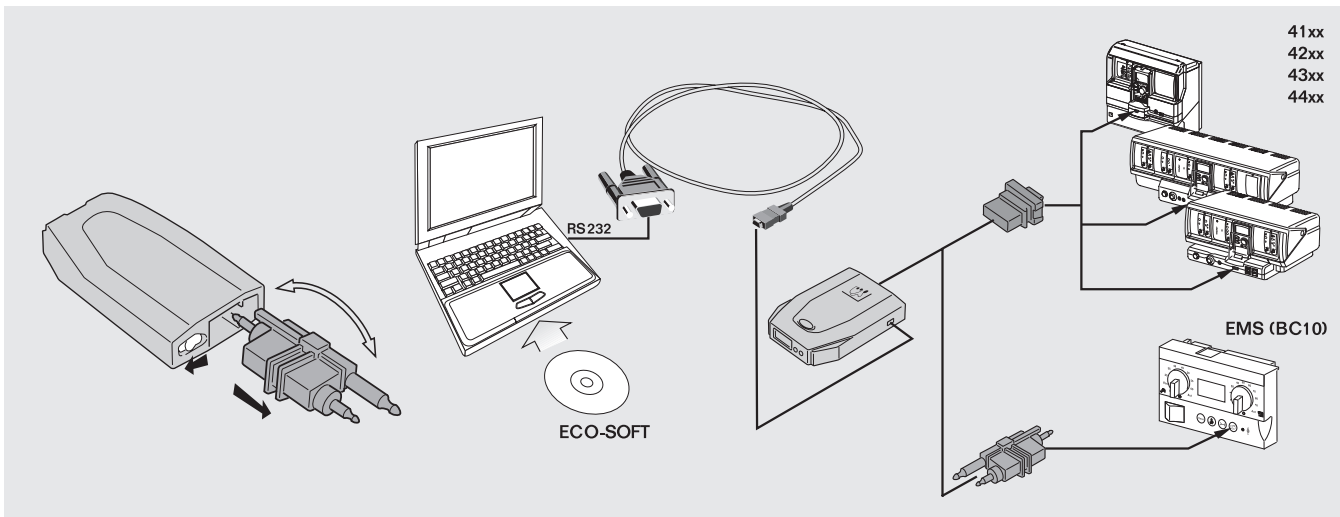
- максимальная температура поддерживается в течение задаваемого промежутка времени
- в заключение начинается фаза остывания с таким же ступенчатым режимом, как на этапе роста температуры. Ступенчатый режим работает до достижения в отопительном контуре начальной температуры.

Такую функцию можно установить и активировать только для контура отопления полов. По окончании процесса ET 2000 может быть снят, и для этого отопительного контура продолжится “нормальный” отопительный режим.





Logamatic Service Key



Описание

- Штекер применяется на отопительных установках для диагностики в мобильном режиме
- Управление, диагностика, сервис, техническое обслуживание, пуск в эксплуатацию отопительных установок с системами управления Logamatic. Необходим компьютер/ноутбук и программное обеспечение ECO-SOFT. Полная параметризация и хранение в течение длительного времени данных системы управления Logamatic по месту
- Возможно прямое соединение компью-

- тера/ноутбука с отопительной установкой через последовательный разъем RS232 или через разъем USB (конвертер USB – по дополнительному заказу)
- Подходит для систем управления:
 - Logamatic 4000, вкл. установки с несколькими котлами / системы управления на ведомых котлах (41xx, 4211, 4321, 4322, 4323, 4411) через шину Ecosan
 - Logamatic EMS с автоматом горения UBA3 / Safe через шину EMS
- Электропитание через подключенную систему управления

- Индикация светодиодами состояния эксплуатационной готовности и связи с подключенной системой управления
- Кнопка Reset
- Транспортировка в портативном и прочном сервисном боксе
- Должны быть выполнены системные требования для программного обеспечения
- Поставка включает соединительный штекер Logamatic и кабель для подключения компьютера/ноутбука (RS232, 2м)

Технические характеристики

Размеры, ширина/высота/длина	мм	56/21/100
Вес	кг	0,2
Рабочее напряжение (при 50 Гц ± 4 %)	В	5-24 В пост. тока (через систему управления)
Потребляемая мощность	ВА	5
Степень защиты		IP 40
Компьютерный интерфейс		RS232, макс. 4м (кабель 2 м входит в поставку) Возможно подключение к разъему USB компьютера/ноутбука через конвертер
Связь с Logamatic 4000		Шина ECOCAN-BUS (сервисный разъем на системе управления)
Связь с Logamatic EMS		Шина EMS-BUS (сервисный разъем на системе управления)
Программно-аппаратные средства		Flash-накопитель, с возможностью обновления
Температура окружающего воздуха работа	°C	+5...+50
транспортировка	°C	-30...+55

Цены

Обозначение	Описание	Артикул №	Цена, руб.	Группа скидок
Logamatic Service Key	Штекер для диагностики в мобильном режиме. Параметризация и хранение в течение длительного времени данных системы управления Logamatic 4000/Logamatic EMS на компьютере	1 021 068	22.618,-	310

Рекомендации по ценам без обязательств. Не предназначены для конечного потребителя, только как основа для расчетов. НДС не включен.



Logamatic RS232-Gateway

Описание

- Интерфейс RS232 для стационарного режима (настенный монтаж), применяется на отопительных установках
- Коммуникационное соединение Logamatic 4000 с вышестоящим прямым цифровым управлением DDC или с системой GLT – контроль за электронными приборами в здании через центральный компьютер, например, для переключения режимов работы, изменения задан-

ных значений, индикации фактических параметров, для передачи рабочих сообщений и сообщений о неисправностях (выдача протокола передачи данных для Logamatic 4000 по запросу) или

- Работа с компьютером/ноутбуком и программным обеспечением ECO-SOFT (управление, опрос данных установки и их длительное хранение).
- Подключение к системе управления Logamatic 4000, вкл. установки с нес-

колькими котлами / системы управления на ведомых котлах (41xx, 4211, 4321, 4322, 4323, 4411) через шину Ecosap.

- Возможно подключение к разъему USB компьютера/ноутбука через конвертер (дополнительное оборудование)
- Должны быть выполнены системные требования для программного обеспечения

Технические характеристики

Размеры, ширина/высота/длина	мм	130/140/40
Вес	кг	1,5
Рабочее напряжение (при 50 Гц ± 4 %)	В	230 ± 10 %
Потребляемая мощность	ВА	5
Степень защиты		IP 40
Связь с Logamatic 4000		Шина ECOCAN-BUS, макс. 1000 м
Связь с Logamatic EMS		Шина EMS-BUS, макс. 50 м
Соединение с DDC/GLT или с компьютером		RS232, макс. 10 м (кабель 2 м входит в поставку)
Температура окружающего воздуха работа	°C	+5...+50
транспортировка	°C	-30...+55

Цены

Обозначение	Описание	Артикул №	Цена, руб.	Группа скидок
RS232-Gateway	Интерфейс RS232 для стационарного режима в настенном корпусе	63 034 249	47.679,-	
Конвертерный кабель USB-RS232	Для подключения компонентов с разъемом RS232 (компьютерный модем, Service Key) к компьютеру/ноутбуку с разъемом USB	81 385 720	7.966,-	
RS232 Кабель	<ul style="list-style-type: none"> • Удлинитель для соединения модема дистанционной связи с системой управления или прямого соединения системы управления с компьютером • Штекерное соединение 1:1 • Длина 5 м 	7 079 576	по запросу	310



Программное обеспечение

Описание

Logamatic ECO-SOFT 4000/EMS

- Сервисное программное обеспечение для отопительных установок с системой управления Logamatic 4000 (41xx, 4211, 4321, 4322, 4323, 4411, вкл. установки с несколькими котлами, системы управления на ведомых котлах) или EMS (пульт управления RC25/RC35, а также автомат горения UBA3/SAFe)
- Простое управление установкой для лиц, эксплуатирующих оборудование
- Диагностика, сервис, техническое обслуживание и пуск в эксплуатацию отопительных котлов Бuderус специалистом с помощью компьютера/ноутбук
- Наглядное графическое моделирование с меню отдельных уровней обслуживания системы управления (древовидное меню)
- Передача и индикация данных архива, содержащегося в модеме дистанционной связи
- Запись данных для длительного хранения при прямом соединении с системой управления на месте (потребуется Service Key)
- Графическая оценка на экране компьютера сохраненных данных

- Связь с одним или несколькими участниками Bus-системы (ECOCAN-BUS, EMS-BUS) на месте (потребуется Service Key) или через модем (потребуется компьютерный модем, модем дистанционной связи и телефонное соединение)
- Поддержка при поиске ошибок и диагностике: считывание памяти ошибок, индикация текста отдельных сообщений о рабочем состоянии установки и неисправностях
- Возможности выбора и блокировки различных программных областей
- Объем поставки, полная версия: CD-ROM с кодом разблокировки, Online-документацией, демонстрационными файлами и регистрацией пользователя
- Также возможно приобретение демонстрационной версии
- Должны быть выполнены системные требования к компьютеру

Системные требования

Общие положения

- Мы рекомендуем получать актуальную информацию и обновлять программное обеспечение через Интернет.

Logamatic ECO-SOFT 4000/EMS

- Работа через телефонную сеть Аналоговый модем компьютера и аналоговое телефонное подключение. Для модемов, отличающихся от типов, одобренных фирмой Бuderус, эта функция не может быть обеспечена.

(актуальную информацию см. на www.heiztechnik.buderus.de)

- Работа с компьютером
Минимум 500 МГц, операционная система Windows 98SE/ME/NT4(SP5)/2000/XP, 128 МБ RAM (рекомендуется 256 МБ), Internet Explorer, начиная с V5.0 (вкл. MDAC2.7 и MS Jet4.0), свободное место на жестком диске 40 МБ (при полной установке 100 МБ), оптимизировано для графической карты VGA 1024x768 пикселей, True Color (минимум 800x600), CD-ROM, свободный последовательный разъем RS232 или USB (конвертерный кабель USB в дополнительном заказе) для подключения одного Service Key или одного компьютерного модема. Для модемной связи необходим подходящий аналоговый модем. Для модемов, отличающихся от одобренных фирмой Бuderус, правильная работа не гарантируется.

Цены

Обозначение	Описание	Артикул №	Цена руб.	Группа скидок
Logamatic ECO-SOFT 4000/EMS	Программное обеспечение для отопительных установок с системой управления Logamatic 4000 или EMS	63 029 495	16.196,—	310



Logasol CKN 2.0



Logasol SKN 4.0









Logasol SKS 4.0

Солнце работает на Вас – горячая вода круглый год

Глава 12

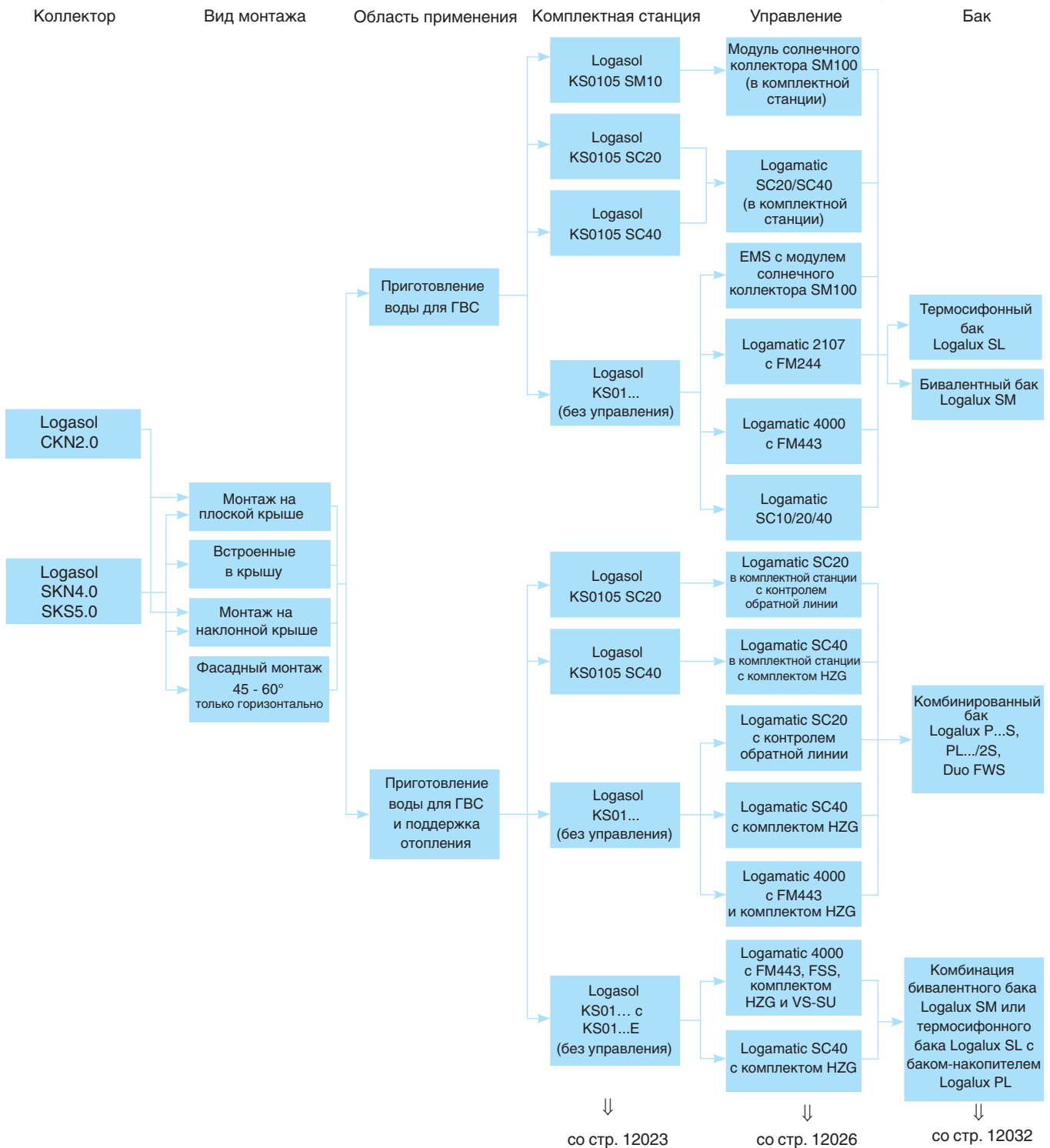
Logasol

12

CKN 2.0 SKN 4.0 SKS 4.0	<ul style="list-style-type: none"> • Плоские солнечные коллекторы CKN 2.0 • Плоские солнечные коллекторы SKN 4.0 • Высокопроизводительные плоские солнечные коллекторы SKS 4.0 	 стр. 12003	 стр. 12005	 стр. 12023	 стр. 12024
KS	<ul style="list-style-type: none"> • Комплектная станция 	 стр. 12027	 стр. 12028	 стр. 12033	 стр. 12036
Logalux SM/SL/ PL/PNR	<ul style="list-style-type: none"> • Баки для солнечных коллекторов • Буферные емкости • Для всех коллекторов Будерус 	 стр. 12037	 стр. 12040	 стр. 12045	 стр. 12047



Обзор системы



Характеристики и особенности

Современные солнечные коллекторы с широким спектром применения

- Эффективная мощность коллектора превосходит требования Федеральной программы
- Изготовлен из высококачественных материалов
- Комбинируются с различными баками-водонагревателями
- Высокопроизводительный плоский коллектор Logasol SKS5.0 большой мощ-

ности благодаря герметичной конструкции с заполнением инертным газом.

- Возможен вертикальный или горизонтальный монтаж (за исключением CKN 2.0)
- Простота и гибкость монтажа благодаря штучерным соединениям
- Выполнены требования экологических норм "Голубой ангел"

Концепция высокопроизводительных солнечных установок

- Технически совершенное оборудование с оптимально согласованными компонентами
- Биологически расщепляемая, совместимая с продуктами питания рабочая жидкость (смесь воды с гликолем) с высокой температурной устойчивостью
- Баки-водонагреватели различного объема и конструкции в зависимости от цели применения установки



Номенклатура

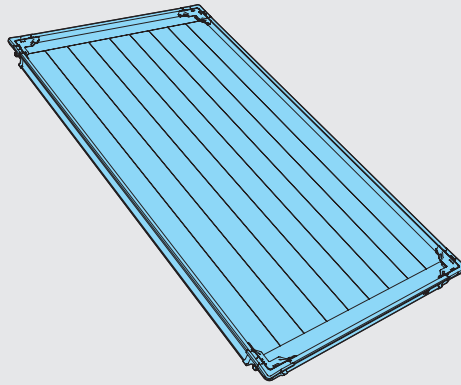
Комплектная станция Logasol KS

Пояснения	Возможные варианты	Сокращение			
Система	Комплектная солнечная станция	KS			
Количество потребителей	1 потребитель		01		
Насос	Насос Solar 15-40			05	
	Насос Solar 15-70			10	
	Насос UPS 25-80			20	
	Насос Solar 25-120			50	
Встроенное управление	Со встроенным управлением SC20				SC20
	Со встроенным управлением SC40				SC40
	Со встроенным управлением SM100				SM100
	Без встроенного управления				без обозначения

Пример: KS 01 05 SC20



Плоские коллекторы Logasol CKN 2.0



Logasol CKN2.0

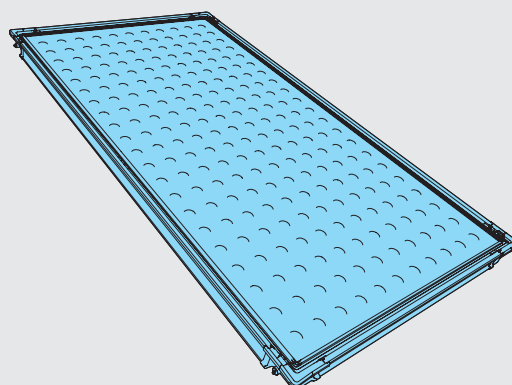
Обозначение	Описание	Артикул №	Цена, руб.	Группа скидок
Logasol CKN 2.0	• Для вертикального монтажа	8 718 532 953	23.529,—	401

Комплектующие

Обозначение	Описание	Артикул №	Цена, руб.	Группа скидок
Гидравлические подключения				
Комплект подключения CKN 2.0	<ul style="list-style-type: none"> Для подключения одного ряда коллекторов На выбор монтаж на наклонной крыше, в крышу или на плоской крыше Необходимое количество: 1 на 1 ряд коллекторов 	на наклонной крыше WFS20	30 010 629	4.888,—
		на плоской крыше WFS22	30 010 728	6.641,—
Комплект воздушного клапана CKN 2.0 / SKN 4.0	<ul style="list-style-type: none"> Для выпуска воздуха из солнечной установки возле коллекторов Монтаж на выбор: на коллекторе или под крышей Альтернатива: установка воздухоотделителя LA1 Необходимое количество: 1 на 1 ряд коллекторов 		83 077 200	5.791,—
Воздухоотделитель LA1	<ul style="list-style-type: none"> Для выпуска воздуха из солнечной установки при заполнении под давлением Монтаж между комплектной станцией и баком Необходим для заполнения под давлением станцией наполнения BS01 Необходимое количество: 1 на 1 установку 			401
		Ø 18	83 007 340	5.258,—
		Ø 22	83 007 342	5.258,—
Комплект для соединения рядов коллекторов CKN 2.0 / SKN 4.0	<ul style="list-style-type: none"> Для гидравлического соединения (последовательного подключения) двух рядов, расположенных друг над другом Необходимое количество: 1 на 1 дополнительный ряд 		83 077 300	3.455,—



Плоские коллекторы Logasol SKN 4.0



Logasol SKN 4.0-s

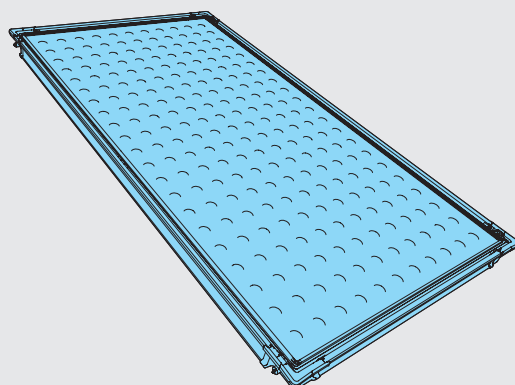
Обозначение	Описание	Артикул №	Цена, руб.	Группа скидок
Logasol SKN 4.0-s V2	• Для вертикального монтажа	8 718 530 938	31.792,—	401
Logasol SKN 4.0-w V2	• Для горизонтального монтажа	8 718 530 939	33.917,—	

Комплектующие

Обозначение	Описание	Артикул №	Цена, руб.	Группа скидок
Гидравлические подключения				
Комплект подключения SKN 4.0	• Для подключения одного ряда коллекторов			401
	• На выбор монтаж на наклонной крыше, в крышу или на плоской крыше			
	• Необходимое количество: 1 на 1 ряд коллекторов			
	на наклонной крыше	30 010 629	4.888,—	
	в крышу	8 718 531 044	6.640,—	
	на плоской крыше	30 010 728	6.641,—	
Комплект воздушного клапана CKN 2.0 / SKN 4.0	<ul style="list-style-type: none"> • Для выпуска воздуха из солнечной установки возле коллекторов • Монтаж на выбор: на коллекторе или под крышей • Альтернатива: установка воздухоотделителя LA1 • Необходимое количество: 1 на 1 ряд коллекторов 	8 718 531 048	5.791,—	401
Воздухоотделитель LA1	<ul style="list-style-type: none"> • Для выпуска воздуха из солнечной установки при заполнении под давлением • Монтаж между комплектной станцией и баком • Необходим для заполнения под давлением станцией наполнения BS01 • Необходимое количество: 1 на 1 установку 			
	∅ 18	83 007 340	5.258,—	
	∅ 22	83 007 342	5.258,—	
Комплект для соединения рядов коллекторов CKN 2.0 / SKN 4.0	<ul style="list-style-type: none"> • Для гидравлического соединения (последовательного подключения) двух рядов, расположенных друг над другом • Необходимое количество: 1 на 1 дополнительный ряд 	83 077 300	3.455,—	



Высокопроизводительный плоский коллектор Logasol SKS 4.0



Logasol SKS 4.0-s

Обозначение	Описание	Артикул №	Цена, руб.	Группа скидок
Logasol SKS 4.0-s	• Для вертикального монтажа	82 999 360	64.062,—	401
Logasol SKS 4.0-w	• Для горизонтального монтажа	82 999 364	76.125,—	

Комплектующие

Обозначение	Описание	Артикул №	Цена, руб.	Группа скидок	
Гидравлические подключения					
Комплект подключения SKS 4.0	<ul style="list-style-type: none"> • Для подключения одного ряда коллекторов • На выбор монтаж на наклонной крыше, в крышу или на плоской крыше • Необходимое количество: 1 на 1 ряд коллекторов на наклонной крыше/в крышу на плоской крыше 	30 010 601	13.435,—	401	
		30 010 616	4.888,—		
Комплект воздушного клапана SKS 4.0	<ul style="list-style-type: none"> • Для выпуска воздуха из солнечной установки возле коллекторов • Монтаж на выбор: на коллекторе или под крышей • Альтернатива: установка воздухоотделителя LA1 • Необходимое количество: 1 на 1 ряд коллекторов 	83 077 210	6.110,—	401	
Воздухоотделитель LA1	<ul style="list-style-type: none"> • Для выпуска воздуха из солнечной установки при заполнении под давлением • Монтаж между комплектной станцией и баком • Необходим для заполнения под давлением станцией наполнения BS01 • Необходимое количество: 1 на 1 установку 				
		Ø 18	83 007 340		5.258,—
		Ø 22	83 007 342		5.258,—
Комплект для соединения рядов коллекторов SKS 4.0	<ul style="list-style-type: none"> • Для гидравлического соединения (последовательного подключения) двух рядов, расположенных друг над другом • Необходимое количество: 1 на 1 дополнительный ряд 	83 077 310	6.110,—		



Монтажные системы для CKN 2.0

Обозначение	Описание	Артикул №	Цена, руб.	Группа скидок	
Монтаж на наклонной крыше, вертикальный					
Основной комплект	<ul style="list-style-type: none"> Основной комплект для монтажа наклонной на крыше Для зданий высотой до 100 м с максимальной снеговой нагрузкой 2 кН/м² Для различных видов крыш и кровельных покрытий 	Комплект на первый коллектор (WMT1)	7 709 600 087	2.416,—	401
		Комплект для второго-десятого коллектора в ряду(WMT2)	7 709 600 088	2.502,—	
		Крепления для типов крыш – волнистые листы / кровельное железо (FKA4)	7 739 300 439	8.710,—	
		Крепления для типов крыш – шифер / гонт (FKA9)	7 739 300 281	6.970,—	
		Крепления для типов крыш – профилированная черепица / плоская черепица (FKA3)	7 739 300 436	6.967,—	
Монтаж на плоской крыше, вертикальный					
Основной комплект	<ul style="list-style-type: none"> Основной комплект для монтажа плоской на крыше Для зданий высотой до 100 м с максимальной снеговой нагрузкой 2 кН/м² Для различных видов крыш и кровельных покрытий 	Комплект на первый коллектор (WMT1)	7 709 600 087	2.416,—	401
		Комплект для второго-десятого коллектора в ряду(WMT2)	7 709 600 088	2.502,—	
		Основной комплект для подъема коллектора (WMF1)	7 709 600 091	9.630,—	
		Дополнительный комплект для подъема коллектора (FKF13)	7 747 025 402	2.316,—	

Монтажные системы для SKN 4.0

Обозначение	Описание	Артикул №	Цена, руб.	Группа скидок	
Вертикальный монтаж на кровлю					
Основная группа	<ul style="list-style-type: none"> Для ветровой нагрузки до 151 км/ч (динамическое давление 1,1 кН/м²) и снеговой нагрузки макс. 2 кН/м² Материал для монтажа на кровлю для первого коллектора ряда Для различных видов крыш и покрытий Необходимое количество: 1 шт на коллекторный ряд 	Голландская черепица /черепица /плоская черепица	7 736 614 796	6.812,—	401
		Шифер /Гонт	7 736 614 797	По запросу	
		Гофрированный лист /кровля из листового железа	7 736 614 798	8.041,—	
Группа для расширения	<ul style="list-style-type: none"> Для ветровой нагрузки до 151 км/ч (динамическое давление 1,1 кН/м²) и снеговой нагрузки макс. 2 кН/м² Материал для монтажа на кровлю для второго-десятого коллектора ряда Для различных видов крыш и покрытий Необходимое количество: количество коллекторов минус количество рядов 	Голландская черепица /черепица /плоская черепица	7 736 614 799	6.812,—	401
		Шифер /Гонт	7 736 614 800	7.369,—	
		Гофрированный лист /кровля из листового железа	7 736 614 801	8.080,—	
Добавочный основной комплект	<ul style="list-style-type: none"> Для укрепления основного комплекта при повышенных нагрузках, например снеговой нагрузке более 2 кН/м² до макс. 3,1 кН/м² Для первого коллектора ряда Для различных видов крыш и покрытий Необходимое количество: 1 шт на коллекторный ряд 	Голландская черепица /черепица /плоская черепица	7 736 614 802	По запросу	
		Шифер /Гонт	7 736 614 803		
		Гофрированный лист /кровля из листового железа	7 736 614 804		
Добавочный дополнительный комплект	<ul style="list-style-type: none"> Для укрепления дополнительного комплекта при повышенных нагрузках, например, снеговой нагрузке более 2 кН/м² до макс. 3,1 кН/м² Для второго-десятого коллектора в ряду Для различных видов крыш и покрытий Необходимое количество: количество коллекторов минус количество рядов 	Голландская черепица /черепица /плоская черепица	7 736 614 805	По запросу	
		Шифер /Гонт	7 736 614 806		
		Гофрированный лист /кровля из листового железа	7 736 614 807		

Рекомендации по ценам без обязательств. Не предназначены для конечного потребителя, только как основа для расчетов. НДС не включен.



Обозначение	Описание	Артикул №	Цена, руб.	Группа скидок
Горизонтальный монтаж на кровлю				
Основной комплект	<ul style="list-style-type: none"> Для ветровой нагрузки до 151 км/ч (динамическое давление 1,1 кН/м²), снеговой нагрузки макс. 2 кН/м² и максимальным расстоянием между опорами 420 мм Материал для монтажа на кровлю для первого коллектора одного ряда Для различных видов крыш и покрытий Необходимое количество: 1 шт на коллекторный ряд 	Голландская черепица /черепица /плоская черепица	7 736 614 808	По запросу
		Шифер /Гонт	7 736 614 809	
		Гофрированный лист /кровля из листового железа	7 736 614 810	
Дополнительный комплект	<ul style="list-style-type: none"> Для ветровой нагрузки до 151 км/ч (динамическое давление 1,1 кН/м²), снеговой нагрузки макс. 2 кН/м² и максимальным расстоянием между опорами 420 мм Материал для монтажа на кровлю для второго-десятого коллектора одного ряда Для различных видов крыш и покрытий Необходимое количество: количество коллекторов минус количество рядов 	Голландская черепица /черепица /плоская черепица	7 736 614 811	401
		Шифер /Гонт	7 736 614 812	
		Гофрированный лист /кровля из листового железа	7 736 614 813	
Вертикальный монтаж на кровлю на опорной стоечной конструкции				
Основной комплект	<ul style="list-style-type: none"> Полный монтажный комплект для монтажа на кровлю на опорной стоечной конструкции с клиренсом на 15°, 20° или 35° для первого коллектора ряда Для ветровой нагрузки до 151 км/ч (динамическое давление 1,1 кН/м²) и снеговой нагрузки макс. 2 кН/м² Необходимое количество: 1 шт на коллекторный ряд 	Шифер /Гонт	7 736 614 814	По запросу
		Гофрированный лист /кровля из листового железа	7 736 614 815	
Дополнительный комплект	<ul style="list-style-type: none"> Полный монтажный комплект для монтажа на кровлю на опорной стоечной конструкции с клиренсом на 15°, 20° или 35° рядом для второго-десятого коллектора ряда Для ветровой нагрузки до 151 км/ч (динамическое давление 1,1 кН/м²) и снеговой нагрузки макс. 2 кН/м² Необходимое количество: количество коллекторов минус количество рядов 	Шифер /Гонт	7 736 614 816	401
		Гофрированный лист /кровля из листового железа	7 736 614 817	
Добавочный основной комплект	<ul style="list-style-type: none"> Для укрепления основного комплекта при повышенных нагрузках, например, снеговой нагрузке более 2 кН/м² до макс. 3,1 кН/м² или ветровой нагрузке до 151 км/ч Для первого коллектора ряда Необходимое количество: 1 шт на коллекторный ряд 	Шифер /Гонт	7 736 614 818	По запросу
		Гофрированный лист /кровля из листового железа	7 736 614 819	
Добавочный дополнительный комплект	<ul style="list-style-type: none"> Для укрепления основного комплекта при повышенных нагрузках, например снеговой нагрузке более 2 кН/м² до макс. 3,1 кН/м² или ветровой нагрузке до 151 км/ч Для второго-десятого коллектора ряда Необходимое количество: количество коллекторов минус количество рядов 	Шифер /Гонт	7 736 614 820	По запросу
		Гофрированный лист /кровля из листового железа	7 736 614 821	
Горизонтальный монтаж на кровлю на опорной стоечной конструкции				
Основной комплект	<ul style="list-style-type: none"> Полный монтажный комплект для монтажа на кровлю на опорной стоечной конструкции с клиренсом на 15°, 20° или 35° для первого коллектора ряда Для ветровой нагрузки до 151 км/ч (динамическое давление 1,1 кН/м²), снеговой нагрузки макс. 2 кН/м² и максимальным расстоянием между опорами 420 мм Необходимое количество: 1 шт на коллекторный ряд 	Шифер /Гонт	7 736 614 822	401
		Гофрированный лист /кровля из листового железа	7 736 614 823	

Рекомендации по ценам без обязательств. Не предназначены для конечного потребителя, только как основа для расчетов. НДС не включен.



Обозначение	Описание	Артикул №	Цена, руб.	Группа скидок	
Дополнительный комплект	<ul style="list-style-type: none"> Полный комплект материалов для монтажа на кровлю на опорной стоечной конструкции с клиренсом на 15°, 20° или 35° рядом для второго-десятого коллектора ряда Для ветровой нагрузки до 151 км/ч (динамическое давление 1,1 кН/м²), снеговой нагрузки макс. 2 кН/м² и максимальным расстоянием между опорами 420 мм Необходимое количество: количество коллекторов минус количество рядов 	Шифер /Гонт	7 736 614 824		
		Гофрированный лист /кровля из листового железа	7 736 614 825		
Добавочный основной комплект	<ul style="list-style-type: none"> Для укрепления основного комплекта при повышенных нагрузках, например, снеговой нагрузке более 2 кН/м² до макс. 3,1 кН/м² или ветровой нагрузке до 151 км/ч Для первого коллектора ряда Необходимое количество: 1 шт на коллекторный ряд 	Шифер /Гонт	7 736 614 826	По запросу	401
		Гофрированный лист /кровля из листового железа	7 736 614 827		
Добавочный дополнительный комплект	<ul style="list-style-type: none"> Для укрепления основного комплекта при повышенных нагрузках, например, снеговой нагрузке более 2 кН/м² до макс. 3,1 кН/м² или ветровой нагрузке до 151 км/ч Для второго-десятого коллектора ряда Необходимое количество: количество коллекторов минус количество рядов 	Шифер /Гонт	7 736 614 828		
		Гофрированный лист /кровля из листового железа	7 736 614 829		
Горизонтальный монтаж в кровлю – отдельный коллектор					
Основной комплект	<ul style="list-style-type: none"> Для ветровой нагрузки до 151 км/ч (динамическое давление 1,1 кН/м²) 	Голландская черепица /черепица	8 718 530 980	По запросу	401
		Шифер /Гонт /плоская черепица	8 718 530 992		
Горизонтальный монтаж в кровлю – от 2-х коллекторов на один ряд					
Основной комплект 1-й ряд для 2 коллекторов	<ul style="list-style-type: none"> Для ветровой нагрузки до 151 км/ч (динамическое давление 1,1 кН/м²) и снеговой нагрузки макс. 3,8 кН/м² Основной комплект монтажа в крышу для первых 2 коллекторов ряда Необходимое количество: количество коллекторов в первом ряду минус 2 	Голландская черепица /черепица	8 718 530 981		
		Шифер /Гонт /плоская черепица	8 718 530 993		
Дополнительный комплект 1-й ряд	<ul style="list-style-type: none"> Для ветровой нагрузки до 151 км/ч (динамическое давление 1,1 кН/м²) и снеговой нагрузки макс. 3,8 кН/м² Дополнительный комплект монтажа в крышу для первых третьего-десятого коллекторов в ряду Необходимое количество: количество коллекторов в первом ряду минус 2 	Голландская черепица /черепица	8 718 530 982	По запросу	401
		Шифер /Гонт /плоская черепица	8 718 530 994		
Вертикальный монтаж в кровлю – отдельный коллектор					
Основной комплект	Для ветровой нагрузки до 151 км/ч (динамическое давление 1,1 кН/м ²)	Голландская черепица /черепица	8 718 530 986	По запросу	401
		Шифер /Гонт /плоская черепица	8 718 530 998		
Вертикальный монтаж в кровлю – от 2-х коллекторов на один ряд					
Основной комплект 1-й ряд для 2 коллекторов	<ul style="list-style-type: none"> Для ветровой нагрузки до 151 км/ч (динамическое давление 1,1 кН/м²) и снеговой нагрузки макс. 3,8 кН/м² Основной комплект монтажа в крышу для первых 2 коллекторов ряда Необходимое количество: 1 шт на коллектор 	Голландская черепица /черепица	8 718 530 987	5.487,- По запросу	
		Шифер /Гонт /плоская черепица	8 718 530 999		
Дополнительный комплект 1-й ряд	<ul style="list-style-type: none"> Для ветровой нагрузки до 151 км/ч (динамическое давление 1,1 кН/м²) и снеговой нагрузки макс. 3,8 кН/м² Дополнительный комплект монтажа в крышу для первых третьего-десятого коллекторов в ряду Необходимое количество: количество коллекторов в первом ряду минус 2 	Голландская черепица /обычная черепица	8 718 530 988	1.522,- По запросу	401
		Шифер /Гонт /плоская черепица	8 718 531 000		

Рекомендации по ценам без обязательств. Не предназначены для конечного потребителя, только как основа для расчетов. НДС не включен.



Обозначение	Описание	Артикул №	Цена, руб.	Группа скидок
Вертикальный монтаж на плоской кровле с использованием ванн-утяжелителей				
Основной комплект	<ul style="list-style-type: none"> Для ветровой нагрузки до 151 км/ч (динамическое давление 1,1 кН/м²) и снеговой нагрузки макс. 2 кН/м² Основной комплект подставок для монтажа на плоской кровле Основной комплект для первого коллектора одного ряда Необходимое количество: 1 шт на коллекторный ряд Наклон регулируется в диапазоне 30-60° Комплект с 4 ваннами-утяжелителями (950 x 350 x 50 мм) в объеме поставки 	7 736 614 830		
Дополнительный комплект	<ul style="list-style-type: none"> При количестве коллекторов на ряд более 3 поставляется дополнительная опора Для ветровой нагрузки до 151 км/ч (динамическое давление 1,1 кН/м²) и снеговой нагрузки макс. 2 кН/м² Дополнительный комплект подставок для монтажа на плоской кровле для второго-десятого коллектора ряда Необходимое количество: количество коллекторов минус количество рядов Комплект с 4 ваннами-утяжелителями (950 x 350 x 50 мм) в объеме поставки 	7 736 614 831		
Дополнительная опора	<ul style="list-style-type: none"> Для ветровой нагрузки до 151 км/ч (динамическое давление 1,1 кН/м²) и снеговой нагрузки макс. 2 кН/м² Для закрепления ванны-утяжелителя Необходимое количество: <ul style="list-style-type: none"> 3-4 коллекторов на ряд 1 опора, 5-6 коллекторов на ряд 2 опоры, 7-8 коллекторов на ряд 3 опоры, 9-10 коллекторов на ряд 4 опоры 	8 718 531 036	По запросу	401
Дополнительная шина основного комплекта	<ul style="list-style-type: none"> Для дополнения основного комплекта в качестве укрепления при повышенных нагрузках, например, снеговой нагрузке более 2 кН/м² до макс. 3,8 кН/м² при дополнительной фиксации тросами Дополнение для первого коллектора одного ряда Необходимое количество: 1 шт на коллекторный ряд 	8 718 531 026		
Дополнительная шина добавочного комплекта	<ul style="list-style-type: none"> Для дополнения основного комплекта в качестве укрепления при повышенных нагрузках, например, снеговой нагрузке более 2 кН/м² до макс. 3,8 кН/м² при дополнительной фиксации тросами Имеется дополнительная опора для закрепления ванн-утяжелителей Дополнение к второму-десятому коллектору одного ряда Необходимое количество: количество коллекторов минус количество рядов 	7 736 614 832		
Горизонтальный монтаж на плоской кровле с использованием ванн-утяжелителей				
Основной комплект	<ul style="list-style-type: none"> Для ветровой нагрузки до 151 км/ч (динамическое давление 1,1 кН/м²) и снеговой нагрузки макс. 2 кН/м² Основной комплект подставок для монтажа на плоской кровле для первого коллектора одного ряда Необходимое количество: 1 шт на коллекторный ряд наклон устанавливается в диапазоне 30- 60° Комплект с 4 ваннами-утяжелителями (950 x 350 x 50 мм) в объеме поставки 	7 736 614 833		
Дополнительный комплект	<ul style="list-style-type: none"> Для ветровой нагрузки до 151 км/ч (динамическое давление 1,1 кН/м²) и снеговой нагрузки макс. 2 кН/м² Дополнительный комплект подставок для монтажа на плоской кровле для второго-десятого коллектора одного ряда, расположенных рядом Необходимое количество: количество коллекторов минус количество рядов Комплект с 4 ваннами-утяжелителями (950 x 350 x 50 мм) в объеме поставки 	7 736 614 834	По запросу	401
Дополнительная опора	<ul style="list-style-type: none"> Для ветровой нагрузки до 151 км/ч (динамическое давление 1,1 кН/м²) и снеговой нагрузки макс. 2 кН/м² Для укрепления ванн-утяжелителей Необходимое количество: <ul style="list-style-type: none"> 3 коллектора на ряд 1 опоры, 4-7 коллекторов на ряд 2 опоры, 8-9 коллекторов на ряд 3 опоры, 10 коллекторов на ряд 4 опоры 	8 718 531 037		

Рекомендации по ценам без обязательств. Не предназначены для конечного потребителя, только как основа для расчетов. НДС не включен.



Обозначение	Описание	Артикул №	Цена, руб.	Группа скидок
Монтаж на плоскую кровлю для крепления по месту монтажа				
Основной комплект	<ul style="list-style-type: none"> Для ветровой нагрузки до 151 км/ч (динамическое давление 1,1 кН/м²) и снеговой нагрузки макс. 2 кН/м² Основной комплект подставок для монтажа на плоской кровле для первого коллектора одного ряда Необходимое количество: 1 шт на коллекторный ряд Наклон устанавливается в диапазоне 30- 60° 	8 718 531 031	13.320,—	
Дополнительный комплект	<ul style="list-style-type: none"> Для ветровой нагрузки до 151 км/ч (динамическое давление 1,1 кН/м²) и снеговой нагрузки макс. 2 кН/м² Дополнительный комплект подставок для монтажа на плоской кровле для второго-десятого коллектора одного ряда, расположенных рядом Необходимое количество: количество коллекторов минус количество рядов 	8 718 531 032	9.713,—	
Дополнительная шина основного комплекта	<ul style="list-style-type: none"> Для дополнения основного комплекта в качестве укрепления при повышенных нагрузках, например снеговой нагрузке более 2 кН/м² до макс. 3,8 кН/м² при дополнительной фиксации тросами Дополнение к первому коллектору одного ряда Необходимое количество: 1 шт на коллекторный ряд 	8 718 531 026		401
Дополнительная шина дополнительного комплекта	<ul style="list-style-type: none"> Для дополнения основного комплекта в качестве укрепления при повышенных нагрузках, например, снеговой нагрузке более 2 кН/м² до макс. 3,8 кН/м² при дополнительной фиксации тросами Имеется дополнительная опора для закрепления ванн-утяжелителей Дополнение к второму-десятому коллектору одного ряда Необходимое количество: количество коллекторов минус количество рядов 	7 736 614 832	По запросу	
Монтаж на плоскую кровлю горизонтально для крепления по месту монтажа				
Основной комплект	<ul style="list-style-type: none"> Для ветровой нагрузки до 151 км/ч (динамическое давление 1,1 кН/м²) и снеговой нагрузки макс. 2 кН/м² Основной комплект подставок для монтажа на плоской кровле для первого коллектора одного ряда Необходимое количество: 1 шт на коллекторный ряд Наклон устанавливается в диапазоне 30- 60° 	8 718 531 033		
Дополнительный комплект	<ul style="list-style-type: none"> Для ветровой нагрузки до 151 км/ч (динамическое давление 1,1 кН/м²) и снеговой нагрузки макс. 2 кН/м² Дополнительный комплект подставок для монтажа на плоской кровле для второго-десятого коллектора одного ряда, расположенных рядом Необходимое количество: количество коллекторов минус количество рядов 	8 718 531 034	По запросу	401
Монтаж на фасаде под углом 45-60° от горизонтали для крепления по месту монтажа				
Основной комплект	<ul style="list-style-type: none"> Для ветровой нагрузки до 151 км/ч (динамическое давление 1,1 кН/м²) и снеговой нагрузки макс. 2 кН/м² Основной комплект подставок для монтажа на фасад для первого коллектора одного ряда Необходимое количество: 1 шт на коллекторный ряд 	7 736 614 835	15.009,—	
Дополнительный комплект	<ul style="list-style-type: none"> Для ветровой нагрузки до 151 км/ч (динамическое давление 1,1 кН/м²) и снеговой нагрузки макс. 2 кН/м² Дополнительный комплект подставок для монтажа на фасад для второго-десятого коллектора одного ряда, расположенных рядом Необходимое количество: количество коллекторов минус количество рядов 	8 718 531 034	10.109—	401
Дополнительная опора	<ul style="list-style-type: none"> Для ветровой нагрузки до 151 км/ч (динамическое давление 1,1 кН/м²) и снеговой нагрузки макс. 2 кН/м² Для крепления ванн-утяжелителей Необходимое количество: 3 коллектора на ряд 1 опоры, 4-7 коллекторов на ряд 2 опоры, 8-9 коллекторов на ряд 3 опоры, 10 коллекторов на ряд 4 опоры 	8 718 531 037	По запросу	

Рекомендации по ценам без обязательств. Не предназначены для конечного потребителя, только как основа для расчетов. НДС не включен.



Монтажные системы для SKS 4.0

Обозначение	Описание	Артикул №	Цена, руб.	Группа скидок
Монтаж на наклонной крыше, вертикальный				
Основной комплект	<ul style="list-style-type: none"> Для зданий высотой до 20 м с максимальной снеговой нагрузкой 2 кН/м² Основной комплект для монтажа на крыше первого коллектора в ряду Для различных видов крыш и кровельных покрытий Необходимое количество: 1 на 1 ряд коллекторов 	профильная черепица / плоская черепица	83 077 950	9.082,—
		шифер / гонт	83 077 954	9.454,—
		волнистые листы / кровельное железо	83 077 958	13.488,—
Дополнительный комплект	<ul style="list-style-type: none"> Для зданий высотой до 20 м с максимальной снеговой нагрузкой 2 кН/м² Дополнительный комплект для монтажа на крыше от второго до десятого коллектора в ряду Для различных видов крыш и кровельных покрытий Необходимое количество: количество коллекторов минус количество рядов 	профильная черепица / плоская черепица	83 077 952	9.082,—
		шифер / гонт	83 077 956	9.452,—
		волнистые листы / кровельное железо	83 077 960	13.488,—
Добавка к основному комплекту	<ul style="list-style-type: none"> Для усиления при высоких нагрузках Для высоты здания от 20 м до 100 м и снеговой нагрузки более 2 кН/м², максимально 3,1 кН/м² Дополнение для первого коллектора в ряду Для различных видов крыш и кровельных покрытий Необходимое количество: 1 на 1 ряд коллекторов 	профильная черепица / плоская черепица	83 077 974	10.676,—
		шифер / гонт	83 077 978	10.303,—
		волнистые листы / кровельное железо	83 077 982	17.151,—
Добавка к дополнительному комплекту	<ul style="list-style-type: none"> Для усиления при высоких нагрузках Для высоты здания от 20 м до 100 м и снеговой нагрузки более 2 кН/м², максимально 3,1 кН/м² Дополнение для второго-десятого коллектора в ряду Для различных видов крыш и кровельных покрытий Необходимое количество: количество коллекторов минус количество рядов 	профильная черепица / плоская черепица	83 077 976	10.676,—
		шифер / гонт	83 077 980	10.303,—
		волнистые листы / кровельное железо	83 077 984	17.151,—
Монтаж на наклонной крыше, горизонтальный				
Основной комплект	<ul style="list-style-type: none"> Для зданий высотой до 20 м со снеговой нагрузкой до 2 кН/м² и максимальным расстоянием между рейками обрешетки 420 мм Основной комплект для монтажа на крыше первого коллектора в ряду Для различных видов крыш и кровельных покрытий Необходимое количество: 1 на 1 ряд коллекторов 	профильная черепица / плоская черепица	83 077 962	10.676,—
		шифер / гонт	83 077 966	11.100,—
		волнистые листы / кровельное железо	83 077 970	12.966,—
Дополнительный комплект	<ul style="list-style-type: none"> Для зданий высотой до 20 м со снеговой нагрузкой до 2 кН/м² и максимальным расстоянием между рейками обрешетки 420 мм Дополнительный комплект для монтажа на крыше второго-десятого коллектора в одном ряду Для различных видов крыш и кровельных покрытий Необходимое количество: количество коллекторов минус количество рядов 	профильная черепица / плоская черепица	83 077 964	10.676,—
		шифер / гонт	83 077 968	11.100,—
		волнистые листы / кровельное железо	83 077 972	15.079,—

Рекомендации по ценам без обязательств. Не предназначены для конечного потребителя, только как основа для расчетов. НДС не включен.



Обозначение	Описание	Артикул №	Цена, руб.	Группа скидок
Монтаж в крышу, вертикальный				
Основной комплект для 1-го ряда, для 2-х коллекторов	<ul style="list-style-type: none"> Для зданий высотой до 20 м с максимальной снеговой нагрузкой 3,8 кН/м² Основной комплект для монтажа в крышу первых двух коллекторов в первом ряду Для различных видов крыш и кровельных покрытий Необходимое количество: 1 на поле коллекторов 	профильная черепица	83 077 700	51.183,—
		шифер / гонт / плоская черепица	83 077 784	51.183,—
Дополнительный комплект для 1-го ряда	<ul style="list-style-type: none"> Для зданий высотой до 20 м с максимальной снеговой нагрузкой 3,8 кН/м² Дополнительный комплект для монтажа в крышу третьего-десятого коллектора в первом ряду Для различных видов крыш и кровельных покрытий Необходимое количество: количество коллекторов в первом ряду минус 2 	профильная черепица	83 077 704	25.541,—
		шифер / гонт / плоская черепица	83 077 786	25.541,—
Основной комплект для дополнительного ряда, для 2-х коллекторов	<ul style="list-style-type: none"> Для зданий высотой до 20 м с максимальной снеговой нагрузкой 3,8 кН/м² Основной комплект для монтажа в крышу первых двух коллекторов в каждом дополнительном ряду Для различных видов крыш и кровельных покрытий Необходимое количество: количество рядов коллекторов минус 1 	профильная черепица	83 077 708	35.894,—
		шифер / гонт / плоская черепица	83 077 788	35.894,—
Дополнительный комплект для дополнительного ряда	<ul style="list-style-type: none"> Для зданий высотой до 20 м с максимальной снеговой нагрузкой 3,8 кН/м² Дополнительный комплект для монтажа в крышу третьего-десятого коллектора в каждом дополнительном ряду Для различных видов крыш и кровельных покрытий Необходимое количество: (количество коллекторов в одном дополнительном ряду минус 2) умножить на количество дополнительных рядов 	профильная черепица	83 077 712	17.950,—
		шифер / гонт / плоская черепица	83 077 790	17.950,—
Монтаж в крышу, горизонтальный				
Основной комплект для 1-го ряда, для 2-х коллекторов	<ul style="list-style-type: none"> Для зданий высотой до 20 м с максимальной снеговой нагрузкой 3,8 кН/м² Основной комплект для монтажа в крышу первых двух коллекторов в первом ряду Для различных видов крыш и кровельных покрытий Необходимое количество: 1 на поле коллекторов 	профильная черепица	83 077 750	59.037,—
		шифер / гонт / плоская черепица	83 077 792	59.037,—
Дополнительный комплект для 1-го ряда	<ul style="list-style-type: none"> Для зданий высотой до 20 м с максимальной снеговой нагрузкой 3,8 кН/м² Дополнительный комплект для монтажа в крышу третьего-десятого коллектора в первом ряду Для различных видов крыш и кровельных покрытий Необходимое количество: количество коллекторов в первом ряду минус 2 	профильная черепица	83 077 754	29.893,—
		шифер / гонт / плоская черепица	83 077 794	29.893,—
Основной комплект для дополнительного ряда, для 2-х коллекторов	<ul style="list-style-type: none"> Для зданий высотой до 20 м с максимальной снеговой нагрузкой 3,8 кН/м², комплект для монтажа в крышу первых 2 коллекторов в каждом дополнительном ряду Для различных видов крыш и кровельных покрытий Необходимое количество: количество рядов коллекторов минус 1 	профильная черепица	83 077 758	41.255,—
		шифер / гонт / плоская черепица	83 077 796	41.255,—
Дополнительный комплект для дополнительного ряда	<ul style="list-style-type: none"> Для зданий высотой до 20 м с максимальной снеговой нагрузкой 3,8 кН/м² Дополнительный комплект для монтажа в крышу третьего-десятого коллектора в каждом дополнительном ряду Для различных видов крыш и кровельных покрытий Необходимое количество: (количество коллекторов в одном дополнительном ряду минус 2) умножить на количество дополнительных рядов 	профильная черепица	83 077 762	20.654,—
		шифер / гонт / плоская черепица	83 077 798	20.654,—

Рекомендации по ценам без обязательств. Не предназначены для конечного потребителя, только как основа для расчетов. НДС не включен.



Обозначение	Описание	Артикул №	Цена, руб.	Группа скидок
Монтаж на плоской крыше, вертикальный, с утяжелителем				
Основной комплект	<ul style="list-style-type: none"> Для зданий высотой до 20 м с максимальной снеговой нагрузкой 2 кН/м² Основной комплект для монтажа на плоской крыше первого коллектора в ряду Необходимое количество: 1 на 1 ряд коллекторов 	83 077 920	23.046,—	
Дополнительный комплект	<ul style="list-style-type: none"> Необходимо заказать дополнительную опору, если имеется более трех коллекторов в ряду Для зданий высотой до 20 м с максимальной снеговой нагрузкой 2 кН/м² Дополнительный комплект для монтажа на плоской крыше второго-десятого коллектора в ряду Необходимое количество: количество коллекторов минус количество рядов 	83 077 922	19.646,—	
Дополнительная опора	<ul style="list-style-type: none"> Для зданий высотой до 20 м с максимальной снеговой нагрузкой 2 кН/м² Для крепления утяжелителя Необходимое количество: <ul style="list-style-type: none"> 1 на 4-6 коллекторов в ряду 2 для 7-9 коллекторов в ряду 3 для 10 коллекторов в ряду 	83 077 590	7.807,—	401
Добавка к основному комплекту	<ul style="list-style-type: none"> Для усиления при высоких нагрузках Для зданий высотой от 20 м до 100 м со снеговой нагрузкой более 2 кН/м², максимально 3,8 кН/м² при дополнительной тросовой страховке Дополнение для первого коллектора в ряду Необходимое количество: 1 на 1 ряд коллекторов 	83 077 500	2.870,—	
Добавка к дополнительному комплекту	<ul style="list-style-type: none"> Для усиления при высоких нагрузках Для зданий высотой от 20 м до 100 м со снеговой нагрузкой более 2 кН/м², максимально 3,8 кН/м² при дополнительной тросовой страховке Включает дополнительную опору для крепления утяжелителя Дополнение для второго-десятого коллектора в ряду Необходимое количество: количество коллекторов минус количество рядов 	83 077 924	10.676,—	
Монтаж на плоской крыше, горизонтальный с утяжелителем				
Основной комплект	<ul style="list-style-type: none"> Для зданий высотой до 20 м с максимальной снеговой нагрузкой 2 кН/м² Основной комплект для монтажа на плоской крыше первого коллектора в ряду Необходимое количество: 1 на 1 ряд коллекторов 	83 077 926	28.833,—	
Дополнительный комплект	<ul style="list-style-type: none"> Для зданий высотой до 20 м с максимальной снеговой нагрузкой 2 кН/м² Дополнительный комплект для монтажа на плоской крыше второго-десятого коллектора в ряду Необходимое количество: количество коллекторов минус количество рядов 	83 077 928	26.868,—	
Добавка к основному комплекту	<ul style="list-style-type: none"> Для усиления при высоких нагрузках Для зданий высотой от 20 м до 100 м со снеговой нагрузкой более 2 кН/м², максимально 3,8 кН/м² при дополнительной тросовой страховке Дополнение для первого коллектора в ряду Необходимое количество: 1 на 1 ряд коллекторов 	83 077 504	3.934,—	401
Добавка к дополнительному комплекту	<ul style="list-style-type: none"> Для усиления при высоких нагрузках Для зданий высотой от 20 м до 100 м со снеговой нагрузкой более 2 кН/м², максимально 3,8 кН/м² при дополнительной тросовой страховке Дополнение для второго-десятого коллектора в ряду Необходимое количество: количество коллекторов минус количество рядов 	83 077 506	3.773,—	
Монтаж на плоской крыше, вертикальный, к креплению заказчика				
Основной комплект	<ul style="list-style-type: none"> Для зданий высотой до 20 м с максимальной снеговой нагрузкой 2 кН/м² Основной комплект для монтажа на плоской крыше первого коллектора в ряду Необходимое количество: 1 на 1 ряд коллекторов 	83 077 650	16.355,—	
Дополнительный комплект	<ul style="list-style-type: none"> Для зданий высотой до 20 м с максимальной снеговой нагрузкой 2 кН/м² Дополнительный комплект для монтажа на плоской крыше второго-десятого коллектора в ряду Необходимое количество: количество коллекторов минус количество рядов 	83 077 652	13.013,—	401

Рекомендации по ценам без обязательств. Не предназначены для конечного потребителя, только как основа для расчетов. НДС не включен.



Обозначение	Описание	Артикул №	Цена, руб.	Группа скидок
Добавка к основному комплекту	<ul style="list-style-type: none"> Для усиления при высоких нагрузках Для зданий высотой от 20 м до 100 м со снеговой нагрузкой более 2 кН/м², максимально 3,8 кН/м² Дополнение для первого коллектора в ряду Необходимое количество: 1 на 1 ряд коллекторов 	83 077 500	2.870,—	
Добавка к дополнительному комплекту	<ul style="list-style-type: none"> Для усиления при высоких нагрузках Для зданий высотой от 20 м до 100 м со снеговой нагрузкой более 2 кН/м², максимально 3,8 кН/м² Дополнительный комплект для монтажа на плоской крыше второго-десятого коллектора в ряду Необходимое количество: количество коллекторов минус количество рядов 	83 077 924	10.676,—	401
Монтаж на плоской крыше, горизонтальный, к креплению заказчика				
Основной комплект	<ul style="list-style-type: none"> Для зданий высотой до 20 м с максимальной снеговой нагрузкой 2 кН/м² Основной комплект для монтажа на плоской крыше первого коллектора в ряду Необходимое количество: 1 на 1 ряд коллекторов 	83 077 660	16.355,—	
Дополнительный комплект	<ul style="list-style-type: none"> Для зданий высотой до 20 м с максимальной снеговой нагрузкой 2 кН/м² Дополнительный комплект для монтажа на плоской крыше второго-десятого коллектора в ряду Необходимое количество: количество коллекторов минус количество рядов 	83 077 662	14.338,—	
Добавка к основному комплекту	<ul style="list-style-type: none"> Для усиления при высоких нагрузках Для зданий высотой от 20 м до 100 м со снеговой нагрузкой более 2 кН/м², максимально 3,8 кН/м² Дополнение для первого коллектора в ряду Необходимое количество: 1 на 1 ряд коллекторов 	83 077 504	3.934,—	401
Добавка к дополнительному комплекту	<ul style="list-style-type: none"> Для усиления при высоких нагрузках Для зданий высотой от 20 м до 100 м со снеговой нагрузкой более 2 кН/м², максимально 3,8 кН/м² Дополнение для второго-десятого коллектора в ряду Необходимое количество: количество коллекторов минус количество рядов 	83 077 506	3.773,—	
Монтаж на фасаде 45 - 60°, горизонтальный, к креплению заказчика				
Основной комплект	<ul style="list-style-type: none"> Высота монтажа до 20 м и максимальная снеговая нагрузка 2 кН/м² Комплект подставок для первого коллектора в ряду Необходимое количество: 1 на 1 ряд коллекторов 	83 077 932	23.046,—	
Дополнительный комплект	<ul style="list-style-type: none"> Высота монтажа до 20 м и максимальная снеговая нагрузка 2 кН/м² Комплект подставок для второго-десятого коллектора в ряду Необходимое количество: количество коллекторов минус количество рядов 	83 077 934	20.976,—	401



Снеговые нагрузки и высота здания

	Монтаж на наклонной крыше вертикальный/ горизонтальный ¹⁾	Монтаж в крышу ¹⁾ вертикальный/ горизонтальный	Монтаж на плоской крыше вертикальный/ горизонтальный ¹⁾	Фасадный монтаж 45 - 60°, горизонтальный
Кровельное покрытие / стена	Профильная черепица, плоская черепица, шифер, гонт, волнистые листы, кровельное железо, битум	Профильная черепица, плоская черепица, шифер, гонт		Несущая поверхность должна выдерживать нагрузку
Допустимый уклон крыши	25° - 65°	25° - 65°	0° Для крыш с небольшим уклоном нужна страховка от сползания или крепление заказчика	
Допустимая высота здания (ветровая нагрузка) до 20 м (скорость ветра до 129 км/ч)	Без дополнительных комплектующих	Без дополнительных комплектующих	Без дополнительных комплектующих (выполнить крепление подставок!)	Без дополнительных комплектующих
Допустимая высота здания (ветровая нагрузка) до 100 м (скорость ветра до 151 км/ч)	Только вертикальные коллекторы с дополнением для монтажа на наклонной крыше	Не допускается	С дополнительной подставкой (выполнить крепление подставок!)	Не допускается
Дождевая и снеговая нагрузки по DIN 1055, часть 5 0 - 2 кН/м ²	Без дополнительных комплектующих	Без дополнительных комплектующих	Без дополнительных комплектующих	Без дополнительных комплектующих
Дождевая и снеговая нагрузки по DIN 1055, часть 5 > 2 кН/м ²	Только вертикальные коллекторы с дополнением для монтажа на наклонной крыше до 3,1 кН/м ²	Без дополнительных комплектующих до 3,8 кН/м ²	С дополнением опор для плоской крыши до 3,8 кН/м ²	Не допускается

¹⁾ Только для коллекторов SKN 4.0 / SKS 4.0

Крепление подставок

	Скорость ветра	Утяжелитель	Утяжелитель и тросовая страховка	Крепление заказчика (анкерное крепление опор)
Высота зданий до 8 м	102 км/ч	270 кг / коллектор	180 кг / коллектор + трос с максимальным тяговым усилием 1,6 кН	4 болта M8/8.8
Высота зданий 8 - 20 м	129 км/ч	450 кг / коллектор	320 кг / коллектор + трос с максимальным тяговым усилием 2,5 кН	4 болта M8/8.8
Высота зданий 20 - 1000 м	151 км/ч	—	450 кг / коллектор + трос с максимальным тяговым усилием 3,3 кН	6 болтов M8/8.8



Монтаж на наклонной крыше – помощь в выборе монтажной системы и комплектующих

Конструкция поля коллекторов и гидравлическое соединение

Logasol СКН 2.0 SKN 4.0 SKS 4.0	Общее количество коллекторов		2		3		4		5		6			7		8		9		10									
	Количество рядов		1	2	1	2	3	1	2	2	1	2	2	3	1	2	1	2	2	1	2	3	1	2	2				
	Количество коллекторов в одном ряду		2	1	3	2	1	4	2	2	5	3	6	3	3	2	7	4	3	8	4	4	9	5	4	3	10	5	5
	Гидравлическое последовательное подключение нескольких рядов		-	да	-	да	да	-	да	-	да	-	да	-	да	-	да	-	да	-	да	да	-	да	-	да	-	-	
	Гидравлическое параллельное подключение нескольких рядов		-	-	-	-	-	-	-	да	-	-	-	-	да	-	-	-	-	-	да	-	-	-	-	-	-	-	да

Комплектующие для гидравлического подключения

СКН 2.0	Комплект подключения СКН 1.0 (WFS20)	30 010 629	1	1	1	1	1	1	1	2	1	1	1	1	2	1	1	1	1	1	2	1	1	1	1	1	1	2	
	Комплект для соединения рядов СКН 1.0	83 077 300	-	1	-	1	2	-	1	-	-	1	-	1	-	2	-	1	-	1	-	-	1	2	-	1	-	-	
	Комплект воздушного клапана СКН 1.0	83 077 200	1	1	1	1	1	1	1	2	1	1	1	1	2	1	1	1	1	1	2	1	1	1	1	1	1	1	2
SKN 4.0	Комплект подключения SKN 4.0	30 010 629	1	1	1	1	1	1	1	2	1	1	1	1	2	1	1	1	1	1	2	1	1	1	1	1	1	1	2
	Комплект для соединения рядов SKN 4.0	83 077 300	-	1	-	1	2	-	1	-	-	1	-	1	-	2	-	1	-	1	-	-	1	2	-	1	-	-	
	Комплект воздушного клапана SKN 4.0 ¹⁾	8 718 531 048	1	1	1	1	1	1	1	2	1	1	1	1	2	1	1	1	1	1	2	1	1	1	1	1	1	1	2
SKS 4.0	Комплект подключения SKS 4.0	30 010 601	1	1	1	1	1	1	1	2	1	1	1	1	2	1	1	1	1	1	2	1	1	1	1	1	1	1	2
	Комплект для соединения рядов SKS 4.0	83 077 310	-	1	-	1	2	-	1	-	-	1	-	1	-	2	-	1	-	1	-	-	1	2	-	1	-	-	
	Комплект воздушного клапана SKS 4.0 ¹⁾	83 077 210	1	1	1	1	1	1	1	2	1	1	1	1	2	1	1	1	1	1	2	1	1	1	1	1	1	1	2

Монтажные комплекты

СКН 2.0	Комплект на первый коллектор (WMT1)	7 709 600 087	1	2	1	2	3	1	2	2	1	2	1	2	2	3	1	2	1	2	2	1	2	3	1	2	2	2	
	Комплект для второго-десятого коллектора в ряду (WMT2)	7 709 600 088	1	-	2	1	-	3	2	2	4	3	5	4	4	3	6	5	7	6	6	8	7	6	9	8	8	8	
SKN 4.0 w вертикального типа	Основной комплект	Голландская черепица	7 736 614 796																										
		Черепица																											
		Плоская черепица		1	2	1	2	3	1	2	2	1	2	1	2	2	3	1	2	1	2	2	1	2	3	1	2	2	2
		Шифер	7 736 614 797																										
	Дополнительный комплект	Гонт																											
		Гофрирован. лист																											
		Кровля из листов. железа	7 736 614 798																										
		Гонт																											
	Добавочный комплект	Голландская черепица	7 736 614 799																										
		Черепица																											
		Плоская черепица		1	-	2	1	-	3	2	2	4	3	5	4	4	3	6	5	7	6	6	8	7	6	9	8	8	
		Шифер	7 736 614 800																										
Добавочный комплект	Гонт																												
	Гофрирован. лист																												
	Кровля из листов. железа	7 736 614 801																											
	Гонт																												
Добавочный комплект	Голландская черепица	7 736 614 802																											
	Черепица																												
	Плоская черепица		1	2	1	2	3	1	2	2	1	2	1	2	2	3	1	2	1	2	2	1	2	3	1	2	2	2	
	Шифер	7 736 614 803																											
Добавочный комплект	Гонт																												
	Гофрирован. лист																												
	Кровля из листов. железа	7 736 614 804																											
	Гонт																												
Основной комплект	Голландская черепица	7 736 614 805																											
	Черепица																												
	Плоская черепица		1	-	2	1	-	3	2	2	4	3	5	4	4	3	6	5	7	6	6	8	7	6	9	8	8		
	Шифер	7 736 614 806																											
Добавочный комплект	Гонт																												
	Гофрирован. лист																												
	Кровля из листов. железа	7 736 614 807																											
	Гонт																												
Основной комплект	Голландская черепица	7 736 614 808																											
	Черепица																												
	Плоская черепица		1	2	1	2	3	1	2	2	1	2	1	2	2	3	1	2	1	2	2	1	2	3	1	2	2	2	
	Шифер	7 736 614 809																											
Дополнительный комплект	Гонт																												
	Гофрирован. лист																												
	Кровля из листов. железа	7 736 614 810																											
	Гонт																												
Дополнительный комплект	Голландская черепица	7 736 614 811																											
	Черепица																												
	Плоская черепица		1	-	2	1	-	3	2	2	4	3	5	4	4	3	6	5	7	6	6	8	7	6	9	8	8		
	Шифер	7 736 614 812																											
Дополнительный комплект	Гонт																												
	Гофрирован. лист																												
	Кровля из листов. железа	7 736 614 813																											



SKS 4.0-s верти- кальный	Основной комплект	Профильная, плоская черепица	83 077 950	1	2	1	2	3	1	2	2	1	2	1	2	2	3	1	2	1	2	2	1	2	3	1	2	2	
		Шифер, Гонт	83 077 954																										
		Волнистые листы	83 077 958																										
		Кровельное железо																											
SKS 4.0-s верти- кальный	Дополни- тельный комплект	Профильная, плоская черепица	83 077 952	1	-	2	1	-	3	2	2	4	3	5	4	4	3	6	5	7	6	6	8	7	6	9	8	8	
		Шифер, Гонт	83 077 956																										
		Волнистые листы	83 077 960																										
		Кровельное железо																											
SKS 4.0-s верти- кальный	Добавка к ²⁾ основному комплекту	Профильная, плоская черепица	83 077 974	1	2	1	2	3	1	2	2	1	2	1	2	2	3	1	2	1	2	2	1	2	3	1	2	2	
		Шифер, Гонт	83 077 978																										
		Волнистые листы	83 077 982																										
		Кровельное железо																											
SKS 4.0-s верти- кальный	Добавка к ²⁾ дополни- тельному комплекту	Профильная, плоская черепица	83 077 976	1	-	2	1	-	3	2	2	4	3	5	4	4	3	6	5	7	6	6	8	7	6	9	8	8	
		Шифер	83 077 980																										
		Гонт	83 077 984																										
		Волнистые листы	83 077 984																										
SKS4.0-w горизон- тальный	Основной комплект	Профильная, плоская черепица	83 077 962	1	2	1	2	3	1	2	2	1	2	1	2	2	3	1	2	1	2	2	1	2	3	1	2	2	
		Шифер, Гонт	83 077 966																										
		Волнистые листы	83 077 970																										
		Кровельное железо																											
SKS4.0-w горизон- тальный	Дополни- тельный комплект	Профильная, плоская черепица	83 077 964	1	-	2	1	-	3	2	2	4	3	5	4	4	3	6	5	7	6	6	8	7	6	9	8	8	
		Шифер, Гонт	83 077 968																										
		Волнистые листы	83 077 972																										
		Кровельное железо																											

1) Отсутствует при заполнении под давлением с воздухоотделителем

2) Дополнительно для основного и дополнительного комплектов при снеговой нагрузке > 2 кН/м² или высоте здания > 20 м

Монтаж в крышу – помощь в выборе монтажной системы и комплектующих

Конструкция поля коллекторов и гидравлическое соединение

Logasol SKN 4.0 SKS 4.0	Общее количество коллекторов	2	3	4	5	6	7	8	9	10										
	Количество рядов	1	1	1	2	2	1	1	2	2	3	1	1	2	2	1	3	1	2	2
	Количество коллекторов в одном ряду	2	3	4	2	2	5	6	3	3	2	7	8	4	4	9	3	10	5	5
	Гидравлическое последовательное подключение нескольких рядов	-	-	-	да	-	-	-	да	-	да	-	-	да	-	-	да	-	да	-
	Гидравлическое параллельное подключение нескольких рядов	-	-	-	-	да	-	-	-	да	-	-	-	-	да	-	-	-	-	да

Комплектующие для гидравлического подключения

SKN 4.0	Комплект подключения SKN 4.0	30 010 629	1	1	1	1	2	1	1	1	2	1	1	1	1	2	1	1	1	1	2	
	Комплект для соединения рядов SKN 4.0	83 077 300	-	-	-	ряд	1	-	-	-	1	-	2	-	-	1	-	-	2	-	1	-
	Комплект воздушного клапана SKN 4.0 ¹⁾	8 718 531 048	1	1	1	1	2	1	1	1	2	1	1	1	1	2	1	1	1	1	1	2
SKS 4.0	Комплект подключения SKS 4.0	30 010 601	1	1	1	1	2	1	1	1	2	1	1	1	1	2	1	1	1	1	1	2
	Комплект для соединения рядов	83 077 310	-	-	-	1	-	-	-	1	-	2	-	-	1	-	-	2	-	1	-	
	Комплект воздушного клапана SKS 4.0 ¹⁾	83 077 210	1	1	1	1	2	1	1	1	2	1	1	1	1	2	1	1	1	1	1	2

Монтажные комплекты

SKN 4.0 w Вертикаль- ного типа	Основной комплект	Шифер	7 736 614 814	1	1	1	2	2	1	1	2	2	3	1	1	2	2	1	3	1	2	2						
		Гонт																										
		Кровля из листов. железа	7 736 614 815																									
	Дополни- тельный комплект	Шифер	7 736 614 816	1	2	3	2	2	4	5	4	4	3	6	7	6	6	8	6	9	8	8						
		Гонт																										
		Кровля из листов. железа	7 736 614 817																									
	Добавочн. основной комплект ²⁾	Шифер	7 736 614 818	1	1	1	2	2	1	1	2	2	3	1	1	2	2	1	3	1	2	2						
		Гонт																										
		Кровля из листов. железа	7 736 614 819																									
	Добавочн. дополни- тельный комплект ²⁾	Шифер	7 736 614 820	1	2	3	2	2	4	5	4	4	3	6	7	6	6	8	6	9	8	8						
		Гонт																										
		Кровля из листов. железа	7 736 614 821																									



SKN 4.0 w вертикаль- ного типа	Основной комплект	Шифер	7 736 614 822	1	1	1	2	2	1	1	2	2	3	1	1	2	2	1	3	1	2	2		
		Гонт																						
		Гофрирован. лист Кровля из листового железа	7 736 614 823																					
	Дополни- тельный комплект	Шифер	7 736 614 824	1	2	3	2	2	4	5	4	4	3	6	7	6	6	8	6	9	8	8		
		Гонт																						
		Гофрирован. лист Кровля из листового железа	7 736 614 825																					
	Добавочн. основной комплект ²⁾	Шифер	7 736 614 826	1	1	1	2	2	1	1	2	2	3	1	1	2	2	1	3	1	2	2		
		Гонт																						
		Гофрирован. лист Кровля из листового железа	7 736 614 827																					
	Добавочн. дополни- тельный комплект ²⁾	Шифер	7 736 614 828	1	2	3	2	2	4	5	4	4	3	6	7	6	6	8	6	9	8	8		
		Гонт																						
		Гофрирован. лист Кровля из листового железа	7 736 614 829																					
SKS 4.0-s верти- кальный	Основной комплект	1-ый ряд Профил. черепица	83 077 700	1	1	1	1	1	1	1	1	1	1	1	1	1	1	1	1	1	1	1		
		1-ый ряд Шифер/Гонт	83 077 784																					
		Дополнительн. ряд Профил. черепица	83 077 708	-	-	-	1	1	-	-	1	1	2	-	-	-1	1	-	2	-	1	1		
	Дополни- тельный комплект	Дополнительн. ряд Шифер/Гонт	83 077 788																					
		1-ый ряд Профил. черепица	83 077 704	-	1	2	-	-	3	4	1	1	-	5	6	2	2	7	1	8	3	3		
		1-ый ряд Шифер / Гонт	83 077 786																					
		Дополнителн. ряд Профил. черепица	83 077 712	-	-	-	-	-	-	-	1	1	-	-	-	2	2	-	2	-	3	3		
	SKS 4.0-w Горизон- тальный	Основной комплект	1-ый ряд Профил. черепица	83 077 750	1	1	1	1	1	1	1	1	1	1	1	1	1	1	1	1	1	1	1	
			1-ый ряд Шифер / Гонт	83 077 792																				
			Дополнительн. ряд Профил. черепица	83 077 758	-	-	-	1	1	-	-	1	1	2	-	-	1	1	-	2	-	1	1	
Дополни- тельный комплект		Дополнительн. ряд Шифер / Гонт	83 077 796																					
		1-ый ряд Профил. черепица	83 077 754	-	1	2	-	-	3	4	1	1	-	5	6	2	2	7	1	8	3	3		
		1-ый ряд Шифер / Гонт	83 077 794																					
		Дополнительн. ряд Профил. черепица	83 077 762	-	-	-	-	-	-	-	1	1	-	-	-	2	2	-	2	-	3	3		
Дополнительн. ряд Шифер / Гонт	83 077 798																							

1) Отсутствует при заполнении под давлением с воздухоотделителем



Монтаж на плоской крыше - помощь в выборе монтажной системы и комплектующих

Конструкция поля коллекторов и гидравлическое соединение

Logasol CKN 2.0 SKN 4.0 SKS 4.0	Общее количество коллекторов	2		3			4			5			6			7			8			9			10		
	Количество рядов	1	2	1	2	3	1	2	2	1	2	1	2	2	3	1	2	1	2	2	1	2	3	1	2	2	
	Количество коллекторов в одном ряду	2	1	3	2/1	1	4	2	2	5	3/2	6	3	3	2	7	4/3	8	4	4	9	5/4	3	10	5	5	
	Гидравлическое последовательное подключение нескольких рядов	-	да	-	да	да	-	да	-	-	да	-	да	-	да	-	да	-	да	-	-	да	да	-	да	-	
Гидравлическое параллельное подключение нескольких рядов	-	-	-	-	-	-	-	да	-	-	-	-	да	-	-	-	-	да	-	-	-	-	-	-	да		

Комплектующие для гидравлического подключения

CKN 2.0	Комплект подключения CKN1.0 (WFS22)	30 010 728	1	2	1	2	3	1	2	2	1	2	1	2	2	3	1	2	1	2	2	1	2	3	1	2	2
	Комплект воздушного клапана SKN 4.0 ¹⁾ / CKN 1.0	83 077 200	1	2	1	2	3	1	2	2	1	2	1	2	2	3	1	2	1	2	2	1	2	3	1	2	2
SKN 4.0	Комплект подключения SKN4.0	30 010 728	1	2	1	2	3	1	2	2	1	2	1	2	2	3	1	2	1	2	2	1	2	3	1	2	2
	Комплект воздушного клапана SKN 4.0 ¹⁾	8 718 531 048	1	2	1	2	3	1	2	2	1	2	1	2	2	3	1	2	1	2	2	1	2	3	1	2	2
SKS 4.0	Комплект подключения SKS4.0	30 010 616	1	2	1	2	3	1	2	2	1	2	1	2	2	3	1	2	1	2	2	1	2	3	1	2	2
	Комплект воздушного клапана SKS 4.0 ¹⁾	83 077 210	1	2	1	2	3	1	2	2	1	2	1	2	2	3	1	2	1	2	2	1	2	3	1	2	2

Монтажные комплекты

CKN 2.0 верти- кальный	Комплект на первый коллектор (WMT1)	7 709 600 087	1	2	1	2	3	1	2	2	1	2	1	2	2	3	1	2	1	2	2	1	2	3	1	2	2
	Комплект для второго-десятого коллектора в ряду (WMT2)	7 709 600 088	1	-	2	1	-	3	2	2	4	3	5	4	4	3	6	5	7	6	6	8	7	6	9	8	8
	Основной комплект для подъема коллектора (WMF1)	7 709 600 091	2	2	3	3	3	4	4	4	5	5	6	6	6	6	7	7	8	8	8	9	9	9	10	10	10
	Дополнител. комплект для подъема коллектора (FKF13)	7 747 025 402	1	1	2	2	2	3	3	3	4	4	5	5	5	5	6	6	7	7	7	8	8	8	9	9	9

Монтажные комплекты с утяжелителем

SKN 4.0-s вертикаль- ного типа	Основной комплект	7 736 614 830	1	2	1	2	3	1	2	2	1	2	1	2	2	3	1	2	1	2	2	1	2	3	1	2	2
	Дополнительный комплект	7 736 614 931	1	-	2	1	-	3	2	2	4	3	5	4	4	3	6	5	7	6	6	8	7	6	9	8	8
	Дополнительная опора ²⁾	8 718 531 036	-	-	1	-	-	1	-	-	2	1	2	2	2	-	3	2	3	2	2	4	3	3	4	4	4
	Дополнительная шина основного комплекта ³⁾	8 718 531 026	1	2	1	2	3	1	2	2	1	2	1	2	2	3	1	2	1	2	2	1	2	3	1	2	2
SKN 4.0-w горизон- тального типа	Дополнительная шина дополнительного комплекта ³⁾	7 736 614 832	1	-	2	1	-	3	2	2	4	3	5	4	4	3	6	5	7	6	6	8	7	6	9	8	8
	Основной комплект	7 736 614 833	1	2	1	2	3	1	2	2	1	2	1	2	2	3	1	2	1	2	2	1	2	3	1	2	2
	Дополнительный комплект	7 736 614 934	1	-	2	1	-	3	2	2	4	3	5	4	4	3	6	5	7	6	6	8	7	6	9	8	8
	Дополнительная опора ²⁾	8 718 531 037	-	-	-	-	-	1	-	-	1	-	1	-	-	-	1	1	2	2	2	2	2	1	3	2	2
SKS 4.0-s верти- кальный	Дополнительная шина основного комплекта ³⁾	8 718 531 040	1	2	1	2	3	1	2	2	1	2	1	2	2	3	1	2	1	2	2	1	2	3	1	2	2
	Дополнительная шина дополнительного комплекта ³⁾	8 718 531 042	1	-	2	1	-	3	2	2	4	3	5	4	4	3	6	5	7	6	6	8	7	6	9	8	8
	Основной комплект	83 077 920	1	2	1	2	3	1	2	2	1	2	1	2	2	3	1	2	1	2	2	1	2	3	1	2	2
	Дополнительный комплект	83 077 922	1	-	2	1	-	3	2	2	4	3	5	4	4	3	6	5	7	6	6	8	7	6	9	8	8
SKS 4.0-w горизон- тальный	Дополнительные опоры ²⁾	83 077 590	-	-	-	-	-	1	-	-	1	-	1	-	-	-	2	1	2	2	2	2	2	-	3	2	2
	Добавка к основному комплекту ³⁾	83 077 500	1	2	1	2	3	1	2	2	1	2	1	2	2	3	1	2	1	2	2	1	2	3	1	2	2
	Добавка к доп. комплекту ³⁾	83 077 924	1	-	2	1	-	3	2	2	4	3	5	4	4	3	6	5	7	6	6	8	7	6	9	8	8
	Основной комплект	83 077 926	1	2	1	2	3	1	2	2	1	2	1	2	2	3	1	2	1	2	2	1	2	3	1	2	2
SKS 4.0-w горизон- тальный	Дополнительный комплект	83 077 928	1	-	2	1	-	3	2	2	4	3	5	4	4	3	6	5	7	6	6	8	7	6	9	8	8
	Добавка к основному комплекту ³⁾	83 077 504	1	2	1	2	3	1	2	2	1	2	1	2	2	3	1	2	1	2	2	1	2	3	1	2	2
	Добавка к доп. комплекту ³⁾	83 077 506	1	-	2	1	-	3	2	2	4	3	5	4	4	3	6	5	7	6	6	8	7	6	9	8	8

Монтажные комплекты для крепления по месту монтажа

SKN 4.0-s вертикаль- ного типа	Основной комплект	8 718 531 031	1	2	1	2	3	1	2	2	1	2	1	2	2	3	1	2	1	2	2	1	2	3	1	2	2
	Дополнительный комплект	8 718 531 032	1	-	2	1	-	3	2	2	4	3	5	4	4	3	6	5	7	6	6	8	7	6	9	8	8
	Дополнительная шина основного комплекта ³⁾	8 718 531 026	1	2	1	2	3	1	2	2	1	2	1	2	2	3	1	2	1	2	2	1	2	3	1	2	2
	Дополнительная шина дополнительного комплекта ³⁾	7 736 614 832	1	-	2	1	-	3	2	2	4	3	5	4	4	3	6	5	7	6	6	8	7	6	9	8	8
SKN 4.0-w горизон- тального типа	Основной комплект	8 718 531 033	1	2	1	2	3	1	2	2	1	2	1	2	2	3	1	2	1	2	2	1	2	3	1	2	2
	Дополнительный комплект	8 718 531 034	1	-	2	1	-	3	2	2	4	3	5	4	4	3	6	5	7	6	6	8	7	6	9	8	8
	Дополнительная шина основного комплекта ³⁾	8 718 531 040	1	2	1	2	3	1	2	2	1	2	1	2	2	3	1	2	1	2	2	1	2	3	1	2	2
	Дополнительная шина дополнительного комплекта ³⁾	8 718 531 042	1	-	2	1	-	3	2	2	4	3	5	4	4	3	6	5	7	6	6	8	7	6	9	8	8
SKS 4.0-s верти- кальный	Основной комплект	83 077 650	1	2	1	2	3	1	2	2	1	2	1	2	2	3	1	2	1	2	2	1	2	3	1	2	2
	Дополнительный комплект	83 077 652	1	-	2	1	-	3	2	2	4	3	5	4	4	3	6	5	7	6	6	8	7	6	9	8	8
	Добавка к основному комплекту ³⁾	83 077 500	1	2	1	2	3	1	2	2	1	2	1	2	2	3	1	2	1	2	2	1	2	3	1	2	2
	Добавка к доп. комплекту ³⁾	83 077 930	1	-	2	1	-	3	2	2	4	3	5	4	4	3	6	5	7	6	6	8	7	6	9	8	8
SKS 4.0-w горизон- тальный	Основной комплект	83 077 660	1	2	1	2	3	1	2	2	1	2	1	2	2	3	1	2	1	2	2	1	2	3	1	2	2
	Дополнительный комплект	83 077 662	1	-	2	1	-	3	2	2	4	3	5	4	4	3	6	5	7	6	6	8	7	6	9	8	8
	Добавка к основному комплекту ³⁾	83 077 504	1	2	1	2	3	1	2	2	1	2	1	2	2	3	1	2	1	2	2	1	2	3	1	2	2
	Добавка к доп. комплекту ³⁾	83 077 506	1	-	2	1	-	3	2	2	4	3	5	4	4	3	6	5	7	6	6	8	7	6	9	8	8



Монтаж на фасаде 45° (только гориз.) - помощь в выборе монтажной системы и комплектующих

Конструкция поля коллекторов и гидравлическое соединение																													
Logasol SKN 4.0 SKS 4.0	Общее количество коллекторов	2		3			4			5			6			7		8			9			10					
	Количество рядов	1	2	1	2	3	1	2	2	1	2	1	2	2	3	1	2	1	2	2	1	2	3	1	2	2			
	Количество коллекторов в одном ряду	2	1	3	2	1	4	2	2	5	3	2	6	3	3	2	7	4	3	8	4	4	9	5	4	3	10	5	5
	Гидравлическое последовательное подключение нескольких рядов	-	да	-	да	да	-	да	-	-	да	-	да	-	да	-	да	-	да	-	-	да	да	-	да	-			
	Гидравлическое параллельное подключение нескольких рядов	-	-	-	-	-	-	-	да	-	-	-	-	да	-	-	-	-	-	да	-	-	-	-	-	-	-	-	да
Комплектующие для гидравлического подключения																													
SKS 4.0-w	Комплект подключения SKN 4.0	30 010 728	1	2	1	2	3	1	2	2	1	2	1	2	2	3	1	2	1	2	2	1	2	3	1	2	2		
	Комплект воздушного клапана SKN 4.0 ¹⁾	83 077 200	1	2	1	2	3	1	2	2	1	2	1	2	2	3	1	2	1	2	2	1	2	3	1	2	2		
	Комплект подключения SKS 4.0	30 010 616	1	2	1	2	3	1	2	2	1	2	1	2	2	3	1	2	1	2	2	1	2	3	1	2	2		
	Комплект воздушного клапана SKS 4.0 ¹⁾	83 077 210	1	2	1	2	3	1	2	2	1	2	1	2	2	3	1	2	1	2	2	1	2	3	1	2	2		
Монтажные комплекты																													
SKS 4.0-w	Подставки, основной комплект	83 077 932	1	2	1	2	3	1	2	2	1	2	1	2	2	3	1	2	1	2	2	1	2	3	1	2	2		
	Подставки, дополнительный комплект	83 077 934	1	-	2	1	-	3	2	2	4	3	5	4	4	3	6	5	7	6	6	8	7	6	9	8	8		

1) Отсутствует при заполнении под давлением с воздухоотделителем

2) Не требуется при использовании добавки к дополнительному комплекту

3) Дополнительно для основного и дополнительного комплектов при снеговой нагрузке > 2 кН/м² или высоте здания > 20 м



Плоские коллекторы Logasol CKN 2.0 - s

Новые солнечные коллекторы Logasol CKN 2.0-s – это уникальное сочетание привлекательной цены, высокого качества, простоты монтажа и высокой эффективности. Благодаря небольшим размерам и малому весу новых коллекторов их можно легко транспортировать и монтировать на крыше. Новая технология алюминиевой рамы так же облегчает монтаж системы, при этом обеспечивая высокую прочность установленной конструкции. Logasol CKN 2.0 обладает высочайшими характеристиками эффективности при своих компактных размерах. Благодаря технологии «Black Chrome» достигается максимальный теплосъем солнечной энергии с поверхности коллектора. Эти коллекторы изготавливаются из долговечных и высокопрочных материалов, способных выдерживать длительные нагрузки. Вес коллектора составляет 30 кг,

что позволяет легко монтировать двум людям. Logasol CKN 2.0-s можно устанавливать на наклонные и плоские крыши с использованием соответствующих монтажных комплектов.

Каждый коллектор имеет гильзу для установки датчика и может быть использован как ведущий коллектор. Logasol CKN 2.0-s имеет четыре штуцера для подключения шлангов. Технология подключений позволяет осуществлять простое, без использования инструментов, долгосрочное и эластичное соединение коллекторов между собой. Прошедшие проверку TÜV соединительные элементы рассчитаны на большой срок службы для нагрузок до 170 °C при давлении 6 бар. Коллектор имеет маркировку CE и Solar Keymark.

Используемые материалы

- Корпус

- рама из алюминия
- задняя стенка из стального листа с алюминий-цинковым покрытием
- Изоляция
 - устойчивая к высоким температурам минеральная вата, не выделяющая газов
 - толщина 25 мм
- Стекло
 - прозрачное однослойное бесколочное 3,2 мм, с высокой светопрозрачностью до 85%
- Абсорбер
 - главным элементом коллектора является медный абсорбер с прочным частично селективным лакокрасочным покрытием
 - абсорбер имеет малое содержание жидкости и реагирует быстро и эффективно на инсоляцию

Плоские коллекторы Logasol SKN 4.0

Эффективная мощность плоских коллекторов Logasol SKN 4.0 намного превосходит требования Федеральной программы. Это совершенно новая разработка в области плоских коллекторов с точки зрения упрощения монтажа, снижения затрат при изготовлении и возможностей вторичной переработки материалов. Коллектор соответствует требованиям экологических норм «Голубой ангел».

Он изготовлен из долговечных, выдерживающих длительные нагрузки материалов, поддающихся вторичной переработке.

Его вес составляет 40 кг и поэтому с ним легко могут работать два человека. Logasol SKN 4.0 можно встраивать в крыши, устанавливать на наклонные крыши, на фасады с углом наклона 45° (горизонталь-

но) и плоские крыши с использованием соответствующих монтажных комплектов. Каждый коллектор имеет гильзу для установки датчика и может быть использован как ведущий коллектор. Logasol SKN 4.0 имеет четыре штуцера для подключения шлангов. Технология подключений позволяет осуществлять простое, без использования инструментов, долгосрочное и эластичное соединение коллекторов между собой. Прошедшие проверку TÜV соединительные элементы рассчитаны на большой срок службы для нагрузок до 170 °C при давлении 6 бар. Коллектор имеет маркировку CE и Solar Keymark.

Используемые материалы

- Корпус
 - рама из стекловолокна

- Изоляция
 - устойчивая к высоким температурам минеральная вата, не выделяющая газов
 - толщина 50 мм
- Стекло
 - структурированное бесколочное стекло с низким содержанием железа, толщина 3,2 мм, светопрозрачность до 92%
 - стекло является натуральным продуктом с минимальными изменениями блеска и цвета, обусловленными технологией производства
- Абсорбер
 - главным элементом коллектора является медный абсорбер с прочным черным хромированным покрытием
 - абсорбер имеет малое содержание жидкости и реагирует быстро и эффективно на инсоляцию

Высокопроизводительный плоский коллектор Logasol SKS 4.0

Эффективная мощность плоских коллекторов Logasol SKS 4.0 намного превосходит требования в Федеральной программе. Это совершенно новая разработка в области плоских коллекторов с точки зрения повышения эффективности и мощности, упрощения монтажа и возможностей вторичной переработки материалов. Коллектор соответствует требованиям экологических норм «Голубой ангел».

Он изготовлен из долговечных, выдерживающих длительные нагрузки материалов, для производства которых требуется мало энергии и поддающихся вторичной переработке.

Его вес составляет 46 кг, и поэтому с ним легко могут работать два человека. Logasol SKS 4.0 можно встраивать в крыши, устанавливать на наклонные крыши, на фасады с углом наклона 45° (только горизонтально) и плоские крыши с использованием соответствующих монтажных комплектов.

Каждый коллектор имеет гильзу для установки датчика и может быть использован

как ведущий коллектор.

Основные преимущества:

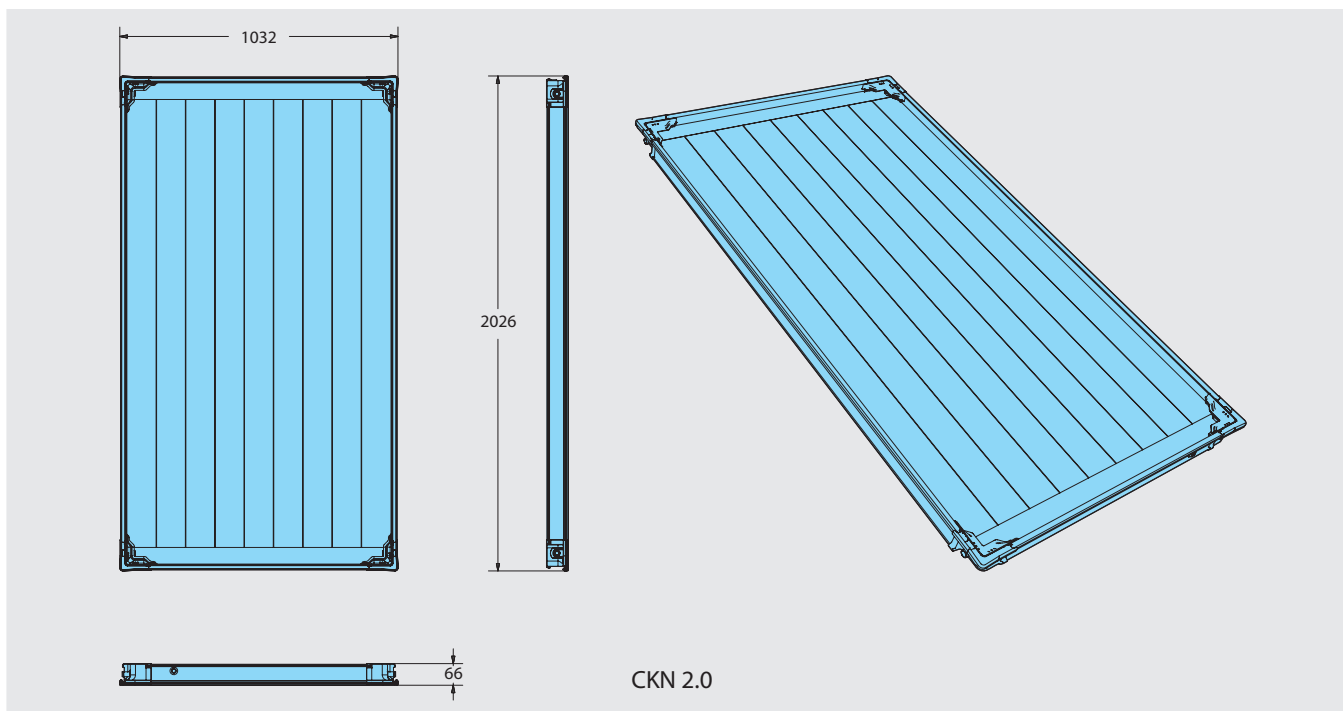
- Долговечность благодаря герметичной конструкции
- Герметичная конструкция с наполнением инертным газом между стеклом и абсорбером коллектора.
 - атмосферные осадки, влажный воздух, пыль не проникают между стеклом и абсорбером.
 - срок службы увеличивается, и полезная мощность остается стабильно высокой
- Оптимизация мощности благодаря заполнению инертным газом
 - инертный газ между абсорбером и стеклом снижает теплопотери
 - поэтому достигается высокий коэффициент полезного действия
- Быстрый и простой монтаж
 - простая техника соединений с компенсаторами из нержавеющей стали позволяет быстро подключать коллекторы без инструментов
 - низкие затраты на обвязку трубопро-

водами, возможно одностороннее подключение до 5 коллекторов

- для монтажа на крыше требуется только один инструмент

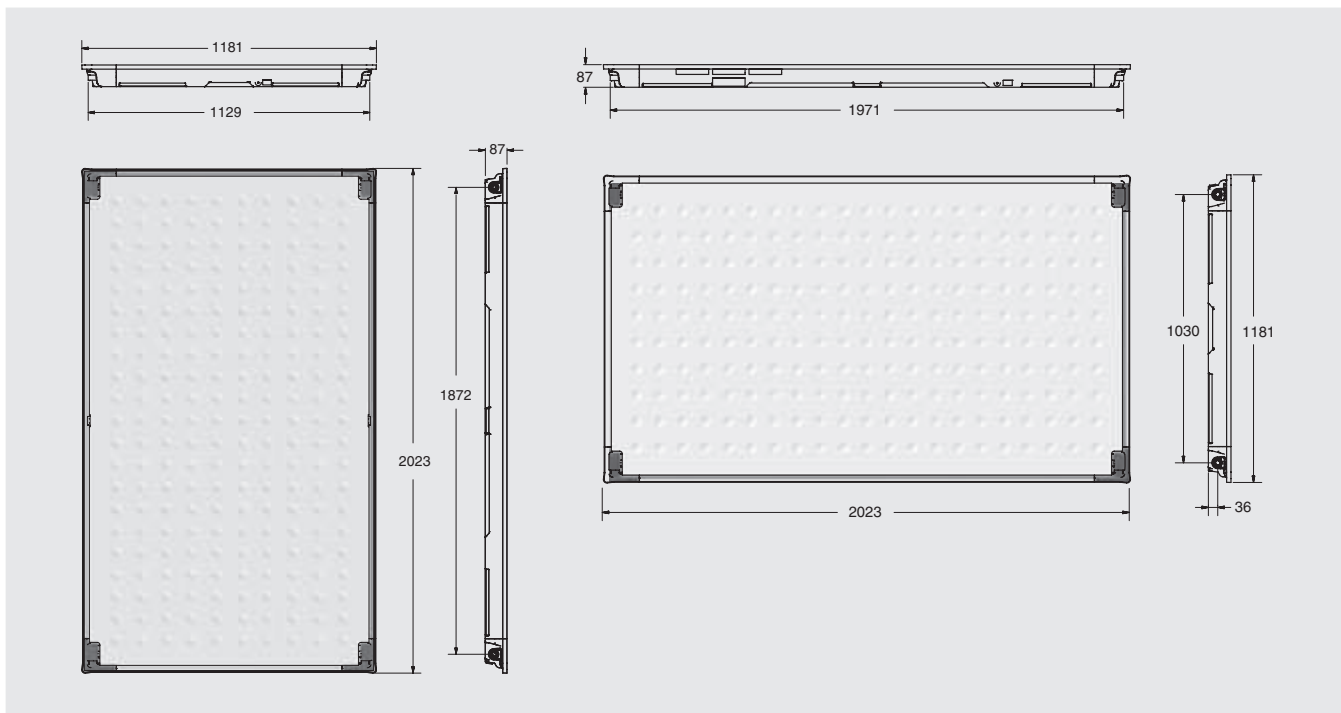
- Корпус
 - рама из стекловолокна
 - задняя стенка из стального листа с алюминий-цинковым покрытием
- Изоляция
 - устойчивая к высоким температурам минеральная вата, не выделяющая газов
 - толщина 55 мм
- Стекло
 - структурированное бесколочное стекло с низким содержанием железа, толщина 3,2 мм, светопрозрачность до 92%
 - стекло является натуральным продуктом с минимальными изменениями блеска и цвета, обусловленными технологией производства
- Абсорбер
 - полногранный медный абсорбер
 - высокоселективное вакуумное покрытие (ионно-плазменное напыление)

Logasol CKN 2.0



Вид установки		CKN 2.0 вертикальный	
Общая поверхность (брутто)		м ²	2,09
Апертурная поверхность (принимающая излучение)		м ²	1,94
Поглощающая поверхность (нетто)		м ²	1,92
Объем абсорбера		л	0,8
Селективность	Коэффициент абсорбции	%	95 ± 2
	Коэффициент излучения	%	10 ± 2
Вес		кг	30
Коэффициент полезного действия	ν_0	%	76
Эффективный коэффициент теплопередачи	k1	Вт/(м ² · К)	4,083
	k2	Вт/(м ² · К ²)	0,012
Теплоемкость	C	кДж/(м ² · К)	2,98
Поправочный коэффициент угла облучения	$K_m^{dir}(50^\circ)$		0,95
Максимальная рабочая температура		°С	120
Температура стагнации		°С	194
Номинальный объемный расход		л/ч	50
Максимальное избыточное рабочее давление (испытательное давление)		бар	6

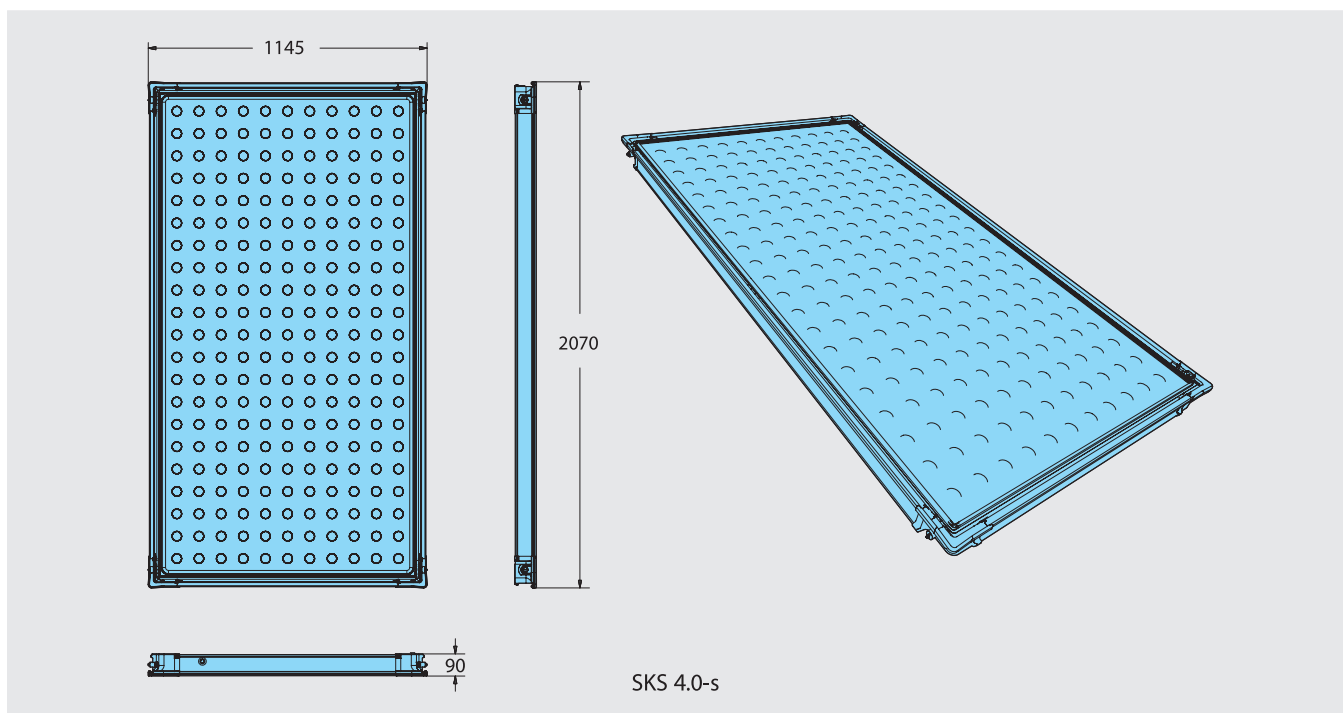
Logasol SKN 4.0



Вид установки			SKN 4.0-s вертикальный	SKN 4.0-w горизонтальный
Общая поверхность (брутто)	м ²		2,37	
Апертурная поверхность (принимающая излучение)	м ²		2,25	
Поглощающая поверхность (нетто)	м ²		2,19	
Объем абсорбера	л		0,94	1,35
Селективность	Коэффициент абсорбции	%	96 ± 2	
	Коэффициент излучения	%	12 ± 2	
Вес	кг		40	41
Коэффициент полезного действия	ν_0	%	77,0	
Эффективный коэффициент теплопередачи	k_1	Вт/(м ² ·К)	3,216	
	k_2	Вт/(м ² ·К ²)	0,015	
Теплоемкость	C	кДж/(м ² ·К)	3,75	
Поправочный коэффициент угла облучения	$K_{dir_m}^{(50^\circ)}$		0,92	
Максимальная рабочая температура		°С	120	
Температура стагнации		°С	199	
Номинальный объемный расход		л/ч	50	
Максимальное избыточное рабочее давление (испытательное давление)		бар	6	
Отдача	Производительность ¹⁾ RAL-UZ 73 (Голубой ангел)	кВтч/(м ² ·а)	525	Требования выполняются

¹⁾ Минимальная производительность коллектора на основе замеров во время испытаний по EN12975, степень покрытия 40%, место проведения испытаний г. Вюрцбург, ежедневное потребление 200 литров

Logasol SKS 4.0

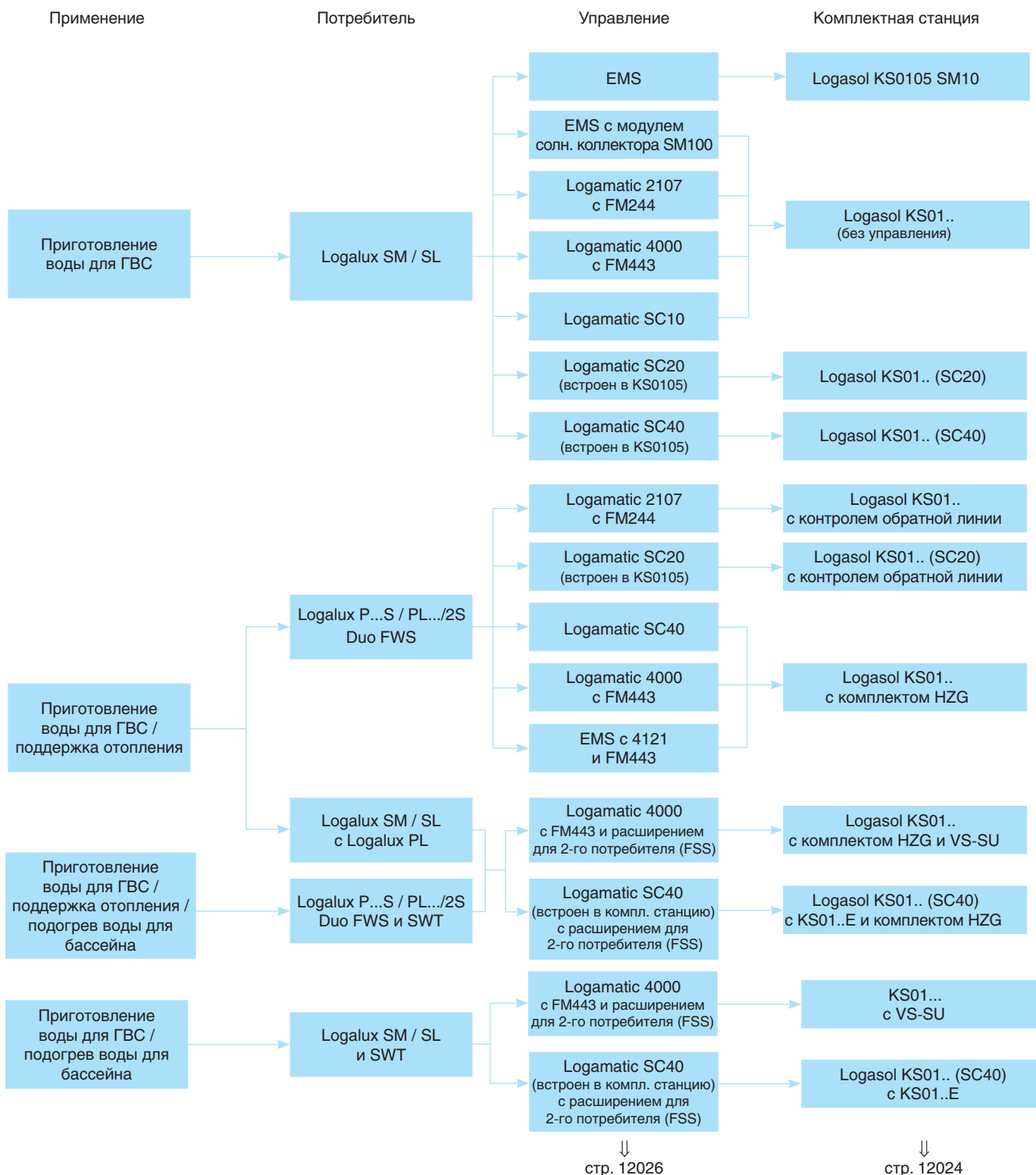


Вид установки			SKS 4.0-s	SKS 4.0-w
			вертикальный	горизонтальный
Общая поверхность (брутто)		м ²		2,37
Апертурная поверхность (принимающая излучение)		м ²		2,10
Поглощающая поверхность (нетто)		м ²		2,10
Объем абсорбера		л	1,43	1,76
Селективность	Коэффициент абсорбции	%		95 ± 2
	Коэффициент излучения	%		5 ± 2
Вес		кг	46	47
Коэффициент полезного действия	ν_0	%		77,0
Эффективный коэффициент теплопередачи	k1	Вт/(м ² · К)		3,681
	k2	Вт/(м ² · К ²)		0,0173
Теплоемкость	C	кДж/(м ² · К)		2,96
Поправочный коэффициент угла облучения	$K_m^{dir}(50^\circ)$			0,911
	K_m^{dfu}			0,900
Максимальная рабочая температура		°С		120
Температура стагнации		°С		188
Номинальный объемный расход		л/ч		50
Максимальное избыточное рабочее давление (испытательное давление)		бар		10
Отдача	Производительность ¹⁾ RAL-UZ 73 (Голубой ангел)	кВтч/(м ² · а)		525
				Требования выполняются

¹⁾ Минимальная производительность коллектора на основе замеров во время испытаний по EN12975, степень покрытия 40%, место проведения испытаний г. Вюрцбург, ежедневное потребление 200 литров



Обзор системы



↓
стр. 12026

↓
стр. 12024

Характеристики и особенности

Комплектные станции

- Быстрый монтаж благодаря предварительно собранным солнечным станциям
- Запорная арматура с шаровым краном со встроенным термометром и индикацией температуры в подающей и обратной линиях
- Надежный насос контура солнечного коллектора
- Станция включает манометр и предохранительный клапан на 6 бар
- Возможно подключение мембранного расширительного бака к группе безопасности
- На выбор: со встроенным управлением или без него
- 4 варианта различных размеров полей коллекторов



Комплектная станция Logasol KS

Обозначение	Описание	Артикул №	Цена, руб.	Группа скидок
Двухтрубные комплектные станции со встроенным управлением				
Logasol KS0105 SM10	<ul style="list-style-type: none"> • Со встроенным модулем солнечного коллектора SM10 для установок с котлами Бuderус с EMS • Для солнечного коллектора с одним потребителем • Предохранительный клапан 6 бар • Насос солнечного коллектора 15-40 • Встроенные воздухоотделитель и подключение для станции наполнения 	синяя	7 747 005 529	54.312,—
		белая	7 747 005 528	54.312,—
Logasol KS0105 SC20	<ul style="list-style-type: none"> • Со встроенным регулятором солнечного коллектора Logamatic SC20 • Для солнечного коллектора с одним потребителем • Регулятор скорости вращения насоса контура солнечного коллектора • Возможна оптимизация загрузки термосифонных баков с дополнительным датчиком (Double Match Flow) • Предохранительный клапан 6 бар • Насос солнечного коллектора 15-40 • Встроенные воздухоотделитель и подключение для станции наполнения 	белая	7 747 009 471	51.179,—
Logasol KS0105 SC40	<ul style="list-style-type: none"> • Со встроенным многофункциональным регулятором Logamatic SC40 • 27 вариантов гидравлических систем запрограммированы на заводе • Другие дополнительные функции (2 поля коллекторов восток/запад, 2 потребителя, внешняя загрузка бака, термическая дезинфекция, функция охлаждения, Double Match Flow, учет теплопотребления) • Разъем R232 для вывода данных • Предохранительный клапан 6 бар • Насос солнечного коллектора 15-40 • Встроенные воздухоотделитель и подключение для станции наполнения 	белая	7 747 005 532	54.571,—
Двухтрубные комплектные станции без встроенного управления				
Logasol KS0105	<ul style="list-style-type: none"> • 1 или 2 потребителя в зависимости от применяемого управления • Для комбинации с функциональными модулями или самостоятельными регуляторами солнечного коллектора SC • Предохранительный клапан 6 бар • Насос солнечного коллектора 15-40 • Встроенные воздухоотделитель и подключение для станции наполнения 	белая	7 747 009 462	34.959,—
Logasol KS0110	<ul style="list-style-type: none"> • 1 или 2 потребителя в зависимости от применяемого управления • Для комбинации с функциональными модулями или самостоятельными регуляторами солнечного коллектора SC • Предохранительный клапан 6 бар • Насос солнечного коллектора 15-70 • Встроенные воздухоотделитель и подключение для станции наполнения 	синяя	7 747 009 520	37.765,—
		белая	7 747 005 547	37.754,—
Logasol KS0120	<ul style="list-style-type: none"> • 1 или 2 потребителя в зависимости от применяемого управления • Для комбинации с функциональными модулями или самостоятельными регуляторами солнечного коллектора SC • Предохранительный клапан 6 бар • Насос контура солнечного коллектора UPS 25-80 • Встроенные воздухоотделитель и подключение для станции наполнения 	синяя	7 747 009 585	47.823,—
		белая	7 747 005 545	47.824,—

Рекомендации по ценам без обязательств. Не предназначены для конечного потребителя, только как основа для расчетов. НДС не включен.



Обозначение	Описание	Артикул №	Цена, руб.	Группа скидок
Logasol KS0150	<ul style="list-style-type: none"> • 1 или 2 потребителя в зависимости от применяемого управления • Для комбинации с функциональными модулями или самостоятельными регуляторами солнечного коллектора SC • Предохранительный клапан 6 бар и подключение для станции наполнения • Насос солнечного коллектора 25-120 • Крышка стандартно белая, опционально синяя (см. комплектующие на стр. 12031) 	белая 7 747 005 546	60.684,-	401
Однотрубные комплектные станции без встроенного управления				
Logasol KS0105 E	<ul style="list-style-type: none"> • Для комбинации с двухтрубными станциями в системах с 2 полями солнечных коллекторов (восток/запад) или 2 потребителями • Предохранительный клапан 6 бар • Насос солнечного коллектора 15-40 • Цвет черный 	7 747 005 525	29.086,-	401
Logasol KS0110 E	<ul style="list-style-type: none"> • Для комбинации с двухтрубными станциями в системах с 2 полями солнечных коллекторов (восток/запад) или 2 потребителями • Предохранительный клапан 6 бар • Насос солнечного коллектора 15-70 • Цвет черный 	7 747 005 527	31.461,-	



Комплектующие для Logasol KS

Обозначение	Описание	Артикул №	Цена, руб.	Группа скидок	
Общие комплектующие					
Комплект воздушного клапана	<ul style="list-style-type: none"> Для выпуска воздуха при изменении направления трубопроводов, если не предусмотрено заполнение под давлением 	83 001 057	3.919,-		
Мембранный расширительный бак	<ul style="list-style-type: none"> Предварительное давление: 1,5 бар Максимальная рабочая температура: 120°C Максимальная рабочая температура на мембране: 70 °C Максимальное рабочее давление 10 бар 	белый 18 л	89 095 180	2.951,-	
		25 л	89 095 179	3.677,-	
		33 л	89 095 167	5.044,-	
Мембранный расширительный бак Logafix MAG	<ul style="list-style-type: none"> Предварительное давление 1,5 бар Максимальная рабочая температура 120 °C Максимальная рабочая температура на мембране 70 °C Максимальное рабочее давление 6 бар 	белый 50 л 80 л	7 747 215 461 7 747 215 462	См. каталог "Комплектушие"	401
AAS/Solar Соединительный трубопровод	<ul style="list-style-type: none"> Для подключения мембранного расширительного бака Logafix от 18 до 50 литров Состоит из гофрированной трубы из нержавеющей стали DN 20, длиной 600 мм, с запорным автоматом 3/4" С настенным кронштейном для баков 18 - 25 литров 	63 003 891	5.189,-		
Дополнительная емкость для мембранного расширительного бака (MAG)	<ul style="list-style-type: none"> Резервуар с температурным расслоением для защиты расширительного бака от высоких температур Применяется для коллекторов с вакуумными трубками с покрытием более 60% и на установках для поддержки отопления 	5 л	7 747 010 472	3.924,-	
		12 л	7 747 010 473	5.745,-	
Twin-Tube					
Twin-Tube	<ul style="list-style-type: none"> Теплоизолированная двойная труба с оболочкой для защиты от УФ-лучей и встроенным проводом датчика для быстрого монтажа сборной линии Теплопотери соответствуют теплопотерям двух отдельно проложенных труб, имеющих 100 % теплоизоляцию согласно „Положения об отопительных установках“ (HeizungsAnIV). Длина 12,5 м 	Twin-Tube 15 – двойная медная труба 2 x 15 x 0,8 мм	83 007 216	33.139,-	
		Twin-Tube DN 20 – гибкая труба из нержавеющей стали 2 x DN 20	83 007 220	65.162,-	401
Комплект подключения для Twin-Tube	<ul style="list-style-type: none"> Для плоских коллекторов Logasol SKN 4.0 и SKS 4.0 Для подключения комплектной станции Logasol KS, коллекторов и баков-водонагревателей SM, SL и PL 	для Twin-Tube 15	83 077 400	4.756,-	
		для Twin-Tube DN 20	83 077 402	9.647,-	
Комплект крепления для Twin-Tube	<ul style="list-style-type: none"> Состоит из 4 овальных хомутов с винтами и дюбелями 	для Twin-Tube 15	8 718 532 274	2.101,-	
		для Twin-Tube DN 20	83 007 304	2.101,-	
Специальные комплектующие для комплектных станций без встроенного управления					
Logamatic SC10	<ul style="list-style-type: none"> Стандартный дифференциальный температурный регулятор для настенного монтажа С датчиками коллектора и бака Простое управление благодаря наглядному сегментированному дисплею 	7 747 004 406	7.832,-		
Logamatic SC20	<ul style="list-style-type: none"> Регулятор для стандартных систем солнечных коллекторов с одним потребителем, монтируется на стену С датчиками коллектора и бака Привлекательный дизайн и управление по принципу "Нажми и поверни" Наглядный сегментированный дисплей с анимацией и пиктограммами Регулятор скорости вращения насоса контура солнечного коллектора Функция Double Match Flow для оптимизации загрузки термосифонных баков 	7 747 008 405	16.223,-	401	

Рекомендации по ценам без обязательств. Не предназначены для конечного потребителя, только как основа для расчетов. НДС не включен.



Обозначение	Описание	Артикул №	Цена, руб.	Группа скидок
Logamatic SC40	<ul style="list-style-type: none"> • Многофункциональный регулятор для настенного монтажа • С датчиками коллектора и бака • 27 вариантов гидравлических систем запрограммированы на заводе • 8 входов для датчиков (2 x NTC20K, 6 x NTC10K), 5 переключающих выходов, 230 В/50 Гц • Вход измерителя объема потока для учета теплотребления • Разъем RS232 для вывода данных • Большой графический дисплей и управление по принципу “Нажми и поверни” • Другие дополнительные функции (2 поля коллекторов восток/запад, 2 потребителя, внешняя загрузка бака, термическая дезинфекция, функция охлаждения, Double Match Flow) 	7 747 004 421	16.907,—	
Крышка, синяя	<ul style="list-style-type: none"> • Для переоборудования KS0110, KS0120 и KS0150 без управления • Не подходит для KS...SC 	7 747 009 492	1.541,—	401
Дополнительный датчик коллектора	<ul style="list-style-type: none"> • Для SC40, требуется для полей восток/запад 	7 747 009 883	803,—	
Модуль солнечного коллектора SM100	<ul style="list-style-type: none"> • Модуль солнечного коллектора для установок с отопительным котлом Бuderус с EMS и системой управления Logamatic EMS • Модуль солнечного коллектора для приготовления воды для ГВС • Система High flow/Low flow с насосом с регулируемой частотой вращения • Оптимизация дозагрузки через оценку поступления солнечной энергии благодаря интеграции в общую систему для баков SM и SL • Монтаж на отопительном котле или на стене • Включает 1 датчик коллектора (6 мм) и 1 датчик бака (9 мм) • Максимум 1 модуль на установку 	7 738 110 123	,—	
Функциональный модуль FM244	<ul style="list-style-type: none"> • Устанавливается в систему управления Logamatic 2107 для регулирования работы солнечной установки с отопительным котлом • С датчиком коллектора, датчиком бака солнечного коллектора и соединительным штекером • Подробная информация по функциональным модулям FM244 и FM443 → Глава 11 	30 005 984	16.568,—	
Функциональный модуль FM443	<ul style="list-style-type: none"> • Устанавливается в систему Logamatic 4000 (4121, 4122, 4126, 4211 и 43xx) • Управление солнечной установкой максимум с 2 потребителями • Система High flow/Low flow с насосом солнечного коллектора с регулируемой частотой вращения • С 1 датчиком коллектора Ø 6 мм и 1 датчиком бака Ø 9 мм • Оптимизация дозагрузки через оценку поступления солнечной энергии и снижение нагрева от котла благодаря интеграции в общую систему для баков SM и SL • Поддержка отопления через подключение буфер-байпас при работе с комплектом HZG • С функцией теплового счетчика при работе с комплектом WMZ • Максимум 1 модуль на систему управления • Подробная информация по функциональным модулям FM244 и FM443 → Глава 11 	30 006 384	22.674,—	310
Комплект датчиков 2-го потребителя FSS	<ul style="list-style-type: none"> • Расширение для 2-го потребителя при работе с модулем FM 443 или SC40 • Состоит из 1 эталонного датчика для 2-го потребителя • С соединительным штекером и комплектующими • Заказывать вместе с переключающим клапаном VS-SU 	5 991 520	2.445,—	
Переключающий клапан 2-го потребителя VS-SU	<ul style="list-style-type: none"> • Для переключения 2-го потребителя или соединения буфер-байпас для поддержки отопления при работе с FM 443 или SC40 • 3-ходовой переключающий клапан 1” 	85 103 220	15.243,—	401
Комплект HZG	<ul style="list-style-type: none"> • Комплект расширения для поддержки отопления при работе с FM443 или Logamatic SC40 • Состоит из 3-ходового переключающего клапана 1” и двух температурных датчиков 	5 991 530	13.645,—	310
Защита от высокого напряжения	<ul style="list-style-type: none"> • Для защиты системы управления при ударе молнии вблизи от солнечного коллектора • Для подключения к датчику коллектора 	83 006 120	1.820,—	401

Рекомендации по ценам без обязательств. Не предназначены для конечного потребителя, только как основа для расчетов. НДС не включен.



Обозначение	Описание	Артикул №	Цена, руб.	Группа скидок
Специальные комплектующие для комплектных станций со встроенным управлением				
AS1, комплект подключения бака-водонагревателя	<ul style="list-style-type: none"> С датчиком температуры горячей воды и соединительным штекером (только для установленного в KS...SC цифрового регулятора для индикации температуры верхней части бака (опционально)) ∅ 9 мм 	5 991 384	1.331,–	310
AS1.6 Комплект подключения бака	<ul style="list-style-type: none"> С датчиком температуры горячей воды и соединительным штекером (только для установленного в KS...SC цифрового регулятора для индикации температуры верхней части бака (опционально)) ∅ 6 мм 	63 012 831	1.542,–	333
Контролер обратной линии	<ul style="list-style-type: none"> Для Logalux P...S/PL750/PL1500/Duo FWS Состоит из дифференциального температурного регулятора, Logamatic SC10, 3-ходового клапана DN 25 для повышения температуры обратной линии при поддержке отопления 	7 747 004 409	17.620,–	401
Защита от высокого напряжения	<ul style="list-style-type: none"> Для защиты системы управления при ударе молнии вблизи от солнечного коллектора Для подключения к датчику коллектора 	83 006 120	1.820,–	
Рабочая жидкость солнечного коллектора				
Рабочая жидкость солнечного коллектора L	<ul style="list-style-type: none"> Для плоских коллекторов Защита от замораживания, пара и коррозии Совместима с продуктами питания 			
	Смесь гликоля с водой 45:55 – 10 литров	8 718 660 880	2.315,–	401
	Смесь гликоля с водой 45:55 – 20 литров	8 718 660 881	3.908,–	
	100 % концентрат – 10 кг	8 718 660 950	4.397,–	

Выставочный образец

Обозначение	Описание	Артикул №	Цена, руб.	Группа скидок
Модель коллектора в разрезе	<ul style="list-style-type: none"> Размеры 500 x 500 x 90 мм С транспортной упаковкой 			
	SKN 4.0	8 718 531 047	40.932,–	401
	SKS 4.0	747 200 003	40.932,–	

Рекомендации по ценам без обязательств. Не предназначены для конечного потребителя, только как основа для расчетов. НДС не включен.



Комплектная станция Logasol KS

Общие положения

Простое подключение всех устройств безопасности и управления солнечной установки. Все необходимое оборудование: насос солнечного коллектора, гравитационный тормоз, предохранительный клапан (6 бар), измеритель объемного расхода, манометр, шаровый кран со встроенными термометрами на подающей и обратной линии контура солнечного коллектора и теплоизоляция – выполнены как единый монтажный блок. Мембранный расширительный бак нужно заказывать отдельно для каждого варианта применения.

Logasol KS0105 E/KS0110 E однострувные комплекты станции без встроенного управления

Для расширения двухтрубных комплектов станций в установках с 2 полями солнечных коллекторов (восток/запад) или 2 потребителями и, как вариант, в системах с одним потребителем. Для заполнения под давлением имеется место для подключения станции наполнения. В зависимости от гидравлической схемы установки применяется самостоятельный регулятор Logamatic SC10, SC20 или SC40, фун-

циональные модули FM244, FM443 или модуль солнечного коллектора SM100.

Logasol KS0105, KS0110, KS0120, KS0150 двухтрубные комплекты станции без встроенного управления

В качестве регулятора солнечного коллектора применяются Logamatic SC10, SC20 или SC40, функциональные модули FM244, FM443 или модуль SM100. Для заполнения под давлением имеется место для подключения станции наполнения. KS0105/KS0110/KS0120 дополнительно оснащены воздухоотделителем, поэтому при наполнении установки под давлением воздушный клапан на крыше можно не устанавливать. Эти станции поставляются синего или белого цвета по желанию заказчика. В станциях KS0150 стандартные крышки белого цвета могут быть заменены на крышки синего цвета.

Logasol KS0105 SM100 двухтрубные комплекты станции со встроенным модулем солнечного коллектора

Комплектная станция со встроенным модулем SM100 для комбинации с отопительными котлами, оснащенными EMS.

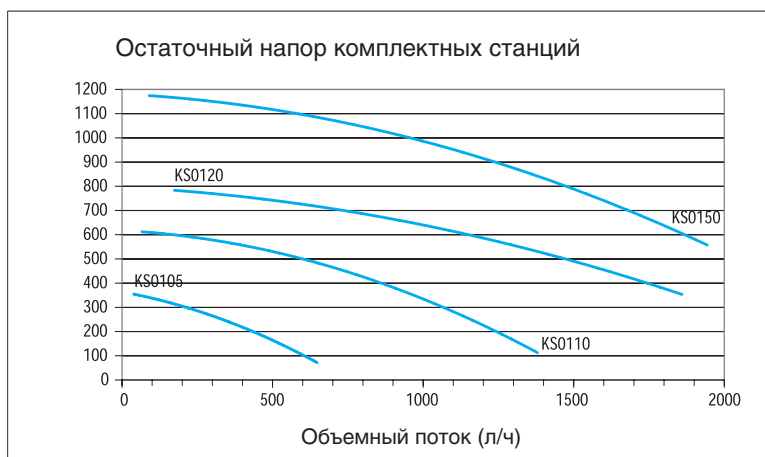
Интеллектуальное сопряжение систем регулирования контура солнечного коллектора и контура котла позволяет оптимизировать работу всей установки для максимального использования солнечной энергии. Дополнительно имеется встроенное подключение для станции наполнения и встроенный воздухоотделитель, поэтому при наполнении под давлением от воздушного клапана на крыше можно отказаться.

Logasol KS0105 SC20, KS0105 SC40 двухтрубные комплекты станции со встроенным управлением

Комплектная станция для стандартных солнечных коллекторов со встроенным управлением Logamatic SC20 или SC40. Дополнительно имеется встроенное подключение для станции наполнения и встроенный воздухоотделитель, поэтому при наполнении под давлением от воздушного клапана на крыше можно отказаться.

Остаточный напор

Выбор комплектной станции производится с учетом объемного потока и остаточного напора комплектной станции.



Управление

Общие положения

Безупречная работа солнечной установки возможна только в соединении с подходящей системой управления. Для этого используется автоматика регулирования по разнице температур, которая, исходя из температуры в коллекторе и у потребителя, включает и выключает загрузочный насос.

Функциональный модуль FM244

Система управления Logamatic 2107 при установке в нее функционального модуля FM244 позволяет интегрировать бывшее до сих пор независимое регулирование контуром солнечного коллектора в систему управления котла. Сопряжение двух регуляторов позволило реализовать системное решение, удобное в монтаже. Фун-

циональный модуль осуществляет регулирование по разнице температур, необходимое для солнечного коллектора, а также повышает эффективность использования энергии.

Благодаря применению Logamatic 2107 в соединении с солнечной системой при использовании солнечной энергии не происходит нагрева воды в баке от отопительного котла. В концепции управления котлом и контуром солнечного коллектора лежит простой принцип "Нажми и поверни". Автоматика управления специально адаптирована к солнечным системам с хорошим соотношением цена/мощность в диапазоне малой мощности.

Функциональный модуль FM443

В модульных системах управления серии

Logamatic 4000, т. е. для систем управления 4121, 4122, 4126, 4211 и 43xx, с установкой модуля FM443 появляется возможность интегрировать регулирование солнечным коллектором в систему управления отопительного котла. Сопряжение двух регуляторов позволило реализовать системное решение, удобное в монтаже.

Модуль солнечного коллектора содержит все необходимые для солнечной системы алгоритмы управления, включая регулирование 2 потребителей солнечной энергии, управление насосом с переменным объемным потоком, а также оптимизацию использования солнечной энергии для приготовления воды в контуре ГВС.

Благодаря применению установленного в систему управления Logamatic 4000 функционального модуля FM443 в соединении



с солнечной системой, при использовании солнечной энергии не происходит нагрева воды в баке от котла. Управление отопительным котлом и контуром солнечного коллектора происходит по простому принципу “Нажми и поверни”.

Применение пульта MEC 2 позволяет управлять отопительной установкой и солнечным коллектором из жилой комнаты.

При установке комплекта теплового счетчика в общую систему можно определять количество использованной солнечной энергии.

Модуль сконструирован таким образом, что при использовании второго эталонного датчика можно обеспечивать и 2-го потребителя тепла. Такое управление можно осуществлять через отдельный насос или через переключающий клапан. Для снабжения теплому контура бассейна, как второго потребителя, имеется собственное подключение для управления насосом вторичного контура.

Этот модуль позволяет расширить применение существующей установки с модульной системой управления Logamatic 4000 благодаря интегрированной функции последовательного включения баков.

Альтернативой является встроенная функция поддержки отопления через подключение буфер-байпас. Для этого необходимо наличие одного комбинированного бака или бака-аккумулятора.

Logamatic SC10

Стандартный дифференциальный температурный регулятор для настенного монтажа с 2 входами для датчиков (NTC20K/NTC10K) и одним переключающим выходом 230 В/50 Гц. В поставку входят один датчик коллектора и один датчик бака.

Применяется в качестве регулятора в системе солнечного коллектора для перераспределения баков или для контроля

обратной линии в комбинации с трехходовым переключающим клапаном. Простое управление благодаря наглядному сегментированному дисплею. Можно задать перепад температур для включения и максимальную температуру бака.

Logamatic SC20

Классический регулятор в системах солнечного коллектора с одним потребителем. Имеется исполнение для монтажа на стену или встроенным в комплектную станцию KS0105. Проверенный временем принцип управления (“Нажми и поверни”) и наглядный сегментированный дисплей с анимацией и пиктограммами. SC20 имеет 3 входа для датчиков (1 x NTC20K / 2 x NTC10K) и один переключающий выход 230 В/50 Гц, регулирование скорости вращения насоса солнечного коллектора и функцию Double Match Flow для оптимизации загрузки термосифонных баков. В поставку входят один датчик коллектора и один датчик бака.

Logamatic SC40

Многофункциональный регулятор для систем солнечного коллектора с 27 различными гидравлическими схемами, запрограммированными на заводе. Имеется исполнение для монтажа на стену или встроенным в комплектную станцию KS0105. Проверенный временем принцип управления (“Нажми и поверни”) и большой графический дисплей. Выбранная схема установки изображается в виде пиктограммы, и ее рабочее состояние отображается в виде анимационной картинке клапанов и насосов. SC40 оснащен 8 входами для датчиков (2 x NTC20K / 6 x NTC10K) и 5 переключающими выходами 230 В/50 Гц, разъемом R232 для вывода данных, а также входом для измерителя объемного расхода для учета теплопотребления.

Этот регулятор позволяет реализовать

дополнительные функции: 2 поля коллекторов восток/запад, 2 потребителя, внешняя загрузка бака, термическая дезинфекция, функция охлаждения, Double Match Flow.

Модуль солнечного коллектора SM100

В отопительных установках с EMS-котлами модуль солнечного коллектора SM100 используется как расширение к системе управления всей системой. Интеллектуальное сопряжение систем регулирования контура солнечного коллектора и контура котла является основным условием для оптимизации работы всей установки в целях максимального использования солнечной энергии.

При поступлении тепловой энергии от солнечного коллектора нагрев воды в баке от котла снижается без ущерба комфорту. Снижение количества стартов горелки и часов работы котла приводят к максимальной экономии затрат на первичный источник энергии.

Модуль солнечного коллектора SM100 может быть встроен в комплектную станцию или в систему управления котла EMS. Как вариант, возможен монтаж на стене. Для регулирования установок солнечного коллектора с одним потребителем в объем поставки входит один датчик коллектора и один датчик бака. Дополнительные функции – регулирование скорости вращения насоса солнечного коллектора и Double Match Flow для оптимизации загрузки термосифонными баками.

Внимание:

**Должны применяться только насосы переменного тока!
Нельзя устанавливать насосы с электронным управлением!**

Монтаж/техническое обслуживание

Монтаж

Если комплектная станция заказывается отдельно, то при выборе насосов следует обратить внимание на то, чтобы узлы насоса были устойчивы к гликолю. Эластичные уплотнения (в клапанах) и мембраны (в расширительных баках) должны быть изготовлены из материала, устойчивого к воздействию гликоля. Для этого годятся уплотнения из арамидных волокон. Для сальниковых уплотнений можно использовать графитовый шнур. Уплотнения из пенки нужно смазать уплотняющей термостойкой пастой для резьбы, устойчивой к воздействию гликоля. В качестве уплотняющей пасты для резьбы может быть ис-

пользована, например, продукция фирмы Nissen “Neo Fermit universal” или “Fermitol”. Уплотнения всех частей следует выполнять особенно тщательно, т.к. гликолевая смесь является более текучей, чем вода.

Техническое обслуживание

Первое техническое обслуживание проводится через 500 часов работы (примерно, через 6 месяцев).

Затем техническое обслуживание следует проводить каждые 2–3 года.

При этом необходимо проверить: температурные датчики, регуляторы, объем заправки, защиту от замораживания, пока-

затель pH, мембранный расширительный бак комплектной станции Logasol KS, давление в системе и ее работу, насос ¹⁾ и такие контролирующие приборы, как счетчики отработанных часов и тепловые счетчики. Следует определить и сравнить результаты с табличными данными.

Также необходимо проверить коллекторы, монтаж и соединения. По результатам проверок должен быть составлен протокол. Для квалифицированного технического обслуживания можно приобрести сервисный чемодан.

¹⁾ Подробная информация ⇒ в инструкции по эксплуатации



Размеры медных трубопроводов

В таблице приведены ориентировочные значения для выбора труб. При более подробном расчете с учетом фактического

количества коллекторов и длины трубопроводов, а также остаточного напора комплектной станции часто выбирается

меньший размер. Необходимые рекомендации приведены в документации для проектирования Logasol.

Количество коллекторов/труб	Длина медной трубы				
	до 6 м	до 15 м	до 20 м	до 25 м	
Logasol SKN 4.0 Logasol SKS 4.0	до 5	Twin-Tube 15 (DN 12) 2 x 15 x 0,8	Twin-Tube 15 (DN 12) 2 x 15 x 0,8	Twin-Tube DN 20 ¹⁾ Ø 18 мм (DN 15)	Ø 22 мм (DN 20)
	до 10	Ø 18 мм (DN 15) Twin-Tube DN 20 ¹⁾	Ø 22 мм (DN 20)	Ø 28 мм (DN 25)	Ø 28 мм (DN 25)
	до 15	Ø 22 мм (DN 20)	Ø 28 мм (DN 25)	Ø 28 мм (DN 25)	Ø 28 мм (DN 25)
	до 20	Ø 28 мм (DN 25)	Ø 28 мм (DN 25)	Ø 28 мм (DN 25)	Ø 35 мм (DN 32)

¹⁾ Гофрированная труба из нержавеющей стали Twin Tube DN 20 соответствует медной трубе Ø 18 мм
Для соединения медных труб следует применять тугоплавкий припой

Размеры медных трубопроводов

Twin-Tube

Twin-Tube предназначен для простого и быстрого монтажа обратного трубопровода солнечной установки. Twin-Tube представляет собой двойную трубу с тепло-

изоляцией, устойчивой к ультрафиолетовым лучам, и встроенным проводом датчика. Благодаря высококачественной изоляции из каучука EPDM (устойчива к кратковременному воздействию темпера-

туры до 190 °C) теплопотери Twin-Tube соответствуют теплопотерям двух отдельно проложенных труб, имеющих 100 % теплоизоляцию согласно „Положению об отопительных установках“ (HeizAnIV).

Размеры мембранного расширительного бака

Размеры расширительного бака следует определять с учетом того, что солнечная установка может эксплуатироваться с внутренней самозащитой. Это требование выполняется в том случае, если мембранный расширительный бак может воспринимать изменение объема вследствие разогрева и испарения рабочей среды в коллекторе и соединительных трубопроводах, и при этом давление в установке останется ниже давления срабатывания предохранительного клапана. В документации для проектирования солнечных систем Logasol содержатся необходимые рекомендации.

Мембранный расширительный бак (MAG) и дополнительная емкость для коллекторов с вакуумными трубками Vaciosol

Из-за высокой мощности коллекторов с вакуумными трубками возможен застой пара в трубопроводах. MAG нужно устанавливать в обратную линию на 20-30 см выше комплектной станции. При расчете мембранного расширительного бака нужно, в отличие от установок с плоскими коллекторами, учитывать возможное испарение в трубопроводах между коллекторами и комплектной станцией. В установках поддержания отопления для защиты мембранного расширительного бака от высо-

ких температур всегда необходимо устанавливать перед ним дополнительную емкость. Дополнительную емкость нужно устанавливать также в установках, в которых вероятны длительные периоды застоя с высокими температурами (например, с запасом более 60 % для контура ГВС). Не допускается устройство крышных котельных при статической высоте между нижним краем поля коллектора и комплектной станцией менее 2 метров.

Для расчета расширительных баков для коллекторов с вакуумными трубками Vaciosol пользуются следующими формулами.

Расчет расширительного бака MAG для Vaciosol:

$$V_{MAG} \geq (V_{системы} \times 0,1 + V_{пар} \times 1,25) \times D_f$$

Расчет дополнительной емкости перед расширительным баком для Vaciosol:

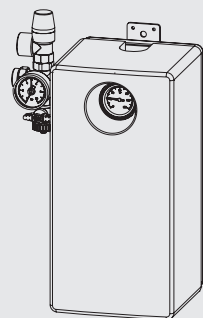
$$V_{доп.емкость} \geq V_{пар} - V_{трубы \text{ под полем коллектора до комплектной станции}}$$

$$V_{пар} \geq V_{поле коллектора} + V_{трубы \text{ над нижним краем поля коллектора}}$$

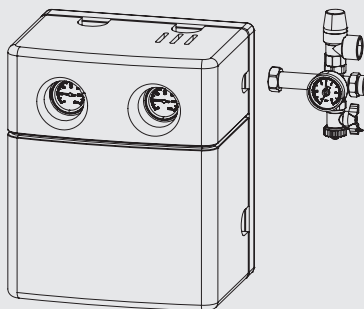
Статическая высота / D_f

2 м / 2,21	12 м / 3,13
3 м / 2,27	13 м / 3,28
4 м / 2,34	14 м / 3,43
5 м / 2,41	15 м / 3,61
6 м / 2,49	16 м / 3,80
7 м / 2,58	17 м / 4,02
8 м / 2,67	18 м / 4,27
9 м / 2,77	19 м / 4,54
10 м / 2,88	20 м / 4,86
11 м / 3,00	

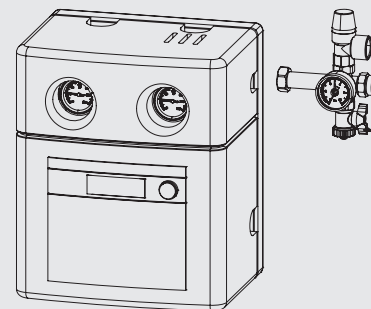
Logasol KS



KS0105 E
KS0110 E



KS0105
KS0105 SM10
KS0110
KS0120
KS0150



KS0105 SC20
KS0105 SC40

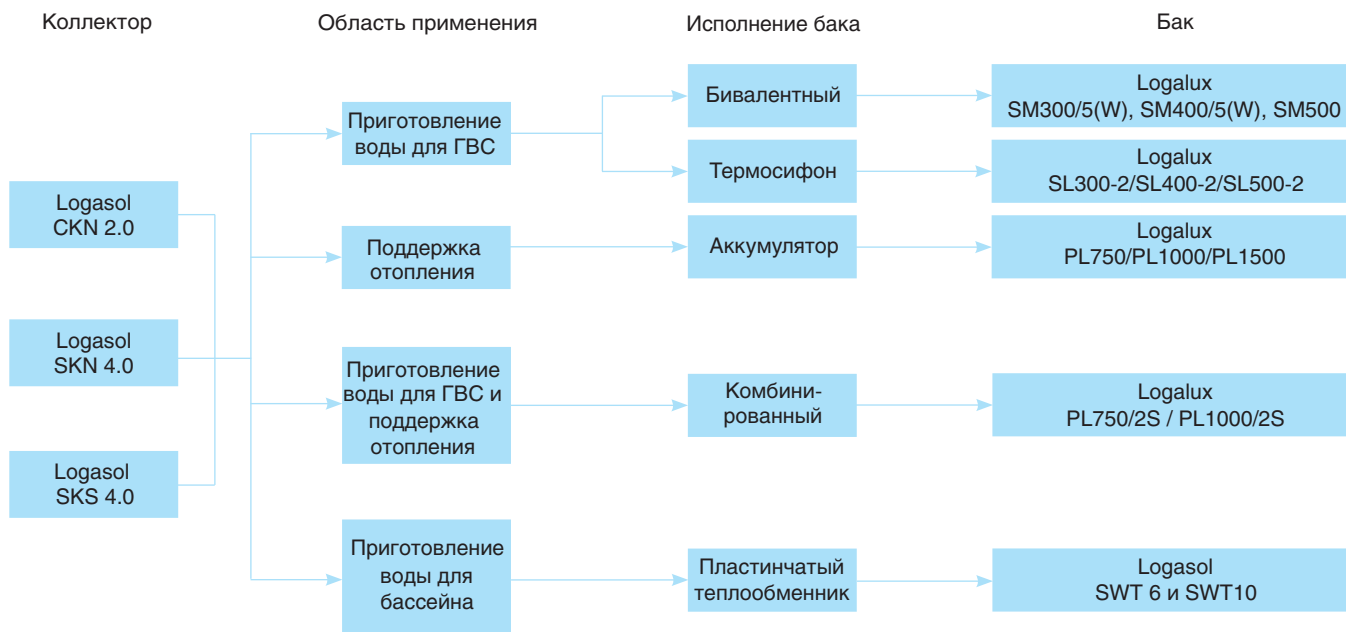
Обозначение	KS0105 E	KS0105 E	KS0105 SM10 SC	KS0110	KS0120	KS0150
Исполнение	Однотрубная		Двухтрубная			
Количество коллекторов ¹⁾	1 - 5	6 - 10	1 - 5	6 - 10	11 - 20	21 - 50
Напор насоса	4	6	4	6	8	8
Подключение: резьбовое соединение с зажимным кольцом	15	22	15	22	28	1 1/4
Предохранительный клапан	6	6	6	6	6	6
Манометр	x	x	x	x	x	x
Запорное устройство (подающая/обратная линии)	-/x	-/x	x/x	x/x	x/x	x/x
Термометр (подающая/обратная линия)	-/x	-/x	x/x	x/x	x/x	x/x
Гравитационный тормоз (подающая/обратная линия)	-/x	-/x	x/x	x/x	x/x	x/x
Клапан Tacosetter	x	x	x	x	x	x
Воздухоотделитель, встроенный	-	-	x	x	x	x ²⁾
Подключение станции наполнения	x	x	x	x	x	x
Подключение MAG	x	x	x	x	x	x
Размеры	Ш	145	145	290	290	290
	В	370	370	370	370	370
	Г	200	200	225	225	225

1) Выбор комплектной станции производится с учетом объемного потока и потерь давления в установке (см. стр. 12033).

2) На каждое поле коллектора нужно предусматривать дополнительный выпуск воздуха через воздушный клапан на крыше.



Обзор системы



Характеристики и особенности

Современная универсальная концепция

- Различные исполнения баков для различных областей применения
- Logalux SM300/5-SM500 – бивалентные баки (с двумя теплообменниками) для приготовления воды для ГВС от солнечных установок
- Logalux SL300/5-SL500 с термосифоном для приготовления воды для ГВС от солнечных установок

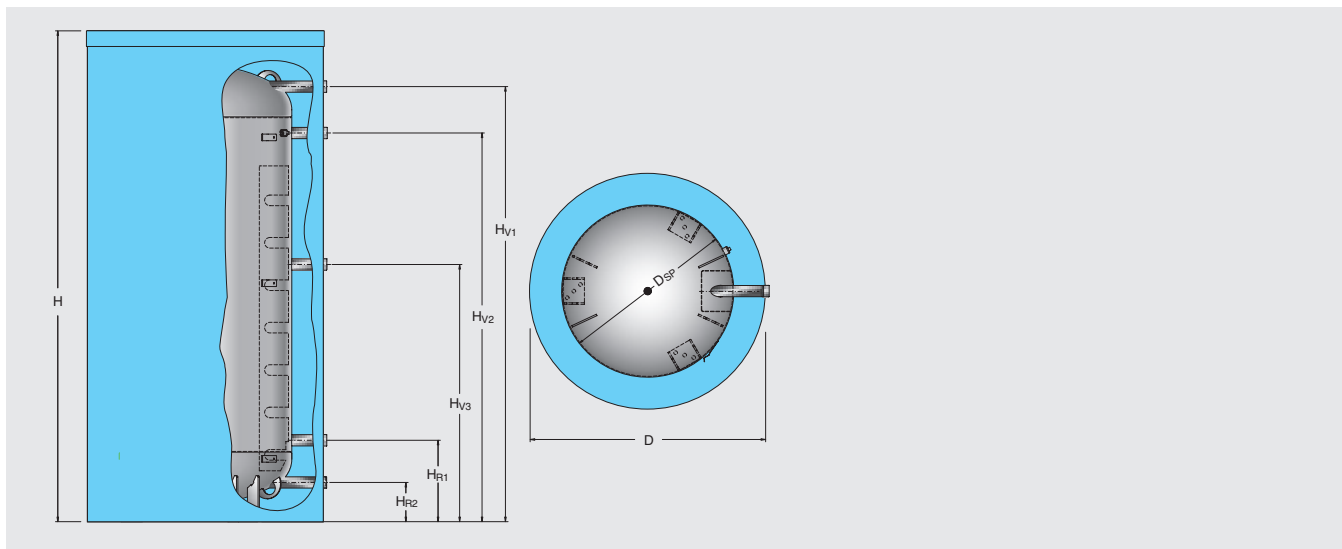
- Logalux PL750, PL1000 и PL1500 – баки-аккумуляторы для поддержки отопления
- Logalux PL750/2S и Logalux PL1000/2S – баки с послонным наполнением, действующие по принципу термосифона, для приготовления воды для ГВС и поддержки отопления
- Баки соответствуют требованиям “Положений об общих условиях эксплуатации систем водоснабжения”

Высокоэффективная теплоизоляция и защита от коррозии

- Все баки с минимальным расходом тепла в режиме готовности
- Защита от коррозии баков Logalux SM, Logalux SL, PL750/2S и PL1000/2S по DIN 4753-3 обеспечивается покрытием термоглазурью DUOCLEAN MKT и магниевым анодом
- Высокоэффективная теплоизоляция, не содержащая фторхлоруглеродов



Logalux PNR



Буферная емкость PNR

Общая информация

- Цилиндрический бак из стального листа в вертикальном исполнении
- Идеальное дополнение к твердотопливным котлам
- Боковые подключения контуров

- Подключение электротэна
- Удобные клеммы для подключения температурных датчиков
- Возможность каскадирования емкостей для достижения большего объема
- Широкий спектр аксессуаров

Подключение солнечных коллекторов

- Исполнения в белом и синем цветах
- Теплоизоляция двух типов (Basic и Comfort)
- 80 мм мягкой монтажной пены с покрытием из ПВХ
- 120 мм, флис из полиэфирного волокна с покрытием из полистирола

Обозначение	Объем, л	Цвет	Толщина теплоизоляции, мм	Артикул №	Цена, руб.	Группа скидок
PNR 500-80/5E	500	Синий	80	7 736 501 715	51.011,-	401
PNR 500-80/5EW		Белый		7 736 501 731	51.011,-	
PNR 750-80/5E	750	Синий		7 736 501 720	59.311,-	
PNR 750-80/5EW		Белый		7 736 501 736	59.311,-	
PNR 1000-80/5E	1000	Синий	7 736 501 725	77.240,-		
PNR 1000-80/5EW		Белый	7 736 501 741	77.240,-		
PNR 500-120/5E	500	Синий	120	7 736 501 747	53.563,-	
PNR 500-120/5EW		Белый		7 736 501 763	53.563,-	
PNR 750-120/5E	750	Синий		7 736 501 752	62.276,-	
PNR 750-120/5EW		Белый		7 736 501 768	62.276,-	
PNR 1000-120/5E	1000	Синий		7 736 501 757	81.102,-	
PNR 1000-120/5EW		Белый		7 736 501 709	81.102,-	

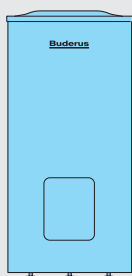


Комплектующие

Обозначение	Описание	Артикул №	Цена, руб.	Группа скидок
Термометр	<ul style="list-style-type: none"> • 30-80 °C • С датчиком на верхнюю крышку бака 	5 236 210	2.605,-	
	<ul style="list-style-type: none"> • 30-80 °C • С датчиком на переднюю панель бака 	5 236 200	1.715,-	
Цифровой термометр		7 747 201 004	3.105,-	
Комплект каскадирования	• R 1 1/2"	8 718 544 959	1.343,-	
Комплект Т-образного подключения	• Подключение отопительных котлов R 1 1/2"	8 718 544 960	3.224,-	
		R 1"	8 718 545 012	6.285,-
Продувочный патрубок	<ul style="list-style-type: none"> • Для продувки буферной емкости • Подключение R 1/2" 	8 718 544 956	780,-	
Заглушки	<ul style="list-style-type: none"> • 4 шт. в комплекте • Подключение R 1 1/2" • С прокладками в комплекте 	8 718 544 963	934,-	
Опорные болты	<ul style="list-style-type: none"> • Для регулирования высоты бака на неровных поверхностях • Шумопоглощающие 	8 718 590 658	719,-	
Изоляция дна	• Толщина теплоизоляции 80 мм	• Для модели на 500 л	8 718 544 957	1.347,-
		• Для модели на 750 и 1000 л	8 718 544 958	1.633,-
Электронагревательный элемент	• В сборе с регулятором температуры	• Подключение R 1 1/2"		
		• 2,0 кВт (переменный ток 230 В)	5 238 250	19.061,-
		• 3,0 кВт (трехфазный ток 400 В)	5 238 254	20.337,-
		• 4,5 кВт (трехфазный ток 400 В)	5 238 258	21.556,-
		• 6,0 кВт (трехфазный ток 400 В)	5 238 262	22.939,-
		• 9,0 кВт (трехфазный ток 400 В)	5 238 264	24.266,-



Бивалентные баки Logalux SM



Обозначение	Описание	Артикул №	Цена, руб.	Группа скидок	
Logalux SM 200/5 Logalux SM 200/5W	<ul style="list-style-type: none"> Объем бака 200 л 	Logalux SM 200/5 - синий	8 718 543 094	54.876,-	401
		Logalux SM 200/5W - белый	8 718 543 095	54.876,-	
Logalux SM 300/5 Logalux SM 300/5W	<ul style="list-style-type: none"> Объем бака 300 л 	Logalux SM 300/5 - синий	8 718 541 307	63.950,-	
		Logalux SM 300/5W - белый	8 718 541 308	63.950,-	
Logalux SM 400/5E Logalux SM 400/5EW	<ul style="list-style-type: none"> Объем бака 400 л 	Logalux SM 400/5 - синий	8 718 541 316	87.454,-	
		Logalux SM 400/5W - белый	8 718 541 909	87.454,-	
Logalux SM 500 Logalux SM 500W	<ul style="list-style-type: none"> Объем бака 500 л 	Logalux SM 500/5 - синий	30 005 259	101.932,-	
		Logalux SM 500/5W - белый	5 067 164	101.932,-	

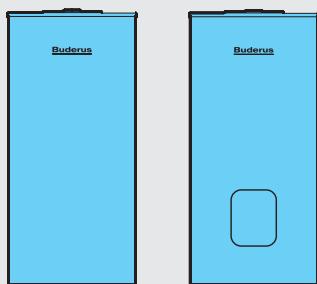
Комплектующие для Logalux SM

Обозначение	Описание	Артикул №	Цена, руб.	Группа скидок	
Термостатический смеситель горячей воды	<ul style="list-style-type: none"> Для защиты от ошпаривания в местах водоразбора Диапазон настройки 38-60 °C R 3/4 	83 013 079	6.479,-	401	
Термометр для SM300/5	<ul style="list-style-type: none"> 30 - 80 °C С датчиком 	5 236 210	2.605,-	333	
Термометр для SM400/500	<ul style="list-style-type: none"> Устанавливается в торцевую планку 30 - 80 °C С датчиком 	5 236 200	1.715,-		
Инертный анод для SM400/5, SM500	<ul style="list-style-type: none"> Со стабилизатором напряжения с заземляющим контактом Для монтажа в изолированной отверстии с установочным винтом M8 Подключение к розетке 230 В с заземлением С соединительным кабелем 	8 718 542 444	22.142,-		
Электронагревательный элемент	<ul style="list-style-type: none"> Подключение R 1 1/2" В сборе с регулятором температуры Без крышки смотрового люка (сноска 1) 	2,0 кВт (переменный ток 230 В)	5 238 250	19.061,-	333
		3,0 кВт (трехфазный ток 400 В)	5 238 254	20.337,-	
		4,5 кВт (трехфазный ток 400 В)	5 238 258	21.556,-	
		6,0 кВт (трехфазный ток 400 В)	5 238 262	22.939,-	
Крышка смотрового люка	<ul style="list-style-type: none"> Для электронагревательного элемента муфта R 1 1/2 с теплоизоляцией и крышкой 	для SU, SF и SM на 300 и 400 л	8 718 542 449	3.047,-	
		для SM500	5 236 456	4.143,-	
		для SM750-SM1000	5 236 458	4.143,-	
Крестовина	<ul style="list-style-type: none"> Для наполнения и слива контура солнечного коллектора, возможен монтаж датчика в обратную линию контура солнечного коллектора (для оптимизации использования солнечной энергии) Для подключения к баку-водонагревателю Logalux SM С краном FE Не применяется с функциональным модулем FM244 или FM443 	83 006 380	5.737,-	401	
Дополнительный комплект	<ul style="list-style-type: none"> Для удлинения соединительного трубопровода котел-бак Logalux SU Для подключения к верхнему змеевику Logalux SM/SL 	63 019 531	2.817,-	333	

Рекомендации по ценам без обязательств. Не предназначены для конечного потребителя, только как основа для расчетов. НДС не включен.



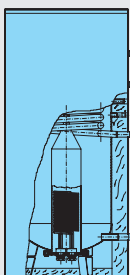
Бивалентные баки Logalux SMB



Обозначение	Описание	Артикул №	Цена, руб.	Группа скидок	
Logalux SMB 200 Logalux SMB 200 W	• Объем бака 200 л	Logalux SMB 200	8 718 545 268	28.434,—	401
		Logalux SMB 200 W	8 718 545 269	28.434,—	
Logalux SMB 300 Logalux SMB 300 W	• Объем бака 300 л	Logalux SMB 300	8 718 545 273	46.895,—	
		Logalux SMB 300 W	8 718 545 274	46.895,—	



Термосифонные баки Logalux SL



Обозначение	Описание	Артикул №	Цена, руб.	Группа скидок	
Logalux SL300/5 Logalux SL300/5 W	<ul style="list-style-type: none"> • Объем бака 300 л • С двумя теплообменниками 	SL300/5 – синий	8 718 542 838	196.185,–	401
		SL300/5 W – белый	8 718 542 839	196.185,–	
Logalux SL400/5 Logalux SL400/5 W	<ul style="list-style-type: none"> • Объем бака 380 л • С двумя теплообменниками 	SL400/5 – синий	8 718 542 843	238.052,–	
		SL400/5 W – белый	8 718 542 844	238.052,–	
Logalux SL500-2 Logalux SL500-2 W	<ul style="list-style-type: none"> • Объем бака 500 л • С двумя теплообменниками 	SL500-2 – синий	5 067 150	283.506,–	
		SL500-2 W – белый	5 067 152	283.506,–	

Комплектующие для Logalux SL

Обозначение	Описание	Артикул №	Цена, руб.	Группа скидок
Термостатический смеситель горячей воды	<ul style="list-style-type: none"> • Для защиты от ошпаривания в местах водоразбора • Диапазон настройки 38-60 °C • R 3/4 	83 013 079	6.479,–	401
Термометр	<ul style="list-style-type: none"> • Устанавливается в торцевую планку • 30 - 80 °C • С датчиком 	5 236 210	2.605,–	
Инертный анод	<ul style="list-style-type: none"> • Со стабилизатором напряжения с заземляющим контактом • Для монтажа в изолированном отверстии с установочным винтом M8 • Подключение к розетке 230 В с заземлением • С соединительным кабелем 	3 868 354	22.143,–	333
Дополнительный комплект	<ul style="list-style-type: none"> • Для удлинения соединительного трубопровода котел-бак Logalux SU • Для подключения к верхнему змеевику Logalux SM/SL 	63 019 531	2.817,–	

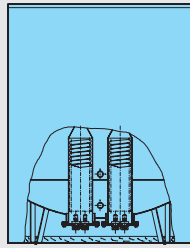
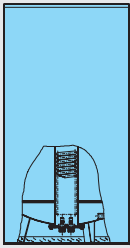
Рекомендации по ценам без обязательств. Не предназначены для конечного потребителя, только как основа для расчетов. НДС не включен.



Баки-аккумуляторы Logalux PL

Logalux PL750/PL1000

Logalux PL1500



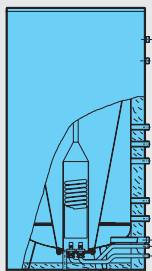
Обозначение	Описание	Артикул №	Цена, руб.	Группа скидок
Logalux PL750	<ul style="list-style-type: none"> • Объем бака 750 л • С термосифоном 	5 067 300	214.027,—	
Logalux PL1000	<ul style="list-style-type: none"> • Объем бака 1000 л • С термосифоном 	5 067 310	274.836,—	401
Logalux PL1500	<ul style="list-style-type: none"> • Объем бака 1500 л • С термосифоном 	5 067 320	452.625,—	

Комплектующие для Logalux PL

Обозначение	Описание	Артикул №	Цена, руб.	Группа скидок
Контролер обратной линии	<ul style="list-style-type: none"> • Состоит из дифференциального температурного регулятора, Logamatic SC10, 3-ходового клапана DN 25 для повышения температуры обратной линии при поддержке отопления 	7 747 004 409	17.620,—	401



Комбинированные баки Logalux PL.../2S



PL 750/2S / PL1000/2S

Обозначение	Описание	Артикул №	Цена, руб.	Группа скидок	
Logalux PL750/2S Logalux PL750/2S W	<ul style="list-style-type: none"> • Объем бака 750 л • Бак-водонагреватель, покрытый термоглазурью • Возможно дооснащение электронагревательным элементом 2-6 кВт 	PL750/2S – синий	7 736 500 816	309.576,–	401
		PL750/2S W – белый	7 736 500 817	309.576,–	
Logalux PL1000/2S Logalux PL1000/2S W	<ul style="list-style-type: none"> • Объем бака 940 л • Бак-водонагреватель, покрытый термоглазурью • Возможно дооснащение электронагревательным элементом 2-6 кВт 	PL1000/2S – синий	7 736 500 818	324.433,–	
		PL1000/2S W – белый	7 736 500 819	324.433,–	

Комплекующие для Logalux PL.../2S

Обозначение	Описание	Артикул №	Цена, руб.	Группа скидок
Термостатический смеситель горячей воды	<ul style="list-style-type: none"> • Для защиты от ошпаривания в местах водоразбора • Диапазон настройки 38-60 °C • R 3/4 	83 013 079	6.479,–	401
Контролер обратной линии	<ul style="list-style-type: none"> • Состоит из дифференциального температурного регулятора, Logamatic SC10, 3-ходового клапана DN25 для повышения температуры обратной линии при поддержке отопления 	7 747 004 409	17.620,–	401
Электронагревательный элемент	<ul style="list-style-type: none"> • Для Logalux PL750/2S и PL1000/2S • Rp 1 1/2" • С регулятором температуры 	2,0 кВт (переменный ток 230 В)	5 238 250	19.061,–
		3,0 кВт (трехфазный ток 400 В)	5 238 254	20.337,–
		4,5 кВт (трехфазный ток 400 В)	5 238 258	21.556,–
		6,0 кВт (трехфазный ток 400 В)	5 238 262	22.939,–

Рекомендации по ценам без обязательств. Не предназначены для конечного потребителя, только как основа для расчетов. НДС не включен.



Бивалентные баки

Logalux SM

- Баки с двумя гладкотрубными теплообменниками
- Коррозионная защита обеспечивается хорошо зарекомендовавшей себя термоглазурью фирмы Будерус Duoclean MKT и встроенным изолированным магниевым анодом (у SM400/5 и SM500)
- Большие люки для простой, удобной чистки и технического обслуживания
- Низкие теплотери благодаря теплоизоляции, не содержащей фторхлоруглеводороды
- Теплоизоляция толщиной 50 мм, без фторхлоруглеводородов из жесткого пенополиуретана у SM300/5 и 100 мм без фторхлоруглеводородов из мягкого пенопласта с покрытием полиэтиленом у SM400/5 и SM500 (съёмная)
- Примерно 150 л для дополнительного нагрева от котла у Logalux SM300/5 и 165 л у Logalux SM400/5 и 215 л у Logalux SM500
- Регулируемые по высоте опоры
- Возможна поставка баков-водонагревателей белого цвета

Термосифонные баки

Logalux SL

- Баки с послойным заполнением для приготовления воды в контуре ГВС для системы Logasol Diamant
- Верхний традиционный теплообменник для дополнительного нагрева в зоне готовности
- Запатентованная термосифонная труба (теплопередающая труба) с гравитационным клапаном для послойного заполнения бака
- Защита от коррозии обеспечивается хорошо зарекомендовавшей себя термоглазурью фирмы Будерус DUOCLEAN MKT и магниевым анодом
- Теплоизоляция толщиной 100 мм, без фторхлоруглеводородов из мягкого пенопласта с полиэтиленовым покрытием, верхняя теплоизоляция толщиной 150 мм без фторхлоруглеводородов (съёмная)
- Теплообменник солнечного коллектора
- Отсутствие на входе закручивания потока холодной воды
- Поставляется электрическая загрузочная система для дополнительного электронагрева

Комбинированный бак

Logalux PL750/2S и PL1000/2S

- Вертикальный стальной бак
- Запатентованная термосифонная труба (теплопередающая труба) с гравитационным клапаном для послойного заполнения бака, расположение внизу в зоне питьевой воды для опционального режима работы с солнечным коллектором
- Теплообменник контура солнечного коллектора, заменяемый
- Комбинированный бак с внутренним комбинированным баком-водонагревателем, с покрытием термоглазурью фирмы Будерус Duoclean MKT и с магниевым анодом.
- Много точек замера
- Объем бака с термоглазурью 300 л (из них 150 л в зоне готовности)
- Теплоизоляция толщиной 100 мм, без фторхлоруглеводородов из мягкого пенопласта с полиэтиленовым покрытием
- Подключения для котла и отопительных контуров, а также для горячей, холодной воды, циркуляции и электрического нагрева.
- Возможно дооснащение электронагревательным элементом 2-6 кВт

Бак-аккумулятор

Logalux PL

- Вертикальный цилиндрический бак из стального листа
- Подключения для котла и отопительных контуров
- Бак с послойным заполнением по термосифонному методу
- Теплоизоляция толщиной 100 мм, без фторхлоруглеводородов из мягкого пенопласта с полиэтиленовым покрытием
- **Logalux PL750**
- Объем бака 750 л
- **Logalux PL1000**
- Объем бака 1000 л
- **Logalux PL1500**
- Объем бака 1500 л
- 2 теплообменника контура солнечного коллектора

Теплообменник для бассейна

- Пластинчатый теплообменник из нержавеющей стали со съёмными теплоизоляционными элементами
- Для 6 - 10 коллекторов



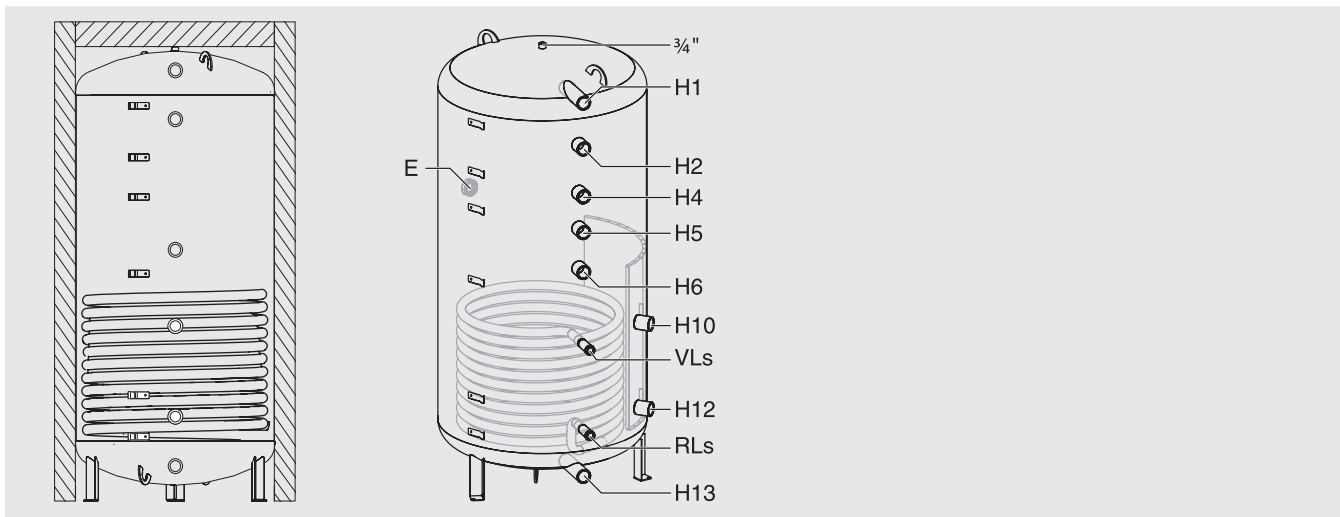
Рекомендуемое количество коллекторов для баков

Общий объем бака ¹⁾ л	Бак Buderus Logalux	Рекомендуемое количество коллекторов	
		Logasol SKS 4.0 с комплектной станцией Logasol KS...	Logasol SKN 4.0 с комплектной станцией Logasol KS...
300	SM300/5	2-3	2-3
400	SM400/5	2-4	2-4
500	SM500	3-5	3-5
300	SL300/5	2-4	2-4
400	SL400/5	2-4	2-4
500	SL500-2	2-4	2-4
160	SU160/5	2-3 ²⁾	2-3 ²⁾
200	SU200/5	2-3 ²⁾	2-3 ²⁾
300	SU300/5	2-3	2-3
400	SU400/5	2-4	2-4
500	SU500	3-5	3-5
750	SU750	5-8	5-8
1000	SU1000	6-10	6-10
750	P750 S	4-6	4-6
750	PL750	4-8	4-8
750	PL750/2S	4-8	4-8
1000	PL1000	4-8	4-8
1000	PL1000/2S	6-10	6-10
1500	PL1500	8-16	8-16

1) В комбинации с уже имеющимся баком-водонагревателем с традиционным нагревом достаточно одного бака солнечного коллектора, соответственно меньшего объема

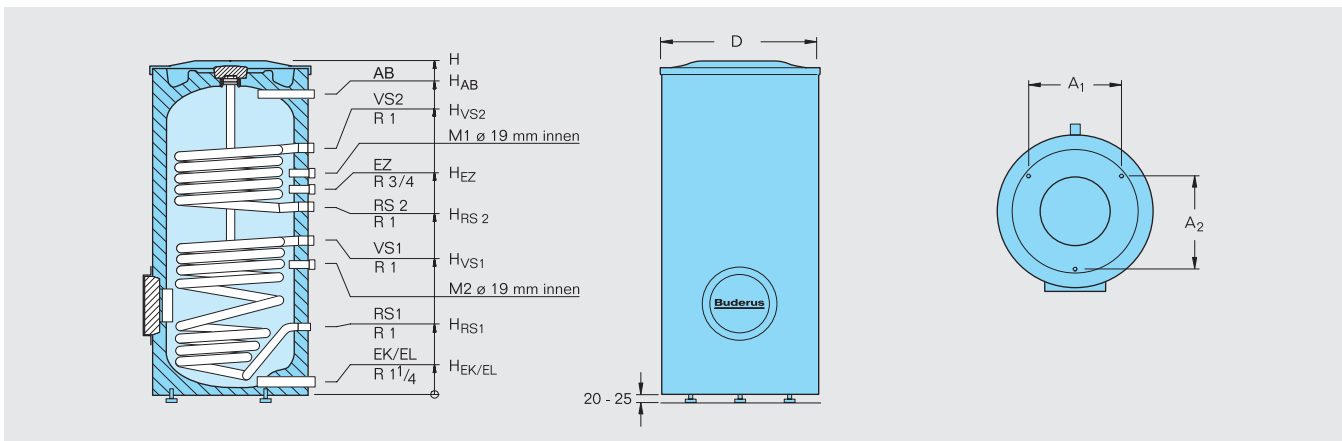
2) В зависимости от конфигурации установки, относится к общему объему воды 300 л с перераспределением между ступенью предварительного нагрева и баком в состоянии готовности

Logalux PNR - Технические данные



Модель буферной емкости		PNR500-80/5E (W)	PNR500-120/5E(W)	PNR750-80/5E(W)	PNR750-120/5E(W)	PNR1000-80/5E(W)	PNR1000-120/5E(W)
Объем бака	л	500	500	750	750	1000	1000
Диаметр с теплоизоляцией	мм	810	890	950	1030	950	1030
Диаметр без теплоизоляции	мм	650	650	790	790	790	790
Высота	мм	1785	1845	1800	1865	2230	2295
Высота и диаметр подключений	H1 мм	1620 R 1 1/2"	1620 R 1 1/2"	1630 R 1 1/2"	1630 R 1 1/2"	2070 R 1 1/2"	2070 R 1 1/2"
	H2 мм	1440 R 1 1/2"	1440 R 1 1/2"	1440 R 1 1/2"	1440 R 1 1/2"	1880 R 1 1/2"	1880 R 1 1/2"
	E мм	1110 R 1 1/2"	1110 R 1 1/2"	1110 R 1 1/2"	1110 R 1 1/2"	1300 R 1 1/2"	1300 R 1 1/2"
	H4 мм	-	-	-	-	1550 R 1 1/2"	1550 R 1 1/2"
	H5 мм	1110 R 1 1/2"	1110 R 1 1/2"	1110 R 1 1/2"	1110 R 1 1/2"	1300 R 1 1/2"	1300 R 1 1/2"
	H6 мм	950 R 1 1/2"	950 R 1 1/2"	950 R 1 1/2"	950 R 1 1/2"	1150 R 1 1/2"	1150 R 1 1/2"
	VLs мм	710 R 1"	710 R 1"	710 R 1"	710 R 1"	800 R 1"	800 R 1"
	H10 мм	710 R 1 1/2"	710 R 1 1/2"	710 R 1 1/2"	710 R 1 1/2"	800 R 1 1/2"	800 R 1 1/2"
	RLs мм	270 R 1"	270 R 1"	270 R 1"	270 R 1"	270 R 1"	270 R 1"
	H12 мм	270 R 1 1/2"	270 R 1 1/2"	270 R 1 1/2"	270 R 1 1/2"	270 R 1 1/2"	270 R 1 1/2"
H13 мм	130 R 1 1/2"	130 R 1 1/2"	130 R 1 1/2"	130 R 1 1/2"	130 R 1 1/2"	130 R 1 1/2"	
Теплопотери в режиме готовности	кВт/24 ч	3,6	0,3	4,5	2,7	5,7	3,3
Вес нетто	кг	579	579	868	876	1116	1129
Рабочее давление	бар	3	3	3	3	3	3
Рабочее давление в контуре для солнечных коллекторов	бар	10	10	10	10	10	10
Максимальная рабочая температура	°C	110	110	110	110	110	110
Максимальная рабочая температура в контуре для солнечных коллекторов	°C	130	130	130	130	130	130

Logalux SM



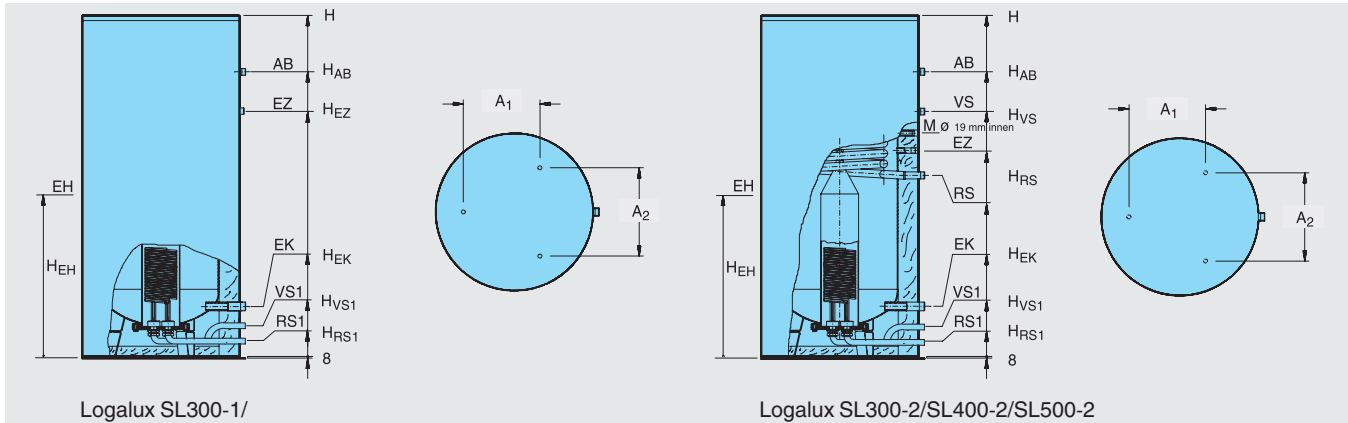
			SM 200/5 (W)	SM 300/5 (W)	SM 400/5(E) (W)	SM 500 (W)
Диаметр	Ø D	мм	550	670	670	850
Высота	H	мм	1530	1495	1835	1940
Вход холодной воды/слив	H _{EK/EL}	мм	80	80	80	148
Обратная линия бака, контур солнечного коллектора	H _{RS1}	мм	265	318	318	303
Подающая линия бака, контур солнечного коллектора	H _{VS1}	мм	553	722	898	840
Обратная линия бака	H _{RS2}	мм	772	813	1033	944
Подающая линия бака	H _{VS2}	мм	1118	1118	1383	1253
Вход циркуляционной линии	H _{EZ}	мм	878	903	1143	1062
Выход горячей воды	Ø AB	DN	R 1	R 1	R 1	R 1 1/4
	H _{AB}	мм	1398	1355	1695	1643
Объем бака	Общий	л	195	290	380	490
	Зона готовности	л	88	~ 125	~ 155	~ 215
Объем труб нижнего греющего контура		л	6	8,8	12,1	13,2
Поверхность теплообменника солнечного коллектора		м ²	0,9	1,3	1,8	1,8
Теплопотери в режиме готовности ¹⁾		кВтч/24ч	2,1	2	2,2	3,3
Показатель мощности (верхний теплообменник) ²⁾	N _L		1	2	3	6,7
Вес нетто		кг	94	118	135	248
Максимальное избыточное рабочее давление в греющем контуре/контуре ГВС		бар			16/10	
Максимальная рабочая температура в греющем контуре/контуре ГВС		°C			160/95	
Рег. N по DIN 4753-2					0236/2000-13 MC/E	

1) Через 24 ч при температуре в баке 65 °C (по E DIN 4753-8)

2) По E DIN 4708 при нагреве до t_{sp} = 60 °C и t_v = 80 °C

3) При t_v = 80 °C, 10/45 °C

Logalux SL



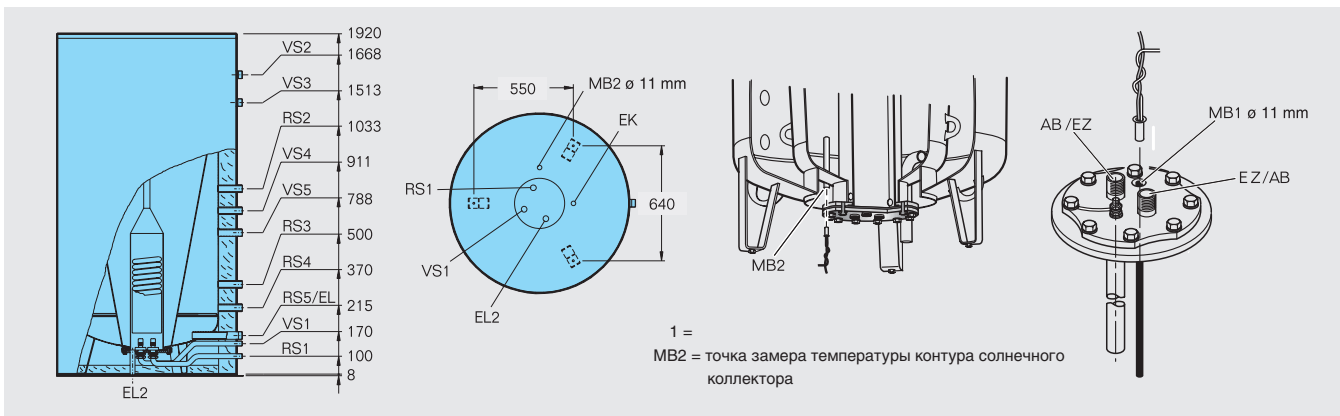
			SL 300-2 (W)	SL 400-2 (W)	SL 500-2 (W)
Диаметр	∅ D	мм	670	670	850
Высота	H	мм	1560	1897	1970
Вход холодной воды/слив	∅ EK	DN	R 1	R 1	R 1 1/4
	H _{EK/EL}	мм	207	207	230
Обратная линия бака	∅ RS	DN	R 1	R 1	R 1
	H _{RS2}	мм	878	1098	1032
Подающая линия бака	∅ VS	DN	R 1	R 1	R 1
	H _{VS2}	мм	1182	1448	1345
Вход циркуляционной линии	∅ EZ	DN	R 3/4	R 3/4	R 3/4
	H _{EZ}	мм	968	1208	1154
Выход горячей воды	∅ AB	DN	R 1	R 1	R 1 1/4
	H _{AB}	мм	1420	1760	1692
Объем бака	Общий	л	290	380	500
	Зона готовности	л	~ 125	~ 155	~ 230
Объем теплообменника солнечного коллектора		л	1	1	1,4
Поверхность теплообменника солнечного коллектора		м ²	0,8	1	1
Теплопотери в режиме готовности ¹⁾		кВтч/24ч	2	2,2	3,48
Показатель мощности (верхний теплообменник) ²⁾	N _L		2	3	6,7
Вес нетто		кг	118	135	209
Максимальное избыточное рабочее давление, контур солнечного коллектора/греющий контур/контур ГВС		бар		8 / 16 / 10	
Максимальная рабочая температура, контур солнечного коллектора/греющий контур/контур ГВС		°C		135 / 110 / 95	
Reg. N по DIN 4753-2			0236/2000-13 MC/E		

1) Через 24 ч при температуре в баке 65 °C (по E DIN 4753-8)

2) По E DIN 4708 при нагреве до t_{сп} = 60 °C и t_v = 80 °C

3) При t_v = 80 °C, 10/45 °C

Logalux PL750/2S и PL1000/2S



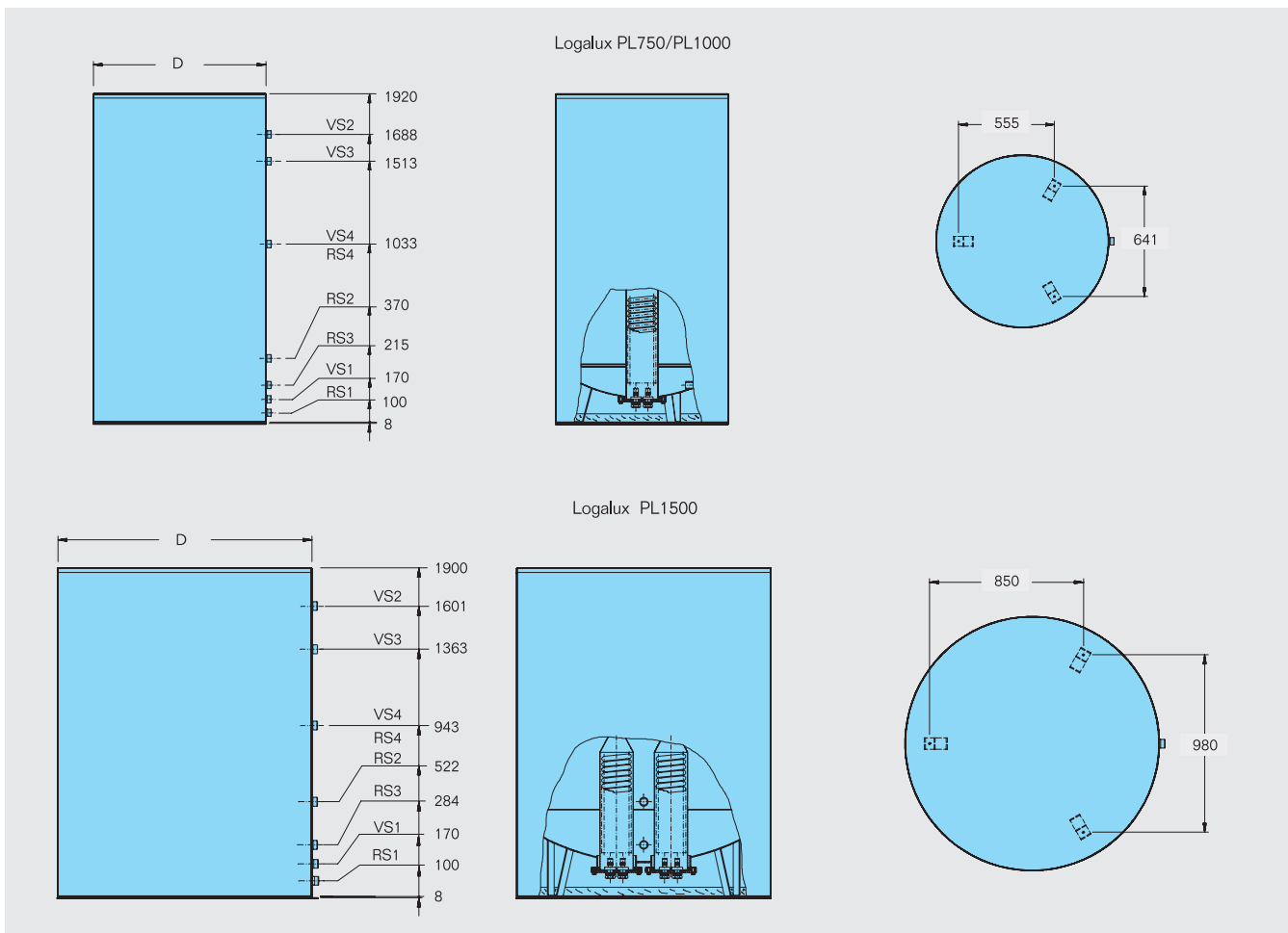
			PL750/2S	PL1000/2S
Диаметр	∅ D	мм	1000	1100
Диаметр без изоляции	∅	мм	800	900
Вход холодной воды	∅ EK	DN	R 1	R 1
Слив, греющий контур	EL	DN	R 1 1/4	R 1 1/4
Слив, контур солнечного коллектора	EL ₁	DN	R 3/4	R 3/4
Слив, контур ГВС	EL ₂	DN	R 1/2	R 1/2
Обратная линия бака, контур солнечного коллектора	∅ RS1	DN	R 3/4	R 3/4
Подающая линия бака, контур солнечного коллектора	∅ VS1	DN	R 3/4	R 3/4
Обратная линия, дизельный, газовый конденсационный котел для приготовления горячей воды в контуре ГВС	∅ RS2	DN	R 1 1/4	R 1 1/4
Подающая линия, дизельный, газовый конденсационный котел для приготовления горячей воды в контуре ГВС	∅ VS3	DN	R 1 1/4	R 1 1/4
Обратная линия, отопительный котел дизтопливо/газ/тепловой насос	∅ RS3	DN	R 1 1/4	R 1 1/4
Подающая линия, отопительный котел дизтопливо/газ/тепловой насос	∅ VS5	DN	R 1 1/4	R 1 1/4
Обратная линия, отопительные контуры	∅ RS4	DN	R 1 1/4	R 1 1/4
Подающая линия, отопительные контуры	∅ VS4	DN	R 1 1/4	R 1 1/4
Обратная линия, твердотопливный котел	∅ RS5	DN	R 1 1/4	R 1 1/4
Подающая линия, твердотопливный котел	∅ VS2	DN	R 1 1/4	R 1 1/4
Вход циркуляционной линии	∅ EZ	DN	R 3/4	R 3/4
Выход горячей воды	∅ AB	DN	R 3/4	R 3/4
Объем бака		л	750	940
Аккумулированный объем под зоной готовности питьевой воды		~ л	275	380
Общий объем питьевой воды		~ л	300	300
Объем питьевой воды в зоне готовности		~ л	150	150
Объем теплообменника солнечного коллектора		л	1,4	1,6
Поверхность теплообменника солнечного коллектора		м ²	1,0	1,2
Теплопотери в режиме готовности ¹⁾		кВтч/24ч	3,70	4,57
Показатель мощности ²⁾	N _L		3,8	3,8
Длительная мощность ³⁾		кВт л/ч	28 688	28 688
Вес нетто		кг	252	266
Максимальное избыточное рабочее давление в теплообменнике контура солнечного коллектора		бар	8	8
Максимальное избыточное рабочее давление в греющем контуре/контуре ГВС		бар	3/10	3/10
Максимальная рабочая температура в греющем контуре/контуре ГВС		°C	95/95	95/95

1) Через 24 ч при температуре в баке 65 °C (по Е DIN 4753-8)

2) По Е DIN 4708 при нагреве до t_{сп} = 60 °C, t_v = 80 °C и m_v = 2,5 м³/ч

3) При t_v = 80 °C, 10/45 °C

Баки-аккумуляторы Logalux PL



		PL750	PL1000	PL1500
Объем бака	л	750	1000	1500
Объем теплообменника солнечного коллектора	л	2,4	2,4	5,4
Поверхность теплообменника солнечного коллектора	м ²	3	3	7,2
Диаметр без изоляции	∅ мм	800	900	1200
Диаметр D	∅ мм	1000	1100	1400
Высота	мм	1920	1920	1900
Минимальная ширина двери	мм	810	910	1210
Обратная линия бака, контур солнечного коллектора	∅ RS1		R 3/4	
Подающая линия бака, контур солнечного коллектора	∅ VS1		R 3/4	
Обратная линия бака	∅ RS2–RS4	R 1 1/4	R 1 1/4	R 1 1/2
Подающая линия бака	∅ VS2–VS4	R 1 1/4	R 1 1/4	R 1 1/2
Теплопотери в режиме готовности ¹⁾	кВтч/24ч	3,70	4,57	5,31
Вес нетто	кг	212	226	450
Максимальное избыточное рабочее давление в теплообменнике контура солнечного коллектора	бар		8	
Максимальное избыточное рабочее давление в греющем контуре	бар		3	
Максимальная рабочая температура в греющем контуре	°C		95	
Количество коллекторов		4-8	4-8	8-16

¹⁾ Через 24 ч при температуре в баке 65 °C (по E DIN 4753-8)








Logatherm WPLS

Используйте энергию окружающей среды

Глава 13

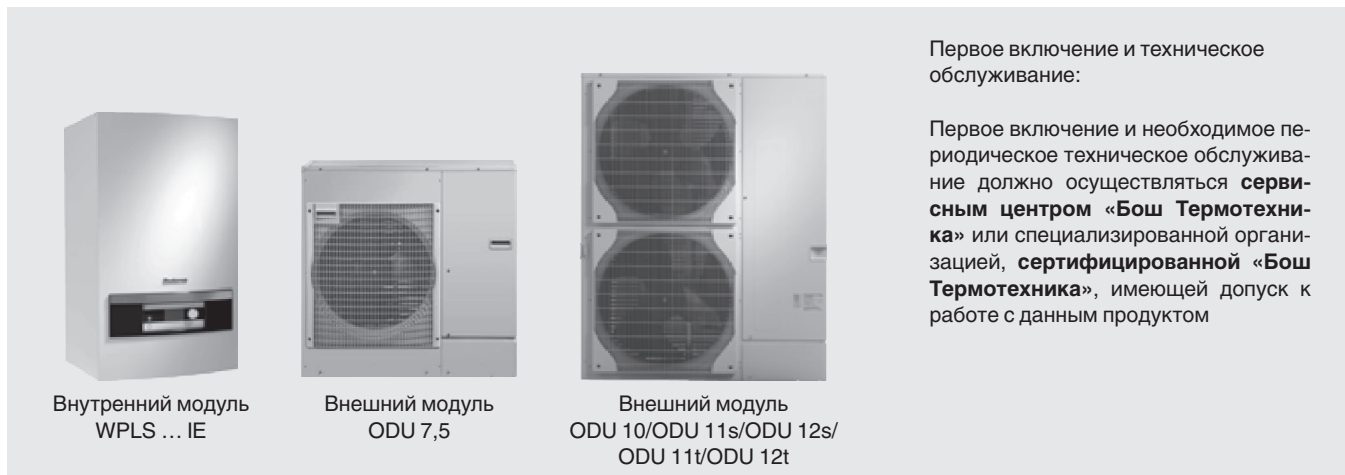
Logatherm Тепловые насосы

13

<p>WPLS</p> <ul style="list-style-type: none"> • Сплит-система • 5-16 кВт 	 стр. 13003			
<p>WPS</p> <ul style="list-style-type: none"> • Установка в помещении • 22-60 кВт 	 стр. 13010	 стр. 13013	 стр. 13014	 стр. 13020



Тепловые насосы сплит-системы Logatherm WPLS



Внутренний модуль
WPLS ... IE

Внешний модуль
ODU 7,5

Внешний модуль
ODU 10/ODU 11s/ODU 12s/
ODU 11t/ODU 12t

Первое включение и техническое обслуживание:

Первое включение и необходимое периодическое техническое обслуживание должно осуществляться **сервисным центром «Бош Термотехника»** или специализированной организацией, **сертифицированной «Бош Термотехника»**, имеющей допуск к работе с данным продуктом

Описание

- Тепловой насос тип «воздух-вода», в сплит исполнении с внутренним гидравлическим блоком и внешним модулем
- Применяется в качестве моноэнергетического решения со встроенным электрическим нагревателем тепловой мощностью 9 кВт
- С интегрированным циркуляционным насосом, класса энергоэффективности А
- Адаптация тепловой мощности в соответствии с потреблением, благодаря модуляции
- Подготовлен для активного охлаждения
- Высокий коэффициент мощности до 3,5 (EN 14511), мин/макс: 5,0-16 кВт.
- Быстрый и простой монтаж
- С функцией сушки теплого пола, возможностью активного охлаждения и режимом «Анти-легионелла»
- Температура подающей линии теплового насоса до 55 °С (без электронагревателя)
- Простое управление благодаря текстовому дисплею
- Управление 1(одним) прямым контуром (без смесителя) уже интегрировано в тепловой насос + 1(одним) контуром со смесителем, при подключении модуля HP10 (платы IOB-B)
- В стандартном варианте – заполнение хладагентом до 30 м соединительного трубопровода
- Со встроенным электроподогревателем, манометром, воздухоотводчиком, шаровым краном со встроенным фильтром и предохранительным клапаном
- Приготовление горячей воды (ГВС) возможно посредством внешнего переключающего клапана (3-х ходового)
- Выполнять подключения контура хладагента теплового насоса разрешается сервисным центрам «Будерус» или специализированным и сертифицированным монтажным организациям, которые имеют необходимые технические возможности и отвечающим экологические требования по работе с холодильной техникой

Цены

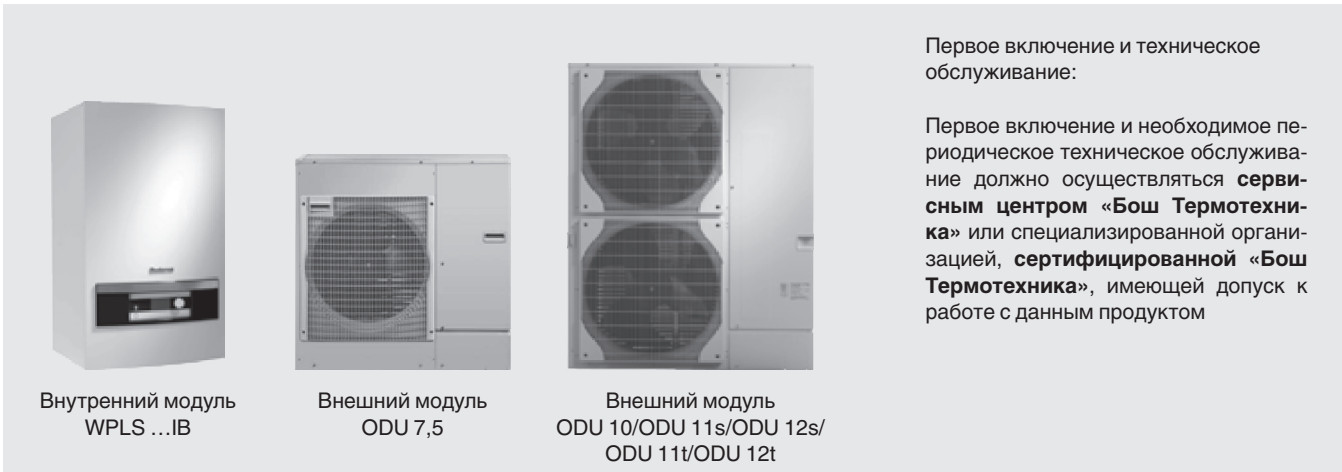
Тип внутреннего блока	Артикул №	Цена, руб.	Группа скидок
WPLS 7,5 IE	7 736 900 211	116.085,-	500
WPLS 12 IE	7 736 900 212	109.168,-	

Тип внешнего блока	Номинальная теплопроизводительность A7/W35 кВт	COP A7/W35	Артикул №	Цена, руб.	Группа скидок
ODU 7,5	8,7	4,3	8 738 202 760	136.904,-	500
ODU 10	11,9	4,4	8 738 202 761	155.350,-	
ODU 11s	14,0	4,2	8 738 202 762	185.985,-	
ODU 11t	14,0	4,2	8 738 202 763	185.985,-	
ODU 12s	16,0	4,1	8 738 202 764	228.150,-	
ODU 12t	16,0	4,1	8 738 202 765	228.150,-	

Рекомендации по ценам без обязательств. Не предназначены для конечного потребителя, только как основа для расчетов. НДС не включен.



Тепловые насосы сплит-системы Logatherm WPLS ... B



Внутренний модуль
WPLS ...IB

Внешний модуль
ODU 7,5

Внешний модуль
ODU 10/ODU 11s/ODU 12s/
ODU 11t/ODU 12t

Первое включение и техническое обслуживание:

Первое включение и необходимое периодическое техническое обслуживание должно осуществляться **сервисным центром «Бош Термотехника»** или специализированной организацией, **сертифицированной «Бош Термотехника»**, имеющей допуск к работе с данным продуктом

Описание

- Тепловой насос тип «воздух-вода», в сплит исполнении с внутренним гидравлическим блоком и внешним модулем
- В качестве резервного решения вместе с другим теплогенератором, максимум до 25 кВт.
- Эффективный и экологичный хладагент R410A
- С интегрированным циркуляционным насосом, класса энергоэффективности
- Адаптация тепловой мощности в соответствии с потреблением, благодаря модуляции
- Высокий коэффициент мощности до 3,5 (EN 14511), мин/макс: 5,0 – 16 кВт.
- Быстрый и простой монтаж
- С функцией сушки теплого пола, возможностью активного охлаждения и режимом «Анти-легионелла»
- Температура подающей линии теплового насоса до 55°C (без электронагревателя)
- Простое управление благодаря текстовому дисплею
- Управление 1(одним) прямым контуром (без смесителя) уже интегрировано в тепловой насос + 1(одним) контуром со смесителем, при подключении модуля HP10 (платы IOB-B)
- В стандартном варианте – заполнение хладагентом до 30 м соединительного трубопровода
- Со встроенным электроподогревателем, манометром, воздухоотводчиком, шаровым краном со встроенным фильтром и предохранительным клапаном
- Приготовление горячей воды (ГВС) возможно посредством внешнего переключающего клапана (3-х ходового)
- Выполнять подключения контура хладагента теплового насоса разрешается сервисным центрам «Будерус» или специализированным и сертифицированным монтажным организациям, которые имеют необходимые технические возможности и отвечающим экологические требования по работе с холодильной техникой.

Цены

Тип внутреннего блока	Артикул №	Цена, руб.	Группа скидок
WPLS 7,5 IB	7 736 900 209	110.155,-	500
WPLS 12 IB	7 736 900 210	102.908,-	

Тип внешнего блока	Номинальная теплопроизводительность A7/W35 кВт	COP A7/W35	Артикул №	Цена, руб.	Группа скидок
ODU 7,5	8,7	4,3	8 738 202 760	136.904,-	500
ODU 10	11,9	4,4	8 738 202 761	155.350,-	
ODU 11s	14,0	4,2	8 738 202 762	185.985,-	
ODU 11t	14,0	4,2	8 738 202 763	185.985,-	
ODU 12s	16,0	4,1	8 738 202 764	228.150,-	
ODU 12t	16,0	4,1	8 738 202 765	228.150,-	

Рекомендации по ценам без обязательств. Не предназначены для конечного потребителя, только как основа для расчетов. НДС не включен.



Принадлежности

Наименование	Описание	Артикул №	Цена, руб.	Группа скидок
Соединительный трубопровод для хладагента	<ul style="list-style-type: none"> • Длина 20 м • 3/8" и 5/8" 	7 748 000 688	19.172,—	
Настенная консоль	<ul style="list-style-type: none"> • Настенная консоль для монтажа внешнего модуля на стене. 	7 716 161 064	6.655,—	500
Напольная консоль	<ul style="list-style-type: none"> • Напольная консоль с амортизатором вибрации для внешнего модуля • Рекомендуемое крепление для внешнего модуля 	7 716 161 065	5.469,—	
Поддон для конденсата	<ul style="list-style-type: none"> • Поддон для конденсата для внешнего модуля • Без масляного сепаратора 	7 716 161 066	16.670,—	
Электрический нагреватель слива конденсата	<ul style="list-style-type: none"> • Для поддержания температуры слива конденсата с переключателем температуры 	2 м	7 748 000 316	По запросу
		3 м	7 748 000 317	
		5 м	7 748 000 318	1.384,—
Трехходовой переключающий клапан для бака-водонагревателя	<ul style="list-style-type: none"> • Клапан для переключения между режимом отопления и нагревом бака-водонагревателя (ГВС) • Может использоваться с моделями до WPS 17 • С резьбовым соединением 28 мм и сервоприводом • 230 В 	8 738 201 411	6.980,—	500
Бак-водонагреватель теплового насоса HR	<ul style="list-style-type: none"> • 200 л 	7 748 000 723	34.918,—	
	<ul style="list-style-type: none"> • 300 л 	7 748 000 724	43.482,—	
Бак-водонагреватель теплового насоса SH ... RW	<ul style="list-style-type: none"> • 290 л 	SH290RW	99.854,—	333
	<ul style="list-style-type: none"> • 370 л 	SH370RW	106.855,—	
	<ul style="list-style-type: none"> • 400 л 	SH400RW	118.092,—	
Датчик подающей линии/датчик горячей воды (ГВС)	<ul style="list-style-type: none"> • VL-датчик • для контура со смесителем • для контура бака-водонагревателя (ГВС) 	8 738 202 316	637,—	500
Датчик точки росы	<ul style="list-style-type: none"> • тип AI-Re TPS 3, SN120 000 • кабель 10 м • 2 кабельных хомута 	7 747 204 698	3.771,—	
Буферная емкость P ... W	<ul style="list-style-type: none"> • 50 л 	7 716 161 059	по запросу	
	<ul style="list-style-type: none"> • 120 л 	8 718 542 920	по запросу	
	<ul style="list-style-type: none"> • 200 л 	8 718 543 041	по запросу	

Рекомендации по ценам без обязательств. Не предназначены для конечного потребителя, только как основа для расчетов. НДС не включен.



Наименование	Описание	Артикул №	Цена, руб.	Группа скидок
Бивалентный бак водонагреватель Logalux SMH400/500 EW	<ul style="list-style-type: none"> • Объем 390 л • Площадь верхнего теплообменника для WP: 3,3 м² • Площадь нижнего теплообменника для солнечной установки: 1,3 м² • Технические характеристики см. на стр. 3034 • Необходим комплект датчиков ASU (арт. № 5 991 382) • белый цвет 	7 747 311 656	108.047,-	500
	<ul style="list-style-type: none"> • Объем 490 л • Можно использовать в WPS 17 • Площадь верхнего теплообменника для WP (для WP): 5,1 м² • Площадь нижнего теплообменника для солнечной установки: 1,8 м² • белый цвет 	7 747 311 658	122.541,-	
Пульт управления HRC2	<ul style="list-style-type: none"> • Датчик помещения с регулятором и дисплеем LCD • Подключение по шине CAN-Bus • Для всех отопительных контуров • Связь через кабель CAN-Bus • Монтаж на стену с окончательной отделкой • Индикация данных • Без датчика влажности 	8 718 581 109	5.337,-	
Контроллер для сервиса	<ul style="list-style-type: none"> • Для диагностики внешнего модуля 	7 748 000 685	10.674,-	
Кабель CAN	<ul style="list-style-type: none"> • Кабель CAN LIYCY (TP) 2x2x0,6 мм² 15 м 	7 748 000 040	988,-	
Модуль HP10 (платы IOB-B)	<ul style="list-style-type: none"> • Сводный аварийный сигнал • Контур 2 со смесителем • Внешний вход 1, 2 • Сигнальный выход охлаждения • Циркуляционный насос ГВС • Внутренняя коммуникация через шину CAN-Bus • Разгрузка всех соединительных кабелей • Класс защиты X1 • Максимально 1 модуль на каждую установку. Если в системе уже установлена плата IOB-B (отдельно или во внутреннем блоке теплового насоса), то можно использовать только функцию сводного аварийного сигнала • Дополнительно необходимо, но не входят в комплект поставки: VL-датчик, циркуляционный насос с 3-х ходовым смесителем 	По запросу		

Рекомендации по ценам без обязательств. Не предназначены для конечного потребителя, только как основа для расчетов. НДС не включен.

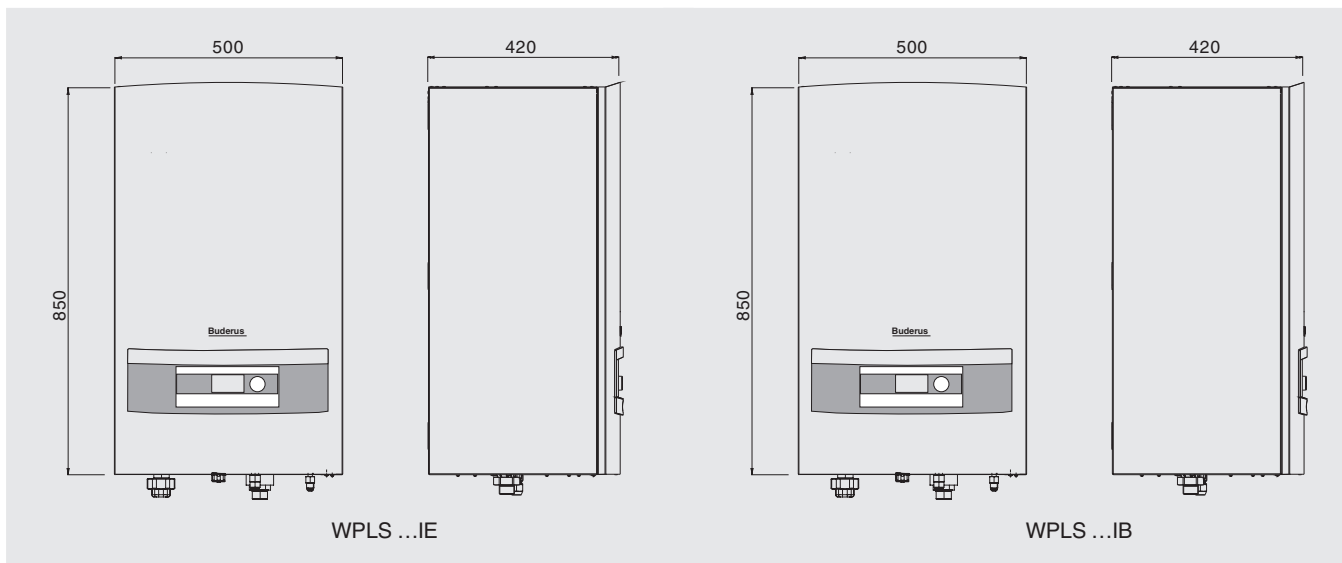


Наименование	Описание	Артикул №	Цена, руб.	Группа скидок
Комнатный измерительный модуль	<ul style="list-style-type: none"> • Тип Sauter "EGH130F001N" • Комнатный измерительный модуль (измеритель) для определения относительной влажности и температуры • Монтаж на стену с окончательной отделкой 	7 747 204 696	15.125,-	
Реле контроля точки росы	<ul style="list-style-type: none"> • Тип Sauter "EGH102F001" • Реле контроля точки росы 	1 020 137	10.207,-	500
Комнатный регулятор отопления/охлаждение	<ul style="list-style-type: none"> • электронный температуры Sauter • электронный комнатный регулятор отопление/охлаждение • 230 В, NRT 210 F 011 	1 018 514	По запросу	
Мембранный расширительный бак Logafix BU-TD систем водоснабжения	<ul style="list-style-type: none"> • Подключение через соединительный тройник • Рабочая температура не более 70 °С, рабочее избыточное давление не более 10 бар • Предварительное давление 4 бар • Исполнение для настенного крепежа 	Номинальный объем 8 л	80 432 070	По запросу
		Номинальный объем 12 л	80 432 072	
		Номинальный объем 18 л	80 432 074	
		Номинальный объем 25 л	80 432 076	
		Номинальный объем 35 л	80 432 079	

Рекомендации по ценам без обязательств. Не предназначены для конечного потребителя, только как основа для расчетов. НДС не включен.



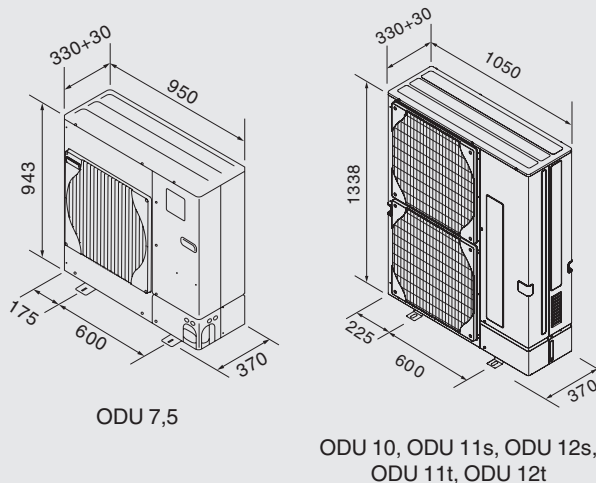
Тепловые насосы сплит-системы Logatherm WPLS



Тип		WPLS 7,5 IE	WPLS 12 IE	WPLS 7,5 IB	WPLS 12 IB
Характеристики электрического подключения					
Напряжение/частота	В/Гц	230/50	230/50	230/50	230/50
Напряжение/частота	В/Гц	400/50	400/50		
Максимальный ток	А	40 (1 ⁻)	40 (1 ⁻)	1,2	1,2
Максимальный ток	А	16 (3 ⁻)	16 (3 ⁻)		
Характеристики гидравлического контура					
Диаметр подключения	дюйм	1"	1"	1"	1"
Максимальное рабочее давление	бар	3	3	3	3
Характеристики фреонового контура					
Диаметр подключения	дюйм	3/8" и 5/8"	3/8" и 5/8"	3/8" и 5/8"	3/8" и 5/8"
Характеристики веса и размера					
Размеры (ширина x глубина x высота)	мм	500 x 420 x 850	500 x 420 x 850	500 x 420 x 850	500 x 420 x 850
Вес	кг	48	55	41	48



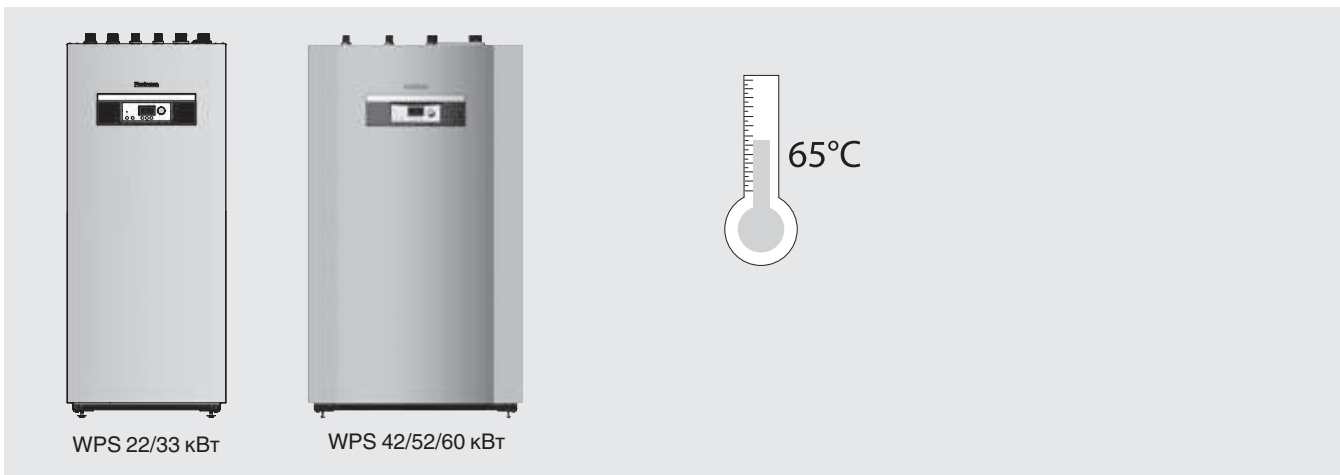
Тепловые насосы сплит-системы Logatherm WPLS ... B



Тип		ODU 7,5	ODU 10	ODU 11s	ODU 12s	ODU 11t	ODU 12t
Характеристики электрического подключения							
Напряжение/частота	В/Гц	230/50	230/50	230/50	230/50	400/50	400/50
Максимальный ток	А	19	26,5	26,5	28	9,5	13
Теплопроизводительность (A7/W35),	кВт	8,68	11,85	14	14	16	16
Теплопроизводительность (A-7/W35)	кВт	5,97	8,3	10,5	11,49	11,2	11,2
Теплопроизводительность (A7/W45)	кВт	7,74	11,2	14	12,02	16	16
Теплопроизводительность (A-7/W45)	кВт	5,95	7,5	9,7	11,41	10,2	10,2
Коэффициент теплопроизводительности COP (A7/W35)		4,34	4,39	4,24	4,24	4,1	4,1
Коэффициент теплопроизводительности COP (A-7/W35)		2,45	2,4	2,34	2,26	2,47	2,47
Коэффициент теплопроизводительности COP (A7/W45)		3,21	3,2	3,1	3,06	3,09	3,09
Коэффициент теплопроизводительности COP (A-7/W45)		2,05	1,83	1,73	1,75	1,88	1,88
Характеристики фреонового контура							
Диаметр подключения	дюйм	3/8" и 5/8"	3/8" и 5/8"	3/8" и 5/8"	3/8" и 5/8"	3/8" и 5/8"	3/8" и 5/8"
Тип фреона		R410A	R410A	R410A	R410A	R410A	R410A
Масса хладагента во внешнем модуле	кг	3,5	5	5	5	5	5
Характеристики воздушного потока и уровень шума							
Мощность вентилятора (DC-инвертер)	Вт	86	60 + 60	60 + 60	60 + 60	60 + 60	60 + 60
Воздушный потк	М³/час	3300	6600	7200	7200	7200	7200
Уровень шума при номинальной скорости	дБ(A)	66	68	68	68	68	68
Уровень шума при номинальной скорости на расстоянии в 1 метр	дБ	48	51	52	52	52	52
Характеристики веса и размера							
Размеры (ширина x глубина x высота)	мм	950 x 360 x 943	1050 x 360 x 1338	1050 x 360 x 1338	1050 x 360 x 1338	1050 x 360 x 1338	1050 x 360 x 1338
Вес	кг	67	116	116	119	126	132



Logatherm WPS без бака-водонагревателя



Описание

Применение

- Тепловой насос Logatherm рассол/вода с температурой подающей линии до 65°C
- Установка в помещении, со встроенной системой управления Logamatic HMC 10 в компактном исполнении

Описание оборудования

- Тепловой насос Logatherm рассол/вода, готовый к подключению, заполненный безопасным хладагентом R 407 C, устанавливается в помещении, оснащён системой управления Logamatic HMC 10, работающей по температуре подающей линии. Тепловой насос соответствует действующим нормам и правилам безопасности.
- Два компрессора специально разделены для максимального снижения звуковых и механических колебаний. Благодаря конструкции и изоляции корпуса показатели шума минимальны.
- Встроенный тепловой счётчик для отопления и горячего водоснабжения
- Корпус белый

Регулирование

- Система управления Logamatic HMC10 – простая и понятная в пользовании. Текстовое меню облегчает программирование 2 отопительных контуров. При желании система может быть дополнена ещё 4 отопительными контурами. Устройство защиты от перекоса фаз защищает тепловой насос от неправильного подключения к электросети. Logamatic HMC 10 может осуществлять регулирование как по наружной, так и по комнатной температуре. Возможна сушка монолитного пола и ручной пуск всех узлов системы.
- При необходимости возможно управление охлаждением и нагревом воды в бассейне

Приготовление горячей воды

- Logamatic HMC 10 управляет приготовлением горячей воды, быстрым нагревом и термической дезинфекцией бака-водонагревателя

Монтаж и поставка

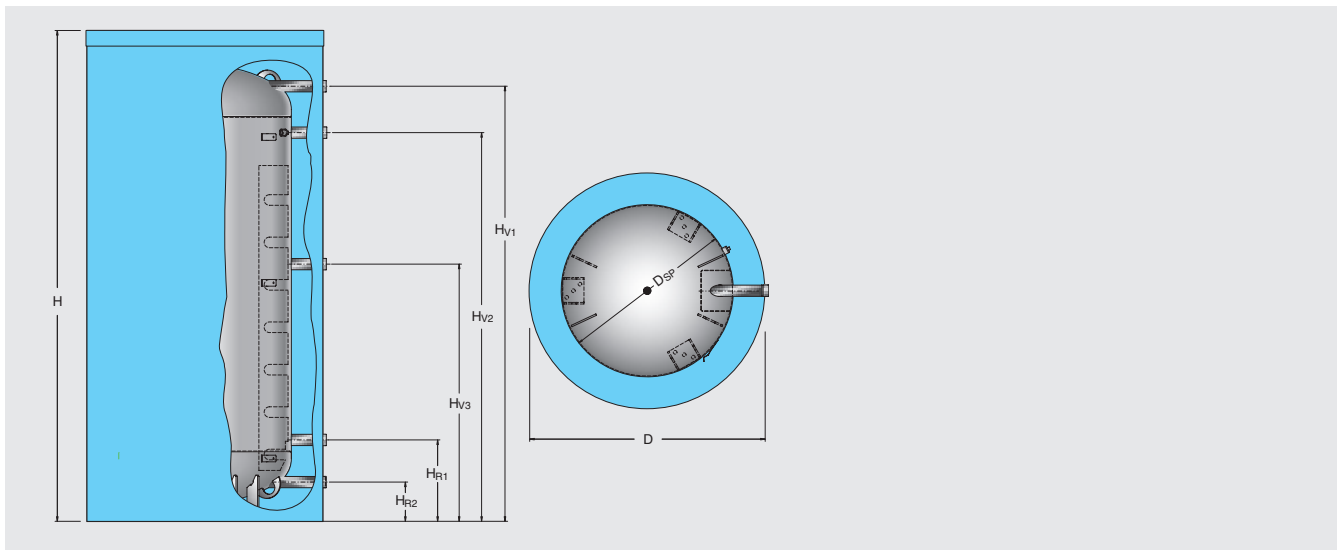
- Для облегчения монтажа в систему уже установлены основные узлы.
- Встроенные узлы отопительного циркуляционного контура:
 - циркуляционный насос отопительного контура
 - трёхходовой переключающий клапан
 - устройство плавного пуска
- Узлы отопительного циркуляционного контура, входящие в комплект поставки:
 - комплект теплового счётчика
- Встроенные узлы рассольного контура:
 - рассольные циркуляционные насосы
 - грязевой фильтр
- Узлы рассольного контура, входящие в комплект поставки:
 - воздушный клапан
 - узел заполнения рассолом
 - предохранительный клапан

Тип теплового насоса	Бак-водонагреватель	Теплопроизводительность, кВт	Размеры, ШxВxГ, мм	Артикул №	Цена, руб.	Группа скидок
WPS 22	Отсутствует	21,0	700 x 1620 x 750	7 748 000 078 982	640.966,-	
WPS 33		33,8		7 748 000 079 982	749.312,-	
WPS 43		42,5	950 x 1620 x 750	7 748 000 080 982	1.225.548,-	500
WPS 52		52,5		7 748 000 081 982	1.472.015,-	
WPS 60		61,5		7 748 000 082 982	1.561.059,-	

Рекомендации по ценам без обязательств. Не предназначены для конечного потребителя, только как основа для расчетов. НДС не включен.



Logalux PNR



Буферная емкость PRN

Общая информация

- Цилиндрический бак из стального листа в вертикальном исполнении
- Идеальное дополнение к твердотопливным котлам
- Боковые подключения контуров

- Подключение электротэна
- Удобные клеммы для подключения температурных датчиков
- Возможность каскадирования емкостей для достижения большего объема
- Широкий спектр аксессуаров

Подключение солнечных коллекторов

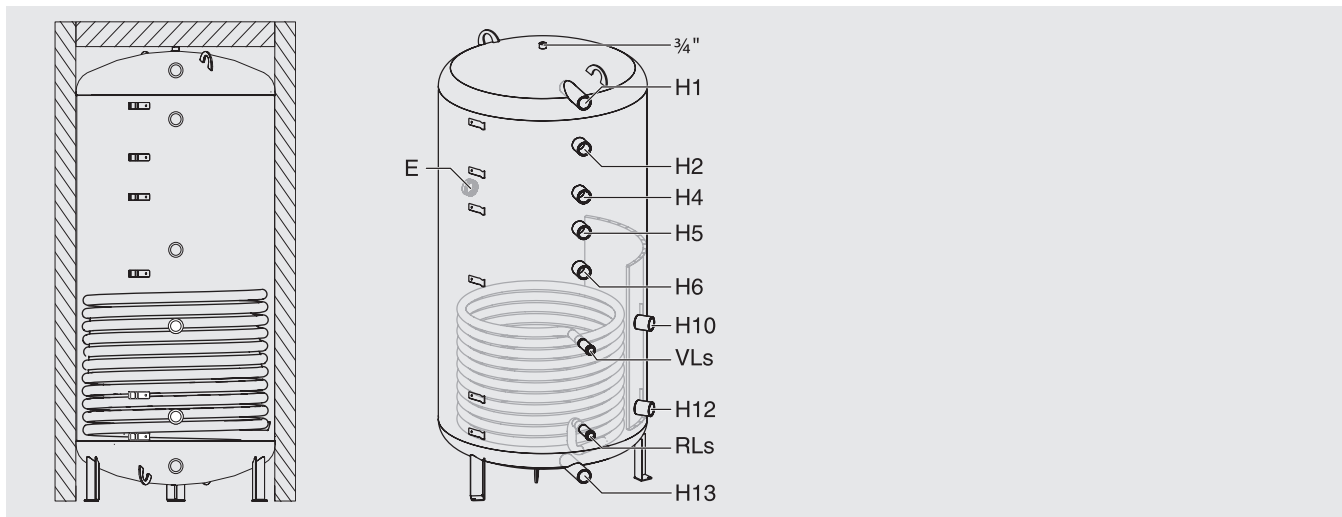
- Исполнения в белом и синем цветах
- Теплоизоляция двух типов (Basic и Comfort)
- 80 мм мягкой монтажной пены с покрытием из ПВХ
- 120 мм, флис из полиэфирного волокна с покрытием из полистирола

Обозначение	Объем, л	Цвет	Толщина теплоизоляции, мм	Артикул №	Цена, руб.	Группа скидок	
PNR 500-80/5E	500	Синий	80	7 736 501 715	51.011,-	401	
PNR 500-80/5EW		Белый		7 736 501 731	51.011,-		
PNR 750-80/5E	750	Синий		7 736 501 720	59.311,-		
PNR 750-80/5EW		Белый		7 736 501 736	59.311,-		
PNR 1000-80/5E	1000	Синий		7 736 501 725	77.240,-		
PNR 1000-80/5EW		Белый		7 736 501 741	77.240,-		
PNR 500-120/5E	500	Синий		120	7 736 501 747		53.563,-
PNR 500-120/5EW		Белый			7 736 501 763		53.563,-
PNR 750-120/5E	750	Синий	7 736 501 752		62.276,-		
PNR 750-120/5EW		Белый	7 736 501 768		62.276,-		
PNR 1000-120/5E	1000	Синий	7 736 501 757		81.102,-		
PNR 1000-120/5EW		Белый	7 736 501 709		81.102,-		

Рекомендации по ценам без обязательств. Не предназначены для конечного потребителя, только как основа для расчетов. НДС не включен.



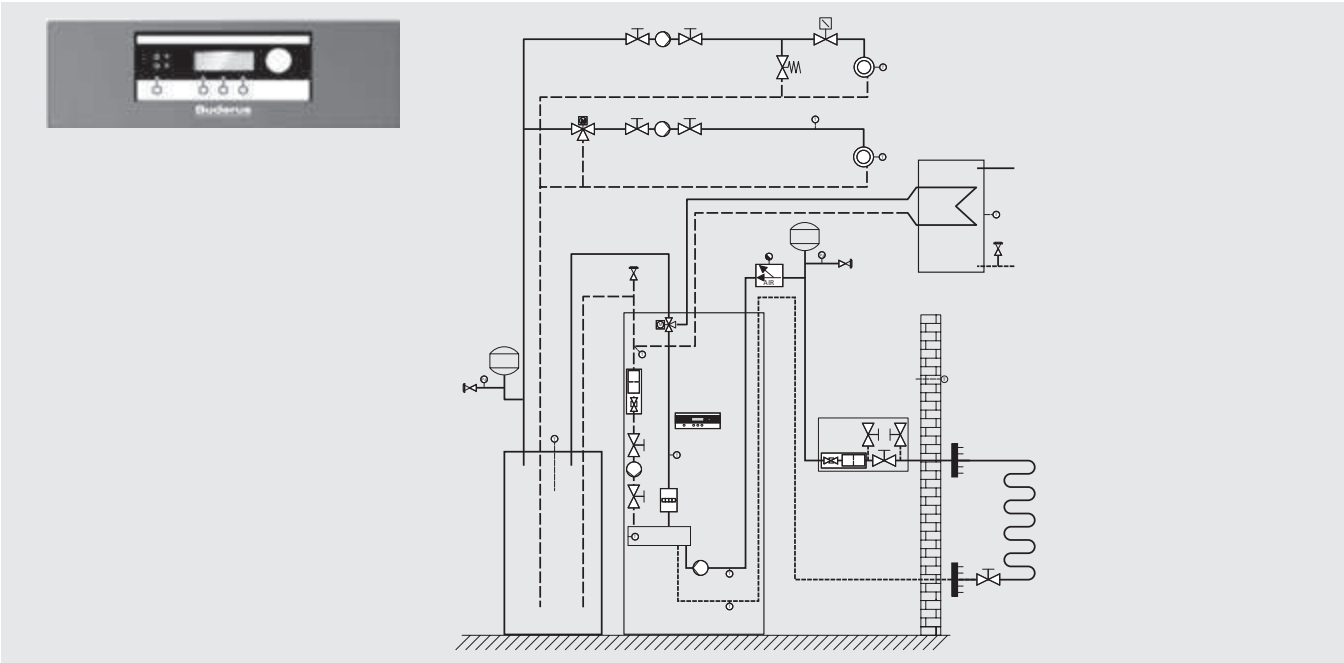
Logalux PNR - Технические данные



Модель буферной емкости		PNR500-80/5E (W)	PNR500-120/5E(W)	PNR750-80/5E(W)	PNR750-120/5E(W)	PNR1000-80/5E(W)	PNR1000-120/5E(W)
Объем бака	л	500	500	750	750	1000	1000
Диаметр с теплоизоляцией	мм	810	890	950	1030	950	1030
Диаметр без теплоизоляции	мм	650	650	790	790	790	790
Высота	мм	1785	1845	1800	1865	2230	2295
Высота и диаметр подключений	H1 мм	1620 R 1 1/2"	1620 R 1 1/2"	1630 R 1 1/2"	1630 R 1 1/2"	2070 R 1 1/2"	2070 R 1 1/2"
	H2 мм	1440 R 1 1/2"	1440 R 1 1/2"	1440 R 1 1/2"	1440 R 1 1/2"	1880 R 1 1/2"	1880 R 1 1/2"
	E мм	1110 R 1 1/2"	1110 R 1 1/2"	1110 R 1 1/2"	1110 R 1 1/2"	1300 R 1 1/2"	1300 R 1 1/2"
	H4 мм	-	-	-	-	1550 R 1 1/2"	1550 R 1 1/2"
	H5 мм	1110 R 1 1/2"	1110 R 1 1/2"	1110 R 1 1/2"	1110 R 1 1/2"	1300 R 1 1/2"	1300 R 1 1/2"
	H6 мм	950 R 1 1/2"	950 R 1 1/2"	950 R 1 1/2"	950 R 1 1/2"	1150 R 1 1/2"	1150 R 1 1/2"
	VLs мм	710 R 1"	710 R 1"	710 R 1"	710 R 1"	800 R 1"	800 R 1"
	H10 мм	710 R 1 1/2"	710 R 1 1/2"	710 R 1 1/2"	710 R 1 1/2"	800 R 1 1/2"	800 R 1 1/2"
	RLs мм	270 R 1"	270 R 1"	270 R 1"	270 R 1"	270 R 1"	270 R 1"
	H12 мм	270 R 1 1/2"	270 R 1 1/2"	270 R 1 1/2"	270 R 1 1/2"	270 R 1 1/2"	270 R 1 1/2"
H13 мм	130 R 1 1/2"	130 R 1 1/2"	130 R 1 1/2"	130 R 1 1/2"	130 R 1 1/2"	130 R 1 1/2"	
Теплопотери в режиме готовности	кВт/24 ч	3,6	0,3	4,5	2,7	5,7	3,3
Вес нетто	кг	579	579	868	876	1116	1129
Рабочее давление	бар	3	3	3	3	3	3
Рабочее давление в контуре для солнечных коллекторов	бар	10	10	10	10	10	10
Максимальная рабочая температура	°C	110	110	110	110	110	110
Максимальная рабочая температура в контуре для солнечных коллекторов	°C	130	130	130	130	130	130



Система управления HMC10



Описание

Описание HMC10

- HMC10 – модульная цифровая микропроцессорная система управления, устанавливается в тепловой насос и входит в его базовую комплектацию
- Жидкокристаллический дисплей с текстовой индикацией
- Управляет тепловыми насосами для отопления и охлаждения. Режимы работы: бивалентный альтернативный, бивалентный параллельный, моновалентный или моноэнергетический
- Обеспечение условий эксплуатации и защитных функций теплового насоса
- Управление подключенным напрямую отопительным контуром без исполнительного органа, а также дополнительным отопительным контуром со смесителем
- Управление двумя дополнительными отопительными контурами с исполнительным органом или без него через модуль смесителя ННМ, заказываемый отдельно
- Регулирование процесса приготовления горячей воды, по желанию с поддержкой от электронагревателя
- Приготовление горячей воды для ГВС одновременно с отопительным контуром
- Приготовление горячей воды на выбор в приоритетном или параллельном режиме
- Возможна ежедневная термическая дезинфекция в контуре ГВС
- Управление нагревом воды в бассейне через модуль ННМ, приобретаемый по дополнительному заказу
- Вход для управления от энергоснабжающей организации с целью блокировки энергоснабжения

- Управление циркуляционным насосом по собственному таймеру
- Комфортная функция приготовления горячей воды для ГВС
- Возможное переключение летнего/зимнего времени по календарю
- Вход 0-10 В для ввода заданной температуры от внешних систем управления
- Регулирование отопительного контура по наружной и/или комнатной температуре (возможно для каждого отопительного контура)
- Отопительные контуры с собственным каналом времени
- Отопительные контуры со свободно выбираемыми отопительными кривыми для отопительных приборов, тёплых полов или режима “Постоянная температура”
- Отопительные контуры с отдельными функциями “Вечеринка” и “Отпуск”
- Рабочая и аварийная индикация всех основных эксплуатационных и аварийных состояний
- Интегрированная функция диагностики параметров оборудования при техническом обслуживании и поиске причин неисправностей
- Встроенный счётчик рабочих часов для встроенных потребителей, например, дополнительного электронагревателя, насосов и д.р.
- Датчик комнатной температуры HRS со встроенной оптической и акустической сигнализацией неисправностей, приобретается дополнительно
- Пульт управления HRC1 для отопительного контура 1 (отопительный контур без смесителя), приобретается дополнительно

- Автоматическое переключение между летним и зимним режимом для всех отопительных контуров
- Пуск и остановка теплового насоса по изменяемой разнице температур включения/выключения
- Встроенная защита от неправильной полярности при подключении теплового насоса к сети трёхфазного тока
- Встроенное управление плавным пуском
- Программа сушки монолитного пола

Модуль смесителя ННМ

- Этот модуль предназначен для регулирования отопительного контура с датчиком температуры подающей линии с помощью исполнительного органа (смесителя)
- Настенный монтаж, подключается в системе управления тепловым насосом HMC10
- Модуль содержит следующие функции и компоненты:
 - Регулирование через систему управления HMC10
 - Регулирование температуры подающей линии в зависимости от наружной или комнатной (по комнатному датчику) температуры
 - Модуль для настенного монтажа вне теплового насоса
 - Внутренняя связь через шину CAN
 - Фиксатор всех проводов
 - Степень защиты модуля при настенном монтаже IP 40
 - Максимум 2 модуля в системе

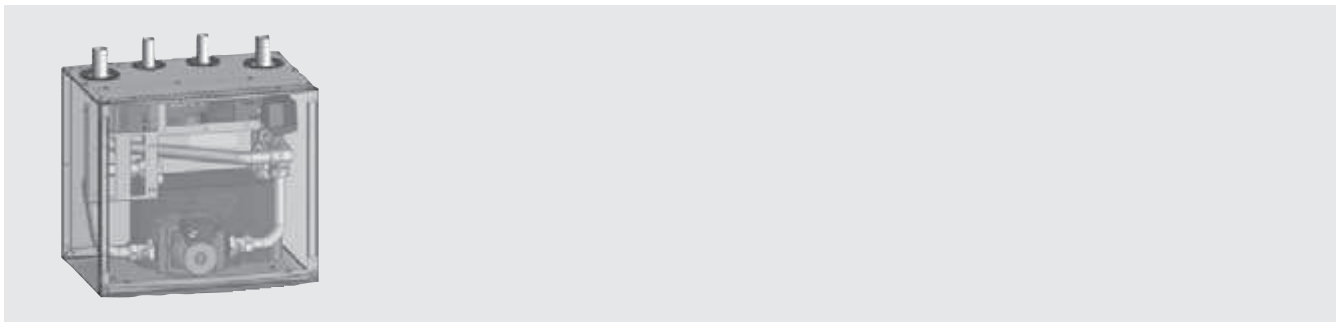


Дополнительное оборудование

Обозначение	Описание	Артикул №	Цена, руб.	Группа скидок	
Модуль смесителя ННМ60	<ul style="list-style-type: none"> Для 2-го отопительного контура со смесителем, настенный монтаж, регулирование через систему управления НМС10 Требуется для регулирования контура плавательного бассейна Регулирование по наружной температуре или по комнатному датчику Регулирование температуры подающей линии по комнатной температуре Модуль для настенного монтажа вне теплового насоса Внутренняя связь через шину CAN Фиксатор всех проводов Степень защиты модуля при настенном монтаже IP 40 Максимум 3 модуля в системе Необходим датчик температуры подающей линии, не входящий в комплект поставки 	Для Logatherm WPS 22-60 ННМ60	7 748 000 224	22.046,—	333
Датчик температуры подающей линии	<ul style="list-style-type: none"> Датчик подающей линии Для отопительного контура со смесителем Тип B5752-K0472-A101 		8 738 202 316	637,—	
Датчик комнатной температуры HRC1	<ul style="list-style-type: none"> Комнатный датчик с ручкой управления С подключением к шине CAN Для 1-го отопительного контура Внутренняя связь через провод шины CAN 		7 748 000 022	6.628,—	
Комнатный датчик HRS	<ul style="list-style-type: none"> Комнатный датчик без ручки управления Для 2-го - 4-го отопительного контура 		7 748 000 024	1.215,—	
Провод шины WP HBW-15	<ul style="list-style-type: none"> Провод шины CAN для соединения с пультом управления HRC1 и системой управления теплового насоса НМС 10 	15 м	7 748 000 025	6.096,—	
		30 м	7 748 000 026	12.212,—	
Вытяжной коллектор ALK	<ul style="list-style-type: none"> Вытяжной коллектор с трёхступенчатым вентилятором Служит для передачи тепла вытяжного воздуха системы вентиляции здания в рассольный контур Вход воздуха на выбор вертикально, сбоку или сзади Автоматическая функция оттаивания при обледенении теплообменника Встроенный конденсатосборник со сливным шлангом 1,5м 2 кронштейна, резиновые амортизаторы, крепёжный материал Подключение воздушного канала D=125 мм Дистанционное управление с таймером Ручная регулировка вентилятора Автоматическое переключение скорости вращения вентилятора Ночное снижение температуры Регулируемое переключение режимов лето-зима Контрольная индикация работы оборудования Индикатор замены фильтра 		7 748 000 054	155.641,—	500



Регулирование охлаждения



Обозначение	Описание	Артикул №	Цена, руб.	Группа скидок
Модуль для пассивного охлаждения PKSET	<ul style="list-style-type: none"> Комплект для пассивного охлаждения в соединении с тепловыми насосами Logatherm WPS 22-60 рассол / вода с земляным зондом (не годится для плоских коллекторов) Содержит: <ul style="list-style-type: none"> теплообменник (изоляция прилагается) смеситель с серводвигателем насос рассольного контура обратный клапан фильтр и регулирующие компоненты Дополнительное оборудование (не входит в комплект поставки): <ul style="list-style-type: none"> провод шины CAN ходовой переключающий клапан Необходима система управления HMC10 Для статического и динамического охлаждения Подходит только для распределителя с кабельным соединением 			500
	PKSET 33 до WPS 33	7 748 000 109	194.661,-	
	PKSET 60 до WPS 60	7 748 000 110	224.480,-	

Дополнительное оборудование

Обозначение	Описание	Артикул №	Цена, руб.	Группа скидок
Датчик влажности	<ul style="list-style-type: none"> Тип Nr. 1449 Комнатный измерительный преобразователь относительной влажности и температуры 	EGH 130 F001		
Комнатный регулятор отопления/охлаждения	<ul style="list-style-type: none"> Электронный комнатный регулятор температуры Sauter Электронный комнатный регулятор отопления/охлаждения 230 В, NRT 210 F 011 	NRT 210 F011		
Распределитель отопление / охлаждение	<ul style="list-style-type: none"> Sauter, тип „ASV6F116” - 6-канальный распределитель отопле-ние/охлаждение со следующими функциями: <ul style="list-style-type: none"> - вход с/о (реле 230В) - вход NR (реле 230В) - логика насосов - встроенный трансформатор 24В для подключения реле контроля точки россы 	ASV 6 F116	по запросу	740
Термический привод малого клапана	<ul style="list-style-type: none"> Sauter, тип „AXT111F200” Термический привод малого клапана 230 В Устанавливается непосредственно на малогабаритные клапаны производства MNG и Heimeier и на клапаны VUL, BUL 	AXT 111 F200		
Реле контроля точки россы с преобразователем	<ul style="list-style-type: none"> Sauter, тип “EGH102F001” Реле контроля точки россы и измерительный преобразователь 	EGH 102 F001		

Рекомендации по ценам без обязательств. Не предназначены для конечного потребителя, только как основа для расчетов. НДС не включен.



Обозначение	Описание	Артикул №	Цена, руб.	Группа скидок
3-ходовой переключающий клапан	<ul style="list-style-type: none"> В комплект поставки входит штекерный соединитель Molex с проводом 3,5 м 			
	VZA, 20 G1, KVS 5,2 с сервоприводом 230 В до 11 кВт	7 747 204 699	9.578,—	500
	VZA, 20 / 22, KVS 4,2 с зажимным кольцом 22 мм и сервоприводом 230 В до 11 кВт	7 747 204 700	10.658,—	
VZA, 25 / 28, KVS 5,2 с зажимным кольцом 28 мм и сервоприводом 230 В до 17 кВт	7 747 204 701	11.373,—		
Распределитель отопление / охлаждение с блокировкой охлаждения	<ul style="list-style-type: none"> Sauter, тип „ASV6F116 K” 6-канальный распределитель отопле-ние/охлаждение Сигнал C/O (230В) Вход NR (реле 230В) Встроенный трансформатор 24В для подключения реле контроля давления К этому распределителю можно подключать контуры, которые не должны охлаждаться (блокировка охлаждения) 	ASV 6 F116K		
Sauter EXR 400 Блок выборки предельного значения	<ul style="list-style-type: none"> При наличии более двух климатических станций для тепловых насосов Logatherm необходимо устанавливать два EXR 400 Максимально 4 комнатные климатические станции Стандартный корпус согласно DIN 43880 из огнестойкого термoplastа для установки на монтажную рейку (преимущественно в PKSt) Ползунковый переключатель для выбора минимального/ максимального значения Винтовые клеммы для электрических проводов до 2,5 мм² 	EXR 400 F001	по запросу	740
Электронный сигнализатор точки росы	<ul style="list-style-type: none"> Al-Re, тип “NEHR24.401” 24В, D4780564 	7 747 204 697	11.216,—	500
Датчик точки росы	<ul style="list-style-type: none"> Al-Re, тип TPS 3, SN120 000 Длина провода 10 м 2 кабельных стяжки 	7 747 204 698	3.771,—	



Дополнительное оборудование - WPS

Обозначение	Описание	Артикул №	Цена, руб.	Группа скидок
Рассольный контур				
Антифриз Туфосол, концентрат для тепловых насосов	<ul style="list-style-type: none"> Для защиты рассольного контура от замерзания и коррозии На основе этилена Полностью смешиваемый со всеми продуктами на основе этиленгликоля Бесцветный 	30 л	7 747 204 680	21.262,—
		200 л	7 747 204 681	114.201,—
Гликомат	<ul style="list-style-type: none"> Анализатор морозостойкости моноэтиленгликоля Для точного определения морозостойкости моноэтиленгликоля в тепловых насосах 	7 747 201 632	4.911,—	
Гребёнка рассольного контура, регулируемая, для полиэтиленовой трубы 40 мм	<ul style="list-style-type: none"> В комплект поставки входят: <ul style="list-style-type: none"> - 2 заглушки и монтажные детали - 2 шаровых крана 1 1/2 " - резьбовые соединения с рассольным контуром Каждый контур может перекрываться и регулироваться по отдельности 	SKV 1 1/2" - 3 - 40 с 3 отводами	7 747 204 686	77.027,—
		SKV 2" - 4 - 40 с 4 отводами	7 747 204 687	146.758,—
		SKV 2" - 6 - 40 с 6 отводами	7 747 204 688	190.251,—
		SKV 2" - 8 - 40 с 8 отводами	7 747 204 689	233.500,—
		SKV 2" - 10 - 40 с 10 отводами	7 747 204 690	283.310,—
Комплект заглушек 1" с наружной резьбой	<ul style="list-style-type: none"> 2 пластмассовые заглушки 1" с наружной резьбой, с уплотнением, подходит для всех гребёнок рассольного контура 	7 747 204 708	205,—	
Реле контроля давления рассола	<ul style="list-style-type: none"> Мембранный выключатель, тип 0184, G1/4", 0,3 - 1,5 бар Для тепловых насосов Logatherm рассол/вода Для установки в рассольный контур Подключение 1/4" Для контроля утечек, если требуется по нормам 	7 747 204 694	6.554,—	500
Переходник	<ul style="list-style-type: none"> Для реле контроля давления рассола Литая бронза Переход с 1/2" на 1/4" 	89 219 146	56,—	
Logatherm станция заполнения рассолом	<ul style="list-style-type: none"> SBS-WP Для безопасного и быстрого заполнения рассольного контура Объём бака около 140 л, с перфорированным листом, со встроенным насосом для заполнения, 230 В С необходимыми вентилями и шлангами 2,5 м 	7 719 003 241	63.992,—	
Мембранный расширительный бак рассольного контура	<ul style="list-style-type: none"> Предварительное давление 0,5 бар Подключение 3/4" Рабочее давление 3 бар Со сжатой мембраной Белый 	12 л	7 747 204 675	3.052,—
		18 л	7 747 204 676	3.599,—
		25 л	7 747 204 677	4.904,—
		35 л	7 747 204 678	5.186,—
		50 л	7 747 204 679	7.448,—
Комплект вода-вода	<ul style="list-style-type: none"> Для подключения WPS 22-60 к герметичной скважине водозабора подземных вод Включает изолированный теплообменник на подставке, фильтр для воды, реле контроля давления, манометр и 2 термометра В комплект поставки не входит необходимое дополнительное оборудование: скважинный насос, расширительный бак, группа безопасности и шаровые краны 	WWS 220	7 748 000 111	137.959,—
		WWS 330	7 748 000 112	155.494,—
		WWS 430	7 748 000 113	174.004,—
		WWS 520	7 748 000 114	188.595,—
		WWS 600	7 748 000 115	192.102,—

Рекомендации по ценам без обязательств. Не предназначены для конечного потребителя, только как основа для расчетов. НДС не включен.



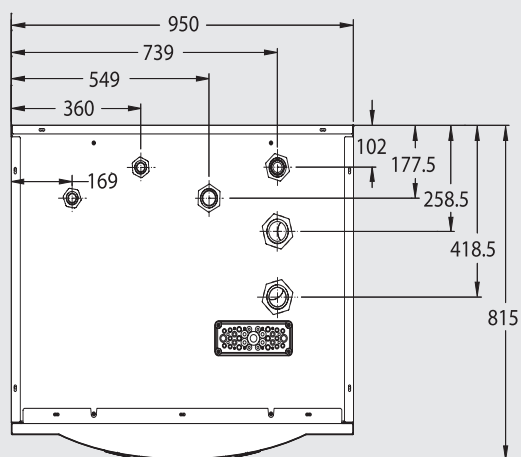
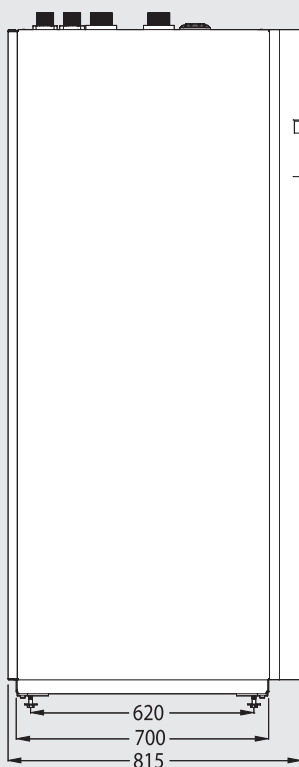
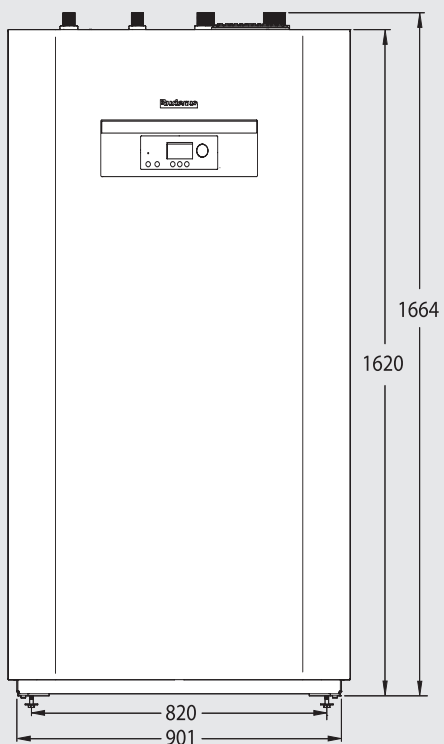
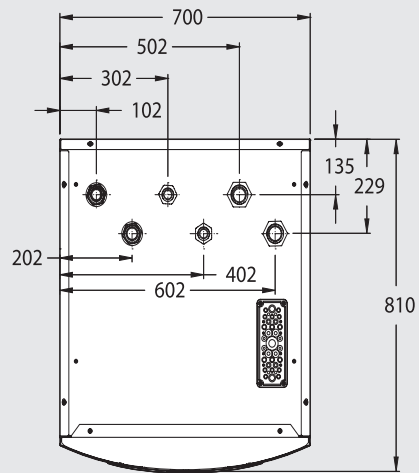
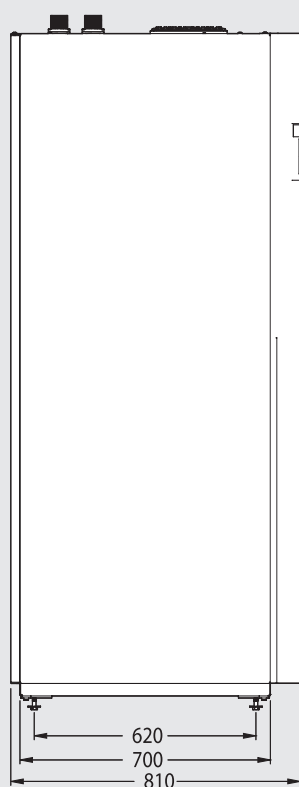
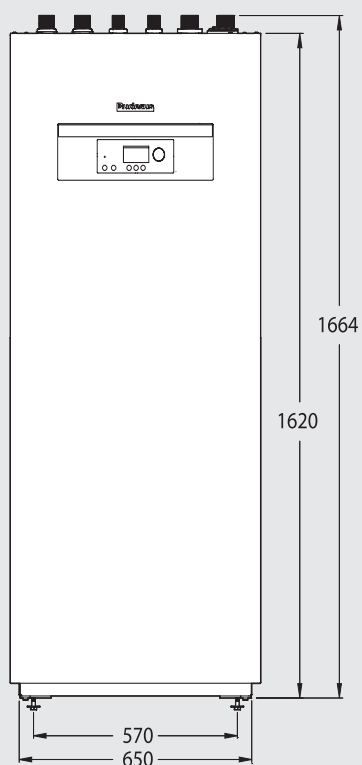
Обозначение	Описание	Артикул №	Цена, руб.	Группа скидок	
Дополнительное оборудование для системы отопления					
Мембранный расширительный бак	<ul style="list-style-type: none"> Для отопительного контура Для закрытых отопительных установок по DIN 4751-2 Со сжатой мембранной Соответствует правилам эксплуатации приборов под давлением 97/23/EG Максимальная рабочая температура 120 °C (393 K) Максимальная рабочая температура на мем-бране 70 °C (343 K) по DIN 4807 Для номинального объема 18-35 литров предварительное давление газа составляет 1,5 бар при максимальном рабочем давлении 3 бар Для номинального объема 50-80 литров предварительное давление газа составляет 1,5 бар при максимальном рабочем давлении 6 бар Белый 	18 л	81 148 205	См. каталог "Комплекующие"	500
		25 л	81 148 225		772
		35 л	81 148 238		772
		50 л	7 747 215 461		772
		80 л	7 747 215 462		772
		Группа безопасности	• 3,0 бар для установок до 50 кВт		7 738 309 546
Отсечной вентиль KAV 20	• 3/4" x 3/4"	80 166 110		772	
Отсечной вентиль KAV 25	• 1" x 1"	7 747 213 855		772	
Гребенка отопительного контура	<ul style="list-style-type: none"> НКВ 2/25/25 для 2 отопительных контуров, макс. 50 кВт, ΔT = 20 K Подключение наверху DN 25 для HS(M) 25 Подключение внизу DN 25, G 1 1/4 	5 024 880	13.435,-		
	<ul style="list-style-type: none"> НКВ 3/25/32 для 3 отопительных контуров, макс. 70 кВт, ΔT = 20 K Подключение наверху DN 25 для HS(M) 25 Подключение внизу DN 32, G 1 1/2" 	5 024 871	14.071,-		
	<ul style="list-style-type: none"> НКВ 2/32/32 для 2 отопительных контуров, макс. 80 кВт, ΔT = 20 K Подключение наверху DN 32 для HS(M) 32 Подключение внизу DN 32, G 1 1/2" 	5 024 870	13.435,-	764	
	<ul style="list-style-type: none"> НКВ 3/32/32 для 3 отопительных контуров, макс. 80 кВт, ΔT = 20 K Подключение наверху DN 32 для HS(M) 32 Подключение внизу DN 32, G 1 1/2" 	5 024 872	17.099,-		
	<ul style="list-style-type: none"> НКВ 4/25/40 для 4 отопительных контуров, макс. 150 кВт, ΔT = 20 K Подключение наверху DN 25 для HS(M) 25 Подключение внизу DN 40, G 2" 	5 024 882	22.408,-		



Обозначение	Описание	Артикул №	Цена, руб.	Группа скидок
Комплект для настенного монтажа WMS	• Для одного отопительного контура	7 747 210 567	2.445,—	764
	• Для двух отопительных контуров	7 747 210 568	3.401,—	
	• Для трёх отопительных контуров	7 747 210 569	4.090,—	
	• WMS 4/5 для HKV 4/25/40/HKV 5/25/40	7 747 210 570	6.002,—	
Комплект подключения	• Обязательно заказывать для HS25... в соединении с HKV...32	67 900 475	943,—	
Переходной комплект ÜS1	• Для подключения комплекта быстрого монтажа отопительного контура DN32 к гребенке DN25	63 01 2 350	1.064,—	
Переходной комплект ÜS2	• Для HKV 32 в комбинации с HS 25, HSM 15/20/25	63 210 008	3.775,—	
	• Монтажная высота 50 мм			
Переходной комплект	• Требуется только при комбинациях с HS 32 / HSM 32 и HS 25 / HSM15/20/25 для одинаковой монтажной высоты	5 024 886	2.712,—	
	• DN 40 для подключения гребёнок HKV 4/25/40, HKV 5/25/40 к трубам DN 32			
Комплект быстрого монтажа отопительного контура	с плоским уплотнением	5 024 888	2.817,—	
	с коническим уплотнением (DIN 2999)			
	• HSM 20 E, белый, для одного отопительного контура со смесителем DN 20 и эл. насосом	7 747 210 566	31.699,—	
	• HSM 25 E, белый, для одного отопительного контура со смесителем DN 25 и эл. насосом	5 584 562	31.699,—	
	• HS 25 E, белый, один отопительный контур без смесителя DN 25 и эл. насоса	5 584 560	21.932,—	
	• HSM 32 E, белый, для одного отопительного контура со смесителем DN 32 и эл. насосом	5 584 556	37.645,—	
	• HS 32 E, белый, один отопительный контур без смесителя DN 32 и эл. насоса	5 584 530	20.707,—	
Специальное дополнительное оборудование для Logatherm WPS от 22 кВт				
Комплект теплового счетчика	• Измерение расхода тепла в отопительном контуре и контуре ГВС, для Logatherm WP			500
	• Включает два тепловых счётчика, датчики температуры и необходимые соединительные элементы	Для WPS 22 - WPS 33 Для WPS 43 - WPS 60	7 748 000 209 7 748 000 210	
Дополнительное оборудование для пассивного охлаждения				
Трёхходовой смеситель, PN 10	• Переключающая арматура: трёхходовой смеситель			741
	• Система ESBE			
	• Максимальная рабочая температура 110 °C			
	• Обратная линия слева или справа			
	• Латунные корпус, вал и сегмент			
	• Уплотнение кольцами круглого сечения			
	Тип VRG 131, внутренняя резьба, DN 20/Rp 3/4", kvs 4,0	1 160 090 0ES		
	DN 25/Rp 1", kvs 6,3	1 160 110 0ES		
	DN 32/Rp 1 1/4", kvs 16	1 160 120 0ES		
	DN 40/Rp 1 1/2", kvs 25	1 160 130 0ES		
DN 50/Rp 2", kvs 40	1 160 140 0ES			
Тип VRG 132, наружная резьба, DN 20/G 1", kvs 4,0	1 160 220 0ES			
DN 25/G 1 1/4", kvs 6,3	1 160 230 0ES			
DN 32/G 1 1/2" kvs 16	1 160 260 0ES			
DN 40/G 2", kvs 25	1 160 270 0ES			
DN 50 / G2 1/4", kvs 40	1 160 280 0ES			
Серводвигатель	• Продолжительность хода / 90° 2 мин, 5 Нм, для трёхходового смесителя Logafix	1 210 130 0ES		
	• Тип ARA 661			
	• Продолжительность хода/90° 2 мин, 15 Нм, для всех смесителей Logafix	1 205 200 0ES		
Присоединительный комплект	• 95-2			
	• Продолжительность хода/90 - 4 мин.	1 205 230 0ES		
	• 15 Нм, для всех смесителей клапанов Logafix			
	• Необходим для соединения сервоприводов 90-й серии (95-2, 96) и клапанов Logafix	1 605 330 0ES		

Рекомендации по ценам без обязательств. Не предназначены для конечного потребителя, только как основа для расчетов. НДС не включен.

Тепловой насос WPS 22 - 60 кВт



Тепловой насос WPS 22 - 60 кВт

Типоразмер котла		WPS 22	WPS 33	WPS 43	WPS 52	WPS 60
Система рассол/вода						
Теплопроизводительность (ВО/W35) ¹⁾	кВт	21,0	33,8	42,5	52,5	61,5
Теплопроизводительность (ВО/W45) ¹⁾	кВт	19,9	31,6	40,5	48,5	58,6
Теплопроизводительность (по EN 255) ²⁾	кВт	21,6	34,2	43,3	53,0	62,3
Коэффициент эффективности COP (по EN 255) ²⁾		4,8	4,4	4,4	4,3	4,3
Коэффициент эффективности COP (ВО/W35) ¹⁾		4,4	4,2	4,1	4,0	4,0
Коэффициент эффективности COP (ВО/W45) ¹⁾		3,5	3,2	3,3	3,3	3,3
Рассольных контур						
Номинальный расход ⁴⁾	м ³ /ч	4,68	8,28	10,80	11,88	14,04
Допустимое внешнее падение давления ⁴⁾	кПа	65	44	48	63	52
Максимальное/минимальное давление	бар			4/0,05		
Рабочая температура (на входе рассола)	°С			-5...+20		
Максимальная холодопроизводительность 0/35	кВт	17	26	34	40	47
Максимальная холодопроизводительность 10/35	кВт	23	34	46	55	63
Максимальная / минимальная концентрация моноэтиленгликоля	%			35/30		
Подключение (Cu)	мм	40	40	50	50	50
Компрессор						
Тип ³⁾ , компрессор 1 / компрессор 2	-	MS/MS	MS/MS	MS/CS	MS/CS	MS/CS
Масса хладагента R407с компр. 1 / компр. 2	кг	2,4/2,4	2,6/2,6	2,5/4,5	2,6/5,4	2,6/5,9
Максимальное давление	бар			31		
Отопление						
Максимальный/минимальный расход	м ³ /ч	2,66/1,87	3,96/2,95	5,40/3,96	6,12/4,68	6,84/5,40
Допустимое внешнее падение давления при максимальном/минимальном расходе	кПа	30/40	20/40	20/40	15/35	15/30
Минимальная/максимальная температура подающей линии (2-я ступень компрессора)	°С	20/65	20/65	20/65 (62)	20/65 (62)	20/65 (62)
Максимальное/минимальное допустимое рабочее давление	бар			4/0,5		
Подключение (Cu)	мм	32	32	40	40	40
Номинальный расход к баку водонагревателю	м ³ /ч	1,01	1,62	1,37	1,62	1,62
Подключение к баку водонагревателю (Cu)	мм			25		
Электрические характеристики						
Электрическое подключение				400В 3N -50Гц		
Предохранитель, инерционный	A	25	32	40	50	50
Номинальная потребляемая мощность компрессора 0/35	кВт	4,7	7,7	10,3	12,3	14,6
Потребляемая мощность компрессора 0/50	кВт	6,7	10,8	13,7	16,7	19,0
Максимальная потребляемая мощность компрессора	кВт	8,9	14,1	16,6	19,9	23,2
Максимальный ток с ограничителем пускового тока	A	29	30	67	98	116
Степень защиты	IP			IP X1		
Общие характеристики						
Допустимая температура окружающей среды	°С			0...+45		
Размеры (ширина x глубина x высота)	мм	700 x 750 x 1620			950 x 750 x 1620	
Вес (без упаковки)	кг	330	351	495	557	527
Уровень звуковой мощности	дБ(A)	52	54	58	59	59
Уровень звукового давления по ISO 11203	дБ(A)	39	41	45	46	46

¹⁾ Со встроенным насосом по DIN EN 14511

²⁾ По EN 255 с внутренними потерями давления

³⁾ MS: винтовой компрессор Mitsubishi Scroll
CS: винтовой компрессор Copeland Scroll

⁴⁾ С моноэтиленгликолем (30 %)

Характеристики насосов

Logatherm		WPS 22		WPS 33		WPS 43		WPS 52		WPS 60	
Контур		1	2	1	2	1	2	1	2	1	2
Насос отопительного контура		RS 25/6		RS 25/7		RS 25/7 Top-S 30/7		RS 25/7 Top-S 30/7		RS 25/7 Top-S 30/10 ¹⁾	
Общая объёмная производительность (ΔT=10K)	M ³ /ч	1,87		2,95		3,96		4,68		5,40	
Общий остаточный напор (ΔT=10K)	M	4		4		4		3,5		3,0	
Общая объёмная производительность (ΔT=7K)	M ³ /ч	2,66		3,96		5,40		6,12		6,84	
Общий остаточный напор (ΔT=7K)	M	3		2		2		1,5		1,5	
Насос рассольного контура		Top-S 30/10		Top-S 30/10		Top-S 30/10 Top-S 40/10 ¹⁾		Top-S 30/10 Stratos 40/1-12		Top-S 30/10 Stratos 40/1-12	
Общая объёмная производительность ²⁾ (ΔT=3K)	M ³ /ч	4,68		8,28		10,80		11,88		14,04	
Общий остаточный напор ²⁾ (ΔT=3K)	M	6,5		4,4		4,8		6,3		5,2	

¹⁾Трёхфазный²⁾С моноэтиленгликолем (30 %)

Технические характеристики комплекта вода/вода

Теплообменник		WWS 220 CB76-30	WWS 330 CB76-40	WWS 430 CB76-50	WWS 520 CB76-60	WWS 600 CB76-70
Передаваемая мощность водяного контура	кВт	21	32	42	49	57
Температура при номинальном расходе (вкл/выкл)	°C	10/5,4	10/5,8	10/5,7	10/5,7	10/5,6
Номинальный расход	M ³ /ч	3,96	6,48	8,28	9,72	11,16
Потери давления в теплообменнике и фильтре	кПа	14	28	39	37	43
Фильтр		Arion DN40	Arion DN40	Arion DN50	Arion DN50	Arion DN50
Манометр	бар	0...2,5				
Термометр	°C	-30...+50				
Реле контроля давления в рассольном контуре, тип 0184		G 1/4" 0,5...5 бар				
Рассольных контур						
Температура при номинальном расходе (вкл/выкл)	°C	7/3,4	7/3,6	7/3,5	7/3,7	7/3,5
Номинальный расход	M ³ /ч	5,4	8,64	11,16	13,68	15,12
Потери давления в теплообменнике	кПа	22	32	32	32	30
Необходимое дополнительное оборудование шаровые краны (3 шт.) шаровые краны (2 шт.) расширительный бак ¹⁾²⁾		1/2" 1 1/2" 25	1/2" 1 1/2" 25	1/2" 2" 25	1/2" 2" 25	1/2" 2" 25

¹⁾ Расширительный бак с SBG²⁾ Защитный автомат электродвигателя

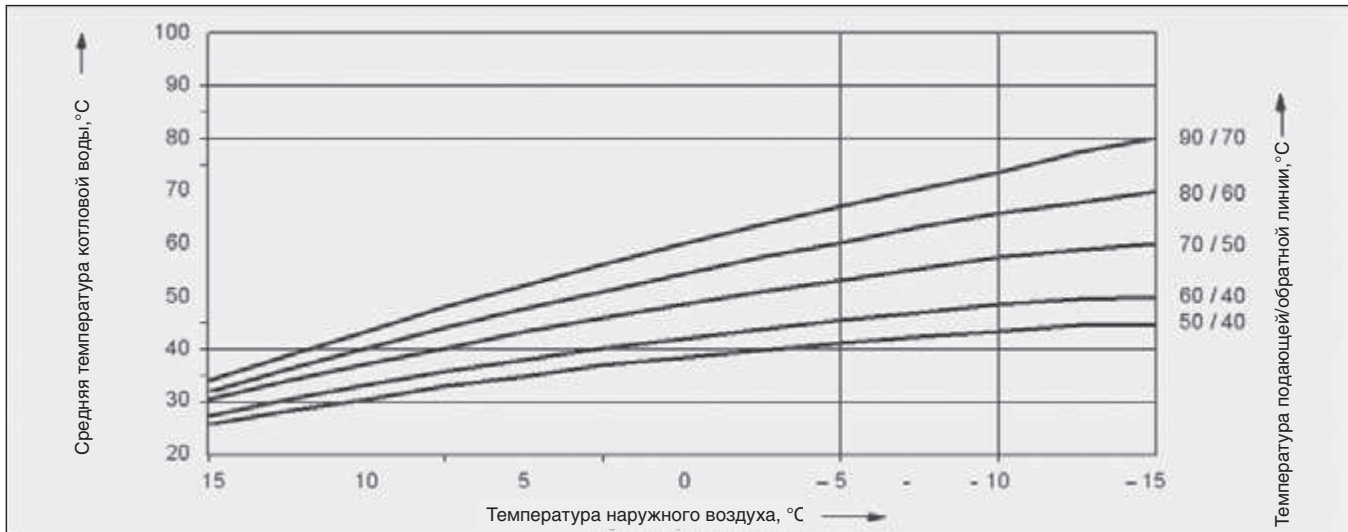
Глава 14

Приложения

Рабочий лист К5	<ul style="list-style-type: none">• Параметры отопительных котлов	 стр. 14003
Рабочий лист К6	<ul style="list-style-type: none">• Условия эксплуатации отопительных котлов	 стр. 14016
Рабочий лист К8	<ul style="list-style-type: none">• Водоподготовка для отопительных установок	 стр. 14020



Параметры отопительных котлов



Общие положения

В этом Рабочем листе приведены следующие параметры котлов

- коэффициент полезного действия
- потери при эксплуатационной готовности q_V
- температура дымовых газов t_{AG}

в виде усредненных значений для всех типоразмеров каждой серии отопительных

котлов Будерус. Параметры приведены в виде графиков в зависимости от средней температуры котловой воды или от температуры в обратной линии котла. С помощью этих диаграмм можно определить соответствующее значение для любого рабочего состояния отопительного котла. На графиках показана зависимость между наружной температурой или вытекающей

из нее нагрузки на отопительный контур и средней температурой в греющем контуре или котловой воды. Поэтому с помощью приведенных диаграмм можно определить соответствующие параметры при любой наружной температуре (максимальной температуре воды в греющем контуре).

Коэффициент полезного действия

Коэффициент полезного действия котла определяется как отношение выходной тепловой мощности (отопительной мощности) к подводимой тепловой мощности (мощности сжигания). Коэффициент полезного действия всегда относится к номинальной мощности, и поэтому измеряется в установленном состоянии при непрерывном режиме горения. Общую тепловую мощность теплогенераторов более 70 кВт следует распределять на несколько теплогенераторов или использовать горелку с бесступенчатым или многоступенчатым регулированием. Это требование для соответствующих котлов

учитывается в изображении многоступенчатого режима. В этом случае на диаграмме коэффициента полезного действия для частичной нагрузки (ступень 1) и полной нагрузки (ступень 1 и 2) показаны различные кривые. При этом для определения кривой с частичной нагрузкой отопительный котел, как правило, работает в непрерывном режиме с 60% от номинальной мощности котла. В отопительных котлах, оснащенных вентиляторными горелками, имеется, в отличие от котлов с горелкой без вентилятора, возможность регулирования мощности котла на горелке. Чтобы иметь представление о коэффици-

енте полезного действия для мощностей, отличных от номинальной, здесь дополнительно к графику зависимости КПД котла от котловой температуры приведена зависимость КПД от заданной мощности котла (нагрузки на котел). Замеры приведены для отопительного контура с температурами 80 / 60 °C и средней температуры котловой воды 70 °C. Отдельные значения этой кривой соответствуют правой конечной точке соответствующей диаграммы в зависимости от температуры котловой воды

Потери при эксплуатационной готовности q_V

Потери при эксплуатационной готовности – это процентная часть мощности сгорания, которая отдается в период эксплуатационной готовности – т.е. при неработающей горелке во время включения котла – через его поверхность окружающему воздуху вследствие излучения и конвекции. Кроме лучистых потерь к потерям эксплуатационной готовности относится также

охлаждение теплогенератора из-за постоянно присутствующей тяги в дымовой трубе, т.е. из-за существующих по этой причине внутренних циркуляционных потерь. Для котлов с горелкой без вентилятора (атмосферные газовые котлы) для замеров потерь при эксплуатационной готовности на стенде была установлена тяга в дымовой трубе 3 Па. Приведенные значе-

ния определялись, как правило, без запорного клапана дымовых газов. Для котлов с вентиляторной горелкой напор в конце котла настраивался в соответствии с необходимым значением. Настройки процесса горения были выполнены согласно EN 303.

Температура дымовых газов t_{AG}

Замеры температуры дымовых газов производились на измерительном участке на выходе из котла. Она зависит от температуры котловой воды, заданной мощности котла (нагрузки на котел), а также степени

его чистоты. Приведенные данные замеров всегда касаются чистого котла и действительны для стационарного (устоявшегося) режима. Температура дымовых газов приведена, с одной стороны, в зави-

симости от температуры котловой воды, и, с другой стороны, в зависимости от нагрузки на котел.



Logamax Plus GB162

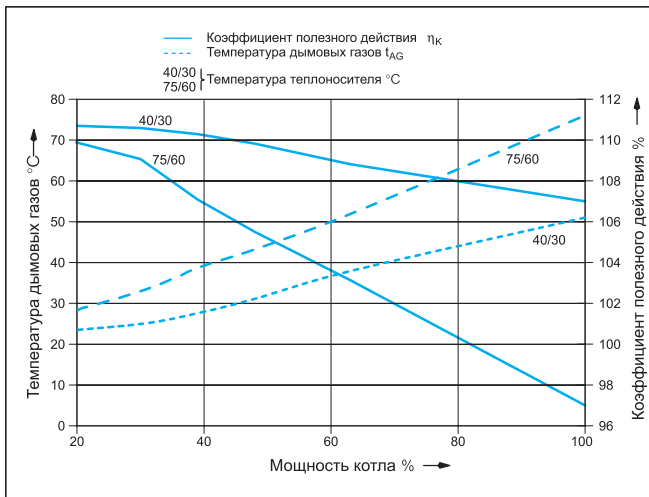


Диаграмма: Нормативный коэффициент полезного действия и температура дымовых газов в зависимости от нагрузки на котел

Logano plus GB312

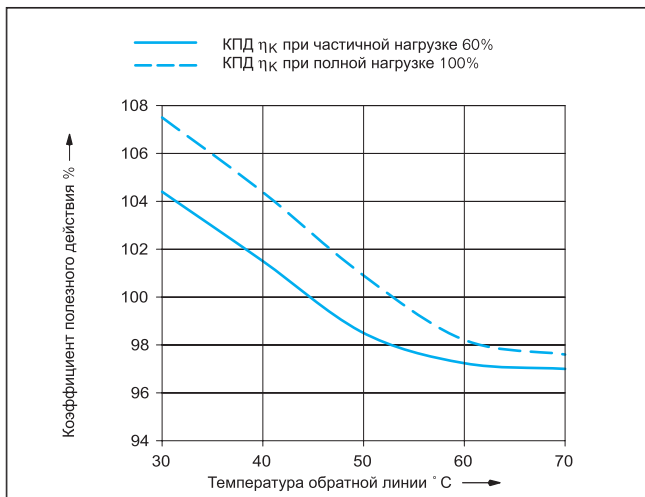


Диаграмма: Нормативный коэффициент полезного действия в зависимости от температуры обратной линии

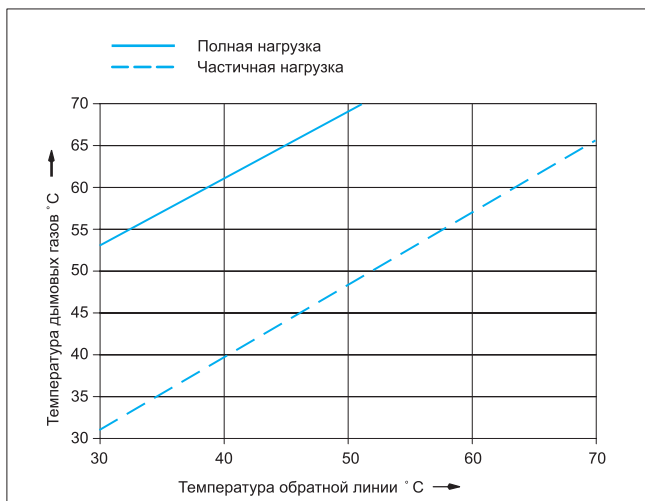


Диаграмма: Температура дымовых газов в зависимости от температуры обратной линии

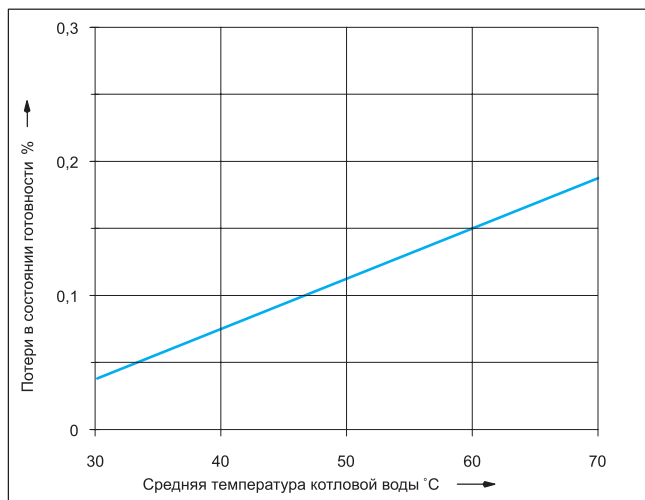


Диаграмма: Потери при эксплуатационной готовности в зависимости от средней температуры котловой воды



Logano G125

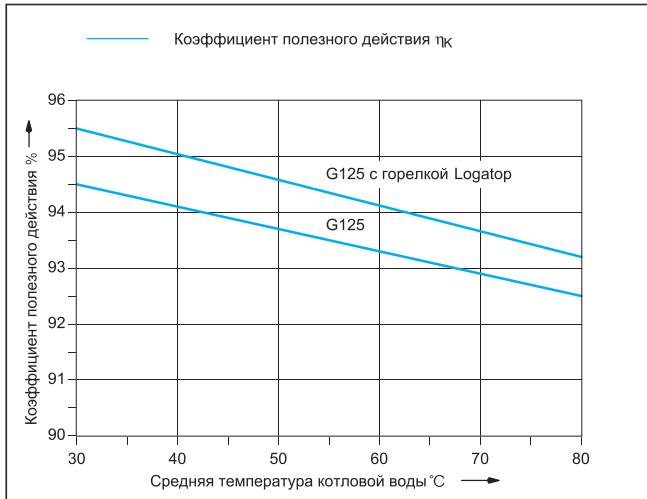


Диаграмма: Нормативный коэффициент полезного действия в зависимости от средней температуры котловой воды

Logano G215 / G225

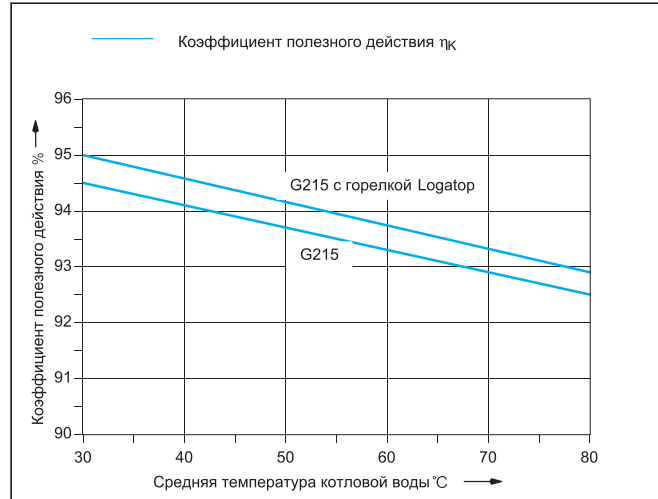


Диаграмма: Нормативный коэффициент полезного действия в зависимости от средней температуры котловой воды

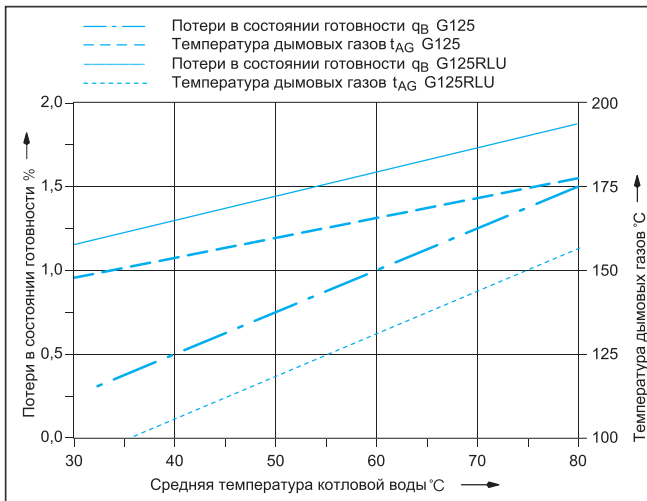


Диаграмма: Потери при эксплуатационной готовности и температура дымовых газов в зависимости от средней температуры котловой воды

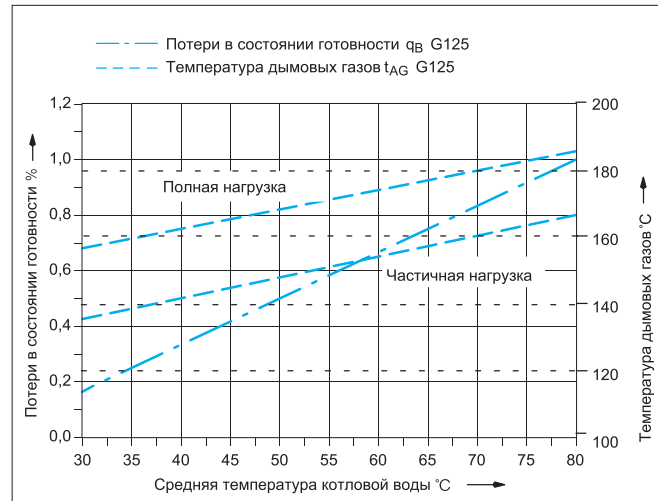


Диаграмма: Потери при эксплуатационной готовности и температура дымовых газов в зависимости от средней температуры котловой воды

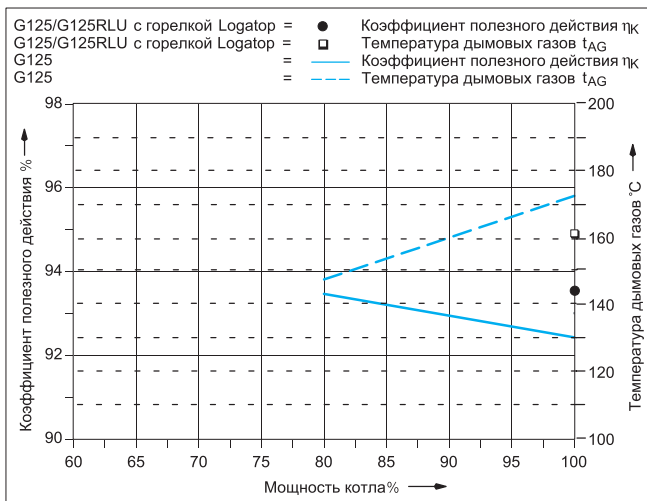


Диаграмма: Нормативный коэффициент полезного действия и температура дымовых газов при температуре котловой воды °C

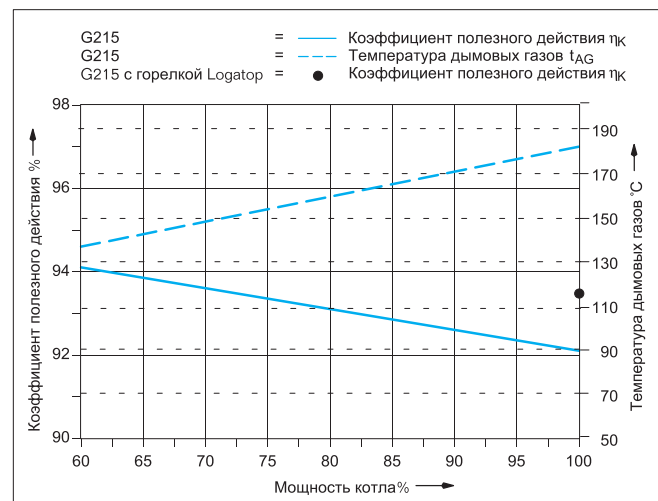


Диаграмма: Нормативный коэффициент полезного действия и температура дымовых газов при температуре котловой воды °C



Logano G124

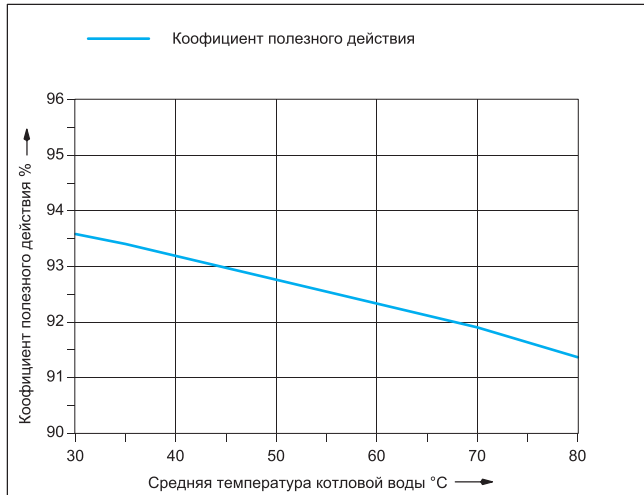


Диаграмма: Нормативный коэффициент полезного действия в зависимости от средней температуры котловой воды

Logano G234

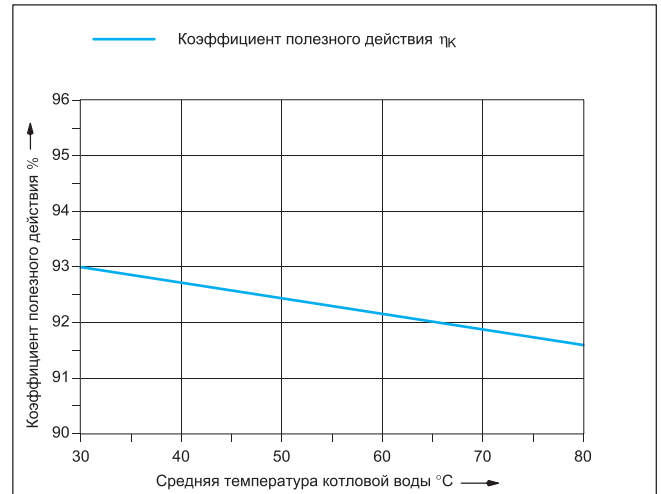


Диаграмма: Нормативный коэффициент полезного действия в зависимости от средней температуры котловой воды

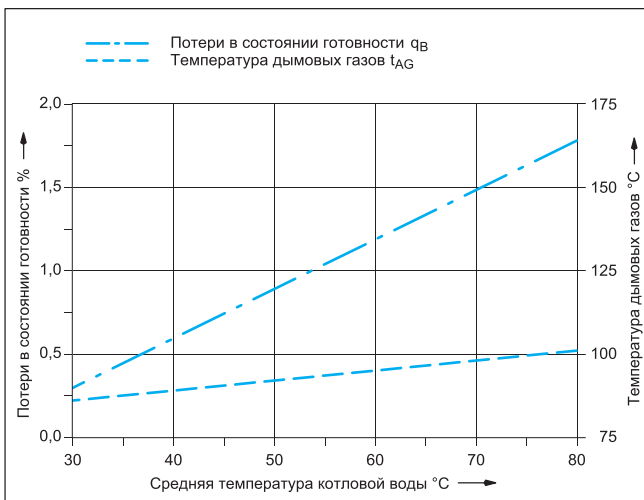


Диаграмма: Потери при эксплуатационной готовности и температура дымовых газов в зависимости от средней температуры котловой воды

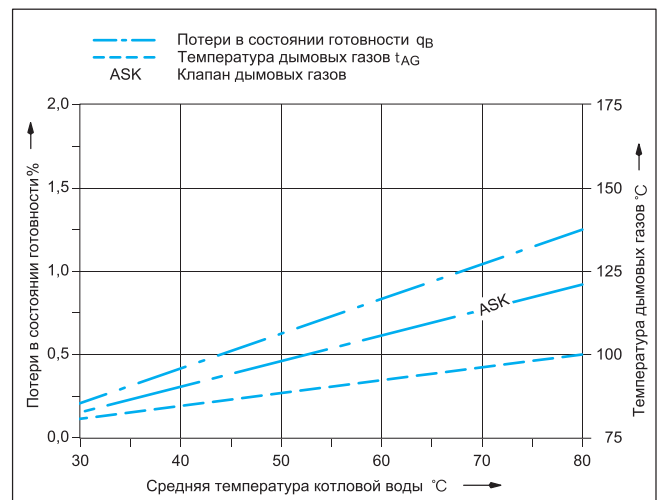


Диаграмма: Потери при эксплуатационной готовности и температура дымовых газов в зависимости от средней температуры котловой воды

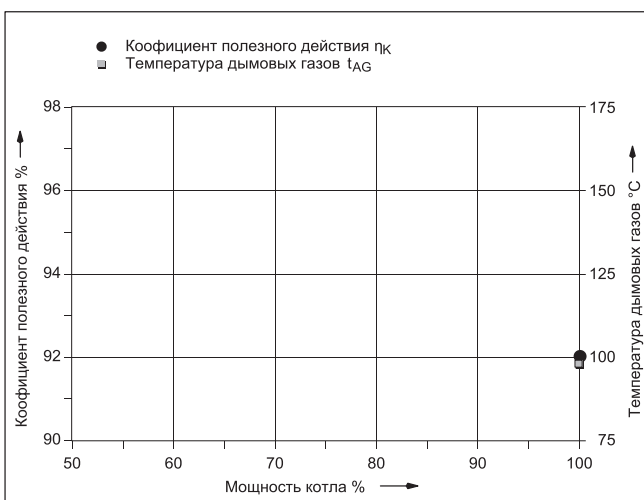


Диаграмма: Нормативный коэффициент полезного действия и температура дымовых газов при температуре котловой воды 70 °C

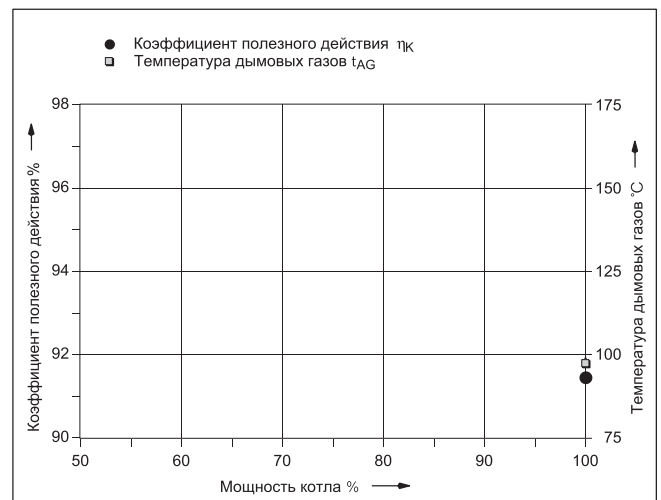


Диаграмма: Нормативный коэффициент полезного действия, потери при эксплуатационной готовности и температура дымовых газов при средней температуре котловой воды



Logano G334

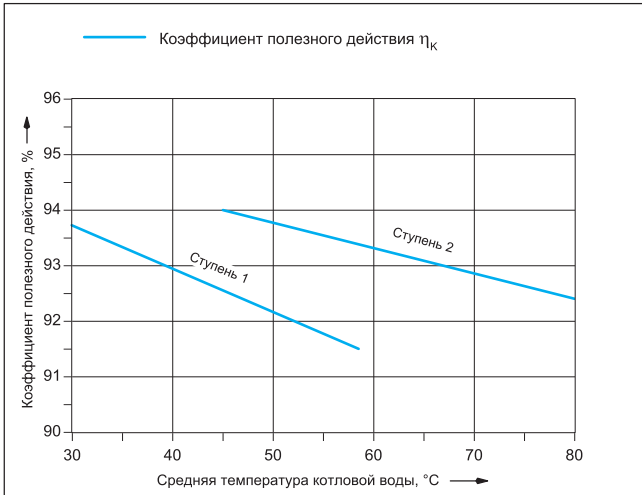


Диаграмма: Коэффициент полезного действия в зависимости от средней температуры котловой воды

Logano G334, установка с двумя котлами

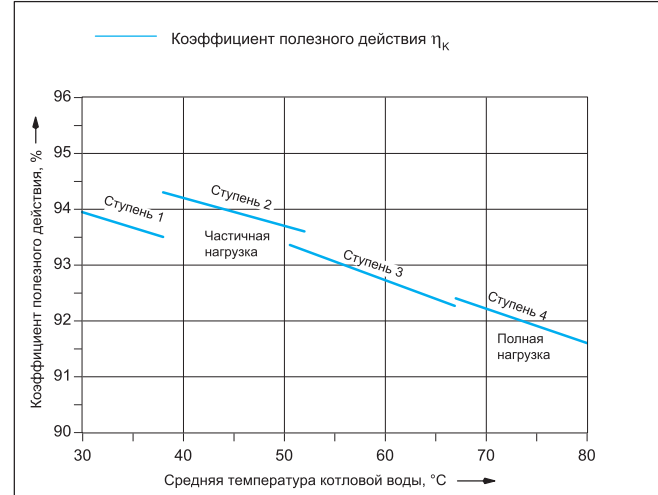


Диаграмма: Коэффициент полезного действия в зависимости от средней температуры котловой воды

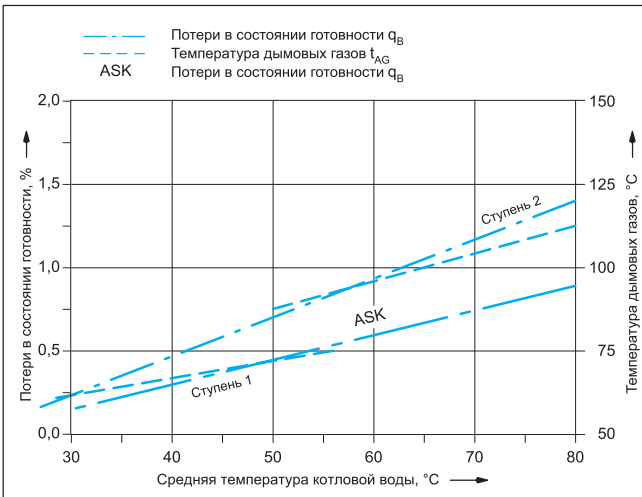


Диаграмма: Потери при эксплуатационной готовности и температура дымовых газов в зависимости от средней температуры котловой воды + температура дымовых газов, измеренная за прерывателем тяги

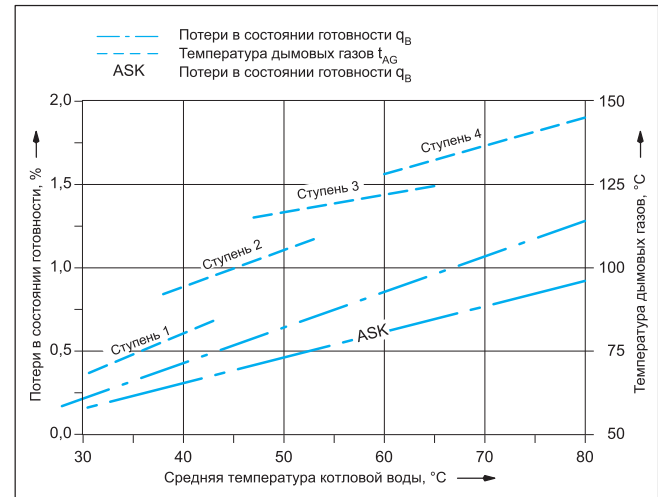


Диаграмма: Потери при эксплуатационной готовности и температура дымовых газов в зависимости от средней температуры котловой воды + температура дымовых газов, измеренная за прерывателем тяги

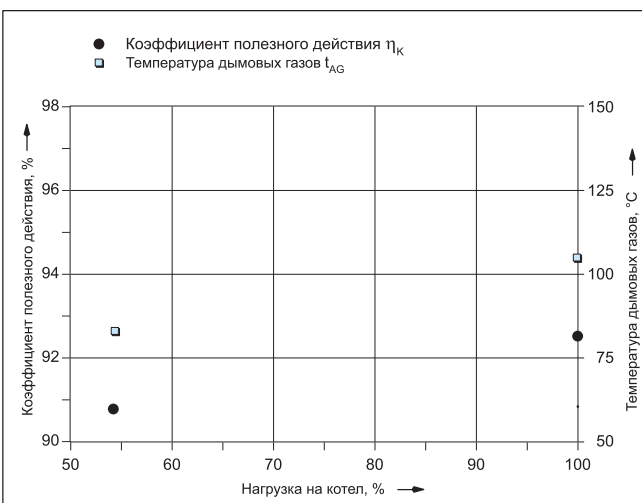


Диаграмма: Коэффициент полезного действия и температура дымовых газов в зависимости от нагрузки на котел при средней температуре котловой воды 70 °C + температура дымовых газов, измеренная за прерывателем тяги

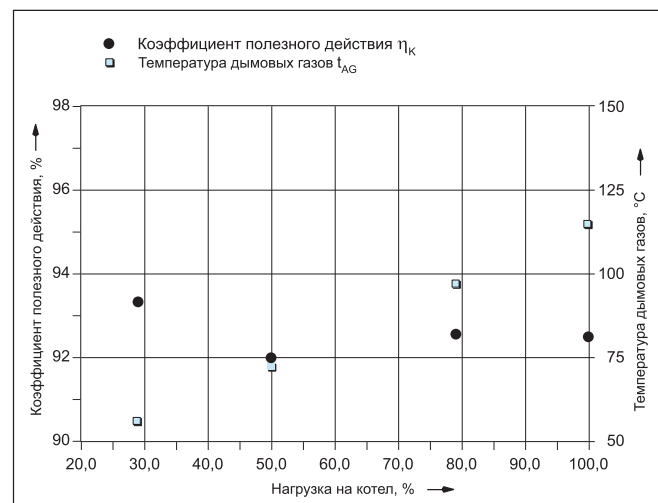


Диаграмма: Коэффициент полезного действия и температура дымовых газов в зависимости от нагрузки на котел при средней температуре котловой воды 70 °C + температура дымовых газов, измеренная за прерывателем тяги



Logano GE315

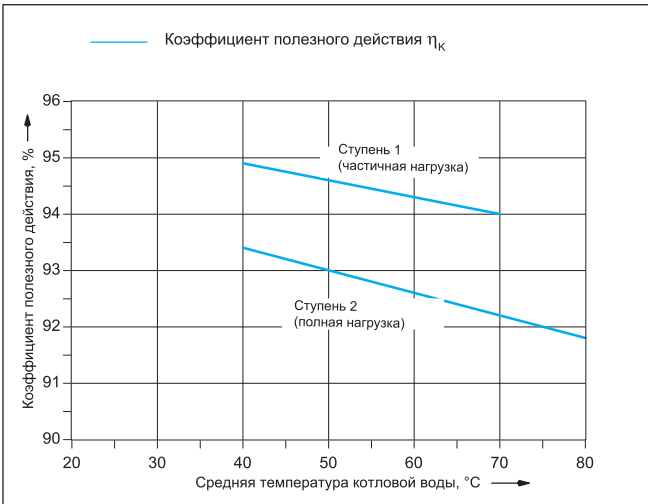


Диаграмма: Коэффициент полезного действия в зависимости от средней температуры котловой воды

Logano plus GE315 конденсация теплообмена

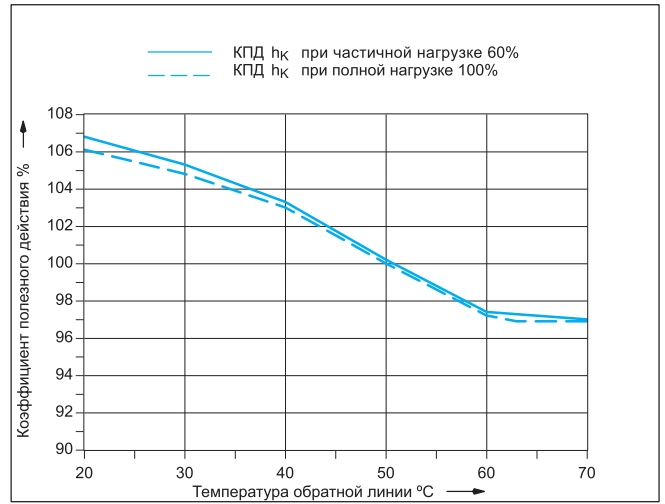


Диаграмма: Нормативный коэффициент полезного действия в зависимости от температуры обратной линии

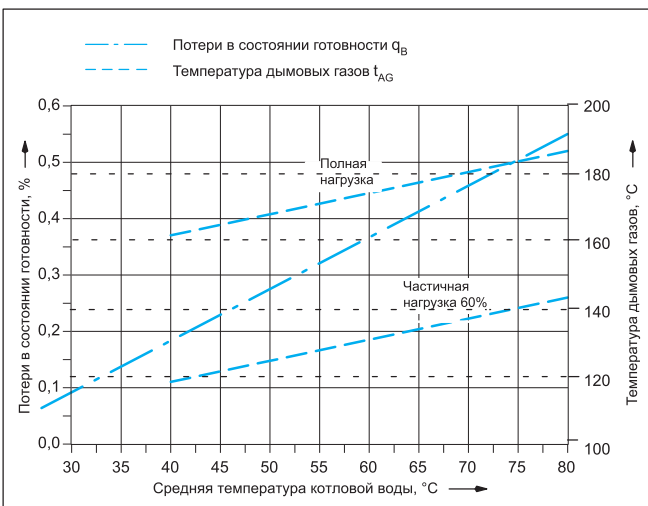


Диаграмма: Потери при эксплуатационной готовности и температура дымовых газов в зависимости от средней температуры котловой воды

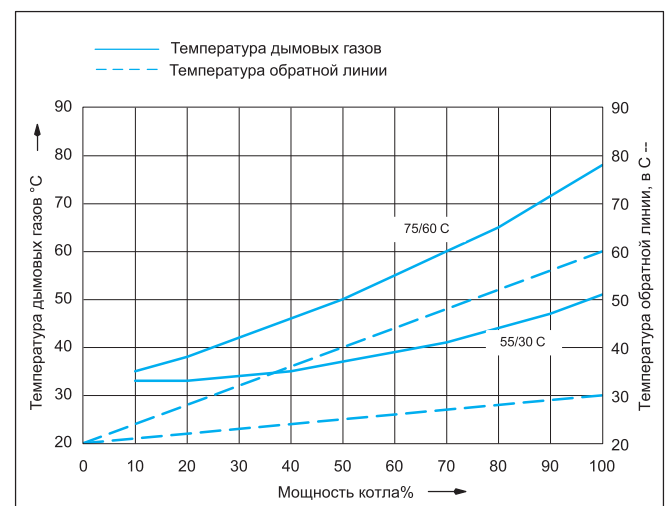


Диаграмма: Температура дымовых газов и обратной линии, °C в зависимости от мощности котла, %

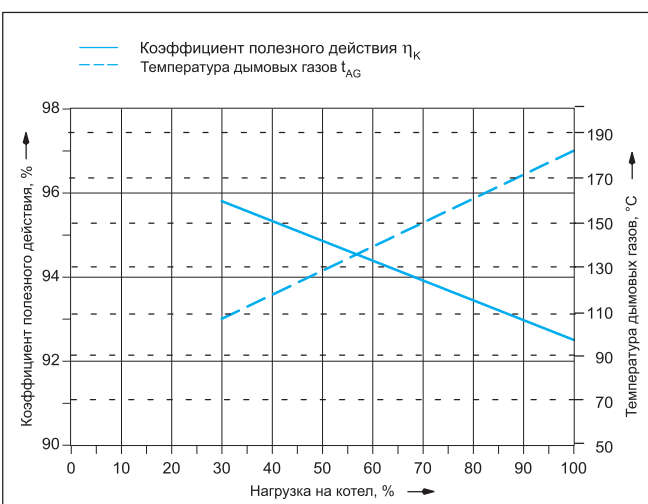


Диаграмма: Коэффициент полезного действия и температура дымовых газов в зависимости от нагрузки на котел при средней температуре котловой воды 70 °C

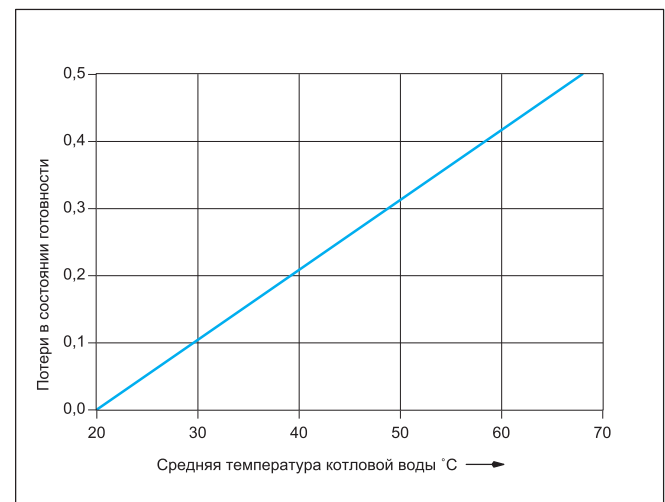


Диаграмма: Потери при эксплуатационной готовности в зависимости от средней температуры котловой воды



Logano GE515

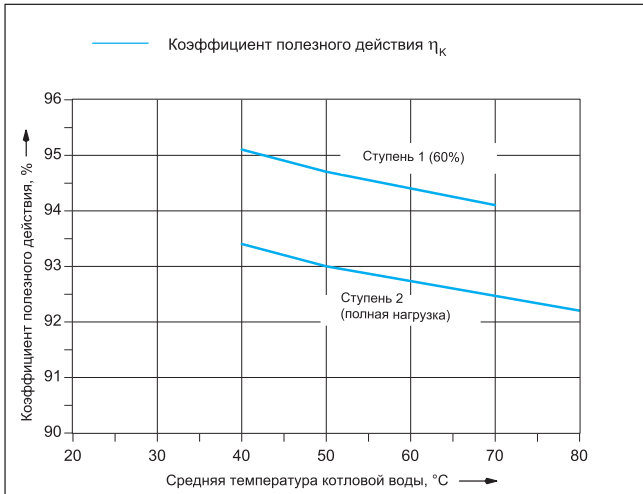


Диаграмма: Коэффициент полезного действия в зависимости от средней температуры котловой воды

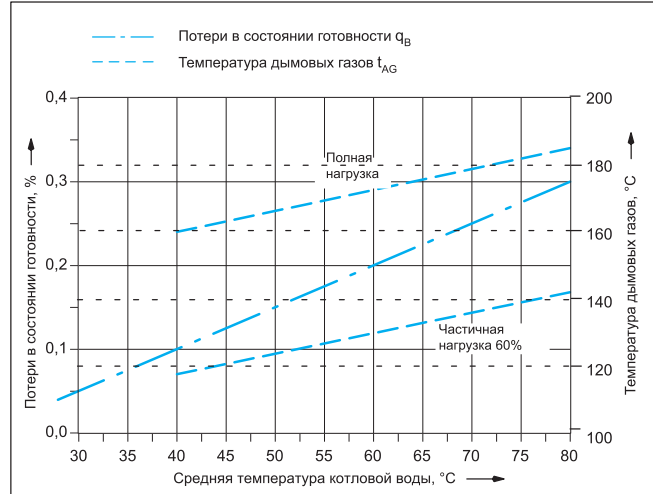


Диаграмма: Потери при эксплуатационной готовности и температура дымовых газов в зависимости от средней температуры котловой воды

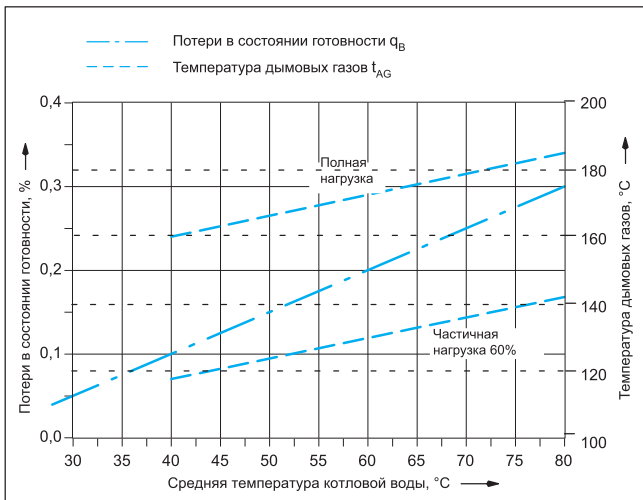


Диаграмма: Потери при эксплуатационной готовности и температура дымовых газов в зависимости от средней температуры котловой воды



Logano GE615

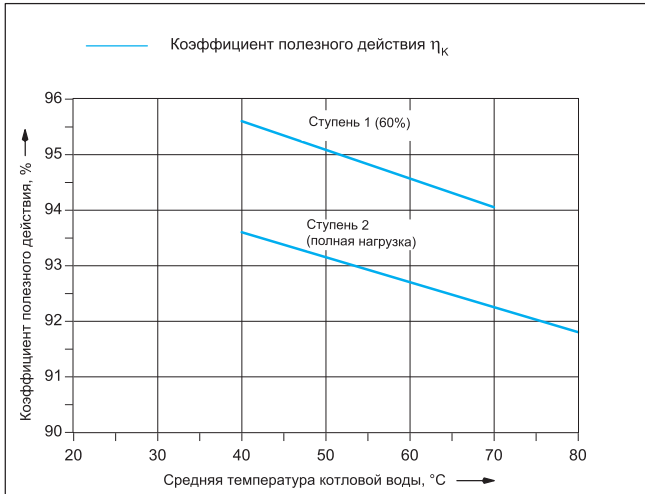


Диаграмма: Коэффициент полезного действия в зависимости от средней температуры котловой воды

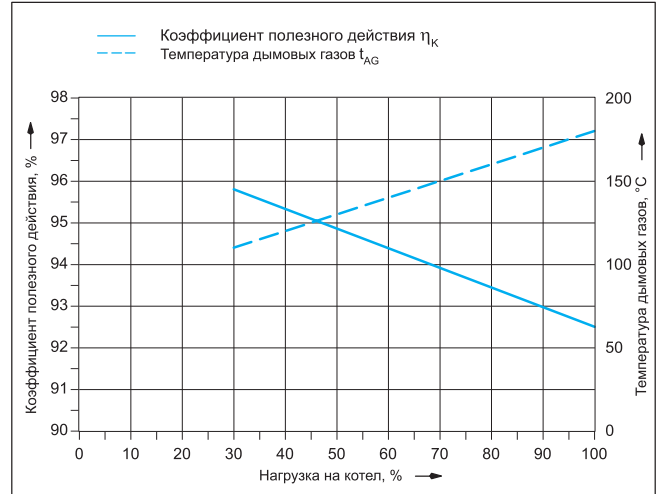


Диаграмма: Коэффициент полезного действия и температура дымовых газов в зависимости от нагрузки на котел при средней температуре котловой воды 70 °C

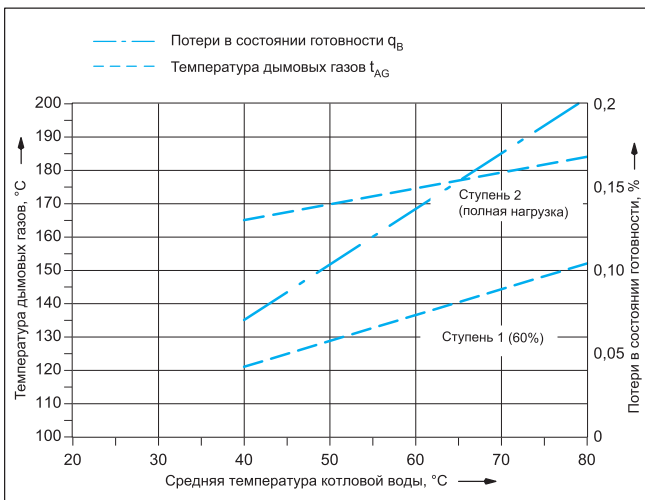
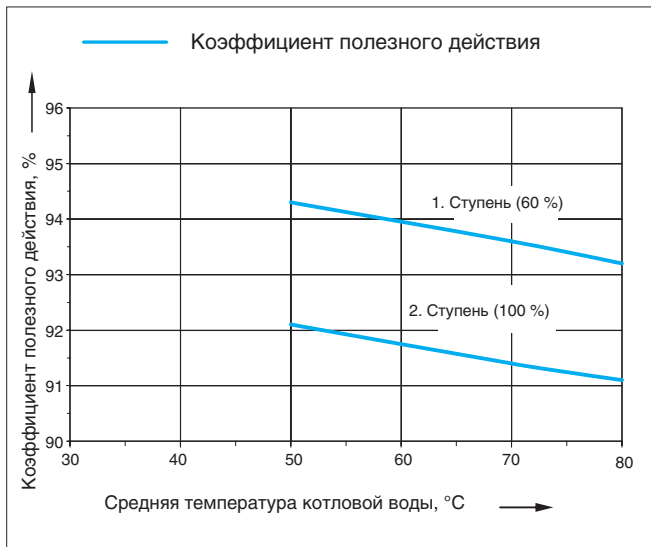


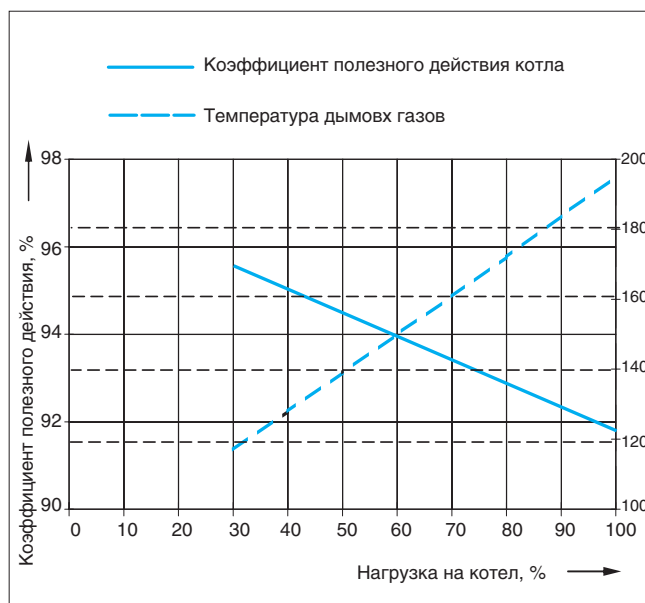
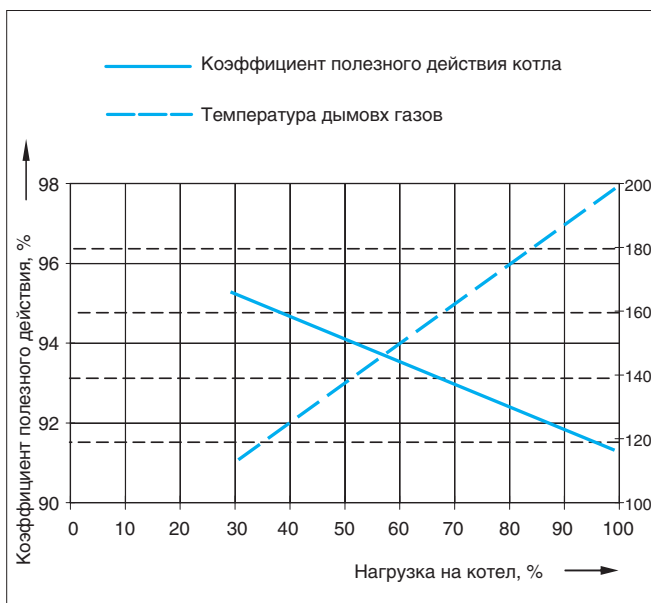
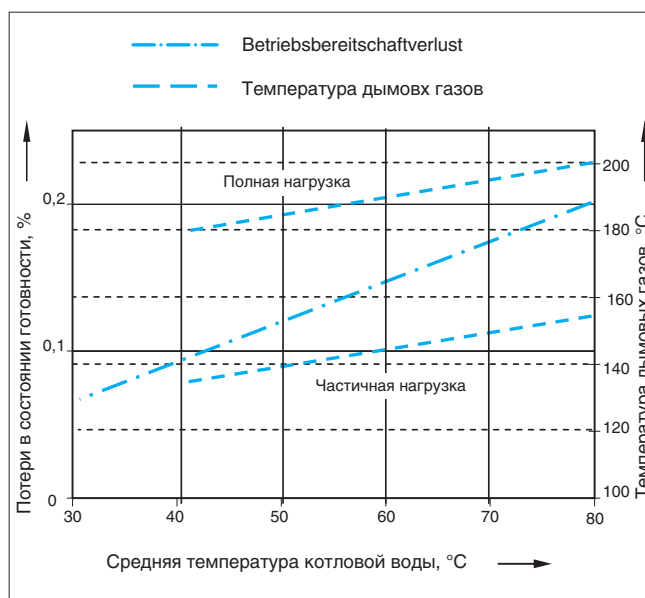
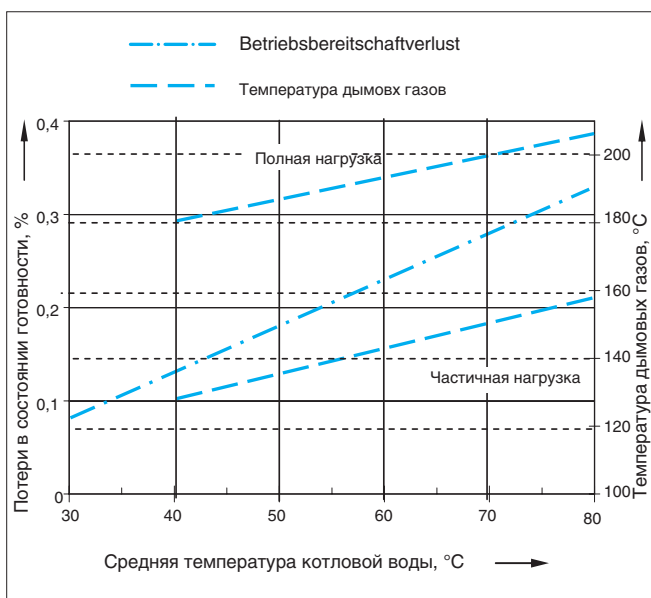
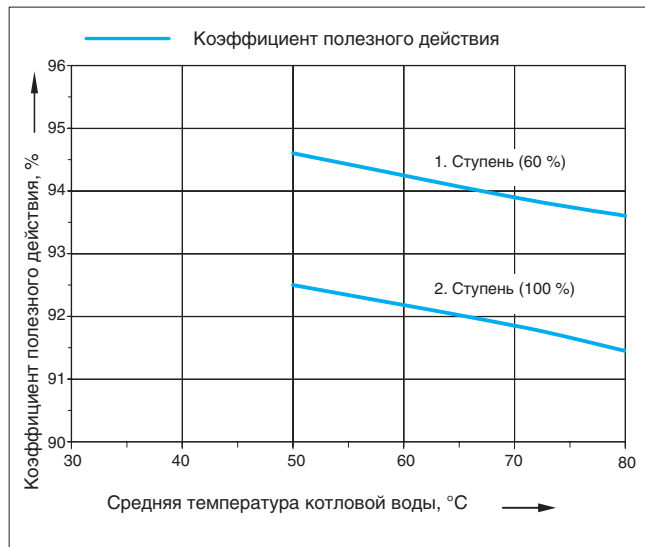
Диаграмма: Потери при эксплуатационной готовности и температура дымовых газов в зависимости от средней температуры котловой воды



Logano SK655



Logano SK755





Logano plus SB745

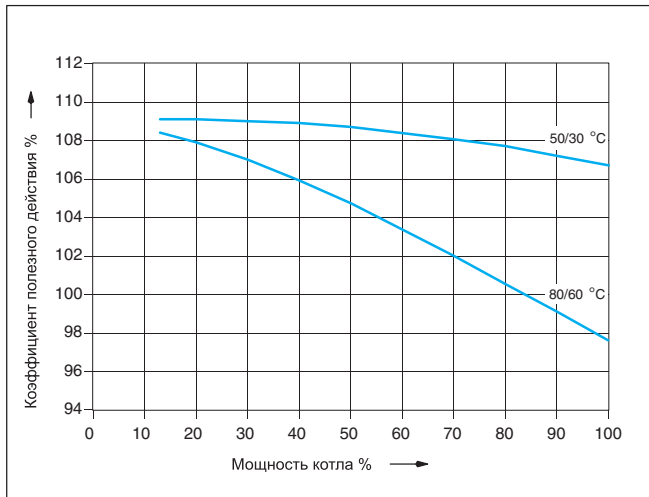


Диаграмма: Нормативный коэффициент полезного действия в зависимости от мощности котла, %

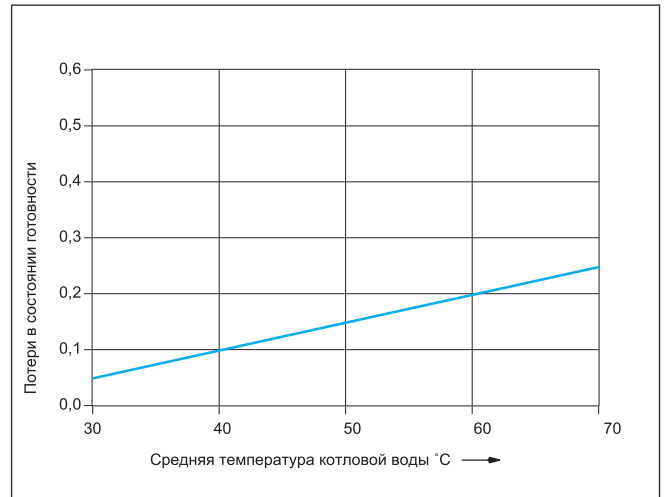


Диаграмма: Потери при эксплуатационной готовности в зависимости от средней температуры котловой воды

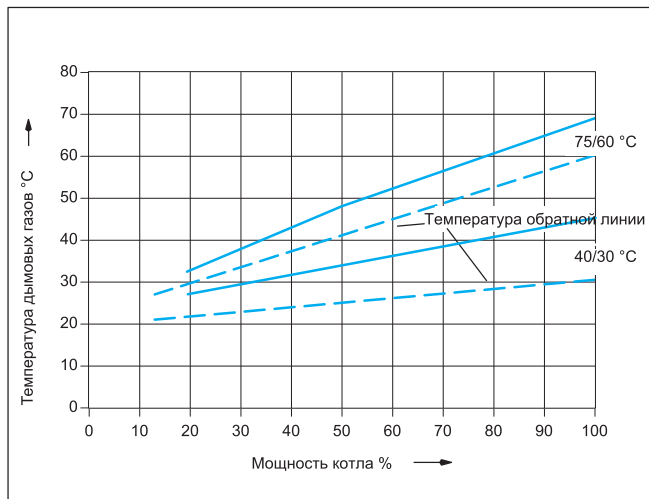
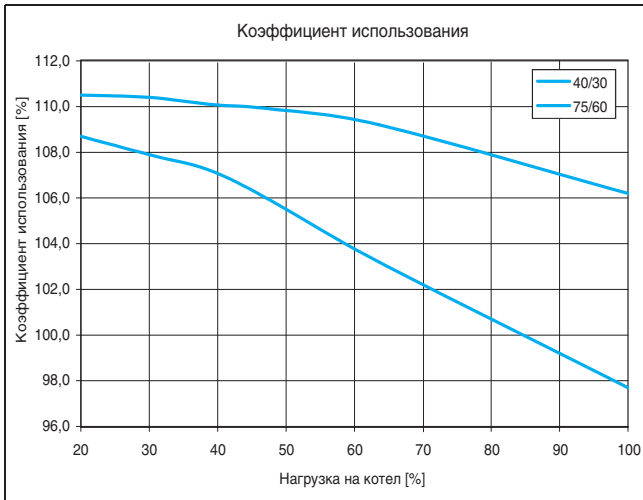


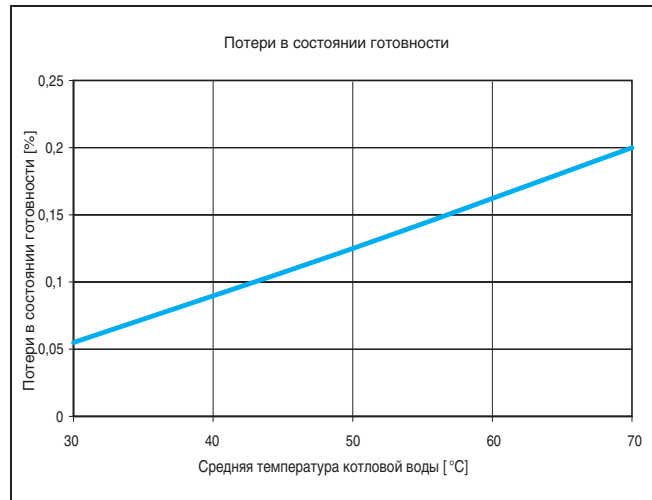
Диаграмма: Температура дымовых газов, С в зависимости от мощности котла, %



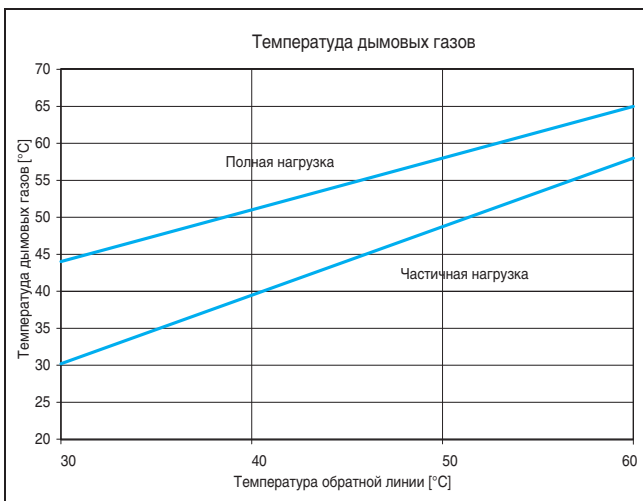
Logano plus GB402



Коэффициент использования в зависимости от средней температуры котловой воды



Теплопотери при эксплуатационной готовности и температура дымовых газов в зависимости от средней температуры котловой воды



Температура дымовых газов и температуры обратной линии в зависимости от средней температуры обратной линии



Общие положения

Исправная и экономичная работа отопительной установки зависит, главным образом, от правильно выполненной гидравлической схемы и рациональной работы системы автоматического регулирования. Большое значение имеет также использование котла по назначению, в соответ-

ствии с его конструкцией и в определенном режиме эксплуатации. Для этого следует учитывать исполнение теплогенератора, его типоразмер (номинальную мощность), режим работы и другие специфические данные.

Приведенные в этой главе условия эксплуатации являются частью условий предоставления гарантии на отопительные котлы фирмы Бuderус.

Примеры гидравлических схем приведены в документации для проектирования.

Конденсационные и традиционные отопительные котлы низкой и средней мощности

В зависимости от вида котла и местной специфики его применения должны соблюдаться следующие условия:

Условия эксплуатации отопительных котлов							
	Объемный поток котловой воды	Минимальная температура котловой воды	Прерывание работы (полное отключение отопительного котла)	Регулирование отопительного контура со смесителем ¹⁾	Минимальная температура обратной линии	Прочее	
С системой управления Logamatic для низкотемпературных котлов с плавным регулированием							
Отопительные котлы с системой управления Logamatic	Logano GE315 G124 G234 G125 G225 G215	Требования отсутствуют	Требования отсутствуют, рабочие температуры обеспечиваются системой управления Logamatic ²⁾	Автоматически через систему управления Logamatic	Требования отсутствуют, однако желательно для низкотемпературных систем, например, расчет отопительных систем с температурами 55/45 °C Требуется для: • систем обогрева пола	Требования отсутствуют	При работе с двухступенчатыми дизельными и газовыми вентиляторными горелками: Частичная нагрузка должна быть установлена на 60%.
	Logano G334				Требования отсутствуют, однако желательно для низкотемпературных систем, например, расчет отопительных систем с температурами 55/45 °C Требуется для: • систем обогрева пола • установок с большим объемом воды: >15 л/кВт	Требования отсутствуют	Требования отсутствуют

¹⁾ Регулирование отопительным контуром через смеситель улучшит регулировочные характеристики, что рекомендуется применять особенно на установках с несколькими отопительными контурами.

²⁾ Если невозможно через систему управления воздействовать на отопительные контуры (влиять на работу насосов, исполнительных органов) или на исполнительный орган котлового контура (регулирование рабочей температуры подающей линии), то необходимо обеспечить, чтобы при включенной горелке в течение 10 минут путем ограничения объемного потока была достигнута рабочая температура 50 °C. Характеристика сжигаемого газа согласно Рабочему листу G260/1



Условия эксплуатации отопительных котлов							
		Объемный поток котловой воды	Минимальная температура котловой воды	Прерывание работы (полное отключение отопительного котла)	Регулирование отопительного контура со смесителем ¹⁾	Минимальная температура обратной линии	Прочее
С системой управления Logamatic для постоянной температуры котловой воды, например, Logamatic 2101 или 4212 или с автоматикой другого производителя							
Отопительные котлы с постоянной температурой котловой воды	Logano GE315 G124 G234 G125 G225 G215 G334	Требования отсутствуют	65 °C ³⁾	Возможно, если после перерыва следует как минимум 3-х часовой режим отопления	Требуется	Требуется: • для установок с большим объемом воды: > 15 л/кВт	Требования отсутствуют
	Logano G334		55 °C ³⁾ При сжигании газа в модулированной горелке с частичной нагрузкой < 60 % 65 °C			55 °C	

- ¹⁾ Регулирование отопительным контуром через смеситель улучшит регулировочные характеристики, что рекомендуется применять особенно на установках с несколькими отопительными контурами.
- ²⁾ Если невозможно через систему управления воздействовать на отопительные контуры (влиять на работу насосов, исполнительных органов) или на исполнительный орган котлового контура (регулирование рабочей температуры подающей линии), то необходимо обеспечить, чтобы при включенной горелке в течение 10 минут путем ограничения объемного потока была достигнута рабочая температура 50 °C.
- ³⁾ Настройка регулятора температуры котловой воды: при включенной горелке необходимо предпринять определенные меры, например, ограничить объемный расход, чтобы обеспечить достижение минимальной температуры котловой воды в течение 10 минут и поддерживать ее далее в качестве минимальной температуры.

Характеристика сжигаемого газа согласно Рабочему листу G260/1



Общие положения

Исправная и экономичная работа котельной установки зависит, главным образом, от правильно выполненной гидравлической схемы и рациональной работы системы автоматического регулирования. Большое значение имеет также использование котла по назначению, в соответ-

ствии с его конструкцией и в определенном режиме эксплуатации. Для этого следует учитывать исполнение (теплогенератора, его типоразмер (номинальную мощность), режим работы и другие специфические данные.

Приведенные в этой главе условия эксплуатации являются частью условий предоставления гарантии на отопительные котлы фирмы Бuderус.

Примеры гидравлических схем приведены в документации для проектирования.

Котлы средней и большой мощности / конденсационные котлы

Условия эксплуатации отопительных котлов								
	Минимальный объемный поток	Минимальная температура обратной линии, °C				Минимальная мощность котла на 1-ой ступени (основная нагрузка) %	При прерывании работы	Рабочие температуры отопительного режима при включенной горелке
		на дизельном топливе		на газе ¹⁾				
		двухступенчатая горелка	модулированная горелка	двухступенчатая горелка	модулированная горелка			
С системой управления Logamatic для низкотемпературных котлов с плавным регулированием								
Logano GE515 GE615	–	–	–	–	–	–	Требования отсутствуют	Рабочие температуры обеспечиваются функциями регулирования системы управления Logamatic ³⁾
Logano S825L Logano plus SB825L ^{4) 5) 6)}	см. Документацию	50	50	50	50	–	Возможно отключение ведомого котла на установках с несколькими котлами	Специфические условия эксплуатации котла настраиваются сервис-техником фирмы Бuderус

¹⁾ Свойства газа согласно Рабочему листу G 260/1

²⁾ Минимальная мощность модулированной горелки 60%

³⁾ Если через систему управления Logamatic невозможно воздействовать на отопительные контуры или исполнительный орган котла, то нужно при включенной горелке в течение 10 минут обеспечить достижение температуры в подающей линии 50 °C и поддерживать ее далее как минимальную температуру, например, через ограничение объемного потока. Предложения по гидравлическим схемам – см. документацию на проектирование

⁴⁾ Не работает с дизельными вентиляторными горелками. Требования к дизельным / газовым комбинированным горелкам – см. текст далее

⁵⁾ Максимальный объемный поток через встроенный конденсационный теплообменник составляет 160 м³/ч. Если номинальный расход больше, то через теплообменник можно пропустить только часть потока. Для оптимального использования тепла конденсации нужно, чтобы частичный объемный поток был не менее 10 %.

⁶⁾ Минимальная температура в обратной линии котла.

Конденсационные и традиционные отопительные котлы низкой и средней мощности

В зависимости от вида котла и местной специфики его применения должны соблюдаться следующие условия:

Условия эксплуатации отопительных котлов						
	Объемный поток котловой воды	Минимальная температура котловой воды	Прерывание работы (полное отключение отопительного котла)	Регулирование отопительного контура со смесителем ¹⁾	Минимальная температура обратной линии	Прочее
Logano GB312 GB402	Для достижения полной мощности ΔT должна быть ≤ 30 C	–	–	–	–	Макс. температура подающей линии 85

¹⁾ Регулирование отопительным контуром через смеситель улучшит регулировочные характеристики, что рекомендуется применять особенно на установках с несколькими отопительными контурами.



Условия эксплуатации отопительных котлов								
	Минимальный объемный поток	Минимальная температура обратной линии, °C				Минимальная мощность котла на 1-ой ступени (основная нагрузка) %	При остановке работы	Рабочие температуры отопительного режима при включенной горелке
		на дизельном топливе		на газе ¹⁾				
		двухсту- пенчатая горелка	модули- рованная горелка	двухсту- пенчатая горелка	модули- рованная горелка			
С системой управления Logamatic для низкотемпературных котлов с плавным регулированием								
Logano SK655 SK755	требования отсутствуют	50	50	60	60	–	Требования отсутствуют Котел отключается автоматически через систему управления Logamatic	Рабочие температуры обеспечиваются регулирующей функцией повышения температуры в обратной линии, относящейся к котлу/системе управления Logamatic 4321
как вариант	требования отсутствуют	–	– ¹⁾	–	– ¹⁾	60	Требования отсутствуют Котел отключается автоматически через систему управления Logamatic	Рабочие температуры обеспечиваются системой управления Logamatic ³⁾
С системой управления Logamatic для постоянной температуры котловой воды, например Logamatic 4212 или с автоматикой другого производителя								
Logano SK655 SK755	требования отсутствуют	50	50	60	60	–	Требования отсутствуют	Минимальная температура котловой воды при сжигании дизтоплива 65 °C сжигании газа 70 °C
как вариант	требования отсутствуют	–	– ²⁾	–	– ²⁾	60	Требования отсутствуют	Минимальная температура котловой воды ¹⁾ при сжигании дизтоплива 65 °C сжигании газа 70 °C

¹⁾ При включенной горелке необходимо предпринять определенные меры, например, ограничить объемный расход, чтобы обеспечить достижение минимальной температуры котловой воды в течение 10 минут, и поддерживать ее далее в качестве минимальной температуры

²⁾ Минимальная мощность модулированной горелки 60 %

³⁾ Если через систему управления Logamatic невозможно воздействовать на отопительные контуры или на исполнительный орган котлового контура, то нужно при включенной горелке в течение 10 минут обеспечить достижение температуры в подающей линии до 70 °C и поддерживать ее далее как минимальную температуру, например, через ограничение объемного потока.



Условия эксплуатации отопительных котлов								
	Минимальный объемный поток	Минимальная температура обратной линии, °C				Минимальная мощность котла на 1-ой ступени (основная нагрузка) %	При прерывании работы	Рабочие температуры отопительного режима при включенной горелке
		на дизельном топливе		на газе ¹⁾				
		двухступенчатая горелка	модулированная горелка	двухступенчатая горелка	модулированная горелка			
С системой управления Logamatic для постоянной температуры котловой воды, например Logamatic 4212 или с автоматикой другого производителя								
Logano GE515 GE615	–	–	–	–	–	–	Требования отсутствуют	Рабочая температура подающей линии при ²⁾ сжигании дизтоплива 50 °C, газа 60 °C
Logano S825L Logano plus SB825L ^{4) 5) 6)}	–	50	50	50	50	–	Возможно отключение ведомого котла на установках с несколькими котлами	Минимальная температура котловой воды 70 °C

¹⁾ Свойства газа согласно Рабочему листу G 260/1

²⁾ При включенной горелке необходимо предпринять определенные меры, например, ограничить объемный расход, чтобы обеспечить достижение минимальной температуры котловой воды в течение 10 минут и поддерживать ее далее в качестве минимальной температуры.

³⁾ Минимальная мощность модулированной горелки 60 %

⁴⁾ Не работает с дизельной вентиляторной горелкой

⁵⁾ Максимальный объемный поток через встроенный конденсационный теплообменник составляет 160 м³/ч. Если номинальный расход больше, то через теплообменник можно пропустить только часть потока. Для оптимального использования тепла конденсации нужно, чтобы частичный объемный поток был не менее 10 %.

⁶⁾ Минимальная температура в обратной линии котла.

**Качество воды**

Лица, ответственные за эксплуатацию котла, должны понимать, что не существует идеально чистой воды. Поэтому чтобы обеспечить экономичную и безотказную работу установки, следует уделить особое внимание водоподготовке, качеству воды и, прежде всего, контролю за ее текущим состоянием. При этом необходимость проведения водоподготовки для отопительных установок надо рассматривать не только с точки зрения обеспечения безаварийной работы, но учитывая также экономию энергии, топлива, функциональную надежность, срок службы и, не в последнюю очередь, постоянную эксплуатационную готовность установки.

[Подробная информация](#) ⇒ Глава 14, Рабочий лист К8

Конденсационные котлы Logano plus GE315 с дизельными/газовыми комбинированными горелками:

Применение дизельных/газовых комбинированных горелок возможно при соблюдении следующих условий эксплуатации на дизельном топливе:

- Минимальная температура обратной линии для конденсационного теплообменника 60 °С
- При комбинированной режиме работы на дизельном топливе и газе необходимо два раза в год проводить визуальный осмотр и при необходимости чистку теплообменника.
- Кратковременная эксплуатация (≤ 4 недели за отопительный период)
- Образующийся в дымоходе конденсат при сжигании дизельного топлива следует отводить отдельно и нейтрализовать.
- Указание: устройства нейтрализации NE 0.1, NE 1.1 и NE 2.0 не подходят для нейтрализации образующегося конденсата при сжигании дизельного топлива
- Кроме того, должны быть соблюдены следующие условия:
- Определение параметров насоса котлового контура для отопительных котлов с минимальной температурой обратной линии на байпасе, если требуется установка такого насоса, производится из расчета перепада температур 30 ... 70 К

Условия эксплуатации дизельного/газового специального котла Logano GE315 при сжигании биохимического газа.

Должны быть соблюдены следующие условия эксплуатации:

- Эксплуатация котла с постоянной температурой
- без остановки котла
- Минимальная температура в обратной линии выше точки росы – здесь минимум 60 °С, т.е. необходимо принятие мер по повышению температуры обратной линии
- Минимальная температура котловой воды 75 °С
- Регулярные чистки и техническое обслуживание, возможно химическая чистка с последующей консервацией
- Горелка заказчика

Учитывая высокую агрессивность, гарантийный срок, в отличие от указанного в п. 8.5 Общих коммерческих условий, составляет 2 года



Водоподготовка для отопительных установок с приготовлением горячей воды

Лица, ответственные за эксплуатацию котла, должны понимать, что не существует идеально чистой воды, которая годилась бы для передачи тепла без предварительной водоподготовки. Поэтому следует уделять особое внимание качеству воды, водоподготовке и, прежде всего,

контролю за ее текущим состоянием, чтобы обеспечить экономичную и безотказную работу установки. При этом необходимость проведения водоподготовки на отопительных установках надо рассматривать не только с точки зрения безаварийной работы, но также в целях экономии

энергии и сохранения всего оборудования в целом. Проведение водоподготовки является важным фактором в повышении экономичности, надежности, долговечности и, не в последнюю очередь, для поддержания постоянной эксплуатационной готовности отопительной установки.

Термины

- Образование накипи – это образование прочных отложений на контактирующих с водой стенках труб в системах водяного отопления и контуре ГВС. Отложения состоят из веществ, входящих в состав воды, в основном из карбоната кальция
- Вода в греющем контуре – это вся вода, циркулирующая в первичном контуре отопительной установки, с целью нагрева.
- Вода для заполнения котла – это вода, ко-

- торой первый раз заполняют греющий контур всей отопительной установки и которая затем подвергается нагреву в котле.
- Подпиточная вода – вода, которую добавляют после первого нагрева в греющий контур.
- Рабочая температура – температура воды на выходе из теплогенератора в подающей линии при бесперебойной работе установки.
- Объем воды $V_{\text{макс}}$ – это объем воды, ко-

- торым в зависимости от концентрации $\text{Ca}(\text{HCO}_3)_2$ и общей мощности котла \dot{Q} может быть заполнена установка без повреждений теплогенератора. Чем ниже концентрация $\text{Ca}(\text{HCO}_3)_2$ в воде, тем больше объем воды $V_{\text{макс}}$
- Закрытые коррозионноустойчивые системы – отопительные установки, в которых нет доступа кислорода к воде в греющем контуре.

Предотвращение повреждений от образовании накипи

Для отопительных установок, используемых по назначению с рабочими температурами ниже 100 °С.

Накипь, т.е. прочные отложения карбоната

кальция в отопительных котлах, может привести к местному перегреву, что приводит, в свою очередь, к образованию трещин. Кроме того, ухудшение теплопередачи мо-

жет повлечь за собой существенное снижение теплопроизводительности и, как следствие, рост потерь с дымовыми газами. Иногда появляются звуки кипения воды.

Требования к воде для заполнения котла, подпиточной воде и воде в греющем контуре

Для отопительных установок, используемых по назначению с рабочими температурами ниже 100 °С.

Накипь, т.е. прочные отложения карбоната кальция в отопительных котлах, может

привести к местному перегреву, что приводит, в свою очередь, к образованию трещин. Кроме того, ухудшение теплопередачи может повлечь за собой существенное снижение теплопроизводительности

и, как следствие, рост потерь с дымовыми газами. Иногда появляются звуки кипения воды.

Общая теплопроизводительность котла, кВт	Концентрация $\text{Ca}(\text{HCO}_3)_2$ в воде для заполнения и подпиточной воде, моль/м ³	Максимальный объем воды для заполнения и подпиточной воды $V_{\text{макс}}$ (см. раздел Объем воды $V_{\text{макс}}$), м ³	Показатель pH воды в греющем контуре
$\dot{Q} \leq 100$	требования отсутствуют ^{1) 2)}	$V_{\text{макс}}$: требования отсутствуют	
$100 \leq \dot{Q} \leq 350$ ³⁾	$\leq 2,0$	$V_{\text{макс.}}$ = трехкратный объем воды в установке	8,2 - 9,5
$350 \leq \dot{Q} \leq 1000$	$\leq 1,5$		
$100 \leq \dot{Q} \leq 350$ ³⁾	$> 2,0$	$V_{\text{макс.}} = 0,0313 \times \frac{\dot{Q} \text{ (кВт)}}{\text{Ca}(\text{HCO}_3)_2 \text{ (моль/м}^3\text{)}}$	8,2 - 9,5
$350 \leq \dot{Q} \leq 1000$ ³⁾	$> 1,5$		
$\dot{Q} > 1000$	-		

¹⁾ Для замены котла в существующих установках с первоначальной $\dot{Q} > 100$ кВт и объемом воды ≥ 20 л/кВт действуют требования для установок с $\dot{Q} > 100$ кВт.

²⁾ Для теплогенераторов из алюминия можно применять водопроводную воду без проведения водоподготовки (без умягчения и без добавления химикатов). Соблюдать требования к показателю pH не требуется.

³⁾ При превышении необходимого максимального объема воды для заполнения и подпиточной воды, в теплогенераторах из алюминия рекомендуется разделить систему, установив теплообменник. Тогда в котловом контуре можно использовать неочищенную воду из водопровода (без умягчения и добавления химикатов). Соблюдать требования к показателю pH не требуется.

Концентрацию гидрокарбоната кальция можно узнать в организации, занимающейся водоснабжением. Если таких сведений в анализе воды не содержится, то концентрацию гидрокарбоната кальция $[\text{Ca}(\text{HCO}_3)_2]$ можно рассчитать, исходя из карбонатной жесткости и жесткости кальция или из slotной мощности KS4,3 и ионов кальция:

Пример 1:

Расчет $V_{\text{макс}}$ – максимально допустимого

объема воды для заполнения и подпитки отопительной установки с общей теплопроизводительностью котла \dot{Q} 1,5 МВт.

Карбонатная жесткость и жесткость кальция в устаревших единицах измерения °dH
Карбонатная жесткость: 15,7 °dH
Жесткость кальция: 11,9 °dH

Из карбонатной жесткости получается:
 $\text{Ca}(\text{HCO}_3)_2 = 15,7 \text{ °dH} \times 0,179 = 2,81 \text{ моль/м}^3$

Из жесткости кальция получается:
 $\text{Ca}(\text{HCO}_3)_2 = 11,9 \text{ °dH} \times 0,179 = 2,13 \text{ моль/м}^3$

Исходя из самого низкого значения, т.е. определенного по жесткости кальция, рассчитывается максимально допустимый объем воды $V_{\text{макс}}$

$$V_{\text{макс.}} = 0,0313 \times \frac{1500 \text{ кВт}}{2,13 \text{ моль/м}^3} = 22 \text{ м}^3$$



Определение объемов воды для заполнения и подпитки

Для отопительных установок с общей теплопроизводительностью котла > 100 кВт нужно записывать в рабочем журнале рядом с объемом воды для заполнения и

подпитки концентрацию гидрокарбоната кальция. При отклонении концентрации $\text{Ca}(\text{HCO}_3)_2$ в воде для заполнения или подпитки от той концентрации $\text{Ca}(\text{HCO}_3)_2$, ко-

торая учитывалась при расчете $V_{\text{макс.}}$, общий объем воды корректируется в рабочем журнале поправочным коэффициентом.

Рабочий журнал

Данные отопительной установки (тип/мощность):

Дата пуска в эксплуатацию:

	Дата	Объем воды (измеренный) м ³	м ³ при концентрации $\text{Ca}(\text{HCO}_3)_2$:			Общий объем воды	Подпись
			Концентрация $\text{Ca}(\text{HCO}_3)_2$ ¹⁾ моль/м ³	Скорректированный объем воды м ³	моль/м ³		
Вода для заполнения котла							
Подпиточная вода							

¹⁾ в воде для заполнения и подпитки

Внимание!

Превышение общего объема воды над расчетным $V_{\text{макс.}}$ может привести к повреждениям теплогенератора

После достижения максимального объема воды $V_{\text{макс.}}$ можно добавлять только полностью умягченную воду или полностью обессоленную воду или следует провести мероприятия по удалению известковых отложений из теплогенератора

Поправочный коэффициент

Поправочный коэффициент определяется на месте пересечения горизонтальной строки со значением $\text{Ca}(\text{HCO}_3)_2$ для расчета $V_{\text{макс.}}$ и вертикального столбца со значением $\text{Ca}(\text{HCO}_3)_2$ в воде для заполнения и подпиточной воде.

Расход воды для заполнения x поправочный коэффициент = скорректированный объем воды.

Общий объем воды + скорректированный объем воды = новый общий объем воды

Значение $\text{Ca}(\text{HCO}_3)_2$ для расчета $V_{\text{макс.}}$ моль/м ³	Значение $\text{Ca}(\text{HCO}_3)_2$ воды для заполнения или подпиточной воды											
	0,3	0,5	1,0	1,5	2,0	2,5	3,0	3,5	4,0	4,5	5,0	
0,3	1,0	1,7	3,3	5,0	6,7	8,3	10,0	11,7	13,3	15,0	16,7	
0,5	0,6	1,0	2,0	3,0	4,0	5,0	6,0	7,0	8,0	9,0	10,0	
1,0	0,3	0,5	1,0	1,5	2,0	2,5	3,0	3,5	4,0	4,5	5,0	
1,5	0,2	0,3	0,7	1,0	1,3	1,7	2,0	2,3	2,7	3,0	3,3	
2,0	0,1	0,3	0,5	0,7	1,0	1,3	1,5	1,7	2,0	2,3	2,5	
2,5	0,1	0,2	0,4	0,6	0,8	1,0	1,2	1,4	1,6	1,8	2,0	
3,0	0,1	0,2	0,3	0,5	0,7	0,8	1,0	1,2	1,3	1,5	1,7	
3,6	0,1	0,1	0,3	0,4	0,6	0,7	0,9	1,0	1,1	1,3	1,4	
4,0	0,1	0,1	0,2	0,4	0,5	0,6	0,8	0,9	1,0	1,1	1,3	
4,5	0,1	0,1	0,2	0,3	0,4	0,5	0,6	0,8	0,9	1,0	1,1	
5,0	0,1	0,1	0,2	0,3	0,4	0,5	0,6	0,7	0,8	0,9	1,0	



Предотвращение повреждений от коррозии

Наличие коррозии в отопительной установке может привести к нарушению ее нормальной работы. Коррозионные повреждения могут быть определены по образованию пробок, булькающим как при кипении звукам, нарушению циркуляции, сквозной коррозии, уменьшению теплопроизводительности и образованию трещин.

Такие явления происходят обычно в тех случаях, когда в воду греющего контура постоянно попадает кислород. Для предотвращения этих процессов установка должна быть выполнена в виде закрытой коррозионноустойчивой системы.

Для такой закрытой системы выбор материалов имеет очень важное значение.

Для подщелачивания воды в греющем контуре до pH 8,2 – 9,5 мы рекомендуем добавлять такие химикаты, как тринарийфосфат, если в отопительной установке нет деталей из алюминия.

Если нет возможности создать закрытую коррозионноустойчивую установку, то для защиты от коррозии необходимо провести подготовку воды греющего контура. Наряду с применением обессоленной воды можно в воду греющего контура добавить химикаты, которые связывают кислород или образуют защитный антикоррозионный слой.

В теплогенераторах из алюминия нельзя использовать химикаты, для них нужно разделить систему на независимые контуры.

Для обеспечения предусмотренного срока службы отопительной установки необходимо проводить регулярные технические осмотры. Наряду с проверкой давления в отопительной установке нужно проверять показатель pH для воды в греющем контуре и, если требуется, проводить ее подщелачивание.

При добавлении в отопительную установку антикоррозионных средств вода в греющем контуре должна пройти проверку на соответствие параметрам производителя котла. При необходимости следует провести корректирующие мероприятия. Отопительные установки, работающие с применением антифриза, должны пройти проверку на соответствие параметрам производителя.

Нормативные документы по качеству воды

- Рекомендации VDI 2035 “Предотвращение повреждений в отопительных установках с приготовлением горячей воды”
- Инструкция BDN “Предотвращение повреждений вследствие образования накипи в отопительных установках с приготовлением горячей воды”

Примечание

По всем вопросам, связанным с водоподготовкой, мы рекомендуем обращаться в специализированные фирмы. Филиалы Buderus Heiztechnik GmbH по запросу пре-

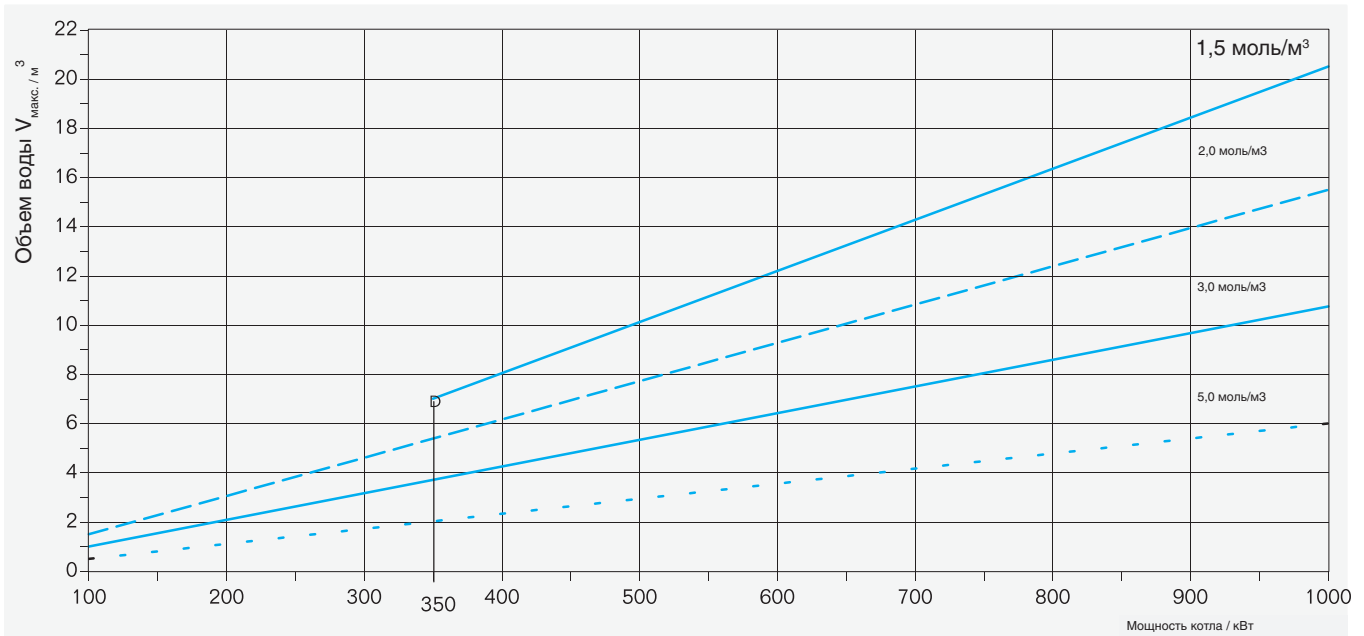
доставляют информацию о таких фирмах и рекомендации по соответствующим товарам.



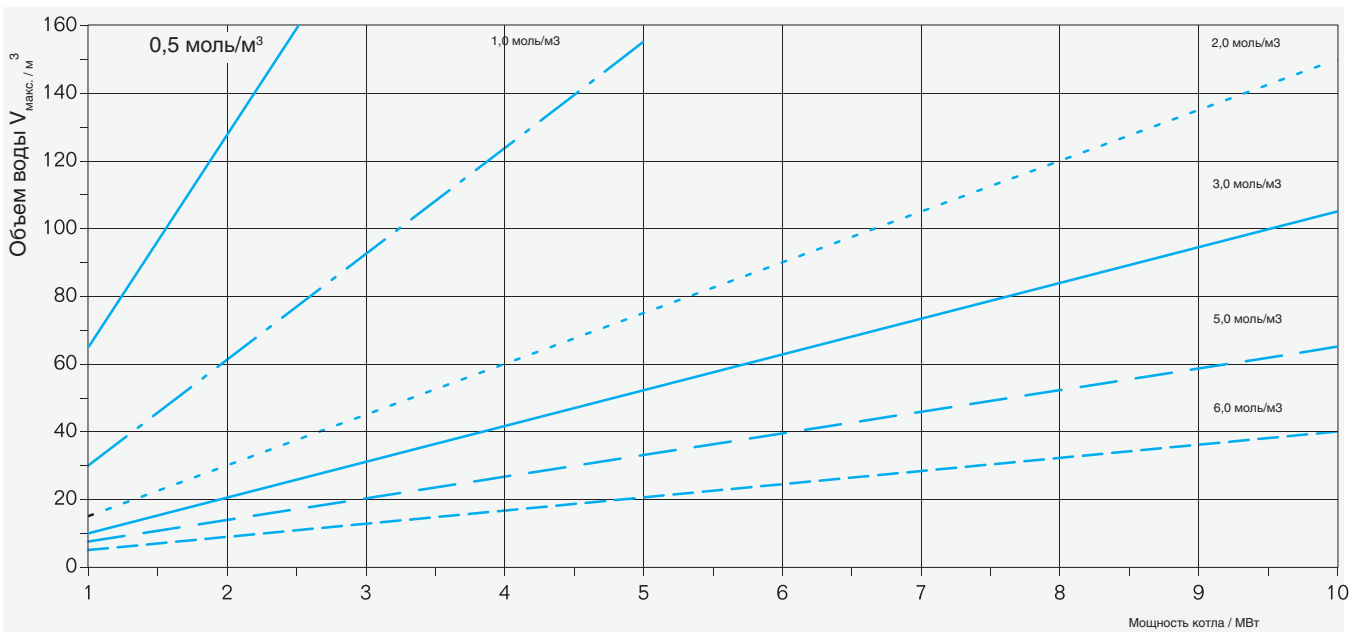
Исходя из самого низкого значения, т.е. определенного по жесткости кальция, рассчитывается максимально допустимый объем воды $V_{\text{макс}}$

$$V_{\text{макс.}} = 0,0313 \times \frac{1500 \text{ кВт}}{2,13 \text{ моль/м}^3} = 22 \text{ м}^3$$

Объем воды $V_{\text{макс}}$



Расчетный объем воды $V_{\text{макс}}$ для котлов $\dot{Q} > 100$ кВт до $\dot{Q} = 1000$ кВт и различных концентраций $\text{Ca}(\text{HCO}_3)_2$, моль/м³



Расчетный объем воды $V_{\text{макс}}$ для котлов $\dot{Q} > 1$ МВт до $\dot{Q} = 10$ МВт и различных концентраций $\text{Ca}(\text{HCO}_3)_2$, моль/м³

Город	Индекс	Адрес	Телефон
Центральный ФО			
Москва	115201	ул. Котляковская, 3	(495) 510 33 10
Воронеж	394033	ул. Старых Большевиков, 53 А	(4732) 26 62 73
Тула	300012	ул. Советская, 59	(4872) 25 23 10
Калуга	248023	ул. Фридриха Энгельса, 22	(4842) 21 17 52
Ярославль	150014	ул. Рыбинская, 44 А, офис 410	(4852) 45 99 04
Тверь	170100	ул. Симеоновская, 41, офис 36	(4822) 41 52 24
Северо-Западный ФО			
Санкт-Петербург	195027	ул. Магнитогорская, 21	(812) 606 60 39
Приволжский ФО			
Казань	422624	Лаишевский район, с. Столбище, ул. Советская, 271	(843) 567 14 67
Нижний Новгород	603140	Мотальный переулок, 8, офис В 211	(831) 461 91 73
Самара	443017	ул. Клиническая, 261	(846) 336 06 08
Уфа	450071	ул. Ростовская, 18, офис 503	(347) 292 92 18
Ижевск	426057	ул. М. Горького, 79, (цокольный этаж)	(3412) 91 28 84
Киров	610042	ул. Лепсе, 22, офис 101	(8332) 21 56 79
Чебоксары	428003	ул. Энгельса, 13, офис 9 А	(8352) 55 40 45
Пермь	614064	ул. Чкалова, 7, офис 35	(342) 249 87 55
Энгельс (Саратовская область)	413105	проспект Ф. Энгельса, 139	(8453) 56 29 77
Ульяновск	432027	ул. Радищева, 143	(987) 298 00 45
Оренбург	460048	ул. Монтажников, 23	(987) 942 02 34
Южный ФО			
Краснодар	350980	ул. Бородинская, 150	(861) 200 17 90
Ростов-на-Дону	344065	ул. 50-летия Ростсельмаша, 1/52, офис 518	(863) 203 71 55
Сочи	354068	ул. Донская, 14	(8622) 96 07 69
Волгоград	400137	бульвар 30 лет Победы, 21, офис 500	(8442) 55 03 24
Северо-Кавказский ФО			
Ставрополь	355042	ул. 50 лет ВЛКСМ, 93, офис 69	(8652) 57 10 64
Уральский ФО			
Екатеринбург	623700	Свердловская обл., г. Берёзовский Режевской тракт, 15 км., строение 1	(343) 379 05 49
Челябинск	454053	Троицкий тракт, 11 Г, офис 315	(912) 890 72 41
Тюмень	625023	ул. Харьковская, 77, офис 602	(3452) 41 05 75
Сибирский ФО			
Новосибирск	630015	ул. Комбинатский переулок, 3	(383) 354 30 10
Иркутск	664047	ул. Пискунова, 54, офис 15 – 17	(3952) 24 94 21
Дальневосточный ФО			
Хабаровск	680026	ул. Тихоокеанская, 73	(4212) 45 65 75
Владивосток	690106	пр-т Красного Знамени, 3, офис 607	(914) 790 29 09

Специализированная фирма по отопительной технике:

Подпишитесь на официальные страницы Buderus в Facebook и Вконтакте, чтобы получать самые свежие новости и обновления.

www.vk.com/buderusrussia
www.facebook.com/buderus

ООО «Бош Термотехника»

www.buderus.ru info@buderus.ru

Компания оставляет за собой право на проведение технических изменений.

Buderus