



## Оборудование и цены

Тепло – это наша стихия

**Buderus**

## Цены

Приведенные в этом каталоге цены являются рекомендациями без обязательств. Они не предназначены для конечного потребителя.

Цены могут быть изменены в течение года.

Цены являются только основой для расчетов и не включают НДС.

## Изменения

Представленные в каталоге изделия по своему виду, объему поставки, техническим характеристикам и размерам соответствуют данным, действительным на момент издания каталога. Мы оставляем за

собой право на изменения, производимые после издания каталога на основе новых технических и установленных законом норм и правил, а также в результате технического прогресса. На рисунках может

быть показана максимальная комплектация, включающая оборудование, поставляемое за дополнительную плату.

## Нормы и правила

Кроме указанных в каталоге данных следует соблюдать не приведенные здесь







соответствующие нормы, правила, инструкции и постановления. Для опреде-

ленных стран и регионов может потребоваться местная сертификация.

## Сокращения для подключений

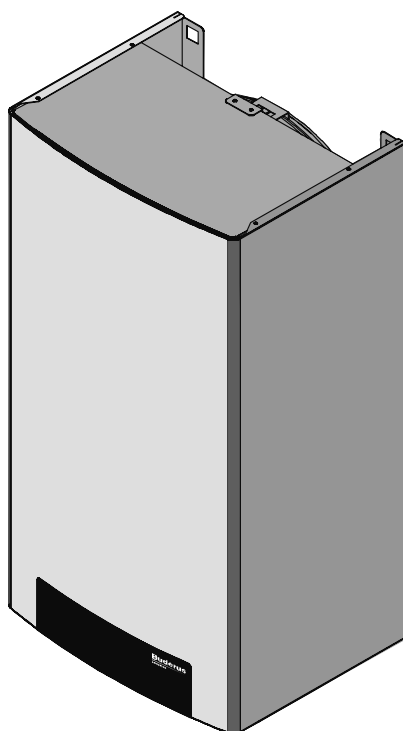
A	Выход, отвод	M	Место замера	RS	Обратная линия бака-водонагревателя
AA	Выход дымовых газов	MA	Место замера температуры дымовых газов	RSL	Обратная предохранительная линия
AD	Выход пара	MR	Место замера температуры обратной линии	ST	Подключение предохранительного клапана или стояка
АН	Подключение нагревательного элемента	MROH	Место замера для регулятора без вспомогательной энергии (пар / централизованное теплоснабжение)	V	Подающая линия
AKO	Выход конденсата	MSTB	Место замера для предохранительного ограничителя температуры	VF	Подающая линия централизованного теплоснабжения
ASV	Выход предохранительного клапана	MV	Место замера температуры подающей линии	VK	Подающая линия отопительного котла
AW	Выход горячей воды	MW	Место замера температуры горячей воды	VR	Подающая линия рециркуляционного охлаждения
B	Приточная вентиляция	R	Обратная линия	VS	Подающая линия бака-водонагревателя
E	Вытяжная вентиляция	RF	Обратная линия централизованного теплоснабжения	VSL	Подающая предохранительная линия
ED	Вход пара	RK	Обратная линия отопительного котла		
EK	Вход холодной воды				
EKO	Вход конденсата				
EL	Слив				
ELR	Слив/чистка				
ES	Вход подпитывающей воды				
EW	Вход горячей воды				
EZ	Вход циркуляции				
GAZ	Подключение газа				
HK	Отопительный контур				

## Условные обозначения

	Настенные отопительные котлы		Баки-водонагреватели		Обзор
	Напольные отопительные котлы		Системы управления		Описание
	Котлы с атмосферной горелкой		Солнечные коллекторы		Технические характеристики
	Котлы с вентиляторной горелкой		Комплектующие		Тепловые насосы

	Вид монтажа	Топливо	Материал	Система	Диапазон мощности	Тип	
<b>Отопительные котлы</b>	Настенные	Газ		Отопительный	7,8-28 кВт	Logamax	<b>1</b>
	Настенные	Газ		Отопительные конденсационные	14-100 кВт	Logamax plus	<b>2</b>
	Настенные	Электричество		Отопительные	4-60 кВт	Logamax	<b>3</b>
	Напольные	Дизельное топливо, газ	Чугунные	Отопительные	25-230 кВт	Logano	<b>4</b>
	Напольные	Газ	Чугунные	Отопительные	20-270 кВт	Logano	<b>5</b>
	Напольные	Газ		Конденсационные	90-280 кВт	Logano plus	<b>6</b>
	Напольные	Твердое топливо		Отопительные	12-45 кВт	Logano	<b>7</b>
<b>Камины</b>						Blueline	<b>8</b>
<b>Солнечные коллекторы</b>						Logasol	<b>9</b>
<b>Тепловые насосы</b>						Logatherm	<b>10</b>
<b>Системы управления</b>						EMS Logamatic	<b>11</b>
<b>Баки-водонагреватели</b>						Logalux	<b>12</b>

	Вид монтажа	Топливо	Материал	Система	Диапазон мощности	Тип
<b>13</b>	<b>Вентиляторные горелки</b>	Дизельное топливо, газ			15,5-315 кВт	Logatop
<b>14</b>	<b>Комплектующие к отопительным котлам</b>					
<b>15</b>	<b>Приложения</b>				Рабочие листы	




















Logamax U052/U054

**Надежный. Бесшумный  
и компактный.**

## Глава 1

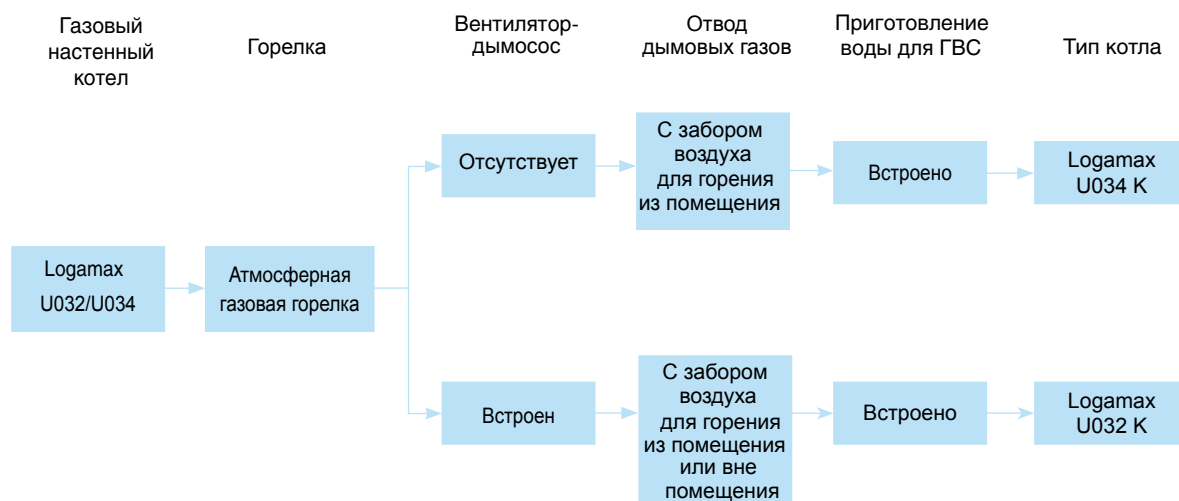
### Logamax Настенный · Газовый · Отопительный · 7-28 кВт

U034 U032	• 7,0-24 кВт	 стр. 1003	 стр. 1004	 стр. 11001	 стр. 1005	 стр. 1006		
U044 U042	• 8,9-24 кВт	 стр. 1008	 стр. 1009	 стр. 11001	 стр. 1010	 стр. 1011		
U054 U052	• 7,8-28 кВт	 стр. 1013	 стр. 1014	 стр. 11001	 стр. 1014	 стр. 1015	 стр. 1016	 стр. 1019





## Обзор системы



## Характеристики и особенности

### Современный, универсальный и доступный по цене котел

- Типоразмер котла с диапазоном регулирования от 7,0 до 24 кВт.
- Исполнения для природного и сжиженного газа (опция).
- Система отвода дымовых газов может быть выполнена в подвалах, на этаже или на чердаке в соответствии с фактическими условиями как с забором воздуха для горения из помещения, так и вне помещения.
- Газовые настенные котлы с раздель-

ным теплообменником для приготовления ГВС.

- Встроенный в основной теплообменник турбулятор, предотвращающий закоксовку теплообменника.
- Высокий коэффициент полезного действия 91-91,2%.

### Экологически чистый режим работы

- Выбросы вредных веществ:  $\text{NO}_x$  – класс 3 или 4.

### Простое и удобное управление

- Регулирующие функции, необходимые для простой и надежной работы котла.

### Быстрый монтаж, пуск в эксплуатацию и техническое обслуживание

- Быстрый и простой монтаж благодаря удобной конструкции узлов.

**U032/U034**

Цены

**Logamax**

Настенный · Газовый · Отопительный · 7,0 - 24 кВт

1

**Logamax U032K/U034K**

Logamax U034 K

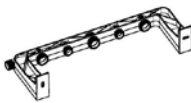


Logamax U032 K



Обозначение	Приготовление воды для ГВС	Типоразмер котла	Артикул №	Цена, руб.	Группа скидок
U034 K	встроено	24	7 736 500 898	28.500,—	200
U032 K	встроено	24	7 736 500 897	30.617,—	

**Комплектующие**

Обозначение	Артикул №	Цена, руб.	Группа скидок
Комплект для перенастройки на сжиженный газ	8 719 002 4380	964,—	333
Рама для предварительного монтажа 	7 719 002 369	932,—	

Рекомендации по ценам без обязательств. Не предназначены для конечного потребителя, только как основа для расчетов. НДС не включен.





## Logamax U032K/U034K

### Газовые настенные котлы

- Удобны для поквартирного отопления и отопления небольших коттеджей на одну или несколько семей.
- Коэффициент полезного действия 91-92,2%.
- Компактный настенный котел, имеющий небольшой вес.
- Встроенная система приготовления воды для ГВС в пластинчатом теплообменнике.
- Установленное оборудование (расширительный бак, насос, предохранительный клапан, датчик протока, устройства регулирования и безопасности).
- Электронное зажигание, контроль пламени при помощи электрода ионизации.
- Широкий диапазон модулирования при приготовлении горячей воды и при отоплении.
- Защита от образования накипи при помощи вторичного теплообменника и встроенного в теплообменник турбулятора.
- Интегрированная защита от замерзания (для отопительного контура), антиблокировочная система насоса.

### Монтаж и техническое обслуживание

- Минимальное требуемое боковое свободное расстояние только 1 см.
- Доступность всех компонентов спереди.

### Logamax U034 K

Комбинированный настенный котел с открытой камерой сгорания, отводом дымовых газов через вертикальную дымовую трубу и забором воздуха для горения из помещения.

### Logamax U032 K

Комбинированный настенный котел с закрытой камерой сгорания и забором

воздуха для горения из помещения или извне.

### Горелка

- Горелка с предварительным смешиванием.
- Модулированный режим работы для адаптации к мощности котла.
- Горелка может работать на природном газе, все котлы пригодны для сжиженного газа (учитывать местные требования к соответствию).

### Система автоматического управления горелки

- Контроль и управление всеми электронными узлами котла.
- Управление с выключателем и кнопкой сброса.
- Ограничение максимальной температуры котловой воды и отопительной мощности.

### Приготовление воды для ГВС

- Вода для ГВС приготавливается в пластинчатом теплообменнике.
- Температура горячей воды на выходе настраивается в диапазоне от 40 до 60 °С.
- Используется при жесткости воды до 16° dGH (немецкий градус жесткости) (содержание извести).
- При значении > 16° dGH (немецкий градус жесткости) рекомендуется установка по снижению жесткости воды.

### Гидравлическая обвязка

- Минимальная рабочая температура 50 °С.
- Котел устанавливается в закрытую отопительную систему с давлением до 3 бар.

### Мембранный расширительный бак

- Мембранный расширительный бак (6 л) уже встроен в котел.
- Следует проверить, достаточен ли этот расширительный бак для отопительной системы.

### Предохранительный клапан

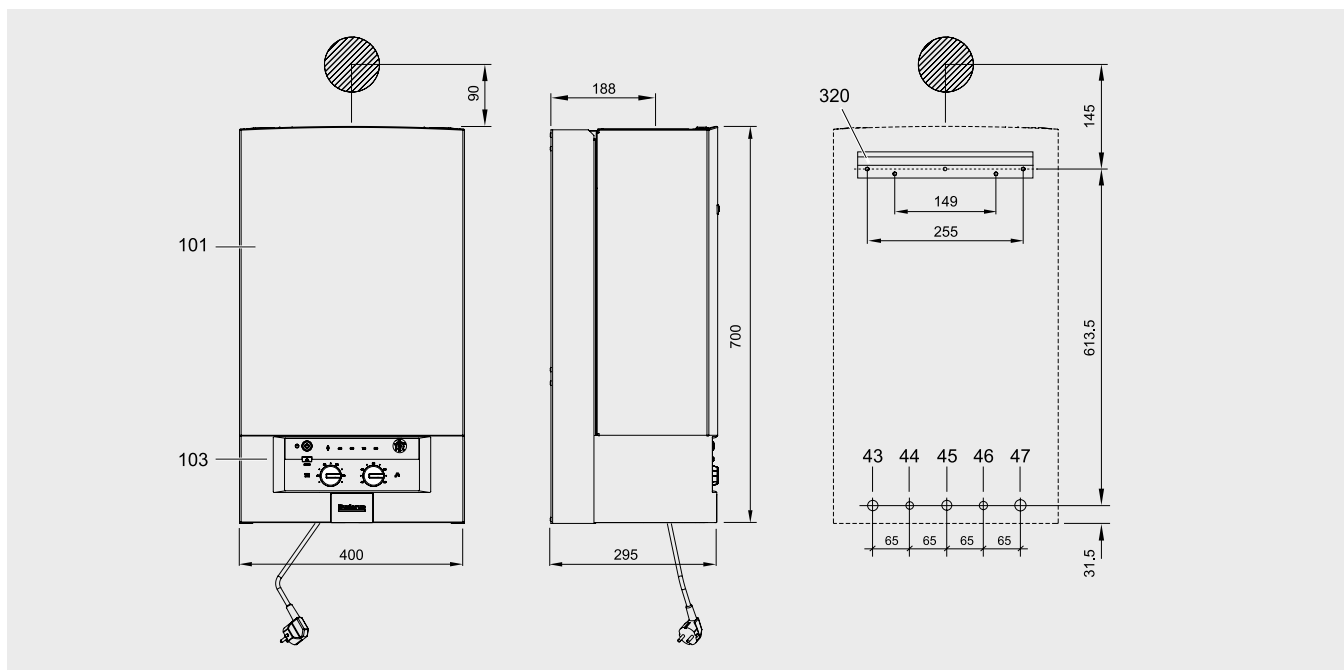
- Предохранительный клапан на 3,0 бар уже установлен в котел.

### Приготовление воды для отопительного контура

Перед заполнением тщательно промыть установку. Не допускается умягчение катионитами. Не разрешается применение ингибиторов, антифризов или других добавок (За исключением Antitrogen N).

Расширительный бак должен быть правильно рассчитан. При использовании трубопроводов, пропускающих кислород, например, для отопления полов, в системе должен быть предусмотрен разрыв в виде теплообменника. Котловая вода низкого качества способствует образованию шлама и приводит к коррозии. Это может привести к сбоям в работе и к повреждению теплообменника. Для предотвращения попадания шлама в настенный котел, монтируемый в уже существующую систему, рекомендуется установка грязевого фильтра в общую обратную линию. До и после фильтра нужно установить запорный орган. Если установка была тщательно промыта перед пуском в эксплуатацию и возникновение кислородной коррозии исключено, то от установки грязевого фильтра можно отказаться. Прямое подключение в систему отопления полов не допускается.

## Logamax U032K



Logamax U032K			U032K
Минимальная / максимальная теплопроизводительность			7-24
Тепловая мощность сжигания			
	Полная нагрузка	кВт	26,5
	Частичная нагрузка	кВт	8,4
КПД			%
			92,2
Давление расширительного бака			бар
			0,75
Объем расширительного бака			л
			6
Расход горячей воды при разнице температур на входе и выходе 35 °С			л/мин
			10,4
Диапазон температуры ГВС на выходе			°С
			40-60
Минимальное давление в контуре ГВС			бар
			0,35
Максимальное / минимальное давление в контуре ГВС			бар
			0,25-10,0
Температура дымовых газов			°С
			185
Содержание CO <sub>2</sub>			
	Полная нагрузка	%	6,9
	Частичная нагрузка	%	2,2
Класс NO <sub>x</sub>			
			4
Подключение дымохода			мм
			60/100
Электрическая потребляемая мощность			Вт
			130
Диапазон температуры отопительного контура			°С
			45-88
Максимальное / минимальное давление в отопительном контуре			бар
			0,5-3,0
Высота x Ширина x Глубина			мм
			700x400x295
Вес с упаковкой			кг
			33

Подключения:

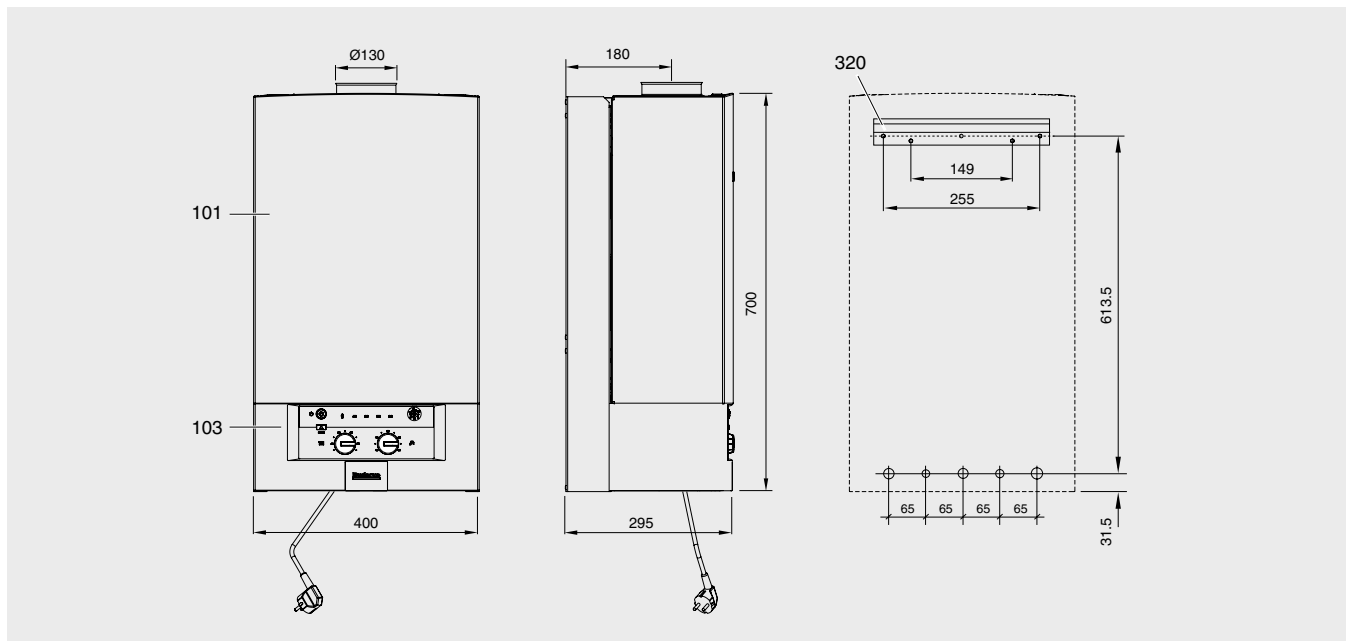
Подающий и обратный контур отопления 3/4"

Холодное и горячее водоснабжение 1/2"

Газопровод 3/4"

**Logamax U034K**

**1**



Logamax U034K			U034K
Минимальная / максимальная теплопроизводительность			7-22,3
Тепловая мощность сжигания			
	Полная нагрузка	кВт	25
	Частичная нагрузка	кВт	8,4
КПД			91
Давление расширительного бака			0,75 бар
Объем расширительного бака			6 л
Расход горячей воды при разнице температур на входе и выходе 35 °C			10,4 л/мин
Диапазон температуры ГВС на выходе			40-60 °C
Минимальное давление в контуре ГВС			0,35 бар
Максимальное / минимальное давление в контуре ГВС			0,25-10,0 бар
Температура дымовых газов			140 °C
Содержание CO <sub>2</sub>			
	Полная нагрузка	%	6,9
	Частичная нагрузка	%	2,2
Класс NO <sub>x</sub>			3
Подключение дымохода			90 мм
Электрическая потребляемая мощность			130 Вт
Диапазон температуры отопительного контура			45-88 °C
Максимальное / минимальное давление в отопительном контуре			0,5-3,0 бар
Высота x Ширина x Глубина			700x400x295 мм
Вес с упаковкой			27,5 кг

Подключения:

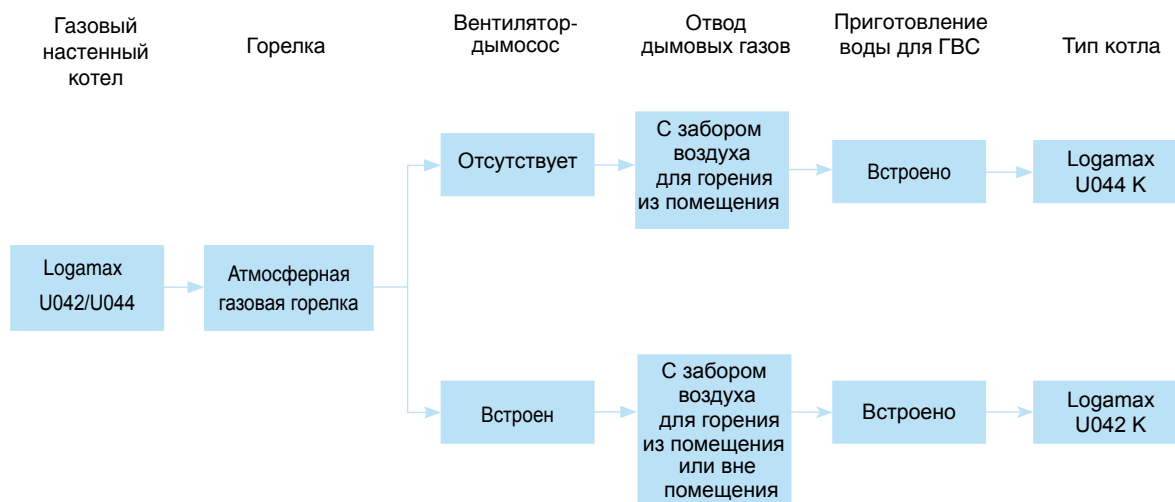
Подающий и обратный контур отопления 3/4"

Холодное и горячее водоснабжение 1/2"

Газопровод 3/4"



## Обзор системы



## Характеристики и особенности

**Современный, универсальный и доступный по цене котел**

- Диапазон регулирования от 8,9 до 24 кВт
- Исполнения для природного и сжиженного газа (опция)
- Система отвода дымовых газов может быть выполнена в подвалах, на этаже или на чердаке в соответствии с фактическими условиями как с забором воздуха для горения из помещения, так и вне помещения
- Газовые настенные котлы с проточным приготовлением воды для ГВС

- Высокий коэффициент полезного действия 90-92%

**Экологически чистый режим работы**

- Выбросы вредных веществ:  $\text{NO}_x$  – класс 3

**Простое и удобное управление**

- Регулирующие функции, необходимые для простой и надежной работы установки

**Быстрый монтаж, пуск в эксплуатацию и техническое обслуживание**

- Быстрый и простой монтаж благодаря удобной конструкции узлов
- Монтажная рама (поставляется отдельно) позволяет быстро подключить котел к системе отопления и ГВС



**Logamax U042K/U044K**



Обозначение	Приготовление воды для ГВС	Типоразмер котла	Артикул №	Цена, руб.	Группа скидок
U044 K	встроено	24	7 716 010 341	25.972,-	200
U042 K	встроено	24	7 716 010 340	27.582,-	

**Комплектующие**

Обозначение		Артикул №	Цена, руб.	Группа скидок
Комплект для перенастойки на сжиженный газ (пропан / бутан)		87 160 126 100	946,-	333
Вертикальная монтажная рама		39 300 500	6.094,-	
Горизонтальная монтажная рама		39 300 501	4.788,-	

**Комнатный термостат Buderus**



Тип	Артикул №	Цена, руб.	Группа скидок
Комнатный термостат Buderus	T 636 0A1 186	1.215,-	333

- Диапазон регулирования 10 - 30 °C
- Электрические параметры: 230В
- Дифференциал 1 °

Рекомендации по ценам без обязательств. Не предназначены для конечного потребителя, только как основа для расчетов. НДС не включен.



## Logamax U042/U044

1

**Газовые настенные котлы**

- Удобны для квартирного отопления и отопления небольших коттеджей на одну или несколько семей
- Коэффициент полезного действия 90 - 92 %
- Выбросы NOx – класс 3
- Компактные, имеют небольшой вес
- Встроенная проточная система приготовления воды для ГВС
- Предохранительное оборудование (расширительный бак, предохранительный клапан, устройство контроля количества воды, устройства регулирования и безопасности)
- Электронное зажигание, контроль пламени при помощи ионизационного электрода
- Широкий диапазон модулирования при приготовлении горячей воды и при отоплении
- Высокий комфорт при приготовлении горячей воды: быстрая адаптация к требу-

емому количеству горячей воды при помощи встроенной турбины

- Интегрированная защита от замерзания (для отопительного контура), антиблокировочная система насосов

**Монтаж и техническое обслуживание**

- Минимальное требуемое боковое свободное расстояние только 1 см
- Доступность всех компонентов спереди

**Logamax U044 K**

Комбинированный газовый настенный котел с открытой камерой сгорания, отводом дымовых газов через вертикальную дымовую трубу и забором воздуха для горения из помещения.

**Logamax U042 K**

Комбинированный газовый настенный котел с закрытой камерой сгорания и забором воздуха для горения из помещения

или извне.

**Горелка**

- Горелка с предварительным смешиванием
- Модулированный режим работы для адаптации к мощности котла
- Горелка может работать на природном газе, все котлы пригодны для сжиженного газа (учитывать местные требования к соответствию)

**Система автоматического управления горелки**

- Контроль и управление всеми электронными узлами котла
- Управление с выключателем и кнопкой сброса
- Ограничение максимальной температуры котловой воды и отопительной мощности

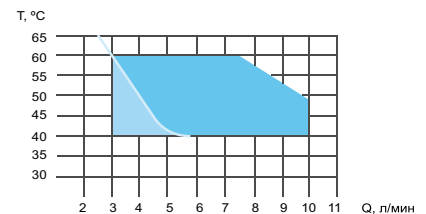
## Приготовление воды для ГВС

**Прямой нагрев воды ГВС в настенном котле**

- Вода для ГВС приготавливается проточным методом
- Этот вид применяется для нескольких точек водоразбора при условии, что они используются одновременно
- Температура горячей воды на выходе

де настраивается в диапазоне от 40 до 60 °C

- Используется при жесткости воды до 16° dGH (немецкий градус жесткости) (содержание извести)
- При значении > 16° dGH (немецкий градус жесткости) рекомендуется установка по снижению жесткости воды



## Гидравлическая обвязка

- Минимальная рабочая температура 50°C
- Минимальный объем циркулирующей воды обеспечивается встроенным перепускным клапаном
- Котел устанавливается в закрытую отопительную систему с давлением до 3 бар

**Мембранный расширительный бак**

- Мембранный расширительный бак (8 л) уже встроен в котел
- Следует проверить, достаточен ли этот расширительный бак для отопительной системы

**Предохранительный клапан**

- Предохранительный клапан на 3,0 бар уже установлен в котел

**Приготовление воды для греющего контура**

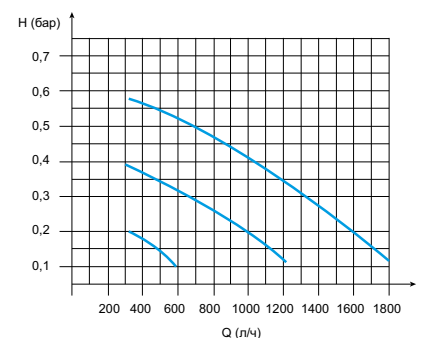
Перед заполнением тщательно промыть

установку. Не допускается умягчение катионитами. Не разрешается применение ингибиторов, антифризов или других добавок (за исключением Antitrogen N).

Расширительный бак должен быть правильно рассчитан. При использовании трубопроводов, пропускающих кислород, например, для отопления полов, в системе должен быть предусмотрен разрыв в виде теплообменника. Котловая вода низкого качества способствует образованию шлама и приводит к коррозии. Это может привести к сбоям в работе и к повреждению теплообменника. Для предотвращения попадания шлама в настенный котел, монтируемый в уже существующую систему, рекомендуется установка грязевого фильтра в общую обратную линию. До и после фильтра нужно установить запорный орган. Если установка была тщательно промыта перед пуском в эксплуатацию и возникновение кислородной кор-

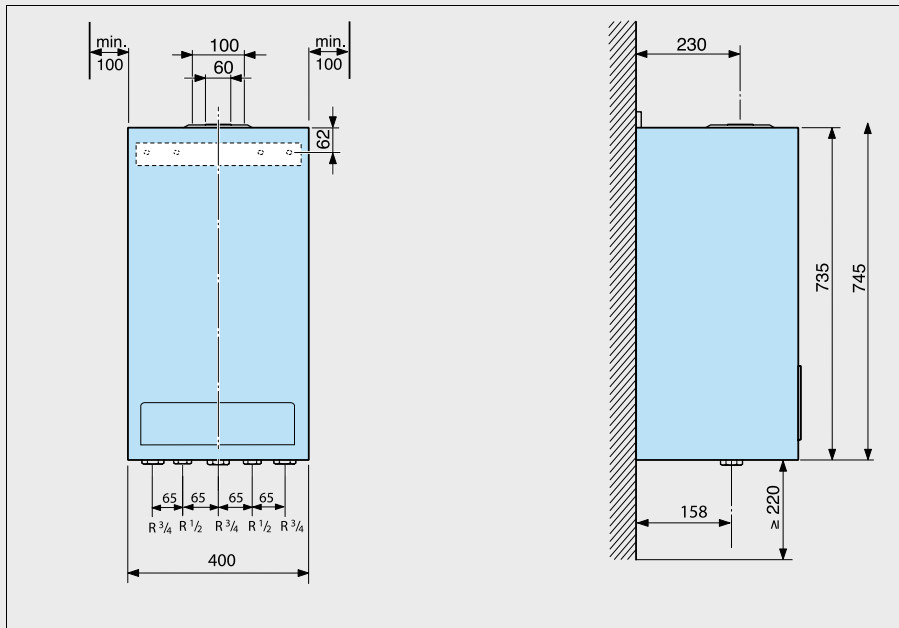
розии исключено, то от установки грязевого фильтра можно отказаться.

Прямое подключение в систему отопления полов не допускается.



Logamax U042K

1



Logamax U042K			U042K
Минимальная / максимальная теплопроизводительность			8,9-24
Тепловая мощность			
	Полная нагрузка	кВт	26,7
	Частичная нагрузка	кВт	10,2
Давление расширительного бака			бар 0,5
Объем расширительного бака			л 8
Расход горячей воды при разнице температур на входе и выходе 35 °С			л/мин 10
Диапазон температуры ГВС на выходе			°С 40-60
Минимальное давление в контуре ГВС для максимального расхода воды			бар 1,0
Минимальное / максимальное давление в контуре ГВС			бар 0,25-10,0
Температура дымовых газов			
	Полная нагрузка	°С	136
	Частичная нагрузка	°С	89
Содержание CO <sub>2</sub>			
	Полная нагрузка	%	6,9
	Частичная нагрузка	%	2,2
Класс NO <sub>x</sub>			3
Подключение дымохода			мм 60/100
Электрическая потребляемая мощность			Вт 130
Максимальная температура подающей магистрали			°С 82
Минимальное / максимальное давление в отопительном контуре			бар 0,5-3,0
Высота x Ширина x Глубина			мм 740x400x360
Вес (без упаковки)			кг 37,9

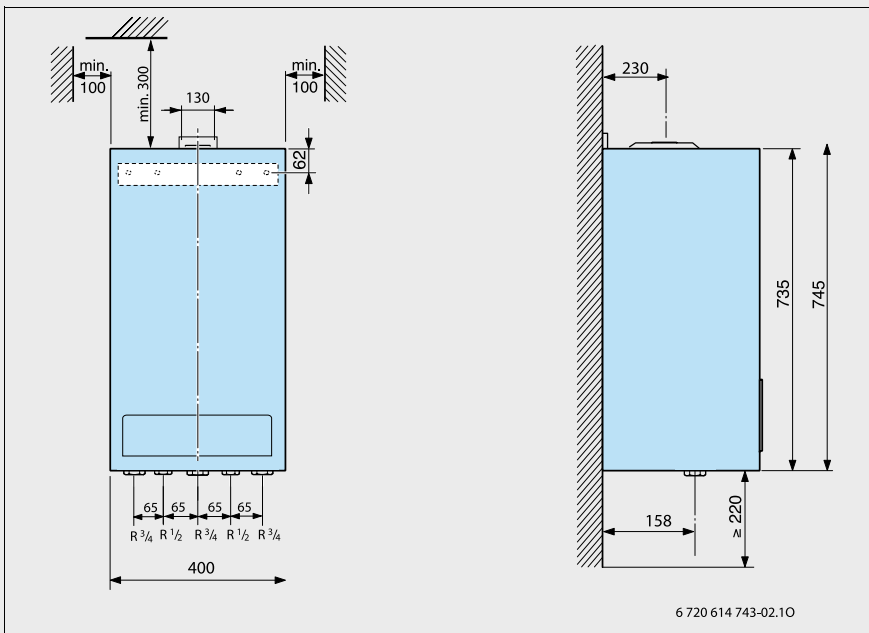
Подключения:

Подающий и обратный контур отопления 3/4"

Холодное и горячее водоснабжение 1/2"

Газопровод 3/4"

Logamax U044K



Logamax U044K			U044K
Минимальная / максимальная теплопроизводительность			7-24
Тепловая мощность			
	Полная нагрузка	кВт	26,7
	Частичная нагрузка	кВт	8,2
Давление рвасширительного бака			бар 0,5
Объем расширительного бака			л 8
Расход горячей воды при разнице температур на входе и выходе 35 °С			л/мин 10
Диапазон температуры ГВС на выходе			°С 40-60
Минимальное давление в контуре ГВС для максимального расхода воды			бар 1,0
Максимальное / минимальное давление в контуре ГВС			бар 0,25-10,0
Температура дымовых газов			
	Полная нагрузка	°С	116
	Частичная нагрузка	°С	87
Содержание CO <sub>2</sub>			
	Полная нагрузка	%	5,3-5,5
	Частичная нагрузка	%	1,6-1,9
Класс NO <sub>x</sub>			2
Подключение дымохода			мм 130
Электрическая потребляемая мощность			Вт 100
Диапазон температуры подающей линии			°С 40
Максимальное / минимальное давление в отопительном контуре			бар 0,5-3,0
Высота x Ширина x Глубина			мм 740x400x360
Вес с упаковкой			кг 40

Подключения:

Подающий и обратный контур отопления 3/4"

Холодное и горячее водоснабжение 1/2"

Газопровод 3/4"





## Обзор системы



## Характеристики и особенности

### Современный, универсальный и доступный по цене котел

- Типоразмер котла с диапазоном регулирования от 7,8 до 28 кВт
- Варианты исполнения для природного и сжиженного газа
- Система отвода дымовых газов может быть выполнена как с забором воздуха для горения из помещения, так и вне помещения
- Газовые настенные котлы с проточным приготовлением воды для ГВС
- Высокий коэффициент полезного действия от 90 до 92 %

### Экологически чистый режим работы

- Выбросы вредных веществ:  $NO_x \leq 180 \text{ мг/кВтч}$  ( $NO_x - 3$ )

### Простое и удобное управление

- Регулирующие функции, согласующиеся с гидравликой установки
- Минимум действий для настройки всех функций системы управления
- Системы управления с широким выбором разнообразных функций для наиболее комфортного теплоснабжения, одновременно обеспечивая максимально экономичный режим эксплуатации

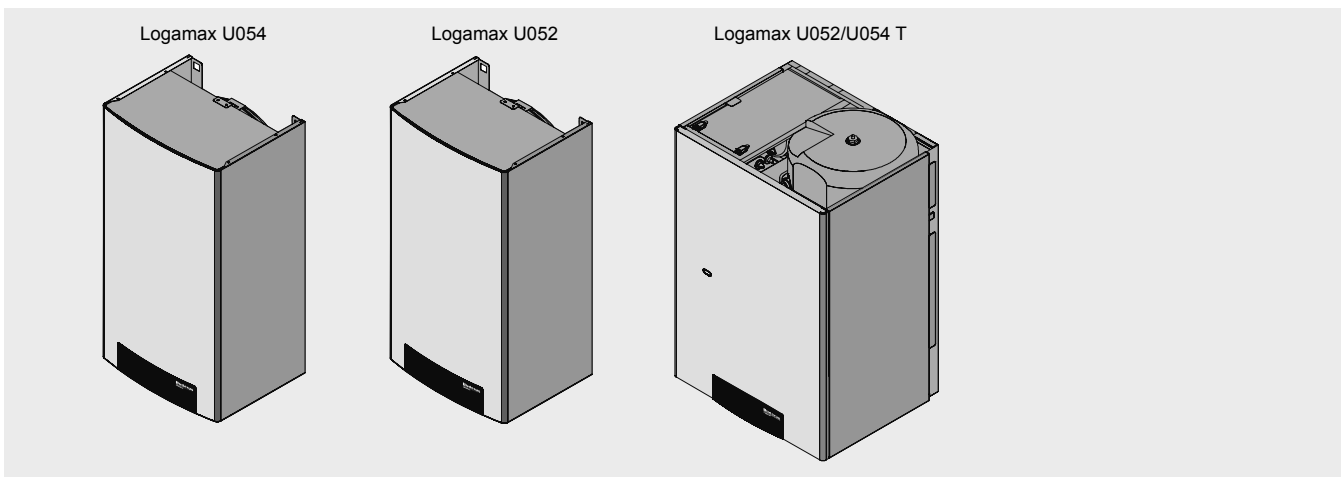
- Простота использования системы управления и диалоговые окна позволяют изменять параметры установки и выбирать режим эксплуатации

### Быстрый монтаж, пуск в эксплуатацию и техническое обслуживание

- Быстрый и простой монтаж благодаря удобной конструкции узлов
- Большой выбор комплектующих для вентиляционных каналов и дымоходов





## Logamax U052/U054



Обозначение	Приготовление воды для ГВС	Типоразмер котла	Артикул №	Цена, руб.	Группа скидок
U054	отсутствует	24	7 747 380 125	31.285,-	200
U054 K	встроено	24	7 747 380 124	33.222,-	
U052	отсутствует	24	7 747 380 128	35.069,-	
		28	7 747 380 129	35.445,-	
U052 K	встроено	24	7 747 380 126	34.091,-	
		28	7 747 380 127	35.480,-	
U052 T	встроенный бак	24	7 747 380 017	70.580,-	
U054 T	встроенный бак	24	7 747 380 018	64.651,-	

Котлы нужно комплектовать системой управления RC10/ RC25/RC35.

## Комплекующие к котлам Logamax U054/U054 K/U052/U052 K

Обозначение	Артикул №	Цена, руб.	Группа скидок
Вертикальная монтажная рама для Logamax U052-U054	 39 300 500	6.094,-	333
Горизонтальная монтажная рама для Logamax U052-U054	 39 300 501	4.788,-	
Комплект для перенастройки на сжиженный газ (В/Р) U052-24, 24K	19 928 711	2.987,-	
Комплект для перенастройки на сжиженный газ (В/Р) U052-28, 28K	19 928 718	2.498,-	
Комплект для перенастройки на сжиженный газ (В/Р) U054-24, 24K	19 928 690	2.107,-	
Комплект для перенастройки на сжиженный газ (В/Р) U052-24T, U054-24T	87 167 625 160	4.291,-	
Датчик AS 1.6	63 012 831	1.403,-	
Штекер для датчика AS 1.6 и AS 1	39 300 502	192,-	



## Logamax U052/U054

### Экономичность в режиме отопления

- Котел сконструирован таким образом чтобы обеспечить высокий уровень комфорта, при низком уровне потребления газа
- Подача газа на горение рассчитывается исходя из потребности в тепле. Если потребность в тепле уменьшается, котел продолжает работать с низким уровнем пламени, таким образом, осуществляется модулирующий контроль
- Модулирующий контроль приводит к минимальным колебаниям температуры и способствует равномерному распределению температуры внутри дома. Это значит, что котел может оставаться включенным довольно долгое время, при этом, потребляя значительно меньше газа, чем работая в режиме постоянного включения и выключения

### Logamax U054

Одноконтурный настенный котел с забором воздуха для горения из помещения, с системой контроля дымовых газов.

### Logamax U054 K

Комбинированный настенный котел с забором воздуха для горения из помещения, с системой контроля дымовых газов и со встроенной проточной системой приготовления воды для ГВС.

### Logamax U052

Одноконтурный настенный котел с забором воздуха для горения из помещения или вне помещения.

### Logamax U052 K

Комбинированный настенный котел с забором воздуха для горения из помещения или извне, со встроенной проточной системой приготовления ГВС.

### Logamax U054 T

Настенный газовый котел с забором воздуха для горения из помещения со встроенным накопительным баком 48 литров.

### Logamax U052 T

Настенный газовый котел с забором воздуха для горения из помещения или извне, со встроенным накопительным баком 48 литров.

### Горелка

- Горелка с предварительным смешиванием
- Работа в режиме модуляции для адаптации котла к требуемой мощности
- Горелка может работать на природном газе, все котлы пригодны для сжиженного газа (при соблюдении требований СНиП)

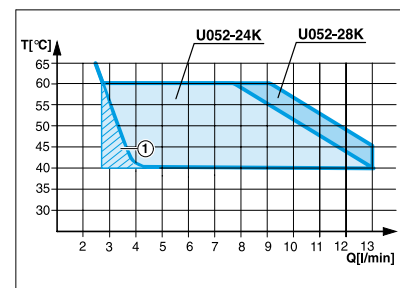
## Приготовление воды для ГВС

### Прямой нагрев ГВС в настенном котле

- Вода для ГВС приготавливается проточным методом
- Этот вид применяется для нескольких точек водоразбора при условии, что они используются неодновременно
- Используется при жесткости воды до 16° dGH (немецкий градус жесткости) (содержание извести)
- При значении > 16° dGH (немецкий гра-

дус жесткости) рекомендуется установка по снижению жесткости воды

- Температура горячей воды на выходе настраивается в диапазоне от 40 до 60 °С. Если расход горячей воды возрастает, то температура горячей воды на выходе падает в соответствии с рисунком.



## Гидравлическая обвязка

- Минимальный объем циркулирующей воды обеспечивается встроенным перепускным клапаном
- Котел устанавливается в закрытую отопительную систему с давлением до 3 бар

### Мембранный расширительный бак

- Мембранный расширительный бак (8 л) уже встроен в котел
- Следует проверить, достаточен ли этот расширительный бак для отопительной системы

### Предохранительный клапан

- Предохранительный клапан на 3,0 бар уже установлен в котел

### Приготовление воды для греющего контура

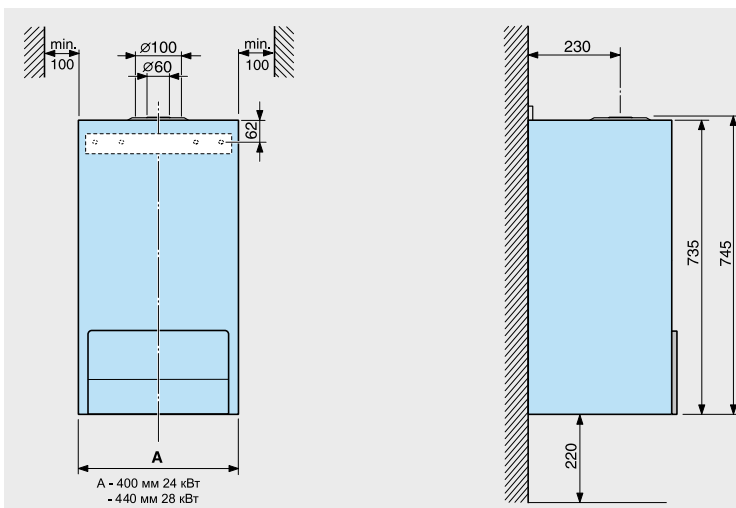
Перед заполнением тщательно промыть установку. Не допускается умягчение катионитами. Не разрешается применение ингибиторов, антифризов или других добавок (За исключением Antitrogen N).

Расширительный бак должен быть правильно рассчитан. При использовании трубопроводов, пропускающих кислород, например, для отопления полов, в системе должен быть предусмотрен разрыв в виде теплообменника. Котловая вода низкого качества способствует образованию шлама и приводит к коррозии. Это может привести к сбоям в работе и к повреждению теплообменника.

Для предотвращения попадания шлама в настенный котел, монтируемый в уже существующую систему, рекомендуется установка грязевого фильтра в общую обратную линию. До и после фильтра нужно установить запорный орган. Если система была тщательно промыта перед пуском в эксплуатацию и возникновение кислородной коррозии исключено, то от установки грязевого фильтра можно отказаться.

Прямое подключение в систему отопления полов не допускается.

## Logamax U052/U052K

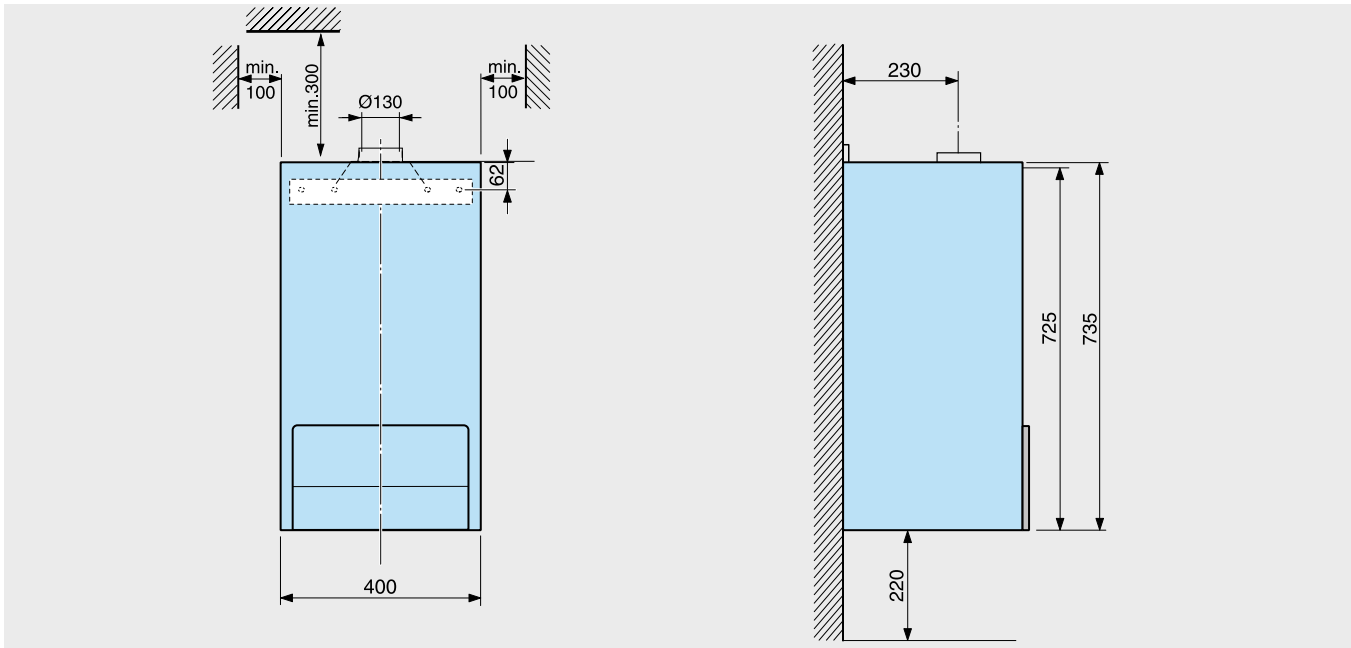


Подключения:  
 Подающий и обратный контур отопления 3/4"  
 Холодное и горячее водоснабжение 1/2"  
 Газопровод 3/4"

Logamax U052/U052K	Ед. изм.	U052-24K	U052-24	U052-24 U052-24K	U052-28K	U052-28	U052-28 U052-28K
		Природный газ		Сжиж. газ	Природный газ		Сжиж. газ
<b>Мощность</b>							
Максимальная номинальная тепловая мощность	кВт	24	24	24	27	27,4	28
Минимальная номинальная тепловая мощность	кВт	9,8	9,3	8,9	9,8	11,1	9,1
<b>Объем подачи газов</b>							
Природный газ Н ( $H_{iS} = 9,5$ кВтч/м <sup>3</sup> )	м <sup>3</sup> /ч	2,63	2,61		2,98	3,03	
Сжиженный газ Н ( $H_i = 12,9$ кВтч/кг)	кг/ч			1,94			2,36
<b>Допустимое давление подаваемого газа</b>							
Природный газ Н	мбар	13	13	28-30/37	13	13	28-30/37
Сжиженный газ	мбар						
<b>Расширительный бак</b>							
Предварительное давление	бар			0,5			
Общая ёмкость	л			8			
<b>Горячая вода (Logamax U052-24/28K)</b>							
Макс. объём горячей воды при 60 °С (температура на входе 10 °С)	л/мин		7,0			8,0	
Температура на выходе	°С			40-60			
Макс. допустимое давление горячей воды	бар			10			
Минимальное давление потока	бар			0,25			
Удельный расход в соответствии с EN 625	л/мин		11,4			12,5	
<b>Характеристики отходящего газа</b>							
Температура отходящего газа при макс. номинальной тепловой нагрузке	°С	123	123	112	143	143	144
Температура отходящего газа при мин. номинальной тепловой нагрузке	°С	99	103	86	114	117	89
Скорость потока отходящего газа при макс. номинальной тепловой мощности	г/с	15,4-16,3	15,4-16,3	15,5-16,6	18,6	18,6	18,5-18,9
Скорость потока отходящего газа при мин. номинальной тепловой мощности	г/с	16,4	16,4	14,7-15,1	14,8	14,8	17,3-17,7
<b>Подключение дымохода</b>							
				Ø 60/100 - Ø 80/80			
CO <sub>2</sub> при макс. номинальной тепловой нагрузке	%	6,4-6,8	6,0-6,2	7,5-7,9	6,4-6,8	6,4-6,8	7,6-8,0
<b>Общие характеристики</b>							
Напряжение/Частота	В/Гц	230/50					
Макс. потребляемая мощность	Вт	155					
Класс защиты	IP	X4D					
Макс. допустимое рабочее давление (отопление)	бар	3,0					
Вес (без упаковки)	КГ	40				41,5	

**Logamax U054/U054K**

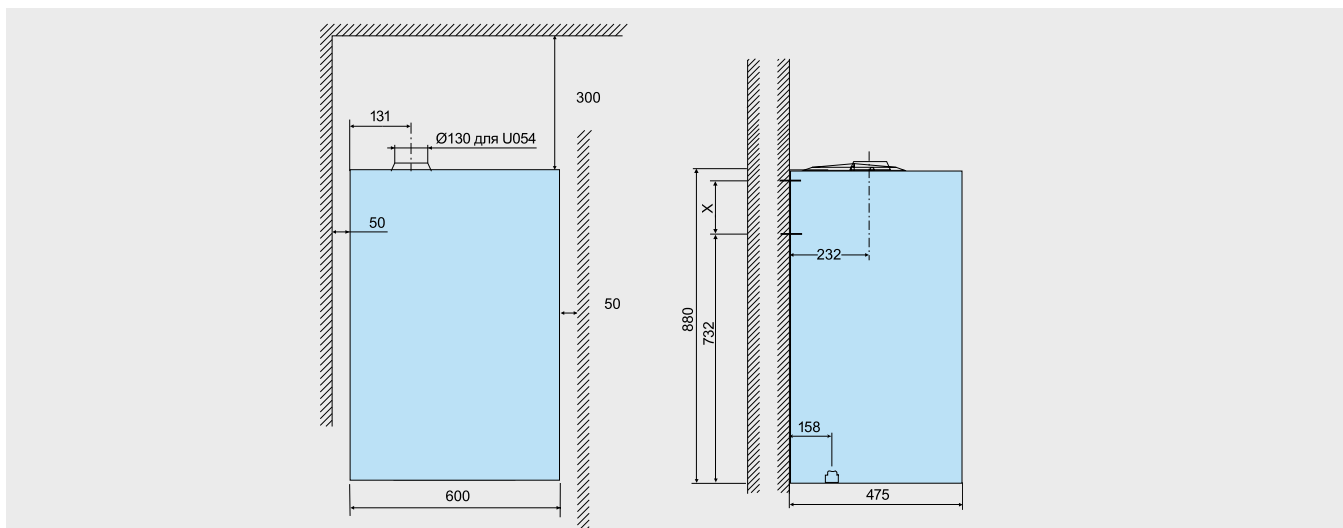
1



<b>Logamax U054-24, U054-24K</b>		Ед. изм.	Природный газ	Сжиженный газ
Максимальная номинальная тепловая мощность		кВт	24,0	22,8
Минимальная номинальная тепловая мощность		кВт	7,8	7,8
Объем подачи газа				
Природный газ Н ( $H_{iS} = 9,5 \text{ кВтч/м}^2$ )		м <sup>3</sup> /ч	2,92	–
Сжиженный газ ( $H_i = 12,9 \text{ кВтч/кг}$ )		кг/ч	–	2,01
Допустимое давление подаваемого газа				
Природный газ Н		мбар	13/20	
Сжиженный газ		мбар		28-30/37
Расширительный бак - Общая ёмкость		л	8	8
Горячая вода (на Logamax U054-24K)				
Температура на выходе		°C	40 - 60	40 - 60
Максимально допустимое давление горячей воды		бар	10,0	10,0
Удельный расход в соответствии с EN 625		л/мин	11,4	11,4
Характеристики отходящего газа				
Необходимый напор		мбар		0,65
Температура отходящего газа при макс. номинальной тепловой мощности		°C	124	118
Температура отходящего газа при мин. номинальной тепловой мощности		°C	82	87
Скорость потока отходящего газа при макс. номин. тепловой мощности		г/с	21	20,2-20,7
CO <sub>2</sub> при макс. номинальной тепловой нагрузке		%	5,1	5,8
NO <sub>x</sub>		мг/кВтч	137	141
Общие характеристики				
Электрическое напряжение/Частота		В/Гц	230/50	230/50
Макс. потребляемая мощность		Вт	100	100
Класс защиты		IP	X4D	X4D
Максимально допустимое рабочее давление (отопление)		бар	3,0	3,0
Вес (без упаковки)		кг	37,5	37,5

Подключения:  
Подающий и обратный контур отопления 3/4"  
Холодное и горячее водоснабжение 1/2"  
Газопровод 1/2"

## Logamax U052-24T/ U054-24T



		Ед. изм.	U052-24T	U054-24T
Максимальная номинальная тепловая мощность		кВт	24	24
Минимальная номинальная тепловая мощность		кВт	10	
Объем подачи газа	Природный газ Н ( $H_{iS} = 9,5 \text{ кВтч/м}^3$ )	м <sup>3</sup> /ч	2,8	2,8
	Сжиженный газ ( $H_i = 12,9 \text{ кВтч/кг}$ )	кг/ч	2,06	2,06
Допустимое давление подаваемого газа	Природный газ Н	мбар	17-25	
	Сжиженный газ	мбар	28-30/37	
Расширительный бак	Предварительное давление	бар	0,4	
	Полезная ёмкость	л	5,4	
	Допустимая общая ёмкость системы отопления при температуре в подающем трубопроводе до 75 °С	л	120	
Отопление	Максимальная температура подающей магистрали	°С	90	
	Максимально допустимое рабочее давление	бар	2,5	
	Минимальное рабочее давление	бар	0,5	
Горячая вода	Температура на выходе	°С	40-60/70	
	Максимально допустимое давление горячей воды	бар	7	
	Объём ёмкостного водонагревателя	л	48	
	Удельный расход в соответствии с EN 625	л/мин	18,5	
Характеристики отходящего газа	Скорость потока отходящего газа при макс. номинальной тепловой мощности	г/с	16,95	17,8
	Скорость потока отходящего газа при мин. номинальной тепловой мощности	г/с	12,78	13,33
	Температура отходящего газа при макс. номинальной тепловой нагрузке	°С	124	98
	CO <sub>2</sub> при макс. номинальной тепловой нагрузке	%	5,9	5,75
Общие характеристики	Напряжение/частота	В/Гц	230/50	
	Максимальная потребляемая мощность	Вт	135	100
	Класс защиты	IP	X4D	
	Вес (бз упаковки)	кг	79	75

Подключения:

Подающий и обратный контур отопления 3/4"

Холодное и горячее водоснабжение 1/2"

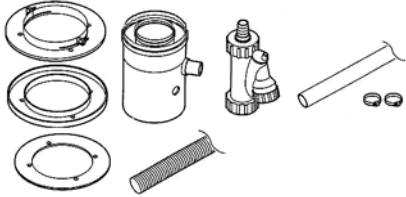
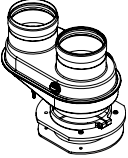
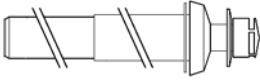
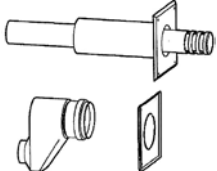





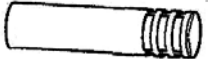
Газопровод 3/4"



Наименование	Описание	Артикул №	Цена, руб.	Группа скидок
Телескопический горизонтальный комплект	 <ul style="list-style-type: none"> <li>• DN60/100, L=425-725 мм</li> </ul>	7 747 380 026	3.820,—	
Горизонтальный комплект	 <ul style="list-style-type: none"> <li>• DN60/100, L=770 мм</li> </ul>	7 747 380 027	3.046,—	
Удлинительный элемент	 <ul style="list-style-type: none"> <li>• DN60/100 L=350 мм</li> <li>• DN60/100 L=750 мм</li> <li>• DN60/100 L=1500 мм</li> </ul>	7 736 995 059 7 736 995 063 7 736 995 067	1.211,— 1.355,— 2.661,—	
Угловое колено	 <ul style="list-style-type: none"> <li>• DN60/100 90°</li> </ul>	7 736 995 079	1.163,—	
Угловое колено	 <ul style="list-style-type: none"> <li>• DN60/100 45° 2 шт.</li> </ul>	7 736 995 071	2.468,—	203
Горизонтальный дымоход с подключением к котлу	 <ul style="list-style-type: none"> <li>• DN60/100</li> </ul>	7 736 995 083	3.046,—	
Вертикальный дымоход с подключением к котлу	 <ul style="list-style-type: none"> <li>• DN60/100</li> </ul>	7 747 380 034	4.836,—	
Вертикальное подключение к котлу	 <ul style="list-style-type: none"> <li>• DN60/100</li> </ul>	7 736 995 075	1.645,—	
Черепица для крыши	<ul style="list-style-type: none"> <li>• черная</li> <li>• красная</li> </ul>	87 094 852 87 094 850	2.182,— 2.182,—	
Горизонтальный элемент для отвода конденсата	 <ul style="list-style-type: none"> <li>• DN60/100</li> </ul>	7 736 995 087	3.481,—	

Рекомендации по ценам без обязательств. Не предназначены для конечного потребителя, только как основа для расчетов. НДС не включен.



Наименование	Описание	Артикул №	Цена, руб.	Группа скидок
Вертикальный элемент для отвода конденсата	 <ul style="list-style-type: none"> <li>• DN60/100</li> </ul>	7 736 995 089	3.481,—	
Черепица для крыши	<ul style="list-style-type: none"> <li>• (универ.)</li> </ul>	7 747 380 042	1.791,—	
Присоединительный элемент к котлу	 <ul style="list-style-type: none"> <li>• с переходом на DN80/80</li> </ul>	7 736 995 095	3.046,—	
Вертикальный комплект для отвода дымовых газов через крышу	 <ul style="list-style-type: none"> <li>• DN80/125</li> </ul>	7 747 380 044	6.381,—	
Горизонтальный комплект для отвода дымовых газов через наружную стену	 <ul style="list-style-type: none"> <li>• DN80/80 на DN80/125</li> </ul>	7 736 995 097	4.741,—	
Вертикальный адаптер	 <ul style="list-style-type: none"> <li>• DN80/80 на DN80/125</li> </ul>	7 736 995 098	1.163,—	203
Угловое колено	 <ul style="list-style-type: none"> <li>• DN80 90°</li> </ul>	7 736 995 107	677,—	
Угловое колено	 <ul style="list-style-type: none"> <li>• DN80 45°</li> </ul>	7 736 995 106	580,—	
Удлинительный элемент Удлинительный элемент Удлинительный элемент	 <ul style="list-style-type: none"> <li>• DN80 L=500 мм</li> <li>• DN80 L=1000 мм</li> <li>• DN80 L=2000 мм</li> </ul>	7 736 995 100 7 736 995 101 7 736 995 102	775,— 1.113,— 1.887,—	
Элемент для отвода конденсата	 <ul style="list-style-type: none"> <li>• DN80</li> </ul>	7 736 995 103	2.322,—	
Оголовок горизонтального дымохода дымовых газов	 <ul style="list-style-type: none"> <li>• DN80</li> </ul>	7 736 995 105	4.451,—	

























Logamax plus GB162

Экономия газа  
до 30%

## Глава 2

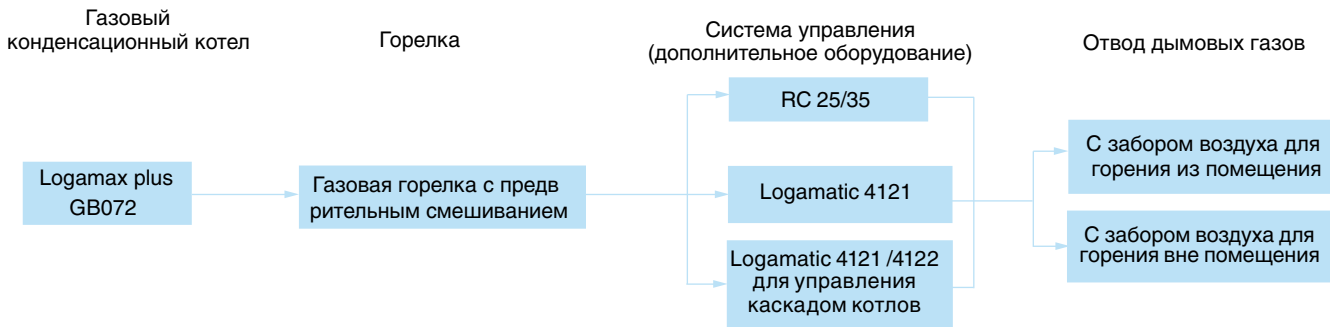
### Logamax plus Настенные · Газовые · Отопительные конденсационные · 14 - 100 кВт

<b>GB072</b> • 14-24 кВт	 стр. 2003	 стр. 2004	 стр. 2011	 стр. 11001	 стр. 2017	 стр. 2008	 стр. 2009
<b>GB112</b> • 29-43 кВт	 стр. 2010	 стр. 2012	 стр. 2011	 стр. 11001	 стр. 2017	 стр. 2021	 стр. 2022
<b>GB162</b> • 65-100 кВт	 стр. 2026	 стр. 2027	 стр. 2027	 стр. 2040	 стр. 2045	 стр. 2046	





**Обзор системы**



**Характеристики и особенности**

**Применение**

- Коттеджи на одну, две и несколько семей, а также многоквартирные дома.
- Большие объекты (промышленные предприятия) с каскадным подключением.

**Описание оборудования**

- 3 типоразмера по мощности (14-24 кВт).
- Диапазон плавного изменения мощности: 30-100 %.
- Стандартизированный коэффициент использования до 109 %.
- Надежные стандартные решения и оптимальная гидравлика для максимального использования теплотворной способности.
- Возможны индивидуальные гидравлические схемы.
- Высокое использование теплотворной способности за счет низких температур дымовых газов (только около 3 К выше температуры обратной линии).

- Низкая потребляемая электрическая мощность с насосом с плавным регулированием для котлов 14-24 кВт.
- Встроенный теплообменник с большими поверхностями нагрева ребристых труб.

**Топливо**

- Природный газ по DIN EN 437.

**Возможности комбинирования**

- Комбинация с отдельными баками-водонагревателями Logalux S120, SU160/5 W, SU200/5 W, SU300/5 W, HT 70 и HT110.

**Охрана окружающей среды / эмиссии**

- Низкий уровень шума.
- Предварительное смешивание в горелке из нержавеющей стали с очень низкими эмиссиями.

**Монтаж, ввод в эксплуатацию, техническое обслуживание**

- Монтаж предпочтительно в подвале или на чердаке.
- Сниженные затраты на монтаж и техническое обслуживание с использованием многочисленных комплектующих для подключения (преимущественно при открытой прокладке труб) и узлов для отвода дымовых газов.
- Переносной терминал UBA упрощает пуск в эксплуатацию и проведение сервисных работ.
- Простое, техническое обслуживание и сервис, благодаря компактной и удобной конструкции.

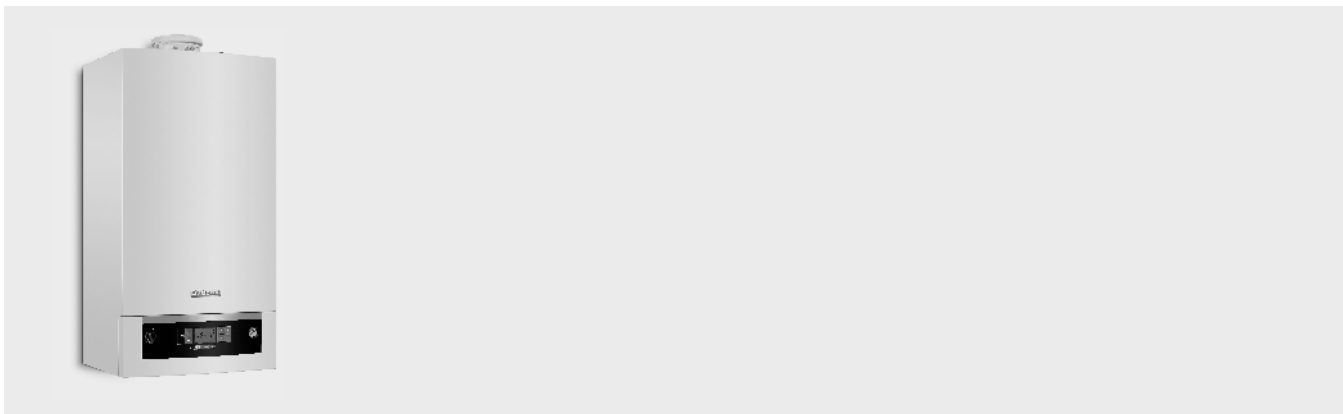
**Управление**

- Регулирующие функции, адаптированные к гидравлической схеме системы.
- Минимум действий для настройки всех функций системы управления.



## Logamax plus GB072

2



Обозначение	Приготовление воды для ГВС	Типоразмер котла	Артикул №	Цена, руб.	Группа скидок
GB072-14	отсутствует	14	7 736 900 148	54.417,—	201
GB072-24	отсутствует	24	7 736 900 147	57.480,—	201
GB072-24K	встроено	24	7 736 900 146	60.478,—	201

**Комплектация:**

- От 14 до 24 кВт: монтажная планка, кран для наполнения и слива, предохранительный клапан, циркуляционный на-

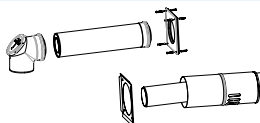
сос, быстро действующий воздушный клапан.

- В комплектацию котла входит расширительный бак 12 л.

- Котел необходимо укомплектовать патрубком для подключения к дымовой трубе при применении системы дымоотведения.

## Комплектующие

Обозначение	Артикул №	Цена, руб.	Группа скидок
Комплект перенастройки на сжиженный газ NG-LPG GB072-14	87 376 002 190	336,—	
Комплект перенастройки на сжиженный газ NG-LPG GB072-24	87 376 001 670	345,—	
Комплект перенастройки на сжиженный газ NG-LPG GB072-24K	87 376 001 690	345,—	333
Комплект для чистки теплообменника	7 716 780 184	851,—	
Адаптер подкл. к дымоходу AZB 931	7 719 003 006	1.266,—	
Комплект отвода дымовых газов для вывода через стену Ø80/125, включающий колено 90 град., удлинение 500 мм, декоративные накладки, наружную часть с защитой от ветра из нержавеющей стали	7747215367	8.935,—	203





**Комплектующие для Logamax plus GB072**

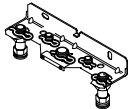
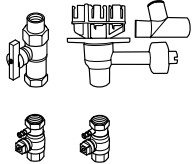
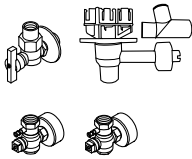
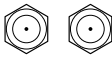
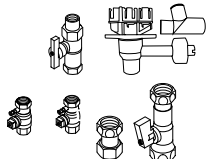
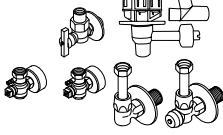
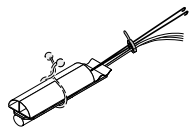
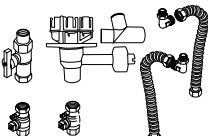
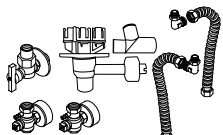
Вид монтажа	без бака		с встроенным приготовлением ГВС		с бойлером S120		для подключения бойлеров		
	ОП	СП	ОП	СП	ОП	СП	ОП	СП	
<b>Оборудование для отопления и газа</b>									
U-MA – Монтажная панель	7 095 450	●	●	●	●	●	●	●	●
AS5-AP – Комплект подключения одноконтурного котла	7 736 613 430	●	–	–	–	–	–	●	–
AS5-UP – Комплект подключения одноконтурного котла	7 736 613 431	–	●	–	–	–	–	–	●
Заглушки на ГВС	7 709 000 227	●	●	–	–	–	–	–	–
<b>Оборудование для котлов с встроенным приготовлением ГВС</b>									
AS6-AP – Комплект подключения двухконтурного котла	7 736 613 432	–	–	●	–	–	–	–	–
AS6-UP – Комплект подключения двухконтурного котла	7 736 613 433	–	–	–	●	–	–	–	–
<b>Оборудование для бака косвенного нагрева</b>									
AS E – Комплект подключения бака	5 991 387	–	–	–	–	●	●	●	●
AS7-AP – Комплект подключения одноконтурного котла с бойлером	7 736 613 434	–	–	–	–	●	–	–	–
AS7-UP – Комплект подключения одноконтурного котла с бойлером	7 736 613 435	–	–	–	–	–	●	–	–

- ОП открытая прокладка
- СП скрытая прокладка труб
- требуется
- опционально
- неприменимо

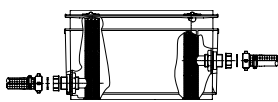
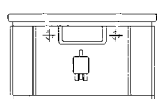


**Комплектующие для Logamax plus GB072**

2

Обозначение	Описание	Артикул №	Цена, руб.	Группа скидок
<b>Оборудование для отопления и газа</b>				
U-MA Монтажная панель	 • Отопление • ГВС • Газ	7 095 450	1.651,—	
AS5-AP Комплект подключения одноконтурного котла	 • Открытая прокладка труб • состоит из: – НА (Отопление с 2 кранами тех. обслуживания Rp 3/4) – GA-BS (Газовый проходной кран Rp 1/2 с встроенным пожарным клапаном) – Сливная воронка	7 736 613 430	3.514,—	333
AS5-UP Комплект подключения одноконтурного котла	 • состоит из: – HU (Отопление с 2 кранами тех. обслуживания Rp 3/4) – GU-BS (Газовый проходной кран Rp 1/2 с встроенным пожарным клапаном) – Сливная воронка	7 736 613 431	3.850,—	
Заглушки на ГВС 1/2"	 • Необходимы для монтажа при отсутствии ГВС	7 709 000 227	106,—	
<b>Оборудование для котлов со встроенным приготовлением ГВС</b>				
AS6-AP Комплект подключения двухконтурного котла	 • Открытая прокладка труб • состоит из: – НА (Отопление с 2 кранами тех. обслуживания Rp 3/4) – GA-BS (Газовый проходной кран Rp 1/2 с встроенным пожарным клапаном) – Сливная воронка	7 736 613 432	4.341,—	333
AS6-UP Комплект подключения двухконтурного котла	 • состоит из: – HU (Отопление с 2 кранами тех. обслуживания Rp 3/4) – GU-BS (Газовый проходной кран Rp 1/2 с встроенным пожарным клапаном) – Сливная воронка	7 736 613 433	4.960,—	
<b>Оборудование для бака косвенного нагрева</b>				
AS E Комплект подключения бака	 Датчик температуры горячей воды 6 мм • Соединительные штекеры для загрузочного и циркуляционного насоса • Вкл. заглушку на 1/4 круга и пружинную стяжку для баков более 120 л	5 991 387	2.565,—	
AS7-AP Комплект подключения одноконтурного котла с бойлером	 • Открытая прокладка труб • Для подключения бака-водонагревателя под котлом • состоит из: – НА (Описание –> AS6-AP) – GA-BS (Описание –> AS6-AP) – Сливная воронка – U-Flex (гибкая труба для подключения контура отопления)	7 736 613 434	7.902,—	333
AS7-UP Комплект подключения одноконтурного котла с бойлером	 • Открытая прокладка труб • Для подключения бака-водонагревателя под котлом • состоит из: – HU (Описание –> AS6-AP) – GU-BS (Описание –> AS6-AP) – Сливная воронка – U-Flex (гибкая труба для подключения контура отопления)	7 736 613 435	8.237,—	



Обозначение	Описание	Артикул №	Цена, руб.	Группа скидок
<b>Нейтрализация</b>				
NE 0.1 Устройство нейтрализации	 <ul style="list-style-type: none"> <li>• Состоит из пластмассовой емкости с отделением для нейтрализации</li> <li>• Заполнена гранулятом</li> </ul>	8 718 576 749	21.277,-	
NE 1.1 Устройство нейтрализации	 <ul style="list-style-type: none"> <li>• Состоит из пластмассовой емкости с отделением для нейтрализации, с зоной подпора и насосом для конденсата с регулированием уровня и напором около 2 м</li> <li>• Заполнена гранулятом</li> </ul>	8 718 577 421	42.311,-	333
Нейтрализующие средства	<ul style="list-style-type: none"> <li>• Ведро 10 кг, достаточно для NE0.1/NE1.1/NE2.0</li> </ul>	7 115 120	6.530,-	





## Logamax GB072

**Допуск**

Имеют допуск в соответствии с Правилами эксплуатации газовых приборов 90/396/EWG с учетом DIN 3368 и EN 297, EN 483, EN 437, EN 677.

**Комплектация**

- Горелка и плавное регулирование горения Logamax plus – GB072 - 14: 23 -100%, GB072 - 24: 29 -100%
- Высокоэффективный теплообменник для круглогодичного конденсационного режима

- Циркуляционный трехскоростной насос
- Предохранительный клапан 3,0 бар
- Комбинированный газовый клапан с настраиваемым регулятором давления
- Термоманометр
- Кран для наполнения и слива
- Автоматический клапан выпуска воздуха
- Запальный электрод
- Ионизационный контроль пламени
- Система автоматического управления горелкой UBA с микропроцессором для цифрового контроля и управления всей электронной системой котла

- Возможность подключения переносного терминала

**Область применения**

- Коттедж на одну или несколько семей, дома рядовой застройки, крупные объекты
- Объединение в каскады
- Забор воздуха для горения из помещения или вне помещения

## Приготовление воды для ГВС

**Приготовление воды для ГВС в отдельно стоящем баке****Область применения**

Этот вид водоподготовки рекомендуется при одновременном использовании нескольких точек водоразбора.

**Возможности комбинирования**

- Возможна комбинация настенных котлов с разными баками-водонагревателями в зависимости от потребности в го-

рячей воде. Logamax plus GB072 14-24 применяется с напольными баками, емкостью 120, 160, 200 и 300 л

- Все баки имеют коррозионную защиту: покрытие термоглазурью DUOCLEAN MKT Будерус

**Приготовление воды для ГВС в пластинчатом теплообменнике GB072-24K**

- Вода для ГВС приготавливается проточным методом
- Этот вид применяется для нескольких

точек водоразбора при условии, что они используются одновременно

- Используется при жесткости воды до 16° dGH (немецкий градус жесткости) (содержание извести)
- При значении > 16° dGH (немецкий градус жесткости) рекомендуется установка по снижению жесткости воды
- Температура горячей воды на выходе настраивается в диапазоне от 40 до 60 °C.
- Мощность до 30 кВт в режиме приготовления ГВС

## Требования по гидравлической обвязке

- Котел устанавливается в закрытую отопительную систему с давлением до 3 бар

**Мембранный расширительный бак**

- Мембранный расширительный бак (12 л, 0,75 бар) уже встроен в котел
- Следует проверить, достаточен ли этот расширительный бак для отопительной системы

**Предохранительный клапан**

- Предохранительный клапан на 3,0 бар уже установлен в котел

**Приготовление воды для греющего контура**

Перед заполнением тщательно промыть

установку. Заполнять котел. Не допускать умягчение катионитами. Не разрешается применение ингибиторов, антифризов или других добавок (За исключением приведенных в инструкции).

Расширительный бак должен быть правильно рассчитан. При использовании трубопроводов, пропускающих кислород, например, для отопления полов, в системе должен быть предусмотрен разрыв в виде теплообменника. Котловая вода низкого качества способствует образованию шлама и приводит к коррозии. Это может привести к сбоям в работе и к повреждению теплообменника.

Для предотвращения попадания шлама в настенный котел, монтируемый в уже существующую систему, рекомендуется уста-

новка грязевого фильтра в общую обратную линию. До и после фильтра нужно установить запорный орган. Если установка была тщательно промыта перед пуском в эксплуатацию и возникновение кислородной коррозии исключено, то от установки грязевого фильтра можно отказаться.

**Отвод конденсата**

Конденсат, образующийся во время работы в настенном котле и в системе отвода дымовых газов, в соответствии с коммунальными правилами необходимо сбрасывать в канализацию. Общие требования приведены в Рабочем листе A 251 Ассоциации по охране водных ресурсов (ATV).

## Помещение для установки котла

**Требования к помещению для установки котла**

- Следует соблюдать строительные нормы и правила
- Не допускается хранить легковоспламеняющиеся материалы или жидкости вблизи газового конденсационного котла
- Помещение, где установлен котел, должно всегда хорошо проветриваться и должно быть защищено от замерзания

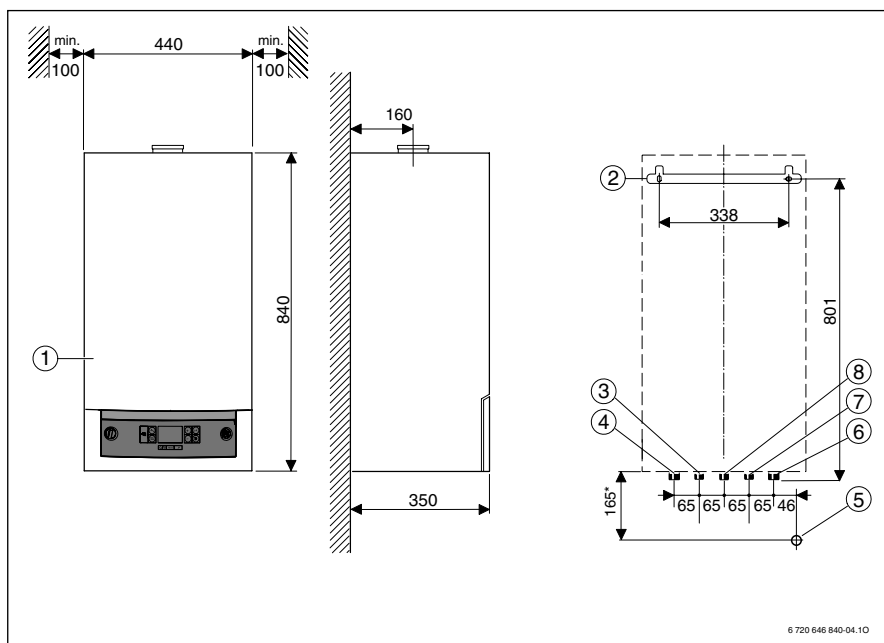
**Режим работы с забором воздуха для горения из помещения**

- Воздух для горения забирается из помещения, где установлен котел
- Воздух для горения не должен быть загрязнен (например, галогенсодержащими углеводородами или пылью)
- Установка котла в бытовом помещении возможна только с блоком GA-X
- Подача воздуха для горения происходит согласно TRGI

**Работа с забором воздуха для горения вне помещения**

- Для горения забирается атмосферный воздух
- Возможна установка в бытовых помещениях





- ① Облицовка
  - ② Монтажная планка
  - ③ Подающая линия бака/горячая вода (дополнительное оборудование)
  - ④ Подающая линия отопления (дополнительное оборудование)
  - ⑤ Подключение конусного сифона, DN 40 (дополнительное оборудование)
  - ⑥ Обратная линия отопления (дополнительное оборудование)
  - ⑦ Обратная линия бака/холодная вода (дополнительное оборудование)
  - ⑧ Газ
- \* Размеры действительны при использовании дополнительного оборудования U-MA и AS5-UP

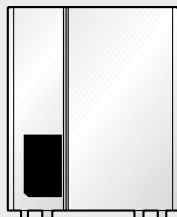
			GB072-14	GB072-24	GB072-24K
Типоразмер котла			14	24	24K
Вес (без упаковки)		кг	43	43	44
Номинальная емкость котлового контура		л	7		
Максимальная температура подающей линии		°C	82		
Максимально допустимое рабочее давление (PMS), отопление		бар	3		
Классификация			B23, B33, C13x, C33x, C43x, C53x		
Группа параметров дымовых газов по G 635/G 636			G61/G62		
Максимальный расход горячей воды		л/мин	–	–	12
Максимальное допустимое давление горячей воды		бар	–	–	10
<b>Температуры в системе 80/60 °C</b>					
Тепловая мощность сжигания	Номин. теплопроизводительность	кВт	13,0	22,5	22,5
	Частичная нагрузка	кВт	2,9	6,6	6,6
Теплопроизводительность ГВС	Полная нагрузка	кВт	15,1	29,7	29,7
	Тепловая мощность сжигания	Номин. теплопроизводительность	кВт	13,3	23,1
	Частичная нагрузка	кВт	3,0	6,8	6,8
Температура дымовых газов <sup>1</sup>	Полная нагрузка	°C	65	90	90
Содержание CO <sub>2</sub>	Полная нагрузка	%	9,4	9,4	9,4
Весовой поток дымовых газов	Полная нагрузка	г/с	6,3	13,1	13,1
Располагаемый напор		Па	80	80	80
Коэффициент использования при максимальной мощности		%	97,5	97,5	97,5
<b>Температуры в системе 40/30 °C</b>					
Теплопроизводительность	Номин. теплопроизводительность	кВт	13,0	22,5	22,5
	Частичная нагрузка	кВт	3,3	7,3	7,3
Теплопроизводительность ГВС	Полная нагрузка	кВт	15,1	29,7	29,7
	Тепловая мощность сжигания	Номин. теплопроизводительность	кВт	13,3	23,1
	Частичная нагрузка	кВт	3,0	6,8	6,8
Температура дымовых газов	Полная нагрузка	°C	49	60	60
Содержание CO <sub>2</sub>	Полная нагрузка	%	9,4	9,4	9,4
Весовой поток дымовых газов	Полная нагрузка	г/с	6,3	13,1	13,1
Располагаемый напор		Па	80	80	80
Коэффициент использования при максимальной мощности		%	109	109	109

<sup>1</sup> Измерено в штуцере дымовых газов



**Logamax plus GB112**

GB112



**Мощность до 43 кВт при диаметре дымохода 80 мм**

2

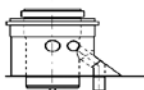
Обозначение	Приготовление воды для ГВС	Типоразмер котла	Артикул №		
			Природный газ E	Цена, руб.	Группа скидок
GB112	отсутствует	43	7 103 150	154.449,-	201

Конденсационный котел нужно укомплектовать системой управления (дополнительная стоимость) ⇒ [Глава 11](#)

**Комплектация:**

- 43 кВт: монтажная планка, кран для наполнения и слива, предохранительный клапан, циркуляционный насос с плавным регулированием, быстродействующий воздушный клапан.
- В комплектацию котла не входит расширительный бак. Необходимо правильно подобрать в зависимости от параметров установки и дополнительно заказать.
- Котел необходимо укомплектовать патрубком для подключения к дымовой трубе при применении системы дымоотведения.

**Дополнительные элементы для подключения котла к дымовым трубам**

Обозначение	Типоразмер котла	Артикул №	Цена, руб.	Группа скидок
Патрубок дымовых газов GB 112  <ul style="list-style-type: none"> <li>• для присоединения дымовой трубы из пластика или нержавеющей стали</li> </ul>	29, 43	87 092 026	2.765,-	203

**Расширительные баки для отопительной системы**

Обозначение	Описание	Артикул №	Цена, руб.
Расширительный бак, цвет белый	<ul style="list-style-type: none"> <li>• максимальное давление 3 бар для 18-35 л, 6 бар для 50, 80 л</li> <li>• начальное давление 1,5 бар</li> <li>• подключение 3/4" для 18-50 л, 1" для 80 л</li> <li>• напольная установка, только для для 18 л настенная установка 18 л настенный монтаж</li> </ul>	18 л	81 148 205
		25 л	81 148 225
		35 л	81 148 238
		50 л	7 747 215 461
		80 л	7 747 215 462

См. каталог "Комплектующие"



**Баки-водонагреватели Logalux**

	HC70/HC110	S120/5	SU...W					
			HC70	HC110	S120/5	SU160/5 W	SU200/5E W	SU300/5 W
Высота/мм			850	850	980	1300	1530	1495
Ширина/мм			480	480	Ø 550	Ø 550	Ø 550	Ø 670
Глубина/мм			370	500				
Вес/кг			50	65	72	74	84	105

Обозначение	Исполнение	Объем бака, л	Артикул №	Цена, руб.	Группа скидок
HC70	настенный	70	7 097 125	42.782,-	430
HC110	настенный / напольный	110	7 097 135	52.703,-	
S120/5		120	8 718 543 087	33.873,-	
SU160/5 W	напольный	160	8 718 543 060	43.710,-	
SU200/5E W		200	8 718 543 080	45.419,-	
SU300/5 W		300	8 718 541 330	56.895,-	

Рекомендации по ценам без обязательств. Не предназначены для конечного потребителя, только как основа для расчетов. НДС не включен.





**Комплектующие для GB112-29-43**

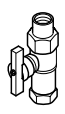
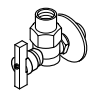
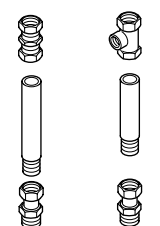
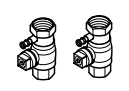
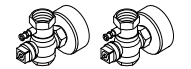
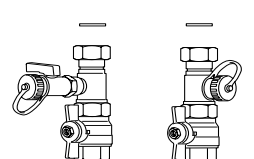
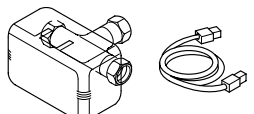


2

	GB112-29-43				
	без бака		встроенное приготовление воды для ГВС		произвольное размещение бака
	ОП	СП	ОП	СП	ОП
ОП-открытая прокладка труб, ● - опционально СП-скрытая прокладка труб, □ - требуется					
Вид монтажа					
<b>Оборудование для отопления и газа</b>					
Газовый проходной кран GA-BS	7 095 367	□		□	□
Газовый проходной кран GA-BS 3/4"	80 949 216				
Комплект подключения к отопительному контуру НКА	63 015 978	□		□	□
Комплект подключения к отопительному контуру НКА DN32	7 095 692				
Газовый угловой кран GU-BS	7 095 368		□		□
Комплект для подключения расширительного бака G-AA	7 095 670		□		□
Краны для обслуживания НУ	7 095 410		□		□
Перепускной клапан AVDO 20 <sup>4)</sup>	81 281 072	□	□	□	□
Перепускной клапан AVDO 25 <sup>4)</sup>	81 281 074				
Дифференциальный регулятор давления ASV-PV 32 <sup>4)</sup>	89 192 841	●/□ <sup>5)</sup>	●/□ <sup>5)</sup>	●/□ <sup>5)</sup>	●/□ <sup>5)</sup>
Дифференциальный регулятор давления ASV-PV 40 <sup>4)</sup>	89 192 848				
Линейный клапан ASV-M 32 <sup>4)</sup>	89 192 828	●/□ <sup>5)</sup>	●/□ <sup>5)</sup>	●/□ <sup>5)</sup>	●/□ <sup>5)</sup>
Линейный клапан ASV-M 40 <sup>4)</sup>	89 192 829				
<b>Оборудование для бака</b>					
Трехходовой клапан G-SU	7 095 581				□
Трехходовой клапан G-SU DN32	7 095 582				
Датчик температуры горячей воды FB	87 095 626				□
Комплект для подключения бака ASU	5 991 382				□ <sup>1)</sup>
<b>Оборудование для соединения с гидравлической стрелкой</b>					
Гидравлическая стрелка WHY 120/80	67 900 186	● <sup>2)</sup>		● <sup>2)</sup>	● <sup>2)</sup>
<b>Опциональное оборудование для GB112-29</b>					
Модуль расширительного бака	7 095 590	●	●	●	●
Декоративная панель G-BL	7 095 630	●	●	●	●
Редуктор G-DM	7 095 600				● <sup>3)</sup>

1) ASU необходим для баков-водонагревателей емкостью > 120 л  
 2) Если недостаточна производительность встроенного насоса  
 3) Если в доме нет понижающего редуктора  
 4) Не требуется при использовании гидравлической стрелки  
 5) Опция для GB112-29

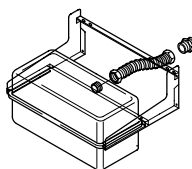
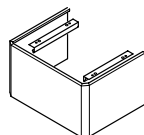

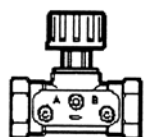


**Комплектующие для GB112-29 до 43**

Обозначение	Описание	Артикул №	Цена, руб.	Группа скидок	
<b>Подключение газа и отопления</b>					
GA-BS Газовый проходной кран	 <ul style="list-style-type: none"> <li>• R 1/2</li> <li>• Открытый монтаж</li> <li>• Со встроенным пожарным клапаном</li> </ul>	7 095 367	2.539,-		
GU-BS Газовый угловой кран	 <ul style="list-style-type: none"> <li>• R 1/2</li> <li>• Скрытый монтаж</li> <li>• Со встроенным пожарным клапаном</li> </ul>	7 095 368	2.652,-		
G-AA Комплект для подключения расширительного бака	 <ul style="list-style-type: none"> <li>• 1 тройник для монтажа внешнего DAG или G-MAG</li> <li>• 1 удлиняющая труба с обжимным резьбовым соединением</li> <li>• Переходник на кран для техобслуживания 3/4"</li> </ul>	7 095 670	4.929,-		
HA Комплектующие для подключения	 <ul style="list-style-type: none"> <li>• Отопление с 2 кранами техобслуживания</li> <li>• Открытый монтаж (только в со-единении с комплектующими G-AA или G-UB)</li> </ul>	7 095 420	2.855,-	333	
HU Комплектующие для подключения	 <ul style="list-style-type: none"> <li>• Отопление с 2 кранами техобслуживания</li> <li>• Скрытый монтаж (только в соеди-нении с комплектующими G-AA или G-UB)</li> </ul>	7 095 410	3.466,-		
HKA Комплект для подключения отопительного контура	 <ul style="list-style-type: none"> <li>• Открытый монтаж</li> <li>• R 1</li> </ul>	63 015 978	4.085,-		
Фильтр-грязеуловитель в системе отопления	<ul style="list-style-type: none"> <li>• Для установки в обратной линии системы отопления</li> <li>• Тонкость фильтрации 500 мкм</li> <li>• С каркасом из нержавеющей стали</li> </ul>	Rp 1 - объемный расход < 3200 л/ч Rp 1 1/4 - объемный расход < 5000 л/ч	7 095 040 7 095 050	13.636,- 14.651,-	
<b>Для Logalux S120 друг над другом и баков ≥ Logalux S120, рядом с котлом - свободная обвязка</b>					
G-SU 3-ходовой клапан	 <ul style="list-style-type: none"> <li>• Открытый монтаж GB112</li> <li>• Для вариантов без декоративной панели, 1"</li> <li>• Настройка 24 В переменного тока</li> </ul>	7 095 581	10.543,-	333	
ASU Комплект для подключения бака	<ul style="list-style-type: none"> <li>• UBA, требуется при использовании датчика температуры горячей воды FB с баками-водонагре-вателями &gt; 120л</li> </ul>	5 991 382	654,-		
FB Датчик температуры горячей воды	 <ul style="list-style-type: none"> <li>• Соединительный кабель со штекером</li> <li>• Длина 3 м (терморезистор)</li> <li>• Применяется на баках-водонагре-вателях для непосредственного подключения к UBA</li> </ul>	87 095 626	1.950,-	310	
<b>Другие комплектующие</b>					
G-DM Редукционный клапан	 <ul style="list-style-type: none"> <li>• Для установки в G-BS 25</li> </ul>	7 095 600	5.078,-		
G-OP Комплект для переоборудования	<ul style="list-style-type: none"> <li>• Переходник для GB112-29-43 без насоса</li> </ul>	7 095 553	1.984,-	333	

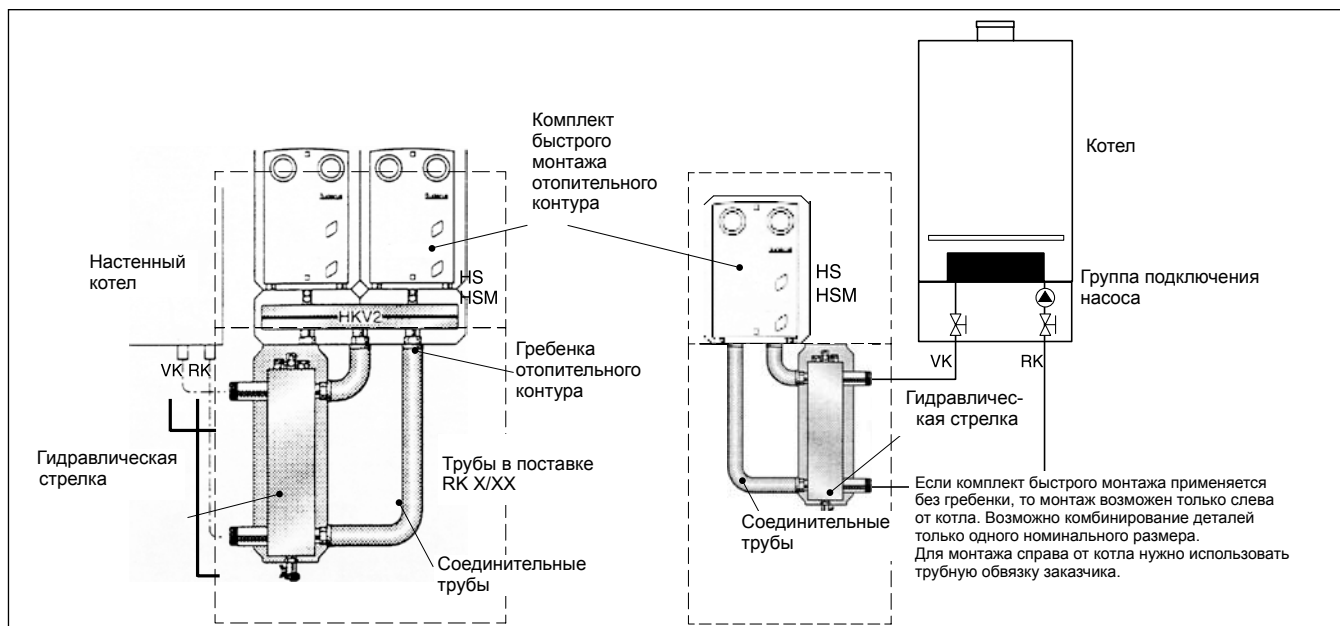
Рекомендации по ценам без обязательств. Не предназначены для конечного потребителя, только как основа для расчетов. НДС не включен.




Обозначение	Описание	Артикул №	Цена, руб.	Группа скидок
G 107 W Распределительное устройство	<ul style="list-style-type: none"> <li>Для второго электромагнитного клапана при работе на сжиженном газе ниже уровня земли</li> </ul>	63 002 350	6.529,—	333
Запорно-регулирующий клапан SA	<ul style="list-style-type: none"> <li>Rp 3/4 - 4-15 л/мин</li> <li>Rp 1 - 10-40 л/мин</li> </ul>	83 940 168 83 940 180	6.916,— 7.446,—	
Нейтрализатор конденсата Neutrakon	<ul style="list-style-type: none"> <li>Нейтрализация конденсата, подключение DN 40-60 кВт</li> </ul>	7 095 340	13.443,—	
Нейтрализующий гранулят	<ul style="list-style-type: none"> <li>Пакет 8 кг</li> </ul>	410 011	4.714,—	
Модуль расширительного бака	 <ul style="list-style-type: none"> <li>15 л с настенным кронштейном</li> <li>Гибкое подключение для монтажа под декоративной панелью GB112-24/29/24 T25</li> <li>Двойной ниппель 3/4"</li> </ul>	7 095 590	10.348,—	
G-BL Декоративная панель	 <ul style="list-style-type: none"> <li>Закрывает все подключения GB112-24/29/24 T25</li> <li>Скрытый монтаж без бака-водонагревателя</li> <li>С крепежным кронштейном для монтажа под GB112</li> </ul>	7 095 630	4.741,—	
W 002 Распределительное устройство	<ul style="list-style-type: none"> <li>Для внешнего сообщения о неисправности</li> <li>Для настройки прибора на 0-10 В</li> </ul>	7 000 142	13.542,—	
Перепускной клапан AVDO 20	<ul style="list-style-type: none"> <li>Rp 3/4 / R 3/4</li> <li>Угловой</li> <li>Диапазон настройки 0,05 - 0,5 бар</li> </ul>	81 281 072	2.901,—	
Дифференциальный регулятор давления ASV-PV (только в соединении с ASV-M)	 <ul style="list-style-type: none"> <li>Для установки на ответвлении</li> <li>Диапазон настройки 0,05 - 0,25 бар</li> <li>Только в комбинации с ASV-M</li> <li>DN 32, K<sub>VS</sub> = 6,3; RP 1 1/4</li> </ul>	89 192 841	12.912,—	
Линейный и измерительный вентиль ASV-M	 <ul style="list-style-type: none"> <li>DN 32, K<sub>VS</sub> = 6,3; RP 1 1/4</li> </ul>	89 192 828	4.063,—	



Система быстрого монтажа отопительного контура



Обозначение	Описание	Артикул №	Цена, руб.	Группа скидок
<b>Комбинации</b>				
RK 2/32 Система быстрого монтажа отопительного контура	<ul style="list-style-type: none"> <li>Комбинация комплекта для быстрого монтажа с гидравлической стрелкой, максимально 5000 л/ч</li> <li>Трубы для соединения с гидравлической стрелкой</li> <li>HKV 2/32, гребенка отопительного контура</li> <li>WMS 2 для HKV 2/32</li> </ul>			Поставляется отдельными элементами
RK 3/32 Система быстрого монтажа отопительного контура	<ul style="list-style-type: none"> <li>Комбинация комплекта для быстрого монтажа с гидравлической стрелкой, максимально 5000 л/ч</li> <li>Трубы для соединения с гидравлической стрелкой</li> <li>HKV 3/32</li> <li>WMS 3 для HKV 3/32</li> </ul>			Поставляется отдельными элементами
<b>Компоненты для свободной комбинации</b>				
WHY 120/80 Гидравлическая стрелка	 <ul style="list-style-type: none"> <li>Гидравлическая стрелка DN 120/80 с изоляцией черного цвета</li> <li>С гильзой для круглого датчика, настенным кронштейном, краном для слива, дюбелями и болтами</li> <li>максимально 5000 л/ч</li> </ul>	67 900 186	20.117,-	333
AS HKV 32 Комплект подключения	<ul style="list-style-type: none"> <li>Для подключения заказчиком WHY 120/80 на стороне вторичного контура стрелки</li> </ul>	5 584 552	1.009,-	764
Стрелка Sinus 120/80	<ul style="list-style-type: none"> <li>Гидравлическая стрелка Sinus DN 120/80, до 8000 л/ч</li> <li>Материал ST 37-2, муфты 1/2"</li> <li>Без выпуска воздуха, слива и датчика</li> <li>С Изоляцией</li> </ul>	89 200 972	15.377,-	770
Гильза 1/2" для датчика	<ul style="list-style-type: none"> <li>R 1/2", длиной 100 мм для датчика Logamatic</li> </ul>	5 446 142	555,-	310
Гребенка отопительного контура	<ul style="list-style-type: none"> <li>HKV 2/32 для 2 отопительных контуров, макс. 80 кВт, ΔT = 20 К</li> <li>HKV 3/32 для 3 отопительных контуров, макс. 80 кВт, ΔT = 20 К</li> <li>HKV 4/25 для 4 отопительных контуров, макс. 150 кВт, ΔT = 20 К</li> <li>HKV 5/25 для 5 отопительных контуров, макс. 150 кВт, ΔT = 20 К</li> </ul>	5 024 870 5 024 872 5 024 882 5 024 884	12.234,- 15.571,- 20.406,- 23.578,-	
Комплект для настенного монтажа	<ul style="list-style-type: none"> <li>WMS 1 для установки на стене одного отдельного комплекта быстрого монтажа</li> <li>WMS 2 для HKV 2/32 + HKV 2/25</li> <li>WMS 3 для HKV 3/32 + HKV 3/25</li> <li>WMS 4/5 для HKV 4/25/HKV 5/25</li> </ul>	7 747 210 567 7 747 210 568 7 747 210 569 7 747 210 570	2.226,- 3.097,- 3.724,- 5.466,-	764

Рекомендации по ценам без обязательств. Не предназначены для конечного потребителя, только как основа для расчетов. НДС не включен.

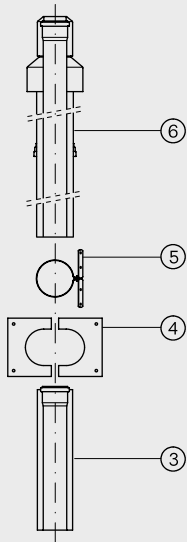


Обозначение	Описание	Артикул №	Цена, руб.	Группа скидок
Соединительные трубы	• От гидравлической стрелки 80/120 к гребенке отопительного контура HKV 2/32	5 584 584	4.595,—	764
	• От гидравлической стрелки 80/120 к гребенке отопительного контура HKV 3/32 и HKV 3/25	5 584 586	5.079,—	
	• HSM 25 E, белый, для 1 отопительного контура со смесителем DN 25, электронный насос	5 584 562	28.867,—	
	• HS 25 E, белый, 1 отопительный контур без смесителя DN 25, электронный насос	5 584 560	19.972,—	
	• HSM 32 E, белый, для 1 отопительного контура со смесителем DN 32, электронный насос	5 584 556	34.283,—	
	• HS 32 E, белый, 1 отопительный контур без смесителя DN 32, электронный насос	5 584 554	25.578,—	
Комплект подключения	• ES0 для комплекта подключения отопительного контура DN 15/20/25 при монтаже на гребенке DN 32	67 900 475	858,—	764
Переходной комплект ÜS1	• Для подключения комплекта быстрого монтажа отопительного контура DN32 к гребенке DN25	63 012 350	968,—	
Переходной комплект ÜS2	• Для HKV 32 в комбинации с HS 25, HSM 15/20/25 • Монтажная высота 50 мм • Для одинаковой монтажной высоты DN15/20/25 с DN 32	63 210 008	3.436,—	
Переходной комплект ÜS3	• Переходной комплект с G1 1/2" на G 1 1/4" • Частично применяется в комплекте разделения систем • См. документацию для проектирования	63 034 128	4.015,—	
Переходной комплект	• С DN 40 на DN 32 для подключения HKV 4/25, 5/25 к DN 32 с плоским уплотнением с коническим уплотнением (DIN 2999)	5 024 886 5 024 888	2.468,— 2.565,—	

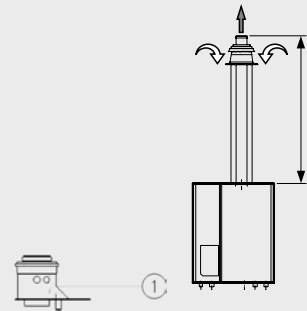
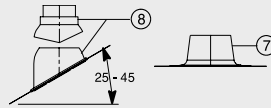




Базовая комплектация DO · Пластик · 29-43 кВт



**Комплектующие**  
обязательно заказать для:  
наклонной крыши плоской крыши



Максимально допустимая общая длина L  
при прямой прокладке дымохода

Мощность, кВт	29	43
L, м	20	14

Поз.	Обозначение	Описание	Артикул №	Цена, руб.	Группа скидок	
	Базовая комплектация DO для GB112, 29-43 кВт содержит:	<ul style="list-style-type: none"> <li>• Ø 80/125 мм</li> <li>• Для прохода через наклонную крышу концентрических каналов воздух/дымовые газы</li> <li>• Из пластмассы PP/PE</li> </ul>				
3	Сдвижной элемент					
4	Изолирующая пластина					
5	Хомут					
6	Проход через крышу	черный	7 719 003 660	5.435,—	203	
<b>Комплектующие</b>						
1	Патрубок дымовых газов		87 092 026	2.765,—		
7	Элемент с фартуком для плоской крыши	<ul style="list-style-type: none"> <li>• Ø 125 мм</li> </ul> нерегулируемый регулируемый 0° - 15°	7 719 000 838 87 094 912	1.391,— 3.217,—		
8	Универсальная кровельная черепица	<ul style="list-style-type: none"> <li>• Ø 125 мм</li> <li>• С дождевым козырьком</li> </ul> красная черная	7 719 002 855 7 719 002 857	2.182,— 2.182,—		
—	Адаптер Klöber	• Комбинация с кровельной плиткой Klöber	черный 80 396 064	1.500,—		
—	Концентрическая труба	• Ø 80/125 мм	500 мм 1000 мм 2000 мм	7 719 002 763 7 719 002 764 7 719 002 765	1.745,— 2.119,— 5.242,—	203
—	Концентрический отвод	• Ø 80/125 мм	87° 45° 30° 15°	7 719 002 766 7 747 221 280 7 719 002 768 87 094 580	1.760,— 1.431,— 1.641,— 1.603,—	
—	Концентрический отвод 87°, со смотровым люком	• Ø 80/125 мм		7 719 003 382	3.443,—	
—	Концентрическая труба со смотровым люком	• Ø 80/125 мм		7 719 002 760	2.778,—	

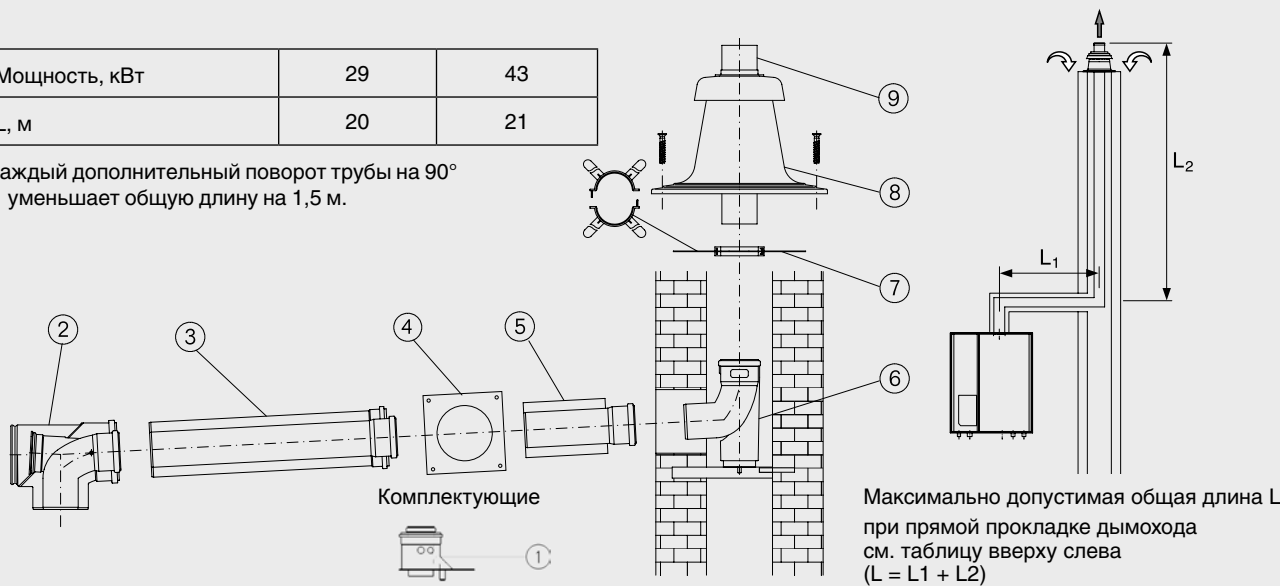
Рекомендации по ценам без обязательств. Не предназначены для конечного потребителя, только как основа для расчетов. НДС не включен.



Базовая комплектация GA-K · Пластик · 29-43 кВт

Мощность, кВт	29	43
L, м	20	21

Каждый дополнительный поворот трубы на 90° уменьшает общую длину на 1,5 м.



Максимально допустимая общая длина L при прямой прокладке дымохода см. таблицу сверху слева (L = L1 + L2)

Поз.	Обозначение	Описание	Артикул №	Цена, руб.	Группа скидок	
	Базовая комплектация GA-K для GB112, 29-43 кВт содержит:	<ul style="list-style-type: none"> <li>• Ø 80/125 мм</li> <li>• Для концентрических каналов воздух/дымовые газы на дымоходе с противоточной вентиляцией в шахте</li> <li>• Из пластмассы РР/оцинкованной стали (белая)</li> </ul>				
2	Концентрический отвод со смотровым люком					
3	Концентрическая труба, 500 мм					
4	Козырек					
5	Концентрический проход через стену					
6	Отвод 87°, с подпоркой и опорным кронштейном					
7	Распорки (6 шт.)					
8	Покрытие шахты					
9	Оголовок трубы 500 мм		7 747 215 365	10.932,-	203	
<b>Комплектующие</b>						
1	Патрубок дымовых газов		87 092 026	2.765,-		
-	Концентрическая труба	• Ø 80/125 мм	500 мм 1000 мм	7 719 002 763 7 719 002 764	1.745,- 2.119,-	
-	Концентрический отвод	• Ø 80/125 мм	87° 45° 30° 15°	7 719 002 766 7 719 002 767 7 719 002 768 87 094 580	1.760,- 1.431,- 1.641,- 1.603,-	
-	Концентрический отвод 87°, со смотровым люком	• Ø 80/125 мм		7 719 003 382	3.443,-	
-	Концентрическая труба со смотровым люком	• Ø 80/125 мм		7 719 002 760	2.778,-	
-	Комплект дымовых труб	<ul style="list-style-type: none"> <li>• Ø 80 x 500 мм, 2 шт.</li> <li>• Ø 80 x 1000 мм, 1 шт.</li> <li>• Ø 80 x 2000 мм, 4 шт.</li> </ul>		87 094 532	4.761,-	203
-	Дымовая труба		Ø 80 x 500 мм Ø 80 x 1000 мм Ø 80 x 2000 мм	7 719 001 525 7 719 001 526 7 719 001 527	440,- 554,- 990,-	
-	Отвод	• Ø 80 мм	30° 15°	7 719 001 851 7 719 001 850	293,- 293,-	
-	Труба со смотровым люком	• Ø 80 мм		7 719 001 533	925,-	
-	Распорка	<ul style="list-style-type: none"> <li>• Ø 80 мм</li> <li>• 4 шт.</li> </ul>		87 094 614	672,-	
-	Покрытие шахты из нержавеющей стали, с оголовком	• Ø 80 мм		87 094 920	5.733,-	

Рекомендации по ценам без обязательств. Не предназначены для конечного потребителя, только как основа для расчетов. НДС не включен.

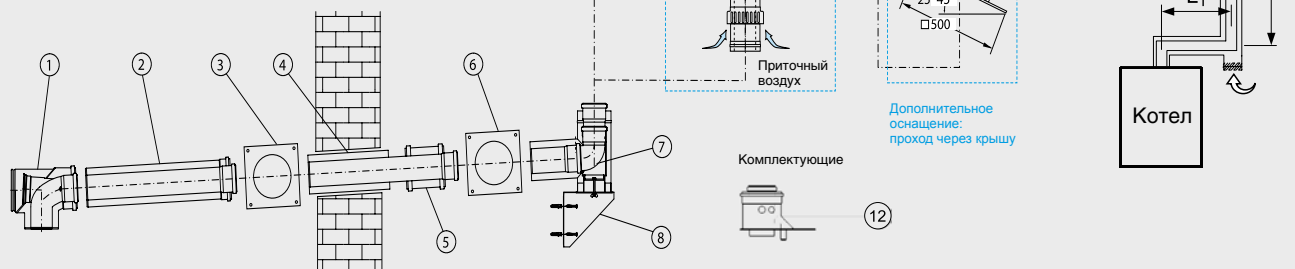


Базовая комплектация GAF-K · Пластик · Забор наружного воздуха · 29–43 кВт

Максимально допустимая общая длина L при прямой прокладке дымохода

Мощность, кВт	29	43
L, м	15	21

Каждый дополнительный поворот трубы на 90° уменьшает общую длину на 1,5 м.



2

Поз.	Обозначение	Описание	Артикул №	Цена, руб.	Группа скидок
	Базовая комплектация GAF-K для GB112, 29-43 кВт содержит:	<ul style="list-style-type: none"> <li>• Ø 80/125 мм</li> <li>• Для концентрической трубы подачи воздуха на горение и отвода дымовых газов на наружном фасаде</li> <li>• Из полипропилена PP/ оцинкованной стали (белой) или полипропилена PP/ нержавеющей стали снаружи</li> </ul>			
1	Концентрический отвод со смотровым люком				
2	Концентрическая труба, 500 мм				
3	Декоративная панель				
4	Концентрический проход через стену				
5	Двойная муфта				
6	Декоративная панель из нержавеющей стали				
7	Тройник 90° для настенного кронштейна, из нерж. стали				
9	Кронштейн на наружной стене, из нержавеющей стали				
10	Хомут для перекрытия оголовка, из нержавеющей стали				
11	Перекрытие оголовка, из нержавеющей стали				
	Оголовок трубы 250 мм		7 747 215 369	17.075,-	203
<b>Комплектующие для монтажа в помещении</b>					
12	Патрубок дымовых газов		87 092 026	2.765,-	
	Концентрическая труба	<ul style="list-style-type: none"> <li>• Белая</li> </ul>	500 мм 1000 мм	7 719 002 763 7 719 002 764	1.745,- 2.119,-
	Концентрический отвод	<ul style="list-style-type: none"> <li>• Белый</li> </ul>	30° 15°	7 719 002 768 87 094 580	1.641,- 1.603,-
	Концентрический отвод со смотровым люком	<ul style="list-style-type: none"> <li>• Белый</li> <li>• 87°</li> </ul>		7 719 003 382	3.443,-
	Концентрическая труба со смотровым люком	<ul style="list-style-type: none"> <li>• Белая</li> </ul>		7 719 002 760	2.778,-
<b>Комплектующие для монтажа на наружном фасаде</b>					
	Концентрическая труба	<ul style="list-style-type: none"> <li>• Из нержавеющей стали</li> </ul>	500 мм 1000 мм 2000 мм	87 094 628 87 094 632 87 094 636	1.793,- 2.530,- 5.483,-
	Концентрический отвод	<ul style="list-style-type: none"> <li>• Из нержавеющей стали</li> </ul>	87° 45° 30° 15°	87 094 644 87 094 648 87 094 652 87 094 656	2.397,- 2.004,- 1.961,- 1.961,-
	Концентрическая труба со смотровым люком	<ul style="list-style-type: none"> <li>• Из нержавеющей стали</li> </ul>		87 094 640	4.012,-
	Концентрический патрубок приточного воздуха			87 094 664	4.691,-

Рекомендации по ценам без обязательств. Не предназначены для конечного потребителя, только как основа для расчетов. НДС не включен.



## Система отвода дымовых газов GB112

Цены

Logamax plus

Настенный · Газовый · Отопительный конденсационный · 29 - 43 кВт

2

Поз.	Обозначение	Описание	Артикул №	Цена, руб.	Группа скидок
–	Настенный кронштейн через каждые 2 м	<ul style="list-style-type: none"><li>Из нержавеющей стали</li><li>Расстояние от стены: 40 – 65 мм</li></ul>	87 094 626	1.465,–	203
–	Удлинительный элемент для настенного кронштейна	<ul style="list-style-type: none"><li>Из нержавеющей стали</li><li>Общее расстояние от стены: 150 – 230 мм</li></ul>	87 094 710	2.242,–	
–	Удлинительный элемент для кронштейна на наружной стене	<ul style="list-style-type: none"><li>Из нержавеющей стали</li><li>Общее расстояние от стены: 150 – 230 мм</li></ul>	87 094 712	5.516,–	
–	Кровельная черепица	• Ø 125 мм	черная 7 719 002 857	2.182,–	
			красная 7 719 002 855	2.182,–	
–	Элемент с фартуком для плоской крыши		87 094 910	1.777,–	
–	Элемент для прохода через крышу	<ul style="list-style-type: none"><li>Из нержавеющей стали без перекрытия оголовка</li></ul>	87 094 660	3.808,–	

Рекомендации по ценам без обязательств. Не предназначены для конечного потребителя, только как основа для расчетов. НДС не включен.



Logamax GB112

**Допуск**

Имеют допуск в соответствии с Правилами эксплуатации газовых приборов 90/396/EWG с учетом DIN 3368 и EN 297, EN 483, EN 437, EN 677.

**Комплектация**

- Горелка и плавное регулирование горения Logamax plus GB112-29-43: 30-100 %
- Высокоэффективный теплообменник для круглогодичного конденсационного режима

- Циркуляционный насос с плавным регулированием (для GB112-29-43)
- Предохранительный клапан 3,0 бар
- Комбинированный газовый клапан с настраиваемым регулятором давления
- Термоманометр
- Кран для наполнения и слива
- Автоматический клапан выпуска воздуха
- Система контроля потока воды
- Запальный электрод
- Ионизационный контроль пламени
- Система автоматического управления горелкой UBA с микропроцессором для

цифрового контроля и управления всей электронной системой котла

- Возможность подключения переносного терминала

**Область применения**

- Коттедж на одну или несколько семей, дома рядовой застройки, крупные объекты
- Каскады до 480 кВт
- Забор воздуха для горения из помещения или вне помещения

Приготовление воды для ГВС

**Приготовление воды для ГВС в отдельно стоящем баке**

Область применения

Этот вид водоподготовки рекомендуется при одновременном использовании нес-

кольких точек водоразбора.

Возможности комбинирования

- Возможна комбинация настенных котлов с разными баками-водонагревателями в зависимости от потребности в го-

рячей воде. Logamax plus GB112-29-43 применяется с напольными баками, емкостью 120, 160, 200 и 300 л

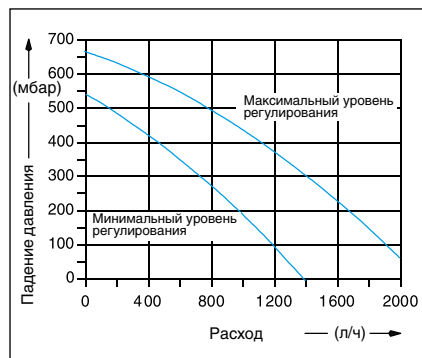
- Все баки имеют коррозионную защиту: покрытие термоглазурью DUOCLEAN MKT фирмы Будерус

Требования по гидравлической обвязке

**GB112-29-43**

**Циркуляционный насос**

Logamax plus GB112-29/43 оснащен циркуляционным насосом с плавным регулированием (см. соответствующую характеристику). В соединении с насосом с плавным регулированием могут быть реализованы гидравлические системы, которые рассчитаны на максимальный конденсационный режим. Со временем такой режим работы существенно снижает расходы на электроэнергию.



Характеристика насоса для котла 43

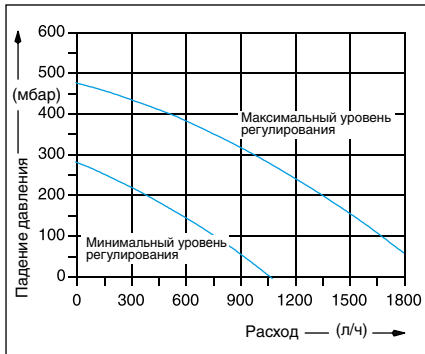
ратур (например, при отоплении пола 40/30 °C) у встроенного насоса не хватает напора для преодоления сопротивлений, то заказчик должен установить второй внешний переключающий циркуляционный насос. При этом для гидравлической увязки следует предусмотреть установку гидравлической стрелки (см. также документацию для проектирования Logamax plus GB112).

мости от размера котла). Минимальный объемный расход может быть обеспечен, например, перепускным клапаном. Перепускной клапан должен быть установлен вблизи котла после 3-ходового клапана.

Давление открытия перепускного клапана для Logamax plus GB112-29 должно быть установлено примерно на 250 мбар и для Logamax plus GB112-43 - примерно на 400 – 500 мбар. Для Logamax plus GB112-43 рекомендуется дополнительный дифференциальный регулятор давления с установкой 100 – 150 мбар. Благодаря этой комбинации и работе насоса с плавным регулированием обеспечивается низкий уровень шума и высокая степень использования теплоты конденсации.

**Отвод конденсата**

Конденсат, образующийся во время работы в настенном котле и в системе отвода дымовых газов, в соответствии с коммунальными правилами необходимо сбрасывать в канализацию. Общие требования приведены в Рабочем листе A 251 Ассоциации по охране водных ресурсов (ATV).



Характеристика насоса для котла 29

**Перепускной клапан**

Для всех котлов Logamax plus GB112 требуется незначительный минимальный объемный расход (150-500 л/ч, в зависи-

**Указание**

Если при недостаточном перепаде темпе-

Помещение для установки котла

**Требования к помещению для установки котла**

- Следует соблюдать строительные нормы и правила
- Не допускается хранить легковоспламеняющиеся материалы или жидкости вблизи газового конденсационного котла
- Помещение, где установлен котел, должно всегда хорошо проветриваться и должно быть защищено от замерзания

**Режим работы с забором воздуха для горения из помещения**

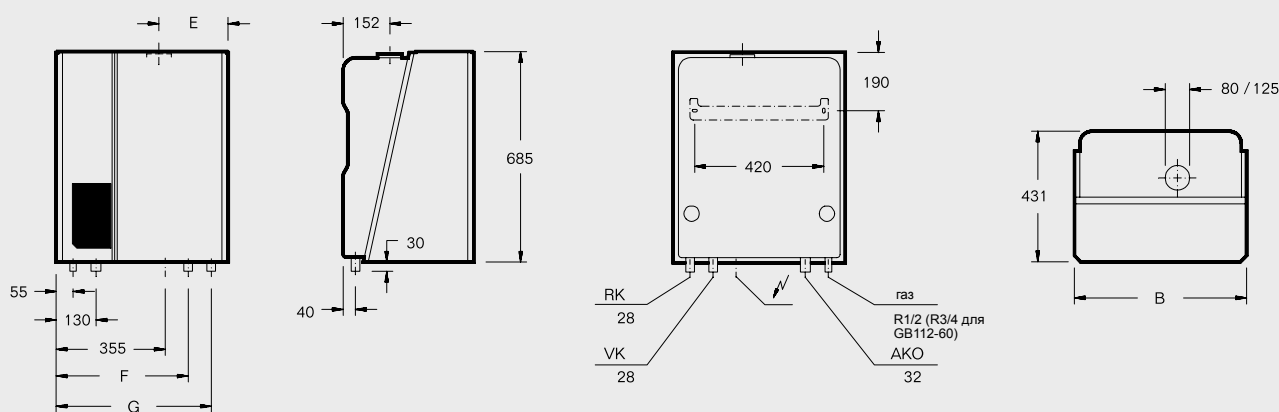
- Воздух для горения забирается из помещения, где установлен котел
- Воздух для горения не должен быть загрязнен (например, галогенсодержащими углеводородами или пылью)
- Установка котла в бытовом помещении возможна только с блоком GA-X
- Подача воздуха для горения происходит

согласно TRGI

**Работа с забором воздуха для горения вне помещения**

- Для горения забирается атмосферный воздух
- Возможна установка в бытовых помещениях

## Logamax plus GB112-29-43

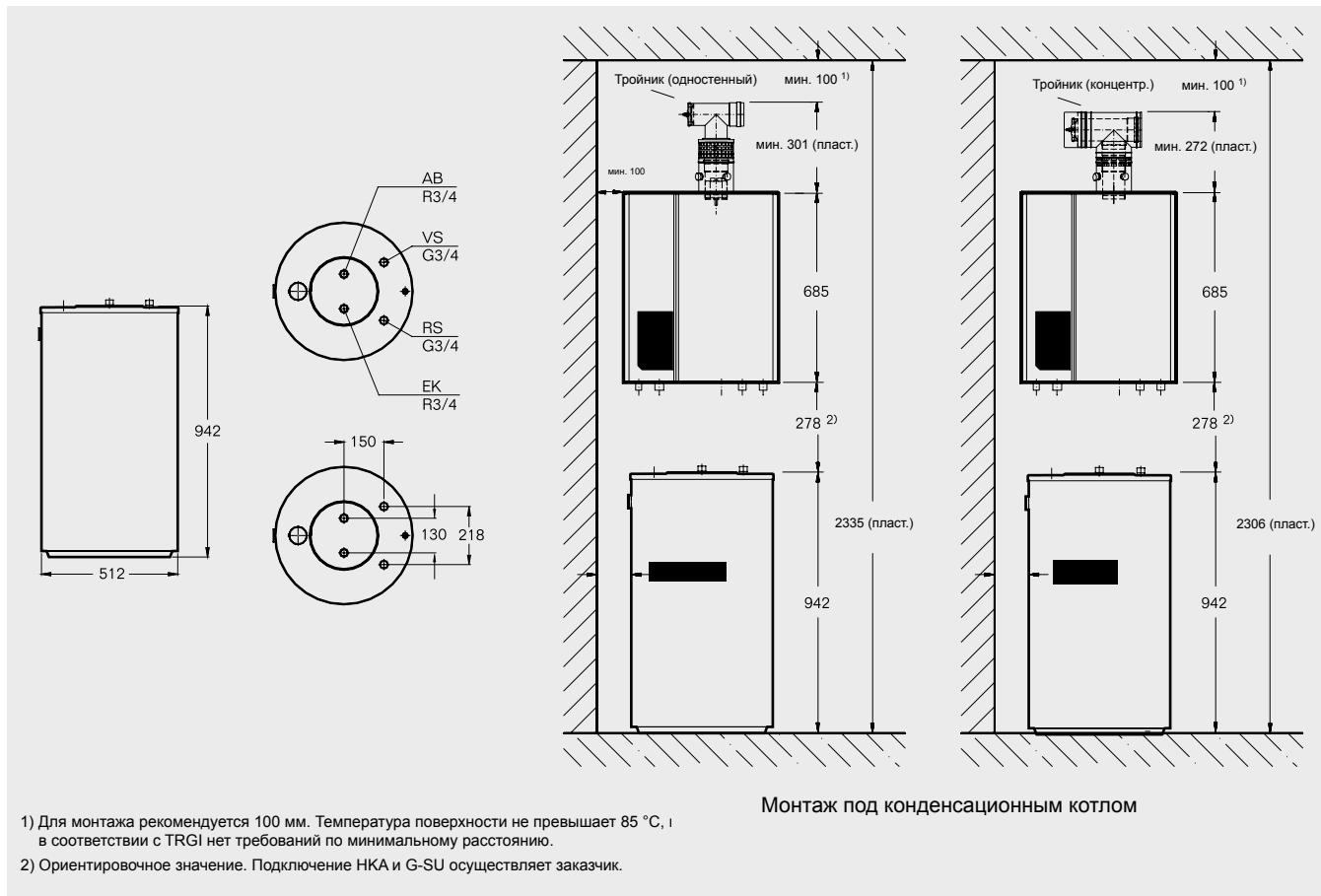


			GB112-43
Типоразмер котла			43
Ширина	B	мм	900
Подключение каналов дымовые газы / воздух	E	мм	565
Расстояние	F	мм	662
	G	мм	737
Вес		кг	64
Объем воды		л	3,6
Максимальная устанавливаемая температура подающей линии		°C	90
Допустимое избыточное рабочее давление		бар	3,0
Классификация			B <sub>23</sub> , B <sub>33</sub> , C <sub>13x</sub> , C <sub>33x</sub> , C <sub>43x</sub> , C <sub>53x</sub>
Вид подключения каналов воздух-дымовые газы			G <sub>61</sub>
Знак CE			CE-0085 AU 0277
<b>Температуры в системе 75/60 °C</b>			
Теплопроизводительность (возможна бесступенчатая модулированная настройка)	Номин. теплопроизводительность	кВт	39,3
	Частичная нагрузка	кВт	11,8
Тепловая мощность сжигания	Полная нагрузка	кВт	40,2
	Частичная нагрузка	кВт	12,1
Температура дымовых газов <sup>1)</sup>	Полная нагрузка	°C	65
Содержание CO <sub>2</sub>	Полная нагрузка	%	9,2
Весовой поток дымовых газов	Полная нагрузка	кг/с	0,0183
Располагаемый напор		Па	140
Стандартизированный коэффициент использования		%	105
<b>Температуры в системе 40/30 °C</b>			
Теплопроизводительность (возможна бесступенчатая модулированная настройка)	Номин. теплопроизводительность	кВт	42,9
	Частичная нагрузка	кВт	12,9
Тепловая мощность сжигания	Полная нагрузка	кВт	40,2
	Частичная нагрузка	кВт	12,1
Температура дымовых газов <sup>1)</sup>	Полная нагрузка	°C	45
Содержание CO <sub>2</sub>	Полная нагрузка	%	9,2
Весовой поток дымовых газов	Полная нагрузка	кг/с	0,0183
Располагаемый напор		Па	140
Стандартизированный коэффициент использования		%	109

1) Измерено в штуцере дымовых газов

Logamax plus GB112-29 с S120/5

2



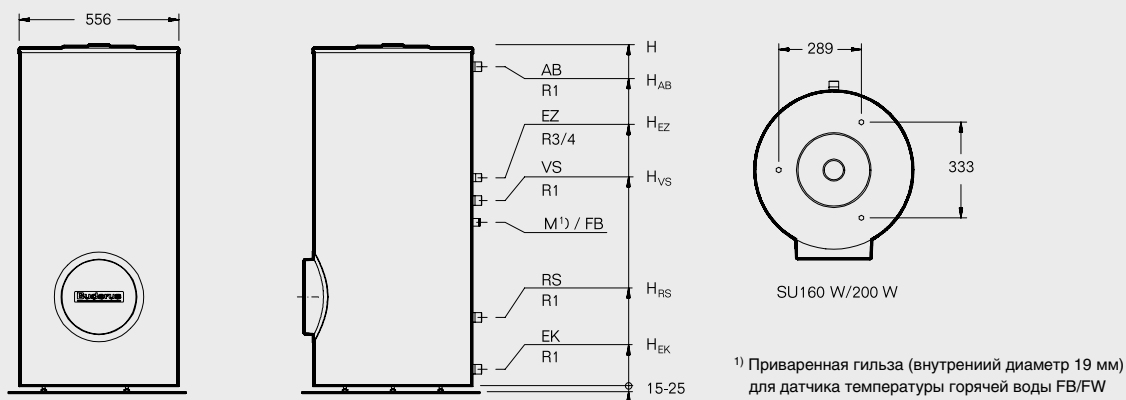
		GB112-29 с S120/5	
Объем бака	л		120
Объем воды в греющем контуре	л		5
Вес нетто	кг		72
Максимальное избыточное рабочее давление бака	в греющем контуре	бар	6
	в контуре ГВС	бар	10
Максимальная рабочая температура	в греющем контуре	°С	110
	в контуре ГВС	°С	95
Теплопотери в режиме готовности <sup>1)</sup>		кВтч/24ч 1)	1,48
Показатель мощности	N <sub>L</sub> GB112-29		1,4
Производительность при длительной работе <sup>2)</sup>	GB112-29	л/ч	590

1) Через 24 часа при температуре в баке 65 °С (по Е DIN 4753-8)

2) При нагреве с 10 °С до 45 °С и t<sub>v</sub> = 80 °С

Logalux SU...W

2

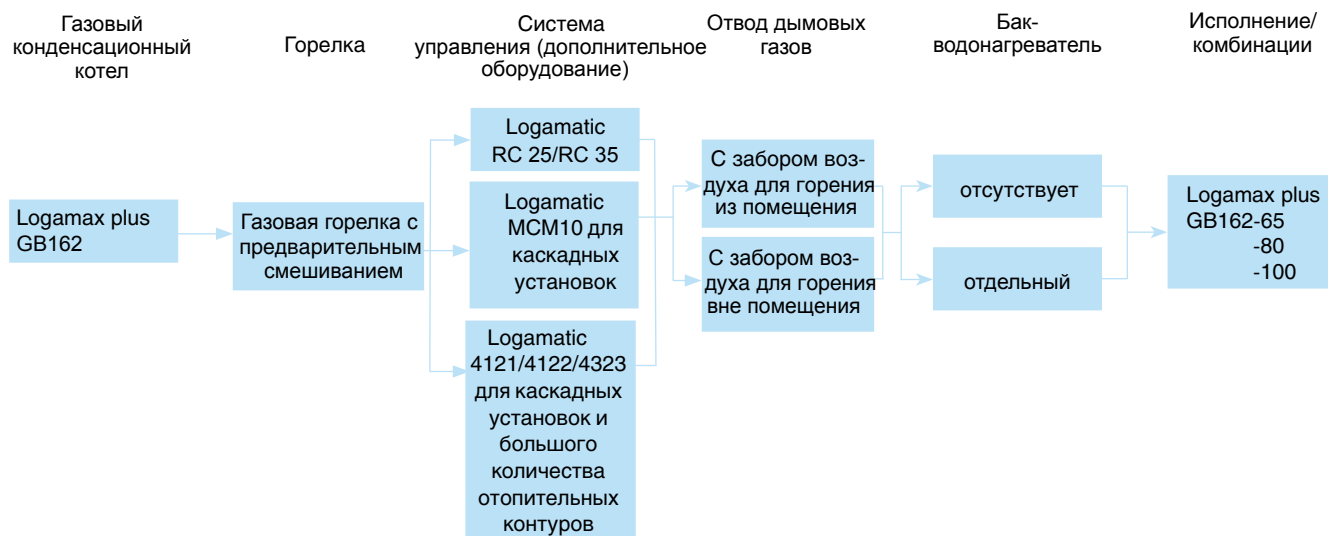


			SU 160/5 (W)	SU 200/5E (W)	SU 300/5 (W)
Объем бака		л	160	200	300
Диаметр	Ø D	мм	550	550	670
Высота	H	мм	1300	1530	1495
Подающая линия бака	H <sub>VS</sub>	мм	553	553	722
Обратная линия бака	H <sub>RS</sub>	мм	265	265	318
Вход холодной воды	Ø EK		R 1	R 1	R 1
	H <sub>EK</sub>	мм	80	80	80
Вход циркуляции	H <sub>EZ</sub>	мм	703	703	903
Выход горячей воды	H <sub>AB</sub>	мм	1138	1399	1355
Объем воды в греющем контуре		л	6	6	8,8
Теплопотери в режиме готовности		кВтч/24ч	1,8	2	1,94
Вес нетто		кг	74	84	105
Максимальное избыточное рабочее давление	в греющем контуре в контуре ГВС	бар бар	16 для греющего контура / 10 для контура ГВС		
Максимальная рабочая температура	в греющем контуре в контуре ГВС	°C °C	160 для греющего контура / 95 для контура ГВС		
Per. N DIN по DIN 4753-2			0215/02-13 MC/E и 0237/2000-13 MC-E		





**Обзор системы**



**Характеристики и особенности**

**Применение**

- Коттеджи на несколько семей, а также промышленные и коммунальные объекты

**Описание оборудования**

- 3 типоразмера по мощности (65, 80 и 100 кВт)
- Диапазон плавного изменения мощности 19 (22) – 100 %
- Стандартизированный коэффициент использования до 110 %
- **Технология ALUplus для теплообменника**
  - Максимальная мощность при минимальной занимаемой площади
  - Постоянный хороший коэффициент полезного действия теплообменника в течение всего срока службы благодаря плазменной полимеризации поверхности трубок теплообменника
  - Меньше затрат на техническое обслуживание и более длительный срок службы теплообменника
  - Компактный теплообменник мощностью до 100 кВт с максимальной теплопередачей благодаря новой внутренней конфигурации трубок
- **Система ETA plus**
  - для оптимального использования энергии и минимизации общих эксплуатационных расходов, состоит из:
    - горелки с модулированным регулиро-

ванием горения в диапазоне мощности 19 (22) – 100 %

- высокоэффективного теплообменника для круглогодичного конденсационного режима
- модулированного циркуляционного насоса UPER 28-80 с регулированием производительности – по дополнительному заказу
- возможна эксплуатация без поддержания минимального объемного потока

**• Система FLOW plus**

- для максимального использования теплоты конденсации дымовых газов и работы с низким уровнем шума благодаря:
  - простой гидравлической схеме без перепускного клапана, т.к. не требуется поддерживать минимальный объемный поток
  - циркуляционному насосу с регулируемой производительностью. Он обеспечивает максимальное использование теплоты конденсации дымовых газов

**Топливо**

- Природный газ по DIN EN 437

**Возможности комбинирования**

- Комбинируется с отдельными баками-водонагревателями SU400/5W-SU1000W

**Охрана окружающей среды/эмиссии**

- Низкий уровень шума
- Предварительное смешивание в керамической горелке плоского пламени с низкими эмиссиями вредных веществ

**Монтаж, ввод в эксплуатацию, техническое обслуживание**

- Монтаж предпочтительно в подвале или на чердаке
- Низкие затраты на монтаж и техническое обслуживание с использованием многочисленных комплектующих для подключения (преимущественно при открытой прокладке труб) и узлов для отвода дымовых газов
- Наличие сервисного меню в системе управления Logamatic RC 35 упрощает пуск в эксплуатацию и проведение сервисных работ
- Простое, недорогое техническое обслуживание и сервис, благодаря компактной и удобной конструкции
- Многофункциональная насосная группа для облегчения монтажа

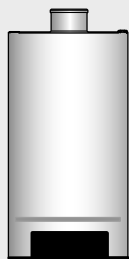
**Управление**

- Регулирующие функции, адаптированные к гидравлической схеме системы
- Минимум действий для настройки всех функций системы управления



## Logamax plus GB162

В комплектацию входят монтажная планка, соединительный элемент котла и сифон.



2

Обозначение	Приготовление воды для ГВС	Типоразмер котла	Артикул № Природный газ E	Цена, руб.	Группа скидок
GB 162	отсутствует	65	7 746 901 383	178.942,-	201
		80	7 746 901 856	248.254,-	
		100	7 746 901 857	287.168,-	

Котлы поставляются без циркуляционного насоса и предохранительного клапана.

Насосы, предохранительные клапаны и запорные органы подбираются из дополнительной комплектации.

Конденсационный котел нужно укомплектовать системой управления (дополнительное оборудование) ⇒ [глава 11](#)

Обозначение	Артикул №	Цена, руб.	Группа скидок
Комплект для перенастройки GB162 на сжиженный газ (пропан)	8 718 601 980	11.499,-	333

## Бак-водонагреватель Logalux



Обозначение	Исполнение	Объем бака л	Артикул №	Цена, руб.	Группа скидок
SU400/5W	напольный	400	8 718 541 339	86.881,-	430
SU500-100 W		500	7 747 310 184	100.307,-	
SU750-100 W		750	7 747 310 185	161.353,-	
SU1000-100 W		1000	7 747 310 186	212.924,-	



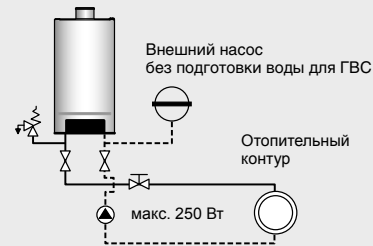
**Система управления Logamatic EMS**

Пульт управления RC35 EMS



Область применения

GB 162-65/80/100 с внешним насосом

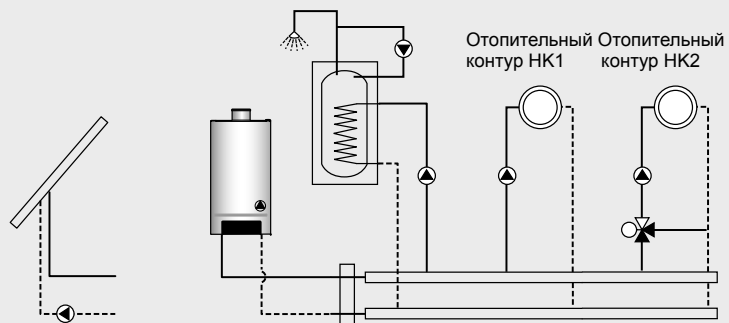


SM 10

GB 162-65/80/100 со стрелкой

WM 10

MM 10



Комнатный регулятор / пульт управления	RC35 <sup>2)</sup>		Артикул №	Цена руб.	Группа скидок
	RC25	установка в помещении			
Артикул №	7 747 312 378	7 747 312 272	–	–	310
Цена, руб.	8.772,–	14.311,–	–	–	–
<b>Модули</b>					
MM10, модуль смесителя для 1 отопительного контура со смесителем	–	<input type="checkbox"/>	30 009 829	12.089,–	310
SM10, модуль солнечного коллектора для приготовления воды для ГВС	–	<input type="checkbox"/>	30 009 828	16.779,–	401
WM10, модуль гидравлической стрелки для установок с гидравлической увязкой	–	–	30 009 830	8.464,–	–
EM10, общее сообщение о неисправности, вход 0-10 В	<input type="checkbox"/>	<input type="checkbox"/>	5 016 995	23.491,–	310
VM10, модуль для управления 2-ым электромагнитным клапаном	<input type="checkbox"/>	<input type="checkbox"/>	5 016 993	23.984,–	–
<b>Дополнительное оборудование</b>					
RC25, комнатный регулятор для дистанционного управления	–	–	7 747 312 378	8.772,–	310
FA, датчик наружной температуры	–	<input type="checkbox"/>	5 991 374	606,–	–
Отдельный датчик комнатной температуры	–	<input type="checkbox"/>	5 993 226	1.403,–	–
AS-E, комплект для подключения бака	<input type="checkbox"/>	<input type="checkbox"/>	5 991 387	2.565,–	333
Гильза R 1/2 " для датчиков, длина 100 мм <sup>1)</sup>	–	–	5 446 142	555,–	310

- опционально

1) Опция для отопительного контура с исполнительным органом.

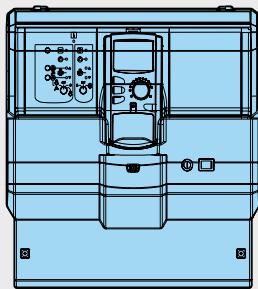
2) К прибору управления RC 35 можно подключить до 3-х модулей MM10.

Рекомендации по ценам без обязательств. Не предназначены для конечного потребителя, только как основа для расчетов. НДС не включен.

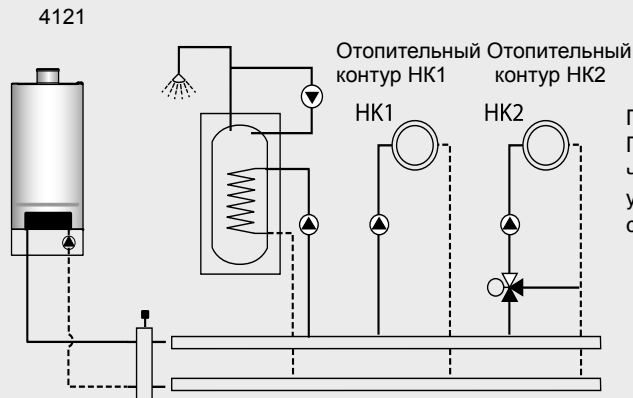


**Система управления Logamatic 4000**

Система управления  
Logamatic 4121  
в базовом исполнении



Область применения



Примечание:  
При приготовлении воды  
через UBA позволяет  
управлять 2 контурами со  
смесителями.

Система управления	Logamatic 4121	Logamatic 4122	Артикул №	Цена руб.	Группа скидок
Артикул №	30 009 462	30 009 481	–	–	310
Цена, руб.	58.148,–	41.107,–	–	–	
<b>Модули</b>					
FM441, 1 отопительный контур со смесителем, горячая вода	–	<input type="checkbox"/>	30 004 861	14.845,–	310
FM442, 2 отопительных контура со смесителем	<input type="checkbox"/>	<input type="checkbox"/>	30 004 878	15.571,–	
FM443, модуль солнечного коллектора для 1 и 2 потребителей, с буферным регулированием	<input type="checkbox"/>	<input type="checkbox"/>	30 006 384	20.648,–	
FM445, модуль LAP/LSP для системы загрузки бака с внешним теплообменником	<input type="checkbox"/>	<input type="checkbox"/>	7 747 300 969	23.455,–	
FM446, модуль EIB	<input type="checkbox"/>	<input type="checkbox"/>	5 016 822	14.845,–	
FM448, общее сообщение о неисправности, вход/выход 0-10 В	<input type="checkbox"/>	<input type="checkbox"/>	30 006 072	8.077,–	
FM455 KSE 1, порт EMS	●	–	–	–	
FM456 KSE 2, управление каскадом из 2-х котлов	<input type="checkbox"/>	<input type="checkbox"/>	7 747 300 915	16.199,–	
FM457 KSE 4, управление каскадом из 4-х котлов	<input type="checkbox"/>	<input type="checkbox"/>	7 747 300 920	23.017,–	
Свободные разъемы для модулей	1	2			
<b>Дополнительное оборудование</b>					
Комплект для монтажа MEC2 в помещении, настенный держатель с дисплеем котла	<input type="checkbox"/>	<input type="checkbox"/>	5 720 812	5.852,–	310
Дистанционное управление BFU	<input type="checkbox"/>	<input type="checkbox"/>	30 002 256	4.934,–	
Отдельный датчик комнатной температуры	<input type="checkbox"/>	<input type="checkbox"/>	5 993 226	1.403,–	333
Комплект датчиков FV/FZ для FM441, FM442	<input type="checkbox"/>	<input type="checkbox"/>	5 991 376	1.791,–	
Комплект датчиков FSS для FM443	<input type="checkbox"/>	<input type="checkbox"/>	5 991 520	2.226,–	310
Дополнительный комплект HZG для FM443	<input type="checkbox"/>	<input type="checkbox"/>	5 991 530	12.427,–	
AS-E, комплект для подключения бака <sup>1)</sup>	<input type="checkbox"/>	<input type="checkbox"/>	5 991 387	2.565,–	333
Гильза R 1/2 " для датчиков, длина 100 мм <sup>2)</sup>	<input type="checkbox"/>	<input type="checkbox"/>	5 446 142	555,–	
VM10, модуль для управления 2-ым электромагнитным клапаном	<input type="checkbox"/>	<input type="checkbox"/>	5 016 993	23.984,–	310

● – базовая комплектация,  – опционально

<sup>1)</sup> Входит в объем поставки для серийной комбинации котел-бак или модуля FM445

<sup>2)</sup> Опция для отопительного контура с исполнительным органом

Рекомендации по ценам без обязательств. Не предназначены для конечного потребителя, только как основа для расчетов. НДС не включен.



**Регулирование каскада с системой управления Logamatic 4122**

Граничные условия	Артикул №		
Регулирование каскада из 2 котлов состоит из:	Logamatic 4122	30 009 481	2 котла
	Модуль FM 456	7 747 300 915	
	Датчик FA	5 991 374	
Регулирование каскада из 4 котлов состоит из:	Logamatic 4122	30 009 481	4 котла
	Модуль FM 457	7 747 300 920	
	Датчик FA	5 991 374	
Регулирование каскада из 6 котлов состоит из:	Logamatic 4122	30 009 481	6 котлов
	Модуль FM 456	7 747 300 915	
	Модуль FM 457	7 747 300 920	
	Датчик FA	5 991 374	
Регулирование каскада из 8 котлов состоит из:	Logamatic 4122	30 009 481	8 котлов
	Модуль FM 457 x 2 модуля	7 747 300 920	
	Датчик FA	5 991 374	

В системе управления Logamatic 4122 имеются 2 разъема для модулей, т.е. для вышеописанного исполнения в наличии имеется или только 1 разъем или ни одного свободного разъема.





**Модуль управления каскадом MCM10**



2

**Описание**

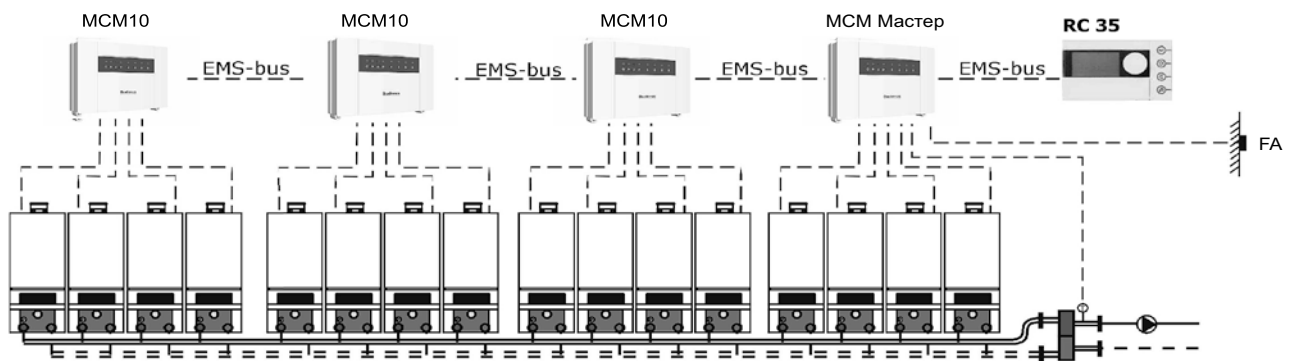
• Один модуль может управлять каскадом из 4 котлов GB162.

• Каскад из 4 модулей MCM10 в комбинации с модулем управления RC35 может управлять каскадом из 16 котлов GB162.

• Совместим со всеми отопительными котлами с EMS.

Обозначение	Артикул №	Цена, руб	Группа скидок
MCM10	7 746 900 846	28.405,-	310

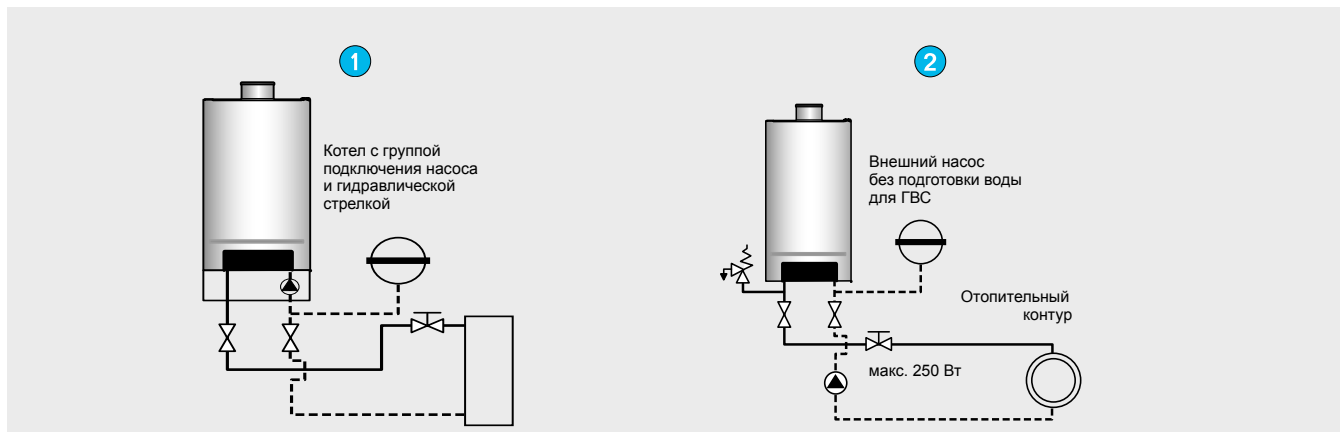
Схема управления каскадом из 16 котлов GB162 с помощью 4 модулей MCM10.



Рекомендации по ценам без обязательств. Не предназначены для конечного потребителя, только как основа для расчетов. НДС не включен.



Комплектующие для GB162-65/80/100



2

Тип установки		Без бака	Произвольное размещение бака	без бака
Возможная гидравлическая обвязка		1	1	2
Вид монтажа	Артикул №	Открытая прокладка		
<b>Оборудование для группы подключения насоса котла</b>				
Группа подключения насоса для GB162-65/80/100	7 114 040	●	●	
<b>Внешние насосы с регулированием по Δр (произвольный монтаж, макс. 250 Вт)</b>				
Насос Wilo TOP-E 25/1-7	2 031 550			● <sup>3)</sup>
<b>Гидравлические стрелки</b>				
Отдельный узел со стрелкой	7 114 060	● <sup>1)</sup>	● <sup>1)</sup>	
Стрелка Sinus 120/80, до 8000 л/ч, альтернатива отдельному узлу с изоляцией	89 200 972	● <sup>1)</sup>	● <sup>1)</sup>	
<b>Внешний загрузочный насос бака</b>				
Logafix BU 25/6	80 550 064		●	
<b>Оборудование для системы отопления, газоснабжения, произвольный монтаж</b>				
Комплект НКА DN 32 для подключения отопительного контура	7 095 692			●
Газовый проходной кран 1", открытый монтаж	80 949 220			●
Группа безопасности, 3 бар	7 738 309 547			●
NG, внешний расширительный бак, 50 л	7 747 215 461	● <sup>2)</sup>	● <sup>2)</sup>	● <sup>2)</sup>
NG, внешний расширительный бак, 80 л	7 747 215 462	● <sup>2)</sup>	● <sup>2)</sup>	● <sup>2)</sup>
<b>Оборудование для бака</b>				
Датчик температуры горячей воды AS-E	5 991 387		●	
<b>Опциональное оборудование</b>				
Предохранительный клапан, 4 бар	7 095 595	□	□	□
<b>Оборудование для системы нейтрализации</b>				
NE 0.1, устройство нейтрализации		□	□	□
NE 1.1, устройство нейтрализации с повысительным насосом		□	□	□

● – требуется, □ – опционально

1) Может быть использована только одна стрелка.


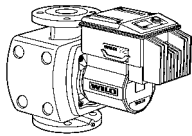
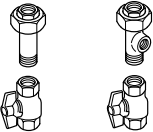
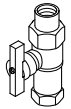

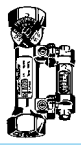

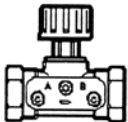
2) Расширительный бак с необходимыми параметрами рассчитать с учетом специфики установки

3) Выбрать соответствующий насос



**Комплектующие**

2

Обозначение	Описание	Артикул №	Цена, руб.	Группа скидок
<b>Оборудование для группы подключения насоса</b>				
Группа подключения насоса для GB162-65/80/100	 <ul style="list-style-type: none"> <li>Для непосредственного подключения к котлу, включает мод. насос UPER 25-80, предохранительный клапан (3 бар), газовый кран, запорные краны, обратный клапан, манометр, подключение для внешнего расширительного бака MAG, кран для заполнения и слива, изоляцию</li> </ul>	7 114 040	58.798,-	333
Предохранительный клапан 4 бар	<ul style="list-style-type: none"> <li>Давление срабатывания клапана 4 бара</li> <li>Для встраивания в группу подключения насоса</li> </ul>	7 095 595	2.710,-	
Комплект подключения AS HKV 32	<ul style="list-style-type: none"> <li>Для дополнительного монтажа под группой подключения насоса, при отсутствии каскадного блока</li> </ul>	5 584 552	1.009,-	764
<b>Внешние насосы с регулированием по Δp, устанавливаемые заказчиком (произвольный монтаж)</b>				
Насос WILO STRATOS 25/1-8	 <ul style="list-style-type: none"> <li>Внешний насос с регулированием по Δp для непосредственно подключенного отопительного контура</li> <li>Режим работы D p-v (переменный)</li> <li>Класс энергоэффективности – A</li> </ul>	2 090 448	см. "Каталог комплектующие"	
<b>Оборудование для монтажа</b>				
Комплект НКА DN 32 для подключения отопительного контура	 <ul style="list-style-type: none"> <li>Для открытого монтажа, DN 32</li> <li>2 крана для обслуживания</li> <li>Тройник для подключения внешнего MAG</li> <li>2 резьбовых соединения Rp 1"</li> </ul>	7 095 692	8.223,-	
Газовый кран GA-BS	 <ul style="list-style-type: none"> <li>Газовый кран 1"</li> <li>Проходного типа</li> <li>Открытый монтаж</li> <li>Со встроенным пожарным клапаном</li> </ul>	80 949 220	4.449,-	
Устройство контроля газового потока	 <ul style="list-style-type: none"> <li>Внешняя/внутренняя резьба для подсоединения</li> <li>DN50, 2 дюйма</li> <li>Потеря давления меньше 0,5 мбар</li> <li>До 16 м<sup>3</sup>/ч</li> </ul>	81 051 070	7.446,-	
Группа безопасности, 3 бар (требуется, если не установлена группа подключения насоса)	<ul style="list-style-type: none"> <li>Предохранительный клапан, 3 бар</li> <li>Манометр</li> <li>Автоматический клапан выпуска воздуха</li> <li>Изоляция</li> </ul>	81 610 110	4.350,-	333
Выравнивающий клапан Tacosetter	 <ul style="list-style-type: none"> <li>Для выравнивания макс. количества воды через котел</li> <li>Внутренняя резьба 1 1/2" - 1 1/2"</li> <li>1800 - 7200 л/ч</li> </ul>	83 940 870	13.491,-	
Дифференциальный регулятор давления ASV-PV (только в соединении с ASV-M)	 <ul style="list-style-type: none"> <li>Для установки на ответвлении</li> <li>Диапазон настройки 0,05 – 0,25 бар</li> <li>Только в комбинации с ASV-M</li> <li>DN 32, K<sub>VS</sub> = 6,3; RP 1 1/4</li> <li>DN 40, K<sub>VS</sub> = 10; RP 1 1/2</li> </ul>	89 192 841 89 192 848	12.912,- 13.782,-	
Линейный измерительный вентиль ASV-M	 <ul style="list-style-type: none"> <li>DN 32, K<sub>VS</sub> = 6,3; RP 1 1/4</li> <li>DN 40, K<sub>VS</sub> = 10; RP 1 1/2</li> </ul>	89 192 828 89 192 829	4.063,- 4.884,-	





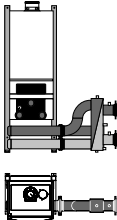
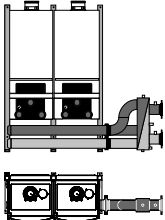
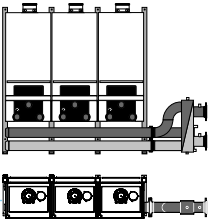
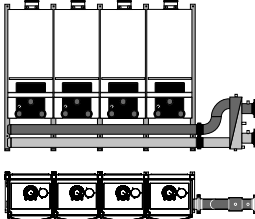
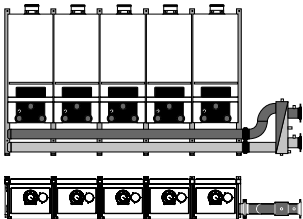
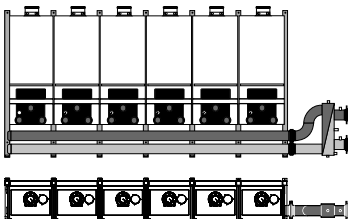
Обозначение	Описание	Артикул №	Цена, руб.	Группа скидок
Фильтр-грязеуловитель в системе отопления	<ul style="list-style-type: none"> <li>Для установки в обратную линию системы отопления</li> <li>Тонкость фильтрации 500 мкм</li> <li>Сетка из нержавеющей стали</li> <li>До 5000 м³/ч</li> </ul>	7 095 050	14.651,—	333
Мембранный расширительный бак W-MAG	 <ul style="list-style-type: none"> <li>Устанавливается заказчиком</li> <li>Цвет белый</li> </ul> <p>35 л, давление на входе 1,5 бара, макс. 3 бар 50 л, давление на входе 1,5 бара, макс. 6 бар 80 л, давление на входе 1,5 бара, макс. 6 бар</p>	81 148 238 7 747 215 461 7 747 215 462	См. Каталог "Комплекующие"	
<b>Оборудование для внешнего бака</b>				
AS E Комплект для подключения бака	 <ul style="list-style-type: none"> <li>Датчик температуры горячей воды 6 мм</li> <li>Соединительные штекеры для загрузочного и циркуляционного насоса</li> <li>Вкл. заглушку на 1/4 круга и пружинную стяжку для баков более 120 л</li> </ul>	5 991 387	2.565,—	333
<b>Сервис</b>				
Шумопоглощающие дюбели	<ul style="list-style-type: none"> <li>Для шумопоглощающего монтажа кронштейна прибора</li> </ul>	7 099 398	1.550,—	333
<b>Нейтрализация</b>				
NE 0.1 Устройство нейтрализации	 <ul style="list-style-type: none"> <li>Состоит из пластмассовой емкости с отделением для нейтрализации</li> <li>Заполнена гранулятом</li> </ul>	8 718 576 749	21.277,—	
NE 1.1 Устройство нейтрализации	 <ul style="list-style-type: none"> <li>Состоит из пластмассовой емкости с отделением для нейтрализации, с зоной подпора и насосом для конденсата с регулированием уровня и напором около 2 м</li> <li>Заполнена гранулятом</li> </ul>	8 718 577 421	42.311,—	
NE 2.0 Устройство нейтрализации	 <ul style="list-style-type: none"> <li>С автоматическим контролем, состоит из высококачественной пластмассы с отделением для нейтрализации, с зоной подпора и насосом для конденсата с регулированием уровня и напором около 2 м</li> <li>Заполнена гранулятом</li> <li>Со светодиодами для сигнализации неисправности и дозагрузки</li> <li>Возможность передачи сигнала, например на DDC</li> <li>Проверено DVGW</li> </ul>	7 747 310 182	93.852,—	333
Модуль повышения давления для NE 2.0	<ul style="list-style-type: none"> <li>Для повышения напора примерно до 4,5 м</li> </ul>	8 133 356	16.101,—	
Нейтрализующие средства	<ul style="list-style-type: none"> <li>Ведро 10 кг, достаточно для NE0.1/NE1.1/NE2.0</li> </ul>	7 115 120	6.530,—	
<b>Монтаж</b>				
Монтажная стойка для одного котла GB162	 <ul style="list-style-type: none"> <li>Устанавливается на пол</li> <li>Белая</li> <li>Материал сталь</li> </ul>	7 747 201 439	22.973,—	
Дополнительная рама к монтажной стойке	 <ul style="list-style-type: none"> <li>Такая же, как монтажная стойка</li> <li>Для установки второго котла рядом с котлом на монтажной стойке</li> </ul>	7 747 201 440	17.002,—	333

Рекомендации по ценам без обязательств. Не предназначены для конечного потребителя, только как основа для расчетов. НДС не включен.



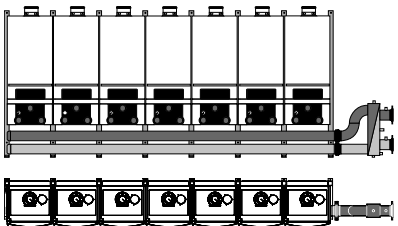
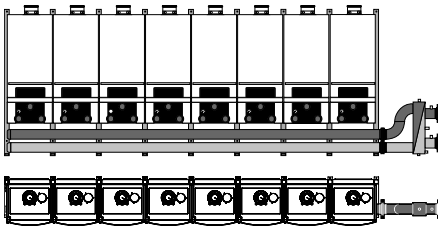
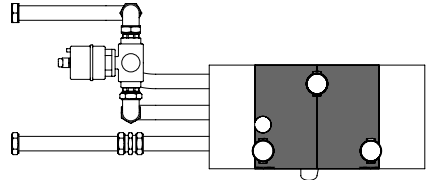
**Каскадные блоки с гидравлической стрелкой (установка в ряд)**

2

Обозначение	Описание	Артикул №	Цена, руб.	Группа скидок
Блок для одного котла	 <ul style="list-style-type: none"> <li>• Монтажная рама</li> <li>• Гидравлическая стрелка, устанавливается справа или слева, 2,5", макс. 8,6 м<sup>3</sup>/ч</li> <li>• Коллекторы подающей и обратной цплий</li> <li>• Газопровод</li> <li>• Черная изоляция</li> <li>• Кondenсаторпровод заказчика</li> </ul>	7 114 060	88.874,-	
Каскадный блок для 2 котлов, TL2, установка в ряд	 <ul style="list-style-type: none"> <li>• Монтажная рама</li> <li>• Гидравлическая стрелка, устанавливается справа или слева, 2,5", макс. 17 м<sup>3</sup>/ч</li> <li>• Коллекторы подающей и обратной линий</li> <li>• Газопровод</li> <li>• Черная изоляция</li> <li>• Кondenсаторпровод заказчика</li> </ul>	7 114 064	109.513,-	
Каскадный блок для 3 котлов, TL3, установка в ряд	 <ul style="list-style-type: none"> <li>• Монтажная рама</li> <li>• Гидравлическая стрелка, устанавливается справа или слева, 2,5", макс. 17 м<sup>3</sup>/ч</li> <li>• Коллекторы подающей и обратной линий</li> <li>• Газопровод</li> <li>• Черная изоляция</li> <li>• Кondenсаторпровод заказчика</li> </ul>	7 114 068	135.619,-	
Каскадный блок для 4 котлов, TL4, установка в ряд	 <ul style="list-style-type: none"> <li>• Монтажная рама</li> <li>• Гидравлическая стрелка, устанавливается справа или слева, 3", макс. 23 м<sup>3</sup>/ч</li> <li>• Коллекторы подающей и обратной линий</li> <li>• Газопровод</li> <li>• Черная изоляция</li> <li>• Кondenсаторпровод заказчика</li> </ul>	7 114 072	176.877,-	333
Каскадный блок для 5 котлов, TL5, установка в ряд	 <ul style="list-style-type: none"> <li>• Монтажная рама</li> <li>• Гидравлическая стрелка, устанавливается справа или слева, 4", макс. 34 м<sup>3</sup>/ч</li> <li>• Коллекторы подающей и обратной линий</li> <li>• Газопровод</li> <li>• Черная изоляция</li> <li>• Кondenсаторпровод заказчика</li> </ul>	7 114 930	262.449,-	
Каскадный блок для 6 котлов, TL6, установка в ряд	 <ul style="list-style-type: none"> <li>• Монтажная рама</li> <li>• Гидравлическая стрелка, устанавливается справа или слева, 4", макс. 34 м<sup>3</sup>/ч</li> <li>• Коллекторы подающей и обратной линий</li> <li>• Газопровод</li> <li>• Черная изоляция</li> <li>• Кondenсаторпровод заказчика</li> </ul>	7 114 932	299.249,-	

Рекомендации по ценам без обязательств. Не предназначены для конечного потребителя, только как основа для расчетов. НДС не включен.



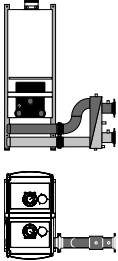
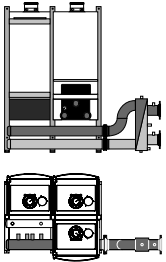
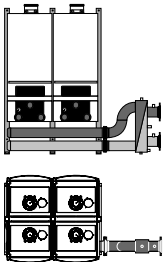
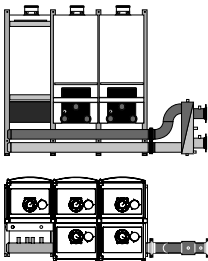
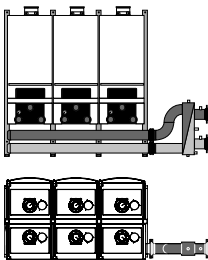
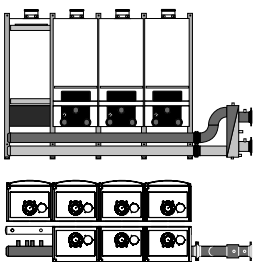
Обозначение	Описание	Артикул №	Цена, руб.	Группа скидок
Каскадный блок для 7 котлов, TL7, установка в ряд	 <ul style="list-style-type: none"> <li>• Монтажная рама</li> <li>• Гидравлическая стрелка, устанавливается справа или слева, 4", макс. 34 м<sup>3</sup>/ч</li> <li>• Коллекторы подающей и обратной линий</li> <li>• Газопровод</li> <li>• Черная изоляция</li> <li>• Коденсатопровод заказчика</li> </ul>	7 114 934	330.703,-	
Каскадный блок для 8 котлов, TL8, установка в ряд	 <ul style="list-style-type: none"> <li>• Монтажная рама</li> <li>• Гидравлическая стрелка, устанавливается справа или слева, 4", макс. 34 м<sup>3</sup>/ч</li> <li>• Коллекторы подающей и обратной линий</li> <li>• Газопровод</li> <li>• Черная изоляция</li> <li>• Коденсатопровод заказчика</li> </ul>	7 114 936	360.881,-	
Колено 90°, 2,5" с изоляцией	<ul style="list-style-type: none"> <li>• Для монтажа гидравлической стрелки под углом</li> <li>• Для блоков на 1, 2 и 3 котла с установкой в ряд</li> <li>• Материал сталь</li> <li>• Черная изоляция</li> </ul>	7 114 100	17.320,-	
Колено 90°, 3" с изоляцией	<ul style="list-style-type: none"> <li>• Для монтажа гидравлической стрелки под углом</li> <li>• Для блока с 4 котлами</li> <li>• Материал сталь</li> <li>• Черная изоляция</li> </ul>	7 114 104	19.992,-	333
Колено 90°, 4" с изоляцией	<ul style="list-style-type: none"> <li>• Для монтажа гидравлической стрелки под углом</li> <li>• Для блоков с 5, 6, 7 и 8 котлами</li> <li>• Материал сталь</li> <li>• Черная изоляция</li> </ul>	7 746 900 117	30.563,-	
Заглушка каскадного блока	<ul style="list-style-type: none"> <li>• Заглушка требуется, если, например, заказан блок на три котла, но сначала устанавливаются только два. Таким образом, имеется возможность в дальнейшем установить еще один котел.</li> </ul>	7 114 120	4.076,-	
Комплект с 3-ходовым клапаном для монтажа каскада	 <ul style="list-style-type: none"> <li>• Устанавливается на первом котле</li> <li>• Приготовление воды для ГВС первым котлом каскадного блока через 3-ходовой клапан</li> <li>• Насос UPER 25-80</li> <li>• Предохранительный клапан 3 бара</li> <li>• Обратный клапан</li> <li>• Состоит из трубной обвязки, 3-ходового клапана 1/4", DN32</li> <li>• Краны для обслуживания</li> <li>• Изоляция</li> <li>• Узел заменяет насосную группу для этого котла</li> </ul>	7 747 201 441	114.606,-	
Погружная гильза для датчика стрелки каскадного блока	<ul style="list-style-type: none"> <li>• Для датчика стрелки Logamatic 4000</li> <li>• R 1/2"</li> <li>• Длина 100 мм</li> </ul>	5 446 142	555,-	310

Рекомендации по ценам без обязательств. Не предназначены для конечного потребителя, только как основа для расчетов. НДС не включен.



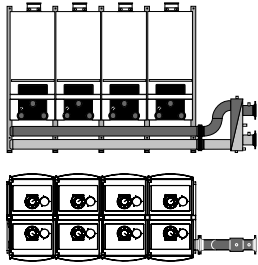
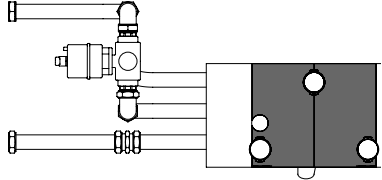
**Каскадные блоки с гидравлической стрелкой (установка “спина к спине”)**

2

Обозначение	Описание	Артикул №	Цена, руб.	Группа скидок
Каскадный блок для 2 котлов, TR2, установка “спина к спине”	 <ul style="list-style-type: none"> <li>• Монтажная рама</li> <li>• Гидравлическая стрелка, устанавливается справа или слева, 2,5 “, макс. 17 м<sup>3</sup>/ч</li> <li>• Коллекторы подающей и обратной линий</li> <li>• Газопровод</li> <li>• Черная изоляция</li> <li>• Коденсатопровод заказчика</li> </ul>	7 114 900	95.632,—	
Каскадный блок для 3 котлов, TR3, установка “спина к спине”	 <ul style="list-style-type: none"> <li>• Монтажная рама</li> <li>• Гидравлическая стрелка, устанавливается справа или слева, 2,5 “, макс. 17 м<sup>3</sup>/ч</li> <li>• Коллекторы подающей и обратной линий</li> <li>• Газопровод</li> <li>• Черная изоляция</li> <li>• Коденсатопровод заказчика</li> </ul>	7 114 902	144.913,—	
Каскадный блок для 4 котлов, TR4, установка “спина к спине”	 <ul style="list-style-type: none"> <li>• Монтажная рама</li> <li>• Гидравлическая стрелка, устанавливается справа или слева, 3 “, макс. 23 м<sup>3</sup>/ч</li> <li>• Коллекторы подающей и обратной линий</li> <li>• Газопровод</li> <li>• Черная изоляция</li> <li>• Коденсатопровод заказчика</li> </ul>	7 114 076	149.882,—	
Каскадный блок для 5 котлов, TR5, установка “спина к спине”	 <ul style="list-style-type: none"> <li>• Монтажная рама</li> <li>• Гидравлическая стрелка, устанавливается справа или слева, 4 “, макс. 34 м<sup>3</sup>/ч</li> <li>• Коллекторы подающей и обратной линий</li> <li>• Газопровод</li> <li>• Черная изоляция</li> <li>• Коденсатопровод заказчика</li> </ul>	7 114 904	235.961,—	333
Каскадный блок для 6 котлов, TR6, установка “спина к спине”	 <ul style="list-style-type: none"> <li>• Монтажная рама</li> <li>• Гидравлическая стрелка, устанавливается справа или слева, 4 “, макс. 34 м<sup>3</sup>/ч</li> <li>• Коллекторы подающей и обратной линий</li> <li>• Газопровод</li> <li>• Черная изоляция</li> <li>• Коденсатопровод заказчика</li> </ul>	7 114 906	239.401,—	
Каскадный блок для 7 котлов, TR7, установка “спина к спине”	 <ul style="list-style-type: none"> <li>• Монтажная рама</li> <li>• Гидравлическая стрелка, устанавливается справа или слева, 4 “, макс. 34 м<sup>3</sup>/ч</li> <li>• Коллекторы подающей и обратной линий</li> <li>• Газопровод</li> <li>• Черная изоляция</li> <li>• Коденсатопровод заказчика</li> </ul>	7 114 908	280.404,—	

Рекомендации по ценам без обязательств. Не предназначены для конечного потребителя, только как основа для расчетов. НДС не включен.

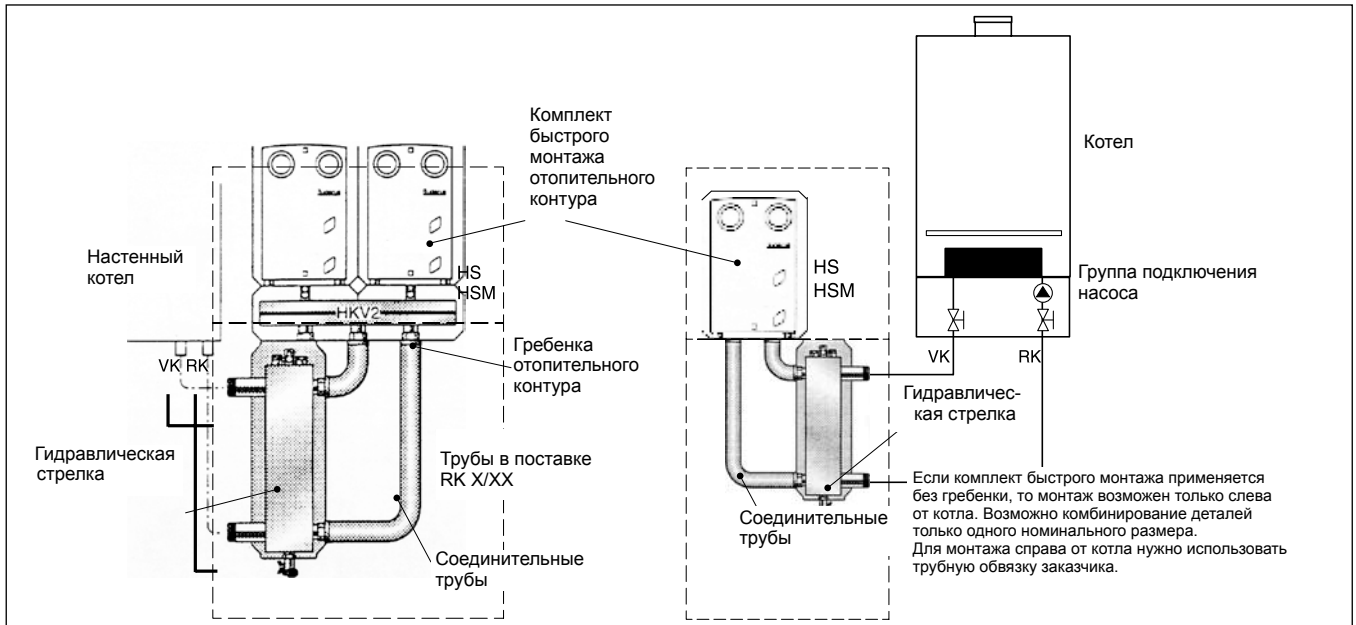


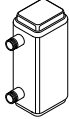
Обозначение	Описание	Артикул №	Цена, руб.	Группа скидок
<p>Каскадный блок для 8 котлов, TR8, установка "спина к спине"</p> 	<ul style="list-style-type: none"> <li>• Монтажная рама</li> <li>• Гидравлическая стрелка, устанавливается справа или слева, 4", макс. 34 м<sup>3</sup>/ч</li> <li>• Коллекторы подающей и обратной линий</li> <li>• Газопровод</li> <li>• Черная изоляция</li> <li>• Коденсатопровод заказчика</li> </ul>	7 114 910	282.696,-	
<p>Колено 90°, 2,5" с изоляцией</p>	<ul style="list-style-type: none"> <li>• Для монтажа гидравлической стрелки под углом</li> <li>• Для блоков на 1, 2 и 3 котла с установкой в ряд</li> <li>• Материал сталь</li> <li>• Черная изоляция</li> </ul>	7 114 100	17.320,-	
<p>Колено 90°, 3" с изоляцией</p>	<ul style="list-style-type: none"> <li>• Для монтажа гидравлической стрелки под углом</li> <li>• Для блока с 4 котлами</li> <li>• Материал сталь</li> <li>• Черная изоляция</li> </ul>	7 114 104	19.992,-	
<p>Колено 90°, 4" с изоляцией</p>	<ul style="list-style-type: none"> <li>• Для монтажа гидравлической стрелки под углом</li> <li>• Для блоков с 5, 6, 7 и 8 котлами</li> <li>• Материал сталь</li> <li>• Черная изоляция</li> </ul>	7 746 900 117	30.563,-	333
<p>Заглушка каскадного блока</p>	<ul style="list-style-type: none"> <li>• Заглушка требуется, если, например, заказан блок на три котла, но сначала устанавливаются только два. Таким образом, имеется возможность в дальнейшем установить еще один котел.</li> </ul>	7 114 120	4.076,-	
<p>Комплект с 3-ходовым клапаном для монтажа каскада</p> 	<ul style="list-style-type: none"> <li>• Устанавливается на первом котле</li> <li>• Приготовление воды для ГВС первым котлом каскадного блока через 3-ходовой клапан</li> <li>• Насос UPER 25-80</li> <li>• Предохранительный клапан 3 бара</li> <li>• Обратный клапан</li> <li>• Состоит из трубной обвязки, 3-ходового клапана 1 1/4", DN32</li> <li>• Краны для обслуживания</li> <li>• Изоляция</li> <li>• Узел заменяет насосную группу для этого котла</li> </ul>	7 747 201 441	114.606,-	
<p>Погружная гильза для датчика стрелки каскадного блока</p>	<ul style="list-style-type: none"> <li>• Для датчика стрелки Logamatic 4000</li> <li>• R 1/2"</li> <li>• Длина 100 мм</li> </ul>	5 446 142	555,-	310

Рекомендации по ценам без обязательств. Не предназначены для конечного потребителя, только как основа для расчетов. НДС не включен.



**Система быстрого монтажа отопительного контура**



Обозначение	Описание	Артикул №	Цена, руб.	Группа скидок
<b>Комбинации</b>				
RK 2/32 Система быстрого монтажа отопительного контура	<ul style="list-style-type: none"> <li>Комбинация комплекта для быстрого монтажа с гидравлической стрелкой, максимально 5000 л/ч</li> <li>Трубы для соединения с гидравлической стрелкой</li> <li>HKV 2/32, гребенка отопительного контура</li> <li>WMS 2 для HKV 2/32</li> </ul>		Поставляется отдельными элементами	
RK 3/32 Система быстрого монтажа отопительного контура	<ul style="list-style-type: none"> <li>Комбинация комплекта для быстрого монтажа с гидравлической стрелкой, максимально 5000 л/ч</li> <li>Трубы для соединения с гидравлической стрелкой</li> <li>HKV 3/32</li> <li>WMS 3 для HKV 3/32</li> </ul>		Поставляется отдельными элементами	
<b>Компоненты для свободной комбинации</b>				
WHY 120/80 Гидравлическая стрелка	 <ul style="list-style-type: none"> <li>Гидравлическая стрелка DN 120/80 с изоляцией черного цвета</li> <li>С гильзой для круглого датчика, настенным кронштейном, крапом для слива, дюбелями и болтами</li> <li>максимально 5000 л/ч</li> </ul>	67 900 186	20.117,-	333
AS HKV 32 Комплект подключения	<ul style="list-style-type: none"> <li>Для подключения заказчиком WHY 120/80 на стороне вторичного контура стрелки</li> </ul>	5 584 552	1.009,-	
Стрелка Sinus 120/80	<ul style="list-style-type: none"> <li>Гидравлическая стрелка Sinus DN 120/80, до 8000 л/ч</li> <li>Материал ST 37-2, муфты 1/2"</li> <li>Без выпуска воздуха, слива и датчика</li> <li>С изоляцией</li> </ul>	89 200 972	15.377,-	770
Гильза 1/2" для датчика	<ul style="list-style-type: none"> <li>R 1/2", длиной 100 мм для датчика Logamatic</li> </ul>	5 446 142	555,-	310
Гребенка отопительного контура	<ul style="list-style-type: none"> <li>HKV 2/32 для 2 отопительных контуров, макс. 80 кВт, гТ = 20 К</li> <li>HKV 3/32 для 3 отопительных контуров, макс. 80 кВт, гТ = 20 К</li> <li>HKV 4/25 для 4 отопительных контуров, макс. 80 кВт, гТ = 20 К</li> <li>HKV 5/25 для 5 отопительных контуров, макс. 80 кВт, гТ = 20 К</li> </ul>	5 024 870	12.234,-	
		5 024 872	15.571,-	
		5 024 882	20.406,-	
		5 024 884	23.578,-	
Комплект для настенного монтажа	<ul style="list-style-type: none"> <li>WMS 1 для установки на стене одного отдельного комплекта быстрого монтажа</li> <li>WMS 2 для HKV 2/32 + HKV 2/25</li> <li>WMS 3 для HKV 3/32 + HKV 3/25</li> <li>WMS 4/5 для HKV 4/25/HKV 5/25</li> </ul>	7 747 210 567	2.226,-	764
		7 747 210 568	3.097,-	
		7 747 210 569	3.724,-	
		7 747 210 570	5.466,-	
Соединительные трубы	<ul style="list-style-type: none"> <li>От гидравлической стрелки 80/120 к гребенке отопительного контура HKV 2/32</li> <li>От гидравлической стрелки 80/120 к гребенке отопительного контура HKV 3/32 и HKV 3/25</li> </ul>	5 584 584	4.595,-	
		5 584 586	5.079,-	

Рекомендации по ценам без обязательств. Не предназначены для конечного потребителя, только как основа для расчетов. НДС не включен.

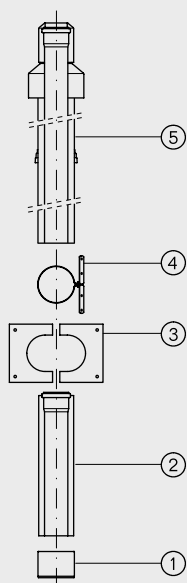


Обозначение	Описание	Артикул №	Цена, руб.	Группа скидок	
	<ul style="list-style-type: none"> <li>• HSM 25 E, белый, для 1 отопительного контура со смесителем DN 25, электронный насос</li> </ul>	5 584 562	28.867,—	764	
	<ul style="list-style-type: none"> <li>• HS 25 E, белый, 1 отопительный контур без смесителя DN 25, электронный насос</li> </ul>	80 680 014	19.390,—		
	<ul style="list-style-type: none"> <li>• HSM 32 E, белый, для 1 отопительного контура со смесителем DN 32, электронный насос</li> </ul>	5 584 556	34.283,—		
	<ul style="list-style-type: none"> <li>• HS 32 E, белый, 1 отопительный контур без смесителя DN 32, электронный насос</li> </ul>	5 584 554	25.578,—		
Комплект подключения	<ul style="list-style-type: none"> <li>• ES0 для комплекта подключения отопительного контура DN 15/20/25 при монтаже на гребенке DN 32</li> </ul>	67 900 475	858,—		
Переходной комплект ÜS1	<ul style="list-style-type: none"> <li>• Для подключения комплекта быстрого монтажа отопительного контура DN32 к гребенке DN25</li> </ul>	63 012 350	968,—		
Переходной комплект ÜS2	<ul style="list-style-type: none"> <li>• Для HKV 32 в комбинации с HS 25, HSM 15/20/25</li> <li>• Монтажная высота 50 мм</li> <li>• Для одинаковой монтажной высоты DN15/20/25 с DN 32</li> </ul>	63 210 008	3.436,—		
Переходной комплект ÜS3	<ul style="list-style-type: none"> <li>• Переходной комплект с G1 1/2" на G 1 1/4"</li> <li>• Частично применяется в комплекте разделения систем</li> <li>• См. документацию для проектирования</li> </ul>	63 034 128	4.015,—		
Переходной комплект	<ul style="list-style-type: none"> <li>• C DN 40 на DN 32 для подключения HKV 4/25, 5/25 к DN 32</li> </ul>	с плоским уплотнением	5 024 886		2.468,—
		с коническим уплотнением (DIN 2999)	5 024 888		2.565,—

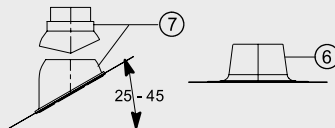


## Базовая комплектация DO · Пластик · Для GB162

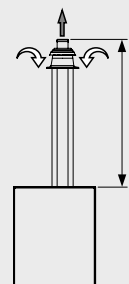
2

**Комплектующие**

обязательно заказать для:  
наклонной крыши плоской  
крыши



Каждый дополнительный поворот трубы на 90°  
уменьшает общую длину на 1,5 м.



Максимально допустимая общая длина L при прямой  
прокладке дымохода

Мощность, кВт	80	100
L, м	14	15,5

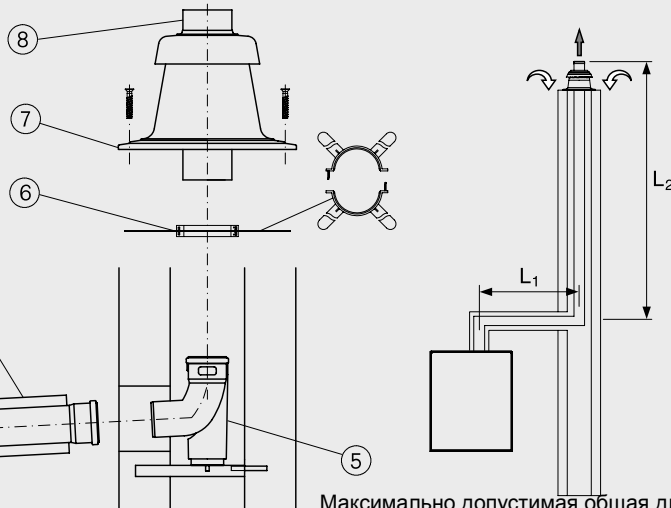
Поз.	Обозначение	Описание	Артикул №	Цена, руб.	Группа скидок
	Базовая комплектация DO				
	Содержит:	<ul style="list-style-type: none"> <li>• Ø 110/160 мм</li> <li>• Для прохода через наклонную крышу концентрических каналов воздух/дымовые газы</li> <li>• Из полипропилена PP/PE</li> </ul>			
1	Труба без муфты				
2	Сдвижной элемент				
3	Изолирующая пластина				
4	Хомут				
5	Проход через крышу				
		черный	87 094 050	11.804,-	203
		красный	87 094 052	11.804,-	
<b>Комплектующие</b>					
6	Элемент с фартуком для плоской крыши	нерегулируемый	87 090 920	2.555,-	
7	Универсальная кровельная черепица	<ul style="list-style-type: none"> <li>• 25° - 45°</li> <li>• С дождевым козырьком</li> </ul>			
		черная	87 090 500	3.787,-	
		красная	87 090 504	3.787,-	
-	Концентрическая труба	• Ø 110/160 мм			
		500 мм	87 090 370	2.195,-	
		1000 мм	87 090 372	3.311,-	
-	Концентрический отвод	• Ø 110/160 мм			203
		87°	87 090 284	3.033,-	
		45°	87 090 282	2.585,-	
		30°	87 090 281	2.585,-	
		15°	87 090 280	2.585,-	
-	Концентрический отвод 87°, со смотровым люком	• Ø 110/160 мм	87 090 220	4.911,-	
-	Концентрическая труба со смотровым люком	• Ø 110/160 мм	87 090 210	4.178,-	





**Базовая комплектация GA-K · Пластик · Для GB162**

Мощность, кВт	Квадратная шахта	65	80	100
L, м	140	14,5	9,0	8,9
	150	22,5	12,0	14,0
	160	31,0	17,5	20,5
	170	35,0	22,5	26,0
	180	35,0	26,0	30,0
	200	35,0	30,5	35,5



Каждый дополнительный поворот трубы на 90° уменьшает общую длину на 1,5 м.

Максимально допустимая общая длина L при прямой прокладке дымохода см. таблицу вверху слева (L = L<sub>1</sub> + L<sub>2</sub>)

Поз.	Обозначение	Описание	Артикул №	Цена, руб.	Группа скидок
1	Базовая комплектация GA-K содержит:	• Ø 110/160 мм в горизонтальном участке			
2	Концентрический отвод со смотровым люком	• Ø 110 мм в шахте			
3	Концентрическая труба, 500 мм	• Для концентрических каналов воздух/дымовые газы на дымоходе с противоточной вентиляцией в шахте			
4	Декоративная панель	• Из полипропилена PP/оцинкованной стали (белая)			
5	Концентрический проход через стену		87 094 054	19.135,-	203
6	Отвод 87° с подпоркой и опорным кронштейном				
7	Распорки (6 шт.)				
8	Покрытие шахты				
8	Оголовок трубы 500 мм, Ø 110 мм				
<b>Комплектующие при прокладке в помещении</b>					
-	Концентрическая труба	• Ø 110/160 мм			
			500 мм	87 090 370	2.195,-
			1000 мм	87 090 372	3.311,-
-	Концентрический отвод	• Ø 110/160 мм			
			87°	87 090 284	3.033,-
			45°	87 090 282	2.585,-
			30°	87 090 281	2.585,-
			15°	87 090 280	2.585,-
-	Концентрический отвод 87°, со смотровым люком	• Ø 110/160 мм		87 090 220	4.911,-
-	Концентрическая труба со смотровым люком	• Ø 110/160 мм		87 090 210	4.178,-
<b>Комплектующие при прокладке в шахте</b>					
-	Дымовая труба		Ø 110 x 500 мм	87 090 400	471,-
			Ø 110 x 1000 мм	87 090 404	741,-
			Ø 110 x 2000 мм	87 090 408	1.049,-
-	Отвод	• Ø 110 мм			
			87°	87 090 309	406,-
			45°	87 090 305	386,-
			30°	87 090 300	386,-
			15°	87 090 296	386,-
-	Труба со смотровым люком	• Ø 110 мм		87 090 236	828,-
-	Распорка	• Ø 110 мм • 4 шт.		87 090 421	1.025,-
-	Покрытие шахты из нержавеющей стали, с оголовком			87 090 150	8.643,-

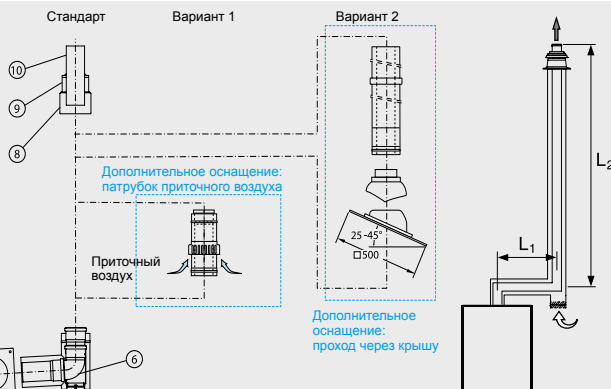
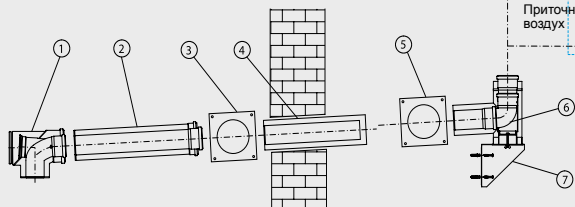
Рекомендации по ценам без обязательств. Не предназначены для конечного потребителя, только как основа для расчетов. НДС не включен.



**Базовая комплектация GAF-K · Пластик · Забор наружного воздуха · Для GB162**

Мощность, кВт	80	100
L, м	35	35

Каждый дополнительный поворот трубы на 90° уменьшает общую длину на 1,5 м.



Поз.	Обозначение	Описание	Артикул №	Цена, руб.	Группа скидок	
	Базовая комплектация GAF-K для GB162 содержит:					
1	Концентрическая труба, 500 мм	<ul style="list-style-type: none"> <li>• Ø 110/160 мм внутри/снаружи</li> <li>• Для концентрической трубы подачи воздуха на горение и отвода дымовых газов на наружном фасаде</li> <li>• Из полипропилена PP/оцинкованной стали (белой) или полипропилена PP/нержавеющей стали снаружи</li> </ul>	87 094 056	29.984,—	203	
2	Декоративная панель					
3	Концентрический элемент для прохода через стену					
4	Декоративная панель из нержавеющей стали					
5	Тройник 90° для настенного кронштейна, из нержавеющей стали					
6	Кронштейн на наружной стене, из нерж. стали					
7	Хомут для перекрытия оголовка, из нерж. стали					
8	Перекрытие оголовка, из нержавеющей стали					
9	Оголовок Ø 110 x 250 мм					
<b>Комплектующие для монтажа в помещении</b>						
–	Концентрическая труба	<ul style="list-style-type: none"> <li>• Ø 110/160 мм</li> <li>• PP/белый</li> </ul>	500 мм 1000 мм	87 090 370 87 090 372	2.195,— 3.311,—	
–	Концентрический отвод	<ul style="list-style-type: none"> <li>• Ø 110/160 мм</li> <li>• PP/белый</li> </ul>	87° 45° 30° 15°	87 090 284 87 090 282 87 090 281 87 090 280	3.033,— 2.585,— 2.585,— 2.585,—	203
–	Концентрический отвод 87° со смотровым люком	<ul style="list-style-type: none"> <li>• Ø 110/160 мм</li> <li>• PP/белый</li> </ul>		87 090 220	4.911,—	
–	Концентрическая труба со смотровым люком	<ul style="list-style-type: none"> <li>• Ø 110/160 мм</li> <li>• PP/белый</li> </ul>		87 090 210	4.178,—	

Рекомендации по ценам без обязательств. Не предназначены для конечного потребителя, только как основа для расчетов. НДС не включен.



Поз.	Обозначение	Описание	Артикул №	Цена, руб.	Группа скидок	
<b>Комплектующие для монтажа на наружном фасаде</b>						
–	Концентрическая труба	• Ø 110/160 мм, РР/нержавеющая сталь	500 мм	87 090 380	2.210,–	
			1000 мм	87 090 384	3.472,–	
			2000 мм	87 090 388	7.134,–	
–	Концентрический отвод	• Ø 110/160 мм, РР/нержавеющая сталь	87°	87 090 352	3.990,–	
			45°	87 090 348	3.179,–	
			30°	87 090 344	3.179,–	
			15°	87 090 340	3.179,–	
–	Концентрический патрубок приточного воздуха	• Ø 110/160 мм, РР/нержавеющая сталь	87 092 206	5.071,–	203	
–	Концентрическая труба со смотровым люком	• Ø 110/160 мм, РР/нержавеющая сталь	87 090 244	4.912,–		
–	Настенный кронштейн	• Ø 160 мм, нержавеющая сталь • Расстояние от стены 40 – 65 мм	87 090 430	1.641,–		
–	Удлинительный элемент для настенного кронштейна	• Ø 160 мм, нержавеющая сталь • Общее расстояние от стены 180 – 270 мм	87 094 714	2.315,–		
–	Удлинительный элемент для кронштейна на наружной стене	• Ø 160 мм, нержавеющая сталь • Общее расстояние от стены 180 – 270 мм	87 094 716	8.941,–		
–	Универсальная кровельная черепица	• Ø 160 мм, с дождевым козырьком	черная	87 090 500		3.787,–
			красная	87 090 504		3.787,–
–	Элемент для прохода через крышу	• Ø 110/160 мм, нержавеющая сталь • Без перекрытия оголовка	87 090 460	5.849,–		





## Logamax GB162

### Допуск

Имеют допуск в соответствии с Правилами эксплуатации газовых приборов 90/396/EWG с учетом EN 483, EN 437, EN 677.

### Технология ALUplus в исполнении теплообменника

- Новая технология теплообменника
- Компактность при максимальной мощности
- Большой срок службы благодаря повышенной износостойкости
- Высокий коэффициент полезного действия сохраняется длительное время, т.к. не образуется загрязнений
- Не требует больших затрат на техническое обслуживание, возможен быстрый и простой уход
- Оптимизированная организация потока в трубках теплообменника благодаря новой внутренней конструкции

### Комплектация

#### • Система ETA plus

для оптимального использования энергии и минимизации общих эксплуатационных расходов, состоит из:

- горелки с плавным регулированием горения в диапазоне мощности 18-100 %
- высокоэффективного теплообменника для круглогодичного конденсационного режима
- возможна эксплуатация без поддержания минимального объемного потока

#### • Система FLOW plus

для максимального использования теплоты конденсации дымовых газов и работы с низким уровнем шума благодаря:

- простой гидравлической схеме без перепускного клапана, так как не требуется поддерживать минимальный объемный поток
- циркуляционному насосу с регулируемой производительностью. Он обеспечивает максимальное использование теплоты конденсации дымовых газов (дополнительный заказ для GB162-65/80/100)

- Встроенный соединительный элемент, имеющий отверстие для замеров
- Блок KombiVENT для смешивания газа с воздухом
- GB162-65/80/100 без насоса для гибкой гидравлической обвязки
- Автоматический клапан выпуска воздуха
- Запальный электрод
- Ионизационный контроль пламени
- Автомат горелки UBA3 для цифрового контроля и управления всеми электронными элементами
- Главный регулятор BC10 с основными функциями управления отопительным котлом
- Возможность установки внутри котла системы управления Logamatic RC35 и двух модулей EMS

### Область применения

- Коттедж на одну или несколько семей, а также промышленные и коммунальные установки
- Забор воздуха для горения из помещения или извне

## Приготовление воды для ГВС

### Приготовление воды для ГВС в отдельном баке

Область применения

Этот вид приготовления горячей воды рекомендуется при одновременном использовании нескольких точек водоразбора.

Возможности комбинирования

- Возможна комбинация настенных котлов с разными баками-водонагревателями в зависимости от потребности в горячей воде. Logamax plus GB162 применяется с напольными баками емкостью от 400 до 1000 литров.

- Все баки имеют коррозионную защиту: покрытие термоглазурью DUOCLEAN MKT фирмы Бuderус

## Приготовление воды для ГВС

### Общие положения

Logamax plus GB162 оснащен системой FLOW plus. Ему не требуется поддерживать минимальный объемный поток. Поэтому можно реализовать простую гидравлическую схему без перепускного клапана.

### Гидравлическая обвязка GB162-65/80/100

Logamax plus GB162-65/80/100 поставляется с завода без насоса и поэтому возможна гибкая гидравлическая обвязка.

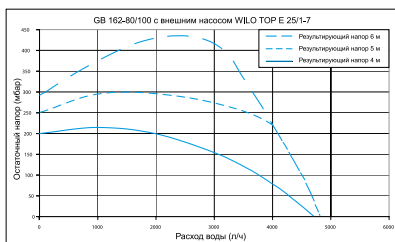
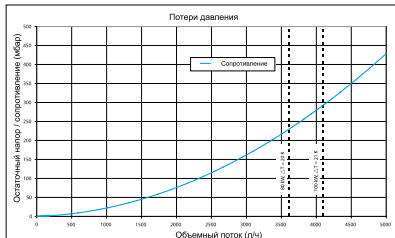
- Подключение к насосу с регулированием производительности  
Насос входит в группу подключения на-

соса, его нужно применять:

- при использовании гидравлической стрелки (например, в соединении с несколькими отопительными контурами, каскадами котлов или при больших объемных потоках в установке). В этом случае рекомендуется режим эксплуатации с регулированием производительности.
- Соединение с внешним насосом отопительного контура с регулированием по  $\Delta p$   
Для непосредственного подключения отопительного контура можно использовать предлагаемые фирмой Бuderус насосы отопительного контура с регулированием по  $\Delta p$ . Целесообразно выполнить настройку насоса на режим работы  $\Delta p-v$  (перемен-

ный). Рекомендуемые настроечные значения обеспечивают работу с низким уровнем шума, с максимально возможным объемным потоком; они приведены на диаграммах с остаточным напором. При более высоких требованиях к уровню шума мы рекомендуем установку дифференциального регулятора давления с настройкой 100-150 мбар. Максимально допустимый объемный поток через GB162 составляет 5700 л/ч. Если подача насоса выше этого допустимого значения, то объемный поток нужно ограничить, установив выравнивающий клапан.

Потребляемая мощность внешнего насоса не должна превышать 250 Вт.



**Циркуляционный насос**

Если при небольшом перепаде температур (например, 40/30 °C в контуре обогрева пола) остаточный напор насоса, встроенного в насосную группу, или напор отдельного внешнего насоса недостаточен для преодоления сопротивления на последующем участке установки, то заказчик должен установить второй внешний циркуляционный насос. Для гидравлического разделения нужно предусмотреть установку гидравлической стрелки (см. документацию для проектирования Logamax plus).

**Отвод конденсата**

Конденсат, образующийся во время работы в настенном котле и в системе отвода дымовых газов, необходимо сбрасывать в канализацию в соответствии с коммунальными правилами.

**Требования к помещению для установки оборудования**

- Для котлов мощностью > 50 кВт необходимо отдельное помещение

- Необходимо соблюдать строительные нормы и правила
- Не допускается хранить легковоспламеняющиеся материалы или жидкости вблизи газового конденсационного котла
- Помещение, где устанавливается котел, должно быть защищено от холода и хорошо проветриваться.

**Работа с забором воздуха для горения из помещения**

- Воздух для горения забирается из помещения, в котором установлен котел
- Воздух для горения не должен быть загрязнен (не должен содержать галогены, углеводороды, пыль и др.)
- Подача воздуха для горения должна осуществляться в соответствии с TRGI

**Работа с забором наружного воздуха для горения**

- Для горения забирается наружный воздух

**Приготовление воды для греющего контура**

Перед заполнением необходимо тщательно промыть установку. Заполняйте котел и добавляйте в него только необработанную воду из водопровода! Не допускается смягчение катионитами! Не разрешается применение ингибиторов, антифризов или других добавок! Расширительный бак должен быть правильно рассчитан и иметь достаточный объем! При использовании трубопроводов, пропускающих кислород, например, для обогрева пола,

нужно предусмотреть разделение систем, установив теплообменник. Котловая вода низкого качества способствует образованию шлама и возникновению коррозии. Это приводит к неисправностям в работе и повреждениям теплообменника.

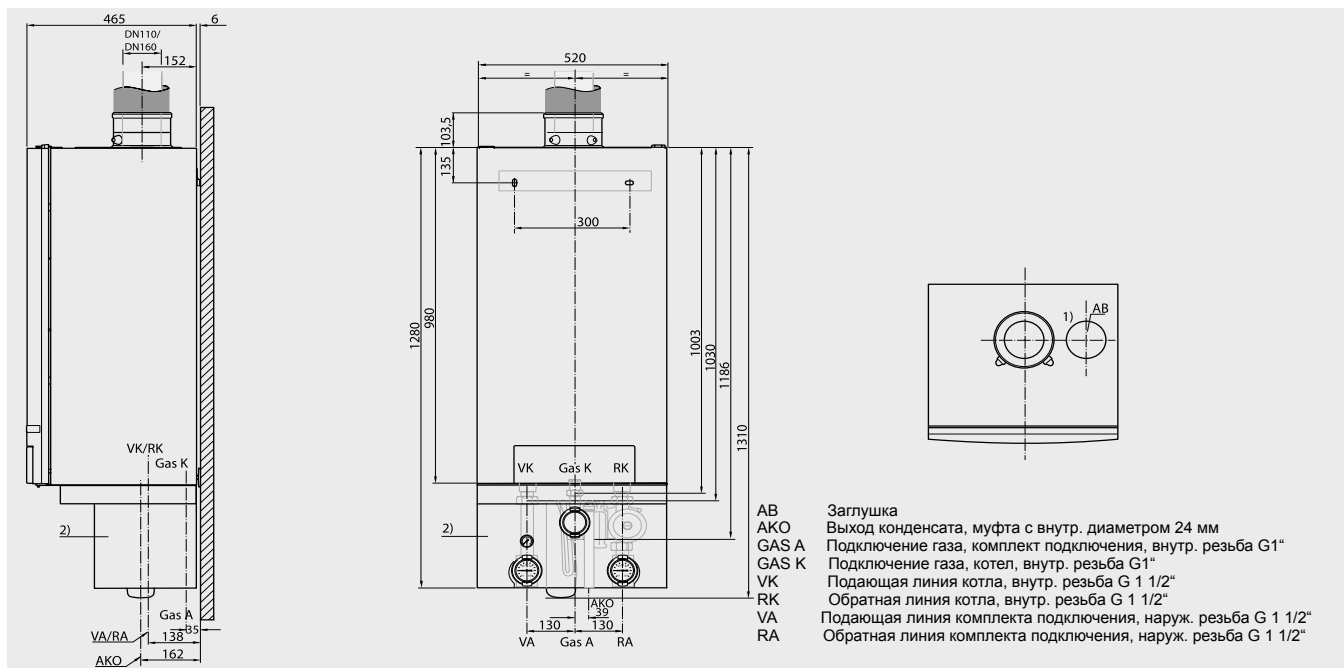
Для защиты настенного котла от загрязнения шламом при установке его в уже существующие отопительные системы рекомендуется устанавливать фильтр-грязеуловитель в общую обратную линию.

До и после фильтра нужно установить запорный орган. Если установка была тщательно промыта перед пуском в эксплуатацию и возникновение кислородной коррозии исключено, то от установки грязевого фильтра можно отказаться .

[Подробная информация приведена в Рабочем листе K 8 ⇒ Глава 15](#)

## Logamax plus GB162

2



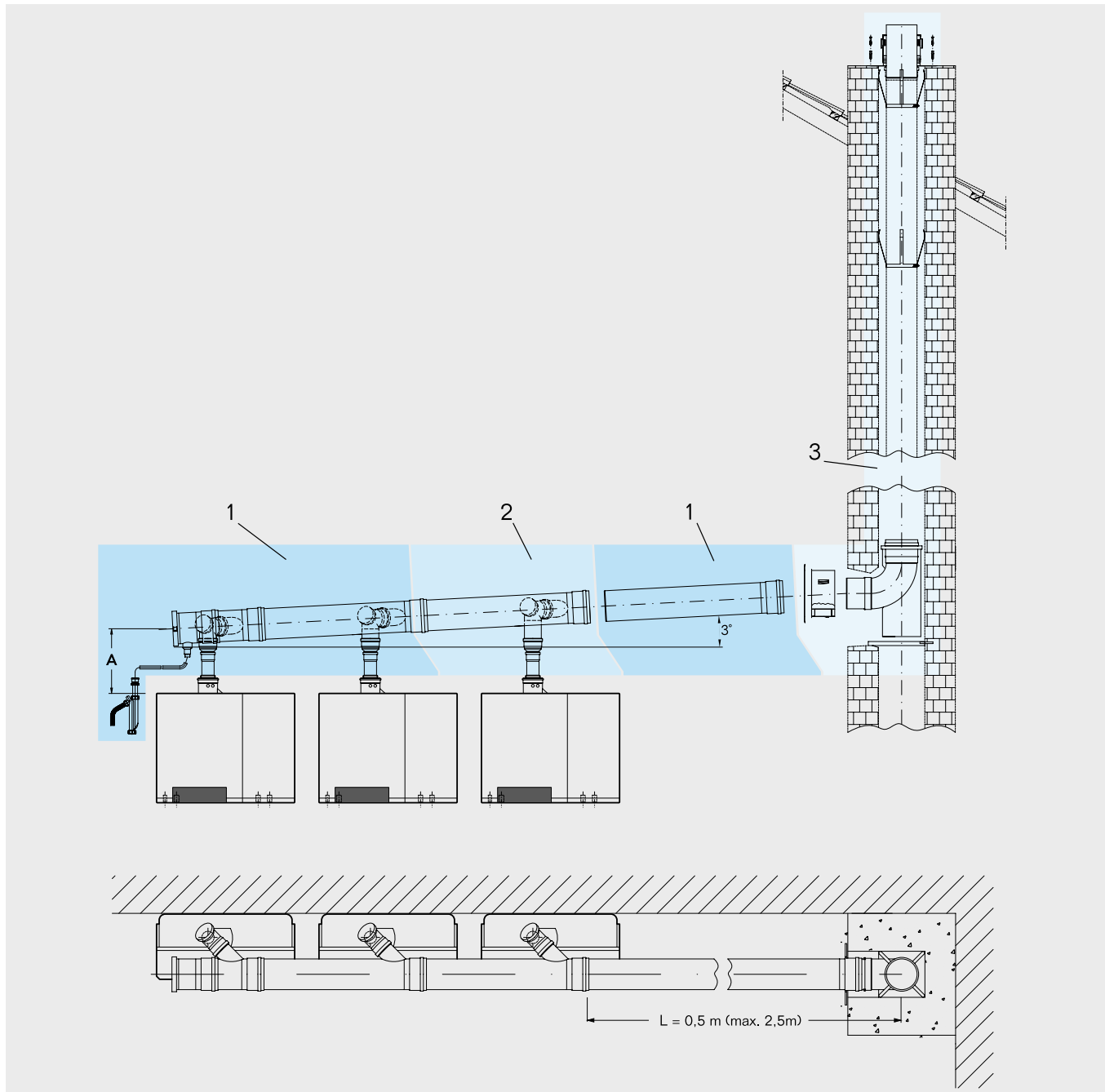
		GB162-1-65	GB162-1-80	GB162-1-100	
Типоразмер котла		65	80	100	
Вес	кг		70		
Объем воды	л		5		
Максимальная устанавливаемая температура подающей линии	°C		30-85		
Допустимое избыточное рабочее давление	бар		4		
Классификация			B <sub>23'</sub> , B <sub>33'</sub> , C <sub>33x'</sub> , C <sub>43x'</sub> , C <sub>53x</sub>		
Знак CE			CE-0085BN0073		
<b>Температуры в системе 80/60 °C</b>					
Теплопроизводительность (возможна бесступенчатая модулированная настройка)	Номин. теплопроизводительность	кВт	60,5	80,0	94,5
	Частичная нагрузка	кВт	14,2	18,9	19,0
Тепловая мощность сжигания	Полная нагрузка	кВт	62,0	82,0	96,5
	Частичная нагрузка	кВт	14,6	19,3	19,3
Температура дымовых газов <sup>1)</sup>	Полная нагрузка	°C	69	67	76
Содержание CO <sub>2</sub>	Полная нагрузка	%	9,4	9,2	9,2
Весовой поток дымовых газов	Полная нагрузка	кг/с	0,0272	0,0353	0,0449
Располагаемый напор		Па	120	139	220
Стандартизированный коэффициент использования		%		106	
<b>Температуры в системе 50/30 °C</b>					
Теплопроизводительность (возможна бесступенчатая модулированная настройка)	Номин. теплопроизводительность	кВт	65,0	84,5	99,5
	Частичная нагрузка	кВт	15,6	20,8	20,5
Тепловая мощность сжигания	Полная нагрузка	кВт	62,0	82,0	96,5
	Частичная нагрузка	кВт	14,6	19,3	19,3
Температура дымовых газов <sup>1)</sup>	Полная нагрузка	°C	57	48	51
Содержание CO <sub>2</sub>	Полная нагрузка	%	9,3	9,2	9,1
Весовой поток дымовых газов	Полная нагрузка	кг/с	0,0272	0,0353	0,0449
Располагаемый напор		Па	120	139	220
Стандартизированный коэффициент использования		%		110	
Потребляемая электрическая мощность без насоса		Вт	99	97	147
Уровень шума		dB (A)	46,0	47,1	52,1

<sup>1)</sup> Измерена в патрубке дымовых газов



Logamax plus GB162

2



Поз. 1 Базовая комплектация системы дымоудаления из полипропилена PP для 2 котлов в каскаде состоит из:

**Вертикальный коллектор**

- 2 коллектора с наклонным отводом
- 1 труба из PP, длина 500 мм
- 1 заглушка с отводом конденсата
- 1 сифон

**Подключение к котлу**

- 2 приточная решетки
- 2 отвода со смотровым люком Ø 110 мм
- 2 трубы из PP, Ø 80 мм, длина 250 мм

- 2 расширения 80/100 мм

Поз. 2 Дополнительная комплектация системы дымоудаления из полипропилена PP для 1 дополнительного котла в сочетании с базовой комплектацией в каскаде состоит из:

**Вертикальный коллектор**

- 1 коллектор с наклонным отводом

**Подключение к котлу**

- 1 приточная решетка
- 1 отвод со смотровым люком Ø 110мм

- 1 труба из PP, Ø 80 мм, длина 250 мм
- 1 расширение 80/100 мм

Поз. 3 Комплектация системы дымоудаления из полипропилена PP в шахте состоит из:

- 1 покрытие шахты с оголовком, длина 500 мм
- 6 распорок
- 1 отвод
- 1 проход через стену
- 1 декоративная панель



## Размеры системы дымоудаления в каскаде для GB112 / GB162

Сертифицированные комбинации котлов	Необходимый диаметр дымохода, мм		Макс. высота вертикальной прокладки дымохода, м
3-ой котел GB112 в каскаде	- 43	160	7 - 25
4-ой котел GB112 в каскаде	- 43	200	7 - 25
2-ой котел GB162 в каскаде	- 65	160	3 - 50
	- 80	160 / 200	6,5 - 26 / 2 - 50
	- 100	160 / 200	8 - 13 / 2 - 50
3-ой котел GB162 в каскаде	- 65	200	6 - 50
	- 80	200 / 250	10 - 49 / 2 - 50
	- 100	250	2,5 - 50
4-ой котел GB162 в каскаде	- 65	250	5 - 50
	- 80	250	2,5 - 50
	- 100	250 / 315	9 - 50 / 2,5 - 50
5-ой котел GB162 в каскаде	- 65	250	10 - 50
	- 80	315	4 - 50
	- 100	315 / 400	5 - 50 / 2,5 - 50
6-ой котел GB162 в каскаде	- 65	315	5 - 50
	- 80	315 / 400	7 - 50 / 2,5 - 50
	- 100	315 / 400	211 - 50 / 3 - 50
7-ой котел GB162 в каскаде	- 65	315	8 - 50
	- 80	315 / 400	13 - 50 / 4 - 50
	- 100	315 / 400	24 - 50 / 4 - 50
8-ой котел GB162 в каскаде	- 65	315	12 - 50
	- 80	400	5 - 50
	- 100	400	6 - 50

Размеры системы дымоудаления указаны включая: коллектор за последним котлом с максимальной длиной 2,5 м; отвод входящим в базовый комплект системы дымоудаления в шахте; один дополнительный отвод 90°

Необходимый диаметр шахты:

DN 110: Ø 160 мм, □ 140 мм

DN 125: Ø 180 мм, □ 180 мм

DN 160: Ø 200 мм, □ 200 мм

DN 200: Ø 250 мм, □ 250 мм

DN 250: Ø 330 мм, □ 310 мм

DN 315: Ø 400 мм, □ 380 мм





**Системы дымоудаления · Пластик · В каскаде для GB112 / GB162**

Обозначение	Описание	Артикул №	Цена, руб.	Группа скидок
<b>Система дымоудаления в каскаде</b>				
Базовая комплектация системы дымоудаления в каскаде	• Для 2 котлов			
	• Ø 125 для GB112	87 090 022	18.255,-	
	• Ø 160 для GB112	87 090 024	20.714,-	
	• Ø 200 для GB112	87 090 026	26.074,-	
	• Ø 160 для GB162	87 090 009	21.585,-	
	• Ø 200 для GB162	87 090 010	27.274,-	
	• Ø 250 для GB162	87 090 011	37.970,-	
Базовая комплектация системы дымоудаления в каскаде	• Для 3-х или 4-х котлов GB162			
	• Расположение спина к спине DN 250	87 090 028	47.926,-	
	• Для 5-и или 6-и котлов GB162			
	• Расположение спина к спине DN 315	7 747 202 159	107.594,-	
Базовая комплектация системы дымоудаления в каскаде	• Заглушка для комбинации			
	• из 3-х или 5-ти котлов GB162 DN 110	7 747 202 158	1.427,-	203
Дополнительная комплектация системы дымоудаления в каскаде	• Для дополнительного котла			
	• Ø 125 для GB112	87 090 062	6.663,-	
	• Ø 160 для GB112	87 090 064	7.443,-	
	• Ø 200 для GB112	87 090 066	8.632,-	
	• Ø 200 для GB162	87 090 070	9.245,-	
	• Ø 250 для GB162	87 090 071	12.861,-	
	• Ø 315 для GB162	87 090 072	19.408,-	
Комплектация системы дымоудаления в шахте	• Для шахты			
	• Ø 125	87 090 082	14.399,-	
	• Ø 160	87 090 084	17.737,-	
	• Ø 200	87 090 086	23.644,-	
	• Ø 250	87 090 088	37.437,-	
	• Ø 315	87 090 089	71.734,-	
<b>Комплектующие</b>				
Отвод	• Ø 125			
	• 15°	87 090 310	828,-	
	• 30°	87 090 311	828,-	
	• 45°	87 090 312	828,-	
	• 87°	87 090 313	957,-	
	• Ø 160			
	• 15°	87 090 315	1.172,-	
	• 30°	87 090 316	1.172,-	
	• 45°	87 090 317	1.172,-	
	• 87°	87 090 318	1.351,-	
	• Ø 200			
	• 30°	87 090 320	5.693,-	
	• 45°	87 090 321	5.900,-	
	• 90°	87 090 322	7.529,-	
	• Ø 250			
	• 30°	87 090 324	7.254,-	
	• 45°	87 090 325	8.518,-	
	• 90°	87 090 326	9.893,-	203
	• Ø 315			
	• 30°	87 090 328	15.422,-	
	• 45°	87 090 329	17.843,-	
• 90°	87 090 330	20.145,-		
Труба со смотровым люком	• Ø 125	87 090 682	2.171,-	
	• Ø 160	87 090 684	4.420,-	
	• Ø 200	87 090 686	9.356,-	
	• Ø 250	87 090 688	10.018,-	
	• Ø 315	87 090 690	11.532,-	
Отвод со смотровым люком	• 87°, Ø 125	87 090 882	3.819,-	
	• 87°, Ø 160	87 090 884	3.970,-	
	• 90°, Ø 200	87 090 886	10.774,-	
	• 90°, Ø 250	87 090 887	12.354,-	
	• 90°, Ø 315	87 090 888	23.729,-	

Рекомендации по ценам без обязательств. Не предназначены для конечного потребителя, только как основа для расчетов. НДС не включен.



Обозначение	Описание	Артикул №	Цена, руб.	Группа скидок
<b>Система дымоудаления в каскаде</b>				
Распорка	• Из пластмассы • Минимум 1 шт. на 2 м	∅ 125	87 090 424	287,—
		∅ 160	87 090 426	364,—
	• Из стали • Минимум 1 шт. на 2 м	∅ 160	87 090 425	1.115,—
		∅ 200	87 090 427	1.151,—
		∅ 250	87 090 428	1.209,—
		∅ 315	87 090 429	3.100,—
Дымовая труба	• ∅ 125 • С муфтой и уплотнением	250 мм	87 090 390	637,—
		500 мм	87 090 391	877,—
		1000 мм	87 090 392	1.205,—
		2000 мм	87 090 393	1.919,—
	• ∅ 160 • С муфтой и уплотнением	250 мм	87 090 394	957,—
		500 мм	87 090 395	1.249,—
		1000 мм	87 090 396	1.821,—
		2000 мм	87 090 397	2.835,—
	• ∅ 200 • С муфтой и уплотнением	250 мм	87 090 409	2.551,—
		500 мм	87 090 410	3.049,—
		1000 мм	87 090 411	4.034,—
		2000 мм	87 090 412	6.186,—
• ∅ 250 • С муфтой и уплотнением	250 мм	87 090 416	2.614,—	
	500 мм	87 090 417	4.015,—	
	1000 мм	87 090 418	5.128,—	
	2000 мм	87 090 419	7.913,—	
• ∅ 315 • С муфтой и уплотнением	500 мм	87 090 042	5.677,—	
	1000 мм	87 090 044	8.490,—	
	2000 мм	87 090 046	14.083,—	
	Хомут для крепления труб	∅ 110	87 090 830	449,—
∅ 125		87 090 832	451,—	
∅ 160		87 090 834	689,—	
∅ 200		87 090 836	1.265,—	
∅ 250		87 090 837	1.379,—	
∅ 315		87 090 838	1.493,—	

203



Logamax E213-18

Идеально прост

## Глава 3

### Logamax E213 Настенный · Электрический · Отопительный · 4 – 60 кВт

E213 4-18  
E213 22-60

- 4-18 кВт
- 22-60 кВт



стр. 3003



стр. 3004

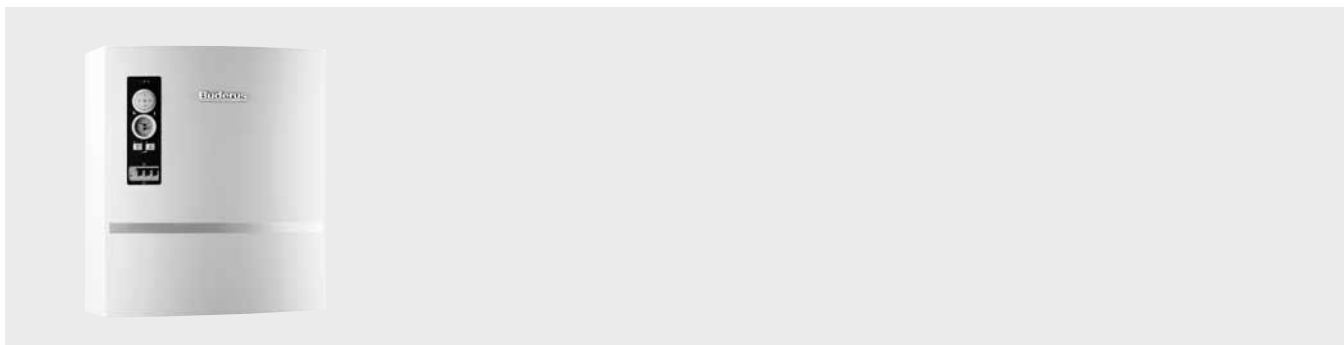


стр. 3006





## Logamax E213



3

### Характеристики и особенности

#### Современная концепция котла

- Электрический отопительный котел Logamax E213 является современным экологичным источником тепла, предназначенным для отопления домов, дач и других объектов
- Электрокотел можно установить в отопительные системы вместе с котлом, работающем на твердом топливе

#### Особенности

- Электрический отопительный котел Logamax E213 является современным экологичным источником тепла, предназначенным для отопления домов, дач и других объектов
- 12 типоразмеров котла Logamax E213 в диапазоне мощностей 4-60 кВт
- Электрокотел можно присоединить к любой схеме центрального или этажного отопления

#### Быстрый монтаж и простое обслуживание

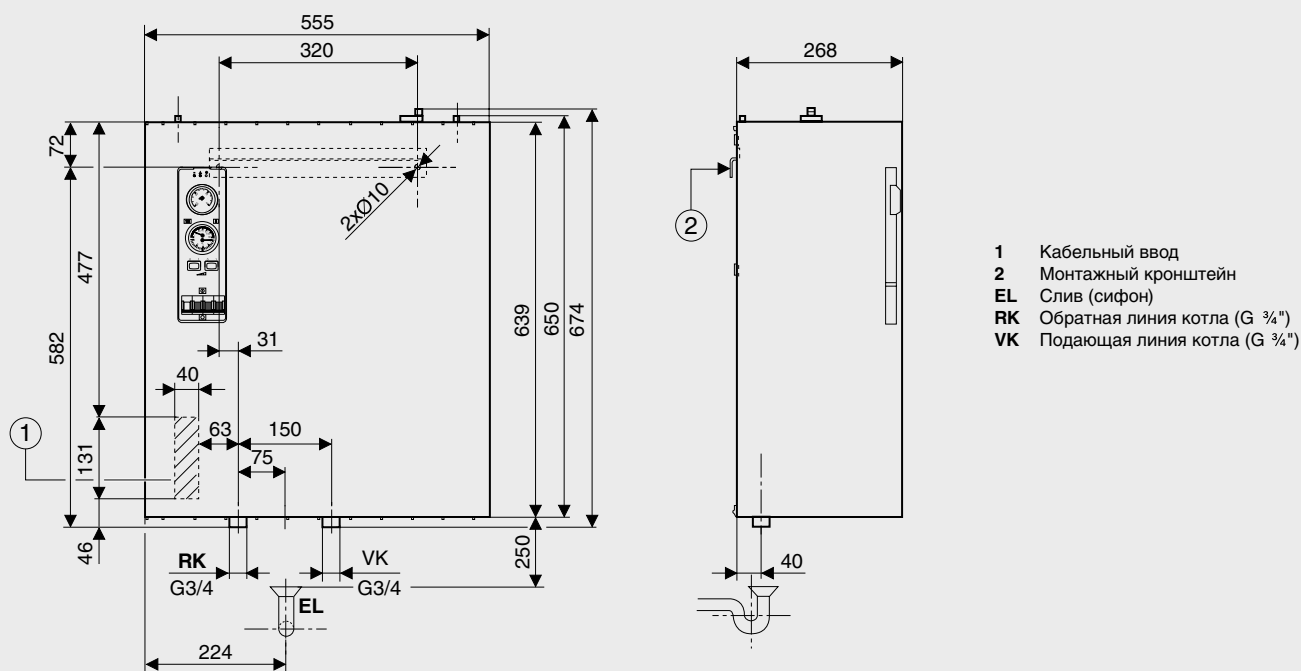
- Беспроблемная установка в уже существующие системы
- Простое техническое обслуживание благодаря удобной конструкции

Типоразмер котла	Наличие расширительного бака	Артикул №	Цена, руб.	Группа скидок
Logamax E213-4	Встроен	7 738 500 312	41.156,—	303
Logamax E213-6	Встроен	7 738 500 313	41.753,—	
Logamax E213-8	Встроен	7 738 500 314	42.588,—	
Logamax E213-10	Встроен	7 738 500 315	43.541,—	
Logamax E213-14	Встроен	7 738 500 316	44.495,—	
Logamax E213-18	Встроен	7 738 500 317	45.332,—	
Logamax E213-22	Нет	7 738 500 318	41.753,—	
Logamax E213-24	Нет	7 738 500 319	46.525,—	
Logamax E213-30	Нет	7 738 500 320	47.120,—	
Logamax E213-36	Нет	7 738 500 321	64.180,—	
Logamax E213-45	Нет	7 738 500 322	65.968,—	
Logamax E213-60	Нет	7 738 500 323	70.740,—	

### Комплектующие

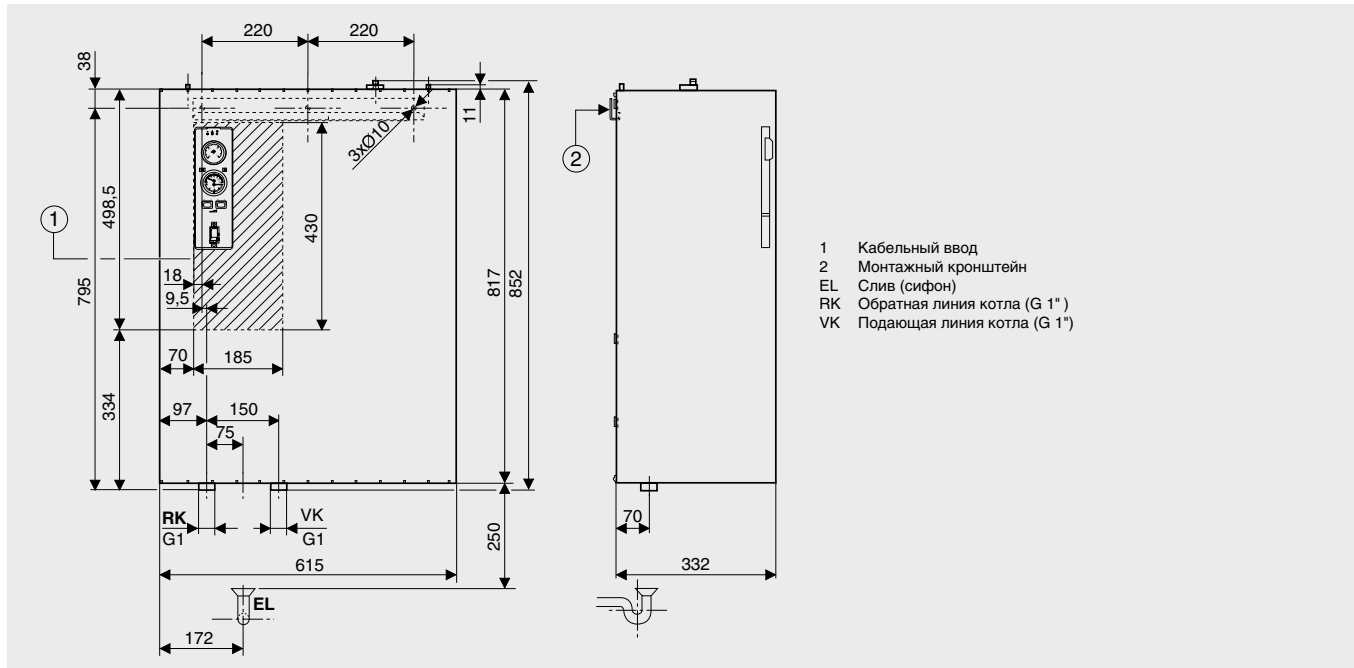
	Описание	Артикул №	Цена, руб.	Группа скидок
Хронотермостат	<ul style="list-style-type: none"> <li>• недельная программа</li> <li>• 5...35C°</li> <li>• SPDT</li> <li>• 24...230 Vac</li> <li>• 6 темп. уровней</li> <li>• П+И регулирование</li> </ul>	СМТ 907 А1041	4.515,—	774

## Logamax E213 4-18



Тип электродкотла Logamax E213		4	6	8	10	14	18
Тепловая мощность	кВт	3,96	5,94	7,92	9,9	13,86	17,82
Общая максимальная мощность	кВт	4,1	6,1	8,1	10,1	14,1	24
КПД	%	99					
Мощность ТЭНа	кВт	2+2	4+2	4+4	4+4+2	6+6+2	6+6+6
Число ступеней	-	2		3			
Количество контакторов	шт.	2		3			
Низкошумовые контакты	-	да					
Мощность выключателей	кВт	2; 4	4; 6	4; 8	4; 6; 8; 10	6; 8; 12; 14	6; 12; 12; 18
Сила тока	A	7	9	12	15	21	27
Требуемый защитный выключатель перед котлом	A	10	10	13	16	25	32
Мин. сечение подводящих кабелей	мм <sup>2</sup>	5(4)x2,5	5(4)x2,5	5(4)x2,5	5(4)x4	5(4)x6	5(4)x6
Тип выключателей в котле	A	63					
Напряжение	B	3 x 400 / 230 (+6 - 10%)					
Класс защиты	IP	IP40					
Зажимы для термостата «On/Off»	230B	да					
Датчик давления воды PN	бар	0,6 - 0,8					
Максимальное рабочее давление	бар	2,5					
Минимальное рабочее давление	бар	0,6					
Объем воды	л	9,5					
Макс. температура нагрева воды	°C	90					
Расширительный бак давления	л	7					
Предохранительный клапан 1/2"	бар	2,5					
Размер входа воды (внешняя резьба)	Js	G3/4					
Размер выхода воды (внешняя резьба)	Js	G3/4					
Вес котла без воды	кг	35	35	35	36	37	37
Ширина	мм	550					
Высота	мм	695					
Глубина	мм	270					

**Logamax E213 22-60**



Тип электрочла Logamax E213		22	24	30	36	45	60
Тепловая мощность	кВт	21,78	23,76	29,7	35,64	44,55	59,4
Общая максимальная мощность	кВт	22,1	24,1	30,1	36,2	45,2	60,2
КПД	%	99					
Мощность ТЭНа	кВт	6+6+ 6+4	6+6+ 6+6	7,5+7,5+ 7,5+7,5	12+6+ 12+6	15+7,5+ 15+7,5	15+15+ 15+15
Число ступеней	-	4 (3)					
Количество контакторов	шт.	4					
Низкошумовые контакты	-	нет					
Мощность выключателей	кВт	12; 16; 18; 22	12; 18; 18; 24	15; 22,5; 22,5; 30	18; 24; 30; 36	22,5; 30; 37,5; 45	30; 45; 45; 60
Сила тока	A	33	36	45	53	67	88
Требуемый защитный выключатель перед котлом	A	40	40	50	63	80	100
Мин. сечение подводящих кабелей	мм <sup>2</sup>	5(4)x6	5(4)x10	5(4)x10	5(4)x16	5(4)x16	5(4)x25
Тип выключателей в котле	A	63				160	
Напряжение	B	3 x 400 / 230 (+6 - 10%)					
Класс защиты	IP	IP40					
Зажимы для термостата «On/Off»	230B	да					
Датчик давления воды PN	бар	0,6 - 0,8					
Максимальное рабочее давление	бар	2,5					
Минимальное рабочее давление	бар	0,6					
Объем воды	л	29,5					
Макс. температура нагрева воды	°C	90					
Расширительный бак давления	л	нет					
Предохранительный клапан 1/2"	бар	2,5					
Размер входа воды (внешняя резьба)	Js	G1					
Размер выхода воды (внешняя резьба)	Js	G1					
Вес котла без воды	кг	50,5	52	53,5	57	57,2	62
Ширина	мм	615					
Высота	мм	870					
Глубина	мм	335					



## Обзор системы

### Область применения:

- Котел предназначен для устройства системы отопления жилых домов, квартир и подобных объектов.
- Котел может быть подключен к любой системе центрального или этажного отопления, смешанным или накопительным системам.
- Может применяться в уже существующих закрытых системах отопления с котлами для твердого топлива
- Промышленное использование тепла для технологических процессов не допускается.

### Базовая комплектация:

- Насос и предохранительный клапан входят в комплект поставки котлов Logamax E213 от 4 до 60 кВт
- В комплект поставки котлов Logamax

E213 от 22 до 60 кВт не входит расширительный бак. Этот элемент должен являться составной частью системы отопления и устанавливаться в соответствии со стандартами для систем отопления.

### Конструкция и особенности котла

- Электрический котел «Logamax E213» состоит из корпуса котла, электрического блока (электрошкафа), панели управления, насоса, переключателя давления воды, предохранительного клапана и расширительного бака (в зависимости от типа котла). Рама электрического котла крепится на стене при помощи кронштейнов, являющихся частью поставки.
- Корпус котла сварен из стальных пластин и оснащен теплоизоляцией. В корпусе котла установлены электрические

нагревающие элементы (от их количества зависит мощность котла).

- Обшивка котла изготовлена из стали и покрыта коаксидовой краской. На панели расположены элементы управления и сигнализации. Предохранитель находится в верхней части электрического устройства. Трехступенчатый насос обеспечивает циркуляцию котловой воды по всей системе отопления.
- Котловой термостат регулирует температуру воды в корпусе котла, блокировочный термостат защищает корпус котла от перегрева. Выходную температуру воды и давление в системе показывает комбинированное измерительное устройство – термоманометр.
- Датчик контроля давления контролирует минимальное давление воды в котле (в отопительной системе). При меньшем давлении котел работать не будет.



































Logano G125 SE

Немецкий чугунный котел –  
качество и экономичность

## Глава 4

### Logano

Напольные · Дизельное топливо / газ · Чугунные · Отопительные · 25-230 кВт

<p>G125 SE</p> <ul style="list-style-type: none"> <li>• 25-40 кВт</li> </ul>	 стр. 4003	 стр. 4005	 стр. 11001	 стр. 4007	 стр. 4009	 стр. 4011
<p>G225 WS SE</p> <ul style="list-style-type: none"> <li>• 50-95 кВт</li> <li>• Технология ThermoStream</li> </ul>	 стр. 4015	 стр. 4017	 стр. 11001	 стр. 4019	 стр. 4020	 стр. 4022
<p>G125 WS</p> <ul style="list-style-type: none"> <li>• 25-40 кВт</li> </ul>	 стр. 4024	 стр. 4025	 стр. 11001	 стр. 4027	 стр. 4030	 стр. 4032
<p>G215 WS</p> <ul style="list-style-type: none"> <li>• 52-95 кВт</li> <li>• Технология ThermoStream</li> </ul>	 стр. 4036	 стр. 4037	 стр. 11001	 стр. 4039	 стр. 4045	 стр. 4047
<p>GE315</p> <ul style="list-style-type: none"> <li>• 105-230 кВт</li> <li>• Технология ThermoStream</li> </ul>	 стр. 4048	 стр. 4049	 стр. 11001	 стр. 4051	 стр. 4052	 стр. 4054





Помощь в выборе комплектации

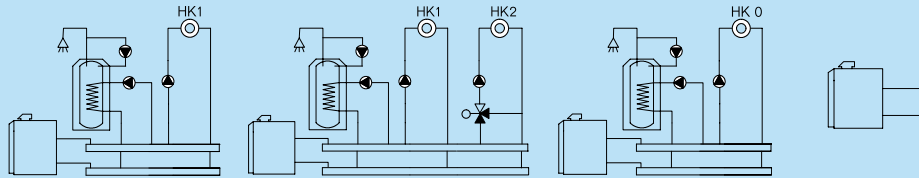
Сочетания

Logano G125 SE

Все комбинации с:

- дизельной горелкой Logatop SE

Возможные гидравлические схемы с дополнительной комплектацией



Logamatic 2107

- 1-ступенчатая горелка
- Бак-водонагреватель
- Циркуляционный насос
- Отопительный контур без смесителя (HK1)
- Комплектация с FM 241: отопительный контур со смесителем (HK2)
- Комплектация с FM 242: 2-ступенчатая или модулированная горелка
- Комплектация с FM 244: солнечный коллектор

Logamatic 4211

- 1-, 2-ступенчатая или модулированная горелка
- Бак-водонагреватель
- Циркуляционный насос
- Отопительный контур без смесителя (HK0)
- Комплектация с FM 442: два отопительных контура со смесителем
- Комплектация с FM 445: система с внешним теплообменником
- Комплектация с FM 443: модуль солнечного коллектора
- Комплектация с FM 446: интерфейс EIB - единая электронная система управления дома
- Комплектация с FM 448: общее сообщение о неисправностях

Logamatic 2101

- Режим работы с постоянной температурой котловой воды
- 1-ступенчатая горелка

Помощь в выборе комплектации

Современная универсальная концепция котла

- Низкотемпературный отопительный котел по DIN EN 303 для работы на дизельном топливе, с плавным регулированием температуры котловой воды, без цокольной температуры
- Три типоразмера котла со знаком CE, с номинальной теплопроизводительностью 25-40 кВт
- Отопительный котел предназначен для работы на дизельном топливе EL, стандартном или с низким содержанием серы (< 0,005 %) по DIN 51 603
- Комбинируется с баками-водонагревателями Logalux LT/1 (четыре типоразмера с объемом воды 135-300 л)
- Исполнение Unit с согласованными друг с другом компонентами (отопительный котел, горелка и система управления) для низкоэмиссионного режима при высоком стандартизированном коэффициенте использования (96 %)

- Подключение к различным системам отвода дымовых газов

Работа с пониженным уровнем шума и низкими выбросами вредных веществ

- Исполнения Unit с горелками голубого пламени, при работе которых практически не образуется сажи
- Пониженные шумы при работе горелки благодаря оптимизированной смесительной системы

Простое и удобное управление

- Регулирующие функции, согласованные с гидравликой установки
- Простая настройка всех функций системы управления (по принципу "Нажми и Поверни")
- Возможно расширение комплектации всех систем управления дополнительными модулями

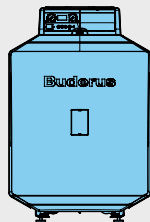
- Logamatic EMS с обширными сервисными функциями и с цифровым контролем горения
- Logamatic EMS с автоматом горения SAFE с выводом информации в виде текста о рабочем состоянии, технических и сервисных услугах

Быстрый монтаж, пуск в эксплуатацию и техническое обслуживание

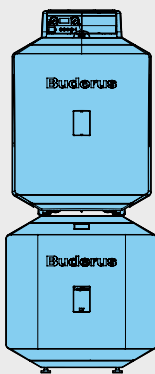
- Адаптированная к соответствующей гидравлической схеме система быстрого монтажа отопительного контура
- Полная готовность к работе, благодаря прошедшей заводские испытания горелке Logatop, простая настройка на месте
- Беспроблемное подключение бака к котлу благодаря соединительному трубопроводу котел-водонагреватель



**Logano G125 с горелкой Logatop SE**



Котел Logano G125



Комбинация котел Logano G125  
с баком LT

4

Система управления	Типоразмер котла	Артикул №	Цена, руб.	Группа скидок
<b>без системы управления</b>	25	30 009 019	101.531,-	
	32	30 009 020	113.495,-	305
	40	30 009 021	122.430,-	

Систему управления серии Logamatic 2000 или 4000 нужно заказать отдельно.



**Баки-водонагреватели и комплектующие**

Обозначение	Описание	Артикул №	Цена, руб.	Группа скидок
Logalux LT/1 бак-водонагреватель	<ul style="list-style-type: none"> <li>• Устанавливается под котлом</li> <li>• С магниевым анодом</li> <li>• Смотровой люк спереди</li> <li>• Термоглазурь DUOCLEAN MKT</li> </ul>			
	Logalux LT135/1 (не для котлов 32/40)	30 009 275	63.878,-	430
	Logalux LT160/1 (не для котлов 40)	30 009 276	70.083,-	
	Logalux LT200/1	30 009 277	79.601,-	
Logalux LT300/1	30 009 278	100.553,-		
Соединительный трубопровод котел-водонагреватель	<ul style="list-style-type: none"> <li>• Для Logalux LT/1</li> <li>• С загрузочным насосом бака-водонагревателя, обратным клапаном и теплоизоляцией</li> </ul>			
	Logalux LT135/1-LT200/1	30 000 282	16.199,-	764
	Logalux LT300/1	30 001 093	19.534,-	
Термометр	<ul style="list-style-type: none"> <li>• Для Logalux LT/1</li> <li>• 30-80 °C</li> <li>• С датчиком</li> <li>• на переднюю панель бака</li> </ul>	5 236 200	1.561,-	
Инертный анод	<ul style="list-style-type: none"> <li>• Для Logalux LT/1</li> <li>• Для подключения к розетке 230 В с заземлением</li> <li>• Со стабилизатором напряжения со штекером с заземлением</li> <li>• С соединительным кабелем</li> <li>• Для монтажа в изолированном отверстии</li> </ul>	3 868 354	20.165,-	333
	Соединительный трубопровод	<ul style="list-style-type: none"> <li>• Для Logalux SU</li> <li>• С загрузочным насосом бака-водонагревателя, обратным клапаном и теплоизоляцией</li> </ul>	7 747 210 584	16.537,-
Дополнительный комплект	<ul style="list-style-type: none"> <li>• Комплект удлинений для обвязки котел-бак Logalux SU для подключения к верхнему греющему змеевику Logalux SM/SL</li> </ul>	63 019 531	2.565,-	
AS 1 Комплект подключения бака	<ul style="list-style-type: none"> <li>• С датчиком температуры горячей воды и штекером</li> </ul>	5 991 384	1.211,-	310
Термометр	<ul style="list-style-type: none"> <li>• 30-80 °C</li> <li>• С датчиком</li> <li>• на верхнюю крышку бака ST</li> </ul>	5 236 210	2.371,-	333



Рекомендации по ценам без обязательств. Не предназначены для конечного потребителя, только как основа для расчетов. НДС не включен.

**G125 SE**

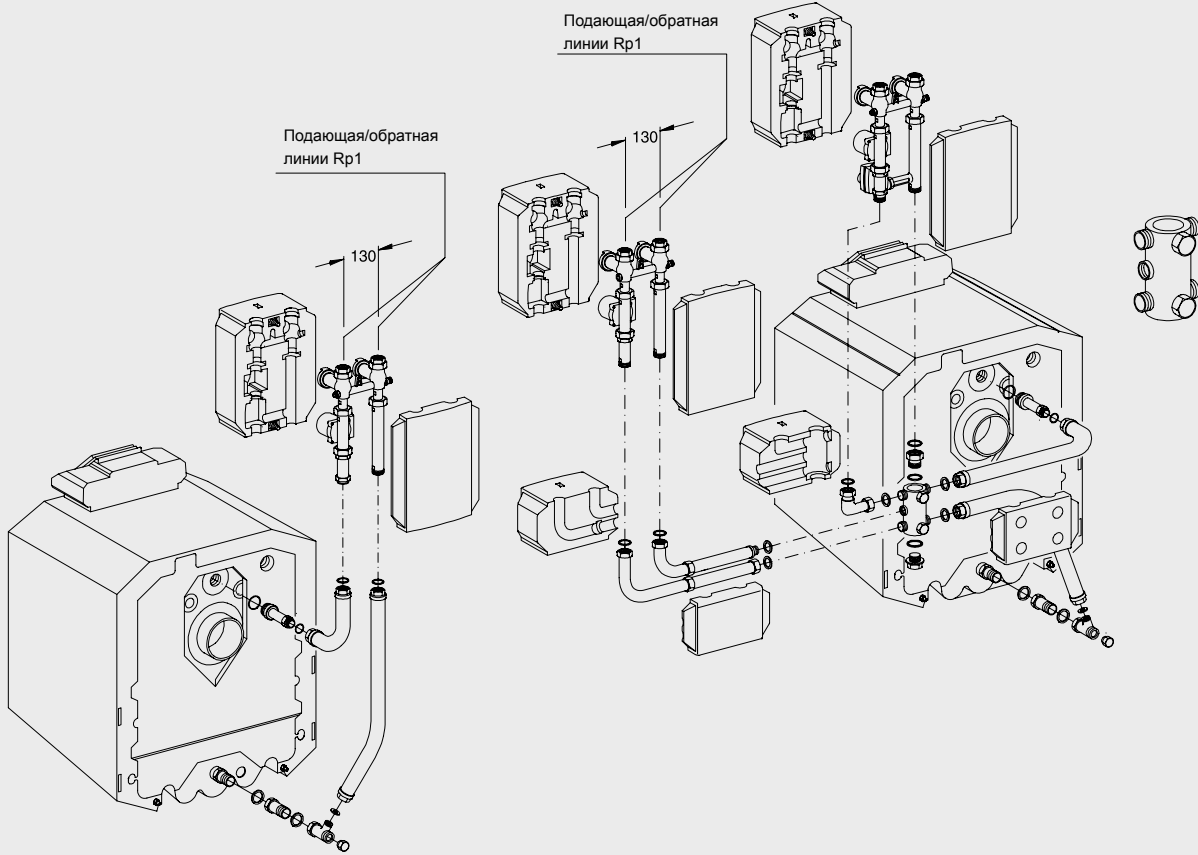
Цены

Напольный · Дизельное топливо · Чугунный · Отопительный · 25 - 40 кВт **Logano**

Обозначение	Описание	Артикул №	Цена, руб.	Группа скидок
Шумоглушитель дымовых газов	<ul style="list-style-type: none"> <li>• DN 130</li> <li>• С разделением корпусного шума</li> <li>• С уплотнительной манжетой на присоединительный участок дымовой трубы</li> </ul>	5 074 540	15.211,–	333
Компактный шумоглушитель дымовых газов	<ul style="list-style-type: none"> <li>• Из нержавеющей стали</li> <li>• DN 130</li> <li>• С разделением корпусного шума</li> <li>• С 2 уплотнительными манжетами на присоединительный участок дымовой трубы</li> </ul>	5 074 498	25.724,–	
Уплотнительная манжета на присоединительный участок дымовой трубы	<ul style="list-style-type: none"> <li>• DN 130</li> </ul>	5 354 010	2.515,–	
Аквастат регулирующий SPDT	<ul style="list-style-type: none"> <li>• Для обогрева полов</li> <li>• Готов к подключению</li> <li>• 25°C...95°C</li> </ul>	L6190 B2022 U	2.213,–	

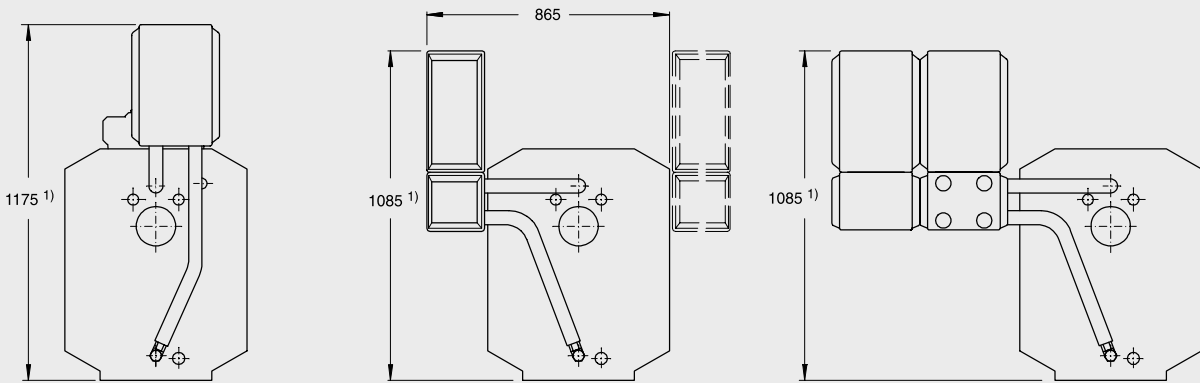
При индивидуальных сочетаниях котла с баком необходимо соответствующие соединительные трубопроводы котел-водонагреватель, а также комплект подключения бака

[Подробная информация по бакам-водонагревателям ⇒ Глава 12](#)



RK 1-E/125 или RK 1M-E/125

RK 2M-E/125



1) Максимальная высота с баком  
ПОД КОТЛОМ - 1,83 м<sup>2)</sup>

1) Максимальная высота с баком под котлом - 1,74 м<sup>2)</sup>



RK 1-E/125 или  
RK 1M-E/125

RK 2M-E/125

<sup>2)</sup> Высота без опорных болтов. С опорными болтами на 15 - 25 мм выше



## Система быстрого монтажа для подключения отопительного контура к котлу

Обозначение	Описание	Артикул №	Цена, руб.	Группа скидок
<b>Сочетания</b>				
RK 1-E/G125 Система быстрого монтажа отопительного контура	<ul style="list-style-type: none"> <li>1 комплект для подключения отопительного контура сзади, перпендикулярно к котлу</li> <li>Для 1 отопительного контура без смесителя</li> <li>Состоит из комплектов: KAS 1/G125 и HS 25-E с электронным насосом</li> </ul>		Поставляется отдельными элементами	
RK 1M-E/G125 Система быстрого монтажа отопительного контура	<ul style="list-style-type: none"> <li>1 комплект для подключения отопительного контура сзади, перпендикулярно к котлу</li> <li>Для 1 отопительного контура с 3-ходовым смесителем DN 20</li> <li>Состоит из комплектов: KAS 1/G125 и HSM 25-E с электронным насосом</li> </ul>		Поставляется отдельными элементами	
RK 2M-E/G125 Система быстрого монтажа отопительного контура	<ul style="list-style-type: none"> <li>2 комплекта для подключения отопительного контура перпендикулярно или параллельно рядом с котлом (слева или справа)</li> <li>Для 1 отопительного контура без смесителя и 1 отопительного контура с 3-ходовым смесителем DN 20</li> <li>Состоит из комплектов: KAS 2/G125, HS 25-E, HSM 20-E и ES 2</li> </ul>		Поставляется отдельными элементами	
KSS/G125 Комплект безопасности отопительного котла	<ul style="list-style-type: none"> <li>Состоит из гребенки с предохранительным клапаном (2,5 бар), манометром и автоматическим быстродействующим воздушным клапаном</li> </ul>	7 747 304 827	5.998,—	764
AAS/G125 Комплект для подключения расширительного бака	<ul style="list-style-type: none"> <li>С вентилем для наполнения и слива</li> </ul>	7 747 304 815	5.756,—	
<b>Арматура для различных соединений</b>				
KAS 1/G125 Комплект подключения к котлу	<ul style="list-style-type: none"> <li>Для 1 отопительного контура</li> </ul>	5 584 352	4.934,—	
KAS 2/G125 Комплект подключения к котлу	<ul style="list-style-type: none"> <li>Для 1-3 отопительных контуров</li> </ul>	80 675 012	13.732,—	
HS 25-E Комплект подключения отопительного контура	<ul style="list-style-type: none"> <li>Для 1 отопительного контура без смесителя с электронным насосом</li> </ul>	5 584 560	19.972,—	
HSM 20 -E Комплект подключения отопительного контура	<ul style="list-style-type: none"> <li>Для 1 отопительного контура с 3-ходовым смесителем DN 20 и с электронным насосом</li> </ul>	7 747 210 566	28.867,—	
HSM 25-E Комплект подключения отопительного контура	<ul style="list-style-type: none"> <li>Для 1 отопительного контура с 3-ходовым смесителем DN 25 и насосом</li> </ul>	5 584 562	28.867,—	764
HKV 2/25 Гребенка отопительного контура	<ul style="list-style-type: none"> <li>Для 2 отопительных контуров вместе с комплектом подключения к котлу KAS 1</li> </ul>	5 024 880	12.234,—	
ES 2 Дополнительный комплект	<ul style="list-style-type: none"> <li>Вместе с KAS 2 для Комплект подключения отопительного контура</li> </ul>	80 675 210	7.061,—	
ES 3 Дополнительный комплект	<ul style="list-style-type: none"> <li>Вместе с KAS 2 для Комплект подключения отопительного контура</li> </ul>	80 675 212	5.127,—	
US 1 Комплект для перехода	<ul style="list-style-type: none"> <li>С KAS 1/G125 на комплекты отопительных контуров HK 32</li> </ul>	63 012 350	968,—	

Рекомендации по ценам без обязательств. Не предназначены для конечного потребителя, только как основа для расчетов. НДС не включен.





Logano G125 с горелкой Logatop SE

- Современная дизельная вентиляторная горелка по EN 267 для работы на дизельном топливе согласно DIN 51 603
- Горелка готова к эксплуатации благодаря заводской настройке
- Передовая конструкция вентилятора обеспечивает большой запас мощности
- Легкий доступ к узлам горелки, что удобно для обслуживания. Все электрические элементы имеют штекерные соединения и готовы к подключению
- Возможность установления горелки в сервисное положение, что облегчает ее

- техническое обслуживание
- Сервисные работы проводятся легко и быстро благодаря наличию многочисленных продуманных конструктивных особенностей и доступности ко всем важным узлам с использованием только одного инструмента
- В оснащение входит:
  - электродвигатель 230 В с конденсатором
  - дизельный насос с электромагнитным клапаном
  - автомат горения дизельного топлива

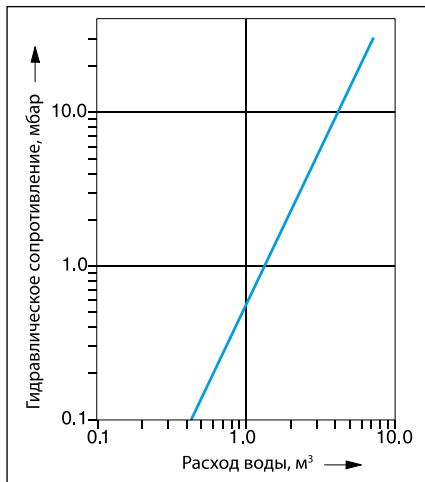
- для прерывистой работы по DIN EN 230
- фоторезисторный контроль пламени
- устройство розжига
- розеточная часть для электрического подключения, 7-полюсная DIN 4791
- шланги для дизельного топлива с накидными гайками 3/8 ‘
- установленная на заводе форсунка горелки
- высокоэффективный вентилятор, выполненный из легкоплавного литья и ударопрочной пластмассы

Поставка

Отопительный котел с теплоизоляцией, обшивкой и горелкой	1 транспортная единица
Бак-водонагреватель (дополнительная комплектация)	1 палета
Соединительный трубопровод котел-водонагреватель (дополнительная комплектация)	1 коробка
Система управления (дополнительная комплектация)	1 коробка

Поставка

Гидравлическое сопротивление котла



Система подачи дизельного топлива/фильтр предварительной очистки

Для горелок < 28 кВт не следует устанавливать фильтр предварительной очистки с войлочным патроном. Волокна могут забить форсунки и нарушить работоспособность. Рекомендуется устанавливать фильтры из металлокерамики (например, Sika) или из синтерной бронзы (например, Sika).

	Тонкость фильтрации
Форсунка ≤ 0,5 gph	< 40 мкм
Форсунка ≤ 0,6 gph	< 75 мкм

Для однотрубных систем нужно устанавливать фильтр для дизельного топлива с автоматическим выпуском воздуха (например, TOC DUO).

Температура дымовых газов/подключение к дымовой трубе

Отопительные котлы этой серии могут эксплуатироваться с избыточным давлением отопительных газов в камере сгорания.

Температура дымовых газов в новом котле при температуре котловой воды 80 °C составляет примерно 150-175 °C, в зависимости от мощности котла. Вынув легкодоступные направляющие пластины дымовых газов (2), можно повысить их температуру примерно на 20 К. Эти действия могут быть полезными при замене котла в существующих отопительных системах для их адаптации к дымовой трубе.

При высоком напоре в дымовой трубе, а также для вентиляции дымовой трубы рекомендуется – после согласования со специалистом по дымовым трубам – установка и наладка регулятора дополнительного воздуха (ограничителя тяги). Поперечное сечение регулятора дополнительного воздуха зависит от эффективной высоты и поперечного сечения дымовой трубы.

Высокие требования по поддержанию пониженной температуры дымовых газов к пусковым условиям и бесшумной работе требуют тщательного расчета и исполнения присоединительного участка, соединяющего котел с дымовой трубой.

Необходимо обеспечить

- герметичность присоединительного участка
- определение размеров по EN 13 384-1 (расчет дымовой трубы)
- разделение корпусного шума на участке котел – дымовая труба
- плавность отводов, по возможности, с углом 45°
- теплоизоляцию присоединительного участка из несгораемого материала, защищающую от образования конденсата и обеспечивающую дополнительную шумоглушение

Системы отопления пола

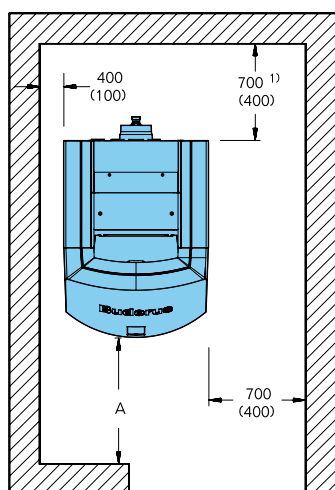
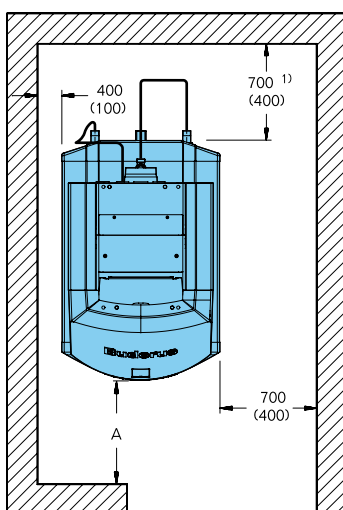
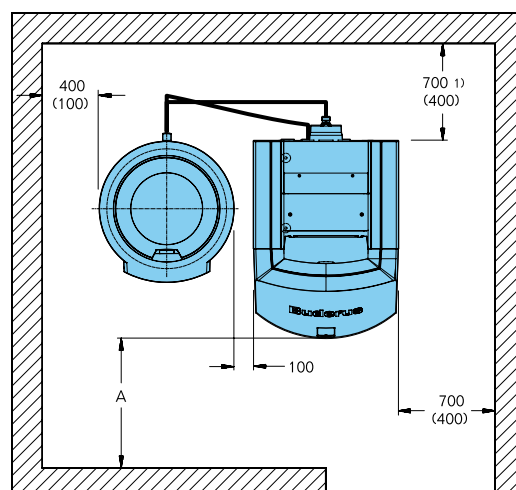
В системах отопления пола с применением кислородопроницаемых пластмассовых труб (DIN 4726) необходима установка теплообменника между отопительным котлом и системой отопления пола.

Осмотры

Для обеспечения экологичного и бесперебойного режима работы мы рекомендуем проводить регулярные осмотры котла и горелки.



## Помещение для установки котла

Logano G125  
Logano G125 с LogatopLogano G125 с Logalux LT/1  
Logano G125 с Logatop и Logalux LT/1Logano G125 с Logalux ST/4  
Logano G125 с Logatop и Logalux ST/4

1) При установке шумоглушителя дымовых газов следует предусмотреть под него дополнительную площадь

Комбинация	Расстояние A <sup>1)</sup> ММ
Logano G125 с Logatop Logano G125 с Logatop и Logalux LT/1 Logano G125 с Logatop и	1000 (700)

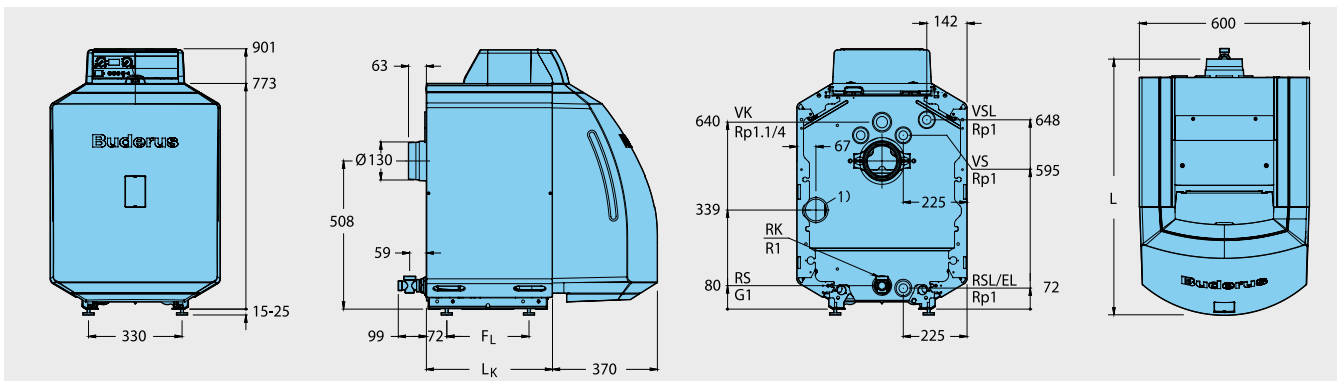
1) Рекомендуемое расстояние от стены (размеры в скобках соответствуют минимальному расстоянию от стены)

При установке отопительного котла следует соблюдать приведенные минимальные расстояния (указаны в скобках). Для удобства проведения монтажных, сервисных работ и технического обслуживания необходимо выдерживать рекомендуемые расстояния от стен.

Помещение для установки оборудования должно быть защищено от холода и иметь хорошую вентиляцию. Кроме того, нужно следить за тем, чтобы воздух, поступающий на горение, не был загрязнен пылью

или галогеносодержащими углеводородами. Галогеносодержащие углеводороды всех видов содержатся в аэрозольных упаковках, в растворителях и очистителях, в лаках и красках, а также в клеях.

**Logano G125 с Logator SE с системой управления Logamatic 2000**



**4**

Типоразмер котла		25	32	40
Номинальная теплопроизводительность	кВт	21 - 25	28 - 32	34 - 40
Номинальная теплопроизводительность, установленная на заводе	кВт	25	32	40
Тепловая мощность сжигания	кВт	22,7 - 27,3	30,2 - 34,9	36,7 - 43,6
Тепловая мощность сжигания, установленная на заводе	кВт	27,3	34,9	43,6
Длина	L	880	1000	1120
	L <sub>к</sub>	536	656	776
Вес нетто <sup>1)</sup>	кг	175	208	241
Температура дымовых газов	°C	175 - 198		
Необходимый напор (тяги)	Па	0	0	0
Допустимая температура подающей линии <sup>2)</sup>	°C	110		
Допустимое рабочее давление	бар	4		
№ сертификата по Правилам эксплуатации приборов, работающих под давлением		Z-FDK-MUC-00-318-302-23		
Знак CE		Присваивается		

<sup>1)</sup> Вес с упаковкой примерно на 6-8 % больше

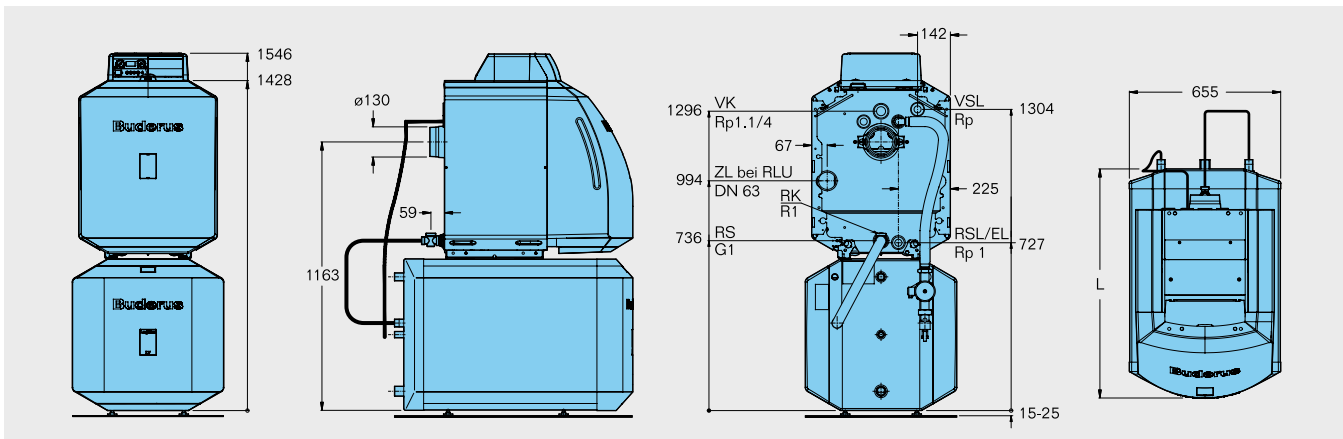
<sup>2)</sup> Граница срабатывания предохранительного ограничителя температуры.

Максимально возможная температура подающей линии = граница срабатывания (STB) - 18 К

Пример: граница срабатывания (STB) = 100 °C, максимально возможная температура подающей линии = 100 - 18 = 82 °C

Logano G125 с Logatop SE и Logalux LT/1

4



Типоразмер котла			25	32	40
Номинальная теплопроизводительность		кВт	25	32	40
Длина с LT135/1	L	мм	882	-	-
LT160/1	L	мм	982	992	-
LT200/1	L	мм	1147	1147	1147
LT300/1	L	мм	1537	1537	1537

Данные по горячей воде ⇒ стр. 4013

Дополнительные технические данные для Logalux LT/1 ⇒ Глава 13

Данные по горячей воде в сочетании с Logalux LT/1 <sup>1)</sup>

Типоразмер котла			25	32	40	
LT135/1	Коэффициент мощности $N_L$	В низкотемпературном режиме <sup>2)</sup>	1,6	не комбинируется		
		В режиме с постоянной температурой <sup>3)</sup>	2,0			
	Производительность при длительной работе <sup>4)</sup>	кВт	21,0			
		л/ч	515			
	Время повторного нагрева	$t_1$ <sup>5)</sup>	мин			33
$t_2$ <sup>6)</sup>		мин	43			
LT160/1	Коэффициент мощности $N_L$	В низкотемпературном режиме <sup>2)</sup>	2,1	2,1	не комбинируется	
		В режиме с постоянной температурой <sup>3)</sup>	2,7	3,0		
	Производительность при длительной работе <sup>4)</sup>	кВт	21,0	28,0		
		л/ч	515	690		
	Время повторного нагрева	$t_1$ <sup>5)</sup>	мин	39		31
$t_2$ <sup>6)</sup>		мин	49	42		
LT200/1	Коэффициент мощности $N_L$	В низкотемпературном режиме <sup>2)</sup>		3,2		
		В режиме с постоянной температурой <sup>3)</sup>	3,8	4,0		4,0
	Производительность при длительной работе <sup>4)</sup>	кВт	21,0	28,0		30,8
		л/ч	515	690		757
	Время повторного нагрева	$t_1$ <sup>5)</sup>	мин	46		36
$t_2$ <sup>6)</sup>		мин	53	46	42	
LT300/1	Коэффициент мощности $N_L$	В низкотемпературном режиме <sup>2)</sup>	5,0	5,0	5,0	
		В режиме с постоянной температурой <sup>3)</sup>	8,0	9,0	9,2	
	Производительность при длительной работе <sup>4)</sup>	кВт	21,0	28,0	34,0	
		л/ч	515	690	835	
	Время повторного нагрева	$t_1$ <sup>5)</sup>	мин	69	54	47
$t_2$ <sup>6)</sup>		мин	80	69	51	

<sup>1)</sup> С предлагаемым трубопроводом котел-водонагреватель

<sup>2)</sup> Определение по заводским нормативам Бuderус

<sup>3)</sup> Температура подающей линии котла  $t_v = 80$  °С и температура бака-водонагревателя  $t_{sp} = 60$  °С

<sup>4)</sup> При нагреве с 10 °С до 45 °С и  $t_v = 80$  °С

<sup>5)</sup> Отопительный котел в разогретом состоянии, повторный нагрев объема воды бака от 10 °С до 60 °С

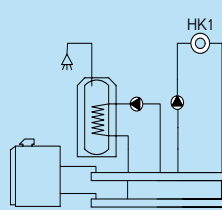
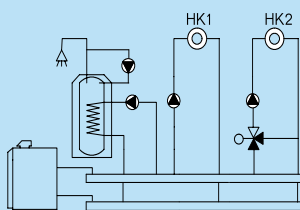
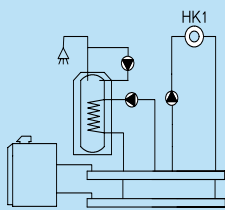
<sup>6)</sup> Отопительный котел в холодном состоянии, повторный нагрев объема воды бака от 10 °С до 60 °С

## Помощь в выборе комплектации

## Отопительный котел

Logano G225 SE  
с горелкой Logatop SE  
(объем поставки)

## Система управления



## Logamatic 2107

- 1-ступенчатая горелка
- Бак-водонагреватель
- Циркуляционный насос
- Отопительный контур без смесителя (HK1)
- Комплектация с FM 241: отопительный контур со смесителем
- Комплектация с FM 244: солнечный коллектор

## Logamatic 2107M

- 1-ступенчатая горелка
- Бак-водонагреватель
- Циркуляционный насос
- Отопительный контур без смесителя (HK1)
- Отопительный контур со смесителем (HK2)
- Комплектация с FM 242:
- 2-ступенчатая или модулированная горелка
- Комплектация с FM 244: солнечный коллектор

## Logamatic 2109

- Режим работы с постоянной температурой котловой воды
- 1-ступенчатая горелка
- Бак-водонагреватель
- Отопительный контур без смесителя (HK1)

## Logamatic 2101

- Режим работы с постоянной температурой котловой воды
- 1-ступенчатая горелка

## Характеристики и особенности

## Современная универсальная концепция котла

- Низкотемпературный отопительный котел по DIN EN 303 для работы на дизельном топливе, с плавным регулированием температуры котловой воды, без цокольной температуры
- Четыре сертифицированных типоразмера котла с номинальной теплопроизводительностью 50–95 кВт, имеют знак CE
- Конструкция котла выполнена по принципу Thermostream, обеспечивающему надежную работу без смесительного насоса и регулирования температуры обратной линии
- Водоохлаждаемая камера сгорания с небольшой тепловой нагрузкой и отвод отопительных газов по трехходовому принципу
- Unit-исполнение с горелкой Logatop SE, предназначен для работы на дизельном топливе EL со стандартным или с низким содержанием серы (< 0,005 %) по DIN 51603

- Комбинируется с баком Logalux LT/1 (два типоразмера емкостью 200 и 300 литров), устанавливаемым под котлом.
- Исполнения Unit с согласованными друг с другом компонентами (отопительный котел, горелка и система управления) для низкоэмиссионного режима при высоком стандартизированном коэффициенте использования (94 %)

## Оптимизированный режим работы

- Unit-исполнения – котел и горелка оптимально адаптированы друг к другу – бесшумная и надежная работа
- Большой резерв мощности благодаря технологии горения в двухтопливных вентиляторных горелках

## Простое и удобное управление

- Регулирующие функции, согласованные с гидравликой установки
- Простая настройка параметров (по принципу “Нажми и Поверни”)

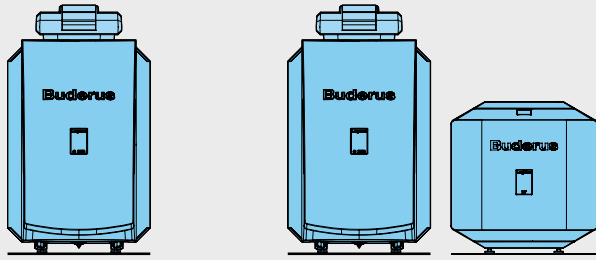
- Возможно расширение комплектации систем управления дополнительными модулями
- Современные регулирующие функции для комфортного и экономичного отопления

## Быстрый монтаж, пуск в эксплуатацию и техническое обслуживание

- Адаптированная к существующей гидравлической схеме система быстрого монтажа отопительного контура
- Полная готовность к работе, благодаря прошедшей заводской настройке горелке Logatop, простая оптимизация на месте
- Беспроблемное подключение бака к котлу благодаря соединительному трубопроводу котел-водонагреватель



Обзор системы



Котел Logano G225 WS SE

Котел Logano G225 WS SE с баком Logalux LT/1

4

Система управления	Котел в собранном виде			Группа скидок
	Типоразмер котла	Артикул №	Цена руб.	
без системы управления	50	30 010 248	152.563,-	305
	64	30 010 249	162.573,-	
	78	30 010 250	176.637,-	
	95	30 010 251	193.487,-	

Система управления Logamatic 2000

Система управления <sup>1)</sup>	Logamatic 2101	Logamatic 2107	Logamatic 2109	Артикул №
<b>Модули</b>				
FM241, модуль смесителя для 1 отопительного контура со смесителем	–	<input type="checkbox"/>	–	30 002 288
FM244, модуль солнечного коллектора для приготовления горячей воды <sup>2)</sup>	–	<input type="checkbox"/>	–	30 005 948
<b>Комплектующие</b>				
AS1, комплект подключения бака <sup>3)</sup>	–	<input type="checkbox"/>	–	5 991 384
Дистанционное управление BFU	–	<input type="checkbox"/>	–	30 002 256
Отдельный датчик комнатной температуры	–	<input type="checkbox"/>	–	5 993 226
Датчик температуры дымовых газов FG	–	<input type="checkbox"/>	–	5 991 368
Счетчик отработанных часов	<input type="checkbox"/>	●	●	
Гильза для датчиков, R 1/2", длина 100 мм	–	<input type="checkbox"/>	–	5 446 142
Регулирование для бака-водонагревателя	–	●	●	

- – базовая комплектация,  – опционально
- <sup>1)</sup> Входит в стоимость котла
- <sup>2)</sup> Не устанавливаются в одну систему управления
- <sup>3)</sup> Входит в поставку серийной комбинации котел-бак

Рекомендации по ценам без обязательств. Не предназначены для конечного потребителя, только как основа для расчетов. НДС не включен.



## Баки-водонагреватели и комплектующие

Наименование	Описание	Артикул №	Цена, руб.	Группа скидок													
Logalux LT.../1 бак-водонагреватель	<ul style="list-style-type: none"> <li>Устанавливается под котлом</li> <li>С магниевым анодом</li> <li>Смотровой люк спереди</li> <li>Термоглазурь DUOCLEAN MKT</li> </ul>	Logalux LT200/1	30 009 277	79.601,-	430												
		Logalux LT300/1	30 009 278	100.553,-													
Соединительный трубопровод котел- водонагреватель	<ul style="list-style-type: none"> <li>Для Logalux LT.../1</li> <li>С загрузочным насосом бака-водонагревателя, обратным клапаном и теплоизоляцией</li> <li>Для приведенных ниже комбинаций котла и бака (х):</li> </ul> Logano G225 SE с горелкой Типоразмер котла <table border="1" style="margin-left: 20px;"> <tr> <td>50</td> <td>64</td> <td>78</td> <td>95</td> </tr> <tr> <td>х</td> <td>х</td> <td>—</td> <td>—</td> </tr> <tr> <td>х</td> <td>х</td> <td>х</td> <td>—</td> </tr> </table>	50	64	78	95	х	х	—	—	х	х	х	—	с LT200/1	7 747 210 578	20.020,-	764
		50	64	78	95												
		х	х	—	—												
х	х	х	—														
с LT300/1	7 747 210 579	23.018,-															
Направляющая для закрепления котла на баке	Для Logalux LT/1	с LT200/1 с LT300/1	5 261 232 5 261 234	1.113,- 2.565,-													
Термометр	<ul style="list-style-type: none"> <li>Для Logalux LT/1</li> <li>30–80 °С</li> <li>С датчиком</li> </ul>		5 236 200	1.561,-	333												
Инертный анод	<ul style="list-style-type: none"> <li>Для Logalux LT/1</li> <li>Со стабилизатором напряжения с заземляющим контактом</li> <li>С соединительным кабелем</li> <li>Для монтажа в изолированном отверстии</li> <li>Для подключения к розетке 230 В с заземлением</li> </ul>		3 868 354	20.165,-													
Logalux SU Бак-водонагреватель	<ul style="list-style-type: none"> <li>Устанавливается рядом с котлом</li> <li>С магниевым анодом</li> <li>Смотровой люк спереди</li> <li>Термоглазурь DUOCLEAN MKT Logalux SU160</li> </ul>	Logalux SU200/5E	8 718 543 079	45.419,-	430												
		Logalux SU300/5	8 718 541 328	56.895,-													
Соединительный трубопровод котел- водонагреватель	<ul style="list-style-type: none"> <li>Для Logalux SU</li> <li>С загрузочным насосом бака-водонагревателя, обратным клапаном и теплоизоляцией</li> </ul>		7 747 210 577	16.442,-	764												
Термометр	<ul style="list-style-type: none"> <li>Для Logalux SU</li> <li>30–80 °С</li> <li>С датчиком</li> </ul>		5 236 210	2.371,-	333												





Наименование	Описание	Артикул №	Цена, руб.	Группа скидок	
Электронагревательный элемент	<ul style="list-style-type: none"> <li>Для Logalux SU</li> <li>1 1/2"</li> <li>С регулятором температуры</li> <li>Без крышки смотрового люка (для первого монтажа дополнительно заказывается крышка смотрового люка)</li> </ul>	(переменный ток) 2,0 кВт	5 238 250	17.359,—	333
		3,0 кВт	5 238 254	18.521,—	
		4,5 кВт	5 238 258	19.631,—	
		6,0 кВт	5 238 262	20.890,—	
Крышка смотрового люка <sup>2)</sup>	<ul style="list-style-type: none"> <li>Для Logalux SU</li> <li>1 муфта 1 1/2" с теплоизоляцией и крышкой для SU, SF, SM на 300 и 400 л</li> </ul>	8 718 542 449	3.047,—		
AS 1 Комплект подключения бака	<ul style="list-style-type: none"> <li>С датчиком температуры горячей воды и штекером</li> <li>В соединении с Logamatic 2107</li> </ul>	5 991 384	1.211,—	310	
<b>Дополнительные приборы безопасности</b>					
SG 160 S 3/4" Группа безопасности бойлера	<ul style="list-style-type: none"> <li>В комплект входит предохранительный клапан 8 бар, обратный клапан, шаровой кран</li> </ul>	80 937 412	5.118,—	333	
SG 160 SD 3/4" Группа безопасности бойлера	<ul style="list-style-type: none"> <li>В комплект входит предохранительный клапан 8 бар, обратный клапан, шаровой кран и регулируемый редуктор давления</li> </ul>	80 937 242	8.644,—		
<b>Комплектующие</b>					
Шумоглушитель дымовых газов	<ul style="list-style-type: none"> <li>DN 150</li> </ul>	5 074 542	16.109,—		
Компактный шумоглушитель дымовых газов	<ul style="list-style-type: none"> <li>Из нержавеющей стали</li> <li>DN 150</li> <li>С разделением корпусного шума</li> <li>С 2 уплотнительными манжетами на присоединительный участок дымовой трубы</li> </ul>	5 074 504	30.046,—		
Уплотнительная манжета дымовой трубы	<ul style="list-style-type: none"> <li>DN 150</li> </ul>	5 354 012	2.856,—	333	
Комплект для чистки котла	<ul style="list-style-type: none"> <li>Для чистки дополнительных поверхностей нагрева и камеры сгорания</li> <li>Состоит из 2 щеток и стержней для них</li> </ul>	83 570 070	3.243,—		
KSS/G225 Комплект безопасности отопительного котла	<ul style="list-style-type: none"> <li>В комплект входит манометр, автовоздушник и предохранительный клапан 1/2", 3 бар</li> </ul>	63 033 871	8.997,—		
KAS/G225 Комплект подключения к котлу		63 036 222	6.431,—	764	

<sup>1)</sup> Крышка смотрового люка используется в моделях от 300-х литров.



## Комплектующие

## Арматура для различных соединений

Обозначение	Описание	Артикул №	Цена, руб.	Группа скидок
WMS 1 Комплект для настенного монтажа	• Для крепления к стене одной насосной группы	7 747 210 567	2.226,—	
WMS 2 Комплект для настенного монтажа	• Для крепления к стене двух насосных групп	7 747 210 568	3.097,—	
WMS 3 Комплект для настенного монтажа	• Для крепления к стене трёх насосных групп	7 747 210 569	3.724,—	
WMS 4/5 Комплект для настенного монтажа	• Для крепления к стене четырёх/пяти насосных групп	7 747 210 570	5.466,—	
AS HKV 32/25	Комплект разъёмных соединений для подключения к гребёнке HKV	5 584 552	1.009,—	
AS/G215	Комплект разъёмных соединений для подключения к котлу G215	5 584 734	2.710,—	
HKV 2/32 Гребенка отопительного контура	• Для 2 отопительных контуров. Может использоваться для настенного монтажа (с WMS 2) и для монтажа сзади, перпендикулярно котлу (с KAS 1).	5 024 870	12.234,—	
HKV 3/32 Гребенка отопительного контура	• Для 3 отопительных контуров. Может использоваться для настенного монтажа (с WMS 3) и для монтажа сзади, перпендикулярно котлу (с KAS 1).	5 024 872	15.571,—	
HKV 4/25 Гребенка отопительного контура	• Для 4 отопительных контуров, до 150 кВт при перепаде 20 Кельвин (6,8 куб. м/час). Только для настенного монтажа.	5 024 882	20.406,—	
HKV 5/25 Гребенка отопительного контура	• Для 5 отопительных контуров, до 150 кВт при перепаде 20 Кельвин (6,8 куб. м/час). Только для настенного монтажа.	5 024 884	23.578,—	
HS 25 Комплект подключения отопительного контура	• Для 1 отопительного контура без смесителя	7 747 210 563	14.603,—	
HS 25-E Комплект подключения отопительного контура	• Для 1 отопительного контура без смесителя и с электронным насосом	5 584 560	19.972,—	
HS 32 Комплект подключения отопительного контура	• Для 1 отопительного контура без смесителя	5 584 530	18.858,—	764
HS 32-E Комплект подключения отопительного контура	• Для 1 отопительного контура без смесителя и с электронным насосом	5 584 554	25.578,—	
HSM 20 Комплект подключения отопительного контура	• Для 1 отопительного контура с 3-ходовым смесителем DN 20 и сервоприводом	7 747 210 564	21.681,—	
HSM 20-E Комплект подключения отопительного контура	• Для 1 отопительного контура с 3-ходовым смесителем DN 20, сервоприводом и с электронным насосом	7 747 210 566	28.867,—	
HSM 25 Комплект подключения отопительного контура	• Для 1 отопительного контура с 3-ходовым смесителем DN 25 и сервоприводом	7 747 210 565	22.584,—	
HSM 25-E Комплект подключения отопительного контура	• Для 1 отопительного контура с 3-ходовым смесителем DN 25, сервоприводом и с электронным насосом	5 584 562	28.867,—	
HSM 32 Комплект подключения отопительного контура	• Для 1 отопительного контура с 3-ходовым смесителем DN 32 и сервоприводом	5 584 532	27.418,—	
HSM 32-E Комплект подключения отопительного контура	• Для 1 отопительного контура с 3-ходовым смесителем DN 32, сервоприводом и с электронным насосом	5 584 556	34.283,—	
ES 0 Дополнительный комплект	Обязательно заказывать для HS(M) 20 и 25 в соединении с HKV...32	67 900 475	858,—	
US 2 Комплект для перехода	• Для HKV 32 в комбинации с HS 25, HSM 15/20/25 • Монтажная высота 50 мм • Требуется только в комбинации с HS 32 / HSM 32 и HS 25 / HSM15/20/25 с одинаковыми монтажными высотами	63 210 008	3.436,—	

Рекомендации по ценам без обязательств. Не предназначены для конечного потребителя, только как основа для расчетов. НДС не включен.



Logano G225 WS SE с горелкой Logatop

- Секции котла из высококачественного чугуна GL 180 M
- Дополнительная надежность в критических эксплуатационных условиях благодаря технологии Thermostream. Технология Thermostream с внутренним распределением воды в котле, которое предотвращает образование конденсата
- Трехходовой принцип отвода отопительных газов внутри котла
- Герметичное исполнение тракта дымовых газов
- Водоохлаждаемая камера сгорания
- Большая фронтальная дверь может от-крываться налево или направо, что обеспечивает удобный доступ при проведении чистки и технического обслуживания
- Простая чистка котла спереди
- Теплоизоляция толщиной 80 мм снижает теплопотери до минимума
- Регулируемые опоры с пластмассовым покрытием для простого выравнивания на месте монтажа, используются также при установке бака под котлом
- Компактные размеры – преимущество при пронесении через проемы и при размещении в котельной
- Возможна поставка как в собранном виде, так и отдельными секциями. Это упрощает транспортировку оборудования в стесненных условиях
- Разнообразные комбинации с системами управления и баками-водонагрева-

- телями
- Большой выбор дополнительного оборудования для быстрого монтажа, адаптированного к определенному котлу
- Разнообразные соединительные элементы для подключения подающей и обратной линий к котлу и баку
- Отопительный котел, горелка и управление образуют единый блок
- Топливо: дизельное топливо EL по DIN 51 603
- Высокий коэффициент полезного действия – высокий годовой коэффициент использования – благодаря оптимальному согласованию работы котла, системы управления и дизельной горелки
- Небольшие затраты на монтаж благодаря серийному соответствию всех элементов: от отопительного котла и горелки до электромонтажа с многоконтактными штекерами.
- Экологичная и экономичная работа, высокий коэффициент полезного действия

**Дизельная вентиляторная горелка Logatop SE**

- Современная вентиляторная горелка EN 267 для дизельного топлива EL по DIN 51603
- Полностью готовая к эксплуатации горелка благодаря проведенной на заводе настройке
- Высокие резервы мощности с комбинированным вентилятором

- Простое техническое обслуживание благодаря легкой доступности узлов горелки. Все электрические части подключены через штекерные соединения
- Простота проведения технического обслуживания и сервисных работ благодаря возможности установить горелку в удобное сервисное положение
- Разнообразие продуманных особенностей в конструкции и доступность всех основных узлов облегчает сервисные работы и сокращает время их проведения
- Электродвигатель 230 В с конденсатором
- Топливный насос с электромагнитным клапаном
- Автомат горения дизельного топлива для пульсирующего режима по DIN EN 230
- Фоторезистор контроля пламени
- Устройство розжига
- Розетка для электрического подключения, 7-контактная по DIN 4791
- Топливные шланги с накидной гайкой 3/8"
- Заводская комплектация горелок соответствующими форсунками
- Высокоэффективный комбинированный вентилятор из легкого металла, полученного литьем под давлением, и ударопрочной пластмассы



Поставка

**Котловой блок в собранном виде**

Блок котла	1 коробка
Обшивка котла	1 коробка
Теплоизоляция	1 упаковка в пленке
Дверца с горелкой и кожухом горелки	1 коробка
Система управления (дополнительная комплектация)	1 коробка

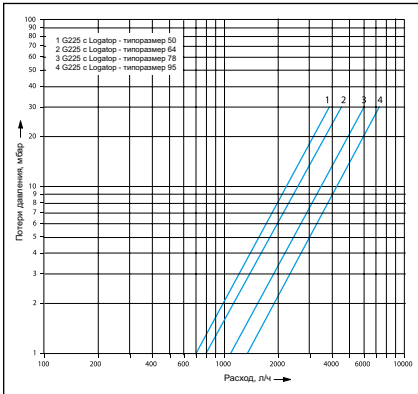
**Котловой блок отдельными секциями**

Отдельные секции котла	1 палета
Детали обшивки	1 коробка
Обшивка котла	1 коробка
Теплоизоляция	1 упаковка в пленке
Дверца с горелкой и кожухом горелки	1 коробка
Система управления (дополнительная комплектация)	1 коробка



## Рекомендации по проектированию

## Гидравлическое сопротивление котла по воде



## Температура дымовых газов/подключение к дымовой трубе

Температура дымовых газов для нового котла и при температуре котловой воды 80 °С составляет примерно 160–195 °С в зависимости от типоразмера котла. Вынув направляющие пластины и/или пару стопорных пластин дымовых газов можно повысить температуру дымовых газов.

Эти действия могут быть полезными при замене котла в существующих отопительных системах для их адаптации к дымовой трубе.

Для более точной регулировки и поддержания тяги в дымовой трубе, а также для организации вентиляции самой дымовой трубы рекомендуется установка и наладка регулятора дополнительного воздуха (ограничителя тяги). Поперечное сечение регулятора дополнительного воздуха зависит от эффективной высоты и поперечного сечения дымовой трубы.

Высокие требования для поддержания пониженной температуры дымовых газов, пусковых условий, бесшумной работы требует тщательных расчетов и исполнения присоединительного участка - дымохода, соединяющего котел с дымовой трубой.

Следует соблюдать:

- герметичность присоединительного участка между котлом и дымовой трубой
- размеры по EN 13384 (расчет дымовых труб)
- разделение корпусного шума на участке

котел – дымовая труба

- плавность отводов, по возможности, с углом 45°
- теплоизоляция присоединительного участка из несгораемого материала, защищающая от образования конденсата и обеспечивающая дополнительное шумоглушение

## Системы обогрева пола

В системах обогрева пола с применением кислородопроницаемых пластмассовых труб (DIN 4726) необходима установка теплообменника между отопительным котлом и системой отопления пола.

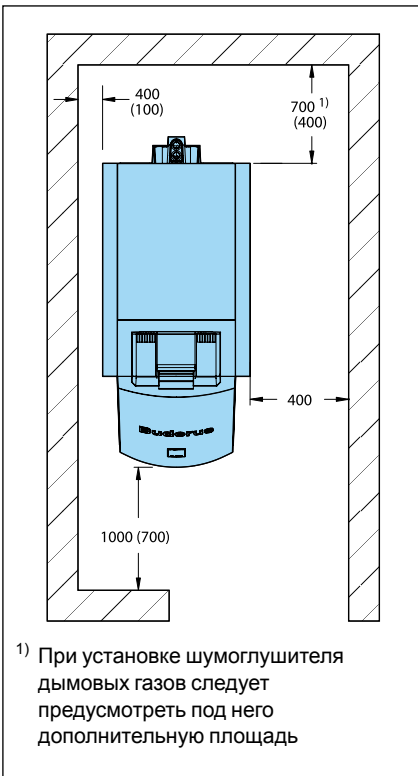
## Приготовление горячей воды

Отопительный котел может работать с любым баком-водонагревателем. Особые преимущества имеют комбинации котла с баками серии Logalux SU или LT/1.

## Осмотр

Для обеспечения экологичного и безопасного режима работы мы рекомендуем проводить регулярные осмотры котла и горелки.

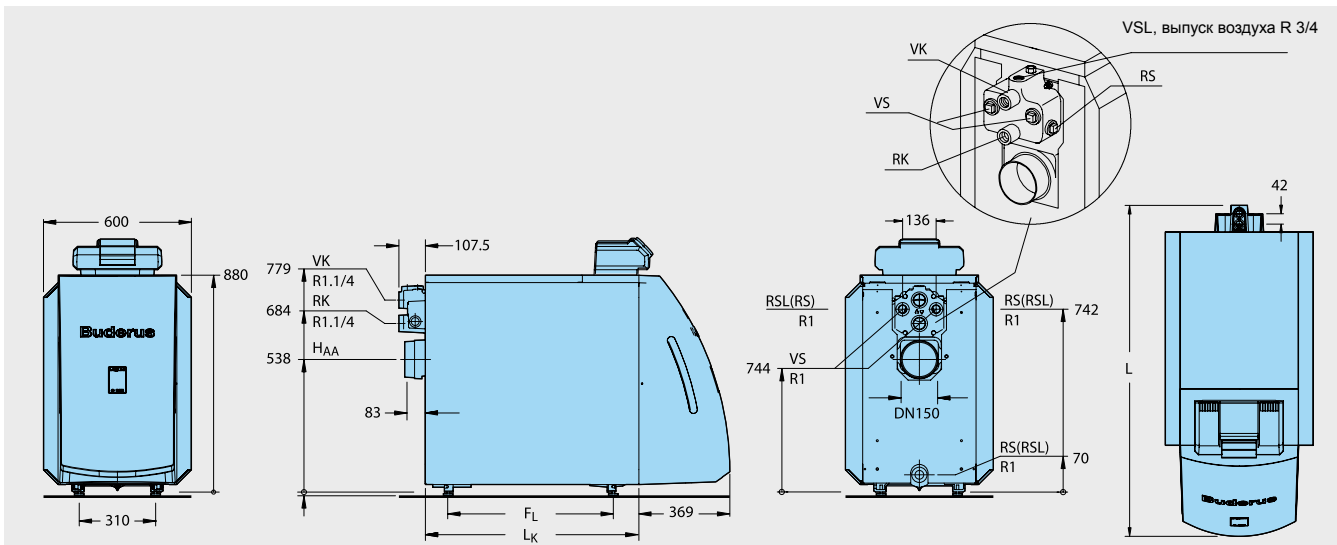
## Помещение для установки котла



При установке отопительного котла нужно соблюдать все приведенные минимальные расстояния (указаны в скобках). Для удобства проведения монтажных, сервисных работ и технического обслуживания необходимо выдерживать рекомендуемые расстояния от стен.

Помещение для установки оборудования должно быть защищено от холода и иметь хорошую вентиляцию. Кроме того, нужно следить за тем, чтобы воздух, поступающий на горение, не был загрязнен пылью или галогеносодержащими углеводородами. Галогеносодержащие углеводороды всех видов содержатся, например, в аэро-зольных упаковках, в растворителях и очистителях, в лаках и красках, а также в клеях.

**Logano G225 SE с Logamatic и Logatop SE**



Типоразмер котла			50	64	78	95
Количество секций	шт.		4	5	6	7
Номинальная теплопроизводительность	кВт		40–50	48–64	59–78	79–95
Тепловая мощность сжигания	кВт		44,0–54,4	51,5–69,8	63,3–65,1	86,2–103,2
Длина	L	мм	1102	1222	1342	1462
	L <sub>к</sub>	мм	626	746	866	986
Габариты	секция котла <sup>1)</sup>	мм	ширина 460 / высота 820 / глубина 150			
	блок котла	мм	ширина 460 / высота 820 / длина L <sub>к</sub>			
Камера сгорания	длина	мм	548	668	788	908
	∅	мм	337	337	337	337
Дверца горелки	глубина	мм	95			
Расстояние между опорами	F <sub>L</sub>	мм	455	575	695	815
Вес нетто <sup>2)</sup>		кг	246	291	336	381
Объем воды		л	61	73	85	97
Объем газа		л	68,8	85,1	101,4	117,7
Температура дымовых газов <sup>3)</sup>		°C	160–198			
Весовой поток дымовых газов		кг/с	0,018–0,023	0,022–0,030	0,027–0,036	0,037–0,044
Содержание CO <sub>2</sub>		%	13			
Необходимый напор (тяга)		Па	0			
Сопrotивление котла по газу		мбар	0,30–0,40	0,16–0,35	0,25–0,46	0,35–0,71
Допустимая температура подающей линии <sup>4)</sup>		°C	100			
Допустимое избыточное рабочее давление		бар	4			
Знак CE, идент. номер продукта			CE0036 0375/06			

<sup>1)</sup> Поставка отдельными секциями

<sup>2)</sup> Вес с упаковкой больше примерно на 6-8 %.

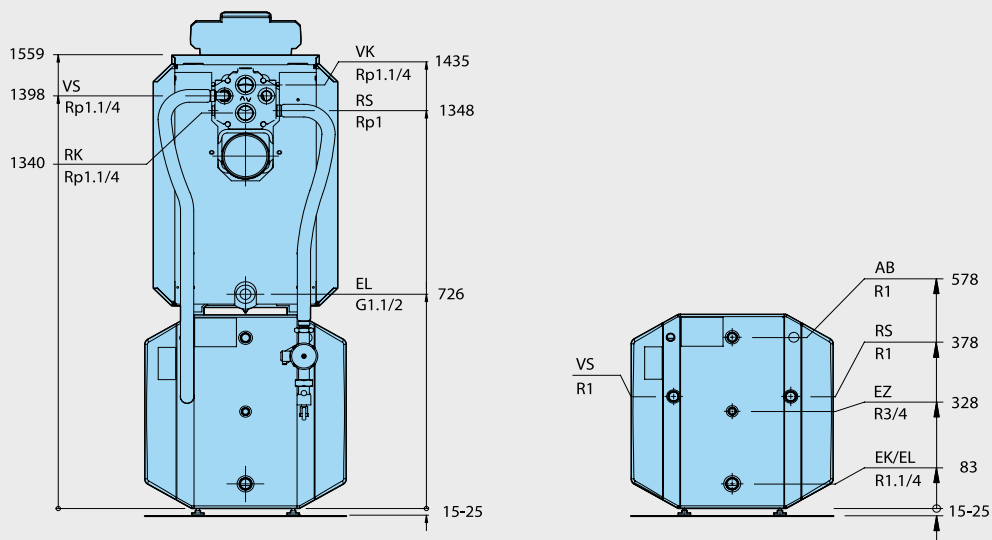
<sup>3)</sup> По DIN EN 303. Минимальная температура дымовых газов для расчета дымовой трубы по EN 13384-1 ниже примерно на 12 K

<sup>4)</sup> Граница срабатывания предохранительного ограничителя температуры.

Максимально возможная температура подающей линии = граница срабатывания (STB) – 18 K

Пример: граница срабатывания (STB) = 100 °C, максимально возможная температура подающей линии = 100 – 18 = 82 °C

**Logano G225 SE с Logamatic, Logatop SE и Logalux LT**



Типоразмер котла		50	64	78	95
Номинальная теплопроизводительность	кВт	50	64	78	95
Варианты комбинации с баком		LT200/1 LT300/1	LT200/1 LT300/1	— LT300/1	— —

4

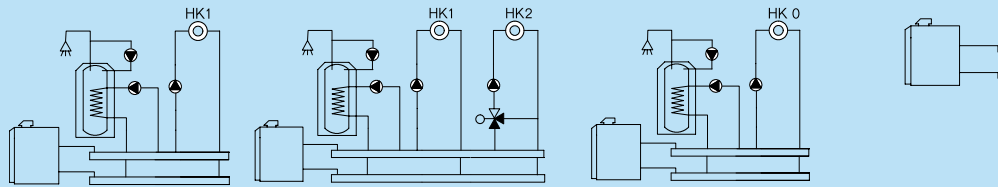


Помощь в выборе комплектации

Сочетания

Logano G125 WS

Возможные гидравлические схемы с дополнительной комплектацией



Logamatic 2107

- 1-ступенчатая горелка
- Бак-водонагреватель
- Циркуляционный насос
- Отопительный контур без смесителя (HK1)
- Комплектация с FM 241: отопительный контур со смесителем (HK2)
- Комплектация с FM 242: 2-ступенчатая или модулированная горелка
- Комплектация с FM 244: солнечный коллектор

Logamatic 4211

- 1-, 2-ступенчатая или модулированная горелка
- Бак-водонагреватель
- Циркуляционный насос
- Отопительный контур без смесителя (HK0)
- Комплектация с FM 442: два отопительных контура со смесителем
- Комплектация с FM 445: система с внешним теплообменником
- Комплектация с FM 443: модуль солнечного коллектора
- Комплектация с FM 446: интерфейс EIB - единая электронная система управления дома
- Комплектация с FM 448: общее сообщение о неисправностях

Logamatic 2101

- Режим работы с постоянной температурой котловой воды
- 1-ступенчатая горелка

Характеристики и особенности

Современная универсальная концепция котла

- Низкотемпературный отопительный котел по DIN EN 303 для работы на дизельном топливе или газе, с плавным регулированием температуры котловой воды, без цокольной температуры (минимальной температуры котловой воды)
- Три сертифицированных типоразмера котла с номинальной теплопроизводительностью 25-40 кВт, имеют знак CE
- Отопительный котел предназначен для работы на дизельном топливе EL по DIN 51 603, на природном, сжиженном газе. Котел работает со всеми дизельными и газовыми вентиляторными горелками по EN 267 и EN 676 или имеющими знак CE

релками по EN 267 и EN 676 или имеющими знак CE

- Комбинируется с баками-водонагревателями Logalux SU (трех типоразмеров с объемом воды 150-300 л), с Logalux LT/1 (четырёх типоразмеров с объемом воды 135-300 л) или с Logalux SU (трех типоразмеров с объемом воды 160-300 л)
- Комбинируется с различными системами управления из программы Бударус

Простое и удобное управление

- Регулирующие функции, согласованные с гидравликой установки

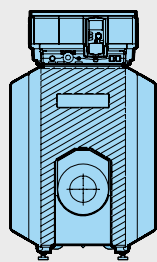
- Простая настройка всех функций системы управления (по принципу "Нажми и Поверни")
- Возможно расширение комплектации всех систем управления дополнительными модулями

Быстрый монтаж, пуск в эксплуатацию и техническое обслуживание

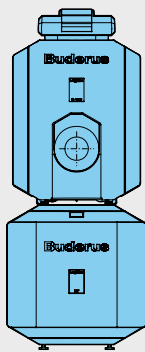
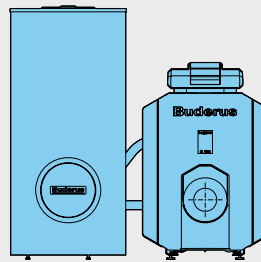
- Адаптированная к соответствующей гидравлической схеме система быстрого монтажа отопительного контура
- Беспроблемное подключение бака к котлу благодаря соединительному трубопроводу котел-водонагреватель



## Logano G125 WS



Котел Logano G125 WS

Котел Logano G125 WS  
и бак LT/1Котел Logano G125 WS  
и бак SU

4

Система управления	Типоразмер котла	Артикул №	Цена, руб.	Группа скидок
	25	7 747 311 210	56.781,-	
<b>без системы управления</b>	32	7 747 311 211	64.934,-	305
	40	7 747 311 212	74.013,-	

Систему управления серии Logamatic 2000 или 4000 нужно заказать отдельно.

## Горелка Buderus Logatop для котла Logano G125 WS

Горелки подобраны в соответствии с техническими параметрами котлов Buderus

Вид топлива	Типоразмер котла	Давление подключения, мбар	Количество ступеней	Тип горелки	Артикул №	Цена, руб.	Группа скидок
Жидкотопливная	25	20-70	1	Logatop DE 1.1VH-0031 <sup>1)</sup>	7 747 208 628	32.999,-	710
Природный газ				Logatop GE 1.40HN-0021 <sup>2)</sup>	7 747 208 656	59.943,-	
Жидкотопливная	32	20-70		Logatop DE 1.1VH-0032 <sup>1)</sup>	7 747 208 629	32.999,-	
Природный газ				Logatop GE 1.40HN-0021 <sup>2)</sup>	7 747 208 656	59.943,-	
Жидкотопливная	40	20-70		Logatop DE 1.2H-0050 <sup>1)</sup>	7 747 208 630	30.669,-	
Природный газ				Logatop GE 1.40HN-0021 <sup>2)</sup>	7 747 208 656	59.943,-	

<sup>1)</sup> В объем поставки входят форсунки

<sup>2)</sup> В объем поставки входит газовая арматура





## Комплектующие

Обозначение	Описание	Артикул №	Цена, руб.	Группа скидок			
Logalux LT/1 Бак-водонагреватель	<ul style="list-style-type: none"> <li>Устанавливается под котлом</li> <li>С магниевым анодом</li> <li>Смотровой люк спереди</li> <li>Термоглазурь DUOCLEAN</li> </ul>						
	Logalux LT135/1 (не для котлов 32/40) <sup>1)</sup>	30 009 275	63.878,—	430			
	Logalux LT160/1 (не для котлов 40) <sup>2)</sup>	30 009 276	70.083,—				
	LT200/1	30 009 277	79.601,—				
LT300/1	30 009 278	100.553,—					
Соединительный трубопровод котел-водонагреватель	<ul style="list-style-type: none"> <li>Для Logalux LT/1</li> <li>С загрузочным насосом бака-водонагревателя, обратным клапаном и теплоизоляцией</li> </ul>						
	LT135/1-LT200/1	7 747 210 580	16.199,—	764			
	Logalux LT300/1	30 001 093	19.534,—				
Термометр	<ul style="list-style-type: none"> <li>Для Logalux LT/SU</li> <li>30-80 °C</li> <li>С датчиком</li> </ul>	LT	5 236 200	1.561,—	333		
		SU	5 236 210	2.371,—			
Logalux SU Бак-водонагреватель	<ul style="list-style-type: none"> <li>Устанавливается рядом с котлом</li> <li>Смотровой люк сверху</li> <li>Термоглазурь DUOCLEAN KMT</li> <li>С магниевым анодом</li> </ul>						
	SU160/5	8 718 543 059	43.710,—	430			
	SU200/5E	8 718 543 079	45.419,—				
SU300/5	8 718 541 328	56.895,—					
Соединительный трубопровод котел-водонагреватель	<ul style="list-style-type: none"> <li>Для Logalux SU</li> <li>С загрузочным насосом бака-водонагревателя, обратным клапаном и теплоизоляцией</li> </ul>		30 000 266	16.442,—	764		
Инертный анод	<ul style="list-style-type: none"> <li>Для Logalux LT/1</li> <li>Для подключения к розетке 230 В с заземлением</li> <li>Со стабилизатором напряжения со штекером с заземлением</li> <li>С соединительным кабелем</li> <li>Для монтажа в изолированном отверстии</li> </ul>		3 868 354	20.165,—	333		
	Дополнительный комплект	<ul style="list-style-type: none"> <li>Для удлинения соединительного трубопровода котел-водонагреватель для Logalux SU</li> <li>Для подключения к верхнему змеевику Logalux SM/SL</li> </ul>		63 019 531	2.565,—	764	
		Электронагревательный элемент	<ul style="list-style-type: none"> <li>Для Logalux SU (переменный ток) 2,0 кВт</li> <li>1 1/2" 3,0 кВт</li> <li>В сборе с регулятором температуры 4,5 кВт</li> <li>Без крышки смотрового люка 6,0 кВт</li> </ul>		5 238 250	17.359,—	333
					5 238 254	18.521,—	
			5 238 258	19.631,—			
Крышка смотрового люка <sup>2)</sup>	<ul style="list-style-type: none"> <li>Для Logalux SU</li> <li>Муфта 1 1/2" с теплоизоляцией и крышкой для SU, SF, SM на 300 и 400 л</li> </ul>		7 747 004 748	3.047,—			
AS 1 Комплект подключения бака	<ul style="list-style-type: none"> <li>С датчиком температуры горячей воды и штекером</li> </ul>		5 991 384	1.211,—	310		
<b>Дополнительные приборы безопасности</b>							
SG 160S 3/4" Группа безопасности водонагревателя	<ul style="list-style-type: none"> <li>В комплект входит предохранительный клапан 8 бар, обратный клапан, шаровой кран</li> </ul>		80 937 412	5.118,—	333		
SG 160SD 3/4" Группа безопасности водонагревателя	<ul style="list-style-type: none"> <li>В комплект входит предохранительный клапан 8 бар, обратный клапан, шаровой кран и регулируемый редуктор давления</li> </ul>		80 937 242	8.644,—			

<sup>1)</sup> Крышка смотрового люка используется в моделях от 300-х литров.

При индивидуальных сочетаниях котла с баком необходимы соответствующие соединительные трубопроводы котла с водонагревателем, а также комплект подключения бака

[Подробная информация по бакам-водонагревателям ⇒ Глава 13](#)

**Комплектующие**

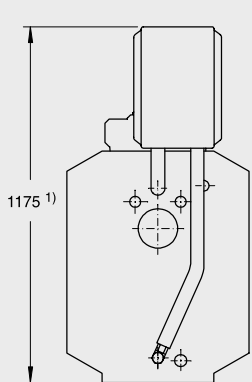
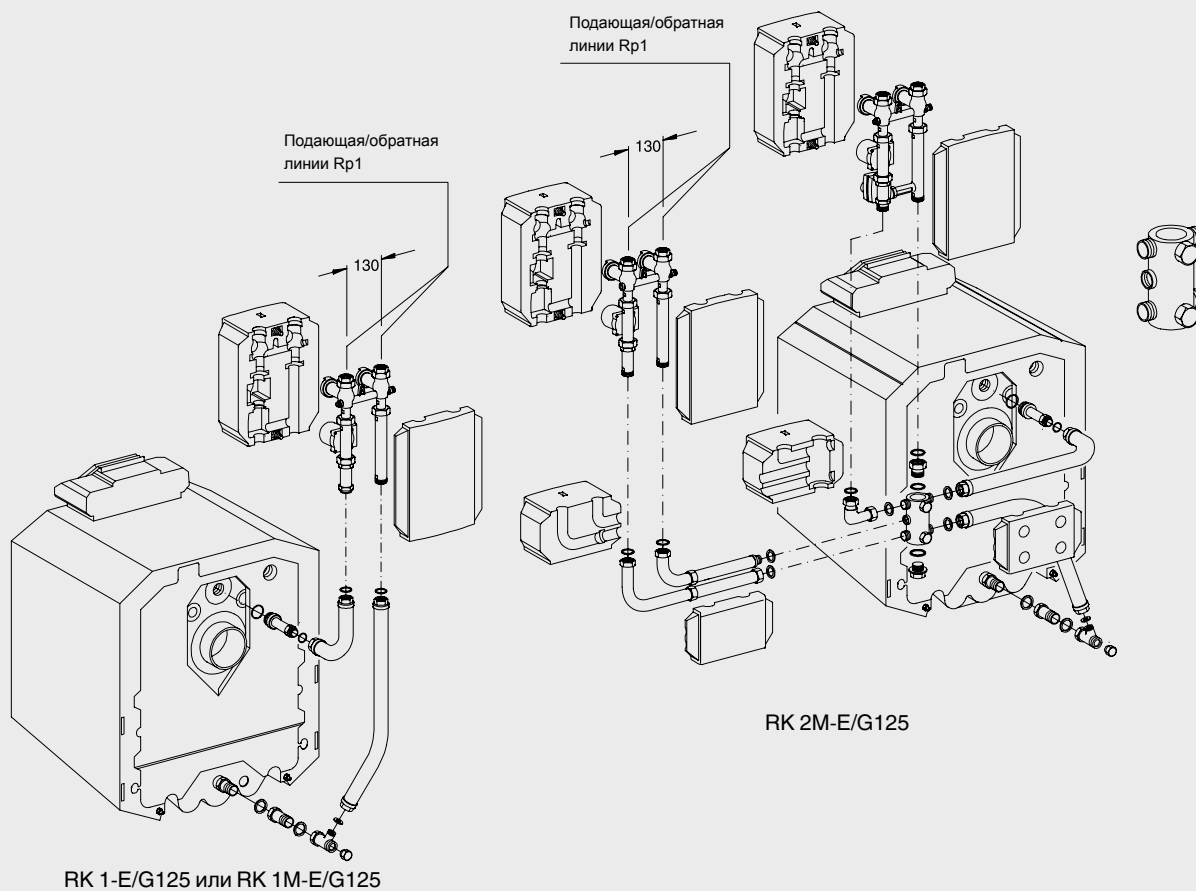
Обозначение	Описание	Артикул №	Цена, руб.	Группа скидок
Шумоглушитель дымовых газов	<ul style="list-style-type: none"><li>• DN 130</li><li>• С разделением корпусного шума</li><li>• С уплотнительной манжетой на присоединительный участок дымовой трубы</li></ul>	5 074 540	15.211,—	
Компактный шумоглушитель дымовых газов	<ul style="list-style-type: none"><li>• Из нержавеющей стали</li><li>• DN 130</li><li>• С разделением корпусного шума</li><li>• С 2 уплотнительными манжетами на присоединительный участок дымовой трубы</li></ul>	5 074 498	25.724,—	333
Уплотнительная манжета на присоединительный участок дымовой трубы	<ul style="list-style-type: none"><li>• DN 130</li></ul>	5 354 010	2.515,—	
Комплект для чистки котла	<ul style="list-style-type: none"><li>• Для чистки дополнительных поверхностей нагрева</li><li>• Состоит из 2 щеток и ручек для них</li></ul>	83 570 060	3.724,—	

**Дополнительные приборы безопасности**

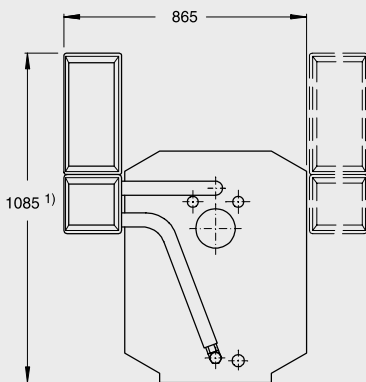
KSS/G125 Комплект безопасности отопительного котла	<ul style="list-style-type: none"><li>• Состоит из гребенки с предохранительным клапаном (2,5 бар), с манометром и автоматическим быстродействующим воздушным клапаном</li></ul>	7 747 304 827	5.998,—	333
AAS/G125 Комплект для подключения расширительного бака	<ul style="list-style-type: none"><li>• С вентилем для наполнения и слива</li></ul>	7 747 304 815	5.756,—	764



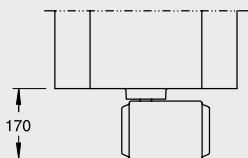
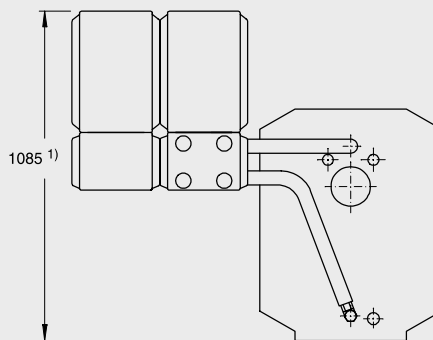
Система быстрого монтажа для подключения отопительного контура к котлу



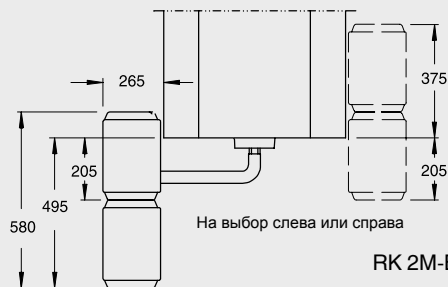
<sup>1)</sup> Максимальная высота с баком под котлом - 1,83 м<sup>2)</sup>



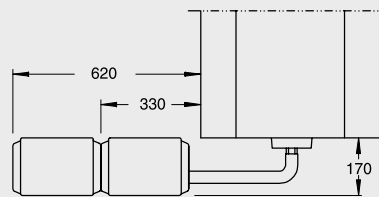
<sup>1)</sup> Максимальная высота с баком под котлом - 1,74 м<sup>2)</sup>



RK 1-E/G125 или  
RK 1M-E/G125



RK 2M-E/G125



<sup>2)</sup> Высота без опорных болтов. С опорными болтами на 15 - 25 мм выше



## Система быстрого монтажа для подключения отопительного контура к котлу

Обозначение	Описание	Артикул №	Цена руб.	Группа скидок
<b>Сочетания</b>				
RK 1/G125 Система быстрого монтажа отопительного контура	<ul style="list-style-type: none"> <li>Комплект для подключения сзади, перпендикулярно к котлу</li> <li>1 насосная группа без смесителя DN25</li> <li>Состоит из комплектов: KAS 1/G125 и HS 25 с электронным насосом</li> </ul>		Поставляется отдельными элементами	
RK 1M-E/G125 Система быстрого монтажа отопительного контура	<ul style="list-style-type: none"> <li>Комплект для подключения сзади, перпендикулярно к котлу</li> <li>1 насосная группа с 3-ходовым смесителем DN 25 и сервоприводом</li> <li>Состоит из комплектов: KAS 1/G125 и HSM 25-E с электронным насосом</li> </ul>		Поставляется отдельными элементами	
RK 2M-E/G125 Система быстрого монтажа двух отопительных контуров	<ul style="list-style-type: none"> <li>Комплект для подключения перпендикулярно (сзади) или параллельно рядом с котлом (слева или справа)</li> <li>1 насосная группа без смесителя DN 25 и 1 насосная группа с 3-ходовым смесителем DN 20 и сервоприводом</li> <li>Состоит из комплектов: KAS 2/G125, HS 25-E, HSM 20-E и ES 2</li> </ul>		Поставляется отдельными элементами	
<b>Арматура для различных соединений</b>				
KAS 1/G125 Комплект подключения к котлу	<ul style="list-style-type: none"> <li>Для подключения 1 отопительного контура на котле</li> </ul>	5 584 352	4.934,-	
KAS 2/G155 Комплект подключения к котлу	<ul style="list-style-type: none"> <li>Для подключения 1-3 отопительных контуров перпендикулярно (сзади) или параллельно рядом с котлом (слева или справа)</li> </ul>	80 675 012	13.732,-	
HS 25-E <sup>1)</sup> Комплект подключения отопительного контура	<ul style="list-style-type: none"> <li>Для 1 отопительного контура без смесителя и с электронным насосом</li> </ul>	7 747 210 564	21.681,-	
HSM 20 -E <sup>1)</sup> Комплект подключения отопительного контура	<ul style="list-style-type: none"> <li>Для 1 отопительного контура с 3-ходовым смесителем DN 20, сервоприводом и с электронным насосом</li> </ul>	7 747 210 566	28.867,-	
HSM 25-E <sup>2)</sup> Комплект подключения отопительного контура	<ul style="list-style-type: none"> <li>Для 1 отопительного контура с 3-ходовым смесителем DN 25, сервоприводом и с электронным насосом</li> </ul>	5 584 562	28.867,-	
NKV 2/25 Гребенка отопительного контура	<ul style="list-style-type: none"> <li>Для 2 отопительных контуров (для подключения к котлу необходим комплект KAS 1)</li> </ul>	5 024 880	12.234,-	764
ES 2 Дополнительный комплект	<ul style="list-style-type: none"> <li>Вместе с KAS 2 для подключения 2-го отопительного контура</li> </ul>	80 675 210	7.061,-	
ES 3 Дополнительный комплект	<ul style="list-style-type: none"> <li>Вместе с KAS 2 для подключения 3-го отопительного контура (обязательно с ES 2)</li> </ul>	80 675 212	5.127,-	
US 1 Комплект для перехода	<ul style="list-style-type: none"> <li>Переход с KAS 1/G115 на комплекты насосных групп HS(M) 32</li> </ul>	63 012 350	968,-	
US3 Переходной комплект	<ul style="list-style-type: none"> <li>Переходной комплект с G1 1/2" на G1 1/4"</li> <li>Частично применяется в комплекте разделения систем</li> <li>См. документацию для проектирования</li> </ul>	63 034 128	4.015,-	
Переходной комплект	<ul style="list-style-type: none"> <li>С DN 40 на DN 32 для подключения NKV 4/25, 5/25 к DN 32 с плоским уплотнением с коническим уплотнением (DN 2999)</li> </ul>	5 024 886 5 024 888	2.468,- 2.565,-	

1) При  $\Delta T$  20 К применяется при теплопроизводительности до 30 кВт

2) При  $\Delta T$  20 К применяется при теплопроизводительности до 40 кВт



## Logano G125 WS

- Секции котла из высококачественного надежного чугуна GL 180 M
- Водохлаждаемая камера сгорания
- Большая фронтальная дверь может открываться налево или направо – что обеспечивает удобный доступ при проведении чистки и технического обслуживания
- Простая чистка котла спереди
- Теплоизоляция толщиной 80 мм снижает теплотери до минимума
- Регулируемые опоры с пластмассовым покрытием для простого выравнивания

- на месте монтажа, используются также при установке бака под котлом
- Отопительный котел полностью собран вместе с обшивкой – это экономит время и затраты на монтаж
- Компактные размеры – преимущество при пронесении через проемы и при размещении в котельной
- Эргономичные боковые ручки – удобны при транспортировке, перемещении и подъеме отопительного котла
- Отопительный котел может эксплуатироваться с небольшим избыточным давлением

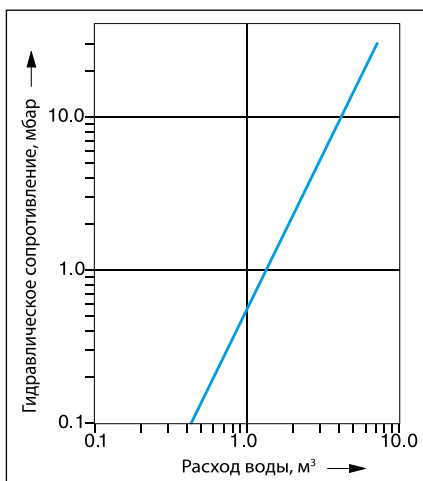
- Разнообразные комбинации с горелками, системами управления и баками-водонагревателями
- Большой выбор дополнительного оборудования для быстрого монтажа, адаптированного к определенному котлу
- Предназначен для работы на дизельном топливе или газе – применяемое дизельное топливо EL по DIN 51 603 или любой вид газа при установке газовой вентиляционной горелки

## Поставка

Отопительный котел с теплоизоляцией и обшивкой	1 транспортная единица
Система управления (дополнительная комплектация)	1 коробка

## Рекомендации по проектированию

### Гидравлическое сопротивление котла по воде



### Дизельная / газовая горелка

В принципе, может быть установлена любая дизельная или газовая вентиляционная горелка, испытательный образец которой соответствует EN 267 и EN 676.

### Температура дымовых газов/подключение к дымовой трубе

Отопительные котлы этой серии могут эксплуатироваться с избыточным давлением отопительных газов в камере сгорания.

Температура дымовых газов в новом котле при температуре котловой воды 80 °C составляет примерно 150-195 °C, в зависимости от мощности котла. Вынув легкодоступные направляющие пластины дымовых газов (2), можно повысить температуру дымовых газов примерно на 20 K. Эти действия могут быть полезными при замене котла в существующих отопительных системах для адаптации к дымовой трубе.

Для более точной регулировки и поддержания тяги в дымовой трубе, а также для организации вентиляции самой дымовой трубы рекомендуется установка и наладка регулятора дополнительного воздуха (ограничителя тяги). Поперечное сечение регулятора дополнительного воздуха зависит от эффективной высоты и поперечного сечения дымовой трубы.

Высокие требования по поддержанию пониженной температуры дымовых газов, к пусковым условиям и бесшумной работе требуют тщательных расчетов и исполнения присоединительного участка – дымохода, соединяющего котел с дымовой трубой.

Следует обеспечить:

- герметичность присоединительного участка
- размеры системы отвода дымовых газов (по расчетам дымовой трубы)
- разделение корпусного шума на участке котел – дымовая труба

- плавность отводов, по возможности, с углом 45°
- теплоизоляцию присоединительного участка из несгораемого материала, защищающую от образования конденсата и обеспечивающую дополнительное шумоглушение

### Системы отопления пола

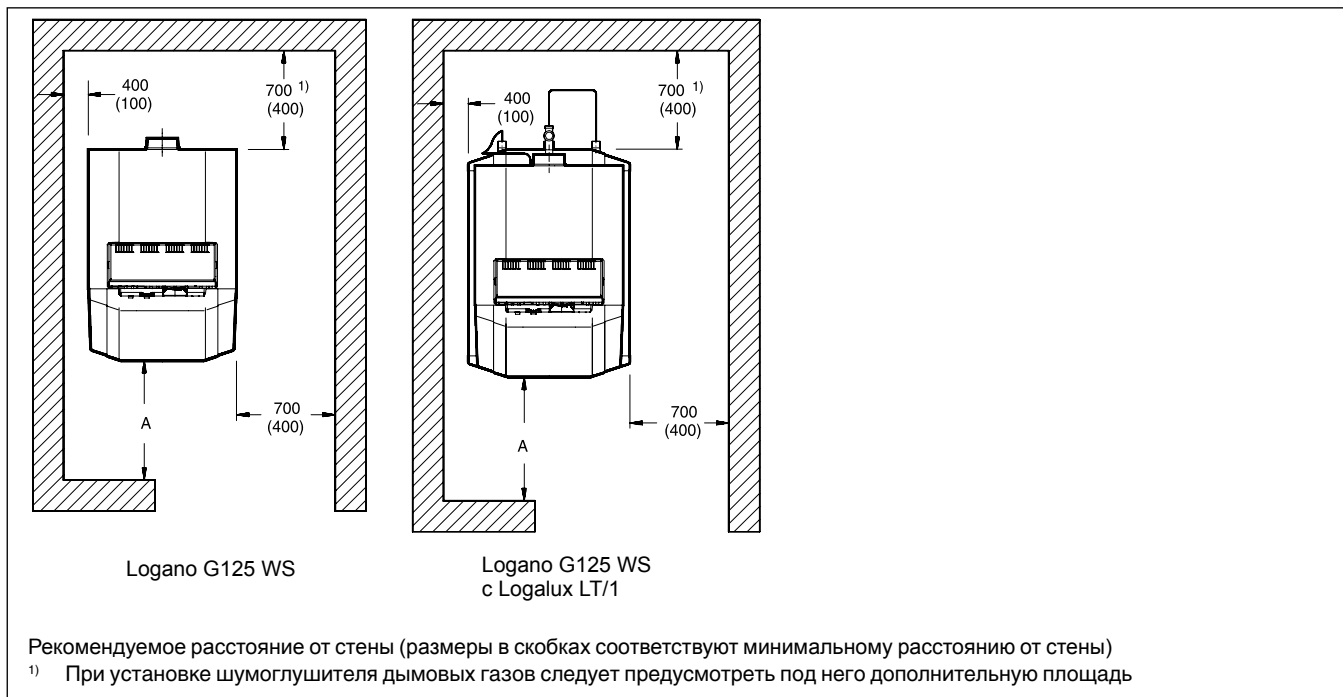
В системах отопления пола с применением кислородопроницаемых пластмассовых труб (DIN 4726) необходима установка теплообменника между отопительным котлом и системой отопления пола.

### Приготовление горячей воды

Отопительный котел может работать с любым баком-водонагревателем. Особые преимущества имеют комбинации котла с баками серии Logalux ST/SU или LT/1.



## Помещение для установки котла

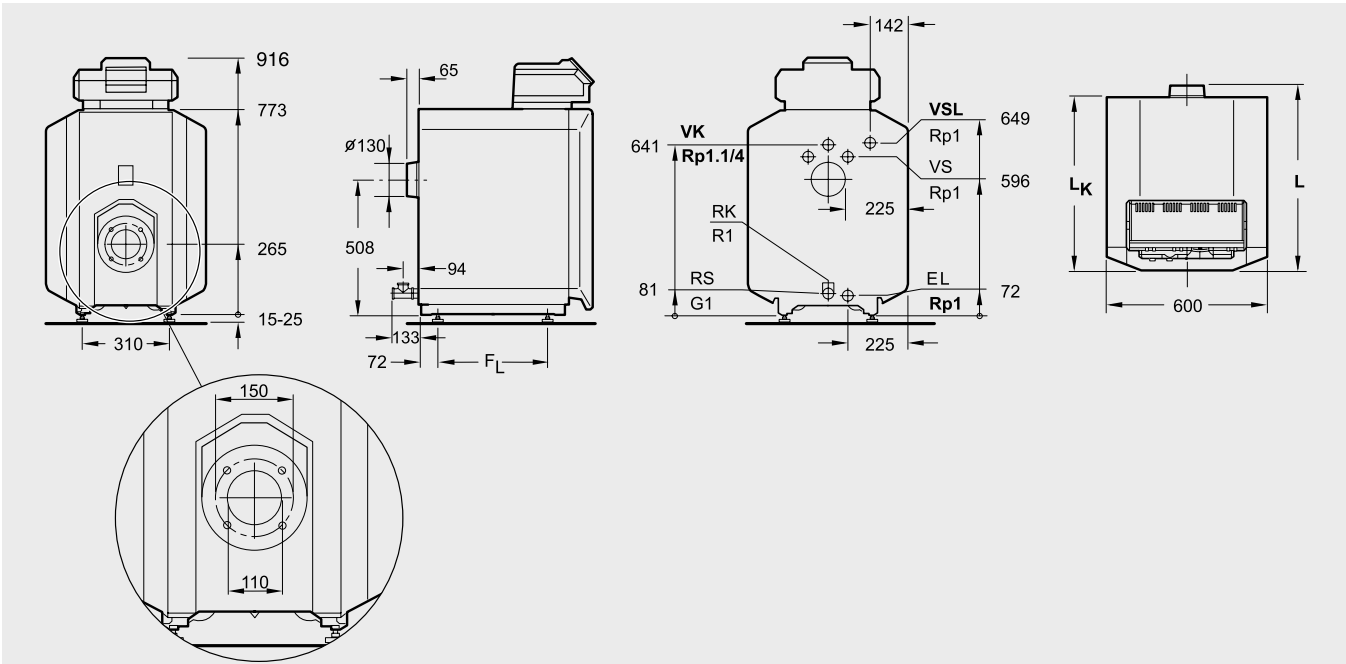


При установке отопительного котла следует соблюдать приведенные минимальные расстояния (указаны в скобках). Для удобства проведения монтажных, сервисных работ и технического обслуживания необходимо выдерживать рекомендуемые расстояния от стен.

Помещение для установки оборудования должно быть защищено от холода и иметь хорошую вентиляцию. Кроме того, нужно следить за тем, чтобы воздух, поступающий на горение, не был загрязнен пылью или галогеносодержащими углеводородами. Галогеносодержащие углеводо-

роды всех видов содержатся, например, в аэрозольных упаковках, в растворителях и очистителях, в лаках и красках, а также в клеях, лаках и красках, а также в клеях.

Logano G125 WS



Размеры и подключения (приведены в мм)  
Подключения (размеры см. в следующих таблицах):

VK – подающая линия котла  
RK – обратная линия котла

EL – слив (подключение крана для наполнения и слива или расширительного бака)  
VS – подающая линия бака-расширителя

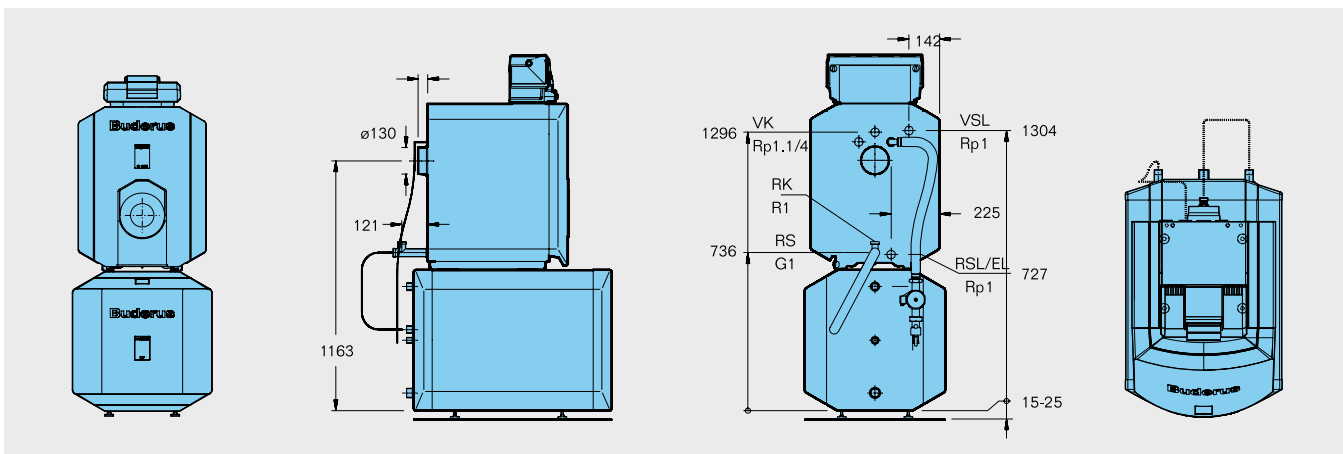
VSL – предохранительная подающая линия (подключение для оборудования заказчика: предохранительного клапана, манометра или воздушного клапана)

Типоразмер котла		25	32	40
Количество секций котла		3	4	5
Номинальная теплопроизводительность	кВт	17-25	22-32	29-40
Тепловая мощность сжигания	кВт	17,9-27,3	23,2-34,9	30,9-43,6
Объем газа	л	36,5	49,5	62,5
Объем котловой воды	л	33	41	49
Температура дымовых газов <sup>1)</sup>	°C		145-198	
Весовой поток дымовых газов, дизтопливо	кг/с	0,0076-0,0116	0,0098-0,0148	0,0131-0,0185
Содержание CO <sub>2</sub> , дизтопливо	%		13	
Весовой поток дымовых газов, дизтоплив, газ	кг/с	0,0078-0,0116	0,0100-0,0149	0,0132-0,0186
Содержание CO <sub>2</sub> , дизтопливо	%		10	
Необходимый напор (тяги)	Па	2-5	3-5	2-8
Объем	л	36,5	49,5	62,5
Сопротивление котла по газу	мбар	0,04-0,11	0,06-0,11	0,04-0,16
Необходимый напор (тяги)	Па	2-5	3-5	4-8
Сопротивление газоотводящего тракта	мбар	0,04-0,11	0,06-0,11	0,04-0,16
Общая длина котла (L)	мм	601	728	848
Длина блока котла (L <sub>к</sub> )	мм	536	656	776
Длина топочной камеры (L <sub>т</sub> )	мм	407	522	642
Диаметр топочной камеры	мм		270	
Глубина дренцы горелки	мм		92	
Расстояние между опорами (F <sub>L</sub> )	мм	290	410	530
Вес, нетто	кг	150	183	216

<sup>1)</sup> Температура дымовых газов по EN 303

Logano G125 WS с Logalux LT/1

4

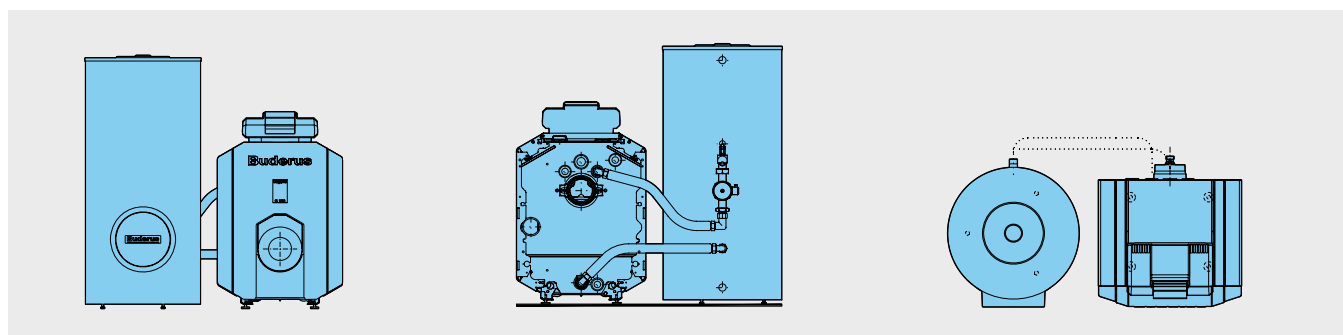


Типоразмер котла			25	32	40
Номинальная теплопроизводительность		кВт	17-25	22-32	29-40
Длина с					
LT135/1	L	мм	882	-	-
LT160/1	L	мм	992	992	-
LT200/1	L	мм	1147	1147	1147
LT300/1	L	мм	1537	1537	1537

Данные по горячей воде ⇒ стр. 4034

Дополнительные технические данные для Logalux LT/1 ⇒ Глава 12

Logano G125 WS с Logalux SU



Типоразмер котла			25	32	40
Номинальная теплопроизводительность		кВт	17-25	22-32	29-40
Длина	L	мм	848	998	1118

Данные по горячей воде ⇒ стр. 4035

Дополнительные технические данные для Logalux SU и LT/1 ⇒ Глава 12



## Данные по горячей воде в сочетании с Logalux LT/1

Типоразмер котла		25	32	40		
LT135/1	Показатель мощности $N_L$	В низкотемпературном режиме <sup>2)</sup>	1,6			
		В режиме с постоянной температурой <sup>3)</sup>	2,0			
	Производительность при длительной работе <sup>4)</sup>	кВт	21,0	не комбинируется		
		л/ч	515			
	Время повторного нагрева	$t_1$ <sup>5)</sup>	мин	33		
$t_2$ <sup>6)</sup>		мин	43			
LT160/1	Показатель мощности $N_L$	В низкотемпературном режиме <sup>2)</sup>	2,1	2,1		
		В режиме с постоянной температурой <sup>3)</sup>	2,7	3,0		
	Производительность при длительной работе <sup>4)</sup>	кВт	21,0	28,0	не комбинируется	
		л/ч	515	690		
	Время повторного нагрева	$t_1$ <sup>5)</sup>	мин	39	31	
$t_2$ <sup>6)</sup>		мин	49	42		
LT200/1	Показатель мощности $N_L$	В низкотемпературном режиме <sup>2)</sup>		3,2		
		В режиме с постоянной температурой <sup>3)</sup>	3,8	4,0	4,0	
	Производительность при длительной работе <sup>4)</sup>	кВт	21,0	28,0	30,8	
		л/ч	515	690	757	
	Время повторного нагрева	$t_1$ <sup>5)</sup>	мин	46	36	33
$t_2$ <sup>6)</sup>		мин	53	46	42	
LT300/1	Показатель мощности $N_L$	В низкотемпературном режиме <sup>2)</sup>		5,0		
		В режиме с постоянной температурой <sup>3)</sup>	8,0	9,0	9,2	
	Производительность при длительной работе <sup>4)</sup>	кВт	21,0	28,0	34,0	
		л/ч	515	690	835	
	Время повторного нагрева	$t_1$ <sup>5)</sup>	мин	69	54	47
$t_2$ <sup>6)</sup>		мин	80	69	51	

1) С предлагаемым трубопроводом котел-водонагреватель

2) Определение по заводским нормативам Бuderус

3) Температура подающей линии котла  $t_v = 80$  °C и температура бака-водонагревателя  $t_{sp} = 60$  °C

4) При нагреве с 10 °C до 45 °C и  $t_v = 80$  °C

5) Отопительный котел в разогретом состоянии, повторный нагрев объема воды бака от 10 °C до 60 °C

6) Отопительный котел в холодном состоянии, повторный нагрев объема воды бака от 10 °C до 60 °C

Данные по горячей воде в сочетании с Logalux SU<sup>1)</sup>

Типоразмер котла		25	32	40	
SU160/5	Показатель мощности $N_L$	В низкотемпературном режиме <sup>2)</sup>	1,9		
		В режиме с постоянной температурой <sup>3)</sup>	2,3	2,3	2,4
	Производительность при длительной работе <sup>4)</sup>	кВт	21	28	32
		л/ч	516	688	788
	Время повторного нагрева	$t_1$ <sup>5)</sup>	мин	28	21
$t_2$ <sup>6)</sup>		мин	39	32	28
SU200/5E	Показатель мощности $N_L$	В низкотемпературном режиме <sup>2)</sup>	3,1		
		В режиме с постоянной температурой <sup>3)</sup>	4,0	4,1	4,1
	Производительность при длительной работе <sup>4)</sup>	кВт	21	28	32
		л/ч	516	688	788
	Время повторного нагрева	$t_1$ <sup>5)</sup>	мин	33	25
$t_2$ <sup>6)</sup>		мин	41	35	32
SU300/5	Показатель мощности $N_L$	В низкотемпературном режиме <sup>2)</sup>	5,0		
		В режиме с постоянной температурой <sup>3)</sup>	8,7	9,0	9,5
	Производительность при длительной работе <sup>4)</sup>	кВт	21	28	34
		л/ч	516	688	835
	Время повторного нагрева	$t_1$ <sup>5)</sup>	мин	50	37
$t_2$ <sup>6)</sup>		мин	57	46	41

1) С предлагаемым соединительным трубопроводом котел-водонагреватель

2) Определение по заводским нормативам Бuderус

3) Температура подающей линии котла  $t_v = 80$  °C и температура бака-водонагревателя  $t_{sp} = 60$  °C4) При нагреве с 10 °C до 45 °C и  $t_v = 80$  °C

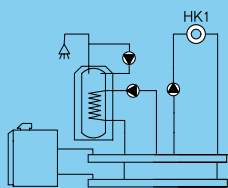
5) Отопительный котел в разогретом состоянии, повторный нагрев объема



## Помощь в выборе комплектации

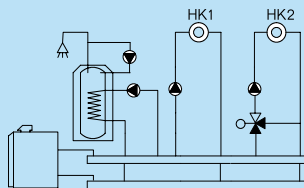
## Сочетания

## Возможные гидравлические схемы с дополнительной комплектацией



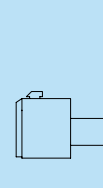
## Logamatic 2107

- 1-ступенчатая горелка
- Бак-водонагреватель
- Циркуляционный насос
- Отопительный контур без смесителя (НК1)
- Комплектация с FM 241: отопительный контур со смесителем (НК2)
- Комплектация с FM 242: 2-ступенчатая или модулированная горелка (серийная комплектация для котла типоразмера 82)
- Комплектация с FM 244: солнечный коллектор



## Logamatic 4211

- 1-, 2-ступенчатая или модулированная горелка
- Бак-водонагреватель
- Циркуляционный насос
- Отопительный контур без смесителя (НК0)
- Комплектация с FM 442: два отопительных контура со смесителем
- Комплектация с FM 445: система с внешним теплообменником
- Комплектация с FM 443: модуль солнечного коллектора
- Комплектация с FM 446: интерфейс EIB - единая электронная система управления дома
- Комплектация с FM 448: общее сообщение о неисправностях



## Logamatic 2101

- Режим работы с постоянной температурой котловой воды
- 1-ступенчатая горелка

## Характеристики и особенности

## Современная универсальная концепция котла

- Низкотемпературный отопительный котел по DIN EN 303 для работы на дизельном топливе или газе, с плавным регулированием температуры котловой воды, без цокольной температуры (минимальной температуры котловой воды)
- Четыре сертифицированных типоразмеров котла с номинальной теплопроизводительностью 52-95 кВт, имеют знак CE
- Конструкция котла выполнена по принципу Thermostream, обеспечивающему надежную работу без смесительного насоса и регулирования температуры обратной линии
- Водоохлаждаемая камера сгорания с небольшой тепловой нагрузкой и отвод дымовых газов по трехходовому принципу

- Отопительный котел предназначен для работы на дизельном топливе EL по DIN 51 603, на природном и сжиженном газе. Котел работает со всеми дизельными и газовыми вентиляторными горелками по EN 267 и EN 676 или имеющими знак CE
- Комбинируется с баками-водонагревателями Logalux LT, а также с различными системами управления из программы Будерус

## Простое и удобное управление

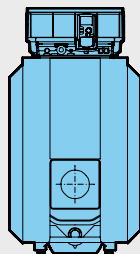
- Регулирующие функции, согласованные с гидравликой установки
- Простая настройка всех функций системы управления (по принципу "Нажми и Поверни")
- Возможно расширение комплектации всех систем управления дополнительными модулями

## Быстрый монтаж, пуск в эксплуатацию и техническое обслуживание

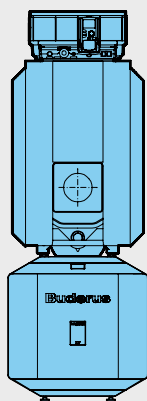
- Адаптированная к соответствующей гидравлической схеме система быстрого монтажа отопительного контура
- Полная готовность к работе, благодаря прошедшей заводские испытания горелке Logator, простая настройка на месте
- Беспроблемное подключение бака к котлу благодаря соединительному трубопроводу котел-водонагреватель для Logalux LT/1 объемом 160-300 л



## Logano G215 WS



Котел Logano G215 WS

Комбинация котел  
Logano G215 WS и бак

4

Система управления	Поставка котла	Типоразмер котла	Артикул №	Цена, руб.	Группа скидок
без системы управления	в собранном виде	52	30 008 373	96.764,-	305
		64	30 008 374	106.724,-	
		78	30 008 375	115.854,-	
		95	30 008 376	126.936,-	

Систему управления серии Logomatic 2000 или 4000 нужно заказать отдельно.

## Горелка Buderus Logatop для котла Logano G215 WS

Горелки подобраны в соответствии с техническими параметрами котлов Buderus

Вид топлива	Типоразмер котла	Давление подключения, мбар	Количество ступеней	Тип горелки	Артикул №	Цена, руб.	Группа скидок
Жидкотопливная	52	20-70	1	Logatop DE 1.2H-0052 <sup>1)</sup>	7 747 208 632	30.669,-	710
Природный газ				Logatop GE 1.65HN-0023 <sup>2)</sup>	7 747 208 658	59.943,-	
Жидкотопливная	64	20-70	1	Logatop DE 1.2 H-0053 <sup>1)</sup>	7 747 208 633	30.669,-	
Природный газ				Logatop GE 1.65HN-0023 <sup>2)</sup>	7 747 208 658	59.943,-	
Жидкотопливная	78	20-360	1	Logatop DE 1.3H - 0055 <sup>1)</sup>	7 747 208 634	32.868,-	
Природный газ				Logatop GE 1.105N - 0140 <sup>2)</sup>	7 747 208 660	72.982,-	
Жидкотопливная	95	20-360	1	Logatop DE 1.3H-0056 <sup>1)</sup>	7 747 208 635	32.868,-	
Жидкотопливная				Logatop DE 2.1-2011 <sup>3)</sup>	7 738 300 251	50.897,-	
Природный газ				Logatop GZ 1.105N-0155 <sup>2)</sup>	7 747 208 662	104.301,-	

<sup>1)</sup> В объем поставки входят форсунки.

<sup>2)</sup> В объем поставки входит газовая арматура.

<sup>3)</sup> Для подключения горелки требуется адаптерная пластина: артикул – 77 383 070 45.



## Баки-водонагреватели и комплектующие

Обозначение	Описание	Артикул №	Цена, руб.	Группа скидок			
Logalux LT/1 Бак-водонагреватель	<ul style="list-style-type: none"> <li>Устанавливается под котлом</li> <li>С магниевым анодом</li> <li>Смотровой люк спереди</li> <li>Термоглазурь DUOCLEAN</li> </ul>	LT200/1	30 009 277	79.601,-	430		
		LT300/1	30 009 278	100.553,-			
Соединительный трубопровод котел-водонагреватель	<ul style="list-style-type: none"> <li>Для Logalux LT/1</li> <li>С загрузочным насосом бака-водонагревателя, обратным клапаном и теплоизоляцией</li> <li>Для нижеприведенных комбинаций котла и бака (x):</li> </ul>	Logano G215 WS			764		
		Котел	52	64		78	95
			x	x		-	-
		с LT200/1	7 747 210 578	20.020,-			
		с LT300/1	7 747 210 579	23.018,-			
Направляющая для закрепления котла на баке	Для Logalux LT/1	с LT 200/1	5 261 232	1.113,-	333		
		с LT 300/1	5 261 234	2.565,-			
Термометр	<ul style="list-style-type: none"> <li>Для Logalux LT/1</li> <li>30-80 °C</li> <li>С датчиком</li> </ul>		5 236 200	1.561,-			
Инертный анод	<ul style="list-style-type: none"> <li>Для Logalux LT/1</li> <li>Со стабилизатором напряжения со штекером с заземлением</li> <li>С соединительным кабелем</li> <li>Для монтажа в изолированном отверстии</li> <li>Для подключения к розетке 230 В с заземлением</li> </ul>		3 868 354	20.165,-			
Соединительный трубопровод котел-водонагреватель	<ul style="list-style-type: none"> <li>Для Logalux SU</li> <li>С загрузочным насосом бака-водонагревателя, обратным клапаном и теплоизоляцией</li> </ul>		7 747 210 577	16.442,-	764		
AS 1 Комплект подключения бака	С датчиком температуры горячей воды и соединительным элементом		5 991 384	1.211,-	310		
<b>Дополнительные приборы безопасности</b>							
SG 160 S 3/4" Группа безопасности водонагревателя	В комплект входит предохранительный клапан 8 бар, обратный клапан, шаровой кран		80 937 412	5.118,-	333		
SG 160 SD 3/4" Группа безопасности водонагревателя	В комплект входит предохранительный клапан 8 бар, обратный клапан, шаровой кран и регулируемый редуктор давления		80 937 242	8.644,-			

В комбинациях отопительного котла с баком-водонагревателем необходимо применять соответствующий соединительный трубопровод и комплект подключения бака

[Подробная информация по бакам-водонагревателям ⇒ Глава 12](#)

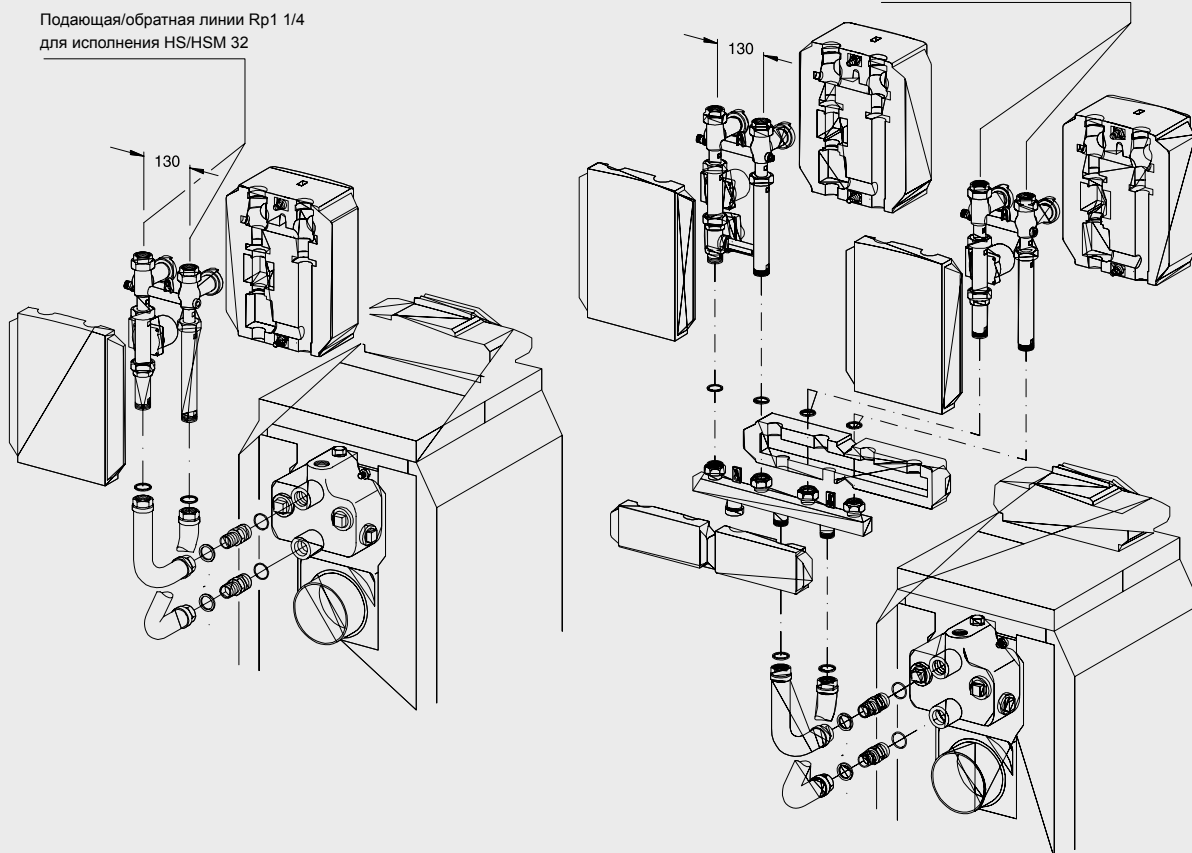


## Комплектующие

Обозначение	Описание	Артикул №	Цена, руб.	Группа скидок
Прибор контроля минимального давления	<ul style="list-style-type: none"> <li>Вместо предохранительного устройства контроля количества воды</li> <li>В комплекте с адаптером по DIN 4751-2</li> </ul>	5 176 017	4.112,—	
Шумоглушитель дымовых газов	<ul style="list-style-type: none"> <li>DN 150</li> </ul>	5 074 542	16.109,—	
Компактный шумоглушитель дымовых газов	<ul style="list-style-type: none"> <li>Из нержавеющей стали</li> <li>DN 150</li> <li>С разделением корпусного шума</li> <li>С 2 уплотнительными манжетами на присоединительный участок дымовой трубы</li> </ul>	5 074 504	30.046,—	333
Уплотнительная манжета на присоединительный участок дымовой трубы	<ul style="list-style-type: none"> <li>DN 150</li> </ul>	5 354 012	2.856,—	
Аквастат регулирующий SPDT	<ul style="list-style-type: none"> <li>Для отопления полов</li> <li>Готов к подключению</li> <li>25°C...95°C</li> </ul>	L6190 B2022 U	2.213,—	764
Комплект для чистки котла	<ul style="list-style-type: none"> <li>Для чистки дополнительных поверхностей нагрева</li> <li>Состоит из 2 щеток и стержней для них</li> </ul>	83 570 070	3.243,—	333
<b>Дополнительные приборы безопасности</b>				
KSS/G215 Комплект безопасности отопительного котла	<ul style="list-style-type: none"> <li>В комплект входит манометр, автовоздушник и предохранительный клапан 1/2", 3 бар</li> </ul>	63 033 871	8.997,—	333
AAS/G215 Комплект для подключения расширительного бака	<ul style="list-style-type: none"> <li>С вентилем для наполнения и слива</li> </ul>	7 747 304 816	6.336,—	764

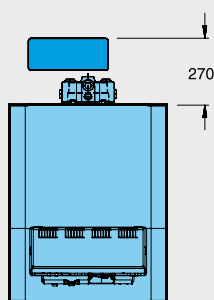


Система быстрого монтажа для подключения отопительного контура к котлу



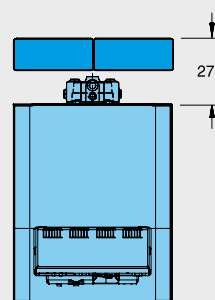
4

RK 1/G215 или RK 1M/G215



Максимальная высота с баком под котлом - 2028 мм, без бака - 1373 мм <sup>1)</sup>

RK 2M/G215



Максимальная высота с баком под котлом и с гребенкой НКВ 2/32 - 2158 мм (HS/HSM 25, HS/HSM 20) и 2028 мм (HS/HSM 32). Максимальная высота без бака под котлом - 1503 мм (HS/HSM 25, HS/HSM 20) и 1553 мм (HS/HSM 32) <sup>1)</sup>

<sup>1)</sup> Высота без опорных болтов. С опорными болтами на 15 - 25 мм выше



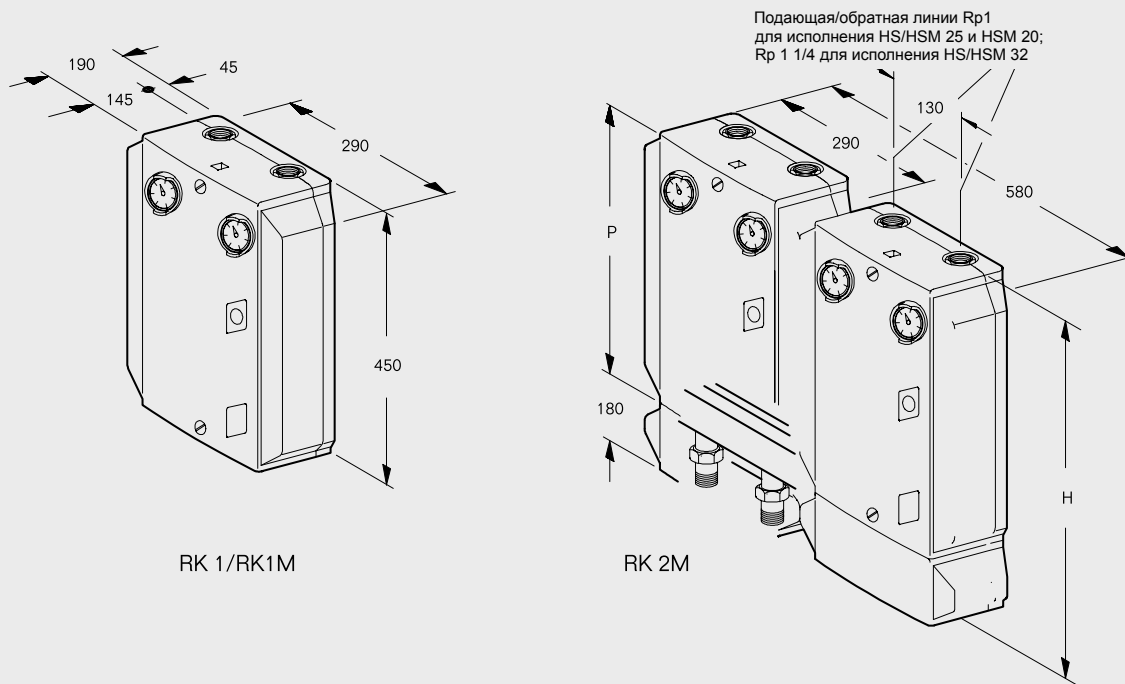
## Система быстрого монтажа для подключения отопительного контура к котлу

Обозначение	Описание	Артикул №	Цена, руб.	Группа скидок
<b>Система быстрого монтажа отопительного контура - комбинации с насосом, имеющим электронную регулировку (требование для котлов мощностью &gt; 50 кВт)</b>				
RK 1-E/G215 Система быстрого монтажа отопительного контура	<ul style="list-style-type: none"> <li>Комплект для подключения сзади, перпендикулярно к котлу</li> <li>1 насосная группа без смесителя</li> <li>Состоит из комплектов: KAS 1/G215, HS 32-E</li> </ul>		Поставляется отдельными элементами	
RK 1M-E/G215 Система быстрого монтажа отопительного контура	<ul style="list-style-type: none"> <li>Комплект для подключения сзади, перпендикулярно к котлу</li> <li>1 насосная группа с 3-ходовым смесителем DN 32 и сервоприводом</li> <li>Состоит из комплектов: KAS 1/G215, HSM 32-E</li> </ul>		Поставляется отдельными элементами	
RK 2M-E(25)/G215 Система быстрого монтажа двух отопительных контуров	<ul style="list-style-type: none"> <li>Комплект для подключения сзади, перпендикулярно к котлу</li> <li>1 насосная группа без смесителя DN 25 и 1 насосная группа с 3-ходовым смесителем DN 25 и сервоприводом</li> <li>Состоит из комплектов: KAS 1/G215, HKV 2/32, HS 25-E, HSM 25-E, 2x ES 0</li> </ul>		Поставляется отдельными элементами	
RK 2M-E(32)/G215 Система быстрого монтажа двух отопительных контуров	<ul style="list-style-type: none"> <li>Комплект для подключения сзади, перпендикулярно к котлу</li> <li>1 насосная группа без смесителя DN 32 и 1 насосная группа с 3-ходовым смесителем DN 32 и сервоприводом</li> <li>Состоит из комплектов: KAS 1/G215, HKV 2/32, HS 32-E, HSM 32-E</li> </ul>		Поставляется отдельными элементами	
<b>Система быстрого монтажа отопительного контура - комбинации со стандартным насосом (возможно для котлов мощностью ≤ 50 кВт)</b>				
RK 1/G215 Система быстрого монтажа отопительного контура	<ul style="list-style-type: none"> <li>Комплект для подключения сзади, перпендикулярно к котлу</li> <li>Для 1 отопительного контура без смесителя</li> <li>Состоит из комплектов: KAS 1/G215, HS 32</li> </ul>		Поставляется отдельными элементами	
RK 1M/G215 Система быстрого монтажа отопительного контура	<ul style="list-style-type: none"> <li>Комплект для подключения сзади, перпендикулярно к котлу</li> <li>1 насосная группа с 3-ходовым смесителем DN 32 и сервоприводом</li> <li>Состоит из комплектов: KAS 1/G215, HSM 32</li> </ul>		Поставляется отдельными элементами	
RK 2M(25)/G215 Система быстрого монтажа двух отопительных контуров	<ul style="list-style-type: none"> <li>Комплект для подключения сзади, перпендикулярно к котлу</li> <li>1 насосная группа без смесителя DN 25 и 1 насосная группа с 3-ходовым смесителем DN 25 и сервоприводом</li> <li>Состоит из комплектов: KAS 1/G215, HKV 2/32, HS 25, HSM 25, 2x ES 0</li> </ul>		Поставляется отдельными элементами	
RK 2M(32)/G215 Система быстрого монтажа двух отопительных контуров	<ul style="list-style-type: none"> <li>Комплект для подключения сзади, перпендикулярно к котлу</li> <li>1 насосная группа без смесителя DN 32 и 1 насосная группа с 3-ходовым смесителем DN 32 и сервоприводом</li> <li>Состоит из комплектов: KAS 1/G215, HKV 2/32, HS 32, HSM 3</li> </ul>		Поставляется отдельными элементами	
<b>Дополнительные комплектующие для монтажа на котле</b>				
KAS 1/G215/G225 Комплкт подключения к котлу	<ul style="list-style-type: none"> <li>Для подключения отопительного контура или гребёнки (до 2-х выходов) к котлу</li> </ul>	63 036 222	6.431,-	764



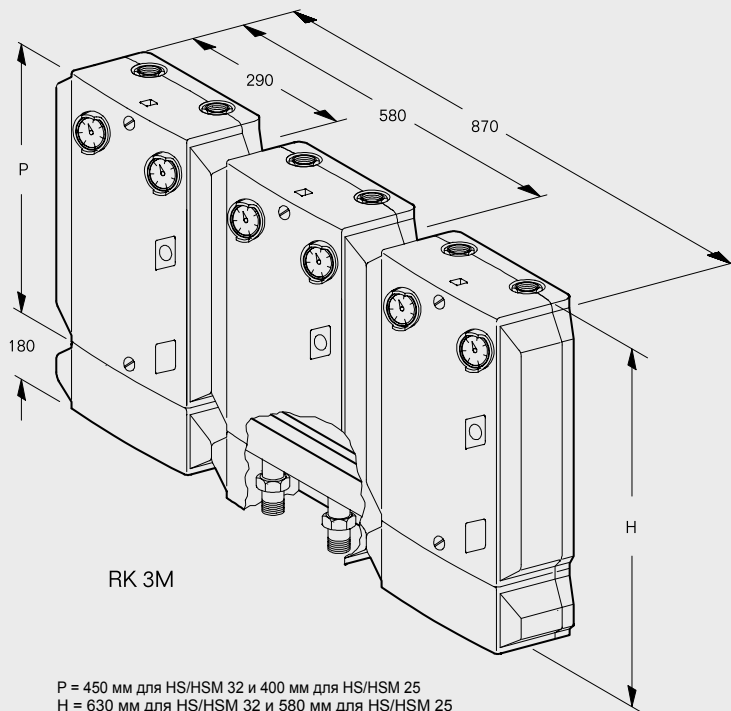


Система быстрого монтажа отопительного контура для установки на стене



RK 1/RK1M

RK 2M



RK 3M

P = 450 мм для HS/HSM 32 и 400 мм для HS/HSM 25  
H = 630 мм для HS/HSM 32 и 580 мм для HS/HSM 25



**Система быстрого монтажа отопительного контура для установки на стене**

Обозначение	Описание	Артикул №	Цена, руб.	Группа скидок
<b>Система быстрого монтажа отопительного контура – комбинации с насосом, имеющим электронную регулировку (требование для котлов мощностью &gt; 50 кВт)</b>				
RK 1-E(32)/W Система быстрого монтажа отопительного контура	<ul style="list-style-type: none"> <li>Комплект подключения для настенного монтажа</li> <li>1 насосная группа без смесителя DN 32</li> <li>Состоит из комплектов: WMS 1, HS 32-E, AS HKV 32</li> </ul>			Поставляется отдельными элементами
RK 1M-E(32)/W Система быстрого монтажа отопительного контура	<ul style="list-style-type: none"> <li>Комплект подключения для настенного монтажа</li> <li>1 насосная группа с 3-ходовым смесителем DN 32 и сервоприводом</li> <li>Состоит из комплектов: WMS 1, HSM 32-E, AS HKV 32</li> </ul>			Поставляется отдельными элементами
RK 2M-E(25)/W Система быстрого монтажа двух отопительных контуров	<ul style="list-style-type: none"> <li>Комплект подключения для настенного монтажа</li> <li>1 насосная группа без смесителя DN 25 и 1 насосная группа с 3-ходовым смесителем DN 25 и сервоприводом</li> <li>Состоит из комплектов: HKV 2/32, 2xES 0, HS 25-E, HSM 25-E, AS HKV 32</li> </ul>			Поставляется отдельными элементами
RK 2M-E(32)/W Система быстрого монтажа двух отопительных контуров	<ul style="list-style-type: none"> <li>Комплект подключения для настенного монтажа</li> <li>1 насосная группа без смесителя DN 32 и 1 насосная группа с 3-ходовым смесителем DN 32 и сервоприводом</li> <li>Состоит из комплектов: WMS 2, HKV 2/32, HS 32-E, HSM 32-E, AS HKV 32</li> </ul>			Поставляется отдельными элементами
RK 3M-E(25)/W Система быстрого монтажа трёх отопительных контуров	<ul style="list-style-type: none"> <li>Комплект подключения для настенного монтажа</li> <li>1 насосная группа без смесителя, 2 насосных группы со смесителями DN 25 и сервоприводами</li> <li>Состоит из комплектов: WMS 3, 2x HSM 25-E, HS 25-E, 3x ES 0, HKV 3/32, AS HKV 32</li> </ul>			Поставляется отдельными элементами
<b>Система быстрого монтажа отопительного контура - комбинации со стандартным насосом (возможно для котлов мощностью ≤ 50 кВт)</b>				
RK 1(32)/W Система быстрого монтажа отопительного контура	<ul style="list-style-type: none"> <li>Комплект подключения для настенного монтажа</li> <li>1 насосная группа без смесителя DN 32</li> <li>Состоит из комплектов: WMS 1, HS 32, AS HKV 32</li> </ul>			Поставляется отдельными элементами
RK 1M(32)/W Система быстрого монтажа отопительного контура	<ul style="list-style-type: none"> <li>Комплект подключения для настенного монтажа</li> <li>1 насосная группа с 3-ходовым смесителем DN 32 и сервоприводом</li> <li>Состоит из комплектов: WMS 1, HSM 32, AS HKV 32</li> </ul>			Поставляется отдельными элементами
RK 2M(25)/W Система быстрого монтажа двух отопительных контуров	<ul style="list-style-type: none"> <li>Комплект подключения для настенного монтажа</li> <li>1 насосная группа без смесителя DN 25 и 1 насосная группа с 3-ходовым смесителем DN 25 и сервоприводом</li> <li>Состоит из комплектов: WMS 2, HKV 2/32, 2x ES 0, HS 25, HSM 25, AS HKV 32</li> </ul>			Поставляется отдельными элементами
RK 2M(32)/W Система быстрого монтажа двух отопительных контуров	<ul style="list-style-type: none"> <li>Комплект подключения для настенного монтажа</li> <li>1 насосная группа без смесителя DN 32 и 1 насосная группа с 3-ходовым смесителем DN 32 и сервоприводом</li> <li>Состоит из комплектов: WMS 2, HKV 2/32, HS 32, HSM 32, AS HKV 32</li> </ul>			Поставляется отдельными элементами
RK 3M(25)/W Система быстрого монтажа трёх отопительных контуров	<ul style="list-style-type: none"> <li>Комплект подключения для настенного монтажа</li> <li>1 насосная группа без смесителя, 2 насосные группы со смесителями DN 25 и сервоприводами</li> <li>Состоит из комплектов: WMS 3, 2x HSM 25, HS 25, 3x ES 0, HKV 3/32, AS HKV 32</li> </ul>			Поставляется отдельными элементами
<b>Арматура для различных соединений</b>				
WMS 1 Комплект для настенного монтажа	Для крепления к стене одной насосной группы	7 747 210 567	2.226,-	
WMS 2 Комплект для настенного монтажа	Для крепления к стене двух насосных групп	7 747 210 568	3.097,-	
WMS 3 Комплект для настенного монтажа	Для крепления к стене трёх насосных групп	7 747 210 569	3.724,-	
WMS 4/5 Комплект для настенного монтажа	Для крепления к стене четырёх/пяти насосных групп	7 747 210 570	5.466,-	
AS HKV 32/25	Комплект разъёмных соединений для подключения к гребёнке HKV	5 584 552	1.009,-	764
AS/G215	Комплект разъёмных соединений для подключения к котлу G215	5 584 734	2.710,-	
HKV 2/32 Гребенка отопительного контура	Для 2 отопительных контуров. Может использоваться для настенного монтажа (с WMS 2) и для монтажа сзади, перпендикулярно котлу (с KAS 1)	5 024 870	12.234,-	
HKV 3/32 Гребенка отопительного контура	Для 3 отопительных контуров. Может использоваться для настенного монтажа (с WMS 3) и для монтажа сзади, перпендикулярно котлу (с KAS 1)	5 024 872	15.571,-	
HKV 4/25 Гребенка отопительного контура	Для 4 отопительных контуров, до 150 кВт при перепаде 20 Кельвин (6,8 куб. м/час). Только для настенного монтажа.	5 024 882	20.406,-	

Рекомендации по ценам без обязательств. Не предназначены для конечного потребителя, только как основа для расчетов. НДС не включен.



Обозначение	Описание	Артикул №	Цена, руб.	Группа скидок
HKV 5/25 Гребенка отопительного контура	• Для 5 отопительных контуров, до 150 кВт при перепаде 20 Кельвин (6,8 куб. м/час). Только для настенного монтажа.	5 024 884	23.578,—	
HS 25 <sup>1)</sup> Комплект подключения отопительного контура	• Для 1 отопительного контура без смесителя	7 747 210 563	14.603,—	
HS 25-E <sup>1)</sup> Комплект подключения отопительного контура	• Для 1 отопительного контура без смесителя и с электронным насосом	5 584 560	19.972,—	
HS 32 <sup>2)</sup> Комплект подключения отопительного контура	• Для 1 отопительного контура без смесителя	5 584 530	18.858,—	
HS 32-E <sup>2)</sup> Комплект подключения отопительного контура	• Для 1 отопительного контура без смесителя и с электронным насосом	5 584 554	25.578,—	
HSM 20 <sup>1)</sup> Комплект подключения отопительного контура	• Для 1 отопительного контура с 3-ходовым смесителем DN 20 и сервоприводом	7 747 210 564	21.681,—	
HSM 20-E <sup>1)</sup> Комплект подключения отопительного контура	• Для 1 отопительного контура с 3-ходовым смесителем DN 20, сервоприводом и с электронным насосом	7 747 210 566	28.867,—	764
HSM 25 <sup>3)</sup> Комплект подключения отопительного контура	• Для 1 отопительного контура с 3-ходовым смесителем DN 25 и сервоприводом	7 747 210 565	22.584,—	
HSM 25-E <sup>3)</sup> Комплект подключения отопительного контура	• Для 1 отопительного контура с 3-ходовым смесителем DN 25, сервоприводом и с электронным насосом	5 584 562	28.867,—	
HSM 32 <sup>2)</sup> Комплект подключения отопительного контура	• Для 1 отопительного контура с 3-ходовым смесителем DN 32 и сервоприводом	5 584 532	27.418,—	
HSM 32-E <sup>2)</sup> Комплект подключения отопительного контура	• Для 1 отопительного контура с 3-ходовым смесителем DN 32, сервоприводом и с электронным насосом	5 584 556	34.283,—	
ES 0 Дополнительный комплект	• Обязательно заказывать для HS(M) 20 и 25 в соединении с HKV...32	67 900 475	858,—	
US 2 Комплект для перехода	• Для HKV 32 в комбинации с HS 25, HSM 15/20/25 • Монтажная высота 50 мм • Требуется только в комбинации с HS 32 / HSM 32 и HS 25 / HSM15/20/25 с одинаковыми монтажными высотами	63 210 008	3.436,—	

<sup>1)</sup> При  $\Delta T$  20 К применяется при теплопроизводительности до 35 кВт

<sup>2)</sup> При  $\Delta T$  20 К применяется при теплопроизводительности до 65 кВт

<sup>3)</sup> При  $\Delta T$  20 К применяется при теплопроизводительности до 40 кВт



## Logano G215 WS

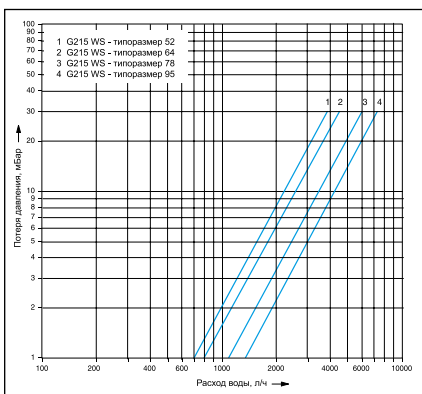
- Секции котла из высококачественного надежного чугуна GL 180 M
- Дополнительная надежность в критических эксплуатационных условиях благодаря технологии Thermostream. Технология Thermostream предусматривает распределение воды внутри котла, что предотвращает образование конденсата
- Трехходовой принцип отвода дымовых газов внутри котла
- Герметичное исполнение тракта дымовых газов
- Водоохлаждаемая камера сгорания
- Большая фронтальная дверь может открываться налево или направо – что обеспечивает удобный доступ при проведении чистки и технического обслуживания
- Простая чистка котла спереди
- Теплоизоляция толщиной 80 мм снижает теплопотери до минимума
- Регулируемые опоры с пластмассовым покрытием для простого выравнивания на месте монтажа, используются также в при установке бака под котлом
- Компактные размеры – преимущество при пронесении через проемы и при размещении в котельной
- Для котлов типоразмеров 78-95 возможна поставка как в собранном виде, так и отдельными секциями. Это упрощает транспортировку оборудования в стесненных условиях
- Разнообразные комбинации с горелками, системами управления и баками-водонагревателями
- Большой выбор дополнительного оборудования для быстрого монтажа, адаптированного к определенному котлу
- Предназначен для работы на дизельном топливе или газе – применяемое дизельное топливо EL по DIN 51 603 или любой вид газа при установке газовой вентиляционной горелки
- Разнообразные соединительные элементы для подключения подающей и обратной линий к котлу и баку

## Поставка

Котловой блок в собранном виде	
Котловой блок	1 коробка
Обшивка котла	1 коробка
Теплоизоляция	1 упаковка в пленку
Дверца горелки с передней стенкой	1 коробка
Горелка (дополнительная комплектация)	1 коробка
Система управления (дополнительная комплектация)	1 коробка
Котловой блок отдельными секциями	
Котловые секции	1 палета
Детали обшивки	1 коробка
Обшивка котла	1 коробка
Теплоизоляция	1 упаковка в пленку
Дверца горелки с передней стенкой	1 коробка
Система управления (дополнительная комплектация)	1 коробка

## Рекомендации по проектированию

## Гидравлическое сопротивление котла по воде



## Дизельная / газовая горелка

В принципе, может быть установлена любая дизельная или газовая горелка, испытательный образец которой соответствует EN 267 и EN 676.

## Температура дымовых газов/подключение к дымовой трубе

Температура дымовых газов в новом котле при температуре котловой воды 80 °С

составляет примерно 160-195 °С, в зависимости от мощности котла. Вынув направляющие пластины и/или стопорную пластину дымовых газов можно повысить температуру дымовых газов. Эти действия могут быть полезными при замене котла в существующих отопительных системах для адаптации к дымовой трубе.

Для более точной регулировки и поддержания тяги в дымовой трубе, а также для организации вентиляции самой дымовой трубы рекомендуется установка и наладка регулятора дополнительного воздуха (ограничителя тяги). Поперечное сечение регулятора дополнительного воздуха зависит от эффективной высоты и поперечного сечения дымовой трубы.

Высокие требования по поддержанию пониженной температуры дымовых газов, к пусковым условиям и бесшумной работе требует тщательных расчетов и исполнения присоединительного участка – дымохода, соединяющего котел с дымовой трубой. Следует соблюдать:

- герметичность присоединительного участка между котлом и дымовой трубой

- размеры системы отвода дымовых газов (по расчетам дымовой трубы)
- разделение корпусного шума на участке котел – дымовая труба
- плавность отводов, по возможности, с углом 45°
- теплоизоляцию присоединительного участка из несгораемого материала, защищающую от образования конденсата и обеспечивающую дополнительное шумоглушение

## Системы отопления пола

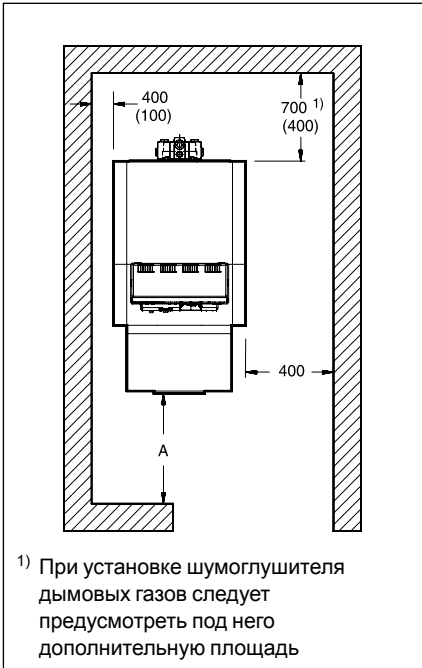
В системах отопления пола с применением кислородопроницаемых пластмассовых труб (DIN 4726) необходима установка теплообменника между отопительным котлом и системой отопления пола.

## Приготовление горячей воды

Отопительный котел может работать с любым баком-водонагревателем. Особые преимущества имеют комбинации котла с баками серии Logalux ST/SU или LT/1.



Помещение для установки котла



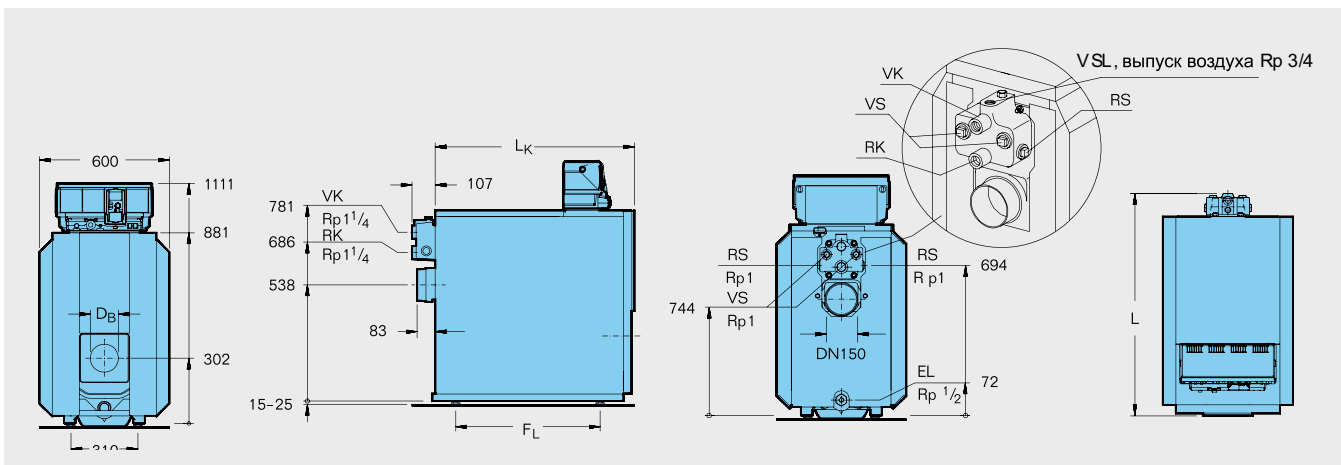
Комбинация	Расстояние A <sup>1)</sup> мм
Logano G215 WS	1300 (1000)

<sup>1)</sup> Рекомендуемое расстояние от стены (размеры в скобках соответствуют минимальному расстоянию от стены)

При установке отопительного котла нужно соблюдать все приведенные минимальные расстояния (указаны в скобках). Для удобства проведения монтажных, сервисных работ и технического обслуживания необходимо выдерживать рекомендуемые расстояния от стен.

Помещение для установки оборудования должно быть защищено от холода и иметь хорошую вентиляцию. Кроме того, нужно следить за тем, чтобы воздух, поступающий на горение, не был загрязнен пылью или галогеносодержащими углеводородами. Галогеносодержащие углеводороды всех видов содержатся, например, в аэрозольных упаковках, в растворителях и очистителях, в лаках, красках, а также в клеях.

## Logano G215 WS



Типоразмер котла			52	64	78	95
Секции котла	шт.		4	5	6	7
Номинальная теплопроизводительность	кВт		40-52	48-64	59-78	71-95
Тепловая мощность сжигания	кВт		44,0-56,6	51,5-69,8	63,3-85,1	76,0-103,2
Длина	L	мм	787	907	1027	1147
	L <sub>к</sub>	мм	680	800	920	1040
Габаритные размеры	Секция котла <sup>4)</sup>	мм	Ширина 460/высота 820/глубина 150			
	Котловой блок	мм	Ширина 460/высота 820/длина L <sub>к</sub>			
Камера сгорания	L <sub>г</sub>	мм	548	668	788	908
	∅	мм	337	337	337	337
Дверца горелки	Глубина	мм	95	95	95	95
	∅ D <sub>в</sub>	мм	112	112	112	130
	∅ окружности с отверстиями	мм	150	150	150	170
Расстояние между опорами	F <sub>л</sub>	мм	455	575	695	815
Вес, нетто <sup>1)</sup>	кг		227	272	317	362
Объем воды	л		61	73	85	97
Объем газа	л		68,8	85,1	101,4	117,7
Температура дымовых газов <sup>2)</sup>	°C		160-198			
Необходимый напор (тяга)	Па		0			
Весовой поток дымовых газов	Дизтопливо	кг/с	—	—	—	0,0229
	Част.нагрузка 60 %	кг/с	0,018-0,022	0,022-0,027	0,027-0,032	0,032-0,042
	Газ	кг/с	—	—	—	0,0229
	Част.нагрузка 60%	кг/с	0,018-0,022	0,022-0,027	0,027-0,032	0,032-0,042
Содержание CO <sub>2</sub>	Дизтопливо	%	13			
	Газ	%	10			
Соппротивление газоотводящего тракта	мбар		0,30-0,42	0,16-0,35	0,25-0,46	0,35-0,71
Допустимая температура подающей линии <sup>3)</sup>	°C		115			
Допустимое избыточное рабочее давление	бар		4			
№ сертификата по Правилам эксплуатации приборов, работающих под давлением			Z-FDK-MUC-00-318-302-24			

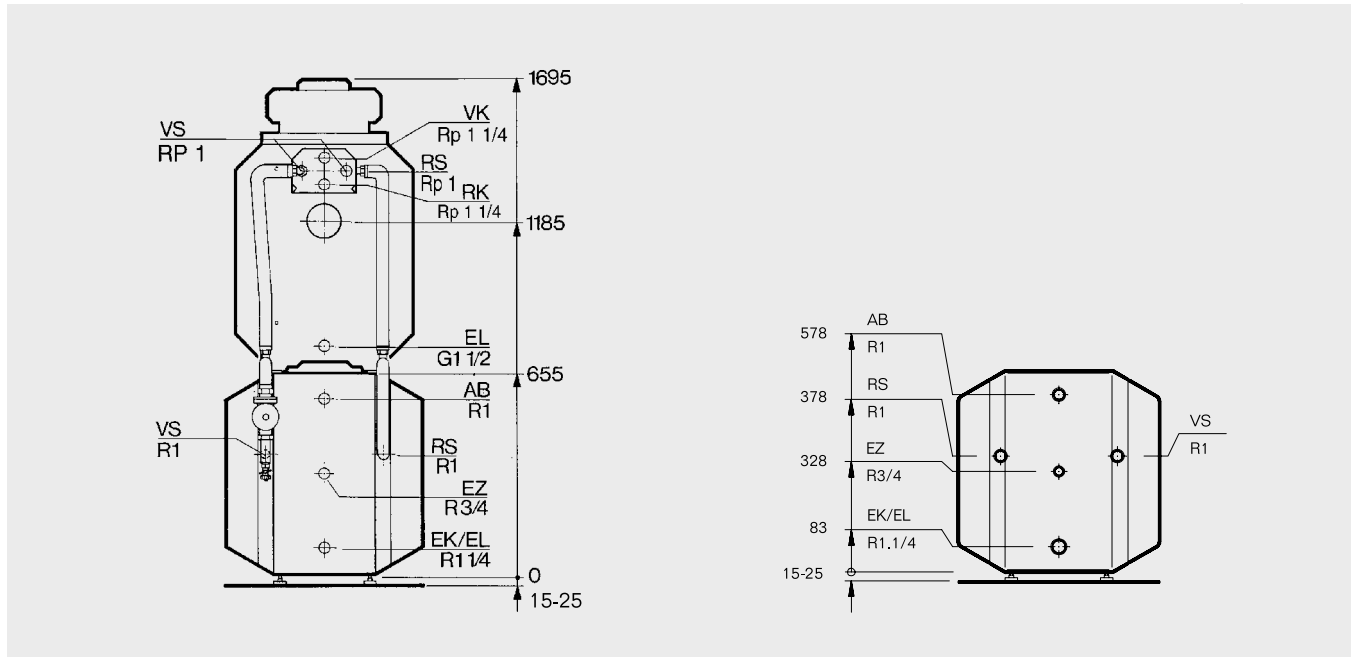
1) Вес с упаковкой примерно на 6-8 % больше

2) По DIN EN 303.

3) Граница срабатывания предохранительного ограничителя температуры (STB)

4) Для котлов типоразмеров 78-95 поставка возможна в разобранном виде отдельными секциями

Сочетания с Logalux LT/1



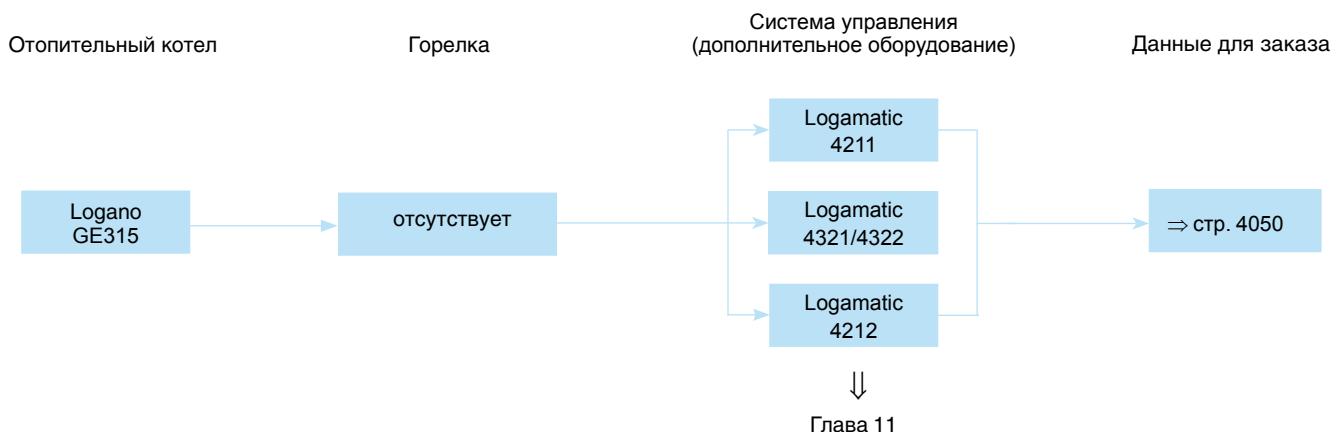
4

Обозначение	Бак-водонагреватель	Типоразмер котла			
		52	60	78	95
G215 WS	Logalux LT160/1	-	-	-	-
	Logalux LT200/1	●	●	-	-
	Logalux LT300/1	●	●	●	-

- Комбинация с баком-водонагревателем возможна
- Комбинация с баком-водонагревателем невозможна



## Обзор системы



## Характеристики и особенности

### Современная универсальная концепция котла

- Низкотемпературный отопительный котел Ecostream по DIN EN 303 для работы на дизельном топливе или газе с плавным регулированием температуры котловой воды без минимальной температуры обратной линии
- Пять сертифицированных типоразмеров котла с теплопроизводительностью 105-230 кВт, имеющие знак CE
- Конструкция котла выполнена по принципу Thermostream, обеспечивающему надежную работу без смесительного насоса и регулирования температуры обратной линии
- Водоохлаждаемая камера сгорания с небольшой тепловой нагрузкой и отвод отопительных газов по трехходовому принципу
- Отопительный котел работает на дизельном топливе EL по DIN 51 603, на природном, сжиженном газе, рапсовом масле и биохимическом газе. Котел работает со всеми дизельными и газowymi вентиляторными горелками по DIN EN 267 или DIN EN 676 или со знаком CE

Идеально сочетается с баками-водонагревателями Logalux SU или Logalux LT/1, а также с различными системами управления из программы Бударус

- Стандартизированный коэффициент использования (95%)

### Низкий уровень шума в рабочем режиме

- Существенно снижены рабочие шумы благодаря звукопоглощающей подставке под котел, шумоглушителю дымовых газов и звукопоглощающему кожуху горелки (дополнительный заказ)

### Простое и удобное управление

- Регулирующие функции, адаптирован-

ные к гидравлике установки (дополнительный заказ)

- Все функции системы управления (дополнительный заказ) устанавливаются просто (по принципу "Нажми и Поверни")
- Возможно индивидуальное расширение комплектации всех систем управления дополнительными модулями (дополнительный заказ)

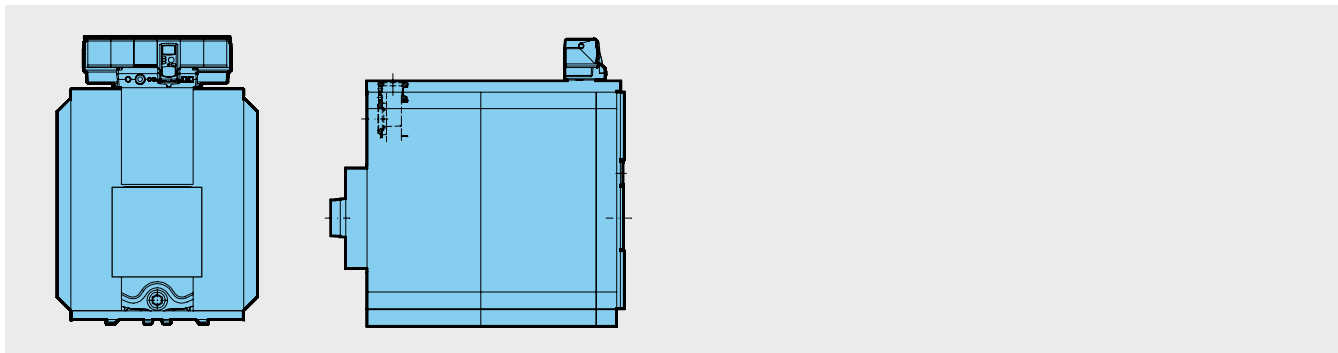
### Быстрый монтаж, пуск в эксплуатацию и техническое обслуживание

- Беспроblemная транспортировка котлов благодаря поставке котлового блока отдельными секциями. По желанию возможна заводская сборка котлового блока
- Легкий доступ к топочной камере, простая чистка через большую поворотную дверь (может открываться налево или направо)





Logano GE315



4

Типоразмер котла	Котел отдельными секциями		Котел в собранном виде		Группа скидок	
	Артикул №	Цена, руб.	Артикул №	Цена, руб.		
105	30 003 643	183.520,-	30 003 638	183.520,-	305	В объем поставки не входят система управления и горелка. К установке допускаются все газовые и дизельные вентиляторные горелки, представленные на рынке и имеющие сертификат.
140	30 003 644	224.922,-	30 003 639	224.922,-		
170	30 003 645	260.169,-	30 003 640	260.169,-		
200	30 003 646	295.806,-	30 003 641	295.806,-		
230	30 003 647	331.596,-	30 003 642	331.596,-		

Котел следует укомплектовать системой управления (дополнительная стоимость) ⇒ Глава 11

Горелка Buderus Logatop для котла Logano G315

Горелки подобраны в соответствии с техническими параметрами котлов Buderus

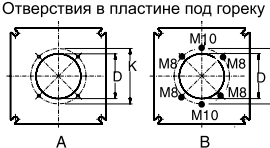
Вид топлива	Типоразмер котла	Давление подключения, мбар	Количество ступеней	Тип горелки	Артикул №	Цена, руб.	Группа скидок
Жидкотопливная	105	20-360	1	Logatop DE 2.1-2011 <sup>1)</sup>	7 738 300 251	50.897,-	710
Природный газ			2	Logatop GZ 2.1N-1021 <sup>2)</sup>	7 747 208 664	127.072,-	
Жидкотопливная	140	20-2360	1	Logatop DE 2.1-2011 <sup>1)</sup>	7 738 300 251	50.897,-	
Жидкотопливная			2	Logatop DZ 2.1-2121 <sup>1)</sup>	7 747 208 637	74.922,-	
Природный газ	170	20-360	2	Logatop GZ 2.1N-1021 <sup>2)</sup>	7 747 208 664	127.072,-	
Жидкотопливная			2	Logatop DZ 2.1-2131 <sup>1)</sup>	7 747 208 638	74.922,-	
Природный газ	200	20-360	2	Logatop GZ 2.1N-1021 <sup>2)</sup>	7 747 208 664	127.072,-	
Жидкотопливная			2	Logatop DZ 2.1-2141 <sup>1)</sup>	7 747 208 639	74.922,-	
Природный газ	230	20-360	2	Logatop GZ 2.1N-1021 <sup>2)</sup>	7 747 208 664	127.072,-	
Жидкотопливная			2	Logatop DZ 2.2-2211 <sup>1)</sup>	7 747 208 640	74.922,-	
Природный газ			2	Logatop GZ 2.2N-1022 <sup>2)</sup>	7 747 208 665	132.212,-	

<sup>1)</sup> В объем поставки входят форсунки

<sup>2)</sup> В объем поставки входит газовая арматура



## Комплектующие

Обозначение	Описание	Артикул №	Цена, руб.	Группа скидок			
Приварной фланец	<ul style="list-style-type: none"> <li>Квадратный, для подающей (VK) и обратной (RK) линий, сталь PN 6 (при установке группы безопасности нужен только один)</li> </ul>	DN 65 - за шт.	5 430 748	1.106,-			
		с переходом на DN 50 - за шт.	5 430 746	1.061,-			
		с переходом на DN 40 - за шт.	5 430 744	1.061,-			
Группа безопасности котла	<ul style="list-style-type: none"> <li>Прибор контроля минимального давления (вместо предохранительного устройства контроля количества воды)</li> <li>Термометр</li> <li>Манометр с запорным вентилем и контрольным фланцем</li> <li>Колпачковый вентиль с краном для заполнения и слива</li> <li>По DIN 4751-2</li> <li>PN 6, DN 65</li> </ul>	7 747 304 829	51.756,-	333			
Предохранительный клапан 3 бар	<ul style="list-style-type: none"> <li>Для группы безопасности котла</li> </ul>	1" от 105 до 170 кВт	7 747 210 560	1.605,-			
		1 1/4" от 200 до 230 кВт	80 370 446	2.383,-			
DSH 143 F001 Ограничитель максимального давления	<ul style="list-style-type: none"> <li>Для группы безопасности котла</li> </ul>	DSH 143 F001	18.202,-	740			
DSL 143 F001 Ограничитель минимального давления		DSL 143 F001	12.812,-				
Прибор контроля минимального давления	<ul style="list-style-type: none"> <li>Вместо предохранительного устройства контроля количества воды</li> <li>В комплекте с адаптером</li> <li>По DIN 4751-2</li> <li>Не требуется, если заказана группа безопасности котла</li> </ul>	5 176 017	4.112,-				
Кольцевая дроссельная заслонка с серводвигателем	<ul style="list-style-type: none"> <li>Для гидравлического запирания на установках с несколькими котлами</li> <li>С плотным закрытием</li> <li>Тарелка и шпindel из нержавеющей стали, 2 кольцевых уплотнения для фланцев PN 6, 10 и 16</li> <li>Смонтирован в комплекте с серводвигателем</li> <li>Протекание: &lt; 0,0001 % от <math>K_{vs}</math></li> <li>Максимальное рабочее давление: 16 бар</li> <li>Максимальная рабочая температура: 130 °C</li> </ul>	DE16X F 200 + AR30W23-F001 DN 40	81 687 202	48.494,-			
		DE16X F 200 + AR30W23-F001 DN 50	81 687 204	39.780,-			
		DE16X F 200 + AR30W23-F001 DN 65	81 687 206	37.161,-			
Шумоглушитель дымовых газов	<ul style="list-style-type: none"> <li>DN 180</li> </ul>	5 074 546	16.996,-				
Уплотнительная манжета на присоединительный участок дымовой трубы	<ul style="list-style-type: none"> <li>Для монтажа шумоглушителя дымовых газов DN 180</li> </ul>	5 354 014	2.565,-	333			
Шумопоглощающий кожух горелки	<ul style="list-style-type: none"> <li>Размер SH I для дизельной горелки</li> <li>Размер SH I для газовой горелки</li> </ul>		7 747 304 806	86.549,-			
			7 747 304 811	89.936,-			
Звукопоглощающая подставка под котел		для типоразмера 105	5 093 030	10.059,-			
		для типоразмера 140	5 093 032	11.850,-			
		для типоразмера 170	5 093 034	12.234,-			
		для типоразмера 200	5 093 036	13.542,-			
		для типоразмера 230	5 093 038	13.928,-			
	<ul style="list-style-type: none"> <li>Отверстия в пластине под горелку</li> </ul>	Ø D	Ø K	Резьба	Пластина		
		140	170	M 8 / M 10	B	5 431 312	3.752,-
		160	200 / 230 <sup>1)</sup>	M 10	A	5 431 315	3.752,-
165	186	M 10	A	7 057 648	12.378,-		
		<sup>1)</sup> Две окружности с отверстиями					
Комплект для чистки котла	<ul style="list-style-type: none"> <li>Для чистки дополнительных поверхностей нагрева</li> <li>Состоит из 3 щеток и ручек для них</li> </ul>	для типоразмеров 105-140	83 570 082	6.675,-			
		для типоразмеров 170-230	83 570 083	7.254,-			

Подробная информация по бакам-водонагревателям ⇒ Глава 12



Logano GE315

- Секции котла из высококачественного чугуна GL 180 M
- Технология Thermostream, т.е. повышение температуры внутри котла происходит за счет гидравлического выравнивания при поступлении воды в котел через большую верхнюю ступицу, дальнейшего смешивания воды и распределения ее внутри котла для подогрева обратного потока. Это имеет ряд преимуществ в конструкции установки:
  - нет ограничения объемного расхода теплоносителя, поэтому не требуется установка насоса котлового контура
  - отсутствуют требования к поддержанию минимальной температуры обратной линии, поэтому не нужно проводить мероприятия по ее повышению
- Оптимизированная водоохлаждаемая

- камера и трехходовая схема движения отопительных газов внутри котла являются идеальными предпосылками для уменьшения эмиссий вредных веществ. Значительно снижены показатели выбросов NO<sub>x</sub>
- Небольшая объемная нагрузка камеры сгорания
- Трехходовой принцип отвода отопительных газов внутри котла
- Водоохлаждаемая камера сгорания
- Большая фронтальная дверь может открываться налево или направо – что обеспечивает удобный доступ при проведении чистки и технического обслуживания
- Простая чистка котла спереди
- Теплоизоляция толщиной 100 мм снижает теплопотери до минимума

- Возможна поставка как в собранном виде, так и отдельными секциями. Это упрощает установку оборудования в стесненных условиях
- Небольшая занимаемая котлом площадь благодаря его компактной конструкции
- Разнообразные комбинации с горелками, системами управления и баками-водонагревателями
- Большой выбор дополнительного оборудования для быстрого монтажа, адаптированного к определенному котлу
- Предназначен для работы на дизельном топливе или газе – применяемое дизельное топливо EL по DIN 51 603 или любой вид газа при установке газовой вентиляторной горелки

Поставка

Котловой блок в собранном виде

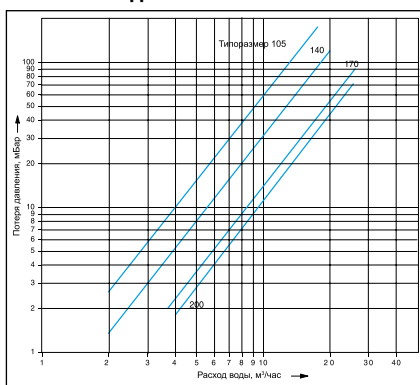
Котловой блок с дверцей горелки и подпиточной трубой (дверца горелки и пластина под горелку - в одной упаковке)	1 палета
Обшивка котла	1 коробка
Теплоизоляция	1 упаковка в пленку
Система управления (дополнительная комплектация)	1 коробка

Котловой блок отдельными секциями

Передняя и задняя секции, 3 средние секции, а также дверца горелки (дверца горелки и пластина под горелку - в одной упаковке)	1 палета
Средние секции (в разобранном виде)	1 палета
Детали обшивки и сборный коллектор дымовых газов	1 коробка
Анкерные штанги и подпиточная труба	1 связка
Обшивка котла	1 коробка
Теплоизоляция	1 упаковка в пленку
Система управления (дополнительная комплектация)	1 коробка

Рекомендации по проектированию

Гидравлическое сопротивление котла по воде



Дизельная / газовая вентиляторная горелка

В принципе, может быть установлена любая дизельная или газовая горелка, испытательный образец которой соответствует DIN 4787 или DIN EN 267 и 4788 или DIN EN 676.

Необходимо надежное обеспечение преодоления сопротивления в тракте дымовых газов. Горелка монтируется на закрепленную пластину. Пластина под горелку с просверленными отверстиями можно приобрести по дополнительному заказу.

При сжигании газа требуется, чтобы давление в местной газовой сети (рабочее давление) соответствовало необходимому давлению на входе в горелку

Температура дымовых газов/подключение к дымовой трубе

Можно повысить температуру дымовых газов, удалив направляющие пластины дымовых газов или стопорные ребра в передней секции (см. также инструкцию по монтажу). Если этого недостаточно, то потребуются согласовать систему отвода дымовых газов таким образом, чтобы не допустить повреждений из-за образования конденсата дымовых газов.

Высокие требования для поддержания по-

ниженной температуры дымовых газов, пусковых условий, бесшумной работы требуют тщательных расчетов и исполнения присоединительного участка – дымохода, соединяющего котел с дымовой трубой.

Следует соблюдать:

- герметичность присоединительного участка
- размеры по DIN 4705 (расчет дымовых труб)
- разделение корпусного шума на участке котел - дымовая труба
- плавность отводов, по возможности, с углом 45°
- теплоизоляцию присоединительного участка из негорячего материала, защищающую от образования конденсата и выполняющую дополнительную функцию по шумоглушению

Условия эксплуатации

Подробная информация в Рабочем листе К 6 ⇒ Глава 15



### Качество воды

Лица, ответственные за эксплуатацию котла, должны понимать, что не существует идеально чистой воды, которая годилась бы для передачи тепла без предварительной водоподготовки. Поэтому, чтобы обеспечить экономичный и безотказный режим работы установки, следует уделить особое внимание водоподготовке, качеству воды и, прежде всего, контролю за ее текущим состоянием. При этом необходимость проведения водоподготовки на отопительных установках надо рассматривать не только с точки зрения безаварийной работы, но также для экономии энергии и сохранения всего оборудования в целом. Проведение водоподготовки является важным фактором в повышении экономичности, надежности, долговечности и, не в последнюю очередь, в поддержании постоянной эксплуатационной готовности отопительной установки.

Подробная информация в Рабочем листе К 8 ⇒ Глава 15

### Заполнение установки

Для того, чтобы избежать попадания холодной воды непосредственно в горячий котел при его заполнении или при добавлении в него воды, например, при автоматических устройствах наполнения, на трубе обратной линии предусмотрен специальный штуцер для наполнения котла.

### Устройство для удаления шлама

При установке котла в уже существующую систему, перед его подключением системе нужно тщательно промыть для удаления грязи и шлама. Иначе возникнут отложения, которые приведут к местным перегревам, шумам и коррозии.

Чтобы избежать возможные в связи с этим повреждения котла и обеспечить безукоризненную работу системы, мы рекомендуем установить в обратную линию устройство для удаления шлама.

### Системы отопления пола

В системах отопления пола с примени-

ем кислородопроницаемых пластмассовых труб (DIN 4726) необходима установка теплообменника между отопительным котлом и системой отопления пола.

### Приготовление горячей воды

Отопительный котел может работать с любым баком-водонагревателем.

Подробная информация по бакам-водонагревателям ⇒ Глава 12

### Мероприятия по шумоглушению

Возможны следующие меры по шумоглушению:

- шумоглушитель дымовых газов
- шумопоглощающий кожух горелки
- звукопоглощающие подставки под котел

### Осмотры

Для обеспечения экологичной и бесперебойной работы и мы рекомендуем проводить регулярные осмотры котла и горелки.

## Помещение для установки котла

**Фундамент**

Котел	Длина фундамента $L_K$ мм	Длина полосовой стали $L_1$ <sup>1)</sup> мм
105	970	730
140	1130	890
170	1290	1050
200	1450	1210
230	1610	1370

<sup>1)</sup> Полосовая сталь 100 x 5 мм требуется для скольжения по ней секций котла при сборке nipple-соединений. При использовании звукопоглощающей подставки можно отказаться от полосовой или угловой стали

**Помещение для установки котла**  
 АВ = выступ горелки  
 $L_K$ , В и  $B_E$  см. в технических характеристиках ⇒ стр. 4054  
 Рекомендуемое расстояние от стены (размеры в скобках соответствуют минимальному расстоянию от стены)

При установке отопительного котла следует соблюдать приведенные минимальные расстояния (указаны в скобках). Для удобства проведения монтажных, сервисных работ и технического обслуживания необходимо выдерживать рекомендуемые расстояния от стен.

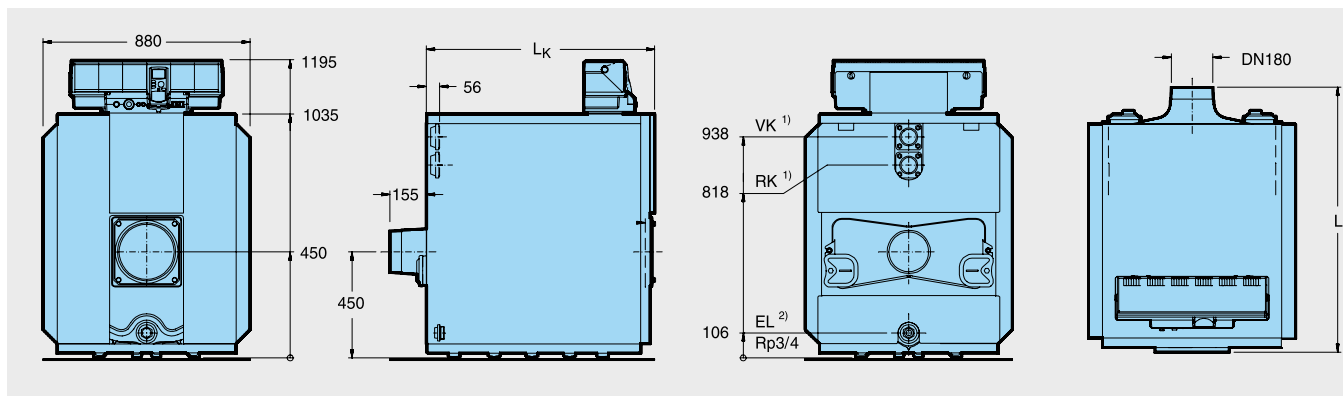
При уменьшении рекомендуемых расстояний будет невозможно проводить чистку,

используя предлагаемый комплект для чистки котла. Как вариант, мы предлагаем использовать щетки для чистки с укороченными ручками (длиной примерно 1 метр) или проводить влажную чистку.

Помещение для установки оборудования должно быть защищено от холода и иметь хорошую вентиляцию. Кроме того, нужно следить за тем, чтобы воздух, поступаю-

щий на горение, не был загрязнен пылью или галогеносодержащими углеводородами. Галогеносодержащие углеводороды всех видов содержатся, например, в аэрозольных упаковках, в растворителях и очистителях, в лаках, красках, а также в клеях.

## Logano GE315



Типоразмер котла			105	140	170	200	230	
Секции котла	шт.		5	6	7	8	9	
Номинальная теплопроизводительность	кВт		86-105	106-140	141-170	171-200	201-230	
Тепловая мощность сжигания	кВт		92,1-113,5	113,5-151,4	151,0-183,4	183,1-215,1	215,2-247,9	
Длина	L	мм	1125	1185	1445	1605	1765	
	L <sub>к</sub>	мм	970	1130	1290	1450	1610	
Габаритные размеры	Секция котла	мм	B <sub>с</sub> Ширина 712 / высота 934 / глубина 160					
	Котловой блок	мм	B <sub>с</sub> Ширина 712 / высота 994 / глубина L <sub>к</sub>					
Камера сгорания	Длина	мм	790	950	1110	1270	1430	
	∅	мм	400	400	400	400	400	
Дверца горелки	Глубина	мм	125					
Вес, нетто <sup>1)</sup>	кг		543	631	719	807	895	
Объем воды	л		143	171	199	227	255	
Объем газа	л		147	181	215	249	263	
Температура дымовых газов <sup>2)</sup>	Част. нагрузка 60 %	°C	137	138	136	132	141	
	Полная нагрузка	°C	162-185	154-182	162-180	158-176	168-190	
Весовой поток дымовых газов	Дизтопливо	Част. нагрузка 60 %	кг/с	0,0283	0,0377	0,0458	0,0539	0,0620
		Полная нагрузка <sup>3)</sup>	кг/с	0,0391-0,0482	0,0482-0,0643	0,0641-0,0779	0,0777-0,0913	0,0913-0,1052
	Газ	Част. нагрузка 60%	кг/с	0,0284	0,0379	0,0460	0,0541	0,0622
		Полная нагрузка <sup>3)</sup>	кг/с	0,0392-0,0484	0,0484-0,0645	0,0643-0,0781	0,0780-0,0916	0,0917-0,1056
Содержание CO <sub>2</sub>	Дизтопливо	%	13					
	Газ	%	10					
Необходимый напор (тяги)	Па		0					
Соппротивление газоотводящего тракта	мбар		0,28-0,41	0,46-0,79	0,71-1,30	1,34-1,78	1,32-1,77	
Допустимая температура подающей линии <sup>4)</sup>	°C		115					
Допустимое избыточное рабочее давление	бар		6					
№ сертификата по Правилам эксплуатации приборов, работающих под давлением			Z-FDK-MUC-00-318-302-02					
Знак CE, идент. номер изделия			CE-461 AS 255					

<sup>1)</sup> Вес с упаковкой примерно на 6-8 % больше

<sup>2)</sup> По DIN EN 303. Минимальная температура дымовых газов для расчета дымовой трубы по DIN 4705 ниже примерно на 12 K

<sup>3)</sup> Данные для полной нагрузки относятся к верхней и нижней границе диапазона номинальной теплопроизводительности

<sup>4)</sup> Граница срабатывания предохранительного ограничителя температуры STB



**GE315**

**Logano**

Напольный · Дизельное топливо / газ · Чугунный · Отопительный · 105 - 230 кВт

4






























Logano G234 с системой управления Logamatic 4211  
(дополнительная комплектация)

Сделан в Германии, идеален для  
работы в российских условиях –  
низкое рабочее давление газа

## Глава 5

### Logano Напольные · Газовые · Чугунные · Отопительные · 20-270 кВт

<b>G124 WS</b> • 20-32 кВт	 стр. 5003	 стр. 5004	 стр. 5005	 стр. 11001	 стр. 5006	 стр. 5009	 стр. 5011
<b>G234 WS</b> • 38-55 кВт	 стр. 5014	 стр. 5015	 стр. 5016	 стр. 11001	 стр. 5017	 стр. 5023	 стр. 5025
<b>G234</b> • 60 кВт	 стр. 5026	 стр. 5027		 стр. 11001	 стр. 5028	 стр. 5029	 стр. 5031
<b>G334 WS</b> • 73-135 кВт • 146-270 кВт, установка с двумя котлами	 стр. 5032	 стр. 5033	 стр. 13001	 стр. 11001	 стр. 5034	 стр. 5035	 стр. 5037





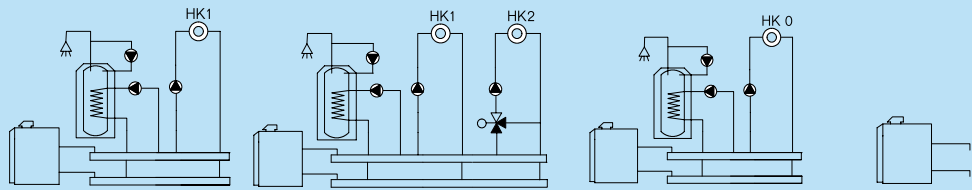


Обзор системы

Все варианты комбинаций на выбор для:

- природного газа Н
- сжиженного газа Р
- сжиженного газа В/Р

Возможные гидравлические схемы (дополнительная комплектация)



Logamatic 2107

- 1-ступенчатая горелка
- Бак-водонагреватель
- Циркуляционный насос
- Отопительный контур без смесителя (НК1)
- Комплектация с FM 241: отопительный контур со смесителем (НК2)
- Комплектация с FM 244: солнечный коллектор

Logamatic 4211

- 1-, 2-ступенчатая или модулированная горелка
- Бак-водонагреватель
- Циркуляционный насос
- Отопительный контур без смесителя (НК0)
- Комплектация с FM 442: два отопительных контура со смесителем
- Комплектация с FM 445: система с внешним теплообменником
- Комплектация с FM 443: модуль солнечного коллектора
- Комплектация с FM 446: интерфейс EIB - единая электронная система управления дома

Logamatic 2101

- Режим работы с постоянной температурой котловой воды
- 1-ступенчатая горелка

Характеристики и особенности

Современная универсальная концепция котла

- Низкотемпературный отопительный котел по DIN EN 297 для плавного регулирования температуры котловой воды без цокольной температуры (минимальной температуры котловой воды)
- Четыре сертифицированных типоразмера котла с номинальной теплопроизводительностью от 20 до 32 кВт
- Отопительный котел предназначен для работы на природном газе Н или сжиженном газе Р / В/Р
- Конструкция котла с идеально подогнанными секциями из высококачественного

чугуна

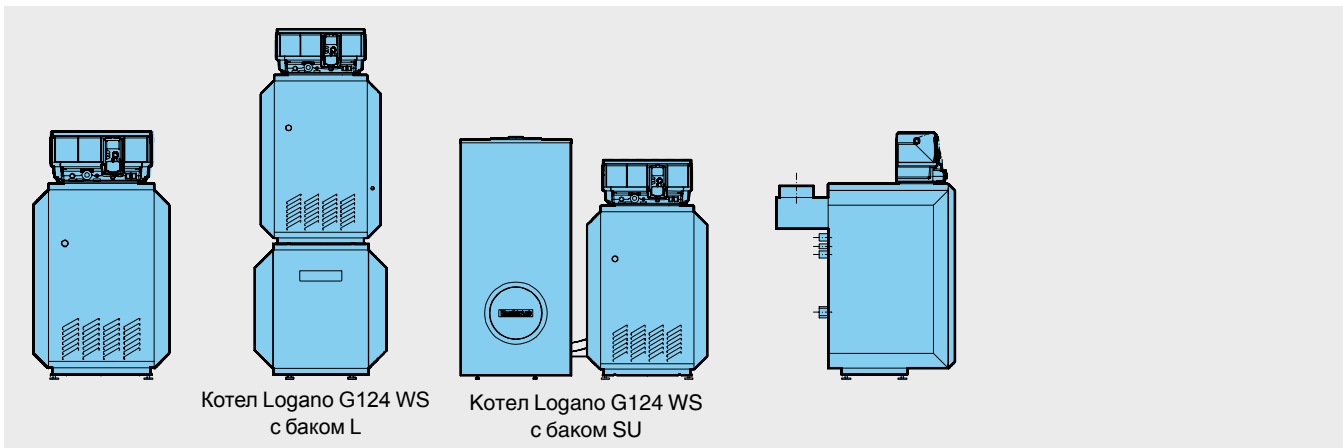
- Испытанный и надежный отопительный котел с чугунным теплообменником и газовой горелкой атмосферного типа
- Комбинируется с тремя различными баками-водонагревателями Logalux L емкостью 135, 160 или 200 литров, устанавливаемыми под котлом
- Комбинируется с тремя различными баками-водонагревателями Logalux SU емкостью 160, 200 или 300 литров, устанавливаемыми рядом с котлом
- Комбинируется с различными системами управления из программы Бударус
- Особо компактная конструкция при уста-

новке бака-водонагревателя под котлом

- Высокий стандартизированный коэффициент использования (92%) и низкие эмиссии вредных веществ

Бесшумная и надежная работа

- Атмосферная газовая горелка с предварительным смешиванием без вентилятора
- Отопительный режим без дополнительных мероприятий по шумоглушению
- Стабильная работа на природном газе с подаваемым давлением до 10 мбар

**Logano G124 WS**Котел Logano G124 WS  
с баком LКотел Logano G124 WS  
с баком SU**5**

Система управления	Типоразмер котла	Артикул № Природный газ Н	Цена, руб.	Группа скидок
Без системы управления	20	30 008 328	66.846,-	304
	24	30 008 329	71.684,-	
	28	30 008 330	76.520,-	
	32	30 008 331	82.951,-	

Система управления не входит в объем поставки.

[Котел следует укомплектовать системой управления \(дополнительная стоимость\) ⇒ Глава 11](#)

Настройка: заводская установка на природный газ Н, переналадку на сжиженный газ Р / В / Р осуществляет заказчик, используя детали для перенастройки (дополнительная комплектация)



**Баки-водонагреватели и комплектующие**

Обозначение	Описание	Артикул №	Цена, руб.	Группа скидок	
Logalux L Бак-водонагреватель	<ul style="list-style-type: none"> <li>Устанавливается под котлом</li> <li>С магниевым анодом</li> <li>Смотровой люк спереди</li> <li>Термоглазурь DUOCLEAN MKT</li> </ul>	L135	30 000 335	50.521,-	430
		L160	30 000 336	55.004,-	
		L200	30 000 337	62.848,-	
Соединительный трубопровод котел-водонагреватель	<ul style="list-style-type: none"> <li>Для Logalux L</li> <li>С загрузочным насосом бака-водонагревателя, обратным клапаном и теплоизоляцией</li> </ul>	для L135-L160	7 747 210 582	15.088,-	764
		для L200	7 747 210 583	15.328,-	
Термометр	<ul style="list-style-type: none"> <li>Для Logalux L</li> <li>30-80 °C</li> <li>С датчиком</li> <li>На верхнюю крышку бака</li> </ul>		5 236 200	1.561,-	
Инертный анод	<ul style="list-style-type: none"> <li>Со стабилизатором напряжения со штекером с заземлением</li> <li>Для монтажа в изолированном отверстии с установочным винтом M8</li> <li>Для подключения к розетке 230 В с заземлением</li> <li>С соединительным кабелем</li> </ul>	для SU 160/5 (W), SU 200/5 (W), SU 500-SU 1000, L, LT	3 868 354	20.165,-	333
		для SU 300/5 (W), 400/5 (W)	8 718 542 444	20.164,-	
Logalux SU Бак-водонагреватель	<ul style="list-style-type: none"> <li>Устанавливается рядом с котлом</li> <li>С магниевым анодом</li> <li>Смотровой люк спереди</li> <li>Термоглазурь DUOCLEAN MKT</li> </ul>	SU160/5	8 718 543 059	43.710,-	430
		SU200/5E	8 718 543 079	45.419,-	
		SU300/5	8 718 541 328	56.895,-	
Соединительный трубопровод котел-водонагреватель	<ul style="list-style-type: none"> <li>Для Logalux SU</li> <li>С загрузочным насосом бака-водонагревателя, обратным клапаном и теплоизоляцией</li> </ul>		7 747 210 581	16.442,-	764
Дополнительный комплект	<ul style="list-style-type: none"> <li>Для удлинения соединительного трубопровода котел-водонагреватель для Logalux SU</li> <li>Подключение к верхнему змеевику Logalux SM/SL</li> </ul>		63 019 531	2.565,-	
Термометр	<ul style="list-style-type: none"> <li>Для Logalux SU</li> <li>30-80 °C</li> <li>С датчиком</li> <li>На верхнюю крышку бака</li> </ul>		5 236 210	2.371,-	
Электронагревательный элемент	<ul style="list-style-type: none"> <li>Для Logalux SU</li> <li>1 1/2"</li> <li>В сборе с регулятором температуры</li> <li>Без крышки смотрового люка <sup>1)</sup></li> </ul>	(переменный ток) 2,0 кВт	5 238 250	17.359,-	333
		3,0 кВт	5 238 254	18.521,-	
		4,5 кВт	5 238 258	19.631,-	
		6,0 кВт	5 238 262	20.890,-	
Опорные болты	<ul style="list-style-type: none"> <li>Для регулирования высоты бака</li> <li>Звукопоглощающие</li> </ul>	1 комплект	5 236 440	654,-	
Крышка смотрового люка	<ul style="list-style-type: none"> <li>Для Logalux SU</li> <li>Муфта 1 1/2" с теплоизоляцией и крышкой</li> </ul>	для SU, SF, SM на 300 и 400 л	8 718 542 449	3.047,-	
AS 1 Комплект для подключения бака	<ul style="list-style-type: none"> <li>С датчиком температуры горячей воды и соединительным штекером</li> </ul>		5 991 384	1.211,-	310
<b>Дополнительные приборы безопасности</b>					
SG 160S 3/4"	<ul style="list-style-type: none"> <li>8 бар</li> </ul>		80 937 412	5.118,-	
Группа безопасности бака-водонагревателя					333
SG 160SD 3/4"	<ul style="list-style-type: none"> <li>С редуктором понижения давления</li> <li>8 бар</li> </ul>		80 937 242	8.644,-	
Группа безопасности бака-водонагревателя					

**Подробная информация по бакам-водонагревателям ⇒ Глава 12**

При комбинировании отопительного котла с баком-водонагревателем необходимо применять соответствующий соединительный трубопровод и комплект для подключения бака

<sup>1)</sup> Для первичного монтажа необходимо дополнительно заказать крышку смотрового люка. Используется в моделях от 300-х литров и выше.

Рекомендации по ценам без обязательств. Не предназначены для конечного потребителя, только как основа для расчетов. НДС не включен.

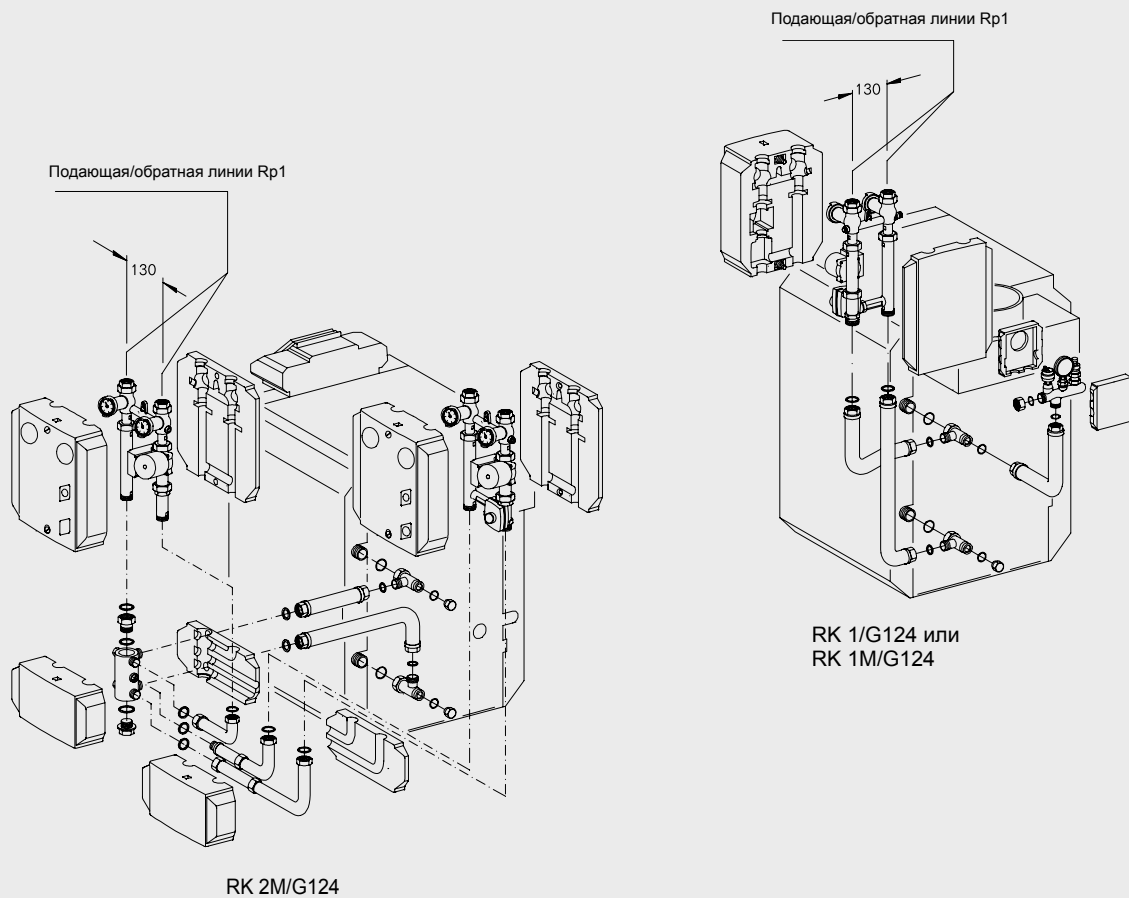


## Комплектующие

Обозначение	Описание	Артикул №	Цена, руб.	Группа скидок	
AW 50.2-Kombi Система контроля дымовых газов	• Требуется при установке котла в бытовом помещении <sup>1)</sup>	5 557 459	5.127,—	333	
Аквастат регулирующий SPDT	• Для отопления полов • Готов к подключению • 25°C...95°C	L6190B2022U	2.213,—	764	
Опорные болты	• Звукопоглощающие • 1 комплект	5 236 440	654,—		
Прибор контроля давления газа	• Для природного газа	5 176 020	4.257,—		
Детали для перенастройки на другой вид газа	• Для перенастройки с природного газа Н на сжиженный газ Р	для типоразмера 20	63 028 392	6.384,—	333
		для типоразмера 24	63 028 393	6.384,—	
		для типоразмера 28	63 028 394	6.384,—	
		для типоразмера 32	63 028 393	6.384,—	
	• Для перенастройки с природного газа Н на сжиженный газ В/Р	для типоразмера 20	63 028 395	6.384,—	
		для типоразмера 24	63 028 396	6.384,—	
KSS/G124 Комплект безопасности отопительного котла		7 747 304 826	7.254,—		
AAS/G124 Комплект подключения расширительного бака	• С вентилем для наполнения и слива	7 747 304 815	5.756,—	764	
Устройство для чистки котла		80 393 030	824,—	333	
Газовый фильтр 1/2"		7 738 310 788	2.966,—		



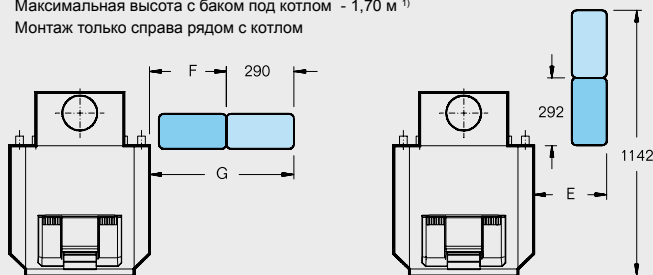
Система быстрого монтажа для подключения отопительного контура к котлу



5

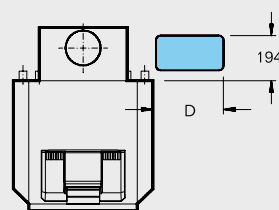
**RK 2M/G124**

Максимальная высота с баком под котлом - 1,70 м<sup>1)</sup>  
 Монтаж только справа рядом с котлом



**RK 1/G124 или RK 1M/G124**

Максимальная высота с баком под котлом - 1,73 м<sup>1)</sup>  
 Монтаж только справа рядом с котлом



Типоразмер	Размеры / мм			
	D	E	F	G
20 / 24	325	265	330	620
28 / 32	415	355	420	710

<sup>1)</sup> Высота без опорных болтов. С опорными болтами на 15 - 25 мм выше



**Система быстрого монтажа для подключения отопительного контура к котлу**

Обозначение	Описание	Артикул №	Цена, руб.	Группа скидок
<b>Сочетания</b>				
RK 1/G124 Система быстрого монтажа отопительного контура	<ul style="list-style-type: none"> <li>• 1 комплект для подключения отопительного контура справа, перпендикулярно, рядом с котлом</li> <li>• Для 1 отопительного контура без смесителя</li> <li>• Состоит из комплектов: KAS 1/G124, HS 25</li> </ul>		Поставляется отдельными элементами	
RK 1M/G124 Система быстрого монтажа отопительного контура	<ul style="list-style-type: none"> <li>• 1 комплект для подключения отопительного контура справа, перпендикулярно, рядом с котлом</li> <li>• Для 1 отопительного контура с 3-ходовым смесителем DN 20</li> <li>• Состоит из комплектов: KAS 1/G124, HSM 20</li> </ul>		Поставляется отдельными элементами	
RK 2M/G124 Система быстрого монтажа отопительного контура	<ul style="list-style-type: none"> <li>• 2 комплекта для подключения отопительных контуров перпендикулярно справа или параллельно рядом с котлом</li> <li>• 1 отопительный контур без смесителя и 1 отопительный контур с 3-ходовым смесителем DN 20</li> <li>• Состоит из комплектов: KAS 2/G124, HS 25, HSM 20 и ES 2</li> </ul>		Поставляется отдельными элементами	
<b>Арматура для различных соединений</b>				
KAS 1/G124 Комплект подключения к котлу	<ul style="list-style-type: none"> <li>• Для 1 отопительного контура</li> </ul>	7 747 304 823	6.336,—	
KAS 2/G124 Комплект подключения к котлу	<ul style="list-style-type: none"> <li>• Для 1-3 отопительных контуров</li> </ul>	7 747 304 824	10.930,—	
HS 25 <sup>1)</sup> Комплект подключения отопительного контура	<ul style="list-style-type: none"> <li>• Для 1 отопительного контура без смесителя</li> </ul>	7 747 210 563	14.603,—	
HS 25-E <sup>1)</sup> Комплект подключения отопительного контура	<ul style="list-style-type: none"> <li>• Для 1 отопительного контура без смесителя и с электронным насосом</li> </ul>	5 584 560	19.972,—	
HSM 20 <sup>1)</sup> Комплект подключения отопительного контура	<ul style="list-style-type: none"> <li>• Для 1 отопительного контура с 3-ходовым смесителем DN 20</li> </ul>	80 680 020	22.388,—	764
HSM 25 <sup>2)</sup> Комплект подключения отопительного контура	<ul style="list-style-type: none"> <li>• Для 1 отопительного контура с 3-ходовым смесителем DN 25</li> </ul>	7 747 210 565	22.584,—	
HSM 25-E <sup>2)</sup> Комплект подключения отопительного контура	<ul style="list-style-type: none"> <li>• Для 1 отопительного контура с 3-ходовым смесителем DN 25 и электронным насосом</li> </ul>	5 584 562	28.867,—	
ES 2 Дополнительный комплект	<ul style="list-style-type: none"> <li>• Вместе с KAS 2 для 2-го комплекта подключения отопительного контура</li> </ul>	80 675 210	7.061,—	
ES 3 Дополнительный комплект	<ul style="list-style-type: none"> <li>• Вместе с KAS 2 для 3-го комплекта подключения отопительного контура</li> </ul>	80 675 212	5.127,—	
US 1 Комплект для перехода	<ul style="list-style-type: none"> <li>• Переход с KAS 1/G 124 на комплекты отопительных контуров НК 32</li> </ul>	63 012 350	968,—	

<sup>1)</sup> При ΔT 20 К применяется при теплопроизводительности до 30 кВт

<sup>2)</sup> При ΔT 20 К применяется при теплопроизводительности до 40 кВт



Logano G124 WS

- Конструкция котла с идеально подогнанными чугунными секциями
- Секции котла из высококачественного чугуна GL 180 M
- Высокий коэффициент теплопередачи поверхностей нагрева благодаря особому оребрению
- Регулируемые опоры для простого выравнивания по высоте на месте монтажа
- Полностью автоматический режим ра-

- боты с электрическим розжигом, не требуется дополнительного расхода газа для розжига
- Теплоизоляция толщиной 80 мм снижает теплопотери до минимума
- Отопительный котел полностью собран вместе с обшивкой – это экономит время и затраты на монтаж
- Компактные размеры – преимущество при пронесении через проемы и при раз-

- мещении в котельной
- Разнообразные комбинации с системами управления и баками-водонагревателями
- Большой выбор дополнительного оборудования для быстрого монтажа, адаптированного к определенному котлу
- Простая чистка котла сверху

Горелка с предварительным смешиванием

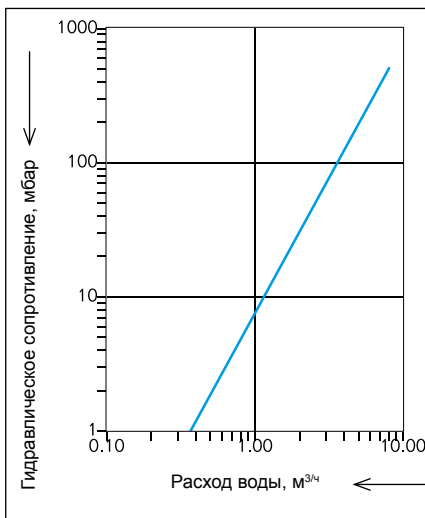
- Полностью автоматическая горелка с электрическим розжигом
- Ионизационный контроль пламени и двойной магнитный клапан

Горелка с предварительным смешиванием

Отопительный котел - для работы на природном газе Н, с теплоизоляцией и обшивкой котла	1 коробка
Комплект перенастройки на сжиженный газ Р и В/Р (дополнительная комплектация)	1 коробка
Система управления (дополнительная комплектация)	1 коробка

Рекомендации по проектированию

Гидравлическое сопротивление котла по воде



(подаваемым давлением называется статическое избыточное давление газа относительно атмосферного при его истечении в месте подключения газового прибора) должно находиться в следующем диапазоне:

	Полный диапазон мбар	Номин. значение мбар
Природный газ Н	10-25 <sup>1)</sup>	20
Сжиженный газ Р / В/Р	42,5-57,5	50

Максимальное подаваемое давление при работе на природном газе может составлять 25 мбар. При более высоком подаваемом давлении необходимо установить на горелке дополнительный регулятор давления газа. Максимальное испытательное давление составляет 150 мбар.

организации вентиляции самой дымовой трубы рекомендуется – после согласования с уполномоченным специалистом по дымовым трубам – установка и наладка регулятора дополнительного воздуха (ограничителя тяги). Поперечное сечение регулятора дополнительного воздуха зависит от эффективной высоты и поперечного сечения дымовой трубы.

Установки с отоплением полов

В системах отопления пола с применением кислородопроницаемых пластмассовых труб (DIN 4726) необходима установка теплообменника между отопительным котлом и системой отопления пола.

Подключение бака-водонагревателя к отопительному котлу

Отопительный котел может работать с любым баком-водонагревателем. Особые преимущества имеют комбинации котла с баками серии Logalux SU

При подключении бака-водонагревателя подающую линию бака нужно подключать к месту подсоединения "VS", а обратную линию к месту подсоединения "RK" на отопительном котле.

Топливо

Газовые горелки прошли заводскую настройку на природный газ Н, сопоставимую с методом ЕЕ-Н. В любое время можно переустановить вид газа на сжиженный Р / В/Р используя детали для перенастройки. Перенастройка на городской газ невозможна. Подаваемое давление газа

Температура дымовых газов/подключение к дымовой трубе

Необходимый напор составляет для всех типоразмеров котла минимум 3 и максимум 10 Па.

Для более точной регулировки и поддержания тяги в дымовой трубе, а также для

<sup>1)</sup> До 8 мбар при работе с прибором контроля давления газа

**Общие положения**

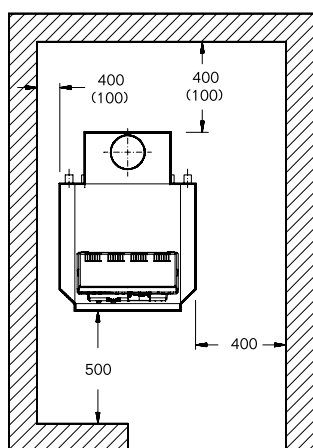
- На установках с отоплением полов, с несколькими отопительными контурами, а также на установках с большим объемом воды нужно предусматривать, исходя из местных условий эксплуатации, установку смесителя для регулирования отопительных контуров. Граничные значения объема воды в отопительной установке приведены для условий эксплуатации в Рабочем листе К 6
- Для обеспечения функционирования котла все подключения должны быть выполнены в определенных для них местах

- Для исполнения B11 (без системы контроля дымовых газов) отопительный котел разрешается устанавливать только в тех помещениях, которые имеют требуемую вентиляцию с выходом в атмосферу, а также имеют samozакрывающуюся плотную дверь, например, в помещениях котельных
- Для исполнения B11 BS (с системой контроля дымовых газов) отопительный котел можно устанавливать в квартирах или аналогичных местах
- При расположении газового отопительного котла, работающего на сжижен-

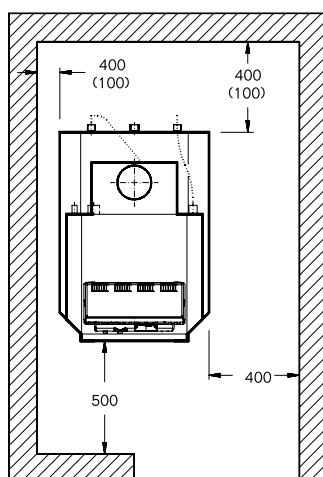
ном газе, ниже уровня земли рекомендуется устанавливать второй электромагнитный клапан. Распределительное устройство для управления электромагнитным клапаном может быть поставлено дополнительно

**Осмотры**

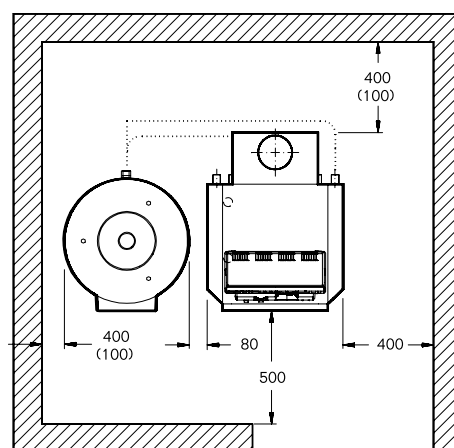
Для обеспечения экологического и бесперебойного режима работы мы рекомендуем проводить регулярные осмотры котла и горелки.

**Горелка с предварительным смешиванием**

Logano G124 WS



Logano G124 WS с Logalux L



Logano G124 WS с Logalux SU

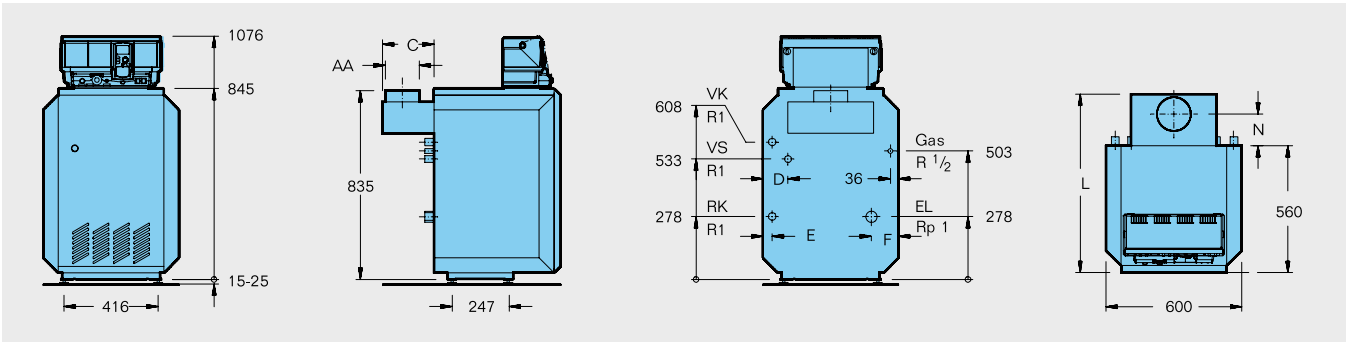
При установке отопительного котла следует соблюдать приведенные минимальные расстояния (указаны в скобках). Для удобства проведения монтажных, сервисных работ и технического обслуживания необходимо выдерживать рекомендуемые расстояния от стен.

Помещение для установки оборудования должно быть защищено от холода и иметь хорошую вентиляцию. Кроме того, нужно следить за тем, чтобы воздух, поступающий на горение, не был загрязнен пылью или галогеносодержащими углеводородами. Галогеносодержащие углеводоро-

ды всех видов содержатся, например, в аэрозольных упаковках, в растворителях и очистителях, в лаках, красках, а также в клеях



Logano G124 WS



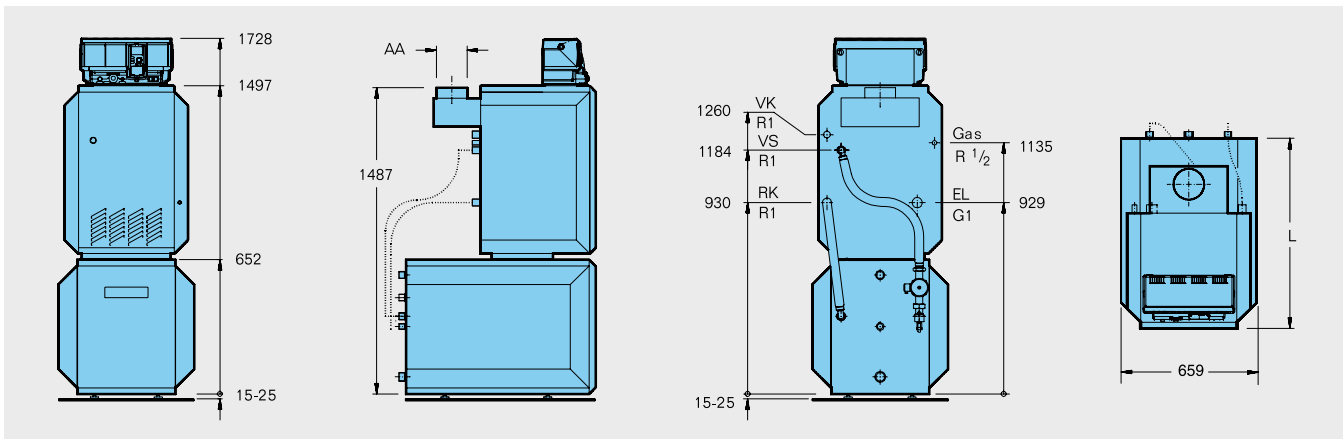
Типоразмер котла			20	24	28	32
Номинальная теплопроизводительность	Природный газ	кВт	20	24	28	32
Тепловая мощность сжигания	Природный газ	кВт	21,8	26,1	30,6	34,8
Длина	L	мм	768	768	788	788
Выход дымовых газов	∅ AA	DN	130	130	150	150
	N	мм	130	130	140	140
	C	мм	208	208	228	228
Расстояние	D	мм	201	201	111	111
	E	мм	131	131	41	41
	F	мм	120	120	120	120
Вес нетто <sup>1)</sup>		кг	127	127	151	151
Объем воды		л	11	11	13	13
Температура дымовых газов <sup>2)</sup>		°C	104	101	97	102
Весовой поток дымовых газов		кг/с	0,0165	0,0201	0,0263	0,0268
Содержание CO <sub>2</sub>		%	5,2	5,1	4,5	5,1
Необходимый напор (тяга)		Па			3	
Допустимая температура подающей линии <sup>3)</sup>		°C			115	
Допустимое избыточное рабочее давление		бар			4	
№ сертификата на отопительный котел			06 - 223 - 625			

<sup>1)</sup> Вес с упаковкой больше примерно на 6-8 %

<sup>2)</sup> По DIN EN 303. Минимальная температура дымовых газов для расчета дымовой трубы по DIN 4705 ниже примерно на 8 К

<sup>3)</sup> Граница срабатывания (предохранительного ограничителя температуры (STB))

**Logano G124 WS с Logalux L**



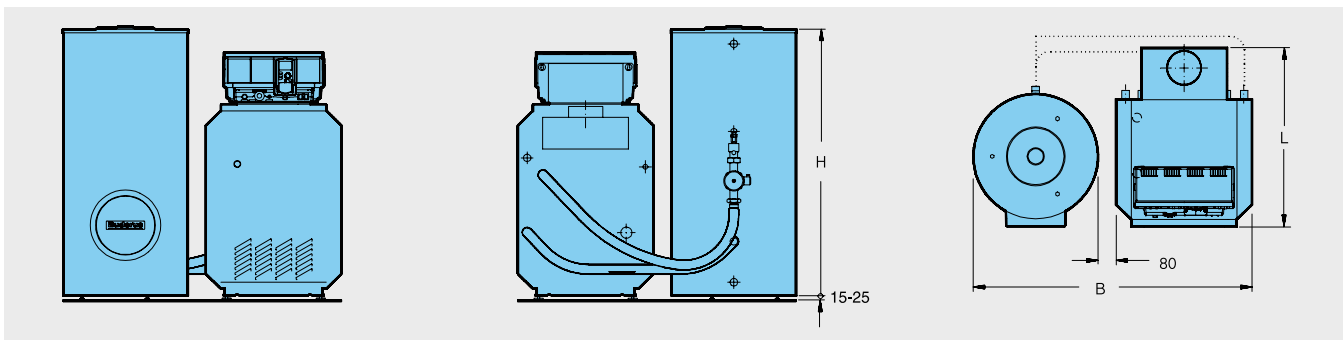
5

Типоразмер котла			20	24	28	32
Номинальная теплопроизводительность	Природный газ	кВт	20	24	28	32
Длина с	L135	L			813	
	L160	L			923	
	L200	L			1078	

Данные по горячей воде ⇒ стр. 5013

Дополнительные технические данные для Logalux L ⇒ Глава 12

**Logano G124 WS с Logalux SU**



Типоразмер котла			20	24	28	32
Номинальная теплопроизводительность	Природный газ	кВт	20	24	28	32
Длина	L	мм	768	768	788	788
Ширина с	SU160/5	B			1236	
	SU200/5E	B			1352	
	SU300/5					
Высота с	SU160/5	H			1188	
	SU200/5E	H			1448	
	SU300/5	H			1465	

Данные по горячей воде ⇒ стр. 5013

Дополнительные технические данные для Logalux SU ⇒ Глава 12

**Данные по горячей воде в комбинации с Logalux L<sup>1)</sup>**

Типоразмер котла		20	24	28	32	
L135	Показатель мощности $N_L$	В низкотемпературном режиме <sup>2)</sup>	1,6			
		В режиме с постоянной температурой <sup>3)</sup>	1,8	2,0	2,0	2,0
	Производительность при длительной работе <sup>4)</sup>	кВт	20,0	21,6	21,6	21,6
		л/ч	491	531	531	531
	Время повторного нагрева	t1 <sup>5)</sup>	35	33	33	33
		t2 <sup>6)</sup>	44	42	42	42
L160	Показатель мощности $N_L$	В низкотемпературном режиме <sup>2)</sup>	2,1			
		В режиме с постоянной температурой <sup>3)</sup>	2,6	2,9	3,0	3,0
	Производительность при длительной работе <sup>4)</sup>	кВт	20,0	24,8	25,8	25,8
		л/ч	491	540	635	635
	Время повторного нагрева	t1 <sup>5)</sup>	43	39	33	33
		t2 <sup>6)</sup>	50	43	36	36
L200	Показатель мощности $N_L$	В низкотемпературном режиме <sup>2)</sup>	3,2			
		В режиме с постоянной температурой <sup>3)</sup>	3,8	3,9	4,0	4,0
	Производительность при длительной работе <sup>4)</sup>	кВт	20	24	28	30,8
		л/ч	540	640	690	690
	Время повторного нагрева	t1 <sup>5)</sup>	48	41	37	37
		t2 <sup>6)</sup>	55	46	39	39

**Данные по горячей воде в комбинации с Logalux SU<sup>1)</sup>**

Типоразмер котла		20	24	28	32	
SU160/5	Показатель мощности $N_L$	В низкотемпературном режиме <sup>2)</sup>	2,0			
		В режиме с постоянной температурой <sup>3)</sup>	2,3	2,3	2,4	2,4
	Производительность при длительной работе <sup>4)</sup>	кВт	20,0	24,0	28,0	32,0
		л/ч	491	590	688	786
	Время повторного нагрева	t1 <sup>5)</sup>	29	26	25	23
		t2 <sup>6)</sup>	35	29	28	26
SU200/5E	Показатель мощности $N_L$	В низкотемпературном режиме <sup>2)</sup>	3,1			
		В режиме с постоянной температурой <sup>3)</sup>	4,0	4,0	4,1	4,1
	Производительность при длительной работе <sup>4)</sup>	кВт	20,0	24,0	28,0	32,0
		л/ч	491	590	688	786
	Время повторного нагрева	t1 <sup>5)</sup>	41	36	31	30
		t2 <sup>6)</sup>	46	40	34	32
SU300/5	Показатель мощности $N_L$	В низкотемпературном режиме <sup>2)</sup>	5,0			
		В режиме с постоянной температурой <sup>3)</sup>	8,7	9,0	9,0	9,5
	Производительность при длительной работе <sup>4)</sup>	кВт	20	24	28	32
		л/ч	491	590	688	732
	Время повторного нагрева	t1 <sup>5)</sup>	53	44	38	34
		t2 <sup>6)</sup>	57	48	41	37

1) С предлагаемым соединительным трубопроводом котел-водонагреватель

2) Определение по заводским нормативам Buderus

3) Температура подающей линии котла  $t_v = 80$  °C и температура бака-водонагревателя  $t_{sp} = 60$  °C

4) При подогреве с 10 °C до 45 °C и  $t_v = 80$  °C

5) Отопительный котел в разогретом состоянии, повторный нагрев воды в баке от 10 °C до 60 °C

6) Отопительный котел в холодном состоянии, повторный нагрев воды в баке от 10 °C до 60 °C

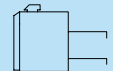
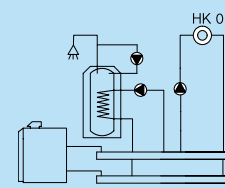
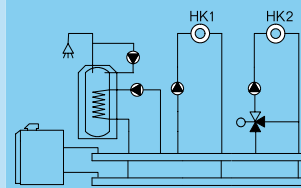
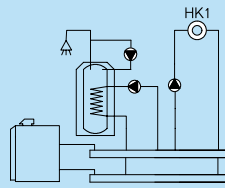


## Помощь в выборе комплектации

## Все варианты комбинаций на выбор для:

- природного газа Н
- сжиженного газа Р
- сжиженного газа В/Р

## Возможные гидравлические схемы (дополнительная комплектация)



## Logamatic 2107

- 1-ступенчатая горелка
- Бак-водонагреватель
- Циркуляционный насос
- Отопительный контур без смесителя (НК1)
- Комплектация с FM 241: отопительный контур со смесителем (НК2)
- Комплектация с FM 242: 2-ступенчатая или модулированная горелка (серийная комплектация для котла типоразмера 82)
- Комплектация с FM 244: солнечный коллектор

## Logamatic 4211

- 1-, 2-ступенчатая или модулированная горелка
- Бак-водонагреватель
- Циркуляционный насос
- Отопительный контур без смесителя (НК0)
- Комплектация с FM 442: два отопительных контура со смесителем
- Комплектация с FM 445: система с внешним теплообменником
- Комплектация с FM 443: модуль солнечного коллектора
- Комплектация с FM 446: интерфейс EIB - единая электронная система управления дома
- Комплектация с FM 448: общее сообщение о неисправностях

## Logamatic 2101

- Режим работы с постоянной температурой котловой воды
- 1-ступенчатая горелка

5

## Обзор системы

## Современная универсальная концепция котла

- Низкотемпературный отопительный котел по DIN EN 297 с плавным регулированием температуры котловой воды без цокольной температуры (минимальной температуры котловой воды)
- Четыре сертифицированных типоразмера котла с номинальной теплопроизводительностью 38-55 кВт,
- Отопительный котел предназначен для работы на природном газе Н и сжиженном газе Р / В / Р
- Конструкция котла с идеально подогнанными секциями из высококачественного чугуна
- Испытанный и надежный отопительный котел с чугунным теплообменником и газовой горелкой атмосферного типа
- Комбинируется с рядом стоящими баками-водонагревателями Logalux ST и Logalux SU из программы Будерус

- Комбинируется с различными системами управления из программы Будерус
- Высокий стандартизированный коэффициент использования (93%) и низкие эмиссии вредных веществ

## Бесшумная и надежная работа

- Атмосферная газовая горелка с предварительным смешиванием без вентилятора
- Отопительный режим без дополнительных мероприятий по шумоглушению
- Стабильная работа на природном газе с подаваемым давлением до 10 мбар

## Простое и удобное управление

- Регулирующие функции, согласованные с гидравликой установки
- Простая настройка всех функций системы управления (по принципу "Нажми и Поверни")

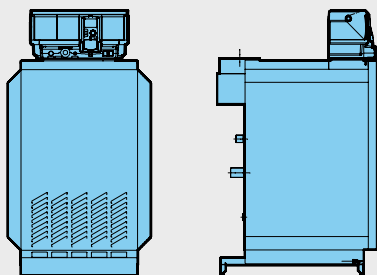
- Возможно расширение комплектации всех систем управления дополнительными модулями

## Быстрый монтаж, пуск в эксплуатацию и техническое обслуживание

- Адаптированная к соответствующей гидравлической схеме система быстрого монтажа отопительного контура для его присоединения к котлу или крепления к стене
- Удобное подключение баков-водонагревателей Logalux SU емкостью 150, 160, 200 и 300 литров к котлу благодаря соединительному трубопроводу котел-водонагреватель с загрузочным насосом и обратным клапаном
- Конструкция горелки без подвижных деталей
- Простая перенастройка горелки на другие виды газа



**Logano G234 WS**



Настройка: заводская установка на природный газ Н, переналадку на сжиженный газ Р / В/Р осуществляет заказчик, используя детали для перенастройки (дополнительная комплектация)

	Типоразмер котла	Артикул № Природный газ Н	Цена, руб.	Группа скидок
Система управления	38	30 008 874	87.878,-	
без системы управления	44	30 008 875	95.765,-	304
	50	30 008 876	106.939,-	
	55	30 008 877	115.388,-	

Система управления не входит в объем поставки.

Котел следует укомплектовать системой управления (дополнительная стоимость) ⇒ [Глава 11](#)



## Баки-водонагреватели и комплектующие

Обозначение	Описание	Артикул №	Цена, руб.	Группа скидок	
Logalux SU Бак-водонагреватель	<ul style="list-style-type: none"> <li>• Устанавливается рядом с котлом</li> <li>• С магниевым анодом</li> <li>• Смотровой люк сверху</li> <li>• Термоглазурь DUOCLEAN MKT</li> </ul>	SU160/5	8 718 543 059	43.710,—	430
		SU200/5E	8 718 543 079	45.419,—	
		SU300/5	8 718 541 328	56.895,—	
Соединительный трубопровод котел-водонагреватель	<ul style="list-style-type: none"> <li>• Для Logalux SU</li> <li>• С загрузочным насосом бака, обратным клапаном и теплоизоляцией</li> </ul>	7 747 210 576	14.603,—	764	
Тройник для обратной линии котла		67 900 046	3.677,—		
Термометр	<ul style="list-style-type: none"> <li>• Для Logalux SU</li> <li>• 30-80 °C</li> <li>• С датчиком</li> </ul>	5 236 210	2.371,—		
Электронагревательный элемент	<ul style="list-style-type: none"> <li>• Для Logalux SU</li> <li>• 1 1/2"</li> <li>• В сборе с регулятором температуры</li> <li>• Без крышки смотрового люка <sup>1)</sup></li> </ul>	(переменный ток) 2,0 кВт	5 238 250	17.359,—	333
		3,0 кВт	5 238 254	18.521,—	
		4,5 кВт	5 238 258	19.631,—	
		6,0 кВт	5 238 262	20.890,—	
Крышка смотрового люка	<ul style="list-style-type: none"> <li>• Для Logalux SU</li> <li>• Муфта 1 1/2" с теплоизоляцией и крышкой для SU, SF, SM на 300 и 400 л</li> </ul>	8 718 542 449	3.047,—		
AS 1 Комплект для подключения бака	<ul style="list-style-type: none"> <li>• С датчиком температуры горячей воды и соединительным штекером</li> </ul>	5 991 384	1.211,—	310	
<b>Дополнительные приборы безопасности</b>					
SG 160S 3/4" Группа безопасности бака-водонагревателя	<ul style="list-style-type: none"> <li>• 8 бар</li> </ul>	80 937 412	5.118,—	333	
SG 160SD 3/4" Группа безопасности бака-водонагревателя	<ul style="list-style-type: none"> <li>• С редуктором понижения давления</li> <li>• 8 бар</li> </ul>	80 937 242	8.644,—		

[Подробная информация по бакам-водонагревателям ⇒ Глава 12](#)

При комбинировании отопительного котла с баком-водонагревателем необходимо применять соответствующий соединительный трубопровод и комплект для подключения бака

<sup>1)</sup> Для первичного монтажа необходимо дополнительно заказать крышку смотрового люка. Крышка смотрового люка используется в моделях от 300-х литров.



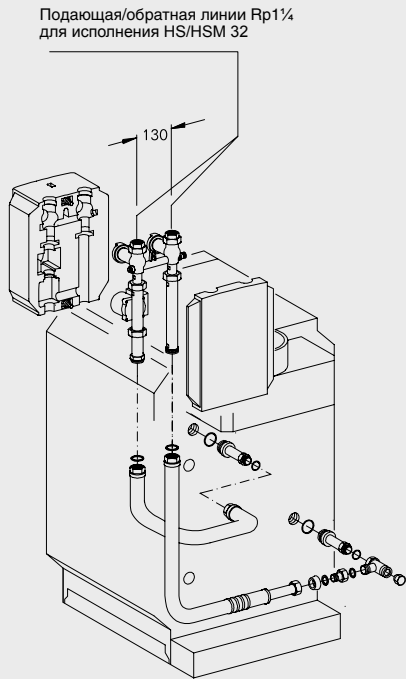
## Комплектующие

Обозначение	Описание	Артикул №	Цена, руб.	Группа скидок	
Запорный клапан дымовых газов	<ul style="list-style-type: none"> <li>Для установки перед прерывателем тяги (только в соединении с Logamatic 4211)</li> <li>С электроприводом</li> </ul>	для типоразмеров 38/44	5 077 273	21.953,—	333
		для типоразмеров 50/55	5 077 274	21.953,—	
AW 50.2-Kombi Система контроля дымовых газов	<ul style="list-style-type: none"> <li>Требуется в случае установки котла в бытовом помещении (согласно FeuVo)</li> </ul>		5 557 459	5.127,—	
Аквастат регулирующий SPDT	<ul style="list-style-type: none"> <li>Для отопления полов</li> <li>Готов к подключению</li> <li>25°C...95°C</li> </ul>	L6190B2022U		2.213,—	764
Прибор контроля давления газа	<ul style="list-style-type: none"> <li>Для природного газа</li> </ul>		5 176 020	4.257,—	
Детали для перенастройки на другой вид газа	<ul style="list-style-type: none"> <li>Для перенастройки с природного газа Н на сжиженный газ Р (G31)</li> <li>Для перенастройки с природного газа Н на сжиженный газ В/Р (G30)</li> </ul>	для типоразмеров 38/50	63 028 399	5.658,—	333
		для типоразмера 44	63 028 400	5.658,—	
		для типоразмера 55	63 028 401	5.658,—	
		для типоразмеров 38/50	63 028 402	5.658,—	
		для типоразмера 44	63 028 403	5.658,—	
	для типоразмера 55	63 028 404	5.658,—		
KSS/G234 Комплект безопасности отопительного котла			7 747 304 828	7.788,—	
AAS/G234 Комплект для подключения расширительного бака	<ul style="list-style-type: none"> <li>С вентилем для наполнения и слива</li> </ul>		7 747 304 817	6.237,—	
Устройство для чистки котла			80 393 030	824,—	
Газовый фильтр 3/4"			7 738 310 789	3.208,—	

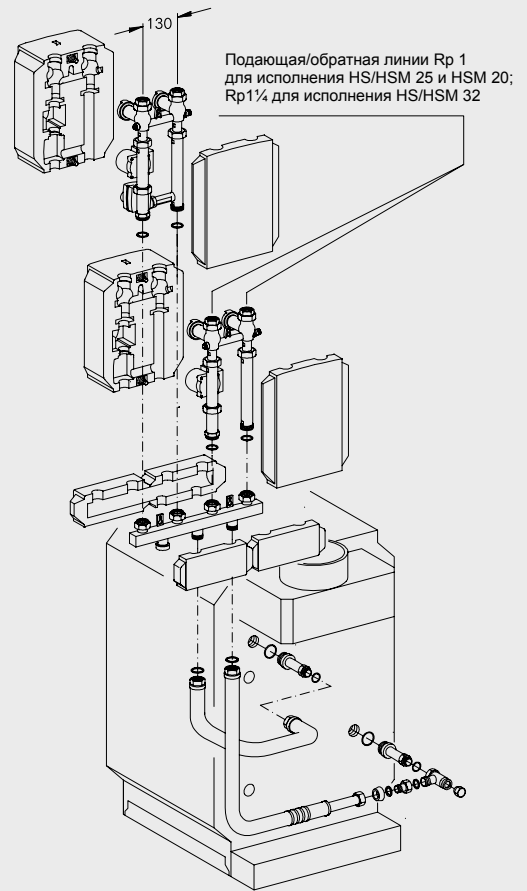


Система быстрого монтажа для подключения отопительного контура к котлу

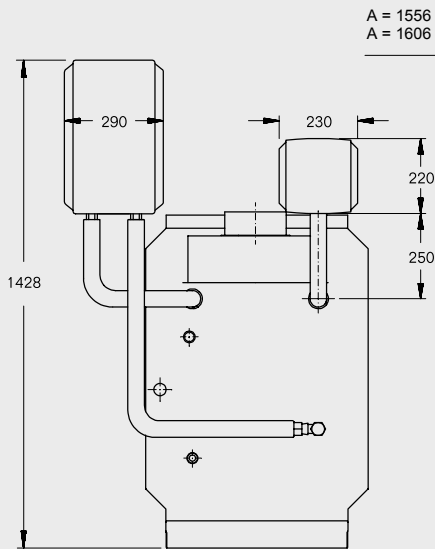
5



RK 1M/G234

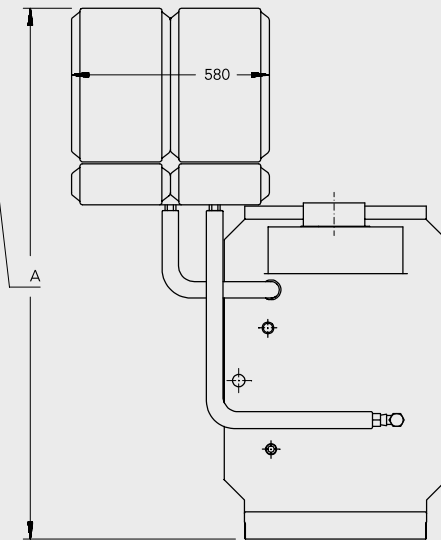


RK 2M/G234

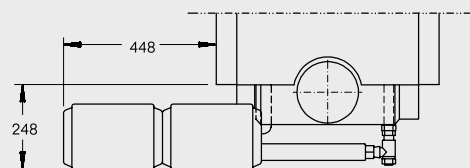
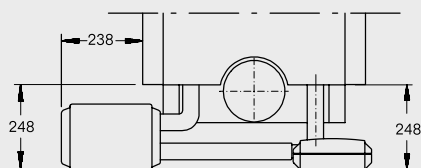


RK 1/G234 или RK 1M/G234

A = 1556 для HS 25/HSM 25/HSM 20  
A = 1606 для HS 32/HSM 32



RK 2M/G234







**Система быстрого монтажа для подключения отопительного контура к котлу**

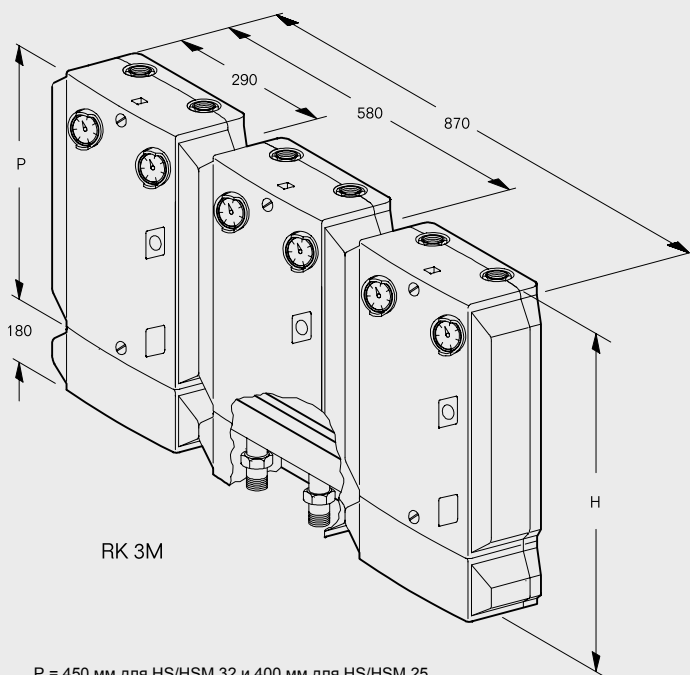
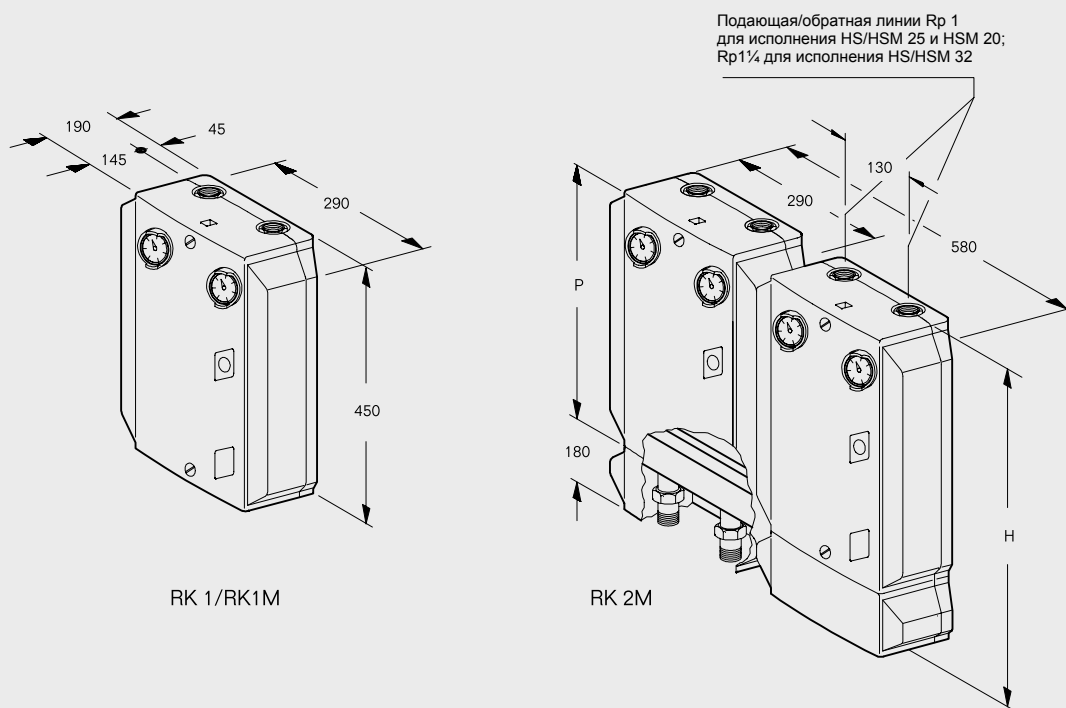
Обозначение	Описание	Артикул №	Цена, руб.
<b>Комбинации с насосом, имеющим электронную регулировку (требование для котлов мощностью &gt; 50 кВт)</b>			
RK 1-E/G234 Система быстрого монтажа отопительного контура	<ul style="list-style-type: none"> <li>• 1 комплект для подключения отопительного контура перпендикулярно к котлу, рядом с ним</li> <li>• Для 1 отопительного контура без смесителя</li> <li>• Состоит из комплектов: KAS 1/G234 и HS 32-E <sup>1)</sup></li> </ul>		Поставляется отдельными элементами
RK 1M-E/G234 Система быстрого монтажа отопительного контура	<ul style="list-style-type: none"> <li>• 1 комплект для подключения отопительного контура перпендикулярно к котлу, рядом с ним</li> <li>• Для 1 отопительного контура с 3-ходовым смесителем DN 32</li> <li>• Состоит из комплектов: KAS 1/G234 и HSM 32-E <sup>1)</sup></li> </ul>		Поставляется отдельными элементами
RK 2M-E(25)/G234 Система быстрого монтажа отопительного контура	<ul style="list-style-type: none"> <li>• 2 комплекта для подключения отопительного контура перпендикулярно к котлу и рядом с ним</li> <li>• Для 1 отопительного контура без смесителя и 1 отопительного контура с 3-ходовым смесителем DN 25</li> <li>• Состоит из комплектов: KAS 1/G234, HKV 2/32, HS 25-E, HSM 25-E и 2 x ES 0 <sup>1)</sup></li> </ul>		Поставляется отдельными элементами
RK 2M-E(32)/G234 Система быстрого монтажа отопительного контура	<ul style="list-style-type: none"> <li>• 2 комплекта для подключения отопительного контура перпендикулярно к котлу и рядом с ним</li> <li>• Для 1 отопительного контура без смесителя и 1 отопительного контура с 3-ходовым смесителем DN 32</li> <li>• Состоит из комплектов: KAS 1/G234, HKV 2/32, HS 32-E и HSM 32-E <sup>1)</sup></li> </ul>		Поставляется отдельными элементами
<b>Комбинации со стандартным насосом (котловая мощность ≤ 50 кВт)</b>			
RK 1/G234 Система быстрого монтажа отопительного контура	<ul style="list-style-type: none"> <li>• 1 комплект для подключения отопительного контура перпендикулярно к котлу, рядом с ним</li> <li>• Для 1 отопительного контура без смесителя</li> <li>• Состоит из комплектов: KAS 1/G234 и HS 32 <sup>1)</sup></li> </ul>		Поставляется отдельными элементами
RK 1M/G234 Система быстрого монтажа отопительного контура	<ul style="list-style-type: none"> <li>• 1 комплект для подключения отопительного контура перпендикулярно к котлу, рядом с ним</li> <li>• Для 1 отопительного контура с 3-ходовым смесителем DN 32</li> <li>• Состоит из комплектов: KAS 1/G234 и HSM 32 <sup>1)</sup></li> </ul>		Поставляется отдельными элементами
RK 2M(25)/G234 Система быстрого монтажа отопительного контура	<ul style="list-style-type: none"> <li>• 2 комплекта для подключения отопительного контура перпендикулярно к котлу, рядом с ним</li> <li>• Для 1 отопительного контура без смесителя и 1 отопительного контура с 3-ходовым смесителем DN 25</li> <li>• Состоит из комплектов: KAS 1/G234, HKV 2/32, HS 25, HSM 25 и 2 x ES 0</li> </ul>		Поставляется отдельными элементами
RK 2M(32)/G234 Система быстрого монтажа отопительного контура	<ul style="list-style-type: none"> <li>• 2 комплекта для подключения отопительного контура перпендикулярно к котлу, рядом с ним</li> <li>• Для 1 отопительного контура без смесителя и 1 отопительного контура с 3-ходовым смесителем DN 32</li> <li>• Состоит из комплектов: KAS 1/G234, HKV 2/32, HS 32 и HSM 32 <sup>1)</sup></li> </ul>		Поставляется отдельными элементами

Подробная информация по системам быстрого монтажа отопительного контура ⇒ [Документация для проектирования систем быстрого монтажа отопительного контура](#)

<sup>1)</sup> Тройник для обратной линии заказывается дополнительно.



Система быстрого монтажа отопительного контура для установки на стене



P = 450 мм для HS/HSM 32 и 400 мм для HS/HSM 25  
H = 630 мм для HS/HSM 32 и 580 мм для HS/HSM 25



**Система быстрого монтажа отопительного контура для установки на стене**

Обозначение	Описание	Артикул №	Цена, руб.
<b>Комбинации с насосом, имеющим электронную регулировку (требование для котлов мощностью &gt; 50 кВт)</b>			
RK 1-E(32)/W Система быстрого монтажа отопительного контура	<ul style="list-style-type: none"> <li>• 1 комплект подключения отопительного контура для настенного монтажа</li> <li>• Для 1 отопительного контура без смесителя DN 32</li> <li>• Состоит из комплектов: WMS 1, HS 32-E и AS HKV 32</li> </ul>	Поставляется отдельными элементами	
RK 1 M-E(32)/W Система быстрого монтажа отопительного контура	<ul style="list-style-type: none"> <li>• 1 комплект подключения отопительного контура для настенного монтажа</li> <li>• Для 1 отопительного контура с 3-ходовым смесителем DN 32</li> <li>• Состоит из комплектов: WMS 1, HSM 32-E и AS HKV 32</li> </ul>	Поставляется отдельными элементами	
RK 2 M-E(25)/W Система быстрого монтажа отопительного контура	<ul style="list-style-type: none"> <li>• 2 комплекта подключения отопительного контура для настенного монтажа</li> <li>• Для 1 отопительного контура без смесителя DN 25 и 1 отопительного контура с 3-ходовым смесителем DN 25</li> <li>• Состоит из комплектов: WMS 2, HKV 2/32, 2 x ES 0, HS 25-E, HSM 25-E и AS HKV 32</li> </ul>	Поставляется отдельными элементами	
RK 2 M-E(32)/W Система быстрого монтажа отопительного контура	<ul style="list-style-type: none"> <li>• 2 комплекта подключения отопительного контура для настенного монтажа</li> <li>• Для 1 отопительного контура без смесителя DN 32 и 1 отопительного контура с 3-ходовым смесителем DN 32</li> <li>• Состоит из комплектов: WMS 2, HKV 2/32, HS 32-E, HSM 32-E и AS HKV 32</li> </ul>	Поставляется отдельными элементами	
RK 3 M-E(25)/W Система быстрого монтажа отопительного контура	<ul style="list-style-type: none"> <li>• 3 комплекта подключения отопительного контура для настенного монтажа</li> <li>• Для 1 отопительного контура без смесителя и 2 отопительных контуров с 3-ходовым смесителем DN 25</li> <li>• Состоит из комплектов: WMS 3, 2 x HSM 25-E, HS 25-E, 3 x ES 0, HKV 3/32 и AS HKV 32</li> </ul>	Поставляется отдельными элементами	
<b>Комбинации со стандартным насосом (котловая мощность ≤ 50 кВт)</b>			
RK 1(32)/W Система быстрого монтажа отопительного контура	<ul style="list-style-type: none"> <li>• 1 комплект подключения отопительного контура для настенного монтажа</li> <li>• Для 1 отопительного контура без смесителя DN 32</li> <li>• Состоит из комплектов: WMS 1, HS 32 и AS HKV 32</li> </ul>	Поставляется отдельными элементами	
RK 1 M(32)/W Система быстрого монтажа отопительного контура	<ul style="list-style-type: none"> <li>• 1 комплект подключения отопительного контура для настенного монтажа</li> <li>• Для 1 отопительного контура с 3-ходовым смесителем DN 32</li> <li>• Состоит из комплектов: WMS 1, HSM 32 и AS HKV 32</li> </ul>	Поставляется отдельными элементами	
RK 2 M(25)/W Система быстрого монтажа отопительного контура	<ul style="list-style-type: none"> <li>• 2 комплекта подключения отопительного контура для настенного монтажа</li> <li>• Для 1 отопительного контура без смесителя DN 25 и 1 отопительного контура с 3-ходовым смесителем DN 25</li> <li>• Состоит из комплектов: WMS 2, HKV 2/32, 2 x ES 0, HS 25, HSM 25, AS HKV 32</li> </ul>	Поставляется отдельными элементами	
RK 2 M(32)/W Система быстрого монтажа отопительного контура	<ul style="list-style-type: none"> <li>• 2 комплекта подключения отопительного контура для настенного монтажа</li> <li>• Для 1 отопительного контура без смесителя DN 32 и 1 отопительного контура с 3-ходовым смесителем DN 32</li> <li>• Состоит из комплектов: WMS 2, HKV 2/32, HS 32, HSM 32 и AS HKV 32</li> </ul>	Поставляется отдельными элементами	
RK 3 M(25)/W Система быстрого монтажа отопительного контура	<ul style="list-style-type: none"> <li>• 3 комплекта подключения отопительного контура для настенного монтажа</li> <li>• Для 1 отопительного контура без смесителя и 2 отопительных контуров со смесителем DN 25</li> <li>• Состоит из комплектов: WMS 3, 2 x HSM 25, HS 25, 3 x ES 0, HKV 3/32 и AS HKV 32</li> </ul>	Поставляется отдельными элементами	

[Подробная информация по системам быстрого монтажа отопительного контура ⇒ Документация для проектирования систем быстрого монтажа отопительного контура](#)

Рекомендации по ценам без обязательств. Не предназначены для конечного потребителя, только как основа для расчетов. НДС не включен.



Обозначение	Описание	Артикул №	Цена, руб.	Группа скидок
<b>Арматура для различных соединений систем быстрого монтажа отопительного контура</b>				
AS/G234 Комплект для подключения		67 900 054	3.724,-	
KAS 1/G234 Комплект подключения к котлу	• Для 1 отопительного контура	7 747 304 825	8.368,-	
Тройник для обратной линии отопительного котла	• Требуется для KAS 1	67 900 046	3.677,-	
WMS 1 Комплект для настенного монтажа	• Для 1 отопительного контура	7 747 210 567	2.226,-	
WMS 2 Комплект для настенного монтажа	• Для 2 отопительных контуров	7 747 210 568	3.097,-	
WMS 3 Комплект для настенного монтажа	• Для 3 отопительных контуров	7 747 210 569	3.724,-	
WMS 4/5 Комплект для настенного монтажа	• Для 4/5 отопительных контуров	7 747 210 570	5.466,-	
HS 25 <sup>1)</sup> Комплект подключения отопительного контура	• Для 1 отопительного контура без смесителя	7 747 210 563	14.603,-	
HS 25-E <sup>1)</sup> Комплект подключения отопительного контура	• Для 1 отопительного контура без смесителя и с электронным насосом	5 584 560	19.972,-	
HS 32 <sup>2)</sup> Комплект подключения отопительного контура	• Для 1 отопительного контура без смесителя	5 584 530	18.858,-	
HS 32-E <sup>2)</sup> Комплект подключения отопительного контура	• Для 1 отопительного контура без смесителя и с электронным насосом	5 584 554	25.578,-	
HSM 20 <sup>1)</sup> Комплект подключения отопительного контура	• Для 1 отопительного контура с 3-ходовым смесителем DN 20	7 747 210 564	21.681,-	764
HSM 25 <sup>3)</sup> Комплект подключения отопительного контура	• Для 1 отопительного контура с 3-ходовым смесителем DN 25	7 747 210 565	22.584,-	
HSM 25-E <sup>3)</sup> Комплект подключения отопительного контура	• Для 1 отопительного контура с 3-ходовым смесителем DN 25 и с электронным насосом	5 584 562	28.867,-	
HSM 32 <sup>2)</sup> Комплект подключения отопительного контура	• Для 1 отопительного контура с 3-ходовым смесителем DN 32	5 584 532	27.418,-	
HSM 32-E <sup>2)</sup> Комплект подключения отопительного контура	• Для 1 отопительного контура с 3-ходовым смесителем DN 32 и с электронным насосом	5 584 556	34.283,-	
NKV 2/32 Гребенка отопительного контура	• Для 2 отопительных контуров	5 024 870	12.234,-	
NKV 3/32 Гребенка отопительного контура	• Для 3 отопительных контуров	5 024 872	15.571,-	
NKV 4/25 Гребенка отопительного контура	• Для 4 отопительных контуров	5 024 882	20.406,-	
NKV 5/25 Гребенка отопительного контура	• Для 5 отопительных контуров	5 024 884	23.578,-	
AS NKV 32 Комплект для подключения гребенки отопительного контура		5 584 552	1.009,-	
ES 0 <sup>4)</sup> Дополнительный комплект	• Для подсоединения комплекта подключения отопительного контура DN 25 к гребенке отопительного контура DN 32	67 900 475	858,-	
US 2 Комплект для перехода	• Для NKV 32 в комбинации с HS 25, HSM 15/20/25, монтажная высота 50 мм <sup>5)</sup>	63 210 008	3.436,-	

Подробная информация по системам быстрого монтажа отопительного контура ⇒ [Документация для проектирования систем быстрого монтажа отопительного контура](#)

<sup>1)</sup> При  $\Delta T$  20 К применяется при теплопроизводительности до 30 кВт

<sup>2)</sup> При  $\Delta T$  20 К применяется при теплопроизводительности до 65 кВт

<sup>3)</sup> При  $\Delta T$  20 К применяется при теплопроизводительности до 40 кВт

<sup>4)</sup> Обязательно заказывать для HS 25... в соединении с NKV...32

<sup>5)</sup> Требуется только для комбинации с HS 32/HSM 32 и HS 25/HSM 15/20/25 той же высоты

Рекомендации по ценам без обязательств. Не предназначены для конечного потребителя, только как основа для расчетов. НДС не включен.



Logano G234 WS

- Конструкция котлового блока с идеально подогнанными секциями
- Секции котла из высококачественного чугуна GL 180 M
- Закрытая со всех сторон камера сгорания
- Интенсивная теплоотдача поверхностей нагрева благодаря специальному орбрению
- Простота монтажа и технического обслуживания, благодаря несложной конструкции
- Полностью автоматический режим работы с электрическим розжигом, не требуется дополнительного расхода газа для розжига
- Для простоты подключения газа к котлу сзади, под его обшивкой имеется газовый трубопровод
- Теплоизоляция толщиной 80 мм снижает теплопотери до минимума
- Отопительный котел полностью собран вместе с обшивкой – это экономит время и затраты на монтаж
- Компактные размеры – преимущество при пронесении через проемы и при размещении в котельной
- Разнообразные сочетания с системами управления и баками-водонагревателями – для удовлетворения любых потребностей
- Большой выбор дополнительного оборудования для быстрого монтажа, адаптированного к определенному котлу

Газовая горелка с предварительным смешиванием

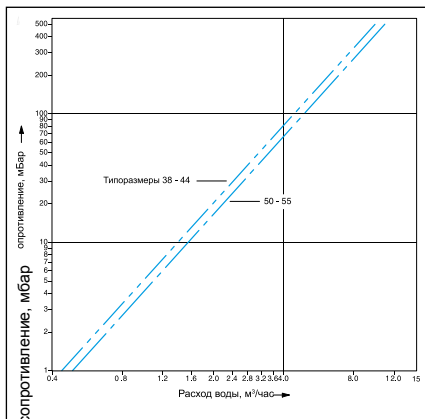
- Полностью автоматическая горелка с электрическим розжигом
- Ионизационный контроль пламени и двойной магнитный клапан
- Труба Вентури газовой горелки обеспечивает смешивание топлива с воздухом. В процессе сгорания образуется много мелких отдельных очагов пламени без высокотемпературного ядра. Поэтому в таких газовых горелках температура сгорания значительно снижена. Кроме того, короткое пламя этих очагов легко отрывается от стержня горелки, уменьшая тепловую нагрузку на него

Газовая горелка с предварительным смешиванием

Отопительный котел - для работы на природном газе Н, с теплоизоляцией и обшивкой котла	1 коробка
Комплект перенастройки на сжиженный газ Р / В/Р (дополнительная комплектация)	1 коробка
Система управления (дополнительная комплектация)	1 коробка

Рекомендации по проектированию

Гидравлическое сопротивление котла по воде



Топливо

Газовые горелки прошли заводскую настройку на природный газ Н, сопоставимую с методом ЕЕ-Н. В любое время можно переустановить вид газа на сжиженный Р / В/Р, используя детали для перенастройки. Перенастройка на городской газ невозможна. Подаваемое давление газа (подаваемым давлением называется статическое избыточное давление газа относительно атмосферного при его истечении в месте подключения газового прибора) должно находиться в следующем диапазоне:

	Полный диапазон мбар	Номин. значение мбар
Природный газ Н	10-25 <sup>1)</sup>	20
Сжиженный газ Р / В/Р	42,5-57,5	50

<sup>1)</sup> До 8 мбар при работе с прибором контроля давления газа

Максимальное подаваемое давление при работе на природном газе может составлять 25 мбар. При более высоком подаваемом давлении газа необходимо устанавливать на горелке дополнительный регулятор давления газа. Максимальное испытательное давление составляет 150 мбар.

Температура дымовых газов/подключение к дымовой трубе

Необходимый напор составляет для всех типоразмеров котла минимум 3 и максимум 10 Па.

Для более точной регулировки и поддержания тяги в дымовой трубе, а также для организации вентиляции самой дымовой трубы рекомендуется установка и наладка регулятора дополнительного воздуха (ограничителя тяги). Поперечное сечение регулятора дополнительного воздуха зависит от эффективной высоты и поперечного сечения дымовой трубы.

Запорный клапан дымовых газов

При желании запорный клапан дымовых газов можно приобрести по дополнительному заказу. Запорный клапан дымовых газов, устанавливаемый перед прерывателем тяги, действует эффективнее, чем установленный после него.

Установки с отоплением полов

В системах отопления пола с применением кислородопроницаемых пластмассовых труб (DIN 4726) необходима установка теплообменника между отопительным котлом и системой отопления пола.

Приготовление горячей воды

Отопительный котел может работать с любым баком-водонагревателем. Особые преимущества имеют комбинации котла с баками серии Logalux SU.

Общие положения

- Для исполнения В11 (без системы контроля дымовых газов) отопительный котел разрешается устанавливать только в тех помещениях, которые имеют требуемую вентиляцию с выходом в атмосферу, а также имеют самозакрывающуюся и герметичную дверь, например, в помещениях котельных
- Для исполнения В11 BS (с системой контроля дымовых газов) отопительный котел можно устанавливать в квартирах или аналогичных местах



- Для обеспечения функционирования котла все подключения должны быть выполнены в определенных для них местах
- При монтаже газового отопительного котла, работающего на сжиженном газе, ниже уровня земли рекомендуется устанавливать второй электромагнитный клапан. Распределительное устройство для управления электромагнитным кла-

паном может быть поставлено дополнительно

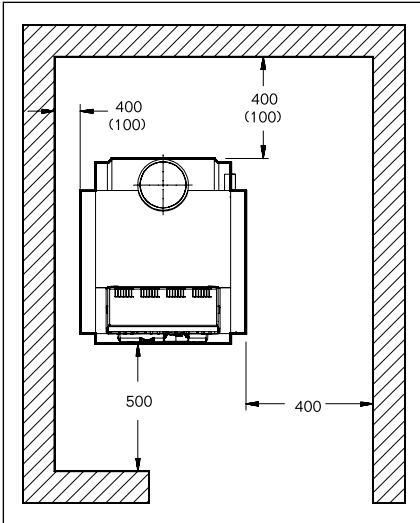
- На установках с отоплением полов, с несколькими отопительными контурами, а также на установках с большим объемом воды нужно предусматривать, исходя из местных условий эксплуатации, установку смесителя для регулирования отопительных контуров. Граничные зна-

чения объема воды в отопительной установке приведены для условий эксплуатации в Рабочем листе К 6

#### Осмотры

Для обеспечения экологичного и бесперебойного режима работы мы рекомендуем проводить регулярные осмотры котла и горелки.

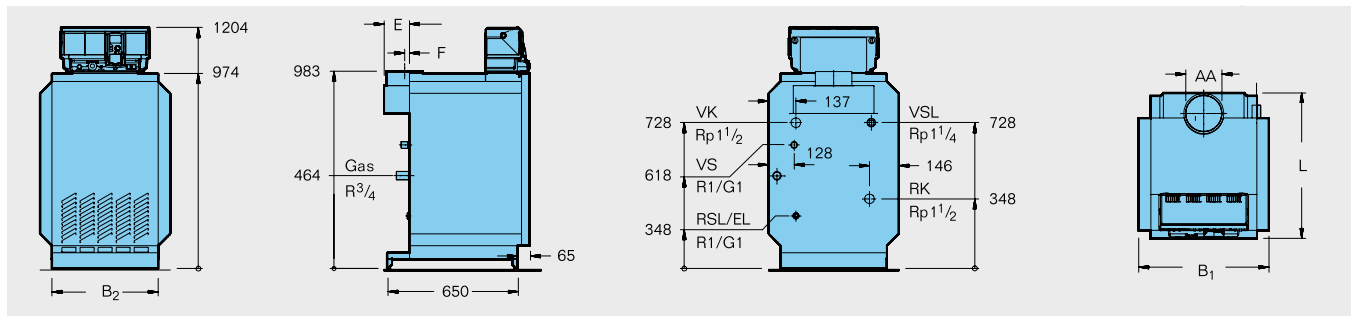
### Обзор системы



При установке отопительного котла следует соблюдать приведенные минимальные расстояния (указаны в скобках). Для удобства проведения монтажных, сервисных работ и технического обслуживания необходимо выдерживать рекомендуемые расстояния от стен.

Помещение для установки оборудования должно быть защищено от холода и иметь хорошую вентиляцию. Кроме того, нужно следить за тем, чтобы воздух, поступающий на горение, не был загрязнен пылью или галогеносодержащими углеводородами. Галогеносодержащие углеводороды всех видов содержатся, например, в аэрозольных упаковках, в растворителях и очистителях, в лаках, красках, а также в клеях.

Logano G234 WS



Типоразмер котла			38	44	50	55
Номинальная теплопроизводительность	Природный газ	кВт	38	44	50	55
Тепловая мощность сжигания	Природный газ	кВт	41,6	48,2	54,7	60
Длина	L	мм	726	726	726	726
Ширина	B <sub>1</sub>	мм	650	650	740	740
	B <sub>2</sub>	мм	530	530	620	620
Выход дымовых газов	AA	DN	180	180	180	180
	E	мм	130	130	130	130
	F	мм	28	28	28	28
Вес, нетто <sup>1)</sup>		кг	221	221	255	255
Объем воды		л	23	23	27	27
Температура дымовых газов <sup>2)</sup>		°C	94	103	106	109
Весовой поток дымовых газов		кг/с	0,0406	0,0411	0,0432	0,0441
Содержание CO <sub>2</sub>		%	4,1	4,6	5,0	5,4
Необходимый напор (тяга)		Па			3	
Допустимая температура подающей линии <sup>3)</sup>		°C			115	
Допустимое избыточное рабочее давление		бар			4	
№ сертификата Отопительный котел					06 - 223 - 270	

<sup>1)</sup> Вес с упаковкой больше примерно на 6-8 %

<sup>2)</sup> По DIN EN 297

<sup>3)</sup> Граница срабатывания (предохранительного ограничителя температуры (STB))



## Характеристики и особенности

### Современная универсальная концепция котла

- Низкотемпературный отопительный котел по DIN EN 297 с плавным регулированием температуры котловой воды без цокольной температуры (минимальной температуры котловой воды)
- Варианты исполнения для работы на природном газе E или сжиженном газе P
- Конструкция котла с идеально подогнанными секциями из высококачественного чугуна
- Испытанный и надежный отопительный котел с чугунным теплообменником и газовой горелкой атмосферного типа
- Комбинируется с рядом стоящими баками-водонагревателями Logalux SU из программы Будерус
- Комбинируется с различными системами управления из программы Будерус
- Высокий стандартизированный коэффициент использования (93 %) и низкие эмиссии вредных веществ

### Работа с пониженным уровнем шума и низкими выбросами вредных веществ

- Атмосферная газовая горелка с предварительным смешиванием без вентилятора
- Отопительный режим без дополнительных мероприятий по шумоглушению
- Показатели вредных выбросов ниже граничных значений экологических требований „Голубой ангел“
- Знак CE

### Простое и удобное управление

- Регулирующие функции, согласованные с гидравликой установки
- Простая настройка всех функций системы управления (по принципу “Нажми и Поверни”)
- Возможно расширение комплектации всех систем управления дополнительными модулями

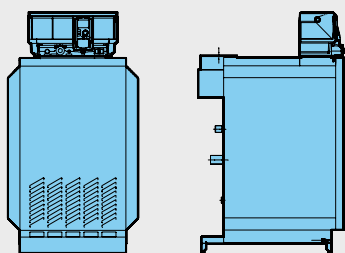
### Быстрый монтаж, пуск в эксплуатацию и техническое обслуживание

- Адаптированная к соответствующей гидравлической схеме система быстрого монтажа отопительного контура для его присоединения к котлу или крепления к стене
- Удобное подключение баков-водонагревателей Logalux SU емкостью 160, 200 и 300 литров к котлу благодаря соединительному трубопроводу котел-водонагреватель с загрузочным насосом и обратным клапаном
- Конструкция горелки без подвижных деталей
- Простая перенастройка горелки на другие виды газа





## Logano G234



Настройка: заводская установка на природный газ E, переналадку на сжиженный газ P осуществляет заказчик, используя детали для перенастройки (дополнительная комплектация)

Система управления	Типоразмер котла	Артикул № Природный газ E	Цена, руб.	Группа скидок
<b>без системы управления</b>	60	30 004 592	122.243,-	304

Система управления не входит в объем поставки.

Котел следует укомплектовать системой управления (дополнительная стоимость) ⇒ [Глава 11](#)



## Комплектующие

Обозначение	Описание	Артикул №	Цена, руб.	Группа скидок
Запорный клапан дымовых газов	<ul style="list-style-type: none"><li>• Для установки перед прерывателем тяги (только в соединении с Logamatic 4211)</li><li>• С электроприводом</li></ul>	5 077 280	21.953,–	333
AW 50.2-Kombi Система контроля дымовых газов	<ul style="list-style-type: none"><li>• Требуется в случае установки котла в бытовом помещении (согласно FeuVo)</li></ul>	5 557 459	5.127,–	
Аквастат регулирующий SPDT	<ul style="list-style-type: none"><li>• Для отопления полов</li><li>• Готов к подключению</li><li>• 25°C...95°C</li></ul>	L6190B2022U	2.213,–	764
Прибор контроля давления газа	<ul style="list-style-type: none"><li>• Для природного газа</li></ul>	5 176 020	4.257,–	333
Детали для перенастройки на другой вид газа	<ul style="list-style-type: none"><li>• Для перехода с природного газа E (G20) на сжиженный газ P/B (G30)</li></ul>	5 593 456	11.985,–	
KSS/G234 Комплект безопасности отопительного котла		7 747 304 828	7.788,–	
AAS/G234 Комплект для подключения расширительного бака	<ul style="list-style-type: none"><li>• С вентилем для наполнения и слива</li></ul>	7 747 304 817	6.237,–	764
Устройство для чистки котла		80 393 030	824,–	333
Газовый фильтр 3/4"		7 738 310 789	3.208,–	

Рекомендации по ценам без обязательств. Не предназначены для конечного потребителя, только как основа для расчетов. НДС не включен.



Logano G234

- Конструкция котлового блока с идеально подогнанными секциями
- Секции котла из высококачественного чугуна GL 180 M
- Закрытая со всех сторон камера сгорания
- Интенсивная теплоотдача поверхностей нагрева благодаря специальному орбренению
- Простота монтажа и технического обслуживания, благодаря несложной конструкции

- Полностью автоматический режим работы с электрическим розжигом, не требуется дополнительного расхода газа для розжига
- Для простоты подключения газа к котлу сзади, под его обшивкой имеется газовый трубопровод
- Теплоизоляция толщиной 80 мм снижает теплопотери до минимума
- Отопительный котел полностью собран вместе с обшивкой – это экономит время и затраты на монтаж

- Компактные размеры – преимущество при пронесении через проемы и при размещении в котельной
- Разнообразные сочетания с системами управления и баками-водонагревателями – для удовлетворения любых потребностей
- Большой выбор дополнительного оборудования для быстрого монтажа, адаптированного к определенному котлу

Низкоэмиссионная газовая горелка с предварительным смешиванием

- Полностью автоматическая горелка с электрическим розжигом
- Ионизационный контроль пламени и двойной магнитный клапан
- Новая система горения снижает выброс вредных веществ

- Труба Вентури газовой горелки обеспечивает почти 100%-ное смешивание топлива с воздухом. В процессе сгорания образуется много мелких отдельных очагов пламени без высокотемпературного ядра. Поэтому в таких газо-

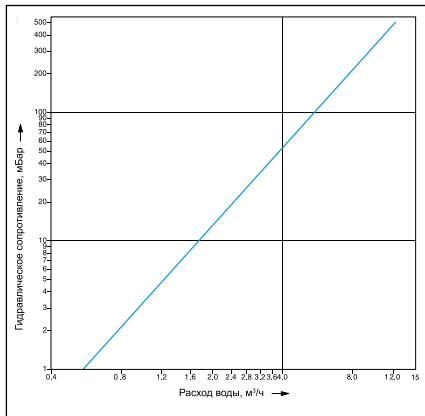
вых горелках температура сгорания значительно снижена. Кроме того, короткое пламя этих очагов легко отрывается от стержня горелки, уменьшая тепловую нагрузку на него

Низкоэмиссионная газовая горелка с предварительным смешиванием

Отопительный котел - для работы на природном газе E (G 20), с теплоизоляцией и обшивкой котла	1 коробка
Детали для перенастройки на сжиженный газ P (G31) (дополнительная комплектация)	1 коробка
Система управления (дополнительная комплектация)	1 коробка

Низкоэмиссионная газовая горелка с предварительным смешиванием

Гидравлическое сопротивление котла по воде



Топливо

Газовые горелки прошли заводскую настройку, сопоставимую с методом EE-H, на природный газ E (G20). В любое время можно переустановить вид газа на сжиженный P (G31), используя детали для перенастройки (дополнительная комплектация). Перенастройка на городской газ невозможна. Подаваемое давление газа (подаваемым давлением называется статическое избыточное давление газа относительно атмосферного при его истечении в месте подключения газового прибора) должно находиться в следующем диапазоне:

	Полный диапазон мбар	Номин. значение мбар
Природный газ E	17-25	20
Сжиженный газ P	42,5-57,5	50

Максимальное подаваемое давление при работе на природном газе может составлять 25 мбар. При более высоком подаваемом давлении газа необходимо устанавливать на горелке дополнительный регулятор давления газа. Максимальное испытательное давление составляет 150 мбар.

Температура дымовых газов/подключение к дымовой трубе

Необходимый напор составляет для всех типоразмеров котла минимум 3 и максимум 10 Па.

Для более точной регулировки и поддержания тяги в дымовой трубе, а также для организации вентиляции самой дымовой трубы рекомендуется – после согласования с уполномоченным специалистом по дымовым трубам – установка и наладка регулятора дополнительного воздуха (ограничителя тяги). Поперечное сечение регулятора дополнительного воздуха зависит от эффективной высоты и поперечного сечения дымовой трубы.

Запорный клапан дымовых газов

При желании запорный клапан дымовых газов можно приобрести по дополнительному заказу. Запорный клапан дымовых газов, устанавливаемый перед прерывателем тяги, действует эффективнее, чем установленный после него.

Установки с отоплением полов

В системах отопления пола с применением кислородопроницаемых пластмассовых труб (DIN 4726) необходима установка теплообменника между отопительным котлом и системой отопления пола.

Приготовление горячей воды

Отопительный котел может работать с любым баком-водонагревателем. Особые преимущества имеют комбинации котла с баками серии Logalux SU.

[Подробная информация по бакам-водонагревателям ⇒ Глава 12](#)

**Общие положения**

- Для исполнения В11 (без системы контроля дымовых газов) отопительный котел разрешается устанавливать только в тех помещениях, которые имеют требуемую вентиляцию с выходом в атмосферу, а также имеют samozакрывающуюся и герметичную дверь, например, в помещениях котельных
- Для исполнения В11 BS (с системой контроля дымовых газов) отопительный котел можно устанавливать в квартирах или аналогичных местах
- Для обеспечения функционирования ко-

- тла все подключения должны быть выполнены в определенных для них местах
- При монтаже газового отопительного котла, работающего на сжиженном газе, ниже уровня земли рекомендуется устанавливать второй электромагнитный клапан. Распределительное устройство для управления электромагнитным клапаном может быть поставлено дополнительно
- На установках с отоплением полов, с несколькими отопительными контурами, а также на установках с большим объемом воды нужно предусматривать, ис-

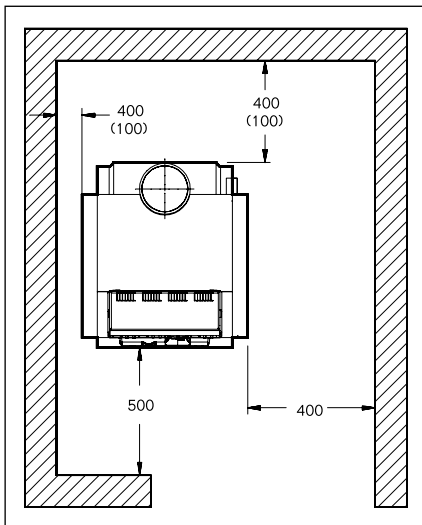
ходя из местных условий эксплуатации, установку смесителя для регулирования отопительных контуров. Граничные значения объема воды в отопительной установке приведены для условий эксплуатации в Рабочем листе К 6 ⇒ Глава 15

**Осмотры**

Для обеспечения экологичной и бесперебойной работы и согласно положению § 10 EnEV мы рекомендуем проводить регулярные осмотры котла и горелки.

**Помещение для установки котла**

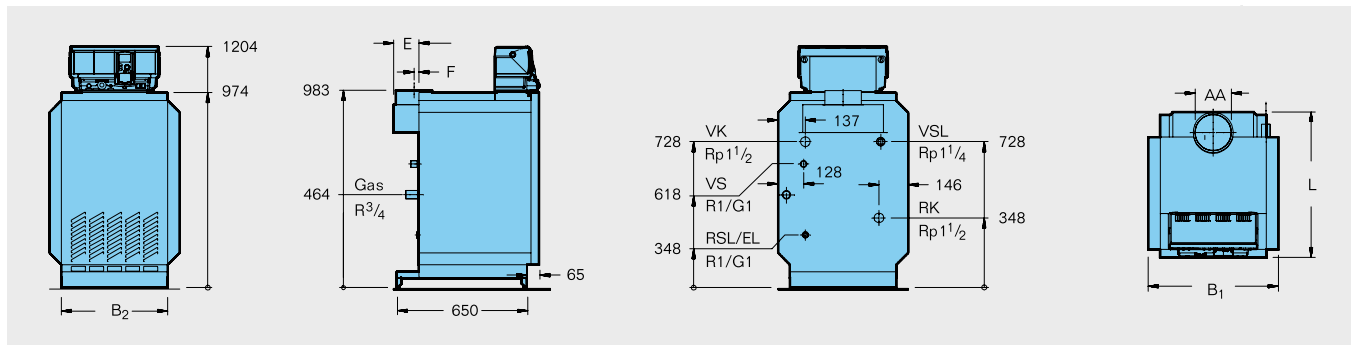
5



При установке отопительного котла следует соблюдать приведенные минимальные расстояния (указаны в скобках). Для удобства проведения монтажных, сервисных работ и технического обслуживания необходимо выдерживать рекомендуемые расстояния от стен.

Помещение для установки оборудования должно быть защищено от холода и иметь хорошую вентиляцию. Кроме того, нужно следить за тем, чтобы воздух, поступающий на горение, не был загрязнен пылью или галогеносодержащими углеводородами. Галогеносодержащие углеводороды всех видов содержатся, например, в аэрозольных упаковках, в растворителях и очистителях, в лаках, красках, а также в клеях.

Logano G234



Типоразмер котла			60
Номинальная теплопроизводительность	Природный газ	кВт	60
Тепловая мощность сжигания	Природный газ	кВт	65,1
Длина	L	мм	746
Ширина	B <sub>1</sub>	мм	830
	B <sub>2</sub>	мм	710
Выход дымовых газов	AA	DN	180
	E	мм	150
	F	мм	37
Вес нетто <sup>1)</sup>		кг	310
Объем воды		л	31
Температура дымовых газов <sup>2)</sup>		°C	95
Весовой поток дымовых газов		кг/с	0,0530
Содержание CO <sub>2</sub>		%	4,9
Необходимый напор (тяги)		Па	3
Допустимая температура подающей линии <sup>3)</sup>		°C	115
Допустимое избыточное рабочее давление		бар	4
Знак CE, идент. номер изделия			CE-0063 AS 3139

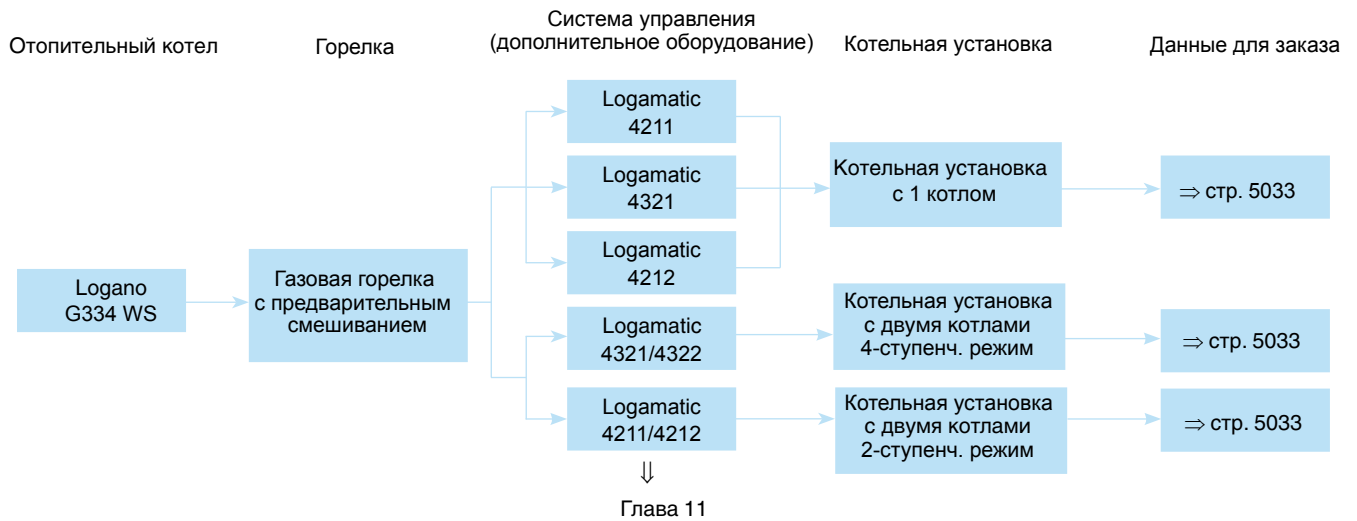
<sup>1)</sup> Вес с упаковкой больше примерно на 6-8 %

<sup>2)</sup> По DIN EN 297. Минимальная температура дымовых газов для расчета дымовой трубы по DIN 4705 ниже примерно на 8 К

<sup>3)</sup> Граница срабатывания предохранительного ограничителя температуры (STB)



## Обзор системы



## Характеристики и особенности

**Современная универсальная концепция котла**

- Низкотемпературный отопительный котел по DIN EN 656 с плавным регулированием температуры котловой воды без цокольной температуры (минимальной температуры котловой воды)
- Восемь сертифицированных типоразмеров котла с номинальной теплопроизводительностью от 73 до 270 кВт
- Варианты исполнения для работы на природном газе H
- Отопительные котлы с номинальной теплопроизводительностью от 73 до 135 кВт для установок с одним котлом и котлы с номинальной теплопроизводительностью от 146 до 270 кВт для установок с двумя котлами, работающие в 2-х или 4-ступенчатом режиме
- Благодаря согласованным между собой конструктивным узлам несложно переоборудовать систему в котельную установку с двумя котлами
- Конструкция котла с идеально подогнанными секциями из высококачественного чугуна

- Поставка котлового блока возможна на выбор как в собранном виде, так и отдельными секциями
- Комбинируется с горизонтальными баками-водонагревателями Logalux LT (емкостью 400-6000 литров) из программы Бударус
- Комбинируется с различными системами управления из программы Бударус
- Высокий стандартизированный коэффициент использования (93 %) и низкие эмиссии вредных веществ

**Работа с пониженным уровнем шума и низкими выбросами вредных веществ**

- Атмосферная газовая горелка с предварительным смешиванием без вентилятора
- Отопительный режим без дополнительных мероприятий по шумоглушению
- Имеет знак CE и знак качества DVGW

**Простое и удобное управление**

- Регулирующие функции, согласованные с гидравликой установки

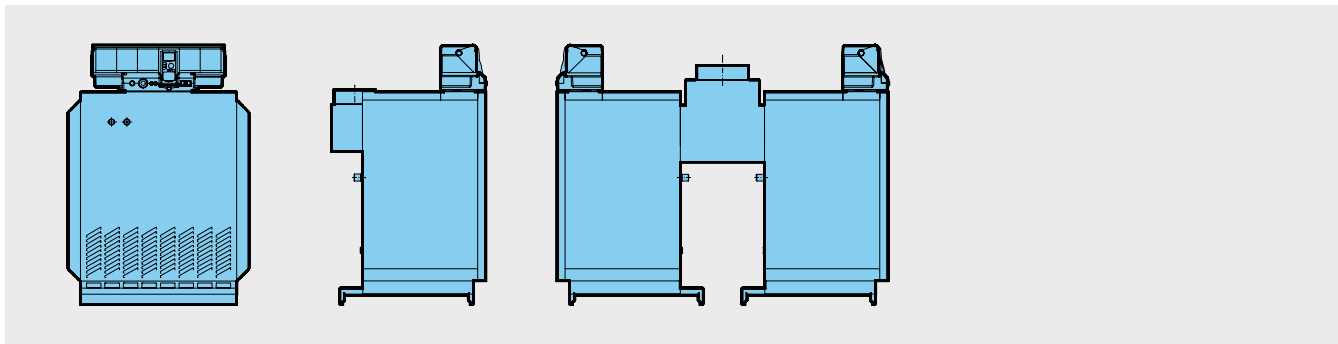
- Простая настройка всех функций системы управления (по принципу "Нажми и Поверни")
- Возможно расширение комплектации всех систем управления дополнительными модулями

**Быстрый монтаж, пуск в эксплуатацию и техническое обслуживание**

- Беспроблемная транспортировка котлов благодаря поставке котлового блока отдельными секциями
- Котельная установка с двумя котлами имеет один общий прерыватель тяги
- Комплект подключения котла для установки с двумя котлами
- Конструкция горелки без подвижных деталей
- Простая переустановка на другие виды газа



**Logano G334 WS**



Обозначение	Описание	Типоразмер котла	Природный газ Н		
			Артикул №	Цена, руб.	Группа скидок
G334 WS	Котел отдельными секциями	73	7 747 308 329	170.641,-	304
		94	7 747 308 330	198.196,-	
		115	7 747 308 331	236.956,-	
		135	7 747 308 332	279.076,-	
	Котел в собранном виде	73	7 747 308 289	170.641,-	
		94	7 747 308 290	198.196,-	
		115	7 747 308 291	236.956,-	
		135	7 747 308 292	279.076,-	
G334 WS Котельная установка с двумя котлами	Котел отдельными секциями	146	7 747 308 337	403.604,-	
		188	7 747 308 338	467.952,-	
		230	7 747 308 339	558.273,-	
	Котел в собранном виде	270	7 747 308 340	659.818,-	
		146	7 747 308 320	403.605,-	
		188	7 747 308 321	467.952,-	
		230	7 747 308 322	558.273,-	
		270	7 747 308 323	659.818,-	

Система управления не входит в объем поставки.

Котел следует укомплектовать системой управления (дополнительная стоимость) ⇒ Глава 11



## Комплектующие

Обозначение	Описание	Артикул №	Цена, руб.	Группа скидок	
Запорный клапан дымовых газов	<ul style="list-style-type: none"> <li>С электроприводом</li> <li>Для установки перед прерывателем тяги</li> <li>Для котельных установок с двумя котлами требуются 2 шт.</li> </ul>	для типоразмеров 73/146	5 077 281	26.498,-	
		для типоразмеров 94/188	5 077 283	31.235,-	
		для типоразмеров 115/230	5 077 285	27.998,-	
		для типоразмеров 135/270	5 077 288	29.593,-	
AW 50.2-Kombi Система контроля дымовых газов	<ul style="list-style-type: none"> <li>Для типоразмеров 146-270 требуются 2 шт. (установка с двумя котлами)</li> </ul>	5 557 459	5.127,-		
Прибор контроля давления газа	<ul style="list-style-type: none"> <li>Для природного газа</li> </ul>	63 008 775	5.273,-		
Комплект подключения для котельной установки с двумя котлами <sup>1)</sup>	<ul style="list-style-type: none"> <li>Для гидравлического соединения двух котловых блоков</li> <li>С резьбовым соединением, кольцевым дроссельным клапаном с серводвигателем, насосом измерительного контура для подачи воды на омывание датчика общей подающей линии во всех рабочих фазах и с 2 шаровыми клапанами</li> </ul>	5 354 782	117.302,-	333	
Детали для перенастройки на другой вид газа	<ul style="list-style-type: none"> <li>Для перехода с природного газа Н (G20) на сжиженный газ В/Р (G30)</li> <li>Для котельных установок с двумя котлами требуются 2 шт.</li> </ul>	для типоразмеров 73/146 - 135/270	7 747 011 156	20.230,-	
Группа безопасности котла	<ul style="list-style-type: none"> <li>Мембранный предохранительный клапан 3,0 бар</li> <li>Автоматический воздухоотводчик</li> <li>Манометр</li> </ul>	для типоразмеров 73-94/146-188	81 610 110	4.350,-	
		для типоразмеров 115-135/230-270	81 610 090	6.212,-	
Устройство для чистки котла		80 393 030	824,-		
Газовый фильтр 1 1/4"		7 738 310 786	4.773,-		

[Подробная информация по бакам-водонагревателям ⇒ Глава 12](#)

<sup>1)</sup> Для котельной установки с двумя котлами и 4-ступенчатым режимом работы ведущий котел менять нельзя





## Logano G334 WS

- Конструкция котлового блока с идеально подогнанными секциями
- Секции котла из высококачественного чугуна GL 180 M
- Закрытая со всех сторон камера сгорания
- Интенсивная теплоотдача поверхностей нагрева благодаря специальному обрешиванию
- Простота монтажа и технического обслуживания, благодаря несложной конструкции
- Полностью автоматический режим работы благодаря электрическому розжигу
- Без дополнительного расхода газа на

- розжиг
- Для простоты подключения газа к котлу сзади, под его обшивкой имеется газовый трубопровод
- Теплоизоляция толщиной 80 мм снижает теплопотери до минимума
- Котловой блок может быть поставлен в собранном или разобранном виде для простоты монтажа и транспортировки к месту установки оборудования
- Компактные размеры – преимущество при пронесении через проемы и при размещении в котельной
- Разнообразные сочетания с системами

- управления и баками-водонагревателями – для удовлетворения любых потребностей
- 2-ступенчатый режим для G334 WS и 2 - 4-ступенчатый режим для котельной установки с двумя котлами G334 WS, в зависимости от комплектации системы управления
- Общий для двух котловых блоков прерыватель тяги для подключения к дымовой трубе при котельной установке из двух котлов G334 WS

## Низкоэмиссионная горелка с предварительным смешиванием

- Полностью автоматическая горелка с электрическим розжигом
- Ионизационный контроль пламени и двойной электромагнитный клапан
- Новая система горения снижает выброс вредных веществ

- Труба Вентури газовой горелки обеспечивает почти 100%-ное смешивание топлива с воздухом. В процессе сгорания образуется много мелких отдельных очагов пламени без высокотемпературного ядра. Поэтому в таких газовых горелках

температура сгорания значительно снижена. Кроме того, короткое пламя этих очагов легко отрывается от стержня горелки, уменьшая тепловую нагрузку на него

## Поставка

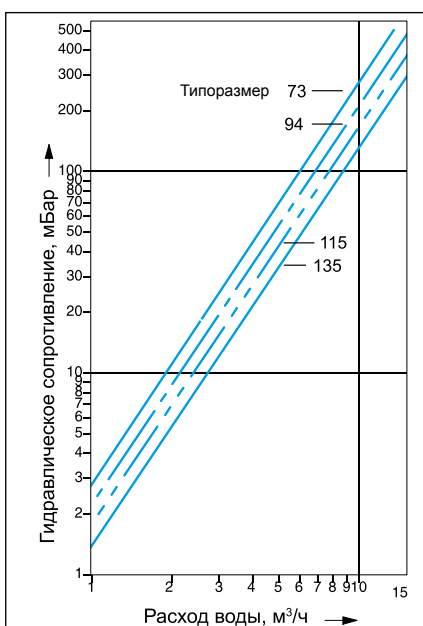
### Котловой блок в собранном виде

Котловой блок с горелкой для работы на природном газе Н (G20)	1-2 транспортные единицы
Детали для перенастройки на сжиженный газ В/Р (G30) (дополнительная комплектация)	1 коробка
Обшивка котла и теплоизоляция	1-2 коробки
Прерыватель тяги	1 коробка
Система управления (дополнительная комплектация)	1 коробка

### Котловой блок отдельными секциями

Котловые секции	1-2 палеты
Монтажный материал, горелка для природного газа Н (G 20) и теплоизоляция	1-2 коробки
Обшивка котла и теплоизоляция	1-2 коробки
Прерыватель тяги	1 коробка
Система управления (дополнительная комплектация)	1 коробка

## Рекомендации по проектированию



### Топливо

Газовые горелки прошли заводскую настройку, сопоставимую с методом ЕЕ-Н, на природный газ Н (G20). В любое время можно переустановить вид газа на сжиженный В/Р (G30), используя детали для перенастройки. Перенастройка на городской газ невозможна. Подаваемое давление газа (подаваемым давлением называется статическое избыточное давление газа относительно атмосферного при его истечении в месте подключения газового прибора) должно находиться в следующем диапазоне:

	Полный диапазон мбар	Номин. значение мбар
Природный газ Н	10-25	20
Сжиженный газ В/Р	42,5-57,5	50

Максимальное подаваемое давление при работе на природном газе может составлять 25 мбар. При более высоком пода-

ваемом давлении газа необходимо устанавливать на горелке дополнительный регулятор давления газа. Максимальное испытательное давление составляет 150 мбар.

### Температура дымовых газов/подключение к дымовой трубе

Необходимый напор составляет для всех типоразмеров котла минимум 3 и максимум 10 Па. Расчет сечения дымовой трубы согласно DIN 4705 должен производиться, исходя из очень низких потерь с дымовыми газами, так как дымовая труба должна быть влагонепроницаема.

Для более точной регулировки и поддержания тяги в дымовой трубе, а также для организации вентиляции самой дымовой трубы рекомендуется – после согласования с уполномоченным специалистом по дымовым трубам – установка и наладка регулятора дополнительного воздуха (ограничителя тяги). Поперечное сечение регулятора дополнительного воздуха зависит от эффективной высоты и поперечного сечения дымовой трубы.



### Качество воды

Лица, ответственные за эксплуатацию котла, должны понимать, что не существует идеально чистой воды, которая годилась бы для передачи тепла без предварительной водоподготовки. Поэтому, чтобы обеспечить экономичный и безотказный режим работы установки, следует уделить особое внимание водоподготовке, качеству воды и, прежде всего, контролю за ее текущим состоянием. При этом необходимость проведения водоподготовки на отопительных установках надо рассматривать не только с точки зрения безаварийной работы, но также для экономии энергии и сохранения всего оборудования в целом. Проведение водоподготовки является важным фактором в повышении экономичности, надежности, долговечности и, не в последнюю очередь, для поддержания постоянной эксплуатационной готовности отопительной установки.

[Подробная информация в Рабочем листе К 8 ⇒ Глава 15](#)

### Запорный клапан дымовых газов

Запорный клапан дымовых газов можно приобрести по дополнительному заказу. Запорный клапан дымовых газов, устанавливаемый перед прерывателем тяги, действует эффективнее, чем установленный после него.

### Системы отопления пола

В системах отопления пола с применением кислородопроницаемых пластмассовых труб (DIN 4726) необходима установка теплообменника между отопительным котлом и системой отопления пола.

### Приготовление горячей воды

Отопительный котел может работать с любым баком-водонагревателем.

[Подробная информация по бакам-водонагревателям ⇒ Глава 12](#)

### Общие положения

- На установках с отоплением полов, с несколькими отопительными контурами, а также на установках с большим объемом воды нужно предусма-

тривать, исходя из местных условий конкретной отопительной установки, смеситель для регулирования отопительных контуров.

- Для обеспечения функционирования котла все подключения должны быть выполнены в определенных для них местах

- Для отопительных котлов, которые должны быть оснащены системой контроля дымовых газов, возможна поставка комплектующих

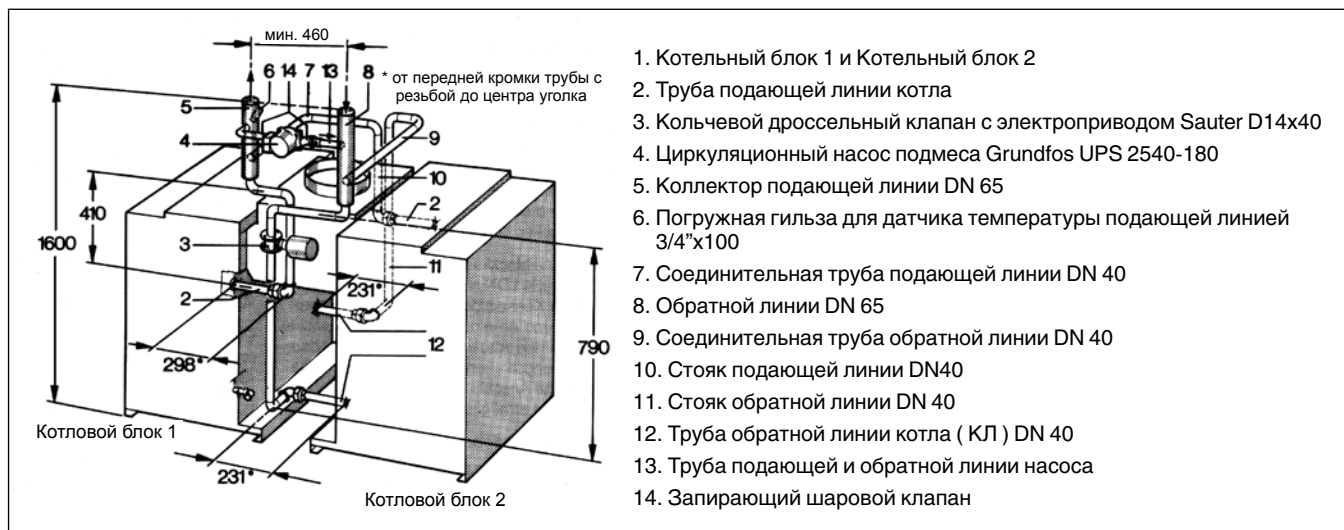
- При монтаже газового отопительного котла, работающего на сжиженном газе, ниже уровня земли рекомендуется устанавливать второй электромагнитный клапан

### Осмотры

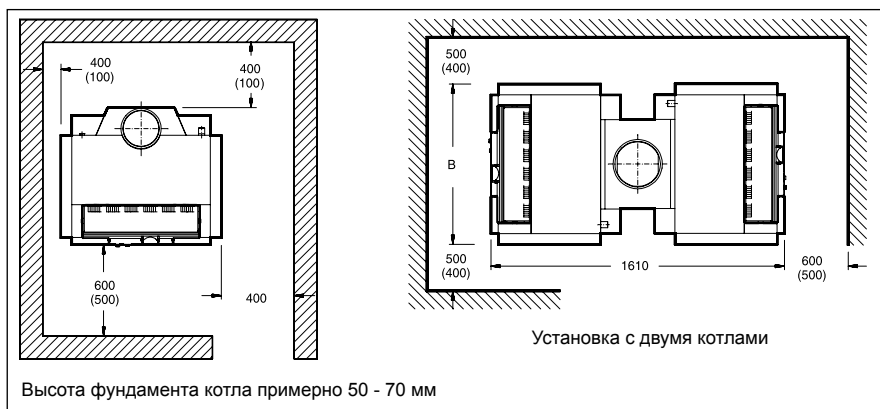
Для обеспечения экологичной и бесперебойной работы котла мы рекомендуем проводить регулярные осмотры котла и горелки.

### Комплект подключения к котлу для Logano G334 WS (установка с двумя котлами, комплектующие)

### Комплект подключения к котлу для Logano G334 WS (установка с двумя котлами, комплектующие)



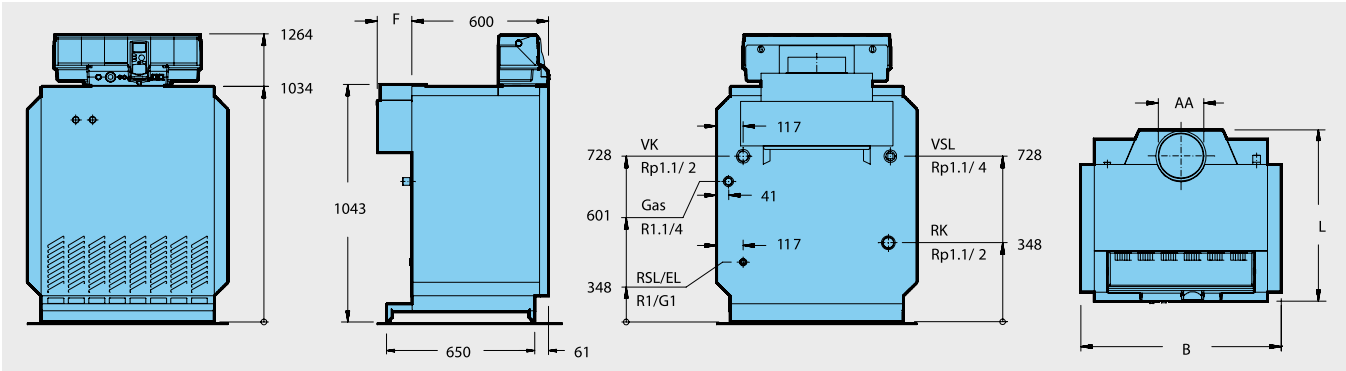
### Помещение для установки котла



При установке отопительного котла следует соблюдать приведенные минимальные расстояния (указаны в скобках). Для удобства проведения монтажных, сервисных работ и технического обслуживания необходимо выдерживать рекомендуемые расстояния от стен.

Помещение для установки оборудования должно быть защищено от холода и иметь хорошую вентиляцию. Кроме того, нужно следить за тем, чтобы воздух, поступающий на горение, не был загрязнен пылью или галогеносодержащими углеводородами. Галогеносодержащие углеводороды всех видов содержатся, например, в аэрозольных упаковках, в растворителях и очистителях, в лаках, красках, а также в клеях.

Logano G334 WS



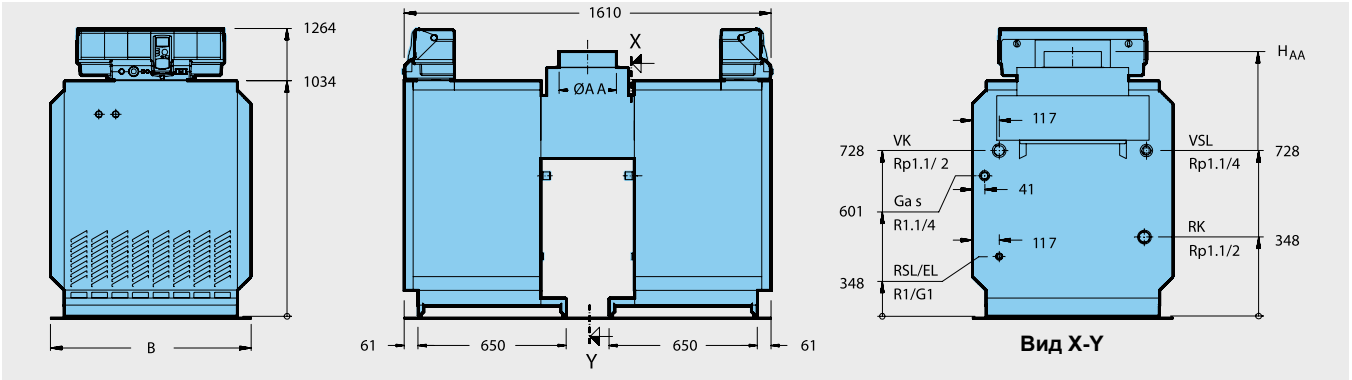
Типоразмер котла			73	94	115	135
Секции котла	шт.		8	10	12	14
Номинальная теплопроизводительность	Частич. нагрузка	кВт	41,68	53,63	65,57	76,96
	Полная нагрузка	кВт	73,0	94,0	115,0	135,0
Тепловая мощность сжигания	Частич. нагрузка	кВт	45,4	58,6	71,8	84,6
	Полная нагрузка	кВт	79,5	102,6	125,7	148,0
Длина	L	мм	750	775	800	800
Ширина	B	мм	880	1060	1240	1420
Габаритные размеры котлового блока	Длина	мм	700	700	700	700
	Ширина	мм	760	940	1120	1300
Выход дымовых газов	∅ AA	DN	200	225	250	250
	F	мм	150	175	200	200
Вес нетто <sup>1)</sup>		кг	344	422	496	572
Объем воды		л	35	43	51	59
Температура дымовых газов <sup>2)</sup>	Частич. нагрузка	°C	82,7	85,3	83,0	95,0
	Полная нагрузка	°C	111	118	117	132
Весовой поток дымовых газов	Частич. нагрузка	кг/с	0,0664	0,0697	0,0854	0,0911
	Полная нагрузка	кг/с	0,0699	0,0727	0,0919	0,011
Содержание CO <sub>2</sub>	Частич. нагрузка	%	2,9	3,3	3,3	3,6
	Полная нагрузка	%	4,9	5,7	5,5	5,9
Необходимый напор (тяги)		Па			3	
Допустимая температура подающей линии <sup>3)</sup>		°C			115	
Допустимое избыточное рабочее давление		бар			4	

<sup>1)</sup> Вес с упаковкой больше примерно на 6-8 %

<sup>2)</sup> По DIN EN 656. Минимальная температура дымовых газов для расчета дымовой трубы по DIN 4705 ниже примерно на 6 К

<sup>3)</sup> Граница срабатывания предохранительного ограничителя температуры (STB)

Logano G334 WS (установка с двумя котлами)



5

Типоразмер котла			146	188	230	270
Секции котла		шт.	2 x 8	2 x 10	2 x 12	2 x 14
Номинальная теплопроизводительность	Частич. нагрузка 4-ступенч. режим	кВт	41,7	53,6	65,6	76,9
	Частич. нагрузка 2-ступенч. режим	кВт	83,4	107,2	131,2	153,8
	Полная нагрузка	кВт	146,0	188,0	230,0	270,0
Тепловая мощность сжигания	Частич. нагрузка 4-ступенч. режим	кВт	45,4	58,6	71,8	84,6
	Частич. нагрузка 2-ступенч. режим	кВт	90,8	117,2	143,6	169,2
	Полная нагрузка	кВт	159,0	205,2	251,4	296,0
Ширина	B	мм	880	1060	1240	1420
Габаритные размеры котлового блока	Длина	мм	700	700	700	700
	Ширина	мм	760	940	1120	1300
Выход дымовых газов	∅ AA	DN	250	300	360	360
	H <sub>AA</sub>	мм	1162	1182	1182	1182
Вес нетто <sup>1)</sup>		кг	688	844	992	1144
Объем воды		л	70	86	102	118
Температура дымовых газов <sup>2)</sup>	Частич. нагрузка 4-ступенч. режим	°C	74	65	59	62
	Частич. нагрузка 2-ступенч. режим	°C	92	85	79	92
	Полная нагрузка	°C	122	138	125	143
Весовой поток дымовых газов	Частич. нагрузка 4-ступенч. режим	кг/с	0,0790	0,0914	0,1170	0,1142
	Частич. нагрузка 2-ступенч. режим	кг/с	0,0841	0,1072	0,1374	0,14056
	Полная нагрузка	кг/с	0,1026	0,1324	0,1696	0,1757
Содержание CO <sub>2</sub>	Частич. нагрузка 4-ступенч. режим	%	2,1	2,2	2,1	2,3
	Частич. нагрузка 2-ступенч. режим	%	3,5	3,4	3,4	3,6
	Полная нагрузка	%	5,7	5,7	5,5	6,3
Необходимый напор (тяга)		Па			3	
Допустимая температура подающей линии <sup>3)</sup>		°C			115	
Допустимое избыточное рабочее давление		бар			4	

<sup>1)</sup> Вес с упаковкой больше примерно Частичная нагрузка 4-ступенч. на 6-8%

<sup>2)</sup> По DIN EN 656. Минимальная температура дымовых газов для расчета дымовой трубы по DIN 4705 ниже примерно на 6 K

<sup>3)</sup> Граница срабатывания (предохранительного ограничителя температуры) (STB)



Logano plus GB 312

**Компактный! Легкий!  
Суперэкономичный!**

## Глава 6

---

### Logano plus Напольные · Газовые · Конденсационные · 90–280 кВт

GB312

- 90-280 кВт
- С внутренним теплообменником



стр.6003



стр.6004



стр.12001



стр.6005



стр.6007



стр.6009



стр.6011





**Обзор системы**



**Характеристики и особенности**

**Современная универсальная концепция котла**

- Оптимальное соотношение цена / мощность
- Компактный газовый конденсационный котел с высокопроизводительным алюминиевым теплообменником
- Газовый конденсационный котел по EN 677
- Высокий стандартизированный коэффициент использования (до 108 %)
- Диапазон модуляции 30-100 %, 40-100 % для типоразмера 90
- Модулированная газовая горелка с предварительным смешиванием, тихая и экономичная работа, автомат горения SAFe.
- Опциональное исполнение с забором воздуха для горения вне помещения
- Шесть имеющих допуск к эксплуатации типоразмеров котла с номиналь-

- ной теплопроизводительностью от 90 до 280 кВт
- Расширенный диапазон мощности до 560 кВт (возможны каскады заводского изготовления от 180 до 560 кВт)
- Высококачественная современная техника

**Работа с пониженным уровнем шума и низкими выбросами вредных веществ**

- Минимальные потери тепла через теплоизоляцию
- Не требуется минимальны объем циркулирующей воды
- Низкие выбросы вредных веществ с дымовыми газами

**Простое и удобное управление**

- Адаптированные цифровые системы управления Будерус

- Современные системы управления с регулированием по наружной температуре (система EMS и Logamatic 4000) с возможностью выбора/расширения оснащения по потребности

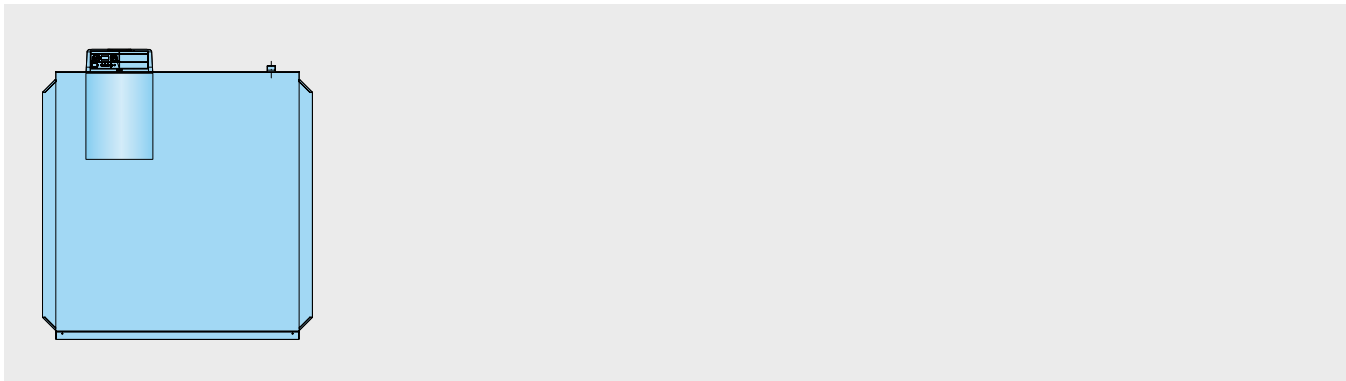
**Монтаж, пуск в эксплуатацию и техническое обслуживание**

- Простой сервис и техническое обслуживание
- Система диагностики и текстовые сервисные сообщения
- Предварительная заводская настройка на эксплуатационную готовность для природного газа E
- Компактная конструкция, малый вес и небольшая занимаемая площадь
- Возможность встраивания устройства нейтрализации
- Люк для чистки поверхностей нагрева удобен для проведения осмотров и механической чистки





**Logano plus GB312 с горелкой предварительного смешивания**



6

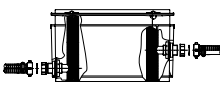
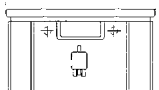
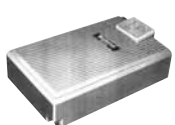
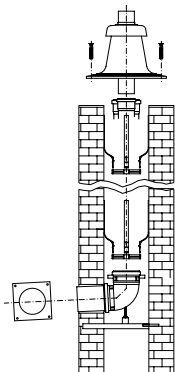
Вид газа	Типоразмер котла	Артикул №	Цена, руб.	Группа скидок	
Природный газ (заводская установка: природный газ E)	90	7 747 304 283	419.013,-	308	В поставку входят: MC10/BC  Необходимо дополнительно выбрать Logamatic RC35 или Logamatic 4000 ⇒ со стр. 6007
	120	7 747 304 284	514.989,-		
	160	7 747 304 285	567.324,-		
	200	7 747 304 286	615.474,-		
	240	7 747 304 287	735.446,-		
	280	7 747 304 288	855.414,-		

Необходимо из комплектующих добавить элемент/отвод для подсоединения котла к дымоходу ⇒ стр. 6005





**Комплектующие**

Обозначение	Описание	Артикул №	Цена, руб.	Группа скидок
<b>Нейтрализация</b>				
NE 0.1 Устройство нейтрализации	 <ul style="list-style-type: none"> <li>• Состоит из пластмассовой емкости с отделением для нейтрализации</li> <li>• Заполнена гранулятом</li> </ul>	8 718 576 749	21.277,-	
NE 1.1 Устройство нейтрализации	 <ul style="list-style-type: none"> <li>• Состоит из пластмассовой емкости с отделением для нейтрализации, с зоной подпора и насосом для конденсата с регулированием уровня и напором около 2 м</li> <li>• Заполнена гранулятом</li> </ul>	8 718 577 421	42.311,-	
NE 2.0 Устройство нейтрализации	 <ul style="list-style-type: none"> <li>• С автоматическим контролем, из высококачественной пластмассы с отделением для нейтрализации, с зоной подпора и насосом для конденсата с регулированием уровня и напором около 2 м</li> <li>• Заполнена гранулятом</li> <li>• Со светодиодами для сигнализации неисправности и дозагрузки</li> <li>• Возможна передача сигнала, например, на DDC</li> <li>• Проверено DVGW</li> </ul>	7 747 310 182	93.852,-	333
Нейтрализующее средство		7 115 120	6.530,-	
<b>Подключение дымовых газов</b>				
Отвод для подсоединения к котлу	<ul style="list-style-type: none"> <li>• Отвод 87°</li> <li>• С отводом конденсата и отверстием для измерений</li> </ul>	KAB 160/125 – для типоразмера 90	7 747 003 469	7.305,-
		KAB 160 – для типоразмера 120/160	7 747 003 465	7.617,-
		KAB 200 – для типоразмера 200/240/280	7 747 003 466	13.959,-
Элемент для подсоединения к котлу, прямой	<ul style="list-style-type: none"> <li>• Прямое подсоединение сзади</li> <li>• С отводом конденсата и отверстием для измерений</li> </ul>	KAS 160/125 - для типоразмера 90	7 747 003 470	6.948,-
		KAS 160 – для типоразмера 120/160	7 747 003 467	6.077,-
		KAS 200 – для типоразмера 200/240/280	7 747 003 468	7.467,-
Переходник-конфузор	<ul style="list-style-type: none"> <li>• со вставного конца DN 125 на муфту DN 110</li> <li>• со вставного конца DN 160 на муфту DN 125 для типоразмеров 120/160</li> <li>• со вставного конца DN 200 на муфту DN 160 для типоразмеров 200/240/280</li> </ul>		87 094 750	3.491,-
			87 094 754	3.447,-
			87 094 756	4.879,-
Отвод для подачи наружного воздуха на горение (система RLU)	<ul style="list-style-type: none"> <li>• DN 110</li> <li>• Для работы с забором наружного воздуха для горения</li> <li>• С отверстием для измерений</li> </ul>		87 094 970	1.200,-
Переходник-диффузор	<ul style="list-style-type: none"> <li>• Для расширения приточного воздуховода</li> </ul>	со вставного конца DN 110 на муфту DN 125	87 094 780	2.255,-
		со вставного конца DN 110 на муфту DN 160	87 094 782	4.019,-
		со вставного конца DN 160 на муфту DN 200	87 094 784	4.714,-
Комплект для шахты PP	 <ul style="list-style-type: none"> <li>В комплект входит:</li> <li>• опорный отвод</li> <li>• покрытие шахты с оголовком</li> <li>• 6 распорок</li> <li>• проход через стену</li> <li>• декоративная накладка для стены</li> </ul>	DN 125	87 090 082	14.399,-
		DN 160	87 090 084	17.737,-
		DN 200	87 090 086	23.644,-
		DN 250	87 090 088	37.437,-

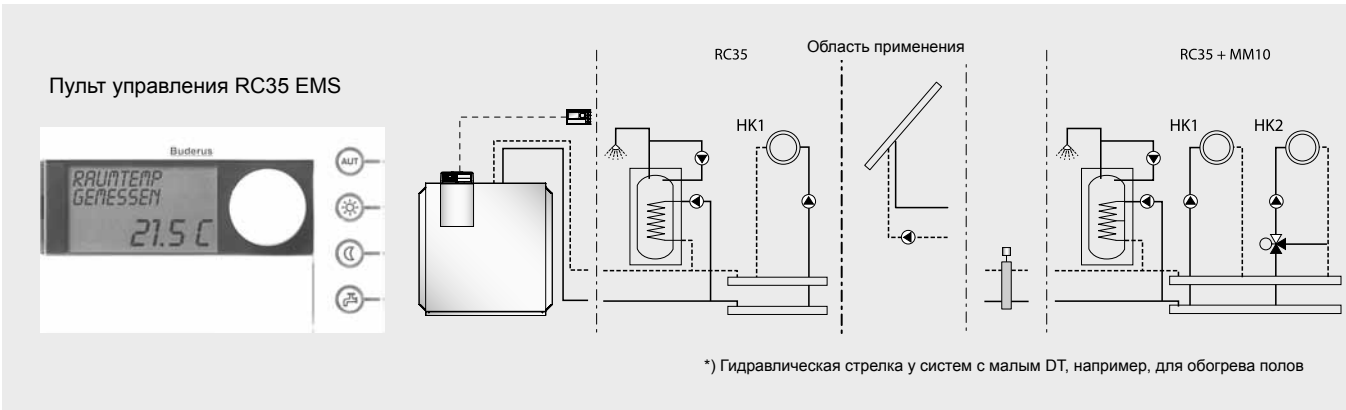
Рекомендации по ценам без обязательств. Не предназначены для конечного потребителя, только как основа для расчетов. НДС не включен.



Обозначение	Описание	Артикул №	Цена, руб.	Группа скидок
<b>Конструктивные элементы для каскада (если части заказываются по отдельности)</b>				
Каскадный комплект GB312	<ul style="list-style-type: none"> <li>Для системы отвода дымовых газов, коллектора дымовых газов</li> <li>С элементом для подсоединения к котлу, в упаковке</li> <li>для заводского каскада</li> <li>Материал PP (полипропилен), прозрачный</li> </ul>	для типоразмеров 180/240	7 747 003 679	36.371,—
		для типоразмера 320	7 747 003 680	36.371,—
		для типоразмеров 400/560	7 747 003 681	75.011,—
		для типоразмера 480	7 747 003 682	75.011,—
Комплект шлангов GB312	<ul style="list-style-type: none"> <li>Для совместной прокладки 3 конденсатоотводных линий</li> <li>DN 20</li> </ul>	63 040 209	3.298,—	
Трубы KAS/DK GB312	<ul style="list-style-type: none"> <li>Для заводского двойного каскада, упакованные</li> <li>Можно встроить насосы или кольцевые дроссель-клапаны</li> <li>Материал сталь</li> <li>Без изоляции</li> </ul>	для типоразмеров 180/240	63 035 298	34.959,—
		для типоразмера 320	63 035 299	38.247,—
		для типоразмера 400	63 037 345	40.374,—
		для типоразмера 480	63 037 346	40.653,—
		для типоразмера 560	63 037 347	42.720,—
				333
<b>Приборы безопасности</b>				
Предохранительный клапан		3,0 бар при 90 - 120 кВт - R 1"	7 747 210 560	1.605,—
		3,0 бар при 160 - 280 кВт - R 1 1/4"	80 370 446	2.383,—
Мембранный расширительный бак	<ul style="list-style-type: none"> <li>Максимальная рабочая температура 120 °С</li> <li>Предварительное давление 1,5 бар</li> </ul>	Объем 100 л, максимальное избыточное давление 6 бар	7 747 214 437	см. каталог «Комплек- тующие»
		Объем 140 л, максимальное избыточное давление 6 бар	7 747 214 438	
		Объем 200 л, максимальное избыточное давление 6 бар	7 747 214 439	
		Объем 250 л, максимальное избыточное давление 6 бар	7 747 214 440	
		Объем 300 л, максимальное избыточное давление 6 бар	7 747 214 441	
		Объем 400 л, максимальное избыточное давление 6 бар	7 747 214 445	
Объем 500 л, максимальное избыточное давление 6 бар	7 747 214 443			
<b>Прочее</b>				
Комплект для чистки котла		8 718 572 545	3.835,—	333



**Система управления Logamatic EMS**



Комнатный регулятор/пульт управления	RC25		RC35		Артикул №	Цена, руб.	Группа скидок
	Артикул №	7 747 312 378	7 747 312 272	—			
	Цена, руб.	8.772,—	14.311,—	—	—	—	310
<b>Модули</b>							
MM10, модуль смесителя для одного отопительного контура со смесителем	—	—	—	—	30 009 829	12.089,—	310
SM10, модуль солнечного коллектора для приготовления воды для ГВС	—	☐	—	—	30 009 828	16.779,—	401
WM10, модуль гидравлической стрелки для установок с гидравлической увязкой	—	—	—	—	30 009 830	8.464,—	—
EM10, общее сообщение о неисправности, вход 0-10 В	☐	☐	—	—	5 016 995	23.491,—	—
UM10, модуль для связи со 2-ым теплогенератором	☐	☐	—	—	7 747 000 482	10.156,—	310
VM10, модуль для управления 2-ым электромагнитным клапаном	☐	☐	—	—	5 016 993	23.984,—	—
AM10, модуль расширения шины EMS	☐	☐	—	—	63 044 844	4.499,—	—
<b>Комплектующие</b>							
Комнатный регулятор RC25 с возможностью погодозависимого управления	—	—	—	—	7 747 312 378	8.772,—	310
FA, датчик наружной температуры	—	☐	—	—	5 991 374	606,—	—
Отдельный датчик комнатной температуры	—	☐	—	—	5 993 226	1.403,—	333
AS-E, комплект для подключения бака	☐	☐	—	—	5 991 387	2.565,—	—
Гильза R 1/2 ", длина 100 мм <sup>1)</sup>	—	—	—	—	5 446 142	555,—	310

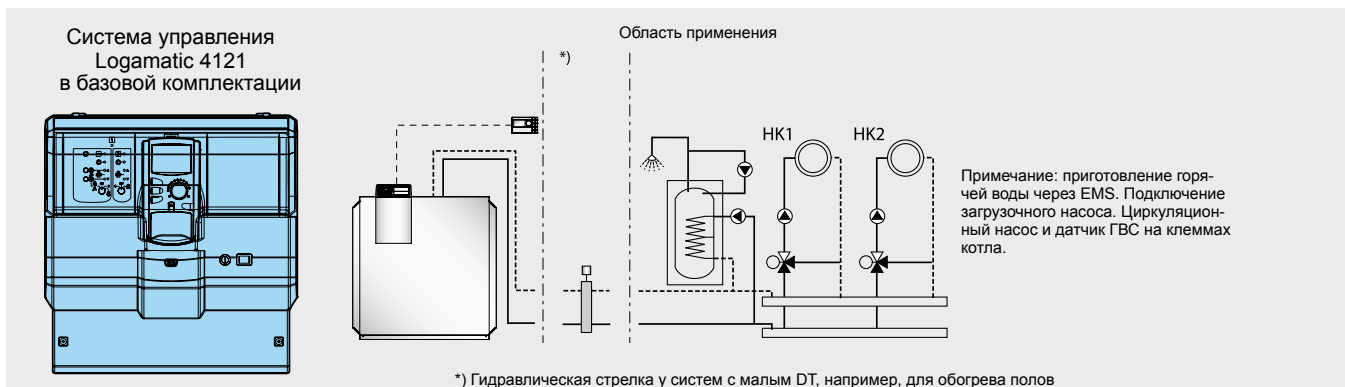
● - базовая комплектация, ☐ - опционально

<sup>1)</sup> Опция для отопительного контура с исполнительным органом

Подробная информация по системам управления, модулям и комплектующим, а также системам дистанционного контроля и управления ⇒ Глава 11



**Система управления Logamatic 4000**



Система управления	Logamatic 4121	Logamatic 4122	Артикул №	Цена, руб.	Группа скидок
Артикул №	30 009 462	30 009 481	–	–	310
Цена, руб.	58.148,–	41.107,–	–	–	
<b>Модули</b>					
FM441, один отопительный контур со смесителем, контур ГВС	–	<input type="checkbox"/>	30 004 861	14.845,–	
FM442, два отопительных контура со смесителем	<input type="checkbox"/>	<input type="checkbox"/>	30 004 878	15.571,–	
FM443, модуль солнечного коллектора для одного или двух потребителей, с буферной регулировкой	<input type="checkbox"/>	<input type="checkbox"/>	30 006 384	20.648,–	
FM444, управление альтернативным теплогенератором	<input type="checkbox"/>	<input type="checkbox"/>	7 747 310 198	22.553,–	
FM445, модуль LAP/LSP для загрузочной системы с внешним теплообменником	<input type="checkbox"/>	<input type="checkbox"/>	7 747 300 969	23.455,–	310
FM446, модуль EIB (единой электронной системы управления дома)	<input type="checkbox"/>	<input type="checkbox"/>	5 016 822	14.845,–	
FM448, общее сообщение о неисправностях, вход / выход 0-10 В	<input type="checkbox"/>	<input type="checkbox"/>	30 006 072	8.077,–	
FM455 KSE 1, порт EMS	●	–	–	–	
FM456 KSE 2, управление каскадом из 2 котлов	<input type="checkbox"/>	<input type="checkbox"/>	7 747 300 915	16.199,–	
Свободные разъемы для модулей	1	2			
<b>Комплектующие</b>					
Комплект для монтажа MEC2 в помещении, настенный кронштейн с дисплеем котла	<input type="checkbox"/>	<input type="checkbox"/>	5 720 812	5.852,–	310
Дистанционное управление BFU	<input type="checkbox"/>	<input type="checkbox"/>	30 002 256	4.934,–	
Отдельный датчик комнатной температуры	<input type="checkbox"/>	<input type="checkbox"/>	5 993 226	1.403,–	333
Комплект датчиков FV/FZ для FM441, FM442	<input type="checkbox"/>	<input type="checkbox"/>	5 991 376	1.791,–	
Комплект датчиков FSS для FM443	<input type="checkbox"/>	<input type="checkbox"/>	5 991 520	2.226,–	310
Комплект расширения HZG для FM443	<input type="checkbox"/>	<input type="checkbox"/>	5 991 530	12.427,–	
AS-E, комплект для подключения бака <sup>1)</sup>	<input type="checkbox"/>	<input type="checkbox"/>	5 991 387	2.565,–	333
Гильза R 1/2 ", длина 100 мм <sup>2)</sup>	<input type="checkbox"/>	<input type="checkbox"/>	5 446 142	555,–	
VM10, модуль для управления 2-ым электромагнитным клапаном	<input type="checkbox"/>	<input type="checkbox"/>	5 016 993	23.984,–	310

● – базовая комплектация,  – опционально

<sup>1)</sup> Входит в объем поставки для серийной комбинации котел-бак или модуля FM445

<sup>2)</sup> Опция для отопительного контура с исполнительным органом

[Подробная информация по системам управления, модулям и комплектующим, а также системам дистанционного контроля и управления => Глава 11](#)

Рекомендации по ценам без обязательств. Не предназначены для конечного потребителя, только как основа для расчетов. НДС не включен.



Logano plus GB312

- Все поверхности, соприкасающиеся с отопительными газами и конденсатом, выполнены из высококачественного алюминия.
- Для высокоэффективного использования конденсационной техники в теплообменниках применяется противоточный принцип теплообмена между водяным контуром и контуром отопительных газов
- Конструктивные особенности, оптимизированные в конденсационной технике, обеспечивают постоянно высокую теплопередачу по всей поверхности теплообмена.
- Небольшие размеры компактного легкого котла гарантируют бесперебойную транспортировку, пронос через проемы и монтаж в стесненных условиях и небольших установочных площадях.
- Пониженное сопротивление в водяном контуре для снижения мощности насоса и небольшого потребления электроэнергии
- Большой выбор комплектующих для дополнительного оборудования и быстрого монтажа
- Работа на природном газе группы E и LL

Газовая горелка с предварительным смешиванием

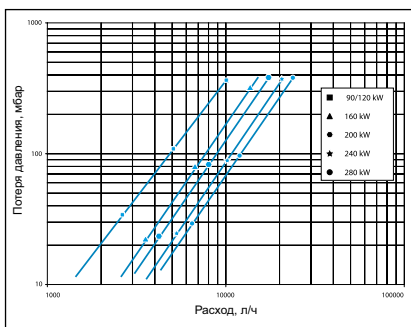
- Котел и горелка образуют единый модуль
- Топливо: природный газ E/LL
- Высокий коэффициент полезного действия – высокий годовой коэффициент использования – благодаря оптимальной согласованности работы котла и горелки
- Небольшие затраты на монтаж благодаря заводской сборке блока котел/горелка в обшивке и поставке горелки в состоянии готовности к работе.
- Экологичный и экономичный режим работы
- Газовые горелки с предварительным смешиванием адаптированы к соответствующим типоразмерам котлов. Это позволяет достичь оптимальных показателей процесса сгорания, коэффициента использования, низких выбросов вредных веществ, бесшумности и удобства эксплуатации и сервисного обслуживания
- Полностью автоматическая модулированная газовая горелка с предварительным смешиванием для природного газа E и LL
- Вентилятор подачи воздуха на горение с регулируемой частотой вращения для пониженного потребления электроэнергии
- Заводская настройка на природный газ E
- Практически бесшумная работа горелки и внутрикотловые устройства глушения шума исключают необходимость дополнительных мер по шумоглушению.
- Конденсационный блок исполнения Unit идеально подходит для установки в жилых зданиях
- Газовая горелка с предварительным смешиванием имеет заводскую настройку и поставляется уже смонтированной. Простой доступ ко всем важным узлам для проведения сервисных работ
- Конструкция горелки обеспечивает устойчивый процесс горения при низких температурах. Соответственно обеспечиваются низкие уровни шума и выброса вредных веществ

Поставка

Отопительный котел с горелкой и обшивкой, в полностью смонтированном виде	1 транспортная единица
Система управления (дополнительная комплектация)	1 коробка

Рекомендации по проектированию

Гидравлическое сопротивление котла



Топливо

Котел предназначен для работы на природном газе типа E и LL.

Для поддержания оборудования в исправном состоянии мы рекомендуем заключить договор с отопительной фирмой об инспекционных осмотрах установки. Регулярные осмотры гарантируют надежный и экономичный режим работы.

Температура дымовых газов / подключение к дымовой трубе

При прокладке дымоходов для отвода дымовых газов от конденсационных котлов, работающих на газе, для обеспечения коррозионной стойкости следует соблю-

дать особые требования:

- Дымоходы должны иметь допуск к эксплуатации
- Дымоходы должны быть влагонепроницаемыми и устойчивыми к воздействию дымовых газов и агрессивного конденсата
- Необходимо соблюдать действующие технические нормы и национальные требования.
- Необходимо соблюдать требования, указанные в допуске к эксплуатации
- Поскольку конденсационные котлы являются котлами, работающие с избыточным давлением, то нужно учитывать избыточное давление во всей системе отвода дымовых газов.
- Материал дымохода должен выдерживать температуры дымовых газов. Он должен быть устойчивым к воздействию влаги и кислой среды конденсата.
- Температура дымовых газов может быть ниже 40 °C. Влагоустойчивые дымовые трубы должны быть рассчитаны и на такие температуры.
- Мы рекомендуем конденсат, образующийся в дымоходе, отводить перед отопительным котлом, не допуская его проникновение в котел. Для этого имеются соответствующие штуцеры на соединительных элементах к котлу, предлагаемых фирмой Бuderус.

Качество воды

Поскольку не бывает абсолютно чистой воды для передачи тепла, то нужно уделять внимание ее подготовке. Низкое качество воды приводит к образованию накипи и коррозии в отопительных установках.

Добавление средств для подготовки воды разрешается только после согласования с фирмой-изготовителем котла

Будерус разработал подробные рекомендации по водоподготовке для отопительных установок.

[Подробная информация приведена в Рабочем листе К 8 → Глава 15](#)

Дополнительная защита от коррозии

Повреждения от коррозии возникают при постоянном поступлении кислорода в греющий контур. Если отопительная установка не является системой закрытого типа, то необходимо предпринять дополнительные меры для предотвращения коррозии. Чтобы избежать повреждений, необходимо, чтобы химические добавки для воды греющего контура имели сертификат производителя о безвредности их действия. Если нет возможности предотвратить поступление кислорода, то рекомендуется предусмотреть разделение систем, установив теплообменник.



См. также Рабочий лист K8 ⇒ Глава 15

### Расчет отопительного контура

Для оптимальной работы и эффективного использования тепла конденсации расчетный перепад температур отопительного контура должен составлять 15 – 20 К.

### Системы обогрева пола

В системах обогрева пола с применением кислородопроницаемых пластмассовых труб (DIN 4726) необходима установка теплообменника между отопительным котлом и системой отопления пола (разделение систем).

### Устройство нейтрализации конденсата

Конденсат, образующийся при работе установки, как в конденсационном котле, так и в тракте дымовых газов, подлежит отводу в соответствии с действующими нормами. Для слива конденсата из конденсационных котлов и связанных с ними систем отвода дымовых газов действуют следующие требования, приведенные в Рабочем листе ATV A 251:

- Для отопительных установок с мощностью топки до 25 кВт не требуется нейтрализации конденсата. На отопительных установках мощностью 25-200 кВт можно отказаться от нейтрализации, если имеется слив большого количества хозяйственных стоков в городскую канализацию через тот же сток. Согласно действующим нормам, среднегодовой объем хозяйственных стоков должен минимум в 25 раз превышать ожидаемый объем конденсата.
- На отопительных установках мощностью более 200 кВт нужно предусматривать нейтрализацию конденсата. Определяющими положениями для отвода

конденсата из установок с конденсационными котлами в канализационную сеть являются местные правила ведомства, занимающегося канализационными сетями. В установке по нейтрализации образующийся конденсат проходит через щелочной гранулят. При этом показатель рН повышается и достигает 6,5-10. С таким показателем конденсат можно без опасений отводить в канализационную сеть.

### Приготовление воды для ГВС

Отопительный котел может работать с любым баком-водонагревателем.

### Воздух для горения

Воздух для горения не должен содержать пыль высокой концентрации и галогено-содержащие вещества. Иначе возможны повреждения в топочной камере и на дополнительных поверхностях нагрева. Особенно активную коррозию вызывают галогеновые соединения, содержащиеся в аэрозольных баллонах, разбавителях, моющих, обезжиривающих, растворяющих средствах.

Подача воздуха для сжигания топлива должна быть организована таким образом, чтобы не допустить попадания в него вытяжного воздуха от химчисток или лакокрасочных производств. Необходимо соблюдать национальные требования.

### Грязеуловители на существующих отопительных установках

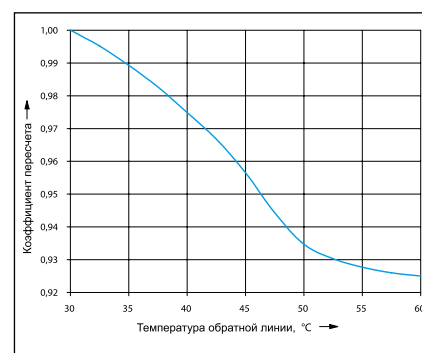
Перед монтажом отопительного котла в существующую отопительную систему необходимо очистить ее от грязи и шлама и затем тщательно промыть. Иначе в отопительном котле могут осесть загрязнения, в результате чего возникают местные перегревы, шумы и коррозия.

Поэтому рекомендуется устанавливать грязе- и шламоуловители. Он устанавливается после котла в непосредственной близости от самой низкой точки отопительной установки в хорошо доступном месте.

### Осмотры

Для обеспечения экологичной и бесперебойной работы установки мы рекомендуем проводить регулярное техническое обслуживание котла и горелки.

### Пересчет номинальной теплопроизводительности для различных температур теплоносителя Разница температур 10–25 К, коэффициент 1,0 при 50/30 °С



### Пример расчета

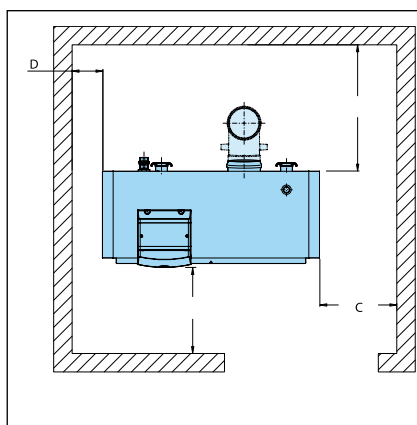
Для газового конденсационного котла мощностью 120 кВт нужно определить номинальную теплопроизводительность при температурах в системе 80/60 °С.

Для температуры обратной линии 60 °С коэффициент пересчета равен 0,925.

Таким образом, номинальная теплопроизводительность при 80/60 °С составляет 113 кВт.

6

## Помещение для установки котла



Котел	GB312					
	90	120	160	200	240	280
Типоразмер котла	90	120	160	200	240	280
A (минимум), мм	500					
A (рекомендуется), мм	700					
B (минимум), мм	350	550				
B (рекомендуется), мм	700					
C (минимум), мм	100					
C (рекомендуется), мм	500					
D (минимум), мм	500					
D (рекомендуется), мм	700					

При установке отопительного котла следует соблюдать приведенные минимальные расстояния. Для удобства проведения монтажных, сервисных работ и технического обслуживания необходимо выдерживать рекомендуемые расстояния от стен.

Помещение для установки оборудования

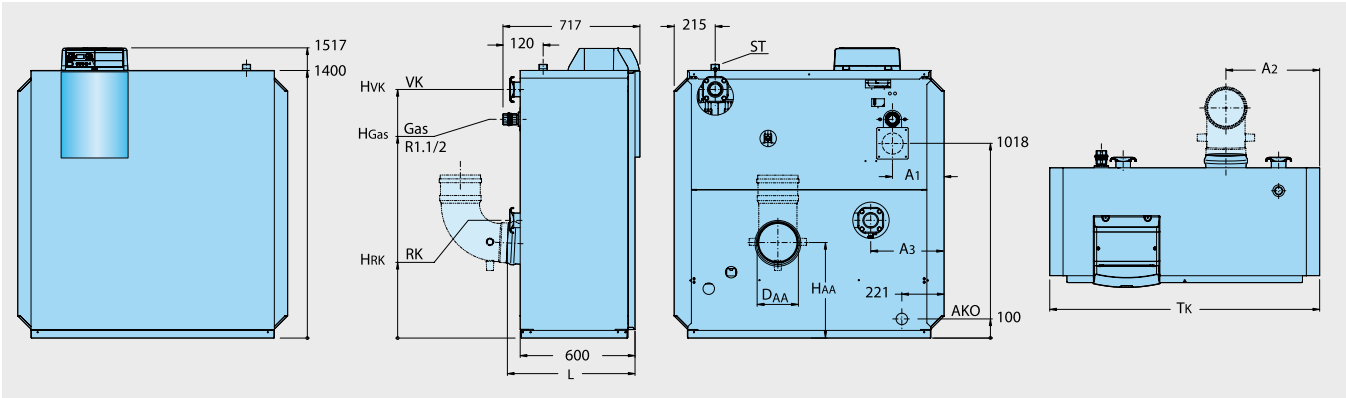
должно быть защищено от холода и иметь хорошую вентиляцию. Кроме того, нужно следить за тем, чтобы воздух, поступающий на горение, не был загрязнен пылью или галогеносодержащими углеводородами. К галогеносодержащим углеводородам относятся, например, средства в аэрозольных упаковках, растворители, очистители, лаки, краски, а также клей.

тели, лаки, краски, а также клей.

При необходимости воздух для горения может быть подведен снаружи по отдельному воздуховоду (дополнительные комплектующие).



Logano plus GB312



Типоразмер котла			90	120	160	200	240	280
Номинальная теплопроизводительность	при 50/30 °C	кВт	90	120	160	200	240	280
	при 80/60 °C	кВт	84	113	150	187	225	263
Тепловая мощность сжигания		кВт	86,5	116	155	193	232	271
Глубина	$T_K$	мм	994	994	1202	1202	1410	1410
Габариты глубина/ширина/высота		мм	851 x 612 x 1400			1059 x 612 x 1400		1267 x 612 x 1400
Выход дымовых газов	$D_{AA}$ внутр.	DN	160 <sup>1)</sup>	160	160	200	200	200
	$H_{AA}$	мм	470	470	470	495	495	495
	$A_2$	мм	332	332	384	436	488	540
Подающая линия котла	$\varnothing$ VK		R2	R2	DN 65	DN 65	DN 65	DN 65
	$H_{VK}$	мм	1308	1308	1300	1300	1300	1300
Обратная линия котла	$\varnothing$ RK		Rp2	Rp2	DN 65	DN 65	DN 65	DN 65
	$A_3$	мм	270	270	374	270	374	270
Подключение предохранительного клапана	$\varnothing$ ST	мм	Rp 1	Rp 1	Rp 1 1/4	Rp 1 1/4	Rp 1 1/4	Rp 1 1/4
Подключение газа	$H_{GAS}$		1143	1143	1143	1143	1143	1143
	$A_1$		269	269	373	269	373	269
Вес нетто		кг	205	205	240	265	300	330
Объем воды		л	16	16	20	24	27	30
Температура дымовых газов	при 80/60 °C	°C	69	78	77	76	75	78
	при 50/30 °C	°C	49	56	54	55	55	56
Весовой поток дымовых газов при полной нагрузке	при 80/60 °C	г/с	38,9	53,9	69,9	88,0	105,0	125,7
	при 50/30 °C	г/с	38,2	53,8	70,2	87,8	106,0	125,9
Содержание CO <sub>2</sub> , природный газ, при полной нагрузке		%	9,1					
Располагаемое избыточное давление		Па	100					
С забором наружного воздуха для горения	$H_{FLU}$	мм	1029	1029	1029	1029	1029	1029
	$A_5$	мм	373	373	373	373	373	373
Электрическая потребляемая мощность	полная нагрузка	Вт	84	150	190	230	270	330
	частичная нагрузка	Вт	40	40	45	50	50	50
Максимальная температура подающей линии <sup>2)</sup>		°C	80					
Допустимое избыточное рабочее давление		бар	4					
Знак CE			CE-0085 BP 5508					

<sup>1)</sup> Диаметр после присоединительного элемента к котлу KAS/KAB = DN 125

<sup>2)</sup> Температура срабатывания STB 100°C

Не транспортировать котел в горизонтальном положении!



**GB312**

**Logano plus**  
Напольный · Газовый · Отопительный конденсационный · 90 - 280 кВт

**6**















Logano G221

## Глава 7

### Logano Напольные · Твердое топливо · Отопительные · 12–45 кВт

S111-2	<ul style="list-style-type: none"> <li>• стальной котел</li> <li>• 12–45 кВт</li> </ul>	 стр. 7003	 стр. 7004	 стр. 7006
G221	<ul style="list-style-type: none"> <li>• чугунный котел</li> <li>• 20–40 кВт</li> </ul>	 стр. 7008	 стр. 7009	 стр. 7011
S121-2	<ul style="list-style-type: none"> <li>• стальной котел</li> <li>• 21–38 кВт</li> <li>• пиролизное сжигание топлива</li> <li>• с защитным теплообменником</li> </ul>	 стр. 7012	 стр. 7013	 стр. 7015

### Баки-накопители Отопительные · 200–2000 л

PS	<ul style="list-style-type: none"> <li>• стальной бак-накопитель</li> <li>• 200-2000 л</li> <li>• тепловая изоляция опционально</li> </ul>	 стр. 7017	 стр. 7018
PR	<ul style="list-style-type: none"> <li>• Бак-накопитель 500-1000 л</li> </ul>	 стр. 7019	 стр. 7020





**Характеристики и особенности**

- Стальной отопительный котел, работающий на твердом топливе, предназначен для теплоснабжения квартир, коттеджей и административных зданий
- Применяется как отдельный котел или в комбинации с отопительным котлом, работающим на газе или дизельном топливе
- Подходит для использования в насосной или гравитационной системах
- Узкие габаритные размеры позволяют использовать котел в небольших помещениях

**Мощностные особенности**

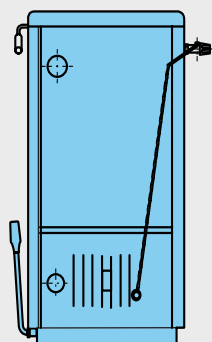
- 7 типоразмеров в диапазоне мощности 12 - 45 кВт
- Продолжительный процесс горения обеспечивается большими объемами загрузочной камеры и зольника
- Широкий диапазон применения благодаря разнообразному выбору топлива
- Котел Logano S111-2 45D разработан специально для использования в качестве топлива древесины; длина полена может достигать до 53 см в длину соответственно

**Быстрый монтаж и простое обслуживание**

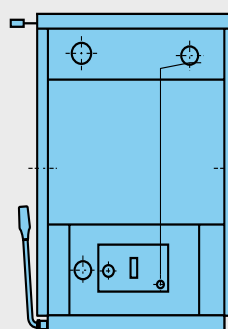
- Беспроблемная установка в уже существующие системы
- Легкий доступ и простота чистки топочного пространства

**Обзор системы**

Logano S111 - 12, 16, 20, 24, 27, 32



Logano S111 - 45D



Типоразмер котла	Артикул №	Цена, руб.	Группа скидок
S111-2 12	7 738 500 446	34.726,-	309
S111-2 16	7 738 500 447	36.131,-	
S111-2 20	7 738 500 448	43.627,-	
S111-2 24	7 738 500 449	46.384,-	
S111-2 27	7 738 500 450	46.699,-	
S111-2 32	7 738 500 451	47.895,-	
S111 45 D	30 009 350	69.631,-	

Котлы Logano S111 применяются для открытых систем или для закрытых в комбинации с баком-накопителем!

Рекомендации по ценам без обязательств. Не предназначены для конечного потребителя, только как основа для расчетов. НДС не включен.

## Logano S111-2

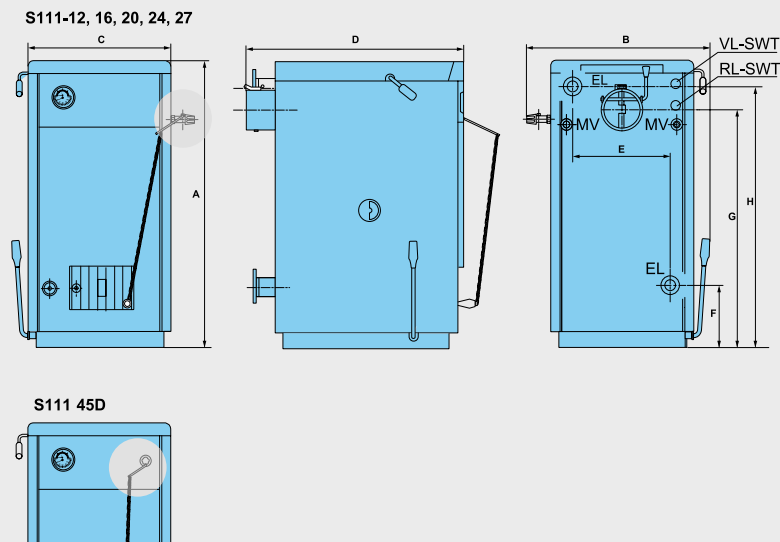


Рис. 3 Размеры и подключения

Подключения (размеры см. в следующей таблицах):

VK – подающая линия котла

RK – обратная линия котла

EL – слив (подключение крана для наполнения и слива)

MV – место замера термической защиты

VL-SWT – подающая линия предохранительного теплообменника

RL-SWT – обратная линия предохранительного теплообменника

Типоразмер котла	Тип	12	16	20	24	27	32	45D
Высота А	мм	875	875	990	990	990	990	1045
Ширина С / (габарит) В	мм	424/600	424/600	526/700	526/700	526/700	526/700	688/770
Глубина D	мм	691/730	691/730	725/770	725/770	825/870	825/870	864/980
Расстояние между фланцами E	мм	272	272	356	356	358	358	518
Высота фланца обратной линии F	мм	181	181	224	224	224	224	224
Высота фланца подающей линии H	мм	831	831	941	941	941	941	941
Высота подсоединения к дымоходу G	мм	725	725	858	858	858	858	840
Диаметр патрубка дымохода	мм	145 <sup>1</sup>	145 <sup>1</sup>	145 <sup>1</sup>	145 <sup>1</sup>	145 <sup>1</sup>	145 <sup>1</sup>	180
Загрузочный люк	мм	206x135	260x125	358x150	358x150	358x175	358x175	550x276
Вес, нетто <sup>2)</sup>	кг	154,9	160,2	200,5	215,0	230,8	240,0	312,2
Подключение отопительного контура	DN Rp	1 1/2"	1 1/2"	1 1/2"	1 1/2"	1 1/2"	1 1/2"	DN 70

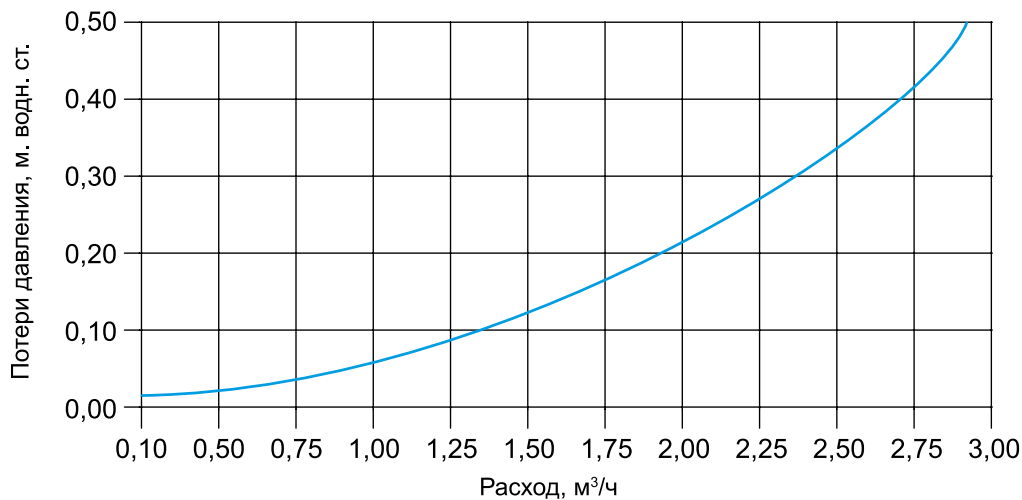
<sup>1)</sup> С переходом на 150 мм (в виде усеченного конуса)<sup>2)</sup> Вес брутто больше веса нетто на 18-26% (в зависимости от модели котла)

Logano S111-2

Типоразмер котла	Тип	12	16	20	24	27	32	45D
Теплопроизводительность (минимальная)	кВт	7/13,5	6/16	6/20	7/24	8/27	9/32	18/45
КПД при основном топливе	%	78/84	74/78	74/78	74/78	74/78	74/78	76/82
КПД при допуске топлива	%	74/86	72/83	72/83	72/83	72/83	72/83	73/82
Класс отопительного котла по EN 303-5-2		3						
Основное топливо		Бурый уголь (20-40 мм)						Дрова
Допускаемое топливо		A, B, C, D, E, F <sup>1)</sup>						B, C, D, E, F <sup>1)</sup>
Вместимость загрузочной камеры	л	26	26	46	46	61	61	115
Объём воды	л	46	46	56	57	63	64	73
Диапазон температур котловой воды	°C	65-95						
Температура дымовых газов	°C	100-250						
Весовой поток дымовых газов	номинальный	12,4	13,2	20,5	24	23,2	36,1	31,5
	минимальный	6,4	5,5	6,1	7	6	11,3	12,2
Содержание CO <sub>2</sub>	%	7,5	9,6	11,0	10,2	9,0	10,3	11,6
Необходимый напор (тяга)	Па	18	18	30	30	30	30	36
Греющие поверхности отопительного котла	м <sup>2</sup>	1,1	1,1	1,7	1,8	1,9	2	3
Допустимое избыточное рабочее давление	бар	2						
Максимальное испытательное давление	бар	4						

<sup>1)</sup> А – дерево; В, С – бурый уголь, D – брикеты, E – каменный уголь

График гидравлического сопротивления





## Logano S111-2

- Идеален для теплоснабжения при использовании дешевого твердого топлива
- Logano S111-2 может применяться как отдельно работающий котел, а также в комбинации с отопительным котлом, работающим на газе или дизельном топливе. Возможно последующее доукомплектование котлом на газе/дизтопливе
- Logano S111-2 работает без использования вспомогательной энергии и может эксплуатироваться при отсутствии напряжения в сети

**Конструкция и особенности котла**

- Семь типоразмеров – начиная уже с 12 кВт – позволяют выбрать дымовую трубу в соответствии с мощностью котла
- Котел может использоваться без насоса; за счет разницы температур горячей и холодной воды либо с принудительной циркуляцией горячей воды с максимальным рабочим давлением 2 бар.
- Большая загрузочная дверь и внушительные размеры загрузочной шахты котла Logano S111-2 45D допускают загрузку дровами крупных размеров

- Большой объем загрузочного пространства камеры сгорания гарантирует длительный процесс горения

**Универсальность применения благодаря возможности сжигания крупных кусков топлива**

- Основное применяемое топливо:
  - для котлов Logano S111-2 – 12, 16, 20, 24, 27 и 32 - бурый уголь орех (20 - 40 мм), теплота сжигания 16 МДж/кг, максимальная влажность 28%
  - для котла Logano S111 45D - дрова, теплота сжигания 16 МДж/кг, максимальная влажность 28% (длина полена до 0,53 м, максимальный диаметр 0,1 м)
- Возможно использование других видов твердого топлива (второстепенное), но при этом необходимо сохранять рабочие параметры котла такими же, как для основного топлива:
  - бурый уголь орех 2
  - бурый уголь в брикетах
  - прессованное топливо
  - каменный уголь
  - кокс

- При использовании топлива следует соблюдать местные требования

**Комплектация**

- Для отопительных теплоснабжающих установок по DIN 4751-1 и DIN 4751-2
- Стальной отопительный котел
- В комплектацию входят: зольный ящик; скребок для чистки; зольный нож (отсутствует у котла 45D); регулятор горения; конус для регулятора горения; уплотнительная манжета для регулятора горения; рычаг с цепью для регулятора горения; заглушка с резьбой G 1/2"; кран для наполнения и слива с резьбой G 1/2"; шамотные кирпичи, количество зависит от размера котла; шуровка; скребок для чистки каналов вторичного воздуха (отсутствует у котлов типа 20, 24, 45D)
- Logano S111-2 может применяться как отдельный котел, а также в комбинации с отопительным котлом, работающим на газе или дизельном топливе. Возможна последующая доукомплектация

## Общие положения

- Тело котла Logano S111-2 изготовлено из высококачественной штампованной стали.
- Котел состоит из: регулятора горения, заслонки первичного воздуха, дверцы зольной камеры, рычага встряхивания колосниковой решетки, рычага загрузочной заслонки, термоманометра, измеряющего температуру и давление воды в отопительном котле
- С помощью регулятора горения устанавливается требуемая температура котловой воды и этим ограничивается ее

максимальное значение.

- Заслонка первичного воздуха (связанная с регулятором горения) регулирует подачу воздуха.
- За дверцей зольника находится зольный ящик.
- Благодаря перемещению рычага встряхивания колосниковой решетки зола падает в зольный ящик.
- Через загрузочную заслонку подается топливо. В холодном состоянии через нее можно чистить котел.

- Отверстие для трубы дымохода расположено в средней части задней панели котла. В отверстии дымохода расположена дроссельная заслонка. Корпус котла состоит из покрашенных съемных панелей, скрепленных изоляцией.
- Для уменьшения конденсации при горении и увеличения срока службы котла, рекомендуется оборудовать котел механизмом защиты, чтобы температура не опускалась ниже 65 °C (температура образования конденсата).

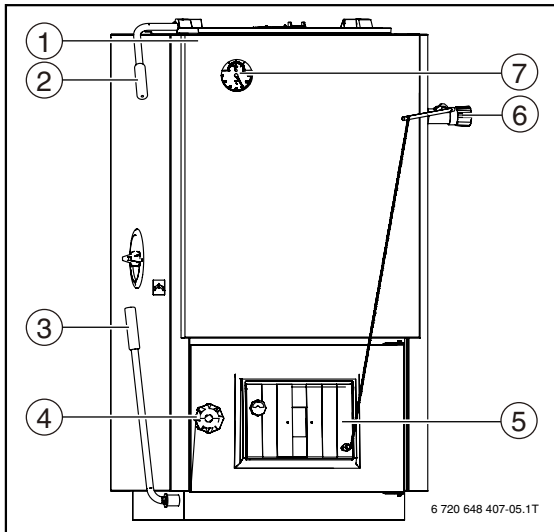


Рис. 1 Logano S111-2

- 1 Котёл с заслонкой
- 2 Рычаг загрузочной заслонки
- 3 Рычаг встряхивания колосниковой решётки
- 4 Зольная дверца
- 5 Заслонка первичного воздуха
- 6 Регулятор горения
- 7 Термоманометр

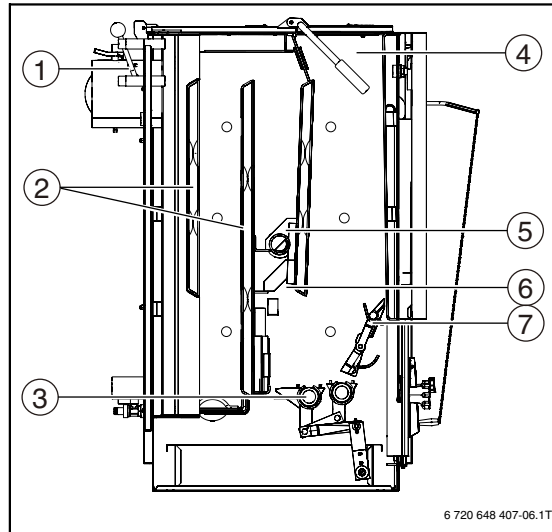


Рис. 2 Котёл в разрезе, здесь тип 24

- 1 Растопочная заслонка
- 2 Поверхности нагрева
- 3 Встряхивающая колосниковая решётка
- 4 Загрузочная камера
- 5 Шамотные кирпичи
- 6 Топочная камера
- 7 Вертикальная решётка

На рис. 2 показаны основные детали и зоны внутри котла.

### Подсоединение к дымовой трубе

- Котел в системе центрального отопления должен быть присоединен к независимой дымовой трубе
- Особенно важно для экономичного режима работы при сжигании в котле твердого топлива обеспечить необходимую тягу в дымовой трубе

### Рекомендованная минимальная высота дымовой трубы для котлов Logano S111/S111-2

Типоразмер котла		12	16	20	24	27	32	45D	
При размерах воздушного канала	150 x 150 мм	м	5	10	10	10	12	18	–
	200 x 200 мм	м	–	6	–	–	6	10	12
При диаметре воздушного канала	∅ 150 мм	м	5	12	12	12	18	20	–
	∅ 200 мм	м	–	7	6	6	8	12	14
Потребность в воздухе	м³/час		19	23	32	38	40	50	70



## Характеристики и особенности

### Современная концепция котла

- Чугунный отопительный котел, работающий на твердом топливе, предназначен для теплоснабжения коттеджей и небольших промышленных сооружений
- Применяется как отдельный котел или в комбинации с отопительным котлом, работающим на газе или дизельном топливе
- Внешний теплообменник как дополнительная опция

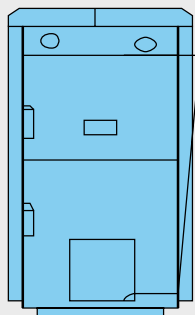
### Мощностные особенности

- 4 типоразмера в диапазоне мощности 20 - 40 кВт
- Продолжительный процесс горения обеспечивается большими объемами загрузочной камеры и зольника
- Широкий диапазон применения благодаря разнообразному выбору топлива
- Котел Logano G221 разработан специально для сжигания древесины; длина полена может достигать до 68 см в длину

### Быстрый монтаж и простое обслуживание

- Беспроблемная установка в уже существующие системы
- Легкий доступ и простота чистки топочного пространства

## Logano G221



Типоразмер котла	20	26	32	42
Высота, мм	1100	1100	1100	1100
Ширина, мм	605	605	605	605
Глубина, мм	820	920	1020	1120

7

Типоразмер котла	Артикул №	Цена, руб.	Группа скидок
G221-20	7 738 500 103	56.176,-	309
G221-26	7 738 500 104	61.851,-	
G221-32	7 738 500 105	68.302,-	
G221-40	7 738 500 106	73.723,-	

## Комплектующие

Обозначение	Описание	Артикул №	Цена, руб.	Группа скидок
Контур охлаждения S1	<ul style="list-style-type: none"> <li>• Устанавливается только в сочетании с STS 20</li> <li>• Внешний теплообменник для установки подающей линии котла</li> <li>• Гильза для погружного датчик</li> <li>• Штуцер для автоматического воздухоотводчика</li> </ul>	82 000 900	5.659,-	333
Защитный термостат-вентиль STS 20	<ul style="list-style-type: none"> <li>• Присоединение R 3/4"</li> <li>• Погружной датчик R 1/2" с наружной резьбой</li> <li>• Капиллярная трубка 1300 мм</li> <li>• Температура сбрасывания 95 °C</li> </ul>	8 738 125 079	4.741,-	

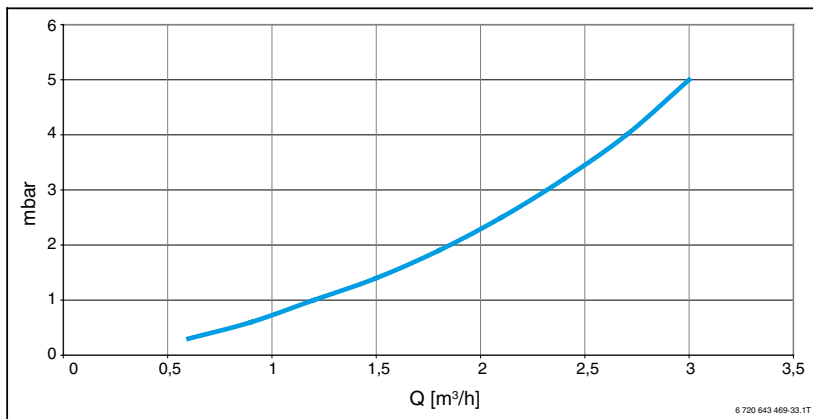


Logano G221

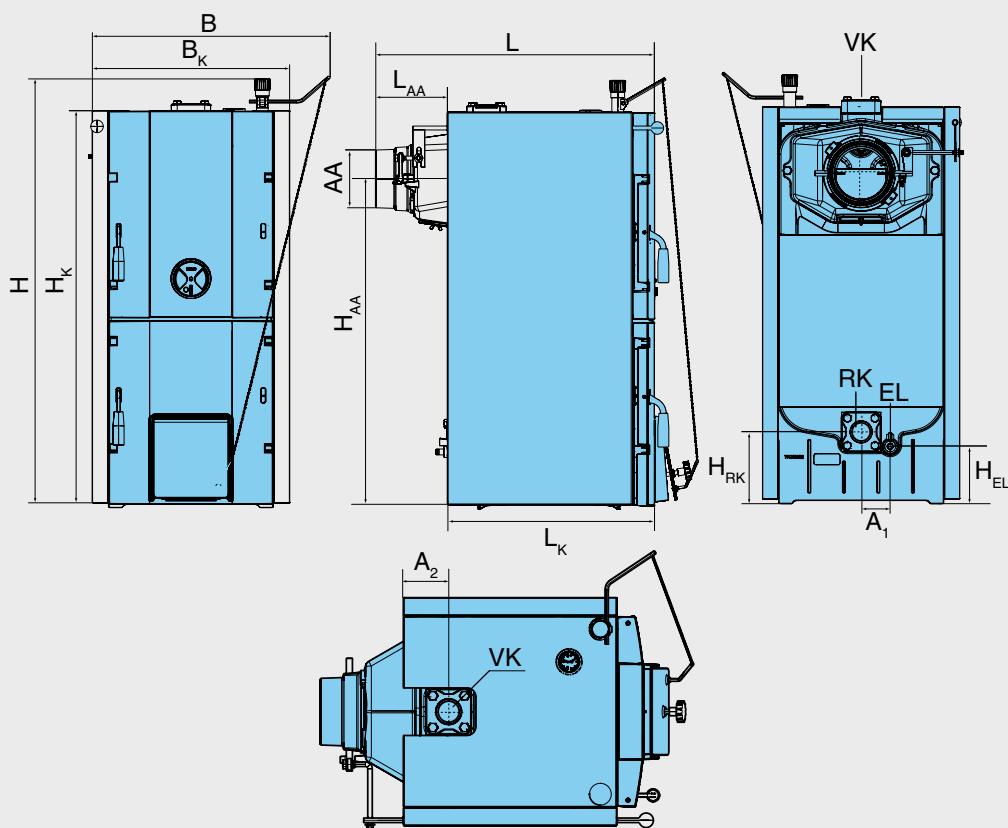
Типоразмер котла			20	26	32	40
Номинальная мощность	Кокс	кВт	20	26	32	40
Скорость сгорания топлива (при номинальной мощности)		кг/ч	3,9	5,1	6,2	6,9
Номинальная мощность	Каменный уголь	кВт	18	24	25	37
Скорость сгорания топлива (при номинальной мощности)		кг/ч	3,6	4,6	5,2	6,4
Продолжительность процесса горения при номинальной мощности		ч	4			

Типоразмер котла			20	26	32	40
Номинальная мощность (теплота сжигания древесины 13 MJ/kg и максимальной влажностью 20%)	Дрова	кВт	16	23	27	30
Скорость сгорания топлива (при номинальной мощности)		кг/ч	5,3	7,1	8,5	9,8
Продолжительность процесса горения при номинальной мощности		ч	2			
Максимальная длина полена, диаметр 150 мм		мм	270	370	470	570

Потери давления



x Объемный расход Q, м³/ч  
y Гидравлическое сопротивление, мбар



VK = подающая линия котла  
RK = обратная линия котла  
EL = слив (подключение крана для наполнения и слива)

7

	Обозначение	Единицы измерения	Типоразмер котла			
			20	25	32	40
Высота	H	мм		1100		
Высота котлового блока	H <sub>K</sub>	мм		1025		
Высота с предохранительным теплообменником	-	мм		1370		
Высота подключения к дымовой трубе	H <sub>AA</sub>	мм		855		
Высота обратной линии котла	H <sub>RK</sub>	мм		195		
Высота слива котла	H <sub>EL</sub>	мм		155		
Длина котла	L	мм	820	920	1020	1120
Длина патрубка отвода дымовых газов	L <sub>AA</sub>	мм		185		
Длина котлового блока	L <sub>K</sub>	мм	635	735	835	935
Ширина котла	B	-		605		
Ширина котлового блока	B <sub>K</sub>	-		505		
Подключение отвода дымовых газов	AA	∅		150		
Расстояние RK - EL	A <sub>1</sub>	мм		75		
Подающая линия котла	A <sub>2</sub>	мм		100		
Размеры загрузочного окна	-	мм		340 x 310		
Вес нетто	-	кг	210	245	280	315
Подключение отопительного контура	VK/RK	-		Внутренняя резьба G 2"		
Подключение предохранительного теплообменника (дополнительное оборудование)	-	-		Наружная резьба G 1/2"		

Номинальная мощность котла дана для температур наружного воздуха -12°C, -15°C и -18°C. Выбор котла со слишком большой номинальной мощностью может привести к появлению копоти. Не рекомендуется использовать котлы с производительностью большей, чем тепловые потери обогреваемого объекта.



## Logano G221

**Область применения**

- Идеален для теплоснабжения при использовании дешевого или бесплатного местного топлива
- Logano G221 может применяться как отдельно работающий котел, а также в комбинации с отопительным котлом, работающим на газе или дизельном топливе. Возможно последующее доукомплектование котлом на газе/дизтопливе
- Logano G221 работает без использования вспомогательной энергии и может эксплуатироваться при отсутствии напряжения в сети.

**Особенности**

- Четыре типоразмера – начиная уже с 20 кВт – позволяют выбрать дымовую трубу в соответствии с мощностью котла.
- Большая загрузочная дверь и внушительные размеры загрузочной шахты допускают загрузку дровами крупных размеров.
- Большой объем загрузочного пространства камеры сгорания гарантирует длительный процесс горения.
- напряжения в сети.

**Прочная конструкция котла**

- Тело котла Logano G221 сделано из высококачественного чугуна, водоохла-

ждаемые решетки являются его неотъемлемой частью.

- Подающая и обратная линии снабжены фланцами с внутренней резьбой G2".
- Труба дымохода диаметром 150 мм расположена в задней части котла. В ответвлении дымохода расположена откидная створка. Корпус котла состоит из панелей, скрепленных изоляцией. Для уменьшения конденсации при горении и увеличения срока службы котла, рекомендуется оборудовать котел механизмом защиты, чтобы температура не опускалась ниже 65°C (температура образования конденсата).
- Котел Logano G221 оборудован регулятором температуры, который располагается в передней части котла и цепочкой соединяется с клапаном подачи воздуха.

**Универсальность применения благодаря возможности сжигания крупных кусков топлива**

- Применяемое топливо:
  - кокс для сжигания орех I (20 - 40 мм)
  - каменный уголь орех I (20 - 40 мм)
  - каменный уголь орех II (10 - 20 мм) или кубик (40 - 100 мм)
  - кокс для сжигания орех II (10 - 20 мм) или кубик (40 - 100 мм)
  - дрова (длина полена до 0,5 м в зависимости от типоразмера котла)

- уголь или дрова в брикетах, гранулах или опилках

- Внимание: бурый уголь применять не рекомендуется
- При использовании топлива следует соблюдать местные требования

**Комплектация**

- Для отопительных теплоснабжающих установок по DIN 4751-1 и DIN 4751-2
- Чугунный отопительный секционный котел
- С большой загрузочной камерой и загрузочной шахтой, водоохлаждаемой решеткой, сборным коллектором дымовых газов и дроссельным клапаном с задатчиком, загрузочной дверцей, дверцей для выгрузки золы с воздушным клапаном, лопаткой для золы, с резьбовым фланцами для подающей и обратной линий, обшивкой котла с лакокрасочным покрытием и теплоизоляцией
- Logano G221 может применяться как отдельный котел, а также в комбинации с отопительным котлом, работающим на газе или дизельном топливе. Возможна последующая доукомплектация



### Характеристики и особенности

- Стальной отопительный котел, работающий на древесном твердом топливе, предназначен для теплоснабжения коттеджей и небольших сооружений различного назначения
- Применяется как отдельный котел или в комбинации с традиционным отопительным котлом, работающим на газе или дизельном топливе
- Подходит для использования как в насосных так и гравитационных системах

#### Особенности

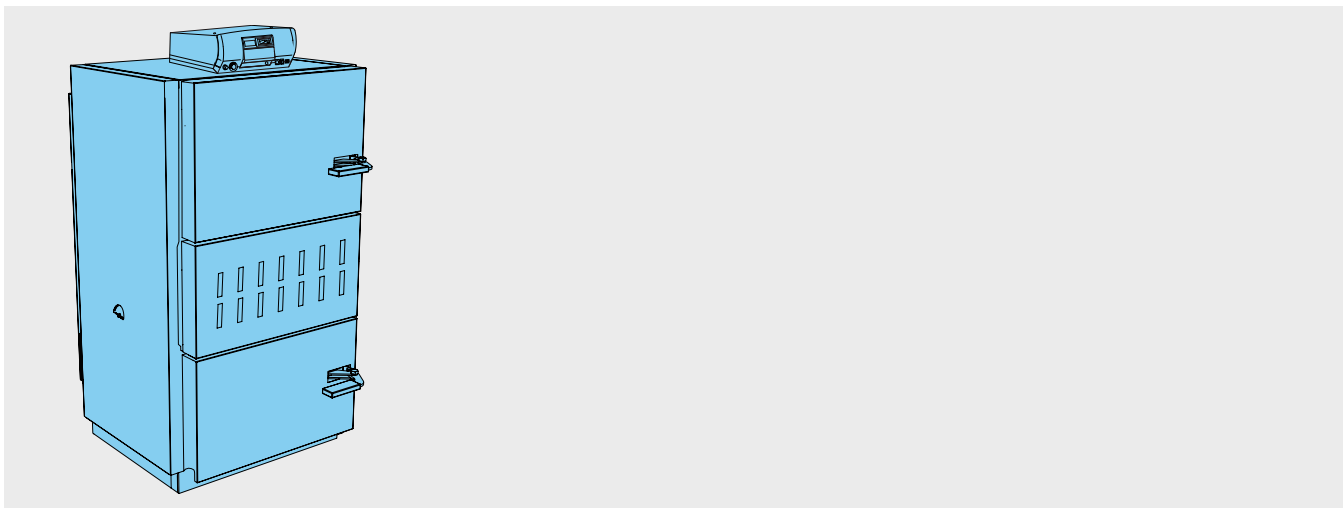
- 4 типоразмера в диапазоне мощности 21-38 кВт
- Пиролизное сжигание топлива обеспечивает уменьшение расхода топлива и КПД на 4-7% выше по сравнению с традиционными твердотопливными котлами
- Широкий диапазон применения благодаря использованию различных видов древесного топлива

- Продолжительный процесс горения обеспечивается большим объемом загрузочной камеры, длина полена может достигать до 58 см в длину

#### Быстрый монтаж и простое обслуживание

- Беспроблемная установка в уже существующие системы
- Легкий доступ и простота чистки топочного пространства

### Logano S121-2



7

Типоразмер котла	Артикул №	Цена, руб.	Группа скидок
S121-2-21	7 738 500 272	109.701,-	309
S121-2-26	7 738 500 273	111.668,-	
S121-2-32	7 738 500 274	119.005,-	
S121-2-38	7 738 500 275	124.711,-	

### Комплектующие для закрытых систем

Обозначение	Описание	Артикул №	Цена, руб.	Группа скидок
Защитный термостат-вентиль STS 20	<ul style="list-style-type: none"> <li>• Присоединение R 3/4"</li> <li>• Погружной датчик R 1/2" с наружной резьбой</li> <li>• Капиллярная трубка 1300 мм</li> <li>• Температура сбрасывания 95 °C</li> </ul>	8 738 125 079	4.741,-	333

Logano S121-2

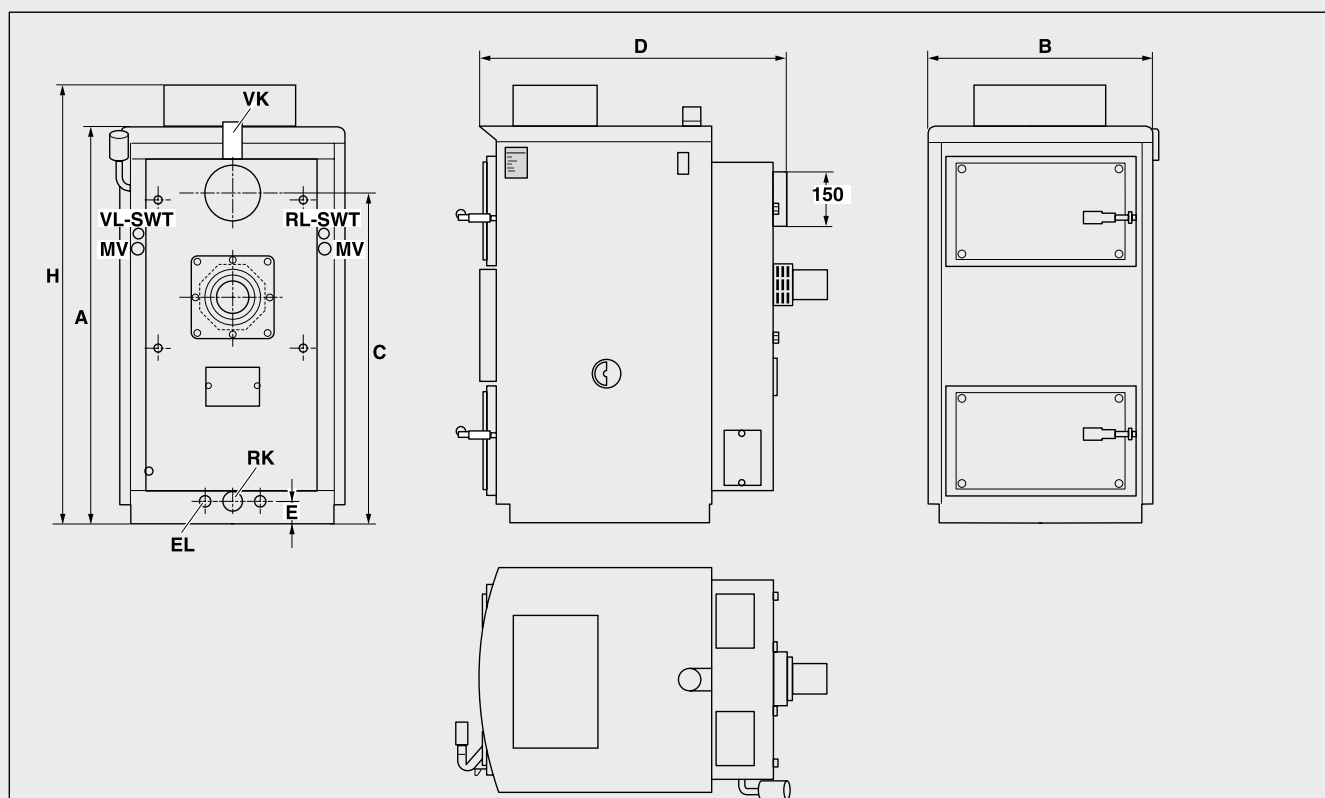


Рис. Размеры и подключения

Подключения (размеры см. в следующих таблицах):

VK – подающий трубопровод котла

RK – обратный трубопровод котла

EL – подключение крана для наполнения и слива

MV – место установки температурного датчика защитного теплообменника

VL-SWT – подающий трубопровод предохранительного теплообменника

RL-SWT – обратный трубопровод предохранительного теплообменника

Типоразмер котла	Тип	21	26	32	38
Высота Н	мм	1257	1257	1322	1322
Ширина В	мм	623	623	683	683
Глубина D	мм	753	803	853	903
Высота присоединения к дымовой трубе С	мм	900	900	977	977
Диаметр патрубка дымоотведения	мм	150	150	150	150
Вес, нетто <sup>1)</sup>	кг	310	350	375	410
Высота А (патрубок подающей линии)	мм	1101	1101	1166	1166
Высота Е (патрубок обратной линии)	мм	60	60	60	60
Подключение отопительного контура		G 1 1/2" внутренняя резьба			
Подключение защитного теплообменника		G 1/2" наружная резьба			

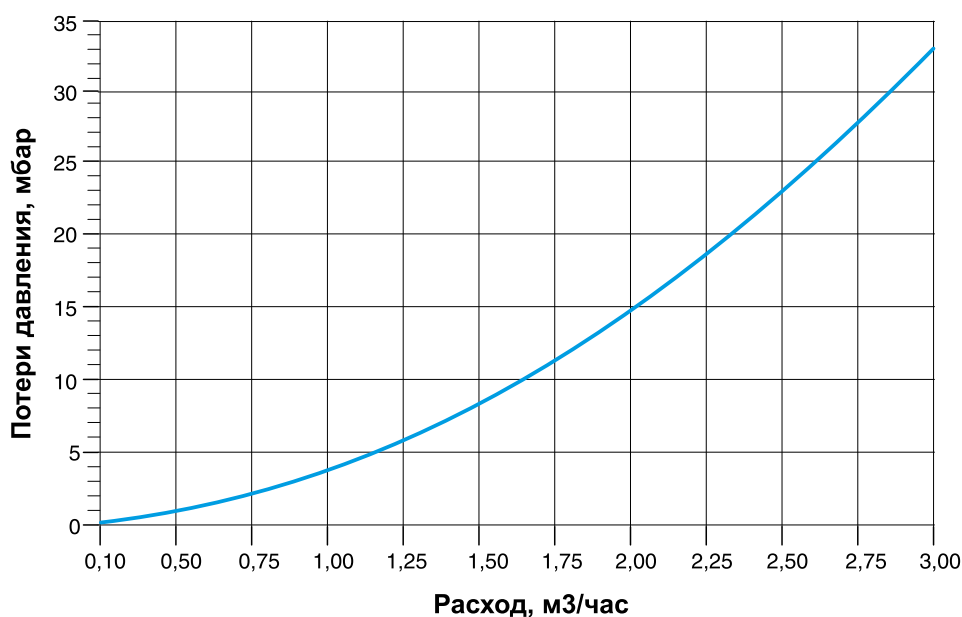
<sup>1)</sup> Вес brutto больше веса нетто на 7-10 % (в зависимости от модели котла)

## Logano S121-2

Типоразмер котла	Тип	21	26	32	38
Теплопроизводительность номинальная	кВт	21	25	33	38
Диапазон мощности	кВт	8-21	12-25	13-33	15-38
КПД	%	78-85			
Расход топлива при номинальной мощности	кг/час	5,7	7	8,5	10
Минимальная продолжительность горения при номинальной мощности	час	2			
Максимальная длина полена (диаметр 100 мм)	мм	430	540	480	580
Клас котла в соответствии с EN 303-5		3			
Объем воды	л	76	90	107	124
Вместимость загрузочной камеры	л	66	86	114	138
Загрузочное отверстие (ширина x высота)	мм	430x240	430x240	520x280	520x280
Температура дымовых газов	°C	200			
Массовый расход дымовых газов	кг/с	0,0152	0,018	0,021	0,028
Содержание CO <sub>2</sub>	%	12,6	12,6	12,7	12,7
Требуемый напор	Па	20	23	25	28
Допустимое избыточное рабочее давление	бар	2,0			
Допустимое испытательное давление	бар	4,5			
Максимальная рабочая температура	°C	96			
Минимальная температура	°C	65			
Класс электрической защиты	IP	21			
Потребляемая электрическая мощность	Вт	80			

Выбор котла завышенной мощности приводит к неэкономичному сжиганию топлива, загрязнению теплообменника и снижению технических параметров котла. Не рекомендуется использовать котлы с производительностью большей, чем теплотребление объекта.

## График гидравлического сопротивления





## Logano S121-2

### Область применения

- Идеальное использование для теплоснабжения при наличии дешевого местного древесного топлива
- Logano S121-2 может применяться как отдельно работающий котел, а также в комбинации с отопительным котлом, работающим на природном газе или дизельном топливе. Возможна последующая доукомплектация котлом на газе/дизтопливе.
- Logano S121-2 не может эксплуатироваться при отсутствии электронного напряжения в сети.

### Конструкция и особенности котла

- Котел может быть подключен к безна-

сосной системе, где циркуляция осуществляется за счет разницы температур подающего и обратного теплоносителя, либо с принудительной циркуляцией с максимальным рабочим давлением 2,0 бар.

- Большая загрузочная дверь и объемная камера позволяют использовать дрова крупных размеров и обеспечивают длительный процесс горения.
- Универсальное применение благодаря сжиганию древесины различных размеров, а также разнообразных древесных отходов. При этом выдвигается требование к влажности используемого топлива – не более 20%.
- При использовании топлива следует соблюдать местные требования

### Комплектация

- Для отопительных теплоснабжающих установок по DIN 4751-1 и DIN 4751-2.
- Для закрытых систем отопления обязательно подключение внутреннего теплообменника к холодному водопроводу с установкой защитного термостат-вентилля.
- В комплект поставки входит: зольный ящик; шуровка для чистки; регулятор; вентилятор-дымосос; заглушка; кран для наполнения и слива G 1/2"; шамотные сегменты и керамическая горелка с негорючим уплотнением, руководство по монтажу и техобслуживанию.

## Общие положения

- Котел Logano S12-2 изготовлен из высококачественной штампованной стали 6мм путем сварки.
- Котел состоит из двух частей: верхняя – загрузочная камера отделена от нижней – камеры сгорания, керамической горелкой. Стальная обечайка топки защищена от перегрева керамическими сегментами.
- С тыльной стороны котла предусмотрены специальные отверстия для чистки. Топливо подается в верхний бункер через загрузочную дверь. В холодном состоянии через нее также можно чистить котел. Дверь камеры сгорания используется для чистки котла.
- Подающая и обратная линии – патрубки

G 1 1/2" с внутренней резьбой.

- Подключение дымовой трубы осуществляется сзади через патрубок Ду150 мм. На выходе дымовых газов из котла располагается дроссельная заслонка, используемая для регулирования тяги, а также для быстрой растопки.
- В боковых панелях котла предусмотрены отверстия первичного воздуха для обеспечения сжигания и регулирования мощности котла, дополнительный вторичный воздух поступает через специальные каналы с тыльной части котла.
- Вентилятор-дымосос установлен также с тыльной части котла, направляет отработанные газы в дымовую трубу, тем самым обеспечивая подачу первичного и

вторичного воздуха.

- Котел оснащен системой управления, имеющей индикатор температуры котловой воды, термоманометр, предохранительный ограничитель температуры (STB), датчик температуры котловой воды, главный выключатель.
- Для уменьшения образования конденсата и увеличения срока службы температура котловой воды не должна опускаться ниже 65°C. Регулятор обеспечивает защитные функции котла, а также управление вентилятора-дымососа, насоса и 3-ходового смесительного клапана котлового контура для регулирования температуры теплоносителя.

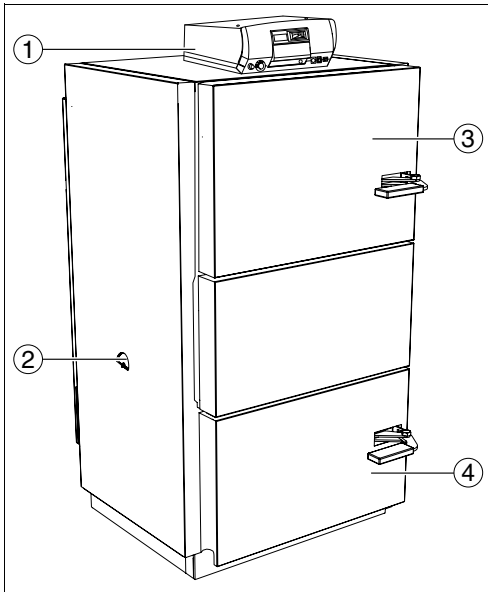


Рис. 1 Logano S121-2

1. Регулятор
2. Заслонка первичного воздуха
3. Дверца загрузочной камеры
4. Дверца зольной камеры

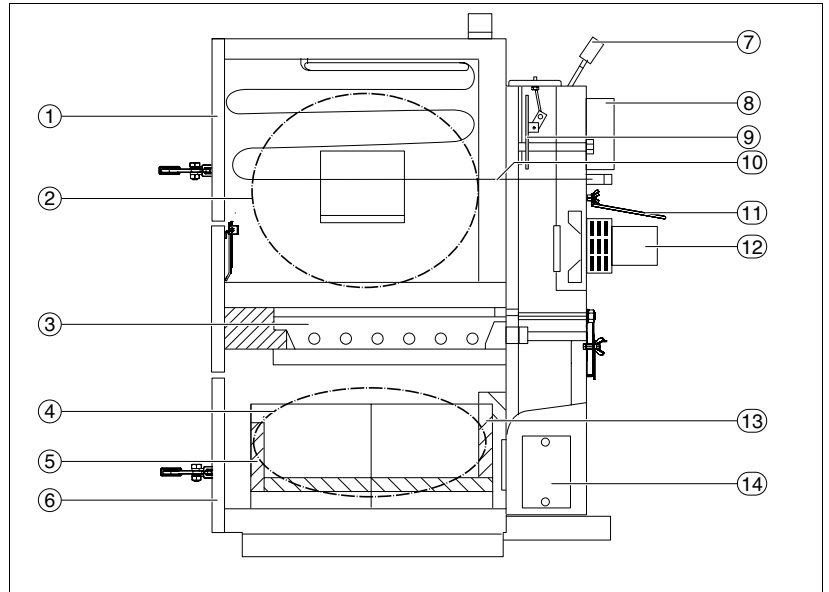


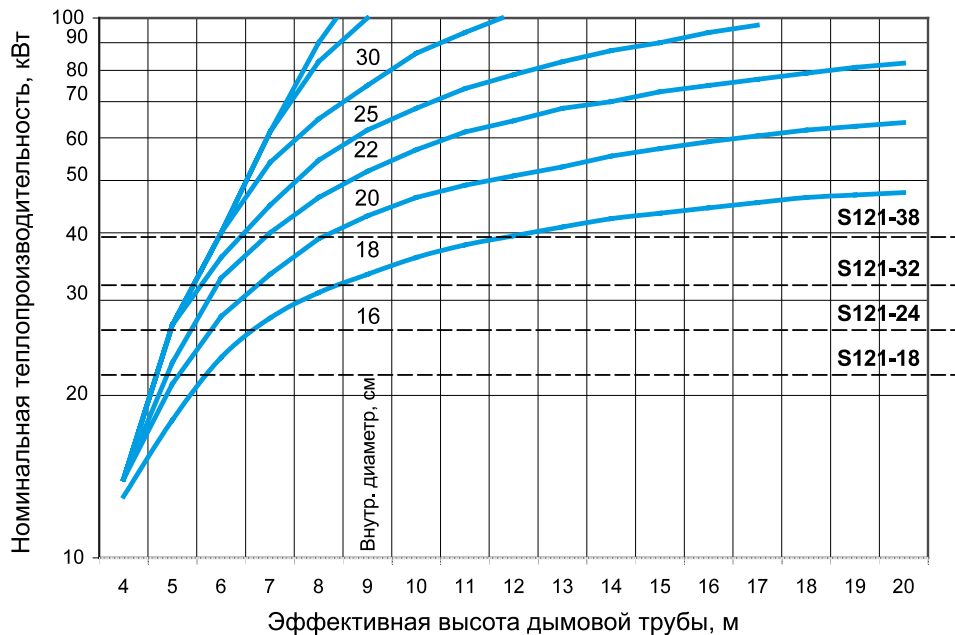
Рис. 2 Котел в разрезе

- |   |  |
|---|--|
| <ol style="list-style-type: none"> <li>1. Дверца загрузочной камеры</li> <li>2. Загрузочная камера</li> <li>3. Керамическая горелка</li> <li>4. Камера сгорания</li> <li>5. Шамотная обмуровка передней стенки</li> <li>6. Дверца зольной камеры</li> </ol> | <ol style="list-style-type: none"> <li>7. Рычаг растопочной заслонки</li> <li>8. Патрубок дымохода</li> <li>9. Растопочная заслонка</li> <li>10. Змеевик контура охлаждения</li> <li>11. Защитная пластина от конденсата</li> <li>12. Вентилятор-дымосос</li> <li>13. Шамотная обмуровка задней стенки</li> <li>14. Ревизионный люк</li> </ol> |
|---|--|

### Подсоединение к дымовой трубе

Отопительный котел должен быть подключен к независимой дымовой трубе. Особенно важно для экономичного режи-

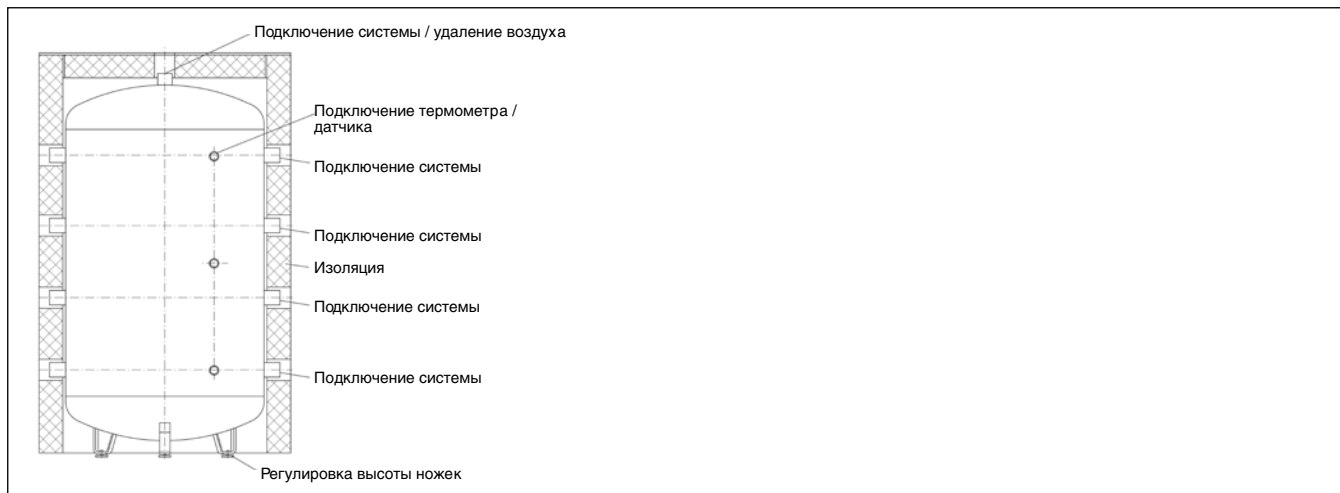
ма работы при сжигании в котле твердого топлива обеспечить необходимую тягу в дымовой трубе.







**Бак-накопитель и комплектующие**



**Бак-накопитель PS**

**Общие положения**

- Цилиндрический бак из стального листа в вертикальном исполнении
- Допускается применение во всех закрытых системах нагрева воды, также в качестве накопителя холодной воды
- Прочная и легкая в установке конструкция с регулировкой высоты ножек для быстрого и надежного выравнивания

- Снаружи имеет покрытие для защиты от коррозии
- Идеальное дополнение к твердотопливным котлам
- Боковые подключения котла и отопительных контуров

тельных контуров

**Бак-накопитель PS**

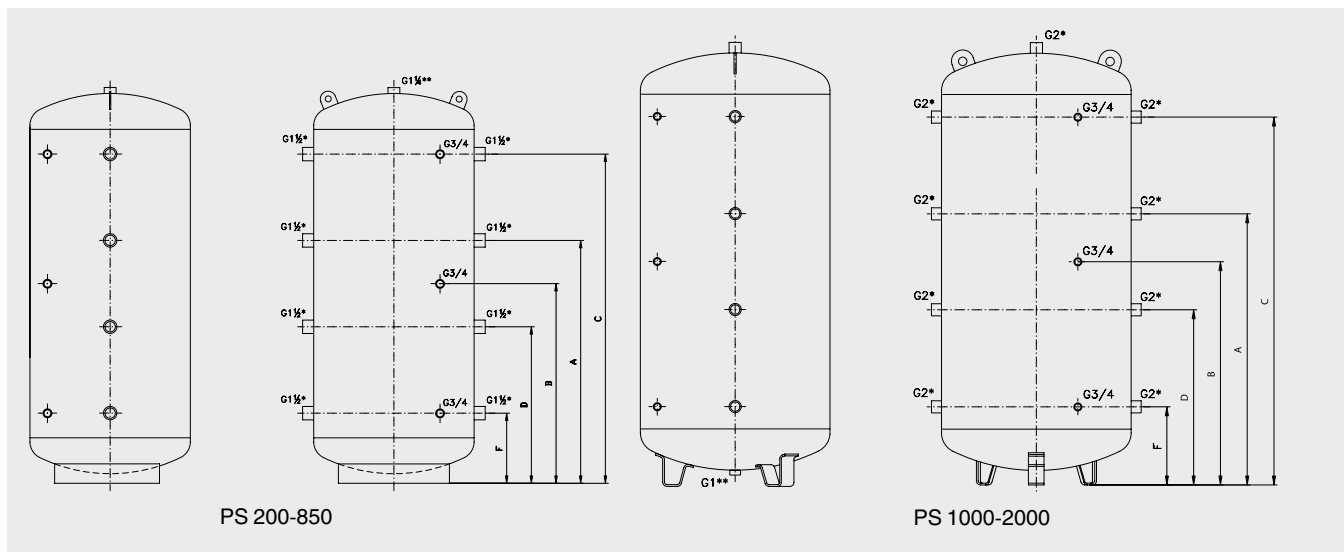
- Бак-накопитель удлиненной формы, высотой около 2200 мм
- Теплоизоляция из мягкого пенопласта толщиной 100 мм



Обозначение	Описание	Артикул №	Цена, руб.	Группа скидок
<b>Бак-накопитель PS</b>				
	<ul style="list-style-type: none"> <li>• Макс. 3 бар, 95° C</li> <li>• Стальной резервуар, черный, лакированный</li> <li>• Изготовитель фирма Flamco</li> </ul>			
		200 л	89 095 994	30.617,-
		300 л	7 747 407 894	31.528,-
		500 л	81 018 095	41.771,-
		750 л	81 018 100	47.092,-
		850 л	81 018 200	49.405,-
		1000 л	7 747 220 324	60.303,-
		1200 л	81 018 230	70.990,-
		1500 л	89 096 002	128.832,-
		1800 л	89 213 345	135.359,-
		2000 л	89 095 905	142.219,-
	<ul style="list-style-type: none"> <li>• 100 мм, мягкий пенопласт, синий</li> </ul>			
		100 мм для PS200	81 018 240	14.279,-
		100 мм для PS300	7 747 222 602	19.643,-
		100 мм для PS500	81 018 242	19.916,-
		100 мм для PS750	81 018 244	22.922,-
		100 мм для PS850	81 018 246	24.424,-
		100 мм для PS1000	7 747 220 327	25.739,-
		100 мм для PS1200	7 747 201 115	33.411,-
		100 мм для PS1500	81 018 251	40.124,-
		100 мм для PS1800	7 747 201 116	42.191,-
		100 мм для PS2000	7 747 200 658	44.946,-
				735
Термоизоляция для бака-накопителя PS				
Вставной термометр со стрелкой	<ul style="list-style-type: none"> <li>• Для бака-накопителя PS</li> </ul>	5 222 178	3.088,-	
Погружаемая гильза для бака-накопителя	<ul style="list-style-type: none"> <li>• R 3/4</li> <li>• Длина 190 мм</li> <li>• Для точки замера M</li> </ul>	5 446 080	1.498,-	

Рекомендации по ценам без обязательств. Не предназначены для конечного потребителя, только как основа для расчетов. НДС не включен.

## Бак-накопитель PS



PS 200-850

PS 1000-2000

Тип	Объём, л	Размеры, мм							Вес, кг
		Диаметр	Высота	F	D	B	A	C	
PS 200	200	480	1300	230	495	630	765	1030	52
PS 300	300	480	1800	230	665	880	1095	1530	66
PS 500	500	650	1640	285	635	810	985	1335	85
PS 750	750	750	1970	320	755	970	1185	1620	126
PS 850	850	750	2220	320	840	1095	1350	1870	138
PS 1000	1000	800	2230	330	850	1105	1360	1880	184
PS 1200	1200	1000	1820	390	740	915	1090	1440	217
PS 1500	1500	1000	2320	390	910	1165	1420	1940	254
PS 1800	1800	1100	2200	400	870	1100	1330	1800	272
PS 2000	2000	1100	2350	400	920	1175	1430	1950	284

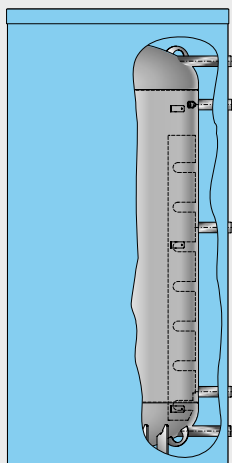
1) Без изоляции

2) Со смонтированными опорными ножками

3) При температуре в баке 65 °С и температуре окружающего воздуха 20 °С



**Logalux PR**



**Бак-накопитель PR**

**Общин положения**

- Цилиндрический бак из стального листа в вертикальном исполнении
- Идеальное дополнение к твердотопливным котлам
- Боковые подключения котла и отопительных контуров

**Бак-накопитель PR**

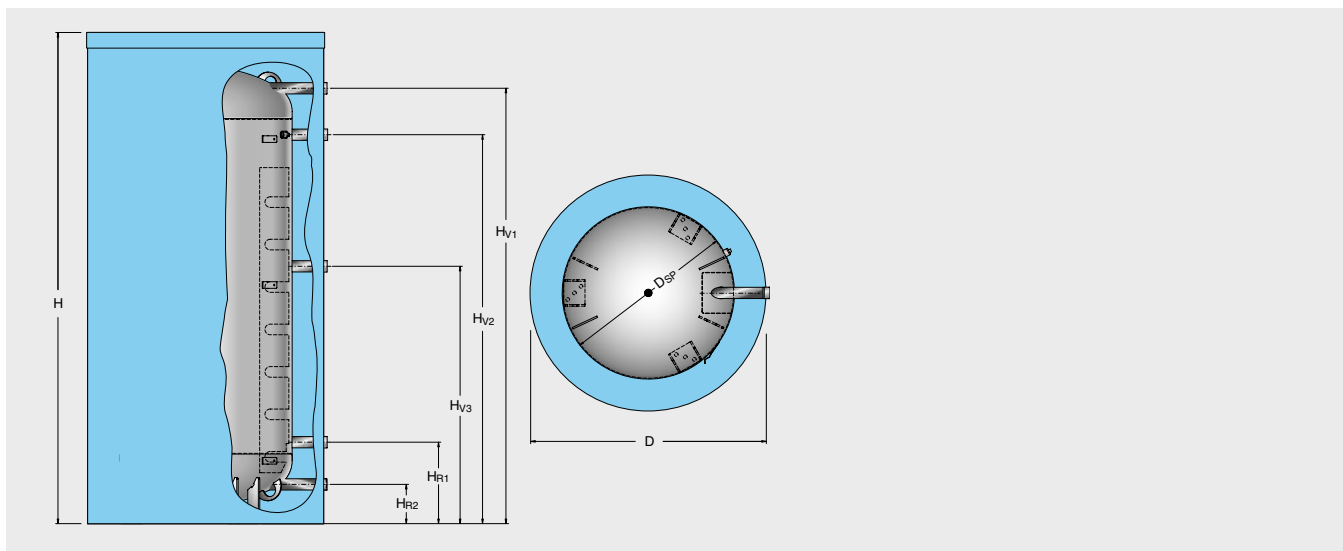
- Бак-накопитель удлиненной формы, высотой около 1800 мм
- Теплоизоляция из мягкого пенопласта толщиной 80 мм

Обозначение	Объем, л	Толщина теплоизоляции, мм	Артикул №	Цена, руб.	Группа скидок
PR500	500	80	7 736 500 944	48.406,—	
PR750	750	80	7 736 500 945	59.085,—	735
PR1000	1000	80	7 736 500 946	67.718,—	

**Комплектующие**

Обозначение	Описание	Артикул №	Цена, руб.	Группа скидок
Термометр	<ul style="list-style-type: none"> <li>• 30-80 °C</li> <li>• С датчиком на верхнюю крышку бака</li> </ul>	5 236 210	2.371,—	333
	<ul style="list-style-type: none"> <li>• Для Logalux LT/1</li> <li>• 30-80 °C</li> <li>• С датчиком на переднюю панель бака</li> </ul>	5 236 200	1.561,—	

## Logalux PR



Типоразмер котла			PR500	PR750	PR1000
Объем бака	л		500	750	1000
Диаметр с теплоизоляцией	D	мм	815	965	1065
Диаметр без теплоизоляции	D <sub>SP</sub>	мм	650	800	900
Высота	H	мм	1805	1745	1730
Подающая линия	VS	DN	R 1 1/4	R 1 1/4	R 1 1/4
	H <sub>V1</sub>	мм	1641	1586	1565
	H <sub>V2</sub>	мм	1466	1431	1389
Обратная линия	H <sub>V3</sub>	мм	970	951	940
	RS	DN	R 1 1/4	R 1 1/4	R 1 1/4
	H <sub>R1</sub>	мм	307	288	299
	H <sub>R2</sub>	мм	148	133	133
Теплопотери в режиме готовности	кВтч/24 ч	бар	3,78	4,87	5,29
Вес нетто	кг		100	121	136
Максимальное избыточное рабочее давление	бар			3	
Максимальная рабочая температура	°C			100	

<sup>1)</sup> При разнице температур 45 К



Камин Blueline № 12

## Глава 8

---

### Камины

Blueline  
№ 6 - 12

- 5 – 8 кВт
- Топливо: дрова и деревянные брикеты



стр.8003



стр.8004



стр.8005



стр.8009



стр.8011





Обзор системы каминных печей Blueline

Наименование	Номинальная мощность	Воздух для горения	Конструкция	Облицовка	Топливо
Blueline № 6	8,0 кВт	Приток наружного воздуха для горения	Отсек для дров	Кафель	Дрова и деревянные брикеты
Blueline № 7	8,0 кВт	Приток наружного воздуха для горения	Отсек для дров и увлажнитель воздуха	Кафель	Дрова и деревянные брикеты
Blueline № 10	8,0 кВт	Приток наружного воздуха для горения	Отсек для дров и увлажнитель воздуха	Кафель, нержавеющая сталь – стекло	Дрова и деревянные брикеты
Blueline № 12	8,0 кВт	Приток наружного воздуха для горения	Поворотная стойка	Кафель, натуральный камень, сталь	Дрова и деревянные брикеты

Характеристики и особенности

**Наименование Blueline № 6, 7, 10, 12**

- Возможна подача наружного воздуха для горения

**Наименование Blueline № 6, 7, 10, 12**

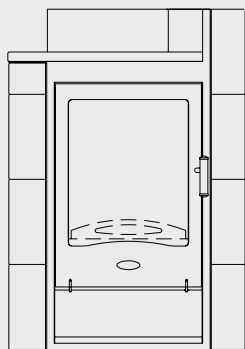
- Шамотная обмуровка с высокой теплоемкостью и температурной стойкостью
- Каминные печи на заводе-изготовителе обмуровываются высококачественным шамотом

**Наименование Blueline № 12**

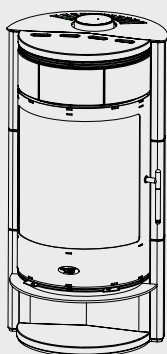
- Опирается на поворотную стойку



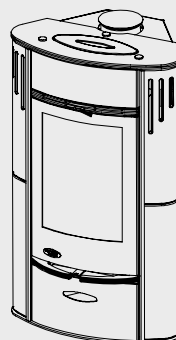
## Каминные печи Blueline № 6 - № 12



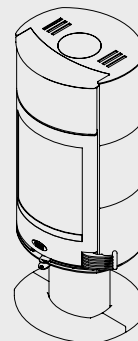
Blueline № 6



Blueline № 7



Blueline № 10



Blueline № 12

Обозначение	Теплопроизводительность, кВт	Облицовка	Артикул №	Цена, руб	Группа скидок	
Blueline № 6	8,0	Стандартные цвета – Кафель				
		• Базальтовый	7 736 615 892	144.612,-	350	
		• Кремниевый	7 736 615 890	144.612,-		
		• Серо-синий	7 736 615 891	144.612,-		
Смотровое окно (обязательно к заказу) для Blueline № 6		Стандартные цвета – Кафель				
		• Базальтовый	4 508 910	1.500,-	350	
		• Солнечный желтый	4 508 900	1.500,-		
		• Серо-синий	4 508 916	1.500,-		
Blueline № 7	8,0	Стандартные цвета – Кафель				
		• Антрацит	7 736 615 889	135.960,-	350	
		• Коттон	7 736 615 888	135.960,-		
		• Стальной голубой	7 736 615 887	135.960,-		
Blueline № 10	8,0	Стандартные цвета – Кафель				
		• Антрацит	7 736 615 886	111.240,-	350	
		• Коттон	7 736 615 885	111.240,-		
		• Стальной голубой	7 736 615 884	111.240,-		
		• Желтый Тоскана	7 736 615 883	111.240,-		
Blueline № 12	8,0	Стандартные цвета – Кафель				
		• Шампань	7 736 615 876	127.185,-	350	
		• Антрацит	7 736 615 877	127.185,-		
		• Коттон	7 736 615 878	127.185,-		
		• Стальной голубой	7 736 615 879	127.185,-		
		Натуральный камень				
		• Серпентин серый	7 736 615 880	127.185,-	350	
		Сталь				
		• Чугунный серый	7 736 615 881	119.658,-	350	

Рекомендации по ценам без обязательств. Не предназначены для конечного потребителя, только как основа для расчетов. НДС не включен.





Принадлежности и комплектующие изделия для каминных печей Blueline

Обозначение	Описание	Артикул №	Цена, руб.	Группа скидок	
<b>Трубы / воздух для горения Blueline</b>					
Прямой элемент	<ul style="list-style-type: none"> <li>Из нержавеющей стали 0,6 мм</li> <li>Ø 120 мм</li> </ul>	1000 мм	FU02 120		
		500 мм	FU03 120		
		250 мм	FU04 120		
Компенсационный элемент	<ul style="list-style-type: none"> <li>Из нержавеющей стали 0,6 мм</li> <li>длина 200 - 400 мм</li> <li>Ø 120 мм</li> </ul>	FU114 120	См. каталог "Комплекующие"	778	
Отвод	<ul style="list-style-type: none"> <li>Из нержавеющей стали 0,6 мм</li> <li>Ø 120 мм</li> </ul>	90° с язычковым уплотнением и зажимной лентой			FU29 120
		90° со сминаемой крышкой, язычковым уплотнением и зажимной лентой			FU24 120
Клапан запорный одностенный	<ul style="list-style-type: none"> <li>Из нержавеющей стали 0,6 мм</li> <li>Ø 120 мм</li> </ul>	SEW99-120			
Хомут обжимной	<ul style="list-style-type: none"> <li>Из нержавеющей стали 0,6 мм</li> <li>Ø 120 мм</li> </ul>	FU45 120			
<b>Трубы / дымовые газы</b>					
Комплект дымовой трубы	Комплект, состоит из следующих изделий: <ul style="list-style-type: none"> <li>колено 90°, Ø 150 мм с дверью и дроссельной заслонкой, из листовой стали 2 мм, окрашено в чугунно-серый цвет</li> <li>розетка, Ø 150 мм, из листовой стали 2 мм, окрашено в чугунно-серый цвет</li> <li>настенная обкладка, Ø 150 мм, из листовой стали 2 мм, FAL</li> </ul>	Комплект 1/1, колено 3-составное	80 345 000	6.339,-	
		Комплект 1/2, колено гладкое	80 345 030	5.984,-	
		Комплект 1/3, колено гладкое, с регулировкой по высоте	7 747 009 974	7.309,-	
Дымовая труба	<ul style="list-style-type: none"> <li>Из листовой стали 2 мм, окрашено в чугунно-серый цвет</li> <li>Цилиндрическая, Ø 150 мм</li> <li>Включая дверь и дроссельную заслонку</li> </ul>	С дверью и дроссельной заслонкой, длина 1000 мм	80 345 020	3.702,-	
		длина 250 мм	80 345 002	2.550,-	
		Без двери и без дроссельной заслонки, длина 1000 мм	80 345 004	2.038,-	
		длина 750 мм	80 345 006	1.827,-	
		длина 500 мм	80 345 008	1.349,-	
		длина 250 мм	80 345 010	993,-	
Отводы дымовых труб	<ul style="list-style-type: none"> <li>Из листовой стали 2 мм, окрашено в чугунно-серый цвет</li> <li>Ø 150 мм</li> </ul>	Без двери и без дроссельной заслонки, 90°	80 345 042	1.672,-	
		45°	80 345 046	1.560,-	
		С дверью, но без дроссельной заслонки, 90°	80 345 044	1.675,-	
		С дверью, с дроссельной заслонкой, 90°	7 747 009 972	3.923,-	
		Поворотный, с дверью, но без дроссельной заслонки	80 345 040	2.169,-	
		Колено гладкое с дверью, 90°	7 747 024 310	5.653,-	
		Колено гладкое без двери, 45°	7 747 024 311	4.676,-	
Присоединительные штуцеры с установочным кольцом	<ul style="list-style-type: none"> <li>Из листовой стали 2 мм, окрашено в чугунно-серый цвет</li> <li>Ø 150 мм</li> </ul>	8 718 700 256	2.940,-		
Розетка	<ul style="list-style-type: none"> <li>Из листовой стали 2 мм, окрашено в чугунно-серый цвет</li> <li>Ø 130 мм</li> </ul>	80 345 028	254,-		
Изолирующая стекловидная лента	Для герметизации розетки, клейкая с одной стороны	7 747 009 971	122,-		
Футеровка для отвода дымовых газов с двойной стенкой	<ul style="list-style-type: none"> <li>Из листовой стали 1 мм, FAL</li> <li>Ø 130 мм</li> </ul>	80 345 026	990,-	333	

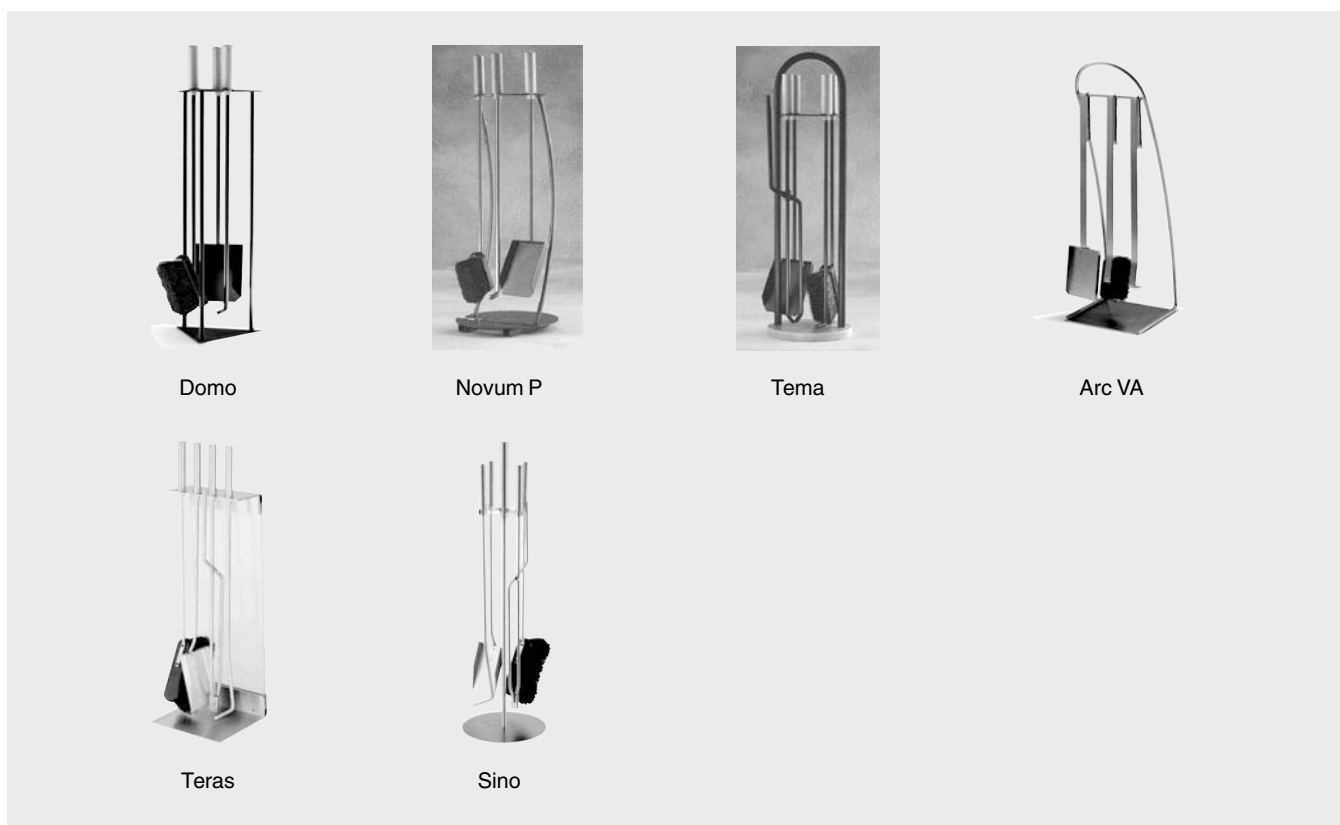
Рекомендации по ценам без обязательств. Не предназначены для конечного потребителя, только как основа для расчетов. НДС не включен.



Обозначение	Описание	Артикул №	Цена, руб.	Группа скидок
Напольные плиты				
	<ul style="list-style-type: none"><li>Из листовой стали 2 мм, окрашено в чугунно-серый цвет Blueline № 6 / 7 / 10 высота 1200 мм, ширина 1000 мм</li></ul>	4 508 840	4.712,–	
Напольные плиты	<ul style="list-style-type: none"><li>Из нержавеющей стали 2 мм Blueline № 6 / 7 / 10 высота 1200 мм, ширина 1000 мм</li></ul>	4 508 842	10.869,–	
	<ul style="list-style-type: none"><li>Из безопасного стекла 6 мм Blueline № 6 / 7 / 10, с фасетом 18 мм, трехсторонняя, высота 1200 мм, ширина 1000 мм</li></ul>	63 039 758	4.031,–	333
	<ul style="list-style-type: none"><li>Blueline № 12, с фасетом 15 мм, трехсторонний, высота 1200 мм, ширина 1200 мм</li></ul>	63 045 096	5.432,–	
	<ul style="list-style-type: none"><li>Blueline № 12, с фасетом 15 мм, Ø 1200 мм</li></ul>	63 045 128	12.055,–	
Уплотнительный язычок	<ul style="list-style-type: none"><li>Из силикона с самоклеющимся покрытием</li><li>Длина 5 м</li></ul>	7 747 009 942	1.720,–	



Обозначение	Описание	Артикул №	Цена, руб.	Группа скидок
<b>Комплекты принадлежностей для камина</b>				
Комплект принадлежностей для камина «Domo»	<ul style="list-style-type: none"> <li>Размеры (высота x ширина x глубина) 650 x 200 x 170 мм</li> <li>Серый / бук</li> </ul>	80 345 073	6.603,—	
Комплект принадлежностей для камина «Novum P»	<ul style="list-style-type: none"> <li>Размеры (высота x ширина x глубина) 590 x 230 x 250 мм</li> <li>Серый / VA</li> </ul>	80 345 068	10.865,—	
Комплект принадлежностей для камина «Тема»	<ul style="list-style-type: none"> <li>Размеры (высота x ширина x глубина) 690 x 210 x 210 мм</li> <li>Цокольная часть из натурального камня, серый / VA</li> </ul>	80 345 070 80 345 069	6.549,— 14.561,—	333
Комплект принадлежностей для камина «Arc VA»	<ul style="list-style-type: none"> <li>Из нержавеющей стали</li> <li>Размеры (высота x ширина x глубина) 670 x 220 x 210 мм</li> </ul>	80 345 071	17.921,—	
Комплект принадлежностей для камина «Sino VA»	<ul style="list-style-type: none"> <li>Из нержавеющей стали</li> <li>Высота 790 мм, r 220 мм</li> </ul>	80 345 075	23.145,—	
Комплект принадлежностей для камина «Teras»	<ul style="list-style-type: none"> <li>Нержавеющая сталь с матовым стеклом</li> <li>Размеры (высота x ширина x глубина) 690 x 200 x 200 мм</li> </ul>	80 345 077	23.149,—	



Domo

Novum P

Tema

Arc VA

Teras

Sino

Рекомендации по ценам без обязательств. Не предназначены для конечного потребителя, только как основа для расчетов. НДС не включен.



## Область применения / оснащение - Каминные печи Blueline

**Серия Blueline № 6 – 12**

- Каминные печи серии Blueline являются топочными устройствами с временным горением. Они оснащены самозакрывающимися дверцами, в соответствии с конструктивной серией 1, согласно стандартам DIN 18891 или DIN EN 13240.
- Нагрев жилого помещения осуществляется на 70% за счет конвекции. Для этого каминные печи оснащаются соответствующими воздушными каналами. Остаточное тепло, как тепло излучения, передается через смотровые окна и облицовку.
- Экономия места при установке достигается

- благодаря компактной конструкции
- Основной корпус выполнен из высококачественной стали.
- Простота конструкции. Облицовка устанавливается на корпус каминной печи простым способом с помощью специальных держателей.
- Удобное удаление золы с помощью вибрационной решетки и поддона для золы. В комплект поставки оборудования входят перчатки.
- Большое количество вариантов оснащения.
- Поставка в двух упаковках, корпус и облицовка.

- Комплектация подставками для дров.
- Blueline № 6, 7, 10, 12 с подачей наружного воздуха для горения.
- Blueline № 6, 7, 10, 12 для сжигания поленьев и древесных брикетов.
- Blueline № 6, 7, 10, 12 с топкой, обмурованной шамотом. Благодаря этому обеспечивается большая степень сохранности тепла и температурная стойкость.
- Blueline № 7, 10 с увлажнителем воздуха.
- Blueline № 12 установка на вращающейся стойке.

## Проектирование

**Безопасные расстояния**

Безопасные расстояния от боковых и задней стенок, а также от области излучения впереди (см. технические данные) должны неукоснительно соблюдаться при установке.

**Установка на полу**

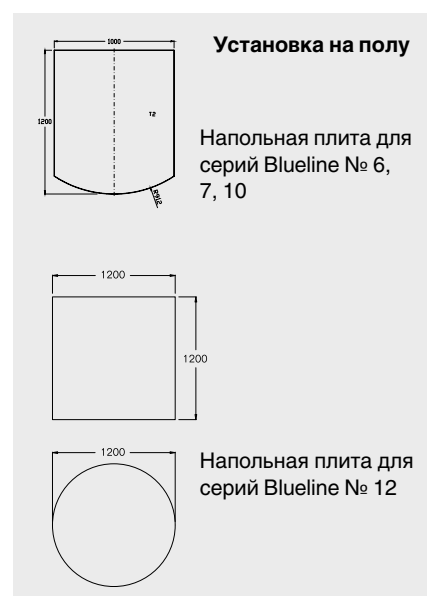
Установка каминной печи должна осуществляться на полу из термоустойчивого материала. В других случаях необходимо использовать негорючие подложки, такие, как стеклокерамика или стальной лист (см. рис.). Минимальное расстояние отступа подложки от топочной камеры должно составлять: 50 см от фронтальной стенки и 30 см от боковых стенок каминной печи.

**Подключение отвода дымовых газов Blueline № 6, 7, 10**

Диаметр штуцера для отвода дымовых газов составляет 150 мм. Подключение отвода дымовых газов на сериях Blueline № 6, 7, 10 осуществляется сверху или сзади. Рекомендуется также установить дроссельную заслонку в соединительном элементе с дымовой трубой.

**Смотровое окно для Blueline № 6**

При заказе каминной печи серии Blueline № 6 необходимо отдельно заказать смотровое окно.



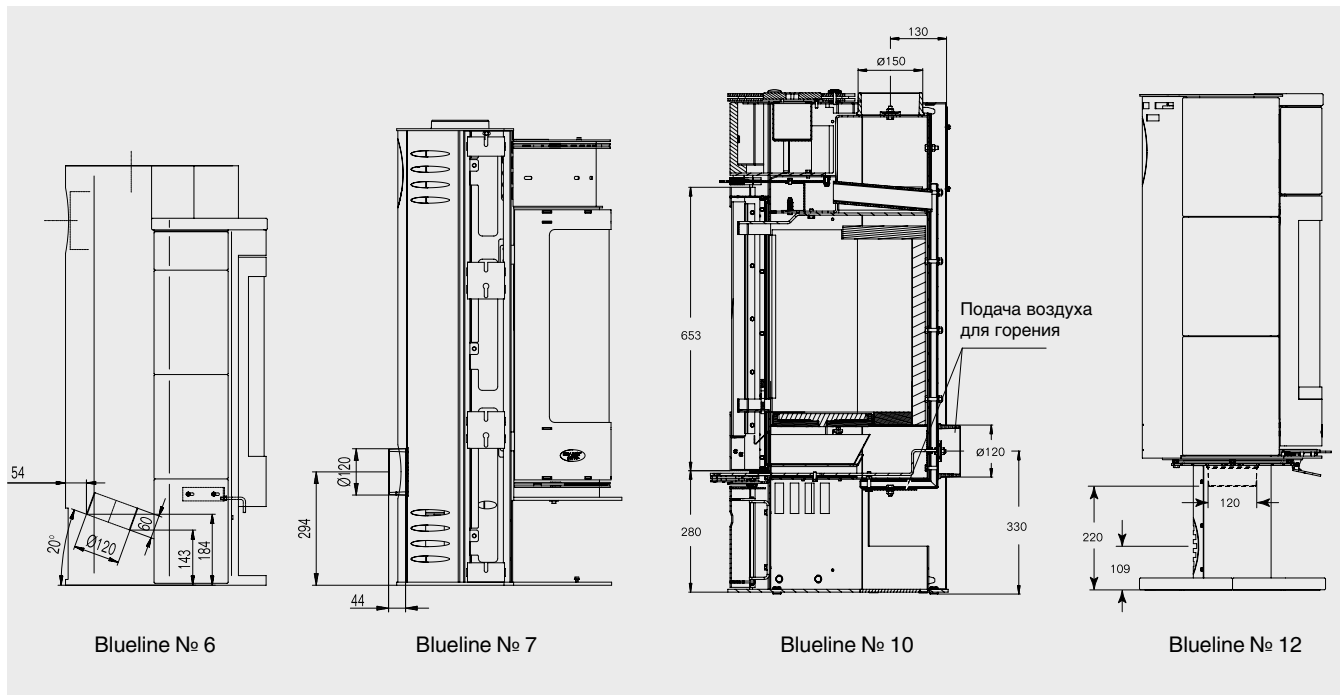


**Поддача наружного воздуха для горения**

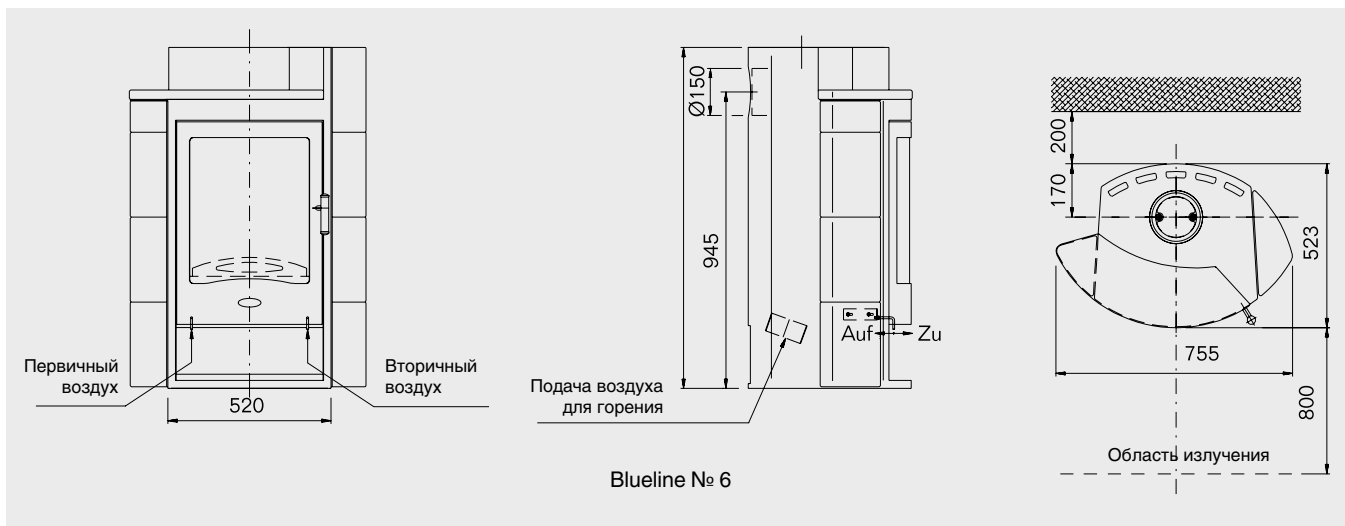
Каминные печи серий Blueline № 6, 7, 10, 12 оснащены штуцером воздуха для горения (см. рис. ниже). Это позволяет подавать в печь воздух для горения. Длина подключаемого воздуховода до 5 м. В случае если, требуется большая длина

воздуховода, необходимое значение напора увеличивается на 1 Па на каждый дополнительный погонный метр или один отвод (см. «Технические данные»). Трубопровод подачи воздуха для горения должен быть выполнен из негорючих материалов. При проходе через стены необходимо соблюдать требования противопожарной безопасности. Для минимизации

потерь тепла в трубопровод подачи воздуха для горения необходимо установить запорное устройство. Трубопровод подачи наружного воздуха для горения должен иметь достаточную теплоизоляцию для предотвращения образования конденсата на поверхности труб.



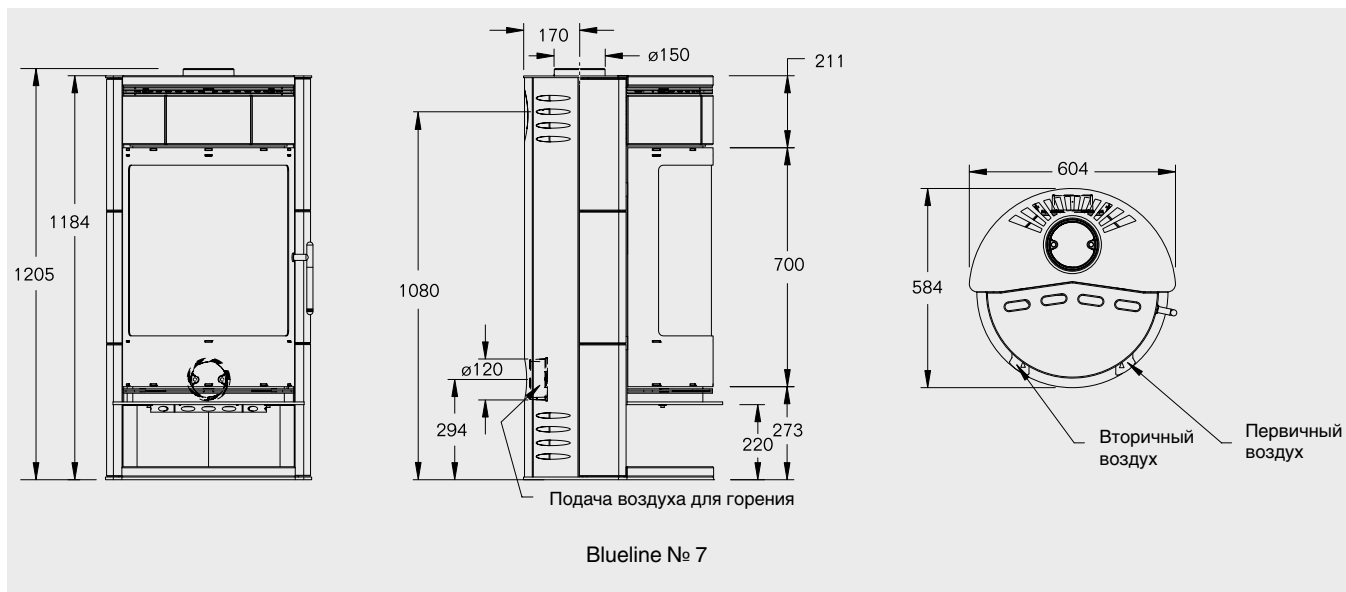
Каминные печи Blueline № 6



Blueline № 6

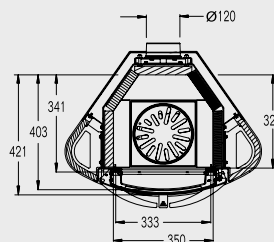
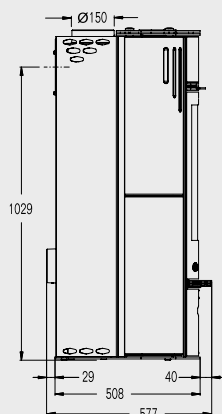
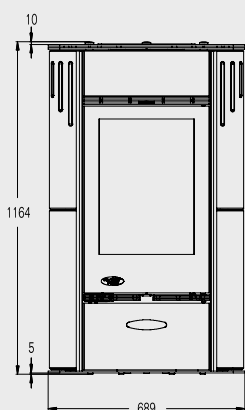
Технические характеристики			Blueline № 6
Номинальная теплопроизводительность		кВт	8,0
Облицовка			Кафель
Топливо			Дрова / древесные брикеты
Масса	без облицовки	кг	160
	с кафельной облицовкой	кг	217
	натуральный камень серпентин серый	кг	—
Массовый поток дымовых газов	Дрова	г/с	7,8
Температура дымовых газов	Дрова	°С	340
Необходимый напор		Па	12
Коэффициент полезного действия		%	78,3
Эмиссия на 13% O <sub>2</sub>	СО	мг/м <sup>3</sup>	1250
	Пыль	мг/м <sup>3</sup>	33
Среднее содержание CO <sub>2</sub>		%	10
Конструктивное исполнение по стандарту DIN 18891			1
Подключение отвода дымовых газов			сверху / сзади
Штуцер воздуха для горения		Ø мм	120
Минимальное расстояние	Задняя стенка / боковая стенка	мм	200/200
Область теплового излучения от фронтальной части		мм	800
Топочная камера	Глубина x ширина x высота	мм	295 x 390 x 380
Испытания по стандарту			DIN EN 13240

Каминные печи Blueline № 7

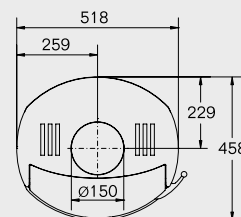
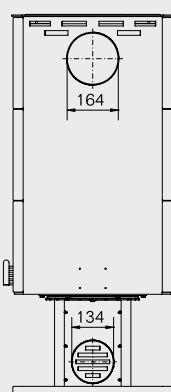
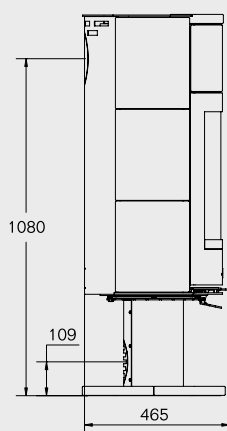
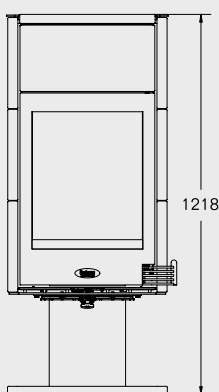


Технические характеристики			Blueline № 7
Номинальная теплопроизводительность		кВт	8,0
Облицовка			Кафель
Топливо			Дрова / древесные брикеты
Масса	без облицовки	кг	184
	с кафельной облицовкой	кг	225
Массовый поток дымовых газов	Дрова	г/с	7,6
Температура дымовых газов	Дрова	°С	330
Необходимый напор		Па	12
Кoeffициент полезного действия		%	78,1
Эмиссия, относительно 13% O <sub>2</sub>	СО	мг/м <sup>3</sup>	1120
	Пыль	мг/м <sup>3</sup>	26
Среднее содержание CO <sub>2</sub>		%	9,6
Конструктивное исполнение по стандарту DIN 18891			1
Подключение отвода дымовых газов			сверху / сзади
Штуцер воздуха для горения		Ø мм	120
Минимальное расстояние	Задняя стенка / боковая стенка	мм	200 / 200
Область теплового излучения от фронтальной части		мм	1000
Топочная камера	Глубина x ширина x высота	мм	260 x 350 x 460
Испытания по стандарту			DIN EN 13240

Каминные печи Blueline № 10, 12



Blueline № 10



Blueline № 12

Технические характеристики			Blueline № 10	Blueline № 12
Номинальная теплопроизводительность		кВт	8,0	
Облицовка			Кафель	Кафель / натуральный камень / сталь
Топливо			Дрова / древесные брикеты	
Масса	без облицовки	кг	167	149
	с кафельной облицовкой	кг	192	175
	нержавеющая сталь / стекло	кг	170	—
	облицовка из натурального камня	кг	—	205
	стальная облицовка	кг	—	160
Массовый поток дымовых газов	Дрова	г/с	7,6	7,0
Температура дымовых газов	Дрова	°С	318	315
Необходимый напор		Па	12	10
Кэффициент полезного действия		%	78,2	78,3
Эмиссия на 13% O <sub>2</sub>	СО	мг/м <sup>3</sup>	1200	1189
	Пыль	мг/м <sup>3</sup>	30	26
Среднее содержание CO <sub>2</sub>		%	9,0	10,9
Конструктивное исполнение по стандарту DIN 18891			1	1
Подключение отвода дымовых газов			сверху / сзади	вверху
Штуцер воздуха для горения		Ø мм		
Минимальное расстояние	Задняя стенка / боковая стенка	мм	200/200	100/100
Область теплового излучения от фронтальной части		мм	800	800
Топочная камера	Глубина x ширина x высота	мм	335 x 340 x 400	220 x 330 x 420
Испытания по стандарту			DIN EN 13240	





Logasol CKN 2.0



Logasol SKN 4.0





Logasol SKS 4.0

Солнце работает на Вас – горячая вода круглый год

# Глава 9

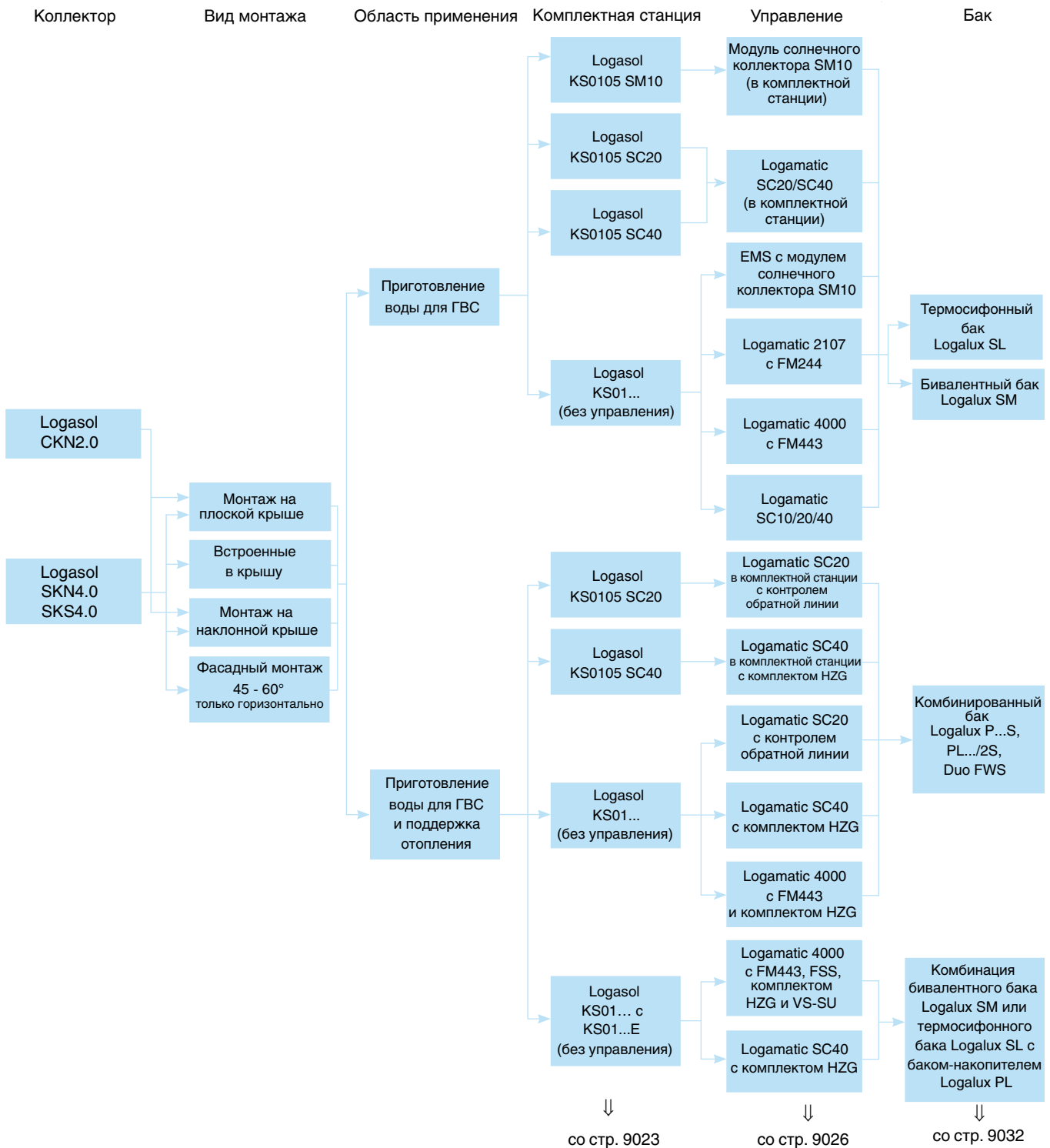
## Logasol

<p>CKN 2.0 SKN 4.0 SKS 4.0</p>	<ul style="list-style-type: none"> <li>Плоские солнечные коллекторы CKN 2.0</li> <li>Плоские солнечные коллекторы SKN 4.0</li> <li>Высокопроизводительные плоские солнечные коллекторы SKS 4.0</li> </ul>	 стр. 9003	 стр. 9005	 стр.9023	 стр.9024
<p>KS</p>	<ul style="list-style-type: none"> <li>Комплектная станция</li> </ul>	 стр. 9027	 стр. 9028	 стр. 9033	 стр. 9036
<p>Logalux SM/SL/PL</p>	<ul style="list-style-type: none"> <li>Баки для солнечных коллекторов</li> <li>Для всех коллекторов Будерус</li> </ul>	 стр. 9037	 стр. 9038	 стр. 9042	 стр.9044





Обзор системы



Характеристики и особенности

**Современные солнечные коллекторы с широким спектром применения**

- Эффективная мощность коллектора превосходит требования Федеральной программы
- Изготовлен из высококачественных материалов
- Комбинируются с различными баками-водонагревателями
- Высокопроизводительный плоский коллектор Logasol SKS4.0 большой мощ-

ности благодаря герметичной конструкции с заполнением инертным газом.

- Возможен вертикальный или горизонтальный монтаж (за исключением CKN 2.0)
- Простота и гибкость монтажа благодаря штекерным соединениям
- Выполнены требования экологических норм "Голубой ангел"

**Концепция высокопроизводительных солнечных установок**

- Технически совершенное оборудование с оптимально согласованными компонентами
- Биологически расщепляемая, совместимая с продуктами питания рабочая жидкость (смесь воды с гликолем) с высокой температурной устойчивостью
- Баки-водонагреватели различного объема и конструкции в зависимости от цели применения установки



## Номенклатура

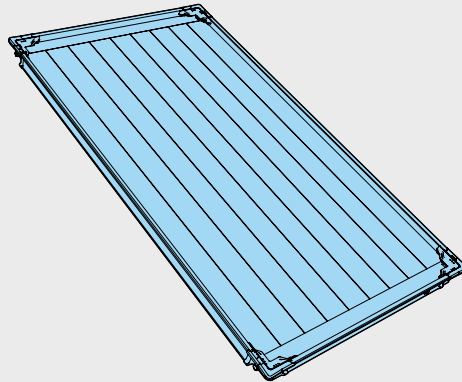
## Комплектная станция Logasol KS

Пояснения	Возможные варианты	Сокращение			
Система	Комплектная солнечная станция	KS			
Количество потребителей	1 потребитель		01		
Насос	Насос Solar 15-40			05	
	Насос Solar 15-70			10	
	Насос UPS 25-80			20	
	Насос Solar 25-120			50	
Встроенное управление	Со встроенным управлением SC20				SC20
	Со встроенным управлением SC40				SC40
	Со встроенным управлением SM10				SM10
	Без встроенного управления				без обозначения

Пример: KS 01 05 SC20



## Плоские коллекторы Logasol CKN 2.0



Logasol CKN2.0

Обозначение	Описание	Артикул №	Цена, руб.	Группа скидок
Logasol CKN 2.0	• Для вертикального монтажа	8 718 532 953	21.427,—	401

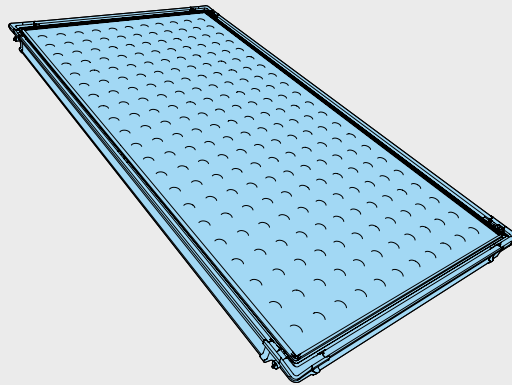
## Комплектующие

Обозначение	Описание	Артикул №	Цена, руб.	Группа скидок
<b>Гидравлические подключения</b>				
Комплект подключения CKN 2.0	<ul style="list-style-type: none"> <li>• Для подключения одного ряда коллекторов</li> <li>• На выбор монтаж на наклонной крыше, в крышу или на плоской крыше</li> <li>• Необходимое количество: 1 на 1 ряд коллекторов</li> </ul>	на наклонной крыше WFS20	7 736 500 066	4.599,—
		на плоской крыше WFS22	7 736 500 072	3.775,—
Комплект воздушного клапана CKN 2.0 / SKN 4.0	<ul style="list-style-type: none"> <li>• Для выпуска воздуха из солнечной установки возле коллекторов</li> <li>• Монтаж на выбор: на коллекторе или под крышей</li> <li>• Альтернатива: установка воздухоотделителя LA1</li> <li>• Необходимое количество: 1 на 1 ряд коллекторов</li> </ul>		83 077 200	5.273,—
Воздухоотделитель LA1	<ul style="list-style-type: none"> <li>• Для выпуска воздуха из солнечной установки при заполнении под давлением</li> <li>• Монтаж между комплектной станцией и баком</li> <li>• Необходим для заполнения под давлением станцией наполнения BS01</li> <li>• Необходимое количество: 1 на 1 установку</li> </ul>			401
		Ø 18	83 007 340	4.788,—
		Ø 22	83 007 342	4.788,—
Комплект для соединения рядов коллекторов CKN 2.0 / SKN 4.0	<ul style="list-style-type: none"> <li>• Для гидравлического соединения (последовательного подключения) двух рядов, расположенных друг над другом</li> <li>• Необходимое количество: 1 на 1 дополнительный ряд</li> </ul>		83 077 300	3.145,—

Рекомендации по ценам без обязательств. Не предназначены для конечного потребителя, только как основа для расчетов. НДС не включен.



## Плоские коллекторы Logasol SKN 4.0



Logasol SKN 4.0-s

Обозначение	Описание	Артикул №	Цена, руб.	Группа скидок
Logasol SKN 4.0-s V2	• Для вертикального монтажа	8 718 530 938	28.953,—	401
Logasol SKN 4.0-w V2	• Для горизонтального монтажа	8 718 530 939	30.888,—	

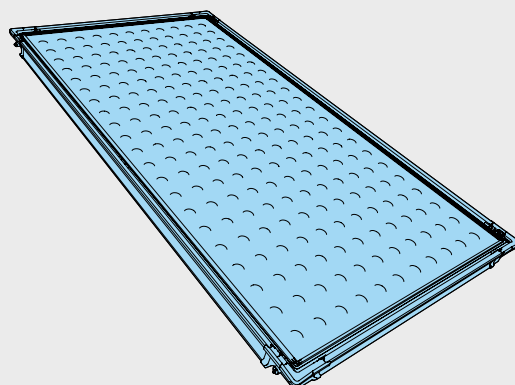
## Комплектующие

Обозначение	Описание	Артикул №	Цена, руб.	Группа скидок	
<b>Гидравлические подключения</b>					
Комплект подключения SKN 4.0	<ul style="list-style-type: none"> <li>• Для подключения одного ряда коллекторов</li> <li>• На выбор монтаж на наклонной крыше, в крышу или на плоской крыше</li> <li>• Необходимое количество: 1 на 1 ряд коллекторов</li> </ul>	на наклонной крыше	8 718 531 045	4.451,—	
		в крышу	8 718 531 044	6.046,—	
		на плоской крыше	8 718 531 043	4.642,—	
Комплект воздушного клапана CKN 2.0 / SKN 4.0	<ul style="list-style-type: none"> <li>• Для выпуска воздуха из солнечной установки возле коллекторов</li> <li>• Монтаж на выбор: на коллекторе или под крышей</li> <li>• Альтернатива: установка воздухоотделителя LA1</li> <li>• Необходимое количество: 1 на 1 ряд коллекторов</li> </ul>	8 718 531 048	5.273,—	401	
Воздухоотделитель LA1	<ul style="list-style-type: none"> <li>• Для выпуска воздуха из солнечной установки при заполнении под давлением</li> <li>• Монтаж между комплектной станцией и баком</li> <li>• Необходим для заполнения под давлением станцией наполнения BS01</li> <li>• Необходимое количество: 1 на 1 установку</li> </ul>	Ø 18	83 007 340		4.788,—
		Ø 22	83 007 342		4.788,—
Комплект для соединения рядов коллекторов CKN 2.0 / SKN 4.0	<ul style="list-style-type: none"> <li>• Для гидравлического соединения (последовательного подключения) двух рядов, расположенных друг над другом</li> <li>• Необходимое количество: 1 на 1 дополнительный ряд</li> </ul>	83 077 300	3.145,—		

Рекомендации по ценам без обязательств. Не предназначены для конечного потребителя, только как основа для расчетов. НДС не включен.



## Высокопроизводительный плоский коллектор Logasol SKS 4.0



Logasol SKS 4.0-s

Обозначение	Описание	Артикул №	Цена, руб.	Группа скидок
Logasol SKS 4.0-s	• Для вертикального монтажа	82 999 360	58.342,—	401
Logasol SKS 4.0-w	• Для горизонтального монтажа	82 999 364	69.328,—	

### Комплектующие

Обозначение	Описание	Артикул №	Цена, руб.	Группа скидок
<b>Гидравлические подключения</b>				
Комплект подключения SKS 4.0	<ul style="list-style-type: none"> <li>• Для подключения одного ряда коллекторов</li> <li>• На выбор монтаж на наклонной крыше, в крышу или на плоской крыше</li> <li>• Необходимое количество: 1 на 1 ряд коллекторов на наклонной крыше/в крышу на плоской крыше</li> </ul>	30 010 601	12.234,—	401
		30 010 616	4.451,—	
Комплект воздушного клапана SKS 4.0	<ul style="list-style-type: none"> <li>• Для выпуска воздуха из солнечной установки возле коллекторов</li> <li>• Монтаж на выбор: на коллекторе или под крышей</li> <li>• Альтернатива: установка воздухоотделителя LA1</li> <li>• Необходимое количество: 1 на 1 ряд коллекторов</li> </ul>	83 077 210	5.564,—	401
Воздухоотделитель LA1	<ul style="list-style-type: none"> <li>• Для выпуска воздуха из солнечной установки при заполнении под давлением</li> <li>• Монтаж между комплектной станцией и баком</li> <li>• Необходим для заполнения под давлением станцией наполнения BS01</li> <li>• Необходимое количество: 1 на 1 установку</li> </ul>	83 007 340	4.788,—	
		83 007 342	4.788,—	
Комплект для соединения рядов коллекторов SKS 4.0	<ul style="list-style-type: none"> <li>• Для гидравлического соединения (последовательного подключения) двух рядов, расположенных друг над другом</li> <li>• Необходимое количество: 1 на 1 дополнительный ряд</li> </ul>	83 077 310	5.564,—	

Рекомендации по ценам без обязательств. Не предназначены для конечного потребителя, только как основа для расчетов. НДС не включен.



## Монтажные системы для CKN 2.0

Обозначение	Описание	Артикул №	Цена, руб.	Группа скидок	
<b>Монтаж на наклонной крыше, вертикальный</b>					
Основной комплект	<ul style="list-style-type: none"> <li>Основной комплект для монтажа наклонной на крыше</li> <li>Для зданий высотой до 100 м с максимальной снеговой нагрузкой 2 кН/м<sup>2</sup></li> <li>Для различных видов крыш и кровельных покрытий</li> </ul>	Комплект на первый коллектор (WMT1)	7 709 600 087	4.442,—	401
		Комплект для второго-десятого коллектора в ряду (WMT2)	7 709 600 088	5.071,—	
		Крепления для типов крыш – волнистые листы / кровельное железо (FKA4)	7 739 300 439	7.931,—	
		Крепления для типов крыш – шифер / гонт (FKA9)	7 739 300 281	6.346,—	
		Крепления для типов крыш – профилированная черепица / плоская черепица (FKA3)	7 739 300 436	6.343,—	
<b>Монтаж на плоской крыше, вертикальный</b>					
Основной комплект	<ul style="list-style-type: none"> <li>Основной комплект для монтажа плоской на крыше</li> <li>Для зданий высотой до 100 м с максимальной снеговой нагрузкой 2 кН/м<sup>2</sup></li> <li>Для различных видов крыш и кровельных покрытий</li> </ul>	Комплект на первый коллектор (WMT1)	7 709 600 087	4.442,—	401
		Комплект для второго-десятого коллектора в ряду (WMT2)	7 709 600 088	5.071,—	
		Основной комплект для подъема коллектора (WMF1)	7 709 600 091	15.120,—	
		Дополнительный комплект для подъема коллектора (FKF13)	7 747 025 402	3.752,—	

## Монтажные системы для SKN 4.0

Обозначение	Описание	Артикул №	Цена, руб.	Группа скидок	
<b>Вертикальный монтаж на кровлю</b>					
Основная группа	<ul style="list-style-type: none"> <li>Для ветровой нагрузки до 151 км/ч (динамическое давление 1,1 кН/м<sup>2</sup>) и снеговой нагрузки макс. 2 кН/м<sup>2</sup></li> <li>Материал для монтажа на кровлю для первого коллектора ряда</li> <li>Для различных видов крыш и покрытий</li> <li>Необходимое количество: 1 шт на коллекторный ряд</li> </ul>	Голландская черепица / черепица / плоская черепица	7 736 614 796	6.203,—	401
		Шифер / Гонт	7 736 614 797	По запросу	
		Гофрированный лист / кровля из листового железа	7 736 614 798	7.322,—	
Группа для расширения	<ul style="list-style-type: none"> <li>Для ветровой нагрузки до 151 км/ч (динамическое давление 1,1 кН/м<sup>2</sup>) и снеговой нагрузки макс. 2 кН/м<sup>2</sup></li> <li>Материал для монтажа на кровлю для второго-десятого коллектора ряда</li> <li>Для различных видов крыш и покрытий</li> <li>Необходимое количество: количество коллекторов минус количество рядов</li> </ul>	Голландская черепица / черепица / плоская черепица	7 736 614 799	6.203,—	401
		Шифер / Гонт	7 736 614 800	6.710,—	
		Гофрированный лист / кровля из листового железа	7 736 614 801	7.358,—	
Добавочный основной комплект	<ul style="list-style-type: none"> <li>Для укрепления основного комплекта при повышенных нагрузках, например снеговой нагрузке более 2 кН/м<sup>2</sup> до макс. 3,1 кН/м<sup>2</sup></li> <li>Для первого коллектора ряда</li> <li>Для различных видов крыш и покрытий</li> <li>Необходимое количество: 1 шт на коллекторный ряд</li> </ul>	Голландская черепица / черепица / плоская черепица	7 736 614 802	По запросу	
		Шифер / Гонт	7 736 614 803		
		Гофрированный лист / кровля из листового железа	7 736 614 804		
Добавочный дополнительный комплект	<ul style="list-style-type: none"> <li>Для укрепления дополнительного комплекта при повышенных нагрузках, например, снеговой нагрузке более 2 кН/м<sup>2</sup> до макс. 3,1 кН/м<sup>2</sup></li> <li>Для второго-десятого коллектора в ряду</li> <li>Для различных видов крыш и покрытий</li> <li>Необходимое количество: количество коллекторов минус количество рядов</li> </ul>	Голландская черепица / черепица / плоская черепица	7 736 614 805	По запросу	
		Шифер / Гонт	7 736 614 806		
		Гофрированный лист / кровля из листового железа	7 736 614 807		

Рекомендации по ценам без обязательств. Не предназначены для конечного потребителя, только как основа для расчетов. НДС не включен.





Обозначение	Описание	Артикул №	Цена, руб.	Группа скидок
<b>Горизонтальный монтаж на кровлю</b>				
Основной комплект	<ul style="list-style-type: none"> <li>Для ветровой нагрузки до 151 км/ч (динамическое давление 1,1 кН/м<sup>2</sup>), снеговой нагрузки макс. 2 кН/м<sup>2</sup> и максимальным расстоянием между опорами 420 мм</li> <li>Материал для монтажа на кровлю для первого коллектора одного ряда</li> <li>Для различных видов крыш и покрытий</li> <li>Необходимое количество: 1 шт на коллекторный ряд</li> </ul>	Голландская черепица /черепица /плоская черепица	7 736 614 808	По запросу
		Шифер /Гонт	7 736 614 809	
		Гофрированный лист /кровля из листового железа	7 736 614 810	
Дополнительный комплект	<ul style="list-style-type: none"> <li>Для ветровой нагрузки до 151 км/ч (динамическое давление 1,1 кН/м<sup>2</sup>), снеговой нагрузки макс. 2 кН/м<sup>2</sup> и максимальным расстоянием между опорами 420 мм</li> <li>Материал для монтажа на кровлю для второго-десятого коллектора одного ряда</li> <li>Для различных видов крыш и покрытий</li> <li>Необходимое количество: количество коллекторов минус количество рядов</li> </ul>	Голландская черепица /черепица /плоская черепица	7 736 614 811	401
		Шифер /Гонт	7 736 614 812	
		Гофрированный лист /кровля из листового железа	7 736 614 813	
<b>Вертикальный монтаж на кровлю на опорной стоечной конструкции</b>				
Основной комплект	<ul style="list-style-type: none"> <li>Полный монтажный комплект для монтажа на кровлю на опорной стоечной конструкции с клиренсом на 15°, 20° или 35° для первого коллектора ряда</li> <li>Для ветровой нагрузки до 151 км/ч (динамическое давление 1,1 кН/м<sup>2</sup>) и снеговой нагрузки макс. 2 кН/м<sup>2</sup></li> <li>Необходимое количество: 1 шт на коллекторный ряд</li> </ul>	Шифер /Гонт	7 736 614 814	По запросу
		Гофрированный лист /кровля из листового железа	7 736 614 815	
Дополнительный комплект	<ul style="list-style-type: none"> <li>Полный монтажный комплект для монтажа на кровлю на опорной стоечной конструкции с клиренсом на 15°, 20° или 35° рядом для второго-десятого коллектора ряда</li> <li>Для ветровой нагрузки до 151 км/ч (динамическое давление 1,1 кН/м<sup>2</sup>) и снеговой нагрузки макс. 2 кН/м<sup>2</sup></li> <li>Необходимое количество: количество коллекторов минус количество рядов</li> </ul>	Шифер /Гонт	7 736 614 816	401
		Гофрированный лист /кровля из листового железа	7 736 614 817	
Добавочный основной комплект	<ul style="list-style-type: none"> <li>Для укрепления основного комплекта при повышенных нагрузках, например, снеговой нагрузке более 2 кН/м<sup>2</sup> до макс. 3,1 кН/м<sup>2</sup> или ветровой нагрузке до 151 км/ч</li> <li>Для первого коллектора ряда</li> <li>Необходимое количество: 1 шт на коллекторный ряд</li> </ul>	Шифер /Гонт	7 736 614 818	По запросу
		Гофрированный лист /кровля из листового железа	7 736 614 819	
Добавочный дополнительный комплект	<ul style="list-style-type: none"> <li>Для укрепления основного комплекта при повышенных нагрузках, например, снеговой нагрузке более 2 кН/м<sup>2</sup> до макс. 3,1 кН/м<sup>2</sup> или ветровой нагрузке до 151 км/ч</li> <li>Для второго-десятого коллектора ряда</li> <li>Необходимое количество: количество коллекторов минус количество рядов</li> </ul>	Шифер /Гонт	7 736 614 820	По запросу
		Гофрированный лист /кровля из листового железа	7 736 614 821	
<b>Горизонтальный монтаж на кровлю на опорной стоечной конструкции</b>				
Основной комплект	<ul style="list-style-type: none"> <li>Полный монтажный комплект для монтажа на кровлю на опорной стоечной конструкции с клиренсом на 15°, 20° или 35° для первого коллектора ряда</li> <li>Для ветровой нагрузки до 151 км/ч (динамическое давление 1,1 кН/м<sup>2</sup>), снеговой нагрузки макс. 2 кН/м<sup>2</sup> и максимальным расстоянием между опорами 420 мм</li> <li>Необходимое количество: 1 шт на коллекторный ряд</li> </ul>	Шифер /Гонт	7 736 614 822	401
		Гофрированный лист /кровля из листового железа	7 736 614 823	

Рекомендации по ценам без обязательств. Не предназначены для конечного потребителя, только как основа для расчетов. НДС не включен.



Обозначение	Описание	Артикул №	Цена, руб.	Группа скидок	
Дополнительный комплект	<ul style="list-style-type: none"> <li>• Полный комплект материалов для монтажа на кровлю на опорной стоечной конструкции с клиренсом на 15°, 20° или 35° рядом для второго-десятого коллектора ряда</li> <li>• Для ветровой нагрузки до 151 км/ч (динамическое давление 1,1 кН/м<sup>2</sup>), снеговой нагрузки макс. 2 кН/м<sup>2</sup> и максимальным расстоянием между опорами 420 мм</li> <li>• Необходимое количество: количество коллекторов минус количество рядов</li> </ul>	Шифер /Гонт	7 736 614 824		
		Гофрированный лист /кровля из листового железа	7 736 614 825		
Добавочный основной комплект	<ul style="list-style-type: none"> <li>• Для укрепления основного комплекта при повышенных нагрузках, например, снеговой нагрузке более 2 кН/м<sup>2</sup> до макс. 3,1 кН/м<sup>2</sup> или ветровой нагрузке до 151 км/ч</li> <li>• Для первого коллектора ряда</li> <li>• Необходимое количество: 1 шт на коллекторный ряд</li> </ul>	Шифер /Гонт	7 736 614 826	По запросу	401
		Гофрированный лист /кровля из листового железа	7 736 614 827		
Добавочный дополнительный комплект	<ul style="list-style-type: none"> <li>• Для укрепления основного комплекта при повышенных нагрузках, например, снеговой нагрузке более 2 кН/м<sup>2</sup> до макс. 3,1 кН/м<sup>2</sup> или ветровой нагрузке до 151 км/ч</li> <li>• Для второго-десятого коллектора ряда</li> <li>• Необходимое количество: количество коллекторов минус количество рядов</li> </ul>	Шифер /Гонт	7 736 614 828		
		Гофрированный лист /кровля из листового железа	7 736 614 829		
<b>Горизонтальный монтаж в кровлю – отдельный коллектор</b>					
Основной комплект	<ul style="list-style-type: none"> <li>• Для ветровой нагрузки до 151 км/ч (динамическое давление 1,1 кН/м<sup>2</sup>)</li> </ul>	Голландская черепица /черепица	8 718 530 980	По запросу	401
		Шифер /Гонт /плоская черепица	8 718 530 992		
<b>Горизонтальный монтаж в кровлю – от 2-х коллекторов на один ряд</b>					
Основной комплект 1-й ряд для 2 коллекторов	<ul style="list-style-type: none"> <li>• Для ветровой нагрузки до 151 км/ч (динамическое давление 1,1 кН/м<sup>2</sup>) и снеговой нагрузки макс. 3,8 кН/м<sup>2</sup></li> <li>• Основной комплект монтажа в крышу для первых 2 коллекторов ряда</li> <li>• Необходимое количество: количество коллекторов в первом ряду минус 2</li> </ul>	Голландская черепица /черепица	8 718 530 981		
		Шифер /Гонт /плоская черепица	8 718 530 993		
Дополнительный комплект 1-й ряд	<ul style="list-style-type: none"> <li>• Для ветровой нагрузки до 151 км/ч (динамическое давление 1,1 кН/м<sup>2</sup>) и снеговой нагрузки макс. 3,8 кН/м<sup>2</sup></li> <li>• Дополнительный комплект монтажа в крышу для первых третьего-десятого коллекторов в ряду</li> <li>• Необходимое количество: количество коллекторов в первом ряду минус 2</li> </ul>	Голландская черепица /черепица	8 718 530 982	По запросу	401
		Шифер /Гонт /плоская черепица	8 718 530 994		
<b>Вертикальный монтаж в кровлю – отдельный коллектор</b>					
Основной комплект	Для ветровой нагрузки до 151 км/ч (динамическое давление 1,1 кН/м <sup>2</sup> )	Голландская черепица /черепица	8 718 530 986	По запросу	401
		Шифер /Гонт /плоская черепица	8 718 530 998		
<b>Вертикальный монтаж в кровлю – от 2-х коллекторов на один ряд</b>					
Основной комплект 1-й ряд для 2 коллекторов	<ul style="list-style-type: none"> <li>• Для ветровой нагрузки до 151 км/ч (динамическое давление 1,1 кН/м<sup>2</sup>) и снеговой нагрузки макс. 3,8 кН/м<sup>2</sup></li> <li>• Основной комплект монтажа в крышу для первых 2 коллекторов ряда</li> <li>• Необходимое количество: 1 шт на коллектор</li> </ul>	Голландская черепица /черепица	8 718 530 987	4.996,– По запросу	
		Шифер /Гонт /плоская черепица	8 718 530 999		
Дополнительный комплект 1-й ряд	<ul style="list-style-type: none"> <li>• Для ветровой нагрузки до 151 км/ч (динамическое давление 1,1 кН/м<sup>2</sup>) и снеговой нагрузки макс. 3,8 кН/м<sup>2</sup></li> <li>• Дополнительный комплект монтажа в крышу для первых третьего-десятого коллекторов в ряду</li> <li>• Необходимое количество: количество коллекторов в первом ряду минус 2</li> </ul>	Голландская черепица /обычная черепица	8 718 530 988	1.386,– По запросу	401
		Шифер /Гонт /плоская черепица	8 718 531 000		

Рекомендации по ценам без обязательств. Не предназначены для конечного потребителя, только как основа для расчетов. НДС не включен.



Обозначение	Описание	Артикул №	Цена, руб.	Группа скидок
<b>Вертикальный монтаж на плоской кровле с использованием ванн-утяжелителей</b>				
Основной комплект	<ul style="list-style-type: none"> <li>Для ветровой нагрузки до 151 км/ч (динамическое давление 1,1 кН/м<sup>2</sup>) и снеговой нагрузки макс. 2 кН/м<sup>2</sup></li> <li>Основной комплект подставок для монтажа на плоской кровле Основной комплект для первого коллектора одного ряда</li> <li>Необходимое количество: 1 шт на коллекторный ряд</li> <li>Наклон регулируется в диапазоне 30-60°</li> <li>Комплект с 4 ваннами-утяжелителями (950 x 350 x 50 мм) в объеме поставки</li> </ul>	7 736 614 830		
Дополнительный комплект	<ul style="list-style-type: none"> <li>При количестве коллекторов на ряд более 3 поставляется дополнительная опора</li> <li>Для ветровой нагрузки до 151 км/ч (динамическое давление 1,1 кН/м<sup>2</sup>) и снеговой нагрузки макс. 2 кН/м<sup>2</sup></li> <li>Дополнительный комплект подставок для монтажа на плоской кровле для второго-десятого коллектора ряда</li> <li>Необходимое количество: количество коллекторов минус количество рядов</li> <li>Комплект с 4 ваннами-утяжелителями (950 x 350 x 50 мм) в объеме поставки</li> </ul>	7 736 614 831		
Дополнительная опора	<ul style="list-style-type: none"> <li>Для ветровой нагрузки до 151 км/ч (динамическое давление 1,1 кН/м<sup>2</sup>) и снеговой нагрузки макс. 2 кН/м<sup>2</sup></li> <li>Для закрепления ванны-утяжелителя</li> <li>Необходимое количество: <ul style="list-style-type: none"> <li>3-4 коллекторов на ряд 1 опора,</li> <li>5-6 коллекторов на ряд 2 опоры,</li> <li>7-8 коллекторов на ряд 3 опоры,</li> <li>9-10 коллекторов на ряд 4 опоры</li> </ul> </li> </ul>	8 718 531 036	По запросу	401
Дополнительная шина основного комплекта	<ul style="list-style-type: none"> <li>Для дополнения основного комплекта в качестве укрепления при повышенных нагрузках, например, снеговой нагрузке более 2 кН/м<sup>2</sup> до макс. 3,8 кН/м<sup>2</sup> при дополнительной фиксации тросами</li> <li>Дополнение для первого коллектора одного ряда</li> <li>Необходимое количество: 1 шт на коллекторный ряд</li> </ul>	8 718 531 026		
Дополнительная шина добавочного комплекта	<ul style="list-style-type: none"> <li>Для дополнения основного комплекта в качестве укрепления при повышенных нагрузках, например, снеговой нагрузке более 2 кН/м<sup>2</sup> до макс. 3,8 кН/м<sup>2</sup> при дополнительной фиксации тросами</li> <li>Имеется дополнительная опора для закрепления ванн-утяжелителей</li> <li>Дополнение к второму-десятому коллектору одного ряда</li> <li>Необходимое количество: количество коллекторов минус количество рядов</li> </ul>	7 736 614 832		
<b>Горизонтальный монтаж на плоской кровле с использованием ванн-утяжелителей</b>				
Основной комплект	<ul style="list-style-type: none"> <li>Для ветровой нагрузки до 151 км/ч (динамическое давление 1,1 кН/м<sup>2</sup>) и снеговой нагрузки макс. 2 кН/м<sup>2</sup></li> <li>Основной комплект подставок для монтажа на плоской кровле для первого коллектора одного ряда</li> <li>Необходимое количество: 1 шт на коллекторный ряд</li> <li>наклон устанавливается в диапазоне 30- 60°</li> <li>Комплект с 4 ваннами-утяжелителями (950 x 350 x 50 мм) в объеме поставки</li> </ul>	7 736 614 833		
Дополнительный комплект	<ul style="list-style-type: none"> <li>Для ветровой нагрузки до 151 км/ч (динамическое давление 1,1 кН/м<sup>2</sup>) и снеговой нагрузки макс. 2 кН/м<sup>2</sup></li> <li>Дополнительный комплект подставок для монтажа на плоской кровле для второго-десятого коллектора одного ряда, расположенных рядом</li> <li>Необходимое количество: количество коллекторов минус количество рядов</li> <li>Комплект с 4 ваннами-утяжелителями (950 x 350 x 50 мм) в объеме поставки</li> </ul>	7 736 614 834	По запросу	401
Дополнительная опора	<ul style="list-style-type: none"> <li>Для ветровой нагрузки до 151 км/ч (динамическое давление 1,1 кН/м<sup>2</sup>) и снеговой нагрузки макс. 2 кН/м<sup>2</sup></li> <li>Для укрепления ванн-утяжелителей</li> <li>Необходимое количество: <ul style="list-style-type: none"> <li>3 коллектора на ряд 1 опоры,</li> <li>4-7 коллекторов на ряд 2 опоры,</li> <li>8-9 коллекторов на ряд 3 опоры,</li> <li>10 коллекторов на ряд 4 опоры</li> </ul> </li> </ul>	8 718 531 037		

Рекомендации по ценам без обязательств. Не предназначены для конечного потребителя, только как основа для расчетов. НДС не включен.



Обозначение	Описание	Артикул №	Цена, руб.	Группа скидков
<b>Монтаж на плоскую кровлю для крепления по месту монтажа</b>				
Основной комплект	<ul style="list-style-type: none"> <li>Для ветровой нагрузки до 151 км/ч (динамическое давление 1,1 кН/м<sup>2</sup>) и снеговой нагрузки макс. 2 кН/м<sup>2</sup></li> <li>Основной комплект подставок для монтажа на плоской кровле для первого коллектора одного ряда</li> <li>Необходимое количество: 1 шт на коллекторный ряд</li> <li>Наклон устанавливается в диапазоне 30- 60°</li> </ul>	8 718 531 031	12.131,—	
Дополнительный комплект	<ul style="list-style-type: none"> <li>Для ветровой нагрузки до 151 км/ч (динамическое давление 1,1 кН/м<sup>2</sup>) и снеговой нагрузки макс. 2 кН/м<sup>2</sup></li> <li>Дополнительный комплект подставок для монтажа на плоской кровле для второго-десятого коллектора одного ряда, расположенных рядом</li> <li>Необходимое количество: количество коллекторов минус количество рядов</li> </ul>	8 718 531 032	8.845,—	
Дополнительная шина основного комплекта	<ul style="list-style-type: none"> <li>Для дополнения основного комплекта в качестве укрепления при повышенных нагрузках, например снеговой нагрузке более 2 кН/м<sup>2</sup> до макс. 3,8 кН/м<sup>2</sup> при дополнительной фиксации тросами</li> <li>Дополнение к первому коллектору одного ряда</li> <li>Необходимое количество: 1 шт на коллекторный ряд</li> </ul>	8 718 531 026		401
Дополнительная шина дополнительного комплекта	<ul style="list-style-type: none"> <li>Для дополнения основного комплекта в качестве укрепления при повышенных нагрузках, например, снеговой нагрузке более 2 кН/м<sup>2</sup> до макс. 3,8 кН/м<sup>2</sup> при дополнительной фиксации тросами</li> <li>Имеется дополнительная опора для закрепления ванн-утяжелителей</li> <li>Дополнение к второму-десятому коллектору одного ряда</li> <li>Необходимое количество: количество коллекторов минус количество рядов</li> </ul>	7 736 614 832	По запросу	
<b>Монтаж на плоскую кровлю горизонтально для крепления по месту монтажа</b>				
Основной комплект	<ul style="list-style-type: none"> <li>Для ветровой нагрузки до 151 км/ч (динамическое давление 1,1 кН/м<sup>2</sup>) и снеговой нагрузки макс. 2 кН/м<sup>2</sup></li> <li>Основной комплект подставок для монтажа на плоской кровле для первого коллектора одного ряда</li> <li>Необходимое количество: 1 шт на коллекторный ряд</li> <li>Наклон устанавливается в диапазоне 30- 60°</li> </ul>	8 718 531 033		
Дополнительный комплект	<ul style="list-style-type: none"> <li>Для ветровой нагрузки до 151 км/ч (динамическое давление 1,1 кН/м<sup>2</sup>) и снеговой нагрузки макс. 2 кН/м<sup>2</sup></li> <li>Дополнительный комплект подставок для монтажа на плоской кровле для второго-десятого коллектора одного ряда, расположенных рядом</li> <li>Необходимое количество: количество коллекторов минус количество рядов</li> </ul>	8 718 531 034	По запросу	401
<b>Монтаж на фасаде под углом 45-60° от горизонтали для крепления по месту монтажа</b>				
Основной комплект	<ul style="list-style-type: none"> <li>Для ветровой нагрузки до 151 км/ч (динамическое давление 1,1 кН/м<sup>2</sup>) и снеговой нагрузки макс. 2 кН/м<sup>2</sup></li> <li>Основной комплект подставок для монтажа на фасад для первого коллектора одного ряда</li> <li>Необходимое количество: 1 шт на коллекторный ряд</li> </ul>	7 736 614 835	13.667,—	
Дополнительный комплект	<ul style="list-style-type: none"> <li>Для ветровой нагрузки до 151 км/ч (динамическое давление 1,1 кН/м<sup>2</sup>) и снеговой нагрузки макс. 2 кН/м<sup>2</sup></li> <li>Дополнительный комплект подставок для монтажа на фасад для второго-десятого коллектора одного ряда, расположенных рядом</li> <li>Необходимое количество: количество коллекторов минус количество рядов</li> </ul>	7 736 614 836	13.150,—	401
Дополнительная опора	<ul style="list-style-type: none"> <li>Для ветровой нагрузки до 151 км/ч (динамическое давление 1,1 кН/м<sup>2</sup>) и снеговой нагрузки макс. 2 кН/м<sup>2</sup></li> <li>Для крепления ванн-утяжелителей</li> <li>Необходимое количество: 3 коллектора на ряд 1 опоры, 4-7 коллекторов на ряд 2 опоры, 8-9 коллекторов на ряд 3 опоры, 10 коллекторов на ряд 4 опоры</li> </ul>	8 718 531 037	По запросу	

Рекомендации по ценам без обязательств. Не предназначены для конечного потребителя, только как основа для расчетов. НДС не включен.



## Монтажные системы для SKS 4.0

Обозначение	Описание	Артикул №	Цена, руб.	Группа скидок
<b>Монтаж на наклонной крыше, вертикальный</b>				
Основной комплект	<ul style="list-style-type: none"> <li>Для зданий высотой до 20 м с максимальной снеговой нагрузкой 2 кН/м<sup>2</sup></li> <li>Основной комплект для монтажа на крыше первого коллектора в ряду</li> <li>Для различных видов крыш и кровельных покрытий</li> <li>Необходимое количество: 1 на 1 ряд коллекторов</li> </ul>	профильная черепица / плоская черепица	83 077 950	8.270,—
		шифер / гонт	83 077 954	8.608,—
		волнистые листы / кровельное железо	83 077 958	12.283,—
Дополнительный комплект	<ul style="list-style-type: none"> <li>Для зданий высотой до 20 м с максимальной снеговой нагрузкой 2 кН/м<sup>2</sup></li> <li>Дополнительный комплект для монтажа на крыше от второго до десятого коллектора в ряду</li> <li>Для различных видов крыш и кровельных покрытий</li> <li>Необходимое количество: количество коллекторов минус количество рядов</li> </ul>	профильная черепица / плоская черепица	83 077 952	8.270,—
		шифер / гонт	83 077 956	8.607,—
		волнистые листы / кровельное железо	83 077 960	12.283,—
Добавка к основному комплекту	<ul style="list-style-type: none"> <li>Для усиления при высоких нагрузках</li> <li>Для высоты здания от 20 м до 100 м и снеговой нагрузки более 2 кН/м<sup>2</sup>, максимально 3,1 кН/м<sup>2</sup></li> <li>Дополнение для первого коллектора в ряду</li> <li>Для различных видов крыш и кровельных покрытий</li> <li>Необходимое количество: 1 на 1 ряд коллекторов</li> </ul>	профильная черепица / плоская черепица	83 077 974	9.722,—
		шифер / гонт	83 077 978	9.383,—
		волнистые листы / кровельное железо	83 077 982	15.619,—
Добавка к дополнительному комплекту	<ul style="list-style-type: none"> <li>Для усиления при высоких нагрузках</li> <li>Для высоты здания от 20 м до 100 м и снеговой нагрузки более 2 кН/м<sup>2</sup>, максимально 3,1 кН/м<sup>2</sup></li> <li>Дополнение для второго-десятого коллектора в ряду</li> <li>Для различных видов крыш и кровельных покрытий</li> <li>Необходимое количество: количество коллекторов минус количество рядов</li> </ul>	профильная черепица / плоская черепица	83 077 976	9.722,—
		шифер / гонт	83 077 980	9.383,—
		волнистые листы / кровельное железо	83 077 984	15.619,—
<b>Монтаж на наклонной крыше, горизонтальный</b>				
Основной комплект	<ul style="list-style-type: none"> <li>Для зданий высотой до 20 м со снеговой нагрузкой до 2 кН/м<sup>2</sup> и максимальным расстоянием между рейками обрешетки 420 мм</li> <li>Основной комплект для монтажа на крыше первого коллектора в ряду</li> <li>Для различных видов крыш и кровельных покрытий</li> <li>Необходимое количество: 1 на 1 ряд коллекторов</li> </ul>	профильная черепица / плоская черепица	83 077 962	9.722,—
		шифер / гонт	83 077 966	10.108,—
		волнистые листы / кровельное железо	83 077 970	11.808,—
Дополнительный комплект	<ul style="list-style-type: none"> <li>Для зданий высотой до 20 м со снеговой нагрузкой до 2 кН/м<sup>2</sup> и максимальным расстоянием между рейками обрешетки 420 мм</li> <li>Дополнительный комплект для монтажа на крыше второго-десятого коллектора в одном ряду</li> <li>Для различных видов крыш и кровельных покрытий</li> <li>Необходимое количество: количество коллекторов минус количество рядов</li> </ul>	профильная черепица / плоская черепица	83 077 964	9.722,—
		шифер / гонт	83 077 968	10.108,—
		волнистые листы / кровельное железо	83 077 972	13.732,—

Рекомендации по ценам без обязательств. Не предназначены для конечного потребителя, только как основа для расчетов. НДС не включен.



Обозначение	Описание	Артикул №	Цена, руб.	Группа скидок
<b>Монтаж в крышу, вертикальный</b>				
Основной комплект для 1-го ряда, для 2-х коллекторов	<ul style="list-style-type: none"> <li>Для зданий высотой до 20 м с максимальной снеговой нагрузкой 3,8 кН/м<sup>2</sup></li> <li>Основной комплект для монтажа в крышу первых двух коллекторов в первом ряду</li> <li>Для различных видов крыш и кровельных покрытий</li> <li>Необходимое количество: 1 на поле коллекторов</li> </ul>	профильная черепица	83 077 700	46.612,—
		шифер / гонт / плоская черепица	83 077 784	46.612,—
Дополнительный комплект для 1-го ряда	<ul style="list-style-type: none"> <li>Для зданий высотой до 20 м с максимальной снеговой нагрузкой 3,8 кН/м<sup>2</sup></li> <li>Дополнительный комплект для монтажа в крышу третьего-десятого коллектора в первом ряду</li> <li>Для различных видов крыш и кровельных покрытий</li> <li>Необходимое количество: количество коллекторов в первом ряду минус 2</li> </ul>	профильная черепица	83 077 704	23.260,—
		шифер / гонт / плоская черепица	83 077 786	23.260,—
Основной комплект для дополнительного ряда, для 2-х коллекторов	<ul style="list-style-type: none"> <li>Для зданий высотой до 20 м с максимальной снеговой нагрузкой 3,8 кН/м<sup>2</sup></li> <li>Основной комплект для монтажа в крышу первых двух коллекторов в каждом дополнительном ряду</li> <li>Для различных видов крыш и кровельных покрытий</li> <li>Необходимое количество: количество рядов коллекторов минус 1</li> </ul>	профильная черепица	83 077 708	32.688,—
		шифер / гонт / плоская черепица	83 077 788	32.688,—
Дополнительный комплект для дополнительного ряда	<ul style="list-style-type: none"> <li>Для зданий высотой до 20 м с максимальной снеговой нагрузкой 3,8 кН/м<sup>2</sup></li> <li>Дополнительный комплект для монтажа в крышу третьего-десятого коллектора в каждом дополнительном ряду</li> <li>Для различных видов крыш и кровельных покрытий</li> <li>Необходимое количество: (количество коллекторов в одном дополнительном ряду минус 2) умножить на количество дополнительных рядов</li> </ul>	профильная черепица	83 077 712	16.346,—
		шифер / гонт / плоская черепица	83 077 790	16.346,—
<b>Монтаж в крышу, горизонтальный</b>				
Основной комплект для 1-го ряда, для 2-х коллекторов	<ul style="list-style-type: none"> <li>Для зданий высотой до 20 м с максимальной снеговой нагрузкой 3,8 кН/м<sup>2</sup></li> <li>Основной комплект для монтажа в крышу первых двух коллекторов в первом ряду</li> <li>Для различных видов крыш и кровельных покрытий</li> <li>Необходимое количество: 1 на поле коллекторов</li> </ul>	профильная черепица	83 077 750	53.766,—
		шифер / гонт / плоская черепица	83 077 792	53.766,—
Дополнительный комплект для 1-го ряда	<ul style="list-style-type: none"> <li>Для зданий высотой до 20 м с максимальной снеговой нагрузкой 3,8 кН/м<sup>2</sup></li> <li>Дополнительный комплект для монтажа в крышу третьего-десятого коллектора в первом ряду</li> <li>Для различных видов крыш и кровельных покрытий</li> <li>Необходимое количество: количество коллекторов в первом ряду минус 2</li> </ul>	профильная черепица	83 077 754	27.223,—
		шифер / гонт / плоская черепица	83 077 794	27.223,—
Основной комплект для дополнительного ряда, для 2-х коллекторов	<ul style="list-style-type: none"> <li>Для зданий высотой до 20 м с максимальной снеговой нагрузкой 3,8 кН/м<sup>2</sup>, комплект для монтажа в крышу первых 2 коллекторов в каждом дополнительном ряду</li> <li>Для различных видов крыш и кровельных покрытий</li> <li>Необходимое количество: количество рядов коллекторов минус 1</li> </ul>	профильная черепица	83 077 758	37.571,—
		шифер / гонт / плоская черепица	83 077 796	37.571,—
Дополнительный комплект для дополнительного ряда	<ul style="list-style-type: none"> <li>Для зданий высотой до 20 м с максимальной снеговой нагрузкой 3,8 кН/м<sup>2</sup></li> <li>Дополнительный комплект для монтажа в крышу третьего-десятого коллектора в каждом дополнительном ряду</li> <li>Для различных видов крыш и кровельных покрытий</li> <li>Необходимое количество: (количество коллекторов в одном дополнительном ряду минус 2) умножить на количество дополнительных рядов</li> </ul>	профильная черепица	83 077 762	18.809,—
		шифер / гонт / плоская черепица	83 077 798	18.809,—

Рекомендации по ценам без обязательств. Не предназначены для конечного потребителя, только как основа для расчетов. НДС не включен.



Обозначение	Описание	Артикул №	Цена, руб.	Группа скидок
<b>Монтаж на плоской крыше, вертикальный, с утяжелителем</b>				
Основной комплект	<ul style="list-style-type: none"> <li>Для зданий высотой до 20 м с максимальной снеговой нагрузкой 2 кН/м<sup>2</sup></li> <li>Основной комплект для монтажа на плоской крыше первого коллектора в ряду</li> <li>Необходимое количество: 1 на 1 ряд коллекторов</li> </ul>	83 077 920	20.988,—	
Дополнительный комплект	<ul style="list-style-type: none"> <li>Необходимо заказать дополнительную опору, если имеется более трех коллекторов в ряду</li> <li>Для зданий высотой до 20 м с максимальной снеговой нагрузкой 2 кН/м<sup>2</sup></li> <li>Дополнительный комплект для монтажа на плоской крыше второго-десятого коллектора в ряду</li> <li>Необходимое количество: количество коллекторов минус количество рядов</li> </ul>	83 077 922	17.892,—	
Дополнительная опора	<ul style="list-style-type: none"> <li>Для зданий высотой до 20 м с максимальной снеговой нагрузкой 2 кН/м<sup>2</sup></li> <li>Для крепления утяжелителя</li> <li>Необходимое количество: <ul style="list-style-type: none"> <li>1 на 4-6 коллекторов в ряду</li> <li>2 для 7-9 коллекторов в ряду</li> <li>3 для 10 коллекторов в ряду</li> </ul> </li> </ul>	83 077 590	7.109,—	401
Добавка к основному комплекту	<ul style="list-style-type: none"> <li>Для усиления при высоких нагрузках</li> <li>Для зданий высотой от 20 м до 100 м со снеговой нагрузкой более 2 кН/м<sup>2</sup>, максимально 3,8 кН/м<sup>2</sup> при дополнительной тросовой страховке</li> <li>Дополнение для первого коллектора в ряду</li> <li>Необходимое количество: 1 на 1 ряд коллекторов</li> </ul>	83 077 500	2.613,—	
Добавка к дополнительному комплекту	<ul style="list-style-type: none"> <li>Для усиления при высоких нагрузках</li> <li>Для зданий высотой от 20 м до 100 м со снеговой нагрузкой более 2 кН/м<sup>2</sup>, максимально 3,8 кН/м<sup>2</sup> при дополнительной тросовой страховке</li> <li>Включает дополнительную опору для крепления утяжелителя</li> <li>Дополнение для второго-десятого коллектора в ряду</li> <li>Необходимое количество: количество коллекторов минус количество рядов</li> </ul>	83 077 924	9.722,—	
<b>Монтаж на плоской крыше, горизонтальный с утяжелителем</b>				
Основной комплект	<ul style="list-style-type: none"> <li>Для зданий высотой до 20 м с максимальной снеговой нагрузкой 2 кН/м<sup>2</sup></li> <li>Основной комплект для монтажа на плоской крыше первого коллектора в ряду</li> <li>Необходимое количество: 1 на 1 ряд коллекторов</li> </ul>	83 077 926	26.258,—	
Дополнительный комплект	<ul style="list-style-type: none"> <li>Для зданий высотой до 20 м с максимальной снеговой нагрузкой 2 кН/м<sup>2</sup></li> <li>Дополнительный комплект для монтажа на плоской крыше второго-десятого коллектора в ряду</li> <li>Необходимое количество: количество коллекторов минус количество рядов</li> </ul>	83 077 928	24.467,—	
Добавка к основному комплекту	<ul style="list-style-type: none"> <li>Для усиления при высоких нагрузках</li> <li>Для зданий высотой от 20 м до 100 м со снеговой нагрузкой более 2 кН/м<sup>2</sup>, максимально 3,8 кН/м<sup>2</sup> при дополнительной тросовой страховке</li> <li>Дополнение для первого коллектора в ряду</li> <li>Необходимое количество: 1 на 1 ряд коллекторов</li> </ul>	83 077 504	3.582,—	401
Добавка к дополнительному комплекту	<ul style="list-style-type: none"> <li>Для усиления при высоких нагрузках</li> <li>Для зданий высотой от 20 м до 100 м со снеговой нагрузкой более 2 кН/м<sup>2</sup>, максимально 3,8 кН/м<sup>2</sup> при дополнительной тросовой страховке</li> <li>Дополнение для второго-десятого коллектора в ряду</li> <li>Необходимое количество: количество коллекторов минус количество рядов</li> </ul>	83 077 506	3.434,—	
<b>Монтаж на плоской крыше, вертикальный, к креплению заказчика</b>				
Основной комплект	<ul style="list-style-type: none"> <li>Для зданий высотой до 20 м с максимальной снеговой нагрузкой 2 кН/м<sup>2</sup></li> <li>Основной комплект для монтажа на плоской крыше первого коллектора в ряду</li> <li>Необходимое количество: 1 на 1 ряд коллекторов</li> </ul>	83 077 650	14.894,—	
Дополнительный комплект	<ul style="list-style-type: none"> <li>Для зданий высотой до 20 м с максимальной снеговой нагрузкой 2 кН/м<sup>2</sup></li> <li>Дополнительный комплект для монтажа на плоской крыше второго-десятого коллектора в ряду</li> <li>Необходимое количество: количество коллекторов минус количество рядов</li> </ul>	83 077 652	11.850,—	401

Рекомендации по ценам без обязательств. Не предназначены для конечного потребителя, только как основа для расчетов. НДС не включен.



Обозначение	Описание	Артикул №	Цена, руб.	Группа скидок
Добавка к основному комплекту	<ul style="list-style-type: none"> <li>Для усиления при высоких нагрузках</li> <li>Для зданий высотой от 20 м до 100 м со снеговой нагрузкой более 2 кН/м<sup>2</sup>, максимально 3,8 кН/м<sup>2</sup></li> <li>Дополнение для первого коллектора в ряду</li> <li>Необходимое количество: 1 на 1 ряд коллекторов</li> </ul>	83 077 500	2.613,—	
Добавка к дополнительному комплекту	<ul style="list-style-type: none"> <li>Для усиления при высоких нагрузках</li> <li>Для зданий высотой от 20 м до 100 м со снеговой нагрузкой более 2 кН/м<sup>2</sup>, максимально 3,8 кН/м<sup>2</sup></li> <li>Дополнительный комплект для монтажа на плоской крыше второго-десятого коллектора в ряду</li> <li>Необходимое количество: количество коллекторов минус количество рядов</li> </ul>	83 077 924	9.722,—	401
<b>Монтаж на плоской крыше, горизонтальный, к креплению заказчика</b>				
Основной комплект	<ul style="list-style-type: none"> <li>Для зданий высотой до 20 м с максимальной снеговой нагрузкой 2 кН/м<sup>2</sup></li> <li>Основной комплект для монтажа на плоской крыше первого коллектора в ряду</li> <li>Необходимое количество: 1 на 1 ряд коллекторов</li> </ul>	83 077 660	14.894,—	
Дополнительный комплект	<ul style="list-style-type: none"> <li>Для зданий высотой до 20 м с максимальной снеговой нагрузкой 2 кН/м<sup>2</sup></li> <li>Дополнительный комплект для монтажа на плоской крыше второго-десятого коллектора в ряду</li> <li>Необходимое количество: количество коллекторов минус количество рядов</li> </ul>	83 077 662	13.057,—	
Добавка к основному комплекту	<ul style="list-style-type: none"> <li>Для усиления при высоких нагрузках</li> <li>Для зданий высотой от 20 м до 100 м со снеговой нагрузкой более 2 кН/м<sup>2</sup>, максимально 3,8 кН/м<sup>2</sup></li> <li>Дополнение для первого коллектора в ряду</li> <li>Необходимое количество: 1 на 1 ряд коллекторов</li> </ul>	83 077 504	3.582,—	401
Добавка к дополнительному комплекту	<ul style="list-style-type: none"> <li>Для усиления при высоких нагрузках</li> <li>Для зданий высотой от 20 м до 100 м со снеговой нагрузкой более 2 кН/м<sup>2</sup>, максимально 3,8 кН/м<sup>2</sup></li> <li>Дополнение для второго-десятого коллектора в ряду</li> <li>Необходимое количество: количество коллекторов минус количество рядов</li> </ul>	83 077 506	3.434,—	
<b>Монтаж на фасаде 45 - 60°, горизонтальный, к креплению заказчика</b>				
Основной комплект	<ul style="list-style-type: none"> <li>Высота монтажа до 20 м и максимальная снеговая нагрузка 2 кН/м<sup>2</sup></li> <li>Комплект подставок для первого коллектора в ряду</li> <li>Необходимое количество: 1 на 1 ряд коллекторов</li> </ul>	83 077 932	20.988,—	
Дополнительный комплект	<ul style="list-style-type: none"> <li>Высота монтажа до 20 м и максимальная снеговая нагрузка 2 кН/м<sup>2</sup></li> <li>Комплект подставок для второго-десятого коллектора в ряду</li> <li>Необходимое количество: количество коллекторов минус количество рядов</li> </ul>	83 077 934	19.102,—	401





## Снеговые нагрузки и высота здания

	Монтаж на наклонной крыше вертикальный/ горизонтальный <sup>1)</sup>	Монтаж в крышу <sup>1)</sup> вертикальный/ горизонтальный	Монтаж на плоской крыше вертикальный/ горизонтальный <sup>1)</sup>	Фасадный монтаж 45 - 60°, горизонтальный
Кровельное покрытие / стена	Профильная черепица, плоская черепица, шифер, гонт, волнистые листы, кровельное железо, битум	Профильная черепица, плоская черепица, шифер, гонт		Несущая поверхность должна выдерживать нагрузку
Допустимый уклон крыши	25° - 65°	25° - 65°	0° Для крыш с небольшим уклоном нужна страховка от сползания или крепление заказчика	
Допустимая высота здания (ветровая нагрузка) до 20 м (скорость ветра до 129 км/ч)	Без дополнительных комплектующих	Без дополнительных комплектующих	Без дополнительных комплектующих (выполнить крепление подставок!)	Без дополнительных комплектующих
Допустимая высота здания (ветровая нагрузка) до 100 м (скорость ветра до 151 км/ч)	Только вертикальные коллекторы с дополнением для монтажа на наклонной крыше	Не допускается	С дополнительной подставкой (выполнить крепление подставок!)	Не допускается
Дождевая и снеговая нагрузки по DIN 1055, часть 5 0 - 2 кН/м <sup>2</sup>	Без дополнительных комплектующих	Без дополнительных комплектующих	Без дополнительных комплектующих	Без дополнительных комплектующих
Дождевая и снеговая нагрузки по DIN 1055, часть 5 > 2 кН/м <sup>2</sup>	Только вертикальные коллекторы с дополнением для монтажа на наклонной крыше до 3,1 кН/м <sup>2</sup>	Без дополнительных комплектующих до 3,8 кН/м <sup>2</sup>	С дополнением опор для плоской крыши до 3,8 кН/м <sup>2</sup>	Не допускается

<sup>1)</sup> Только для коллекторов SKN 4.0/ SKS 4.0

## Крепление подставок

	Скорость ветра	Утяжелитель	Утяжелитель и тросовая страховка	Крепление заказчика (анкерное крепление опор)
Высота зданий до 8 м	102 км/ч	270 кг / коллектор	180 кг / коллектор + трос с максимальным тяговым усилием 1,6 кН	4 болта M8/8.8
Высота зданий 8 - 20 м	129 км/ч	450 кг / коллектор	320 кг / коллектор + трос с максимальным тяговым усилием 2,5 кН	4 болта M8/8.8
Высота зданий 20 - 1000 м	151 км/ч	—	450 кг / коллектор + трос с максимальным тяговым усилием 3,3 кН	6 болтов M8/8.8



**Монтаж на наклонной крыше – помощь в выборе монтажной системы и комплектующих**

**Конструкция поля коллекторов и гидравлическое соединение**

Logasol СКН 2.0 SKN 4.0 SKS 4.0	Общее количество коллекторов	2		3		4		5		6			7		8		9		10									
	Количество рядов	1	2	1	2	3	1	2	2	1	2	1	2	2	3	1	2	2	2	1	2	3	1	2	2			
	Количество коллекторов в одном ряду	2	1	3	2	1	4	2	2	5	3	6	3	3	2	7	4	3	8	4	4	9	5	4	3	10	5	5
	Гидравлическое последовательное подключение нескольких рядов	-	да	-	да	да	-	да	-	да	-	да	-	да	-	да	-	да	-	да	-	да	да	-	да	-		
	Гидравлическое параллельное подключение нескольких рядов	-	-	-	-	-	-	да	-	-	-	-	да	-	-	-	-	-	да	-	-	-	-	-	-	-	да	

**Комплектующие для гидравлического подключения**

СКН 2.0	Комплект подключения СКН 1.0 (WFS20)	7 736 500 066	1	1	1	1	1	1	1	2	1	1	1	1	2	1	1	1	1	1	2	1	1	1	1	1	2	
	Комплект для соединения рядов СКН 1.0	83 077 300	-	1	-	1	2	-	1	-	-	1	-	1	-	2	-	1	-	1	-	-	1	2	-	1	-	
	Комплект воздушного клапана СКН 1.0	83 077 200	1	1	1	1	1	1	1	2	1	1	1	1	2	1	1	1	1	1	2	1	1	1	1	1	1	2
SKN 4.0	Комплект подключения SKN 4.0	8 718 531 045	1	1	1	1	1	1	1	2	1	1	1	1	2	1	1	1	1	1	2	1	1	1	1	1	1	2
	Комплект для соединения рядов SKN 4.0	83 077 300	-	1	-	1	2	-	1	-	-	1	-	1	-	2	-	1	-	1	-	-	1	2	-	1	-	
	Комплект воздушного клапана SKN 4.0 <sup>1)</sup>	8 718 531 048	1	1	1	1	1	1	1	2	1	1	1	1	2	1	1	1	1	1	2	1	1	1	1	1	1	2
SKS 4.0	Комплект подключения SKS 4.0	30 010 601	1	1	1	1	1	1	1	2	1	1	1	1	2	1	1	1	1	1	2	1	1	1	1	1	1	2
	Комплект для соединения рядов SKS 4.0	83 077 310	-	1	-	1	2	-	1	-	-	1	-	1	-	2	-	1	-	1	-	-	1	2	-	1	-	
	Комплект воздушного клапана SKS 4.0 <sup>1)</sup>	83 077 210	1	1	1	1	1	1	1	2	1	1	1	1	2	1	1	1	1	1	2	1	1	1	1	1	1	2

**Монтажные комплекты**

СКН 2.0	Комплект на первый коллектор (WMT1)	7 709 600 087	1	2	1	2	3	1	2	2	1	2	1	2	2	3	1	2	1	2	2	1	2	3	1	2	2	
	Комплект для второго-десятого коллектора в ряду (WMT2)	7 709 600 088	1	-	2	1	-	3	2	2	4	3	5	4	4	3	6	5	7	6	6	8	7	6	9	8	8	
SKN 4.0 в вертикального типа	Основной комплект	Голландская черепица	7 736 614 796																									
		Черепица																										
		Плоская черепица																										
		Шифер	7 736 614 797	1	2	1	2	3	1	2	2	1	2	1	2	2	3	1	2	1	2	2	1	2	3	1	2	2
	Гонт																											
	Гофрирован. лист	7 736 614 798																										
	Кровля из листов. железа																											
	Дополнительный комплект	Голландская черепица	7 736 614 799																									
		Черепица																										
		Плоская черепица																										
		Шифер	7 736 614 800	1	-	2	1	-	3	2	2	4	3	5	4	4	3	6	5	7	6	6	8	7	6	9	8	8
	Гонт																											
Гофрирован. лист	7 736 614 801																											
Кровля из листов. железа																												
Добавочн. основной комплект	Голландская черепица	7 736 614 802																										
	Черепица																											
	Плоская черепица																											
	Шифер	7 736 614 803	1	2	1	2	3	1	2	2	1	2	1	2	2	3	1	2	1	2	2	1	2	3	1	2	2	
Гонт																												
Гофрирован. лист	7 736 614 804																											
Кровля из листов. железа																												
Добавочн. дополнительный комплект	Голландская черепица	7 736 614 805																										
	Черепица																											
	Плоская черепица																											
	Шифер	7 736 614 806	1	-	2	1	-	3	2	2	4	3	5	4	4	3	6	5	7	6	6	8	7	6	9	8	8	
Гонт																												
Гофрирован. лист	7 736 614 807																											
Кровля из листов. железа																												
SKN 4.0 в вертикального типа	Основной комплект	Голландская черепица	7 736 614 808																									
		Черепица																										
		Плоская черепица																										
		Шифер	7 736 614 809	1	2	1	2	3	1	2	2	1	2	1	2	2	3	1	2	1	2	2	1	2	3	1	2	2
	Гонт																											
	Гофрирован. лист	7 736 614 810																										
	Кровля из листов. железа																											
	Дополнительный комплект	Голландская черепица	7 736 614 811																									
Черепица																												
Плоская черепица																												
Шифер		7 736 614 812	1	-	2	1	-	3	2	2	4	3	5	4	4	3	6	5	7	6	6	8	7	6	9	8	8	
Гонт																												
Гофрирован. лист	7 736 614 813																											
Кровля из листов. железа																												



SKS 4.0-s верти- кальный	Основной комплект	Профильная, плоская черепица	83 077 950	1	2	1	2	3	1	2	2	1	2	1	2	2	3	1	2	1	2	2	1	2	3	1	2	2	
		Шифер, Гонт	83 077 954																										
		Волнистые листы Кровельное железо	83 077 958																										
	Дополнительный комплект	Профильная, плоская черепица	83 077 952	1	-	2	1	-	3	2	2	4	3	5	4	4	3	6	5	7	6	6	8	7	6	9	8	8	
		Шифер, Гонт	83 077 956																										
		Волнистые листы Кровельное железо	83 077 960																										
SKS 4.0-s верти- кальный	Добавка к 2) основному комплекту	Профильная, плоская черепица	83 077 974	1	2	1	2	3	1	2	2	1	2	1	2	2	3	1	2	1	2	2	1	2	3	1	2	2	
		Шифер, Гонт	83 077 978																										
		Волнистые листы Кровельное железо	83 077 982																										
	Добавка к 2) дополнительному комплекту	Профильная, плоская черепица	83 077 976	1	-	2	1	-	3	2	2	4	3	5	4	4	3	6	5	7	6	6	8	7	6	9	8	8	
		Шифер, Гонт	83 077 980																										
		Волнистые листы Кровельное железо	83 077 984																										
SKS4.0-w горизон- тальный	Основной комплект	Профильная, плоская черепица	83 077 962	1	2	1	2	3	1	2	2	1	2	1	2	2	3	1	2	1	2	2	1	2	3	1	2	2	
		Шифер, Гонт	83 077 966																										
		Волнистые листы Кровельное железо	83 077 970																										
	Дополнительный комплект	Профильная, плоская черепица	83 077 964	1	-	2	1	-	3	2	2	4	3	5	4	4	3	6	5	7	6	6	8	7	6	9	8	8	
		Шифер, Гонт	83 077 968																										
		Волнистые листы Кровельное железо	83 077 972																										

1) Отсутствует при заполнении под давлением с воздухоотделителем

2) Дополнительно для основного и дополнительного комплектов при снеговой нагрузке > 2 кН/м<sup>2</sup> или высоте здания > 20 м

## Монтаж в крышу – помощь в выборе монтажной системы и комплектующих

## Конструкция поля коллекторов и гидравлическое соединение

Logasol SKN 4.0 SKS 4.0	Общее количество коллекторов	2	3	4		5	6			7	8		9		10					
	Количество рядов	1	1	1	2	2	1	1	2	2	3	1	1	2	2	1	3	1	2	2
	Количество коллекторов в одном ряду	2	3	4	2	2	5	6	3	3	2	7	8	4	4	9	3	10	5	5
	Гидравлическое последовательное подключение нескольких рядов	-	-	-	да	-	-	-	да	-	да	-	-	да	-	-	да	-	да	-
	Гидравлическое параллельное подключение нескольких рядов	-	-	-	-	да	-	-	-	да	-	-	-	-	да	-	-	-	-	да

## Комплектующие для гидравлического подключения

SKN 4.0	Комплект подключения SKN 4.0	8 718 531 045	1	1	1	1	2	1	1	1	2	1	1	1	1	2	1	1	1	1	2
	Комплект для соединения рядов SKN 4.0	83 077 300	-	-	-	1	-	-	-	1	-	2	-	-	1	-	-	2	-	1	-
	Комплект воздушного клапана SKN 4.0 1)	8 718 531 048	1	1	1	1	2	1	1	1	2	1	1	1	1	2	1	1	1	1	2
SKS 4.0	Комплект подключения SKS 4.0	30 010 601	1	1	1	1	2	1	1	1	2	1	1	1	1	2	1	1	1	1	2
	Комплект для соединения рядов	83 077 310	-	-	-	1	-	-	-	1	-	2	-	-	1	-	-	2	-	1	-
	Комплект воздушного клапана SKS 4.0 1)	83 077 210	1	1	1	1	2	1	1	1	2	1	1	1	1	2	1	1	1	1	2

## Монтажные комплекты

SKN 4.0 w Вертикаль- ного типа	Основной комплект	Шифер	7 736 614 814	1	1	1	2	2	1	1	2	2	3	1	1	2	2	1	3	1	2	2						
		Гонт																										
		Гофрирован. лист Кровля из листов. железа	7 736 614 815																									
	Дополнительный комплект	Шифер	7 736 614 816	1	2	3	2	2	4	5	4	4	3	6	7	6	6	8	6	9	8	8						
		Гонт																										
		Гофрирован. лист Кровля из листов. железа	7 736 614 817																									
	Добавочн. основной комплект 2)	Шифер	7 736 614 818	1	1	1	2	2	1	1	2	2	3	1	1	2	2	1	3	1	2	2						
		Гонт																										
		Гофрирован. лист Кровля из листов. железа	7 736 614 819																									
	Добавочн. дополнительный комплект 2)	Шифер	7 736 614 820	1	2	3	2	2	4	5	4	4	3	6	7	6	6	8	6	9	8	8						
		Гонт																										
		Гофрирован. лист Кровля из листов. железа	7 736 614 821																									



SKN 4.0 w вертикаль- ного типа	Основной комплект	Шифер	7 736 614 822	1	1	1	2	2	1	1	2	2	3	1	1	2	2	1	3	1	2	2		
		Гонт																						
		Гофрирован. лист Кровля из листового железа	7 736 614 823																					
	Дополни- тельный комплект	Шифер	7 736 614 824	1	2	3	2	2	4	5	4	4	3	6	7	6	6	8	6	9	8	8		
		Гонт																						
		Гофрирован. лист Кровля из листового железа	7 736 614 825																					
	Добавочн. основной комплект <sup>2)</sup>	Шифер	7 736 614 826	1	1	1	2	2	1	1	2	2	3	1	1	2	2	1	3	1	2	2		
		Гонт																						
		Гофрирован. лист Кровля из листового железа	7 736 614 827																					
	Добавочн. дополни- тельный комплект <sup>2)</sup>	Шифер	7 736 614 828	1	2	3	2	2	4	5	4	4	3	6	7	6	6	8	6	9	8	8		
		Гонт																						
		Гофрирован. лист Кровля из листового железа	7 736 614 829																					
SKS 4.0-s верти- кальный	Основной комплект	1-ый ряд Профил. черепица	83 077 700	1	1	1	1	1	1	1	1	1	1	1	1	1	1	1	1	1	1	1		
		1-ый ряд Шифер/Гонт	83 077 784																					
		Дополнительн. ряд Профил. черепица	83 077 708	-	-	-	1	1	-	-	1	1	2	-	-	-1	1	-	2	-	1	1		
	Дополни- тельный комплект	Дополнительн. ряд Шифер/Гонт	83 077 788																					
		1-ый ряд Профил. черепица	83 077 704	-	1	2	-	-	3	4	1	1	-	5	6	2	2	7	1	8	3	3		
		1-ый ряд Шифер / Гонт	83 077 786																					
		Дополнителн. ряд Профил. черепица	83 077 712	-	-	-	-	-	-	-	1	1	-	-	-	2	2	-	2	-	3	3		
	SKS 4.0-w Горизон- тальный	Основной комплект	1-ый ряд Профил. черепица	83 077 750	1	1	1	1	1	1	1	1	1	1	1	1	1	1	1	1	1	1	1	
			1-ый ряд Шифер / Гонт	83 077 792																				
			Дополнительн. ряд Профил. черепица	83 077 758	-	-	-	1	1	-	-	1	1	2	-	-	1	1	-	2	-	1	1	
Дополни- тельный комплект		Дополнительн. ряд Шифер / Гонт	83 077 796																					
		1-ый ряд Профил. черепица	83 077 754	-	1	2	-	-	3	4	1	1	-	5	6	2	2	7	1	8	3	3		
		1-ый ряд Шифер / Гонт	83 077 794																					
		Дополнительн. ряд Профил. черепица	83 077 762	-	-	-	-	-	-	-	1	1	-	-	-	2	2	-	2	-	3	3		
		Дополнительн. ряд Шифер / Гонт	83 077 798																					

1) Отсутствует при заполнении под давлением с воздухоотделителем



Монтаж на плоской крыше - помощь в выборе монтажной системы и комплектующих

**Конструкция поля коллекторов и гидравлическое соединение**

Logasol CKN 2.0 SKN 4.0 SKS 4.0	Общее количество коллекторов	2	3	4	5	6	7	8	9	10
	Количество рядов	1 2 1 2 3 1 2 2 1 2 1 2 2 3 1 2 1 2 2 1 2 3 1 2 2								
	Количество коллекторов в одном ряду	2 1 3 2/1 1 4 2 2 5 3/2 6 3 3 2 7 4/3 8 4 4 9 5/4 3 10 5 5								
	Гидравлическое последовательное подключение нескольких рядов	- да - да да - да - - да - да - да - да - да - - да да - да -								
Гидравлическое параллельное подключение нескольких рядов	- - - - - - - да - - - - да - - - - - да - - - - - да									

**Комплектующие для гидравлического подключения**

CKN 2.0	Комплект подключения CKN1.0 (WFS22)	7 736 500 072	1 2 1 2 3 1 2 2 1 2 1 2 2 3 1 2 1 2 2 1 2 3 1 2 2
	Комплект воздушного клапана SKN 4.0 <sup>1)</sup> / CKN 1.0	83 077 200	1 2 1 2 3 1 2 2 1 2 1 2 2 3 1 2 1 2 2 1 2 3 1 2 2
SKN 4.0	Комплект подключения SKN4.0	8 718 531 043	1 2 1 2 3 1 2 2 1 2 1 2 2 3 1 2 1 2 2 1 2 3 1 2 2
	Комплект воздушного клапана SKN 4.0 <sup>1)</sup>	8 718 531 048	1 2 1 2 3 1 2 2 1 2 1 2 2 3 1 2 1 2 2 1 2 3 1 2 2
SKS 4.0	Комплект подключения SKS4.0	30 010 616	1 2 1 2 3 1 2 2 1 2 1 2 2 3 1 2 1 2 2 1 2 3 1 2 2
	Комплект воздушного клапана SKS 4.0 <sup>1)</sup>	83 077 210	1 2 1 2 3 1 2 2 1 2 1 2 2 3 1 2 1 2 2 1 2 3 1 2 2

**Монтажные комплекты**

CKN 2.0 верти- кальный	Комплект на первый коллектор (WMT1)	7 709 600 087	1 2 1 2 3 1 2 2 1 2 1 2 2 3 1 2 1 2 2 1 2 3 1 2 2
	Комплект для второго-десятого коллектора в ряду (WMT2)	7 709 600 088	1 - 2 1 - 3 2 2 4 3 5 4 4 3 6 5 7 6 6 8 7 6 9 8 8
	Основной комплект для подъема коллектора (WMF1)	7 709 600 091	2 2 3 3 3 4 4 4 5 5 6 6 6 6 7 7 8 8 8 9 9 9 10 10 10
	Дополнител. комплект для подъема коллектора (FKF13)	7 747 025 402	1 1 2 2 2 3 3 3 4 4 5 5 5 5 6 6 7 7 7 8 8 8 9 9 9

**Монтажные комплекты с утяжелителем**

SKN 4.0-s вертикаль- ного типа	Основной комплект	7 736 614 830	1 2 1 2 3 1 2 2 1 2 1 2 2 3 1 2 1 2 2 1 2 3 1 2 2
	Дополнительный комплект	7 736 614 931	1 - 2 1 - 3 2 2 4 3 5 4 4 3 6 5 7 6 6 8 7 6 9 8 8
	Дополнительная опора <sup>2)</sup>	8 718 531 036	- - 1 - - 1 - - 2 1 2 2 2 - 3 2 3 2 2 4 3 3 4 4 4
	Дополнительная шина основного комплекта <sup>3)</sup>	8 718 531 026	1 2 1 2 3 1 2 2 1 2 1 2 2 3 1 2 1 2 2 1 2 3 1 2 2
SKN 4.0-w горизон- тального типа	Дополнительная шина дополнительного комплекта <sup>3)</sup>	7 736 614 832	1 - 2 1 - 3 2 2 4 3 5 4 4 3 6 5 7 6 6 8 7 6 9 8 8
	Основной комплект	7 736 614 833	1 2 1 2 3 1 2 2 1 2 1 2 2 3 1 2 1 2 2 1 2 3 1 2 2
	Дополнительный комплект	7 736 614 934	1 - 2 1 - 3 2 2 4 3 5 4 4 3 6 5 7 6 6 8 7 6 9 8 8
	Дополнительная опора <sup>2)</sup>	8 718 531 037	- - - - - 1 - - 1 - 1 - - - 1 1 2 2 2 2 2 1 3 2 2
SKS 4.0-s верти- кальный	Дополнительная шина основного комплекта <sup>3)</sup>	8 718 531 040	1 2 1 2 3 1 2 2 1 2 1 2 2 3 1 2 1 2 2 1 2 3 1 2 2
	Дополнительная шина дополнительного комплекта <sup>3)</sup>	8 718 531 042	1 - 2 1 - 3 2 2 4 3 5 4 4 3 6 5 7 6 6 8 7 6 9 8 8
	Основной комплект	83 077 920	1 2 1 2 3 1 2 2 1 2 1 2 2 3 1 2 1 2 2 1 2 3 1 2 2
	Дополнительный комплект	83 077 922	1 - 2 1 - 3 2 2 4 3 5 4 4 3 6 5 7 6 6 8 7 6 9 8 8
SKS 4.0-w горизон- тальный	Дополнительные опоры <sup>2)</sup>	83 077 590	- - - - - 1 - - 1 - 1 - - - 2 1 2 2 2 2 2 - 3 2 2
	Добавка к основному комплекту <sup>3)</sup>	83 077 500	1 2 1 2 3 1 2 2 1 2 1 2 2 3 1 2 1 2 2 1 2 3 1 2 2
	Добавка к доп. комплекту <sup>3)</sup>	83 077 924	1 - 2 1 - 3 2 2 4 3 5 4 4 3 6 5 7 6 6 8 7 6 9 8 8
	Основной комплект	83 077 926	1 2 1 2 3 1 2 2 1 2 1 2 2 3 1 2 1 2 2 1 2 3 1 2 2
SKS 4.0-w горизон- тальный	Дополнительный комплект	83 077 928	1 - 2 1 - 3 2 2 4 3 5 4 4 3 6 5 7 6 6 8 7 6 9 8 8
	Добавка к основному комплекту <sup>3)</sup>	83 077 504	1 2 1 2 3 1 2 2 1 2 1 2 2 3 1 2 1 2 2 1 2 3 1 2 2
	Добавка к доп. комплекту <sup>3)</sup>	83 077 506	1 - 2 1 - 3 2 2 4 3 5 4 4 3 6 5 7 6 6 8 7 6 9 8 8
	Основной комплект	83 077 504	1 2 1 2 3 1 2 2 1 2 1 2 2 3 1 2 1 2 2 1 2 3 1 2 2

**Монтажные комплекты для крепления по месту монтажа**

SKN 4.0-s вертикаль- ного типа	Основной комплект	8 718 531 031	1 2 1 2 3 1 2 2 1 2 1 2 2 3 1 2 1 2 2 1 2 3 1 2 2
	Дополнительный комплект	8 718 531 032	1 - 2 1 - 3 2 2 4 3 5 4 4 3 6 5 7 6 6 8 7 6 9 8 8
	Дополнительная шина основного комплекта <sup>3)</sup>	8 718 531 026	1 2 1 2 3 1 2 2 1 2 1 2 2 3 1 2 1 2 2 1 2 3 1 2 2
	Дополнительная шина дополнительного комплекта <sup>3)</sup>	7 736 614 832	1 - 2 1 - 3 2 2 4 3 5 4 4 3 6 5 7 6 6 8 7 6 9 8 8
SKN 4.0-w горизон- тального типа	Основной комплект	8 718 531 033	1 2 1 2 3 1 2 2 1 2 1 2 2 3 1 2 1 2 2 1 2 3 1 2 2
	Дополнительный комплект	8 718 531 034	1 - 2 1 - 3 2 2 4 3 5 4 4 3 6 5 7 6 6 8 7 6 9 8 8
	Дополнительная шина основного комплекта <sup>3)</sup>	8 718 531 040	1 2 1 2 3 1 2 2 1 2 1 2 2 3 1 2 1 2 2 1 2 3 1 2 2
	Дополнительная шина дополнительного комплекта <sup>3)</sup>	8 718 531 042	1 - 2 1 - 3 2 2 4 3 5 4 4 3 6 5 7 6 6 8 7 6 9 8 8
SKS 4.0-s верти- кальный	Основной комплект	83 077 650	1 2 1 2 3 1 2 2 1 2 1 2 2 3 1 2 1 2 2 1 2 3 1 2 2
	Дополнительный комплект	83 077 652	1 - 2 1 - 3 2 2 4 3 5 4 4 3 6 5 7 6 6 8 7 6 9 8 8
	Добавка к основному комплекту <sup>3)</sup>	83 077 500	1 2 1 2 3 1 2 2 1 2 1 2 2 3 1 2 1 2 2 1 2 3 1 2 2
	Добавка к доп. комплекту <sup>3)</sup>	83 077 930	1 - 2 1 - 3 2 2 4 3 5 4 4 3 6 5 7 6 6 8 7 6 9 8 8
SKS 4.0-w горизон- тальный	Основной комплект	83 077 660	1 2 1 2 3 1 2 2 1 2 1 2 2 3 1 2 1 2 2 1 2 3 1 2 2
	Дополнительный комплект	83 077 662	1 - 2 1 - 3 2 2 4 3 5 4 4 3 6 5 7 6 6 8 7 6 9 8 8
	Добавка к основному комплекту <sup>3)</sup>	83 077 504	1 2 1 2 3 1 2 2 1 2 1 2 2 3 1 2 1 2 2 1 2 3 1 2 2
	Добавка к доп. комплекту <sup>3)</sup>	83 077 506	1 - 2 1 - 3 2 2 4 3 5 4 4 3 6 5 7 6 6 8 7 6 9 8 8



## Монтаж на фасаде 45° (только гориз.) - помощь в выборе монтажной системы и комплектующих

## Конструкция поля коллекторов и гидравлическое соединение

Logasol SKN 4.0 SKS 4.0	Общее количество коллекторов	2		3			4			5		6			7		8			9			10						
	Количество рядов	1	2	1	2	3	1	2	2	1	2	1	2	2	3	1	2	1	2	2	1	2	3	1	2	2			
	Количество коллекторов в одном ряду	2	1	3	2	1	4	2	2	5	3	2	6	3	3	2	7	4	3	8	4	4	9	5	4	3	10	5	5
	Гидравлическое последовательное подключение нескольких рядов	-	да	-	да	да	-	да	-	да	-	да	-	да	-	да	-	да	-	да	-	да	да	-	да	-	да	-	
	Гидравлическое параллельное подключение нескольких рядов	-	-	-	-	-	-	-	да	-	-	-	-	да	-	-	-	-	-	да	-	-	-	-	-	-	-	-	да

## Комплектующие для гидравлического подключения

SKS 4.0-w	Комплект подключения SKN 4.0	30 010 728	1	2	1	2	3	1	2	2	1	2	1	2	2	3	1	2	1	2	2	1	2	3	1	2	2
	Комплект воздушного клапана SKN 4.0 <sup>1)</sup>	83 077 200	1	2	1	2	3	1	2	2	1	2	1	2	2	3	1	2	1	2	2	1	2	3	1	2	2
	Комплект подключения SKS 4.0	30 010 616	1	2	1	2	3	1	2	2	1	2	1	2	2	3	1	2	1	2	2	1	2	3	1	2	2
	Комплект воздушного клапана SKS 4.0 <sup>1)</sup>	83 077 210	1	2	1	2	3	1	2	2	1	2	1	2	2	3	1	2	1	2	2	1	2	3	1	2	2

## Монтажные комплекты

SKS 4.0-w	Подставки, основной комплект	83 077 932	1	2	1	2	3	1	2	2	1	2	1	2	2	3	1	2	1	2	2	1	2	3	1	2	2
	Подставки, дополнительный комплект	83 077 934	1	-	2	1	-	3	2	2	4	3	5	4	4	3	6	5	7	6	6	8	7	6	9	8	8

1) Отсутствует при заполнении под давлением с воздухоотделителем

2) Не требуется при использовании добавки к дополнительному комплекту

3) Дополнительно для основного и дополнительного комплектов при снеговой нагрузке > 2 кН/м<sup>2</sup> или высоте здания > 20 м



## Плоские коллекторы Logasol CKN 2.0 - s

Новые солнечные коллекторы Logasol CKN 2.0-s – это уникальное сочетание привлекательной цены, высокого качества, простоты монтажа и высокой эффективности. Благодаря небольшим размерам и малому весу новых коллекторов их можно легко транспортировать и монтировать на крыше. Новая технология алюминиевой рамы так же облегчает монтаж системы, при этом обеспечивая высокую прочность установленной конструкции. Logasol CKN 2.0 обладает высочайшими характеристиками эффективности при своих компактных размерах. Благодаря технологии «Black Chrome» достигается максимальный теплосъем солнечной энергии с поверхности коллектора. Эти коллекторы изготавливаются из долговечных и высокопрочных материалов, способных выдерживать длительные нагрузки. Вес коллектора составляет 30 кг,

что позволяет легко монтировать двум людям. Logasol CKN 2.0-s можно устанавливать на наклонные и плоские крыши с использованием соответствующих монтажных комплектов.

Каждый коллектор имеет гильзу для установки датчика и может быть использован как ведущий коллектор. Logasol CKN 2.0-s имеет четыре штуцера для подключения шлангов. Технология подключений позволяет осуществлять простое, без использования инструментов, долгосрочное и эластичное соединение коллекторов между собой. Прошедшие проверку TÜV соединительные элементы рассчитаны на большой срок службы для нагрузок до 170 °С при давлении 6 бар. Коллектор имеет маркировку CE и Solar Keymark.

Используемые материалы

- Корпус

- рама из алюминия
- задняя стенка из стального листа с алюминировано-цинковым покрытием

- Изоляция

- устойчивая к высоким температурам минеральная вата, не выделяющая газов
- толщина 25 мм

- Стекло

- прозрачное однослойное бесколочное 3,2 мм, с высокой светопрозрачностью до 85%

- Абсорбер

- главным элементом коллектора является медный абсорбер с прочным частичноселективным лакокрасочным покрытием

- абсорбер имеет малое содержание жидкости и реагирует быстро и эффективно на инсоляцию

## Плоские коллекторы Logasol SKN 4.0

Эффективная мощность плоских коллекторов Logasol SKN 4.0 намного превосходит требования Федеральной программы. Это совершенно новая разработка в области плоских коллекторов с точки зрения упрощения монтажа, снижения затрат при изготовлении и возможностей вторичной переработки материалов. Коллектор соответствует требованиям экологических норм «Голубой ангел».

Он изготовлен из долговечных, выдерживающих длительные нагрузки материалов, поддающихся вторичной переработке.

Его вес составляет 40 кг и поэтому с ним легко могут работать два человека. Logasol SKN 4.0 можно встраивать в крыши, устанавливать на наклонные крыши, на фасады с углом наклона 45° (горизонталь-

но) и плоские крыши с использованием соответствующих монтажных комплектов. Каждый коллектор имеет гильзу для установки датчика и может быть использован как ведущий коллектор. Logasol SKN 4.0 имеет четыре штуцера для подключения шлангов. Технология подключений позволяет осуществлять простое, без использования инструментов, долгосрочное и эластичное соединение коллекторов между собой. Прошедшие проверку TÜV соединительные элементы рассчитаны на большой срок службы для нагрузок до 170 °С при давлении 6 бар. Коллектор имеет маркировку CE и Solar Keymark.

Используемые материалы

- Корпус
  - рама из стекловолокна

- Изоляция

- устойчивая к высоким температурам минеральная вата, не выделяющая газов
- толщина 50 мм

- Стекло

- структурированное бесколочное стекло с низким содержанием железа, толщина 3,2 мм, светопрозрачность до 92%

- стекло является натуральным продуктом с минимальными изменениями блеска и цвета, обусловленными технологией производства

- Абсорбер

- главным элементом коллектора является медный абсорбер с прочным черным хромированным покрытием

- абсорбер имеет малое содержание жидкости и реагирует быстро и эффективно на инсоляцию

## Высокопроизводительный плоский коллектор Logasol SKS4.0

Эффективная мощность плоских коллекторов Logasol SKN 4.0 намного превосходит требования в Федеральной программе. Это совершенно новая разработка в области плоских коллекторов с точки зрения повышения эффективности и мощности, упрощения монтажа и возможностей вторичной переработки материалов. Коллектор соответствует требованиям экологических норм «Голубой ангел».

Он изготовлен из долговечных, выдерживающих длительные нагрузки материалов, для производства которых требуется мало энергии и поддающихся вторичной переработке.

Его вес составляет 46 кг, и поэтому с ним легко могут работать два человека. Logasol SKS 4.0 можно встраивать в крыши, устанавливать на наклонные крыши, на фасады с углом наклона 45° (только горизонтально) и плоские крыши с использованием соответствующих монтажных комплектов.

Каждый коллектор имеет гильзу для установки датчика и может быть использован

как ведущий коллектор.

Основные преимущества:

- Долговечность благодаря герметичной конструкции
- Герметичная конструкция с наполнением инертным газом между стеклом и абсорбером коллектора.
  - атмосферные осадки, влажный воздух, пыль не проникают между стеклом и абсорбером.
  - срок службы увеличивается, и полезная мощность остается стабильно высокой
- Оптимизация мощности благодаря заполнению инертным газом
  - инертный газ между абсорбером и стеклом снижает теплопотери
  - поэтому достигается высокий коэффициент полезного действия
- Быстрый и простой монтаж
  - простая техника соединений с компенсаторами из нержавеющей стали позволяет быстро подключать коллекторы без инструментов
  - низкие затраты на обвязку трубопро-

водами, возможно одностороннее подключение до 5 коллекторов

- для монтажа на крыше требуется только один инструмент

- Корпус

- рама из стекловолокна
- задняя стенка из стального листа с алюминировано-цинковым покрытием

- Изоляция

- устойчивая к высоким температурам минеральная вата, не выделяющая газов
- толщина 55 мм

- Стекло

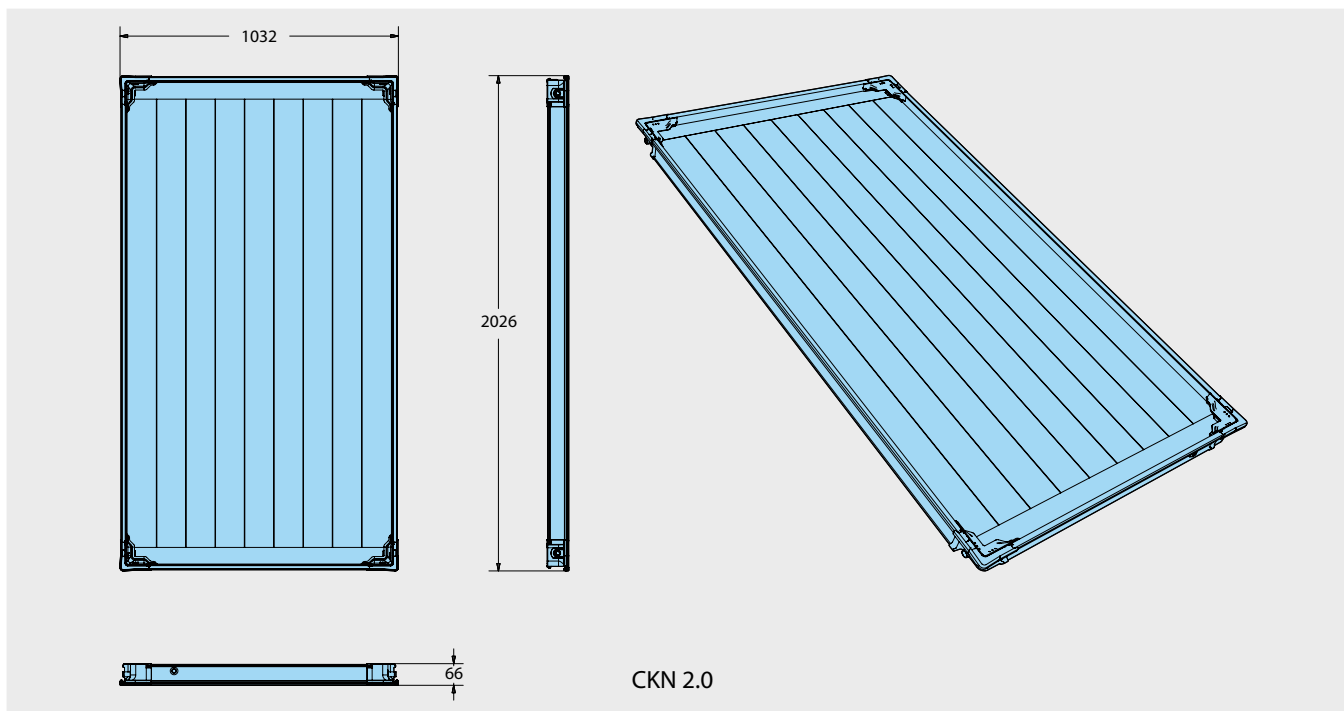
- структурированное бесколочное стекло с низким содержанием железа, толщина 3,2 мм, светопрозрачность до 92%

- стекло является натуральным продуктом с минимальными изменениями блеска и цвета, обусловленными технологией производства

- Абсорбер

- полногранный медный абсорбер
- высокоселективное вакуумное покрытие (ионно-плазменное напыление)

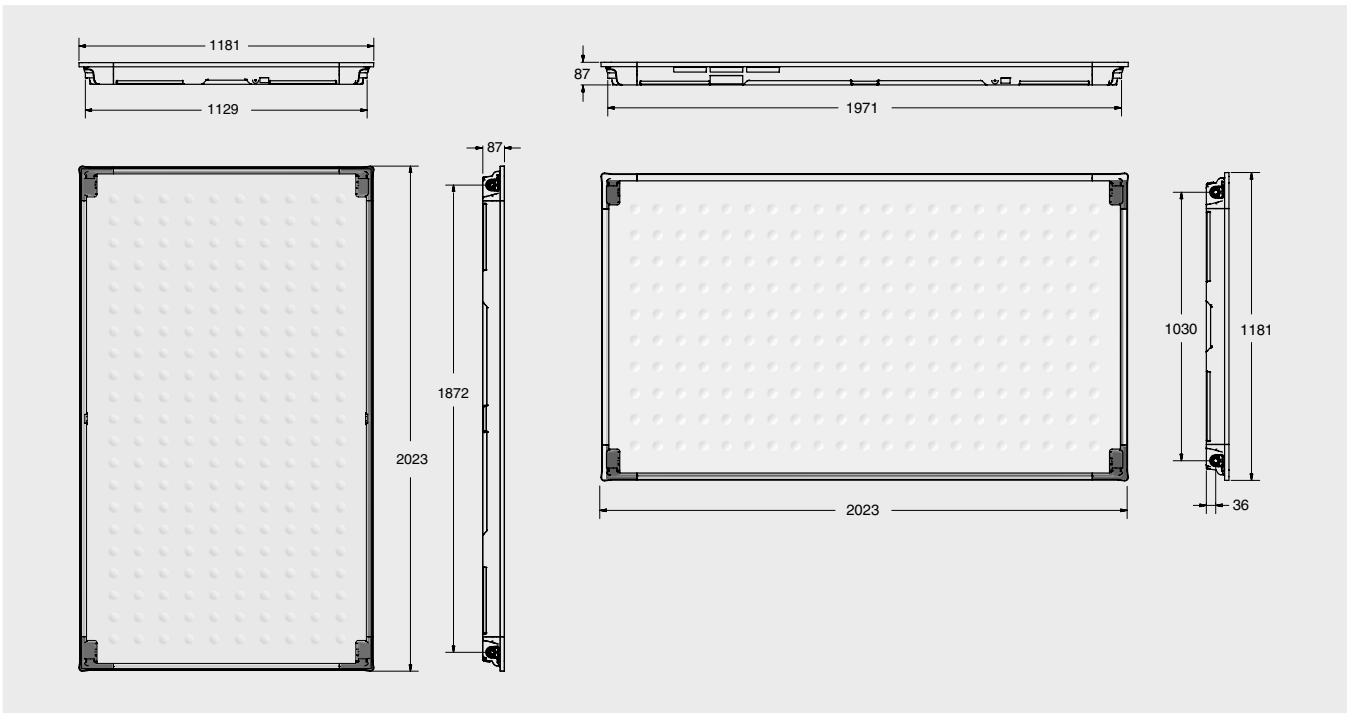
Logasol CKN 2.0



Вид установки		CKN 2.0 вертикальный	
Общая поверхность (брутто)		м <sup>2</sup>	2,09
Апертурная поверхность (принимающая излучение)		м <sup>2</sup>	1,94
Поглощающая поверхность (нетто)		м <sup>2</sup>	1,92
Объем абсорбера		л	0,8
Селективность	Коэффициент абсорбции	%	95 ± 2
	Коэффициент излучения	%	10 ± 2
Вес		кг	30
Коэффициент полезного действия	$\nu_0$	%	76
Эффективный коэффициент теплопередачи	k1	Вт/(м <sup>2</sup> ·К)	4,083
	k2	Вт/(м <sup>2</sup> ·К <sup>2</sup> )	0,012
Теплоемкость	C	кДж/(м <sup>2</sup> ·К)	2,98
Поправочный коэффициент угла облучения	$K_m^{dir}(50^\circ)$		0,95
Максимальная рабочая температура		°С	120
Температура стагнации		°С	194
Номинальный объемный расход		л/ч	50
Максимальное избыточное рабочее давление (испытательное давление)		бар	6



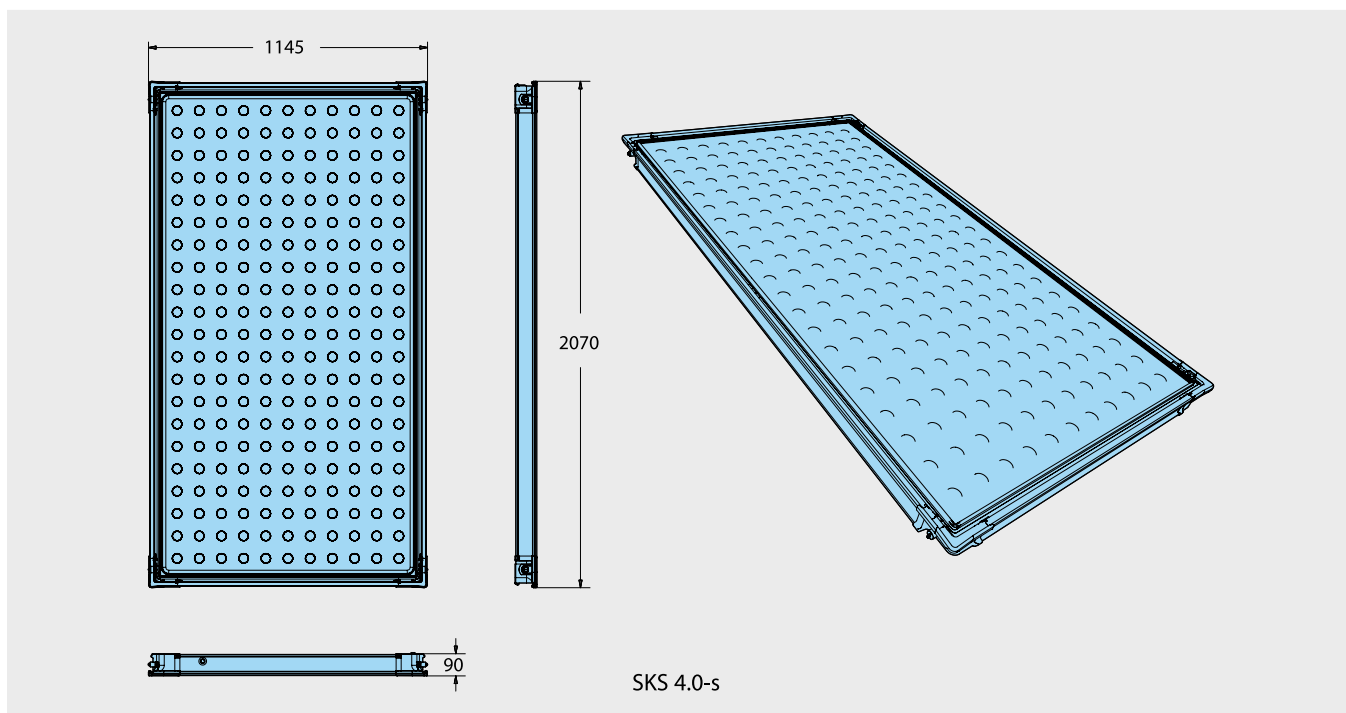
## Logasol SKN 4.0



Вид установки			SKN 4.0-s вертикальный	SKN 4.0-w горизонтальный
Общая поверхность (брутто)	м <sup>2</sup>		2,37	
Апертурная поверхность (принимающая излучение)	м <sup>2</sup>		2,25	
Поглощающая поверхность (нетто)	м <sup>2</sup>		2,19	
Объем абсорбера	л		0,94	1,35
Селективность	Коэффициент абсорбции	%	96 ± 2	
	Коэффициент излучения	%	12 ± 2	
Вес	кг		40	41
Коэффициент полезного действия	$\nu_0$	%	77,0	
Эффективный коэффициент теплопередачи	k1	Вт/(м <sup>2</sup> ·К)	3,216	
	k2	Вт/(м <sup>2</sup> ·К <sup>2</sup> )	0,015	
Теплоемкость	C	кДж/(м <sup>2</sup> ·К)	3,75	
Поправочный коэффициент угла облучения	$K_{m}^{dir}(50^\circ)$		0,92	
Максимальная рабочая температура		°С	120	
Температура стагнации		°С	199	
Номинальный объемный расход		л/ч	50	
Максимальное избыточное рабочее давление (испытательное давление)		бар	6	
Отдача	Производительность <sup>1)</sup> RAL-UZ 73 (Голубой ангел)	кВтч/(м <sup>2</sup> ·а)	525 Требования выполняются	

<sup>1)</sup> Минимальная производительность коллектора на основе замеров во время испытаний по EN12975, степень покрытия 40%, место проведения испытаний г. Вюрцбург, ежедневное потребление 200 литров

Logasol SKS 4.0

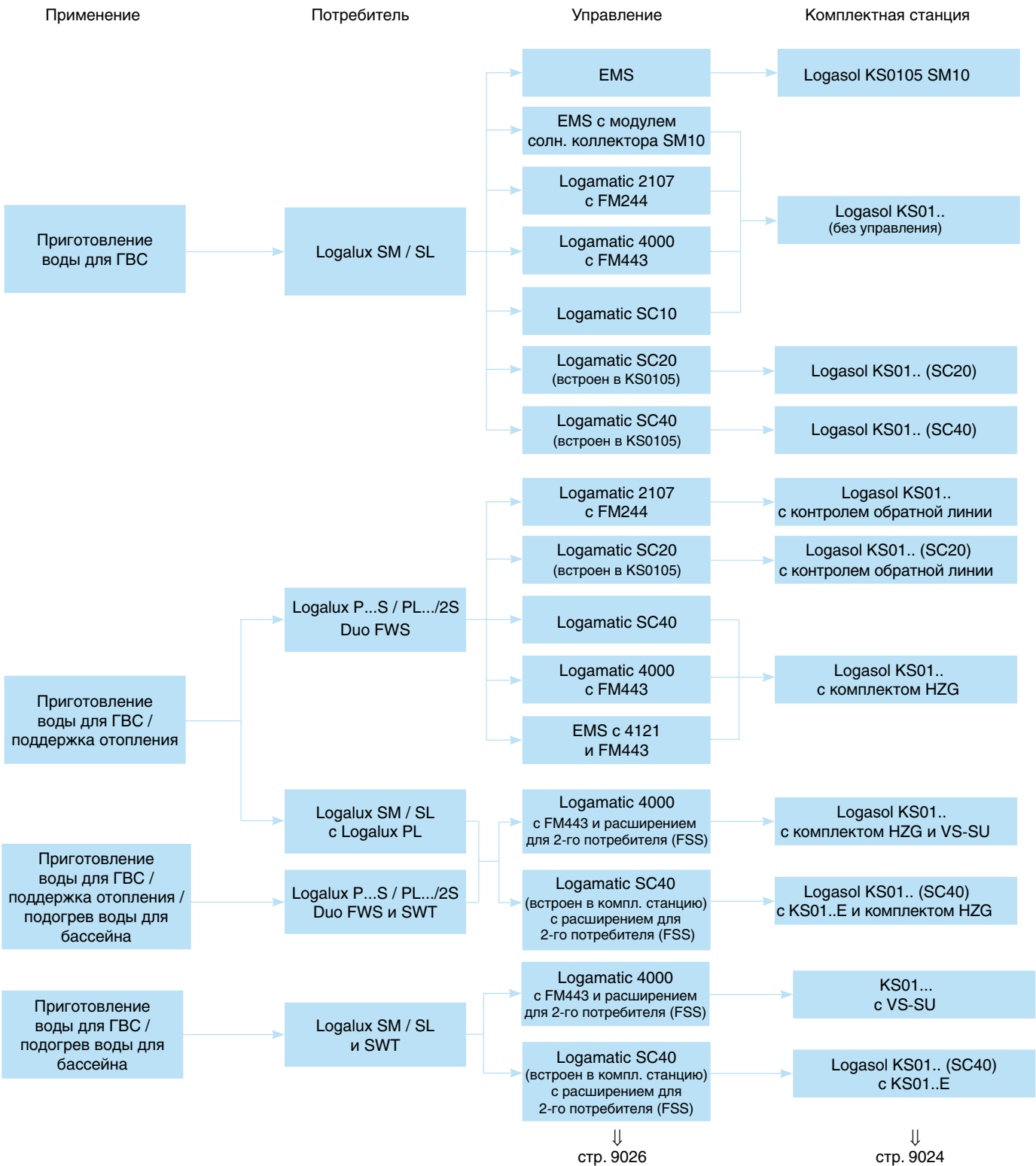


Вид установки			SKS 4.0-s	SKS 4.0-w
			вертикальный	горизонтальный
Общая поверхность (брутто)		м <sup>2</sup>		2,37
Апертурная поверхность (принимающая излучение)		м <sup>2</sup>		2,10
Поглощающая поверхность (нетто)		м <sup>2</sup>		2,10
Объем абсорбера		л	1,43	1,76
Селективность	Коэффициент абсорбции Коэффициент излучения	%		95 ± 2
		%		5 ± 2
Вес		кг	46	47
Коэффициент полезного действия	$\nu_0$	%		77,0
Эффективный коэффициент теплопередачи	k1 k2	Вт/(м <sup>2</sup> · К)		3,681
		Вт/(м <sup>2</sup> · К <sup>2</sup> )		0,0173
Теплоемкость	C	кДж/(м <sup>2</sup> · К)		2,96
Поправочный коэффициент угла облучения	$K_m^{dir}(50^\circ)$ $K_m^{dfu}$			0,911
				0,900
Максимальная рабочая температура		°С		120
Температура стагнации		°С		188
Номинальный объемный расход		л/ч		50
Максимальное избыточное рабочее давление (испытательное давление)		бар		10
Отдача	Производительность <sup>1)</sup> RAL-UZ 73 (Голубой ангел)	кВтч/(м <sup>2</sup> · а)		525
				Требования выполняются

<sup>1)</sup> Минимальная производительность коллектора на основе замеров во время испытаний по EN12975, степень покрытия 40%, место проведения испытаний г. Вюрцбург, ежедневное потребление 200 литров



Обзор системы



Характеристики и особенности

**Комплектные станции**

- Быстрый монтаж благодаря предварительно собраным солнечным станциям
  - Запорная арматура с шаровым краном со встроенным термометром и индикацией температуры в подающей и обратной линиях
- Надежный насос контура солнечного коллектора
  - Станция включает манометр и предохранительный клапан на 6 бар
  - Возможно подключение мембранного расширительного бака к группе безопасности
- На выбор: со встроенным управлением или без него
  - 4 варианта различных размеров полей коллекторов



**Комплектная станция Logasol KS**

Обозначение	Описание	Артикул №	Цена, руб.	Группа скидок
<b>Двухтрубные комплектные станции со встроенным управлением</b>				
Logasol KS0105 SM10	<ul style="list-style-type: none"> <li>• Со встроенным модулем солнечного коллектора SM10 для установок с котлами Бuderус с EMS</li> <li>• Для солнечного коллектора с одним потребителем</li> <li>• Предохранительный клапан 6 бар</li> <li>• Насос солнечного коллектора 15-40</li> <li>• Встроенные воздухоотделитель и подключение для станции наполнения</li> </ul>	синяя 7 747 005 529	49.462,—	
		белая 7 747 005 528	49.462,—	
Logasol KS0105 SC20	<ul style="list-style-type: none"> <li>• Со встроенным регулятором солнечного коллектора Logamatic SC20</li> <li>• Для солнечного коллектора с одним потребителем</li> <li>• Регулятор скорости вращения насоса контура солнечного коллектора</li> <li>• Возможна оптимизация загрузки термосифонных баков с дополнительным датчиком (Double Match Flow)</li> <li>• Предохранительный клапан 6 бар</li> <li>• Насос солнечного коллектора 15-40</li> <li>• Встроенные воздухоотделитель и подключение для станции наполнения</li> </ul>	белая 7 747 009 471	46.608,—	401
Logasol KS0105 SC40	<ul style="list-style-type: none"> <li>• Со встроенным многофункциональным регулятором Logamatic SC40</li> <li>• 27 вариантов гидравлических систем запрограммированы на заводе</li> <li>• Другие дополнительные функции (2 поля коллекторов восток/запад, 2 потребителя, внешняя загрузка бака, термическая дезинфекция, функция охлаждения, Double Match Flow, учет теплопотребления)</li> <li>• Разъем R232 для вывода данных</li> <li>• Предохранительный клапан 6 бар</li> <li>• Насос солнечного коллектора 15-40</li> <li>• Встроенные воздухоотделитель и подключение для станции наполнения</li> </ul>	белая 7 747 005 532	49.699,—	
<b>Двухтрубные комплектные станции без встроенного управления</b>				
Logasol KS0105	<ul style="list-style-type: none"> <li>• 1 или 2 потребителя в зависимости от применяемого управления</li> <li>• Для комбинации с функциональными модулями или самостоятельными регуляторами солнечного коллектора SC</li> <li>• Предохранительный клапан 6 бар</li> <li>• Насос солнечного коллектора 15-40</li> <li>• Встроенные воздухоотделитель и подключение для станции наполнения</li> </ul>	белая 7 747 009 462	31.837,—	
Logasol KS0110	<ul style="list-style-type: none"> <li>• 1 или 2 потребителя в зависимости от применяемого управления</li> <li>• Для комбинации с функциональными модулями или самостоятельными регуляторами солнечного коллектора SC</li> <li>• Предохранительный клапан 6 бар</li> <li>• Насос солнечного коллектора 15-70</li> <li>• Встроенные воздухоотделитель и подключение для станции наполнения</li> </ul>	синяя 7 747 009 520	34.393,—	401
		белая 7 747 005 547	34.382,—	
Logasol KS0120	<ul style="list-style-type: none"> <li>• 1 или 2 потребителя в зависимости от применяемого управления</li> <li>• Для комбинации с функциональными модулями или самостоятельными регуляторами солнечного коллектора SC</li> <li>• Предохранительный клапан 6 бар</li> <li>• Насос контура солнечного коллектора UPS 25-80</li> <li>• Встроенные воздухоотделитель и подключение для станции наполнения</li> </ul>	синяя 7 747 009 585	43.553,—	
		белая 7 747 005 545	43.554,—	

Рекомендации по ценам без обязательств. Не предназначены для конечного потребителя, только как основа для расчетов. НДС не включен.



Обозначение	Описание	Артикул №	Цена, руб.	Группа скидок
Logasol KS0150	<ul style="list-style-type: none"> <li>• 1 или 2 потребителя в зависимости от применяемого управления</li> <li>• Для комбинации с функциональными модулями или самостоятельными регуляторами солнечного коллектора SC</li> <li>• Предохранительный клапан 6 бар и подключение для станции наполнения</li> <li>• Насос солнечного коллектора 25-120</li> <li>• Крышка стандартно белая, опционально синяя (см. комплектующие на стр. 13023)</li> </ul>	белая 7 747 005 546	55.266,-	401
<b>Однотрубные комплектные станции без встроенного управления</b>				
Logasol KS0105 E	<ul style="list-style-type: none"> <li>• Для комбинации с двухтрубными станциями в системах с 2 полями солнечных коллекторов (восток/запад) или 2 потребителями</li> <li>• Предохранительный клапан 6 бар</li> <li>• Насос солнечного коллектора 15-40</li> <li>• Цвет черный</li> </ul>	7 747 005 525	26.488,-	401
Logasol KS0110 E	<ul style="list-style-type: none"> <li>• Для комбинации с двухтрубными станциями в системах с 2 полями солнечных коллекторов (восток/запад) или 2 потребителями</li> <li>• Предохранительный клапан 6 бар</li> <li>• Насос солнечного коллектора 15-70</li> <li>• Цвет черный</li> </ul>	7 747 005 527	28.651,-	



**Комплектующие для Logasol KS**

Обозначение	Описание	Артикул №	Цена, руб.	Группа скидок	
<b>Общие комплектующие</b>					
Комплект воздушного клапана	• Для выпуска воздуха при изменении направления трубопроводов, если не предусмотрено заполнение под давлением	83 001 057	3.567,—		
Мембранный расширительный бак	<ul style="list-style-type: none"> <li>Предварительное давление: 1,5 бар</li> <li>Максимальная рабочая температура: 120°C</li> <li>Максимальная рабочая температура на мембране: 70°C</li> <li>Максимальное рабочее давление 10 бар</li> </ul>	белый 18 л	89 095 180	2.686,—	
		25 л	89 095 179	3.348,—	
		33 л	89 095 167	4.593,—	
Мембранный расширительный бак Logafix MAG	<ul style="list-style-type: none"> <li>Предварительное давление 1,5 бар</li> <li>Максимальная рабочая температура 120 °C</li> <li>Максимальная рабочая температура на мембране 70 °C</li> <li>Максимальное рабочее давление 6 бар</li> </ul>	белый 50 л 80 л	7 747 215 461 7 747 215 462	см. каталог "Комплектущие"	401
AAS/Solar Соединительный трубопровод	<ul style="list-style-type: none"> <li>Для подключения мембранного расширительного бака Logafix от 18 до 50 литров</li> <li>Состоит из гофрированной трубы из нержавеющей стали DN 20, длиной 600 мм, с запорным автоматом 3/4"</li> <li>С настенным кронштейном для баков 18 - 25 литров</li> </ul>	63 003 891	4.725,—		
Дополнительная емкость для мембранного расширительного бака (MAG)	<ul style="list-style-type: none"> <li>Резервуар с температурным расслоением для защиты расширительного бака от высоких температур</li> <li>Применяется для коллекторов с вакуумными трубками с покрытием более 60% и на установках для поддержки отопления</li> </ul>	5 л	83 001 624	5.204,—	
		12 л	83 001 626	7.402,—	
<b>Twin-Tube</b>					
Twin-Tube	<ul style="list-style-type: none"> <li>Теплоизолированная двойная труба с оболочкой для защиты от УФ-лучей и встроенным проводом датчика для быстрого монтажа сборной линии</li> <li>Теплопотери соответствуют теплопотерям двух отдельно проложенных труб, имеющих 100 % теплоизоляцию согласно „Положения об отопительных установках“ (HeizungsAnIV).</li> <li>Длина 12,5 м</li> </ul>	Twin-Tube 15 – двойная медная труба 2 x 15 x 0,8 мм	83 007 216	30.179,—	
		Twin-Tube DN 20 – гибкая труба из нержавеющей стали 2 x DN 20	83 007 220	59.343,—	401
Комплект подключения для Twin-Tube	<ul style="list-style-type: none"> <li>Для плоских коллекторов Logasol SKN 4.0 и SKS 4.0</li> <li>Для подключения комплектной станции Logasol KS, коллекторов и баков-водонагревателей SM, SL и PL</li> </ul>	для Twin-Tube 15	83 077 400	4.331,—	
		для Twin-Tube DN 20	83 077 402	8.785,—	
Комплект крепления для Twin-Tube	• Состоит из 4 овальных хомутов с винтами и дюбелями	для Twin-Tube 15	83 007 300	1.912,—	
		для Twin-Tube DN 20	83 007 304	1.912,—	
<b>Специальные комплектующие для комплектных станций без встроенного управления</b>					
Logamatic SC10	<ul style="list-style-type: none"> <li>Стандартный дифференциальный температурный регулятор для настенного монтажа</li> <li>С датчиками коллектора и бака</li> <li>Простое управление благодаря наглядному сегментированному дисплею</li> </ul>	7 747 004 406	7.132,—		
Logamatic SC20	<ul style="list-style-type: none"> <li>Регулятор для стандартных систем солнечных коллекторов с одним потребителем, монтируется на стену</li> <li>С датчиками коллектора и бака</li> <li>Привлекательный дизайн и управление по принципу "Нажми и поверни"</li> <li>Наглядный сегментированный дисплей с анимацией и пиктограммами</li> <li>Регулятор скорости вращения насоса контура солнечного коллектора</li> <li>Функция Double Match Flow для оптимизации загрузки термосифонных баков</li> </ul>	7 747 008 405	14.773,—	401	

Рекомендации по ценам без обязательств. Не предназначены для конечного потребителя, только как основа для расчетов. НДС не включен.



Обозначение	Описание	Артикул №	Цена, руб.	Группа скидок
Logamatic SC40	<ul style="list-style-type: none"> <li>• Многофункциональный регулятор для настенного монтажа</li> <li>• С датчиками коллектора и бака</li> <li>• 27 вариантов гидравлических систем запрограммированы на заводе</li> <li>• 8 входов для датчиков (2 x NTC20K, 6 x NTC10K), 5 переключающих выходов, 230 В/50 Гц</li> <li>• Вход измерителя объемного потока для учета теплотребления</li> <li>• Разъем RS232 для вывода данных</li> <li>• Большой графический дисплей и управление по принципу "Нажми и поверни"</li> <li>• Другие дополнительные функции (2 поля коллекторов восток/запад, 2 потребителя, внешняя загрузка бака, термическая дезинфекция, функция охлаждения, Double Match Flow)</li> </ul>	7 747 004 421	15.397,—	
Крышка, синяя	<ul style="list-style-type: none"> <li>• Для переоборудования KS0110, KS0120 и KS0150 без управления</li> <li>• Не подходит для KS...SC</li> </ul>	7 747 009 492	1.402,—	401
Дополнительный датчик коллектора	<ul style="list-style-type: none"> <li>• Для SC40, требуется для полей восток/запад</li> </ul>	7 747 009 883	106.964,—	
Модуль солнечного коллектора SM10	<ul style="list-style-type: none"> <li>• Модуль солнечного коллектора для установок с отопительным котлом Бuderус с EMS и системой управления Logamatic EMS</li> <li>• Модуль солнечного коллектора для приготовления воды для ГВС</li> <li>• Система High flow/Low flow с насосом с регулируемой частотой вращения</li> <li>• Оптимизация дозагрузки через оценку поступления солнечной энергии благодаря интеграции в общую систему для баков SM и SL</li> <li>• Монтаж на отопительном котле или на стене</li> <li>• Включает 1 датчик коллектора (6 мм) и 1 датчик бака (9 мм)</li> <li>• Максимум 1 модуль на установку</li> </ul>	30 009 828	16.779,—	
Функциональный модуль FM244	<ul style="list-style-type: none"> <li>• Устанавливается в систему управления Logamatic 2107 для регулирования работы солнечной установки с отопительным котлом</li> <li>• С датчиком коллектора, датчиком бака солнечного коллектора и соединительным штекером</li> <li>• Подробная информация по функциональным модулям FM244 и FM443 → Глава 11</li> </ul>	30 005 984	15.088,—	
Функциональный модуль FM443	<ul style="list-style-type: none"> <li>• Устанавливается в систему Logamatic 4000 (4121, 4122, 4126, 4211 и 43xx)</li> <li>• Управление солнечной установкой максимум с 2 потребителями</li> <li>• Система High flow/Low flow с насосом солнечного коллектора с регулируемой частотой вращения</li> <li>• С 1 датчиком коллектора Ø 6 мм и 1 датчиком бака Ø 9 мм</li> <li>• Оптимизация дозагрузки через оценку поступления солнечной энергии и снижение нагрева от котла благодаря интеграции в общую систему для баков SM и SL</li> <li>• Поддержка отопления через подключение буфер-байпас при работе с комплектом HZG</li> <li>• С функцией теплового счетчика при работе с комплектом WMZ</li> <li>• Максимум 1 модуль на систему управления</li> <li>• Подробная информация по функциональным модулям FM244 и FM443 → Глава 11</li> </ul>	30 006 384	20.648,—	310
Комплект датчиков 2-го потребителя FSS	<ul style="list-style-type: none"> <li>• Расширение для 2-го потребителя при работе с модулем FM 443 или SC40</li> <li>• Состоит из 1 эталонного датчика для 2-го потребителя</li> <li>• С соединительным штекером и комплектующими</li> <li>• Заказывать вместе с переключающим клапаном VS-SU</li> </ul>	5 991 520	2.226,—	
Переключающий клапан 2-го потребителя VS-SU	<ul style="list-style-type: none"> <li>• Для переключения 2-го потребителя или соединения буфер-байпас для поддержки отопления при работе с FM 443 или SC40</li> <li>• 3-ходовой переключающий клапан 1"</li> </ul>	85 103 220	13.882,—	401
Комплект HZG	<ul style="list-style-type: none"> <li>• Комплект расширения для поддержки отопления при работе с FM443 или Logamatic SC40</li> <li>• Состоит из 3-ходового переключающего клапана 1" и двух температурных датчиков</li> </ul>	5 991 530	12.427,—	310
Защита от высокого напряжения	<ul style="list-style-type: none"> <li>• Для защиты системы управления при ударе молнии вблизи от солнечного коллектора</li> <li>• Для подключения к датчику коллектора</li> </ul>	83 006 120	1.656,—	401

Рекомендации по ценам без обязательств. Не предназначены для конечного потребителя, только как основа для расчетов. НДС не включен.



Обозначение	Описание	Артикул №	Цена, руб.	Группа скидок
<b>Специальные комплектующие для комплектных станций со встроенным управлением</b>				
AS1, комплект подключения бака-водонагревателя	<ul style="list-style-type: none"> <li>С датчиком температуры горячей воды и соединительным штекером (только для установленного в KS...SC цифрового регулятора для индикации температуры верхней части бака (опционально))</li> <li>∅ 9 мм</li> </ul>	5 991 384	1.211,—	310
AS1.6 Комплект подключения бака	<ul style="list-style-type: none"> <li>С датчиком температуры горячей воды и соединительным штекером (только для установленного в KS...SC цифрового регулятора для индикации температуры верхней части бака (опционально))</li> <li>∅ 6 мм</li> </ul>	63 012 831	1.403,—	333
Контролер обратной линии	<ul style="list-style-type: none"> <li>Для Logalux P...S/PL750/PL1500/Duo FWS</li> <li>Состоит из дифференциального температурного регулятора, Logamatic SC10, 3-ходового клапана DN 25 для повышения температуры обратной линии при поддержке отопления</li> </ul>	7 747 004 409	16.046,—	401
Защита от высокого напряжения	<ul style="list-style-type: none"> <li>Для защиты системы управления при ударе молнии вблизи от солнечного коллектора</li> <li>Для подключения к датчику коллектора</li> </ul>	83 006 120	1.656,—	
<b>Рабочая жидкость солнечного коллектора</b>				
Рабочая жидкость солнечного коллектора L	<ul style="list-style-type: none"> <li>Для плоских коллекторов</li> <li>Защита от замораживания, пара и коррозии</li> <li>Совместима с продуктами питания</li> </ul>			
	Смесь гликоля с водой 45:55 – 10 литров	8 718 660 880	2.107,—	
	Смесь гликоля с водой 45:55 – 20 литров	8 718 660 881	3.559,—	401
	100 % концентрат – 10 кг	8 718 660 950	4.003,—	

**Выставочный образец**

Обозначение	Описание	Артикул №	Цена руб.	Группа скидок
Модель коллектора в разрезе	<ul style="list-style-type: none"> <li>Размеры 500 x 500 x 90 мм</li> <li>С транспортной упаковкой</li> </ul>			
	SKN 4.0	8 718 531 047	37.277,—	401
	SKS 4.0	747 200 003	37.277,—	





## Комплектная станция Logasol KS

### Общие положения

Простое подключение всех устройств безопасности и управления солнечной установки. Все необходимое оборудование: насос солнечного коллектора, гравитационный тормоз, предохранительный клапан (6 бар), измеритель объемного расхода, манометр, шаровой кран со встроенными термометрами на подающей и обратной линии контура солнечного коллектора и теплоизоляция – выполнены как единый монтажный блок. Мембранный расширительный бак нужно заказывать отдельно для каждого варианта применения.

### Logasol KS0105 E/KS0110 E однотрубные комплектные станции без встроенного управления

Для расширения двухтрубных комплектных станций в установках с 2 полями солнечных коллекторов (восток/запад) или 2 потребителями и, как вариант, в системах с одним потребителем. Для заполнения под давлением имеется место для подключения станции наполнения. В зависимости от гидравлической схемы установки применяется самостоятельный регулятор Logamatic SC10, SC20 или SC40, фун-

циональные модули FM244, FM443 или модуль солнечного коллектора SM10.

### Logasol KS0105, KS0110, KS0120, KS0150 двухтрубные комплектные станции без встроенного управления

В качестве регулятора солнечного коллектора применяются Logamatic SC10, SC20 или SC40, функциональные модули FM244, FM443 или модуль SM10. Для заполнения под давлением имеется место для подключения станции наполнения. KS0105/KS0110/KS0120 дополнительно оснащены воздухоотделителем, поэтому при наполнении установки под давлением воздушный клапан на крыше можно не устанавливать. Эти станции поставляются синего или белого цвета по желанию заказчика. В станциях KS0150 стандартные крышки белого цвета могут быть заменены на крышки синего цвета.

### Logasol KS0105 SM10 двухтрубные комплектные станции со встроенным модулем солнечного коллектора

Комплектная станция со встроенным модулем SM10 для комбинации с отопительными котлами, оснащенными EMS. Интел-

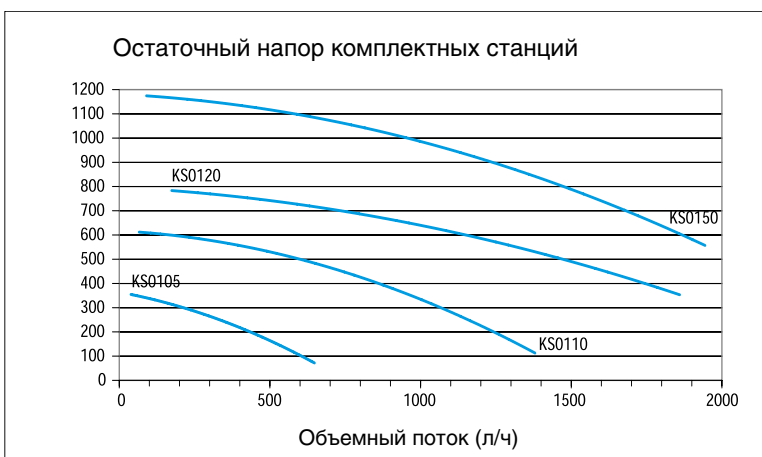
лектуальное сопряжение систем регулирования контура солнечного коллектора и контура котла позволяет оптимизировать работу всей установки для максимального использования солнечной энергии. Дополнительно имеется встроенное подключение для станции наполнения и встроенный воздухоотделитель, поэтому при наполнении под давлением от воздушного клапана на крыше можно отказаться.

### Logasol KS0105 SC20, KS0105 SC40 двухтрубные комплектные станции со встроенным управлением

Комплектная станция для стандартных солнечных коллекторов со встроенным управлением Logamatic SC20 или SC40. Дополнительно имеется встроенное подключение для станции наполнения и встроенный воздухоотделитель, поэтому при наполнении под давлением от воздушного клапана на крыше можно отказаться.

### Остаточный напор

Выбор комплектной станции производится с учетом объемного потока и остаточного напора комплектной станции.



## Управление

### Общие положения

Безупречная работа солнечной установки возможна только в соединении с подходящей системой управления. Для этого используется автоматика регулирования по разнице температур, которая, исходя из температуры в коллекторе и у потребителя, включает и выключает загрузочный насос.

### Функциональный модуль FM244

Система управления Logamatic 2107 при установке в нее функционального модуля FM244 позволяет интегрировать бывшее до сих пор независимое регулирование контуром солнечного коллектора в систему управления котла. Сопряжение двух регуляторов позволило реализовать системное решение, удобное в монтаже. Фун-

циональный модуль осуществляет регулирование по разнице температур, необходимое для солнечного коллектора, а также повышает эффективность использования энергии.

Благодаря применению Logamatic 2107 в соединении с солнечной системой при использовании солнечной энергии не происходит нагрева воды в баке от отопительного котла. В концепции управления котлом и контуром солнечного коллектора лежит простой принцип “Нажми и поверни”. Автоматика управления специально адаптирована к солнечным системам с хорошим соотношением цена/мощность в диапазоне малой мощности.

### Функциональный модуль FM443

В модульных системах управления серии

Logamatic 4000, т. е. для систем управления 4121, 4122, 4126, 4211 и 43xx, с установкой модуля FM443 появляется возможность интегрировать регулирование солнечным коллектором в систему управления отопительного котла. Сопряжение двух регуляторов позволило реализовать системное решение, удобное в монтаже.

Модуль солнечного коллектора содержит все необходимые для солнечной системы алгоритмы управления, включая регулирование 2 потребителей солнечной энергии, управление насосом с переменным объемным потоком, а также оптимизацию использования солнечной энергии для приготовления воды в контуре ГВС.

Благодаря применению установленного в систему управления Logamatic 4000 функционального модуля FM443 в соединении



с солнечной системой, при использовании солнечной энергии не происходит нагрева воды в баке от котла. Управление отопительным котлом и контуром солнечного коллектора происходит по простому принципу “Нажми и поверни”.

Применение пульта MEC 2 позволяет управлять отопительной установкой и солнечным коллектором из жилой комнаты.

При установке комплекта теплового счетчика в общую систему можно определять количество использованной солнечной энергии.

Модуль сконструирован таким образом, что при использовании второго эталонного датчика можно обеспечивать и 2-го потребителя тепла. Такое управление можно осуществлять через отдельный насос или через переключающий клапан. Для снабжения теплом контура бассейна, как второго потребителя, имеется собственное подключение для управления насосом вторичного контура.

Этот модуль позволяет расширить применение существующей установки с модульной системой управления Logamatic 4000 благодаря интегрированной функции последовательного включения баков.

Альтернативой является встроенная функция поддержки отопления через подключение буфер-байпас. Для этого необходимо наличие одного комбинированного бака или бака-аккумулятора.

### Logamatic SC10

Стандартный дифференциальный температурный регулятор для настенного монтажа с 2 входами для датчиков (NTC20K/NTC10K) и одним переключающим выходом 230 В/50 Гц. В поставку входят один датчик коллектора и один датчик бака.

Применяется в качестве регулятора в системе солнечного коллектора для перераспределения баков или для контроля

обратной линии в комбинации с трехходовым переключающим клапаном. Простое управление благодаря наглядному сегментированному дисплею. Можно задать перепад температур для включения и максимальную температуру бака.

### Logamatic SC20

Классический регулятор в системах солнечного коллектора с одним потребителем. Имеется исполнение для монтажа на стену или встроенным в комплектную станцию KS0105. Проверенный временем принцип управления (“Нажми и поверни”) и наглядный сегментированный дисплей с анимацией и пиктограммами. SC20 имеет 3 входа для датчиков (1 x NTC20K / 2 x NTC10K) и один переключающий выход 230 В/50 Гц, регулирование скорости вращения насоса солнечного коллектора и функцию Double Match Flow для оптимизации загрузки термосифонных баков. В поставку входят один датчик коллектора и один датчик бака.

### Logamatic SC40

Многофункциональный регулятор для систем солнечного коллектора с 27 различными гидравлическими схемами, запрограммированными на заводе. Имеется исполнение для монтажа на стену или встроенным в комплектную станцию KS0105. Проверенный временем принцип управления (“Нажми и поверни”) и большой графический дисплей. Выбранная схема установки изображается в виде пиктограммы, и ее рабочее состояние отображается в виде анимационной картинки клапанов и насосов. SC40 оснащен 8 входами для датчиков (2 x NTC20K / 6 x NTC10K) и 5 переключающими выходами 230 В/50 Гц, разъемом R232 для вывода данных, а также входом для измерителя объемного расхода для учета теплоспожительства.

Этот регулятор позволяет реализовать

дополнительные функции: 2 поля коллекторов восток/запад, 2 потребителя, внешняя загрузка бака, термическая дезинфекция, функция охлаждения, Double Match Flow.

### Модуль солнечного коллектора SM10

В отопительных установках с EMS-котлами модуль солнечного коллектора SM10 используется как расширение к системе управления всей системой. Интеллектуальное сопряжение систем регулирования контура солнечного коллектора и контура котла является основным условием для оптимизации работы всей установки в целях максимального использования солнечной энергии.

При поступлении тепловой энергии от солнечного коллектора нагрев воды в баке от котла снижается без ущерба комфорту. Снижение количества стартов горелки и часов работы котла приводят к максимальной экономии затрат на первичный источник энергии.

Модуль солнечного коллектора SM10 может быть встроен в комплектную станцию или в систему управления котла EMS. Как вариант, возможен монтаж на стене. Для регулирования установок солнечного коллектора с одним потребителем в объем поставки входит один датчик коллектора и один датчик бака. Дополнительные функции – регулирование скорости вращения насоса солнечного коллектора и Double Match Flow для оптимизации загрузки термосифонными баками.

#### Внимание:

**Должны применяться только насосы переменного тока!  
Нельзя устанавливать насосы с электронным управлением!**

## Монтаж/техническое обслуживание

### Монтаж

Если комплектная станция заказывается отдельно, то при выборе насосов следует обратить внимание на то, чтобы узлы насоса были устойчивы к гликолю. Эластичные уплотнения (в клапанах) и мембраны (в расширительных баках) должны быть изготовлены из материала, устойчивого к воздействию гликоля. Для этого годятся уплотнения из арамидных волокон. Для сальниковых уплотнений можно использовать графитовый шнур. Уплотнения из пеньки нужно смазать уплотняющей термостойкой пастой для резьбы, устойчивой к воздействию гликоля. В качестве уплотняющей пасты для резьбы может быть ис-

пользована, например, продукция фирмы Nissen “Neo Fermit universal” или “Fermitol”. Уплотнения всех частей следует выполнять особенно тщательно, т.к. гликолевая смесь является более текучей, чем вода.

### Техническое обслуживание

Первое техническое обслуживание проводится через 500 часов работы (примерно, через 6 месяцев).

Затем техническое обслуживание следует проводить каждые 2–3 года.

При этом необходимо проверить: температурные датчики, регуляторы, объем заправки, защиту от замораживания, пока-

затель pH, мембранный расширительный бак комплектной станции Logasol KS, давление в системе и ее работу, насос <sup>1)</sup> и такие контролирующие приборы, как счетчики отработанных часов и тепловые счетчики. Следует определить и сравнить результаты с табличными данными.

Также необходимо проверить коллекторы, монтаж и соединения. По результатам проверок должен быть составлен протокол. Для квалифицированного технического обслуживания можно приобрести сервисный чемодан.

<sup>1)</sup> Подробная информация ⇒ в инструкции по эксплуатации



## Размеры медных трубопроводов

В таблице приведены ориентировочные значения для выбора труб. При более подробном расчете с учетом фактического

количества коллекторов и длины трубопроводов, а также остаточного напора комплектной станции часто выбирается

меньший размер. Необходимые рекомендации приведены в документации для проектирования Logasol.

Количество коллекторов/труб		Длина медной трубы			
		до 6 м	до 15 м	до 20 м	до 25 м
Logasol SKN 4.0 Logasol SKS 4.0	до 5	Twin-Tube 15 (DN 12) 2 x 15 x 0,8	Twin-Tube 15 (DN 12) 2 x 15 x 0,8	Twin-Tube DN 20 <sup>1)</sup> Ø 18 мм (DN 15)	Ø 22 мм (DN 20)
	до 10	Ø 18 мм (DN 15) Twin-Tube DN 20 <sup>1)</sup>	Ø 22 мм (DN 20)	Ø 28 мм (DN 25)	Ø 28 мм (DN 25)
	до 15	Ø 22 мм (DN 20)	Ø 28 мм (DN 25)	Ø 28 мм (DN 25)	Ø 28 мм (DN 25)
	до 20	Ø 28 мм (DN 25)	Ø 28 мм (DN 25)	Ø 28 мм (DN 25)	Ø 35 мм (DN 32)

<sup>1)</sup> Гофрированная труба из нержавеющей стали Twin Tube DN 20 соответствует медной трубе Ø 18 мм  
Для соединения медных труб следует применять тугоплавкий припой

## Размеры медных трубопроводов

### Twin-Tube

Twin-Tube предназначен для простого и быстрого монтажа обратного трубопровода солнечной установки. Twin-Tube представляет собой двойную трубу с тепло-

изоляцией, устойчивой к ультрафиолетовым лучам, и встроенным проводом датчика. Благодаря высококачественной изоляции из каучука EPDM (устойчива к кратковременному воздействию темпера-

туры до 190 °C) теплопотери Twin-Tube соответствуют теплопотерям двух отдельно проложенных труб, имеющих 100 % теплоизоляцию согласно „Положению об отопительных установках“ (HeizAnIV).

## Размеры мембранного расширительного бака

Размеры расширительного бака следует определять с учетом того, что солнечная установка может эксплуатироваться с внутренней самозащитой. Это требование выполняется в том случае, если мембранный расширительный бак может воспринимать изменение объема вследствие разогрева и испарения рабочей среды в коллекторе и соединительных трубопроводах, и при этом давление в установке останется ниже давления срабатывания предохранительного клапана. В документации для проектирования солнечных систем Logasol содержатся необходимые рекомендации.

### Мембранный расширительный бак (MAG) и дополнительная емкость для коллекторов с вакуумными трубками Vaciosol

Из-за высокой мощности коллекторов с вакуумными трубками возможен застой пара в трубопроводах. MAG нужно устанавливать в обратную линию на 20-30 см выше комплектной станции. При расчете мембранного расширительного бака нужно, в отличие от установок с плоскими коллекторами, учитывать возможное испарение в трубопроводах между коллекторами и комплектной станцией. В установках поддержания отопления для защиты мембранного расширительного бака от высо-

ких температур всегда необходимо устанавливать перед ним дополнительную емкость. Дополнительную емкость нужно устанавливать также в установках, в которых вероятны длительные периоды застоя с высокими температурами (например, с запасом более 60 % для контура ГВС). Не допускается устройство крышных котельных при статической высоте между нижним краем поля коллектора и комплектной станцией менее 2 метров.

Для расчета расширительных баков для коллекторов с вакуумными трубками Vaciosol пользуются следующими формулами.

### Расчет расширительного бака MAG для Vaciosol:

$$V_{MAG} \geq (V_{системы} \times 0,1 + V_{пар} \times 1,25) \times D_f$$

### Расчет дополнительной емкости перед расширительным баком для Vaciosol:

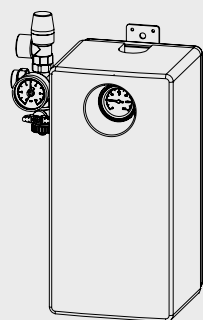
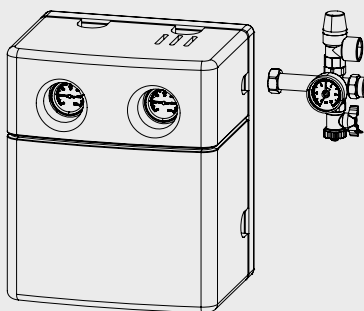
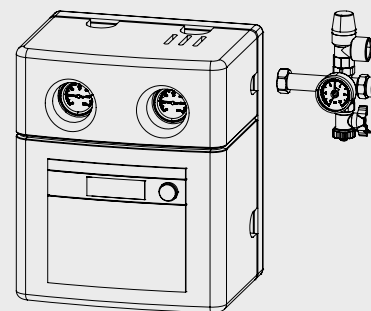
$$V_{доп.емкость} \geq V_{пар} - V_{трубы \text{ под полем коллектора до комплектной станции}}$$

$$V_{пар} \geq V_{поле коллектора} + V_{трубы \text{ над нижним краем поля коллектора}}$$

### Статическая высота / D<sub>f</sub>

2 м / 2,21	12 м / 3,13
3 м / 2,27	13 м / 3,28
4 м / 2,34	14 м / 3,43
5 м / 2,41	15 м / 3,61
6 м / 2,49	16 м / 3,80
7 м / 2,58	17 м / 4,02
8 м / 2,67	18 м / 4,27
9 м / 2,77	19 м / 4,54
10 м / 2,88	20 м / 4,86
11 м / 3,00	

## Logasol KS

KS0105 E  
KS0110 EKS0105  
KS0105 SM10  
KS0110  
KS0120  
KS0150KS0105 SC20  
KS0105 SC40

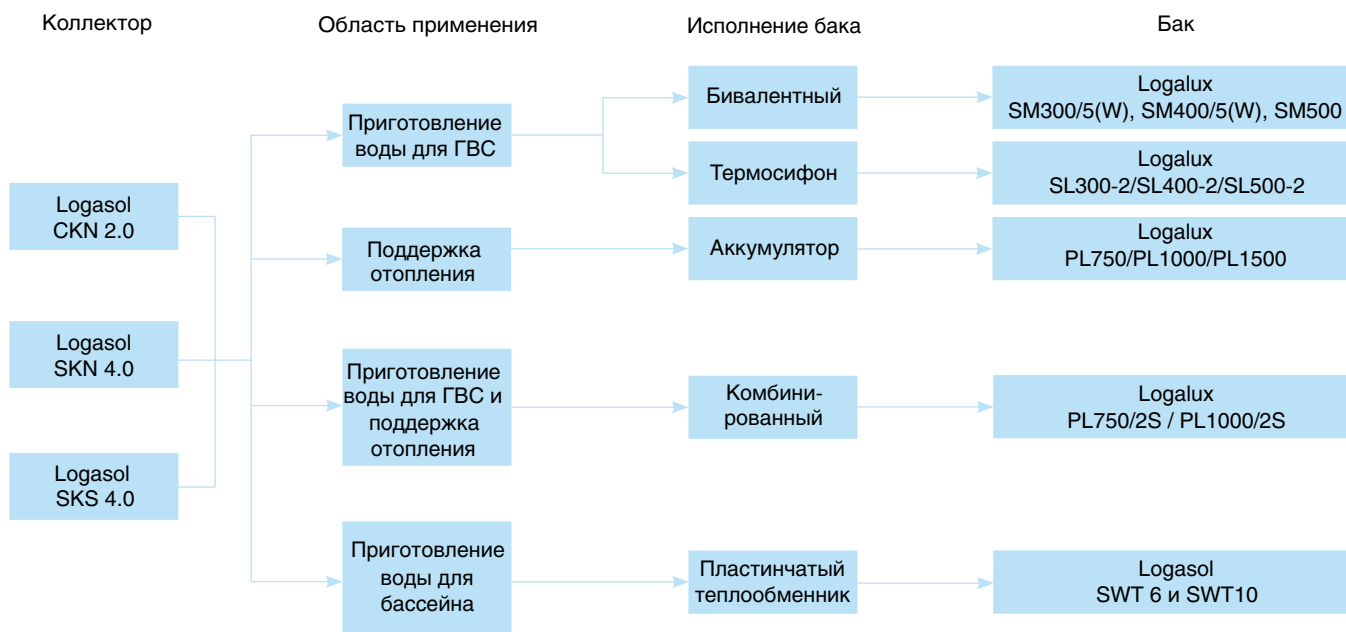
Обозначение	KS0105 E	KS0105 E	KS0105 SM10 SC	KS0110	KS0120	KS0150
Исполнение	Однотрубная		Двухтрубная			
Количество коллекторов <sup>1)</sup>	1 - 5	6 - 10	1 - 5	6 - 10	11 - 20	21 - 50
Напор насоса	4	6	4	6	8	8
Подключение: резьбовое соединение с зажимным кольцом	15	22	15	22	28	1 1/4
Предохранительный клапан	6	6	6	6	6	6
Манометр	x	x	x	x	x	x
Запорное устройство (подающая/обратная линии)	-/x	-/x	x/x	x/x	x/x	x/x
Термометр (подающая/обратная линия)	-/x	-/x	x/x	x/x	x/x	x/x
Гравитационный тормоз (подающая/обратная линия)	-/x	-/x	x/x	x/x	x/x	x/x
Клапан Tacosetter	x	x	x	x	x	x
Воздухоотделитель, встроенный	-	-	x	x	x	x <sup>2)</sup>
Подключение станции наполнения	x	x	x	x	x	x
Подключение MAG	x	x	x	x	x	x
Размеры	Ш	145	145	290	290	290
	В	370	370	370	370	370
	Г	200	200	225	225	225

1) Выбор комплектной станции производится с учетом объемного потока и потерь давления в установке (см. стр. 13026).

2) На каждое поле коллектора нужно предусматривать дополнительный выпуск воздуха через воздушный клапан на крыше.



## Обзор системы



## Характеристики и особенности

### Современная универсальная концепция

- Различные исполнения баков для различных областей применения
- Logalux SM300/5-SM500 – бивалентные баки (с двумя теплообменниками) для приготовления воды для ГВС от солнечных установок
- Logalux SL300/5-SL500 с термосифоном для приготовления воды для ГВС от солнечных установок

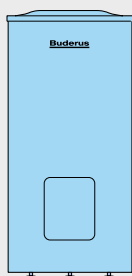
- Logalux PL750, PL1000 и PL1500 – баки-аккумуляторы для поддержки отопления
- Logalux PL750/2S и Logalux PL1000/2S – баки с послойным наполнением, действующие по принципу термосифона, для приготовления воды для ГВС и поддержки отопления
- Баки соответствуют требованиям “Положений об общих условиях эксплуатации систем водоснабжения”

### Высокоэффективная теплоизоляция и защита от коррозии

- Все баки с минимальным расходом тепла в режиме готовности
- Защита от коррозии баков Logalux SM, Logalux SL, PL750/2S и PL1000/2S по DIN 4753-3 обеспечивается покрытием термоглазурью DUOCLEAN MKT и магниевым анодом
- Высокоэффективная теплоизоляция, не содержащая фторхлоруглеродов



## Бивалентные баки Logalux SM



Обозначение	Описание	Артикул №	Цена, руб.	Группа скидок
Logalux SM 200/5	• Объем бака 200 л	Logalux SM 200/5 - синий	8 718 543 094	49.975,-
Logalux SM 200/5W		Logalux SM 200/5W - белый	8 718 543 095	49.975,-
Logalux SM 300/5	• Объем бака 300 л	Logalux SM 300/5 - синий	8 718 541 307	58.239,-
Logalux SM 300/5W		Logalux SM 300/5W - белый	8 718 541 308	58.239,-
Logalux SM 400/5E	• Объем бака 400 л	Logalux SM 400/5 - синий	8 718 541 316	79.645,-
Logalux SM 400/5EW		Logalux SM 400/5W - белый	8 718 541 909	79.645,-
Logalux SM 500	• Объем бака 500 л	Logalux SM 500/5 - синий	30 005 259	92.831,-
Logalux SM 500W		Logalux SM 500/5W - белый	5 067 164	92.831,-

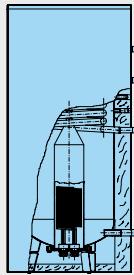
## Комплектующие для Logalux SM

Обозначение	Описание	Артикул №	Цена, руб.	Группа скидок
Термостатический смеситель горячей воды	• Для защиты от ошпаривания в местах водоразбора • Диапазон настройки 38-60 °C • R 3/4	83 013 079	5.900,-	401
Термометр для SM300/5	• 30 - 80 °C • С датчиком	5 236 210	2.371,-	
Термометр для SM400/500	• Устанавливается в торцевую планку • 30 - 80 °C • С датчиком	5 236 200	1.561,-	333
Инертный анод для SM400/5, SM500	• Со стабилизатором напряжения с заземляющим контактом • Для монтажа в изолированной отверстии с установочным винтом M8 • Подключение к розетке 230 В с заземлением • С соединительным кабелем	8 718 542 444	20.164,-	
Электронагревательный элемент	• Подключение R 1 1/2"			
	• В сборе с регулятором температуры			
	• Без крышки смотрового люка (сноска 1)			
	2,0 кВт (переменный ток 230 В)	5 238 250	17.359,-	333
3,0 кВт (трехфазный ток 400 В)	5 238 254	18.521,-		
4,5 кВт (трехфазный ток 400 В)	5 238 258	19.631,-		
6,0 кВт (трехфазный ток 400 В)	5 238 262	20.890,-		
Крышка смотрового люка	• Для электронагревательного элемента муфта R 1 1/2 с теплоизоляцией и крышкой для SU, SF и SM на 300 и 400 л	8 718 542 449	3.047,-	
Крестовина	• Для наполнения и слива контура солнечного коллектора, возможен монтаж датчика в обратную линию контура солнечного коллектора (для оптимизации использования солнечной энергии) • Для подключения к баку-водонагревателю Logalux SM • С краном FE • Не применяется с функциональным модулем FM244 или FM443	83 006 380	5.224,-	401
Дополнительный комплект	• Для удлинения соединительного трубопровода котел-бак Logalux SU • Для подключения к верхнему змеевику Logalux SM/SL	63 019 531	2.565,-	333

Рекомендации по ценам без обязательств. Не предназначены для конечного потребителя, только как основа для расчетов. НДС не включен.



## Термосифонные баки Logalux SL



Обозначение	Описание	Артикул №	Цена, руб.	Группа скидок	
Logalux SL300/5 Logalux SL300/5 W	<ul style="list-style-type: none"> <li>• Объем бака 300 л</li> <li>• С двумя теплообменниками</li> </ul>	SL300/5 – синий	8 718 542 838	178.669,–	401
		SL300/5 W – белый	8 718 542 839	178.669,–	
Logalux SL400/5 Logalux SL400/5 W	<ul style="list-style-type: none"> <li>• Объем бака 380 л</li> <li>• С двумя теплообменниками</li> </ul>	SL400/5 – синий	8 718 542 843	216.798,–	
		SL400/5 W – белый	8 718 542 844	216.798,–	
Logalux SL500-2 Logalux SL500-2 W	<ul style="list-style-type: none"> <li>• Объем бака 500 л</li> <li>• С двумя теплообменниками</li> </ul>	SL500-2 – синий	5 067 150	258.194,–	
		SL500-2 W – белый	5 067 152	258.194,–	

## Комплектующие для Logalux SL

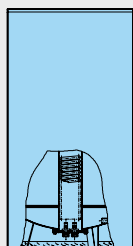
Обозначение	Описание	Артикул №	Цена, руб.	Группа скидок
Термостатический смеситель горячей воды	<ul style="list-style-type: none"> <li>• Для защиты от ошпаривания в местах водоразбора</li> <li>• Диапазон настройки 38-60 °C</li> <li>• R 3/4</li> </ul>	83 013 079	5.900,–	401
Термометр	<ul style="list-style-type: none"> <li>• Устанавливается в торцевую планку</li> <li>• 30 - 80 °C</li> <li>• С датчиком</li> </ul>	5 236 210	2.371,–	
Инертный анод	<ul style="list-style-type: none"> <li>• Со стабилизатором напряжения с заземляющим контактом</li> <li>• Для монтажа в изолированном отверстии с установочным винтом M8</li> <li>• Подключение к розетке 230 В с заземлением</li> <li>• С соединительным кабелем</li> </ul>	3 868 354	20.165,–	333
Дополнительный комплект	<ul style="list-style-type: none"> <li>• Для удлинения соединительного трубопровода котел-бак Logalux SU</li> <li>• Для подключения к верхнему змеевику Logalux SM/SL</li> </ul>	63 019 531	2.565,–	

Рекомендации по ценам без обязательств. Не предназначены для конечного потребителя, только как основа для расчетов. НДС не включен.

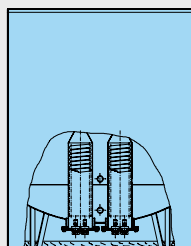


## Баки-аккумуляторы Logalux PL

Logalux PL750/PL1000



Logalux PL1500



Обозначение	Описание	Артикул №	Цена, руб.	Группа скидок
Logalux PL750	<ul style="list-style-type: none"> <li>• Объем бака 750 л</li> <li>• С термосифоном</li> </ul>	5 067 300	194.918,—	
Logalux PL1000	<ul style="list-style-type: none"> <li>• Объем бака 1000 л</li> <li>• С термосифоном</li> </ul>	5 067 310	250.298,—	401
Logalux PL1500	<ul style="list-style-type: none"> <li>• Объем бака 1500 л</li> <li>• С термосифоном</li> </ul>	5 067 320	412.214,—	

## Комплектующие для Logalux PL

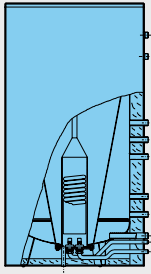
Обозначение	Описание	Артикул №	Цена, руб.	Группа скидок
Контролер обратной линии	<ul style="list-style-type: none"> <li>• Состоит из дифференциального температурного регулятора, Logamatic SC10, 3-ходового клапана DN 25 для повышения температуры обратной линии при поддержке отопления</li> </ul>	7 747 004 409	16.046,—	401

Рекомендации по ценам без обязательств. Не предназначены для конечного потребителя, только как основа для расчетов. НДС не включен.





## Комбинированные баки Logalux PL.../2S



PL 750/2S / PL1000/2S

Обозначение	Описание	Артикул №	Цена, руб.	Группа скидок	
Logalux PL750/2S Logalux PL750/2S W	<ul style="list-style-type: none"> <li>• Объем бака 750 л</li> <li>• Бак-водонагреватель, покрытый термоглазурью</li> <li>• Возможно дооснащение электронагревательным элементом 2-6 кВт</li> </ul>	PL750/2S – синий	7 736 500 816	281.936,–	401
		PL750/2S W – белый	7 736 500 817	281.936,–	
Logalux PL1000/2S Logalux PL1000/2S W	<ul style="list-style-type: none"> <li>• Объем бака 940 л</li> <li>• Бак-водонагреватель, покрытый термоглазурью</li> <li>• Возможно дооснащение электронагревательным элементом 2-6 кВт</li> </ul>	PL1000/2S – синий	7 736 500 818	295.467,–	
		PL1000/2S W – белый	7 736 500 819	295.467,–	

## Комплектующие для Logalux PL.../2S

Обозначение	Описание	Артикул №	Цена, руб.	Группа скидок
Термостатический смеситель горячей воды	<ul style="list-style-type: none"> <li>• Для защиты от ошпаривания в местах водоразбора</li> <li>• Диапазон настройки 38-60 °С</li> <li>• R 3/4</li> </ul>	83 013 079	5.900,–	401
Контролер обратной линии	<ul style="list-style-type: none"> <li>• Состоит из дифференциального температурного регулятора, Logamatic SC10, 3-ходового клапана DN25 для повышения температуры обратной линии при поддержке отопления</li> </ul>	7 747 004 409	16.046,–	401
Электронагревательный элемент	<ul style="list-style-type: none"> <li>• Для Logalux PL750/2S и PL1000/2S</li> <li>• Rp 1 1/2"</li> <li>• С регулятором температуры</li> </ul>	2,0 кВт (переменный ток 230 В)	5 238 250	17.359,–
		3,0 кВт (трехфазный ток 400 В)	5 238 254	18.521,–
		4,5 кВт (трехфазный ток 400 В)	5 238 258	19.631,–
		6,0 кВт (трехфазный ток 400 В)	5 238 262	20.890,–

**Бивалентные баки****Logalux SM**

- Баки с двумя гладкотрубными теплообменниками
- Коррозионная защита обеспечивается хорошо зарекомендовавшей себя термоглазурью фирмы Бuderус Duoclean MKT и встроенным изолированным магниевым анодом (у SM400/5 и SM500)

- Большие люки для простой, удобной чистки и технического обслуживания
- Низкие теплотери благодаря теплоизоляции, не содержащей фторхлоруглеводороды
- Теплоизоляция толщиной 50 мм, без фторхлоруглеводородов из жесткого пенополиуретана у SM300/5 и 100 мм без фторхлоруглеводородов из мягкого пе-

- нопласта с покрытием полиэтиленом у SM400/5 и SM500 (съёмная)
- Примерно 150 л для дополнительного нагрева от котла у Logalux SM300/5 и 165 л у Logalux SM400/5 и 215 л у Logalux SM500
- Регулируемые по высоте опоры
- Возможна поставка баков-водонагревателей белого цвета

**Термосифонные баки****Logalux SL**

- Баки с послойным заполнением для приготовления воды в контуре ГВС для системы Logasol Diamant
- Верхний традиционный теплообменник для дополнительного нагрева в зоне готовности
- Запатентованная термосифонная труба (теплопередающая труба) с гравитаци-

- онным клапаном для послойного заполнения бака
- Защита от коррозии обеспечивается хорошо зарекомендовавшей себя термоглазурью фирмы Бuderус DUOCLEAN MKT и магниевым анодом
- Теплоизоляция толщиной 100 мм, без фторхлоруглеводородов из мягкого пенопласта с полиэтиленовым покрытием,

- верхняя теплоизоляция толщиной 150 мм без фторхлоруглеводородов (съёмная)
- Теплообменник солнечного коллектора
- Отсутствие на входе закручивания потока холодной воды
- Поставляется электрическая загрузочная система для дополнительного электронагрева

**Комбинированный бак****Logalux PL750/2S и PL1000/2S**

- Вертикальный стальной бак
- Запатентованная термосифонная труба (теплопередающая труба) с гравитационным клапаном для послойного заполнения бака, расположение внизу в зоне питьевой воды для опционального режима работы с солнечным коллектором
- Теплообменник контура солнечного кол-

- лектора, заменяемый
- Комбинированный бак с внутренним коническим баком-водонагревателем, с покрытием термоглазурью фирмы Бuderус Duoclean MKT и с магниевым анодом.
- Много точек замера
- Объем бака с термоглазурью 300 л (из них 150 л в зоне готовности)

- Теплоизоляция толщиной 100 мм, без фторхлоруглеводородов из мягкого пенопласта с полиэтиленовым покрытием
- Подключения для котла и отопительных контуров, а также для горячей, холодной воды, циркуляции и электрического нагрева.
- Возможно дооснащение электронагревательным элементом 2-6 кВт

**Бак-аккумулятор****Logalux PL**

- Вертикальный цилиндрический бак из стального листа
- Подключения для котла и отопительных контуров
- Бак с послойным заполнением по термосифонному методу

- Теплоизоляция толщиной 100 мм, без фторхлоруглеводородов из мягкого пенопласта с полиэтиленовым покрытием

**Logalux PL750**

- Объем бака 750 л

**Logalux PL1000**

- Объем бака 1000 л

**Logalux PL1500**

- Объем бака 1500 л
- 2 теплообменника контура солнечного коллектора

**Теплообменник для бассейна**

- Пластинчатый теплообменник из нержавеющей стали со съёмными теплоизоляционными элементами

- Для 6 - 10 коллекторов



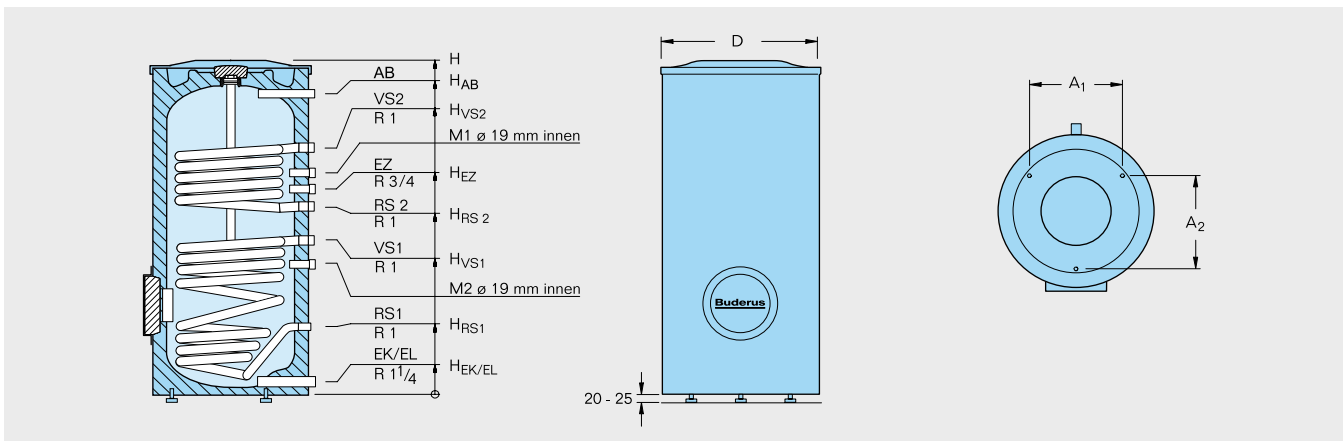
### Рекомендуемое количество коллекторов для баков

Общий объем бака <sup>1)</sup> л	Бак Buderus Logalux	Рекомендуемое количество коллекторов	
		Logasol SKS 4.0 с комплектной станцией Logasol KS...	Logasol SKN 4.0 с комплектной станцией Logasol KS...
300	SM300/5	2-3	2-3
400	SM400/5	2-4	2-4
500	SM500	3-5	3-5
300	SL300/5	2-4	2-4
400	SL400/5	2-4	2-4
500	SL500-2	2-4	2-4
160	SU160/5	2-3 <sup>2)</sup>	2-3 <sup>2)</sup>
200	SU200/5	2-3 <sup>2)</sup>	2-3 <sup>2)</sup>
300	SU300/5	2-3	2-3
400	SU400/5	2-4	2-4
500	SU500	3-5	3-5
750	SU750	5-8	5-8
1000	SU1000	6-10	6-10
750	P750 S	4-6	4-6
750	PL750	4-8	4-8
750	PL750/2S	4-8	4-8
1000	PL1000	4-8	4-8
1000	PL1000/2S	6-10	6-10
1500	PL1500	8-16	8-16

<sup>1)</sup> В комбинации с уже имеющимся баком-водонагревателем с традиционным нагревом достаточно одного бака солнечного коллектора, соответственно меньшего объема

<sup>2)</sup> В зависимости от конфигурации установки, относится к общему объему воды 300 л с перераспределением между ступенью предварительного нагрева и баком в состоянии готовности

Logalux SM



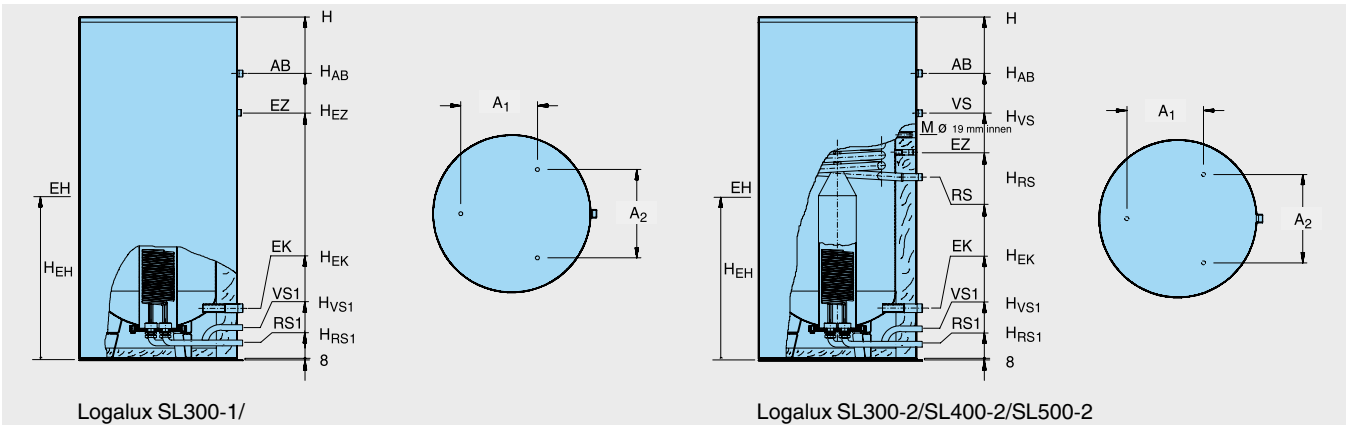
			SM 200/5 (W)	SM 300/5 (W)	SM 400/5(E) (W)	SM 500 (W)
Диаметр	∅ D	мм	550	670	670	850
Высота	H	мм	1530	1495	1835	1940
Вход холодной воды/слив	H <sub>EK/EL</sub>	мм	80	80	80	148
Обратная линия бака, контур солнечного коллектора	H <sub>RS1</sub>	мм	265	318	318	303
Подающая линия бака, контур солнечного коллектора	H <sub>VS1</sub>	мм	553	722	898	840
Обратная линия бака	H <sub>RS2</sub>	мм	772	813	1033	944
Подающая линия бака	H <sub>VS2</sub>	мм	1118	1118	1383	1253
Вход циркуляционной линии	H <sub>EZ</sub>	мм	878	903	1143	1062
Выход горячей воды	∅ AB	DN	R 1	R 1	R 1	R 1 1/4
	H <sub>AB</sub>	мм	1398	1355	1695	1643
Объем бака	Общий	л	195	290	380	490
	Зона готовности	л	88	~ 125	~ 155	~ 215
Объем труб нижнего греющего контура		л	6	8,8	12,1	13,2
Поверхность теплообменника солнечного коллектора		м <sup>2</sup>	0,9	1,3	1,8	1,8
Теплопотери в режиме готовности <sup>1)</sup>		кВтч/24ч	2,1	2	2,2	3,3
Показатель мощности (верхний теплообменник) <sup>2)</sup>	N <sub>L</sub>		1	2	3	6,7
Вес нетто		кг	94	118	135	248
Максимальное избыточное рабочее давление в греющем контуре/контуре ГВС		бар			16/10	
Максимальная рабочая температура в греющем контуре/контуре ГВС		°C			160/95	
Рег. N по DIN 4753-2					0236/2000-13 MC/E	

1) Через 24 ч при температуре в баке 65 °C (по E DIN 4753-8)

2) По E DIN 4708 при нагреве до t<sub>sp</sub> = 60 °C и t<sub>v</sub> = 80 °C

3) При t<sub>v</sub> = 80 °C, 10/45 °C

Logalux SL

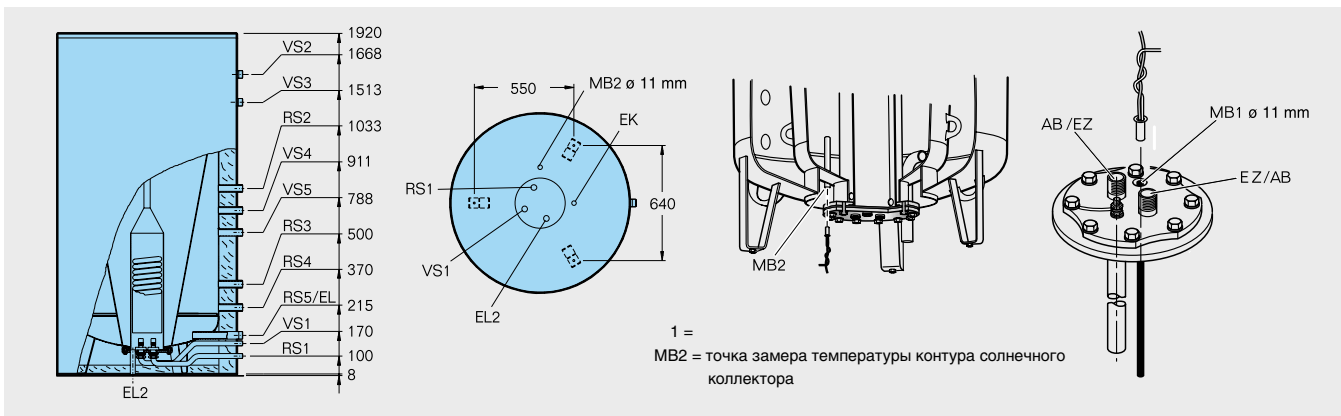


			SL 300-2 (W)	SL 400-2 (W)	SL 500-2 (W)
Диаметр	∅ D	мм	670	670	850
Высота	H	мм	1560	1897	1970
Вход холодной воды/слив	∅ EK	DN	R 1	R 1	R 1 1/4
	H <sub>EK/EL</sub>	мм	207	207	230
Обратная линия бака	∅ RS	DN	R 1	R 1	R 1
	H <sub>RS2</sub>	мм	878	1098	1032
Подающая линия бака	∅ VS	DN	R 1	R 1	R 1
	H <sub>VS2</sub>	мм	1182	1448	1345
Вход циркуляционной линии	∅ EZ	DN	R 3/4	R 3/4	R 3/4
	H <sub>EZ</sub>	мм	968	1208	1154
Выход горячей воды	∅ AB	DN	R 1	R 1	R 1 1/4
	H <sub>AB</sub>	мм	1420	1760	1692
Объем бака	Общий	л	290	380	500
	Зона готовности	л	~ 125	~ 155	~ 230
Объем теплообменника солнечного коллектора		л	1	1	1,4
Поверхность теплообменника солнечного коллектора		м <sup>2</sup>	0,8	1	1
Теплопотери в режиме готовности <sup>1)</sup>		кВтч/24ч	2	2,2	3,48
Показатель мощности (верхний теплообменник) <sup>2)</sup>	N <sub>L</sub>		2	3	6,7
Вес нетто		кг	118	135	209
Максимальное избыточное рабочее давление, контур солнечного коллектора/греющий контур/контур ГВС		бар		8 / 16 / 10	
Максимальная рабочая температура, контур солнечного коллектора/греющий контур/контур ГВС		°C		135 / 110 / 95	
Reg. N по DIN 4753-2			0236/2000-13 MC/E		

1) Через 24 ч при температуре в баке 65 °C (по E DIN 4753-8)

2) По E DIN 4708 при нагреве до t<sub>sp</sub> = 60 °C и t<sub>v</sub> = 80 °C

3) При t<sub>v</sub> = 80 °C, 10/45 °C

**Logalux PL750/2S и PL1000/2S**


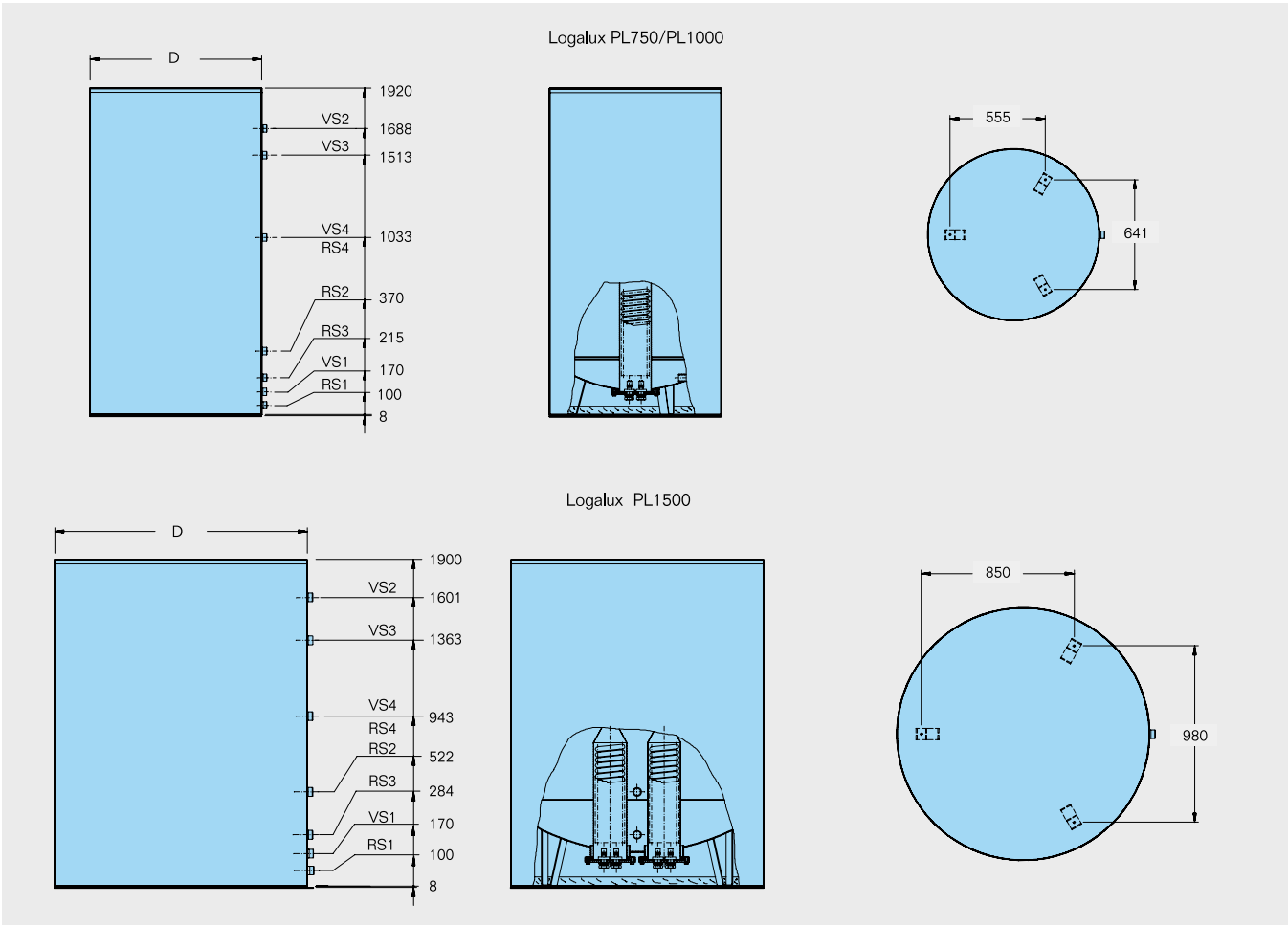
			PL750/2S	PL1000/2S
Диаметр	∅ D	мм	1000	1100
Диаметр без изоляции	∅	мм	800	900
Вход холодной воды	∅ EK	DN	R 1	R 1
Слив, греющий контур	EL	DN	R 1 1/4	R 1 1/4
Слив, контур солнечного коллектора	EL <sub>1</sub>	DN	R 3/4	R 3/4
Слив, контур ГВС	EL <sub>2</sub>	DN	R 1/2	R 1/2
Обратная линия бака, контур солнечного коллектора	∅ RS1	DN	R 3/4	R 3/4
Подающая линия бака, контур солнечного коллектора	∅ VS1	DN	R 3/4	R 3/4
Обратная линия, дизельный, газовый конденсационный котел для приготовления горячей воды в контуре ГВС	∅ RS2	DN	R 1 1/4	R 1 1/4
Подающая линия, дизельный, газовый конденсационный котел для приготовления горячей воды в контуре ГВС	∅ VS3	DN	R 1 1/4	R 1 1/4
Обратная линия, отопительный котел дизтопливо/газ/тепловой насос	∅ RS3	DN	R 1 1/4	R 1 1/4
Подающая линия, отопительный котел дизтопливо/газ/тепловой насос	∅ VS5	DN	R 1 1/4	R 1 1/4
Обратная линия, отопительные контуры	∅ RS4	DN	R 1 1/4	R 1 1/4
Подающая линия, отопительные контуры	∅ VS4	DN	R 1 1/4	R 1 1/4
Обратная линия, твердотопливный котел	∅ RS5	DN	R 1 1/4	R 1 1/4
Подающая линия, твердотопливный котел	∅ VS2	DN	R 1 1/4	R 1 1/4
Вход циркуляционной линии	∅ EZ	DN	R 3/4	R 3/4
Выход горячей воды	∅ AB	DN	R 3/4	R 3/4
Объем бака		л	750	940
Аккумулированный объем под зоной готовности питьевой воды		~ л	275	380
Общий объем питьевой воды		~ л	300	300
Объем питьевой воды в зоне готовности		~ л	150	150
Объем теплообменника солнечного коллектора		л	1,4	1,6
Поверхность теплообменника солнечного коллектора		м <sup>2</sup>	1,0	1,2
Теплопотери в режиме готовности <sup>1)</sup>		кВтч/24ч	3,70	4,57
Показатель мощности <sup>2)</sup>	N <sub>L</sub>		3,8	3,8
Длительная мощность <sup>3)</sup>		кВт л/ч	28 688	28 688
Вес нетто		кг	252	266
Максимальное избыточное рабочее давление в теплообменнике контура солнечного коллектора		бар	8	8
Максимальное избыточное рабочее давление в греющем контуре/контуре ГВС		бар	3/10	3/10
Максимальная рабочая температура в греющем контуре/контуре ГВС		°C	95/95	95/95

1) Через 24 ч при температуре в баке 65 °C (по E DIN 4753-8)

2) По E DIN 4708 при нагреве до t<sub>sp</sub> = 60 °C, t<sub>v</sub> = 80 °C и m<sub>v</sub> = 2,5 м<sup>3</sup>/ч

3) При t<sub>v</sub> = 80 °C, 10/45 °C

Баки-аккумуляторы Logalux PL



		PL750	PL1000	PL1500
Объем бака	л	750	1000	1500
Объем теплообменника солнечного коллектора	л	2,4	2,4	5,4
Поверхность теплообменника солнечного коллектора	м <sup>2</sup>	3	3	7,2
Диаметр без изоляции	∅ мм	800	900	1200
Диаметр D	∅ мм	1000	1100	1400
Высота	мм	1920	1920	1900
Минимальная ширина двери	мм	810	910	1210
Обратная линия бака, контур солнечного коллектора	∅ RS1		R 3/4	
Подающая линия бака, контур солнечного коллектора	∅ VS1		R 3/4	
Обратная линия бака	∅ RS2–RS4	R 1 1/4	R 1 1/4	R 1 1/2
Подающая линия бака	∅ VS2–VS4	R 1 1/4	R 1 1/4	R 1 1/2
Теплопотери в режиме готовности <sup>1)</sup>	кВтч/24ч	3,70	4,57	5,31
Вес нетто	кг	212	226	450
Максимальное избыточное рабочее давление в теплообменнике контура солнечного коллектора	бар		8	
Максимальное избыточное рабочее давление в греющем контуре	бар		3	
Максимальная рабочая температура в греющем контуре	°C		95	
Количество коллекторов		4-8	4-8	8-16

<sup>1)</sup> Через 24 ч при температуре в баке 65 °C (по E DIN 4753-8)















Logatherm WPLS

Используйте энергию окружающей среды

# Глава 10

## Logatherm Тепловые насосы

<p><b>WPLS</b></p> <ul style="list-style-type: none"> <li>• Сплит-система</li> <li>• 5-16 кВт</li> </ul>	 стр. 10003	 стр. 10006	 стр. 10007	 стр. 10013
<p><b>WPS</b></p> <ul style="list-style-type: none"> <li>• Установка в помещении</li> <li>• 22-60 кВт</li> </ul>	 стр. 10010	 стр. 10013	 стр. 10014	 стр. 10020

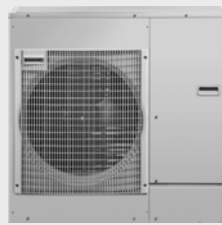




Тепловые насосы сплит-системы Logatherm WPLS



Внутренний модуль  
WPLS ... IE



Внешний модуль  
ODU 7,5



Внешний модуль  
ODU 10/ODU 11s/ODU 12s/  
ODU 11t/ODU 12t

Первое включение и техническое обслуживание:

Первое включение и необходимое периодическое техническое обслуживание должно осуществляться **сервисным центром «Бош Термотехника»** или специализированной организацией, **сертифицированной «Бош Термотехника»**, имеющей допуск к работе с данным продуктом

Описание

- Тепловой насос тип «воздух-вода», в сплит исполнении с внутренним гидравлическим блоком и внешним модулем
- Применяется в качестве моноэнергетического решения со встроенным электрическим нагревателем тепловой мощностью 9 кВт
- С интегрированным циркуляционным насосом, класса энергоэффективности А
- Адаптация тепловой мощности в соответствии с потреблением, благодаря модуляции
- Подготовлен для активного охлаждения
- Высокий коэффициент мощности до 3,5 (EN 14511), мин/макс: 5,0-16 кВт.
- Быстрый и простой монтаж
- С функцией сушки теплого пола, возможностью активного охлаждения и режимом «Анти-легионелла»
- Температура подающей линии теплового насоса до 55 °С (без электронагревателя)
- Простое управление благодаря текстовому дисплею
- Управление 1(одним) прямым контуром (без смесителя) уже интегрировано в тепловой насос + 1(одним) контуром со смесителем, при подключении модуля HP10 (платы IOB-B)
- В стандартном варианте – заполнение хладагентом до 30 м соединительного трубопровода
- Со встроенным электроподогревателем, манометром, воздухоотводчиком, шаровым краном со встроенным фильтром и предохранительным клапаном
- Приготовление горячей воды (ГВС) возможно посредством внешнего переключающего клапана (3-х ходового)
- Выполнять подключения контура хладагента теплового насоса разрешается сервисным центрам «Будерус» или специализированным и сертифицированным монтажным организациям, которые имеют необходимые технические возможности и отвечающим экологические требования по работе с холодильной техникой

Цены

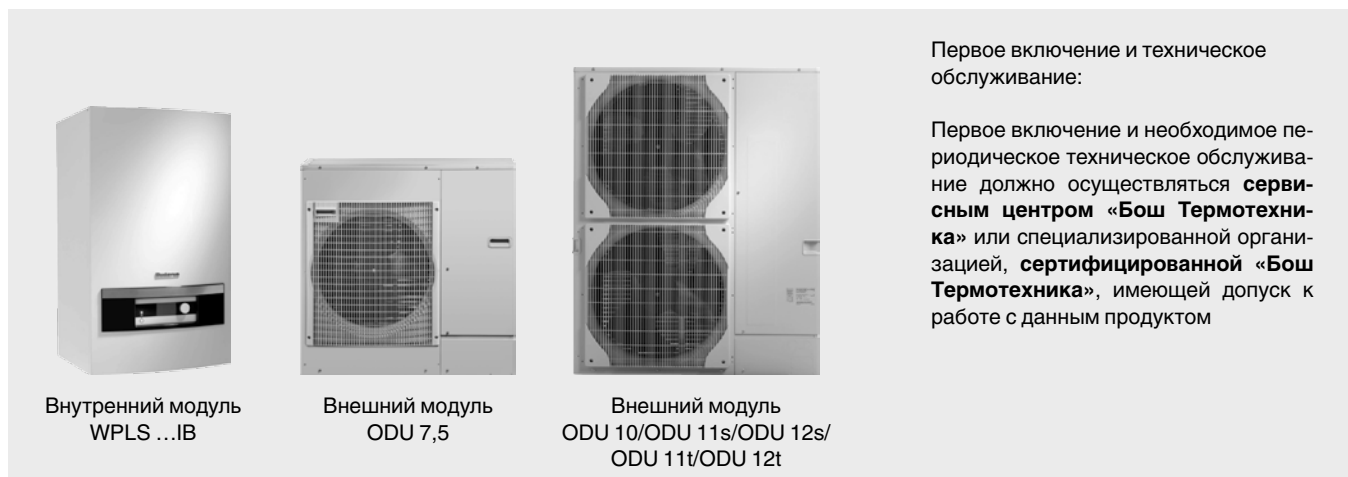
Тип внутреннего блока	Артикул №	Цена, руб.	Группа скидок
WPLS 7,5 IE	7 736 900 211	105720,-	500
WPLS 12 IE	7 736 900 212	99.420,-	

Тип внешнего блока	Номинальная теплопроизводительность A7/W35 кВт	COP A7/W35	Артикул №	Цена, руб.	Группа скидок
ODU 7,5	8,7	4,3	8 738 202 760	124.680,-	500
ODU 10	11,9	4,4	8 738 202 761	141.480,-	
ODU 11s	14,0	4,2	8 738 202 762	169.380,-	
ODU 11t	14,0	4,2	8 738 202 763	169.380,-	
ODU 12s	16,0	4,1	8 738 202 764	207.780,-	
ODU 12t	16,0	4,1	8 738 202 765	207.780,-	

Рекомендации по ценам без обязательств. Не предназначены для конечного потребителя, только как основа для расчетов. НДС не включен.



**Тепловые насосы сплит-системы Logatherm WPLS ... B**



Внутренний модуль  
WPLS ...IB

Внешний модуль  
ODU 7,5

Внешний модуль  
ODU 10/ODU 11s/ODU 12s/  
ODU 11t/ODU 12t

Первое включение и техническое обслуживание:

Первое включение и необходимое периодическое техническое обслуживание должно осуществляться **сервисным центром «Бош Термотехника»** или специализированной организацией, **сертифицированной «Бош Термотехника»**, имеющей допуск к работе с данным продуктом

**Описание**

- Тепловой насос тип «воздух-вода», в сплит исполнении с внутренним гидравлическим блоком и внешним модулем
- В качестве резервного решения вместе с другим теплогенератором, максимум до 25 кВт.
- Эффективный и экологичный хладагент R410A
- С интегрированным циркуляционным насосом, класса энергоэффективности
- Адаптация тепловой мощности в соответствии с потреблением, благодаря модуляции
- Высокий коэффициент мощности до 3,5 (EN 14511), мин/макс: 5,0 – 16 кВт.
- Быстрый и простой монтаж
- С функцией сушки теплого пола, возможностью активного охлаждения и режимом «Анти-легионелла»
- Температура подающей линии теплового насоса до 55°C (без электронагревателя)
- Простое управление благодаря текстовому дисплею
- Управление 1(одним) прямым контуром (без смесителя) уже интегрировано в тепловой насос + 1(одним) контуром со смесителем, при подключении модуля HP10 (платы IOB-B)
- В стандартном варианте – заполнение хладагентом до 30 м соединительного трубопровода
- Со встроенным электроподогревателем, манометром, воздухоотводчиком, шаровым краном со встроенным фильтром и предохранительным клапаном
- Приготовление горячей воды (ГВС) возможно посредством внешнего переключающего клапана (3-х ходового)
- Выполнять подключения контура хладагента теплового насоса разрешается сервисным центрам «Будерус» или специализированным и сертифицированными монтажными организациями, которые имеют необходимые технические возможности и отвечающим экологические требования по работе с холодильной техникой.

**Цены**

Тип внутреннего блока	Артикул №	Цена, руб.	Группа скидок
WPLS 7,5 IB	7 736 900 211	100.320,-	500
WPLS 12 IB	7 736 900 210	93.720,-	

Тип внешнего блока	Номинальная теплопроизводительность A7/W35 кВт	COP A7/W35	Артикул №	Цена, руб.	Группа скидок
ODU 7,5	8,7	4,3	8 738 202 760	124.680,-	500
ODU 10	11,9	4,4	8 738 202 761	141.480,-	
ODU 11s	14,0	4,2	8 738 202 762	169.380,-	
ODU 11t	14,0	4,2	8 738 202 763	169.380,-	
ODU 12s	16,0	4,1	8 738 202 764	207.780,-	
ODU 12t	16,0	4,1	8 738 202 765	207.780,-	



**Принадлежности**

Наименование	Описание	Артикул №	Цена, руб.	Группа скидок
Соединительный трубопровод для хладагента	<ul style="list-style-type: none"> <li>• Длина 20 м</li> <li>• 3/8" и 5/8"</li> </ul>	7 748 000 688		
Настенная консоль	<ul style="list-style-type: none"> <li>• Настенная консоль для монтажа внешнего модуля на стене.</li> </ul>	7 716 161 064		
Напольная консоль	<ul style="list-style-type: none"> <li>• Напольная консоль с амортизатором вибрации для внешнего модуля</li> <li>• Рекомендуемое крепление для внешнего модуля</li> </ul>	7 716 161 065	По запросу	
Поддон для конденсата	<ul style="list-style-type: none"> <li>• Поддон для конденсата для внешнего модуля</li> <li>• Без масляного сепаратора</li> </ul>	7 716 161 066		
Электрический нагреватель слива конденсата	<ul style="list-style-type: none"> <li>• Для поддержания температуры слива конденсата с переключателем температуры</li> </ul>	2 м	7 748 000 316	
		3 м	7 748 000 317	
		5 м	7 748 000 318	
Трехходовой переключающий клапан для бака-водонагревателя	<ul style="list-style-type: none"> <li>• Клапан для переключения между режимом отопления и нагревом бака-водонагревателя (ГВС)</li> <li>• Может использоваться с моделями до WPS 17</li> <li>• С резьбовым соединением 28 мм и сервоприводом</li> <li>• 230 В</li> </ul>	8 738 201 411	По запросу	
Бак-водонагреватель теплового насоса HR	<ul style="list-style-type: none"> <li>• 200 л</li> <li>• 300 л</li> </ul>		7 748 000 723	333
			7 748 000 724	
Бак-водонагреватель теплового насоса SH ... RW	<ul style="list-style-type: none"> <li>• 290 л</li> <li>• 370 л</li> <li>• 400 л</li> </ul>		7 719 003 055	
			7 719 003 056	
			7 747 029 400	По запросу
Датчик подающей линии/датчик горячей воды (ГВС)	<ul style="list-style-type: none"> <li>• VL-датчик</li> <li>• для контура со смесителем</li> <li>• для контура бака-водонагревателя (ГВС)</li> </ul>	8 738 202 316		
Датчик точки росы	<ul style="list-style-type: none"> <li>• тип AI-Re TPS 3, SN120 000</li> <li>• кабель 10 м</li> <li>• 2 кабельных хомута</li> </ul>	7 747 204 698		
Буферная емкость P ... W	<ul style="list-style-type: none"> <li>• 50 л</li> <li>• 120 л</li> <li>• 200 л</li> </ul>		7 716 161 059	
			8 718 542 920	
			8 718 543 041	



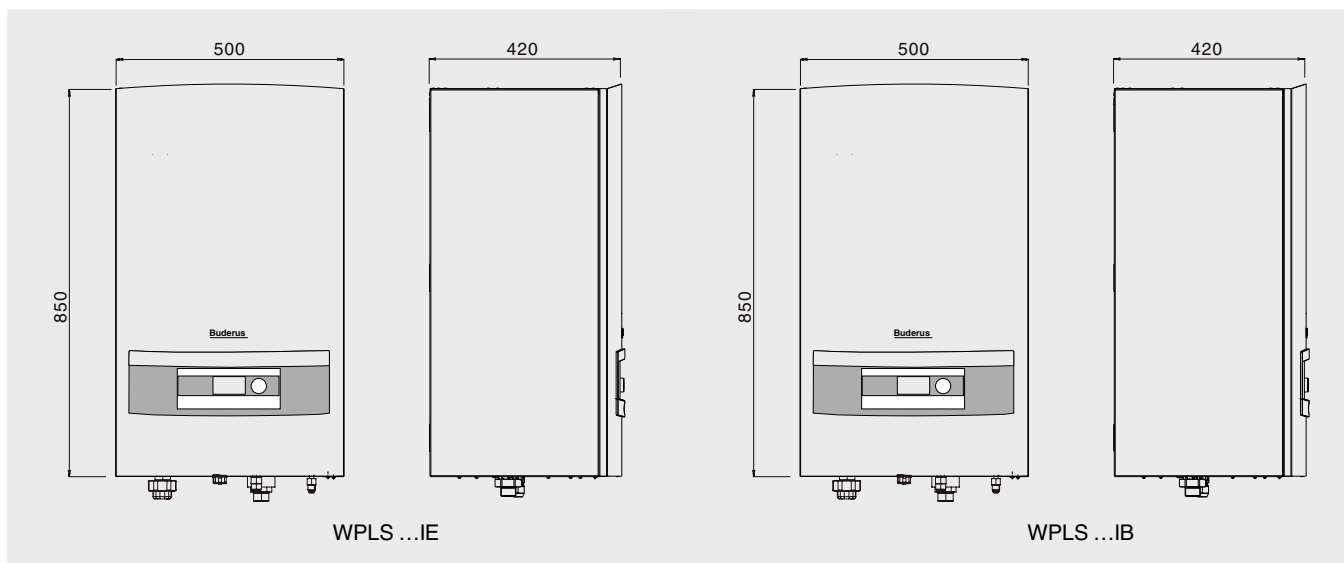
Наименование	Описание	Артикул №	Цена, руб.	Группа скидок
Бивалентный бак водонагреватель Logalux SMH400/500 EW	<ul style="list-style-type: none"> <li>• Объем 390 л</li> <li>• Площадь верхнего теплообменника для WP: 3,3 м<sup>2</sup></li> <li>• Площадь нижнего теплообменника для солнечной установки: 1,3 м<sup>2</sup></li> <li>• Технические характеристики см. на стр. 3034</li> <li>• Необходим комплект датчиков ASU (арт. № 5 991 382)</li> <li>• белый цвет</li> </ul>	7 747 311 656		
	<ul style="list-style-type: none"> <li>• Объем 490 л</li> <li>• Можно использовать в WPS 17</li> <li>• Площадь верхнего теплообменника для WP (для WP): 5,1 м<sup>2</sup></li> <li>• Площадь нижнего теплообменника для солнечной установки: 1,8 м<sup>2</sup></li> <li>• белый цвет</li> </ul>	7 747 311 658		
Пульт управления HRC2	<ul style="list-style-type: none"> <li>• Датчик помещения с регулятором и дисплеем LCD</li> <li>• Подключение по шине CAN-Bus</li> <li>• Для всех отопительных контуров</li> <li>• Связь через кабель CAN-Bus</li> <li>• Монтаж на стену с окончательной отделкой</li> <li>• Индикация данных</li> <li>• Без датчика влажности</li> </ul>	8 718 581 109		
Контроллер для сервиса	<ul style="list-style-type: none"> <li>• Для диагностики внешнего модуля</li> </ul>	7 748 000 685	По запросу	430
Кабель CAN	<ul style="list-style-type: none"> <li>• Кабель CAN LIYCY (TP) 2x2x0,6 мм<sup>2</sup> 15 м</li> </ul>	7 748 000 040		
Модуль HP10 (платы IOB-B)	<ul style="list-style-type: none"> <li>• Сводный аварийный сигнал</li> <li>• Контур 2 со смесителем</li> <li>• Внешний вход 1, 2</li> <li>• Сигнальный выход охлаждения</li> <li>• Циркуляционный насос ГВС</li> <li>• Внутренняя коммуникация через шину CAN-Bus</li> <li>• Разгрузка всех соединительных кабелей</li> <li>• Класс защиты X1</li> <li>• Максимально 1 модуль на каждую установку. Если в системе уже установлена плата IOB-B (отдельно или во внутреннем блоке теплового насоса), то можно использовать только функцию сводного аварийного сигнала</li> <li>• Дополнительно необходимо, но не входят в комплект поставки: VL-датчик, циркуляционный насос с 3-х ходовым смесителем</li> </ul>	По запросу		



Наименование	Описание	Артикул №	Цена, руб.	Группа скидок
Комнатный измерительный модуль	<ul style="list-style-type: none"> <li>• Тип Sauter "EGH130F001N"</li> <li>• Комнатный измерительный модуль (измеритель) для определения относительной влажности и температуры</li> <li>• Монтаж на стену с окончательной отделкой</li> </ul>	7 747 204 696	По запросу	
Реле контроля точки росы	<ul style="list-style-type: none"> <li>• Тип Sauter "EGH102F001"</li> <li>• Реле контроля точки росы</li> </ul>	1 020 137	9.295,-	740
Комнатный регулятор отопления/охлаждение	<ul style="list-style-type: none"> <li>• электронный температуры Sauter</li> <li>• электронный комнатный регулятор отопление/охлаждение</li> <li>• 230 В, NRT 210 F 011</li> </ul>	1 018 514	По запросу	
Мембранный расширительный бак Logafix BU-TD систем водоснабжения	<ul style="list-style-type: none"> <li>• Подключение через соединительный тройник</li> <li>• Рабочая температура не более 70 °С, рабочее избыточное давление не более 10 бар</li> <li>• Предварительное давление 4 бар</li> <li>• Исполнение для настенного крепежа</li> </ul>	Номинальный объем 8 л	80 432 070	По запросу
		Номинальный объем 12 л	80 432 072	
		Номинальный объем 18 л	80 432 074	
		Номинальный объем 25 л	80 432 076	
		Номинальный объем 35 л	80 432 079	



Тепловые насосы сплит-системы Logatherm WPLS

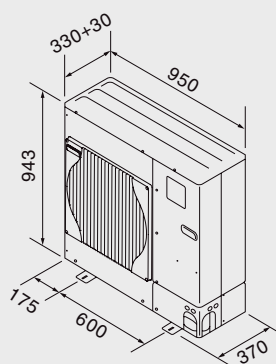


Тип		WPLS 7,5 IE	WPLS 12 IE	WPLS 7,5 IB	WPLS 12 IB
<b>Характеристики электрического подключения</b>					
Напряжение/частота	В/Гц	230/50	230/50	230/50	230/50
Напряжение/частота	В/Гц	400/50	400/50		
Максимальный ток	А	40 (1 <sup>-</sup> )	40 (1 <sup>-</sup> )	1,2	1,2
Максимальный ток	А	16 (3 <sup>-</sup> )	16 (3 <sup>-</sup> )		
<b>Характеристики гидравлического контура</b>					
Диаметр подключения	дюйм	1"	1"	1"	1"
Максимальное рабочее давление	бар	3	3	3	3
<b>Характеристики фреонового контура</b>					
Диаметр подключения	дюйм	3/8" и 5/8"	3/8" и 5/8"	3/8" и 5/8"	3/8" и 5/8"
<b>Характеристики веса и размера</b>					
Размеры (ширина x глубина x высота)	мм	500 x 420 x 850	500 x 420 x 850	500 x 420 x 850	500 x 420 x 850
Вес	кг	48	55	41	48

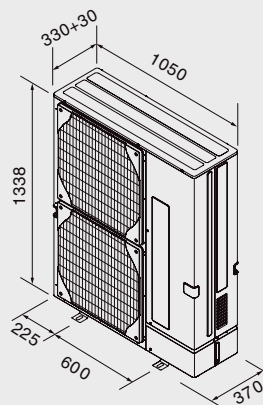




Тепловые насосы сплит-системы Logatherm WPLS ... B



ODU 7,5

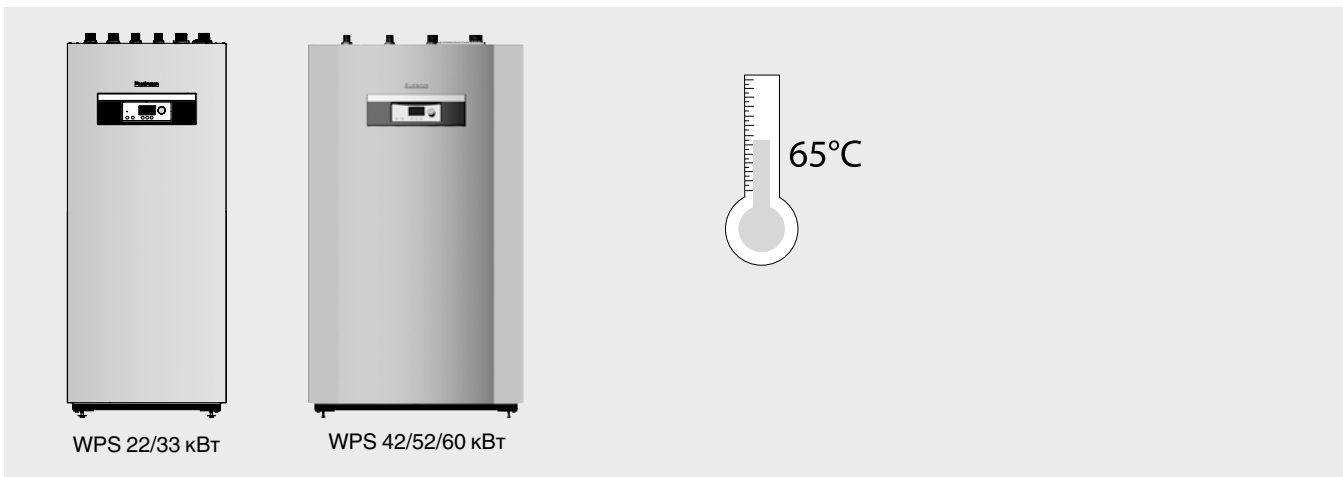


ODU 10, ODU 11s, ODU 12s,  
ODU 11t, ODU 12t

Тип		ODU 7,5	ODU 10	ODU 11s	ODU 12s	ODU 11t	ODU 12t
<b>Характеристики электрического подключения</b>							
Напряжение/частота	В/Гц	230/50	230/50	230/50	230/50	400/50	400/50
Максимальный ток	А	19	26,5	26,5	28	9,5	13
Теплопроизводительность (A7/W35),	кВт	8,68	11,85	14	14	16	16
Теплопроизводительность (A-7/W35)	кВт	5,97	8,3	10,5	11,49	11,2	11,2
Теплопроизводительность (A7/W45)	кВт	7,74	11,2	14	12,02	16	16
Теплопроизводительность (A-7/W45)	кВт	5,95	7,5	9,7	11,41	10,2	10,2
Коэффициент теплопроизводительности COP (A7/W35)		4,34	4,39	4,24	4,24	4,1	4,1
Коэффициент теплопроизводительности COP (A-7/W35)		2,45	2,4	2,34	2,26	2,47	2,47
Коэффициент теплопроизводительности COP (A7/W45)		3,21	3,2	3,1	3,06	3,09	3,09
Коэффициент теплопроизводительности COP (A-7/W45)		2,05	1,83	1,73	1,75	1,88	1,88
<b>Характеристики фреонового контура</b>							
Диаметр подключения	дюйм	3/8" и 5/8"	3/8" и 5/8"	3/8" и 5/8"	3/8" и 5/8"	3/8" и 5/8"	3/8" и 5/8"
Тип фреона		R410A	R410A	R410A	R410A	R410A	R410A
Масса хладагента во внешнем модуле	кг	3,5	5	5	5	5	5
<b>Характеристики воздушного потока и уровень шума</b>							
Мощность вентилятора (DC-инвертер)	Вт	86	60 + 60	60 + 60	60 + 60	60 + 60	60 + 60
Воздушный потк	М³/час	3300	6600	7200	7200	7200	7200
Уровень шума при номинальной скорости	dB(A)	66	68	68	68	68	68
Уровень шума при номинальной скорости на расстоянии в 1 метр	dB	48	51	52	52	52	52
<b>Характеристики веса и размера</b>							
Размеры (ширина x глубина x высота)	мм	950 x 360 x 943	1050 x 360 x 1338	1050 x 360 x 1338	1050 x 360 x 1338	1050 x 360 x 1338	1050 x 360 x 1338
Вес	кг	67	116	116	119	126	132



Logatherm WPS без бака-водонагревателя



Описание

**Применение**

- Тепловой насос Logatherm рассол/вода с температурой подающей линии до 65°C
- Установка в помещении, со встроенной системой управления Logamatic HMC 10 в компактном исполнении

**Описание оборудования**

- Тепловой насос Logatherm рассол/вода, готовый к подключению, заполненный безопасным хладагентом R 407 C, устанавливается в помещении, оснащён системой управления Logamatic HMC 10, работающей по температуре подающей линии. Тепловой насос соответствует действующим нормам и правилам безопасности.
- Два компрессора специально разделены для максимального снижения звуковых и механических колебаний. Благодаря конструкции и изоляции корпуса показатели шума минимальны.
- Встроенный тепловой счётчик для отопления и горячего водоснабжения
- Корпус белый

**Регулирование**

- Система управления Logamatic HMC10 – простая и понятная в пользовании. Текстовое меню облегчает программирование 2 отопительных контуров. При желании система может быть дополнена ещё 4 отопительными контурами. Устройство защиты от перекося фаз защищает тепловой насос от неправильного подключения к электросети. Logamatic HMC 10 может осуществлять регулирование как по наружной, так и по комнатной температуре. Возможна сушка монолитного пола и ручной пуск всех узлов системы.
- При необходимости возможно управление охлаждением и нагревом воды в бассейне

**Приготовление горячей воды**

- Logamatic HMC 10 управляет приготовлением горячей воды, быстрым нагревом и термической дезинфекцией бака-водонагревателя

**Монтаж и поставка**

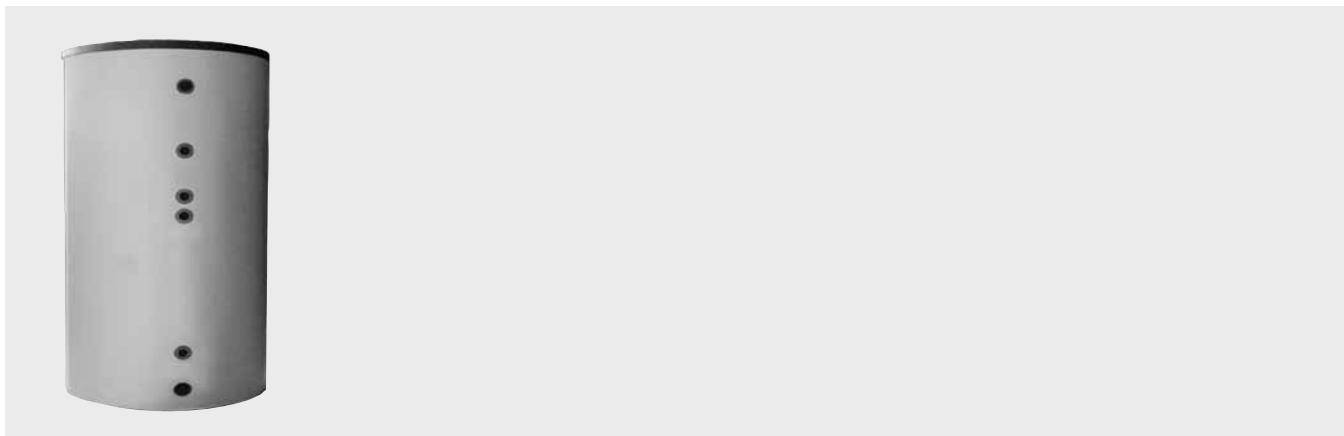
- Для облегчения монтажа в систему уже установлены основные узлы.
- Встроенные узлы отопительного циркуляционного контура:
  - циркуляционный насос отопительного контура
  - трёхходовой переключающий клапан
  - устройство плавного пуска
- Узлы отопительного циркуляционного контура, входящие в комплект поставки:
- комплект теплового счётчика
- Встроенные узлы рассольного контура:
- рассольные циркуляционные насосы
- грязевой фильтр
- Узлы рассольного контура, входящие в комплект поставки:
- воздушный клапан
- узел заполнения рассолом
- предохранительный клапан

Тип теплового насоса	Бак-водонагреватель	Теплопроизводительность, кВт	Размеры, ШxВxГ, мм	Артикул №	Цена, руб.	Группа скидок
WPS 22	Отсутствует	21,0	700 x 1620 x 750	8 718 542 920	По запросу	
WPS 33		33,8		8 718 543 041		
WPS 43		42,5	950 x 1620 x 750	7 748 000 080 982	1.116.131,-	500
WPS 52		52,5		7 748 000 080 982	1.340.594,-	
WPS 60		61,5		7 748 000 080 982	1.421.688,-	

Рекомендации по ценам без обязательств. Не предназначены для конечного потребителя, только как основа для расчетов. НДС не включен.



Бивалентные баки

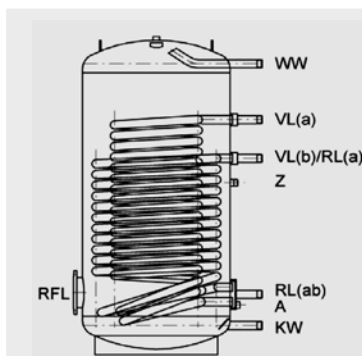


Описание

- Напольный вертикальный накопительный бак (сталь S235JR) с двумя мощными гладкотрубным теплообменниками.
- Эмалированный изнутри, грунтован снаружи.
- Магниевый анод 1 1/4" для предотвращения катодной коррозии, варьируемое положение накладного датчика посредством прижимной планки, термометр.
- Ревизионный люк DN 110.
- Все подключения НР под плоское уплотнение (заглушены пластиковыми крышками).
- Мягкая пенополиуретановая теплоизоляция 80 мм с ПВХ (PVC) покрытием, теплоизоляция донной части бака включена
- Стандартный цвет RAL 9006 (серый). По запросу - RAL 5015 (синий).
- Рабочее давление 10 бар.

Тип теплового насоса	Тип насоса	Емкость, л	Артикул №	Цена, руб.	Группа скидок
HLS-plus 300	WPS 22	300	HU21181	95.088,-	
HLS-plus 400	WPS 33, 43, 52,60	400	HU21183	112.083,-	771
HLS-plus 500	WPS 33, 43, 52,60	500	HU21185	128.500,-	

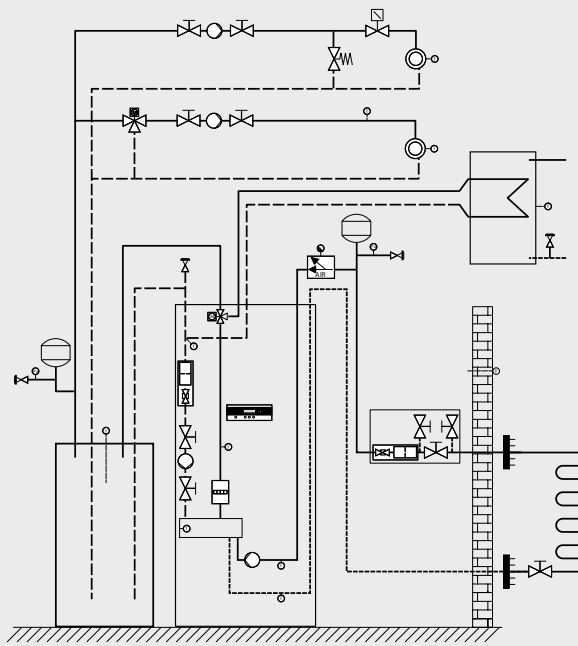
Рекомендации по ценам без обязательств. Не предназначены для конечного потребителя, только как основа для расчетов. НДС не включен.



		HLS-Plus 300	HLS-Plus 400	HLS-Plus 500
Ёмкость	л	300	400	500
Диаметр с изоляцией	мм	760	810	810
Изоляция	мм	80	80	80
Высота с изоляцией	мм	1320	1590	1815
Установочные размеры	мм	1380	1580	1800
Поверхность нагрева	м <sup>2</sup>	3,8	5	5
Водяной объем в теплообменнике	л	25	32	32
Потеря давления в теплообменнике	мбар	680/340	1020/510	1140/570
Коэффициент мощности в соответствии с DIN 4708		19,2	27,3	35
Эксплуатационная мощность в соответствии с DIN 4708 (10°/80°/45°)	л/ч	2200	2500	2500
макс, t/макс. ρ в системе питьевой воды	°C/бар	95/10		
макс, t/макс. ρ в системе отопления	°C/бар	160/25		
Наружная резьба трубопровода холодной/горячей воды (KW/WW)	дюймы		G1	
Циркуляционный трубопровод (Z)	дюймы		G 3/4 IG	
Теплообменник (VL/RL)	дюймы		Rp 1 IG	
Электроотопление			через контрольный фланец	
Номинальный диаметр контрольного фланца (RFL)			DN 110	
Соединения для датчика/регулятора			Прижимная планка	
Соединение для термометра			нет	
<b>Размеры от уровня пола</b>				
KW	мм	120	130	130
VL (b) RL (a)	мм	806	917	917
RL	мм	248	257	257
A	мм	205	214	214
VL	мм	966	1151	1151
Z	мм	706	802	802
WW	мм	1196	1404	1630
Вес	кг	158	212	227



Система управления НМС10



Описание

Описание НМС10

- НМС10 – модульная цифровая микропроцессорная система управления, устанавливается в тепловой насос и входит в его базовую комплектацию
- Жидкокристаллический дисплей с текстовой индикацией
- Управляет тепловыми насосами для отопления и охлаждения. Режимы работы: бивалентный альтернативный, бивалентный параллельный, моновалентный или моноэнергетический
- Обеспечение условий эксплуатации и защитных функций теплового насоса
- Управление подключенным напрямую отопительным контуром без исполнительного органа, а также дополнительным отопительным контуром со смесителем
- Управление двумя дополнительными отопительными контурами с исполнительным органом или без него через модуль смесителя ННМ, заказываемый отдельно
- Регулирование процесса приготовления горячей воды, по желанию с поддержкой от электронагревателя
- Приготовление горячей воды для ГВС одновременно с отопительным контуром
- Приготовление горячей воды на выбор в приоритетном или параллельном режиме
- Возможна ежедневная термическая дезинфекция в контуре ГВС
- Управление нагревом воды в бассейне через модуль ННМ, приобретаемый по дополнительному заказу
- Вход для управления от энергоснабжающей организации с целью блокировки энергоснабжения

- Управление циркуляционным насосом по собственному таймеру
- Комфортная функция приготовления горячей воды для ГВС
- Возможное переключение летнего/зимнего времени по календарю
- Вход 0-10 В для ввода заданной температуры от внешних систем управления
- Регулирование отопительного контура по наружной и/или комнатной температуре (возможно для каждого отопительного контура)
- Отопительные контуры с собственным каналом времени
- Отопительные контуры со свободно выбираемыми отопительными кривыми для отопительных приборов, тёплых полов или режима “Постоянная температура”
- Отопительные контуры с отдельными функциями “Вечеринка” и “Отпуск”
- Рабочая и аварийная индикация всех основных эксплуатационных и аварийных состояний
- Интегрированная функция диагностики параметров оборудования при техническом обслуживании и поиске причин неисправностей
- Встроенный счётчик рабочих часов для встроенных потребителей, например, дополнительного электронагревателя, насосов и др.
- Датчик комнатной температуры HRS со встроенной оптической и акустической сигнализацией неисправностей, приобретается дополнительно
- Пульт управления HRC1 для отопительного контура 1 (отопительный контур без смесителя), приобретается дополни-

тельно

- Автоматическое переключение между летним и зимним режимом для всех отопительных контуров
- Пуск и остановка теплового насоса по изменяемой разнице температур включения/выключения
- Встроенная защита от неправильной полярности при подключении теплового насоса к сети трёхфазного тока
- Встроенное управление плавным пуском
- Программа сушки монолитного пола

Модуль смесителя ННМ

- Этот модуль предназначен для регулирования отопительного контура с датчиком температуры подающей линии с помощью исполнительного органа (смесителя)
- Настенный монтаж, подключается в системе управления тепловым насосом НМС10
- Модуль содержит следующие функции и компоненты:
  - Регулирование через систему управления НМС10
  - Регулирование температуры подающей линии в зависимости от наружной или комнатной (по комнатному датчику) температуры
  - Модуль для настенного монтажа вне теплового насоса
  - Внутренняя связь через шину CAN
  - Фиксатор всех проводов
  - Степень защиты модуля при настенном монтаже IP 40
  - Максимум 2 модуля в системе



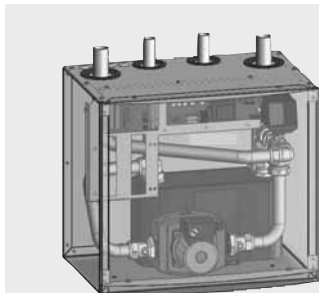
Дополнительное оборудование

Обозначение	Описание	Артикул №	Цена, руб.	Группа скидок	
Модуль смесителя ННМ60	<ul style="list-style-type: none"> <li>Для 2-го отопительного контура со смесителем, настенный монтаж, регулирование через систему управления НМС10</li> <li>Требуется для регулирования контура плавательного бассейна</li> <li>Регулирование по наружной температуре или по комнатному датчику</li> <li>Регулирование температуры подающей линии по комнатной температуре</li> <li>Модуль для настенного монтажа вне теплового насоса</li> <li>Внутренняя связь через шину CAN</li> <li>Фиксатор всех проводов</li> <li>Степень защиты модуля при настенном монтаже IP 40</li> <li>Максимум 3 модуля в системе</li> <li>Необходим датчик температуры подающей линии, не входящий в комплект поставки</li> </ul>	Для Logatherm WPS 22-60 ННМ60	7 748 000 224	20.076,—	
Датчик температуры подающей линии	<ul style="list-style-type: none"> <li>Датчик подающей линии</li> <li>Для отопительного контура со смесителем</li> <li>Тип B5752-K0472-A101</li> </ul>		873 820 316	579,—	
Датчик комнатной температуры HRC1	<ul style="list-style-type: none"> <li>Комнатный датчик с ручкой управления</li> <li>С подключением к шине CAN</li> <li>Для 1-го отопительного контура</li> <li>Внутренняя связь через провод шины CAN</li> </ul>		7 748 000 022	6.035,—	
Комнатный датчик HRS	<ul style="list-style-type: none"> <li>Комнатный датчик без ручки управления</li> <li>Для 2-го - 4-го отопительного контура</li> </ul>		7 748 000 024	1.105,—	500
Провод шины WP HBW-15	<ul style="list-style-type: none"> <li>Провод шины CAN для соединения с пультом управления HRC1 и системой управления теплового насоса НМС 10</li> </ul>	15 м	7 748 000 025	5.551,—	
		30 м	7 748 000 026	11.101,—	
Вытяжной коллектор ALK	<ul style="list-style-type: none"> <li>Вытяжной коллектор с трёхступенчатым вентилятором</li> <li>Служит для передачи тепла вытяжного воздуха системы вентиляции здания в рассольный контур</li> <li>Вход воздуха на выбор вертикально, сбоку или сзади</li> <li>Автоматическая функция оттаивания при обледенении теплообменника</li> <li>Встроенный конденсатосборник со сливным шлангом 1,5м</li> <li>2 кронштейна, резиновые амортизаторы, крепёжный материал</li> <li>Подключение воздушного канала D=125 мм</li> <li>Дистанционное управление с таймером</li> <li>Ручная регулировка вентилятора</li> <li>Автоматическое переключение скорости вращения вентилятора</li> <li>Ночное снижение температуры</li> <li>Регулируемое переключение режимов лето-зима</li> <li>Контрольная индикация работы оборудования</li> <li>Индикатор замены фильтра</li> </ul>		7 748 000 054	141.745,—	

Рекомендации по ценам без обязательств. Не предназначены для конечного потребителя, только как основа для расчетов. НДС не включен.



Регулирование охлаждения



Обозначение	Описание	Артикул №	Цена, руб.	Группа скидок
Модуль для пассивного охлаждения PKSET	<ul style="list-style-type: none"> <li>Комплект для пассивного охлаждения в соединении с тепловыми насосами Logatherm WPS 22-60 рассол / вода с земляным зондом (не годится для плоских коллекторов)</li> <li>Содержит:                             <ul style="list-style-type: none"> <li>теплообменник (изоляция прилагается)</li> <li>смеситель с серводвигателем</li> <li>насос рассольного контура</li> <li>обратный клапан</li> <li>фильтр и регулирующие компоненты</li> </ul> </li> <li>Дополнительное оборудование (не входит в комплект поставки):                             <ul style="list-style-type: none"> <li>провод шины CAN</li> <li>ходовой переключающий клапан</li> </ul> </li> <li>Необходима система управления HMC10</li> <li>Для статического и динамического охлаждения</li> <li>Подходит только для распределителя с кабельным соединением</li> </ul>			
	PKSET 33 до WPS 33	7 748 000 109	177.281,-	
	PKSET 60 до WPS 60	7 748 000 110	204.437,-	500

Дополнительное оборудование

Обозначение	Описание	Артикул №	Цена, руб.	Группа скидок
Датчик влажности	<ul style="list-style-type: none"> <li>Тип Nr. 1449</li> <li>Комнатный измерительный преобразователь относительной влажности и температуры</li> </ul>	EGH 130 F001	18.982,-	
Комнатный регулятор отопления/охлаждения	<ul style="list-style-type: none"> <li>Электронный комнатный регулятор температуры Sauter</li> <li>Электронный комнатный регулятор отопления/охлаждения</li> <li>230 В, NRT 210 F 011</li> </ul>	NRT 210 F011	4.839,-	
Распределитель отопление / охлаждение	<ul style="list-style-type: none"> <li>Sauter, тип „ASV6F116”</li> <li>6-канальный распределитель отопление/охлаждение со следующими функциями:                             <ul style="list-style-type: none"> <li>вход с/о (реле 230В)</li> <li>вход NR (реле 230В)</li> <li>логика насосов</li> <li>встроенный трансформатор 24В для подключения реле контроля точки росы</li> </ul> </li> </ul>	ASV 6 F116	12.347,-	740
Термический привод малого клапана	<ul style="list-style-type: none"> <li>Sauter, тип „AXT111F200”</li> <li>Термический привод малого клапана</li> <li>230 В</li> <li>Устанавливается непосредственно на малогабаритные клапаны производства MNG и Heimeier и на клапаны VUL, BUL</li> </ul>	AXT 111 F200	2.366,-	
Реле контроля точки росы с преобразователем	<ul style="list-style-type: none"> <li>Sauter, тип “EGH102F001”</li> <li>Реле контроля точки росы и измерительный преобразователь</li> </ul>	EGH 102 F001	7.657,-	

Рекомендации по ценам без обязательств. Не предназначены для конечного потребителя, только как основа для расчетов. НДС не включен.



Обозначение	Описание	Артикул №	Цена, руб.	Группа скидок
3-ходовой переключающий клапан	<ul style="list-style-type: none"> <li>В комплект поставки входит штекерный соединитель Molex с проводом 3,5 м</li> </ul>			
	VZA, 20 G1, KVS 5,2 с сервоприводом 230 В до 11 кВт	7 747 204 699	8.722,—	500
	VZA, 20 / 22, KVS 4,2 с зажимным кольцом 22 мм и сервоприводом 230 В до 11 кВт	7 747 204 700	9.706,—	
	VZA, 25 / 28, KVS 5,2 с зажимным кольцом 28 мм и сервоприводом 230 В до 17 кВт	7 747 204 701	10.356,—	
Распределитель отопление / охлаждение с блокировкой охлаждения	<ul style="list-style-type: none"> <li>Sauter, тип „ASV6F116 K”</li> <li>6-канальный распределитель отопле-ние/охлаждение</li> <li>Сигнал C/O (230В)</li> <li>Вход NR (реле 230В)</li> <li>Встроенный трансформатор 24В для подключения реле контроля давления</li> <li>К этому распределителю можно подключать контуры, которые не должны охлаждаться (блокировка охлаждения)</li> </ul>	ASV 6 F116K	12.600,—	740
Sauter EXR 400 Блок выборки предельного значения	<ul style="list-style-type: none"> <li>При наличии более двух климатических станций для тепловых насосов Logatherm необходимо устанавливать два EXR 400</li> <li>Максимально 4 комнатные климатические станции</li> <li>Стандартный корпус согласно DIN 43880 из огнестойкого термопласта для установки на монтажную рейку (преимущественно в PKSt)</li> <li>Ползунковый переключатель для выбора минимального/ максимального значения</li> <li>Винтовые клеммы для электрических проводов до 2,5 мм<sup>2</sup></li> </ul>	EXR 400 F001	20.766,—	
Электронный сигнализатор точки росы	<ul style="list-style-type: none"> <li>Al-Re, тип “NEHR24.401”</li> <li>24В, D4780564</li> </ul>	7 747 204 697	10.214,—	500
Датчик точки росы	<ul style="list-style-type: none"> <li>Al-Re, тип TPS 3, SN120 000</li> <li>Длина провода 10 м</li> <li>2 кабельных стяжки</li> </ul>	7 747 204 698	3.433,—	





**Дополнительное оборудование - WPS**

Обозначение	Описание	Артикул №	Цена, руб.	Группа скидок	
<b>Рассольный контур</b>					
Антифриз Туфосол, концентрат для тепловых насосов	<ul style="list-style-type: none"> <li>Для защиты рассольного контура от замерзания и коррозии</li> <li>На основе этилена</li> <li>Полностью смешиваемый со всеми продуктами на основе этиленгликоля</li> <li>Бесцветный</li> </ul>	30 л	7 747 204 680	19.363,—	
		200 л	7 747 204 681	104.004,—	
Гликомат	<ul style="list-style-type: none"> <li>Анализатор морозостойкости моноэтиленгликоля</li> <li>Для точного определения морозостойкости моноэтиленгликоля в тепловых насосах</li> </ul>		7 747 201 632	4.471,—	
Гребёнка рассольного контура, регулируемая, для полиэтиленовой трубы 40 мм	<ul style="list-style-type: none"> <li>В комплект поставки входят:                             <ul style="list-style-type: none"> <li>- 2 заглушки и монтажные детали</li> <li>- 2 шаровых крана 1 1/2 “</li> <li>- резьбовые соединения с рассольным контуром</li> </ul> </li> <li>Каждый контур может перекрываться и регулироваться по отдельности</li> </ul>	SKV 11/2” - 3 - 40 с 3 отводами	7 747 204 686	70.149,—	500
		SKV 2” - 4 - 40 с 4 отводами	7 747 204 687	133.655,—	
		SKV 2” - 6 - 40 с 6 отводами	7 747 204 688	173.265,—	
		SKV 2” - 8 - 40 с 8 отводами	7 747 204 689	212.653,—	
		SKV 2” - 10 - 40 с 10 отводами	7 747 204 690	258.015,—	
Комплект заглушек 1” с наружной резьбой	<ul style="list-style-type: none"> <li>2 пластмассовые заглушки 1” с наружной резьбой, с уплотнением, подходит для всех гребёнок рассольного контура</li> </ul>		7 747 204 708	186,—	
Реле контроля давления рассола	<ul style="list-style-type: none"> <li>Мембранный выключатель, тип 0184, G1/4”, 0,3 - 1,5 бар</li> <li>Для тепловых насосов Logatherm рассол/вода</li> <li>Для установки в рассольный контур</li> <li>Подключение 1/4”</li> <li>Для контроля утечек, если требуется по нормам</li> </ul>		7 747 204 694	5.967,—	
Переходник	<ul style="list-style-type: none"> <li>Для реле контроля давления рассола</li> <li>Литая бронза</li> <li>Переход с 1/2” на 1/4”</li> </ul>		89 219 146	50,—	
Logatherm станция заполнения рассолом	<ul style="list-style-type: none"> <li>SBS-WP</li> <li>Для безопасного и быстрого заполнения рассольного контура</li> <li>Объём бака около 140 л, с перфорированным листом, со встроенным насосом для заполнения, 230 В</li> <li>С необходимыми вентилями и шлангами 2,5 м</li> </ul>		7 748 000 020	60.026,—	500
Мембранный расширительный бак рассольного контура	<ul style="list-style-type: none"> <li>Предварительное давление 0,5 бар</li> <li>Подключение 3/4”</li> <li>Рабочее давление 3 бар</li> <li>Со сжатой мембраной</li> <li>Белый</li> </ul>	12 л	7 747 204 675	2.779,—	500
		18 л	7 747 204 676	3.276,—	
		25 л	7 747 204 677	4.466,—	
		35 л	7 747 204 678	4.723,—	
		50 л	7 747 204 679	6.782,—	
Комплект вода-вода	<ul style="list-style-type: none"> <li>Для подключения WPS 22-60 к герметичной скважине водозабора подземных вод</li> <li>Включает изолированный теплообменник на подставке, фильтр для воды, реле контроля давления, манометр и 2 термометра</li> <li>В комплект поставки не входит необходимое дополнительное оборудование: скважинный насос, расширительный бак, группа безопасности и шаровые краны</li> </ul>	WWS 220	7 748 000 111	125.641,—	500
		WWS 330	7 748 000 112	141.611,—	
		WWS 430	7 748 000 113	158.468,—	
		WWS 520	7 748 000 114	171.756,—	
		WWS 600	7 748 000 115	174.951,—	

Рекомендации по ценам без обязательств. Не предназначены для конечного потребителя, только как основа для расчетов. НДС не включен.



Обозначение	Описание	Артикул №	Цена, руб.	Группа скидок
<b>Дополнительное оборудование для системы отопления</b>				
Мембранный расширительный бак	<ul style="list-style-type: none"> <li>• Для отопительного контура</li> <li>• Для закрытых отопительных установок по DIN 4751-2</li> <li>• Со сжатой мембранной</li> <li>• Соответствует правилам эксплуатации приборов под давлением 97/23/EG</li> <li>• Максимальная рабочая температура 120 °C (393 K)</li> <li>• Максимальная рабочая температура на мем-бране 70 °C (343 K) по DIN 4807</li> <li>• Для номинального объема 18-35 литров предварительное давление газа составляет 1,5 бар при максимальном рабочем давлении 3 бар</li> <li>• Для номинального объема 50-80 литров предварительное давление газа составляет 1,5 бар при максимальном рабочем давлении 6 бар</li> <li>• Белый</li> </ul>	18 л	81 148 205	См. каталог комплектующие
		25 л	81 148 225	
		35 л	81 148 238	
		50 л	7 747 215 461	
		80 л	7 747 215 462	
		Группа подключения GAG/KAV для расширительного бака	<ul style="list-style-type: none"> <li>• Для настенного монтажа</li> <li>• Подключение 3/4"</li> <li>• С колпачковым вентилем 3/4"</li> <li>• Предохранительный клапан 3 бар</li> <li>• Манометр</li> <li>• Быстродействующий воздушный клапан</li> <li>• Для расширительного бака до 25 л</li> </ul>	
Группа безопасности	<ul style="list-style-type: none"> <li>• 3,0 бар для установок до 50 кВт</li> </ul>	81 610 100		
Отсечной вентиль KAV 20	<ul style="list-style-type: none"> <li>• 3/4" x 3/4"</li> </ul>	80 166 110		
Отсечной вентиль KAV 25	<ul style="list-style-type: none"> <li>• 1" x 1"</li> </ul>	7 747 213 855		
Гребенка отопительного контура	<ul style="list-style-type: none"> <li>• НКV 2/25/25 для 2 отопительных контуров, макс. 50 кВт, ΔT = 20 K</li> <li>• Подключение наверху DN 25 для HS(M) 25</li> <li>• Подключение внизу DN 25, G 1 1/4</li> </ul>	5 024 880	12.234,-	
	<ul style="list-style-type: none"> <li>• НКV 3/25/32 для 3 отопительных контуров, макс. 70 кВт, ΔT = 20 K</li> <li>• Подключение наверху DN 25 для HS(M) 25</li> <li>• Подключение внизу DN 32, G 1 1/2"</li> </ul>	5 024 871	12.814,-	
	<ul style="list-style-type: none"> <li>• НКV 2/32/32 для 2 отопительных контуров, макс. 80 кВт, ΔT = 20 K</li> <li>• Подключение наверху DN 32 для HS(M) 32</li> <li>• Подключение внизу DN 32, G 1 1/2"</li> </ul>	5 024 870	12.234,-	764
	<ul style="list-style-type: none"> <li>• НКV 3/32/32 для 3 отопительных контуров, макс. 80 кВт, ΔT = 20 K</li> <li>• Подключение наверху DN 32 для HS(M) 32</li> <li>• Подключение внизу DN 32, G 1 1/2"</li> </ul>	5 024 872	15.571,-	
	<ul style="list-style-type: none"> <li>• НКV 4/25/40 для 4 отопительных контуров, макс. 150 кВт, ΔT = 20 K</li> <li>• Подключение наверху DN 25 для HS(M) 25</li> <li>• Подключение внизу DN 40, G 2"</li> </ul>	5 024 882	20.406,-	

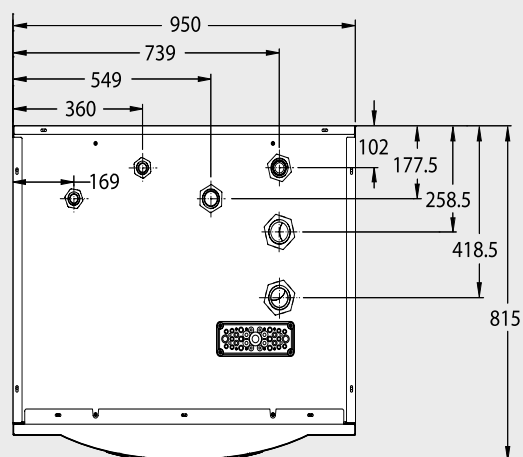
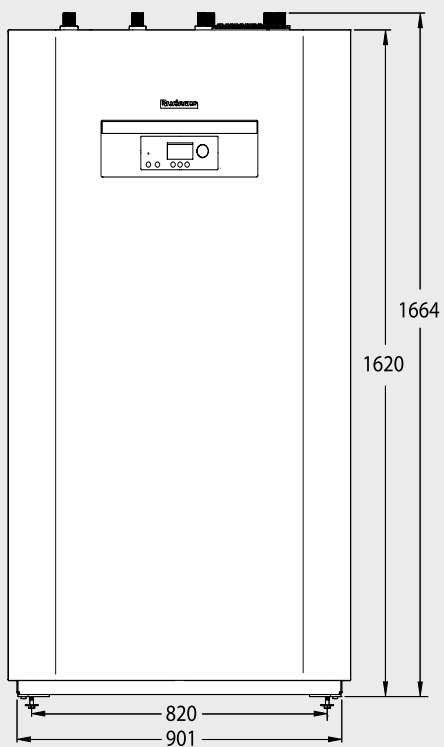
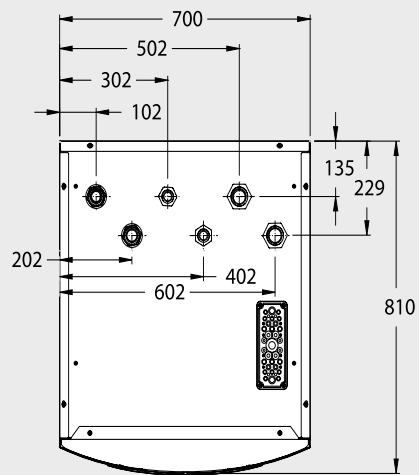
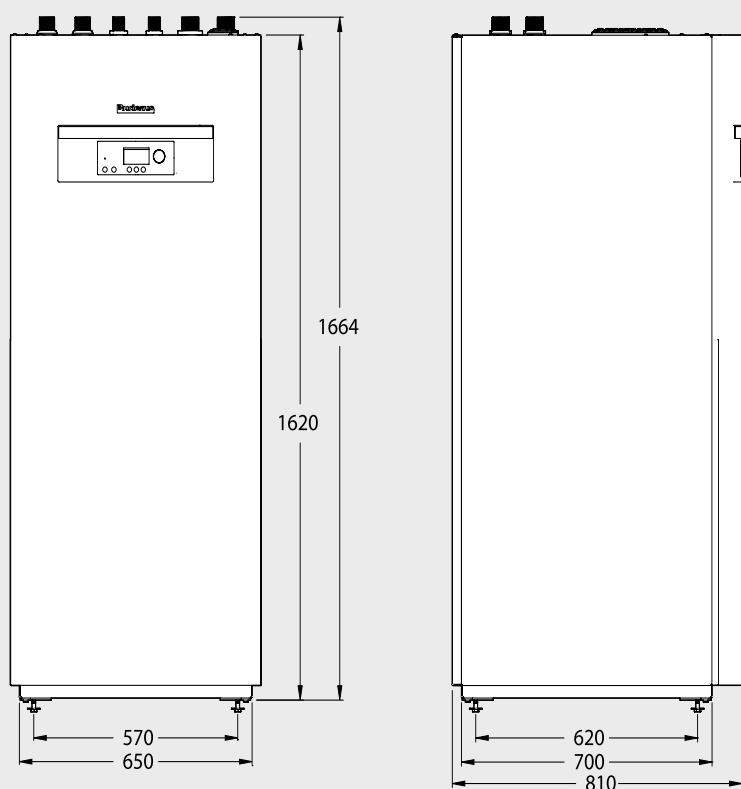
Рекомендации по ценам без обязательств. Не предназначены для конечного потребителя, только как основа для расчетов. НДС не включен.



Обозначение	Описание	Артикул №	Цена, руб.	Группа скидок	
Комплект для настенного монтажа WMS	• Для одного отопительного контура	7 747 210 567	2.226,—		
	• Для двух отопительных контуров	7 747 210 568	3.097,—		
	• Для трёх отопительных контуров	7 747 210 569	3.724,—		
	• WMS 4/5 для HKV 4/25/40/HKV 5/25/40	7 747 210 570	5.466,—		
Комплект подключения	• Обязательно заказывать для HS25... в соединении с HKV...32	67 900 475	858,—		
Переходной комплект ÜS1	• Для подключения комплекта быстрого монтажа отопительного контура DN32 к гребенке DN25	63 01 2 350	968,—		
Переходной комплект ÜS2	• Для HKV 32 в комбинации с HS 25, HSM 15/20/25	63 210 008	3.436,—		
	• Монтажная высота 50 мм				
Переходной комплект	• Требуется только при комбинациях с HS 32 / HSM 32 и HS 25 / HSM15/20/25 для одинаковой монтажной высоты	5 024 886	2.468,—	764	
	• DN 40 для подключения гребёнок HKV 4/25/40, HKV 5/25/40 к трубам DN 32				
Комплект быстрого монтажа отопительного контура	с плоским уплотнением	5 024 888	2.565,—		
	с коническим уплотнением (DIN 2999)				
	• HSM 20 E, белый, для одного отопительного контура со смесителем DN 20 и эл. насосом	7 747 210 566	28.867,—		
	• HSM 25 E, белый, для одного отопительного контура со смесителем DN 25 и эл. насосом	5 584 562	28.867,—		
	• HS 25 E, белый, один отопительный контур без смесителя DN 25 и эл. насоса	5 584 560	19.972,—		
	• HSM 32 E, белый, для одного отопительного контура со смесителем DN 32 и эл. насосом	5 584 556	34.283,—		
	• HS 32 E, белый, один отопительный контур без смесителя DN 32 и эл. насоса	5 584 530	18.858,—		
<b>Специальное дополнительное оборудование для Logatherm WPS от 22 кВт</b>					
Комплект теплового счетчика	• Измерение расхода тепла в отопительном контуре и контуре ГВС, для Logatherm WP • Включает два тепловых счётчика, датчики температуры и необходимые соединительные элементы	Для WPS 22 - WPS 33	7 748 000 209	98.230,—	500
		Для WPS 43 - WPS 60	7 748 000 210	184.840,—	
<b>Дополнительное оборудование для пассивного охлаждения</b>					
Трёхходовой смеситель, PN 10	<ul style="list-style-type: none"> <li>Переключающая арматура: трёхходовой смеситель</li> <li>Система ESBE</li> <li>Максимальная рабочая температура 110 °C</li> <li>Обратная линия слева или справа</li> <li>Латунные корпус, вал и сегмент</li> <li>Уплотнение кольцами круглого сечения</li> </ul>	Тип VRG 131, внутренняя резьба, DN 20/Rp 3/4", kvs 4,0	1 160 090 0ES	См. «Каталог комплектующие»	
		DN 25/Rp 1", kvs 6,3	1 160 110 0ES		
		DN 32/Rp 1 1/4", kvs 16	1 160 120 0ES		
		DN 40/Rp 1 1/2", kvs 25	1 160 130 0ES		
		DN 50/Rp 2", kvs 40	1 160 140 0ES		
		Тип VRG 132, наружная резьба, DN 20/G 1", kvs 4,0	1 160 220 0ES		
		DN 25/G 1 1/4", kvs 6,3	1 160 230 0ES		
		DN 32/G 1 1/2" kvs 16	1 160 260 0ES		
		DN 40/G 2", kvs 25	1 160 270 0ES		
		DN 50 / G2 1/4", kvs 40	1 160 280 0ES		
Серводвигатель	<ul style="list-style-type: none"> <li>Продолжительность хода / 90° 2 мин, 5 Нм, для трёхходового смесителя Logafix</li> <li>Тип ARA 661</li> </ul>		1 210 130 0ES		
		<ul style="list-style-type: none"> <li>Продолжительность хода/90° 2 мин, 15 Нм, для всех смесителей Logafix</li> <li>95-2</li> </ul>		1 205 200 0ES	
		<ul style="list-style-type: none"> <li>Продолжительность хода/90 - 4 мин.</li> <li>15 Нм, для всех смесителей клапанов Logafix</li> </ul>		1 205 230 0ES	
Присоединительный комплект	• Необходим для соединения сервоприводов 90-й серии (95-2, 96) и клапанов Logafix		1 605 330 0ES		

Рекомендации по ценам без обязательств. Не предназначены для конечного потребителя, только как основа для расчетов. НДС не включен.

Тепловой насос WPS 22 - 60 кВт



**Тепловой насос WPS 22 - 60 кВт**

Типоразмер котла		WPS 22	WPS 33	WPS 43	WPS 52	WPS 60
<b>Система рассол/вода</b>						
Теплопроизводительность (ВО/W35) <sup>1)</sup>	кВт	21,0	33,8	42,5	52,5	61,5
Теплопроизводительность (ВО/W45) <sup>1)</sup>	кВт	19,9	31,6	40,5	48,5	58,6
Теплопроизводительность (по EN 255) <sup>2)</sup>	кВт	21,6	34,2	43,3	53,0	62,3
Коэффициент эффективности COP (по EN 255) <sup>2)</sup>		4,8	4,4	4,4	4,3	4,3
Коэффициент эффективности COP (ВО/W35) <sup>1)</sup>		4,4	4,2	4,1	4,0	4,0
Коэффициент эффективности COP (ВО/W45) <sup>1)</sup>		3,5	3,2	3,3	3,3	3,3
<b>Рассольных контур</b>						
Номинальный расход <sup>4)</sup>	м <sup>3</sup> /ч	4,68	8,28	10,80	11,88	14,04
Допустимое внешнее падение давления <sup>4)</sup>	кПа	65	44	48	63	52
Максимальное/минимальное давление	бар			4/0,05		
Рабочая температура (на входе рассола)	°С			-5...+20		
Максимальная холодопроизводительность 0/35	кВт	17	26	34	40	47
Максимальная холодопроизводительность 10/35	кВт	23	34	46	55	63
Максимальная / минимальная концентрация моноэтиленгликоля	%			35/30		
Подключение (Cu)	мм	40	40	50	50	50
<b>Компрессор</b>						
Тип <sup>3)</sup> , компрессор 1 / компрессор 2	-	MS/MS	MS/MS	MS/CS	MS/CS	MS/CS
Масса хладагента R407с компр. 1 / компр. 2	кг	2,4/2,4	2,6/2,6	2,5/4,5	2,6/5,4	2,6/5,9
Максимальное давление	бар			31		
<b>Отопление</b>						
Максимальный/минимальный расход	м <sup>3</sup> /ч	2,66/1,87	3,96/2,95	5,40/3,96	6,12/4,68	6,84/5,40
Допустимое внешнее падение давления при максимальном/минимальном расходе	кПа	30/40	20/40	20/40	15/35	15/30
Минимальная/максимальная температура подающей линии (2-я ступень компрессора)	°С	20/65	20/65	20/65 (62)	20/65 (62)	20/65 (62)
Максимальное/минимальное допустимое рабочее давление	бар			4/0,5		
Подключение (Cu)	мм	32	32	40	40	40
Номинальный расход к баку водонагревателю	м <sup>3</sup> /ч	1,01	1,62	1,37	1,62	1,62
Подключение к баку водонагревателю (Cu)	мм			25		
<b>Электрические характеристики</b>						
Электрическое подключение				400В 3N -50Гц		
Предохранитель, инерционный	A	25	32	40	50	50
Номинальная потребляемая мощность компрессора 0/35	кВт	4,7	7,7	10,3	12,3	14,6
Потребляемая мощность компрессора 0/50	кВт	6,7	10,8	13,7	16,7	19,0
Максимальная потребляемая мощность компрессора	кВт	8,9	14,1	16,6	19,9	23,2
Максимальный ток с ограничителем пускового тока	A	29	30	67	98	116
Степень защиты	IP			IP X1		
<b>Общие характеристики</b>						
Допустимая температура окружающей среды	°С			0...+45		
Размеры (ширина x глубина x высота)	мм	700 x 750 x 1620			950 x 750 x 1620	
Вес (без упаковки)	кг	330	351	495	557	527
Уровень звуковой мощности	дБ(A)	52	54	58	59	59
Уровень звукового давления по ISO 11203	дБ(A)	39	41	45	46	46

<sup>1)</sup> Со встроенным насосом по DIN EN 14511

<sup>2)</sup> По EN 255 с внутренними потерями давления

<sup>3)</sup> MS: винтовой компрессор Mitsubishi Scroll  
 CS: винтовой компрессор Copeland Scroll

<sup>4)</sup> С моноэтиленгликолем (30 %)

## Характеристики насосов

Logatherm		WPS 22		WPS 33		WPS 43		WPS 52		WPS 60	
Контур		1	2	1	2	1	2	1	2	1	2
Насос отопительного контура		RS 25/6		RS 25/7		RS 25/7 Top-S 30/7		RS 25/7 Top-S 30/7		RS 25/7 Top-S 30/10 <sup>1)</sup>	
Общая объёмная производительность (ΔT=10K)	M <sup>3</sup> /ч	1,87		2,95		3,96		4,68		5,40	
Общий остаточный напор (ΔT=10K)	M	4		4		4		3,5		3,0	
Общая объёмная производительность (ΔT=7K)	M <sup>3</sup> /ч	2,66		3,96		5,40		6,12		6,84	
Общий остаточный напор (ΔT=7K)	M	3		2		2		1,5		1,5	
Насос рассольного контура		Top-S 30/10		Top-S 30/10		Top-S 30/10 Top-S 40/10 <sup>1)</sup>		Top-S 30/10 Stratos 40/1-12		Top-S 30/10 Stratos 40/1-12	
Общая объёмная производительность <sup>2)</sup> (ΔT=3K)	M <sup>3</sup> /ч	4,68		8,28		10,80		11,88		14,04	
Общий остаточный напор <sup>2)</sup> (ΔT=3K)	M	6,5		4,4		4,8		6,3		5,2	

<sup>1)</sup>Трёхфазный<sup>2)</sup>С моноэтиленгликолем (30 %)

## Технические характеристики комплекта вода/вода

Теплообменник		WWS 220 CB76-30	WWS 330 CB76-40	WWS 430 CB76-50	WWS 520 CB76-60	WWS 600 CB76-70
Передаваемая мощность водяного контура	кВт	21	32	42	49	57
Температура при номинальном расходе (вкл/выкл)	°C	10/5,4	10/5,8	10/5,7	10/5,7	10/5,6
Номинальный расход	M <sup>3</sup> /ч	3,96	6,48	8,28	9,72	11,16
Потери давления в теплообменнике и фильтре	кПа	14	28	39	37	43
Фильтр		Arion DN40	Arion DN40	Arion DN50	Arion DN50	Arion DN50
Манометр	бар	0...2,5				
Термометр	°C	-30...+50				
Реле контроля давления в рассольном контуре, тип 0184		G 1/4" 0,5...5 бар				
<b>Рассольных контур</b>						
Температура при номинальном расходе (вкл/выкл)	°C	7/3,4	7/3,6	7/3,5	7/3,7	7/3,5
Номинальный расход	M <sup>3</sup> /ч	5,4	8,64	11,16	13,68	15,12
Потери давления в теплообменнике	кПа	22	32	32	32	30
Необходимое дополнительное оборудование шаровые краны (3 шт.) шаровые краны (2 шт.) расширительный бак <sup>1)2)</sup>		1/2" 1 1/2" 25	1/2" 1 1/2" 25	1/2" 2" 25	1/2" 2" 25	1/2" 2" 25

<sup>1)</sup> Расширительный бак с SBG<sup>2)</sup> Защитный автомат электродвигателя



Простое управление  
сложными системами

## Глава 11

# Системы управления

### Системы управления EMS

RC10 / RC25 / RC 35



стр. 11003



стр. 11004

### Системы управления Logamatic

2101  
2107  
2109



стр. 11007



стр. 11008



стр. 11012



стр. 11015

4121  
4122



стр. 10017



стр. 11018



стр. 11024

4211  
4212



стр. 11026



стр. 11027



стр. 11031



стр. 11033

4321  
4322



стр. 11035



стр. 11037



стр. 11039

4323



стр. 11041



стр. 11042



стр. 11044

Функциональные и дополнительные  
модули, пульты управления



стр. 11045

### Система дистанционного управления

Система дистанционного  
управления



стр. 11065



стр. 11075



стр. 11066







## Выбор и функции

Функция	Logamatic EMS с RC25	Logamatic EMS с RC35
Регулирование по комнатной температуре	●	●
Комплект для монтажа в помещении	●	●
Регулирование по наружной температуре	–	●
Количество свободных разъемов для модулей в отопительном котле <sup>1)</sup>	□	2
Гидравлическая увязка сети (гидравлическая стрелка)	–	□
Максимальное количество отопительных контуров без смесителя	1	1 / □ 2
Максимальное количество отопительных контуров со смесителем	–	1
Программа работы отопительных контуров по таймеру	●	●
Программа работы на неделю	●	●
Количество стандартных программ / собственных программ на один отопительный контур	8 / –	8 / 1
Отдельное дистанционное управление для каждого отопительного контура	●	●
Сушка пола с монолитным покрытием	–	●
Автоматическое переключение режима лето / зима	–	●
Функция Отпуск	–	●
Функции по оптимизации	–	●
Приготовление горячей воды для ГВС	●	● <sup>2)</sup>
Отдельная программа приготовления горячей воды по таймеру	–	●
Разовая загрузка горячей воды по таймеру	●	●
Циркуляционный насос / с отдельной программой по таймеру	● / –	● / ●
Термическая дезинфекция	●	●
Встроенное регулирование солнечного коллектора для приготовления горячей воды	–	□
Внешняя блокировка (беспотенциальный контакт)	●	●
Внешний запрос на покрытие тепловой нагрузки (беспотенциальный контакт)	●	●
Внешний запрос на покрытие тепловой нагрузки (0 -10 В)	□	□
Общее сообщение о неисправностях	□	□
Дистанционный контроль	□	□
Дистанционное параметрирование	□	□
Регулирование по наружной температуре	●	●

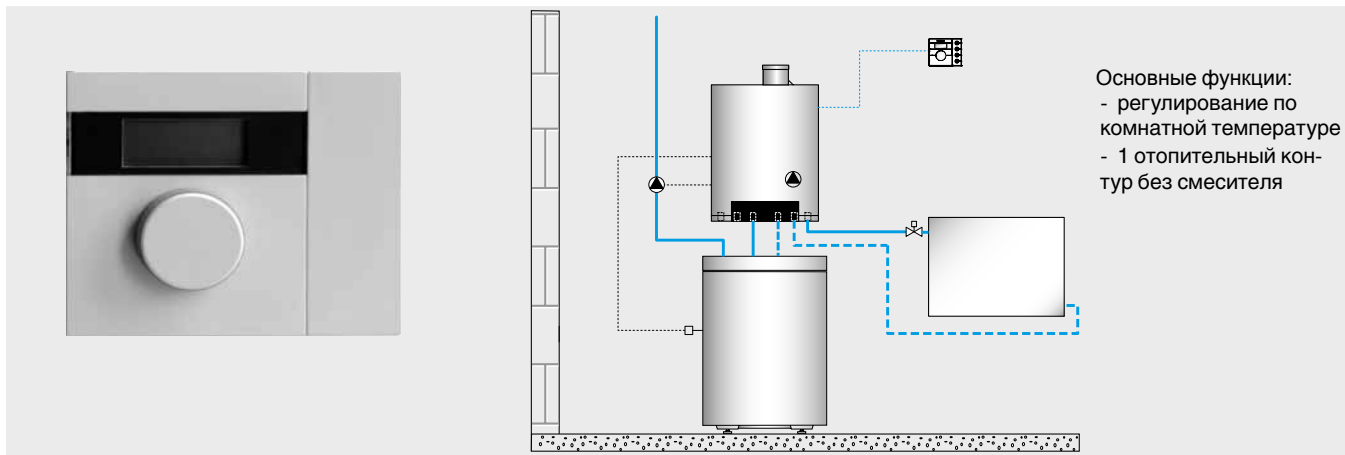
● базовая комплектация, □ опционально

<sup>1)</sup> Нет у Logamax plus GB132

<sup>2)</sup> Датчик температуры заказывается отдельно

<sup>3)</sup> Передача данных по радиосвязи

<sup>4)</sup> Устанавливается только вместе с функциональным модулем EMS RFM20

**Комнатный регулятор/пульт дистанционного управления RC10**

Основные функции:  
 - регулирование по комнатной температуре  
 - 1 отопительный контур без смесителя

**Описание**

- Комнатный регулятор/дистанционный пульт управления для всех отопительных котлов с EMS, смонтированных в коттеджах на одну или несколько семей,

а также в домах рядовой застройки.

- С помощью RC10 может быть настроена и показана комнатная температура.
- Регулирование температуры подающей линии для одного отопительного конту-

ра без смесителя и модулированной горелки в зависимости от комнатной температуры

- Индикация комнатной температуры на жидкокристаллическом дисплее

**Технические характеристики**

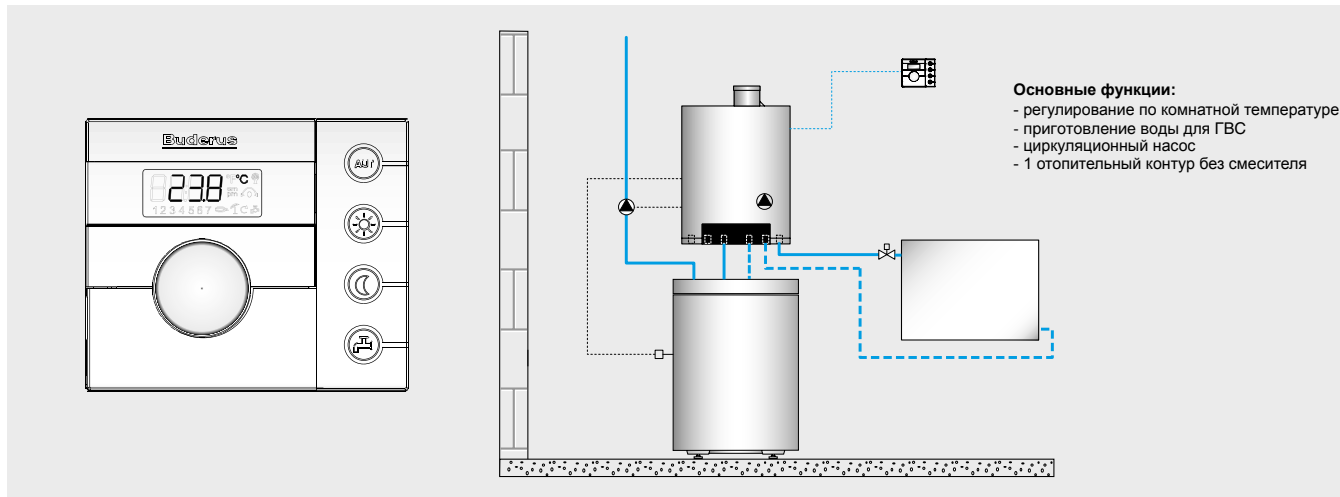
Размеры, ширина/высота/длина	мм	90/90/32
------------------------------	----	----------

**Цены**

Обозначение	Артикул №	Цена, руб.	Группа скидок
Комнатный регулятор RC10	30 009 827	6.301,-	310



Комнатный регулятор RC25 с возможностью погодозависимого управления



- Основные функции:**
- регулирование по комнатной температуре
  - приготовление воды для ГВС
  - циркуляционный насос
  - 1 отопительный контур без смесителя

**Описание**

- Пульт управления для всех отопительных котлов с EMS
- Регулирование мощности для одного отопительного контура без смесителя и модулированной горелки в зависимости от комнатной температуры
- Регулирование температуры подающей линии для одного отопительного контура без смесителя и модулированной горелки в зависимости от наружной температуры
- Цифровой таймер переключения для задания программы на день и неделю с 8 стандартными вариантами
- С микропроцессорным управлением
- Переключатель режимов: "Автоматический", "Постоянно отопление", "Постоянно пониженная температура": Режим работы показывается зелеными светодиодами, встроенными в кнопки.
- Индикация комнатной температуры, вре-

мени и дня недели на жидкокристаллическом дисплее

- Регулирование приготовления воды для ГВС с управлением циркуляционным насосом и термической дезинфекцией (только для EMS-котлов)
- Вместе с пультом управления RC35 дистанционное управление независимым отопительным контуром по комнатной температуре со следующими функциями:
  - Настройка заданного значения, при использовании в качестве дистанционного управления – изменение заданной температуры помещения (теплее/холоднее): при изменении параметра, задаваемого ручкой переключателя, меняется соответственно температура подающей линии. Изменение комнатной температуры на 1 °C влечет за собой изменение температуры подающей линии примерно на 2,5 °C - 3 °C
  - Автоматическая адаптация температуры подающей линии при наличии

внешних факторов (возмущающего воздействия), влияющих на комнатную температуру

- Контроль комнатной температуры в ночном режиме (с пониженной температурой). С помощью датчика можно контролировать ночью комнатную температуру (в режиме с пониженной температурой и при регулировании по комнатной температуре)
- Летний режим показывается на жидкокристаллическом дисплее одним символом (при дистанционном управлении)
- Кнопка для разовой загрузки бака и 3-х минутной работы циркуляционного насоса
- Индикация неисправностей миганием всех светодиодов.
- Применяется для каждого отопительного контура

**Технические характеристики**

Размеры, ширина/высота/длина	мм	90/90/32
------------------------------	----	----------

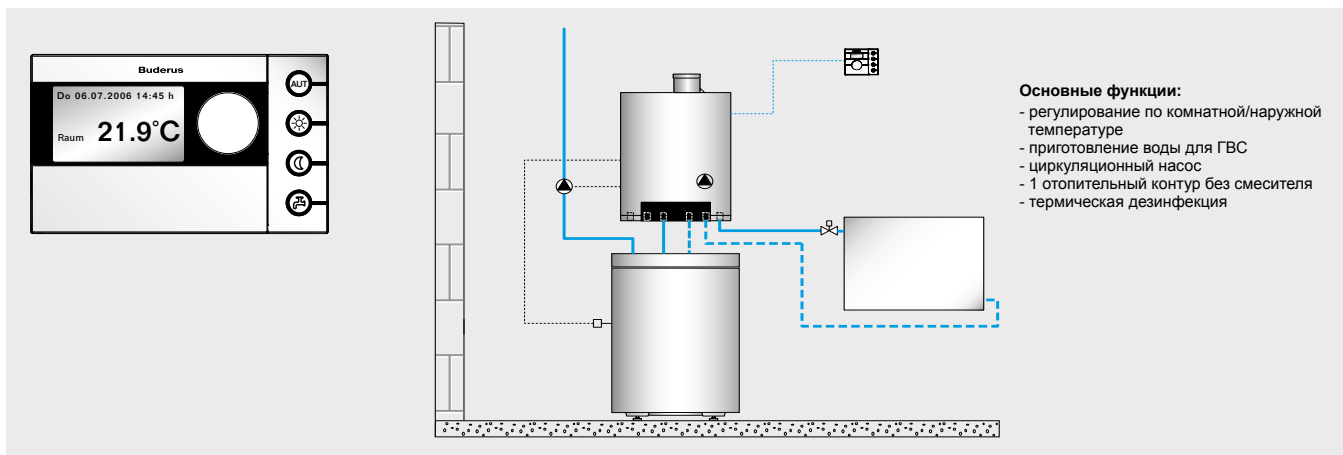
**Цены**

Обозначение	Артикул №	Цена, руб.	Группа скидок
Комнатный регулятор RC25	7 747 312 378	8.772,-	310

Рекомендации по ценам без обязательств. Не предназначены для конечного потребителя, только как основа для расчетов. НДС не включен.



## Пульт управления RC35

**Описание**

- Пульт для систем управления Logamatic EMS и всех оснащенных EMS теплогенераторов
- Пульт для управления отопительной установкой по наружной или внутренней температуре или для работы в качестве регулятора комнатной температуры
- Регулирование отопительного контура без смесителя
- Пульт управления тремя дополнительными отопительными контурами со смесителями с модулями смесителей или тремя контурами без смесителей
- Счетчик отработанных часов интегрирован в программное обеспечение
- 6-канальный цифровой таймер (для работы с модулями WM10 и MM10) с графическим отображением циклов переключения
- Встроенная функция Отпуск для каждого отопительного контура и всей установки с выбором вида режима с пониженной температурой (отключено, понижение, по наружной температуре)
- Пульт управления для регулирования гидравлической вязки (стрелки) и одного непосредственно подключенного отопи-

тельного контура без смесителя вместе с модулем гидравлической стрелки WM10.

- Пульт управления для приготовления горячей воды через солнечный коллектор с модулем солнечного коллектора SM10 с отображением на дисплее RC35 использования солнечной энергии в графической форме.
- Переключатели для “Автоматического режима”, “Постоянного отопления”, “Постоянного режима с пониженной температурой”. Активный рабочий режим показан включением встроенных в кнопки зеленых светодиодов
- Временное изменение заданной комнатной температуры до следующего переключения режима по программе
- Программируемый цифровой таймер для установки режима работы на день и на неделю с 8 стандартными программами, а также две собственные программы для каждого отопительного контура
- Настройка автоматического согласования снижения температуры по DIN EN 12831 отдельно для каждого отопительного контура (снижение дополнительной мощности разогрева)
- Индикация комнатной температуры, вре-

мени и дня недели на графическом жидкокристаллическом дисплее с подсветкой

- Автоматическая адаптация температуры подающей линии при наличии внешних факторов, влияющих на комнатную температуру
- Индикация изменений наружной температуры в предыдущий и текущий дни в графической форме
- Кнопка для разовой загрузки бака горячей воды
- Большое количество сервисных функций, например, тест работоспособности, контроль датчиков, тест дисплея, сообщения об ошибках, напоминание о проведении техобслуживания, опрос отопительных кривых и т.д.
- При необходимости, показание дат контактов с отопительной фирмой при возникновении неисправностей или при проведении технического обслуживания
- Настройка периодичности технического обслуживания в зависимости от отработанных часов или по дате
- В комплект входит датчик комнатной температуры и настенный кронштейн
- Микропроцессорное управление

**Технические характеристики**

Размеры, ширина/высота/длина	мм	150/90/32
------------------------------	----	-----------

**Цены**

Обозначение	Артикул №	Цена, руб.	Группа скидок
Пульт управления RC35 для регулирования по комнатной температуре	7 747 312 272	14.311,-	310

**Комплектующие для RC35**

Обозначение	Артикул №	Цена, руб.	Группа скидок
MM10 Модуль смесителя	30 009 829	12.089,-	310
WM10 Модуль гидравлической стрелки	30 009 830	8.464,-	
SM10 Модуль солнечного коллектора	30 009 828	16.779,-	401
EM10 Модуль сообщений о неисправности	5 016 995	23.491,-	
VM10 Модуль управления	5 016 993	23.984,-	310
UM10 Переключающий модуль	7 747 000 482	10.156,-	
MCM10 Модуль управления каскадом	7 746 900 846	28.404,-	
Отдельный датчик комнатной температуры	5 993 226	1.403,-	333
Датчик наружной температуры FA	5 991 374	606,-	333

Рекомендации по ценам без обязательств. Не предназначены для конечного потребителя, только как основа для расчетов. НДС не включен.



**Выбор системы управления для напольных отопительных котлов**

Функция	Logamatic 2101	Logamatic 2107	Logamatic 2109
Регулирование по комнатной температуре	–	–	<input type="checkbox"/> <sup>3)</sup>
Регулирование по наружной температуре	–	●	–
Количество свободных разъемов для модулей	–	3 <sup>1)</sup>	–
Максимальное количество отопительных котлов	1	1	1
Управление 2-ступенчатой/модулированной горелкой	–	<input type="checkbox"/>	–
Насос котлового контура	–	–	–
Регулирующая функция котлового контура	–	–	–
Гидравлическая увязка сети (гидравлическая стрелка)	–	–	–
Максимальное количество отопительных контуров без смесителя	–	1	1
Максимальное количество отопительных контуров со смесителем	–	–	–
Программа работы отопительных контуров по таймеру	–	●	<input type="checkbox"/> <sup>3)</sup>
Программа работы на неделю	–	●	–
Количество стандартных программ	–	8	–
Отдельное дистанционное управление для каждого отопительного контура	–	<input type="checkbox"/>	<input type="checkbox"/> <sup>3)</sup>
Автоматическая установка времени по радиосигналу	–	<input type="checkbox"/>	–
Отопление полов	–	–	–
Сушка пола с монолитным покрытием	–	–	–
Автоматическое переключение режима лето / зима	–	●	<input type="checkbox"/> <sup>4)</sup>
Функция „Отпуск“	–	●	–
Функции по оптимизации	–	–	–
Приготовление воды для ГВС через загрузочный насос бака	–	●	●
Программа приготовления горячей воды	–	–	<input type="checkbox"/> <sup>3)</sup>
Разовая загрузка горячей воды	–	<input type="checkbox"/> <sup>2)</sup>	–
Циркуляционный насос	–	●	–
Термическая дезинфекция	–	–	–
Система ГВС с внешним теплообменником	–	–	–
Встраиваемое регулирование солнечным коллектором	–	<input type="checkbox"/>	–
Внешний запрос на покрытие тепловой нагрузки	–	–	–
Увязка с единой электронной системой управления дома (EIB)	–	–	–
Контроль топливного бака	–	–	–
Общее сообщение о неисправностях	–	–	–
Дистанционный контроль	–	<input type="checkbox"/>	–
Дистанционный ввод параметров	–	<input type="checkbox"/>	–
Гибкое расширение системы через информационную шину BUS	–	–	–

● – базовая комплектация,  – опционально

<sup>1)</sup> Для особых модулей системы управления 2000

<sup>2)</sup> С дистанционным управлением BFU или BFU/F

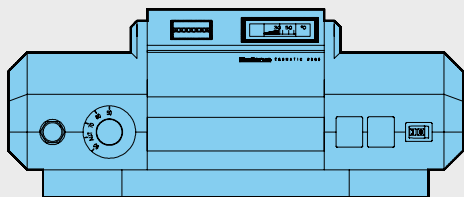
<sup>3)</sup> В соединении с комнатным термостатом заказчика (при необходимости с часами)

<sup>4)</sup> Переключение лето-зима в ручном режиме

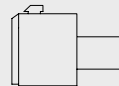


## Logamatic 2101

Система управления



Область применения



Основные функции:  
 работа с постоянной температурой котловой воды  
 1-ступенчатая горелка

- Система управления для отопительного котла с 1-ступенчатой горелкой и постоянной температурой котловой воды в домах с малой и средней теплопотребностью
- С регулятором температуры котловой воды 50-90 °С
- Предохранительный ограничитель температуры 100 °С
- В корпусе из утилизируемой пластмассы
- Полная электрическая разводка
- Степень защиты IP 40
- Защита от радио- и телепомех

Обозначение	Описание	Артикул №	Цена, руб.	Группа скидок
Logamatic 2101	• См. выше	30 000 747	11.523,—	310

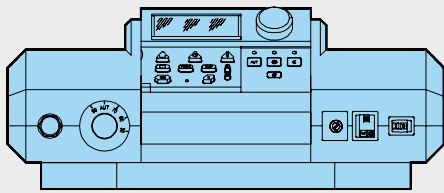
## Комплектующие

Обозначение	Артикул №	Цена, руб.	Группа скидок
Счетчик отработанных часов ZB	7 063 602	1.635,—	310

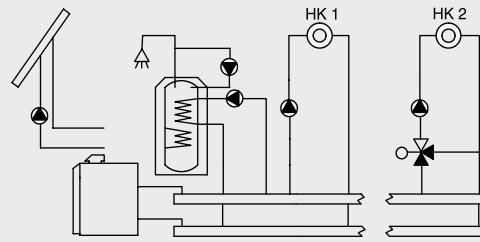


**Logamatic 2107**

Система управления



Область применения



**Основные функции:**

- 1-ступенчатая горелка
- Бак-водонагреватель
- Циркуляционный насос
- Отоп. контур (НК 1) без смесителя
- Функция модуля FM 241: Отоп. контур (НК 2) со смесителем

- Система управления для низкотемпературного котла, установленного в коттедже на одну или две семьи, с малой или средней теплопотребностью
- С микропроцессорным управлением
- Модульный принцип построения
- Базовая комплектация для работы с 1-ступенчатой горелкой
- С регулятором температуры котловой воды 50-90 °С
- Предохранительный ограничитель температуры 100 °С
- Контроллер на основной плате
- Для работы низкотемпературного котла при регулировании по наружной тем-

- пературе и подключении одного отопительного контура без смесителя
- Приоритетное приготовление ГВС
- Динамическое переключение
- Логика насосов
- Оптимизированное приготовление воды для ГВС
- Переключение режимов лето-зима
- Переключатель режима работы
- Переключатель аварийного режима, установлен в корпус из утилизируемой пластмассы
- Контролирующая функция
- Соединительные штекеры имеют цветовую и цифровую кодировку

- Полная электрическая разводка
- Степень защиты IP 40
- Защита от радио- и тепломех
- Счетчик отработанных часов через программное обеспечение
- С датчиками температуры котловой воды и наружного воздуха (кабель для одноступенчатой горелки, входит в объем поставки котла), управление клапаном дымовых газов предоставляется заказчиком)
- С универсальной системой быстрого монтажа

Обозначение	Описание	Артикул №	Цена, руб.	Группа скидок
Logamatic 2107	• См. выше	30 005 454	33.541,-	310

Рекомендации по ценам без обязательств. Не предназначены для конечного потребителя, только как основа для расчетов. НДС не включен.



## Модули и комплектующие для Logamatic 2107

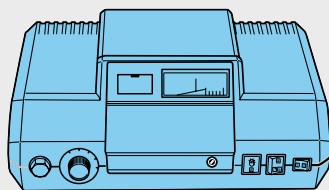
Обозначение	Описание	Артикул №	Цена, руб.	Группа скидок
FM241 Функциональный модуль	<ul style="list-style-type: none"> <li>Регулирование одного дополнительного отопительного контура со смесителем</li> <li>С датчиком температуры подающей линии</li> </ul>	30 002 288	11.655,—	
FM242 Функциональный модуль	<ul style="list-style-type: none"> <li>Управление 2-ступенчатой или модулированной горелкой</li> <li>С кабелем горелки 2-ой ступени (активирует отдельный отсчет отработанных часов)</li> </ul>	30 002 304	8.849,—	
FM244 <sup>1)</sup> Функциональный модуль	<ul style="list-style-type: none"> <li>Регулирование установки солнечного коллектора (система Logasol SKN 1.0) в соединении с отопительным котлом</li> <li>С датчиком коллектора, датчиком бака солнечного коллектора и соединительным штекером</li> </ul>	30 005 984	15.088,—	
AS1 Комплект подключения бака-водонагревателя <sup>2)</sup>	<ul style="list-style-type: none"> <li>С датчиком температуры горячей воды и соединительным штекером</li> </ul>	5 991 384	1.211,—	
BFU Дистанционное управление	<ul style="list-style-type: none"> <li>Отдельное регулирование отопительных контуров из комнаты</li> <li>Кнопки для переключения режимов День/Ночь/Авто</li> <li>Переключатель для задания комнатной температуры</li> <li>Возможен переход на регулирование режима отопления по комнатной температуре</li> <li>Возможно регулирование по комнатной температуре в режиме отопления с пониженной температурой</li> <li>С датчиком комнатной температуры, световой индикацией режима работы и неисправности</li> </ul>	30 002 256	4.934,—	310
Отдельный датчик комнатной температуры	<ul style="list-style-type: none"> <li>Для дистанционного управления BFU или BFU/F</li> </ul>	5 993 226	1.403,—	
Гильза для датчика	<ul style="list-style-type: none"> <li>Для круглого датчика</li> <li>R 1/2"</li> <li>Длина 100 мм</li> </ul>	5 446 142	555,—	



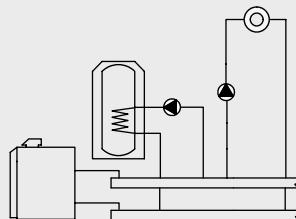


**Logamatic 2109**

Система управления



Область применения



Функции

- 1-ступенчатая горелка
- Бак-водонагреватель
- Отоп. контур без

- Система управления для котла, установленного в коттедже на одну или две семьи, с малой или средней теплопотребностью
- Функция управления для работы с 1-ступенчатой горелкой
- С регулятором температуры котловой воды 50-90 °С
- Предохранительный ограничитель температуры 110 °С
- Для работы котла с постоянной температурой котловой воды и при последующем подключении одного отопительного контура без смесителя

- Режим работы с регулированием по комнатной температуре через термостаты заказчика
- Функции для приготовления питьевой воды
- Приоритетное приготовление ГВС
- Задаваемая температура горячей воды 30 - 60 °С
- Защитная функция котла благодаря специальной схеме включения насосов (логике насосов)
- Ручное переключение режимов лето-зима

- В корпусе из утилизируемой пластмассы
- Соединительные штекеры имеют цветовую и цифровую кодировку
- Полная электрическая разводка
- Степень защиты IP 40
- Защита от радио- и телепомех
- С датчиком температуры котловой воды (кабель для 1-ступенчатой горелки входит в объем поставки котла) и датчиком ёмкостного водонагревателя
- С универсальной системой быстрого монтажа

Обозначение	Описание	Артикул №	Цена, руб.	Группа скидок
Logamatic 2109	• См. выше	30 005 510	17.431,-	310

**Logamatic 2107**

Системы управления Logamatic 2107 для низкотемпературных отопительных котлов, установленных в коттеджах на одну или две семьи с малой или средней теплопотребностью, содержат в базовой комплектации:

- Приборы безопасности
- Основную плату с микропроцессорным управлением Master-Controller

При расширении комплектации дополнительными модулями область применения может быть адаптирована к условиям эксплуатации установки:

- Модуль для регулирования одного отопительного контура с исполнительным органом FM241
- Модуль для управления 2-ступенчатой или модулированной горелкой FM242
- Модуль для регулирования солнечным коллектором FM244

Корпус Logamatic 2107 выполнен из утилизированной пластмассы. Системы управления удобны в монтаже, штекеры имеют определенную форму и цветовую маркировку. При такой системе не происходит ошибок при подключении.

Основная плата с микропроцессорным управлением Master-Controller выполняет задачи по регулированию, управлению и контролю. Она позволяет реализовать специальные функции Logamatic. К ним относятся: автоматическое определение отопительной кривой для плавного снижения температуры котловой воды в зависимости от наружной температуры, логика насосов для защиты от образования конденсата, динамическое переключение для оптимального управления горелкой, приоритетное приготовление горячей воды и оптимизированное приготовление горячей воды.

**Базовая комплектация Logamatic 2107**

В базисный вариант комплектации системы Logamatic 2107 входит регулирование 1-ступенчатой горелкой, одним отопительным контуром без смесителя по наружной температуре, температурой в баке водонагревателя, сопряженное с программой отопления или по выбору круглые сутки. Кроме того, возможно управление циркуляционным насосом, который работает в экономичном режиме с интервалами. Отработанное время регистрируется отдельно.

**Расширение 1 Logamatic 2107**

В расширении 1 базисный вариант дополнен модулем FM241. Дополнительно к базисному варианту возможно подключение второго отопительного контура со смесителем с регулированием по наружной температуре по собственной программе с таймером.

**Расширение комплектации Logamatic 2107 функциональным модулем FM242**

Этот модуль можно приобрести как дополнительное оснащение системы управления. Дополнительно к базисному варианту можно установить вместо управления 1-ступенчатой горелкой управление 2-ступенчатой или модулированной горелкой по наружной температуре. Отдельно регистрируются отработанные часы второй ступени горелки.

**Расширение комплектации Logamatic 2107 функциональным модулем FM244**

Этот дополнительный модуль управляет

солнечным коллектором (система Logasol SKN1.0) для приготовления горячей воды. Система управления фиксирует отработанные часы и температуру солнечного коллектора, а также температуру в баке водонагревателя. Благодаря встроенной функции оптимизации можно повысить эффективность солнечного коллектора. С системой Logasol DBS комбинация невозможна. Не допускается одновременная установка в одну систему управления модулей FM244.

Указание: В солнечном коллекторе при интенсивном поступлении солнечной энергии возможно повышение температуры в баке до 60 °С. В соответствии с Положением по эксплуатации отопительных установок для защиты от ошпаривания нужно устанавливать автоматические устройства (центральный смеситель горячей воды) с ограничением температуры до 60 °С.

**Дистанционное управление**

Опционально для управления каждым отопительным контуром в отдельности можно предусмотреть дистанционное управление BFU или BFU/F (с радиочасами для автоматического переключения летнего/зимнего времени) с установкой в жилой комнате. Дистанционное управление имеет переключатель для выбора режима работы, соответствующую светодиодную индикацию, а также комфортные функции для учета изменений комнатной температуры и контроля за ее значением.

**Logamatic 2109****Описание**

Система управления для работы отопительного котла через регулятор температуры котловой воды для поддержания постоянной температуры или через регулятор комнатной температуры для подключения отопительного контура без смесителя при одноступенчатом режиме горелки, с регулятором температуры котловой воды 50 - 90 °С, предохранительным ограничителем температуры 110°С, с регулированием температуры горячей воды, по выбору с приоритетным приготовлением горячей воды, с переключателем режимов лето-зима, в корпусе из утилизированной пластмассы, с универсальной системой быстрого монтажа, с соединительными штекерами, имеющими цветовую и цифровую кодировку, с полной электрической разводкой, с защитой от теле- и радиопомех, степень защиты IP 40.

**Функция**

Система управления предназначена для отопительных котлов, которые эксплуатируются через регулятор температуры котловой воды с постоянной температурой в котле или через регулятор комнатной температуры. Имеется возможность регулирования температуры горячей воды при подключении загрузочного насоса отдельного бака-водонагревателя. При подключении регулятора комнатной температуры он определяет температуру котловой воды. Система управления, помимо регулятора температуры котловой воды и предохранительного ограничителя температуры, имеет термометр котловой воды, пусковой выключатель для горелки, отопительного котла, насоса отопительного контура и загрузочного насоса бака водонагревателя, переключатель для установки температуры горячей воды, а также переключатель режимов лето-зима. Дополнительно может быть установлен счетчик

отработанных часов. В летнем режиме отопительный котел работает исключительно для приготовления горячей воды.

При подключении комнатного термостата насос отопительного контура работает в режиме отопления примерно 10 минут или в непрерывном режиме, после чего горелка отключается. Выбрать непрерывный режим работы или 10-минутную работу можно переключателем на печатной плате. Режим приготовления горячей воды может проходить приоритетно или параллельно с отопительным режимом. Для этой настройки имеется переключатель, расположенный также на печатной плате. В приоритетном режиме общая мощность отопительного котла в первую очередь используется для приготовления горячей воды. В режиме приоритетного приготовления горячей воды насос отопительного контура остается выключенным до завершения процесса загрузки насосом бака горячей водой. Для того, чтобы



теплоноситель с высокой температурой не сразу после приготовления горячей воды попал в отопительный контур, загрузочный насос бака-водонагревателя ра-

ботает в течение примерно 4 минут после окончания процесса загрузки. Если отключено регулирование температуры горячей воды, то бак также остается защи-

щенным от замерзания. При понижении температуры в баке ниже 5 °С автоматически включается приготовление горячей воды с нагревом до 15 °С.

## Функции Logamatic 2107

### Автоматическое определение отопительной кривой

Системы управления Logamatic 2107 автоматически рассчитывают отопительные кривые для плавного снижения температуры котловой воды в зависимости от наружной температуры. Отопительная кривая в текущий момент времени может быть определена заданием на сервисном уровне трех различных значений наружной температуры. При этом на дисплее показываются три значения температуры подающей линии, соответствующие наружным температурам +10 °С, 0 °С и -10 °С.

### Динамический диапазон переключения

Динамический диапазон переключения - это новая функция, которая учитывает фактическую нагрузку на отопительную систему. Динамический диапазон учитывает два фактора, которые влияют на включение/выключение горелки.

Во-первых, имеется конкретный задаваемый диапазон для переключений, составляющий для 1-ступенчатой горелки ± 7 К и для 2-ступенчатой/модулированной горелки: для первой ступени ± 7 К, для второй последующие ± 8 К. Во-вторых, система управления постоянно определяет разницу между заданной и фактической температурой в подающей линии (рассогласование) и выполняет графический метод наложение зон (интегральный метод). Если вычисленный результат выходит за пределы заданной границы, то горелка включается или выключается, не достигая границы переключения.

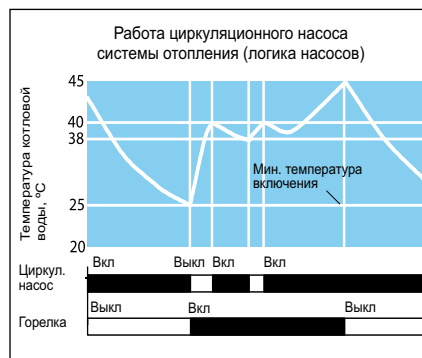
Далее горелка включается или выключается, если будет зафиксирован выход за пределы жестко заданной границы. Благодаря этим двум различным функциям, которые влияют, главным образом, на условия старта горелки, в домах с пониженной потребностью тепловой энергии возможно использование мощности котла для более комфортного приготовления горячей воды, а не для отопления здания.

### Демпфированная наружная температура

Эта функция учитывает теплоаккумулирующие возможности здания и инерционность теплопередачи кирпичной кладки при колебаниях наружной температуры. При изменении наружной температуры она рассчитывает время запаздывания реагирования на эти колебания, чтобы обеспечить как можно более экономичный и одновременно комфортный режим отопления.

### Логика насосов

Для того, чтобы как можно быстрее выйти за область температур, в которой возможно образование конденсата, циркуляционный насос отопления остается выключенным при работающей горелке при определенных температурах котловой воды. У котла не происходит отбор тепла до тех пор, пока он не покинет эту область критических температур. Это способствует увеличению срока службы котла.



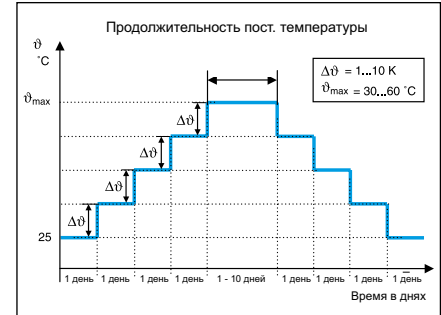
### Функция сушки пола с монолитным покрытием (сервисный модуль Servicetool ET 2000)

Проведение сушки полов с монолитным покрытием в автоматическом режиме для контура со смесителем в системах управления Logamatic 2107. Для проведения процесса сушки и активации этой функции временно устанавливается сервисный модуль Servicetools ET 2000.

На пульте управления можно задать режим прохождения этого процесса по индивидуальным запросам:

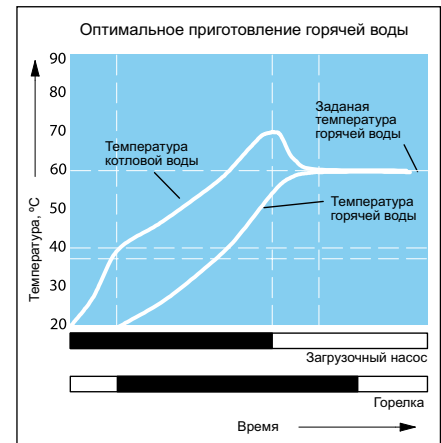
- рост температуры устанавливается ступенчато с шагом в один Кельвин. Этот ступенчатый режим стартует при температуре 25 °С и продолжается до достижения (задаваемой) максимальной температуры, при этом температура повышается ежедневно
- максимальная температура поддерживается в течение задаваемого промежутка времени
- в заключение начинается фаза остывания с таким же ступенчатым режимом, как на этапе роста температуры. Ступенчатый режим работает до достижения в отопительном контуре начальной температуры.

Такую функцию можно установить и активировать только для контура отопления полов. По окончании процесса ET 2000 может быть снят и для этого отопительного контура продолжится "нормальный" отопительный режим.



### Оптимизированное приготовление воды в контуре ГВС

Системы управления Logamatic 2107 автоматически определяют оптимальное время работы горелки и загрузочного насоса для наиболее полного использования тепла котла. При этом система управления отключает горелку еще до того, как будет достигнута заданная температура в баке. Этот момент времени Logamatic 2107 вычисляет таким образом, чтобы заданная температура воды в баке была достигнута за время инерционного выбега загрузочного насоса. Таким образом происходит оптимальное использование тепла, генерированного котлом. Приготовление горячей воды происходит в приоритетном, относительно отопления, режиме.



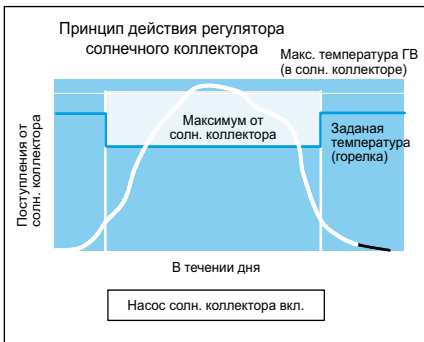
### Оптимизация использования солнечной энергии

Модуль солнечного коллектора использует дифференциальное регулирование по разнице температур, необходимое для солнечного коллектора, а также функцию оптимизации для повышения его эффективности. Система управления автоматически определяет, имеется ли в текущий момент "тепловой взнос" от солнечного коллектора или количества тепла в баке достаточно для покрытия нужд ГВС. В зависимости от этих 2 критериев температура воды, поступающей из котла, снижается для максимального использования сол-



нечной энергии. Происходит автоматический учет метеоусловий и направления коллектора, нет необходимости в последующей ручной оптимизации регулирования котла. Комфортность приготовления горячей воды обеспечивается скользящим регулированием параметров:

- оптимальное использование солнечной энергии при незначительном ущербе комфорту приготовления горячей воды
- оптимальный комфорт приготовления горячей воды при одновременной поддержке ее нагрева за счет использования солнечной энергии
- Таким образом, снабжение горячей водой всегда обеспечено в достаточной мере.



### Различные режимы с пониженной температурой

Учитывая индивидуальные запросы потребителей относительно режимов работы с пониженной температурой, в системах управления Logamatic 2107 предусмотрены четыре варианта таких режимов.

Можно выбрать:

- Режим “Отключено”  
Отопительный контур или отопительный котел полностью отключен до температуры защиты от замерзания
- Режим с пониженной температурой  
Отопление, при котором поддерживается пониженная заданная температура в помещении или пониженная температура подающей линии/котловой воды. Циркуляционный насос отопления работает постоянно
- Регулирование по наружной температуре (заводская установка)  
В зависимости от задаваемой наружной температуры стартует режим “Отключено” или режим с пониженной температурой. Порог переключения настраивается
- Регулирование по комнатной температуре (только с дистанционным управлением)  
Установленная ручкой настройки комнатная температура за вычетом требуемого значения понижения поддерживается в режиме “Отключено” или в режиме с пониженной температурой

### Функция защиты от замерзания

При снижении наружной температуры ниже задаваемого значения, например,  $+1\text{ }^{\circ}\text{C}$ , включается циркуляционный насос отопления. Также автоматически включается насос при неисправном датчике наружной температуры. Защита от замерзания работает также в зависимости от температуры в системе: снижение температуры воды в котле ниже  $+5\text{ }^{\circ}\text{C}$  приводит к тому, что начинается подогрев до мини-

мальной температуры отключения горелки. При снижении температуры в баке-водонагревателе ниже  $5\text{ }^{\circ}\text{C}$ , начинается прогрев до  $10\text{ }^{\circ}\text{C}$ .

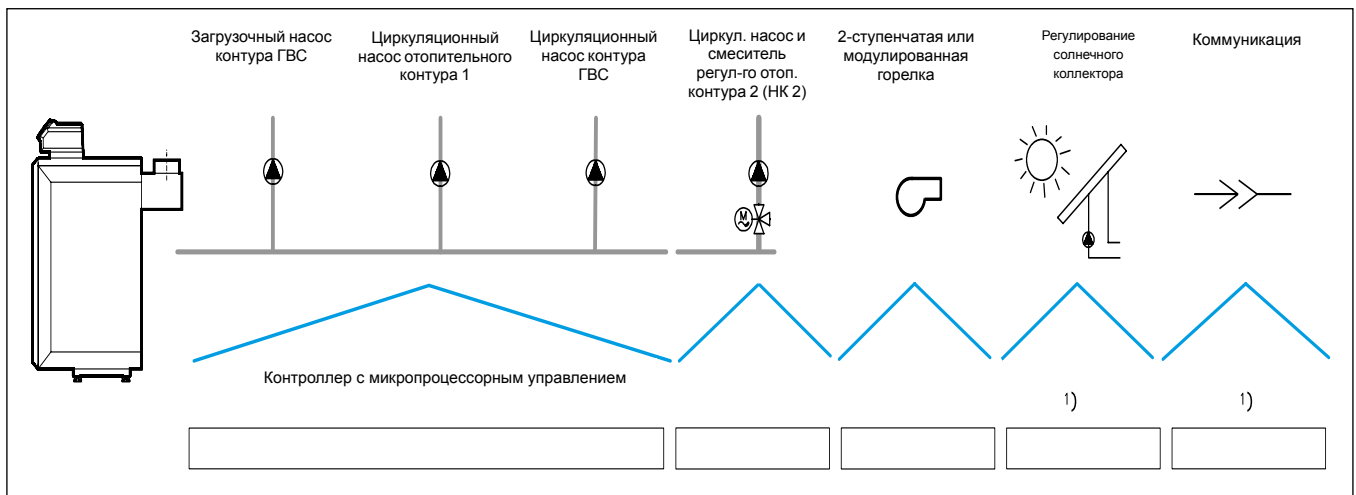
### Автоматическое переключение режимов лето-зима

Системы управления Logamatic 2107 оборудованы функцией автоматического переключения режимов лето-зима. Температуру переключения можно выбрать в интервале от  $10\text{ }^{\circ}\text{C}$  до  $30\text{ }^{\circ}\text{C}$ . При необходимости в летний период может работать режим отопления: для этого нужно только нажать кнопку ручной установки дневного режима. При настройке температуры переключения ниже  $11\text{ }^{\circ}\text{C}$  котел постоянно работает в летнем режиме, т.е. отопление выключено, а температура воды для ГВС поддерживается на заданном уровне. При установленной температуре переключения выше  $30\text{ }^{\circ}\text{C}$  система переходит в зимний режим работы, это значит, что постоянно включено отопление.

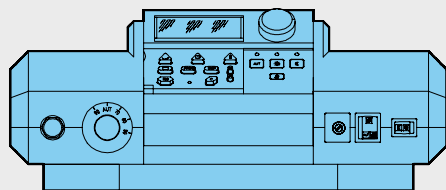
### Автоматическое распознавание комплектации

Система управления Logamatic 2107 автоматически распознает, какими модулями она укомплектована, и соответственно настраиваются. Благодаря этому существенно преимуществу припуске в эксплуатацию на дисплее показываются действительно необходимые для настройки параметры.

## Конструкция Logamatic 2107 и варианты комплектации



**Logamatic 2107**



- Микропроцессорный регулятор с памятью, защищенной от потери данных
- При отсутствии напряжения исходные данные и параметры регулирования остаются сохраненными
- Возможно расширение дополнительными модулями
- Система управления и дополнительные модули защищены предохранителями
- Область применения:
  - регулирование работы котла и непосредственно подключенного отопительного контура без смесителя по наружной температуре
  - одноступенчатый режим горелки
  - регулирование температуры горячей воды через циркуляционный насос
- Функция контроля дымовой трубы с автоматическим возвратом в исходное состояние
- Счетчик отработанных часов через программное обеспечение
- 2-канальный цифровой таймер (в соединении с модулем FM241)
- 8 установленных стандартных программ на каждый отопительный контур
- Установленная программа "Отпуск"
- Логика насосов для защиты отопительного котла и для уменьшения эмиссии вредных веществ
- Оптимизированное приготовление воды для ГВС
- Различные режимы с пониженной температурой (Ночь)
- Автоматическое определение комплектации
- Защита от замерзания отопительной установки, котла и здания
- Многочисленные сервисные функции, например, тест реле, контроль датчиков, тест светодиодов, сообщения о неисправностях, запрос отопительной кривой с продолжением работы в автоматическом режиме в случае неисправности
- Автоматическое определение датчиков
- Аварийный режим

		<b>Logamatic 2107</b>	
Рабочее напряжение (при 50 Гц ± 4 %)	V	230 ± 10 %	
Потребляемая мощность	ВА	8	
Предохранитель системы управления	A	10	
Размеры ширина/высота/глубина	мм	370/170/240	
<b>Максимальный ток включения</b>			
Система управления	A	10	
Выход горелки	A	5	
Выход загрузочного насоса бака-водонагревателя	A	5	
Выход циркуляционного насоса	A	5	
Выход циркуляционного насоса отопительного контура 1	A	5	
Температура окружающего воздуха эксплуатация	°C	+5...+50	
транспортировка	°C	-30...+55	

## Функциональный модуль FM241

- Регулятор отопительного контура (вставной) с датчиком подающей линии для управления исполнительным органом отопительного контура
- Управление функциями по таймеру – на основном регуляторе
- Регулирование температуры подающей линии по наружной температуре
- Возможно подключение собственного дистанционного управления BFU или BFU/F (с приемом радиосигнала) для режима с пониженной температурой, с регулированием и включением по комнатной температуре

		FM 241
Рабочее напряжение (при 50 Гц ± 4 %)	B	230 ± 10 %
<b>Максимальный ток включения</b>		
Выход циркуляционного насоса отопительного контура 2	A	5
Выход смесителя	A	5
Управление исполнительным органом отопительного контура	B	230
Время выбега серводвигателя	сек	120
Вид регулятора		3 - позиционный регулятор (режим PI)

## Функциональный модуль FM242

- Модуль для регулирования котла (вставной) с кабелем горелки для управления 2-ступенчатой или модулированной горелки
- После установки активируется счетчик отработанных часов 2-ой ступени горелки

		FM 242
Рабочее напряжение (при 50 Гц ± 4 %)	B	230 ± 10 %
<b>Максимальный ток включения</b>		
Выход горелки (вторая ступень или модулированная горелка)	A	5

## Обзор системы

Функциональный модуль для регулирования обычного солнечного коллектора (система Logasol SKN 1.0) в соединении с котлом

		FM 244
Рабочее напряжение (при 50 Гц ± 4 %)	B	230 ± 10 %
<b>Максимальный ток включения</b>		
Выход насоса бака солнечного коллектора	A	5



## Выбор и функции

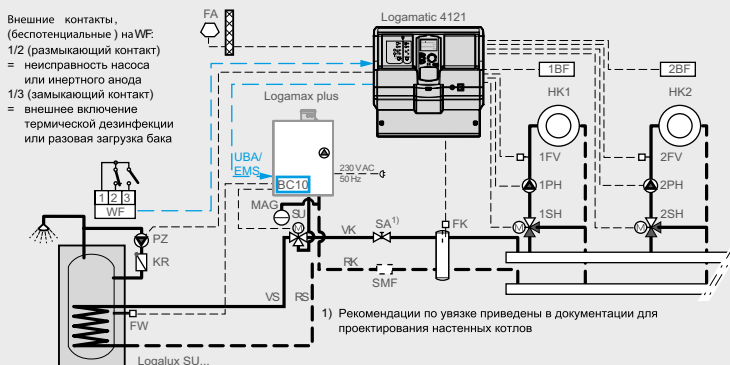
Функция	Lqgamatic 4121	Lqgamatic 4122
Варианты применения	K/F/U/A	K/F/U/-
Регулирование по комнатной температуре	<input type="checkbox"/>	<input type="checkbox"/>
Регулирование по наружной температуре	<input checked="" type="checkbox"/>	<input checked="" type="checkbox"/>
Количество свободных разъемов для модулей	1	2
Максимальное количество отопительных котлов	1/ <input type="checkbox"/> 5 <sup>1)</sup>	<input checked="" type="checkbox"/> / <input type="checkbox"/> 8 <sup>1)</sup>
Управление 2-ступенчатой/модулированной горелкой	<input checked="" type="checkbox"/>	<input type="checkbox"/>
Насос котлового контура	-	-
Регулирующая функция котлового контура	-	-
Гидравлическая увязка сети (гидравлическая стрелка)	<input checked="" type="checkbox"/>	<input type="checkbox"/>
Бустерный насос	-	-
Количество отопительных контуров без смесителя / со смесителем	-/2	-
Максимальное количество отопительных контуров со смесителем	<input type="checkbox"/> 4	<input type="checkbox"/> 4
Отдельное дистанционное управление для каждого отопительного контура	<input type="checkbox"/>	<input type="checkbox"/>
Автоматическая установка времени по радиосигналу	<input checked="" type="checkbox"/>	<input type="checkbox"/>
Программа работы отопительных контуров по таймеру	<input checked="" type="checkbox"/>	<input checked="" type="checkbox"/>
Программа работы на неделю	<input checked="" type="checkbox"/>	<input checked="" type="checkbox"/>
Количество стандартных программ	8	8
Отопление полов	<input checked="" type="checkbox"/>	<input type="checkbox"/>
Сушка пола с монолитным покрытием	<input checked="" type="checkbox"/>	<input type="checkbox"/>
Автоматическое переключение режима лето / зима	<input checked="" type="checkbox"/>	<input checked="" type="checkbox"/>
Функция Отпуск	<input checked="" type="checkbox"/>	<input checked="" type="checkbox"/>
Функции по оптимизации	<input checked="" type="checkbox"/>	<input checked="" type="checkbox"/>
Приготовление воды для ГВС через загрузочный насос бака	<input checked="" type="checkbox"/>	<input type="checkbox"/>
Программа приготовления горячей воды для ГВС	<input checked="" type="checkbox"/>	<input checked="" type="checkbox"/>
Разовая загрузка горячей воды	<input checked="" type="checkbox"/>	<input type="checkbox"/>
Циркуляционный насос	<input checked="" type="checkbox"/>	<input type="checkbox"/>
Термическая дезинфекция	<input checked="" type="checkbox"/>	<input type="checkbox"/>
Система ГВС с внешним (промежуточным) теплообменником	<input type="checkbox"/>	<input type="checkbox"/>
Применение второго предохранительного ограничителя температуры (STB)	<input type="checkbox"/>	<input type="checkbox"/>
Интеграция регулирования солнечным коллектором	<input type="checkbox"/>	<input type="checkbox"/>
Интеграция альтернативных теплогенераторов	<input type="checkbox"/>	<input type="checkbox"/>
Внешний запрос на покрытие тепловой нагрузки 0-10 В	<input type="checkbox"/>	<input type="checkbox"/>
Соединение с EIB/LQN/RS232	<input type="checkbox"/>	<input type="checkbox"/>
Общее сообщение о неисправностях	<input type="checkbox"/>	<input type="checkbox"/>
Контроль топливного бака	<input type="checkbox"/>	<input type="checkbox"/>
Дистанционный контроль	<input type="checkbox"/>	<input type="checkbox"/>
Дистанционное параметрирование	<input type="checkbox"/>	<input type="checkbox"/>
Гибкое расширение системы через информационную шину BUS	<input type="checkbox"/>	<input type="checkbox"/>

● базовая комплектация,  опционально, К – котел, F – функциональное расширение, U – система управления ведомого котла, A – самостоятельное регулирование отопительного контура

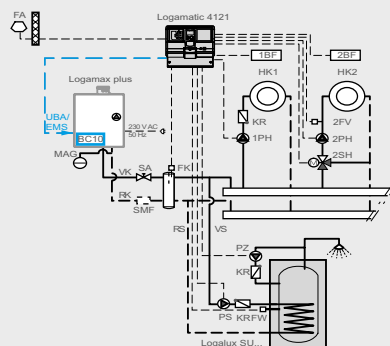
<sup>1)</sup> Учитывайте параметры отдельных EMS-котлов.



## Logamatic 4121

Система управления Logamatic 4121,  
базовая комплектацияСистема управления Logamatic 4121,  
базовая комплектация

Управление настенным котлом и регулирование отопительных контуров (2 контура с исполнительным органом); приготовление горячей воды, вариант „EMS трехходовой клапан“ с циркуляционным насосом и термической дезинфекции



Приготовление горячей воды через загрузочный насос бака, вариант „Бак-4000“

## Описание

## Logamatic 4121

- Модульная цифровая система управления для установки на стене предназначена для
  - настенного котла с универсальным автоматом горения UBA1.5
  - настенного котла с EMS и универсального автомата горения UBA3
  - напольных котлов с EMS и MC10
- Применяется в качестве системы управления для регулирования в зависимости от наружной температуры и от потребностей каскада из настенных котлов (FM456 или FM457) для всех настенных котлов с универсальными автоматами горения (UBA1.5) и/или EMS-настенных котлов с UBA 3 или Logano plus GB312, до 8 теплогенераторов
- Состоит из модуля-контроллера CM431 и дополнительного модуля ZM432
- Управление одним отопительным контуром с исполнительным органом (НК 2)
  - Возможно подключение дистанционного управления
  - Управление отопительным контуром через канал таймера
  - Индикация рабочего режима светодиодами
  - Ручной режим управления с возможностью переключения выкл./автоматический режим/ручной режим
- Управление одним отопительным контуром без исполнительного органа (НК 1)
  - Возможность подключения дистанци-

онного управления, управления через канал таймера управления отопительным контуром с загрузочным и циркуляционным насосом с Logamatic 4000

- Внешний вход для включения одноразового нагрева воды в контуре ГВС вне заданного времени или для включения термической дезинфекции
- Внешний вход неисправности насоса
- Ручной режим управления с возможностью переключения режимов выкл./автоматический режим/ручной режим (параллельно с отопительным контуром НК1)

## Альтернатива:

- Управление одним отопительным контуром с исполнительным органом (НК1) с функциями как НК2
  - Возможность подключения дистанционного управления, управление отопительными контурами по таймеру
  - Управление контуром ГВС с загрузочным насосом бака-водонагревателя и циркуляционным насосом с EMS
  - Внешний вход для одноразового нагрева воды в контуре ГВС вне заданного времени или для включения термической дезинфекции
  - Внешний вход неисправности насоса
  - Альтернатива: ручной режим управления с возможностью переключения выкл. / автоматический режим / ручной режим
- FM455 (KSE 1) самоопределяемые разъемы для
  - UBA 1.5

- EMS с MC10
- EMS с UBA 3
- Пульт управления MEC2
  - Коммуникационный пульт управления
  - Ввод параметров и контроль всей отопительной установки
  - Ввод параметров и контроль системы управления
  - Встроенный датчик комнатной температуры и прием радиосигнала
- Модуль блока питания NM482
- Модуль шины BM492
- Функциональные модули и цифровая панель управления в пластмассовом корпусе с откидной крышкой
- 1 свободный разъем для модуля
- Разъем для внешних пультов управления
- Соединительные штекеры с цветовой и цифровой маркировкой на соответствующем функциональном модуле.
- Возможно расширение комплектации
- Пусковой выключатель
- Предохранительный контур
- Полная электрическая разводка
- Степень защиты IP 40
- Не создает помех для радио и телевидения
- Корпус из маркированного перерабатываемого материала
- С универсальной системой быстрого монтажа
- С датчиком наружной температуры и датчиком гидравлической стрелки





**Технические характеристики**

Размеры, ширина/высота/длина	мм	360/360/160
Рабочее напряжение (при 50 Гц ± 4 %)	В	230 ± 10 %
Потребляемая мощность	ВА	8
Предохранитель системы управления	А	10
Максимальный ток включения выход загрузочного насоса выход циркуляционного насоса выход насоса отопительного контура	А	5
Управление исполнительным органом отопительного контура	В	230
Время выбега серводвигателя	с	120 (диапазон 10 - 600)
Тип регулятора		трехпозиционный регулятор (режим PI)
Температура окружающего воздуха работа	°C	+5...+50
транспортировка	°C	-30...+55

**Цены**

Обозначение	Артикул №	Цена, руб.	Группа скидок
Logamatic 4121	30 009 462	58.148,-	310

[Комплетующие ⇒ см. стр. 7024](#)



## Logamatic 4122 с пультом управления MEC2 и без него как система управления или функциональное расширение

Logamatic 4122 без  
пульта управления MEC2Logamatic 4122 с  
пульта управления MEC2Прозрачная крышка  
открыта**Описание****Logamatic 4122**

- Модульная цифровая система управления для настенного монтажа
- Применяется
  - как функциональное расширение модульной системы управления 4000 или
  - как ведомая система управления без бустерного насоса
- При дополнении функциональным модулем FM456/ FM457 работает как система управления каскадом для всех настенных котлов Бuderус с UBA1.5 и/или настенных котлов EMS с UBA3, а также Logano plus GB312. Например, для установки с двумя котлами GB312 заводской сборки
- Базовая комплектация включает:
  - модуль-контроллер CM431
  - пульт управления MEC2 или дисплей котла
  - модуль блока питания NM482
  - модуль шины BM492
- Функциональные модули и цифровой пульт управления в пластмассовом корпусе с откидной крышкой
- 2 свободных разъема, которые в зависимости от комплектации могут быть заняты модулями
- Разъем для сервисного модуля Service-tool
- Соединительные штекеры с цветовой и цифровой маркировкой на соответствующем функциональном модуле
- Пусковой выключатель
- Полная электрическая разводка
- Степень защиты IP 40
- Не создает помех для радио и телевидения
- 1 защищенный контур
- Корпус из маркированного утилизируемого материала
- С универсальной системой быстрого монтажа
- Возможно расширение функциональными модулями системы Logamatic 4000
- Связь через ECOCAN-BUS
- Передача данных, дистанционный ввод параметров через систему дистанционного управления Logamatic

**Основные функции на модуле-контроллере CM431**

- Возможно переключение летнего/зимнего времени по календарю

**Базовая система управления 4122 с пультом MEC2**

- Цифровой пульт управления для ввода, опроса и индикации всех параметров системы, применяется как дистанционное управление в помещении или устанавливается в систему управления
- Со встроенным датчиком комнатной температуры и приемником радиосигналов

**Базовая система управления 4122 с дисплеем котла, без пульта MEC2**

- Для функционального расширения модульной системы управления 4000 или ведомых систем управления, установленных поблизости от других систем управления
- Индикация температуры котловой воды
- Работа с системой управления через пульт MEC2 другой системы управления

**Базовая система управления 4122 с MEC2, дополнена каскадным регулятором котельной установки EMS**

- При дополнении функциональным модулем FM456/ FM457 работает как система управления каскадом для всех настенных котлов Бuderус с UBA1.5 и/или настенных котлов EMS с UBA3, а также Logano plus GB312
- Управление до 8 настенными котлами EMS/ UBA1.5 или Logano plus GB312. Например, установкой с двумя котлами Logano plus GB312 заводской сборки
  - Управление отопительным контуром без исполнительного органа, с насосом
  - возможно подключение дистанционного управления
  - управление отопительным контуром через по таймеру
  - рабочая индикация светодиодами
  - уровень ручного управления с переключением выкл./автоматический/ручной режим
- Возможно приготовление воды для ГВС через EMS/ UBA1.5 ведущего котла
- Параметрируемый вход 0-10 В для ввода заданной температуры или мощности

- Возможно переключение летнего/зимнего времени по календарю
- Отдельная настройка автоматического согласования снижения температуры для отопительных контуров по DIN EN 12831
- Режим Отпуск со свободно выбираемой функцией понижения температуры
- С датчиком наружной температуры и датчиком для гидравлической стрелки
- Со светодиодной индикацией
  - неисправности модуля
  - рабочего режима котла
  - летнего режима отопительного контура
  - включения насоса отопительного контура
  - приготовления горячей воды
  - теста дымовых газов
- Подробное описание см. в разделе функциональные модули FM456/457

**Базовая система управления 4122 с MEC2, дополнена регулятором системы загрузки бака с внешним теплообменником (4126)**

- При добавлении функционального модуля FM445 работает как система управления для системы с внешним пластинчатый теплообменником Logalux LAP/ LSP
- Управление двумя загрузочными насосами (первичного и вторичного контуров) и циркуляционным насосом
- Применяются только насосы переменного тока
- Возможна ежедневная термическая дезинфекция
- Беспотенциальный выход для запроса на покрытие тепловой нагрузки
- С 3 температурными датчиками для приготовления горячей воды
- Со светодиодной индикацией
  - неисправности модуля
  - включения насоса отопительного контура
  - открытия/закрытия исполнительного органа отопительного контура
  - бустерного насоса
- Подробная информация: см. функциональный модуль FM445



**Технические характеристики**

Размеры, ширина/высота/длина	мм	360/360/180
Рабочее напряжение (при 50 Гц ± 4 %)	В	230 ± 10 %
Потребляемая мощность	ВА	5
Предохранитель системы управления	А	10
Температура окружающего воздуха	°С	+5...+50
работа	°С	-20...+55
транспортировка		

**Базовая система управления 4122 с пультом MEC2 / без пульта MEC2**

Обозначение	Артикул №	Цена, руб.	Группа скидок
Logamatic 4122 Базовая система управления 4122 с пультом MEC2; серия S18	30 009 481	41.107,-	310
Базовая система управления 4122 с дисплеем, без пульта MEC2, серия S18	7 747 310 395	25.876,-	

**Базовая система управления 4122 с пультом MEC2, дополненная каскадным регулятором котельной установки EMS**

	Артикул №
Регулирование каскада из 2-х котлов состоит из:	
Logamatic 4122	30 009 481
Модуль FM 456	7 747 300 915
Датчик FA	5 991 374
Регулирование каскада из 4-х котлов состоит из:	
Logamatic 4122	30 009 481
Модуль FM 457	7 747 300 920
Датчик FA	5 991 374
Регулирование каскада из 6-ти котлов состоит из:	
Logamatic 4122	30 009 481
Модуль FM 456	7 747 300 915
Модуль FM 457	7 747 300 920
Датчик FA	5 991 374
Регулирование каскада из 8-ми котлов состоит из:	
Logamatic 4122	30 009 481
Модуль FM 457 x 2 модуля	7 747 300 920
Датчик FA	5 991 374



## Модули и комплектующие Logamatic 4121/4122

Обозначение	Описание	Артикул №	Цена, руб.	Группа скидок
FM441 Функциональный модуль	<ul style="list-style-type: none"> <li>Для 1 отопительного контура со смесителем или без него и 1 контура ГВС с циркуляционным насосом</li> <li>С датчиком температуры горячей воды</li> <li>Возможен максимум 1 модуль на систему управления</li> <li>Как вариант вместо FM445</li> <li>Не подходит для Logamatic 4121</li> </ul>	30 004 861	14.845,—	
FM442 Функциональный модуль	<ul style="list-style-type: none"> <li>Для 2 отопительных контуров со смесителем или без него</li> <li>С 1 комплектом датчиков FV/FZ</li> </ul>	30 004 878	15.571,—	
FM443 Функциональный модуль	<ul style="list-style-type: none"> <li>Регулирование солнечного коллектора максимум с 2 потребителями</li> <li>Система High flow-/Low flow с переменным управлением насоса солнечного коллектора</li> <li>С 1 датчиком коллектора и 1 датчиком бака</li> <li>Оптимизация теплоступлений от солнечного коллектора и снижение дополнительного подтапливания за счет интеграции в общую систему для баков SM и SL</li> <li>Поддержка отопления через подключение буферного байпаса в соединении с комплектом HZG</li> <li>С функцией теплового счетчика в соединении с комплектом WMZ</li> <li>Максимум 1 модуль на систему управления</li> </ul>	30 006 384	20.648,—	
FM445 Функциональный модуль <sup>1)</sup>	<ul style="list-style-type: none"> <li>Приготовление воды для ГВС в системе с внешним теплообменником (LAP/LSP)</li> <li>С 3 датчиками температуры горячей воды</li> <li>Возможен максимум 1 модуль на систему управления</li> <li>Как вариант для FM441</li> </ul>	7 747 300 969	23.455,—	
FM446 Интерфейс EIB (единая электронная система управления дома)	<ul style="list-style-type: none"> <li>Увязка регулирования системы отопления с единой электронной системой управления дома (EIB-BUS)</li> <li>С дискетой с базой данных на оборудование</li> <li>На систему управления требуется 1 модуль</li> </ul>	5 016 822	14.845,—	310
FM448 Функциональный модуль	<ul style="list-style-type: none"> <li>Общее сообщение о неисправностях через беспотенциальный контакт</li> <li>Вход и выход 0-10 В</li> <li>Контроль бака через датчик предельного значения уровня заполнения</li> <li>С подключением теплового счетчика</li> <li>Возможен максимум 1 модуль на систему управления</li> </ul>	30 006 072	8.077,—	
FM456 Функциональный модуль KSE 2	<ul style="list-style-type: none"> <li>Блок для каскадного управления 2 настенными котлами с UBA1.5 (с модуляцией)</li> <li>Общее сообщение о неисправностях</li> <li>Вход 0-10 В</li> <li>Отопительный контур без исполнительного органа</li> <li>С датчиком для гидравлической стрелки</li> </ul>	7 747 300 915	16.199,—	
FM457 Функциональный модуль KSE 4	<ul style="list-style-type: none"> <li>Блок для каскадного управления до 4 настенных котлов с UBA1.5</li> <li>Общее сообщение о неисправностях</li> <li>Вход 0-10 В</li> <li>Отопительный контур без исполнительного органа</li> <li>С датчиком для гидравлической стрелки</li> </ul>	7 747 300 920	23.017,—	
Датчик наружной температуры FA	<ul style="list-style-type: none"> <li>Для блока каскадного управления FM456/FM457</li> <li>Заказывается отдельно для Logamatic 4121</li> </ul>	5 991 374	606,—	
Комплект для монтажа в помещении	<ul style="list-style-type: none"> <li>С настенным кронштейном для MEC 2</li> <li>С дисплеем котла</li> </ul>	5 720 812	5.852,—	
BFU Дистанционное управление	<ul style="list-style-type: none"> <li>Отдельное регулирование отопительных контуров из комнаты</li> <li>С датчиком комнатной температуры</li> </ul>	30 002 256	4.934,—	
Отдельный датчик комнатной температуры	<ul style="list-style-type: none"> <li>Для дистанционного управления BFU</li> </ul>	5 993 226	1.403,—	333



Обозначение	Описание	Артикул №	Цена, руб.	Группа скидок
FV/FZ Комплект датчиков	<ul style="list-style-type: none"> <li>Состоит из: 1 датчика температуры подающей линии для отопительных контуров со смесителем или дополнительного датчика температуры для функций котлового контура</li> <li>С соединительным штекером, комплектующими и др.</li> </ul>	5 991 376	1.791,—	
FSS Комплект датчиков	<ul style="list-style-type: none"> <li>Для FM443</li> <li>Состоит из: 1 основного датчика для 2-го потребителя в соединении с 3-ходовым переключающим клапаном VS-SU</li> <li>С соединительным штекером и комплектующими</li> </ul>	5 991 520	2.226,—	
HZG Комплект расширения комплектации	<ul style="list-style-type: none"> <li>Для FM443</li> <li>Для поддержки отопления</li> <li>Состоит из: 3-ходового переключающего клапана 1" и</li> <li>2-х датчиков</li> </ul>	5 991 530	12.427,—	310
Гильза для датчика	<ul style="list-style-type: none"> <li>Для круглого датчика Logamatic FV/FZ</li> <li>R 1/2"</li> <li>длиной 100 мм</li> </ul>	5 446 142	555,—	
AS1 Комплект для подключения бака-водонагревателя	<ul style="list-style-type: none"> <li>С датчиком температуры горячей воды и соединительным штекером для приготовления воды для ГВС через загрузочный насос бака</li> <li>Ø 9 мм</li> </ul>	5 991 384	1.211,—	
AS1.6 Комплект для подключения бака-водонагревателя	<ul style="list-style-type: none"> <li>С датчиком температуры горячей воды и соединительным штекером для приготовления воды для ГВС через загрузочный насос бака</li> <li>Ø 6 мм</li> </ul>	63 012 831	1.403,—	333
ASU Комплект для подключения бака	<ul style="list-style-type: none"> <li>С четырьмя заглушками в 1/4 круга</li> <li>Для датчика Ø 6 мм в соединении с баками Logalux SU, ST, SM, SL</li> <li>Для датчика FB в соединении с баками Logalux S 120 и настенных отопительных котлов Logamax/Logamax plus</li> </ul>	5 991 382	654,—	310
FB Датчик температуры горячей воды	<ul style="list-style-type: none"> <li>Для приготовления воды для ГВС через UBA 1.5</li> <li>Не подходит для Logamatic 4122</li> </ul>	87 095 626	1.950,—	

1) При установке функционального модуля FM 445 в Logamatic 4121 происходит отключение функции приготовления горячей воды центрального модуля ZM 424.



## Функции модульной системы управления Logamatic 4000

**Автоматическое определение и адаптация отопительных кривых**

Определение оптимальной отопительной кривой для экономичного и одновременно комфортного отопления часто требует трудоемких мероприятий по настройке при пуске в эксплуатацию. Модульная система управления Logamatic 4000 автоматически определяет отопительную кривую, исходя из небольшого числа исходных данных и результатов измерений. Данные также можно ввести вручную.

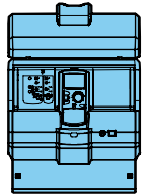
Благодаря функции адаптации и самооптимизации модульная система управления Logamatic 4000 в соединении с дистанционным управлением в контрольном помещении приводит отопительную кривую в соответствие с теплотехнической характеристикой здания.

**Автоматическое переключение режимов лето/зима**

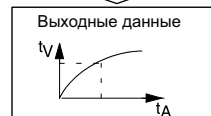
Модульная система управления Logamatic 4000 имеет функцию автоматического переключения летнего режима на зимний и наоборот, в соответствии с имеющимися отопительными контурами, и может быть отдельно сконфигурирована для каждого контура. Температуру переключения можно выбирать в интервале от 10 °C до 30 °C. При необходимости в летний период может работать режим отопления: для этого нужно только нажать кнопку ручной установки дневного режима. При установке температуры переключения ниже 10 °C котел постоянно работает в зимнем режиме. При установленной температуре переключения выше 29 °C установка переходит на постоянный летний режим работы, это значит, что всегда выключено отопление, т.е. отопление выключено, а температура воды для ГВС поддерживается на заданном уровне.

**Автоматическое вычисление и адаптация отопительной кривой**

- Выходные данные
- расчетная температура
  - самая низкая наруж. температура
  - заданное значение комнатной температуры
  - вид отопительной системы

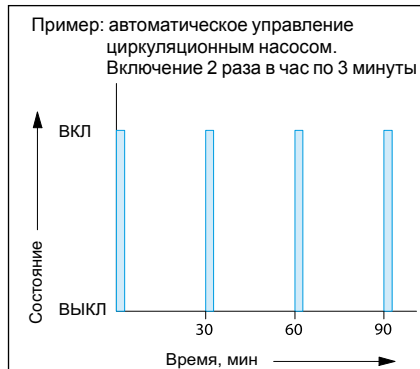


- Результаты измерений
- наружная температура
  - фактическое значение комнатной температуры

**Экономичное управление циркуляционным насосом**

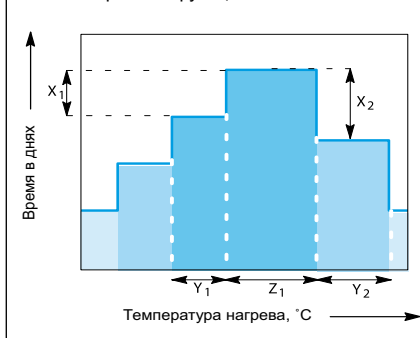
Управление циркуляционным насосом происходит через собственный времен-

ной канал, при этом насос включается несколько раз в час и работает по 3 минуты (возможны варианты). Это происходит только в том случае, если отопительный контур или собственная программа работы по таймеру работает в дневном режиме. Такой режим поддерживает комфортные условия и экономит энергию, которая бесполезно расходуется при постоянно работающем циркуляционном насосе. При таком принципе управления обеспечивается постоянное наличие горячей воды в точках водоразбора.

**Функция сушки пола с монолитным покрытием**

Учитывая многочисленные и разнообразные требования, предъявляемые к сушке пола с монолитным покрытием, были расширены и адаптированы наши уже запатентованные функции. Благодаря этому можно установить практически любой нужный режим:

- Стадия нагрева со ступенчатым повышением температуры в градусах Кельвина  $X_1$  в задаваемых интервалах  $Y_1$  по дням. Этот ступенчатый режим нагрева работает, начиная от исходной температуры, составляющей минимум 20 °C, или от комнатной температуры до достижения заданной максимальной температуры
- Далее наступает период с постоянной температурой, продолжительность которого  $Z_1$  программируется
- Стадия постепенного охлаждения задается ступенчатым снижением температуры в градусах Кельвина  $X_2$  и интервалами по дням  $Y_2$ , не зависимо от интервалов стадии разогрева. Этот ступенчатый режим продолжается до достижения исходной температуры 20 °C.

**Расширенная функция отопления пола**

Такую функцию можно установить и активировать для каждого контура отопления полов.

**Оптимизация включения и выключения**

Оптимизация включения означает, что к заданному моменту времени уже должна быть достигнута комнатная температура, устанавливаемая для дневного режима. Модульная система управления Logamatic 4000 рассчитывает время, когда должно включиться отопление, с учетом комнатной и наружной температуры. В результате достигаются комфортные условия и экономичность.

Оптимизация включения с дистанционным управлением в контрольном помещении может быть активирована для всех отопительных контуров по отдельности, включая контур ГВС.

Функция оптимизации выключения (с дистанционным управлением в контрольном помещении) контролирует отключение отопления без ущерба комфорту.

**Сравнение регулировочных характеристик****Автоматическое распознавание комплектации**

Модульная система управления Logamatic 4000 автоматически распознает, какие модули установлены и настраивается соответственно этой комплектации. Благодаря этому существенному преимуществу при пуске в эксплуатацию на дисплей выводятся только действительно необходимые для настройки параметры.

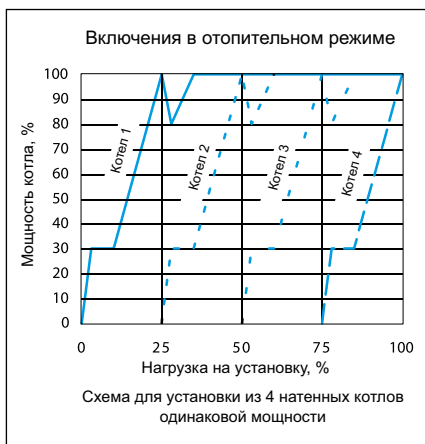
**Интеллектуальное управление мощностью на установке с несколькими котлами при малых скачках заданных параметров**

Интеллектуальное управление мощностью на установке с несколькими котлами реализуется блоком каскадного управления модуля FM 456 или модуля FM 457. Конструкция котельной установки с не-

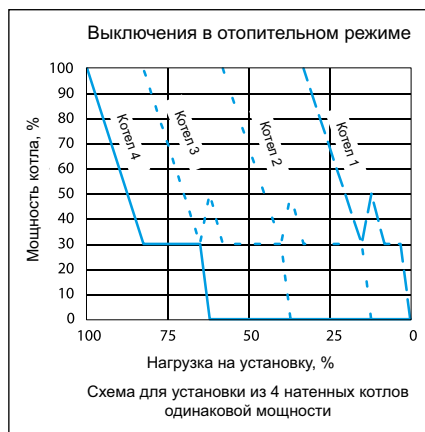


сколькими котлами не зависит от мощности и типа отдельных настенных котлов с UBA1.5. При поступлении запроса на более высокую мощность подключается котел 2 (каскад из 2-х котлов), мощность котла 1 плавно снижается, чтобы распределить основную нагрузку между котлами. Одновременно мощность котла 2 повышается с 0 до 30 % или до величины основной нагрузки. При дальнейшем поступлении запроса на покрытие тепловой нагрузки основная нагрузка остается на котле 2, а мощность котла 1 повышается до 100 %. Только теперь, если это требуется, мощность котла 2 будет плавно повышаться до 100 %.

Если мощность котла 1 в силу каких-либо специфических местных обстоятельств не достигает 100 %, то не позднее чем через 30 минут включается модуляция котла 2.



Отключение каскада из двух котлов происходит аналогично, т.е. мощность котла 2 плавно снижается до 30 % при уменьшающейся тепловой нагрузке и сохраняет параметры до такого же снижения мощности котла 1 от 100 до 30 %. Мощность котла 2 снижается до 0 %, тогда как одновременно с этим вновь растет мощность котла 1, чтобы компенсировать основную нагрузку котла 2. В заключении мощность котла 1 при необходимости плавно снижается до его отключения. На каскаде из 4-х котлов они включаются и выключаются соответствующим образом.

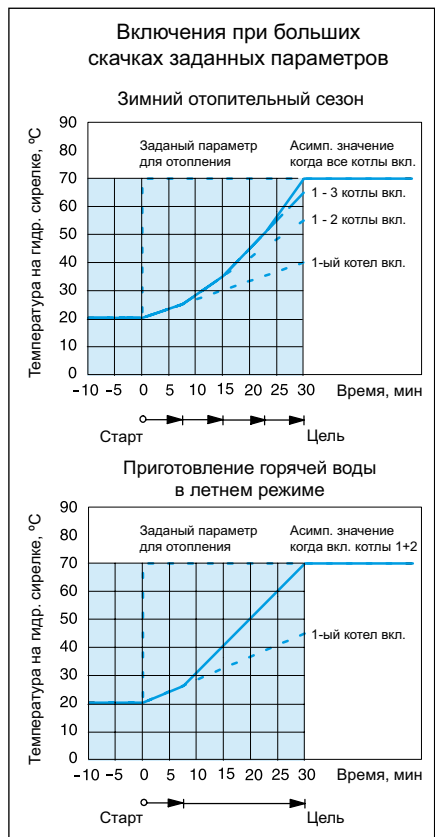


Такой принцип включения и выключения гарантирует полностью модулированный диапазон мощности каскада котлов, ми-

нимизацию выбросов вредных веществ, экономичный режим эксплуатации. Еще одним фактором, способствующим экономичной работе, является наличие функции ежедневной автоматической смены последовательности включения котлов, которая при необходимости может быть отменена.

**Интеллектуальное каскадное управление при больших скачках заданных параметров**

При больших тепловых нагрузках (заданный скачок) к моменту подключения котел 1 имеет мощность 100 %. При этом происходит модуляция настенного котла через UBA1.5. По истечении определенного времени система управления проверяет скорость возрастания температуры на гидравлической стрелке (асимптотическое значение). Если имеющейся мощности котла не хватает, чтобы покрыть нагрузку в определенный момент времени, то включается следующий котел с мощностью 100%. Этот процесс повторяется до тех пор, пока не будет достигнута полная мощность установки или мощность, требуемая к определенному моменту времени.



**Распознавание поступления тепла от других источников (твердотопливные котлы, солнечный коллектор)**

Если замеренная температура на гидравлической стрелке выше заданного значения на определенную величину, то система управления воспринимает это как наличие постороннего источника энергии, выключает настенный котел и насос котлового контура.

При пониженной нагрузке на установку,

например, летом, заданное значение достигается работой меньшего числа котлов. Таким образом снижается ненужное количество стартов горелки на 3-м и 4-м настенных котлах.

Соответственно соотношению включений к определенному моменту времени при снижающейся тепловой нагрузке отключается котел 4, и стартует модуляция котла 3. При этом по истечении заданного времени система управления проверяет скорость падения температуры на гидравлической стрелке (асимптотическое значение). Если имеющаяся мощность котла еще слишком большая для достигнутого к определенному моменту времени заданного значения, то отключается следующий котел, и включается модуляция предшествующего котла. Этот процесс повторяется до тех пор, пока нагрузка установки не достигнет 0 % или пока мощность не будет соответствовать требуемой к определенному моменту времени. Это управление не влияет на систему Flow-Detection-System FDS.





## Выбор системы управления для напольных отопительных котлов

Функция	Logamatic 4211	Logamatic 4212	Logamatic 4321	Logamatic 4322
Возможность применения	K/-/-	K/-/-	K/-/-	K/-/-
Регулирование по комнатной температуре	<input type="checkbox"/>	–	<input type="checkbox"/>	<input type="checkbox"/>
Регулирование по наружной температуре	●	–	●	●
Количество свободных разъемов для модулей	2	2	4	4
Максимальное количество отопительных котлов	1	1	1 (8) <sup>1)</sup>	1 (8) <sup>1)</sup>
Управление 2-ступенчатых/модулированных горелок	●	●/– <sup>2)</sup>	●	●
Управление насосом котлового контура	●	<input type="checkbox"/>	●	●
Управление котловым контуром	● <sup>3)</sup>	<input type="checkbox"/>	●	●
Гидравлический разделитель (стрелка)	●	<input type="checkbox"/>	●	●
Управление бустерным насосом	–	–	–	–
Количество отопительных контуров с/без смесителя	–/1	–	–	–
Максимальное количество отопительных контуров со смесителем	<input type="checkbox"/> 4	–	<input type="checkbox"/> 8	<input type="checkbox"/> 8
Дистанционное управление для каждого отопительного контура	<input type="checkbox"/>	–	<input type="checkbox"/>	<input type="checkbox"/>
Автоматическая установка времени по радиосигналу	●	–	●	<input type="checkbox"/>
Программа работы отопительных контуров по таймеру	●	–	●	●
Программа работы на неделю	●	–	●	●
Количество стандартных программ	8	–	8	8
Отопление полов	<input type="checkbox"/>	–	<input type="checkbox"/>	<input type="checkbox"/>
Сушка монолитной стяжки теплого пола	<input type="checkbox"/>	–	<input type="checkbox"/>	<input type="checkbox"/>
Автоматическое переключение режима лето / зима	●	–	●	●
Функция "Отпуск"	●	–	●	●
Функции оптимизации	●	–	●	●
Приготовление воды для ГВС через загрузочный насос бака-нагревателя	●	–	<input type="checkbox"/>	<input type="checkbox"/>
Программа приготовления горячей воды по таймеру	●	–	<input type="checkbox"/>	<input type="checkbox"/>
Разовая загрузка горячей воды	●	–	<input type="checkbox"/>	<input type="checkbox"/>
Рециркуляционный насос ГВС	●	–	<input type="checkbox"/>	<input type="checkbox"/>
Термическая дезинфекция	●	–	<input type="checkbox"/>	<input type="checkbox"/>
Система ГВС с внешним теплообменником	<input type="checkbox"/>	–	<input type="checkbox"/>	<input type="checkbox"/>
Установка 2-го защитного ограничителя температуры (STB)	<input type="checkbox"/>	<input type="checkbox"/>	<input type="checkbox"/>	<input type="checkbox"/>
Встраиваемое регулирование солнечным коллектором	<input type="checkbox"/>	–	<input type="checkbox"/>	<input type="checkbox"/>
Интеграция альтернативного источника тепла	<input type="checkbox"/>	–	<input type="checkbox"/>	<input type="checkbox"/>
Внешний запрос на покрытие тепловой нагрузки 0-10 В	<input type="checkbox"/>	– <sup>2)</sup>	<input type="checkbox"/>	<input type="checkbox"/>
Увязка с единой электронной системой управления дома (EIB)	<input type="checkbox"/>	–	<input type="checkbox"/>	<input type="checkbox"/>
Общее сообщение о неисправностях	<input type="checkbox"/>	–	<input type="checkbox"/>	<input type="checkbox"/>
Контроль уровня в баке запаса жидкого топлива	<input type="checkbox"/>	–	<input type="checkbox"/>	<input type="checkbox"/>
Дистанционный контроль	<input type="checkbox"/>	–	<input type="checkbox"/>	<input type="checkbox"/>
Дистанционный ввод параметров	<input type="checkbox"/>	–	<input type="checkbox"/>	<input type="checkbox"/>
Гибкое расширение системы через информационную шину BUS	<input type="checkbox"/>	–	<input type="checkbox"/>	<input type="checkbox"/>

● – базовая комплектация,  – опционально, К – котловой регулятор (ведущая система управления)

<sup>1)</sup> Возможна комбинация котлов:  
- с Logamatic 4000 и Logamatic EMS;  
- напольные и настенные котлы ;  
- с жидкотопливными и газовыми горелками .

<sup>2)</sup> Управление от вышестоящей системы регулирования

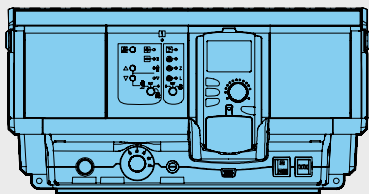
<sup>3)</sup> Управление котловым контуром без





**Logamatic 4211**

Система управления



Область применения



- Основные функции:
- 1-, 2-ступенчатая или модулированная горелка
  - Бак-водонагреватель
  - Циркуляционный насос
  - Отоп. контур без смесителя (НК 0)

- Подходит ко всем отопительным установкам с различными котлами, установленными в коттеджах на одну или несколько семей, а также для жилых сооружений с малой, средней и большой теплотребностью
- В базовой комплектации для регулирования работы отопительного котла в зависимости от наружной температуры, а также для работы отопительного контура без смесителя, как вариант, для насоса котлового контура, приготовление воды для ГВС, с функцией термической дезинфекции и управлением циркуляционным насосом
- Управление котельной установкой с 1 котлом, 1-ступенчатой, 2-ступенчатой или модулированной горелкой или управление современным двоядным котловым

- блоком с двумя 1-ступенчатыми горелками, с низкотемпературными, Eco-stream- и конденсационными котлами
- Устройства безопасности, проверены согласно DIN:
    - STB – Предохранительный ограничитель температуры: STB устанавливается на 120, 110 или 100 °C
    - TR – Регулятор температуры: TR = 90 °C
  - Возможно добавление компонентов телемеханической системы Logamatic для дистанционного контроля и ввода параметров отопительной установки
  - Модуль-контроллер CM431
  - Центральный модуль ZM422
  - Цифровой пульт управления MEC2
  - 2 свободных разъема для расширения комплектации функциональными мо-

- дулями системы управления Logamatic 4000
- Функциональные модули и цифровая панель обслуживания в пластмассовом корпусе с откидной крышкой
  - Соединительные штекеры имеют цветовую и цифровую кодировку
  - Полная электрическая разводка
  - Степень защиты IP 40
  - Защита от радио- и тепломех
  - Корпус из маркированного утилизируемого материала
  - С универсальной системой быстрого монтажа
  - С датчиками наружной температуры и температуры котловой воды

Обозначение	Описание	Артикул №	Цена, руб.	Группа скидок
Logamatic 4211	<p>Базовая комплектация для установки на котле:</p> <ul style="list-style-type: none"> <li>• Устройства безопасности, проверены по DIN: Регулируемый STB<sup>1)</sup> = 120, 110 или 100 °C TR = 90 °C</li> <li>• Модуль-контроллер CM431</li> <li>• Центральный модуль ZM422</li> </ul> <p>Котловой модуль для управления горелкой</p> <p>1 отопительный контур без смесителя и 1 контур ГВС с циркуляционным насосом</p> <p>Силовая часть, часть для обслуживания и индикации модуля-контроллера CM 431</p> <ul style="list-style-type: none"> <li>• Пульт управления MEC2</li> </ul> <p>Коммуникационный пульт управления</p> <p>Ввод параметров и контроль всей отопительной установки</p> <p>Ввод параметров и контроль системы управления</p> <p>С установленным датчиком комнатной температуры и приемом радиосигнала</p>	30 004 846	59.955,-	310

<sup>1)</sup> При температуре котловой воды выше 80 °C необходимо устанавливать STB на 110 °C или 120 °C



## Модули и комплектующие Logamatic 4211

Обозначение	Описание	Артикул №	Цена, руб.	Группа скидок
FM442 Функциональный модуль	<ul style="list-style-type: none"> <li>Для 2 отопительных контуров со смесителем или без него</li> <li>С 1 комплектом датчиков FV/FZ</li> <li>На систему управления возможно установить максимально 2 модуля</li> </ul>	30 004 878	15.571,—	
FM443 Функциональный модуль	<ul style="list-style-type: none"> <li>Регулирование солнечного коллектора максимум с 2 потребителями</li> <li>Система High flow-/Low flow с переменным управлением насоса солнечного коллектора</li> <li>С 1 датчиком коллектора и 1 датчиком бака</li> <li>Оптимизация теплоступлений от солнечного коллектора и снижение дополнительного подтапливания за счет интеграции в общую систему для баков SM и SL</li> <li>Поддержка отопления через подключение буферного байпаса в соединении с комплектом HZG</li> <li>С функцией теплового счетчика в соединении с комплектом WMZ</li> <li>Максимум 1 модуль на систему управления</li> </ul>	30 006 384	20.648,—	
FM445 Функциональный модуль <sup>1)</sup>	<ul style="list-style-type: none"> <li>Приготовление воды для ГВС в системе с внешним (промежуточным) теплообменником (LAP/LSP)</li> <li>С 3 датчиками температуры горячей воды</li> <li>Возможен максимум 1 модуль на систему управления</li> </ul>	7 747 300 969	23.455,—	310
FM446 Интерфейс EIB (единая электронная система управления дома)	<ul style="list-style-type: none"> <li>Увязка регулирования системы отопления с единой электронной системой управления дома (EIB-BUS)</li> <li>С дискетой с базой данных на оборудование</li> <li>На систему управления требуется 1 модуль</li> </ul>	5 016 822	14.845,—	
FM448 Функциональный модуль	<ul style="list-style-type: none"> <li>Общее сообщение о неисправностях через беспотенциальный контакт</li> <li>Вход и выход 0-10 В для запроса на покрытие тепловой нагрузки или на внешнюю систему управления</li> <li>Контроль бака через датчик предельного уровня заполнения</li> <li>С подключением и индикацией для теплового счетчика</li> <li>Возможен максимум 1 модуль на систему управления</li> </ul>	30 006 072	8.077,—	
ZM426 Дополнительный модуль	<ul style="list-style-type: none"> <li>Модуль для установки 2-го STB в модульную систему управления 4000</li> <li>Дополнительный STB (регулируемый = 120, 110 или 100 °C)</li> </ul>	5 016 861	3.919,—	
AS1 Комплект подключения бака-водонагревателя <sup>2)</sup>	<ul style="list-style-type: none"> <li>С датчиком температуры горячей воды и соединительным штекером</li> </ul>	5 991 384	1.211,—	
Кабель горелки	<ul style="list-style-type: none"> <li>Для 2-ступенчатой или модулированной горелки</li> </ul>	7 747 026 231	1.085,—	333
Комплект для монтажа в помещении	<ul style="list-style-type: none"> <li>С настенным кронштейном для MEC 2</li> <li>С дисплеем котла</li> </ul>	5 720 812	5.852,—	
Комплект Online	<ul style="list-style-type: none"> <li>С настенным кронштейном для MEC 2</li> <li>С проводом Online</li> </ul>	5 720 526	3.097,—	310
BFU Дистанционное управление	<ul style="list-style-type: none"> <li>Отдельное регулирование отопительных контуров из комнаты</li> <li>С датчиком комнатной температуры</li> </ul>	30 002 256	4.934,—	
Отдельный датчик комнатной температуры	<ul style="list-style-type: none"> <li>Для дистанционного управления BFU</li> </ul>	5 993 226	1.403,—	333
FV/FZ Комплект датчиков	<ul style="list-style-type: none"> <li>Датчик температуры подающей линии для отопительного контура со смесителем или дополнительного датчика температуры для функций котлового контура</li> <li>С соединительным штекером, комплектующими и др.</li> </ul>	5 991 376	1.791,—	
FSS Комплект датчиков	<ul style="list-style-type: none"> <li>Для FM443</li> <li>Состоит из: 1 основного датчика для 2-го потребителя в соединении с 3-ходовым переключающим клапаном VS-SU</li> <li>С соединительным штекером и комплектующими</li> </ul>	5 991 520	2.226,—	310

Рекомендации по ценам без обязательств. Не предназначены для конечного потребителя, только как основа для расчетов. НДС не включен.



Обозначение	Описание	Артикул №	Цена, руб.	Группа скидок
NZG Комплект расширения комплектации	<ul style="list-style-type: none"> <li>• Для FM443</li> <li>• Для поддержки отопления</li> <li>• Состоит из: 3-ходового переключающего клапана 1" и 2 датчиков</li> </ul>	5 991 530	12.427,–	310
Датчик температуры дымовых газов FG	<ul style="list-style-type: none"> <li>• Для цифровой индикации температуры дымовых газов</li> <li>• В гильзе из нержавеющей стали</li> </ul>	5 991 368	5.564,–	
Датчик температуры дымовых газов	<ul style="list-style-type: none"> <li>• Для цифровой индикации температуры дымовых газов</li> <li>• В гильзе из нержавеющей стали</li> <li>• Герметичное исполнение</li> </ul>	5 991 398	6.722,–	
Гильза для датчика	<ul style="list-style-type: none"> <li>• Для круглого датчика Logamatic FV/FZ</li> <li>• R 1/2"</li> <li>• Длина 100 мм</li> </ul>	5 446 142	555,–	

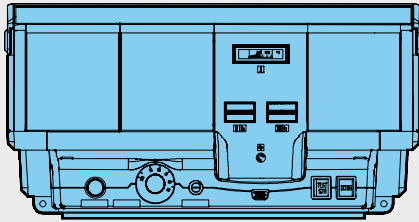
1) При установке функционального модуля FM445 происходит отключение функции приготовления горячей воды центрального модуля ZM424

2) Не заказывать при серийной комбинации отопительного котла с баком-водонагревателем при установке FM445

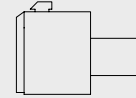


## Logamatic 4212

## Система управления



## Область применения



Основные функции:  
Работа с постоянной температурой котловой воды

- 1- или 2-ступенчатая горелка

Дополнительный модуль ZM 426

- Дополнительный STB

Дополнительный модуль ZM 427

- Рабочий модуль котла для обеспечения условий эксплуатации низкотемпературного отопительного котла с условиями для температуры обратной линии и Ecostream-котла

- Подходит ко всем отопительным установкам с различными котлами, установленными в коттеджах на одну или несколько семей, а также для жилых сооружений с малой, средней и большой теплопотребностью
- Традиционная система управления для режима с постоянной температурой котловой воды или в соединении с надсистемой управления (шкаф управления 4411 или автоматика другого производителя)
- С кабелем горелки 2-ой ступени

Обозначение	Описание	Артикул №	Цена, руб.	Группа скидок
Logamatic 4212	<p>Базовая комплектация для установки на котле:</p> <ul style="list-style-type: none"> <li>• Устройства безопасности, проверены по DIN: Регулируемый STB <sup>1)</sup> = 120, 110 или 100 °C TR = 90/105 °C</li> <li>• Выключатель вкл./выкл.</li> <li>• Контрольная кнопка проверки STB</li> <li>• Модуль индикации ZM425</li> <li>• С термометром и лампочкой помех горелки</li> <li>• С разъемом для счетчика отработанных часов для 1-ой и 2-ой ступени</li> </ul>	30 004 386	25.681,—	310

<sup>1)</sup> При температуре котловой воды выше 80 °C необходимо устанавливать STB на 110 °C или 120 °C.

## Модули и комплектующие

Обозначение	Описание	Артикул №	Цена, руб.	Группа скидок
ZM426 Дополнительный модуль	<ul style="list-style-type: none"> <li>• Модуль для установки 2-го STB в модульную систему управления 4000</li> <li>• Дополнительный STB (регулируемый = 120, 110 или 100 °C)</li> </ul>	5 016 861	3.919,—	
Котловой модуль ZM427	<ul style="list-style-type: none"> <li>• Эксплуатация низкотемпературного котла с обеспечением условий обратной линии, Ecostream-котла, конденсационной системы Ecostream</li> <li>• Гидравлическая блокировка с задержкой по времени (например, ведомого котла)</li> <li>• С датчиком температуры подающей линии</li> </ul>	30 005 376	16.489,—	
ZM TAAN 1000 <sup>2)</sup> Цифровая индикация температуры	<ul style="list-style-type: none"> <li>• Постоянная индикация температуры дымовых газов и/или 2-го значения температуры воды: в котле, в контуре ГВС или в подающей линии отопительного контура</li> </ul>	80 147 020	12.083,—	310
Датчик температуры дымовых газов	<ul style="list-style-type: none"> <li>• Для цифровой индикации температуры дымовых газов</li> <li>• В гильзе из нержавеющей стали</li> <li>• Герметичное исполнение</li> </ul>	5 991 398	6.722,—	
FV/FZ Комплект датчиков <sup>3)</sup>	<ul style="list-style-type: none"> <li>• Датчик температуры подающей линии для отопительного контура со смесителем или дополнительный датчик температуры для функций котлового контура</li> <li>• С соединительным штекером, комплектующими и др.</li> </ul>	5 991 376	1.791,—	
Счетчик отработанных часов ZB		7 063 602	1.635,—	
Гильза для датчика	<ul style="list-style-type: none"> <li>• Для круглого датчика</li> <li>• R 1/2"</li> <li>• Длина 100 мм</li> </ul>	5 446 142	555,—	

<sup>2)</sup> Датчик температуры заказывать отдельно

<sup>3)</sup> FV/FZ требуется при установке дополнительного модуля ZM427 для регулирования температуры воды в обратной линии

Рекомендации по ценам без обязательств. Не предназначены для конечного потребителя, только как основа для расчетов. НДС не включен.



## Logamatic 4211

Базовая комплектация системы управления Logamatic 4211 для низких и средних мощностных диапазонов включает:

- устройства безопасности (регулируемый предохранительный ограничитель температуры) и переключатель для возможного ручного режима
- пульт управления MEC2

При расширении комплектации дополнительными модулями и коммуникационными узлами область применения может быть оптимально адаптирована к условиям эксплуатации установки:

- Функциональные модули для отопительных контуров со смесителем, загрузочной системы, разъем EIB и др.
- Модем Logamatic KW4103 ECO-KOM C (система дистанционного контроля Logamatic)
- Программное обеспечение к системе дистанционного контроля Logamatic

Корпус системы управления Logamatic 4211 выполнен из утилизируемой пласт-

массы; в базовую комплектацию системы управления входят соединительные клеммы, имеющие цветовую и цифровую кодировку, соответственно аппаратно-программному обеспечению. Другие соединительные клеммы расположены на соответствующем функциональном модуле в строго определенном порядке.

Основными функциональными элементами системы управления Logamatic 4211 являются модуль-контроллер SM431 и центральный модуль ZM422. У каждого из них имеются собственные задачи по регулированию, управлению и контролю. Выполненные на основе микропроцессорной техники, они поддерживают режим регулирования по наружной температуре низкотемпературного, конденсационного котла или котла с технологией Ecostream (регулирование Ecostream должно проходить в этом случае через исполнительный орган отопительного контура) с 1-ступенчатой, 2-ступенчатой, двумя 1-ступенчатыми или модулированными горелками.

Дополнительно в базовую комплектацию могут быть включены один отопительный контур без смесителя, как вариант, насос котлового контура и приготовление воды для ГВС с функцией термической дезинфекции и управлением циркуляционного насоса. Расширить комплектацию можно различными функциональными модулями для регулирования отопительного контура, интерфейсом EIB, модулем солнечного коллектора, системой с внешним теплообменником LAP, а также модулями для выполнения других специальных задач по регулированию.

Возможно выполнение различных высокотехнологичных функций, таких как автоматическое определение отопительной кривой в зависимости от типа здания и системы, адаптация и оптимизация, автоматическое распознавание комплектации, переключение режимов лето-зима, архивирование данных всех программ и параметров и многое другое.

## Logamatic 4212

Базовая комплектация традиционной системы управления Logamatic 4212 для режима с постоянной температурой котловой воды или в соединении с надсистемой управления (шкаф управления 4411 или автоматика другого производителя) включает:

- устройства безопасности (регулируемый предохранительный ограничитель температуры и регулятор температуры), а также кнопку проверки предохранительного ограничителя температуры
- центральный модуль ZM425 с термометром котловой воды и двумя разъемами для счетчика отработанных часов

При расширении комплектации дополнительными модулями область применения может быть оптимально адаптирована к условиям эксплуатации котла.

Дополнительные модули ZM426 (дополнительный STB) и ZM427 (котловой модуль для работы низкотемпературного котла с обеспечением условий в обратной линии и котлов с технологией Ecostream, а также с блокировкой котла, имеющей задержку по времени)

Корпус системы управления Logamatic 4212 выполнен из утилизируемой пластмассы; в базовую комплектацию системы

управления входят соединительные клеммы, имеющие цветовую и цифровую кодировку, соответственно аппаратно-программному обеспечению. Другие соединительные клеммы расположены на соответствующем дополнительном модуле в строго определенном порядке.

Основные функции выполняют 2-х ступенчатый регулятор температуры и регулируемый предохранительный ограничитель температуры.

## Функции модульной системы управления Logamatic 4000

### Автоматическое определение и адаптация отопительных кривых

Определение оптимальной отопительной кривой для экономичного и одновременно комфортного отопления часто требует трудоемких мероприятий по настройке при пуске в эксплуатацию. Модульная система управления Logamatic 4000 автоматически определяет отопительную кривую, исходя из небольшого числа исходных данных и результатов измерений. Данные также можно ввести вручную.

Благодаря функции адаптации и самооптимизации модульная система управления Logamatic 4000 в соединении с дистанционным управлением в контрольном помещении приводит отопительную кривую в соответствие с теплотехнической характеристикой здания.

### Динамический диапазон переключения

Динамическое переключение – это новая

функция, которая учитывает фактическую нагрузку на отопительную систему. Динамический диапазон учитывает два фактора, которые влияют на включение/выключение горелки.

Во-первых, имеется конкретный задаваемый диапазон для переключений, составляющий для 1-ступенчатой горелки  $\pm 7$  K и для 2-ступенчатой/модулированной горелки: для первой ступени  $\pm 7$  K, для второй последующие  $\pm 8$  K.

Во-вторых, система управления постоянно определяет разницу между заданной и фактической температурой в подающей линии (рассогласование) и выполняет графическое наложение зон (интегральный метод). Если вычисленный результат выходит за пределы заданной границы, то горелка включается или выключается, не достигая границы переключения.

Далее горелка включается или выключается, если будет зафиксирован выход за пределы жестко заданной границы. Благо



даря этим двум различными функциями, которые влияют, главным образом, на условия старта горелки, возможна оптимальная адаптация к актуальной потребности в мощности (теплотребности).



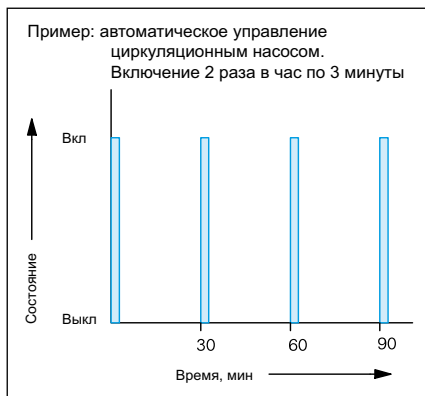
### Автоматическое переключение режимов лето/зима

Модульная система управления Logamatic 4000 имеет функцию автоматического переключения летнего режима на зимний и наоборот, в соответствии с имеющимися отопительными контурами, и может быть отдельно сконфигурирована для каждого контура. Температуру переключения можно выбирать в интервале от 10 °С до 30 °С.

При необходимости в летний период может работать режим отопления: для этого нужно только нажать кнопку ручной установки дневного режима. При установке температуры переключения ниже 10 °С котел постоянно работает в зимнем режиме. При установленной температуре переключения выше 29 °С установка переходит на постоянный летний режим работы, это значит, что всегда выключено отопление, т.е. отопление выключено, а температура воды для ГВС поддерживается на заданном уровне.

### Управление циркуляционным насосом в экономичном режиме

Управление циркуляционным насосом происходит через собственный временной канал, при этом насос включается несколько раз в час и работает по 3 минуты (возможны варианты). Это происходит только в том случае, если отопительный контур или собственная программа работы по таймеру работает в дневном режиме. Такой режим экономит энергию, которая бесполезно расходуется при постоянно работающем циркуляционном насосе, при этом поддерживаются комфортные условия. При таком принципе управления обеспечивается постоянное наличие горячей воды в точках водоразбора.



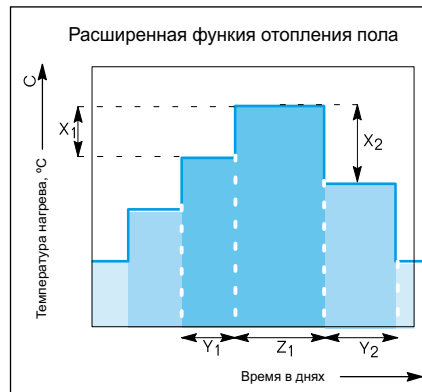
### Функция сушки пола с монокристаллическим покрытием

Учитывая многочисленные и разнообразные требования, предъявляемые к сушке пола с монокристаллическим покрытием, нами разработаны дополнительные возможности по расширению запатентованных функций.

Благодаря этому можно установить практически любой нужный режим:

- Стадию нагрева со ступенчатым повышением температуры в градусах Кельвина  $X_1$  в задаваемых интервалах  $Y_1$  по дням. Этот ступенчатый режим повышения температуры включается в зависимости от исходной температуры, составляющей минимум 20 °С, или от комнатной температуры до достижения заданной максимальной температуры
- Далее наступает период с постоянной температурой, продолжительность которого  $Z_1$  программируется
- Стадия постепенного охлаждения задается ступенчатым снижением температуры в градусах Кельвина  $X_2$  и интервалами по дням  $Y_2$ , не зависимо от интервалов стадии разогрева. Этот ступенчатый режим продолжается до достижения исходной температуры 20 °С.

Такую функцию можно установить и активировать для каждого контура отопления полов.



### Оптимизация включения и выключения

Оптимизация включения означает, что к заданному моменту времени уже должна быть достигнута комнатная температура, устанавливаемая для дневного режима. Модульная система управления Logamatic 4000 рассчитывает время, когда должно включиться отопление, с учетом комнат-

ной и наружной температуры. В результате достигаются комфортные условия и экономичность.

Оптимизация включения с дистанционным управлением в контрольном помещении может быть активирована для всех отопительных контуров по отдельности, включая контур ГВС.

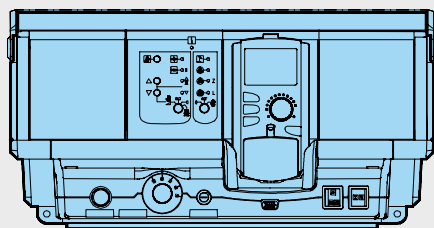
Функция оптимизации выключения (с дистанционным управлением в контрольном помещении) контролирует отключение отопления без ущерба комфорту.



### Автоматическое распознавание комплектации

Модульная система управления Logamatic 4000 автоматически распознает, какие модули установлены и настраивается соответственно этой комплектации. Благодаря этому существенному преимуществу при пуске в эксплуатацию на дисплее показываются действительно необходимые для настройки параметры.

**Logamatic 4211**



Logamatic 4211 в базовой комплектации с цифровым пультом управления MEC2

**Logamatic 4211**

- Модульная цифровая система управления для установки на котле с малой и средней мощностью
- Управление котельной установкой с одним котлом
- Содержит:
  - модуль-контроллер CM431, дополнительный модуль ZM422
  - пульт управления MEC2
  - регулируемый предохранительный ограничитель температуры STB
  - настраиваемый регулятор температуры котловой воды TR
  - модуль блока питания NM482
  - модуль BUS BM492
- Функциональные модули и цифровой блок управления в пластмассовом корпусе с откидной крышкой
- Кнопка контроля дымовых газов
- Переключатель отопительного контура 0 и контура ГВС
- Выключатель горелки
- С кнопкой повышения/понижения модуляции
- 2 свободных штекера для модулей
- Сервисный разъем
- Соединительные штекеры с цветовой и цифровой кодировкой расположены на соответствующем функциональном модуле в строго определенном порядке, пусковой выключатель
- Аварийный выключатель горелки
- Полная электрическая разводка
- Степень защиты IP 40
- Защита от радио- и тепломех

- Предохранительный контур
- Корпус из маркированного утилизируемого сырья
- С универсальной системой быстрого монтажа
- С датчиками котловой воды и наружной температуры
- Возможно расширение комплектации

**Модуль-контроллер CM431, дополнительный модуль ZM422**

- Для управления 1-ступенчатой, 2-ступенчатой, двумя 1-ступенчатыми, модулированной горелками
- Обеспечение условий эксплуатации котла с Ecostream-технологией за счет одновременной настройки с другим сигналом исполнительных органов отопительных контуров
- Светодиодная индикация рабочего режима, неисправности модуля или горелки, летнего режима, ступени горелки, модуляция
- Коммуникация через ECOCAN-BUS
- Передача данных, дистанционный ввод параметров через телемеханическую систему Logamatic
- Кнопка контроля дымовой трубы, переключатель отопительного контура, контура ГВС, горелки, а также кнопка повышения/понижения модуляции
- Управление по выбору одного отопительного контура без смесителя (НК 0), одного насоса котлового контура или насоса измерительного контура
  - Возможно подключение дистанционного управления

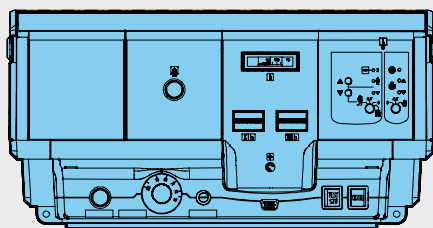
- НК (отопительный контур) в качестве приоритетного контура по таймеру
- Индикация рабочего режима светодиодами
- Ручной режим управления с возможностью переключений режимов выкл./авт. режим/ручной режим (параллельно с приготовлением горячей воды)
- Управление контуром ГВС с загрузочным насосом бака-водонагревателя и циркуляционного насоса
  - Внешний вход для одноразового нагрева воды в контуре ГВС вне заданного времени или для включения термической дезинфекции
  - Внешний вход неисправности насоса
  - Светодиодная индикация рабочего режима
  - Ручной режим управления с возможностью переключений режимов выкл./авт.режим/ручной режим (параллельно с НК 0)
- С индикацией светодиодами:
  - неисправность модуля
  - летний режим отопительного контура
  - включение насоса отопительного или котлового контура
  - включение загрузочного насоса горячей воды
  - включениециркуляционного насоса

**Пульт управления MEC2**

- Цифровой пульт управления для ввода данных, считывания и индикации всех регулируемых параметров
- Со встроенным датчиком комнатной температуры и приемом радиосигнала

		Logamatic 4211
Рабочее напряжение (при 50 Гц ± 4 %)	V	230 ± 10 %
Потребляемая мощность	VA	5
Предохранитель системы управления	A	10
Размеры ширина/высота/глубина	мм	460/240/230
<b>Максимальный ток включения</b>		
Выход горелки	A	8
Выход насоса котлового контура или насоса отопительного контура	A	5
Температура окружающего воздуха эксплуатация	°C	+5...+50
транспортировка	°C	-30...+55

## Logamatic 4212



Система управления Logamatic 4212 в полной комплектации

**Logamatic 4212**

- Модульная традиционная система управления для установки на котле с малой и средней мощностью
- Управление 2-ступенчатой или модулированной горелкой или приборами безопасности в котельной установке с одним или несколькими котлами, в которой управление осуществляет автоматика другого производителя
- Содержит: модуль индикации ZM425
- Комплектация может быть опционально

расширена:

- дополнительным модулем ZM426 (дополнительный, регулируемый STB)
- дополнительный модуль ZM427
- Эксплуатация низкотемпературного котла с обеспечением условий обратной линии, котла с технологией Ecostream, конденсационной Ecostream-системы или управление запорного клапана с задержкой по времени, например, ведомого котла)
- Счетчик отработанных часов для обе-

их ступеней горелки (дополнительные комплектующие)

- Дополнительный модуль ZM TAAN 1000

**Модуль индикации ZM425**

- С термометром котловой воды, с лампочкой неисправности горелки и двумя разъемами для счетчика отработанных часов 1-ой и 2-ой ступеней горелки
- С кабелем горелки 2-ой ступени

		Logamatic 4212
Рабочее напряжение (при 50 Гц ± 4 %)	B	230 ± 10 %
Предохранитель системы управления	A	10
Размеры ширина/высота/глубина	мм	460/240/230
<b>Максимальный ток включения</b>		
Выход 1-ой ступени горелки	A (кВА)	10 (2,3)
Температура окружающего воздуха эксплуатация	°C	+5...+50
транспортировка	°C	-30...+55



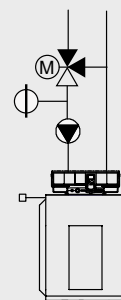


## Logamatic 4321/4322

Система управления 4321 в базовой комплектации с дисплеем котла



Система управления 4321 в базовой комплектации с пультом MEC2



### Описание

- Модульная цифровая система управления для установки на котлах средней и большой мощности
- Применяется
  - как система управления для низкотемпературных и конденсационных котлов
  - для управления отопительными системами с одним котлом
- Базовая комплектация включает:
  - модуль-контроллер CM431
  - центральный модуль ZM434
  - пульт управления MEC2
  - приборы безопасности, проверенные по DIN
  - регулируемый предохранительный ограничитель температуры STB до 120°C
  - регулятор температуры котловой воды TR до 105°C
  - модуль блока питания NM482
  - модуль шины VM492
- Функциональные модули и цифровой пульт управления расположены в пластмассовом корпусе с откидной крышкой
- Кнопка контроля дымовых газов
- Переключатель котлового контура
- Переключатель горелки с кнопками модуляции "выше/ниже"
- 4 свободных разъема для модулей
- Разъем для сервисного модуля Servicetool
- Соединительные штекеры с цветовой и цифровой маркировкой на соответствующем функциональном модуле
- Переключатель аварийного режима горелки
- Полная электрическая разводка
- Степень защиты IP 40
- Не создает помех для радио и телевидения

- 2 отдельных предохранительных контура
- Корпус из маркированного утилизируемого материала
- С универсальной системой быстрого монтажа
- В комплект входит кабель 2-ой степени горелки
- В комплект входят датчики наружной температуры и котловой воды
- Возможно расширение функциональными модулями системы Logamatic 400
- Связь через шину ECOCAN
- Передача данных, дистанционный ввод параметров через систему дистанционного управления Logamatic

### Основные функции модуля-контроллера CM431 и центрального модуля ZM434

- Управление одноступенчатой, двухступенчатой, модулированной горелкой или двумя одноступенчатыми горелками
- Включение ступенчатой горелки через контакты "ступень1" и "ступень2"
- Управление модулированной горелкой на выбор трехпозиционным ступенчатым регулятором или регулированием мощности через выход 0-10В
- Вход для переключения условий эксплуатации при использовании двухтопливных горелок
- Обеспечение условий эксплуатации низкотемпературных и Ecostream-котлов через регулирование котлового контура
- Регулирование котлового контура исполнительным органом и включение насоса котлового контура в зависимости от потребности; гидравлическая блокировка

- Возможно регулирование через выход 0-10 В частоты вращения насоса котлового контура в зависимости от текущей мощности котла
- Переключение летнего/зимнего времени по календарю
- Светодиодная индикация
  - неисправности модуля
  - неисправности горелки
  - ступеней горелки
  - модуляции
  - летнего режима
  - насоса котлового контура
  - исполнительного органа котлового контура

### Базовая система управления 4321 с пультом MEC2

- Цифровой пульт управления для ввода, опроса и индикации всех параметров системы, применяется как для дистанционное управление в помещении или устанавливается в систему управления
- Со встроенным датчиком комнатной температуры и приемником радиосигналов

### Базовая система управления 4322 с дисплеем котла, без пульта управления MEC2

- Для управления ведомого котла в установках с несколькими котлами
- Индикация температуры котловой воды
- Управление системой 4322 через пульт MEC2 другой системы управления, например, 4321



		Logamatic 4321
Размеры, ширина/высота/длина	мм	660/240/230
Рабочее напряжение (при 50 Гц ± 4 %)	В	230 ± 10 %
Потребляемая мощность	ВА	5
Предохранитель системы управления	А	2 x 10
<b>Максимальный ток включения</b>		
Выход горелки	А	8
Выход насоса котлового контура	А	5
Управление исполнительным органом котлового контура	В	230
Время выбига серводвигателя	с	120 (диапазон регулировки 10-600)
Тип регулятора		трехпозиционный ступенчатый регулятор (режим PI)
Температура окружающего воздуха эксплуатация	°С	+5...+50
транспортировка	°С	-30...+55

Обозначение	Описание	Артикул №	Цена, руб.	Группа скидок
Logamatic 4321	Базовая система управления 4321 с пультом MEC2	7 747 311 679	73.184,-	
Logamatic 4322	Базовая система управления 4322 с дисплеем котла, без пульта MEC2	7 747 311 684	60.197,-	310



**Модули и комплектующие Logamatic 4321/4322**

Обозначение	Описание	Артикул №	Цена, руб.	Группа скидок
FM441 Функциональный модуль	<ul style="list-style-type: none"> <li>Для 1 отопительного контура со смесителем или без него и 1 контура ГВС с циркуляционным насосом</li> <li>С датчиком температуры горячей воды</li> <li>Возможен максимум 1 модуль на систему управления</li> <li>Как вариант, вместо FM445</li> </ul>	30 004 861	14.845,—	
FM442 Функциональный модуль	<ul style="list-style-type: none"> <li>Для 2 отопительных контуров со смесителем или без него</li> <li>С 1 комплектом датчиков FV/FZ</li> <li>На систему управления можно установить максимально 4 модуля</li> </ul>	30 004 878	15.571,—	
FM443 Функциональный модуль	<ul style="list-style-type: none"> <li>Регулирование солнечного коллектора максимум с 2 потребителями</li> <li>Система High flow-/Low flow с переменным управлением насоса солнечного коллектора</li> <li>С 1 датчиком коллектора и 1 датчиком бака</li> <li>Оптимизация теплоступлений от солнечного коллектора и снижение дополнительного подтапливания за счет интеграции в общую систему для баков SM и SL</li> <li>Поддержка отопления через подключение буферного байпаса в соединении с комплектом HZG</li> <li>С функцией теплового счетчика в соединении с комплектом WMZ</li> <li>Возможен максимум 1 модуль на систему управления</li> </ul>	30 006 384	20.648,—	
FM444 Функциональный модуль	<ul style="list-style-type: none"> <li>Привязка альтернативного теплогенератора к отопительной системе</li> </ul>	7 747 310 198	22.553,—	
FM445 Функциональный модуль	<ul style="list-style-type: none"> <li>Приготовление воды для ГВС в системе с внешним теплообменником (LAP/LSP)</li> <li>С 3 датчиками температуры горячей воды</li> <li>Максимум 1 модуль на систему управления</li> <li>Как вариант, вместо FM441</li> </ul>	7 747 300 969	23.455,—	
FM446 Интерфейс EIB	<ul style="list-style-type: none"> <li>Увязка регулирования системы отопления с единой электронной системой управления дома (EIB-BUS)</li> <li>С дискетой с базой данных на оборудование</li> <li>На систему управления требуется 1 модуль</li> </ul>	5 016 822	14.845,—	310
FM458 Функциональный модуль	<ul style="list-style-type: none"> <li>Стратегический модуль для котельной установки с несколькими котлами</li> <li>С 1 датчиком температуры подающей линии</li> <li>Возможно максимум 2 модуля на котельную установку с несколькими котлами</li> <li>Не подходит для Logamatic 4322</li> </ul>	7 747 310 216	24.273,—	
FM448 Функциональный модуль	<ul style="list-style-type: none"> <li>Общее сообщение о неисправностях через беспотенциальный контакт</li> <li>Вход и выход 0-10 В для запроса на покрытие тепловой нагрузки или на внешнюю систему управления</li> <li>Контроль бака через датчик предельного уровня заполнения</li> <li>Подключение и индикация для 1 теплового счетчика</li> <li>Возможен максимум 1 модуль на систему управления</li> </ul>	30 006 072	8.077,—	
ZM426 Дополнительный модуль	<ul style="list-style-type: none"> <li>Модуль для установки 2-го предохранительного ограничителя температуры STB в модульную систему управления 4000</li> <li>Дополнительный STB (регулируемый = 120, 110 или 100 °C)</li> </ul>	5 016 861	3.919,—	
MEC2 Пульт управления	<ul style="list-style-type: none"> <li>Коммуникационный пульт управления</li> <li>Ввод параметров и контроль всей отопительной установки и системы управления</li> <li>С установленным датчиком комнатной температуры и приемом радиосигнала</li> <li>Входит в объем поставки Logamatic 4321</li> </ul>	7 747 011 956	15.088,—	
Комплект для монтажа в помещении	<ul style="list-style-type: none"> <li>С кронштейном для MEC2</li> <li>С дисплеем котла</li> </ul>	5 720 812	5.852,—	
Комплект Online	<ul style="list-style-type: none"> <li>С кронштейном для MEC2</li> <li>С проводом Online</li> </ul>	5 720 526	3.097,—	

Рекомендации по ценам без обязательств. Не предназначены для конечного потребителя, только как основа для расчетов. НДС не включен.



Обозначение	Описание	Артикул №	Цена, руб.	Группа скидок
BFU Дистанционное управление	<ul style="list-style-type: none"> <li>Управление отопительным контуром из комнаты</li> <li>С датчиком комнатной температуры</li> </ul>	30 002 256	4.934,—	310
Отдельный датчик комнатной температуры	<ul style="list-style-type: none"> <li>Для дистанционного управления BFU или BFU/F</li> </ul>	5 993 226	1.403,—	333
FV/FZ Комплект датчиков	<ul style="list-style-type: none"> <li>Состоит из датчика температуры подающей линии (круглый датчик) для отопительных контуров со смесителем или дополнительного датчика температуры для функций котлового контура</li> <li>С соединительным штекером, комплектующими и др.</li> </ul>	5 991 376	1.791,—	
FSS Комплект датчиков	<ul style="list-style-type: none"> <li>Для FM443</li> <li>Состоит из: 1 основного датчика для 2-го потребителя в соединении с 3-ходовым переключающим клапаном VS-SU</li> <li>С соединительным штекером и комплектующими</li> </ul>	5 991 520	2.226,—	
HZG Комплект расширения комплектации	<ul style="list-style-type: none"> <li>Для FM443</li> <li>Для поддержки отопления</li> <li>Состоит из 3-ходового переключающего клапана 1" и 2 датчиков</li> </ul>	5 991 530	12.427,—	310
Датчик температуры дымовых газов FG	<ul style="list-style-type: none"> <li>Для цифровой индикации температуры дымовых газов</li> <li>В гильзе из нержавеющей стали</li> </ul>	5 991 368	5.564,—	
Датчик температуры дымовых газов	<ul style="list-style-type: none"> <li>Для цифровой индикации температуры дымовых газов</li> <li>В гильзе из нержавеющей стали</li> <li>Герметичное исполнение</li> </ul>	5 991 398	6.722,—	
Гильза для датчика	<ul style="list-style-type: none"> <li>R 1/2"</li> <li>Длина 100 мм</li> <li>Для круглого датчика Logamatic FV/FZ</li> </ul>	5 446 142	555,—	
Датчик наружной температуры FA	<ul style="list-style-type: none"> <li>Включен в комплект поставки Logamatic 4321</li> </ul>	5 991 374	606,—	



## Logamatic 4321/4322

Базовая комплектация систем управления Logamatic 4321 и 4322 для котлов средней и большой мощности включает в себя:

- устройства безопасности (регулируемый предохранительный ограничитель температуры) и переключатель для ручного управления
- пульт управления MEC2 (не для Logamatic 4322)

При расширении комплектации дополнительными модулями и коммуникационными узлами область применения может быть оптимально адаптирована к условиям эксплуатации установки:

- Функциональные модули для отопительных контуров со смесителем, контура ГВС, системы с внешним теплообменником, разъем EIB и т.д.
- Модем Logamatic KW 4203 ECO-KOM C (система дистанционного контроля и управления Logamatic)

- Программное обеспечение к системе дистанционного контроля Logamatic.

Корпус систем управления Logamatic 4321 и 4322 выполнен из утилизируемой пластмассы; в базовую комплектацию системы управления входят соединительные клеммы, имеющие цветовую и цифровую кодировку, соответственно аппаратно-программному обеспечению. Другие соединительные клеммы расположены на соответствующем функциональном модуле в строго определенном порядке. Основными функциональными элементами систем управления Logamatic 4321 и 4322 являются модуль-контроллер SM431 и центральный модуль ZM432. У каждого из них имеются собственные задачи по регулированию, управлению и контролю. Выполненные на основе микропроцессорной техники, они поддерживают режим регулирования в зависимости от наружной температуры низкотемпературного, конденсационного котла или котла с Eco-

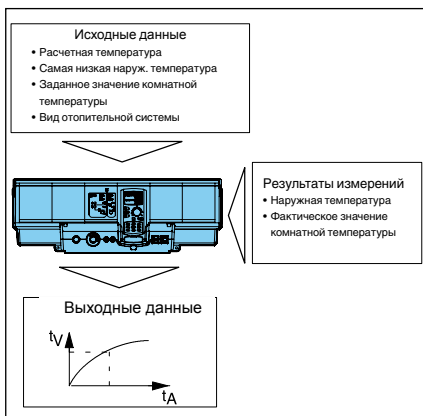
stream-технологией с 1-ступенчатой/ 2-ступенчатой горелкой, двумя 1-ступенчатыми или модулированными горелками.

Расширить комплектацию можно различными функциональными модулями для регулирования контура ГВС, отопительного контура, котельной установки с несколькими котлами, интерфейсом EIB, модуля солнечного коллектора FM443, управлением системой с внешним теплообменником LAP, а также модулями для выполнения других специфических задач по регулированию. Возможно выполнение различных высокотехнологичных функций, таких как автоматическое определение отопительной кривой в зависимости от типа здания и системы, адаптация и оптимизация, автоматическое распознавание комплектации, переключение режимов лето-зима, архивирование данных всех программ и параметров и многое другое.

## Функции модульной системы управления Logamatic 4000

### Автоматическое определение и адаптация отопительных кривых

Определение оптимальной отопительной кривой для экономичного и одновременно комфортного отопления часто требует трудоемких мероприятий по настройке при пуске в эксплуатацию. Модульная система управления Logamatic 4000 автоматически определяет отопительную кривую, исходя из небольшого числа исходных данных и результатов измерений. Данные также можно ввести вручную.



Благодаря функции адаптации и самооптимизации модульная система управления Logamatic 4000 в соединении с дистанционным управлением в контрольном помещении приводит отопительную кривую в соответствие с теплотехнической характеристикой здания.

### Динамический диапазон переключения

Динамическое переключение – это новая функция, которая учитывает фактическую нагрузку на отопительную систему.

Динамический диапазон учитывает два фактора, которые влияют на включение/выключение горелки. Во-первых, имеется конкретный задаваемый диапазон для переключений, составляющий для 1-ступенчатой горелки  $\pm 7$  К и для 2-ступенчатой/модулированной горелки: для первой ступени  $\pm 7$  К, для второй последующие  $\pm 8$  К.

Во-вторых, система управления постоянно определяет разницу между заданной и фактической температурой в подающей линии (рассогласование) и выполняет графическое наложение зон (интегральный метод). Если вычисленный результат выходит за пределы заданной границы, то горелка включается или выключается, не достигая границы переключения. Далее горелка включается или выключается, если будет зафиксирован выход за пределы жестко заданной границы. Благодаря этим двум различным функциям, которые влияют, главным образом, на условия старта горелки, возможна оптимальная адаптация к актуальной потребности в мощности (теплотребности).

### Автоматическое переключение режимов лето/зима

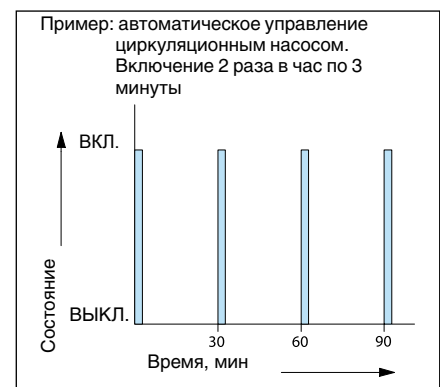
Модульная система управления Logamatic 4000 имеет функцию автоматического переключения летнего режима на зимний и наоборот, в соответствии с имеющимися отопительными контурами, и может быть отдельно сконфигурирована для каждого контура. Температуру переключения можно выбирать в интервале от  $10^{\circ}\text{C}$  до  $30^{\circ}\text{C}$ .

При необходимости в летний период может работать режим отопления: для этого нужно только нажать кнопку ручной установки дневного режима. При установке температуры переключения ниже  $10^{\circ}\text{C}$

котел постоянно работает в зимнем режиме. При установленной температуре переключения выше  $29^{\circ}\text{C}$  установка переходит на постоянный летний режим работы, это значит, что всегда выключено отопление, т.е. отопление выключено, а температура воды для ГВС поддерживается на заданном уровне.

### Управление циркуляционным насосом в экономичном режиме

Управление циркуляционным насосом происходит через собственный временный канал, при этом насос включается несколько раз в час и работает по 3 минуты (возможны варианты). Это происходит только в том случае, если отопительный контур или собственная программа работы по таймеру работает в дневном режиме. Такая функция экономит энергию, которая бесполезно расходуется при постоянно работающем циркуляционном насосе, при этом поддерживаются комфортные условия. При таком принципе управления обеспечивается постоянное наличие горячей воды в точках водоразбора.





### Расширенная функция сушки полов с монолитным покрытием

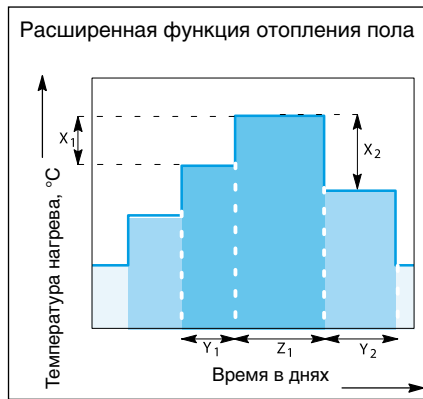
Учитывая многочисленные и разнообразные требования, предъявляемые к сушке пола с монолитным покрытием, нами разработаны дополнительные возможности по расширению запатентованных функций. Благодаря этому можно установить практически любой нужный режим:

- стадию нагрева со ступенчатым повышением температуры в градусах Кельвина  $X_1$  в задаваемых интервалах  $Y_1$  по дням. Этот ступенчатый режим повышения температуры включается в зависимости от исходной температуры, составляющей минимум  $20\text{ }^\circ\text{C}$ , или от комнатной температуры до достижения заданной максимальной температуры
- далее наступает период с постоянной температурой, продолжительность которого  $Z_1$  программируется
- стадия постепенного охлаждения задается ступенчатым снижением температуры в градусах Кельвина  $X_2$  и интервалами по дням  $Y_2$ , не зависимо от интервалов стадии разогрева. Этот ступенчатый режим продолжается до достижения исходной температуры  $20\text{ }^\circ\text{C}$ .

Такую функцию можно установить и активировать для каждого контура отопления полов.

### Оптимизация включения и выключения

Оптимизация включения означает, что к



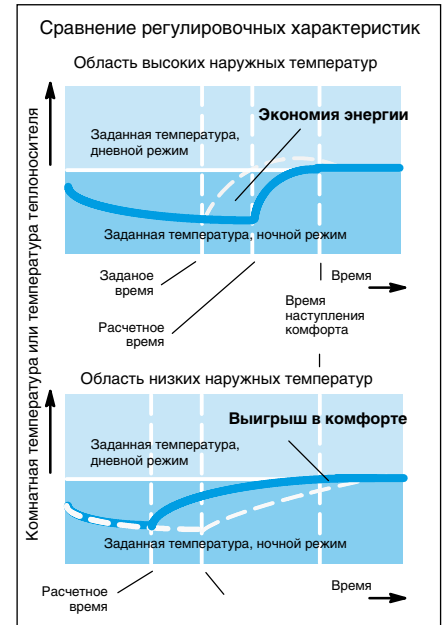
заданному моменту времени уже должна быть достигнута комнатная температура, устанавливаемая для дневного режима. Модульная система управления Logamatic 4000 рассчитывает время, когда должно включиться отопление, с учетом комнатной и наружной температуры. В результате достигаются комфортные условия и экономичность.

Оптимизация включения с дистанционным управлением в контрольном помещении может быть активирована для всех отопительных контуров по отдельности, включая контур ГВС.

Функция оптимизации выключения (в комплекте с дистанционным управлением в контрольном помещении) контролирует отключение отопления без ущерба комфорту.

### Автоматическое распознавание комплектации

Модульная система управления Logamatic 4000 автоматически распознает, какие модули установлены и настраивается соответственно этой комплектации. Благодаря этому существенному преимуществу при пуске в эксплуатацию на дисплей выводятся только действительно необходимые для настройки параметры.





## Выбор систем управления и систем управления ведомых котлов при их расширении и самостоятельное регулирование отопительного контура

Функция	Logamatic 4323
Возможность применения	K/F/U/A
Регулирование по комнатной температуре	<input type="checkbox"/>
Регулирование по наружной температуре	<input checked="" type="checkbox"/>
Количество свободных разъемов для модулей	4
Максимальное количество отопительных котлов	1 (8) <sup>1)</sup>
Управление 2-ступенчатых/модулированных горелок	<input type="checkbox"/>
Управление насосом котлового контура	–
Управление котловым контуром	–
Гидравлический разделитель (стрелка)	<input type="checkbox"/>
Управление бустерным насосом	<input checked="" type="checkbox"/>
Количество отопительных контуров с/без смесителя	–/1
Максимальное количество отопительных контуров со смесителем	<input type="checkbox"/> 9
Дистанционное управление для каждого отопительного контура	<input type="checkbox"/>
Автоматическая установка времени по радиосигналу	<input checked="" type="checkbox"/>
Программа работы отопительных контуров по таймеру	<input checked="" type="checkbox"/>
Программа работы на неделю	<input checked="" type="checkbox"/>
Количество стандартных программ	8
Отопление полов	<input checked="" type="checkbox"/>
Сушка монолитной стяжки теплого пола	<input checked="" type="checkbox"/>
Автоматическое переключение режимов Лето/ Зима	<input checked="" type="checkbox"/>
Функция Отпуск	<input checked="" type="checkbox"/>
Функции оптимизации	<input checked="" type="checkbox"/>
Приготовление воды для ГВС через загрузочный насос бака-водонагревателя	<input type="checkbox"/>
Программа приготовления горячей воды по таймеру	<input type="checkbox"/>
Разовая загрузка горячей воды	<input type="checkbox"/>
Рециркуляционный насос ГВС	<input type="checkbox"/>
Термическая дезинфекция	<input type="checkbox"/>
Система ГВС с внешним теплообменником	<input type="checkbox"/>
Установка 2-го защитного ограничителя температуры (STB)	–
Встраиваемое регулирование солнечным коллектором	<input type="checkbox"/>
Интеграция альтернативного источника тепла	<input type="checkbox"/>
Внешний запрос на покрытие тепловой нагрузки 0-10 В	<input checked="" type="checkbox"/>
Увязка с единой электронной системой управления дома (EIB)	<input type="checkbox"/>
Общее сообщение о неисправностях	<input type="checkbox"/>
Контроль уровня в баке запаса жидкого топлива	<input type="checkbox"/>
Дистанционный контроль	<input type="checkbox"/>
Дистанционный ввод параметров	<input type="checkbox"/>
Гибкое расширение системы через информационную шину BUS	<input type="checkbox"/>

● – основная комплектация,  – опционально, К – котловой регулятор (ведущая система управления), F – функциональное расширение, U – ведомая система управления (подстанция), A – самостоятельный регулятор

<sup>1)</sup> Возможна комбинация котлов: - с Logamatic 4000 и Logamatic EMS; - напольные и настенные котлы; - с жидкотопливными и газовыми горелками.

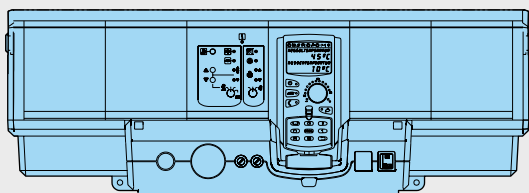
<sup>2)</sup> Управление от вышестоящей системы регулирования.

<sup>3)</sup> Управление котловым контуром без смесительного клапана. Регулирование температуры обратного трубопровода невозможно.

<sup>4)</sup> Необходимо обращать внимание на указания для EMS-котлов.



## Logamatic 4323



Logamatic 4323 в базовой комплектации  
с цифровым пультом управления MEC2

- Расширение функций имеющейся системы регулирования, например, модулем FM441 или FM442, как самостоятельной системой управления на ведомом котле с управлением бустерным насосом или как самостоятельным регулятором отопительного контура с контролем горячего водоснабжения
- Функциональные модули и цифровая панель обслуживания в пластмассовом корпусе с откидной крышкой
- Соединительные штекеры имеют цветовую и цифровую кодировку
- Полная электрическая разводка
- Степень защиты IP 40
- Защита от радио- и тепломех
- Корпус из маркированного утилизируемого материала
- В комплект входит 1 датчик наружной температуры, датчик температуры подающей линии установки, а также 1 датчик температуры подающей линии FV/FZ
- С универсальной системой быстрого монтажа

Обозначение	Описание	Артикул №	Цена, руб.	Группа скидок
Logamatic 4323	<p>В базовую комплектацию входят:</p> <ul style="list-style-type: none"> <li>• Модуль-контроллер SM431</li> <li>• центральный модуль ZM433</li> </ul> <p>- самостоятельная система управления для регулирования отопительного контура со смесителем или без него с управлением бустерным насосом</p> <ul style="list-style-type: none"> <li>• Пульт управления MEC 2</li> </ul>	7 747 310 533	59.843,-	310

## Модули и комплектующие

Обозначение	Описание	Артикул №	Цена, руб.	Группа скидок
FM441 Функциональный модуль	<ul style="list-style-type: none"> <li>• Для 1 отопительного контура со смесителем или без него и 1 контура ГВС с циркуляционным насосом</li> <li>• С датчиком температуры горячей воды</li> <li>• Максимум 1 модуль на систему управления</li> <li>• Как вариант вместо FM445</li> </ul>	30 004 861	14.845,-	
FM442 Функциональный модуль	<ul style="list-style-type: none"> <li>• Для 2 отопительных контуров с/без смесителя</li> <li>• С 1 комплектом датчиков FV/FZ</li> <li>• Возможно максимум 4 модуля на систему управления</li> </ul>	30 004 878	15.571,-	
FM443 Функциональный модуль	<ul style="list-style-type: none"> <li>• Регулирование солнечного коллектора максимум с 2 потребителями</li> <li>• Система High flow-/Low flow с переменным управлением насоса солнечного коллектора</li> <li>• С 1 датчиком коллектора и 1 датчиком бака</li> <li>• Оптимизация теплопоступлений от солнечного коллектора и снижение дополнительного подтапливания за счет интеграции в общую систему для баков SM и SL</li> <li>• Поддержка отопления через подключение буферного байпаса в соединении с комплектом HZG</li> <li>• С функцией теплового счетчика в соединении с комплектом WMZ</li> <li>• Максимум 1 модуль на систему управления</li> </ul>	30 006 384	20.648,-	310
MEC2 Пульт управления	<ul style="list-style-type: none"> <li>• Коммуникационный пульт управления</li> <li>• Ввод параметров и контроль всей отопительной установки и системы управления</li> <li>• С установленным датчиком комнатной температуры и приемом радиосигнал</li> </ul>	7 747 011 956	15.088,-	

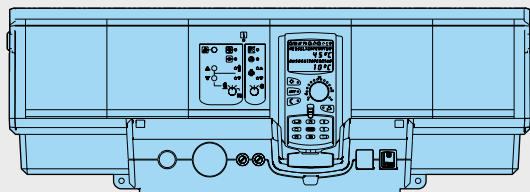
Рекомендации по ценам без обязательств. Не предназначены для конечного потребителя, только как основа для расчетов. НДС не включен.





Обозначение	Описание	Артикул №	Цена, руб.	Группа скидок
FM445 Функциональный модуль	<ul style="list-style-type: none"> <li>• Приготовление воды для ГВС в системе с внешним теплообменником (LAP/LSP)</li> <li>• С 3 датчиками температуры горячей воды</li> <li>• Максимум 1 модуль на систему управления</li> <li>• Как вариант, вместо FM441</li> </ul>	7 747 300 969	23.455,–	
FM446 Интерфейс EIB (единая электронная система управления дома)	<ul style="list-style-type: none"> <li>• Увязка регулирования системы отопления с единой электронной системой управления дома (EIB-BUS)</li> <li>• С дискетой с базой данных на оборудование</li> <li>• На систему управления требуется 1 модуль</li> </ul>	5 016 822	14.845,–	
FM448 Функциональный модуль	<ul style="list-style-type: none"> <li>• Общее сообщение о неисправностях через беспотенциальный контакт</li> <li>• Вход и выход 0-10 В</li> <li>• Контроль бака через датчик предельного уровня заполнения</li> <li>• С подключением теплового счетчика</li> <li>• Возможен максимум 1 модуль на систему управления</li> </ul>	30 006 072	8.077,–	310
Комплект для монтажа в помещении	<ul style="list-style-type: none"> <li>• С настенным кронштейном для MEC 2</li> <li>• С дисплеем котла</li> </ul>	5 720 812	5.852,–	
Дистанционное управление BFU	<ul style="list-style-type: none"> <li>• Управление отопительным контуром из комнаты</li> <li>• С датчиком комнатной температуры</li> </ul>	30 002 256	4.934,–	
Отдельный датчик комнатной температуры	<ul style="list-style-type: none"> <li>• Для дистанционного управления BFU</li> </ul>	5 993 226	1.403,–	333
FV/FZ Комплект датчиков	<ul style="list-style-type: none"> <li>• Датчик температуры подающей линии для отопительного контура со смесителем или дополнительный датчик температуры для функций котлового контура</li> <li>• С соединительным штекером, комплектующими и др.</li> </ul>	5 991 376	1.791,–	
FSS Комплект датчиков	<ul style="list-style-type: none"> <li>• Для FM443</li> <li>• Состоит из: 1 основного датчика для 2-го потребителя в соединении с 3-ходовым переключающим клапаном VS-SU</li> <li>• С соединительным штекером и комплектующими</li> </ul>	5 991 520	2.226,–	
HZG Комплект расширения комплектации	<ul style="list-style-type: none"> <li>• Для FM 443</li> <li>• Для поддержки отопления</li> <li>• Состоит из: 3-ходового переключающего клапана 1" и 2 датчиков</li> </ul>	5 991 530	12.427,–	
Гильза для датчика	<ul style="list-style-type: none"> <li>• Для круглого датчика Logamatic FV/FZ</li> <li>• R 1/2"</li> <li>• Длина 100 мм</li> </ul>	5 446 142	555,–	310
FM456 Функциональный модуль KSE 2	<ul style="list-style-type: none"> <li>• Для связи в отопительной установке двух настенных котлов EMS/UBA 1.5 или Logano plus GB312</li> </ul>	7 747 300 915	16.199,–	
FM457 Функциональный модуль KSE 4	<ul style="list-style-type: none"> <li>• Для связи в отопительной установке до четырех настенных котлов EMS/UBA 1.5 или Logano plus GB312</li> </ul>	7 747 300 920	23.017,–	
FM458 Стратегический модуль	<ul style="list-style-type: none"> <li>• Соединение в отопительной системе до 4 отопительных котлов</li> </ul>	7 747 310 216	24.273,–	

## Logamatic 4323



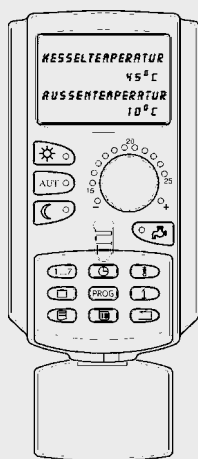
Logamatic 4323 (Пульт управления MEC2  
не входит в поставку и заказывается отдельно)

- Модульная цифровая система управления для расширения функций модульной системы серии 4000 как подсистемы на ведомом котле с бустерным насосом или в качестве самостоятельного регулятора отопительного контура
  - Содержит:
    - модуль-контроллер SM431, дополнительный модуль ZM433
    - пульт управления MEC2
    - модуль блока питания NM482
    - модуль BUS BM492
  - Функциональные модули и цифровой блок управления в пластмассовом корпусе с откидной крышкой
  - 4 свободных разъема для модулей
  - Разъем для сервисного модуля Service-tool
  - Соединительные штекеры с цветовой и цифровой маркировкой расположены на соответствующем функциональном модуле в строго определенном порядке.
  - Пусковой выключатель
  - Полная электрическая разводка
  - Степень защиты IP 40
  - Защита от радио- и тепломех
  - 2 отдельных предохранительных контура
  - Корпус из маркированного утилизируемого сырья
  - С универсальной системой быстрого монтажа
  - Включает датчик наружной температуры
  - Возможно расширение комплектации
- Модуль-контроллер SM431, дополнительный модуль ZM433**
- Самостоятельный регулятор отопительного контура с контролем теплоснабжения
  - Система управления ведомого котла с регулированием бустерного насоса
  - Регулирование одного отопительного контура со смесителем и без него
    - возможно подключение дистанционного управления
    - индикация рабочего режима светодиодами
    - ручной режим управления с возможностью переключения выкл./авт. режим/ручной режим
- Пульт управления MEC2**
- Статус светодиодов и индикация рабочего режима и неисправностей
    - неисправность модуля
    - летний режим
    - насос отопительного контура вкл.
    - исполнительный орган отопительного органа
  - Коммуникация через ECOCAN-BUS
  - Передача данных, дистанционный ввод параметров через систему дистанционного контроля Logamatic
  - Ввод данных, считывание и индикация всех регулируемых параметров
  - Со встроенным датчиком комнатной температуры и прием радиосигнала

		Logamatic 4323
Рабочее напряжение (при 50 Гц ± 4 %)	В	230 ± 10 %
Потребляемая мощность	ВА	5
Предохранитель системы управления	А	2 x 10
Размеры ширина/высота/глубина	мм	660/240/230
<b>Максимальный ток включения</b>		
Выход циркуляционного насоса отопительного контура	А	5
Выход бустерного насоса	А	5
Управление исполнительным органом отопительного контура	В	230
Время выбега серводвигателя	сек	120 (диапазон установки 10 - 600)
Вид регулятора		3 - позиционный регулятор (режим PI)
Температура окружающего воздуха эксплуатация	°C	+5...+50
транспортировка	°C	-30...+55



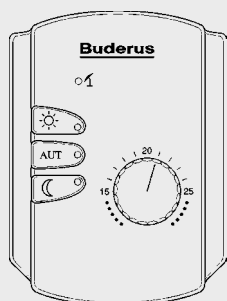
## Пульт управления MEC2 / MEC2H <sup>1)</sup>



- Цифровой пульт управления для индикации, управления и настройки всех важных рабочих функций систем управления Logamatic 41xx, 4211 и 43xx
- Простой в использовании пульт управления, действующий по принципу "Нажми и поверни"; для каждой функции - своя отдельная кнопка
- Достаточно большой дисплей с понятной индикацией и подсветкой
- Полный контроль и обслуживание всей установки с одного пульта управления
- Разнообразные варианты установки пульта, на выбор – на системе управления, с онлайн-проводом на обшивке котла или на стене в помещении, например, в жилой комнате
- Серийный встроенный, оттарированный датчик комнатной температуры
- Для дистанционного управления всеми заданными отопительными контурами, с удобной ручкой для настройки комнатной температуры, переключателем режима работы и кнопкой контура ГВС
- Многочисленные сервисные функции, например, индикация режима, сообщения о неисправностях, тест датчиков и реле
- Доступ к сервисному уровню через специальный код
- Устанавливается один на одну систему управления
- Размеры: ширина/высота/глубина 85/155/35 мм

<sup>1)</sup> Версия MEC2H используется только с системой управления Logamatic R4324

## Дистанционное управление BFU



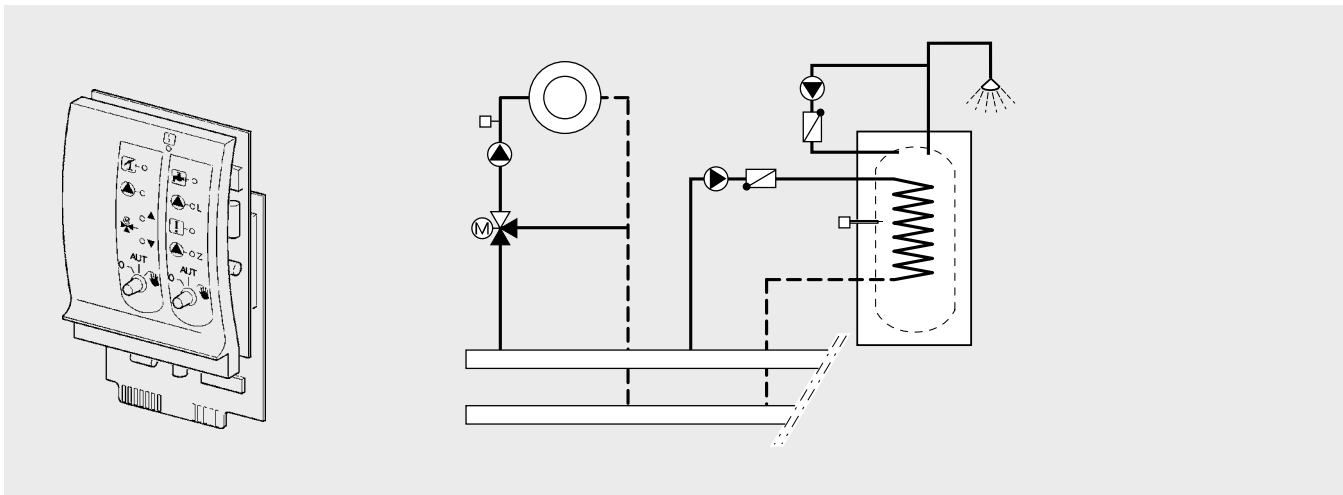
### Дистанционное управление BFU

Дистанционное управление для отдельного управления отопительным контуром из помещения со следующими функциями:

- Ввод задаваемых параметров, изменение заданной температуры в помещении (теплее/холоднее): поворачивая ручку переключателя и изменяя заданную температуру, соответственно меняется температура подающей линии. Изменение комнатной температуры на 1 °C влечет за собой изменение температуры подающей линии примерно на 2,5 - 3 °C
- Переключатели для "Автоматического режима", "Постоянного отопления", "Постоянного режима с пониженной температурой": индикация рабочего режима
- встроенным в кнопку светодиодом зеленого цвета
- Автоматическая адаптация температуры подающей линии при наличии внешних факторов (возмущающего воздействия), влияющих на комнатную температуру
- Контроль комнатной температуры в ночном режиме (с пониженной температурой). С помощью датчика можно контролировать ночью комнатную температуру (в режиме с пониженной температурой и при регулировании по комнатной температуре)
- Функция комнатного регулятора: при задании отопительной системы как "Комнатный регулятор" управление параметрами определенного отопительного контура может происходить только в зависимости от комнатной температуры, т.е. независимо от наружной температуры
- Возможно подключение внешнего датчика комнатной температуры
- Дополнительный светодиод показывает работу контура в летнем режиме
- Применение в качестве дистанционного управления для ванной комнаты: разовая загрузка горячей воды и 3-х минутная работа циркуляционного насоса, который включается кнопкой заказчика
- Все светодиоды мигают при возникновении каких-либо неисправностей
- Для одного отопительного контура – одно дистанционное управление
- Размеры: ширина/высота/глубина 85/120/30 мм



Функциональный модуль FM441



- Модуль для установки в Logamatic 4122 и/или 43xx с функцией отопительного контура и контура ГВС
- Устанавливается один на одну систему управления
- Как вариант вместо FM 445
- Внутренняя коммуникация через информационную шину
- Соединительные штекеры имеют цветовую и цифровую кодировку
- Уровень ручного управления
- Управление одним отопительным контуром с/без исполнительного органа и насосом отопительного контура
- Возможно подключение дистанционного управления
- Как вариант, внешнее переключение режима день/ночь
- Отопительный контур как контур предвзрывательной регулировки через внешний запрос или по таймеру
- Индикация рабочего режима светодиодами
- Настройка контура ГВС с загрузочным насосом бака-водонагревателя и циркуляционным насосом
- Внешний вход для одноразового нагрева воды в контуре ГВС вне заданного времени или для включения термической дезинфекции
- Внешний вход неисправности насоса
- Индикация рабочего режима светодиодами
- Ручной режим управления с возможностью переключения выкл./авт.режим/ручной режим
- С индикацией светодиодами:
  - неисправность модуля
  - летний режим отопительного контура
  - исполнительный орган отопительного контура открыт/закрыт
  - насос отопительного контура вкл.
  - загрузочный насос бака-водонагревателя вкл.
  - циркуляционный насос вкл.
  - запрос на горячую воду
  - термическая дезинфекция

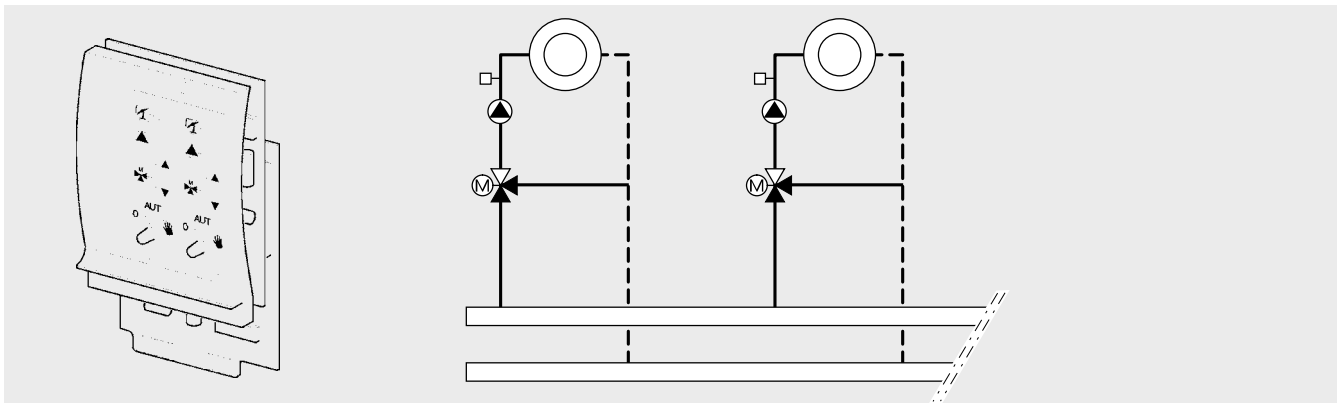
		FM 441
Рабочее напряжение (при 50 Гц ± 4 %)	В	230 ± 10 %
Потребляемая мощность	ВА	2
<b>Максимальный ток включения</b>		
Выход загрузочного насоса бака-водонагревателя	A	5
Выход циркуляционного насоса (циркуляция)	A	5
Выход циркуляционного насоса отопительного контура 1	A	5
Управление исполнительным органом отопительного контура	B	230
Время выбега серводвигателя	сек	120 (диапазон установки 10 - 600)
Вид регулятора		3 - позиционный регулятор (режим PI)

Обозначение	Артикул №	Цена, руб.	Группа скидок
FM441 Функциональный модуль	30 004 861	14.845,-	310

Рекомендации по ценам без обязательств. Не предназначены для конечного потребителя, только как основа для расчетов. НДС не включен.



Функциональный модуль FM442



- Модуль для установки в Logamatic 4121, 4122, 4211 и/или 43xx с двумя независимыми отопительными контурами с/без исполнительного органа
- Управление вторым отопительным контуром с/без исполнительного органа и насосом отопительного контура
- Внутренняя коммуникация через информационную шину
- Соединительные штекеры имеют цветовую и цифровую кодировку
- Уровень ручного управления
- С индикацией светодиодами:
  - неисправность модуля
  - летний режим отопительного контура
  - исполнительный орган отопительного контура открыт/закрыт
  - насос отопительного контура вкл.
- Возможно подключение дистанционного управления
- Как вариант, внешнее переключение день/ночь/авт.
- Отопительный контур как контур предварительной регулировки через внешний запрос или по таймеру
- Беспотенциальный вход неисправности насоса
- Индикация рабочего режима светодиодами
- Ручной режим управления с возможностью переключения выкл./авт. режим/ручной режим

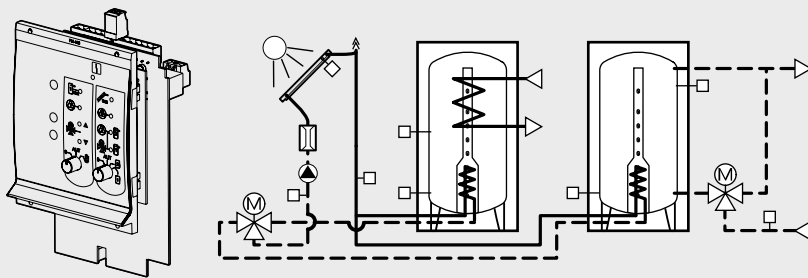
		FM 442
Рабочее напряжение (при 50 Гц ± 4 %)	V	230 ± 10 %
Потребляемая мощность	ВА	2
<b>Максимальный ток включения</b>		
Выход циркуляционных насосов отопительных контуров	A	5
Управление исполнительным органом отопительного контура	V	230
Время выбега серводвигателя	сек	120 (диапазон установки 10 - 600)
Вид регулятора		3 - позиционный регулятор (режим PI)

Обозначение	Артикул №	Цена, руб.	Группа скидок
FM442 Функциональный модуль	30 004 878	15.571,-	310

Рекомендации по ценам без обязательств. Не предназначены для конечного потребителя, только как основа для расчетов. НДС не включен.



Функциональный модуль FM443 - модуль солнечного коллектора



**Внимание:** Устанавливать насосы только с двигателем переменного тока!  
**Внимание:** Дополнительный электрический нагрев не предусмотрен!

- Модуль для установки в Logamatic 4121, 4122, 4211 и 43xx
- Регулирование солнечного коллектора, например, в соединении с комплексной станцией KS 01.. фирмы Будерус
- Регулирование солнечного коллектора, с 1 или 2 потребителями
- Регулирования для поддержания отопления с комбинированным баком/баком-накопителем
- Регулирование систем солнечного коллектора по принципу термосифона
- Система High flow-/Low flow с переменным управлением насоса коллектора 1, с 1 датчиком коллектора и 2 датчиками бака
- Соединительные штекеры имеют цветовую и цифровую кодировку
- Ручной режим управления с возможностью переключения выкл./авт.режим/ручной режим для потребителя энергии солнечного коллектора 1
- Ручной режим управления с возможностью переключения выкл./авт.режим/ручной режим для потребителя 2
- С функцией теплового счетчика
- Внутренняя коммуникация через информационную шину
- Максимум 1 модуль на систему управления
- Индикация рабочего режима светодиодами
- С индикацией светодиодами:
- неисправность модуля
  - насос солнечного коллектора, потребитель 1
  - переключающий клапан, потребитель 2
  - насос солнечного коллектора, потребитель 2
  - байпасный клапан бака-накопителя
  - повышенная температура коллектора
  - максимальная температура бака 1

		FM 443
Рабочее напряжение (при 50 Гц ± 4 %)	V	230 ± 10 %
Потребляемая мощность	VA	2
<b>Максимальный ток включения</b>		
Выход насоса солнечного коллектора 1	A	3
Выход насоса солнечного коллектора 2/насоса вторичного контура бака 2	A	5

Обозначение	Артикул №	Цена, руб.	Группа скидок
FM443 Функциональный модуль	30 006 384	20.648,-	310



Функциональный модуль FM444 - альтернативный теплогенератор



- Модель применяется в системах управления Logamatic 41xx, 4211, 4211P и/или 43xx
- Привязка альтернативного теплогенератора к отопительной системе
- Внутренняя коммуникация через информационную шину
- Соединительные штекеры с цветовой и цифровой кодировкой
- Интеграция в общую систему "запускаемых вручную" теплогенераторов, например, твердотопливных котлов
- Интеграция в общую систему "автоматических", запускаемых от функционального модуля теплогенераторов, например:
  - котлов на гранулированном топливе
  - печей на гранулированном топливе
  - блок-ТЭС
- Интеграция в общую отопительную систему баков-накопителей
  - с переключением бак-байпас (последовательное соединение) или
  - для параллельной работы с газовым/дизельным котлом или

- как "маятниковый" бак, т.е. альтернативный и стандартный теплогенераторы работают через один бак-накопитель
- Поддержка автоматического режима работы универсальных отопительных установок, работающих с различными видами топлива
- Кнопка для ограниченной по времени блокировки газового/дизельного котла при работе с "запускаемым вручную" теплогенератором, например, с твердотопливным котлом
- Включение через беспотенциальный контакт "автоматического" альтернативного теплогенератора, например, котла, работающего на гранулированном топливе
- Отдельная программа запуска по времени "автоматического" альтернативного теплогенератора, например, котла, работающего на гранулированном топливе
- Возможно регулирование температуры обратной линии альтернативного теплогенератора с управлением исполнитель-

- ным органом и насосом отопительного контура
- Ручной режим управления альтернативного теплогенератора с возможностью переключения "выключено/автоматический режим/ручной режим"
- Рабочая индикация светодиодами
- Индикация светодиодами:
  - неисправности модуля
  - блокировки газового/дизельного котла модулем FM444
  - включения альтернативного теплогенератора
  - открытия/закрытия исполнительного органа для поддержания условий эксплуатации альтернативного теплогенератора
  - включение загрузочного насоса бака-накопителя
- В комплект входят:
  - 2 температурных датчика 6 мм и
  - 2 температурных датчика 9 мм
- В систему управления возможна установка только одного модуля FM444

Технические характеристики

Рабочее напряжение (при 50 Гц ± 4 %)	В	230 ± 10 %
Потребляемая мощность	ВА	2
Максимальный ток включения		
выход насоса альтернативного теплогенератора	А	5
выход WE ON	А	5
Максимальный ток включения на выходе WE ON		5 В =, 10 мА
Управление исполнительным органом подсоединения теплогенератора		
исполнительным органом регулирования температуры обратной линии	В	230
Время выбига серводвигателей	с	120 (диапазон регулировки 10-600)
Температура регулятора	°С	3-позиционный ступенчатый регулятор (режим PI)

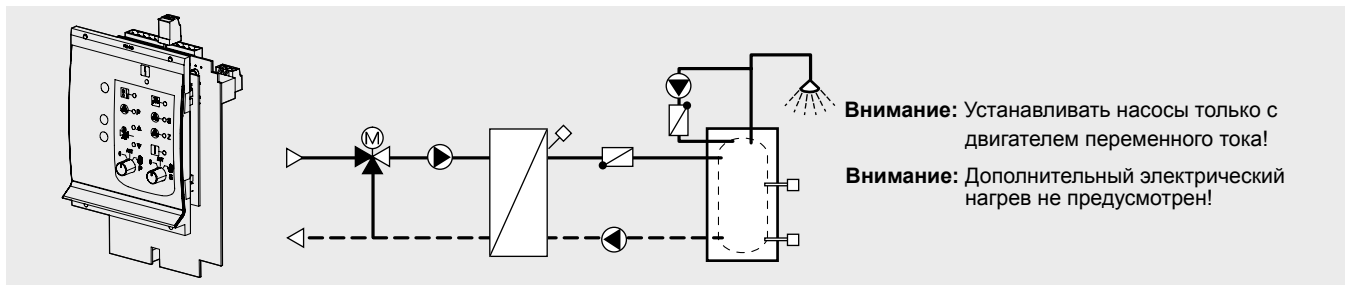
Цены

Обозначение	Артикул №	Цена, руб.	Группа скидок
Функциональный модуль FM444 <ul style="list-style-type: none"> <li>• Привязка альтернативного теплогенератора</li> <li>• к отопительной системе</li> </ul>	7 747 310 198	22.553,-	310

Рекомендации по ценам без обязательств. Не предназначены для конечного потребителя, только как основа для расчетов. НДС не включен.



Функциональный модуль FM445



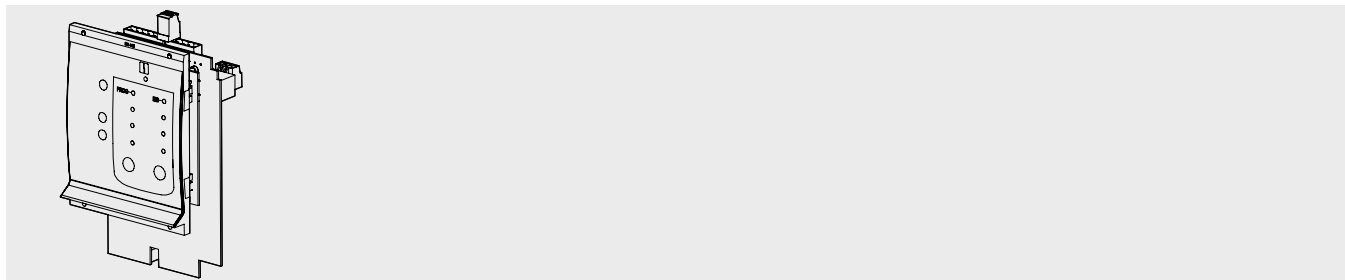
**Внимание:** Устанавливать насосы только с двигателем переменного тока!

**Внимание:** Дополнительный электрический нагрев не предусмотрен!

- Модуль (как вариант вместо FM 441) для установки в системы управления Logamatic 4121, 4122, 4211 и 43xx
- Регулирование температуры для систем с внешним теплообменником, например, Logalux LAP и LSP в соединении с 2 загрузочными насосами (насосы первичного и вторичного контуров) или с 2 загрузочными насосами и 3-ходовым смесителем на первичном контуре
- Для напольных и настенных котлов
- С 3 датчиками (вкл./выкл. и датчик теплообменника)
- Возможность подключения двух насосов и одного циркуляционного насоса
- Два переключателя ручного режима
- Управление 3-ходовым смесительным клапаном с электроприводом на первичном контуре
- Защита от обывзвещения и термическая дезинфекция
- Сообщения об ошибках в виде текста или через систему дистанционного контроля и управления Logamatic
- Беспотенциальный выход для запроса на покрытие тепловой нагрузки
- С индикацией светодиодами:
  - неисправность модуля
  - запрос на горячую воду
  - рабочий режим насоса первичного контура
  - рабочий режим насоса вторичного контура
  - рабочий режим циркуляционного насоса
  - исполнительный орган открыт/закрыт
  - термическая дезинфекция
  - защита от обывзвещения активна

		FM 445
Рабочее напряжение (при 50 Гц ± 4 %)	V	230 ± 10 %
Потребляемая мощность	VA	2
<b>Максимальный ток включения</b>		
Выход загрузочного насоса	A	3
Циркуляционный насос	A	5
Управление исполнительного органа	V	230
Время выбега серводвигателя	сек	120 (диапазон установки 10 - 600)
Вид регулятора		3 - позиционный регулятор (режим PI)

Функциональный модуль FM446 - интерфейс EIB



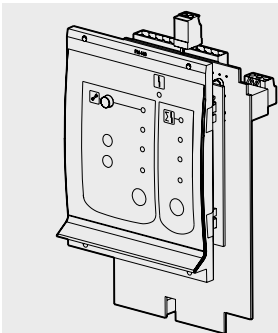
- Модуль с коммуникационным интерфейсом
- Для сопряжения системы управления с системой электронного контроля здания
- С шиной единой электронной системы управления здания (EIB) для применения в системах управления Logamatic 4121, 4122, 4211 und 43xx
- С индикацией светодиодами:
  - неисправность модуля/коммуникации
  - программируемый режим активен
  - коммуникация EIB активна
- Функциональный модуль с интерфейсом EIB для управления котельной установкой в зависимости от потребности в тепле в соединении с системой регулирования отдельного помещения на основе EIB. Это происходит за счет определения положения вентиля на отопительных приборах и соответствующей адаптации температуры подающей линии определенного отопительного контура
- Энергосберегающая функция для циркуляционных насосов отопительных контуров за счет их отключения при поступлении запроса на покрытие тепловой нагрузки < 5 %
- Управление максимум 7 отопительными контурами и одним баком-водонагревателем с циркуляционным насосом
- Дистанционное управление и контроль отопительной установки через EIB
- Автоматическое или ручное изменение рабочих состояний и заданных параметров через соответствующую сенсорную систему EIB
- Наглядное изображение рабочих состояний и положений коммутирующих элементов, а также заданных и фактических значений температуры
- Дальнейшая передача сообщений о неисправностях, поступающих на систему управления

		FM 446
Рабочее напряжение		Питание от системы управления
Потребляемая мощность	VA	2





**Функциональный модуль FM448 - общее сообщение о неисправностях**



- Модуль для установки в системах управления Logamatic 4121, 4122, 4211 и 43xx
- Общее сообщение о неисправностях через реле с беспотенциальным контактом
- Вход и выход 0-10 В для запроса на покрытие тепловой нагрузки или на внешнюю систему управления
- Контроль топливного бака через датчик предельного уровня заполнения
- Подключения и индикация для тепло-вого счетчика
- Коммуникация через информационную шину
- Соединительные штекеры имеют цветовую и цифровую кодировку
- С индикацией светодиодами:
  - Общее сообщение о неисправности модуля
  - Общее сообщение о неисправностях
  - Функция технического обслуживания активна

		<b>FM 448</b>
Рабочее напряжение (при 50 Гц ± 4 %)	В	230 ± 10 %
Потребляемая мощность	ВА	1
<b>Максимальный ток включения</b>		
Общее сообщение о неисправностях	А	5 (при 230 В)

Обозначение	Артикул №	Цена, руб.	Группа скидок
Функциональный модуль FM448	30 006 072	8.077,-	310

Рекомендации по ценам без обязательств. Не предназначены для конечного потребителя, только как основа для расчетов. НДС не включен.



**Таблица выбора функциональных модулей FM456/457/458**

Функция	FM456	FM457	FM458
Системы управления	Logamatic 4121/4122/4323	Logamatic 4121/4122/4323	Logamatic 4321/4323
Максимальное количество модулей	2	2	2
Возможное сочетание модулей	FM456 и FM457	FM456 и FM457	FM458 и FM458
Комбинация котла с Logamatic 4000/Logamatic EMS	–	–	●
Максимальное количество котлов на модуль			
4000	–	–	4
EMS одноступенчатая	1 <sup>1)</sup>	1 <sup>1)</sup>	4 <sup>2)</sup>
EMS модулированная	2	4	4 <sup>2)</sup>
Режим работы			
последовательный	●	●	●
параллельный	–	–	●
Смена последовательности включения котлов			
ежедневно	●	●	●
по наружной температуре	–	–	●
по отработанным часам	–	–	●
через контакт	–	–	●
Ограничение нагрузки			
по наружной температуре	–	–	●
через контакт	–	–	●
Общий сигнал о неисправностях	●	●	●
Вход 0-10 В	●	●	●
Выход 0-10 В	–	–	●
Вход для теплового счетчика	–	–	●

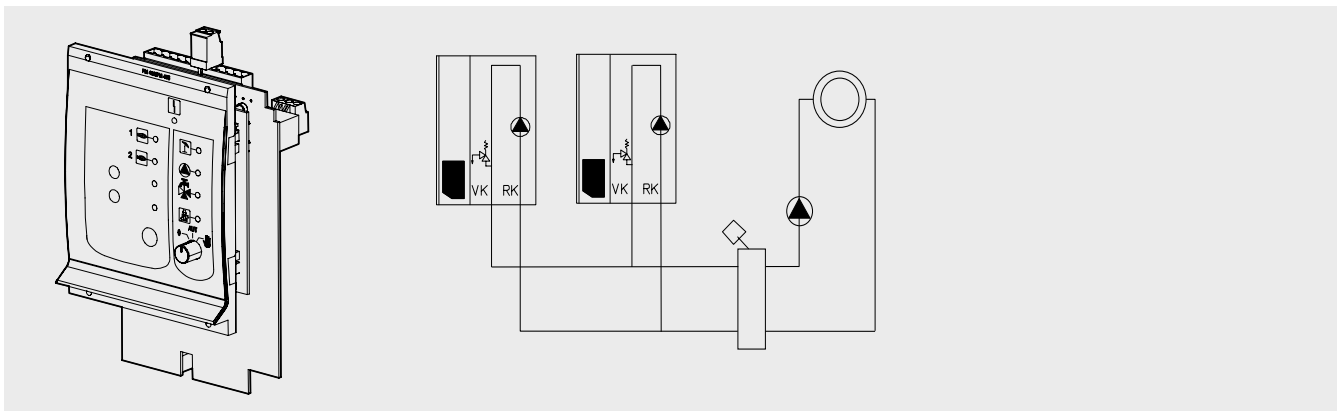
● – базовая комплектация

<sup>1)</sup> Управление отопительной установкой с одним котлом с одноступенчатой горелкой с Logamatic EMS

<sup>2)</sup> Без поддержки отопительного котла с UBAI.x через модуль FM458



Функциональный модуль FM456 - функциональный модуль KSE 2



**Описание**

- Модуль для установки в системы управления Logamatic 4121, 4122, 4323
- Для связи в отопительной установке двух настенных котлов EMS/ UBA1.5, а также Logano plus GB312
- Коммуникация через информационную шину
- Соединительные штекеры имеют цветовую и цифровую кодировку
- Управление двумя настенными котлами EMS/UBA1.5 или Logano plus GB312. Например, каскадной установкой с двумя котлами Logano plus GB312 заводской сборки в последовательном режиме для полностью модулированной работы всех котлов
- На выбор: фиксированная последовательность включения котлов или интел-

- лектуальное управление переключением ведущего котла
- Параметрируемый вход 0-10 В для ввода заданной температуры или мощности
- Дополнительная функция регулирования одного отопительного контура без исполнительного органа
- Отдельная настройка автоматического согласования снижения температуры для отопительных контуров по DIN EN 12831
- Режим Отпуск со свободно выбираемой функцией понижения температуры
- Возможно приготовление воды для ГВС через EMS/ UBA1.5 ведущего котла
- Соединительные клеммы температурных датчиков для гидравлической стрелки
- Функция общего сообщения о неисправностях через реле с беспотенциальным

- контактом
- Ручной режим управления для отопительного контура 1 с возможностью переключения выкл./авт. режим/ручной режим
- Рабочая индикация светодиодами
- С индикацией светодиодами:
  - неисправность модуля
  - рабочий режим, котел 1
  - рабочий режим, котел 2
  - летний режим
  - рабочий режим насоса отопительного контура 1 (НК 1)
  - функция контура ГВС
  - тест дымовых газов
- С датчиком для гидравлической стрелки

**Технические характеристики**

Рабочее напряжение (при 50 Гц ± 4 %)	В	230 ± 10 %
Потребляемая мощность	ВА	2
Максимальный ток включения, выход циркуляционного насоса	А	5

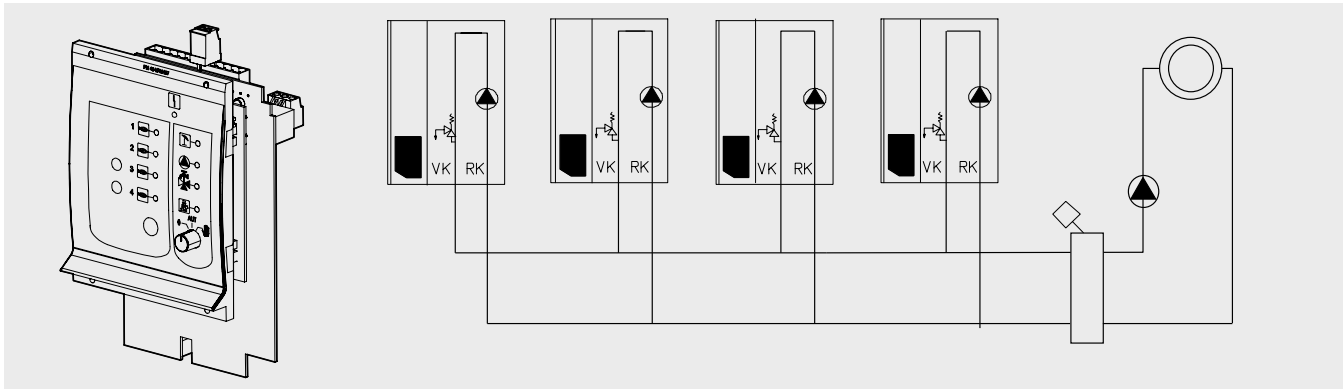
**Цены**

Обозначение	Артикул №	Цена, руб.	Группа скидок
FM456 Функциональный модуль KSE 2	Для связи в отопительной установке двух настенных котлов EMS/ UBA1.5 или Logano plus GB312 7 747 300 915	16.199,—	310

Рекомендации по ценам без обязательств. Не предназначены для конечного потребителя, только как основа для расчетов. НДС не включен.



Функциональный модуль FM457 - функциональный модуль KSE 4



**Описание**

- Модуль для установки в системы управления Logamatic 4121, 4122, 4323
- Для связи в отопительной установке до четырех настенных котлов EMS/ UBA1.5, а также Logano plus GB312.
- Коммуникация через информационную шину
- Соединительные штекеры имеют цветовую и цифровую кодировку
- Управление до 4 настенных котлов EMS/ UBA1.5 или Logano plus GB312. Например, каскадной установкой с двумя котлами Logano plus GB312 заводской сборки в последовательном режиме для полностью модулированной работы всех котлов
- На выбор: фиксированная последовательность включения котлов или интел-

- лектуальное управление переключением ведущего котла
- Параметрируемый вход 0-10 В для ввода заданной температуры или мощности
- Дополнительная функция регулирования одного отопительного контура без исполнительного органа
- Отдельная настройка автоматического согласования снижения температуры для отопительных контуров по DIN EN 12831
- Режим Отпуск со свободно выбираемой функцией понижения температуры
- Возможно приготовление воды для ГВС через EMS/ UBA1.5 ведущего котла
- Соединительные клеммы температурных датчиков для гидравлической стрелки
- Функция общего сообщения о неисправностях через реле с беспотенциальным

- контактом
- Ручной режим управления для отопительного контура 1 с возможностью переключения выкл./авт.режим/ручной режим
- Рабочая индикация светодиодами
- С индикацией светодиодами:
  - неисправность модуля
  - рабочий режим, котел 1
  - рабочий режим, котел 2
  - рабочий режим, котел 3
  - рабочий режим, котел 4
  - летний режим
  - рабочий режим насоса отопительного контура 1 (НК 1)
  - функция контура ГВС
  - тест дымовых газов
- С датчиком для гидравлической стрелки

**Технические характеристики**

Рабочее напряжение (при 50 Гц ± 4 %)	В	230 ± 10 %
Потребляемая мощность	ВА	2
Максимальный ток включения, выход циркуляционного насоса	А	5

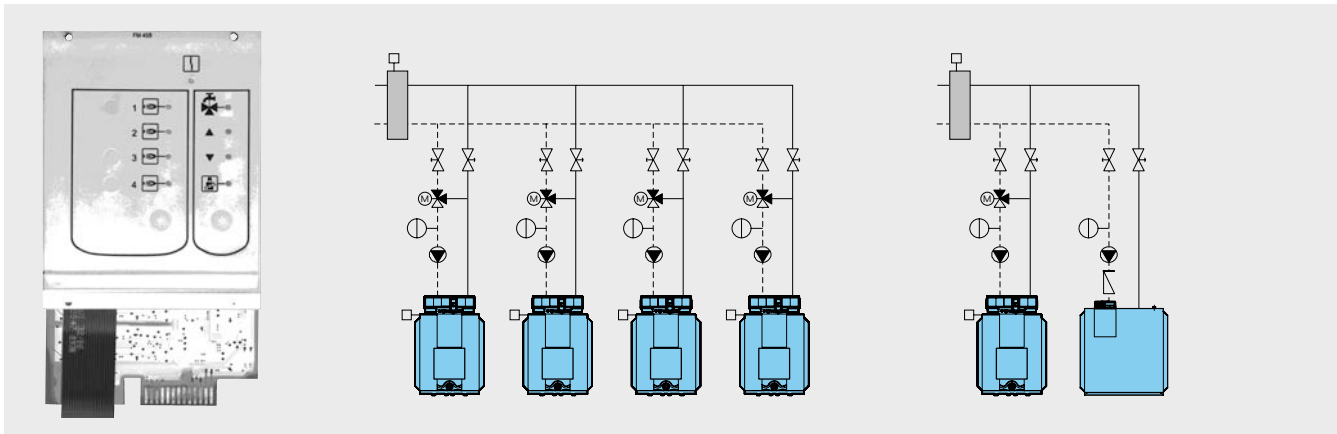
**Цены**

Обозначение		Артикул №	Цена, руб.	Группа скидок
FM457 Функциональный модуль KSE 4	Для связи в отопительной установке до четырех настенных котлов EMS/ UBA1.5 или Logano plus GB312	7 747 300 920	23.017,-	310

Рекомендации по ценам без обязательств. Не предназначены для конечного потребителя, только как основа для расчетов. НДС не включен.



Функциональный модуль FM458 - стратегический модуль



**Описание**

- Модуль применяется в системах управления Logamatic 4321 и Logamatic 4323
- Соединение в отопительной системе до 4 отопительных котлов
- Внутренняя коммуникация через информационную шину
- Соединительные штекеры с цветовой и цифровой кодировкой
- Любые сочетания до 4 котлов с установленной системой управления Logamatic 4321/4322 и Logamatic EMS или с системой управления Logamatic 4323 в установках с EMS-котлами
- Любые сочетания котлов с одноступенчатыми, двухступенчатыми и модулированными горелками
- Параллельный или последовательный

- режим работы для учета специфических особенностей использования установки
- Ограничение нагрузки на выбор
  - по наружной температуре или
  - через внешний контакт
  - Изменение последовательности включения котлов на выбор
  - ежедневно,
  - по наружной температуре,
  - по отработанным часам или
  - через внешний контакт
  - Общий сигнал о неисправностях через реле с беспотенциальным контактом; Рабочая индикация светодиодами; Параметризуемый вход 0-10 В для ввода заданной температуры или мощности Параметризуемый выход 0-10 В для внешнего запроса заданной температуры

- Возможно приготовление воды для ГВС через систему управления EMS отопительного котла 1 Вход для теплового счетчика Индикация светодиодами: неисправности модуля
  - запроса котла 1
  - запроса котла 2
  - запроса котла 3
  - запроса котла 4
  - функции приготовления воды для ГВС
  - запроса стратегии
  - теста дымовых газов
- В комплект входит стратегический датчик температуры подающей линии Возможны максимум 2 функциональных модуля на установку

**Технические характеристики**

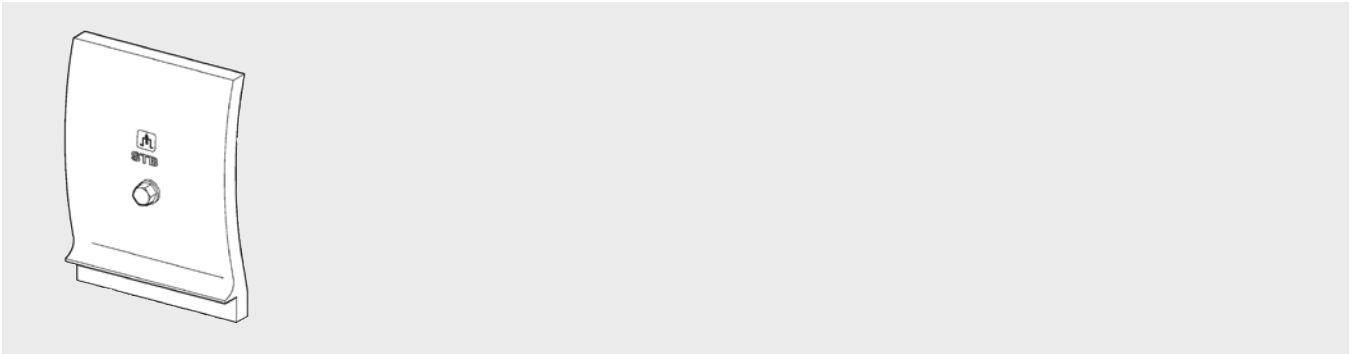
Рабочее напряжение (при 50 Гц ± 4 %)	В	230 ± 10 %
Потребляемая мощность	ВА	2
Максимальный ток включения, общий сигнал о неисправности	А	5

**Цены**

Обозначение	Артикул №	Цена, руб.	Группа скидок
FM458 Стратегический модуль	7 747 310 216	24.273,-	310



Дополнительный модуль ZM426



- Дополнительный предохранительный ограничитель температуры (регулируемый 120, 110 или 100 °С)
- Для установки в модульную систему управления Logamatic 4000

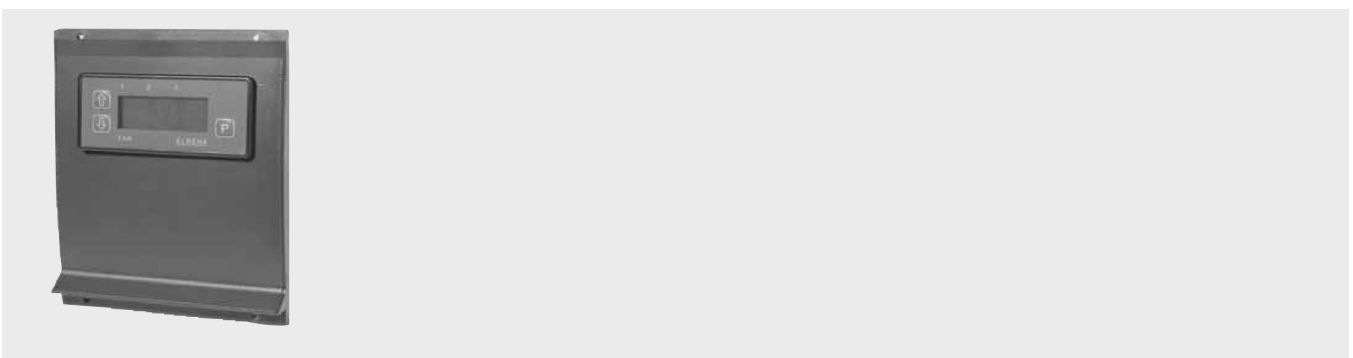
Технические характеристики

		ZM426
Потребляемая мощность	А (кВт)	10 (2,3)

Цены

Обозначение	Артикул №	Цена, руб.	Группа скидок
ZM426 Дополнительный модуль	5 016 861	3.919,-	310

Дополнительный модуль ZM426



Описание

- Цифровая индикация температуры
- Устанавливается преимущественно в систему управления Logamatic 4212, в системах Logamatic 4211, 4321 и 4322 используется для цифровой индикации температуры дымовых газов
- Цифровая индикация второго значения температуры котловой воды, воды в подающей линии, обратной линии или в контуре ГВС – в зависимости от датчика и места его установки Устанавливается только в соединении с температурными датчиками фирмы Будерус (заказываются отдельно)
- Светодиодная индикация
  - показание датчика 1: температура дымовых газов в диапазоне от +30 до +270 °С
  - показание датчика 2: например, температура подающей линии в диапазоне от 0 до +100 °С

Технические характеристики

Рабочее напряжение (при 50 Гц ± 4 %)	В	230 ± 10 %
Потребляемая мощность	ВА	1,5

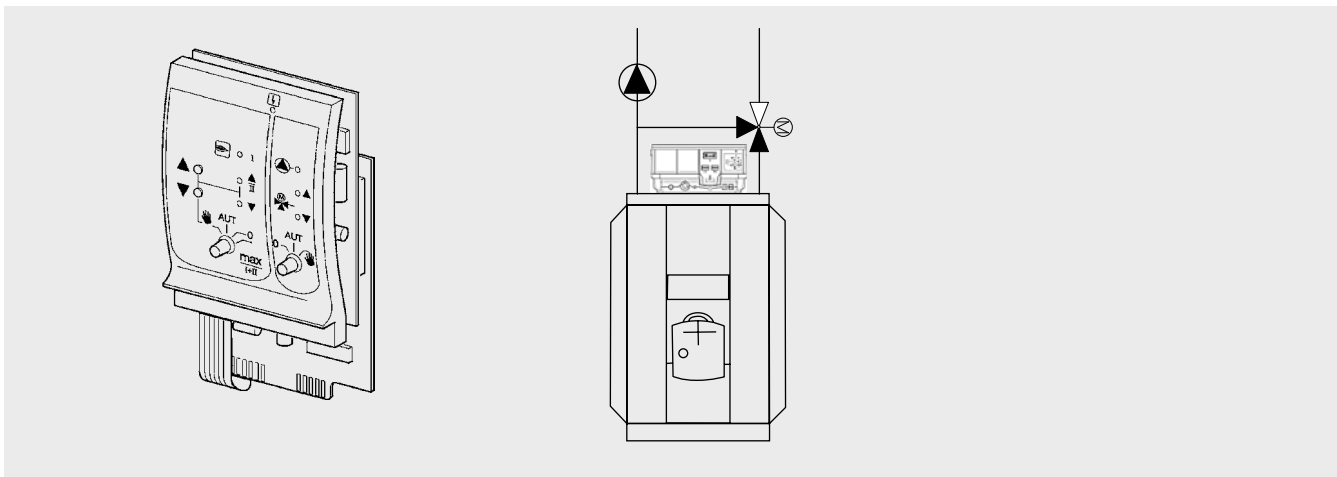
Цены

Обозначение	Артикул №	Цена, руб.	Группа скидок
Дополнительный модуль ZM TAAN 1000	Индикация температуры 80 147 020	12.083,-	310

Рекомендации по ценам без обязательств. Не предназначены для конечного потребителя, только как основа для расчетов. НДС не включен.



Дополнительный модуль ZM427



- Модуль для установки в Logamatic 4212 для обеспечения эксплуатации котла, с уровнем ручного управления
- Соединительные штекеры имеют цветовую и цифровую кодировку
- Вход для внешнего управления горелкой через беспотенциальный контакт с верхнего уровня регулирования
- Регулирование котлового контура с управлением его насосом и исполнитель-

ным органом в зависимости от тепловой потребности

- Обеспечение условий эксплуатации котла с Ecostream-технологией с регулированием температуры обратной линии
- Управление конденсационных систем
- Светодиодная индикация рабочего режима и неисправностей:
  - датчиков
  - ступеней горелки

- модуляции
- насоса котлового контура
- исполнительного органа котлового контура
- Переключатель котлового контура и переключатель горелки, а также кнопка повышения/понижения модуляции
- Гидравлическая блокировка ведомого котла при использовании в котельной установке с несколькими котлами

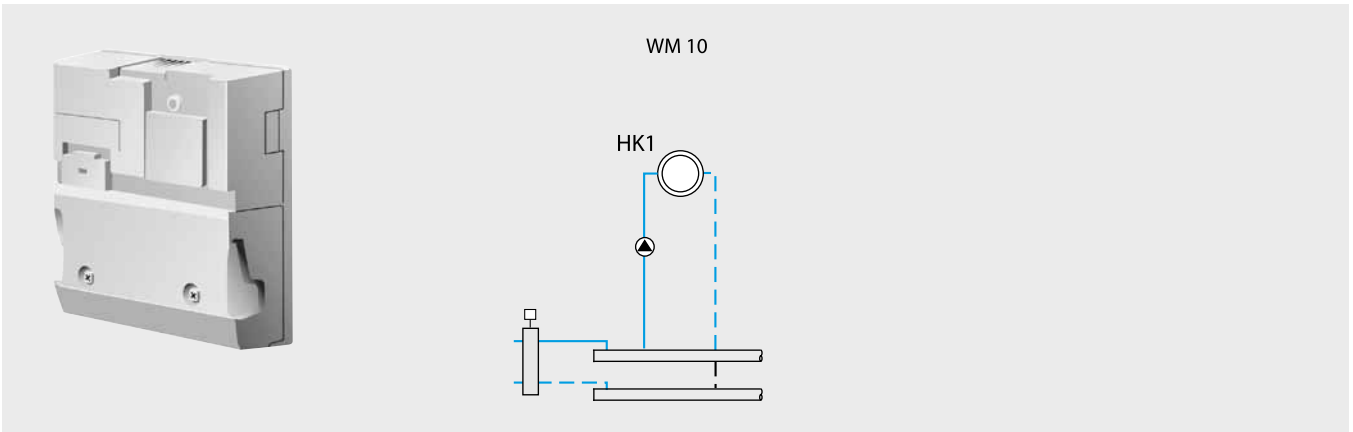
		ZM427
Рабочее напряжение (при 50 Гц ± 4 %)	В	230 ± 10 %
Потребляемая мощность	ВА	2
<b>Максимальный ток включения</b>		
Выход 1-ой ступени горелки	А (кВА)	10 (2,3)
Выход насоса котлового контура	А	5
Управление исполнительным органом котлового контура	В	230
Время выбега серводвигателя	сек	120 (диапазон установки 10 - 600)
Вид регулятора		3 - позиционный регулятор (режим PI)
Температура окружающего воздуха	°C	+5...+50
эксплуатация	°C	-30...+55
транспортировка		

Обозначение	Артикул №	Цена, руб.	Группа скидок
FM427 Дополнительный модуль	30 005 376	16.489,-	310

Рекомендации по ценам без обязательств. Не предназначены для конечного потребителя, только как основа для расчетов. НДС не включен.



Модуль гидравлической стрелки WM10



**Описание**

- Для установок с гидравлической увязкой (гидравлической стрелкой) и для управления одним отопительным контуром без смесителя при произвольном монтаже
- Регулирование напрямую подключенного отопительного контура через гидравлическую стрелку
- Управление работой через цифровой таймер в RC35

- Регулирование температуры подающей линии в зависимости от наружной температуры
- Возможность подключения собственного пульта управления, комнатного регулятора RC25 для работы в зависимости от комнатной температуры, регулирование с использованием комнатного пульта управления или режим с пониженной температурой при работе в зависимости от наружной температуры.
- Соединительные штекеры имеют

- цветовую и цифровую кодировку
- Внутренняя коммуникация через шину EMS
- Индикация светодиодами рабочих параметров и неисправностей
- Модуль для установки в котел или для настенного монтажа
- С температурным датчиком гидравлической стрелки
- С комплектом для монтажа на стене
- Максимум 1 модуль на установку

**Технические характеристики**

Размеры, ширина/высота/длина	мм	130/140/40
Рабочее напряжение (при 50 Гц ± 4 %)	В	230 ± 10 %
Потребляемая мощность	ВА	1
Максимальный ток включения	А	5
Выход насоса солнечного коллектора 1	А	5

**Цены**

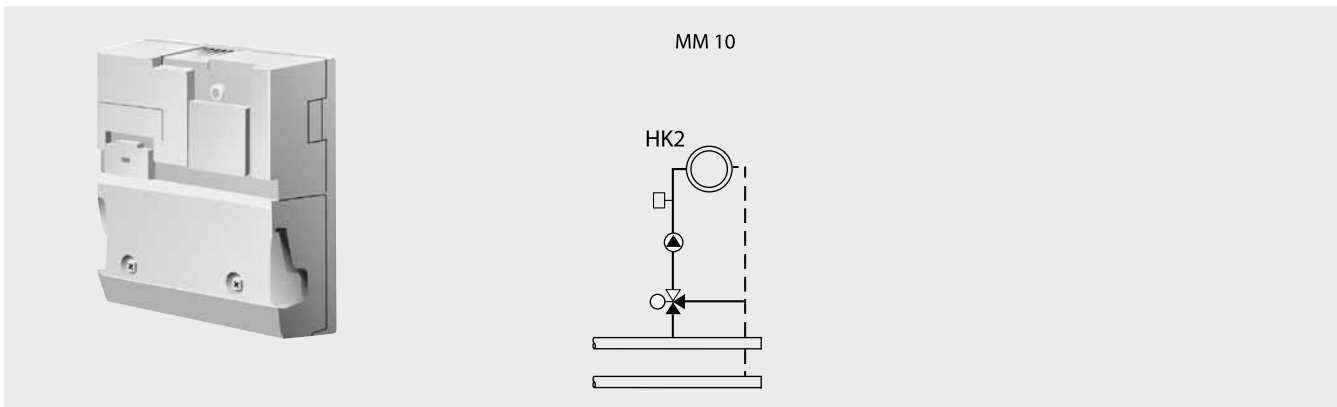
Обозначение	Артикул №	Цена, руб.	Группа скидок
WM10	30 009 830	8.464,-	310

Рекомендации по ценам без обязательств. Не предназначены для конечного потребителя, только как основа для расчетов. НДС не включен.





## Модуль смесителя MM10



### Описание

- Для установок с одним отопительным контуром со смесителем, произвольный монтаж
- Регулирование отопительным контуром с датчиком подающей линии для управления исполнительным органом
- Управление работой через цифровой таймер в RC35
- Регулирование температуры подающей линии в зависимости от наружной тем-

пературы

- Возможность подключения собственного пульта управления с комнатным регулятором RC25 для работы в зависимости от комнатной температуры, регулирование с использованием комнатного пульта управления или режима с пониженной температурой при работе в зависимости от наружной температуры.
- Соединительные штекеры имеют цветовую и цифровую кодировку

- Внутренняя коммуникация через шину EMS
- Модуль для установки в котел или для настенного монтажа
- Индикация светодиодами рабочих параметров и неисправностей
- С датчиком температуры подающей линии
- С комплектом для монтажа на стене
- Максимум 1 модуль на установку

### Технические характеристики

Размеры, ширина/высота/длина	см	130/140/40
Рабочее напряжение (при 50 Гц ± 4 %)	В	230 ± 10 %
Потребляемая мощность	ВА	2
Максимальный ток включения	А	5
Выход циркуляционного насоса отопительного контура	А	5
Выход исполнительного органа отопительного контура	А	5

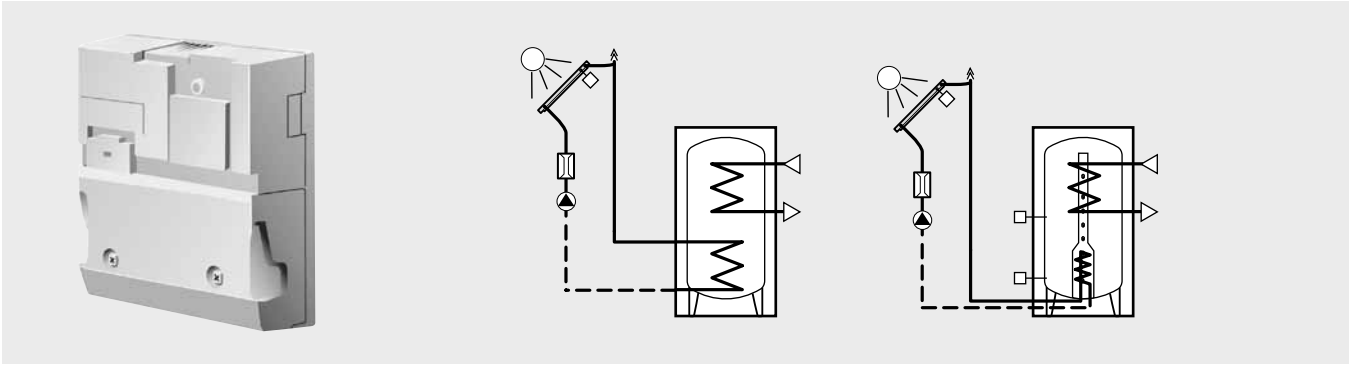
### Цены

Наименование	Артикул №	Цена, руб.	Группа скидок
MM10	30 009 829	12.089,-	310

Рекомендации по ценам без обязательств. Не предназначены для конечного потребителя, только как основа для расчетов. НДС не включен.



Модуль солнечного коллектора SM10



**Описание**

- Для установок с приготовлением воды для ГВС от солнечного коллектора, произвольный монтаж
- Регулирование установкой солнечного коллектора для приготовления воды для ГВС, например, при работе с комплектной станцией Будерус KS01.
- Регулирование бака-водонагревателя с двумя теплообменниками в установке солнечного коллектора с термосифон-

- ным баком
- Регулирование бака-водонагревателя с двумя теплообменниками в стандартной установке солнечного коллектора без термосифонного бака
- Система High-flow / Low-flow с переменным управлением насосом солнечного коллектора, вкл. 1 датчик коллектора и 1 датчик бака
- Оптимизация дозагрузки благодаря интеграции в общую систему баков SM и SL

- Соединительные штекеры имеют цветовую и цифровую кодировку
- С крышкой клеммного щитка и крепежными винтами
- Внутренняя коммуникация через шину EMS
- Светодиодная индикация функций
- Включает 1 датчик коллектора и 1 датчик бака
- С комплектом для монтажа на стене
- Максимум 1 модуль на установку

**Технические характеристики**

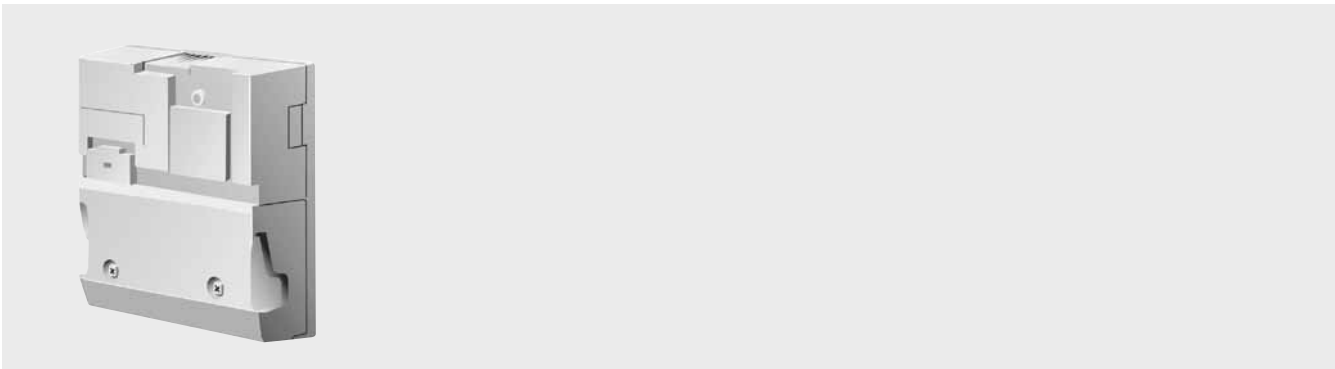
Размеры, ширина/высота/длина	мм	130/140/40
Рабочее напряжение (при 50 Гц ± 4 %)	В	230 ± 10 %
Потребляемая мощность	ВА	2
Максимальный ток включения	А	2,5
Выход насоса солнечного коллектора 1	А	2,5

**Цены**

Обозначение	Артикул №	Цена, руб.	Группа скидок
SM10	30 009 828	16.779,-	401



## Модуль сообщений о неисправностях EM10



### Описание

- Генерирование общего сообщения о неисправностях 230 В
- Генерирование беспотенциального общего сообщения о неисправностях (низкое напряжение)

- Вход 0-10 В для постоянного внешнего запроса на покрытие тепловой нагрузки через вышестоящий уровень управления
- Соединительные штекеры имеют цветовую и цифровую кодировку

- Внутренняя коммуникация через шину EMS
- Индикация светодиодами рабочих параметров и неисправностей
- Максимум 1 модуль на установку

### Технические характеристики

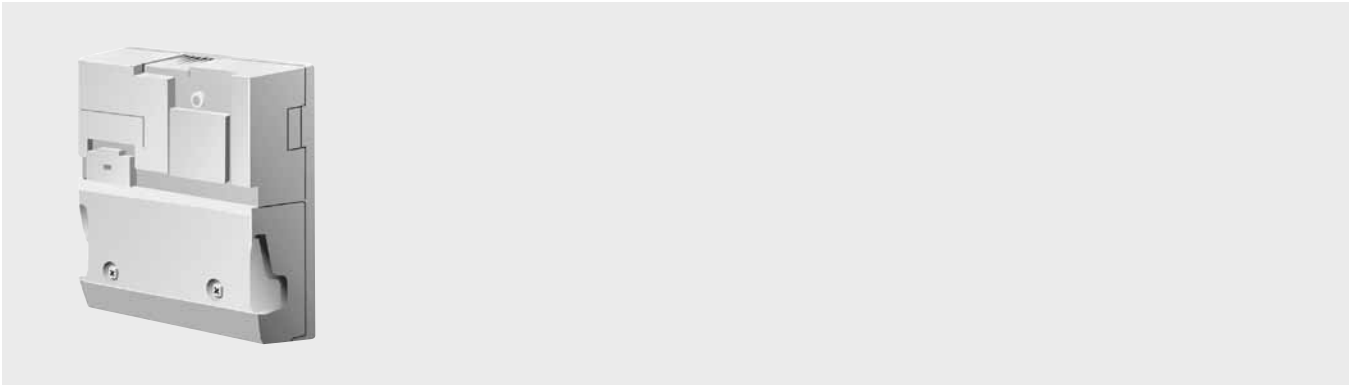
Размеры, ширина/высота/длина	мм	130/140/40
Рабочее напряжение (при 50 Гц ± 4 %)	В	230 ± 10 %
Потребляемая мощность	ВА	2
Максимальный ток включения	А	5

### Цены

Обозначение	Описание	Артикул №	Цена, руб.	Группа скидок
EM10	Общее сообщение о неисправностях со входом 0 -10 В	5 016 995	23.491,—	310



## Модуль управления VM10



### Описание

- Управление 2-м электромагнитным клапаном (230 В), например, для сжиженного газа
- Управление противосифонным клапаном на дизельных котлах
- Управление внешним вентилятором подачи приточного воздуха
- Соединительные штекеры имеют цветовую и цифровую кодировку
- Максимум 1 модуль на установку
- Внутренняя коммуникация через шину EMS
- Индикация светодиодами рабочих параметров и неисправностей

### Технические характеристики

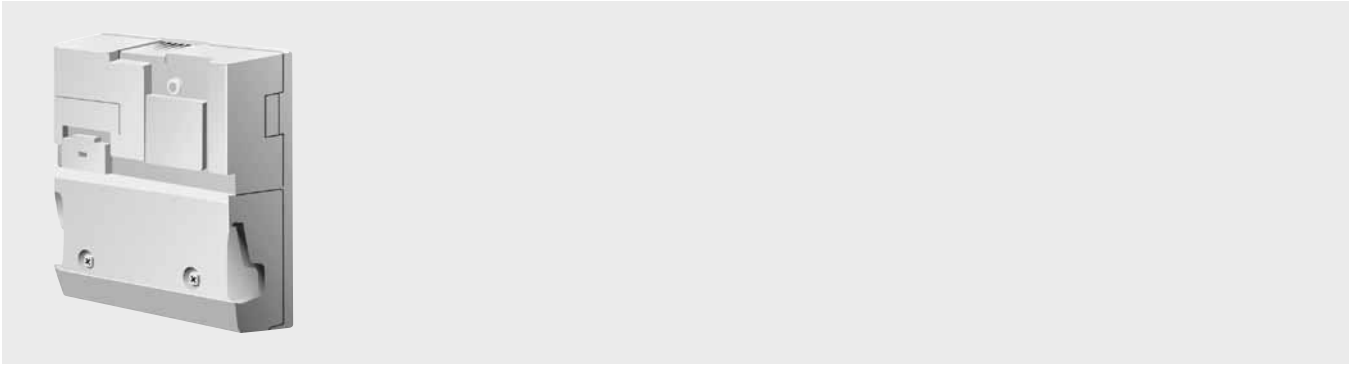
Размеры, ширина/высота/длина	мм	130/140/40
Рабочее напряжение (при 50 Гц ± 4 %)	В	230 ± 10 %
Потребляемая мощность	ВА	2
Максимальный ток включения	А	5

### Цены

Обозначение	Артикул №	Цена, руб.	Группа скидок
VM10	5 016 993	23.984,-	310



## Переключающий модуль UM10



### Описание

- Модуль для установки в MC10. Настенный монтаж невозможен (узел системы безопасности).
- Управление устройством регулирования дополнительного воздуха с электродвигателем и/или запорным клапаном дымовых газов
- Блокировка котла с EMS при работе второго теплогенератора (например, твердотопливного котла).
- Индикация рабочих параметров и неисправностей на модуле

### Технические характеристики

Размеры, ширина/высота/длина	мм	130/140/40
Рабочее напряжение (при 50 Гц ± 4 %)	В	230 ± 10 %
Потребляемая мощность	ВА	2
Максимальный ток включения	А	5

### Цены

Обозначение		Артикул №	Цена, руб.	Группа скидок
UM10	Модуль EMS для связи со вторым теплогенератором (например, твердотопливным котлом) и для управления устройством подачи дополнительного воздуха, запорным клапаном дымовых газов и т.д.	7 747 000 482	10.156,-	310

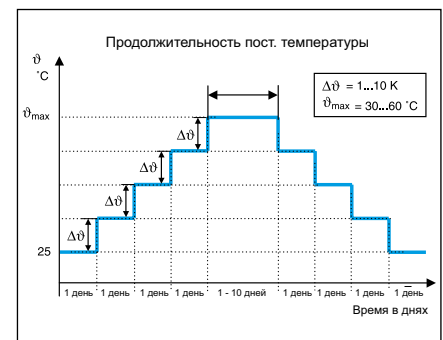
**Servicetool ET 2000 – модуль для сушки полов с монолитным покрытием в автоматическом режиме с Logamatic 2107**

Для проведения процесса сушки и активации этой запатентованной нами функции временно устанавливается сервисный модуль Servicetools ET 2000. На сервисном модуле можно задать режим прохождения этого процесса согласно индивидуальным запросам:

- рост температуры устанавливается ступенчато с шагом в один Кельвин. Этот ступенчатый режим стартует при температуре 25 °С и продолжается до достижения (задаваемой) максимальной температуры, при этом температура повышается ежедневно

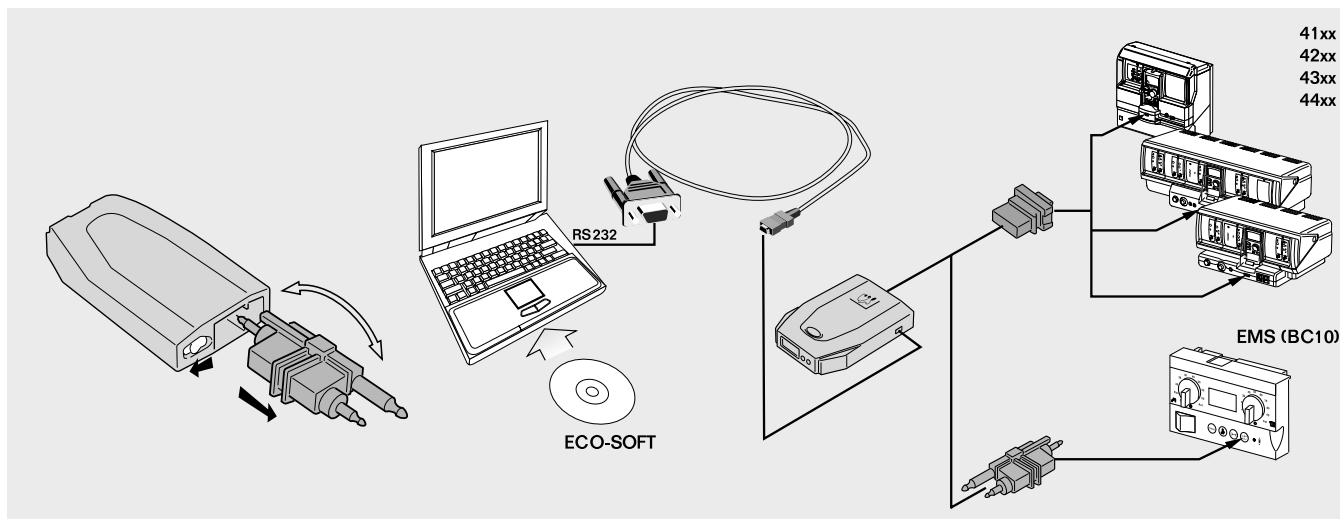
- максимальная температура поддерживается в течение задаваемого промежутка времени
- в заключение начинается фаза остывания с таким же ступенчатым режимом, как на этапе роста температуры. Ступенчатый режим работает до достижения в отопительном контуре начальной температуры.

Такую функцию можно установить и активировать только для контура отопления полов. По окончании процесса ET 2000 может быть снят, и для этого отопительного контура продолжится “нормальный” отопительный режим.





Logamatic Service Key



41xx  
42xx  
43xx  
44xx

**Описание**

- Штекер применяется на отопительных установках для диагностики в мобильном режиме
- Управление, диагностика, сервис, техническое обслуживание, пуск в эксплуатацию отопительных установок с системами управления Logamatic. Необходим компьютер/ноутбук и программное обеспечение ECO-SOFT. Полная параметризация и хранение в течение длительного времени данных системы управления Logamatic по месту
- Возможно прямое соединение компью-

тера/ноутбука с отопительной установкой через последовательный разъем RS232 или через разъем USB (конвертер USB – по дополнительному заказу)

- Подходит для систем управления:
  - Logamatic 4000, вкл. установки с несколькими котлами / системы управления на ведомых котлах (41xx, 4211, 4321, 4322, 4323, 4411) через шину Ecosap
  - Logamatic EMS с автоматом горения UBA3 / Safe через шину EMS
- Электропитание через подключенную систему управления

- Индикация светодиодами состояния эксплуатационной готовности и связи с подключенной системой управления
- Кнопка Reset
- Транспортировка в портативном и прочном сервисном боксе
- Должны быть выполнены системные требования для программного обеспечения
- Поставка включает соединительный штекер Logamatic и кабель для подключения компьютера/ноутбука (RS232, 2м)

**Технические характеристики**

Размеры, ширина/высота/длина	мм	56/21/100
Вес	кг	0,2
Рабочее напряжение (при 50 Гц ± 4 %)	В	5-24 В пост. тока (через систему управления)
Потребляемая мощность	ВА	5
Степень защиты		IP 40
Компьютерный интерфейс		RS232, макс. 4м (кабель 2 м входит в поставку) Возможно подключение к разъему USB компьютера/ноутбука через конвертер
Связь с Logamatic 4000		Шина ECOCAN-BUS (сервисный разъем на системе управления)
Связь с Logamatic EMS		Шина EMS-BUS (сервисный разъем на системе управления)
Программно-аппаратные средства		Flash-накопитель, с возможностью обновления
Температура окружающего воздуха		
работа	°C	+5...+50
транспортировка	°C	-30...+55

**Цены**

Обозначение	Описание	Артикул №	Цена, руб.	Группа скидок
Logamatic Service Key	Штекер для диагностики в мобильном режиме. Параметризация и хранение в течение длительного времени данных системы управления Logamatic 4000/Logamatic EMS на компьютере	1 021 068	20.598,—	310

Рекомендации по ценам без обязательств. Не предназначены для конечного потребителя, только как основа для расчетов. НДС не включен.



## Logamatic RS232-Gateway

### Описание

- Интерфейс RS232 для стационарного режима (настенный монтаж), применяется на отопительных установках
- Коммуникационное соединение Logamatic 4000 с вышестоящим прямым цифровым управлением DDC или с системой GLT – контроль за электронными приборами в здании через центральный компьютер, например, для переключения режимов работы, изменения задан-

- ных значений, индикации фактических параметров, для передачи рабочих сообщений и сообщений о неисправностях (выдача протокола передачи данных для Logamatic 4000 по запросу) или
- Работа с компьютером/ноутбуком и программным обеспечением ECO-SOFT (управление, опрос данных установки и их длительное хранение).
- Подключение к системе управления Logamatic 4000, вкл. установки с нес-

- колькими котлами / системы управления на ведомых котлах (41xx, 4211, 4321, 4322, 4323, 4411) через шину Ecosan.
- Возможно подключение к разъему USB компьютера/ноутбука через конвертер (дополнительное оборудование)
- Должны быть выполнены системные требования для программного обеспечения

### Технические характеристики

Размеры, ширина/высота/длина	мм	130/140/40
Вес	кг	1,5
Рабочее напряжение (при 50 Гц ± 4 %)	В	230 ± 10 %
Потребляемая мощность	ВА	5
Степень защиты		IP 40
Связь с Logamatic 4000		Шина ECOCAN-BUS, макс. 1000 м
Связь с Logamatic EMS		Шина EMS-BUS, макс. 50 м
Соединение с DDC/GLT или с компьютером		RS232, макс. 10 м (кабель 2 м входит в поставку)
Температура окружающего воздуха работа	°C	+5...+50
транспортировка	°C	-30...+55

### Цены

Обозначение	Описание	Артикул №	Цена, руб.	Группа скидок
RS232-Gateway	Интерфейс RS232 для стационарного режима в настенном корпусе	63 034 249	43.422,-	
Конвертерный кабель USB-RS232	Для подключения компонентов с разъемом RS232 (компьютерный модем, Service Key) к компьютеру/ноутбуку с разъемом USB	81 385 720	7.254,-	
RS232 Кабель	<ul style="list-style-type: none"> <li>• Удлинитель для соединения модема дистанционной связи с системой управления или прямого соединения системы управления с компьютером</li> <li>• Штекерное соединение 1:1</li> <li>• Длина 5 м</li> </ul>	7 079 576	2.301,-	310





## Программное обеспечение

## Описание

## Logamatic ECO-SOFT 4000/EMS

- Сервисное программное обеспечение для отопительных установок с системой управления Logamatic 4000 (41xx, 4211, 4321, 4322, 4323, 4411, вкл. установки с несколькими котлами, системы управления на ведомых котлах) или EMS (пульт управления RC25/RC35, а также автомат горения UBA3/SAFE)
- Простое управление установкой для лиц, эксплуатирующих оборудование
- Диагностика, сервис, техническое обслуживание и пуск в эксплуатацию отопительных котлов Будерус специалистом с помощью компьютера/ноутбук
- Наглядное графическое моделирование с меню отдельных уровней обслуживания системы управления (древовидное меню)
- Передача и индикация данных архива, содержащегося в модеме дистанционной связи
- Запись данных для длительного хранения при прямом соединении с системой управления на месте (потребуется Service Key)
- Графическая оценка на экране компьютера сохраненных данных

- Связь с одним или несколькими участниками Bus-системы (ECOCAN-BUS, EMS-BUS) на месте (потребуется Service Key) или через модем (потребуется компьютерный модем, модем дистанционной связи и телефонное соединение)
- Поддержка при поиске ошибок и диагностике: считывание памяти ошибок, индикация текста отдельных сообщений о рабочем состоянии установки и неисправностях
- Возможности выбора и блокировки различных программных областей
- Объем поставки, полная версия: CD-ROM с кодом разблокировки, Online-документацией, демонстрационными файлами и регистрацией пользователя
- Также возможно приобретение демонстрационной версии
- Должны быть выполнены системные требования к компьютеру

## Системные требования

## Общие положения

- Мы рекомендуем получать актуальную информацию и обновлять программное обеспечение через Интернет.

## Logamatic ECO-SOFT 4000/EMS

- Работа через телефонную сеть Аналоговый модем компьютера и аналоговое телефонное подключение. Для модемов, отличающихся от типов, одобренных фирмой Будерус, эта функция не может быть обеспечена.

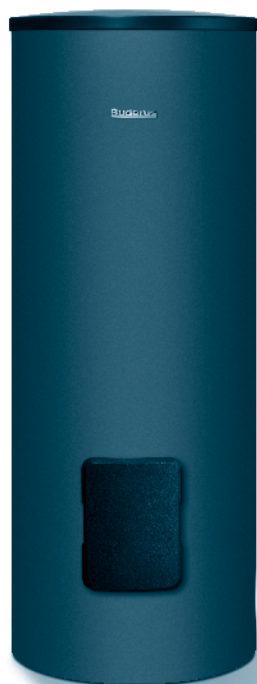
(актуальную информацию см. на [www.heiztechnik.buderus.de](http://www.heiztechnik.buderus.de))

- Работа с компьютером Минимум 500 МГц, операционная система Windows 98SE/ME/NT4(SP5)/2000/XP, 128 МБ RAM (рекомендуется 256 МБ), Internet Explorer, начиная с V5.0 (вкл. MDAC2.7 и MS Jet4.0), свободное место на жестком диске 40 МБ (при полной инсталляции 100 МБ), оптимизировано для графической карты VGA 1024x768 пикселей, True Color (минимум 800x600), CD-ROM, свободный последовательный разъем RS232 или USB (конвертерный кабель USB в дополнительном заказе) для подключения одного Service Key или одного компьютерного модема. Для модемной связи необходим подходящий аналоговый модем. Для модемов, отличающихся от одобренных фирмой Будерус, правильная работа не гарантируется.

## Цены

Обозначение	Описание	Артикул №	Цена руб.	Группа скидок
Logamatic ECO-SOFT 4000/EMS	Программное обеспечение для отопительных установок с системой управления Logamatic 4000 или EMS	63 029 495	14.749,—	310





**Термолазурь: Нет запахов!  
Нет коррозии! Нет аллергии!**

## Глава 12

### Баки-водонагреватели Logalux

S120/5	<ul style="list-style-type: none"> <li>• Вертикальный</li> <li>• Для настенных отопительных котлов</li> <li>• Напольная (под котлом) установка</li> <li>• Исполнение в белом цвете</li> </ul>	 стр.12003	 стр.11001	 стр.12004		
SU160/5-SU400/5	<ul style="list-style-type: none"> <li>• Вертикальный</li> <li>• Для напольных/настенных отопительных котлов</li> <li>• Приварной гладкотрубный теплообменник</li> <li>• Теплоноситель – вода/централизованное теплоснабжение</li> <li>• Исполнение также в белом цвете (SU160/5W-SU400/5W)</li> </ul>	 стр.12005	 стр.11001	 стр.12006	 стр.12007	 стр.12010
SU500-SU1000	<ul style="list-style-type: none"> <li>• Вертикальный</li> <li>• Для напольных отопительных котлов</li> <li>• Приварной гладкотрубный теплообменник</li> <li>• Теплоноситель – вода</li> </ul>	 стр.12012	 стр.11001	 стр.12013	 стр.12014	 стр.12017
LT135/1-LT300/1	<ul style="list-style-type: none"> <li>• Горизонтальный</li> <li>• Для напольных отопительных котлов</li> <li>• Приварной гладкотрубный теплообменник</li> <li>• Теплоноситель – вода</li> </ul>	 стр.12020	 стр.11001	 стр.12021	 стр.12022	 стр.12025
L135-L200	<ul style="list-style-type: none"> <li>• Горизонтальный</li> <li>• Для напольных отопительных котлов</li> <li>• Приварной гладкотрубный теплообменник</li> <li>• Теплоноситель - вода</li> </ul>	 стр.12026	 стр.11001	 стр.12027	 стр.12028	 стр.12030





**Баки-водонагреватели Logalux S120/5**

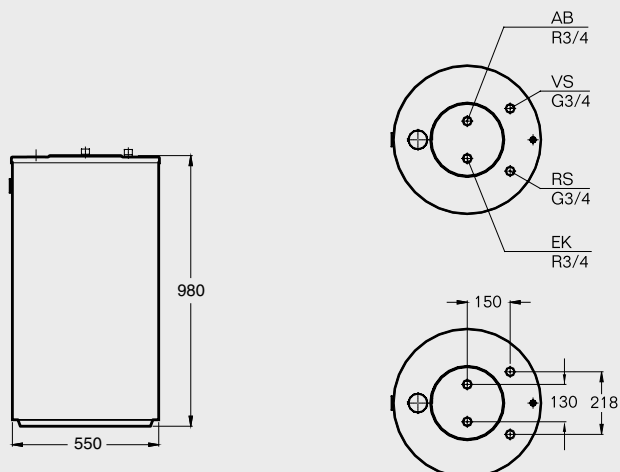
S120/5



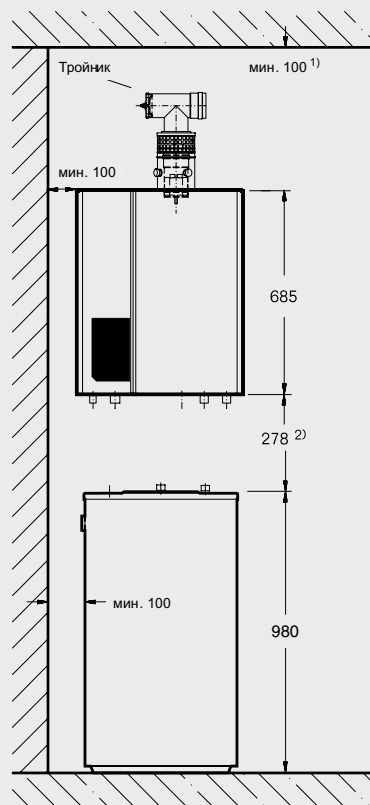
	S120/5
Высота/мм	980
Ширина/мм	550
Глубина/мм	
Вес/кг	72

Обозначение	Исполнение	Объем бака л	Артикул №	Цена, руб.	Группа скидок
S120/5	напольный	120	8 718 543 087	33.873,-	430

Logalux S120/5



Условные обозначения:  
 AB - выход горячей воды  
 VS - подающий трубопровод котла  
 RS - обратный трубопровод котла  
 EK - вход холодной воды



Монтаж под котлом

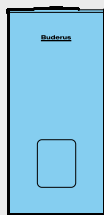
- <sup>1)</sup> Для монтажа рекомендуется 100 мм. Температура поверхности не превышает 85 °С, поэтому в соответствии с TRGI нет требований по минимальному расстоянию .  
<sup>2)</sup> Ориентировочное значение. Подключение осуществляет заказчик

			S120/5
Объем бака		л	120
Объем воды в греющем контуре		л	5
Вес нетто		кг	72
Максимальное избыточное рабочее давление бака	в греющем контуре	бар	6
	в контуре ГВС		10
Максимальная рабочая температура	в греющем контуре	°С	110
	в контуре ГВС		95
Теплопотери в режиме готовности <sup>1)</sup>		кВтч/24ч	1,6
Показатель мощности	N <sub>L</sub>		1,3
	N <sub>L</sub>		1,4
Производительность при длительной работе <sup>2)</sup>		л/ч	541
		л/ч	590

<sup>1)</sup> Через 24 часа при температуре в баке 65 °С (по Е DIN 4753-8)  
<sup>2)</sup> При нагреве с 10 °С до 45 °С и t<sub>в</sub> = 80 °С



Logalux SU160/5-SU400/5



Обозначение	Цвет	Объем бака л	Артикул №	Цена, руб.	Группа скидок
SU160/5	синий	160	8 718 543 059	43.710,-	430
SU200/5E		200	8 718 543 079	45.419,-	
SU300/5		300	8 718 541 328	56.895,-	
SU400/5		400	8 718 541 336	87.543,-	
SU160/5 W	белый	160	8 718 543 060	43.710,-	
SU200/5EW		200	8 718 543 080	45.419,-	
SU300/5 W		300	8 718 541 330	56.895,-	
SU400/5W		300	8 718 541 339	86.881,-	



## Комплектующие

Обозначение	Описание	Артикул №	Цена, руб.	Группа скидок	
Электронагревательный элемент <sup>2)</sup>	<ul style="list-style-type: none"> <li>Подключение R 1 1/2"</li> <li>В сборе с регулятором температуры</li> <li>Без крышки смотрового люка <sup>1)</sup></li> </ul>				
	2,0 кВт (переменный ток 230 В)	5 238 250	17.359,—	333	
	3,0 кВт (трехфазный ток 400 В)	5 238 254	18.521,—		
	4,5 кВт (трехфазный ток 400 В)	5 238 258	19.631,—		
6,0 кВт (трехфазный ток 400 В)	5 238 262	20.890,—			
Крышка смотрового люка	<ul style="list-style-type: none"> <li>Для электронагревательного элемента</li> <li>муфта R 1 1/2 с теплоизоляцией и крышкой для SU, SF, SM на 300 и 400 л</li> </ul>	8 718 542 449	3.047,—		
Термометр	<ul style="list-style-type: none"> <li>30-80 °C</li> <li>С датчиком</li> <li>Установка на крышку бака</li> </ul>	5 236 210	2.371,—		
Соединительный трубопровод котел-бак	<ul style="list-style-type: none"> <li>С теплоизоляцией и уплотнением, загрузочным насосом бака и обратным клапаном</li> </ul>	для Logano G124 WS	7 747 210 581	16.442,—	764
		для Logano G234/G234 WS	7 747 210 576	14.603,—	
Опорные болты	<ul style="list-style-type: none"> <li>Для регулирования высоты бака</li> <li>Звукопоглощающие</li> </ul>	1 комплект	5 236 440	654,—	
Инертный анод	<ul style="list-style-type: none"> <li>Со стабилизатором напряжения со штекером с заземлением</li> <li>Для монтажа в изолированной отверстии с установочным винтом M8</li> <li>Для подключения к розетке 230 В с заземлением</li> <li>С соединительным кабелем</li> </ul>				333
		для SU 160/5 (W), SU 200/5 (W), SU 500-SU 1000, L, LT	3 868 354	20.165,—	
		для SU 300/5 (W), 400/5 (W)	8 718 542 444	20.164,—	
<b>Дополнительные приборы безопасности</b>					
SG 160S 3/4"	<ul style="list-style-type: none"> <li>В комплект входит предохранительный клапан 8 бар, обратный клапан, шаровой кран</li> </ul>				333
Группа безопасности водонагревателя		80 937 412	5.118,—		
SG 160SD 3/4"	<ul style="list-style-type: none"> <li>В комплект входит предохранительный клапан 8 бар, обратный клапан, шаровой кран и регулируемый редуктор давления</li> </ul>				
Группа безопасности водонагревателя		80 937 242	8.644,—		

<sup>1)</sup> Для первичного монтажа дополнительно заказать крышку смотрового люка

<sup>2)</sup> Только для моделей SU200/5E и SU200/5EW





## Характеристики и особенности

### Современная универсальная концепция

- Баки-водонагреватели в вертикальном исполнении с приварным гладкотрубным теплообменником и с регулированием температуры
- Высокая эксплуатационная мощность обеспечивается внутренним гладкотрубным теплообменником
- Три сертифицированных типоразмера емкостью 160, 200 и 300 литров
- Поставка возможна в двух цветах на выбор: синий (RAL 5015) или белый (RAL 9016)
- Исполнение в белом цвете для комбинации с настенным котлом из программы Бuderус
- Баки-водонагреватели Logalux соответствуют требованиям „Положений об общих условиях эксплуатации систем водоснабжения“

- Пригодны для всех видов питьевой воды благодаря покрытию гигиеничной термозащиты DUOCLEAN MKT фирмы Бuderус; при общей жесткости воды ниже 2 °dH – по запросу
- Системы управления для приготовления воды в контуре ГВС, термометр, теплообменник с ребристыми трубами и электронагревательный элемент – как комплектующие по дополнительному заказу

### Высокоэффективная защита от коррозии и теплоизоляция

- Защита от коррозии по DIN 4753-3 термозащитой DUOCLEAN MKT фирмы Бuderус и встроенным неизолированным магниевым анодом
- Теплоизоляция выполнена из жесткого пенополиуретана толщиной 50 мм, не содержащего фторхлоруглеводороды
- Расход тепла в режиме готовности всех

типоразмеров не превышает допустимые границы

### Простое обслуживание и монтаж

- Большой и легко открывающийся люк спереди для проведения чистки и осмотров
- В качестве дополнительного оборудования подготовленные на заводе соединительные трубопроводы котел-водонагреватель
- Легкий монтаж благодаря теплоизолированным на заводе соединительным трубопроводам с уплотнениями, загрузочному насосу и обратному клапану
- Регулируемые по высоте опоры для простого и быстрого выравнивания бака-водонагревателя при установке на неровном или наклонном полу
- Монтаж комплектующих требует минимум действий и занимает мало времени

## Работа/нагрев

### Работа

В баках-водонагревателях происходит нагрев воды для контура ГВС и аккумуляция ее в нагретом состоянии. Важнейшим критерием эффективной передачи тепла является размер греющих поверхностей. Цель – обеспечить процесс нагрева воды в баке независимо от рабочих циклов отопительного котла. Такое функционирование реализовано в обычной комбинации бака-водонагревателя Logalux SU с отопительным котлом.

### Нагрев

Нагрев происходит в гладкотрубном теплообменнике, в греющем контуре которого находится вода с максимальной температурой до 160 °C и максимальным избыточным давлением до 16 бар.

### Нагрев двумя способами

Через переднюю крышку смотрового люка можно установить теплообменник с ребристыми трубами (дополнительные комплектующие), например, для подключения установки солнечного коллектора.

### Электронагревательный элемент

Модели SU300/5 и SU400/5 оснащены инспекционным портом, в который можно монтировать электрический нагревательный элемент, дополнительно заказав крышку смотрового люка. Модель SU200/5E оснащена специальным портом для подключения электронагревательного элемента. Также для моделей на 300 и выше литров предусмотрена возможность монтажа электрического тэна через инспекционный порт.

## Конструкция

### Исполнение

Баки-водонагреватели Logalux SU/SU...W изготавливаются в вертикальном исполнении.

### Сосуды, работающие под давлением/регистрация

Баки-водонагреватели изготавливаются по DIN 4753-1 как закрытые сосуды группы II, работающие под давлением, и выполнены из „стали, пригодной для эмалировки“ с нанесением термозащиты по DIN 4753-3. Баки-водонагреватели с греющей поверхностью гладкотрубного теплообменника зарегистрированы в соответствии с DIN 4753-2 и имеют регистрационный номер DIN, т.е. прошли проверку по DIN.

### Греющая поверхность гладкотрубного теплообменника

Отличительной особенностью баков-водонагревателей являются превосходные свойства греющей поверхности гладкотрубного теплообменника:

- точная регулировка температуры горячей воды, отсутствие перегрева
- оптимальное расположение в нижней части бака, за счет чего обеспечивается полный прогрев всего объема воды

- гигиеничность
- равномерность прогрева воды по всему объему бака

### Защита от коррозии

Теплоотражающая эмаль DUOCLEAN MKT фирмы Бuderус отвечает требованиям по коррозионной защите DIN 4753, что проверено в течение многих лет. Это композиционный материал из стекла и стали; функцию дополнительной катодной защиты выполняет встроенный неизолированный магниевый анод

Горячая вода контактирует только с гигиеничным материалом, поэтому баки-водонагреватели фирмы Бuderус в течение длительного времени надежно обеспечивают следующие показатели:

- соответствие действующему Положению о приготовлении воды питьевого качества
- пригодность для всех видов питьевой воды
- возможность широкого применения независимо от имеющейся воды. При общей жесткости воды ниже 2 °dH – по запросу
- нейтральность относительно качества имеющейся воды
- независимость от материала трубопровода

- устойчивость защитного слоя, не зависящая от состава воды
- идеальная гладкость, твердость и химическая нейтральность покрытия
- гигиеничность и бактериологическая безвредность
- простота чистки
- прочность и устойчивость к тепловым ударам в диапазоне от -30 до +220 °C без образования трещин
- не ржавеет благодаря системе катодной защиты DUOCLEAN MKT и магниевому аноду
- устойчивость к воздействию кислорода, а также к скапливанию на дне твердых частиц

### Люк для осмотра и чистки

Для осмотра и проведения чистки резервуара спереди имеется достаточно большой смотровой люк с крышкой

### Теплоизоляция/обшивка

Высококачественная теплоизоляция выполнена из жесткого пенополиуретана толщиной 50 мм, не содержащего фторхлоруглеводороды, вспененного заводским способом и облицованная обшивкой из стального листа синего или белого цвета.



## Регулирование

### Регулирование температуры горячей воды

Регулятор температуры с датчиком, установленным в баке, управляет его загрузочным насосом или регулирующим клапаном, поддерживая заданное значение температуры воды в баке. Обратный клапан, установленный после загрузочного насоса, препятствует нежелательному остыванию через греющий контур.

Предохранительный ограничитель температуры, установка которого согласно DIN 4753 требуется при температуре теплоносителя свыше 110 °С, монтируется в гильзе в бак-водонагреватель.

### Программа приоритетного приготовления горячей воды

На системе управления отопительного

котла можно выбрать программу приоритетного или параллельного приготовления горячей воды по отношению к режиму отопления. На системе управления, например, Logamatic 4211, можно установить программу нагрева воды в баке и включения циркуляционного насоса по таймеру.

Для котлов с постоянной температурой котловой воды имеется система управления для приготовления горячей воды системы ГВС, регулирующая работу загрузочного насоса.

### Термическая дезинфекция

Если температура горячей воды регулируется, например, системой управления Logamatic 4211, то возможно активирование функции автоматической термической дезинфекции. Вода в баке и в конту-

ре один раз в неделю нагревается до температуры 70 °С.

- **Внимание:** во время проведения дезинфекции вплоть до снижения высокой температуры воды существует опасность ошпаривания в местах водоразбора. Один раз в неделю вода в баке и в циркуляционном контуре нагревается до 70 °С. Для такого режима работы настоятельно рекомендуется устанавливать термостатические вентили
- Важным критерием для выбора циркуляционного насоса является устойчивость к температурам свыше 60 °С
- Подключаемые пластмассовые шланги должны также выдерживать высокие температуры (например, для стиральной машины)
- Оцинкованные трубы могут быть повреждены из-за высокой температуры

## Поставка

Бак-водонагреватель в сборе

1 упаковка в пленке на паллете

Техническая документация

в полиэтиленовом пакете

## Рекомендации по проектированию

### Область применения

Баки-водонагреватели Logalux SU предназначены для нагрева воды в контуре ГВС в соответствии с Положением о приготовлении воды питьевого качества. Их можно применять, если теплоноситель в греющем контуре не является горючим, едким или ядовитым веществом, а также при условии, что избыточное давление в греющем контуре не более 16 бар и температура не выше 160 °С.

### Размеры баков

Нормативная документация по расчету для жилых зданий – DIN 4708-2.

### Запас мощности котла

При расчете установки приготовления горячей воды следует учитывать возможность увеличения мощности котла, т.е. запас мощности. Целесообразно иметь запас котловой мощности в тех случаях, когда в течение длительного времени нужно иметь наготове определенную мощность котла для приготовления горячей воды или когда без запаса мощности стадия разогрева превышает 30, максимум 45 минут.

→ 3-е требование DIN 4708-2

### Параллельное включение

Два или несколько одинаковых баков могут работать с одним загрузочным насосом и одним регулирующим клапаном. Для этого монтаж трубопроводов греющего контура и контура ГВС проводится по системе Тихельмана.

В случае установки баков различных размеров требуется провести настройку установки или отдельную регулировку

каждого бака (см. документацию по проектированию).

### Монтаж

#### • Контур ГВС

- Для монтажа трубопроводов контура ГВС следует соблюдать DIN 1988 „Устройство водопровода на земельном участке“

- Вход холодной воды выполняется закачиком через тройник с тем же диаметром, что и подключение, изготовленным из подходящего для водопроводной сети материала. Большое поперечное сечение позволяет быстрый слив воды и промывку бака

- На трубопровод горячей воды следует устанавливать теплоизоляцию в соответствии с действующими норм

#### • Греющий контур

- Монтаж греющего контура осуществляется по DIN 4751-1-4

### Водоподготовка

#### • Контур ГВС

- Для бака-водонагревателя с термоглазурью водоподготовку проводить не требуется. Однако подключаемые металлические водопроводные трубы подвергаются различным, в зависимости от свойств воды, агрессивным воздействиям или в них образуются отложения солей жесткости (известки), поэтому выбору материала труб нужно уделять особое внимание

- Для защиты трубопроводной сети на стороне подачи воды может быть установлен фильтр для улавливания твердых частиц. При общей жесткости воды ниже 2 °dH – по запросу

- Греющий контур

- Для греющего контура действуют Правила VDI 2037

[Подробная информация приведена в Рабочем листе К 8 ⇒ Глава 15](#)

### Предохранительный клапан

#### • Выбор размера

Диаметр подключения	Номинальный объем водяного пространства л	Максимальная мощность нагрева кВт
минимум		
DN 15	≤ 200	75
DN 20	200-1000	150

- Каждый теплогенератор и бак должен быть оборудован предохранительным клапаном
- Подводящая линия должна быть как можно короче
- К клапану должен быть обеспечен свободный доступ для его проверки
- Подключение к отопительному котлу в самой верхней точке или в непосредственной близости на подающей линии
- Подключение на баке выполняется на входе холодной воды между баком и запорным клапаном, по возможности в самой высокой точке, вплоть до положения над баком
- Устанавливать только в вертикальном положении
- Повесить табличку с предупреждением
- Сбросную линию прокладывать с уклоном, выходное отверстие должно легко контролироваться и находиться выше воронки на 20-40 мм. Учитывать возможность образования в подвале обратного подпора! Не выводить на улицу – опасность замерзания!

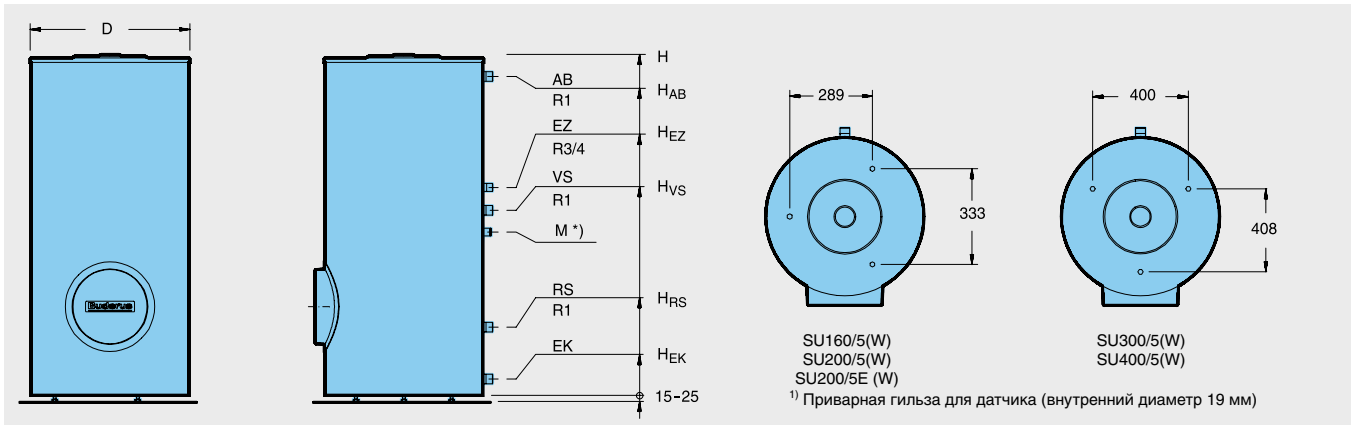


- Длина сбросной линии может составлять максимум 2 м и на ней не должно быть более 2-х отводов; если это невозможно, то условный проход должен быть больше выходного сечения предохранительного клапана, тогда длина сбросной линии может быть максимум 4 м и на ней не должно быть больше 3-х отводов

**Техническое обслуживание/осмотры**

- Контур ГВС
  - Бак с термоглазурью невосприимчив к действию отложений. По соображениям гигиены рекомендуется регулярно проводить техническое обслуживание бака (согласно DIN 4753 не реже, чем каждые 2 года, при жесткой воде и воде со средней жесткостью - чаще)
  - Регулярное обслуживание фильтра, установленного на подающей линии, является также обязательным для поддержания гигиенических условий в системе. Рекомендуется заключить договор на проведение осмотров с организацией, занимающейся обслуживанием установки.
- Греющий контур
- Техническое обслуживание фильтра для улавливания твердых частиц, установленного в греющем контуре, должно проводиться в зависимости от условий в системе (например, при централизованном теплоснабжении)

Logalux SU160/5-SU400/5



			SU 160/5 (W)	SU 200/5E (W)	SU 300/5 (W)	SU 400/5 (W)
Объем бака	л		160	200	300	400
Диаметр	∅ D	мм	550	550	670	670
Высота	H	мм	1300	1530	1495	1835
Подающая линия бака	H <sub>VS</sub>	мм	553	553	722	898
Обратная линия бака	H <sub>RS</sub>	мм	265	265	318	318
Вход холодной воды	Ø EK	DN	R 1	R 1	R 1	R 1
	H <sub>EK</sub>	мм	80	80	80	80
Вход циркуляции	H <sub>EZ</sub>	мм	703	703	903	1143
Выход горячей воды	H <sub>AB</sub>	мм	1138	1399	1355	1695
Объем воды в греющем контуре	л		6	6	8,8	12,1
Теплопотери в режиме готовности <sup>1)</sup>	кВтч/24ч		1,8	2	1,94	2,12
Вес нетто <sup>2)</sup>	кг		74	84	105	119
Максимальное избыточное рабочее давление	бар		16 для греющего контура / 10 для контура ГВС			
Максимальная рабочая температура	°C		160 для греющего контура / 95 для контура ГВС			
Пер. N DIN по DIN 4753-2			0215/02-13 MC/E			

<sup>1)</sup> Через 24 часа при температуре в баке 65 °C (по E DIN 4753-8)

<sup>2)</sup> Вес с упаковкой больше примерно на 5%

**Непрерывная мощность по контуру ГВС**

**Высокая потребность в воде греющего контура**

Обозначение	Температура подающей линии греющего контура °C	Показатель мощности $N_L$ при температуре горячей воды <sup>1)</sup> 60 °C	Непрерывная мощность по контуру ГВС при температуре горячей воды <sup>2)</sup>				Расход воды в греющем контуре м³/ч	Потери давления мбар
			45 °C		60 °C			
			л/ч	кВт	л/ч	кВт		
SU300 SU300 W	50	–	295	12,0	–	–	5,0	223
	60	–	520	21,2	–	–		
	70	9,3	710	28,8	360	20,9		
	80	10,0	945	38,5	545	31,7		
	90	10,7	1220	49,6	760	44,2		
SU400/5	50	–	311	12,7	–	–	7,00	250
	60	–	744	30,3	–	–		
	70	13,8	1081	44,0	605	35,2		
	80	14,5	1486	60,5	814	47,3		
	90	15,3	1838	74,8	1098	63,8		

<sup>1)</sup> По DIN 4708 показатель мощности приведен для стандартных условий (выделено жирным шрифтом)  $t_v = 80$  °C и  $t_{sp} = 60$  °C, мощность греющего контура в соответствии с непрерывной мощностью по контуру ГВС в кВт при 45 °C.

<sup>2)</sup> Температура холодной воды на входе 10 °C.

**Невысокая потребность в воде греющего контура**

Обозначение	Температура подающей линии греющего контура °C	Показатель мощности $N_L$ при температуре горячей воды <sup>1)</sup> 60 °C	Непрерывная мощность по контуру ГВС при температуре горячей воды <sup>2)</sup>				Расход воды в греющем контуре м³/ч	Потери давления мбар
			45 °C		60 °C			
			л/ч	кВт	л/ч	кВт		
SU160/ SU160 W	50	–	265	10,7	–	–	2,0	190
	60	–	440	17,9	–	–		
	70	2,4	625	25,4	335	19,4		
	80	2,6	805	32,8	475	27,5		
	90	3,0	1000	40,7	635	36,9		
SU200/ SU200 W	50	–	265	10,7	–	–	2,6	63
	60	–	440	17,9	–	–		
	70	4,1	625	25,4	335	19,4		
	80	4,2	805	32,8	475	27,5		
	90	4,6	1000	40,7	635	36,9		
SU300/ SU300 W	50	–	285	11,6	–	–	3,5	75
	60	–	510	20,7	–	–		
	70	9,1	695	28,2	355	20,7		
	80	9,7	875	35,6	500	29,2		
	90	10,1	1040	42,4	645	37,6		
SU400	50	–	271	11,0	–	–	9,8	
	60	–	662	27,0	–	–		
	70	13,6	959	39,1	520	30,3		
	80	14,1	1311	53,4	728	42,4		
	90	14,7	1636	66,6	993	57,8		

<sup>1)</sup> По DIN 4708 показатель мощности приведен для стандартных условий (выделено жирным шрифтом)  $t_v = 80$  °C и  $t_{sp} = 60$  °C, мощность греющего контура в соответствии с непрерывной мощностью по контуру ГВС в кВт при 45 °C

<sup>2)</sup> Температура холодной воды на входе 10 °C

**Поправочный коэффициент для установок с 2 и 3 баками-водонагревателями**

Для установок с 2 и 3 баками-водонагревателями показатель мощности  $N_L$  умножается на соответствующий поправочный коэффициент. Непрерывная мощность

рассчитывается как удвоенное или утроенное значение непрерывной мощности одного бака. Гидравлическая схема труб должна выполняться по системе Тихельмана.

Поправочный коэффициент для 2 баков = 2,4

Поправочный коэффициент для 3 баков = 3,8

Пример:

1 бак Logalux SU200/5,  $N_L = 4,1$   
2 бака Logalux SU200/5,  
 $N_L = 4,1 \times 2,4 \approx 9,8$



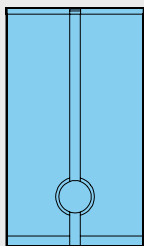
## SU500-SU1000

Цены

Logalux

Вертикальный бак-водонагреватель

### Logalux SU500-SU1000



Обозначение	Теплоизоляция мм	Объем бака л	Артикул №	Цена, руб.	Группа скидок
SU500-100		500	30 008 805	100.360,-	
SU750-100	100	750	30 008 806	161.353,-	430
SU1000-100		1000	30 008 807	212.924,-	



### Комплектующие

Обозначение	Описание	Артикул №	Цена, руб.	Группа скидок
Крышка смотрового люка	<ul style="list-style-type: none"> <li>Для электронагревательного элемента</li> <li>Муфта R 1 1/2 с теплоизоляцией и крышкой</li> </ul>	для SU500 5 236 456	3.772,—	333
		для SU750-SU1000 5 236 458	3.772,—	
Инертный анод	<ul style="list-style-type: none"> <li>Со стабилизатором напряжения со штекером с заземлением</li> <li>Для монтажа в изолированном отверстии с установочным винтом M8</li> <li>Для подключения к розетке 230 В с заземлением</li> <li>С соединительным кабелем</li> </ul>	3 868 354	20.165,—	
<b>Дополнительные приборы безопасности</b>				
SG 160S 1" Группа безопасности водонагревателя	<ul style="list-style-type: none"> <li>В комплект входит предохранительный клапан 8 бар, обратный клапан, шаровой кран</li> </ul>	80 937 414	5.376,—	333
SG 160SD 1" Группа безопасности водонагревател	<ul style="list-style-type: none"> <li>В комплект входит предохранительный клапан 8 бар, обратный клапан, шаровой кран и регулируемый редуктор давления</li> </ul>	80 937 244	9.073,—	

<sup>1)</sup> Для первичного монтажа дополнительно заказать крышку смотрового люка



## Характеристики и особенности

### Современная универсальная концепция

- Баки-водонагреватели в вертикальном исполнении с приварным гладкотрубным теплообменником с регулированием температуры, кабельным каналом и термометром
- Высокая эксплуатационная мощность обеспечивается внутренним гладкотрубным теплообменником с большой теплоотдающей поверхностью
- Три сертифицированных типоразмера емкостью 500, 750 и 1000 литров
- Баки-водонагреватели Logalux соответствуют требованиям „Положений об общих условиях эксплуатации систем водоснабжения“

- Пригодны для приготовления воды для ГВС самого высокого качества благодаря покрытию термоглазурью DUOCLEAN MKT фирмы Будерус
- Системы управления для приготовления воды в контуре ГВС и электронагревательный элемент – как комплектующие по дополнительному заказу
- Возможна также поставка баков-водонагревателей для специфических условий в исполнении для морской воды

- Теплоизоляция выполнена из жесткого пенополиуретана толщиной 100 мм, не содержащего фторхлоруглеводороды (возможно 80 мм).
- Минимальные теплотери в режиме готовности в зависимости от размера 2,5 - 3,7 кВтч/24ч
- Исполнение для морской воды с дополнительным защитным слоем

### Высокоэффективная защита от коррозии и теплоизоляция

- Защита от коррозии по DIN 4753-3 термоглазурью DUOCLEAN MKT фирмы Будерус и магниевым анодом

### Простое обслуживание и монтаж

- Большой и легко открывающийся люк сверху для осмотров и хороший доступ к люку спереди для проведения чистки
- Монтаж комплектующих требует минимум действий и занимает мало времени

## Работа/нагрев

### Работа

В баках-водонагревателях происходит нагрев воды для контура ГВС и аккумулярование ее в нагретом состоянии. Важнейшим критерием эффективной передачи тепла является размер греющих поверхностей. Цель – обеспечить процесс нагрева воды в баке независимо от рабочих циклов отопительного котла.

### Нагрев

- Нагрев происходит в гладкотрубном теплообменнике, в греющем контуре которого находится вода с максимальной температурой до 160 °С и максимальным избыточным давлением до 16 бар

люка можно сразу или впоследствии установить электронагревательный элемент для нагрева воды, например, летом при выключенном отоплении (дополнительные комплектующие).

### Электронагревательный элемент

Через переднюю крышку смотрового

## Конструкция

### Исполнение

Баки-водонагреватели Logalux SU 500-SU1000 изготавливаются в вертикальном исполнении.

### Сосуды, работающие под давлением/регистрация DIN

Баки-водонагреватели изготавливаются по DIN 4753-1 как закрытые сосуды группы II, работающие под давлением, и выполнены из „стали, пригодной для эмалировки“ с нанесением термоглазури по DIN 4753-3. Баки-водонагреватели с греющей поверхностью гладкотрубного теплообменника зарегистрированы в соответствии с DIN 4753-2 и имеют регистрационный номер DIN, т.е. конструктивный образец прошел проверку DIN.

### Греющая поверхность гладкотрубного теплообменника

Отличительной особенностью баков-водонагревателей являются превосходные свойства греющей поверхности гладкотрубного теплообменника:

- точная регулировка температуры горячей воды, отсутствие перегрева
- оптимальное расположение в нижней части бака, за счет чего обеспечивается полный прогрев всего объема воды
- гигиеничность
- равномерность прогрева воды по всему объему бака

### Защита от коррозии

Теплоотражающая эмаль DUOCLEAN MKT фирмы Будерус отвечает требованиям по коррозионной защите DIN 4753, что проверено на большом количестве баков в течение многих лет. Это композиционный материал из стекла и стали; функцию дополнительной катодной защиты выполняет магниевый анод

Горячая вода контактирует только с гигиеничным материалом, поэтому баки-водонагреватели фирмы Будерус в течение длительного времени надежно обеспечивают следующие показатели:

- соответствие действующему Положению о приготовлении воды питьевого качества
- пригодность для всех видов питьевой воды
- возможность широкого применения не зависимо от имеющейся воды. При общей жесткости воды ниже 2 °dH – по запросу
- нейтральность относительно качества имеющейся воды
- независимость от материала трубопровода
- устойчивость защитного слоя, не зависящая от состава воды
- идеальная гладкость, твердость и химическая нейтральность покрытия
- гигиеничность и бактериологическая безупречность

- простота чистки
- прочность и устойчивость к тепловым ударам в диапазоне от -30 до +220 °С без образования трещин
- не ржавеет благодаря системе катодной защиты DUOCLEAN MKT и магниевому аноду
- устойчивость к воздействию кислорода, а также к скапливанию на дне твердых частиц

### Люк для осмотра и чистки

Для чистки и проведения осмотра бака спереди и сверху имеются большие смотровые люки с крышками

### Теплоизоляция/обшивка

Высококачественная теплоизоляция выполнена из мягкого пенополиуретана толщиной 100 мм, не содержащего фтор-хлоруглеводороды (возможна толщина 80 мм), который наклеен на обшивку из полимерной пленки синего цвета толщиной 1 мм.

### Исполнение для морской воды

В исполнении для морской воды нанесен дополнительный защитный слой и проведен его обжиг. Исполнение для морской воды необходимо при проводимости воды свыше 150 мС/м (1500 мС/см).





## Регулирование

### Регулирование температуры горячей воды

Регулятор температуры с датчиком, установленным в баке, управляет одним загрузочным насосом или одним регулирующим клапаном, поддерживая заданное значение температуры воды в баке. Обратный клапан, установленный после загрузочного насоса, препятствует нежелательному остыванию через греющий контур.

Предохранительный ограничитель температуры, установка которого согласно DIN 4753 требуется при температуре теплоносителя свыше 110 °С, монтируется в гильзе в бак-водонагреватель.

### Программа приоритетного приготовления горячей воды

На системе управления отопительного ко-

тла можно выбрать программу приоритетного или параллельного приготовления горячей воды по отношению к режиму отопления. На системе управления, например, Logamatic 4211, можно установить программу нагрева воды в баке и включения циркуляционного насоса по таймеру.

Для котлов с постоянной температурой котловой воды имеется система управления для приготовления горячей воды системы ГВС, регулирующая работу загрузочного насоса.

### Термическая дезинфекция

Если температура горячей воды регулируется, например, системой управления Logamatic 4211, то возможно активирование функции автоматической термичес-

кой дезинфекции. Один раз в неделю вода в баке и циркуляционном контуре нагревается, например, до 70 °С.

- **Внимание:** во время проведения дезинфекции вплоть до снижения высокой температуры воды существует опасность ошпаривания в местах водоразбора. Для такого режима работы настоятельно рекомендуется устанавливать термостатические вентили
- Важным критерием для выбора циркуляционного насоса является устойчивость к температурам свыше 60 °С
- Подключаемые пластмассовые шланги должны также выдерживать высокие температуры (например, для стиральной машины)
- Оцинкованные трубы могут быть повреждены из-за высокой температуры

## Поставка

Резервуар бака	в полиэтиленовом пакете на палете
Теплоизоляция с обшивкой	1 коробка
Техническая документация	в полиэтиленовом пакете

## Рекомендации по проектированию

### Область применения

Баки-водонагреватели Logalux SU предназначены для нагрева воды в контуре ГВС в соответствии с Положением о приготовлении воды питьевого качества. Их можно применять, если теплоноситель в греющем контуре не является горючим, едким или ядовитым веществом, а также при условии, что избыточное давление в греющем контуре не более 16 бар и температура не выше 160 °С.

### Размеры баков

Нормативная документация по расчету для жилых зданий - DIN 4708-2.

### Запас мощности котла

При расчете установки приготовления горячей воды следует учитывать возможность увеличения мощности котла, т.е. запас мощности. Целесообразно иметь запас котловой мощности в тех случаях, когда в течение длительного времени нужно иметь наготове определенную мощность котла для приготовления горячей воды или когда без запаса мощности стадия разогрева превышает 30, максимум 45 минут.

→ 3-е требование DIN 4708-2

### Параллельное включение

Два или несколько одинаковых баков могут работать с одним загрузочным насосом и регулирующим клапаном. Для этого монтаж трубопроводов греющего контура и контура

ГВС проводится по системе Тихельмана.

В случае установки баков различных размеров требуется провести настройку установки или отдельную регулировку каждого бака.

### Монтаж

- Контур ГВС
  - При монтаже трубопроводов контура ГВС следует соблюдать DIN 1988 „Устройство водопровода на земельном участке“
  - Вход холодной воды выполняется заказчиком через тройник с тем же диаметром, что и подключение, изготовленным из подходящего для водопроводной сети материала. Большое поперечное сечение позволяет быстрый слив воды и промывку бака
  - Следует предусматривать установку теплоизоляции на водопровод в соответствии с действующими нормами (Heiz-AnIV)
- Греющий контур
  - Монтаж греющего контура осуществляется по DIN 4751-1-4

### Водоподготовка

- Контур ГВС
  - Для бака-водонагревателя с термоглазурью водоподготовку проводить не требуется. Однако подключаемые металлические водопроводные трубы подвергаются различным, в зависимости от свойств воды, агрессивным

воздействиям или в них образуются отложения солей жесткости (известки), поэтому выбору материала труб нужно уделять особое внимание

- Для защиты трубопроводной сети на стороне подачи воды может быть установлен фильтр для улавливания твердых частиц. При общей жесткости воды ниже 2 °dH – по запросу

- Греющий контур
    - Для греющего контура действуют Правила VDI 2037
- [Подробная информация приведена в Рабочем листе K 8 ⇒ Глава 15](#)

### Предохранительный клапан

- Выбор размера

Диаметр подключения минимум	Номинальный объем водяного пространства л	Максимальная мощность нагрева кВт
DN 15	≤ 200	75
DN 20	200-1000	150
DN 25	1000-5000	250

- Каждый теплогенератор и бак должен быть оборудован предохранительным клапаном
- Подводящая линия должна быть как можно короче
- К клапану должен быть обеспечен свободный доступ для его проверки



- Подключение к отопительному котлу в самой верхней точке или в непосредственной близости на подающей линии
- Подключение на баке выполняется на входе холодной воды между баком и запорным клапаном, по возможности в самой высокой точке, вплоть до положения над баком
- Устанавливать только в вертикальном положении
- Повесить табличку с предупреждением
- Сбросную линию прокладывать с уклоном, выходное отверстие должно легко контролироваться и находиться выше воронки на 20-40 мм. Учитывать возможность образования в подвале обратного подпора! Не выводить на улицу – опасность замерзания!

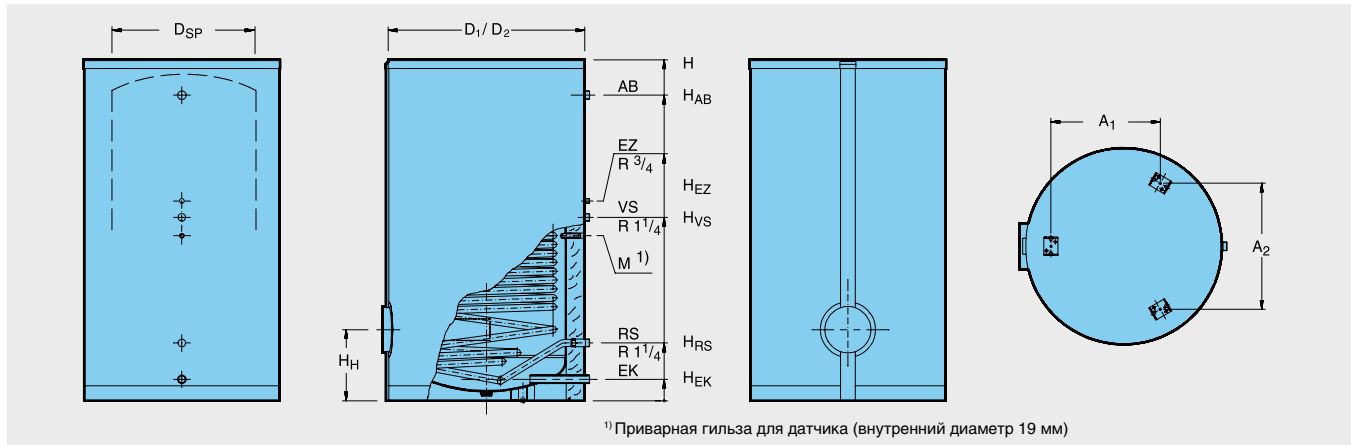
- Длина сбросной линии может составлять максимум 2 м и на ней не должно быть более 2-х отводов; если это невозможно, то условный проход должен быть больше выходного сечения предохранительного клапана, тогда длина сбросной линии может быть максимум 4 м и на ней не должно быть больше 3-х отводов

#### Техническое обслуживание/осмотры

- Контур ГВС
  - Бак с термоглазурью невосприимчив к действию отложений. По соображениям гигиены рекомендуется регулярно проводить техническое обслуживание бака (согласно DIN 4753 не реже, чем один раз в 2 года, при жесткой воде и воде со средней жесткостью – чаще)

- Регулярное обслуживание фильтра, установленного на подающей линии, является также обязательным для поддержания гигиенических условий в системе. Рекомендуется заключить договор на проведение осмотров с организацией, занимающейся обслуживанием установки.
- Греющий контур
  - Техническое обслуживание фильтра для улавливания твердых частиц, установленного в греющем контуре, должно проводиться в зависимости от условий в системе (например, при централизованном теплоснабжении)

**Logalux SU400-SU1000**



			<b>SU500</b>	<b>SU750</b>	<b>SU1000</b>
Объем бака	л		490	750	1000
Диаметр	$\varnothing D_1$	мм	810	960	1060
	$\varnothing D_2$	мм	850	1000	1100
	$\varnothing D_{SP}$	мм	650	800	900
Высота (= при опрокидывании)	H	мм	1850	1850	1920
Габаритная ширина		мм	660	810	910
Подающая линия бака	$H_{VS}$	мм	940	973	1033
Обратная линия бака	$H_{RS}$	мм	303	283	326
Подающая линия/обратная линия ТО с ребристыми трубами, расположение в передней крышке	$\varnothing$	DN	R 1/2	R 1/2	R 1/2
	Высота	мм	393	373	386
Высота люка	$H_H$	мм	408	388	401
Вход холодной воды	$\varnothing EK$	DN	R 1 1/4	R 1 1/2	R 1 1/2
	$H_{EK}$	мм	148	133	121
Вход циркуляции	$H_{EZ}$	мм	1062	1065	1126
Выход горячей воды	$\varnothing AB$	DN	R 1 1/4	R 1 1/4	R 1 1/2
	$H_{AB}$	мм	1643	1648	1721
Расстояние между опорами	$A_1$	мм	419	546	615
	$A_2$	мм	483	628	711
Объем воды в греющем контуре	л		16	23	28
Теплопотери в режиме готовности <sup>1)</sup> при теплоизоляции 100 мм	кВтч/24ч		2,94	3,94	4,31
Вес нетто <sup>2)</sup>	кг		221	319	406
Максимальное избыточное рабочее давление	бар		16 для греющего контура / 10 для контура ГВС		
Максимальная рабочая температура	°C		160 <sup>3)</sup> для греющего контура / 95 для контура ГВС		
Рег. N DIN по DIN 4753-2			0237/2000-13 MC/E		

<sup>1)</sup> Через 24 часа при температуре в баке 65 °C (по E DIN 4753-8)

<sup>2)</sup> Вес с упаковкой больше примерно на 5 %

<sup>3)</sup> Допустимо только вместе с комплектом теплоизоляции

**Мощность по контуру ГВС**
**Высокая потребность в воде греющего контура**

Обозначение	Температура подающей линии греющего контура °C	Показатель мощности $N_L$ при температуре горячей воды <sup>1)</sup> 60 °C	Непрерывная мощность по контуру ГВС при температуре горячей воды <sup>2)</sup>				Расход воды в греющем контуре м <sup>3</sup> /ч	Потери давления мбар
			45 °C		60 °C			
			л/ч	кВт	л/ч	кВт		
SU500	50	–	446	18,2	–	–	4,95	350
	60	–	933	38,0	–	–		
	70	17,0	1324	53,9	700	40,7		
	80	17,8	1757	71,5	1041	60,5		
	90	18,9	2230	90,8	1372	79,8		
SU750	50	–	554	22,6	–	–	4,30	350
	60	–	1163	47,3	–	–		
	70	24,9	1838	63,0	899	52,3		
	80	27,4	2176	88,6	1267	73,7		
	90	32,2	2811	114,4	1740	101,2		
SU1000	50	–	757	30,8	–	–	3,80	350
	60	–	1419	57,8	–	–		
	70	30,8	1987	80,9	1098	63,8		
	80	34,8	2487	101,2	1551	90,2		
	90	39,3	3068	124,9	1968	114,4		

<sup>1)</sup> По DIN 4708 показатель мощности приведен для стандартных условий (выделено жирным шрифтом)  $t_v = 80$  °C и  $t_{sp} = 60$  °C, мощность греющего контура в соответствии с непрерывной мощностью по контуру ГВС в кВт при 45 °C

<sup>2)</sup> Температура холодной воды на входе 10 °C

**Невысокая потребность в воде греющего контура**

Обозначение	Температура подающей линии греющего контура °C	Показатель мощности $N_L$ при температуре горячей воды <sup>1)</sup> 60 °C	Непрерывная мощность по контуру ГВС при температуре горячей воды <sup>2)</sup>				Расход воды в греющем контуре м <sup>3</sup> /ч	Потери давления мбар
			45 °C		60 °C			
			л/ч	кВт	л/ч	кВт		
SU500	50	–	392	16,0	–	–	2,5	90
	60	–	757	30,8	–	–		
	70	16,7	1135	46,2	605	35,2		
	80	17,2	1486	60,5	870	50,6		
	90	17,9	1595	75,9	1145	66,6		
SU750	50	–	473	19,3	–	–	2,2	100
	60	–	974	39,6	–	–		
	70	21,7	1297	52,8	757	44,0		
	80	24,3	1825	74,3	1059	61,6		
	90	29,3	2365	96,3	1456	84,7		
SU1000	50	–	595	24,2	–	–	1,9	90
	60	–	1135	46,2	–	–		
	70	27,8	1581	64,4	889	51,7		
	80	30,6	1559	79,8	1220	71,0		
	90	34,5	2500	101,8	1551	90,2		

<sup>1)</sup> По DIN 4708 показатель мощности приведен для стандартных условий (выделено жирным шрифтом)  $t_v = 80\text{ °C}$  и  $t_{sp} = 60\text{ °C}$ , Мощность греющего контура в соответствии с непрерывной мощностью по контуру ГВС в кВт при 45 °C

<sup>2)</sup> Температура холодной воды на входе 10 °C

**Поправочный коэффициент для установок с 2 и 3 баками-водонагревателями**

Для установок с 2 и 3 баками-водонагревателями показатель мощности  $N_L$  умножается на соответствующий поправочный коэффициент. Непрерывная мощность

рассчитывается как удвоенное или утроенное значение непрерывной мощности одного бака. Гидравлическая схема труб должна выполняться по системе Тихельмана.

Поправочный коэффициент для 2 баков = 2,4

Поправочный коэффициент для 3 баков = 3,8

Пример:

1 бак Logalux SU400/5,  $N_L = 14,1$

2 бака Logalux SU400/5,  
 $N_L = 14,1 \times 2,4 = 33,84 \approx 33,8$



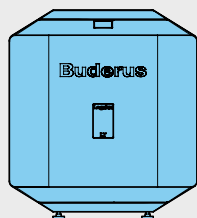
LT135/1-LT300/1

Цены

Logalux

Горизонтальный бак-водонагреватель

Logalux LT135/1-LT300/1



для G125

LT135/1-LT300/1

Обозначение	Объем бака л	Артикул №	Цена, руб.	Группа скидок
LT135/1	135	30 009 275	63.878,-	430
LT160/1	160	30 009 276	70.083,-	
LT200/1	200	30 009 277	79.601,-	
LT300/1	300	30 009 278	100.553,-	



### Комплектующие

Обозначение	Описание	Артикул №	Цена, руб.	Группа скидок
Соединительный трубопровод бак-отопительный котел	<ul style="list-style-type: none"> <li>С загрузочным насосом бака-водонагревателя, обратным клапаном и теплоизоляцией</li> </ul> <p style="text-align: right;">для Logano G125 LT135-200/1 для G125 LT300/1</p>	7 747 210 580 30 001 093	16.199,- 19.534,-	764
Термометр	<ul style="list-style-type: none"> <li>30-80 °С</li> <li>С датчиком</li> <li>Установка на крышку бака</li> </ul>	5 236 200	1.561,-	
Инертный анод	<ul style="list-style-type: none"> <li>Со стабилизатором напряжения со штекером с заземлением</li> <li>Для монтажа в изолированном отверстии с установочным винтом М8</li> <li>Для подключения к розетке 230 В с заземлением</li> <li>С соединительным кабелем</li> </ul>	3 868 354	20.165,-	333
Опорные болты	<ul style="list-style-type: none"> <li>Для регулирования высоты</li> <li>Звукопоглощающие</li> </ul> <p style="text-align: right;">1 комплект</p>	5 236 440	654,-	
Арматура для скоростной промывки (тройник)	<ul style="list-style-type: none"> <li>Для чистки бака или слива</li> <li>Из латуни</li> <li>Слив с запирающим</li> <li>Рр 1 1/4</li> </ul>	63 024 017	1.223,-	
<b>Дополнительные приборы безопасности</b>				
SG 160S 3/4" Группа безопасности водонагревателя	<ul style="list-style-type: none"> <li>В комплект входит предохранительный клапан 8 бар, обратный клапан, шаровой кран</li> </ul>	80 937 412	5.118,-	333
SG 160SD 3/4" Группа безопасности водонагревателя	<ul style="list-style-type: none"> <li>В комплект входит предохранительный клапан 8 бар, обратный клапан, шаровой кран и регулируемый редуктор давления</li> </ul>	80 937 242	8.644,-	



## Характеристики и особенности

### Современная универсальная концепция

- Баки-водонагреватели в горизонтальном исполнении с приварным гладкотрубным теплообменником и с регулированием температуры
- Эксплуатационная мощность обеспечивается приварным внутренним гладкотрубным теплообменником
- Четыре сертифицированных типоразмера баков, емкостью 135, 160, 200 и 300 литров
- По форме и цвету соответствуют отопительным котлам Logano G134 (газовые чугунные котлы) и Logano G125 (чугунные котлы на дизельном/газовом топливе) и G125 версии .../2
- Баки-водонагреватели Logalux выполняют требования „Положения об общих условиях эксплуатации систем водоснабжения“
- Пригодны для всех видов питьевой воды благодаря покрытию гигиеничной тер-

моглазурью DUOCLEAN MKT фирмы Бударус, при общей жесткости воды ниже 2 °dH – по запросу

- Небольшая занимаемая площадь в комбинации с отопительным котлом, установленным на бак сверху (максимальная весовая нагрузка на бак 500 кг)
- Высокий комфорт в приготовлении горячей воды при одновременно малой потребности в занимаемой площади для варианта установки бака под котлом
- Система управления для приготовления горячей воды, термометр, инертный анод и регулируемые по высоте опоры – дополнительные комплектующие

### Высокоэффективная защита от коррозии и теплоизоляция

- Защита от коррозии по DIN 4753-3 термоглазурью DUOCLEAN MKT фирмы Бударус и магниевым анодом
- Регулирование инертного анода со стабилизатором напряжения с заземляю-

щим контактом – по дополнительному заказу

- Теплоизоляция выполнена из жесткого пенополиуретана толщиной 50 мм, не содержащего фторхлоруглеродороды
- Расход тепла в режиме готовности для всех типоразмеров ниже допустимых границ на 20 %

### Простое обслуживание и монтаж

- Большой люк спереди для проведения чистки и осмотра имеет удобный доступ
- В качестве дополнительного оборудования подготовленный на заводе соединительный трубопровод котел-водонагреватель
- Регулируемые по высоте опоры для простого и быстрого выравнивания бака-водонагревателя при установке на неровном или наклонном полу
- Монтаж комплектующих требует минимум действий и занимает мало времени

## Работа/нагрев

### Мощность

В баках-водонагревателях происходит нагрев воды для контура ГВС и аккумулярование ее в нагретом состоянии. Важнейшим критерием эффективной передачи тепла является размер греющих поверхностей. Задачей является

обеспечение процесса нагрева воды в баке независимо от рабочих циклов отопительного котла. Такое функционирование реализовано в обычной комбинации бака-водонагревателя Logalux LT/1 с отопительным котлом.

### Нагрев

Нагрев происходит в гладкотрубном теплообменнике, в греющем контуре которого находится вода с максимальной температурой до 110 °C и максимальным избыточным давлением до 16 бар

## Конструкция

### Исполнение

Баки-водонагреватели Logalux LT/1 изготавливаются в горизонтальном исполнении.

### Регистрация DIN / Правила эксплуатации приборов, работающих под давлением

Баки, работающие под давлением, разработаны согласно DIN 4753-1 как закрытые водонагреватели группы II. Резервуары покрыты термоглазурью в соответствии с DIN 4753-3 и зарегистрированы согласно DIN, часть 2, т. е. прошли проверку по DIN.

Согласно действующим Правилам эксплуатации приборов, работающих под давлением (DGR), баки должны подразделяться (из соображений проведения контроля) на группы в зависимости от максимальной допустимой температуры подающей линии: на баки с „ $t_{\text{макс.}} < 110 \text{ °C}$ “ и баки с „ $t_{\text{макс.}} > 110 \text{ °C}$ “. Учитывая при этом максимальное избыточное давление греющего контура (выше или ниже 16 бар) получается разная толщина стенок конструкции. При допустимых температурах подающей линии свыше 110 °C необходим допуск по DGR. Сертификация осуществляется путем проверки соответствия конструктивного образца EG (модуль

B) согласно Правилам 97/23/EG.

### Греющая поверхность гладкотрубного теплообменника

Отличительной особенностью баков-водонагревателей являются превосходные свойства греющей поверхности гладкотрубного теплообменника:

- точность регулировки температуры горячей воды
- оптимальное расположение в нижней части бака
- гигиеничность
- равномерность прогрева воды по всему объему бака

### Защита от коррозии

Теплоотражающая эмаль DUOCLEAN MKT фирмы Бударус отвечает требованиям коррозионной защиты DIN 4753, что проверено на большом количестве баков в течение многих лет. Это композиционный материал из стекла и стали; функцию дополнительной катодной защиты выполняет магниевый или инертный анод (дополнительные комплектующие).

Горячая вода контактирует только с гигиеничным материалом, поэтому баки-водонагреватели фирмы Бударус в течение длительного времени надежно обеспечивают следующие показатели:

- соответствие действующему Положению о приготовлении воды питьевого качества
- пригодность для всех видов питьевой воды
- возможность широкого применения независимо от имеющейся воды. При общей жесткости воды ниже 2 °dH – по запросу
- нейтральность относительно качества имеющейся воды
- независимость от материала трубопровода
- устойчивость защитного слоя, не зависящая от состава воды
- идеальная гладкость, твердость и химическая нейтральность покрытия
- гигиеничность и бактериологическая безупречность
- простота чистки
- прочность и устойчивость к тепловым ударам в диапазоне от -30 до +220 °C без образования трещин
- не ржавеет благодаря системе катодной защиты DUOCLEAN MKT, магниевому или инертному аноду (дополнительные комплектующие)
- устойчивость к воздействию кислорода, а также к скапливанию на дне твердых частиц





**Люк для осмотра и чистки**

Для осмотра и проведения чистки резервуара имеется достаточно большой смотровой люк с крышкой

**Теплоизоляция/обшивка**

Высококачественная теплоизоляция выполнена из жесткого пенополиуретана толщиной 50 мм, не содержащего фтор-

хлоруглеводороды, вспененного заводским способом и облицованного обшивкой из стального листа синего цвета.

**Управление**

**Регулирование температуры горячей воды**

Регулятор температуры с датчиком, установленным в баке, управляет его загрузочным насосом или регулирующим клапаном, поддерживая заданное значение температуры воды в баке. Обратный клапан, установленный после загрузочного насоса, препятствует нежелательному остыванию через греющий контур.

отопления. На системе управления, например, Logamatic 4221, можно установить программу нагрева воды в баке и включения циркуляционного насоса по таймеру.

Для котлов с постоянной температурой котловой воды имеется система управления для приготовления горячей воды системы ГВС, регулирующая работу загрузочного насоса.

да в баке и циркуляционном контуре нагревается, например, до 70 °С.

- **Внимание:** во время проведения дезинфекции вплоть до снижения высокой температуры воды в баке существует опасность ожога в местах водоразбора. Для такого режима работы настоятельно рекомендуется устанавливать термостатические вентили
- Важным критерием для выбора циркуляционного насоса является устойчивость к температурам свыше 60 °С
- Подключаемые пластмассовые шланги должны также выдерживать высокие температуры (например, для стиральной машины)
- Оцинкованные трубы могут быть повреждены из-за высокой температуры

**Программа приоритетного приготовления горячей воды**

На системе управления отопительного котла можно выбрать программу приоритетного или параллельного приготовления горячей воды по отношению к режиму

**Термическая дезинфекция**

Если температура горячей воды регулируется, например, системой управления Logamatic 4221, то возможно активирование функции автоматической термической дезинфекции. Один раз в неделю во-

**Поставка**

Бак-водонагреватель в сборе	1 упаковка в пленку на палете
Техническая документация	

**Рекомендации по проектированию**

**Область применения**

Баки-водонагреватели Logalux LT/1 предназначены для нагрева воды в контуре ГВС в соответствии с Положением о приготовлении воды питьевого качества. Их можно применять, если теплоноситель в греющем контуре не является горючим, едким или ядовитым веществом, а также при условии, что избыточное давление в греющем контуре не более 16 бар и температура не выше 110 °С.

- Вход холодной воды выполняется заказчиком через тройник с тем же диаметром, что и подключение, изготовленным из подходящего для водопроводной сети материала. Большое поперечное сечение позволяет быстрый слив воды и промывку бака
- На трубопровод горячей воды следует устанавливать теплоизоляцию в соответствии с действующими нормами

**Предохранительный клапан**

- Выбор типоразмера котла
- | Диаметр подключения | Номинальный объем водяного пространства л | Максимальная мощность нагрева кВт |
|---------------------|---|-----------------------------------|
| минимум             |   |                                   |
| DN 15               | ≤ 200                                     | 75                                |
| DN 20               | 200-1000                                  | 150                               |
- Каждый теплогенератор и бак должен быть оборудован предохранительным клапаном
  - Подводящая линия должна быть как можно короче
  - К клапану должен быть обеспечен свободный доступ для его проверки
  - Подключение к отопительному котлу в самой верхней точке или в непосредственной близости на подающей линии
  - Подключение на баке выполняется на входе холодной воды между баком и запорным клапаном, по возможности в самой высокой точке, вплоть до полужения над баком
  - Устанавливать только в вертикальном положении
  - Повесить табличку с предупреждением
  - Сбросную линию прокладывать с уклоном, выходное отверстие должно легко контролироваться и находиться выше воронки на расстоянии 20-40 мм. Учитывать возможность образования в подвале обратного подпора! Не выводить на улицу – опасность замерзания!

**Размеры баков**

Нормативная документация по расчету для жилых зданий – DIN 4708-2.

**Запас мощности котла**

При проектировании каждой установки для приготовления горячей воды необходимо проверить, есть ли запас мощности котла для плавного нагрева воды в отопительных контурах после отключения нагрева бака. Основой для этого служит DIN 4708 T2. Нужно вычислить значения 2-го и 3-го требований, из которых выбирается наибольшее, определяющее мощность котла.

- Греющий контур
  - Монтаж греющего контура осуществляется по DIN 4751-1-4

**Водоподготовка**

- Контур ГВС
  - Для бака-водонагревателя с термолазурью водоподготовку проводить не требуется. Однако подключаемые металлические водопроводные трубы подвергаются различным, в зависимости от свойств воды, агрессивным воздействиям, или в них образуются отложения солей жесткости (известки), поэтому выбору материала труб нужно уделять особое внимание
  - Для защиты водопроводной сети на стороне подачи воды может быть установлен фильтр для улавливания твердых частиц. При общей жесткости воды ниже 2 °dH – по запросу
- Греющий контур
  - Для греющего контура действуют Правила VDI 2037

**Подобная информация приведена в Рабочем листе K 8 ⇒ Глава 15**



- Длина сбросной линии может составлять максимум 2 м и на ней не должно быть более 2 отводов; если это невозможно, то условный проход должен быть больше выходного сечения предохранительного клапана, тогда длина сбросной линии может быть максимум 4 м и на ней не должно быть больше 3 отводов

**Техническое обслуживание/осмотры**

- Контур ГВС
  - Бак с термоглазурью невосприимчив к

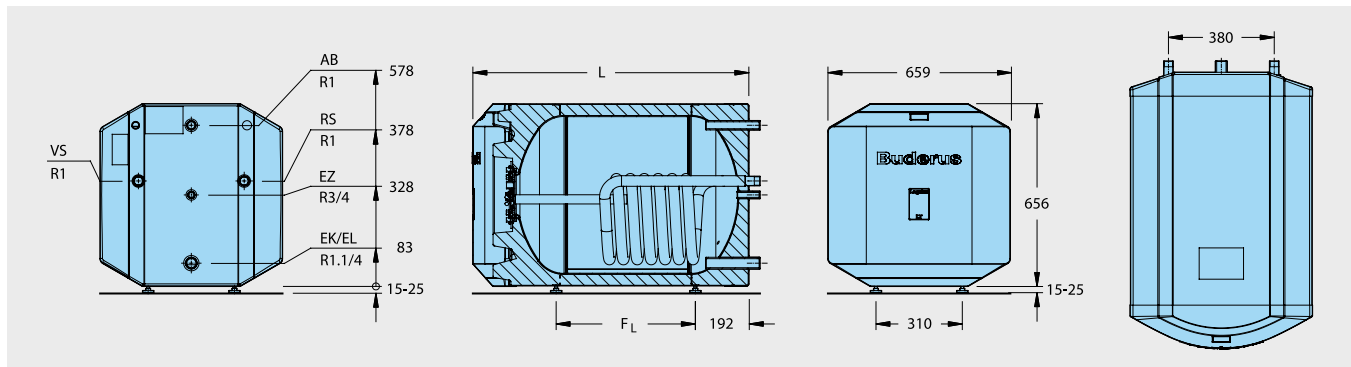
действию отложений. По соображениям гигиены рекомендуется регулярно проводить техническое обслуживание бака (согласно DIN 4753 не реже, чем каждые 2 года, и чаще – при жесткой воде и воде со средней жесткостью)

- Необходимо проводить регулярное обслуживание фильтра подающей линии для поддержания гигиенических условий в системе. Рекомендуется заключить договор на проведение осмотров с организацией, занимающейся

обслуживанием установки

- Греющий контур
  - Техническое обслуживание фильтра для улавливания твердых частиц, установленного в греющем контуре, должно проводиться в зависимости от условий в системе (например, при централизованном теплоснабжении)

Logalux LT135/1-LT300/1



		LT135/1	LT160/1	LT200/1	LT300/1
Объем бака	л	135	160	200	300
Длина	L мм	882	992	1147	1537
Расстояние между опорами	F <sub>L</sub> мм	390	500	655	1045
Объем воды в греющем контуре	л	5	6	7	11
Теплопотери в режиме готовности <sup>1)</sup>	кВтч/24ч	1,1	1,2	1,4	1,7
Максимальная весовая нагрузка	кг	500			
Вес нетто <sup>2)</sup>	кг	86	100	112	165
Максимальное избыточное рабочее давление	бар	16 для греющего контура / 10 для контура ГВС			
Максимальная рабочая температура	°C	110 для греющего контура / 95 для контура ГВС			
Рег. N DIN по DIN 4753-2		0091/03-MC			
N сертификата согласно проверке конструктивного образца EG по Правилам 97/23/EG		Z-DDK-MUC-318302-16			

<sup>1)</sup> Через 24 часа при температуре в баке 65 °C (по E DIN 4753-8)

<sup>2)</sup> Вес с упаковкой примерно на 5 % больше

Непрерывная мощность по контуру ГВС

Обозначение	Температура подающей линии греющего контура °C	Показатель мощности N <sub>L</sub> при температуре горячей воды <sup>1)</sup> 60 °C	Непрерывная мощность по контуру ГВС при температуре горячей воды <sup>2)</sup>				Расход воды в греющем контуре м <sup>3</sup> /ч	Потери давления мбар
			45 °C		60 °C			
			л/ч	кВт	л/ч	кВт		
LT135/1	80	2,3	528	21,6	297	17,3	2,8	50
		2,4	556	22,7	308	18,0	3,5	77
LT160/1		3,5	699	28,4	385	22,2	2,8	60
		3,7	721	29,4	396	23,1	3,5	92
LT200/1		4,6	759	30,8	424	24,8	2,8	68
		4,9	814	33,1	468	27,1	4,0	133
LT300/1	9,2	1070	43,6	605	35,2	2,8	80	
	9,6	1202	49,0	689	40,0	5,0	240	

<sup>1)</sup> По DIN 4708 показатель мощности приведен для стандартных условий (выделено жирным шрифтом) t<sub>y</sub> = 80 °C и t<sub>сп</sub> = 60 °C, мощность греющего контура в соответствии с непрерывной мощностью по контуру ГВС в кВт при 45 °C

<sup>2)</sup> Температура холодной воды на входе 10 °C



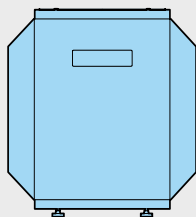
L135-L200

Цены

Logalux

Горизонтальный бак-водонагреватель

Logalux L135-L200



Обозначение	Объем бака л	Артикул №	Цена, руб.	Группа скидок
L135	135	30 000 335	50.521,-	
L160	160	30 000 336	55.004,-	430
L200	200	30 000 337	62.848,-	



### Комплектующие

Обозначение	Описание	Артикул №	Цена, руб.	Группа скидок	
Соединительный трубопровод отопительный котел-бак	<ul style="list-style-type: none"> <li>С загрузочным насосом бака-водонагревателя, обратным клапаном и теплоизоляцией</li> </ul>	для Logano G124 WS - L135/L160	7 747 210 582	15.088,—	764
		для Logano G124 WS - L200	7 747 210 583	15.328,—	
Термометр	<ul style="list-style-type: none"> <li>30-80 °C</li> <li>С датчиком</li> </ul>	5 236 200	1.561,—		
Инертный анод	<ul style="list-style-type: none"> <li>Со стабилизатором напряжения со штекером с заземлением</li> <li>Для монтажа в изолированном отверстии с установочным винтом М8</li> <li>Для подключения к розетке 230 В с заземлением</li> <li>С соединительным кабелем</li> </ul>	3 868 354	20.165,—	333	
Опорные болты	<ul style="list-style-type: none"> <li>Для регулирования высоты</li> <li>Звукопоглощающие</li> <li>Не входят в объем поставки бака</li> </ul>	1 комплект 5 236 440	654,—		
<b>Дополнительные приборы безопасности</b>					
SG 160S 3/4" Группа безопасности водонагревателя	<ul style="list-style-type: none"> <li>В комплект входит предохранительный клапан 8 бар, обратный клапан, шаровой кран</li> </ul>	80 937 412	5.118,—	333	
SG 160SD 3/4" Группа безопасности водонагревателя	<ul style="list-style-type: none"> <li>В комплект входит предохранительный клапан 8 бар, обратный клапан, шаровой кран и регулируемый редуктор давления</li> </ul>	80 937 242	8.644,—		



## Характеристики и особенности

### Современная универсальная концепция

- Баки-водонагреватели в горизонтальном исполнении с приварным гладкотрубным теплообменником и с регулированием температуры
- Высокая эксплуатационная мощность обеспечивается приварным внутренним гладкотрубным теплообменником
- Три сертифицированных типоразмера баков емкостью 135, 160 и 200 литров
- По форме и цвету соответствуют отопительным котлам Logano G124
- Баки-водонагреватели Logalux соответствуют требованиям „Положений об общих условиях эксплуатации систем водоснабжения“
- Пригодны для всех видов питьевой воды благодаря покрытию гигиеничной термолазурью DUOCLEAN MKT фирмы Бударус; при общей жесткости воды ниже 2 °dH – по запросу

- Небольшая занимаемая площадь в комбинации с отопительным котлом, установленным на бак сверху (максимальная весовая нагрузка на бак 500 кг)
- Высокий комфорт в приготовлении горячей воды при одновременно малой потребности в занимаемой площади для варианта установки бака под котлом
- Система управления для приготовления горячей воды, термометр, инертный анод и регулируемые по высоте опоры - дополнительные комплектующие

### Высокоэффективная защита от коррозии и теплоизоляция

- Защита от коррозии по DIN 4753-3 термолазурью DUOCLEAN MKT фирмы Бударус и магниевым анодом
- Регулирование инертного анода со стабилизатором напряжения с заземляющим контактом – по дополнительному заказу

- Теплоизоляция из жесткого пенополиуретана толщиной 50 мм, не содержащего фторхлоруглеводороды
- Расход тепла в режиме готовности всех типоразмеров не превышает допустимые границы

### Простое обслуживание и монтаж

- Большой люк спереди для проведения чистки и осмотра имеет удобный доступ
- В качестве дополнительного оборудования подготовленный на заводе соединительный трубопровод котел-водонагреватель
- Соединительный штекер для контроля за магниевым анодом
- Регулируемые по высоте опоры для быстрого и простого выравнивания бака-водонагревателя при установке на неровном полу
- Монтаж комплектующих требует минимум действий и занимает мало времени

## Работа/нагрев

### Работа

В баках-водонагревателях происходит нагрев воды для контура ГВС и аккумулярование ее в нагретом состоянии. Важнейшим критерием эффективной передачи тепла является размер греющих повер-

хностей. Цель – обеспечить процесс нагрева воды в баке независимо от рабочих циклов отопительного котла. Такое функционирование реализовано в обычной комбинации бака-водонагревателя Logalux L с отопительным котлом.

### Нагрев

Нагрев происходит в гладкотрубном теплообменнике, в греющем контуре которого находится вода с максимальной температурой до 110 °С и максимальным избыточным давлением до 16 бар

## Конструкция

### Исполнение

Баки-водонагреватели Logalux L изготавливаются в горизонтальном исполнении.

### Сосуды, работающие под давлением/регистрация DIN

Баки-водонагреватели изготавливаются по DIN 4753-1 как закрытые сосуды группы II, работающие под давлением, и выполнены из „стали, пригодной для эмалировки“ с нанесением термолазури по DIN 4753-3. Баки-водонагреватели с греющей поверхностью гладкотрубного теплообменника зарегистрированы в соответствии с DIN 4753-2 и имеют регистрационный номер DIN, т.е. прошли проверку по DIN.

### Греющая поверхность гладкотрубного теплообменника

Отличительной особенностью баков-водонагревателей являются превосходные свойства греющей поверхности внутреннего гладкотрубного теплообменника:

- точность регулировки температуры горячей воды
- оптимальное расположение в нижней части бака
- гигиеничность
- равномерность прогрева воды по всему

объему бака

### Защита от коррозии

Теплоотражающая эмаль DUOCLEAN MKT фирмы Бударус отвечает требованиям по коррозионной защите DIN 4753, что проверено на большом количестве баков в течение многих лет. Это композиционный материал из стекла и стали; функцию дополнительной катодной защиты выполняет магниевый или инертный анод (дополнительные комплектующие).

Горячая вода контактирует только с гигиеничным материалом, поэтому баки-водонагреватели фирмы Бударус в течение длительного времени надежно обеспечивают следующие показатели:

- соответствие действующему Положению о приготовлении воды питьевого качества
- пригодность для всех видов питьевой воды
- возможность широкого применения независимо от имеющейся воды. При общей жесткости воды ниже 2 °dH – по запросу
- нейтральность относительно качества имеющейся воды
- независимость от материала трубопровода

- устойчивость защитного слоя, не зависящая от состава воды
- идеальная гладкость, твердость и химическая нейтральность покрытия
- гигиеничность и бактериологическая безупречность
- простота чистки
- прочность и устойчивость к тепловым ударам в диапазоне от -30 до +220 °С без образования трещин
- не ржавеет благодаря системе катодной защиты DUOCLEAN MKT, магниевому или инертному аноду (дополнительные комплектующие)
- устойчивость к воздействию кислорода, а также к скапливанию на дне твердых частиц

### Люк для осмотра и чистки

Для осмотра и проведения чистки резервуара имеется достаточно большой смотровой люк с крышкой

### Теплоизоляция/обшивка

Высококачественная теплоизоляция выполнена из жесткого пенополиуретана толщиной 50 мм, не содержащего фторхлоруглеводороды, вспененного заводским способом и облицованного обшивкой из стального листа синего цвета.



## Регулирование

### Регулирование температуры горячей воды

Регулятор температуры с датчиком, установленным в баке, управляет одним загрузочным насосом или одним регулирующим клапаном, поддерживая заданное значение температуры воды в баке. Обратный клапан, установленный после загрузочного насоса, препятствует нежелательному остыванию через греющий контур.

### Программа приоритетного приготовления горячей воды

На системе управления отопительного котла можно выбрать программу приоритетного или параллельного приготовления горячей воды по отношению к режиму

отопления. На системе управления, например, Logamatic 4211, можно установить программу нагрева воды в баке и включения циркуляционного насоса по таймеру.

Для котлов с постоянной температурой котловой воды имеется система управления для приготовления горячей воды системы ГВС, регулирующая работу загрузочного насоса.

### Термическая дезинфекция

Если температура горячей воды регулируется, например, системой управления Logamatic 4211, то возможно активирование функции автоматической термической дезинфекции. Вода в баке и в конту-

ре один раз в неделю нагревается до температуры 70 °С.

- **Внимание:** во время проведения дезинфекции вплоть до снижения высокой температуры воды существует опасность ошпаривания в местах водоразбора. Для такого режима работы настоятельно рекомендуется устанавливать термостатические вентили
- Важным критерием для выбора циркуляционного насоса является устойчивость к температурам свыше 60 °С
- Подключаемые пластмассовые шланги должны также выдерживать высокие температуры (например, для стиральной машины)
- Оцинкованные трубы могут быть повреждены из-за высокой температуры

## Поставка

Бак-водонагреватель в сборе	1 упаковка в пленку на палете
Техническая документация	

## Рекомендации по проектированию

### Область применения

Баки-водонагреватели Logalux L предназначены для нагрева воды в контуре ГВС в соответствии с Положением о приготовлении воды питьевого качества. Их можно применять, если теплоноситель в греющем контуре не является горючим, едким или ядовитым веществом, а также при условии, что избыточное давление в греющем контуре не более 16 бар и температура не выше 110 °С.

### Размеры баков

Нормативная документация по расчету для жилых зданий – DIN 4708-2.

### Запас мощности котла

При расчете установки приготовления горячей воды следует учитывать возможность увеличения мощности котла, т.е. запас мощности. Целесообразно иметь запас котловой мощности в тех случаях, когда в течение длительного времени нужно иметь наготове определенную мощность котла для приготовления горячей воды или когда без запаса мощности стадия разогрева превышает 30, максимум 45 минут.

⇒ 3-е требование DIN 4708-2

### Монтаж

- Контур ГВС
  - При монтаже трубопроводов контура ГВС следует соблюдать DIN 1988 „Устройство водопровода на земельном участке“
  - Вход холодной воды выполняется заказчиком через тройник с тем же диаметром, что и подключение, изготовленным из подходящего для водопроводной сети материала. Большое поперечное сечение позволяет быстрый слив воды и промывку бака
  - На трубопровод горячей воды следует устанавливать теплоизоляцию в соответствии с действующими нормами
- Греющий контур

- Монтаж греющего контура осуществляется по DIN 4751-1-4

### Водоподготовка

- Контур ГВС
    - Для бака-водонагревателя с термоглазурью водоподготовку проводить не требуется. Однако подключаемые металлические водопроводные трубы подвергаются различным, в зависимости от свойств воды, агрессивным воздействиям или в них образуются отложения солей жесткости (известки), поэтому выбору материала труб нужно уделять особое внимание
    - Для защиты трубопроводной сети на стороне подачи воды может быть установлен фильтр для улавливания твердых частиц. При общей жесткости воды ниже 2 °dH – по запросу
  - Греющий контур
    - Для греющего контура действуют Правила VDI 2037
- [Подробная информация приведена в Рабочем листе К 8 ⇒ Глава 15](#)

### Предохранительный клапан

- Выбор размера
 

Диаметр подключения	Номинальный объем водяного пространства л	Максимальная мощность нагрева кВт
минимум		
DN 15	≤ 200	75
DN 20	200-1000	150
- Каждый теплогенератор и бак должен быть оборудован предохранительным клапаном
- Подводящая линия должна быть как можно короче
- К клапану должен быть обеспечен свободный доступ для его проверки
- Подключение к отопительному котлу в самой верхней точке или в непосредственной близости на подающей линии

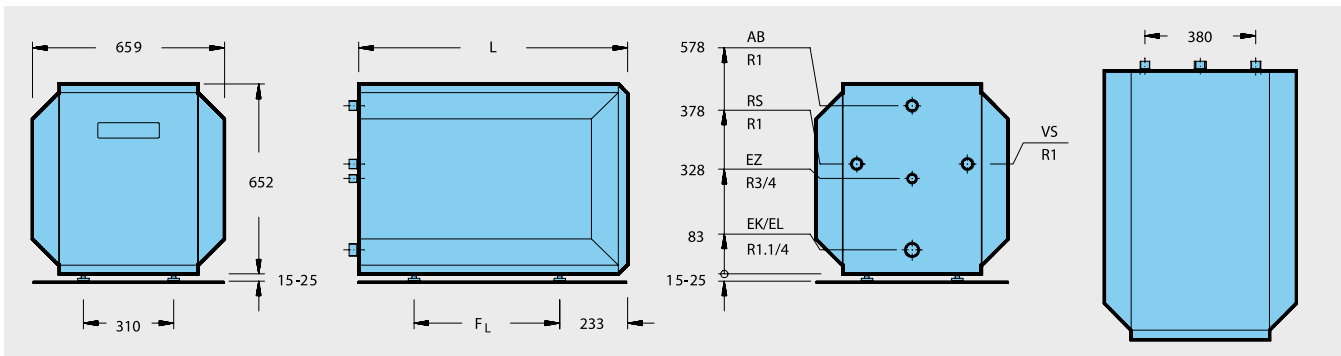
- Подключение на баке выполняется на входе холодной воды между баком и запорным клапаном, по возможности в самой высокой точке, вплоть до положения над баком
- Устанавливать только в вертикальном положении
- Повесить табличку с предупреждением
- Сбросную линию прокладывать с уклоном, выходное отверстие должно легко контролироваться и находиться выше воронки на 20-40 мм. Учитывать возможность образования в подвале обратного подпора! Не выводить на улицу – опасность замерзания!
- Длина сбросной линии может составлять максимум 2 м и на ней не должно быть более 2-х отводов; если это невозможно, то условный проход должен быть больше выходного сечения предохранительного клапана, тогда длина сбросной линии может быть максимум 4 м и на ней не должно быть больше 3-х отводов

### Техническое обслуживание/осмотры

- Контур ГВС
  - Бак с термоглазурью невосприимчив к действию отложений. По соображениям гигиены рекомендуется регулярно проводить техническое обслуживание бака (согласно DIN 4753 не реже, чем каждые 2 года, и чаще – при жесткой воде и воде со средней жесткостью)
  - Регулярное обслуживание фильтра, установленного на подающей линии, является также обязательным для поддержания гигиенических условий в системе. Рекомендуется заключить договор на проведение осмотров с организацией, занимающейся обслуживанием установки.
- Греющий контур
  - Техническое обслуживание фильтра для улавливания твердых частиц, установленного в греющем контуре, должно проводиться в зависимости от условий в системе (например, при централизованном теплоснабжении)



## Logalux L135-L200



			L135	L160	L200
Объем бака	л		135	160	200
Длина	L	мм	813	923	1078
Расстояние между опорами	F <sub>L</sub>	мм	390	500	655
Объем воды в греющем контуре	л		5	6	7
Теплопотери в режиме готовности <sup>1)</sup>	кВтч/24ч		1,41	1,52	1,90
Максимальная весовая нагрузка	кг			500	
Вес нетто <sup>2)</sup>	кг		90	104	116
Максимальное избыточное рабочее давление	бар		16 для греющего контура / 10 для контура ГВС		
Максимальная рабочая температура	°C		110 для греющего контура / 95 для контура ГВС		
Per. N DIN по DIN 4753-2			0091/98-MC		

<sup>1)</sup> Через 24 часа при температуре в баке 65 °C (по E DIN 4753-8)

<sup>2)</sup> Вес с упаковкой больше примерно на 5 %

## Непрерывная мощность по контуру ГВС

Обозначение	Температура подающей линии греющего контура °C	Показатель мощности N <sub>L</sub> при температуре в баке <sup>1)</sup>		Непрерывная мощность по контуру ГВС при температуре горячей воды <sup>2)</sup>				Расход воды в греющем контуре м <sup>3</sup> /ч	Потери давления мбар
		60 °C		45 °C		60 °C			
		л/ч	кВт	л/ч	кВт	л/ч	кВт		
L135	80	2,3	528	21,6	297	17,3	2,8	50	
		2,4	556	22,7	308	18,0	3,5	77	
L160		3,5	699	28,4	385	22,2	2,8	60	
		3,7	721	29,4	396	23,1	3,5	92	
L200		4,6	759	30,8	424	24,8	2,8	68	
		4,9	814	33,1	468	27,1	4,0	133	

<sup>1)</sup> По DIN 4708 показатель мощности приведен для стандартных условий (выделено жирным шрифтом)  $t_v = 80 \text{ °C}$  и  $t_{sp} = 60 \text{ °C}$ , мощность греющего контура в соответствии с непрерывной мощностью по контуру ГВС в кВт при 45 °C

<sup>2)</sup> Температура холодной воды на входе 10 °C





Logatop DZ 2

## Глава 13

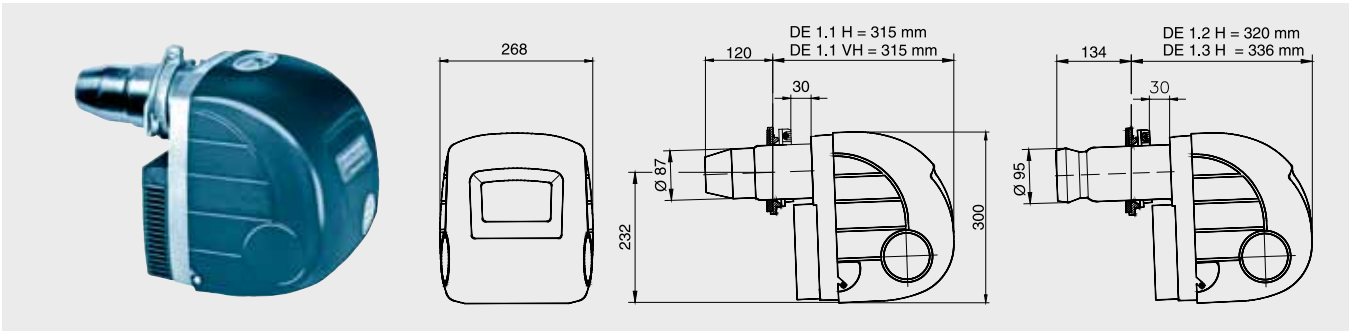
### Logatop Вентиляторные горелки · Дизельные · Газовые

DE 1	<ul style="list-style-type: none"> <li>• 1 ступенчатые дизельные горелки</li> <li>• 15,5 – 98 кВт</li> </ul>		стр. 13003		
DE 2	<ul style="list-style-type: none"> <li>• 1 ступенчатые дизельные горелки</li> <li>• 90 – 170 кВт</li> </ul>		стр. 13004		
DZ 2	<ul style="list-style-type: none"> <li>• 2-х ступенчатые дизельные горелки</li> <li>• 110 – 315 кВт</li> </ul>		стр. 13005	 кВт мм л/ч	 стр. 13007
GE 1	<ul style="list-style-type: none"> <li>• 1 ступенчатые газовые горелки</li> <li>• 15 – 105 кВт</li> </ul>		стр. 13008		
GZ 1	<ul style="list-style-type: none"> <li>• 2-х ступенчатые газовые горелки</li> <li>• 60 – 105 кВт</li> </ul>		стр. 13009		
GZ 2	<ul style="list-style-type: none"> <li>• 2-х ступенчатые газовые горелки</li> <li>• 100 – 300 кВт</li> </ul>		стр. 13010	 кВт мм л/ч	 стр. 13012





**Характеристики и особенности**



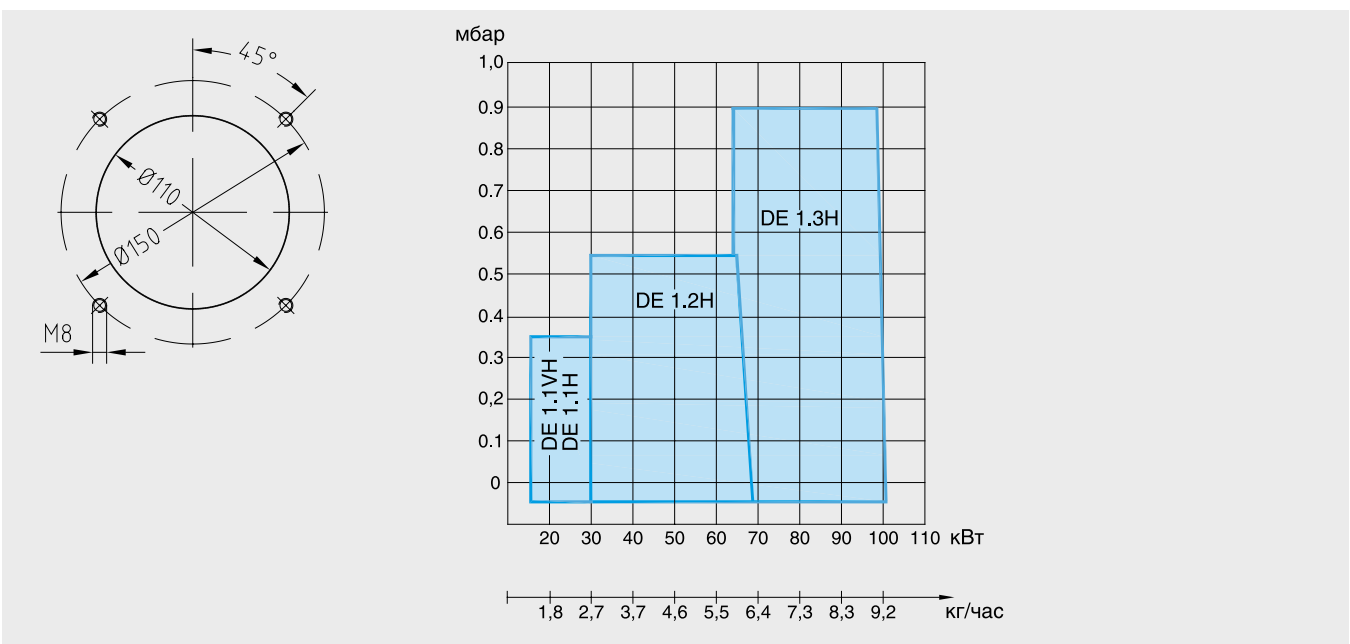
- Дизельные 1-ступенчатые горелки желтого пламени подходят для всех типов стандартных стальных и чугунных котлов.
- Маленький корпус с гибридным вентилятором от ракетной горелки для оптимального старта, стабильного горения и высокой надежности в эксплуатации.
- Каждая горелка проходит испытания на

- стенде и имеет сертифицированные показатели горения по EN 303 часть 1 и 2, DIN 4751, DIN 4755.
- Малошумные горелки, благодаря конструкции воздухозаборника с шумоглушителем.
- Дисплей на корпусе с отображением параметров и возможностью перезапуска (для горелок DE 1).

- Электронный автомат горения с самодиагностикой.
- Компактная и удобная в обслуживании, легкая в монтаже.

Наименование горелки	Мощность, кВт (1/2 ступени) Заводская настройка (примерно)	Артикул №	Цена, руб.	Группа скидок
Logatop DE 1.1VH-0030 (30 кВт)	17,5	7 747 208 627	23.037,-	
Logatop DE 1.1VH-0031 (30 кВт)	21,5	7 747 208 628	32.999,-	
Logatop DE 1.1VH-0032 (30 кВт)	27	7 747 208 629	32.999,-	
Logatop DE 1.2H-0050 (70 кВт)	37,5	7 747 208 630	30.669,-	
Logatop DE 1.2H-0051 (70 кВт)	43,5	7 747 208 631	30.669,-	710
Logatop DE 1.2H-0052 (70 кВт)	52	7 747 208 632	30.669,-	
Logatop DE 1.2H-0053 (70 кВт)	63	7 747 208 633	30.669,-	
Logatop DE 1.3H-0055 (100 кВт)	76	7 747 208 634	32.868,-	
Logatop DE 1.3H-0056 (100 кВт)	92	7 747 208 635	32.868,-	

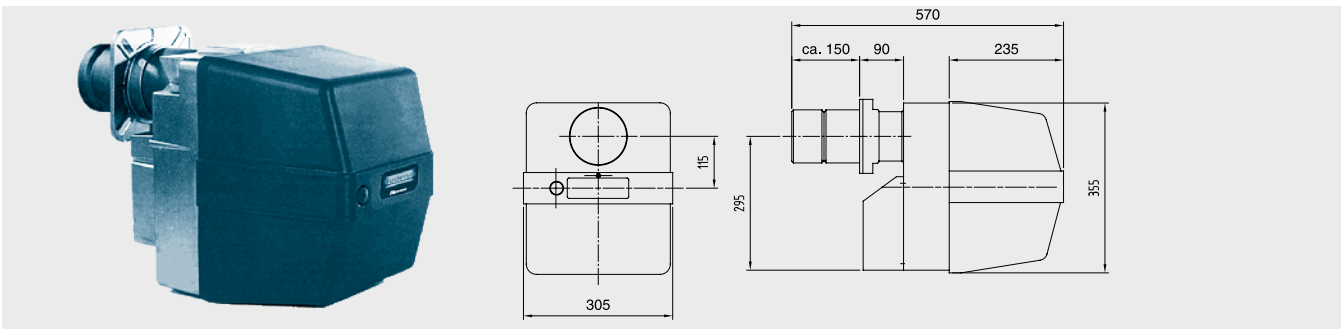
**Размер фланца горелки и диаграмма горелки**



Рекомендации по ценам без обязательств. Не предназначены для конечного потребителя, только как основа для расчетов. НДС не включен.



### Характеристики и особенности



- Одноступенчатая дизельная горелка Logatop DE2 является горелкой повышенного давления, имеет крутую кривую мощности и сильный напор вентилятора. Благодаря этим признакам и вариативной настройке воздухозаборника они в равной степени подходят для современных высокопроизводительных котлов обратным пламенем и старых котлов с естественной тягой.
- Каждая горелка проходит испытания на стенде и имеет сертифицированные по-

казатели горения по EN 303 часть 1 и 2, DIN 4751, DIN 4755.

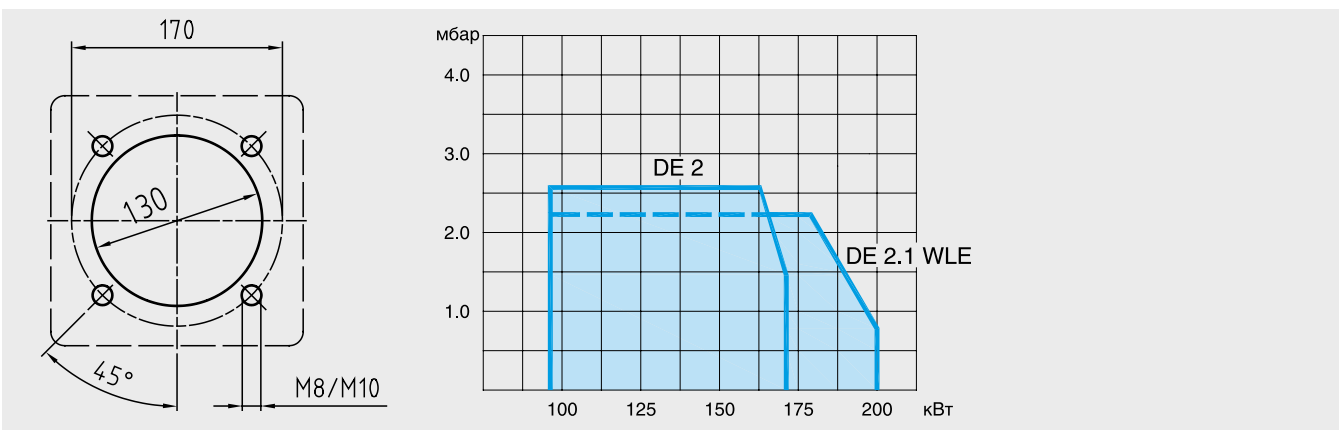
- Малошумные горелки, благодаря конструкции воздухозаборника с шумоглушителем.
- Жидкотопливная горелка серии Logatop DE 2 полностью автоматическая дутьевая горелка моноблочного типа, изготовленная и испытанная в соответствии с DIN EN 267.
- Благодаря симметричному расположению форсунок и смесительной системы/

подпорной шайбы при помощи регулировки воздушной заслонки и регулировки давления топлива могут быть достигнуты оптимальные показатели горения.

- Электронный автомат горения с самодиагностикой.
- Компактная и удобная в обслуживании, легкая в монтаже.
- Горелка Logatop DE 2-2012 оснащена удлиненной (удлинение = 100 мм.) горелочной трубой. (для стальных котлов SK)

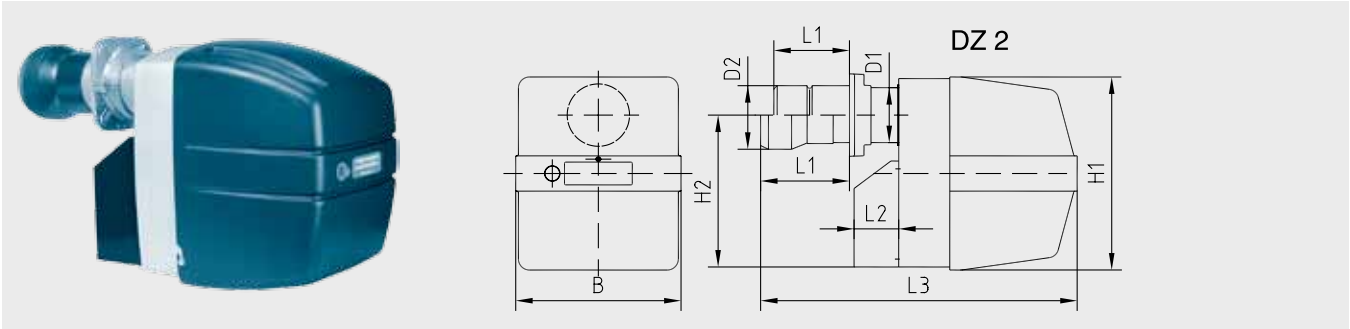
Наименование горелки	Мощность кВт (заводская настройка)	Артикул №	Цена, руб.	Группа скидок
Logatop DE 2.1-2011 (170 кВт)	105	7 738 300 251	50.897,-	710
Logatop DE 2.1-2012 (170 кВт)	105	7 747 223 055	56.880,-	

### Размер фланца горелки и диаграмма горелки





**Характеристики и особенности**



- Жидкотопливные 2-х ступенчатые горелки желтого пламенем серии Logatop DZ 2 полностью автоматизированные дизельные горелки моноблочного типа.
- Каждая горелка проходит испытания на стенде и имеет сертифицированные показатели горения по EN 303 часть 1 и 2, DIN EN 267, DIN 4787, DIN EN 230.
- Двухступенчатые горелки данного типа являются горелками с повышенным напором вентилятора и крутой кри-

вой. Благодаря этим характеристикам и гибкой настройке воздухозаборника они оптимально сочетаются со всеми типами стандартных старых или новых стальных и чугунных котлах.

- Ступени нагрузки горелки 1 и 2 достигаются при одной форсунке за счет 2-х различных объемов подачи топлива. Форсунка и подпорная шайба в любом рабочем положении расположены симметрично.

- Впрыск от 70:100% гарантирует достаточное разграничение обеих ступеней и даже при малой нагрузке достаточную температуру отходящих газов.
- Малошумные горелки, благодаря конструкции воздухозаборника с шумоглушителем.
- Компактная и удобная в обслуживании и в монтаже.

Наименование горелки	Мощность, кВт (1/2 ступени) Заводская настройка (примерно)	Артикул №	Цена, руб.	Группа скидок
Logatop DZ 2.1-2111 (200 кВт)	97/135	7 747 208 636	74.922,-	710
Logatop DZ 2.1-2121 (200 кВт)	109/152	7 747 208 637	74.922,-	
Logatop DZ 2.1-2131 (200 кВт)	121/168	7 747 208 638	74.922,-	
Logatop DZ 2.1-2141 (200 кВт)	145/202	7 747 208 639	74.922,-	
Logatop DZ 2.2-2211 (260 кВт)	170/235	7 747 208 640	74.922,-	
Logatop DZ 2.2-2221 (260 кВт)	194/270	7 747 208 641	72.739,-	
Logatop DZ 2.3-2311 (300 кВт)	218/303	7 747 208 642	77.732,-	
Logatop DZ 2.3-2321 (300 кВт)	243/337	7 747 208 643	82.007,-	
Logatop DZ 2.1-2112 (200 кВт)	97/135	7 747 223 056	80.905,-	
Logatop DZ 2.1-2131 (200 кВт)	121/168	7 747 223 058	80.905,-	
Logatop DZ 2.2-2212 (260 кВт)	170/235	7 747 223 060	80.905,-	
Logatop DZ 2.2-2222 (260 кВт)	194/270	7 747 223 061	80.905,-	

Примечание: Горелки Logatop DZ 2.1-2112, Logatop DZ 2.1-2131, Logatop DZ 2.1-2212, Logatop DZ 2.1-2222 оснащены удлиненной (удлинение = 100 мм) горелочной трубой. (для стальных котлов SK)

Размеры горелок

Тип горелки	Размер L1	Размер L2	Размер L3	Размер D1 ∅	Размер D2 ∅	Размер H1	Размер H2	Размер B
DZ 2.1	150	80	570	115	115	355	295	305
DZ 2.2	150	80	570	115	115	355	295	305
DZ 2.3	150	80	600	115	130	355	295	305

Размер фланца горелки DZ 2

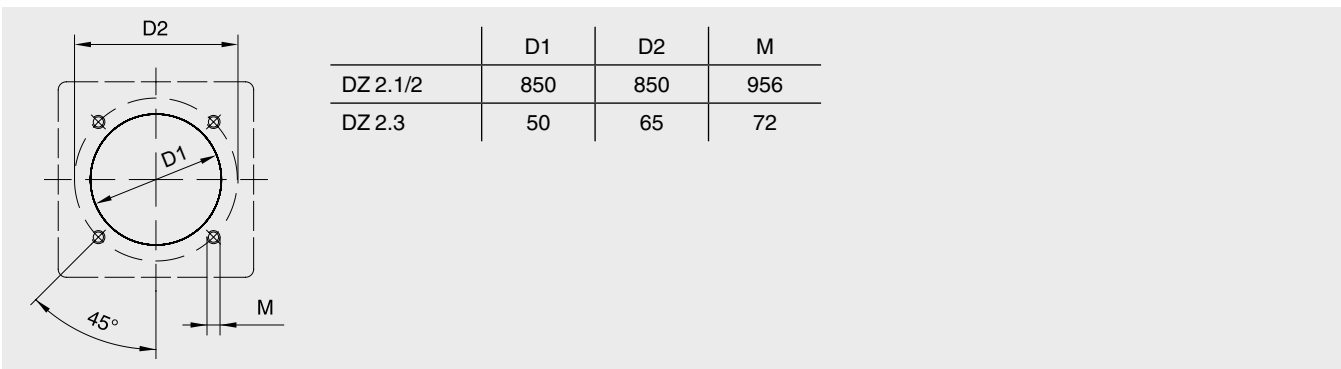
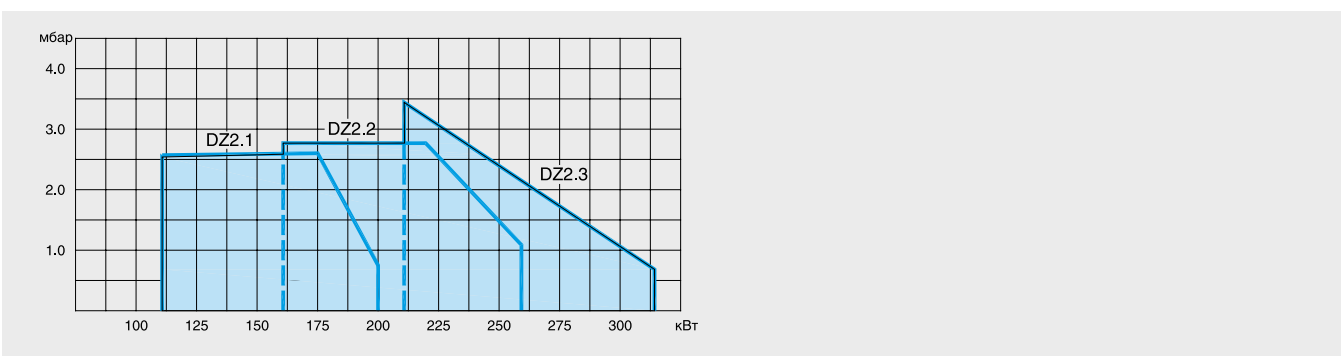
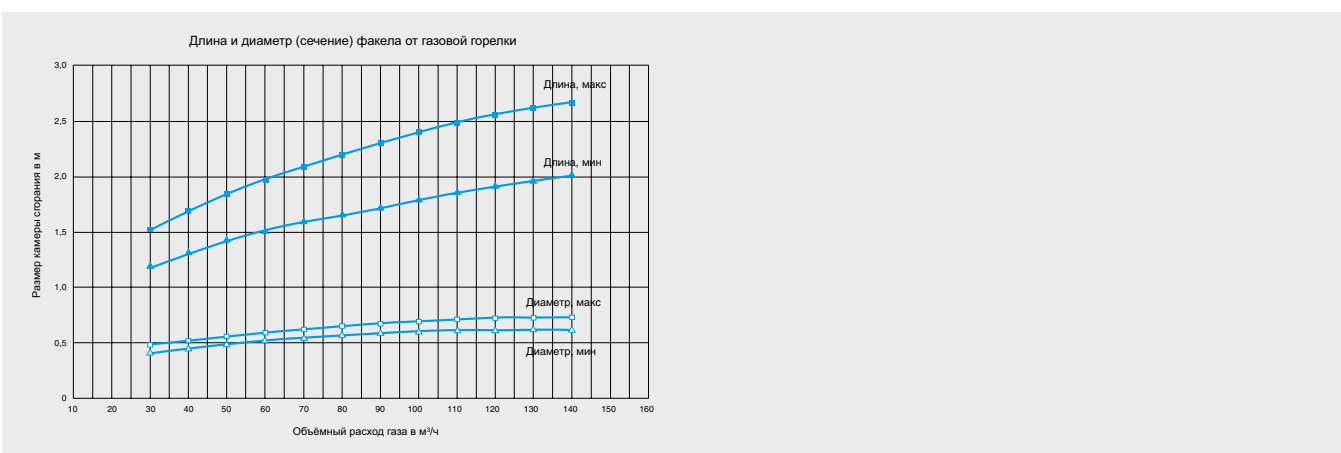


Диаграмма мощности горелки (начальное сопротивление камеры сгорания котлов – мощность котла)



Длина и диаметр факела дизельной горелки





**Топливный фильтр для двухпоточной системы**

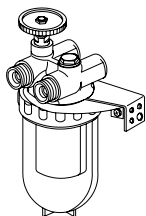
- Топливный фильтр скомбинирован с быстрозапорным клапаном, ограничителем обратной подачи и крепежным фланцем.
- Пропускная способность изменяется

от 500 л/час (для чистого фильтра) до 100 л/час (при 80% загрязнении фильтрующего блока).

- Со стороны бака – внутренняя резьба 3/4” для латунных зажимных колец под-

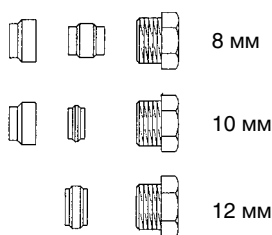
ключения 8, 10 и 12 мм (заказываются отдельно)

- Со стороны горелки – наружная резьба 3/8” с внутренним конусом для подсоединения шланга.



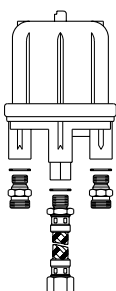
Фильтр дизельный	Артикул	Цена, руб.	Группа скидок
50–75 мкм	80 207 120	1.377,–	333

**Резьбовое соединение с зажимными кольцами (комплект) 3/8” для двухпоточной системы**



Подключение, мм	Артикул	Цена, руб.	Группа скидок
8 мм	80 211 156	265,–	333
10 мм	80 211 160	265,–	
12 мм	80 211 164	259,–	
	80 211 168	238,–	

**Топливный воздушник с пластиковым колпачком**



Артикул	Цена, руб.	Группа скидок
80 693 080	3.577,–	333

**Технические характеристики**

Мощность форсунки	макс	110 л/ч
Пропуск по перемычке	макс	120 л/ч
Скорость воздухоудаления	мин	6 л/ч (воздух)

**Адаптерная пластина**

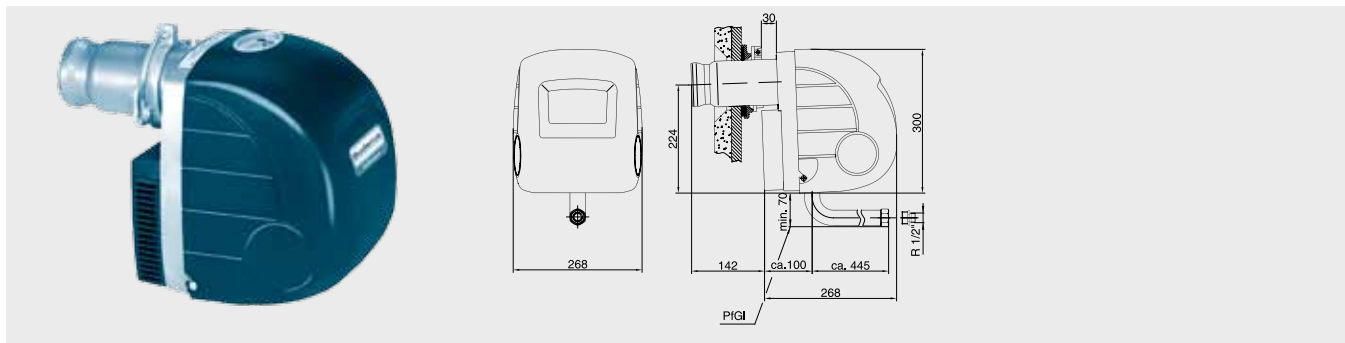
- Комплект для подключения горелки Logatop DE1.3H-0056 к котлу G215WS-95

Наименование	Артикул	Цена, руб.	Группа скидок
Комплект для подключения горелки Logatop DE13H-0056 к котлу G215WS-95	7 738 307 045	6.636,–	333

Рекомендации по ценам без обязательств. Не предназначены для конечного потребителя, только как основа для расчетов. НДС не включен.



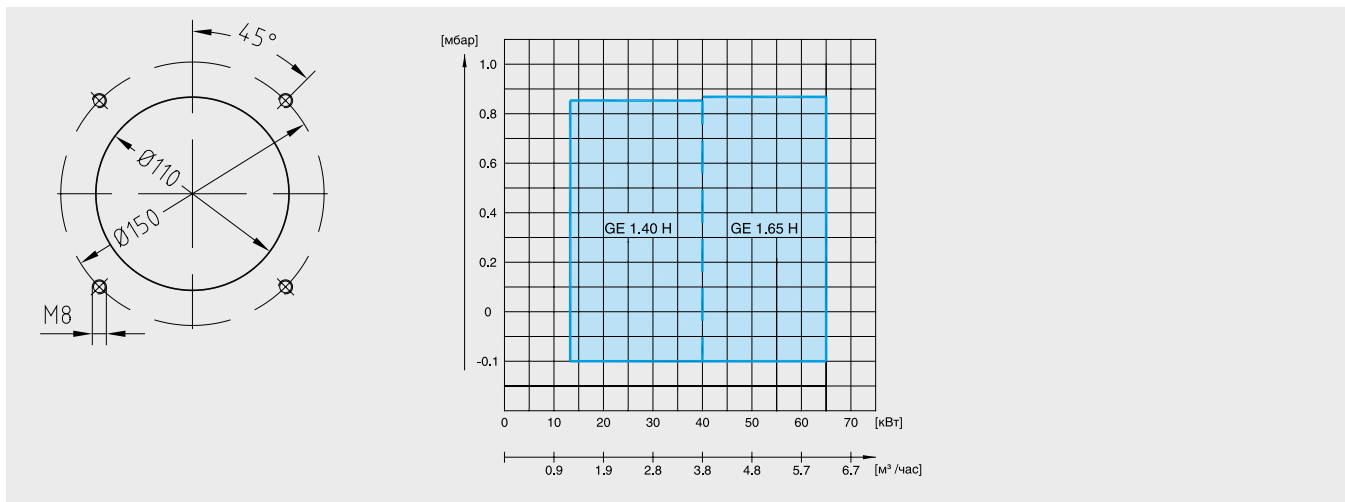
**Характеристики и особенности**



- Автоматизированные газовые вентиляторные горелки моноблочного типа.
- Газовые 1-ступенчатые горелки подходят для всех типов стандартных старых или новых стальных и чугунных котлах вывода их на максимальную мощность
- Предназначены для работы на природном и сжиженном газе.
- Доступны в двух версиях: для котлов от 15 до 40 кВт и для котлов от 40 до 65 кВт.
- Маленький корпус с гибридным вентилятором от ракетной горелки для оптимального старта, стабильного горения и высокой надежности в эксплуатации.
- Интегрированная под крышкой корпуса газовая арматура и гибкая гофрированная газовая труба дают возможность быстро и эффективно подключаться к газовой линии.
- Малошумные горелки, благодаря конструкции воздухозаборника с шумоглушителем.
- Контроль пламени с помощью электрода ионизации.
- Дисплей на корпусе с отображением параметров и возможностью перезапуска (для горелок GE 1 H).
- Электронный автомат горения с самодиагностикой.
- Сконструированы и опробованы в соответствии со стандартом DIN EN 676.
- Включение с предварительной продувкой и медленным открытием электромагнитного клапана.
- Компактная и удобная в обслуживании и в монтаже.

Наименование горелки	Мощность, кВт (1/2 ступени) Заводская настройка (примерно)	Артикул №	Цена, руб.	Группа скидок
Logatop GE 1.40HN-0021 (40 кВт)	25	7 747 208 656	59.943,-	710
Logatop GE 1.65HN-0023 (65 кВт)	55	7 747 208 658	59.943,-	

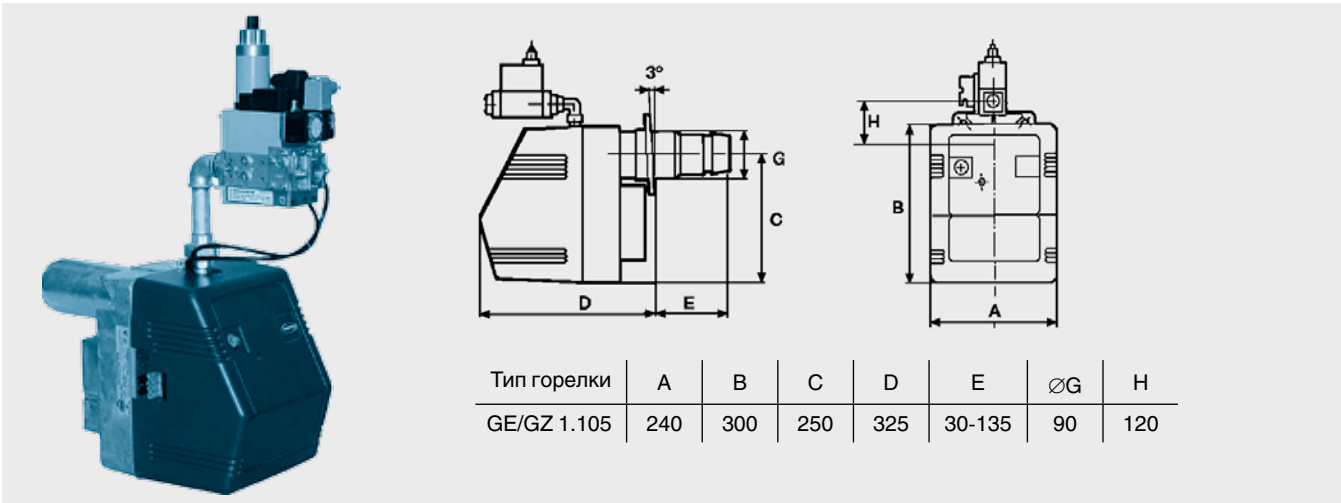
**Размер фланца и диаграмма горелки GE 1 H**







**Характеристики и особенности**

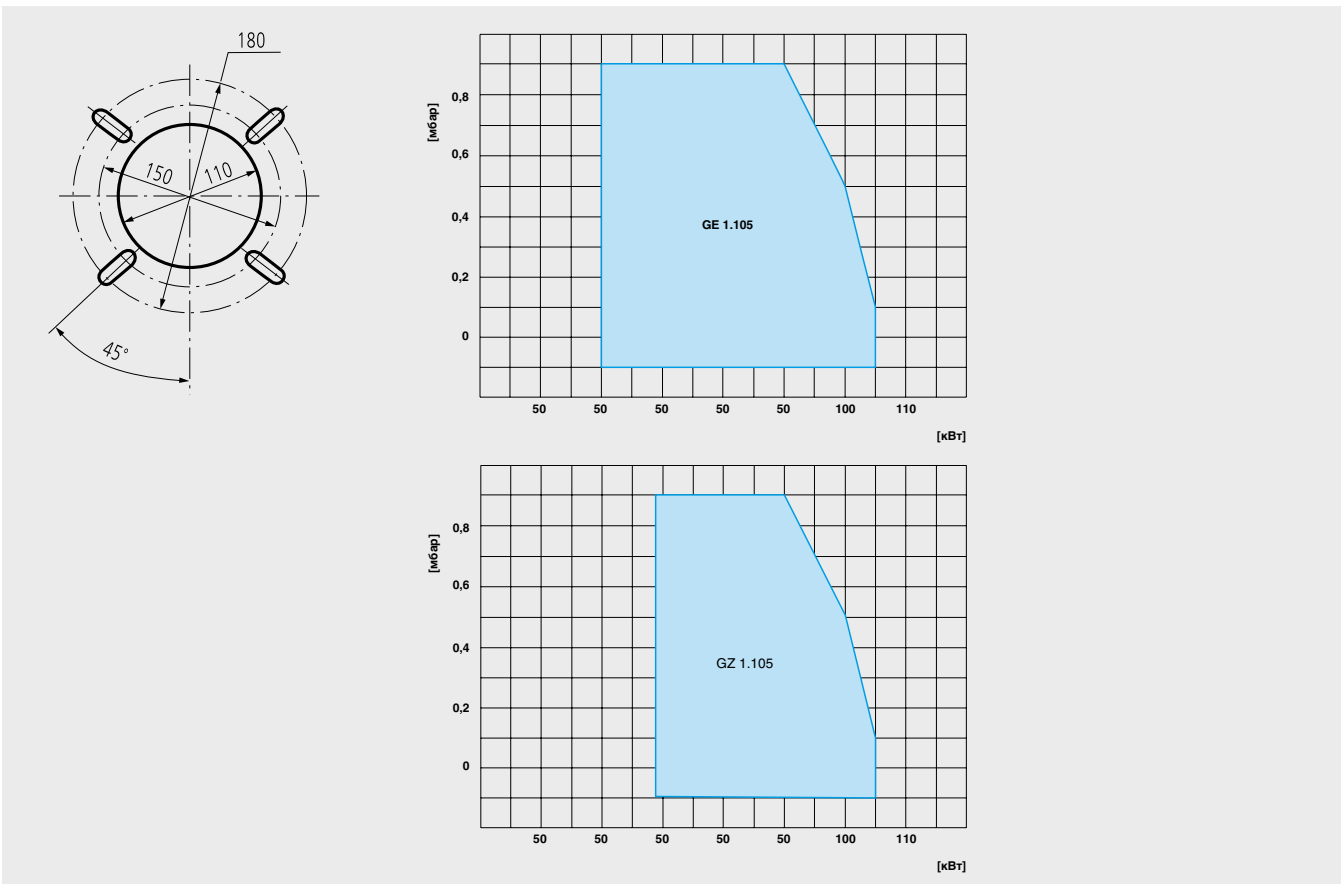


Тип горелки	A	B	C	D	E	ØG	H
GE/GZ 1.105	240	300	250	325	30-135	90	120

- Характеристики и особенности:
- Автоматизированные газовые вентиляторные горелки моноблочного типа.
- Газовые 1 или 2-х ступенчатые горелки подходят для всех типов стандартных стальных и чугунных котлов.
- Предназначены для работы на природном или сжиженном газе.
- Включение с предварительной продувкой и медленным открытием электромагнитного клапана.
- Все горелки проверены в работе. Заводская настройка на 75 кВт.

Наименование горелки	Мощность, кВт (1/2 ступени) Заводская настройка (примерно)	Артикул №	Цена, руб.	Группа скидок
Logatop GE 1.105 N-0140 (105 кВт)	75	7 747 208 660	72.982,-	710
Logatop GZ 1.105 N-0155 (105 кВт)	75	7 747 208 662	104.301,-	

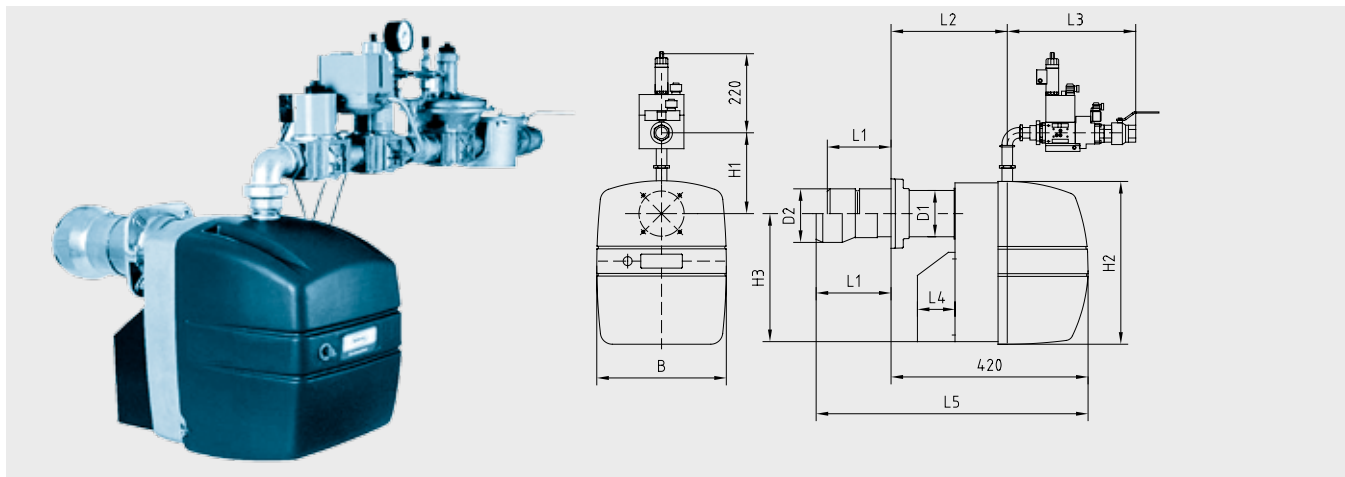
**Размер фланца и диаграмма горелки GE/GZ 1.105**



Рекомендации по ценам без обязательств. Не предназначены для конечного потребителя, только как основа для расчетов. НДС не включен.



**Характеристики и особенности**



- Газовые 2-х ступенчатые горелки серии Logator GZ 2 – полностью автоматизированные газовые горелки моноблочного типа.
- Горелки предназначены для работы на природном или сжиженном газе в соответствии с предписанием DVGW, G 260, сконструированы и опробованы согласно DIN 4788 и DIN EN 676 а также DVGW CE.
- Двухступенчатые горелки данного типа являются горелками с повышенным напором вентилятора и крутой кривой. Благодаря этим признакам и вари-

тивной настройке воздухозаборника они в равной степени сочетаются со всеми типами стандартных котлов.

- Современная концепция двухступенчатых горелок Logator GZ 2 позволяет за счёт впрыска max. 50:100% (Logator GZ 2) достичь оптимального разграничения двух ступеней мощности.
- Современная высокопроизводительная система во взаимодействии с точной настройкой газовой арматуры, позволяет достичь точной адаптации горелки к требуемому теплотреблению, и как след-

ствие добиться оптимального энергопотребления с полным сгоранием и низким уровнем вредных отходящих газов.

- Все горелки тестируются с установкой на котёл и настраиваются на соответствующую мощность. Изменение мощности горелки производится путём регулировки дросселя количества газа и регулировки настроечных размеров (настройка В и воздухозаборника и т.д.).
- Компактная и удобная в обслуживании и в монтаже.

Наименование горелки	Мощность, кВт (1/2 ступени) Заводская настройка (примерно)	Артикул №	Цена, руб.	Группа скидок
Logator GZ 2.1-1021 (200 кВт)	100/140	7 747 208 664	127.072,-	710
Logator GZ 2.2-1022 (300 кВт)	160/230	7 747 208 665	132.212,-	

**Размеры горелок**

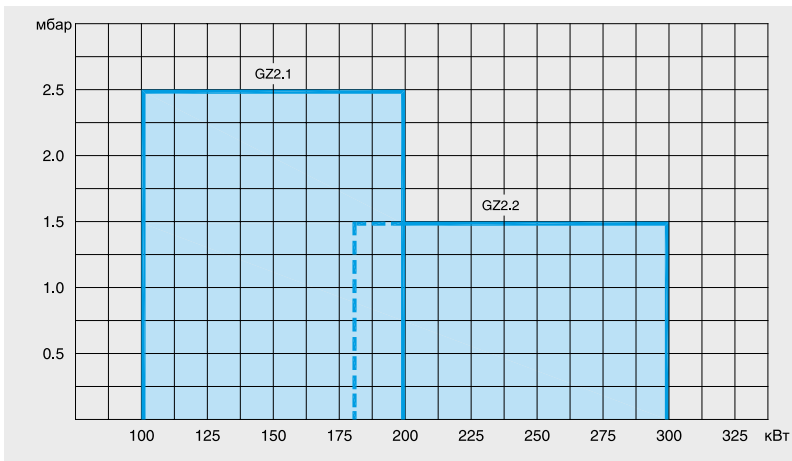
Тип горелки	Тип газа	Газопроводная магистраль	Настройка L1 са.	Настройка L2 са.	Настройка L3 са.	Настройка L4	Настройка L5 са.	Настройка D1 Ø	Настройка D2 Ø	Настройка H1	Настройка H2	Настройка H3	Настройка В
GZ 2.1	Природный	Rp 1"	150	230	240	80	570	115	115	240	355	295	305
GZ 2.1	Сжиженный	Rp 1"	150	230	240	80	570	115	115	240	355	295	305
GZ 2.2	Природный	Rp 1 1/4"	180	230	240	80	600	115	130	240	355	295	305
GZ 2.2	Сжиженный	Rp 1"	180	230	240	80	600	115	130	240	355	295	305

**Размер фланца горелки GZ 2**

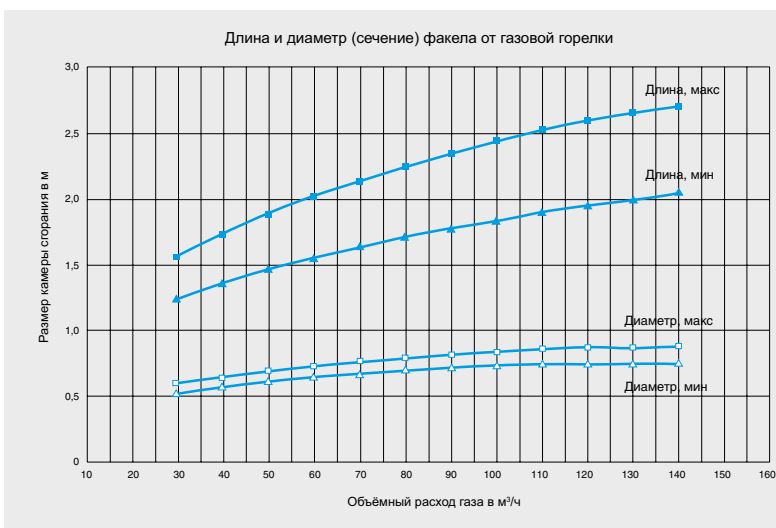
Тип горелки	D1	D2	M
GZ 2.1	130	160 ÷ 180	8/10
GZ 2.2	140	160 ÷ 180	8/10

Рекомендации по ценам без обязательств. Не предназначены для конечного потребителя, только как основа для расчетов. НДС не включен.

Диаграмма мощности горелки



Длина и диаметр факела дизельной горелки



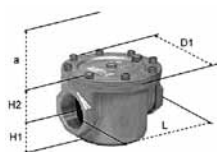


Переход на сжиженный газ

Для работы на сжиженном газе необходимо дозаказать следующие трубы форсунки

Наименование горелки	Артикул №	Цена, руб.	Группа скидок
GE 1.40	7 747 209 618	1.849,-	710
GE 1.65	7 747 209 618	1.849,-	
GE 1.105	7 747 209 622	5.428,-	
GZ 1.105	7 747 209 622	5.428,-	
GZ 2.1	7 747 209 625	19.717,-	
GZ 2.2	7 747 209 625	19.717,-	

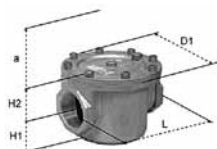
Фильтры газовые



Тип фильтра	Артикул	Цена, руб.	Группа скидок
Газовый фильтр 1/2" • Max. давление: 100 кПа. • Присоединение: Rp 1/2" • Вес – 0,2 кг.	7 738 310 788	2.966,-	333

Наружные размеры

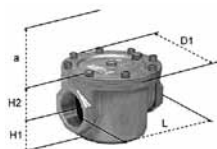
H1 = 31 мм	D1 = 58x58 мм
H2 = 22 мм	L = 68 мм
a (место для размещения фильтра) = 60 мм	



Тип фильтра	Артикул	Цена, руб.	Группа скидок
Газовый фильтр 3/4" • Max. давление: 100 кПа. • Присоединение: Rp 3/4" • Вес – 0,7 кг	7 738 310 789	3.208,-	333

Наружные размеры

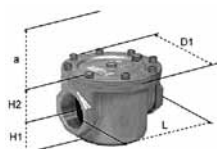
H1 = 53 мм	D1 = 94 x 94 мм
H2 = 41 мм	L = 110 мм
a (место для размещения фильтра) = 100 мм	



Тип фильтра	Артикул	Цена, руб.	Группа скидок
Газовый фильтр 1" • Max. давление: 100 кПа. • Присоединение: Rp 1" • Вес – 0,7 кг	7 738 310 787	3.485,-	333

Наружные размеры

H1 = 53 мм	D1 = 94 x 94 мм
H2 = 41 мм	L = 110 мм
a (место для размещения фильтра) = 100 мм	



Тип фильтра	Артикул	Цена, руб.	Группа скидок
Газовый фильтр 1 1/4" • Max. давление: 100 кПа. • Присоединение: Rp 1 1/4" • Вес – 1,7 кг.	7 738 310 786	4.773,-	333

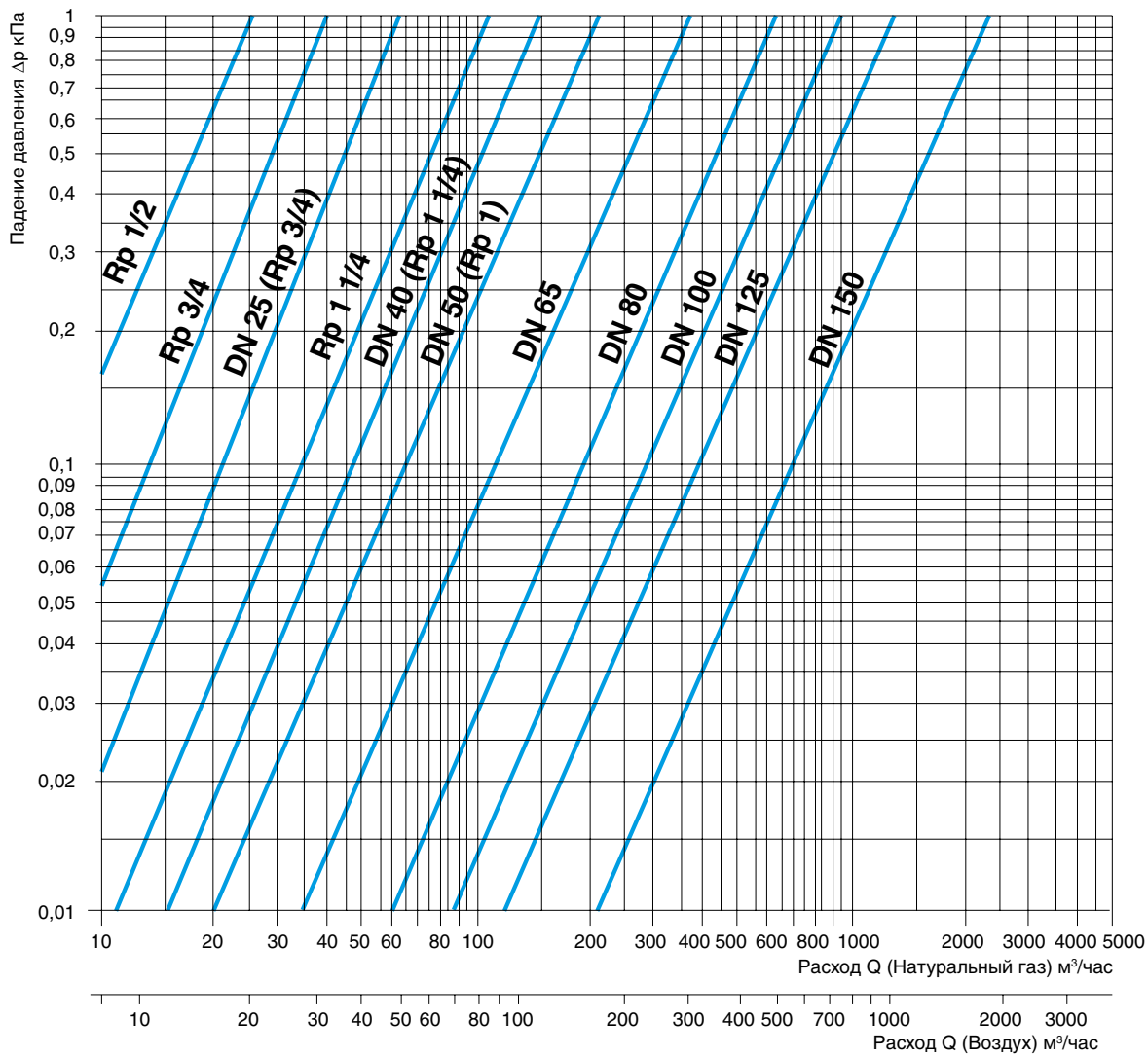
Наружные размеры

H1 = 69 мм	D1 = 154 мм
H2 = 57 мм	L = 157 мм
a (место для размещения фильтра) = 150 мм	

Рекомендации по ценам без обязательств. Не предназначены для конечного потребителя, только как основа для расчетов. НДС не включен.



Соппротивление газового фильтра





# Глава 14

## Комплектующие к отопительным котлам

Арматурные группы безопасности котла	<ul style="list-style-type: none"><li>• Для отопительных систем</li><li>• Раб. температура, макс.: 120 °С</li><li>• Рабочее давление, макс.: 6 бар</li></ul>	 стр. 14003	 стр. 14004	
Системы звукоизоляции отопительных котлов	<ul style="list-style-type: none"><li>• Звукоизоляция отопительных котлов Будерус средней и высокой мощности</li></ul>		 стр. 14007	
Звукопоглощающие подставки под котел	<ul style="list-style-type: none"><li>• Снижает перенос звука от корпуса</li></ul>	 стр. 14009	 стр. 14010	
Шумоглушители дымовых газов	<ul style="list-style-type: none"><li>• Снижает шум в дымоходе, образующийся при горении в котле</li><li>• Из черной или нержавеющей стали</li></ul>	 стр. 14011	 стр. 14012	 стр. 14016
Шумопоглощающие кожухи горелки	<ul style="list-style-type: none"><li>• Снижает шумы, образующиеся при работе горелки</li></ul>		 стр. 14017	 стр. 14018
Устройства нейтрализации	<ul style="list-style-type: none"><li>• Для газовых котлов</li><li>• Для нейтрализации конденсата из котла и отвода отработанных газов, в соответствии с предписаниями</li></ul>	 стр. 14019	 стр. 14020	







### Арматурные группы безопасности котла

Исполнение	Область применения <sup>1)</sup>	Артикул №	Цена, руб	Группа скидок
DN 65	• Logano GE315 <sup>2)</sup>	7 747 304 829	51.756,—	333

<sup>1)</sup> Предназначено для соответствующего котла с газовой горелкой

<sup>2)</sup> Содержит прибор контроля минимального давления (вместо предохранительного устройства контроля количества воды)

### Колено для подключения предохранительного клапана

- Для подключения предохранительного клапана к котлам по DIN EN 12953-6 > 110 ≤ 120° C.

Котел	Подключение к промежуточному узлу (KSA)	Подсоединение предохранительного клапана для температуры подающей линии ≤ 120° C	Артикул №	Цена, руб	Группа скидок
Logano GE315	1 1/4" <sup>1)</sup>	• DN 25/40 • До 200 кВт • PN 16	5 639 700	20.626,—	333
		• DN 32/50 • До 350 кВт • PN 16	5 639 702	20.156,—	

<sup>1)</sup> В объеме поставки входит резьбовое соединение для подсоединения к промежуточному узлу (KSA)

### Проставка для подключения мембранного расширительного бака

- Проставка для подключения мембранного расширительного бака или станции поддержания давления по DIN EN 12953-6 > 110 ≤ 120° C.

Резервуар	Подключение обратной линии котла	Подключение колпачкового вентиля для температуры подающей линии ≤ 120° C; Линия расширительного бака	Артикул №	Цена, руб	Группа скидок
Logano GE315	DN 65 - PN 6	• 3/4" • До 350 кВт • с колпачковым вентилем 3/4" <sup>1)</sup>	5 639 740	24.973,—	333
		• DN 25 • 1400 кВт • колпачковый вентиль в комплекте	5 639 744	21.177,—	

<sup>1)</sup> Включает в себя колпачковый вентиль, исполнение резьбы: PN 10, до 120° C

### Дополнительные принадлежности

Обозначение	Описание	Артикул №	Цена, руб	Группа скидок
DSH 143 F 001 Ограничитель максимального давления	для групп безопасности котлов	DSH 143 F001	18.202,—	740
DSL 143 F 001 Ограничитель минимального давления	для групп безопасности котлов	DSL 143 F001	12.812,—	
BCP3H Ограничитель максимального давления	Диапазон от 0 до 6 бар, макс. 16 бар	1 7B0 038	6.517,—	742
BCP3L Ограничитель минимального давления	Диапазон от 0 до 6 бар, макс. 16 бар	1 7B0 062	7.038,—	

Рекомендации по ценам без обязательств. Не предназначены для конечного потребителя, только как основа для расчетов. НДС не включен.



## Арматурная группа с приборами безопасности котла



Арматурная группа с приборами безопасности котла

**Общее**

В соответствии с техническими нормами DGRL, действующими в настоящее время, к отопительному котлу отопительных установок с температурами безопасности свыше 110° С относятся все связанные с ним узлы и трубопроводы, вплоть до запорного устройства. Это означает, что все узлы между запорными устройствами (например, заслонками) на подающей и обратной линии системы, а также на подающей и обратной линии отопительного котла, должны иметь соответствующий технический допуск. Это касается и промежуточных узлов на подающей ли-

нии, к которым монтируют предохранительные устройства. В соответствии с нормой безопасности DIN EN 12828 и DIN EN 12953-6, на заданных точках подключения должны устанавливаться необходимые устройства безопасности.

Предохранительная арматурная группа для резервуара имеет допуск, в соответствии с конструкторскими нормами, для прямого отопления с рабочей температурой 120° С и избыточным давлением 6 бар.

**Исполнение для котлов GE 315**

Базовая конструкция, состоит из: промежуточного узла подающей линии, датчика

минимального давления, термометра, манометра (включая запорный вентиль манометра с подключением для тестирования), колпачкового вентиля, крана и руководства по монтажу.

**Другие исполнения**

Базовая конструкция, состоит из: промежуточного узла подающей линии, арматурной балки, термометра, предохранительное устройство контроля количества воды, манометра (включая запорный вентиль манометра с подключением для тестирования), колпачкового вентиля, набора уплотнений и руководства по монтажу.

## Обозначение деталей

Деталь	Производитель / тип
Предохранительное устройство контроля количества воды	Sasserath/SYR 0933.20.011
Ограничитель максимального давления	Sauter/DSH 143 F 001
Ограничитель минимального давления	Sauter/DSL 143 F 001
Предохранительный ограничитель температуры	Sauter/RAK 74.4/3727 B
Прибор контроля минимального давления	Fantini Cosmi/2B01ATF0,8

## Варианты оснащения в соответствии с требованиями техники безопасности

Вариант	Температура до 105° С (предохранительный ограничитель температуры с температурой отключения до 110° С), по DIN 12828		Предохранительный ограничитель температуры с температурой отключения от 110° С до 120° С <sup>3)</sup> по DIN 12953-6	
	Отопительные установки до 300 кВт	Отопительные установки свыше 300 кВт	Отопительные установки до 300 кВт	Отопительные установки свыше 300 кВт
Необходимое оснащение				
Арматурная группа с приборами безопасности, базовая комплектация	<input type="checkbox"/>	<input type="checkbox"/>	<input type="checkbox"/>	<input type="checkbox"/>
Ограничитель максимального давления	–	<input type="checkbox"/>	<input type="checkbox"/>	<input type="checkbox"/>
Комплект STB и ограничитель максимального давления	–	<input type="checkbox"/> <sup>1)</sup>	–	–
Ограничитель минимального давления	<input type="checkbox"/> <sup>2)</sup>	<input type="checkbox"/> <sup>2)</sup>	<input type="checkbox"/>	<input type="checkbox"/>

– необходимое оснащение

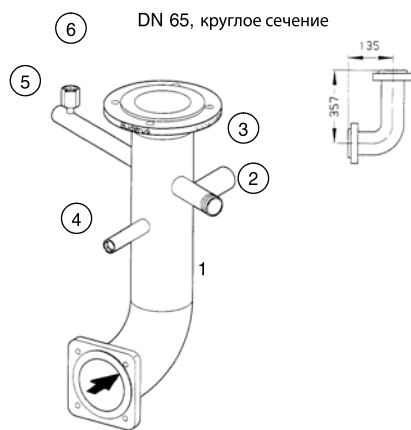
<sup>1)</sup> При отсутствии расширительного стакана по DIN EN 12828, на установках с температурой до 105° С (предохранительный ограничитель температуры до 110° С)

<sup>2)</sup> Вместо устройства контроля количества воды, по DIN 12828, на установках с температурой до 105° С (предохранительный ограничитель температуры до 110° С)

<sup>3)</sup> Мы рекомендуем на стадии предварительной подготовки провести согласование с контрольными инстанциями



Арматурная группа безопасности котла для Logano GE315



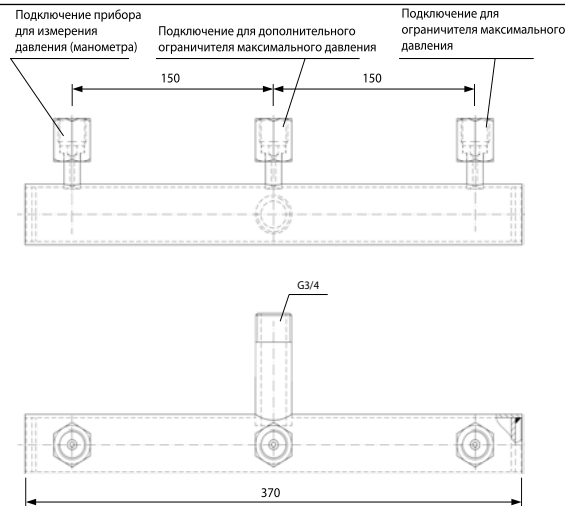
Диаметр трубы подающей линии DN 65, четыре грани

- 1 Промежуточный участок подающей линии
- 2 Подключение колпачкового запорного вентиля и дополнительного ограничителя максимального давления
- 3 Подключение предохранительного клапана G 1 1/2"
- 4 Муфта с погружной гильзой 1/2" для термометра
- 5 Резервная муфта 1/2"
- 6 Подключение прибора для измерения давления (манометра) и запорного вентиля манометра

В объем поставки входит контрольный датчик минимального давления (вместо предохранительного устройства контроля количества воды). Контрольный датчик минимального давления устанавливается непосредственно на задней секции котла.

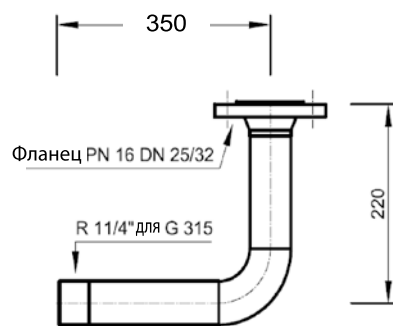
Арматурная балка

Для Logano GE315



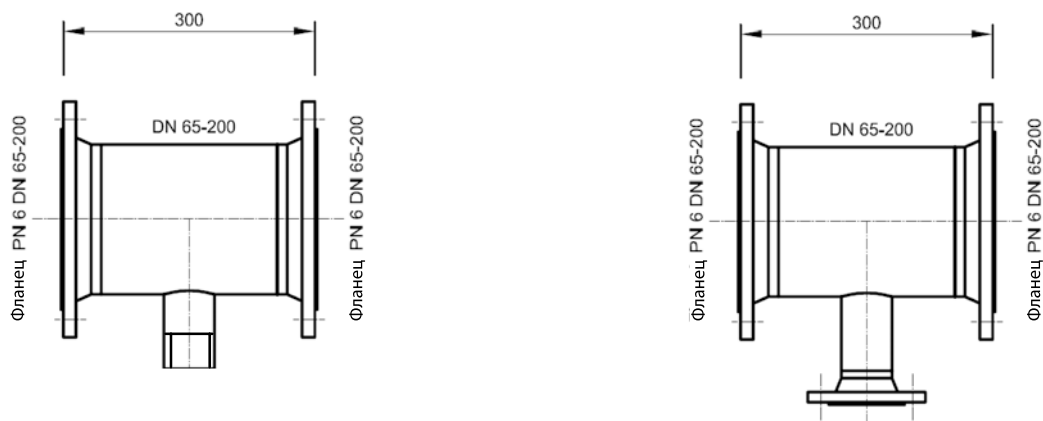


Колено для подключения предохранительного клапана для Logano GE315



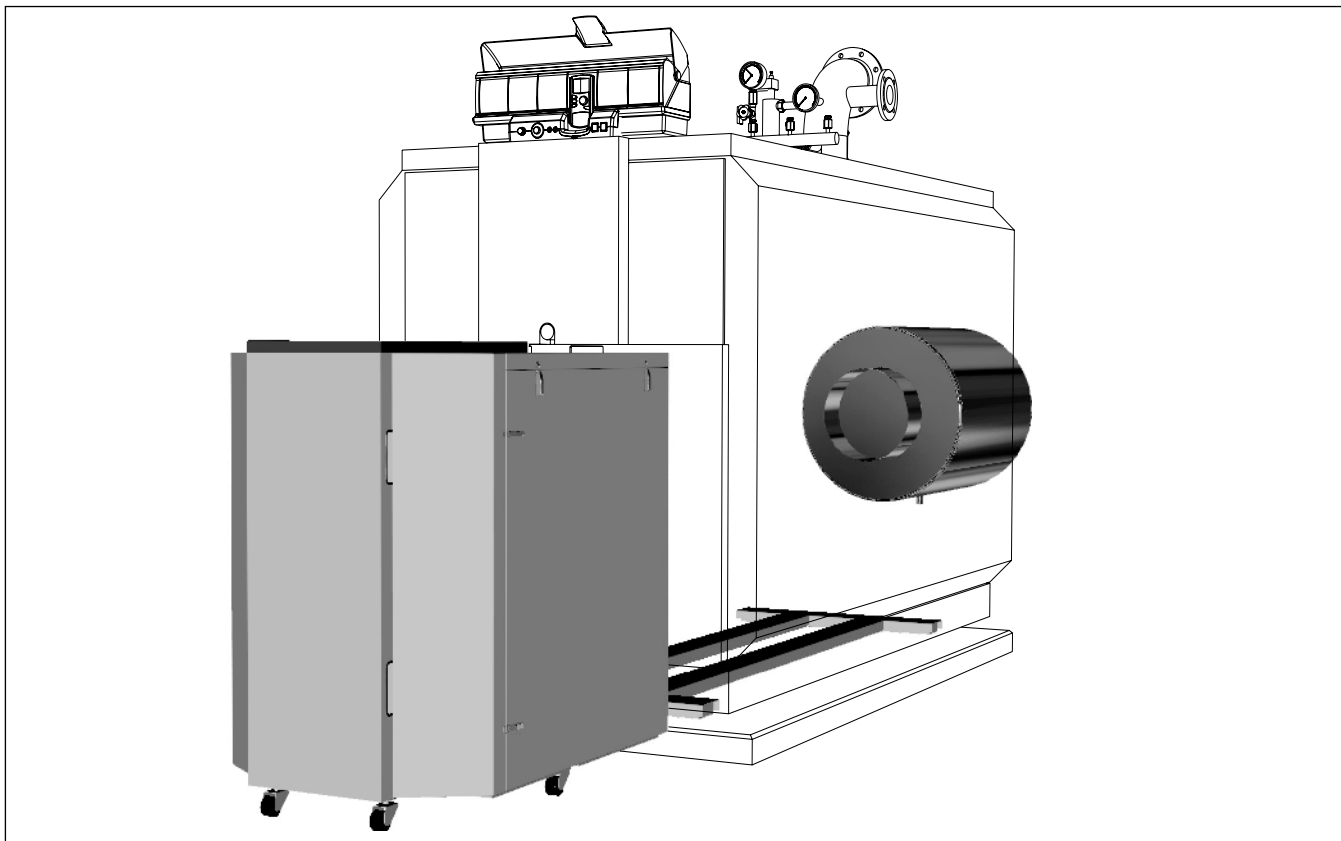
для Logano GE315

Проставка для подключения мембранного расширительного бака для Logano GE315





## Системы звукоизоляции отопительных котлов

**Общие меры по звукоизоляции**

Меры, принимаемые для звукоизоляции, служат для снижения шумовой эмиссии в котельной или в помещениях, соседствующих с котельной, а также на территории, прилегающей к зданию.

Применение мер по звукоизоляции, по крайней мере для средних и больших отопительных установок, должно учитываться уже на стадии проектирования, поскольку возможные дополнительные изменения в конструкции котельных установок ведет к серьезным финансовым и техническим затратам.

На отопительных установках, в конструкции которых уже входит система звукоизоляции, как правило, учтены её опорные точки, исполнение и даже возможные следствия применения системы. Однако такие данные следует принимать с поправкой, так как результаты, достигнутые на готовых конструкциях, не всегда могут полностью переноситься на аналогичные случаи. Эффективность мер по звукоизоляции зависит от производительности отопительной установки, вида и теплотворной способности топлива, а также величины, конструкции и оборудования котельной.

**Меры по звукоизоляции котлов Buderus**

Меры по звукоизоляции для средних и больших котлов Buderus предназначены для территорий, непосредственно приле-

гающих к источнику шума, и поэтому наиболее эффективны.

По характеру значения их можно расположить в следующем порядке:

- Звукопоглощающие подставки под котел
- Шумоглушители дымовых газов
- Шумопоглощающие кожухи горелки

При необходимости следует проверить, соответствуют ли предложенные устройства звукоизоляции (Шумопоглощающие кожухи горелки, Шумоглушители дымовых газов, Звукопоглощающие подставки под котел) условиям территории и строительной конструкции. При особых условиях или в специфических случаях, связанных с конкретной установкой, необходимо обратиться за консультацией к эксперту. Он должен принять решения, в какой мере необходимо применение тех или иных звукоизоляционных устройств и какие в связи с этим меры следует принять.

**Меры по звукоизоляции на месте строительства**

Помимо мер по звукоизоляции, разработанные для котлов Buderus, для дальнейшего снижения уровня шума рекомендуется принять дополнительные меры на месте строительства.

При монтаже котла следует обратить особое внимание на его положение, в первую очередь, если речь идет о крышной котельной. Фундаменты для агрегатов, дающих шум (котлы, горелки, насосы и т.д.)

должны располагаться на монолитном каменном подиуме или на опорах и стойках.

Установка фундаментов на несвязанных, подвижных опорах, в особенности над жилыми помещениями, может привести к шумовым нагрузкам.

Шумовых мостиков следует принципиально избегать. В этих случаях к источникам шума относят и все трубопроводы. Наличие компенсаторов в отопительных и предохранительных трубопроводах подводимых к котлу, в топливных трубопроводах подводимых к горелки, а также перед насосами и после них, является важным предварительным условием для эффективной работы звукоизоляционных устройств.

Для крепления труб на стенах и потолках также необходимо применять звукоизоляционные приспособления. Все трубопроводы, проходящие через стены и потолки, должны быть проложены таким образом, чтобы не было их неподвижного соединения с корпусом строения.

Насосы следует монтировать на шумозащитном фундаменте. Число оборотов в насосах и скорость среды не должны превышать допустимых значений. Помимо этого, необходимо соблюдать достаточный уровень давления подвода на насосах системы отопления.

Отвод отработанных газов, выполненный с учетом термодинамических законов, также в значительной мере способствует минимизации шума. Сюда же относится



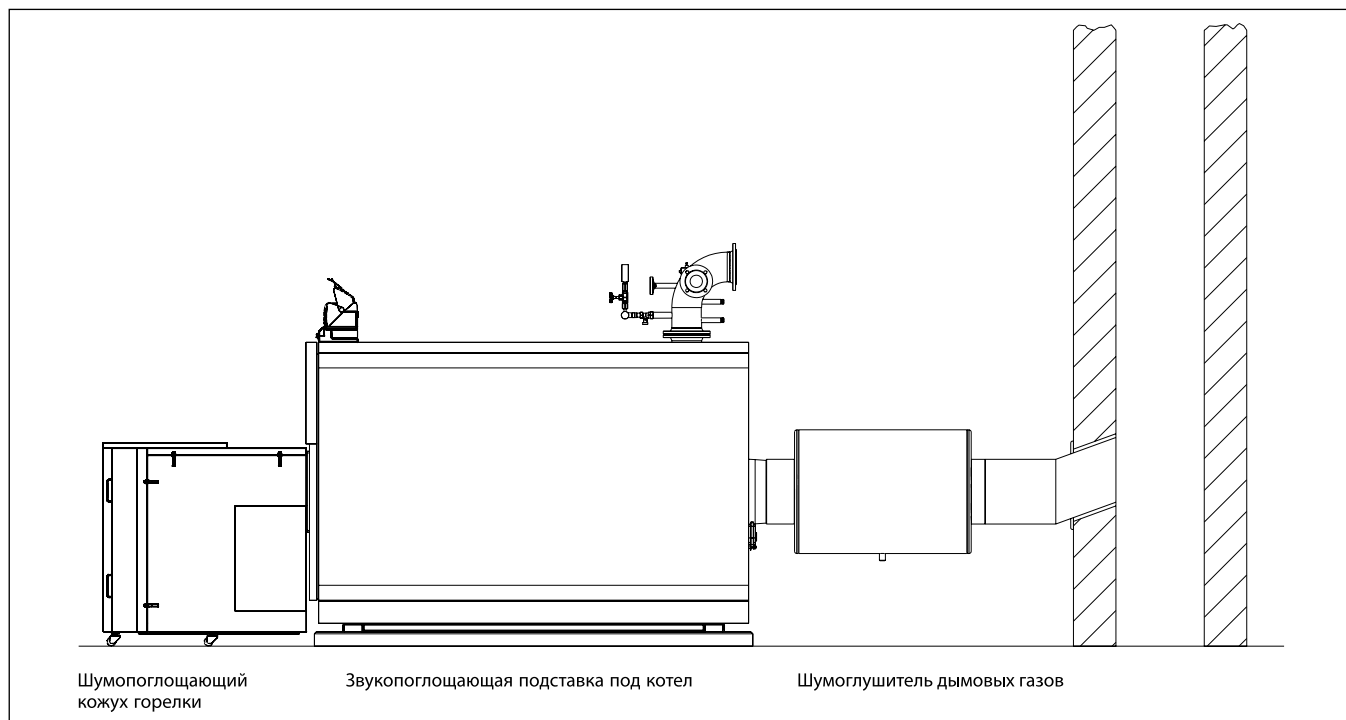
## Комплектующие к отопительным котлам

точный расчет параметров установки для отвода отработанных газов, так как при недостаточном уровне параметров такие установки могут производить дополнительные шумы.

К сильным источникам шума относятся горелки и сам процесс горения.

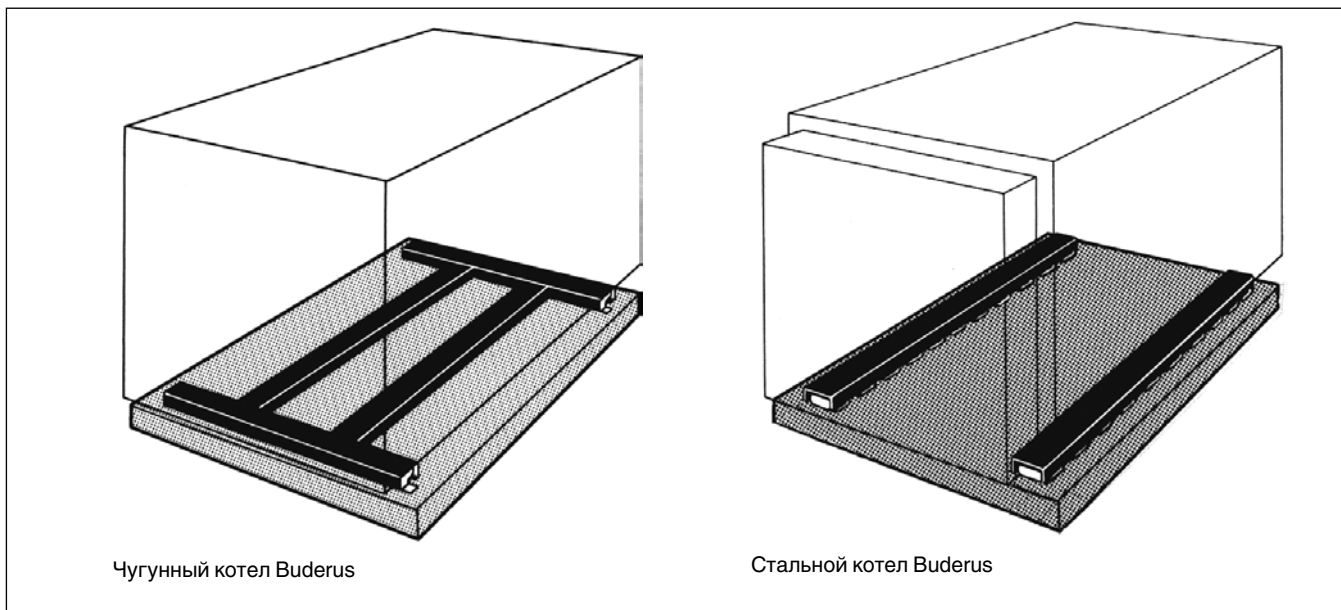
Поэтому важно осуществить настройку горелки в точном соответствии с данными производителя, а также правильно прово-

дить профилактические работы. Все вышеназванные меры по звукоизоляции следует применять в соответствии с действующими техническими нормами, в первую очередь – с DIN 4109 (Звукоизоляция при постройке высотных зданий).





## Звукопоглощающая подставка под котел



Чугунный котел Buderus

Стальной котел Buderus

**Область применения**

Звукопоглощающие подставки под котел, устанавливаемые снизу, препятствуют переносу шумов от корпуса котла на его фундамент либо на корпус здания, и поэтому являются наиболее эффективными.

Они рассчитаны в соответствии с контактной поверхностью котла и фундамента, и рабочим весом, включая горелку, объем воды и т.д. Поэтому они имеют разные конструкции в зависимости от параметров котла.

**Конструкция**

Звукопоглощающие подставки под котел, устанавливаемые снизу, находятся на так называемых бугелях продольного шумогашения. Бугели состоят из  $\Omega$ -образных элементов из пружинной стали и расположены в раме из профильной стали для обеспечения равномерной нагрузки.

Стальная рама выполнена в форме опор котла, или подогнана под раму основания

котла. Для чугунного котла она выполняется в виде отдельных элементов для передней и задней части, а также – для больших котлов – имеет два срединных элемента. Звукопоглощающие подставки под котел, устанавливаемые под стальным отопительным котлом Buderus, располагаются по бокам, слева и справа под основной рамой котла. Бугели продольного шумогашения покрыты звукопоглощающей массой, основная рама покрыта антикоррозионной защитой.

Прогиб элементов из пружинной стали, вызванный рабочей весовой нагрузкой котла, составляет около 5 мм.

**Планирование**

Необходимо учитывать конструкцию звукоизоляционных элементов уже на стадии проектирования.

Накопитель, расположенный в непосредственной близости от отопительного котла, должен быть установлен на отдельном

твердом фундаменте (цоколе). При этом небольшая разница в высоте между отопительным котлом и накопителем должна быть ликвидирована.

Во избежание шумовых мостиков необходимо выдержать расстояние между отопительным котлом и накопителем, которое должно составлять не менее 10 мм, а соединительные трубопроводы следует оснастить компенсаторами.

**Монтаж / монтажное помещение**

Для обеспечения равномерной нагрузки звукопоглощающей подставки под котел, важно, чтобы поверхность монтажа была абсолютно горизонтальной и гладкой, с допуском  $\pm 1$  мм. Монтажная поверхность под котел должна быть выполнена в форме выступающего фундамента (цоколя), прежде всего с целью применения под монтаж шумопоглощающего кожуха горелки.

## Вид поставки

**Для чугунного котла**

Профильная рама основания, состоящая из срединного элемента и двух концевых элементов

в разобранном виде

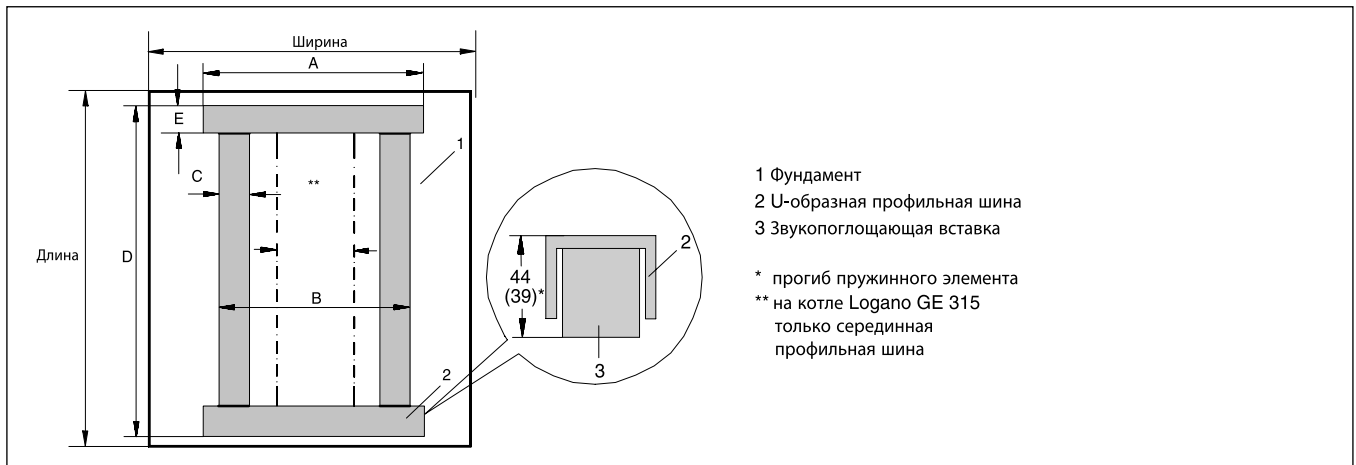
**Для стального котла**

Звукоизоляционные направляющие, устанавливаемые под котлом

в разобранном виде



Звукопоглощающая подставка под котел



Описание	Типоразмер котла / количество секций	Размер цоколя / фундамента		Размеры рамы основания					Вес кг	Артикул №	Цена, руб	Группа скидок
		Длина мм	Ширина мм	A мм	B мм	C мм	D мм	E мм				
Logano GE315	105/5	970	880	650	–	140	710	80	5,1	5 093 030	10.059,–	333
	140/6	1130	880	650	–	140	870	80	5,7	5 093 032	11.850,–	
	170/7	1290	880	650	–	140	1030	80	6,2	5 093 034	12.234,–	
	200/8	1450	880	650	–	140	1190	80	6,8	5 093 036	13.542,–	
	230/9	1610	880	650	–	140	1350	80	7,3	5 093 038	13.928,–	





## Шумоглушители дымовых газов

## Общие положения

Значительная часть шумов, образующихся при сжигании топлива, возникает внутри котла, затем через дымоходы и дымовую трубу передается строительным конструкциям. Кроме того, шум от дымовых газов может быть слышен и снаружи. Корпусной шум в конструкциях здания, в зависимости от шумопоглощающей способности строительных материалов, как минимум вызывает неприятный воздушный шум в прилегающих помещениях. Поэтому шумоглушитель дымовых газов нужно монтировать по возможности более плотно к отопительному котлу.

## Область применения

Предлагаемый шумоглушитель можно устанавливать на все отопительные котлы с соответствующим условным проходом патрубка дымовых газов. В случае особенно высоких требований к защите от шума необходимо проверить, обеспечивают ли шумоглушители необходимую защиту.

## Конструкция

Шумоглушители дымовых газов по толщине стенок соответствуют действующим нормам. Внутреннее сечение как минимум равно сечению соединительного патрубка. Применяемые материалы негорючие и обладают теплоизоляционными свойствами.

## Монтаж

Работа шумоглушителя не зависит от его положения. Он может устанавливаться горизонтально, вертикально и наклонно вверх. Для предотвращения распространения шума через звуковые мостики в тракте дымовых газов шумоглушители в серийном исполнении поставляются со специальными уплотнительными манжетами (компактный шумоглушитель – с двумя). Труба отвода дымовых газов вставляется в штуцер шумоглушителя и защищается от контакта уплотнительным шнуром.

Для подсоединения к дымовой трубе рекомендуется применять элементы дымо-

вой трубы со звукоизоляцией. Это особенно касается тех случаев, когда применяются звукопоглощающие подставки под котел.

## Рекомендации по проектированию

Отопительный котел нужно устанавливать в котельной так, чтобы оставалось достаточно места для размещения шумоглушителя.

## Сопrotивление потока

Шумоглушитель дымовых газов из стали имеет детали, уменьшающие сечение канала, но при расчете дымовой трубы по EN 13384-1 сопротивлением этого шумоглушителя можно пренебречь. Потери давления других шумоглушителей приведены в технических характеристиках.

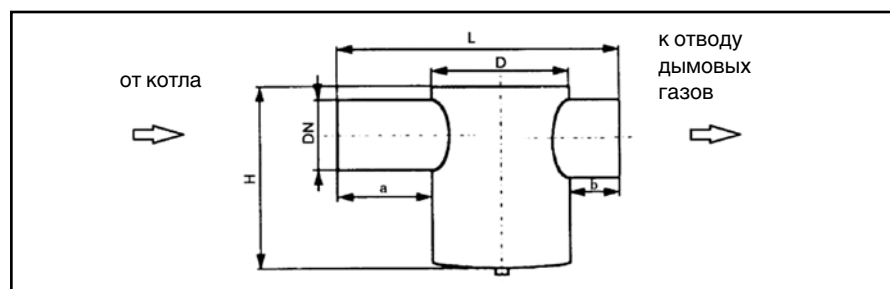
## Снижения уровня звукового давления

Снижение общего уровня составляет от 10 до 15 дБ, у компактного глушителя дымовых газов – около 5 дБ(А).

## Компактный шумоглушитель дымовых газов

## Компактный шумоглушитель дымовых газов

- Компактная конструкция, небольшая монтажная длина.
- Коррозионноустойчивое исполнение из нержавеющей стали.
- Основание выполнено как влагонепроницаемая крышка люка для чистки.
- Со штуцером 1/4" для слива конденсата
- С изоляцией корпусного шума в серийном исполнении со стороны прихода дымовых газов.
- Компактный шумоглушитель с двумя уплотнительными манжетами для герметичного соединения с соединительными элементами котла и дымовой трубы.



тичного соединения с соединительными элементами котла и дымовой трубы.

- Замена для шумоглушителя дымовых

газов серийной поставки BRE/RE с переходником для выравнивания по длине.

- Хорошее соотношение цена/мощность.

Наименование	Условный проход DN	Артикул №	Цена, руб	Группа скидок
Компактный шумоглушитель дымовых газов из нержавеющей стали	130	5 074 498	25.724,-	333
	150	5 074 504	30.948,-	

Условный проход	DN	130	150
Диаметр корпуса	∅ D	мм	225
Общая длина	L	мм	425
Общая длина	H	мм	380
Длина патрубков	a <sup>1)</sup>	мм	167
	b	мм	32

Размер шумоглушителя дымовых газов	Тип котла	Мощность котла, кВт	Сопrotивление газоотводящего тракта, Па
DN 130	Logano G125	17	2
		21	3
		28	5
		34	7
DN150	Logano G215, G225	45	11
		55	17
		68	26

<sup>1)</sup> Длина штуцера "а" при необходимости может быть уменьшена

Рекомендации по ценам без обязательств. Не предназначены для конечного потребителя, только как основа для расчетов. НДС не включен.



## Шумоглушители дымовых газов

## Область применения

Предлагаемые шумоглушители дымовых газов могут монтироваться на всех котлах, у которых патрубки для отвода отработанных газов обладают соответствующим внутренним диаметром. Если к звукоизоляции применяются особенно высокие требования, то необходимо проверить, достигается ли необходимый результат с помощью существующих шумоглушители дымовых газов.

## Конструкция

Шумоглушители дымовых газов изготавливаются из черной или нержавеющей

стали с толщиной стенки, в соответствии с действующими предписаниями. Внутреннее сечение шумоглушителей дымовых газов должно соответствовать сечению точки подключения.

Звукоизоляционные материалы не являются горючими и обладают теплоизоляционными свойствами.

## Монтаж

Шумоглушители дымовых газов могут монтироваться горизонтально, вертикально и с наклоном.

Во избежание распространения шума по

шумовым мостикам на пути отработанных газов необходимо применять специальные уплотнительные манжеты

## Сопротивление потока

Поскольку шумоглушители дымовых газов не имеют вмонтированных элементов, уменьшающих их поперечное сечение, для расчета параметров дымохода по DIN 4705 сопротивлением системы звукоизоляции можно пренебречь.

Значения сопротивления для кулисных систем можно увидеть в таблице "Технические характеристики".

## Стальные шумоглушители дымовых газов - до 15 дБ(А)

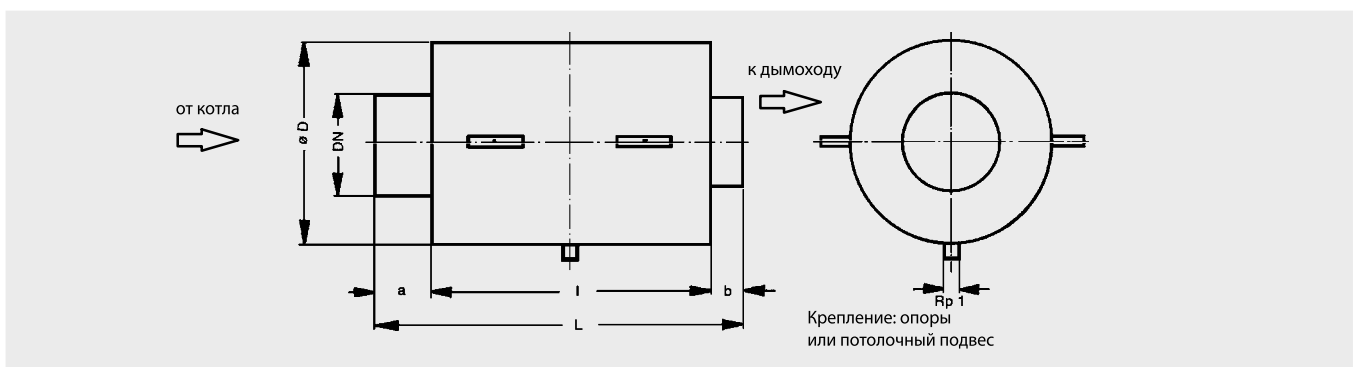
## Шумоглушители дымовых газов



- Из стали St 37-2.
- Предназначена для эксплуатации как при пониженном, так и при повышенном давлении.
- Муфта 1/2", приваренная, для опоры или подвеса системы звукоизоляции.
- Проточный канал из перфорированного металла.
- Не предназначено для работы с высокой теплотой сгорания.

- Снижение уровня шума до 15 дБ(А).
- Не подходит для работы с конденсационными котлами.

Обозначение	Номинальный внутренний диаметр DN	Артикул №	Цена, руб	Группа скидок
Шумоглушитель	130	5 074 540	15.211,-	333
	150	5 074 542	16.109,-	
	180	5 074 546	16.996,-	
	200	5 074 548	18.176,-	
	250	5 074 550	24.974,-	
	300	5 074 552	34.362,-	
	360	5 074 554	44.556,-	

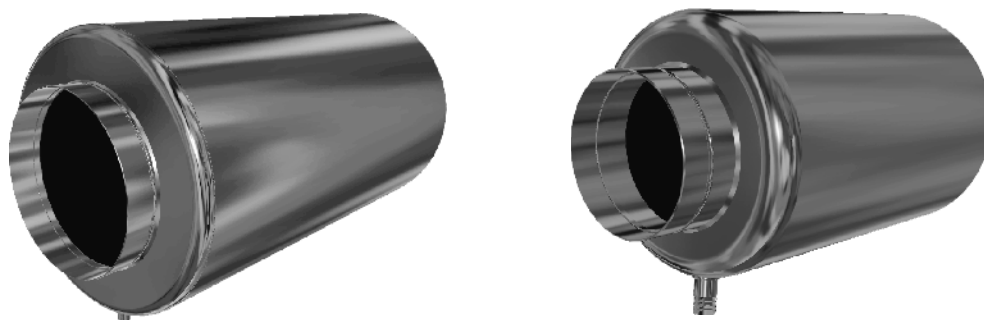


Номинальный внутренний диаметр	DN	130	150	180	200	250	300	360	
Диаметр корпуса	∅ D	мм	400	400	400	400	600	600	700
Общая длина	L	мм	600	650	950	1000	650	1090	1240
Общая длина корпуса	l	мм	350	400	550	650	550	850	1000
Длина патрубков	a	мм	200	200	350	300	50	160	160
	b	мм	50	50	50	50	50	50	50

Рекомендации по ценам без обязательств. Не предназначены для конечного потребителя, только как основа для расчетов. НДС не включен.



## Шумоглушители дымовых газов из нержавеющей стали - до 24 дБ(А)



## Технические характеристики

Номинальный внутренний диаметр		150 мм	180 мм	200 мм	250 мм	300 мм	350 мм
Шумогашение, дБ	63 Гц	4,4	11,3	7,7	3,7	3,3	2,4
	125 Гц	5,1	9,6	6,9	4,4	5,3	3,6
	250 Гц	6,8	9,2	8,5	10,2	10,2	11,9
	500 Гц	10,2	12,5	13,6	14,0	18,9	24,7
	1000 Гц	14,7	18,6	19,9	19,3	23,6	23,3
	2000 Гц	20,8	25,3	22,8	12,3	15,9	12,7

## Шумоглушитель дымовых газов, номинальный внутренний диаметр DN 180-350

- предназначено для работы под разрежением и избыточном давлении
- труба отвода конденсата (муфта с внешней резьбой 1/2") также без сварки
- проточный канал из перфорированного металла, по всей области шумоглушителя

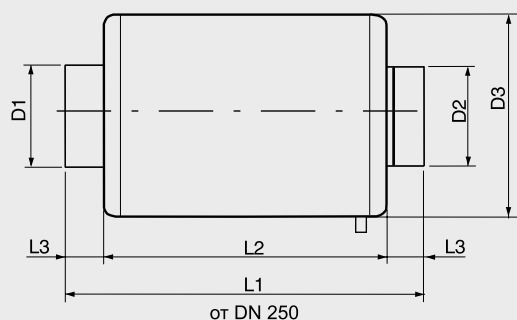
теля

- соединительные патрубки соответствуют нормам DIN 1298 и могут использоваться для газоплотных трубопроводов для отвода отработанных газов
- уменьшение уровня шума до 25 дБ(А)

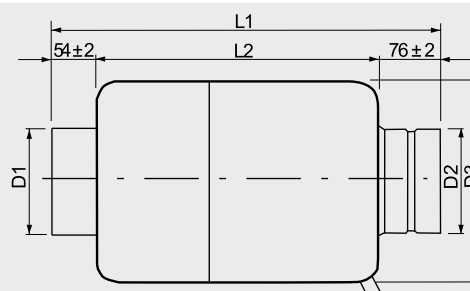
## Шумоглушители дымовых газов из нержавеющей стали, с номинальным внутренним диаметром DN 180-200

- без окружных сварочных швов, для снижения зависимости от коррозии
- внешняя обшивка, состоящая из двух элементов плотной пригонки, с соединительными патрубками, герметичная прессовка

Обозначение	Описание	Номинальный внутренний диаметр DN	Артикул №	Цена, руб	Группа скидок
Шумоглушитель	<ul style="list-style-type: none"> <li>• из нержавеющей стали 1.4404</li> <li>• с встроенным отводом конденсата</li> <li>• для DN 150-200 до 25 дБ</li> <li>• для DN 225-360 до 20 дБ</li> </ul>	130	82 174 160	23.559,-	333
		150	82 174 164	26.524,-	
		160	82 174 168	27.270,-	
		180	82 174 172	28.385,-	
		200	82 174 176	29.834,-	
		225	82 174 180	49.042,-	
		250	82 174 184	63.536,-	
		300	82 174 188	66.631,-	
		350	82 174 192	125.426,-	
		360	82 174 196	125.426,-	



от DN 250



до DN 200

Рекомендации по ценам без обязательств. Не предназначены для конечного потребителя, только как основа для расчетов. НДС не включен.



## Шумопоглощающий кожух горелки



Шумопоглощающий кожух газовой горелки



Шумопоглощающий кожух жидкотопливной горелки

### Шумопоглощающий кожух горелки

Шумопоглощающие кожухи горелок предназначены для снижения шума, возникающего при работе горелки. Величина корпуса зависит от размеров соответствующей горелки.

Применение звукоизоляционных корпусов всегда следует сочетать с другими шумозащитными мерами, например, звукопоглощающими подставками под котел, чтобы обеспечить эффективную шумоизоляцию.

### Конструкция

Шумопоглощающие кожухи горелок состоят из стального корпуса, полностью закрывающего горелку.

Воздух для горения поступает в звукоизолированный канал большого диаметра.

Соединение с котлом осуществляется бесшовным методом, с помощью пенопластового уплотнения и стопорных колец. Ножки, настраиваемые по высоте, позволяют осуществить точную подгонку горелки к котлу, а также свободно отрегулировать положение горелки при проведении монтажных и профилактических работ. Шумопоглощающие кожухи горелок адаптированы к котлам Бuderус с помощью определенной покраски и дизайна.

### Уровень шумового давления

Шумопоглощающие кожухи горелок снижают уровень шумового давления в монтажном помещении до 10-18 дБ(А) (суммарный уровень).

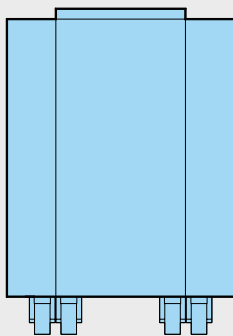
### Проектирование

Выбор кожуха зависит от параметров применяемого котла и взаимодействующей с ним горелки.

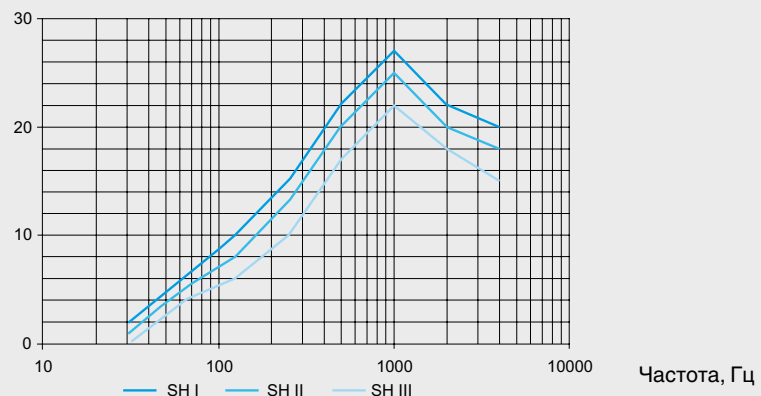
При проектировании следует учесть необходимый размер площади для монтажа шумопоглощающего кожуха горелки. При этом речь идет о пространстве, которое вычитается из монтажной площади котла. Его необходимо учесть для доступа к котлу во время профилактических работ.

Для того, чтобы шумопоглощающий кожух горелки сохранял свои функции, необходимо осуществить звукоизоляцию трубопроводов, по которым доставляется топливо. Уплотнительно-изоляционный материал входит в объем поставки шумопоглощающего кожуха горелки.

## Шумопоглощающий кожух горелки



Снижение уровня шума, дБ(А)

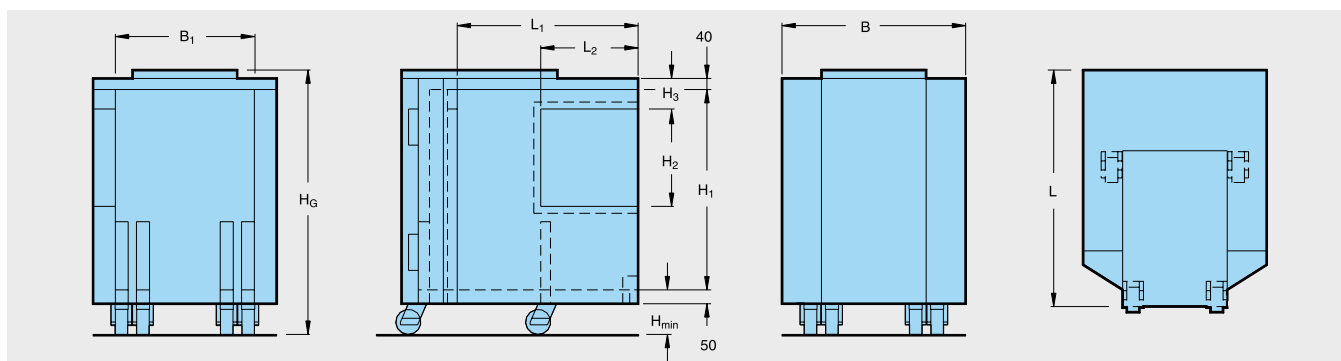


Обозначение	Описание	Артикул №	Цены руб	Группа скидок
Шумопоглощающий кожух горелки, размер SH I	Для жидкотопливной горелки	7 747 304 806	86.549,-	333
	Для газовой горелки	7 747 304 811	89.936,-	
Шумопоглощающий кожух горелки, размер SH II a	Для жидкотопливной горелки	7 747 304 807	156.154,-	
	Для газовой горелки	7 747 304 812	128.328,-	
Шумопоглощающий кожух горелки, размер SH II b	Для жидкотопливной горелки	7 747 304 808	124.267,-	
	Для газовой горелки	7 747 304 813	122.816,-	
Шумопоглощающий кожух горелки, размер SH III	Для жидкотопливной горелки	7 747 304 809	161.931,-	
	Для газовой горелки	7 747 304 814	166.186,-	

Рекомендации по ценам без обязательств. Не предназначены для конечного потребителя, только как основа для расчетов. НДС не включен.



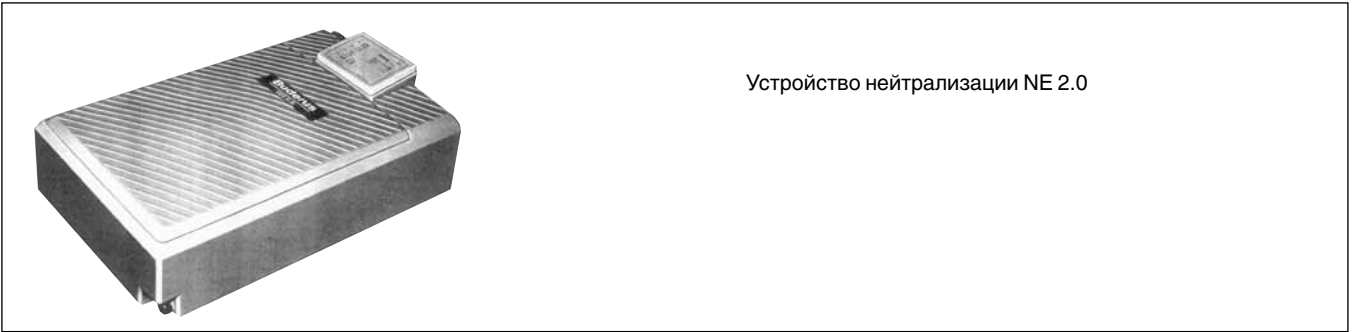
## Шумопоглощающий корпус горелки



			SH I	SH II a	SH II b	SH III
Длина	L	мм	850	1150	1150	1600
	L1	мм	650	900	900	1300
	L2	мм	350	400	400	400
Высота	H1	мм	710	950	950	950
	H2	мм	350	590	590	590
	H3	мм	110	330	330	330
	HG	мм	900	1140	1140	1240
	H <sub>min</sub>	мм	110	120	120	200
Ширина	B	мм	600	800	960	1070
	B1	мм	520	720	880	950
Вес нетто		кг	77	127	153	295



## Устройство нейтрализации



Устройство нейтрализации NE 2.0

### Общее

В конденсационном котле, и в газоотводной трубе надлежащим образом должен осуществляться отвод конденсированной воды.

Обязательная нейтрализация такой воды, должна осуществляться с точки зрения защиты очистных сооружений. При этом от нейтрализации конденсатной воды от газовых котлов мощностью до 200 кВт можно отказаться, если отток большого количества воды, используемой в доме, выводится в канализацию через ту же точку отвода. Критерием считается расчет, согласно которому поток ожидаемого количества конденсата составляет соотношение 1:25 к годовому объему "домашней" воды.

### Обязательная нейтрализация для газовых конденсационных котлов

до 25 кВт	не предписана <sup>1)</sup>
от 25 до 200 кВт	не предписана <sup>1)2)</sup>
свыше 200 кВт	предписана

<sup>1)</sup> Нейтрализация необходима при отводе "домашней" воды в малые очистные сооружения по DIN 4261-1 и при наличии зданий и участков, чьи канализационные сооружения не соответствуют требованиям по материалам рабочего листа ATV A 251.

<sup>2)</sup> Нейтрализация необходима для зданий, в которых не происходит достаточного смешивания с "домашней" водой (в соотношении 1:25).

### Исполнение

Если конденсатную воду в соответствии с распоряжениями коммунальных служб следует нейтрализовать, то применяются устройства для нейтрализации NE 1.1 или NE 2.0. Они устанавливаются между выпуском конденсатной воды из котла и узлом подключения к общей канализационной сети.

### Средства нейтрализации

Нейтрализационные устройства наполняются средством HYDROLIT-Mg. Это кру-

пкий пористый гранулят из оксида магнезии (MgO) и гидроксида магнезии (Mg(OH<sub>2</sub>)), который применяется в качестве фильтрующего материала.

При контакте конденсатной воды с гранулятом её уровень pH повышается с 6,5 до 10. С таким уровнем pH нейтрализованная конденсатная вода может поступать в "домашнюю" канализационную сеть. Такой гранулят может применяться только для газовых конденсационных котлов.

### Устройство нейтрализации NE 0.1

Основной составной частью такого устройства является пластмассовый корпус с камерой для нейтрализационного гранулята. Он применяется для установок с низко расположенным подключением к канализационной системе или с внешней насосной станцией для нейтрализованного конденсата. Электрическое подключение не обязательно. Возможна нейтрализация конденсата при номинальной мощности до ~ 800 кВт.

### Устройство нейтрализации NE 1.1

Устройство нейтрализации NE 1.1 состоит из пластмассового корпуса с камерой для нейтрализационного гранулята, области задержки нейтрализованной конденсатной воды и насоса для конденсатной воды с регулировкой уровня, с рабочей высотой около 2,0 м. Устройство NE 1.1 позволяет осуществлять нейтрализацию конденсата при номинальной мощности до ~ 850 кВт.

Устройство оснащено электрическим подключением 230 В. Таким образом, оно может работать независимо от систем управления Buderus и применяться для котлов других производителей.

### Устройство нейтрализации NE 2.0

Устройство нейтрализации NE 2.0 состоит из прямоугольного пластмассового корпуса с тремя камерами и электронного узла с элементом обслуживания и индикации, а также насоса для конденсатной воды с регулировкой уровня, с рабочей высотой около 2,0 м. При необходимости

можно задействовать модуль повышения давления с рабочей высотой до 4,5 м. Устройство NE 2.0 позволяет осуществлять нейтрализацию конденсата при номинальной мощности до 1500 кВт.

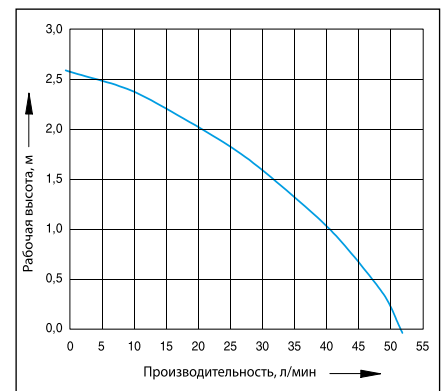
Устройство нейтрализации NE 2.0 проверено по нормам DVGW, VP 11. Устройство оснащено электрическим подключением 230 В. Таким образом, оно может работать независимо от систем управления Buderus и применяться для котлов других производителей.

Встроенный электронный узел регулировки имеет функции контроля и сервиса:

- предохранительное отключение горелки в контакте с системой управления Logomatic
- защитой от перелива
- индикатором для замены нейтрализационного гранулята
- индикатором рабочего состояния
- передачи сигналов об ошибках, например, к системе дистанционного управления Logomatic.

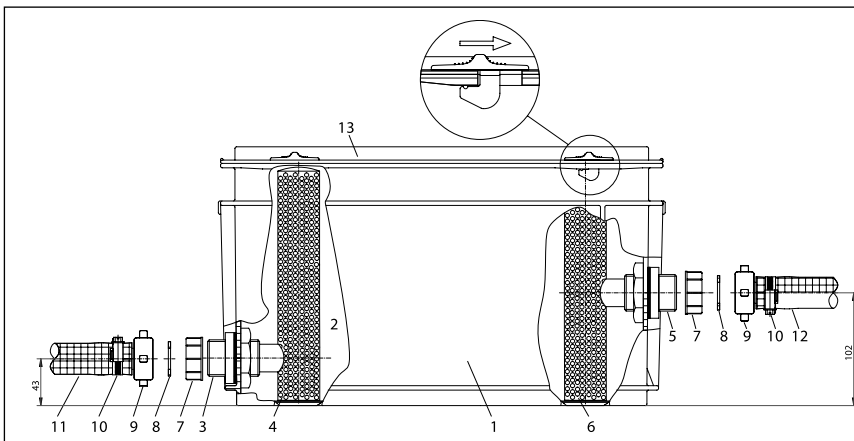
Насос для конденсатной воды

Рабочая высота насоса для конденсатной воды определяется количеством конденсата. На иллюстрации показаны рабочие высоты нейтрализационных устройств NE 1.1 и NE 2.0 в зависимости от производительности. Если для NE 2.0 применяется модуль повышения давления, то рабочие высоты суммируются, поскольку два насоса с одинаковыми характеристиками включаются последовательно.





## Устройство нейтрализации NE 0.1



- 1 Нейтрализационный бокс с крышкой, (Д x Ш x В = 400 x 300 x 220 мм)
- 2 Камера с нейтрализационным гранулятом
- 3 Подводные патрубки G 1"
- 4 Труба фильтра
- 5 Отводные патрубки G 1"
- 6 Труба фильтра
- 7 Защитный колпак
- 8 Плоское уплотнение d 30 x 19 x 2 мм
- 9 Носик шланга DN 19 с перекидной гайкой G 1"
- 10 Хомут шланга d 20 - 32 мм
- 11 Подводной шланг DN 19, длина 1,5 м
- 12 Отводной шланг DN 19, длина 1 м
- 13 Крышка

Обозначение

NE 0.1

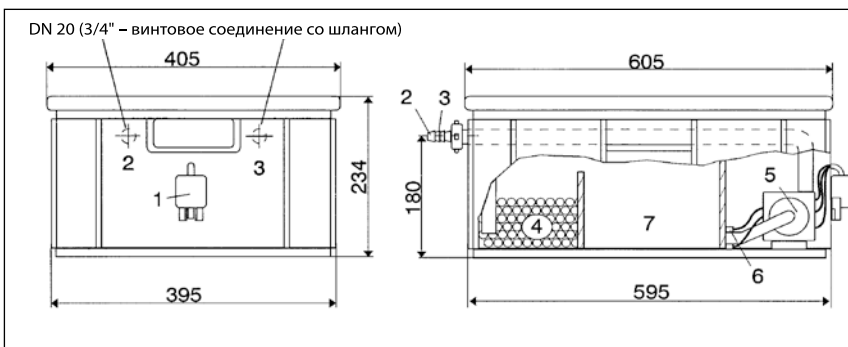
Артикул  
№Цена,  
рубГруппа  
скидок

8 718 576 749

21.277,-

333

## Устройство нейтрализации NE 1.1



- 1 Соединительный штекер
- 2 Вход конденсатной воды
- 3 Выход конденсатной воды
- 4 Нейтрализационное средство
- 5 Насос для конденсатной воды
- 6 Переключатель, работающий от давления, для включения и выключения насоса для конденсатной воды
- 7 Накопитель конденсатной воды

Обозначение

NE 1.1

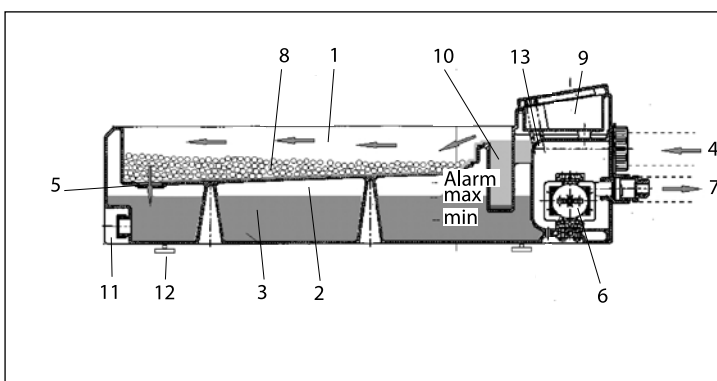
Артикул  
№Цена,  
рубГруппа  
скидок

8 718 577 421

42.311,-

333

## Устройство нейтрализации NE 2.0



- 1 Гранулятная ванна
- 2 Резервуар для конденсатной воды
- 3 Нейтрализованная конденсатная вода
- 4 Подвод конденсатной воды
- 5 Отверстие для слива воды
- 6 Насос для конденсатной воды
- 7 Отвод конденсатной воды
- 8 Нейтрализационное средство
- 9 Регулирующее устройство
- 10 Шламовая камера
- 11 Опорожнение
- 12 Винтовые опоры
- 13 Уровневые электроды

Обозначение	Ширина мм	Глубина мм	Высота мм	Вход DN	Выход DN	Высота входа мм	Высота выхода мм	Опорож- нение DN	Артикул №	Цена, руб	Группа скидок
NE 2.0	545	840	275	40/20	20	161	92	20	7 747 310 182	93.852,-	333

## Дополнительные принадлежности

Модуль повышения давления для NE 2.0

8 133 356

16.102,-

333

Рекомендации по ценам без обязательств. Не предназначены для конечного потребителя, только как основа для расчетов. НДС не включен.




**Комплектующие к отопительным котлам**  
Цены



# Глава 15

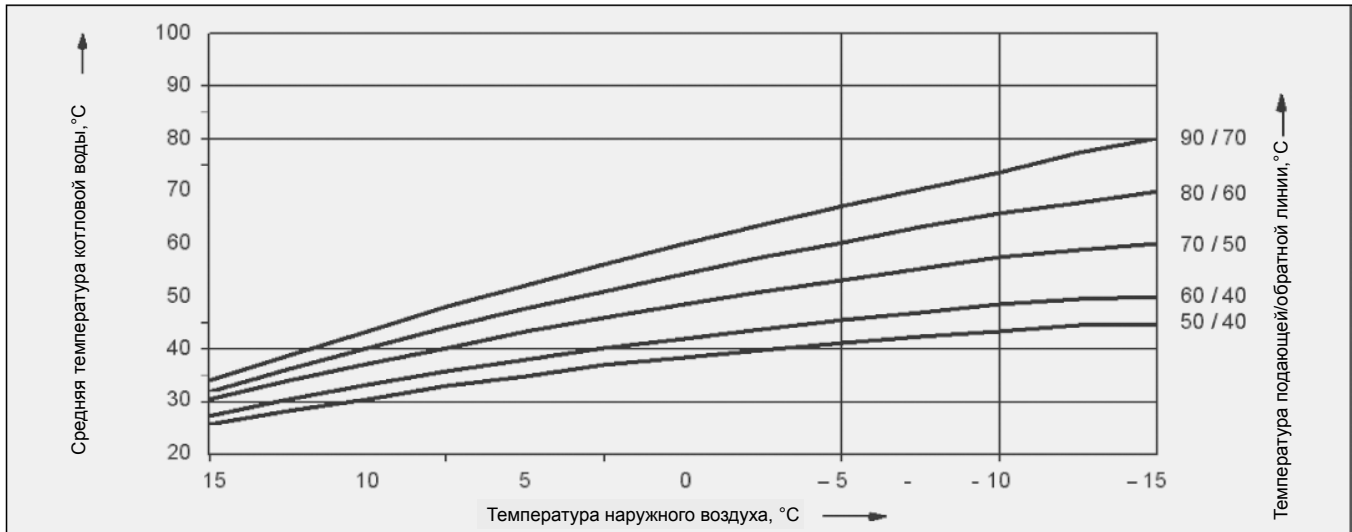
## Приложения

Рабочий лист К5	<ul style="list-style-type: none"><li>• Параметры отопительных котлов</li></ul>	 стр. 15003
Рабочий лист К6	<ul style="list-style-type: none"><li>• Условия эксплуатации отопительных котлов</li></ul>	 стр. 15011
Рабочий лист К8	<ul style="list-style-type: none"><li>• Подготовка для отопительных установок</li></ul>	 стр. 15014





## Параметры отопительных котлов



### Общие положения

В этом Рабочем листе приведены следующие параметры котлов

- коэффициент полезного действия
- потери при эксплуатационной готовности кВт
- температура дымовых газов tAG

в виде усредненных значений для всех типоразмеров каждой серии отопительных

котлов Будерус. Параметры приведены в виде графиков в зависимости от средней температуры котловой воды или от температуры в обратной линии котла. С помощью этих диаграмм можно определить соответствующее значение для любого рабочего состояния отопительного котла. На графиках показана зависимость между наружной температурой или вытекающей

из нее нагрузки на отопительный контур и средней температурой в греющем контуре или котловой воды. Поэтому с помощью приведенных диаграмм можно определить соответствующие параметры при любой наружной температуре (максимальной температуре воды в греющем контуре).

### Коэффициент полезного действия

Коэффициент полезного действия котла определяется как отношение выходной тепловой мощности (отопительной мощности) к подводимой тепловой мощности (мощности сжигания). Коэффициент полезного действия всегда относится к номинальной мощности, и поэтому измеряется в установленном состоянии при непрерывном режиме горения. Общую тепловую мощность теплогенераторов более 70 кВт следует распределять на несколько теплогенераторов или использовать горелку с бесступенчатым или многоступенчатым регулированием. Это требование для соответствующих котлов

учитывается в изображении многоступенчатого режима. В этом случае на диаграмме коэффициента полезного действия для частичной нагрузки (ступень 1) и полной нагрузки (ступень 1 и 2) показаны различные кривые. При этом для определения кривой с частичной нагрузкой отопительный котел, как правило, работает в непрерывном режиме с 60% от номинальной мощности котла. В отопительных котлах, оснащенных вентиляторными горелками, имеется, в отличие от котлов с горелкой без вентилятора, возможность регулирования мощности котла на горелке. Чтобы иметь представление о коэффици-

енте полезного действия для мощностей, отличных от номинальной, здесь дополнительно к графику зависимости КПД котла от котловой температуры приведена зависимость КПД от заданной мощности котла (нагрузки на котел). Замеры приведены для отопительного контура с температурами 80 / 60 °C и средней температуры котловой воды 70 °C. Отдельные значения этой кривой соответствуют правой конечной точке соответствующей диаграммы в зависимости от температуры котловой воды

### Потери при эксплуатационной готовности кВт

Потери при эксплуатационной готовности – это процентная часть мощности сгорания, которая отдается в период эксплуатационной готовности – т.е. при неработающей горелке во время включения котла – через его поверхность окружающему воздуху вследствие излучения и конвекции. Кроме лучистых потерь к потерям эксплуатационной готовности относится также

охлаждение теплогенератора из-за постоянно присутствующей тяги в дымовой трубе, т.е. из-за существующих по этой причине внутренних циркуляционных потерь. Для котлов с горелкой без вентилятора (атмосферные газовые котлы) для замеров потерь при эксплуатационной готовности на стенде была установлена тяга в дымовой трубе 3 Па. Приведенные значе-

ния определялись, как правило, без запорного клапана дымовых газов. Для котлов с вентиляторной горелкой напор в конце котла настраивался в соответствии с необходимым значением. Настройки процесса горения были выполнены согласно EN 303.

### Температура дымовых газов tAG

Замеры температуры дымовых газов производились на измерительном участке на выходе из котла. Она зависит от температуры котловой воды, заданной мощности котла (нагрузки на котел), а также степени

его чистоты. Приведенные данные замеров всегда касаются чистого котла и действительны для стационарного (устоявшегося) режима. Температура дымовых газов приведена, с одной стороны, в зави-

симости от температуры котловой воды, и, с другой стороны, в зависимости от нагрузки на котел.



Logamax Plus GB162

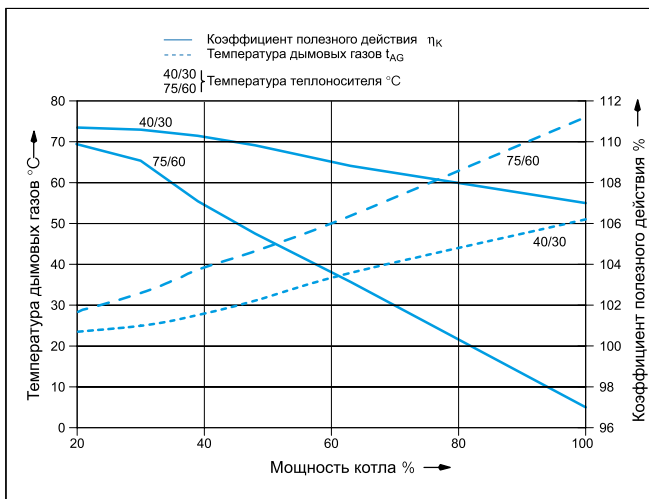


Диаграмма: Нормативный коэффициент полезного действия и температура дымовых газов в зависимости от нагрузки на котел

Logano plus GB312

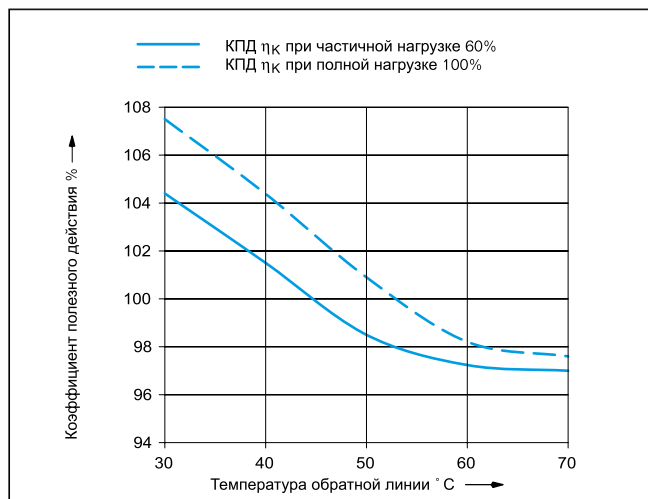


Диаграмма: Нормативный коэффициент полезного действия в зависимости от температуры обратной линии

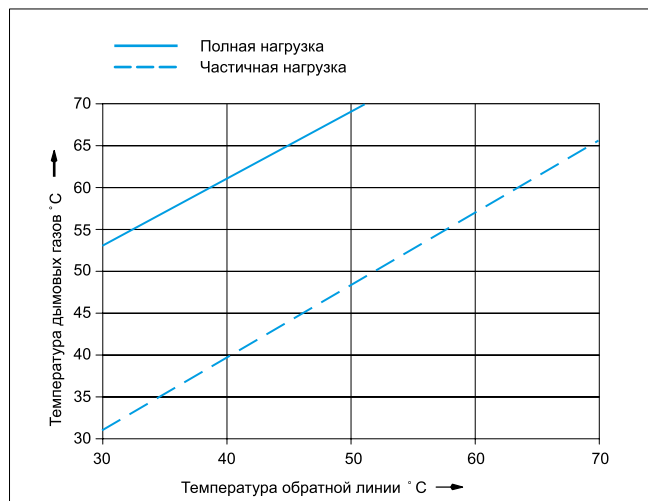


Диаграмма: Температура дымовых газов в зависимости от температуры обратной линии

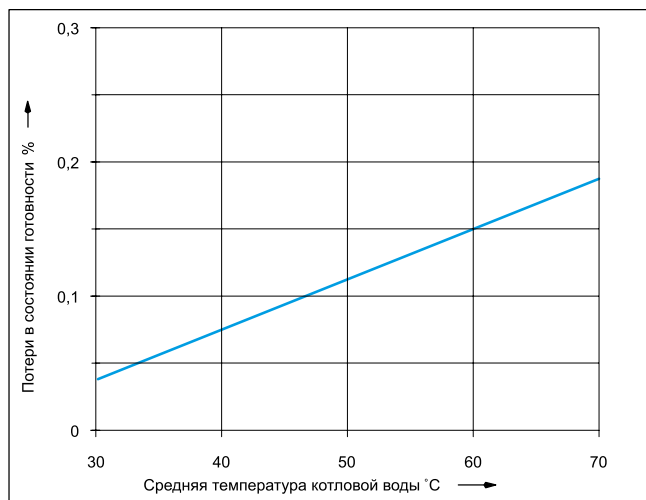


Диаграмма: Потери при эксплуатационной готовности в зависимости от средней температуры котловой воды



Logano G125

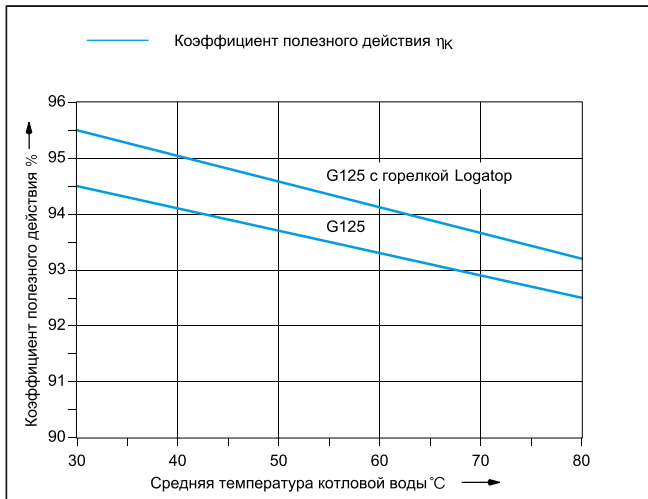


Диаграмма: Нормативный коэффициент полезного действия в зависимости от средней температуры котловой воды

Logano G215 / G225

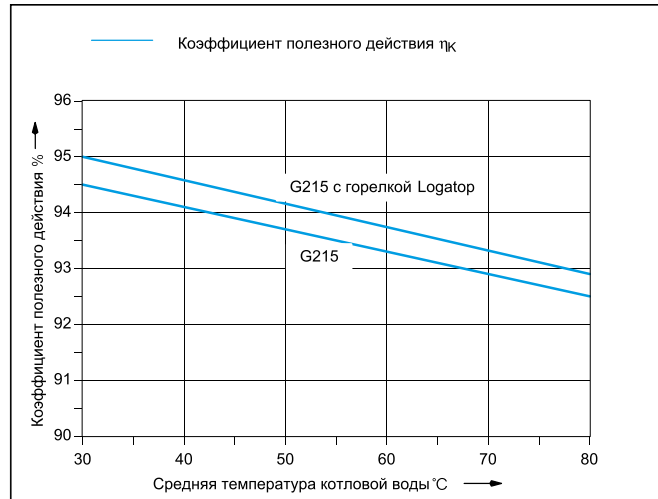


Диаграмма: Нормативный коэффициент полезного действия в зависимости от средней температуры котловой воды

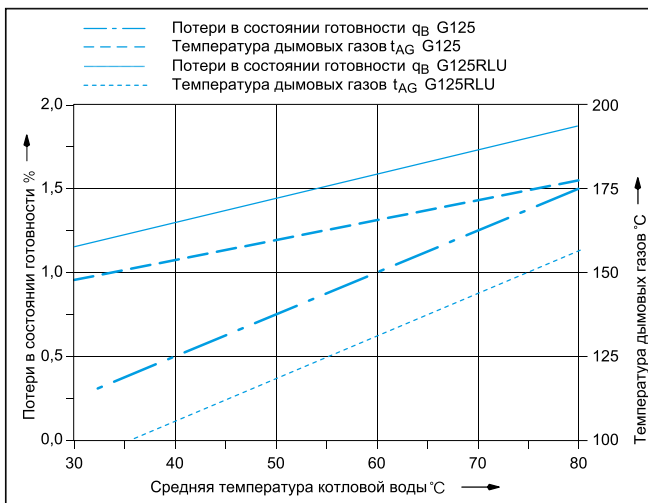


Диаграмма: Потери при эксплуатационной готовности и температура дымовых газов в зависимости от средней температуры котловой воды

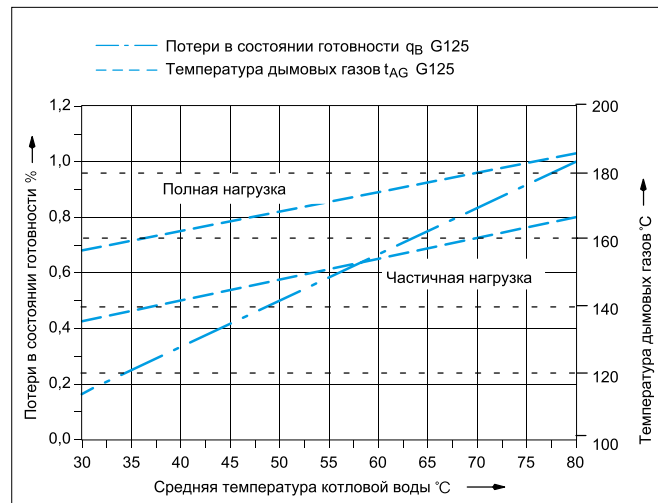


Диаграмма: Потери при эксплуатационной готовности и температура дымовых газов в зависимости от средней температуры котловой воды

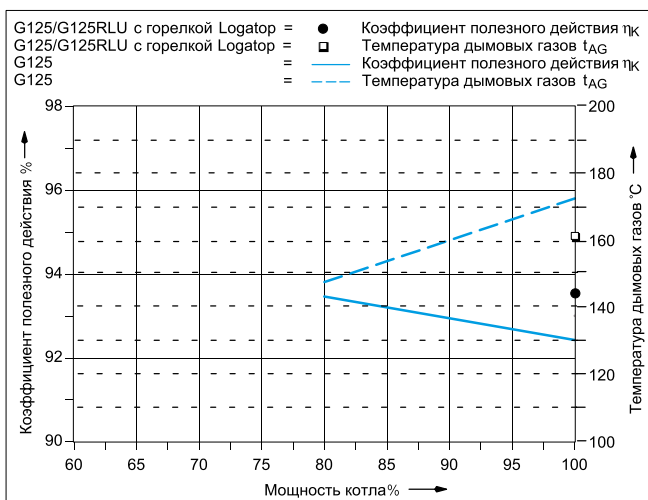


Диаграмма: Нормативный коэффициент полезного действия и температура дымовых газов при температуре котловой воды °C

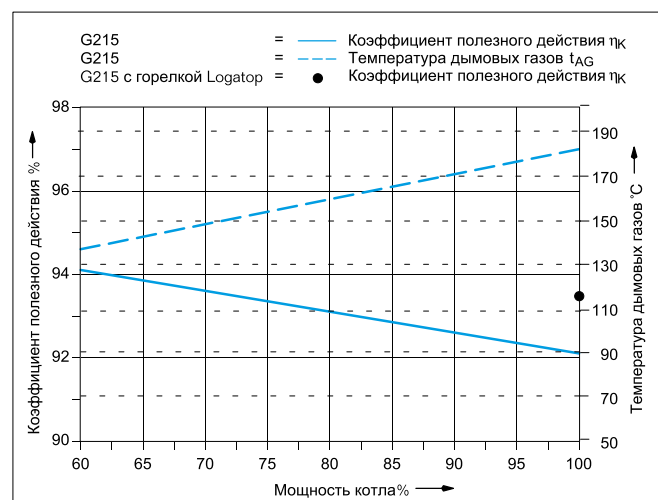


Диаграмма: Нормативный коэффициент полезного действия и температура дымовых газов при температуре котловой воды °C



Logano G124

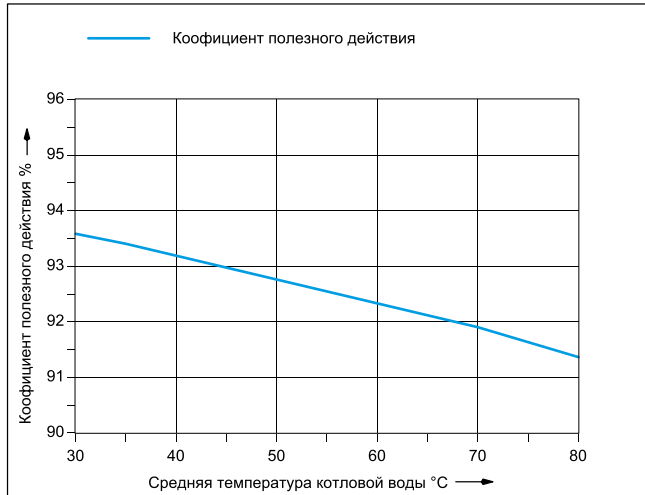


Диаграмма: Нормативный коэффициент полезного действия в зависимости от средней температуры котловой воды

Logano G234

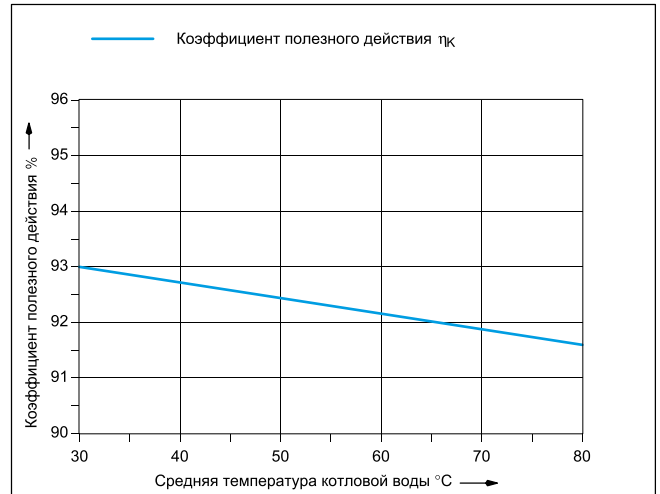


Диаграмма: Нормативный коэффициент полезного действия в зависимости от средней температуры котловой воды

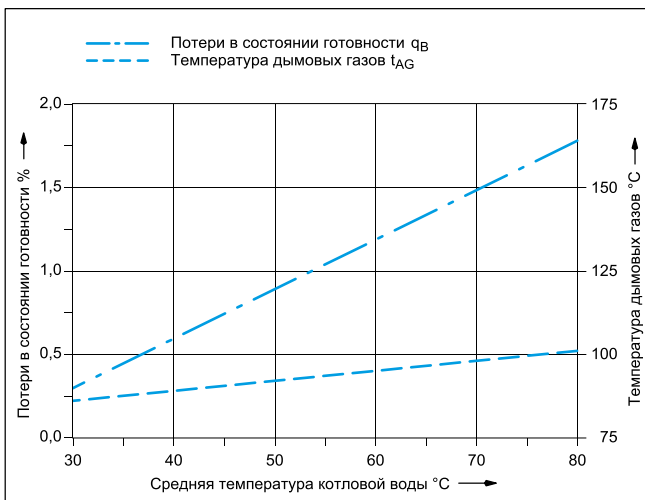


Диаграмма: Потери при эксплуатационной готовности и температура дымовых газов в зависимости от средней температуры котловой воды

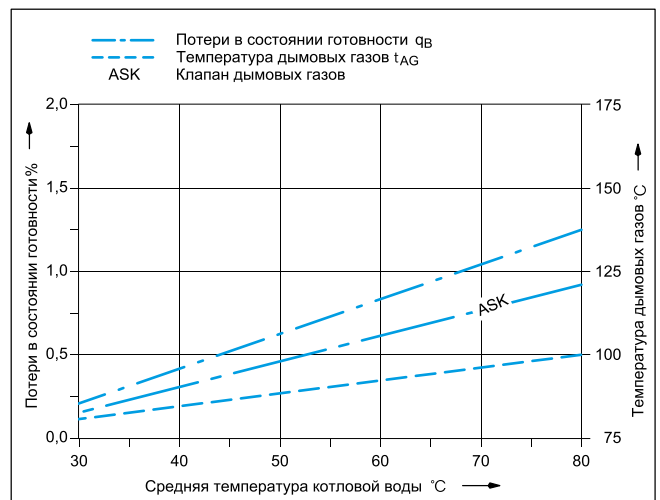


Диаграмма: Потери при эксплуатационной готовности и температура дымовых газов в зависимости от средней температуры котловой воды

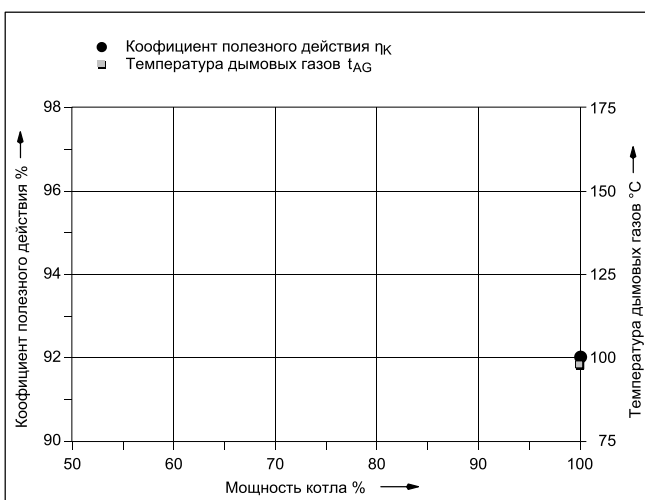


Диаграмма: Нормативный коэффициент полезного действия и температура дымовых газов при температуре котловой воды 70 °C

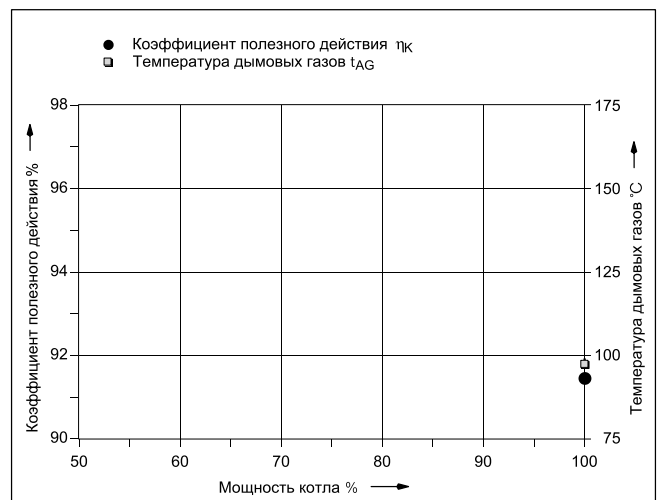


Диаграмма: Нормативный коэффициент полезного действия, потери при эксплуатационной готовности и температура дымовых газов при средней температуре котловой воды



Logano G334

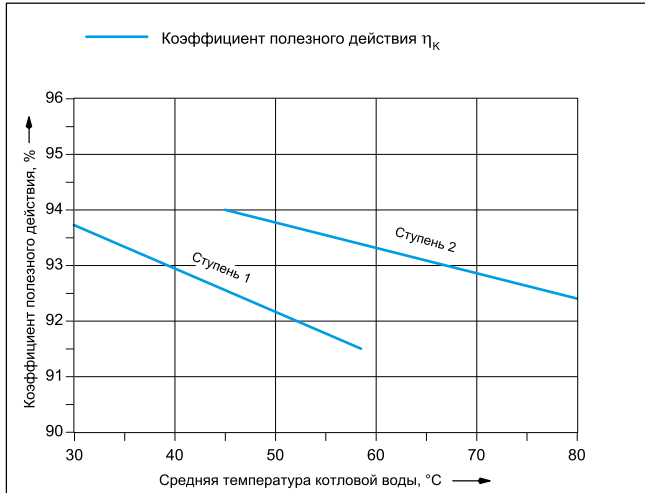


Диаграмма: Коэффициент полезного действия в зависимости от средней температуры котловой воды

Logano G334, установка с двумя котлами

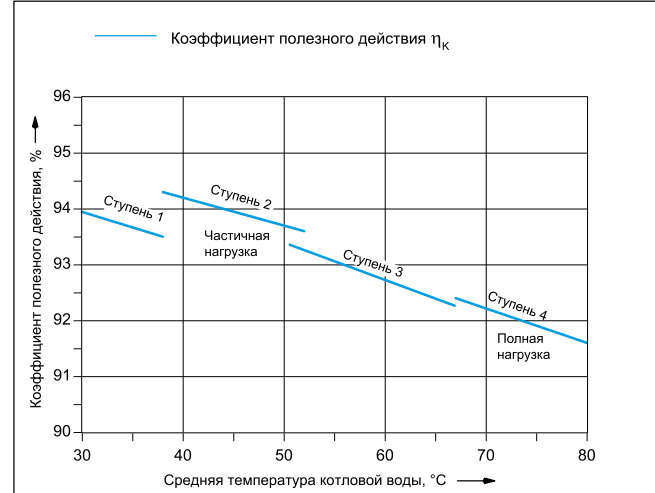


Диаграмма: Коэффициент полезного действия в зависимости от средней температуры котловой воды

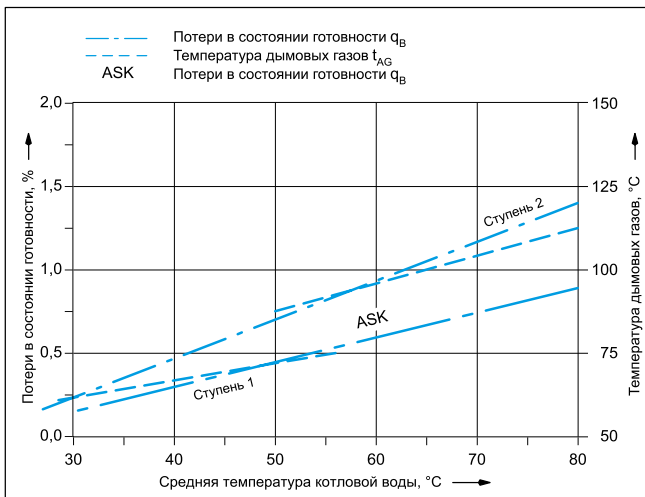


Диаграмма: Потери при эксплуатационной готовности и температура дымовых газов в зависимости от средней температуры котловой воды + температура дымовых газов, измеренная за прерывателем тяги

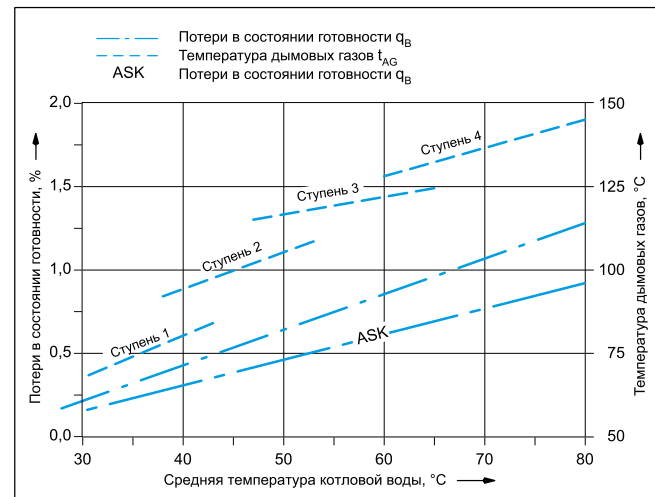


Диаграмма: Потери при эксплуатационной готовности и температура дымовых газов в зависимости от средней температуры котловой воды + температура дымовых газов, измеренная за прерывателем тяги

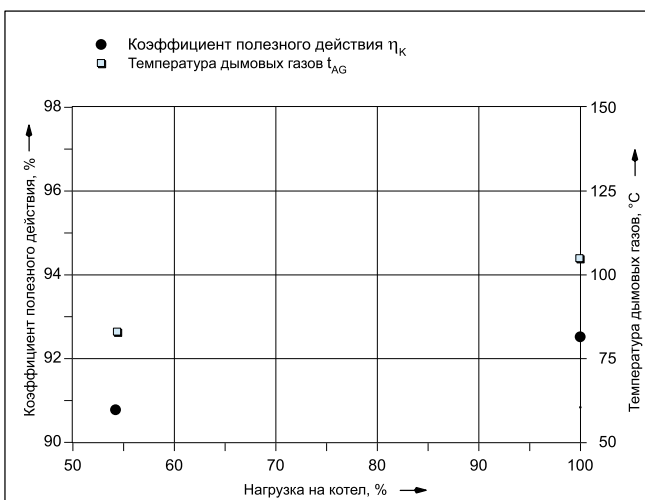


Диаграмма: Коэффициент полезного действия и температура дымовых газов в зависимости от нагрузки на котел при средней температуре котловой воды 70 °C + температура дымовых газов, измеренная за прерывателем тяги

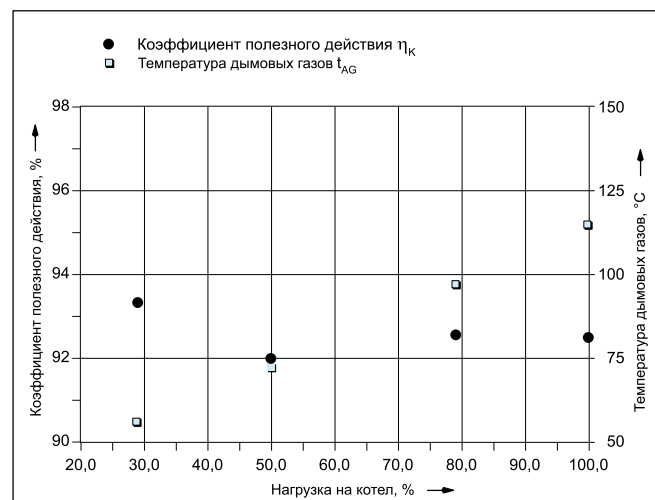


Диаграмма: Коэффициент полезного действия и температура дымовых газов в зависимости от нагрузки на котел при средней температуре котловой воды 70 °C + температура дымовых газов, измеренная за прерывателем тяги



Logano GE315

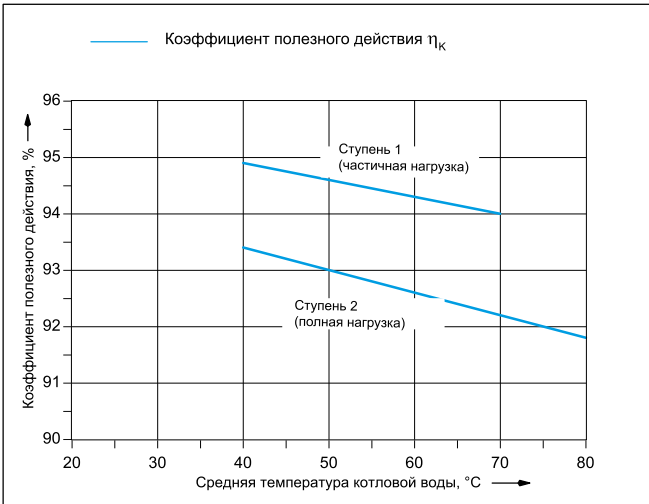


Диаграмма: Коэффициент полезного действия в зависимости от средней температуры котловой воды

Logano plus GE315 конденсация теплообмена

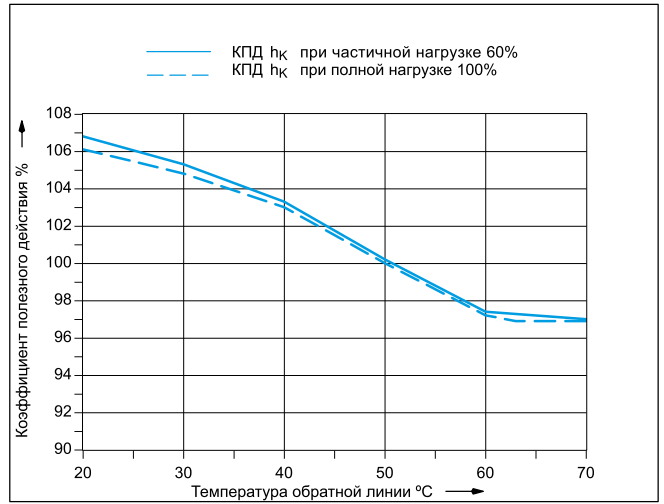


Диаграмма: Нормативный коэффициент полезного действия в зависимости от температуры обратной линии

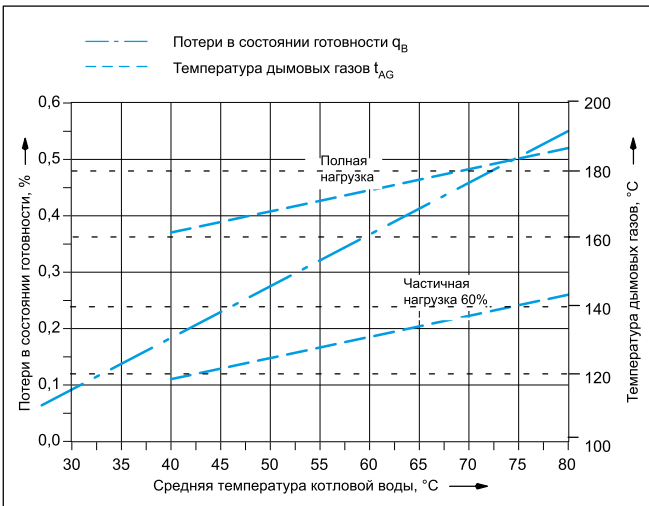


Диаграмма: Потери при эксплуатационной готовности и температура дымовых газов в зависимости от средней температуры котловой воды

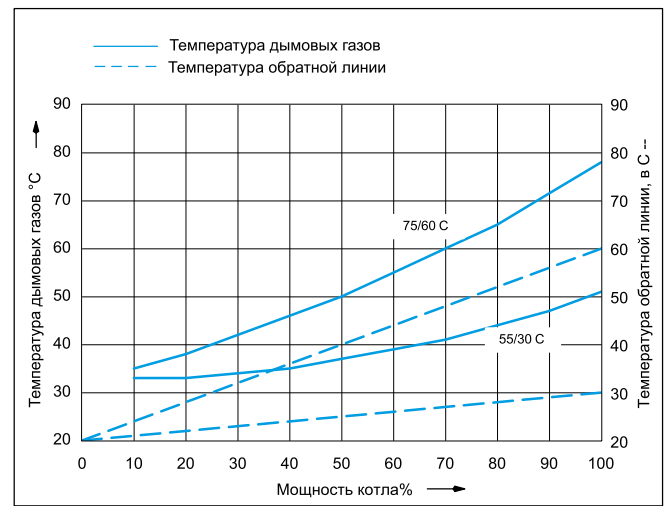


Диаграмма: Температура дымовых газов и обратной линии, °C в зависимости от мощности котла, %

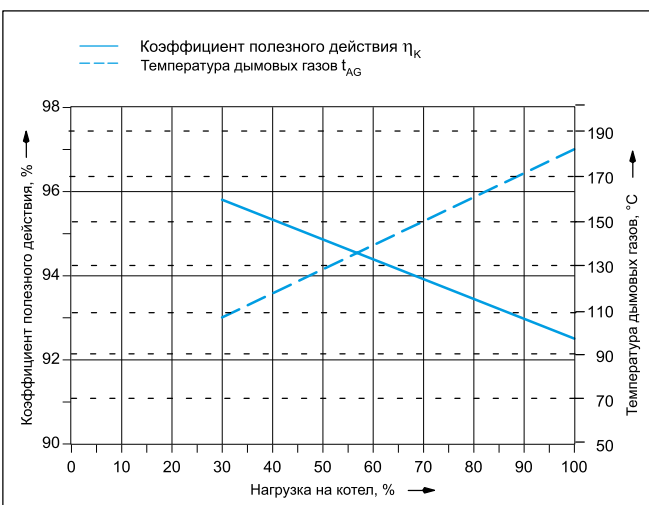


Диаграмма: Коэффициент полезного действия и температура дымовых газов в зависимости от нагрузки на котел при средней температуре котловой воды 70 °C

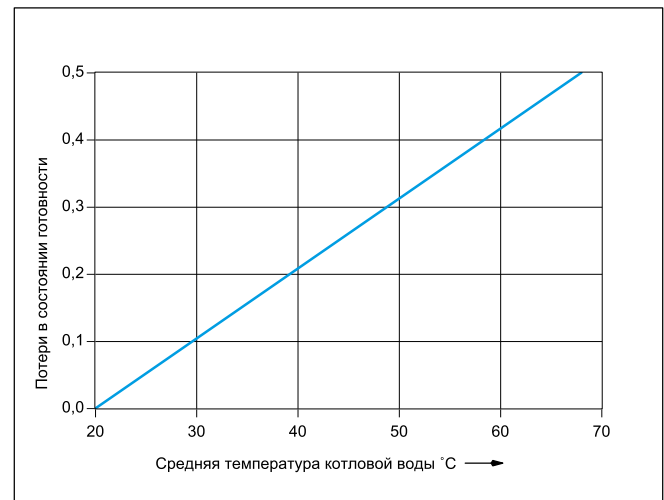


Диаграмма: Потери при эксплуатационной готовности в зависимости от средней температуры котловой воды





**Общие положения**

Исправная и экономичная работа отопительной установки зависит, главным образом, от правильно выполненной гидравлической схемы и рациональной работы системы автоматического регулирования. Большое значение имеет также использование котла по назначению, в соответ-

ствии с его конструкцией и в определенном режиме эксплуатации. Для этого следует учитывать исполнение теплогенератора, его типоразмер (номинальную мощность), режим работы и другие специфические данные.

Приведенные в этой главе условия эксплуатации являются частью условий предоставления гарантии на отопительные котлы фирмы Бuderус.

Примеры гидравлических схем приведены в документации для проектирования.

**Конденсационные и традиционные отопительные котлы низкой и средней мощности**

В зависимости от вида котла и местной специфики его применения должны соблюдаться следующие условия:

Условия эксплуатации отопительных котлов							
	Объемный поток котловой воды	Минимальная температура котловой воды	Прерывание работы (полное отключение отопительного котла)	Регулирование отопительного контура со смесителем <sup>1)</sup>	Минимальная температура обратной линии	Прочее	
С системой управления Logamatic для низкотемпературных котлов с плавным регулированием							
Отопительные котлы с системой управления Logamatic	Logano GE315 G124 G234 G125 G225 G215	Требования отсутствуют	Требования отсутствуют, рабочие температуры обеспечиваются системой управления Logamatic <sup>2)</sup>	Автоматически через систему управления Logamatic	Требования отсутствуют, однако желательно для низкотемпературных систем, например, расчет отопительных систем с температурами 55/45 °C Требуется для: • систем обогрева пола	Требования отсутствуют	При работе с двухступенчатыми дизельными и газовыми вентиляторными горелками:  Частичная нагрузка должна быть установлена на 60%.
	Logano G334				Требования отсутствуют, однако желательно для низкотемпературных систем, например, расчет отопительных систем с температурами 55/45 °C Требуется для: • систем обогрева пола • установок с большим объемом воды: >15 л/кВт	Требования отсутствуют	Требования отсутствуют

<sup>1)</sup> Регулирование отопительным контуром через смеситель улучшит регулировочные характеристики, что рекомендуется применять особенно на установках с несколькими отопительными контурами.

<sup>2)</sup> Если невозможно через систему управления воздействовать на отопительные контуры (влиять на работу насосов, исполнительных органов) или на исполнительный орган котлового контура (регулирование рабочей температуры подающей линии), то необходимо обеспечить, чтобы при включенной горелке в течение 10 минут путем ограничения объемного потока была достигнута рабочая температура 50 °C. Характеристика сжигаемого газа согласно Рабочему листу G260/1



Условия эксплуатации отопительных котлов							
		Объемный поток котловой воды	Минимальная температура котловой воды	Прерывание работы (полное отключение отопительного котла)	Регулирование отопительного контура со смесителем <sup>1)</sup>	Минимальная температура обратной линии	Прочее
С системой управления Logamatic для постоянной температуры котловой воды, например, Logamatic 2101 или 4212 или с автоматикой другого производителя							
Отопительные котлы с постоянной температурой котловой воды	Logano GE315 G124 G234 G125 G225 G215 G334	Требования отсутствуют	65 °C <sup>3)</sup>	Возможно, если после перерыва следует как минимум 3-х часовой режим отопления	Требуется	Требуется: • для установок с большим объемом воды: >15 л/кВт	Требования отсутствуют
	Logano G334		55 °C <sup>3)</sup>  При сжигании газа в модулированной горелке с частичной нагрузкой < 60 % 65 °C			55 °C	

- <sup>1)</sup> Регулирование отопительным контуром через смеситель улучшит регулировочные характеристики, что рекомендуется применять особенно на установках с несколькими отопительными контурами.
- <sup>2)</sup> Если невозможно через систему управления воздействовать на отопительные контуры (влиять на работу насосов, исполнительных органов) или на исполнительный орган котлового контура (регулирование рабочей температуры подающей линии), то необходимо обеспечить, чтобы при включенной горелке в течение 10 минут путем ограничения объемного потока была достигнута рабочая температура 50 °C.
- <sup>3)</sup> Настройка регулятора температуры котловой воды: при включенной горелке необходимо предпринять определенные меры, например, ограничить объемный расход, чтобы обеспечить достижение минимальной температуры котловой воды в течение 10 минут и поддерживать ее далее в качестве минимальной температуры.

Характеристика сжигаемого газа согласно Рабочему листу G260/1



## Качество воды

Лица, ответственные за эксплуатацию котла, должны понимать, что не существует идеально чистой воды. Поэтому чтобы обеспечить экономичную и безотказную работу установки, следует уделить особое внимание водоподготовке, качеству воды и, прежде всего, контролю за ее текущим состоянием. При этом необходимость проведения водоподготовки для отопительных установок надо рассматривать не только с точки зрения обеспечения безаварийной работы, но учитывая также экономию энергии, топлива, функциональную надежность, срок службы и, не в последнюю очередь, постоянную эксплуатационную готовность установки.

[Подробная информация](#) ⇒ [Глава 15](#), [Рабочий лист К8](#)

### Конденсационные котлы Logano plus GE315 с дизельными/газовыми комбинированными горелками:

Применение дизельных/газовых комбинированных горелок возможно при соблюдении следующих условий эксплуатации на дизельном топливе:

- Минимальная температура обратной линии для конденсационного теплообменника 60 °С
- При комбинированной режиме работы на дизельном топливе и газе необходимо два раза в год проводить визуальный осмотр и при необходимости чистку теплообменника.
- Кратковременная эксплуатация (≤ 4 недели за отопительный период)
- Образующийся в дымоходе конденсат при сжигании дизельного топлива следует отводить отдельно и нейтрализовать.
- Указание: устройства нейтрализации NE 0.1, NE 1.1 и NE 2.0 не подходят для нейтрализации образующегося конденсата при сжигании дизельного топлива
- Кроме того, должны быть соблюдены следующие условия:
- Определение параметров насоса котлового контура для отопительных котлов с минимальной температурой обратной линии на байпасе, если требуется установка такого насоса, производится из расчета перепада температур 30 ... 70 К

### Условия эксплуатации дизельного/газового специального котла Logano GE315 при сжигании биохимического газа.

Должны быть соблюдены следующие условия эксплуатации:

- Эксплуатация котла с постоянной температурой
- без остановки котла
- Минимальная температура в обратной линии выше точки росы – здесь минимум 60 °С, т.е. необходимо принятие мер по повышению температуры обратной линии
- Минимальная температура котловой воды 75 °С
- Регулярные чистки и техническое обслуживание, возможно химическая чистка с последующей консервацией
- Горелка заказчика

Учитывая высокую агрессивность, гарантийный срок, в отличие от указанного в п. 8.5 Общих коммерческих условий, составляет 2 года



## Водоподготовка для отопительных установок с приготовлением горячей воды

Лица, ответственные за эксплуатацию котла, должны понимать, что не существует идеально чистой воды, которая годилась бы для передачи тепла без предварительной водоподготовки. Поэтому следует уделять особое внимание качеству воды, водоподготовке и, прежде всего, контролю за ее текущим состоянием, что-

бы обеспечить экономичную и безотказную работу установки. При этом необходимость проведения водоподготовки на отопительных установках надо рассматривать не только с точки зрения безаварийной работы, но также в целях экономии энергии и сохранения всего оборудования в целом. Проведение водоподго-

товки является важным фактором в повышении экономичности, надежности, долговечности и, не в последнюю очередь, для поддержания постоянной эксплуатационной готовности отопительной установки.

## Термины

- Образование накипи – это образование прочных отложений на контактирующих с водой стенках труб в системах водяного отопления и контуре ГВС. Отложения состоят из веществ, входящих в состав воды, в основном из карбоната кальция
- Вода в греющем контуре – это вся вода, циркулирующая в первичном контуре отопительной установки, с целью нагрева.
- Вода для заполнения котла – это вода,

которой первый раз заполняют греющий контур всей отопительной установки и которая затем подвергается нагреву в котле.

- Подпиточная вода – вода, которую добавляют после первого нагрева в греющий контур.
- Рабочая температура – температура воды на выходе из теплогенератора в подающей линии при бесперебойной работе установки.

- Объем воды  $V_{\text{макс}}$  – это объем воды, которым в зависимости от концентрации  $\text{Ca}(\text{HCO}_3)_2$  и общей мощности котла  $\dot{Q}$  может быть заполнена установка без повреждений теплогенератора. Чем ниже концентрация  $\text{Ca}(\text{HCO}_3)_2$  в воде, тем больше объем воды  $V_{\text{макс}}$
- Закрытые коррозионноустойчивые системы – отопительные установки, в которых нет доступа кислорода к воде в греющем контуре.

## Предотвращение повреждений от образования накипи

Для отопительных установок, используемых по назначению с рабочими температурами ниже 100 °С.

Накипь, т.е. прочные отложения карбоната кальция в отопительных котлах, может

привести к местному перегреву, что приводит, в свою очередь, к образованию трещин. Кроме того, ухудшение теплопередачи может повлечь за собой существенное снижение теплопроизводительности

сти и, как следствие, рост потерь с дымовыми газами. Иногда появляются звуки кипения воды.

## Требования к воде для заполнения котла, подпиточной воде и воде в греющем контуре

Для отопительных установок, используемых по назначению с рабочими температурами ниже 100 °С.

Накипь, т.е. прочные отложения карбоната кальция в отопительных котлах, может

привести к местному перегреву, что приводит, в свою очередь, к образованию трещин. Кроме того, ухудшение теплопередачи может повлечь за собой существенное снижение теплопроизводительности

сти и, как следствие, рост потерь с дымовыми газами. Иногда появляются звуки кипения воды.

Общая теплопроизводительность котла, кВт	Концентрация $\text{Ca}(\text{HCO}_3)_2$ в воде для заполнения и подпиточной воде, моль/м <sup>3</sup>	Максимальный объем воды для заполнения и подпиточной воды $V_{\text{макс}}$ (см. раздел Объем воды $V_{\text{макс}}$ ), м <sup>3</sup>	Показатель pH воды в греющем контуре
$\dot{Q} \leq 100$	требования отсутствуют <sup>1) 2)</sup>	$V_{\text{макс}}$ : требования отсутствуют	
$100 \leq \dot{Q} \leq 350$ <sup>3)</sup>	$\leq 2,0$	$V_{\text{макс}} = \text{трехкратный объем воды в установке}$	8,2 - 9,5
$350 \leq \dot{Q} \leq 1000$	$\leq 1,5$		
$100 \leq \dot{Q} \leq 350$ <sup>3)</sup>	$> 2,0$	$V_{\text{макс}} = 0,0313 \times \frac{\dot{Q} \text{ (кВт)}}{\text{Ca}(\text{HCO}_3)_2 \text{ (моль/м}^3\text{)}}$	8,2 - 9,5
$350 \leq \dot{Q} \leq 1000$ <sup>3)</sup>	$> 1,5$		
$\dot{Q} > 1000$	-		

<sup>1)</sup> Для замены котла в существующих установках с первоначальной  $\dot{Q} > 100$  кВт и объемом воды  $\geq 20$  л/кВт действуют требования для установок с  $\dot{Q} > 100$  кВт.

<sup>2)</sup> Для теплогенераторов из алюминия можно применять водопроводную воду без проведения водоподготовки (без умягчения и без добавления химикатов). Соблюдать требования к показателю pH не требуется.

<sup>3)</sup> При превышении необходимого максимального объема воды для заполнения и подпиточной воды, в теплогенераторах из алюминия рекомендуется разделить систему, установив теплообменник. Тогда в котловом контуре можно использовать неочищенную воду из водопровода (без умягчения и добавления химикатов). Соблюдать требования к показателю pH не требуется.

Концентрацию гидрокарбоната кальция можно узнать в организации, занимающейся водоснабжением. Если таких сведений в анализе воды не содержится, то концентрацию гидрокарбоната кальция  $[\text{Ca}(\text{HCO}_3)_2]$  можно рассчитать, исходя из карбонатной жесткости и жесткости кальция или из кислотной мощности KS4,3 и

ионов кальция:

**Пример 1:**

Расчет  $V_{\text{макс}}$  – максимально допустимого объема воды для заполнения и подпитки отопительной установки с общей теплопроизводительностью котла  $\dot{Q}$  1,5 МВт. Карбонатная жесткость и жесткость каль-

ция в устаревших единицах измерения °dH

Карбонатная жесткость: 15,7 °dH  
Жесткость кальция: 11,9 °dH

Из карбонатной жесткости получается:  
 $\text{Ca}(\text{HCO}_3)_2 = 15,7 \text{ °dH} \times 0,179 = 2,81 \text{ моль/м}^3$



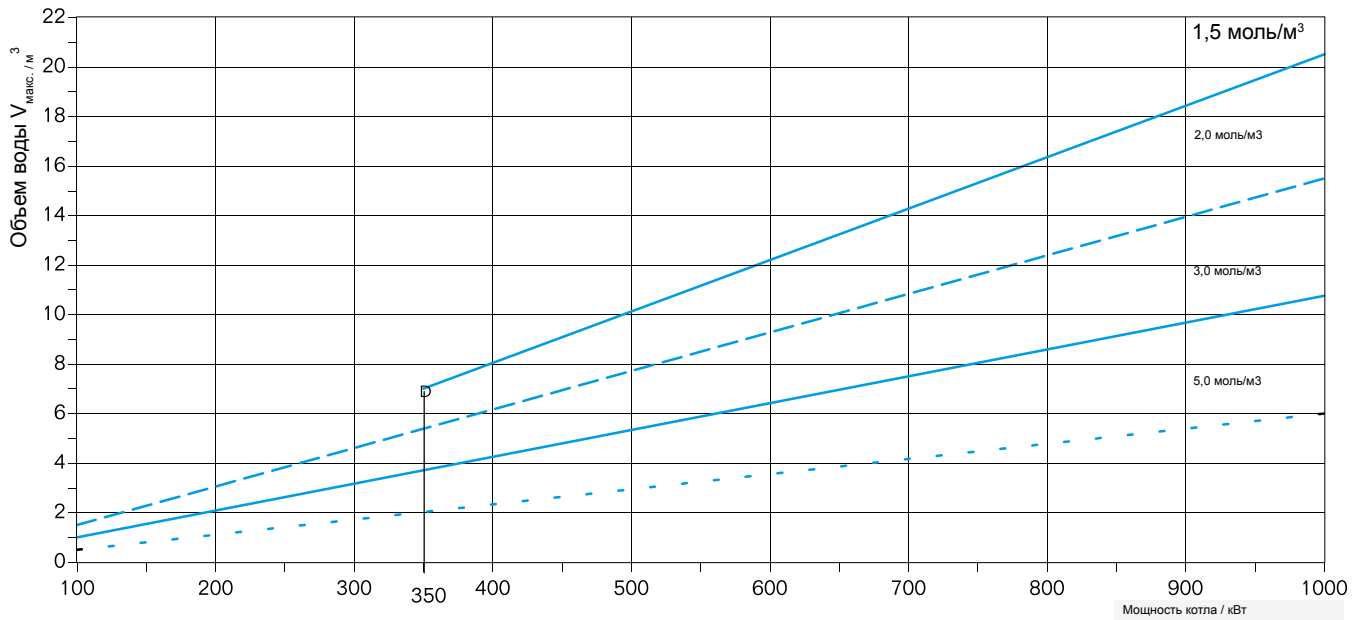
Из жесткости кальция получается:

$$\text{Ca}(\text{HCO}_3)_2 = 11,9 \text{ }^\circ\text{dH} \times 0,179 = 2,81 \text{ моль/м}^3$$

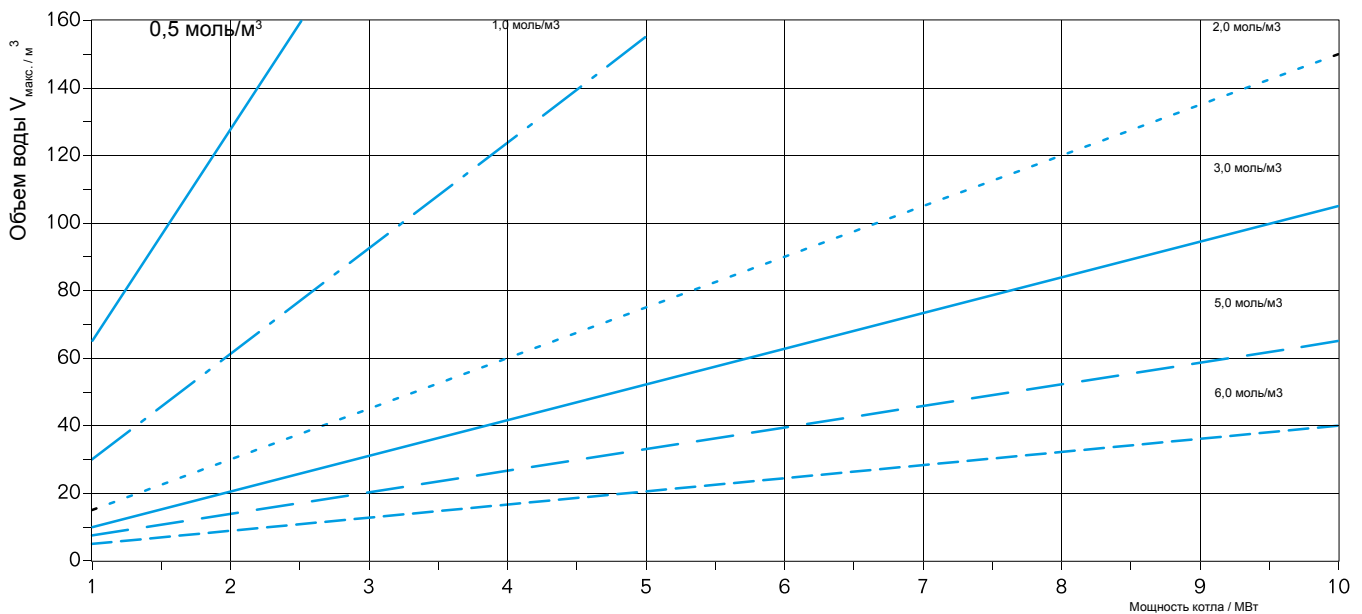
$$V_{\text{макс.}} = 0,0313 \times \frac{1500 \text{ кВт}}{2,13 \text{ моль/м}^3} = 22 \text{ м}^3$$

Исходя из самого низкого значения, т.е. определенного по жесткости кальция, рассчитывается максимально допустимый объем воды  $V_{\text{макс}}$

**Объем воды  $V_{\text{макс}}$**



Расчетный объем воды  $V_{\text{макс}}$  для котлов  $\bar{Q} > 100 \text{ кВт}$  до  $\bar{Q} = 1000 \text{ кВт}$  и различных концентраций  $\text{Ca}(\text{HCO}_3)_2$ , моль/м³



Расчетный объем воды  $V_{\text{макс}}$  для котлов  $\bar{Q} > 1 \text{ МВт}$  до  $\bar{Q} = 10 \text{ МВт}$  и различных концентраций  $\text{Ca}(\text{HCO}_3)_2$ , моль/м³



## Определение объемов воды для заполнения и подпитки

Для отопительных установок с общей теплопроизводительностью котла > 100 кВт нужно записывать в рабочем журнале рядом с объемом воды для заполнения и

подпитки концентрацию гидрокарбоната кальция. При отклонении концентрации  $\text{Ca}(\text{HCO}_3)_2$  в воде для заполнения или подпитки от той концентрации  $\text{Ca}(\text{HCO}_3)_2$ , ко-

торая учитывалась при расчете  $V_{\text{макс.}}$ , общий объем воды корректируется в рабочем журнале поправочным коэффициентом.

## Рабочий журнал

Данные отопительной установки (тип/мощность):

Дата пуска в эксплуатацию:

	Дата	м <sup>3</sup> при концентрации $\text{Ca}(\text{HCO}_3)_2$ :			Общий объем воды	Подпись
		Максимальный объем воды $V_{\text{макс.}}$	Концентрация $\text{Ca}(\text{HCO}_3)_2$ <sup>1)</sup> моль/м <sup>3</sup>	Скорректированный объем воды м <sup>3</sup>		
Вода для заполнения котла						
Подпиточная вода						

<sup>1)</sup> в воде для заполнения и подпитки

## Внимание!

Превышение общего объема воды над расчетным  $V_{\text{макс.}}$  может привести к повреждениям теплогенератора

После достижения максимального объема воды  $V_{\text{макс.}}$  можно добавлять только полностью умягченную воду или полностью обессоленную воду или следует провести мероприятия по удалению известковых отложений из теплогенератора

## Поправочный коэффициент

Поправочный коэффициент определяется на месте пересечения горизонтальной строки со значением  $\text{Ca}(\text{HCO}_3)_2$  для расчета  $V_{\text{макс.}}$  и вертикального столбца со значением  $\text{Ca}(\text{HCO}_3)_2$  в воде для заполнения и подпиточной воде.

Расход воды для заполнения × поправочный коэффициент = скорректированный объем воды.

Общий объем воды + скорректированный объем воды = новый общий объем воды

Значение $\text{Ca}(\text{HCO}_3)_2$ для расчета $V_{\text{макс.}}$ моль/м <sup>3</sup>	Значение $\text{Ca}(\text{HCO}_3)_2$ воды для заполнения или подпиточной воды										
	0,3	0,5	1,0	1,5	2,0	2,5	3,0	3,5	4,0	4,5	5,0
0,3	1,0	1,7	3,3	5,0	6,7	8,3	10,0	11,7	13,3	15,0	16,7
0,5	0,6	1,0	2,0	3,0	4,0	5,0	6,0	7,0	8,0	9,0	10,0
1,0	0,3	0,5	1,0	1,5	2,0	2,5	3,0	3,5	4,0	4,5	5,0
1,5	0,2	0,3	0,7	1,0	1,3	1,7	2,0	2,3	2,7	3,0	3,3
2,0	0,1	0,3	0,5	0,7	1,0	1,3	1,5	1,7	2,0	2,3	2,5
2,5	0,1	0,2	0,4	0,6	0,8	1,0	1,2	1,4	1,6	1,8	2,0
3,0	0,1	0,2	0,3	0,5	0,7	0,8	1,0	1,2	1,3	1,5	1,7
3,6	0,1	0,1	0,3	0,4	0,6	0,7	0,9	1,0	1,1	1,3	1,4
4,0	0,1	0,1	0,2	0,4	0,5	0,6	0,8	0,9	1,0	1,1	1,3
4,5	0,1	0,1	0,2	0,3	0,4	0,5	0,6	0,8	0,9	1,0	1,1
5,0	0,1	0,1	0,2	0,3	0,4	0,5	0,6	0,7	0,8	0,9	1,0



### Предотвращение повреждений от коррозии

Наличие коррозии в отопительной установке может привести к нарушению ее нормальной работы. Коррозионные повреждения могут быть определены по образованию пробок, булькающим как при кипении звукам, нарушению циркуляции, сквозной коррозии, уменьшению теплопроизводительности и образованию трещин.

Такие явления происходят обычно в тех случаях, когда в воду греющего контура постоянно попадает кислород. Для предотвращения этих процессов установка должна быть выполнена в виде закрытой коррозионноустойчивой системы.

Для такой закрытой системы выбор материалов имеет очень важное значение.

Для подщелачивания воды в греющем контуре до pH 8,2 – 9,5 мы рекомендуем добавлять такие химикаты, как тринарийфосфат, если в отопительной установке нет деталей из алюминия.

Если нет возможности создать закрытую коррозионноустойчивую установку, то для защиты от коррозии необходимо провести подготовку воды греющего контура. Наряду с применением обессоленной воды можно в воду греющего контура добавить химикаты, которые связывают кислород или образуют защитный антикоррозионный слой.

В теплогенераторах из алюминия нельзя использовать химикаты, для них нужно разделить систему на независимые контуры.

Для обеспечения предусмотренного срока службы отопительной установки необходимо проводить регулярные технические осмотры. Наряду с проверкой давления в отопительной установке нужно проверять показатель pH для воды в греющем контуре и, если требуется, проводить ее подщелачивание.

При добавлении в отопительную установку антикоррозионных средств вода в греющем контуре должна пройти проверку на соответствие параметрам производителя котла. При необходимости следует провести корректирующие мероприятия. Отопительные установки, работающие с применением антифриза, должны пройти проверку на соответствие параметрам производителя.

### Нормативные документы по качеству воды

- Рекомендации VDI 2035 “Предотвращение повреждений в отопительных установках с приготовлением горячей воды”
- Инструкция BDH “Предотвращение повреждений вследствие образования накипи в отопительных установках с приготовлением горячей воды”

### Примечание

По всем вопросам, связанным с водоподготовкой, мы рекомендуем обращаться в специализированные фирмы. Филиалы Buderus Heiztechnik GmbH по запросу пре-

доставляют информацию о таких фирмах и рекомендации по соответствующим товарам.









# ООО «Бош Термотехника»:

## Центральный федеральный округ

---

115201, г. Москва  
ул. Котляковская, 3  
Телефон: (495) 510 33 10  
Факс: (495) 510 33 11

394033, г. Воронеж  
ул. Старых Большевиков, 53 А  
Телефон/факс: (473) 226 62 73

300041, г. Тула  
ул. Советская, 59  
Телефон/факс: (4872) 25 23 10

248028, г. Калуга  
ул. Фридриха Энгельса, 22  
Телефон: (4842) 21 17 52

150014, г. Ярославль  
ул. Рыбинская, 44 А, офис 410  
Телефон/факс: (4852) 45 99 04

170100, г. Тверь  
ул. Симеоновская, д. 41, офис 36  
Телефон/факс: (4822) 41 52 24

## Северо-Западный федеральный округ

195027, г. Санкт-Петербург  
ул. Магнитогорская, 21  
Телефон: (812) 606 60 39

## Дальневосточный федеральный округ

680026, г. Хабаровск  
ул. Тихоокеанская, 73  
Телефон: (4212) 45 65 75

690106, г. Владивосток  
пр-т Красного Знамени, 3, офис 607  
Телефон: (423) 246 84 20

## Приволжский федеральный округ

---

422624, г. Казань  
Татарстан, Лаишевский район,  
с. Столбище, ул. Советская, 271  
Складской комплекс Q-Park Казань  
Телефон: (843) 567 14 67

603140, г. Нижний Новгород  
Мотальный переулок, 8, офис В 211  
Телефон: (831) 461 91 73

443017, г. Самара  
ул. Клиническая, 261  
Телефон: (846) 336 06 08

450071, г. Уфа  
ул. Ростовская, 18, офис 503  
Телефон/факс: (347) 292 92 17

426057, г. Ижевск  
ул. М. Горького, 79, (цокольный этаж)  
Телефон/факс: (3412) 91 28 84

610042, г. Киров  
ул. Лепсе, 22, офис 101  
Телефон/факс: (8332) 21 56 79

428003, г. Чебоксары  
ул. Энгельса, 13, офис 9 А  
Телефон/факс: (8352) 55 40 45

614064, г. Пермь  
ул. Чкалова, 7, офис 35  
Телефон/факс: (342) 249 87 55

413105, г. Энгельс (Саратовская область)  
проспект Ф. Энгельса, 139  
Телефон/факс: (8453) 56 29 77

432027, г. Ульяновск  
ул. Радищева, д. 143  
Телефон/факс: (987) 298 00 45

460048, г. Оренбург  
ул. Монтажников, д. 23  
Телефон/факс: (987) 942 02 34

## Южный федеральный округ

350980, г. Краснодар  
ул. Бородинская, 150  
офис, учебный центр, склад  
Телефон/факс: (861) 200 17 90

344065, г. Ростов-на-Дону  
ул. 50-летия Ростсельмаша, 1/52, офис 518  
Телефон/факс: (863) 203 71 55

## Северо-Кавказский федеральный округ

55011, г. Ставрополь  
ул. 50 лет ВЛКСМ, 93, офис 69  
Телефон/факс: (8652) 57 10 64

354068, г. Сочи  
ул. Донская, 14  
Телефон/факс: (8622) 96 07 69

400137, г. Волгоград  
бульвар 30 лет Победы, 21, офис 500  
Телефон: (8442) 55 03 24

## Уральский федеральный округ

---

623700, г. Екатеринбург  
Свердловская обл., г. Берёзовский,  
Режевской тракт, 15 км., строение 1  
Телефон: (343) 379 05 49

454053, г. Челябинск  
Троицкий тракт, 11 Г, офис 315  
Телефон: (912) 890 72 41

625023, г. Тюмень  
ул. Харьковская, 77, офис 602  
Телефон/факс: (3452) 41 05 75

## Сибирский федеральный округ

---

630015, г. Новосибирск  
ул. Комбинатский переулок, 3  
Телефон/факс: (383) 354 30 10

664047, г. Иркутск  
ул. Пискунова, 54, офис 15 – 17  
Телефон/факс: (3952) 24 94 21