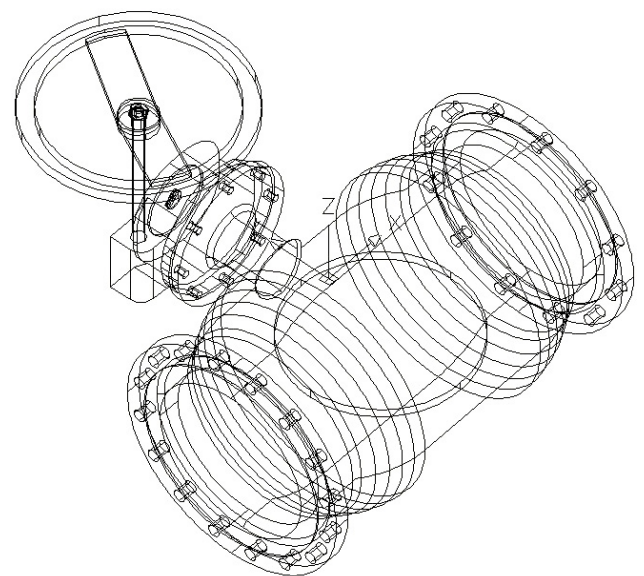




У тепла есть имя

BROEN

INTELLIGENT FLOW SOLUTION



АЛЬБОМ ПРОЕКТИРОВЩИКА

2013

БРОЕН БАЛЛОМАКС®

серия КШТ

Содержание:

Оглавление	Стр
Преференц-лист.....	3
Общая информация.....	4
Конструктивные элементы.....	5
Структурная схема обозначения.....	6

Краны шаровые стальные БАЛЛОМАКС св/св (стандартный проход)

КШТ 61.102.125 P _y =25 бар.....	8
КШТ 61.102.150 P _y =25 бар.....	11
КШТ 61.102.200 P _y =25 бар.....	14
КШТ 61.102.250 P _y =25 бар.....	17
КШТ 61.102.300 P _y =25 бар.....	20
КШТ 61.102.350 P _y =25 бар.....	23
КШТ 61.102.400 P _y =25 бар.....	26
КШТ 61.102.500 P _y =25 бар.....	29
КШТ 61.102.600 P _y =25 бар.....	32
КШТ 61.102.700 P _y =25 бар.....	35
КШТ 61.102.800 P _y =25 бар.....	38

Краны шаровые стальные БАЛЛОМАКС фл/фл (стандартный проход)

КШТ 61.103.125 P _y =16/25 бар.....	41
КШТ 61.103.150 P _y =16/25 бар.....	46
КШТ 61.103.200 P _y =16/25 бар.....	51
КШТ 61.103.250 P _y =16/25 бар.....	56
КШТ 61.103.300 P _y =16/25 бар.....	61
КШТ 61.103.350 P _y =16/25 бар.....	66
КШТ 61.103.400 P _y =16/25 бар.....	71
КШТ 61.103.500 P _y =16/25 бар.....	76
КШТ 61.103.600 P _y =16/25 бар.....	81
КШТ 61.103.700 P _y =16/25 бар.....	86
КШТ 61.103.800 P _y =16/25 бар.....	91

Оглавление	Стр
------------	-----

Краны шаровые стальные БАЛЛОМАКС св/св (полный проход)

КШТ 61.112.100 P _y =25 бар.....	97
КШТ 61.112.125 P _y =25 бар.....	100
КШТ 61.112.150 P _y =25 бар.....	103
КШТ 61.112.200 P _y =25 бар.....	106
КШТ 61.112.250 P _y =25 бар.....	109
КШТ 61.112.300 P _y =25 бар.....	112
КШТ 61.112.350 P _y =40 бар.....	115
КШТ 61.112.400 P _y =25 бар.....	118
КШТ 61.112.500 P _y =40 бар.....	121
КШТ 61.112.600 P _y =40 бар.....	124
КШТ 61.112.700 P _y =40 бар.....	127
КШТ 61.112.800 P _y =40 бар.....	130
КШТ 61.112.1000 P _y =40 бар.....	133

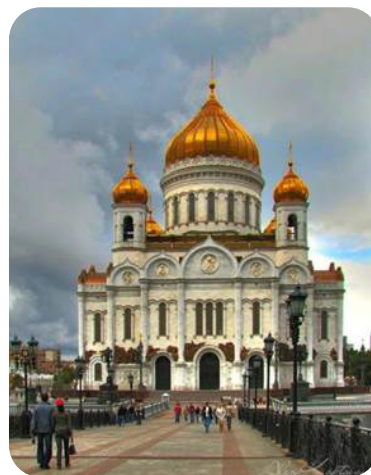
Краны шаровые стальные БАЛЛОМАКС фл/фл (полный проход)

КШТ 61.113.100 P _y =16/25 бар.....	136
КШТ 61.113.125 P _y =16/25 бар.....	141
КШТ 61.113.150 P _y =16/25 бар.....	146
КШТ 61.113.200 P _y =16/25 бар.....	151
КШТ 61.113.250 P _y =16/25 бар.....	156
КШТ 61.113.300 P _y =16/25 бар.....	161
КШТ 61.113.350 P _y =40 бар.....	166
КШТ 61.113.400 P _y =16/25 бар.....	169
КШТ 61.113.500 P _y =40 бар.....	174
КШТ 61.113.600 P _y =40 бар.....	177
КШТ 61.113.700 P _y =40 бар.....	180
КШТ 61.113.800 P _y =40 бар.....	183
КШТ 61.113.1000 P _y =40 бар.....	186

Референс-лист



Кутузовская Ривьера



Храм Христа Спасителя



Триумф Паллас



Северная Башня
ММДЦ «Москва-СИТИ»



МИД РФ



Большой театр

САНИТАРНО-ТЕХНИЧЕСКОЕ ОБОРУДОВАНИЕ

РЕГУЛИРУЮЩАЯ АРМАТУРА

ТЕПЛО-СНАБЖЕНИЕ И ГАЗ

КРАНЫ ДЛЯ ЛАБОРАТОРИЙ

АВАРИЙНЫЕ ДУШИ

БРОЕН БАЛЛОМАКС®

Назначение

1. Альбом предназначен для проектирования магистральных тепловых сетей и узлов с запорной арматурой в камерах, павильонах, насосно-перекачивающих, а также для изделий с индивидуальной ППУ изоляцией.
2. Альбом разработан производителем шаровой запорной арматуры ООО «БРОЕН» на основании конструкторской документации шаровых кранов BROEN BALLOMAX® ТУ 3742-001-59349790-2010 «Краны шаровые стальные типа БАЛЛОМАКС, Ду 10-1400 мм, Ру 1,6; 2,5; 4,0; 6,3; 10,0 МПа»

Спецификация шаровых кранов

1. Краны шаровые BROEN BALLOMAX® типа КШТ предназначены для полного открывания или закрывания потока рабочей среды. Их нельзя применять в качестве дроссельной или регулирующей арматуры.
2. Краны BROEN BALLOMAX® могут применяться в закрытых системах теплоснабжения, а также в системах горячего водоснабжения (ГВС) с сетевой водой, соответствующей требованиям СНиП 41-02-2003.

Техническое описание шаровых кранов

Корпус шаровых кранов BROEN BALLOMAX® изготовлен из углеродистой стали P235GH/09Г2С.

Основным рабочим элементом крана является шар, выполненный из нержавеющей стали, марки AISI304.

Седловое уплотнение шара выполнено из тефлона с содержанием 20% углерода, что практически исключает износ уплотнения в процессе эксплуатации крана. Благодаря наличию тарельчатой пружины (сталь пружинная Ск75(50CrV4)), удается компенсировать температурные расширения шара и исключить возможность протечек.

Шток (нержавеющая сталь W. Нг. 1.4305) оснащён уплотнительными кольцами (EPDM, витон), исключающие возможность протечки по штоку.

Система поджима седел шара, а также наличие уплотнений по штоку, обеспечивают класс герметичности А (ГОСТ 9544-93).

Расчётный срок службы кранов составляет не менее 30 лет или 15 тысяч циклов открытия-закрытия.

Испытания

Испытания шаровых кранов BROEN BALLOMAX® проводятся согласно ГОСТ 21345-2005. Краны проходят тест на прочность и плотность материала корпуса ($R_{исп}=1,5 \cdot R_y$). Также краны проходят тест на герметичность уплотнений по штоку и герметичность запорного органа (шара).



Каждый кран проходит тест-контроль!

Сертификация

Шаровые краны BROEN BALLOMAX® отвечают всем необходимым требованиям нормативных документов, действующих на территории Российской Федерации, и имеют следующие сертификаты и разрешения:

1. Сертификат соответствия № РОСС ДК.АИ30.В08024 Госстандарта РФ;
2. Разрешение на применение № РРС 00-047272 Федеральной службы по экологическому, технологическому и атомному надзору РФ;
3. Сертификат соответствия № С-RU.AB28.В.00498 подтверждает устойчивость к сейсмическому воздействию в соответствии с требованиями ГОСТ 30546.1-98 «Общие требования к машинам, приборам и другим техническим изделиям и методы расчёта их сложных конструкций в части сейсмостойкости».

САНИТАРНО-ТЕХНИЧЕСКОЕ ОБОРУДОВАНИЕ

РЕГУЛИРУЮЩАЯ АРМАТУРА

ТЕПЛО-СНАБЖЕНИЕ И ГАЗ

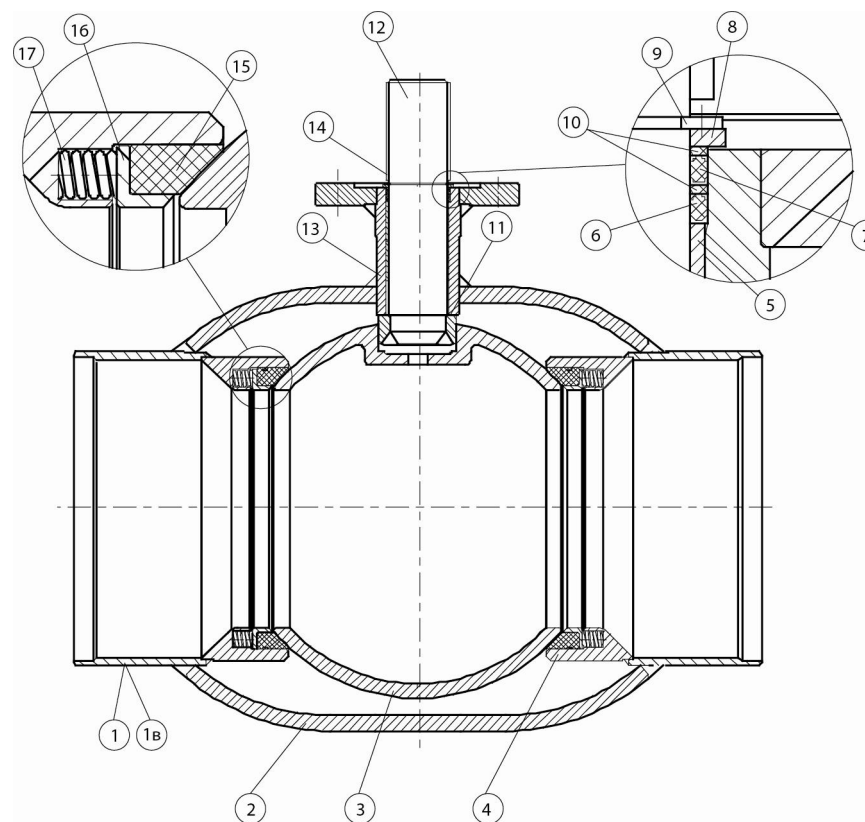
КРАНЫ ДЛЯ ЛАБОРАТОРИЙ

АВАРИЙНЫЕ ДУШИ

БРОЕН БАЛЛОМАКС®

Спецификация

1	Патрубки под сварку	сталь 09Г2С / P235GH
1в	Фланец	сталь 20
2	Корпус	сталь 09Г2С / P235GH
3	Шар	нержавеющая сталь CF 8 / AISI 304 L
4	Втулка	сталь
5	Радиальный подшипник	стальная втулка с тефлоном
6	Кольцевое уплотнение	витон
7	Кольцевое уплотнение	EPDM
8	Защитная шайба	сталь
9	Фиксирующее кольцо	пружинная сталь
10	Опорное кольцо	тефлон, 20 % С
11	Уплотнение	тефлон, 20 % С
12	Шпindelь	нержавеющая сталь WNr.1.4305
13	Корпус шпинделя	сталь P235GH
14	Шпонка	сталь
15	Седловое уплотнение	тефлон 20 % С
16	Упорное кольцо	сталь WNr.1.0570
17	Спиральная пружина	высококачественная сталь WNr.1.4568



САНИТАРНО-ТЕХНИЧЕСКОЕ ОБОРУДОВАНИЕ

РЕГУЛИРУЮЩАЯ АРМАТУРА

ТЕПЛО-СНАБЖЕНИЕ И ГАЗ

КРАНЫ ДЛЯ ЛАБОРАТОРИЙ

АВАРИЙНЫЕ ДУШИ

БРОЕН БАЛЛОМАКС®

Структурная схема обозначения шаровых кранов КШТ

КШТ 60.103.150 БАЛЛОМАКС® Ду 150 Ру 25

Условное давление
Ру, кгс/см²

Условный диаметр
Ду 15...500, мм

Торговая марка крана

XX.XXX.XXX – условный диаметр Ду, мм
(маркируется на корпусе крана)

0 – стандартный проход
1 – полный проход

Модификация крана

XX.XXX.XXX – тип присоединения
60,61 – применяется в случае установки в камеру
69 – применяется при бесканальной прокладке

Область применения крана

КШТ – шаровой кран, среда: теплоноситель,
допущенный к применению в системах
теплоснабжения

XX.XXX.XXX – тип присоединения
000, 100 – внутр. резьба/внутр. резьба
001, 101 – внутр. резьба/сварка
002, 102 – сварка/сварка
003, 103 – фланец/фланец
004, 104 – фланец/сварка

САНИТАРНО-
ТЕХНИЧЕСКОЕ
ОБОРУДОВАНИЕ

РЕГУЛИРУЮЩАЯ
АРМАТУРА

ТЕПЛО-
СНАБЖЕНИЕ
И ГАЗ

КРАНЫ
ДЛЯ
ЛАБОРАТОРИЙ

АВАРИЙНЫЕ
ДУШИ

СТАЛЬНЫЕ ШАРОВЫЕ КРАНЫ БРОЕН БАЛЛОМАКС® серии КШТ 61.10х.ххх (стандартный проход)

САНИТАРНО-
ТЕХНИЧЕСКОЕ
ОБОРУДОВАНИЕ

РЕГУЛИРУЮЩАЯ
АРМАТУРА

ТЕПЛО-
СНАБЖЕНИЕ
И ГАЗ

КРАНЫ
ДЛЯ
ЛАБОРАТОРИЙ

АВАРИЙНЫЕ
ДУШИ

БРОЕН БАЛЛОМАКС®

КРАН ШАРОВОЙ СТАЛЬНОЙ БРОЕН БАЛЛОМАКС СТАНДАРТНЫЙ ПРОХОД ДЛЯ ТЕПЛОСНАБЖЕНИЯ ТИП ПРИСОЕДИНЕНИЯ: СВАРКА/СВАРКА Ду 125 Ру 25



КШТ 61.102.125

Характеристика шарового крана:

Диаметр условного прохода Ду (DN): **125 мм**

Диаметр присоединительного патрубка наружный Дн: **133 мм**

Расчётное давление Ру (PN): **25 бар**

Класс герметичности: **A**

Температура рабочей среды при максимальном PN: **200 °C**

Коэффициент расхода Kv: **690 м³/ч**

Гидросопротивление ζ: **0,33**

Момент вращения: **200 Н*м**

Срок службы: **не менее 30 лет**

Масса шарового крана: **14,3 кг**

Масса механического редуктора: **4,4 кг**

Масса электромеханического редуктора: **18 кг**



Механический редуктор заказывается отдельно.

Электромеханический привод заказывается отдельно.

Характеристики привода:

Тип механического привода: **редуктор Q-400 S**

Управление приводом: **штурвал W160**

Тип электромеханического привода: **SG 07.1 (AUMA)**

Управление приводом: **электрическое + аварийный ручной маховик**

Время поворота на 90°: **16 сек**

Номинальная электрическая мощность при 3-ф 380 В, 50 Гц: **0,06 кВт**

Номинальный ток: **0,4 А**

Пусковой ток: **1,3 А**

Вариант исполнения:

По запросу электропривод оснащается средствами управления AUMA MATIC AMExC 01.1, AUMATIC ACEX на настенном креплении или же встраиваются в привод.

САНИТАРНО-ТЕХНИЧЕСКОЕ ОБОРУДОВАНИЕ

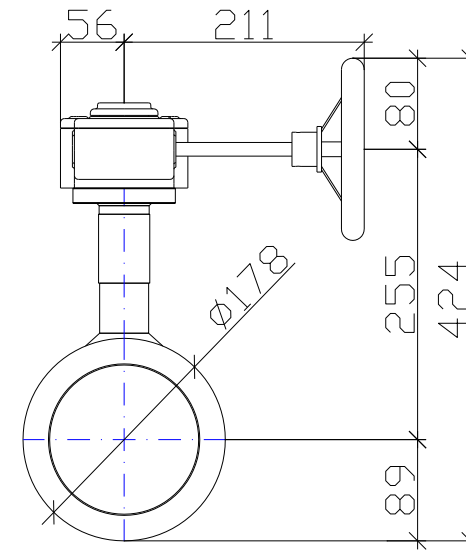
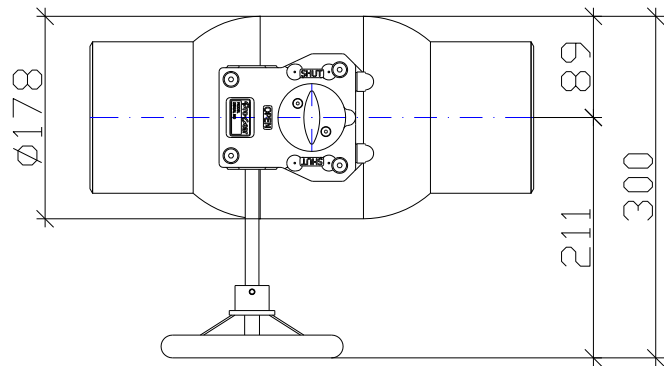
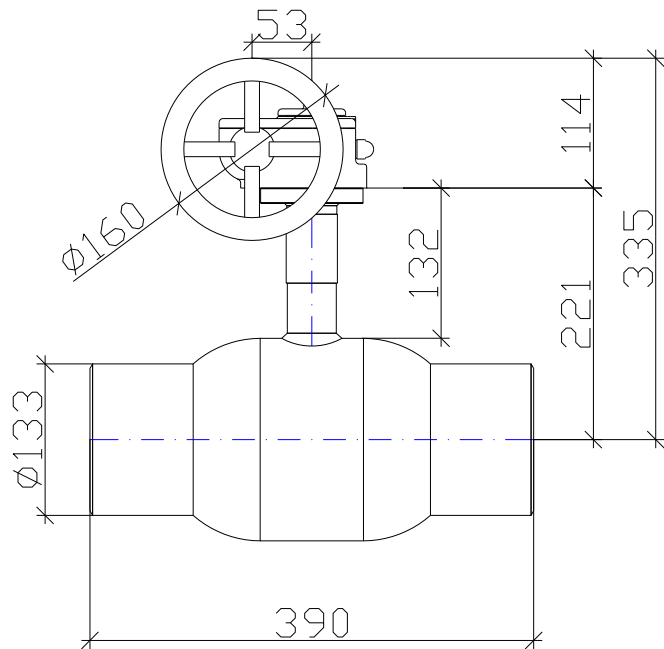
РЕГУЛИРУЮЩАЯ АРМАТУРА

ТЕПЛО-СНАБЖЕНИЕ И ГАЗ

КРАНЫ ДЛЯ ЛАБОРАТОРИЙ

АВАРИЙНЫЕ ДУШИ

БРОЕН БАЛЛОМАКС®



Поз.	Обозначение	Наименование	Кол-во	Масса ед., кг	Примечание
1	КШТ 61.102.125	Кран шаровой БРОЕН БАЛЛОМАКС Ду125мм, Ру25бар, стандартный проход, сварной, в сборе с редуктором Q-400 S + W160	1	18,7	-

САНИТАРНО-ТЕХНИЧЕСКОЕ ОБОРУДОВАНИЕ

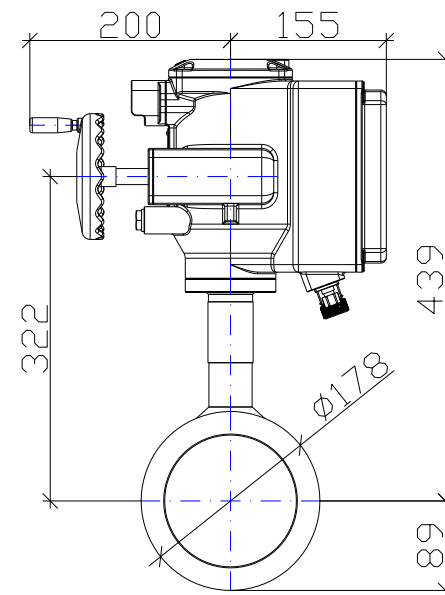
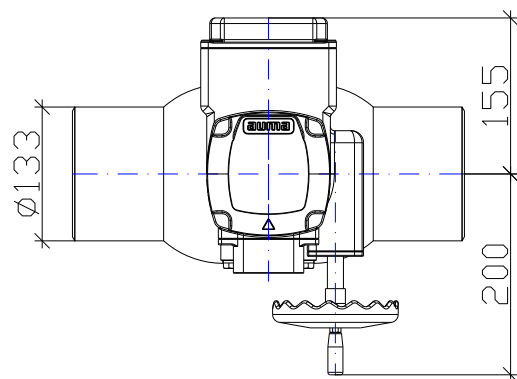
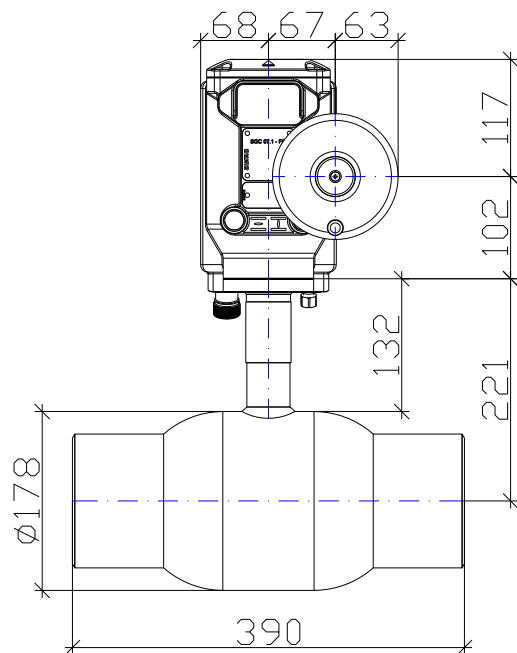
РЕГУЛИРУЮЩАЯ АРМАТУРА

ТЕПЛО-СНАБЖЕНИЕ И ГАЗ

КРАНЫ ДЛЯ ЛАБОРАТОРИЙ

АВАРИЙНЫЕ ДУШИ

БРОЕН БАЛЛОМАКС®



Поз.	Обозначение	Наименование	Кол-во	Масса ед., кг	Примечание
1	КШТ 61.102.125	Кран шаровой БРОЕН БАЛЛОМАКС Ду125мм, Ру25бар, стандартный проход, сварной, в сборе с электромеханическим редуктором SG 07.1 (AUMA)	1	32,3	-

САНИТАРНО-ТЕХНИЧЕСКОЕ ОБОРУДОВАНИЕ

РЕГУЛИРУЮЩАЯ АРМАТУРА

ТЕПЛО-СНАБЖЕНИЕ И ГАЗ

КРАНЫ ДЛЯ ЛАБОРАТОРИЙ

АВАРИЙНЫЕ ДУШИ

БРОЕН БАЛЛОМАКС®

КРАН ШАРОВОЙ СТАЛЬНОЙ БРОЕН БАЛЛОМАКС СТАНДАРТНЫЙ ПРОХОД ДЛЯ ТЕПЛОСНАБЖЕНИЯ ТИП ПРИСОЕДИНЕНИЯ: СВАРКА/СВАРКА Ду 150 Ру 25



КШТ 61.102.150

Характеристика шарового крана:

Диаметр условного прохода Ду (DN): **150 мм**

Диаметр присоединительного патрубка наружный Дн: **159 мм**

Расчётное давление Ру (PN): **25 бар**

Класс герметичности: **A**

Температура рабочей среды при максимальном PN: **200 °C**

Коэффициент расхода Kv: **1100 м³/ч**

Гидросопротивление ζ: **0,32**

Момент вращения: **550 Н*м**

Срок службы: **не менее 30 лет**

Масса шарового крана: **24 кг**

Масса механического редуктора: **8,2 кг**

Масса электромеханического редуктора: **24 кг**



Механический редуктор заказывается отдельно.

Электромеханический привод заказывается отдельно.

Характеристики привода:

Тип механического привода: **редуктор Q-800 S**

Управление приводом: **штурвал W160**

Тип электромеханического привода: **SG 10.1 (AUMA)**

Управление приводом: **электрическое + аварийный ручной маховик**

Время поворота на 90°: **22 сек**

Номинальная электрическая мощность при 3-ф 380 В, 50 Гц: **0,12 кВт**

Номинальный ток: **0,6 А**

Пусковой ток: **2,3 А**

Вариант исполнения:

По запросу электропривод оснащается средствами управления AUMA MATIC AMExC 01.1, AUMATIC ACEX на настенном креплении или же встраиваются в привод.

САНИТАРНО-ТЕХНИЧЕСКОЕ ОБОРУДОВАНИЕ

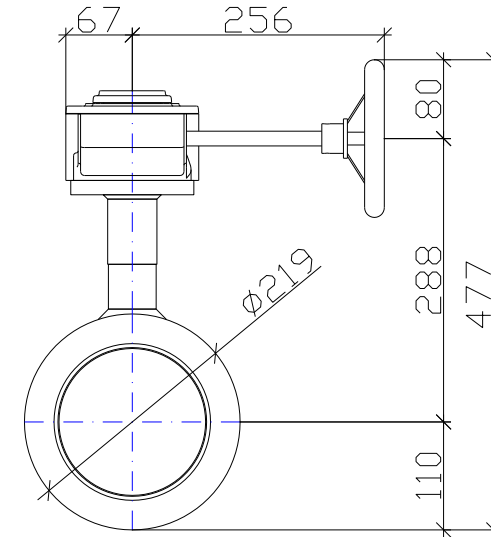
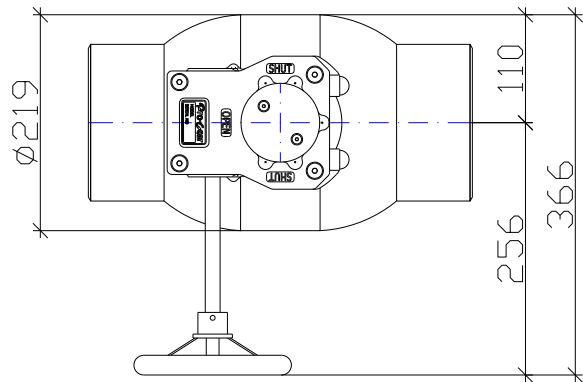
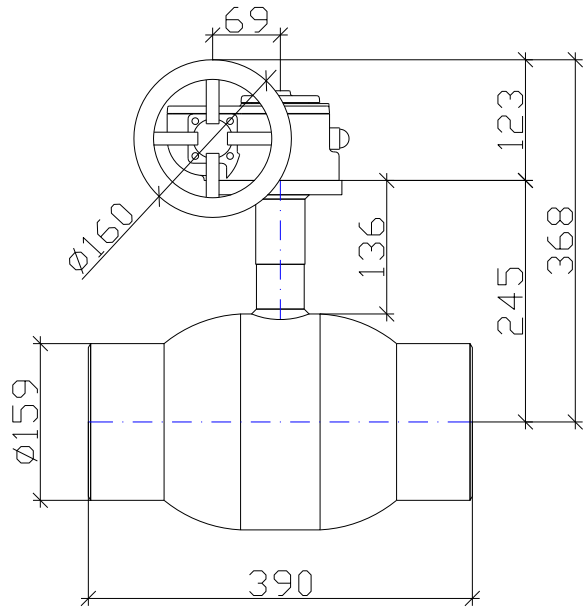
РЕГУЛИРУЮЩАЯ АРМАТУРА

ТЕПЛО-СНАБЖЕНИЕ И ГАЗ

КРАНЫ ДЛЯ ЛАБОРАТОРИЙ

АВАРИЙНЫЕ ДУШИ

БРОЕН БАЛЛОМАКС®



Поз.	Обозначение	Наименование	Кол-во	Масса ед., кг	Примечание
1	КШТ 61.102.150	Кран шаровой БРОЕН БАЛЛОМАКС Ду150мм, Ру25бар, стандартный проход, сварной, в сборе с редуктором Q-800 S + W160	1	32,2	-

САНИТАРНО-ТЕХНИЧЕСКОЕ ОБОРУДОВАНИЕ

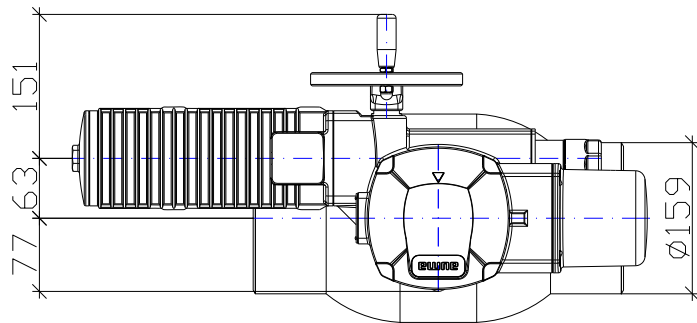
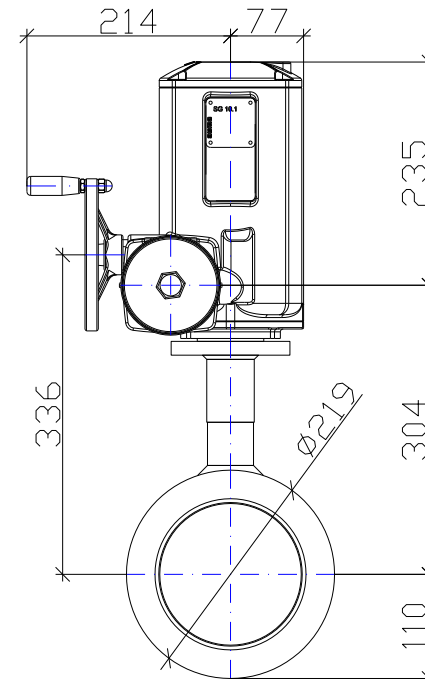
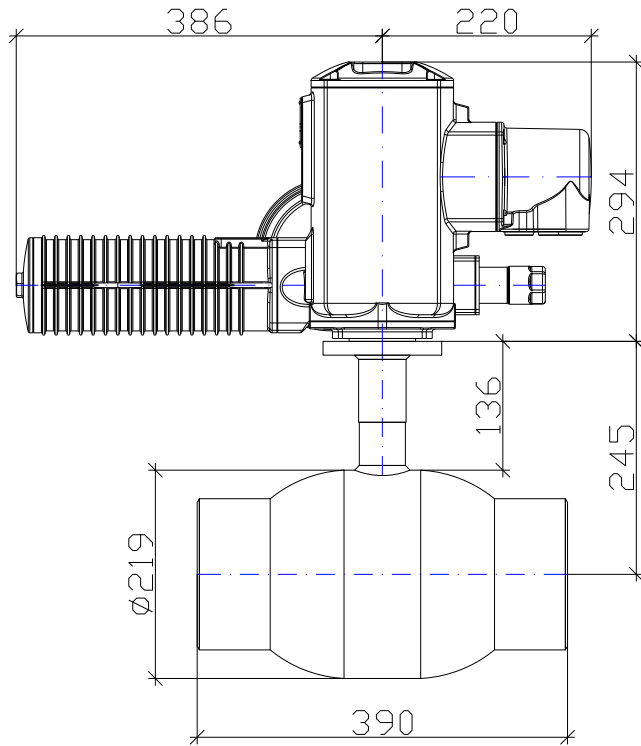
РЕГУЛИРУЮЩАЯ АРМАТУРА

ТЕПЛО-СНАБЖЕНИЕ И ГАЗ

КРАНЫ ДЛЯ ЛАБОРАТОРИЙ

АВАРИЙНЫЕ ДУШИ

БРОЕН БАЛЛОМАКС®



Поз.	Обозначение	Наименование	Кол-во	Масса ед., кг	Примечание
1	КШТ 61.102.150	Кран шаровой БРОЕН БАЛЛОМАКС Ду150мм, Ру25бар, стандартный проход, сварной, в сборе с электромеханическим редуктором SG 10.1 (AUMA)	1	48	-

САНИТАРНО-ТЕХНИЧЕСКОЕ ОБОРУДОВАНИЕ

РЕГУЛИРУЮЩАЯ АРМАТУРА

ТЕПЛО-СНАБЖЕНИЕ И ГАЗ

КРАНЫ ДЛЯ ЛАБОРАТОРИЙ

АВАРИЙНЫЕ ДУШИ

БРОЕН БАЛЛОМАКС®

КРАН ШАРОВОЙ СТАЛЬНОЙ БРОЕН БАЛЛОМАКС СТАНДАРТНЫЙ ПРОХОД ДЛЯ ТЕПЛОСНАБЖЕНИЯ ТИП ПРИСОЕДИНЕНИЯ: СВАРКА/СВАРКА Ду 200 Ру 25



КШТ 61.102.200

Характеристика шарового крана:

Диаметр условного прохода Ду (DN): **200 мм**

Диаметр присоединительного патрубка наружный Дн: **219 мм**

Расчётное давление Ру (PN): **25 бар**

Класс герметичности: **A**

Температура рабочей среды при максимальном PN: **200 °C**

Коэффициент расхода Kv: **1500 м³/ч**

Гидросопротивление ζ: **0,35**

Момент вращения: **600 Н*м**

Срок службы: **не менее 30 лет**

Масса шарового крана: **33,5 кг**

Масса механического редуктора: **8,2 кг**

Масса электромеханического редуктора: **28 кг**



Механический редуктор заказывается отдельно.

Электромеханический привод заказывается отдельно.

Характеристики привода:

Тип механического привода: **редуктор Q-800 S**

Управление приводом: **штурвал W160**

Тип электромеханического привода: **SG 12.1 (AUMA)**

Управление приводом: **электрическое + аварийный ручной маховик**

Время поворота на 90°: **32 сек**

Номинальная электрическая мощность при 3-ф 380 В, 50 Гц: **0,12 кВт**

Номинальный ток: **0,6 А**

Пусковой ток: **2,3 А**

Вариант исполнения:

По запросу электропривод оснащается средствами управления AUMA MATIC AMExC 01.1, AUMATIC ACEX на настенном креплении или же встраиваются в привод.

САНИТАРНО-ТЕХНИЧЕСКОЕ ОБОРУДОВАНИЕ

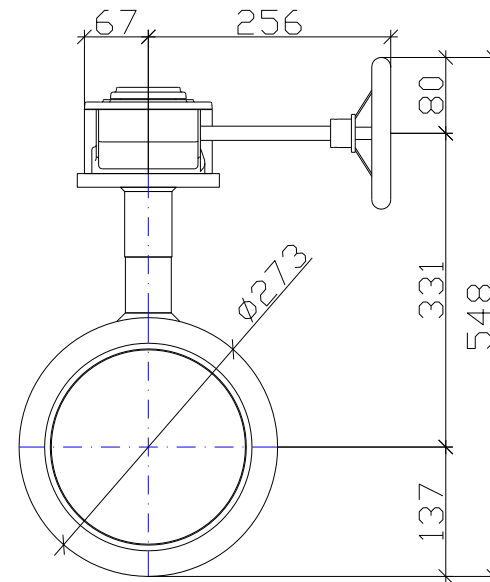
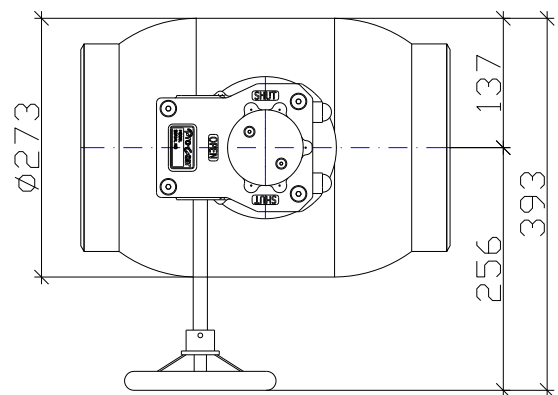
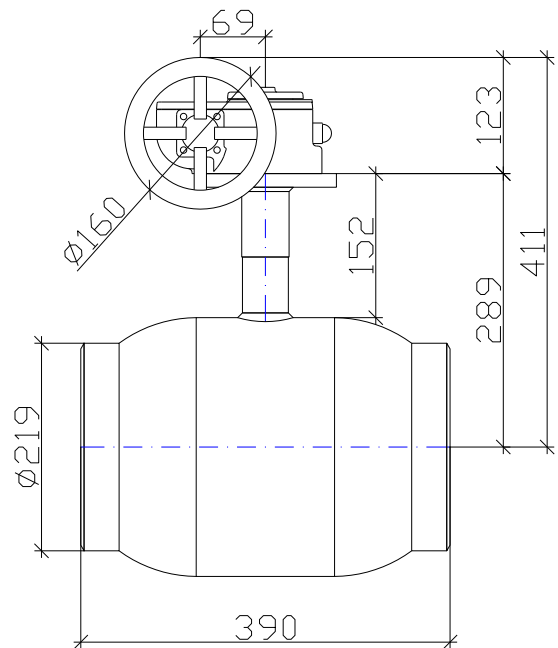
РЕГУЛИРУЮЩАЯ АРМАТУРА

ТЕПЛО-СНАБЖЕНИЕ И ГАЗ

КРАНЫ ДЛЯ ЛАБОРАТОРИЙ

АВАРИЙНЫЕ ДУШИ

БРОЕН БАЛЛОМАКС®



Поз.	Обозначение	Наименование	Кол-во	Масса ед., кг	Примечание
1	КШТ 61.102.200	Кран шаровой БРОЕН БАЛЛОМАКС Ду200мм, Ру25бар, стандартный проход, сварной, в сборе с редуктором Q-800 S + W160	1	41,7	-

САНИТАРНО-ТЕХНИЧЕСКОЕ ОБОРУДОВАНИЕ

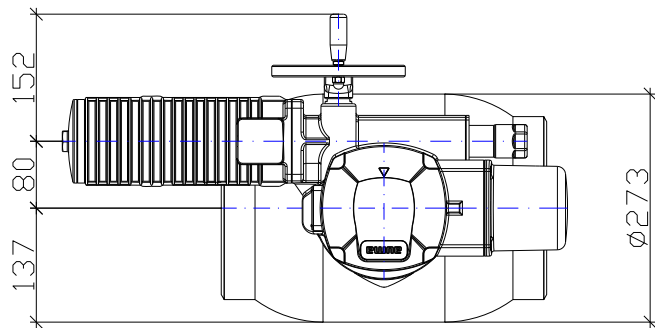
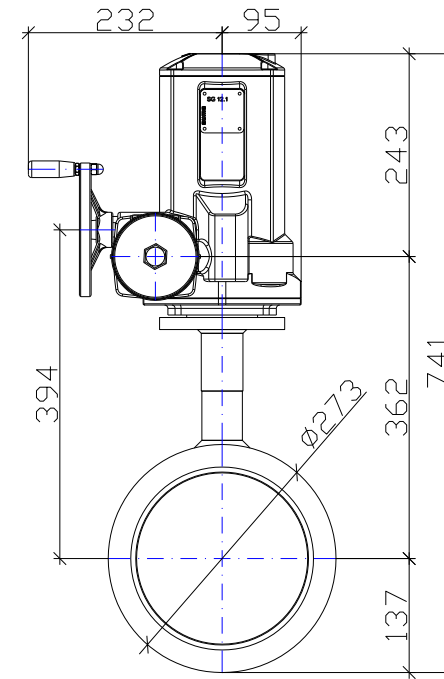
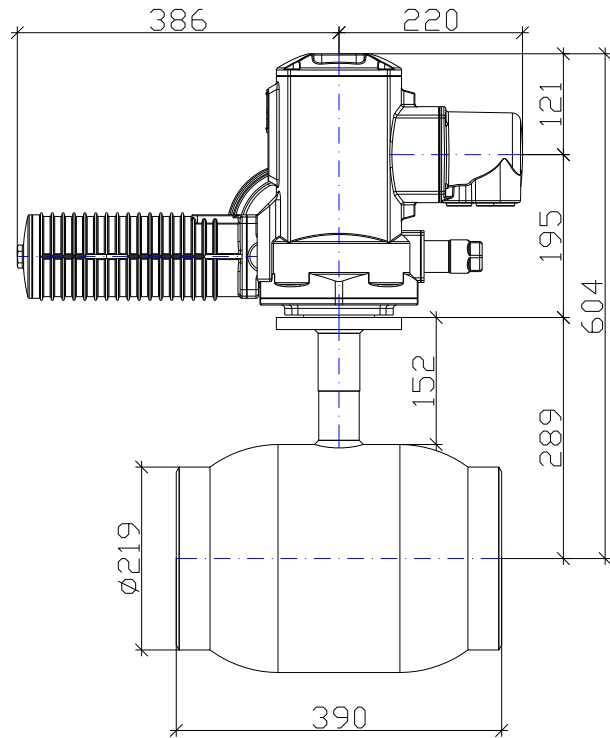
РЕГУЛИРУЮЩАЯ АРМАТУРА

ТЕПЛО-СНАБЖЕНИЕ И ГАЗ

КРАНЫ ДЛЯ ЛАБОРАТОРИЙ

АВАРИЙНЫЕ ДУШИ

БРОЕН БАЛЛОМАКС®



Поз.	Обозначение	Наименование	Кол-во	Масса ед., кг	Примечание
1	КШТ 61.102.200	Кран шаровой БРОЕН БАЛЛОМАКС Ду200мм, Ру25бар, стандартный проход, сварной, в сборе с электромеханическим редуктором SG 12.1 (AUMA)	1	61,5	-

САНИТАРНО-ТЕХНИЧЕСКОЕ ОБОРУДОВАНИЕ

РЕГУЛИРУЮЩАЯ АРМАТУРА

ТЕПЛО-СНАБЖЕНИЕ И ГАЗ

КРАНЫ ДЛЯ ЛАБОРАТОРИЙ

АВАРИЙНЫЕ ДУШИ

БРОЕН БАЛЛОМАКС®

КРАН ШАРОВОЙ СТАЛЬНОЙ БРОЕН БАЛЛОМАКС СТАНДАРТНЫЙ ПРОХОД ДЛЯ ТЕПЛОСНАБЖЕНИЯ ТИП ПРИСОЕДИНЕНИЯ: СВАРКА/СВАРКА Ду 250 Ру 25



КШТ 61.102.250

Характеристика шарового крана:

Диаметр условного прохода Ду (DN): **250 мм**

Диаметр присоединительного патрубка наружный Дн: **273 мм**

Расчётное давление Ру (PN): **25 бар**

Класс герметичности: **A**

Температура рабочей среды при максимальном PN: **200 °C**

Коэффициент расхода Kv: **2770 м³/ч**

Гидросопротивление ζ: **0,33**

Момент вращения: **1250 Н*м**

Срок службы: **не менее 30 лет**

Масса шарового крана: **85 кг**

Масса механического редуктора: **16,3 кг**

Масса электромеханического редуктора: **28 кг**



Механический редуктор заказывается отдельно.

Электромеханический привод заказывается отдельно.

Характеристики привода:

Тип механического привода: **редуктор Q-1500 S**

Управление приводом: **штурвал W400**

Тип электромеханического привода: **SG 12.1 (AUMA)**

Управление приводом: **электрическое + аварийный ручной маховик**

Время поворота на 90°: **32 сек**

Номинальная электрическая мощность при 1-ф 220 В, 50 Гц: **0,12 кВт**

Номинальный ток: **0,6 А**

Пусковой ток: **2,3 А**

Вариант исполнения:

По запросу электропривод оснащается средствами управления AUMA MATIC AMExC 01.1, AUMATIC ACEXc на настенном креплении или же встраиваются в привод.

САНИТАРНО-ТЕХНИЧЕСКОЕ ОБОРУДОВАНИЕ

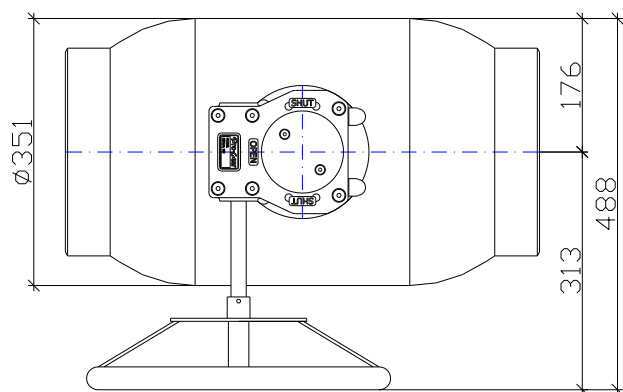
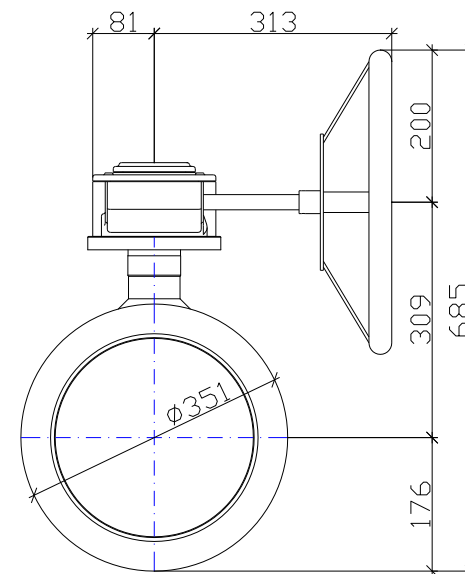
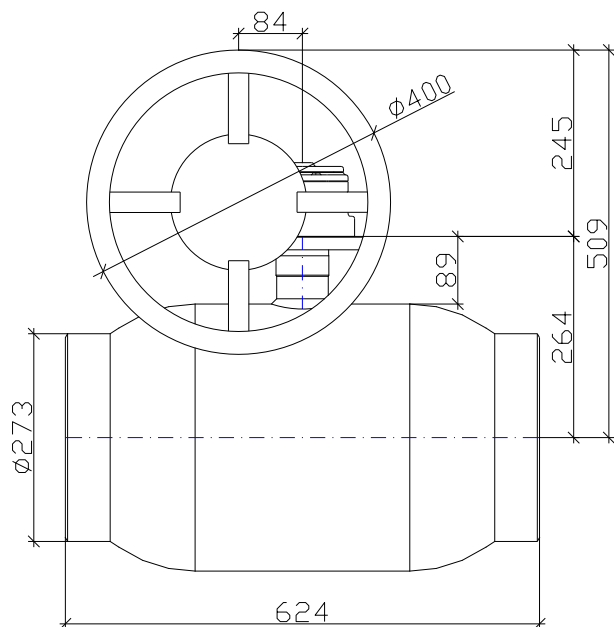
РЕГУЛИРУЮЩАЯ АРМАТУРА

ТЕПЛО-СНАБЖЕНИЕ И ГАЗ

КРАНЫ ДЛЯ ЛАБОРАТОРИЙ

АВАРИЙНЫЕ ДУШИ

БРОЕН БАЛЛОМАКС®



Поз.	Обозначение	Наименование	Кол-во	Масса ед., кг	Примечание
1	КШТ 61.102.250	Кран шаровой БРОЕН БАЛЛОМАКС Ду250мм, Ру25бар, стандартный проход, сварной, в сборе с редуктором Q-1500 S + W400	1	101,3	-

САНИТАРНО-ТЕХНИЧЕСКОЕ ОБОРУДОВАНИЕ

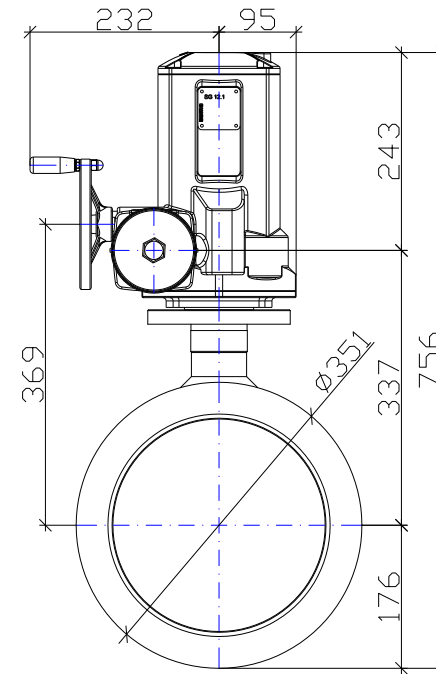
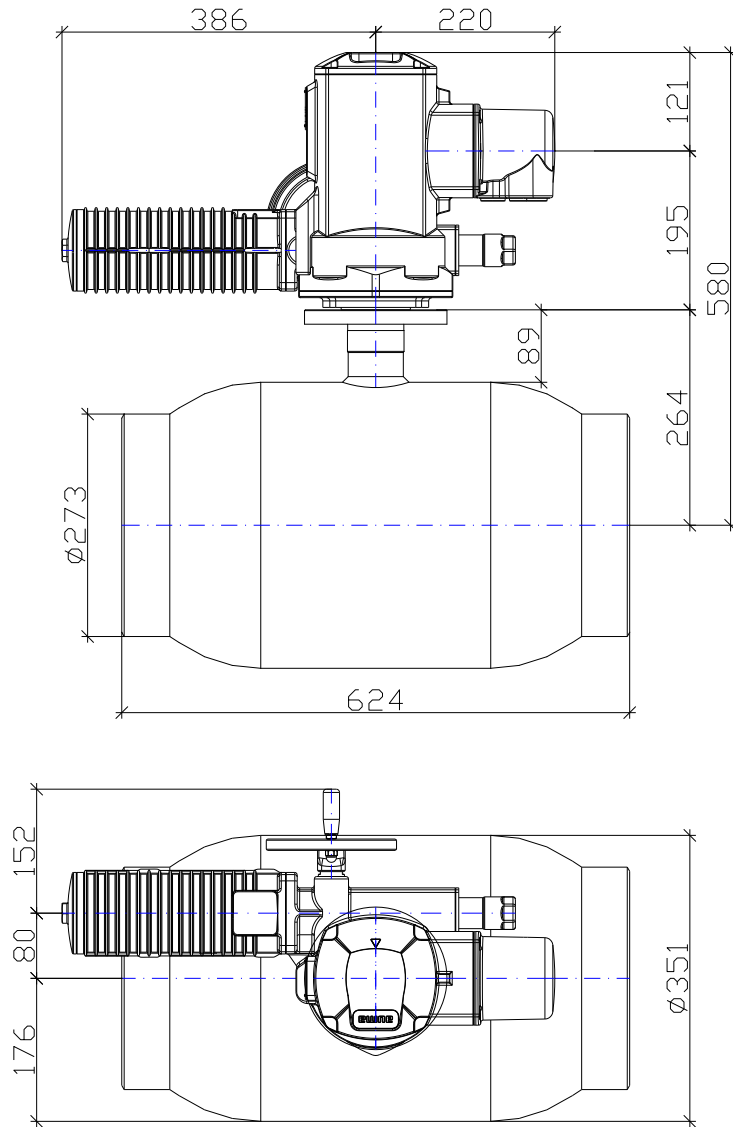
РЕГУЛИРУЮЩАЯ АРМАТУРА

ТЕПЛО-СНАБЖЕНИЕ И ГАЗ

КРАНЫ ДЛЯ ЛАБОРАТОРИЙ

АВАРИЙНЫЕ ДУШИ

БРОЕН БАЛЛОМАКС®



Поз.	Обозначение	Наименование	Кол-во	Масса ед., кг	Примечание
1	КШТ 61.102.250	Кран шаровой БРОЕН БАЛЛОМАКС Ду250мм, Ру25бар, стандартный проход, сварной, в сборе с электромеханическим редуктором SG 12.1 (AUMA)	1	113	-

САНИТАРНО-ТЕХНИЧЕСКОЕ ОБОРУДОВАНИЕ

РЕГУЛИРУЮЩАЯ АРМАТУРА

ТЕПЛО-СНАБЖЕНИЕ И ГАЗ

КРАНЫ ДЛЯ ЛАБОРАТОРИЙ

АВАРИЙНЫЕ ДУШИ

БРОЕН БАЛЛОМАКС®

КРАН ШАРОВОЙ СТАЛЬНОЙ БРОЕН БАЛЛОМАКС СТАНДАРТНЫЙ ПРОХОД ДЛЯ ТЕПЛОСНАБЖЕНИЯ ТИП ПРИСОЕДИНЕНИЯ: СВАРКА/СВАРКА Ду 300 Ру 25



КШТ 61.102.300

Характеристика шарового крана:

Диаметр условного прохода Ду (DN): **300 мм**

Диаметр присоединительного патрубка наружный Дн: **325 мм**

Расчётное давление Ру (PN): **25 бар**

Класс герметичности: **A**

Температура рабочей среды при максимальном PN: **200 °C**

Коэффициент расхода Kv: **4620 м³/ч**

Гидросопротивление ζ: **0,29**

Момент вращения: **1800 Н*м**

Срок службы: **не менее 30 лет**

Масса шарового крана: **127 кг**

Масса механического редуктора: **16,8 кг**

Масса электромеханического редуктора: **73 кг**



Механический редуктор заказывается отдельно.

Электромеханический привод заказывается отдельно.

Характеристики привода:

Тип механического привода: **редуктор Q-2000 S**

Управление приводом: **штурвал W400**

Тип электромеханического привода: **SA 07.6/GS 125.3/VZ 4.3 (AUMA)**

Управление приводом: **электрическое + аварийный ручной маховик**

Время поворота на 90°: **780 - 17 сек**

Номинальная электрическая мощность при 3-ф 380 В, 50 Гц: **0,69 – 2,52 кВт**

Номинальный ток: **1,9 – 9,1 А**

Пусковой ток: **3,1 - 55 А**

Вариант исполнения:

По запросу электропривод оснащается средствами управления AUMA MATIC AMExC 01.1, AUMATIC ACEX на настенном креплении или же встраиваются в привод.

САНИТАРНО-ТЕХНИЧЕСКОЕ ОБОРУДОВАНИЕ

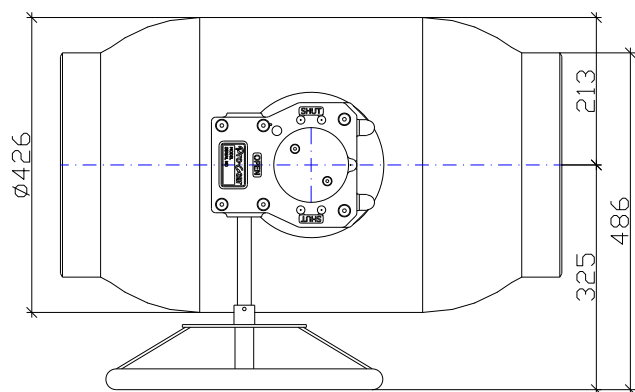
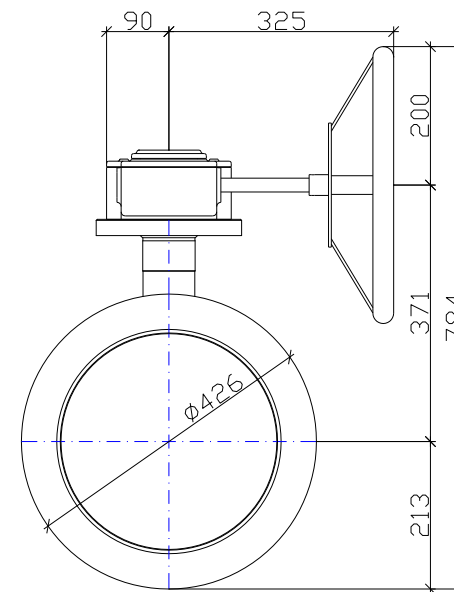
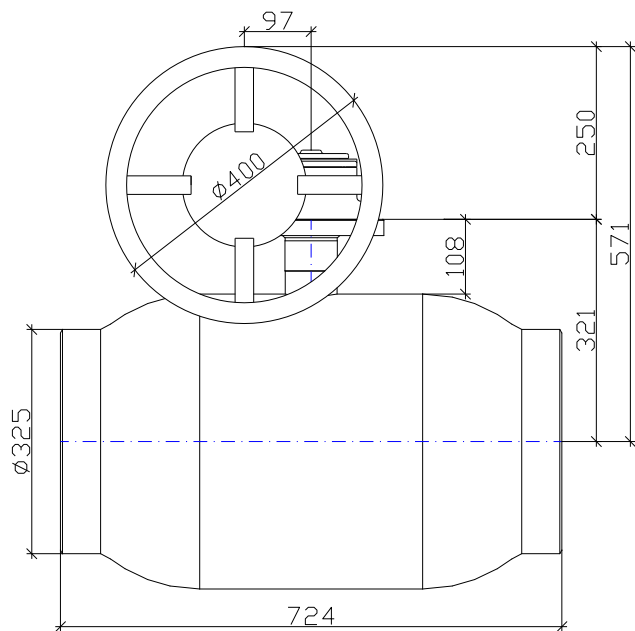
РЕГУЛИРУЮЩАЯ АРМАТУРА

ТЕПЛО-СНАБЖЕНИЕ И ГАЗ

КРАНЫ ДЛЯ ЛАБОРАТОРИЙ

АВАРИЙНЫЕ ДУШИ

БРОЕН БАЛЛОМАКС®



Поз.	Обозначение	Наименование	Кол-во	Масса ед., кг	Примечание
1	КШТ 61.102.300	Кран шаровой БРОЕН БАЛЛОМАКС Ду300мм, Ру25бар, стандартный проход, сварной, в сборе с редуктором Q-2000 S + W400	1	143,8	-

САНИТАРНО-ТЕХНИЧЕСКОЕ ОБОРУДОВАНИЕ

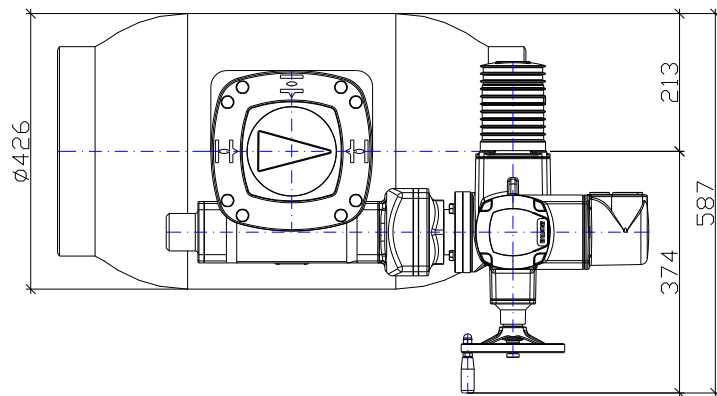
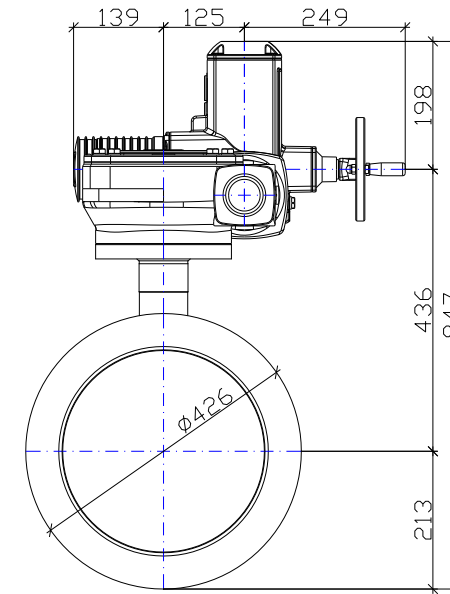
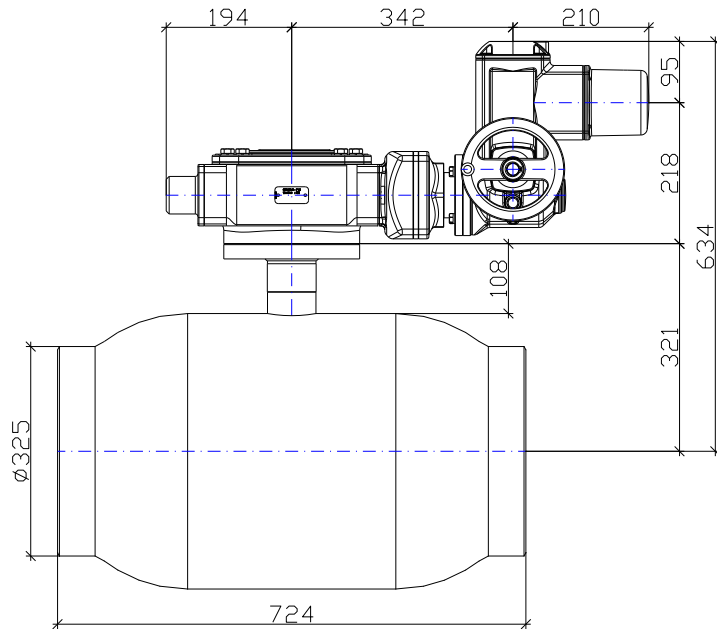
РЕГУЛИРУЮЩАЯ АРМАТУРА

ТЕПЛО-СНАБЖЕНИЕ И ГАЗ

КРАНЫ ДЛЯ ЛАБОРАТОРИЙ

АВАРИЙНЫЕ ДУШИ

БРОЕН БАЛЛОМАКС®



Поз.	Обозначение	Наименование	Кол-во	Масса ед., кг	Примечание
1	КШТ 61.102.300	Кран шаровой БРОЕН БАЛЛОМАКС Ду300мм, Ру25бар, стандартный проход, сварной, в сборе с электромеханическим редуктором SA07.6/GS125.3/VZ4.3 (AUMA)	1	200	-

САНИТАРНО-ТЕХНИЧЕСКОЕ ОБОРУДОВАНИЕ

РЕГУЛИРУЮЩАЯ АРМАТУРА

ТЕПЛО-СНАБЖЕНИЕ И ГАЗ

КРАНЫ ДЛЯ ЛАБОРАТОРИЙ

АВАРИЙНЫЕ ДУШИ

БРОЕН БАЛЛОМАКС®

КРАН ШАРОВОЙ СТАЛЬНОЙ БРОЕН БАЛЛОМАКС СТАНДАРТНЫЙ ПРОХОД ДЛЯ ТЕПЛОСНАБЖЕНИЯ ТИП ПРИСОЕДИНЕНИЯ: СВАРКА/СВАРКА Ду 350 Ру 25



КШТ 61.102.350

Характеристика шарового крана:

Диаметр условного прохода Ду (DN): **350 мм**

Диаметр присоединительного патрубка наружный Дн: **377 мм**

Расчётное давление Ру (PN): **25 бар**

Класс герметичности: **A**

Температура рабочей среды при максимальном PN: **200 °C**

Коэффициент расхода Kv: **7250 м³/ч**

Гидросопротивление ζ: **0,24**

Момент вращения: **1800 Н*м**

Срок службы: **не менее 30 лет**

Масса шарового крана: **138 кг**

Масса механического редуктора: **16,8 кг**

Масса электромеханического редуктора: **73 кг**



Механический редуктор заказывается отдельно.

Электромеханический привод заказывается отдельно.

Характеристики привода:

Тип механического привода: **редуктор Q-2000 S**

Управление приводом: **штурвал W400**

Тип электромеханического привода: **SA 07.6/GS 125.3/VZ 4.3 (AUMA)**

Управление приводом: **электрическое + аварийный ручной маховик**

Время поворота на 90°: **780 - 17 сек**

Номинальная электрическая мощность при 3-ф 380 В, 50 Гц: **0,69 – 2,52 кВт**

Номинальный ток: **1,9 – 9,1 А**

Пусковой ток: **3,1 - 55 А**

Вариант исполнения:

По запросу электропривод оснащается средствами управления AUMA MATIC AMExC 01.1, AUMATIC ACEX на настенном креплении или же встраиваются в привод.

САНИТАРНО-ТЕХНИЧЕСКОЕ ОБОРУДОВАНИЕ

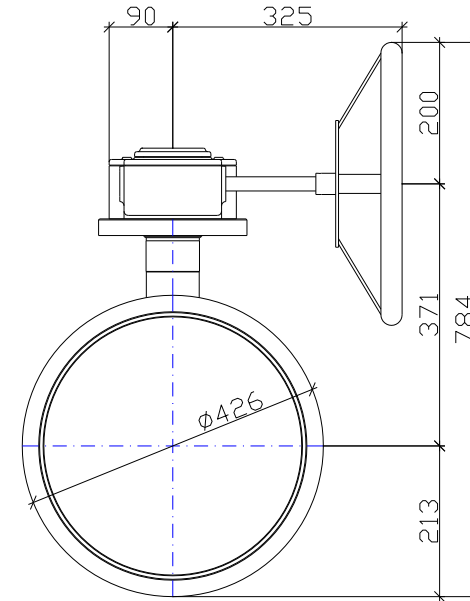
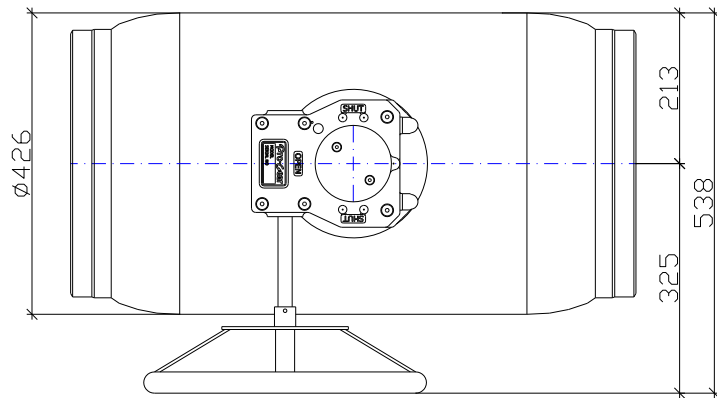
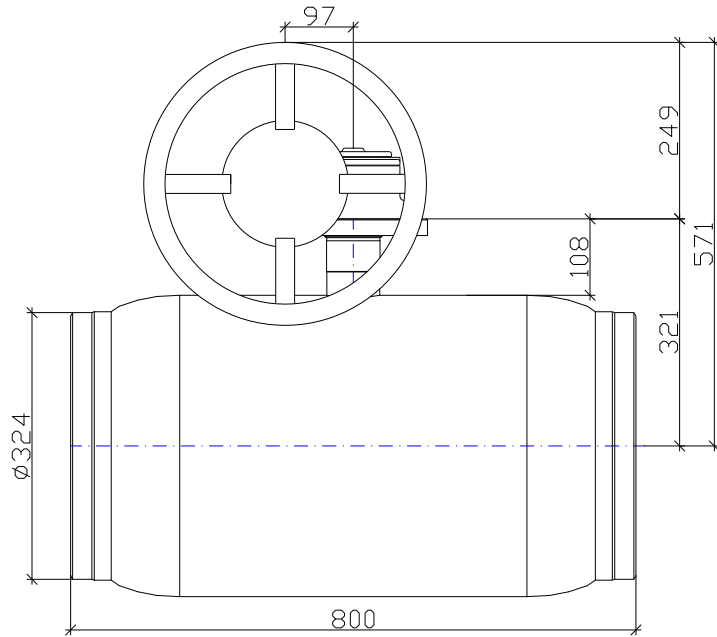
РЕГУЛИРУЮЩАЯ АРМАТУРА

ТЕПЛО-СНАБЖЕНИЕ И ГАЗ

КРАНЫ ДЛЯ ЛАБОРАТОРИЙ

АВАРИЙНЫЕ ДУШИ

БРОЕН БАЛЛОМАКС®



Поз.	Обозначение	Наименование	Кол-во	Масса ед., кг	Примечание
1	КШТ 61.102.350	Кран шаровой БРОЕН БАЛЛОМАКС Ду350мм, Ру25бар, стандартный проход, сварной, в сборе с редуктором Q-2000 S + W400	1	154,8	-

САНИТАРНО-ТЕХНИЧЕСКОЕ ОБОРУДОВАНИЕ

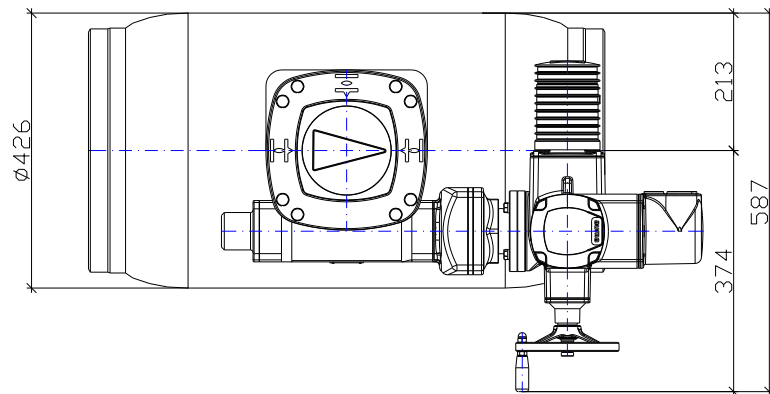
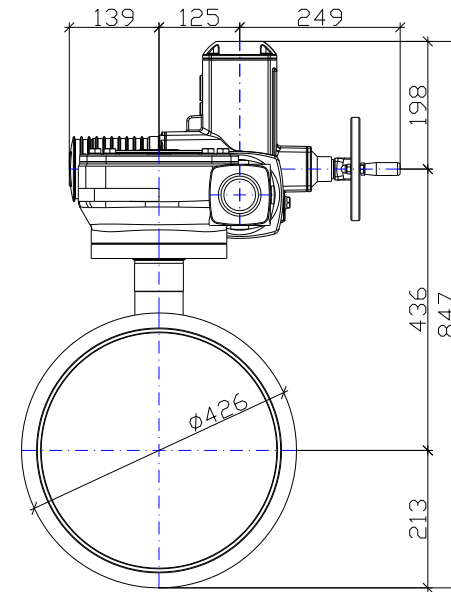
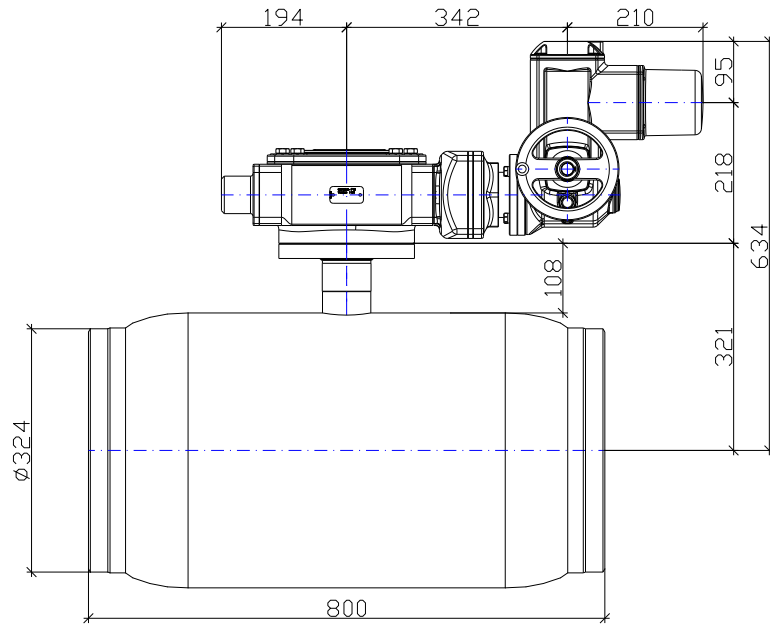
РЕГУЛИРУЮЩАЯ АРМАТУРА

ТЕПЛО-СНАБЖЕНИЕ И ГАЗ

КРАНЫ ДЛЯ ЛАБОРАТОРИЙ

АВАРИЙНЫЕ ДУШИ

БРОЕН БАЛЛОМАКС®



Поз.	Обозначение	Наименование	Кол-во	Масса ед., кг	Примечание
1	КШТ 61.102.350	Кран шаровой БРОЕН БАЛЛОМАКС Ду350мм, Ру25бар, стандартный проход, сварной, в сборе с электромеханическим редуктором SA07.6/GS125.3/VZ4.3 (AUMA)	1	211	-

САНИТАРНО-ТЕХНИЧЕСКОЕ ОБОРУДОВАНИЕ

РЕГУЛИРУЮЩАЯ АРМАТУРА

ТЕПЛО-СНАБЖЕНИЕ И ГАЗ

КРАНЫ ДЛЯ ЛАБОРАТОРИЙ

АВАРИЙНЫЕ ДУШИ

БРОЕН БАЛЛОМАКС®

КРАН ШАРОВОЙ СТАЛЬНОЙ БРОЕН БАЛЛОМАКС СТАНДАРТНЫЙ ПРОХОД ДЛЯ ТЕПЛОСНАБЖЕНИЯ ТИП ПРИСОЕДИНЕНИЯ: СВАРКА/СВАРКА Ду 400 Ру 25



КШТ 61.102.400

Характеристика шарового крана:

Диаметр условного прохода Ду (DN): **400 мм**

Диаметр присоединительного патрубка наружный Дн: **426 мм**

Расчётное давление Ру (PN): **25 бар**

Класс герметичности: **A**

Температура рабочей среды при максимальном PN: **200 °C**

Коэффициент расхода Kv: **10540 м³/ч**

Гидросопротивление ζ: **0,22**

Момент вращения: **6000 Н*м**

Срок службы: **не менее 30 лет**

Масса шарового крана: **206 кг**

Масса механического редуктора: **37,5 кг**

Масса электромеханического редуктора: **121 кг**



Механический редуктор заказывается отдельно.

Электромеханический привод заказывается отдельно.

Характеристики привода:

Тип механического привода: **редуктор Q-6500 S**

Управление приводом: **штурвал W400**

Тип электромеханического привода: **SA 07.6/GS 160.3/GZ 160.3 (AUMA)**

Управление приводом: **электрическое + аварийный ручной маховик**

Время поворота на 90°: **829 - 37 сек**

Номинальная электрическая мощность при 3-ф 380 В, 50 Гц: **0,94 – 2,52 кВт**

Номинальный ток: **1,9 – 9,1 А**

Пусковой ток: **3,1 - 55 А**

Вариант исполнения:

По запросу электропривод оснащается средствами управления AUMA MATIC AMExC 01.1, AUMATIC ACEX на настенном креплении или же встраиваются в привод.

САНИТАРНО-ТЕХНИЧЕСКОЕ ОБОРУДОВАНИЕ

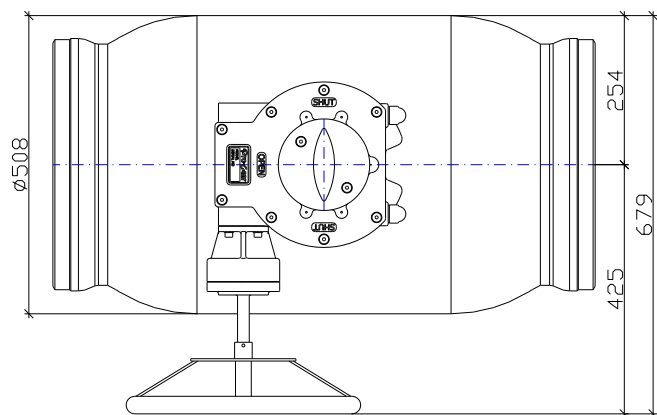
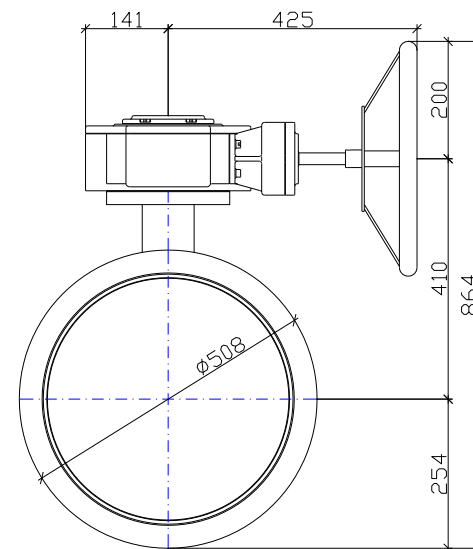
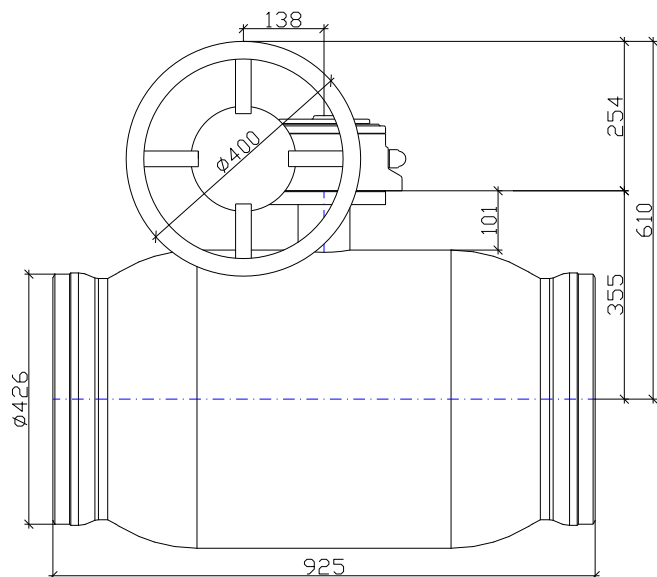
РЕГУЛИРУЮЩАЯ АРМАТУРА

ТЕПЛО-СНАБЖЕНИЕ И ГАЗ

КРАНЫ ДЛЯ ЛАБОРАТОРИЙ

АВАРИЙНЫЕ ДУШИ

БРОЕН БАЛЛОМАКС®



Поз.	Обозначение	Наименование	Кол-во	Масса ед., кг	Примечание
1	КШТ 61.102.400	Кран шаровой БРОЕН БАЛЛОМАКС Ду400мм, Ру25бар, стандартный проход, сварной, в сборе с редуктором Q-6500 S + W400	1	243,5	-

САНИТАРНО-ТЕХНИЧЕСКОЕ ОБОРУДОВАНИЕ

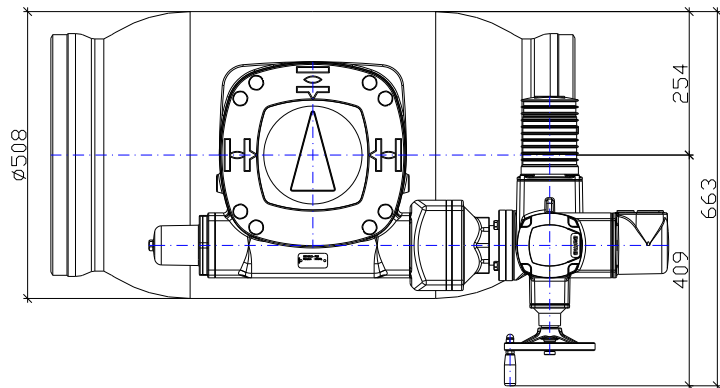
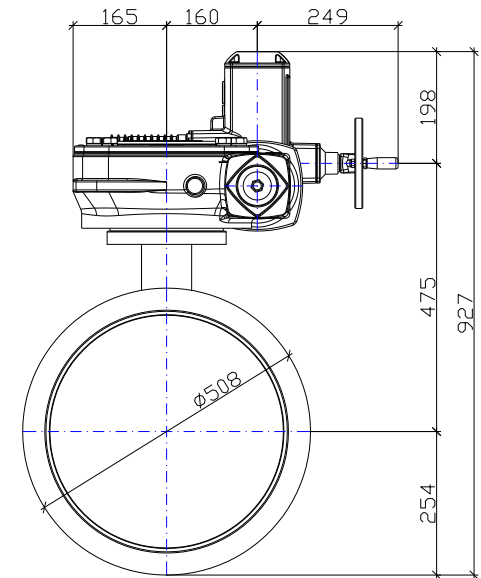
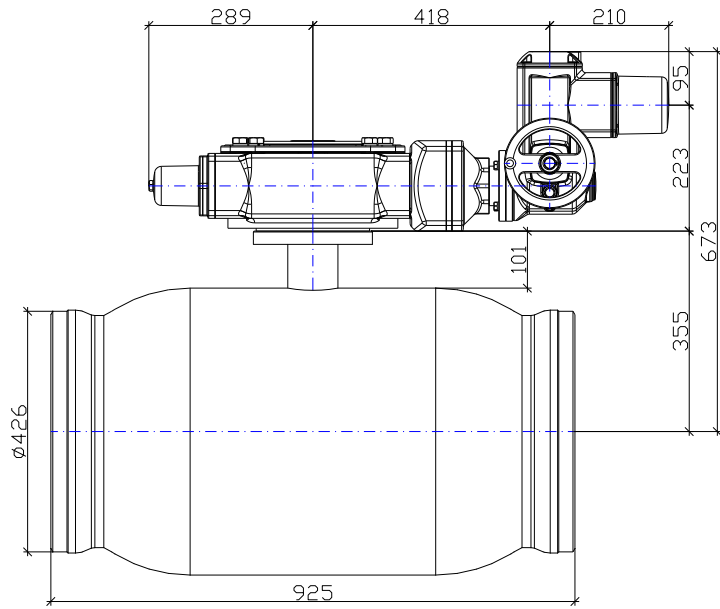
РЕГУЛИРУЮЩАЯ АРМАТУРА

ТЕПЛО-СНАБЖЕНИЕ И ГАЗ

КРАНЫ ДЛЯ ЛАБОРАТОРИЙ

АВАРИЙНЫЕ ДУШИ

БРОЕН БАЛЛОМАКС®



Поз.	Обозначение	Наименование	Кол-во	Масса ед., кг	Примечание
1	КШТ 61.102.400	Кран шаровой БРОЕН БАЛЛОМАКС Ду400мм, Ру25бар, стандартный проход, сварной, в сборе с электромеханическим редуктором SA07.6/GS160.3/GZ160.3 (AUMA)	1	327	-

САНИТАРНО-ТЕХНИЧЕСКОЕ ОБОРУДОВАНИЕ

РЕГУЛИРУЮЩАЯ АРМАТУРА

ТЕПЛО-СНАБЖЕНИЕ И ГАЗ

КРАНЫ ДЛЯ ЛАБОРАТОРИЙ

АВАРИЙНЫЕ ДУШИ

БРОЕН БАЛЛОМАКС®

КРАН ШАРОВОЙ СТАЛЬНОЙ БРОЕН БАЛЛОМАКС СТАНДАРТНЫЙ ПРОХОД ДЛЯ ТЕПЛОСНАБЖЕНИЯ ТИП ПРИСОЕДИНЕНИЯ: СВАРКА/СВАРКА Ду 500 Ру 25



КШТ 61.102.500

Характеристика шарового крана:

Диаметр условного прохода Ду (DN): **500 мм**

Диаметр присоединительного патрубка наружный Дн: **530 мм**

Расчётное давление Ру (PN): **25 бар**

Класс герметичности: **A**

Температура рабочей среды при максимальном PN: **200 °C**

Коэффициент расхода Kv: **18800 м³/ч**

Гидросопротивление ζ: **0,21**

Момент вращения: **18900 Н*м**

Срок службы: **не менее 30 лет**

Масса шарового крана: **366 кг**

Масса механического редуктора: **62,5 кг**

Масса электромеханического редуктора: **196,4 кг**



Механический редуктор заказывается отдельно.

Электромеханический привод заказывается отдельно.

Характеристики привода:

Тип механического привода: **редуктор Q-16000 S**

Управление приводом: **штурвал W600**

Тип электромеханического привода: **SA 10.2/GS 200.3/GZ 200.3 (AUMA)**

Управление приводом: **электрическое + аварийный ручной маховик**

Время поворота на 90°: **810 - 72 сек**

Номинальная электрическая мощность при 3-ф 380 В, 50 Гц: **1,33 – 4,79 кВт**

Номинальный ток: **2,6 – 9,1 А**

Пусковой ток: **14 - 70 А**

Вариант исполнения:

По запросу электропривод оснащается средствами управления AUMA MATIC AMExC 01.1, AUMATIC ACEX на настенном креплении или же встраиваются в привод.

САНИТАРНО-ТЕХНИЧЕСКОЕ ОБОРУДОВАНИЕ

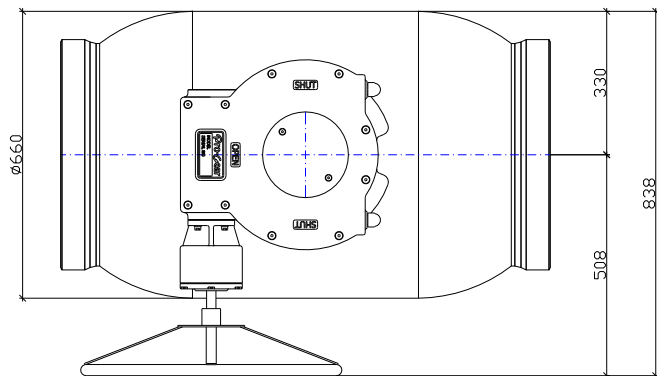
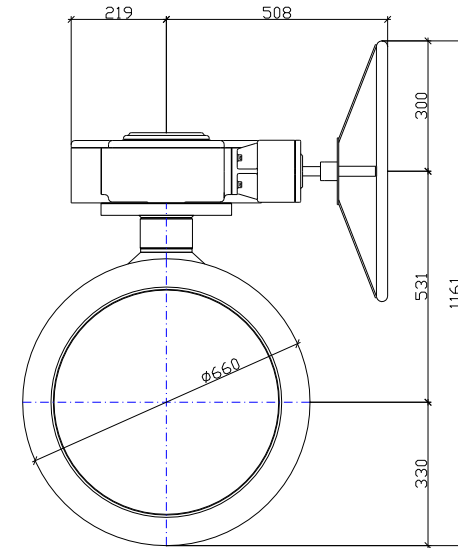
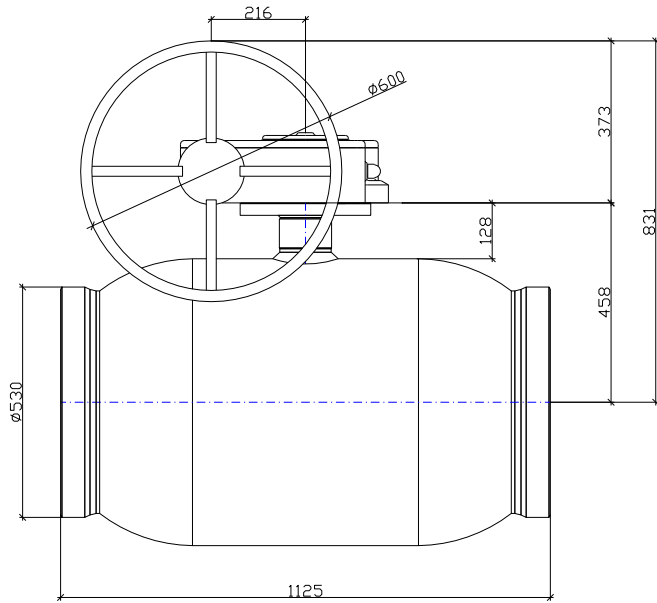
РЕГУЛИРУЮЩАЯ АРМАТУРА

ТЕПЛО-СНАБЖЕНИЕ И ГАЗ

КРАНЫ ДЛЯ ЛАБОРАТОРИЙ

АВАРИЙНЫЕ ДУШИ

БРОЕН БАЛЛОМАКС®



Поз.	Обозначение	Наименование	Кол-во	Масса ед., кг	Примечание
1	КШТ 61.102.500	Кран шаровой БРОЕН БАЛЛОМАКС Ду500мм, Ру25бар, стандартный проход, сварной, в сборе с редуктором Q-16000 S + W600	1	428,5	-

САНИТАРНО-ТЕХНИЧЕСКОЕ ОБОРУДОВАНИЕ

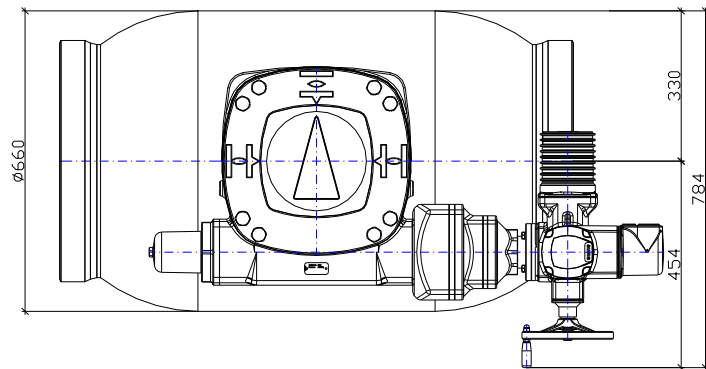
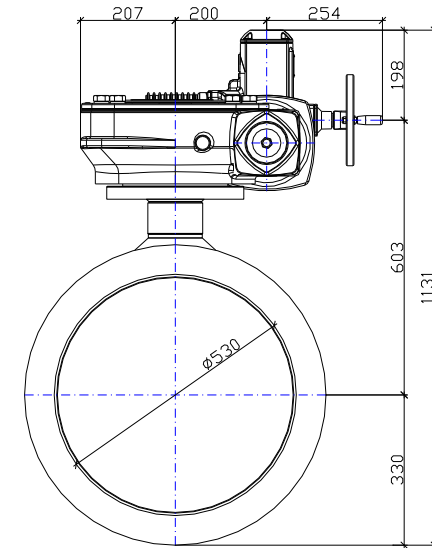
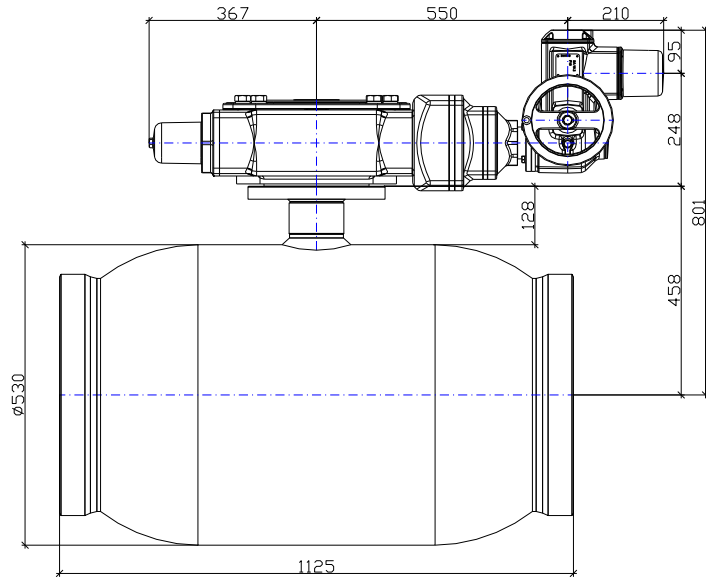
РЕГУЛИРУЮЩАЯ АРМАТУРА

ТЕПЛО-СНАБЖЕНИЕ И ГАЗ

КРАНЫ ДЛЯ ЛАБОРАТОРИЙ

АВАРИЙНЫЕ ДУШИ

БРОЕН БАЛЛОМАКС®



Поз.	Обозначение	Наименование	Кол-во	Масса ед., кг	Примечание
1	КШТ 61.102.500	Кран шаровой БРОЕН БАЛЛОМАКС Ду500мм, Ру25бар, стандартный проход, сварной, в сборе с электромеханическим редуктором SA10.2/GS200.3/GZ200.3 (AUMA)	1	562,4	-

САНИТАРНО-ТЕХНИЧЕСКОЕ ОБОРУДОВАНИЕ

РЕГУЛИРУЮЩАЯ АРМАТУРА

ТЕПЛО-СНАБЖЕНИЕ И ГАЗ

КРАНЫ ДЛЯ ЛАБОРАТОРИЙ

АВАРИЙНЫЕ ДУШИ

БРОЕН БАЛЛОМАКС®

КРАН ШАРОВОЙ СТАЛЬНОЙ БРОЕН БАЛЛОМАКС СТАНДАРТНЫЙ ПРОХОД ДЛЯ ТЕПЛОСНАБЖЕНИЯ ТИП ПРИСОЕДИНЕНИЯ: СВАРКА/СВАРКА Ду 600 Ру 40



КШТ 61.102.600

Характеристика шарового крана:

Диаметр условного прохода Ду (DN): 600 мм

Диаметр присоединительного патрубка наружный Дн: 630 мм

Расчётное давление Ру (PN): 40 бар

Класс герметичности: А

Температура рабочей среды при максимальном PN: 200 °С

Коэффициент расхода Kv: 32938 м³/ч

Гидросопротивление ζ: 0,28

Момент вращения: 4000 Н*м

Срок службы: не менее 30 лет

Масса шарового крана: 1596 кг

Масса механического редуктора: 56,7 кг

Масса электромеханического редуктора: 194 кг



Механический редуктор заказывается отдельно.

Электромеханический привод заказывается отдельно.

Характеристики привода:

Тип механического привода: редуктор Q-12000 S

Управление приводом: штурвал W400

Тип электромеханического привода: SA 07.6/ GS 200.3/ GZ 200.3 (AUMA)

Управление приводом: электрическое + аварийный ручной маховик

Время поворота на 90°: 810 - 72 сек

Номинальная электрическая мощность при 3-ф 380 В, 50 Гц: 1,15 – 2,52 кВт

Номинальный ток: 1,8 – 9,1 А

Пусковой ток: 7,5 - 55 А

Вариант исполнения:

По запросу электропривод оснащается средствами управления AUMA MATIC AMExC 01.1, AUMATIC ACEX на настенном креплении или же встраиваются в привод.

САНИТАРНО-ТЕХНИЧЕСКОЕ ОБОРУДОВАНИЕ

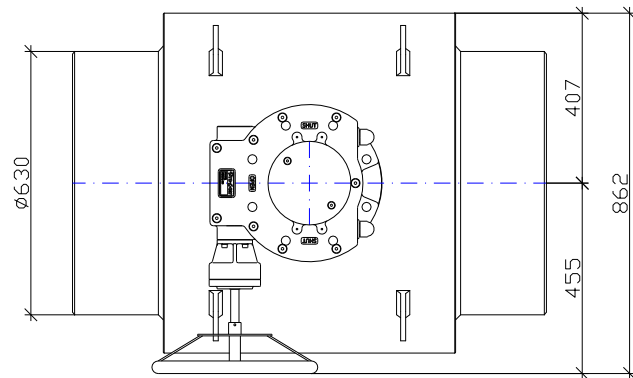
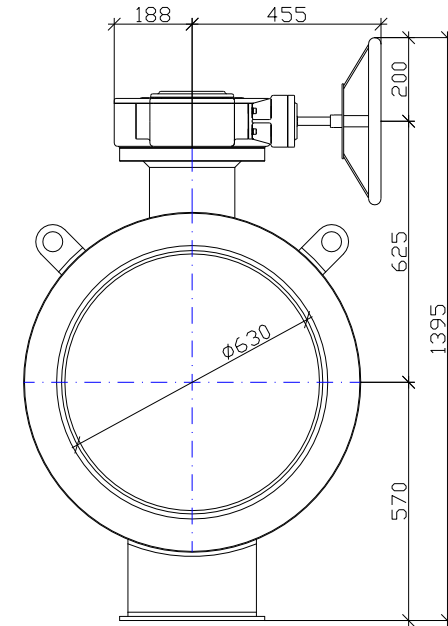
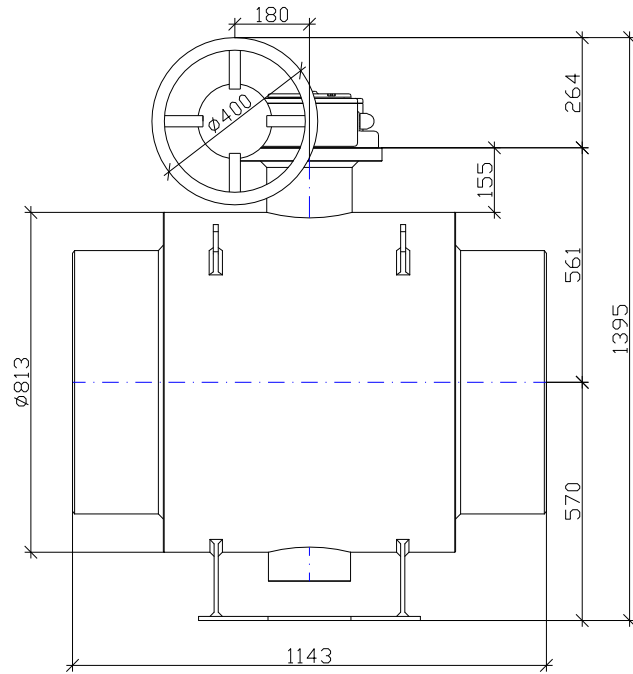
РЕГУЛИРУЮЩАЯ АРМАТУРА

ТЕПЛО-СНАБЖЕНИЕ И ГАЗ

КРАНЫ ДЛЯ ЛАБОРАТОРИЙ

АВАРИЙНЫЕ ДУШИ

БРОЕН БАЛЛОМАКС®



Поз.	Обозначение	Наименование	Кол-во	Масса ед., кг	Примечание
1	КШТ 61.102.600	Кран шаровой БРОЕН БАЛЛОМАКС Ду600мм, Ру40бар, стандартный проход, сварной, в сборе с редуктором Q-12000 S + W400	1	1652,7	-

САНИТАРНО-ТЕХНИЧЕСКОЕ ОБОРУДОВАНИЕ

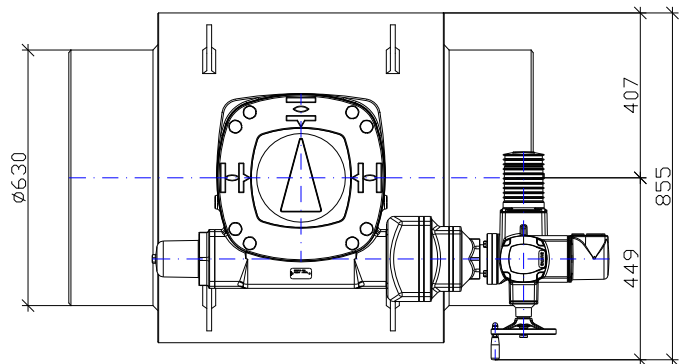
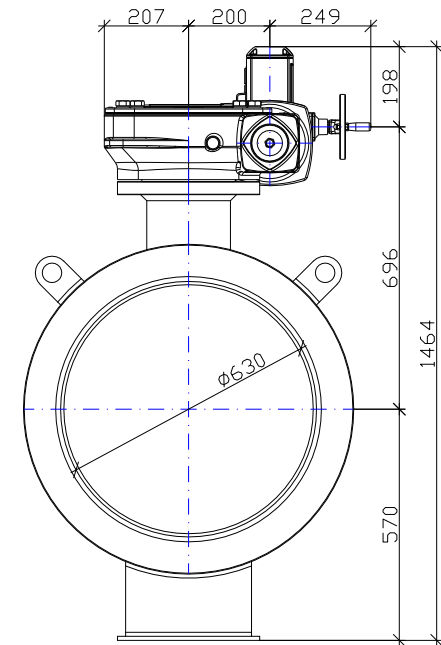
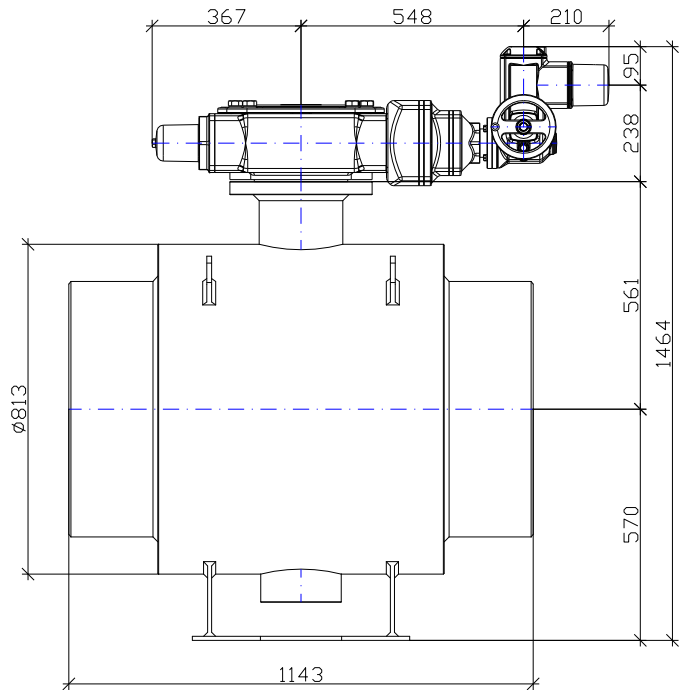
РЕГУЛИРУЮЩАЯ АРМАТУРА

ТЕПЛО-СНАБЖЕНИЕ И ГАЗ

КРАНЫ ДЛЯ ЛАБОРАТОРИЙ

АВАРИЙНЫЕ ДУШИ

БРОЕН БАЛЛОМАКС®



Поз.	Обозначение	Наименование	Кол-во	Масса ед., кг	Примечание
1	КШТ 61.102.600	Кран шаровой БРОЕН БАЛЛОМАКС Ду600мм, Ру40бар, стандартный проход, сварной, в сборе с электромеханическим редуктором SA07.6/GS200.3/GZ200.3 (AUMA)	1	1790	-

САНИТАРНО-ТЕХНИЧЕСКОЕ ОБОРУДОВАНИЕ

РЕГУЛИРУЮЩАЯ АРМАТУРА

ТЕПЛО-СНАБЖЕНИЕ И ГАЗ

КРАНЫ ДЛЯ ЛАБОРАТОРИЙ

АВАРИЙНЫЕ ДУШИ

БРОЕН БАЛЛОМАКС®

КРАН ШАРОВОЙ СТАЛЬНОЙ БРОЕН БАЛЛОМАКС СТАНДАРТНЫЙ ПРОХОД ДЛЯ ТЕПЛОСНАБЖЕНИЯ ТИП ПРИСОЕДИНЕНИЯ: СВАРКА/СВАРКА Ду 700 Ру 40



КШТ 61.10.2.700

Характеристика шарового крана:

Диаметр условного прохода Ду (DN): 700 мм

Диаметр присоединительного патрубка наружный Дн: 720 мм

Расчётное давление Ру (PN): 40 бар

Класс герметичности: А

Температура рабочей среды при максимальном PN: 200 °С

Коэффициент расхода Kv: 44683 м³/ч

Гидросопротивление ζ: 0,28

Момент вращения: 6300 Н*м

Срок службы: не менее 30 лет

Масса шарового крана: 2592 кг

Масса механического редуктора: 192 кг

Масса электромеханического редуктора: 194 кг



Механический редуктор заказывается отдельно.

Электромеханический привод заказывается отдельно.

Характеристики привода:

Тип механического привода: редуктор Q-24000 S

Управление приводом: штурвал W700

Тип электромеханического привода: SA 07.6/ GS 200.3/ GZ 200.3 (AUMA)

Управление приводом: электрическое + аварийный ручной маховик

Время поворота на 90°: 810 - 72 сек

Номинальная электрическая мощность при 3-ф 380 В, 50 Гц: 1,15 – 2,52 кВт

Номинальный ток: 1,8 – 9,1 А

Пусковой ток: 7,5 - 55 А

Вариант исполнения:

По запросу электропривод оснащается средствами управления AUMA MATIC AMExC 01.1, AUMATIC ACEX на настенном креплении или же встраиваются в привод.

САНИТАРНО-ТЕХНИЧЕСКОЕ ОБОРУДОВАНИЕ

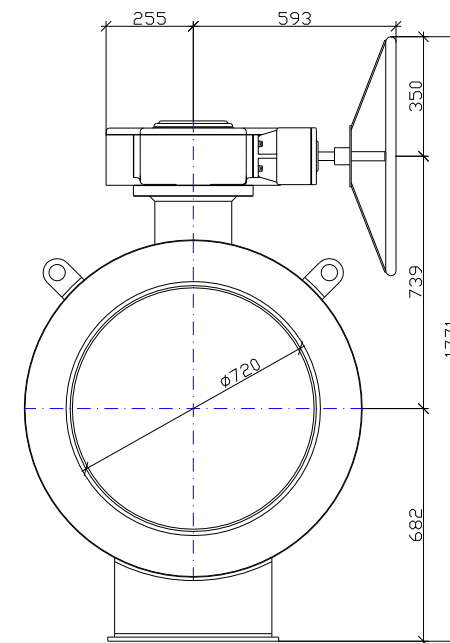
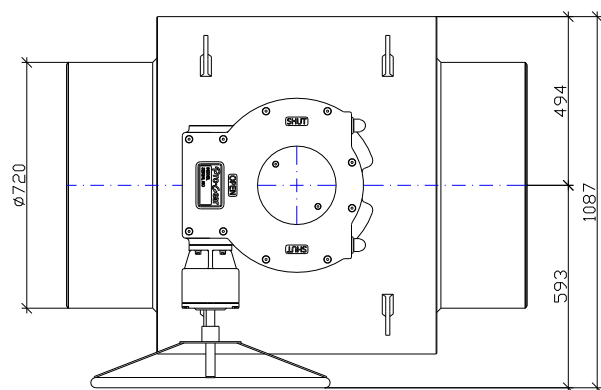
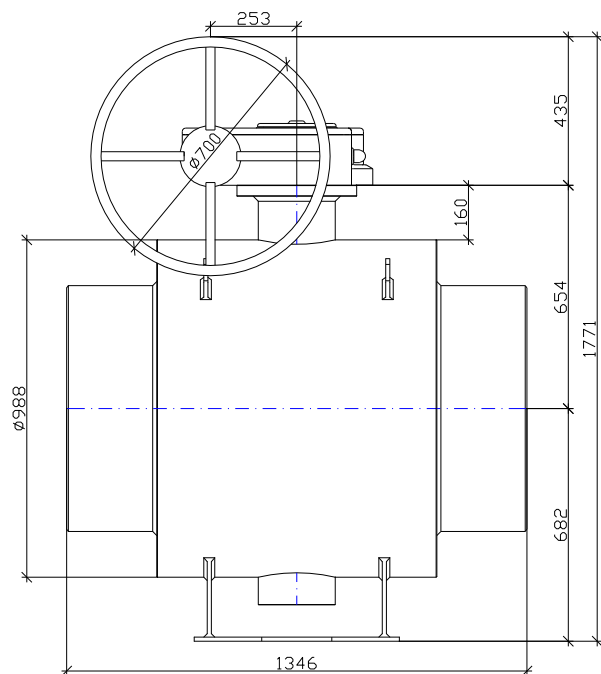
РЕГУЛИРУЮЩАЯ АРМАТУРА

ТЕПЛО-СНАБЖЕНИЕ И ГАЗ

КРАНЫ ДЛЯ ЛАБОРАТОРИЙ

АВАРИЙНЫЕ ДУШИ

БРОЕН БАЛЛОМАКС®



Поз.	Обозначение	Наименование	Кол-во	Масса ед., кг	Примечание
1	КШТ 61.102.700	Кран шаровой БРОЕН БАЛЛОМАКС Ду700мм, Ру40бар, стандартный проход, сварной, в сборе с редуктором Q-24000 S + W700	1	2784	-

САНИТАРНО-ТЕХНИЧЕСКОЕ ОБОРУДОВАНИЕ

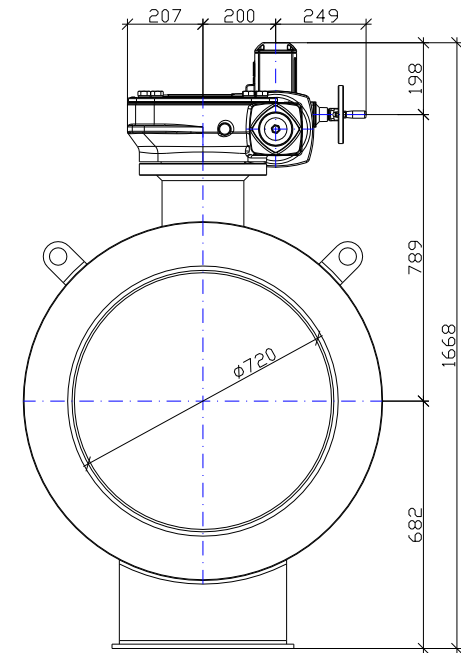
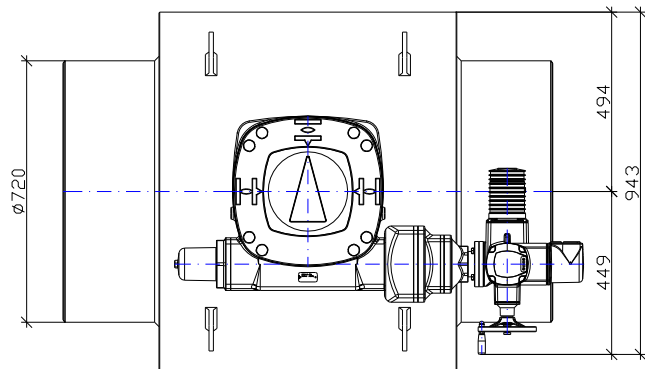
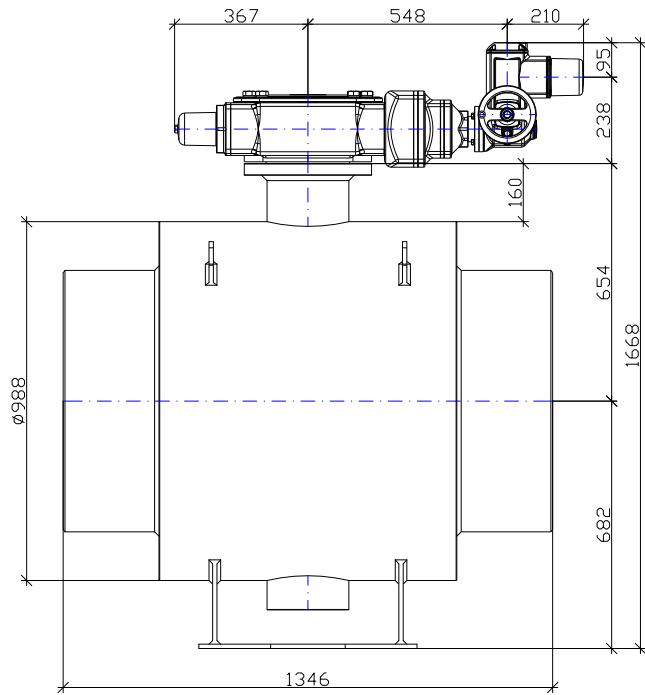
РЕГУЛИРУЮЩАЯ АРМАТУРА

ТЕПЛО-СНАБЖЕНИЕ И ГАЗ

КРАНЫ ДЛЯ ЛАБОРАТОРИЙ

АВАРИЙНЫЕ ДУШИ

БРОЕН БАЛЛОМАКС®



Поз.	Обозначение	Наименование	Кол-во	Масса ед., кг	Примечание
1	КШТ 61.102.700	Кран шаровой БРОЕН БАЛЛОМАКС Ду700мм, Ру40бар, стандартный проход, сварной, в сборе с электромеханическим редуктором SA07.6/GS200.3/GZ200.3 (AUMA)	1	2786	-

САНИТАРНО-ТЕХНИЧЕСКОЕ ОБОРУДОВАНИЕ

РЕГУЛИРУЮЩАЯ АРМАТУРА

ТЕПЛО-СНАБЖЕНИЕ И ГАЗ

КРАНЫ ДЛЯ ЛАБОРАТОРИЙ

АВАРИЙНЫЕ ДУШИ

БРОЕН БАЛЛОМАКС®

КРАН ШАРОВОЙ СТАЛЬНОЙ БРОЕН БАЛЛОМАКС СТАНДАРТНЫЙ ПРОХОД ДЛЯ ТЕПЛОСНАБЖЕНИЯ ТИП ПРИСОЕДИНЕНИЯ: СВАРКА/СВАРКА Ду 800 Ру 40



КШТ 61.102.800

Характеристика шарового крана:

Диаметр условного прохода Ду (DN): 800 мм

Диаметр присоединительного патрубка наружный Дн: 820 мм

Расчётное давление Ру (PN): 40 бар

Класс герметичности: А

Температура рабочей среды при максимальном PN: 200 °С

Коэффициент расхода Kv: 60819 м³/ч

Гидросопротивление ζ: 0,28

Момент вращения: 12500 Н*м

Срок службы: не менее 30 лет

Масса шарового крана: 4125 кг

Масса механического редуктора: 192 кг

Масса электромеханического редуктора: 333 кг



Механический редуктор заказывается отдельно.

Электромеханический привод заказывается отдельно.

Характеристики привода:

Тип механического привода: редуктор Q-24000 S

Управление приводом: штурвал W700

Тип электромеханического привода: SA 10.2/GS 250.3/GZ 250.3 (AUMA)

Управление приводом: электрическое + аварийный ручной маховик

Время поворота на 90°: 795 - 71 сек

Номинальная электрическая мощность при 3-ф 380 В, 50 Гц: 1,33 – 4,79 кВт

Номинальный ток: 2,6 – 9,1 А

Пусковой ток: 14 - 70 А

Вариант исполнения:

По запросу электропривод оснащается средствами управления AUMA MATIC AMExC 01.1, AUMATIC ACEX на настенном креплении или же встраиваются в привод.

САНИТАРНО-ТЕХНИЧЕСКОЕ ОБОРУДОВАНИЕ

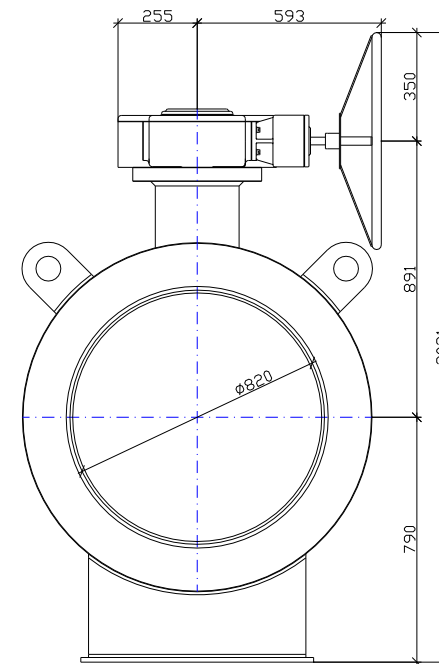
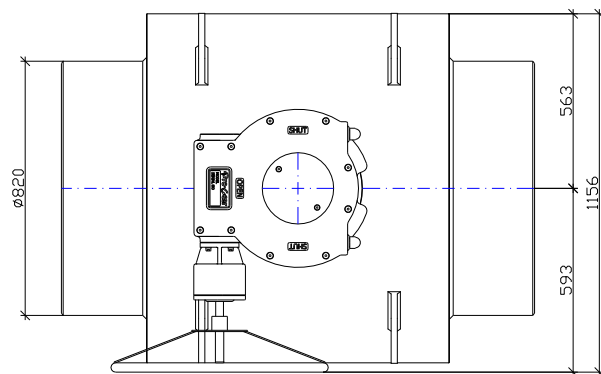
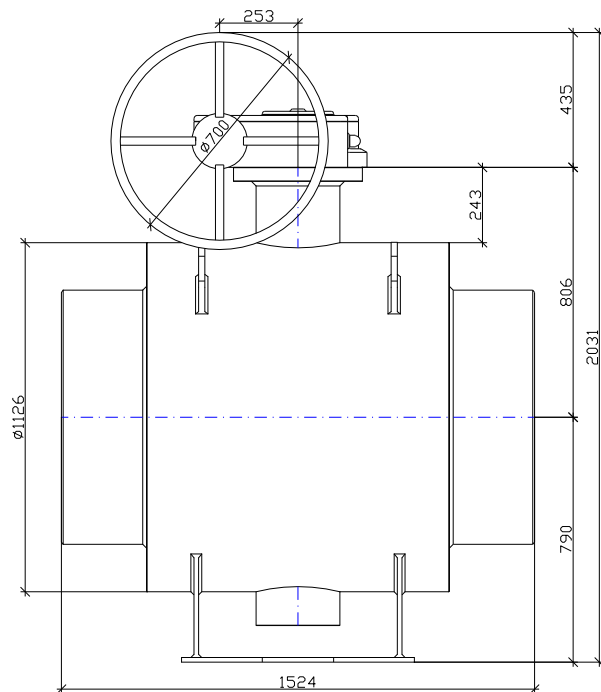
РЕГУЛИРУЮЩАЯ АРМАТУРА

ТЕПЛО-СНАБЖЕНИЕ И ГАЗ

КРАНЫ ДЛЯ ЛАБОРАТОРИЙ

АВАРИЙНЫЕ ДУШИ

БРОЕН БАЛЛОМАКС®



Поз.	Обозначение	Наименование	Кол-во	Масса ед., кг	Примечание
1	КШТ 61.102.800	Кран шаровой БРОЕН БАЛЛОМАКС Ду800мм, Ру40бар, стандартный проход, сварной, в сборе с редуктором Q-24000 S + W700	1	4317	-

САНИТАРНО-ТЕХНИЧЕСКОЕ ОБОРУДОВАНИЕ

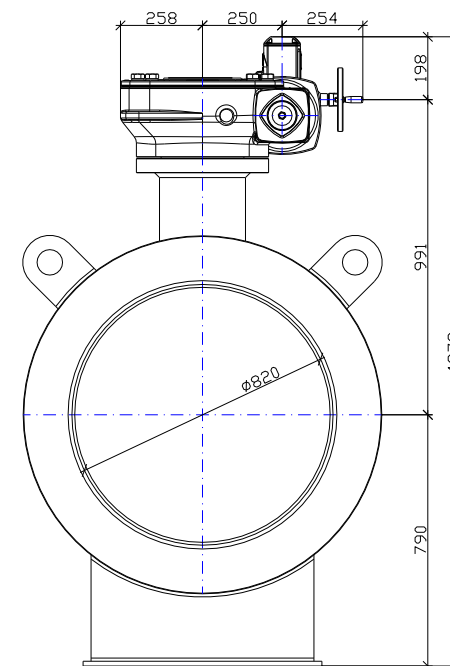
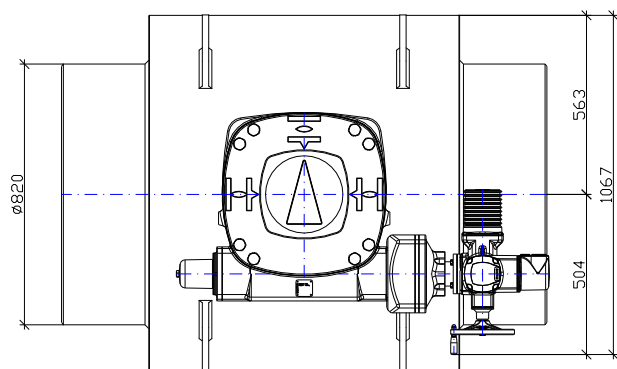
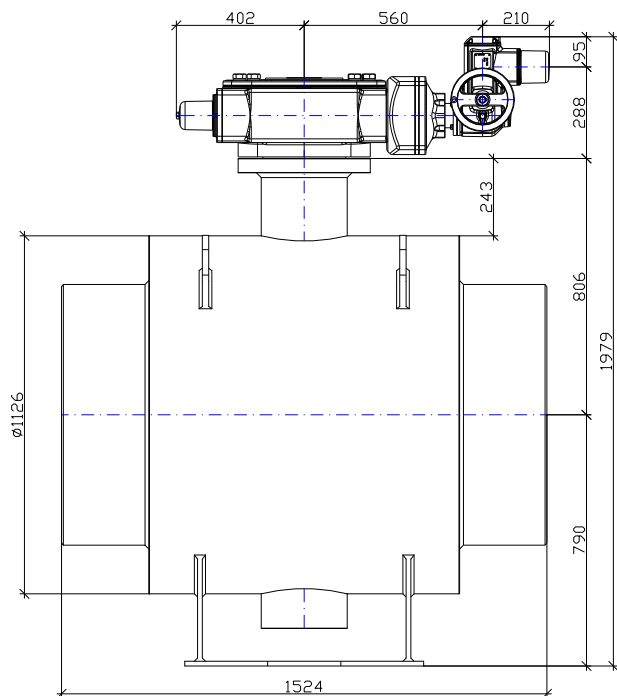
РЕГУЛИРУЮЩАЯ АРМАТУРА

ТЕПЛО-СНАБЖЕНИЕ И ГАЗ

КРАНЫ ДЛЯ ЛАБОРАТОРИЙ

АВАРИЙНЫЕ ДУШИ

БРОЕН БАЛЛОМАКС®



Поз.	Обозначение	Наименование	Кол-во	Масса ед., кг	Примечание
1	КШТ 61.102.800	Кран шаровой БРОЕН БАЛЛОМАКС Ду800мм, Ру40бар, стандартный проход, сварной, в сборе с электромеханическим редуктором SA10.2/GS250.3/GZ250.3 (AUMA)	1	4458	-

САНИТАРНО-ТЕХНИЧЕСКОЕ ОБОРУДОВАНИЕ

РЕГУЛИРУЮЩАЯ АРМАТУРА

ТЕПЛО-СНАБЖЕНИЕ И ГАЗ

КРАНЫ ДЛЯ ЛАБОРАТОРИЙ

АВАРИЙНЫЕ ДУШИ

БРОЕН БАЛЛОМАКС®

КРАН ШАРОВОЙ СТАЛЬНОЙ БРОЕН БАЛЛОМАКС СТАНДАРТНЫЙ ПРОХОД ДЛЯ ТЕПЛОСНАБЖЕНИЯ ТИП ПРИСОЕДИНЕНИЯ: ФЛАНЕЦ/ФЛАНЕЦ Ду 125 Ру 16/25



КШТ 61.103.125

Характеристика шарового крана:

Диаметр условного прохода Ду (DN): **125 мм**

Расчётное давление Ру (PN): **16/25 бар**

Класс герметичности: **A**

Температура рабочей среды при максимальном PN: **200 °C**

Коэффициент расхода Kv: **690 м³/ч**

Гидросопротивление ζ: **0,33**

Момент вращения: **200 Н*м**

Срок службы: **не менее 30 лет**

Масса шарового крана: **24 кг**

Масса механического редуктора: **4,4 кг**

Масса электромеханического редуктора: **18 кг**

Механический редуктор заказывается отдельно.



Электромеханический привод заказывается отдельно.

Характеристики привода:

Тип механического привода: **редуктор Q-400 S**

Управление приводом: **штурвал W160**

Тип электромеханического привода: **SG 07.1 (AUMA)**

Управление приводом: **электрическое + аварийный ручной маховик**

Время поворота на 90°: **16 сек**

Номинальная электрическая мощность при 3-ф 380 В, 50 Гц: **0,06 кВт**

Номинальный ток: **0,4 А**

Пусковой ток: **1,3 А**

Вариант исполнения:

По запросу электропривод оснащается средствами управления AUMA MATIC AMExC 01.1, AUMATIC ACEXc на настенном креплении или же встраиваются в привод.

САНИТАРНО-ТЕХНИЧЕСКОЕ ОБОРУДОВАНИЕ

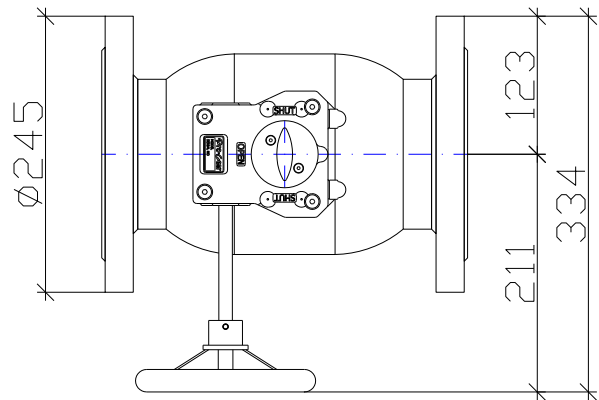
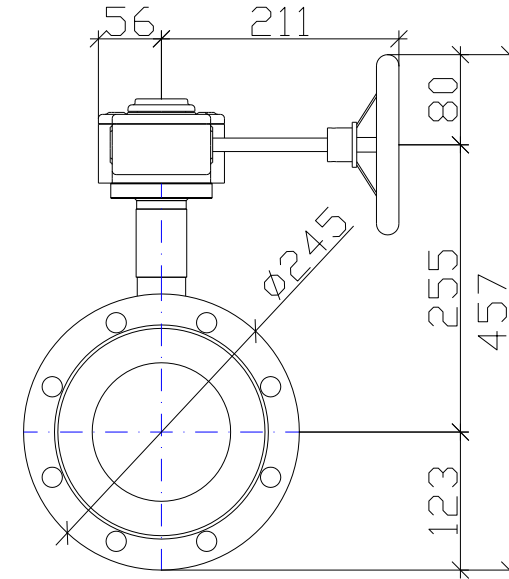
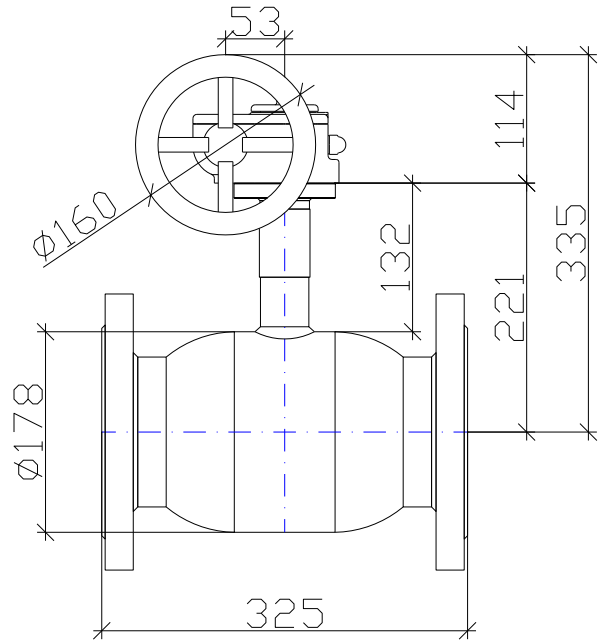
РЕГУЛИРУЮЩАЯ АРМАТУРА

ТЕПЛО-СНАБЖЕНИЕ И ГАЗ

КРАНЫ ДЛЯ ЛАБОРАТОРИЙ

АВАРИЙНЫЕ ДУШИ

БРОЕН БАЛЛОМАКС®



Поз.	Обозначение	Наименование	Кол-во	Масса ед., кг	Примечание
1	КШТ 61.103.125	Кран шаровой БРОЕН БАЛЛОМАКС Ду125мм, Ру16бар, стандартный проход, фланцевый, в сборе с редуктором Q-400 S + W160	1	28,4	-

САНИТАРНО-ТЕХНИЧЕСКОЕ ОБОРУДОВАНИЕ

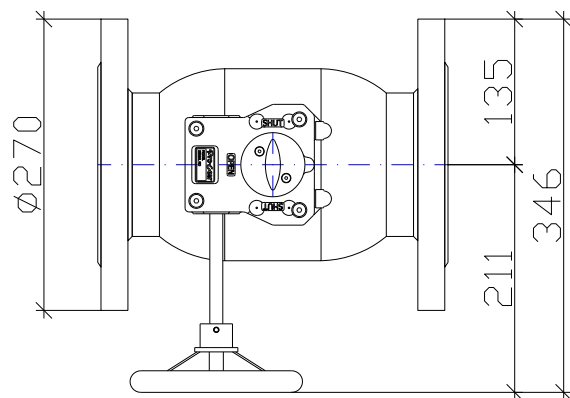
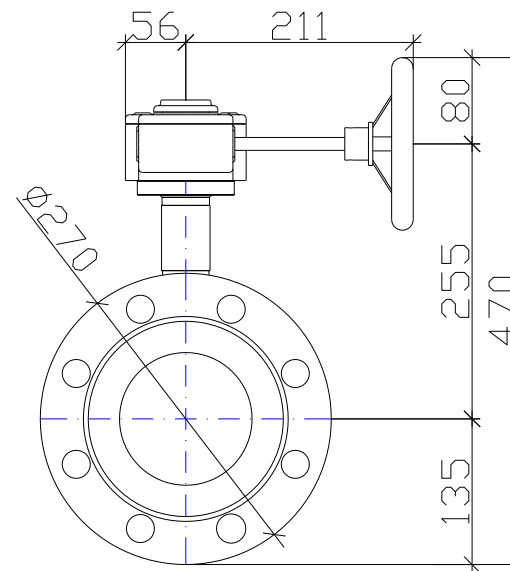
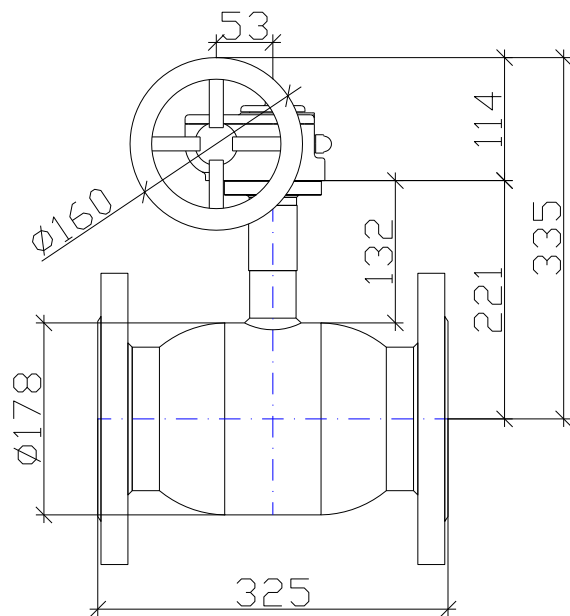
РЕГУЛИРУЮЩАЯ АРМАТУРА

ТЕПЛО-СНАБЖЕНИЕ И ГАЗ

КРАНЫ ДЛЯ ЛАБОРАТОРИЙ

АВАРИЙНЫЕ ДУШИ

БРОЕН БАЛЛОМАКС®



Поз.	Обозначение	Наименование	Кол-во	Масса ед., кг	Примечание
1	КШТ 61.103.125	Кран шаровой БРОЕН БАЛЛОМАКС Ду125мм, Ру25бар, стандартный проход, фланцевый, в сборе с редуктором Q-400 S + W160	1	28,4	-

САНИТАРНО-ТЕХНИЧЕСКОЕ ОБОРУДОВАНИЕ

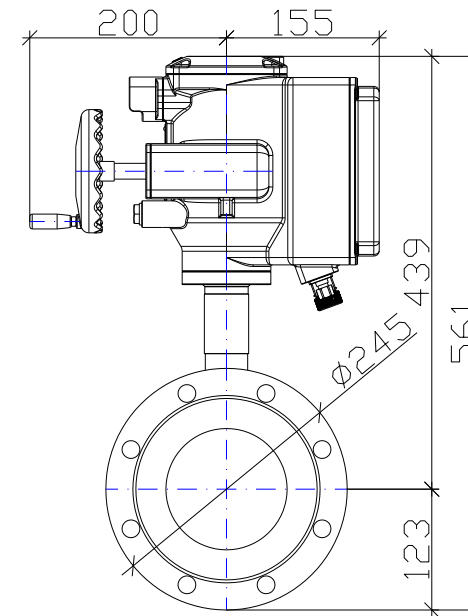
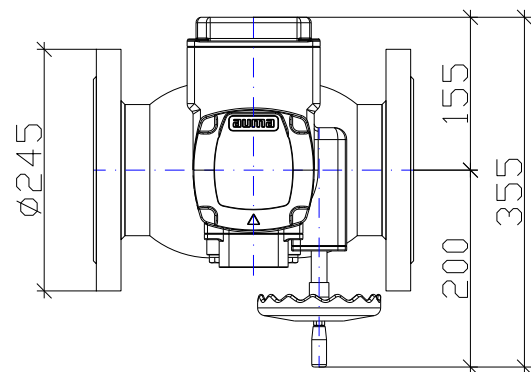
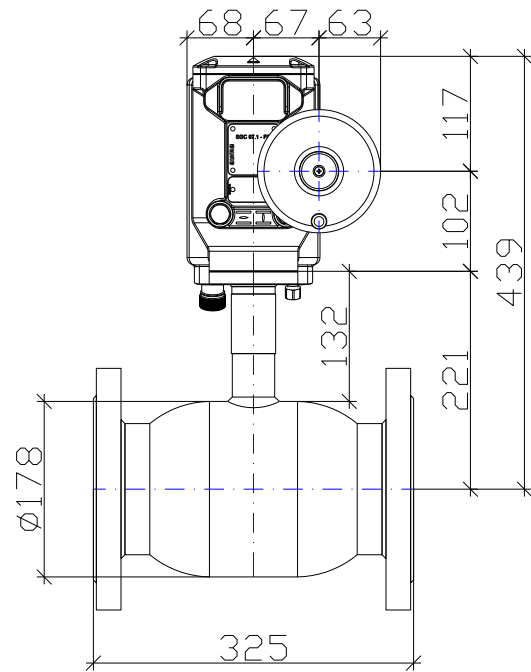
РЕГУЛИРУЮЩАЯ АРМАТУРА

ТЕПЛО-СНАБЖЕНИЕ И ГАЗ

КРАНЫ ДЛЯ ЛАБОРАТОРИЙ

АВАРИЙНЫЕ ДУШИ

БРОЕН БАЛЛОМАКС®



Поз.	Обозначение	Наименование	Кол-во	Масса ед., кг	Примечание
1	КШТ 61.103.125	Кран шаровой БРОЕН БАЛЛОМАКС Ду125мм, Ру16бар, стандартный проход, фланцевый, в сборе с электромеханическим редуктором SG 07.1 (AUMA)	1	42	-

САНИТАРНО-ТЕХНИЧЕСКОЕ ОБОРУДОВАНИЕ

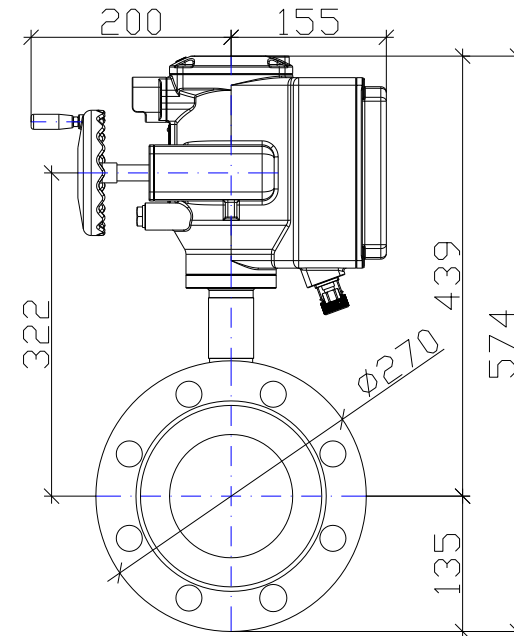
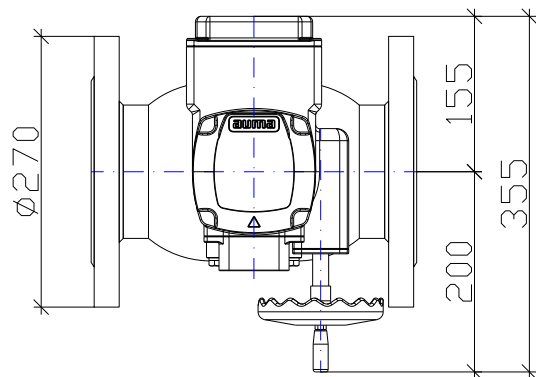
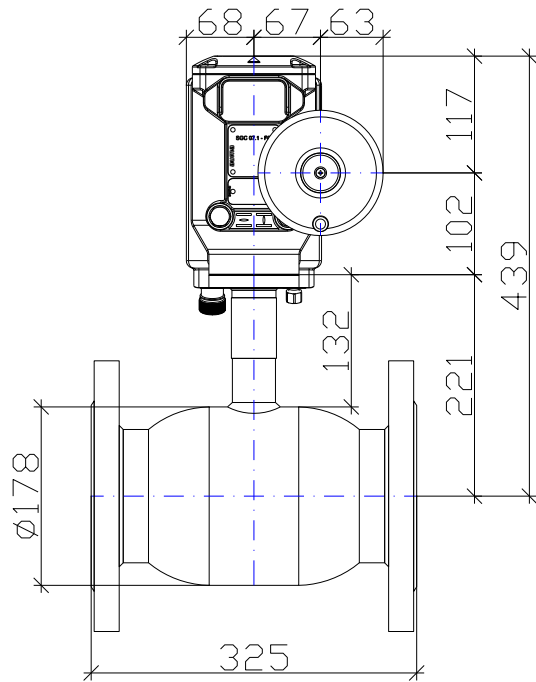
РЕГУЛИРУЮЩАЯ АРМАТУРА

ТЕПЛО-СНАБЖЕНИЕ И ГАЗ

КРАНЫ ДЛЯ ЛАБОРАТОРИЙ

АВАРИЙНЫЕ ДУШИ

БРОЕН БАЛЛОМАКС®



Поз.	Обозначение	Наименование	Кол-во	Масса ед., кг	Примечание
1	КШТ 61.103.125	Кран шаровой БРОЕН БАЛЛОМАКС Ду125мм, Ру25бар, стандартный проход, фланцевый, в сборе с электромеханическим редуктором SG 07.1 (AUMA)	1	42	-

САНИТАРНО-ТЕХНИЧЕСКОЕ ОБОРУДОВАНИЕ

РЕГУЛИРУЮЩАЯ АРМАТУРА

ТЕПЛО-СНАБЖЕНИЕ И ГАЗ

КРАНЫ ДЛЯ ЛАБОРАТОРИЙ

АВАРИЙНЫЕ ДУШИ

БРОЕН БАЛЛОМАКС®

КРАН ШАРОВОЙ СТАЛЬНОЙ БРОЕН БАЛЛОМАКС СТАНДАРТНЫЙ ПРОХОД ДЛЯ ТЕПЛОСНАБЖЕНИЯ ТИП ПРИСОЕДИНЕНИЯ: ФЛАНЕЦ/ФЛАНЕЦ Ду 150 Ру 16/25



КШТ 61.103.150

Характеристика шарового крана:

Диаметр условного прохода Ду (DN): **150 мм**

Расчётное давление Ру (PN): **16/25 бар**

Класс герметичности: **A**

Температура рабочей среды при максимальном PN: **200 °C**

Коэффициент расхода Kv: **550 м³/ч**

Гидросопротивление ζ: **0,32**

Момент вращения: **545 Н*м**

Срок службы: **не менее 30 лет**

Масса шарового крана: **36 кг**

Масса механического редуктора: **8,2 кг**

Масса электромеханического редуктора: **24 кг**

Механический редуктор заказывается отдельно.



Электромеханический привод заказывается отдельно.

Характеристики привода:

Тип механического привода: **редуктор Q-800 S**

Управление приводом: **штурвал W160**

Тип электромеханического привода: **SG 10.1 (AUMA)**

Управление приводом: **электрическое + аварийный ручной маховик**

Время поворота на 90°: **22 сек**

Номинальная электрическая мощность при 3-ф 380 В, 50 Гц: **0,12 кВт**

Номинальный ток: **0,6 А**

Пусковой ток: **2,3 А**

Вариант исполнения:

По запросу электропривод оснащается средствами управления AUMA MATIC AMExC 01.1, AUMATIC ACEXc на настенном креплении или же встраиваются в привод.

САНИТАРНО-ТЕХНИЧЕСКОЕ ОБОРУДОВАНИЕ

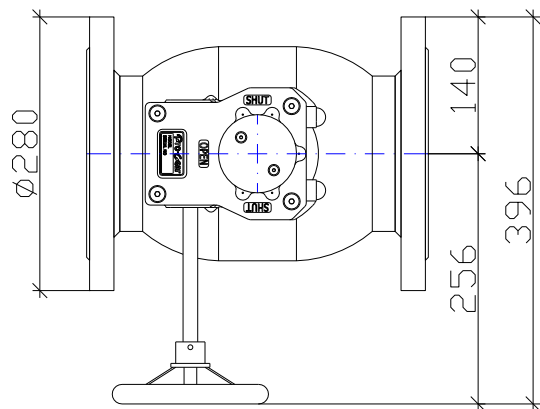
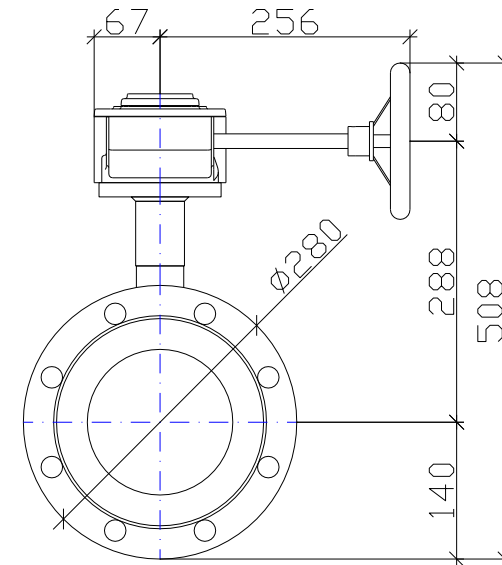
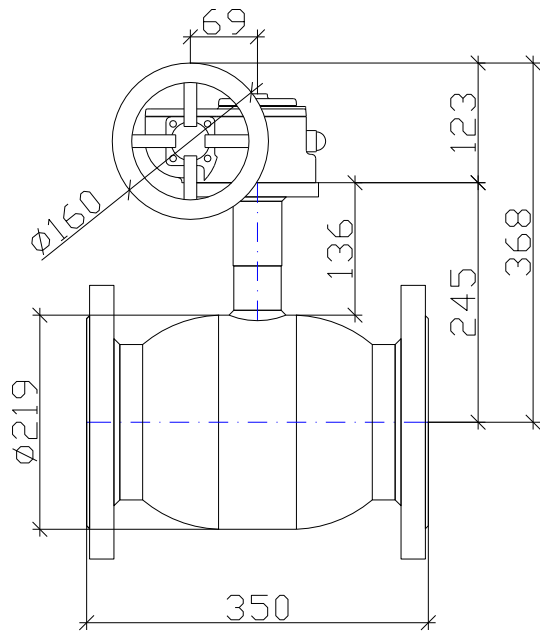
РЕГУЛИРУЮЩАЯ АРМАТУРА

ТЕПЛО-СНАБЖЕНИЕ И ГАЗ

КРАНЫ ДЛЯ ЛАБОРАТОРИЙ

АВАРИЙНЫЕ ДУШИ

БРОЕН БАЛЛОМАКС®



Поз.	Обозначение	Наименование	Кол-во	Масса ед., кг	Примечание
1	КШТ 61.103.150	Кран шаровой БРОЕН БАЛЛОМАКС Ду150мм, Ру16бар, стандартный проход, фланцевый, в сборе с редуктором Q-800 S + W160	1	44,2	-

САНИТАРНО-ТЕХНИЧЕСКОЕ ОБОРУДОВАНИЕ

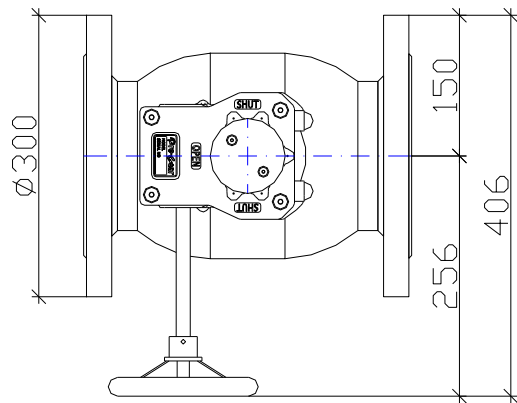
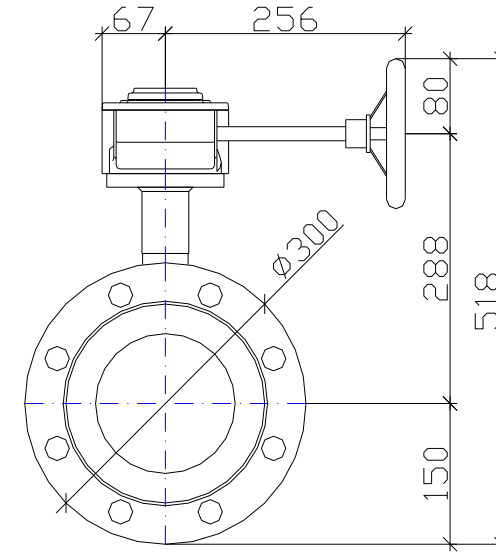
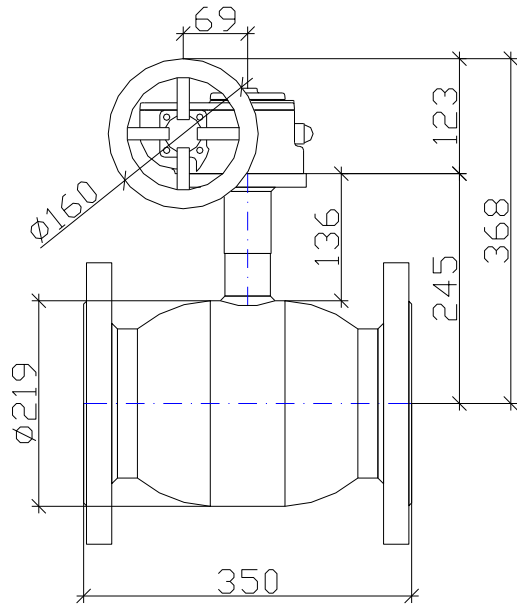
РЕГУЛИРУЮЩАЯ АРМАТУРА

ТЕПЛО-СНАБЖЕНИЕ И ГАЗ

КРАНЫ ДЛЯ ЛАБОРАТОРИЙ

АВАРИЙНЫЕ ДУШИ

БРОЕН БАЛЛОМАКС®



Поз.	Обозначение	Наименование	Кол-во	Масса ед., кг	Примечание
1	КШТ 61.103.150	Кран шаровой БРОЕН БАЛЛОМАКС Ду150мм, Ру25бар, стандартный проход, фланцевый, в сборе с редуктором Q-800 S + W160	1	44,2	-

САНИТАРНО-ТЕХНИЧЕСКОЕ ОБОРУДОВАНИЕ

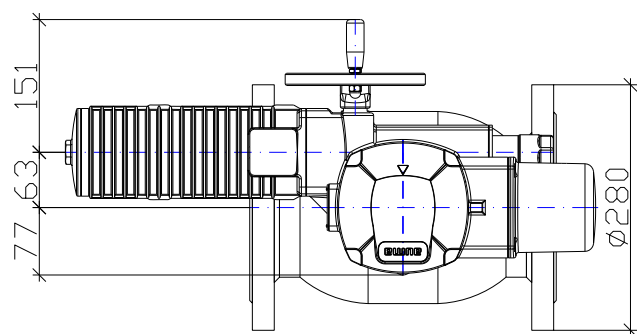
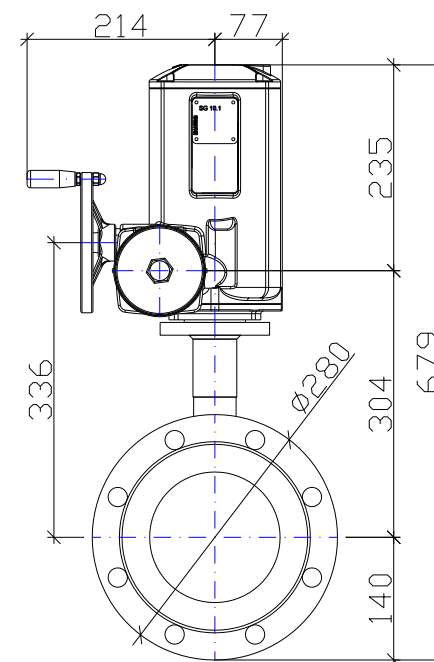
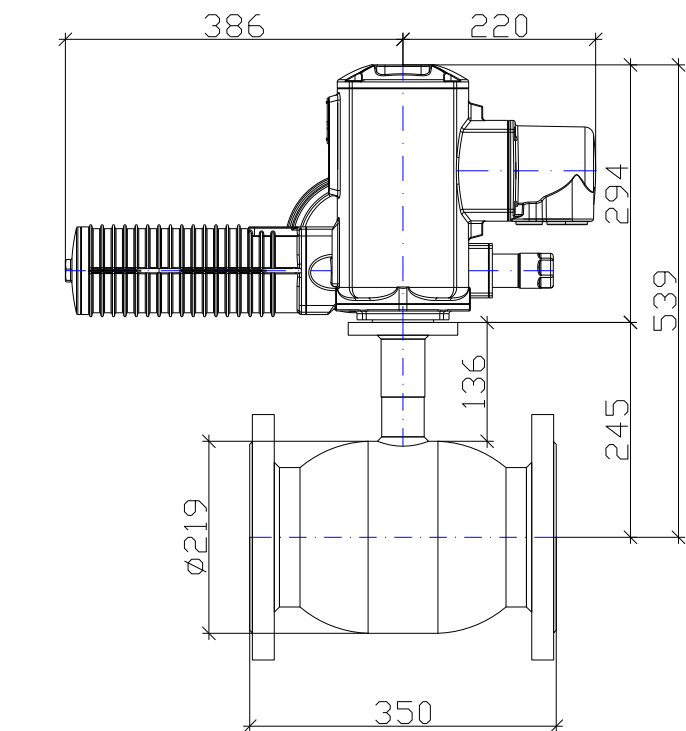
РЕГУЛИРУЮЩАЯ АРМАТУРА

ТЕПЛО-СНАБЖЕНИЕ И ГАЗ

КРАНЫ ДЛЯ ЛАБОРАТОРИЙ

АВАРИЙНЫЕ ДУШИ

БРОЕН БАЛЛОМАКС®



Поз.	Обозначение	Наименование	Кол-во	Масса ед., кг	Примечание
1	КШТ 61.103.150	Кран шаровой БРОЕН БАЛЛОМАКС Ду150мм, Ру16бар, стандартный проход, фланцевый, в сборе с электромеханическим редуктором SG 10.1 (AUMA)	1	60	-

САНИТАРНО-ТЕХНИЧЕСКОЕ ОБОРУДОВАНИЕ

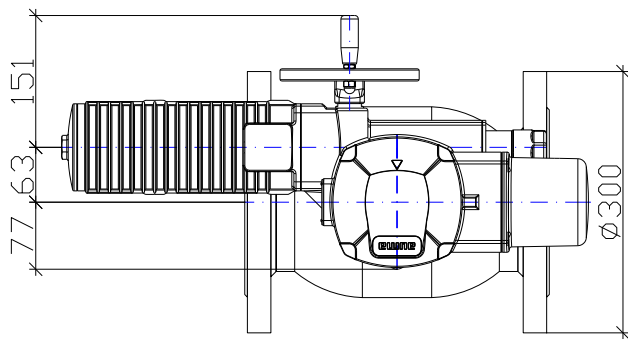
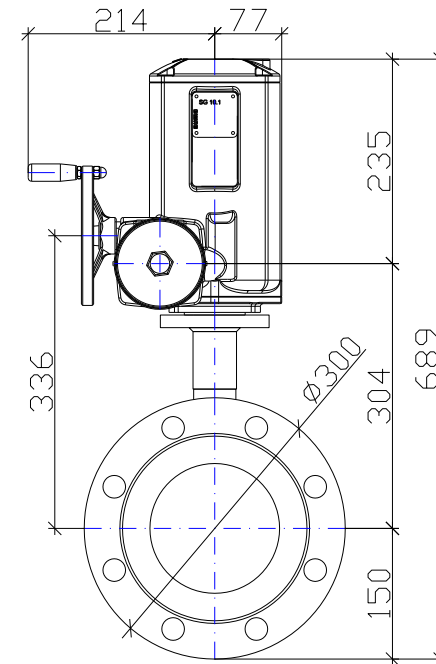
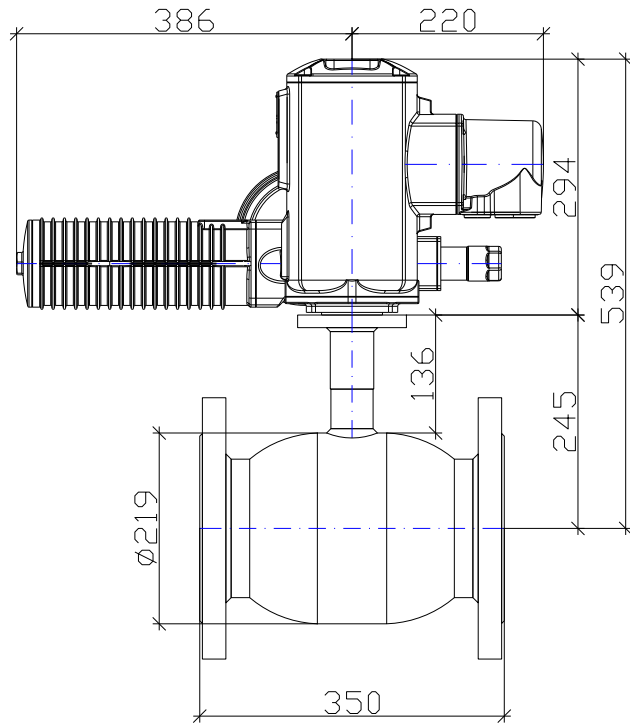
РЕГУЛИРУЮЩАЯ АРМАТУРА

ТЕПЛО-СНАБЖЕНИЕ И ГАЗ

КРАНЫ ДЛЯ ЛАБОРАТОРИЙ

АВАРИЙНЫЕ ДУШИ

БРОЕН БАЛЛОМАКС®



Поз.	Обозначение	Наименование	Кол-во	Масса ед., кг	Примечание
1	КШТ 61.103.150	Кран шаровой БРОЕН БАЛЛОМАКС Ду150мм, Ру25бар, стандартный проход, фланцевый, в сборе с электромеханическим редуктором SG 10.1 (AUMA)	1	60	-

САНИТАРНО-ТЕХНИЧЕСКОЕ ОБОРУДОВАНИЕ

РЕГУЛИРУЮЩАЯ АРМАТУРА

ТЕПЛО-СНАБЖЕНИЕ И ГАЗ

КРАНЫ ДЛЯ ЛАБОРАТОРИЙ

АВАРИЙНЫЕ ДУШИ

БРОЕН БАЛЛОМАКС®

КРАН ШАРОВОЙ СТАЛЬНОЙ БРОЕН БАЛЛОМАКС СТАНДАРТНЫЙ ПРОХОД ДЛЯ ТЕПЛОСНАБЖЕНИЯ ТИП ПРИСОЕДИНЕНИЯ: ФЛАНЕЦ/ФЛАНЕЦ Ду 200 Ру 16/25



КШТ 61.103.200

Характеристика шарового крана:

Диаметр условного прохода Ду (DN): **200 мм**

Расчётное давление Ру (PN): **16/25 бар**

Класс герметичности: **A**

Температура рабочей среды при максимальном PN: **200 °C**

Коэффициент расхода Kv: **600 м³/ч**

Гидросопротивление ζ: **0,35**

Момент вращения: **600 Н*м**

Срок службы: **не менее 30 лет**

Масса шарового крана: **52,5 кг**

Масса механического редуктора: **8,2 кг**

Масса электромеханического редуктора: **28 кг**

Механический редуктор заказывается отдельно.



Электромеханический привод заказывается отдельно.

Характеристики привода:

Тип механического привода: **редуктор Q-800 S**

Управление приводом: **штурвал W160**

Тип электромеханического привода: **SG 12.1 (AUMA)**

Управление приводом: **электрическое + аварийный ручной маховик**

Время поворота на 90°: **32 сек**

Номинальная электрическая мощность при 1-ф 220 В, 50 Гц: **0,12 кВт**

Номинальный ток: **0,6 А**

Пусковой ток: **2,3 А**

Вариант исполнения:

По запросу электропривод оснащается средствами управления AUMA MATIC AMExC 01.1, AUMATIC ACEXc на настенном креплении или же встраиваются в привод.

САНИТАРНО-ТЕХНИЧЕСКОЕ ОБОРУДОВАНИЕ

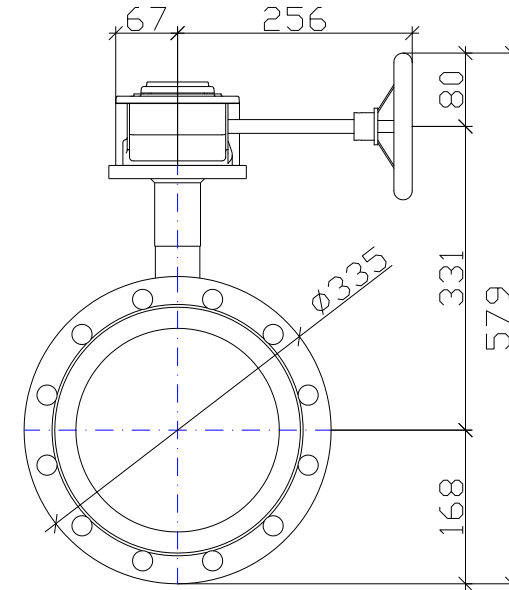
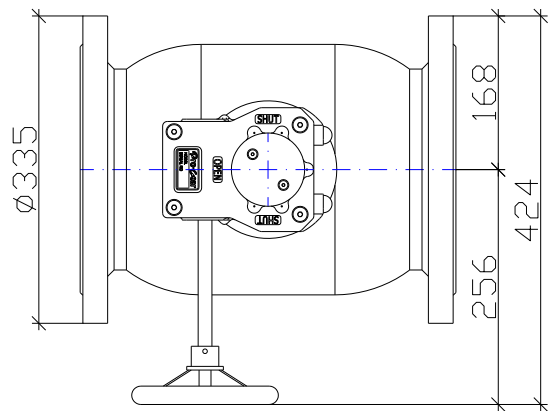
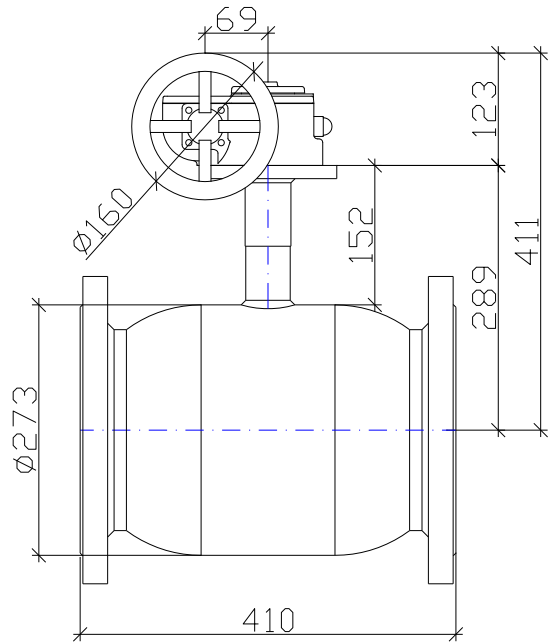
РЕГУЛИРУЮЩАЯ АРМАТУРА

ТЕПЛО-СНАБЖЕНИЕ И ГАЗ

КРАНЫ ДЛЯ ЛАБОРАТОРИЙ

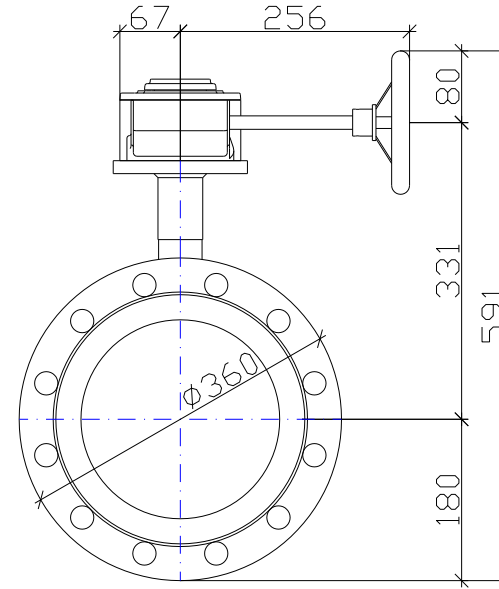
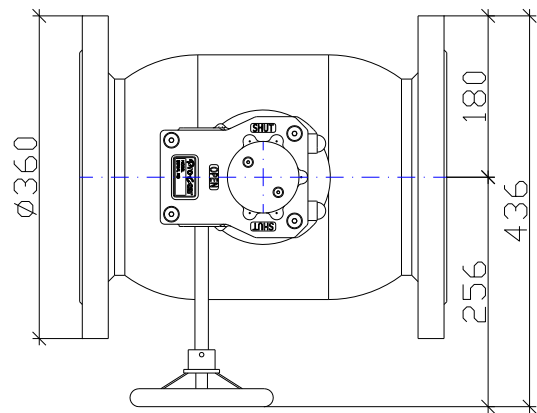
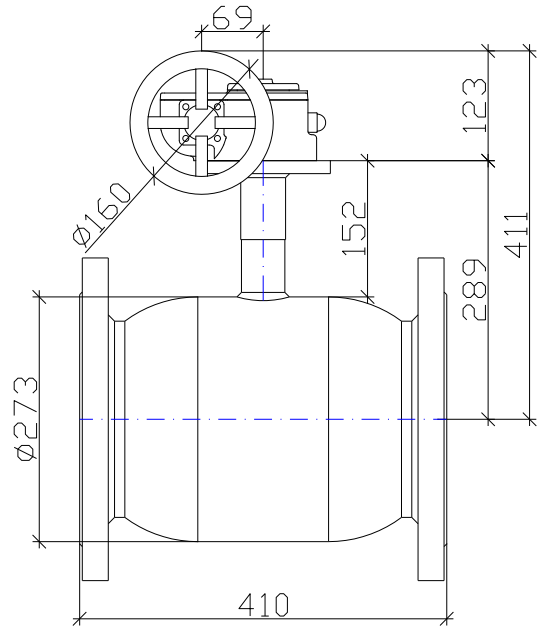
АВАРИЙНЫЕ ДУШИ

БРОЕН БАЛЛОМАКС®



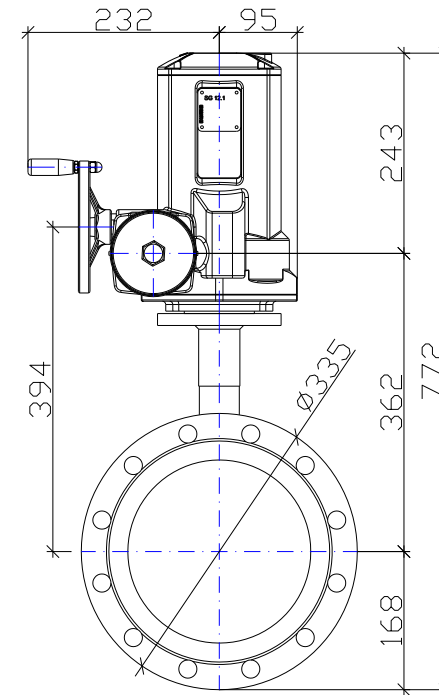
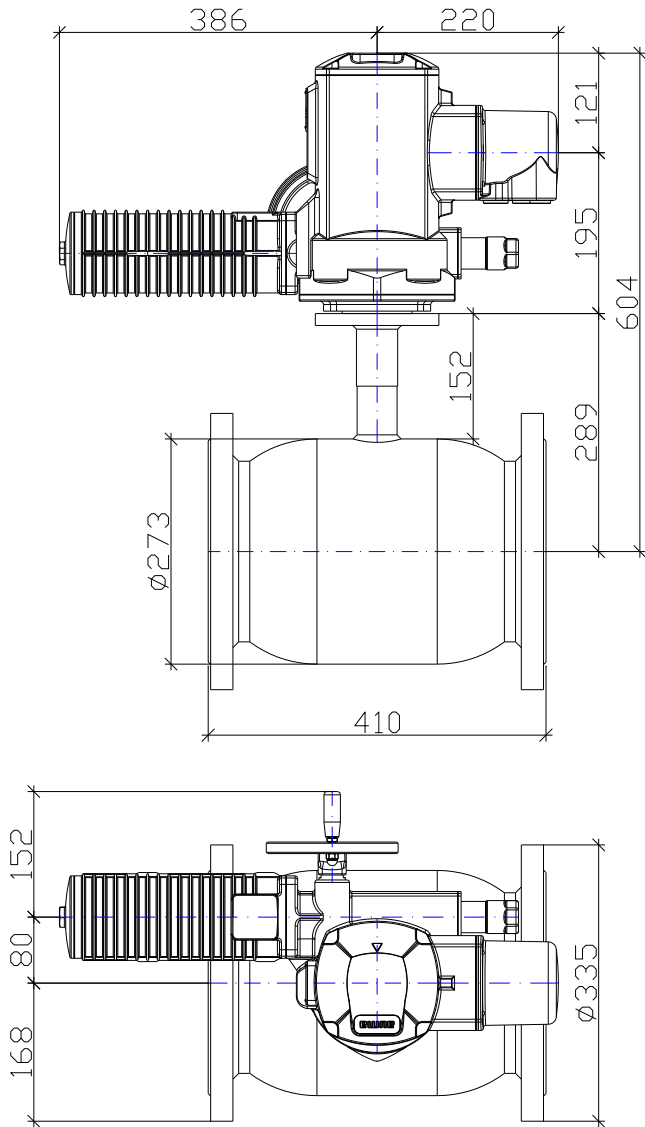
Поз.	Обозначение	Наименование	Кол-во	Масса ед., кг	Примечание
1	КШТ 61.103.200	Кран шаровой БРОЕН БАЛЛОМАКС Ду200мм, Ру16бар, стандартный проход, фланцевый, в сборе с редуктором Q-800 S + W160	1	60,7	-

БРОЕН БАЛЛОМАКС®



Поз.	Обозначение	Наименование	Кол-во	Масса ед., кг	Примечание
1	КШТ 61.103.200	Кран шаровой БРОЕН БАЛЛОМАКС Ду200мм, Ру25бар, стандартный проход, фланцевый, в сборе с редуктором Q-800 S + W160	1	60,7	-

БРОЕН БАЛЛОМАКС®



Поз.	Обозначение	Наименование	Кол-во	Масса ед., кг	Примечание
1	КШТ 61.103.200	Кран шаровой БРОЕН БАЛЛОМАКС Ду200мм, Ру16бар, стандартный проход, фланцевый, в сборе с электромеханическим редуктором SG 12.1 (AUMA)	1	80,5	-

САНИТАРНО-ТЕХНИЧЕСКОЕ ОБОРУДОВАНИЕ

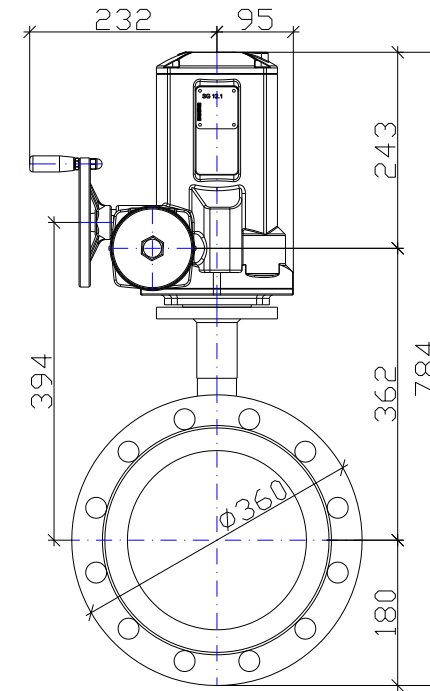
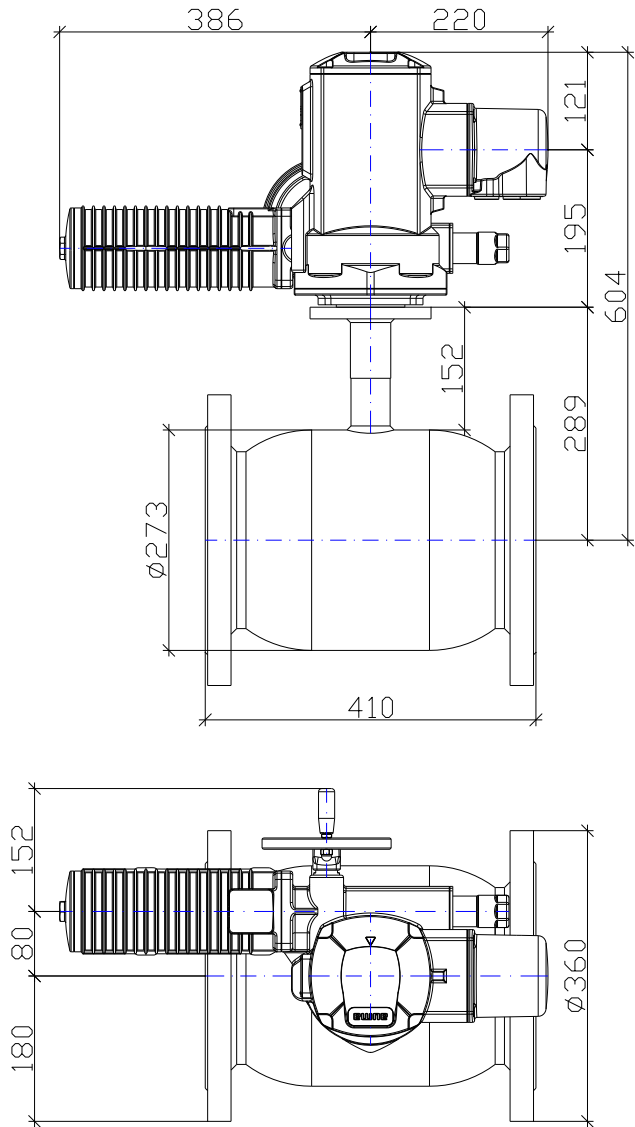
РЕГУЛИРУЮЩАЯ АРМАТУРА

ТЕПЛО-СНАБЖЕНИЕ И ГАЗ

КРАНЫ ДЛЯ ЛАБОРАТОРИЙ

АВАРИЙНЫЕ ДУШИ

БРОЕН БАЛЛОМАКС®



Поз.	Обозначение	Наименование	Кол-во	Масса ед., кг	Примечание
1	КШТ 61.103.200	Кран шаровой БРОЕН БАЛЛОМАКС Ду200мм, Ру25бар, стандартный проход, фланцевый, в сборе с электромеханическим редуктором SG 12.1 (AUMA)	1	80,5	-

САНИТАРНО-ТЕХНИЧЕСКОЕ ОБОРУДОВАНИЕ

РЕГУЛИРУЮЩАЯ АРМАТУРА

ТЕПЛО-СНАБЖЕНИЕ И ГАЗ

КРАНЫ ДЛЯ ЛАБОРАТОРИЙ

АВАРИЙНЫЕ ДУШИ

БРОЕН БАЛЛОМАКС®

КРАН ШАРОВОЙ СТАЛЬНОЙ БРОЕН БАЛЛОМАКС СТАНДАРТНЫЙ ПРОХОД ДЛЯ ТЕПЛОСНАБЖЕНИЯ ТИП ПРИСОЕДИНЕНИЯ: ФЛАНЕЦ/ФЛАНЕЦ Ду 250 Ру 16/25



КШТ 61.103.250

Характеристика шарового крана:

Диаметр условного прохода Ду (DN): **250 мм**

Расчётное давление Ру (PN): **16/25 бар**

Класс герметичности: **A**

Температура рабочей среды при максимальном PN: **200 °C**

Коэффициент расхода Kv: **1250 м³/ч**

Гидросопротивление ζ: **0,33**

Момент вращения: **1600 Н*м**

Срок службы: **не менее 30 лет**

Масса шарового крана: **110,5 кг**

Масса механического редуктора: **16,3 кг**

Масса электромеханического редуктора: **28 кг**

Механический редуктор заказывается отдельно.



Электромеханический привод заказывается отдельно.

Характеристики привода:

Тип механического привода: **редуктор Q-1500 S**

Управление приводом: **штурвал W400**

Тип электромеханического привода: **SG 12.1 (AUMA)**

Управление приводом: **электрическое + аварийный ручной маховик**

Время поворота на 90°: **32 сек**

Номинальная электрическая мощность при 1-ф 220 В, 50 Гц: **0,12 кВт**

Номинальный ток: **0,6 А**

Пусковой ток: **2,3 А**

Вариант исполнения:

По запросу электропривод оснащается средствами управления AUMA MATIC AMExC 01.1, AUMATIC ACEXc на настенном креплении или же встраиваются в привод.

САНИТАРНО-ТЕХНИЧЕСКОЕ ОБОРУДОВАНИЕ

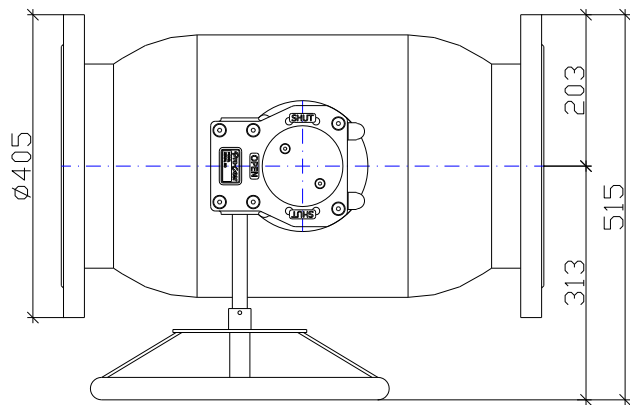
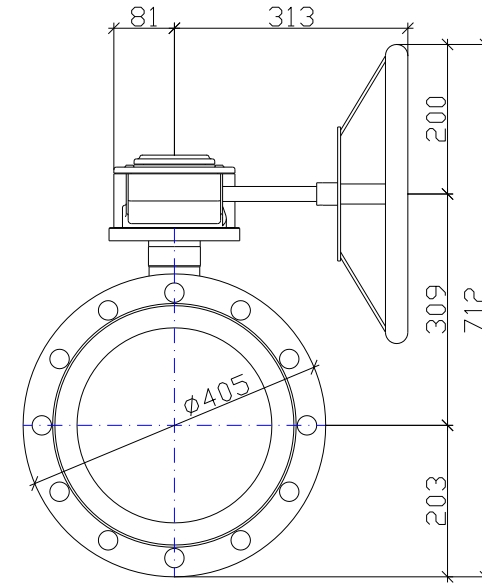
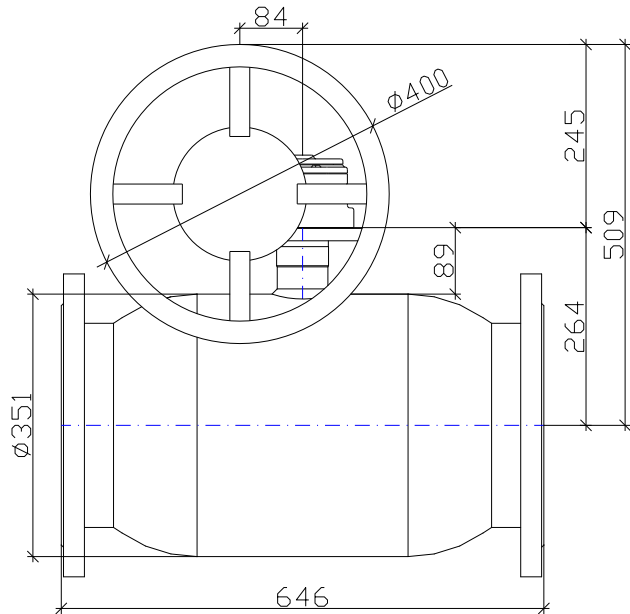
РЕГУЛИРУЮЩАЯ АРМАТУРА

ТЕПЛО-СНАБЖЕНИЕ И ГАЗ

КРАНЫ ДЛЯ ЛАБОРАТОРИЙ

АВАРИЙНЫЕ ДУШИ

БРОЕН БАЛЛОМАКС®



Поз.	Обозначение	Наименование	Кол-во	Масса ед., кг	Примечание
1	КШТ 61.103.250	Кран шаровой БРОЕН БАЛЛОМАКС Ду250мм, Ру16бар, стандартный проход, фланцевый, в сборе с редуктором Q-1500 S + W400	1	126,8	-

САНИТАРНО-ТЕХНИЧЕСКОЕ ОБОРУДОВАНИЕ

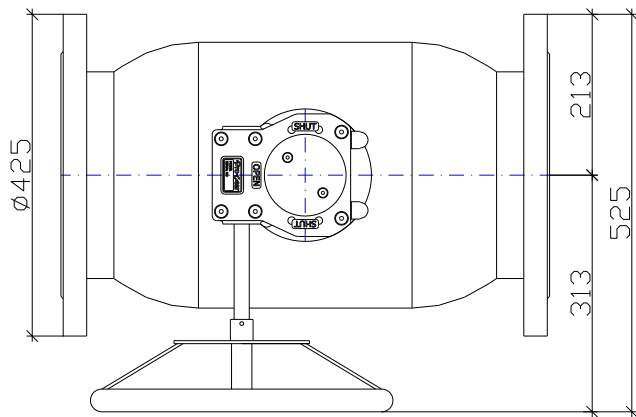
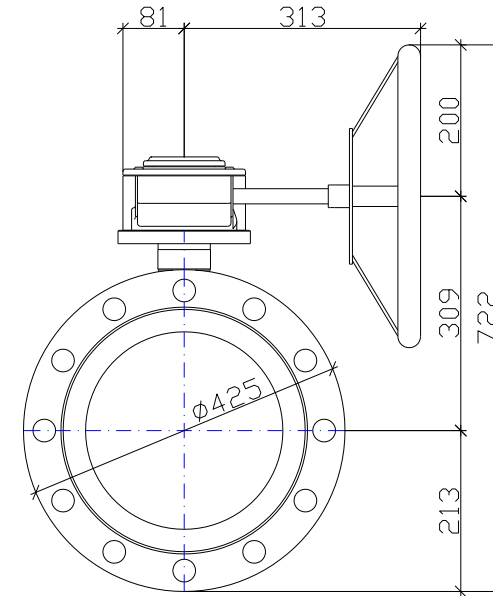
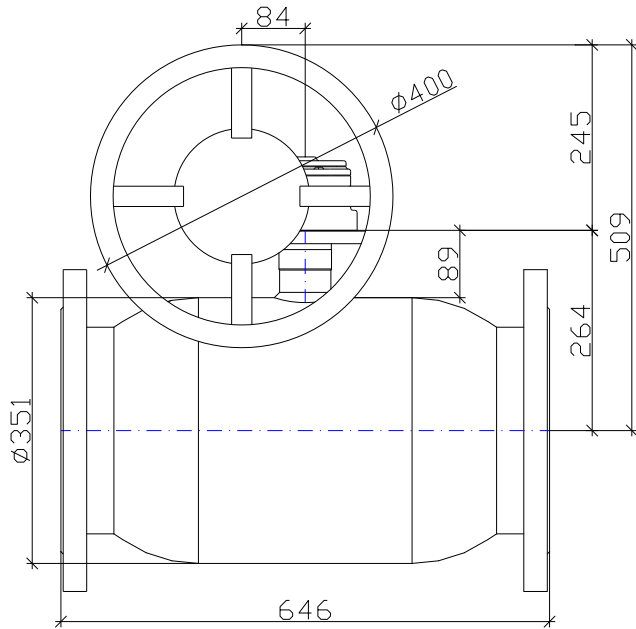
РЕГУЛИРУЮЩАЯ АРМАТУРА

ТЕПЛО-СНАБЖЕНИЕ И ГАЗ

КРАНЫ ДЛЯ ЛАБОРАТОРИЙ

АВАРИЙНЫЕ ДУШИ

БРОЕН БАЛЛОМАКС®



Поз.	Обозначение	Наименование	Кол-во	Масса ед., кг	Примечание
1	КШТ 61.103.250	Кран шаровой БРОЕН БАЛЛОМАКС Ду250мм, Ру25бар, стандартный проход, фланцевый, в сборе с редуктором Q-1500 S + W400	1	126,8	-

САНИТАРНО-ТЕХНИЧЕСКОЕ ОБОРУДОВАНИЕ

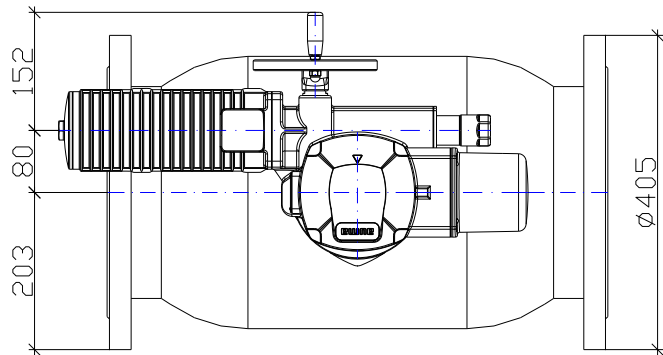
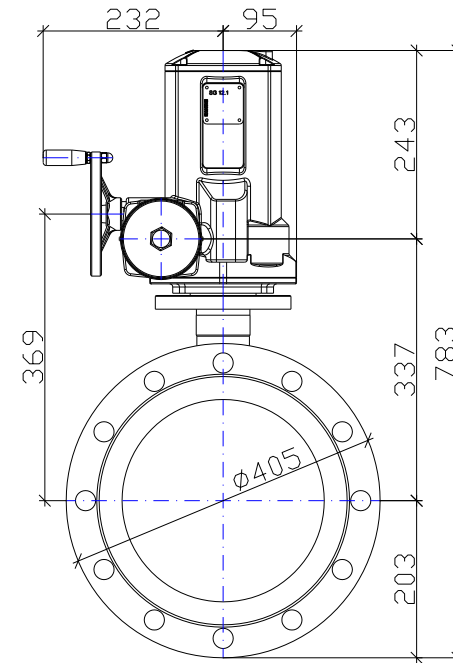
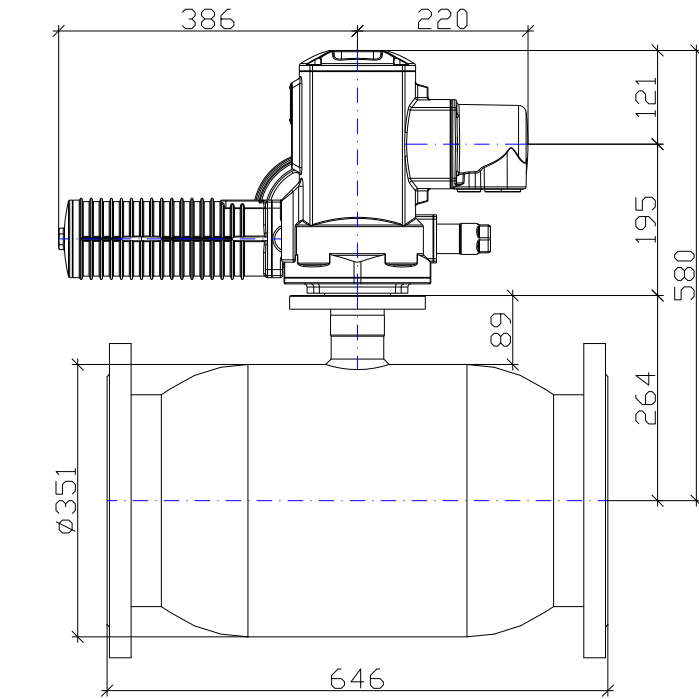
РЕГУЛИРУЮЩАЯ АРМАТУРА

ТЕПЛО-СНАБЖЕНИЕ И ГАЗ

КРАНЫ ДЛЯ ЛАБОРАТОРИЙ

АВАРИЙНЫЕ ДУШИ

БРОЕН БАЛЛОМАКС®



Поз.	Обозначение	Наименование	Кол-во	Масса ед., кг	Примечание
1	КШТ 61.103.250	Кран шаровой БРОЕН БАЛЛОМАКС Ду250мм, Ру16бар, стандартный проход, фланцевый, в сборе с электромеханическим редуктором SG 12.1 (AUMA)	1	138,5	-

САНИТАРНО-ТЕХНИЧЕСКОЕ ОБОРУДОВАНИЕ

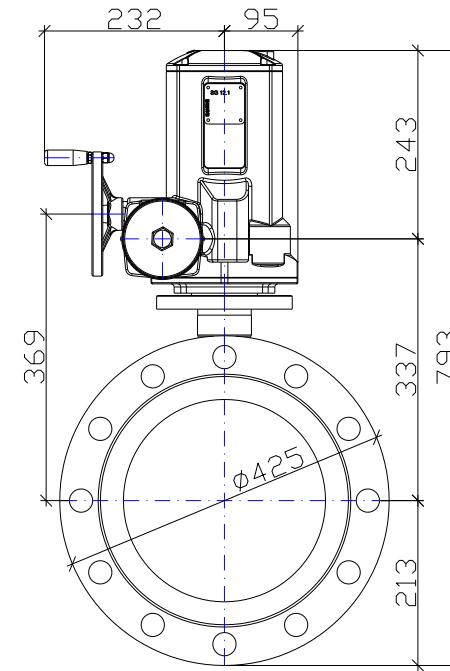
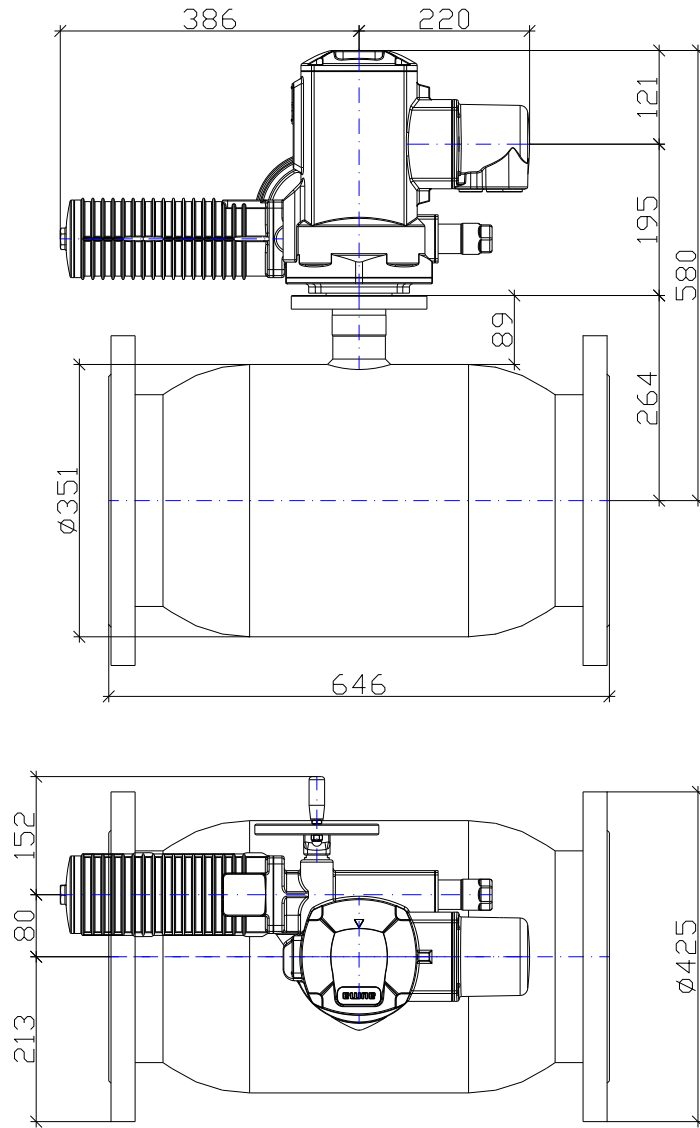
РЕГУЛИРУЮЩАЯ АРМАТУРА

ТЕПЛО-СНАБЖЕНИЕ И ГАЗ

КРАНЫ ДЛЯ ЛАБОРАТОРИЙ

АВАРИЙНЫЕ ДУШИ

БРОЕН БАЛЛОМАКС®



Поз.	Обозначение	Наименование	Кол-во	Масса ед., кг	Примечание
1	КШТ 61.103.250	Кран шаровой БРОЕН БАЛЛОМАКС Ду250мм, Ру25бар, стандартный проход, фланцевый, в сборе с электромеханическим редуктором SG 12.1 (AUMA)	1	138,5	-

САНИТАРНО-ТЕХНИЧЕСКОЕ ОБОРУДОВАНИЕ

РЕГУЛИРУЮЩАЯ АРМАТУРА

ТЕПЛО-СНАБЖЕНИЕ И ГАЗ

КРАНЫ ДЛЯ ЛАБОРАТОРИЙ

АВАРИЙНЫЕ ДУШИ

БРОЕН БАЛЛОМАКС®

КРАН ШАРОВОЙ СТАЛЬНОЙ БРОЕН БАЛЛОМАКС СТАНДАРТНЫЙ ПРОХОД ДЛЯ ТЕПЛОСНАБЖЕНИЯ ТИП ПРИСОЕДИНЕНИЯ: ФЛАНЕЦ/ФЛАНЕЦ Ду 300 Ру 16/25



КШТ 61.103.300

Характеристика шарового крана:

Диаметр условного прохода Ду (DN): **300 мм**

Расчётное давление Ру (PN): **16/25 бар**

Класс герметичности: **A**

Температура рабочей среды при максимальном PN: **200 °C**

Коэффициент расхода Kv: **1800 м³/ч**

Гидросопротивление ζ: **0,29**

Момент вращения: **2400 Н*м**

Срок службы: **не менее 30 лет**

Масса шарового крана: **157,3/169,6 кг**

Масса механического редуктора: **16,8 кг**

Масса электромеханического редуктора: **73 кг**

Механический редуктор заказывается отдельно.



Электромеханический привод заказывается отдельно.

Характеристики привода:

Тип механического привода: **редуктор Q-2000 S**

Управление приводом: **штурвал W400**

Тип электромеханического привода: **SA 07.6/GS 125.3/VZ 4.3 (AUMA)**

Управление приводом: **электрическое + аварийный ручной маховик**

Время поворота на 90°: **780 - 17 сек**

Номинальная электрическая мощность при 3-ф 380 В, 50 Гц: **0,69 – 2,52 кВт**

Номинальный ток: **1,9 – 9,1 А**

Пусковой ток: **3,1 - 55 А**

Вариант исполнения:

По запросу электропривод оснащается средствами управления AUMA MATIC AMExC 01.1, AUMATIC ACEXc на настенном креплении или же встраиваются в привод.

САНИТАРНО-ТЕХНИЧЕСКОЕ ОБОРУДОВАНИЕ

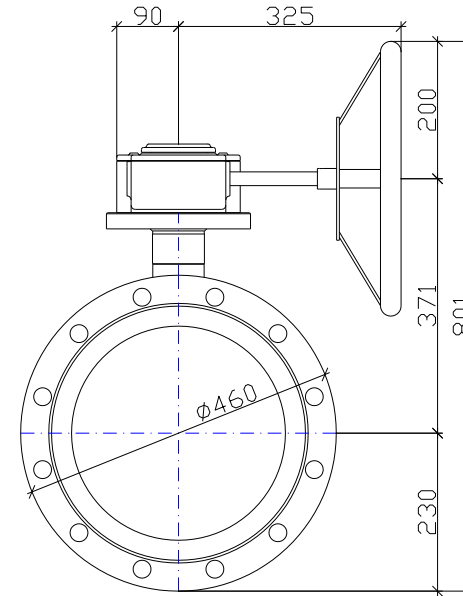
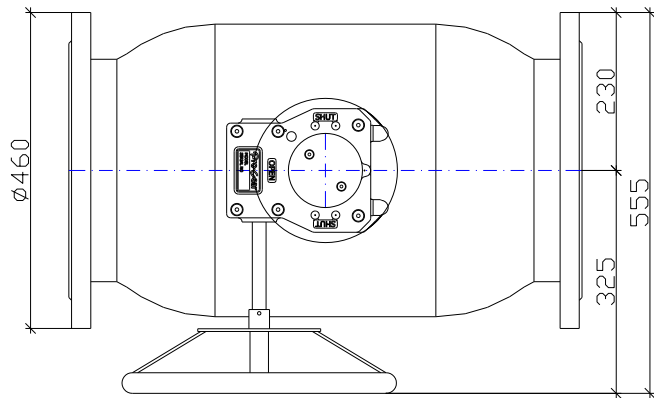
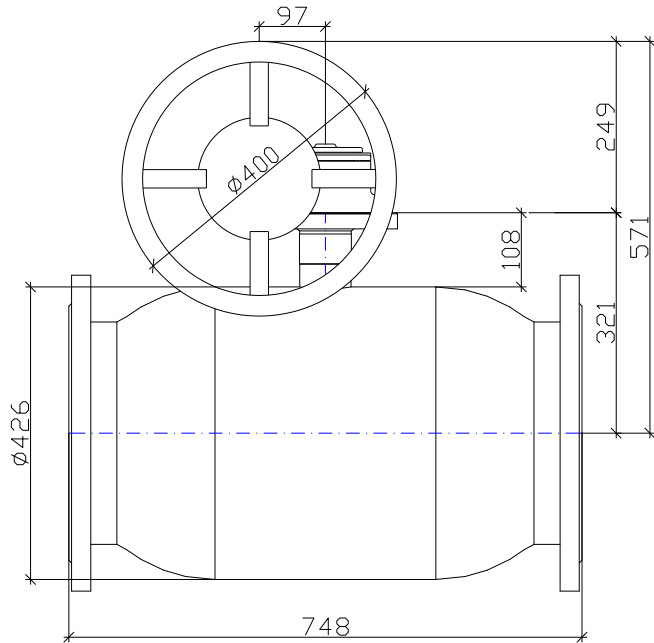
РЕГУЛИРУЮЩАЯ АРМАТУРА

ТЕПЛО-СНАБЖЕНИЕ И ГАЗ

КРАНЫ ДЛЯ ЛАБОРАТОРИЙ

АВАРИЙНЫЕ ДУШИ

БРОЕН БАЛЛОМАКС®



Поз.	Обозначение	Наименование	Кол-во	Масса ед., кг	Примечание
1	КШТ 61.103.300	Кран шаровой БРОЕН БАЛЛОМАКС Ду300мм, Ру16бар, стандартный проход, фланцевый, в сборе с редуктором Q-2000 S + W400	1	174,1	-

САНИТАРНО-ТЕХНИЧЕСКОЕ ОБОРУДОВАНИЕ

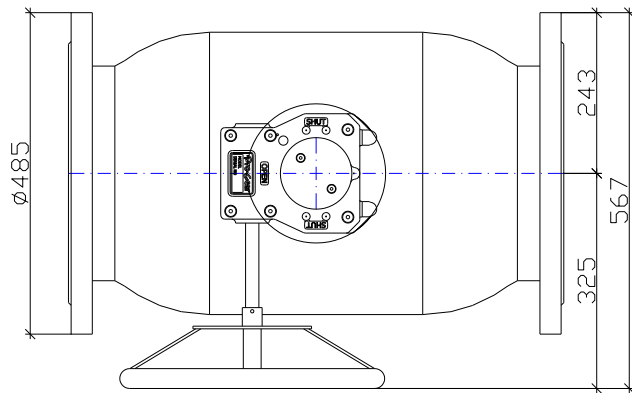
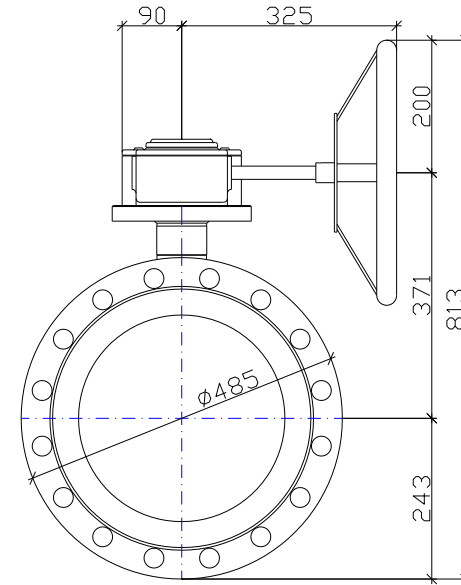
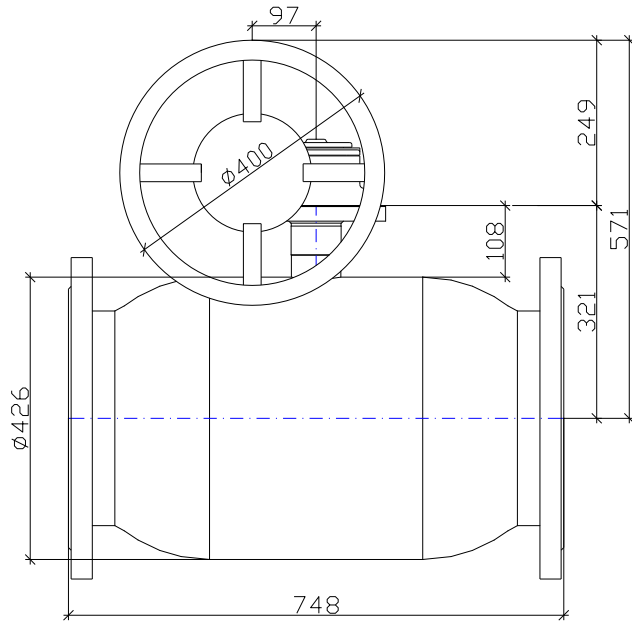
РЕГУЛИРУЮЩАЯ АРМАТУРА

ТЕПЛО-СНАБЖЕНИЕ И ГАЗ

КРАНЫ ДЛЯ ЛАБОРАТОРИЙ

АВАРИЙНЫЕ ДУШИ

БРОЕН БАЛЛОМАКС®



Поз.	Обозначение	Наименование	Кол-во	Масса ед., кг	Примечание
1	КШТ 61.103.300	Кран шаровой БРОЕН БАЛЛОМАКС Ду300мм, Ру25бар, стандартный проход, фланцевый, в сборе с редуктором Q-2000 S + W400	1	186,4	-

САНИТАРНО-ТЕХНИЧЕСКОЕ ОБОРУДОВАНИЕ

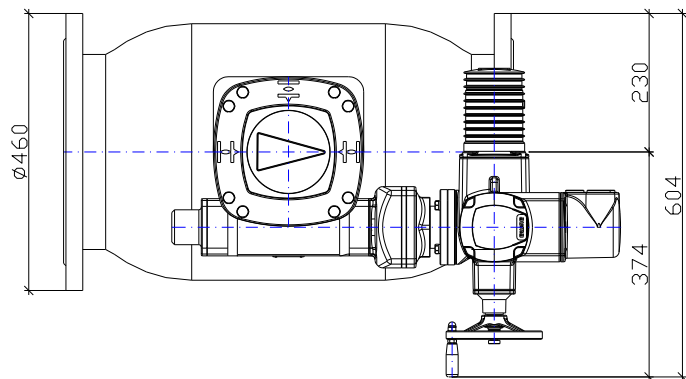
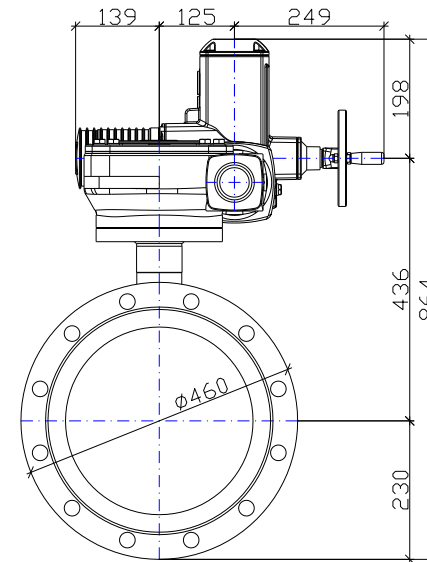
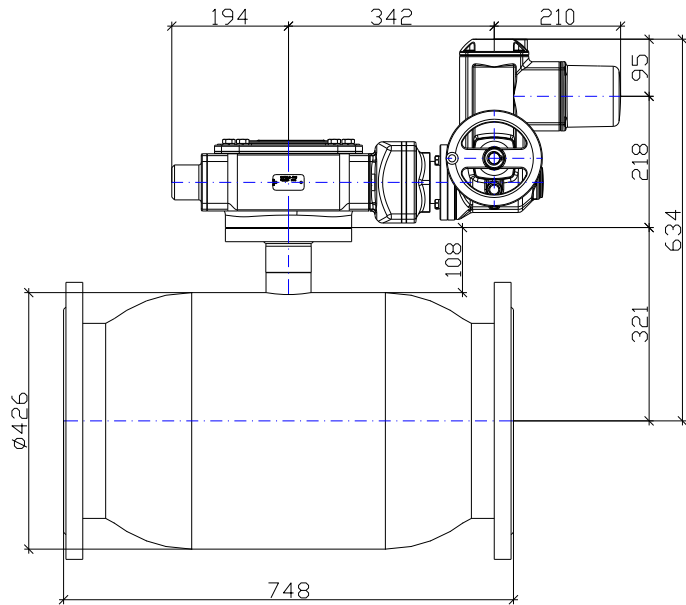
РЕГУЛИРУЮЩАЯ АРМАТУРА

ТЕПЛО-СНАБЖЕНИЕ И ГАЗ

КРАНЫ ДЛЯ ЛАБОРАТОРИЙ

АВАРИЙНЫЕ ДУШИ

БРОЕН БАЛЛОМАКС®



Поз.	Обозначение	Наименование	Кол-во	Масса ед., кг	Примечание
1	КШТ 61.103.300	Кран шаровой БРОЕН БАЛЛОМАКС Ду300мм, Ру16бар, стандартный проход, фланцевый, в сборе с электромеханическим редуктором SA07.6/GS125.3/VZ4.3 (AUMA)	1	230,3	-

САНИТАРНО-ТЕХНИЧЕСКОЕ ОБОРУДОВАНИЕ

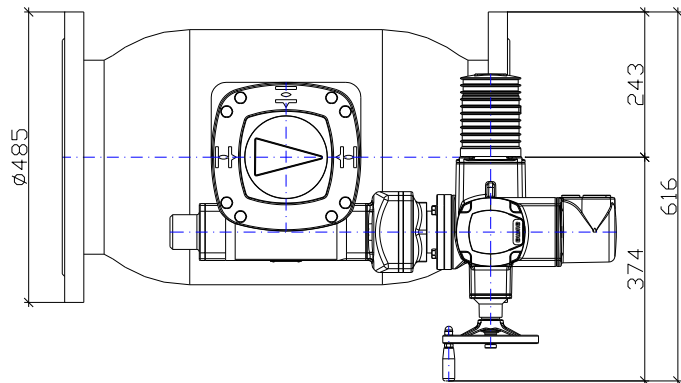
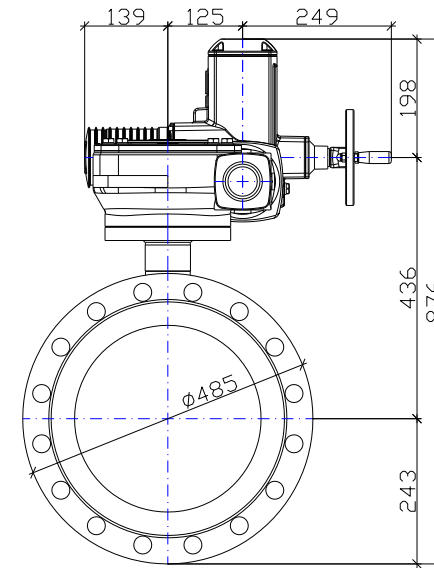
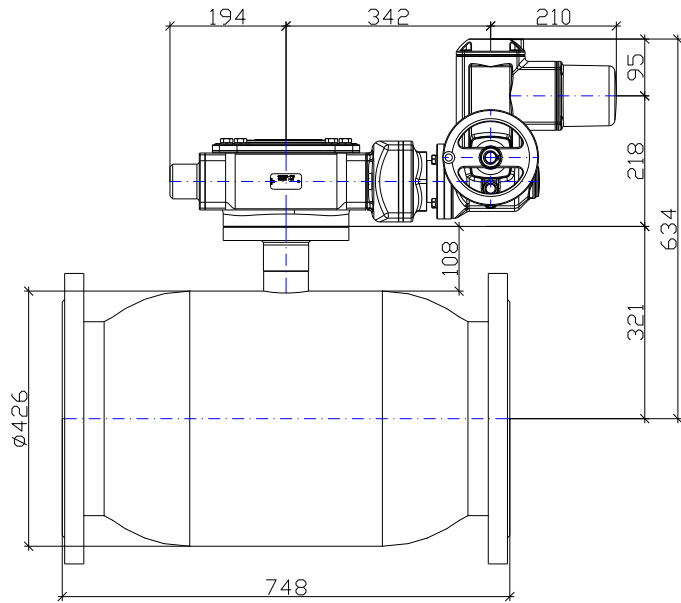
РЕГУЛИРУЮЩАЯ АРМАТУРА

ТЕПЛО-СНАБЖЕНИЕ И ГАЗ

КРАНЫ ДЛЯ ЛАБОРАТОРИЙ

АВАРИЙНЫЕ ДУШИ

БРОЕН БАЛЛОМАКС®



Поз.	Обозначение	Наименование	Кол-во	Масса ед., кг	Примечание
1	КШТ 61.103.300	Кран шаровой БРОЕН БАЛЛОМАКС Ду300мм, Ру25бар, стандартный проход, фланцевый, в сборе с электромеханическим редуктором SA07.6/GS125.3/VZ4.3 (AUMA)	1	242,6	-

САНИТАРНО-ТЕХНИЧЕСКОЕ ОБОРУДОВАНИЕ

РЕГУЛИРУЮЩАЯ АРМАТУРА

ТЕПЛО-СНАБЖЕНИЕ И ГАЗ

КРАНЫ ДЛЯ ЛАБОРАТОРИЙ

АВАРИЙНЫЕ ДУШИ

БРОЕН БАЛЛОМАКС®

КРАН ШАРОВОЙ СТАЛЬНОЙ БРОЕН БАЛЛОМАКС СТАНДАРТНЫЙ ПРОХОД ДЛЯ ТЕПЛОСНАБЖЕНИЯ ТИП ПРИСОЕДИНЕНИЯ: ФЛАНЕЦ/ФЛАНЕЦ Ду 350 Ру 16/25



КШТ 61.103.350

Характеристика шарового крана:

Диаметр условного прохода Ду (DN): **350 мм**

Расчётное давление Ру (PN): **16/25 бар**

Класс герметичности: **A**

Температура рабочей среды при максимальном PN: **200 °C**

Коэффициент расхода Kv: **7250 м³/ч**

Гидросопротивление ζ: **0,24**

Момент вращения: **1800 Н*м**

Срок службы: **не менее 30 лет**

Масса шарового крана: **184,5/207,4 кг**

Масса механического редуктора: **16,8 кг**

Масса электромеханического редуктора: **73 кг**

Механический редуктор заказывается отдельно.



Электромеханический привод заказывается отдельно.

Характеристики привода:

Тип механического привода: **редуктор Q-2000 S**

Управление приводом: **штурвал W400**

Тип электромеханического привода: **SA 07.6/GS 125.3/VZ 4.3 (AUMA)**

Управление приводом: **электрическое + аварийный ручной маховик**

Время поворота на 90°: **69 сек**

Номинальная электрическая мощность при 3-ф 380 В, 50 Гц: **1,15 – 2,52 кВт**

Номинальный ток: **1,8 – 9,1 А**

Пусковой ток: **7,5 - 55 А**

Вариант исполнения:

По запросу электропривод оснащается средствами управления AUMA MATIC AMExC 01.1, AUMATIC ACEXc на настенном креплении или же встраиваются в привод.

САНИТАРНО-ТЕХНИЧЕСКОЕ ОБОРУДОВАНИЕ

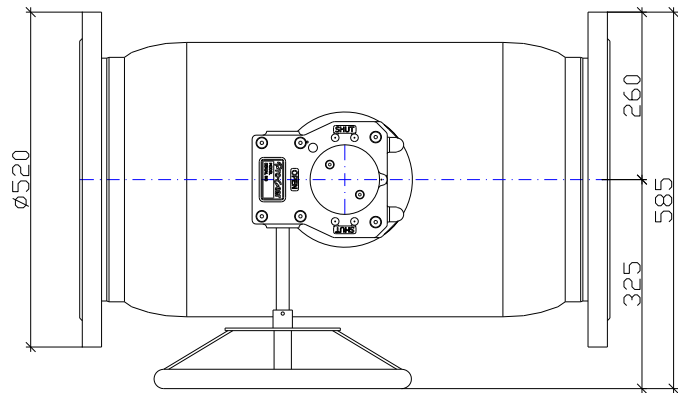
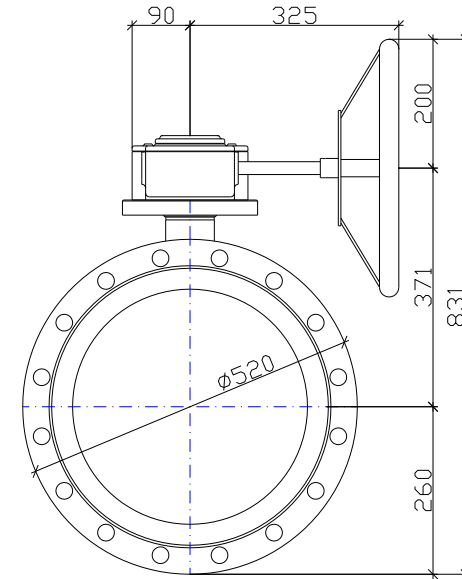
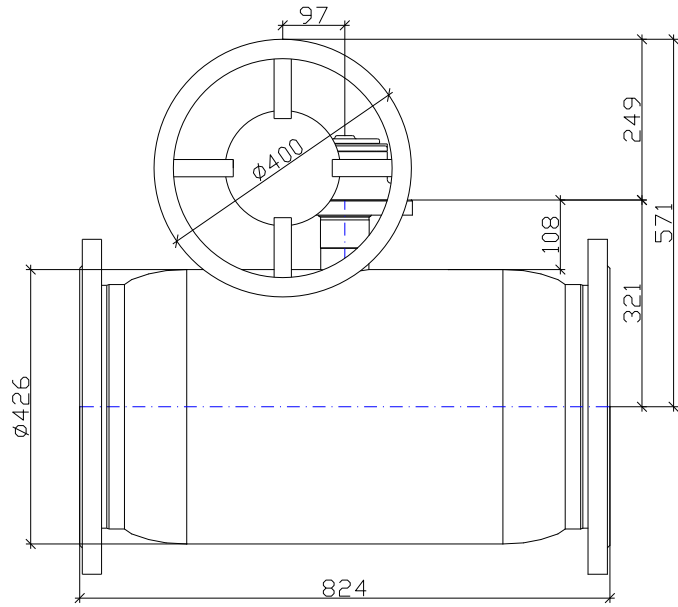
РЕГУЛИРУЮЩАЯ АРМАТУРА

ТЕПЛО-СНАБЖЕНИЕ И ГАЗ

КРАНЫ ДЛЯ ЛАБОРАТОРИЙ

АВАРИЙНЫЕ ДУШИ

БРОЕН БАЛЛОМАКС®



Поз.	Обозначение	Наименование	Кол-во	Масса ед., кг	Примечание
1	КШТ 61.103.350	Кран шаровой БРОЕН БАЛЛОМАКС Ду350мм, Ру16бар, стандартный проход, фланцевый, в сборе с редуктором Q-2000 S + W400	1	201,3	-

САНИТАРНО-ТЕХНИЧЕСКОЕ ОБОРУДОВАНИЕ

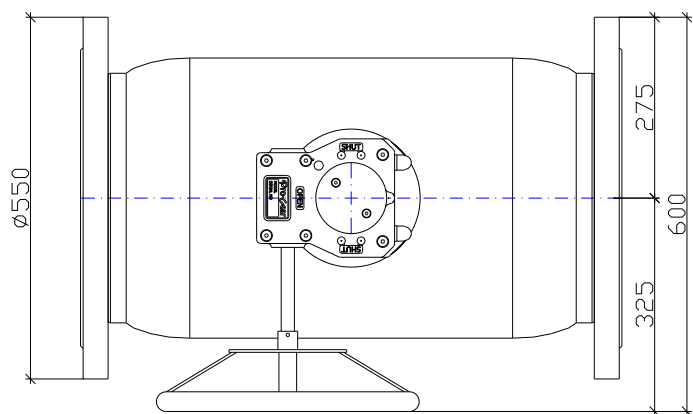
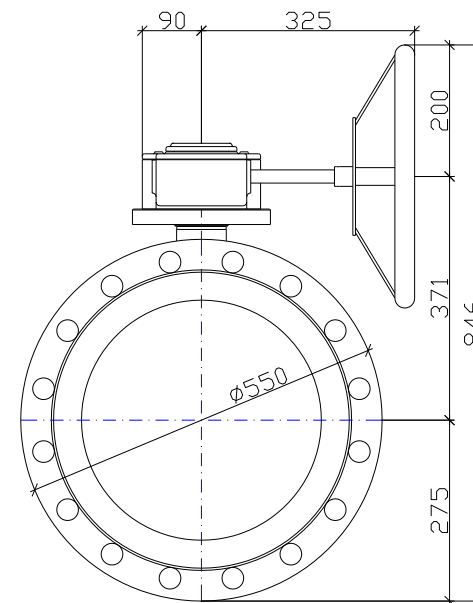
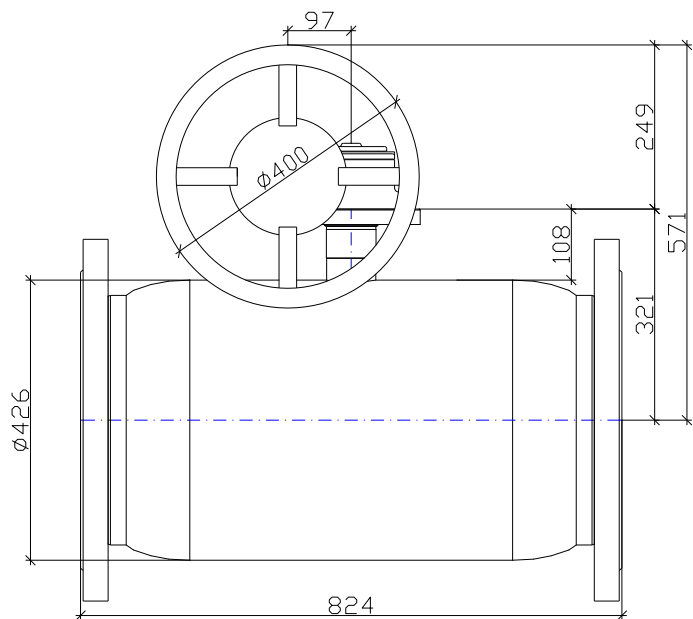
РЕГУЛИРУЮЩАЯ АРМАТУРА

ТЕПЛО-СНАБЖЕНИЕ И ГАЗ

КРАНЫ ДЛЯ ЛАБОРАТОРИЙ

АВАРИЙНЫЕ ДУШИ

БРОЕН БАЛЛОМАКС®



Поз.	Обозначение	Наименование	Кол-во	Масса ед., кг	Примечание
1	КШТ 61.103.350	Кран шаровой БРОЕН БАЛЛОМАКС Ду350мм, Ру25бар, стандартный проход, фланцевый, в сборе с редуктором Q-2000 S + W400	1	224,2	-

САНИТАРНО-ТЕХНИЧЕСКОЕ ОБОРУДОВАНИЕ

РЕГУЛИРУЮЩАЯ АРМАТУРА

ТЕПЛО-СНАБЖЕНИЕ И ГАЗ

КРАНЫ ДЛЯ ЛАБОРАТОРИЙ

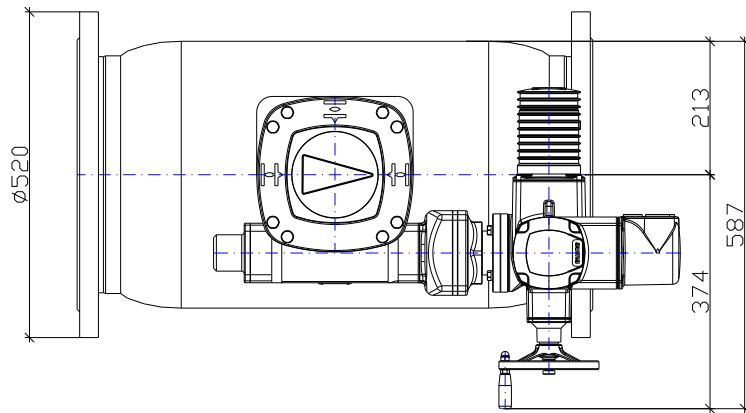
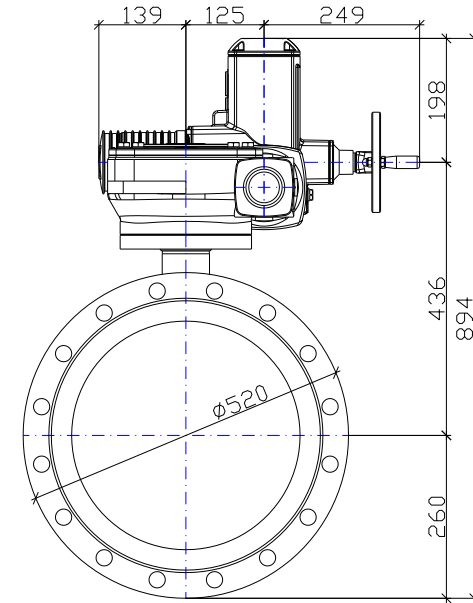
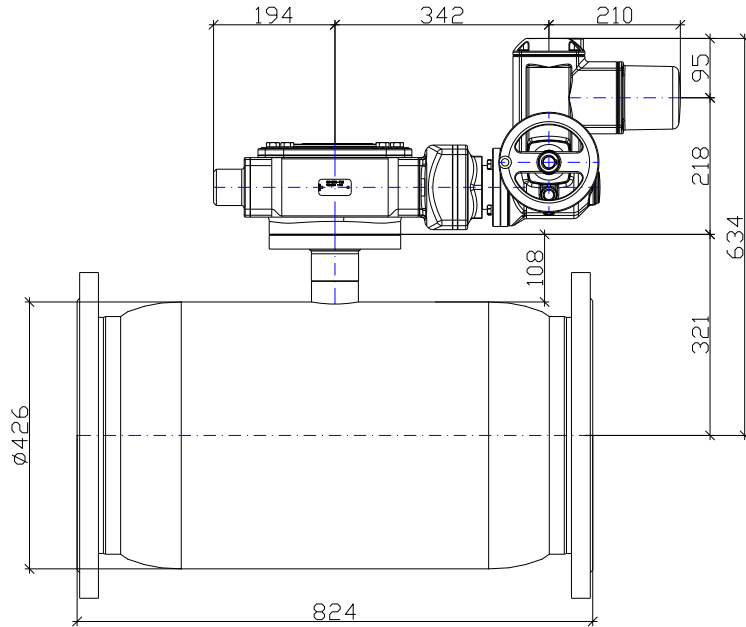
АВАРИЙНЫЕ ДУШИ

www.broen.ru

BROEN

INTELLIGENT FLOW SOLUTIONS

БРОЕН БАЛЛОМАКС®



Поз.	Обозначение	Наименование	Кол-во	Масса ед., кг	Примечание
1	КШТ 61.103.350	Кран шаровой БРОЕН БАЛЛОМАКС Ду350мм, Ру16бар, стандартный проход, фланцевый, в сборе с электромеханическим редуктором SA07.6/GS125.3/VZ4.3 (AUMA)	1	257,5	-

САНИТАРНО-ТЕХНИЧЕСКОЕ ОБОРУДОВАНИЕ

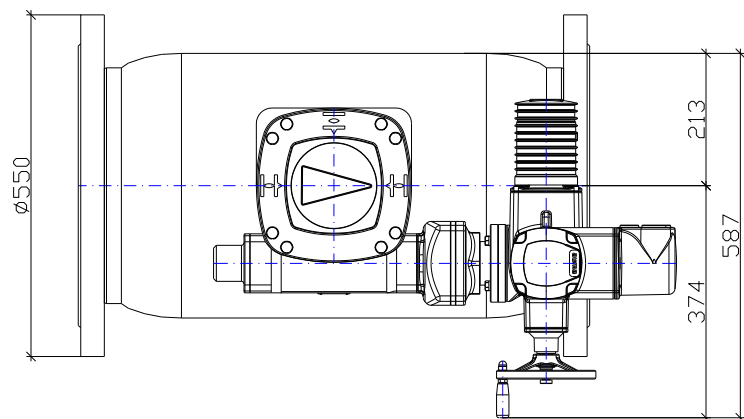
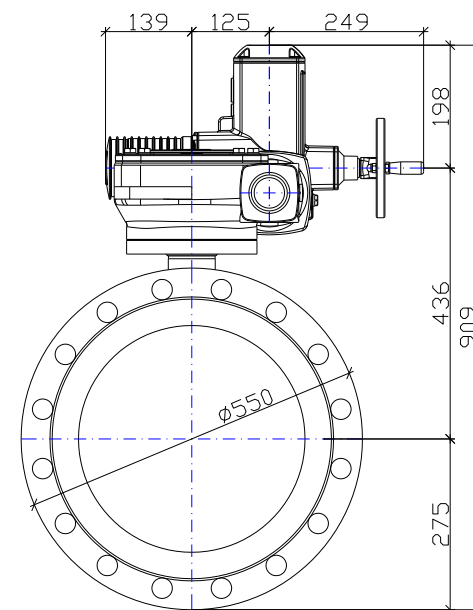
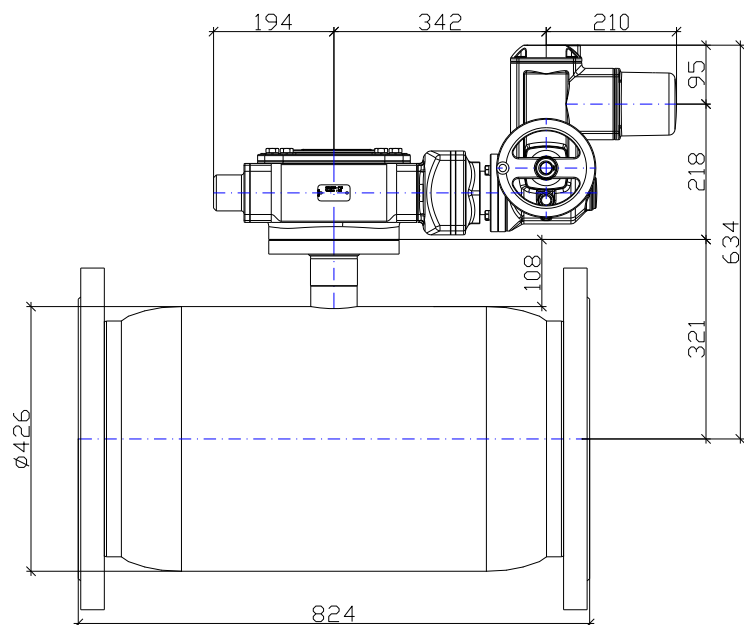
РЕГУЛИРУЮЩАЯ АРМАТУРА

ТЕПЛО-СНАБЖЕНИЕ И ГАЗ

КРАНЫ ДЛЯ ЛАБОРАТОРИЙ

АВАРИЙНЫЕ ДУШИ

БРОЕН БАЛЛОМАКС®



Поз.	Обозначение	Наименование	Кол-во	Масса ед., кг	Примечание
1	КШТ 61.103.350	Кран шаровой БРОЕН БАЛЛОМАКС Ду350мм, Ру25бар, стандартный проход, фланцевый, в сборе с электромеханическим редуктором SA07.6/GS125.3/VZ4.3 (AUMA)	1	280,4	-

САНИТАРНО-ТЕХНИЧЕСКОЕ ОБОРУДОВАНИЕ

РЕГУЛИРУЮЩАЯ АРМАТУРА

ТЕПЛО-СНАБЖЕНИЕ И ГАЗ

КРАНЫ ДЛЯ ЛАБОРАТОРИЙ

АВАРИЙНЫЕ ДУШИ

БРОЕН БАЛЛОМАКС®

КРАН ШАРОВОЙ СТАЛЬНОЙ БРОЕН БАЛЛОМАКС СТАНДАРТНЫЙ ПРОХОД ДЛЯ ТЕПЛОСНАБЖЕНИЯ ТИП ПРИСОЕДИНЕНИЯ: ФЛАНЕЦ/ФЛАНЕЦ Ду 400 Ру 16/25



КШТ 61.103.400

Характеристика шарового крана:

Диаметр условного прохода Ду (DN): **400 мм**

Расчётное давление Ру (PN): **16/25 бар**

Класс герметичности: **A**

Температура рабочей среды при максимальном PN: **200 °C**

Коэффициент расхода Kv: **6000 м³/ч**

Гидросопротивление ζ: **0,22**

Момент вращения: **6250 Н*м**

Срок службы: **не менее 30 лет**

Масса шарового крана: **268,2/295,4 кг**

Масса механического редуктора: **37,5 кг**

Масса электромеханического редуктора: **121 кг**

Механический редуктор заказывается отдельно.



Электромеханический привод заказывается отдельно.

Характеристики привода:

Тип механического привода: **редуктор Q-6500 S**

Управление приводом: **штурвал W400**

Тип электромеханического привода: **SA 07.6/GS 160.3/GZ 160.3 (AUMA)**

Управление приводом: **электрическое + аварийный ручной маховик**

Время поворота на 90°: **829 - 37 сек**

Номинальная электрическая мощность при 3-ф 380 В, 50 Гц: **0,94 – 2,52 кВт**

Номинальный ток: **1,9 – 9,1 А**

Пусковой ток: **3,1 - 55 А**

Вариант исполнения:

По запросу электропривод оснащается средствами управления AUMA MATIC AMExC 01.1, AUMATIC ACEXc на настенном креплении или же встраиваются в привод.

САНИТАРНО-ТЕХНИЧЕСКОЕ ОБОРУДОВАНИЕ

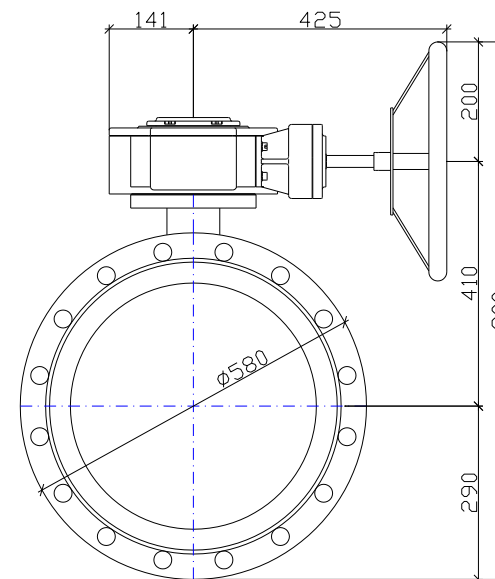
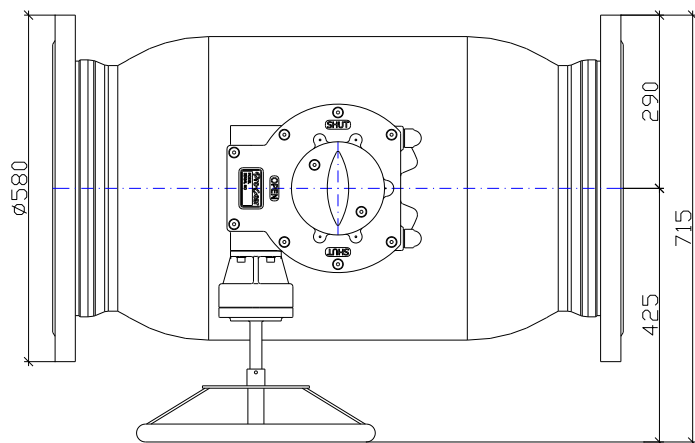
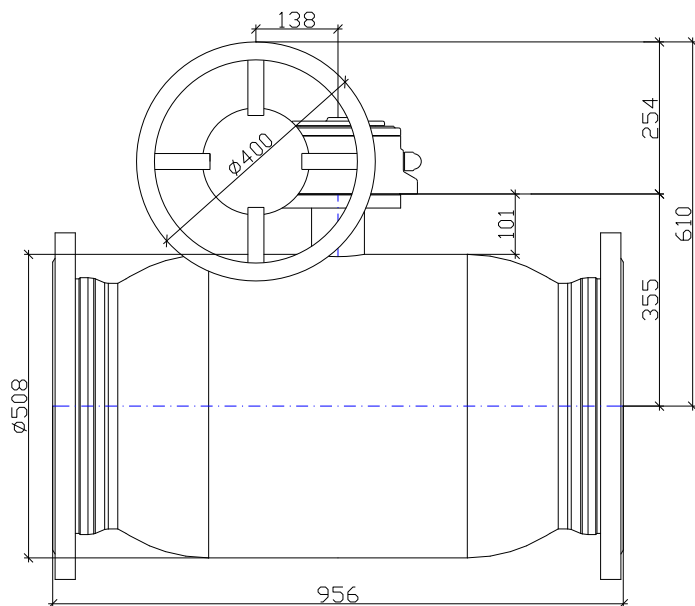
РЕГУЛИРУЮЩАЯ АРМАТУРА

ТЕПЛО-СНАБЖЕНИЕ И ГАЗ

КРАНЫ ДЛЯ ЛАБОРАТОРИЙ

АВАРИЙНЫЕ ДУШИ

БРОЕН БАЛЛОМАКС®



Поз.	Обозначение	Наименование	Кол-во	Масса ед., кг	Примечание
1	КШТ 61.103.400	Кран шаровой БРОЕН БАЛЛОМАКС Ду400мм, Ру16бар, стандартный проход, фланцевый, в сборе с редуктором Q-6500 S + W400	1	305,7	-

САНИТАРНО-ТЕХНИЧЕСКОЕ ОБОРУДОВАНИЕ

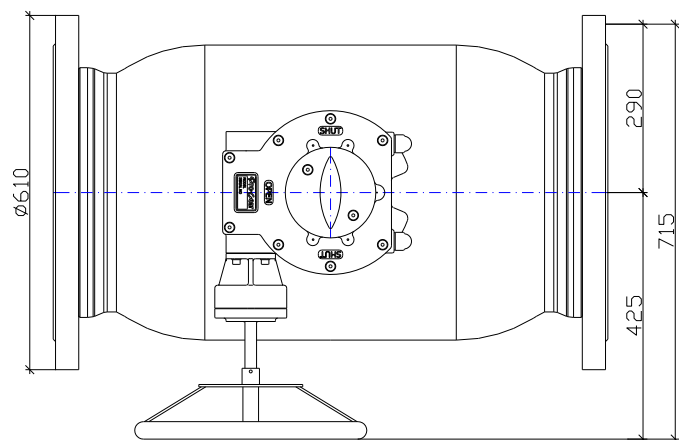
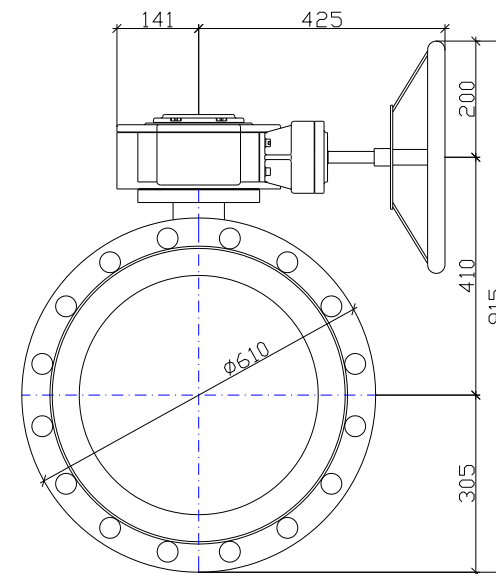
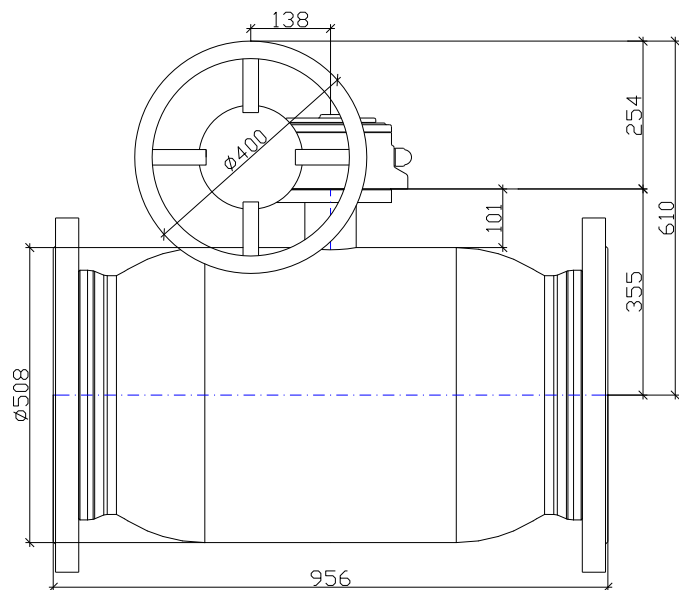
РЕГУЛИРУЮЩАЯ АРМАТУРА

ТЕПЛО-СНАБЖЕНИЕ И ГАЗ

КРАНЫ ДЛЯ ЛАБОРАТОРИЙ

АВАРИЙНЫЕ ДУШИ

БРОЕН БАЛЛОМАКС®



Поз.	Обозначение	Наименование	Кол-во	Масса ед., кг	Примечание
1	КШТ 61.103.400	Кран шаровой БРОЕН БАЛЛОМАКС Ду400мм, Ру25бар, стандартный проход, фланцевый, в сборе с редуктором Q-6500 S + W400	1	332,9	-

САНИТАРНО-ТЕХНИЧЕСКОЕ ОБОРУДОВАНИЕ

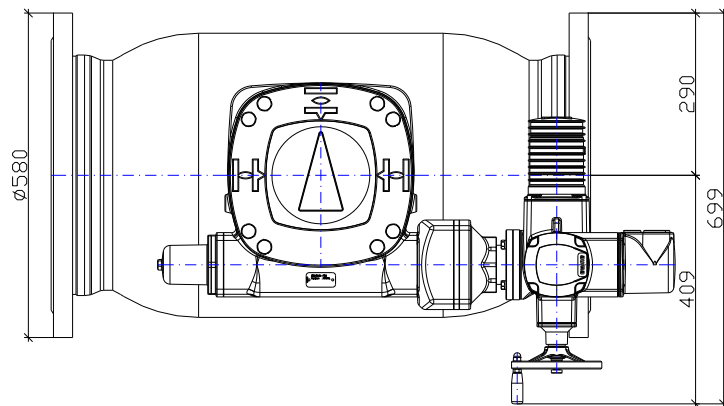
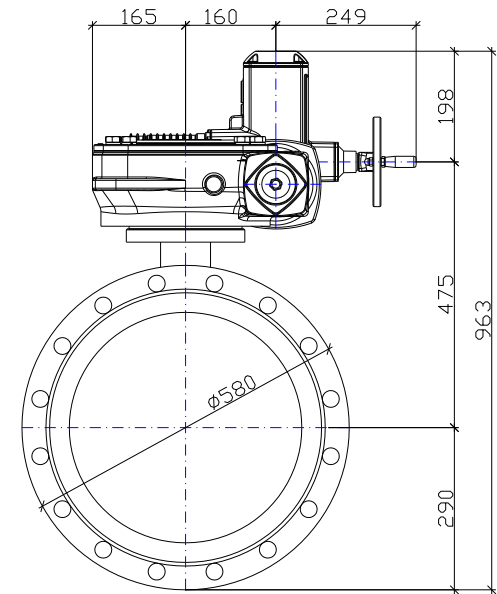
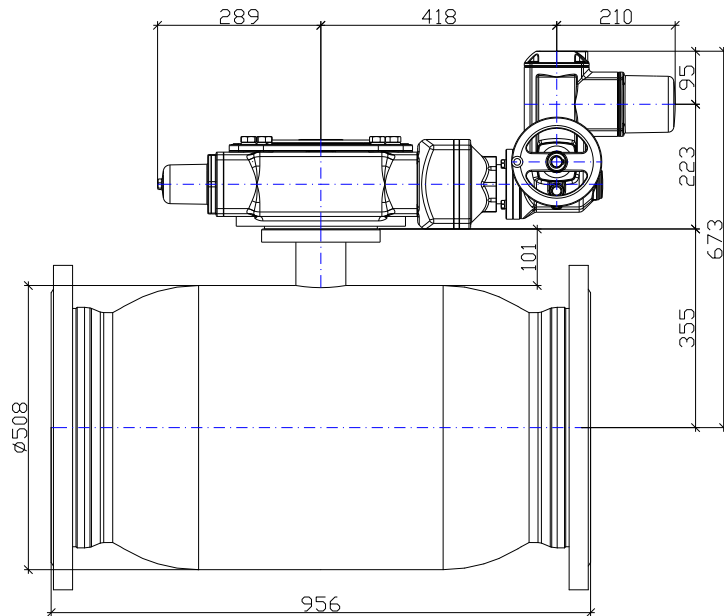
РЕГУЛИРУЮЩАЯ АРМАТУРА

ТЕПЛО-СНАБЖЕНИЕ И ГАЗ

КРАНЫ ДЛЯ ЛАБОРАТОРИЙ

АВАРИЙНЫЕ ДУШИ

БРОЕН БАЛЛОМАКС®



Поз.	Обозначение	Наименование	Кол-во	Масса ед., кг	Примечание
1	КШТ 61.103.400	Кран шаровой БРОЕН БАЛЛОМАКС Ду400мм, Ру16бар, стандартный проход, фланцевый, в сборе с электромеханическим редуктором SA07.6/GS160.3/GZ160.3 (AUMA)	1	389,2	-

САНИТАРНО-ТЕХНИЧЕСКОЕ ОБОРУДОВАНИЕ

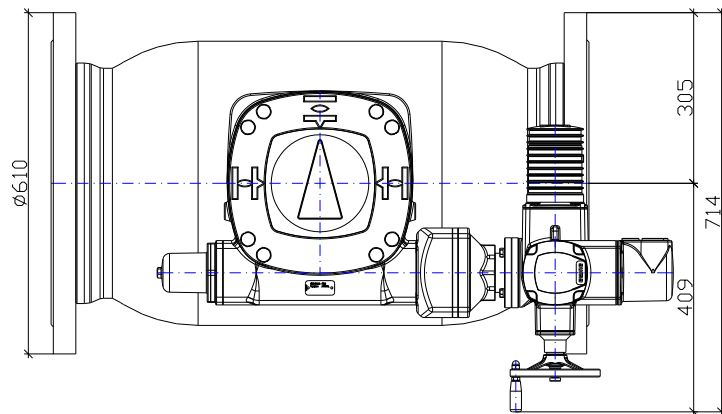
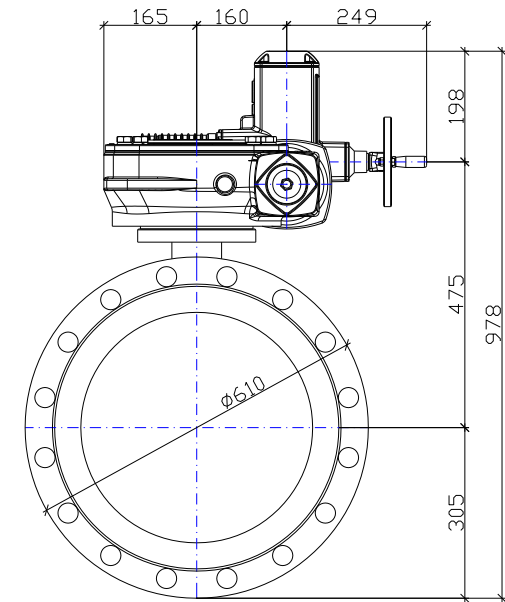
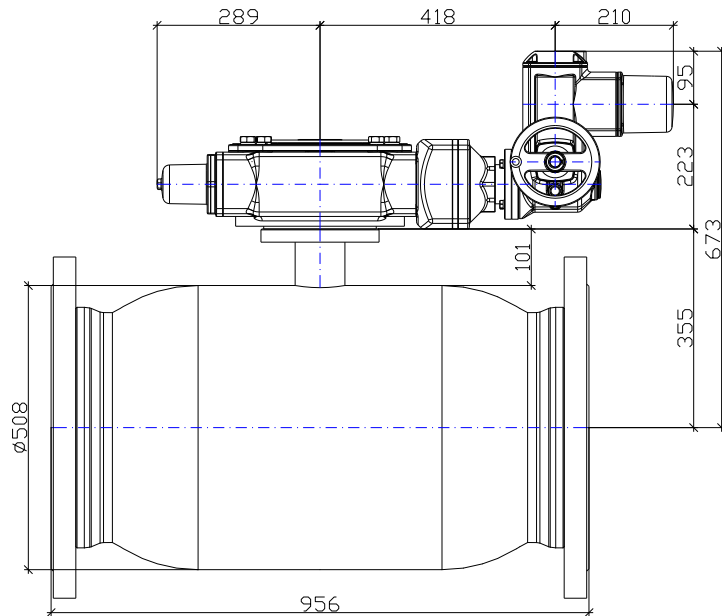
РЕГУЛИРУЮЩАЯ АРМАТУРА

ТЕПЛО-СНАБЖЕНИЕ И ГАЗ

КРАНЫ ДЛЯ ЛАБОРАТОРИЙ

АВАРИЙНЫЕ ДУШИ

БРОЕН БАЛЛОМАКС®



Поз.	Обозначение	Наименование	Кол-во	Масса ед., кг	Примечание
1	КШТ 61.103.400	Кран шаровой БРОЕН БАЛЛОМАКС Ду400мм, Ру25бар, стандартный проход, фланцевый, в сборе с электромеханическим редуктором SA07.6/GS160.3/GZ160.3 (AUMA)	1	416,4	-

САНИТАРНО-ТЕХНИЧЕСКОЕ ОБОРУДОВАНИЕ

РЕГУЛИРУЮЩАЯ АРМАТУРА

ТЕПЛО-СНАБЖЕНИЕ И ГАЗ

КРАНЫ ДЛЯ ЛАБОРАТОРИЙ

АВАРИЙНЫЕ ДУШИ

БРОЕН БАЛЛОМАКС®

КРАН ШАРОВОЙ СТАЛЬНОЙ БРОЕН БАЛЛОМАКС СТАНДАРТНЫЙ ПРОХОД ДЛЯ ТЕПЛОСНАБЖЕНИЯ ТИП ПРИСОЕДИНЕНИЯ: ФЛАНЕЦ/ФЛАНЕЦ Ду 500 Ру 16/25



КШТ 61.103.500

Характеристика шарового крана:

Диаметр условного прохода Ду (DN): **500 мм**

Расчётное давление Ру (PN): **16/25 бар**

Класс герметичности: **A**

Температура рабочей среды при максимальном PN: **200 °C**

Коэффициент расхода Kv: **11780 м³/ч**

Гидросопротивление ζ: **0,21**

Момент вращения: **18800 Н*м**

Срок службы: **не менее 30 лет**

Масса шарового крана: **479,6/500,2 кг**

Масса механического редуктора: **62,5 кг**

Масса электромеханического редуктора: **196,4 кг**

Механический редуктор заказывается отдельно.



Электромеханический привод заказывается отдельно.

Характеристики привода:

Тип механического привода: **редуктор Q-16000 S**

Управление приводом: **штурвал W600**

Тип электромеханического привода: **SA 10.2/GS 200.3/GZ 200.3 (AUMA)**

Управление приводом: **электрическое + аварийный ручной маховик**

Время поворота на 90°: **810 - 72 сек**

Номинальная электрическая мощность при 3-ф 380 В, 50 Гц: **1,33 – 4,79 кВт**

Номинальный ток: **2,6 – 9,1 А**

Пусковой ток: **14 - 70 А**

Вариант исполнения:

По запросу электропривод оснащается средствами управления AUMA MATIC AMExC 01.1, AUMATIC ACEXc на настенном креплении или же встраиваются в привод.

САНИТАРНО-ТЕХНИЧЕСКОЕ ОБОРУДОВАНИЕ

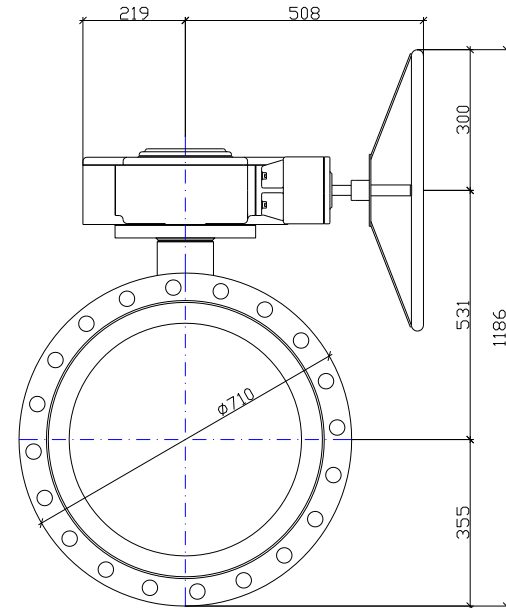
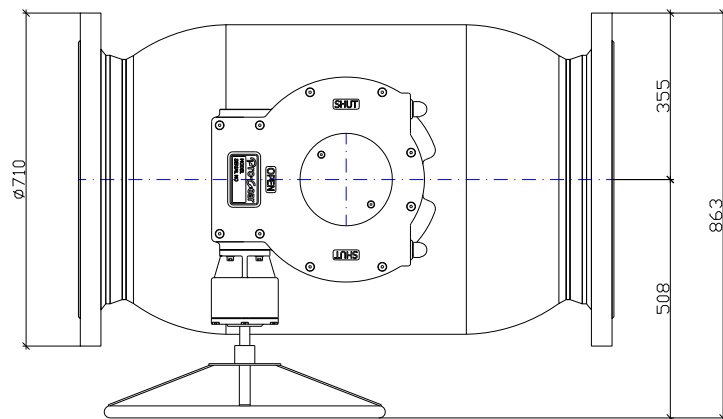
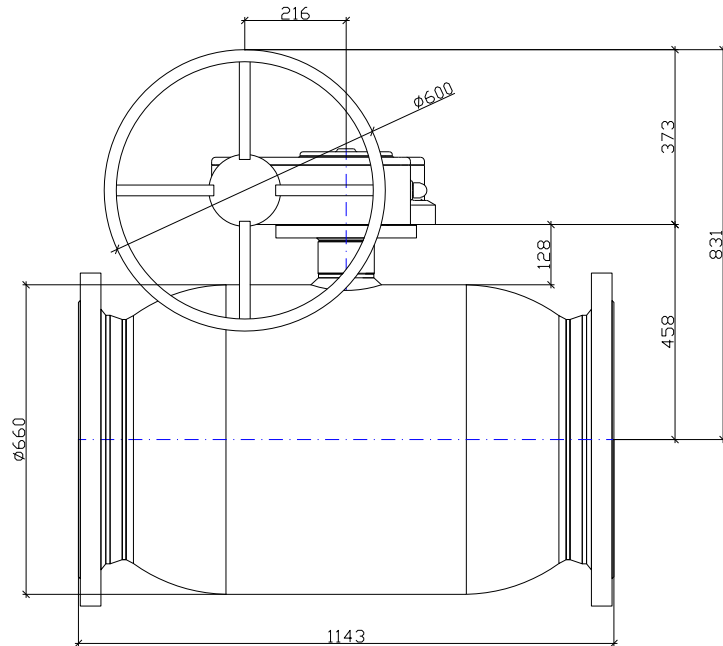
РЕГУЛИРУЮЩАЯ АРМАТУРА

ТЕПЛО-СНАБЖЕНИЕ И ГАЗ

КРАНЫ ДЛЯ ЛАБОРАТОРИЙ

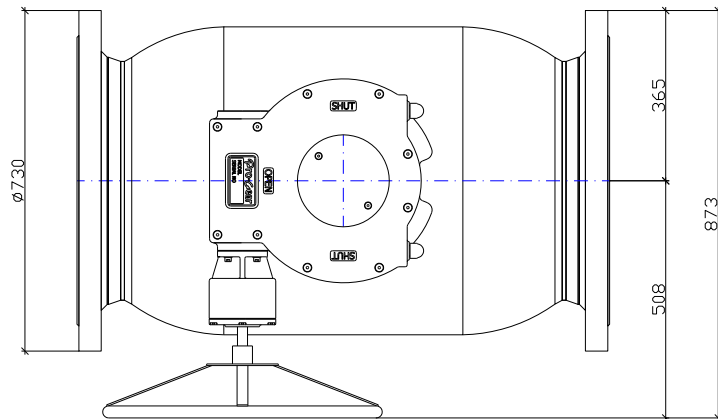
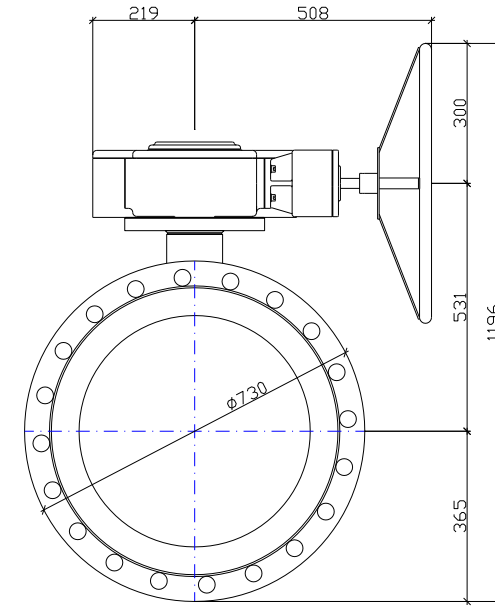
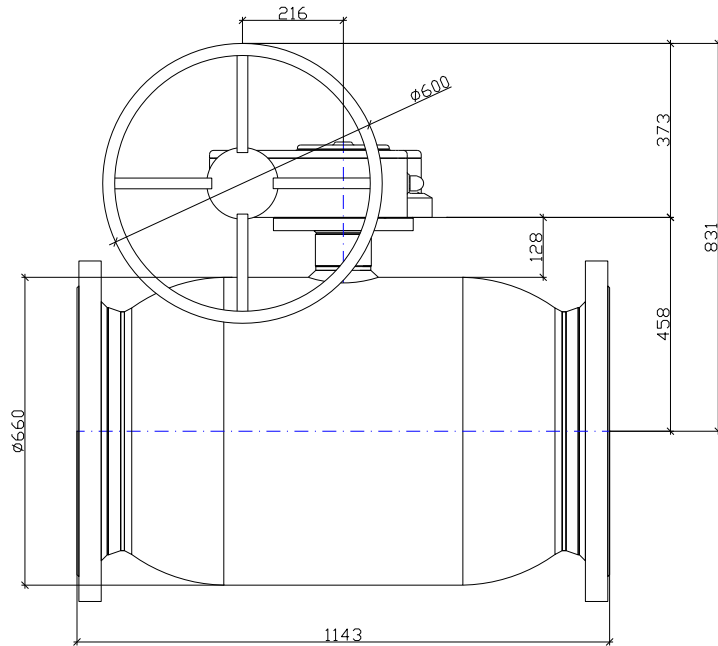
АВАРИЙНЫЕ ДУШИ

БРОЕН БАЛЛОМАКС®



Поз.	Обозначение	Наименование	Кол-во	Масса ед., кг	Примечание
1	КШТ 61.103.500	Кран шаровой БРОЕН БАЛЛОМАКС Ду500мм, Ру16бар, стандартный проход, фланцевый, в сборе с редуктором Q-16000 S + W600	1	542,1	-

БРОЕН БАЛЛОМАКС®



Поз.	Обозначение	Наименование	Кол-во	Масса ед., кг	Примечание
1	КШТ 61.103.500	Кран шаровой БРОЕН БАЛЛОМАКС Ду500мм, Ру25бар, стандартный проход, фланцевый, в сборе с редуктором Q-16000 S + W600	1	562,7	-

САНИТАРНО-ТЕХНИЧЕСКОЕ ОБОРУДОВАНИЕ

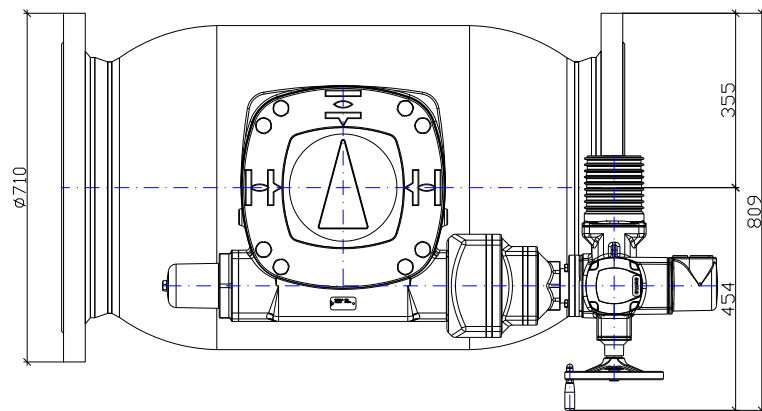
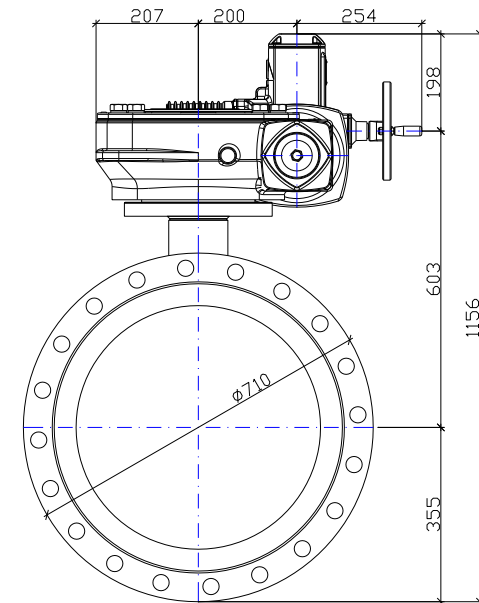
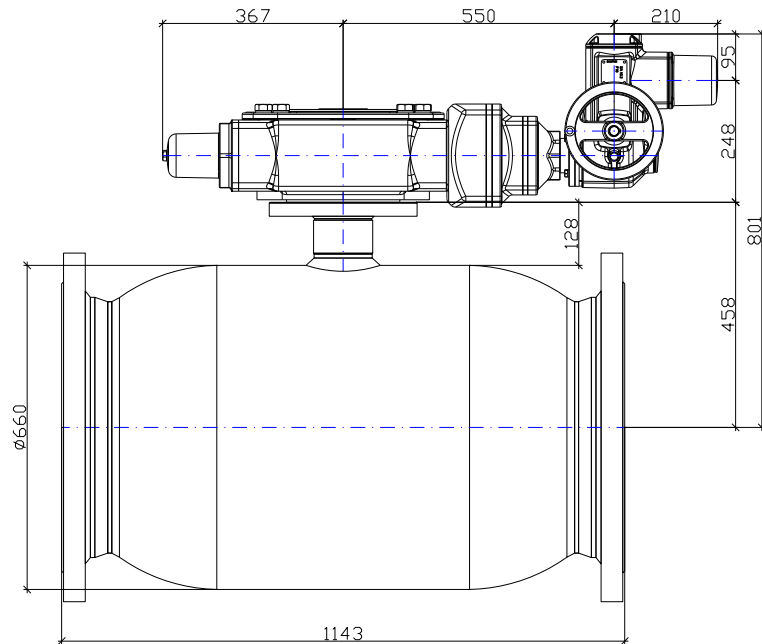
РЕГУЛИРУЮЩАЯ АРМАТУРА

ТЕПЛО-СНАБЖЕНИЕ И ГАЗ

КРАНЫ ДЛЯ ЛАБОРАТОРИЙ

АВАРИЙНЫЕ ДУШИ

БРОЕН БАЛЛОМАКС®



Поз.	Обозначение	Наименование	Кол-во	Масса ед., кг	Примечание
1	КШТ 61.103.500	Кран шаровой БРОЕН БАЛЛОМАКС Ду500мм, Ру16бар, стандартный проход, фланцевый, в сборе с электромеханическим редуктором SA10.2/GS200.3/GZ200.3 (AUMA)	1	676	-

САНИТАРНО-ТЕХНИЧЕСКОЕ ОБОРУДОВАНИЕ

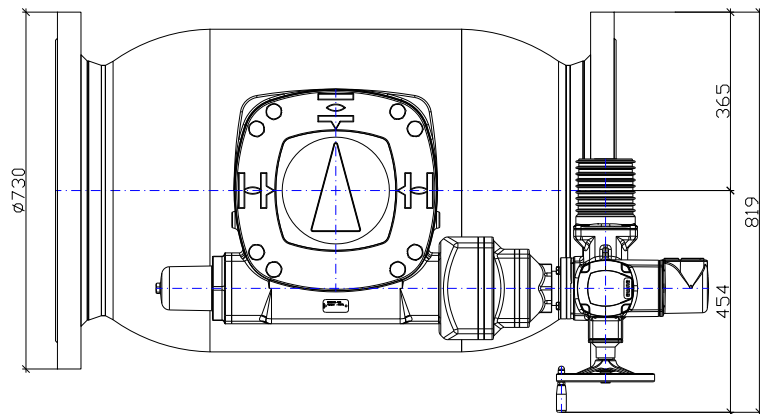
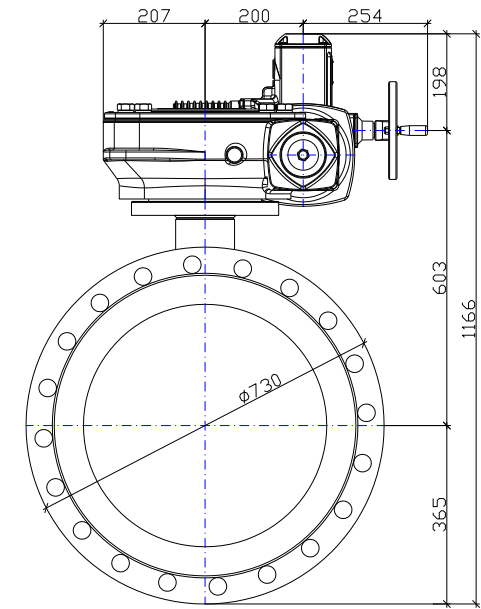
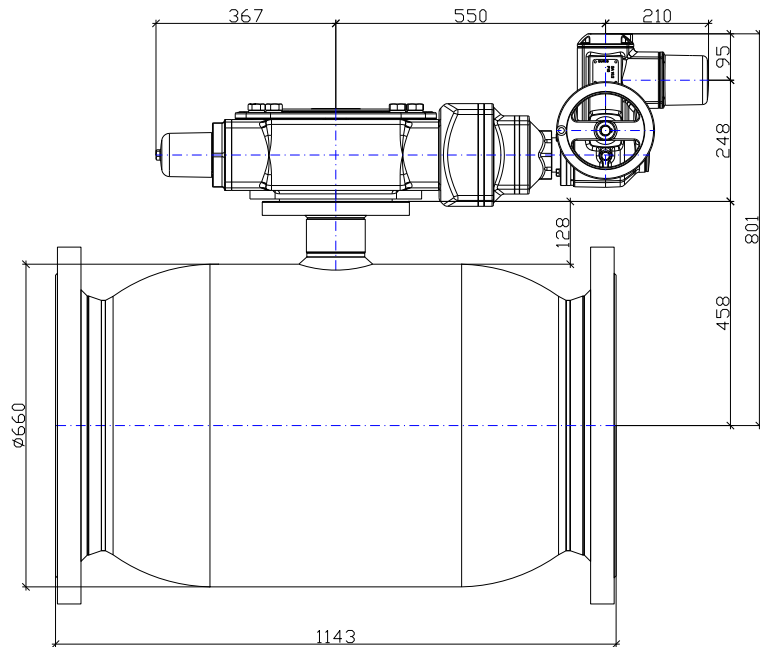
РЕГУЛИРУЮЩАЯ АРМАТУРА

ТЕПЛО-СНАБЖЕНИЕ И ГАЗ

КРАНЫ ДЛЯ ЛАБОРАТОРИЙ

АВАРИЙНЫЕ ДУШИ

БРОЕН БАЛЛОМАКС®



Поз.	Обозначение	Наименование	Кол-во	Масса ед., кг	Примечание
1	КШТ 61.103.500	Кран шаровой БРОЕН БАЛЛОМАКС Ду500мм, Ру25бар, стандартный проход, фланцевый, в сборе с электромеханическим редуктором SA10.2/GS200.3/GZ200.3 (AUMA)	1	696,6	-

САНИТАРНО-ТЕХНИЧЕСКОЕ ОБОРУДОВАНИЕ

РЕГУЛИРУЮЩАЯ АРМАТУРА

ТЕПЛО-СНАБЖЕНИЕ И ГАЗ

КРАНЫ ДЛЯ ЛАБОРАТОРИЙ

АВАРИЙНЫЕ ДУШИ

БРОЕН БАЛЛОМАКС®

КРАН ШАРОВОЙ СТАЛЬНОЙ БРОЕН БАЛЛОМАКС СТАНДАРТНЫЙ ПРОХОД ДЛЯ ТЕПЛОСНАБЖЕНИЯ ТИП ПРИСОЕДИНЕНИЯ: ФЛАНЕЦ/ФЛАНЕЦ Ду 600 Ру 16/25



КШТ 61.103.600

Характеристика шарового крана:

Диаметр условного прохода Ду (DN): **600 мм**

Расчётное давление Ру (PN): **16/25 бар**

Класс герметичности: **A**

Температура рабочей среды при максимальном PN: **200 °C**

Коэффициент расхода Kv: **32938 м³/ч**

Гидросопротивление ζ: **0,28**

Момент вращения: **4000 Н*м**

Срок службы: **не менее 30 лет**

Масса шарового крана: --- кг

Масса механического редуктора: **56,7 кг**

Масса электромеханического редуктора: **191,1 кг**

Механический редуктор заказывается отдельно.



Электромеханический привод заказывается отдельно.

Характеристики привода:

Тип механического привода: **редуктор Q-12000 S**

Управление приводом: **штурвал W400**

Тип электромеханического привода: **SA 07.6/GS 200.3/GZ 200.3 (AUMA)**

Управление приводом: **электрическое + аварийный ручной маховик**

Время поворота на 90°: **810 - 72 сек**

Номинальная электрическая мощность при 3-ф 380 В, 50 Гц: **1,15 – 2,52 кВт**

Номинальный ток: **1,8 – 9,1 А**

Пусковой ток: **7,5 - 55 А**

Вариант исполнения:

По запросу электропривод оснащается средствами управления AUMA MATIC AMExC 01.1, AUMATIC ACEXc на настенном креплении или же встраиваются в привод.

САНИТАРНО-ТЕХНИЧЕСКОЕ ОБОРУДОВАНИЕ

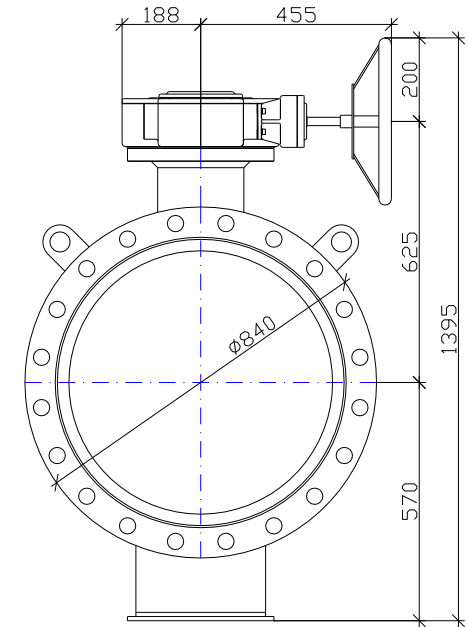
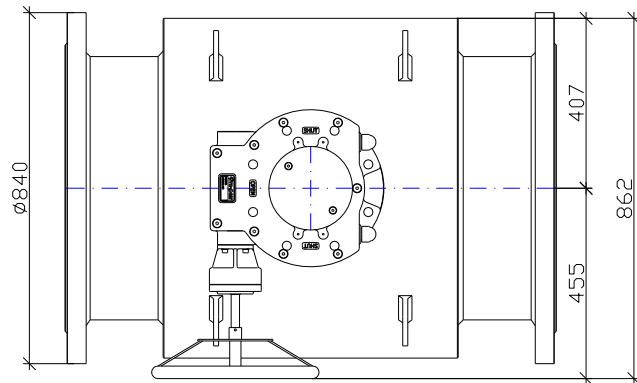
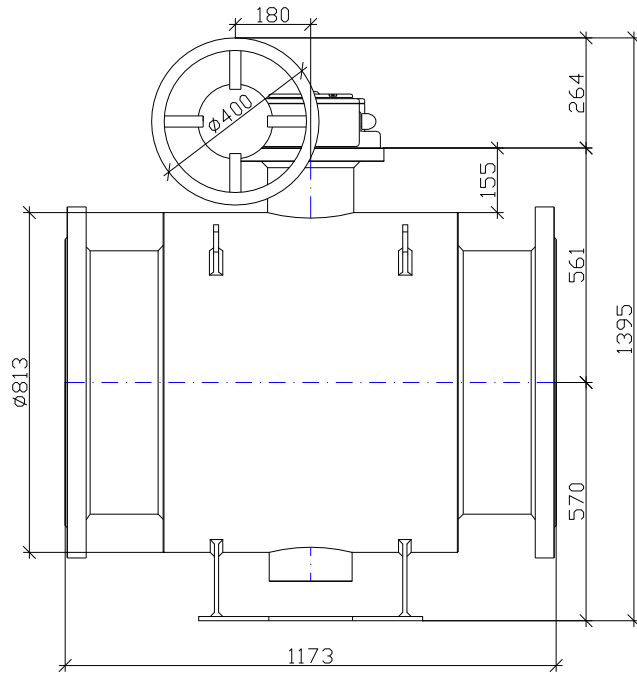
РЕГУЛИРУЮЩАЯ АРМАТУРА

ТЕПЛО-СНАБЖЕНИЕ И ГАЗ

КРАНЫ ДЛЯ ЛАБОРАТОРИЙ

АВАРИЙНЫЕ ДУШИ

БРОЕН БАЛЛОМАКС®



Поз.	Обозначение	Наименование	Кол-во	Масса ед., кг	Примечание
1	КШТ 61.103.600	Кран шаровой БРОЕН БАЛЛОМАКС Ду600мм, Ру16бар, стандартный проход, фланцевый, в сборе с редуктором Q-12000 S + W400	1	---	-

САНИТАРНО-ТЕХНИЧЕСКОЕ ОБОРУДОВАНИЕ

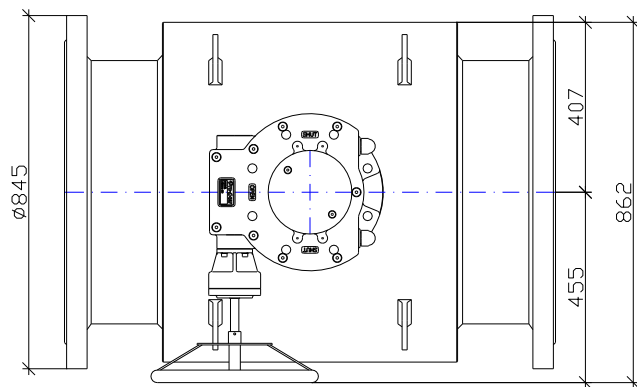
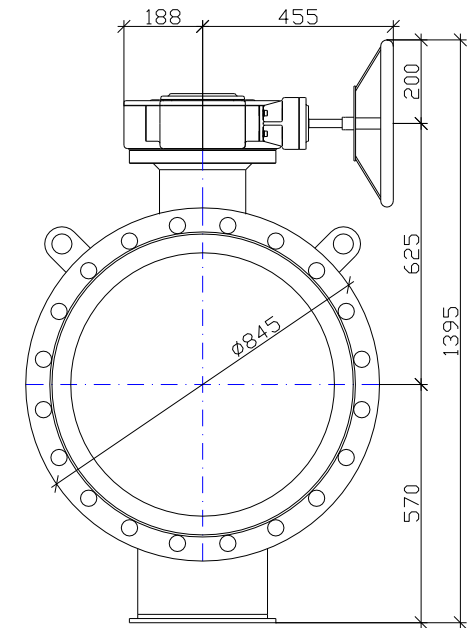
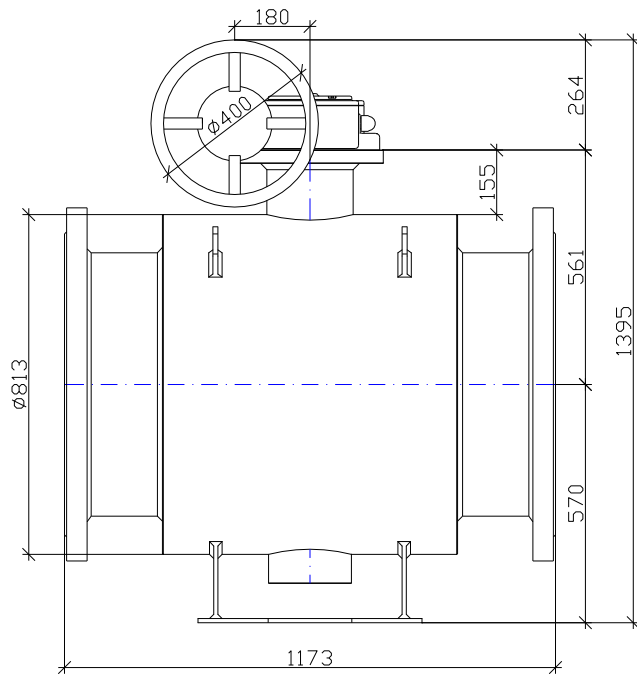
РЕГУЛИРУЮЩАЯ АРМАТУРА

ТЕПЛО-СНАБЖЕНИЕ И ГАЗ

КРАНЫ ДЛЯ ЛАБОРАТОРИЙ

АВАРИЙНЫЕ ДУШИ

БРОЕН БАЛЛОМАКС®



Поз.	Обозначение	Наименование	Кол-во	Масса ед., кг	Примечание
1	КШТ 61.103.600	Кран шаровой БРОЕН БАЛЛОМАКС Ду600мм, Ру25бар, стандартный проход, фланцевый, в сборе с редуктором Q-12000 S + W400	1	---	-

САНИТАРНО-ТЕХНИЧЕСКОЕ ОБОРУДОВАНИЕ

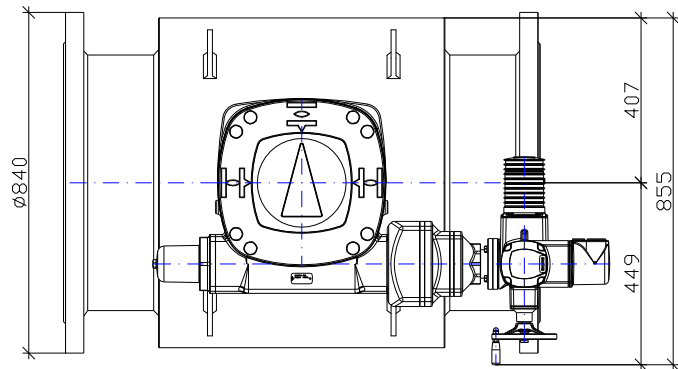
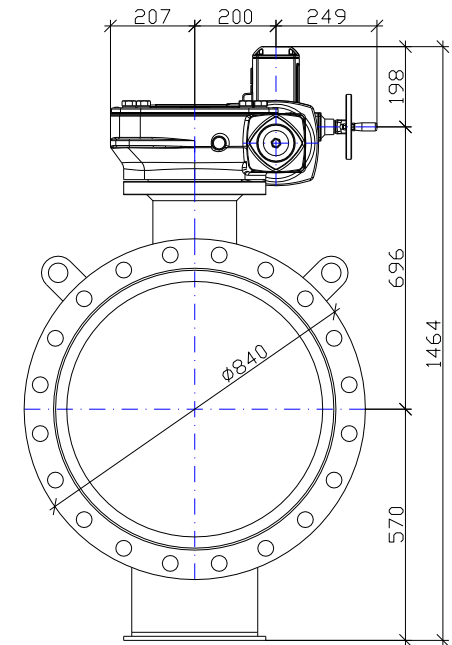
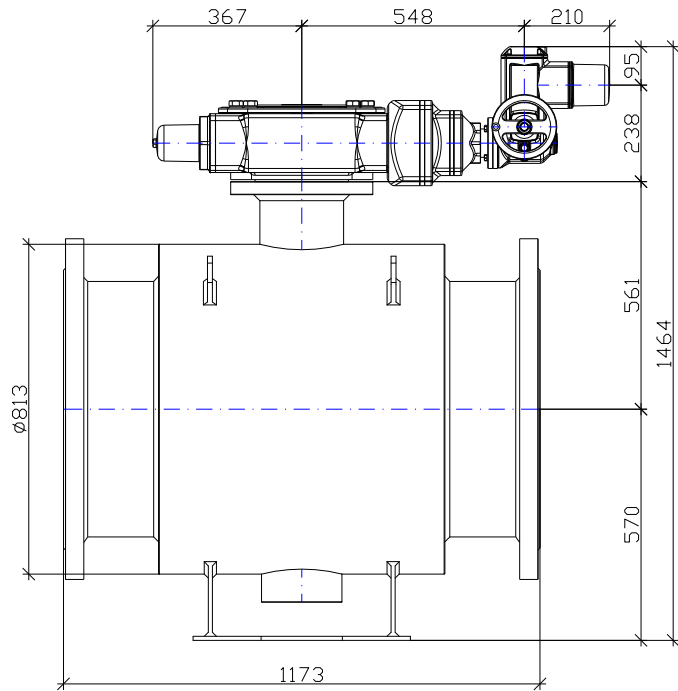
РЕГУЛИРУЮЩАЯ АРМАТУРА

ТЕПЛО-СНАБЖЕНИЕ И ГАЗ

КРАНЫ ДЛЯ ЛАБОРАТОРИЙ

АВАРИЙНЫЕ ДУШИ

БРОЕН БАЛЛОМАКС®



Поз.	Обозначение	Наименование	Кол-во	Масса ед., кг	Примечание
1	КШТ 61.103.600	Кран шаровой БРОЕН БАЛЛОМАКС Ду600мм, Ру16бар, стандартный проход, фланцевый, в сборе с электромеханическим редуктором SA07.6/GS200.3/GZ200.3 (AUMA)	1	---	-

САНИТАРНО-ТЕХНИЧЕСКОЕ ОБОРУДОВАНИЕ

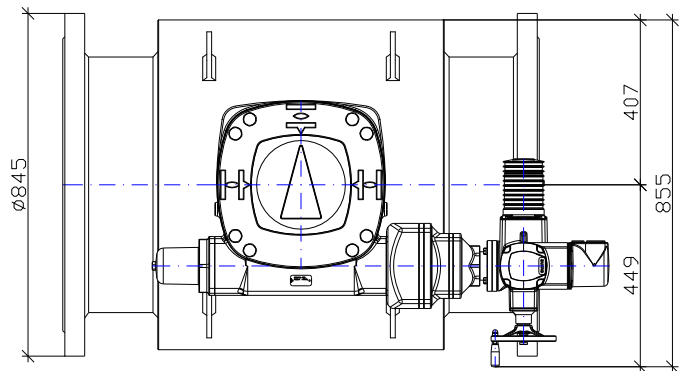
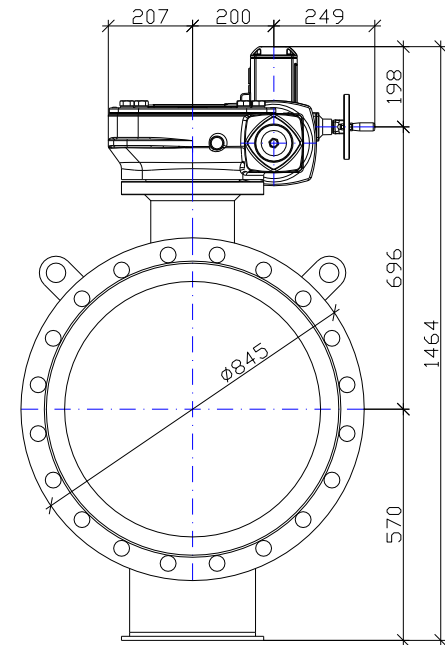
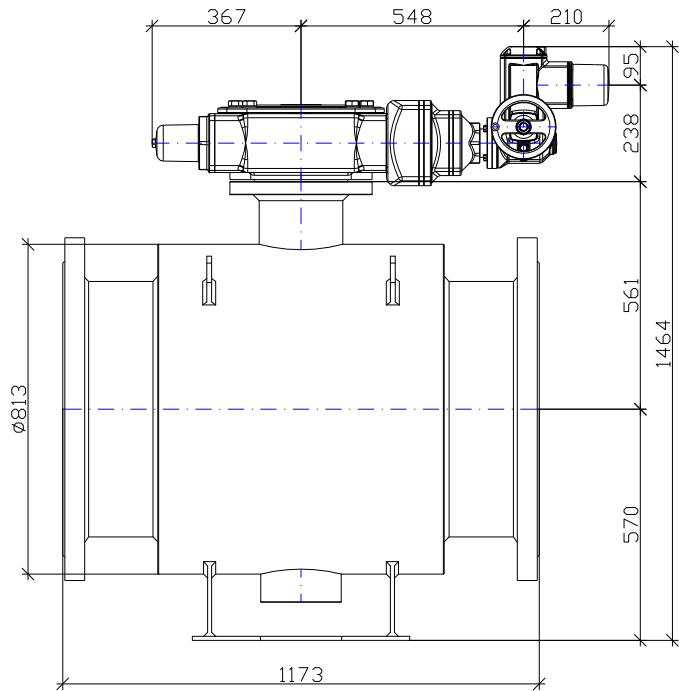
РЕГУЛИРУЮЩАЯ АРМАТУРА

ТЕПЛО-СНАБЖЕНИЕ И ГАЗ

КРАНЫ ДЛЯ ЛАБОРАТОРИЙ

АВАРИЙНЫЕ ДУШИ

БРОЕН БАЛЛОМАКС®



Поз.	Обозначение	Наименование	Кол-во	Масса ед., кг	Примечание
1	КШТ 61.103.600	Кран шаровой БРОЕН БАЛЛОМАКС Ду600мм, Ру25бар, стандартный проход, фланцевый, в сборе с электромеханическим редуктором SA07.6/GS200.3/GZ200.3 (AUMA)	1	---	-

САНИТАРНО-ТЕХНИЧЕСКОЕ ОБОРУДОВАНИЕ

РЕГУЛИРУЮЩАЯ АРМАТУРА

ТЕПЛО-СНАБЖЕНИЕ И ГАЗ

КРАНЫ ДЛЯ ЛАБОРАТОРИЙ

АВАРИЙНЫЕ ДУШИ

БРОЕН БАЛЛОМАКС®

КРАН ШАРОВОЙ СТАЛЬНОЙ БРОЕН БАЛЛОМАКС СТАНДАРТНЫЙ ПРОХОД ДЛЯ ТЕПЛОСНАБЖЕНИЯ ТИП ПРИСОЕДИНЕНИЯ: ФЛАНЕЦ/ФЛАНЕЦ Ду 700 Ру 16/25



КШТ 61.103.700

Характеристика шарового крана:

Диаметр условного прохода Ду (DN): **700 мм**

Расчётное давление Ру (PN): **16/25 бар**

Класс герметичности: **A**

Температура рабочей среды при максимальном PN: **200 °C**

Коэффициент расхода Kv: **44683 м³/ч**

Гидросопротивление ζ: **0,28**

Момент вращения: **6300 Н*м**

Срок службы: **не менее 30 лет**

Масса шарового крана: --- кг

Масса механического редуктора: **192 кг**

Масса электромеханического редуктора: **191,1 кг**

Механический редуктор заказывается отдельно.



Электромеханический привод заказывается отдельно.

Характеристики привода:

Тип механического привода: **редуктор Q-24000 S**

Управление приводом: **штурвал W700**

Тип электромеханического привода: **SA 07.6/GS 200.3/GZ 200.3 (AUMA)**

Управление приводом: **электрическое + аварийный ручной маховик**

Время поворота на 90°: **810 - 72 сек**

Номинальная электрическая мощность при 3-ф 380 В, 50 Гц: **1,15 – 2,52 кВт**

Номинальный ток: **1,8 – 9,1 А**

Пусковой ток: **7,5 - 55 А**

Вариант исполнения:

По запросу электропривод оснащается средствами управления AUMA MATIC AMExC 01.1, AUMATIC ACEXc на настенном креплении или же встраиваются в привод.

САНИТАРНО-ТЕХНИЧЕСКОЕ ОБОРУДОВАНИЕ

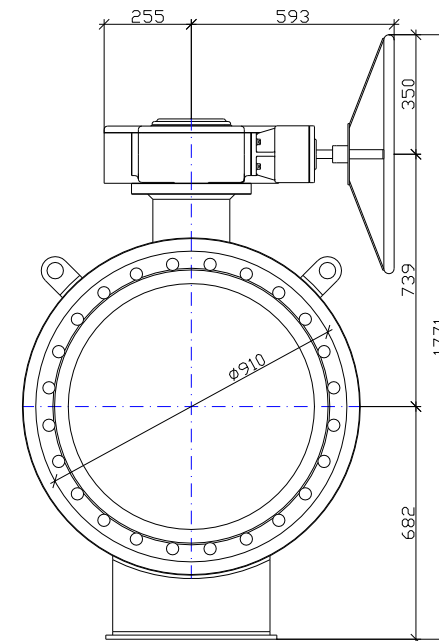
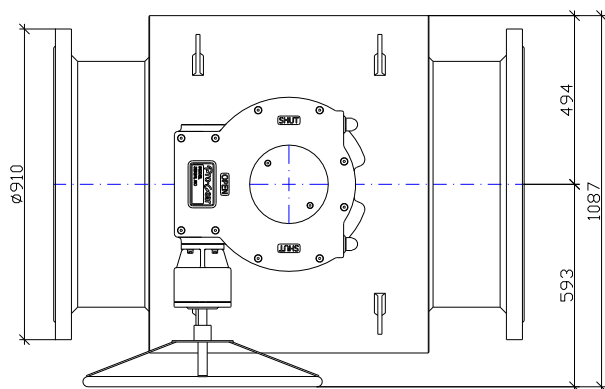
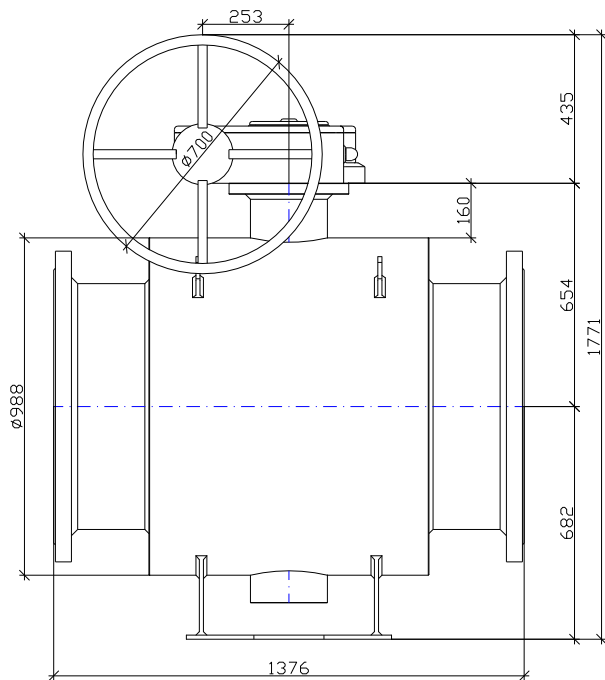
РЕГУЛИРУЮЩАЯ АРМАТУРА

ТЕПЛО-СНАБЖЕНИЕ И ГАЗ

КРАНЫ ДЛЯ ЛАБОРАТОРИЙ

АВАРИЙНЫЕ ДУШИ

БРОЕН БАЛЛОМАКС®



Поз.	Обозначение	Наименование	Кол-во	Масса ед., кг	Примечание
1	КШТ 61.103.700	Кран шаровой БРОЕН БАЛЛОМАКС Ду700мм, Ру16бар, стандартный проход, фланцевый, в сборе с редуктором Q-24000 S + W700	1	---	-

САНИТАРНО-ТЕХНИЧЕСКОЕ ОБОРУДОВАНИЕ

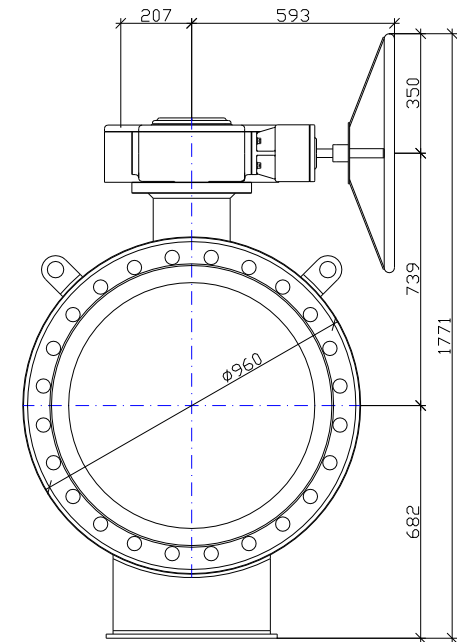
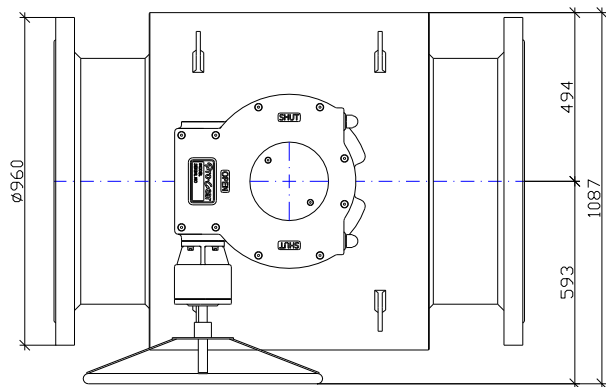
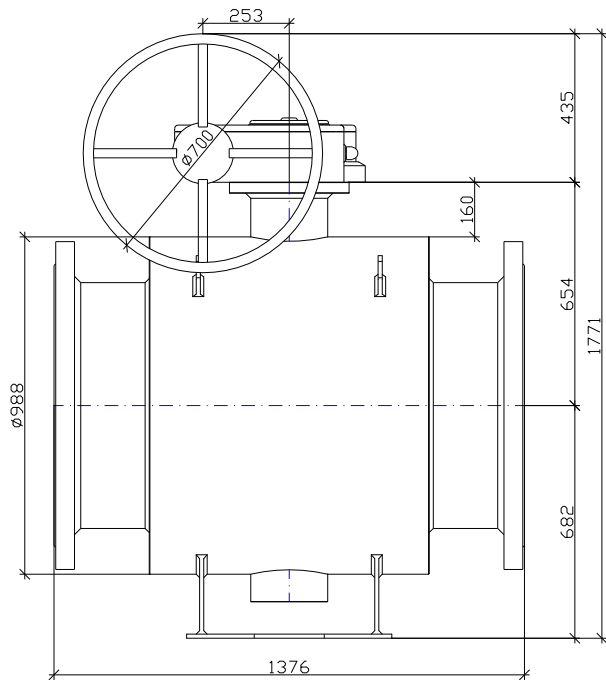
РЕГУЛИРУЮЩАЯ АРМАТУРА

ТЕПЛО-СНАБЖЕНИЕ И ГАЗ

КРАНЫ ДЛЯ ЛАБОРАТОРИЙ

АВАРИЙНЫЕ ДУШИ

БРОЕН БАЛЛОМАКС®



Поз.	Обозначение	Наименование	Кол-во	Масса ед., кг	Примечание
1	КШТ 61.103.700	Кран шаровой БРОЕН БАЛЛОМАКС Ду700мм, Ру25бар, стандартный проход, фланцевый, в сборе с редуктором Q-24000 S + W700	1	---	-

САНИТАРНО-ТЕХНИЧЕСКОЕ ОБОРУДОВАНИЕ

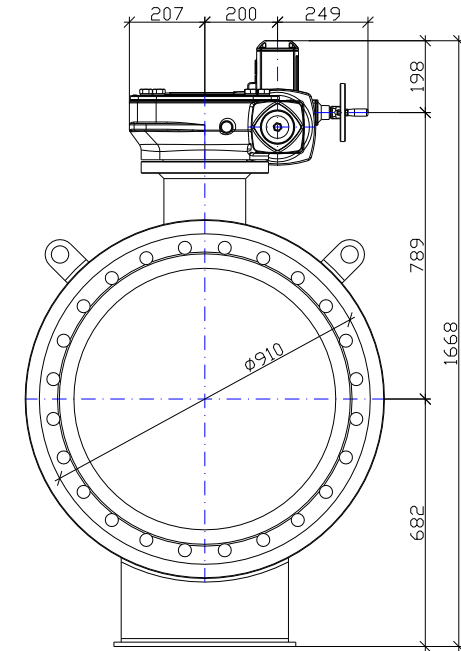
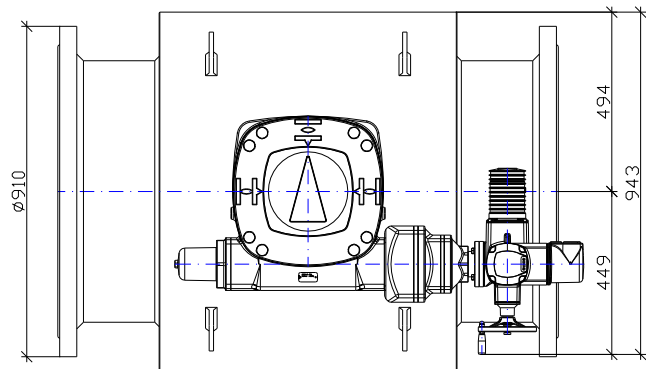
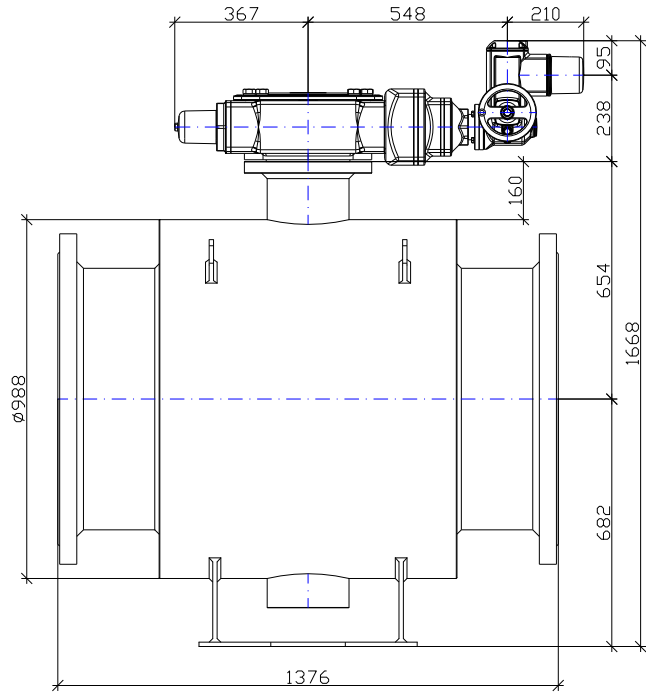
РЕГУЛИРУЮЩАЯ АРМАТУРА

ТЕПЛО-СНАБЖЕНИЕ И ГАЗ

КРАНЫ ДЛЯ ЛАБОРАТОРИЙ

АВАРИЙНЫЕ ДУШИ

БРОЕН БАЛЛОМАКС®



Поз.	Обозначение	Наименование	Кол-во	Масса ед., кг	Примечание
1	КШТ 61.103.700	Кран шаровой БРОЕН БАЛЛОМАКС Ду700мм, Ру16бар, стандартный проход, фланцевый, в сборе с электромеханическим редуктором SA07.6/GS200.3/GZ200.3 (AUMA)	1	---	-

САНИТАРНО-ТЕХНИЧЕСКОЕ ОБОРУДОВАНИЕ

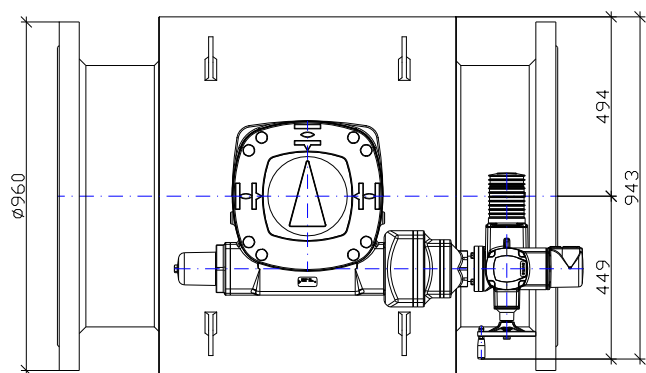
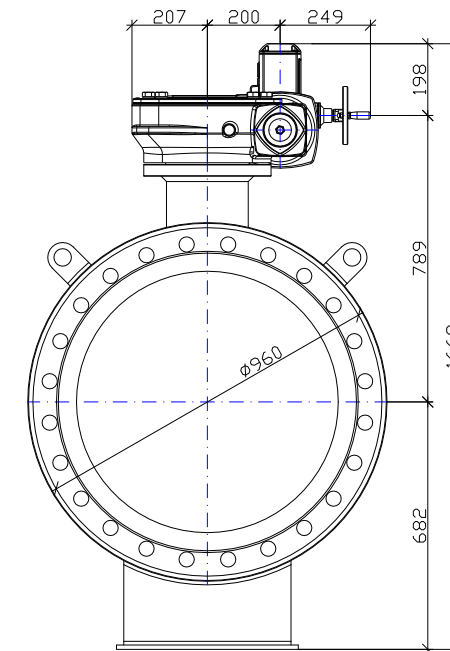
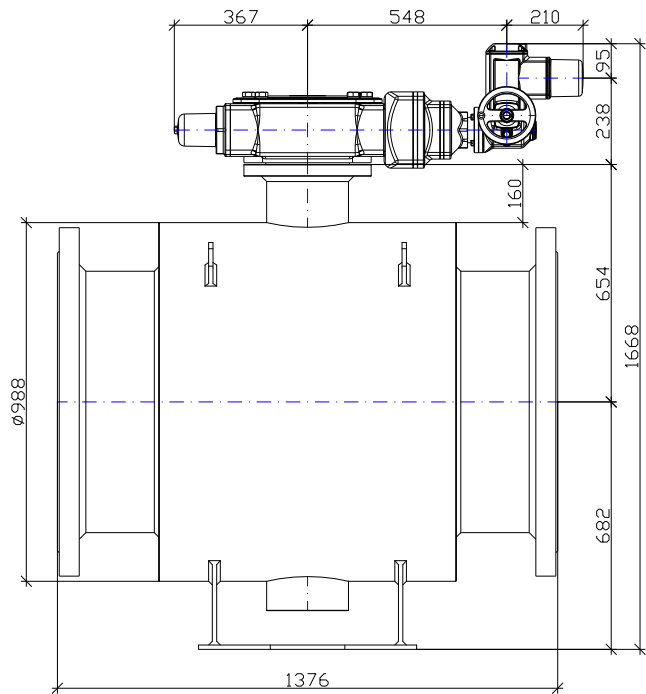
РЕГУЛИРУЮЩАЯ АРМАТУРА

ТЕПЛО-СНАБЖЕНИЕ И ГАЗ

КРАНЫ ДЛЯ ЛАБОРАТОРИЙ

АВАРИЙНЫЕ ДУШИ

БРОЕН БАЛЛОМАКС®



Поз.	Обозначение	Наименование	Кол-во	Масса ед., кг	Примечание
1	КШТ 61.103.700	Кран шаровой БРОЕН БАЛЛОМАКС Ду700мм, Ру25бар, стандартный проход, фланцевый, в сборе с электромеханическим редуктором SA07.6/GS200.3/GZ200.3 (AUMA)	1	---	-

САНИТАРНО-ТЕХНИЧЕСКОЕ ОБОРУДОВАНИЕ

РЕГУЛИРУЮЩАЯ АРМАТУРА

ТЕПЛО-СНАБЖЕНИЕ И ГАЗ

КРАНЫ ДЛЯ ЛАБОРАТОРИЙ

АВАРИЙНЫЕ ДУШИ

БРОЕН БАЛЛОМАКС®

КРАН ШАРОВОЙ СТАЛЬНОЙ БРОЕН БАЛЛОМАКС СТАНДАРТНЫЙ ПРОХОД ДЛЯ ТЕПЛОСНАБЖЕНИЯ ТИП ПРИСОЕДИНЕНИЯ: ФЛАНЕЦ/ФЛАНЕЦ Ду 800 Ру 16/25



КШТ 61.103.800

Характеристика шарового крана:

Диаметр условного прохода Ду (DN): **800 мм**

Расчётное давление Ру (PN): **16/25 бар**

Класс герметичности: **A**

Температура рабочей среды при максимальном PN: **200 °C**

Коэффициент расхода Kv: **60819 м³/ч**

Гидросопротивление ζ: **0,28**

Момент вращения: **12500 Н*м**

Срок службы: **не менее 30 лет**

Масса шарового крана: --- кг

Масса механического редуктора: **192 кг**

Масса электромеханического редуктора: **333,4 кг**

Механический редуктор заказывается отдельно.



Электромеханический привод заказывается отдельно.

Характеристики привода:

Тип механического привода: **редуктор Q-24000 S**

Управление приводом: **штурвал W700**

Тип электромеханического привода: **SA 10.2/GS 250.3/GZ 250.3 (AUMA)**

Управление приводом: **электрическое + аварийный ручной маховик**

Время поворота на 90°: **795 - 71 сек**

Номинальная электрическая мощность при 3-ф 380 В, 50 Гц: **1,33 – 4,79 кВт**

Номинальный ток: **2,6 – 9,1 А**

Пусковой ток: **14 - 70 А**

Вариант исполнения:

По запросу электропривод оснащается средствами управления AUMA MATIC AMExC 01.1, AUMATIC ACEXc на настенном креплении или же встраиваются в привод.

САНИТАРНО-ТЕХНИЧЕСКОЕ ОБОРУДОВАНИЕ

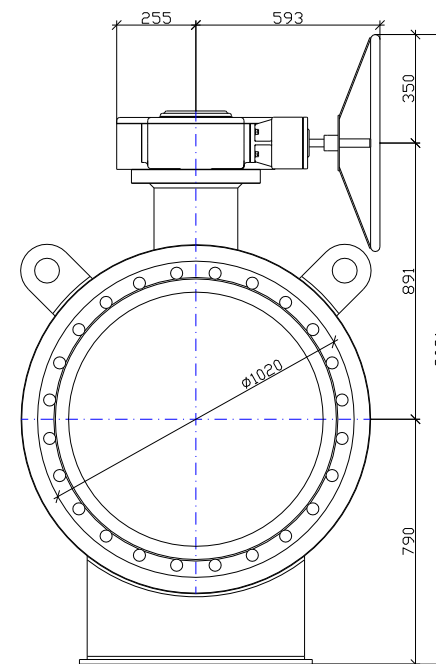
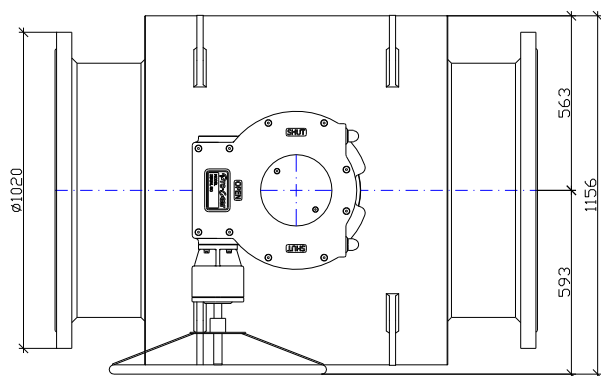
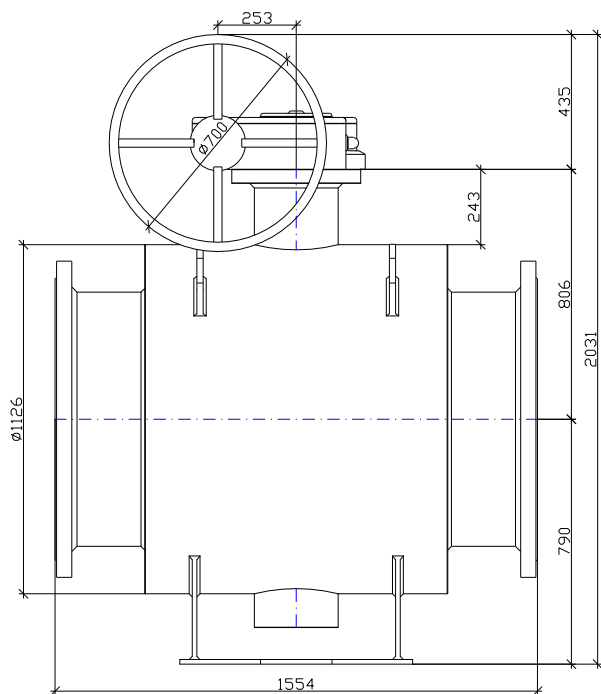
РЕГУЛИРУЮЩАЯ АРМАТУРА

ТЕПЛО-СНАБЖЕНИЕ И ГАЗ

КРАНЫ ДЛЯ ЛАБОРАТОРИЙ

АВАРИЙНЫЕ ДУШИ

БРОЕН БАЛЛОМАКС®



Поз.	Обозначение	Наименование	Кол-во	Масса ед., кг	Примечание
1	КШТ 61.103.800	Кран шаровой БРОЕН БАЛЛОМАКС Ду800мм, Ру16бар, стандартный проход, фланцевый, в сборе с редуктором Q-24000 S + W700	1	---	-

САНИТАРНО-ТЕХНИЧЕСКОЕ ОБОРУДОВАНИЕ

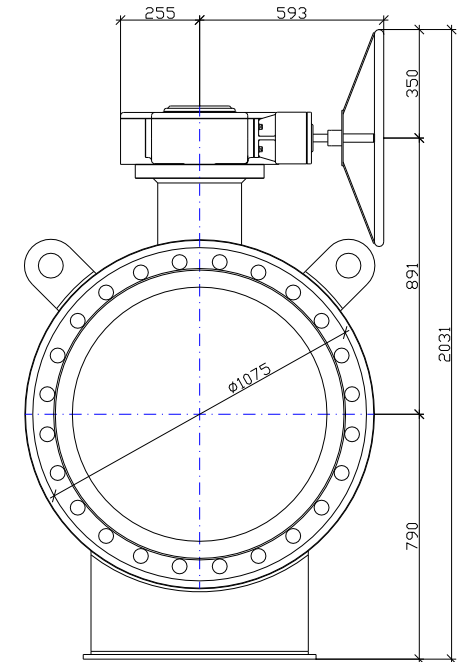
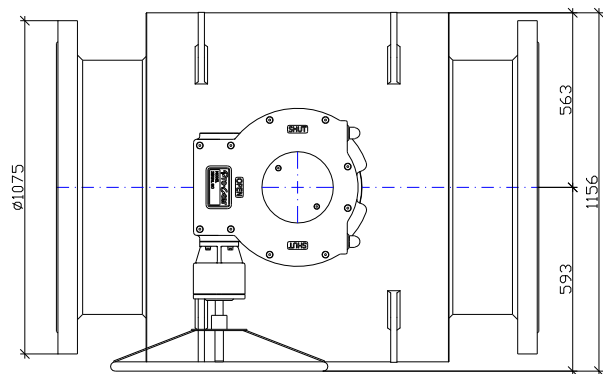
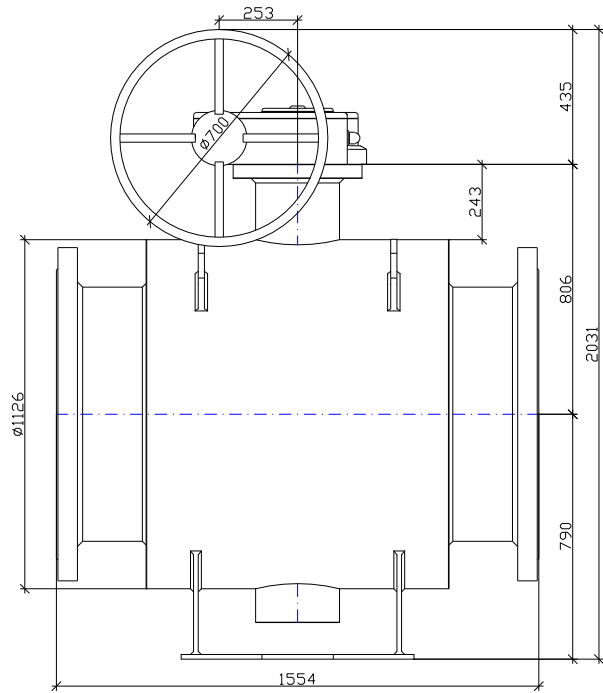
РЕГУЛИРУЮЩАЯ АРМАТУРА

ТЕПЛО-СНАБЖЕНИЕ И ГАЗ

КРАНЫ ДЛЯ ЛАБОРАТОРИЙ

АВАРИЙНЫЕ ДУШИ

БРОЕН БАЛЛОМАКС®



Поз.	Обозначение	Наименование	Кол-во	Масса ед., кг	Примечание
1	КШТ 61.103.800	Кран шаровой БРОЕН БАЛЛОМАКС Ду800мм, Ру25бар, стандартный проход, фланцевый, в сборе с редуктором Q-24000 S + W700	1	---	-

САНИТАРНО-ТЕХНИЧЕСКОЕ ОБОРУДОВАНИЕ

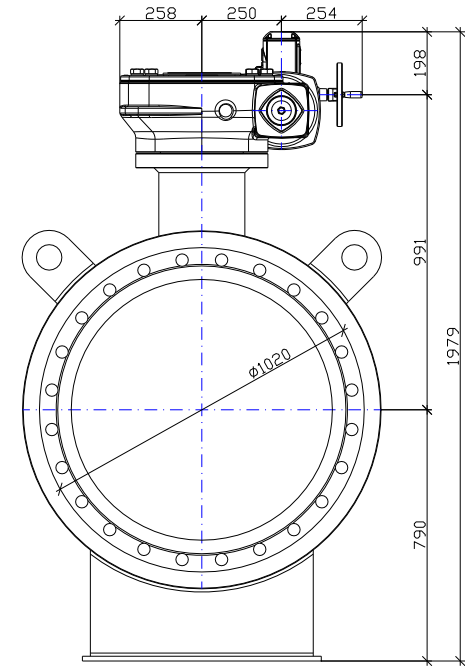
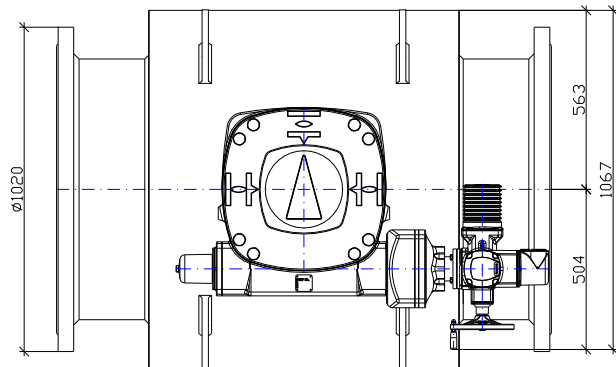
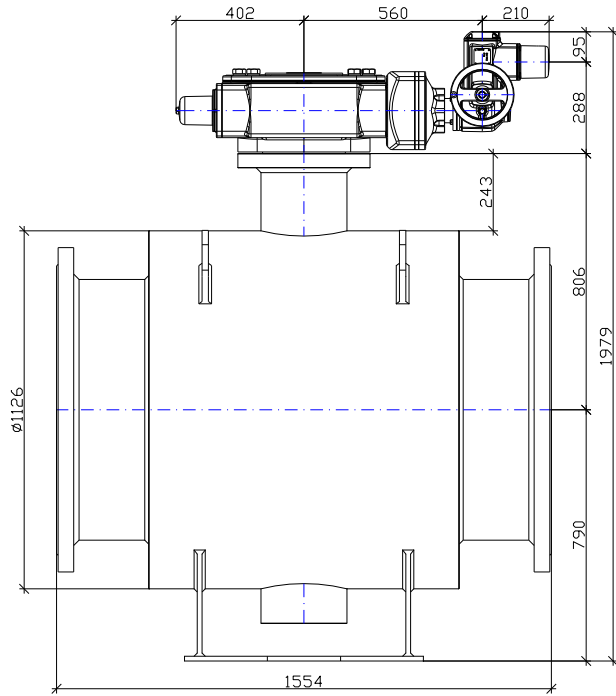
РЕГУЛИРУЮЩАЯ АРМАТУРА

ТЕПЛО-СНАБЖЕНИЕ И ГАЗ

КРАНЫ ДЛЯ ЛАБОРАТОРИЙ

АВАРИЙНЫЕ ДУШИ

БРОЕН БАЛЛОМАКС®



Поз.	Обозначение	Наименование	Кол-во	Масса ед., кг	Примечание
1	КШТ 61.103.800	Кран шаровой БРОЕН БАЛЛОМАКС Ду800мм, Ру16бар, стандартный проход, фланцевый, в сборе с электромеханическим редуктором SA10.2/GS250.3/GZ250.3 (AUMA)	1	---	-

САНИТАРНО-ТЕХНИЧЕСКОЕ ОБОРУДОВАНИЕ

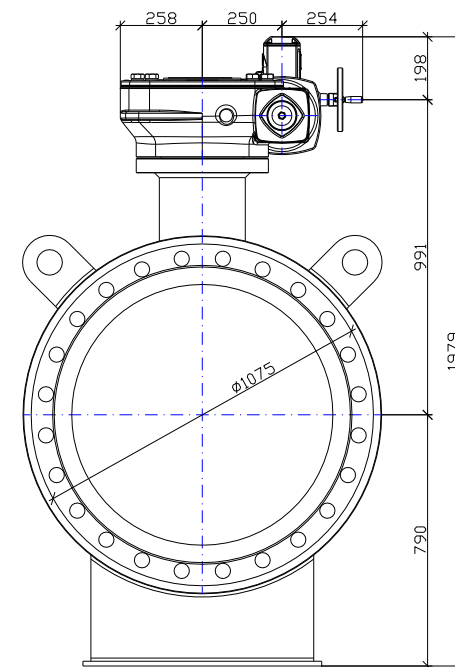
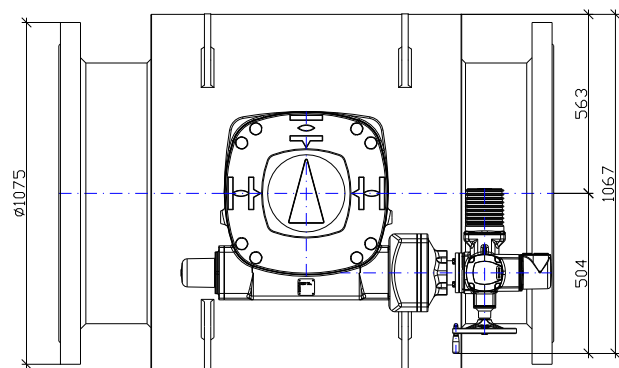
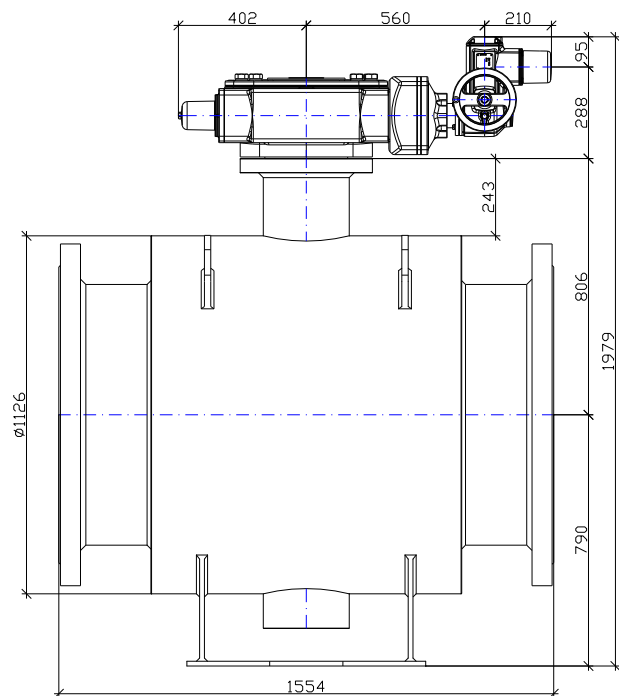
РЕГУЛИРУЮЩАЯ АРМАТУРА

ТЕПЛО-СНАБЖЕНИЕ И ГАЗ

КРАНЫ ДЛЯ ЛАБОРАТОРИЙ

АВАРИЙНЫЕ ДУШИ

БРОЕН БАЛЛОМАКС®



Поз.	Обозначение	Наименование	Кол-во	Масса ед., кг	Примечание
1	КШТ 61.103.800	Кран шаровой БРОЕН БАЛЛОМАКС Ду800мм, Ру25бар, стандартный проход, фланцевый, в сборе с электромеханическим редуктором SA10.2/GS250.3/GZ250.3 (AUMA)	1	---	-

САНИТАРНО-ТЕХНИЧЕСКОЕ ОБОРУДОВАНИЕ

РЕГУЛИРУЮЩАЯ АРМАТУРА

ТЕПЛО-СНАБЖЕНИЕ И ГАЗ

КРАНЫ ДЛЯ ЛАБОРАТОРИЙ

АВАРИЙНЫЕ ДУШИ

СТАЛЬНЫЕ ШАРОВЫЕ КРАНЫ БРОЕН БАЛЛОМАКС® серии КШТ 61.11х.ххх (полный проход)

САНИТАРНО-
ТЕХНИЧЕСКОЕ
ОБОРУДОВАНИЕ

РЕГУЛИРУЮЩАЯ
АРМАТУРА

ТЕПЛО-
СНАБЖЕНИЕ
И ГАЗ

КРАНЫ
ДЛЯ
ЛАБОРАТОРИЙ

АВАРИЙНЫЕ
ДУШИ

БРОЕН БАЛЛОМАКС®

КРАН ШАРОВОЙ СТАЛЬНОЙ БРОЕН БАЛЛОМАКС ПОЛНЫЙ ПРОХОД ДЛЯ ТЕПЛОСНАБЖЕНИЯ ТИП ПРИСОЕДИНЕНИЯ: СВАРКА/СВАРКА Ду 100 Ру 25



КШТ 61.112.100

Характеристика шарового крана:

Диаметр условного прохода Ду (DN): **100 мм**

Диаметр присоединительного патрубка наружный Дн: **108 мм**

Расчётное давление Ру (PN): **25 бар**

Класс герметичности: **A**

Температура рабочей среды при максимальном PN: **200 °C**

Коэффициент расхода Kv: **1668 м³/ч**

Гидросопротивление ζ: **0,05**

Момент вращения: **200 Н*м**

Срок службы: **не менее 30 лет**

Масса шарового крана: **14,3 кг**

Масса механического редуктора: **4,4 кг**

Масса электромеханического редуктора: **18 кг**



Механический редуктор заказывается отдельно.

Электромеханический привод заказывается отдельно.

Характеристики привода:

Тип механического привода: **редуктор Q-400 S**

Управление приводом: **штурвал W160**

Тип электромеханического привода: **SG 07.1 (AUMA)**

Управление приводом: **электрическое + аварийный ручной маховик**

Время поворота на 90°: **16 сек**

Номинальная электрическая мощность при 3-ф 380 В, 50 Гц: **0,06 кВт**

Номинальный ток: **0,4 А**

Пусковой ток: **1,3 А**

Вариант исполнения:

По запросу электропривод оснащается средствами управления AUMA MATIC AMExC 01.1, AUMATIC ACEX на настенном креплении или же встраиваются в привод.

САНИТАРНО-ТЕХНИЧЕСКОЕ ОБОРУДОВАНИЕ

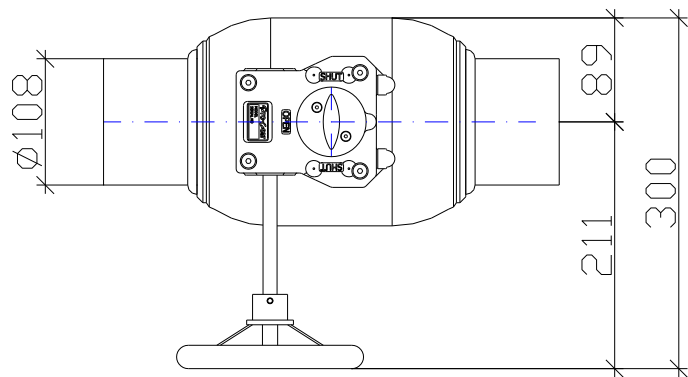
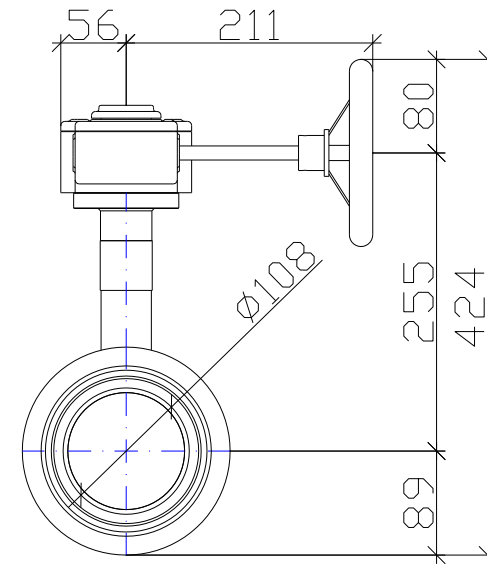
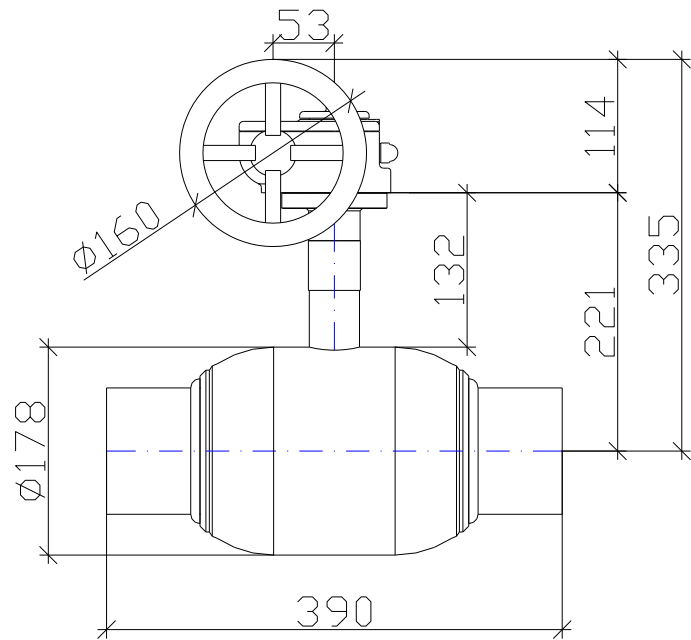
РЕГУЛИРУЮЩАЯ АРМАТУРА

ТЕПЛО-СНАБЖЕНИЕ И ГАЗ

КРАНЫ ДЛЯ ЛАБОРАТОРИЙ

АВАРИЙНЫЕ ДУШИ

БРОЕН БАЛЛОМАКС®



Поз.	Обозначение	Наименование	Кол-во	Масса ед., кг	Примечание
1	КШТ 61.112.100	Кран шаровой БРОЕН БАЛЛОМАКС Ду100мм, Ру25бар, полный проход, сварной, в сборе с редуктором Q-400 S + W160	1	18,7	-

САНИТАРНО-ТЕХНИЧЕСКОЕ ОБОРУДОВАНИЕ

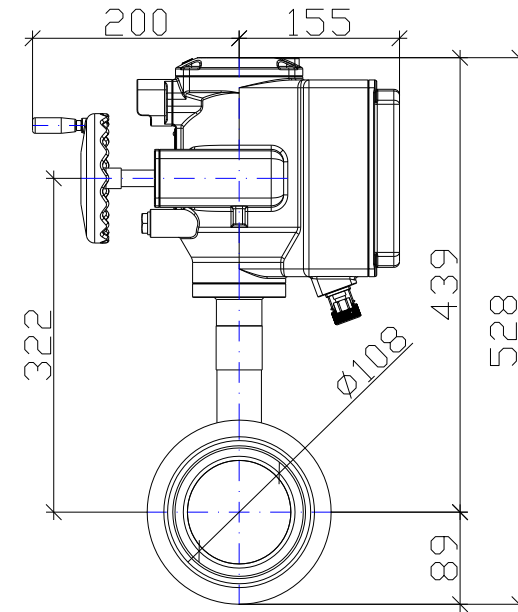
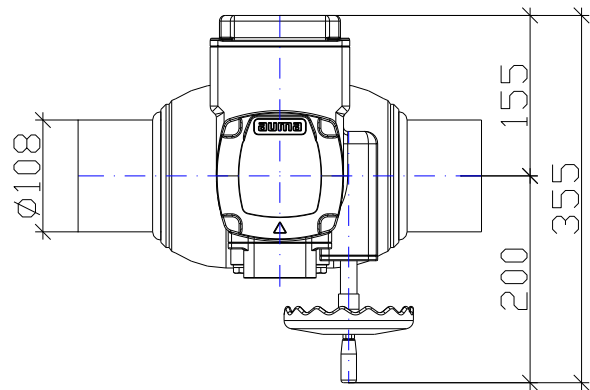
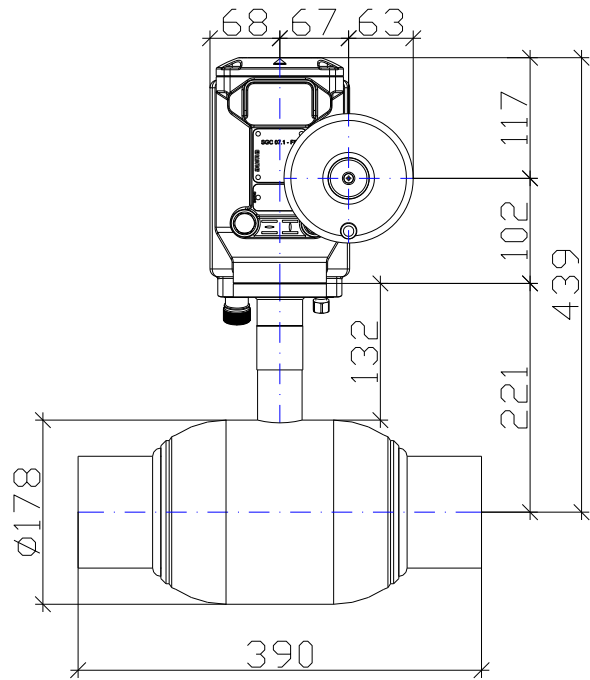
РЕГУЛИРУЮЩАЯ АРМАТУРА

ТЕПЛО-СНАБЖЕНИЕ И ГАЗ

КРАНЫ ДЛЯ ЛАБОРАТОРИЙ

АВАРИЙНЫЕ ДУШИ

БРОЕН БАЛЛОМАКС®



Поз.	Обозначение	Наименование	Кол-во	Масса ед., кг	Примечание
1	КШТ 61.112.100	Кран шаровой БРОЕН БАЛЛОМАКС Ду100мм, Ру25бар, полный проход, сварной, в сборе с электромеханическим редуктором SG 07.1 (AUMA)	1	32,3	-

САНИТАРНО-ТЕХНИЧЕСКОЕ ОБОРУДОВАНИЕ

РЕГУЛИРУЮЩАЯ АРМАТУРА

ТЕПЛО-СНАБЖЕНИЕ И ГАЗ

КРАНЫ ДЛЯ ЛАБОРАТОРИЙ

АВАРИЙНЫЕ ДУШИ

БРОЕН БАЛЛОМАКС®

КРАН ШАРОВОЙ СТАЛЬНОЙ БРОЕН БАЛЛОМАКС ПОЛНЫЙ ПРОХОД ДЛЯ ТЕПЛОСНАБЖЕНИЯ ТИП ПРИСОЕДИНЕНИЯ: СВАРКА/СВАРКА Ду 125 Ру 25



КШТ 61.112.125

Характеристика шарового крана:

Диаметр условного прохода Ду (DN): **125 мм**

Диаметр присоединительного патрубка наружный Дн: **133 мм**

Расчётное давление Ру (PN): **25 бар**

Класс герметичности: **A**

Температура рабочей среды при максимальном PN: **200 °C**

Коэффициент расхода Kv: **2753 м³/ч**

Гидросопротивление ζ: **0,05**

Момент вращения: **550 Н*м**

Срок службы: **не менее 30 лет**

Масса шарового крана: **24 кг**

Масса механического редуктора: **8,2 кг**

Масса электромеханического редуктора: **24 кг**



Механический редуктор заказывается отдельно.

Электромеханический привод заказывается отдельно.

Характеристики привода:

Тип механического привода: **редуктор Q-800 S**

Управление приводом: **штурвал W160**

Тип электромеханического привода: **SG 10.1 (AUMA)**

Управление приводом: **электрическое + аварийный ручной маховик**

Время поворота на 90°: **22 сек**

Номинальная электрическая мощность при 3-ф 380 В, 50 Гц: **0,12 кВт**

Номинальный ток: **0,6 А**

Пусковой ток: **2,3 А**

Вариант исполнения:

По запросу электропривод оснащается средствами управления AUMA MATIC AMExC 01.1, AUMATIC ACEX на настенном креплении или же встраиваются в привод.

САНИТАРНО-ТЕХНИЧЕСКОЕ ОБОРУДОВАНИЕ

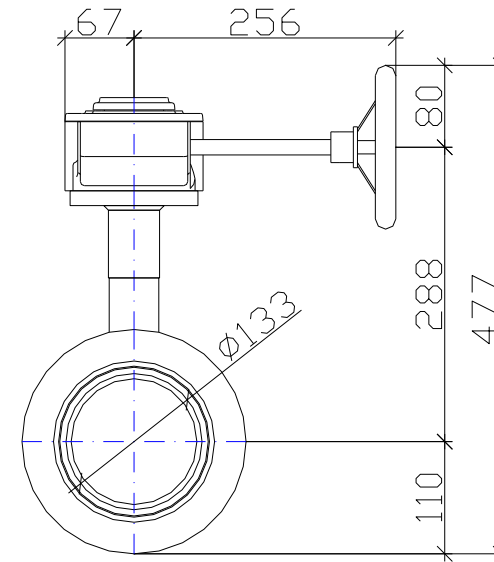
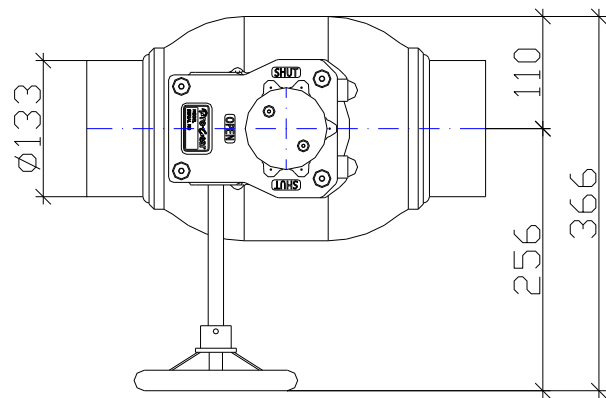
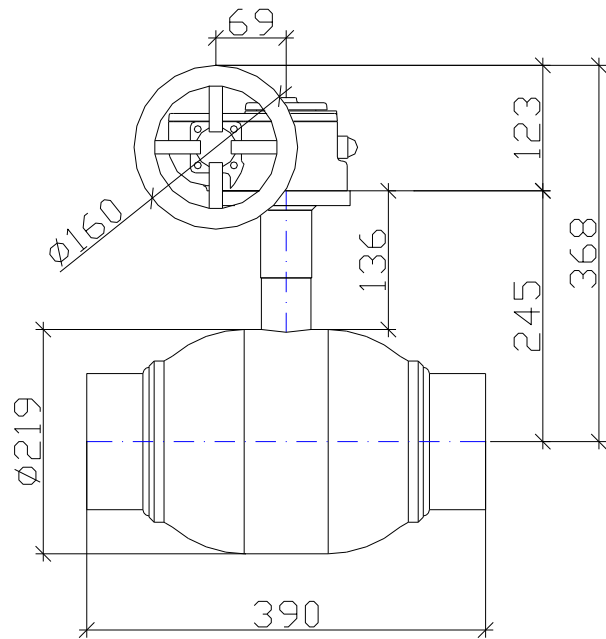
РЕГУЛИРУЮЩАЯ АРМАТУРА

ТЕПЛО-СНАБЖЕНИЕ И ГАЗ

КРАНЫ ДЛЯ ЛАБОРАТОРИЙ

АВАРИЙНЫЕ ДУШИ

БРОЕН БАЛЛОМАКС®



Поз.	Обозначение	Наименование	Кол-во	Масса ед., кг	Примечание
1	КШТ 61.112.125	Кран шаровой БРОЕН БАЛЛОМАКС Ду125мм, Ру25бар, полный проход, сварной, в сборе с редуктором Q-800 S + W160	1	32,2	-

САНИТАРНО-ТЕХНИЧЕСКОЕ ОБОРУДОВАНИЕ

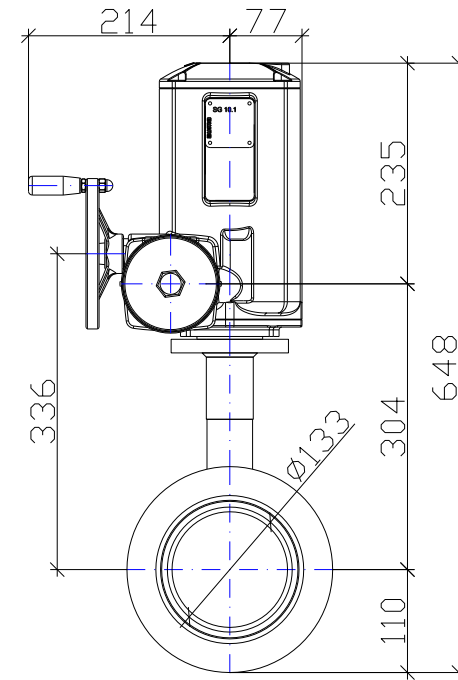
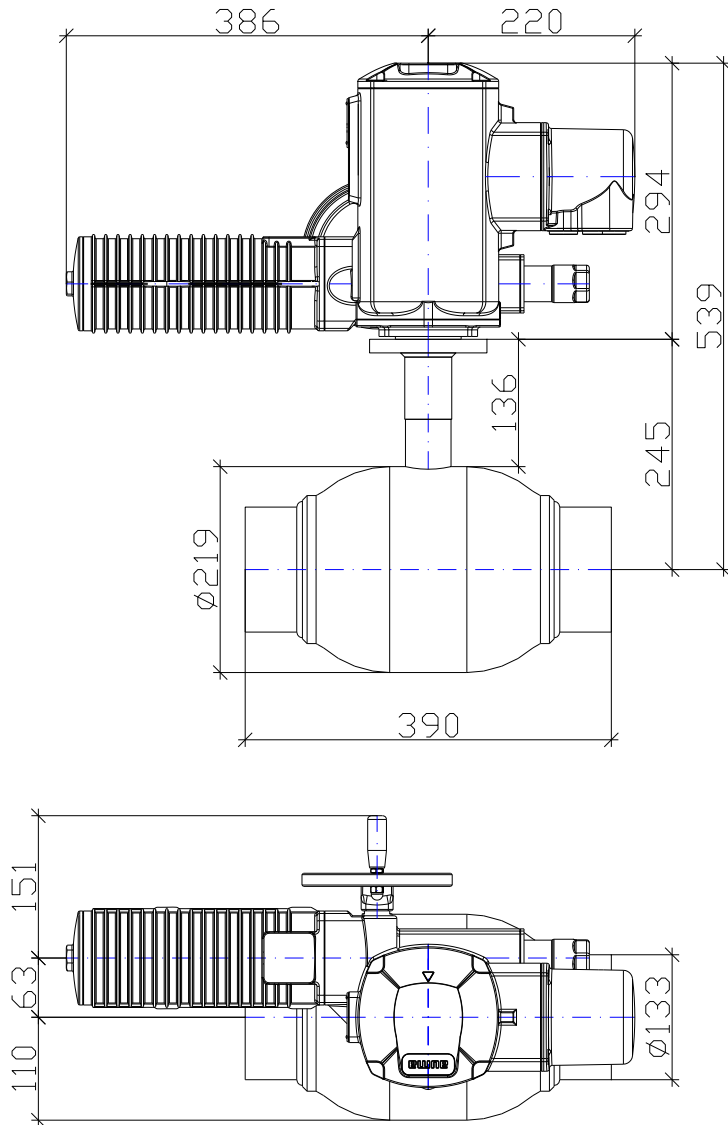
РЕГУЛИРУЮЩАЯ АРМАТУРА

ТЕПЛО-СНАБЖЕНИЕ И ГАЗ

КРАНЫ ДЛЯ ЛАБОРАТОРИЙ

АВАРИЙНЫЕ ДУШИ

БРОЕН БАЛЛОМАКС®



Поз.	Обозначение	Наименование	Кол-во	Масса ед., кг	Примечание
1	КШТ 61.112.125	Кран шаровой БРОЕН БАЛЛОМАКС Ду125мм, Ру25бар, полный проход, сварной, в сборе с электромеханическим редуктором SG 10.1 (AUMA)	1	48	-

САНИТАРНО-ТЕХНИЧЕСКОЕ ОБОРУДОВАНИЕ

РЕГУЛИРУЮЩАЯ АРМАТУРА

ТЕПЛО-СНАБЖЕНИЕ И ГАЗ

КРАНЫ ДЛЯ ЛАБОРАТОРИЙ

АВАРИЙНЫЕ ДУШИ

БРОЕН БАЛЛОМАКС®

КРАН ШАРОВОЙ СТАЛЬНОЙ БРОЕН БАЛЛОМАКС ПОЛНЫЙ ПРОХОД ДЛЯ ТЕПЛОСНАБЖЕНИЯ ТИП ПРИСОЕДИНЕНИЯ: СВАРКА/СВАРКА Ду 150 Ру 25



КШТ 61.112.150

Характеристика шарового крана:

Диаметр условного прохода Ду (DN): **150 мм**

Диаметр присоединительного патрубка наружный Дн: **159 мм**

Расчётное давление Ру (PN): **25 бар**

Класс герметичности: **A**

Температура рабочей среды при максимальном PN: **200 °C**

Коэффициент расхода Kv: **4223 м³/ч**

Гидросопротивление ζ: **0,04**

Момент вращения: **600 Н*м**

Срок службы: **не менее 30 лет**

Масса шарового крана: **33,5 кг**

Масса механического редуктора: **8,2 кг**

Масса электромеханического редуктора: **28 кг**



Механический редуктор заказывается отдельно.

Электромеханический привод заказывается отдельно.

Характеристики привода:

Тип механического привода: **редуктор Q-800 S**

Управление приводом: **штурвал W160**

Тип электромеханического привода: **SG 12.1 (AUMA)**

Управление приводом: **электрическое + аварийный ручной маховик**

Время поворота на 90°: **32 сек**

Номинальная электрическая мощность при 3-ф 380 В, 50 Гц: **0,12 кВт**

Номинальный ток: **0,6 А**

Пусковой ток: **2,3 А**

Вариант исполнения:

По запросу электропривод оснащается средствами управления AUMA MATIC AMExC 01.1, AUMATIC ACEX на настенном креплении или же встраиваются в привод.

САНИТАРНО-ТЕХНИЧЕСКОЕ ОБОРУДОВАНИЕ

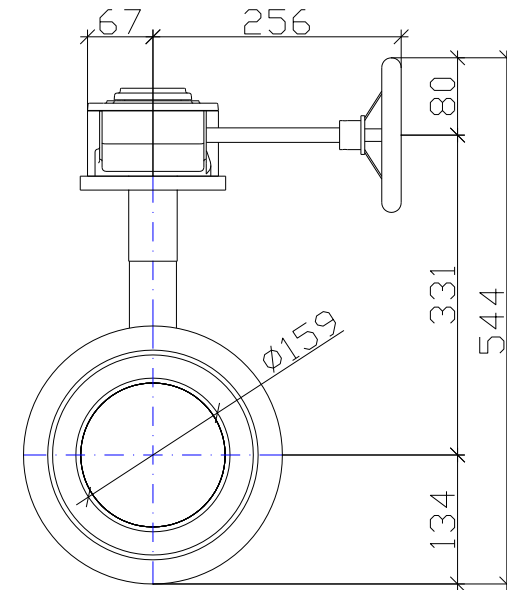
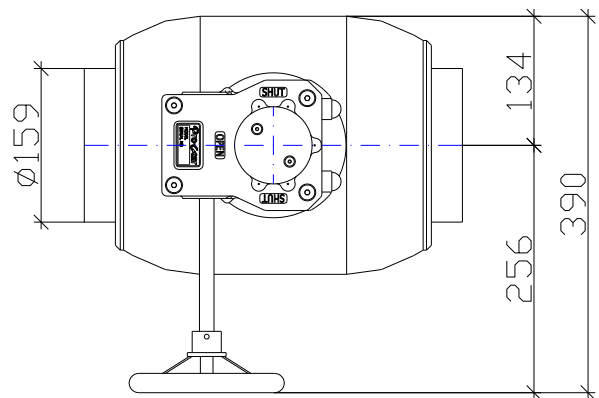
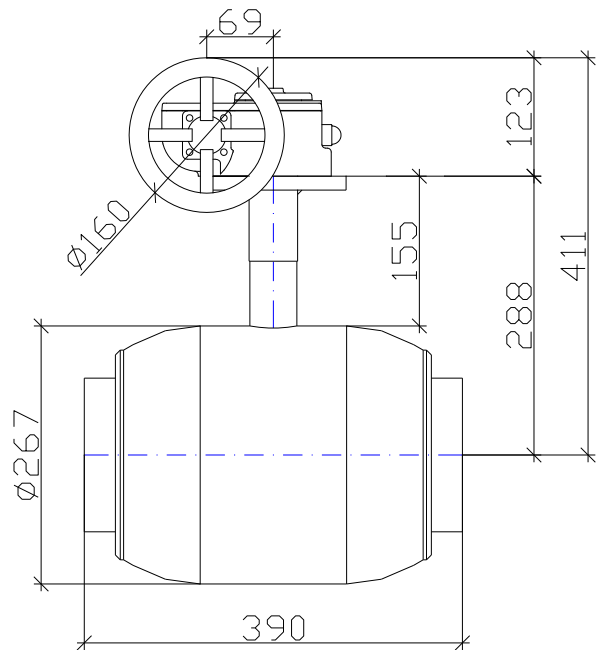
РЕГУЛИРУЮЩАЯ АРМАТУРА

ТЕПЛО-СНАБЖЕНИЕ И ГАЗ

КРАНЫ ДЛЯ ЛАБОРАТОРИЙ

АВАРИЙНЫЕ ДУШИ

БРОЕН БАЛЛОМАКС®



Поз.	Обозначение	Наименование	Кол-во	Масса ед., кг	Примечание
1	КШТ 61.112.150	Кран шаровой БРОЕН БАЛЛОМАКС Ду150мм, Ру25бар, полный проход, сварной, в сборе с редуктором Q-800 S + W160	1	41,7	-

САНИТАРНО-ТЕХНИЧЕСКОЕ ОБОРУДОВАНИЕ

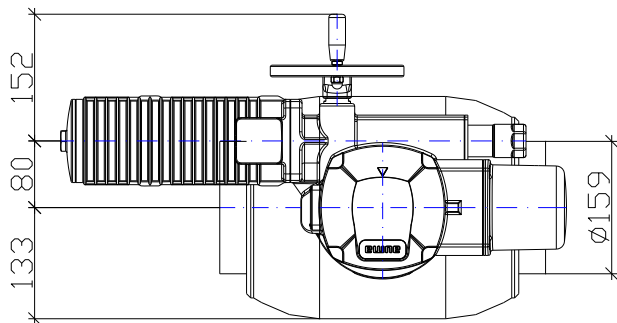
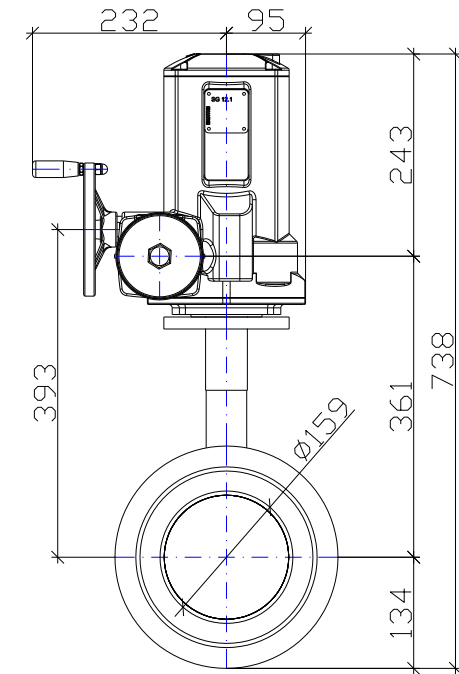
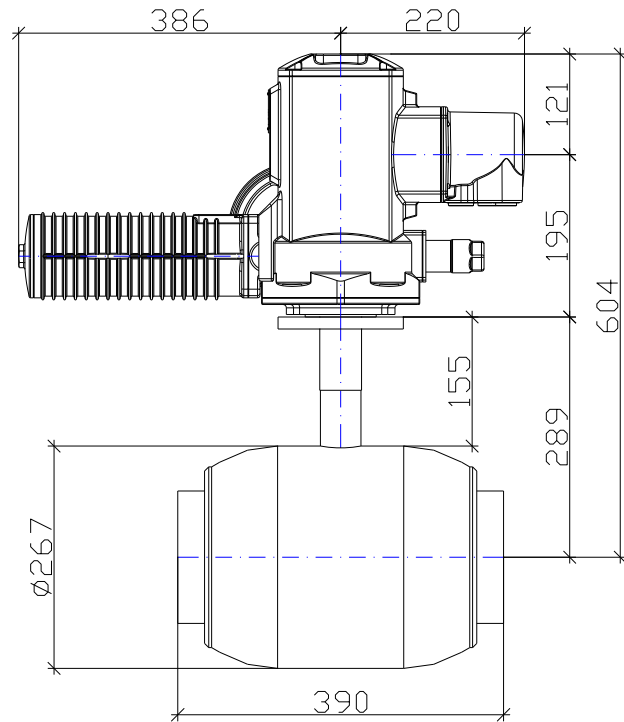
РЕГУЛИРУЮЩАЯ АРМАТУРА

ТЕПЛО-СНАБЖЕНИЕ И ГАЗ

КРАНЫ ДЛЯ ЛАБОРАТОРИЙ

АВАРИЙНЫЕ ДУШИ

БРОЕН БАЛЛОМАКС®



Поз.	Обозначение	Наименование	Кол-во	Масса ед., кг	Примечание
1	КШТ 61.112.150	Кран шаровой БРОЕН БАЛЛОМАКС Ду150мм, Ру25бар, полный проход, сварной, в сборе с электромеханическим редуктором SG 12.1 (AUMA)	1	61,5	-

САНИТАРНО-ТЕХНИЧЕСКОЕ ОБОРУДОВАНИЕ

РЕГУЛИРУЮЩАЯ АРМАТУРА

ТЕПЛО-СНАБЖЕНИЕ И ГАЗ

КРАНЫ ДЛЯ ЛАБОРАТОРИЙ

АВАРИЙНЫЕ ДУШИ

БРОЕН БАЛЛОМАКС®

КРАН ШАРОВОЙ СТАЛЬНОЙ БРОЕН БАЛЛОМАКС ПОЛНЫЙ ПРОХОД ДЛЯ ТЕПЛОСНАБЖЕНИЯ ТИП ПРИСОЕДИНЕНИЯ: СВАРКА/СВАРКА Ду 200 Ру 25



КШТ 61.112.200

Характеристика шарового крана:

Диаметр условного прохода Ду (DN): **200 мм**

Диаметр присоединительного патрубка наружный Дн: **219 мм**

Расчётное давление Ру (PN): **25 бар**

Класс герметичности: **A**

Температура рабочей среды при максимальном PN: **200 °C**

Коэффициент расхода Kv: **8189 м³/ч**

Гидросопротивление ζ: **0,03**

Момент вращения: **1250 Н*м**

Срок службы: **не менее 30 лет**

Масса шарового крана: **65,6 кг**

Масса механического редуктора: **16,3 кг**

Масса электромеханического редуктора: **28 кг**



Механический редуктор заказывается отдельно.

Электромеханический привод заказывается отдельно.

Характеристики привода:

Тип механического привода: **редуктор Q-1500 S**

Управление приводом: **штурвал W400**

Тип электромеханического привода: **SG 12.1 (AUMA)**

Управление приводом: **электрическое + аварийный ручной маховик**

Время поворота на 90°: **32 сек**

Номинальная электрическая мощность при 1-ф 220 В, 50 Гц: **0,12 кВт**

Номинальный ток: **0,6 А**

Пусковой ток: **2,3 А**

Вариант исполнения:

По запросу электропривод оснащается средствами управления AUMA MATIC AMExC 01.1, AUMATIC ACEX на настенном креплении или же встраиваются в привод.

САНИТАРНО-ТЕХНИЧЕСКОЕ ОБОРУДОВАНИЕ

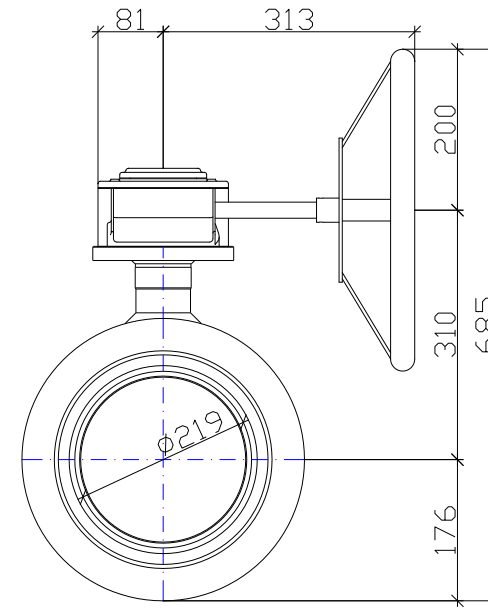
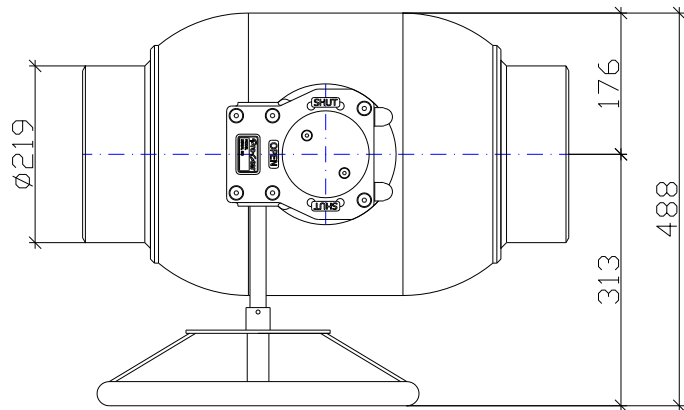
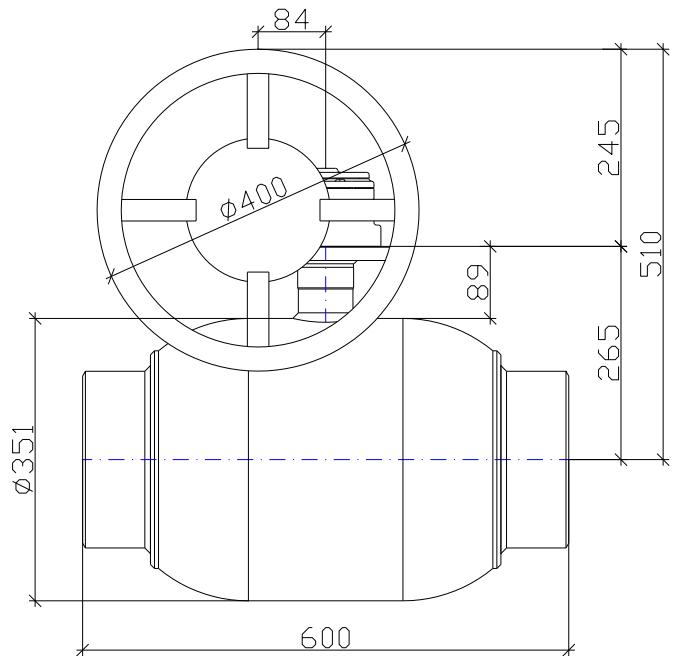
РЕГУЛИРУЮЩАЯ АРМАТУРА

ТЕПЛО-СНАБЖЕНИЕ И ГАЗ

КРАНЫ ДЛЯ ЛАБОРАТОРИЙ

АВАРИЙНЫЕ ДУШИ

БРОЕН БАЛЛОМАКС®



Поз.	Обозначение	Наименование	Кол-во	Масса ед., кг	Примечание
1	КШТ 61.112.200	Кран шаровой БРОЕН БАЛЛОМАКС Ду200мм, Ру25бар, полный проход, сварной, в сборе с редуктором Q-1500 S + W400	1	81,9	-

САНИТАРНО-ТЕХНИЧЕСКОЕ ОБОРУДОВАНИЕ

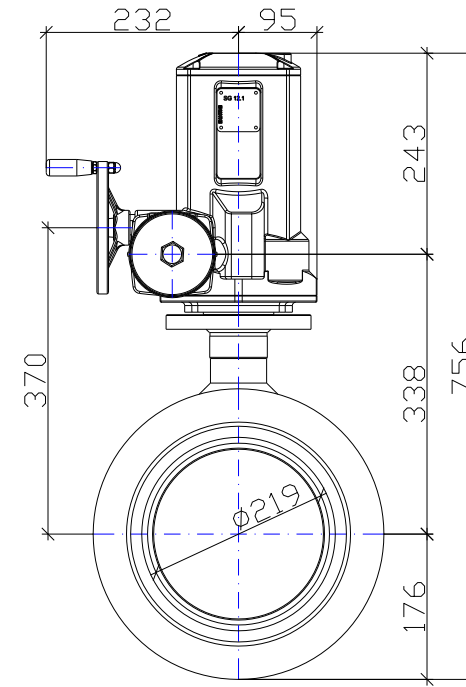
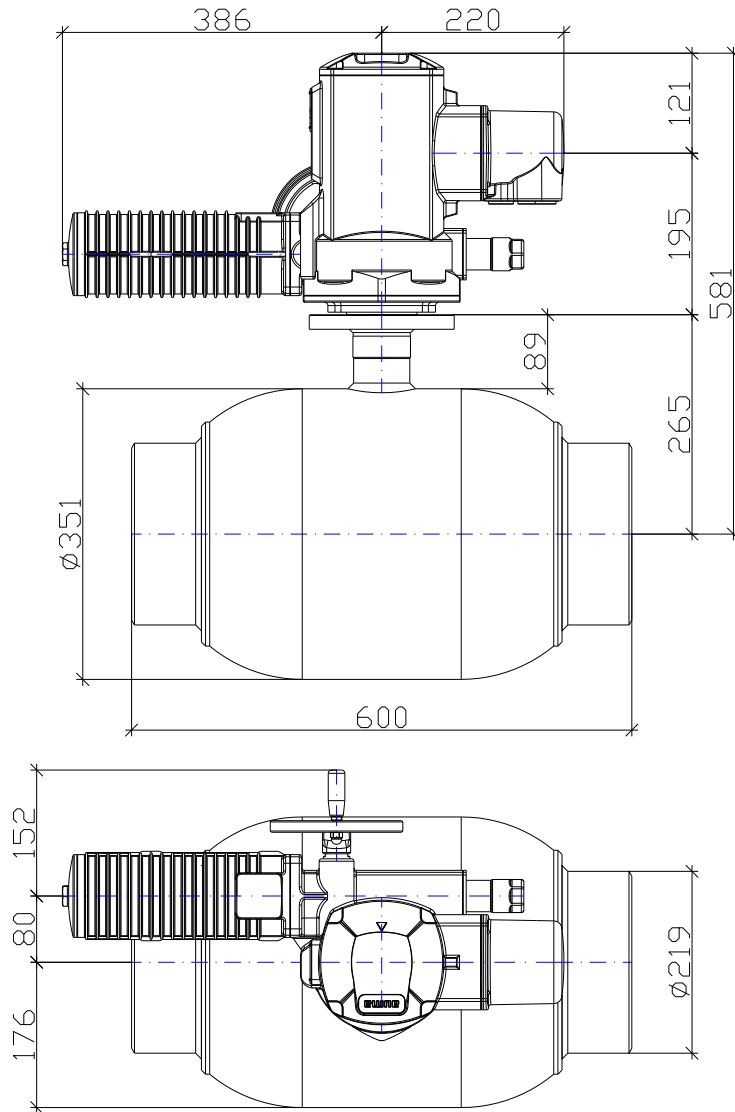
РЕГУЛИРУЮЩАЯ АРМАТУРА

ТЕПЛО-СНАБЖЕНИЕ И ГАЗ

КРАНЫ ДЛЯ ЛАБОРАТОРИЙ

АВАРИЙНЫЕ ДУШИ

БРОЕН БАЛЛОМАКС®



Поз.	Обозначение	Наименование	Кол-во	Масса ед., кг	Примечание
1	КШТ 61.112.200	Кран шаровой БРОЕН БАЛЛОМАКС Ду200мм, Ру25бар, полный проход, сварной, в сборе с электромеханическим редуктором SG 12.1 (AUMA)	1	93,6	-

САНИТАРНО-ТЕХНИЧЕСКОЕ ОБОРУДОВАНИЕ

РЕГУЛИРУЮЩАЯ АРМАТУРА

ТЕПЛО-СНАБЖЕНИЕ И ГАЗ

КРАНЫ ДЛЯ ЛАБОРАТОРИЙ

АВАРИЙНЫЕ ДУШИ

БРОЕН БАЛЛОМАКС®

КРАН ШАРОВОЙ СТАЛЬНОЙ БРОЕН БАЛЛОМАКС ПОЛНЫЙ ПРОХОД ДЛЯ ТЕПЛОСНАБЖЕНИЯ ТИП ПРИСОЕДИНЕНИЯ: СВАРКА/СВАРКА Ду 250 Ру 25



КШТ 61.112.250

Характеристика шарового крана:

Диаметр условного прохода Ду (DN): **250 мм**

Диаметр присоединительного патрубка наружный Дн: **273 мм**

Расчётное давление Ру (PN): **25 бар**

Класс герметичности: **A**

Температура рабочей среды при максимальном PN: **200 °C**

Коэффициент расхода Kv: **13827 м³/ч**

Гидросопротивление ζ: **0,03**

Момент вращения: **1800 Н*м**

Срок службы: **не менее 30 лет**

Масса шарового крана: **127 кг**

Масса механического редуктора: **16,8 кг**

Масса электромеханического редуктора: **73 кг**



Механический редуктор заказывается отдельно.

Электромеханический привод заказывается отдельно.

Характеристики привода:

Тип механического привода: **редуктор Q-2000 S**

Управление приводом: **штурвал W400**

Тип электромеханического привода: **SA 07.6/GS 125.3/VZ 4.3 (AUMA)**

Управление приводом: **электрическое + аварийный ручной маховик**

Время поворота на 90°: **780 - 17 сек**

Номинальная электрическая мощность при 3-ф 380 В, 50 Гц: **0,69 – 2,52 кВт**

Номинальный ток: **1,9 – 9,1 А**

Пусковой ток: **3,1 - 55 А**

Вариант исполнения:

По запросу электропривод оснащается средствами управления AUMA MATIC AMExC 01.1, AUMATIC ACEX на настенном креплении или же встраиваются в привод.

САНИТАРНО-ТЕХНИЧЕСКОЕ ОБОРУДОВАНИЕ

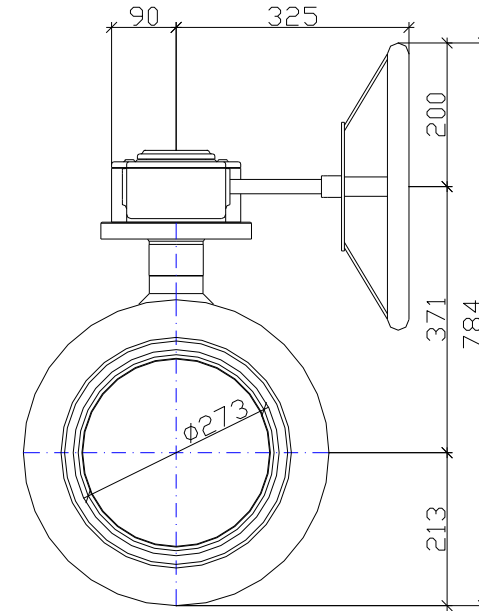
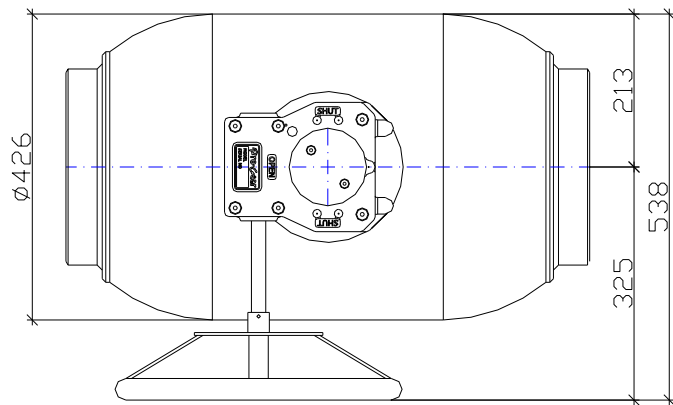
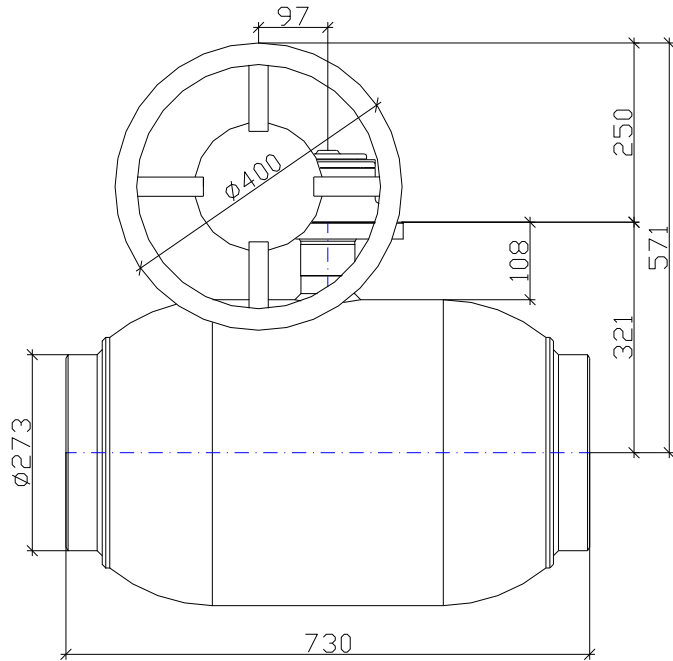
РЕГУЛИРУЮЩАЯ АРМАТУРА

ТЕПЛО-СНАБЖЕНИЕ И ГАЗ

КРАНЫ ДЛЯ ЛАБОРАТОРИЙ

АВАРИЙНЫЕ ДУШИ

БРОЕН БАЛЛОМАКС®



Поз.	Обозначение	Наименование	Кол-во	Масса ед., кг	Примечание
1	КШТ 61.112.250	Кран шаровой БРОЕН БАЛЛОМАКС Ду250мм, Ру25бар, полный проход, сварной, в сборе с редуктором Q-2000 S + W400	1	143,8	-

САНИТАРНО-ТЕХНИЧЕСКОЕ ОБОРУДОВАНИЕ

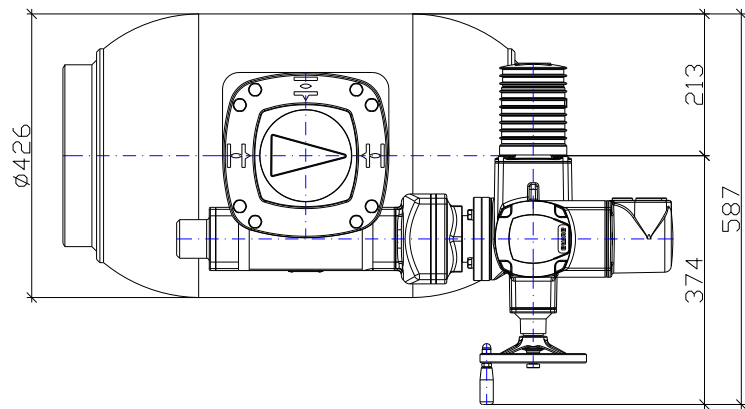
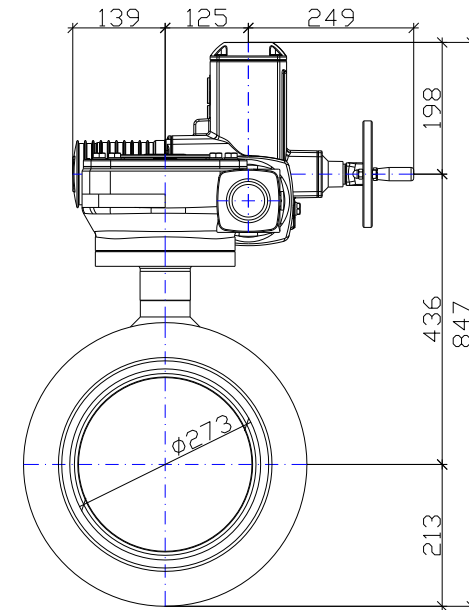
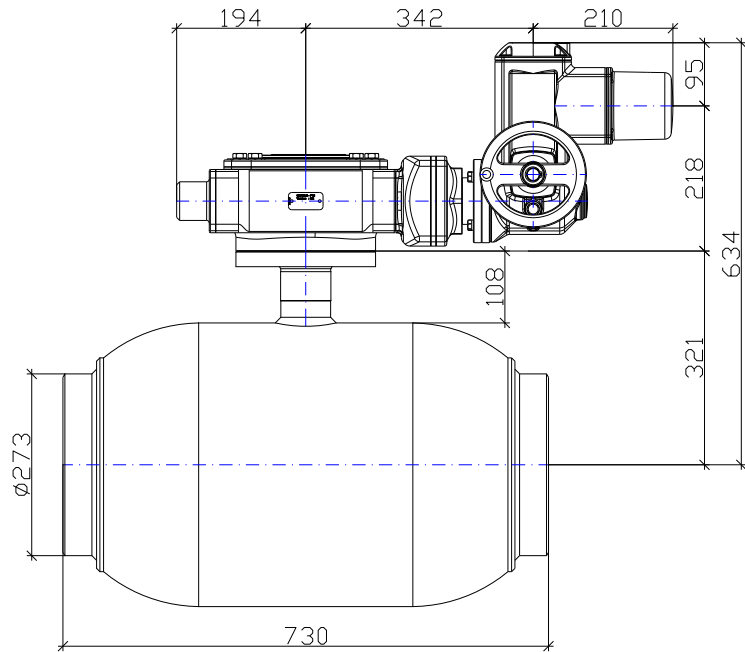
РЕГУЛИРУЮЩАЯ АРМАТУРА

ТЕПЛО-СНАБЖЕНИЕ И ГАЗ

КРАНЫ ДЛЯ ЛАБОРАТОРИЙ

АВАРИЙНЫЕ ДУШИ

БРОЕН БАЛЛОМАКС®



Поз.	Обозначение	Наименование	Кол-во	Масса ед., кг	Примечание
1	КШТ 61.112.250	Кран шаровой БРОЕН БАЛЛОМАКС Ду250мм, Ру25бар, полный проход, сварной, в сборе с электромеханическим редуктором SA07.6/GS125.3/VZ4.3 (AUMA)	1	200	-

САНИТАРНО-ТЕХНИЧЕСКОЕ ОБОРУДОВАНИЕ

РЕГУЛИРУЮЩАЯ АРМАТУРА

ТЕПЛО-СНАБЖЕНИЕ И ГАЗ

КРАНЫ ДЛЯ ЛАБОРАТОРИЙ

АВАРИЙНЫЕ ДУШИ

БРОЕН БАЛЛОМАКС®

КРАН ШАРОВОЙ СТАЛЬНОЙ БРОЕН БАЛЛОМАКС ПОЛНЫЙ ПРОХОД ДЛЯ ТЕПЛОСНАБЖЕНИЯ ТИП ПРИСОЕДИНЕНИЯ: СВАРКА/СВАРКА Ду 300 Ру 25



КШТ 61.112.300

Характеристика шарового крана:

Диаметр условного прохода Ду (DN): **300 мм**

Диаметр присоединительного патрубка наружный Дн: **325 мм**

Расчётное давление Ру (PN): **25 бар**

Класс герметичности: **A**

Температура рабочей среды при максимальном PN: **200 °C**

Коэффициент расхода Kv: **21253 м³/ч**

Гидросопротивление ζ: **0,03**

Момент вращения: **6000 Н*м**

Срок службы: **не менее 30 лет**

Масса шарового крана: **140 кг**

Масса механического редуктора: **37,5 кг**

Масса электромеханического редуктора: **121 кг**



Механический редуктор заказывается отдельно.

Электромеханический привод заказывается отдельно.

Характеристики привода:

Тип механического привода: **редуктор Q-6500 S**

Управление приводом: **штурвал W400**

Тип электромеханического привода: **SA 07.6/GS 160.3/GZ 160.3 (AUMA)**

Управление приводом: **электрическое + аварийный ручной маховик**

Время поворота на 90°: **829 - 37 сек**

Номинальная электрическая мощность при 3-ф 380 В, 50 Гц: **0,94 – 2,52 кВт**

Номинальный ток: **1,9 – 9,1 А**

Пусковой ток: **3,1 - 55 А**

Вариант исполнения:

По запросу электропривод оснащается средствами управления AUMA MATIC AMExC 01.1, AUMATIC ACEX на настенном креплении или же встраиваются в привод.

САНИТАРНО-ТЕХНИЧЕСКОЕ ОБОРУДОВАНИЕ

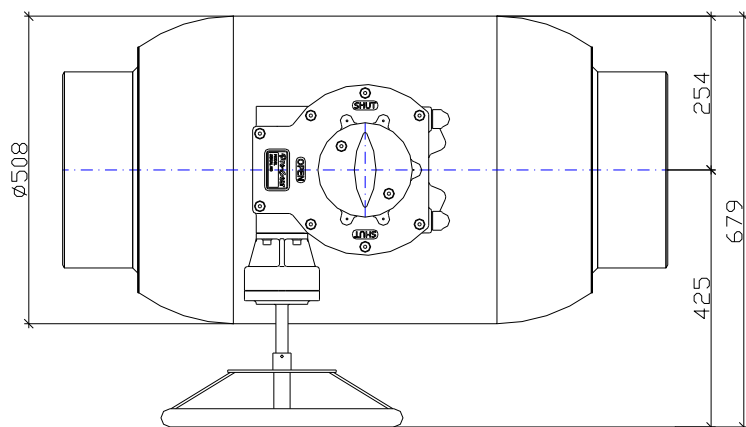
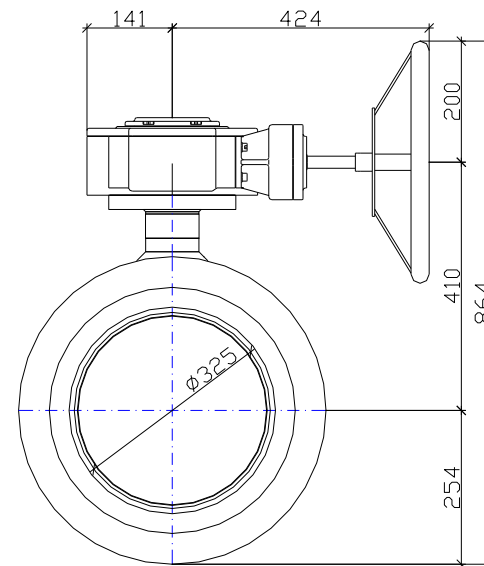
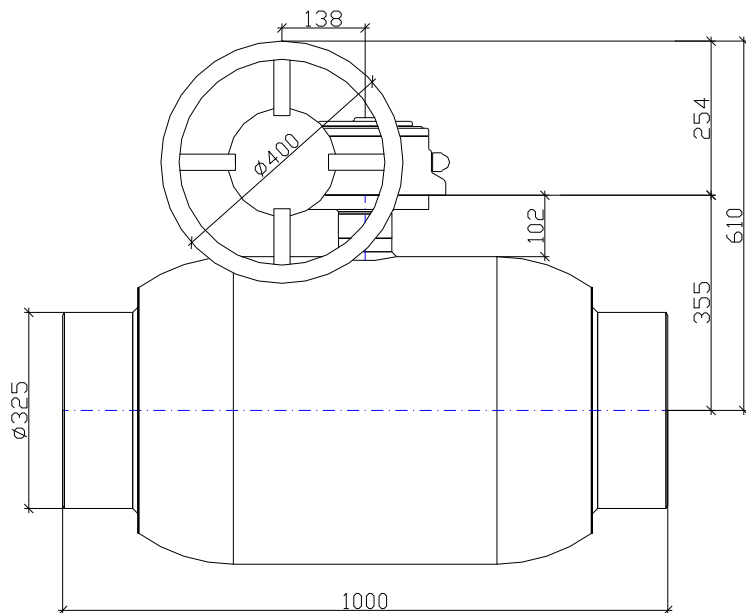
РЕГУЛИРУЮЩАЯ АРМАТУРА

ТЕПЛО-СНАБЖЕНИЕ И ГАЗ

КРАНЫ ДЛЯ ЛАБОРАТОРИЙ

АВАРИЙНЫЕ ДУШИ

БРОЕН БАЛЛОМАКС®



Поз.	Обозначение	Наименование	Кол-во	Масса ед., кг	Примечание
1	КШТ 61.112.300	Кран шаровой БРОЕН БАЛЛОМАКС Ду300мм, Ру25бар, полный проход, сварной, в сборе с редуктором Q-6500 S + W400	1	177,5	-

САНИТАРНО-ТЕХНИЧЕСКОЕ ОБОРУДОВАНИЕ

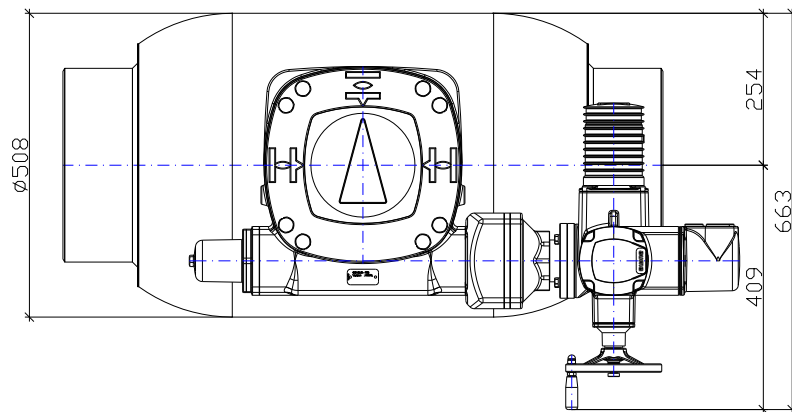
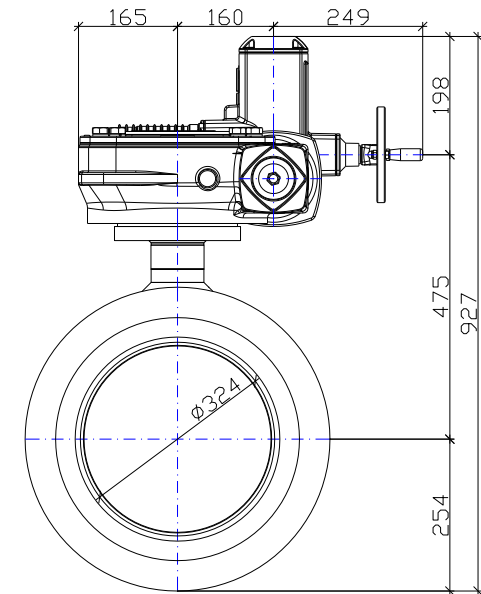
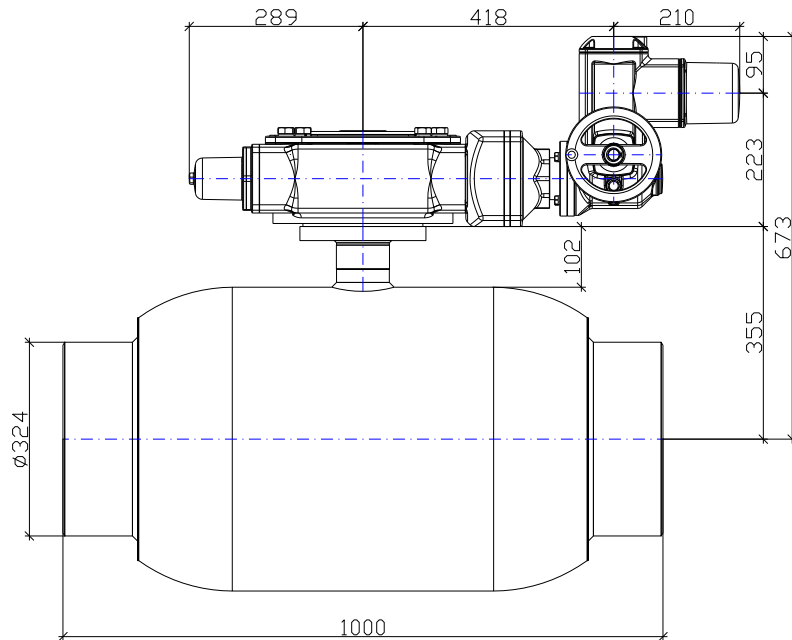
РЕГУЛИРУЮЩАЯ АРМАТУРА

ТЕПЛО-СНАБЖЕНИЕ И ГАЗ

КРАНЫ ДЛЯ ЛАБОРАТОРИЙ

АВАРИЙНЫЕ ДУШИ

БРОЕН БАЛЛОМАКС®



Поз.	Обозначение	Наименование	Кол-во	Масса ед., кг	Примечание
1	КШТ 61.112.300	Кран шаровой БРОЕН БАЛЛОМАКС Ду300мм, Ру25бар, полный проход, сварной, в сборе с электромеханическим редуктором SA07.6/GS160.3/GZ160.3 (AUMA)	1	261	-

САНИТАРНО-ТЕХНИЧЕСКОЕ ОБОРУДОВАНИЕ

РЕГУЛИРУЮЩАЯ АРМАТУРА

ТЕПЛО-СНАБЖЕНИЕ И ГАЗ

КРАНЫ ДЛЯ ЛАБОРАТОРИЙ

АВАРИЙНЫЕ ДУШИ

БРОЕН БАЛЛОМАКС®

КРАН ШАРОВОЙ СТАЛЬНОЙ БРОЕН БАЛЛОМАКС ПОЛНЫЙ ПРОХОД ДЛЯ ТЕПЛОСНАБЖЕНИЯ ТИП ПРИСОЕДИНЕНИЯ: СВАРКА/СВАРКА Ду 350 Ру 40



КШТ 61.112.350

Характеристика шарового крана:

Диаметр условного прохода Ду (DN): **350 мм**

Диаметр присоединительного патрубка наружный Дн: **377 мм**

Расчётное давление Ру (PN): **40 бар**

Класс герметичности: **A**

Температура рабочей среды при максимальном PN: **200 °C**

Коэффициент расхода Kv: **29677 м³/ч**

Гидросопротивление ζ: **0,03**

Момент вращения: **1300 Н*м**

Срок службы: **не менее 30 лет**

Масса шарового крана: **540 кг**

Масса механического редуктора: **37,5 кг**

Масса электромеханического редуктора: **73 кг**



Механический редуктор заказывается отдельно.

Электромеханический привод заказывается отдельно.

Характеристики привода:

Тип механического привода: **редуктор Q-6500 S**

Управление приводом: **штурвал W400**

Тип электромеханического привода: **SA 07.6/GS 125.3/VZ 4.3 (AUMA)**

Управление приводом: **электрическое + аварийный ручной маховик**

Время поворота на 90°: **780 - 17 сек**

Номинальная электрическая мощность при 3-ф 380 В, 50 Гц: **0,69 – 2,52 кВт**

Номинальный ток: **1,9 – 9,1 А**

Пусковой ток: **3,1 - 55 А**

Вариант исполнения:

По запросу электропривод оснащается средствами управления AUMA MATIC AMExC 01.1, AUMATIC ACEX на настенном креплении или же встраиваются в привод.

САНИТАРНО-ТЕХНИЧЕСКОЕ ОБОРУДОВАНИЕ

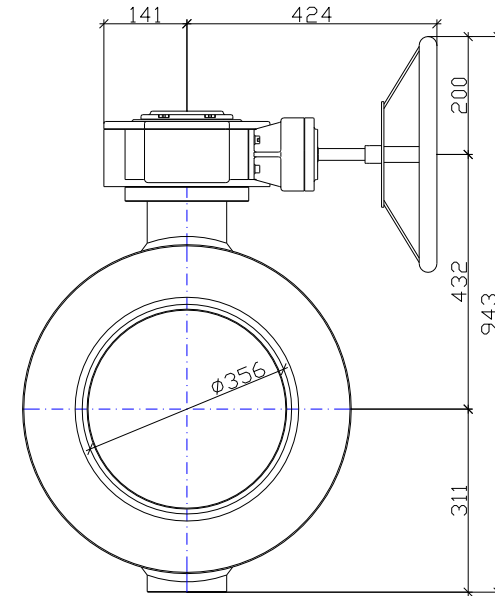
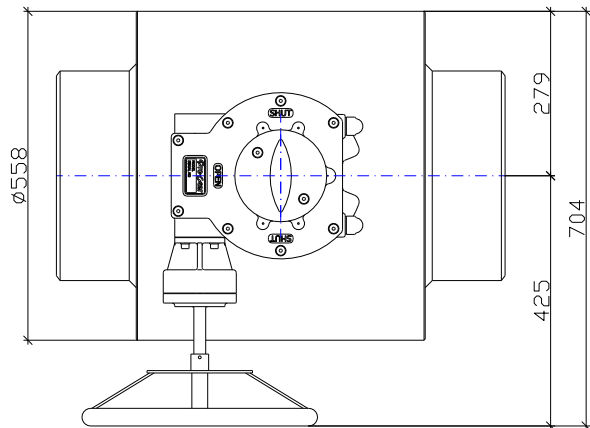
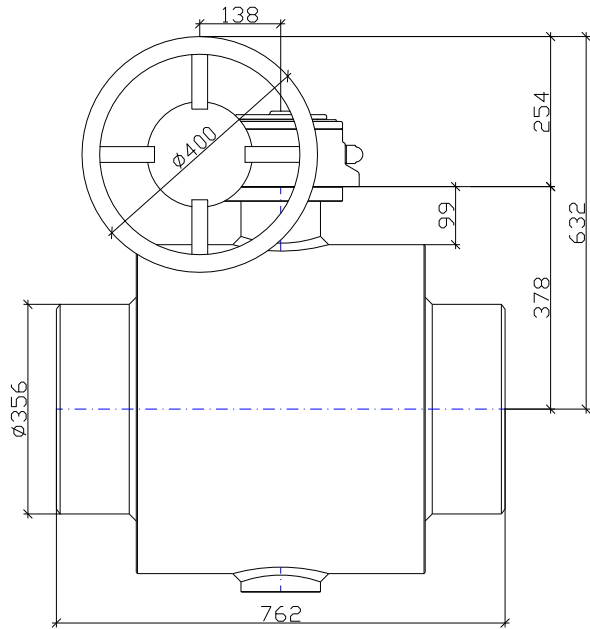
РЕГУЛИРУЮЩАЯ АРМАТУРА

ТЕПЛО-СНАБЖЕНИЕ И ГАЗ

КРАНЫ ДЛЯ ЛАБОРАТОРИЙ

АВАРИЙНЫЕ ДУШИ

БРОЕН БАЛЛОМАКС®



Поз.	Обозначение	Наименование	Кол-во	Масса ед., кг	Примечание
1	КШТ 61.112.350	Кран шаровой БРОЕН БАЛЛОМАКС Ду350мм, Ру40бар, полный проход, сварной, в сборе с редуктором Q-6500 S + W400	1	577,5	-

САНИТАРНО-ТЕХНИЧЕСКОЕ ОБОРУДОВАНИЕ

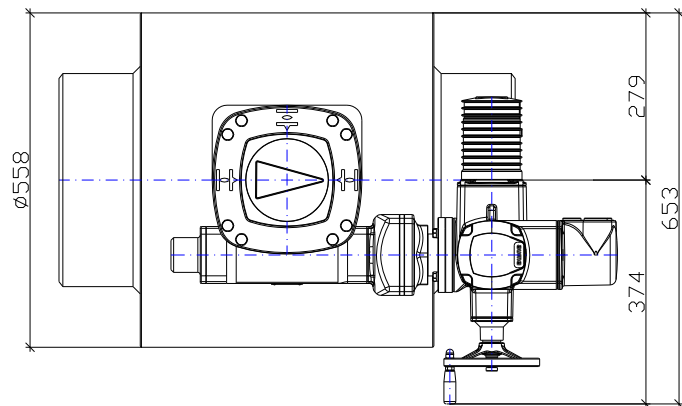
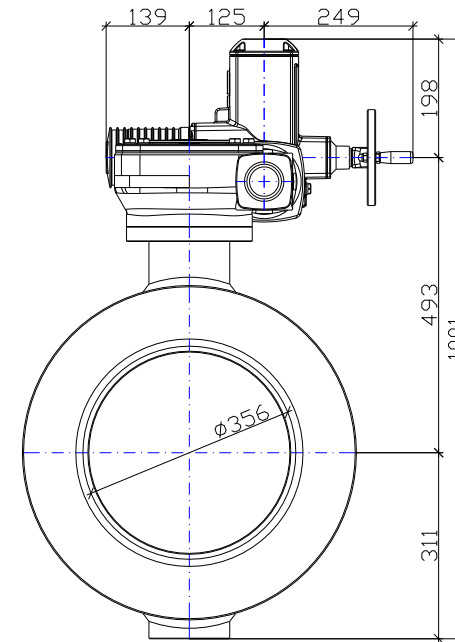
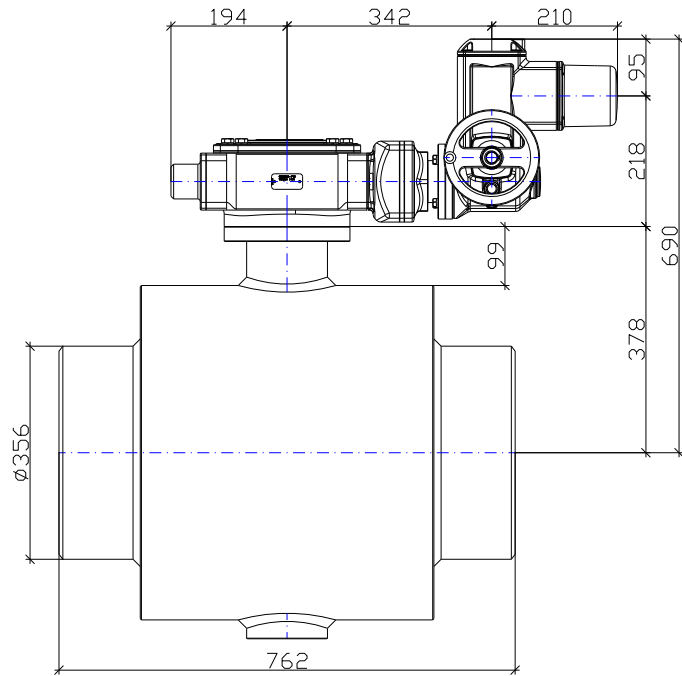
РЕГУЛИРУЮЩАЯ АРМАТУРА

ТЕПЛО-СНАБЖЕНИЕ И ГАЗ

КРАНЫ ДЛЯ ЛАБОРАТОРИЙ

АВАРИЙНЫЕ ДУШИ

БРОЕН БАЛЛОМАКС®



Поз.	Обозначение	Наименование	Кол-во	Масса ед., кг	Примечание
1	КШТ 61.112.350	Кран шаровой БРОЕН БАЛЛОМАКС Ду350мм, Ру40бар, полный проход, сварной, в сборе с электромеханическим редуктором SA07.6/GS125.3/VZ4.3 (AUMA)	1	613	-

САНИТАРНО-ТЕХНИЧЕСКОЕ ОБОРУДОВАНИЕ

РЕГУЛИРУЮЩАЯ АРМАТУРА

ТЕПЛО-СНАБЖЕНИЕ И ГАЗ

КРАНЫ ДЛЯ ЛАБОРАТОРИЙ

АВАРИЙНЫЕ ДУШИ

БРОЕН БАЛЛОМАКС®

КРАН ШАРОВОЙ СТАЛЬНОЙ БРОЕН БАЛЛОМАКС ПОЛНЫЙ ПРОХОД ДЛЯ ТЕПЛОСНАБЖЕНИЯ ТИП ПРИСОЕДИНЕНИЯ: СВАРКА/СВАРКА Ду 400 Ру 25



КШТ 61.112.400

Характеристика шарового крана:

Диаметр условного прохода Ду (DN): **400 мм**

Диаметр присоединительного патрубка наружный Дн: **426 мм**

Расчётное давление Ру (PN): **25 бар**

Класс герметичности: **A**

Температура рабочей среды при максимальном PN: **200 °C**

Коэффициент расхода Kv: **38762 м³/ч**

Гидросопротивление ζ: **0,03**

Момент вращения: **6250 Н*м**

Срок службы: **не менее 30 лет**

Масса шарового крана: **420 кг**

Масса механического редуктора: **62,5 кг**

Масса электромеханического редуктора: **196,4 кг**



Механический редуктор заказывается отдельно.

Электромеханический привод заказывается отдельно.

Характеристики привода:

Тип механического привода: **редуктор Q-16000 S**

Управление приводом: **штурвал W400**

Тип электромеханического привода: **SA 10.2/GS 200.3/GZ 200.3 (AUMA)**

Управление приводом: **электрическое + аварийный ручной маховик**

Время поворота на 90°: **810 - 72 сек**

Номинальная электрическая мощность при 3-ф 380 В, 50 Гц: **1,33 – 4,79 кВт**

Номинальный ток: **2,6 – 9,1 А**

Пусковой ток: **14 - 70 А**

Вариант исполнения:

По запросу электропривод оснащается средствами управления AUMA MATIC AMExC 01.1, AUMATIC ACEX на настенном креплении или же встраиваются в привод.

САНИТАРНО-ТЕХНИЧЕСКОЕ ОБОРУДОВАНИЕ

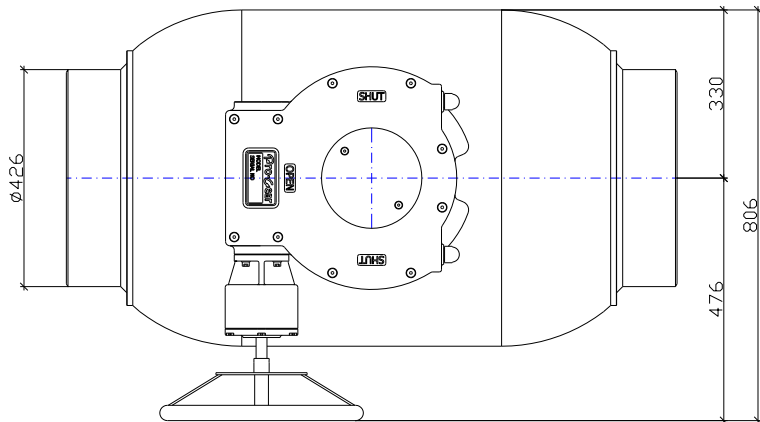
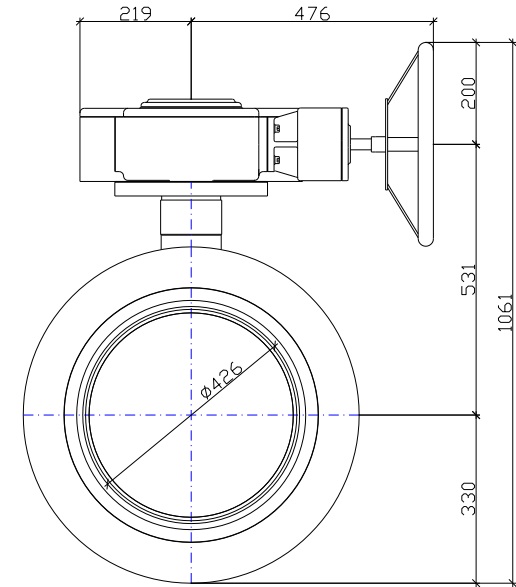
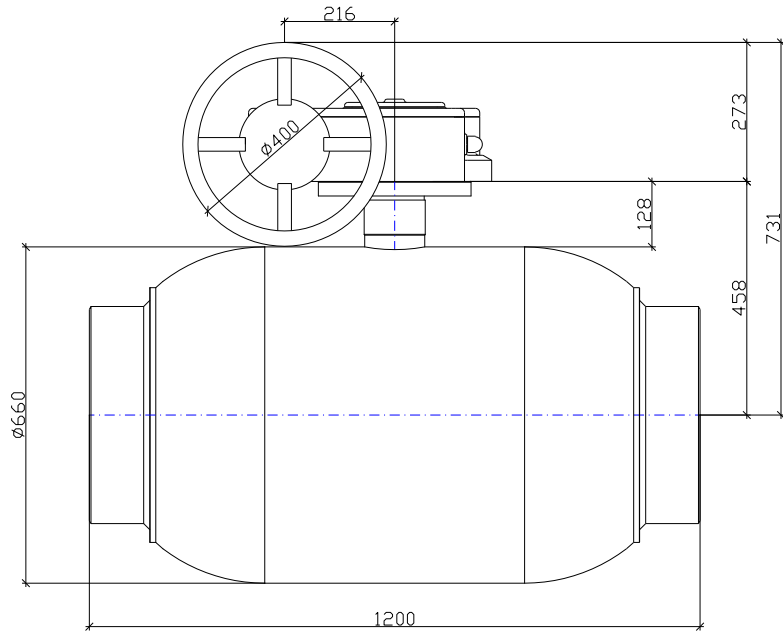
РЕГУЛИРУЮЩАЯ АРМАТУРА

ТЕПЛО-СНАБЖЕНИЕ И ГАЗ

КРАНЫ ДЛЯ ЛАБОРАТОРИЙ

АВАРИЙНЫЕ ДУШИ

БРОЕН БАЛЛОМАКС®



Поз.	Обозначение	Наименование	Кол-во	Масса ед., кг	Примечание
1	КШТ 61.112.400	Кран шаровой БРОЕН БАЛЛОМАКС Ду400мм, Ру25бар, полный проход, сварной, в сборе с редуктором Q-16000 S + W400	1	482,5	-

САНИТАРНО-ТЕХНИЧЕСКОЕ ОБОРУДОВАНИЕ

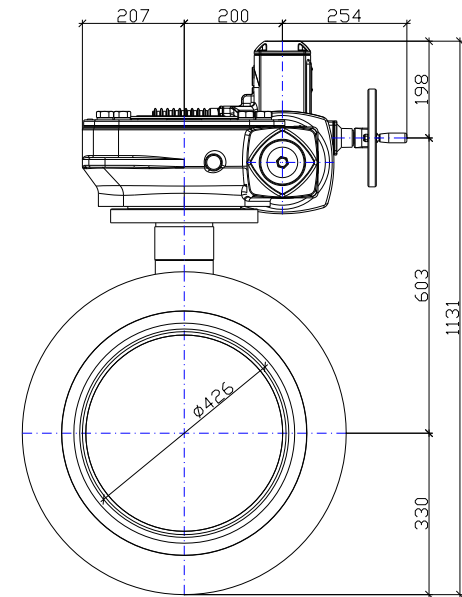
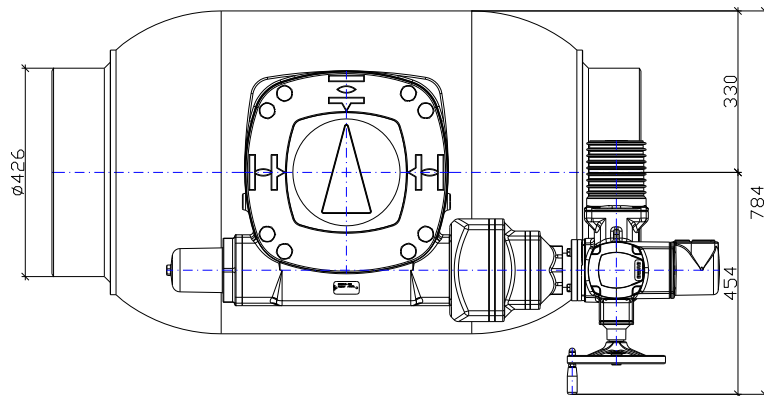
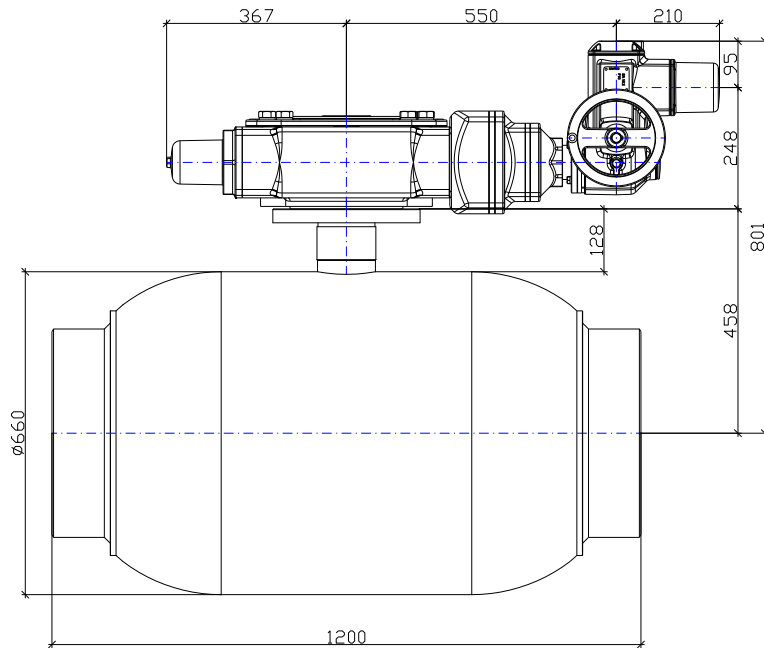
РЕГУЛИРУЮЩАЯ АРМАТУРА

ТЕПЛО-СНАБЖЕНИЕ И ГАЗ

КРАНЫ ДЛЯ ЛАБОРАТОРИЙ

АВАРИЙНЫЕ ДУШИ

БРОЕН БАЛЛОМАКС®



Поз.	Обозначение	Наименование	Кол-во	Масса ед., кг	Примечание
1	КШТ 61.112.400	Кран шаровой БРОЕН БАЛЛОМАКС Ду400мм, Ру25бар, полный проход, сварной, в сборе с электромеханическим редуктором SA10.2/GS200.3/GZ200.3 (AUMA)	1	616,4	-

САНИТАРНО-ТЕХНИЧЕСКОЕ ОБОРУДОВАНИЕ

РЕГУЛИРУЮЩАЯ АРМАТУРА

ТЕПЛО-СНАБЖЕНИЕ И ГАЗ

КРАНЫ ДЛЯ ЛАБОРАТОРИЙ

АВАРИЙНЫЕ ДУШИ

БРОЕН БАЛЛОМАКС®

КРАН ШАРОВОЙ СТАЛЬНОЙ БРОЕН БАЛЛОМАКС ПОЛНЫЙ ПРОХОД ДЛЯ ТЕПЛОСНАБЖЕНИЯ ТИП ПРИСОЕДИНЕНИЯ: СВАРКА/СВАРКА Ду 500 Ру 40



КШТ 61.11 2.500

Характеристика шарового крана:

Диаметр условного прохода Ду (DN): 500 мм

Диаметр присоединительного патрубка наружный Дн: 530 мм

Расчётное давление Ру (PN): 40 бар

Класс герметичности: А

Температура рабочей среды при максимальном PN: 200 °С

Коэффициент расхода Kv: 60565 м³/ч

Гидросопротивление ζ: 0,03

Момент вращения: 18900 Н*м

Срок службы: не менее 30 лет

Масса шарового крана: 1596 кг

Масса механического редуктора: 56,7 кг

Масса электромеханического редуктора: 194 кг



Механический редуктор заказывается отдельно.

Электромеханический привод заказывается отдельно.

Характеристики привода:

Тип механического привода: редуктор Q-12000 S

Управление приводом: штурвал W400

Тип электромеханического привода: SA 07.6/GS 200.3/GZ 200.3 (AUMA)

Управление приводом: электрическое + аварийный ручной маховик

Время поворота на 90°: 810 - 72 сек

Номинальная электрическая мощность при 3-ф 380 В, 50 Гц: 1,15 – 2,52 кВт

Номинальный ток: 1,8 – 9,1 А

Пусковой ток: 7,5 - 55 А

Вариант исполнения:

По запросу электропривод оснащается средствами управления AUMA MATIC AMExC 01.1, AUMATIC ACEX на настенном креплении или же встраиваются в привод.

САНИТАРНО-ТЕХНИЧЕСКОЕ ОБОРУДОВАНИЕ

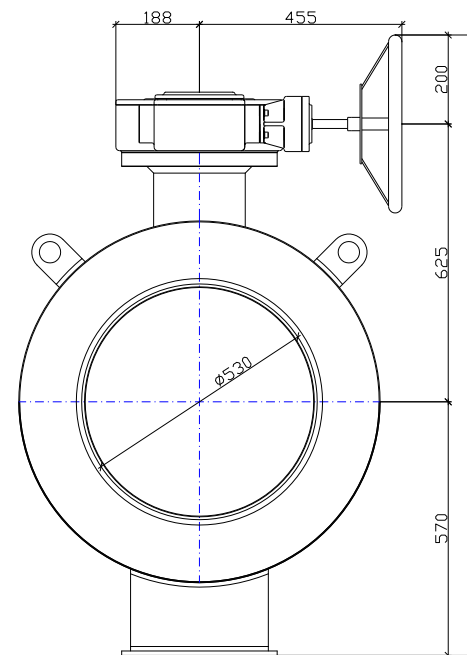
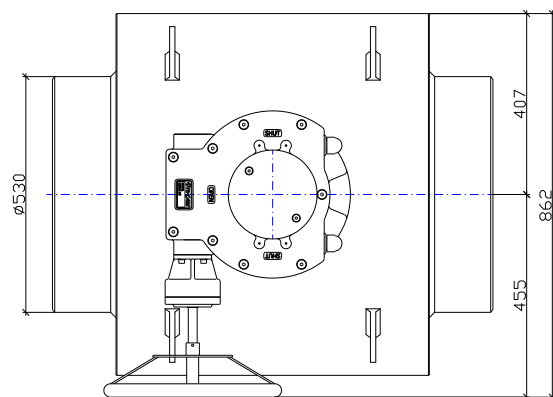
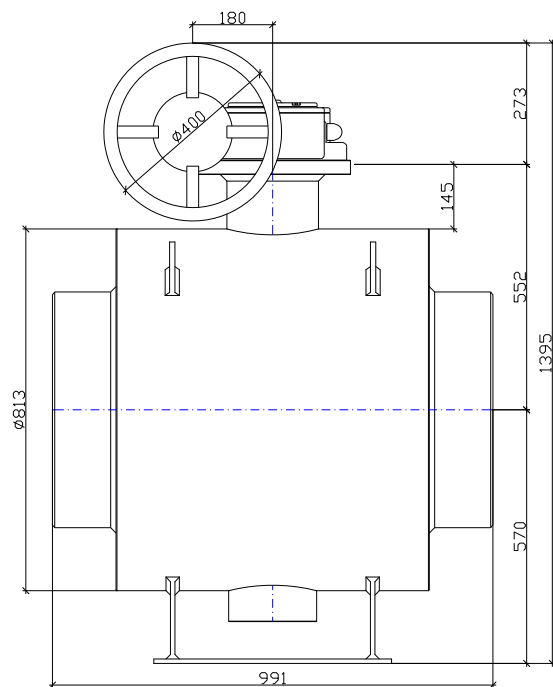
РЕГУЛИРУЮЩАЯ АРМАТУРА

ТЕПЛО-СНАБЖЕНИЕ И ГАЗ

КРАНЫ ДЛЯ ЛАБОРАТОРИЙ

АВАРИЙНЫЕ ДУШИ

БРОЕН БАЛЛОМАКС®



Поз.	Обозначение	Наименование	Кол-во	Масса ед., кг	Примечание
1	КШТ 61.112.500	Кран шаровой БРОЕН БАЛЛОМАКС Ду500мм, Ру40бар, полный проход, сварной, в сборе с редуктором Q-12000 S + W400	1	1652,7	-

САНИТАРНО-ТЕХНИЧЕСКОЕ ОБОРУДОВАНИЕ

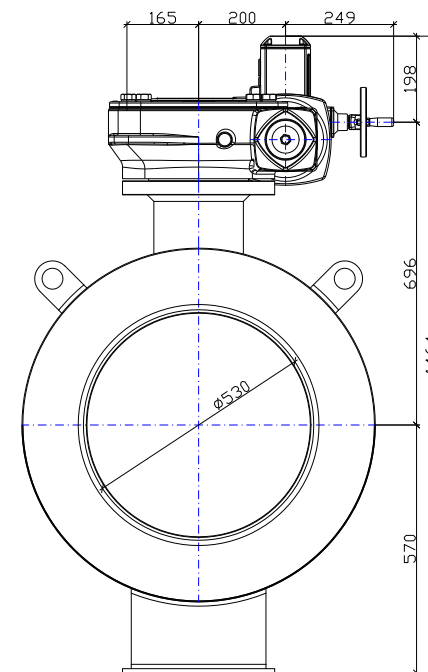
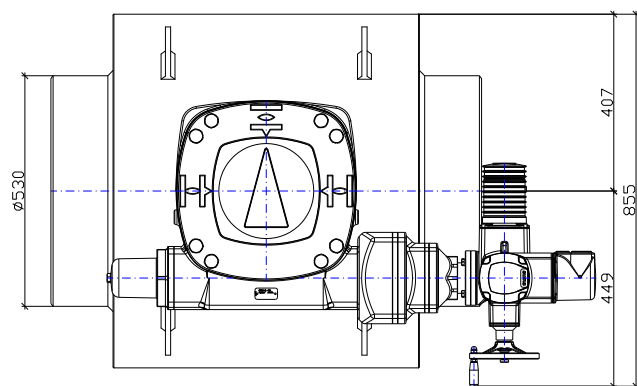
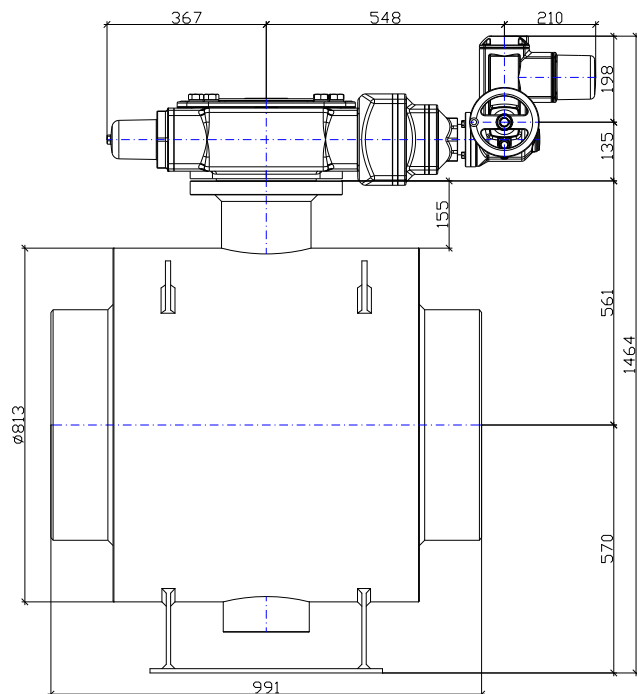
РЕГУЛИРУЮЩАЯ АРМАТУРА

ТЕПЛО-СНАБЖЕНИЕ И ГАЗ

КРАНЫ ДЛЯ ЛАБОРАТОРИЙ

АВАРИЙНЫЕ ДУШИ

БРОЕН БАЛЛОМАКС®



Поз.	Обозначение	Наименование	Кол-во	Масса ед., кг	Примечание
1	КШТ 61.112.500	Кран шаровой БРОЕН БАЛЛОМАКС Ду500мм, Ру40бар, полный проход, сварной, в сборе с электромеханическим редуктором SA07.6/GS200.3/GZ200.3 (AUMA)	1	1790	-

САНИТАРНО-ТЕХНИЧЕСКОЕ ОБОРУДОВАНИЕ

РЕГУЛИРУЮЩАЯ АРМАТУРА

ТЕПЛО-СНАБЖЕНИЕ И ГАЗ

КРАНЫ ДЛЯ ЛАБОРАТОРИЙ

АВАРИЙНЫЕ ДУШИ

БРОЕН БАЛЛОМАКС®

КРАН ШАРОВОЙ СТАЛЬНОЙ БРОЕН БАЛЛОМАКС ПОЛНЫЙ ПРОХОД ДЛЯ ТЕПЛОСНАБЖЕНИЯ ТИП ПРИСОЕДИНЕНИЯ: СВАРКА/СВАРКА Ду 600 Ру 40



КШТ 61.1 12.600

Характеристика шарового крана:

Диаметр условного прохода Ду (DN): 600 мм

Диаметр присоединительного патрубка наружный Дн: 630 мм

Расчётное давление Ру (PN): 40 бар

Класс герметичности: А

Температура рабочей среды при максимальном PN: 200 °С

Коэффициент расхода Kv: 96932 м³/ч

Гидросопротивление ζ: 0,02

Момент вращения: 6300 Н*м

Срок службы: не менее 30 лет

Масса шарового крана: 2592 кг

Масса механического редуктора: 192 кг

Масса электромеханического редуктора: 194 кг



Механический редуктор заказывается отдельно.

Электромеханический привод заказывается отдельно.

Характеристики привода:

Тип механического привода: редуктор Q-24000 S

Управление приводом: штурвал W700

Тип электромеханического привода: SA 07.6/ GS 200.3/ GZ 200.3 (AUMA)

Управление приводом: электрическое + аварийный ручной маховик

Время поворота на 90°: 810 - 72 сек

Номинальная электрическая мощность при 3-ф 380 В, 50 Гц: 1,15 – 2,52 кВт

Номинальный ток: 1,8 – 9,1 А

Пусковой ток: 7,5 - 55 А

Вариант исполнения:

По запросу электропривод оснащается средствами управления AUMA MATIC AMExC 01.1, AUMATIC ACEX на настенном креплении или же встраиваются в привод.

САНИТАРНО-ТЕХНИЧЕСКОЕ ОБОРУДОВАНИЕ

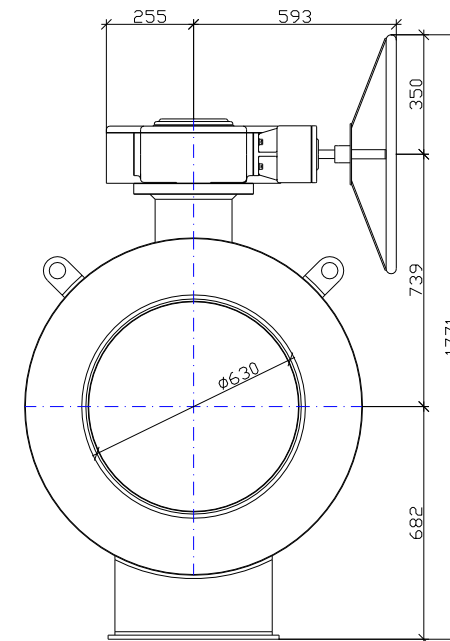
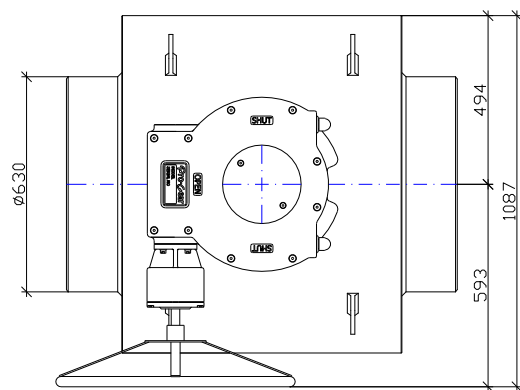
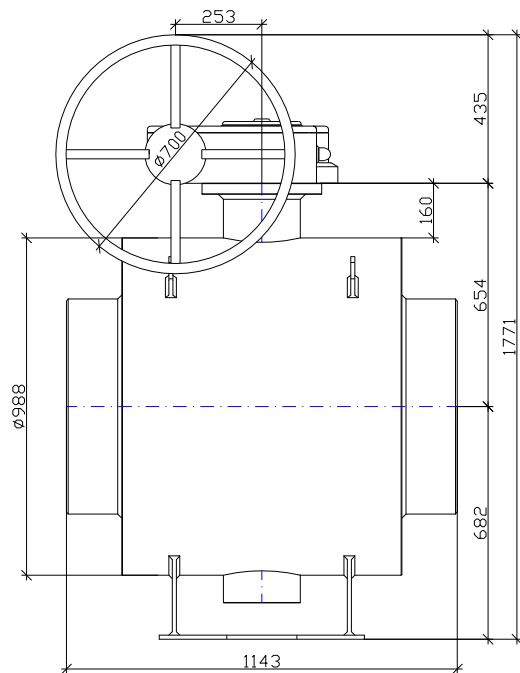
РЕГУЛИРУЮЩАЯ АРМАТУРА

ТЕПЛО-СНАБЖЕНИЕ И ГАЗ

КРАНЫ ДЛЯ ЛАБОРАТОРИЙ

АВАРИЙНЫЕ ДУШИ

БРОЕН БАЛЛОМАКС®



Поз.	Обозначение	Наименование	Кол-во	Масса ед., кг	Примечание
1	КШТ 61.112.600	Кран шаровой БРОЕН БАЛЛОМАКС Ду600мм, Ру40бар, полный проход, сварной, в сборе с редуктором Q-24000 S + W700	1	2784	-

САНИТАРНО-ТЕХНИЧЕСКОЕ ОБОРУДОВАНИЕ

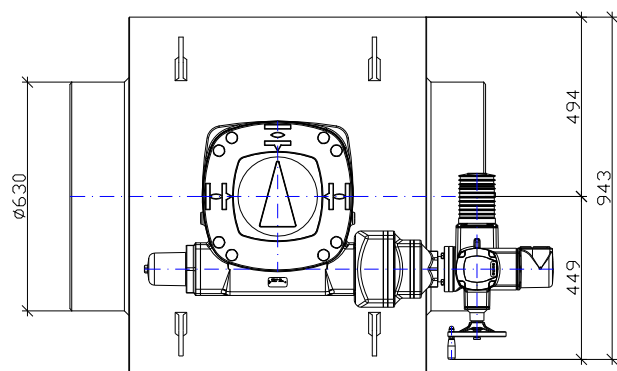
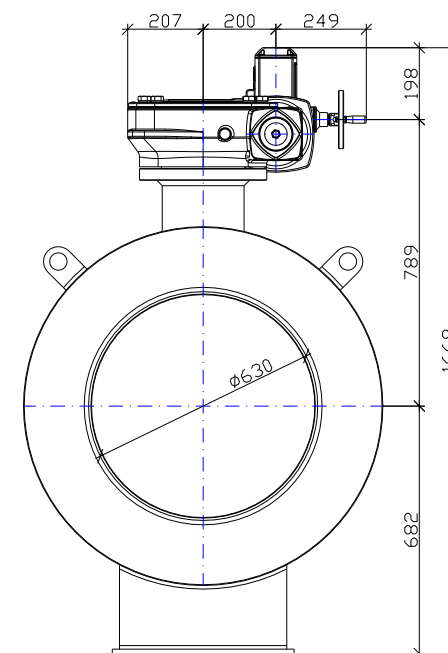
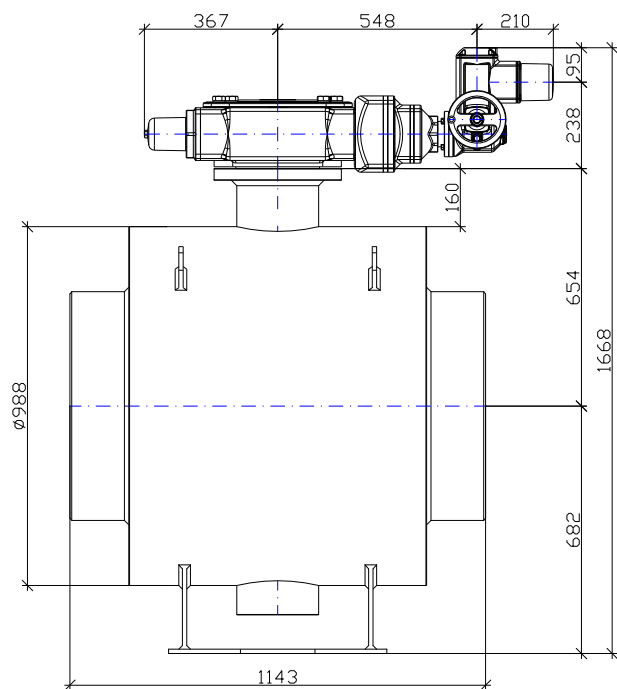
РЕГУЛИРУЮЩАЯ АРМАТУРА

ТЕПЛО-СНАБЖЕНИЕ И ГАЗ

КРАНЫ ДЛЯ ЛАБОРАТОРИЙ

АВАРИЙНЫЕ ДУШИ

БРОЕН БАЛЛОМАКС®



Поз.	Обозначение	Наименование	Кол-во	Масса ед., кг	Примечание
1	КШТ 61.112.600	Кран шаровой БРОЕН БАЛЛОМАКС Ду600мм, Ру40бар, полный проход, сварной, в сборе с электромеханическим редуктором SA07.6/GS200.3/GZ200.3 (AUMA)	1	2786	-

САНИТАРНО-ТЕХНИЧЕСКОЕ ОБОРУДОВАНИЕ

РЕГУЛИРУЮЩАЯ АРМАТУРА

ТЕПЛО-СНАБЖЕНИЕ И ГАЗ

КРАНЫ ДЛЯ ЛАБОРАТОРИЙ

АВАРИЙНЫЕ ДУШИ

БРОЕН БАЛЛОМАКС®

КРАН ШАРОВОЙ СТАЛЬНОЙ БРОЕН БАЛЛОМАКС ПОЛНЫЙ ПРОХОД ДЛЯ ТЕПЛОСНАБЖЕНИЯ ТИП ПРИСОЕДИНЕНИЯ: СВАРКА/СВАРКА Ду 700 Ру 40



КШТ 61.1 12.700

Характеристика шарового крана:

Диаметр условного прохода Ду (DN): 700 мм

Диаметр присоединительного патрубка наружный Дн: 720 мм

Расчётное давление Ру (PN): 40 бар

Класс герметичности: А

Температура рабочей среды при максимальном PN: 200 °С

Коэффициент расхода Kv: 124797 м³/ч

Гидросопротивление ζ: 0,02

Момент вращения: 12500 Н*м

Срок службы: не менее 30 лет

Масса шарового крана: 4125 кг

Масса механического редуктора: 195 кг

Масса электромеханического редуктора: 333 кг



Механический редуктор заказывается отдельно.

Электромеханический привод заказывается отдельно.

Характеристики привода:

Тип механического привода: редуктор Q-32000 S

Управление приводом: штурвал W700

Тип электромеханического привода: SA 10.2/GS 250.3/GZ 250.3 (AUMA)

Управление приводом: электрическое + аварийный ручной маховик

Время поворота на 90°: 795 - 71 сек

Номинальная электрическая мощность при 3-ф 380 В, 50 Гц: 1,33 – 4,79 кВт

Номинальный ток: 2,6 – 9,1 А

Пусковой ток: 14 - 70 А

Вариант исполнения:

По запросу электропривод оснащается средствами управления AUMA MATIC AMExC 01.1, AUMATIC ACEX на настенном креплении или же встраиваются в привод.

САНИТАРНО-ТЕХНИЧЕСКОЕ ОБОРУДОВАНИЕ

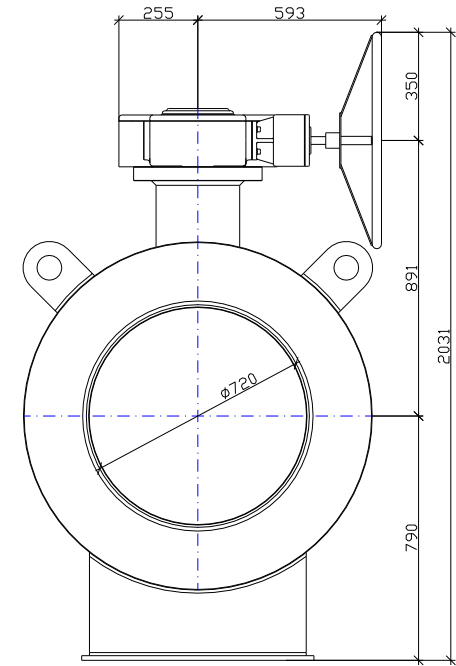
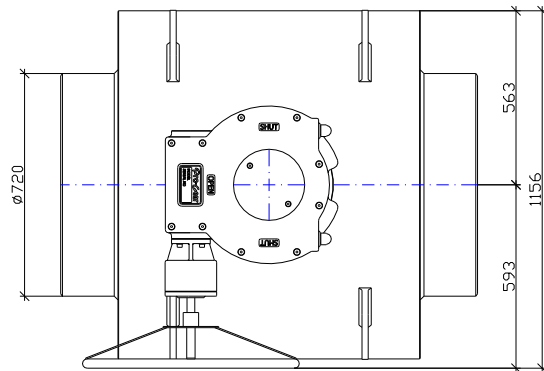
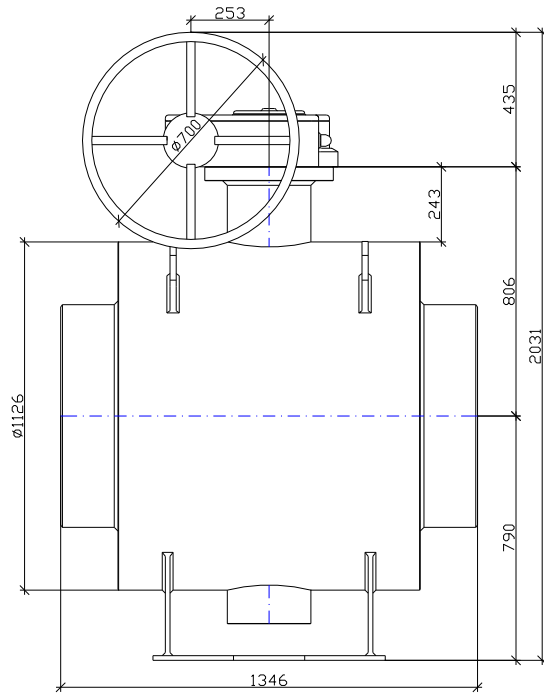
РЕГУЛИРУЮЩАЯ АРМАТУРА

ТЕПЛО-СНАБЖЕНИЕ И ГАЗ

КРАНЫ ДЛЯ ЛАБОРАТОРИЙ

АВАРИЙНЫЕ ДУШИ

БРОЕН БАЛЛОМАКС®



Поз.	Обозначение	Наименование	Кол-во	Масса ед., кг	Примечание
1	КШТ 61.112.700	Кран шаровой БРОЕН БАЛЛОМАКС Ду700мм, Ру40бар, полный проход, сварной, в сборе с редуктором Q-32000 S + W700	1	4320	-

САНИТАРНО-ТЕХНИЧЕСКОЕ ОБОРУДОВАНИЕ

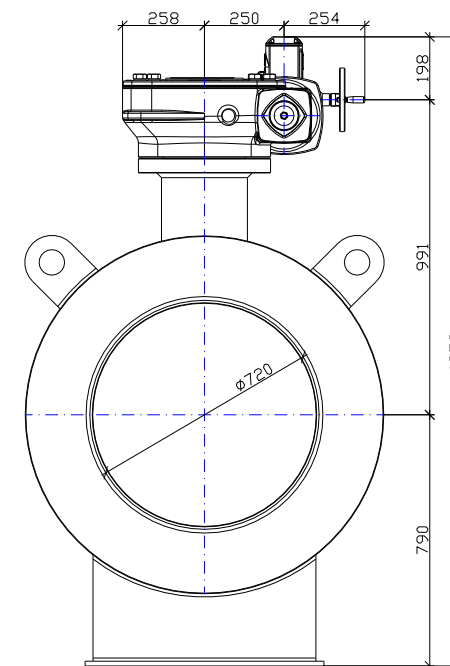
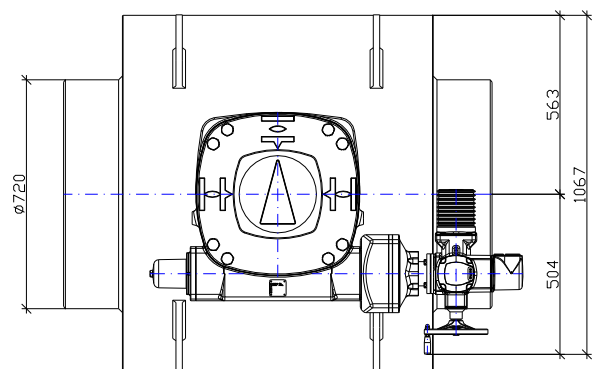
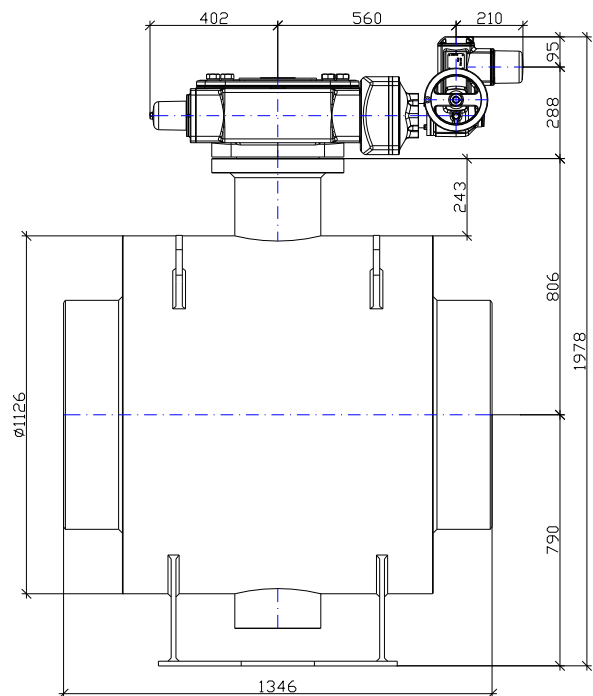
РЕГУЛИРУЮЩАЯ АРМАТУРА

ТЕПЛО-СНАБЖЕНИЕ И ГАЗ

КРАНЫ ДЛЯ ЛАБОРАТОРИЙ

АВАРИЙНЫЕ ДУШИ

БРОЕН БАЛЛОМАКС®



Поз.	Обозначение	Наименование	Кол-во	Масса ед., кг	Примечание
1	КШТ 61.112.700	Кран шаровой БРОЕН БАЛЛОМАКС Ду700мм, Ру40бар, полный проход, сварной, в сборе с электромеханическим редуктором SA10.2/GS250.3/GZ250.3 (AUMA)	1	4458	-

САНИТАРНО-ТЕХНИЧЕСКОЕ ОБОРУДОВАНИЕ

РЕГУЛИРУЮЩАЯ АРМАТУРА

ТЕПЛО-СНАБЖЕНИЕ И ГАЗ

КРАНЫ ДЛЯ ЛАБОРАТОРИЙ

АВАРИЙНЫЕ ДУШИ

БРОЕН БАЛЛОМАКС®

КРАН ШАРОВОЙ СТАЛЬНОЙ БРОЕН БАЛЛОМАКС ПОЛНЫЙ ПРОХОД ДЛЯ ТЕПЛОСНАБЖЕНИЯ ТИП ПРИСОЕДИНЕНИЯ: СВАРКА/СВАРКА Ду 800 Ру 40



КШТ 61.11 2.800

Характеристика шарового крана:

Диаметр условного прохода Ду (DN): 800 мм

Диаметр присоединительного патрубка наружный Дн: 820 мм

Расчётное давление Ру (PN): 40 бар

Класс герметичности: А

Температура рабочей среды при максимальном PN: 200 °С

Коэффициент расхода Kv: 163001 м³/ч

Гидросопротивление ζ: 0,02

Момент вращения: 18000 Н*м

Срок службы: не менее 30 лет

Масса шарового крана: 6323 кг

Масса механического редуктора: 195 кг

Масса электромеханического редуктора: 333 кг



Механический редуктор заказывается отдельно.

Электромеханический привод заказывается отдельно.

Характеристики привода:

Тип механического привода: редуктор Q-32000 S

Управление приводом: штурвал W700

Тип электромеханического привода: SA 10.2/GS 250.3/GZ 250.3 (AUMA)

Управление приводом: электрическое + аварийный ручной маховик

Время поворота на 90°: 795 - 71 сек

Номинальная электрическая мощность при 3-ф 380 В, 50 Гц: 1,33 – 4,79 кВт

Номинальный ток: 2,6 – 9,1 А

Пусковой ток: 14 - 70 А

Вариант исполнения:

По запросу электропривод оснащается средствами управления AUMA MATIC AMExC 01.1, AUMATIC ACEX на настенном креплении или же встраиваются в привод.

САНИТАРНО-ТЕХНИЧЕСКОЕ ОБОРУДОВАНИЕ

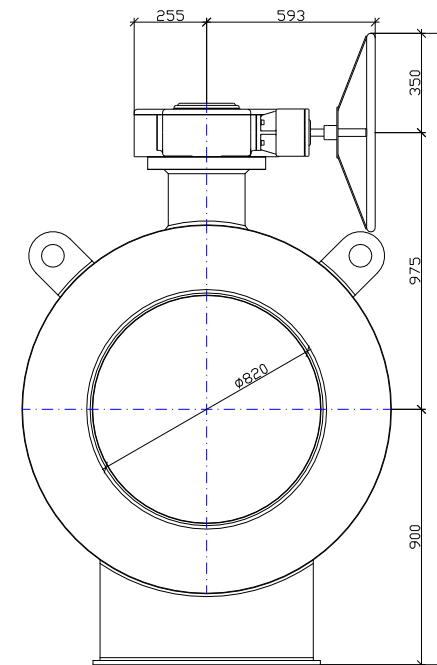
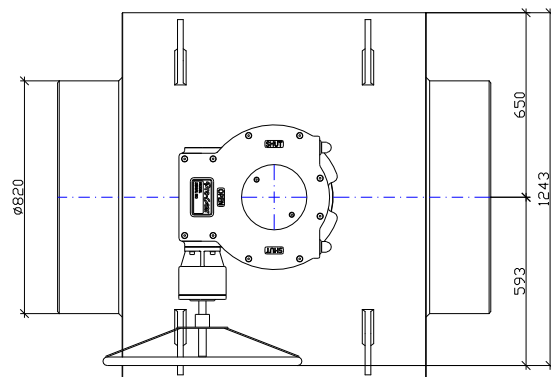
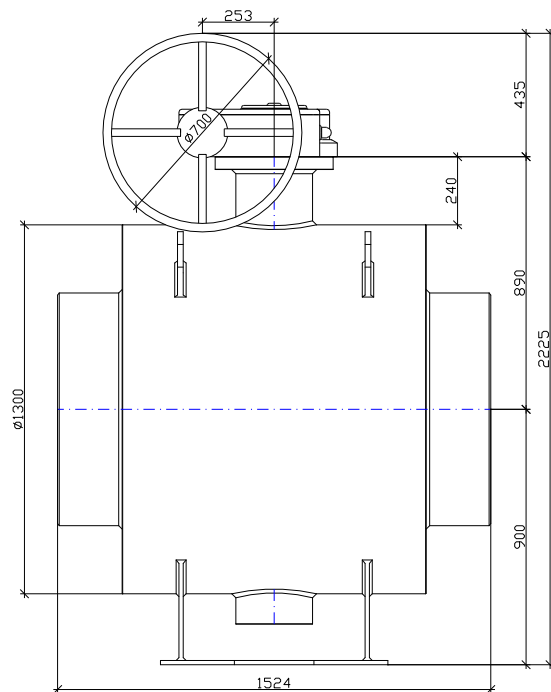
РЕГУЛИРУЮЩАЯ АРМАТУРА

ТЕПЛО-СНАБЖЕНИЕ И ГАЗ

КРАНЫ ДЛЯ ЛАБОРАТОРИЙ

АВАРИЙНЫЕ ДУШИ

БРОЕН БАЛЛОМАКС®



Поз.	Обозначение	Наименование	Кол-во	Масса ед., кг	Примечание
1	КШТ 61.112.800	Кран шаровой БРОЕН БАЛЛОМАКС Ду800мм, Ру40бар, полный проход, сварной, в сборе с редуктором Q-32000 S + W700	1	6518	-

САНИТАРНО-ТЕХНИЧЕСКОЕ ОБОРУДОВАНИЕ

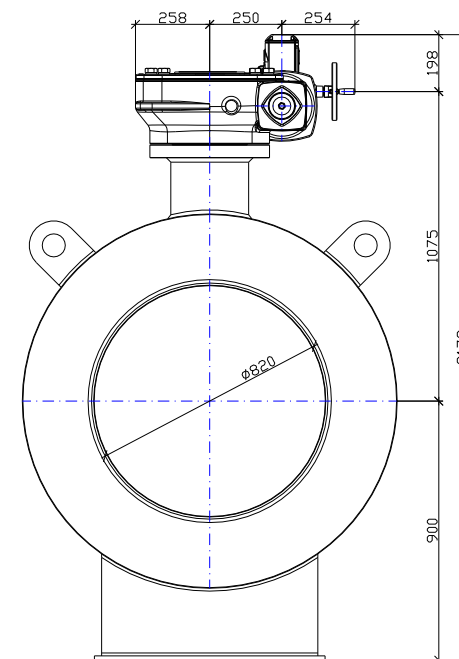
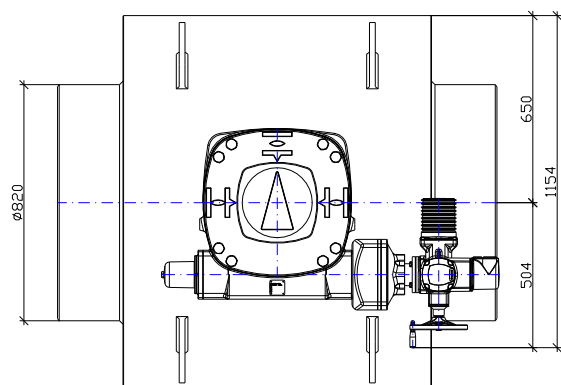
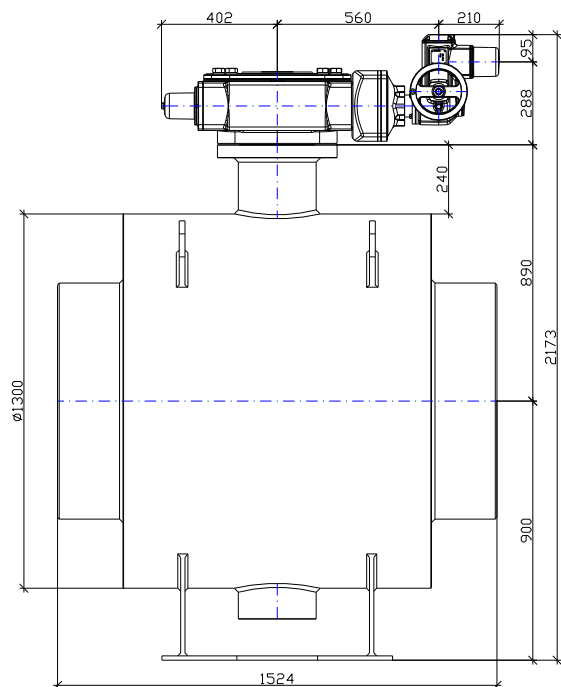
РЕГУЛИРУЮЩАЯ АРМАТУРА

ТЕПЛО-СНАБЖЕНИЕ И ГАЗ

КРАНЫ ДЛЯ ЛАБОРАТОРИЙ

АВАРИЙНЫЕ ДУШИ

БРОЕН БАЛЛОМАКС®



Поз.	Обозначение	Наименование	Кол-во	Масса ед., кг	Примечание
1	КШТ 61.112.800	Кран шаровой БРОЕН БАЛЛОМАКС Ду800мм, Ру40бар, полный проход, сварной, в сборе с электромеханическим редуктором SA10.2/GS250.3/GZ250.3 (AUMA)	1	6656	-

САНИТАРНО-ТЕХНИЧЕСКОЕ ОБОРУДОВАНИЕ

РЕГУЛИРУЮЩАЯ АРМАТУРА

ТЕПЛО-СНАБЖЕНИЕ И ГАЗ

КРАНЫ ДЛЯ ЛАБОРАТОРИЙ

АВАРИЙНЫЕ ДУШИ

БРОЕН БАЛЛОМАКС®

КРАН ШАРОВОЙ СТАЛЬНОЙ БРОЕН БАЛЛОМАКС ПОЛНЫЙ ПРОХОД ДЛЯ ТЕПЛОСНАБЖЕНИЯ ТИП ПРИСОЕДИНЕНИЯ: СВАРКА/СВАРКА Ду 1000 Ру 40



КШТ 61.11 2.1000

Характеристика шарового крана:

Диаметр условного прохода Ду (DN): 1000 мм

Диаметр присоединительного патрубка наружный Дн: 1020 мм

Расчётное давление Ру (PN): 40 бар

Класс герметичности: А

Температура рабочей среды при максимальном PN: 200 °С

Коэффициент расхода Kv: 267500 м³/ч

Гидросопротивление ζ: 0,01

Момент вращения: 31810 Н*м

Срок службы: не менее 30 лет

Масса шарового крана: 12500 кг

Масса механического редуктора: 352 кг

Масса электромеханического редуктора: 365 кг



Механический редуктор заказывается отдельно.

Электромеханический привод заказывается отдельно.

Характеристики привода:

Тип механического привода: редуктор Q-50000 S

Управление приводом: штурвал W700

Тип электромеханического привода: SA 14.1/GS 250.3/GZ 250.3 (AUMA)

Управление приводом: электрическое + аварийный ручной маховик

Время поворота на 90°: 795 - 71 сек

Номинальная электрическая мощность при 3-ф 380 В, 50 Гц: 2,74 – 5,53 кВт

Номинальный ток: 6,4 – 14 А

Пусковой ток: 40 - 54 А

Вариант исполнения:

По запросу электропривод оснащается средствами управления AUMA MATIC AMExC 01.1, AUMATIC ACEX на настенном креплении или же встраиваются в привод.

САНИТАРНО-ТЕХНИЧЕСКОЕ ОБОРУДОВАНИЕ

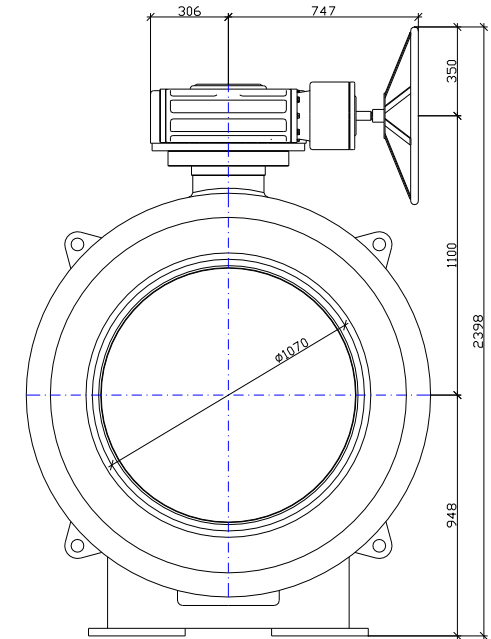
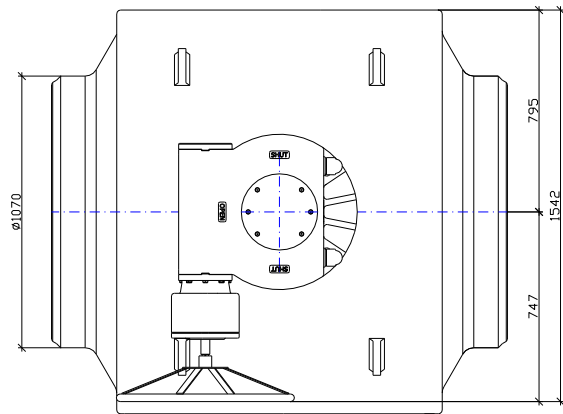
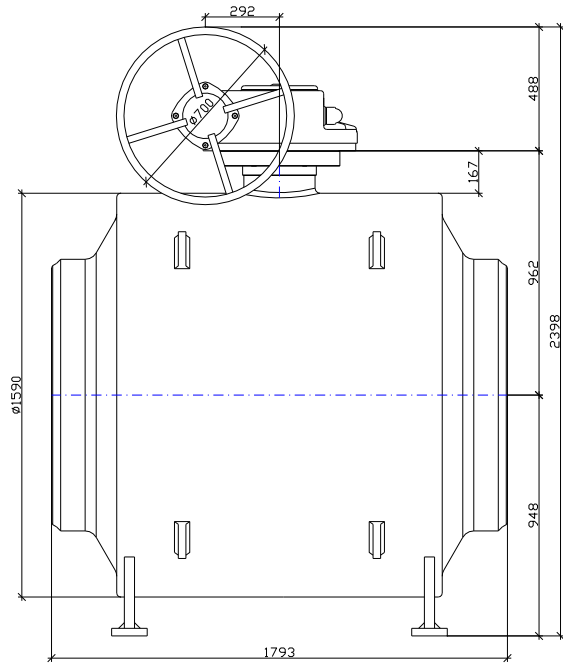
РЕГУЛИРУЮЩАЯ АРМАТУРА

ТЕПЛО-СНАБЖЕНИЕ И ГАЗ

КРАНЫ ДЛЯ ЛАБОРАТОРИЙ

АВАРИЙНЫЕ ДУШИ

БРОЕН БАЛЛОМАКС®



Поз.	Обозначение	Наименование	Кол-во	Масса ед., кг	Примечание
1	КШТ 61.112.1000	Кран шаровой БРОЕН БАЛЛОМАКС Ду1000мм, Ру40бар, полный проход, сварной, в сборе с редуктором Q-50000 S + W700	1	12852	-

САНИТАРНО-ТЕХНИЧЕСКОЕ ОБОРУДОВАНИЕ

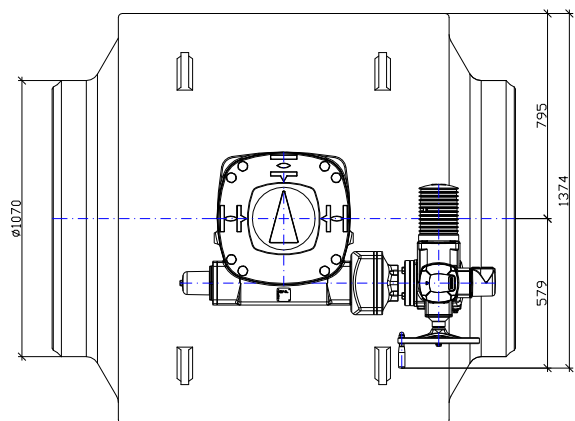
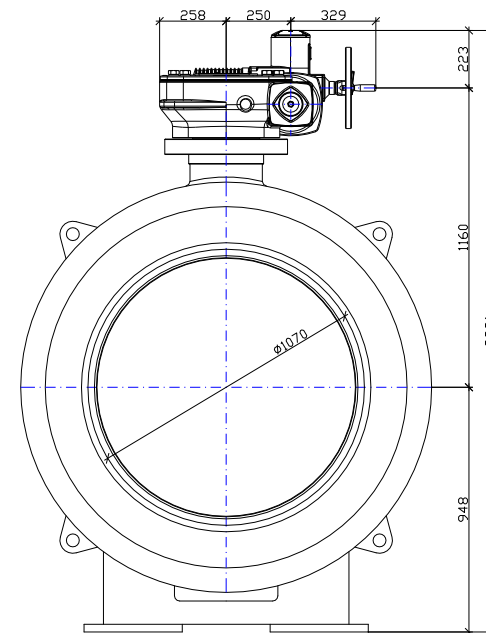
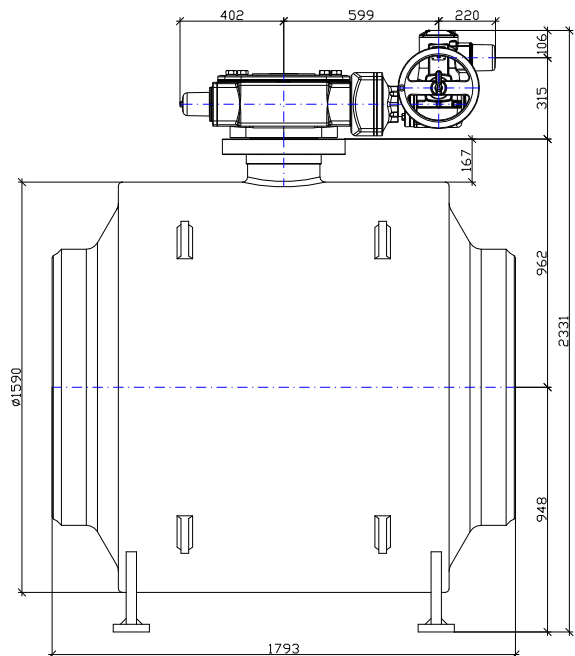
РЕГУЛИРУЮЩАЯ АРМАТУРА

ТЕПЛО-СНАБЖЕНИЕ И ГАЗ

КРАНЫ ДЛЯ ЛАБОРАТОРИЙ

АВАРИЙНЫЕ ДУШИ

БРОЕН БАЛЛОМАКС®



Поз.	Обозначение	Наименование	Кол-во	Масса ед., кг	Примечание
1	КШТ 61.112.1000	Кран шаровой БРОЕН БАЛЛОМАКС Ду1000мм, Ру40бар, полный проход, сварной, в сборе с электромеханическим редуктором SA14.1/GS250.3/GZ250.3 (AUMA)	1	12865	-

САНИТАРНО-ТЕХНИЧЕСКОЕ ОБОРУДОВАНИЕ

РЕГУЛИРУЮЩАЯ АРМАТУРА

ТЕПЛО-СНАБЖЕНИЕ И ГАЗ

КРАНЫ ДЛЯ ЛАБОРАТОРИЙ

АВАРИЙНЫЕ ДУШИ

БРОЕН БАЛЛОМАКС®

КРАН ШАРОВОЙ СТАЛЬНОЙ БРОЕН БАЛЛОМАКС ПОЛНЫЙ ПРОХОД ДЛЯ ТЕПЛОСНАБЖЕНИЯ ТИП ПРИСОЕДИНЕНИЯ: ФЛАНЕЦ/ФЛАНЕЦ Ду 100 Ру 16/25



КШТ 61.113.100

Характеристика шарового крана:

Диаметр условного прохода Ду (DN): **100 мм**

Расчётное давление Ру (PN): **16/25 бар**

Класс герметичности: **A**

Температура рабочей среды при максимальном PN: **200 °C**

Коэффициент расхода Kv: **1668 м³/ч**

Гидросопротивление ζ: **0,05**

Момент вращения: **200 Н*м**

Срок службы: **не менее 30 лет**

Масса шарового крана: **14,3 кг**

Масса механического редуктора: **4,4 кг**

Масса электромеханического редуктора: **18 кг**

Механический редуктор заказывается отдельно.



Электромеханический привод заказывается отдельно.

Характеристики привода:

Тип механического привода: **редуктор Q-400 S**

Управление приводом: **штурвал W160**

Тип электромеханического привода: **SG 07.1 (AUMA)**

Управление приводом: **электрическое + аварийный ручной маховик**

Время поворота на 90°: **16 сек**

Номинальная электрическая мощность при 3-ф 380 В, 50 Гц: **0,06 кВт**

Номинальный ток: **0,4 А**

Пусковой ток: **1,3 А**

Вариант исполнения:

По запросу электропривод оснащается средствами управления AUMA MATIC AMExC 01.1, AUMATIC ACEXc на настенном креплении или же встраиваются в привод.

САНИТАРНО-ТЕХНИЧЕСКОЕ ОБОРУДОВАНИЕ

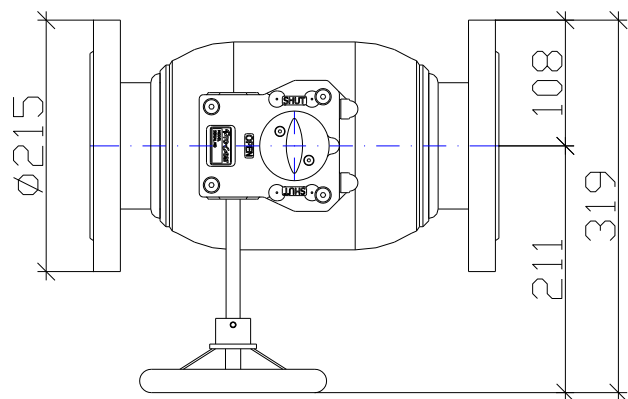
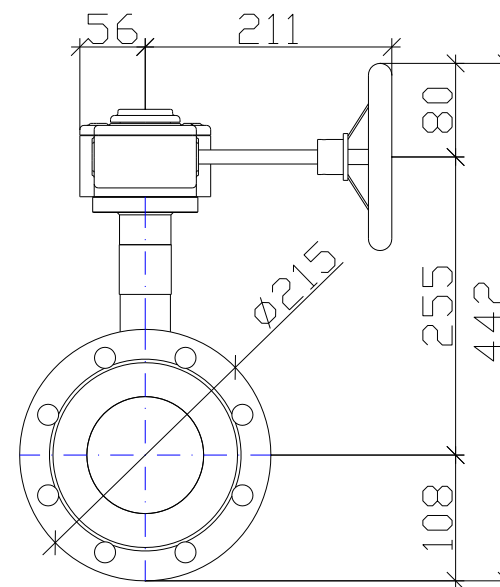
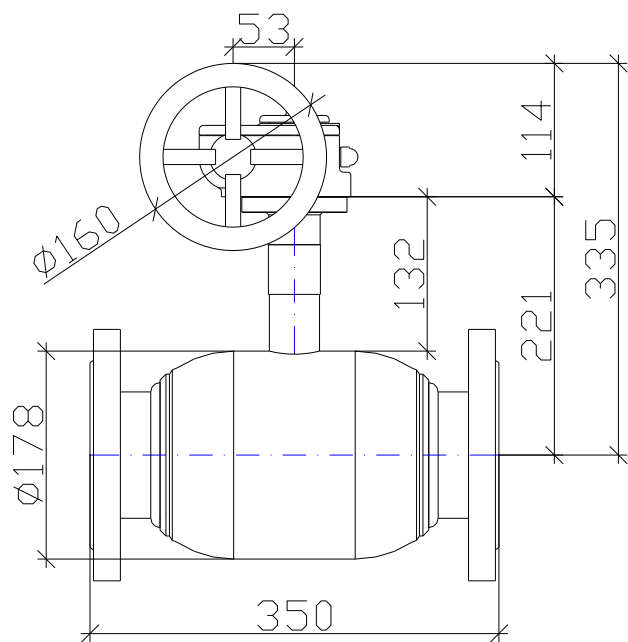
РЕГУЛИРУЮЩАЯ АРМАТУРА

ТЕПЛО-СНАБЖЕНИЕ И ГАЗ

КРАНЫ ДЛЯ ЛАБОРАТОРИЙ

АВАРИЙНЫЕ ДУШИ

БРОЕН БАЛЛОМАКС®



Поз.	Обозначение	Наименование	Кол-во	Масса ед., кг	Примечание
1	КШТ 61.113.100	Кран шаровой БРОЕН БАЛЛОМАКС Ду100мм, Ру16бар, полный проход, фланцевый, в сборе с редуктором Q-400 S + W160	1	18,7	-

САНИТАРНО-ТЕХНИЧЕСКОЕ ОБОРУДОВАНИЕ

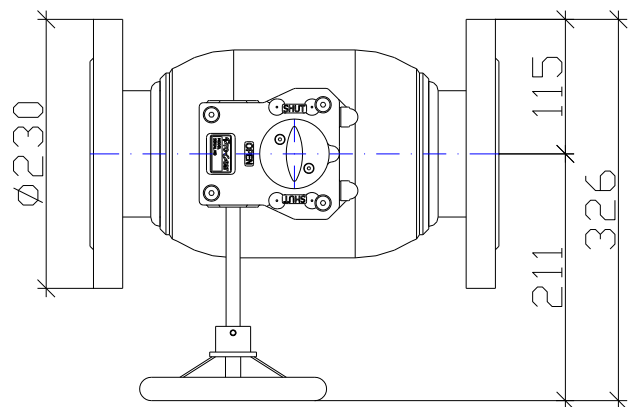
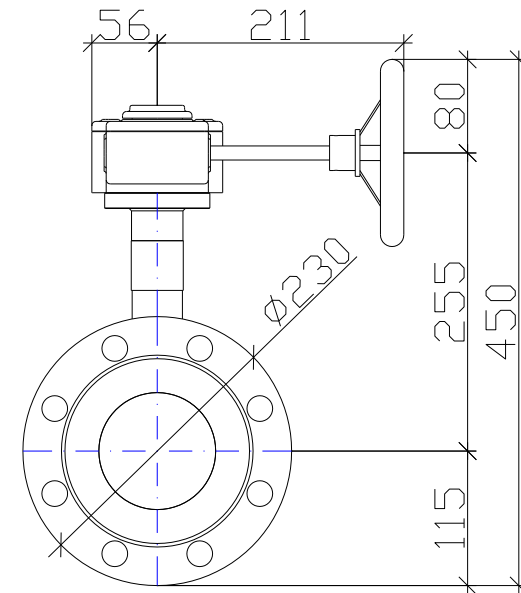
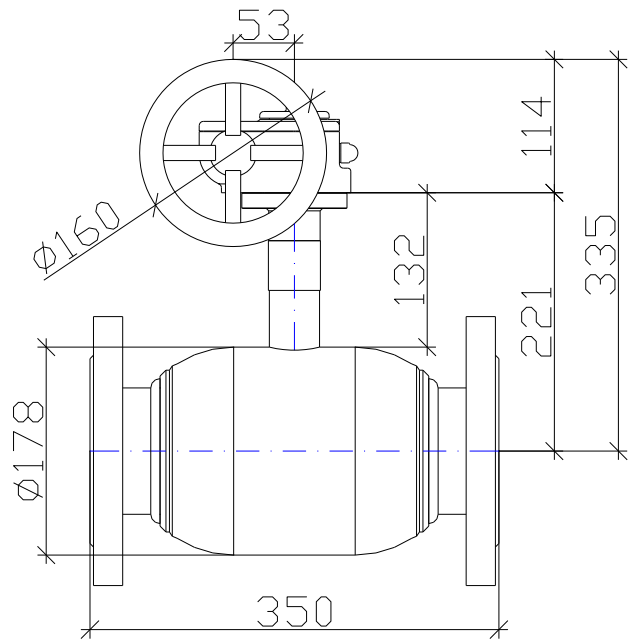
РЕГУЛИРУЮЩАЯ АРМАТУРА

ТЕПЛО-СНАБЖЕНИЕ И ГАЗ

КРАНЫ ДЛЯ ЛАБОРАТОРИЙ

АВАРИЙНЫЕ ДУШИ

БРОЕН БАЛЛОМАКС®



Поз.	Обозначение	Наименование	Кол-во	Масса ед., кг	Примечание
1	КШТ 61.113.100	Кран шаровой БРОЕН БАЛЛОМАКС Ду100мм, Ру25бар, полный проход, фланцевый, в сборе с редуктором Q-400 S + W160	1	18,7	-

САНИТАРНО-ТЕХНИЧЕСКОЕ ОБОРУДОВАНИЕ

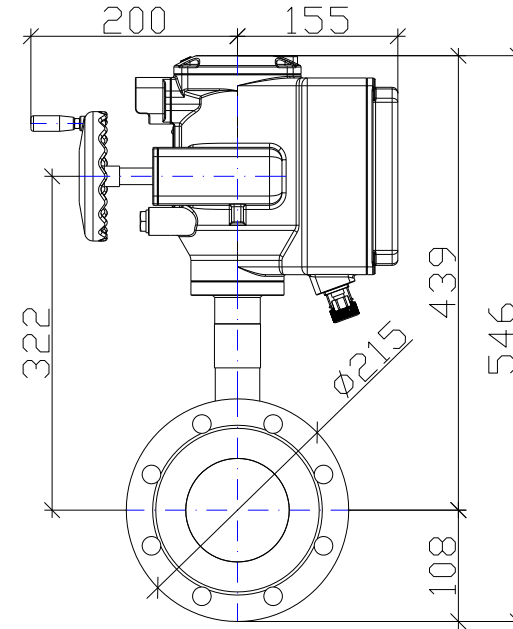
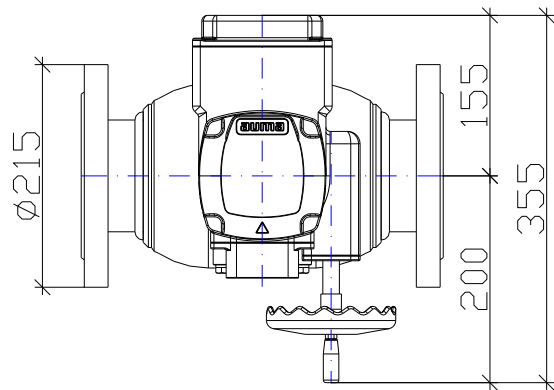
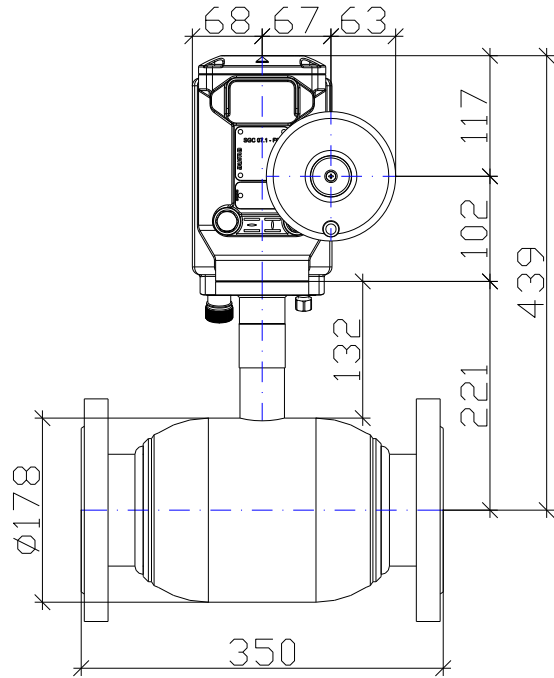
РЕГУЛИРУЮЩАЯ АРМАТУРА

ТЕПЛО-СНАБЖЕНИЕ И ГАЗ

КРАНЫ ДЛЯ ЛАБОРАТОРИЙ

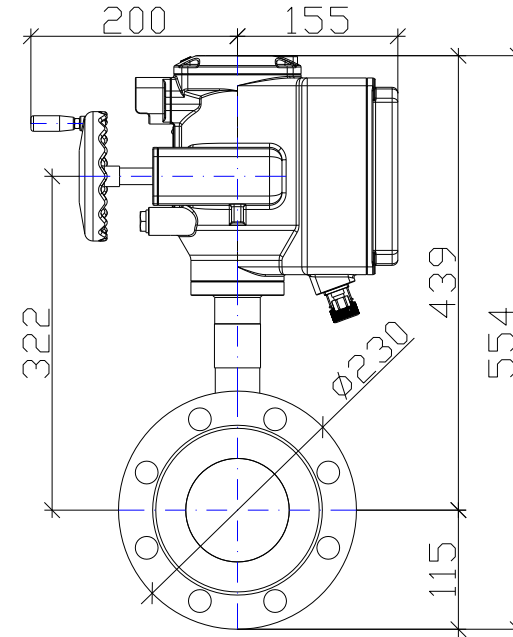
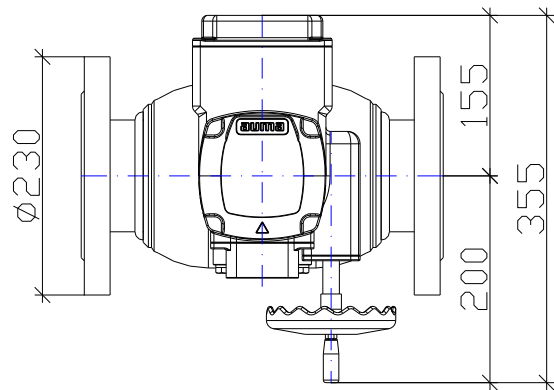
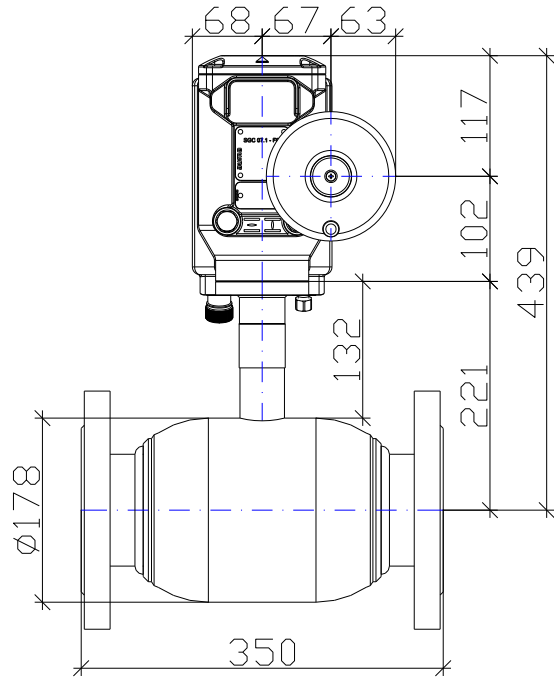
АВАРИЙНЫЕ ДУШИ

БРОЕН БАЛЛОМАКС®



Поз.	Обозначение	Наименование	Кол-во	Масса ед., кг	Примечание
1	КШТ 61.113.100	Кран шаровой БРОЕН БАЛЛОМАКС Ду100мм, Ру16бар, полный проход, фланцевый, в сборе с электромеханическим редуктором SG 07.1 (AUMA)	1	32,3	-

БРОЕН БАЛЛОМАКС®



Поз.	Обозначение	Наименование	Кол-во	Масса ед., кг	Примечание
1	КШТ 61.113.100	Кран шаровой БРОЕН БАЛЛОМАКС Ду100мм, Ру25бар, полный проход, фланцевый, в сборе с электромеханическим редуктором SG 07.1 (AUMA)	1	32,3	-

САНИТАРНО-ТЕХНИЧЕСКОЕ ОБОРУДОВАНИЕ

РЕГУЛИРУЮЩАЯ АРМАТУРА

ТЕПЛО-СНАБЖЕНИЕ И ГАЗ

КРАНЫ ДЛЯ ЛАБОРАТОРИЙ

АВАРИЙНЫЕ ДУШИ

БРОЕН БАЛЛОМАКС®

КРАН ШАРОВОЙ СТАЛЬНОЙ БРОЕН БАЛЛОМАКС ПОЛНЫЙ ПРОХОД ДЛЯ ТЕПЛОСНАБЖЕНИЯ ТИП ПРИСОЕДИНЕНИЯ: ФЛАНЕЦ/ФЛАНЕЦ Ду 125 Ру 16/25



КШТ 61.113.125

Характеристика шарового крана:

Диаметр условного прохода Ду (DN): **125 мм**

Расчётное давление Ру (PN): **16/25 бар**

Класс герметичности: **A**

Температура рабочей среды при максимальном PN: **200 °C**

Коэффициент расхода Kv: **2753 м³/ч**

Гидросопротивление ζ: **0,05**

Момент вращения: **550 Н*м**

Срок службы: **не менее 30 лет**

Масса шарового крана: **24 кг**

Масса механического редуктора: **8,2 кг**

Масса электромеханического редуктора: **24 кг**

Механический редуктор заказывается отдельно.



Электромеханический привод заказывается отдельно.

Характеристики привода:

Тип механического привода: **редуктор Q-800 S**

Управление приводом: **штурвал W160**

Тип электромеханического привода: **SG 10.1 (AUMA)**

Управление приводом: **электрическое + аварийный ручной маховик**

Время поворота на 90°: **22 сек**

Номинальная электрическая мощность при 3-ф 380 В, 50 Гц: **0,12 кВт**

Номинальный ток: **0,6 А**

Пусковой ток: **2,3 А**

Вариант исполнения:

По запросу электропривод оснащается средствами управления AUMA MATIC AMExC 01.1, AUMATIC ACEXc на настенном креплении или же встраиваются в привод.

САНИТАРНО-ТЕХНИЧЕСКОЕ ОБОРУДОВАНИЕ

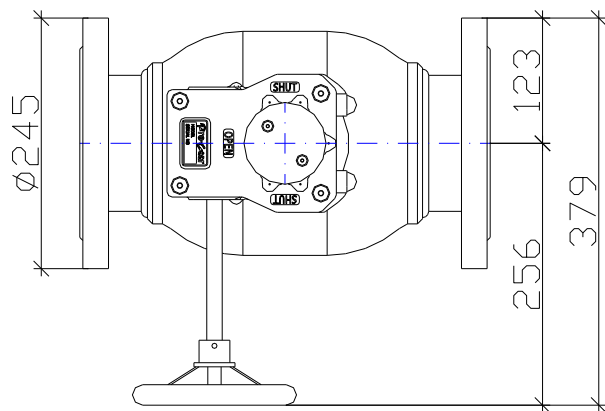
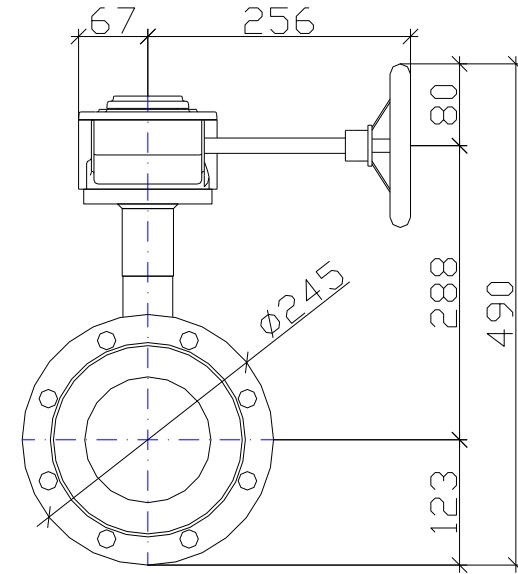
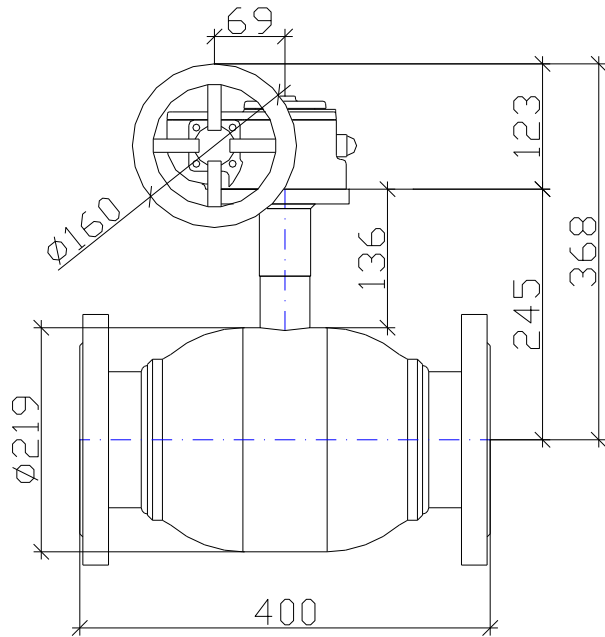
РЕГУЛИРУЮЩАЯ АРМАТУРА

ТЕПЛО-СНАБЖЕНИЕ И ГАЗ

КРАНЫ ДЛЯ ЛАБОРАТОРИЙ

АВАРИЙНЫЕ ДУШИ

БРОЕН БАЛЛОМАКС®



Поз.	Обозначение	Наименование	Кол-во	Масса ед., кг	Примечание
1	КШТ 61.113.125	Кран шаровой БРОЕН БАЛЛОМАКС Ду125мм, Ру16бар, полный проход, фланцевый, в сборе с редуктором Q-800 S + W160	1	32,2	-

САНИТАРНО-ТЕХНИЧЕСКОЕ ОБОРУДОВАНИЕ

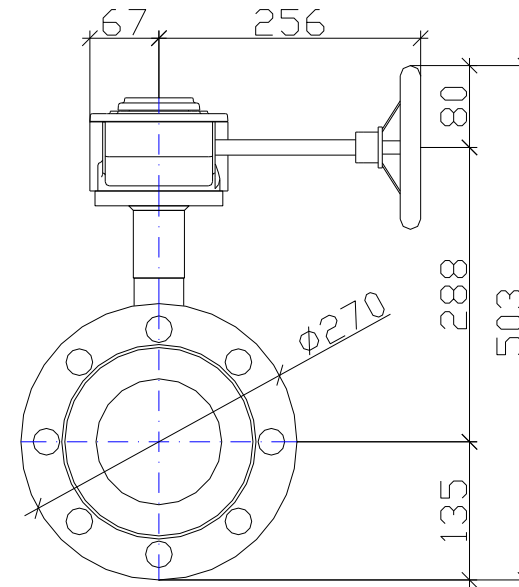
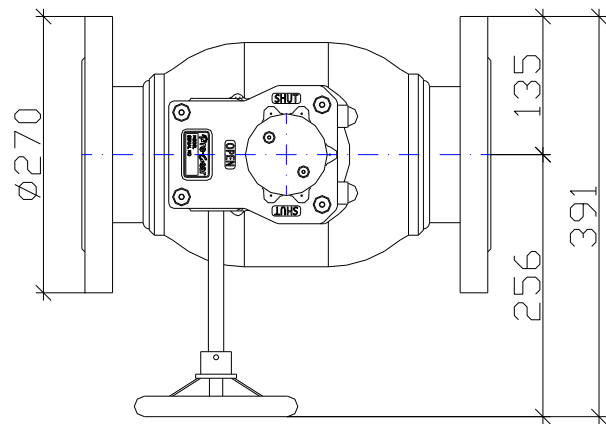
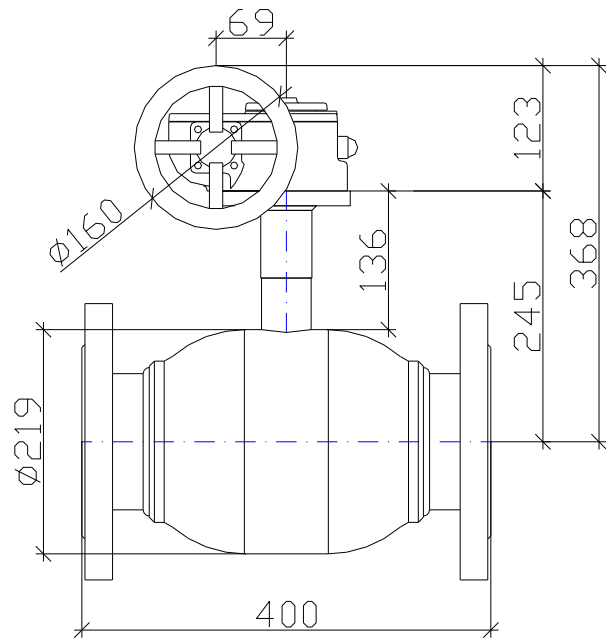
РЕГУЛИРУЮЩАЯ АРМАТУРА

ТЕПЛО-СНАБЖЕНИЕ И ГАЗ

КРАНЫ ДЛЯ ЛАБОРАТОРИЙ

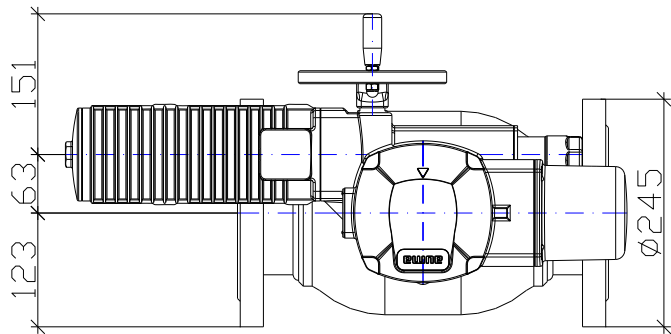
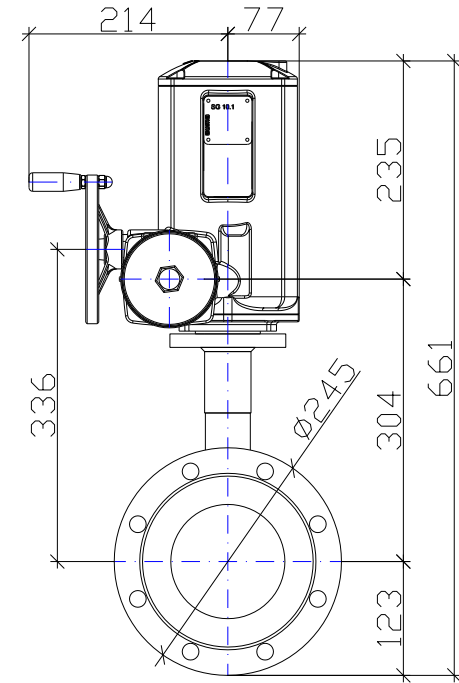
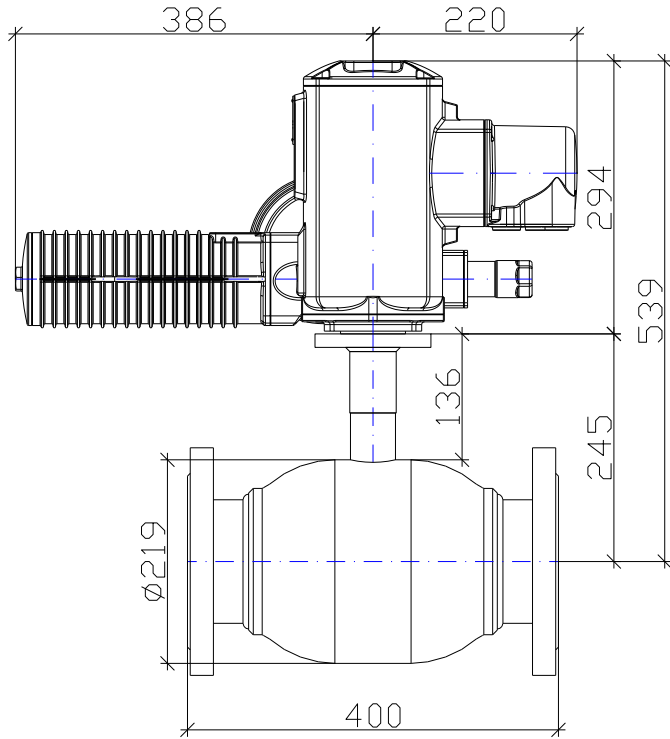
АВАРИЙНЫЕ ДУШИ

БРОЕН БАЛЛОМАКС®



Поз.	Обозначение	Наименование	Кол-во	Масса ед., кг	Примечание
1	КШТ 61.113.125	Кран шаровой БРОЕН БАЛЛОМАКС Ду125мм, Ру25бар, полный проход, фланцевый, в сборе с редуктором Q-800 S + W160	1	32,2	-

БРОЕН БАЛЛОМАКС®



Поз.	Обозначение	Наименование	Кол-во	Масса ед., кг	Примечание
1	КШТ 61.113.125	Кран шаровой БРОЕН БАЛЛОМАКС Ду125мм, Ру16бар, полный проход, фланцевый, в сборе с электромеханическим редуктором SG 10.1 (AUMA)	1	48	-

САНИТАРНО-ТЕХНИЧЕСКОЕ ОБОРУДОВАНИЕ

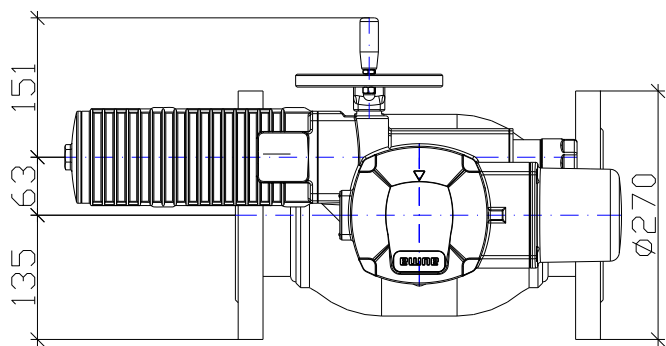
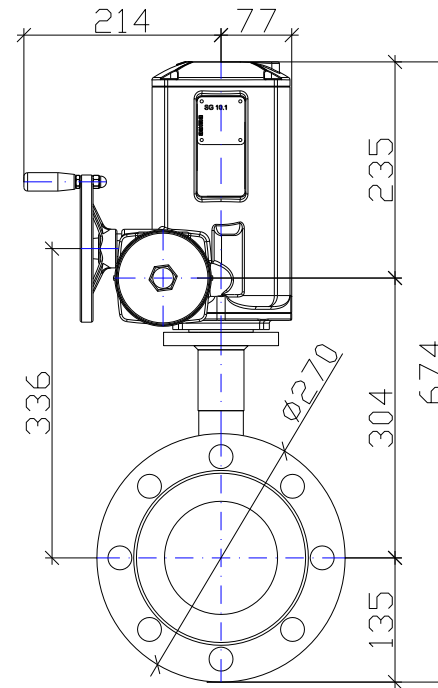
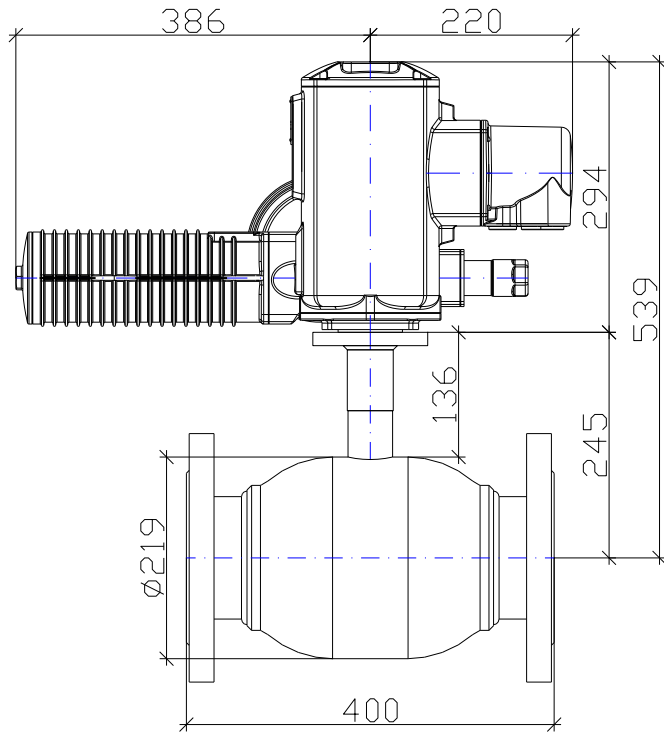
РЕГУЛИРУЮЩАЯ АРМАТУРА

ТЕПЛО-СНАБЖЕНИЕ И ГАЗ

КРАНЫ ДЛЯ ЛАБОРАТОРИЙ

АВАРИЙНЫЕ ДУШИ

БРОЕН БАЛЛОМАКС®



Поз.	Обозначение	Наименование	Кол-во	Масса ед., кг	Примечание
1	КШТ 61.113.125	Кран шаровой БРОЕН БАЛЛОМАКС Ду125мм, Ру25бар, полный проход, фланцевый, в сборе с электромеханическим редуктором SG 10.1 (AUMA)	1	48	-

САНИТАРНО-ТЕХНИЧЕСКОЕ ОБОРУДОВАНИЕ

РЕГУЛИРУЮЩАЯ АРМАТУРА

ТЕПЛО-СНАБЖЕНИЕ И ГАЗ

КРАНЫ ДЛЯ ЛАБОРАТОРИЙ

АВАРИЙНЫЕ ДУШИ

БРОЕН БАЛЛОМАКС®

КРАН ШАРОВОЙ СТАЛЬНОЙ БРОЕН БАЛЛОМАКС ПОЛНЫЙ ПРОХОД ДЛЯ ТЕПЛОСНАБЖЕНИЯ ТИП ПРИСОЕДИНЕНИЯ: ФЛАНЕЦ/ФЛАНЕЦ Ду 150 Ру 16/25



КШТ 61.113.150

Характеристика шарового крана:

Диаметр условного прохода Ду (DN): **150 мм**

Расчётное давление Ру (PN): **16/25 бар**

Класс герметичности: **A**

Температура рабочей среды при максимальном PN: **200 °C**

Коэффициент расхода Kv: **4223 м³/ч**

Гидросопротивление ζ: **0,04**

Момент вращения: **600 Н*м**

Срок службы: **не менее 30 лет**

Масса шарового крана: **33,5 кг**

Масса механического редуктора: **8,2 кг**

Масса электромеханического редуктора: **28 кг**

Механический редуктор заказывается отдельно.



Электромеханический привод заказывается отдельно.

Характеристики привода:

Тип механического привода: **редуктор Q-800 S**

Управление приводом: **штурвал W160**

Тип электромеханического привода: **SG 12.1 (AUMA)**

Управление приводом: **электрическое + аварийный ручной маховик**

Время поворота на 90°: **32 сек**

Номинальная электрическая мощность при 3-ф 380 В, 50 Гц: **0,12 кВт**

Номинальный ток: **0,6 А**

Пусковой ток: **2,3 А**

Вариант исполнения:

По запросу электропривод оснащается средствами управления AUMA MATIC AMExC 01.1, AUMATIC ACEXc на настенном креплении или же встраиваются в привод.

САНИТАРНО-ТЕХНИЧЕСКОЕ ОБОРУДОВАНИЕ

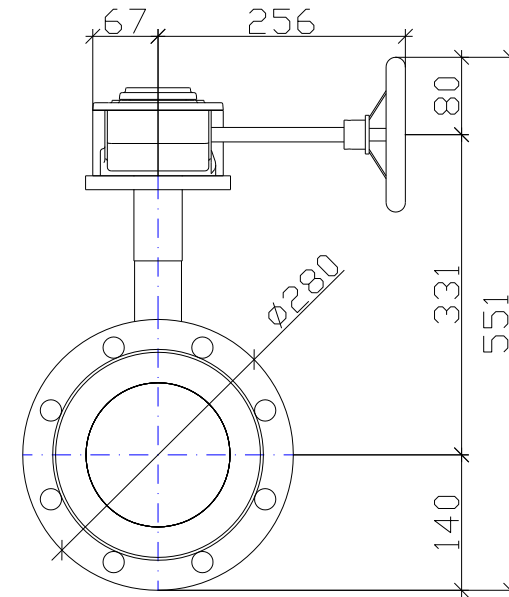
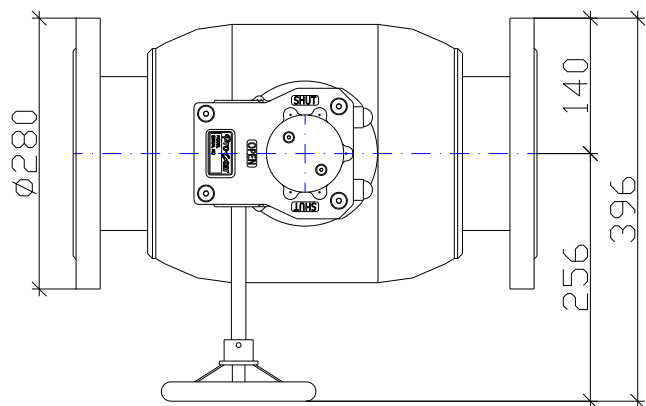
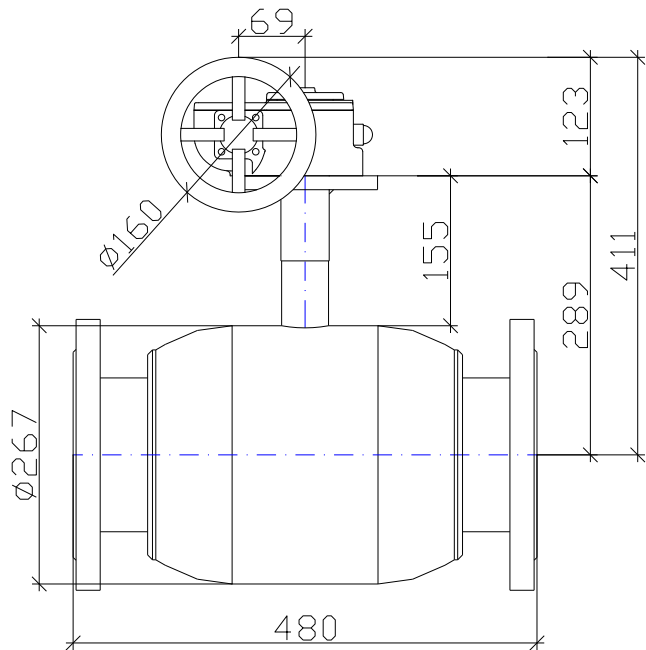
РЕГУЛИРУЮЩАЯ АРМАТУРА

ТЕПЛО-СНАБЖЕНИЕ И ГАЗ

КРАНЫ ДЛЯ ЛАБОРАТОРИЙ

АВАРИЙНЫЕ ДУШИ

БРОЕН БАЛЛОМАКС®



Поз.	Обозначение	Наименование	Кол-во	Масса ед., кг	Примечание
1	КШТ 61.113.150	Кран шаровой БРОЕН БАЛЛОМАКС Ду150мм, Ру16бар, полный проход, фланцевый, в сборе с редуктором Q-800 S + W160	1	41,7	-

САНИТАРНО-ТЕХНИЧЕСКОЕ ОБОРУДОВАНИЕ

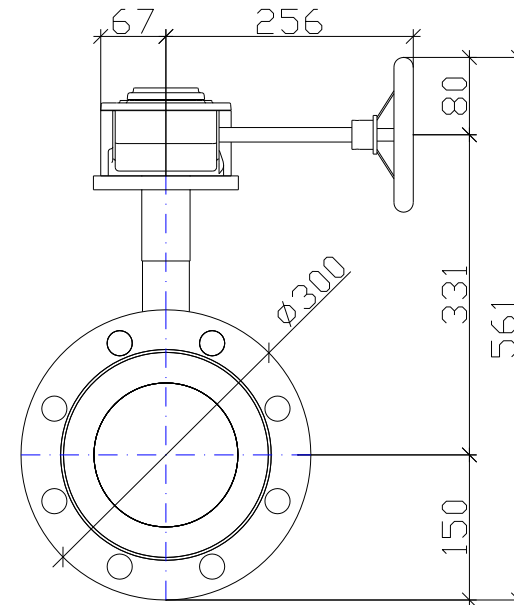
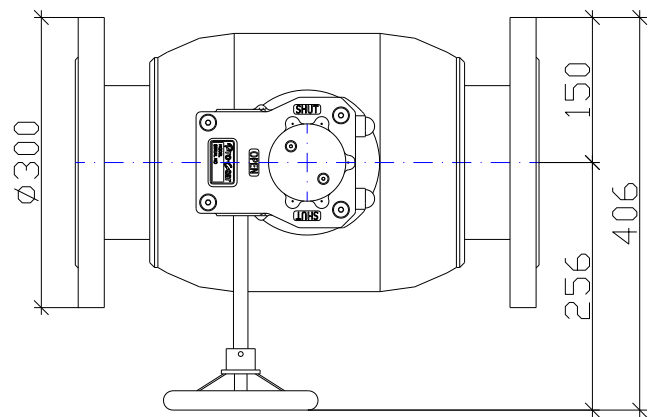
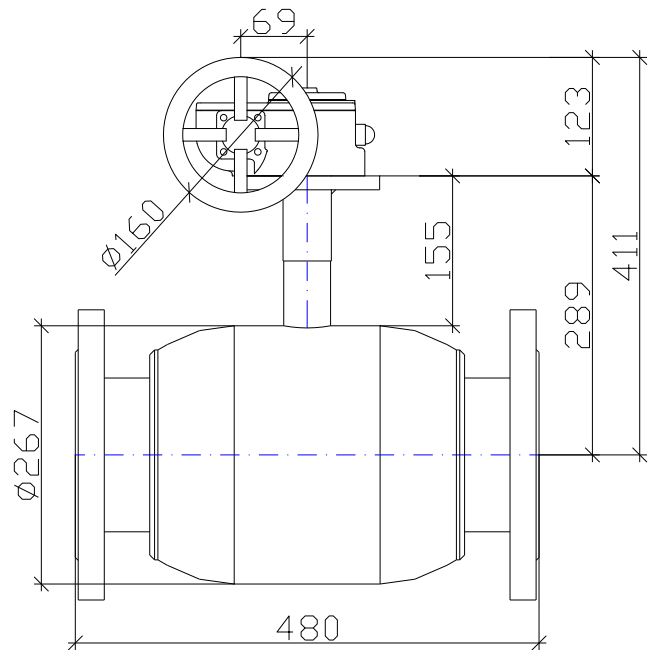
РЕГУЛИРУЮЩАЯ АРМАТУРА

ТЕПЛО-СНАБЖЕНИЕ И ГАЗ

КРАНЫ ДЛЯ ЛАБОРАТОРИЙ

АВАРИЙНЫЕ ДУШИ

БРОЕН БАЛЛОМАКС®



Поз.	Обозначение	Наименование	Кол-во	Масса ед., кг	Примечание
1	КШТ 61.113.150	Кран шаровой БРОЕН БАЛЛОМАКС Ду150мм, Ру25бар, полный проход, фланцевый, в сборе с редуктором Q-800 S + W160	1	41,7	-

САНИТАРНО-ТЕХНИЧЕСКОЕ ОБОРУДОВАНИЕ

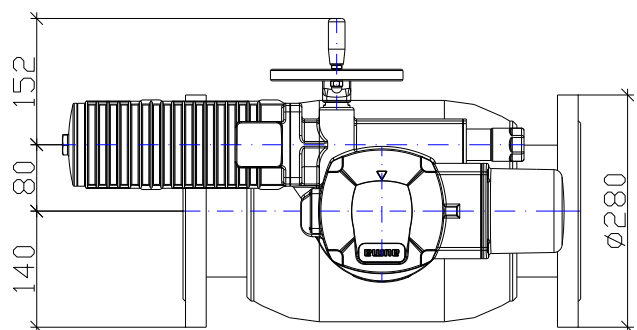
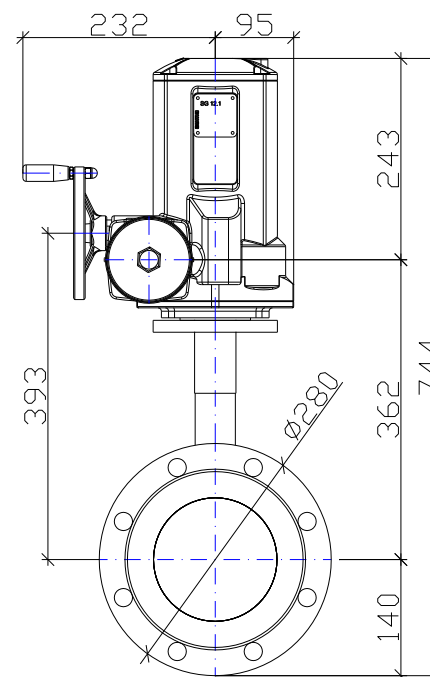
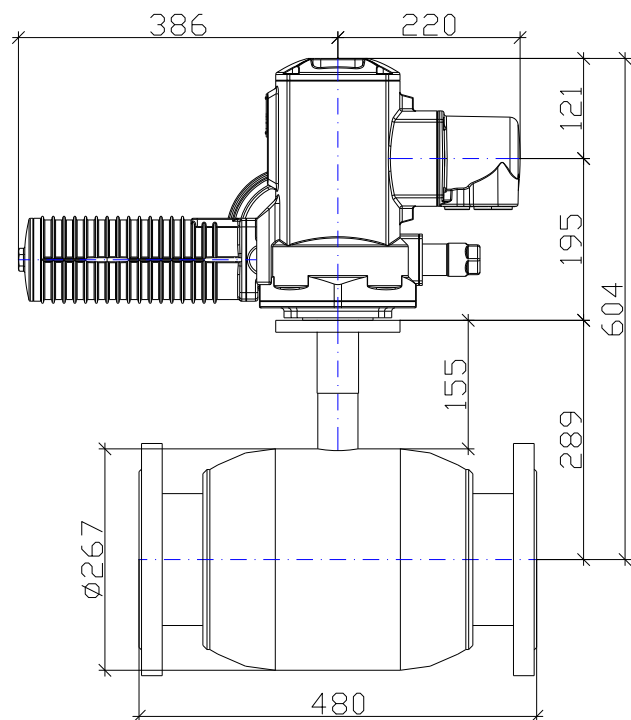
РЕГУЛИРУЮЩАЯ АРМАТУРА

ТЕПЛО-СНАБЖЕНИЕ И ГАЗ

КРАНЫ ДЛЯ ЛАБОРАТОРИЙ

АВАРИЙНЫЕ ДУШИ

БРОЕН БАЛЛОМАКС®



Поз.	Обозначение	Наименование	Кол-во	Масса ед., кг	Примечание
1	КШТ 61.113.150	Кран шаровой БРОЕН БАЛЛОМАКС Ду150мм, Ру16бар, полный проход, фланцевый, в сборе с электромеханическим редуктором SG 12.1 (AUMA)	1	61,5	-

САНИТАРНО-ТЕХНИЧЕСКОЕ ОБОРУДОВАНИЕ

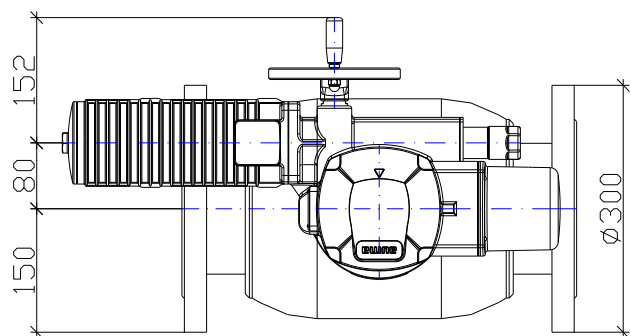
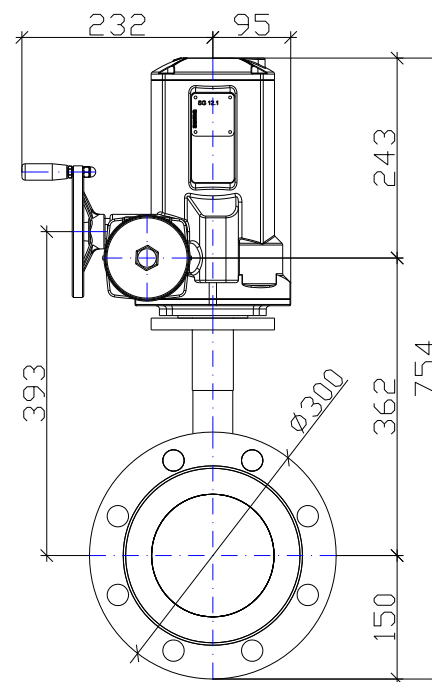
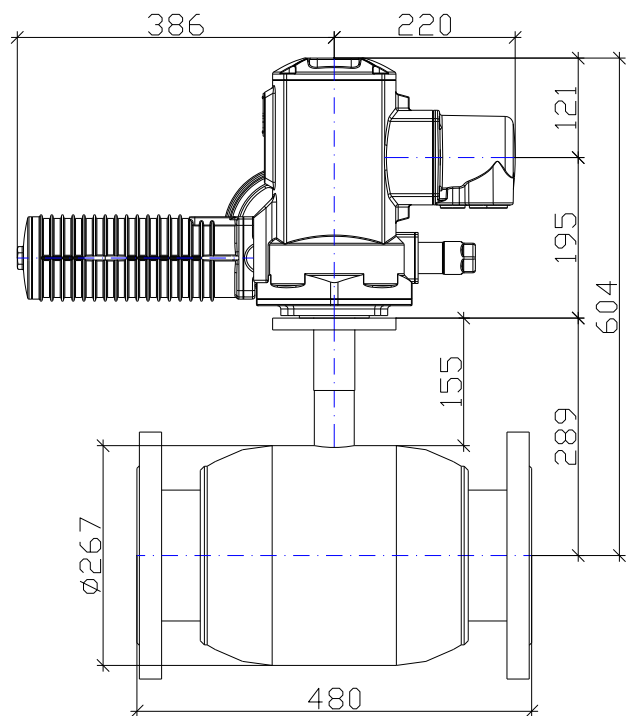
РЕГУЛИРУЮЩАЯ АРМАТУРА

ТЕПЛО-СНАБЖЕНИЕ И ГАЗ

КРАНЫ ДЛЯ ЛАБОРАТОРИЙ

АВАРИЙНЫЕ ДУШИ

БРОЕН БАЛЛОМАКС®



Поз.	Обозначение	Наименование	Кол-во	Масса ед., кг	Примечание
1	КШТ 61.113.150	Кран шаровой БРОЕН БАЛЛОМАКС Ду150мм, Ру25бар, полный проход, фланцевый, в сборе с электромеханическим редуктором SG 12.1 (AUMA)	1	61,5	-

САНИТАРНО-ТЕХНИЧЕСКОЕ ОБОРУДОВАНИЕ

РЕГУЛИРУЮЩАЯ АРМАТУРА

ТЕПЛО-СНАБЖЕНИЕ И ГАЗ

КРАНЫ ДЛЯ ЛАБОРАТОРИЙ

АВАРИЙНЫЕ ДУШИ

БРОЕН БАЛЛОМАКС®

КРАН ШАРОВОЙ СТАЛЬНОЙ БРОЕН БАЛЛОМАКС ПОЛНЫЙ ПРОХОД ДЛЯ ТЕПЛОСНАБЖЕНИЯ ТИП ПРИСОЕДИНЕНИЯ: ФЛАНЕЦ/ФЛАНЕЦ Ду 200 Ру 16/25



КШТ 61.113.200

Характеристика шарового крана:

Диаметр условного прохода Ду (DN): **200 мм**

Расчётное давление Ру (PN): **16/25 бар**

Класс герметичности: **A**

Температура рабочей среды при максимальном PN: **200 °C**

Коэффициент расхода Kv: **8189 м³/ч**

Гидросопротивление ζ: **0,03**

Момент вращения: **1250 Н*м**

Срок службы: **не менее 30 лет**

Масса шарового крана: **90 кг**

Масса механического редуктора: **16,3 кг**

Масса электромеханического редуктора: **28 кг**

Механический редуктор заказывается отдельно.



Электромеханический привод заказывается отдельно.

Характеристики привода:

Тип механического привода: **редуктор Q-1500 S**

Управление приводом: **штурвал W400**

Тип электромеханического привода: **SG 12.1 (AUMA)**

Управление приводом: **электрическое + аварийный ручной маховик**

Время поворота на 90°: **32 сек**

Номинальная электрическая мощность при 1-ф 220 В, 50 Гц: **0,12 кВт**

Номинальный ток: **0,6 А**

Пусковой ток: **2,3 А**

Вариант исполнения:

По запросу электропривод оснащается средствами управления AUMA MATIC AMExC 01.1, AUMATIC ACEXc на настенном креплении или же встраиваются в привод.

САНИТАРНО-ТЕХНИЧЕСКОЕ ОБОРУДОВАНИЕ

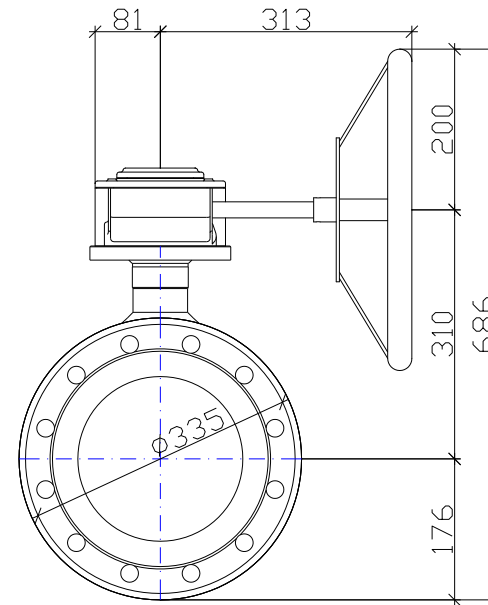
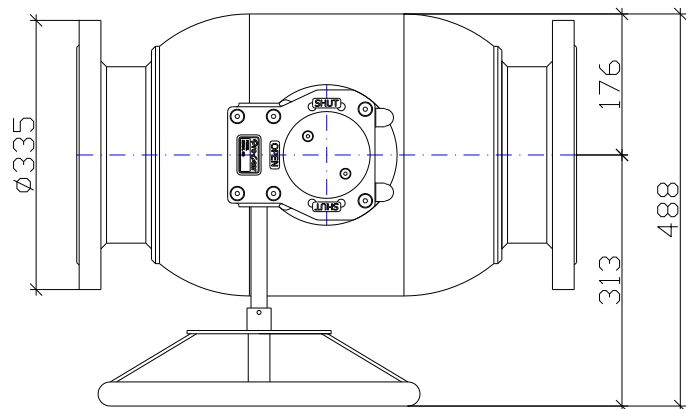
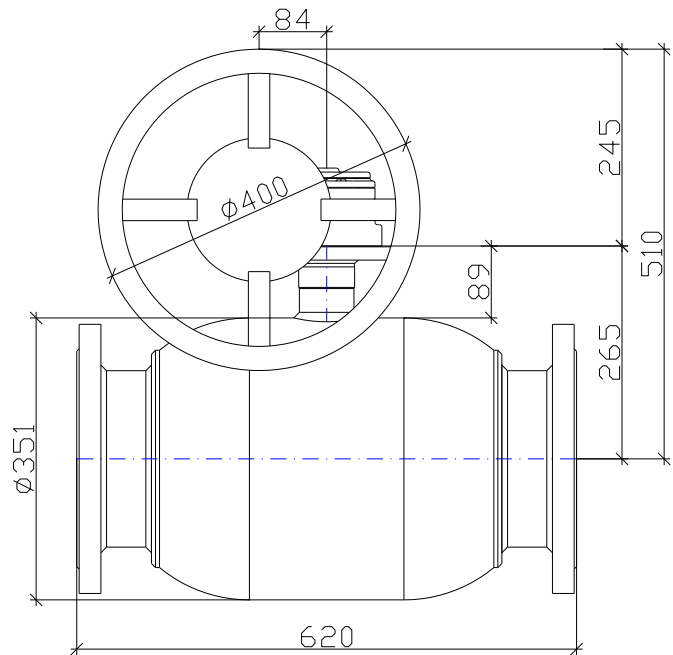
РЕГУЛИРУЮЩАЯ АРМАТУРА

ТЕПЛО-СНАБЖЕНИЕ И ГАЗ

КРАНЫ ДЛЯ ЛАБОРАТОРИЙ

АВАРИЙНЫЕ ДУШИ

БРОЕН БАЛЛОМАКС®



Поз.	Обозначение	Наименование	Кол-во	Масса ед., кг	Примечание
1	КШТ 61.113.200	Кран шаровой БРОЕН БАЛЛОМАКС Ду200мм, Ру16бар, полный проход, фланцевый, в сборе с редуктором Q-1500 S + W400	1	106,3	-

САНИТАРНО-ТЕХНИЧЕСКОЕ ОБОРУДОВАНИЕ

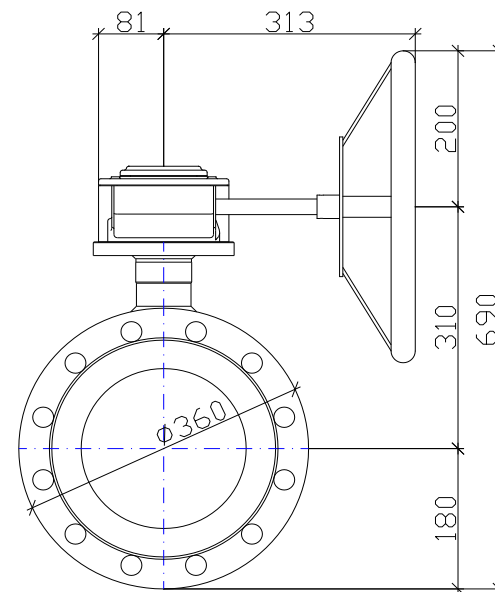
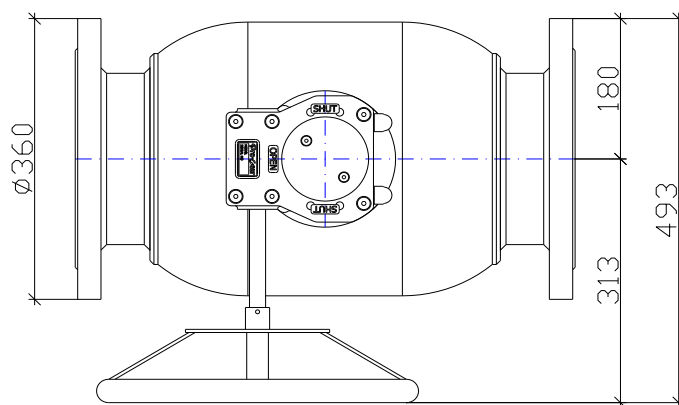
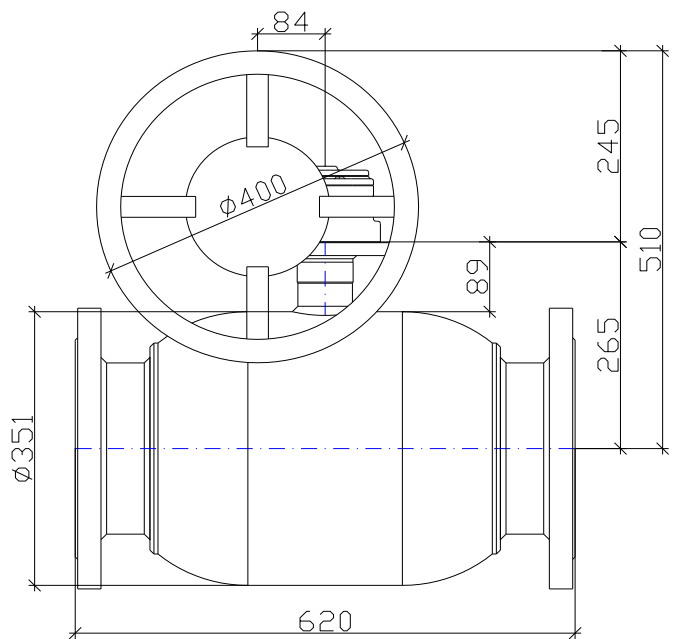
РЕГУЛИРУЮЩАЯ АРМАТУРА

ТЕПЛО-СНАБЖЕНИЕ И ГАЗ

КРАНЫ ДЛЯ ЛАБОРАТОРИЙ

АВАРИЙНЫЕ ДУШИ

БРОЕН БАЛЛОМАКС®



Поз.	Обозначение	Наименование	Кол-во	Масса ед., кг	Примечание
1	КШТ 61.113.200	Кран шаровой БРОЕН БАЛЛОМАКС Ду200мм, Ру25бар, полный проход, фланцевый, в сборе с редуктором Q-1500 S + W400	1	106,3	-

САНИТАРНО-ТЕХНИЧЕСКОЕ ОБОРУДОВАНИЕ

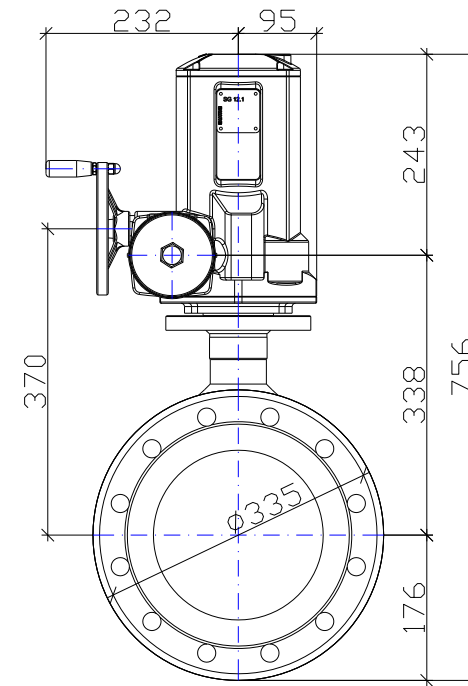
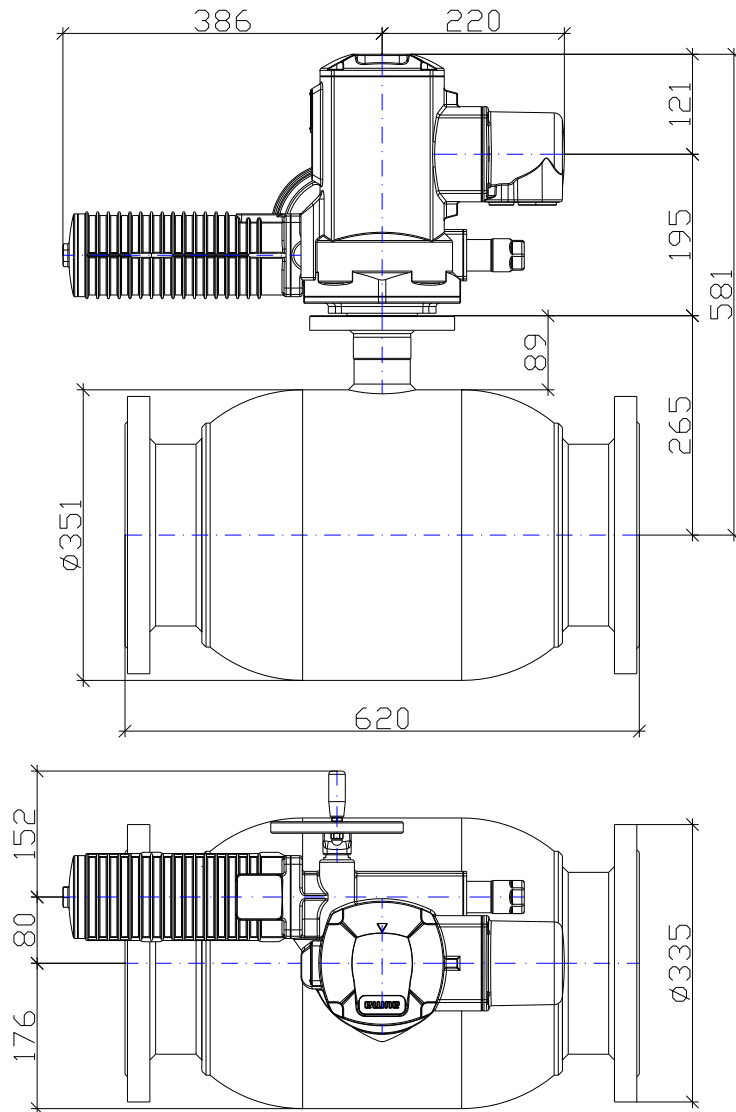
РЕГУЛИРУЮЩАЯ АРМАТУРА

ТЕПЛО-СНАБЖЕНИЕ И ГАЗ

КРАНЫ ДЛЯ ЛАБОРАТОРИЙ

АВАРИЙНЫЕ ДУШИ

БРОЕН БАЛЛОМАКС®



Поз.	Обозначение	Наименование	Кол-во	Масса ед., кг	Примечание
1	КШТ 61.113.200	Кран шаровой БРОЕН БАЛЛОМАКС Ду200мм, Ру16бар, полный проход, фланцевый, в сборе с электромеханическим редуктором SG 12.1 (AUMA)	1	118	-

САНИТАРНО-ТЕХНИЧЕСКОЕ ОБОРУДОВАНИЕ

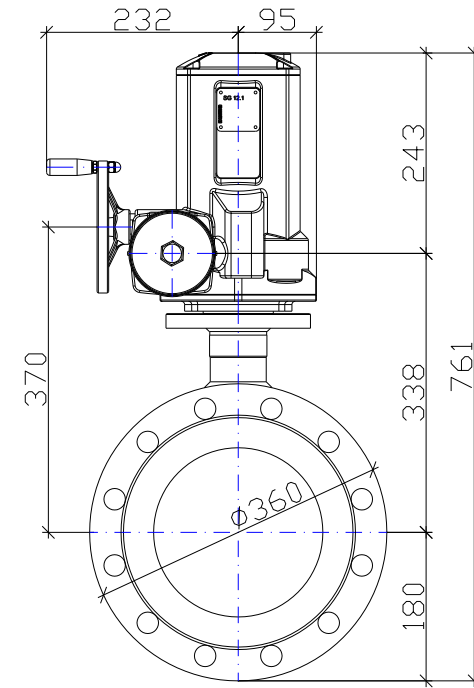
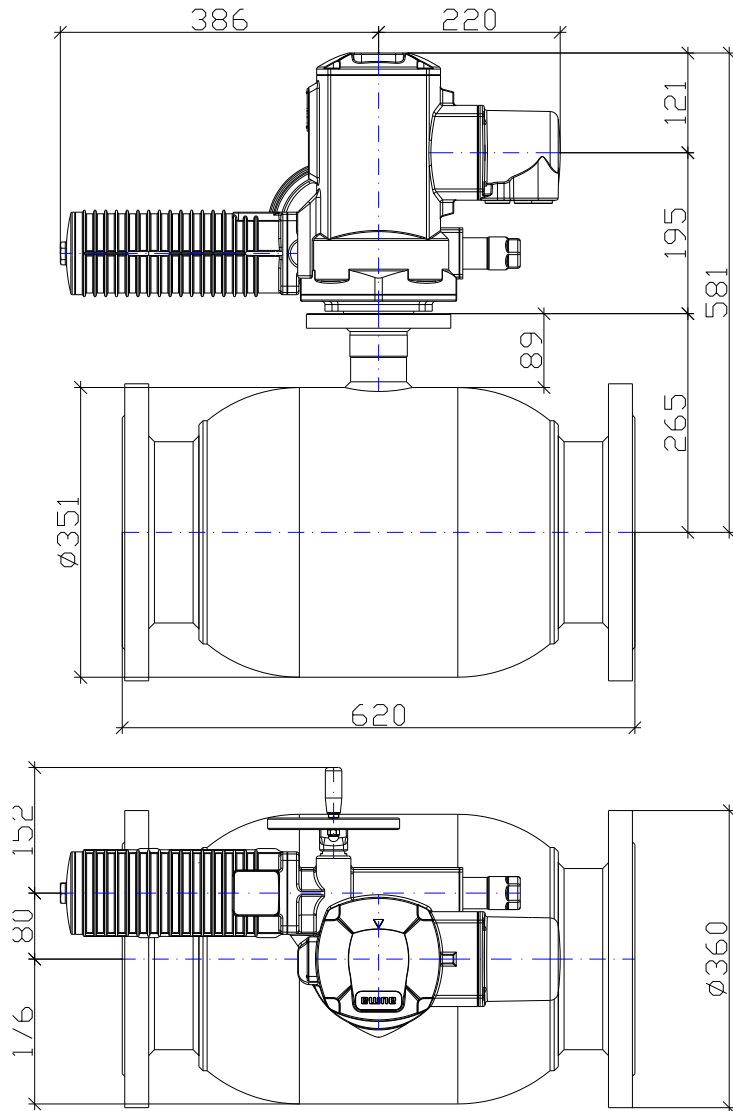
РЕГУЛИРУЮЩАЯ АРМАТУРА

ТЕПЛО-СНАБЖЕНИЕ И ГАЗ

КРАНЫ ДЛЯ ЛАБОРАТОРИЙ

АВАРИЙНЫЕ ДУШИ

БРОЕН БАЛЛОМАКС®



Поз.	Обозначение	Наименование	Кол-во	Масса ед., кг	Примечание
1	КШТ 61.113.200	Кран шаровой БРОЕН БАЛЛОМАКС Ду200мм, Ру25бар, полный проход, фланцевый, в сборе с электромеханическим редуктором SG 12.1 (AUMA)	1	118	-

САНИТАРНО-ТЕХНИЧЕСКОЕ ОБОРУДОВАНИЕ

РЕГУЛИРУЮЩАЯ АРМАТУРА

ТЕПЛО-СНАБЖЕНИЕ И ГАЗ

КРАНЫ ДЛЯ ЛАБОРАТОРИЙ

АВАРИЙНЫЕ ДУШИ

БРОЕН БАЛЛОМАКС®

КРАН ШАРОВОЙ СТАЛЬНОЙ БРОЕН БАЛЛОМАКС ПОЛНЫЙ ПРОХОД ДЛЯ ТЕПЛОСНАБЖЕНИЯ ТИП ПРИСОЕДИНЕНИЯ: ФЛАНЕЦ/ФЛАНЕЦ Ду 250 Ру 16/25



КШТ 61.113.250

Характеристика шарового крана:

Диаметр условного прохода Ду (DN): **250 мм**

Расчётное давление Ру (PN): **16/25 бар**

Класс герметичности: **A**

Температура рабочей среды при максимальном PN: **200 °C**

Коэффициент расхода Kv: **13827 м³/ч**

Гидросопротивление ζ: **0,03**

Момент вращения: **1800 Н*м**

Срок службы: **не менее 30 лет**

Масса шарового крана: **140 кг**

Масса механического редуктора: **16,8 кг**

Масса электромеханического редуктора: **73 кг**

Механический редуктор заказывается отдельно.



Электромеханический привод заказывается отдельно.

Характеристики привода:

Тип механического привода: **редуктор Q-2000 S**

Управление приводом: **штурвал W400**

Тип электромеханического привода: **SA 07.6/GS 125.3/VZ 4.3 (AUMA)**

Управление приводом: **электрическое + аварийный ручной маховик**

Время поворота на 90°: **780 - 17 сек**

Номинальная электрическая мощность при 3-ф 380 В, 50 Гц: **0,69 – 2,52 кВт**

Номинальный ток: **1,9 – 9,1 А**

Пусковой ток: **3,1 - 55 А**

Вариант исполнения:

По запросу электропривод оснащается средствами управления AUMA MATIC AMExC 01.1, AUMATIC ACEXc на настенном креплении или же встраиваются в привод.

САНИТАРНО-ТЕХНИЧЕСКОЕ ОБОРУДОВАНИЕ

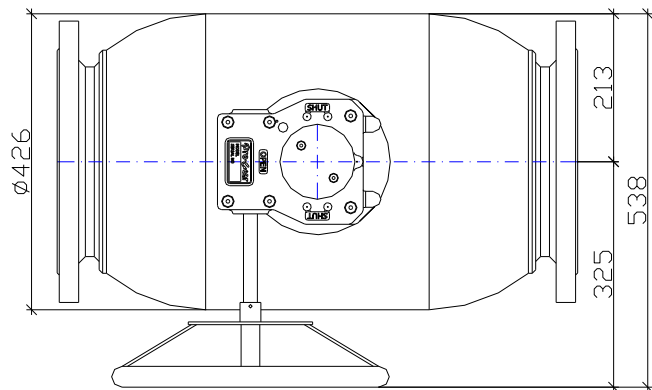
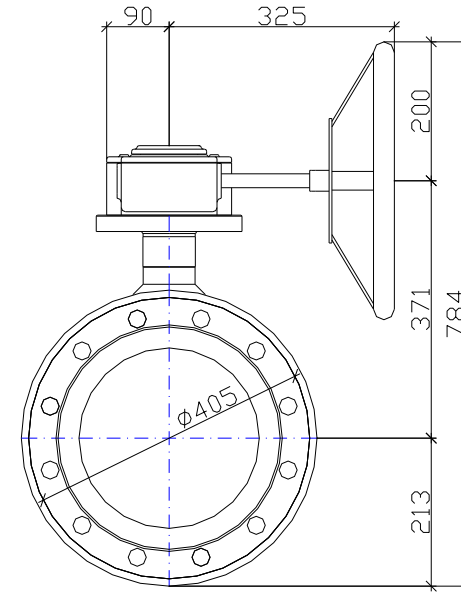
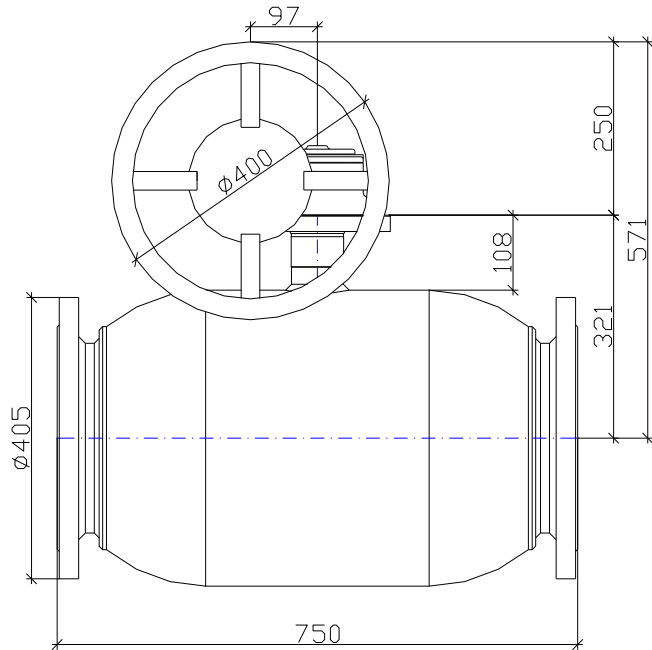
РЕГУЛИРУЮЩАЯ АРМАТУРА

ТЕПЛО-СНАБЖЕНИЕ И ГАЗ

КРАНЫ ДЛЯ ЛАБОРАТОРИЙ

АВАРИЙНЫЕ ДУШИ

БРОЕН БАЛЛОМАКС®



Поз.	Обозначение	Наименование	Кол-во	Масса ед., кг	Примечание
1	КШТ 61.113.250	Кран шаровой БРОЕН БАЛЛОМАКС Ду250мм, Ру16бар, полный проход, фланцевый, в сборе с редуктором Q-2000 S + W400	1	156,8	-

САНИТАРНО-ТЕХНИЧЕСКОЕ ОБОРУДОВАНИЕ

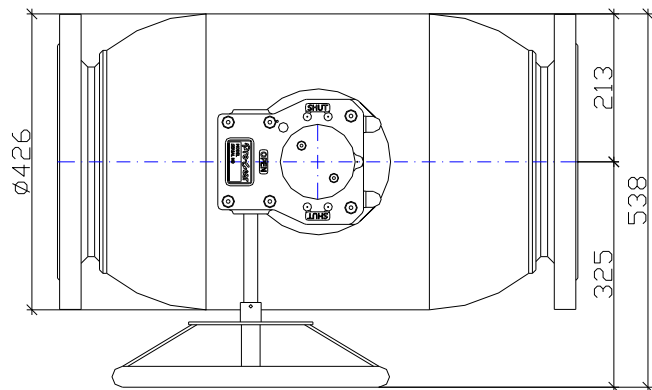
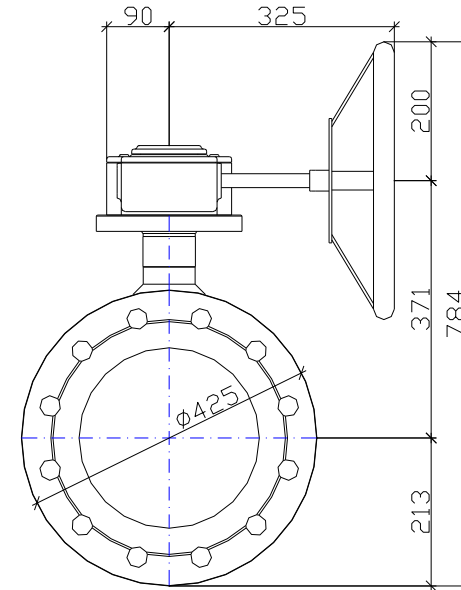
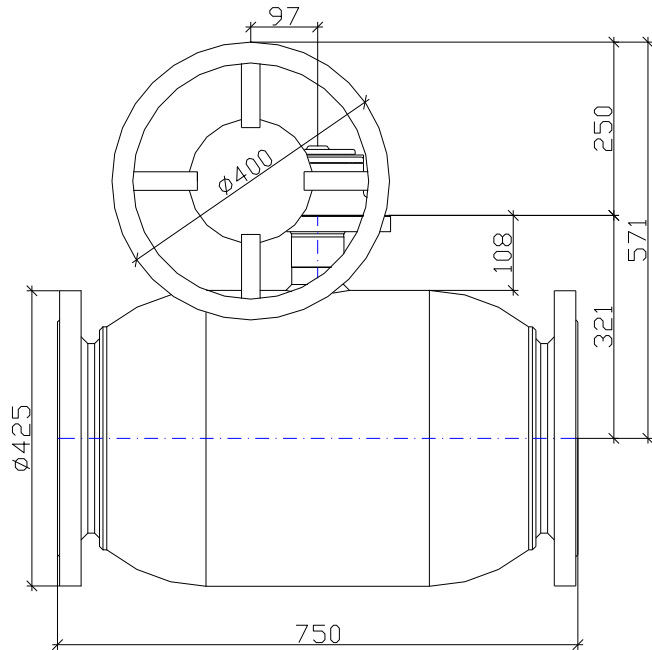
РЕГУЛИРУЮЩАЯ АРМАТУРА

ТЕПЛО-СНАБЖЕНИЕ И ГАЗ

КРАНЫ ДЛЯ ЛАБОРАТОРИЙ

АВАРИЙНЫЕ ДУШИ

БРОЕН БАЛЛОМАКС®



Поз.	Обозначение	Наименование	Кол-во	Масса ед., кг	Примечание
1	КШТ 61.113.250	Кран шаровой БРОЕН БАЛЛОМАКС Ду250мм, Ру25бар, полный проход, фланцевый, в сборе с редуктором Q-2000 S + W400	1	156,8	-

САНИТАРНО-ТЕХНИЧЕСКОЕ ОБОРУДОВАНИЕ

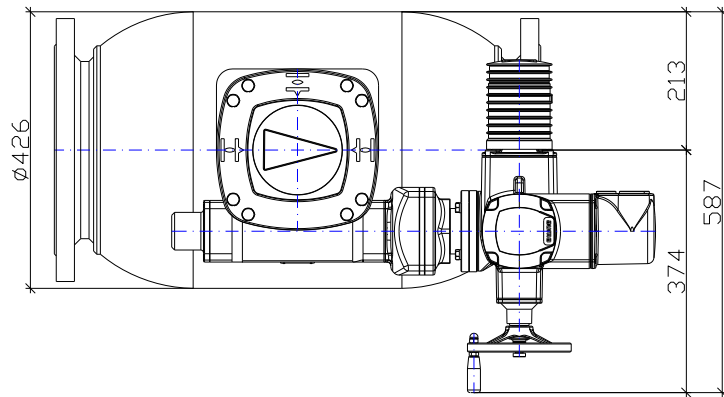
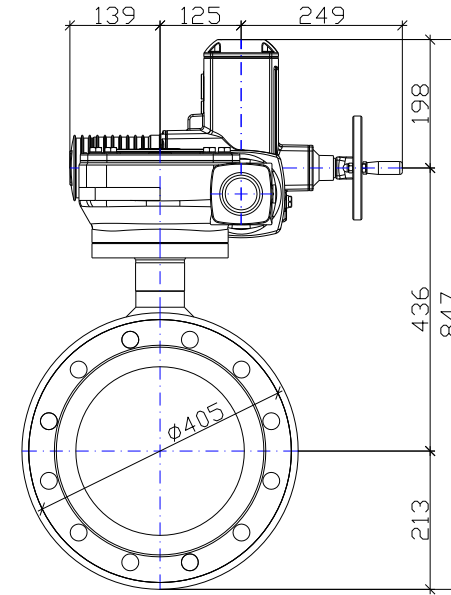
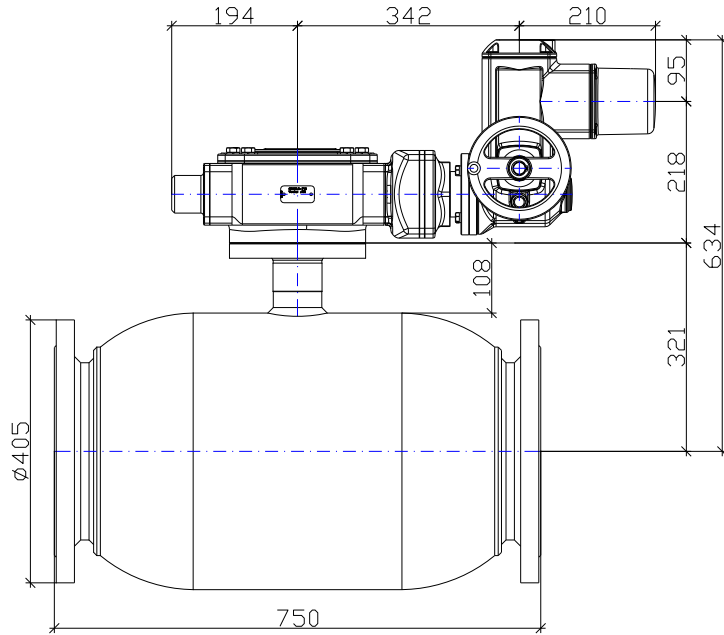
РЕГУЛИРУЮЩАЯ АРМАТУРА

ТЕПЛО-СНАБЖЕНИЕ И ГАЗ

КРАНЫ ДЛЯ ЛАБОРАТОРИЙ

АВАРИЙНЫЕ ДУШИ

БРОЕН БАЛЛОМАКС®



Поз.	Обозначение	Наименование	Кол-во	Масса ед., кг	Примечание
1	КШТ 61.113.250	Кран шаровой БРОЕН БАЛЛОМАКС Ду250мм, Ру16бар, полный проход, фланцевый, в сборе с электромеханическим редуктором SA07.6/GS125.3/VZ4.3 (AUMA)	1	213	-

САНИТАРНО-ТЕХНИЧЕСКОЕ ОБОРУДОВАНИЕ

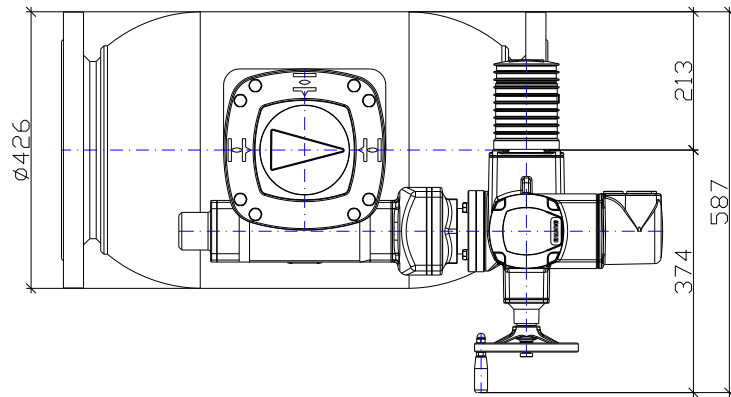
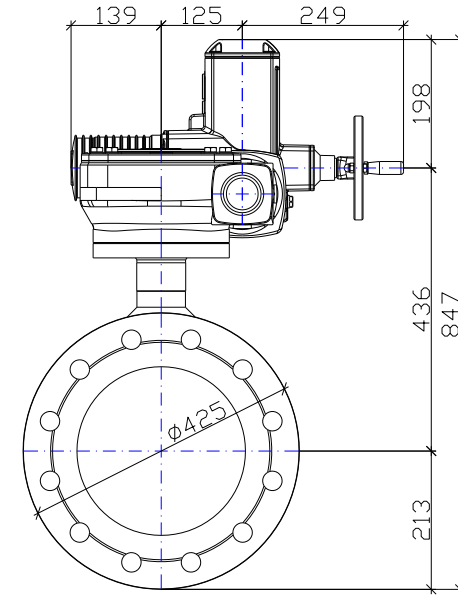
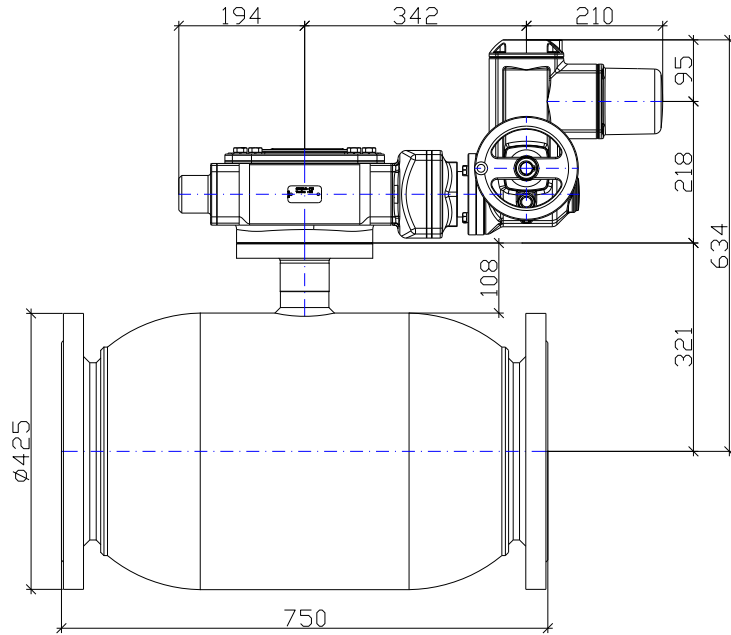
РЕГУЛИРУЮЩАЯ АРМАТУРА

ТЕПЛО-СНАБЖЕНИЕ И ГАЗ

КРАНЫ ДЛЯ ЛАБОРАТОРИЙ

АВАРИЙНЫЕ ДУШИ

БРОЕН БАЛЛОМАКС®



Поз.	Обозначение	Наименование	Кол-во	Масса ед., кг	Примечание
1	КШТ 61.113.250	Кран шаровой БРОЕН БАЛЛОМАКС Ду250мм, Ру25бар, полный проход, фланцевый, в сборе с электромеханическим редуктором SA07.6/GS125.3/VZ4.3 (AUMA)	1	213	-

САНИТАРНО-ТЕХНИЧЕСКОЕ ОБОРУДОВАНИЕ

РЕГУЛИРУЮЩАЯ АРМАТУРА

ТЕПЛО-СНАБЖЕНИЕ И ГАЗ

КРАНЫ ДЛЯ ЛАБОРАТОРИЙ

АВАРИЙНЫЕ ДУШИ

БРОЕН БАЛЛОМАКС®

КРАН ШАРОВОЙ СТАЛЬНОЙ БРОЕН БАЛЛОМАКС ПОЛНЫЙ ПРОХОД ДЛЯ ТЕПЛОСНАБЖЕНИЯ ТИП ПРИСОЕДИНЕНИЯ: ФЛАНЕЦ/ФЛАНЕЦ Ду 300 Ру 16/25



КШТ 61.113.300

Характеристика шарового крана:

Диаметр условного прохода Ду (DN): **300 мм**

Расчётное давление Ру (PN): **16/25 бар**

Класс герметичности: **A**

Температура рабочей среды при максимальном PN: **200 °C**

Коэффициент расхода Kv: **21253 м³/ч**

Гидросопротивление ζ: **0,03**

Момент вращения: **6000 Н*м**

Срок службы: **не менее 30 лет**

Масса шарового крана: **505/518 кг**

Масса механического редуктора: **37,5 кг**

Масса электромеханического редуктора: **121 кг**

Механический редуктор заказывается отдельно.



Электромеханический привод заказывается отдельно.

Характеристики привода:

Тип механического привода: **редуктор Q-6500 S**

Управление приводом: **штурвал W400**

Тип электромеханического привода: **SA 07.6/GS 160.3/GZ 160.3 (AUMA)**

Управление приводом: **электрическое + аварийный ручной маховик**

Время поворота на 90°: **829 - 37 сек**

Номинальная электрическая мощность при 3-ф 380 В, 50 Гц: **0,94 – 2,52 кВт**

Номинальный ток: **1,9 – 9,1 А**

Пусковой ток: **3,1 - 55 А**

Вариант исполнения:

По запросу электропривод оснащается средствами управления AUMA MATIC AMExC 01.1, AUMATIC ACEXc на настенном креплении или же встраиваются в привод.

САНИТАРНО-ТЕХНИЧЕСКОЕ ОБОРУДОВАНИЕ

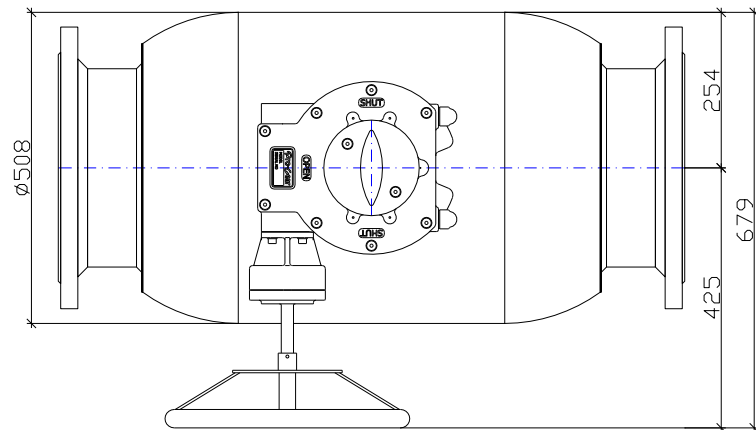
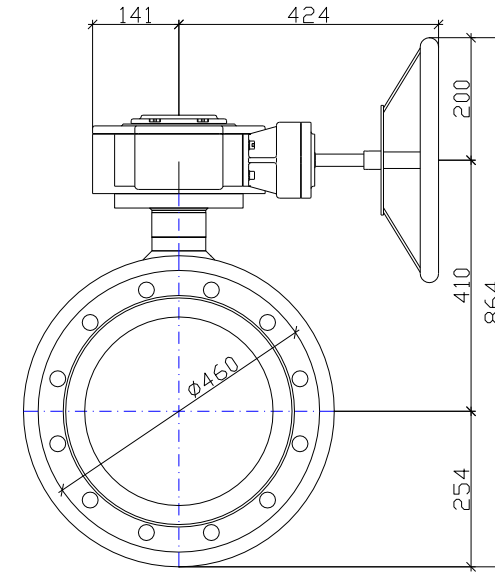
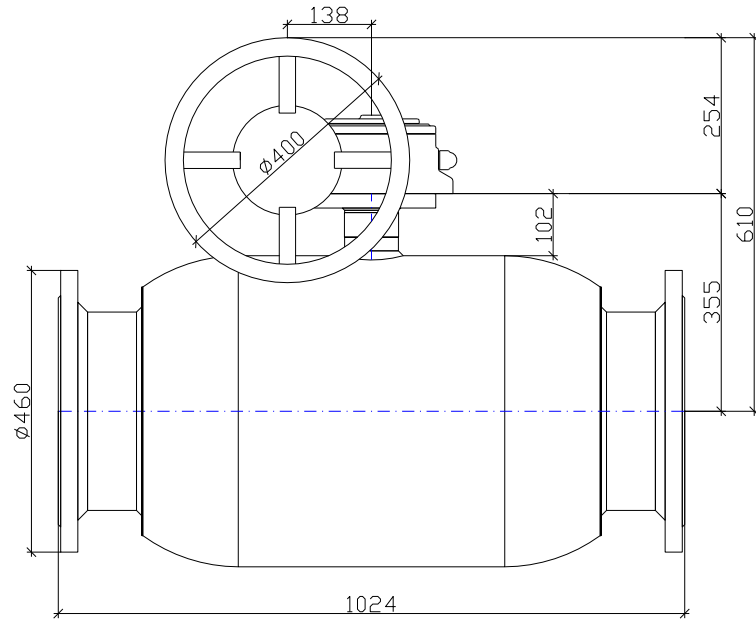
РЕГУЛИРУЮЩАЯ АРМАТУРА

ТЕПЛО-СНАБЖЕНИЕ И ГАЗ

КРАНЫ ДЛЯ ЛАБОРАТОРИЙ

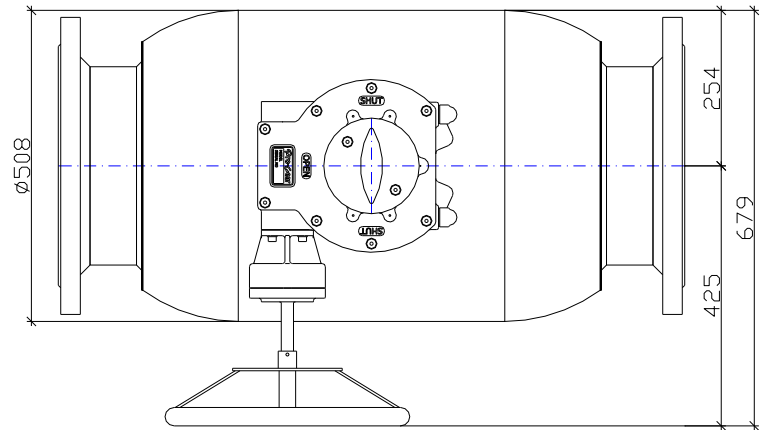
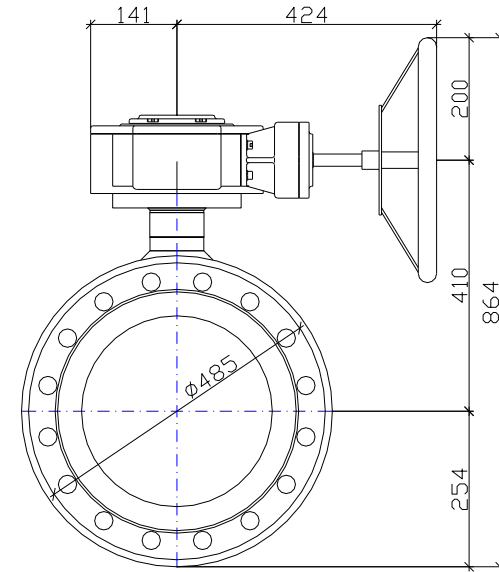
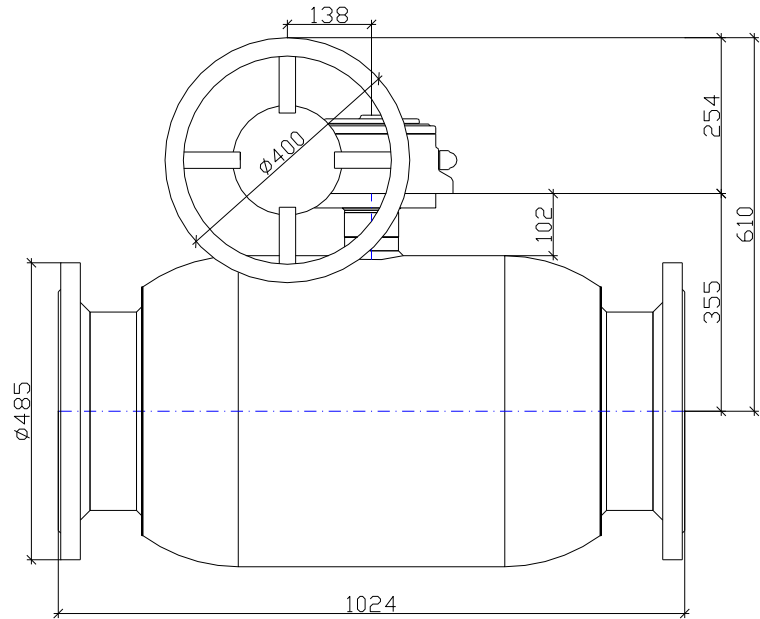
АВАРИЙНЫЕ ДУШИ

БРОЕН БАЛЛОМАКС®



Поз.	Обозначение	Наименование	Кол-во	Масса ед., кг	Примечание
1	КШТ 61.113.300	Кран шаровой БРОЕН БАЛЛОМАКС Ду300мм, Ру16бар, полный проход, фланцевый, в сборе с редуктором Q-6500 S + W400	1	542,5	-

БРОЕН БАЛЛОМАКС®



Поз.	Обозначение	Наименование	Кол-во	Масса ед., кг	Примечание
1	КШТ 61.113.300	Кран шаровой БРОЕН БАЛЛОМАКС Ду300мм, Ру25бар, полный проход, фланцевый, в сборе с редуктором Q-6500 S + W400	1	555,5	-

САНИТАРНО-ТЕХНИЧЕСКОЕ ОБОРУДОВАНИЕ

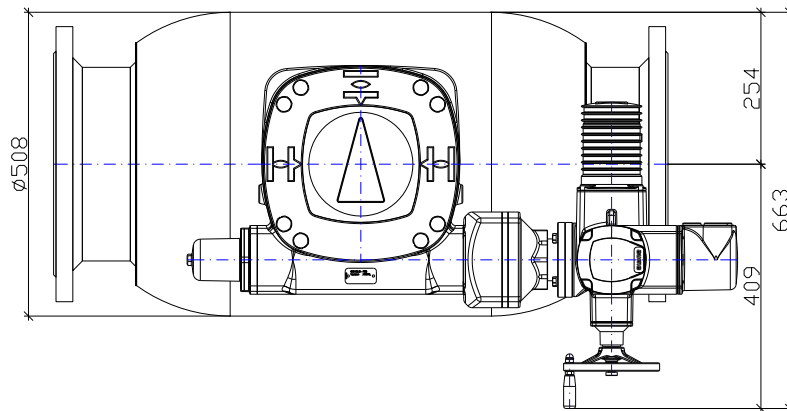
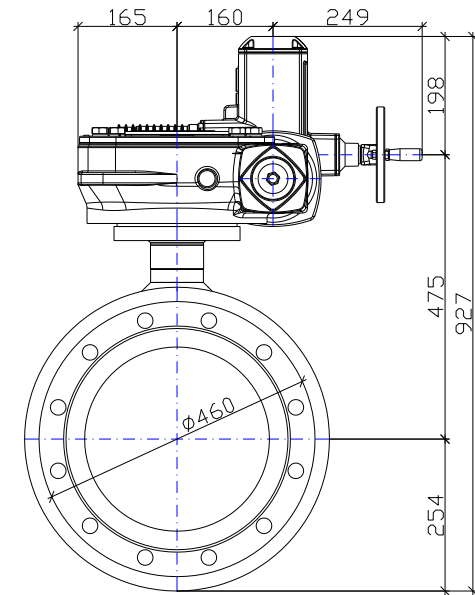
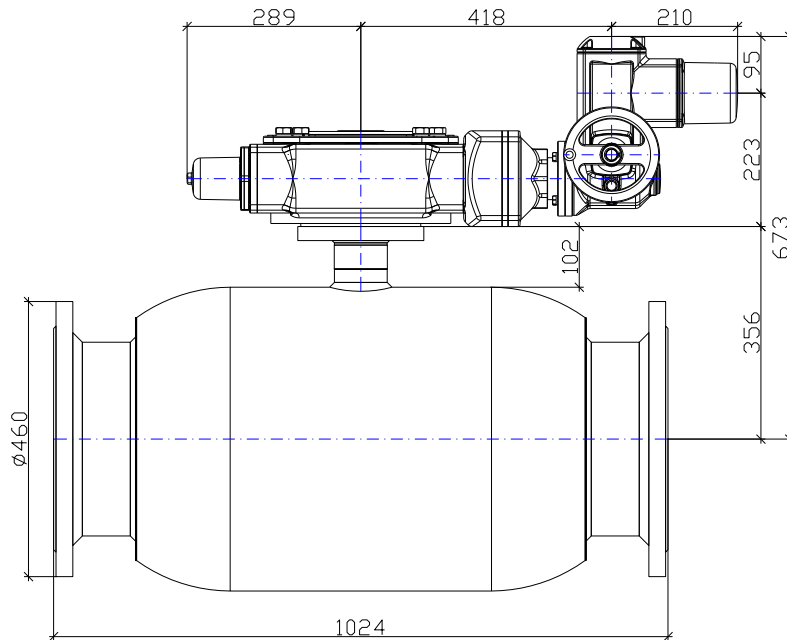
РЕГУЛИРУЮЩАЯ АРМАТУРА

ТЕПЛО-СНАБЖЕНИЕ И ГАЗ

КРАНЫ ДЛЯ ЛАБОРАТОРИЙ

АВАРИЙНЫЕ ДУШИ

БРОЕН БАЛЛОМАКС®



Поз.	Обозначение	Наименование	Кол-во	Масса ед., кг	Примечание
1	КШТ 61.113.300	Кран шаровой БРОЕН БАЛЛОМАКС Ду300мм, Ру16бар, полный проход, фланцевый, в сборе с электромеханическим редуктором SA07.6/GS160.3/GZ160.3 (AUMA)	1	626	-

САНИТАРНО-ТЕХНИЧЕСКОЕ ОБОРУДОВАНИЕ

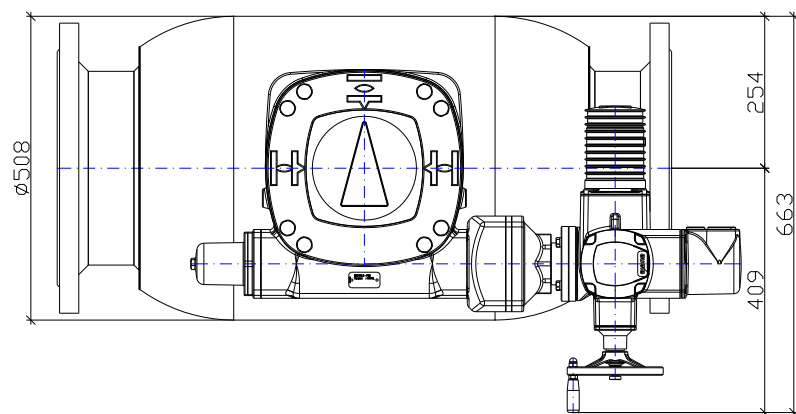
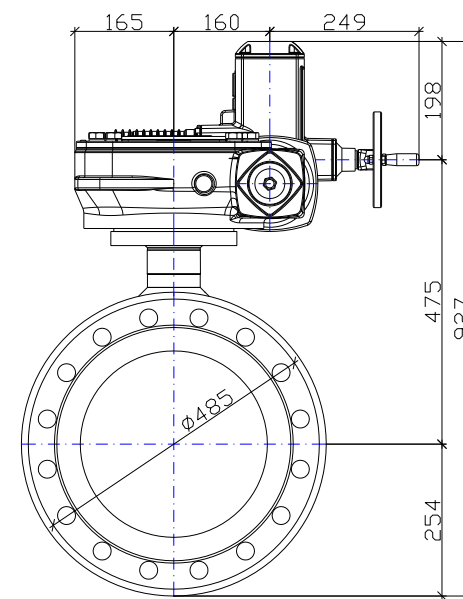
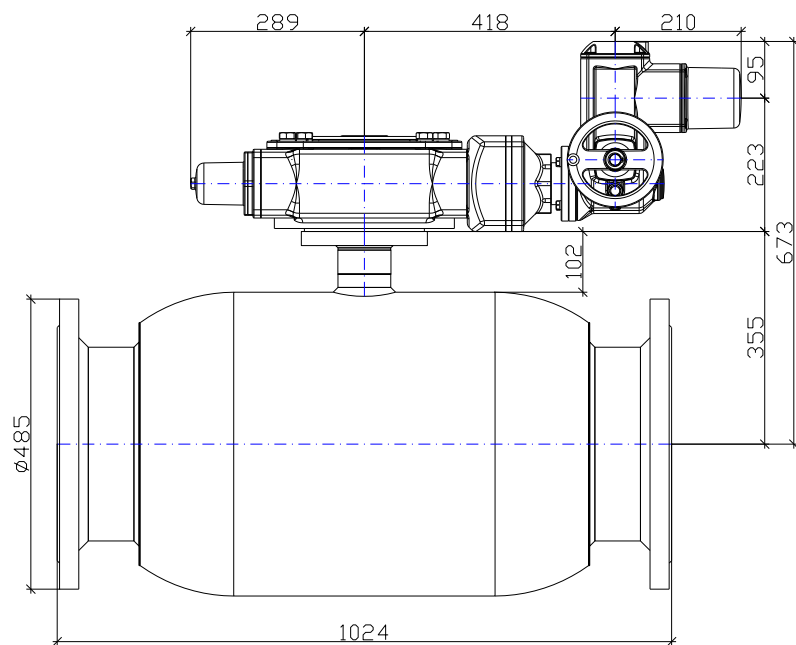
РЕГУЛИРУЮЩАЯ АРМАТУРА

ТЕПЛО-СНАБЖЕНИЕ И ГАЗ

КРАНЫ ДЛЯ ЛАБОРАТОРИЙ

АВАРИЙНЫЕ ДУШИ

БРОЕН БАЛЛОМАКС®



Поз.	Обозначение	Наименование	Кол-во	Масса ед., кг	Примечание
1	КШТ 61.113.300	Кран шаровой БРОЕН БАЛЛОМАКС Ду300мм, Ру25бар, полный проход, фланцевый, в сборе с электромеханическим редуктором SA07.6/GS160.3/GZ160.3 (AUMA)	1	639	-

САНИТАРНО-ТЕХНИЧЕСКОЕ ОБОРУДОВАНИЕ

РЕГУЛИРУЮЩАЯ АРМАТУРА

ТЕПЛО-СНАБЖЕНИЕ И ГАЗ

КРАНЫ ДЛЯ ЛАБОРАТОРИЙ

АВАРИЙНЫЕ ДУШИ

БРОЕН БАЛЛОМАКС®

КРАН ШАРОВОЙ СТАЛЬНОЙ БРОЕН БАЛЛОМАКС ПОЛНЫЙ ПРОХОД ДЛЯ ТЕПЛОСНАБЖЕНИЯ ТИП ПРИСОЕДИНЕНИЯ: ФЛАНЕЦ/ФЛАНЕЦ Ду 350 Ру 40



КШТ 61.113.350

Характеристика шарового крана:

Диаметр условного прохода Ду (DN): **350 мм**

Расчётное давление Ру (PN): **40 бар**

Класс герметичности: **A**

Температура рабочей среды при максимальном PN: **200 °C**

Коэффициент расхода Kv: **29677 м³/ч**

Гидросопротивление ζ: **0,03**

Момент вращения: **1300 Н*м**

Срок службы: **не менее 30 лет**

Масса шарового крана: **610 кг**

Масса механического редуктора: **37,5 кг**

Масса электромеханического редуктора: **73 кг**

Механический редуктор заказывается отдельно.



Электромеханический привод заказывается отдельно.

Характеристики привода:

Тип механического привода: **редуктор Q-6500 S**

Управление приводом: **штурвал W400**

Тип электромеханического привода: **SA 07.6/GS 125.3/VZ 4.3 (AUMA)**

Управление приводом: **электрическое + аварийный ручной маховик**

Время поворота на 90°: **780 - 17 сек**

Номинальная электрическая мощность при 3-ф 380 В, 50 Гц: **0,69 – 2,52 кВт**

Номинальный ток: **1,9 – 9,1 А**

Пусковой ток: **3,1 - 55 А**

Вариант исполнения:

По запросу электропривод оснащается средствами управления AUMA MATIC AMExC 01.1, AUMATIC ACEXc на настенном креплении или же встраиваются в привод.

САНИТАРНО-ТЕХНИЧЕСКОЕ ОБОРУДОВАНИЕ

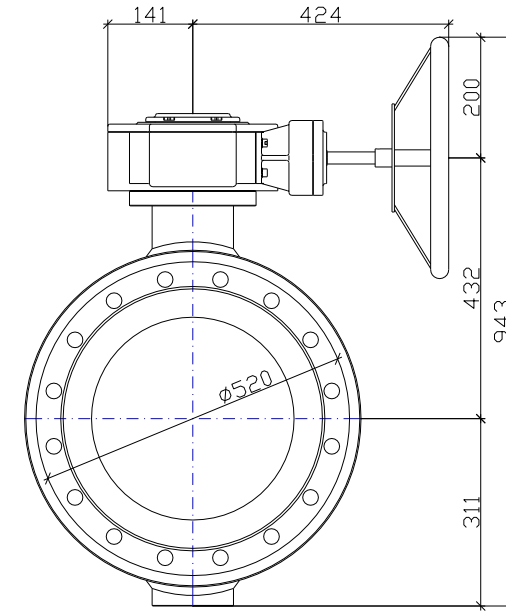
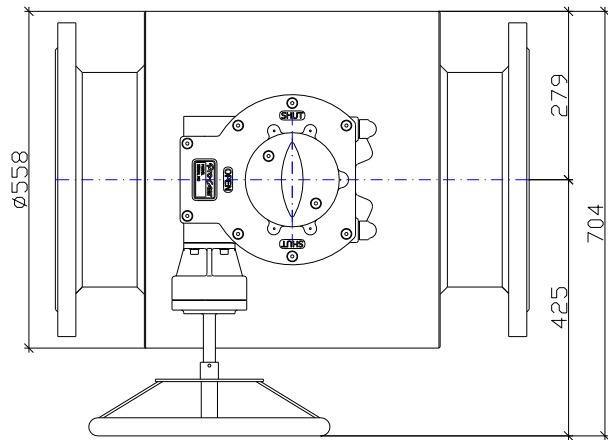
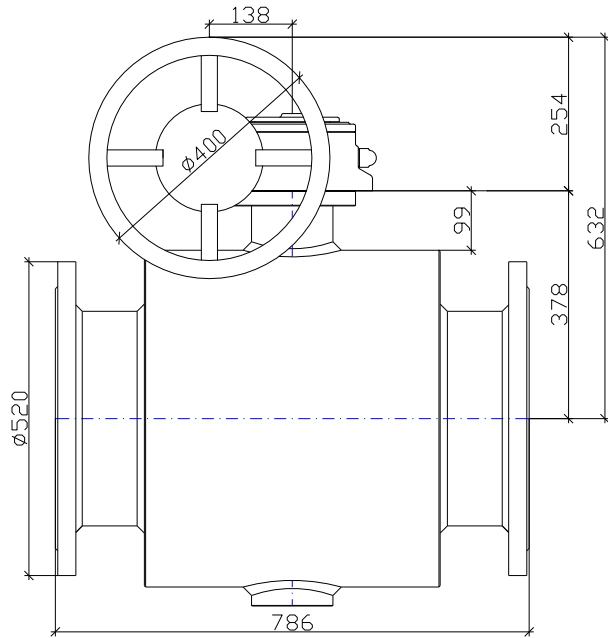
РЕГУЛИРУЮЩАЯ АРМАТУРА

ТЕПЛО-СНАБЖЕНИЕ И ГАЗ

КРАНЫ ДЛЯ ЛАБОРАТОРИЙ

АВАРИЙНЫЕ ДУШИ

БРОЕН БАЛЛОМАКС®



Поз.	Обозначение	Наименование	Кол-во	Масса ед., кг	Примечание
1	КШТ 61.113.350	Кран шаровой БРОЕН БАЛЛОМАКС Ду350мм, Ру40 бар, полный проход, фланцевый, в сборе с редуктором Q-6500 S + W400	1	647,5	-

САНИТАРНО-ТЕХНИЧЕСКОЕ ОБОРУДОВАНИЕ

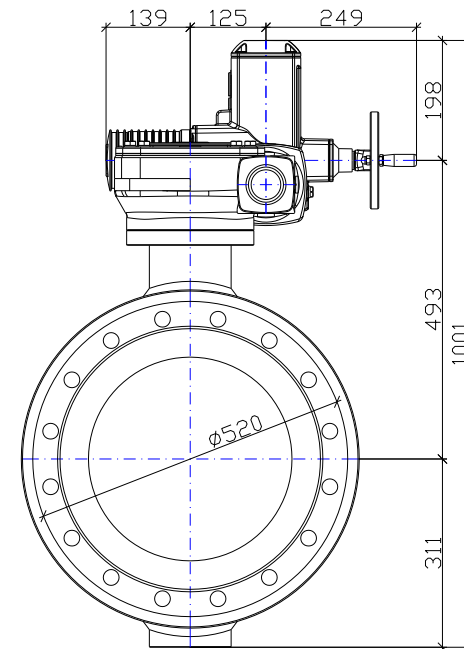
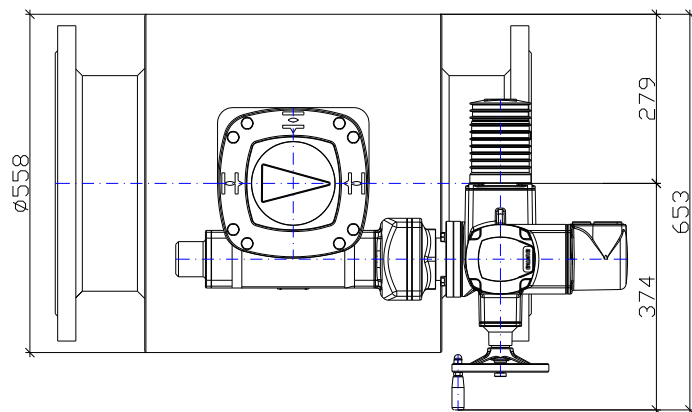
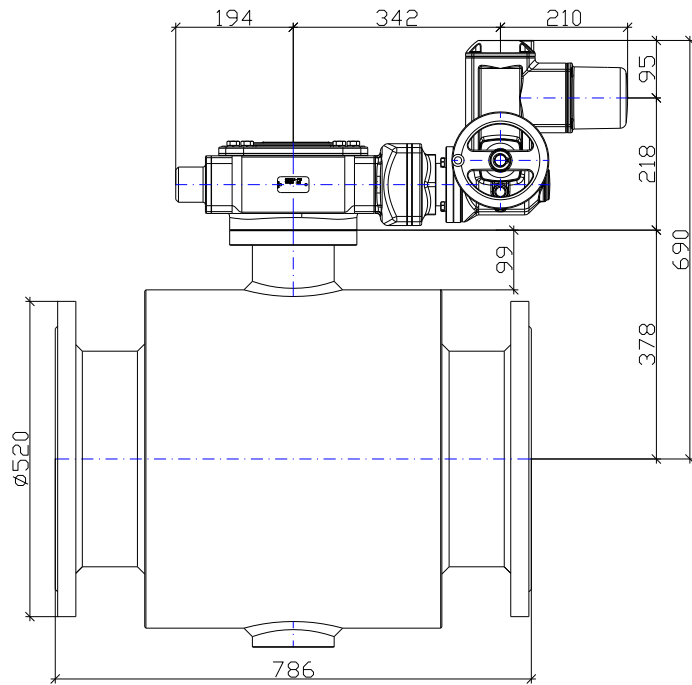
РЕГУЛИРУЮЩАЯ АРМАТУРА

ТЕПЛО-СНАБЖЕНИЕ И ГАЗ

КРАНЫ ДЛЯ ЛАБОРАТОРИЙ

АВАРИЙНЫЕ ДУШИ

БРОЕН БАЛЛОМАКС®



Поз.	Обозначение	Наименование	Кол-во	Масса ед., кг	Примечание
1	КШТ 61.113.350	Кран шаровой БРОЕН БАЛЛОМАКС Ду350мм, Ру40 бар, полный проход, фланцевый, в сборе с электромеханическим редуктором SA07.6/GS125.3/VZ4.3 (AUMA)	1	683	-

САНИТАРНО-ТЕХНИЧЕСКОЕ ОБОРУДОВАНИЕ

РЕГУЛИРУЮЩАЯ АРМАТУРА

ТЕПЛО-СНАБЖЕНИЕ И ГАЗ

КРАНЫ ДЛЯ ЛАБОРАТОРИЙ

АВАРИЙНЫЕ ДУШИ

БРОЕН БАЛЛОМАКС®

КРАН ШАРОВОЙ СТАЛЬНОЙ БРОЕН БАЛЛОМАКС ПОЛНЫЙ ПРОХОД ДЛЯ ТЕПЛОСНАБЖЕНИЯ ТИП ПРИСОЕДИНЕНИЯ: ФЛАНЕЦ/ФЛАНЕЦ Ду 400 Ру 16/25



КШТ 61.113.400

Характеристика шарового крана:

Диаметр условного прохода Ду (DN): **400 мм**

Расчётное давление Ру (PN): **16/25 бар**

Класс герметичности: **A**

Температура рабочей среды при максимальном PN: **200 °C**

Коэффициент расхода Kv: **38762 м³/ч**

Гидросопротивление ζ: **0,03**

Момент вращения: **2000 Н*м**

Срок службы: **не менее 30 лет**

Масса шарового крана: **556/583 кг**

Масса механического редуктора: **62,5 кг**

Масса электромеханического редуктора: **196,4 кг**

Механический редуктор заказывается отдельно.



Электромеханический привод заказывается отдельно.

Характеристики привода:

Тип механического привода: **редуктор Q-16000 S**

Управление приводом: **штурвал W400**

Тип электромеханического привода: **SA 10.2/GS 200.3/GZ 200.3 (AUMA)**

Управление приводом: **электрическое + аварийный ручной маховик**

Время поворота на 90°: **810 - 72 сек**

Номинальная электрическая мощность при 3-ф 380 В, 50 Гц: **1,33 – 4,79 кВт**

Номинальный ток: **2,6 – 9,1 А**

Пусковой ток: **14 - 70 А**

Вариант исполнения:

По запросу электропривод оснащается средствами управления AUMA MATIC AMExC 01.1, AUMATIC ACEXc на настенном креплении или же встраиваются в привод.

САНИТАРНО-ТЕХНИЧЕСКОЕ ОБОРУДОВАНИЕ

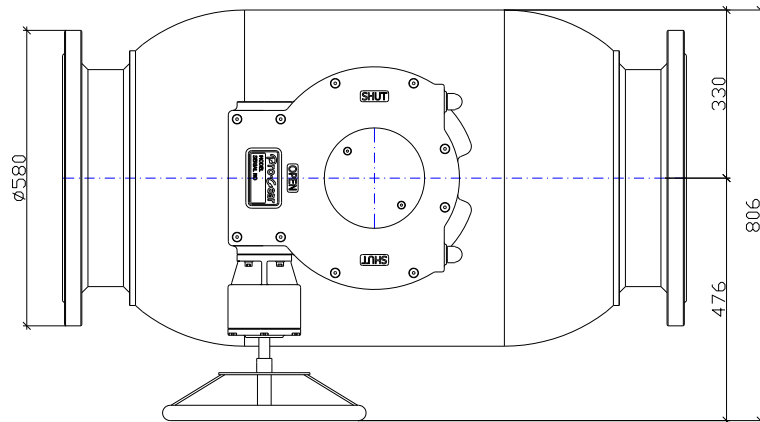
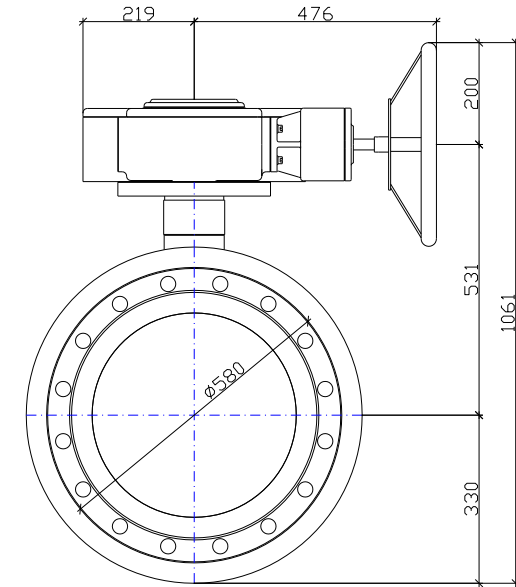
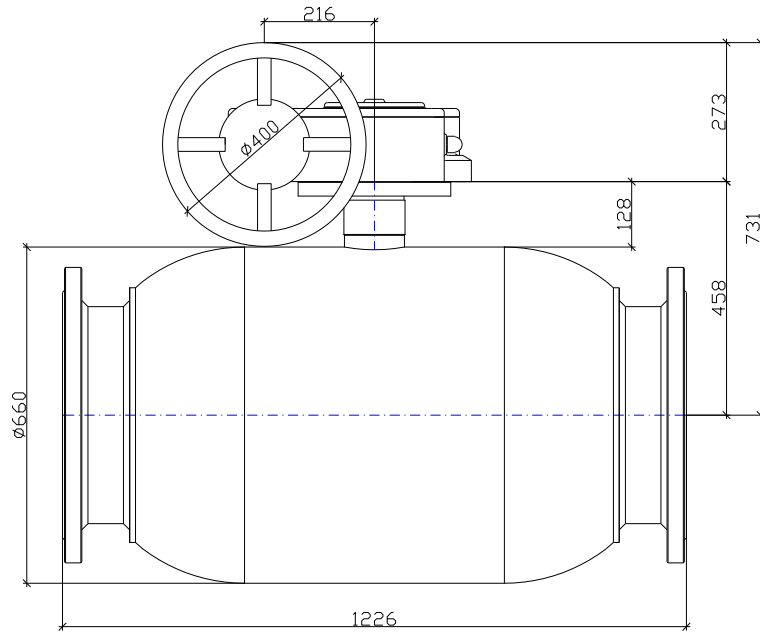
РЕГУЛИРУЮЩАЯ АРМАТУРА

ТЕПЛО-СНАБЖЕНИЕ И ГАЗ

КРАНЫ ДЛЯ ЛАБОРАТОРИЙ

АВАРИЙНЫЕ ДУШИ

БРОЕН БАЛЛОМАКС®



Поз.	Обозначение	Наименование	Кол-во	Масса ед., кг	Примечание
1	КШТ 61.113.400	Кран шаровой БРОЕН БАЛЛОМАКС Ду400мм, Ру16бар, полный проход, фланцевый, в сборе с редуктором Q-16000 S + W400	1	618,5	-

САНИТАРНО-ТЕХНИЧЕСКОЕ ОБОРУДОВАНИЕ

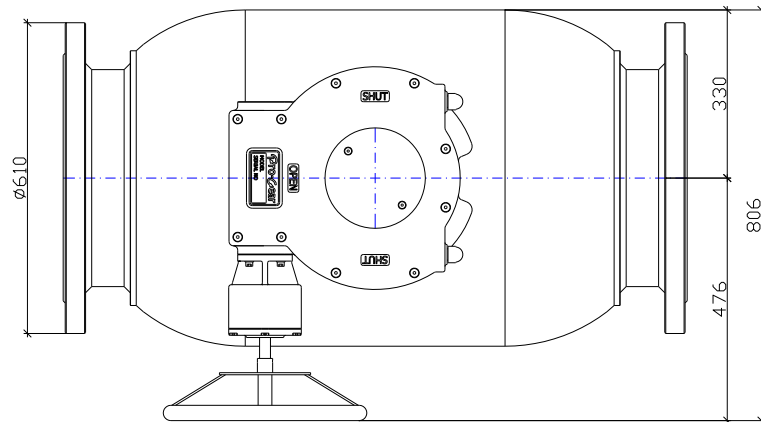
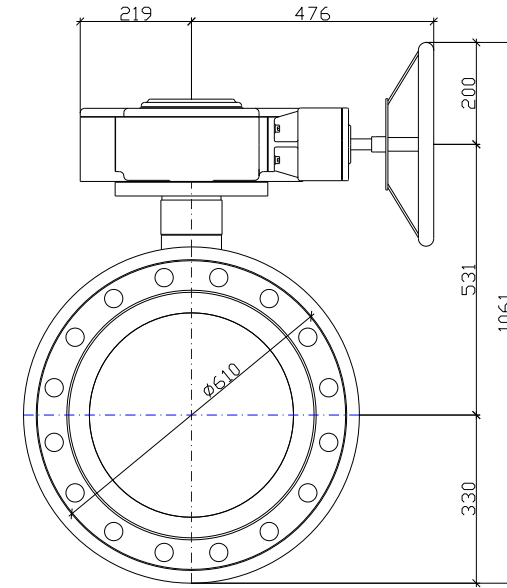
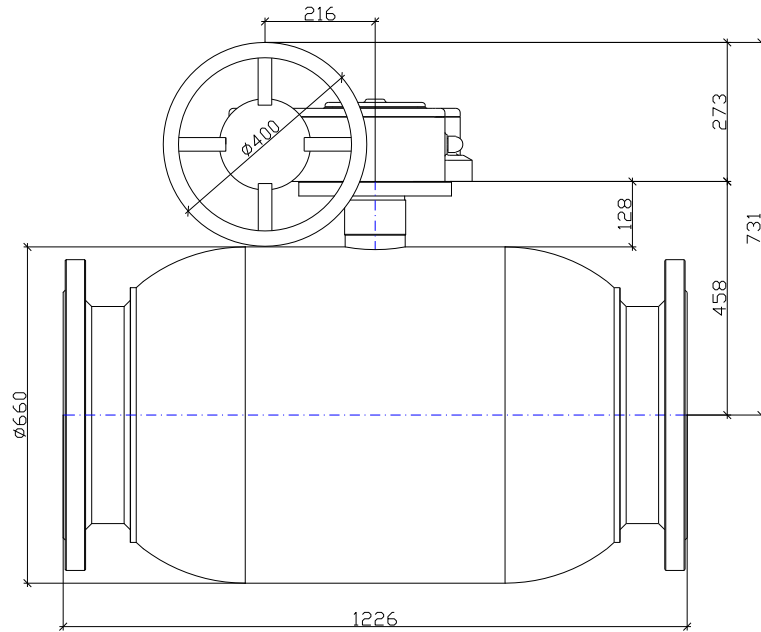
РЕГУЛИРУЮЩАЯ АРМАТУРА

ТЕПЛО-СНАБЖЕНИЕ И ГАЗ

КРАНЫ ДЛЯ ЛАБОРАТОРИЙ

АВАРИЙНЫЕ ДУШИ

БРОЕН БАЛЛОМАКС®



Поз.	Обозначение	Наименование	Кол-во	Масса ед., кг	Примечание
1	КШТ 61.113.400	Кран шаровой БРОЕН БАЛЛОМАКС Ду400мм, Ру25бар, полный проход, фланцевый, в сборе с редуктором Q-16000 S + W400	1	645,5	-

САНИТАРНО-ТЕХНИЧЕСКОЕ ОБОРУДОВАНИЕ

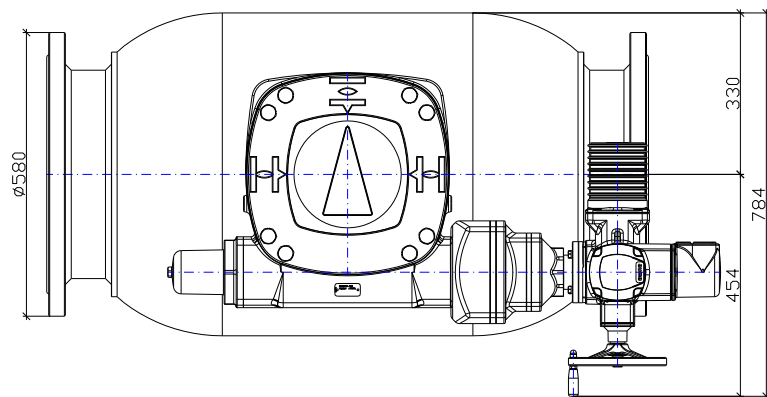
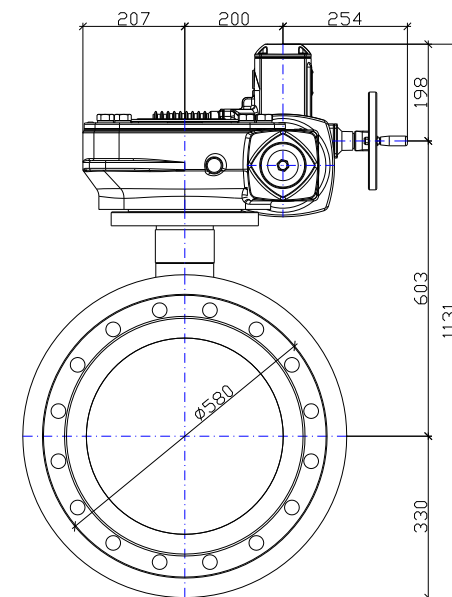
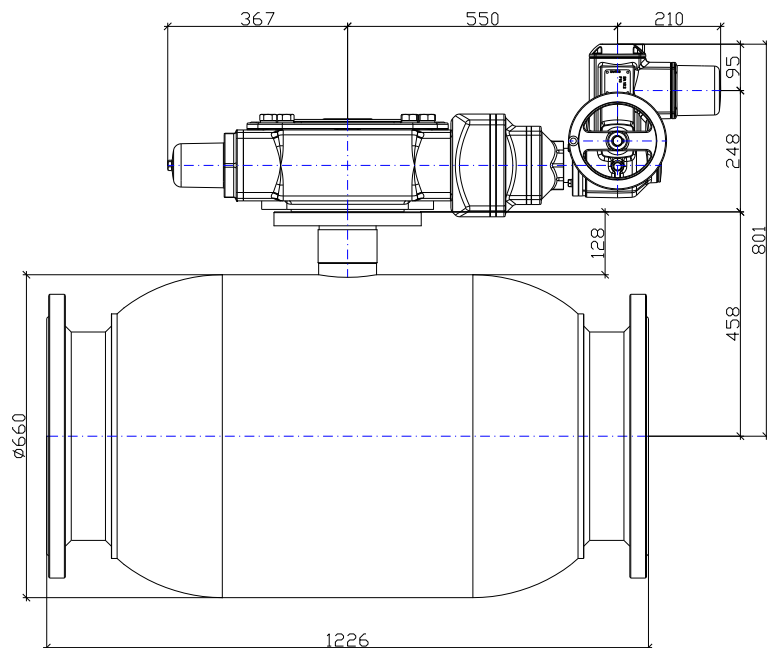
РЕГУЛИРУЮЩАЯ АРМАТУРА

ТЕПЛО-СНАБЖЕНИЕ И ГАЗ

КРАНЫ ДЛЯ ЛАБОРАТОРИЙ

АВАРИЙНЫЕ ДУШИ

БРОЕН БАЛЛОМАКС®



Поз.	Обозначение	Наименование	Кол-во	Масса ед., кг	Примечание
1	КШТ 61.113.400	Кран шаровой БРОЕН БАЛЛОМАКС Ду400мм, Ру16бар, полный проход, фланцевый, в сборе с электромеханическим редуктором SA10.2/GS200.3/GZ200.3 (AUMA)	1	752,4	-

САНИТАРНО-ТЕХНИЧЕСКОЕ ОБОРУДОВАНИЕ

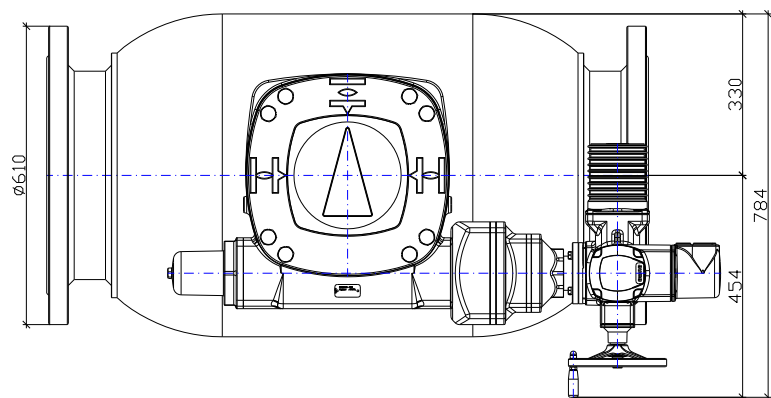
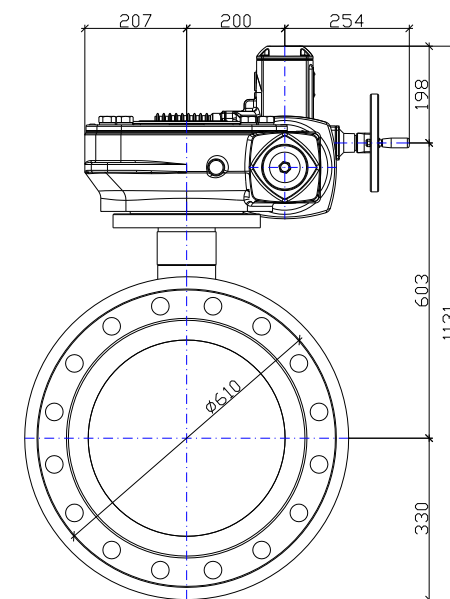
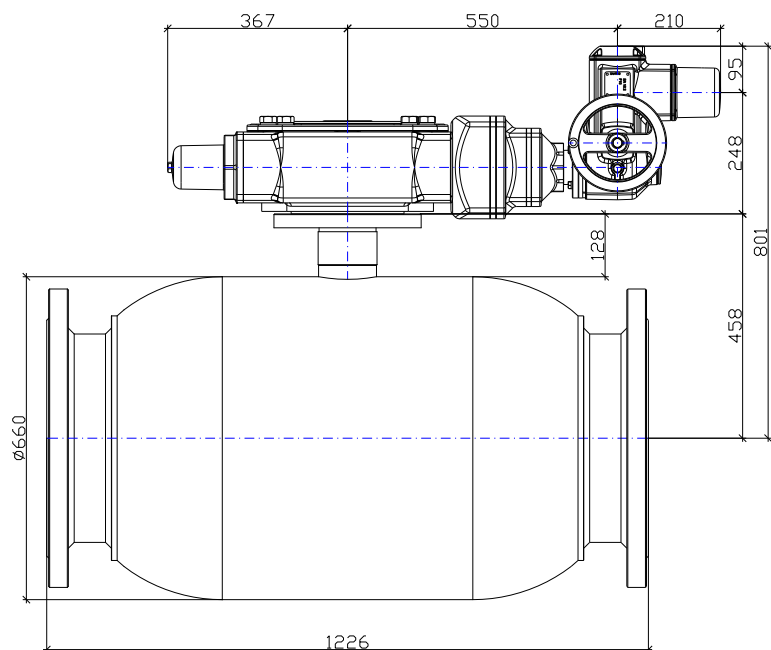
РЕГУЛИРУЮЩАЯ АРМАТУРА

ТЕПЛО-СНАБЖЕНИЕ И ГАЗ

КРАНЫ ДЛЯ ЛАБОРАТОРИЙ

АВАРИЙНЫЕ ДУШИ

БРОЕН БАЛЛОМАКС®



Поз.	Обозначение	Наименование	Кол-во	Масса ед., кг	Примечание
1	КШТ 61.113.400	Кран шаровой БРОЕН БАЛЛОМАКС Ду400мм, Ру25бар, полный проход, фланцевый, в сборе с электромеханическим редуктором SA10.2/GS200.3/GZ200.3 (AUMA)	1	779,4	-

САНИТАРНО-ТЕХНИЧЕСКОЕ ОБОРУДОВАНИЕ

РЕГУЛИРУЮЩАЯ АРМАТУРА

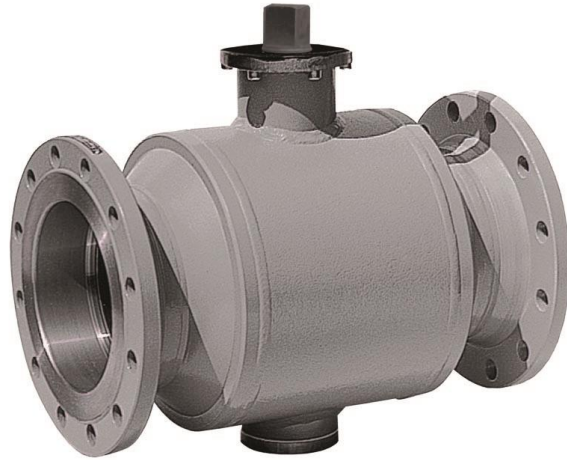
ТЕПЛО-СНАБЖЕНИЕ И ГАЗ

КРАНЫ ДЛЯ ЛАБОРАТОРИЙ

АВАРИЙНЫЕ ДУШИ

БРОЕН БАЛЛОМАКС®

КРАН ШАРОВОЙ СТАЛЬНОЙ БРОЕН БАЛЛОМАКС ПОЛНЫЙ ПРОХОД ДЛЯ ТЕПЛОСНАБЖЕНИЯ ТИП ПРИСОЕДИНЕНИЯ: ФЛАНЕЦ/ФЛАНЕЦ Ду 500 Ру 40



КШТ 61.113.500

Характеристика шарового крана:

Диаметр условного прохода Ду (DN): **500 мм**

Расчётное давление Ру (PN): **40 бар**

Класс герметичности: **A**

Температура рабочей среды при максимальном PN: **200 °C**

Коэффициент расхода Kv: **60565 м³/ч**

Гидросопротивление ζ: **0,03**

Момент вращения: **4000 Н*м**

Срок службы: **не менее 30 лет**

Масса шарового крана: **1731 кг**

Масса механического редуктора: **56,7 кг**

Масса электромеханического редуктора: **194 кг**

Механический редуктор заказывается отдельно.



Электромеханический привод заказывается отдельно.

Характеристики привода:

Тип механического привода: **редуктор Q-12000 S**

Управление приводом: **штурвал W400**

Тип электромеханического привода: **SA 07.6/GS 200.3/GZ 200.3 (AUMA)**

Управление приводом: **электрическое + аварийный ручной маховик**

Время поворота на 90°: **810 - 72 сек**

Номинальная электрическая мощность при 3-ф 380 В, 50 Гц: **1,15 – 2,52 кВт**

Номинальный ток: **1,8 – 9,1 А**

Пусковой ток: **7,5 - 55 А**

Вариант исполнения:

По запросу электропривод оснащается средствами управления AUMA MATIC AMExC 01.1, AUMATIC ACEXc на настенном креплении или же встраиваются в привод.

САНИТАРНО-ТЕХНИЧЕСКОЕ ОБОРУДОВАНИЕ

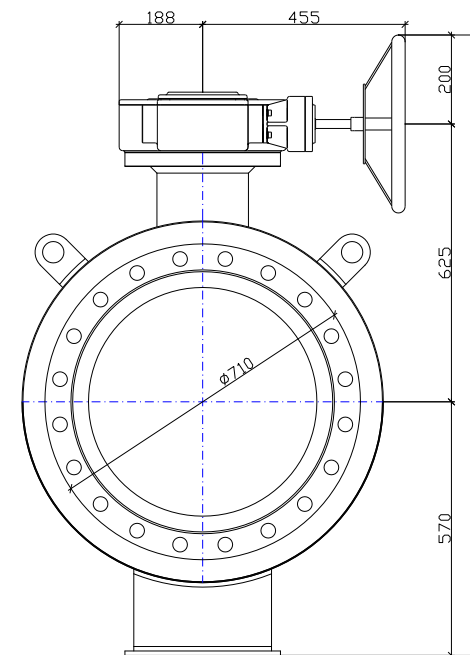
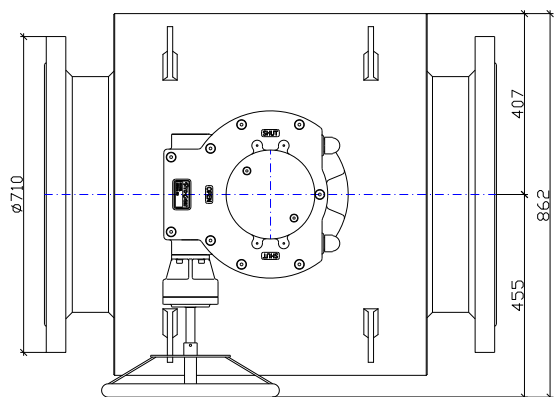
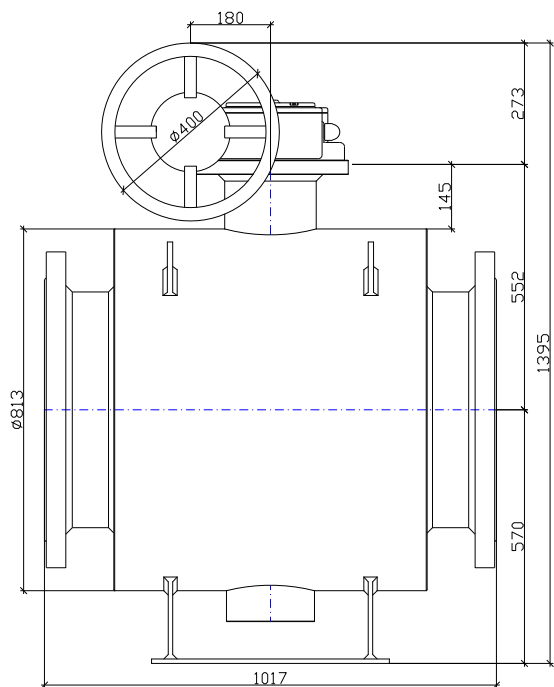
РЕГУЛИРУЮЩАЯ АРМАТУРА

ТЕПЛО-СНАБЖЕНИЕ И ГАЗ

КРАНЫ ДЛЯ ЛАБОРАТОРИЙ

АВАРИЙНЫЕ ДУШИ

БРОЕН БАЛЛОМАКС®



Поз.	Обозначение	Наименование	Кол-во	Масса ед., кг	Примечание
1	КШТ 61.113.500	Кран шаровой БРОЕН БАЛЛОМАКС Ду500мм, Ру 40 бар, полный проход, фланцевый, в сборе с редуктором Q-12000 S + W400	1	1787,7	-

САНИТАРНО-ТЕХНИЧЕСКОЕ ОБОРУДОВАНИЕ

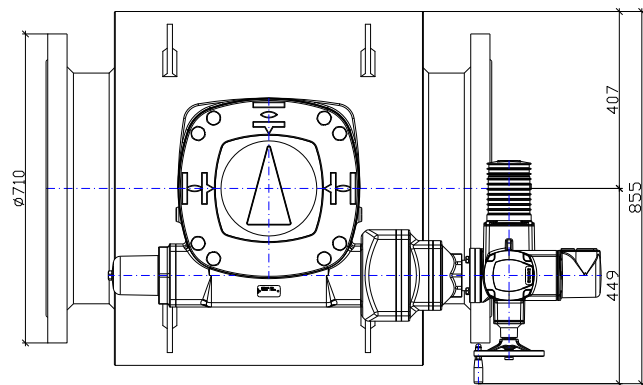
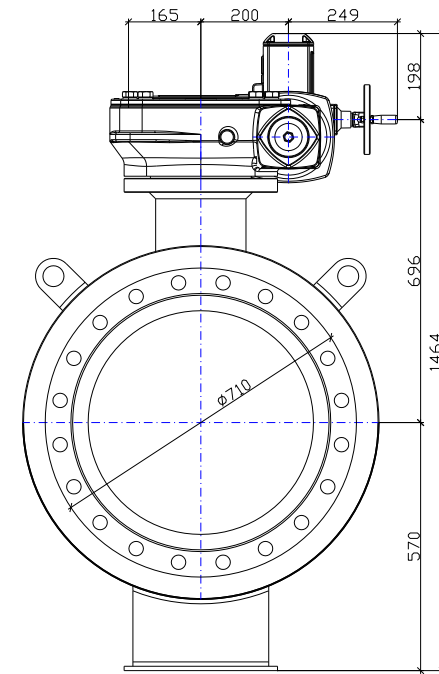
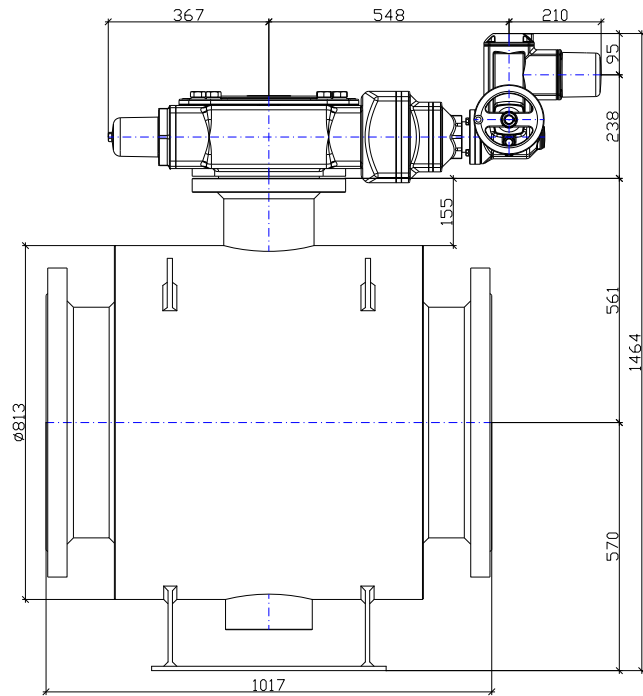
РЕГУЛИРУЮЩАЯ АРМАТУРА

ТЕПЛО-СНАБЖЕНИЕ И ГАЗ

КРАНЫ ДЛЯ ЛАБОРАТОРИЙ

АВАРИЙНЫЕ ДУШИ

БРОЕН БАЛЛОМАКС®



Поз.	Обозначение	Наименование	Кол-во	Масса ед., кг	Примечание
1	КШТ 61.113.500	Кран шаровой БРОЕН БАЛЛОМАКС Ду500мм, Ру 40 бар, полный проход, фланцевый, в сборе с электромеханическим редуктором SA07.6/GS200.3/GZ200.3 (AUMA)	1	1925	-

САНИТАРНО-ТЕХНИЧЕСКОЕ ОБОРУДОВАНИЕ

РЕГУЛИРУЮЩАЯ АРМАТУРА

ТЕПЛО-СНАБЖЕНИЕ И ГАЗ

КРАНЫ ДЛЯ ЛАБОРАТОРИЙ

АВАРИЙНЫЕ ДУШИ

БРОЕН БАЛЛОМАКС®

КРАН ШАРОВОЙ СТАЛЬНОЙ БРОЕН БАЛЛОМАКС ПОЛНЫЙ ПРОХОД ДЛЯ ТЕПЛОСНАБЖЕНИЯ ТИП ПРИСОЕДИНЕНИЯ: ФЛАНЕЦ/ФЛАНЕЦ Ду 600 Ру 40



КШТ 61.113.600

Характеристика шарового крана:

Диаметр условного прохода Ду (DN): **600 мм**

Расчётное давление Ру (PN): **40 бар**

Класс герметичности: **A**

Температура рабочей среды при максимальном PN: **200 °C**

Коэффициент расхода Kv: **96932 м³/ч**

Гидросопротивление ζ: **0,02**

Момент вращения: **6300 Н*м**

Срок службы: **не менее 30 лет**

Масса шарового крана: **2774 кг**

Масса механического редуктора: **192 кг**

Масса электромеханического редуктора: **194 кг**

Механический редуктор заказывается отдельно.



Электромеханический привод заказывается отдельно.

Характеристики привода:

Тип механического привода: **редуктор Q-24000 S**

Управление приводом: **штурвал W700**

Тип электромеханического привода: **SA 07.6/GS 200.3/GZ 200.3 (AUMA)**

Управление приводом: **электрическое + аварийный ручной маховик**

Время поворота на 90°: **810 - 72 сек**

Номинальная электрическая мощность при 3-ф 380 В, 50 Гц: **1,15 – 2,52 кВт**

Номинальный ток: **1,8 – 9,1 А**

Пусковой ток: **7,5 - 55 А**

Вариант исполнения:

По запросу электропривод оснащается средствами управления AUMA MATIC AMExC 01.1, AUMATIC ACEXc на настенном креплении или же встраиваются в привод.

САНИТАРНО-ТЕХНИЧЕСКОЕ ОБОРУДОВАНИЕ

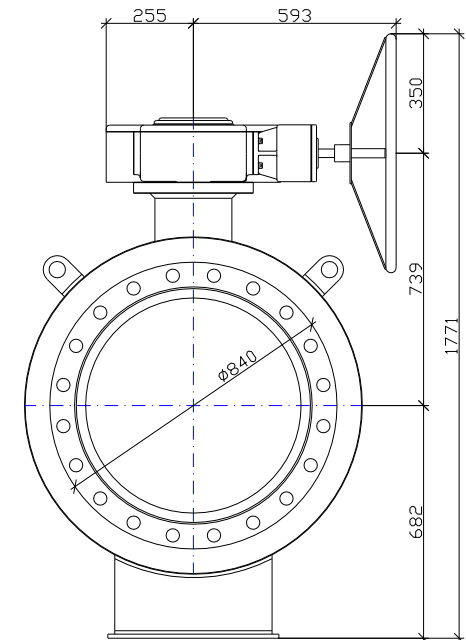
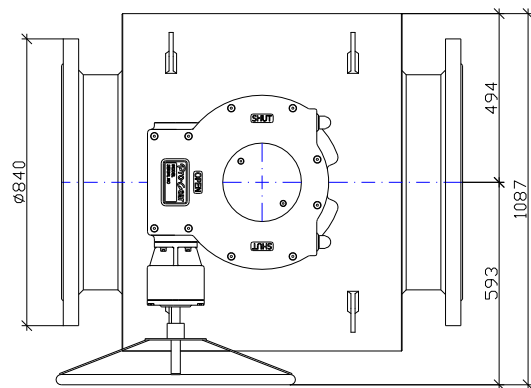
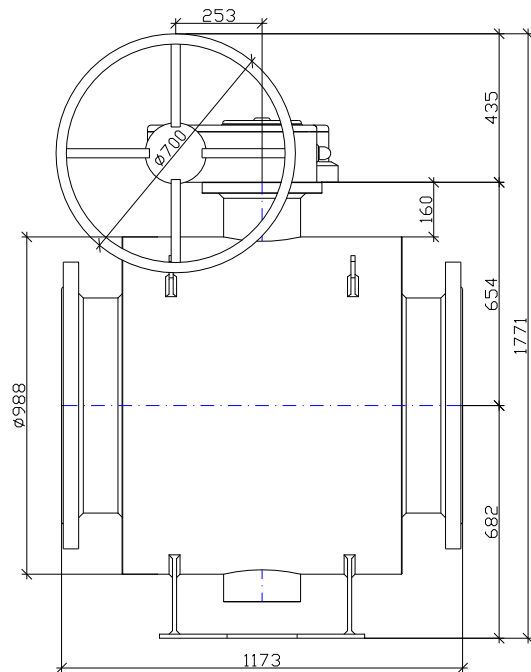
РЕГУЛИРУЮЩАЯ АРМАТУРА

ТЕПЛО-СНАБЖЕНИЕ И ГАЗ

КРАНЫ ДЛЯ ЛАБОРАТОРИЙ

АВАРИЙНЫЕ ДУШИ

БРОЕН БАЛЛОМАКС®



Поз.	Обозначение	Наименование	Кол-во	Масса ед., кг	Примечание
1	КШТ 61.113.600	Кран шаровой БРОЕН БАЛЛОМАКС Ду600мм, Ру40бар, полный проход, фланцевый, в сборе с редуктором Q-24000 S + W700	1	2966	-

САНИТАРНО-ТЕХНИЧЕСКОЕ ОБОРУДОВАНИЕ

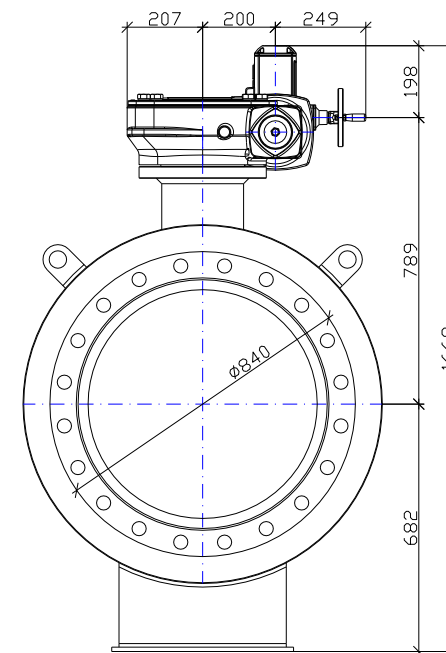
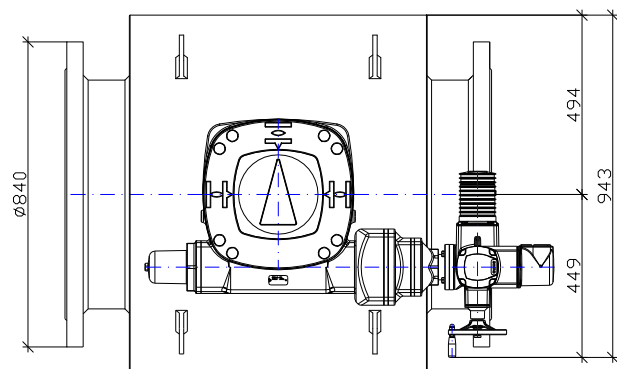
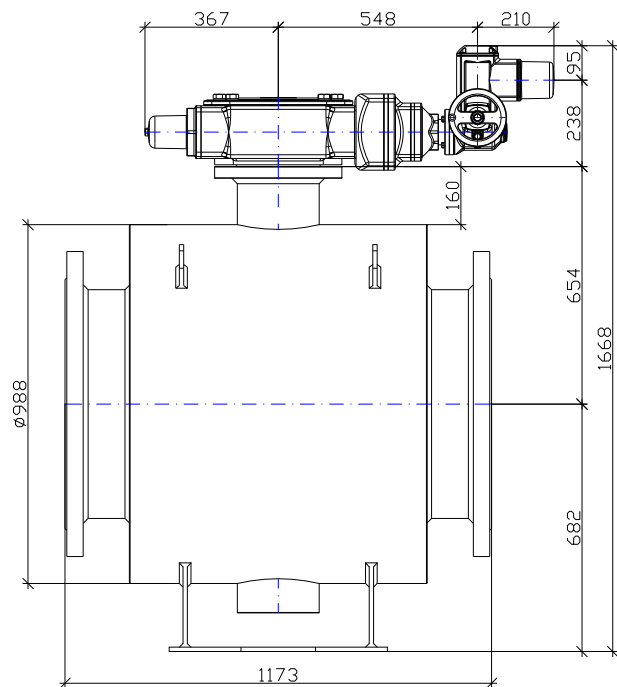
РЕГУЛИРУЮЩАЯ АРМАТУРА

ТЕПЛО-СНАБЖЕНИЕ И ГАЗ

КРАНЫ ДЛЯ ЛАБОРАТОРИЙ

АВАРИЙНЫЕ ДУШИ

БРОЕН БАЛЛОМАКС®



Поз.	Обозначение	Наименование	Кол-во	Масса ед., кг	Примечание
1	КШТ 61.113.600	Кран шаровой БРОЕН БАЛЛОМАКС Ду600мм, Ру40бар, полный проход, фланцевый, в сборе с электромеханическим редуктором SA07.6/GS200.3/GZ200.3 (AUMA)	1	2968	-

САНИТАРНО-ТЕХНИЧЕСКОЕ ОБОРУДОВАНИЕ

РЕГУЛИРУЮЩАЯ АРМАТУРА

ТЕПЛО-СНАБЖЕНИЕ И ГАЗ

КРАНЫ ДЛЯ ЛАБОРАТОРИЙ

АВАРИЙНЫЕ ДУШИ

БРОЕН БАЛЛОМАКС®

По запросу электропривод оснащается средствами управления AUMA MATIC AMExC 01.1, AUMATIC ACExC на настенном креплении или же встраиваются в привод.

КРАН ШАРОВОЙ СТАЛЬНОЙ БРОЕН БАЛЛОМАКС ПОЛНЫЙ ПРОХОД ДЛЯ ТЕПЛОСНАБЖЕНИЯ ТИП ПРИСОЕДИНЕНИЯ: ФЛАНЕЦ/ФЛАНЕЦ Ду 700 Ру 40



КШТ 61.113.700

Характеристика шарового крана:

Диаметр условного прохода Ду (DN): **700 мм**

Расчётное давление Ру (PN): **40 бар**

Класс герметичности: **A**

Температура рабочей среды при максимальном PN: **200 °C**

Коэффициент расхода Kv: **124797 м³/ч**

Гидросопротивление ζ: **0,02**

Момент вращения: **12500 Н*м**

Срок службы: **не менее 30 лет**

Масса шарового крана: **4379 кг**

Масса механического редуктора: **195 кг**

Масса электромеханического редуктора: **333 кг**



Механический редуктор заказывается отдельно.

Электромеханический привод заказывается отдельно.

Характеристики привода:

Тип механического привода: **редуктор Q-32000 S**

Управление приводом: **штурвал W700**

Тип электромеханического привода: **SA 10.2/GS 250.3/GZ 250.3 (AUMA)**

Управление приводом: **электрическое + аварийный ручной маховик**

Время поворота на 90°: **795 - 71 сек**

Номинальная электрическая мощность при 3-ф 380 В, 50 Гц: **1,33 – 4,79 кВт**

Номинальный ток: **2,6 – 9,1 А**

Пусковой ток: **14 - 70 А**

Вариант исполнения:

САНИТАРНО-ТЕХНИЧЕСКОЕ
ОБОРУДОВАНИЕ

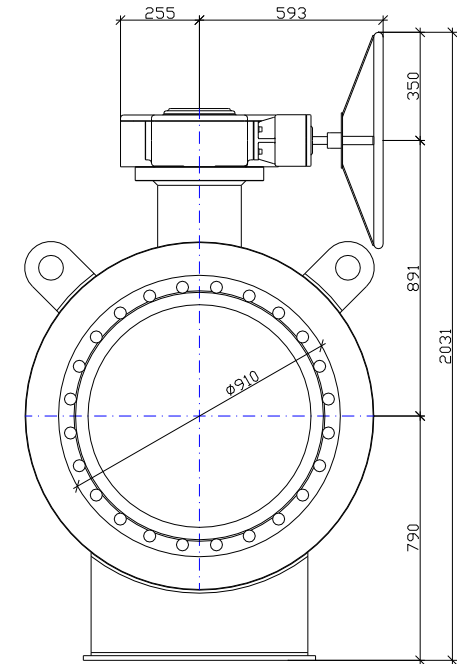
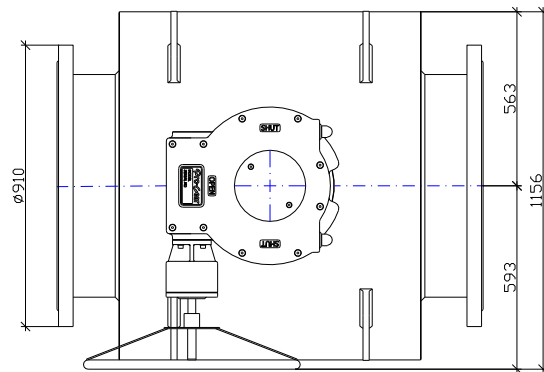
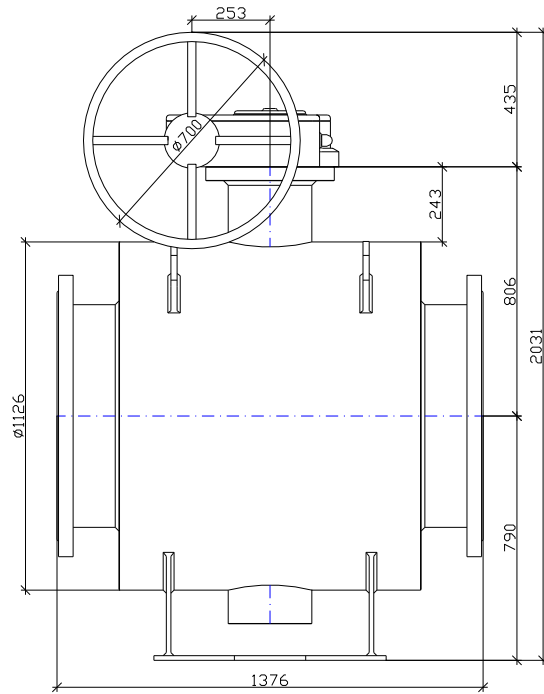
РЕГУЛИРУЮЩАЯ
АРМАТУРА

ТЕПЛО-
СНАБЖЕНИЕ
И ГАЗ

КРАНЫ
ДЛЯ
ЛАБОРАТОРИЙ

АВАРИЙНЫЕ
ДУШИ

БРОЕН БАЛЛОМАКС®



Поз.	Обозначение	Наименование	Кол-во	Масса ед., кг	Примечание
1	КШТ 61.113.700	Кран шаровой БРОЕН БАЛЛОМАКС Ду700мм, Ру40бар, полный проход, фланцевый, в сборе с редуктором Q-32000 S + W700	1	4574	-

САНИТАРНО-ТЕХНИЧЕСКОЕ ОБОРУДОВАНИЕ

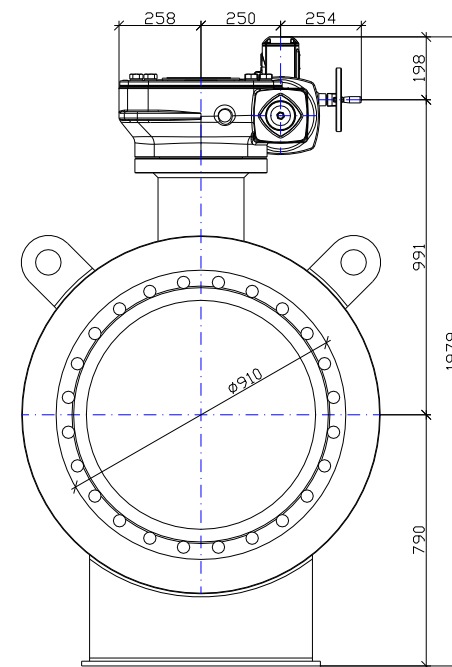
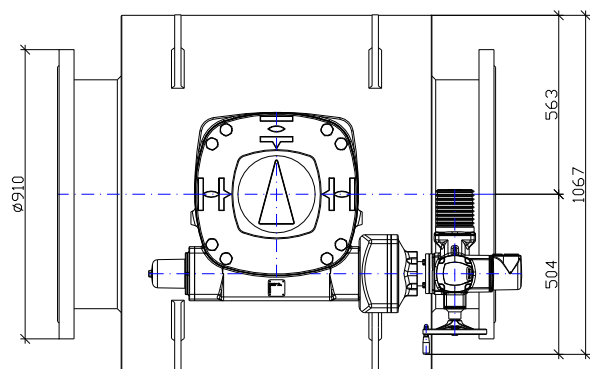
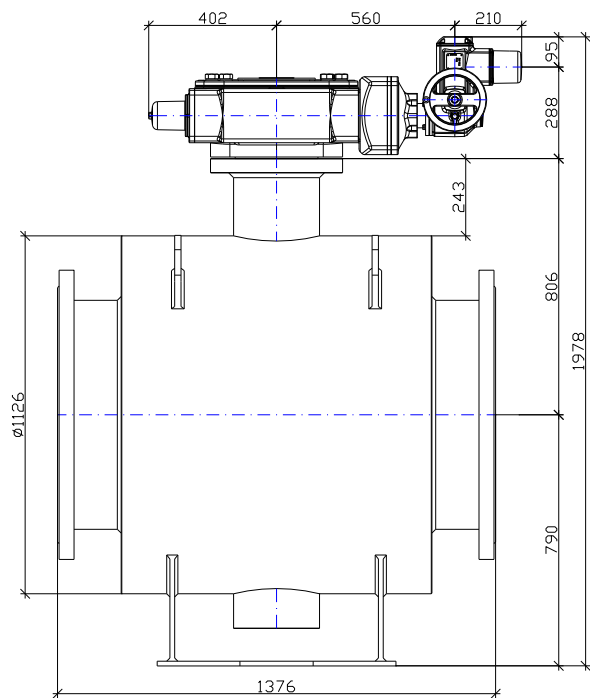
РЕГУЛИРУЮЩАЯ АРМАТУРА

ТЕПЛО-СНАБЖЕНИЕ И ГАЗ

КРАНЫ ДЛЯ ЛАБОРАТОРИЙ

АВАРИЙНЫЕ ДУШИ

БРОЕН БАЛЛОМАКС®



Поз.	Обозначение	Наименование	Кол-во	Масса ед., кг	Примечание
1	КШТ 61.113.700	Кран шаровой БРОЕН БАЛЛОМАКС Ду700мм, Ру40бар, полный проход, фланцевый, в сборе с электромеханическим редуктором SA10.2/GS250.3/GZ250.3 (AUMA)	1	4712	-

САНИТАРНО-ТЕХНИЧЕСКОЕ ОБОРУДОВАНИЕ

РЕГУЛИРУЮЩАЯ АРМАТУРА

ТЕПЛО-СНАБЖЕНИЕ И ГАЗ

КРАНЫ ДЛЯ ЛАБОРАТОРИЙ

АВАРИЙНЫЕ ДУШИ

БРОЕН БАЛЛОМАКС®

По запросу электропривод оснащается средствами управления AUMA MATIC AMExC 01.1, AUMATIC ACExC на настенном креплении или же встраиваются в привод.

КРАН ШАРОВОЙ СТАЛЬНОЙ БРОЕН БАЛЛОМАКС ПОЛНЫЙ ПРОХОД ДЛЯ ТЕПЛОСНАБЖЕНИЯ ТИП ПРИСОЕДИНЕНИЯ: ФЛАНЕЦ/ФЛАНЕЦ Ду 800 Ру 40



КШТ 61.113.800

Характеристика шарового крана:

Диаметр условного прохода Ду (DN): **800 мм**

Расчётное давление Ру (PN): **40 бар**

Класс герметичности: **A**

Температура рабочей среды при максимальном PN: **200 °C**

Коэффициент расхода Kv: **163001 м³/ч**

Гидросопротивление ζ: **0,02**

Момент вращения: **18000 Н*м**

Срок службы: **не менее 30 лет**

Масса шарового крана: **6687 кг**

Масса механического редуктора: **195 кг**

Масса электромеханического редуктора: **333 кг**



Механический редуктор заказывается отдельно.

Электромеханический привод заказывается отдельно.

Характеристики привода:

Тип механического привода: **редуктор Q-32000 S**

Управление приводом: **штурвал W700**

Тип электромеханического привода: **SA 10.2/GS 250.3/GZ 250.3 (AUMA)**

Управление приводом: **электрическое + аварийный ручной маховик**

Время поворота на 90°: **795 - 71 сек**

Номинальная электрическая мощность при 3-ф 380 В, 50 Гц: **1,33 – 4,79 кВт**

Номинальный ток: **2,6 – 9,1 А**

Пусковой ток: **14 - 70 А**

Вариант исполнения:

САНИТАРНО-ТЕХНИЧЕСКОЕ
ОБОРУДОВАНИЕ

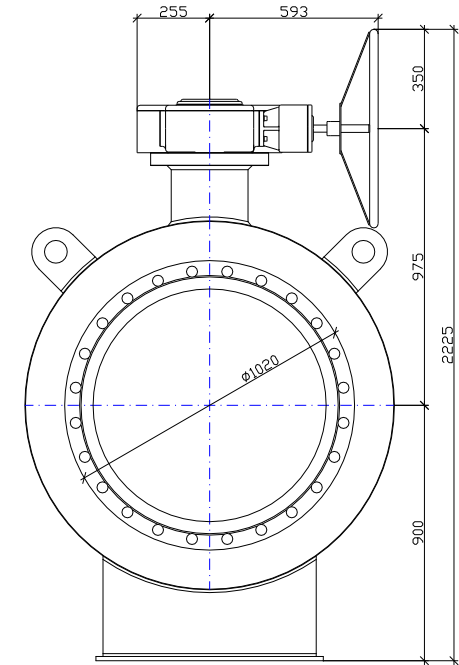
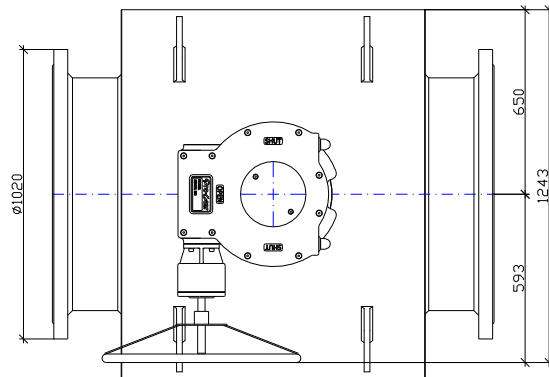
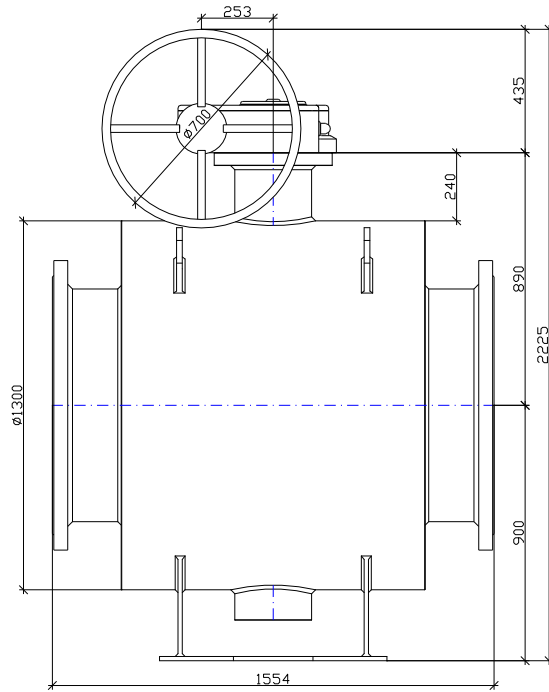
РЕГУЛИРУЮЩАЯ
АРМАТУРА

ТЕПЛО-
СНАБЖЕНИЕ
И ГАЗ

КРАНЫ
ДЛЯ
ЛАБОРАТОРИЙ

АВАРИЙНЫЕ
ДУШИ

БРОЕН БАЛЛОМАКС®



Поз.	Обозначение	Наименование	Кол-во	Масса ед., кг	Примечание
1	КШТ 61.113.800	Кран шаровой БРОЕН БАЛЛОМАКС Ду800мм, Ру40бар, полный проход, фланцевый, в сборе с редуктором Q-32000 S + W700	1	6882	-

САНИТАРНО-ТЕХНИЧЕСКОЕ ОБОРУДОВАНИЕ

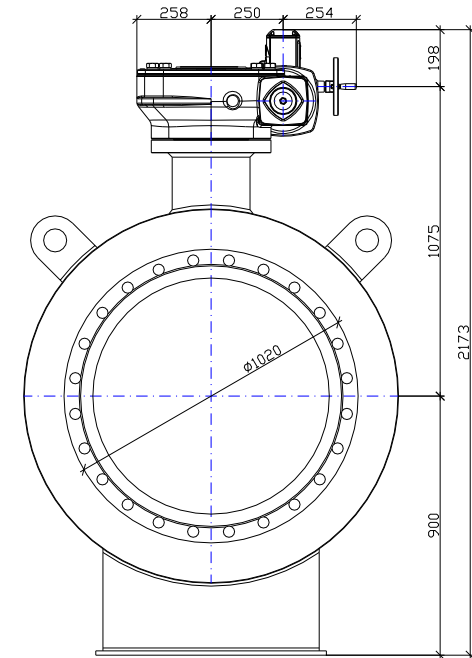
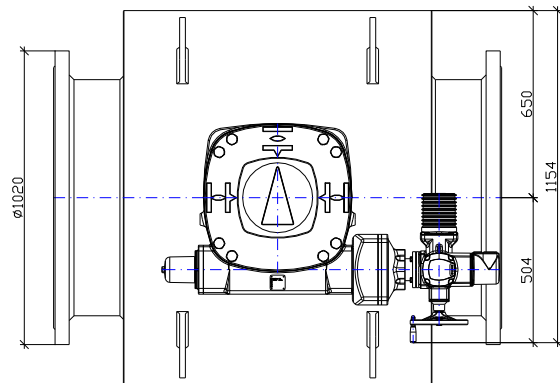
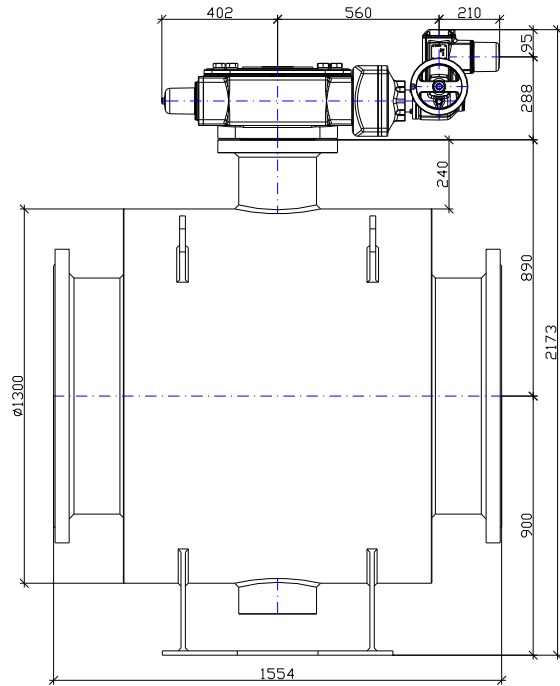
РЕГУЛИРУЮЩАЯ АРМАТУРА

ТЕПЛО-СНАБЖЕНИЕ И ГАЗ

КРАНЫ ДЛЯ ЛАБОРАТОРИЙ

АВАРИЙНЫЕ ДУШИ

БРОЕН БАЛЛОМАКС®



Поз.	Обозначение	Наименование	Кол-во	Масса ед., кг	Примечание
1	КШТ 61.113.800	Кран шаровой БРОЕН БАЛЛОМАКС Ду800мм, Ру40бар, полный проход, фланцевый, в сборе с электромеханическим редуктором SA10.2/GS250.3/GZ250.3 (AUMA)	1	7020	-

САНИТАРНО-ТЕХНИЧЕСКОЕ ОБОРУДОВАНИЕ

РЕГУЛИРУЮЩАЯ АРМАТУРА

ТЕПЛО-СНАБЖЕНИЕ И ГАЗ

КРАНЫ ДЛЯ ЛАБОРАТОРИЙ

АВАРИЙНЫЕ ДУШИ

БРОЕН БАЛЛОМАКС®

КРАН ШАРОВОЙ СТАЛЬНОЙ БРОЕН БАЛЛОМАКС ПОЛНЫЙ ПРОХОД ДЛЯ ТЕПЛОСНАБЖЕНИЯ ТИП ПРИСОЕДИНЕНИЯ: ФЛАНЕЦ/ФЛАНЕЦ Ду 1000 Ру 40



КШТ 61.113.1000

Характеристика шарового крана:

Диаметр условного прохода Ду (DN): **1000 мм**

Расчётное давление Ру (PN): **40 бар**

Класс герметичности: **A**

Температура рабочей среды при максимальном PN: **200 °C**

Коэффициент расхода Kv: **267500 м³/ч**

Гидросопротивление ζ: **0,01**

Момент вращения: **31810 Н*м**

Срок службы: **не менее 30 лет**

Масса шарового крана: -- кг

Масса механического редуктора: **352 кг**

Масса электромеханического редуктора: **361,1 кг**

Механический редуктор заказывается отдельно.



Электромеханический привод заказывается отдельно.

Характеристики привода:

Тип механического привода: **редуктор Q-50000 S**

Управление приводом: **штурвал W700**

Тип электромеханического привода: **SA 14.1/GS 250.3/GZ 250.3 (AUMA)**

Управление приводом: **электрическое + аварийный ручной маховик**

Время поворота на 90°: **795 - 71 сек**

Номинальная электрическая мощность при 3-ф 380 В, 50 Гц: **2,74 – 5,53 кВт**

Номинальный ток: **6,4 – 14 А**

Пусковой ток: **40 - 54 А**

Вариант исполнения:

По запросу электропривод оснащается средствами управления AUMA MATIC AMExC 01.1, AUMATIC ACEXc на настенном креплении или же встраиваются в привод.

САНИТАРНО-ТЕХНИЧЕСКОЕ ОБОРУДОВАНИЕ

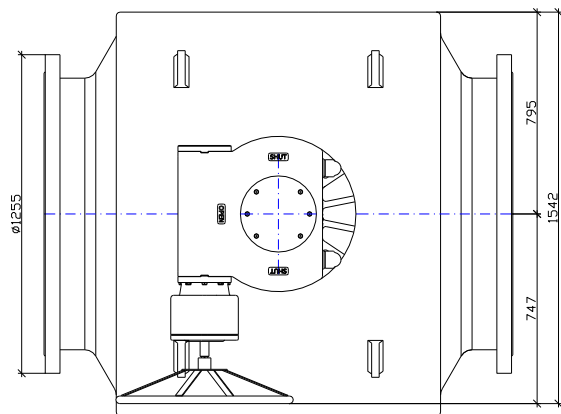
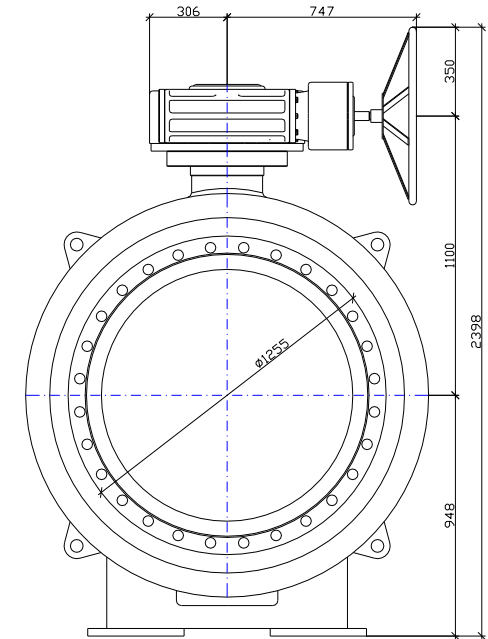
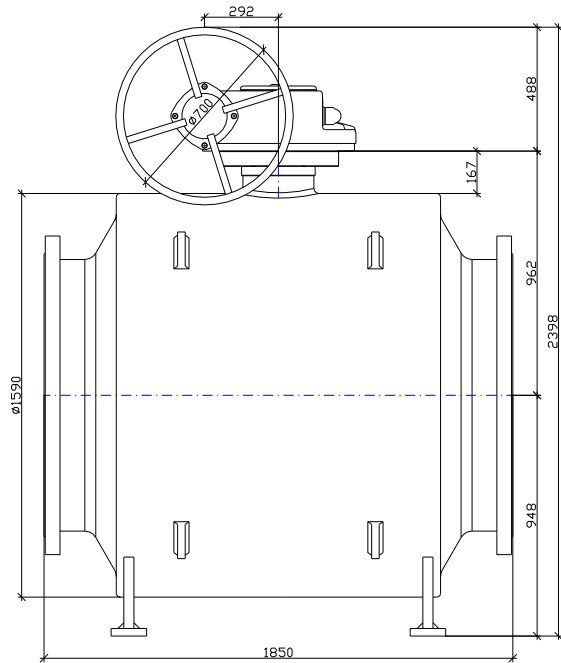
РЕГУЛИРУЮЩАЯ АРМАТУРА

ТЕПЛО-СНАБЖЕНИЕ И ГАЗ

КРАНЫ ДЛЯ ЛАБОРАТОРИЙ

АВАРИЙНЫЕ ДУШИ

БРОЕН БАЛЛОМАКС®



Поз.	Обозначение	Наименование	Кол-во	Масса ед., кг	Примечание
1	КШТ 61.113.1000	Кран шаровой БРОЕН БАЛЛОМАКС Ду1000мм, Ру40бар, полный проход, фланцевый, в сборе с редуктором Q-50000 S + W700	1	-	-

САНИТАРНО-ТЕХНИЧЕСКОЕ ОБОРУДОВАНИЕ

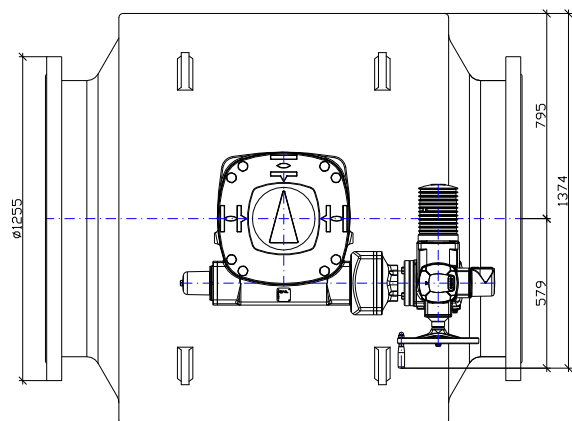
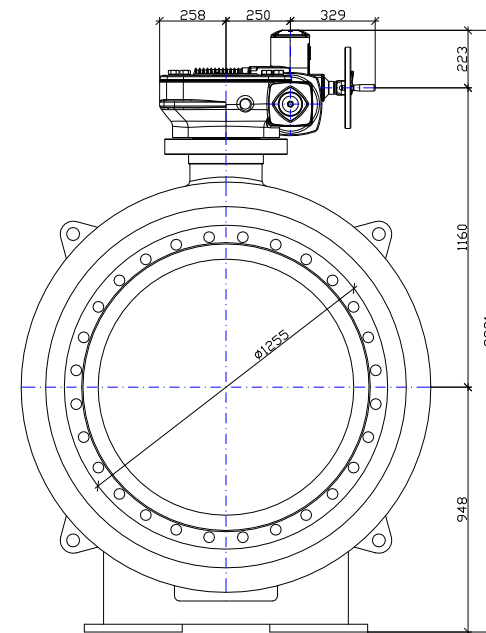
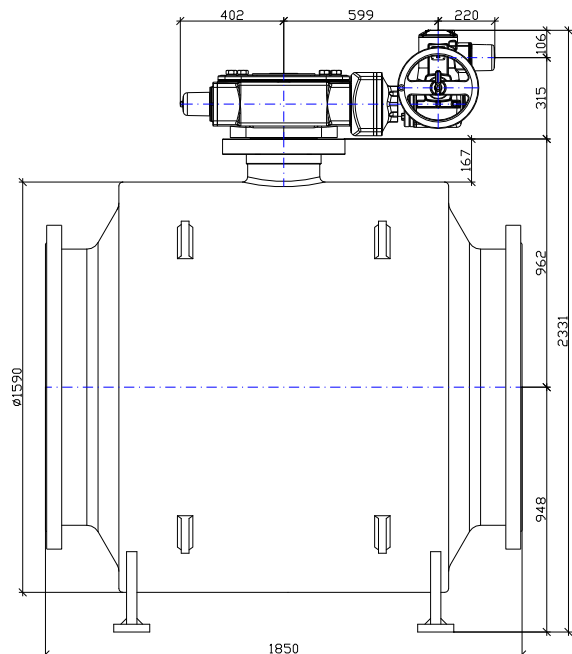
РЕГУЛИРУЮЩАЯ АРМАТУРА

ТЕПЛО-СНАБЖЕНИЕ И ГАЗ

КРАНЫ ДЛЯ ЛАБОРАТОРИЙ

АВАРИЙНЫЕ ДУШИ

БРОЕН БАЛЛОМАКС®



Поз.	Обозначение	Наименование	Кол-во	Масса ед., кг	Примечание
1	КШТ 61.113.1000	Кран шаровой БРОЕН БАЛЛОМАКС Ду1000мм, Ру40бар, полный проход, фланцевый, в сборе с электромеханическим редуктором SA14.1/GS250.3/GZ250.3 (AUMA)	1	-	-

САНИТАРНО-ТЕХНИЧЕСКОЕ ОБОРУДОВАНИЕ

РЕГУЛИРУЮЩАЯ АРМАТУРА

ТЕПЛО-СНАБЖЕНИЕ И ГАЗ

КРАНЫ ДЛЯ ЛАБОРАТОРИЙ

АВАРИЙНЫЕ ДУШИ

BROEN

INTELLIGENT FLOW SOLUTIONS

109129, г. Москва, ул. 8-ая Текстильщиков, 11/2
Тел/факс: (495) 228-11-50
e-mail: info@broen.ru

САНИТАРНО-
ТЕХНИЧЕСКОЕ
ОБОРУДОВАНИЕ

РЕГУЛИРУЮЩАЯ
АРМАТУРА

ТЕПЛО-
СНАБЖЕНИЕ
И ГАЗ

КРАНЫ
ДЛЯ
ЛАБОРАТОРИЙ

АВАРИЙНЫЕ
ДУШИ