

У тепла есть имя



Пневматические четверть оборотные приводы
для шаровых кранов BROEN BALLOMAX **КШГ/КШН**

ВНУТРЕННИЕ
ИНЖЕНЕРНЫЕ
СИСТЕМЫ

РЕГУЛИРУЮЩАЯ
АРМАТУРА

ТЕПЛО-
СНАБЖЕНИЕ

НЕФТЬ И ГАЗ

АВАРИЙНЫЕ
ДУШИ

BROEN

INTELLIGENT FLOW SOLUTIONS

Пневматические четверть оборотные приводы для шаровых кранов BROEN BALLOMAX® КШГ/КШН серии 71.10X, 71.11X, 21.10X, 21.11X.

- Применение:**
- приводы поворота на 90 градусов специально спроектированы под требования техники непрерывных процессов. Момент передается через кулисный механизм. Привод развивает необходимый момент для страгивания шара.
 - благодаря прочности и градуированному моменту, приводы DAPS оптимально подходят для управления шаровыми кранами.
 - привод имеет компактный дизайн
 - характеристика момента привода оптимально соответствует характеристике момента крана
 - привод имеет низкий износ, благодаря простой и надежной конструкции для автоматического открытия/закрытия шарового крана, установленного на трубопроводе с взрывоопасной средой.

Порядок установки:

Кран шаровой с пневматическим приводом устанавливается на трубопроводе в любом положении (кроме ориентации «пневмопривод снизу») в местах, доступных для эксплуатации.

Исполнение приводов:

- принцип действия - кулисный механизм
- степень защиты корпуса IP 65
- низкотемпературное исполнение от -60°C до +45°C
- защита от коррозии 3*
- рабочее давление питания 5,0 бар.
- рабочая среда: сжатый воздух, очищенный природный газ, нейтральные газы
- тип взрывозащиты блока датчиков и управляющего соленоида Ex D.
- блок концевых выключателей.
- материалы привода:

Корпус: Отливка из алюминиевого сплава
Крышка: Отливка из алюминиевого сплава
Вал: Нержавеющая сталь
Внешние винты: Нержавеющая сталь
Уплотнения: Нитриловая резина

Сопротивление коррозии класс 3 по стандарту Festo 940 070.

Элементы, требующие повышенной защиты от коррозии. Открытые элементы, контактирующие с окружающей промышленной атмосферой или такими средами как растворители и чистящие жидкости, с заданными функциональными требованиями к поверхности.

ВНУТРЕННИЕ
ИНЖЕНЕРНЫЕ
СИСТЕМЫ

РЕГУЛИРУЮЩАЯ
АРМАТУРА

ТЕПЛО-
СНАБЖЕНИЕ

НЕФТЬ И ГАЗ

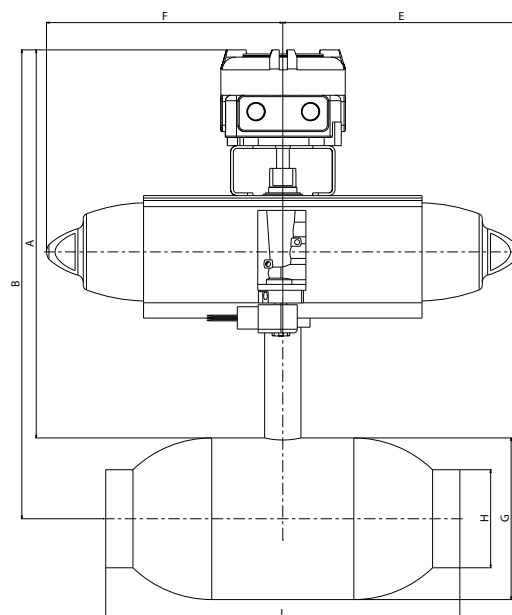
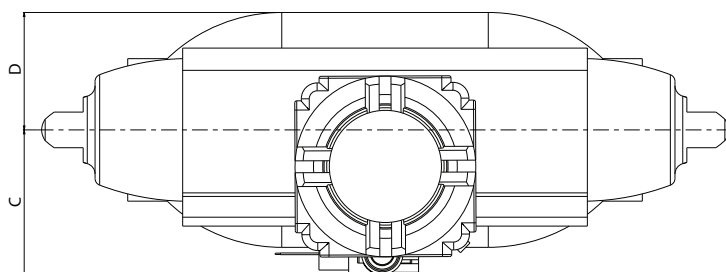
АВАРИЙНЫЕ
ДУШИ

BROEN

INTELLIGENT FLOW SOLUTIONS

Таблица соответствия пневматических приводов FESTO и кранов шаровых BROEN BALLOMAX® КШГ серии 71.10X (стандартный проход) и BROEN BALLOMAX® КШН серии 21.10X (стандартный проход)

| DN, (мм) | Код арматуры, по каталогу | Тип привода | ISO фланец | Масса привода, (кг) | Размеры, (мм) | | | | | |
|----------|-----------------------------------|-------------|------------|---------------------|---------------|--------|-------|-------|--------|--------|
| | | | | | A | B | C | D | E | F |
| 50 | КШГ 71.10X.050/ КШН 21.10X.050 | DAPS-0060 | F05 | 8 | 276.81 | 321.31 | 87.7 | 32.7 | 99 | 99 |
| 65 | КШГ 71.10X.065/ КШН 21.10X.065 | DAPS-0106 | F05 | 8.5 | 320.9 | 374.9 | 94.8 | 38.5 | 118.55 | 118.55 |
| 80 | КШГ 71.10X.080/ КШН 21.10X.080 | DAPS-0180 | F05 | 10 | 420.1 | 434.9 | 106.5 | 51 | 144.95 | 144.95 |
| 100 | КШГ 71.10X.100/ КШН 21.10X.100 | DAPS-0240 | F07 | 11 | 365.2 | 441.2 | 110.1 | 51 | 156.8 | 156.8 |
| 125 | КШГ 71.10X.125/ КШН 21.10X.125 | DAPS-0360 | F07 | 12 | 410.5 | 499.5 | 112 | 56 | 169.65 | 169.65 |
| 150 | КШГ 71.10X.125/ КШН 21.10X.125 | DAPS-0720 | F10 | 18 | 444.5 | 554 | 128.5 | 69.5 | 216.5 | 216.5 |
| 200 | КШГ 71.10X.200/ КШН 21.10X.200 | DAPS-0960 | F12 | 23 | 480.5 | 617 | 143.5 | 74.5 | 239.7 | 239.7 |
| 250 | КШГ 71.10X.250/ КШН 21.10X.250 | DAPS-1440 | F14 | 29 | 515.5 | 691 | 151.5 | 84.5 | 283.5 | 283.5 |
| 300 | КШГ 71.10X.300/ КШН 21.10X.300 | DAPS-2880 | F16 | 61 | 597.5 | 810.5 | 205.5 | 155.5 | 372 | 188 |
| 400 | КШГ 71.10X.400/ КШН 21.10X.400 | DAPS-8000 | F25 | 116 | 545.5 | 799.5 | 246 | 196 | 522 | 522 |
| 500 | КШГ 71.10X.500/ КШН 21.10X.500 | DAPS-18000 | F25 | 800 | 253 | 923 | 392 | 380 | 832 | 909 |
| 600 | КШГ 71.10X.600/ КШН 21.10X.600 | DAPS-S760 | F25 | 91 | 664 | 1071 | 205.5 | 155.5 | 442.5 | 442.5 |
| 700 | КШГ 71.10X.700/ КШН 21.10X.700 | DAPS-8000 | F25 | 116 | 669 | 1163 | 246 | 196 | 522 | 522 |



По запросу возможна комплектация пневмопривода:

- ручным дублером
- регулятором
- осушителем
- предохранительным клапаном

Компания оставляет за собой право вносить конструктивные изменения.

Размеры итоговой сборки могут отличаться от приведенных.

ВНУТРЕННИЕ
ИНЖЕНЕРНЫЕ
СИСТЕМЫ

РЕГУЛИРУЮЩАЯ
АРМАТУРА

ТЕПЛО-
СНАБЖЕНИЕ

НЕФТЬ И ГАЗ

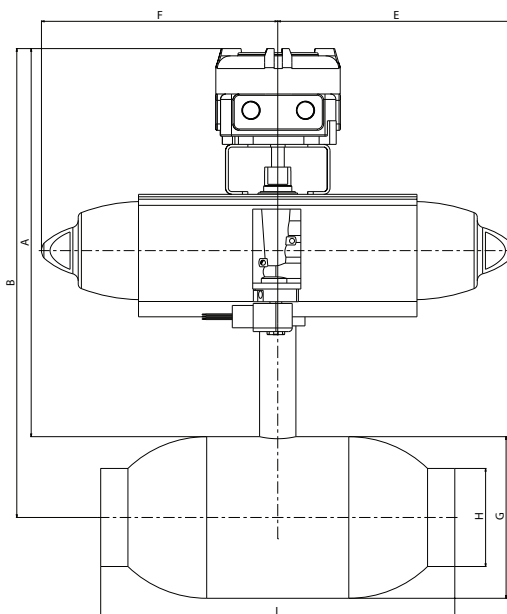
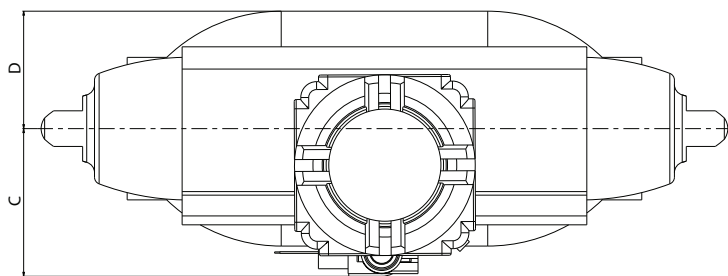
АВАРИЙНЫЕ
ДУШИ

BROEN

INTELLIGENT FLOW SOLUTIONS

Таблица соответствия пневматических приводов FESTO и кранов шаровых BROEN BALLOMAX® КШГ серии 71.11X (полный проход) и BROEN BALLOMAX® КШН 21.11X (полный проход)

| DN, (мм) | Код арматуры, по каталогу | Тип привода | ISO фланец | Масса привода, (кг) | Размеры, (мм) | | | | | |
|----------|-----------------------------------|-------------------------|------------|---------------------|---------------|--------|-------|-------|--------|--------|
| | | | | | A | B | C | D | E | F |
| 50 | КШГ 71.11X.050/ КШН 21.11X.050 | DAPS-0106 | F05 | 8 | 320,9 | 374,9 | 94,8 | 38,5 | 118,55 | 118,5 |
| 65 | КШГ 71.11X.065/ КШН 21.11X.065 | DAPS-0180 | F05 | 15 | 425,1 | 468,6 | 106,5 | 51 | 144,95 | 144,9 |
| 80 | КШГ 71.11X.080/ КШН 21.11X.080 | DAPS-0240 | F07 | 11 | 365,2 | 441,2 | 110,1 | 51 | 156,8 | 156,8 |
| 100 | КШГ 71.11X.100/ КШН 21.11X.100 | DAPS-0360 | F07 | 12 | 415 | 504 | 112 | 56 | 169,65 | 169,65 |
| 125 | КШГ 71.11X.125/ КШН 21.11X.125 | DAPS-0720 | F10 | 18 | 449 | 558,5 | 128,5 | 69,5 | 216,5 | 216,5 |
| 150 | КШГ 71.11X.125/ КШН 21.11X.125 | DAPS-0960 | F12 | 23 | 488 | 621,5 | 143,5 | 74,5 | 239,7 | 239,7 |
| 200 | КШГ 71.11X.200/ КШН 21.11X.200 | DAPS-1440 | F14 | 34 | 520 | 695,5 | 151,5 | 84,5 | 283,5 | 283,5 |
| 250 | КШГ 71.11X.250/ КШН 21.11X.250 | DAPS-2880 | F16 | 61 | 602 | 815 | 205,5 | 155,5 | 372 | 188 |
| 300 | КШГ 71.11X.300/ КШН 21.11X.300 | DAPS-8000 | F16 | 116 | 691 | 945 | 246 | 196 | 522 | 522 |
| 400 | КШГ 71.11X.400/ КШН 21.11X.400 | DAPS-18000 | F25 | 800 | 922 | 1201 | 392 | 380 | 832 | 909 |
| 400 | КШГ 71.11X.400/ КШН 21.11X.400 | DAPS-3840/ DAPS-5760 | F25 | 55/91 | 712,5 | 991,5 | 205,5 | 155,5 | 442,5 | 442,5 |
| 500 | КШГ 71.11X.500/ КШН 21.11X.500 | DAPS-5760/ DAPS-8000 | F25 | 91/116 | 649,5 | 1056 | 246 | 196 | 522 | 522 |
| 600 | КШГ 71.11X.600/ КШН 21.11X.600 | DAPS-8000 | F25 | 116 | 664,5 | 1158,5 | 246 | 196 | 522 | 522 |
| 700 | КШГ 71.11X.700/ КШН 21.11X.700 | DAPS-18000 | F30 | 800 | 1037 | 1600 | 392 | 380 | 832 | 909 |



По запросу возможна комплектация пневмопривода:

- ручным дублиром
- регулятором
- осушителем
- предохранительным клапаном

Компания оставляет за собой право вносить конструктивные изменения.
Размеры итоговой сборки могут отличаться от приведенных.

ВНУТРЕННИЕ
ИНЖЕНЕРНЫЕ
СИСТЕМЫ

РЕГУЛИРУЮЩАЯ
АРМАТУРА

ТЕПЛО-
СНАБЖЕНИЕ

НЕФТЬ И ГАЗ

АВАРИЙНЫЕ
ДУШИ

BROEN

INTELLIGENT FLOW SOLUTIONS