

У тепла есть имя



## Стальные шаровые краны **BROEN BALLOMAX®**

- природный газ
- воздух
- нейтральные газы

Март 2012

САНИТАРНО-  
ТЕХНИЧЕСКОЕ  
ОБОРУДОВАНИЕ

РЕГУЛИРУЮЩАЯ  
АРМАТУРА

ТЕПЛО-  
СНАБЖЕНИЕ  
И ГАЗ

КРАНЫ  
ДЛЯ  
ЛАБОРАТОРИЙ

АВАРИЙНЫЕ  
ДУШИ

# BROEN

INTELLIGENT FLOW SOLUTIONS

# Производство В России

## О компании

BROEN - мировой лидер в области производства и поставок запорной и регулирующей арматуры для систем тепло-, водоснабжения, газораспределения, кондиционирования, охлаждения и промышленности. Являясь международной компанией, BROEN располагает разветвленной сетью представительств и дистрибьюторов по всему миру.

Входя в состав международного холдинга Aalberts Industries, компания BROEN использует для своих нужд комплектующие производства входящих в холдинг компаний.

Оборудование BROEN используется в тех секторах, в работе которых функциональность и простота эксплуатации имеют первостепенное значение. Арматура BROEN надежна и безопасна, характеризуется долговечностью, позволяет экономично расходовать природные ресурсы. Мы отвечаем за качество нашей продукции, и многолетнее сотрудничество с крупнейшими российскими компаниями – подтверждение этому.



Приварка фланцев



Тестирование шаровых кранов

С 1996 года компания BROEN официально представлена в России, а в 2003 году было открыто производство шаровых кранов БАЛЛОМАКС®. За этот период времени было поставлено более 1млн. шаровых кранов, и производство продолжает расти. С начала 2010 года открыт новый производственный комплекс BROEN. На производствах BROEN особое внимание уделяется сохранению высокого качества продукции. Работы ведутся на современном оборудовании европейских производителей в строгом соответствии с датской технологией производства.

Компания BROEN в России осуществляет 100% контроль качества. Наши шаровые краны тестируются в соответствии со стандартом ISO 5208 и требованиями ГОСТ, сертифицированы в системе ГОСТ Р, имеют разрешение Госгортехнадзора России, а также удостоены диплома 1-й степени программы «100 лучших товаров России». Компания BROEN прошла сертификацию в системе ГОСТ Р ИСО 9001-2008 (ИСО 9001:2008).

Мы работаем в тесном сотрудничестве с клиентами. Являясь экспертами в области систем тепло- и газоснабжения, мы консультируем клиентов по техническим вопросам, помогаем индивидуально подобрать оборудование для каждого проекта. Кроме того, компания регулярно проводит обучающие семинары для ознакомления клиентов с оборудованием. Четко налаженная система взаимодействия продаж и производства позволяет выполнять заказа в максимально сжатые сроки.

Компания BROEN осуществляет сервисное и гарантийное обслуживание всей линейки производимого и поставляемого оборудования.

Мы надеемся, что наша арматура поможет Вам в решении задач, стоящих при проектировании, монтаже, эксплуатации тепловых и распределительных пунктов, узлов учета, магистральных трубопроводов, газовых сетей и других объектов.



Завод - взгляд изнутри

САНИТАРНО-ТЕХНИЧЕСКОЕ  
ОБОРУДОВАНИЕ

РЕГУЛИРУЮЩАЯ  
АРМАТУРА

ТЕПЛО-  
СНАБЖЕНИЕ  
И ГАЗ

КРАНЫ  
ДЛЯ  
ЛАБОРАТОРИЙ

АВАРИЙНЫЕ  
ДУШИ

# BROEN

INTELLIGENT FLOW SOLUTIONS

## СОДЕРЖАНИЕ

ОБЗОР ОБОРУДОВАНИЯ КОМПАНИИ .....	2
ШАРОВЫЕ КРАНЫ ДЛЯ ПРИРОДНОГО ГАЗА, ВОЗДУХА И НЕЙТРАЛЬНЫХ ГАЗОВ BROEN VALLOMAX® .....	3
СТРУКТУРНАЯ СХЕМА ОБОЗНАЧЕНИЯ КРАНОВ КШГ .....	3
ТРЕБОВАНИЯ ПО УСТАНОВКЕ ШАРОВЫХ КРАНОВ BROEN VALLOMAX® ДЛЯ ГАЗА ПОДЗЕМНОГО ИСПОЛНЕНИЯ .....	4
ПРЕИМУЩЕСТВА ПОДЗЕМНОЙ ПРОКЛАДКИ ГАЗОПРОВОДОВ И ЗАПОРНОЙ АРМАТУРЫ ПО СРАВНЕНИЮ С П-ОБРАЗНОЙ ФОРМОЙ .....	4
ВАРИАНТЫ ИСПОЛНЕНИЯ ДЛЯ ГАЗА .....	5-10
СТАЛЬНОЙ ШАРОВОЙ КРАН BROEN VALLOMAX® СТАНДАРТНЫЙ ПРОХОД. РЕЗЬБА/РЕЗЬБА .....	11
СТАЛЬНОЙ ШАРОВОЙ КРАН BROEN VALLOMAX® СТАНДАРТНЫЙ ПРОХОД. СВАРКА/СВАРКА .....	12-16
СТАЛЬНОЙ ШАРОВОЙ КРАН BROEN VALLOMAX® СТАНДАРТНЫЙ ПРОХОД. ФЛАНЕЦ/ФЛАНЕЦ .....	17-21
СТАЛЬНОЙ ШАРОВОЙ КРАН BROEN VALLOMAX® ПОЛНЫЙ ПРОХОД. СВАРКА/СВАРКА .....	22-25
СТАЛЬНОЙ ШАРОВОЙ КРАН BROEN VALLOMAX® ПОЛНЫЙ ПРОХОД. ФЛАНЕЦ/ФЛАНЕЦ .....	26-29
СТАЛЬНОЙ ШАРОВОЙ КРАН BROEN VALLOMAX® ПОЛНЫЙ ПРОХОД. МЕЖФЛАНЦЕВОЕ СОЕДИНЕНИЕ .....	30
СТАЛЬНОЙ ШАРОВОЙ КРАН BROEN VALLOMAX® ПОЛНЫЙ ПРОХОД. ФЛАНЕЦ/ФЛАНЕЦ КОРОТКИЙ .....	31-32
МЕХАНИЧЕСКИЙ РЕДУКТОР ДЛЯ СТАЛЬНОГО ШАРОВОГО КРАНА BROEN VALLOMAX® .....	33-34
СТАЛЬНОЙ ШАРОВОЙ КРАН BROEN VALLOMAX® С ТИС. СТАНДАРТНЫЙ ПРОХОД. СВАРКА/СВАРКА .....	35
СТАЛЬНОЙ ШАРОВОЙ КРАН BROEN VALLOMAX® С ТИС. ПОЛНЫЙ ПРОХОД. СВАРКА/СВАРКА .....	36
СТАЛЬНОЙ ШАРОВОЙ КРАН BROEN VALLOMAX® ДЛЯ ПОДЗЕМНОЙ УСТАНОВКИ. СТАНДАРТНЫЙ ПРОХОД .....	37-38
СТАЛЬНОЙ ШАРОВОЙ КРАН BROEN VALLOMAX® ДЛЯ ПОДЗЕМНОЙ УСТАНОВКИ. ПОЛНЫЙ ПРОХОД .....	39-40
СТАЛЬНОЙ ШАРОВОЙ КРАН BROEN VALLOMAX® ДЛЯ ПОДЗЕМНОЙ УСТАНОВКИ С ПЭ ПАТРУБКАМИ SDR11. СТАНДАРТНЫЙ ПРОХОД .....	41-42
СТАЛЬНОЙ ШАРОВОЙ КРАН BROEN VALLOMAX® ДЛЯ ПОДЗЕМНОЙ УСТАНОВКИ С ПЭ ПАТРУБКАМИ SDR11. ПОЛНЫЙ ПРОХОД .....	43-44
СТАЛЬНОЙ ШАРОВОЙ КРАН BROEN VALLOMAX® ДЛЯ ПОДЗЕМНОЙ УСТАНОВКИ С ПЭ ПАТРУБКАМИ SDR9. СТАНДАРТНЫЙ ПРОХОД .....	45-46
СТАЛЬНОЙ ШАРОВОЙ КРАН BROEN VALLOMAX® ДЛЯ ПОДЗЕМНОЙ УСТАНОВКИ С ПЭ ПАТРУБКАМИ SDR9. ПОЛНЫЙ ПРОХОД .....	47-48
СТАЛЬНЫЕ ШАРОВЫЕ КРАНЫ BROEN VALLOMAX® С ТЕЛЕСКОПИЧЕСКИМ УДЛИНИТЕЛЕМ ШТОКА .....	49-51
ИНФОРМАЦИЯ О МАССЕ (КГ) СТАЛЬНОГО ШАРОВОГО КРАНА ДЛЯ ПОДЗЕМНОЙ УСТАНОВКИ .....	52
ТАБЛИЦЫ ВОЗМОЖНЫХ ТИПОВ ИСПОЛНИТЕЛЬНЫХ МЕХАНИЗМОВ .....	53
УСТРОЙСТВО ДЛЯ ЗАЩИТЫ ДОСТУПА К УПРАВЛЕНИЮ КРАНОМ (СЕКРЕТКА) .....	54
СПЕЦИАЛЬНЫЙ ISO ФЛАНЕЦ ДЛЯ УСТАНОВКИ ПРИВОДОВ НА ШАРОВЫЕ КРАНЫ .....	54
ЭЛЕКТРОМЕХАНИЧЕСКИЕ ПРИВОДЫ АУМА ДЛЯ СТАЛЬНОГО ШАРОВОГО КРАНА BROEN VALLOMAX® .....	55-57
ЭЛЕКТРИЧЕСКИЕ ПРИВОДЫ ROTORK ДЛЯ СТАЛЬНОГО ШАРОВОГО КРАНА BROEN VALLOMAX® .....	58-62
ЭЛЕКТРОГИДРАВЛИЧЕСКИЕ ПРИВОДЫ ROTORK ДЛЯ СТАЛЬНОГО ШАРОВОГО КРАНА BROEN VALLOMAX® .....	63-65
ТАБЛИЦА СООТВЕТСТВИЯ СТАРЫХ И НОВЫХ ОБОЗНАЧЕНИЙ ШАРОВЫХ КРАНОВ BROEN VALLOMAX® .....	66-67
РАЗРЕШИТЕЛЬНАЯ ДОКУМЕНТАЦИЯ .....	68

ИЮНЬ 2012

САНИТАРНО-  
ТЕХНИЧЕСКОЕ  
ОБОРУДОВАНИЕ

РЕГУЛИРУЮЩАЯ  
АРМАТУРА

ТЕПЛО-  
СНАБЖЕНИЕ  
И ГАЗ

КРАНЫ  
ДЛЯ  
ЛАБОРАТОРИЙ

АВАРИЙНЫЕ  
ДУШИ

# BROEN BALLOMAX®

Шаровые краны BROEN BALLOMAX® для природного газа, воздуха и нейтральных газов

## Обзор оборудования компании

### Шаровые краны BROEN BALLOMAX®



Применение	Запорное устройство, используемое в технологических трубопроводах с неагрессивной газообразной и жидкой средой
------------	--

#### Основные технические характеристики

- Полный проход, стандартный проход.
- Антистатическое исполнение согласно требованиям стандартов BS 5351; API 608.
- Противопожарное исполнение согласно требованиям стандартов BS 6755; DIN 3537; API 6 FA.
- Двойная блокировка. Сброс избыточного давления из полости крана. Контроль протечек.
- Система смазки и вторичного уплотнения прокладок седел шара.
- Надземная и подземная установка. Удлинение штока для подземной установки (высота штока от оси крана до 5 м). Изоляция весьма усиленного типа.
- Присоединительные размеры патрубков по ГОСТ, DIN, ANSI.
- Класс герметичности A согласно ГОСТ 9544-2005.

Ду, (мм)	Ру, (бар)	T, (°C)	Присоединение
10-800	16/25/40	<b>Стандартный проход:</b> -40/+100; -20/+80 <b>Среда:</b> неагрессивный природный газ	резьбовое/под сварку/фланцевое и др.
10-1200	16/25/40/63/100; class 150; 300; 600	<b>Полный проход:</b> -40/+150 <b>Среда:</b> неагрессивный природный газ, сжиженный углеводородный газ - СУГ, промышленные газы (кроме H <sub>2</sub> , O <sub>2</sub> , Cl), нефть, нефтепродукты	резьбовое/под сварку/фланцевое и др.

**Управление:** рукоятка/ручной и переносной редуктор/электропривод

Применение	Системы теплоснабжения, охлаждения
------------	------------------------------------

#### Основные технические характеристики

- удлинение штока для бесканальной прокладки магистралей теплоснабжения и газоснабжения (высота штока от оси крана до 5 м)

Ду, (мм)	Ру, (бар)	T, (°C)	Присоединение
10-1200	16/25/40	-40/+200 (вода)	резьбовое/ под сварку/ фланцевое и др.

**Управление:** рукоятка/ручной и переносной редуктор/электропривод

### Балансировочные клапаны BROEN BALLOREX®



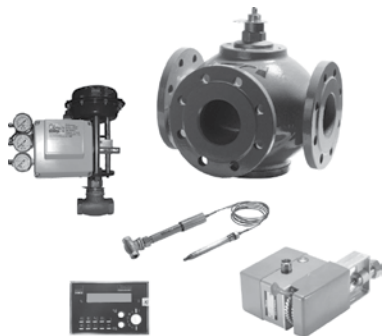
Применение	Балансировка и регулирование в системах теплоснабжения, охлаждения и промышленности
------------	---

#### Основные технические характеристики

- статическая и динамическая балансировка
- компактный дизайн
- монтаж на трубопроводе в любом положении
- надежность и простота в эксплуатации
- запатентованная конструкция шаровый кран с переменным проходным сечением»
- расходомер BROEN BALLOREX® для прямого измерения расхода и температуры

Серия	Ду, (мм)	Ру, (бар)	T, (°C)	Присоединение
Venturi	15-50	25	-20/+135 °C	резьбовое
	15-50	16	-20/+135 °C	фланцевое
	65-300	16	-20/+135 °C	под приварку/фланцевое
DP+Venturi	15-20	25	-20/+135 °C	резьбовое
Dynamic	15-20	25	-20/+120 °C	резьбовое

### Регулирующая арматура BROEN CLORIUS



Применение	Для холодной и горячей воды, пара и неагрессивных сред
------------	--

#### Основные технические характеристики

	Ду, (мм)		Ру, (бар)	Tм, (°C)	Присоед.	Материал
	<b>Клапаны регулирующие 2-х, 3-х ходовые</b>	15-600	6-40	120-350	резб./фланц.	Латунь, серый чугун, высокопрочный чугун, углеродистая сталь
<b>Управление регулируемыми клапанами</b>						
<b>Электроприводы</b>	упр. сигналы: 3-х позиционный, аналоговый ((0)2-10 В, (0)4-20 мА); напряжение: 24 В, 220 В					
<b>Термостаты/ Предохранительные термостаты</b>	Капилляр от 3 м до 21 м: медь, нерж. сталь; Чувствительный элемент: медь, нерж. сталь; Диапазон температур: -30/+280 °C.					
<b>Пневмоприводы</b>	Возможна установка пневмо- или электропневматического позиционера					
<b>Регуляторы перепада давления</b>	15-150	16	150	резб./фланц.	2	Перепад от 0,02 до 11, бар
<b>Контроллеры</b>	Для управления электроприводами и насосами в системах отопления, ГВС и вентиляции					
<b>Датчики</b>	Температуры воздуха и теплоносителя					

\*Компания оставляет за собой право вносить конструктивные изменения

САНИТАРНО-ТЕХНИЧЕСКОЕ ОБОРУДОВАНИЕ

РЕГУЛИРУЮЩАЯ АРМАТУРА

ТЕПЛО-СНАБЖЕНИЕ И ГАЗ

КРАНЫ ДЛЯ ЛАБОРАТОРИЙ

АВАРИЙНЫЕ ДУШИ

# BROEN

INTELLIGENT FLOW SOLUTIONS

www.broen.ru

## Шаровые краны для природного газа, воздуха и нейтральных газов BROEN BALLOMAX®

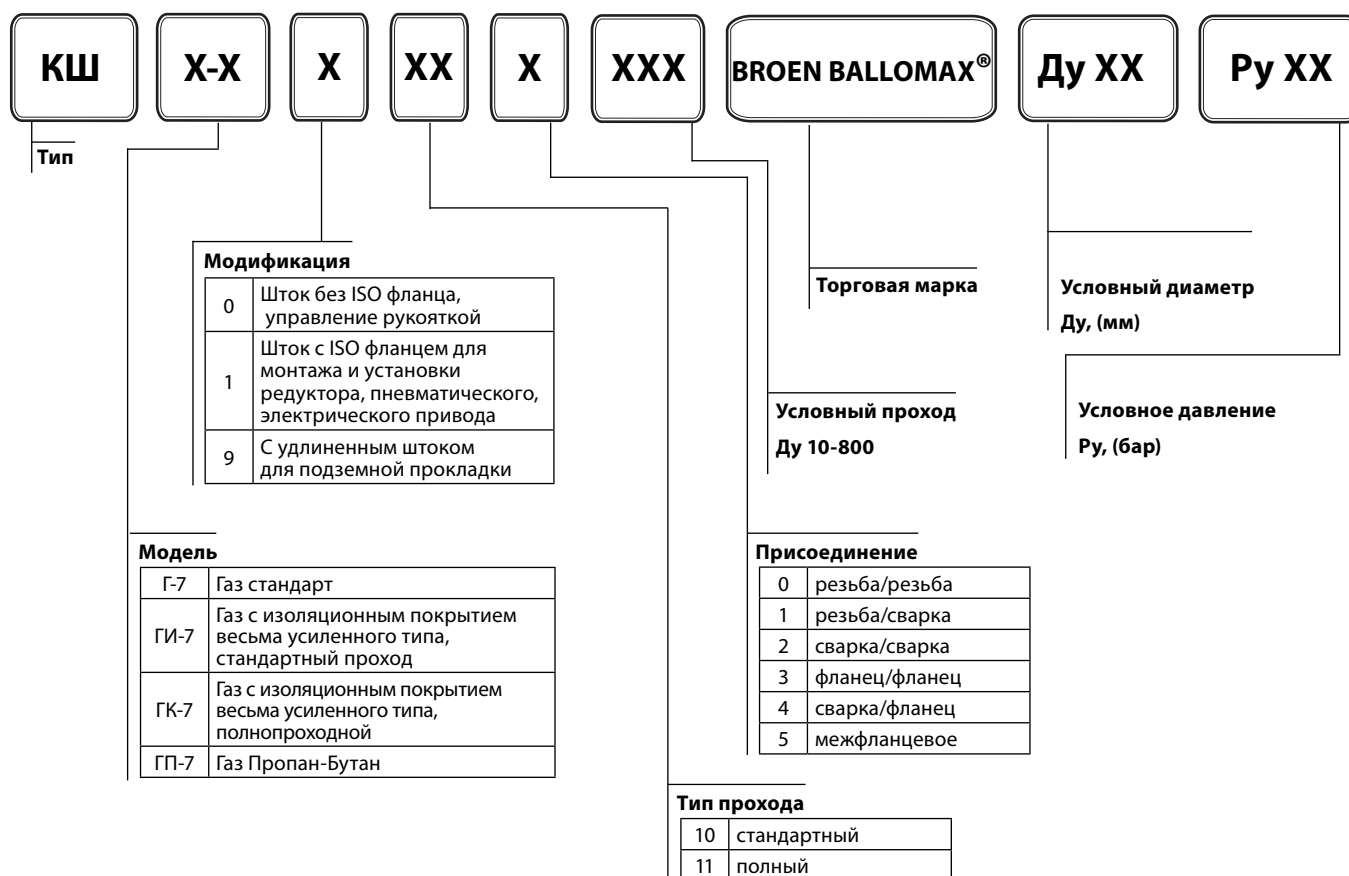
**Применение:** кран шаровой BROEN BALLOMAX® (КШГ) предназначен для неагрессивного природного газа, воздуха и нейтральных газов.

**Существует вариант поставки кранов следующих исполнений:**

- КШГИ – кран с антикоррозийным изоляционным покрытием весьма усиленного типа для подземной прокладки; стандартный проход.
- КШГК – кран с антикоррозийным изоляционным покрытием весьма усиленного типа для подземной прокладки, полный проход.

Испытания шаровых кранов BROEN BALLOMAX® проводятся согласно ГОСТ 21345-2005. Каждый кран проходит тест на прочность и плотность материала деталей и сварных швов, а также тест на герметичность уплотнений по штоку и герметичность запорного органа (шара).  
Класс герметичности А согласно ГОСТ 9544-2005.

### Структурная схема обозначения кранов КШГ



\* Компания оставляет за собой право вносить конструктивные изменения



## Требования к установке шаровых кранов BROEN BALLOMAX®

### для газа подземного исполнения

1. Убедитесь, что кран находится в открытом состоянии. При монтаже шаровые запорные краны BROEN BALLOMAX® должны быть в положении «Полностью открыто».
2. Убедитесь, что внутри шарового крана нет посторонних предметов и загрязнений, которые могли появиться в процессе транспортировки. Для обеспечения качества сварного шва рекомендуется очистить концы трубопровода от загрязнений и ржавчины.
3. При подъеме и/или транспортировке шаровых кранов с помощью механических подъемных средств запрещается осуществлять закрепление и/или захват за рукоятки, штурвалы редукторов или части электро- и пневмоприводов.
4. Шаровые краны BROEN BALLOMAX® приварные предназначены для установки на трубопроводы при помощи дуговой или газовой сварки.
5. При сварке следует избегать перегрева корпуса крана. Корпус считается перегретым, если температура поверхности корпуса у седла крана при сварке превышает 80 °С.

При необходимости для охлаждения корпуса крана используйте влажную ткань!!!

### ВНИМАНИЕ!

#### Приваренный кран запрещается открывать или закрывать до наступления полного остывания!

6. Недопустимо уменьшение строительной длины шарового крана приварного, т. к. эта длина специально рассчитана для избежания перегрева уплотнения шара при его установке на трубопроводе.
7. Шаровые краны BROEN BALLOMAX® КШГИ (КШГК) поставляются с нанесением изоляции весьма усиленного типа. Данное покрытие отвечает всем требованиям ГОСТ 9.602-2005 и СНиП 42-01-2002, как покрытие весьма усиленного типа. Нанесение производится в цеховых условиях. Материал покрытия совместим с полимерно-битумными лентами типа ПИРМА, Литкор и т.п. для изоляции сварных швов трубопроводов, а так же для ремонта небольших сколов на корпусе крана.
8. До момента установки кран хранить в заводской упаковке вертикально или горизонтально. Избегать попадания прямых солнечных лучей на поверхность крана.
9. Сварные швы проверяются радиографическим методом по ГОСТ 7512.
10. Установка шаровых кранов BROEN BALLOMAX® в технологическую линию должна производиться в соответствии с требованиями проекта заказчика и учетом норм, правил и стандартов по безопасности РФ.

#### Преимущества подземной прокладки газопроводов и запорной арматуры по сравнению с П-образной формой:

1. Использование шарового крана вместо задвижки, простота управления, отсутствие регламентных профилактических работ.
2. Отсутствие сопротивления дополнительных колен трубопровода.
3. Безопасность и недоступность трубопровода и крана для использования третьими лицами.
4. Отсутствие дополнительных сооружений (ограждений, выводов), сохранение естественного вида местности.



Наземная установка задвижки



Подземный кран,  
установка под ковер

\* Компания оставляет за собой право вносить конструктивные изменения

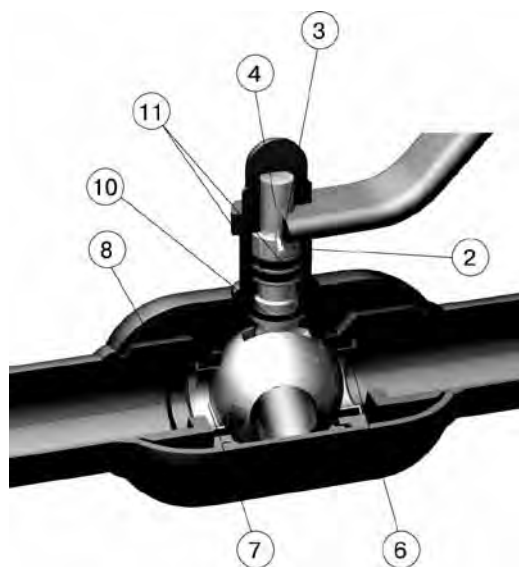
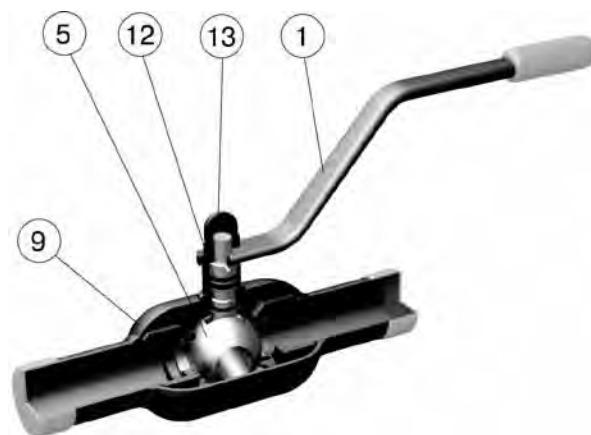
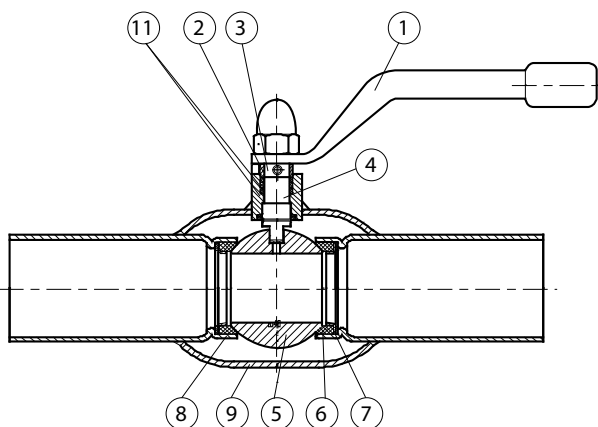
## Варианты исполнения для газа:

### кран шаровой BROEN BALLOMAX® (КШГ) в стандартном исполнении

Краны производятся из углеродистой стали с запорным элементом из нержавеющей стали со следующими присоединениями: резьбовыми, под приварку, с фланцами, а также со всевозможными комбинациями вышеперечисленных соединений. Специальные исполнения кранов производятся по запросу заказчика.

#### Основные технические характеристики:

Привод	Рукоятка (Ду 15-200), электрический, пневматический, стандартный механический и переносной редуктор (Ду 50-700)
Шпиндель	Стандартный, Длинный (для подземной установки)
Уплотнения	Седловое уплотнение с нитриловым кольцом
Размеры	от Ду 10 до Ду 800
Давление	до 40 бар (в зависимости от Ду, рабочей среды и температуры)
Температура газа	от -20 °С до +80 °С; от -40 °С до +80 °С
Шар	Нержавеющая сталь. Производится с минимальным допуском – округлость после шлифования варьируется на несколько микрон



#### Спецификация материалов:

**Кран шаровой BROEN BALLOMAX® Ду 10-250 Ру 16/25 стандартный проход, КШГ серия 70.100, серия 70.102, серия 70.103**

1. Рукоятка (До Ду 200. С Ду 250 требуется редуктор, привод)	Сталь 20
2. Промежуточное кольцо	Нержавеющая сталь
3. Стопорный штифт	Закаленная сталь
4. Шпиндель	Нерж. сталь WNr.1.4305
5. Шар	Нерж. сталь
6. Седло шара	Кольцевое уплотнение с нитрилом
7. Опорное кольцо	Нерж. сталь
8. Пружинная шайба	Пружинная сталь SK75
9. Корпус крана	Сталь 09Г2С
10. Сальник	PTFE +20 % С, нитрил
11. Уплотнительное кольцо	Витон, нитрил
12. Направляющая шпинделя	Нерж. сталь
13. Колпачковая гайка	Сталь FZB

\* Компания оставляет за собой право вносить конструктивные изменения

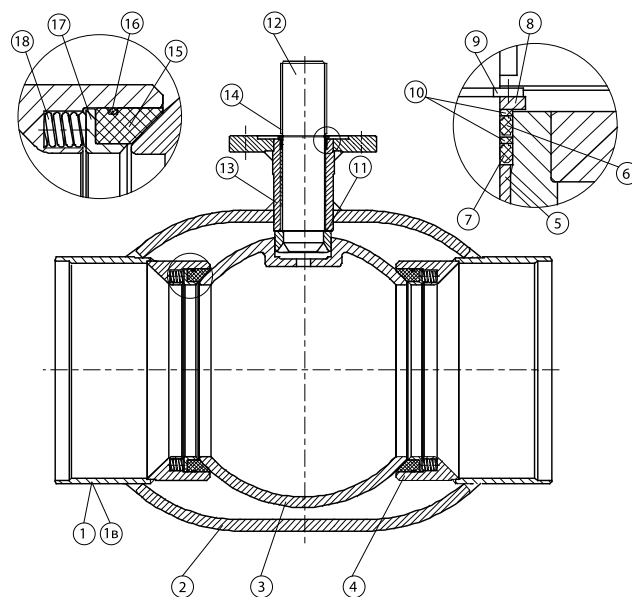
# BROEN BALLOMAX®

Шаровые краны BROEN BALLOMAX® для природного газа, воздуха и нейтральных газов

## Спецификация материалов:

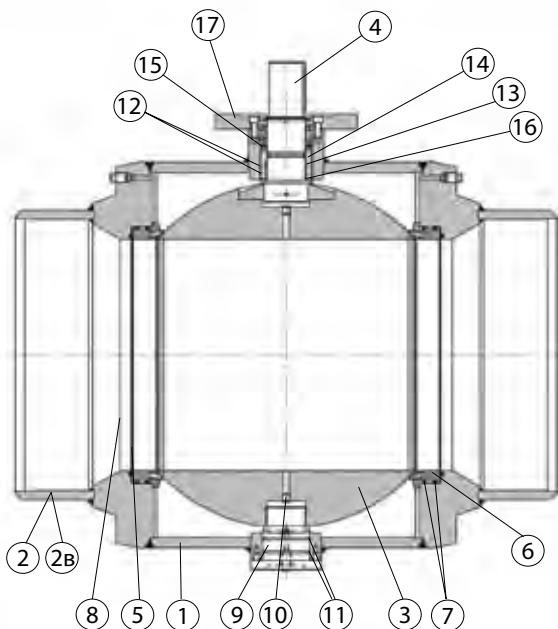
кран шаровой BROEN BALLOMAX® Ду 300-500, Ру 25, стандартный проход, КШГ серия 71.102, серия 71.103

1. Торцы под сварку	Сталь 09Г2С / P235GH
1в. Фланец	Сталь 20
2. Корпус	Сталь 09Г2С / P235GH
3. Шар	Нерж. сталь CF 8 / AISI 304
4. Втулка	Сталь
5. Радиальный подшипник	Стальная втулка с тефлоном
6. Кольцевое уплотнение	Нитрил NBR
7. Кольцевое уплотнение	Витон
8. Защитная шайба	Сталь
9. Фиксирующее кольцо	Пружинная сталь
10. Опорное кольцо	PTFE +20 % С
11. Уплотнение	PTFE +20 % С
12. Шпindelь	Нержавеющая сталь WNr.1.4305
13. Корпус шпинделя	Сталь P235GH
14. Шпонка	Углеродистая сталь
15. Седловое уплотнение	PTFE +20 % С
16. Кольцевое уплотнение	Нитрил NBR
17. Упорное кольцо	Сталь WNr.1.0570
18. Спиральная пружина	Высококачественная сталь WNr.1.4568



## Спецификация материалов:

кран шаровой BROEN BALLOMAX Ду 600-1200, Ру 25, стандартный проход, КШГ серия 71.102, серия 71.103



1. Корпус	Сталь 16Г2АФД
2. Торцы под сварку	Сталь 16Г2АФД
2в. Фланец	Сталь 16Г2АФД
3. Шар	ВСт4пс+покрытие Ni-Cr
4. Шпindelь	Нерж.сталь 20X13
5. Седло шара	ВСт4пс+покрытие Ni-Cr
6. Уплотнение шара	PTFE
7. Уплотнительное кольцо	Нитрил NBR
8. Комплект пружин	Нерж.сталь 08X18Н10
9. Цапфа	Сталь 16Г2АФД
10. Заглушка	Нерж.сталь 20X13
11. Уплотнительное кольцо	Нитрил NBR
12. Уплотнительное кольцо	Нитрил NBR
13. Подшипник скольжения	CS+PTFE
14. Втулка	ВСт4пс
15. Комплект уплотнений	PTFE
16. Опорное кольцо	PTFE+С
17. ISO-фланец	Углеродистая сталь

\* Компания оставляет за собой право вносить конструктивные изменения

САНИТАРНО-ТЕХНИЧЕСКОЕ ОБОРУДОВАНИЕ

РЕГУЛИРУЮЩАЯ АРМАТУРА

ТЕПЛО-СНАБЖЕНИЕ И ГАЗ

КРАНЫ ДЛЯ ЛАБОРАТОРИЙ

АВАРИЙНЫЕ ДУШИ



## Варианты исполнения для газа:

### кран шаровой BROEN BALLOMAX® (КШГ) в полнопроходном исполнении

Краны производятся из углеродистой стали с запорным элементом из углеродистой стали с покрытием Ni-Cr со следующими присоединениями: резьбовыми, под приварку, с фланцами, а также со всевозможными комбинациями вышеперечисленных соединений. Конструкция крана шарового обеспечивает антистатическую защиту. Специальные исполнения кранов производятся по запросу заказчика.

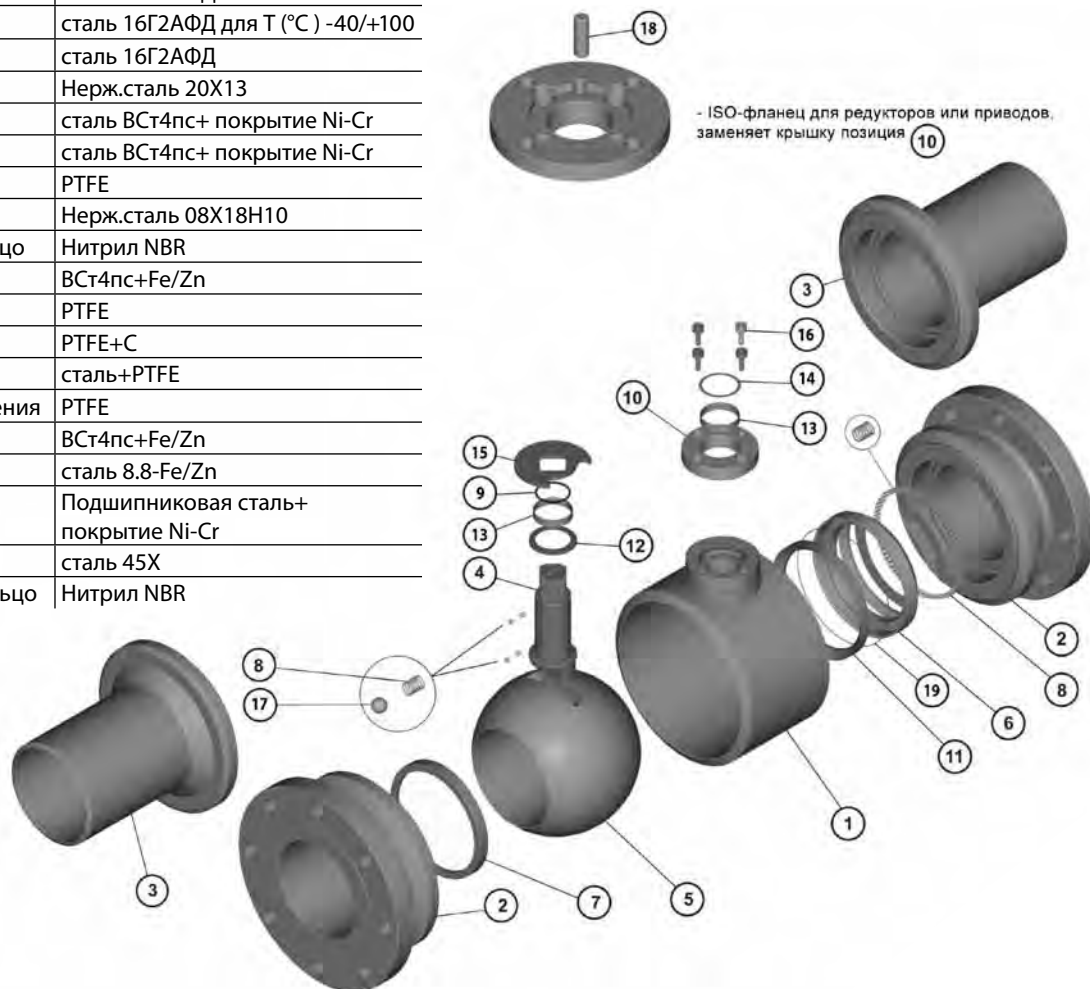
#### Основные технические характеристики:

Привод	Рукоятка (Ду 15-150), электрический, электрогидравлический, стандартный механический и переносной редуктор (Ду 50-800)
Шпindelь	Стандартный Длинный (для подземной установки)
Уплотнения	PTFE, кольцевое уплотнение с нитрилом NBR, комплект поджимных пружин
Размеры	от Ду 15 до Ду 800
Давление	до 40 бар (в зависимости от Ду, рабочей среды и температуры)
Температура газа	от -40 °С до +100 °С
Шар	Углеродистая сталь с покрытием Ni-Cr. Производится с минимальным допуском – округлость после шлифования варьируется на несколько микрон

#### Спецификация материалов:

#### кран шаровой BROEN BALLOMAX® Ду 15-300, Ру 16, полный проход, КШГ серия 70.112, серия 70.113

1. Корпус крана	сталь 16Г2АФД
2. Фланец	сталь 16Г2АФД для Т (°С) -40/+100
3. Патрубок	сталь 16Г2АФД
4. Шпindelь	Нерж.сталь 20Х13
5. Шар	сталь ВСт4пс+ покрытие Ni-Cr
6. Седло шара	сталь ВСт4пс+ покрытие Ni-Cr
7. Уплотнение шара	PTFE
8. Пружина	Нерж.сталь 08Х18Н10
9. Уплотнительное кольцо	Нитрил NBR
10. Крышка	ВСт4пс+Fe/Zn
11. Уплотнение шара	PTFE
12. Опорное кольцо	PTFE+С
13. Втулка	сталь+PTFE
14. Подшипник скольжения	PTFE
15. Ограничитель	ВСт4пс+Fe/Zn
16. Болт	сталь 8.8-Fe/Zn
17. Шар	Подшипниковая сталь+ покрытие Ni-Cr
18. Штифт	сталь 45Х
19. Уплотнительное кольцо	Нитрил NBR



\* Компания оставляет за собой право вносить конструктивные изменения



# BROEN BALLOMAX®

Шаровые краны BROEN BALLOMAX® для природного газа, воздуха и нейтральных газов

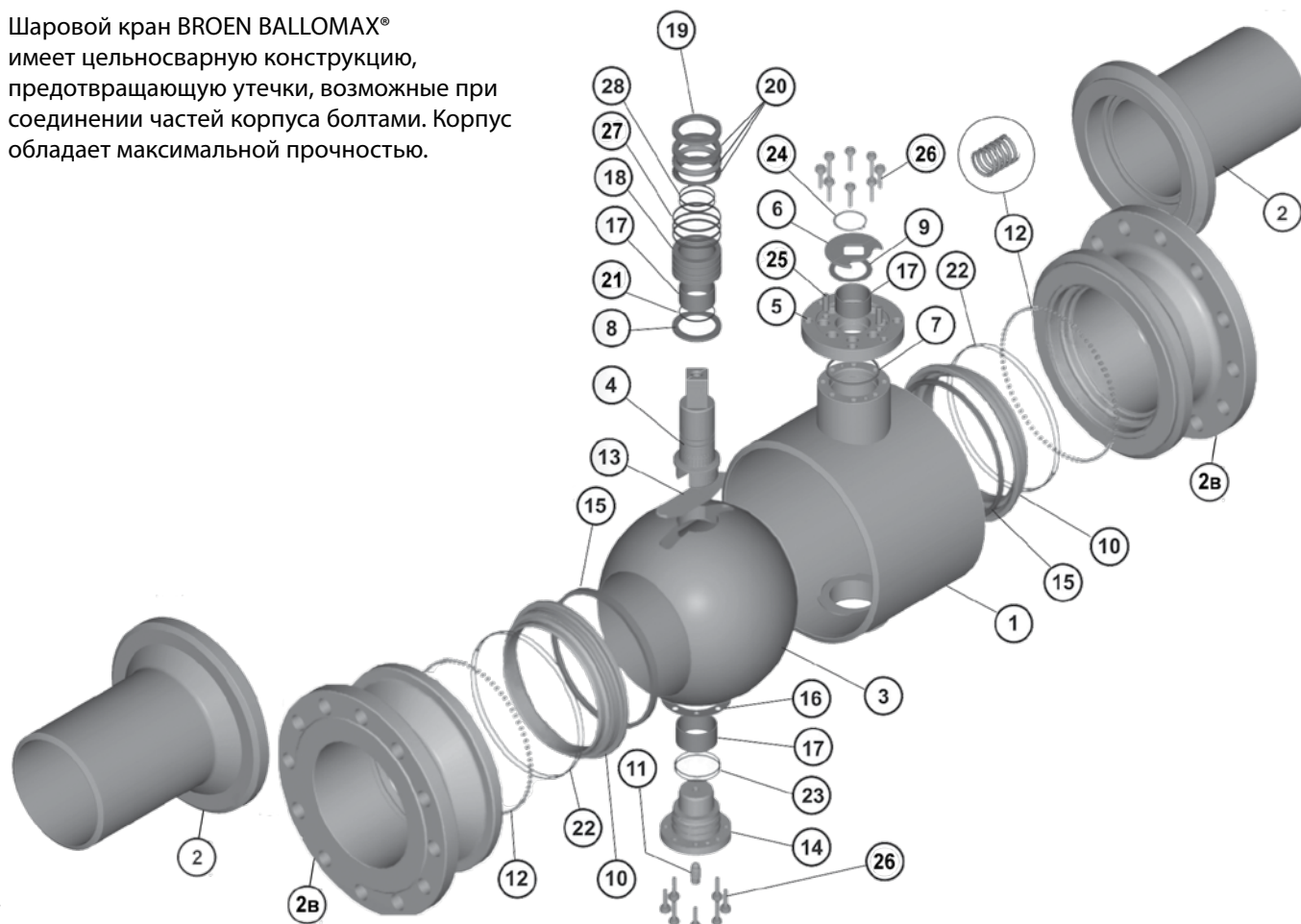
## Описание материалов:

кран шаровой BROEN BALLOMAX® Ду 350-1200, Ру 16, полный проход, КШГ серия 71.112, серия 71.113

1. Корпус	Сталь 16Г2АФД
2. Торцы под приварку	Сталь 16Г2АФД
2в. Фланец	Сталь 16Г2АФД
3. Шар	Углеродистая сталь с покрытием Ni
4. Шпindelь	Нерж.сталь 20X13
5. Крышка	ВСт4пс+Fe/Zn
6. Ограничитель	ВСт4пс+Fe/Zn
7. Тройное кольцо	Сталь 42ХМ
8. Опорное кольцо	PTFE+С
9. Прокладка	PTFE
10. Седло	ВСт4пс+Ni-Cr
11. Заглушка	Нерж. сталь 20X13
12. Пружина	Нерж. сталь 08X18Н10
13. Шпонка	Сталь 45

14. Цапфа	Сталь 16Г2АФД
15. Уплотнение шара	PTFE
16. Опорная шайба	ВСт4пс
17. Подшипник скольжения	CS+PTFE
18. Втулка	ВСт4пс
19. Опорная шайба	ВСт4пс
20. Комплект уплотнений	PTFE
21. Уплотнительное кольцо	Нитрил NBR
22. Уплотнительное кольцо	Нитрил NBR
23. Уплотнительное кольцо	Нитрил NBR
24. Тарелчатая пружина	Сталь 65Г
25. Штифт	Сталь 45Х
26. Болт	Сталь 8.8-Fe/Zn
27. Уплотнительное кольцо	Нитрил NBR
28. Уплотнительное кольцо	Нитрил NBR

Шаровой кран BROEN BALLOMAX® имеет цельносварную конструкцию, предотвращающую утечки, возможные при соединении частей корпуса болтами. Корпус обладает максимальной прочностью.



\* Компания оставляет за собой право вносить конструктивные изменения



## Конструктивные особенности крана шарового BROEN BALLOMAX® (КШГ) в полнопроходном исполнении:

1) Шаровой кран BROEN BALLOMAX® имеет цельносварную конструкцию, предотвращающую утечки, возможные при соединении частей корпуса болтами. Корпус обладает максимальной прочностью.

2) Площадь сечения проточной части шарового крана BROEN BALLOMAX® равна площади сечения входного патрубка.

Данное преимущество обеспечивает минимальные гидравлические потери при прохождении среды через проточную часть шарового крана.

3) Сферический запирающий элемент шаровых кранов BROEN BALLOMAX® Ду 350-800 монтируется на неподвижной цапфе.

4) Седловое уплотнение шарового крана поджимается к шару комплектом пружин со стороны входного и выходного патрубков.

Указанные конструкторские решения (3) и (4) позволяют обеспечить герметичность шарового крана BROEN BALLOMAX®, находящегося на трубопроводе с низким и высоким давлением рабочей среды и прикладывать меньший момент сил при управлении потоком (открытие и закрытие).

Компенсирующее действие пружин седлового уплотнения позволяет значительно увеличить срок службы шаровых кранов BROEN BALLOMAX®.

5) Антистатическое исполнение. Конструкция шарового крана BROEN BALLOMAX® обеспечивает электропроводность между корпусом и подвижными деталями арматуры и позволяет избежать искрообразования при его использовании на легковоспламеняющихся и взрывоопасных средах (см. рис. 1).

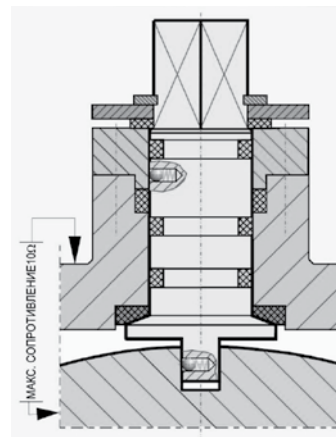
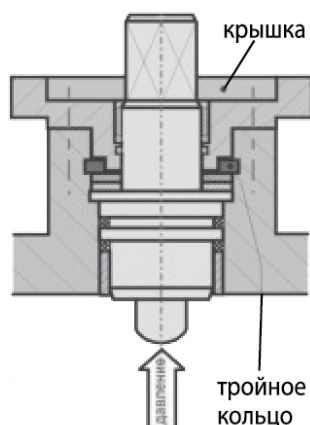


Рис. 1.

Рис. 2.



6) Для шпинделя шарового крана BROEN BALLOMAX®, монтируемого внутри корпуса, используется тройное кольцо, защищающее шпиндель от вырывания из корпуса рабочей средой, находящейся под давлением. Герметичность по диаметру шпинделя и в отверстии корпуса создаётся тарельчатыми пружинами, которые оказывают постоянную осевую нагрузку на уплотнительный набор из фторопласта (PTFE) (см. рис. 2).

7) Испытания шаровых кранов BROEN BALLOMAX® на плотность и прочность материалов и сварных швов, испытания на герметичность подвижных и неподвижных уплотнительных частей затвора производятся согласно требованиям ГОСТ 21345-2005, PN-92/M-74001, ISO 5208, API 6D.

Класс герметичности шарового крана А согласно ГОСТ 9544-2005.

\* Компания оставляет за собой право вносить конструктивные изменения

8) Система сброса давления и его двойной блокировки (DBB). Позволяет сбрасывать избыточное давление в полость между шаром и корпусом, независимо от того, находится кран в положении «открыто» или «закрыто». В положении «открыто» или «закрыто» давление со стороны входного и выходного патрубка блокируется посредством седла шара. При этом полость доступна для удаления из неё рабочей среды. Также система DBB шарового крана BROEN BALLOMAX® позволяет осуществлять непрерывный контроль наличия протечек посредством манометра, монтируемого в полость крана (см. рис. 3).

*(Данная опция не является обязательной и поставляется на заказ).*

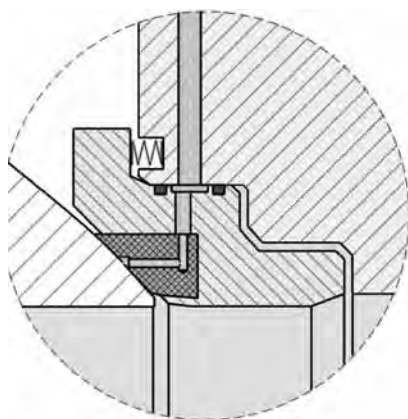


Рис. 4.

10) Противопожарное исполнение согласно требованиям пожаробезопасности стандартов BS 6755; DIN 3537; API 6 AF. В случае пожара и, как его следствие, разрушение прокладочного материала седла, герметичность шарового крана BROEN BALLOMAX® осуществляется благодаря уплотнению седла и шара – металл по металлу (см. рис. 5).

*(Данная опция не является обязательной и поставляется на заказ).*

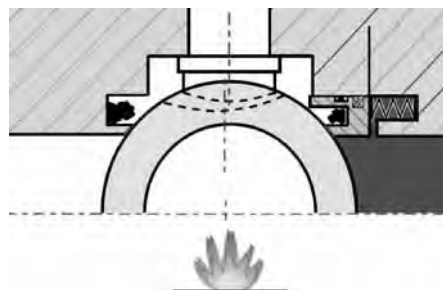


Рис. 5.

11) Шаровой кран BROENBALLOMAX® выпускается с ISO-фланцем под редуктор, электропривод, электрогидравлический привод. (Размеры ISO - фланцев см. на стр 45-57).

12) Шаровой кран BROEN BALLOMAX® можно монтировать на расположенных горизонтально и вертикально трубопроводах в произвольном положении.

13) Шаровой кран BROEN BALLOMAX® специального обслуживания не требует.

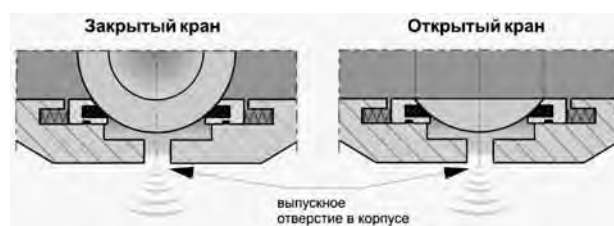


Рис. 3.

9) Система смазки и вторичного уплотнения прокладок седла шара. Позволяет очистить шаровой кран, восстановить герметичность уплотнения в случае его повреждения, вызванного попаданием в среду загрязнений (см. рис. 4).

*(Данная опция не является обязательной и поставляется на заказ).*

\* Компания оставляет за собой право вносить конструктивные изменения



# BROEN BALLOMAX®

Шаровые краны BROEN BALLOMAX® для природного газа, воздуха и нейтральных газов

## Стальные шаровые краны BROEN BALLOMAX® Ду 10-50 Ру 40 резьба/резьба, КШГ серия 70.100

**Применение:** в системах газораспределения и магистралях природного газа с рабочим давлением до 12 бар.

**Порядок установки:** кран устанавливается на трубопроводе в любом положении в местах, доступных для эксплуатации. Температура рабочей среды от -40 °С до +80 °С. Не требует технического обслуживания.

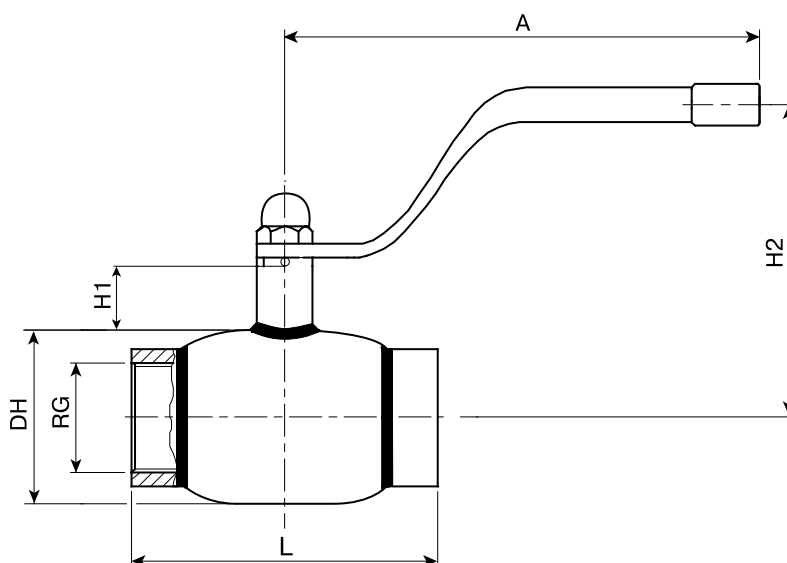
### Основные технические характеристики

Ду, (мм)	Номер по каталогу	Проходной Ду	RG	Размеры, (мм)					ISO*	Масса, (кг)
				DH	L	H1	H2	A		
10	КШГ 70.100.010	10	3/8"	38	65	50	116	140	-	0,6
15	КШГ 70.100.015	10	1/2"	38	65	50	116	140	-	0,6
20	КШГ 70.100.020	15	3/4"	42	75	47	115	140	F05	0,7
25	КШГ 70.100.025	20	1"	51	90	47	120	140	F05	0,9
32	КШГ 70.100.032	25	1 1/4"	57	105	48	124	140	F05	1,2
40	КШГ 70.100.040	32	1 1/2"	76	120	41	129	180	F05	1,9
50	КШГ 70.100.050	40	2"	89	145	41	135	180	F05	2,9

### Примечание:

- Краны шаровые Ду 10-50 поставляются в комплекте с рукояткой.
- \*Размеры ISO-фланца, типы приводов см. на стр. 54-65.

### Резьба трубная цилиндрическая



### Спецификация

Корпус крана	Сталь P235GH / 09Г2С
Шар	Нержавеющая сталь
Уплотнение шара	Седловое уплотнение с нитриловым кольцом
Уплотнение по штоку	Витон, нитрил

\* Компания оставляет за собой право вносить конструктивные изменения

САНИТАРНО-ТЕХНИЧЕСКОЕ ОБОРУДОВАНИЕ

РЕГУЛИРУЮЩАЯ АРМАТУРА

ТЕПЛО-СНАБЖЕНИЕ И ГАЗ

КРАНЫ ДЛЯ ЛАБОРАТОРИЙ

АВАРИЙНЫЕ ДУШИ

# BROEN BALLOMAX®

Шаровые краны BROEN BALLOMAX® для природного газа, воздуха и нейтральных газов

## Стальные шаровые краны BROEN BALLOMAX® Ду 10-50 Ру 40 сварка/сварка, КШГ серия 70.102

**Применение:** в системах газораспределения и магистралях природного газа с рабочим давлением до 12 бар.

**Порядок установки:** кран устанавливается на трубопроводе в любом положении в местах, доступных для эксплуатации. Температура рабочей среды от -40 °С до +80 °С. Не требует технического обслуживания.

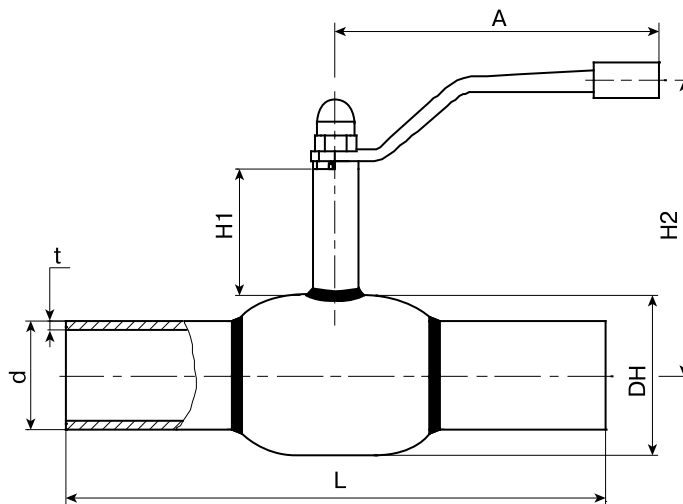
### Основные технические характеристики

Ду, (мм)	Номер по каталогу	Проходной Ду	Размеры, (мм)							ISO*	Масса, (кг)
			DH	d	t	L	H1	H2	A		
10	КШГ 70.102.010	10	38	17,2	1,8	210	50	116	140	-	0,8
15	КШГ 70.102.015	10	38	21,3	2,0	210	50	116	140	-	0,8
20	КШГ 70.102.020	15	42	26,9	2,3	230	47	115	140	F05	0,8
25	КШГ 70.102.025	20	51	33,7	2,6	230	47	120	140	F05	1,0
32	КШГ 70.102.032	25	57	42,4	2,6	260	48	124	140	F05	1,4
40	КШГ 70.102.040	32	76	48,3	2,6	260	41	129	180	F05	2,1
50	КШГ 70.102.050	40	89	57	4	300	41	135	180	F05	3,0

#### Примечание:

- Краны шаровые Ду 10-50 поставляются в комплекте с рукояткой.
- \*Размеры ISO-фланца, типы приводов см. на стр. 54-65.

### Резьба трубная цилиндрическая



### Спецификация

Корпус крана	Сталь P235GH / 09Г2С
Шар	Нержавеющая сталь
Уплотнение шара	Седловое уплотнение с нитриловым кольцом
Уплотнение по штоку	Витон, нитрил

\* Компания оставляет за собой право вносить конструктивные изменения



# BROEN BALLOMAX®

Шаровые краны BROEN BALLOMAX® для природного газа, воздуха и нейтральных газов

## Стальные шаровые краны BROEN BALLOMAX® Ду 65-150 Ру 25 сварка/сварка, КШГ серия 70.102

**Применение:** в системах газораспределения и магистралях природного газа с рабочим давлением до 12 бар.

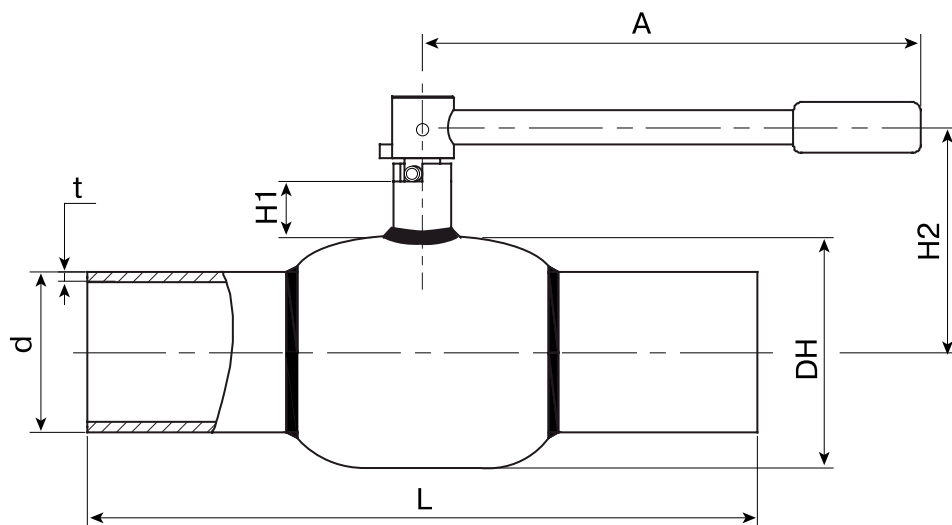
**Порядок установки:** кран устанавливается на трубопроводе в любом положении в местах, доступных для эксплуатации. Температура рабочей среды от -40 °С до +80 °С. Не требует технического обслуживания.

### Основные технические характеристики

Ду, (мм)	Номер по каталогу	Проходной Ду	Размеры, (мм)							ISO*	Масса, (кг)
			DH	d	t	L	H1	H2	A		
65	КШГ 70.102.065	50	108	76	4	360	66	144	275	F05	4,5
80	КШГ 70.102.080	65	127	89	4	370	66	154	275	F07	6,0
100	КШГ 70.102.100	80	152	108	4	390	81	193	365	F07	9,7

### Примечание:

- Краны шаровые Ду 65-150 поставляются в комплекте с рукояткой.
  - \*Кран может поставляться с установленным механическим редуктором, электрическим или электрогидравлическим приводом.
- Размеры ISO-фланца, типы приводов см. на стр. 54-65.



### Спецификация

Корпус крана	Сталь P235GH / 09Г2С
Шар	Нержавеющая сталь
Уплотнение шара	Седловое уплотнение с нитриловым кольцом
Уплотнение по штоку	Витон, нитрил

\* Компания оставляет за собой право вносить конструктивные изменения



# BROEN BALLOMAX®

Шаровые краны BROEN BALLOMAX® для природного газа, воздуха и нейтральных газов

## Стальные шаровые краны BROEN BALLOMAX® Ду 125-300 Ру 25 сварка/сварка, КШГ серия 71.102

**Применение:** в системах газораспределения и магистралях природного газа с рабочим давлением до 12 бар.

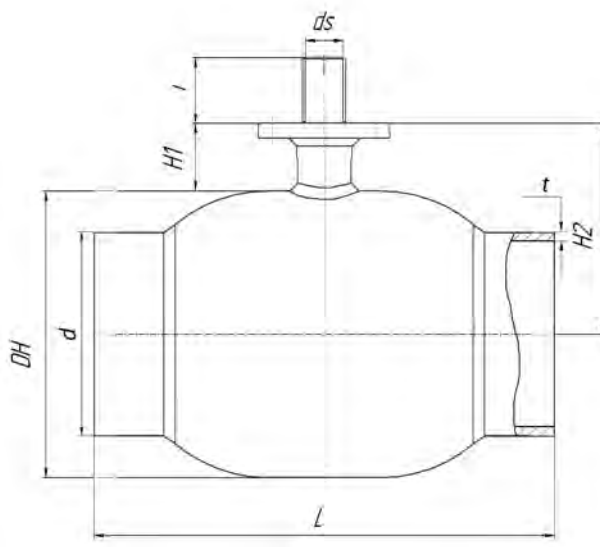
**Порядок установки:** кран устанавливается на трубопроводе в любом положении в местах, доступных для эксплуатации. Температура рабочей среды от -40 °С до +80 °С. Не требует технического обслуживания.

### Основные технические характеристики

Ду, (мм)	Номер по каталогу	Проходной Ду	Размеры, (мм)								ISO*	Масса, (кг)	Рекомендован стационарный редуктор
			DH	d	t	L	H1	H2	ds	i			
125	КШГ 71.102.125	100	178	133	5	390	132	221	24	40	F07	14,3	Progear Q-400-S
150	КШГ 71.102.150	125	219	159	5	390	135	245	30	50	F10	24	Progear Q-800-S
200	КШГ 71.102.200	150	273	219	7	390	152,5	289	30	60	F12	33,5	Progear Q-800-S
250	КШГ 71.102.250	200	351	273	7	626	90	265	45	67	F14	85	Progear Q-1500-S
300	КШГ 71.102.300	250	426	325	7	724	108	321	50	89,5	F16	127	Progear Q-2000-S

### Примечание:

- Кран шаровой Ду 200 по запросу может быть поставлен в комплекте с рукояткой.
- \*Кран может поставляться с установленным механическим редуктором, электрическим или электрогидравлическим приводом. Размеры ISO-фланца, типы приводов см. на стр. 54-65.



### Спецификация

Корпус крана	Сталь P235GH / 09Г2С
Шар	Нержавеющая сталь
Уплотнение шара	Седловое уплотнение с нитриловым кольцом
Уплотнение по штоку	Витон, нитрил

\* Компания оставляет за собой право вносить конструктивные изменения





# BROEN BALLOMAX®

Шаровые краны BROEN BALLOMAX® для природного газа, воздуха и нейтральных газов

## Стальные шаровые краны BROEN BALLOMAX® Ду 350-500 Ру 25 сварка/сварка, КШГ серия 71.102

**Применение:** в системах газораспределения и магистралях природного газа с рабочим давлением до 12 бар.

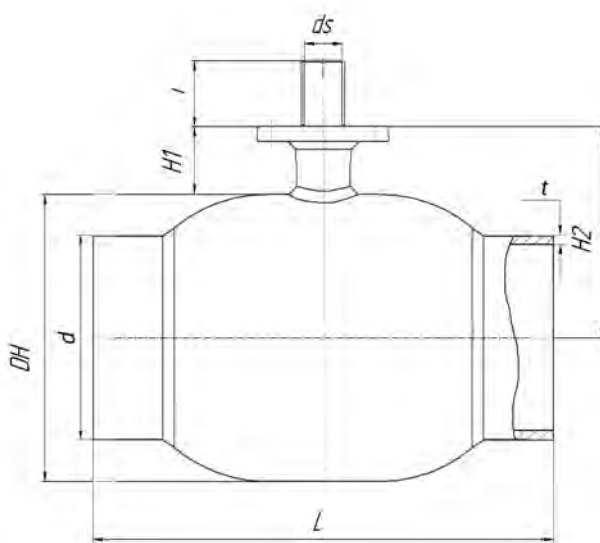
**Порядок установки:** кран устанавливается на трубопроводе в любом положении в местах, доступных для эксплуатации. Температура рабочей среды от -40 °С до +80 °С. Не требует технического обслуживания.

### Основные технические характеристики

Ду, (мм)	Номер по каталогу	Проходной Ду	Размеры, (мм)								ISO*	Масса, (кг)	Рекомендован стационарный редуктор
			DH	d	t	L	H1	H2	ds	i			
350	КШГ 71.102.350	300	426	377	7	824	108	321	50	84	F16	191	Progear Q-2000-S
400	КШГ 71.102.400	350	508	426	7	930	101	355	60	100	F16	210	Progear Q-6500-S
500	КШГ 71.102.500	400	711	530	8	970	167	522	90	150	F30	518	Progear Q-24000-S

### Примечание:

- \*Кран может поставляться с установленным механическим редуктором, электрическим или электрогидравлическим приводом. Размеры ISO-фланца, типы приводов см. на стр. 54-65.



### Спецификация

Корпус крана	Сталь P235GH
Шар	Нержавеющая сталь
Уплотнение шара	Седловое уплотнение с нитриловым кольцом
Уплотнение по штоку	Витон, нитрил

\* Компания оставляет за собой право вносить конструктивные изменения



# BROEN BALLOMAX®

Шаровые краны BROEN BALLOMAX® для природного газа, воздуха и нейтральных газов

## Стальные шаровые краны BROEN BALLOMAX® Ду 600-800 Ру 16 сварка/сварка, КШГ серия 71.102, антистатическое исполнение

**Применение:** в системах газораспределения и магистралях природного газа с рабочим давлением до 12 бар.

**Порядок установки:** кран устанавливается на трубопроводе в любом положении в местах, доступных для эксплуатации. Температура рабочей среды от -40 °С до +100 °С. Не требует технического обслуживания.

### Основные технические характеристики

Ду, (мм)	Номер по каталогу	Проходной Ду	Ру	Размеры, (мм)													ISO*	Масса, (кг)	Тип стационарного редуктора
				L	L1	D	t	D1	D2	X1	H1	H2	H3	D3	i	d			
600	КШГ 71.102.600	500	16	1143	735	630	8	488	813	535	98	45	560	Ø108	110	Ø72	F25	1512	Progear Q-6500-S
700	КШГ 71.102.700	600	16	1346	830	720	9	588	945	600	98	62	660	Ø108	110	Ø72	F25	2318	Progear Q-24000-S
800	КШГ 71.102.800	700	16	1524	930	820	9	684	1126	750	137	63	790	Ø147	130	Ø100	F30	3670	Progear Q-24000-S

### Примечание:

- Сферический запирающий элемент кранов шаровых BROEN BALLOMAX® Ду 600-800 монтируется на неподвижной цапфе (опоре).

- Данная конструкция крана позволяет при управлении потоком газообразной среды (открытие и закрытие) прикладывать меньший момент сил.

- Герметичность по седлу шарового крана BROEN BALLOMAX® обеспечивается поджимом седла комплектом пружин со стороны

входного и выходного патрубков.

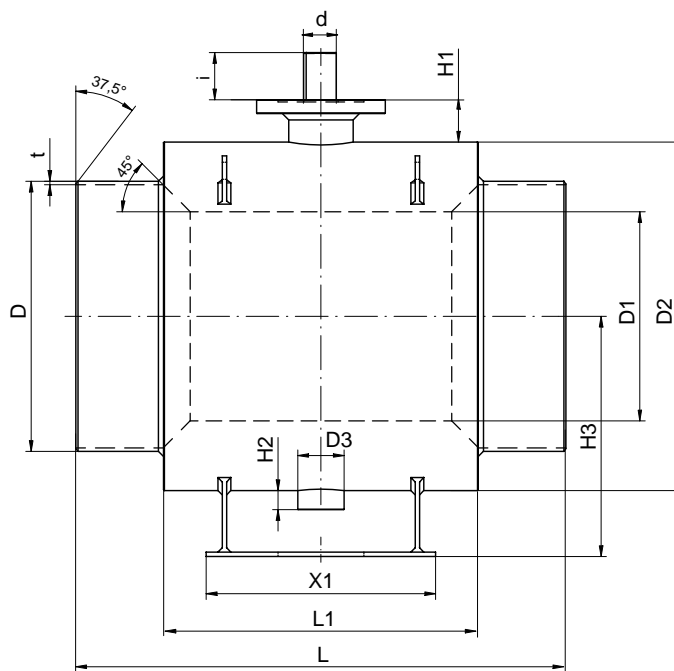
- Компенсирующее действие пружин седлового уплотнения позволяет значительно увеличить срок службы шаровых кранов BROEN BALLOMAX®

- По запросу краны шаровые BROEN BALLOMAX® поставляются с системой контроля протечек, а также, по запросу, с системой

смазки и вторичного уплотнения прокладок седла шара

- \*Кран может поставляться с установленным механическим редуктором, электрическим или электрогидравлическим приводом.

Размеры ISO-фланца, типы приводов см. на стр. 54-65.



### Спецификация

Корпус крана	Сталь 16 Г2АФД
Шар	Углеродистая сталь + Ni-Cr
Уплотнение шара	PTFE, NBR, комплект поджимных пружин
Уплотнение по штоку	PTFE + C, NBR

\* Компания оставляет за собой право вносить конструктивные изменения



# BROEN BALLOMAX®

Шаровые краны BROEN BALLOMAX® для природного газа, воздуха и нейтральных газов

## Стальные шаровые краны BROEN BALLOMAX® Ду 15-50 Ру 40 фланец/фланец, КШГ серия 70.103

**Применение:** в системах газораспределения и магистралях природного газа с рабочим давлением до 12 бар.

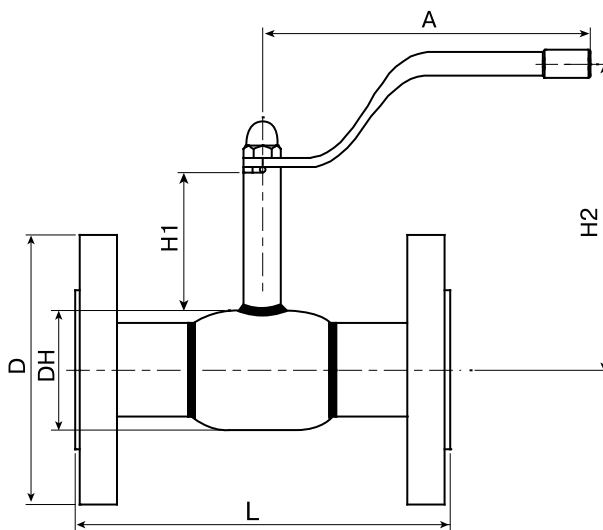
**Порядок установки:** кран устанавливается на трубопроводе в любом положении в местах, доступных для эксплуатации. Температура рабочей среды от -40 °С до +80 °С.  
Не требует технического обслуживания.

### Основные технические характеристики

Ду, (мм)	Номер по каталогу	Проходной Ду	Размеры, (мм)						ISO*	Масса, (кг)
			DH	D	L	H1	H2	A		
15	КШГ 70.103.015	10	38	95	130	50	116	140	-	2,2
20	КШГ 70.103.020	15	42	105	150	47	115	140	F05	2,7
25	КШГ 70.103.025	20	51	115	160	47	120	140	F05	3,4
32	КШГ 70.103.032	25	57	140	180	48	124	140	F05	4,9
40	КШГ 70.103.040	32	76	150	200	41	129	180	F05	6,1
50	КШГ 70.103.050	40	89	160	230	41	135	180	F05	8,4

### Примечание:

- Краны шаровые Ду 15-50 поставляются в комплекте с рукояткой.
- Комплекты ответных фланцев, болтов и прокладок поставляются вместе с краном по запросу.
- \*Размеры ISO-фланца, типы приводов см. на стр. 54-65.



### Спецификация

Корпус крана	Сталь P235GH / 09Г2С
Шар	Нержавеющая сталь
Уплотнение шара	Седловое уплотнение с нитриловым кольцом
Уплотнение по штоку	Витон, нитрил
Фланец	Сталь 20

\* Компания оставляет за собой право вносить конструктивные изменения



# BROEN BALLOMAX®

Шаровые краны BROEN BALLOMAX® для природного газа, воздуха и нейтральных газов

## Стальные шаровые краны BROEN BALLOMAX® Ду 65-150 Ру 16 фланец/фланец, КШГ серия 70.103

**Применение:** в системах газораспределения и магистралях природного газа с рабочим давлением до 12 бар.

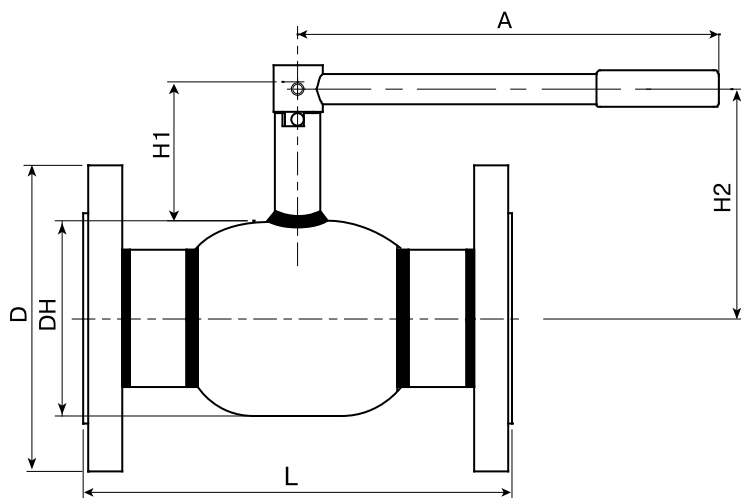
**Порядок установки:** кран устанавливается на трубопроводе в любом положении в местах, доступных для эксплуатации. Температура рабочей среды от -40 °С до +80 °С. Не требует технического обслуживания.

### Основные технические характеристики

Ду, (мм)	Номер по каталогу	Проходной Ду	Размеры, (мм)						ISO*	Масса, (кг)
			DH	D	L	H1	H2	A		
65	КШГ 70.103.065	50	108	180	270	91	145	275	F05	10,0
80	КШГ 70.103.080	65	127	195	280	91	154	275	F05	13,0
100	КШГ 70.103.100	80	152	215	300	116	192	365	F07	17,3

### Примечание:

- Краны шаровые Ду 65-150 поставляются в комплекте с рукояткой.
  - Комплекты ответных фланцев, болтов и прокладок поставляются вместе с краном по запросу.
  - \*Кран может поставляться с установленным механическим редуктором, электрическим или электрогидравлическим приводом.
- Размеры ISO-фланца, типы приводов см. на стр. 54-65.



### Спецификация

Корпус крана	Сталь P235GH / 09Г2С
Шар	Нержавеющая сталь
Уплотнение шара	Седловое уплотнение с нитриловым кольцом
Уплотнение по штоку	Витон, нитрил
Фланец	Сталь 20

\* Компания оставляет за собой право вносить конструктивные изменения



# BROEN BALLOMAX®

Шаровые краны BROEN BALLOMAX® для природного газа, воздуха и нейтральных газов

## Стальные шаровые краны BROEN BALLOMAX® Ду 125-300 Ру 16 фланец/фланец, КШГ серия 71.103

**Применение:** в системах газораспределения и магистралях природного газа с рабочим давлением до 12 бар.

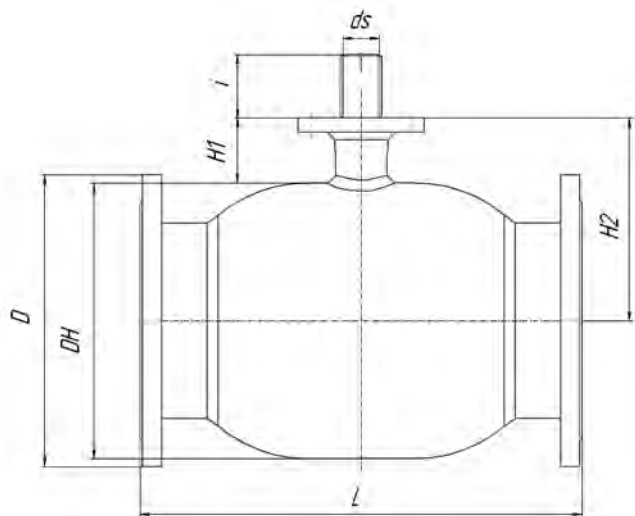
**Порядок установки:** кран устанавливается на трубопроводе в любом положении в местах, доступных для эксплуатации. Температура рабочей среды от -40 °С до +80 °С. Не требует технического обслуживания.

### Основные технические характеристики

Ду, (мм)	Номер по каталогу	Проходной Ду	Размеры, (мм)								Масса, (кг)	Рекомендован стационарный редуктор
			DH	D	L	H1	H2	ds	i	ISO*		
125	КШГ 71.103.125	100	178	250	325	132	221	24	40	F07	24	Progear Q-400-S
150	КШГ 71.103.150	125	219	285	350	135	245	30	50	F10	36	Progear Q-800-S
200	КШГ 71.103.200	150	273	340	400	152,5	289	30	60	F12	52,8	Progear Q-800-S
250	КШГ 71.103.250	200	351	405	646	90	265	45	67	F14	108,5	Progear Q-1500-S
300	КШГ 71.103.300	250	426	460	748	108	321	50	90	F16	185	Progear Q-2000-S

### Примечание:

- Кран шаровой Ду 200 по запросу может быть поставлен в комплекте с рукояткой.
- \*Кран может поставляться с установленным механическим редуктором, электрическим или электрогидравлическим приводом.
- Размеры ISO-фланца, типы приводов см. на стр. 54-65.
- По запросу комплекты ответных фланцев, болтов и прокладок поставляются вместе с краном.



### Спецификация

Корпус крана	Сталь P235GH/ 09Г2С
Шар	Нержавеющая сталь
Уплотнение шара	Седловое уплотнение с нитриловым кольцом
Уплотнение по штоку	Витон, нитрил
Фланец	Сталь 20

\* Компания оставляет за собой право вносить конструктивные изменения

САНИТАРНО-ТЕХНИЧЕСКОЕ ОБОРУДОВАНИЕ

РЕГУЛИРУЮЩАЯ АРМАТУРА

ТЕПЛО-СНАБЖЕНИЕ И ГАЗ

КРАНЫ ДЛЯ ЛАБОРАТОРИЙ

АВАРИЙНЫЕ ДУШИ

# BROEN BALLOMAX®

Шаровые краны BROEN BALLOMAX® для природного газа, воздуха и нейтральных газов

## Стальные шаровые краны BROEN BALLOMAX® Ду 350-500 Ру 16 фланец/фланец, КШГ серия 71.103

**Применение:** в системах газораспределения и магистралях природного газа с рабочим давлением до 12 бар.

**Порядок установки:** кран устанавливается на трубопроводе в любом положении в местах, доступных для эксплуатации. Температура рабочей среды от -40 °С до +80 °С. Не требует технического обслуживания.

### Основные технические характеристики

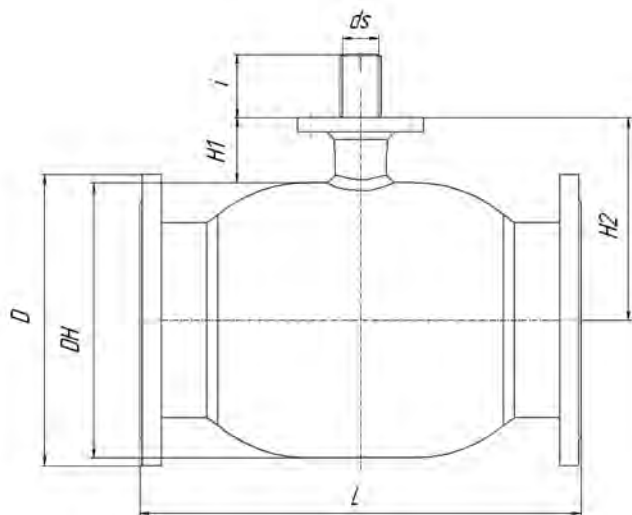
Ду, (мм)	Номер по каталогу	Проходной Ду	Размеры, (мм)								Масса, (кг)	Рекомендован стационарный редуктор
			DH	D	L	H1	H2	ds	i	ISO*		
350	КШГ 71.103.350	300	426	520	848	108	321	50	84	F16	256	Progear Q-2000-S
400	КШГ 71.103.400	350	508	580	956	101	355	60	100	F16	210	Progear Q-6500-S
500	КШГ 71.103.500	400	711	715	996	166,5	522	90	150	F30	613	Progear Q-24000-S

### Примечание:

- \*Кран может поставляться с установленным механическим редуктором, электрическим или электрогидравлическим приводом.

Размеры ISO-фланца, типы приводов см. на стр. 54-65.

- По запросу комплекты ответных фланцев, болтов и прокладок поставляются вместе с краном.



### Спецификация

Корпус крана	Сталь P235GH
Шар	Нержавеющая сталь
Уплотнение шара	Седловое уплотнение с нитриловым кольцом
Уплотнение по штоку	Витон, нитрил
Фланец	Сталь 20

\* Компания оставляет за собой право вносить конструктивные изменения



## Стальные шаровые краны BROEN BALLOMAX® Ду 600-800 Ру 16 фланец/фланец, КШГ серия 71.103, антистатическое исполнение

**Применение:** в системах газораспределения и магистралях природного газа с рабочим давлением до 12 бар.

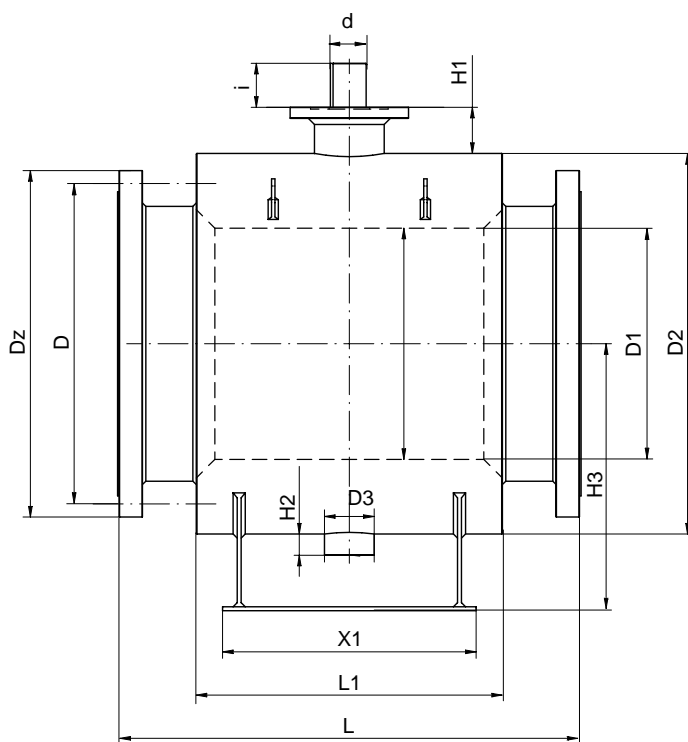
**Порядок установки:** кран устанавливается на трубопроводе в любом положении в местах, доступных для эксплуатации. Температура рабочей среды от -40 °С до +100 °С. Не требует технического обслуживания.

### Основные технические характеристики

Ду, (мм)	Номер по каталогу	Проходной Ду	Размеры, (мм)													ISO*	Масса, (кг)	Рекомендован стационарный редуктор
			L	Dz	D	D1	D2	X1	H1	H2	H3	D3	i	d				
600	КШГ 71.103.600	500	1 067	840	770	488	813	535	98	45	560	Ø108	110	Ø72	F25	2 255	Progear Q-6500-S	
700	КШГ 71.103.700	600	1 245	965	875	588	945	600	98	62	660	Ø108	110	Ø72	F25	2 940	Progear Q-24000-S	
800	КШГ 71.103.800	700	1 372	1 025	950	684	1 126	750	137	63	790	Ø147	130	Ø100	F30	3 880	Progear Q-24000-S	

### Примечание:

- Сферический запирающий элемент кранов шаровых BROEN BALLOMAX® Ду 600-800 монтируется на неподвижной цапфе (опоре).
  - Данная конструкция крана позволяет при управлении потоком газообразной среды (открытие и закрытие) прикладывать меньший момент сил.
  - Герметичность по седлу шарового крана BROEN BALLOMAX® обеспечивается поджимом седла комплектом пружин со стороны входного и выходного патрубков.
  - Компенсирующее действие пружин седлового уплотнения позволяет значительно увеличить срок службы шаровых кранов BROEN BALLOMAX®
  - По запросу краны шаровые BROEN BALLOMAX® поставляются с системой контроля протечек, а также, по запросу, с системой смазки и вторичного уплотнения прокладок седла шара
  - \*Кран может поставляться с установленным механическим редуктором, электрическим или электрогидравлическим приводом.
- Размеры ISO-фланца, типы приводов см. на стр. 54-65.



### Спецификация

Корпус крана	Сталь 16Г2АФД
Шар	Углеродистая сталь +Ni-Cr
Уплотнение шара	Седловое уплотнение с нитриловым кольцом
Уплотнение по штоку	RTFE+C, NBR
Фланец	Сталь 16Г2АФД

\* Компания оставляет за собой право вносить конструктивные изменения



# BROEN BALLOMAX®

Шаровые краны BROEN BALLOMAX® для природного газа, воздуха и нейтральных газов

**Стальные шаровые краны BROEN BALLOMAX® Ду 15 -40 Ру 40 сварка/сварка, КШГ 70.112, (полный проход)**

**Применение :** в системах газораспределения и магистралях природного газа с рабочим давлением до 12 бар.

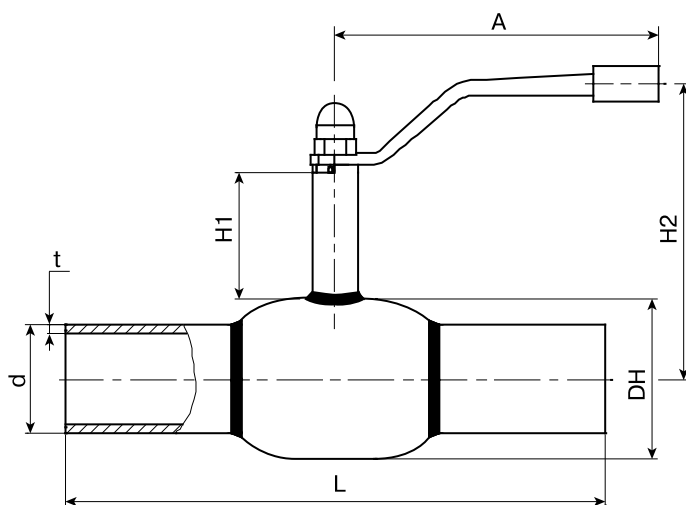
**Порядок установки :** кран устанавливается на трубопроводе в любом положении в местах, доступных для эксплуатации. Температура рабочей среды от -40 °С до +100 °С .  
Не требует технического обслуживания.

## Основные технические характеристики:

Ду, мм	Номер по каталогу	Проходной Ду	PN	Размеры. (мм)							ISO*	Масса (кг.)
				DH	d	t	L	H1	H2	A		
15	КШГ 70.112.015	15	40	42,4	21,3	2	210	47	115	140	F05	0,8
20	КШГ 70.112.020	20	40	51	26,9	2,3	230	47	119,5	140	F05	1
25	КШГ 70.112.025	25	40	57	32	3	230	48	124	139	F05	1,4
32	КШГ 70.112.032	32	40	76	42,4	2,6	260	41	129	179	F05	2,1
40	КШГ 70.112.040	40	40	89	48,3	2,6	260	41	135,1	180	F05	3

### Примечание:

- Краны шаровые Ду 15-40 поставляются в комплексе с рукояткой.
- \* Размеры ISO фланца, типы приводов см. на стр. 54-65.



## Спецификация

Корпус крана	Сталь P235GH / 09Г2С
Шар	Нержавеющая сталь
Уплотнение шара	Седловое уплотнение с нитриловым кольцом
Уплотнение по штоку	Витон, нитрил

\* Компания оставляет за собой право вносить конструктивные изменения





# BROEN BALLOMAX®

Шаровые краны BROEN BALLOMAX® для природного газа, воздуха и нейтральных газов

**Стальные шаровые краны BROEN BALLOMAX® Ду 50-80 Ру 25 сварка/сварка, КШГ 70.112, (полный проход)**

**Применение :** в системах газораспределения и магистралях природного газа с рабочим давлением до 12 бар.

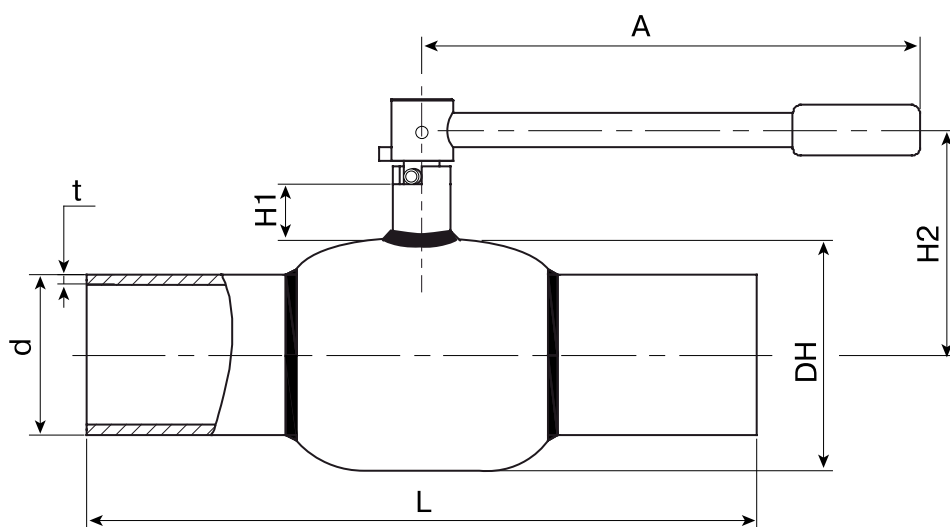
**Порядок установки :** кран устанавливается на трубопроводе в любом положении в местах, доступных для эксплуатации. Температура рабочей среды от -40 °С до +100 °С.  
Не требует технического обслуживания.

## Основные технические характеристики:

Ду, мм	Номер по каталогу	Проходной Ду	PN	Размеры. (мм)							ISO*	Масса (кг.)
				DH	d	t	L	H1	H2	A		
50	КШГ 70.112.050	50	25	108	57	4	300	66	145,3	275	F05	4,5
65	КШГ 70.112.065	65	25	127	76	4	360	66	154	275	F05	6
80	КШГ 70.112.080	80	25	152	89	4	370	81	192	365	F07	9,7

## Примечание:

- Краны шаровые Ду 50-80 поставляются в комплекте с рукояткой.
  - \* Кран может поставляться с установленным механическим редуктором, электрическим или электрогидравлическим приводом.
- Размер ISO - фланца, типы приводов см. на стр. 54-65.



## Спецификация

Корпус крана	Сталь P235GH / 09Г2С
Шар	Нержавеющая сталь
Уплотнение шара	Седловое уплотнение с нитриловым кольцом
Уплотнение по штоку	Витон, нитрил

\* Компания оставляет за собой право вносить конструктивные изменения

САНИТАРНО-ТЕХНИЧЕСКОЕ ОБОРУДОВАНИЕ

РЕГУЛИРУЮЩАЯ АРМАТУРА

ТЕПЛО-СНАБЖЕНИЕ И ГАЗ

КРАНЫ ДЛЯ ЛАБОРАТОРИЙ

АВАРИЙНЫЕ ДУШИ

# BROEN BALLOMAX®

Шаровые краны BROEN BALLOMAX® для природного газа, воздуха и нейтральных газов

**Стальные шаровые краны BROEN BALLOMAX® Ду 100-200 Ру 25 сварка/сварка, КШГ 71.112, (полный проход)**

**Применение :** в системах газораспределения и магистралях природного газа с рабочим давлением до 12 бар.

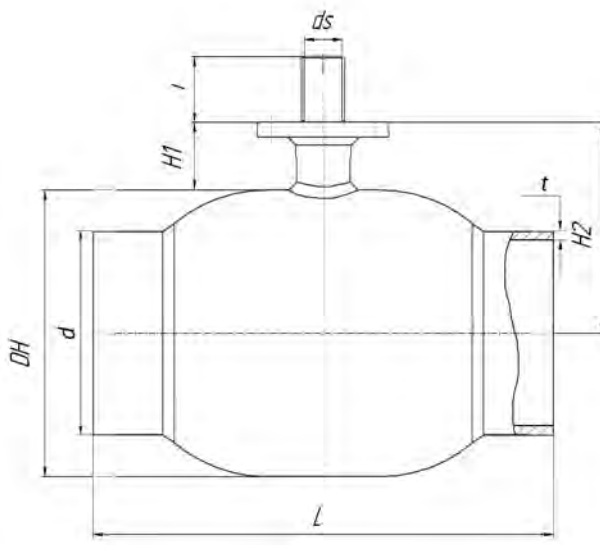
**Порядок установки :** кран устанавливается на трубопроводе в любом положении в местах, доступных для эксплуатации. Температура рабочей среды от -40 °С до +100 °С. Не требует технического обслуживания.

**Основные технические характеристики:**

Ду, мм	Номер по каталогу	Проходной Ду	PN	Размеры. (мм)							ISO*	Масса (кг.)	Рекомендован стационарный редуктор
				DH	d	t	L	H1	H2	ds			
100	КШГ 71.112.100	100	25	178	108	4	390	132	221	25	F07	14,3	Progear Q - 400 - S
125	КШГ 71.112.125	125	25	219	133	5	390	135	245	30	F10	24	Progear Q - 800 - S
150	КШГ 71.112.150	150	25	273	159	5	390	155	289	30	F12	33,5	Progear Q - 800 - S
200	КШГ 71.112.200	200	25	351	219	7	600	90	265	45	F14	65,61	Progear Q - 1500 - S

**Примечание:**

- Краны шаровые Ду 100-150 поставляются в комплекте с рукояткой.
- Кран может поставляться с установленным механическим редуктором, электрическим или электрогидравлическим приводом.
- Размер ISO - фланца, типы приводов см. на стр. 54-65.



## Спецификация

Корпус крана	Сталь P235GH/09Г2С
Шар	Нержавеющая сталь
Уплотнение шара	Седловое уплотнение с нитриловым кольцом
Уплотнение по штоку	Витон, нитрил

\* Компания оставляет за собой право вносить конструктивные изменения



## Стальные шаровые краны BROEN BALLOMAX® Ду 250-1000 Ру 16 сварка/сварка, КШГ серия 71.112, (полный проход), антистатическое исполнение

**Применение:** в системах газораспределения и магистралях природного газа с рабочим давлением до 12 бар.

**Порядок установки:** кран устанавливается на трубопроводе в любом положении в местах, доступных для эксплуатации. Температура рабочей среды от -40 °С до +100 °С. Не требует технического обслуживания.

### Основные технические характеристики

Ду, (мм)	Номер по каталогу	Прходной Ду	Ру	Размеры, (мм)													ISO*	Масса, (кг)	Рекомендован стационарный редуктор
				L	L1	D	t	D2	X1	H1	H2	H3	D3	i	d				
250	КШГ 71.112.250	250	16	730	-	273	7	426	-	108	-	-	-	90	50	F16	127	Progear Q-2000-S	
300	КШГ 71.112.300	300	16	980	-	325	7	508	-	101	-	-	-	100	Ø60	F16	391	Progear Q-2000-S	
350	КШГ 71.112.350	350	16	762	-	377	9	558	-	99	34	311	Ø135	80	36	F16	590	Progear Q-2000-S	
400	КШГ 71.112.400	400	16	838	600	426	8	622	485	104	39	460	Ø135	82	Ø60	F16	880	Progear Q-6500-S	
500	КШГ 71.112.500	500	16	991	660	530	8	813	535	98	45	560	Ø108	110	Ø72	F25	1330	Progear Q-6500-S	
600	КШГ 71.112.600	600	16	1143	766	630	8	945	600	98	62	660	Ø108	110	Ø72	F25	2080	Progear Q-24000-S	
700	КШГ 71.112.700	700	16	1346	906	720	9	1126	750	137	63	790	Ø147	130	Ø100	F30	3545	Progear Q-24000-S	
800	КШГ 71.112.800	800	16	1524	1060	820	9	1300	800	240	130	900	Ø270	198	Ø120	F35	6325	Progear Q-32000-S	
1000	КШГ 71.112.1000	1000	16	1793	-	1020	10	1600	1060	180	30	955	-	190	Ø130	F40	13500	Progear Q-32000-S	

### Примечание:

- Сферический запирающий элемент кранов шаровых BROEN BALLOMAX® Ду 350-1000 монтируется на неподвижной цапфе (опоре).

- Данная конструкция крана позволяет при управлении потоком газообразной среды (открытие и закрытие) прикладывать меньший момент сил.

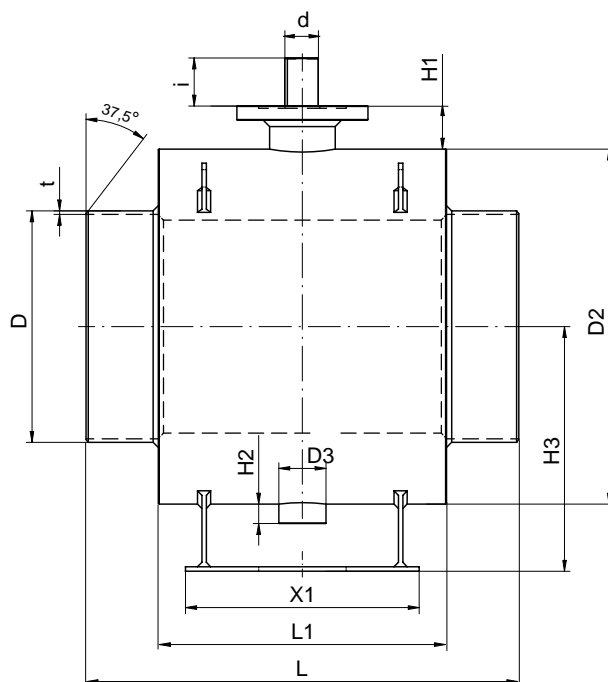
- Герметичность по седлу шарового крана BROEN BALLOMAX® обеспечивается поджимом седла комплектом пружин со стороны входного и выходного патрубков.

- Компенсирующее действие пружин седлового уплотнения позволяет значительно увеличить срок службы шаровых кранов BROEN BALLOMAX®.

- По запросу краны шаровые BROEN BALLOMAX® поставляются с системой контроля протечек, а также, по запросу, с системой смазки и вторичного уплотнения прокладок седла шара.

- \* Кран шаровой может поставляться с установленным механическим редуктором, электрическим или электрогидравлическим приводом.

Размеры ISO-фланца, типы приводов см. на стр. 54-65.



### Спецификация

Корпус крана	Сталь 16 Г2АФД
Шар	Углеродистая сталь + Ni-Cr
Уплотнение шара	PTFE, NBR, комплект поджимных пружин
Уплотнение по штоку	PTFE + C, NBR

\* Компания оставляет за собой право вносить конструктивные изменения

# BROEN BALLOMAX®

Шаровые краны BROEN BALLOMAX® для природного газа, воздуха и нейтральных газов

## Стальные шаровые краны BROEN BALLOMAX® Ду 15-40 Ру 40 фланец/фланец, КШГ серия 70.113, (полный проход)

**Применение:** в системах газораспределения и магистралях природного газа с рабочим давлением до 12 бар.

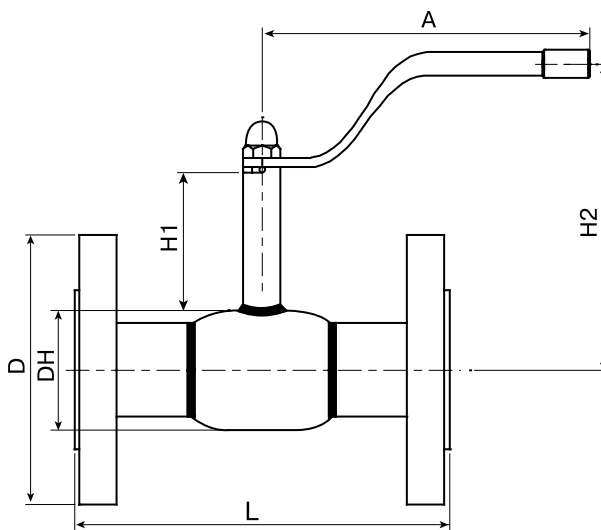
**Порядок установки:** кран устанавливается на трубопроводе в любом положении в местах, доступных для эксплуатации. Температура рабочей среды от -40 °С до +100 °С. Не требует технического обслуживания.

### Основные технические характеристики

Ду, (мм)	Номер по каталогу	Проходной Ду	Размеры, (мм)					ISO*	Масса, (кг)	
			D	DH	L	H1	H2			A
15	КШГ 70.113.015	15	95	42,4	130	47	115	140	F05	0,8
20	КШГ 70.113.020	20	105	51	150	47	119,5	140	F05	1
25	КШГ 70.113.025	25	115	57	160	48	124	139	F05	1,4
32	КШГ 70.113.032	32	140	76	180	41	129	179	F05	2,1
40	КШГ 70.113.040	40	160	89	200	41	135,1	180	F05	3

### Примечание:

- Краны шаровые Ду 15-40 поставляются в комплекте с рукояткой.
- \* Размеры ISO-фланца, типы приводов см. на стр. 54-65.
- Комплекты ответных фланцев, болтов и прокладок поставляются вместе с краном по запросу.



### Спецификация

Корпус крана	Сталь P235GH / 09Г2С
Шар	Нержавеющая сталь
Уплотнение шара	Седловое уплотнение с нитриловым кольцом
Уплотнение по штоку	Витон, нитрил
Фланец	Сталь 20

\* Компания оставляет за собой право вносить конструктивные изменения



## Стальные шаровые краны BROEN BALLOMAX® Ду 50-80 Ру 16 фланец/фланец, КШГ серия 70.113, (полный проход)

**Применение:** в системах газораспределения и магистралях природного газа с рабочим давлением до 12 бар.

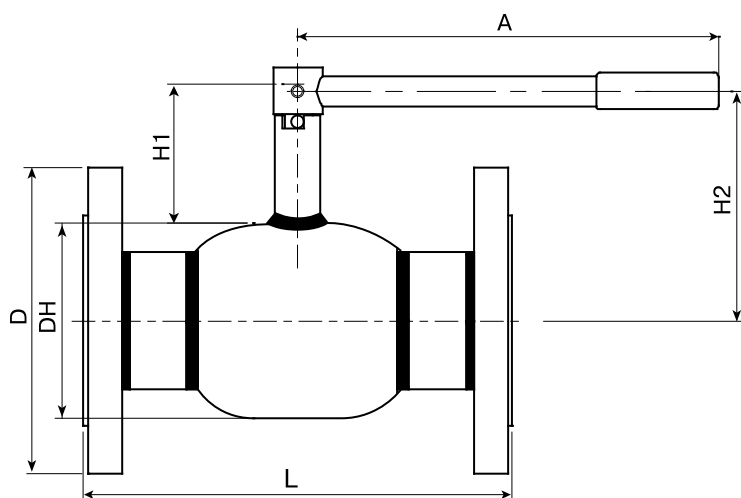
**Порядок установки:** кран устанавливается на трубопроводе в любом положении в местах, доступных для эксплуатации. Температура рабочей среды от -40 °С до +100 °С. Не требует технического обслуживания.

### Основные технические характеристики

Ду, (мм)	Номер по каталогу	Пропускной Ду	Размеры, (мм)					ISO*	Масса, (кг)	
			D	DH	L	H1	H2			A
50	КШГ 70.113.050	50	108	160	250	90,3	144	275	F05	4,5
65	КШГ 70.113.065	65	180	127	290	90,5	154	275	F05	6
80	КШГ 70.113.080	80	195	152	300	115,9	192	365	F07	9,7

### Примечание:

- Краны шаровые Ду 50-80 поставляются в комплекте с рукояткой.
- \*Кран может поставляться с установленным механическим редуктором, электрическим или электрогидравлическим приводом.
- Размеры ISO-фланца, типы приводов см. на стр. 54-65.
- Комплекты ответных фланцев, болтов и прокладок поставляются вместе с краном по запросу.



### Спецификация

Корпус крана	Сталь P235GH / 09Г2С
Шар	Нержавеющая сталь
Уплотнение шара	Седловое уплотнение с нитриловым кольцом
Уплотнение по штоку	Витон, нитрил
Фланец	Сталь 20

\* Компания оставляет за собой право вносить конструктивные изменения



# BROEN BALLOMAX®

Шаровые краны BROEN BALLOMAX® для природного газа, воздуха и нейтральных газов

## Стальные шаровые краны BROEN BALLOMAX® Ду 100-200 Ру 16 фланец/фланец, КШГ серия 71.113, (полный проход)

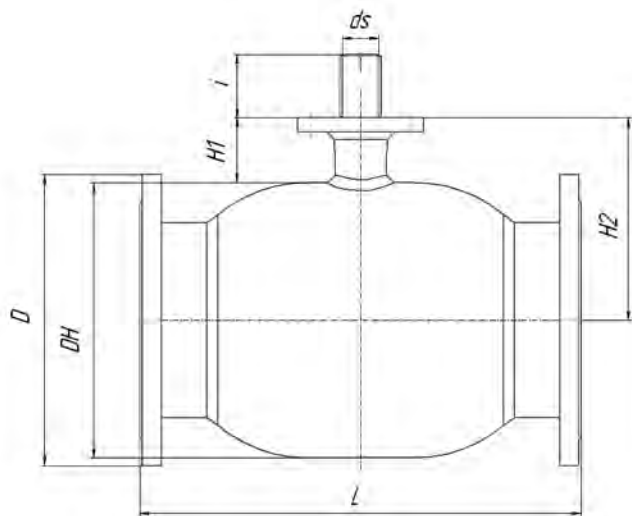
**Применение:** в системах газораспределения и магистралях природного газа с рабочим давлением до 12 бар.

**Порядок установки:** кран устанавливается на трубопроводе в любом положении в местах, доступных для эксплуатации. Температура рабочей среды от -40 °С до +100 °С. Не требует технического обслуживания.

Ду, мм	Номер по каталогу	Проходной Ду	Размеры. (мм)							ISO*	Масса (кг.)	Рекомендован стационарный редуктор
			DH	D	L	H1	H2	ds	i			
100	КШГ 71.113.100	100	178	215	350	132	221	25	40	F07	14,3	Progear Q - 400-S
125	КШГ 71.113.125	125	219	245	400	135	245	30	50	F10	24	Progear Q - 800-S
150	КШГ 71.113.150	150	273	280	480	152	289	30	60	F12	33,5	Progear Q - 800-S
200	КШГ 71.113.200	200	351	360	620	90	265	40	67	F14	33,5	Progear Q - 1500-S

### Примечание:

- Краны шаровые Ду 100-150 поставляются в комплекте с рукояткой.
- \*Кран может поставляться с установленным механическим редуктором, электрическим или электрогидравлическим приводом.
- Размеры ISO-фланца, типы приводов см. на стр. 54-65.
- Комплекты ответных фланцев, болтов и прокладок поставляются вместе с краном по запросу.



### Спецификация

Корпус крана	Сталь P235GH / 09Г2С
Шар	Нержавеющая сталь
Уплотнение шара	Седловое уплотнение с нитриловым кольцом
Уплотнение по штоку	Витон, нитрил
Фланец	Сталь 20

\* Компания оставляет за собой право вносить конструктивные изменения



## Стальные шаровые краны BROEN BALLOMAX® Ду 250-1200 Ру 16 фланец/фланец, КШГ серия 71.113, (полный проход), антистатическое исполнение

**Применение:** в системах газораспределения и магистралях природного газа с рабочим давлением до 12 бар.

**Порядок установки:** кран устанавливается на трубопроводе в любом положении в местах, доступных для эксплуатации. Температура рабочей среды от -40 °С до +100 °С. Не требует технического обслуживания.

### Основные технические характеристики

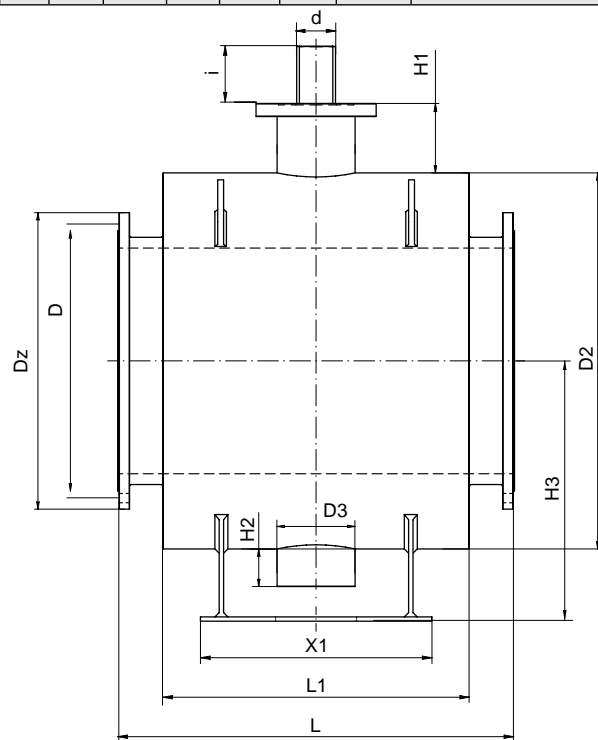
Ду, (мм)	Номер по каталогу	Проходной Ду	Ру	Размеры, (мм)													ISO*	Масса, (кг)	Тип стационарного редуктора для Т°С -40°С+110°С
				L	L1	Dz	D1	D2	X1	H1	H2	H3	D3	i	d				
250	КШГ 71.113.250	250	16	750	-	405	355	426	-	108	-	-	-	90	50	F16	210	Progear Q-2000-S	
300	КШГ 71.113.300	300	16	1004	-	460	410	508	-	101	-	-	-	100	Ø 60	F16	385	Progear Q-2000-S	
350	КШГ 71.113.350	350	16	686	-	520	470	558	-	99	34	311	Ø135	80	36	F16	540	Progear Q-2000-S	
400	КШГ 71.113.400	400	16	762	600	580	525	622	485	104	39	460	Ø135	82	Ø60	F16	920	Progear Q-6500-S	
500	КШГ 71.113.500	500	16	914	660	715	650	813	535	98	45	560	Ø108	110	Ø72	F25	1 670	Progear Q-6500-S	
600	КШГ 71.113.600	600	16	1067	766	840	770	945	600	98	62	660	Ø108	110	Ø72	F25	2 612	Progear Q-24000-S	
700	КШГ 71.113.700	700	16	1245	906	910	840	1126	750	137	63	790	Ø147	130	Ø100	F30	4085	Progear Q-24000-S	
800	КШГ 71.113.800	800	16	1372	1060	1025	950	1300	800	240	130	900	Ø270	198	Ø120	F35	5381	Progear Q-32000-S	
1000	КШГ 71.113.1000	1000	16	1793	-	1255	1170	1600	1060	180	30	955	-	190	Ø130	F40	11500	Progear Q-32000-S	
1200	КШГ 71.113.1200	1200	16	2180	-	1485	1380	-	-	210	30	1350	-	220	Ø 130	F40	13800	По запросу	

### Примечание:

- Сферический запирающий элемент кранов шаровых BROEN BALLOMAX® Ду 350-1200 монтируется на неподвижной цапфе (опоре).
- Данная конструкция крана позволяет при управлении потоком газообразной среды (открытие и закрытие) прикладывать меньший момент сил.
- Герметичность по седлу шарового крана BROEN BALLOMAX® обеспечивается поджимом седла комплектом пружин со стороны входного и выходного патрубков.
- Компенсирующее действие пружин седлового уплотнения позволяет значительно увеличить срок службы шаровых кранов BROEN BALLOMAX®
- По запросу краны шаровые BROEN BALLOMAX® поставляются с системой контроля протечек, а также, по запросу, с системой смазки и вторичного уплотнения прокладок седла шара.
- \*Кран шаровой может поставляться с механическим редуктором, электрическим или электрогидравлическим приводом.
- Размеры ISO-фланца, типы приводов см. на стр. 54-65.
- Комплекты ответных фланцев, болтов и прокладок поставляются вместе с краном по запросу.

### Спецификация

Корпус крана	Сталь 16 Г2АФД
Шар	Углеродистая сталь + Ni-Cr
Уплотнение шара	PTFE, NBR, комплект поджимных пружин
Уплотнение по штоку	PTFE + C, NBR
Фланец	Сталь 16Г2АФД



\* Компания оставляет за собой право вносить конструктивные изменения



# BROEN BALLOMAX®

Шаровые краны BROEN BALLOMAX® для природного газа, воздуха и нейтральных газов

## Стальные шаровые краны BROEN BALLOMAX® Ду 15-32 Ру 40, присоединение межфланцевое, КШГ серия 70.115, (полный проход), антистатическое исполнение

**Применение:** в системах газораспределения и магистралях природного газа с рабочим давлением до 12 бар.

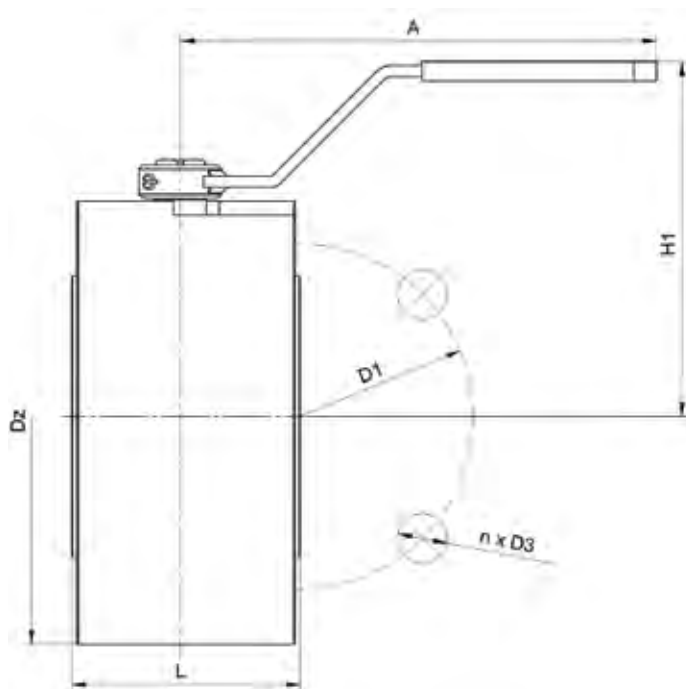
**Порядок установки:** Межфланцевый шаровой кран устанавливается на трубопроводе в любом положении в местах, доступных для эксплуатации. Присоединение к ответным фланцам трубопровода с помощью стандартных болтов. Температура рабочей среды от -40°C + 80°C. Не требует технического обслуживания.

### Основные технические характеристики

Ду, (мм)	Номер по каталогу	Проходной Ду	Размеры, (мм)							Масса, (кг)
			Dz	D1	D3	n	L	H1	A	
15	КШГ 70.115.015	15	95	65	14	4	40	85	141	1,71
20	КШГ 70.115.020	20	105	75	14	4	46	88	141	2,42
25	КШГ 70.115.025	25	115	85	14	4	49	93	141	3,0
32	КШГ 70.115.032	32	140	100	18	4	62	109	167	5,7

### Примечание:

- Краны шаровые Ду 15-32 поставляются в комплекте с рукояткой.
- Комплекты ответных фланцев и болтов поставляются вместе с краном по запросу.



### Спецификация

Корпус крана	P235GH/09Г2С
Шар	Нержавеющая сталь
Уплотнение шара	PTFE
Уплотнение по штоку	PTFE + C, NBR

\* Компания оставляет за собой право вносить конструктивные изменения





## Стальные шаровые краны БАЛЛОМАКС Ду40-80 Ру16 фланец/фланец, КШГ серия 70.113, короткий. Минимальная строительная длина.

**Применение:** в системах газораспределения и магистралях природного газа с рабочим давлением до 12 бар.

**Порядок установки:** кран устанавливается на трубопроводе в любом положении в местах, доступных для эксплуатации. Температура рабочей среды от -40°C до +80°C. Не требует технического обслуживания.

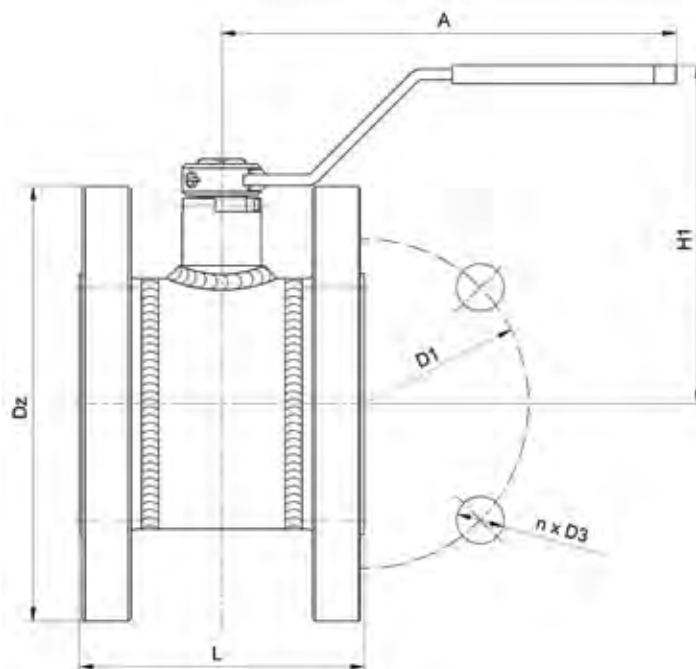
### Основные технические характеристики

Ду, (мм)	Номер по каталогу	Проходной Ду	Размеры, (мм)							Масса, (кг)
			Dz	D1	D3	n	L	H1	A	
40	КШГ 71.113.040, короткий L = 77 мм	39	150	110	18	4	77	128	177	4,5
50	КШГ 71.113.050, короткий L = 86 мм	49	165	125	18	4	86	134	177	5,7
65	КШГ 71.113.065, короткий L = 106 мм	63	185	145	18	8	106	158	190	7,9
80	КШГ 71.113.080, короткий L = 121 мм	76	200	160	18	8	121	166	190	9,5

**При заказе просим полностью прописывать номер по каталогу. Пример: КШГ 70.113.050, короткий L = 86 мм.**

### Примечание:

- Краны шаровые Ду 40-80 поставляются в комплекте с рукояткой.
- Комплекты ответных фланцев, болтов, прокладок поставляются вместе с краном по запросу.
- \*Размеры ISO-фланца, типы приводов см. на стр. 54-65.



### Спецификация

Корпус крана	P235GH/09Г2С
Шар	Нержавеющая сталь
Уплотнение шара	PTFE
Уплотнение по штоку	PTFE + C, NBR

\* Компания оставляет за собой право вносить конструктивные изменения



# BROEN BALLOMAX®

Шаровые краны BROEN BALLOMAX® для природного газа, воздуха и нейтральных газов

## Стальные шаровые краны БАЛЛОМАКС Ду 100-200 Ру16 фланец/фланец, КШГ серия 70.113, короткий. Минимальная строительная длина.

**Применение:** в системах газораспределения и магистралях природного газа с рабочим давлением до 12 бар.

**Порядок установки:** кран устанавливается на трубопроводе в любом положении в местах, доступных для эксплуатации. Температура рабочей среды от -40°C до +80°C. Не требует технического обслуживания.

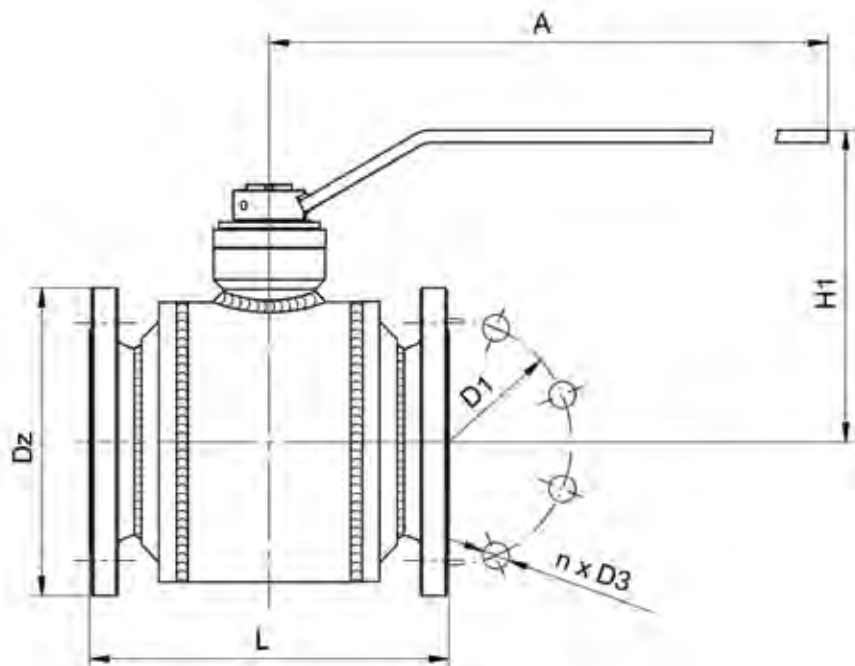
### Основные технические характеристики

Ду, (мм)	Номер по каталогу	Проходной Ду	Размеры, (мм)							Масса, (кг)
			Dz	D1	D3	n	L	H1	A	
100	КШГ 71.113.100, короткий L = 160 мм	98	220	180	18	8	160	152	500	18
125	КШГ 71.113.125, короткий L = 186 мм	125	250	210	18	8	186	184	500	26
150	КШГ 71.113.150, короткий L = 236 мм	146	285	240	22	8	236	203	600	39
200	КШГ 71.113.200, короткий L = 292 мм	195	340	295	22	12	292	237	600	93

**При заказе просим полностью прописывать номер по каталогу. Пример: КШГ 70.113.100, короткий L = 160 мм.**

### Примечание:

- Краны шаровые Ду 100-200 поставляются в комплекте с рукояткой.
- Комплекты ответных фланцев, болтов, прокладок поставляются вместе с краном по запросу.
- \*Размеры ISO-фланца, типы приводов см. на стр. 54-65.



### Спецификация

Корпус крана	P235GH/09Г2С
Шар	Нержавеющая сталь
Уплотнение шара	PTFE
Уплотнение по штоку	PTFE + C, NBR

\* Компания оставляет за собой право вносить конструктивные изменения



# BROEN BALLOMAX®

Шаровые краны BROEN BALLOMAX® для природного газа, воздуха и нейтральных газов

## Механический редуктор для шарового крана BROEN BALLOMAX® Ду 100-800, КШГ серия 71.102, серия 71.103

**Применение:** для управления шаровым краном BROEN BALLOMAX® при больших усилиях открытия/закрытия крана, а также в случаях, когда необходимо добиться компактности устанавливаемого оборудования.

BROEN BALLOMAX® Ду 250-800 обязательно оснащается механическим редуктором.

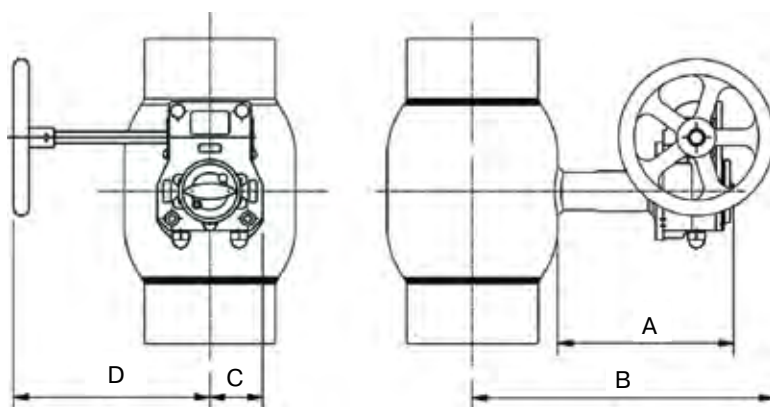
**Порядок установки:** кран с механическим редуктором устанавливается на трубопроводе в любом положении в местах, доступных для эксплуатации. Температура рабочей среды от -40 °С до +80 °С. Не требует технического обслуживания.

### Основные технические характеристики

Ду, (мм)	Код арматуры по каталогу BROEN	Тип редуктора	Масса редуктора*, (кг)	Размеры, (мм)				
				A	B	C	D	Диаметр штурвала
100	71.10x.100	Q-400-S	4,4	171	269	56	195	125
125	71.10x.125	Q-400-S	4,4	207	335	56	201	160
150	71.10x.150	Q-800-S	8,2	226	368	68	246	160
200	71.10x.200	Q-800-S	8,2	243	414	68	246	160
250	71.10x.250	Q-1500-S	14	187	514	78	311	400
300	71.10x.300	Q-2000-S	16,8	208	571	90	323	400
350	71.10x.350	Q-2000-S	16,8	208	571	90	323	400
400	71.10x.400	Q-6500-S	38	229	619	141	438	400
500	71.10x.500	Q-24000-S	192,5	356	957	255	592	700
600	71.10x.600	Q-6500-S	38	226	769	141	438	400
700	71.10x.700	Q-24000-S	192,5	287	1015	255	592	700
800	71.10x.800	Q-24000-S	192,5	326	1145	255	592	700

### Примечание:

- \* Масса редуктора с установленным штурвалом.
- х- в обозначении крана соответствует типу присоединения.



\* Компания оставляет за собой право вносить конструктивные изменения

САНИТАРНО-ТЕХНИЧЕСКОЕ ОБОРУДОВАНИЕ

РЕГУЛИРУЮЩАЯ АРМАТУРА

ТЕПЛО-СНАБЖЕНИЕ И ГАЗ

КРАНЫ ДЛЯ ЛАБОРАТОРИЙ

АВАРИЙНЫЕ ДУШИ

# BROEN BALLOMAX®

Шаровые краны BROEN BALLOMAX® для природного газа, воздуха и нейтральных газов

## Механический редуктор для шарового крана BROEN BALLOMAX® Ду 100-1000, КШГ серия 71.112, серия 71.113 (полный проход)

**Применение:** для управления шаровым краном BROEN BALLOMAX® при больших усилиях открытия/закрытия крана, а также в случаях, когда необходимо добиться компактности устанавливаемого оборудования.

BROEN BALLOMAX® Ду 200-1000 обязательно оснащается механическим редуктором.

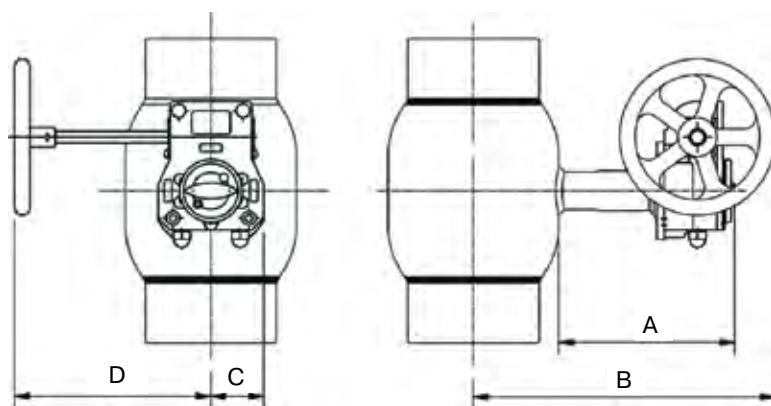
**Порядок установки:** кран с механическим редуктором устанавливается на трубопроводе в любом положении в местах, доступных для эксплуатации. Температура рабочей среды от -40 °С до +80 °С. Не требует технического обслуживания.

### Основные технические характеристики

Ду, (мм)	Код арматуры по каталогу BROEN	Тип редуктора	Масса редуктора*, (кг)	Размеры, (мм)				
				A	B	C	D	Диаметр штурвала
100	71.11x.100	Q-400-S	4,4	207	335	56	201	160
125	71.11x.125	Q-800-S	8,2	226	368	68	246	160
150	71.11x.150	Q-800-S	8,2	246	535	68	246	400
200	71.11x.200	Q-1500-S	14	187	514	78	311	400
250	71.11x.250	Q-2000-S	16,8	208	571	90	323	400
300	71.11x.300	Q-2000-S	16,8	201	605	90	323	400
350	71.11x.350	Q-2000-S	16,8	199	628	90	323	400
400	71.11x.400	Q-6500-S	38,0	232	666	141	438	400
500	71.11x.500	Q-6500-S	38,0	226	769	141	438	400
600	71.11x.600	Q-24000-S	192,5	287	1015	255	592	700
700	71.11x.700	Q-24000-S	192,5	326	1145	255	592	700
800	71.11x.800	Q-32000-S	192,5	429	1335	255	592	700
1000	71.11x.1000	Q-32000-S	192,5	369	1425	255	592	700

### Примечание:

- \* Масса редуктора с установленным штурвалом.  
х – в обозначении крана соответствует типу присоединения.



\* Компания оставляет за собой право вносить конструктивные изменения



# BROEN BALLOMAX®

Шаровые краны BROEN BALLOMAX® для природного газа, воздуха и нейтральных газов

**Стальные шаровые краны газовые BROEN BALLOMAX® Ду 25-200 Ру 16, сварка/сварка, наземные с ТИС, серия 70.107, 71.107 стандартный проход**

**Применение:** в системах газораспределения и магистралях природного газа с рабочим давлением до 12 бар, с целью их защиты от электрохимической коррозии, вызываемой действием подземных "блуждающих токов", наведённых токов ЛЭП и других посторонних источников электрического тока. \*

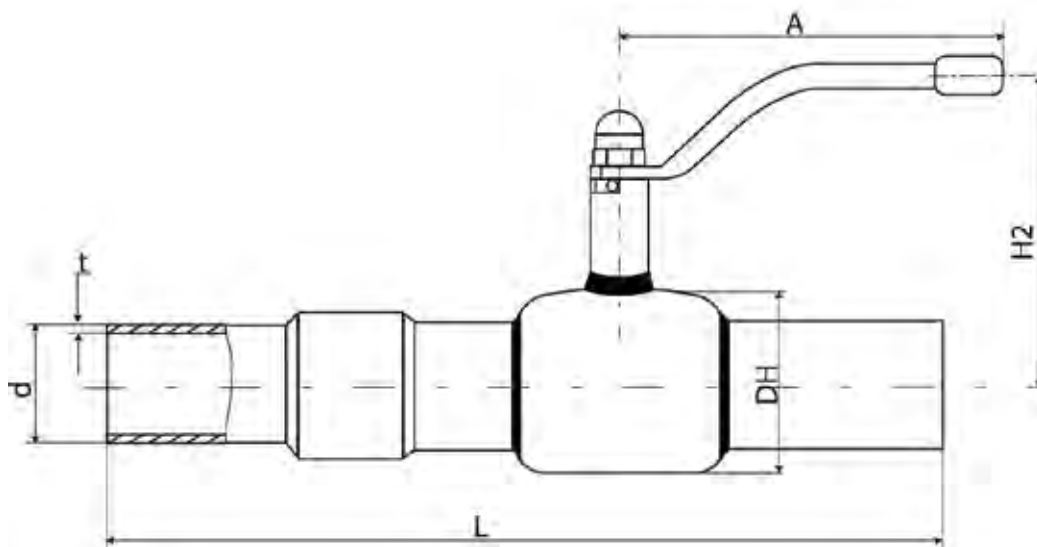
**Управление:** кран устанавливается на трубопроводе в любом положении в местах, доступных для эксплуатации. Температура рабочей среды от -40 °С до +80 °С. Не требует технического обслуживания.

## Основные технические характеристики

Ду, (мм)	Номер по каталогу	Проходной Ду	Размеры, (мм)					
			DH	d	t	L	H2	A
25	ТИС 71.107.025	20	51	32	3	515	120	140
50	ТИС 71.107.050	40	89	57	4	578	135	180
65	ТИС 71.107.065	50	108	76	4	615	145	275
80	ТИС 71.107.080	65	127	89	4	628	154	275
100	ТИС 71.107.100	80	152	108	4	647	192	365
150	ТИС 71.107.150	125	219	159	5	735	276	650
200	ТИС 71.107.200	150	273	219	7	1193	349	900

### Примечание:

- По запросу производятся краны шаровые с ТИС Ду 32, 40, 125.
- Краны шаровые Ду 25-150 поставляются в комплекте с рукояткой.
- Кран шаровый Ду 200 по запросу может быть поставлен либо в комплекте с рукояткой либо в комплекте с редуктором.



## Спецификация

Корпус крана	Сталь 20 / 09Г2С
Шар	Нержавеющая сталь
Уплотнение шара	Седловое уплотнение с нитриловым кольцом
Уплотнение по штоку	Витон, нитрил
Материал ТИС	Сталь 20, стеклопластик

\* Компания оставляет за собой право вносить конструктивные изменения

САНИТАРНО-ТЕХНИЧЕСКОЕ ОБОРУДОВАНИЕ

РЕГУЛИРУЮЩАЯ АРМАТУРА

ТЕПЛО-СНАБЖЕНИЕ И ГАЗ

КРАНЫ ДЛЯ ЛАБОРАТОРИЙ

АВАРИЙНЫЕ ДУШИ

# BROEN BALLOMAX®

Шаровые краны BROEN BALLOMAX® для природного газа, воздуха и нейтральных газов

**Стальные шаровые краны газовые BROEN BALLOMAX® Ду 25-150 Ру 16, сварка/сварка, наземные с ТИС, серия 70.117, 71.117 полный проход**

**Применение:** в системах газораспределения и магистралях природного газа с рабочим давлением до 12 бар., с целью их защиты от электрохимической коррозии, вызываемой действием подземных "блуждающих токов", наведённых токов ЛЭП и других посторонних источников электрического тока. \*

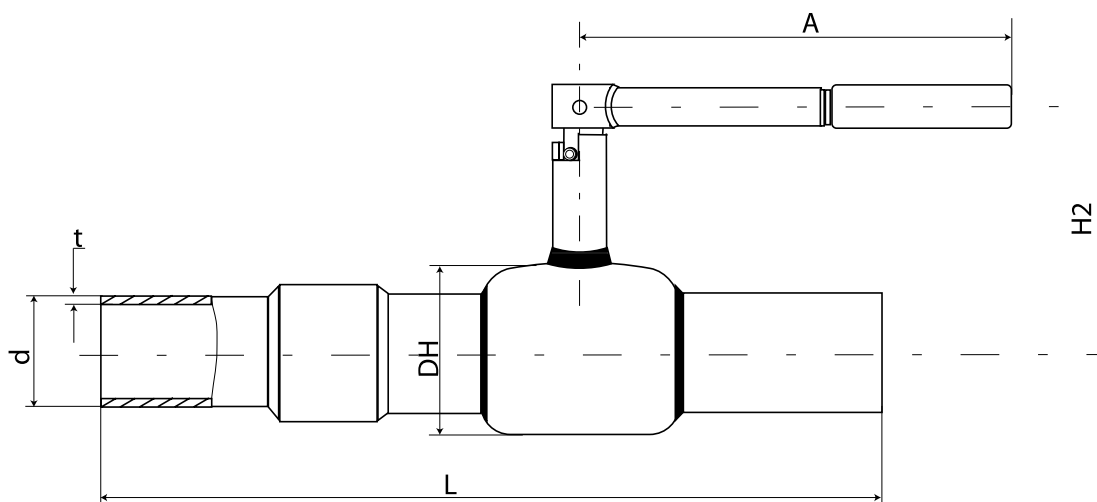
**Управление:** кран устанавливается на трубопроводе в любом положении в местах, доступных для эксплуатации. Температура рабочей среды от -40 °С до +80 °С. Не требует технического обслуживания.

## Основные технические характеристики

Ду, (мм)	Номер по каталогу	Проходной Ду	Размеры, (мм)					
			DH	d	t	L	H2	A
25	ТИС 71.117.025	25	57	32	3	461	124	139
50	ТИС 71.117.050	50	108	57	4	623	145	275
65	ТИС 71.117.065	65	127	76	4	615	154	275
80	ТИС 71.117.080	80	152	89	4	628	192	365
100	ТИС 71.117.100	125	178	108	4	648	244	365
150	ТИС 71.117.150	150	273	159	5	788	289	900

### Примечание:

- По запросу производятся краны шаровые с ТИС Ду 32, 40, 125.
- Краны шаровые Ду 25-150 поставляются в комплекте с рукояткой.
- Кран шаровый Ду 150 может быть поставлен в комплекте с редуктором.



## Спецификация

Корпус крана	Сталь 20 / 09Г2С
Шар	Нержавеющая сталь
Уплотнение шара	Седловое уплотнение с нитриловым кольцом
Уплотнение по штоку	Витон, нитрил
Материал ТИС	Сталь 20, стеклопластик

\* Компания оставляет за собой право вносить конструктивные изменения



## Кран шаровой газовый BROEN BALLOMAX® для подземной установки с изоляцией весьма усиленного типа, стандартный проход, Ду 40-300 Ру 25, сварка/сварка, КШГИ серия 79.102

**Применение:** для подземного использования в системах газораспределения, в магистралях с рабочим давлением до 12 бар. Температура рабочей среды от -40 °С до +80 °С.

Механический редуктор с вертикально ориентированной шестигранной головкой предназначен для управления шаровым краном BROEN BALLOMAX® при больших усилиях открытия/закрытия крана. Данная модель редуктора применяется при бесканальной прокладке газопроводов в изоляции весьма усиленного типа.

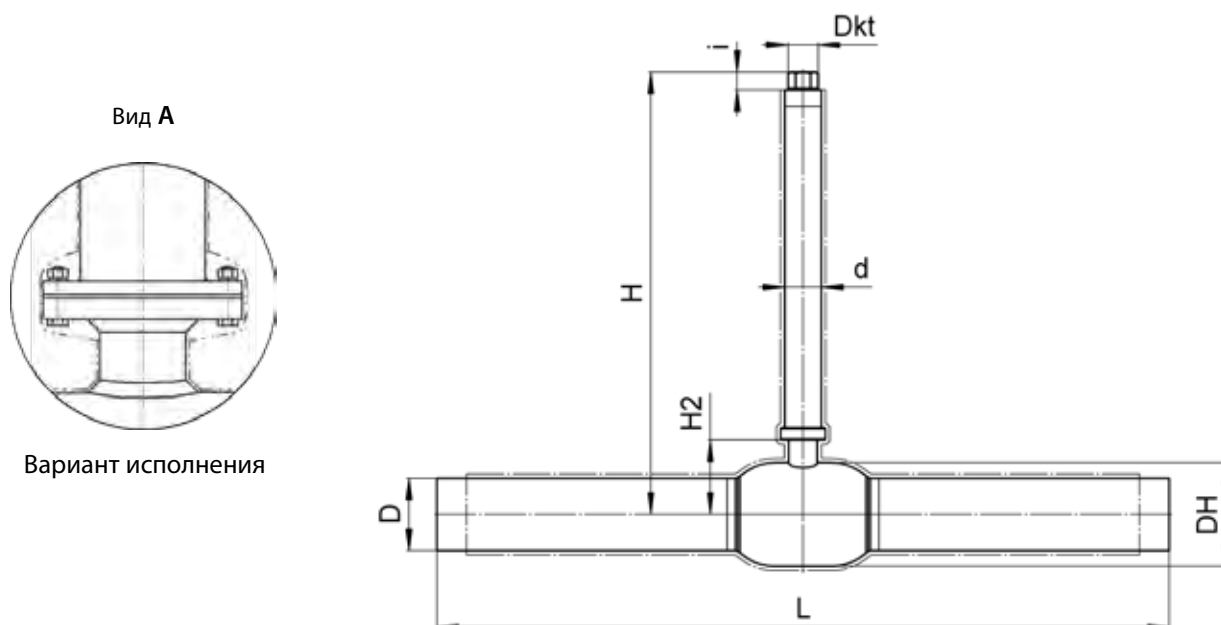
**Управление:** BROEN BALLOMAX® Ду 200-300, согласно нижеприведенной таблице, управляется или Т-ключом или переносным редуктором; или оснащается стационарным механическим редуктором по требованию (см. стр. 38).

### Основные технические характеристики

Ду, (мм)	Номер по каталогу	Ру	Размеры, (мм)									Управление краном
			DH	D	t (толщ. стенок патрубка)	L	d	Dkt	i	H2	H	
40	КШГИ 79.102.040	25	76	48	4	600	38	32	20	58	Высота штока шарового крана изготавливается по заказу	Т-ключ шестигранный Dkt 32 мм
50	КШГИ 79.102.050	25	89	57	4	600	38	32	20	65		
65	КШГИ 79.102.065	25	108	76	4	600	45	32	20	82		
80	КШГИ 79.102.080	25	127	89	4	600	45	32	20	92		
100	КШГИ 79.102.100	25	152	108	4	600	57	32	24	121		
125	КШГИ 79.102.125	25	178	133	5	600	57	32	24	130		
150	КШГИ 79.102.150	25	219	159	5	600	76	32	24	151		
200	КШГИ 79.102.200	25	273	219	7	390	89	50	36	289	Т-ключ Dkt 50 мм, переносной редуктор	
250	КШГИ 79.102.250	25	351	273	8	626	108	50	36	265	Переносной редуктор	
300	КШГИ 79.102.300	25	426	325	9	724	108	50	36	321		

### Примечание:

- Возможно изготовление газового шарового крана БАЛЛОМАКС® для колодезной установки с изоляцией весьма усиленного типа, стандартный проход, Ду 40-300.
- По запросу возможно изготовление высоты штока Н до 5000 мм.
- По запросу кран может поставляться с электрическим или электрогидравлическим приводом (см. стр. 57, 61, 65).



\* Компания оставляет за собой право вносить конструктивные изменения



# BROEN BALLOMAX®

Шаровые краны BROEN BALLOMAX® для природного газа, воздуха и нейтральных газов

**Кран шаровой газовой BROEN BALLOMAX® для подземной установки с изоляцией весьма усиленного типа со стационарным механическим редуктором, стандартный проход, Ду 200-800 Ру 16/25, сварка/сварка, КШГИ серия 79.102**

**Применение:** для подземного использования в системах газораспределения, в магистралях с рабочим давлением до 12 бар. Температура рабочей среды, от -40 °С до +80 °С.

**Управление:** Механический редуктор с вертикально ориентированной шестигранной головкой предназначен для управления шаровым краном BROEN BALLOMAX® при больших усилиях открытия/закрытия крана. Данная модель редуктора применяется при бесканальной прокладке газопроводов в изоляции весьма усиленного типа BROEN BALLOMAX® Ду 200-300, согласно таблице на стр. 37, управляется или Т-ключом или переносным редуктором; или оснащается стационарным механическим редуктором по требованию.

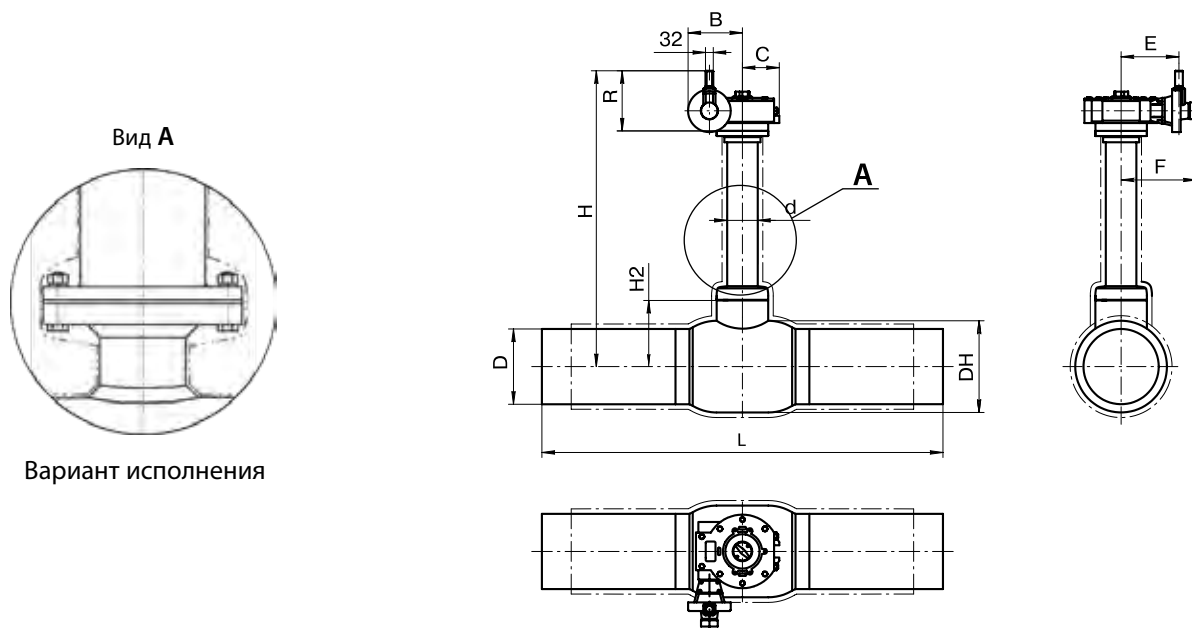
BROEN BALLOMAX® Ду 350-800 обязательно оснащается стационарным механическим редуктором.

## Основные технические характеристики

Ду, (мм)	Номер по каталогу	Ру	Тип стационарного редуктора	Размеры, (мм)											
				DH	D	t (толщ. стенок патрубка)	L	d	H2	B	C	R	F	E	H
200	КШГИ 79.102.200.R	25	Q1500-K130	273	219	6	390	89	289	181	83	250	261	196	Высота штока шарового крана изготавливается по заказу
250	КШГИ 79.102.250.R	25	Q1500-K130	351	273	8	626	108	265	181	83	250	261	196	
300	КШГИ 79.102.300.R	25	Q2000-K130	426	325	9	724	108	321	222	91,5	250	273	208	
350	КШГИ 79.102.350.R	25	Q2000-K130	426	377	7	824	108	321	222	91,5	250	273	208	
400	КШГИ 79.102.400.R	25	Q4000-K300	508	426	7	930	108	355	264	140	221	303	238	
500	КШГИ 79.102.500.R	25	Q18000-PR3-K300	711	530	8	970	219	522	253	175	242	427	354	
600	КШГИ 79.102.600.R	16	Q8000-PR3-K300	813	630	8	1143	159	508	264	170	221	336	266	
700	КШГИ 79.102.700.R	16	Q18000-PR3-K300	945	720	8	1346	219	625	253	175	242	427	354	
800	КШГИ 79.102.800.R	16	Q18000-PR3-K300	1126	820	9	1524	219	700	337	222	243	520	452	

### Примечание:

- Возможно изготовление газового шарового крана BROEN BALLOMAX® для колодезной установки с изоляцией весьма усиленного типа, стандартный проход, Ду 200-800.
- Управление краном осуществляется с помощью редуктора для бесканальной прокладки + Т-ключ диаметром Dkt 32 мм.
- По запросу возможно изготовление высоты штока H<sub>до</sub> 5000 мм.
- По запросу кран может поставляться с электрическим или электрогидравлическим приводом (см. стр. 57, 61, 65).



\* Компания оставляет за собой право вносить конструктивные изменения





**Кран шаровой газовый BROEN BALLOMAX® для подземной установки с изоляцией  
весьма усиленного типа, полнопроходной, Ду 32-250 Ру 25, сварка/сварка, КШГК серия 79.112**

**Применение:** для подземного использования в системах газораспределения, в магистралях с рабочим давлением до 12 бар. Температура рабочей среды от -40 °С до +80 °С.

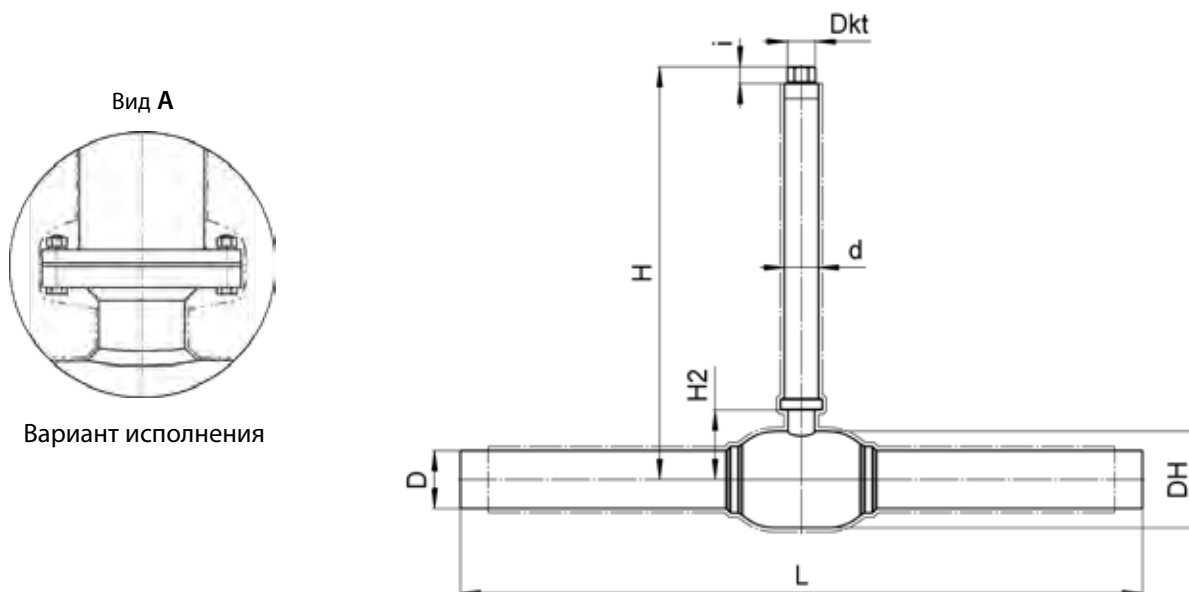
**Управление:** Механический редуктор с вертикально ориентированной шестигранной головкой предназначен для управления шаровым краном BROEN BALLOMAX® при больших усилиях открытия/закрытия крана. Данная модель редуктора применяется при бесканальной прокладке газопроводов в изоляции весьма усиленного типа. BROEN BALLOMAX® Ду 150-250, согласно нижеприведенной таблице, управляется или Т-ключом или переносным редуктором; или оснащается стационарным механическим редуктором по требованию (см. стр. 40).

**Основные технические характеристики**

Ду, (мм)	Номер по каталогу	Ру	Размеры, (мм)									Управление краном
			DH	D	t (толщ. стенок патрубка)	L	d	Dkt	i	H2	H	
32	КШГК 79.112.032	25	76	38	3	600	38	32	20	58	Высота штока шарового крана изготавливается по заказу	Т-ключ шестигранный Dkt 32 мм
40	КШГК 79.112.040	25	89	45	4	600	38	32	20	65		
50	КШГК 79.112.050	25	108	57	4	600	45	32	20	82		
65	КШГК 79.112.065	25	127	76	4	600	45	32	20	92		
80	КШГК 79.112.080	25	152	89	4	600	57	32	24	121		
100	КШГК 79.112.100	25	178	108	4	600	57	32	24	130		
125	КШГК 79.112.125	25	219	133	5	600	76	32	24	230		
150	КШГК 79.112.150	25	273	159	5	600	89	50	36	289	Т-ключ Dkt 50 мм, переносной редуктор	
200	КШГК 79.112.200	25	355,6	219	7	600	108	50	36	265	Переносной редуктор	
250	КШГК 79.112.250	25	457,0	273	8	730	108	50	36	321		

**Примечание:**

- Возможно изготовление газового шарового крана BROEN BALLOMAX® для колодезной установки с изоляцией весьма усиленного типа, стандартный проход Ду 32-250.
- По запросу кран возможно изготовление высоты штока H до 5000 мм .
- По запросу кран может поставляться с электрическим или электрогидравлическим приводом (см. стр. 57, 61, 65).



\* Компания оставляет за собой право вносить конструктивные изменения



## Кран шаровой газовой BROEN BALLOMAX® для подземной установки с изоляцией весьма усиленного типа со стационарным механическим редуктором, (полный проход), Ду 150-800 Ру 16/25, КШГК серия 79.112

**Применение:** Для подземного использования в системах газораспределения, в магистралях с рабочим давлением до 12 бар. Температура рабочей среды от от -40 °С до +80 °С.

**Управление:** Механический редуктор с вертикально ориентированной шестигранной головкой предназначен для управления шаровым краном BROEN BALLOMAX® при больших усилиях открытия/закрытия крана. Данная модель редуктора применяется при бесканальной прокладке газопроводов в изоляции весьма усиленного типа. BROEN BALLOMAX® Ду 150-250, согласно таблице на стр. 39, управляется или Т-ключом или переносным редуктором; или оснащается стационарным механическим редуктором по требованию.

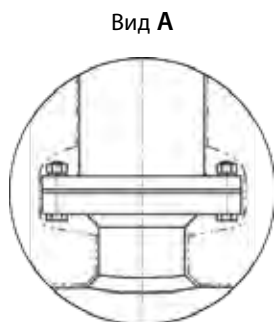
BROEN BALLOMAX® Ду 300-800 обязательно оснащается стационарным механическим редуктором.

### Основные технические характеристики

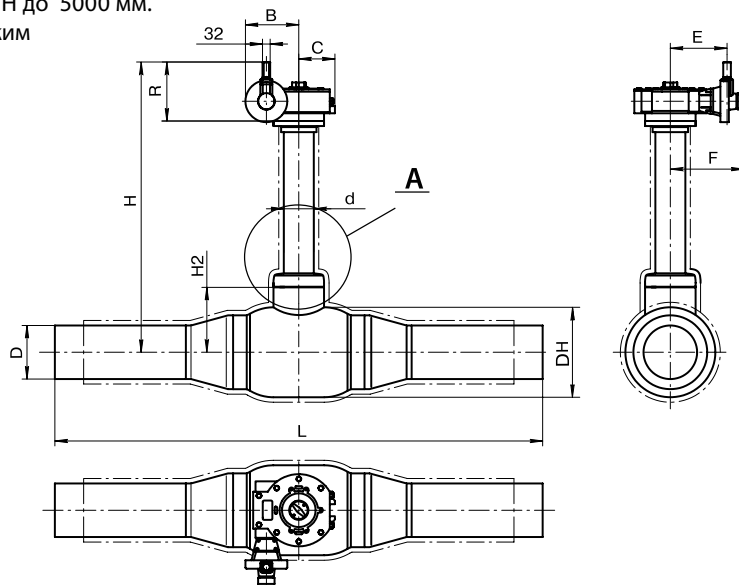
Ду, (мм)	Номер по каталогу	Ру	Тип стационарного редуктора	Размеры, (мм)											
				DH	D	t (толщ. стенок патрубка)	L*	d	H2	B	C	H	R	F	E
150	КШГК 79.112.150.R	25	Q1500M-K130	273	159	5	600	89	289	181	83	Высота штока шарового крана изготавливается по заказу	250	261	196
200	КШГК 79.112.200.R	25	Q1500M-K130	351	219	6	600	108	265	181	83		250	261	196
250	КШГК 79.112.250.R	25	Q2000M-K130	426	273	8	730	108	321	222	92		250	273	208
300	КШГК 79.112.300.R	25	Q4000M-PR3-K130	508	325	9	980	108	355	222	140		250	303	238
350	КШГК 79.112.350.R	25	Q4000M-PR3-K300	508	377	7	1165	108	377	264	140		250	303	238
400	КШГК 79.112.400.R	25	Q18000M-PR3-K300	711	426	7	2170	108	355	253	140		250	303	238
500	КШГК 79.112.500.R	16	Q8000M-PR3-K300	813	530	8	991	159	508	264	170		221	336	266
600	КШГК 79.112.600.R	16	Q18000M-PR3-K300	945	630	8	1143	219	625	253	175		242	427	354
700	КШГК 79.112.700.R	16	Q18000M-PR3-K300	1126	720	8	1346	159	730	253	175		242	427	354
800	КШГК 79.112.800.R	16	Q18000M-PR3-K300	1300	820	9	1524	273	890	337	222		243	520	452
1000	КШГК 79.112.1000.R	16		1572	1020	10	1780	273	911	335	201		243		
1200	КШГК 79.112.1200.R	16		1910	1220	12	2100	325	1165		306				

### Примечание:

- \*Размер L (мм) указан справочно. Конкретная величина зависит от длины перехода (ГОСТ 17378-2001).
- Возможно изготовление газового шарового крана BROEN BALLOMAX® для колодезной установки с изоляцией весьма усиленного типа, полный проход, Ду 150-800.
- Управление краном осуществляется с помощью редуктора для бесканальной прокладки + Т-ключ диаметром Dkt 32 мм.
- По запросу возможно изготовление высоты штока H до 5000 мм.
- По запросу кран может поставляться с электрическим или электрогидравлическим приводом (см. стр. 57, 61, 65).



Вариант исполнения



\* Компания оставляет за собой право вносить конструктивные изменения



# BROEN BALLOMAX®

Шаровые краны BROEN BALLOMAX® для природного газа, воздуха и нейтральных газов

**Кран шаровой газовой BROEN BALLOMAX® стальной с патрубками из полиэтилена ПЭ-100 ГАЗ SDR 11 для подземной установки с изоляцией весьма усиленного типа, стандартный проход, Ду 50-300 Ру 10, КШГИ серия 79.106**

**Применение:** для подземного использования в системах газораспределения, в магистралях с рабочим давлением до 10 бар. Температура рабочей среды от -15°С до +80 °. Механический редуктор с вертикально ориентированной шестигранной головкой предназначен для управления шаровым краном BROEN BALLOMAX® при больших усилиях открытия/закрытия крана. Данная модель редуктора применяется при бесканальной прокладке газопроводов с изоляцией весьма усиленного типа.

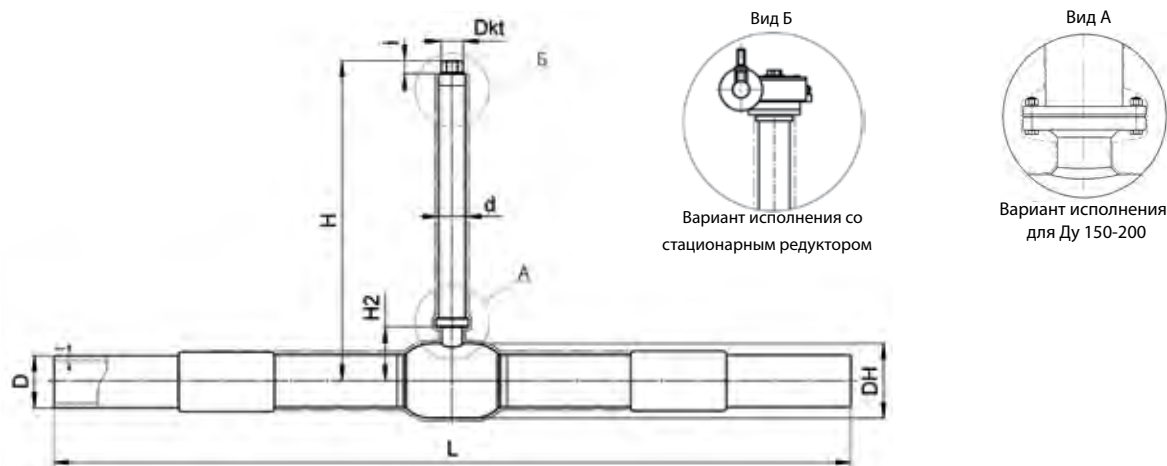
**Управление:** BROEN BALLOMAX® Ду 200-300, согласно нижеприведенной таблице, управляется или Т-ключом или переносным редуктором; или оснащается стационарным механическим редуктором по требованию (см. стр. 42).

## Основные технические характеристики

Ду, (мм)	Номер по каталогу	Ру	Размеры, (мм)									Управление краном
			HD	D	t- толщина стенок патрубка	L	d	Dkt	i	H2	H	
50	КШГИ 79.106.050 ПЭ-патрубки	10	89	63	5,8	1500	38	32	20	65	Высота штока шарового крана изготавливается по заказу	Т-ключ шестигранный Dkt 32 мм
80	КШГИ 79.106.080 ПЭ патрубки	10	127	90	8,2	1500	45	32	20	92		
100	КШГИ 79.106.100 ПЭ патрубки	10	152	110	10	1500	57	32	24	121		
150	КШГИ 79.106.150 ПЭ патрубки	10	219	160	14,6	1500	76	32	24	151		Т-ключ Dkt 50 мм, переносной редуктор
200	КШГИ 79.106.200 ПЭ патрубки	10	267	225	20,5	1970	89	50	36	289		
250	КШГИ 79.106.250 ПЭ патрубки	10	351	315	28,6	2646	89	50	36	306		
300	КШГИ 79.106.300 ПЭ патрубки	10	426	355	32,2	2924	108	50	36	336	Переносной редуктор	

### Примечание:

- Возможно изготовление газового шарового крана BROEN BALLOMAX® для колодезной установки с изоляцией весьма усиленного типа, стандартный проход, Ду 50-300.
- По запросу возможно изготовление высоты штока H до 5000 мм.
- По запросу кран может поставляться с электрическим или электрогидравлическим приводом (см. стр. 57, 61, 65).
- Возможна комплектация кранов до Ду 100 телескопическим удлинителем штока, с максимальной высотой штока H до 1840 мм. (см. стр. 50).



\* Компания оставляет за собой право вносить конструктивные изменения

САНИТАРНО-ТЕХНИЧЕСКОЕ ОБОРУДОВАНИЕ

РЕГУЛИРУЮЩАЯ АРМАТУРА

ТЕПЛО-СНАБЖЕНИЕ И ГАЗ

КРАНЫ ДЛЯ ЛАБОРАТОРИЙ

АВАРИЙНЫЕ ДУШИ

# BROEN BALLOMAX®

Шаровые краны BROEN BALLOMAX® для природного газа, воздуха и нейтральных газов

**Кран шаровой газовый BROEN BALLOMAX® стальной с патрубками из полиэтилена ПЭ-100 ГАЗ SDR 11 для подземной установки с изоляцией весьма усиленного типа, стандартный проход, Ду 200-400 Ру 10, КШГИ серия 79.106**

**Применение:** для подземного использования в системах газораспределения, в магистралях с рабочим давлением до 10 бар. Температура рабочей среды от -15 °С до +80 °С.

**Управление:** Механический редуктор с вертикально ориентированной шестигранной головкой предназначен для управления шаровым краном BROEN BALLOMAX® при больших усилиях открытия/закрытия крана. Данная модель редуктора применяется при бесканальной прокладке газопроводов в изоляции весьма усиленного типа BROEN BALLOMAX® Ду 200-300, согласно таблице на стр. 41, управляется переносным или Т-ключом или переносным редуктором; или оснащается стационарным механическим редуктором по требованию.

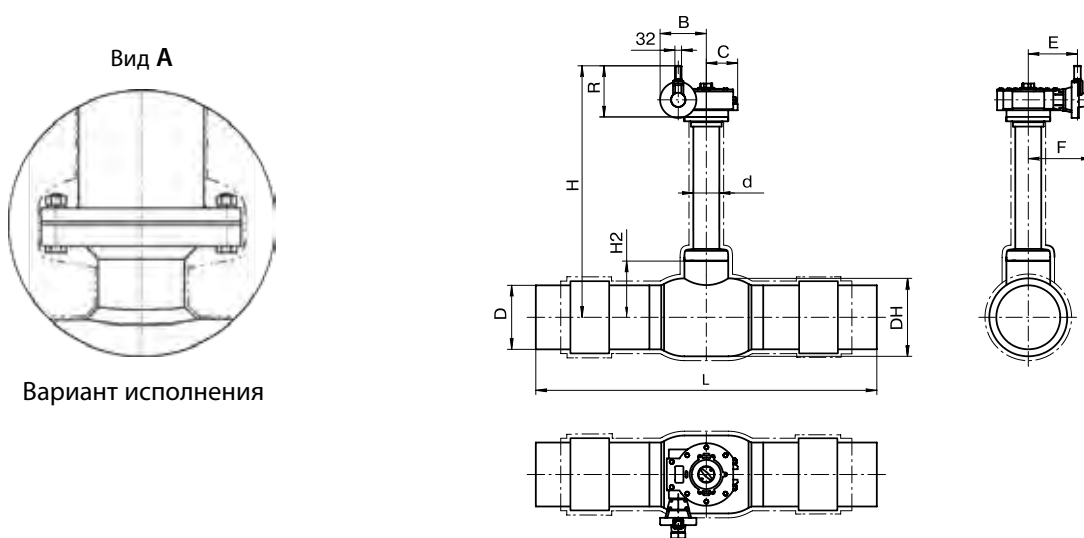
BROEN BALLOMAX® Ду 400 обязательно оснащается стационарным механическим редуктором.

## Основные технические характеристики

Ду, (мм)	Номер по каталогу	Ру	Тип стационарного редуктора	Размеры, (мм)											
				DH	D	t-толщина стенок патрубка	L*	d	H2	B	C	R	F	E	H
200	КШГИ 79.106.200.R ПЭ - патрубки	10	Q 1500M-K130	273	225	20,5	1970	89	289	181	83	250	261	196	Высота штока шарового крана изготавливается по заказу
250	КШГИ 79.106.250.R ПЭ - патрубки	10	Q 1500M-K130	351	315	28,6	2646	89	265	181	83	250	261	196	
300	КШГИ 79.106.300.R ПЭ - патрубки	10	Q2000M-K130	426	355	32,2	2924	108	321	222	92	250	273	208	
400	КШГИ 79.106.400.R ПЭ - патрубки	10	Q4000M-K300	508	500	45,4	3360	159	445	264	140	250	303	238	

### Примечание:

- \* Размер L (мм) указан справочно. Конкретная величина зависит от длины перехода (ГОСТ 17378-2001).
- Возможно изготовление газового шарового крана BROEN BALLOMAX® для колодезной установки с изоляцией весьма усиленного типа, стандартный проход, Ду 200-400.
- Управление краном осуществляется с помощью редуктора для бесканальной прокладки + Т-ключ диаметром Dkt 32 мм.
- По запросу возможно изготовление высоты штока H до 5000 мм.
- По запросу кран может поставляться с электрическим или электрогидравлическим приводом, в том числе с взрывозащитой (см. стр. 57, 61, 65).



\* Компания оставляет за собой право вносить конструктивные изменения



**Кран шаровой газовой BROEN BALLOMAX® стальной с патрубками из полиэтилена ПЭ-100 ГАЗ SDR 11 для подземной установки с изоляцией весьма усиленного типа, полный проход, Ду 32-250 Ру 10, КШГК серия 79.116**

**Применение:** для подземного использования в системах газораспределения, в магистралях с рабочим давлением до 10 бар. Температура рабочей среды от -15°C до +80 °.

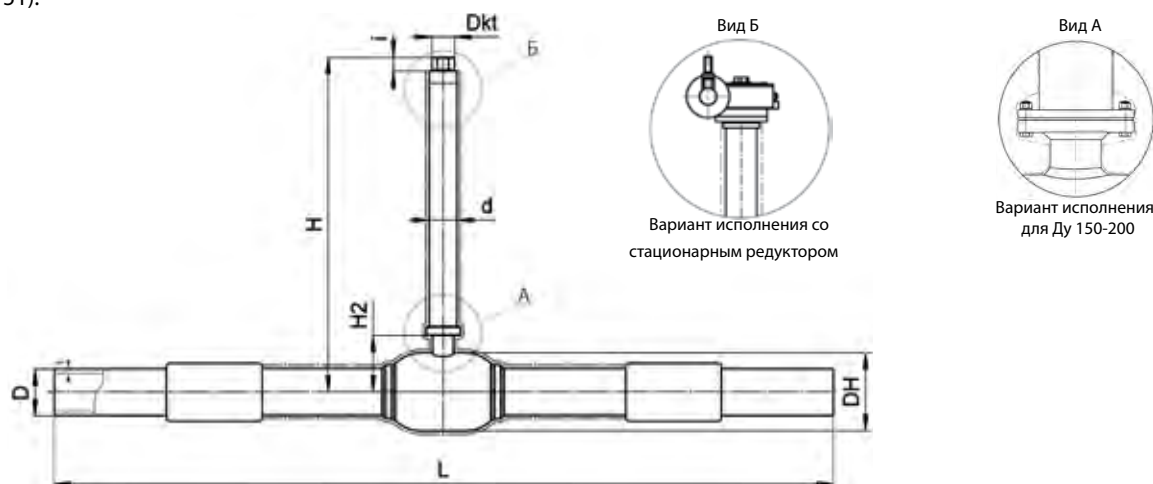
**Управление:** Механический редуктор с вертикально ориентированной шестигранной головкой предназначен для управления шаровым краном BROEN BALLOMAX® при больших усилиях открытия/закрытия крана. Данная модель редуктора применяется при бесканальной прокладке газопроводов с изоляцией весьма усиленного типа. BROEN BALLOMAX® Ду150-250, согласно нижеприведенной таблице, управляется или Т-ключом или переносным редуктором; или оснащается стационарным механическим редуктором по требованию (см. стр 44).

**Основные технические характеристики**

Ду, (мм)	Номер по каталогу	Ру	Размеры, (мм)								Управление краном	
			HD	D	t-толщина стенки патрубка	L*	d	Dkt	i	H2		H
32	КШГК 79.116.032 ПЭ патрубки	10	57	32	3	1230	32	32	20	50	Высота штока шарового крана изготавливается по заказу	Т-ключ шестигранный Dkt 32 мм
50	КШГК 79.116.050 ПЭ патрубки	10	108	63	5,8	1500	45	32	20	82		
80	КШГК 79.116.080 ПЭ патрубки	10	152	90	8,2	1500	57	32	24	121		
100	КШГК 79.116.100 ПЭ патрубки	10	178	110	10	1500	57	32	24	130		
150	КШГК 79.116.150 ПЭ патрубки	10	267	160	14,6	1500	89	50	36	289		Т-ключ Dkt 50 мм, переносной редуктор
200	КШГК 79.116.200 ПЭ патрубки	10	351	225	20,5	2565	108	50	36	247		Переносной редуктор
250	КШГК 79.116.200 ПЭ патрубки	10	426	315	28,6	3104	108	50	36	321		

**Примечание:**

- \* Размер L (мм) указан справочно. конкретная величина зависит от длины перехода (ГОСТ 17378-2001).
- Возможно изготовление газового шарового крана BROEN BALLOMAX® для колодезной установки с изоляцией весьма усиленного типа, стандартный проход Ду 32-250.
- По запросу кран возможно изготовление высоты штока H до 5000 мм.
- По запросу кран может поставляться с электрическим или электрогидравлическим приводом (см. стр. 57, 61, 65).
- Возможна комплектация кранов до Ду 100 телескопическим удлинителем штока, с максимальной высотой штока H до 1850 мм. (см. стр. 51).



\* Компания оставляет за собой право вносить конструктивные изменения



**Кран шаровой газовой BROEN BALLOMAX® стальной с патрубками из полиэтилена ПЭ-100 ГАЗ SDR 11 для подземной установки с изоляцией весьма усиленного типа, полный проход, Ду 150-400 Ру 10, КШГК серия 79.116**

**Применение:** для подземного использования в системах газораспределения, в магистралях с рабочим давлением до 10 бар. Температура рабочей среды от -15°C до +80 °. Механический редуктор с вертикально ориентированной шестигранной головкой предназначен для управления шаровым краном BROEN BALLOMAX® при больших усилиях открытия/закрытия крана. Данная модель редуктора применяется при бесканальной прокладке газопроводов с изоляцией весьма усиленного типа.

**Управление:** BROEN BALLOMAX® Ду150-250, согласно таблице на стр. 43, управляется или Т-ключом или переносным редуктором; или оснащается стационарным механическим редуктором по требованию.

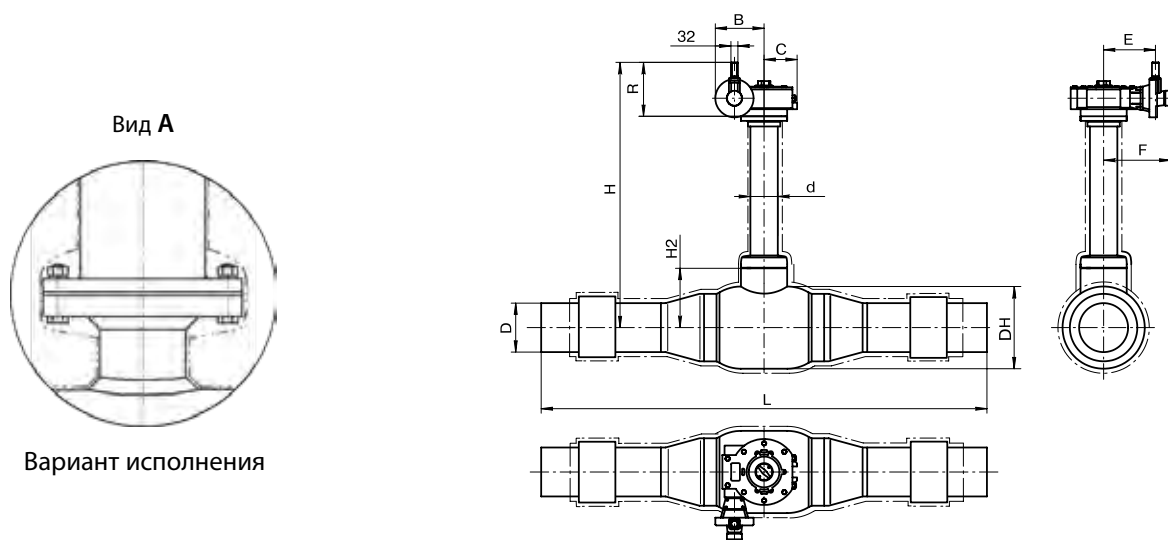
BROEN BALLOMAX® Ду 300-400 обязательно оснащается стационарным механическим редуктором.

**Основные технические характеристики**

Ду, (мм)	Номер по каталогу	Ру	Тип стационарного редуктора	Размеры, (мм)											
				DH	D	t-толщина стенок патрубка	L*	d	H2	B	C	H	R	F	E
150	КШГК 79.116.150.R ПЭ - патрубки	10	Q 1500M-K130	273	160	14,6	1500	89	289	181	93	Высота штока шарового крана изготавливается по заказу	208	275	205
200	КШГК 79.116.200.R ПЭ - патрубки	10	Q 1500M-K130	351	225	20,5	2565	108	265	181	93		208	275	205
250	КШГК 79.116.250.R ПЭ - патрубки	10	Q2000M-K130	426	315	28,6	3104	108	321	222	150		213	306	236
300	КШГК 79.116.300.R ПЭ - патрубки	10	Q4000M-PR3-K130	508	355	32,2	3230	108	355	222	140		250	303	238
400	КШГК 79.116.400.R ПЭ - патрубки	10	Q18000M-PR3-K300	711	500	45,4	4070	159	522	253	175		242	427	354

**Примечание:**

- \* Размер L (мм) указан справочно. Конкретная величина зависит от длины перехода (ГОСТ 17378-2001).
- Возможно изготовление газового шарового крана BROEN BALLOMAX® для колодезной установки с изоляцией весьма усиленного типа, полный проход Ду 150-400.
- По запросу кран возможно изготовление высоты штока H до 5000 мм .
- По запросу кран может поставляться с электрическим или электрогидравлическим приводом (см. стр. 57, 61, 65).



Вариант исполнения

\* Компания оставляет за собой право вносить конструктивные изменения



**Кран шаровой газовой BROEN BALLOMAX® стальной с патрубками из полиэтилена ПЭ-100 ГАЗ SDR 9 для подземной установки с изоляцией весьма усиленного типа, стандартный проход, Ду 50-300 Ру 16, КШГИ серия 79.106**

**Применение:** для подземного использования в системах газораспределения, в магистралях с рабочим давлением до 12 бар. Температура рабочей среды от -15°C до +80 °. Механический редуктор с вертикально ориентированной шестигранной головкой предназначен для управления шаровым краном BROEN BALLOMAX® при больших усилиях открытия/закрытия крана. Данная модель редуктора применяется при бесканальной прокладке газопроводов с изоляцией весьма усиленного типа.

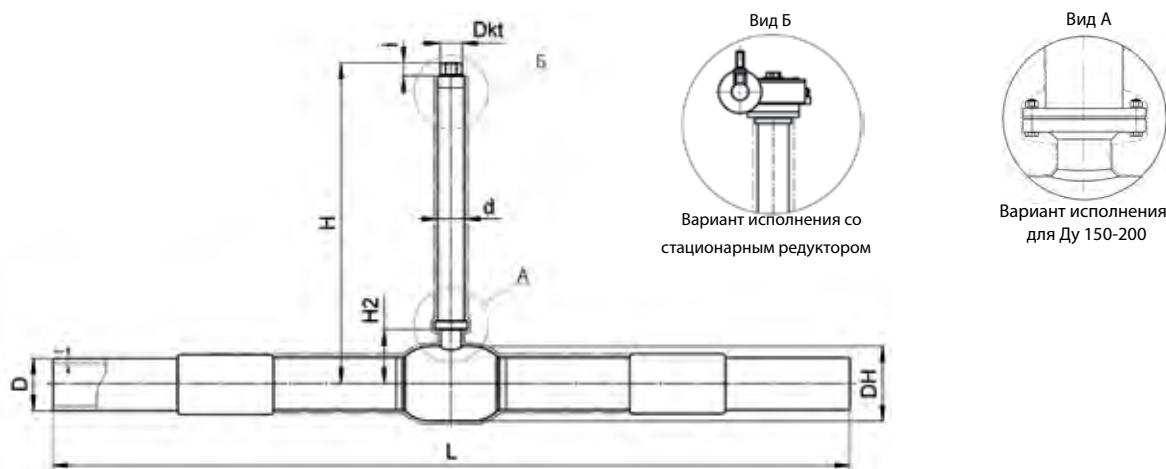
**Управление:** BROEN BALLOMAX® Ду 200-300, согласно нижеприведенной таблице, управляется или Т-ключом или переносным редуктором; или оснащается стационарным механическим редуктором по требованию (см. стр. 46).

**Основные технические характеристики**

Ду, (мм)	Номер по каталогу	Ру	Размеры, (мм)									Управление краном
			HD	D	t- толщина стенки патрубка	L	d	Dkt	i	H2	H	
50	КШГИ 79.106.050 ПЭ-патрубки	16	89	63	7,0	1500	38	32	20	65	Высота штока шарового крана изготавливается по заказу	Т-ключ шестигранный Dkt 32 мм
80	КШГИ 79.106.080 ПЭ патрубки	16	127	90	10,0	1500	45	32	20	92		
100	КШГИ 79.106.100 ПЭ патрубки	16	152	110	12,2	1500	57	32	24	121		
150	КШГИ 79.106.150 ПЭ патрубки	16	219	160	17,8	1500	76	32	24	151		
200	КШГИ 79.106.200 ПЭ патрубки	16	267	225	25,0	1970	89	50	36	289		
250	КШГИ 79.106.250 ПЭ патрубки	16	351	315	35,0	2646	89	50	36	306		Переносной редуктор
300	КШГИ 79.106.300 ПЭ патрубки	16	426	355	39,4	2924	108	50	36	336		

**Примечание:**

- Возможно изготовление газового шарового крана BROEN BALLOMAX® для колодезной установки с изоляцией весьма усиленного типа, стандартный проход, Ду 50-300.
- По запросу возможно изготовление высоты штока Н до 5000 мм.
- По запросу кран может поставляться с электрическим или электрогидравлическим приводом (см. стр. 57, 61, 65).



\* Компания оставляет за собой право вносить конструктивные изменения



**Кран шаровой газовый BROEN BALLOMAX® стальной с патрубками из полиэтилена ПЭ-100 ГАЗ SDR 9 для подземной установки с изоляцией весьма усиленного типа, стандартный проход, Ду 200-400 Ру 16, КШГИ серия 79.106**

**Применение:** для подземного использования в системах газораспределения, в магистралях с рабочим давлением до 12 бар. Температура рабочей среды от -15 °С до +80 °С.

**Управление:** Механический редуктор с вертикально ориентированной шестигранной головкой предназначен для управления шаровым краном BROEN BALLOMAX® при больших усилиях открытия/закрытия крана. Данная модель редуктора применяется при бесканальной прокладке газопроводов в изоляции весьма усиленного типа BROEN BALLOMAX® Ду 200-300, согласно таблице на стр. 45, управляется переносным или Т-ключом или переносным редуктором; или оснащается стационарным механическим редуктором по требованию.

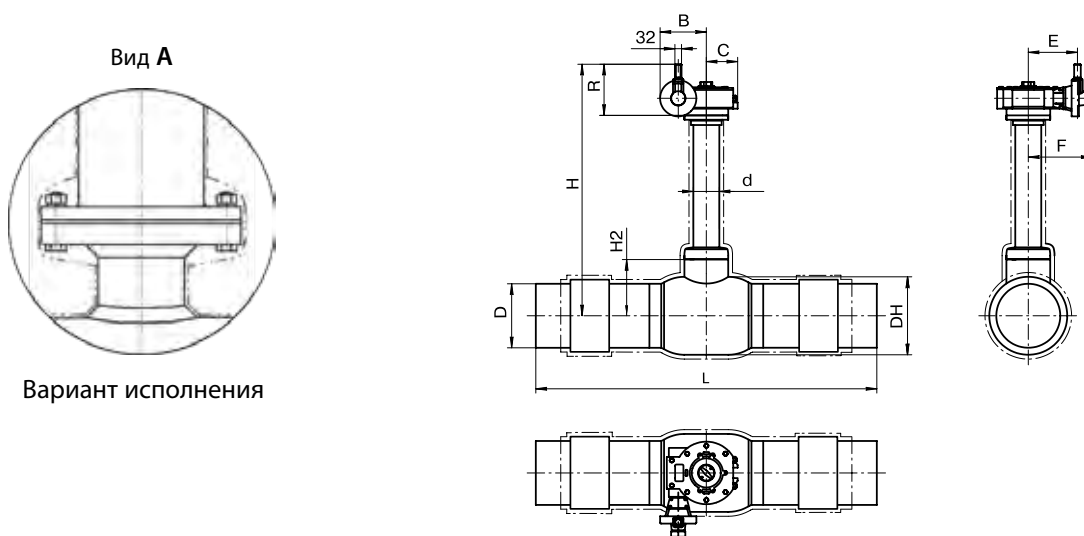
BROEN BALLOMAX® Ду 400 обязательно оснащается стационарным механическим редуктором.

### Основные технические характеристики

Ду, (мм)	Номер по каталогу	Ру	Тип стационарного редуктора	Размеры, (мм)											
				DH	D	t- толщина стенок патрубка	L*	d	H2	B	C	R	F	E	H
200	КШГИ 79.106.200.R ПЭ - патрубки	16	Q 1500M-K130	273	225	25,0	1970	89	289	181	83	250	261	196	Высота штока шарового крана изготавливается по заказу
250	КШГИ 79.106.250.R ПЭ - патрубки	16	Q 1500M-K130	351	315	35,0	2646	89	265	181	83	250	261	196	
300	КШГИ 79.106.300.R ПЭ - патрубки	16	Q2000M-K130	426	355	39,4	2924	108	321	222	92	250	273	208	
400	КШГИ 79.106.400.R ПЭ - патрубки	16	Q4000M-K300	508	500	55,6	3360	159	445	264	140	250	303	238	

#### Примечание:

- \* Размер L (мм) указан справочно. Конкретная величина зависит от длины перехода (ГОСТ 17378-2001).
- Возможно изготовление газового шарового крана BROEN BALLOMAX® для колодезной установки с изоляцией весьма усиленного типа, стандартный проход, Ду 200-400.
- Управление краном осуществляется с помощью редуктора для бесканальной прокладки + Т-ключ диаметром Dkt 32 мм.
- По запросу возможно изготовление высоты штока H до 5000 мм.
- По запросу кран может поставляться с электрическим или электрогидравлическим приводом, в том числе с взрывозащитой (см. стр. 57, 61, 65).



\* Компания оставляет за собой право вносить конструктивные изменения





**Кран шаровой газовой BROEN BALLOMAX® стальной с патрубками из полиэтилена ПЭ-100 ГАЗ SDR 9 для подземной установки с изоляцией весьма усиленного типа, полный проход, Ду 32-250 Ру 16, КШГК серия 79.116**

**Применение:** для подземного использования в системах газораспределения, в магистралях с рабочим давлением до 12 бар. Температура рабочей среды от -15°C до +80 °.

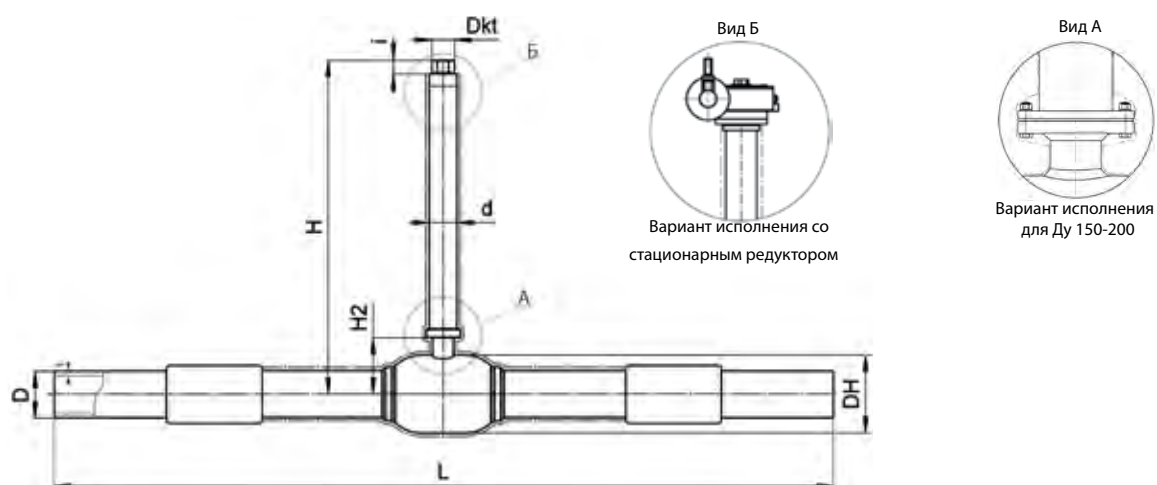
**Управление:** Механический редуктор с вертикально ориентированной шестигранной головкой предназначен для управления шаровым краном BROEN BALLOMAX® при больших усилиях открытия/закрытия крана. Данная модель редуктора применяется при бесканальной прокладке газопроводов с изоляцией весьма усиленного типа. BROEN BALLOMAX® Ду150-250, согласно нижеприведенной таблице, управляется или Т-ключом или переносным редуктором; или оснащается стационарным механическим редуктором по требованию (см. стр 48).

**Основные технические характеристики**

Ду, (мм)	Номер по каталогу	Ру	Размеры, (мм)									Управление краном
			HD	D	t- толщина стенок патрубка	L*	d	Dkt	i	H2	H	
32	КШГК 79.116.032 ПЭ патрубки	16	57	32	3,6	1230	32	32	20	50	Высота штока шарового крана изготавливается по заказу	Т-ключ шестигранный Dkt 32 мм
50	КШГК 79.116.050 ПЭ патрубки	16	108	63	7,0	1500	45	32	20	82		
80	КШГК 79.116.080 ПЭ патрубки	16	152	90	10,0	1500	57	32	24	121		
100	КШГК 79.116.100 ПЭ патрубки	16	178	110	12,2	1500	57	32	24	130		
150	КШГК 79.116.150 ПЭ патрубки	16	267	160	17,8	1500	89	50	36	289		Т-ключ Dkt 50 мм, переносной редуктор
200	КШГК 79.116.200 ПЭ патрубки	16	351	225	25,0	2565	108	50	36	247		Переносной редуктор
250	КШГК 79.116.200 ПЭ патрубки	16	426	315	35,0	3104	108	50	36	321		

**Примечание:**

- \* Размер L (мм) указан справочно, конкретная величина зависит от длины перехода (ГОСТ 17378-2001).
- Возможно изготовление газового шарового крана BROEN BALLOMAX® для колодезной установки с изоляцией весьма усиленного типа, стандартный проход Ду 32-250.
- По запросу кран возможно изготовление высоты штока H до 5000 мм.
- По запросу кран может поставляться с электрическим или электрогидравлическим приводом (см. стр. 57, 61, 65).



\* Компания оставляет за собой право вносить конструктивные изменения



# BROEN BALLOMAX®

Шаровые краны BROEN BALLOMAX® для природного газа, воздуха и нейтральных газов

**Кран шаровой газовый BROEN BALLOMAX® стальной с патрубками из полиэтилена ПЭ-100 ГАЗ SDR 9 для подземной установки с изоляцией весьма усиленного типа, полный проход, Ду 150-400 Ру 16, КШГК серия 79.116**

**Применение:** для подземного использования в системах газораспределения, в магистралях с рабочим давлением до 12 бар. Температура рабочей среды от -15°C до +80 °. Механический редуктор с вертикально ориентированной шестигранной головкой предназначен для управления шаровым краном BROEN BALLOMAX® при больших усилиях открытия/закрытия крана. Данная модель редуктора применяется при бесканальной прокладке газопроводов с изоляцией весьма усиленного типа.

**Управление:** BROEN BALLOMAX® Ду150-250, согласно таблице на стр. 47, управляется или Т-ключом или переносным редуктором; или оснащается стационарным механическим редуктором по требованию.

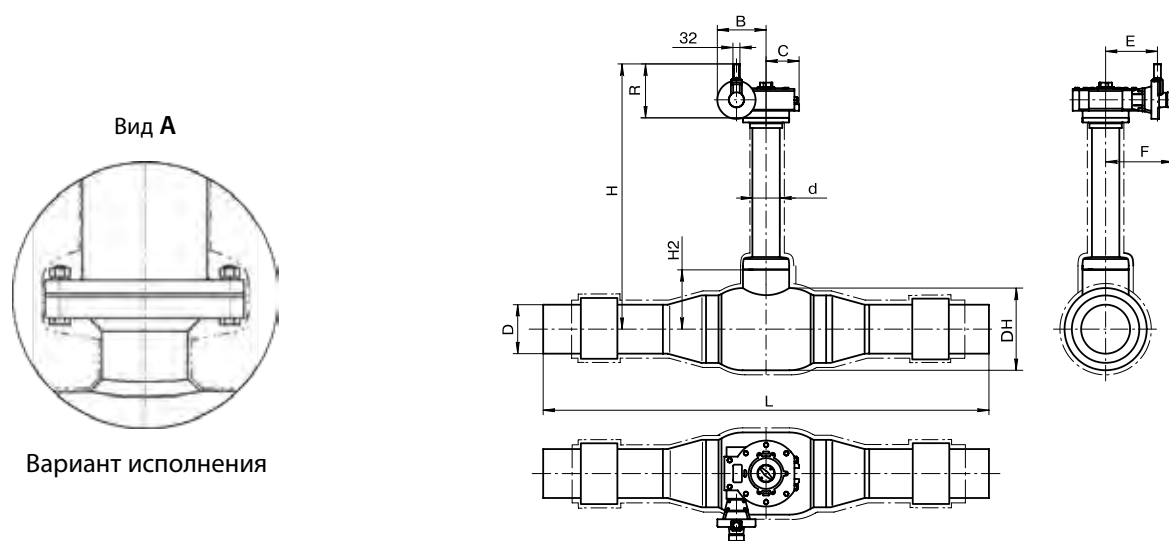
BROEN BALLOMAX® Ду 300-400 обязательно оснащается стационарным механическим редуктором.

## Основные технические характеристики

Ду, (мм)	Номер по каталогу	Ру	Тип стационарного редуктора	Размеры, (мм)											
				DH	D	t-толщина стенок патрубка	L*	d	H2	B	C	H	R	F	E
150	КШГК 79.116.150.R ПЭ - патрубки	16	Q 1500M-K130	273	160	17,8	1500	89	289	181	93	Высота штока шарового крана изготавливается по заказу	208	275	205
200	КШГК 79.116.200.R ПЭ - патрубки	16	Q 1500M-K130	351	225	25,0	2565	108	265	181	93		208	275	205
250	КШГК 79.116.250.R ПЭ - патрубки	16	Q2000M-K130	426	315	35,0	3104	108	321	222	150		213	306	236
300	КШГК 79.116.300.R ПЭ - патрубки	16	Q4000M-PR3-K130	508	355	39,4	3230	108	355	222	140		250	303	238
400	КШГК 79.116.400.R ПЭ - патрубки	16	Q18000M-PR3-K300	711	500	55,6	4070	159	522	253	175		242	427	354

### Примечание:

- \* Размер L (мм) указан справочно. Конкретная величина зависит от длины перехода (ГОСТ 17378-2001).
- Возможно изготовление газового шарового крана BROEN BALLOMAX® для колодезной установки с изоляцией весьма усиленного типа, полный проход Ду 150-400.
- По запросу кран возможно изготовление высоты штока H до 5000 мм .
- По запросу кран может поставляться с электрическим или электрогидравлическим приводом (см. стр. 57, 61, 65).



Вариант исполнения

\* Компания оставляет за собой право вносить конструктивные изменения



# BROEN BALLOMAX®

Шаровые краны BROEN BALLOMAX® для природного газа, воздуха и нейтральных газов

**Телескопический удлинитель штока для кранов шаровых газовых BROEN BALLOMAX® стальных с патрубками из полиэтилена ПЭ-100 ГАЗ SDR 11 для подземной установки с изоляцией весьма усиленного типа, Ду 50-100, Ру 10, КШГИ ПЭ серия 79.106, КШГК ПЭ серия 79.116**

Применяется для удлинения штока крана, в том случае, если расстояние от оси шарового крана до поверхности земли не определено.

Удлинитель штока одевается на шток шарового крана и фиксируется от вертикального перемещения с помощью штифта или упорного винта (в зависимости от диаметра). Вверху каждое удлинение фиксируется с помощью ковера. Управление штоком осуществляется шестигранным Т-ключом Dkt 32 мм.

Удлинение штока изготовлено из гальванизированной стали. Снаружи конструкция удлинения защищена полиэтиленовым кожухом



## Лючок уличный (ковер)

Круглая либо квадратная наружная плита.

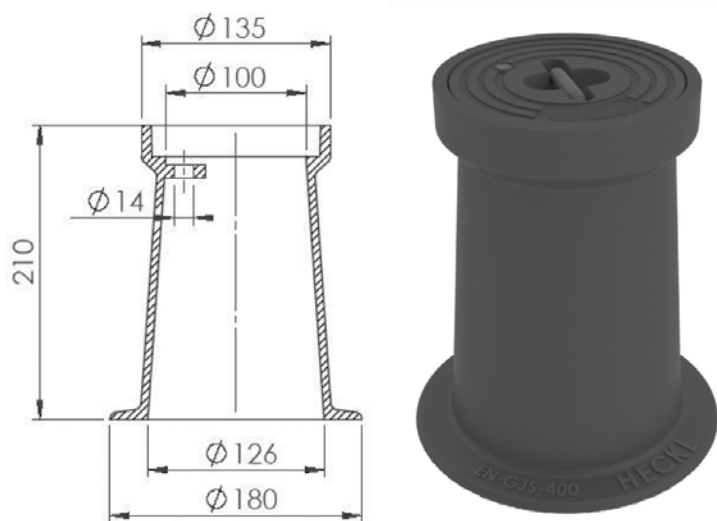
- Компактное крепление к удлинению штока
- Герметичный дизайн, предотвращающий попадание грязи в удлинение штока
- Небольшой вес



## Коверы чугунные

Коверы (уличные люки) для бесканальной прокладки трубопроводов.

- Чугунный корпус.
- Предназначенный для тяжелой дорожной нагрузки.



\* Компания оставляет за собой право вносить конструктивные изменения

САНИТАРНО-ТЕХНИЧЕСКОЕ ОБОРУДОВАНИЕ

РЕГУЛИРУЮЩАЯ АРМАТУРА

ТЕПЛО-СНАБЖЕНИЕ И ГАЗ

КРАНЫ ДЛЯ ЛАБОРАТОРИЙ

АВАРИЙНЫЕ ДУШИ

# BROEN BALLOMAX®

Шаровые краны BROEN BALLOMAX® для природного газа, воздуха и нейтральных газов

**Кран шаровой газовой BROEN BALLOMAX® стальной с патрубками из полиэтилена ПЭ-100 ГАЗ SDR 11 для подземной установки с изоляцией весьма усиленного типа, стандартный проход, Ду 50-100 Ру 10, КШГИ серия 79.106, с телескопическим удлинителем штока Н.**

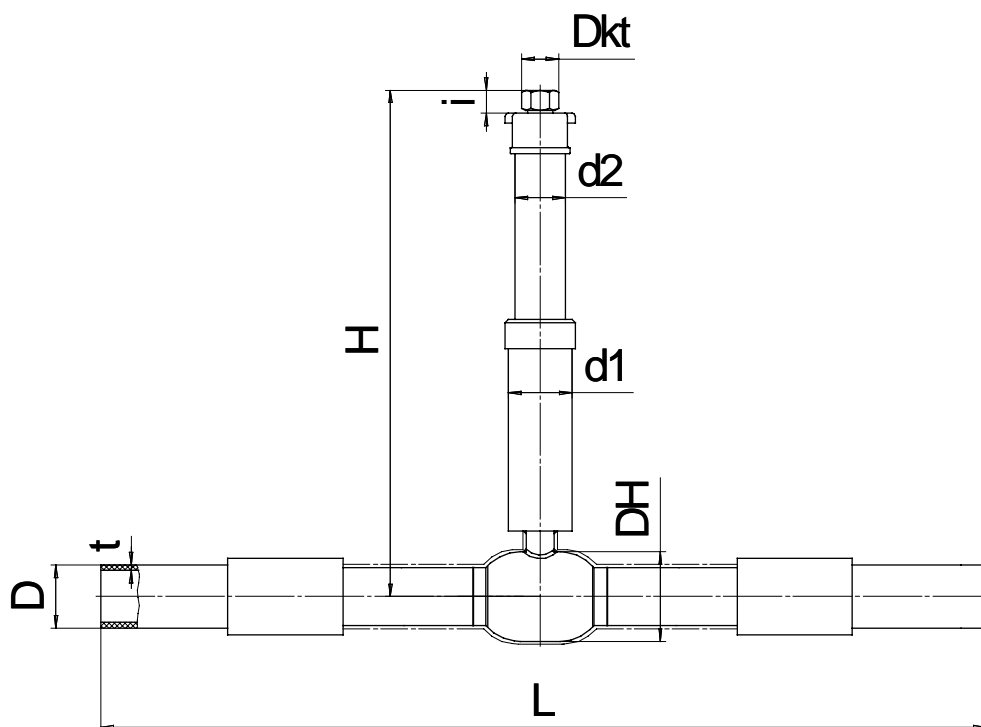
**Применение:** для подземного использования в системах газораспределения, в магистралях с рабочим давлением до 10 бар. Температура рабочей среды от -15 °С до +80 °С.

**Управление:** Т-ключ шестигранный Dkt 32 мм.

Ду, (мм)	Номер по каталогу	Ру	Размеры, (мм)										Управление краном
			DH	D	t-толщина стенок патрубка	L	d1	d2	Dkt	i	Телескопический удлинитель штока		
											Н мин	Н макс	
50	КШГИ 79.106.050 ПЭ - патрубки	10	89	63	5,8	1500	62	50	32	26 ± 1	1045 ± 5	1785 ± 5	Т-ключ шестигранный Dkt 32 мм.
80	КШГИ 79.106.080 ПЭ - патрубки	10	127	90	8,2	1500	62	50	32	26 ± 1	1072 ± 5	1812 ± 5	
100	КШГИ 79.106.100 ПЭ - патрубки	10	152	110	10	1500	62	50	32	26 ± 1	1100 ± 5	1840 ± 5	

**Примечание:**

- По запросу кран комплектуется лючком уличным (ковером).



\* Компания оставляет за собой право вносить конструктивные изменения



# BROEN BALLOMAX®

Шаровые краны BROEN BALLOMAX® для природного газа, воздуха и нейтральных газов

**Кран шаровой газовой BROEN BALLOMAX® стальной с патрубками из полиэтилена ПЭ-100 ГАЗ SDR 11 для подземной установки с изоляцией весьма усиленного типа, полный проход, Ду 50-100 Ру 10, КШГК серия 79.116, с телескопическим удлинителем штока Н.**

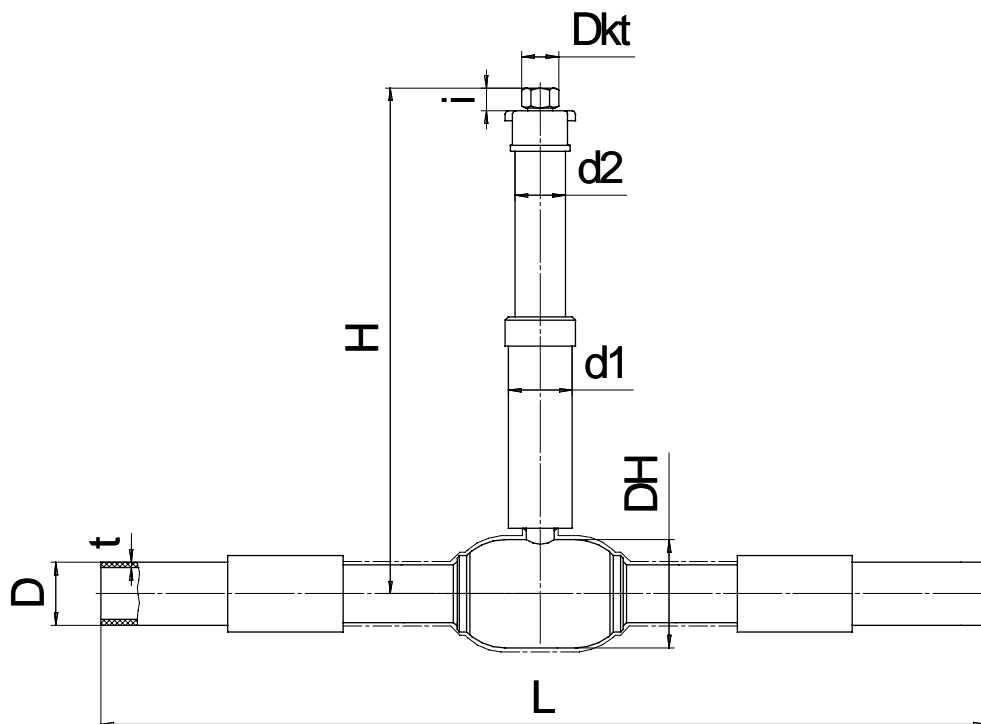
**Применение:** для подземного использования в системах газораспределения, в магистралях с рабочим давлением до 10 бар. Температура рабочей среды от -15 °С до +80 °С.

**Управление:** Т-ключ шестигранный Dkt 32 мм.

Ду, (мм)	Номер по каталогу	Ру	Размеры, (мм)										Управление краном
			DN	D	t-толщина стенок патрубка	L	d1	d2	Dkt	i	Телескопический удлинитель штока		
											Н мин	Н макс	
50	КШГК 79.116.050 ПЭ - патрубки	10	108	63	5,8	1500	62	50	32	26 ± 1	1062 ± 5	1802 ± 5	Т-ключ шестигранный Dkt 32 мм.
80	КШГК 79.116.080 ПЭ - патрубки	10	152	90	8,2	1500	62	50	32	26 ± 1	1100 ± 5	1840 ± 5	
100	КШГК 79.116.100 ПЭ - патрубки	10	178	110	10	1500	62	50	32	26 ± 1	1110 ± 5	1850 ± 5	

**Примечание:**

- По запросу кран комплектуется лючком уличным (ковером).



\* Компания оставляет за собой право вносить конструктивные изменения



# BROEN BALLOMAX®

Шаровые краны BROEN BALLOMAX® для природного газа, воздуха и нейтральных газов

**Информация о массе (кг) газового шарового крана BROEN BALLOMAX® для подземной установки с изоляцией весьма усиленного типа, Ду 32 - Ду 700, КШГИ серия 79.102 и КШГК серия 79.102**

Ду, (мм)	Масса шарового крана КШГИ серии 79.102 (кг) в зависимости от удлинения штока, (кг)								Масса редуктора, (кг)
	0,5 м	1,0 м	1,5 м	2,0 м	2,5 м	3,0 м	3,5 м	4,0 м	
40	11,15	15,3	15,05	19,2	23,35	27,5	31,65	35,8	-
50	26,35	30,50	34,65	38,80	42,95	47,10	51,25	55,40	-
65	30,95	35,10	39,25	43,40	47,55	51,70	55,85	60,00	-
80	33,35	37,50	41,65	45,80	49,95	54,10	58,25	62,40	-
100	47,90	54,60	61,30	68,00	74,70	81,40	88,10	94,80	-
125	60,30	67,00	73,70	80,40	87,10	93,80	100,50	107,20	-
150	64,95	72,50	80,05	87,60	95,15	102,70	110,25	117,80	-
200	115,90	124,80	133,70	142,60	151,50	160,40	169,30	178,20	7,70
250	218,05	232,80	247,55	262,30	277,05	291,80	306,55	321,30	16,30
300	315,95	330,70	345,45	360,20	374,95	389,70	404,45	419,20	31,00
350	380,70	404,40	428,10	451,80	475,50	499,20	522,90	546,60	37,50
400	510,70	534,40	558,10	581,80	605,50	629,20	652,90	676,60	56,70
500	797,95	827,90	857,85	887,80	917,75	947,70	977,65	1 007,60	170,00
600	2 314	2 337	2 361	2 384	2 409	2 432	2 456	2 480	56,70
700	2 831	2 851	2 891	2 921	2 951	2 981	3 011	3 041	170,00

Ду, (мм)	Масса шарового крана КШГК серии 79.102 (кг) в зависимости от удлинения штока, (кг)								Масса редуктора, (кг)
	0,5 м	1,0 м	1,5 м	2,0 м	2,5 м	3,0 м	3,5 м	4,0 м	
32	21,15	25,30	29,45	33,60	37,75	41,90	46,05	50,20	-
50	29,85	34,00	38,15	42,30	46,45	50,60	54,75	58,90	-
65	33,75	37,90	42,05	46,20	50,35	54,50	58,65	62,80	-
80	46,60	53,30	60,00	66,70	73,40	80,10	86,80	93,50	-
100	60,30	67,00	73,70	80,40	87,10	93,80	100,50	107,20	-
125	67,35	74,90	82,45	90,00	97,55	105,10	112,65	120,20	-
150	113,70	122,60	131,50	140,40	149,30	158,20	167,10	176,00	7,70
200	213,85	228,60	243,35	258,10	272,85	287,60	302,35	317,10	16,30
250	325,05	339,80	354,55	369,30	384,05	398,80	413,55	428,30	31,00
300	380,70	404,40	428,10	451,80	475,50	499,20	522,90	546,60	37,50
350	540,70	564,40	588,10	611,80	635,50	659,20	682,90	706,60	56,70
400	837,95	867,90	897,85	927,80	957,75	987,70	1017,65	1047,60	170,00
500	2314	2337	2361	2384	2409	2432	2456	2480	56,70
600	2831	2851	2891	2921	2951	2981	3011	3041	170,00
700	3668	3978	4318	4688	5087	5517	5977	6466	170,00

\* Компания оставляет за собой право вносить конструктивные изменения



## Таблица возможных приводов

### Типы исполнительных механизмов для управления стальными шаровыми кранами BROEN BALLOMAX® серии КШГ

Ду, (мм)	Тип исполнительного механизма		
	Рукоятка	Стационарный механический редуктор со штурвалом	Электропривод
10-50	+	-	+*
65-80	+	-	+*
100-150	+	+*	+*
200	+	+	+
250-700	-	+	+

**Примечание:** \* - При доукомплектации крана специальным присоединительным ISO фланцем.

### Типы исполнительных механизмов для управления стальными шаровыми кранами BROEN BALLOMAX® серии КШГИ 79.102

Ду, (мм)	Тип исполнительного механизма			
	Стационарный механический редуктор в комплекте с Т-ключом	Переносной редуктор	Электропривод	Т-образный ключ
40-50	-	-	+*	+
80-150	-	-	+*	+
200	+	+	+	+
300	+	+	+	-
350-700	+	-	+	-

**Примечание:** \* - При доукомплектации крана специальным присоединительным ISO фланцем.

### Типы исполнительных механизмов для управления стальными шаровыми кранами BROEN BALLOMAX® серии КШГК 79.102

Ду, (мм)	Тип исполнительного механизма			
	Стационарный механический редуктор в комплекте с Т-ключом	Переносной редуктор	Электропривод	Т-образный ключ
32-50	-	-	+*	+
65-125	-	-	+*	+
150	+	+	+	+
200-250	+	-	+	-
300-700	+	-	+	-

**Примечание:** \* - При доукомплектации крана специальным присоединительным ISO фланцем.

\* Компания оставляет за собой право вносить конструктивные изменения



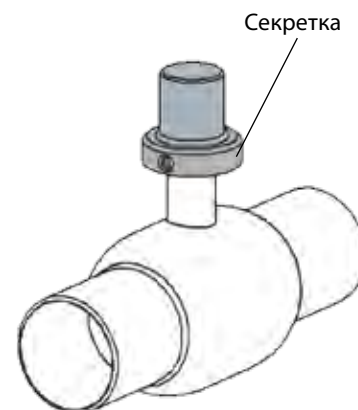
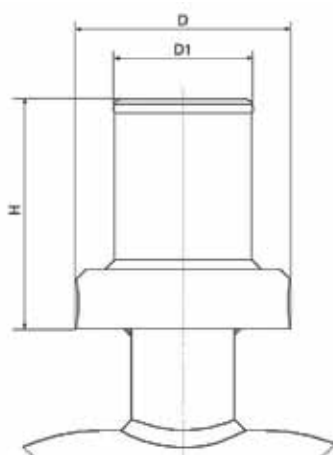
# BROEN BALLOMAX®

Шаровые краны BROEN BALLOMAX® для природного газа, воздуха и нейтральных газов

## Устройство для защиты доступа к управлению краном. (Секретка)

В комплект поставки входят 2 специальных болта и ключ.

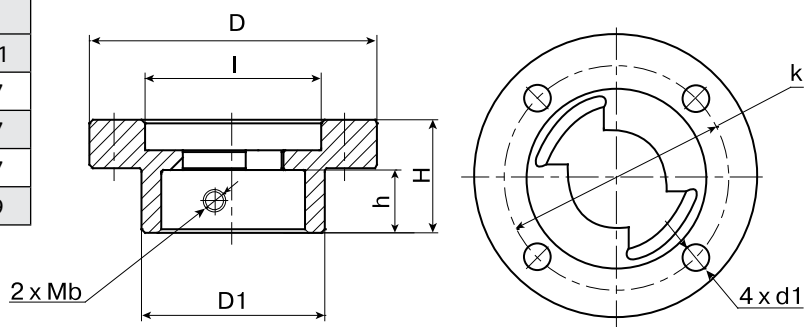
Ду	Размеры, (мм)		
	D	D1	H
25-50	74	38	56,3
65-80	89	57	85
100	89	57	96



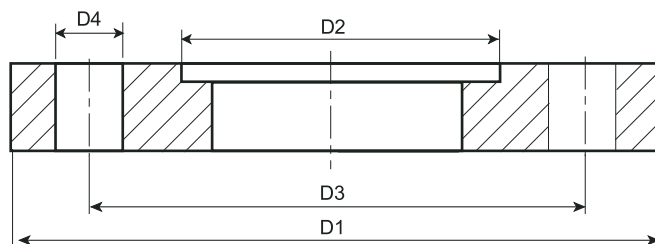
## Специальный ISO фланец для установки приводов на краны шаровые BROEN BALLOMAX®

**Применение:** для монтажа механического редуктора, электропривода или другого исполнительного механизма на краны шаровые серий КШГ, КШГИ, КШГК.

ISO фланец	Размеры, (мм)						
	D	D1	H	h	l	k	d1
F05	65	34	28	15	35	50	7
F05	65	38	28	15	35	50	7
F05	65	47	33	20	35	50	7
F07	90	57	35	20	55	70	9



Тип фланца	Размеры, (мм)				
	D1	D2	D3	D4	ксо*
F07	90	55	70	9	4
F10	125	70	102	11	4
F12	150	85	125	13	4
F14	175	100	140	17	4
F16	210	130	165	21	4
F25	300	200	254	17	8
F25	300	200	254	17	8
F30	350	230	298	21	8



**Примечание.** ксо\* – количество сквозных отверстий.

\* Компания оставляет за собой право вносить конструктивные изменения





## Электромеханические приводы AUMA во взрывозащищенном исполнении для шарового крана BROEN BALLOMAX® Ду 50-700 КШГ, КШГИ, КШГК

**Применение:** для автоматического открытия/закрытия шарового крана, установленного на трубопроводе с взрывоопасной средой.

**Порядок установки:** кран шаровой с электромеханическим взрывозащищенным приводом устанавливается на трубопроводе в любом положении в местах, доступных для эксплуатации.

### Исполнение приводов:

- Низкотемпературное исполнение от -40°C до +80°C.
- Степень защиты корпуса IP 67 согласно EN 60 529.
- Защита от коррозии KN.
- Тип взрывозащиты со встроенными средствами управления и без них 1 Ex de IIC T4.
- Напряжение питания переменного тока 220-1-50 Гц, 380-3-50 Гц.
- Многооборотные приводы SA до типоразмера 16.2 и неполнооборотные приводы SG и AS могут поставляться с блоком управления с интегрированным локальным пультом управления. Эти средства представляют собой оптимальный интерфейс между контроллером процесса и приводом.
- Средства управления приводами AUMA® поставляются по заказу с управлением от микропроцессора и ряда интерфейсов цифровых шин. Таким образом, обеспечивается оптимальное интегрирование исполнительных средств в процесс управления. Это позволяет найти правильное решение по автоматизации практически для любой арматуры.
- Существует несколько вариантов средств управления, например, для параллельного управления или по цифровой шине, для простого режима управления "Открыть - Закрыть" или со встроенным PID-регулятором. Таким образом, есть возможность интегрировать почти любое средство управления.

### Преимущества:

- Электрические подключения. Привод AUMA® имеет штекерный разъем для быстрого обслуживания и отключения/подключения привода. При повторном отсоединении/присоединении штекера не требуется повторное подключение кабелей на клемном разьеме.
- Скоростные характеристики. Широкий диапазон скоростей.
- Модульность конструкции приводов AUMA® – один из основных аргументов в пользу выбора приводов AUMA®:  
Благодаря модульной конструкции, при модернизации производства (перевод на АСУТП, подключении в локальные вычислительные сети для реализации возможности проведения диагностики и анализа состояния оборудования и т.д.) не требуется замены существующего привода AUMA®, а потребуются только установка интеллектуальных блоков управления, т.е. проведение модернизации возможно собственными силами Заказчика.  
Благодаря модульной конструкции, мотор, привод, блок концевых моментных выключателей и блок управления могут монтироваться друг относительно друга с шагом 90°.
- Смазка электропривода. Электроприводы AUMA® имеют консистентную смазку рассчитанную на весь срок службы электропривода.
- Рабочее положение. Рабочее положение приводов AUMA® – любое.

\* Компания оставляет за собой право вносить конструктивные изменения



# BROEN BALLOMAX®

Шаровые краны BROEN BALLOMAX® для природного газа, воздуха и нейтральных газов

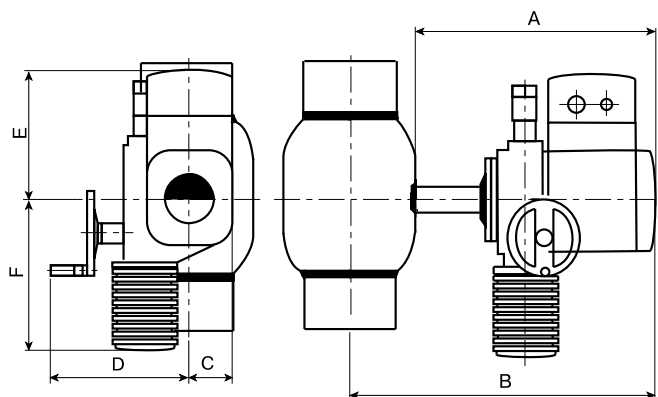
**Таблица соответствия электромеханических приводов AUMA и кранов шаровых BROEN BALLOMAX® КШГ серии 71.10X (стандартный проход)**

Ду, (мм)	Код арматуры по каталогу	Тип привода	ISO фланец	Масса привода, (кг)	Размеры, (мм)					
					A	B	C	D	E	F
50	КШГ 71.10X.050	SGExC 05.1	F05	18	329	374	58	191	239	291
65	КШГ 71.10X.065	SGExC 05.1	F05	18	354	408	58	191	239	291
80	КШГ 71.10X.080	SGExC 05.1	F05	18	354	418	58	191	239	291
100	КШГ 71.10X.100	SGExC 07.1	F07	18	371	447	58	191	239	291
125	КШГ 71.10X.125	SGExC 07.1	F07	18	407	496	58	191	239	291
150	КШГ 71.10X.150	SGExC 10.1	F10	24	426	536	60	216	249	301
200	КШГ 71.10X.200	SGExC 12.1	F12	28	466	602	100	233	249	320
250	КШГ 71.10X.250	SGExC 12.1	F14	28	403	578	100	233	249	320
300	КШГ 71.10X.300	SAEx C 07.5 / GS 100.3 / VZ 4.3	F16	75	427	640	164	350	213	576
350	КШГ 71.10X.350	SAExC 07.5 / GS 100.3 / VZ 4.3	F16	75	427	640	164	350	213	576
400	КШГ 71.10X.400	SAExC 10.1 / GS 125.3 / VZ 4.3	F16	85	423	677	157	381	194	554
500	КШГ 71.10X.500	SAExC 10.1 / GS 200.3 / GZ 200.3	F30	210	511	867	208	456	367	744
600	КШГ 71.10X.600	SAExC 07.5 / GS 160.3 / GZ 160.3	F25	121	414	821	165	410	290	613
700	КШГ 71.10X.700	SAExC 10.1 / GS 160.3 / GZ 160.3	F30	131	476	959	173	416	337	695
800	КШГ 71.10X.800	SAExC 10.1 / GS 200.3 / GZ 200.3	F30	210	481	1044	208	456	367	744

**Примечание:** X - в обозначении кода крана соответствует типу присоединения.

**Таблица соответствия электромеханических приводов AUMA и кранов шаровых BROEN BALLOMAX® КШГ серии 71.11X (полный проход)**

Ду, (мм)	Код арматуры по каталогу	Тип привода	ISO фланец	Масса привода, (кг)	Размеры, (мм)					
					A	B	C	D	E	F
100	КШГ 71.11X.100	SGExC 07.1	F10	18	407	496	58	191	239	291
125	КШГ 71.11X.125	SGExC 10.1	F12	24	426	536	60	216	249	301
150	КШГ 71.11X.150	SGExC 12.1	F14	28	465	602	100	233	249	320
200	КШГ 71.11X.200	SGExC 12.1	F14	28	403	578	100	233	249	320
250	КШГ 71.11X.250	SAExC 07.5 / GS 100.3 / VZ 4.3	F16	75	427	640	164	350	213	576
300	КШГ 71.11X.300	SAExC 10.1 / GS 125.3 / VZ 4.3	F16	85	423	677	157	381	194	554
350	КШГ 71.11X.350	SAExC 07.5 / GS 100.3 / VZ 4.3	F16	75	418	697	164	350	213	576
400	КШГ 71.11X.400	SAEx C 07.5 / GS 125.3 / VZ 4.3	F16	73	423	735	139	375	194	581
500	КШГ 71.11X.500	SAExC 07.5 / GS 160.3 / GZ 160.3	F25	121	414	821	165	410	290	613
600	КШГ 71.11X.600	SAExC 10.1 / GS 160.3 / GZ 160.3	F30	131	476	959	173	416	337	695
700	КШГ 71.11X.700	SAExC 10.1 / GS 200.3 / GZ 200.3	F30	210	511	1074	208	456	367	744
800	КШГ 71.11X.800	SAExC 14.1 / GS 250.3 / GZ 250.3	F35	460	655	1305	258	579	402	810
1000	КШГ 71.11X.1000	SAExC 14.1 / GS 315 / GZ 30	F40	710	609	1409	340	644	552	996



\* Компания оставляет за собой право вносить конструктивные изменения



**Таблица соответствия электромеханических приводов AUMA и кранов шаровых КШГИ серии 79.102**

Ду, (мм)	Код арматуры по каталогу	Тип привода	ISO фланец
200	КШГИ 79.102.200	SGExC 12.1	F12
250	КШГИ 79.102.250	SGExC 12.1	F14
300	КШГИ 79.102.300	SAExC 07.5 / GS 100.3 / VZ 4.3	F16
350	КШГИ 79.102.350	SAExC 07.5 / GS 100.3 / VZ 4.3	F16
400	КШГИ 79.102.400	SAExC 10.1 / GS 125.3 / VZ 4.3	F16
500	КШГИ 79.102.500	SAExC 10.1 / GS 200.3 / GZ 200.3	F30
600	КШГИ 79.102.600	SAExC 07.5 / GS 160.3 / GZ 160.3	F25
700	КШГИ 79.102.700	SAExC 07.5 / GS 200.3 / GZ 200.3	F30

**Таблица соответствия электромеханических приводов AUMA и кранов шаровых КШГК серии 79.102**

Ду, (мм)	Код арматуры по каталогу	Тип привода	ISO фланец
150	КШГК 79.112.150	SGExC 12.1	F12
200	КШГК 79.112.200	SGExC 12.1	F14
250	КШГК 79.112.250	SAExC 07.5 / GS 100.3 / VZ 4.3	F16
300	КШГК 79.112.300	SAExC 10.1 / GS 125.3 / VZ 4.3	F16
350	КШГК 79.112.350	SAExC 10.1 / GS 125.3 / VZ 4.3	F16
400	КШГК 79.112.400	SAExC 10.1 / GS 200.3 / GZ 200.3	F30
500	КШГК 79.112.500	SAExC 07.5 / GS 160.3 / GZ 160.3	F25
600	КШГК 79.112.600	SAExC 07.5 / GS 200.3 / GZ 200.3	F30
700	КШГК 79.112.700	SAExC 10.1 / GS 200.3 / GZ 200.3	F30

## Основные технические характеристики электромеханических приводов AUMA

Тип привода	Питание, (В)	Мощность двигателя, (кВт)	Номинальный ток, (А)	Текущий ток, (А)	Пусковой ток, (А)	Время поворота 90°C, (сек)
Неполнооборотный электромеханический привод, 220 В, 1 фаза, 50 Гц						
SGExC 05.1	1x220	0,15	1,7	3	4	4-32
SGExC 07.1	1x220	0,15	1,7	3	4	8-63
SGExC 10.1	1x220	0,15	1,7	3	4	16-125
SGExC 12.1	1x220	0,15	1,7	3	4	22-180
Неполнооборотный электромеханический привод, 380 В, 3 фазы, 50 Гц						
SGExC 05.1	3x380	0,030	0,3	0,4	0,6	16*
SGExC 07.1	3x380	0,060	0,4	0,6	1,3	16*
SGExC 10.1	3x380	0,120	0,6	0,8	2,3	22*
SGExC 12.1	3x380	0,120	0,6	1,1	2,3	32*
Многооборотный электромеханический привод, 380 В, 3 фазы, 50 Гц						
SAExC 07.5 / GS 100.3 / VZ 4.3	3x380	0,37	1,7	2,8	4,6	69*
SAExC 07.5 / GS 125.3 / VZ 4.3	3x380	0,37	1,7	2,8	4,6	69*
SAExC 07.5 / GS 160.3 / GZ 160.3	3x380	0,37	1,7	2,8	4,6	147*
SAExC 10.1 / GS 125.3 / VZ 4.3	3x380	1,5	4,0	5,0	16	50*
SAExC 10.1 / GS 160.3 / GZ 160.3	3x380	1,5	4,0	5,0	16	105*
SAExC 10.1 / GS 200.3 / GZ 200.3	3x380	1,5	4,0	5,0	16	52*
SAExC 14.1 / GS 250.3 / GZ 250.3	3x380	3	7,6	11	38	71*
SAExC 14.1 / GS 315 / GZ 30	3x380	3	7,6	11	38	71*

### Примечание:

\* - По запросу время перекрытия может быть уменьшено или увеличено за счёт изменения технических параметров двигателя и редуктора.

По запросу неполнооборотные и многооборотные приводы оснащаются средствами управления AUMA MATIC AMExC 01.1, AUMATIC ACEXС 01.1 на настенном креплении или же встраиваются в привод.

\* Компания оставляет за собой право вносить конструктивные изменения



## Электрические приводы тип IQ и IQT фирмы ROTORK во взрывозащищённом исполнении для шарового крана BROEN BALLOMAX® Ду 50-700 КШГ, КШГИ, КШГК

**Применение:** для автоматического открытия/закрытия шарового крана, установленного на трубопроводе с взрывоопасной средой.

**Порядок установки:** кран шаровой с электромеханическим взрывозащищённым приводом устанавливается на трубопроводе в любом положении в местах, доступных для эксплуатации.

### Исполнение приводов:

- Температурное исполнение: от -20°C до +70°C, от -30°C до +70°C, от -40°C до +70°C, от -50°C до +70°C.
- Степень защиты корпуса IP 68 согласно EN 60 529.
- Антикоррозийное покрытие Cardobond® C4725.
- Тип взрывозащиты со встроенными средствами управления и без них 1 Ex de IIC T4.
- Предлагаемые приводы предназначены для работы при напряжении питания переменного тока 220-1-50 Гц, 380-3-50 Гц. или питание постоянным током 24В, 48В, 110В.
- Встроенные органы местного управления.
- Настройка привода с помощью поставляемого инфракрасного Пульты Настройки без вскрытия корпуса.
- Встроенный жидкокристаллический экран индикации состояния с подсветкой, отображающий положение арматуры с шагом 1% и показывающий Открытое и Закрытое положение арматуры. Кроме того на экране может отображаться информация о рабочем состоянии привода.
- Исторический модуль, записывающий данные о работе привода и профили крутящих моментов шарового крана БАЛЛОМАКС.
- Регулируемое время открытия / закрытия шарового крана для приводов IQT (по умолчанию установлено минимальное).

### Преимущества:

- Система Двойного уплотнения для двойной защиты корпуса привода. Система «двойного уплотнения» ROTORK обеспечивает защиту внутренних компонентов, отделяя их от клеммного блока водонепроницаемой клеммной колодкой. Она полностью водонепроницаема, пыленепроницаема и не «дышит». Таким образом, защита обеспечивается даже в ходе установки на объекте, когда крышка клеммного блока открыта.
- Параметры привода настраиваются с помощью поставляемого искробезопасного инфракрасного Пульты Настройки.
- Маховик ручного управления имеет прямое зацепление с выходным валом и оставляет возможным управление при отказе механической передачи двигателя.
- В моделях IQ применяется тензометрический датчик. Точное периодическое измерение крутящего момента достигается независимо от изменений величин частоты, напряжения и температуры.
- Профиль крутящего момента перемещения арматуры (в том числе предупреждений, условной блокировки и других установочных данных) записывается историческим модулем привода и позволяет анализировать состояние работы арматуры. Используя связь через ИК порт, данные по профилю исторической записи крутящего момента можно переносить на компьютер и анализировать их при помощи Программы IQ-Insight производства ROTORK, в целях установления состояния работы арматуры и тенденции её износа.

Используя все свойства и функциональность разработки электрического привода для трубопроводной арматуры типа IQ/IQT компании ROTORK, потребитель может ожидать наиболее низкие эксплуатационные расходы и уменьшение вероятных аварий связанных с неисправной арматурой, вместе с максимальной надежностью и оптимизацией производства.

Применение интеллектуальных электроприводов с управлением по цифровым интерфейсам (например Modbus, Profibus, Foundation Fieldbus, Pakscan) совместно с контроллерами с GSM или GPRS модемами позволяет осуществлять управление арматурой дистанционно без проводов, включать электроприводы в общую систему диспетчеризации, получать расширенную информацию о состоянии привода, арматуры, внешних датчиков.

Принцип управления приводами тип IQ и IQT, основная принципиальная схема, изложены в публикации: **E120E – Модельный ряд IQ Pro. Средства управления и контроля.**

\* Компания оставляет за собой право вносить конструктивные изменения



# BROEN BALLOMAX®

Шаровые краны BROEN BALLOMAX® для природного газа, воздуха и нейтральных газов

**Таблица соответствия электрических приводов тип IQ и IQT фирмы ROTORK и кранов шаровых BROEN BALLOMAX® КШГ серии 71.10X**

Ду, (мм)	Код арматуры по каталогу	Тип привода	Питание			ISO фланец	Масса привода, (кг)	Размеры, (мм)					
			24 В, 48 В, 110 В постоянного тока	220В	380В			A	B	C	D	E	F
50	КШГ 71.10X.050	IQT125	24 В	1x220 В	3x380 В	F05	23	325	370	135	203	130	310
65	КШГ 71.10X.065	IQT125	24 В	1x220 В	3x380 В	F05	23	350	404	135	203	130	310
80	КШГ 71.10X.080	IQT125	24 В	1x220 В	3x380 В	F05	23	350	414	135	203	130	310
100	КШГ 71.10X.100	IQT250	24 В	1x220 В	3x380 В	F07	23	367	443	135	203	130	310
125	КШГ 71.10X.125	IQT250	24 В	1x220 В	3x380 В	F07	23	403	492	135	203	130	310
150	КШГ 71.10X.150	IQT500	24 В	1x220 В	3x380 В	F10	23	406	516	135	203	130	310
200	КШГ 71.10X.200	IQT1000	24 В	1x220 В	3x380 В	F12	37	489	623	123	245	128	312
250	КШГ 71.10X.250	IQT1000	24 В	1x220 В	3x380 В	F14	37	462	640	123	245	128	312
300	КШГ 71.10X.300	IQT2000	24 В	1x220 В	3x380 В	F16	37	442	670	123	245	128	312
350	КШГ 71.10X.350	IQT2000	24 В	1x220 В	3x380 В	F16	37	442	670	123	245	128	312
400	КШГ 71.10X.400	IQ12/IW6R (420:1)	-	-	3x380 В	F16	116	475	780	268	358	188	648
		IQS20/IW63 (210:1)	-	1x220 В	-		131	495	800	345	388	188	605
		IQD	24 В, 48В, 110В	-	-		-	-	-	-	-	-	-
500	КШГ 71.10X.500	IQ12/IW72R (720:1)	-	-	3x380 В	F30	194	519	875	268	358	225	775
		IQS20/IW82R (540:1)	-	1x220 В	-		274	547	902	345	388	260	924
		IQD	24 В, 48В, 110В	-	-		-	-	-	-	-	-	-
600	КШГ 71.10X.600	IQ12/IW6R (280:1)	-	-	3x380 В	F25	111	437	844	268	358	188	619
		IQS20/IW63 (210:1)	-	1x220 В	-		131	457	864	345	388	188	605
		IQD	24 В, 48В, 110В	-	-		-	-	-	-	-	-	-
700	КШГ 71.10X.700	IQ20/IW6R (280:1)	-	-	3x380 В	F30	131	508	991	345	388	188	641
		IQS20/IW63 (210:1)	-	1x220 В	-		131	508	991	345	388	188	605
		IQD	24 В, 48В, 110В	-	-		-	-	-	-	-	-	-

**Примечание :** 1. X - в обозначении кода крана соответствует типу присоединения.

2. тип электропривода IQD - смотрите таблицу «Основные технические характеристики».

**Таблица соответствия электрических приводов тип IQ и IQT фирмы ROTORK и кранов шаровых BROEN BALLOMAX® КШГ серии 71.11X**

Ду, (мм)	Код арматуры по каталогу	Тип привода	Питание			ISO фланец	Масса привода, (кг)	Размеры, (мм)					
			24 В, 48 В, 110 В постоянного тока	220В	380В			A	B	C	D	E	F
50	КШГ 71.11X.050	IQT125	24 В	1x220 В	3x380 В	F05	23	361	415	135	203	130	310
65	КШГ 71.11X.065	IQT125	24 В	1x220 В	3x380 В	F05	23	361	425	135	203	130	310
80	КШГ 71.11X.080	IQT250	24 В	1x220 В	3x380 В	F07	23	387	425	135	203	130	310
100	КШГ 71.11X.100	IQT250	24 В	1x220 В	3x380 В	F07	23	403	492	135	203	130	310
125	КШГ 71.11X.125	IQT500	24 В	1x220 В	3x380 В	F10	23	406	516	135	203	130	310
150	КШГ 71.11X.150	IQT1000	24 В	1x220 В	3x380 В	F12	37	486	623	123	245	128	312
200	КШГ 71.11X.200	IQT1000	24 В	1x220 В	3x380 В	F14	37	486	683	123	245	128	312
250	КШГ 71.11X.250	IQT1000	24 В	1x220 В	3x380 В	F14	37	446	650	123	245	128	312
300	КШГ 71.11X.300	IQ12/IW6R (420:1)	-	-	3x380 В	F16	116	475	780	268	358	188	648
		IQS20/IW63 (210:1)	-	1x220 В	-		131	495	800	345	388	188	605
		IQD	24 В, 48В, 110В	-	-		-	-	-	-	-	-	-

\* Компания оставляет за собой право вносить конструктивные изменения



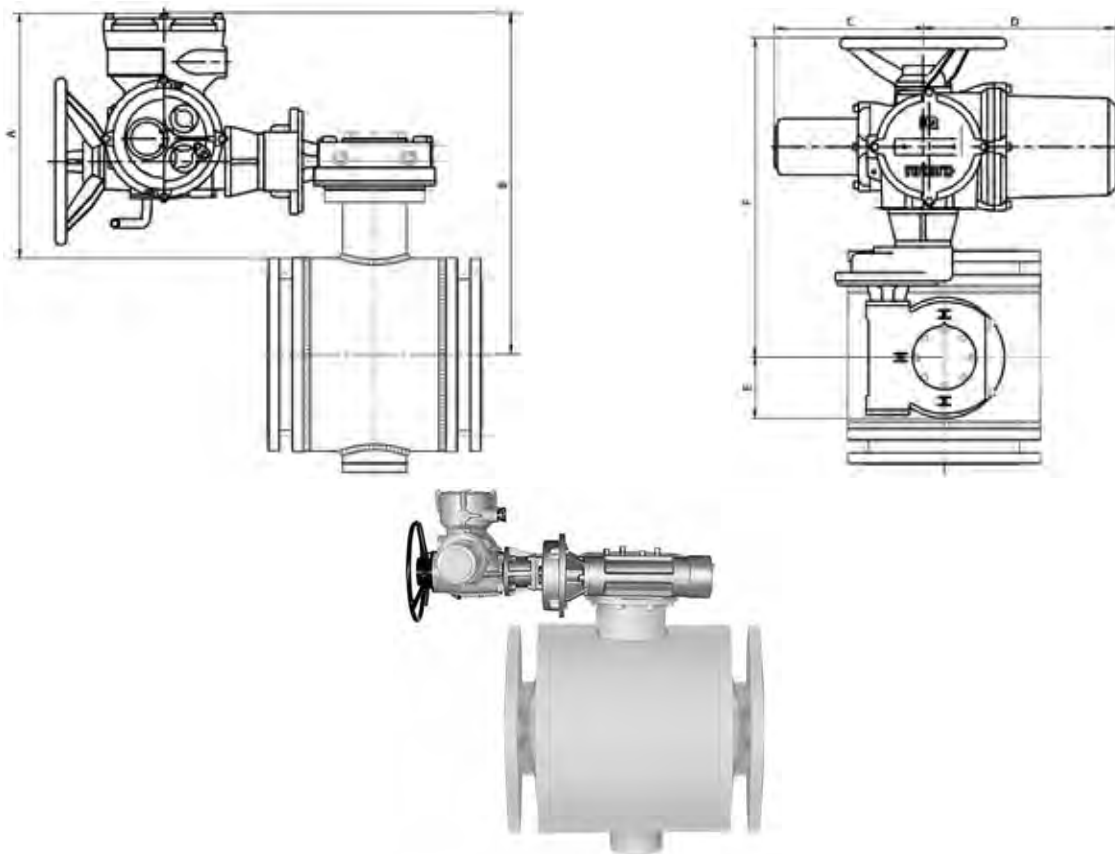
# BROEN BALLOMAX®

Шаровые краны BROEN BALLOMAX® для природного газа, воздуха и нейтральных газов

Ду, (мм)	Код арматуры по каталогу	Тип привода	Питание			ISO фланец	Масса привода, (кг)	Размеры, (мм)					
			24 В, 48В, 110В постоянного тока	220В	380В			A	B	C	D	E	F
350	КШГ 71.11X.350	IQT2000	24 В	1x220 В	3x380 В	F16	37	433	712	123	245	128	312
400	КШГ 71.11X.400	IQ10/IW5R (240:1)	-	-	3x380 В	F16	90	434	746	268	358	142	641
		IQS12/IW4 (120:1)	-	1x220 В	-		62	419	731	268	358	109	448
		IQD	24 В, 48В, 110В	-	-		-	-	-	-	-	-	-
500	КШГ 71.11X.500	IQ12/IW6R (280:1)	-	-	3x380 В	F25	111	437	844	268	358	188	619
		IQS20/IW63 (210:1)	-	1x220 В	-		131	457	864	345	388	188	605
		IQD	24 В, 48В, 110В	-	-		-	-	-	-	-	-	-
600	КШГ 71.11X.600	IQ20/IW6R (280:1)	-	-	3x380 В	F30	131	508	991	345	388	188	641
		IQS20/IW63 (210:1)	-	1x220 В	-		131	508	991	345	388	188	605
		IQD	24 В, 48В, 110В	-	-		-	-	-	-	-	-	-
700	КШГ 71.11X.700	IQ20/IW72R (240:1)	-	-	3x380 В	F30	204	539	1102	345	388	225	788
		IQS20/IW72R (360:1)	-	1x220 В	-		204	539	1102	345	388	225	788
		IQD	24 В, 48В, 110В	-	-		-	-	-	-	-	-	-

**Примечание :** 1. X - в обозначении кода крана соответствует типу присоединения.

2. тип электропривода IQD - смотрите таблицу «Основные технические характеристики».



\* Компания оставляет за собой право вносить конструктивные изменения

САНИТАРНО-ТЕХНИЧЕСКОЕ ОБОРУДОВАНИЕ

РЕГУЛИРУЮЩАЯ АРМАТУРА

ТЕПЛО-СНАБЖЕНИЕ И ГАЗ

КРАНЫ ДЛЯ ЛАБОРАТОРИЙ

АВАРИЙНЫЕ ДУШИ

# BROEN BALLOMAX®

Шаровые краны BROEN BALLOMAX® для природного газа, воздуха и нейтральных газов

**Таблица соответствия электрических приводов IQ и IQT фирмы ROTORK и кранов шаровых КШГИ серии 79.102**

Ду, (мм)	Код арматуры по каталогу	ISO фланец	Питание, В	Тип привода
200	КШГИ 79.102.200	F12	3x380	IQT1000
			1x220	IQT1000
250	КШГИ 79.102.250	F14	3x380	IQT1000
			1x220	IQT1000
300	КШГИ 79.102.300	F16	3x380	IQ 2000
			1x220	IQT2000
350	КШГИ 79.102.350	F16	3x380	IQT2000
			1x220	IQT2000
400	КШГИ 79.102.400	F16	3x380	IQ12/IW6R (420:1)
			1x220	IQS20/IW63 (210:1)
500	КШГИ 79.102.500	F30	3x380	IQ12/IW72R (720:1)
			1x220	IQS20/IW82R (540:1)
600	КШГИ 79.102.600	F25	3x380	IQ12/IW6R (280:1)
			1x220	IQS20/IW63 (210:1)
700	КШГИ 79.102.700	F30	3x380	IQ20/IW6R (280:1)
			1x220	IQS20/IW63 (210:1)

**Таблица соответствия электрических приводов IQ и IQT фирмы ROTORK и кранов шаровых КШГК серии 79.102**

Ду, (мм)	Код арматуры по каталогу	ISO фланец	Питание, В	Тип привода
150	КШГК 79.112.150	F12	3x380	IQT1000
			1x220	IQT1000
200	КШГК 79.112.200	F14	3x380	IQT1000
			1x220	IQT1000
250	КШГК 79.112.250	F16	3x380	IQT1000
			1x220	IQT1000
300	КШГК 79.112.300	F16	3x380	IQ12/IW6R (420:1)
			1x220	IQS12/IW63 (210:1)
350	КШГК 79.112.350	F16	3x380	IQ12/IW6R (420:1)
			1x220	IQS20/IW63 (210:1)
400	КШГК 79.112.400	F30	3x380	IQ12/IW72R (720:1)
			1x220	IQS20/IW82R (540:1)
500	КШГК 79.112.500	F25	3x380	IQ12/IW6R (280:1)
			1x220	IQS20/IW63 (210:1)
600	КШГК 79.112.600	F30	3x380	IQ20/IW6R (280:1)
			1x220	IQS20/IW63 (210:1)
700	КШГК 79.112.700	F30	3x380	IQ20/IW72R (240:1)
			1x220	IQS20/IW72R (360:1)

\* Компания оставляет за собой право вносить конструктивные изменения



# BROEN BALLOMAX®

Шаровые краны BROEN BALLOMAX® для природного газа, воздуха и нейтральных газов

## Основные технические характеристики электрических приводов тип IQ и IQT фирмы ROTORK

Тип привода	Питание, (В)	Мощность двигателя, (кВт)	Номинальный ток, (А)	Пусковой ток, (А)	Время поворота 90°C, (сек)	
Четвертьоборотный электрический привод , 220 В, 1 фаза, 50 Гц						
IQT125	1x220	0,33	1,7	-	5...20	
IQT250	1x220	0,43	2,2	-	8...30	
IQT500	1x220	0,43	2,2	-	15...60	
IQT1000	1x220	0,45	2,4	-	30...120	
IQT2000	1x220	0,50	2,6	-	60...120	
Четвертьоборотный электрический привод , 380 В, 3 фазы, 50 Гц						
IQT125	3x380	0,33	0,9	-	5...20	
IQT 250	3x380	0,43	1,2	-	8...30	
IQT 500	3x380	0,43	1,2	-	15...60	
IQT 1000	3x380	0,45	1,2	-	30...120	
IQT 2000	3x380	0,50	1,4	-	60...120	
Четвертьоборотный электрический привод , 24 В постоянного тока						
Тип привода	Питание, (В)	Мощность двигателя, (кВт)	Номинальный ток, (А)	Время поворота 90 °С, (сек)		
IQT125	24	0,24	10,0	5...20		
IQT200	24	0,29	12,0	8...30		
IQT500	24	0,32	13,0	15...60		
IQT1000	24	0,32	13,0	30...120		
IQT2000	24	0,36	15,0	60...120		
Тип привода	Питание, (В)	Мощность двигателя, (кВт)	Номинальный ток, (А)	Пусковой ток, (А)	Скорость привода об/мин	Время поворота 90°C, (сек)*
Многооборотный электрический привод , 220 В, 1 фаза, 50 Гц						
IQS12/IW4 (120:1)	1x220	0,42	2,2	7,5	24	75
IQS12/IW5 (240:1)	1x220	0,42	2,2	7,5	36	100
IQS20/IW6 (210:1)	1x220	0,72	5,2	22	36	87
IQS20/IW63 (210:1)	1x220	0,72	5,2	22	36	87
IQS20/IW72R (360:1)	1x220	0,72	5,2	22	72	75
IQS20/IW82R (540:1)	1x220	0,72	5,2	22	72	112
Многооборотный электрический привод , 380 В, 3 фазы, 50 Гц						
IQ10/IW5R (240:1)	3x380	0,19	1,5	4,65	96	38
IQ12/IW6R (280:1)	3x380	0,21	1,7	4,65	48	88
IQ12/IW6R (420:1)	3x380	0,21	1,68	4,65	72	88
IQ12/IW72R (720:1)	3x380	0,21	1,7	4,65	48	225
IQ20/IW6R (280:1)	3x380	0,81	6,1	16,50	144	29
IQ20/IW72R (240:1)	3x380	0,76	5,9	16,50	72	50
Многооборотный электрический привод , 24 В, 48 В, 110 В						
IQD	24 В, 48 В, 110 В	Подбор модели многооборотного электропривода постоянного тока осуществляется по запросу. Просьба указывать диаметр, тип прохода, или же модель крана по каталогу, и требуемое напряжение питания				

### Примечание:

- \* - По запросу время перекрытия может быть уменьшено или увеличено за счёт изменения типа электропривода и редуктора.
- Основные диаграммы подключения электроприводов типа IQ и IQT высылаются по запросу в компанию БРОЕН.

\* Компания оставляет за собой право вносить конструктивные изменения





## Электрогидравлические приводы тип SI-Q, EH фирмы ROTORK во взрывозащищённом исполнении для шарового крана BROEN BALLOMAX® Ду 50-700 КШГ, КШГИ, КШГК

**Применение:** для автоматического открытия/закрытия шарового крана, установленного на трубопроводе с взрывоопасной средой.

**Порядок установки:** кран шаровой с электромеханическим взрывозащищённым приводом устанавливается на трубопроводе в любом положении в местах, доступных для эксплуатации.

### Исполнение приводов:

- Температурное исполнение: от -20°C до +60°C, от -35°C до +60°C, от -40°C до +60°C, от -50°C до +60°C
- Степень защиты корпуса электрогидравлического привода тип SI - от IP 67 до IP 68.
- Степень защиты корпуса электрогидравлического привода тип EH - IP 68.
- Тип взрывозащиты со встроенными средствами управления II 2 G EEx d IIB T4 .
- Привод в стандартной комплектации имеет надежную и очень качественную функцию регулирования (точность 0,2%) и возврата в нормальное положение при исчезновении управляющего электропитания.
- Функция нормального положения позволяет ЗАКРЫТЬ либо ОТКРЫТЬ арматуру в случае исчезновения управляющего сигнала или силового электропитания, что позволяет значительно повысить безопасность. Также есть исполнение, позволяющее СОХРАНЯТЬ ПОЛОЖЕНИЕ при потере электропитания, и специальная функция: «Разрешение на перемещение». Привод даже в случае отсутствия электропитания не производит самопроизвольного возврата в нормальное положение, а ждет специальный резервный сигнал - «разрешение» оператора на возврат в нормальное положение.
- Предлагаемые приводы предназначены для работы при напряжении питания переменного тока 380-3-50 Гц, 220-1-50 Гц или 24В питание постоянного тока.
- Встроенные органы местного управления.
- Настройка привода с помощью поставляемого инфракрасного Пульты Настройки без вскрытия корпуса.

### Возможности управления:

- Местное (включая возможность настройки привода без вскрытий взрывозащищенной оболочки посредством инфракрасного пульта дистанционного управления – в стандартной комплектации);
- Дистанционное;
- Ручное дублирование посредством гидравлической помпы или редуктора.
- Встроенный жидкокристаллический экран индикации состояния с подсветкой, отображающий положение арматуры с шагом 1% и показывающий Открытое и Закрытое положение арматуры. Кроме того на экране может отображаться информация о рабочем состоянии привода и давлении масла в гидравлической системе.
- Исторический модуль, записывающий данные о работе привода и профили крутящих моментов шарового крана БАЛЛОМАКС.
- Электрогидравлические приводы обеспечивают бесступенчатое регулирование скорости срабатывания от 1 до 100 секунд в зависимости от потребности Заказчика.

### Преимущества:

- Функция безопасного положения.
- Высокая скорость срабатывания.
- Возможность комбинированной скорости срабатывания: плавное открытие арматуры и быстрое закрытие.
- Настройка привода без вскрытия взрывозащитной оболочки при помощи искробезопасного инфракрасного Пульта дистанционного управления.
- Минимум технического обслуживания.
- Надежная функция ручного дублирования, позволяющая развивать дополнительный крутящий момент (осевое усилие).
- Профиль крутящего момента перемещения арматуры (в том числе предупреждений, условной блокировки и других установочных данных) записывается историческим модулем привода, и позволяет анализировать состояние работы арматуры. Используя связь через ИК порт, данные по профилю исторической записи крутящего момента можно переносить на компьютер и анализировать их при помощи Программы IQ-Insight производства ROTORK, в целях установления состояния работы арматуры и тенденции её износа.

Применение интеллектуальных электрогидравлических приводов с управлением по цифровым интерфейсам (например Modbus, Profibus, Foundation Fieldbus, Pakscan) совместно с контроллерами с GSM или GPRS модемами позволяет осуществлять управление арматурой дистанционно без проводов, включать электроприводы в общую систему диспетчеризации, получать расширенную информацию о состоянии привода, арматуры, внешних датчиков.

\* Компания оставляет за собой право вносить конструктивные изменения



# BROEN BALLOMAX®

Шаровые краны BROEN BALLOMAX® для природного газа, воздуха и нейтральных газов

**Таблица соответствия электрогидравлических приводов тип SI-Q, EH фирмы ROTORK и кранов шаровых BROEN BALLOMAX® КШГ серии 71.10X**

Ду, (мм)	Код арматуры по каталогу	Тип привода	Питание 380 В	ISO фланец
50	КШГ 71.10X.050	SI-1-Q31	3x380	F05
65	КШГ 71.10X.065	SI-1-Q31	3x380	F05
80	КШГ 71.10X.080	SI-1-Q41	3x380	F05
100	КШГ 71.10X.100	SI-1-Q41	3x380	F07
125	КШГ 71.10X.125	SI-1-Q51	3x380	F07
150	КШГ 71.10X.150	SI-1-Q61	3x380	F10
200	КШГ 71.10X.200	SI-1-Q61	3x380	F12
250	КШГ 71.10X.250	SI-1-Q61	3x380	F14
300	КШГ 71.10X.300	SI-2-Q70	3x380	F16
350	КШГ 71.10X.350	SI-2-Q70	3x380	F16
400	КШГ 71.10X.400	SI-2-Q111	3x380	F16
500	КШГ 71.10X.500	EH-160C-140F/C3	3x380	F30
600	КШГ 71.10X.600	SI-2-Q110	3x380	F25
700	КШГ 71.10X.700	EH-130S-110F/C2	3x380	F30

**Таблица соответствия электрогидравлических приводов тип SI-Q, EH фирмы ROTORK и кранов шаровых BROEN BALLOMAX® КШГ серии 71.11X**

Ду, (мм)	Код арматуры по каталогу	Тип привода	Питание 380 В	ISO фланец
100	КШГ 71.11X.100	SI-1-Q51	3x380	F10
125	КШГ 71.11X.125	SI-1-Q61	3x380	F12
150	КШГ 71.11X.150	SI-1-Q61	3x380	F14
200	КШГ 71.11X.200	SI-1-Q61	3x380	F14
250	КШГ 71.11X.250	SI-2-Q60	3x380	F16
300	КШГ 71.11X.300	SI-2-Q70	3x380	F16
350	КШГ 71.11X.350	SI-2-Q70	3x380	F16
400	КШГ 71.11X.400	SI-2-Q80	3x380	F16
500	КШГ 71.11X.500	SI-2-Q110	3x380	F25
600	КШГ 71.11X.600	EH-130S-110F/C2	3x380	F30
700	КШГ 71.11X.700	EH-130C-125F/C2	3x380	F30

**Примечание:** X - в обозначении кода крана соответствует типу присоединения.

-Спецификация, чертежи, масса (кг) электрогидравлического привода ROTORK тип SI-1Q изложены в публикации **F750E**.

-Спецификация, чертежи, масса (кг) электрогидравлического привода ROTORK тип SI-2Q изложены в публикации **F751aE**.

-Техническое описание электрогидравлического привода ROTORK тип EH изложены в публикации **F711E**.  
Спецификация и чертежи предоставляются по запросу в компанию БРОЕН.



\* Компания оставляет за собой право вносить конструктивные изменения



**Таблица соответствия электрогидравлических приводов SI-Q и EH фирмы ROTORK и кранов шаровых КШГИ серии 79.102**

Ду, (мм)	Код арматуры по каталогу	ISO фланец	Питание, (В)	Тип привода
200	КШГИ 79.102.200	F12	3x380	SI-1-Q61
250	КШГИ 79.102.250	F14	3x380	SI-1-Q61
300	КШГИ 79.102.300	F16	3x380	SI-2-Q70
350	КШГИ 79.102.350	F16	3x380	SI-2-Q70
400	КШГИ 79.102.400	F16	3x380	SI-2-Q111
500	КШГИ 79.102.500	F30	3x380	EH-160C-140F/C3
600	КШГИ 79.102.600	F25	3x380	SI-2-Q110
700	КШГИ 79.102.700	F30	3x380	EH-130S-110F/C2

**Таблица соответствия электрогидравлических приводов SI-Q и EH фирмы ROTORK и кранов шаровых КШГК серии 79.102**

Ду, (мм)	Код арматуры по каталогу	ISO фланец	Питание, (В)	Тип привода
150	КШГК 79.102.150	F12	3x380	SI-1-Q61
200	КШГК 79.102.200	F14	3x380	SI-1-Q61
250	КШГК 79.102.250	F16	3x380	SI-2-Q70
300	КШГК 79.102.300	F16	3x380	SI-2-Q111
350	КШГК 79.102.350	F25	3x380	SI-2-Q111
400	КШГК 79.102.400	F30	3x380	EH-160C-140F/C3
500	КШГК 79.102.500	F25	3x380	SI-2-Q110
600	КШГК 79.102.600	F30	3x380	EH-130S-110F/C2
700	КШГК 79.102.700	F30	3x380	EH-130C-125F/C2

**Примечание:**

- Основные диаграммы подключения электрогидравлических приводов фирмы ROTORK типа SI-Q и EH высылаются по запросу в компанию БРОЕН.
- Компания БРОЕН по запросу предоставляет информацию о электрогидравлических приводах предназначенных для работы при напряжении питания переменного тока 220-1-50 Гц или питании 24 В постоянного тока.

\* Компания оставляет за собой право вносить конструктивные изменения



# BROEN BALLOMAX®

Шаровые краны BROEN BALLOMAX® для природного газа, воздуха и нейтральных газов

**Таблица соответствия старых и новых обозначений шаровых кранов BROEN BALLOMAX® для газа**

<b>Кран шаровой газовый BROEN BALLOMAX® стальной для подземной установки с изоляцией весьма усиленного типа, ПОЛНЫЙ ПРОХОД, Ду 32-1000, Ру25, сварка/сварка, КШГК серия 79.112</b>					
Ду, (мм)	Новый номер по каталогу	Старый номер по каталогу	Ру/Рраб, (бар)	Присоединение	Тип управления
32	КШГК 79.112.032	КШГК 79.102.032	25/12	с/с	Т-ключ
40	КШГК 79.112.040	КШГК 79.102.040	25/12	с/с	Т-ключ
50	КШГК 79.112.050	КШГК 79.102.050	25/12	с/с	Т-ключ
65	КШГК 79.112.065	КШГК 79.102.065	25/12	с/с	Т-ключ
80	КШГК 79.112.080	КШГК 79.102.080	25/12	с/с	Т-ключ
100	КШГК 79.112.100	КШГК 79.102.100	25/12	с/с	Т-ключ
125	КШГК 79.112.125	КШГК 79.102.125	25/12	с/с	Т-ключ
150	КШГК 79.112.150	КШГК 79.102.150	25/12	с/с	Т-ключ или переносной редуктор
200	КШГК 79.112.200	КШГК 79.102.200	25/12	с/с	Переносной редуктор
250	КШГК 79.112.250	КШГК 79.102.250	25/12	с/с	Переносной редуктор
150	КШГК 79.112.150R	КШГК 79.102.150R	25/12	с/с	Редуктор
200	КШГК 79.112.200R	КШГК 79.102.200R	25/12	с/с	Редуктор
250	КШГК 79.112.250R	КШГК 79.102.250R	25/12	с/с	Редуктор
300	КШГК 79.112.300R	КШГК 79.102.300R	25/12	с/с	Редуктор
350	КШГК 79.112.350R	КШГК 79.102.350R	25/12	с/с	Редуктор
400	КШГК 79.112.400R	КШГК 79.102.400R	25/12	с/с	Редуктор
500	КШГК 79.112.500R	КШГК 79.102.500R	16/12	с/с	Редуктор
600	КШГК 79.112.600R	КШГК 79.102.600R	16/12	с/с	Редуктор
700	КШГК 79.112.700R	КШГК 79.102.700R	16/12	с/с	Редуктор
800	КШГК 79.112.800R	КШГК 79.102.800R	16/12	с/с	Редуктор
1000	КШГК 79.112.1000R	КШГК 79.102.1000R	16/12	с/с	Редуктор
<b>Кран шаровой газовый BROEN BALLOMAX® стальной с патрубками из полиэтилена ПЭ-100 ГАЗ 9, SDR 11, SDR 9 для подземной установки с изоляцией весьма усиленного типа, СТАНДАРТНЫЙ ПРОХОД, Ду 32-400 Ру10 и Ду 32-400 Ру16, сварка/сварка, КШГИ серия 79.106</b>					
Ду, (мм)	Новый номер по каталогу	Старый номер по каталогу	Ру/Рраб, (бар)	Присоединение	Тип управления
32	КШГИ 79.106.032	КШГИ 79.102.032 ПЭ-патрубки	16/10; 12	с/с	Т-ключ
50	КШГИ 79.106.050	КШГИ 79.102.050 ПЭ-патрубки	16/10; 12	с/с	Т-ключ
80	КШГИ 79.106.080	КШГИ 79.102.080 ПЭ-патрубки	16/10; 12	с/с	Т-ключ
100	КШГИ 79.106.100	КШГИ 79.102.100 ПЭ-патрубки	16/10; 12	с/с	Т-ключ
150	КШГИ 79.106.150	КШГИ 79.102.150 ПЭ-патрубки	16/10; 12	с/с	Т-ключ
200	КШГИ 79.106.200	КШГИ 79.102.200 ПЭ-патрубки	16/10; 12	с/с	Т-ключ или переносной редуктор
250	КШГИ 79.106.250	КШГИ 79.102.250 ПЭ-патрубки	16/10; 12	с/с	Переносной редуктор
300	КШГИ 79.106.300	КШГИ 79.102.300 ПЭ-патрубки	16/10; 12	с/с	Переносной редуктор
200	КШГИ 79.106.200R	КШГИ 79.102.200R ПЭ-патрубки	16/10; 12	с/с	Редуктор
250	КШГИ 79.106.250R	КШГИ 79.102.250R ПЭ-патрубки	16/10; 12	с/с	Редуктор
300	КШГИ 79.106.300R	КШГИ 79.102.300R ПЭ-патрубки	16/10; 12	с/с	Редуктор
400	КШГИ 79.106.400R	КШГИ 79.102.400R ПЭ-патрубки	16/10; 12	с/с	Редуктор

\* Компания оставляет за собой право вносить конструктивные изменения



# BROEN BALLOMAX®

Шаровые краны BROEN BALLOMAX® для природного газа, воздуха и нейтральных газов



**Таблица соответствия старых и новых обозначений шаровых кранов BROEN BALLOMAX® для газа**

<b>Кран шаровой газовой BROEN BALLOMAX® стальной с патрубками из полиэтилена ПЭ-100 ГАЗ 9, SDR 11 для подземной установки с изоляцией весьма усиленного типа, ПОЛНЫЙ ПРОХОД, Ду 32-400 Ру10 и Ду 32-400 Ру16, сварка/сварка, КШГК серия 79.116</b>					
<b>Ду, (мм)</b>	<b>Новый номер по каталогу</b>	<b>Старый номер по каталогу</b>	<b>Ру/Рраб, (бар)</b>	<b>Присоединение</b>	<b>Тип управления</b>
32	КШГК 79.116.032	КШГК 79.102.032 ПЭ-патрубки	16/10; 12	с/с	Т-ключ
40	КШГК 79.116.040	КШГК 79.102.040 ПЭ-патрубки	16/10; 12	с/с	Т-ключ
50	КШГК 79.116.050	КШГК 79.102.050 ПЭ-патрубки	16/10; 12	с/с	Т-ключ
65	КШГК 79.116.065	КШГК 79.102.065 ПЭ-патрубки	16/10; 12	с/с	Т-ключ
80	КШГК 79.116.080	КШГК 79.102.080 ПЭ-патрубки	16/10; 12	с/с	Т-ключ
100	КШГК 79.116.100	КШГК 79.102.100 ПЭ-патрубки	16/10; 12	с/с	Т-ключ
150	КШГК 79.116.150	КШГК 79.102.150 ПЭ-патрубки	16/10; 12	с/с	Т-ключ или переносной редуктор
200	КШГК 79.116.200	КШГК 79.102.200 ПЭ-патрубки	16/10; 12	с/с	Переносной редуктор
250	КШГК 79.116.250	КШГК 79.102.250 ПЭ-патрубки	16/10; 12	с/с	Переносной редуктор
150	КШГК 79.116.150R	КШГК 79.102.150R ПЭ-патрубки	16/10; 12	с/с	Редуктор
200	КШГК 79.116.200R	КШГК 79.102.200R ПЭ-патрубки	16/10; 12	с/с	Редуктор
250	КШГК 79.116.250R	КШГК 79.102.250R ПЭ-патрубки	16/10; 12	с/с	Редуктор
300	КШГК 79.116.300R	КШГК 79.102.300R ПЭ-патрубки	16/10; 12	с/с	Редуктор
400	КШГК 79.116.400R	КШГК 79.102.400R ПЭ-патрубки	16/10; 12	с/с	Редуктор

\* Компания оставляет за собой право вносить конструктивные изменения



## Сертификаты

	
<b>СИСТЕМА СЕРТИФИКАЦИИ ГОСТ Р</b>	
<b>РЕГИСТР СИСТЕМ КАЧЕСТВА</b>	
<b>ОРГАН ПО СЕРТИФИКАЦИИ СИСТЕМ МЕНЕДЖМЕНТА КАЧЕСТВА</b>	
<b>«НОВОТЕСТ»</b>	
109072, Россия, г. Москва, Берсеневская наб., д. 18-20-22, стр. 3 № РОСС RU.0001.13ИК14	
<b>К № 14158</b>	
<b>СЕРТИФИКАТ СООТВЕТСТВИЯ</b>	
Выпуск 3. СМК сертифицирована с марта 2004 Выдан Обществу с ограниченной ответственностью «БРОЕН» 140483, Россия, Московская обл., Коломенский район, пос. Радужный, д. 38/3	
<b>НАСТОЯЩИЙ СЕРТИФИКАТ УДОСТОВЕРЯЕТ:</b>	
система менеджмента качества применительно к улучшению производственных процессов, разработке, внедрению и производству трубопроводной арматуры, а также закупочно-сбытовой деятельности и сервисного обслуживания трубопроводной, балансировочной, регулирующей и санитарно-технической арматуры и оборудования для лабораторий	
<b>СООТВЕТСТВУЕТ ТРЕБОВАНИЯМ</b>	
ГОСТ Р ИСО 9001-2008 (ИСО 9001:2008) (Приложение, конкретизирующее область сертификации СМК, является неотъемлемой частью сертификата)	
Регистрационный № РОСС RU.ИК14.К00036	
Дата регистрации <b>28.04.2010</b>	Срок действия до <b>28.04.2013</b>
Заместитель руководителя сертификации систем менеджмента качества	 А.Д. Лозинская
Председатель комиссии	 А.С. Эпштейн

Учетный номер Регистра систем качества № 12002

© ОПЦИОН

\* Компания оставляет за собой право вносить конструктивные изменения

САНИТАРНО-ТЕХНИЧЕСКОЕ ОБОРУДОВАНИЕ

РЕГУЛИРУЮЩАЯ АРМАТУРА

ТЕПЛО-СНАБЖЕНИЕ И ГАЗ

КРАНЫ ДЛЯ ЛАБОРАТОРИЙ

АВАРИЙНЫЕ ДУШИ

**РОССИЙСКАЯ ФЕДЕРАЦИЯ**  
**СЕРТИФИКАТ СООТВЕТСТВИЯ**  
(обязательная сертификация)

№ C-DK.ЛИЗ0.В.01562 ТР 0914457  
(номер сертификата соответствия) (учетный номер блока)

**ЗАЯВИТЕЛЬ** Фирма "BROEN A/S"  
(наименование и место нахождения заявителя) Адрес: Skovvej 30, DK-5610 Assens, Дания.

**ИЗГОТОВИТЕЛЬ** Фирма "BROEN A/S"  
(наименование и место нахождения изготовителя продукции) Адрес: Skovvej 30, DK-5610 Assens, Дания.

**ОРГАН ПО СЕРТИФИКАЦИИ** ПРОДУКЦИИ "ИВАНОВО-СЕРТИФИКАТ" ООО "ИВАНОВСКИЙ ФОНД СЕРТИФИКАЦИИ" РФ, 153032, г. Иваново, ул. Станкостроителей, д.1, тел. (4932) 23-97-48, факс (4932) 23-97-48, E-mail: mail@i-s.ru. ОГРН: 104370088080. Аттестат рег. № РОСС RU.0001.ИЛИЗ0 выдан Федеральным агентством по техническому регулированию и метрологии.


**ПОДТВЕРЖДАЕТ, ЧТО ПРОДУКЦИЯ** Шаровые краны запорные стальные для систем тепло- и газоснабжения типа BALLOMAX, DN 10-500, PN до 40 бар включительно. Серийный выпуск.  
(информация об объекте сертификации, позволяющая идентифицировать объект)


**СООТВЕТСТВУЕТ ТРЕБОВАНИЯМ ТЕХНИЧЕСКОГО РЕГЛАМЕНТА (ТЕХНИЧЕСКИХ РЕГЛАМЕНТОВ)** Технический регламент о безопасности машин и оборудования (Постановление Правительства РФ от 15.09.2009 N 753 с изменениями, утвержденным постановлением Правительства РФ от 24.03.2011 N 205) см. приложение  
(наименование технического регламента (технического регламента), на соответствие требованиям которого (которых) осуществляется сертификация) (бланк № 0243363)


**ПРОВЕДЕННЫЕ ИССЛЕДОВАНИЯ (ИСПЫТАНИЯ) И ИЗМЕРЕНИЯ** Протокол испытаний № 110725/П-16И от 25.07.2011 г. - ИЛ "Ивановский Центр сертификации" ООО "Ивановский Фонд Сертификации" (Атт. аккр. № РОСС RU.0001.21АЮ21), 153032, г. Иваново, ул. Станкостроителей, д. 1.

**ПРЕДСТАВЛЕННЫЕ ДОКУМЕНТЫ** Сертификат системы менеджмента качества ISO 9001:2008 № DNKFC10000151A от 05.03.2010 г., выданный "Bureau Veritas Certification", Дания.  
(документы, предоставляемые заявителем и/или его сертификацией в качестве доказательства соответствия продукции требованиям технического регламента (технических регламентов))

**СРОК ДЕЙСТВИЯ СЕРТИФИКАТА СООТВЕТСТВИЯ** с 26.07.2011 по 25.07.2016

**Руководитель (заместитель руководителя) органа по сертификации**  
(подпись, наименование, функция)  Уткин А.П.

**Эксперт (эксперты)**  
(подпись, наименование, функция)  Лукьянов А.Н.



\* Компания оставляет за собой право вносить конструктивные изменения

САНИТАРНО-ТЕХНИЧЕСКОЕ ОБОРУДОВАНИЕ

РЕГУЛИРУЮЩАЯ АРМАТУРА

ТЕПЛО-СНАБЖЕНИЕ И ГАЗ

КРАНЫ ДЛЯ ЛАБОРАТОРИЙ

АВАРИЙНЫЕ ДУШИ

# BROEN BALLOMAX®

Шаровые краны BROEN BALLOMAX® для природного газа, воздуха и нейтральных газов

**РОССИЙСКАЯ ФЕДЕРАЦИЯ**  
**СЕРТИФИКАТ СООТВЕТСТВИЯ**  
(обязательная сертификация)

№ C-RU.AB28.B.00498 ТР 0528330  
(номер сертификата соответствия) (учетный номер бланка)

**ЗАЯВИТЕЛЬ** ООО "Броен".  
(наименование и место нахождения заявителя) Адрес: 140480, Московская обл, Коломенский р-н, Нижнее Хорошово с, Николая Птицына ул, дом № 42. ОГРН: 1025007331370.

**ИЗГОТОВИТЕЛЬ** ООО "Броен".  
(наименование и место нахождения изготовителя) Адрес: 140480, Московская обл, Коломенский р-н, Нижнее Хорошово с, Николая Птицына ул, дом № 42. ОГРН: 1025007331370.

**ОРГАН ПО СЕРТИФИКАЦИИ** ПРОДУКЦИИ ОБЩЕСТВО С ОГРАНИЧЕННОЙ ОТВЕТСТВЕННОСТЬЮ "СЕРКОИС". РФ, 115114, г. Москва, ул. Дербеневская, д. 20, стр. 16, тел. (495) 782-17-08, e-mail: AB28@sercois.com.ru. ОГРН: 1077746279665. Адресный рег. № РОСС RU.0001.11AB28 выдан 29.05.2008г. Федеральным агентством по техническому регулированию и метрологии.

**ПОДТВЕРЖДАЕТ, ЧТО ПРОДУКЦИЯ** Краны шаровые стальные для воды, пара, газа и нефтепродуктов "БАЛЛОМАКС" типов КШП, КШГ, КШЗ, КШН, КШГК, КШГИ, КШГ, КШГИ ПЭ, КШГК ПЭ, КШГ ТИС, Ду 10- 1400 мм, Ру 1,6; 2,5; 4,0; 6,3; 10,0 МПа.  
(информация об объекте сертификации, позволяющая идентифицировать объект)

Серийный выпуск.

	код ОК 005 (ОКП) 37 4220
	код ЕКПС
	код ТН ВЭД России

**СООТВЕТСТВУЕТ ТРЕБОВАНИЯМ ТЕХНИЧЕСКОГО РЕГЛАМЕНТА (ТЕХНИЧЕСКИХ РЕГЛАМЕНТОВ)** «О безопасности машин и оборудования» (Постановление Правительства Российской Федерации от 15 сентября 2009 г. № 753); ГОСТы (см. приложение на Т листе, бланк № 0082749)  
(наименование технического регламента (технических регламентов), на соответствие требованиям которого (итерия) проводится сертификация)

**ПРОВЕДЕННЫЕ ИССЛЕДОВАНИЯ (ИСПЫТАНИЯ) И ИЗМЕРЕНИЯ** Протокол сертификационных испытаний № 5717 от 20.12.2010 г. ООО "АКАДЕМСИБ", рег. № РОСС RU.0001.21AB09, адрес: РФ, 630024, г. Новосибирск, ул. Бетонная, 14

**ПРЕДСТАВЛЕННЫЕ ДОКУМЕНТЫ** ТУ 3742-001-59349790-2010. Схема сертификации: 3с.  
(документы, представленные заявителем в орган по сертификации в качестве доказательства соответствия продукции требованиям технического регламента (технических регламентов))

**СРОК ДЕЙСТВИЯ СЕРТИФИКАТА СООТВЕТСТВИЯ** с 20.12.2010 по 19.12.2015



Руководитель  
(заместитель руководителя)  
органа по сертификации  
(подпись, инициалы, фамилия)

Эксперт (эксперты)  
(подпись, инициалы, фамилия)



И.Л. Еникеев

А.Н. Лукьянов

\* Компания оставляет за собой право вносить конструктивные изменения

САНИТАРНО-ТЕХНИЧЕСКОЕ ОБОРУДОВАНИЕ

РЕГУЛИРУЮЩАЯ АРМАТУРА

ТЕПЛО-СНАБЖЕНИЕ И ГАЗ

КРАНЫ ДЛЯ ЛАБОРАТОРИЙ

АВАРИЙНЫЕ ДУШИ



**РОССИЙСКАЯ ФЕДЕРАЦИЯ**  
**СЕРТИФИКАТ СООТВЕТСТВИЯ**  
(обязательная сертификация)

№ C-PL.AB28.B.02748 ТР 0902658  
(номер сертификата соответствия) (учетный номер бланка)

**ЗАЯВИТЕЛЬ** ООО "Броен".  
(наименование и место-нахождение заявителя) Адрес: 140480, Московская обл. Коломенский р-н, Нижнее Хорошово с, Николая Птицына ул, дом № 42. ОГРН: 1025007331370. Телефон 228-11-50, факс 228-11-50.

**ИЗГОТОВИТЕЛЬ** BROEN-ZAWGAZ Sp.Z.o.o.  
(наименование и место-нахождение изготовителя продукции) Адрес: ul. Stara Droga 8, 62-002, Suchy Las/Polznania, Poland, Польша.

**ОРГАН ПО СЕРТИФИКАЦИИ** ПРОДУКЦИИ ОБЩЕСТВО С ОГРАНИЧЕННОЙ ОТВЕТСТВЕННОСТЬЮ "СЕРКОНС". РФ.  
(наименование и местонахождение органа по сертификации, выдавшего сертификат соответствия) 115114, г. Москва, ул. Дербеневская, д. 20, стр. 16, тел. (495) 782-17-08, e-mail: info@serconsrus.com. ОГРН: 107746279665. Аттестат пер. № РОСС RU.0001.11AB28 выдан 09.06.2011 г. Федеральным агентством по техническому регулированию и метрологии.

**ПОДТВЕРЖДАЕТ, ЧТО ПРОДУКЦИЯ** Шаровые краны запорные типа VALLOMAX, DN 10-1400, PN до 110 бар включительно.  
(информация об объекте сертификации, позволяющая идентифицировать объект) Серийный выпуск.

**СООТВЕТСТВУЕТ ТРЕБОВАНИЯМ ТЕХНИЧЕСКОГО РЕГЛАМЕНТА (ТЕХНИЧЕСКИХ РЕГЛАМЕНТОВ)** «О безопасности машин и оборудования» (Постановление Правительства Российской Федерации от 15 сентября 2009 г. № 753); ГОСТы (см. приложение на 1-ом листе, бланк № 0223468)


(наименование технического регламента (технических регламентов), на соответствие требованиям которого (которых) проводилась сертификация)

код ОК 005 (ОКП) 37 4220  
код ЕКПС  
код ТН ВЭД России 8481 80 819 0

**ПРОВЕДЕННЫЕ ИССЛЕДОВАНИЯ (ИСПЫТАНИЯ) И ИЗМЕРЕНИЯ** Протокол сертификационных испытаний № 2296 от 13.07.2011 г. ООО "АКАДЕМСИБ", пер. № РОСС RU.0001.21AB09, адрес: РФ, 630024, г. Новосибирск, ул. Бетонная, д. 14. Акт анализа состояния производства № 1021 от 29.07.2011 г.

**ПРЕДСТАВЛЕННЫЕ ДОКУМЕНТЫ** Сертификат системы менеджмента качества EN ISO 9001:2008 № CSJ/055/2010 от 06.05.2010 г., выданный ОС "UDT-CERT".  
Схема сертификации: 2с.  
(документы, представленные заявителем в орган по сертификации в качестве доказательств соответствия продукции требованиям технического регламента (технических регламентов))

**СРОК ДЕЙСТВИЯ СЕРТИФИКАТА СООТВЕТСТВИЯ** с 29.07.2011 по 28.07.2015

 М.П. Руководитель (заместитель руководителя) органа по сертификации  
подпись, инициалы, фамилия И.Л. Еникеев

Эксперт (эксперты)  
подпись, инициалы, фамилия А.Н. Лукьянов

ИЗДАНИЕ РЕГУЛЯЦИОННОЙ АРМАТУРЫ: www.broen.ru. ОБЪЕМЫ ПРОИЗВОДСТВА: от 100 до 1000 шт. в год. (ОО) ПР.РФ.г. МОСКВА. 2011г.

\* Компания оставляет за собой право вносить конструктивные изменения

САНИТАРНО-ТЕХНИЧЕСКОЕ ОБОРУДОВАНИЕ

РЕГУЛИРУЮЩАЯ АРМАТУРА

ТЕПЛО-СНАБЖЕНИЕ И ГАЗ

КРАНЫ ДЛЯ ЛАБОРАТОРИЙ

АВАРИЙНЫЕ ДУШИ



\* Компания оставляет за собой право вносить конструктивные изменения

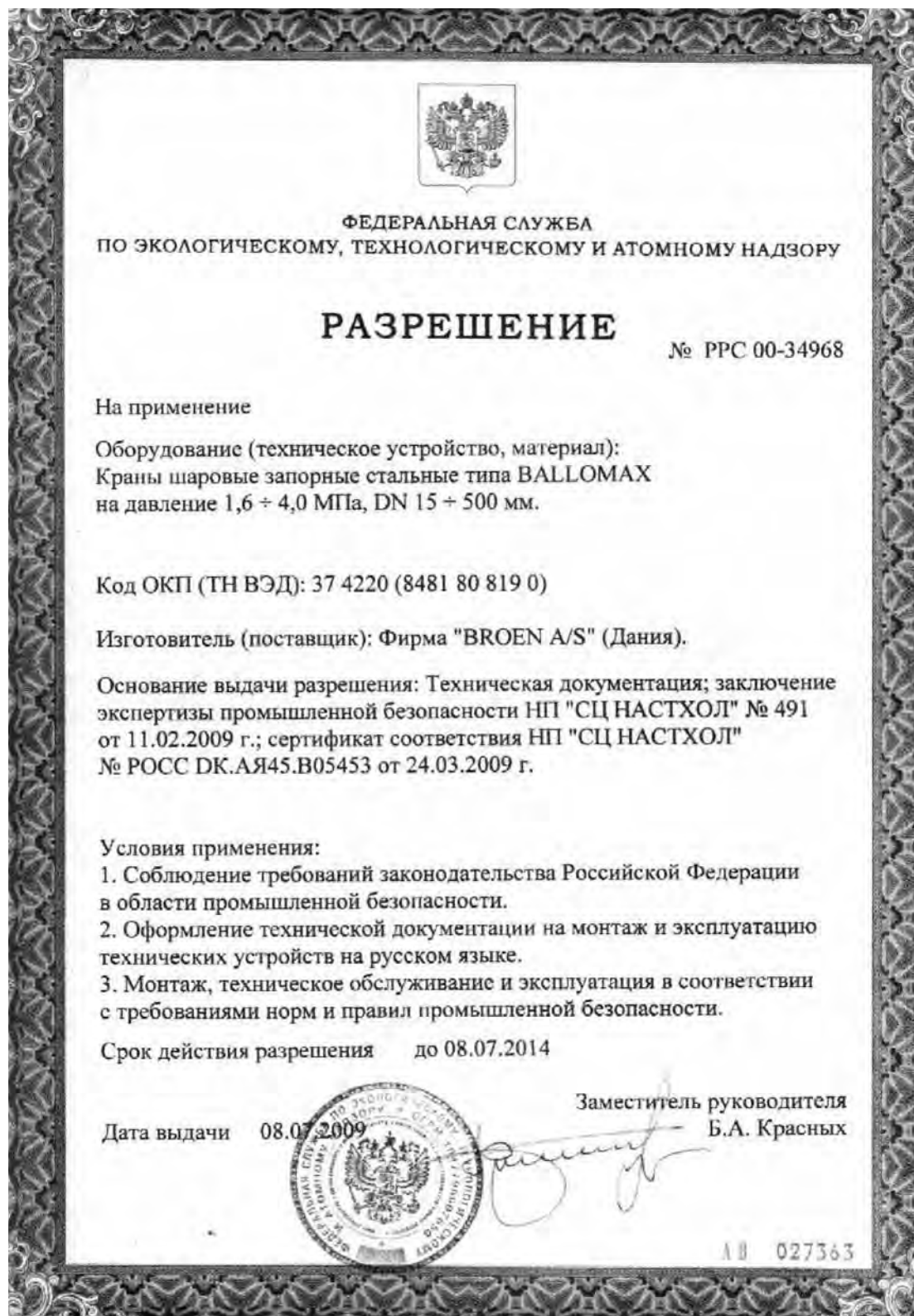
САНИТАРНО-ТЕХНИЧЕСКОЕ ОБОРУДОВАНИЕ

РЕГУЛИРУЮЩАЯ АРМАТУРА

ТЕПЛО-СНАБЖЕНИЕ И ГАЗ

КРАНЫ ДЛЯ ЛАБОРАТОРИЙ

АВАРИЙНЫЕ ДУШИ



\* Компания оставляет за собой право вносить конструктивные изменения

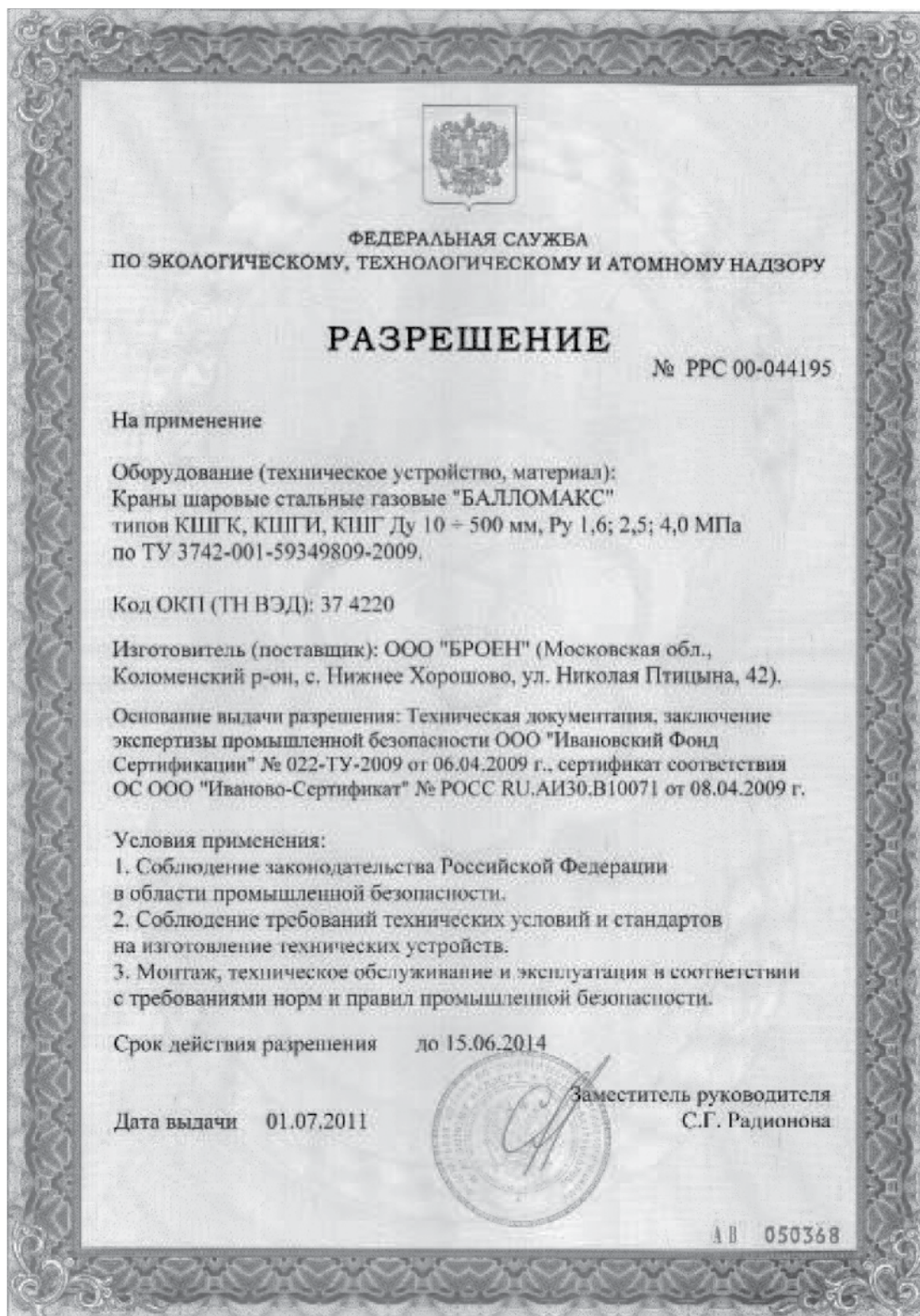
САНИТАРНО-  
ТЕХНИЧЕСКОЕ  
ОБОРУДОВАНИЕ

РЕГУЛИРУЮЩАЯ  
АРМАТУРА

ТЕПЛО-  
СНАБЖЕНИЕ  
И ГАЗ

КРАНЫ  
ДЛЯ  
ЛАБОРАТОРИЙ

АВАРИЙНЫЕ  
ДУШИ



\* Компания оставляет за собой право вносить конструктивные изменения





ФЕДЕРАЛЬНАЯ СЛУЖБА  
ПО ЭКОЛОГИЧЕСКОМУ, ТЕХНОЛОГИЧЕСКОМУ И АТОМНОМУ НАДЗОРУ

## РАЗРЕШЕНИЕ

№ PPC 00-35990

На применение

Оборудование (техническое устройство, материал):  
Краны шаровые стальные типа BALLOMAX, PN 16 ÷ 110, DN 6 ÷ 700.

Код ОКП (ТН ВЭД): 37 0000 (8481 80 819 0)

Изготовитель (поставщик): Фирма "BROEN-ZAWGAZ Sp. z o.o."  
(Польша).

Основание выдачи разрешения: Техническая документация,  
заключение экспертизы промышленной безопасности ИП "СЦ НАСТХОЛ"  
№ 08-ТУ-(НХ)0700-2009.

Условия применения:

1. Обеспечение соответствия поставляемых кранов требованиям промышленной безопасности Российской Федерации.
2. Применение поставляемых кранов в соответствии с условиями и требованиями технической документации на нефтехимических, химических, нефтегазоперерабатывающих и других взрывопожароопасных объектах.


Срок действия разрешения до 24.09.2014

Дата выдачи 24.09.2009

Заместитель руководителя  
А.В. Ферпонтов



А В 028450



**ФЕДЕРАЛЬНАЯ СЛУЖБА  
ПО ЭКОЛОГИЧЕСКОМУ, ТЕХНОЛОГИЧЕСКОМУ И АТОМНОМУ НАДЗОРУ**

**РАЗРЕШЕНИЕ** № РС 00-047272

На применение

Оборудование (техническое устройство, материал):  
Краны шаровые стальные типа BALLOMAX DN 6 ÷ 1400 мм,  
PN 16 ÷ 110 бар (1,6 ÷ 11,0 МПа).

Код ОКП (ТН ВЭД): 37 4220 (8481 80 819 0)

Изготовитель (поставщик): Фирма "BROEN-ZAWGAZ Sp. z o.o."  
(Польша).

Основание выдачи разрешения: Техническая документация, заключение  
экспертизы промышленной безопасности АНО СП "АКАДЕММАШ"  
№010/01-12 от 16.01.2012 г. (рег. № 14-ТУ-(МТ)0085-2012).

Условия применения:


1. Обеспечение соответствия поставляемого оборудования требованиям промышленной безопасности Российской Федерации.
2. Применение поставляемого оборудования на опасных производственных объектах, связанных с обращением взрывопожароопасных веществ, в соответствии с условиями, ограничениями и требованиями технической документации.

Срок действия разрешения 12.03.2017

Дата выдачи 12.03.2017

Заместитель руководителя  
С.Г. Радионова

А В 071588



\* Компания оставляет за собой право вносить конструктивные изменения

САНИТАРНО-  
ТЕХНИЧЕСКОЕ  
ОБОРУДОВАНИЕ

РЕГУЛИРУЮЩАЯ  
АРМАТУРА

ТЕПЛО-  
СНАБЖЕНИЕ  
И ГАЗ

КРАНЫ  
ДЛЯ  
ЛАБОРАТОРИЙ

АВАРИЙНЫЕ  
ДУШИ



Санитарно-техническое оборудование

**BROEN BALLOTHERM®**  
**BROEN BALLOFIX®**

Регулирующая арматура

**BROEN BALLOREX®**  
**BROEN CLORIUS**

Стальные шаровые краны

**BROEN BALLOMAX®**

Краны и фитинги для лабораторий

**BROEN BOSS**  
**STABILET & STABILINE**  
**BROEN PP**

Аварийные души

**REDLINE**

САНИТАРНО-ТЕХНИЧЕСКОЕ ОБОРУДОВАНИЕ

РЕГУЛИРУЮЩАЯ АРМАТУРА

ТЕПЛО-СНАБЖЕНИЕ И ГАЗ

КРАНЫ ДЛЯ ЛАБОРАТОРИЙ

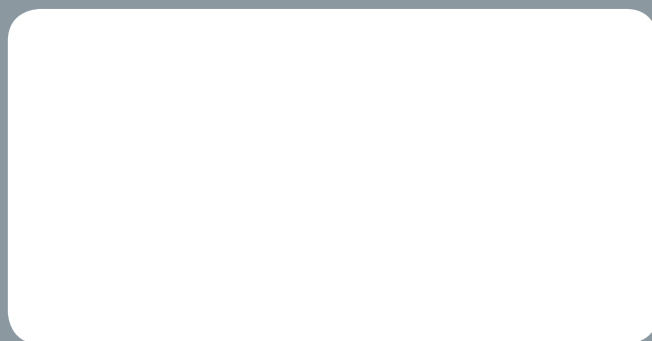
АВАРИЙНЫЕ ДУШИ

**BROEN**

INTELLIGENT FLOW SOLUTIONS



У тепла есть имя



ООО "БРОЕН"  
109129 · Москва · ул. 8-я Текстильщиков · 11/2  
Тел./Факс: (495) 228 11 50

САНИТАРНО-  
ТЕХНИЧЕСКОЕ  
ОБОРУДОВАНИЕ

РЕГУЛИРУЮЩАЯ  
АРМАТУРА

ТЕПЛО-  
СНАБЖЕНИЕ  
И ГАЗ

КРАНЫ  
ДЛЯ  
ЛАБОРАТОРИЙ

АВАРИЙНЫЕ  
ДУШИ

[www.broen.ru](http://www.broen.ru)

**BROEN**

INTELLIGENT FLOW SOLUTIONS