

У тепла есть имя



Стальные шаровые краны **BROEN BALLOMAX®**

- теплоснабжение
- охлаждение

САНИТАРНО-ТЕХНИЧЕСКОЕ ОБОРУДОВАНИЕ

РЕГУЛИРУЮЩАЯ АРМАТУРА

ТЕПЛО-СНАБЖЕНИЕ И ГАЗ

КРАНЫ ДЛЯ ЛАБОРАТОРИЙ

АВАРИЙНЫЕ ДУШИ

BROEN

INTELLIGENT FLOW SOLUTIONS

Производство В России

О компании

BROEN - мировой лидер в области производства и поставок запорной и регулирующей арматуры для систем тепло-, водоснабжения, газораспределения, кондиционирования, охлаждения и промышленности. Являясь международной компанией, BROEN располагает разветвленной сетью представительств и дистрибьюторов по всему миру.

Входя в состав международного холдинга Aalberts Industries, компания BROEN использует для своих нужд комплектующие производства входящих в холдинг компаний.

Оборудование BROEN используется в тех секторах, в работе которых функциональность и простота эксплуатации имеют первостепенное значение. Арматура BROEN надежна и безопасна, характеризуется долговечностью, позволяет экономично расходовать природные ресурсы. Мы отвечаем за качество нашей продукции, и многолетнее сотрудничество с крупнейшими российскими компаниями – подтверждение этому.



Приварка фланцев



Тестирование шаровых кранов

С 1996 года компания BROEN официально представлена в России, а в 2003 году было открыто производство шаровых кранов BROEN BALLOMAX®. За этот период времени было поставлено более 1 млн. шаровых кранов, и производство продолжает расти. С начала 2010 года открыт новый производственный комплекс BROEN. На производствах BROEN особое внимание уделяется сохранению высокого качества продукции. Работы ведутся на современном оборудовании европейских производителей в строгом соответствии с датской технологией производства.

Компания BROEN в России осуществляет 100% контроль качества. Наши шаровые краны тестируются в соответствии со стандартом ISO 5208 и требованиями ГОСТ, сертифицированы в системе ГОСТ Р, имеют разрешение Госгортехнадзора России, а также удостоены диплома 1-й степени программы «100 лучших товаров России». Компания BROEN прошла сертификацию в системе ГОСТ Р ИСО 9001-2008 (ИСО 9001:2008).

Мы работаем в тесном сотрудничестве с клиентами. Являясь экспертами в области систем тепло- и газоснабжения, мы консультируем клиентов по техническим вопросам, помогаем индивидуально подобрать оборудование для каждого проекта. Кроме того, компания регулярно проводит обучающие семинары для ознакомления клиентов с оборудованием. Четко налаженная система взаимодействия продаж и производства позволяет выполнять заказа в максимально сжатые сроки.

Компания BROEN осуществляет сервисное и гарантийное обслуживание всей линейки производимого и поставляемого оборудования.

Мы надеемся, что наша арматура поможет Вам в решении задач, стоящих при проектировании, монтаже, эксплуатации тепловых и распределительных пунктов, узлов учета, магистральных трубопроводов, газовых сетей и других объектов.



Завод - взгляд изнутри

САНИТАРНО-ТЕХНИЧЕСКОЕ ОБОРУДОВАНИЕ

РЕГУЛИРУЮЩАЯ АРМАТУРА

ТЕПЛО-СНАБЖЕНИЕ И ГАЗ

КРАНЫ ДЛЯ ЛАБОРАТОРИЙ

АВАРИЙНЫЕ ДУШИ

BROEN

INTELLIGENT FLOW SOLUTIONS

СОДЕРЖАНИЕ

ОБЗОР ОБОРУДОВАНИЯ КОМПАНИИ.....	2
СТАЛЬНЫЕ ШАРОВЫЕ КРАНЫ BROEN VALLOMAX®. ОПИСАНИЕ МАТЕРИАЛОВ	5-8
СТАЛЬНЫЕ ШАРОВЫЕ КРАНЫ BROEN VALLOMAX® СТАНДАРТНЫЙ ПРОХОД. СВАРКА/СВАРКА 6X.X02.XXX	9-13
СТАЛЬНЫЕ ШАРОВЫЕ КРАНЫ BROEN VALLOMAX® СТАНДАРТНЫЙ ПРОХОД. ФЛАНЕЦ/ФЛАНЕЦ 6X.X03.XXX	14-18
СТАЛЬНЫЕ ШАРОВЫЕ КРАНЫ BROEN VALLOMAX® СТАНДАРТНЫЙ ПРОХОД. РЕЗЬБА/РЕЗЬБА 6X.X00.XXX	19
СТАЛЬНЫЕ ШАРОВЫЕ КРАНЫ BROEN VALLOMAX® ПОЛНЫЙ ПРОХОД. СВАРКА/СВАРКА 6X.112.XXX	20-23
СТАЛЬНЫЕ ШАРОВЫЕ КРАНЫ BROEN VALLOMAX® ПОЛНЫЙ ПРОХОД. ФЛАНЕЦ/ФЛАНЕЦ 6X.113.XXX	24-27
СТАЛЬНЫЕ ШАРОВЫЕ КРАНЫ BROEN VALLOMAX® ФЛАНЕЦ/СВАРКА 6X.104.XXX	28
СТАЛЬНЫЕ ШАРОВЫЕ КРАНЫ BROEN VALLOMAX® РЕЗЬБА/СВАРКА 60.101.XXX S	29
СЕРВИСНЫЕ ШАРОВЫЕ КРАНЫ BROEN VALLOMAX® ДЛЯ СПУСКА ВОЗДУХА 60.101.XXX	30
СТАЛЬНЫЕ ШАРОВЫЕ КРАНЫ BROEN VALLOMAX® ПОД ППУ ИЗОЛЯЦИЮ ДЛЯ БЕСКАНАЛЬНОЙ ПРОКЛАДКИ 6X.1X2.XXX	31-34
ШАРОВОЙ КРАН BROEN VALLOMAX®, Ду 100-1000 С МЕХАНИЧЕСКИМ РЕДУКТОРОМ	35
ШАРОВОЙ КРАН BROEN VALLOMAX®, Ду 65-1000 С ЭЛЕКТРОПРИВОДОМ	36-37
ТАБЛИЦА ВОЗМОЖНЫХ ПРИВОДОВ.	
СПЕЦИАЛЬНЫЙ ISO ФЛАНЕЦ ДЛЯ ПРИСОЕДИНЕНИЯ ПРИВОДОВ НА КРАНЫ СЕРИИ 60	38
ФЛАНЕЦ РУ 16/25. ПРОКЛАДКИ МЕЖДУ ФЛАНЦАМИ	39
ПРИСОЕДИНИТЕЛЬНЫЙ ISO ФЛАНЕЦ	40
ДИАГРАММА ПЕРЕПАДА ДАВЛЕНИЯ. РАБОЧИЙ ДИАПАЗОН ТЕМПЕРАТУР	41
УСИЛИЕ, НЕОБХОДИМОЕ ДЛЯ ЗАКРЫТИЯ КРАНА	42
ШАРОВЫЕ КРАНЫ BROEN VALLOMAX® ПОД СВАРКУ. УСТАНОВКА И ЭКСПЛУАТАЦИЯ	43
ИНСТРУКЦИЯ ПО УСТАНОВКЕ РЕДУКТОРА PROGEAR НА ШАРОВЫЕ КРАНЫ BROEN VALLOMAX®	44
СЕРТИФИКАТЫ И РАЗРЕШЕНИЯ	45

ИЮНЬ 2012



BROEN BALLOMAX®

Шаровые краны BROEN BALLOMAX® для систем теплоснабжения, охлаждения и промышленного сектора

Обзор оборудования компании

Шаровые краны BROEN BALLOMAX®



Применение	Системы теплоснабжения, охлаждения, газораспределения, минеральных масел		
Основные технические характеристики			
- удлинение штока для бесканальной прокладки магистралей теплоснабжения и газоснабжения (высота штока от оси крана до 5 м)			
Ду, (мм)	Ру, (бар)	T, (°C)	Присоединение
10-1400	16/25/40	-40/+200 (теплоснабжение) -20/+80 (газ, стандартный и полный проход) -30/+100 (газ, полный проход) -40/+100 (газ, полный проход)	резьбовое/под сварку/фланцевое и др.
Управление: рукоятка/ручной и переносной редуктор/электропривод			

Балансировочные клапаны BROEN BALLOREX®



Применение	Балансировка и регулирование в системах теплоснабжения, охлаждения и промышленности			
Основные технические характеристики				
- статическая и динамическая балансировка				
- компактный дизайн				
- монтаж на трубопроводе в любом положении				
- надежность и простота в эксплуатации				
- запатентованная конструкция «шаровый кран с переменным проходным сечением»				
- расходомер BROEN BALLOREX® для прямого измерения расхода и температуры				
Серия	Ду, (мм)	Ру, (бар)	T, (°C)	Присоединение
Venturi	15-50	25	-20/+135 °C	резьбовое
	15-50	16	-20/+135 °C	фланцевое
	65-200	16	-20/+135 °C	под приварку/фланцевое
DP+Venturi	15-32	25	-20/+135 °C	резьбовое
Dynamic	15-32	25	-20/+120 °C	резьбовое

Регулирующая арматура BROEN CLORIUS



Применение	Для холодной и горячей воды, пара и неагрессивных сред				
Основные технические характеристики					
	Ду, (мм)	Ру, (бар)	Tм, (°C)	Присоед.	Материал
Клапаны регулирующие 2-х, 3-х ходовые	15-800	6-40	120-350	резб./фланц.	Латунь, серый чугун, высокопрочный чугун, углеродистая сталь
Управление регулирующими клапанами					
Электроприводы	упр. сигналы: 3-х позиционный, аналоговый ((0)2-10 В, (0)4-20 мА); напряжение: 24 В, 220 В				
Термостаты/ Предохранительные термостаты	Капилляр от 3 м до 21 м: медь, нерж. сталь; Чувствительный элемент: медь, нерж. сталь; Диапазон температур: -30/+280 °C.				
Пневмоприводы	Возможна установка пневмо- или электропневматического позиционера				
Регуляторы перепада давления	15-150	16	150	резб./фланц.	Перепад от 0,02 до 11,2 бар
Контроллеры	Для управления электроприводами и насосами в системах отопления, ГВС и вентиляции				
Датчики	Температуры воздуха и теплоносителя				

Трубопроводная арматура BROEN



Применение	Для холодной и горячей воды, пара, воздуха и неагрессивных сред.					
Основные технические характеристики						
	Ду, (мм)	Ру, (бар)	Tм, (°C)	Присоединение	Материал	Исполнения
Предохранительные клапаны	15x25-200x300	16-40	350	фланцевое	Высокопрочный чугун/ сталь	полноподъемный
	1/2"-3/4" 2"-2"	25-40	350	резьбовое	сталь/бронза	полноподъемный
Вентили запорные	10-300	16-40	200-400	резьбовое / фланцевое	серый чугун / углеродистая сталь	сильфонное/ графитовое уплотнение
Фильтры сетчатые	15-400	16-40	200-400	резьбовое / фланцевое	серый чугун / углеродистая сталь	различные диаметры отверстий сетки / магнитная вставка
Клапаны обратные	10-300	16-40	200-300	резьбовое / фланцевое / межфланцевое	серый чугун / углеродистая-нержавеющая сталь / латунь	различные варианты изготовления
Кран шаровой	15-150	16	150	фланцевое	серый чугун	шар – хромированная латунь

САНИТАРНО-ТЕХНИЧЕСКОЕ ОБОРУДОВАНИЕ

РЕГУЛИРУЮЩАЯ АРМАТУРА

ТЕПЛО-СНАБЖЕНИЕ И ГАЗ

КРАНЫ ДЛЯ ЛАБОРАТОРИИ

АВАРИЙНЫЕ ДУШИ

Шаровые краны BROEN BALLOMAX® для систем теплоснабжения, охлаждения и промышленного сектора

Спецификация

Краны шаровые BROEN BALLOMAX® типа КШТ предназначены для полного открывания или закрывания потока рабочей среды. Их нельзя применять в качестве дроссельной или регулирующей арматуры.

Краны BROEN BALLOMAX® могут применяться в закрытых системах теплоснабжения, а также в системах горячего водоснабжения (ГВС) с сетевой водой, соответствующей требованиям СНиП_41-02-2003.

Технического описание

Корпус шаровых кранов BROEN BALLOMAX® изготовлен из углеродистой стали P235GH / 09Г2С. Основным рабочим элементом крана является шар, выполненный из нержавеющей стали, марки AISI 304. Седловое уплотнение шара выполнено из тефлона с содержанием 20 % углерода, что практически исключает износ уплотнения в процессе эксплуатации крана. Кроме этого, благодаря наличию тарельчатой пружины (Сталь пружинная Сk75(50CrV4)), удается компенсировать температурные расширения шара и исключить возможность протечек. Шток (нержавеющая сталь W. Nr. 1.4305) оснащён уплотнительными кольцами (EPDM, витон), исключающие возможность протечки по штоку. Система поджима сидел шара, а также наличие уплотнений по штоку, обеспечивают класс герметичности А (ГОСТ 9544-93). Расчетный срок службы кранов составляет не менее 30 лет или 15 тысяч циклов открытия-закрытия.

Технические особенности

С 2009 г. компания BROEN постепенно переходит на размеры присоединительных патрубков шаровых кранов BROEN BALLOMAX® соответствующих требованиям ГОСТ РФ.

Ду, мм	Диаметр патрубка x толщина стенки патрубка, мм (ГОСТ)	Диаметр патрубка x толщина стенки патрубка, мм (DIN)
50	57 x 4	60,3 x 2,9
65	76 x 4	76,1 x 3,6
80	89 x 4	88,9 x 3,2
100	108 x 4	114,3 x 3,6
125	133 x 5	139,7 x 3,6
150	159 x 5	168,3 x 4
200	219 x 6	219 x 4,5
250	273 x 7	273 x 5
300	325 x 7	323,9 x 5,6
400	426 x 7	406,4 x 6,3
500	530 x 8	508 x 6,3

Схема монтажа шаровых кранов с патрубками по ГОСТ:

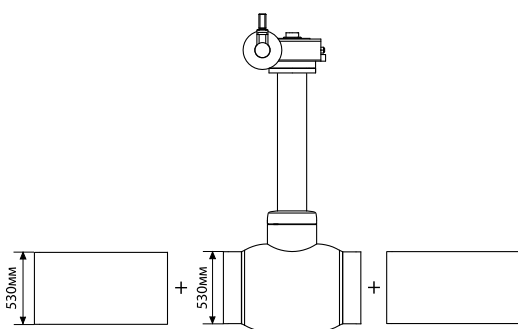
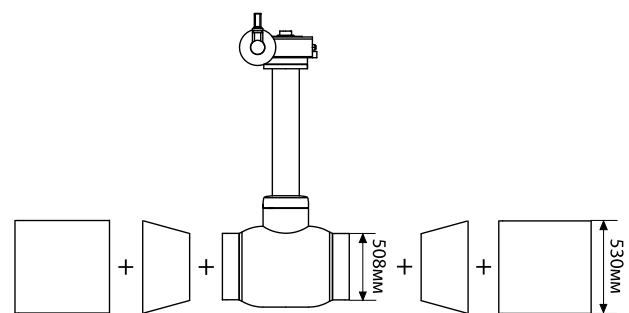


Схема монтажа шаровых кранов с патрубками по DIN:



Таким образом, шаровые краны BROEN BALLOMAX® одни из первых кранов европейского качества, адаптированные под российскую трубу, что значительно облегчит и ускорит время монтажа.

Испытания

Испытания шаровых кранов BROEN BALLOMAX® проводятся согласно ГОСТ 21345-2005. Каждый кран проходит тест контроль! Краны проходят тест на прочность и плотность материала корпуса (Рисп = 1,5*Ру). Также краны проходят тест на герметичность уплотнений по штоку и герметичность запорного органа (шара).

Компания оставляет за собой право вносить конструктивные изменения



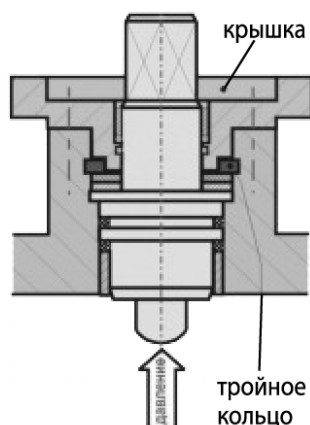
Конструктивные особенности полнопроходного шарового крана BROEN BALLOMAX® Ду 300-1400 Ру 25, Ру40

- 1) Шаровой кран BROEN BALLOMAX® имеет цельносварную конструкцию, предотвращающую утечки, возможные при соединении частей корпуса болтами. Корпус обладает максимальной прочностью.
- 2) Площадь сечения проточной части шарового крана BROEN BALLOMAX® равна площади сечения входного патрубка. Данное преимущество обеспечивает минимальные гидравлические потери при прохождении среды через проточную часть шарового крана.
- 3) Сферический запирающий элемент шарового крана BROEN BALLOMAX® монтируется на неподвижной цапфе (опоре).
- 4) Седловое уплотнение шарового крана поджимается к шару комплектом пружин со стороны входного и выходного патрубков.

Указанные конструкторские решения (3) и (4) позволяют обеспечить герметичность шарового крана BROEN BALLOMAX®, находящегося на трубопроводе с низким и высоким давлением рабочей среды и прикладывать меньший момент сил при управлении потоком (открытие и закрытие).

Компенсирующее действие пружин седлового уплотнения позволяет значительно увеличить срок службы шаровых кранов BROEN BALLOMAX®.

Рис. 1.



- 5) Для шпинделя шарового крана BROEN BALLOMAX®, монтируемого изнутри корпуса, используется тройное кольцо, защищающее шпиндель от вырывания из корпуса рабочей средой, находящейся под давлением. Герметичность по диаметру шпинделя и в отверстии корпуса создаётся тарельчатыми пружинами, которые оказывают постоянную осевую нагрузку на уплотнительный набор из фторопласта (PTFE) (см. рис. 1).

- 6) Испытания шаровых кранов BROEN BALLOMAX® на плотность и прочность материалов и сварных швов, испытания на герметичность подвижных и неподвижных уплотнительных частей затвора производятся согласно требованиям ГОСТ 21345-2005, PN-92/M-74001, ISO 5208, API 6D.

Класс герметичности шарового крана А согласно ГОСТ 9544-2005.

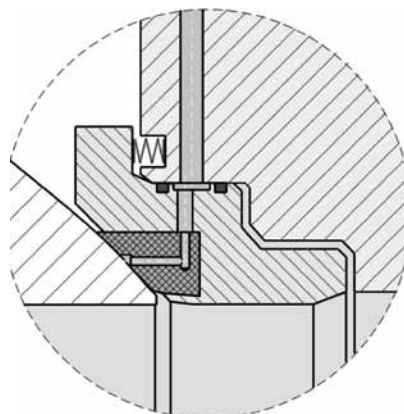
- 7) Система смазки и вторичного уплотнения прокладок седел шара.

Позволяет очистить шаровой кран, восстановить герметичность уплотнения в случае его повреждения, вызванного попаданием в среду загрязнений (см. рис. 2).

(Данная опция не является обязательной и поставляется на заказ).

- 8) Шаровой кран BROEN BALLOMAX® выпускается с ISO-фланцем под редуктор или электропривод.
- 9) Шаровой кран можно монтировать на расположенных горизонтально и вертикально трубопроводах в произвольном положении.
- 10) Шаровой кран BROEN BALLOMAX® компании BROEN специального обслуживания не требует.

Рис. 2.



Компания оставляет за собой право вносить конструктивные изменения



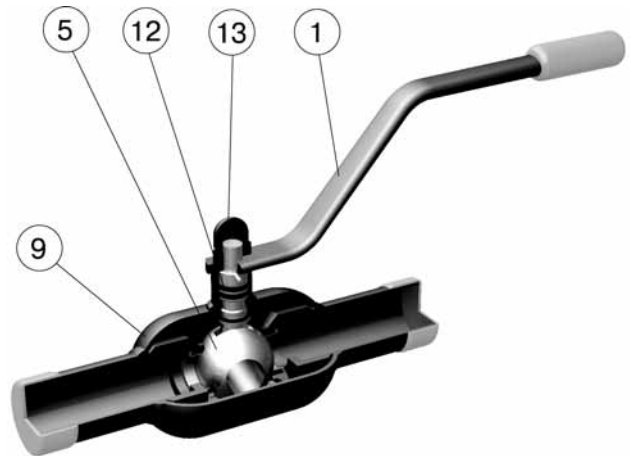
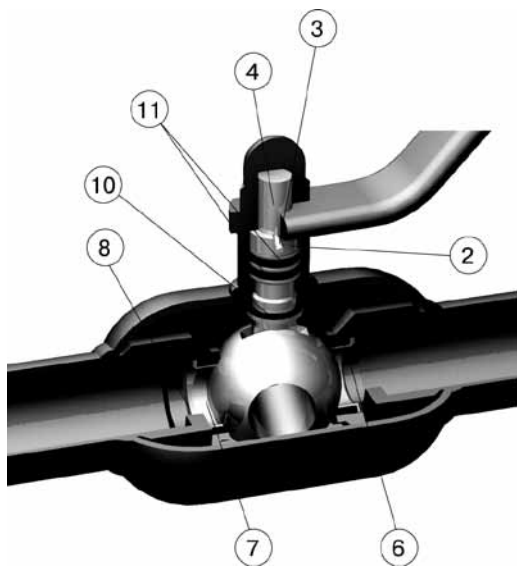
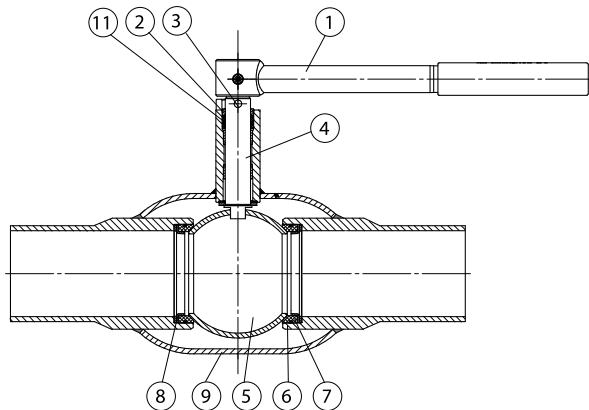
BROEN BALLOMAX®

Шаровые краны BROEN BALLOMAX® для систем теплоснабжения, охлаждения и промышленного сектора

Описание материалов:

кран шаровой BROEN BALLOMAX® (КШТ) Ду 15-300 Ру 25/40 (полный проход)

Краны производятся из углеродистой стали с запорным элементом из нержавеющей стали со следующими присоединениями: резьбовыми, под приварку, с фланцами, а также со всевозможными комбинациями вышеперечисленных соединений. Специальные исполнения кранов производятся по запросу заказчика.



Спецификация

1. Ручка	Ст. 20
2. Промежуточное кольцо	Нержавеющая сталь
3. Стопорный штифт	Закаленная сталь
4. Шпиндель	Нерж. сталь WNr.1.4305
5. Шар	Нерж. сталь
6. Седло шара	Тефлон, 20% С
7. Опорное кольцо	Нерж. сталь
8. Пружинная шайба	Пружинная сталь
9. Корпус крана	Сталь 09Г2С, Р235GH
10. Сальник	Тефлон, 20% С
11. Уплотнительные кольца	EPDM, витон
12. Направляющая шпинделя	Нерж. сталь
13. Колпачковая гайка	Сталь FZB

Привод	Рукоятка (Ду 15-200), электрический, стандартный механический и переносной редуктор (Ду 65-500)
Шпиндель	Стандартный, Длинный (для ППУ изоляции),
Уплотнения	EPDM, витон
Размеры	от Ду 10 до Ду 300
Давление	до 40 бар (в зависимости от Ду, рабочей среды и температуры)
Температура среды	от -40 °С до +200 °С
Шар	Нержавеющая сталь. Производится с минимальным допуском – округлость после шлифования варьируется на несколько микрон

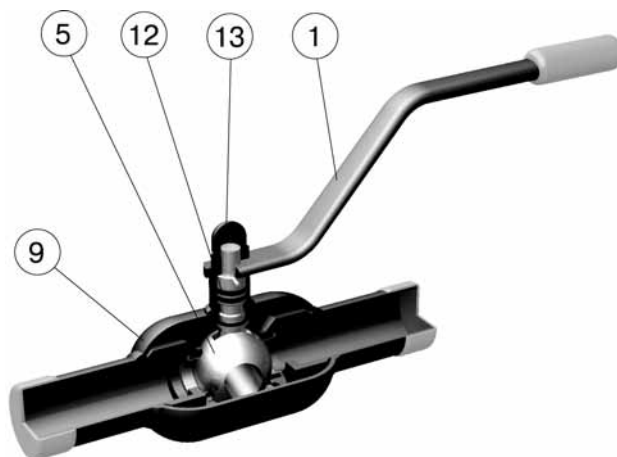
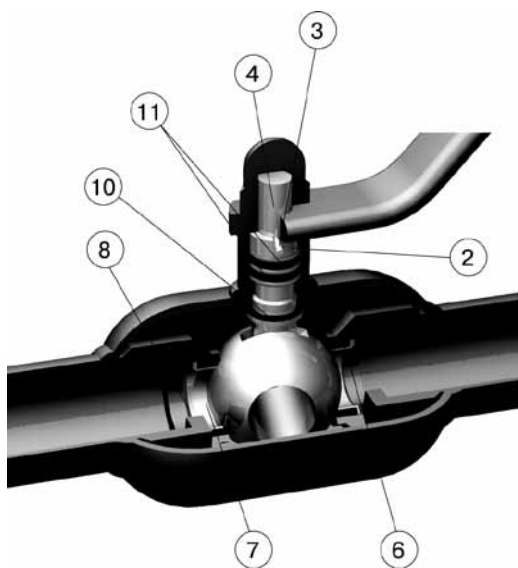
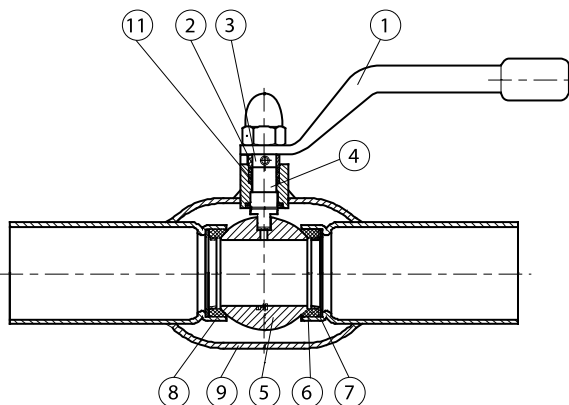
Компания оставляет за собой право вносить конструктивные изменения



Описание материалов:

кран шаровой BROEN BALLOMAX® (КШТ) Ду 10-300 Ру 16/25/40

Краны производятся из углеродистой стали с запорным элементом из нержавеющей стали со следующими присоединениями: резьбовыми, под приварку, с фланцами, а также со всевозможными комбинациями вышеперечисленных соединений. Специальные исполнения кранов производятся по запросу заказчика.



Спецификация

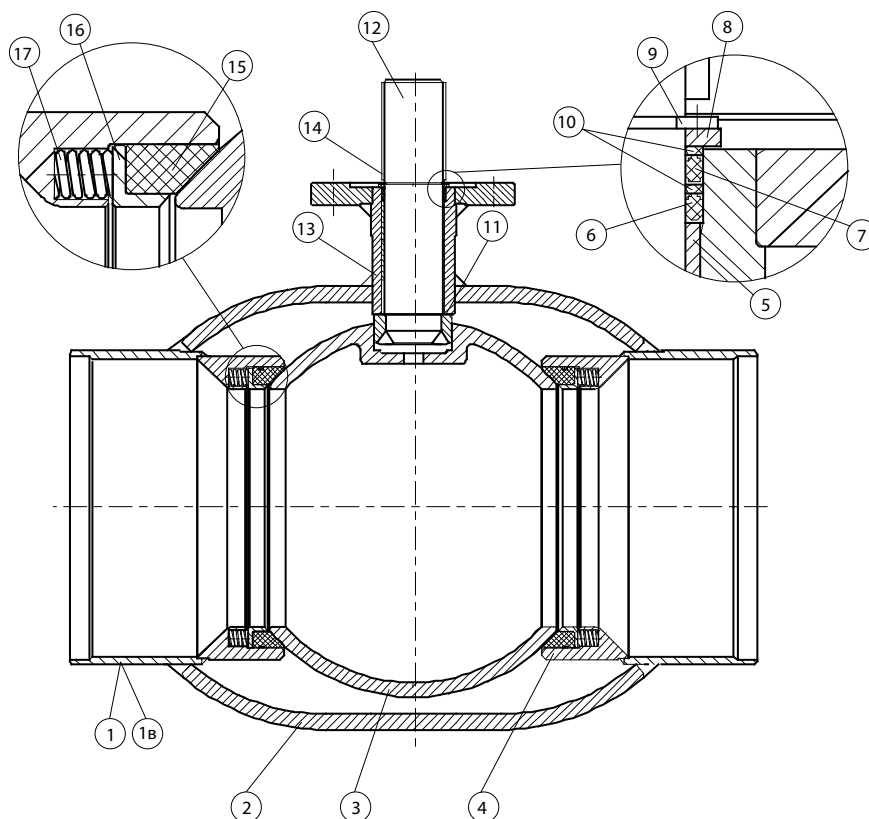
1. Ручка	Ст. 20
2. Промежуточное кольцо	Нержавеющая сталь
3. Стопорный штифт	Закаленная сталь
4. Шпиндель	Нерж. сталь WNr.1.4305
5. Шар	Нерж. сталь
6. Седло шара	Тефлон, 20% С
7. Опорное кольцо	Нерж. сталь
8. Пружинная шайба	Пружинная сталь
9. Корпус крана	Сталь 09Г2С, P235GH
10. Сальник	Тефлон, 20% С
11. Уплотнительные кольца	EPDM, витон
12. Направляющая шпинделя	Нерж. сталь
13. Колпачковая гайка	Сталь FZB

Привод	Рукоятка (Ду 15-200), электрический, стандартный механический и переносной редуктор (Ду 65-500)
Шпиндель	Стандартный, Длинный (для ППУ изоляции),
Уплотнения	EPDM, витон
Размеры	от Ду 10 до Ду 300
Давление	до 40 бар (в зависимости от Ду, рабочей среды и температуры)
Температура среды	от -40 °С до +200 °С
Шар	Нержавеющая сталь. Производится с минимальным допуском – округлость после шлифования варьируется на несколько микрон

Компания оставляет за собой право вносить конструктивные изменения

Описание материалов Ду 350-500, Ру 16/25, стандартный проход

Модель с удлиненным шпинделем



Спецификация

1. Патрубки под сварку	сталь 09Г2С / P235GH
1в. Фланец	сталь 20
2. Корпус	сталь 09Г2С / P235GH
3. Шар	нержавеющая сталь CF 8 / AISI 304 L
4. Втулка	сталь
5. Радиальный подшипник	стальная втулка с тефлоном
6. Кольцевое уплотнение	витон
7. Кольцевое уплотнение	EPDM
8. Защитная шайба	сталь
9. Фиксирующее кольцо	пружинная сталь
10. Опорное кольцо	тефлон, 20 % С
11. Уплотнение	тефлон, 20 % С
12. Шпиндель	нержавеющая сталь WNr.1.4305
13. Корпус шпинделя	сталь P235GH
14. Шпонка	сталь
15. Седловое уплотнение	тефлон 20 % С
16. Упорное кольцо	сталь WNr.1.0570
17. Спиральная пружина	высококачественная сталь WNr.1.4568

Компания оставляет за собой право вносить конструктивные изменения

САНИТАРНО-ТЕХНИЧЕСКОЕ ОБОРУДОВАНИЕ

РЕГУЛИРУЮЩАЯ АРМАТУРА

ТЕПЛО-СНАБЖЕНИЕ И ГАЗ

КРАНЫ ДЛЯ ЛАБОРАТОРИЙ

АВАРИЙНЫЕ ДУШИ

Описание материалов:

кран шаровой полнопроходной BROEN BALLOMAX® (КШТ) Ду 300-1400 Ру 25, Ру 40 и стандартном исполнении Ду 600-1400 Ру 25, Ру 40*

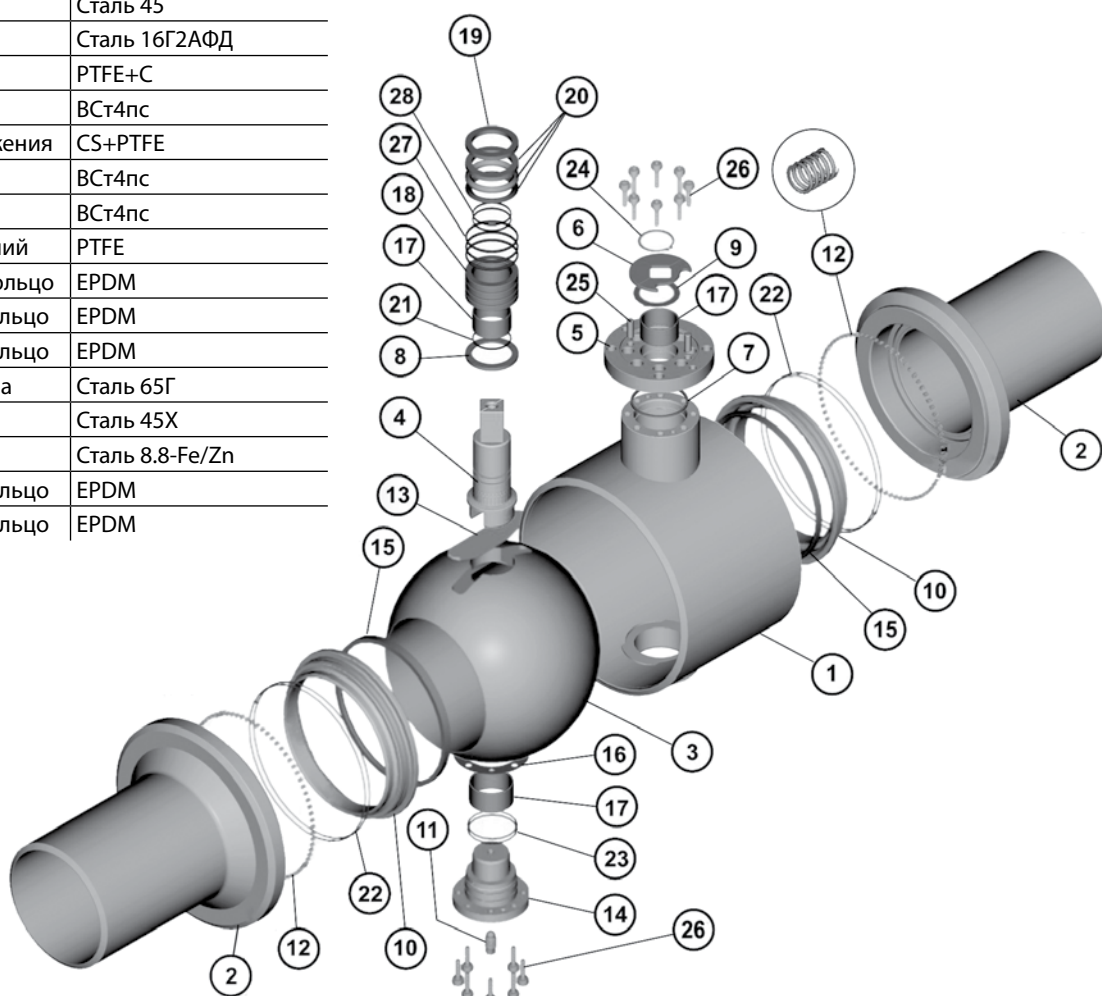
Кран имеет цельносварную конструкцию корпуса из углеродистой стали и присоединительные патрубки под приварку.

* Кран Ру 40 поставляется под заказ.

Спецификация

1. Корпус	Сталь 16Г2АФД
2. Патрубок	Сталь 16Г2АФД
3. Шар	Углеродистая сталь с покрытием Ni
4. Шпиндель	Нерж.сталь 20Х13
5. Крышка	ВСт4пс+Fe/Zn
6. Ограничитель	ВСт4пс+Fe/Zn
7. Тройное кольцо	Сталь 42ХМ
8. Опорное кольцо	PTFE+С
9. Прокладка	PTFE
10. Седло	ВСт4пс+Ni-Cr
11. Заглушка	Нерж. сталь 20Х13
12. Пружина	Нерж. сталь 08Х18Н10
13. Шпонка	Сталь 45
14. Цапфа	Сталь 16Г2АФД
15. Уплотнение шара	PTFE+С
16. Опорная шайба	ВСт4пс
17. Подшипник скольжения	CS+PTFE
18. Втулка	ВСт4пс
19. Опорная шайба	ВСт4пс
20. Комплект уплотнений	PTFE
21. Уплотнительное кольцо	EPDM
22. Уплотнительное кольцо	EPDM
23. Уплотнительное кольцо	EPDM
24. Тарелчатая пружина	Сталь 65Г
25. Штифт	Сталь 45Х
26. Болт	Сталь 8.8-Fe/Zn
27. Уплотнительное кольцо	EPDM
28. Уплотнительное кольцо	EPDM

Привод	Электрический, стандартный механический
Шпиндель	Стандартный Длинный (для ППУ изоляции)
Уплотнения	PTFE+С, EPDM, комплект поджимных пружин
Размеры	Ду 300, 400, 500, 600, 700, 800
Давление	до 25 бар
Мин. температура окруж. среды	-40 °С
Макс. температура рабочей. среды	150 °С
Шар	Углеродистая сталь с покрытием Ni. Производится с минимальным допуском – округлость после шлифования варьируется на несколько микрон



Компания оставляет за собой право вносить конструктивные изменения

BROEN BALLOMAX®

Шаровые краны BROEN BALLOMAX® для систем теплоснабжения, охлаждения и промышленного сектора

Серия 60.002, Ду 15 - 150 Ру 16 сварка/сварка

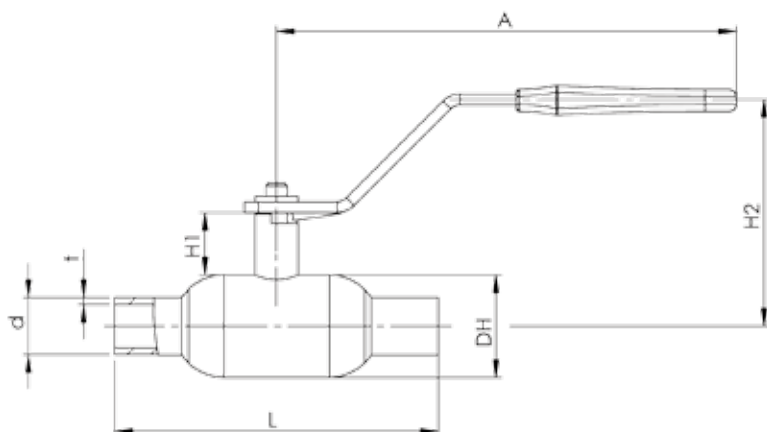
Применение : для использования в ИТП, ЦТП, системах теплоснабжения, охлаждения и промышленного сектора.

Порядок установки : кран устанавливается на трубопроводе в любых местах, доступных для эксплуатации; не требует технического обслуживания.

Основные технические характеристики

Ду, мм	Номер по каталогу	Проходной Ду	PN	Размеры. (мм)							Масса (кг.)
				DN	d	t	L	H1	H2	A	
15	60.002.015	10	16	38	21,3	2,6	120	23	84	167	0,7
20	60.002.020	15	16	42,4	26,9	2,3	140	24,4	87,5	167	0,8
25	60.002.025	20	16	51	33,7	2,6	150	25,3	93	167	1,1
32	60.002.032	25	16	57	42,4	2,6	170	26,6	97	167	1,4
40	60.002.040	32	16	76	48,3	2,9	190	26,5	106,5	167	1,8
50	60.002.050	39	16	76	57	4	220	26,5	106,5	167	2,3
65	60.002.065	49	16	108	76	4	258	28,0	115,2	240	3,2
80	60.002.080	63	16	127	89	4	265	27,1	124,3	240	4,0
100	60.002.100	78	16	152	108	4	285	40,1	147,7	351	6,7
125	60.002.125	98	16	178	133	5	310	41,3	149,7	366	11,4
150	60.002.150	122	16	219	159	5	333	46,5	173	449	16,1

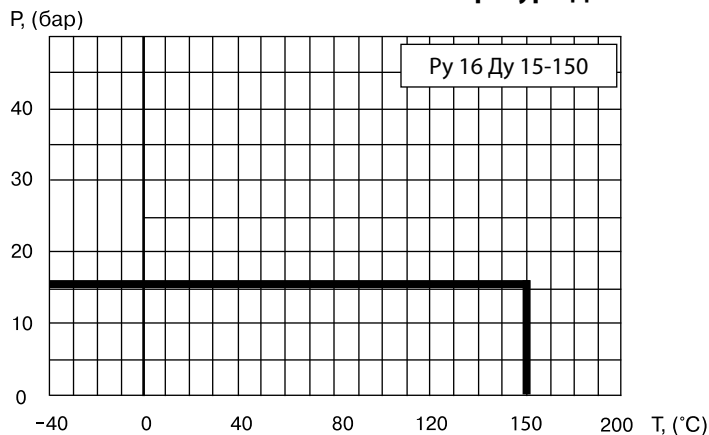
Примечание: Краны шаровые Ду 15-150 поставляются в комплекте с рукояткой.



Спецификация материалов

Корпус крана	Сталь P235GH / 09Г2С
Шар	Нержавеющая сталь
Седло шара и сальник	тефлон +20 % углерода
Уплотнение по штоку	тройной этилен-пропиленовый каучук и витон

Зависимость «Температура-Давление»



Компания оставляет за собой право вносить конструктивные изменения

САНИТАРНО-ТЕХНИЧЕСКОЕ ОБОРУДОВАНИЕ

РЕГУЛИРУЮЩАЯ АРМАТУРА

ТЕПЛО-СНАБЖЕНИЕ И ГАЗ

КРАНЫ ДЛЯ ЛАБОРАТОРИЙ

АВАРИЙНЫЕ ДУШИ

BROEN BALLOMAX®

Шаровые краны BROEN BALLOMAX® для систем теплоснабжения, охлаждения и промышленного сектора

Серии 60.102 Ду 10-50, Ру 40 сварка/сварка

Применение: для использования в системах теплоснабжения, охлаждения и промышленного сектора.

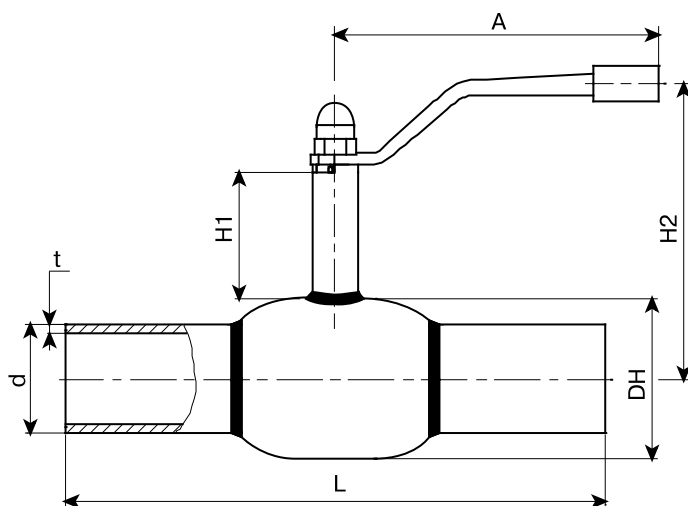
Порядок установки: кран устанавливается на трубопроводе в любом положении в местах, доступных для эксплуатации. Не требует технического обслуживания.

Основные технические характеристики

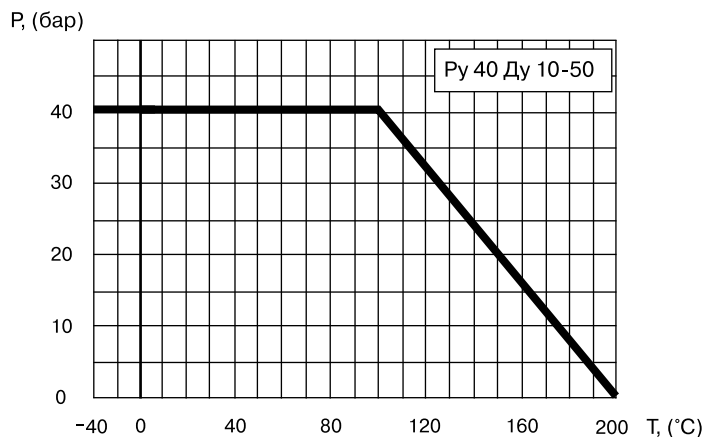
Ду, (мм)	Номер по каталогу	Проходной Ду, (мм)	Размеры, (мм)							Масса, (кг)
			DN	d	t	L	H1	H2	A	
10	КШТ 60.102.010	10	38	17,2	4,5	210	50	116	140	0,8
15	КШТ 60.102.015	10	38	21,3	3,6	210	50	116	140	0,8
20	КШТ 60.102.020	15	42	26,9	2,3	230	47	115	140	0,8
25	КШТ 60.102.025	20	51	33,7	2,6	230	47	120	140	1,0
32	КШТ 60.102.032	25	57	42,4	2,6	260	48	124	140	1,4
40	КШТ 60.102.040	32	76	48,3	2,6	260	41	129	180	2,1
50	КШТ 60.102.050	40	89	57(60,3**)	4 (2,9**)	300	41	135	180	3,0

Примечание: Краны шаровые Ду 10-50 поставляются в комплекте с рукояткой.

**Возможна поставка с присоединительными размерами патрубков по DIN.



Зависимость «Температура-Давление»



Спецификация материалов

Корпус крана	сталь 09Г2С / P235GH
Шар	нержавеющая сталь
Седло шара и сальник	тефлон +20 % углерода
Уплотнительные кольца	тройной этилен-пропиленовый каучук и витон

Компания оставляет за собой право вносить конструктивные изменения



Серия 60.102, Ду 65-200, Ру 25 сварка/сварка

Применение: для использования в системах теплоснабжения, охлаждения и промышленного сектора.

Порядок установки: кран устанавливается на трубопроводе в любом положении в местах, доступных для эксплуатации. Не требует технического обслуживания.

Основные технические характеристики

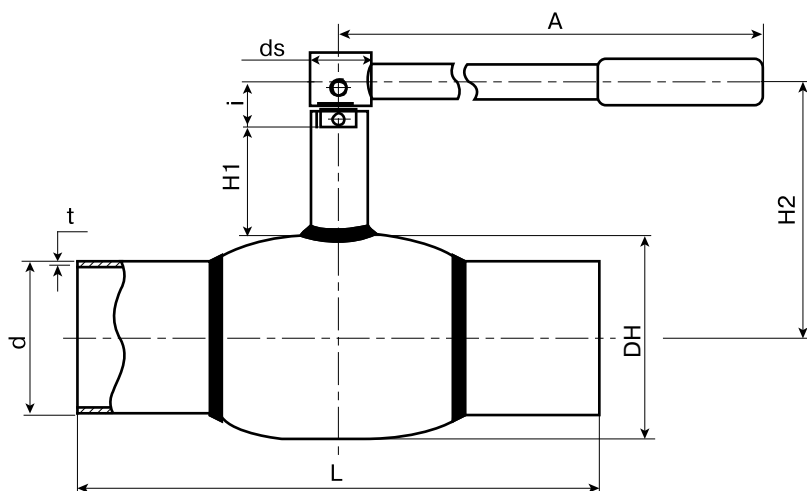
Ду, (мм)	Номер по каталогу, (мм)	Проходной Ду	Размеры, (мм)									ISO*	Масса, (кг)
			DH	d	t	L	H1	H2	ds	i	A		
65	КШТ 60.102.065	50	108	76	4(3,6**)	360	66	144	18	30	275	F05	4,5
80	КШТ 60.102.080	65	127	89	4(3,2**)	370	66	154	18	30	275	F05	6,0
100	КШТ 60.102.100	80	152	108(114**)	4(3,6**)	390	81	193	24	30	365	F07	9,7

Примечание: Краны шаровые Ду 65-200 поставляются в комплекте с рукояткой.

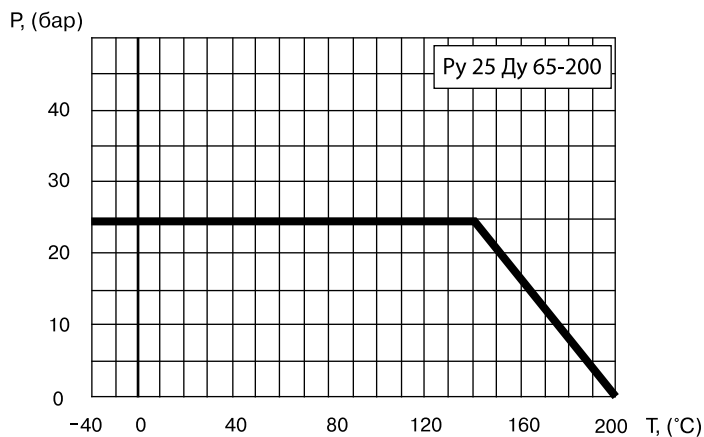
По запросу кран может поставляться с установленным механическим редуктором (см. стр. 35), электроприводом (см. стр. 36).

*Технические характеристики и размеры см. на с. 38.

**Возможна поставка с присоединительными размерами патрубков по DIN.



Зависимость «Температура-Давление»



Спецификация материалов

Корпус крана	сталь 09Г2С / P235GH
Шар	нержавеющая сталь
Седло шара и сальник	тефлон +20 % углерода
Уплотнительные кольца	тройной этилен-пропиленовый каучук и витон

Компания оставляет за собой право вносить конструктивные изменения



BROEN BALLOMAX®

Шаровые краны BROEN BALLOMAX® для систем теплоснабжения, охлаждения и промышленного сектора

Серии 61.102 Ду 125-500, Ру 25 сварка/сварка

Применение: для использования в системах теплоснабжения, охлаждения и промышленного сектора.

Порядок установки: кран устанавливается на трубопроводе в любом положении в местах, доступных для эксплуатации. Не требует технического обслуживания.

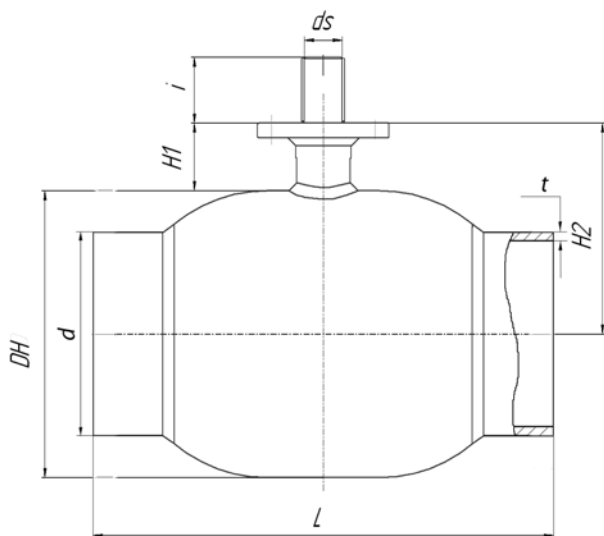
Основные технические характеристики

Ду, (мм)	Номер по каталогу	Проходной Ду, (мм)	Размеры, (мм)								ISO*	Масса, (кг)
			DH	d	t	L	H1	H2	ds	i		
125	КШТ 61.102.125	100	178	133	5	390	132	221	24	40	F07	14,3
150	КШТ 61.102.150	125	219	159	5	390	135	245	30	50	F10	24
200	КШТ 61.102.200	150	267	219	6	390	155	289	30	60	F12	33,5
250	КШТ 61.102.250	200	351	273	7(5,0*)	626	89,5	265	45	67	F14	85
300	КШТ 61.102.300	250	426	324	5,6	724	108	321	50	89,5	F16	127
350	КШТ 61.102.350	300	508	355,6	5,6	750	141	395	60	110	F25	191
400	КШТ 61.102.400	350	508	426	7	930	101	355	60	110	F16	210
500	КШТ 61.102.500	400	711	530	8	970	167	522	90	150	F30	518

Примечание: По запросу кран может поставляться с установленным механическим редуктором (см. стр. 35), электроприводом (см. стр. 36).

Для управления шаровыми кранами Ду 250 - 400 мм. требуется электроприводы и редукторы с углом поворота 90±10°.

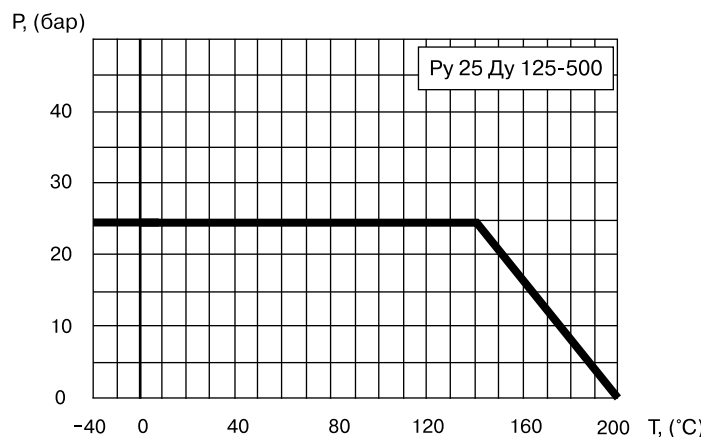
*Технические характеристики и размеры см. на стр. 38.



Спецификация материалов

Корпус крана	сталь 09Г2С / P235GH
Шар	нержавеющая сталь
Седло шара и сальник	тефлон +20 % углерода
Уплотнительные кольца	тройной этилен-пропиленовый каучук и витон

Зависимость «Температура-Давление»



Компания оставляет за собой право вносить конструктивные изменения



BROEN BALLOMAX®

Шаровые краны BROEN BALLOMAX® для систем теплоснабжения, охлаждения и промышленного сектора

Серия 61.102, Ду 600-1400, Ру25/40, сварка/сварка, стандартный проход

Применение: для использования в системах теплоснабжения, охлаждения и промышленного сектора с максимальной температурой рабочей среды до 150 °С.

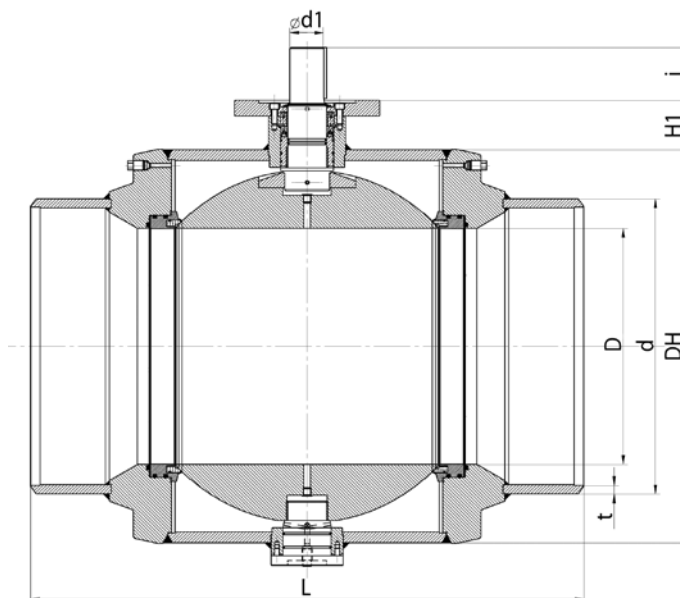
Порядок установки: кран устанавливается на трубопроводе в любом положении в местах, доступных для эксплуатации. Не требует технического обслуживания.

Основные технические характеристики

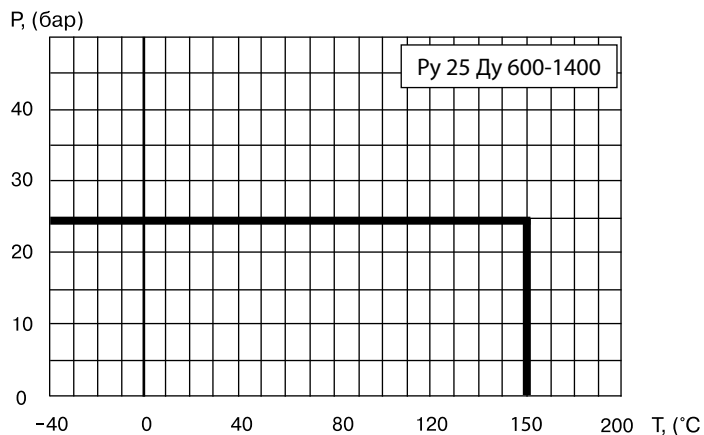
Ду, (мм)	Номер по каталогу	Проходной Ду	Размеры, (мм)								ISO	Масса, (кг)
			L	D	d	t	DH	H1	i	d1/SQ		
600	КШТ 61.102.600	500	1143	488	630	8	813	101,5	109	Ø 72 шпонка	F25	2200
700	КШТ 61.102.700	600	1346	589	720	8	945	152,5	109	Ø 80 шпонка	F30	2700
800	КШТ 61.102.800	700	1524	684	820	9	1126	137	130	Ø 80 шпонка	F30	3440

Примечание: Краны по запросу могут поставляться с электроприводом.

По умолчанию краны поставляются в комплекте с редуктором



Зависимость «Температура-Давление»



Спецификация

Корпус крана	Сталь 16 Г2АФД
Шар	Углеродистая сталь + Ni
Уплотнение шара	PTFE, EPDM, комплект поджимных пружин
Уплотнение по штоку	PTFE + C, PTFE, EPDM

Компания оставляет за собой право вносить конструктивные изменения

САНИТАРНО-ТЕХНИЧЕСКОЕ ОБОРУДОВАНИЕ

РЕГУЛИРУЮЩАЯ АРМАТУРА

ТЕПЛО-СНАБЖЕНИЕ И ГАЗ

КРАНЫ ДЛЯ ЛАБОРАТОРИЙ

АВАРИЙНЫЕ ДУШИ

BROEN BALLOMAX®

Шаровые краны BROEN BALLOMAX® для систем теплоснабжения, охлаждения и промышленного сектора

Серия 60.003, Ду 15 - 150 Ру 16 фланец/фланец

Применение: для использования в ИТП, ЦТП, системах теплоснабжения, охлаждения и промышленного сектора.

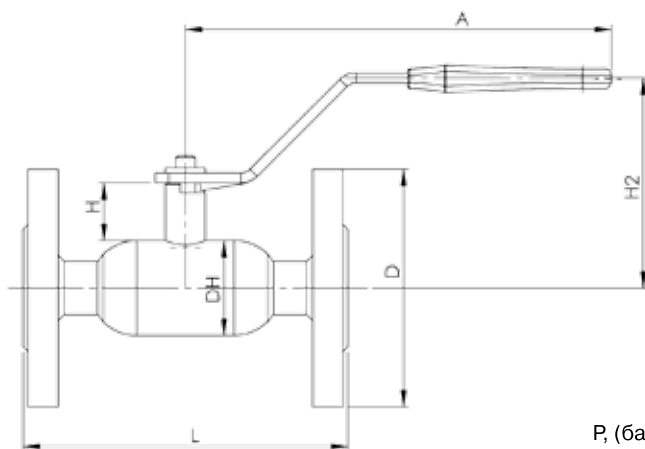
Порядок установки: кран устанавливается на трубопроводе в любых местах, доступных для эксплуатации; не требует технического обслуживания.

Основные технические характеристики

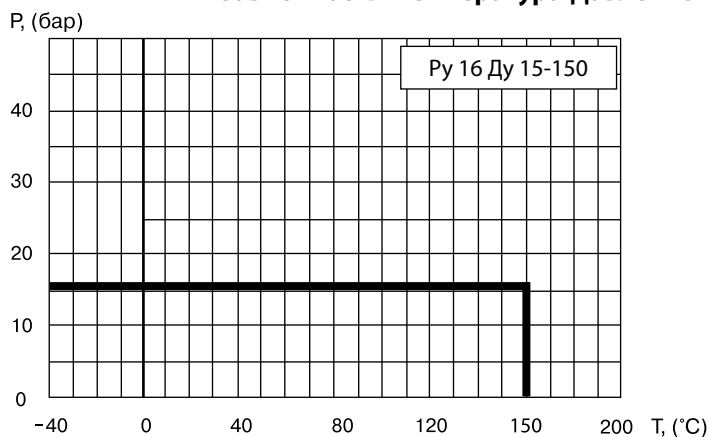
Ду, мм	Номер по каталогу	Проходной Ду	PN	Размеры. (мм)						Масса (кг.)
				DH	D	L	H1	H2	A	
15	60.003.015	10	16	38	95	130	23	84	167	1,9
20	60.003.020	15	16	42,4	105	150	24,4	87,5	167	2,5
25	60.003.025	20	16	51	115	160	25,3	93	167	3,1
32	60.003.032	25	16	57	140	180	26,6	97	167	4,8
40	60.003.040	32	16	76	150	200	26,5	106,5	167	5,0
50	60.003.050	39	16	76	160	230	26,5	106,5	167	6,0
65	60.003.065	49	16	108	180	270	28,0	115,2	240	9,0
80	60.003.080	63	16	127	195	280	27,1	124,3	240	9,7
100	60.003.100	78	16	152	215	300	40,1	147,7	359	14,3
125	60.003.125	98	16	178	245	325	41,3	149,7	366	21,8
150	60.003.150	122	16	219	280	350	46,5	173	449	29,9

Примечание: Краны шаровые Ду 15-150 поставляются в комплекте с рукояткой.

Комплекты ответных фланцев, болтов и прокладок поставляются вместе с краном по запросу.



Зависимость «Температура-Давление»



Спецификация

Корпус крана	Сталь P235GH / 09Г2С
Шар	Нержавеющая сталь
Седло шара и сальник	тефлон +20 % углерода
Уплотнительные кольца	тройной этилен-пропиленовый каучук и витон
Фланец	Сталь 20

BROEN BALLOMAX®

Шаровые краны BROEN BALLOMAX® для систем теплоснабжения, охлаждения и промышленного сектора

Серии 60.103, Ду 15-50, Ру 40 фланец/фланец

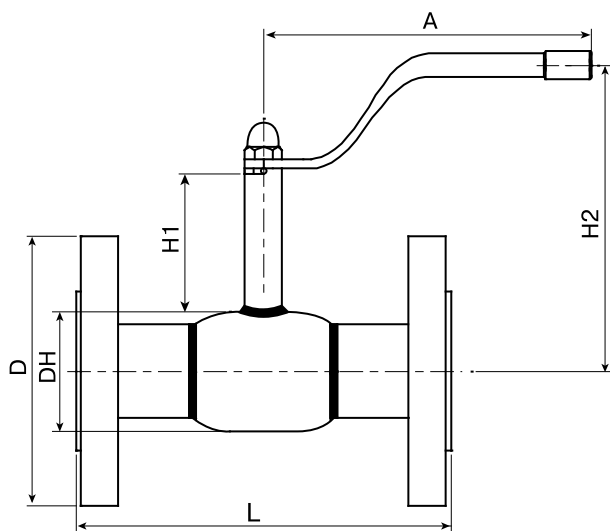
Применение: для использования в системах теплоснабжения, охлаждения и промышленного сектора.

Порядок установки: кран устанавливается на трубопроводе в любом положении в местах, доступных для эксплуатации. Не требует технического обслуживания.

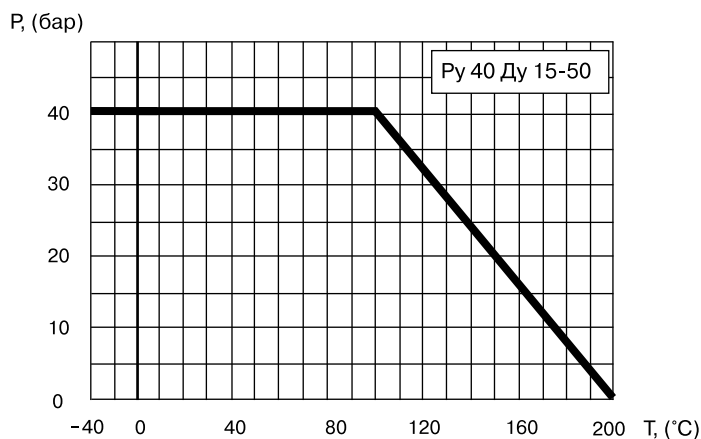
Основные технические характеристики

Ду, (мм)	Номер по каталогу	Проходной Ду, (мм)	Размеры, (мм)						Масса, (кг)
			DH	D	L	H1	H2	A	
15	КШТ 60.103.015	10	38	95	130	50	116	140	2,2
20	КШТ 60.103.020	15	42	105	150	47	115	140	2,7
25	КШТ 60.103.025	20	51	115	160	47	120	140	3,4
32	КШТ 60.103.032	25	57	140	180	48	124	140	4,9
40	КШТ 60.103.040	32	76	150	200	41	129	180	6,1
50	КШТ 60.103.050	40	89	165	230	41	135	180	8,4

Примечание: Комплекты ответных фланцев, болтов и прокладок поставляются вместе с краном по запросу.



Зависимость «Температура-Давление»



Спецификация материалов

Корпус крана	сталь 09Г2С / P235GH
Шар	нержавеющая сталь
Седло шара и сальник	тефлон +20 % углерода
Уплотнительные кольца	тройной этилен-пропиленовый каучук и витон
Фланец	Сталь 20

Компания оставляет за собой право вносить конструктивные изменения



BROEN BALLOMAX®

Шаровые краны BROEN BALLOMAX® для систем теплоснабжения, охлаждения и промышленного сектора

Серия 60.103, Ду 65-200, Ру 16/25 фланец/фланец

Применение: для использования в системах теплоснабжения, охлаждения и промышленного сектора.

Порядок установки: кран устанавливается на трубопроводе в любом положении в местах, доступных для эксплуатации. Не требует технического обслуживания.

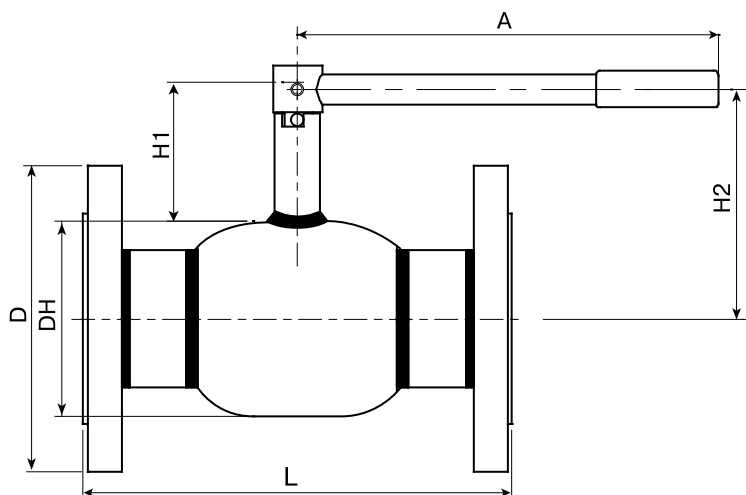
Основные технические характеристики

Ду, (мм)	Номер по каталогу	Проходной Ду, (мм)	Размеры, (мм)						ISO*	Масса, (кг)
			DH	D	L	H1	H2	A		
65	КШТ 60.103.065	50	108	185	270	66	144	275	F05	10,0
80	КШТ 60.103.080	65	127	200	280	66	154	275	F05	13,0
100	КШТ 60.103.100	80	152	220	300	81	193	365	F07	17,3

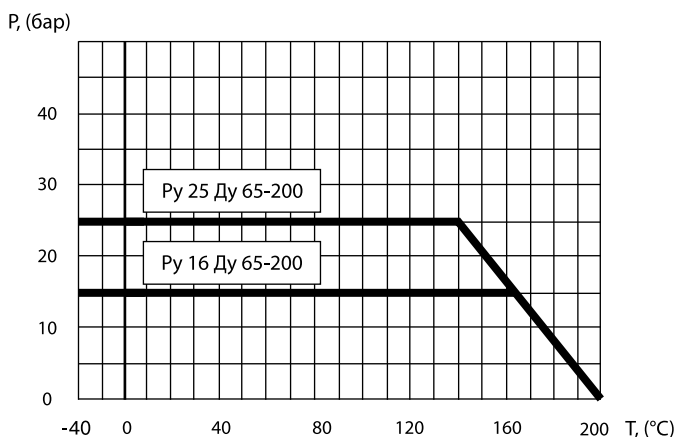
Примечание: Возможные типы приводов см. на стр. 36.

*ISO-фланец заказывается отдельно. Конструкцию съемного ISO-фланца см. на стр. 38.

Комплекты ответных фланцев, болтов и прокладок поставляются вместе с краном по запросу. По запросу краны могут быть оснащены механическим редуктором, электроприводом.



Зависимость «Температура-Давление»



Спецификация материалов

Корпус крана	сталь 09Г2С / P235GH
Шар	нержавеющая сталь
Седло шара и сальник	тефлон +20 % углерода
Уплотнительные кольца	тройной этилен-пропиленовый каучук и витон
Фланец	Сталь 20

Компания оставляет за собой право вносить конструктивные изменения

BROEN

INTELLIGENT FLOW SOLUTIONS

BROEN BALLOMAX®

Шаровые краны BROEN BALLOMAX® для систем теплоснабжения, охлаждения и промышленного сектора

Серия 61.103, Ду 125-500, Ру 16/25 фланец/фланец

Применение: для использования в системах теплоснабжения, охлаждения и промышленного сектора.

Порядок установки: кран устанавливается на трубопроводе в любом положении в местах, доступных для эксплуатации. Не требует технического обслуживания.

Основные технические характеристики

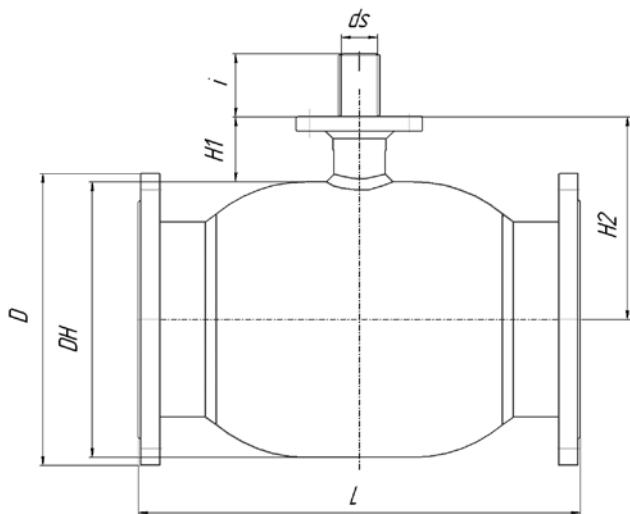
Ду, (мм)	Номер по каталогу	Проходной Ду, (мм)	Размеры, (мм)							ISO	Масса, (кг)
			DH	D	L	H1	H2	ds	i		
125	КШТ 61.103.125	100	178	250	325	132	221	24	40	F07	24
150	КШТ 61.103.150	125	219	285	350	135	245	30	50	F10	36
200	КШТ 61.103.200	150	267	340	400	155	289	30	60	F12	52,5
250	КШТ 61.103.250	200	351	405	646	89,5	265	45	67	F14	108,5
300	КШТ 61.103.300	250	426	460	748	108	321	50	89,5	F16	185
350	КШТ 61.103.350	300	508	520	774	141	395	60	110	F25	256
400	КШТ 61.103.400	350	508	580	956	101	355	60	100	F16	210
500	КШТ 61.103.500	400	711	715	996	166,5	522	90	150	F30	613

Примечание: Редуктор заказывается отдельно.

Комплекты ответных фланцев, болтов и прокладок поставляются вместе с краном по запросу.

По запросу краны могут быть оснащены механическим редуктором, электроприводом.

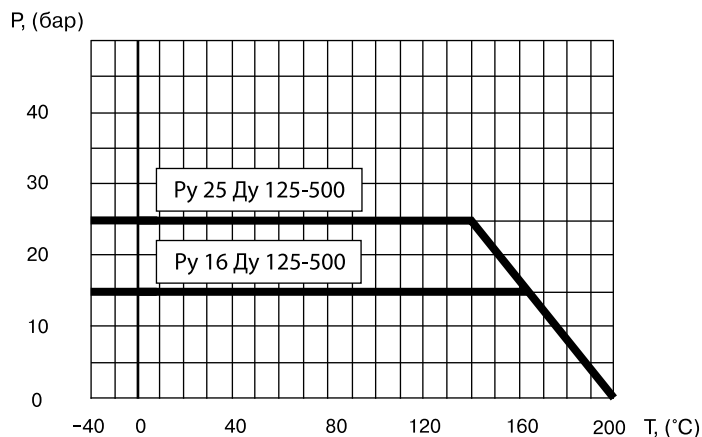
Для управления шаровыми кранами Ду 250-400 мм. требуется электроприводы и редукторы с углом поворота 90±10 °.



Спецификация материалов

Корпус крана	Сталь 09Г2С / P235GH
Шар	нержавеющая сталь
Седло шара и сальник	тефлон +20 % углерода
Уплотнительные кольца	тройной этилен-пропиленовый каучук и витон
Фланец	Ст. 20

Зависимость «Температура-Давление»



Компания оставляет за собой право вносить конструктивные изменения

САНИТАРНО-ТЕХНИЧЕСКОЕ ОБОРУДОВАНИЕ

РЕГУЛИРУЮЩАЯ АРМАТУРА

ТЕПЛО-СНАБЖЕНИЕ И ГАЗ

КРАНЫ ДЛЯ ЛАБОРАТОРИЙ

АВАРИЙНЫЕ ДУШИ

BROEN BALLOMAX®

Шаровые краны BROEN BALLOMAX® для систем теплоснабжения, охлаждения и промышленного сектора

Серия 60.000, Ду 15 - 50 Ру 16 резьба/резьба

Применение: для использования в ИТП, ЦТП, системах теплоснабжения, охлаждения и промышленного сектора.

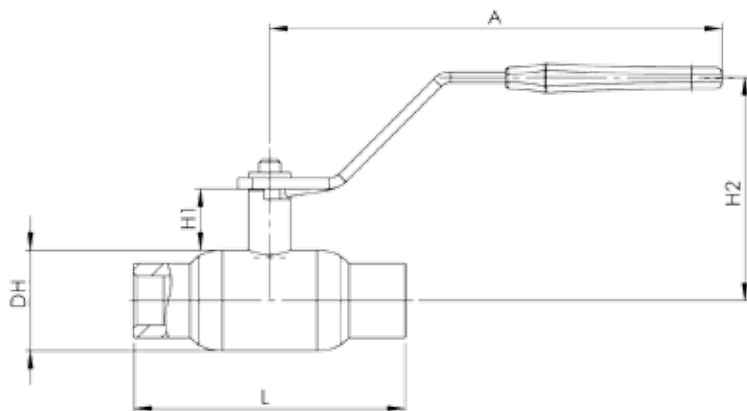
Порядок установки: кран устанавливается на трубопроводе в любом положении в местах, доступных для эксплуатации. Не требует технического обслуживания.

Основные технические характеристики

Ду, (мм)	Номер по каталогу	Проходной Ду, (мм)	RG	Размеры, (мм)					Масса, (кг)
				DH	L	H1	H2	A	
15	60.000.015	10	½"	38	103	23	84	167	0,6
20	60.000.020	15	¾"	42,4	115	24,4	87,5	167	0,7
25	60.000.025	20	1"	51	130	25,3	93	167	0,9
32	60.000.032	25	1¼"	57	130	26,6	97	167	1,2
40	60.000.040	32	1½"	76,1	150	26,5	106,5	167	1,9
50	60.000.050	39	2"	76,1	170	26,5	106,5	167	2,9

Примечание: Краны шаровые Ду 15-50 поставляются в комплекте с рукояткой.

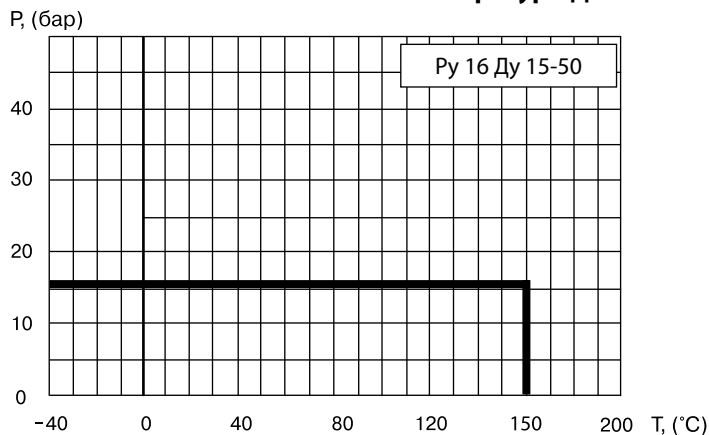
Резьба трубная цилиндрическая!



Спецификация материалов

Корпус крана	сталь 09Г2С / P235GH
Шар	нержавеющая сталь
Седло шара и сальник	тефлон +20 % углерода
Уплотнительные кольца	тройной этилен-пропиленовый каучук и витон

Зависимость «Температура-Давление»



Компания оставляет за собой право вносить конструктивные изменения



Серии 60.100, Ду 10-50, Ру 40 резьба/резьба

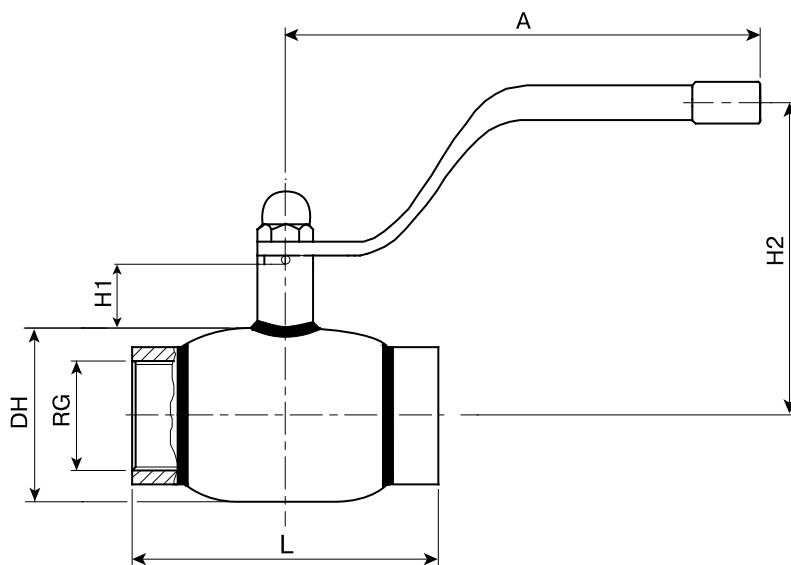
Применение: для использования в системах теплоснабжения, охлаждения и промышленного сектора.

Порядок установки: кран устанавливается на трубопроводе в любом положении в местах, доступных для эксплуатации. Не требует технического обслуживания.

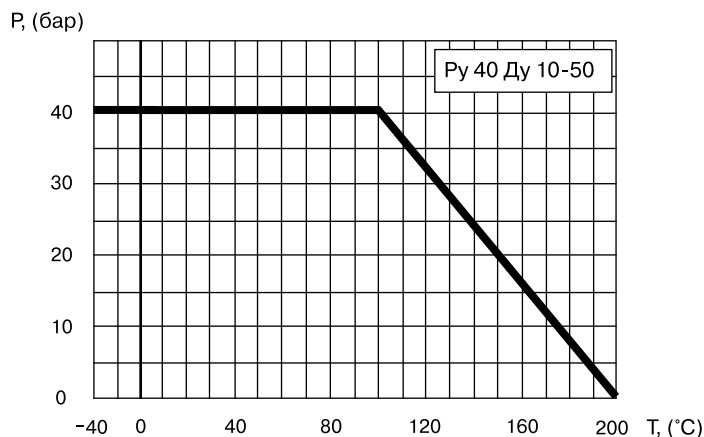
Основные технические характеристики

Ду, (мм)	Номер по каталогу	Проходной Ду, (мм)	RG	Размеры, (мм)					Масса, (кг)
				DH	L	H1	H2	A	
10	КШТ 60.100.010	10	3/8"	38	65	50	116	140	0,6
15	КШТ 60.100.015	10	1/2"	38	65	50	116	140	0,6
20	КШТ 60.100.020	15	3/8"	42	75	47	115	140	0,7
25	КШТ 60.100.025	20	1"	51	90	47	120	140	0,9
32	КШТ 60.100.032	25	1 1/4"	57	105	48	124	140	1,2
40	КШТ 60.100.040	32	1 1/2"	76	120	41	129	180	1,9
50	КШТ 60.100.050	40	2"	89	145	41	135	180	2,9

Резьба трубная цилиндрическая!



Зависимость «Температура-Давление»



Спецификация материалов

Корпус крана	сталь 09Г2С / P235GH
Шар	нержавеющая сталь
Седло шара и сальник	тефлон +20 % углерода
Уплотнительные кольца	тройной этилен-пропиленовый каучук и витон

Компания оставляет за собой право вносить конструктивные изменения



BROEN BALLOMAX®

Шаровые краны BROEN BALLOMAX® для систем теплоснабжения, охлаждения и промышленного сектора

Стальные шаровые краны BROEN BALLOMAX® Ду 15 -40 Ру 40 сварка/сварка, КШТ 60.112, (полный проход)

Применение : для использования в системах теплоснабжения , охлаждения и промышленного сектора.

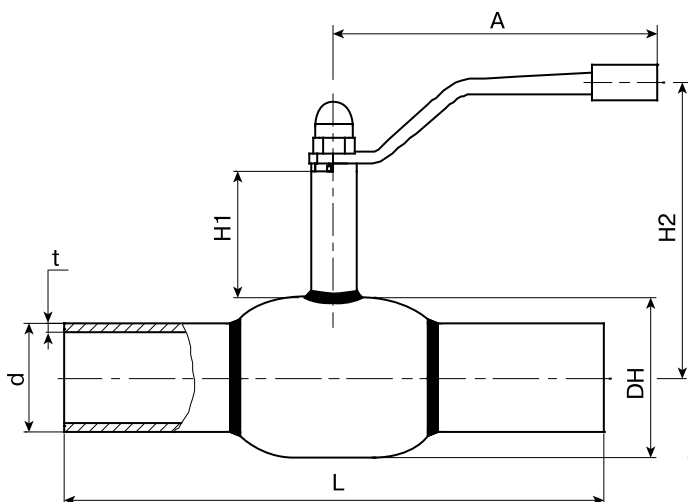
Порядок установки : кран устанавливается на трубопроводе в любых местах , доступных для эксплуатации.

Не требует технического обслуживания.

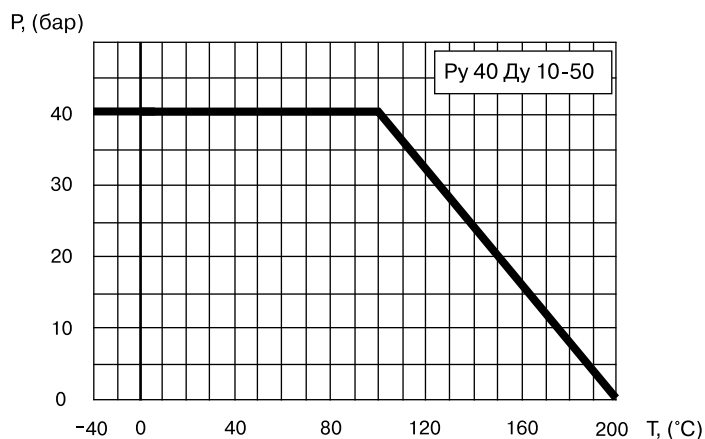
Основные технические характеристики:

Ду, мм	Номер по каталогу	Проходной Ду	PN	Размеры. (мм)							Масса (кг.)
				DN	d	t	L	H1	H2	A	
15	КШТ 60.112.015	15	40	42,4	21,3	2	210	47	115	140	0,8
20	КШТ 60.112.020	20	40	51	26,9	2,3	230	47	119,5	140	1
25	КШТ 60.112.025	25	40	57	32	3	230	48	124	139	1,4
32	КШТ 60.112.032	32	40	76	42,4	2,6	260	41	129	179	2,1
40	КШТ 60.112.040	40	40	89	48,3	2,6	260	41	135,1	180	3

Примечание: Краны шаровые Ду 15-40 поставляются в комплекте с рукояткой.



Зависимость «Температура-Давление»



Спецификация материалов

Корпус крана	сталь 09Г2С / P235GH
Шар	нержавеющая сталь
Седло шара и сальник	тефлон +20 % углерода
Уплотнительные кольца	тройной этилен-пропиленовый каучук и витон

* Компания оставляет за собой право вносить конструктивные изменения



BROEN BALLOMAX®

Шаровые краны BROEN BALLOMAX® для систем теплоснабжения, охлаждения и промышленного сектора

Стальные шаровые краны BROEN BALLOMAX® Ду 50 - 125 Ру 25 сварка/сварка, КШТ 60.112, (полный проход)

Применение: для использования в системах теплоснабжения, охлаждения и промышленного сектора.

Порядок установки: кран устанавливается на трубопроводе в любых местах, доступных для эксплуатации.

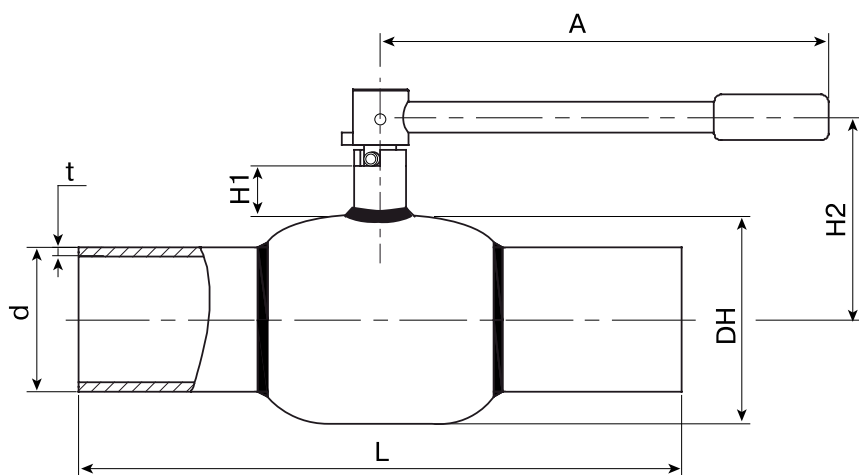
Не требует технического обслуживания.

Основные технические характеристики:

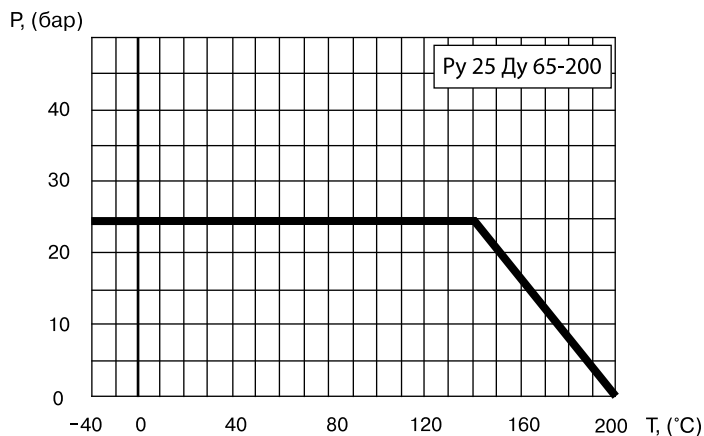
Ду, мм	Номер по каталогу	Проходной Ду	PN	Размеры. (мм)							Масса (кг.)
				DN	d	t	L	H1	H2	A	
50	КШТ 60.112.050	50	25	108	57	4	300	66	145,3	275	4,5
65	КШТ 60.112.065	65	25	127	76	4	360	66	154	275	6
80	КШТ 60.112.080	80	25	152,4	89	4	370	81	192	365	9,7

Примечание: Краны шаровые Ду 50-125 поставляются в комплекте с рукояткой.

Кран может поставляться с установленным механическим редуктором, электрическим или электрогидравлическим приводом.



Зависимость «Температура-Давление»



Спецификация материалов

Корпус крана	сталь 09Г2С / P235GH
Шар	нержавеющая сталь
Седло шара и сальник	тефлон +20 % углерода
Уплотнительные кольца	тройной этилен-пропиленовый каучук и витон

* Компания оставляет за собой право вносить конструктивные изменения



BROEN BALLOMAX®

Шаровые краны BROEN BALLOMAX® для систем теплоснабжения, охлаждения и промышленного сектора

Стальные шаровые краны BROEN BALLOMAX® Ду 100 -250 Ру 25 сварка/сварка, КШТ 61.112, (полный проход)

Применение: для использования в системах теплоснабжения, охлаждения и промышленного сектора.

Порядок установки: кран устанавливается на трубопроводе в любых местах, доступных для эксплуатации.

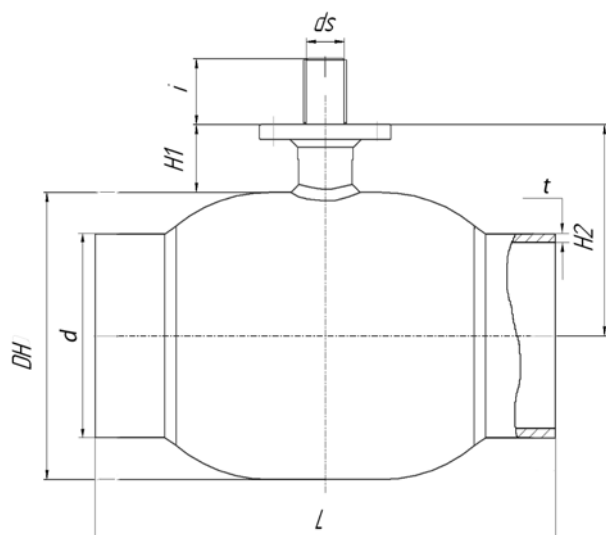
Не требует технического обслуживания.

Основные технические характеристики:

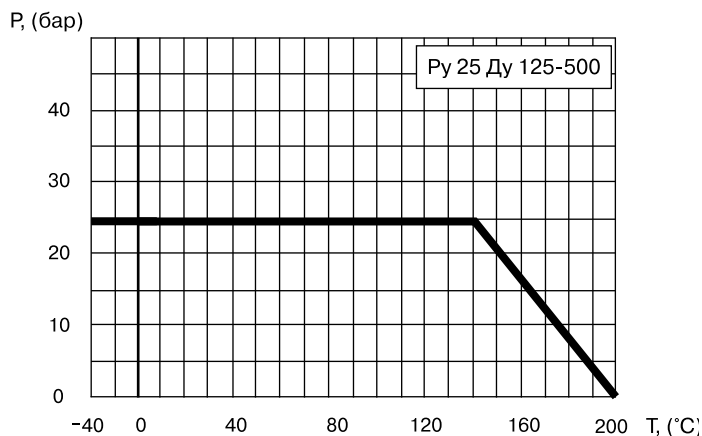
Ду, мм	Номер по каталогу	Проходной Ду	PN	Размеры. (мм)								Масса (кг.)
				DN	d	t	L	H1	H2	ds	ISO*	
100	КШТ 61.112.100	100	25	178	108	4	390	132	228,9	25	F07	14,3
125	КШТ 61.112.125	125	25	219	133	5	390	135	270	30	F10	24
150	КШТ 61.112.150	150	25	273	159	5	390	155	349	30	F12	33,5
200	КШТ 61.112.200	200	25	351	219	6	600	90	265	45	F14	65,61
250	КШТ 61.112.250	250	25	426	273	6	730	108	321	50	F16	127

Примечание: Краны шаровые Ду 100-150 поставляются в комплекте с рукояткой.

Кран может поставляться с установленным механическим редуктором, электрическим или электрогидравлическим приводом.



Зависимость «Температура-Давление»



Спецификация материалов

Корпус крана	сталь 09Г2С / P235GH
Шар	нержавеющая сталь
Седло шара и сальник	тефлон +20 % углерода
Уплотнительные кольца	тройной этилен-пропиленовый каучук и витон

* Компания оставляет за собой право вносить конструктивные изменения



BROEN BALLOMAX®

Шаровые краны BROEN BALLOMAX® для систем теплоснабжения, охлаждения и промышленного сектора

Стальные шаровые краны BROEN BALLOMAX® Ду 300-1400 Ру 25/40 сварка/сварка, КШТ серия 61.112, (полный проход)

Применение : для использования в системах теплоснабжения, охлаждения и промышленного сектора.

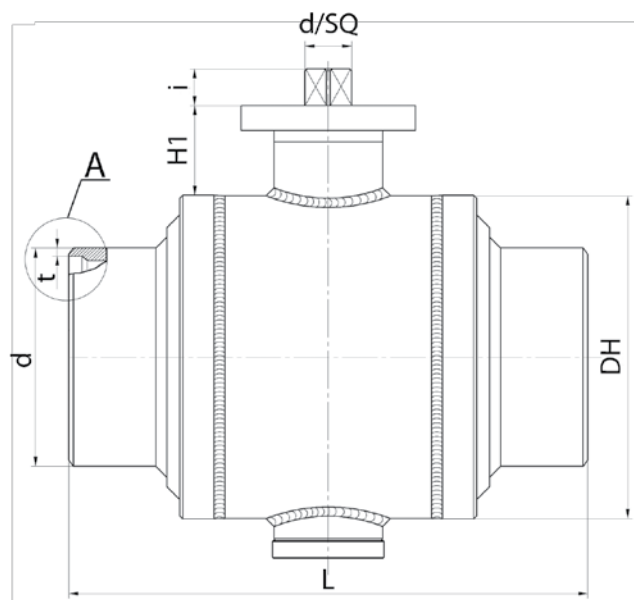
Порядок установки : кран устанавливается на трубопроводе в любых местах, доступных для эксплуатации. Температура рабочей среды от -40 °С до +150 °С. Не требует технического обслуживания.

Основные технические характеристики

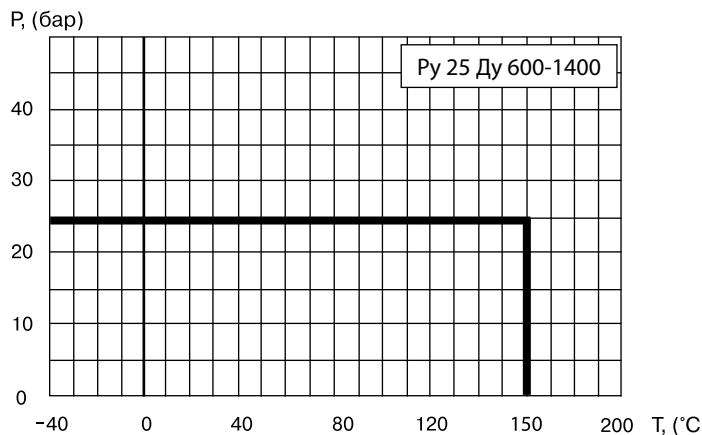
Ду, (мм)	Номер по каталогу	Проходной Ду	Размеры, (мм)							ISO*	Масса, (кг)
			L	d	t	DH	H1	i	d/SQ		
300	КШТ 61.112.300	300	635	325	7	508	101,5	80	36	F16	391
350	КШТ 61.112.350	350	762	377	9	558	98,5	80	36	F16	590
400	КШТ 61.112.400	400	838	426	8	624	104	80	Ø 60	F16	880
500	КШТ 61.112.500	500	991	530	8	813	102	110	Ø 72	F25	1630
600	КШТ 61.112.600	600	1143	630	8	965	153	120	Ø 80	F30	2322
700	КШТ 61.112.700	700	1346	720	8	1126	167	150	Ø 100	F30	3310
800	КШТ 61.112.800	800	1524	820	9	1300	240	198	Ø 120	F35	5381
1000	КШТ 61.112.1000	1000	1793	1020	10	1600	470	190	Ø 130	F40	13500

Примечание:

- Сферический запирающий элемент кранов шаровых BROEN BALLOMAX® Ду 300-1400 монтируется на неподвижной цапфе (опоре).
- Данная конструкция крана позволяет при управлении потоком газообразной среды (открытие и закрытие) прикладывать меньший момент сил.
- Герметичность по седлу шарового крана BROEN BALLOMAX® обеспечивается поджимом седла комплектом пружин со стороны входного и выходного патрубков.
- Компенсирующее действие пружин седлового уплотнения позволяет значительно увеличить срок службы шаровых кранов BROEN BALLOMAX®.
- По запросу краны шаровые BROEN BALLOMAX® поставляются с системой контроля протечек, а также, по запросу, с системой смазки и вторичного уплотнения прокладок седла шара.
- Краны шаровые Ду 250-1400 могут поставляться с установленным механическим редуктором, электрическим или электрогидравлическим приводом.
- Размеры ISO-фланца, типы приводов см. на стр. 36-37.
- **A** - разделка кромки под трубу по ГОСТ.



Зависимость «Температура-Давление»



Спецификация

Корпус крана	Сталь 16 Г2АФД
Шар	Углеродистая сталь + Ni-Cr
Седло шара и сальник	PTFE, NBR, комплект поджимных пружин
Уплотнение по штоку	PTFE + C, EPDM

* Компания оставляет за собой право вносить конструктивные изменения



BROEN BALLOMAX®

Шаровые краны BROEN BALLOMAX® для систем теплоснабжения, охлаждения и промышленного сектора

Стальные шаровые краны BROEN BALLOMAX® Ду 15 -40 Ру 40 фланец/фланец, КШТ 60.113, (полный проход)

Применение : для использования в системах теплоснабжения , охлаждения и промышленного сектора.

Порядок установки : кран устанавливается на трубопроводе в любых местах , доступных для эксплуатации.

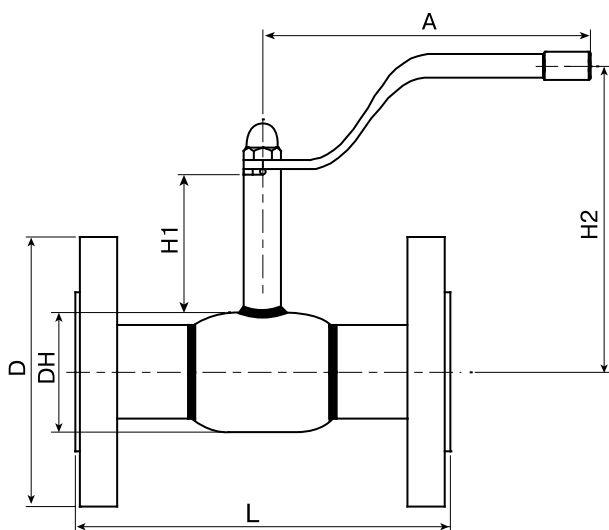
Не требует технического обслуживания.

Основные технические характеристики

Ду, мм	Номер по каталогу	Проходной Ду	PN	Размеры. (мм)						Масса (кг.)
				DH	D	L	H1	H2	A	
15	КШТ 60.113.015	15	40	42,4	95	130	47	115	140	0,8
20	КШТ 60.113.020	20	40	51	105	150	47	119,5	140	1
25	КШТ 60.113.025	25	40	57	115	160	48	124	139	1,4
32	КШТ 60.113.032	32	40	76	140	180	41	129	179	2,1
40	КШТ 60.113.040	40	40	89	150	200	41	135,1	180	3

Примечание: Краны шаровые Ду 15-40 поставляются в комплекте с рукояткой.

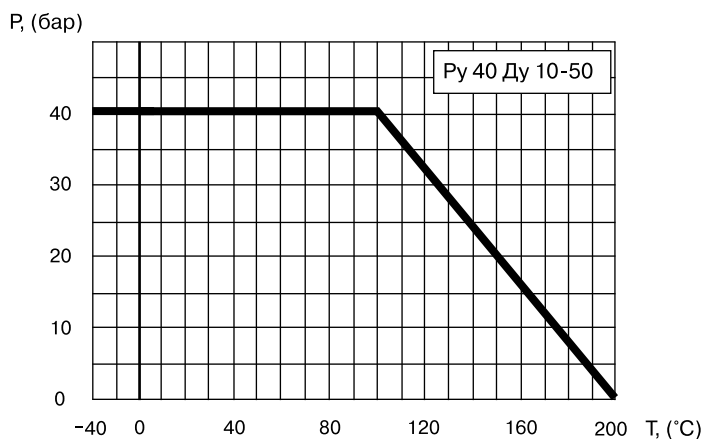
Комплекты ответных фланцев, болтов и прокладок поставляются вместе с краном по запросу.



Спецификация материалов

Корпус крана	сталь 09Г2С / P235GH
Шар	нержавеющая сталь
Седло шара и сальник	тефлон +20 % углерода
Уплотнительные кольца	тройной этилен-пропиленовый каучук и витон
Фланец	Сталь 20

Зависимость «Температура-Давление»



* Компания оставляет за собой право вносить конструктивные изменения



Стальные шаровые краны BROEN BALLOMAX® Ду 50 - 125 Ру 25 фланец/фланец, КШТ 60.113, (полный проход)

Применение : для использования в системах теплоснабжения , охлаждения и промышленного сектора.

Порядок установки : кран устанавливается на трубопроводе в любых местах , доступных для эксплуатации.

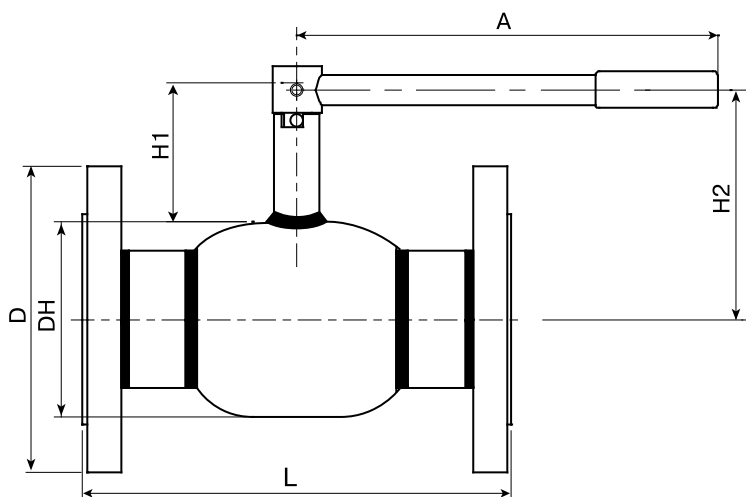
Не требует технического обслуживания.

Основные технические характеристики:

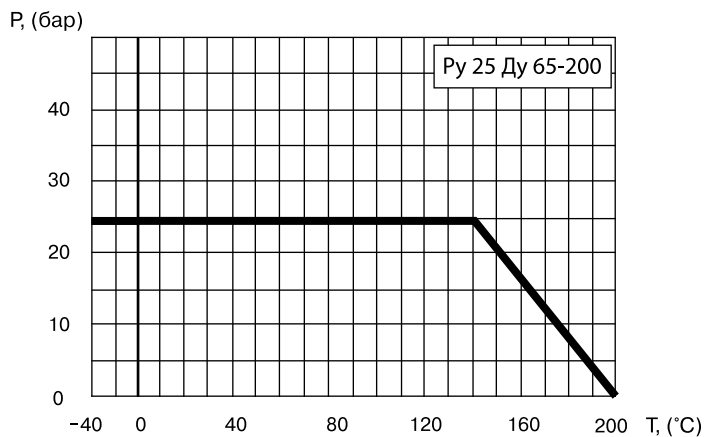
Ду, мм	Номер по каталогу	Проходной Ду	Размеры. (мм)					Масса (кг.)	
			DH	D	L	H1	H2		A
50	КШТ 60.113.050	50	108	160	250	90,3	144	275	4,5
65	КШТ 60.113.065	65	127	180	270	90,5	154	275	6
65	КШТ 60.113.065	65	127	180	270	90,5	154	275	6
80	КШТ 60.113.080	80	152	195	290	115,9	192	365	9,7

Примечание: Краны шаровые Ду 50-125 поставляются в комплекте с рукояткой.

Комплекты ответных фланцев, болтов и прокладок поставляются вместе с краном по запросу.



Зависимость «Температура-Давление»



Спецификация материалов

Корпус крана	сталь 09Г2С / P235GH
Шар	нержавеющая сталь
Седло шара и сальник	тефлон +20 % углерода
Уплотнительные кольца	тройной этилен-пропиленовый каучук и витон
Фланец	Сталь 20

* Компания оставляет за собой право вносить конструктивные изменения



BROEN BALLOMAX®

Шаровые краны BROEN BALLOMAX® для систем теплоснабжения, охлаждения и промышленного сектора

Стальные шаровые краны BROEN BALLOMAX® Ду 100 - 250 Ру 16/25 фланец/фланец, КШТ 61.113, полный проход)

Применение: для использования в системах теплоснабжения, охлаждения и промышленного сектора.

Порядок установки: кран устанавливается на трубопроводе в любых местах, доступных для эксплуатации. Температура рабочей среды от -40 °С до +150 °С

Не требует технического обслуживания.

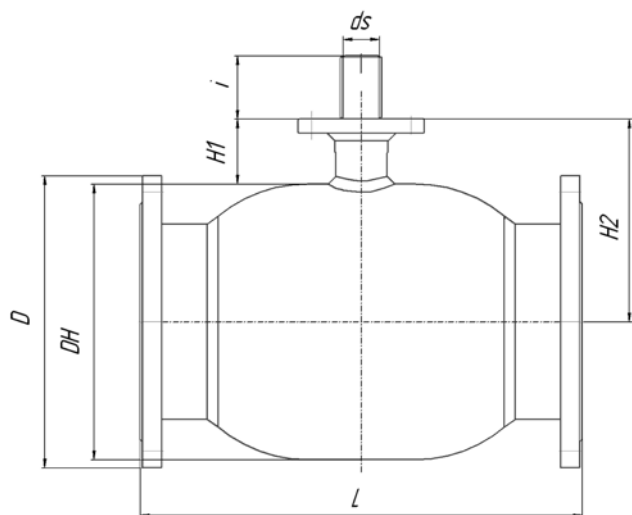
Основные технические характеристики:

Ду, мм	Номер по каталогу	Проходной Ду	PN	Размеры. (мм)							ISO*	Масса (кг.)
				DH	D	L	H1	H2	ds	i		
100	КШТ 61.113.100	100	16	178	215	350	132	221	25	40	F07	14,3
100	КШТ 61.113.100	100	25	178	230	350	132	221	25	40	F07	14,3
125	КШТ 61.113.125	125	16	219	245	400	135	245	30	50	F10	24
125	КШТ 61.113.125	125	25	219	270	400	135	245	30	50	F10	24
150	КШТ 61.113.150	150	16	273	280	480	152	289	30	60	F12	33,5
150	КШТ 61.113.150	150	25	273	300	480	152	289	30	60	F12	33,5
200	КШТ 61.113.200	200	16	351	335	620	90	265	45	67	F14	90
200	КШТ 61.113.200	200	25	351	360	620	90	265	45	67	F14	90
250	КШТ 61.113.250	250	16	426	405	750	108	321	50	90	F16	140
250	КШТ 61.113.250	250	25	426	425	750	108	321	50	90	F16	140

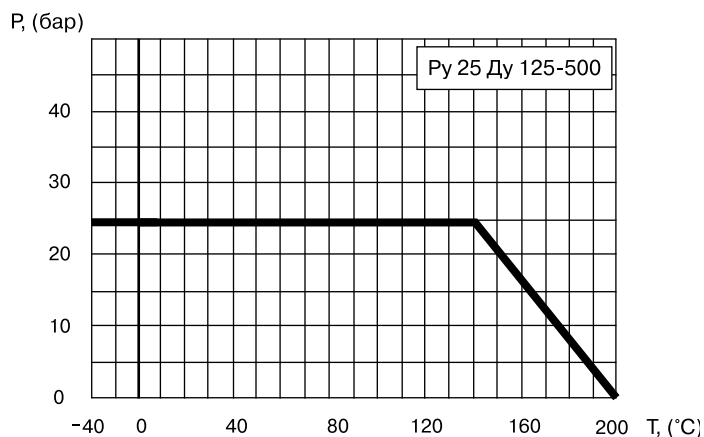
Примечание: Краны шаровые Ду 100 -150 поставляются в комплекте с рукояткой.

*Кран может поставляться с установленным механическим редуктором, электрическим или электрогидравлическим приводом.

Комплекты ответных фланцев, болтов и прокладок поставляются вместе с краном по запросу.



Зависимость «Температура-Давление»



Спецификация материалов

Корпус крана	сталь 09Г2С / P235GH
Шар	нержавеющая сталь
Седло шара и сальник	тефлон +20 % углерода
Уплотнительные кольца	тройной этилен-пропиленовый каучук и витон
Фланец	Сталь 20

* Компания оставляет за собой право вносить конструктивные изменения



BROEN BALLOMAX®

Шаровые краны BROEN BALLOMAX® для систем теплоснабжения, охлаждения и промышленного сектора

Стальные шаровые краны BROEN BALLOMAX® Ду 300-800 Ру 16/25/40 фланец/фланец, КШТ серия 61.113, (полный проход)

Применение : для использования в системах теплоснабжения , охлаждения и промышленного сектора.

Порядок установки : кран устанавливается на трубопроводе в любых местах , доступных для эксплуатации. Температура рабочей среды от -40 °С до +150 °С
Не требует технического обслуживания.

Основные технические характеристики

Ду, (мм)	Номер по каталогу	Проходной Ду	Размеры, (мм)						ISO*	Масса, (кг)
			Dz	D1	L	d/SQ	H1	h		
300	КШТ 61.113.300	300	460	410	610	36	101,5	80	F16	385
350	КШТ 61.113.350	350	520	470	686	36	98,5	80	F16	540
400	КШТ 61.113.400	400	580	525	762	Ø 60	104	80	F16	920
500	КШТ 61.113.500	500	715	650	914	Ø 72	102	110	F25	1 670
600	КШТ 61.113.600	600	840	770	1067	Ø 80	153	120	F30	2 612
700	КШТ 61.113.700	700	910	840	1245	Ø 100	167	150	F30	4085
800	КШТ 61.113.800	800	1025	900	1372	Ø 120	240	198	F35	6708

Примечание:

- Сферический запирающий элемент кранов шаровых BROEN BALLOMAX® Ду 250-700 монтируется на неподвижной цапфе (опоре).

- Данная конструкция крана позволяет при управлении потоком газообразной среды (открытие и закрытие) прикладывать меньший момент сил.

- Герметичность по седлу шарового крана BROEN BALLOMAX® обеспечивается поджимом седла комплектом пружин со стороны входного и выходного патрубков.

- Компенсирующее действие пружин седлового уплотнения позволяет значительно увеличить срок службы шаровых кранов

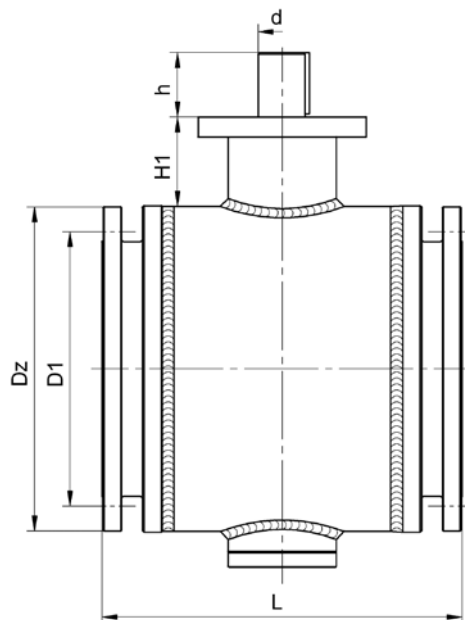
BROEN BALLOMAX®

- По запросу краны шаровые BROEN BALLOMAX® поставляются с системой контроля протечек, а также, по запросу, с системой смазки и вторичного уплотнения прокладок седла шара.

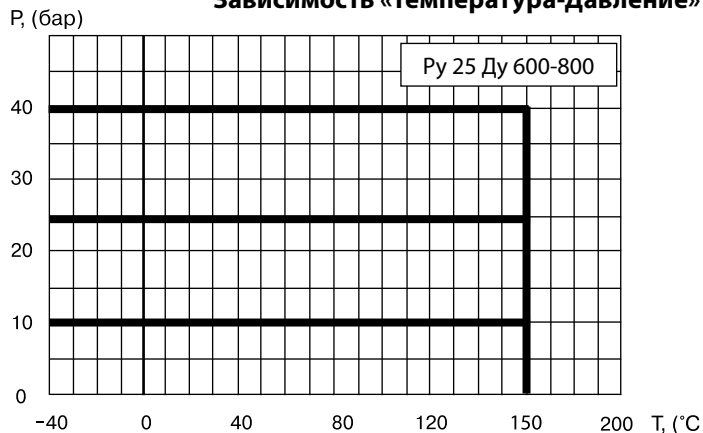
- *Краны шаровые Ду 100-700 могут поставляться с механическим редуктором, электрическим или электрогидравлическим приводом.

Размеры ISO-фланца, типы приводов см. на стр. 35-38.

- Комплекты ответных фланцев, болтов и прокладок поставляются вместе с краном по запросу.



Зависимость «Температура-Давление»



Спецификация

Корпус крана	Сталь 16 Г2АФД
Шар	Углеродистая сталь + Ni-Cr
Уплотнение шара	PTFE, комплект поджимных пружин
Уплотнение по штоку	PTFE + C, EPDM
Фланец	Сталь 16Г2АФД

* Компания оставляет за собой право вносить конструктивные изменения



Серии 60.104, Ду 20-50, Ру 40 фланец/сварка Ду 65-200, Ру 25 фланец/сварка

Применение: для использования в системах теплоснабжения, охлаждения и промышленного сектора.

Порядок установки: кран устанавливается на трубопроводе в любом положении в местах, доступных для эксплуатации. Не требует технического обслуживания.

Основные технические характеристики

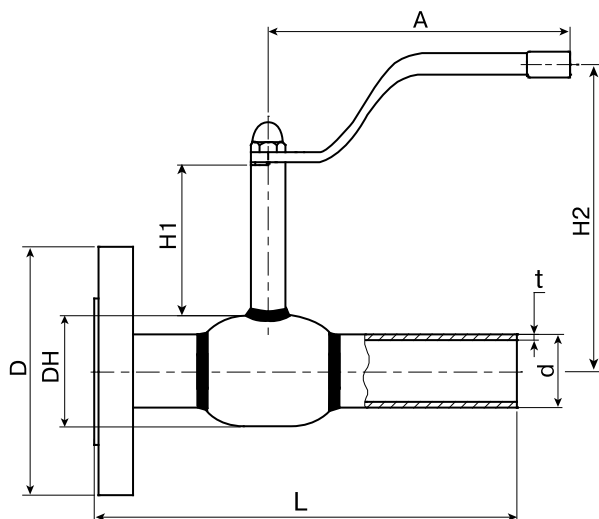
Ду, (мм)	Номер по каталогу	Проходной Ду, (мм)	Размеры, (мм)								Масса, (кг)
			DH	D	d	t*	L	H1	H2	A	
20	КШТ 60.104.020	15	42	105	26,9	2,3	190	47	115	140	1,8
25	КШТ 60.104.025	20	51	115	33,7	2,6	195	47	120	140	2,2
32	КШТ 60.104.032	25	57	140	42,4	2,6	220	48	124	140	3,2
40	КШТ 60.104.040	32	76	150	48,3	2,6	230	41	129	180	4,1
50	КШТ 60.104.050	40	89	165	57(60,3**)	4(2,9**)	265	41	135	180	5,7
65	КШТ 60.104.065	50	108	185	76	4(2,9**)	315	66	144	275	7,4
80	КШТ 60.104.080	65	127	200	89	4(3,2**)	325	66	154	275	9,5
100	КШТ 60.104.100	80	152	220	108(114**)	4(3,6**)	345	81	193	365	13,5
125	КШТ 60.104.125	100	178	250	133(140**)	5(3,6**)	358	132	221	365	21,8
150	КШТ 60.104.150	125	219	285	159(168**)	5(4,0**)	370	135	245	650	33,4
200	КШТ 60.104.200	150	267	340	219	6(4,5**)	395	155	289	900	53,6

Примечание: Краны шаровые Ду 20-200 поставляются в комплекте с рукояткой.

По запросу кран может поставляться с установленным механическим редуктором, (см. стр. 35) электроприводом (см. стр. 36).

**Возможна поставка с присоединительными размерами патрубков по DIN.

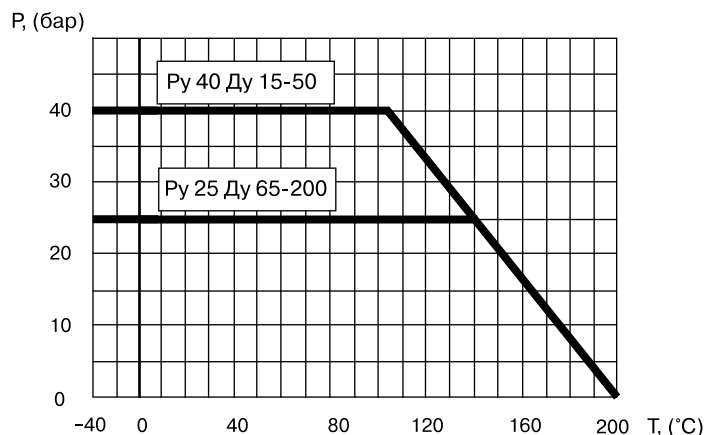
Комплекты ответных фланцев, болтов и прокладок поставляются вместе с краном по запросу. По запросу краны могут быть оснащены механическим редуктором, электроприводом.



Спецификация материалов

Корпус крана	сталь 09Г2С / P235GH
Шар	нержавеющая сталь
Седло шара и сальник	тефлон +20 % углерода
Уплотнительные кольца	тройной этилен-пропиленовый каучук и витон
Фланец	Ст. 20

Зависимость «Температура-Давление»



Компания оставляет за собой право вносить конструктивные изменения



BROEN BALLOMAX®

Шаровые краны BROEN BALLOMAX® для систем теплоснабжения, охлаждения и промышленного сектора

Серии 60.101, Ду 10-50, Ру 40 резьба/сварка

Применение: для использования в системах теплоснабжения, охлаждения и промышленного сектора.

Порядок установки: кран устанавливается на трубопроводе в любом положении в местах, доступных для эксплуатации. Не требует технического обслуживания.

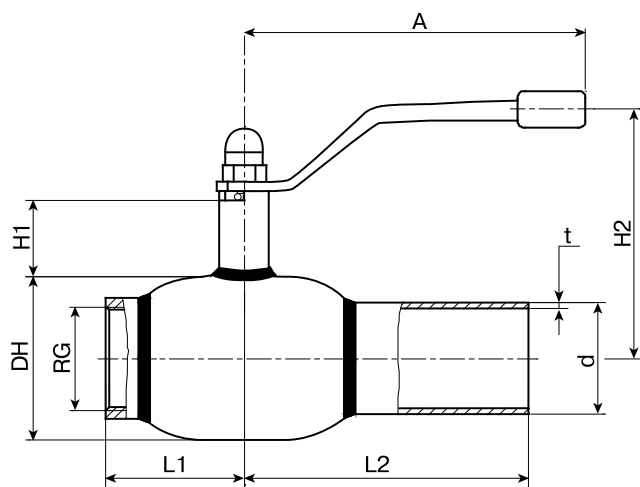
Основные технические характеристики

Ду, (мм)	Номер по каталогу	Проходной Ду, (мм)	RG	Размеры, (мм)								Масса, (кг)
				DH	L1	d	t*	L2	H1	H2	A	
10	КШТ 60.101.010	10	3/8"	38	33	17,2	4,5	105	50	116	140	0,7
15	КШТ 60.101.015	10	1/2"	38	33	21,3	3,6	105	50	116	140	0,7
20	КШТ 60.101.020	15	3/4"	42	38	26,9	2,3	115	47	115	140	0,8
25	КШТ 60.101.025	20	1"	51	45	33,7	2,6	115	47	120	140	0,9
32	КШТ 60.101.032	25	1 1/4"	57	54	42,4	2,6	130	48	124	140	1,3
40	КШТ 60.101.040	32	1 1/2"	76	60	48,3	2,6	130	41	129	180	2,0
50	КШТ 60.101.050	40	2"	89	73	57(60,3**)	4(2,9**)	150	41	135	180	2,9

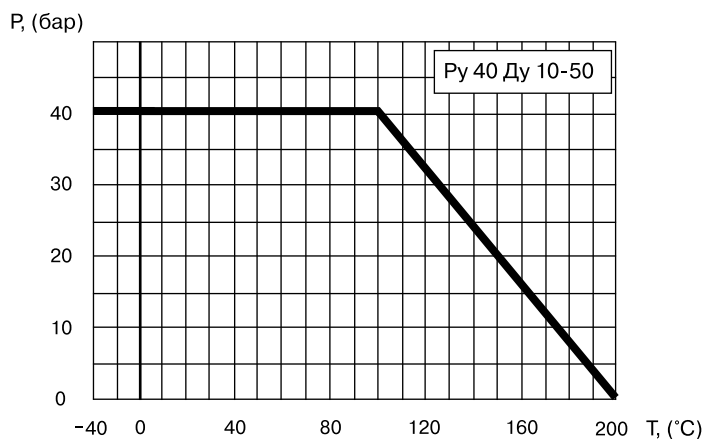
Примечание: Краны шаровые Ду 10-50 поставляются в комплекте с рукояткой.

**Возможна поставка с присоединительными размерами патрубков по DIN.

Резьба трубная цилиндрическая!



Зависимость «Температура-Давление»



Спецификация материалов

Корпус крана	сталь 09Г2С / P235GH
Шар	нержавеющая сталь
Седло шара и сальник	тефлон +20 % углерода
Уплотнительные кольца	тройной этилен-пропиленовый каучук и витон

Компания оставляет за собой право вносить конструктивные изменения



BROEN BALLOMAX®

Шаровые краны BROEN BALLOMAX® для систем теплоснабжения, охлаждения и промышленного сектора

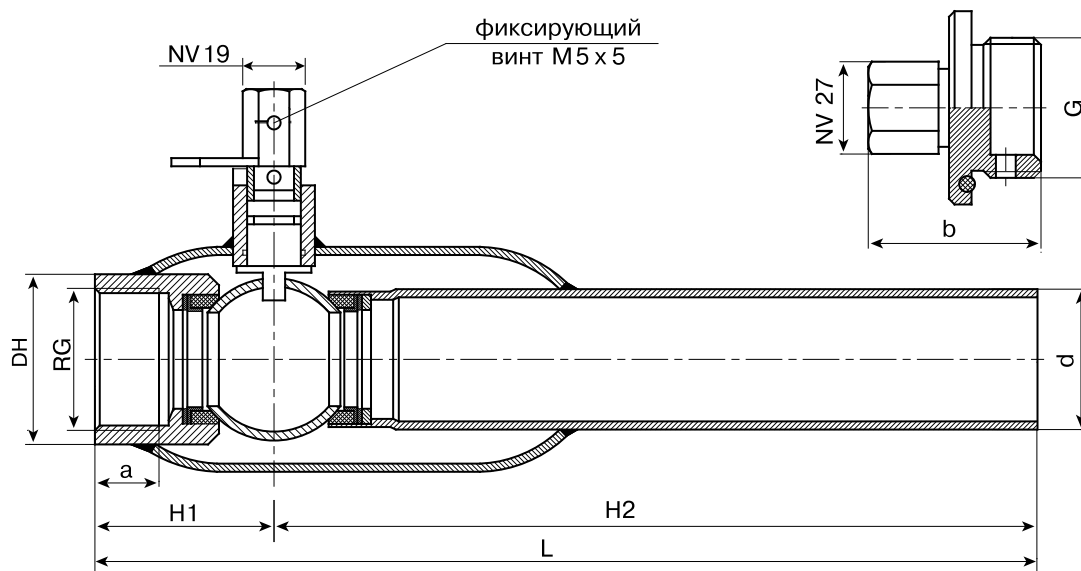
Сервисные шаровые краны BROEN BALLOMAX® для спуска воздуха Ду 25-50

Применение: для спуска воздуха из инженерных систем замкнутого контура (теплоснабжение, охлаждение). Пробка в форме «гриба» защищает от попадания пара и горячей воды на лицо и руки. Применяется преимущественно в трубопроводах теплоснабжения бесканальной прокладки в ППУ изоляции.

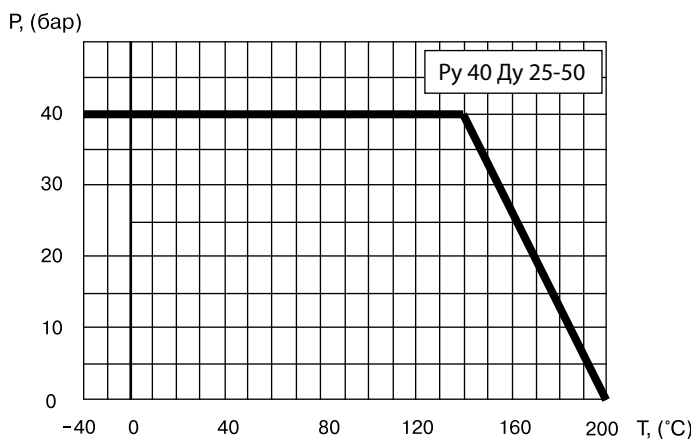
Порядок установки: кран устанавливается на трубопроводе в любом положении в местах, доступных для эксплуатации. Не требует технического обслуживания.

Основные технические характеристики

Ду, (мм)	Номер по каталогу	Проходной Ду, (мм)	RG	G	Размеры, (мм)						
					DH	d	L	H1	H2	a	b
25	61.101.025S 141800	20	1"	1"	51	∅ 33,7 × 2,6	320	45	275	19	41
32	61.101.032S 141900	25	1¼"	1¼"	57	∅ 42,4 × 2,6	230	53	267	21	41
40	61.101.040S 093000	32	1½"	1½"	76	∅ 48,3 × 2,6	320	60	260	21	41
50	61.101.050S 093000	40	2"	2"	89	∅ 60,3 × 2,9	337	73	264	26	44



Зависимость «Температура-Давление»



Спецификация материалов

Корпус крана	нержавеющая сталь
Шар	нержавеющая сталь
Седло шара и сальник	тефлон +20 % углерода
Уплотнительные кольца	тройной этилен-пропиленовый каучук и витон

Компания оставляет за собой право вносить конструктивные изменения



Ду 20-150, Серия 69.102

Применение: для использования в системах теплоснабжения (преимущественно для бесканальной прокладки трубопроводов в ППУ изоляции) и в промышленности.

Порядок установки: кран устанавливается на трубопроводе в любом положении в местах, доступных для эксплуатации. Не требует технического обслуживания.

Управление: при помощи Т-образного ключа с размером головки 32 мм (заказывается отдельно).

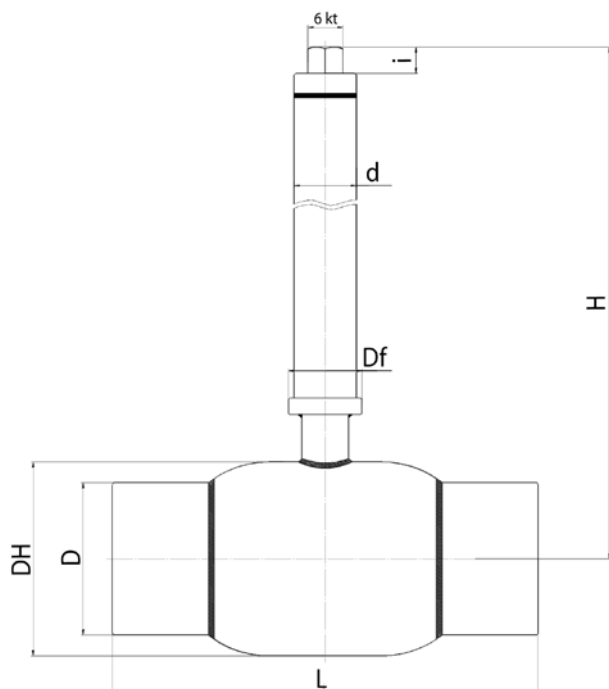
Основные технические характеристики

Ду, (мм)	Номер по каталогу	Размеры, (мм)										
		DH	D	L	Df	d	6 kt	t	H2	i	H* мин.	H станд.
20	КШТ 69.102.020	42	26,9	230	38	38	32	2,3	68	35	260	396
25	КШТ 69.102.025	51	33,7	230	38	38	32	2,6	73	35	265	400
32	КШТ 69.102.032	57	42,4	260	38	38	32	2,6	77	35	268	404
40	КШТ 69.102.040	76	48,3	260	38	38	32	2,6	79	35	270	413
50	КШТ 69.102.050	89	57(60,3**)	300	38	38	32	4(2,9**)	85	35	276	420
65	КШТ 69.102.065	108	76	360	55	45	32	4(3,6**)	120	38	240	424
80	КШТ 69.102.080	127	89	370	55	45	32	4(3,2**)	130	38	250	434
100	КШТ 69.102.100	152	108(114**)	390	67	57	32	4(3,6**)	157	38	285	453
125	КШТ 69.102.125	178	133(140**)	390	67	57	32	5(3,6**)	221	38	326	492
150	КШТ 69.102.150	219	159(168**)	390	76	76	32	5(4,0**)	245	38	367	513

Примечание: Высота штока шарового крана изготавливается по заказу.

*Возможна высота штока до 5000 мм (по запросу).

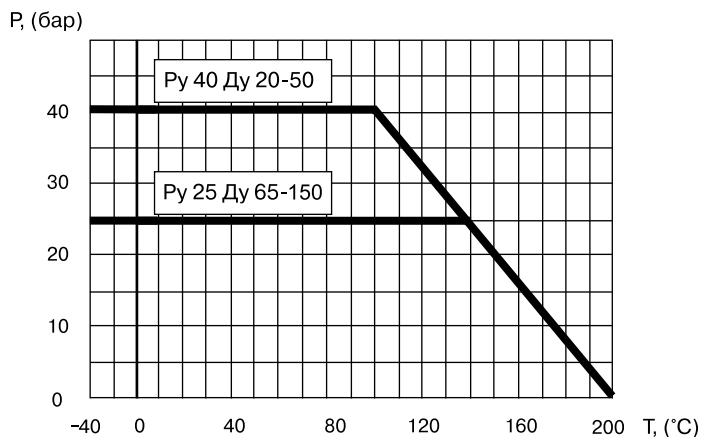
**Возможна поставка с присоединительными размерами патрубков по DIN.



Спецификация материалов

Корпус крана	сталь 09Г2С / P235GH
Шар	нержавеющая сталь
Седло шара и сальник	тефлон +20 % углерода
Уплотнительные кольца	тройной этилен-пропиленовый каучук и витон
Шток	Ст. 20
Головка штока	Нерж. сталь 20X13

Зависимость «Температура-Давление»



Компания оставляет за собой право вносить конструктивные изменения

Ду 200-300, Серия 69.102

Применение: для использования в системах теплоснабжения (преимущественно для бесканальной прокладки трубопроводов в ППУ изоляции) и в промышленности. Разъемная конструкция позволяет изменить высоту штока крана, не прибегая к его замене или демонтажу из системы.

Порядок установки: кран устанавливается на трубопроводе в любом положении в местах, доступных для эксплуатации. Не требует технического обслуживания.

Управление: при помощи переносного редуктора с головкой 50/90 (заказывается отдельно).

Основные технические характеристики

Ду, (мм)	Номер по каталогу	Размеры, (мм)													
		DH	D	L	Df	d	Ds	Dv	6kt	t	H2	h1	h2	H мин.	H
200	КШТ 69.102.200	267	219	390	150	89	133	90	50	6(4,5**)	289	15	80	560/485***	Высота штока шарового крана изготавливается по заказу
250	КШТ 69.102.250	351	273	626	175	89	133	90	50	7(5,0**)	332	15	80	625/625***	
300	КШТ 69.102.300	426	325	724	210	108	219	90	50	7	410	15	80	680/680***	

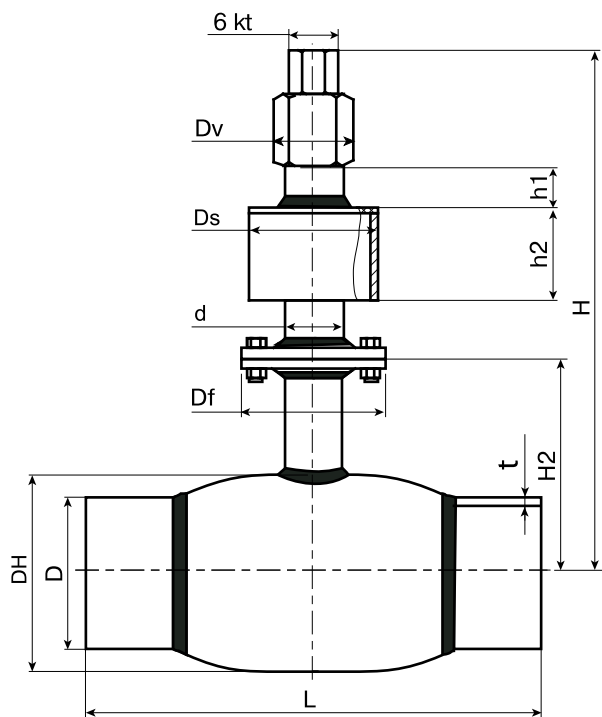
Примечание: Высота штока шарового крана изготавливается по заказу.

*Возможна высота штока до 3500 мм (по запросу).

**Возможна поставка с присоединительными размерами патрубков по DIN.

***Размеры без стакана.

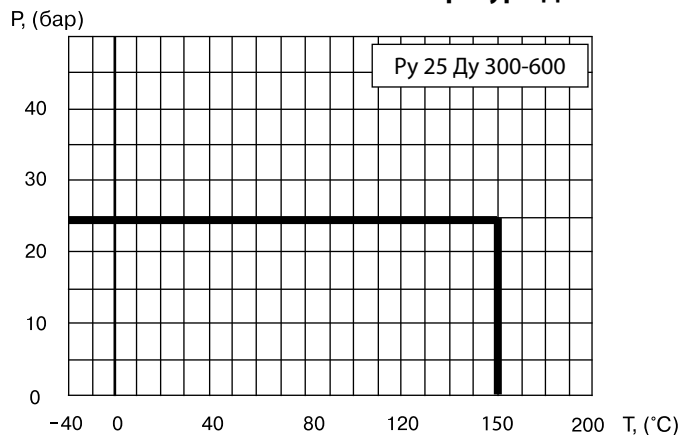
Для управления шаровыми кранами Ду 250 и 300 мм. требуется электроприводы и редукторы с углом поворота 90±10°.



Спецификация материалов

Корпус крана	сталь 09Г2С / P235GH
Шар	нержавеющая сталь
Седло шара и сальник	тефлон +20 % углерода
Уплотнительные кольца	тройной этилен-пропиленовый каучук и витон
Шток	Ст. 20

Зависимость «Температура-Давление»



Компания оставляет за собой право вносить конструктивные изменения



Ду 200-500, Серия 69.102.R

Применение: для использования в системах теплоснабжения (преимущественно для бесканальной прокладки трубопроводов в ППУ изоляции) и в промышленности. Разъемная конструкция позволяет изменить высоту штока крана, не прибегая к его замене или демонтажу из системы.

Порядок установки: кран устанавливается на трубопроводе в любом положении в местах, доступных для эксплуатации. Не требует технического обслуживания.

Управление: стационарный редуктор, управляемый Т-образным ключом (32 мм).

Основные технические характеристики

Ду, (мм)	Номер по каталогу	Размеры, (мм)											
		DH	D	L	Df	d	R	Ds	Dv	t	H2	H (min)	H
200	КШТ 69.102.200.R	267	219	390	150	89	208	133	150	6(4,5**)	289	825/695***	Высота штока шарового крана изготавливается по заказу
250	КШТ 69.102.250.R	351	273	626	175	108	208	219	175	7(5,0**)	306	855/755***	
300	КШТ 69.102.300.R	426	325	724	210	108	213	219	210	7	332	895/810***	
350	КШТ 69.102.350.R	508	356	750	300	159	213	219	300	5,6	410	940/850***	
400	КШТ 69.102.400.R	508	426	930	210	159	221	273	300	7(6,3**)	445	1000/915***	
500	КШТ 69.102.500.R	711	530	970	350	159	242	273	350	8(6,3**)	522	1100/1045***	

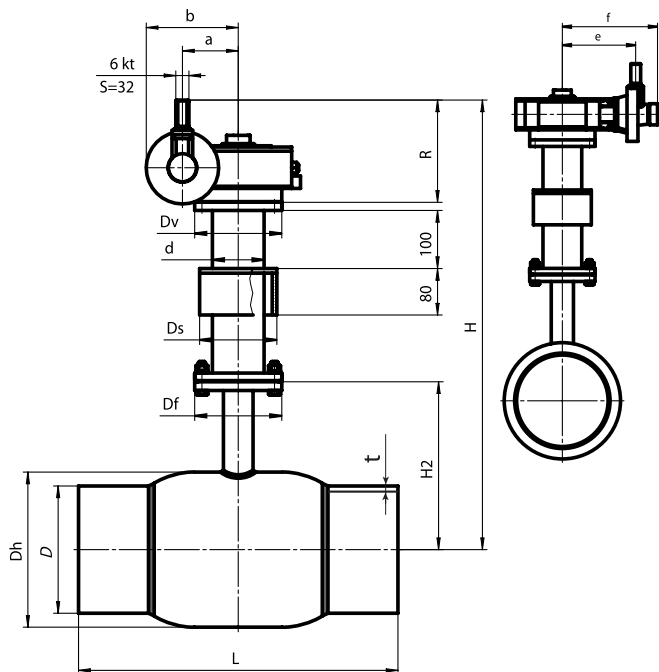
Примечание: Высота штока шарового крана изготавливается по заказу.

*Возможна высота штока до 3500 мм (по запросу).

**Возможна поставка с присоединительными размерами патрубков по DIN.

***Размеры без стакана.

Для управления шаровыми кранами Ду 250 - 400 мм. требуется электроприводы и редукторы с углом поворота $90 \pm 10^\circ$.

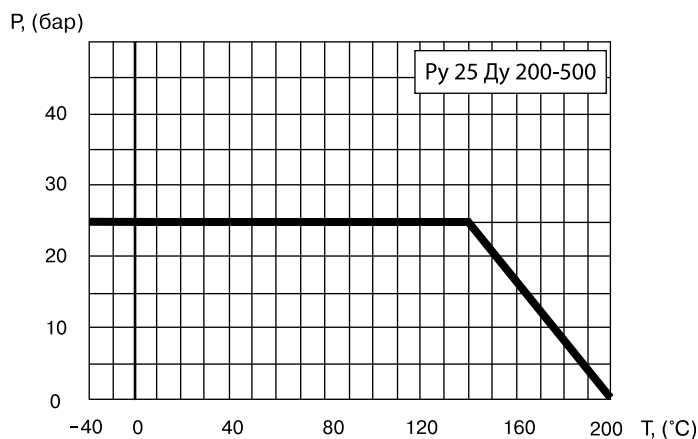


Примечание.

Спецификация материалов

Корпус крана	сталь 09Г2С / P235GH
Шар	нержавеющая сталь
Седло шара и сальник	тефлон +20 % углерода
Уплотнительные кольца	тройной этилен-пропиленовый каучук и витон
Шток	Ст. 20

Зависимость «Температура-Давление»



Компания оставляет за собой право вносить конструктивные изменения



Ду 600-700, Серия 69.112

Применение: для использования в системах теплоснабжения (преимущественно для бесканальной прокладки трубопроводов в ППУ изоляции) и в промышленности. Разъемная конструкция позволяет изменить высоту штока крана, не прибегая к его замене или демонтажу из системы.

Порядок установки: кран устанавливается на трубопроводе в любом положении в местах, доступных для эксплуатации. Не требует технического обслуживания.

Управление: стационарный редуктор, управляемый Т-образным ключом (32 мм).

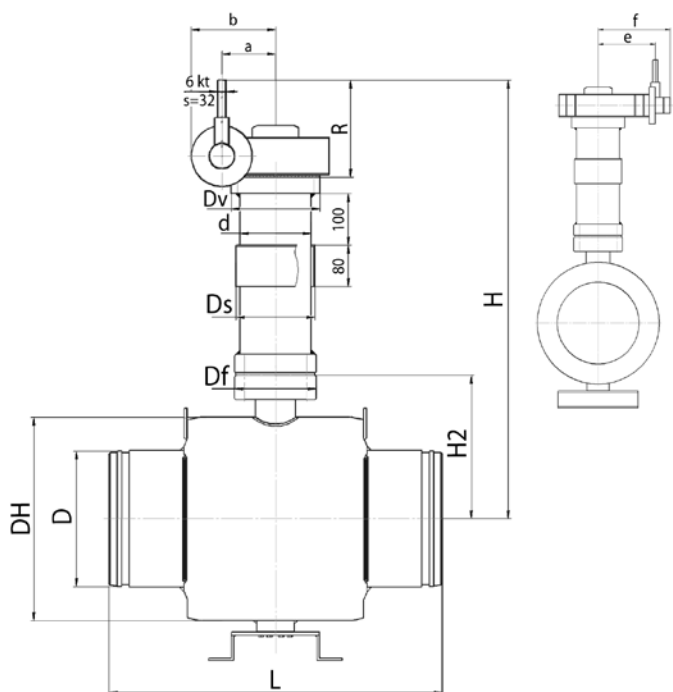
Основные технические характеристики

Ду, (мм)	Номер по каталогу	Размеры, (мм)											
		DH	D	L	Df	d	R	Ds	Dv	t	H2	H (min)	H*
600	КШТ 69.102.600	813	630	1143	300	159	242	273	350	8	508	1086	Высота штока шарового крана изготавливается по заказу
700	КШТ 69.102.700	945	720	1346	350	159	242	273	350	8	625	1203	
500 полн. проход	КШТ 69.112.500	813	530	991	300	159	242	273	350	8	508,5	1087	
600 полн. проход	КШТ 69.112.600	965	630	1143	350	159	242	273	350	8	635,5	1214	
700 полн. проход	КШТ 69.112.700	1126	720	1346	350	159	242	273	350	8	730	1309	

Примечание: Высота штока шарового крана изготавливается по заказу.

*Возможна высота штока до 3500 мм (по запросу).

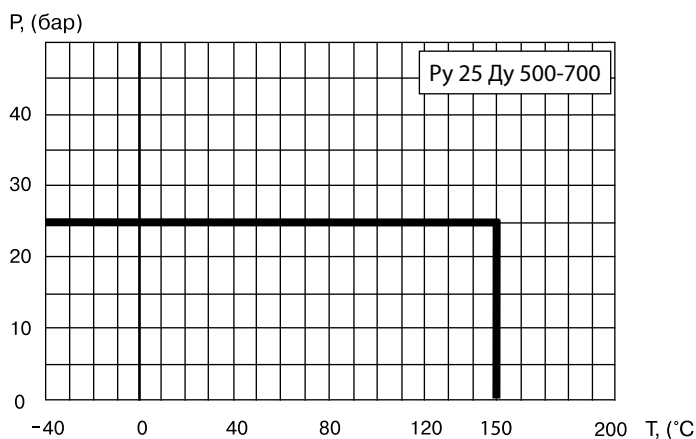
Краны Ду 600-700 поставляются в комплекте с редуктором.



Спецификация

Корпус крана	Сталь 16 Г2АФД
Шар	Углеродистая сталь + Ni
Уплотнение шара	PTFE+C, EPDM, комплект поджимных пружин
Уплотнение по штоку	PTFE + C, PTFE, EPDM

Зависимость «Температура-Давление»



Компания оставляет за собой право вносить конструктивные изменения

САНИТАРНО-ТЕХНИЧЕСКОЕ ОБОРУДОВАНИЕ

РЕГУЛИРУЮЩАЯ АРМАТУРА

ТЕПЛО-СНАБЖЕНИЕ И ГАЗ

КРАНЫ ДЛЯ ЛАБОРАТОРИЙ

АВАРИЙНЫЕ ДУШИ

BROEN BALLOMAX®

Шаровые краны BROEN BALLOMAX® для систем теплоснабжения, охлаждения и промышленного сектора

Шаровые краны BROEN BALLOMAX®, Ду 10-1000, с механическим редуктором

Применение: для управления шаровым краном БАЛЛОМАКС® при больших усилиях открытия/закрытия крана, а также в случаях когда необходимо добиться компактности устанавливаемого оборудования.

Основные технические характеристики (стандартный проход), Ру 16/25

Ду, (мм)	Код арматуры по каталогу BROEN*	Тип редуктора**	Масса редуктора со штурвалом, (кг)	Размеры, (мм)				
				A	B	C	D	Диаметр штурвала
100	61.10x.100	Q-400 S	4,4	195	366	69	191	125
125	61.10x.125	Q-400 S	4,4	192	375	69	191	160
150	61.10x.150	Q-800 S	8,2	204	420	88	210	160
200	61.10x.200	Q-800 S	8,2	224	447	88	210	160
250	61.10x.250	Q-1500 S	16,3	186,5	539	90	323	400
300	61.10x.300	Q-2000 S	16,8	252	599	90	323	400
350	61.10x.350	Q-2000 S	16,8	252	599	90	323	400
400	61.10x.400	Q-6500S	37,5	229	610	141	443	400
500	61.10x.500	Q-24000 S	192,5	342	797	232	622	700
600	61.10x.600	Q-6500 S	37,5	269	590	143	443	400
700	61.10x.700	Q-24000 S	192,5	342	1071	255	592	700
800	61.10x.800	Q-24000 S	192,5	342	1071	255	592	700
1000	61.10x.1000							

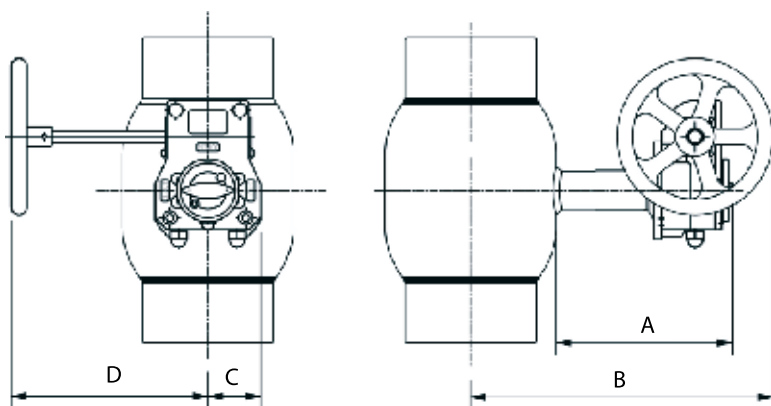
Примечание: Информация о размерах шаровых кранов Ду 10-80 предоставляется по запросу.

*xxx в обозначении крана соответствует типу присоединения.

**Редуктор заказывается отдельно.

Основные технические характеристики (полный проход), Ру 25/40

Ду, (мм)	Код арматуры по каталогу BROEN*	Тип редуктора**	Масса редуктора со штурвалом, (кг)	Размеры, (мм)				
				A	B	C	D	Диаметр штурвала
100	61.11x.100	Q-400 S	4,4	229	318	69	191	125
125	61.11x.125	Q-800 S	8,2	258	368	88	210	160
150	61.11x.150	Q-1500 S	16,3	186,5	510	78	309	400
200	61.11x.200	Q-2000 S	16,8	252	599	90	323	400
250	61.11x.250	Q-2000 S	16,8	252	599	90	323	400
300	61.11x.300	Q-2000 S	16,8	252	599	90	323	400
350	61.11x.350	Q-2000 S	16,8	252	599	599	90	323
400	61.11x.400	Q-6500 S (или Q-4000 S)	37,5	229	610	141	443	400
500	61.11x.500	Q-6500 S (или Q-12000 S)	37,5	229	610	141	443	400
600	61.11x.600	Q-24000 S	192,5	342	1071	255	592	700
700	61.11x.700	Q-24000 S	192,5	342	1071	255	592	700
800	61.11x.800	Q-32000 S	192,5	342	1071	255	592	700
1000	61.11x.1000	Q-32000 S	192,5	342	1071	255	592	700



Примечание: BROEN BALLOMAX® Ду 100-1000 поставляется с механическим редуктором по требованию.

Для BROEN BALLOMAX® Ду 250-1000 установка механического редуктора или электропривода обязательна.

Для управления шаровыми кранами Ду 250 -400 мм. требуется электроприводы и редукторы с углом поворота 90±10 °.

Компания оставляет за собой право вносить конструктивные изменения

САНИТАРНО-ТЕХНИЧЕСКОЕ ОБОРУДОВАНИЕ

РЕГУЛИРУЮЩАЯ АРМАТУРА

ТЕПЛО-СНАБЖЕНИЕ И ГАЗ

КРАНЫ ДЛЯ ЛАБОРАТОРИЙ

АВАРИЙНЫЕ ДУШИ

BROEN BALLOMAX®

Шаровые краны BROEN BALLOMAX® для систем теплоснабжения, охлаждения и промышленного сектора

Шаровые краны BROEN BALLOMAX®, Ду 50-1000, с электроприводом

Применение: электроприводы применяются как исполнительный механизм для управления шаровыми кранами BROEN BALLOMAX®

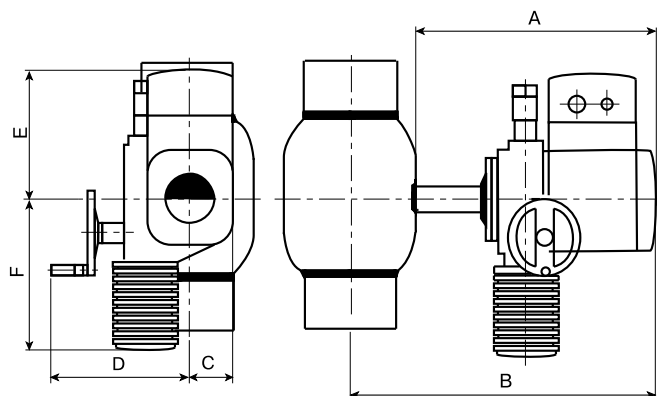
Таблица соответствия электромеханических приводов AUMA и кранов шаровых BROEN BALLOMAX® КШТ серии 61.10X, Ру 16/25

Ду, (мм)	Код арматуры по каталогу	Тип привода	ISO фланец	Масса привода, (кг)	Размеры, (мм)					
					A	B	C	D	E	F
50	КШТ 61.10X.050	SG 05.1	F05	18	329	374	58	191	239	291
65	КШТ 61.10X.065	SG 05.1	F05	18	354	408	58	191	239	291
80	КШТ 61.10X.080	SG 05.1	F05	18	354	418	58	191	239	291
100	КШТ 61.10X.100	SG 07.1	F07	18	371	447	58	191	239	291
125	КШТ 61.10X.125	SG 07.1	F07	18	407	496	58	191	239	291
150	КШТ 61.10X.150	SG 10.1	F10	24	426	536	60	216	249	301
200	КШТ 61.10X.200	SG 12.1	F12	28	468	605	100	233	249	320
250	КШТ 61.10X.250	SG 12.1	F14	28	441	619	100	233	249	320
300	КШТ 61.10X.300	SA 07.5 / GS 100.3 / VZ 4.3	F16	73	427	656	139	357	194	581
350	КШТ 61.10X.350	SA 10.1 / GS 125.3 / VZ 4.3	F25	73	463	717	157	381	194	539
400	КШТ 61.10X.400	SA 10.1 / GS 125.3 / VZ 4.3	F16	73	463	717	157	381	194	539
500	КШТ 61.10X.500	SA 10.1 / GS 200.3 / GZ 200.3	F30	163	511	867	208	456	367	744
600	КШТ 61.10X.600	SA 07.5 / GS 200.3 / GZ 200.3	F25	121	414	821	165	410	290	613
700	КШТ 61.10X.700	SA 10.1 / GS 160.3 / GZ 160.3	F30	131	476	959	173	416	337	695
800	КШТ 61.10X.800	SA 10.1 / GS 200.3 / GZ 200.3	F30		По запросу					

Примечание: X - в обозначении кода крана соответствует типу присоединения.

Таблица соответствия электромеханических приводов AUMA и кранов шаровых BROEN BALLOMAX® КШТ серии 61.11X (полный проход)

Ду, (мм)	Код арматуры по каталогу	Тип привода	ISO фланец	Масса привода, (кг)	Размеры, (мм)					
					A	B	C	D	E	F
100	КШТ 61.11X.100	SG 07.1	F10	18	407	496	58	191	239	291
125	КШТ 61.11X.125	SG 10.1	F12	24	426	536	60	216	249	301
150	КШТ 61.11X.150	SG 12.1	F14	28	465	602	100	233	249	320
200	КШТ 61.11X.200	SG 12.1	F14	28	465	662	100	233	249	320
250	КШТ 61.11X.250	SA 07.5 / GS 100.3 / VZ 4.3	F16	63	431	635	164	350	213	576
300	КШТ 61.11X.300	SA 07.5 / GS 100.3 / VZ 4.3	F16	63	421	675	164	350	213	576
350	КШТ 61.11X.350	SA 07.5 / GS 100.3 / VZ 4.3	F16	63	418	697	164	350	213	576
400	КШТ 61.11X.400	SA 07.5 / GS 125.3 / VZ 4.3	F16	73	423	735	139	375	194	581
500	КШТ 61.11X.500	SA 07.5 / GS 160.3 / GZ 160.3	F25	121	414	821	165	410	290	613
600	КШТ 61.11X.600	SA 07.5 / GS 160.3 / GZ 160.3	F30	121	414	821	165	410	290	613
700	КШТ 61.11X.700	SA 10.1 / GS 200.3 / GZ 200.3	F30	210	511	1074	208	456	367	744
800	КШТ 61.11X.800	SA 14.1 / GS 250.3 / GZ 250.3	F35	365	660	1310	586	255	402	1044
1000	КШТ 61.11X.1000	SA 14.1 / GS 315 / GZ 30	F40		По запросу					



Примечание: Для управления шаровыми кранами Ду 250 и 400 мм. требуется электроприводы и редукторы с углом поворота 90±10°.

* Компания оставляет за собой право вносить конструктивные изменения



Основные технические характеристики электромеханических приводов AUMA

Тип привода	Питание, (В)	Мощность двигателя, (кВт)	Номинальный ток, (А)	Текущий ток, (А)	Пусковой ток, (А)	Время поворота 90°С, (сек)	
Неполнооборотный электромеханический привод , 220 В, 1 фаза, 50 Гц							
SG 05.1	1x220	0,15	1,7	3	4	4-32	
SG 07.1	1x220	0,15	1,7	3	4	8-63	
SG 10.1	1x220	0,15	1,7	3	4	16-125	
SG 12.1	1x220	0,15	1,7	3	4	22-180	
Неполнооборотный электромеханический привод , 380 В, 3 фазы, 50 Гц							
SG 05.1	3x380	0,030	0,3	0,4	0,6	16*	
SG 07.1	3x380	0,060	0,4	0,6	1,3	16*	
SG 10.1	3x380	0,120	0,6	0,8	2,3	22*	
SG 12.1	3x380	0,120	0,6	1,1	2,3	32*	
Многооборотный электромеханический привод , 380 В, 3 фазы, 50 Гц							
SA 07.5/GS 100.3/VZ 4.3	3x380	0,37	1,7	2,8	4,6	69*	
SA 07.5/GS 125.3/VZ 4.3	3x380	0,37	1,7	2,8	4,6	69*	
SA 07.5/GS 160.3/GZ 160.3	3x380	0,37	1,7	2,8	4,6	147*	
SA 10.1/GS 125.3/VZ 4.3	3x380	1,5	4,0	5,0	16	50*	
SA 10.1 / GS 160.3 / GZ 160.3	3x380	1,5	4,0	5,0	16	105*	
SA 10.1/GS 200.3/GZ 200.3	3x380	1,5	4,0	5,0	16	52*	
SA 14.1 /GS 250.3 /GZ 250.3	3x380	По запросу					
SA 14.1 /GS 315 /GZ 30	3x380	По запросу					

Примечание: *По запросу время перекрытия может быть уменьшено или увеличено за счёт изменения технических параметров двигателя и редуктора.

По запросу неполнооборотные и многооборотные приводы оснащаются средствами управления AUMA MATIC AMExC 01.1, AUMATIC ACExС 01.1 на настенном креплении или же встраиваются в привод.

Компания оставляет за собой право вносить конструктивные изменения



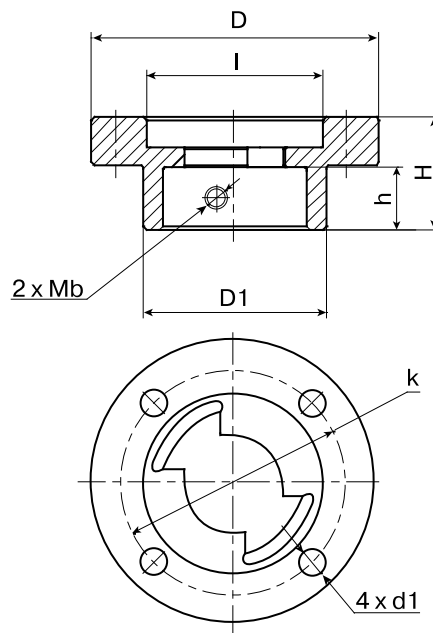
BROEN BALLOMAX®

Шаровые краны BROEN BALLOMAX® для систем теплоснабжения, охлаждения и промышленного сектора

Специальный ISO фланец для присоединения приводов на краны серии 60

Применение: для монтажа механического редуктора, электропривода или другого исполнительного механизма на краны.

Ду, (мм)	ISO фланец	Размеры, (мм)						
		D	D1	H	h	l	k	d1
10-32	F05	65	34	28	15	35	50	7
40-50	F05	65	38	28	15	35	50	7
65-80	F05	65	47	33	20	35	50	7
100	F07	90	57	35	20	55	70	9



Возможные типы приводов для стальных шаровых кранов BROEN BALLOMAX®

Ду, (мм)	Серия	Тип исполнительного механизма				
		Рукоятка	Механический редуктор	Переносной редуктор	Электропривод, пневмопривод	T-образный ключ
15-50*	60.xxx.xxx	+	+**	-	-	-
	69.xxx.xxx	-	-	-	-	+
65-100*	60.xxx.xxx	+	+**	-	+**	-
	69.xxx.xxx	-	-	-	-	+
125-200***	60.xxx.xxx	+	+	-	+	-
	61.xxx.xxx	+	+	-	+	-
	69.xxx.xxx	-	-	+	-	+
250-300***	61.xxx.xxx	-	+	-	+	-
	69.xxx.xxx	-	+	+	+	+****
350-500***	61.xxx.xxx	-	+	-	+	-
	69.xxx.xxx	-	+	-	+	+****

Примечание.*Краны Ду 15-150 серии 60 по умолчанию поставляются с установленной рукояткой.

** При доукомплектации крана спец. присоединительным ISO фланцем.

*** Начиная с размера Ду 200 и выше при заказе обязателен выбор типа исполнительного механизма. Если требуется электропривод, то обязательно указание напряжения питания и класса защиты.

**** Совместно с редуктором.

Для управления шаровыми кранами Ду 250 - 400 мм. требуется электроприводы и редукторы с углом поворота 90±10 °.

Компания оставляет за собой право вносить конструктивные изменения

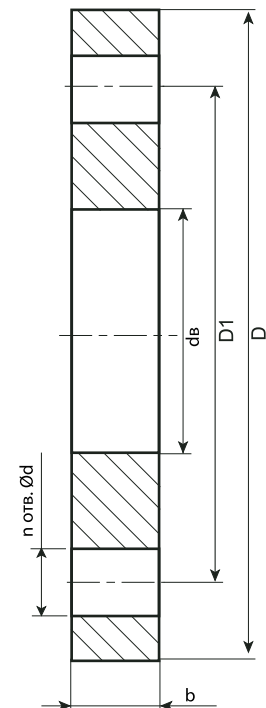


Шаровые краны BROEN BALLOMAX® для систем теплоснабжения, охлаждения и промышленного сектора

Фланец стальной плоский приварной

ГОСТ 12820-80, Ру 16/25

Du, (мм)	Размеры, (мм)					Кол-во n, (шт)
	D	D1	dv	b	d	
Ру=1,6 МПа (16 кгс/см²)						
15	95	65	19	12	14	4
20	105	75	26	14		
25	115	85	33	16		
32	135	100	39	16		
40	145	110	46	17	18	
50	160	125	59	19		
65	180	145	78	21		
80	195	160	91	21		
100	215	180	110	23	22	8
125	245	210	135	25		
150	280	240	161	25	26	12
200	335	295	222	27		
250	405	355	273	28	30	16
300	460	410	325	28		
350	520	470	377	30	39	20
400	580	525	426	34		
500	710	650	530	44	39	24
600	840	770	630	45		
800	1020	950	820	49	45	28
1000	1255	1170	1020	58		
1200	1485	1390	1220	71	52	32
Ру=2,5 МПа (25 кгс/см²)						
15	95	65	19	14	14	4
20	105	75	26	16		
25	115	85	33	16		
32	135	100	39	18		
40	145	110	46	19	18	
50	160	125	59	21		
65	180	145	78	21		
80	195	160	91	23		
100	230	190	110	25	22	8
125	270	220	135	27		
150	300	250	161	27	26	12
200	360	310	222	29		
250	425	370	273	31	30	16
300	485	430	325	32		
350	550	490	377	38	33	20
400	610	550	426	40		
500	730	660	530	48	39	24
600	840	770	630	49		
800	1075	990	820	63	45	28



Прокладки ВАТИ-22 для установки между фланцами

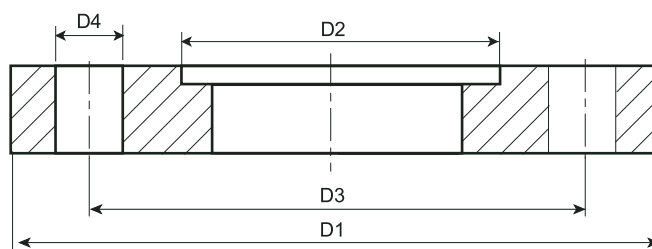
Цвет	светло-зелёный
Описание и использование	отличается хорошей средостойкостью: воздух, инертные, органические и неорганические газы, вода, пар, дистиллят, продувочная вода парогенераторов, техническая вода АЭС, вода охлаждения СУЗ, нефть масла, бензин, керосин и другие нефтепродукты. Обладает высокими эксплуатационными характеристиками, обеспечивает полную герметичность неподвижных разъемных соединений аппаратов, трубопроводов и арматуры
Макс. температура	200 °С (390 °F)
Макс. давление	80 бар
Плотность	1,5-2 г/см³

Компания оставляет за собой право вносить конструктивные изменения



Присоединительный ISO фланец

ISO 5211



Использовать для Ду, (мм)	Тип фланца	Размеры, (мм)				
		D1	D2	D3	D4	ксо*
100-125	F07	90	55	70	9	4
150	F10	125	70	102	11	4
200	F12	150	85	125	13	4
250	F14	175	100	140	17	4
300	F16	210	130	165	21	4
350	F25	300	200	254	17	8
400	F16	210	130	165	21	4
500	F30	350	230	298	21	8

Примечание. ксо* – количество сквозных отверстий.

Компания оставляет за собой право вносить конструктивные изменения

САНИТАРНО-ТЕХНИЧЕСКОЕ ОБОРУДОВАНИЕ

РЕГУЛИРУЮЩАЯ АРМАТУРА

ТЕПЛО-СНАБЖЕНИЕ И ГАЗ

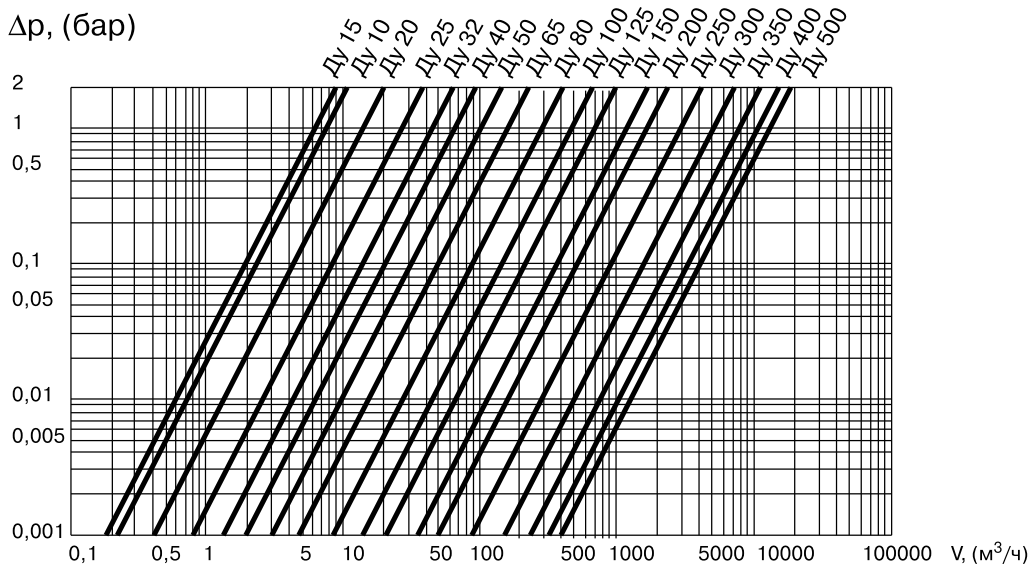
КРАНЫ ДЛЯ ЛАБОРАТОРИЙ

АВАРИЙНЫЕ ДУШИ

Диаграмма перепада давления. Рабочий диапазон температур

Шаровой кран находится полностью в открытом состоянии

Среда	вода
Плотность	1000 кг/м ³
Рабочий диапазон температур	-30°C до +200 °C (с ограничениями по рабочему давлению)



$$K_v = \frac{V, [m^3/h]}{\sqrt{\Delta p, [бар]}}$$

$$c = \frac{V, [m^3/c]}{A, [m^2]}$$

$$\Delta p = z \times 0,5 \times g \times c^2, [H/m^2]$$

$$1 \text{ бар} = 10^5 \text{ Н/м}^2$$

c	скорость течения среды, (м/с)
V	объемный расход
A	площадь сечения соответствующего шарового крана
z	коэффициент сопротивления
g	плотность, (кг/м ³)
Kv	кубометры воды в час при падении давления 1 бар

Стандартный проход

Параметры	Du, (мм)										
	10	15	20	25	32	40	50	65	80	100	125
Kv	7	6	14	43	56	64	100	160	280	450	690
A × 10 ⁻⁴	0,79	0,79	1,77	3,14	4,90	8,04	12,56	19,63	33,18	50,2	78,54
z	0,32	0,44	0,44	0,37	0,33	0,40	0,40	0,39	0,36	0,32	0,33

Параметры	Du, (мм)									
	150	200	250	300	350	400	500	600	700	800
Kv	1100	1500	2770	4620	7250	10540	11780	32938	44683	60819
A × 10 ⁻⁴	22,72	176,71	314,16	490,87	706,86	962,11	1256,63	-	-	-
z	0,32	0,35	0,33	0,29	0,24	0,22	0,21	0,28	0,28	0,28

Полный проход

Параметры	Du, (мм)									
	15	20	25	32	40	50	65	80	100	125
Kv	25	50	78	120	198	330	601	995	1668	2753
z	0,1	0,09	0,09	0,1	0,09	0,08	0,07	0,06	0,05	0,05

Параметры	Du, (мм)									
	150	200	250	300	350	400	500	600	700	800
Kv	4223	8189	13827	21253	29677	38762	60565	96932	124797	163001
z	0,04	0,03	0,03	0,03	0,03	0,03	0,03	0,02	0,02	0,02

Компания оставляет за собой право вносить конструктивные изменения



Усилие, необходимое для закрытия крана

Стандартный проход

Параметры	Ду, (мм)						
	10	15	20	25	32	40	50
Крутящий момент, (Нм)	1	1	4	9	12	27	52

Параметры	Ду, (мм)						
	65	80	100	125	150	200	250
Крутящий момент, (Нм)	55	100	150	200	550	600	1250

Параметры	Ду, (мм)						
	300	350	400	500	600	700	800
Крутящий момент, (Нм)	1800	1800	6000	18800	4000	6300	12500

Полный проход

Параметры	Ду, (мм)						
	10	15	20	25	32	40	50
Крутящий момент, (Нм)	1	4	9	12	27	52	55

Параметры	Ду, (мм)						
	65	80	100	125	150	200	250
Крутящий момент, (Нм)	100	150	200	550	600	1250	1800

Параметры	Ду, (мм)						
	300	350	400	500	600	700	800
Крутящий момент, (Нм)	6000	1300	2000	4000	6300	12500	18000

Указанные значения усилий, необходимые для закрытия крана, – это ориентировочные значения, полученные в результате измерений. Измерения проводились на шаровых кранах, которые не были в эксплуатации. Данная характеристика подразумевается как момент отрыва для шаровых кранов, которые закрыты и находятся в таком положении непродолжительное время.

После долгого периода простоя данные значения в редких случаях могут быть увеличены до 1,5 раз.

Компания оставляет за собой право вносить конструктивные изменения

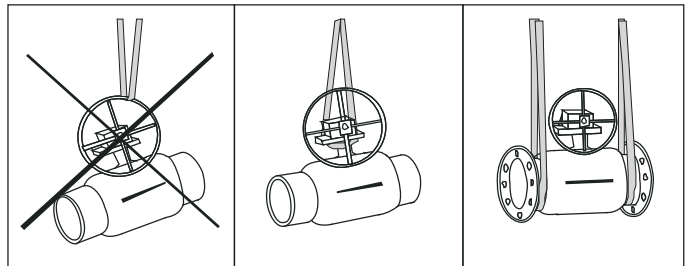


Шаровые краны BROEN BALLOMAX® под сварку

Установка и эксплуатация

Подготовка к установке

- Убедитесь, что кран находится в открытом состоянии
- Убедитесь, что внутри шарового крана нет посторонних предметов и загрязнений, которые могли появиться во время транспортировки. Для обеспечения качества сварного шва рекомендуется очистить трубопровод от загрязнений и ржавчины.
- При подъеме и/или транспортировке шаровых кранов с помощью механических подъемных средств запрещается осуществлять закрепление и/или захват за рукоятки, штурвалы редукторов или части электро- и пневмоприводов.

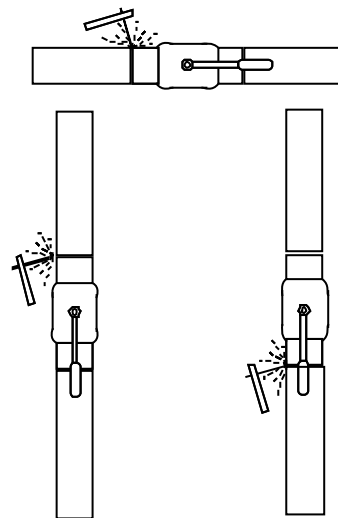


Установка

Ду 10-125: По возможности используйте электросварку.

Ду 150 и выше: Использование электросварки обязательно.

- При необходимости для охлаждения корпуса крана используйте влажную ткань. Корпус считается перегретым, если температура поверхности корпуса у седла крана при сварке превышает 100 °С.
 - При монтаже в горизонтальном положении в момент сварки кран должен находиться в положении «открыто» для избежания попадания брызг на рабочую поверхность шара.
 - При монтаже в вертикальном положении сварка верхнего и нижнего швов производится в положении крана «открыто».

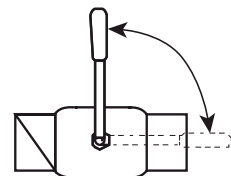


!!!! Приваренный кран запрещается открывать или закрывать до наступления полного остывания !!!!

Варианты установки и эксплуатация

!!! Шаровой кран в процессе эксплуатации может находиться только в полностью открытом или полностью закрытом положении. Использование крана в качестве регулирующего устройства недопустимо!!!

- При опорожнении трубопровода (например, для избежания замораживания на период консервации/ремонта) шаровой кран следует установить в среднее промежуточное положение, чтобы слить жидкость, находящуюся в пространстве между корпусом крана, седлом и верхней поверхностью шара.
- В нормальных условиях эксплуатации шарового крана рекомендуется дважды в год выполнять несколько полных циклов «открыто» – «закрыто» во избежание зарастания седла. Какое-либо другое специальное техобслуживание не требуется.
- В качестве воздушных клапанов для повышения безопасности эксплуатации рекомендуется установка специальных сервисных кранов BROEN BALLOMAX® Ду 25-50 серии 60.101.xxxS... со специальной защитной пробкой-заглушкой.



Компания оставляет за собой право вносить конструктивные изменения



Инструкция по установке механических редукторов ProGear на шаровые краны BROEN BALLOMAX®

1.1 Перед установкой редуктора убедитесь, что головка штока шарового крана, поверхности и монтажные отверстия фланцев, ответная часть редуктора чисты и не имеют заусенцев.

1.2 Установите шаровой кран в положение «открыто». В положении «открыто» риска указателя положения на головке штока или воображаемая линия, соединяющая шпонки на головке штока, расположена по продольной оси крана.

1.3 Установите редуктор в положение «открыто» – указатель положения редуктора должен указывать на положение OPEN: «открыто» (см. рис. 1).

1.4 Установите муфту в редуктор:

- метку на муфте совместите с аналогичной меткой на редукторе;
- добейтесь попадания позиционирующего шлица (удлиненный зуб) на муфте в позиционирующий паз в теле редуктора;
- вставьте муфту в редуктор без применения чрезмерного усилия (метка должна остаться с видимой стороны муфты, см. рис. 2).

1.5 Установите шаровой кран в положение, при котором шток крана расположен вертикально.

1.6 Нанесите на головку штока шарового крана небольшое количество масла или любой другой смазки для облегчения соединения.

1.7 Установите редуктор на кран таким образом, чтобы направление указателя положения в состоянии «открыто» совпадало с продольной осью крана. При установке избегайте перекосов редуктора относительно плоскости присоединительного фланца крана. Проследите, чтобы шпонка не выпала из паза на штоке крана. При необходимости нанесите любую консистентную смазку под шпонку, чтобы шпонка не выпала в момент посадки редуктора.

1.8 Закрепите с помощью болтов редуктор на ответном фланце крана. Последовательность затягивания болтов должна быть «крест накрест» для лучшей посадки редуктора.

1.9 Проведите регулировку конечных положений при помощи стопорных винтов.

2.0 Проведите контрольное открытие/закрытие крана.

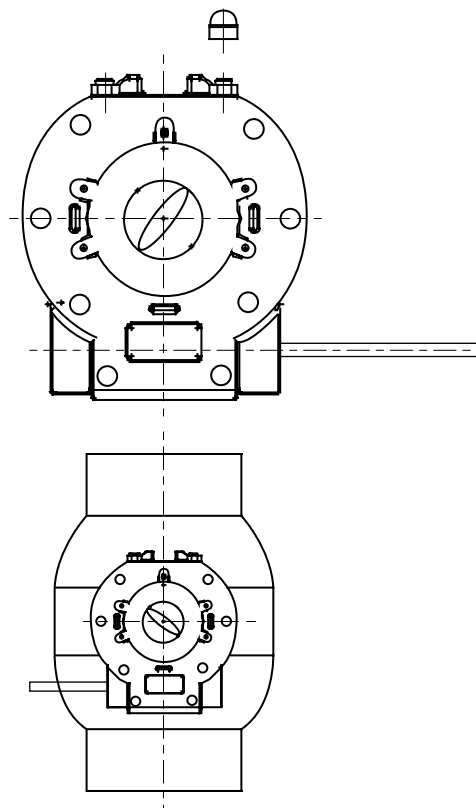


Рис. 1.

В положении «открыто» ось указателя положения должна совпадать с осью крана; в положении «закрыто» – перпендикулярна оси крана





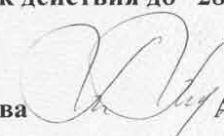

Рис. 2.

Муфта для редукторов ProGear

Компания оставляет за собой право вносить конструктивные изменения



Сертификаты и разрешения

	
СИСТЕМА СЕРТИФИКАЦИИ ГОСТ Р	
РЕГИСТР СИСТЕМ КАЧЕСТВА	
ОРГАН ПО СЕРТИФИКАЦИИ СИСТЕМ МЕНЕДЖМЕНТА КАЧЕСТВА	
«НОВОТЕСТ»	
109072, Россия, г. Москва, Берсеневская наб., д. 18-20-22, стр. 3 № РОСС RU.0001.13ИК14	
К № 14153	
СЕРТИФИКАТ СООТВЕТСТВИЯ	
Выпуск 3. СМК сертифицирована с марта 2004 Выдан Обществу с ограниченной ответственностью «БРОЕН» 140483, Россия, Московская обл., Коломенский район, пос. Радужный, д. 38/3	
НАСТОЯЩИЙ СЕРТИФИКАТ УДОСТОВЕРЯЕТ:	
система менеджмента качества применительно к улучшению производственных процессов, разработке, внедрению и производству трубопроводной арматуры, а также закупочно-сбытовой деятельности и сервисного обслуживания трубопроводной, балансирующей, регулирующей и санитарно-технической арматуры и оборудования для лабораторий	
СООТВЕТСТВУЕТ ТРЕБОВАНИЯМ	
ГОСТ Р ИСО 9001-2008 (ИСО 9001:2008) (Приложение, конкретизирующее область сертификации СМК, является неотъемлемой частью сертификата)	
Регистрационный № РОСС RU.ИК14.К00036	
Дата регистрации 28.04.2010	Срок действия до 28.04.2013
Заместитель руководителя Органа по сертификации систем менеджмента качества	 А.Д. Лозинская
Председатель комиссии	 А.С. Эшштейн

Учетный номер Регистра систем качества № 12002

© ОПЦИОН

Компания оставляет за собой право вносить конструктивные изменения

САНИТАРНО-ТЕХНИЧЕСКОЕ ОБОРУДОВАНИЕ

РЕГУЛИРУЮЩАЯ АРМАТУРА

ТЕПЛО-СНАБЖЕНИЕ И ГАЗ

КРАНЫ ДЛЯ ЛАБОРАТОРИЙ

АВАРИЙНЫЕ ДУШИ



Компания оставляет за собой право вносить конструктивные изменения

САНИТАРНО-ТЕХНИЧЕСКОЕ ОБОРУДОВАНИЕ

РЕГУЛИРУЮЩАЯ АРМАТУРА

ТЕПЛО-СНАБЖЕНИЕ И ГАЗ

КРАНЫ ДЛЯ ЛАБОРАТОРИЙ

АВАРИЙНЫЕ ДУШИ



**ФЕДЕРАЛЬНАЯ СЛУЖБА
ПО ЭКОЛОГИЧЕСКОМУ, ТЕХНОЛОГИЧЕСКОМУ И АТОМНОМУ НАДЗОРУ**

РАЗРЕШЕНИЕ № РРС 00-044196

На применение

Оборудование (техническое устройство, материал):
Арматура промышленная трубопроводная: краны шаровые стальные,
типа БАЛЛОМАКС, Ду 10 + 500 мм, Ру 16, 25, 40 кгс/см²
по ТУ 3742-001-59349790-2008, клапаны балансировочные, типа
БАЛЛОРЕКС, Ду 10 + 300 мм, Ру 16 кгс/см² по ТУ 3712-002-59349790-2008.

Код ОКП (ТН ВЭД): 37 4220, 37 1200

Изготовитель (поставщик): ООО "БРОЕН" (Московская обл.,
Коломенский р-он, с. Нижнее Хорошово, ул. Николая Птицына, 42).

Основание выдачи разрешения: Техническая документация, заключение
экспертизы промышленной безопасности ООО "Ивановский Фонд
Сертификации" № 125-ТУ-РП-2008 от 06.08.2008 г., сертификаты
соответствия ОС "ИНТЕРТЕСТ" № РОСС RU.АЮ77.В09159
и №РОСС RU.АЮ77.В09161 от 16.07.2008 г.


Условия применения:

1. Оформление технической документации на поставляемое оборудование
в соответствии с требованиями действующих в России правил промышленной
безопасности.
2. Осуществление монтажа, ввода в действие и эксплуатации оборудования
в соответствии с требованиями действующих в России "Правил устройства
и безопасной эксплуатации трубопроводов пара и горячей воды".

Срок действия разрешения до 08.10.2013

Дата выдачи 01.07.2011

Исполнитель, руководитель
С.Г. Радионова



АВ 050380

Компания оставляет за собой право вносить конструктивные изменения

САНИТАРНО-
ТЕХНИЧЕСКОЕ
ОБОРУДОВАНИЕ

РЕГУЛИРУЮЩАЯ
АРМАТУРА

ТЕПЛО-
СНАБЖЕНИЕ
И ГАЗ

КРАНЫ
ДЛЯ
ЛАБОРАТОРИЙ

АВАРИЙНЫЕ
ДУШИ

РОССИЙСКАЯ ФЕДЕРАЦИЯ
СЕРТИФИКАТ СООТВЕТСТВИЯ
(обязательная сертификация)

№ C-RU.AB28.B.00498 ТР 0528330
(номер сертификата соответствия) (учетный номер бланка)

ЗАЯВИТЕЛЬ ООО "Броен".
(наименование и место нахождения заявителя) Адрес: 140480, Московская обл. Коломенский р-н. Нижнее Хорошово с. Николая Птицына ул. дом № 42. ОГРН: 1025007331370.

ИЗГОТОВИТЕЛЬ ООО "Броен".
(наименование и место нахождения изготовителя продукции) Адрес: 140480, Московская обл. Коломенский р-н. Нижнее Хорошово с. Николая Птицына ул. дом № 42. ОГРН: 1025007331370.

ОРГАН ПО СЕРТИФИКАЦИИ ПРОДУКЦИИ ОБЩЕСТВО С ОГРАНИЧЕННОЙ ОТВЕТСТВЕННОСТЬЮ "СЕРКОНС", РФ, 115114, г. Москва, ул. Дербеневская, д. 20, стр. 16, тел. (495) 782-1708, e-mail: AB28@serkonsrus.ru. ОГРН: 1077746279665. Адресат пер. № РОСС RU.0001.11AB28 выдан 29.05.2008г. Федеральным агентством по техническому регулированию и метрологии.


ПОДТВЕРЖДАЕТ, ЧТО ПРОДУКЦИЯ Краны шаровые стальные для воды, пара, газа и нефтепродуктов "БАЛЛОМАКС" типов КШП, КШТ, КШЗ, КШН, КШГК, КШГИ, КШГ, КШГИ ПЭ, КШГК ПЭ, КШГ ТИС, Ду 10- 1400 мм, Ру 1,6; 2,5; 4,0; 6,3; 10,0 МПа.
(информация об объекте сертификации, позволяющая идентифицировать объект)
Серийный выпуск.

СООТВЕТСТВУЕТ ТРЕБОВАНИЯМ ТЕХНИЧЕСКОГО РЕГЛАМЕНТА (ТЕХНИЧЕСКИХ РЕГЛАМЕНТОВ) «О безопасности машин и оборудования» (Постановление Правительства Российской Федерации от 15 сентября 2009 г. № 753); ГОСТы (см. приложение на 1 листе, бланк № 0082749)
(наименование технического регламента (технических регламентов), на соответствие требованиям которого (которых) проводилась сертификация)

ПРОВЕДЕННЫЕ ИССЛЕДОВАНИЯ (ИСПЫТАНИЯ) И ИЗМЕРЕНИЯ Протокол сертификационных испытаний № 5717 от 20.12.2010 г. ООО "АКАДЕМСИБ", пер. № РОСС RU.0001.21AB09, адрес: РФ, 630024, г. Новосибирск, ул. Бетонная, 14

ПРЕДСТАВЛЕННЫЕ ДОКУМЕНТЫ ТУ 3742-001-59349790-2010.
Схема сертификации: 3с.
(документы, представленные заявителем и орган по сертификации в качестве доказательств соответствия продукции требованиям технического регламента (технических регламентов))

СРОК ДЕЙСТВИЯ СЕРТИФИКАТА СООТВЕТСТВИЯ с 20.12.2010 по 19.12.2015

 Руководитель (заместитель руководителя) органа по сертификации
подпись, инициалы, фамилия И.Л. Еникеев

Эксперт (эксперты)
подпись, инициалы, фамилия А.Н. Лукьянов

Компания оставляет за собой право вносить конструктивные изменения







ПРОГРАММА
«100 ЛУЧШИХ ТОВАРОВ РОССИИ»

ДИПЛОМ
1-Й СТЕПЕНИ

**Краны шаровые стальные типа
БАЛЛОМАКС**

ООО «БРОЕН Продакшн»

Заместитель Председателя Совета организаторов
по научно-методической работе  А.В. Глечев

Президент Академии проблем качества  Г.П. Воронин

Директор ФГУП РИА «Стандарты и качество»  Н.Г. Томсон

Директор Программы
«100 лучших товаров России»  В.В. Федоров

МОСКВА
2003

Компания оставляет за собой право вносить конструктивные изменения

САНИТАРНО-
ТЕХНИЧЕСКОЕ
ОБОРУДОВАНИЕ

РЕГУЛИРУЮЩАЯ
АРМАТУРА

ТЕПЛО-
СНАБЖЕНИЕ
И ГАЗ

КРАНЫ
ДЛЯ
ЛАБОРАТОРИЙ

АВАРИЙНЫЕ
ДУШИ



Санитарно-техническое оборудование

BROEN BALLOTHERM®
BROEN BALLOFIX®

Регулирующая арматура

BROEN BALLOREX®
BROEN CLORIUS

Стальные шаровые краны

BROEN BALLOMAX®

Краны и фитинги для лабораторий

BROEN BOSS
STABILET & STABILINE
BROEN PP

Аварийные души

REDLINE

САНИТАРНО-ТЕХНИЧЕСКОЕ ОБОРУДОВАНИЕ

РЕГУЛИРУЮЩАЯ АРМАТУРА

ТЕПЛО-СНАБЖЕНИЕ И ГАЗ

КРАНЫ ДЛЯ ЛАБОРАТОРИЙ

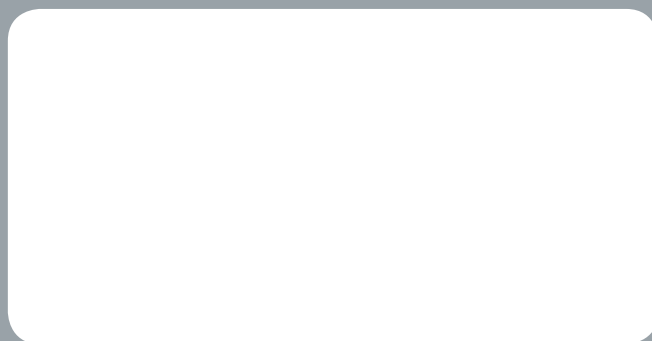
АВАРИЙНЫЕ ДУШИ

BROEN

INTELLIGENT FLOW SOLUTIONS



У тепла есть имя



ООО "БРОЕН"
109129 · Москва · ул. 8-я Текстильщиков · 11/2
Тел./Факс (495) 228 11 50

САНИТАРНО-
ТЕХНИЧЕСКОЕ
ОБОРУДОВАНИЕ

РЕГУЛИРУЮЩАЯ
АРМАТУРА

ТЕПЛО-
СНАБЖЕНИЕ
И ГАЗ

КРАНЫ
ДЛЯ
ЛАБОРАТОРИЙ

АВАРИЙНЫЕ
ДУШИ

www.broen.ru

BROEN

INTELLIGENT FLOW SOLUTIONS