

У тепла есть имя



## Регулирующая арматура

### **BROEN CLORIUS**

- регулирующие клапаны
- термостаты
- электроприводы
- пневмоприводы
- регуляторы перепада давления
- контроллеры
- датчики

САНИТАРНО-ТЕХНИЧЕСКОЕ ОБОРУДОВАНИЕ

РЕГУЛИРУЮЩАЯ АРМАТУРА

ТЕПЛО-СНАБЖЕНИЕ И ГАЗ

КРАНЫ ДЛЯ ЛАБОРАТОРИЙ

АВАРИЙНЫЕ ДУШИ

# **BROEN**

INTELLIGENT FLOW SOLUTIONS

# Производство В России

## О компании

BROEN - мировой лидер в области производства и поставок запорной и регулирующей арматуры для систем тепло-, водоснабжения, газораспределения, кондиционирования, охлаждения и промышленности. Являясь международной компанией, BROEN располагает разветвленной сетью представительств и дистрибьюторов по всему миру.

Входя в состав международного холдинга Aalberts Industries, компания BROEN использует для своих нужд комплектующие производства входящих в холдинг компаний.

Оборудование BROEN используется в тех секторах, в работе которых функциональность и простота эксплуатации имеют первостепенное значение. Арматура BROEN надежна и безопасна, характеризуется долговечностью, позволяет экономично расходовать природные ресурсы. Мы отвечаем за качество нашей продукции, и многолетнее сотрудничество с крупнейшими российскими компаниями – подтверждение этому.



Приварка фланцев



Текстирование шаровых кранов

С 1996 года компания BROEN официально представлена в России, а в 2003 году было открыто производство шаровых кранов БАЛЛОМАКС®. За этот период времени было поставлено более 1 млн. шаровых кранов, и производство продолжает расти. С начала 2010 года открыт новый производственный комплекс BROEN. На производствах BROEN особое внимание уделяется сохранению высокого качества продукции. Работы ведутся на современном оборудовании европейских производителей в строгом соответствии с датской технологией производства.

Компания BROEN в России осуществляет 100% контроль качества. Наши шаровые краны тестируются в соответствии со стандартом ISO 5208 и требованиями ГОСТ, сертифицированы в системе ГОСТ Р, имеют разрешение Госгортехнадзора России, а также удостоены диплома 1-й степени программы «100 лучших товаров России». Компания BROEN прошла сертификацию в системе ГОСТ Р ИСО 9001-2008 (ИСО 9001:2008).

Мы работаем в тесном сотрудничестве с клиентами. Являясь экспертами в области систем тепло- и газоснабжения, мы консультируем клиентов по техническим вопросам, помогаем индивидуально подобрать оборудование для каждого проекта. Кроме того, компания регулярно проводит обучающие семинары для ознакомления клиентов с оборудованием. Четко налаженная система взаимодействия продаж и производства позволяет выполнять заказа в максимально сжатые сроки.

Компания BROEN осуществляет сервисное и гарантийное обслуживание всей линейки производимого и поставляемого оборудования.

Мы надеемся, что наша арматура поможет Вам в решении задач, стоящих при проектировании, монтаже, эксплуатации тепловых и распределительных пунктов, узлов учета, магистральных трубопроводов, газовых сетей и других объектов.



Производственный комплекс BROEN в Коломне

САНИТАРНО-ТЕХНИЧЕСКОЕ ОБОРУДОВАНИЕ

РЕГУЛИРУЮЩАЯ АРМАТУРА

ТЕПЛО-СНАБЖЕНИЕ И ГАЗ

КРАНЫ ДЛЯ ЛАБОРАТОРИЙ

АВАРИЙНЫЕ ДУШИ

# BROEN

INTELLIGENT FLOW SOLUTIONS

## СОДЕРЖАНИЕ

ОБЗОР ОБОРУДОВАНИЯ КОМПАНИИ.....	2
ВВЕДЕНИЕ.....	3-6
КЛАПАНЫ РЕГУЛИРУЮЩИЕ ДВУХХОДОВЫЕ ДЛЯ ВОДЫ И ГЛИКОЛЕВЫХ РАСТВОРОВ.....	7-9
КЛАПАНЫ РЕГУЛИРУЮЩИЕ ДВУХХОДОВЫЕ ДЛЯ ВОДЫ, ПАРА И ГЛИКОЛЕВЫХ РАСТВОРОВ.....	10-18
КЛАПАНЫ РЕГУЛИРУЮЩИЕ ТРЕХХОДОВЫЕ ДЛЯ ВОДЫ И ГЛИКОЛЕВЫХ РАСТВОРОВ.....	19-29
ПРИНАДЛЕЖНОСТИ.....	30
ЭЛЕКТРОПРИВОДЫ.....	31-46
ПНЕВМОПРИВОДЫ.....	47
ПРИВОДЫ ПРЯМОГО ДЕЙСТВИЯ (ТЕРМОСТАТЫ).....	48-50
КОНТРОЛЛЕРЫ И ДАТЧИКИ.....	51-54
РЕГУЛЯТОРЫ ПЕРЕПАДА ДАВЛЕНИЯ.....	55-59
ОПРОСНЫЙ ЛИСТ.....	60
РЕКОМЕНДАЦИИ ПО ПОДБОРУ.....	61-62
СЕРТИФИКАТЫ И РАЗРЕШЕНИЯ.....	63

Сентябрь 2011

\* Компания оставляет за собой право вносить конструктивные изменения



## Обзор оборудования компании

### Шаровые краны BROEN BALLOMAX®



<b>Применение</b>	Системы теплоснабжения, охлаждения, газораспределения, минеральных масел		
<b>Основные технические характеристики</b>			
- удлинение штока для бесканальной прокладки магистралей теплоснабжения и газоснабжения (высота штока от оси крана до 5 м)			
<b>Ду, (мм)</b>	<b>Ру, (бар)</b>	<b>T, (°C)</b>	<b>Присоединение</b>
10-700	16/25/40	-30/+200 (вода) -20/+80 (газ, стандартный и полный проход) -30/+100 (газ, полный проход) -40/+100 (газ, полный проход)	резьбовое/под сварку/ фланцевое и др.
<b>Управление:</b> рукоятка/ручной и переносной редуктор/электропривод			

### Балансировочные клапаны BROEN BALLOREX®



<b>Применение</b>	Балансировка и регулирование в системах теплоснабжения, охлаждения и промышленности			
<b>Основные технические характеристики</b>				
- статическая и динамическая балансировка - компактный дизайн - монтаж на трубопроводе в любом положении - надежность и простота в эксплуатации - запатентованная конструкция «шаровый кран с переменным проходным сечением» - расходомер БАЛЛОРЕКС® для прямого измерения расхода и температуры				
<b>Серия</b>	<b>Ду, (мм)</b>	<b>Ру, (бар)</b>	<b>T, (°C)</b>	<b>Присоединение</b>
Venturi	15-50	25	-20/+135 °C	резьбовое
	15-50	16	-20/+135 °C	фланцевое
	65-200	16	-20/+135 °C	под приварку/фланцевое
DP+Venturi	15-20	25	-20/+135 °C	резьбовое
Dynamic	15-20	25	-20/+120 °C	резьбовое

### Регулирующая арматура BROEN CLORIUS



<b>Применение</b>	Для холодной и горячей воды, пара и неагрессивных сред				
<b>Основные технические характеристики</b>					
	<b>Ду, (мм)</b>	<b>Ру, (бар)</b>	<b>Tм, (°C)</b>	<b>Присоед.</b>	<b>Материал</b>
<b>Клапаны регулирующие 2-х, 3-х ходовые</b>	15-600	6-40	120-350	резб./фланц.	Латунь, серый чугун, высокопрочный чугун, углеродистая сталь
<b>Управление регулирующими клапанами</b>					
<b>Электроприводы</b>	упр. сигналы: 3-х позиционный, аналоговый ((0)2-10 В, (0)4-20 мА); напряжение: 24 В, 220 В				
<b>Термостаты/ Предохранительные термостаты</b>	Капилляр от 3 м до 21 м: медь, нерж. сталь; Чувствительный элемент: медь, нерж. сталь; Диапазон температур: -30/+280 °C.				
<b>Пневмоприводы</b>	Возможна установка пневмо- или электропневматического позиционера				
<b>Регуляторы перепада давления</b>	15-150	16	150	резб./фланц.	Перепад от 0,02 до 11,2 бар
<b>Контроллеры</b>	Для управления электроприводами и насосами в системах отопления, ГВС и вентиляции				
<b>Датчики</b>	Температуры воздуха и теплоносителя				

### Трубопроводная арматура BROEN



<b>Применение</b>	Для холодной и горячей воды, пара, воздуха и неагрессивных сред.					
<b>Основные технические характеристики</b>						
	<b>Ду, (мм)</b>	<b>Ру, (бар)</b>	<b>Tм, (°C)</b>	<b>Присоединение</b>	<b>Материал</b>	<b>Исполнения</b>
<b>Предохранительные клапаны</b>	15x25-200x300	16-40	350	фланцевое	Высокопрочный чугун/сталь	полноподъемный
	1/2"-3/4" 2"-2"	25-40	350	резьбовое	сталь/бронза	полноподъемный
<b>Вентили запорные</b>	10-300	16-40	200-400	резьбовое / фланцевое	серый чугун / углеродистая сталь	сильфонное/графитовое уплотнение
<b>Фильтры сетчатые</b>	15-400	16-40	200-400	резьбовое / фланцевое	серый чугун / углеродистая сталь	различные диаметры отверстий сетки / магнитная вставка
<b>Клапаны обратные</b>	10-300	16-40	200-300	резьбовое / фланцевое / межфланцевое	серый чугун / углеродистая-нержавеющая сталь / латунь	различные варианты изготовления
<b>Кран шаровой</b>	15-150	16	150	фланцевое	серый чугун	шар – хромированная латунь

\* Компания оставляет за собой право вносить конструктивные изменения

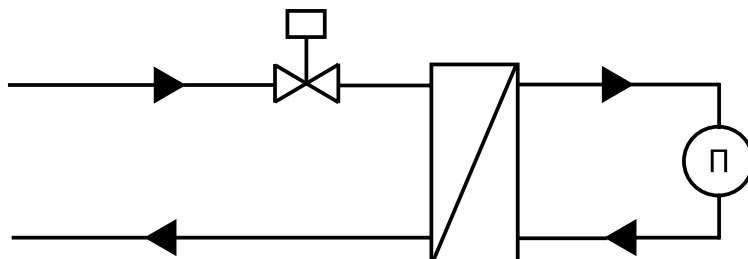


## Введение

В данном каталоге представлено оборудование для регулирования расхода, температуры и давления в системах тепло- и холодоснабжения.

Одним из важнейших элементов в таких системах является регулирующий клапан. Все клапаны подразделяются на двухходовые и трехходовые:

### Двухходовые клапаны:

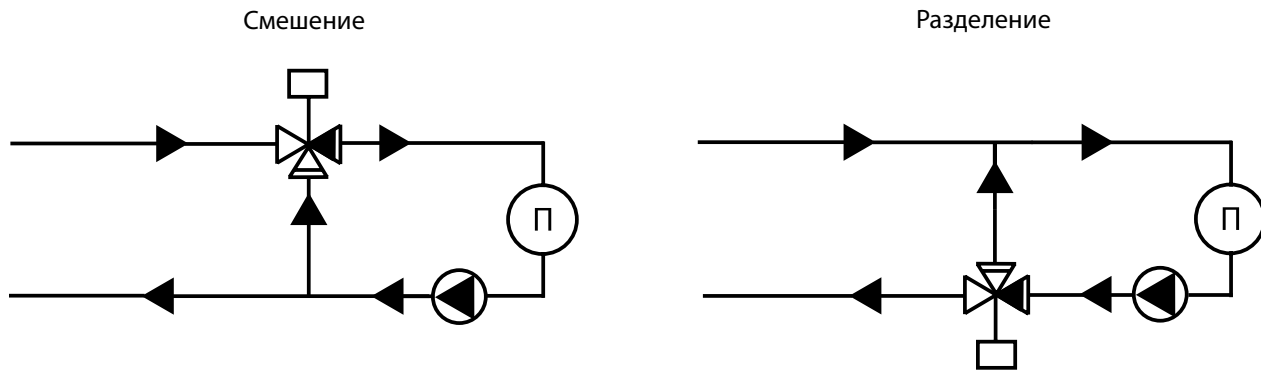


Материал	Тип клапана	Диаметр Ду (мм)	Максимальное давление (бар)	Максимальная температура (°C)
Латунь RG5	L1S	15-20	16	225
	L1SB	25	16	200
	L2S	20-50	16	225
Чугун GG25	M1F	15-50	16	300
	M1F-SFL	15-40	16	150
	M1F-FL	15-40	16	150
	M1F-SFD	15-50	16	150
	M1F-FD	15-150	16	150
	M2F	20-80 100-150	16 16	300 300
Чугун GGG40	G1F	15-50	25	300
	G2FM-T	200-300	16	150
		350-600	10	150
	G2F	20-65	25	300
125-150		16	300	
Сталь GS-C25	H1F	15-50	40	350
	H2F	20-80	40	350
		100-150	25	350

\* Компания оставляет за собой право вносить конструктивные изменения



**Трехходовые клапаны:**



Материал	Тип клапана	Диаметр Ду (мм.)	Максимальное давление (бар)	Максимальная температура (°C)
Латунь RG5	L3S	15-50	10	120
	L3F	65-150	10	120
	L3FM	200	10	120
250-300		6	120	
Чугун GG25	M3F-FL	12-20	16	150
	M3F-SFL	15-40	16	150
	M3F	25-65	16	150
		80-150	10	120
	M3FM	100-200	10	120
250-300		6	120	
Чугун GGG40	G3F	25-50	25	300
		80-150	16	120
	G3FM	100-200	16	120
		250-300	10	120
	G3FM-T / -TR / -TL / HT	200-300	16	150
350-600		10	150	
Сталь GS-C25	H3F	25-50	40	350

Регулирующий клапан должен пропустить через себя в бескавитационном и бесшумном режиме расчетное количество теплоносителя при заданных параметрах теплоносителя, обеспечив при этом требуемое качество и точность регулирования в совокупности с исполнительными устройствами и приборами тепловой автоматики.

**Определение пропускной способности**

При выборе клапана его условная пропускная способность, количественно определяемая параметром  $K_{vs}$ , должна быть незначительно больше или равна требуемой пропускной способности  $K_{v^{TP}}$ :

$$K_{vs} \geq K_{v^{TP}}$$

Требуемая пропускная способность определяется в зависимости от расчетного расхода теплоносителя через клапан и фактического перепада давлений на нем по формуле:

$$K_{v^{TP}} = 1,2 \frac{G_p}{\sqrt{\Delta P_k}} \text{ м}^3/\text{ч}$$

Где 1,2- коэффициент запаса;

$G_p$ - расчетный расход теплоносителя через клапан,  $\text{м}^3/\text{ч}$ ;

$\Delta P_k$ - заданный перепад давлений на клапане, бар.

\* Компания оставляет за собой право вносить конструктивные изменения



## Расчетный расход теплоносителя

Системы отопления и вентиляции:

При определении требуемой пропускной способности регулирующего клапана для систем отопления и вентиляции расчетный расход теплоносителя  $G_{p(OB)}$  определяется по тепловой нагрузке  $Q_{O(B)}$  (кВт) и температурному перепаду ( $T_1 - T_2$ , °C) в контуре, где установлен клапан:

$$G_{p(OB)} = 0,86 Q_{O(B)} / (T_1 - T_2), \text{ м}^3/\text{ч}.$$

При этом температурный перепад принимается по температурному графику при расчетной температуре наружного воздуха для проектирования отопления (например, 150-70 °C).

Система ГВС

Подбор регулирующих клапанов для подогревателей системы ГВС производится при расходе греющего теплоносителя, определяемого по максимальной часовой тепловой нагрузке на ГВС  $Q_{ГВС}$  (кВт) и перепаду температур греющего теплоносителя в точке излома температурного графика (например, 70-40 °C).

Расчетный расход теплоносителя через клапан системы ГВС при непосредственном водоразборе из тепловой сети принимается равным максимальному часовому расходу горячей воды.

Пропускная способность клапанов регулирующих устройств, обслуживающих одновременно систему отопления и ГВС, например, общего для этих систем регулятора перепада давлений определяется:

- при одноступенчатом нагреве воды для системы ГВС по сумме их расчетных расходов;
- при двухступенчатой смешанной схеме нагрева воды (первая ступень водоподогревателя и система отопления подключены к тепловой сети последовательно, вторая ступень - параллельно системе отопления) по сумме расчетных расходов на отопление и ГВС с коэффициентом 0,8.

Система подпитки

При выборе подпиточных устройств расчетный часовой расход берется в размере 20% от полного объема воды в системе теплоснабжения, включая подогреватель и расширительный бак. Объем воды в системе отопления с достаточной точностью можно принять из расчета 15 литров на каждый киловатт тепловой мощности системы.

## Расчетный перепад давлений

От принятого перепада давлений зависит не только условный проход клапана, но также работоспособность и долговечность регулирующего устройства, бесшумность работы и качество регулирования.

Исходной величиной для выбора перепада давлений на регулирующих клапанах теплового пункта является перепад давлений в трубопроводах тепловой сети на вводе в здание (на узле ввода теплового пункта)  $\Delta P_c$ . В соответствии с требованиями нормативных документов этот перепад должен быть не менее 1,5 бар.

Для обеспечения качественного процесса регулирования и долговечной работы регулирующего клапана перепад давлений на нем должен быть больше или равен половине перепада давлений на регулируемом участке:

$$\Delta P_k \geq \Delta P_{пу}$$

Данное соотношение применяется только в случае гарантированного обеспечения достаточного перепада давлений в трубопроводах тепловой сети. В случае наличия вероятности возможного падения перепада давления в трубопроводах тепловой сети применяется расчетный перепад давления на клапане в диапазоне 0,2-0,5 бар, который обеспечит надежный процесс регулирования.

Регулируемый участок - часть трубопроводной сети с теплообменной установкой, на обвязке которой расположен клапан, расположенная между точками со стабилизированным перепадом давлений.

Рекомендуемое минимальное значение перепада давлений на регулирующем клапане  $\Delta P_{k^{min}} = 0,2$  бар.

В то же время перепад давлений на клапане не должен превышать предельно допустимое значение, гарантирующее работу клапана в бескавитационном режиме.

\* Компания оставляет за собой право вносить конструктивные изменения



Проверку клапана на возникновение кавитации следует осуществлять при температурах проходящего через него теплоносителя свыше 100 °С. При этом для выбранного клапана рассчитывается максимальный перепад давлений  $\Delta P_{Kmax}$  и сравнивается с принятым перепадом при расчете  $Kv^{TP}$ .

$$\Delta P_{Kmax} = Z(P_1 - P_{нас}), \text{ бар,}$$

Где  $Z$  – коэффициент начала кавитации. Принимается по таблице значений, предоставляемых производителем на основании проведенных гидравлических испытаний.

$P_1$  - избыточное давление теплоносителя перед регулирующим клапаном, бар;

$P_{нас}$  - избыточное давление насыщенных паров воды в зависимости от ее температуры  $T_1$ , бар.

Если рассчитанный  $\Delta P_{Kmax}$  окажется меньше принятого ранее  $\Delta P_K$ , необходимо либо уменьшить заданный перепад давлений на клапане путем перераспределения его между элементами трубопроводной сети, например за счет применения ручного балансировочного клапана перед клапаном. Либо переместить клапан на обратный трубопровод, где температура теплоносителя менее 100 °С.

При этом перепад давлений на клапане не должен превышать предельного значения, свыше которого он не будет закрываться под воздействием управляющего привода.

Для обеспечения бесшумной работы регулирующего клапана скорость теплоносителя в регулирующем клапане не должна превышать допустимую скорость теплоносителя 1,5 м/с.

Для проверки не превышения допустимой скорости теплоносителя в регулирующем клапане производим расчет минимального диаметра седла регулирующего клапана

$$D_{min} = \sqrt{\frac{4G_p}{\pi V}} \text{ м}^3/\text{с}$$

Где  $G_p$  - расчетный расход теплоносителя через клапан, м<sup>3</sup>/ч;

$V$  – скорость теплоносителя в регулирующем клапане, м/с.

\* Компания оставляет за собой право вносить конструктивные изменения





**Клапан регулирующий двухходовой чугунный односедельчатый M1F-SFL, M1F-FL Ду15-40; Ру16**

**Применение:** применяются для регулирования расхода горячей и холодной воды, гликолевых растворов (до 50%) в системах тепло- и холодоснабжения с малым перепадом давления на клапане.

**Технические характеристики**

Максимальное рабочее давление	16 бар
Максимальная рабочая температура	150 °С
Регулировочная характеристика	линейная
Количество седел	односедельчатый
Протечка	0,0005%
Присоединение к приводу	1"
Присоединения	внутр. резьба / фланцевое
Управляется: электроприводами	VB-30; VBA-30

**Спецификация материалов**

Корпус	чугун GGG40
Компоненты	нержавеющая сталь
Уплотнение	EPDM

**Технические параметры**

Ду	Присоедин.		Номин. диаметр, (мм)	Kvs, (м³/ч)	Ход штока, (мм)	Масса, (кг)		Коэф-т кав-и
	Резьба G, (дюймы)	Фланец, (мм)				Резьба	Фланец	
15	1/2"	15	15	4	5,5	1,15	2,3	0,5
20	3/4"	20	20	6,3	5,5	1,45	3,2	0,5
25	1'	25	25	10	5,5	1,7	3,8	0,5
32	1 1/4"	32	32	16	5,5	3,0	5,9	0,45
40	1 1/2"	40	40	25	5,5	3,5	6,9	0,45

**Габаритные размеры - резьбовое присоединение**

Тип	Артикул	Размеры, (мм)		
		L	H1	H2
15 M1F-SFL	1-2212105	146	67	36,5
20 M1F-SFL	1-2212109	149	67	36,5
25 M1F-SFL	1-2212112	160	67	36,5
32 M1F-SFL	1-2212115	193	78	49
40 M1F-SFL	1-2212118	207	78	49

**Габаритные размеры - фланцевое присоединение**

Тип	Артикул	Размеры, (мм)						
		L	H1	H2	b	D	k	d x n
15 M1F-FL	1-2212150	130	67	42,5	16	95	65	14 x 4
20 M1F-FL	1-2212153	150	67	52,5	16	105	75	14 x 4
25 M1F-FL	1-2212158	160	67	57,5	18	115	85	14 x 4
32 M1F-FL	1-2212161	180	78	70	18	140	100	18 x 4
40 M1F-FL	1-2212165	200	78	75	19	150	110	18 x 4

**Перепады давления на клапане с приводом**

Ду	15	20	25	32	40
Привод	Максимальные перепады давления, перекрываемые приводами, (бар)				
VB30	4	3,5	2	1,1	0,6
VBA30	4	3,5	2	1,1	0,6

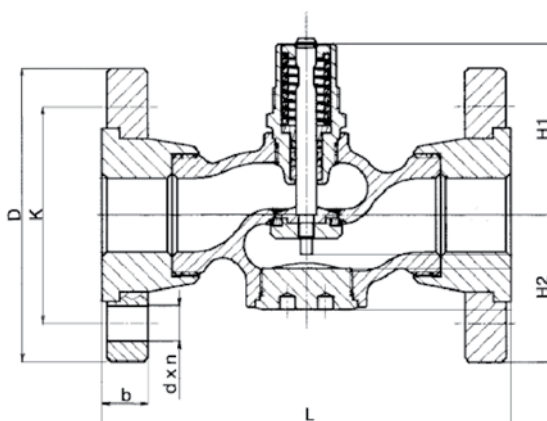
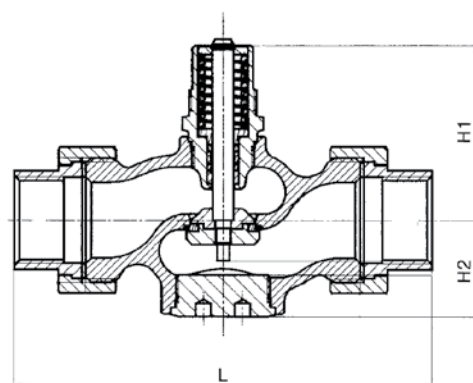
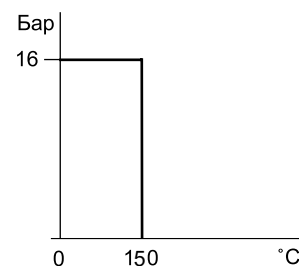


M1F- FL



M1F- SFL

Диаграмма «Температура – Давление»



\* Компания оставляет за собой право вносить конструктивные изменения



**Клапан регулирующий 2-х ходовой односедельчатый сбалансированный M1F-SFD, M1F-FD  
Ду15-150; Ру25**

**Применение:** применяются для регулирования расхода горячей и холодной воды, гликолевых растворов (до 50%) в системах тепло- и холодоснабжения с большим перепадом давления на клапане.

**Технические характеристики**

Максимальное рабочее давление	Ду 15-50 - 25 бар Ду 65-150 - 16 бар
Максимальная рабочая температура	150 °С
Регулировочная характеристика	квадратичная
Количество седел	односедельчатый
Протечка	0,0005 %
Присоединение к приводу	1"
Присоединения	внутр. резьба / фланцевое
Управляется: электроприводами	VB-32, VBA-32, VB-252, VBA-252



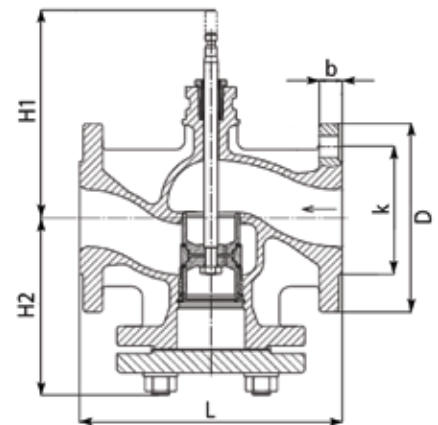
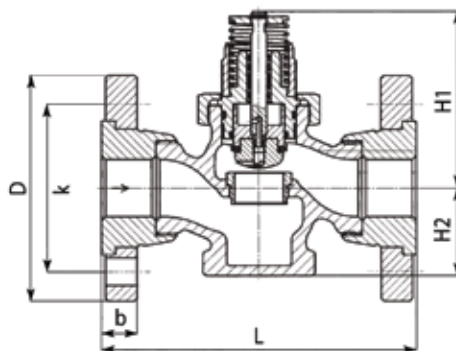
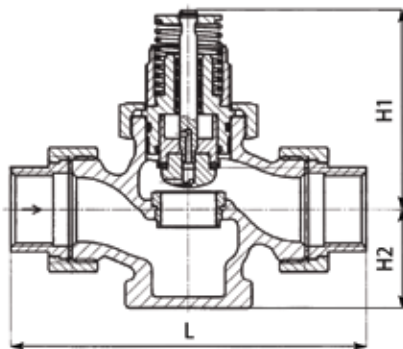
**M1F- SFD**



**M1F- FD**

**Спецификация материалов**

Корпус	чугун GGG40
Компоненты	нержавеющая сталь
Уплотнение	EPDM



**Технические параметры**

Тип	Ру, бар	Присоединение		Номинальный диаметр, (мм)	Kvs, (м³/ч)	Ход штока, (мм)	Масса, (кг)		Коэф-т кавитации
		Резьбовое G, (дюймы)	Фланцевое, (мм)				Резьбовое	Фланцевое	
15 M1F-SFD / M1F-FD	25	½"	15	15	4	11	1,7	2.8	0,65
20 M1F-SFD / M1F-FD	25	¾"	20	20	6,3	11	2,0	3.5	0,6
25 M1F-SFD / M1F-FD	25	1"	25	25	10	11	2,3	4.4	0,55
32 M1F-SFD / M1F-FD	25	1 ¼"	32	32	16	11	3,7	6.5	0,55
40 M1F-SFD / M1F-FD	25	1 ½"	40	40	25	11	4,6	8.0	0,45
50 M1F-SFD / M1F-FD	25	2"	50	50	40	11	6,7	10.9	0,4
65 M1F-FD	16	-	65	65	63	20	-	23	0,4
80 M1F-FD	16	-	80	80	100	20	-	29,5	0,35
100 M1F-FD	16	-	100	100	160	40	-	40,5	0,35
125 M1F-FD	16	-	125	125	250	40	-	58,8	0,35
150 M1F-FD	16	-	150	150	315	40	-	80,7	0,35

\* Компания оставляет за собой право вносить конструктивные изменения



**Габаритные размеры - резьбовое присоединение**

Тип	Размеры, (мм)		
	L	H1	H2
15 M1F-SFD	146	90	44,5
20 M1F-SFD	149	90	44,5
25 M1F-SFD	160	90	44,5
32 M1F-SFD	193	110,4	63
40 M1F-SFD	207	110,4	63
50 M1F-SFD	233	110,4	63

**Габаритные размеры - фланцевое присоединение**

Тип	Размеры, (мм)						
	L	H1	H2	b	D	k	d x n
15 M1F-FD	130	90	44.5	16	95	65	14 x 4
20 M1F-FD	150	90	44.5	16	105	75	14 x 4
25 M1F-FD	160	90	44.5	18	115	85	14 x 4
32 M1F-FD	180	110,4	63	18	140	100	18 x 4
40 M1F-FD	200	110,4	63	19	150	110	18 x 4
50 M1F-FD	230	110,4	63	19	165	125	18 x 4
65 M1F-FD	290	192	185	20	185	145	19 x 4
80 M1F-FD	310	212	193	22	200	160	19 x 8
100 M1F-FD	350	247	216	24	220	180	19 x 8
125 M1F-FD	400	272	239	26	250	210	19 x 8
150 M1F-FD	480	297	284	26	285	240	23 x 8

**Перепады давления на клапане с приводом**

Ду	15	20	25	32	40	50	65	80	100	125	150
Привод	Максимальные перепады давления, перекрываемые приводами, (бар)										
VB 32	25	25	25	25	25	25	-	-	-	-	-
VBA-32	25	25	25	25	25	25	-	-	-	-	-
VB-252	-	-	-	-	-	-	16	16	16	16	16
VBA-252	-	-	-	-	-	-	16	16	16	16	16

\* Компания оставляет за собой право вносить конструктивные изменения



**Клапан регулирующий двухходовой G2FM-T Ду 200-300 Ру 16, Ду 350-600 Ру 10**

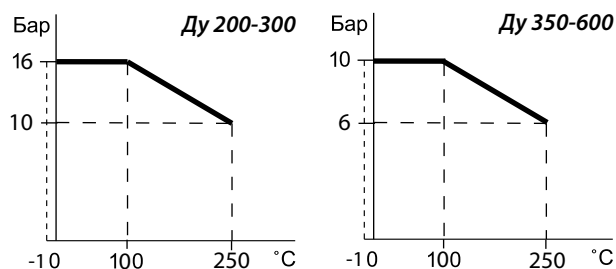
**Применение:** применяются с электроприводом RCEL для регулирования расхода горячей и холодной воды, гликолевых растворов (до 50%) в системах тепло- и холодоснабжения.

**Технические характеристики**

Максимальное рабочее давление	Ду 200-300 - 16 бар Ду 350-600 - 10 бар
Максимальная рабочая температура	100 °C / 250 °C
Регулировочная характеристика	линейная
Тип конструкции	поворотный сегмент
Протечка	< 0,5 % Kv
Присоединение к приводу	ISO-фланец
Присоединения	фланцевое
Управляется: электроприводами	RCEL



**Диаграмма «Температура – Давление»**



**Спецификация материалов**

Корпус	чугун GGG40
Компоненты	нержавеющая сталь
Уплотнение	NBR, Viton

**Технические параметры**

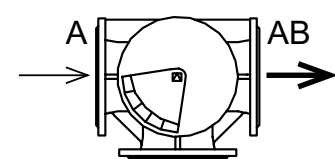
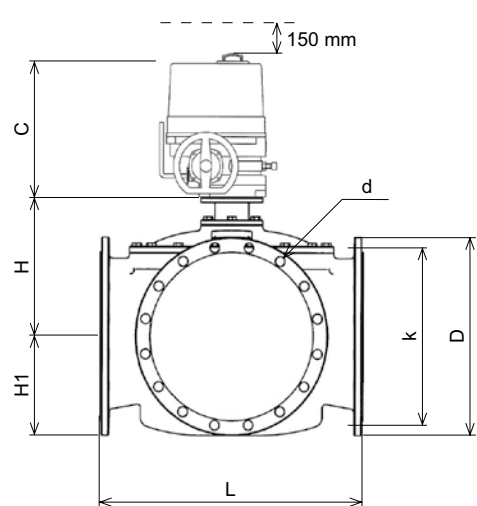
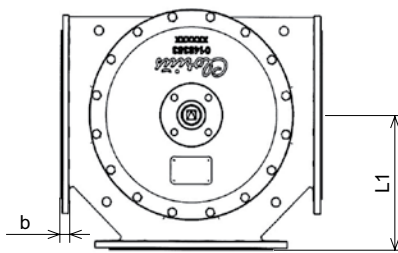
Тип	Присоединение	Kvs, (м³/ч)	Усилие закрытия, Н*м	Масса, (кг)	Коэф-т кав-и
		A → AB			
200 G2F-M-T	200	1100	330	135	0,3
250 G2F-M-T	250	1800	450	190	0,3
300 G2F-M-T	300	2450	700	262	0,3
350 G2F-M-T	350	3350	780	324	0,3
400 G2F-M-T	400	3850	880	403	м
450 G2F-M-T	450	4300	1250	507	0,3
500 G2F-M-T	500	5050	1450	645	0,3
600 G2F-M-T	600	6020	1750	890	0,3

**Габаритные размеры**

Тип	Размеры, (мм)								
	L	L1	H	H1	C	D	b	k	d x n
200 G2F-M-T	530	270	236	175	361	340	21	295	23 x 12
250 G2F-M-T	592	300	273	205	361	400	23	355	28 x 12
300 G2F-M-T	649	330	305	230	361	455	25,5	410	28 x 12
350 G2F-M-T	717	360	337	255	361	505	25,5	460	28 x 16
400 G2F-M-T	770	385	375	285	361	565	26	515	28 x 16
450 G2F-M-T	820	410	391	310	556	615	26,5	565	28 x 20
500 G2F-M-T	900	455	425	340	556	670	27,5	620	28 x 20
600 G2F-M-T	1000	505	470	393	556	780	31,0	725	31 x 20

**Перепады давления на клапане с приводом**

	Ду	200	250	300	350	400	450	500	600
Электропривод	Максимальные перепады давления, перекрываемые приводами, Бар								
RCEL 060	трехпозиц.	16	16	-	-	-	-	-	-
RCEL 100	трехпозиц.	-	-	16	10	10	-	-	-
RCEL 200	трехпозиц.	-	-	-	-	-	10	10	10



\* Компания оставляет за собой право вносить конструктивные изменения

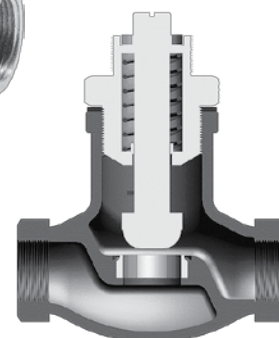


**Клапан регулирующий двухходовой латунный односедельчатый L1S 1/2"-3/4"; L1SB 1", Ру 16**

**Применение:** применяются в основном для регулирования расхода ПАРА, а также возможно регулирование гликолевых растворов до 50 % в системах паро-, тепло- и холодоснабжения.

**Технические характеристики**

Максимальное рабочее давление	16 бар
Максимальная рабочая температура	200 °С
Регулировочная характеристика	квадратичная
Количество седел	односедельчатый
Протечка	< 0,05 % Kv
Присоединение к приводу	1"
Присоединения	внутренняя резьба BSP
Управляется:	электроприводами термостатами пневмоприводами регуляторами перепада давления
	VB-90, VBA-90 V2, V4, S16, S25 TD66



**Спецификация материалов**

Корпус	латунь RG5
Компоненты	нержавеющая сталь

**Технические параметры**

Тип	Присоедин.	Номин. диаметр, (мм)	Kvs, (м³/ч)	Ход штока, (мм)	Масса, (кг)	Кэф-т кав-и
15/6 L1S	1/2"	6	0,45	6	0,7	0,6
15/9 L1S	1/2"	9	0,95	6	0,7	0,6
15/12 L1S	1/2"	12	1,7	6	0,7	0,6
15 L1S	1/2"	15	2,75	6	0,7	0,6
20 L1SB	3/4"	20	5,0	7	0,8	0,6
25 L1SB	1"	25	7,5	7	1,6	0,6

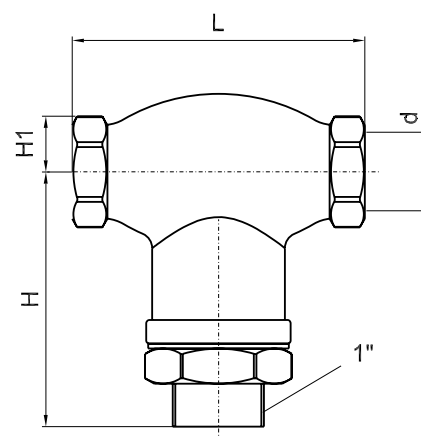
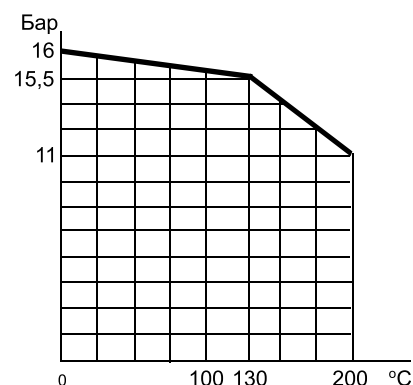
**Габаритные размеры**

Тип	Размеры, (мм)		
	L	H	H1
15/6 L1S	75	65	20
15/9 L1S	75	65	20
15/12 L1S	75	65	20
15 L1S	75	65	20
20 L1SB	87	67	23
25 L1SB	100	80	53

**Артикулы**

Тип	Артикул
L1S, Ду 15/6	1-2110516
L1S, Ду 15/9	1-2110524
L1S, Ду 15/12	1-2110528
L1S, Ду 15	1-2110532
L1SB, Ду 20	1-2110562
L1SB, Ду 25	1-2111357

**Диаграмма «Температура – Давление»**



\* Компания оставляет за собой право вносить конструктивные изменения



**Перепады давления на клапане с приводом  
(на воде и гликолевых растворах)**

Ду	15/6	15/9	15/12	15	20	25
Привод	Максимальные перепады давления, перекрываемые приводами, (бар)					
VB90	16	16	16	16	16	10
VBA90	16	16	16	16	16	10
V2.05	16	16	11	6.7	3.8	
V4.05	16	16	16	16	9.8	
V4.10						6.2
S16	16	16	16	16	9.8	6.2
TD66	16	16	16	16	16	11

**Перепады давления на клапане с приводом (на пар)**

Ду	15/6	15/9	15/12	15	20	25
Привод	Максимальные перепады давления, перекрываемые приводами, (бар)					
VB90	16	16	16	13	7,7	4,7
VBA90	16	16	16	13	7,7	4,7
V2.05	16	16	10	6	2,9	
V4.05	16	16	16	16	9	
V4.10						5,3
S16	16	16	16	16	9	5,3

\* Компания оставляет за собой право вносить конструктивные изменения

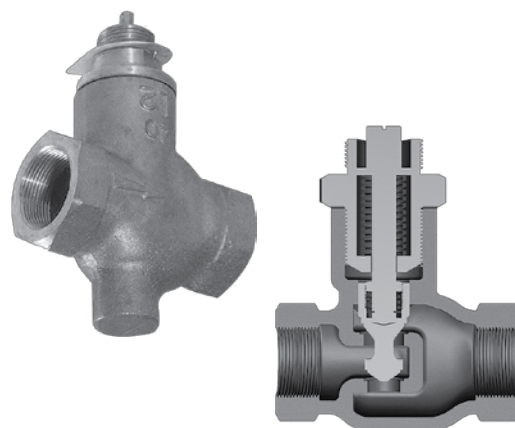


**Клапан регулирующий двухходовой латунный двухседельчатый L2S, 1/2"-2", Ру 16**

**Применение:** применяются для регулирования расхода пара в системах пароснабжения.

**Технические характеристики**

Максимальное рабочее давление	16 бар
Максимальная рабочая температура	225 °С
Регулировочная характеристика	линейная
Количество седел	двухседельчатый
Протечка	< 0,5 % Kv
Присоединение к приводу	1"
Присоединения	внутренняя резьба BSP
Управляется:	электроприводами термостатами пневмоприводами регуляторами перепада давления
	VB-90, VBA-90, V, AV V2, V4, V8 S16, S25 TD66



**Спецификация материалов**

Корпус	латунь RG5
Компоненты	латунь RG5

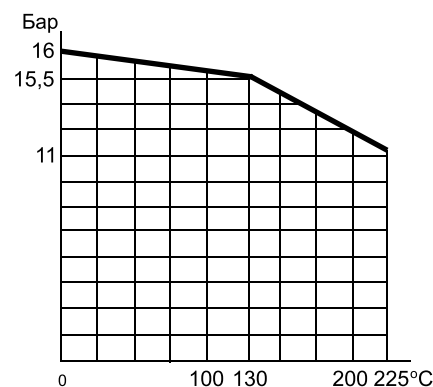
**Технические параметры**

Тип	Присоединение	Номин. диаметр, (мм)	Kvs, (м³/ч)	Ход штока, (мм)	Масса, (кг)	Кэф-т кав-и
20 L2S	3/4"	20	5	4	1,0	0,6
25 L2S	1"	25	7,5	5	1,0	0,6
32 L2S	1 1/4"	32	12,5	6	1,6	0,55
40 L2S	1 1/2"	40	20	8	2,9	0,55
50 L2S	2"	50	30	9	3,8	0,5

**Габаритные размеры**

Тип	Размеры, (мм)		
	L	H	H1
20 L2S	90	82	48
25 L2S	100	80	53
32 L2S	113	82	53
40 L2S	129	118	68
50 L2S	153	122	71

**Диаграмма «Температура – Давление»**

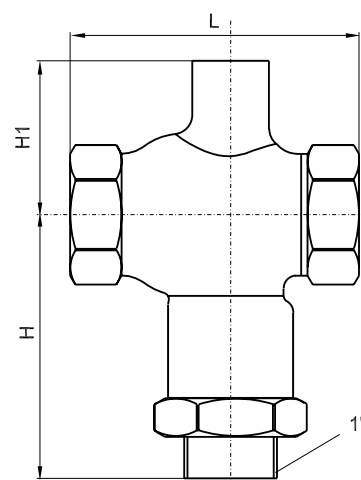


**Артикулы**

Тип	Артикул
L2S, Ду 20	1-2120546
L2S, Ду 25	1-2120562
L2S, Ду 32	1-2120597
L2S, Ду 40	1-2120627
L2S, Ду 50	1-2120643

**Перепады давления на клапане с приводом (на воде и гликолевых растворах)**

Ду	20	25	32	40	50
Привод	Максимальные перепады давления, перекрываемые приводами, (бар)				
VB90, VBA90	16	16	16	16	14
V, AV	16	16	16	16	14
V2.05	16	13	7,8	-	-
V4.05	16	16	16	-	-
V4.10	-	-	16	16	14
S16	16	16	16	16	14
TD66	16	16	16	16	16



\* Компания оставляет за собой право вносить конструктивные изменения

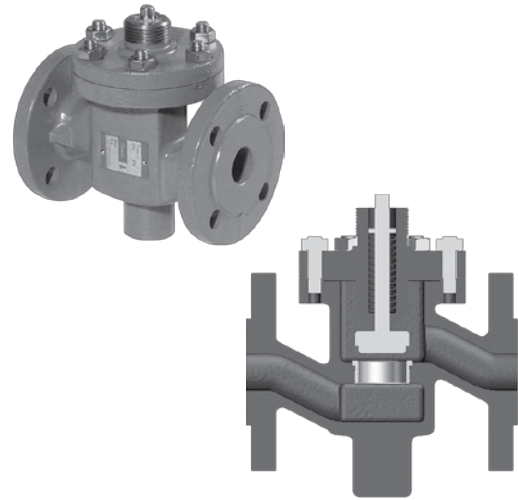


**Клапан регулирующий двухходовой чугунный односедельчатый M1F, G1F, H1F Ду 15-50, Ру 16**

**Применение:** применяются для регулирования расхода ПАРА, горячей и холодной воды, гликолевых растворов (до 50%) в системах тепло-, хладо- и пароснабжения.

**Технические характеристики**

	M1F	G1F	H1F
Максимальное рабочее давление	16 бар	25 бар	40 бар
Максимальная рабочая температура	300 °C	300 °C	350 °C
Регулировочная характеристика	квадратичная		
Количество седел	односедельчатый		
Протечка	< 0,05 % Kv		
Присоединение к приводу	1"		
Присоединения	фланцевое		
Управляется:	электроприводами термостатами пневмоприводами регуляторами перепада давления		
	VB-90, VBA-90, V, AV V2, V4, V8 S16, S25 TD66		



**Спецификация материалов**

	M1F	G1F	H1F
Корпус	чугун GG25	чугун GGG40	сталь GS-C25
Компоненты	нержавеющая сталь		

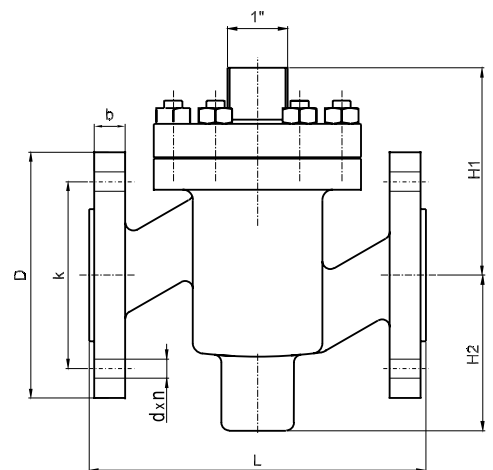
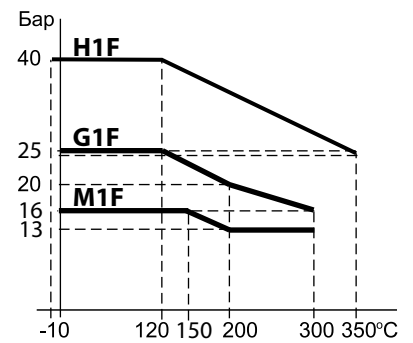
**Технические параметры**

Тип	Присоединение, мм	Номин. диаметр, (мм)	Kvs, (м³/ч)	Ход штока, (мм)	Масса, (кг)			Кэф-т кав-и
					M1F	G1F	H1F	
15/4 M1F/G1F/H1F	15	4	0,2	6	3,0	3,0	3,3	0,6
15/6 M1F/G1F/H1F	15	6	0,45	6	3,0	3,0	3,3	0,6
15/9 M1F/G1F/H1F	15	9	0,95	6	3,1	3,1	3,4	0,6
15/12 M1F/G1F/H1F	15	12	1,7	6	3,1	3,1	3,4	0,6
15 M1F/G1F/H1F	15	15	2,75	6	3,1	3,1	3,4	0,6
20 M1F/G1F/H1F	20	20	5	6,5	4,2	4,2	4,6	0,6
25 M1F/G1F/H1F	25	25	7,5	7	5,5	5,5	6,1	0,6
32 M1F/G1F/H1F	32	32	12,5	8	8,1	8,1	9,0	0,55
40 M1F/G1F/H1F	40	40	20	9	9,7	9,7	10,8	0,55

**Габаритные размеры**

Тип	Размеры, (мм)						
	L	H1	H2	b	D	k	d x n
15/4 M1F / G1F / H1F	130	80	60	14	95	65	14 x 4
15/6 M1F / G1F / H1F	130	80	60	14	95	65	14 x 4
15/9 M1F / G1F / H1F	130	80	60	14	95	65	14 x 4
15/12 M1F / G1F / H1F	130	80	60	14	95	65	14 x 4
15 M1F / G1F / H1F	130	80	60	14	95	65	14 x 4
20 M1F / G1F / H1F	150	85	65	16	105	75	14 x 4
25 M1F / G1F / H1F	160	95	70	16	115	85	14 x 4
32 M1F / G1F / H1F	180	105	75	18	140	100	18 x 4
40 M1F / G1F / H1F	200	110	85	18	150	110	18 x 4
50 M1F / G1F / H1F	230	125	95	20	165	125	18 x 4

**Диаграмма «Температура – Давление»**



\* Компания оставляет за собой право вносить конструктивные изменения





## Артикулы

Тип	Артикул
M1F, Ду 15/4	1-2211505
M1F, Ду 15/6	1-2210401
M1F, Ду 15/9	1-2210428
M1F, Ду 15/12	1-2210649
M1F, Ду 15	1-2210436
M1F, Ду 20	1-2210495
M1F, Ду 25	1-2210444
M1F, Ду 32	1-2210452
M1F, Ду 40	1-2210479
M1F, Ду 50	1-2210487
G1F, Ду 15/4	1-2410012
G1F, Ду 15/6	1-2410039
G1F, Ду 15/9	1-2410047
G1F, Ду 15/12	1-2410055
G1F, Ду 15	1-2410063
G1F, Ду 20	1-2410071
G1F, Ду 25	1-2410098
G1F, Ду 32	1-2410101
G1F, Ду 40	1-2410128
G1F, Ду 50	1-2410136
H1F, Ду 15/4	1-2311267
H1F, Ду 15/6	1-2310384
H1F, Ду 15/9	1-2310392
H1F, Ду 15/12	1-2310651
H1F, Ду 15	1-2310406
H1F, Ду 20	1-2310414
H1F, Ду 25	1-2310422
H1F, Ду 32	1-2310449
H1F, Ду 40	1-2310457
H1F, Ду 50	1-2310465

**Перепады давления на клапане с приводом  
(на воде и гликолевых растворах)**

Ду	15/4	15/6	15/9	15/12	15	20	25	32	40	50
Привод	Максимальные перепады давления, перекрываемые приводами, (бар)									
VB90, VBA90	40	40	40	40	40	27	18	10	6.8	5.3
V, AV	40	40	40	40	40	27	18	10	6.8	5.3
V.2.05	21	21	13	10	6.1	2.8				
V.4.05	40	40	38	25	16	7.6				
V.4.10							5	2.8	1.8	1.4
V.8.09							11	6.8	4.3	3.3
S16	40	40	38	25	16	7.6	5	2.8	1.8	1.4
S25										
TD 66	40	40	40	40	36	17	11	6.8	4.3	3.3

**Перепады давления на клапане с приводом (на пар)**

Ду	15/4	15/6	15/9	15/12	15	20	25	32	40	50
Привод	Максимальные перепады давления, перекрываемые приводами, (бар)									
VB90, VBA90	40	40	40	40	40	26	17	9,8	5,8	4,3
V, AV	40	40	40	40	40	26	17	9,8	5,8	4,3
V.2.05	20	20	13	9,3	5,3	1,9	0,9			
V.4.05	40	40	38	24	15	6,7	4,1			
V.4.10								1,9	0,8	0,4
V.8.09							10	5,8	3,3	2,3
S16	40	40	38	24	15	6,7	4,1	1,9	0,8	0,4
S25	40	40	40	40	40	40	40	29,4	17,4	12,9

\* Компания оставляет за собой право вносить конструктивные изменения



**Клапан регулирующий двухходовой чугунный двухседельчатый  
M2F Ду 20-80; G2F Ду 20-65, H2F Ду 20-80**

**Применение:** Регулирующие клапаны M2F, G2F и H2F применяются с электроприводами VB-90, VBA-90, V и AV, термостатами V2.05, V4.05, V4.10, V8.09, пневмоприводами S16, S25 и регуляторами перепада давления TD66 для регулирования расхода пара, горячей и холодной воды в системах тепло-, хладо- и пароснабжения.

**Технические характеристики**

	M2F	G2F	H2F
Максимальное рабочее давление	16 бар	25 бар	40 бар
Максимальная рабочая температура	300 °C	300 °C	350 °C
Регулировочная характеристика	квадратичная		
Количество седел	двухседельчатый		
Протечка	< 0,5 % Kv		
Присоединение к приводу	1"		
Присоединения	фланцевое		
Управляется:	электроприводами термостатами пневмоприводами регуляторами перепада давления		
	VB-90, VBA-90, V, AV V2, V4, V8 S16, S25 TD66		

**Спецификация материалов**

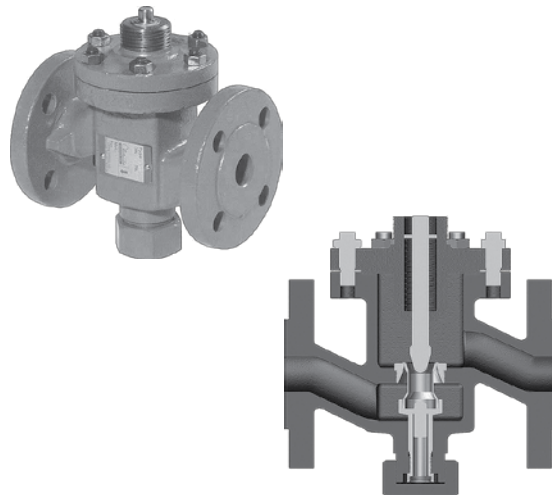
	M2F	G2F	H2F
Корпус	чугун GG25	чугун GGG40	сталь GS-C25
Компоненты	нержавеющая сталь		

**Технические параметры**

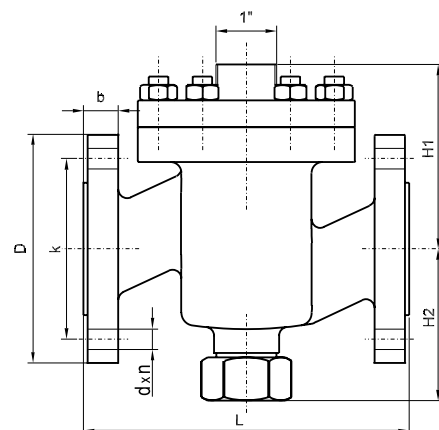
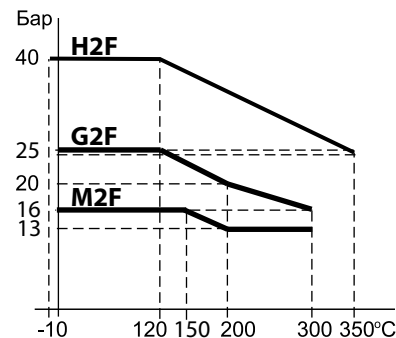
Тип	Присоединение, мм	Номин. диаметр, (мм)	Kvs, (м³/ч)	Ход штока, (мм)	Масса, (кг)			Коеф-т кав.
					M2F	G2F	H2F	
20 M2F/G2F/H2F	20	20	5	6,5	5	5	5	0,6
25 M2F/G2F/H2F	25	25	7,5	7	6,5	6,5	6,5	0,6
32 M2F/G2F/H2F	32	32	12,5	8	9	9	9	0,55
40 M2F/G2F/H2F	40	40	20	9	11	11	11	0,55
50 M2F/G2F/H2F	50	50	30	10	16	16	16	0,5
65 M2F/G2F/H2F	65	65	50	11	21	21	21	0,5
80 M2F/H2F	80	80	80	13	35	-	35	0,45

**Габаритные размеры**

Тип	Размеры, (мм)									
	L	H1	H2	b			D	k	d x n	
				M2F, G2F	H2F	M2F, G2F, H2F				
20 M2F/G2F/H2F	150	85	70	16	18	105	75	14x4	14x4	
25 M2F/G2F/H2F	160	95	77	16	18	115	85	14x4	14x4	
32 M2F/G2F/H2F	180	105	82	18	18	140	100	18x4	18x4	
40 M2F/G2F/H2F	200	110	92	18	18	150	110	18x4	18x4	
50 M2F/G2F/H2F	230	125	102	20	20	165	125	18x4	18x4	
65 M2F/G2F/H2F	290	135	120	20	22	185	145	18x4	18x8	
80 M2F/H2F	310	145	165	22	24	200	160	18x8	18x8	



**Диаграмма «Температура – Давление»**



\* Компания оставляет за собой право вносить конструктивные изменения



Таблица 3. Артикулы

Тип	Артикул
M2F, Ду 20	1-2220636
M2F, Ду 25	1-2220652
M2F, Ду 32	1-2220687
M2F, Ду 40	1-2220709
M2F, Ду 50	1-2220725
M2F, Ду 65	1-2220776
M2F, Ду 80	1-2220784
G2F, Ду 20	1-2420018
G2F, Ду 25	1-2420026
G2F, Ду 32	1-2420034
G2F, Ду 40	1-2420042
G2F, Ду 50	1-2420069
G2F, Ду 65	1-2420077
H2F, Ду 20	1-2320622
H2F, Ду 25	1-2320657
H2F, Ду 32	1-2320673
H2F, Ду 40	1-2320703
H2F, Ду 50	1-2320738
H2F, Ду 65	1-2320789
H2F, Ду 80	1-2320819

## Перепады давления на клапане с приводом (на воде и гликолевых растворах)

Ду	20	25	32	40	50	65	80
Привод	Максимальные перепады давления, перекрываемые приводами, (бар)						
VB90, VBA90	40	40	40	40	40		
V, AV	40	40	40	40	40	25	25
V.2.05	16	14					
V.4.05	40	40					
V.4.10			25	21	14	9,2	7,3
V.8.09		40	40	40	40	25	
S16	40	40	25	21	14	9,2	7,3
S25	40	40	40	40	40	40	40
TD 66	40	40	40	40	40	25	20

## Перепады давления на клапане с приводом (на пар)

Ду	20	25	32	40	50	65	80
Привод	Максимальные перепады давления, перекрываемые приводами, (бар)						
VB90, VBA90	40	40	40	40	40		
V, AV	40	40	40	40	40	25	25
V.2.05	16	14					
V.4.05	40	40					
V.4.10			25	21	14	9,2	7,3
V.8.09		40	40	40	40	25	
S16	40	40	25	21	14	9,2	7,3
S25	40	40	40	40	40	40	40
TD 66	40	40	40	40	40	25	20

\* Компания оставляет за собой право вносить конструктивные изменения

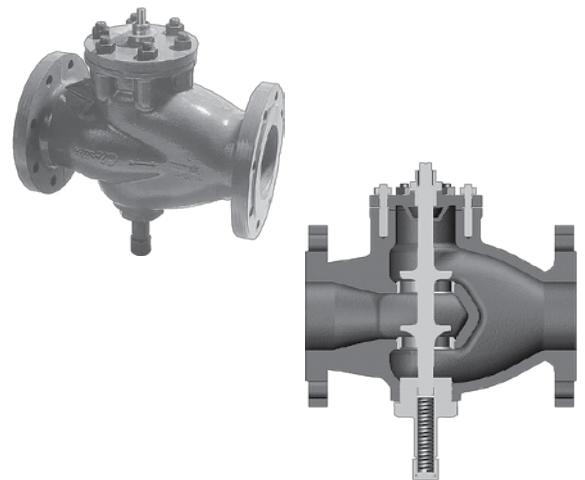


**Клапан регулирующий двухходовой чугунный двухседельчатый  
M2F Ду 100-150; G2F Ду 125-150; H2F Ду 100-150**

**Применение:** для регулирования расхода пара, горячей и холодной воды в системах тепло- и пароснабжения.

**Технические характеристики**

	M2F	G2F	H2F
Макс. рабочее давление	16 бар	16 бар	25 бар
Макс. рабочая температура	300 °С	300 °С	350 °С
Регулировочная характеристика	линейная	квадратич.	линейная
Количество седел	двухседельчатый		
Протечка	< 0,5 % Kv		
Присоединение к приводу	1"		
Присоединения	фланцевое		
Управляется: электроприводами термостатами пнеumoприводами	V, AV V8 S25		



**Спецификация материалов**

	M2F	G2F	H2F
Корпус	чугун GG25	чугун GGG40	сталь GS-C25
Компоненты	нержавеющая сталь		

**Технические параметры**

Тип	Присоединение, (мм)	Номин. диаметр, (мм)	Kvs, (м³/ч)	Ход штока, (мм)	Масса, (кг)			Кэф-т кав-и
					M2F	G2F	H2F	
100 M2F/H2F	100	100	125	15	37	-	38	0,4
125 M2F/G2F/H2F	125	125	215	18	73	50	73	0,35
150 M2F/G2F/H2F	150	150	310	18	73	70	76	0,3

**Габаритные размеры**

Тип	Размеры, (мм)					
	L	H1	H2	D	k	d x n
100 M2F/G2F/H2F	350	185	209	220	180	18 x 8
125 M2F/G2F/H2F	400	205	224	250	210	18 x 8
150 M2F/G2F/H2F	400	240	244	285	240	22 x 8

**Артикулы**

Тип	Артикул
M2F, Ду 100	1-2220377
M2F, Ду 125	1-2220393
M2F, Ду 150	1-2220415
G2F, Ду 125	1-2420107
G2F, Ду 150	1-2420xxx
H2F, Ду 100	1-2320363
H2F, Ду 125	1-2320398
H2F, Ду 150	1-2320428

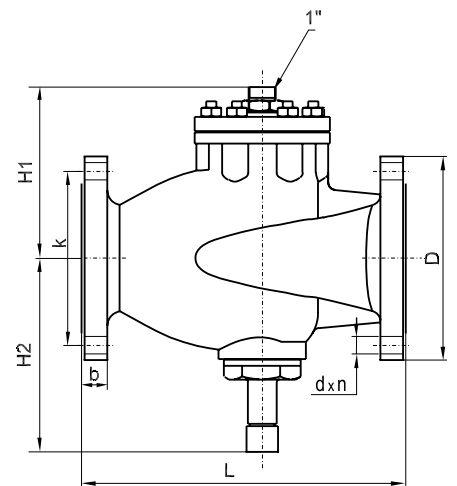
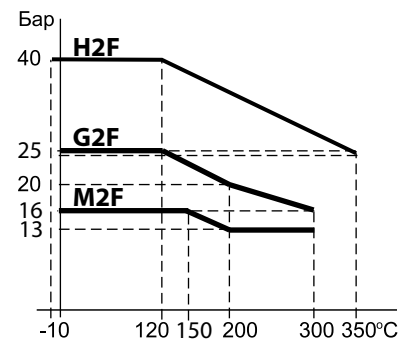
**Перепады давления на клапане с приводом (на воде и гликолевых растворах)**

	100	125	150
Электропривод	Максимальные перепады давления, перекрыаемык приводами, (бар)		
V, AV	16	16	16
V.8.18	16	11	9,3

**Перепады давления на клапане с приводом (на пар)**

	100	125	150
Электропривод	Максимальные перепады давления, перекрыаемык приводами, (бар)		
V, AV	16	16	15
V.8.18	16	10	8,4

**Диаграмма «Температура – Давление»**



\* Компания оставляет за собой право вносить конструктивные изменения

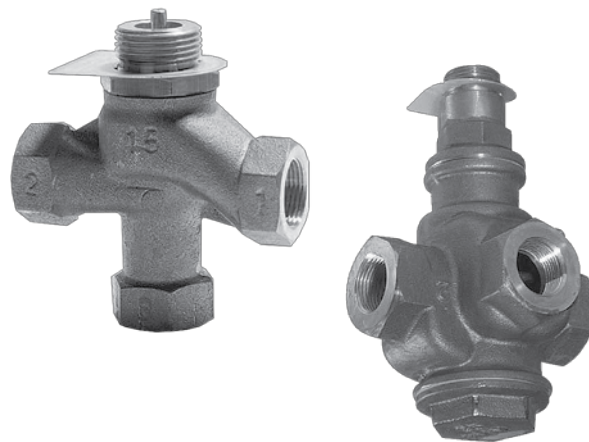


### Клапан регулирующий трехходовой латунный L3S, 1/2"-2", Ру 10

**Применение:** применяется для регулирования расхода гликолевых растворов (до 50%), горячей и холодной воды, в системах тепло- и холодоснабжения путём смешения и разделения потоков.

#### Технические характеристики

Максимальное рабочее давление	10 бар
Максимальная рабочая температура	120 °С
Регулировочная характеристика	линейная
Количество седел	два односедельчатых
Протечка	< 0,5 % Kv
Присоединение к приводу	1"
Присоединения	внутренняя резьба
Управляется:	электроприводами термостатами пневмоприводами
	VB-90, VBA-90, V, AV V2, V4, V8 S16, S25



#### Спецификация материалов

Корпус	латунь RG5
Компоненты	латунь RG5

#### Технические параметры

Тип	Ду	Номин. диам., (мм)	Kvs, (м³/ч)		Ход штока, (мм)	Масса, (кг)
			смеш.	разд.		
L3S	1/2"	15	2,75	2,4	3	1
L3S	3/4"	20	5,0	4,3	4	1
L3S	1"	25	7,5	6,4	4	4,4
L3S	1 1/4"	32	12,5	10,7	6	4,4
L3S	1 1/2"	40	20,0	17,2	6	8,3
L3S	2"	50	30,0	25,8	8	7,7

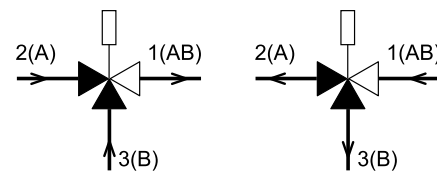
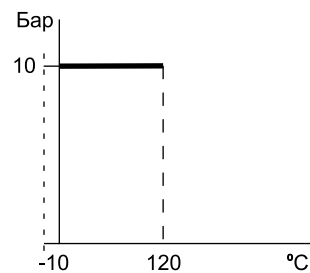
#### Габаритные размеры

Ду	Размеры, (мм)			
	L	L1	H	H1
1 1/2"	110	-	60	55
3/4"	110	-	60	55
1"	140	70	145	80
1 1/4"	140	70	145	80
1 1/2"	185	95	150	105
2"	185	95	150	105

#### Артикулы

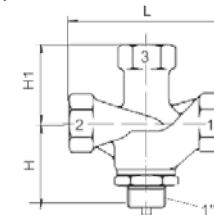
Тип	Артикул
L3S, Ду 15	1-2130517
L3S, Ду 20	1-2130525
L3S, Ду 25	1-2130533
L3S, Ду 32	1-2130541
L3S, Ду 40	1-2130568
L3S, Ду 50	1-2130576

Диаграмма «Температура – Давление»

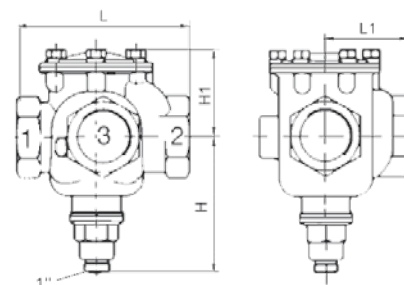


В нормальном положении соединение 2-1 полностью открыто

Ду 15-20 мм



Ду 25-50 мм



\* Компания оставляет за собой право вносить конструктивные изменения



**Перепады давления на клапане с приводом**

Схема А - значения действительны для смесительных клапанов с закрытым портом В (3) и для разделительных клапанов с открытым портом В (3).

Ду	15	20	25	32	40	50
Максимальные перепады давления, перекрываемые приводами, (бар)						
Термостат						
V2.05	5,4	5,4				
V4.05		10	9,2	9,2	6,6	
V4.10						6,6
V8.09						10
Электропривод (трехпозиционный / аналоговый)						
VB-90 / VBA-90	10	10	10	10	10	10
V / AV						

Схема Б - значения действительны для смесительных клапанов с закрытым портом А (2) и для разделительных клапанов с открытым портом А (2).

Ду	15	20	25	32	40	50
Максимальные перепады давления, перекрываемые приводами, (бар)						
Термостат						
V2.05	2,2	1,9				
V4.05		1,9	10	10	10	
V4.10						6,2
V8.09						6,2
Электропривод (трехпозиционный / аналоговый)						
VB-90 / VBA-90	2,2	1,9	10	10	6,2	6,2
V / AV						

\* Компания оставляет за собой право вносить конструктивные изменения



**Клапан регулирующий трехходовой чугунный M3F-SFL, 1/2"-1 1/2", Ру 16; M3F-FL, Ду 15-20, Ру 16**

**Применение:** применяется с электроприводами VB-30, VBA-30 для регулирования расхода, горячей и холодной воды и гликолевых растворов (до 50%) в системах тепло-, хладоснабжения путем смешения и разделения потоков.

**Технические характеристики**

Максимальное рабочее давление	16 бар
Максимальная рабочая температура	150 °С
Регулировочная характеристика	линейная
Количество седел	два односедельчатых
Протечка	0,0005% Kv
Присоединение к приводу	1"
Присоединения	внутр. резьба / фланцевое
Управляется:	электроприводами VB-30, VBA-30

**Спецификация материалов**

Корпус	серый чугун GG25
Компоненты	нержавеющая сталь
Уплотнение	EPDM

**Технические параметры**

Тип	Ду		Номин. диаметр, (мм)	Kvs, (м³/ч)	Ход штока, (мм)	Масса, (кг)	
	Резьба G, дюймы	Фланец, мм				Резьба G, дюймы	Фланец, мм
M3F-SFL/ M3F-FL	1/2"	15	15	4	5.5	1,35	3,1
M3F-SFL/ M3F-FL	3/4"	20	20	6,3	5.5	1,75	4,4
M3F-SFL	1"	-	25	10	5.5	2,15	-
M3F-SFL	1 1/4"	-	32	16	5.5	3,8	-
M3F-SFL	1 1/2"	-	40	25	5.5	4,4	-

**Габаритные размеры - Резьбовое присоединение**

Ду	Размеры, (мм)		
	L	H1	H2
1/2"	146	67	73
3/4"	149	67	74,5
1"	160	67	80
1 1/4"	193	78	96,5
1 1/2"	207	78	103,5

**Габаритные размеры - Фланцевое присоединение**

Ду	Размеры, (мм)						
	L	H1	H2	b	D	k	d x n
15	130	67	65	16	95	65	14 x 4
20	150	67	75	16	105	75	14 x 4

**Перепады давления на клапане с приводом**

	Ду	15	20	25	32	40
	Электропривод	Максимальные перепады давления, перекрываемые приводами, (бар)				
VB-30	трехпозиц.	4	3,5	2	0,9	0,6
VBA-30	аналоговый					

**Артикулы**

Тип	Артикул
M3F-SFL, Ду 15	1-2230987
M3F-SFL, Ду 20	1-2230991
M3F-SFL, Ду 25	1-2230995
M3F-SFL, Ду 32	1-2230998
M3F-SFL, Ду 40	1-2231000
M3F-FL, Ду 15	1-2231110
M3F-FL, Ду 20	1-2231113

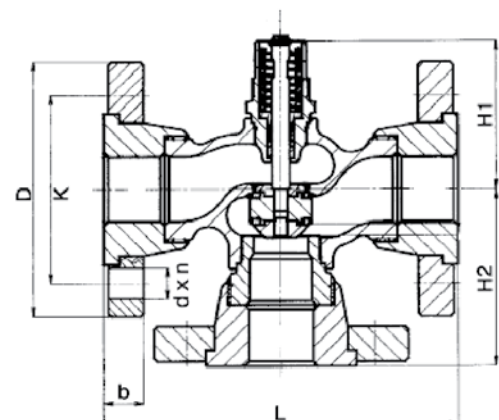
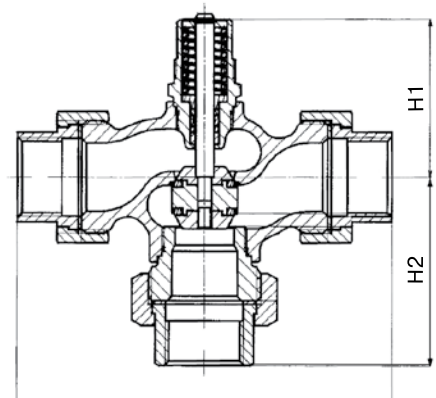
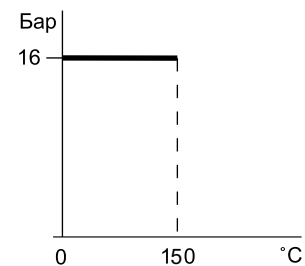


M3F-SFL



M3F-FL

**Диаграмма «Температура – Давление»**



\* Компания оставляет за собой право вносить конструктивные изменения

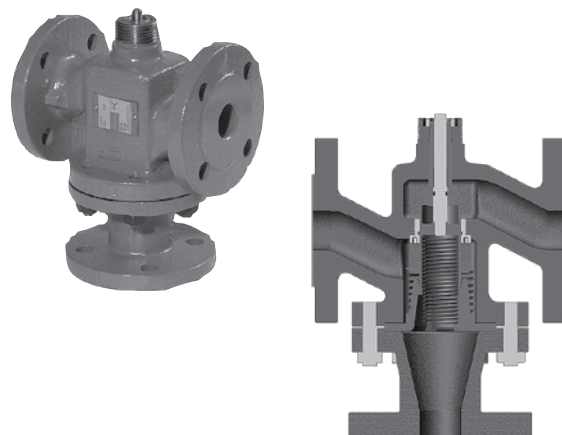


**Клапаны регулирующие трехходовые M3F, G3F, H3F Ду 25-65**

**Применение:** применяется с электроприводами VB-30, VBA-30, пневмоприводами S16, S25 для регулирования расхода горячей и холодной воды и гликолевых растворов (до 50%) в системах тепло-, хладоснабжения путем смешения и разделения потоков.

**Технические характеристики**

	<b>M3F</b>	<b>G3F</b>	<b>H3F</b>
Максимальное рабочее давление	16 бар	25 бар	40 бар
Максимальная рабочая температура	150 °C	300 °C	350 °C
Регулировочная характеристика	квадратичная/линейная		
Количество седел	два односедельчатых		
Протечка	< 0,5 % Kv		
Присоединение к приводу	1"		
Присоединения	фланцевое		
Управляется:	электроприводами термостатами пневмоприводами	VB-90, VBA-90, V, AV V2, V4, V8 S16, S25	



**Спецификация материалов**

	<b>M3F</b>	<b>G3F</b>	<b>H3F</b>
Корпус	серый чугун GG25	высокопрочный чугун GGG40	сталь GS-C25
Компоненты	нержавеющая сталь, латунь	нержавеющая сталь	

**Технические параметры**

Тип	Ду	Kvs, (м³/ч)	Ход штока, (мм)	Масса, (кг)
M3F / G3F / H3F	25	7,5	7	7
M3F / G3F / H3F	32	12,5	8	10
M3F / G3F / H3F	40	20	9	14
M3F / G3F / H3F	50	30	10	18
M3F	65	50	11	26

**Габаритный размеры - M3F**

Тип	Размеры, (мм)						
	L	H	H1	D	b	k	d x n
25 M3F	160	130	70	115	16	85	14 x 4
32 M3F	180	150	75	140	18	100	18 x 4
40 M3F	200	160	85	150	18	110	18 x 4
50 M3F	230	190	95	165	20	125	18 x 4
65 M3F	290	220	110	185	20	145	18 x 4

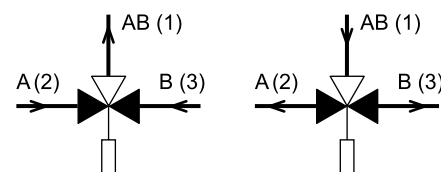
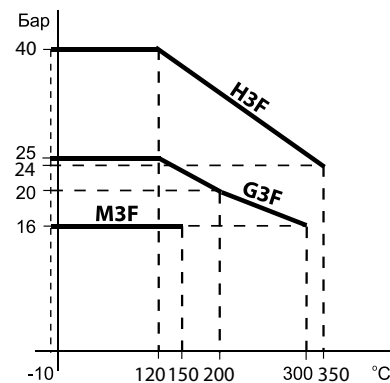
**Габаритный размеры - G3F**

Тип	Размеры, (мм)						
	L	H	H1	D	b	k	d x n
25 G3F	160	130	70	115	16	85	14 x 4
32 G3F	180	150	75	140	18	100	18 x 4
40 G3F	200	160	85	150	18	110	18 x 4
50 G3F	230	190	95	165	20	125	18 x 4

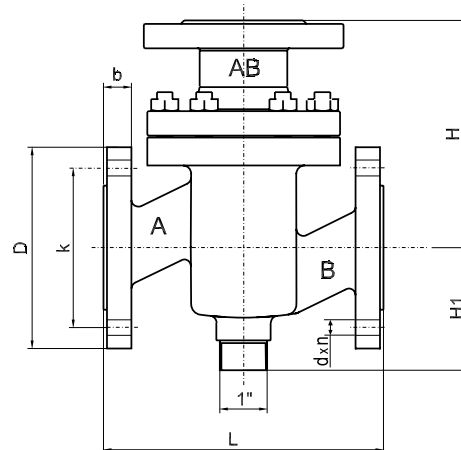
**Габаритный размеры - H3F**

Тип	Размеры, (мм)						
	L	H	H1	D	b	k	d x n
25 H3F	160	130	70	115	18	85	14 x 4
32 H3F	180	150	75	140	18	100	18 x 4
40 H3F	200	160	85	150	18	110	18 x 4
50 H3F	230	190	95	165	20	125	18 x 4

**Диаграмма "Температура - Давление"**



В нормальном положении соединение 2-1 полностью открыто



\* Компания оставляет за собой право вносить конструктивные изменения





**Перепады давления на клапане с приводом**

Схема А - значения действительны для смесительных клапанов с закрытым портом В (З) и для разделительных клапанов с открытым портом В (З).

	Ду	25	32	40	50	65
Термостат	Максимальные перепады давления, перекрываемые приводами, (бар)					
V4.10	M3F	14	12	8	6,8	5,4
	G3F, H3F	19	16	9,1	7,7	
V8.09	M3F, G3F, H3F		40	25	22	16
Электропривод	Максимальные перепады давления, перекрываемые приводами, (бар)					
VB-90 / VBA-90	трехпозиц. / аналог.	40	40	40	40	
V / AV	трехпозиц. / аналог.	40	40	40	40	16

Схема А - значения действительны для смесительных клапанов с закрытым портом В (З) и для разделительных клапанов с открытым портом В (З).

	Ду	25	32	40	50	65
Термостат	Максимальные перепады давления, перекрываемые приводами, (бар)					
V4.10	M3F	14	10	8	6,3	4
	G3F, H3F	14	10	8	6,3	
V8.09	M3F, G3F, H3F		10	8	6,3	4
Электропривод	Максимальные перепады давления, перекрываемые приводами, (бар)					
VB-90 / VBA-90	трехпозиц. / аналог.	14	10	8	6,3	
V / AV	трехпозиц. / аналог.	14	10	8	6,3	4

**Артикулы**

Тип	Артикул
M3F, Ду 25	1-2230194
M3F, Ду 32	1-2230208
M3F, Ду 40	1-2230216
M3F, Ду 50	1-2230224
M3F, Ду 65	1-2230232
G3F, Ду 25	1-2430013
G3F, Ду 32	1-2430021
G3F, Ду 40	1-2430048
G3F, Ду 50	1-2430056
H3F, Ду 25	1-2330113
H3F, Ду 32	1-2330121
H3F, Ду 40	1-2330148
H3F, Ду 50	1-2330156

\* Компания оставляет за собой право вносить конструктивные изменения



**Клапаны регулирующие трехходовые L3F, M3F, G3F Ду 65-150**

**Применение:** применяется с электроприводами V и AV, пневмоприводами S16, S25 для регулирования расхода горячей и холодной воды и гликолевых растворов (до 50%) в системах тепло-, хладоснабжения путем смешения и разделения потоков.

**Технические характеристики**

	<b>L3F</b>	<b>M3F*</b>	<b>G3F</b>
Максимальное рабочее давление	10 бар	10 бар	16 бар
Максимальная рабочая температура	120 °C	120 °C	120 °C
Регулировочная характеристика	линейная		
Количество седел	два односедельчатых		
Протечка	< 0,5 % Kv		
Присоединение к приводу	1"		
Присоединения	фланцевое		
Управляется:	электроприводами термостатами пневмоприводами	VB-90, VBA-90, V, AV V2, V4, V8 S16, S25	

\* Возможно изготовление на Ру= 9 бар Т= 160 °С.

**Спецификация материалов**

	<b>L3F</b>	<b>M3F</b>	<b>G3F</b>
Корпус	латунь RG 5	серый чугун GG25	высокопрочный чугун GGG40
Компоненты	нержавеющая сталь	нержавеющая сталь, латунь	

**Технические параметры**

Тип	Ду	Kvs, (м³/ч)		Ход штока, (мм)	Масса, (кг)
		смеш.	разд.		
L3F*	65	50	43	10,5	22,5
L3F / M3F / G3F	80	80	69	11	30 / 35 / 35
L3F / M3F / G3F	100	125	108	13	55 / 44 / 44
L3F / M3F / G3F	125	215	185	18	91 / 72 / 72
L3F / M3F / G3F	150	310	267	20	131 / 111 / 111

\* M3F Ду 65 (см. на стр. 19)

**Габаритные размеры - L3F**

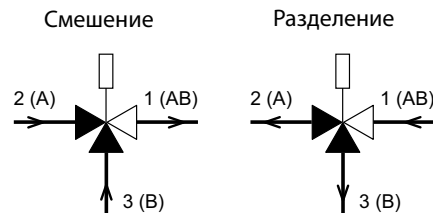
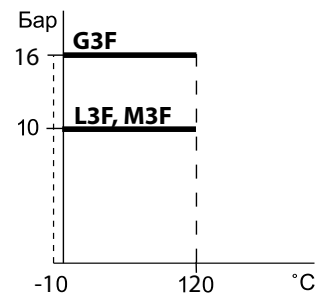
Тип	Размеры, (мм)							
	L	L1	H	H1	D	b	k	d x n
65 L3F	240	120	175	120	185	20	145	18 x 4
80 L3F	260	130	185	125	200	22	160	18 x 8
100 L3F	350	175	195	145	220	22	180	18 x 8
125 L3F	400	240	245	180	250	24	210	18 x 8
150 L3F	480	270	280	189	285	24	240	22 x 8

**Габаритные размеры - G3F**

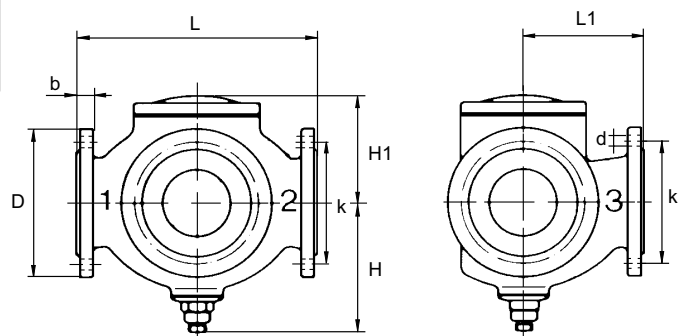
Тип	Размеры, (мм)							
	L	L1	H	H1	D	b	k	d x n
80 G3F	310	155	180	127	200	19	160	19 x 8
100 G3F	350	175	195	141	220	19	180	19 x 8
125 G3F	400	240	245	171	250	19	210	19 x 8
150 G3F	480	270	280	189	285	24	240	23 x 8



Диаграмма «Температура – Давление» Ду 65-150



В нормальном положении соединение 2-1 полностью открыто.



\* Компания оставляет за собой право вносить конструктивные изменения



**Перепады давления на клапане с приводом**

Схема А - значения действительны для смесительных клапанов с закрытым портом В (3) и для разделительных клапанов с открытым портом В (3).

	Ду	65	80	100	125	150
Термостат	Максимальные перепады давления, перекрываемые приводами, (бар)					
V4.10	L3F	4,2	3,7	2,9		
	M3F, G3F		3,7	2,9		
V8.09	L3F	10	10			
	M3F, G3F		10			
V8.18	L3F				5,9	5,9
	M3F, G3F				6	4,3
Электропривод	Максимальные перепады давления, перекрываемые приводами, (бар)					
V / AV	L3F	10	10	10	10	10
	M3F, G3F	16	10	10	10	9,4

Схема Б - значения действительны для смесительных клапанов с закрытым портом А (2) и для разделительных клапанов с открытым портом А (2).

	Ду	65	80	100	125	150
Термостат	Максимальные перепады давления, перекрываемые приводами, (бар)					
V4.10	L3F	3,3	2,9	2,1		
	M3F, G3F		3,9	2,1		
V8.09	L3F	3,3	2,9			
	M3F, G3F		2,9			
V8.18	L3F				3,2	3,2
	M3F, G3F				3,3	2,1
Электропривод	Максимальные перепады давления, перекрываемые приводами, (бар)					
V / AV	L3F	3,3	2,9	2,1	3,2	3,2
	M3F, G3F	4	2,9	2,1	3,3	2,1

**Артикулы**

Тип	Артикул
L3F, Ду 65	1-2130584
L3F, Ду 80	1-2130595
L3F, Ду 100	1-2130606
L3F, Ду 125	1-2130114
L3F, Ду 150	1-2130122
M3F, Ду 80	1-2230589
M3F, Ду 100	1-2230597
M3F, Ду 125	1-2230119
M3F, Ду 150	1-2230127
G3F, Ду 80	1-2430091
G3F, Ду 100	1-2430063
G3F, Ду 125	1-2430067
G3F, Ду 150	1-2430129

\* Компания оставляет за собой право вносить конструктивные изменения



**Клапаны регулирующие трехходовые L3FM, M3FM, G3FM Ду 200-300**

**Применение:** применяется с электроприводами МТ90, МТ90А для регулирования расхода горячей и холодной воды и гликолевых растворов (до 50%) в системах тепло-, хладоснабжения путем смешения и разделения потоков.

**Технические характеристики**

	<b>L3FM</b>	<b>M3FM</b>	<b>G3FM</b>
Максимальное рабочее давление	200 - 10 бар 250-300 – 6 бар	200 – 16 бар 250-300 – 10 бар	200 – 16 бар 250-300 – 10 бар
Максимальная рабочая температура	120 °С	120 °С	120 °С / 160 °С
Регулировочная хар-ка	линейная		
Количество седел	два односедельчатых		
Протечка	< 0,5 % Kv		
Присоед.к приводу	1"		
Присоединения	фланцевое		
Управляется: электроприводами	МТ90, МТ90А		



**Спецификация материалов**

	<b>L3FM</b>	<b>M3FM</b>	<b>G3FM</b>
Корпус	латунь RG 5	серый чугун GG25	высокопрочный чугун GGG40
Компоненты	нержавеющая сталь	нержавеющая сталь, латунь	

**Технические параметры**

Тип	Ду	Kvs, (м³/ч)		Ход штока, (мм)	Масса, (кг)
		смеш.	разд.		
L3FM/M3FM/G3FM	200	555	477	28	190/160/160
L3FM/M3FM/G3FM	250 / 300*	865	744	28	365/306/306
L3FM/M3FM/G3FM	300	1250	1075	45	355/290/290

\*Ду 250 имеет соединительные фланцы Ду 300.

**Габаритные размеры - L3FM**

Тип	Размеры, (мм)							
	L	L1	H	H1	D	b	k	d x n
200 L3FM	600	325	235	238	340	21	295	22 x 8
250 L3FM	850	450	305	305	445	28	400	23 x 12
300 L3FM	850	450	305	305	445	28	400	23 x 12

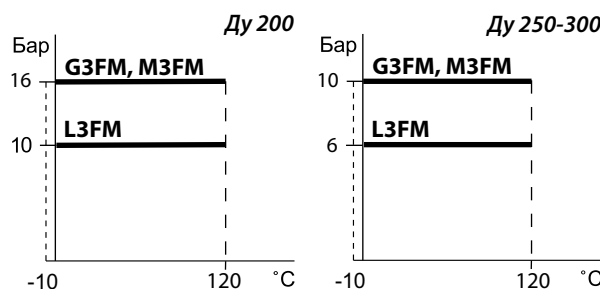
**Габаритные размеры - M3FM**

Тип	Размеры, (мм)							
	L	L1	H	H1	D	b	k	d x n
200 M3FM	600	325	238	238	340	20	295	23 x 12
250 M3FM	850	450	305	305	445	25	400	23 x 12
300 M3FM	850	450	305	305	445	25	400	23 x 12

**Габаритные размеры - G3FM**

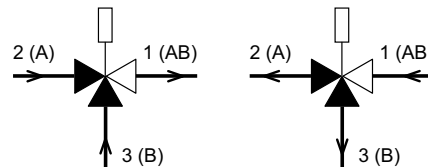
Тип	Размеры, (мм)							
	L	L1	H	H1	D	b	k	d x n
200 G3FM	600	325	238	238	340	20	295	22 x 8
250 G3FM	850	450	305	305	445	25	400	23 x 12
300 G3FM	850	450	305	305	445	25	400	23 x 12

**«Температура – Давление»**

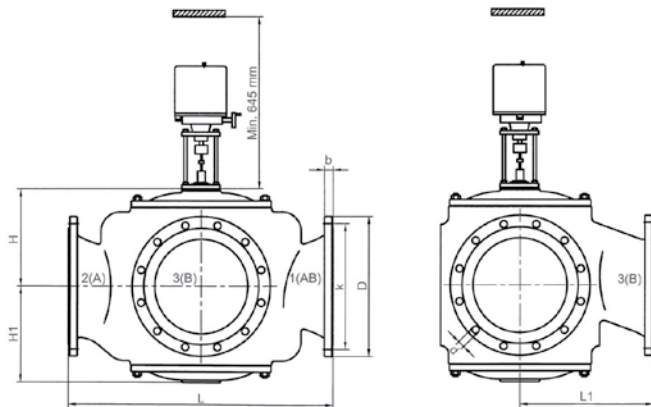


Смешение

Разделение



В нормальном положении соединение 2-1 полностью открыто.



\* Компания оставляет за собой право вносить конструктивные изменения



## Перепады давления на клапане с приводом

Электропривод	Ду	200	250	300
MT90	трехпозиц.	Максимальные перепады давления, перекрываемые приводами, (бар)		
MT90A	аналоговый			
Закрытие порта А (2)	над клапаном	10	5,1	5,1
	под клапаном	10	6	6
Закрытие порта В (3)	над клапаном	7,2	2,8	2,8
	под клапаном	6,4	1,6	1,8
Открытие порта В (3)	над клапаном	10	5,6	5,6
	под клапаном	10	6	6
Открытие порта А (2)	над клапаном	8	3,2	3,2
	под клапаном	7,1	2,1	2,3

## Артикулы

Тип	Артикул
L3FM, Ду 200	1-2130157
L3FM, Ду 250	1-2130165
L3FM, Ду 300	1-2130173
M3FM, Ду 200	1-2230143
M3FM, Ду 250	1-2230151
M3FM, Ду 300	1-2230178
G3FM, Ду 200	1-2430145
G3FM, Ду 250	1-2430153
G3FM, Ду 300	1-24301461

\* Компания оставляет за собой право вносить конструктивные изменения



**Клапаны регулирующие трехходовые G3FM-T Ду 200-600**

**Применение:** применяется с электроприводами RCEL для регулирования расхода горячей и холодной воды и гликолевых растворов (до 50%) в системах тепло-, хладоснабжения путем смешения и разделения потоков.

**Технические характеристики**

Максимальное рабочее давление	Ду 200-300 - 16 бар Ду 350-600 - 10 бар
Максимальная рабочая температура	100 °C / 250 °C
Регулировочная характеристика	линейная
Тип конструкции	поворотный сегмент
Протечка	герметичен
Присоединение к приводу	ISO-фланец
Присоединения	фланцевое
Управляется: электроприводами	RCEL

**Спецификация материалов**

Корпус	высокопрочный чугун GGG40
Компоненты	нержавеющая сталь
Уплотнение	NBR, Viton

**Технические параметры**

Тип	Ду	Kvs, (м³/ч)		Усилие закрытия, Н*м	Масса, (кг)
		смеш.	разд.		
G3FM-T	200	800	1100	330	114
G3FM-T	250	1500	2100	450	159
G3FM-T	300	2000	2650	700	207
G3FM-T	350	2530	3380	780	278
G3FM-T	400	3050	3950	880	346
G3FM-T	450	3680	4480	1250	433
G3FM-T	500	4150	5250	1450	563
G3FM-T	600	4800	6050	1750	816
G3FM-T	700	5500	7000	2150	1150
G3FM-T	800	6200	8000	2550	1400

**Габаритные размеры**

Ду	Размеры, (мм)									
	L	L1	H	H1	C	D	b	k	d x n	
200	530	270	236	175	361	340	21	295	23 x 12	
250	592	300	273	205	361	400	23	355	28 x 12	
300	649	330	305	230	361	455	25,5	410	28 x 12	
350	717	360	337	255	361	505	25,5	460	28 x 16	
400	770	385	375	285	361	565	26	515	28 x 16	
450	820	410	391	310	556	615	26,5	565	28 x 20	
500	900	455	425	340	556	670	27,5	620	28 x 20	
600	1000	505	470	393	556	780	31,0	725	31 x 20	
700	1106	553	519	462	556	895	34,0	840	31x24	
800	1200	600	579	507	556	1015	37	950	34x24	

**Перепады давления на клапане с приводом**

Электропривод*	Ду	Максимальные перепады давления, перекрываемые приводами, Бар									
		200	250	300	350	400	450	500	600	700	800
RCEL 060	трехпозиц.	16	16	-	-	-	-	-	-	-	-
RCEL 100	трехпозиц.	-	-	16	10	10	-	-	-	-	-
RCEL 200	трехпозиц.	-	-	-	-	-	10	10	10	10	10

\*При использовании аналогового модуля - вх./вых. сигнал 4-20 мА

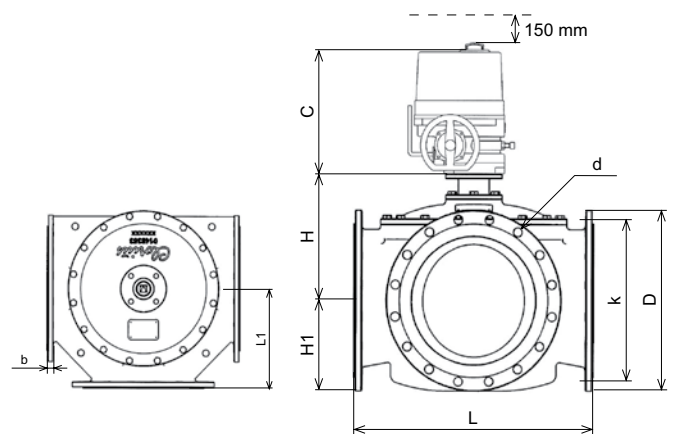
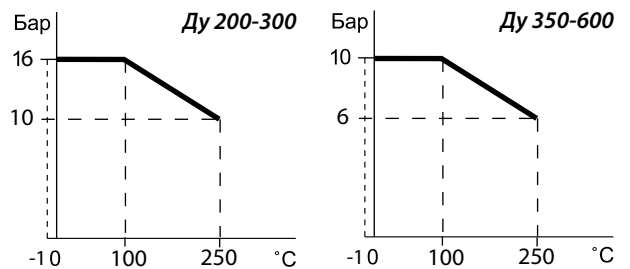
**Артикулы**

Тип	Артикул
G3FM-T, Ду 200	1-2430325
G3FM-T, Ду 250	1-2430320
G3FM-T, Ду 300	1-2430330
G3FM-T, Ду 350	1-2430335
G3FM-T, Ду 400	1-2430300
G3FM-T, Ду 450	1-2430315
G3FM-T, Ду 500	1-2430310
G3FM-T, Ду 600	-
G3FM-T, Ду 700	-
G3FM-T, Ду 800	-

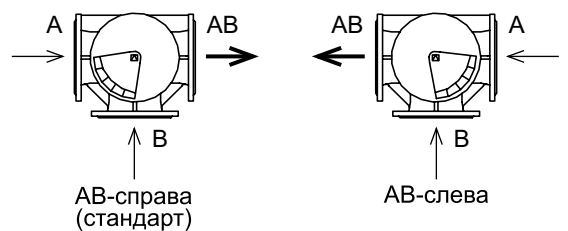
\* Компания оставляет за собой право вносить конструктивные изменения



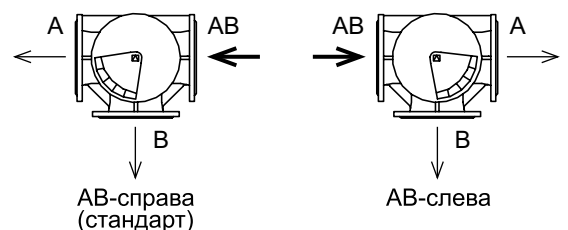
**Диаграмма «Температура – Давление»**



**Смешение**



**Разделение**



**Монтаж регулирующего клапана**

- Клапаны устанавливаются на вертикальном или горизонтальном трубопроводе в любом положении за исключением расположения привода вертикально вниз под клапаном. Расположение привода вертикально вниз не рекомендуется, так как в таком положении есть вероятность затопления привода. Направление потока среды должно совпадать со стрелкой на корпусе клапана. Рекомендуется предусмотреть прямой участок трубопровода 3-4 Ду перед регулирующим клапаном.
- В системе до регулирующего клапана требуется установка сетчатого фильтра (V823 или V821 Broen-Zetkama).
- В паровых установках в случаях, когда до клапана может скапливаться конденсат, перед ним должен быть предусмотрен сепаратор с блоком конденсатоотвода.
- При температуре среды в клапане свыше 150°C (давление насыщенного пара более 4 бар) необходимо устанавливать охлаждающие элементы (см. стр. 32).
- Зависимость «температура / давление», технические характеристики и габаритные размеры приведены в соответствующих технических описаниях данного каталога.
- В качестве исполнительного механизма для регулирующего клапана используется только электроприводы, пневмоприводы и приводы прямого действия (термостаты) фирмы Clorius Controls A/S.
- Герметизация по штоку обеспечивается за счет установки привода. Возможно снятие привода при работающей системе (только при неагрессивных средах, малых давлениях и невысокой температуре), при этом допускается протечка по штоку.
- Данные клапаны предназначены для регулирования и не могут использоваться как запорное устройство.
- Надежная и качественная работа возможна только при корректном подборе оборудования.

В трехходовых клапанах направление движения среды через клапан должно соответствовать следующим схемам:

Наименование клапана		Схема подключения	Рисунок клапана
L3S L3F M3F M3F-SFL M3F-FL G3F	Ду 15-20 Ду 65-150 Ду 80-150 Ду 15-40 Ду 15-20 Ду 80-150		
L3S M3F G3F H3F	Ду 25-50 Ду 25-65 Ду 25-50 Ду 25-50		
M3FM G3FM L3FM	Ду 200-300 Ду 200-300 Ду 200-300		
G3FM-T	Ду 200-600		

\* Компания оставляет за собой право вносить конструктивные изменения

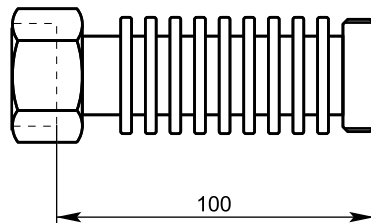


**Принадлежности****KS-4, KS-5, KS-6, Устройство ручной настройки****ОХЛАЖДАЮЩИЕ ЭЛЕМЕНТЫ**

**Применение:** охлаждающие элементы присоединяются между клапанами и термостатами (электроприводами) и используются для защиты привода от высокой температуры. Охлаждающие элементы используются начиная со 150 °С.

**KS-4**

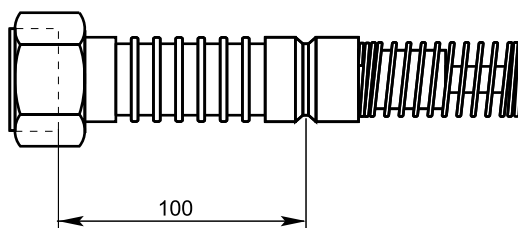
Применяются для предохранения термостатов и электроприводов в диапазоне температур 150-200 °С.



**KS-4**  
Масса 0,5 кг

**KS-5**

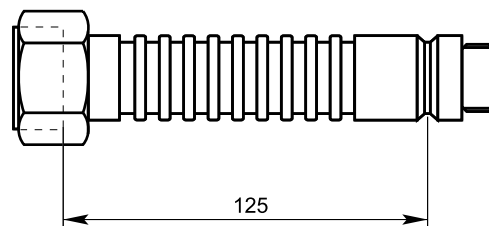
Применяются в диапазоне температур 250-350 °С для термостатов. Имеют встроенный шток с сильфоном, монтирующийся внутрь термостата.



**KS-5**  
Масса 0,5 кг

**KS-6**

Применяются в диапазоне температур 250-350 °С для электроприводов. Имеют встроенный шток с сильфоном, монтирующийся внутрь электропривода.



**KS-6**  
Масса 0,5 кг

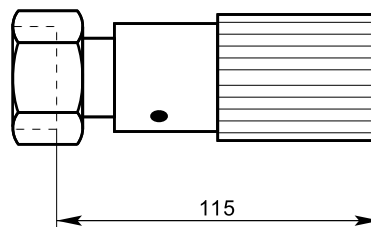
**Артикулы**

Тип	Артикул
KS-4	1-2190222
KS-5	1-3290212
KS-6	1-5290066

**УСТРОЙСТВО РУЧНОЙ НАСТРОЙКИ**

Конструкция настроечного цилиндра позволяет вручную регулировать клапан путём вращения настроечного цилиндра. Может использоваться только как временная мера, например, если требуемый привод поставляется только под заказ.

Используется с клапанами: L1S, L1SB, L2S, L2SR, L2SR, M1F, M1FB, M2FR, G1F, G1FB, G2F, G2FR, H1FH1FB, H2F, H2FR, L3S, M3F, G3F, H3F.



**Устройство ручной настройки**  
Масса 0,6 кг

**Примечание.** На масляных системах используются охлаждающие элементы KS-5 и KS-6. KS-5 используются для термостатов, а KS-6 для электроприводов.

\* Компания оставляет за собой право вносить конструктивные изменения





**Электроприводы**

**Электроприводы VB-30, VBA-30**

**Применение:** электроприводы VB-30 и VBA-30 предназначены для использования совместно с регулирующими клапанами M1F-SFL, M1F-FL, M3F-SFL, M3F-FL до Ду 40. Применяются в системах отопления, теплоснабжения, охлаждения, вентиляции, в производственных и других технологических системах.

**Описание**

Электроприводы VB-30 и VBA-30 имеют встроенные автоматические концевые выключатели, предохраняющие двигатель от перегрузки. Шестерни изготовлены из металла и синтетических материалов. Механизм приводов смазан и не требует обслуживания. Приводы позволяют производить ручную регулировку. Корпус привода выполнен из пластика. Трехпозиционный привод VB-30 может питаться от 24В AC или от 220В AC, аналоговый VBA-30 — только 24В AC. Привод может комплектоваться дополнительными концевыми выключателями, которые обычно используются для описания положения привода «закрыто/открыто».

**Характеристики**

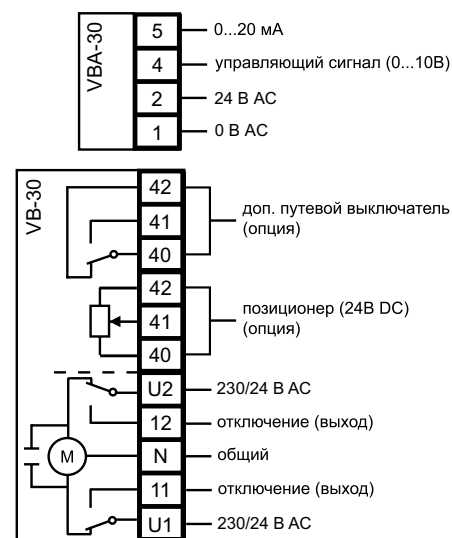
- Компактное исполнение;
- Встроенные автоматические концевые выключатели;
- Высокая точность регулирования;
- Возможность ручного регулирования;
- Пониженные шумовые характеристики;
- Не требует сервисного обслуживания;
- Автоматическая настройка хода штока привода при монтаже на клапан;
- Указатель движения штока.



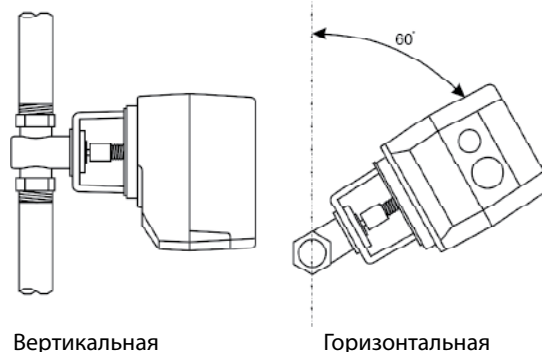
**Технические параметры**

Напряжение	тип VB-30-24 24В AC ± 10% тип VB-30-230 230В AC ± 10% тип VBA-30-24 24В AC ± 10%
Частота	50 Гц
Входной сигнал	тип VB-30-24 трехпозиционный тип VB-30-230 трехпозиционный тип VBA-30-24 базовые 0...10В и 0...20мА опция 2...10В и 4...20мА
Выходной сигнал	тип VB-30-24 тип VB-30-230 тип VBA-30-24 0...20мА
Потребление	Тип VB-30-24 1,5 Вт Тип VB-30-230 3,0 Вт Тип VBA-30-24 7,0 Вт
Исполнение	IP 54
Время закрытия/открытия	Тип VB-30-24 66 с Тип VB-30-230 66 с Тип VBA-30-24 13 с
Усилие	300 Н
Ход штока	5,5 мм
Диапазон температур	-5 – +55 °С
Масса	0,55 кг

**Схема подключения**

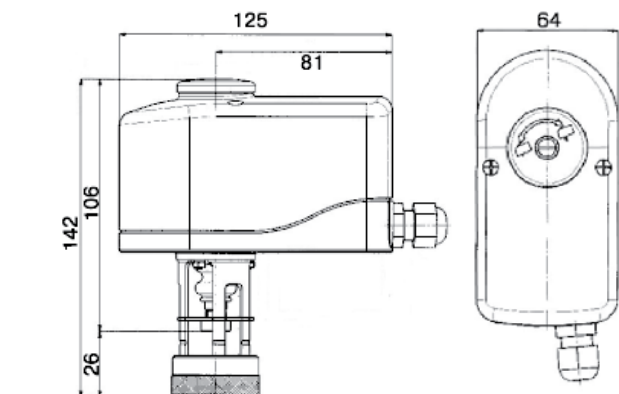


**Установка на системе**



**Артикулы**

Тип	Артикул
VB - 252 - 230	1 - 5240205
VB - 252 - 24	1 - 5240209
VBA - 252 - 24	1 - 5220121



\* Компания оставляет за собой право вносить конструктивные изменения



**Электроприводы VB-32, VBA-32**

**Применение:** электроприводы VB-32 и VBA-32 предназначены для использования совместно с регулирующими клапанами M1F-FD, M1F-SFD до Ду 50. Применяются в системах отопления, теплоснабжения, охлаждения, вентиляции, в производственных других технологических процессах.

**Описание**

Электроприводы VB-32 и VBA-32 имеют встроенные автоматические концевые выключатели, предохраняющие двигатель от перегрузки. Шестерни изготовлены из металла и синтетических материалов. Механизм приводов смазан и не требует обслуживания. Приводы позволяют производить ручную регулировку. Корпус привода выполнен из пластика. Трехпозиционный привод VB-32 может питаться от 24В AC или от 220В AC, аналоговый VBA-32 — только 24В AC. Привод может комплектоваться дополнительными концевыми выключателями, которые обычно используются для описания положения привода «закрыто/открыто».

**Характеристики**

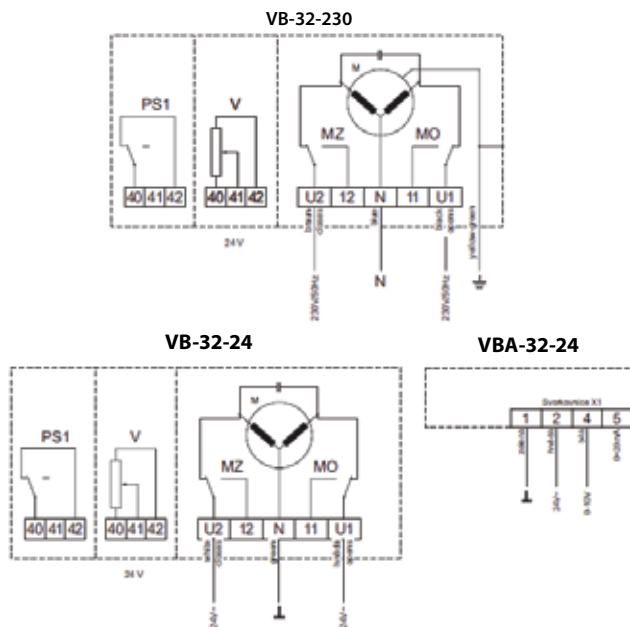
- Компактное исполнение;
- Встроенные автоматические концевые выключатели;
- Высокая точность регулирования;
- Возможность ручного регулирования;
- Пониженные шумовые характеристики;
- Не требует сервисного оборудования;
- Автоматическая настройка хода штока привода при монтаже на клапан;
- Указатель движения штока.



**Подключение провода**

**Технические параметры**

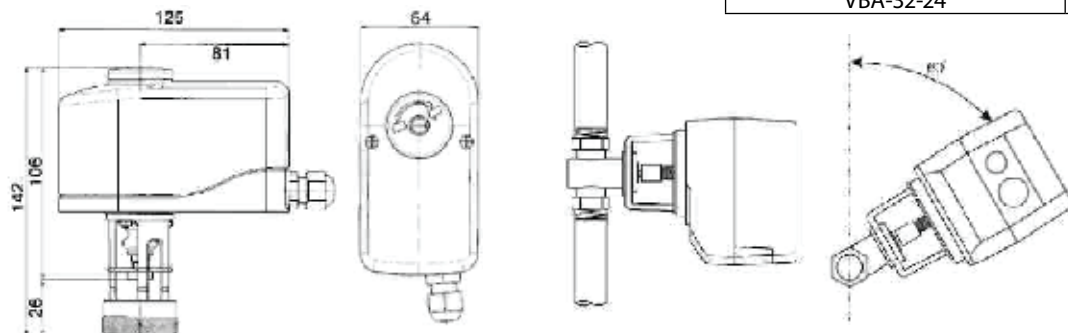
Напряжение	тип VB-32-24 24 В AC ± 10 % тип VB-32-230 230 В AC ± 10 % тип VBA-32-24 24 В AC ± 10 %
Частота	50 Гц
Входной сигнал	тип VB-32-24 трехпозиционный тип VB-32-230 трехпозиционный тип VBA-32-24 0(2)-10 В, 0(4)-20 мА
Выходной сигнал	тип VBA-32-24 0...20мА
Потребление	тип VB-32-24 1,5 Вт тип VB-32-230 3,0 Вт тип VBA-32-24 7,0 Вт
Исполнение	IP 54
Уровень шума	36 дБ
Время закрытия/открытия	тип VB-32-24 66 с тип VB-32-230 66 с тип VBA-32-24 25 с
Усилие	300 Н ± 15 %
Ход штока	11 мм
Диапазон температур	-5 - +55 °С
Масса	0,55 кг



**Дополнительные опции для VB-32**

- потенциометр;
- дополнительные концевые выключатели

**Установка на системе**



**Артикулы**

Тип	Артикул
VB-32-230	1-5220112
VB-32-24	1-5220115
VBA-32-24	1-5220121

\* Компания оставляет за собой право вносить конструктивные изменения



**Электроприводы VB-90, VBA-90**

**Применение:** электроприводы VB-32 и VBA-32 предназначены для использования совместно с регулирующими клапанами L1S, L2S, L3S, M1F, M2F, M3F, G1F, G2F, G3F, H1F, H2F, H3F до Ду 50. Применяются в системах отопления, теплоснабжения, охлаждения, вентиляции, в производственных других технологических процессах.

**Описание**

Электроприводы VB-90 и VBA-90 имеют встроенные автоматические концевые выключатели, предохраняющие двигатель от перегрузки. Шестерни изготовлены из металла и синтетических материалов. Механизм приводов смазан и не требует обслуживания. Приводы позволяют производить ручную регулировку. Корпус привода выполнен из пластика. Силовая часть привода выполнена из литого алюминия, уплотнение штока - из тефлона. Трехпозиционный привод VB-90 может питаться от 24В или от 220В, аналоговый VBA-90 — только 24В. Привод может комплектоваться дополнительными концевыми выключателями, которые обычно используются для описания положения привода «закрыто/открыто».



**Характеристики**

- Компактное исполнение;
- Встроенные автоматические концевые выключатели;
- Высокая точность регулирования;
- Возможность ручного регулирования;
- Возможность реверсирования
- Пониженные шумовые характеристики;
- Не требует сервисного оборудования;

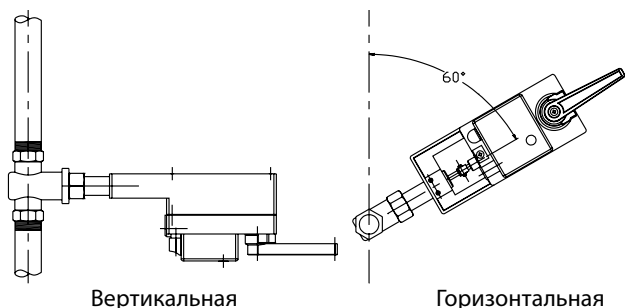
**Технические параметры**

Напряжение	тип VB-90-24	24В AC ± 20%
	тип VB-90-230	230В AC ± 10%
	тип VBA-90-24	24В AC ± 20%
Частота	50 Гц	
Входной сигнал	тип VB-90-24	трехпозиционный
	тип VB-90-230	трехпозиционный
	тип VBA-90-24	2...10В (возможно 4...20мА)
Выходной сигнал	тип VB-90-24	отсутствует
	тип VB-90-230	отсутствует
	тип VBA-90-24	2...10В
Потребление	Тип VB-90-24	1,5 Вт
	Тип VB-90-230	2,5 Вт
	Тип VBA-90-24	2,0 Вт
Исполнение	IP 54	
Уровень шума	36 дБ	
Время закрытия/открытия	Тип VB-90-24	75-150 с
	Тип VB-90-230	75-150 с
	Тип VBA-90-24	75-150 с
Усилие	1200 Н	
Ход штока	10 мм	
Диапазон температур	рабочий	-30 – +50 °С
	хранения	-40 – +80 °С
Масса	2,4 кг	

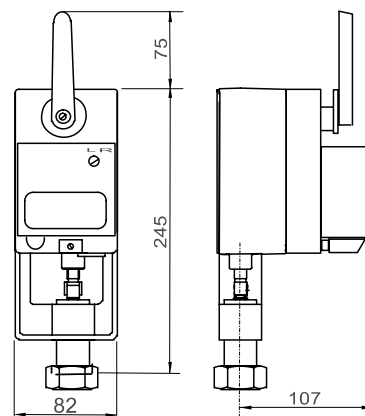
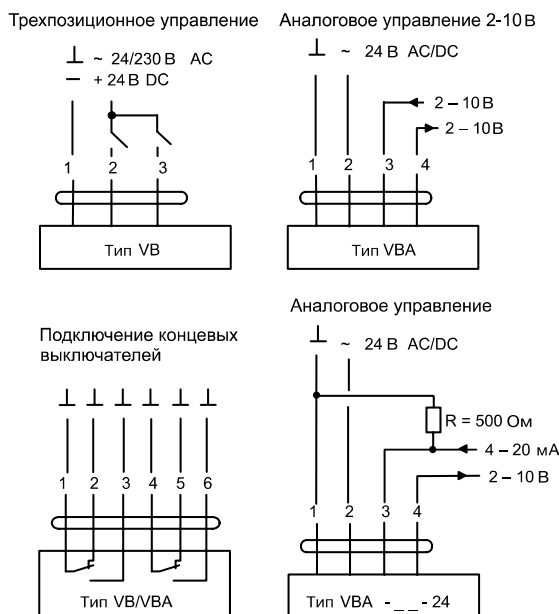
**Дополнительные опции для VB-90**

- дополнительные концевые выключатели

**Установка на системе**



**Примечание:** При температуре среды в клапане свыше 150 °С (давление насыщенного пара > 4 бар) необходимо установить охлаждающие элементы (см. стр. 32).



**Артикулы**

Тип	Артикул
VB-90-230V	1-5220017
VB-90-24V	1-5220033
VBA-90-24V	1-5220068

\* Компания оставляет за собой право вносить конструктивные изменения



**Электроприводы VB-252, VBA-252**

**Применение:** электроприводы VB-252 и VBA-252 предназначены для использования совместно с регулирующими клапанами M1F-FD, M1F-SFD от Ду 65 до Ду 150. Применяются в системах отопления, теплоснабжения, охлаждения, вентиляции, в производственных других технологических процессах.

**Описание**

Электроприводы VB-252 и VBA-252 имеют встроенные автоматические концевые выключатели, предохраняющие двигатель от перегрузки. Шестерни изготовлены из металла и синтетических материалов. Механизм приводов смазан и не требует обслуживания. Приводы позволяют производить ручную регулировку. Корпус привода выполнен из пластика. Трехпозиционный привод VB-252 может питаться от 24В AC или от 220В AC, аналоговый VBA-252 — только 24В AC. Привод может комплектоваться дополнительными концевыми выключателями, которые обычно используются для описания положения привода «закрыто/открыто».

**Характеристики**

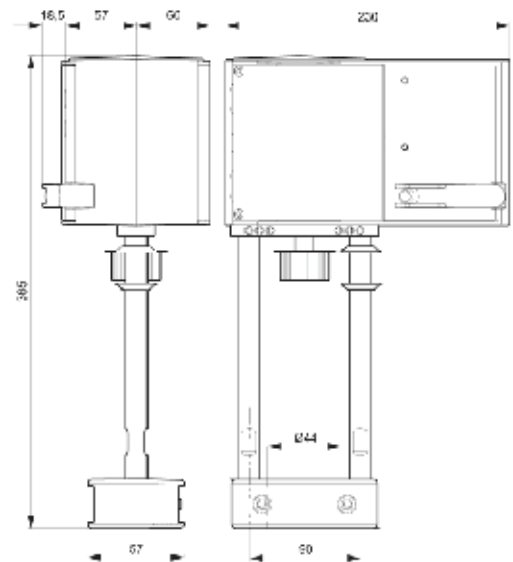
- Компактное исполнение;
- Встроенные автоматические концевые выключатели;
- Высокая точность регулирования;
- Возможность ручного регулирования;
- Пониженные шумовые характеристики;
- Не требует сервисного оборудования;
- Автоматическая настройка хода штока привода при монтаже на клапан;
- Указатель движения штока;
- Возможность работы в 2-х позиционном режиме



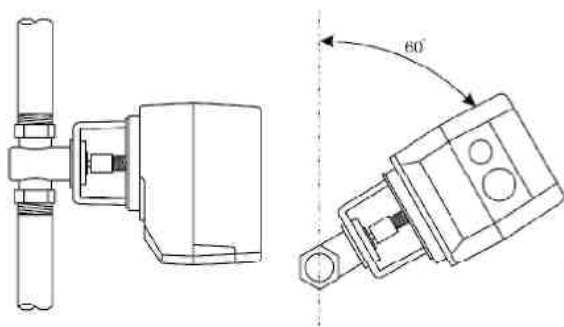
**Габаритные размеры**

**Технические параметры**

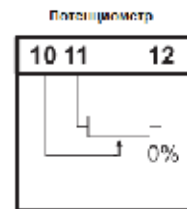
Напряжение	тип VB-252-24 24 В AC, DC тип VB-252-230 230 В AC тип VBA-252-24 24 В AC, DC
Частота	50 Гц
Входной сигнал	тип VB-252-24 трехпозиционный тип VB-252-230 трехпозиционный тип VBA-252-24 0-10 В, 4-20 mA
Выходной сигнал	тип VBA-252-24 0(2)-10 В 0(4)-20 mA
Потребление	18 Вт
Исполнение	IP 65
Ход штока	20-40 мм
Скорость закрытия	2,4,6 с/мм
Усилие	2500 Н
Диапазон температур	-10 - +55 °C
Масса	4,5 кг



**Установка на системе**



Подключение концевых выключателей



Подключение потенциометра

**Артикулы**

Тип	Артикул
VB-252-230	1-5240205
VB-252-24	1-5240209
VBA-252-24	1-5240214

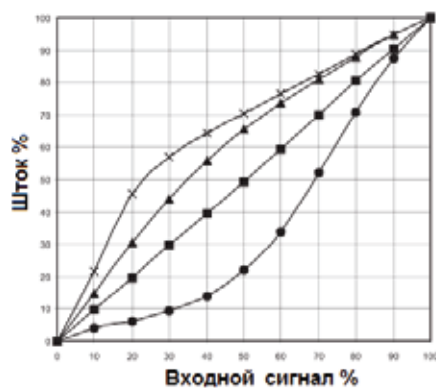
\* Компания оставляет за собой право вносить конструктивные изменения



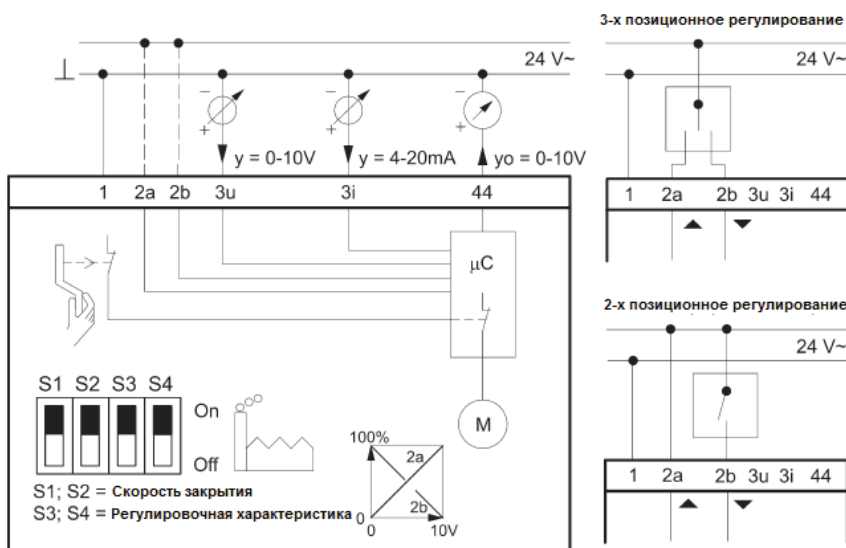
**Настройка скорости закрытия**

Скорость закрытия	Джамперы	Шток 20 мм	Шток 40 мм
2 с/мм		40 с ± 1	80 с ± 2
4 с/мм		80 с ± 2	160 с ± 4
6 с/мм		120 с ± 4	240 с ± 8

**Изменение регулировочной характеристики**

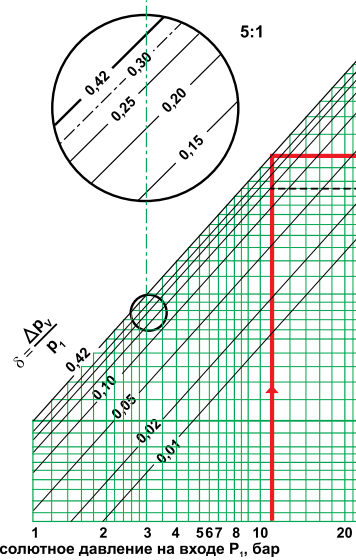
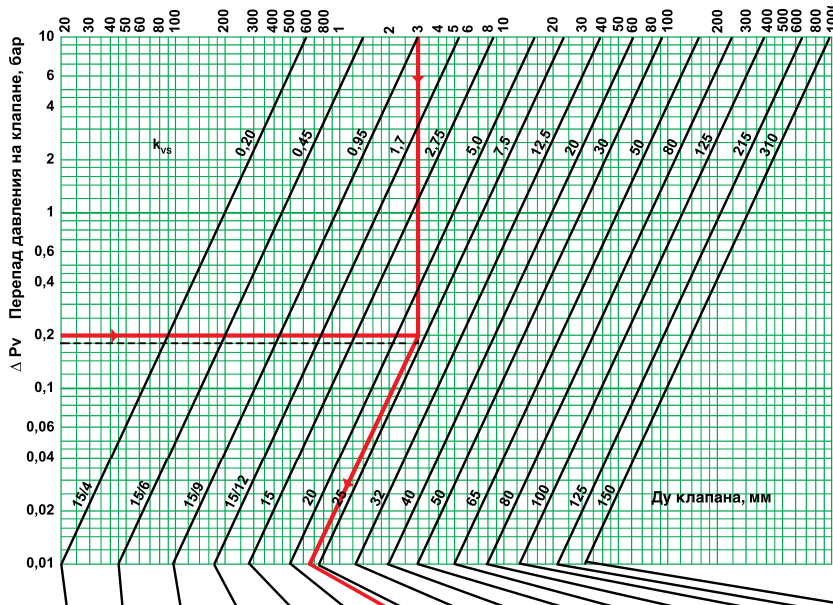


**Подключение провода**



\* Компания оставляет за собой право вносить конструктивные изменения

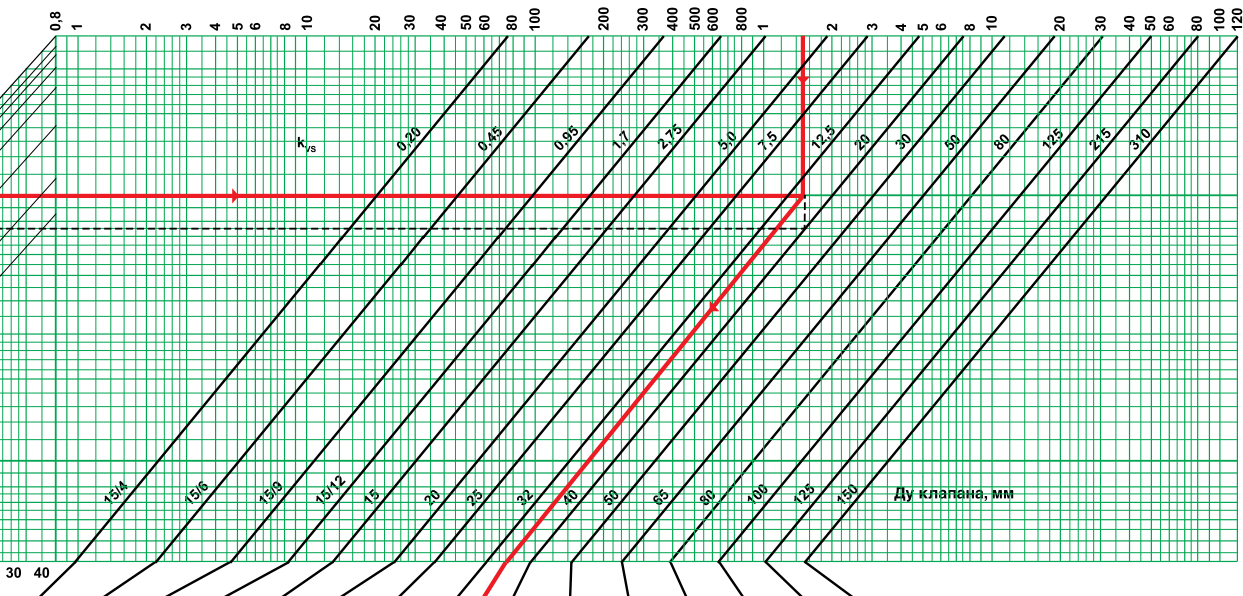




Максимальный перепад давления на клапане с приводом (Δ P <sub>v</sub> ), бар															Ду клапана, мм		
15/4	15/6	15/9	15/12	15	20	25	32	40	50	65	80	100	125	150	Тип клапана	Привод	
					3,8	6									L1S, L1SB	Тип V2.05 (200 N)	
					2,8	1,8	0,9								M1F, G1F, H1F		
					16	13	7,8	3,5	2,5						L2S	двухседельчатый	
					16	14	7,9	4,3	3,3					M2F, G2F, H2F			
				5,4	5,4										4) L3S	3-х ходовой	
				2,2	1,9									5) L3S			
					9,8	16									L1S, L1SB	Тип V4.05, TD-58, TD-66-4	
					7,6	5	2,8	1,8	1,4						M1F, G1F, H1F		
					40	40	25	21	14	9,2	7,3	5,7	3,8	2,7	L2S, M/G/H2F	двухседельчатый	
					10	10	9,2	6,6	6,6	4,2	3,7	2,9		4) L3S, L3F			
					2,2	1,9	10	6,2	6,2	3,3	2,9	2,1			5) L3S, L3F	3-х ходовой	
							14	8	6,8	5,4	3,7	2,9		4) M3F			
							19	9,1	7,7						4) G3F, H3F	(400 N)	
							14	10	8	6,3	4	2,9	2,1	5) M3F, G3F, H3F			
															L1S, L1SB	Тип V4.10, TD-58, TD-66-4	
															M1F, G1F, H1F		
															L2S, M/G/H2F	двухседельчатый	
															4) L3S, L3F		
															5) L3S, L3F	3-х ходовой	
														4) M3F			
															4) G3F, H3F	(400 N)	
														5) M3F, G3F, H3F			
															L1S, M/G/H1F	Тип V8.09 TD-66-8	
															L2S, M/G/H2F		
															4) L3S, L3F	3-х ходовой	
															5) L3S, L3F		
															4) M3F, G3F, H3F	(800 N)	
															5) M3F, G3F, H3F		
															L1S, M/G/H1F	Тип V8.18 TD-66-8	
															M/G/H1FB		
															L2S, M/G/H2F	двухседельчатый	
															4) L3S, L3F		
															5) L3S, L3F	3-х ходовой	
															4) M3F, G3F, H3F		
															5) M3F, G3F, H3F	(800 N)	
															L1UR, L1IP	Тип привода клапана MT40/A (450 N)	
															L1S/L1SB	Тип привода клапана VB, VBA	
															M1F, G1F, H1F		
															L2S, M/G/H2F	двухседельчатый	
															4) L3S, L3F		
															5) L3S, L3F	3-х ходовой	
															4) M3F, G3F, H3F		
															5) M3F, G3F, H3F	(1200 N)	
															L1S, L1SB	Тип привода клапана V, AV	
															M/G/H1F		
															L2S, M/G/H2F	двухседельчатый	
															4) L3S, L3F		
															5) L3S, L3F	3-х ходовой	
															4) M3F, G3F, H3F		
															5) M3F, G3F, H3F	(1200 N)	

\* Компания оставляет за собой право вносить конструктивные изменения





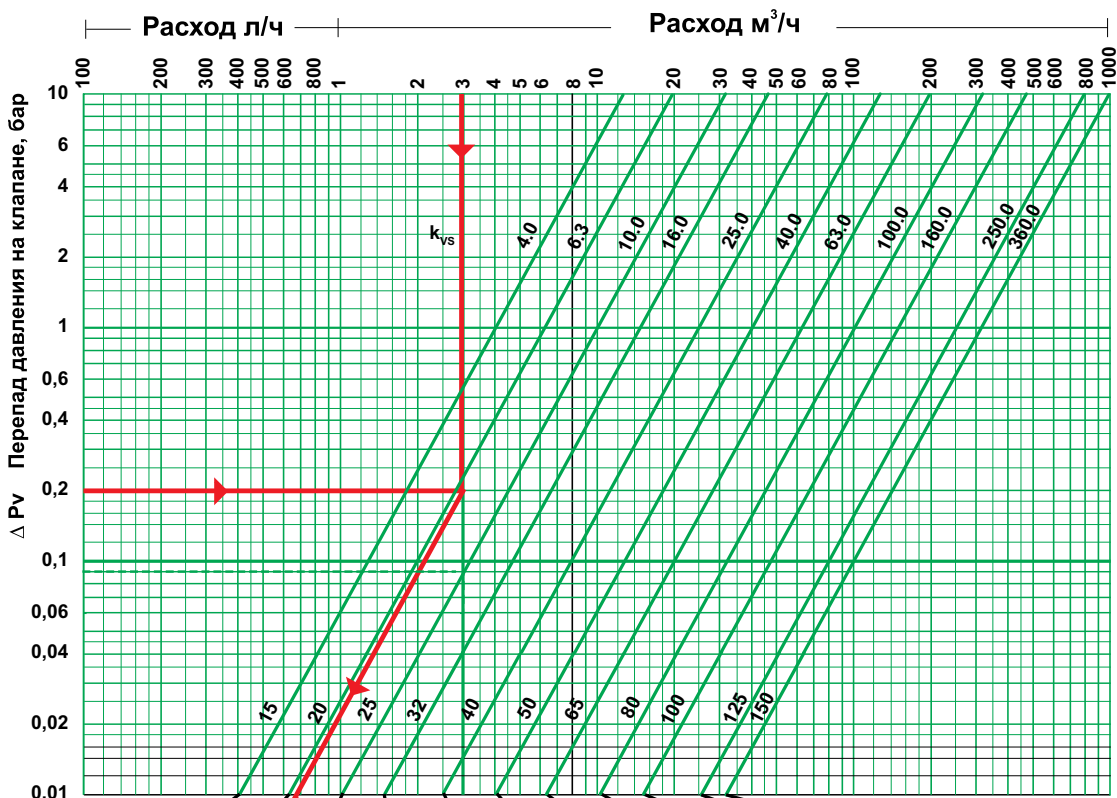
Максимальный перепад давления на клапане с приводом ( $\Delta P_v$ ), бар														Ду клапана, мм								
0,8	1	2	3	4	5	6	8	10	20	30	40	50	60	80	100	120	150	Ду клапана, мм				
0,2	0,3	0,45	0,63	0,9	1,25	1,8	2,5	3,6	5	7,5	10	15	20	30	40	60	80	100	120	150	Тип клапана	Привод
16	16	10	6	2,9	5																L1S, L1SB	Тип V2.05 (200 N)
20	13	9,3	5,3	1,9	0,9																M1F, G1F, H1F	односедельчатый
16	16	16	16	15	13	7,3	3,8	2,7													M2F, G2F, H2F	двухседельчатый
40	38	24	15	6,7	4,1	1,9	0,8	0,4													L1S, L1SB	Тип V4.05 (400 N)
40	40	40	40	40	40	24	20	17	8,4	6,5	4,9	2,9	1,8								M1F, G1F, H1F	односедельчатый
16	16	16	16	9	16																M2F, G2F, H2F	двухседельчатый
40	38	24	15	6,7	4,1	1,9	0,8	0,4													L1S, L1SB	Тип V4.10 (400 N)
40	40	40	40	40	40	24	20	17	8,4	6,5	4,9	2,9	1,8								M1F, G1F, H1F	односедельчатый
16	16	16	16	16	13																M2F, G2F, H2F	двухседельчатый
40	40	40	40	35	16	10	5,8	3,3	2,3												L1S	Тип V8.09 (800 N)
40	40	40	40	40	40	40	40	40	24	19	16	10	8,4								M1F, G1F, H1F	односедельчатый
16	16	16	16	16	13																M/G/H1FB	сбал. по давлению
40	40	40	40	40	40	40	40	40	24	19	16	10	8,4								M2F, G2F, H2F	двухседельчатый
40	40	40	40	40	35	16	10	5,8	3,3	2,3											L1S	Тип V8.18 (800 N)
40	40	40	40	40	40	40	40	40	24	19	16	10	8,4								M1F, G1F, H1F	односедельчатый
16	16	13	7,7	4,7																	M2F, G2F, H2F	двухседельчатый
40	38	24	15	6,7	4,1	1,9	0,8	0,4													L1S	Тип привода клапана V4, VAV, VVB, VBA (600 N)
40	40	40	40	40	40	24	20	17	8,4	6,5	4,9	2,9	1,8								M1F, G1F, H1F	односедельчатый
16	16	16	16	16	16																L1S	Тип привода клапана V4, VAV, VVB, VBA (1200 N)
40	40	40	40	40	26	17	9,8	5,8	4,3												M1F, G1F, H1F	односедельчатый
40	40	40	40	40	40	40	40	40	25	25/16	25/13	19/6	15/4,4								M2F, G2F, H2F	двухседельчатый

- 1) Требуется, чтобы сила закрытия привода была достаточна для закрытия необходимого перепада давления на клапане,  $\Delta P_L$  для воды рассчитываются как разница давлений на подающем и обратном трубопроводах, а для пара как максимально допустимое давление пара на входе.
- 2) Цвет (КП) действителен только для термостатов. Для подбора регуляторов перепада давления можно пользоваться теми же табличными данными (значения максимального перепада давления на клапане с приводом ( $\Delta P_L$ ), бар).
- 3) Табличные значения перед наклонной линией (пр. 4.9/0.5) применяются для обозначения электроприводов с возвратной пружиной.
- 4) Табличные значения действительны для смесительных клапанов с закрытым портом В(3) – и для разделительных клапанов с открытым портом В(3). См. также п. 5.
- 5) Табличные значения действительны для смесительных клапанов с закрытым портом А(2) – и для разделительных клапанов с открытым портом А(2) -  $\Delta P_L$  не зависит от привода.

\* Компания оставляет за собой право вносить конструктивные изменения



**Подбор регулирующих клапанов типов M1F-SFL, M1F-FL, M3F-SFL, M3F-FL, M1F-VF**



Максимальный перепад давления на клапане с приводом ( $\Delta P_v$ ), бар											Абсолютное давление на входе $P_1$ , бар		Ду клапана, мм		
15	20	25	32	40	50	65	80	100	125	150			Тип клапана	Привод	
4	3,5	2	1,1	0,6									M1F-SFL, M1F-FL	односедельчатый	VB-30, VBA-30,
4	3,5	2	0,9	0,6									M3F-SFL, M3F-FL	3-х ходовой	VB-30, VBA-30,
25	25	25	25	25	25								M1F-SFD	односедельчатый	VB-32, VBA-32
25	25	25	25	25	25								M1F-FD	односедельчатый	VB-32, VBA-32
						16	16	16	16	16			M1F-FD	односедельчатый	VB-252, VBA-252

\* Компания оставляет за собой право вносить конструктивные изменения





## Электроприводы

### Электроприводы типа V

**Применение:** Электроприводы типа AV предназначены для использования совместно с регулирующими клапанами Clorius L1S, L2S, L3S, M1F, M2F, M3F, G1F, G2F, G3F, H1F, H2F, H3F до Ду 150. Применяются в системах отопления, теплоснабжения, охлаждения, вентиляции, в производственных и других технологических системах. Напряжение питания привода 24 В. Приводы могут поставляться с возвратной пружиной для закрытия в случае отключения питания, с потенциометром, дополнительными концевыми выключателями.

### Описание

Электропривод приводится в действие двигателем с редуктором. Двигатель однофазный, синхронный с конденсаторным пуском. Редуктор помещен в закрытую коробку, где происходит смазка механизма. Величина хода штока может быть настроена от 4 до 20 мм соответственно величине хода штока клапана. Приводы позволяют производить ручную регулировку. Привод может быть установлен и зафиксирован в любой позиции, соответствующей требуемому расходу. Приводы имеют встроенные предохранительные пружины, защищающие от перегрузки. Шестерни изготовлены из металла и синтетических материалов. Механизм приводов смазан и не требует обслуживания. Корпус привода выполнен из пластика. Силовая часть привода выполнена из литого алюминия, уплотнение штока — из тефлона. Привод может комплектоваться дополнительными концевыми выключателями, которые обычно используются для описания положения привода «закрыто-открыто».

### Характеристики

- Компактное исполнение;
- Встроенные автоматические концевые выключатели;
- Высокая точность регулирования;
- Возможность ручного регулирования;
- Пониженные шумовые характеристики;
- Не требует сервисного обслуживания.

### Технические параметры

Напряжение	24 В AC или 230 В AC +10 % – -15 %	
Частота	50/60 Гц	
Входной сигнал	трехпозиционный	
Потребление	без возвратной пружины	4 Вт
	с возвратной пружинной	9 Вт
Исполнение	IP44	
Время закрытия/открытия	106 с или 212 с	
Усилие	1200 Н	
Ход штока	4-20 мм	
Диапазон температур	рабочий	-15 – +60 °C
	хранения	-40 – +80 °C
Масса	2,7 кг (3,7 кг с возвратной пружиной)	

### Дополнительные опции

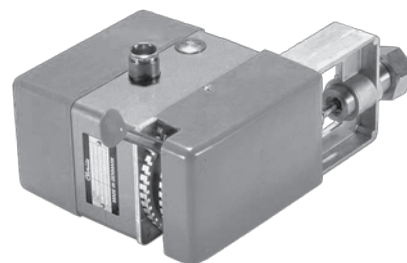
- потенциометр 0-135 Ом;
- возвратная пружина (время откр. / закр. – несколько секунд);
- дополнительные концевые выключатели до 220В, до 10А;
- нагревательный элемент.

### Артикулы

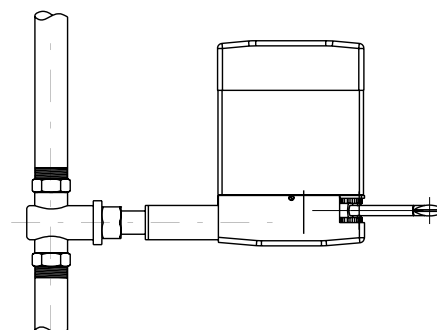
Тип	Артикул
V1E	1-5210119
V1I	1-5210135
V1K	1-5210143
V4C	1-5210178
V4I	1-5210208
V3I	1-5210291
V6E	1-5210305
V6C	1-5210380
V6I	1-5210518
V3C	1-5210739

**Примечание:** При температуре среды в клапане свыше 150 °C (давление насыщенного пара > 4 бар) необходимо установить охлаждающие элементы (см. стр. 32).

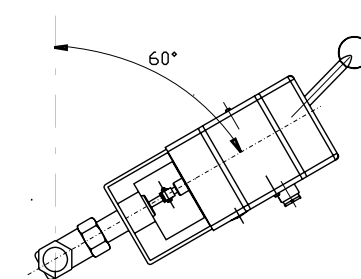
\* Компания оставляет за собой право вносить конструктивные изменения



### Установка на системе

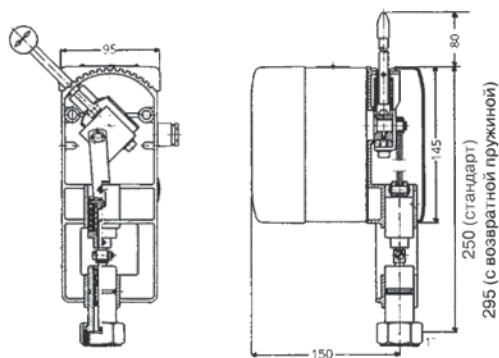


Вертикальная

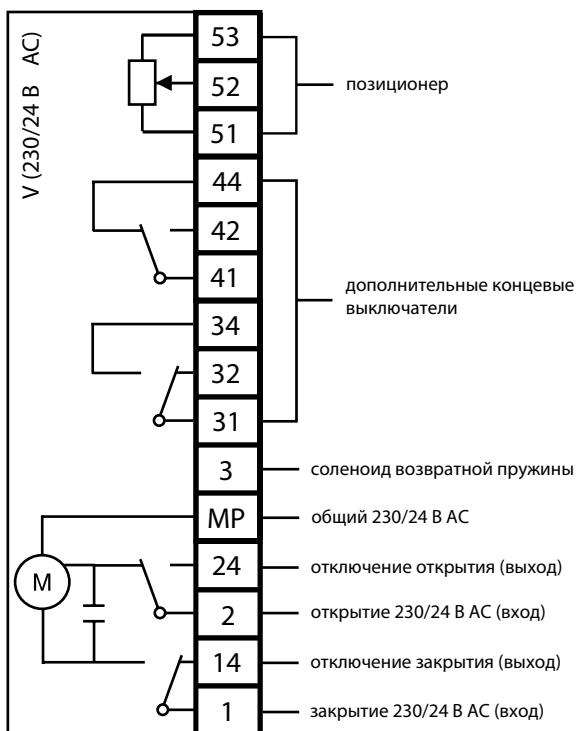


Горизонтальная

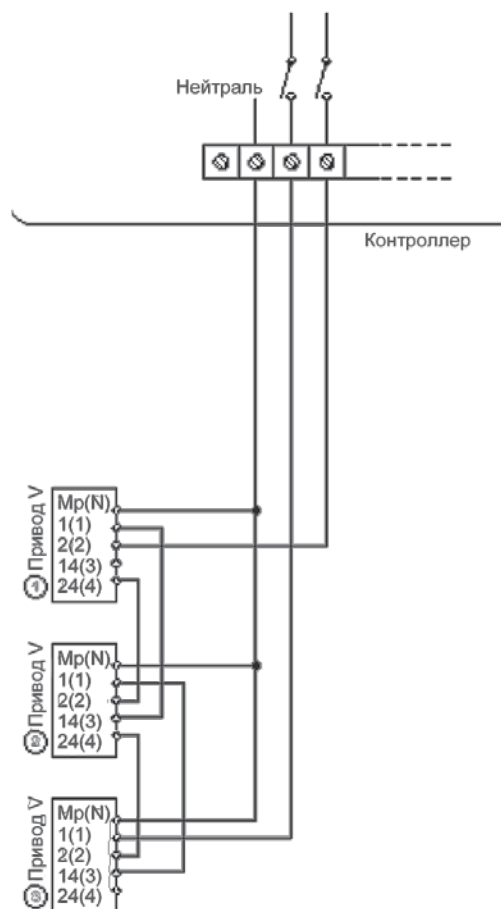
**Габаритные размеры**



**Схема подключения**



**Каскадное соединение**



**Обозначения электроприводов**

Напряжение		24 В AC – 50/60 Hz		24 В AC – 50/60 Hz		230В AC– 50/60 Hz	
Скорость закрытия		106 сек./90°		212 сек./90°		106 сек./90°	
Возвратная пружина		Нет	Есть	Нет	Нет	Нет	Есть
Без потенциометра	Кол-во дополнительных концевых выключателей	0	V1A	V1C	V1E	V1I	V1K
		1	V2A	V2C	V2E	V2I	V2K
		2	V3A	V3C	V3E	V3I	V3K
Имеется потенциометр	Кол-во дополнительных концевых выключателей	0	V4A	V4C	V4E	V4I	V4K
		1	V5A	V5C	V5E	V5I	V5K
		2	V6A	V6C	V6E	V6I	V6K

\* Компания оставляет за собой право вносить конструктивные изменения



## Электроприводы

### Электроприводы типа AV

**Применение:** Электроприводы типа AV предназначены для использования совместно с регулирующими клапанами Clorius L1S, L2S, L3S, M1F, M2F, M3F, G1F, G2F, G3F, H1F, H2F, H3F до Ду 150. Применяются в системах отопления, теплоснабжения, охлаждения, вентиляции, в производственных и других технологических системах. Напряжение питания привода 24 В AC. Приводы могут поставляться с возвратной пружиной для закрытия в случае отключения питания.

### Описание

Электропривод приводится в действие двигателем с редуктором. Двигатель однофазный, синхронный с конденсаторным пуском. Редуктор помещен в закрытую коробку, где происходит смазка механизма. Величина хода штока может быть настроена от 4 до 20 мм соответственно величине хода штока клапана. Приводы позволяют производить ручную регулировку. Привод может быть установлен и зафиксирован в любой позиции, соответствующей требуемому расходу. Приводы имеют встроенные предохранительные пружины, защищающие от перегрузки. Шестерни изготовлены из металла и синтетических материалов. Механизм приводов смазан и не требует обслуживания. Корпус привода выполнен из пластика. Силовая часть привода выполнена из литого алюминия, уплотнение штока — из тефлона.

### Характеристики

- Компактное исполнение;
- Отсутствуют встроенные автоматические концевые выключатели, поэтому необходима точная настройка хода штока;
- Управление по напряжению или по току;
- Высокая точность регулирования;
- Возможность ручного регулирования;
- Пониженные шумовые характеристики;
- Не требует сервисного обслуживания.

### Технические параметры

Напряжение	24В AC +10% – -15%
Частота	50 Гц
Входной сигнал	0 (2)-10 В ± 40 мВ 0 (4)-20 мА ± 0,08 мА
Выходной сигнал	0 (2)-10 В ± 40 мВ 0 (4)-20 мА ± 0,08 мА
Потребление:	
AVA, AVE AVC	без возвратной пружины 7 Вт с возвратной пружиной 12 Вт
Исполнение	IP44
Время закрытия/открытия	106 с или 212 с
Усилие	1200 Н
Ход штока	4-20 мм (настраивается)
Диапазон температур	рабочий -15 – +60 °С хранения -40 – +80 °С
Масса	2,7 кг (3,7 кг с возвратной пружиной)

### Дополнительные опции

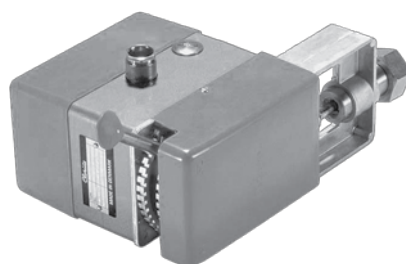
- возвратная пружина (время откр./закр. – несколько секунд);
- нагревательный элемент.

### Артикулы

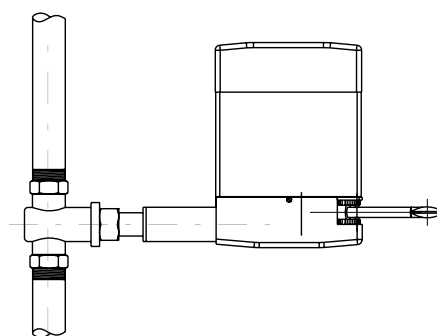
Тип	Артикул
AVE	1-5240042
AVC	1-5240093
AVA	1-5240107

**Примечание:** При температуре среды в клапане свыше 150 °С (давление насыщенного пара > 4 бар) необходимо установить охлаждающие элементы (см. стр. 32).

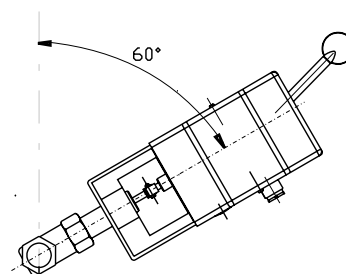
\* Компания оставляет за собой право вносить конструктивные изменения



### Установка на системе

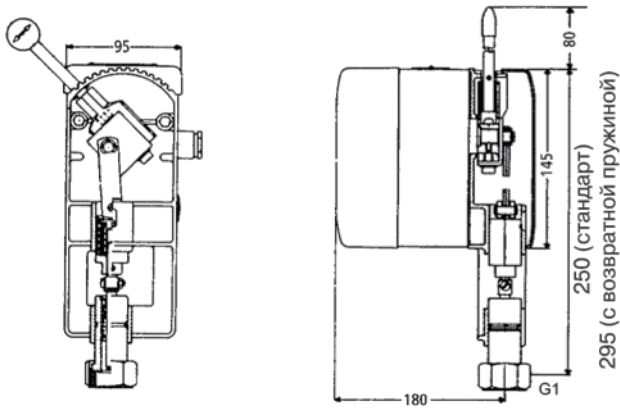


Вертикальная



Горизонтальная

**Габаритные размеры**



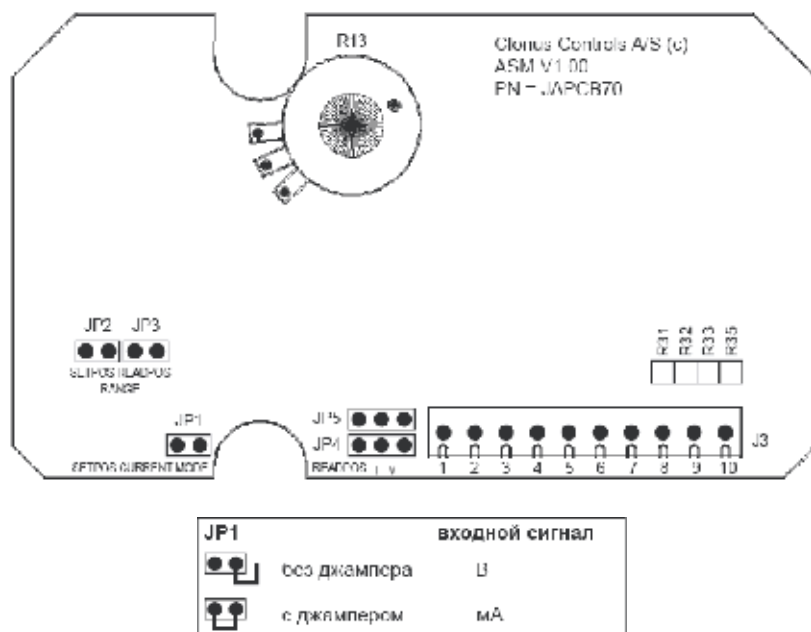
**Обозначения электроприводов**

Вход	Выход	Обозначение привода		
0-10 В (2-10 В) 0-20 мА (4-20 мА)	0-10 В (2-10 В) 0-20 мА (4-20 мА)	AVA	AVC	AVE
Скорость		106 сек / 90°		212 сек / 90°
Возвратная пружина		нет	есть	нет

**Схема подключения**

№	Функция	№	Функция
1	Аналоговый выход (+)	6	Аналоговый вход заземление
2	Аналоговый выход (-)	7	+24 В (пост) или ~24 В питание при снятом R31 и R32
3	Выход +16В, 20мА	8	0 В (пост) или ~24 В нейтраль при снятом R33 и R35
4	Аналоговый вход (+)	9	~24 В питание
5	Аналоговый вход (-)	10	~24 В нейтраль

**Выбор типа сигнала**



<b>JP2</b>	<b>входной сигнал</b>
	без джампера 0-20 мА / 0-10 В
	с джампером 4-20 мА / 2-10 В

<b>JP3</b>	<b>выходной сигнал</b>
	без джампера 0-20 мА / 0-10 В
	с джампером 4-20 мА / 2-10 В

JP5		выходной СИГНАЛ
JP4		
JP5		мА
JP4		

\* Компания оставляет за собой право вносить конструктивные изменения



## Электроприводы

### Электроприводы МТ90, МТ90А

**Применение:** Электроприводы МТ90 и МТ90А предназначены для использования совместно с регулирующими клапанами L3FM, M3FM и G3FM до Ду 300. Применяются в системах отопления, теплоснабжения, охлаждения, вентиляции, в производственных и других технологических системах. Приводы могут поставляться с потенциометром и дополнительными концевыми выключателями. Привод должен устанавливаться в вертикальном положении над или под клапаном, но предпочтительнее установка над клапаном.

#### Описание

Электропривод приводится в действие двигателем с редуктором. Редуктор помещен в закрытую коробку, где происходит смазка механизма. Величина хода штока может быть настроена соответственно величине хода штока клапана. Приводы позволяют производить ручную регулировку. Привод может быть установлен и зафиксирован в любой позиции, соответствующей требуемому расходу. Шестерни изготовлены из металла и синтетических материалов. Механизм приводов смазан и не требует обслуживания. Силовая часть привода выполнена из литого алюминия, уплотнение штока из тефлона.

#### Характеристики

- Компактное исполнение
- Встроенные автоматические концевые выключатели
- Высокая точность регулирования
- Возможность ручного регулирования
- Пониженные шумовые характеристики
- Не требует сервисного обслуживания

#### Технические параметры

Напряжение	тип МТ90-24 24В AC ± 10% тип МТ90-230 230В AC ± 10% тип МТ90А-24 24В AC ± 10%
Частота	50 Гц
Входной сигнал	тип МТ90-24 трехпозиционный тип МТ90-230 трехпозиционный тип МТ90А-24 2...10В или 4...20мА
Выходной сигнал	тип МТ90-24 при использовании потенциометра тип МТ90-230 при использовании потенциометра тип МТ90А-24 2...10В или 4...20мА
Потребление	6,7 Вт
Исполнение	IP 65
Скорость открытия/закрытия	25 мм/мин
Усилие	1200 Н
Ход штока	до 45 мм
Диапазон температуры	-20 – +60 °С
Масса	7,5 кг



#### Дополнительные опции для МТ90

- потенциометр
- дополнительные концевые выключатели (2 шт.)

#### Артикулы

Тип	Артикул
МТ90-200-230V	1-5230071
МТ90-250-230V	1-5230098
МТ90-300-230V	1-5230101
МТ90-200-24V	1-5230365
МТ90-250-24V	1-5230373
МТ90А-200-24V	1-5230667
МТ90А-300-24V(2-10V)	1-5230677

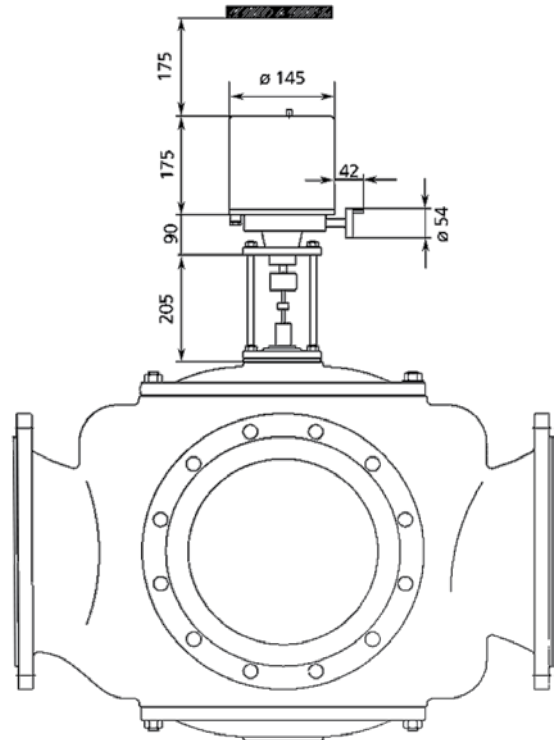
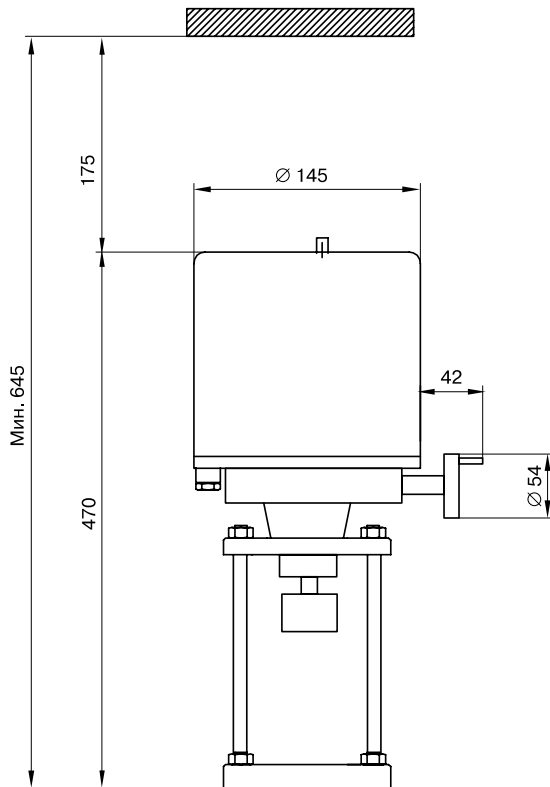
#### Давление регулирования

Тип клапана		L3FM, M3FM, G3FM		
Давление		P <sub>y</sub> 10 (P <sub>y</sub> 16)		
Привод	Расположение привода	Размеры, (мм)		
		200	250	300
Закрытие порта А(2)	над клапаном	10	5,1	5,1
	под клапаном	10	6	6
Закрытие порта В(3)	над клапаном	7,2	2,8	2,8
	под клапаном	6,4	1,6	1,8
Открытие порта В(3)	над клапаном	10	5,6	5,6
	под клапаном	10	6	6
Открытие порта А(2)	над клапаном	8	3,2	3,2
	под клапаном	7,1	2,1	2,3

\* Компания оставляет за собой право вносить конструктивные изменения

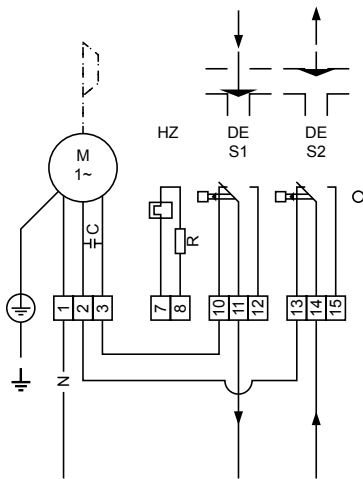


**Габаритные размеры**

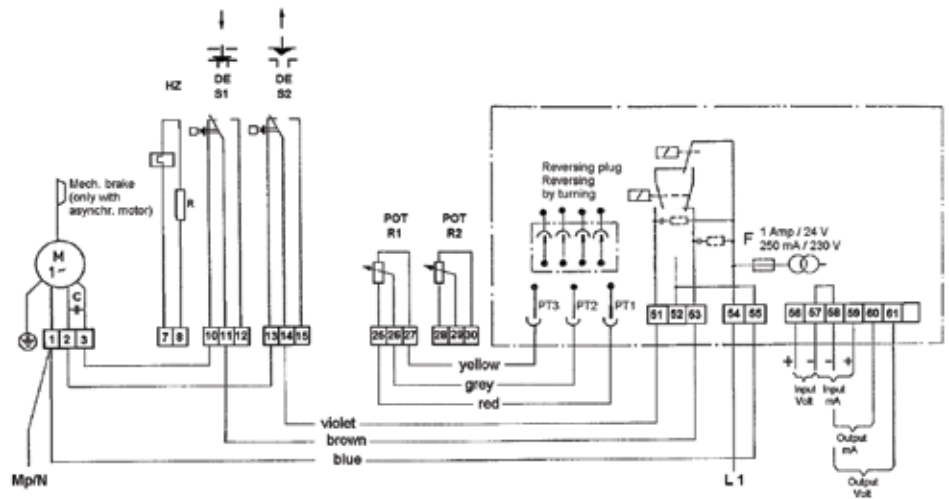


**Схема подключения**

**MT90**



**MT90A**



\* Компания оставляет за собой право вносить конструктивные изменения



**Электроприводы**

**Электроприводы RCEL**

**Применение:** электроприводы RCEL предназначены для использования совместно с регулирующими клапанами G2FM-T Ду200-600 и G3FM-T Ду200-600. Применяются в системах отопления, теплоснабжения, охлаждения, вентиляции, в производственных и других технологических системах.

**Описание**

Электропривод RCEL приводятся в действие реверсивным синхронным мотором переменного тока. Электроприводы имеют встроенные автоматические концевые выключатели, предохраняющие двигатель от перегрузки. Передача момента происходит посредством червячного редуктора. Шестерни изготовлены из металла и синтетических материалов. Механизм приводов смазан и не требует обслуживания. Приводы позволяют производить ручную регулировку. Корпус привода выполнен из алюминиевого сплава. Трехпозиционный привод RCEL может питаться от 120/220В AC (1-фаза) и 380 V AC (3-фазы).

**Характеристики**

- Компактное исполнение
- Встроенные автоматические концевые выключатели
- Высокая точность регулирования
- Возможность ручного регулирования
- Пониженные шумовые и вибрационные характеристики
- Не требует сервисного обслуживания

**Технические параметры**

Напряжение	120/230В (1 фаза) 380В (3 фазы)
Частота	50 Гц
Входной сигнал	трехпозиционный 4-20 мА (с использованием аналогового модуля)
Выходной сигнал	Отсутствует (базовая версия) 4-20 мА (с использованием аналогового модуля)
Исполнение	IP 67
Диапазон температур	-30 – +70 °С



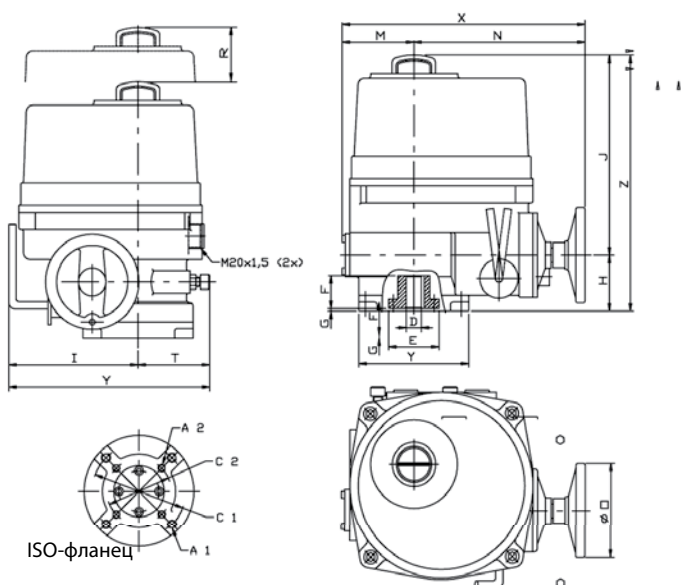
**Наименование электроприводов**

Диаметр клапана	Тип привода
Ду 200	RCEL 060
Ду 250	
Ду 300	RCEL 100
Ду 350	
Ду 400	RCEL 200
Ду 450	
Ду 500	
Ду 600	

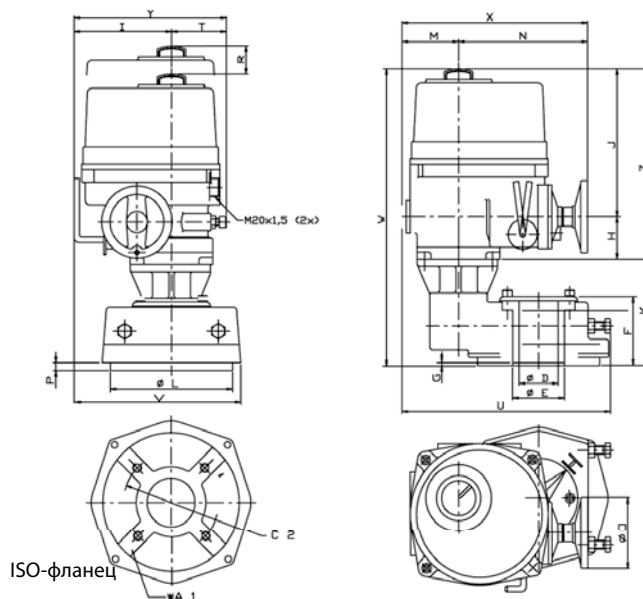
**Дополнительные опции**

- дополнительные концевые выключатели;
- аналоговый модуль (входной/выходной сигнал 4-20 мА).

**RCEL 060; 100**



**RCEL 200**



\* Компания оставляет за собой право вносить конструктивные изменения

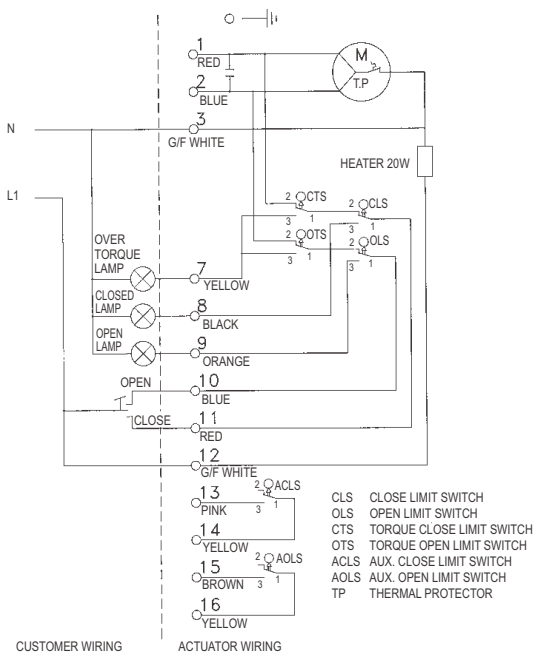


Тип	RCEL060	RCEL100	RCEL200
ISO-фланец	F14, F12	F14, F12	F16, F14
C1	140	140	165
C2	125	125	140
A1	M16	M16	M14/M16
A2	M12	M12	M20
B	22	22	30
D	42	42	75
E	85	85	10
F	59	59	126
G	2	2	7
H	78	78	78
I	191	191	191
J	283	283	283
K	-	-	195
L	175	175	266
M	99	99	99
N	226	226	226
O	170	170	170
P	-	-	16
R	178	178	178
T	116	116	116
U	-	-	388
V	-	-	318
W	-	-	556
X	325	325	325
Y	307	307	307
Z	361	361	361

**Описание электроприводов**

Тип	Макс. крутящий момент	Время поворота на 90°, (сек.)	Номин. ток, (А) (1-фаза 220В)	Номин. ток, (А) (3-фазы 380В)	Колич. поворотов ручного дублера	Вес, кг
RCEL060	588	29	1.18	0.5	14.5	22
RCEL100	981	29	2	0.87	14.5	25
RCEL200	1962	87	1.8	0.8	43.5	70

**Схема подключения**



**Артикулы**

Тип	Артикул
RCEL 060	1-5231508
RCEL 100	1-5231510
RCEL 200	1-5231520

\* Компания оставляет за собой право вносить конструктивные изменения





**Пневмоприводы**

**Пневмоприводы S16, S25**

**Применение:** Пневмоприводы типа S16, S25 предназначены для управления регулирующими клапанами L1S, L2S, L3S, M1F, M2F, M3F, G1F, G2F, G3F, H1F, H2F, H3F. Применяются в системах тепло- и водоснабжения, вентиляции, кондиционирования, а также в технологических и прочих системах.

**Описание**

Пневмопривод обеспечивает быстрое и точное управление регулирующим клапаном. Применяется совместно с клапаном на паровых и водяных системах, а также на малоагрессивных средах. Пневмопривод имеет неопленовую армированную диафрагму, обеспечивающую продолжительное время безотказной работы. Корпус пневмопривода выполнен из стали, покрытой полиэфирной краской. Рабочий шток пневмопривода изготовлен из нержавеющей стали.

**Характеристики**

- Высокая точность регулирования
- Возможность ручного дублера
- Высокая скорость закрытия/открытия
- Электро/пнеumo или пнеumo/пнеumo позиционер
- Небольшие размеры

**Технические характеристики**

Исполнение	IP65
Пневматическое давление воздуха	до 6 бар
Рабочая температура окружающего воздуха:	
- без использования позиционера	-25 +115 °C
- с использованием позиционера	-20 +70 °C
Управляющий сигнал	Электропневматический позиционер 4-20мА; Пневматический позиционер 0,2-1бар

**Виды пневмоприводов**

Тип	Диаметр диафрагмы, (мм)	Рабочая площадь диафрагмы, (см²)	Ход штока, (мм)
S16	160	80	20
S25	250	250	28

**Габариты пневмоприводов**

Тип	Размеры, (мм)	
	D	H
S16	160	230
S25	250	290

**Артикулы**

Тип	Артикул
S16	1-3999852
S25	1-3999990

**Пример заказа:** S25SC — нормально-закрытый пневмопривод S25

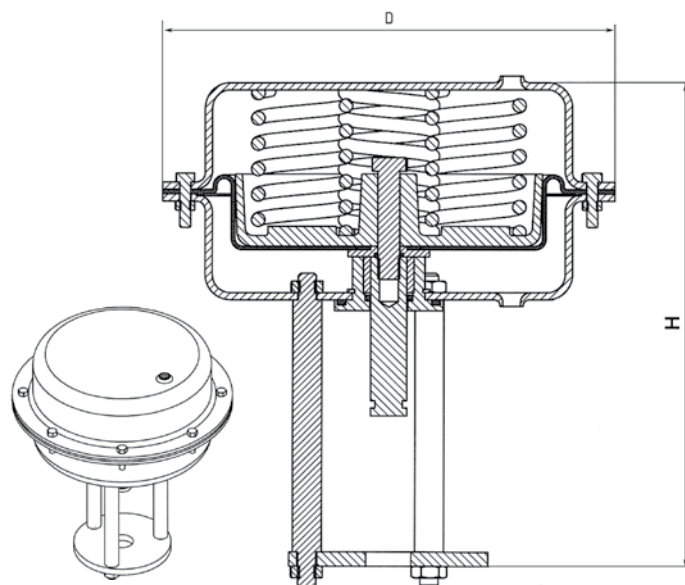
\* Компания оставляет за собой право вносить конструктивные изменения



**Возможные исполнения**

- SC – нормально закрытый
- SO – нормально открытый
- DA – двухстороннего действия

**Установка на клапан**



**Приводы прямого действия**

**Приводы прямого действия (термостаты) V2, V4, V8**

**Применение:** Для управления регулирующими клапанами L1S, L2S, L2SR, L3S, M1F, M1FB, M2F, M2FR, M3F, G1F, G1FB, G2F, G2FR, G3F, H1F, H1FB, H2F, H2FR, H3F для регулирования температуры в системах индивидуального и центрального теплоснабжения, охлаждения, кондиционирования, а также в промышленных и судовых системах.

**Технические характеристики**

Закрывающая сила	V2 – 200 Н V4 – 400 Н V8 – 800 Н
Диапазоны настройки температур	0 – 160 °С -30 – +280 °С (по запросу)
Нейтральная зона	V2 – 2,5 °С V4 – 2 °С V8 – 1,5 °С

Привод прямого действия (термостат) состоит из датчика, капилляра и настроечного цилиндра.

**Датчик**

Датчики четырех различных исполнений представлены на рис. 1 с. 62.

- Стержневой/спиральный датчик из меди/нержавеющей стали с резьбовым присоединением. Стержневой датчик из меди предназначен для систем отопления и ГВС с циркуляцией. Если же система ГВС без циркуляции, то для точного регулирования следует применять спиральный датчик. При регулировании агрессивной среды вместо датчика из меди рекомендуется применять датчик из нержавеющей стали или использовать защитную гильзу.
- Спиральный датчик (только из меди) с фланцевым присоединением для воздуха. Применяется в системах вентиляции для регулирования температуры воздуха, подаваемого в помещения.
- Стержневой/спиральный датчик со стальными фланцами по DS, Ду 50, Ру 40 и Ду 50, Ру160. Датчик без присоединения. Обычно используется с защитным колпачком для контроля температуры в различных емкостях.

**Капилляр**

Изготавливается из меди, нерж. стали или с ПВХ покрытием (табл. 3).

**Клапан**

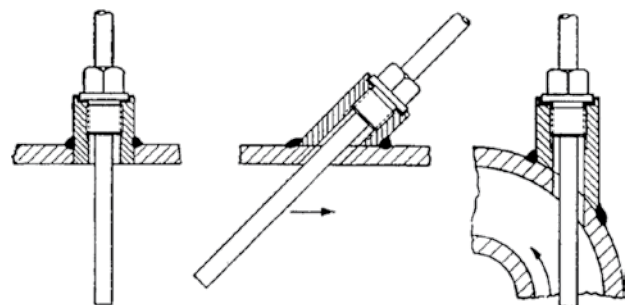
Для регулировки температуры возможно применение широкого спектра клапанов (см. Методику подбора и описание клапанов).

**Принцип действия**

Датчик, капилляр и настроечный цилиндр представляют собой единую неразборную систему. Требуемая температура устанавливается на настроечном цилиндре привода. Регулировка температуры осуществляется за счёт увеличения или уменьшения объёма жидкости при нагревании (остывании). При остывании регулируемого теплоносителя жидкость сжимается и клапан открывается. Нейтральной зоной называется разность температур, при которой не происходит движение штока. Величина этой зоны определяет чувствительность системы.



**Схема установки датчика в поток**



**Артикулы**

Тип	Артикул
V.2.05 30-90°C	1-3210022
V.4.05 0-120°C	1-3240045
V.4.10 30-90°C	1-3240193
V.8.09 0-120°C	1-3270033
V.8.18 30-90°C	1-8181181101000

\* Компания оставляет за собой право вносить конструктивные изменения



Температура греющего ТН, (°С)	Тип монтажа привода	Установка охлаждающего элемента
-30 – +150	Вертикально вверх/вниз	Нет
150 – 250	Вертикально вниз	KS-4
250 – 350	Вертикально вниз	KS-5

Материал / жидкость	Диапазон температуры, (°С)
Глицерин	-30 – +160
Парафин	140 – 280
Медный датчик	-30 – +160
Нерж. датчик	-30 – +280

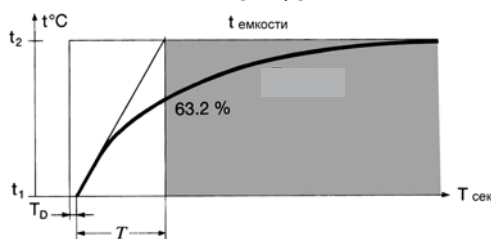
**Характеристики термостатов**

Характеристика	Тип термостата					
	V.2.05	V.4.05	V.4.10	V.8.09	V.8.18	
Закрывающая сила, (Н)	200	400	400	800	800	
Диапазоны темпер., (°С)	0-60	0-120	0-60	0-120	0-60	
	30-90	40-160	30-90	40-160	30-90	
	60-120	-	60-100	-	60-120	
Нейтральная зона, (°С)	2,5	2,0	2,0	1,5	1,5	
Макс. ход штока, (мм)	10	21	21	21	21	
Перемещение штока, (мм) при изменении Т на 1 °С	-30 160	0,5	0,5	1,0	0,9	1,8
	140 280	0,7	0,7	1,33	1,2	2,4

**Капилляры**

Длина	Медь	Медь с ПВХ покрытием	Нерж. сталь
3,0	+	+	+
4,5	нет	нет	+
6,0	+	+	+
7,5	нет	нет	+
9,0	+	+	+
10,5	нет	нет	+
12,0	+	+	+
13,5	нет	нет	+
15,0	+	+	+
16,5	нет	нет	+
18,0	+	+	+
+19,5	нет	нет	+
21,0	+	+	+

**График изменения температуры**



T<sub>0</sub> - время бездействия

T - время выхода на рабочий режим

**Временные коэффициенты приводов прямого действия**

Тип	Датчик из меди					Датчик из нерж. стали				Датчик из меди с гильзой	
	Цилиндрический для жидкости		Спиральный для жидкости		Спиральный для воздуха	Цилиндрический для жидкости		Спиральный для жидкости		Цилиндрический для жидкости	
	T <sub>D</sub> , с	T, с	T <sub>D</sub> , с	T, с	T, с	T <sub>D</sub> , с	T, с	T <sub>D</sub> , с	T, с	T <sub>D</sub> , с	T, с
V.2.05	10	85	3	20	360	10	85	3	20	20	210
V.4.03	6	120	3	20	360	6	90	3	20	20	250
V.4.05	6	130	2	20	360	6	100	2	20	20	200
V.4.10	8	165	2	20	360	8	150	2	25	25	300
V.8.09	8	165	2	30	600	9	220	2	30	25	450
V.8.18	-	-	-	-	-	9	280	10	65	-	-

\* Компания оставляет за собой право вносить конструктивные изменения

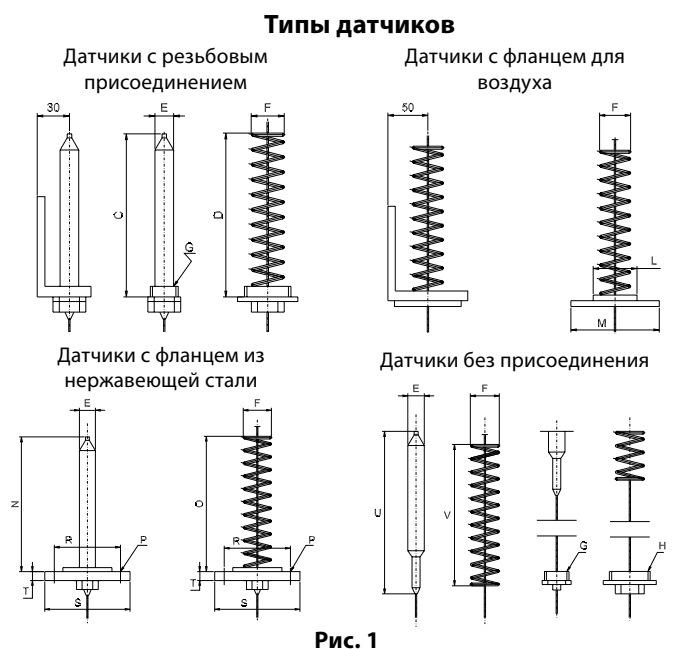
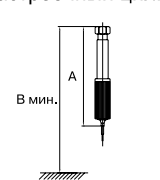
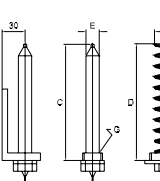
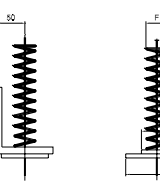
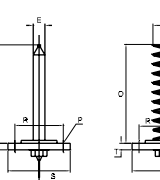
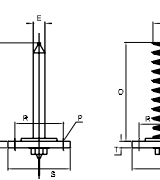
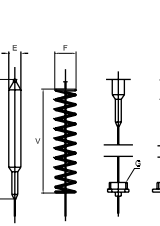
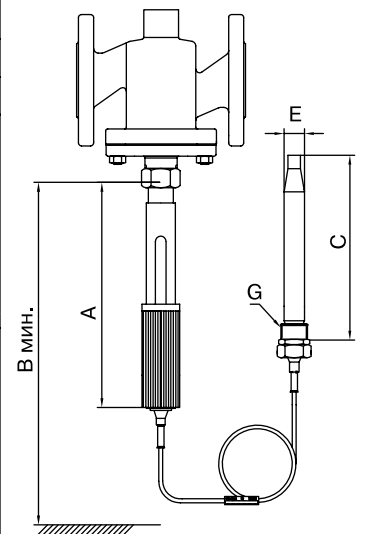


Рис. 1

**Приводы прямого действия**

**Размеры и масса**

Размеры G и N – трубная резьба Все размеры в мм Вес нетто С = Медь S = Нержавеющая сталь	Термостат / Материал датчиков												
	Тип V2.05		Тип V4.03		Тип V4.05		Тип V4.10		Тип V8.09		Тип V8.18		
	с	s	с	s	с	s	с	s	с	s	с	s	
<b>Настроечный цилиндр</b> 	A	305	305	385	385	385	385	385	385	560	560	560	
	B	405	405	525	525	525	525	525	525	740	740	740	
<b>Датчик с BSP резьбой</b> 	C	210	190	210	190	390	380	490	515	710	745	800	
	D	235	170	235	170	235	250	325	325	425	435	810	
	E	22	22	22	22	22	22	28	25	28	25	34	
	F	49	49	49	49	49	49	49	49	49	49	49	
	G	R3/4	R3/4	R1	R1	R1	R1	R1	R1	R2	R2	R2	
	H	R2	R2	R2	R2	R2	R2	R2	R2	R2	R2	R2	
	кг	1,8	1,8	2,4	2,4	2,6	2,6	3,3	3,3	6,3	6,3	7,3	
	Масса с присоединением	кг	2,3	2,3	2,9	2,9	3,1	3,1	3,8	3,8	6,3	6,3	7,3
	<b>Датчик с фланцем для воздуха</b> 	F	49		49		49		49		49		
		I	420		420		420		420		450		
L		60		60		60		60		60			
M		95		95		95		95		95			
кг		1,8		2,4		2,6		3,3		5,8			
<b>Датчик с фланцем Ру 40</b> 		E	22	22	22	22	22	22	28	25	28	25	34
	F	49	49	49	49	49	49	49	49	49	49	49	
	N	200	180	200	180	380	360	480	505	700	735	790	
	O	225	160	225	160	225	240	315	315	415	425	800	
	P	4x18	4x18	4x18	4x18	4x18	4x18	4x18	4x18	4x18	4x18	4x18	
	R	125	125	125	125	125	125	125	125	125	125	125	
	S	165	165	165	165	165	165	165	165	165	165	165	
	T	22	22	22	22	22	22	22	22	22	22	22	
	кг	5,3	5,3	5,9	5,9	6,1	6,1	6,8	6,8	9,3	9,3	10,3	
	<b>Датчик с фланцем Ру 160</b> 	E	22	22	22	22	22	22	28	25	28	25	34
		F	49	49	49	49	49	49	49	49	49	49	49
N		180	160	180	160	360	340	460	485	680	715	770	
O		205	140	205	140	205	220	295	295	395	405	780	
P		4x27	4x27	4x27	4x27	4x27	4x27	4x27	4x27	4x27	4x27	4x27	
R		145	145	145	145	145	145	145	145	145	145	145	
S		195	195	195	195	195	195	195	195	195	195	195	
T		45	45	45	45	45	45	45	45	45	45	45	
кг		11,3	11,3	11,9	11,9	12,1	12,1	12,8	12,8	15,3	15,3	16,3	
<b>Датчик без присоединения</b> 		E	22	22	22	22	22	22	28	25	28	25	34
		F	49	49	49	49	49	49	49	49	49	49	49
	G	R1	R1	R1	R1	R1	R1	R1	R1	R2	R2	R2	
	H	R2	R2	R2	R2	R2	R2	R2	R2	R2	R2	R2	
	U	250	230	250	230	430	410	535	555	750	785	840	
	V	290	220	290	220	290	310	375	370	470	490	860	
	кг <sup>1)</sup>	1,6	1,6	2,2	2,2	2,3	2,3	3	3	5,5	5,5	6,5	
	кг <sup>2)</sup>	1,6	1,6	2,2	2,2	2,4	2,4	3,1	3,1	5,6	5,6	6,6	
	кг <sup>3)</sup>	1,8	1,8	2,4	2,4	2,6	2,6	3,3	3,3	6,3	6,3	7,3	
	кг <sup>4)</sup>	2,3	2,3	2,9	2,9	3,1	3,1	3,8	3,8	6,3	6,3	7,3	



\* Компания оставляет за собой право вносить конструктивные изменения



## Контроллеры и датчики

### Контроллеры KC2002

**Применение:** контроллеры KC2002 широко применяются для различных систем теплоснабжения и отопления жилых и нежилых помещений и является управляющим элементом этих систем.

Возможно использование различных вариантов схем управления для поддержания теплового комфорта и рационального распределения ресурсов.

Контроллеры обеспечивают оптимальное управление системой, компенсируя изменение температуры внешнего воздуха, с помощью регулирования подачи теплоносителя в контуры отопления и ГВС, путем выдачи управляющих сигналов на приводы клапанов и насосы.

Обратная связь в цепи автоматического управления способствует сохранению энергопотребления, обеспечивая автоматическое отслеживание текущих параметров системы отопления.

Контур отопления и горячего водоснабжения управляются независимо друг от друга. Недельные временные программы, предлагаемые контроллером, обеспечивают комфортный и экономичный режимы работы.

#### Возможные исполнения контроллеров

- KC2002-94 – управление одним контуром (ГВС или отопление).
- KC2002-96 – управление двумя контурами (отопление+ГВС).
- KC2002-98 – управление двумя контурами отопления

#### Контроллеры KC 2002 обладают следующими качествами:

##### Просты в управлении

- Поворотные ручки для установки заданных значений.
- Дисплей для вывода информации о состоянии системы.
- Кнопка «Информация».
- Кнопки сверхурочного времени.
- Кнопка «Трубочист» (дезинфекция).

##### Многообразие функций

- 90 запрограммированных схем установок.
- Вывод сообщений о неисправности системы, например, превышение допустимого рассогласования.
- Защита от размораживания системы.
- 4 таймера с программированием до 1 года, один из них применяется как «свободный канал».
- Запись тенденций в регуляторе.

##### Менеджмент энергии

- Управление тепловыми установками осуществляется в зависимости от температуры на входе и по запросу количества тепла.
- Предоставление фактически необходимой энергии для оптимальной входной температуры в установку.
- 15-ступенчатый сброс нагрузки с приоритетом – преимущество ГВС.

##### Способности коммуникации

- Карта интерфейса SSK для ПК, модем (дистанционное управление, дистанционное обслуживание, сигнал тревоги), подключение к Центральному компьютеру через Clorius Controls шину.
- Карта интерфейса CAN-шина для Clorius Controls приборов дистанционного управления.
- Карта интерфейса M-шина для счетчика тепла.
- Сервисный интерфейс для принтера и ПК, монтируется с передней стороны.

##### Конструктивное исполнение

- Монтаж на стене, электрощите или несущей шине (DIN EN 50022).
- Защита IP 54 (с фронтальной стороны).



#### Артикулы

Тип	Артикул
KC2002-94-1F-110/RU	1-5003965
KC2002-96-1F-110/RU	1-5003963
KC2002-98-1F-110/RU	1-5003891

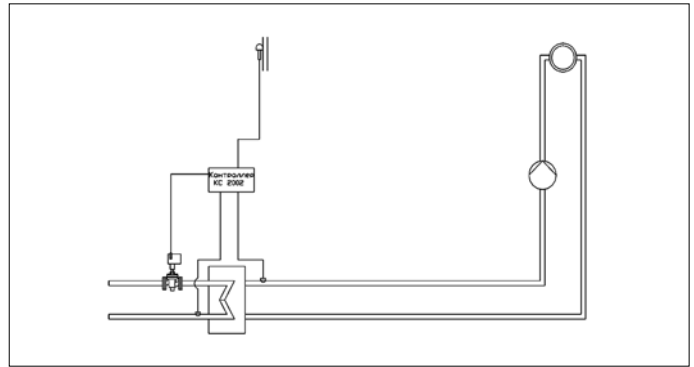
\* Компания оставляет за собой право вносить конструктивные изменения



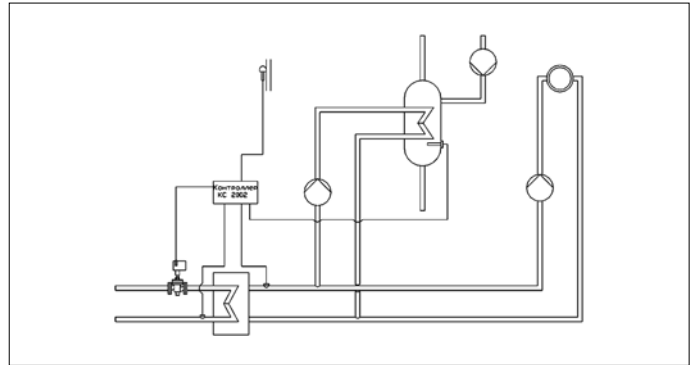
**Контроллеры**

**Возможные схемы установок:**

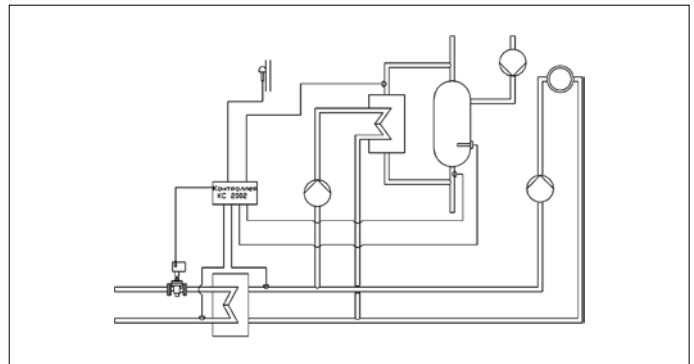
**Схема 41** 1 контур центрального отопления,  
1 несмешанный контур отопления



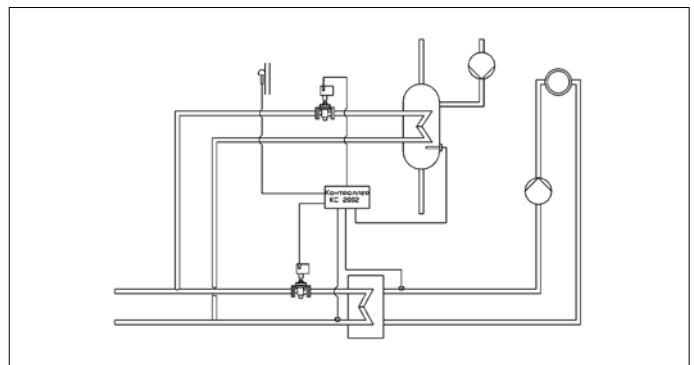
**Схема 51** 1 контур центрального отопления,  
1 контур горячего водоснабжения,  
1 несмешанный контур отопления



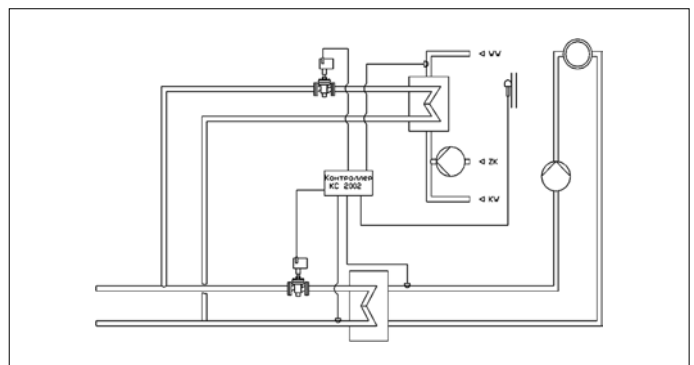
**Схема 52** 1 контур центрального отопления,  
1 контур горячего водоснабжения,  
1 несмешанный контур отопления



**Схема 53** 1 контур центрального отопления,  
1 контур горячего водоснабжения,  
1 несмешанный контур отопления



**Схема 54** 1 контур центрального отопления,  
1 контур горячего водоснабжения,  
1 несмешанный контур отопления



\* Компания оставляет за собой право вносить конструктивные изменения



**Контроллеры и датчики**

**Датчики температуры для контроллера KC2002**

**Применение:** для измерения температуры теплоносителей и воздуха при работе с контроллером KC2002.



**Технические характеристики**

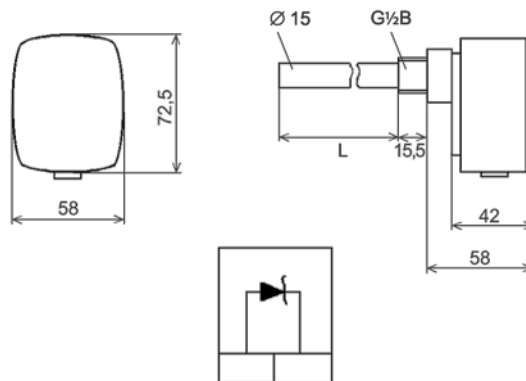
Датчики температуры	кремниевые
Напряжение выхода	10 мВ/К
Диапазон температур	-40 – +125 °С
Защита	IP65
Схема включения	двухпроводная

**Датчик температуры теплоносителя погружной MTF120 MS / MTF310 MS**

**Применение:** для измерения температуры теплоносителя в прямой/обратной ветке.

**Технические характеристики**

Диапазон температуры	-40 – +125 °С
Длина датчика	120/310 мм
Присоединение	1/2"/Ру 16
Соединение	0 – земля 1 – клемма
Материал датчика	никелированная латунь
Материал корпуса	пластик



**Артикулы**

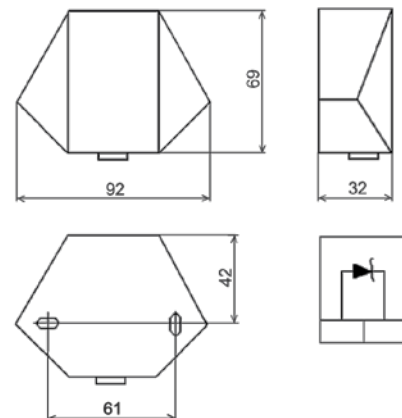
Тип	Артикул
MTF120 MS	1-5000161
MTF310 MS	1-5000162

**Датчик температуры наружного воздуха MAF**

**Применение:** для измерения температуры наружного воздуха.

**Технические характеристики**

Диапазон температуры	-30 – +50 °С
Размеры датчика	92 x 69 x 32 мм
Соединение	0 – земля 1 – клемма
Материал корпуса	пластик



**Артикулы**

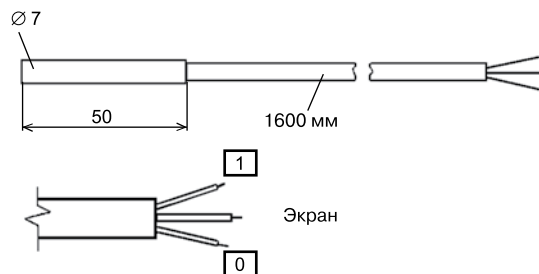
Тип	Артикул
MAF	1-5000286

**Датчик температуры кабельный MUF**

**Применение:** для измерения температуры теплоносителя в прямой/обратной ветке.

**Технические характеристики**

Диапазон температуры	-40 – +125 °С
Размер датчика	∅ 7 x 50 мм
Длина кабеля	1600 мм
Соединение	0 – земля 1 – клемма
Присоединение	в гильзу
Материал датчика	латунь
Материал кабеля	пластик двухпроводной



**Артикулы**

Тип	Артикул
MUF	1-5000288

\* Компания оставляет за собой право вносить конструктивные изменения



**Контроллеры и датчики****Датчик температуры накладной MALF**

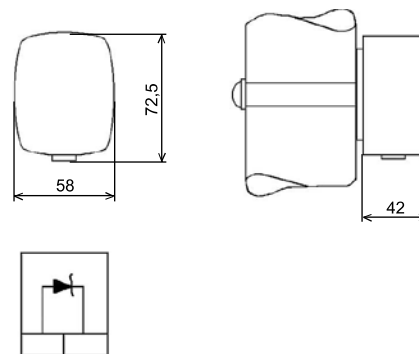
**Применение:** для измерения температуры теплоносителя в прямой/обратной ветке.

**Технические характеристики**

Диапазон температуры	0-120 °С
Диаметр труб	15-65 мм
Соединение	0 – земля 1 – клемма
Материал корпуса	пластик

**Артикулы**

Тип	Артикул
MALF	1-5000159

**Датчик температуры воздуха внутри помещения с дистанционным управлением MR-FV**

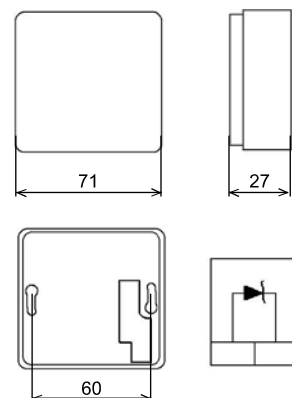
**Применение:** для измерения температуры воздуха внутри помещения.

**Технические характеристики**

Диапазон температуры	0-40 °С
Размеры датчика	71 x 71 x 27 мм
Соединение	0 – земля 1 – клемма
Материал корпуса	пластик

**Артикулы**

Тип	Артикул
MAF	1-5000130

**Датчик температуры воздуха внутри помещения MR**

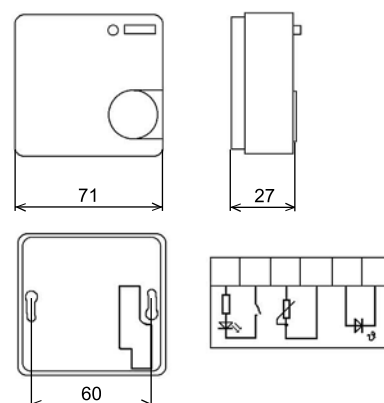
**Применение:** для измерения температуры воздуха внутри помещения, для дистанционного изменения заданной температуры внутри помещения и часов работы/неработы.

**Технические характеристики**

Диапазон температуры	0-40 °С
Размеры датчика	71 x 71 x 27 мм
Соединение	5 – земля 6 – клемма
Материал корпуса	пластик

**Артикулы**

Тип	Артикул
MR	1-5000376

**Датчик температуры для воздуховодов MKF310**

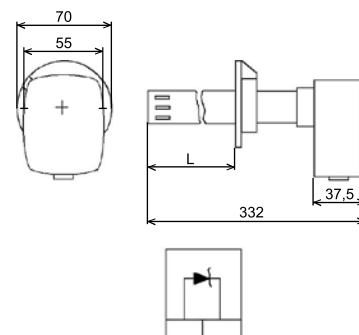
**Применение:** для измерения температуры воздуха в воздуховодах.

**Технические характеристики**

Диапазон температуры	-20 – +50 °С
Длина датчика	310 мм
Присоединение	фланец
Длина погружения	варьируется
Соединение	0 – земля 1 – клемма
Материал корпуса	пластик

**Артикулы**

Тип	Артикул
MKF130	1-5000164



\* Компания оставляет за собой право вносить конструктивные изменения





## Регуляторы перепада давления прямого действия

### Применение

Применяются в системах с холодной или горячей водой и предназначены для регулирования и поддержания перепада давления в системе, а также устранения шума на регулирующем клапане в целях повышения качества регулирования и срока службы.

### Описание

Устанавливаются как на подающем, так и на обратном трубопроводе. Более высокое давление присоединяется со стороны настроечного элемента привода, а более низкое — со стороны регулирующего клапана. Изменение перепада давления приводит к изменению положения штока клапана и, как следствие этого, выравниванию перепада давления к начальному уровню.

Регулирующий клапан регулятора перепада давления нормально открыт. Если регулятор установлен на подающем трубопроводе, точки отбора импульсов регулируемого перепада давлений должны находиться за клапаном регулятора. При установке регулятора на обратном трубопроводе точки отбора импульсов регулируемого перепада давлений должны находиться перед клапаном регулятора.

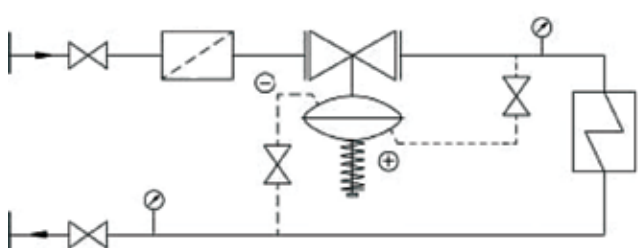


Рис.1 Установка на подающем трубопроводе

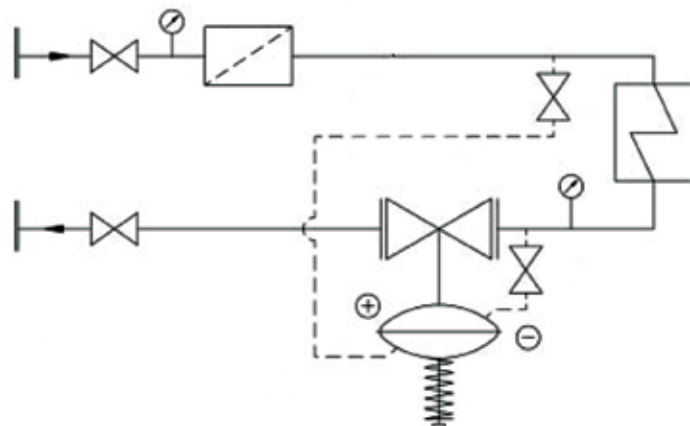


Рис. 2 Установка на обратном трубопроводе

### Рекомендации по установке

Регулятор необходимо монтировать на горизонтальных участках трубопровода. Направление потока среды должно совпадать со стрелкой на корпусе. Перед и после регулятора перепада давления необходимо предусмотреть прямой участок трубопровода не менее 3-5 условных проходов регулятора перепада давления.

Для обеспечения нормальной работы регулятора перед ним необходимо устанавливать сетчатый фильтр V823 или V821. Рекомендуется в качестве запорных кранов на капиллярах устанавливать игольчатые вентили, как на подающую линию, так и на обратную. Причем перекрывать данные вентили нужно одновременно, чтобы не была повреждена диафрагма.

Для предотвращения воздушных пробок, а также загрязнения капилляров их присоединение к трубопроводу следует производить сбоку (горизонтально). По возможности уменьшить длину импульсных трубок, чтобы минимизировать сопротивление.

\* Компания оставляет за собой право вносить конструктивные изменения



**Регуляторы перепада давления прямого действия TD56**

**Настройка**

Настройка перепада давления производится путем вращения стягивающего болта, расположенного в корпусе привода. Установка значения перепада осуществляется по показаниям манометров.

**Технические характеристики привода**

Параметры	Диапазон перепада, бар		
	1-4*	2-8	0,2-0,8
Диапазон настройки, бар	1-4*	2-8	0,2-0,8
Максимальная температура, °C	150		
Макс. давление в корпусе привода, бар	20		

\* Диапазон 1-4 бара - стандартные.

Опции: 2-8 , 0,2-0,8 бар.

**Технические характеристики клапана**

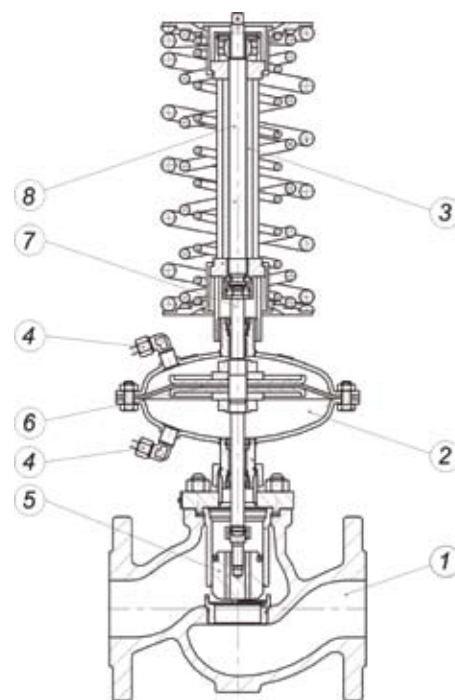
Dn	15	20	25	32	40	50	65	80	100	125	150
Kvs, м3/ч	3,2	5	8	12,5	20	32	50	80	125	190	260
Возможные варианты Kvs, м <sup>3</sup> /ч	1	1,6	2,5	5	8	12,5	20	32	50		
	1,6	2,5	3,2								
	2,5	3,2	5								
Коэффициент кавитации	0,65	0,6	0,6	0,6	0,6	0,55	0,55	0,5	0,4	0,35	
Допустимое падение давления, бар	12						10				
Рабочее давление, бар	16 / 25 / 40*										
Максимальная температура, 0 °C	150										

**Примечание:** \* Изготовление корпуса на Ру 16 – серый чугун GG25, Ру 25 – высокопрочный чугун GGG40 и Ру 40 бар - углеродистая сталь GP240GH.

**Устройство**

Пружинный регулятор прямого действия TD56 состоит из односедельчатого регулирующего клапана Ду 15-150 (идет в комплекте) и привода. Привод состоит из корпуса с диафрагмой, пружин и капилляров.

1	Регулирующий клапан
2	Корпус мембраны
3	Блок пружин
4	Штуцер
5	Тарелка регулирующего клапана
6	Мембрана
7	Шток регулятора
8	Стягивающий болт



\* Компания оставляет за собой право вносить конструктивные изменения



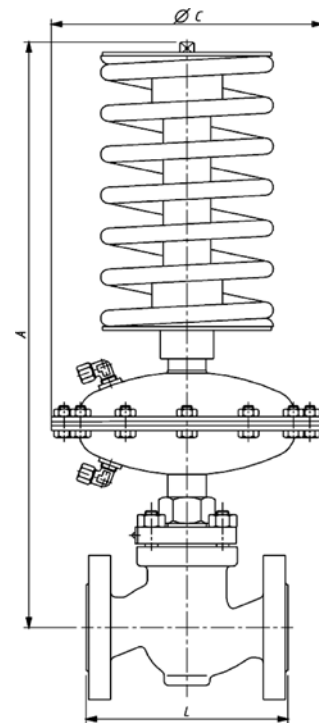
**Габаритные размеры**

Dn	A, мм	L, мм	Масса клапана, кг
15	470	130	4,0
20	470	150	5,1
25	470	160	5,6
32	485	180	8,5
40	490	200	10,6
50	495	230	14
65	605	290	23
80	605	310	29
100	615	350	44
125	890	400	142
150	920	480	184

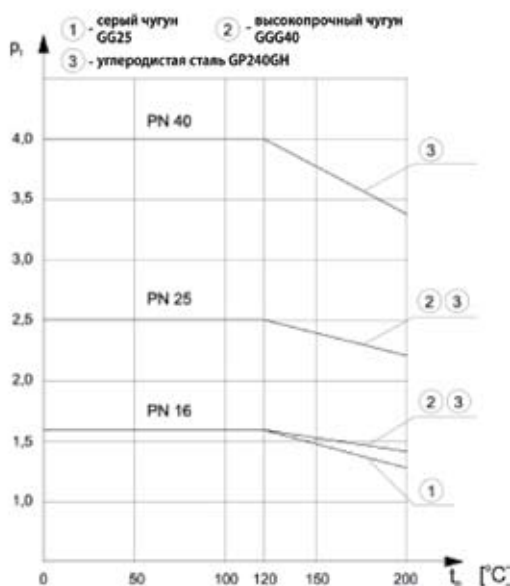
Диапазон	C, мм	Масса привода, кг		
		Dn 15...50	Dn 65...100	Dn 125-150
0,2-0,8 / 1 - 4 Бар	215	10	11,5	14,6
2 - 8 Бар	150	9,2	10,9	14,3

**Спецификация материалов**

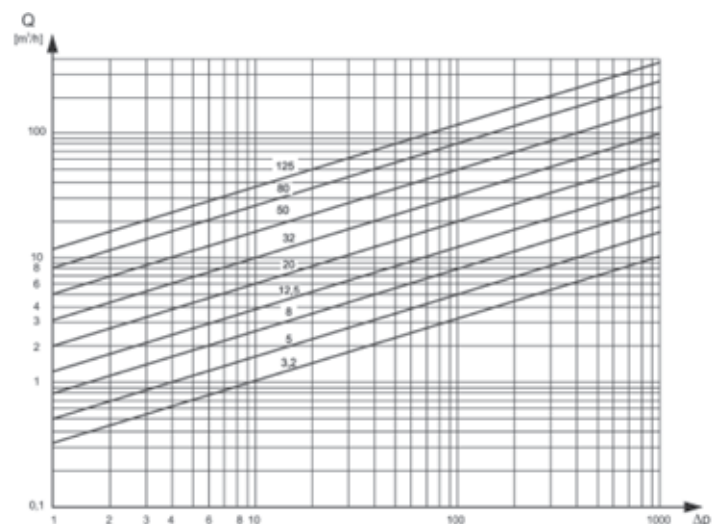
Корпус клапана	серый чугун GG25 (высокопрочный чугун GGG40, углеродистая сталь GP240GH)
Тарелка и седло	нержавеющая сталь
Корпус привода	углеродистая сталь 20
Мембрана	EPDM + Полиэфирная ткань
Штоки	нержавеющая сталь
Пружина	пружинная сталь 60S2
Импульсная трубка	медь
Уплотнения	EPDM
Компоненты	углеродистая сталь



**Диаграмма «Температура – Давление»**



**Диаграмма «Зависимость расхода от перепада давления»**



\* Компания оставляет за собой право вносить конструктивные изменения



## Регуляторы перепада давления прямого действия TD66

### Настройка

Настройка перепада давления производится путем вращения настроечного элемента, расположенного на корпусе привода. Диапазон давления указан на шкале настроечного элемента.

### Технические характеристики

Параметры	Тип привода		
	TD66-1	TD66-2	TD66-3
Диапазон настройки, бар	0,15-0,3	0,2-0,8	0,7-1,3
Коэф. пропорциональности, %	10	30	30
Макс. усилие, Н	400	800	
Рабочее давление, бар	16		
Ход штока, мм	14		
Максимальная температура, °С	120 (150*)		
Применяемые клапаны	L1S, M1F, G1F, H1F до Ду25 L2S, M2F, G2F, H2F до Ду80		

\* При установке регулятора перепада давления на регулирующем клапане вертикально вниз.

### Устройство

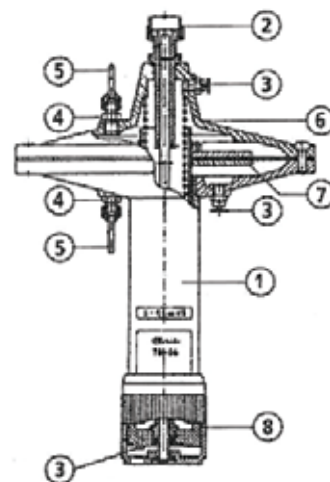
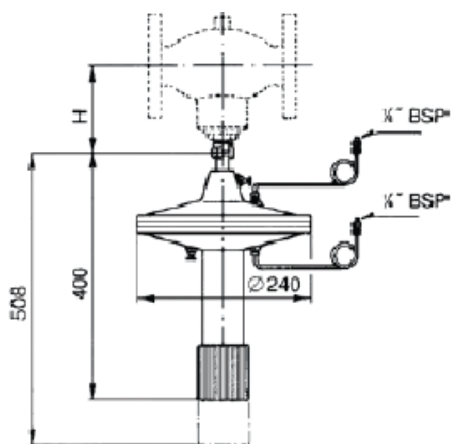
Пружинный регулятор прямого действия TD66 применяется для управления регулирующими клапанами односедельчатыми - L1S, M1F, G1F, H1F до Ду25 и двухседельчатыми L2S, M2F, G2F, H2F до Ду80. Клапаны заказываются дополнительно (описание в соответствующих разделах каталога). Привод состоит из корпуса (с расположенными в нем диафрагмой и пружинами) и капилляров.

1	Пружина (внутри)
2	Присоединение к клапану
3	Воздушник
4	Штуцер
5	Трубка-капилляр
6	Корпус привода
7	Мембрана
8	Настроечный элемент

### Спецификация материалов

Корпус привода	чугун GG25
Мембрана	армированный EPDM
Пружина	углеродистая сталь
Капилляры	медь
Компоненты	нержавеющая сталь

### Габаритные размеры



### Артикулы

Тип	Артикул
TD66-1	1-4140044
TD66-2	1-4140328
TD66-3	1-4140338

\* Компания оставляет за собой право вносить конструктивные изменения



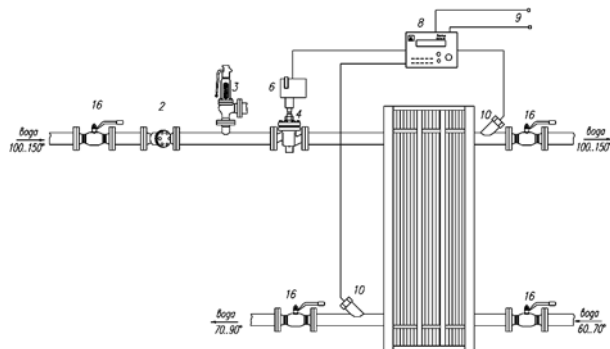
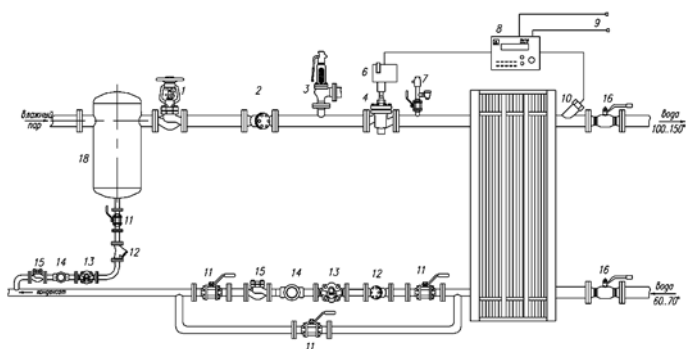
**Типовые схемы обвязок теплообменников**

**Типовые схемы обвязок пароводяных и водоводяных теплообменников**

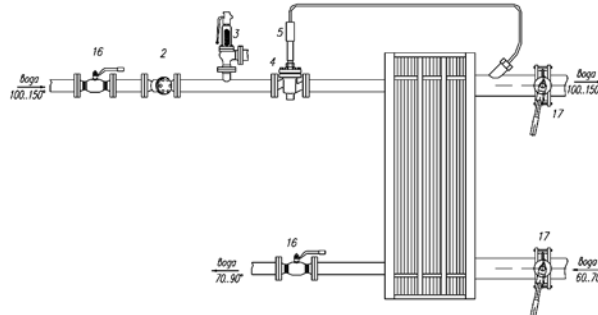
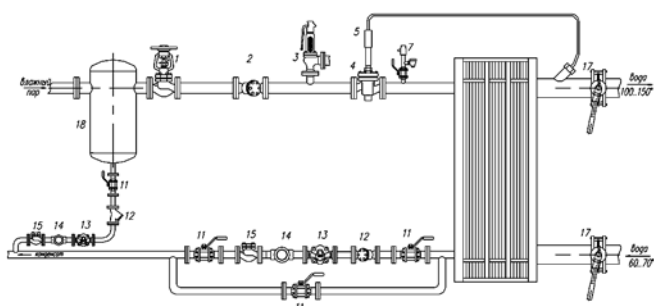
Пароводяные ТО

Водоводяные ТО

**Погодозависимая схема регулирования**



**Постоянная температура второго контура**



**Спецификация**

№	Наименование	Марка	Ду	Кол-во
1	Запорный вентиль	V 215/V229	-	1
2	Фильтр сетчатый	V 821	-	1
3	Предохранительный клапан	S 1400	-	1
4	Регулятор температуры	M1F/M2F	-	1
5	Привод прямого действия (термостат)	V.2.05	-	1
6	Электропривод	VB / V	-	1
7	Запорный вентиль	V201	1/2"	1
	Прерыватель вакуума	-	1/2"	1
	Воздухоотводчик	-	1/2"	1
8	Контроллер	KC 2002	-	1
9	Датчики температуры воздуха	MAF / MR	-	1
10	Датчик воды	MTF 120 MS	-	2
11	Запорный вентиль	V201/V215	-	4
12	Фильтр сетчатый	V821	-	2
13	Конденсатоотводчик	-	-	2
14	Смотровое стекло	-	-	2
15	Обратный клапан	V287 / V275	-	2
16	Шаровой кран для теплоснабжения	БАЛЛОМАКС	-	4
17	Шаровой кран для теплоснабжения	БАЛЛОМАКС	-	2
18	Сепаратор пара	-	-	1

\* Компания оставляет за собой право вносить конструктивные изменения



**Опросный лист****Опросный лист для подбора оборудования CLORIUS**

<b>1. Сведения о заказчике</b>			
Организация			
Фамилия и имя заполнившего опросный лист			
Контактный телефон			
Факс			
E-mail			
<b>2. Общие сведения для подбора клапана</b>			
Тип клапана	<input type="checkbox"/> двухходовой	<input type="checkbox"/> трехходовой	
Среда			
Давление среды			бар
Температура среды			°C
Расход среды через клапан			кг/ч
Потери давления на клапане (желаемые)			бар
Место установки	<input type="checkbox"/> в помещении	<input type="checkbox"/> на улице	
Присоединение	<input type="checkbox"/> фланцевое	<input type="checkbox"/> резьбовое	
Необходим фильтр	<input type="checkbox"/> да	<input type="checkbox"/> нет	
<b>3. Общие сведения для подбора привода</b>			
<b>3.1. Электропривод:</b>			
Тип управления:			
Трехпозиционное	<input type="checkbox"/> 220 В	<input type="checkbox"/> 24 В	
Аналоговое	<input type="checkbox"/> 4-20 мА	<input type="checkbox"/> 2-10 В	
<b>3.2. Термостат:</b>			
Диапазон поддерживаемой температуры			°C
Тип чувствительного элемента	<input type="checkbox"/> стержневой (рекоменд.)	<input type="checkbox"/> спиральный	
Материал чувствительного элемента	<input type="checkbox"/> медь (рекоменд.)	<input type="checkbox"/> нерж. сталь	
Материал капилляра	<input type="checkbox"/> медь (рекоменд.)	<input type="checkbox"/> нерж. сталь	
Длина капилляра от 3 до 21 м (реком. 3 м)			м
<b>3.3. Пневмопривод:</b>			
Давление в пневмосистеме			бар
Тип пневмопривода	<input type="checkbox"/> норм. закрытый	<input type="checkbox"/> норм. открытый	<input type="checkbox"/> двухсторонний
Необходим ручной дублер	<input type="checkbox"/> да	<input type="checkbox"/> нет	
Необходим позиционер	<input type="checkbox"/> да	<input type="checkbox"/> нет	
Управляющий сигнал на позиционер	<input type="checkbox"/> 4-20 мА	<input type="checkbox"/> 0,2-1,0 бар	
<b>3.3. Регулятор перепада давления:</b>			
Диапазон поддерживаемого перепада давления			бар
<b>4. Предварительный выбор (заполнять не обязательно)</b>			
Модель клапана из каталога			
Модель электропривода из каталога			
<b>5. Количество комплектов</b>			
Количество комплектов			шт

\* Компания оставляет за собой право вносить конструктивные изменения



## Рекомендации по подбору регуляторов температуры и перепада давления

### ТИПЫ РЕГУЛЯТОРОВ

#### Регуляторы температуры прямого действия (термостаты):

- работают за счет расширения рабочей жидкости, не требуют дополнительных источников энергии
- пропорциональная характеристика регулирования
- имеют защиту от превышения температуры

#### Электронные регуляторы температуры:

- малое энергопотребление
- ПИД-характеристика регулирования
- настраиваемый коэффициент пропорциональности
- множество возможных настроек

### ВЫБОР РЕГУЛЯТОРОВ

Для выбора оптимальной комбинации клапанов и приводов (термостатов) была разработана диаграмма. Для получения стабильной регулировки необходимо принимать во внимание следующие предпосылки:

Установка слишком большого клапана приводит к увеличению коэффициента пропорциональности (КП) и, как следствие, к нестабильности процесса регулировки.

В случае, когда существует несколько вариантов, следует выбирать комбинацию с наименьшим КП.

Этот коэффициент является отношением величины хода штока клапана к скорости термостата (две последние цифры в марке термостата). Настоятельно рекомендуется рассчитывать КП при выборе комбинаций.

Из опыта известно, что наилучшая регулировка соответствует КП в диапазоне 8 – 13°C (зеленое поле).

Для избежания шума, а также износа, перепад давления на клапане не должен превышать 1бар. В остальных случаях можно осуществлять регулировку на нескольких клапанах.

### МЕТОДЫ ПОДБОРА РЕГУЛИРУЮЩИХ КЛАПАНОВ И ПРИВодОВ

Подбор регулирующих клапанов и приводов можно осуществлять двумя способами:

- Используя программу подбора оборудования Clorius – QuickChoice 3.02
- Используя таблицу подбора оборудования Clorius (она находится в середине каталога).

Подбор при помощи таблицы подбора оборудования (находится на центральном развороте) осуществляется следующим образом:

#### 1) Для системы регулирования воды

Необходимые исходные данные:

- максимальный расход  $G$  ( $\text{м}^3/\text{ч}$ ) [пример  $G=3.0 \text{ м}^3/\text{ч}$ ]
- перепад давления на открытом клапане при  $G$   $\Delta P$  (бар) [пример  $\Delta P = 0.2$  бар]
- перепад давления на закрытом клапане  $P_L$  (бар) [пример  $\Delta P_L = 5.0$  бар]
- рабочее давление в системе,  $P$  (бар) [пример  $P=8.0$  бар]
- рабочая температура  $t=90^\circ\text{C}$
- тип установки системы "зеленый"

Выбор типоразмера клапана (Ду25) производим по таблице подбора. На пересечении расхода и перепада давления на открытом клапане. Этому типоразмеру соответствуют различные типы клапанов и приводов. Необходимо подобрать привод для выбранного типа клапана. Для этого при выборе привода необходимо соблюдение следующих условий:

#### Для термостата:

- требуется, чтобы КП был в диапазоне 8-13 °C (зеленое поле)
- требуется, чтобы сила закрытия термостата была достаточна для закрытия необходимого перепада давления на клапане (числовое значение в выбранном поле было более значения  $P_L$ ).

#### Для электропривода:

- требуется, чтобы сила закрытия электропривода была достаточна для закрытия необходимого перепада давления на клапане (числовое значение в выбранном поле было более значения  $\Delta P_L$ ).

Для требуемого КП и перепада давления на закрытом клапане находим привод (L25 Ду 25 + V2.05,  $\Delta P_L = 13$  бар)

\* Компания оставляет за собой право вносить конструктивные изменения



**Рекомендации по подбору**

Для системы регулирования пара

Необходимые исходные данные:

- максимальный расход G (т/ч) [пример G=1.6 т/ч]
- давление на входе p1 (бар) [пример p1 =10 бар]
- температура пара t1 [пример t1 =179 °C]
- тип установки системы "зеленый"

Выбор типоразмера клапана (Du40) производим по таблице подбора. На пересечении линии давления, линии  $\delta=0,42$  (рекомендуемая величина) и расхода пара. Этому типоразмеру соответствуют различные типы клапанов и приводов. Необходимо подобрать привод для выбранного типа клапана. Для этого при выборе привода необходимо соблюдение следующих условий:

**Для термостата:**

- требуется, чтобы КП был в диапазоне 8-13 оС (зеленое поле)
- требуется, чтобы сила закрытия термостата была достаточна для закрытия необходимого перепада давления на клапане (числовое значение в выбранном поле было более значения p1).

**Для электропривода:**

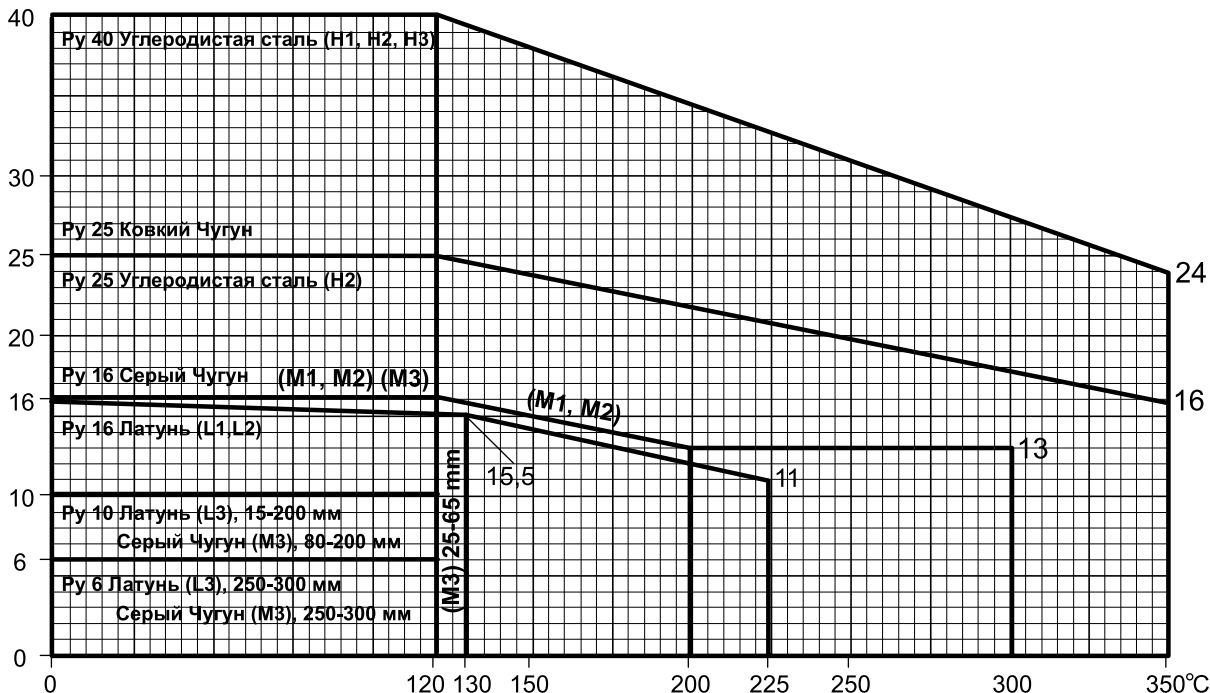
- требуется, чтобы сила закрытия электропривода была достаточна для закрытия необходимого перепада давления на клапане (числовое значение в выбранном поле было более значения p1).

Для требуемых параметров на клапане находим привод (M2F-040 + V4.10,  $\Delta P = 20$  бар,  $\Delta P > p1$ )

**Рекомендуемые величины:**

Если в задании специально не указаны перепады давления на открытых клапанах, то рекомендуется для воды принимать  $\Delta P_v = 0,2$  бар, для пара  $\delta=0,42$

Для автоматизированного расчета была разработана компьютерная программа QuickChoice 3.02. Она доступна на сайте компании : [www.broen.ru](http://www.broen.ru)



0-150 °C		150-250 °C	250-350°C
Термостат устанавливается вниз	Без охлаждающего элемента	Охлаждающий элемент KS-4	Охлаждающий элемент KS-4/ KS-6
Термостат устанавливается вверх	Без охлаждающего элемента	Не используется	Не используется

\* Компания оставляет за собой право вносить конструктивные изменения





## Разрешения и сертификаты



\* Компания оставляет за собой право вносить конструктивные изменения




**ПРИЛОЖЕНИЕ**

к разрешению № РРС 00-043747 от 31.05.2011  
(без разрешения недействительно)

**ПЕРЕЧЕНЬ**  
оборудования фирмы "Clorius Controls A/S" (Дания), разрешенного  
к применению на территории Российской Федерации:

№ п/п	Наименование оборудования
1.	Клапаны регулирующие 2-ходовые, типы: M1F-SFL, M1F-FL, M1F-VF, M1F-FD, M1F-SFD, M1F-FK, M1F-SFK, G1FM-T, G2FM-T, L1S, L1SB, L2S, L2SR, L1P, L1UP, M1F, M1FB, M2F, M2FR, G1F, G1FB, G2F, G2FR, H1F, H1FB, H2F, H2FR
2.	Клапаны регулирующие 3-ходовые, типы: M3F-SFL, M3F-FL, M3F-VF, M3F-FD, M3F-SFD, M3F-FK, M3F-SFK, L3S, L3F, L3FM, M3F, M3FM, H3F, G3F, G3FM, G3FM-T, G3FM-TR, G3FM-TL, G3FM-HT, L3FM-T, M3FM-T
3.	Регуляторы перепада давления, типы: TDS-15-1, TDS-15-5, TDS-20-1, TDS-20-5, TDL-1-20-1, TDL-1-20-5, TDL-2-20-1, TDL-2-20-5, TDL-2-25-1, TDL-2-25-5, TDL-2-32-1, TDL-2-32-5, TD66, TD58, TD66-1, TD66-2, TD66-3, TD66-4, TD56-1, TD56-2, TD57-1, TD57-2
4.	Электроприводы, типы: V1A, V2A, V3A, V4A, V5A, V6A, V1C, V2C, V3C, V4C, V5C, V6C, V1E, V2E, V3E, V4E, V5E, V6E, V1I, V2I, V3I, V4I, V5I, V6I, V1K, V2K, V3K, V4K, V5K, V6K, V1ER, V1IR, AVA, AVC, AVE, AVG, AVA8, AVC-FR, VB-30, VB-32, VB-60, VB-62, VB-90, VB-92, VB-250, VB-252, VB-160, VB-300, VBA-30, BA-32, VBA-60, VBA-62, VBA-90, VBA-92, VBA-250, VBA-252, VBA-160, VBA-300, MT40, MT40A, MT90, MT90A, RCEL
5.	Пневмоприводы, типы: S16SC, S16SC+H, S16SO, S16SO+H, S25SC, S25SC+H, S25SO, S25SO+H, S34SC, S34SC+H, S34SO, S34SO+H, APD
6.	Позиционеры, типы: EPL, EPR, PPI, PPR
7.	Приводы прямого действия (термостаты), типы: V.2.05, V.4.03, V.4.05, V.4.10 V.8.09, V.8.18
8.	Дуостаты, типы: V.4.05, V.4.10
9.	Предохранительные термостаты, типы: SH 4, SH 4S, SE 4


 Заместитель руководителя  
С.Г. Радионова

АВ 015790

\* Компания оставляет за собой право вносить конструктивные изменения



**СИСТЕМА СЕРТИФИКАЦИИ ГОСТ Р  
ГОССТАНДАРТ РОССИИ**



## СЕРТИФИКАТ СООТВЕТСТВИЯ

№ РОСС ДК.АИ30.В10917

Срок действия с 30.07.2009 по 25.07.2012

7971963

**ОРГАН ПО СЕРТИФИКАЦИИ** рег. № РОСС RU.0001.11АИ30  
**ПРОДУКЦИИ "ИВАНОВО-СЕРТИФИКАТ" ООО "ИВАНОВСКИЙ ФОНД СЕРТИФИКАЦИИ"**  
 153032, г. Иваново, ул. Станкостроителей, дом 1, тел. (4932) 23-97-48, факс (4932) 23-97-48

**ПРОДУКЦИЯ** Клапаны регулирующие торговой марки "Clorius", типополнения и комплектующие согласно приложению (бланки № 1898221, № 1898222).  
Серийный выпуск

**СООТВЕТСТВУЕТ ТРЕБОВАНИЯМ НОРМАТИВНЫХ ДОКУМЕНТОВ**  
 ГОСТ 12.2.003-91, ГОСТ 12.2.063-81, ГОСТ 5761-2005, ГОСТ 12893-2005 (П.п. 6.3, 6.5.1, 6.6, 6.7, 6.9, 6.13, 6.14, 6.15, Р.р. 7, 9), ГОСТ 23866-87 (за искл. Р. 6).

**ИЗГОТОВИТЕЛЬ** Фирма "Clorius Controls A/S"  
 Tempovej 27, DK-2750 Ballerup, Дания

**СЕРТИФИКАТ ВЫДАН** Фирма "Clorius Controls A/S"  
 Tempovej 27, DK-2750 Ballerup, Дания

**НА ОСНОВАНИИ** Протокол испытаний № 100.07-09 от 30.07.2009 г. – Испытательный центр ООО "ГРЕД" (Атт. аккр. № РОСС RU.0001.21АЮ82), 180014, г. Пеков, ул. Николая Васильева, д. 110. Сертификат системы менеджмента качества ISO 9001:2000 № 171158А от 18.04.2005 г., выданный ОССК "BVQI", Дания.

КОД ОК 005 (ОКП):  
**37 0000**

КОД ТН ВЭД России:  
**8481 80 591 0**

**ДОПОЛНИТЕЛЬНАЯ ИНФОРМАЦИЯ** Место нанесения знака соответствия: на изделии и в товаросопроводительной документации. При применении в хозяйственно-питьевом водоснабжении необходимо проводить санитарно-эпидемиологическую экспертизу.  
 Схема сертификации 3.

Руководитель органа \_\_\_\_\_  
 Эксперт \_\_\_\_\_

Уткин А.П.  
инициалы, фамилия

Уткин С.А.  
инициалы, фамилия

Сертификат имеет юридическую силу на всей территории Российской Федерации

Бланк подготовлен ЗАО "СПДРОН" (лицензия № 05-05-05/003 МР-РФ от 05.09.03 № 1491) 648 8008, 208 7817, г. Москва, 2007 г.

\* Компания оставляет за собой право вносить конструктивные изменения



**СИСТЕМА СЕРТИФИКАЦИИ ГОСТ Р  
ГОССТАНДАРТ РОССИИ**

1898221

**ПРИЛОЖЕНИЕ**

К сертификату соответствия № **РОСС ДК.АИ30.В10917**

**Перечень конкретной продукции, на которую распространяется  
действие сертификата соответствия**

код ОК 005 (ОКП) код ТН ВЭД СНГ	Наименование и обозначение продукции, ее изготовитель	Обозначение документации, по которой выпускается продукция
37 0000 8481 80 591 0	<p>Клапаны регулирующие торговой марки "Clorius", типоразмера:</p> <p>Клапаны регулирующие 2-ходовые, типы: M1F-SFL, M1F-FL, M1F-VF, M1F-FD, M1F-SFD, M1F-FK, M1F-SFK, G1FM-T, G2FM-T, L1S, L1SB, L2S, L2SR, L1IP, L1UP, M1F, M1FB, M2F, M2FR, G1F, G1FB, G2F, G2FR, H1F, H1FB, H2F, H2FR;</p> <p>Клапаны регулирующие 3-ходовые, типы: M3F-SFL, M3F-FL, M3F-VF, M3F-FD, M3F-SFD, M3F-FK, M3F-SFK, L3S, L3F, L3FM, M3F, M3FM, H3F, G3F, G3FM, G3FM-T, G3FM-TR, G3FM-TL, G3FM-NT, L3FM-T, M3FM-T;</p> <p>Регуляторы перепада давления, типы: TDS-15-1, TDS-15-5, TDS-20-1, TDS-20-5, TDL-1-20-1, TDL-1-20-5, TDL-2-20-1, TDL-2-20-5, TDL-2-25-1, TDL-2-25-5, TDL-2-32-1, TDL-2-32-5, TD66, TD58, TD66-1, TD66-2, TD66-3, TD66-4, TD56-1, TD56-2, TD57-1, TD57-2;</p> <p>Комплектующие:</p> <p>Электроприводы, типы: V1A, V2A, V3A, V4A, V5A, V6A, V1C, V2C, V3C, V4C, V5C, V6C, V1E, V2E, V3E, V4E, V5E, V6E, V1I, V2I, V3I, V4I, V5I, V6I, V1K, V2K, V3K, V4K, V5K, V6K, V1ER, V1IR, AVA, AVC, AVE, AVG, AVA8, AVC-FR, VB-30, VB-32, VB-60, VB-62, VB-90, VB-92, VB-250, VB-252, VB-160, VB-300, VBA-30, VBA-32, VBA-60, VBA-62, VBA-90, VBA-92, VBA-250, VBA-252, VBA-160, VBA-300, MT40, MT40A, MT90, MT90A, RCEL;</p> <p>Концевые выключатели для электроприводов, типы: VB, VBA, V, AV, MT90, MT90A, RCEL.</p> <p>ИЗГОТОВИТЕЛЬ: фирма "Clorius Controls A/S", Tempovej 27, DK-2750 Ballerup, Дания.</p>	
	<p>Руководитель органа</p>	<p><u>Уткин А.П.</u> инициалы, фамилия</p>
	<p>Эксперт</p>	<p><u>Уткин С.А.</u> инициалы, фамилия</p>



Бланк изготовлен ЗАО "ОПЛАКОН" (лицензия № 05-05-06.003 МБ РФ уровень В) тел. (495) 648 6068, 208 7617, г. Москва, 2007 г.

\* Компания оставляет за собой право вносить конструктивные изменения



**СИСТЕМА СЕРТИФИКАЦИИ ГОСТ Р  
ГОССТАНДАРТ РОССИИ**

**СЕРТИФИКАТ СООТВЕТСТВИЯ**

**№ РОСС ДК.АН30.В10915**  
Срок действия с **30.07.2009** по **25.07.2012**  
**7971905**

**ОРГАН ПО СЕРТИФИКАЦИИ** per. № РОСС RU.0001.11АН30  
ПРОДУКЦИИ "ИВАНОВО-СЕРТИФИКАТ" ООО "ИВАНОВСКИЙ ФОНД СЕРТИФИКАЦИИ"  
153032, г. Иваново, ул. Станкостроителей, дом 1, тел. (4932) 23-97-48, факс (4932) 23-97-48

**ПРОДУКЦИЯ** Контроллеры торговой марки "Clorius" для систем отопления и теплоснабжения, типы: КС2002, ER2000, ER2000-Р, с датчиками, типы: MTF120 MS, MTF310 MS, MAF, MUF, MULF, MR-FV, MR, MKF310, FF12, FF12-2, FF15.  
Серийный выпуск

**КОД ОК 005 (ОКП):**  
**34 2810**

**СООТВЕТСТВУЕТ ТРЕБОВАНИЯМ НОРМАТИВНЫХ ДОКУМЕНТОВ**  
ГОСТ Р МЭК 60730-1-2002, ГОСТ Р 51318.14.1-2006 (СИСПР 14-1-2005) (Р. 4),  
ГОСТ Р 51318.14.2-2006 (СИСПР 14-2-2001) (Р.р. 5, 7), ГОСТ Р 51317.3.2-2006  
(МЭК 61000-3-2:2005) (Р.р. 6, 7), ГОСТ Р 51317.3.3-2008 (МЭК 61000-3-3-2005).


**КОД ТН ВЭД России:**  
**8537 10 910 9**

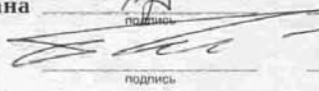
**ИЗГОТОВИТЕЛЬ** Фирма "Clorius Controls A/S"  
Tempevej 27, DK-2750 Ballerup, Дания

**СЕРТИФИКАТ ВЫДАН** Фирма "Clorius Controls A/S"  
Tempevej 27, DK-2750 Ballerup, Дания

**НА ОСНОВАНИИ** Протокол испытаний № 53-47-07/09 от 29.07.2009 г. – Испытательная лаборатория электротехнических изделий "Эксперт" (Атт. аккр. № РОСС RU.0001.21МЛ36), 144001, Московская обл., г. Электросталь, Строительный пер., д. 9.  
Сертификат системы менеджмента качества ISO 9001:2000 № 171158А от 18.04.2005 г., выданный ОССК "BVQI", Дания.

**ДОПОЛНИТЕЛЬНАЯ ИНФОРМАЦИЯ** Место нанесения знака соответствия: на изделии и в товаросопроводительной документации.  
Схема сертификации 3.

**Руководитель органа**  **Уткин А.П.**  
инициалы, фамилия



**Эксперт**  **Беленок О.И.**  
инициалы, фамилия

Сертификат имеет юридическую силу на всей территории Российской Федерации

Бланк разработан ЗАО "СПЕДИСТ" (лицензия № 05-05-003 МЭ-РФ, упр. № 81 от 14.01.04) 6068, 208 7617, г. Москва, 2007 г.

\* Компания оставляет за собой право вносить конструктивные изменения



**ФЕДЕРАЛЬНАЯ СЛУЖБА ПО НАДЗОРУ  
В СФЕРЕ ЗАЩИТЫ ПРАВ ПОТРЕБИТЕЛЕЙ И БЛАГОПОЛУЧИЯ ЧЕЛОВЕКА**

**УПРАВЛЕНИЕ ФЕДЕРАЛЬНОЙ СЛУЖБЫ ПО НАДЗОРУ В СФЕРЕ ЗАЩИТЫ ПРАВ  
ПОТРЕБИТЕЛЕЙ И БЛАГОПОЛУЧИЯ ЧЕЛОВЕКА ПО ГОРОДУ МОСКВЕ**

(наименование территориального органа)

**САНИТАРНО-ЭПИДЕМИОЛОГИЧЕСКОЕ ЗАКЛЮЧЕНИЕ**  
№ 77.01.16.490.П.023479.04.07 от 04.04.2007

Настоящим санитарно-эпидемиологическим заключением удостоверяется, что продукция:  
**Арматура трубопроводная из металла торговой марки "Clorius",  
модели (см. приложение).**

изготовленная в соответствии  
**Сертификат качества.**

**СООТВЕТСТВУЕТ (НЕ СООТВЕТСТВУЕТ) санитарным правилам**  
(ненужное зачеркнуть, указать полное наименование государственных санитарно-эпидемиологических правил и нормативов):  
**ГН 2.1.5.1315-03 «(ПДК) химических веществ в воде водных объектов  
хозяйственно-питьевого и культурно-бытового водопользования», СанПин 2.1.4  
1074-01.**

Организация-изготовитель  
**"Clorius Controls A/S" Дания**  
Tempovej 27, DK-2750 Ballerup.

Получатель санитарно-эпидемиологического заключения  
**"Clorius Controls A/S" Дания**  
Tempovej 27, DK-2750 Ballerup.

Основанием для признания продукции, соответствующей (не соответствующей)  
санитарным правилам, являются (перечислить рассмотренные протоколы исследований, наименование  
учреждения, проводившего исследования, другие рассмотренные документы):  
**Протоколы испытаний № 495, № 496, № 497 от 27.03.2007 г. ИЦ Независимого  
института, аттестат аккредитации № ГСЭН.RU.ЦОА.159.; Экспертное заключение  
№ 23844 от 30.03.2007 г. ФГУЗ «Центр гигиены и эпидемиологии в г. Москве».**

№ 1272220

© ЗАО «Первый печатный двор», г. Москва, 2006 г. Уровень «В».

\* Компания оставляет за собой право вносить конструктивные изменения

САНИТАРНО-  
ТЕХНИЧЕСКОЕ  
ОБОРУДОВАНИЕРЕГУЛИРУЮЩАЯ  
АРМАТУРАТЕПЛО-  
СНАБЖЕНИЕ  
И ГАЗКРАНЫ  
ДЛЯ  
ЛАБОРАТОРИЙАВАРИЙНЫЕ  
ДУШИ

**ГИГИЕНИЧЕСКАЯ ХАРАКТЕРИСТИКА ПРОДУКЦИИ**

Вещества, показатели (факторы)	Гигиенический норматив (СанПиН, МДУ, ПДК и др.)
Запах, привкус баллы	2
Цветность град.	20
Водородный показатель ед. рН	6-9
Общая минерализация мг/л	1000
Окисляемость перманганатная мгО <sub>2</sub> /л	5,0
Железо мг/л	0,3
Медь мг/л	1,0
Цинк мг/л	1,0
Свинец мг/л	0,03

Область применения:  
Для систем питьевого и хозяйственного водоснабжения.

Необходимые условия использования, хранения, транспортировки и меры безопасности:  
В соответствии с инструкцией производителя.

Информация, наносимая на этикетку:  
Наименование товара, страна, фирма-производитель, назначение, основные свойства, правила пользования, выполненные на русском языке.

Заключение действительно до **04.04.2012 г.**

Главный государственный санитарный врач  
(заместитель главного государственного санитарного врача) **ФИЛАТОВ Н.Н.**

Подпись

Формат А4. Бланк. Срок хранения 5 лет.

\* Компания оставляет за собой право вносить конструктивные изменения


САНИТАРО-  
ТЕХНИЧЕСКОЕ  
ОБОРУДОВАНИЕ

РЕГУЛИРУЮЩАЯ  
АРМАТУРА

ТЕПЛО-  
СНАБЖЕНИЕ  
И ГАЗ

КРАНЫ  
ДЛЯ  
ЛАБОРАТОРИЙ

АВАРИЙНЫЕ  
ДУШИ



**ФЕДЕРАЛЬНАЯ СЛУЖБА ПО НАДЗОРУ  
В СФЕРЕ ЗАЩИТЫ ПРАВ ПОТРЕБИТЕЛЕЙ И БЛАГОПОЛУЧИЯ ЧЕЛОВЕКА**

**УПРАВЛЕНИЕ ФЕДЕРАЛЬНОЙ СЛУЖБЫ ПО НАДЗОРУ В СФЕРЕ ЗАЩИТЫ ПРАВ  
ПОТРЕБИТЕЛЕЙ И БЛАГОПОЛУЧИЯ ЧЕЛОВЕКА ПО ГОРОДУ МОСКВЕ**

(наименование территориального органа)


**ПРИЛОЖЕНИЕ**


**К САНИТАРНО-ЭПИДЕМИОЛОГИЧЕСКОМУ ЗАКЛЮЧЕНИЮ**

**77.01.16.490.П.023479.04.07      04.04.2007**

№ \_\_\_\_\_ от \_\_\_\_\_

Арматура трубопроводная из металла торговой марки "Clorius", типы:  
- Клапаны регулирующие 2-ходовые, типы: L1S, L1SB, L2S, L2SR, L1IP, L1UP, M1F, M1FB, M2F, M2FR, G1F, G1FB, G2F, G2FR, H1F, H1FB, H2F, H2FR; Клапаны регулирующие 3-ходовые, типы: L3S, L3F, L3FM, M3F, M3FM, H3F, G3F, G3FM, G3FM-T; Регуляторы перепада давления, типы: TDS, TDL, TD66, TD58; Электроприводы, типы: V, AVA, VB, VBA, MT40, MT40A, MT90, MT90A, SM5, SM6, RCEL; Концевые выключатели для электроприводов, типы: VB, VBA, V, AVA, MT90, MT90A; Потенциометры для электроприводов, типы: V, MT90; Нагревательные элементы для электроприводов, типы: V, AVA; Пневмоприводы, типы: S16, S25, S34; Позиционеры, типы: EPL, EPR, PPL, PPR; Пневматические трансмиттеры, типы: S80, S83; Приводы прямого действия (термостаты), типы: V2, V4, V8; Дуостаты, тип V4; Защитные гильзы для термостатов, типы: V2, V4, V8; Предохранительные термостаты, тип SH 4, SE 4; Охлаждающие элементы, типы: KS-4, KS-5, KS-6; Устройства ручной настройки регулирующих клапанов, тип MAD.



  
Филатов Н.Н.  
Ф. И. О., подпись, печать

Главный государственный санитарный врач  
(заместитель главного государственного санитарного врача)

Формат А4, Бланк, Срок хранения 5 лет

© ЗАО «Первый печатный двор», г. Москва, 2009 г., уровень «В»

\* Компания оставляет за собой право вносить конструктивные изменения

САНИТАРНО-ТЕХНИЧЕСКОЕ ОБОРУДОВАНИЕ

РЕГУЛИРУЮЩАЯ АРМАТУРА

ТЕПЛО-СНАБЖЕНИЕ И ГАЗ

КРАНЫ ДЛЯ ЛАБОРАТОРИЙ

АВАРИЙНЫЕ ДУШИ





Санитарно-техническое оборудование

**BROEN BALLOTHERM®**  
**BROEN BALLOFIX®**

Регулирующая арматура

**BROEN BALLOREX®**  
**BROEN CLORIUS**

Стальные шаровые краны

**BROEN BALLOMAX®**

Краны и фитинги для лабораторий

**BROEN BOSS**  
**STABILET & STABILINE**  
**BROEN PP**

Аварийные души

**REDLINE**

САНИТАРНО-ТЕХНИЧЕСКОЕ ОБОРУДОВАНИЕ

РЕГУЛИРУЮЩАЯ АРМАТУРА

ТЕПЛО-СНАБЖЕНИЕ И ГАЗ

КРАНЫ ДЛЯ ЛАБОРАТОРИЙ

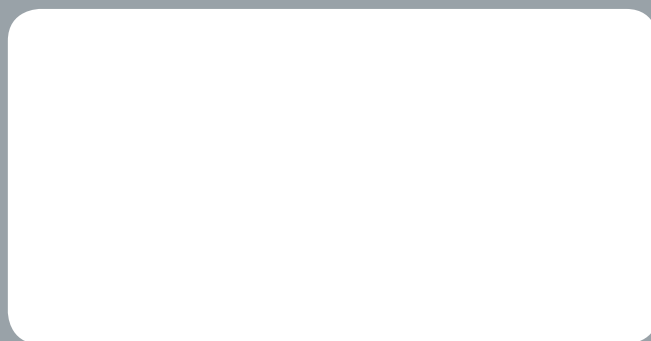
АВАРИЙНЫЕ ДУШИ

**BROEN**

INTELLIGENT FLOW SOLUTIONS



У тепла есть имя



ООО "БРОЕН"  
109129 · Москва · ул. 8-я Текстильчиков · 11/2  
Тел./Факс: (495) 228 11 50

САНИТАРНО-  
ТЕХНИЧЕСКОЕ  
ОБОРУДОВАНИЕ

РЕГУЛИРУЮЩАЯ  
АРМАТУРА

ТЕПЛО-  
СНАБЖЕНИЕ  
И ГАЗ

КРАНЫ  
ДЛЯ  
ЛАБОРАТОРИЙ

АВАРИЙНЫЕ  
ДУШИ

[www.broen.ru](http://www.broen.ru)

**BROEN**

INTELLIGENT FLOW SOLUTIONS