

Каталог продукции 2012

Содержание

О компании Breezart	2
Комплектация вентиляционных установок	2
Функции и возможности системы автоматики.....	3
Приточные установки с электрическим калорифером.....	4
Breezart 550 Lux	5
Breezart 1000 Lux	7
Breezart 1000 Mix	9
Breezart 1000 Cool.....	11
Breezart 2000 Lux	13
Breezart 2500 Lux	15
Breezart 3500 Lux	17
Breezart 4500 Lux Inverter	19
Приточные установки с водяным калорифером.....	21
Breezart 1000 Aqua	23
Breezart 2000 Aqua	25
Breezart 2500 Aqua	27
Breezart 3500 Aqua	29
Breezart 4500 Aqua Inverter.....	31
Breezart 6000 Aqua Inverter.....	33
Breezart 8000 Aqua Inverter.....	35
Breezart 10000 Aqua Inverter.....	37
Breezart 12000 Aqua Inverter.....	39
Breezart 16000 Aqua Inverter.....	41
Вытяжные установки.....	43
Приточно-вытяжные установки с рекуператором.....	44
Breezart 1200 RR	46
Приложение №1. Затраты тепла на нагрев воздуха в вентустановках	

О компании Breezart

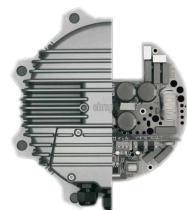
Breezart – это российская компания, работающая на климатическом рынке с 2004 года и выпускающая вентиляционные установки производительностью от 350 до 16000 м³/ч, VAV системы, каналные увлажнители, системы автоматики и сопутствующее оборудование. Оборудование Breezart имеет Сертификат соответствия и Экспертное заключение позволяющее применять это оборудование в жилых и общественных зданиях, на объектах здравоохранения, предприятиях пищевой и фармацевтической промышленности. Начиная с 2005 года, наша компания регулярно участвует в крупнейшей отраслевой выставке «Мир Климата». Производство сертифицировано по международному стандарту ISO 9001. Гарантийный срок на оборудование Breezart составляет 3 года.



Комплектация вентиляционных установок

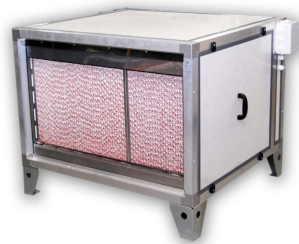
Монтаж и пуско-наладка систем вентиляции на основе оборудования Breezart отличается простотой и удобством: вентустановки уже в базовой комплектации имеют все, что необходимо для полноценной работы — **систему автоматики с пультом управления, датчики температуры и загрязнения фильтра, воздушный клапан с электроприводом и смесительный узел** (в вентустановках с водяным калорифером). В комплектацию вентустановок Breezart входят:

- **Система цифровой автоматики**, выполненная на базе микропроцессора **Atmel** или **ARM Cortex-M3** с регулятором мощности электрического калорифера на силовых симисторах **Philips**. Система автоматика встроена в корпус вентустановки и комплектуется всеми необходимыми для ее работы датчиками. Опционально может устанавливаться таймер реального времени, позволяющий внутренним часам контроллера работать при отсутствии электропитания.
- **Выносной пульт управления с графическим дисплеем с подсветкой**. Для подключения пульта используется стандартный 4-х жильный телефонный кабель с разъемами RJ-14 (в комплект входит кабель длиной 15 метров). Вентустановка может управляться от двух независимых пультов, находящихся на расстоянии до 1000 метров от нее (при подключении телефонным кабелем – до 30 метров, для увеличения расстояния необходимо использовать кабель УТР и дополнительный блок питания для пульта).
- **Вентилятор** ведущего европейского производителя **EBMPapst** (Германия), продукция которого широко используется мировыми производителями вентиляционного оборудования, такими как Systemair, Ostberg и другими. В моделях производительностью от **4500 м³/ч** установлены новейшие электронно-коммутируемые вентиляторы EBMPapst серии **EC Systems** с DC-инверторным двигателем, отличающиеся широким диапазоном регулирования скорости, высоким КПД и сниженным уровнем шума. Эти вентиляторы имеют защиту от пропадания фазы и механической блокировки рабочего колеса, а также сетевой фильтр и фильтр помех в области радиочастот. Пусковой ток их двигателя не превышает 120% от номинала.
- **Звукоизолированный корпус** с полимерным покрытием, обладающим высокой антикоррозионной устойчивостью. В вентустановках бытовой серии межкорпусное пространство заполнено специализированным звукоизоляционным материалом **InVent 80**, производства **Paroc** (Финляндия). В каркасных вентустановках применяются сэндвич-панели ППУ Zn-Polyester.
- Все вентиляционные установки с водяным калорифером комплектуются **смесительным узлом** с циркуляционным насосом **Grundfos** (Дания) или **WILO** (Германия), а также двух- или трехходовым вентилем с сервоприводом **ESBE** (Швеция).
- **Воздушный клапан** с электроприводом. Во всех ВУ с водяным калорифером применяется привод с возвратной пружиной, который гарантирует защиту калорифера от размораживания при отключении электроэнергии.
- **Воздушный фильтр** класса G4 (EU4).



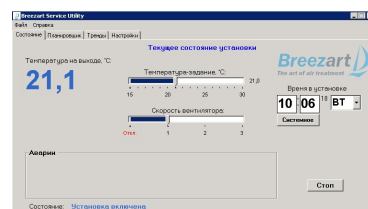
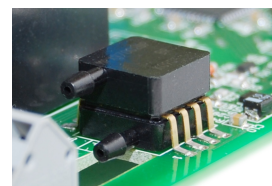
Для приточных установок выпускаются совместимые вытяжные установки.

Приточные и приточно-вытяжные установки могут дополнительно комплектоваться испарительным **увлажнителем воздуха** с электрическим или водяным пред- и постнагревателем, а также водяным или фреоновым **охладителем**. Увлажнители воздуха построены на базе кассеты **Munters** (Швеция) и комплектуются встроенной автоматикой, позволяющей с высокой точностью поддерживать уровень относительной влажности на выходе увлажнителя. Управление вентиляционной установкой и подключенным к ней увлажнителем производится с одного пульта.



Функции и возможности системы автоматики

- **Плавная регулировка мощности калорифера** для нагрева воздуха до заданной температуры в диапазоне от +15°C до +30°C для водяных и от +5°C до +30°C для электрических вентустановок (при достаточной мощности калорифера).
- **Регулировка скорости вентилятора:** три ступени для серий **Lux** и **Aqua**; восемь ступеней для серий с инверторным двигателем **Lux Inverter**, **Aqua Inverter** и **RR**.
- **Трехуровневая система защиты от замерзания калорифера** (в вентустановках с водяным калорифером). Система автоматики контролирует температуру калорифера и окружающего его воздуха с помощью трех независимых датчиков, что исключает возможность размораживания калорифера в холодное время года из-за неисправности одного из них.
- **Трехуровневая система защиты от перегрева калорифера** (в вентустановках с электрическим калорифером). Три независимых датчика измеряют температуру воздуха и при ее повышении выше заданных уровней полностью отключают питание от вентустановки. Если не сработал третий уровень защиты, то при снижении температуры работоспособность вентустановки восстанавливается автоматически.
- **Контроль загрязненности воздушного фильтра.** Цифровой дифференциальный датчик давления, расположенный в блоке автоматики, позволяет измерять степень загрязненности фильтра с высокой точностью. Текущая степень загрязненности отображается на дисплее в диапазоне от 0 до 100%.
- **Четыре независимых недельных таймера** для программирования режима работы и включения / отключения приточной установки по определенным дням недели в заданное время.
- **Функция «Комфорт».** В холодное время года мощность калорифера может оказаться недостаточной для поддержания заданной температуры. В этом случае скорость вентилятора будет автоматически снижаться до тех пор, пока температура на выходе приточной установки не поднимется до заданной.
- **Функция «Рестарт».** При сбое и восстановлении питания приточная установка начнет работать в том же режиме, в котором она находилась до отключения питания.
- **Подключение к компьютеру** (для подключения к компьютеру требуется USB-адаптер BSA-01). Удобный и наглядный интерфейс этой программы позволяет легко настраивать режим работы, вычислять потребленную электроэнергию, выводить графики изменения температуры и других параметров, а также программировать до 7 недельных таймеров. Для специалистов будет полезен расширенный режим, позволяющий управлять настройками контроллера и обновлять его микропрограмму. С его помощью можно также выполнять полную диагностику системы.
- **Подключение сенсорной панели Weintek** диагональю 4.3 или 7".
- **Подключение к системе «умный дом»** по стандартному протоколу **Modbus RTU**. Управление приточной установкой и другими устройствами с помощью SCADA систем.
- **Управление внешними устройствами** через релейный выход, а также **удаленное управление вентиляционной установкой от внешних устройств**, таких как гигростат, датчик углекислого газа, пожарная сигнализация и других.



Приточные установки с электрическим калорифером

Модельный ряд приточных установок

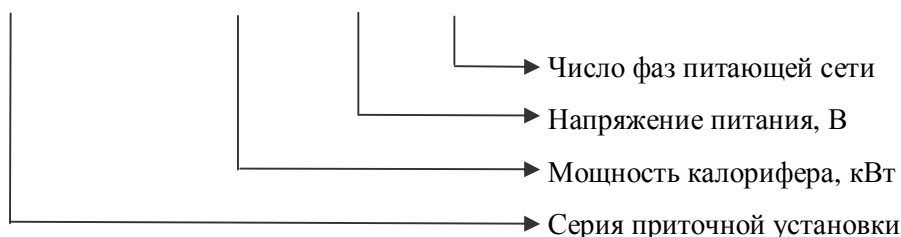
В таблице приведен модельный ряд ПУ с электрическим калорифером. В базовую комплектацию входят система автоматики с пультом управления и всеми необходимыми датчиками, воздушный клапан с электроприводом (без возвратной пружины) и фильтр класса G4.

Модель	Производитель, м ³ /ч	Статич. давление, Па	Напряж. питания, В	Мощность калорифера, кВт	Особенности
Breezart 550 Lux	350 / 550	400 / 520	220В/380В	1,6 – 4,8	Программно конфигурируемая ПУ, металлокерамический калорифер
Breezart 1000 Lux	1000	480	380В	9,0 – 18,0	-
Breezart 1000 Mix	800/1000	470 / 480	220В/380В	2,25 – 4,5	С камерой смешения.
Breezart 1000 Cool	1000	480	380В	9,0 – 18,0	С охладителем (вода или фреон)
Breezart 2000 Lux	2000	480	380В	15,0 – 22,5	Гибкие вставки на входе и выходе
Breezart 2500 Lux	2500	285	380В	15,0 – 30,0	
Breezart 3500 Lux	3500	245	380В	15,0 – 30,0	
Breezart 4500 Lux Inverter	4500	950	380В	22,5 – 30,0	Вентилятор с инверт. DC двигателем, гибкие вставки

- Класс защиты всех приточных установок – IP40.
- Рабочий диапазон температур наружного воздуха – от –28°C до +43°C.

Пример обозначений приточной установки

Breezart 4500 Lux Inverter 30,0 – 380 / 3, ТУ 4863 – 001 – 91571174 – 2011

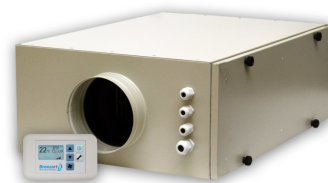


Особенности монтажа приточных установок

- **Внимание!** Приточные установки запрещено монтировать в таком положении, когда их вход (воздухозабор) расположен сверху, так как в случае попадания снега внутрь приточной установки и его таяния вода проникнет в калорифер и систему автоматики.
- **Внимание!** Приточные установки производительностью от 1000 до 3500 м³/ч запрещено монтировать с вертикальным расположением оси двигателя.
- Запрещено устанавливать приточную установку в местах, где возможно прямое попадание влаги или химически активных веществ (кислот, щелочей и т. п.).
- Запрещено использовать приточную установку для транспортировки сильно запыленного воздуха или воздуха с содержанием химически активных веществ (кислот, щелочей и т.п.).
- Размещать приточную установку можно как в жилых помещениях, так и в помещениях с неблагоприятными условиями (не отапливаемые помещения, балконы и т.п.). При этом необходимо исключить прямое попадание атмосферных осадков на приточную установку.
- Для профилактической замены фильтра и обслуживания системы автоматики необходимо обеспечить доступ к сервисным люкам приточной установки.
- Для корректной работы регулятора температуры, датчик температуры следует размещать внутри выходного воздуховода, на ровном участке, на расстоянии не менее 50 см от приточной установки.
- В случае монтажа приточной установки внутри отапливаемого помещения, во избежание образования конденсата на подающих воздуховодах, следует использовать только теплоизолированные воздуховоды.
- Для снижения уровня шумов, в том числе проникающих с улицы, на выходе установки рекомендуется устанавливать шумоглушитель и / или звукоизолированные гибкие воздуховоды.

Breezart 550 Lux

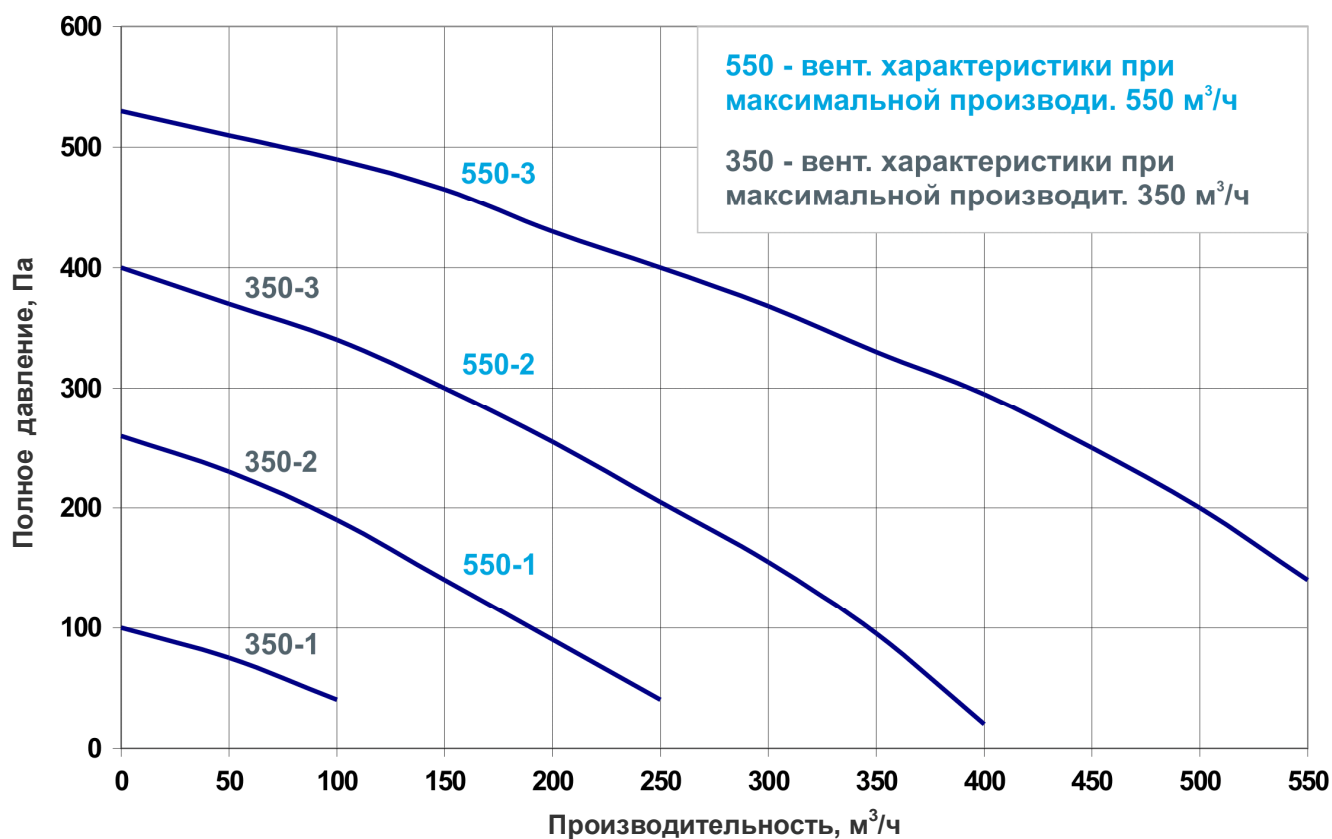
Приточная установка имеет программно регулируемые параметры и предназначена для вентиляции квартир и отдельных комнат коттеджей. Металлокерамический калорифер этой ПУ имеет низкую температуру поверхности и не «сжигает» кислород. В состав ПУ входит система цифровой автоматики с датчиком температуры и пультом управления, воздушный клапан с приводом и фильтр класса G4.



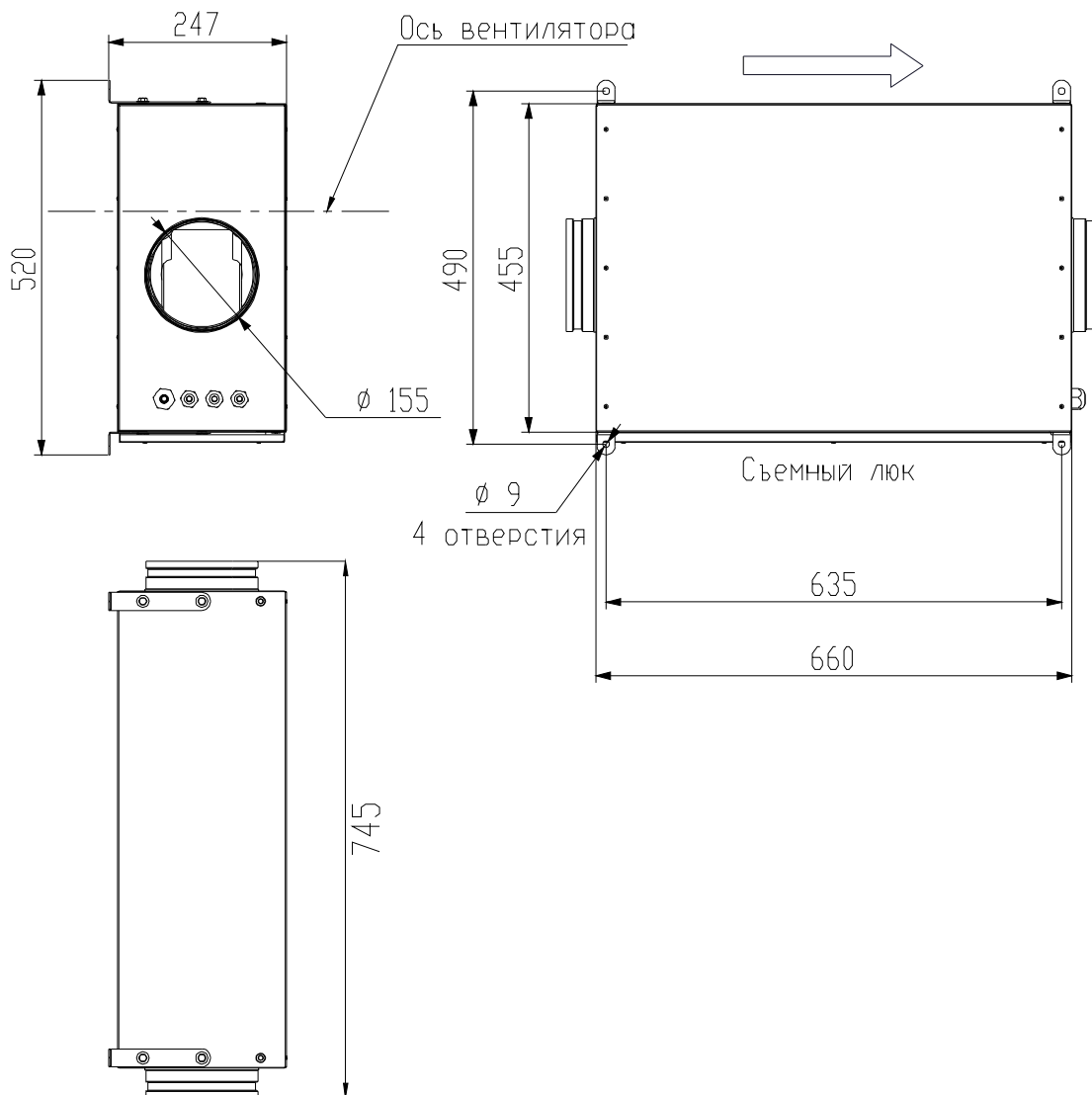
Технические характеристики Breezart 550 Lux

Производительность Полное статич. давление	350 / 550 м ³ /ч		400 / 520 Па
Рекомендованная площадь	50 – 150 м ²		
Напряжение питания	220В, 1 фаза или 380В, 3 фазы		
Мощность калорифера	1,60 кВт		3,20 кВт 4,80 кВт
Максимальная потребляемая мощность	1,83 кВт		3,43 кВт 5,03 кВт
Максимальный ток при U _{питания} : • 220В, 1 фаза • 380В, 3 фазы	8,3 А -		15,6 А - 22,9 А 8,3 А
Уровень шума LwA (акустическая мощность) На всасывании На выпуске От корпуса	57,0 дБА		64,9 дБА 49,7 дБА
Уровень звукового давления LpA от корпуса	35,1 дБА		
Присоед. размеры фланца для воздуховодов	Ø 155 мм		
Габариты (Ш x В x Д)	520 x 247 x 745 мм		
Масса	26 кг		

Вентиляционные характеристики Breezart 550 Lux



Габаритные и присоединительные размеры Breezart 550 Lux



Особенности Breezart 550 Lux

Особенностью приточной установки Breezart 550 Lux является возможность программного задания ее параметров со штатного пульта управления:

- Производительность 50 – 350 м³/ч или 150 – 550 м³/ч.
- Напряжение питания 220В или 380В.
- Мощность калорифера 1,6 кВт; 3,2 кВт или 4,8 кВт (при 380В – только 4,8 кВт).

Эта модель дает покупателю «право на ошибку», позволяя в случае изменении условий на объекте или неверного расчета параметров ПУ легко переконфигурировать ее в соответствии с новыми требованиями. Дилеры же смогут сократить складские запасы, поскольку Breezart 550 Lux заменяет сразу несколько устаревших моделей с фиксированными характеристиками.

Данная модель комплектуется **металлокерамическим калорифером**, имеющим низкую рабочую температуру поверхности и не «сжигающим» кислород.

Breezart 1000 Lux

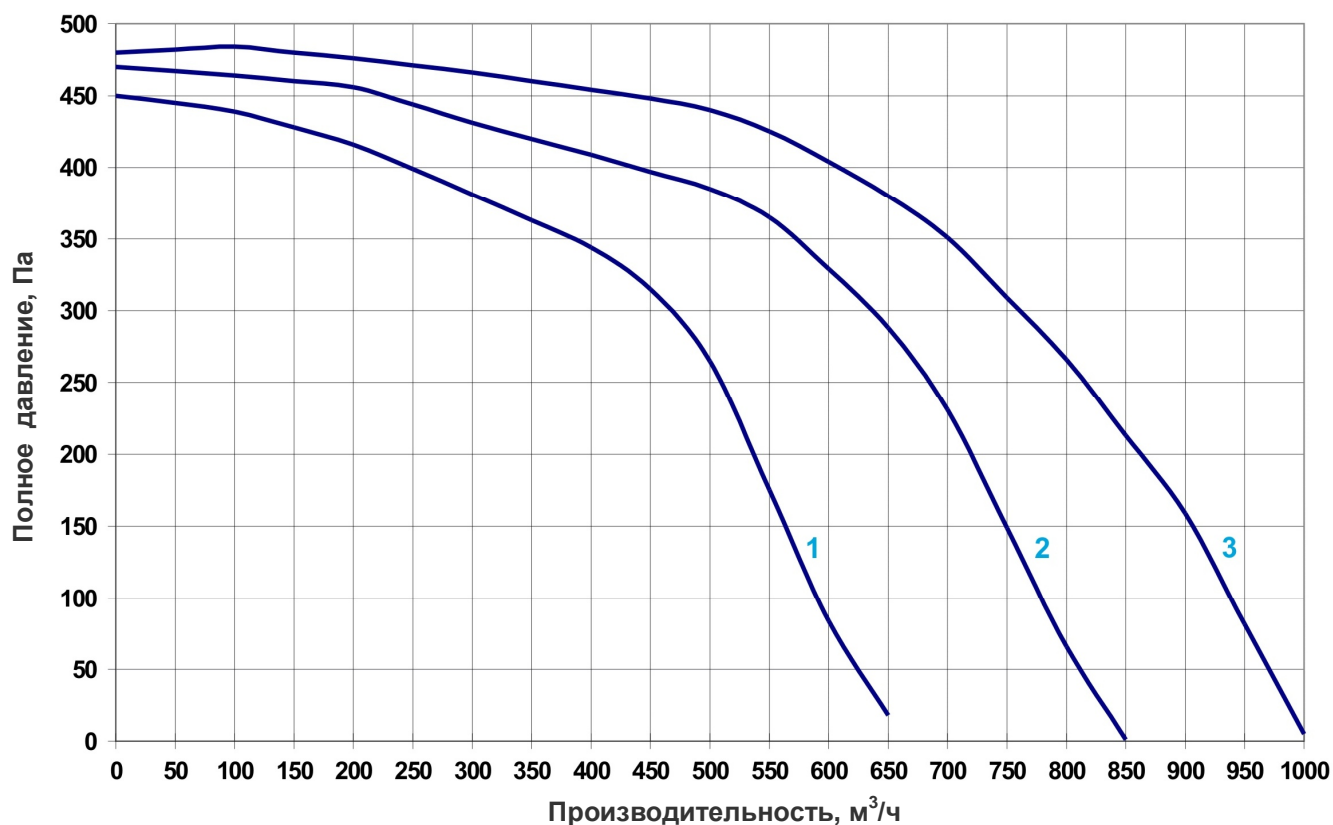
В состав ПУ входит система цифровой автоматики с датчиком температуры и пультом управления, воздушный клапан с приводом и фильтр класса G4.

Технические характеристики Breezart 1000 Lux

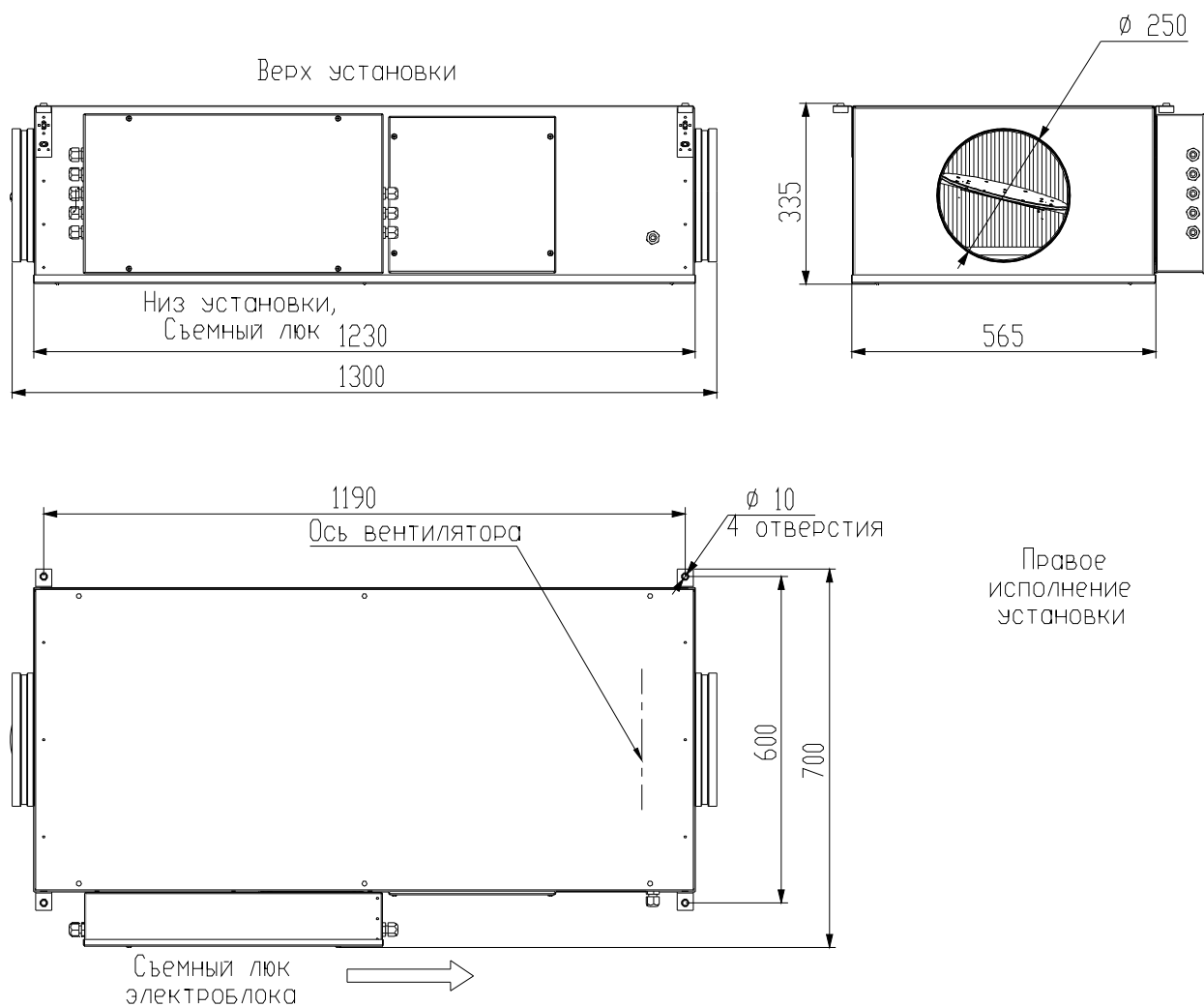
Производительность Полное статич. давление	1000 м ³ /ч 480 Па
Рекомендованная площадь	100 – 300 м ²
Напряжение питания	380В, 3 фазы
Мощность калорифера *	9,0 кВт 18,0 кВт
Максимальная потребляемая мощность *	9,4 кВт 18,4 кВт
Максимальный ток *	15,5 А 29,1 А
Уровень шума LwA (акустическая мощность) На всасывании На выпуске От корпуса	61,2 дБА 67,8 дБА 54,0 дБА
Уровень звукового давления LpA от корпуса	39,2 дБА
Присоед. размеры фланца для воздухопроводов	Ø 245 мм
Габариты (Ш x В x Д)	700 x 335 x 1300 мм
Масса	35 кг

* Возможна установка калориферов различной мощности. Требуемую мощность калорифера необходимо указывать при заказе.

Вентиляционные характеристики Breezart 1000 Lux



Габаритные и присоединительные размеры Breezart 1000 Lux



Breezart 1000 Mix

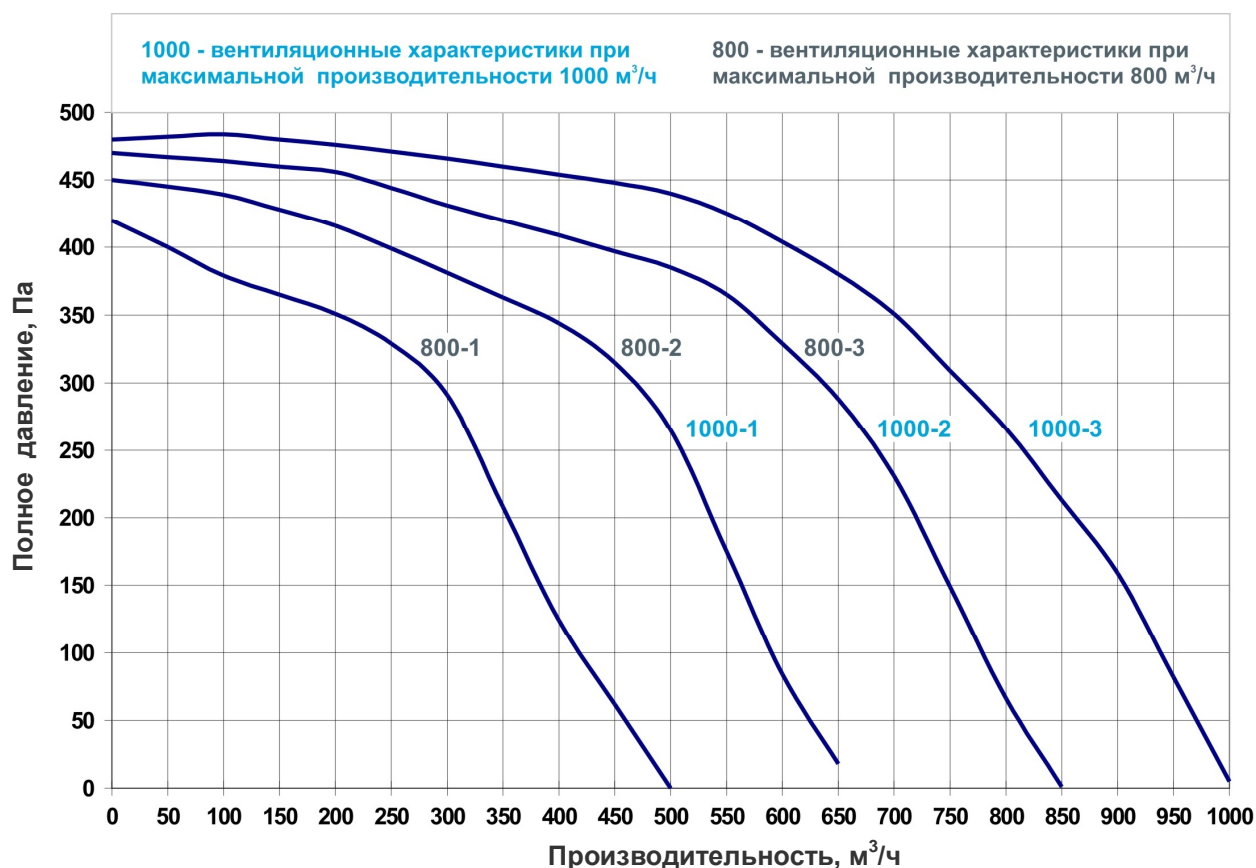
Приточная установка Breezart 1000 Mix совместно с увлажнителем воздуха Breezart может поддерживать заданную температуру и влажность воздуха при ограниченной мощности электрического калорифера. Достигается это за счет регулируемого подмеса рециркуляционного воздуха в камере смешения. Приточная установка имеет программно регулируемые параметры и предназначена для вентиляции квартир, офисов и коттеджей с недостатком электрической мощности. В состав ПУ входит система цифровой автоматики с датчиком температуры и пультом управления, воздушные клапаны с приводами и фильтр класса G4.



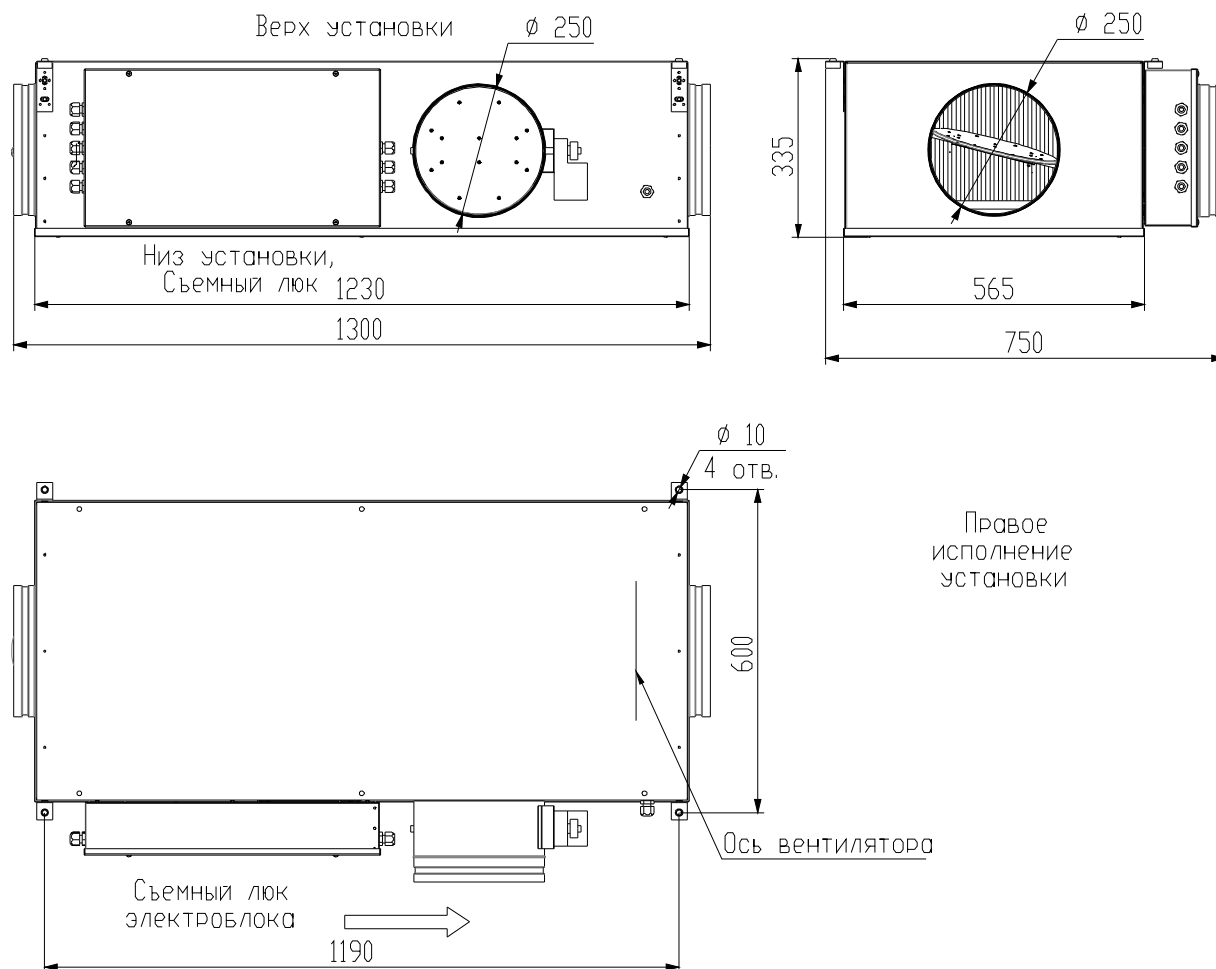
Технические характеристики Breezart 1000 Mix

Производительность Полное статич. давление	800 / 1000 м ³ /ч		470 / 480 Па
Рекомендованная площадь	100 – 300 м ²		
Напряжение питания	220В, 1 фаза или 380В, 3 фазы		
Мощность калорифера	2,25 кВт		4,50 кВт
Максимальная потребляемая мощность	2,65 кВт		4,90 кВт
Максимальный ток при U _{питания} :			
• 220В, 1 фаза	10,2 А		20,5 А
• 380В, 3 фазы	-		8,6 А
Уровень шума LwA (акустическая мощность) На всасывании На выпуске От корпуса	60,2 дБА		65,9 дБА 53,8 дБА
Уровень звукового давления LpA от корпуса	38,9 дБА		
Присоед. размеры фланца для воздухопроводов	Ø 245 мм		
Габариты (Ш x В x Д)	750 x 335 x 1300 мм		
Масса	41 кг		

Вентиляционные характеристики Breezart 1000 Mix



Габаритные и присоединительные размеры Breezart 1000 Mix



Приточная установка может выполняться в Правом (как на чертеже) и Левом исполнении. Если смотреть со стороны входа ПУ, то при Левом исполнении блок автоматики и вход рециркуляционного канала будут расположены с левой стороны ПУ.

Особенности Breezart 1000 Mix

Приточная установка Breezart 1000 Mix совместно с увлажнителем воздуха Breezart может поддерживать заданную температуру и влажность воздуха при ограниченной мощности электрического калорифера.

Достигается это за счет регулируемого подмеса рециркуляционного воздуха в камере смешения: клапаны на обоих входах ПУ имеют приводы с пропорциональным управлением, что позволяет плавно регулировать соотношение потоков приточного и рециркуляционного воздуха. Система автоматики, встроенная в ПУ, управляет также увлажнителем Breezart, поэтому вся система работает как единое целое и управляется с одного пульта. Пользователь задает желаемую скорость вентилятора, температуру и влажность воздуха, а система автоматики, управляя приводами воздушных клапанов, регулируя мощность калорифера и производительность увлажнителя, поддерживает параметры воздуха на заданном уровне. Такое решение позволяет снизить мощность калорифера на 30 - 40% по сравнению с системой на базе традиционной ПУ (не имеющей рециркуляционного канала) при одинаковом поступлении свежего воздуха. Такая экономия достигается за счет использования тепла, поступающего в помещение от батарей центрального отопления, искусственного освещения и т.п. Подробнее об этом написано в статье на сайте www.breezart.ru.

ПУ Breezart 1000 Mix имеет программно изменяемые параметры:

- Производительность 400 – 800 м³/ч или 600 – 1000 м³/ч.
- Напряжение питания 220В или 380В.
- Мощность калорифера 2,25 кВт или 4,5 кВт (при 380В – только 4,5 кВт).

Breezart 1000 Cool

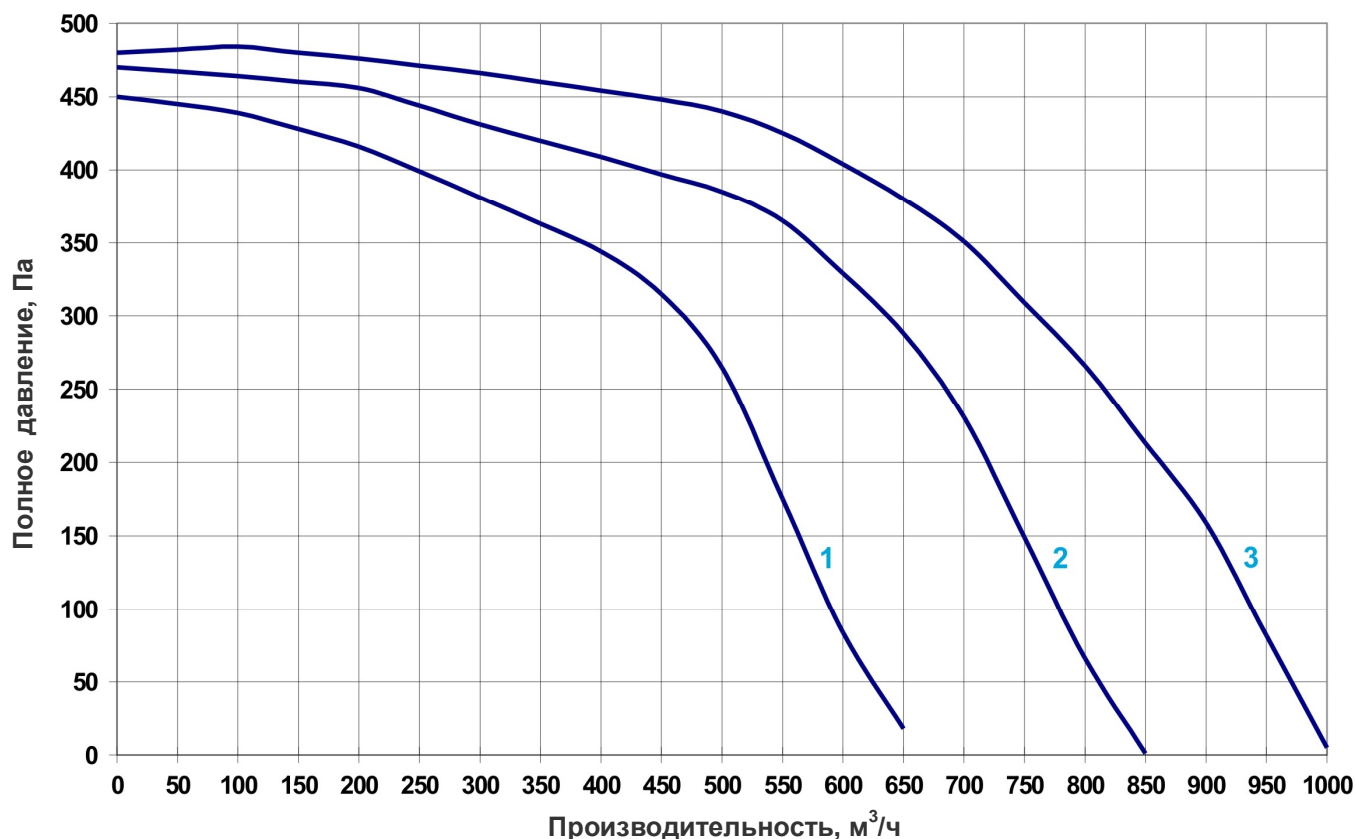
Breezart 1000 Cool – приточная установка с электрическим калорифером и встроенным водяным (W) или фреоновым (F) охладителем. ПУ с водяным охладителем комплектуется смесительным узлом. В состав ПУ входит система цифровой автоматики с датчиком температуры и пультом управления, воздушный клапан с приводом и фильтр класса G4.

Технические характеристики Breezart 1000 Cool

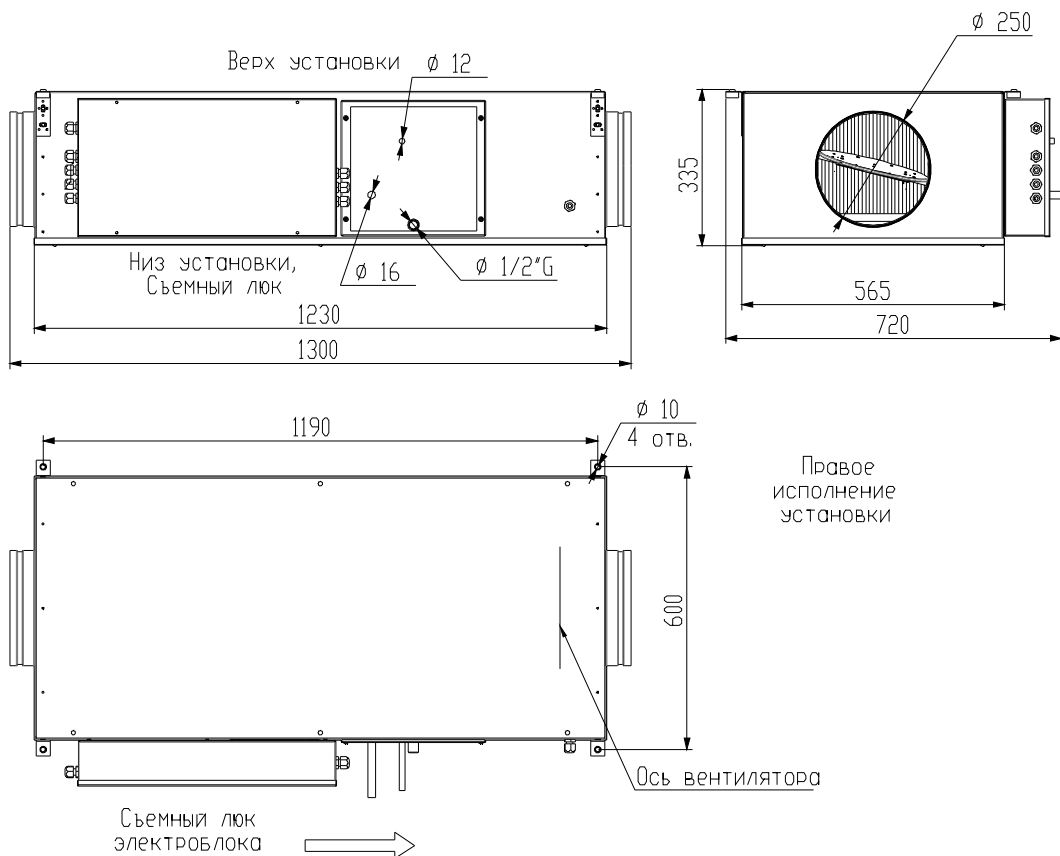
Производительность Полное статич. давление	1000 м ³ /ч 480 Па
Рекомендованная площадь	100 – 300 м ²
Напряжение питания	380В, 3 фазы
Мощность калорифера *	9,0 кВт 18,0 кВт
Максимальная потребляемая мощность *	9,6 кВт 18,6 кВт
Максимальный ток *	16,4 А 30,0 А
Уровень шума LwA (акустическая мощность) На всасывании На выпуске От корпуса	62,3 дБА 68,2 дБА 54,3 дБА
Уровень звукового давления LpA от корпуса	39,4 дБА
Тип фреонового / водяного охладителя	F40 / W40
Присоед. размеры фланца для воздуховодов	Ø 245 мм
Габариты (Ш x В x Д)	720 x 335 x 1300мм (фреон) / 875 x 335 x 1300мм (вода)
Масса	43 кг / 46 кг

* Возможна установка калориферов различной мощности. Требуемую мощность калорифера необходимо указывать при заказе.

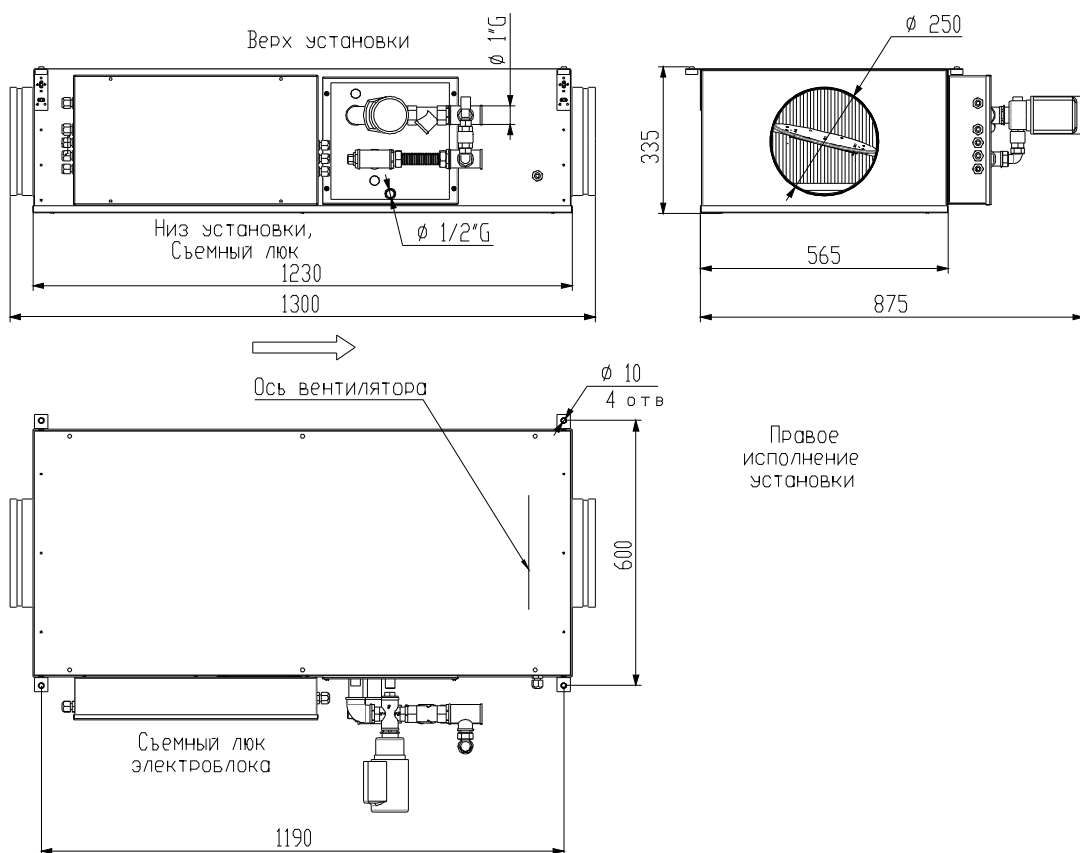
Вентиляционные характеристики Breezart 1000 Cool



Габаритные и присоединительные размеры Breezart 1000 Cool-F с фреоновым охладителем



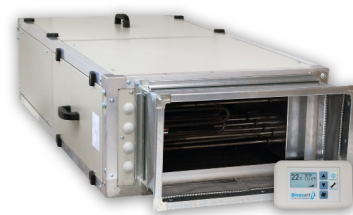
Габаритные и присоединительные размеры Breezart 1000 Cool-W с водяным охладителем



Приточная установка может выполняться в Правом (как на чертежах) и Левом исполнении. Если смотреть со стороны входа ПУ, то при Левом исполнении блок автоматики и выходы калорифера / смесительный узел будут расположены с левой стороны ПУ.

Breezart 2000 Lux

В состав ПУ входит система цифровой автоматики с датчиком температуры и пультом управления, воздушный клапан с приводом, фильтр класса G4 и две гибкие вставки. В ПУ установлено два вентилятора, производительностью по 1000 м³/ч каждый, благодаря чему высота ее корпуса составляет всего **330 мм**.

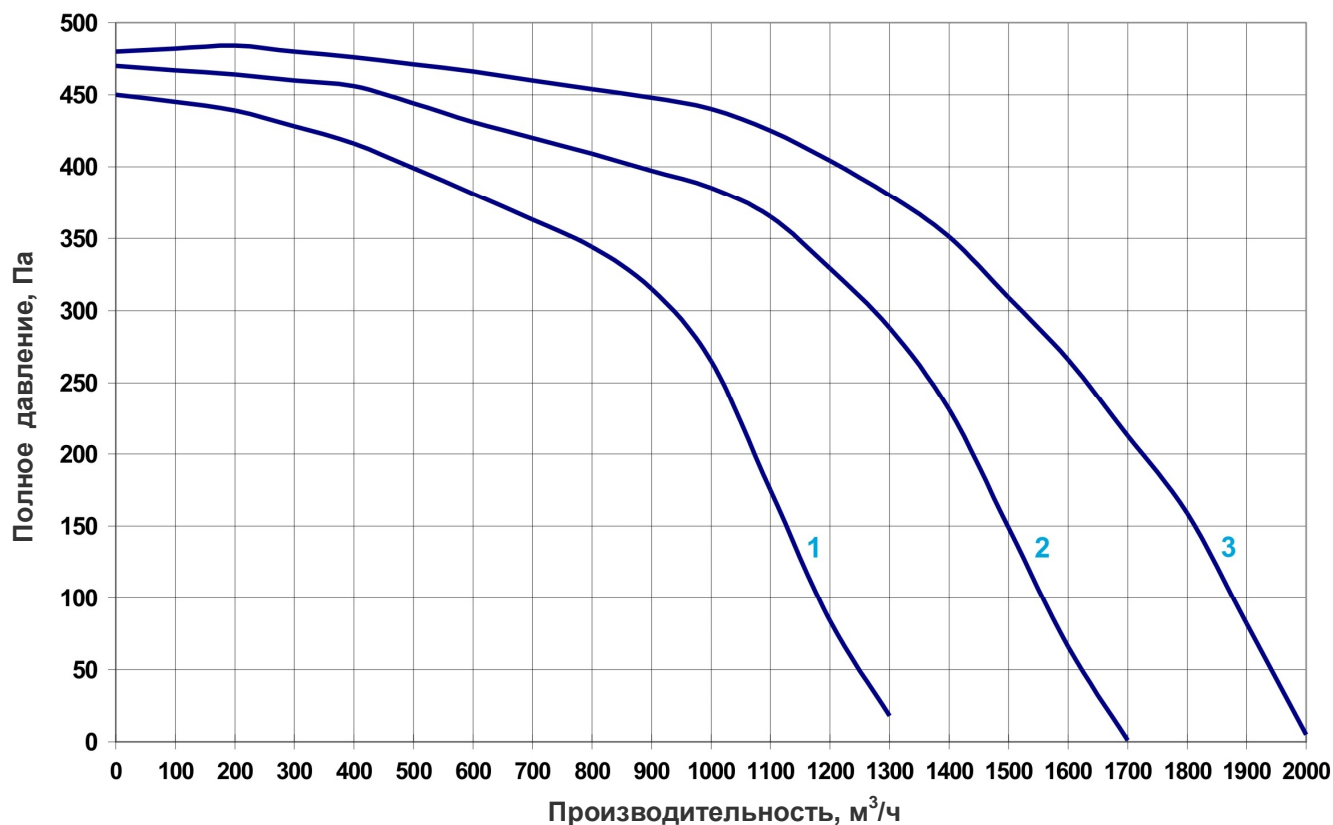


Технические характеристики Breezart 2000 Lux

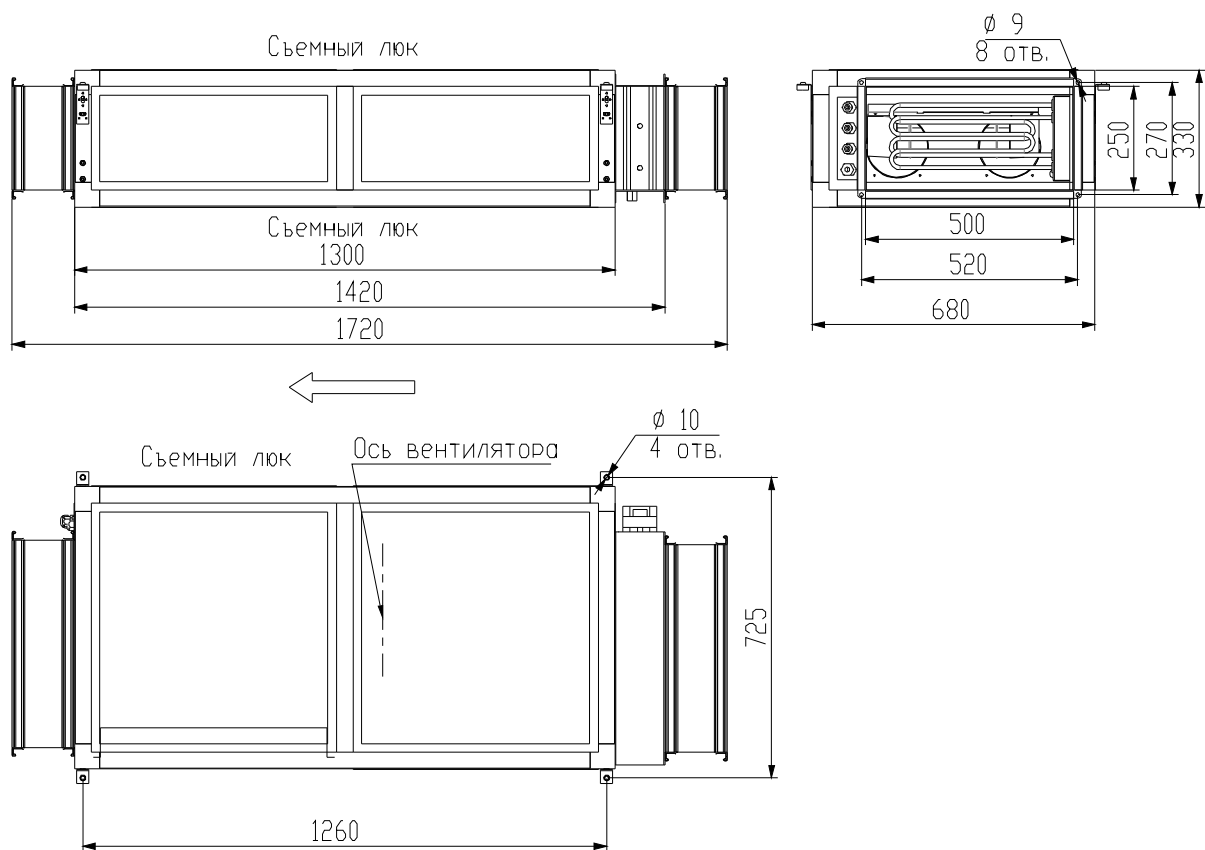
Производительность Полное статич. давление	2000 м ³ /ч		480 Па
Рекомендованная площадь	200 – 600 м ²		
Напряжение питания	380В, 3 фазы		
Мощность калорифера *	15,00 кВт		22,50 кВт
Максимальная потребляемая мощность *	15,72 кВт		23,22 кВт
Максимальный ток *	26,00 А		37,36 А
Уровень шума LwA (акустическая мощность) На всасывании На выпуске От корпуса	65,3 дБА		71,5 дБА 58,1 дБА
Уровень звукового давления LpA от корпуса	44,2 дБА		
Присоед. размеры фланца для воздуховодов	500 x 250 мм		
Габариты (Ш x В x Д) **	680 x 330 x 1720 мм		
Масса	52 кг		

* Возможна установка калориферов различной мощности. Требуемую мощность калорифера необходимо указывать при заказе.

Вентиляционные характеристики Breezart 2000 Lux

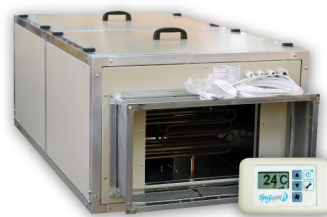


Габаритные и присоединительные размеры Breezart 2000 Lux



Breezart 2500 Lux

В состав ПУ входит система цифровой автоматики с датчиком температуры и пультом управления, воздушный клапан с приводом, фильтр класса G4 и две гибкие вставки.

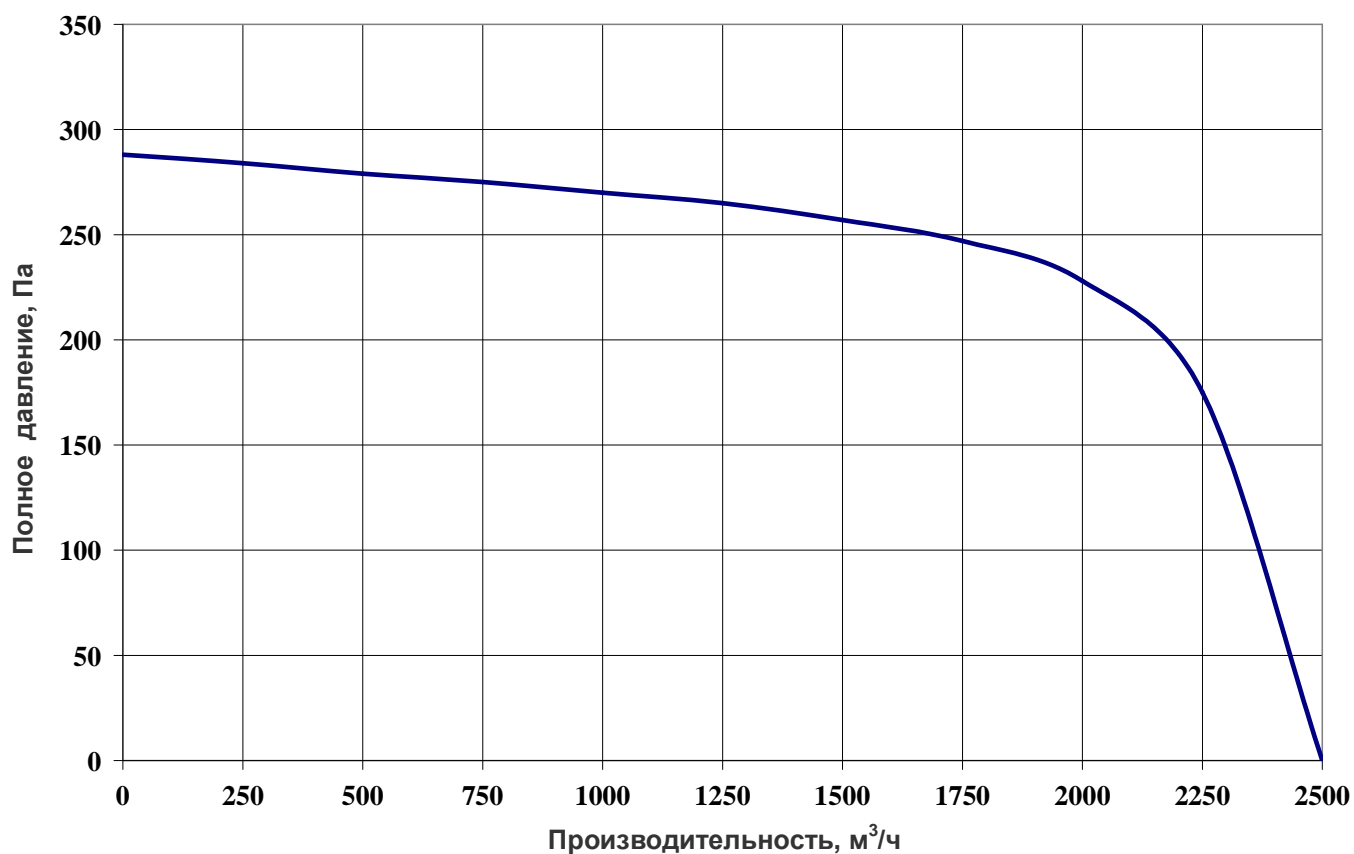


Технические характеристики Breezart 2500 Lux

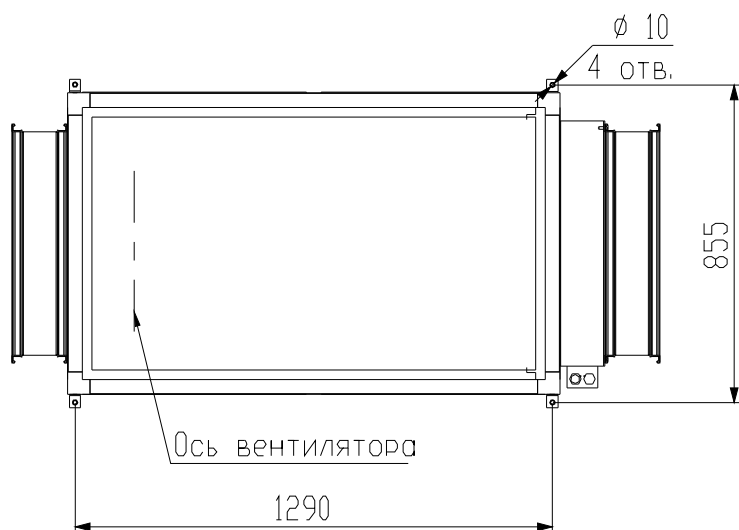
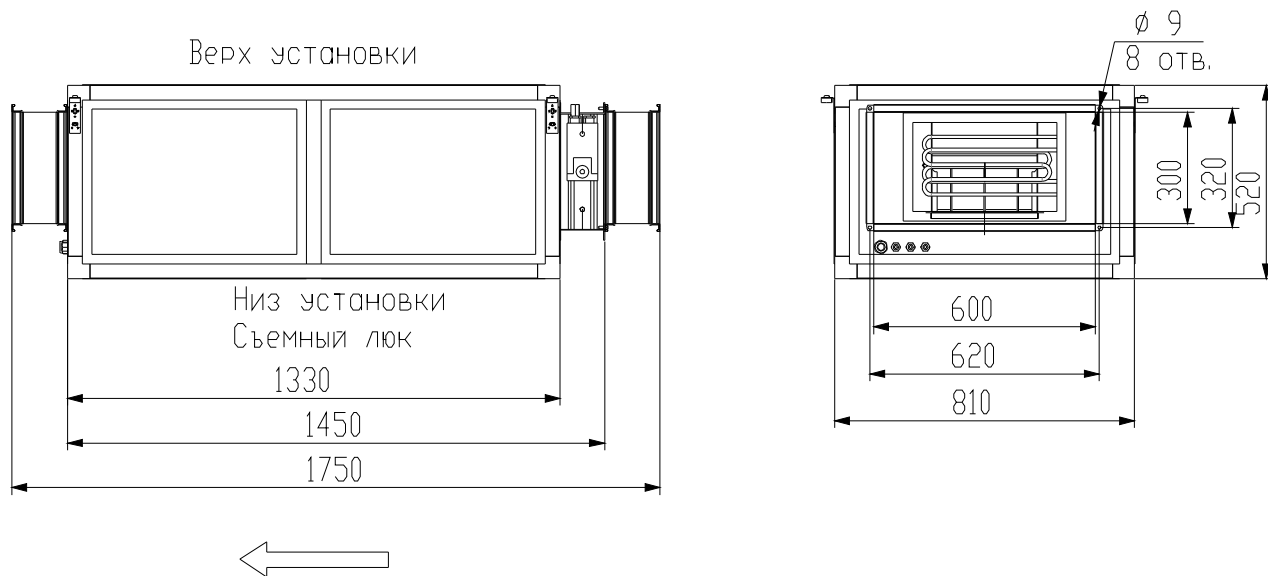
Производительность Полное статич. давление	2500 м ³ /ч		285 Па
Рекомендованная площадь	300 – 800 м ²		
Напряжение питания	380В, 3 фазы		
Мощность калорифера *	15,00 кВт		22,50 кВт 30,00 кВт
Максимальная потребляемая мощность *	15,65 кВт		23,15 кВт 30,65 кВт
Максимальный ток *	25,68 А		37,05 А 48,41 А
Уровень шума LwA (акустическая мощность) На всасывании На выпуске От корпуса	62,3 дБА		72,1 дБА 56,8 дБА
Уровень звукового давления LpA от корпуса	43,5 дБА		
Присоед. размеры фланца для воздуховодов	600 x 300 мм		
Габариты (Ш x В x Д)	810 x 520 x 1850 мм		
Масса	95 кг		

* Возможна установка калориферов различной мощности. Требуемую мощность калорифера необходимо указывать при заказе.

Вентиляционные характеристики Breezart 2500 Lux

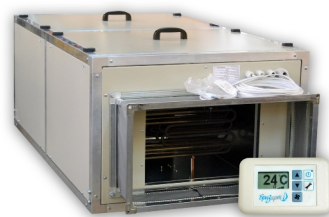


Габаритные и присоединительные размеры Breezart 2500 Lux



Breezart 3500 Lux

В состав ПУ входит система цифровой автоматики с датчиком температуры и пультом управления, воздушный клапан с приводом, фильтр класса G4 и две гибкие вставки.

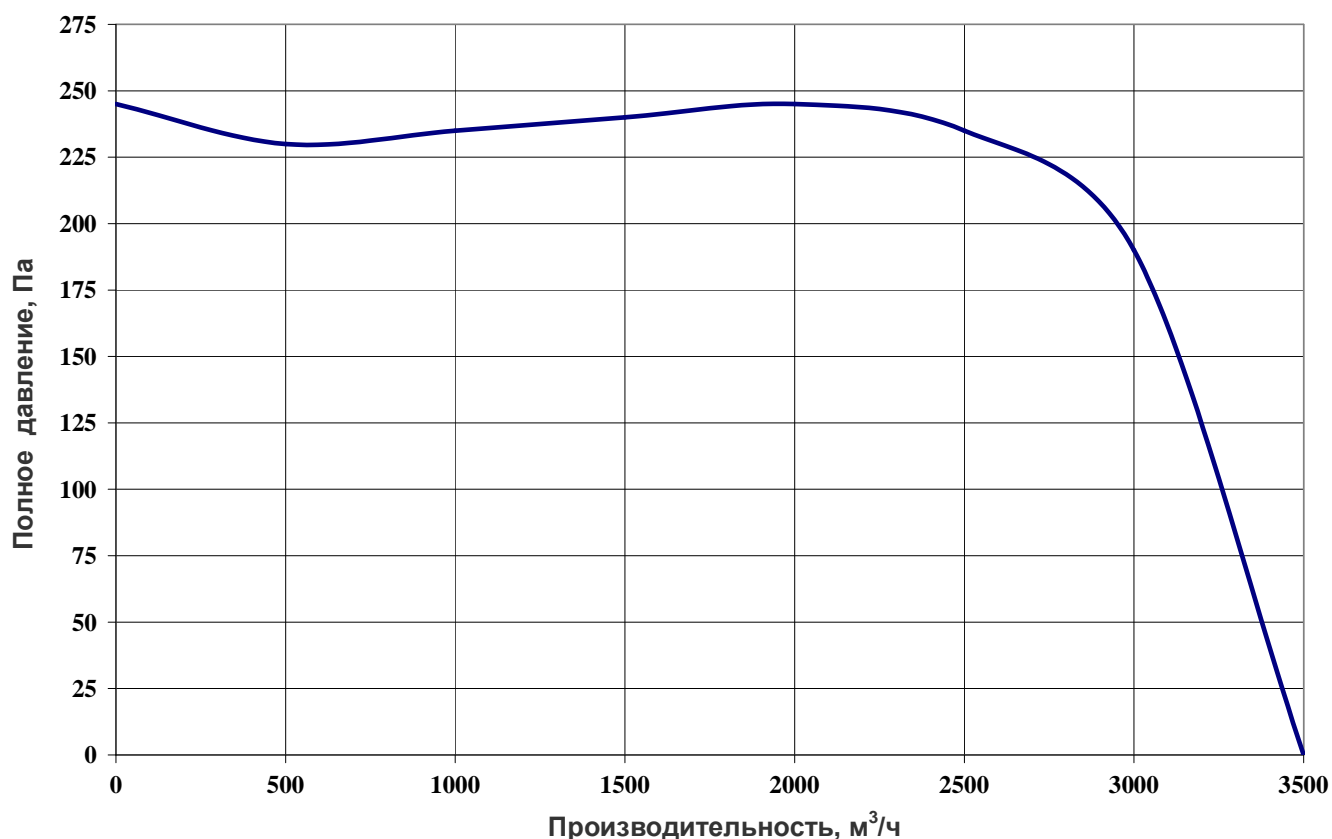


Технические характеристики Breezart 3500 Lux

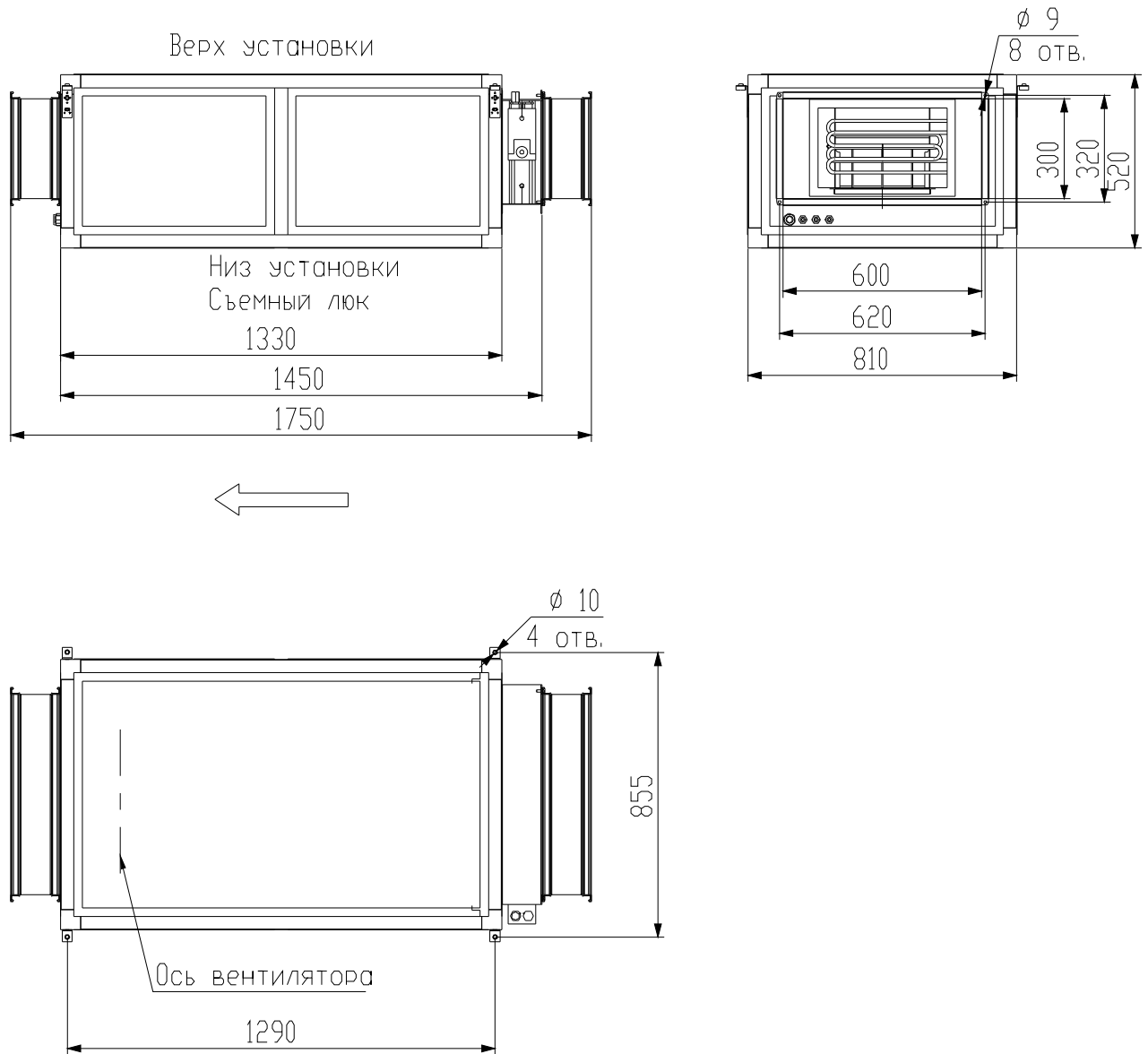
Производительность Полное статич. давление	3500 м ³ /ч		245 Па
Рекомендованная площадь	500 – 1000 м ²		
Напряжение питания	380В, 3 фазы		
Мощность калорифера *	15,00 кВт		22,50 кВт 30,00 кВт
Максимальная потребляемая мощность *	16,25 кВт		23,75 кВт 31,25 кВт
Максимальный ток *	28,41 А		39,77 А 51,16 А
Уровень шума LwA (акустическая мощность) На всасывании На выпуске От корпуса	70,5 дБА		77,4 дБА 62,7 дБА
Уровень звукового давления LpA от корпуса	47,9 дБА		
Присоед. размеры фланца для воздуховодов	300 x 600 мм		
Габариты (Ш x В x Д)	820 x 510 x 1520 мм		
Масса	108 кг		

* Возможна установка калориферов различной мощности. Требуемую мощность калорифера необходимо указывать при заказе.

Вентиляционные характеристики Breezart 3500 Lux

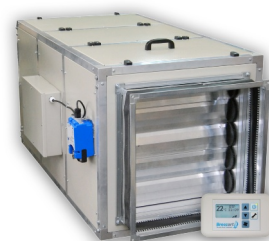


Габаритные и присоединительные размеры Breezart 3500 Lux



Breezart 4500 Lux Inverter

В состав ПУ входит система цифровой автоматики с датчиком температуры и пультом управления, воздушный клапан с приводом, фильтр класса G4 и две гибкие вставки. В ПУ используется вентилятор EBMPapst с инверторным DC двигателем (серия EC Systems), отличающиеся широким диапазоном регулирования скорости, высоким КПД и сниженным уровнем шума.



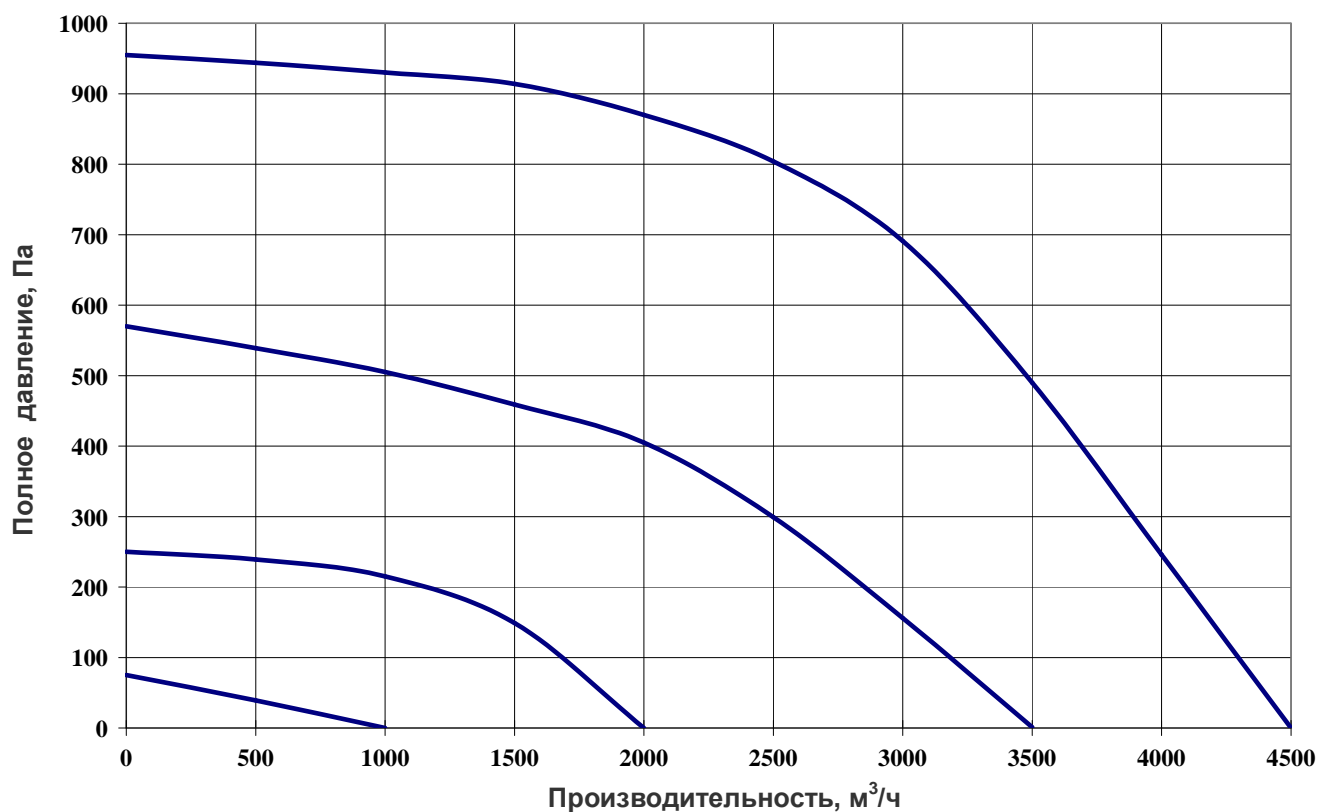
Технические характеристики Breezart 4500 Lux Inverter

Производительность Полное статич. давление	4500 м ³ /ч		950 Па
Рекомендованная площадь	300 – 1300 м ²		
Напряжение питания	380В, 3 фазы		
Мощность калорифера *	22,50 кВт		30,00 кВт
Максимальная потребляемая мощность *	23,70 кВт		31,20 кВт
Максимальный ток *	35,90 А		45,76 А
Уровень шума LwA (акустическая мощность) На всасывании На выпуске От корпуса	74,0 дБА		82,6 дБА 63,9 дБА
Уровень звукового давления LpA от корпуса	48,1 дБА		
Присоед. размеры фланца для воздуховодов	500 x 500 мм		
Габариты (Ш x В x Д)	830 x 695 x 1760 мм		
Масса	122 кг		

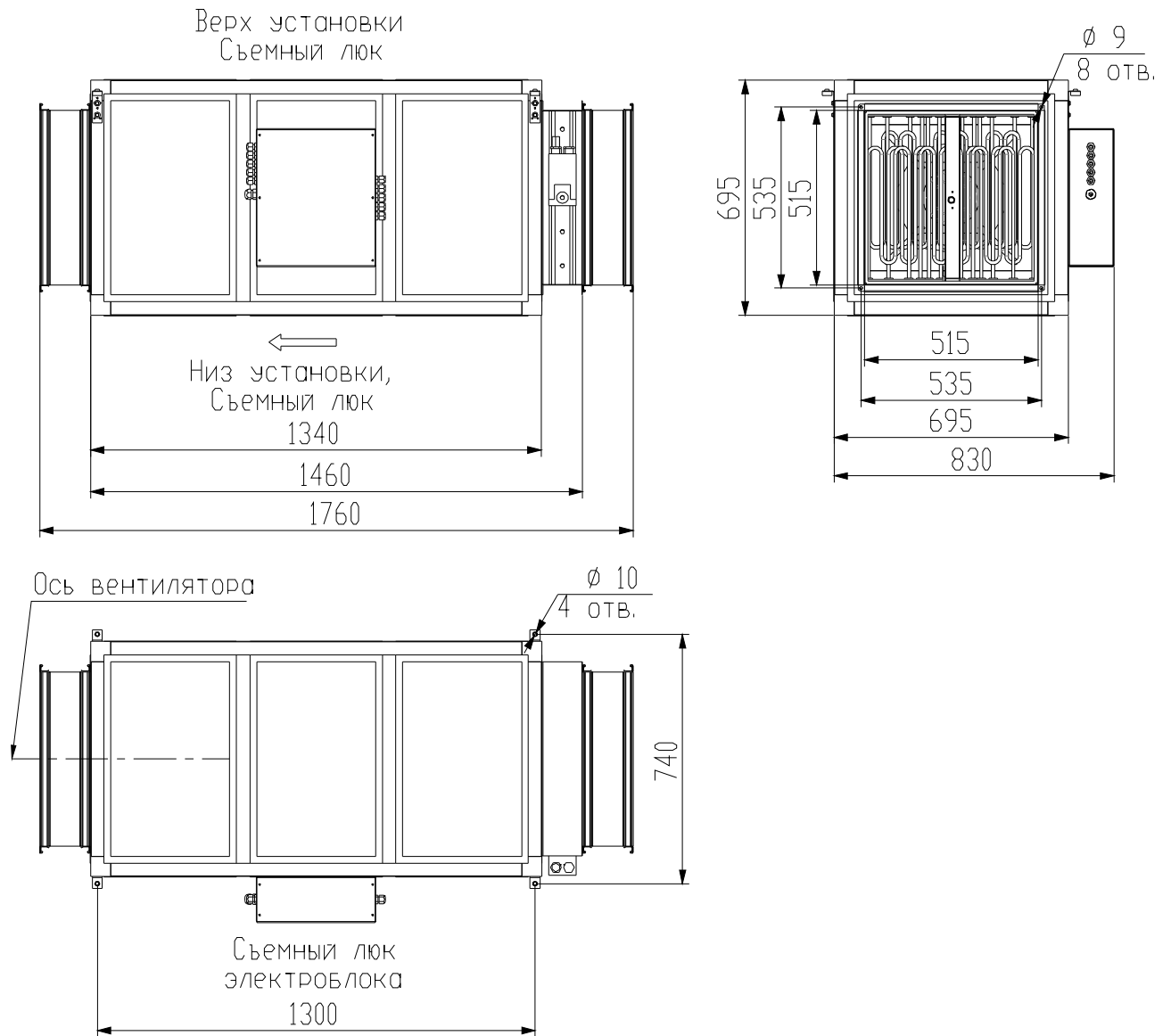
* Возможна установка калориферов различной мощности. Требуемую мощность калорифера необходимо указывать при заказе.

Вентиляционные характеристики Breezart 4500 Lux Inverter

На графиках показаны вентиляционные характеристики для максимальной, минимальной и промежуточных скоростей. В приточной установке реализовано 8-ступенчатое управление скоростью вентилятора. Широкий диапазон регулировки производительности позволяет использовать эту модель как ПУ на 3000 – 4000 кб.м/ч с высоким статическим давлением.



Габаритные и присоединительные размеры Breezart 4500 Lux Inverter



Приточные установки с водяным калорифером

Модельный ряд приточных установок

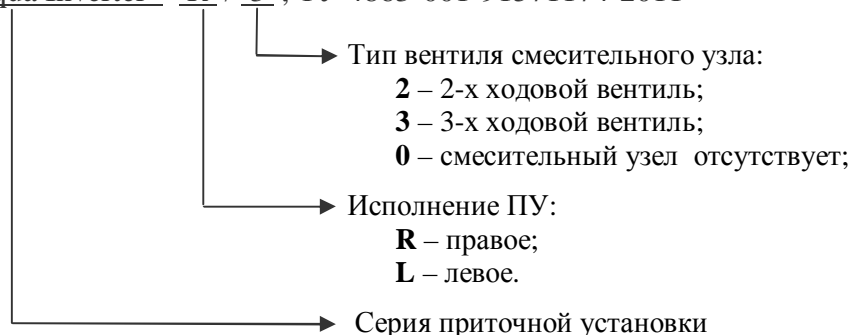
В базовую комплектацию входит система автоматики с пультом управления и всеми необходимыми датчиками, смесительный узел, а также воздушный клапан с электроприводом и возвратной пружиной.

Модель	Производительность	Статич. давление	Напряж. питания	Особенности
Breezart 1000 Aqua	1000 м ³ /ч	480 Па	220 В	
Breezart 2000 Aqua	2000 м ³ /ч	480 Па	220 В	Две гибкие вставки на входе и выходе
Breezart 2500 Aqua	2500 м ³ /ч	285 Па	220 В	
Breezart 3500 Aqua	3500 м ³ /ч	245 Па	220 В	
Breezart 4500 Aqua Inverter	4500 м ³ /ч	950 Па	380 В	Вентилятор с инверторным ДС двиг., две гибкие вставки
Breezart 6000 Aqua Inverter	6000 м ³ /ч	1210 Па	380 В	
Breezart 8000 Aqua Inverter	8000 м ³ /ч	1420 Па	380 В	Вентилятор с инверторным ДС двигателем.
Breezart 10000 Aqua Inverter	10000 м ³ /ч	1200 Па	380 В	
Breezart 12000 Aqua Inverter	12000 м ³ /ч	1200 Па	380 В	
Breezart 16000 Aqua Inverter	16000 м ³ /ч	1400 Па	380 В	

- Класс защиты всех приточных установок – IP40.
- Минимальный перепад давления между трубами «прямой» и «обратной» воды – 0,5 Бар.
- Максимальные рабочие температура / давление воды составляют 150°C / 1,0МПа или 100°C / 1,6МПа.
- ПУ Breezart 4500 – 16000 Aqua Inverter имеют секционную конструкцию.
- Рабочий диапазон температур наружного воздуха – от –28°C до +43°C.

Пример обозначений приточной установки

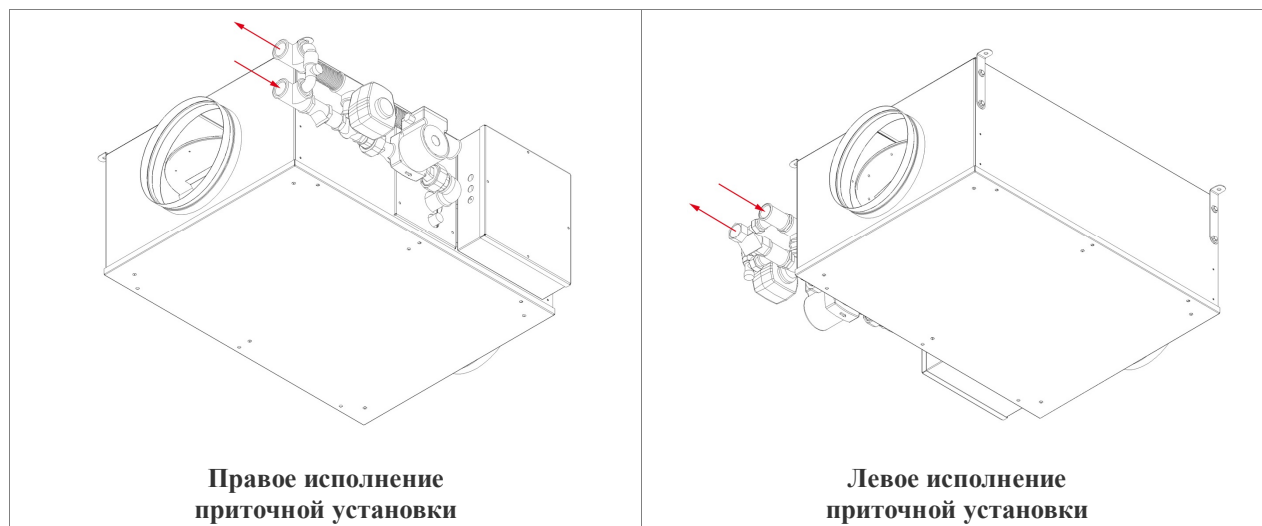
Breezart 10000 Aqua Inverter R / 3 , ТУ 4863-001-91571174-2011



Особенности монтажа приточных установок

- **Внимание!** Приточные установки запрещено монтировать в таком положении, когда входная и выходная труба водяного калорифера расположены вертикально.
- **Внимание!** Приточные установки запрещено монтировать в таком положении, когда их вход (воздохозабор) расположен сверху, так как в случае попадания снега внутрь приточной установки и его таяния вода проникнет в калорифер и систему автоматики.
- **Внимание!** Приточные установки производительностью от 1000 до 3500 м³/ч запрещено монтировать с вертикальным расположением оси двигателя.
- Запрещено устанавливать приточную установку в местах, где возможно прямое попадание влаги или химически активных веществ (кислот, щелочей и т. п.).
- Запрещено использовать приточную установку для транспортировки сильно запыленного воздуха или воздуха с содержанием химически активных веществ (кислот, щелочей и т.п.).
- Размещать приточную установку можно как в жилых помещениях, так и в помещениях с неблагоприятными условиями (не отапливаемые помещения, балконы и т.п.). При этом необходимо исключить прямое попадание атмосферных осадков на приточную установку.
- Для профилактической замены фильтра и обслуживания системы автоматики необходимо обеспечить доступ к сервисным люкам приточной установки.
- Для корректной работы регулятора температуры, датчик температуры следует размещать внутри выходного воздуховода, на ровном участке, на расстоянии не менее 50 см от приточной установки.
- В случае монтажа приточной установки внутри отапливаемого помещения, во избежание образования конденсата на подающих воздуховодах, следует использовать только теплоизолированные воздуховоды.

Варианты исполнения: Правое или Левое



Приточная установка с водяным калорифером может быть выполнена в **Правом** или **Левом** исполнении, в зависимости от расположения смесительного узла и блока автоматики. Если на приточную установку, находящуюся в рабочем положении, смотреть со стороны входа (там, где расположен воздушный клапан), то:

- При левом исполнении смесительный узел и блок автоматики будут расположены слева.
- При правом исполнении смесительный узел и блок автоматики будут расположены справа.

Присоединительные трубы смесительного узла при любом исполнении расположены со стороны входа приточной установки (там, где расположен воздушный клапан).

- При правом исполнении входная присоединительная труба (для прямой воды) расположена снизу, а выходная труба (для обратной воды) – сверху.
- При левом исполнении наоборот: входная присоединительная труба расположена сверху, а выходная труба – снизу.

При заказе необходимо указывать вариант исполнения приточной установки.

Выбор двух- или трехходового вентиля для смесительного узла

Приточная установка с водяным калорифером комплектуется смесительным узлом, содержащим двух- или трехходовой вентиль. Выбор типа вентиля определяется параметрами системы теплоснабжения. В общем случае для приточных установок, подключенных к отдельному контуру автономной системы теплоснабжения (например, к газовому котлу в коттедже), требуется трехходовой вентиль; для приточных установок, подключенных к центральной системе теплоснабжения, требуется двухходовой вентиль.

Для определения требуемого типа вентиля при заказе необходимо указывать параметры системы теплоснабжения:

- Тип системы (центральная / автономная).
- Температуры «прямой» и «обратной» воды.
- Для центральной системы: перепад давления между трубами «прямой» и «обратной» воды.
- Для автономной системы: есть ли отдельный насос на контуре приточной вентиляции.

Breezart 1000 Aqua

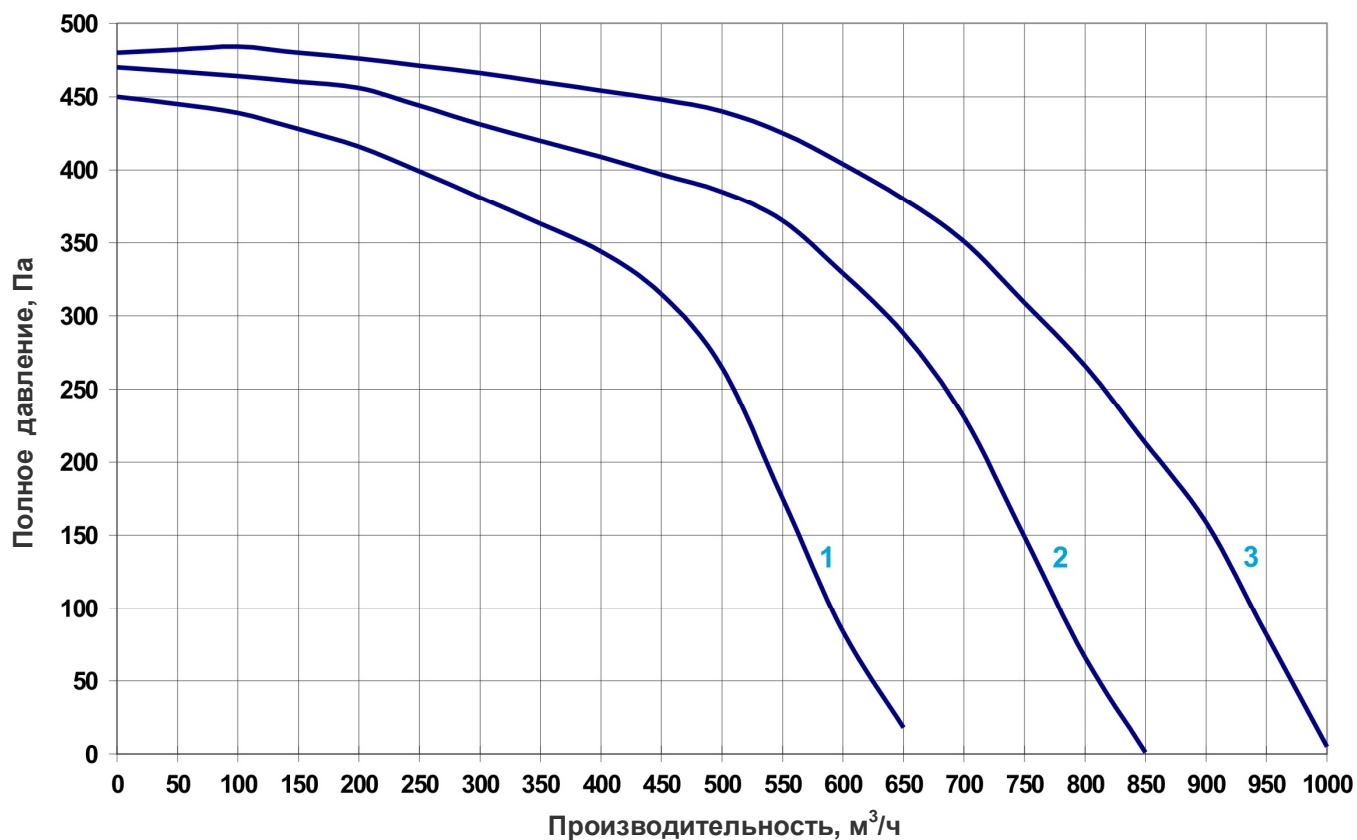
Компактная приточная установка для коттеджей с водяным отоплением. В состав ПУ входит система цифровой автоматики со всеми необходимыми датчиками и пультом управления, воздушный клапан с приводом (с возвратной пружиной), фильтр класса G4 и смесительный узел.



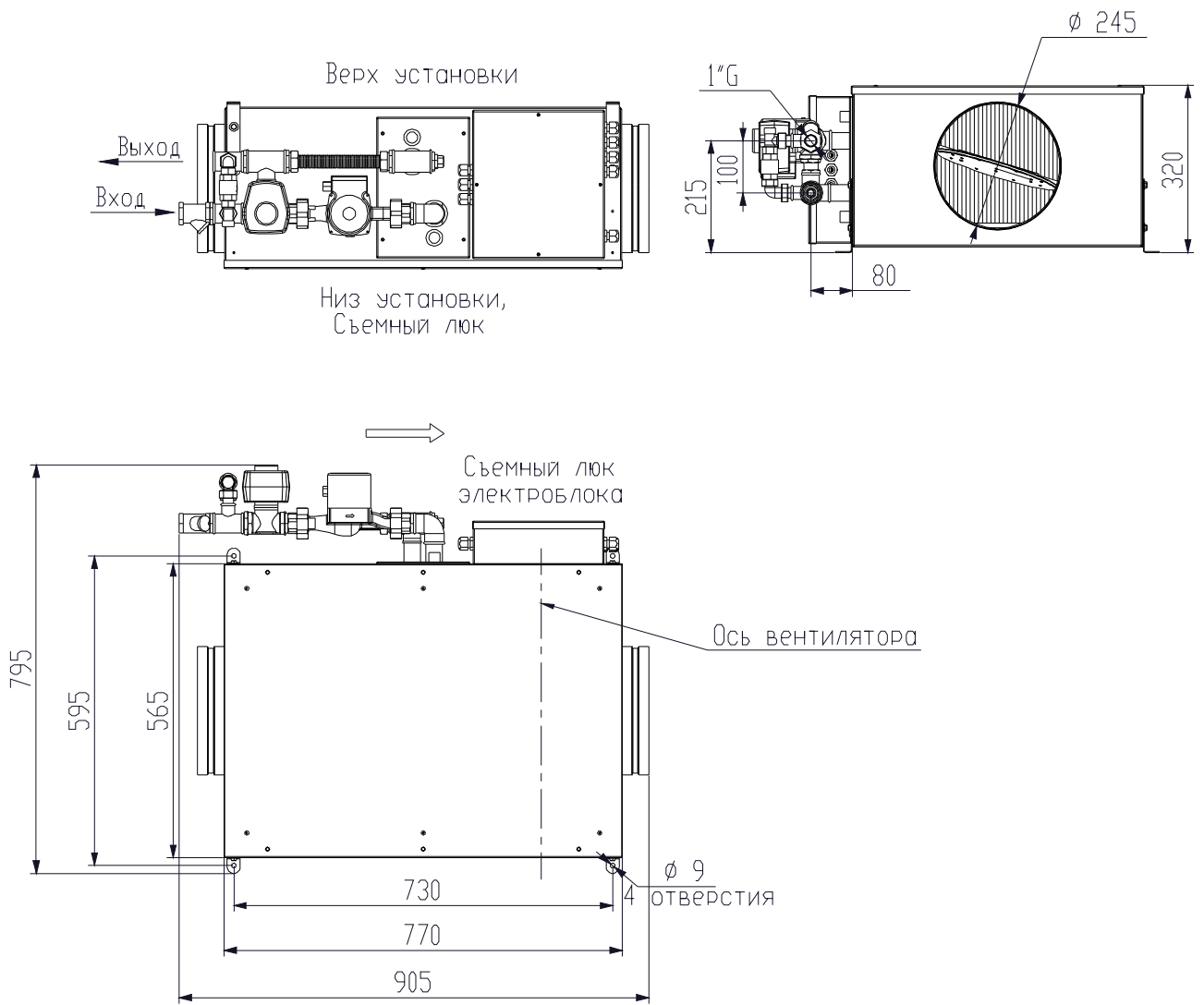
Технические характеристики Breezart 1000 Aqua

Производительность Полное статич. давление	1000 м ³ /ч 420 Па
Рекомендованная площадь	100 – 300 м ²
Напряжение питания	220В, 1 фаза
Тип теплообменника	W40
Максимальная потребляемая мощность / ток	600 Вт / 2,7 А
Уровень шума LwA (акустическая мощность) На всасывании На выпуске От корпуса	61,7 дБА 67,6 дБА 53,7 дБА
Уровень звукового давления LpA от корпуса	38,8 дБА
Присоед. размеры фланца для воздухопроводов	Ø 245 мм
Габариты (Ш x В x Д)	795 x 310 x 905 мм
Масса	34 кг

Вентиляционные характеристики Breezart 1000 Aqua



Габаритные и присоединительные размеры Breezart 1000 Aqua



Breezart 2000 Aqua

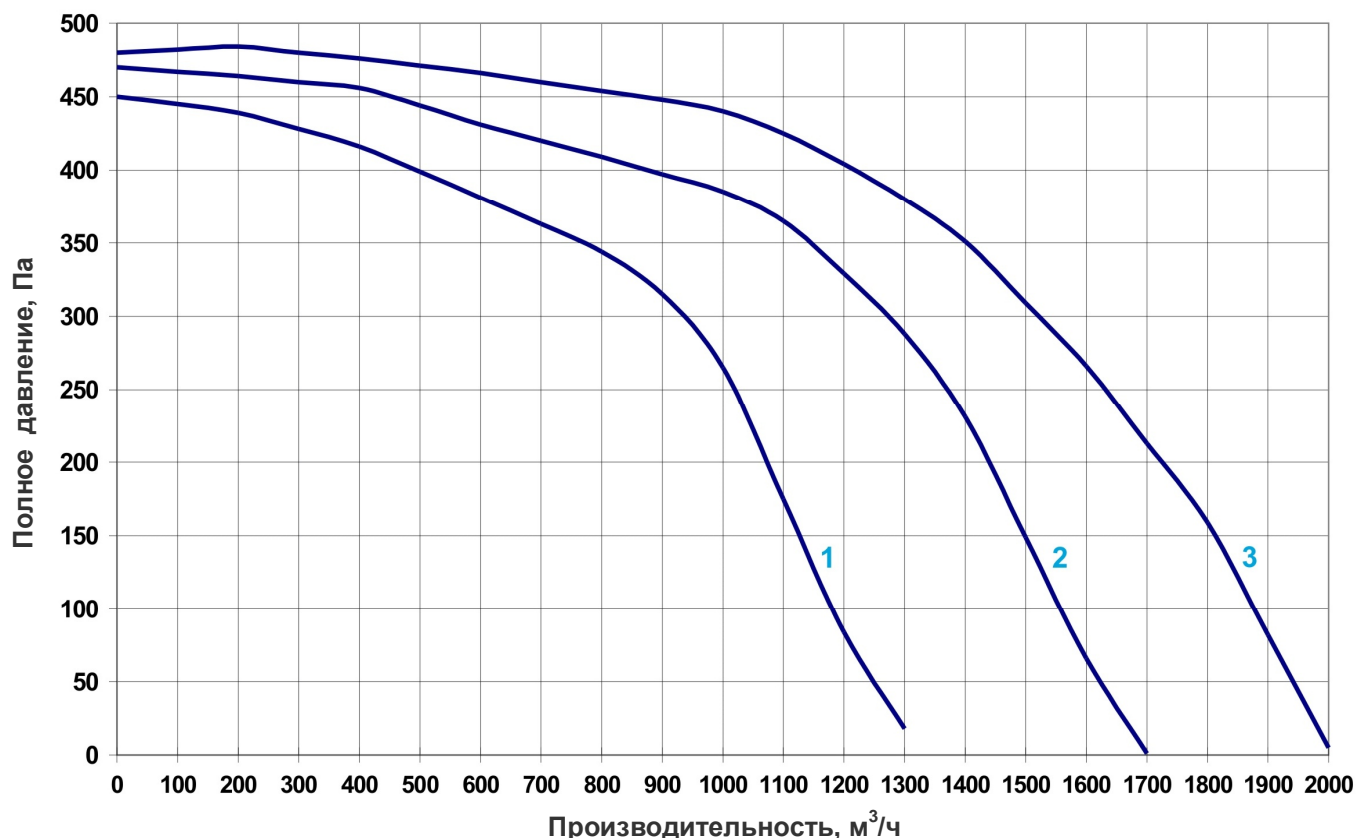
В состав ПУ входит система цифровой автоматики со всеми необходимыми датчиками и пультом управления, воздушный клапан с приводом (с возвратной пружиной), фильтр класса G4 и смесительный узел. На входе и выходе ПУ установлены гибкие вставки. В ПУ установлено два вентагрегата, производительностью по 1000 м³/ч каждый, благодаря чему высота ее корпуса составляет всего **360 мм**.



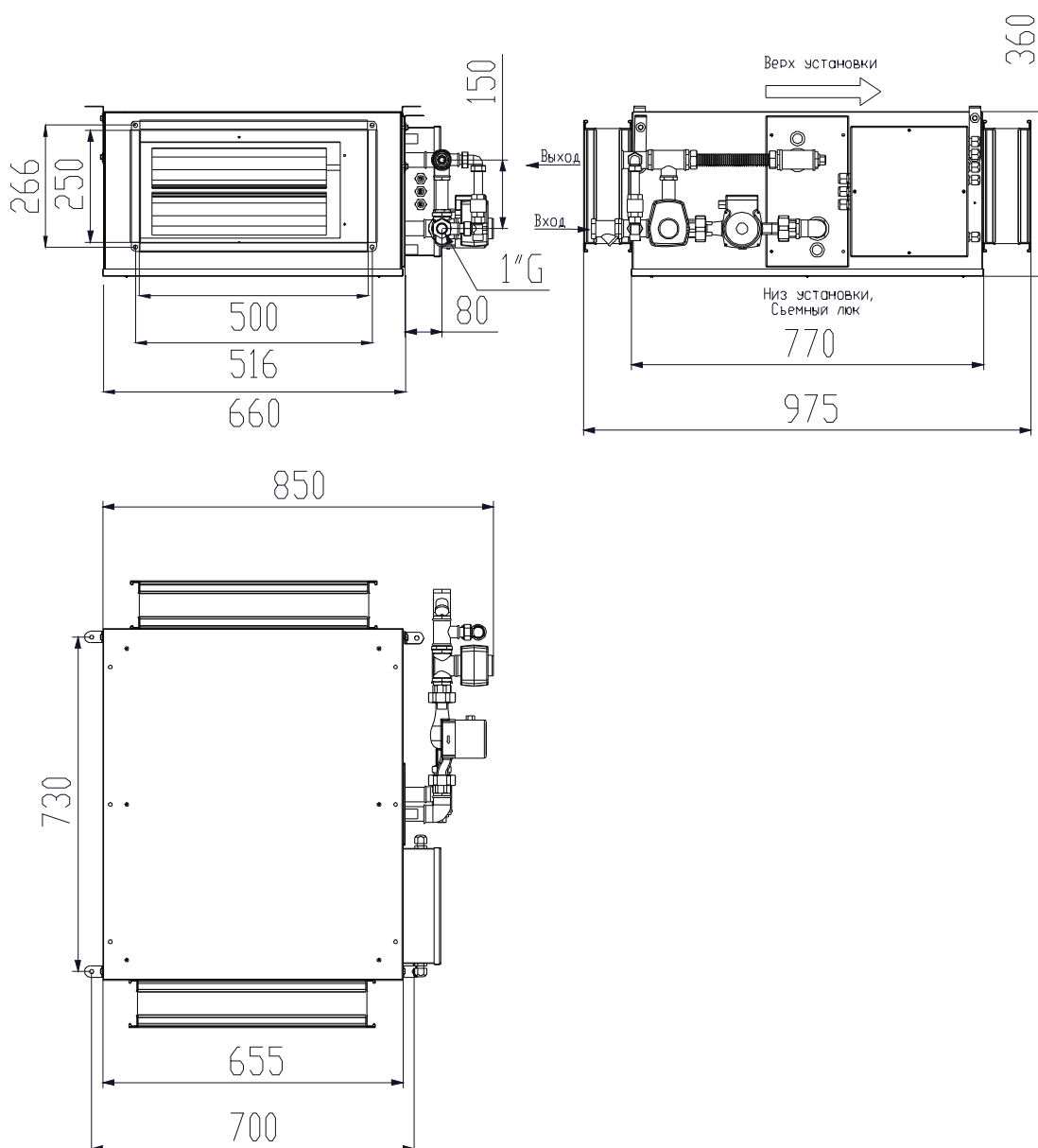
Технические характеристики Breezart 2000 Aqua

Производительность Полное статич. давление	2000 м ³ /ч 420 Па
Рекомендованная площадь	200 – 600 м ²
Напряжение питания	220В, 1 фаза
Тип теплообменника	W50
Максимальная потребляемая мощность / ток	950 Вт / 4,3 А
Уровень шума LwA (акустическая мощность) На всасывании На выпуске От корпуса	65,4 дБА 71,3 дБА 57,8 дБА
Уровень звукового давления LpA от корпуса	43,9 дБА
Присоед. размеры фланца для воздуховодов	250 x 500 мм
Габариты (Ш x В x Д)	850 x 360 x 975 мм
Масса	48 кг

Вентиляционные характеристики Breezart 2000 Aqua



Габаритные и присоединительные размеры Breezart 2000 Aqua



Breezart 2500 Aqua

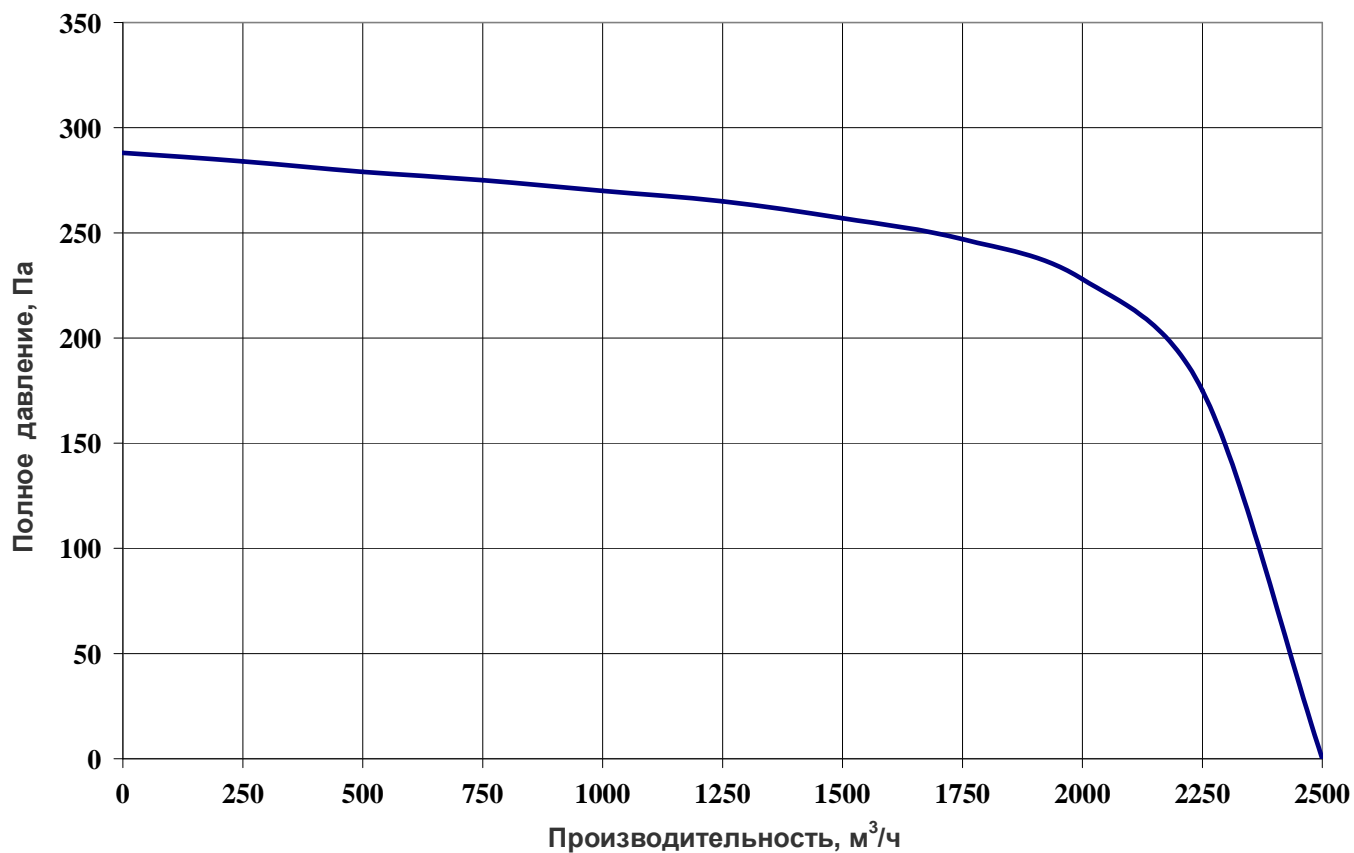
В состав ПУ входит система цифровой автоматики со всеми необходимыми датчиками и пультом управления, воздушный клапан с приводом (с возвратной пружиной), фильтр класса G4 и смесительный узел. На входе и выходе ПУ установлены гибкие вставки.



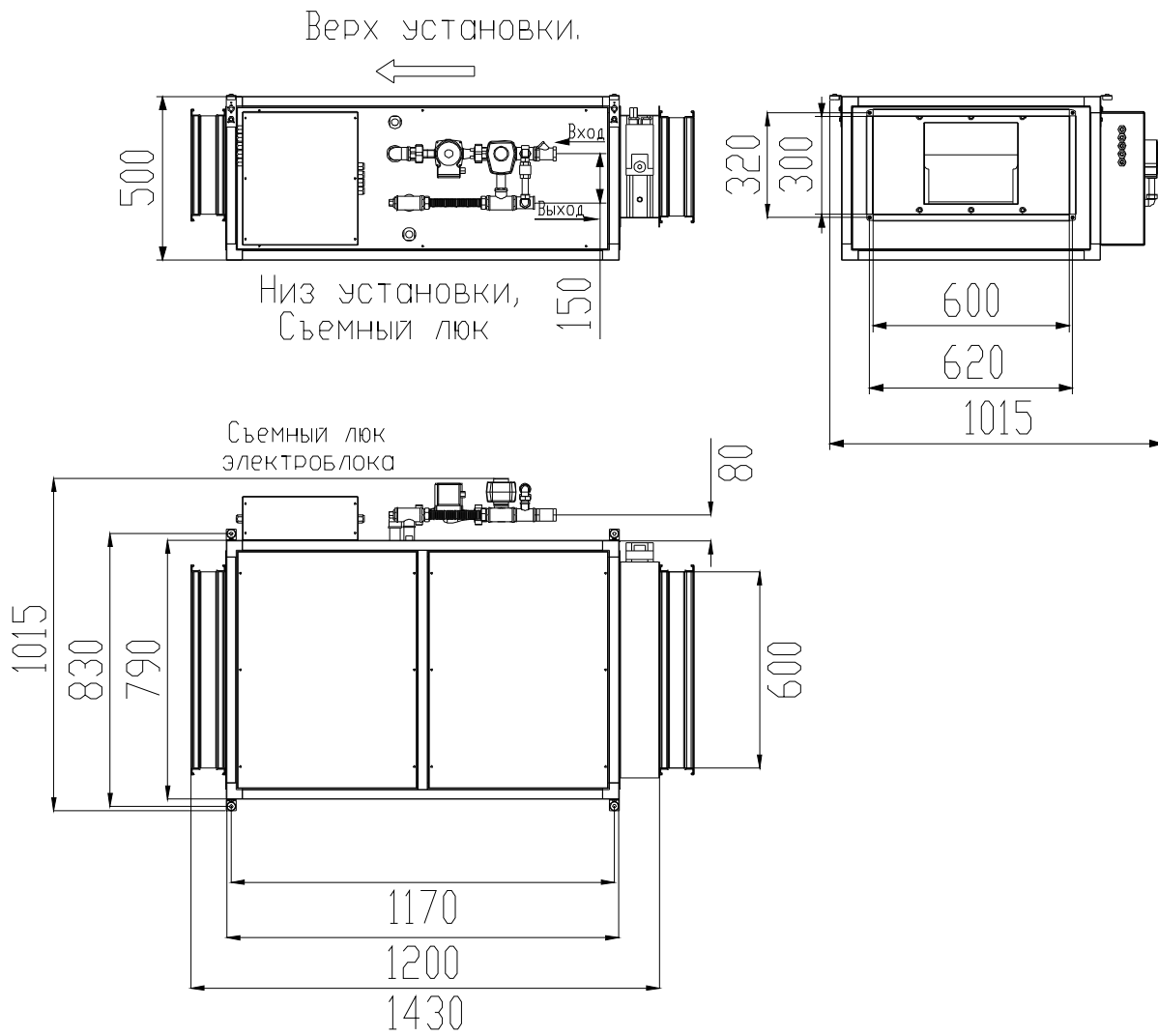
Технические характеристики Breezart 2500 Aqua

Производительность Полное статич. давление	2500 м ³ /ч 285 Па
Рекомендованная площадь	300 – 800 м ²
Напряжение питания	220В, 1 фаза
Тип теплообменника	W60
Максимальная потребляемая мощность / ток	880 Вт / 3,8 А
Уровень шума LwA (акустическая мощность) На всасывании На выпуске От корпуса	62,8 дБА 71,9 дБА 56,3 дБА
Уровень звукового давления LpA от корпуса	43,2 дБА
Присоед. размеры фланца для воздуховодов	300 x 600 мм
Габариты (Ш x В x Д)	1015 x 500 x 1430 мм
Масса	77 кг

Вентиляционные характеристики Breezart 2500 Aqua

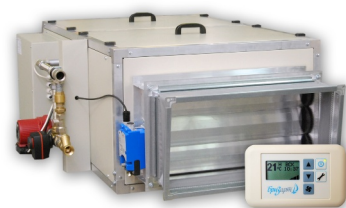


Габаритные и присоединительные размеры Breezart 2500 Aqua



Breezart 3500 Aqua

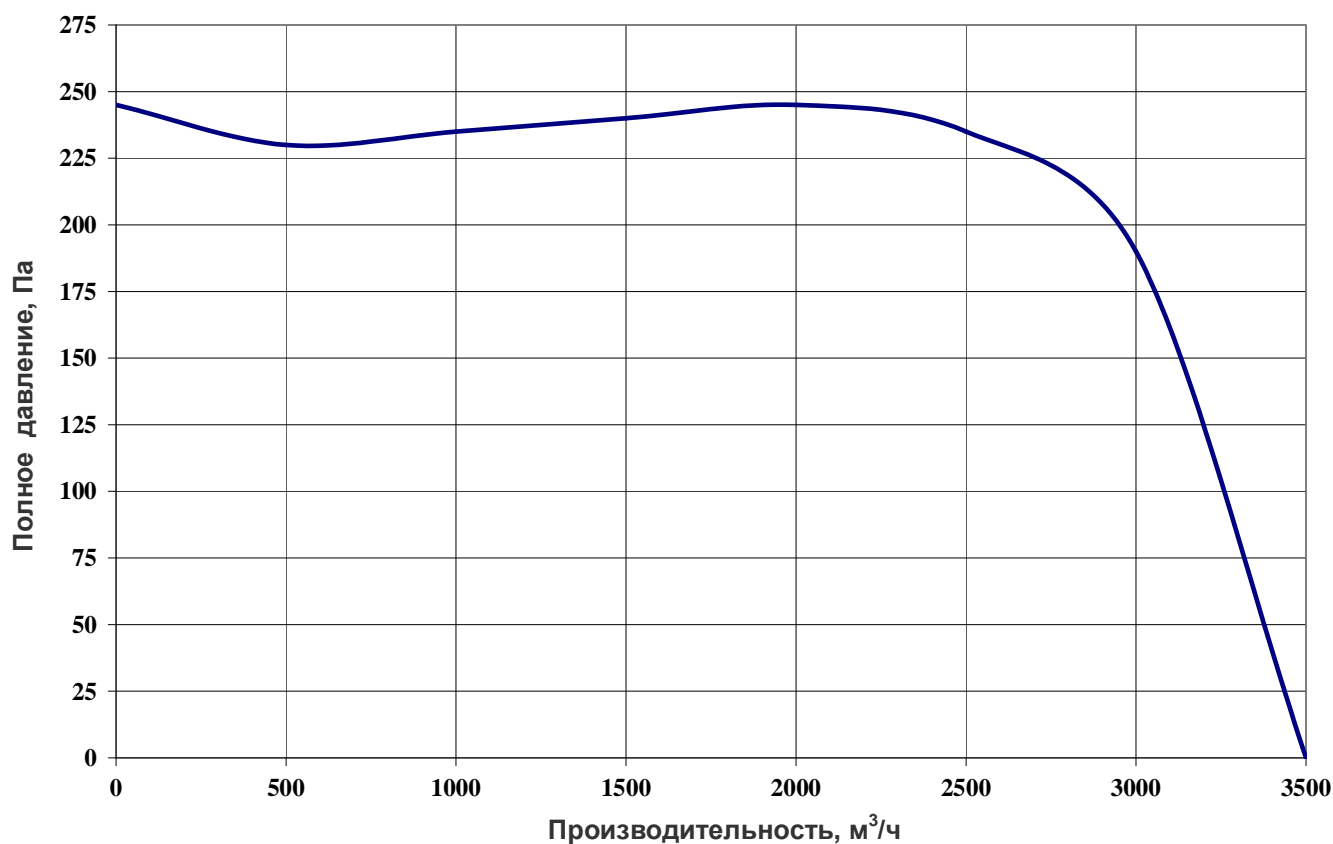
В состав ПУ входит система цифровой автоматики со всеми необходимыми датчиками и пультом управления, воздушный клапан с приводом (с возвратной пружиной), фильтр класса G4 и смесительный узел. На входе и выходе ПУ установлены гибкие вставки.



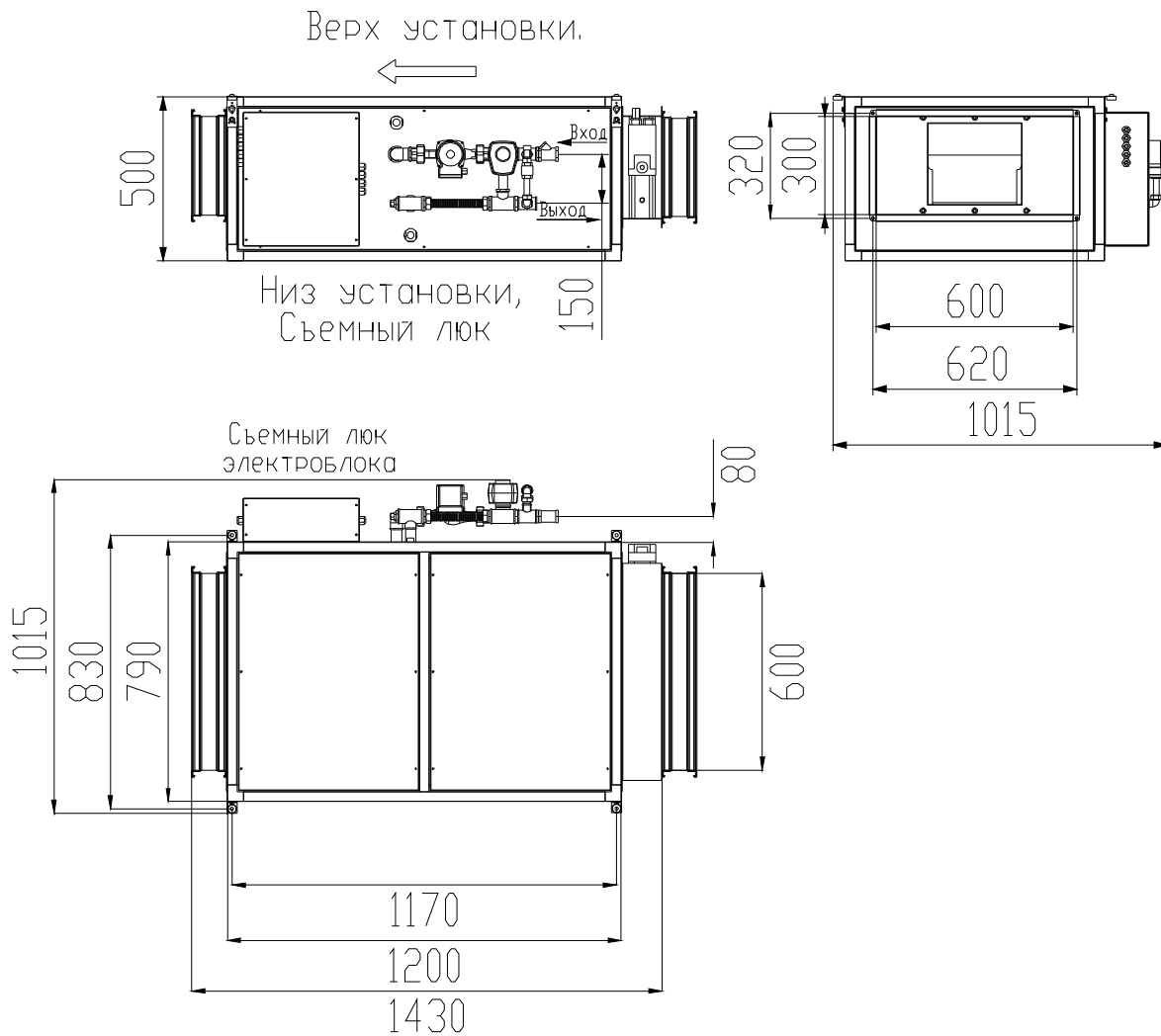
Технические характеристики Breezart 3500 Aqua

Производительность Полное статич. давление	3500 м ³ /ч 245 Па
Рекомендованная площадь	500 – 1000 м ²
Напряжение питания	220В, 1 фаза
Тип теплообменника	W60
Максимальная потребляемая мощность / ток	1480 Вт / 6,7 А
Уровень шума LwA (акустическая мощность) На всасывании На выпуске От корпуса	70,3 дБА 77,5 дБА 62,4 дБА
Уровень звукового давления LpA от корпуса	47,5 дБА
Присоед. размеры фланца для воздухопроводов	300 x 600 мм
Габариты (Ш x В x Д)	1015 x 500 x 1430 мм
Масса	86 кг

Вентиляционные характеристики Breezart 3500 Aqua



Габаритные и присоединительные размеры Breezart 3500 Aqua



Breezart 4500 Aqua Inverter

В состав ПУ входит система цифровой автоматики со всеми необходимыми датчиками и пультом управления, воздушный клапан с приводом (с возвратной пружиной), фильтр класса G4 и смесительный узел. На входе и выходе ПУ установлены гибкие вставки. В ПУ используется вентилятор EBMPapst с инверторным DC двигателем (серия EC Systems), отличающиеся широким диапазоном регулирования скорости, высоким КПД и сниженным уровнем шума.

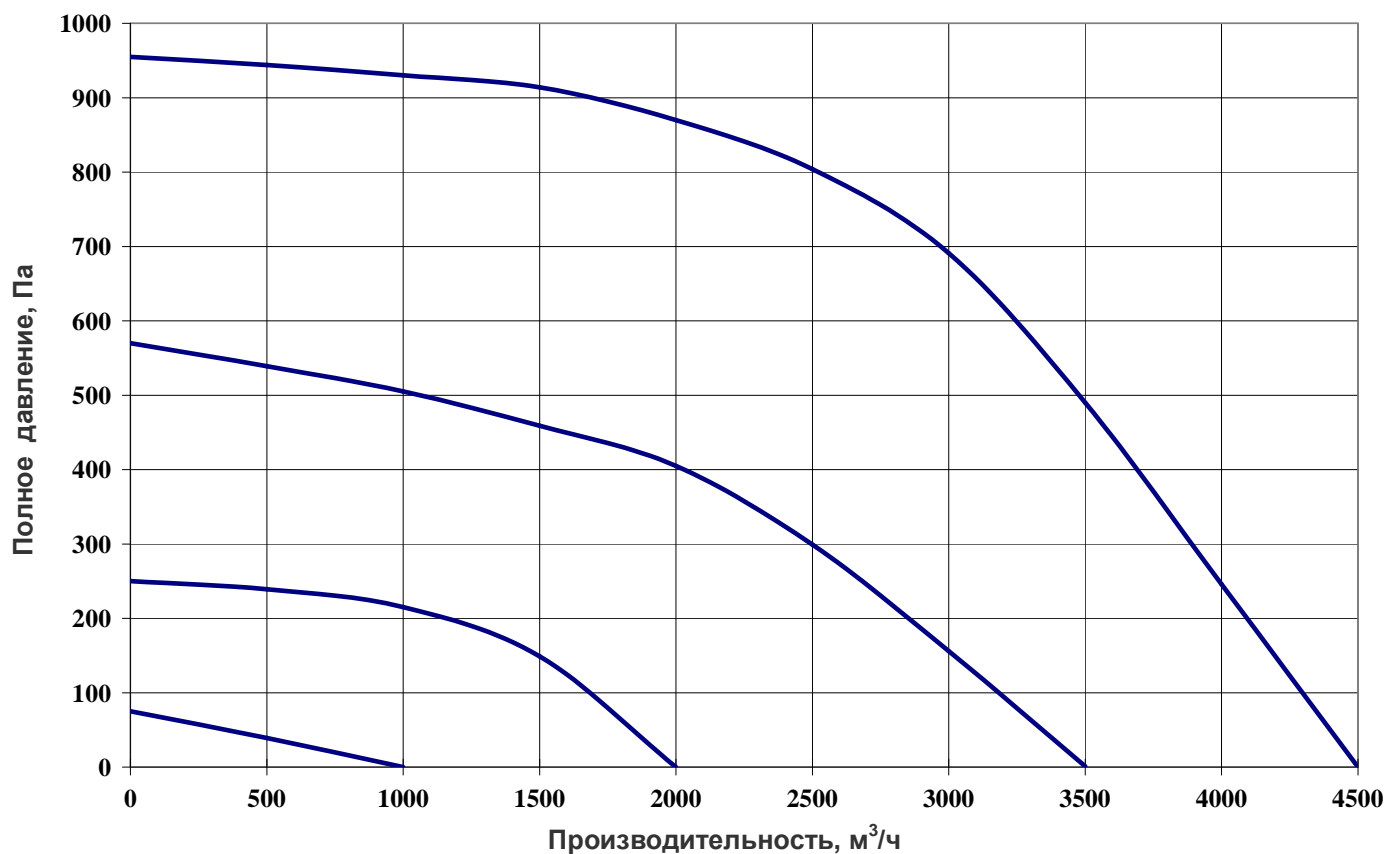


Технические характеристики Breezart 4500 Aqua Inverter

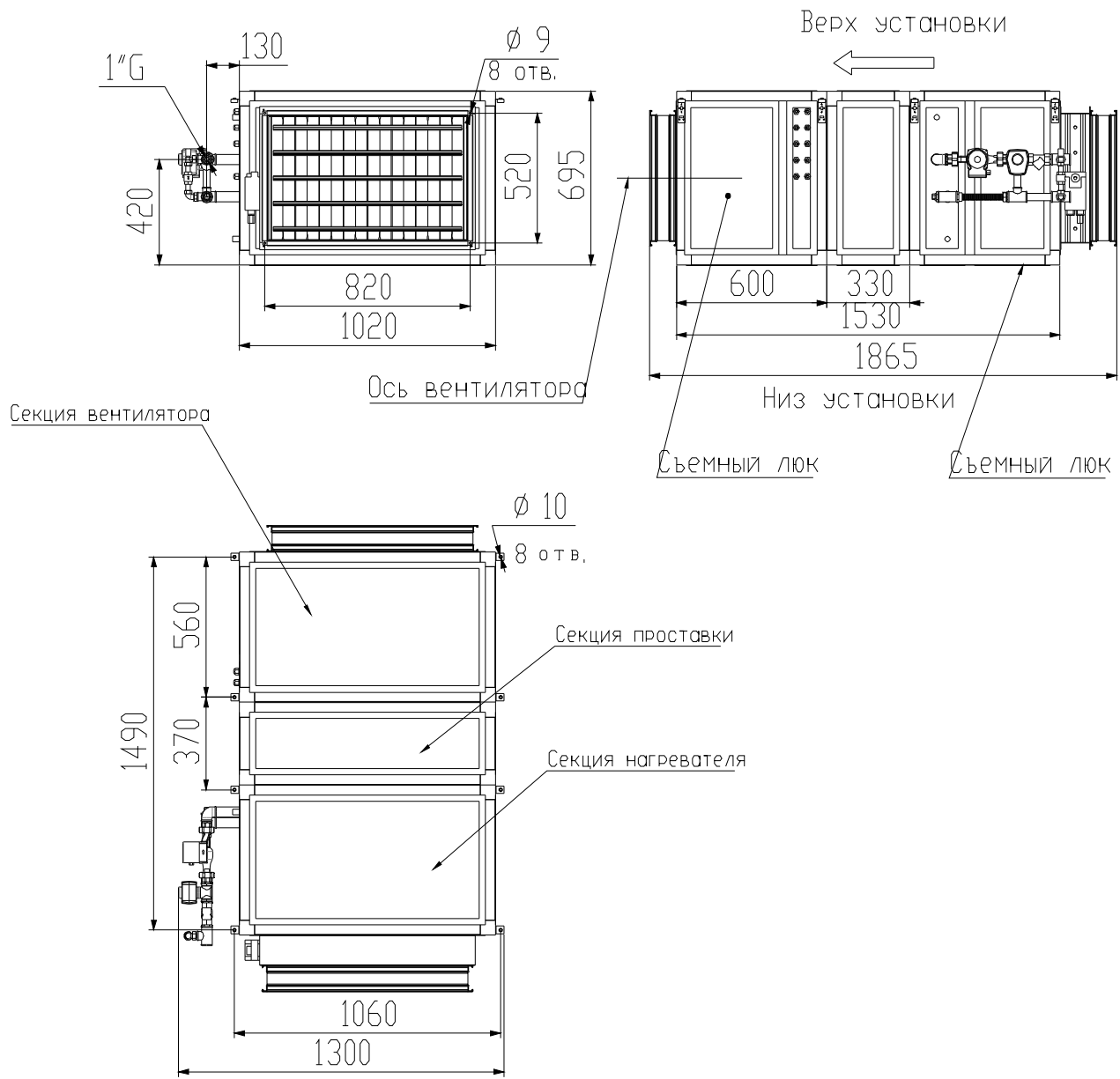
Производительность Полное статич. давление	4500 м ³ /ч 950 Па
Рекомендованная площадь	300 – 1300 м ²
Напряжение питания	380В, 3 фазы
Тип теплообменника	W80
Максимальная потребляемая мощность / ток	1250 Вт / 2,7 А
Уровень шума LwA (акустическая мощность) На всасывании На выпуске От корпуса	74,1 дБА 82,3 дБА 63,5 дБА
Уровень звукового давления LpA от корпуса	47,8 дБА
Присоед. размеры фланца для воздухопроводов	800 x 500 мм
Габариты (Ш x В x Д)	1300 x 695 x 1865 мм
Масса	145 кг

Вентиляционные характеристики Breezart 4500 Aqua Inverter

На графиках показаны вентиляционные характеристики для максимальной, минимальной и промежуточных скоростей. В приточной установке реализовано 8-ступенчатое управление скоростью вентилятора. Широкий диапазон регулировок производительности позволяет использовать эту модель как ПУ на **3000 – 4000** кб.м/ч с высоким статическим давлением.



Габаритные и присоединительные размеры Breezart 4500 Aqua Inverter



Breezart 6000 Aqua Inverter

В состав ПУ входит система цифровой автоматики со всеми необходимыми датчиками и пультом управления, воздушный клапан с приводом (с возвратной пружиной), фильтр класса G4 и смесительный узел. На входе и выходе ПУ установлены гибкие вставки. В ПУ используется вентилятор EBM Papst с инверторным DC двигателем (серия EC Systems), отличающиеся широким диапазоном регулирования скорости, высоким КПД и сниженным уровнем шума.

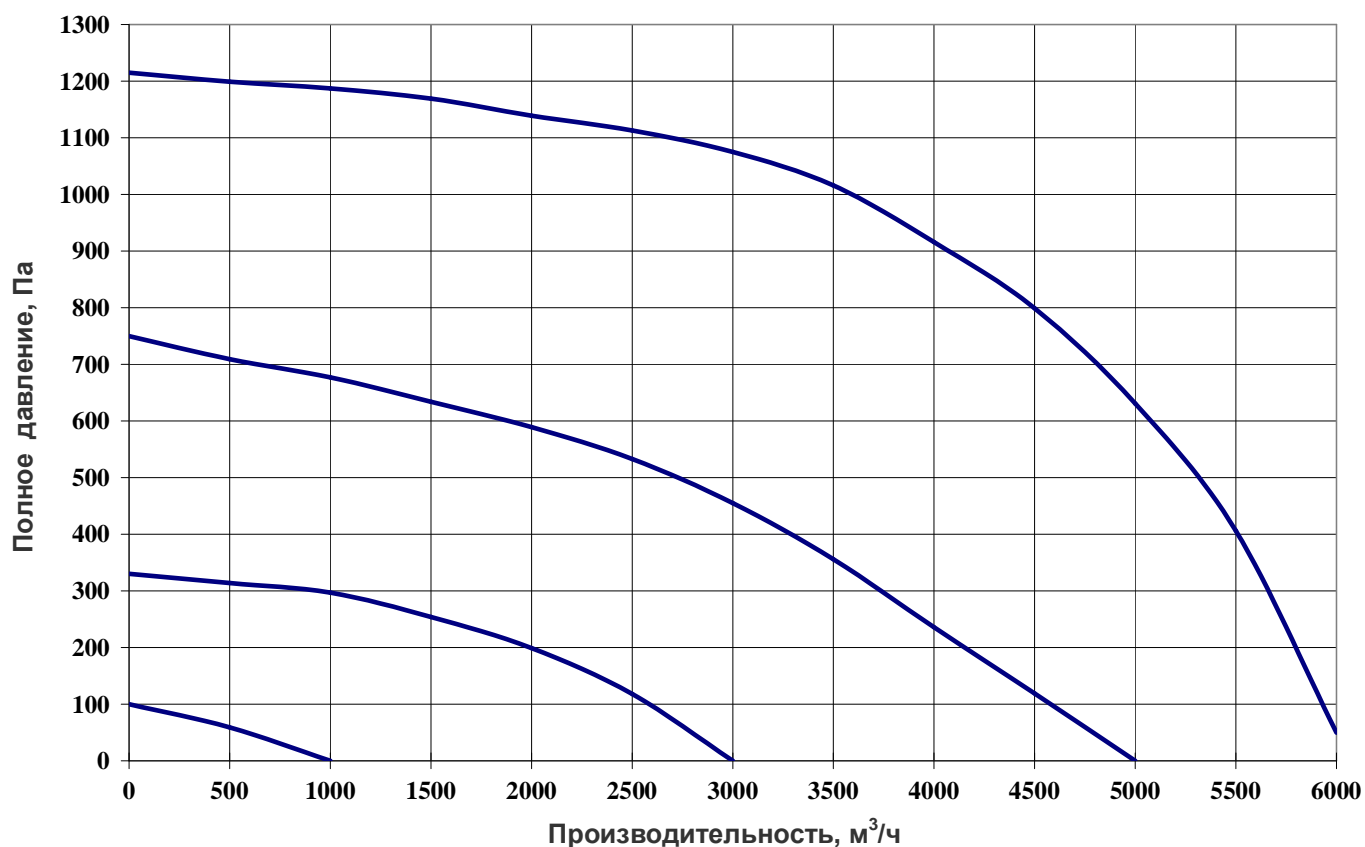


Технические характеристики Breezart 6000 Aqua Inverter

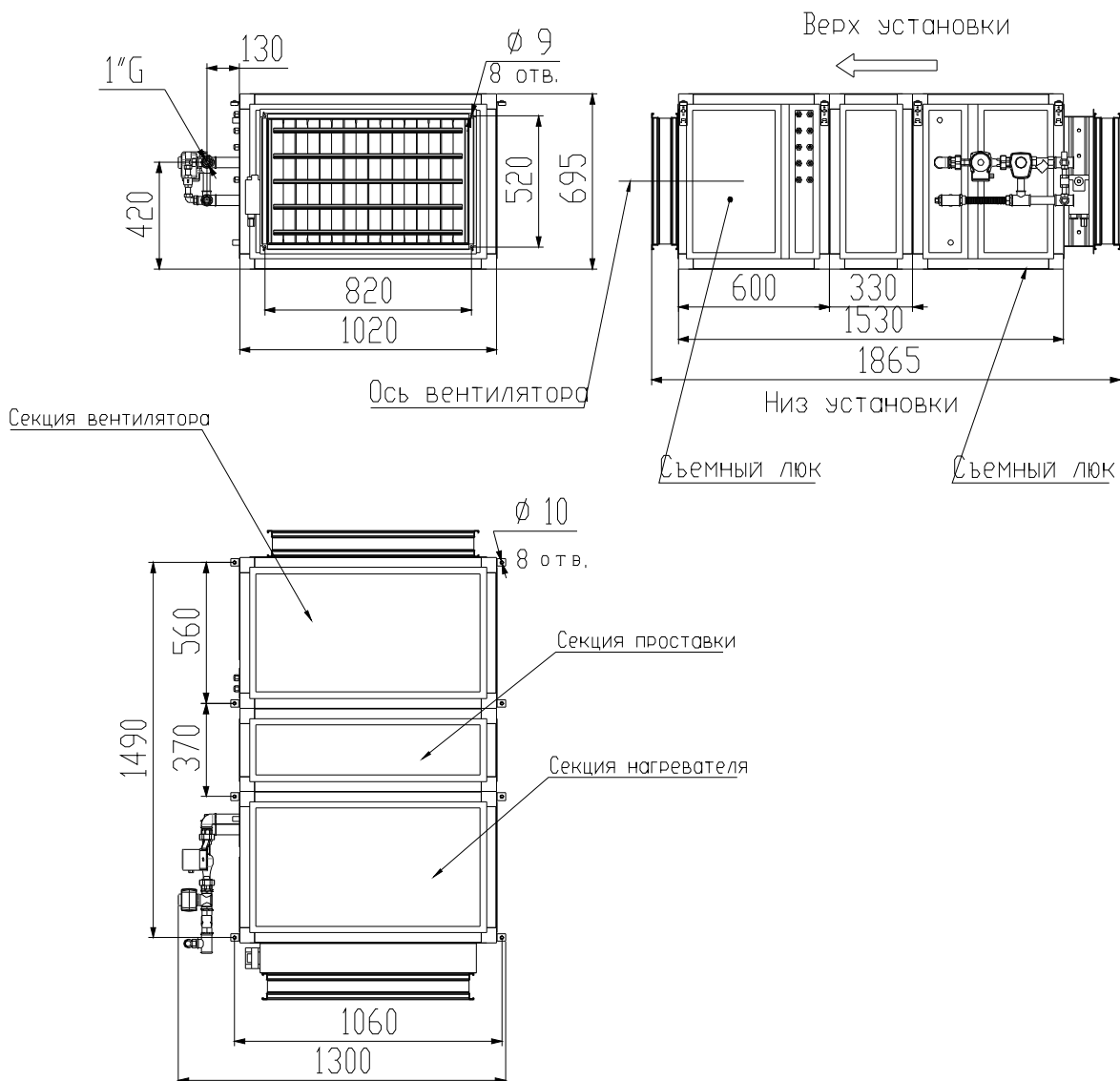
Производительность Полное статич. давление	6000 м ³ /ч 1210 Па
Рекомендованная площадь	800 – 1700 м ²
Напряжение питания	380В, 3 фазы
Тип теплообменника	W80
Максимальная потребляемая мощность / ток	1950 Вт / 3,7 А
Уровень шума LwA (акустическая мощность) На всасывании На выпуске От корпуса	77,6 дБА 85,1 дБА 65,2 дБА
Уровень звукового давления LpA от корпуса	49,4 дБА
Присоед. размеры фланца для воздуховодов	800 x 500 мм
Габариты (Ш x В x Д)	1300 x 695 x 1865 мм
Масса	152 кг

Вентиляционные характеристики Breezart 6000 Aqua Inverter

На графиках показаны вентиляционные характеристики для максимальной, минимальной и нескольких промежуточных скоростей. В приточной установке реализовано 8-ступенчатое управление скоростью вентилятора.

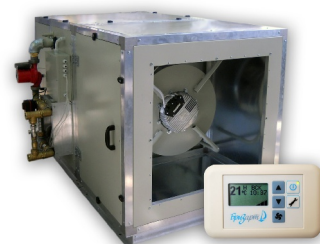


Габаритные и присоединительные размеры Breezart 6000 Aqua Inverter



Breezart 8000 Aqua Inverter

В состав ПУ входит система цифровой автоматики со всеми необходимыми датчиками и пультом управления, воздушный клапан с приводом (с возвратной пружиной), фильтр класса G4 и смесительный узел. В ПУ используется вентилятор EBM Papst с инверторным DC двигателем (серия EC Systems), отличающиеся широким диапазоном регулирования скорости, высоким КПД и сниженным уровнем шума. ПУ гибкими вставками не комплектуется.

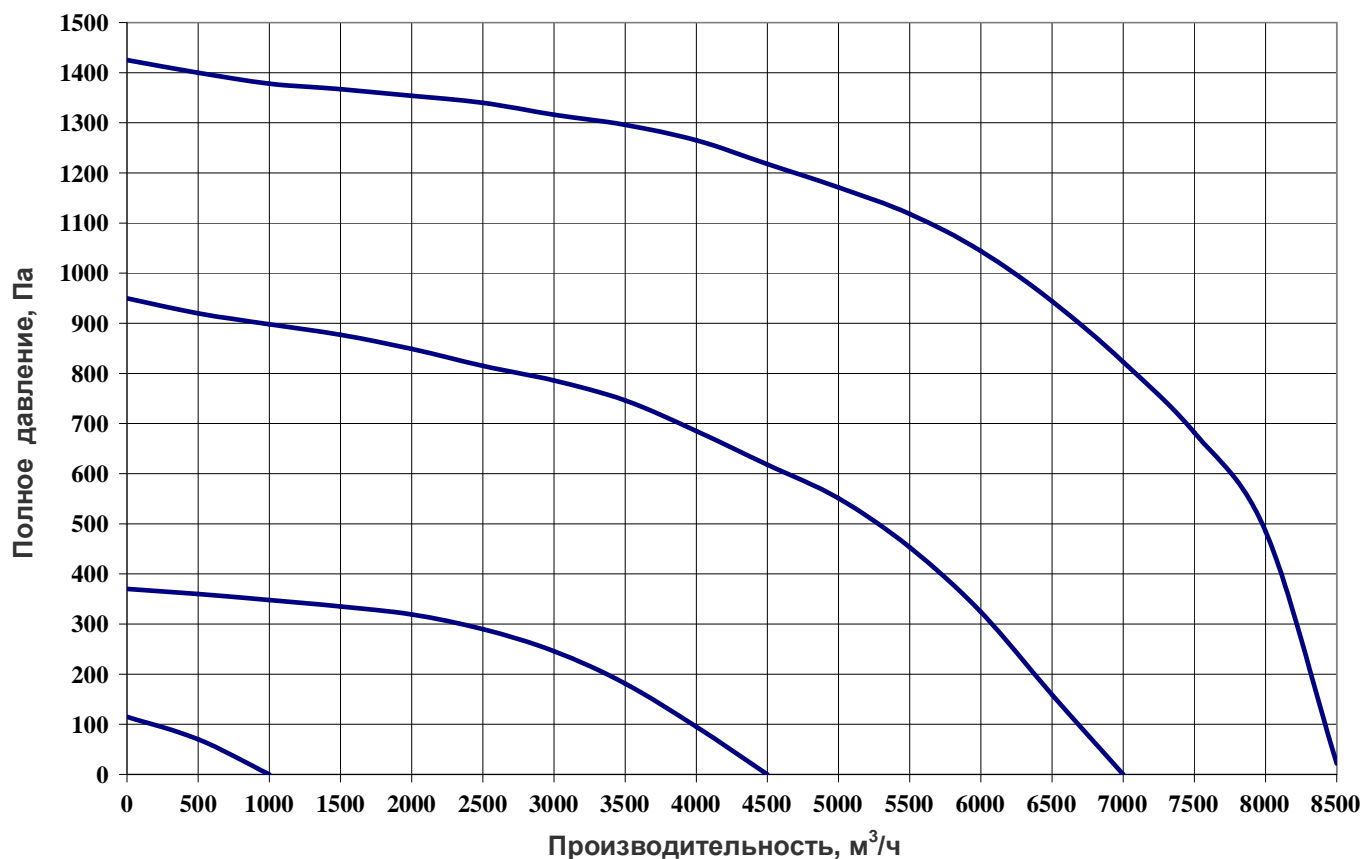


Технические характеристики Breezart 8000 Aqua Inverter

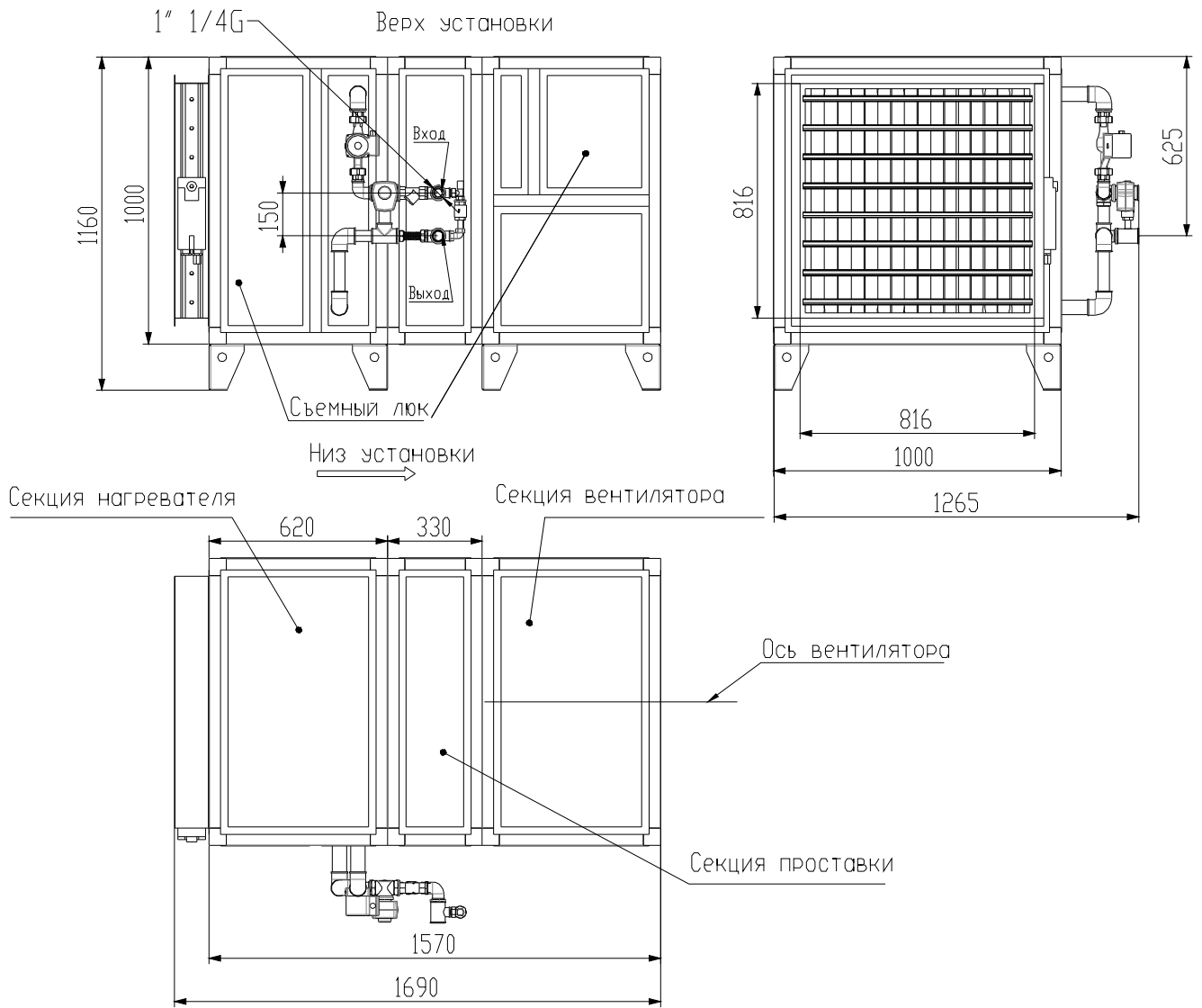
Производительность Полное статич. давление	8000 м ³ /ч 1420 Па
Рекомендованная площадь	1000 – 2300 м ²
Напряжение питания	380В, 3 фазы
Тип теплообменника	W88
Максимальная потребляемая мощность / ток	1980 Вт / 3,8 А
Уровень шума LwA (акустическая мощность) На всасывании На выпуске От корпуса	81,2 дБА 89,3 дБА 68,7 дБА
Уровень звукового давления LpA от корпуса	54,2 дБА
Присоед. размеры фланца для воздуховодов	820 x 820 мм
Габариты (Ш x В x Д)	1265 x 1160 x 1690 мм
Масса	183 кг

Вентиляционные характеристики Breezart 8000 Aqua Inverter

На графиках показаны вентиляционные характеристики для максимальной, минимальной и нескольких промежуточных скоростей. В приточной установке реализовано 8-ступенчатое управление скоростью вентилятора.

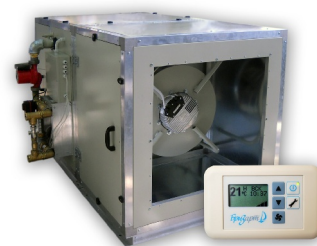


Габаритные и присоединительные размеры Breezart 8000 Aqua Inverter



Breezart 10000 Aqua Inverter

В состав ПУ входит система цифровой автоматики со всеми необходимыми датчиками и пультом управления, воздушный клапан с приводом (с возвратной пружиной), фильтр класса G4 и смесительный узел. В ПУ используется вентилятор EBM Papst с инверторным DC двигателем (серия EC Systems), отличающиеся широким диапазоном регулирования скорости, высоким КПД и сниженным уровнем шума. ПУ гибкими вставками не комплектуется.

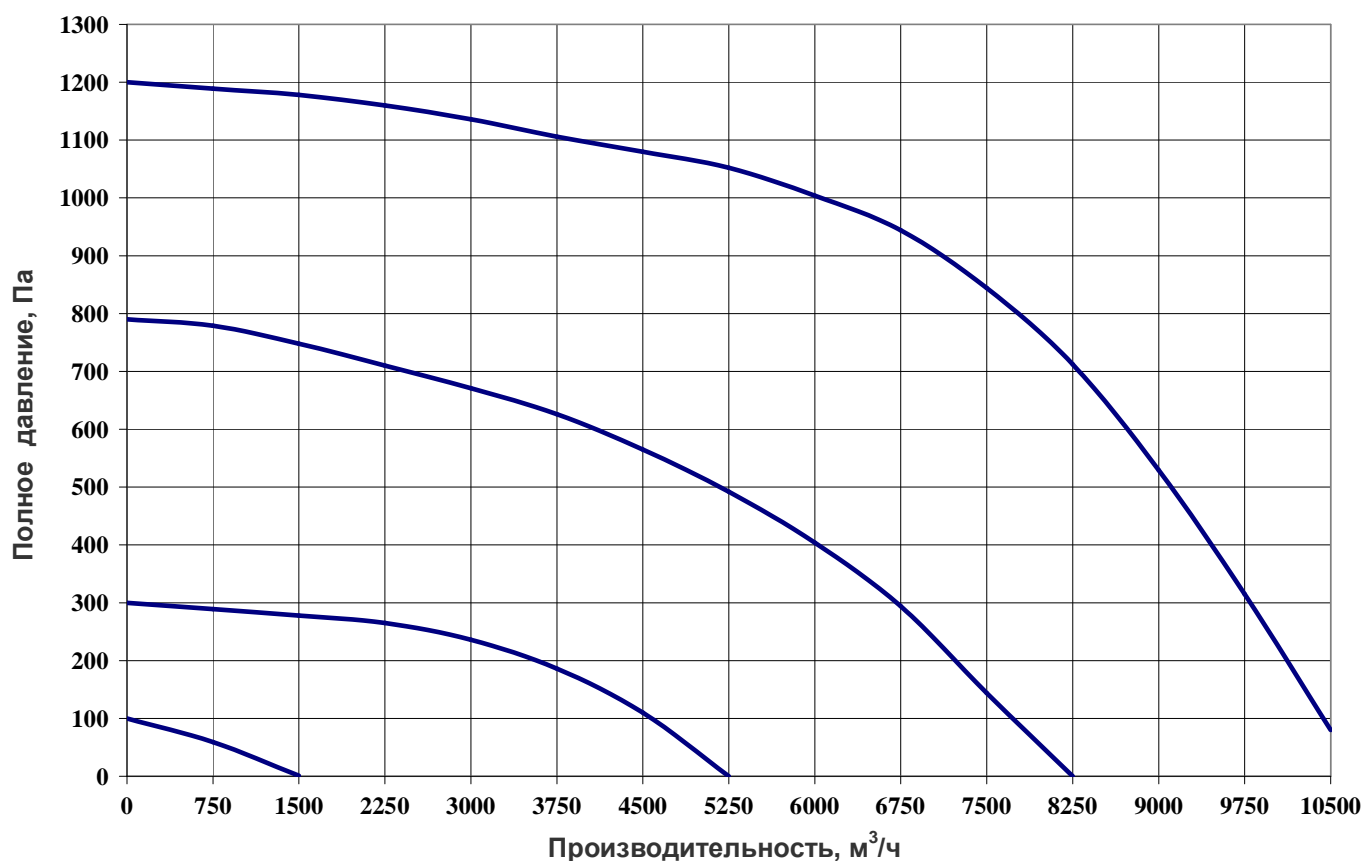


Технические характеристики Breezart 10000 Aqua Inverter

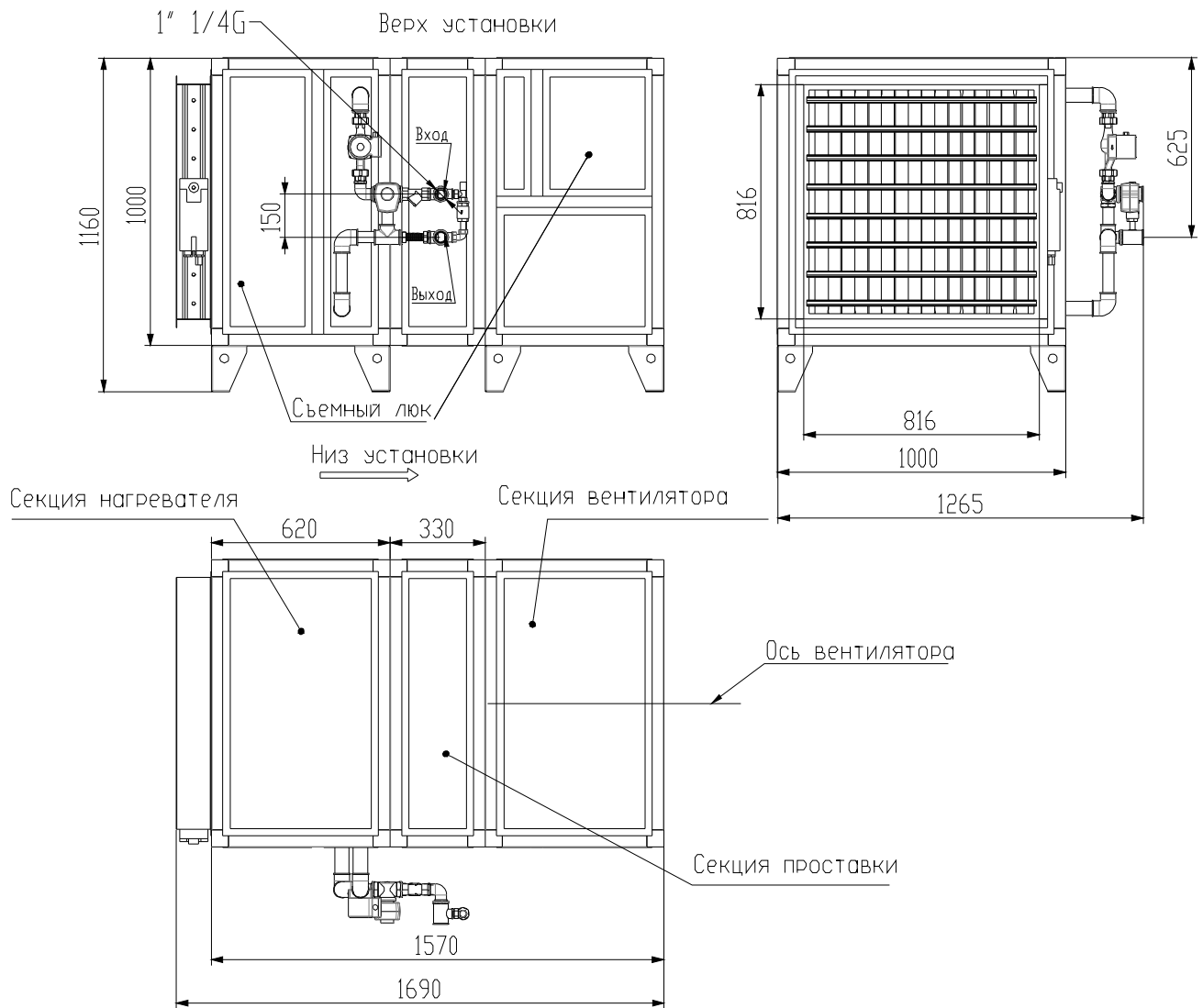
Производительность Полное статич. давление	10000 м ³ /ч 1200 Па
Рекомендованная площадь	1400 – 3000 м ²
Напряжение питания	380В, 3 фазы
Тип теплообменника	W88
Максимальная потребляемая мощность / ток	3250 Вт / 5,9 А
Уровень шума LwA (акустическая мощность) На всасывании На выпуске От корпуса	81,0 дБА 90,1 дБА 69,2 дБА
Уровень звукового давления LpA от корпуса	54,8 дБА
Присоед. размеры фланца для воздуховодов	820 x 820 мм
Габариты (Ш x В x Д)	1265 x 1160 x 1690 мм
Масса	187 кг

Вентиляционные характеристики Breezart 10000 Aqua Inverter

На графиках показаны вентиляционные характеристики для максимальной, минимальной и нескольких промежуточных скоростей. В приточной установке реализовано 8-ступенчатое управление скоростью вентилятора.

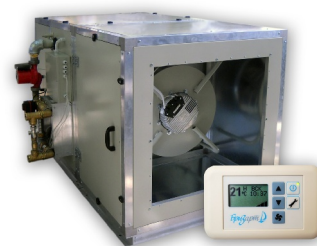


Габаритные и присоединительные размеры Breezart 10000 Aqua Inverter



Breezart 12000 Aqua Inverter

В состав ПУ входит система цифровой автоматики со всеми необходимыми датчиками и пультом управления, воздушный клапан с приводом (с возвратной пружиной), фильтр класса G4 и смесительный узел. В ПУ используется вентилятор EBMPapst с инверторным DC двигателем (серия EC Systems), отличающиеся широким диапазоном регулирования скорости, высоким КПД и сниженным уровнем шума. ПУ гибкими вставками не комплектуется.

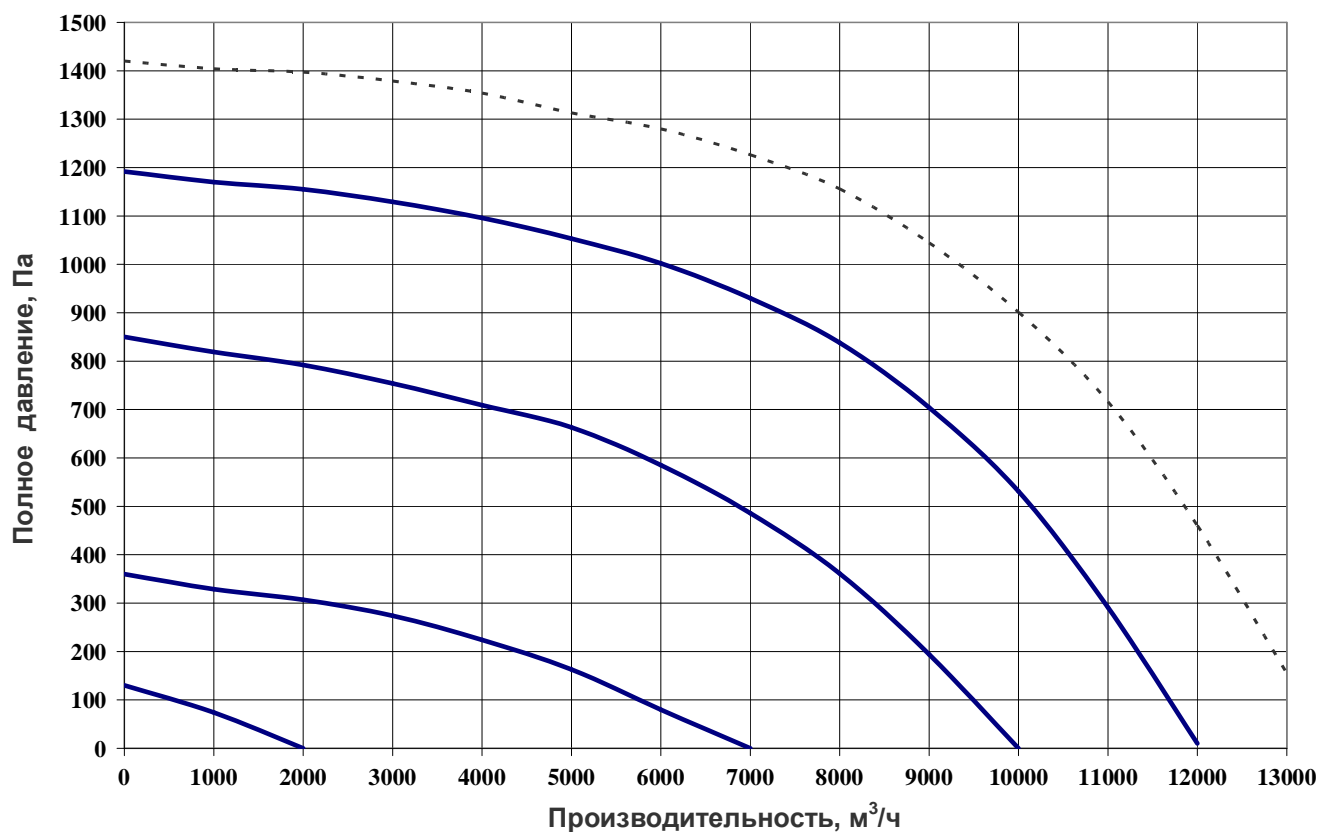


Технические характеристики Breezart 12000 Aqua Inverter

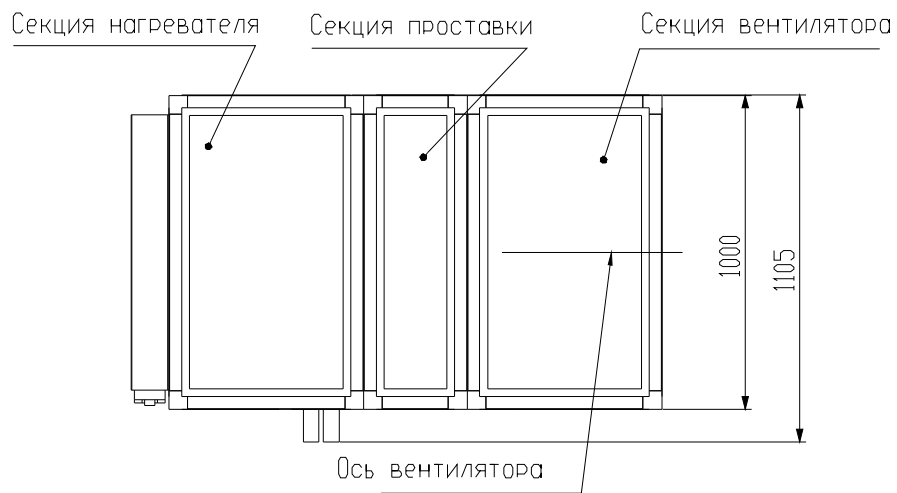
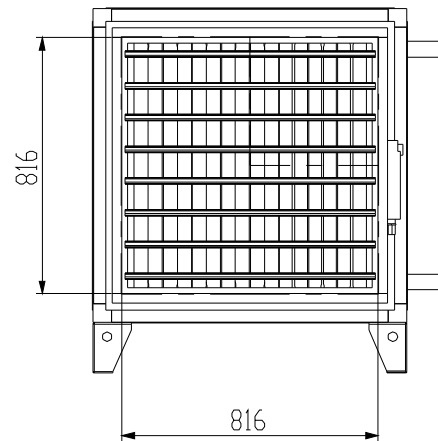
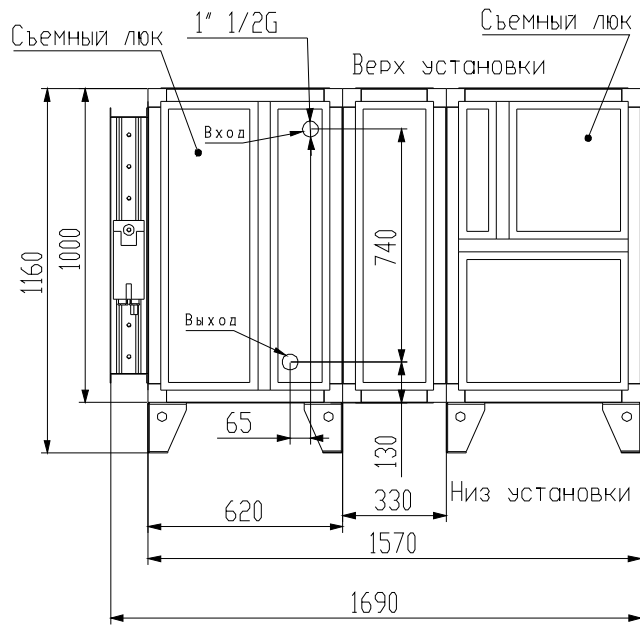
Производительность Полное статич. давление	12000 м ³ /ч 1200 Па (до 13200 м ³ /ч 1420 Па)
Рекомендованная площадь	1700 – 3500 м ²
Напряжение питания	380В, 3 фазы
Тип теплообменника	W88
Максимальная потребляемая мощность / ток	4600 Вт / 7,95 А
Уровень шума LwA (акустическая мощность) На всасывании На выпуске От корпуса	81,4 дБА 90,8 дБА 69,5 дБА
Уровень звукового давления LpA от корпуса	55,2 дБА
Присоед. размеры фланца для воздухопроводов	820 x 820 мм
Габариты (Ш x В x Д)	1105 x 1160 x 1690 мм (без смесительного узла)
Масса	192 кг

Вентиляционные характеристики Breezart 12000 Aqua Inverter

На графиках показаны вентиляционные характеристики для максимальной, минимальной и нескольких промежуточных скоростей. В приточной установке реализовано 8-ступенчатое управление скоростью вентилятора. **Вентилятор имеет запас по производительности / напору**, возможна настройка на вент. характеристику, показанную пунктирной линией.

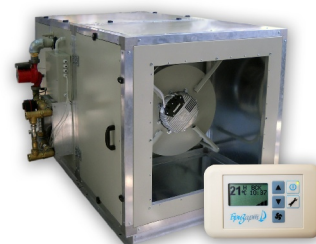


Габаритные и присоединительные размеры Breezart 12000 Aqua Inverter



Breezart 16000 Aqua Inverter

В состав ПУ входит система цифровой автоматики со всеми необходимыми датчиками и пультом управления, воздушный клапан с приводом (с возвратной пружиной), фильтр класса G4 и смесительный узел. В ПУ используется вентилятор EBMРарst с инверторным DC двигателем (серия EC Systems), отличающиеся широким диапазоном регулирования скорости, высоким КПД и сниженным уровнем шума. ПУ гибкими вставками не комплектуется.

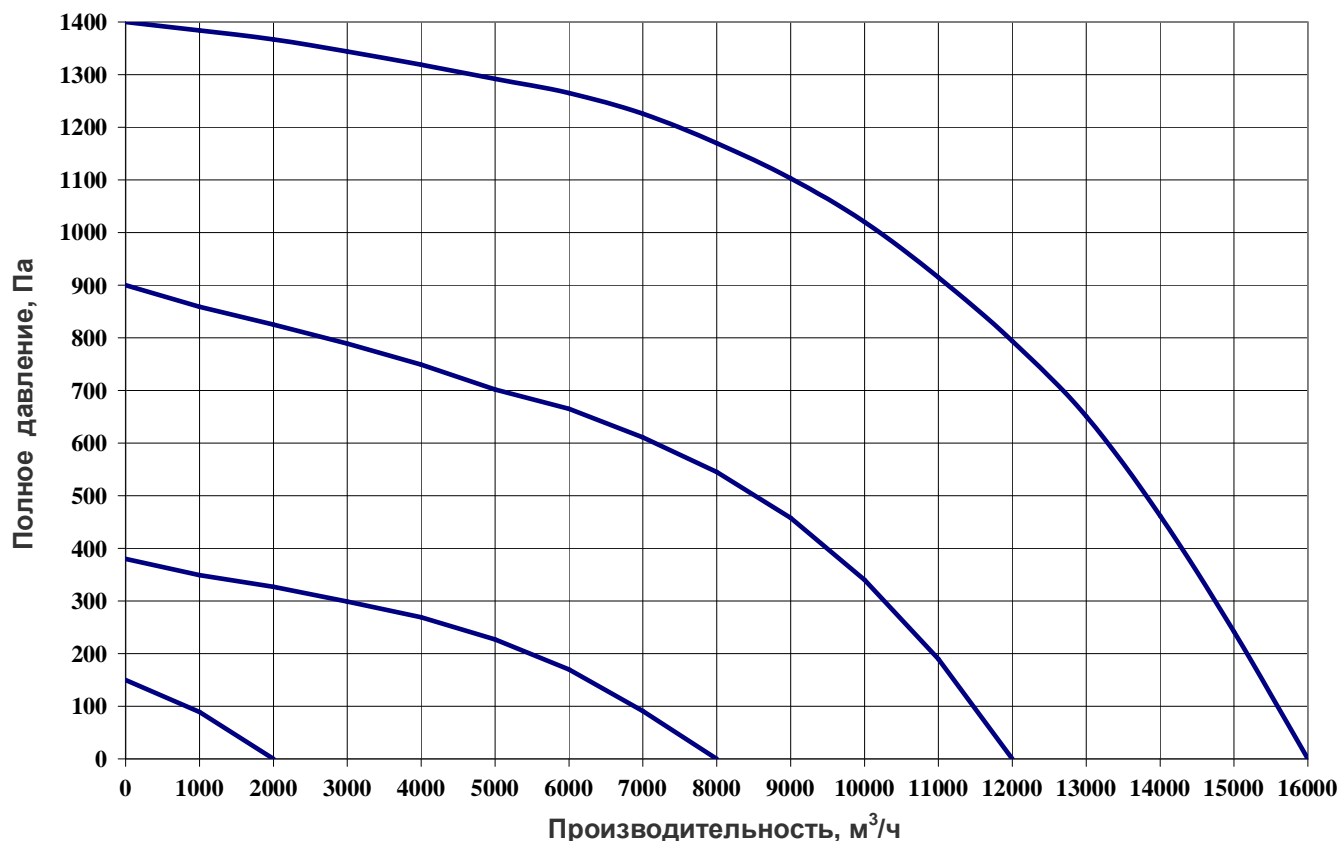


Технические характеристики Breezart 16000 Aqua Inverter

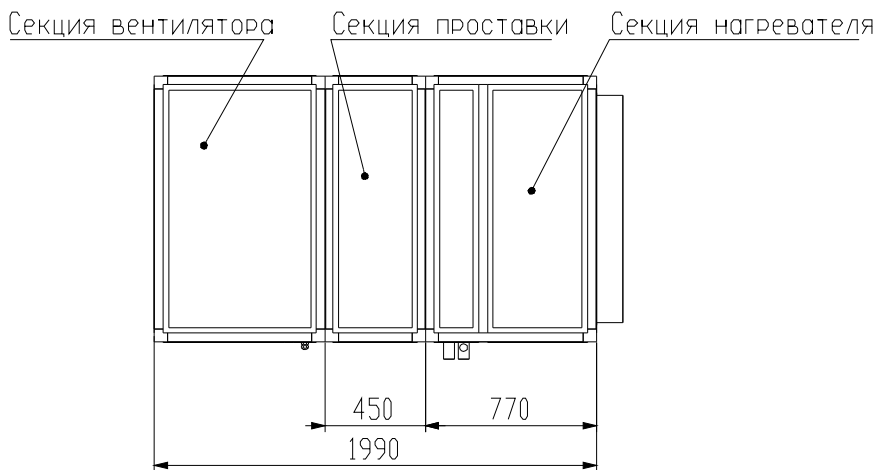
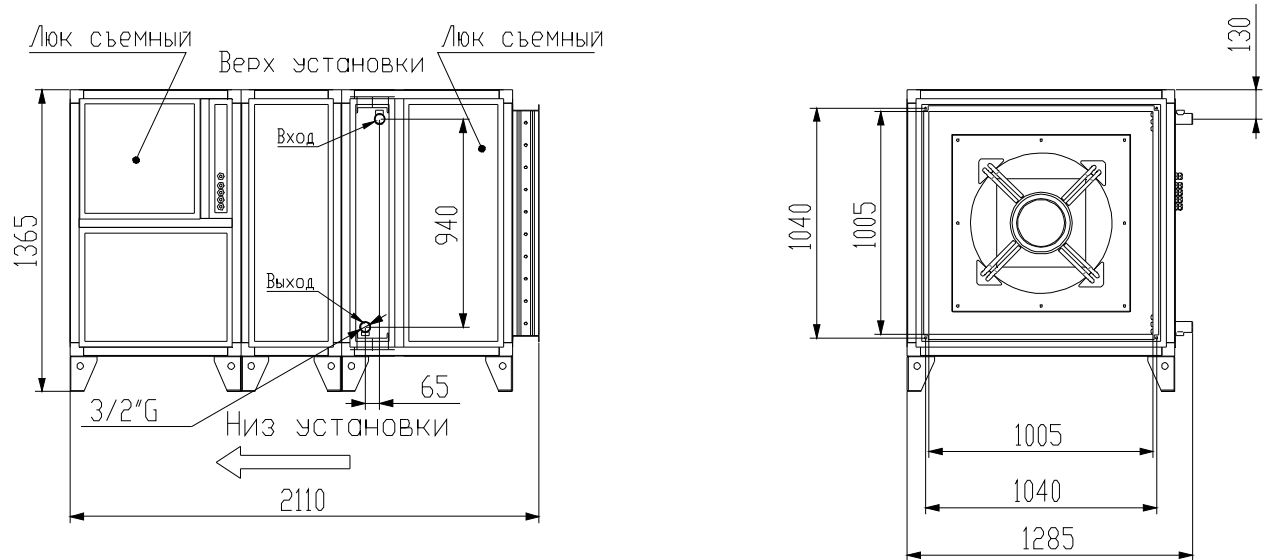
Производительность Полное статич. давление	16000 м ³ /ч 1400 Па
Рекомендованная площадь	2000 – 4500 м ²
Напряжение питания	380В, 3 фазы
Тип теплообменника	W99
Максимальная потребляемая мощность / ток	5030 Вт / 9,01 А
Уровень шума LwA (акустическая мощность) На всасывании На выпуске От корпуса	84,3 дБА 93,0 дБА 72,1 дБА
Уровень звукового давления LpA от корпуса	57,5 дБА
Присоед. размеры фланца для воздухопроводов	1040 x 1040 мм
Габариты (Ш x В x Д)	1285 x 1365 x 2110 мм (без смесительного узла)
Масса	210 кг

Вентиляционные характеристики Breezart 16000 Aqua Inverter

На графиках показаны вентиляционные характеристики для максимальной, минимальной и нескольких промежуточных скоростей. В приточной установке реализовано 8-ступенчатое управление скоростью вентилятора.



Габаритные и присоединительные размеры Breezart 16000 Aqua Inverter



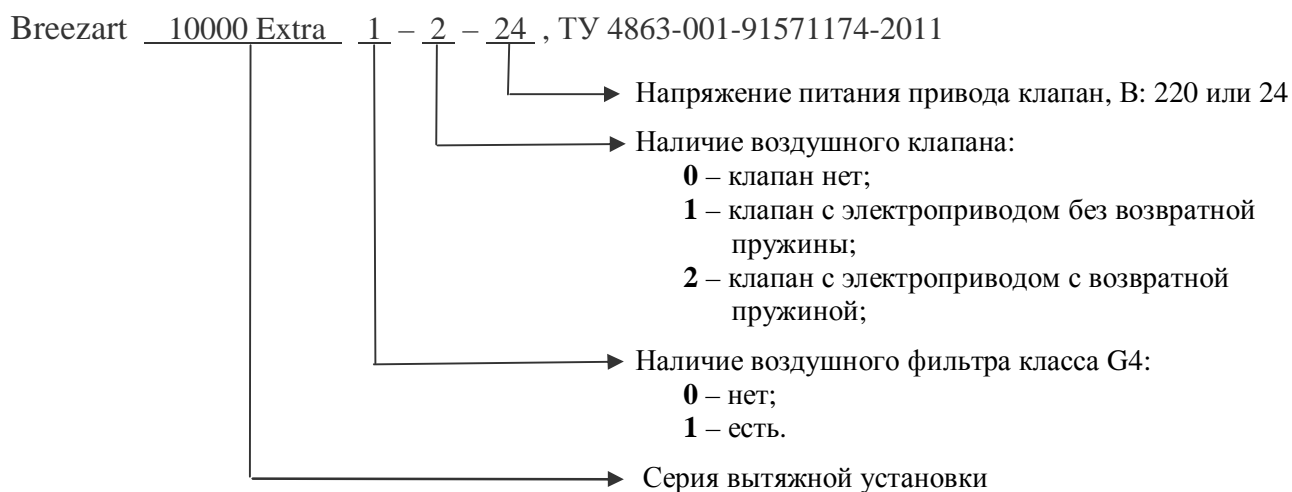
Вытяжные установки (серия Extra)

Вытяжные установки (ВУ) **Breezart Extra** предназначены для применения совместно с приточными установками (ПУ) Breezart аналогичной производительности (в них используются идентичные вентиляторы, поэтому такие ПУ и ВУ имеют согласованные вентиляционные характеристики). ВУ не имеют системы автоматики и управляются от ПУ, благодаря чему скорости вращения их вентиляторов изменяются синхронно.



В базовой комплектации ВУ представляет собой вентилятор в термо- и шумоизолированном корпусе. Все ВУ могут дополнительно комплектоваться воздушным фильтром класса G4 и воздушным клапаном с электроприводом (воздушный клапан может быть с возвратной пружиной, либо без нее).

Пример обозначений вытяжной установки



Модельный ряд вытяжных установок

Модель	Производительность	Напряжение питания	Потребляемая мощность	Габариты Ш x В x Д, мм	Присоед. размеры, мм
Breezart 550 Extra	400 / 550 м ³ /ч	220 В / 1 ф	230 Вт	470 x 247 x 545	Ø 155
Breezart 1000 Extra	1000 м ³ /ч	220 В / 1 ф	360 Вт	565 x 305 x 670	Ø 245
Breezart 2000 Extra	2000 м ³ /ч	220 В / 1 ф	730 Вт	655 x 355 x 865	500 x 250
Breezart 2500 Extra	2500 м ³ /ч	220 В / 1 ф	650 Вт	810 x 520 x 1160	600 x 300
Breezart 3500 Extra	3500 м ³ /ч	220 В / 1 ф	1250 Вт	810 x 520 x 1160	600 x 300

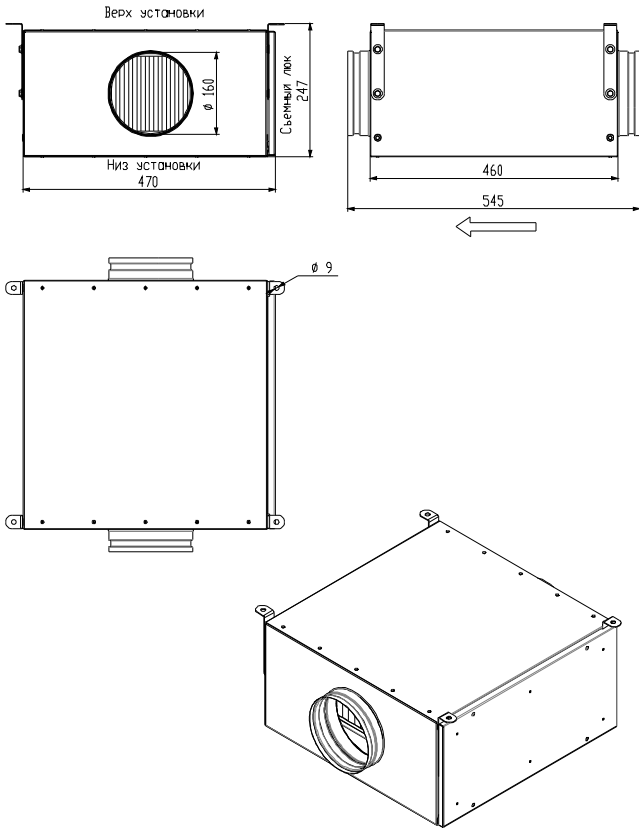
- Класс защиты всех вытяжных установок – IP40.
- Вентиляционные характеристики (с фильтром класса G4) аналогичны вентиляционным характеристиками приточных установок той же производительности.
- Характеристики ВУ Breezart 4500 – 16000 Extra Inverter предоставляются по запросу.

Особенности монтажа вытяжных установок

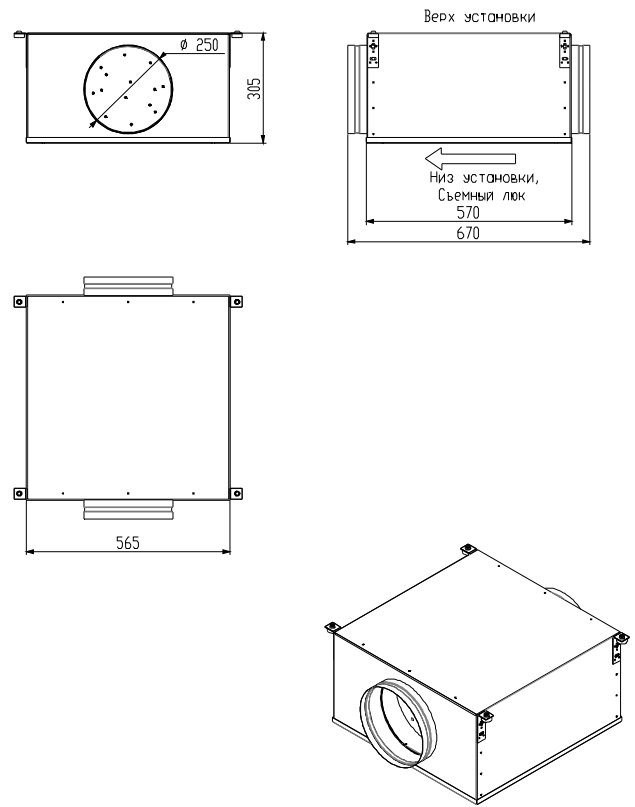
- Запрещено устанавливать ВУ в местах, где возможно прямое попадание влаги или химически активных веществ (кислот, щелочей и т. п.).
- Запрещено использовать ВУ для транспортировки сильно запыленного воздуха или воздуха с содержанием химически активных веществ (кислот, щелочей и т.п.).
- Размещать ВУ можно как в жилых помещениях, так и в помещениях с неблагоприятными условиями (не отапливаемые помещения, балконы и т.п.). При этом необходимо исключить прямое попадание атмосферных осадков на приточную установку.

Габаритные и присоединительные размеры

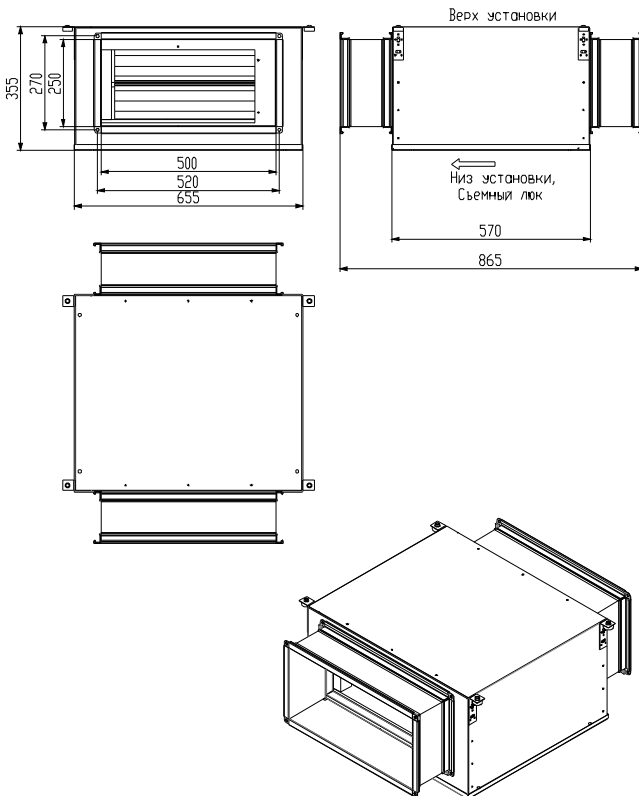
Breezart 550 Extra



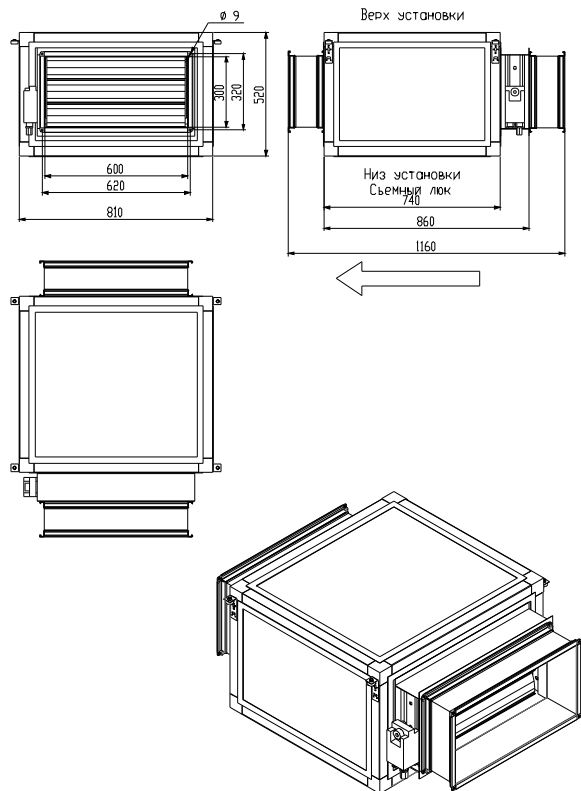
Breezart 1000 Extra



Breezart 2000 Extra



Breezart 2500 – 3500 Extra



Габаритные и присоединительные размеры Breezart 4500 – 1600 Extra Inverter предоставляются по запросу.

Модельный ряд приточно-вытяжных установок с рекуператором

В базовую комплектацию входят система автоматики с пультом управления и всеми необходимыми датчиками.

Модель	Производительность, м ³ /ч	Статич. давление, Па	Напряж. питания, В	Мощность калорифера, кВт	Особенности
Breezart 1200 RR	1200	750	220В	-	Роторный рекуператор

Класс защиты всех приточных установок – IP40.

Особенности монтажа приточно-вытяжных установок

- **Внимание!** ПВУ запрещено монтировать в таком положении, когда их вход (воздухозабор) расположен сверху, так как в случае попадания снега внутрь приточной установки и его таяния вода проникнет в калорифер и систему автоматики.
- Запрещено устанавливать ПВУ в местах, где возможно прямое попадание влаги или химически активных веществ (кислот, щелочей и т. п.).
- Запрещено использовать ПВУ для транспортировки сильно запыленного воздуха или воздуха с содержанием химически активных веществ (кислот, щелочей и т.п.).
- Размещать ПВУ можно как в жилых помещениях, так и в помещениях с неблагоприятными условиями (не отапливаемые помещения, балконы и т.п.). При этом необходимо исключить прямое попадание атмосферных осадков на приточную установку.
- Для профилактической замены фильтра и обслуживания системы автоматики необходимо обеспечить доступ к сервисным люкам ПВУ.
- Для корректной работы регулятора температуры, датчик температуры следует размещать внутри выходного воздуховода, на ровном участке, на расстоянии не менее 50 см от ПВУ.
- В случае монтажа ПВУ внутри отапливаемого помещения, во избежание образования конденсата на подающих воздуховодах, следует использовать только теплоизолированные воздуховоды.
- Для снижения уровня шумов, в том числе проникающих с улицы, на выходе ПВУ рекомендуется устанавливать шумоглушитель и / или звукоизолированные гибкие воздуховоды.

Breezart 1200 RR

Breezart 1200 RR – ПВУ с роторным рекуператором и горизонтальным расположением входов и выходов. Эта модель имеет уникальную конструкцию, позволяющую легко разбирать ее на части высотой 40 см, которые можно транспортировать через малогабаритные дверные проемы или узкие чердачные лестницы.

В состав ПВУ входит система цифровой автоматики со всеми необходимыми датчиками и пультом управления, клапаны с приводом на входе притока и на выходе вытяжки, фильтры класса F5 на входах притока и вытяжки, роторный рекуператор Klingenburg, вентиляторы с VAV-совместимым инверторным DC двигателем. На входах и выходах ПВУ установлены гибкие вставки. Дополнительно возможна комплектация ПВУ секциями увлажнения, нагрева и охлаждения.

Эта модель позволяет программно регулировать соотношение приточного и вытяжного потоков воздуха. Данная функция может потребоваться, например, для создания подпора «грязных» помещений за счет преобладания приточного потока над вытяжным. Кроме этого, возможно изменение соотношения потоков по команде от внешних устройств, например, снижение скорости вытяжного вентилятора при включении кухонной вытяжки для сохранения баланса приточного и вытяжного потоков.

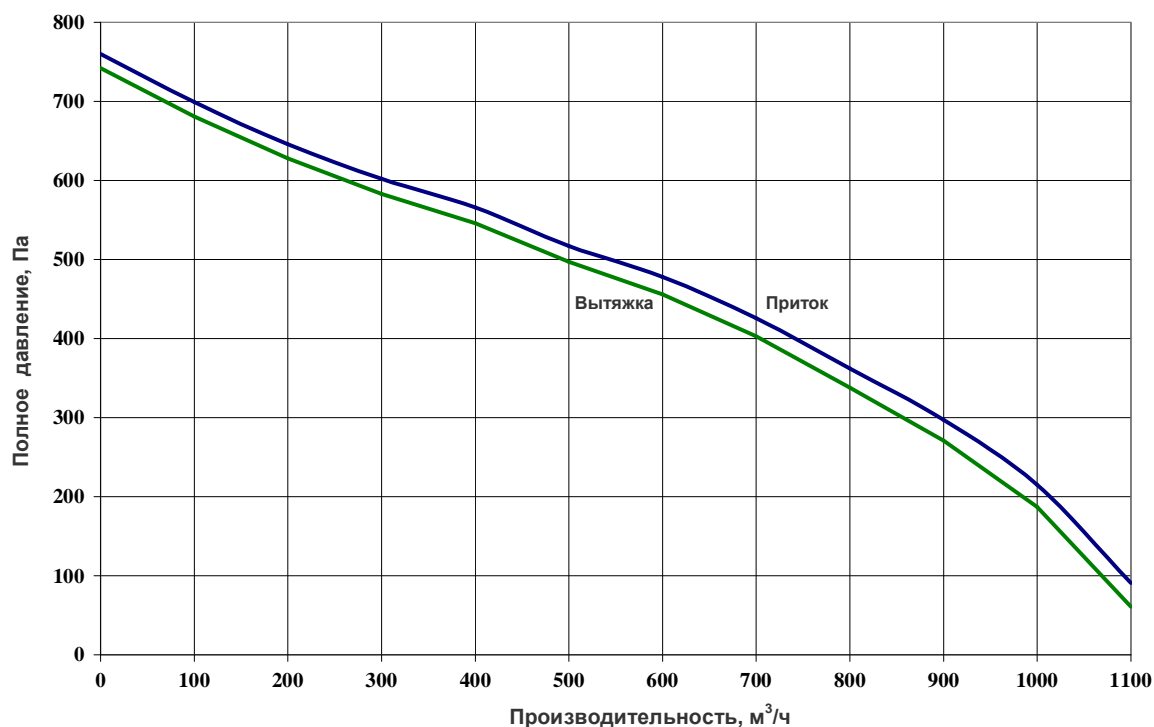


Технические характеристики Breezart 1200 RR

Производительность Полное статич. давление	1200 м ³ /ч		760 Па
Рекомендованная площадь	100 – 300 м ²		
Напряжение питания	220В, 1 фаза		
Максимальная потребляемая мощность	0,75 кВт		
Максимальный ток	3,3 А		
Уровень шума LwA (акустическая мощность), Приток: На всасывании На выпуске От корпуса Вытяжка: На всасывании На выпуске От корпуса	63,9 дБА 61,4 дБА		70,2 дБА 68,6 дБА 57,5 дБА
Уровень звукового давления LpA от корпуса	43,5 дБА		
Присоед. размеры фланца для воздухопроводов	220 x 420 мм		
Габариты (Ш x В x Д)	660 x 740 x 1420		
Масса	92 кг		

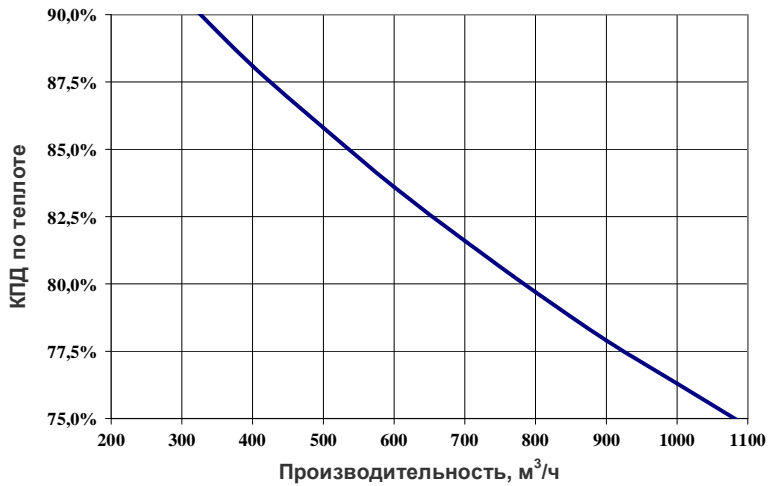
Вентиляционные характеристики Breezart 1200 RR

В ПВУ реализовано 8-ступенчатое управление скоростью вентилятора.



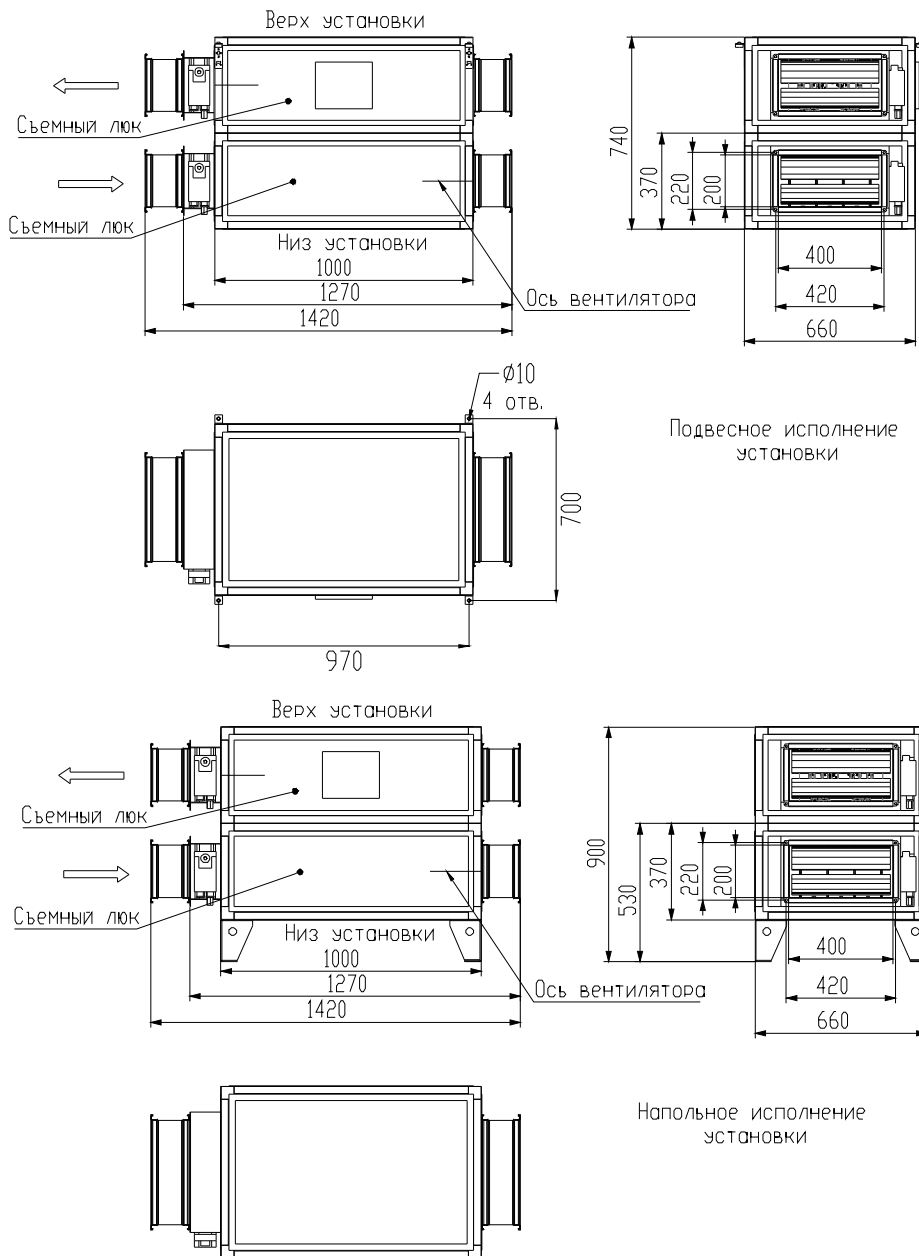
Эффективность рекуперации

При соотношении расходов приточного / вытяжного воздуха 1:1 и относительной влажности 50%.



Габаритные и присоединительные размеры Breezart 1200 RR

Чертежи для двух вариантов исполнения: подвесного и напольного. В обоих случаях приточный канал расположен в нижней части ПВУ, вытяжной канал – в верхней части.



Приложение №1. Затраты тепла на нагрев воздуха в вентустановках

Затраты тепла и расход теплоносителя при $T_{\text{выхода/выхода}} \text{ воздуха} = -28^{\circ}\text{C} / +18^{\circ}\text{C}$

	$\Delta T_{\text{воды}} \text{ }^{\circ}\text{C}$	Расход приточного воздуха на выходе вентиляционной установки, м ³ /час																															
		500	1 000	1 500	2 000	2 500	3 000	3 500	4 000	4 500	5 000	5 500	6 000	6 500	7 000	7 500	8 000	8 500	9 000	9 500	10 000	10 500	11 000	11 500	12 000	12 500	13 000	13 500	14 000	14 500	15 000	15 500	16 000
Затраты тепла, кВт		7,8	16	23	31	39	47	55	62	70	78	86	94	101	109	117	125	132	140	148	156	164	171	179	187	195	203	210	218	226	234	242	249
Расход теплоносителя, тонн/час, при различной разнице температур теплоносителя (прямой и обратной воды)	20	0,7	1,4	2,1	2,8	3,5	4,2	4,9	5,6	6,2	6,9	7,6	8,3	9,0	9,7	10	11	12	12	13	14	15	15	16	17	17	18	19	19	20	21	22	22
	40	0,3	0,7	1,0	1,4	1,7	2,1	2,4	2,8	3,1	3,5	3,8	4,2	4,5	4,9	5,2	5,6	5,9	6,2	6,6	6,9	7,3	7,6	8,0	8,3	8,7	9,0	9,4	9,7	10	10	11	11
	60	0,2	0,5	0,7	0,9	1,2	1,4	1,6	1,9	2,1	2,3	2,5	2,8	3,0	3,2	3,5	3,7	3,9	4,2	4,4	4,6	4,9	5,1	5,3	5,6	5,8	6,0	6,2	6,5	6,7	6,9	7,2	7,4

Затраты тепла и расход теплоносителя при $T_{\text{выхода/выхода}} \text{ воздуха} = -28^{\circ}\text{C} / +22^{\circ}\text{C}$

	$\Delta T_{\text{воды}} \text{ }^{\circ}\text{C}$	Расход приточного воздуха на выходе вентиляционной установки, м ³ /час																															
		500	1 000	1 500	2 000	2 500	3 000	3 500	4 000	4 500	5 000	5 500	6 000	6 500	7 000	7 500	8 000	8 500	9 000	9 500	10 000	10 500	11 000	11 500	12 000	12 500	13 000	13 500	14 000	14 500	15 000	15 500	16 000
Затраты тепла, кВт		8,4	17	25	33	42	50	58	67	75	84	92	100	109	117	125	134	142	150	159	167	175	184	192	201	209	217	226	234	242	251	259	267
Расход теплоносителя, тонн/час, при различной разнице температур теплоносителя (прямой и обратной воды)	20	0,7	1,5	2,2	3,0	3,7	4,5	5,2	6,0	6,7	7,4	8,2	8,9	9,7	10	11	12	13	13	14	15	16	16	17	18	19	19	20	21	22	22	23	24
	40	0,4	0,7	1,1	1,5	1,9	2,2	2,6	3,0	3,4	3,7	4,1	4,5	4,8	5,2	5,6	6,0	6,3	6,7	7,1	7,4	7,8	8,2	8,6	8,9	9,3	9,7	10	10	11	11	12	12
	60	0,2	0,5	0,7	1,0	1,2	1,5	1,7	2,0	2,2	2,5	2,7	3,0	3,2	3,5	3,7	4,0	4,2	4,5	4,7	5,0	5,2	5,5	5,7	6,0	6,2	6,5	6,7	6,9	7,2	7,4	7,7	7,9

Расчет производился при стандартных условиях:

Барометрическое давление, кПа	101,32
Относительная влажность воздуха на входе, %	80%
Удельная теплоемкость теплоносителя (воды), кДж/кг/°К	2,020