

## Каталог оборудования 2015

# Содержание

<b>О компании Breezart</b> .....	<b>3</b>
<b>Комплектация вентиляционных установок</b> .....	<b>3</b>
<b>Функции и возможности системы автоматики</b> .....	<b>4</b>
<b>VAV-системы на базе оборудования Breezart</b> .....	<b>5</b>
<b>Общие требования к монтажу оборудования</b> .....	<b>5</b>
<b>Вентиляционные установки</b> .....	<b>6</b>
Модельный ряд вентиляционных установок Breezart .....	6
Пример маркировки вентиляционной установки.....	7
Описание опций .....	7
Описание совместимого оборудования .....	7
Общие технические характеристики вентиляционных установок .....	8
<b>Приточные и приточно-вытяжные установки с электрическим калорифером</b> .....	<b>9</b>
Приточная установка 550 Lux.....	10
Приточная установка 700 Lux.....	12
Приточная установка 1000 Lux.....	14
Приточная установка 2000 Lux.....	16
Приточная установка 2500 Lux.....	18
Приточная установка 3500 Lux.....	20
Приточная установка 4500 Lux.....	22
Приточно-рециркуляционная установка 1000 Mix.....	24
Приточная установка 1000 Cool F.....	26
Приточная установка 1000 Cool W.....	28
Приточно-вытяжная установка 700 Roto.....	30
<b>Приточные и приточно-вытяжные установки с водяным калорифером</b> .....	<b>33</b>
Приточная установка 550 Aqua .....	34
Приточная установка 1000 Aqua .....	36
Приточная установка 2000 Aqua .....	38
Приточная установка 2500 Aqua .....	40
Приточная установка 2700 Aqua .....	42
Приточная установка 3500 Aqua .....	44
Приточная установка 3700 Aqua .....	46
Приточная установка 4500 Aqua .....	48
Приточная установка 6000 Aqua .....	50
Приточная установка 8000 Aqua .....	52
Приточная установка 10000 Aqua .....	54
Приточная установка 12000 Aqua .....	56
Приточная установка 16000 Aqua .....	58
Приточная установка 2700 Aqua Lite .....	60
Приточная установка 3700 Aqua Lite .....	62
Приточная установка 4500 Aqua Lite .....	64
Приточная установка 6000 Aqua Lite .....	66
Приточная установка 1000 Aqua W.....	68
Приточная установка 2000 Aqua W.....	70
Приточная установка 2700 Aqua W.....	72
Приточная установка 3700 Aqua W.....	74
Приточная установка 4500 Aqua W.....	76
Приточная установка 6000 Aqua W.....	78
Приточная установка 8000 Aqua W.....	80
Приточная установка 10000 Aqua W.....	82
Приточная установка 12000 Aqua W.....	84
Приточная установка 16000 Aqua W.....	86
Приточная установка 1000 Aqua F .....	88
Приточная установка 2000 Aqua F .....	90
Приточная установка 2700 Aqua F .....	92
Приточная установка 3700 Aqua F .....	94
Приточная установка 4500 Aqua F .....	96
Приточная установка 6000 Aqua F .....	98
Приточная установка 8000 Aqua F .....	100
Приточная установка 10000 Aqua F .....	102
Приточная установка 12000 Aqua F .....	104

Приточная установка 16000 Aqua F .....	106
Приточно-вытяжная установка 2700 Aqua RR .....	108
Приточно-вытяжная установка 3700 Aqua RR .....	110
Приточно-вытяжная установка 4500 Aqua RR .....	112
Приточно-вытяжная установка 6000 Aqua RR .....	114
Приточно-вытяжная установка 2700 Aqua RR F.....	116
Приточно-вытяжная установка 3700 Aqua RR F.....	118
Приточно-вытяжная установка 4500 Aqua RR F.....	120
Приточно-вытяжная установка 6000 Aqua RR F.....	122
<b>Вытяжные установки .....</b>	<b>125</b>
Вытяжная установка 550 Extra .....	126
Вытяжная установка 700 Extra .....	128
Вытяжная установка 1000 Extra.....	130
Вытяжная установка 2000 Extra.....	132
Вытяжная установка 2500 Extra.....	134
Вытяжная установка 2700 Extra.....	136
Вытяжная установка 3500 Extra.....	138
Вытяжная установка 3700 Extra.....	140
Вытяжная установка 4500 Extra.....	142
Вытяжная установка 6000 Extra.....	144
Вытяжная установка 8000 Extra.....	146
Вытяжная установка 10000 Extra.....	148
Вытяжная установка 12000 Extra.....	150
Вытяжная установка 16000 Extra.....	152
<b>Увлажнители воздуха .....</b>	<b>155</b>
Автономный увлажнитель 1000 Humi Stat .....	156
Секция увлажнителя с электрическим нагревателем 550 Humi El.....	158
Секция увлажнителя с электрическим нагревателем 1000 Humi El.....	160
Секция увлажнителя с электрическими нагревателями 550 Humi El P .....	162
Секция увлажнителя с электрическими нагревателями 1000 Humi El P .....	164
Секция увлажнителя с водяным нагревателем 1000 Humi Aqua .....	166
Секция увлажнителя с водяным нагревателем 2000 Humi Aqua .....	168
Секция увлажнителя с водяным нагревателем 3500 Humi Aqua .....	170
Секция увлажнителя с водяным нагревателем 6000 Humi Aqua .....	172
Секция увлажнителя с водяными нагревателями 1000 Humi Aqua P .....	174
Секция увлажнителя с водяными нагревателями 2000 Humi Aqua P .....	176
Секция увлажнителя с водяными нагревателями 3500 Humi Aqua P .....	178
Секция увлажнителя с водяными нагревателями 6000 Humi Aqua P .....	180
<b>Корпуса для фильтров и распределительные камеры.....</b>	<b>182</b>
Корпус для фильтра 550 Filter Case.....	182
Корпус для фильтра 1000 Filter Case.....	184
Распределительная камера 550 Dist.....	186
<b>Оборудование для бассейнов.....</b>	<b>189</b>
Модуль осушения DH.....	189
Осушитель воздуха Pool DH .....	190
Осушитель воздуха Pool DH Lite.....	192
Приточная установка с осушителем воздуха Aqua Pool .....	193
Приточная установка с охладителем воздуха Aqua Pool F .....	194
Приточно-вытяжные установки для бассейнов Aqua Pool DH, Aqua Pool RP, Pool Pro .....	195
<b>Аксессуары и автоматика.....</b>	<b>197</b>
<b>Приложения.....</b>	<b>200</b>
Варианты исполнения вентустановок: Правое или Левое .....	200
Выбор двух- или трехходового вентиля для смесительного узла .....	200
Состав смесительных узлов .....	201
Схемы смесительных узлов .....	201
Расчет диаметра подводящих труб для смесительного узла.....	202
Мощность, требуемая для нагрева воздуха до заданной температуры .....	202
Параметры используемых теплообменников .....	203
Охлаждение воздуха и совместимые ККБ.....	204

## О компании Breezart

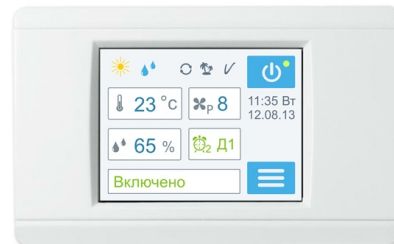
**Breezart** – это российская компания, работающая на климатическом рынке с 2004 года и выпускающая вентиляционные установки производительностью от 350 до 16000 м<sup>3</sup>/ч, VAV-системы, канальные увлажнители и системы автоматики. С 2005 года наша компания регулярно участвует в крупнейшей отраслевой выставке «Мир Климата». Гарантийный срок на оборудование Breezart составляет **3 года**.

## Комплектация вентиляционных установок

Монтаж и пуско-наладка систем вентиляции на основе оборудования Breezart отличается простотой и удобством: вентустановки уже в базовой комплектации имеют все, что необходимо для полноценной работы — **систему автоматики с пультом управления, датчики температуры и загрязнения фильтра, воздушный клапан с электроприводом и смесительный узел** (в моделях с водяным калорифером).

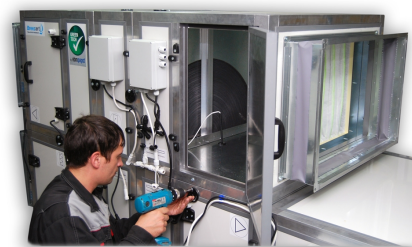
В комплектацию вентустановок Breezart входят:

- **Система цифровой автоматики JetLogic**, выполненная на базе микропроцессора **Atmel** или **ARM Cortex-M3**. Система автоматика встроена в корпус вентустановки, комплектуется всеми необходимыми для ее работы датчиками и пультом с цветным сенсорным дисплеем.
- **Вентилятор** ведущего европейского производителя **Ebmpapst** (Германия). В большинстве моделей установлены новейшие электронно-коммутируемые вентиляторы Ebmpapst серии **ES**, отличающиеся широким диапазоном регулирования скорости, высоким КПД и сниженным уровнем шума. Эти вентиляторы имеют защиту от пропадания фазы и механической блокировки рабочего колеса. Их пусковой ток не превышает 120% от номинала.
- **Звукоизолированный корпус** с полимерным покрытием, обладающим высокой антикоррозионной устойчивостью. В вентустановках бытовой серии межкорпусное пространство заполнено специализированным звукоизоляционным материалом **InVent 80**, производства **Paroc** (Финляндия). В каркасных вентустановках применяются сэндвич-панели ППУ Zn-Polyester.
- **Смесительный узел** (в моделях с водяным калорифером), в котором используется циркуляционный насос **Grundfos** (Дания) или **WILO** (Германия), а также двух- или трехходовой вентиль с сервоприводом **Danfoss** (Дания).
- **Воздушный клапан** с электроприводом. Во всех моделях с водяным калорифером применяется привод с возвратной пружиной, который гарантирует защиту калорифера от размораживания при отключении электроэнергии.
- **Воздушный фильтр** класса G4 (EU4).



Вентиляционные установки могут комплектоваться различными секциями:

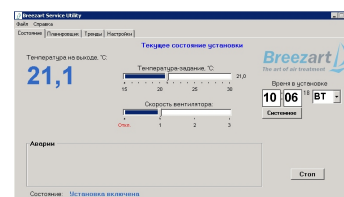
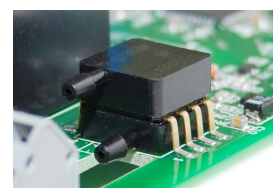
- **Секцией увлажнения** на основе испарительного увлажнителя воздуха с электрическим или водяным пред- и постнагревателем. Увлажнители воздуха комплектуются встроенной автоматикой, позволяющей с высокой точностью поддерживать уровень относительной влажности на выходе увлажнителя. Управление вентустановкой и увлажнителем производится с одного пульта.
- **Секцией охлаждения** на базе охладителя с водяным или фреоновым калорифером. Система автоматики может управлять ККБ различных типов: инверторными с управлением 0-10В, инверторными с управлением бинарным кодом (ККБ Mitsubishi Electric) и неинверторными с управлением старт-стоп.
- **Секцией рекуперации** на базе роторного рекуператора, обладающего высоким КПД.
- Секциями осушения, смешения, резервирования вентилятора, дополнительного нагревателя (для северного исполнения).



Для приточных установок выпускаются совместимые вытяжные модели, скорости вращения их вентиляторов синхронизированы (приточная установка управляет вытяжной).

## Функции и возможности системы автоматики

- **Нагрев воздуха** до заданной температуры в диапазоне от +18°C до +40°C для водяных вентустановок и от +5°C до +35°C для электрических вентустановок (при достаточной мощности калорифера).
- **Охлаждение воздуха** до заданной температуры в теплый период года при наличии охладителя. Диапазон температур для водяных вентустановок от +5°C до +40°C, для электрических – от +5°C до +35°C (при достаточной мощности охладителя).
- **8-ступенчатая регулировка скорости вентилятора.** Минимальная и максимальная скорость вентилятора может настраиваться со штатного пульта управления. Это позволяет в процессе пуска-наладки снижать производительность вентустановки, если она избыточна.
- **Трехуровневая система защиты от замерзания калорифера** (в вентустановках с водяным калорифером). Система автоматики контролирует температуру калорифера и окружающего его воздуха с помощью трех независимых датчиков, что исключает возможность размораживания калорифера в холодное время года из-за неисправности одного из них.
- **Трехуровневая система защиты от перегрева калорифера** (в вентустановках с электрическим калорифером). Если сработали первые два уровня защиты, то при снижении температуры работоспособность вентустановки восстанавливается автоматически.
- **Контроль загрязненности воздушного фильтра.** Цифровой дифференциальный датчик давления, расположенный в блоке автоматики, позволяет измерять степень загрязненности фильтра с высокой точностью от 0 до 100%.
- **Встроенные часы реального времени** (при отключении питания время не сбрасывается).
- **Девять недельных сценариев** для программирования режима работы и включения / отключения вентустановки по определенным дням недели в заданное время.
- **Функция «Комфорт».** В холодное время года мощность калорифера может оказаться недостаточной для поддержания заданной температуры. В этом случае скорость вентилятора будет автоматически снижаться до тех пор, пока температура на выходе приточной установки не поднимется до заданной. Если условия изменяются (повысилась температура уличного воздуха или понизилась заданная температура), то скорость вентилятора автоматически возвращается до заданного пользователем значения.
- **Функция «Рестарт».** При сбое и восстановлении питания приточная установка начнет работать в том же режиме, в котором она находилась до отключения питания.
- **Функция «Климат контроль»** (опция). Автоматическое переключение режимов нагрева / охлаждения по показаниям датчика температуры уличного воздуха (при наличии датчика и охладителя).
- **Каскадный регулятор** (опция). Позволяет поддерживать заданную температуру (в вентустановках с увлажнителем также и влажность) непосредственно в помещении.
- Возможность создания **VAV систем** на основе всех приточных и приточно-вытяжных установок
- **Подключение к компьютеру** (для подключения к компьютеру требуется USB-адаптер BSA). Удобный и наглядный интерфейс этой программы позволяет легко настраивать режим работы, вычислять потребленную электроэнергию, выводить графики изменения температуры и других параметров. Для специалистов будет полезен расширенный режим, позволяющий выполнять полную диагностику системы и обновлять микропрограмму контроллера.
- **Запись показаний всех датчиков** и состояния вентустановки при критической аварии (для просмотра информации необходим адаптер BSA для подключения к компьютеру).
- Штатный дополнительный **порт Modbus** к которому можно подключить второй пульт, цветную сенсорную панель Weintek, систему «Умный дом» или компьютер.
- **Управление увлажнителем Breezart** по протоколу Modbus.
- **Управление ККБ фреонового охладителя.** Варианты: управление вкл./выкл., управление ККБ Mitsubishi бинарным кодом с помощью 3-х реле, управление инверторным ККБ сигналом 0-10В.
- **Управление внешними устройствами** через релейный выход.
- **Удаленное управление вентиляционной установкой от внешних устройств,** таких как гигростат, датчик углекислого газа, пожарная сигнализация и других (включается и настраивается с пульта).



## VAV-системы на базе оборудования Breezart

---

На базе вентустановки Breezart можно создать VAV-систему (систему вентиляции с переменным расходом воздуха), которая позволяет регулировать расход воздуха в каждом из обслуживаемых помещений независимо друг от друга. Такая система может экономить до 50% энергии, затрачиваемой на нагрев воздуха в холодный период года.

Для создания VAV-систем можно использовать все приточные и приточно-вытяжные установки Breezart в стандартной конфигурации (то есть при заказе можно не указывать, что вентиляционная установка будет использована для построения VAV-системы). Дополнительное оборудование, необходимое для создания VAV-системы скомплектовано в наборе VAV-DP (в набор входят: модуль измерения давления JL-201DPR, кроссовый модуль RSCON и трубка для измерения давления в воздуховоде). Отдельно нужно приобрести блок питания на 24В. Полная настройка режима VAV (включая программирование ModBus адресов модулей JL201) производится со штатного пульта.

Подробнее о VAV-системах можно узнать на сайте [www.breezart.ru](http://www.breezart.ru).

## Общие требования к монтажу оборудования

---

**Все требования к монтажу оборудования изложены в Паспорте к оборудованию.** Здесь приведены только основные требования, применимые к большинству типов оборудования Breezart.

- К монтажу и ремонту оборудования допускаются только лица, изучившие его устройство, правила техники безопасности и прошедшие инструктаж по соблюдению правил техники безопасности, а также имеющие допуск к работе в электроустановках напряжением до 1000 вольт.
- Варианты расположения вентустановок:
  - Вентиляционные установки запрещено монтировать в таком положении, когда их вход (воздухозабор) расположен сверху, так как в случае попадания снега внутрь приточной установки и его таяния вода проникнет в калорифер и систему автоматики.
  - Вентустановки производительностью 350–2000 м<sup>3</sup>/ч с электрическим калорифером разрешается монтировать на пол или потолок, а также вертикально на стену выходом вверх.
  - Вентиляционные установки серий 2500–3500 запрещено монтировать с вертикальным расположением оси двигателя.
  - Вентиляционные установки 4500 Lux, а также все модели серии Cool W/F разрешается монтировать только на пол или потолок (при этом на бок их ставить нельзя).
  - Вентиляционные установки с водяным калорифером запрещено монтировать в таком положении, когда входная и выходная труба водяного калорифера расположены вертикально.
  - Монтаж смесительного узла допускается только в положении с горизонтальной осью насоса. Насос не должен работать без воды при пуско-наладке и эксплуатации. Если после пуско-наладки предполагается длительный простой установки без воды, необходимо снять мотор с насоса и слить остатки воды из корпуса.
- Вентиляционные установки могут иметь напряжение питания 220В/1 фаза или 380В/3 фазы. Тип электропитания указывается на шильде, размещенной на корпусе ВУ. Подключение к ВУ питающего напряжения несоответствующего типа может привести к выходу ВУ из строя!
- Вентиляционные установки с водяным калорифером должны быть установлены в помещении с температурой воздуха не ниже +15°C. При их длительном простое необходимо выполнить консервацию оборудования для полного удаления влаги (описание процедуры – в паспорте изделия).
- Запрещено устанавливать вентиляционную установку в местах, где возможно прямое попадание влаги или химически активных веществ (кислот, щелочей и т. п.).
- Запрещено использовать вентиляционную установку для транспортировки сильно запыленного воздуха или воздуха с содержанием химически активных веществ (кислот, щелочей и т. п.).
- Для профилактической замены фильтра и обслуживания системы автоматики необходимо обеспечить доступ к сервисным люкам вентиляционной установки.
- Для корректной работы регулятора температуры, датчик температуры следует размещать внутри выходного воздуховода, на ровном участке, на расстоянии не менее 50 см от вентустановки.
- В случае монтажа вентиляционной установки внутри отапливаемого помещения, во избежание образования конденсата на подающих (приточных) воздуховодах, следует использовать только теплоизолированные воздуховоды.

## Вентиляционные установки

### Модельный ряд вентиляционных установок Breezart

Макс. производительность, м <sup>3</sup> /ч	Серия *							
	ПУ с электрическим калорифером		ПУ с водяным калорифером			ПВУ с рекуператором		Вытяж. устан.
	Lux	Mix, Cool F, Cool W	Aqua	Aqua Lite	Aqua F, Aqua W	Roto	Aqua RR, Aqua RR F	Extra
350 / 550	•		•					•
700	•					•		•
1000	•	•	•		•			•
2000	•		•		•			•
2500	•		•					•
2700			•	•	•		•	•
3500	•		•					•
3700			•	•	•		•	•
4500	•		•	•	•		•	•
6000			•	•	•		•	•
8000			•		•			•
10000			•		•			•
12000			•		•			•
16000			•		•			•

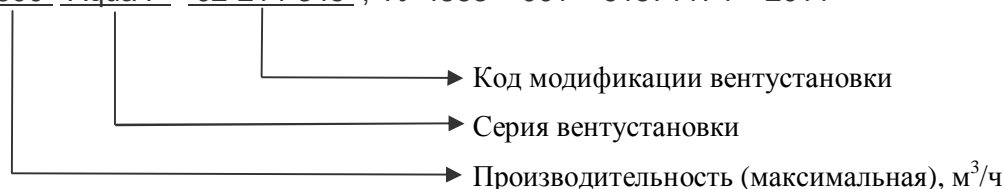
\* Канальные осушители и вентиляционные установки для бассейнов смотрите в разделе **Оборудование для бассейнов**.

### Описание серий

<b>Lux</b>	Приточные установки с электрическим нагревателем (доступны модели с различной мощностью нагревателя).
<b>Mix</b>	Приточная установка с камерой смешения, которая предназначена для поддержания заданного уровня влажности при недостатке электрической мощности (работает совместно с увлажнителем воздуха Breezart).
<b>Cool F, Cool W</b>	Приточные установки с электрическим нагревателем, фреоновым (F) или водяным (W) охладителем.
<b>Roto</b>	Приточно-вытяжная установка с роторным рекуператором и электрическим нагревателем.
<b>Aqua</b>	Приточные установки с водяным нагревателем, комплектуются смесительным узлом (модели 550–8000 штатно, модели 10000–16000 – опционально).
<b>Aqua Lite</b>	Приточные установки с водяным нагревателем, бюджетный вариант. Могут поставляться без смесительного узла и других компонентов, комплектуются пультом с ч/б ЖК дисплеем.
<b>Aqua F, Aqua W</b>	Приточные установки с водяным нагревателем (комплектуются смесительным узлом, модели 1000–8000 штатно, модели 10000–16000 – опционально), фреоновым (F) или водяным (W) охладителем.
<b>Aqua RR, Aqua RR F</b>	Приточно-вытяжные установки с роторным рекуператором, водяным нагревателем (комплектуются смесительным узлом) и фреоновым охладителем (F)
<b>Extra</b>	Вытяжные установки (совместимы с приточными установками всех серий)

## Пример маркировки вентиляционной установки

Breezart 4500 Aqua F 02-214-345 , ТУ 4863 – 001 – 91571174 – 2011



## Описание опций

Код опции	Описание
<b>СТ</b>	Поддержание температуры в помещении по дополнительному датчику температуры (каскадный регулятор). Датчик заказывается отдельно.
<b>СТ1</b>	Поддержание температуры в помещении по дополнительному цифровому датчику температуры и влажности (каскадный регулятор). Датчик заказывается отдельно.
<b>НС</b>	Поддержание влажности в помещении по дополнительному датчику температуры и влажности (каскадный регулятор). Датчик заказывается отдельно.
<b>СС</b>	Климат-контроль: автоматическое переключение режимов обогрева и охлаждения. Датчик температуры заказывается отдельно.
<b>3MD5-1F</b>	Три привода с дискретным управлением, питание 220В (для распредел. камеры 550 DIST)
<b>4MP5-24</b>	Четыре привода с пропорциональным управлением 0-10В, питание 24В (для распределительной камеры 550 DIST)
<b>HE</b>	Управление увлажнителем с электрическим постнагревателем.
<b>HEP</b>	Управление увлажнителем с электрическим пред- и постнагревателем.
<b>HA</b>	Управление увлажнителем с водяным постнагревателем.
<b>HAP</b>	Управление увлажнителем с водяным пред- и постнагревателем.
<b>BC</b>	Выход управления ККБ Mitsubishi Electric по бинарному коду (3 реле).
<b>PC</b>	Выход управления ККБ 0-10В.
<b>CP</b>	Управление увлажнителем Breezart с пульта CP-ST (заказывается отдельно), включение/отключение по «сухим контактам».

## Описание совместимого оборудования

Код оборудования	Описание
<b>THD-DDx-T</b>	Датчик влажности и температуры с дисплеем, цифровой выход Modbus RTU
<b>JLS26H</b>	Датчик влажности и температуры, цифровой выход Modbus RTU
<b>JLS26T</b>	Датчик температуры, цифровой выход Modbus RTU
<b>EI-0206xx-RH-RH</b>	Гигростат (вкл/выкл), цвет: белый, черный, серебро
<b>MT-6070 iH</b>	Панель Weintek, диагональ 7.0", разрешение 800x480 точек, USB-порт, 24В, 700мА
<b>MT-8070 iH</b>	Панель Weintek, диагональ 7.0", разрешение 800x480 точек, USB-порт, Ethernet, 24В, 700мА
<b>CP-ST</b>	Стандартный пульт управления Breezart (с 2014 года TPD-283U)
<b>JLC100-1K-x</b>	Задатчик (регулятор) расхода воздуха, 5 кОм, цвет: белый, бежевый, золотистый, серебристый
<b>550 Filter Case</b>	Корпус для дополнительного фильтра тонкой очистки класса F7, расход воздуха до 550 м <sup>3</sup> /ч.
<b>1000 Filter Case</b>	Корпус для дополнительного фильтра тонкой очистки класса F7, расход воздуха до 1000 м <sup>3</sup> /ч.
<b>550 DIST</b>	Распределительная камера на 4 выхода с клапанами (расход воздуха до 550 м <sup>3</sup> /ч). Камера имеет термо- и шумо- изолированный окрашенный корпус с портом для измерения давления (для VAV) и может комплектоваться фильтром тонкой очистки класса F7. Клапаны могут комплектоваться электроприводами с дискретным или пропорциональным управлением.
<b>Группы оборудования</b>	
<b>All</b>	Все приточные и приточно-вытяжные вентустановки Breezart сбалансированные по производительности с базовым оборудованием.
<b>All Extra</b>	Все вытяжные установки Breezart сбалансированные по производительности с базовой приточной установкой
<b>All HA(P)</b>	Увлажнители Breezart с водяными нагревателями
<b>All HE(P)</b>	Увлажнители Breezart с электрическими нагревателями



## Общие технические характеристики вентиляционных установок

### Общие технические характеристики вентиляционных установок с электрическим калорифером и без калорифера:

- Класс защиты – IP40, необходимо исключить прямое попадание воды на вентустановку.
- Рабочий диапазон температур наружного воздуха – от  $-28^{\circ}\text{C}$  до  $+45^{\circ}\text{C}$ , приточную установку 550 Lux допускается эксплуатировать при температуре наружного воздуха от  $-35^{\circ}\text{C}$  до  $+45^{\circ}\text{C}$  при условии, что мощность ее калорифера будет установлена на уровне 4,8 кВт.
- Рабочий диапазон температур воздуха в помещении, где эксплуатируется вентустановка – от  $0^{\circ}\text{C}$  до  $+30^{\circ}\text{C}$ .

### Общие технические характеристики вентиляционных установок с водяным калорифером:

- Класс защиты – IP40, необходимо исключить прямое попадание воды на вентустановку.
- Рабочий диапазон температур наружного воздуха – от  $-30^{\circ}\text{C}$  до  $+45^{\circ}\text{C}$ , при условии, что параметры теплоносителя позволяют поддерживать температуру воздуха на выходе не ниже  $+15^{\circ}\text{C}$ .
- Рабочий диапазон температур воздуха в помещении, где эксплуатируется вентустановка – от  $+15^{\circ}\text{C}$  до  $+30^{\circ}\text{C}$ .
- Минимальный перепад давления между трубами «прямой» и «обратной» воды – 0,5 Бар.
- Максимальные рабочие температура / давление воды составляют  $150^{\circ}\text{C}$  / 1,0МПа или  $100^{\circ}\text{C}$  / 1,6МПа.

## Приточные и приточно-вытяжные установки с электрическим калорифером

### Технические характеристики

Модель	Тип вентилятора**	Возможные мощности калорифера, кВт			Напряжение питания	Охладитель	Рекуператор
		1,6 -	3,2 -	4,8 4,8			
<b>550 Lux *</b>	VE	1,6 -	3,2 -	4,8 4,8	220В, 1 фаза 380В, 3 фазы	-	-
<b>700 Lux</b>	VE	4,5 -	- 6,7	-	220В, 1 фаза 380В, 3 фазы	-	-
<b>1000 Lux</b>	VE	9	18	-	380В, 3 фазы	-	-
<b>2000 Lux</b>	VE	15	22,5	-	380В, 3 фазы	-	-
<b>2500 Lux</b>	VA	15	22,5	30	380В, 3 фазы	-	-
<b>3500 Lux</b>	VA	15	22,5	30	380В, 3 фазы	-	-
<b>4500 Lux</b>	VE	22,5	30	-	380В, 3 фазы	-	-
<b>1000 Mix</b>	VE	2,25	4,5	-	220В, 1 фаза	-	-
<b>1000 Cool F</b>	VE	9	18	-	380В, 3 фазы	Фреоновый	-
<b>1000 Cool W</b>	VE	9	18	-	380В, 3 фазы	Водяной	-
<b>700 Roto</b>	VE	3,6 3,6	-	-	220В, 1 фаза 380В, 3 фазы	-	Роторный

\* Программно конфигурируемая вентустановка, с пульта управления задается максимальная производительность (350 или 550 м<sup>3</sup>/ч), мощность и напряжение питания калорифера.

\*\* Тип вентилятора и количество ступеней для регулирования скорости вращения:

- VA – асинхронный с электронным автотрансформатором, 8 ступеней
- VE – электронно-коммутируемый (серия ЕС), 8 ступеней

Верхнюю и нижнюю границу диапазона производительности вентустановок можно настраивать со штатного пульта (задается максимальное и минимальное управляющее напряжение).

## Приточная установка 550 Lux

### Описание

Производительность вентилятора, а также мощность и напряжение питания калорифера этой ПУ могут выбираться программно со штатного пульта управления. ПУ комплектуется металлокерамическим калорифером с низкой температурой поверхности, клапаном с электроприводом и системой цифровой автоматики с пультом управления и всеми необходимыми датчиками. В ПУ используется VAV-совместимый вентилятор Ebmpapst серии ЕС (произведен в Германии).



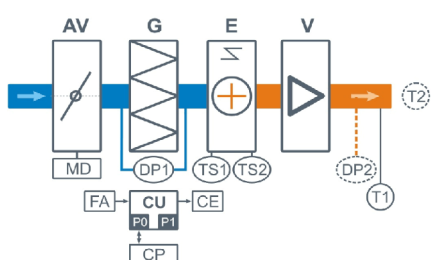
### Функции автоматики

- Программное изменение производительности (350 или 550 куб.м/ч), мощности и напряжения питания калорифера.
- Плавная регулировка мощности калорифера для нагрева воздуха до заданной температуры, защита от перегрева.
- Регулировка скорости (производительности), 8 ступеней.
- Контроль загрязненности воздушного фильтра (цифровой датчик давления).
- Девять недельных сценариев, функции «Комфорт» и «Рестарт».
- Часы реального времени (не сбрасываются при сбое питания).
- Возможность создания VAV-системы (требуется набор VAV-DP).
- Подключение к компьютеру (требуется USB-адаптер) или подключение к системе «умный дом» (порт ModBus RTU).
- Управление внешними устройствами, удаленное управление вентустановкой.

### Технические характеристики

Мощность нагревателя (программное изменение)	1,6 кВт - 220В   3,2 кВт - 220В   4,8 кВт - 220В   4,8 кВт - 380В
Максимальная потребляемая мощность	1,6 кВт - 220В   3,2 кВт - 220В   4,8 кВт - 220В   4,8 кВт - 380В
Максимальный ток	7,7   15,0   22,2   7,7 А
Уровень шума LwA (акустическая мощность): на всасывании   на выпуске   от корпуса	57 дБА   65 дБА   50 дБА
Уровень звукового давления LpA от корпуса	35 дБА
Масса	25 кг

### Структурная схема



- AV** Воздушный клапан
- MD** Электропривод клапана без возвратной пружины
- G** Воздушный фильтр
- E** Электрический нагреватель
- V** Вентилятор серии ЕС

- DP1** Цифровой датчик загрязнения фильтра
- DP2** Датчик давления на выходе ПУ (доп. оборудование для создания VAV-системы)
- TS1** Аварийный датчик перегрева, возвратный
- TS2** Аварийный датчик перегрева, невозвратный
- T1** Канальный датчик температуры приточного воздуха
- T2** Датчик температуры воздуха в помещении (опция **CT**)
- CU** Система цифровой автоматики, P0 и P1 – порты RS-485 (ModBus RTU)\*
- CP** Пульт управления
- FA** Вход для пожарной сигнализации (по умолчанию) или внешнего управления (настройка с пульта)
- CE** Выход на вытяжную установку серии Extra

\* К порту P0 можно подключить одно из устройств управления (штатный пульт CP-ST, USB-адаптер BSA-02 для связи с компьютером, панель Weintek).

К порту P1 можно подключить одно из устройств управления или увлажнитель воздуха HumiEL / HumiEL P (опция HE / HEP), датчик давления JL201DPR (для VAV) и др. Подробнее см. в документе «Схемы подключения».

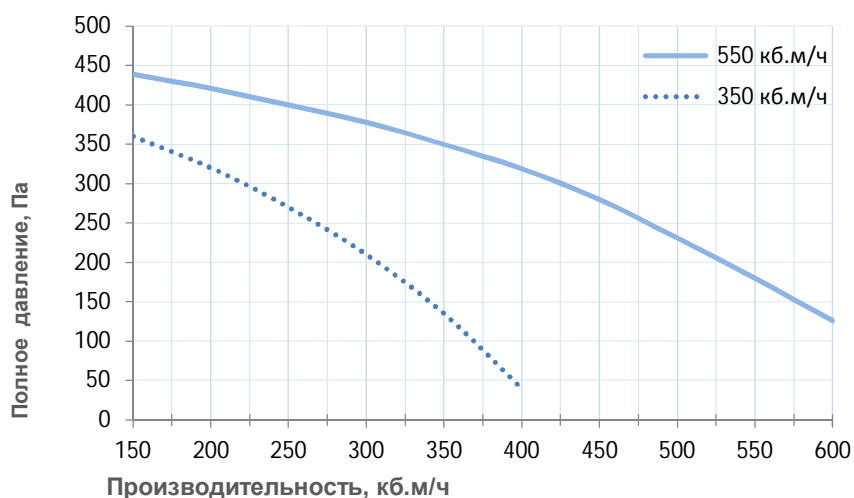
## Совместимые опции

Настройка вентустановки производится со штатного пульта TPD-283U, опции при заказе указывать не нужно.

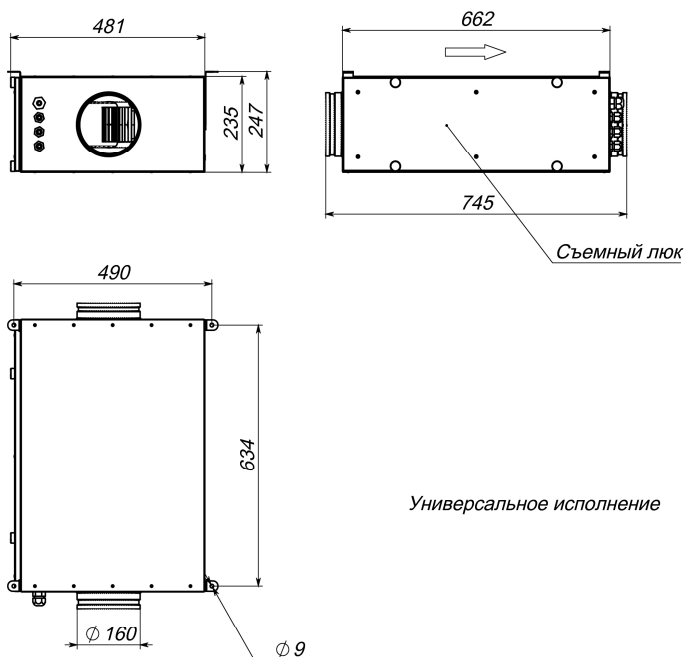
## Совместимое оборудование

<b>550 Extra</b>	Вытяжная установка
<b>550 Humi EL</b>	Секция увлажнителя с электрическим нагревателем
<b>550 Humi EL P</b>	Секция увлажнителя с электрическими нагревателями
<b>MT-6070iH</b>	Панель Weintek, диагональ 7.0", разрешение 800x480 точек, USB-порт, 24В - 700мА
<b>MT-8070iH</b>	Панель Weintek, диагональ 7.0", разрешение 800x480 точек, USB-порт, Ethernet, 24В - 700мА
<b>550 Filter Case</b>	Корпус для фильтра
<b>550 DIST</b>	Распределительная камера
<b>VAV-DP</b>	Комплект для создания VAV-системы

## Вентиляционная характеристика



## Габаритные и присоединительные размеры



## Варианты исполнения

Сторона подключения:

- универсальная

Тип крепления:

- подвесная (настенная)
- напольная

Сторона тех. обслуживания:

- по стороне подключения

Сторона обслуживания фильтра:

- по стороне подключения

Компоновка (для ПВУ):

- горизонтальная

# Приточная установка 700 Lux

## Описание

Приточная установка с электрическим нагревателем (возможна поставка ПУ с различными мощностями нагревателей). ПУ комплектуется клапаном с электроприводом и системой цифровой автоматики с пультом управления и всеми необходимыми датчиками. В ПУ используется VAV-совместимый вентилятор Ebmpapst серии EC (произведен в Германии).



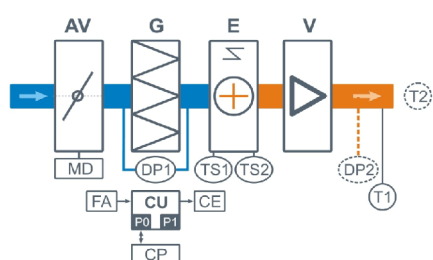
## Функции автоматики

- Плавная регулировка мощности калорифера для нагрева воздуха до заданной температуры, защита от перегрева.
- Регулировка скорости (производительности), 8 ступеней.
- Контроль загрязненности воздушного фильтра (цифровой датчик давления).
- Девять недельных сценариев, функции «Комфорт» и «Рестарт».
- Часы реального времени (не сбрасываются при сбое питания).
- Возможность создания VAV-системы (требуется набор VAV-DP).
- Подключение к компьютеру (требуется USB-адаптер) или подключение к системе «умный дом» (порт ModBus RTU).
- Управление внешними устройствами, удаленное управление вентустановкой.

## Технические характеристики

Мощность калорифера (выбрать при заказе)	4,5 кВт - 220В   6,75 кВт - 380В
Максимальная потребляемая мощность	4,8 кВт - 220В   7,1 кВт - 380В
Максимальный ток	22,0 А   11,8 А
Уровень шума LwA (акустическая мощность): на всасывании   на выпуске   от корпуса	62 дБА   68 дБА   54 дБА
Уровень звукового давления LpA от корпуса	39 дБА
Масса	45 кг

## Структурная схема



- AV** Воздушный клапан
- MD** Электропривод клапана без возвратной пружины
- G** Воздушный фильтр
- E** Электрический нагреватель
- V** Вентилятор серии EC

- DP1** Цифровой датчик загрязнения фильтра
- DP2** Датчик давления на выходе ПУ (доп. оборудование для создания VAV-системы)
- TS1** Аварийный датчик перегрева, возвратный
- TS2** Аварийный датчик перегрева, невозвратный
- T1** Канальный датчик температуры приточного воздуха
- T2** Датчик температуры воздуха в помещении (опция **CT**)
- CU** Система цифровой автоматики, P0 и P1 – порты RS-485 (ModBus RTU)\*
- CP** Пульт управления
- FA** Вход для пожарной сигнализации (по умолчанию) или внешнего управления (настройка с пульта)
- CE** Выход на вытяжную установку серии Extra

\* К порту P0 можно подключить одно из устройств управления (штатный пульт CP-ST, USB-адаптер BSA-02 для связи с компьютером, панель Weintek).  
К порту P1 можно подключить одно из устройств управления или увлажнитель воздуха HumiEL / HumiEL P (опция HE / HEP), датчик давления JL201DPR (для VAV) и др. Подробнее см. в документе «Схемы подключения».

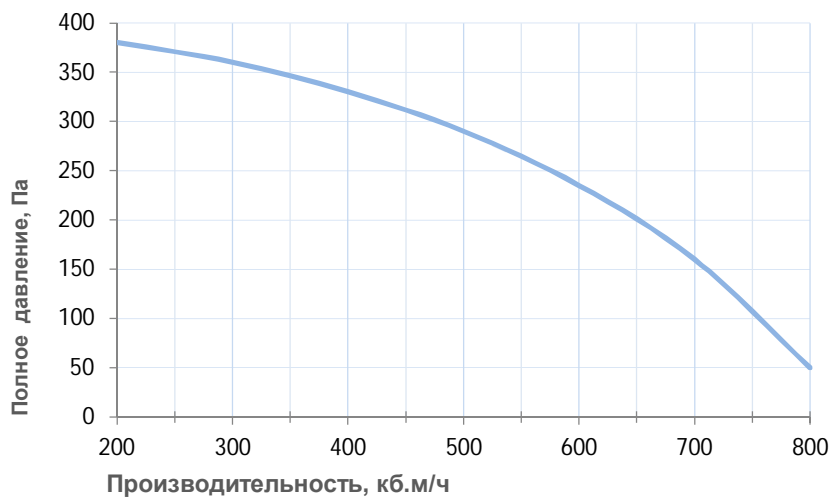
## Совместимые опции

СТ	Поддержание темп. в помещении по доп. датчику температуры (каскадный регулятор)
HE	Управление увлажнителем с электрическим постнагревателем
HEP	Управление увлажнителем с электрическим пред- и постнагревателем

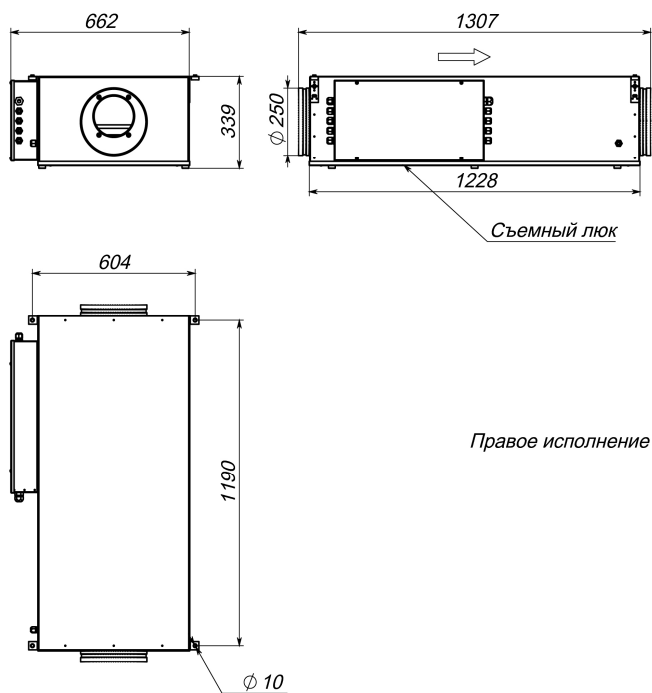
## Совместимое оборудование

MT-6070iH	Панель Weintek, диагональ 7.0", разрешение 800x480 точек, USB-порт, 24В - 700мА
MT-8070iH	Панель Weintek, диагональ 7.0", разрешение 800x480 точек, USB-порт, Ethernet, 24В - 700мА
TPD-283U	Пульт управления Breezart
ALL EXTRA	Все ВУ Breezart сбалансированные по производительности
ALL HEL, HEL P	Увлажнители Breezart с электрическими нагревателями
1000 Filter Case	Корпус для фильтра
VAV-DP	Комплект для создания VAV-системы

## Вентиляционная характеристика



## Габаритные и присоединительные размеры



## Варианты исполнения

Сторона подключения:

- правая
- левая

Тип крепления:

- подвесная (настенная)
- напольная

Сторона тех. обслуживания:

- по стороне подключения

Сторона обслуживания фильтра:

- снизу для потолочных,
- сверху для напольных

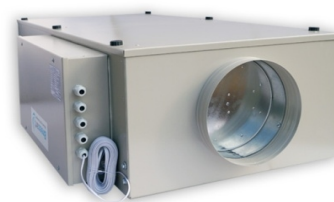
Компоновка (для ПВУ):

- горизонтальная

# Приточная установка 1000 Lux

## Описание

Приточная установка с электрическим нагревателем (возможна поставка ПУ с различными мощностями нагревателей). ПУ комплектуется клапаном с электроприводом и системой цифровой автоматики с пультом управления и всеми необходимыми датчиками. В ПУ используется VAV-совместимый вентилятор Ebmpapst серии EC (произведен в Германии).



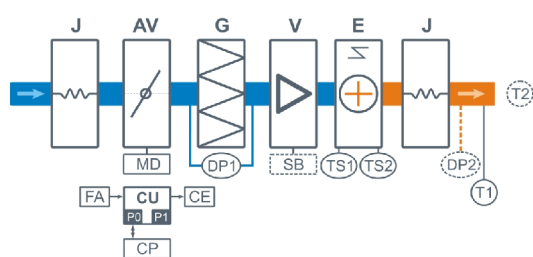
## Функции автоматики

- Плавная регулировка мощности калорифера для нагрева воздуха до заданной температуры, защита от перегрева.
- Регулировка скорости (производительности), 8 ступеней.
- Контроль загрязненности воздушного фильтра (цифровой датчик давления).
- Девять недельных сценариев, функции «Комфорт» и «Рестарт».
- Часы реального времени (не сбрасываются при сбое питания).
- Возможность создания VAV-системы (требуется набор VAV-DP).
- Подключение к компьютеру (требуется USB-адаптер) или подключение к системе «умный дом» (порт ModBus RTU).
- Управление внешними устройствами, удаленное управление вентустановкой.
- Управление вентустановкой по локальной сети (через порт Ethernet на пульте).

## Технические характеристики

Мощность калорифера (выбрать при заказе)	9 кВт - 380В   18 кВт - 380В
Максимальная потребляемая мощность	9,2 кВт - 380В   18,2 кВт - 380В
Максимальный ток	14,4 А   28,1 А
Уровень шума LwA (акустическая мощность): на всасывании   на выпуске   от корпуса	62 дБА   68 дБА   54 дБА
Уровень звукового давления LpA от корпуса	39 дБА
Масса	45 кг

## Структурная схема



- J** Гибкая вставка
- AV** Воздушный клапан
- MD** Электропривод клапана без возвратной пружины
- G** Воздушный фильтр
- E** Электрический нагреватель
- V** Вентилятор (в серии 2000 – два вентилятора)
- SB** Электронный автотрансформатор (в сериях 2500 и 3500)

- DP1** Цифровой датчик загрязнения фильтра
- DP2** Датчик давления на выходе ПУ (доп. оборудование для создания VAV-системы)
- TS1** Аварийный датчик перегрева, возвратный
- TS2** Аварийный датчик перегрева, невозвратный
- T1** Канальный датчик температуры приточного воздуха
- T2** Датчик температуры воздуха в помещении (опция CT)
- CU** Система цифровой автоматики, P0 и P1 – порты RS-485 (ModBus RTU)\*
- CP** Пульт управления
- FA** Вход для пожарной сигнализации (по умолчанию) или внешнего управления (настройка с пульта)
- CE** Выход на вытяжную установку серии Extra

\* К порту P0 можно подключить одно из устройств управления (штатный пульт CP-ST, USB-адаптер BSA-02 для связи с компьютером, панель Weintek).

К порту P1 можно подключить одно из устройств управления или увлажнитель воздуха HumiEL / HumiEL P (опция HE / HEP), датчик давления JL201DPR (для VAV) и др. Подробнее см. в документе «Схемы подключения».

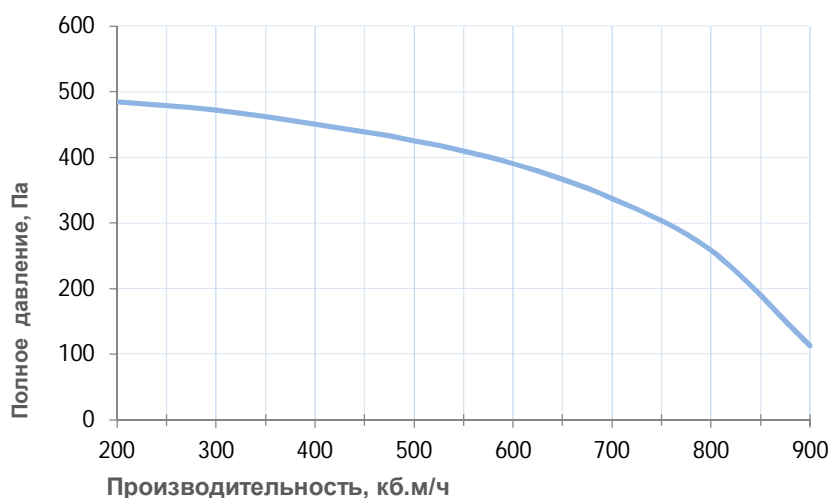
## Совместимые опции

СТ	Поддержание темп. в помещении по доп. датчику температуры (каскадный регулятор)
HE	Управление увлажнителем с электрическим постнагревателем
HEP	Управление увлажнителем с электрическим пред- и постнагревателем

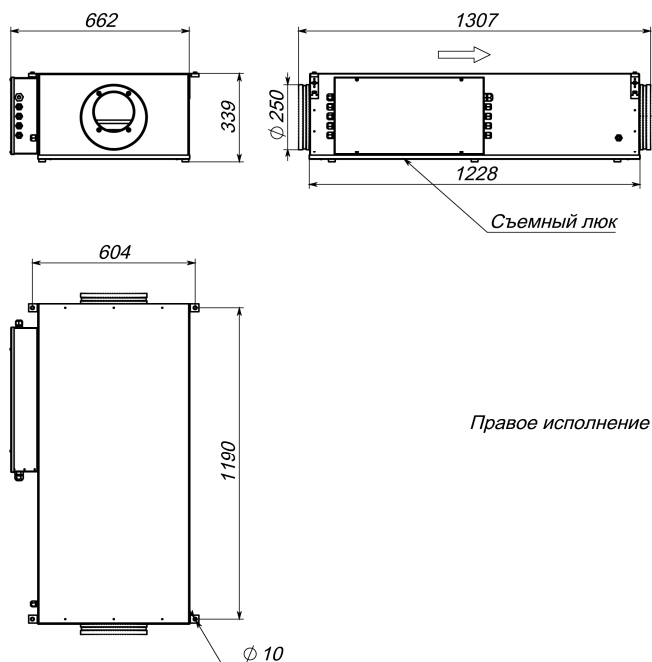
## Совместимое оборудование

MT-6070iH	Панель Weintek, диагональ 7.0", разрешение 800x480 точек, USB-порт, 24В - 700мА
MT-8070iH	Панель Weintek, диагональ 7.0", разрешение 800x480 точек, USB-порт, Ethernet, 24В - 700мА
TPD-283U	Пульт управления Breezart
ALL EXTRA	Все ВУ Breezart сбалансированные по производительности
ALL HEL, HEL P	Увлажнители Breezart с электрическими нагревателями
VAV-DP	Комплект для создания VAV-системы (JL201DPR, RSCON, кабель 15м, трубка 1м, адаптер)

## Вентиляционная характеристика



## Габаритные и присоединительные размеры



## Варианты исполнения

Сторона подключения:

- правая
- левая

Тип крепления:

- подвесная (настенная)
- напольная

Сторона тех. обслуживания:

- по стороне подключения

Сторона обслуживания фильтра:

- снизу для потолочных,
- сверху для напольных

Компоновка (для ПВУ):

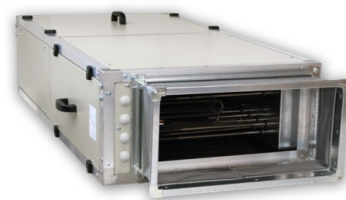
- горизонтальная



## Приточная установка 2000 Lux

### Описание

Приточная установка с электрическим нагревателем (возможна поставка ПУ с различными мощностями нагревателей). ПУ комплектуется клапаном с электроприводом и системой цифровой автоматики с пультом управления и всеми необходимыми датчиками. В ПУ установлено два VAV-совместимых вентилятора Ebmpapst серии EC (произведены в Германии).



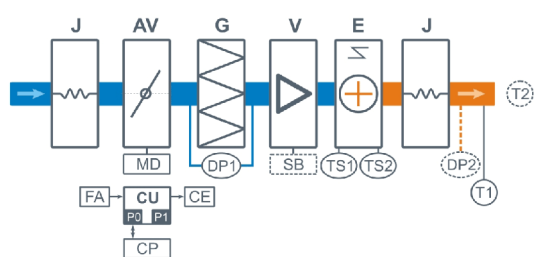
### Функции автоматики

- Плавная регулировка мощности калорифера для нагрева воздуха до заданной температуры, защита от перегрева.
- Регулировка скорости (производительности), 8 ступеней.
- Контроль загрязненности воздушного фильтра (цифровой датчик давления).
- Девять недельных сценариев, функции «Комфорт» и «Рестарт».
- Часы реального времени (не сбрасываются при сбое питания).
- Возможность создания VAV-системы (требуется набор VAV-DP).
- Подключение к компьютеру (требуется USB-адаптер) или подключение к системе «умный дом» (порт ModBus RTU).
- Управление внешними устройствами, удаленное управление вентустановкой.
- Управление вентустановкой по локальной сети (через порт Ethernet на пульте).

### Технические характеристики

Мощность калорифера (выбрать при заказе)	15 кВт - 380В   22,5 кВт - 380В
Максимальная потребляемая мощность	15,3 кВт - 380В   22,8 кВт - 380В
Максимальный ток	24,3 А   35,6 А
Уровень шума LwA (акустическая мощность): на всасывании   на выпуске   от корпуса	66 дБА   72 дБА   58 дБА
Уровень звукового давления LpA от корпуса	44 дБА
Масса	60 кг

### Структурная схема



- J** Гибкая вставка
- AV** Воздушный клапан
- MD** Электропривод клапана без возвратной пружины
- G** Воздушный фильтр
- E** Электрический нагреватель
- V** Вентилятор (в серии 2000 – два вентилятора)
- SB** Электронный автотрансформатор (в сериях 2500 и 3500)

- DP1** Цифровой датчик загрязнения фильтра
- DP2** Датчик давления на выходе ПУ (доп. оборудование для создания VAV-системы)
- TS1** Аварийный датчик перегрева, возвратный
- TS2** Аварийный датчик перегрева, невозвратный
- T1** Канальный датчик температуры приточного воздуха
- T2** Датчик температуры воздуха в помещении (опция CT)
- CU** Система цифровой автоматики, P0 и P1 – порты RS-485 (ModBus RTU)\*
- CP** Пульт управления
- FA** Вход для пожарной сигнализации (по умолчанию) или внешнего управления (настройка с пульта)
- CE** Выход на вытяжную установку серии Extra

\* К порту P0 можно подключить одно из устройств управления (штатный пульт CP-ST, USB-адаптер BSA-02 для связи с компьютером, панель Weintek).

К порту P1 можно подключить одно из устройств управления или увлажнитель воздуха HumiEL / HumiEL P (опция HE / HEP), датчик давления JL201DPR (для VAV) и др. Подробнее см. в документе «Схемы подключения».

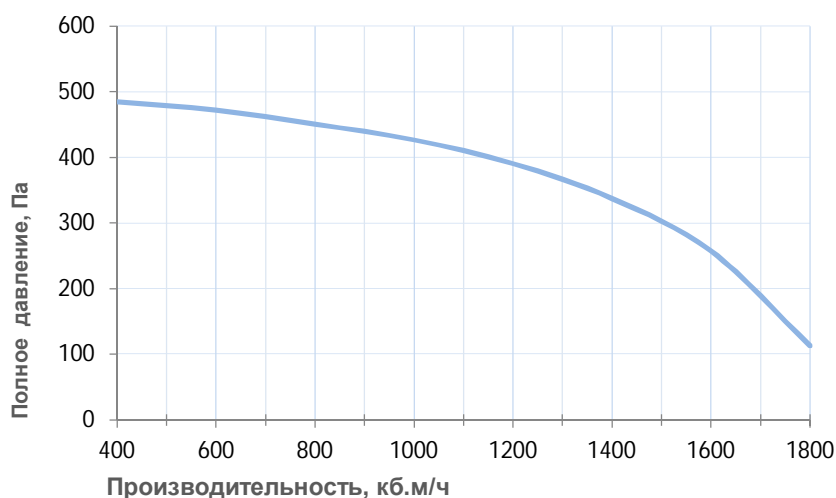
## Совместимые опции

СТ	Поддержание темп. в помещении по доп. датчику температуры (каскадный регулятор)
HE	Управление увлажнителем с электрическим постнагревателем
HEP	Управление увлажнителем с электрическим пред- и постнагревателем

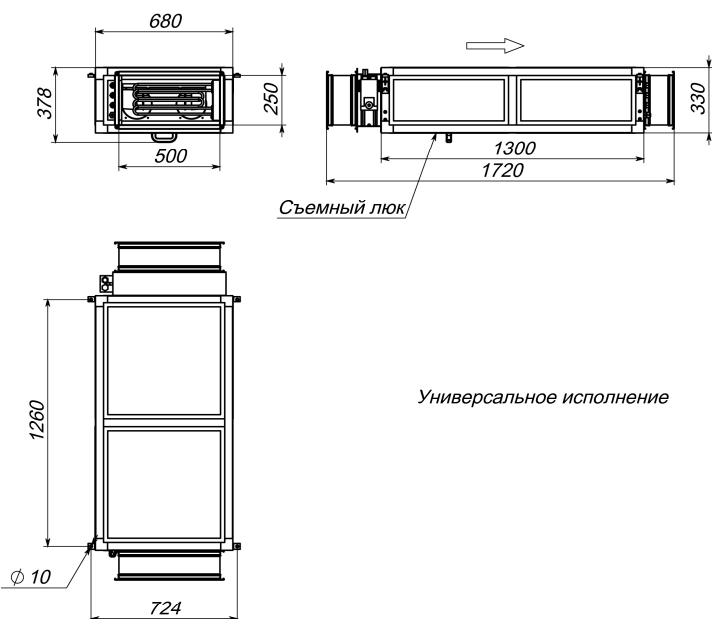
## Совместимое оборудование

MT-6070iH	Панель Weintek, диагональ 7.0", разрешение 800x480 точек, USB-порт, 24В - 700мА
MT-8070iH	Панель Weintek, диагональ 7.0", разрешение 800x480 точек, USB-порт, Ethernet, 24В - 700мА
TPD-283U	Пульт управления Breezart
ALL EXTRA	Все ВУ Breezart сбалансированные по производительности
ALL HEL, HEL P	Увлажнители Breezart с электрическими нагревателями
VAV-DP	Комплект для создания VAV-системы (JL201DPR, RSCON, кабель 15м, трубка 1м, адаптер)

## Вентиляционная характеристика



## Габаритные и присоединительные размеры



## Варианты исполнения

Сторона подключения:

- универсальная

Тип крепления:

- подвесная (настенная)
- напольная

Сторона тех. обслуживания:

- по стороне подключения

Сторона обслуживания фильтра:

- снизу для потолочных,
- сверху для напольных

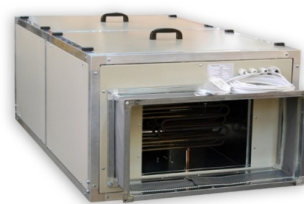
Компоновка (для ПВУ):

- горизонтальная

# Приточная установка 2500 Lux

## Описание

Приточная установка с электрическим нагревателем (возможна поставка ПУ с различными мощностями нагревателей). ПУ комплектуется клапаном с электроприводом, вентилятором Ebmpapst (Германия) и системой цифровой автоматики с пультом управления и всеми необходимыми датчиками.



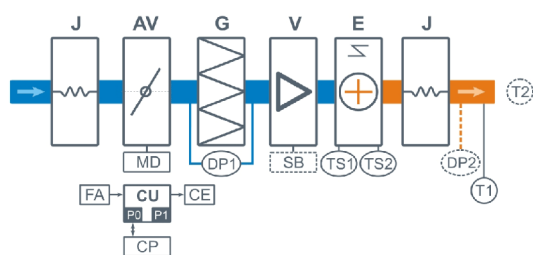
## Функции автоматики

- Плавная регулировка мощности калорифера для нагрева воздуха до заданной температуры, защита от перегрева.
- Регулировка скорости (производительности), 8 ступеней.
- Контроль загрязненности воздушного фильтра (цифровой датчик давления).
- Девять недельных сценариев, функции «Комфорт» и «Рестарт».
- Часы реального времени (не сбрасываются при сбое питания).
- Возможность создания VAV-системы (требуется набор VAV-DP).
- Подключение к компьютеру (требуется USB-адаптер) или подключение к системе «умный дом» (порт ModBus RTU).
- Управление внешними устройствами, удаленное управление вентустановкой.
- Управление вентустановкой по локальной сети (через порт Ethernet на пульте).

## Технические характеристики

Мощность калорифера (выбрать при заказе)	15 кВт - 380В   22,5 кВт - 380В   30 кВт - 380В
Максимальная потребляемая мощность	15,7 кВт - 380В   23,2 кВт - 380В   30,7 кВт - 380В
Максимальный ток	26,0 А   37,3 А   48,7 А
Уровень шума LwA (акустическая мощность): на всасывании   на выпуске   от корпуса	62 дБА   72 дБА   57 дБА
Уровень звукового давления LpA от корпуса	44 дБА
Масса	67 кг

## Структурная схема



- J** Гибкая вставка
- AV** Воздушный клапан
- MD** Электропривод клапана без возвратной пружины
- G** Воздушный фильтр
- E** Электрический нагреватель
- V** Вентилятор (в серии 2000 – два вентилятора)
- SB** Электронный автотрансформатор (в сериях 2500 и 3500)

- DP1** Цифровой датчик загрязнения фильтра
- DP2** Датчик давления на выходе ПУ (доп. оборудование для создания VAV-системы)
- TS1** Аварийный датчик перегрева, возвратный
- TS2** Аварийный датчик перегрева, невозвратный
- T1** Канальный датчик температуры приточного воздуха
- T2** Датчик температуры воздуха в помещении (опция CT)
- CU** Система цифровой автоматики, P0 и P1 – порты RS-485 (ModBus RTU)\*
- CP** Пульт управления
- FA** Вход для пожарной сигнализации (по умолчанию) или внешнего управления (настройка с пульта)
- CE** Выход на вытяжную установку серии Extra

\* К порту P0 можно подключить одно из устройств управления (штатный пульт CP-ST, USB-адаптер BSA-02 для связи с компьютером, панель Weintek).

К порту P1 можно подключить одно из устройств управления или увлажнитель воздуха HumiEL / HumiEL P (опция HE / HEP), датчик давления JL201DPR (для VAV) и др. Подробнее см. в документе «Схемы подключения».

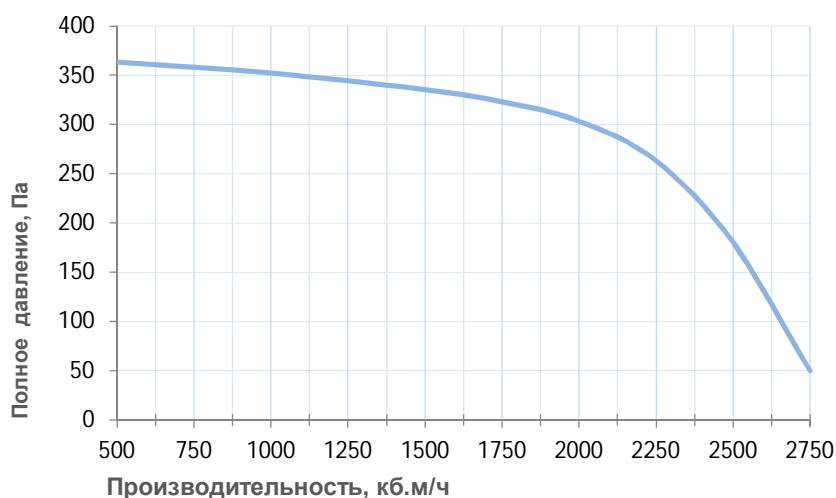
## Совместимые опции

СТ	Поддержание темп. в помещении по доп. датчику температуры (каскадный регулятор)
HE	Управление увлажнителем с электрическим постнагревателем
HEP	Управление увлажнителем с электрическим пред- и постнагревателем

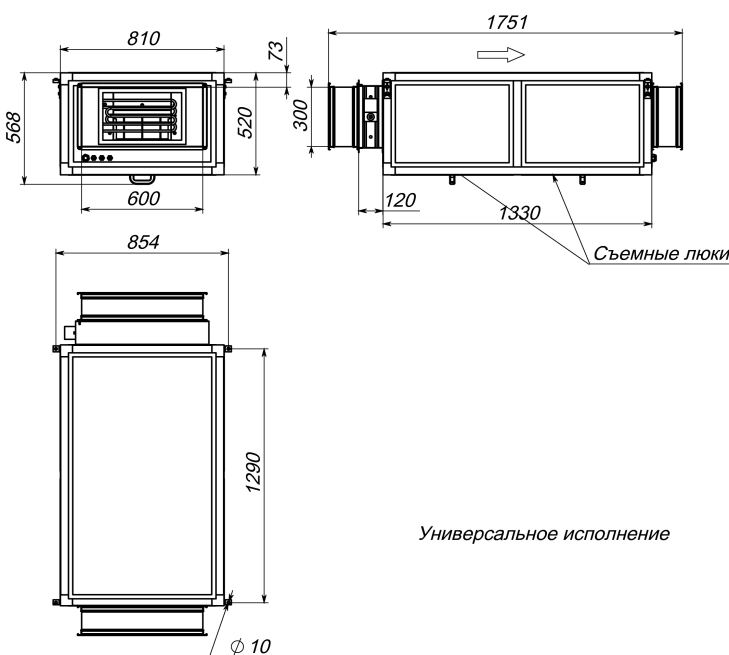
## Совместимое оборудование

MT-6070iH	Панель Weintek, диагональ 7.0", разрешение 800x480 точек, USB-порт, 24В - 700мА
MT-8070iH	Панель Weintek, диагональ 7.0", разрешение 800x480 точек, USB-порт, Ethernet, 24В - 700мА
TPD-283U	Пульт управления Breezart
ALL EXTRA	Все ВУ Breezart сбалансированные по производительности
ALL HEL, HEL P	Увлажнители Breezart с электрическими нагревателями
VAV-DP	Комплект для создания VAV-системы (JL201DPR, RSCON, кабель 15м, трубка 1м, адаптер)

## Вентиляционная характеристика



## Габаритные и присоединительные размеры



Универсальное исполнение

## Варианты исполнения

Сторона подключения:

- универсальная

Тип крепления:

- подвесная (настенная)
- напольная

Сторона тех. обслуживания:

- снизу для потолочных,
- сверху для напольных

Сторона обслуживания фильтра:

- снизу для потолочных,
- сверху для напольных

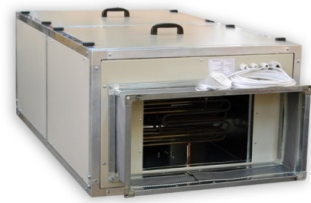
Компоновка (для ПВУ):

- горизонтальная

# Приточная установка 3500 Lux

## Описание

Приточная установка с электрическим нагревателем (возможна поставка ПУ с различными мощностями нагревателей). ПУ комплектуется клапаном с электроприводом, вентилятором Ebmpapst (Германия) и системой цифровой автоматики с пультом управления и всеми необходимыми датчиками.



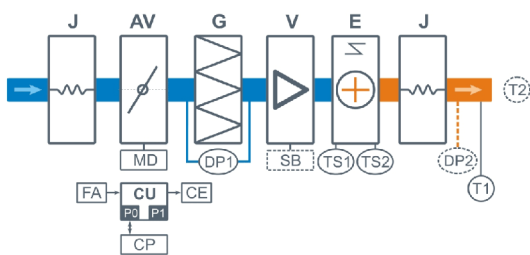
## Функции автоматики

- Плавная регулировка мощности калорифера для нагрева воздуха до заданной температуры, защита от перегрева.
- Регулировка скорости (производительности), 8 ступеней.
- Контроль загрязненности воздушного фильтра (цифровой датчик давления).
- Девять недельных сценариев, функции «Комфорт» и «Рестарт».
- Часы реального времени (не сбрасываются при сбое питания).
- Возможность создания VAV-системы (требуется набор VAV-DP).
- Подключение к компьютеру (требуется USB-адаптер) или подключение к системе «умный дом» (порт ModBus RTU).
- Управление внешними устройствами, удаленное управление вентустановкой.
- Управление вентустановкой по локальной сети (через порт Ethernet на пульте).

## Технические характеристики

Мощность калорифера (выбрать при заказе)	15 кВт - 380В   22,5 кВт - 380В   30 кВт - 380В
Максимальная потребляемая мощность	16,3 кВт - 380В   23,8 кВт - 380В   31,3 кВт - 380В
Максимальный ток	28,5 А   39,8 А   51,2 А
Уровень шума LwA (акустическая мощность): на всасывании   на выпуске   от корпуса	71 дБА   77 дБА   63 дБА
Уровень звукового давления LpA от корпуса	48 дБА
Масса	100 кг

## Структурная схема



- J** Гибкая вставка
- AV** Воздушный клапан
- MD** Электропривод клапана без возвратной пружины
- G** Воздушный фильтр
- E** Электрический нагреватель
- V** Вентилятор (в серии 2000 – два вентилятора)
- SB** Электронный автотрансформатор (в сериях 2500 и 3500)

- DP1** Цифровой датчик загрязнения фильтра
- DP2** Датчик давления на выходе ПУ (доп. оборудование для создания VAV-системы)
- TS1** Аварийный датчик перегрева, возвратный
- TS2** Аварийный датчик перегрева, невозвратный
- T1** Канальный датчик температуры приточного воздуха
- T2** Датчик температуры воздуха в помещении (опция CT)
- CU** Система цифровой автоматики, P0 и P1 – порты RS-485 (ModBus RTU)\*
- CP** Пульт управления
- FA** Вход для пожарной сигнализации (по умолчанию) или внешнего управления (настройка с пульта)
- CE** Выход на вытяжную установку серии Extra

\* К порту P0 можно подключить одно из устройств управления (штатный пульт CP-ST, USB-адаптер BSA-02 для связи с компьютером, панель Weintek).  
К порту P1 можно подключить одно из устройств управления или увлажнитель воздуха HumiEL / HumiEL P (опция HE / HEP), датчик давления JL201DPR (для VAV) и др. Подробнее см. в документе «Схемы подключения».

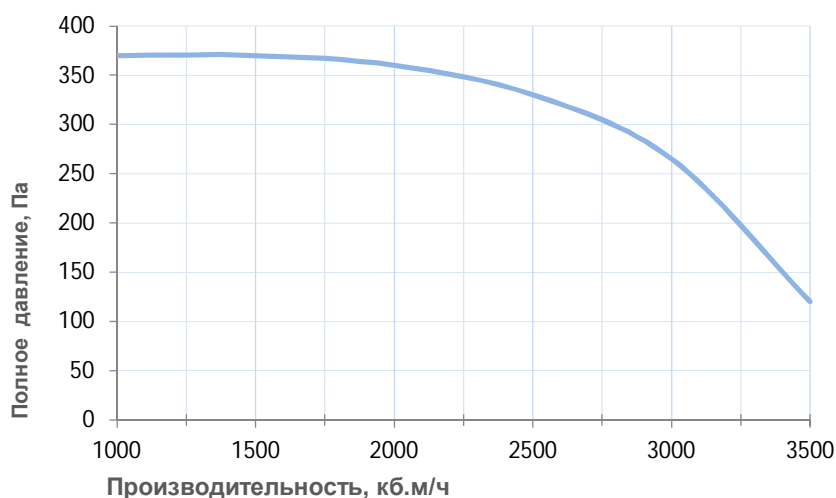
## Совместимые опции

СТ	Поддержание темп. в помещении по доп. датчику температуры (каскадный регулятор)
HE	Управление увлажнителем с электрическим постнагревателем
HEP	Управление увлажнителем с электрическим пред- и постнагревателем

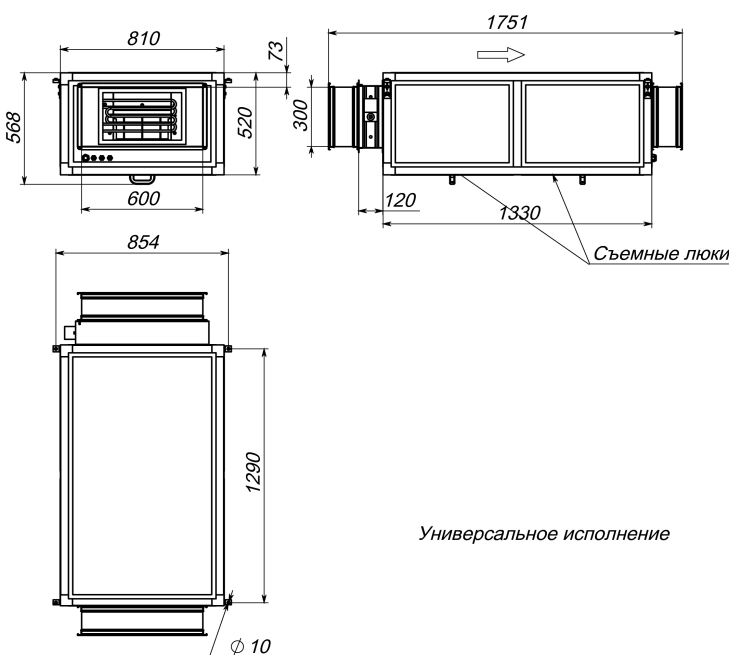
## Совместимое оборудование

MT-6070iH	Панель Weintek, диагональ 7.0", разрешение 800x480 точек, USB-порт, 24В - 700мА
MT-8070iH	Панель Weintek, диагональ 7.0", разрешение 800x480 точек, USB-порт, Ethernet, 24В - 700мА
TPD-283U	Пульт управления Breezart
ALL EXTRA	Все ВУ Breezart сбалансированные по производительности
ALL HEL, HEL P	Увлажнители Breezart с электрическими нагревателями
VAV-DP	Комплект для создания VAV-системы (JL201DPR, RSCON, кабель 15м, трубка 1м, адаптер)

## Вентиляционная характеристика



## Габаритные и присоединительные размеры



## Варианты исполнения

Сторона подключения:

- универсальная

Тип крепления:

- подвесная (настенная)
- напольная

Сторона тех. обслуживания:

- снизу для потолочных,
- сверху для напольных

Сторона обслуживания фильтра:

- снизу для потолочных,
- сверху для напольных

Компоновка (для ПВУ):

- горизонтальная

# Приточная установка 4500 Lux

## Описание

Приточная установка с электрическим нагревателем (возможна поставка ПУ с различными мощностями нагревателей). ПУ комплектуется клапаном с электроприводом и системой цифровой автоматики с пультом управления и всеми необходимыми датчиками. В ПУ используется VAV-совместимый вентилятор Ebmpapst серии EC (произведен в Германии).



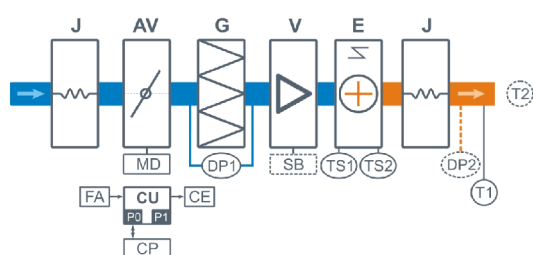
## Функции автоматики

- Плавная регулировка мощности калорифера для нагрева воздуха до заданной температуры, защита от перегрева.
- Регулировка скорости (производительности), 8 ступеней.
- Контроль загрязненности воздушного фильтра (цифровой датчик давления).
- Девять недельных сценариев, функции «Комфорт» и «Рестарт».
- Часы реального времени (не сбрасываются при сбое питания).
- Возможность создания VAV-системы (требуется набор VAV-DP).
- Подключение к компьютеру (требуется USB-адаптер) или подключение к системе «умный дом» (порт ModBus RTU).
- Управление внешними устройствами, удаленное управление вентустановкой.
- Управление вентустановкой по локальной сети (через порт Ethernet на пульте).

## Технические характеристики

Мощность калорифера (выбрать при заказе)	22,5 кВт - 380В   30 кВт - 380В
Максимальная потребляемая мощность	23,5 кВт - 380В   31,0 кВт - 380В
Максимальный ток	35,6 А   47,0 А
Уровень шума LwA (акустическая мощность): на всасывании   на выпуске   от корпуса	74 дБА   83 дБА   64 дБА
Уровень звукового давления LpA от корпуса	48 дБА
Масса	116 кг

## Структурная схема



- J** Гибкая вставка
- AV** Воздушный клапан
- MD** Электропривод клапана без возвратной пружины
- G** Воздушный фильтр
- E** Электрический нагреватель
- V** Вентилятор (в серии 2000 – два вентилятора)
- SB** Электронный автотрансформатор (в сериях 2500 и 3500)

- DP1** Цифровой датчик загрязнения фильтра
- DP2** Датчик давления на выходе ПУ (доп. оборудование для создания VAV-системы)
- TS1** Аварийный датчик перегрева, возвратный
- TS2** Аварийный датчик перегрева, невозвратный
- T1** Канальный датчик температуры приточного воздуха
- T2** Датчик температуры воздуха в помещении (опция CT)
- CU** Система цифровой автоматики, P0 и P1 – порты RS-485 (ModBus RTU)\*
- CP** Пульт управления
- FA** Вход для пожарной сигнализации (по умолчанию) или внешнего управления (настройка с пульта)
- CE** Выход на вытяжную установку серии Extra

\* К порту P0 можно подключить одно из устройств управления (штатный пульт CP-ST, USB-адаптер BSA-02 для связи с компьютером, панель Weintek).

К порту P1 можно подключить одно из устройств управления или увлажнитель воздуха HumiEL / HumiEL P (опция HE / HEP), датчик давления JL201DPR (для VAV) и др. Подробнее см. в документе «Схемы подключения».

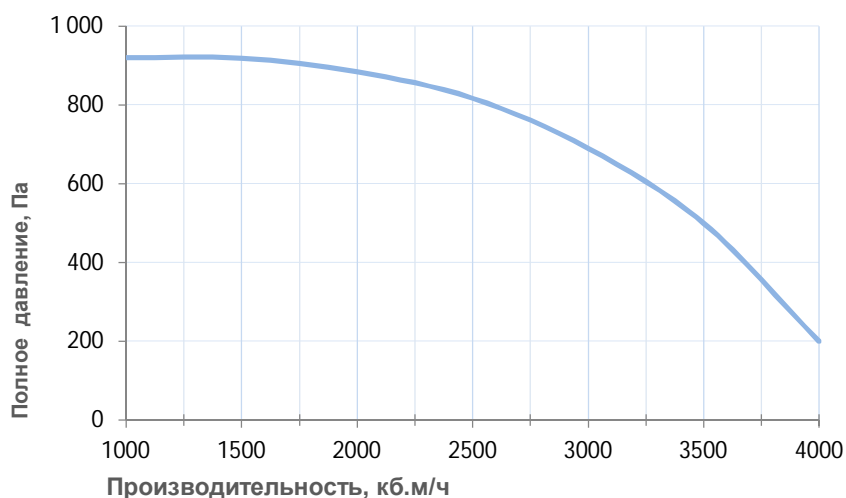
## Совместимые опции

СТ	Поддержание темп. в помещении по доп. датчику температуры (каскадный регулятор)
HE	Управление увлажнителем с электрическим постнагревателем
HEP	Управление увлажнителем с электрическим пред- и постнагревателем

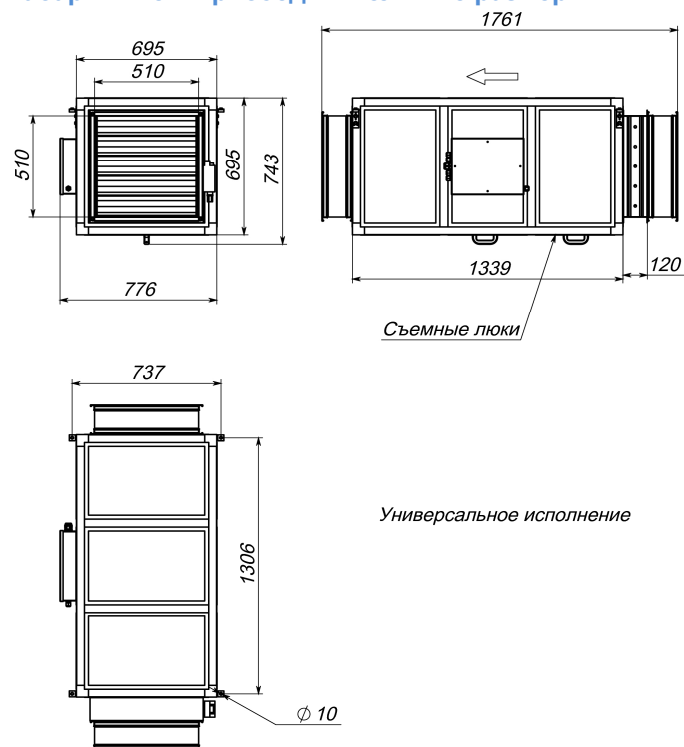
## Совместимое оборудование

MT-6070iH	Панель Weintek, диагональ 7.0", разрешение 800x480 точек, USB-порт, 24В - 700мА
MT-8070iH	Панель Weintek, диагональ 7.0", разрешение 800x480 точек, USB-порт, Ethernet, 24В - 700мА
TPD-283U	Пульт управления Breezart
ALL EXTRA	Все ВУ Breezart сбалансированные по производительности
ALL HEL, HEL P	Увлажнители Breezart с электрическими нагревателями
VAV-DP	Комплект для создания VAV-системы (JL201DPR, RSCON, кабель 15м, трубка 1м, адаптер)

## Вентиляционная характеристика



## Габаритные и присоединительные размеры



## Варианты исполнения

Сторона подключения:

- универсальная

Тип крепления:

- подвесная (настенная)
- напольная

Сторона тех. обслуживания:

- по стороне подключения

Сторона обслуживания фильтра:

- снизу для потолочных,
- сверху для напольных

Компоновка (для ПВУ):

- горизонтальная



# Приточно-рециркуляционная установка 1000 Mix

## Описание

Эта ПУ совместно с увлажнителем Breezart позволяют поддерживать оптимальную влажность в помещении при дефиците электрической мощности за счёт использования тепла, поступающего в помещение от батарей центрального отопления и освещения. Комплектуется клапанами с электроприводом, системой цифровой автоматики с пультом управления и всеми необходимыми датчиками, а также VAV-совместимым вентилятором Ebmpapst серии ЕС (произведен в Германии).



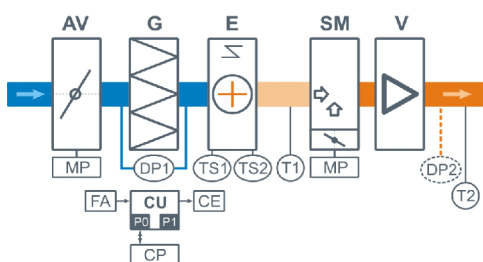
## Функции автоматики

- Управление увлажнителем и компонентами ПУ для поддержания заданной влажности и температуры.
- Регулировка скорости (производительности), 8 ступеней.
- Контроль загрязнённости воздушного фильтра (цифровой датчик давления).
- Девять недельных сценариев, функции «Комфорт» и «Рестарт».
- Часы реального времени (не сбрасываются при сбое питания).
- Возможность создания VAV-системы (требуется набор VAV-DP).
- Подключение к компьютеру (требуется USB-адаптер) или подключение к системе «умный дом» (порт ModBus RTU).
- Управление внешними устройствами, удаленное управление вентустановкой.
- Управление вентустановкой по локальной сети (через порт Ethernet на пульте).

## Технические характеристики

Мощность калорифера (выбрать при заказе)	2,25 кВт - 220В   4,5 кВт - 220В   4,5 кВт - 380В
Максимальная потребляемая мощность	2,4 кВт - 220В   4,7 кВт - 220В   4,7 кВт - 380В
Максимальный ток	11,0 А   21,3 А   7,6 А
Уровень шума LwA (акустическая мощность): на всасывании   на выпуске   от корпуса	62 дБА   68 дБА   55 дБА
Уровень звукового давления LpA от корпуса	40 дБА
Масса	45 кг

## Структурная схема



- AV** Воздушный клапан
- MP** Электропривод клапана без возвратной пружины, с пропорциональным управлением
- G** Воздушный фильтр
- E** Электрический нагреватель
- SM** Камера смешения
- V** Вентилятор серии ЕС

- DP1** Датчик загрязнения фильтра
- DP2** Датчик давления на выходе ПУ (доп. оборудование для создания VAV-системы)
- TS1** Аварийный датчик перегрева, возвратный
- TS2** Аварийный датчик перегрева, невозвратный
- T1** Канальный датчик-ограничитель температуры
- T2** Канальный датчик температуры приточного воздуха
- CU** Система цифровой автоматики, P0 и P1 – порты RS-485 (ModBus RTU)\*
- CP** Пульт управления
- FA** Вход для пожарной сигнализации (по умолчанию) или внешнего управления (настройка с пульта)
- CE** Выход на вытяжную установку серии Extra

\* К порту P0 можно подключить одно из устройств управления (штатный пульт CP-ST, USB-адаптер BSA-02 для связи с компьютером, панель Weintek).

К порту P1 можно подключить одно из устройств управления или увлажнитель воздуха HumiEL / HumiEL P (опция HE / HEP), датчик давления JL201DPR (для VAV) и др. Подробнее см. в документе «Схемы подключения».

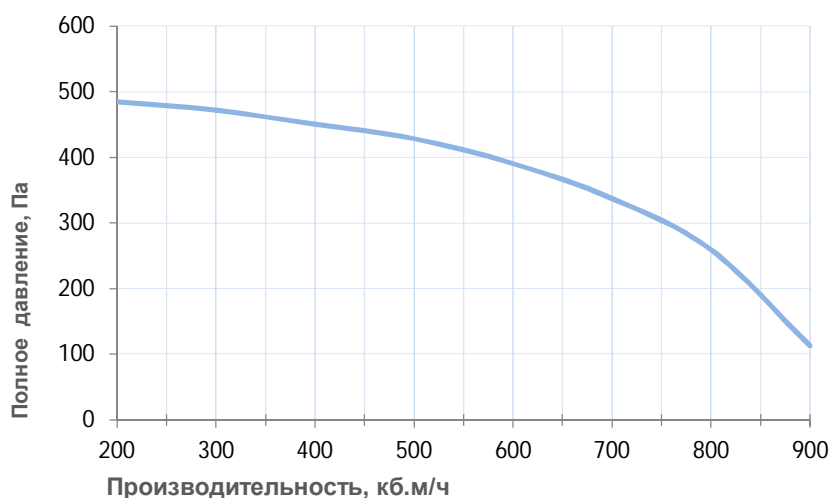
## Совместимые опции

СТ	Поддержание темп. в помещении по доп. датчику температуры (каскадный регулятор)
HE	Управление увлажнителем с электрическим постнагревателем
HEP	Управление увлажнителем с электрическим пред- и постнагревателем

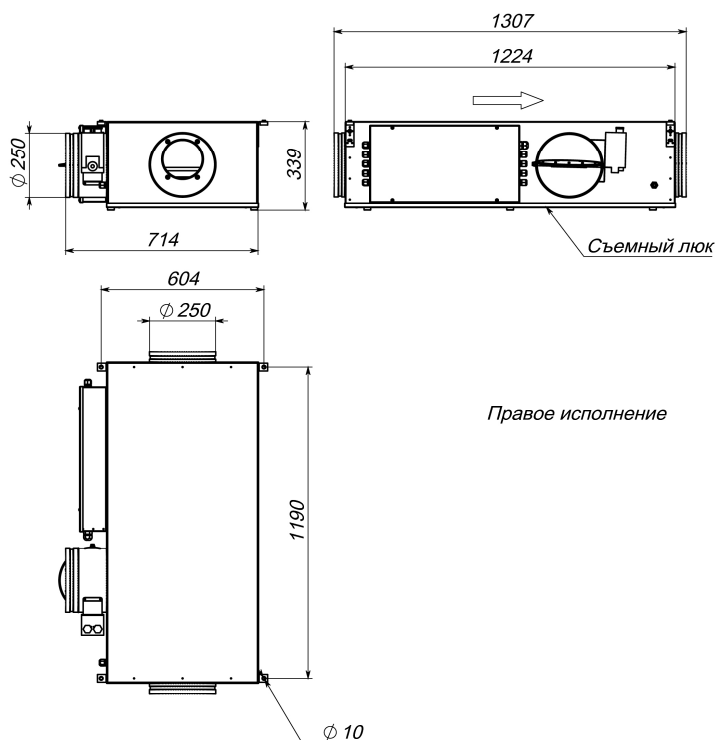
## Совместимое оборудование

MT-6070iH	Панель Weintek, диагональ 7.0", разрешение 800x480 точек, USB-порт, 24В - 700мА
MT-8070iH	Панель Weintek, диагональ 7.0", разрешение 800x480 точек, USB-порт, Ethernet, 24В - 700мА
TPD-283U	Пульт управления Breezart
ALL EXTRA	Все ВУ Breezart сбалансированные по производительности
ALL HEL, HEL P	Увлажнители Breezart с электрическими нагревателями
JL201DP	Модуль распределенного управления
VAV-DP	Комплект для создания VAV-системы (JL201DPR, RSCON, кабель 15м, трубка 1м, адаптер)

## Вентиляционная характеристика



## Габаритные и присоединительные размеры



## Варианты исполнения

Сторона подключения:

- правая
- левая

Тип крепления:

- подвесная (настенная)
- напольная

Сторона тех. обслуживания:

- по стороне подключения

Сторона обслуживания фильтра:

- снизу для потолочных,
- сверху для напольных

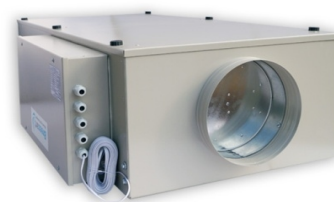
Компоновка (для ПВУ):

- горизонтальная

# Приточная установка 1000 Cool F

## Описание

Приточная установка с электрическим нагревателем (возможна поставка ПУ с различными мощностями нагревателей) и фреоновым охладителем (требуется ККБ). ПУ комплектуется клапаном с электроприводом и системой цифровой автоматики с пультом управления и всеми необходимыми датчиками. Автоматика может управлять различными типами ККБ. В ПУ используется VAV-совместимый вентилятор Ebmpapst серии EC (произведен в Германии).



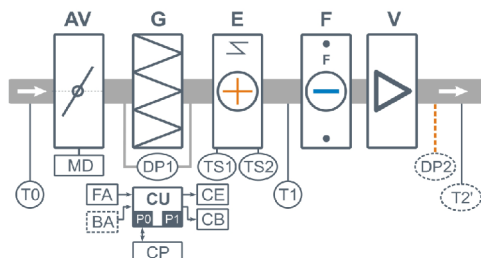
## Функции автоматики

- Плавная регулировка мощности калорифера для нагрева воздуха до заданной температуры, защита от перегрева.
- Управление ККБ для охлаждения воздуха до заданной температуры.
- Регулировка скорости (производительности), 8 ступеней.
- Контроль загрязненности воздушного фильтра (цифровой датчик давления).
- Девять недельных сценариев, функции «Комфорт» и «Рестарт».
- Возможность создания VAV-системы (требуется набор VAV-DP).
- Часы реального времени (не сбрасываются при сбое питания).
- Подключение к компьютеру (требуется USB-адаптер) или подключение к системе «умный дом» (порт ModBus RTU).
- Управление внешними устройствами, удаленное управление вентустановкой.
- Управление вентустановкой по локальной сети (через порт Ethernet на пульте).

## Технические характеристики

Мощность калорифера (выбрать при заказе)	9 кВт - 380В   18 кВт - 380В
Тип фреонового охладителя	F42
Максимальная потребляемая мощность	9,2 кВт - 380В   18,2 кВт - 380В
Максимальный ток	14,4 А   28,1 А
Уровень шума LwA (акустическая мощность): на всасывании   на выпуске   от корпуса	62 дБА   67 дБА   54 дБА
Уровень звукового давления LpA от корпуса	39 дБА
Масса	65 кг

## Структурная схема



- AV** Воздушный клапан
- MD** Электропривод клапана без возвратной пружины
- G** Воздушный фильтр
- E** Электрический нагреватель
- F** Фреоновый охладитель
- V** Вентилятор серии EC

- DP1** Датчик загрязнения фильтра
- DP2** Датчик давления на выходе ПУ (доп. оборудование для создания VAV-системы)
- TS1** Аварийный датчик перегрева, возвратный
- TS2** Аварийный датчик перегрева, невозвратный
- T0** Датчик температуры наружного воздуха (опция **CC**) \*\*
- T1** Канальный датчик-ограничитель температуры
- T2** Датчик температуры воздуха в помещении (штатно, с опцией **BC** или **PC** не нужен)
- T2'** Датчик температуры приточного воздуха (требуется с опцией **BC** или **PC**)
- CP** Система цифровой автоматики, P0 и P1 – порты RS-485 (ModBus RTU)\*
- FA** Пульт управления
- BA** Вход для пожарной сигнализации (по умолчанию) или внешнего управления (настройка с пульта)
- CE** Вход «авария» от ККБ (опция **BA**)
- CB** Выход на вытяжную установку серии Extra  
Выход управления компрессорно-конденсаторным блоком:  
- сухие контакты – штатно  
- бинарный выход (3 реле) – опция **BC**  
- 0-10В – опция **PC**

\* К порту P0 можно подключить одно из устройств управления (штатный пульт CP-ST, USB-адаптер BSA-02 для связи с компьютером, панель Weintek).  
К порту P1 можно подключить одно из устройств управления или увлажнитель воздуха HumiEL / HumiEL P (опция HE / HEP), датчик давления JL201DPR (для VAV) и др. Подробнее см. в документе «Схемы подключения».

\*\* В зависимости от состава опций может использоваться как аналоговый датчик, так и цифровой, подключаемый к порту P1, а также датчик, подключаемый к контроллеру увлажнителя.

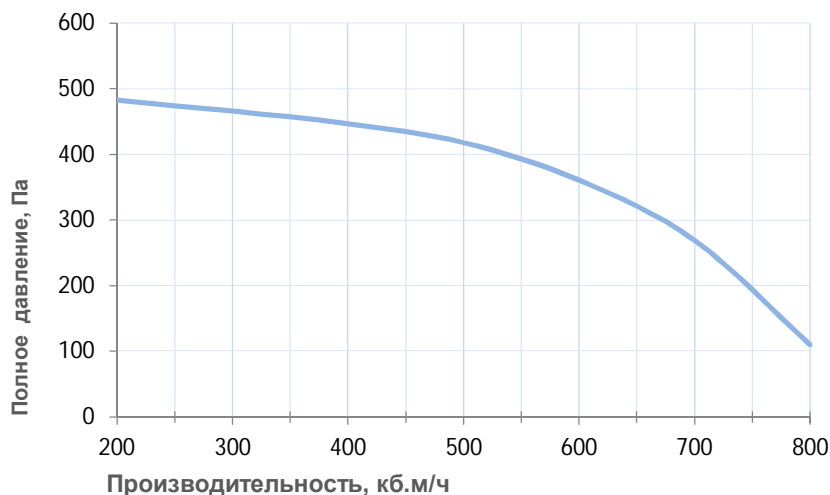
## Совместимые опции

СС	Автоматическое переключение тепло/холод. Датчик заказывается отдельно
HE	Управление увлажнителем с электрическим постнагревателем
HEP	Управление увлажнителем с электрическим пред- и постнагревателем
BC	Выход управления ККБ Mitsubishi Electric по бинарному коду (3 реле)
PC	Выход управления ККБ 0-10В (Daikin)

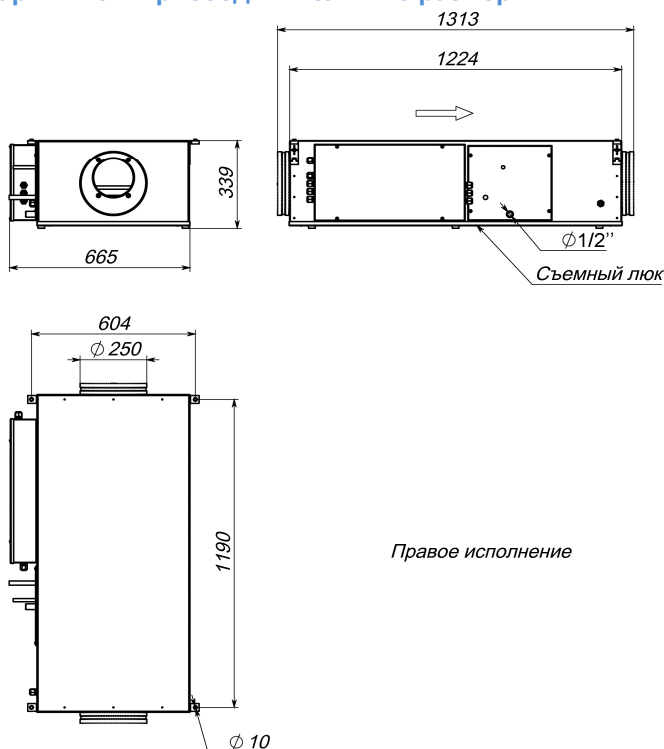
## Совместимое оборудование

JLS26H	Датчик влажности и температуры, выход Modbus RTU
MT-6070iH	Панель Weintek, диагональ 7.0", разрешение 800x480 точек, USB-порт, 24В - 700мА
MT-8070iH	Панель Weintek, диагональ 7.0", разрешение 800x480 точек, USB-порт, Ethernet, 24В - 700мА
CP-2010	Пульт управления Breezart
ALL EXTRA	Все ВУ Breezart сбалансированные по производительности
ALL HEL, HEL P	Увлажнители Breezart с электрическими нагревателями
VAV-DP	Комплект для создания VAV-системы (JL201DPR, RSCON, кабель 15м, трубка 1м, адаптер)

## Вентиляционная характеристика



## Габаритные и присоединительные размеры



Правое исполнение

## Варианты исполнения

Сторона подключения:

- правая
- левая

Тип крепления:

- подвесная (настенная)
- напольная

Сторона тех. обслуживания:

- по стороне подключения

Сторона обслуживания фильтра:

- снизу для потолочных,
- сверху для напольных

Компоновка (для ПВУ):

- горизонтальная

## Присоединительные размеры

Патрубок дренажа: 1/2"

Фреоновый охладитель: 1/2" - 3/4"

# Приточная установка 1000 Cool W

## Описание

Приточная установка с электрическим нагревателем (возможна поставка ПУ с различными мощностями нагревателей) и водяным охладителем. ПУ комплектуется клапаном с электроприводом и системой цифровой автоматики с пультом управления и всеми необходимыми датчиками. В ПУ используется VAV-совместимый вентилятор Ebmpapst серии EC (произведен в Германии).



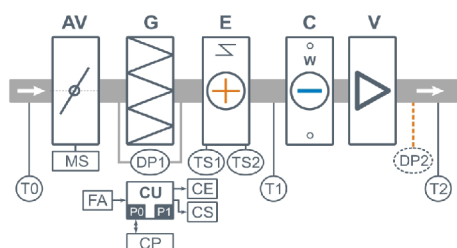
## Функции автоматики

- Плавная регулировка мощности калорифера для нагрева воздуха до заданной температуры, защита от перегрева.
- Управление клапаном смесительного узла охладителя для охлаждения воздуха до заданной температуры.
- Регулировка скорости (производительности), 8 ступеней.
- Контроль загрязненности воздушного фильтра (цифровой датчик давления).
- Девять недельных сценариев, функции «Комфорт» и «Рестарт».
- Часы реального времени (не сбрасываются при сбое питания).
- Возможность создания VAV-системы (требуется набор VAV-DP).
- Подключение к компьютеру (требуется USB-адаптер) или подключение к системе «умный дом» (порт ModBus RTU).
- Управление внешними устройствами, удаленное управление вентустановкой.
- Управление вентустановкой по локальной сети (через порт Ethernet на пульте).

## Технические характеристики

Мощность калорифера (выбрать при заказе)	9 кВт - 380В   18 кВт - 380В
Тип водяного охладителя	C42
Максимальная потребляемая мощность	9,2 кВт - 380В   18,2 кВт - 380В
Максимальный ток	14,4 А   28,1 А
Уровень шума LwA (акустическая мощность): на всасывании   на выпуске   от корпуса	62 дБА   67 дБА   54 дБА
Уровень звукового давления LpA от корпуса	39 дБА
Масса	63 кг

## Структурная схема



- AV** Воздушный клапан
- MS** Электропривод клапана с возвратной пружиной
- G** Воздушный фильтр
- E** Электрический нагреватель
- C** Водяной охладитель
- V** Вентилятор серии EC

- DP1** Датчик загрязнения фильтра
- DP2** Датчик давления на выходе ПУ (доп. оборудование для создания VAV-системы)
- TS1** Аварийный датчик перегрева, возвратный
- TS2** Аварийный датчик перегрева, невозвратный
- T0** Датчик температуры наружного воздуха (опция **CC**) \*\*
- T1** Канальный датчик-ограничитель температуры
- T2** Датчик температуры приточного воздуха
- CU** Система цифровой автоматики, P0 и P1 – порты RS-485 (ModBus RTU)\*
- CP** Пульт управления
- FA** Вход для пожарной сигнализации (по умолчанию) или внешнего управления (настройка с пульта)
- CE** Выход на вытяжную установку серии Extra
- CS** Выход управления смесительным узлом водяного охладителя: 0-10В и сухие контакты.

\* К порту P0 можно подключить одно из устройств управления (штатный пульт CP-ST, USB-адаптер BSA-02 для связи с компьютером, панель Weintek).  
К порту P1 можно подключить одно из устройств управления или увлажнитель воздуха HumiEL / HumiEL P (опция HE / HEP), датчик давления JL201DPR (для VAV) и др. Подробнее см. в документе «Схемы подключения».

\*\* В зависимости от состава опций может использоваться как аналоговый датчик, так и цифровой, подключаемый к порту P1, а также датчик, подключаемый к контроллеру увлажнителя.

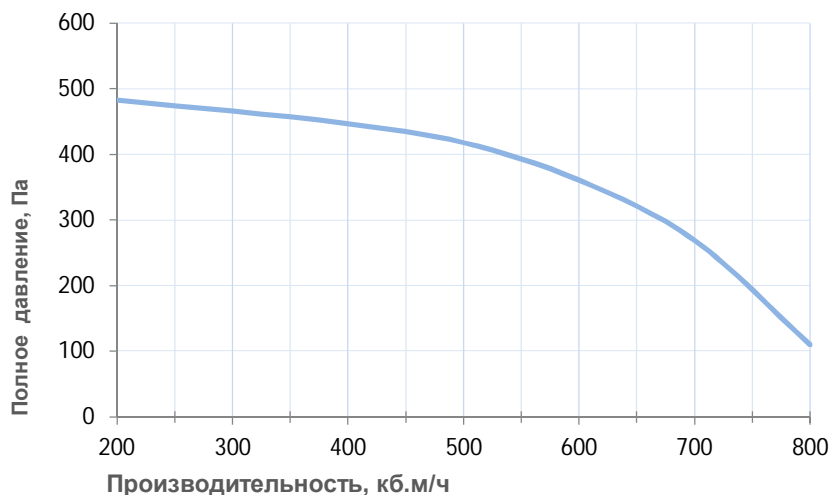
## Совместимые опции

СС	Автоматическое переключение тепло/холод. Датчик заказывается отдельно
HE	Управление увлажнителем с электрическим постнагревателем
HEP	Управление увлажнителем с электрическим пред- и постнагревателем

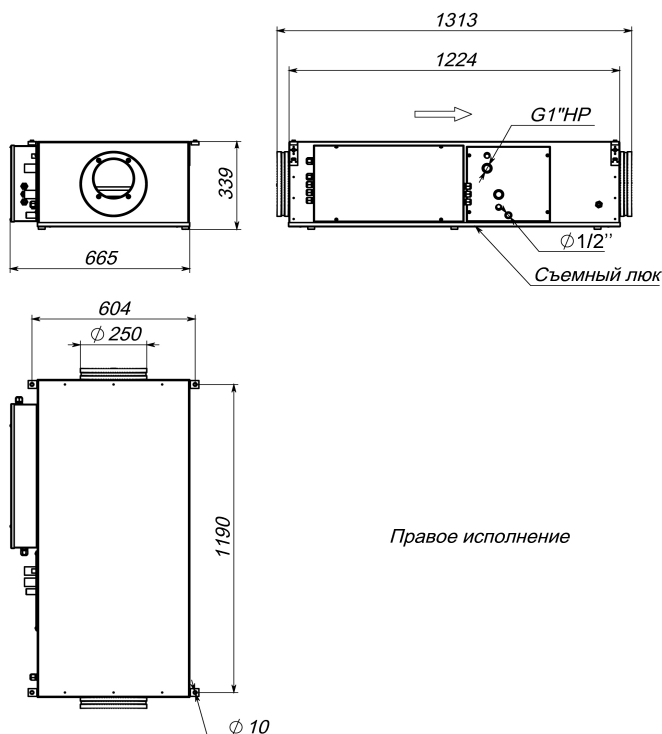
## Совместимое оборудование

JLS26H	Датчик влажности и температуры, выход Modbus RTU
MT-6070iH	Панель Weintek, диагональ 7.0", разрешение 800x480 точек, USB-порт, 24В - 700мА
MT-8070iH	Панель Weintek, диагональ 7.0", разрешение 800x480 точек, USB-порт, Ethernet, 24В - 700мА
CP-2010	Пульт управления Breezart
ALL EXTRA	Все ВУ Breezart сбалансированные по производительности
ALL HEL, HEL P	Увлажнители Breezart с электрическими нагревателями
VAV-DP	Комплект для создания VAV-системы (JL201DPR, RSCON, кабель 15м, трубка 1м, адаптер)

## Вентиляционная характеристика



## Габаритные и присоединительные размеры



## Варианты исполнения

Сторона подключения:

- правая
- левая

Тип крепления:

- подвесная (настенная)
- напольная

Сторона тех. обслуживания:

- по стороне подключения

Сторона обслуживания фильтра:

- снизу для потолочных,
- сверху для напольных

Компоновка (для ПВУ):

- горизонтальная

## Присоединительные размеры

Калорифер: 1" Н.Р.

Патрубок дренажа: 1/2"

## Приточно-вытяжная установка 700 Roto

### Описание

Приточно-вытяжная установка с роторным рекуператором и электрическим нагревателем. ПВУ комплектуется системой цифровой автоматики с пультом управления и всеми необходимыми датчиками. В ПВУ используются VAV-совместимые вентиляторы Ebmpapst серии EC (произведены в Германии).



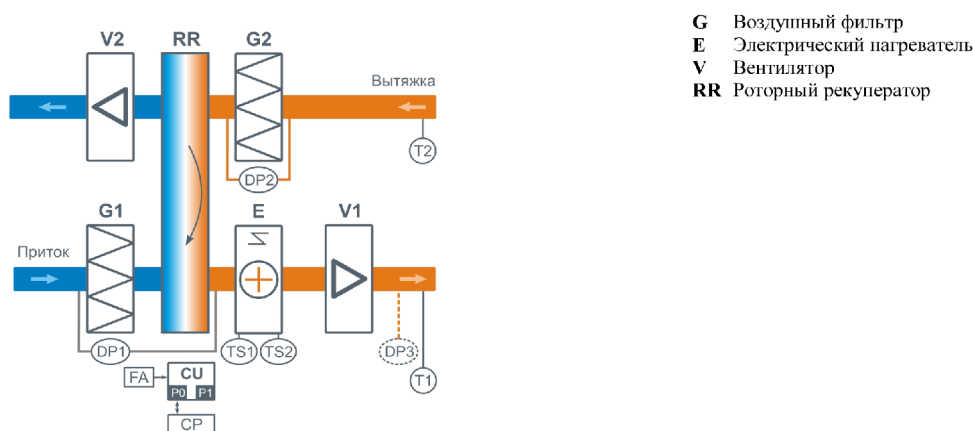
### Функции автоматики

- Плавная регулировка мощности калорифера для нагрева воздуха до заданной температуры, защита от перегрева.
- Регулировка скорости (производительности), 8 ступеней.
- Контроль загрязненности воздушного фильтра (цифровой датчик давления).
- Девять недельных сценариев, функции «Комфорт» и «Рестарт».
- Часы реального времени (не сбрасываются при сбое питания).
- Возможность создания VAV-системы (требуется набор VAV-DP).
- Подключение к компьютеру (требуется USB-адаптер) или подключение к системе «умный дом» (порт ModBus RTU).
- Управление внешними устройствами, удаленное управление вентустановкой.
- Управление вентустановкой по локальной сети (через порт Ethernet на пульте).

### Технические характеристики

Мощность калорифера (выбрать при заказе)	3,6 кВт - 220В   3,6 кВт - 380В
Максимальная потребляемая мощность	3,9 кВт - 220В   3,9 кВт - 380В
Максимальный ток	17,5 А   6,6 А
Уровень шума LwA (акустическая мощность): на всасывании   на выпуске   от корпуса	(на всасывании и выпуске со стороны помещения) 63 дБА   72 дБА   57 дБА
Уровень звукового давления LpA от корпуса	43 дБА
Масса	60 кг

### Структурная схема



- G** Воздушный фильтр
- E** Электрический нагреватель
- V** Вентилятор
- RR** Роторный рекуператор

- DP1** Датчик загрязнения фильтра притока и обмерзания рекуператора
- DP2** Датчик загрязнения фильтра вытяжки
- DP3** Датчик давления на выходе вентустановки (доп. оборудование для создания VAV-системы)
- TS1** Аварийный датчик перегрева, возвратный
- TS2** Аварийный датчик перегрева, невозвратный
- T1** Канальный датчик температуры приточного воздуха
- T2** Канальный датчик температуры вытяжного воздуха
- CU** Система цифровой автоматики, P0 и P1 – порты RS-485 (ModBus RTU)\*
- CP** Пульт управления
- FA** Вход для пожарной сигнализации (по умолчанию) или внешнего управления (настройка с пульта)

\* К порту P0 можно подключить одно из устройств управления (штатный пульт CP-ST, USB-адаптер BSA-02 для связи с компьютером, панель Wcintek).

К порту P1 можно подключить одно из устройств управления или увлажнитель воздуха HumiEL / HumiEL P (опция HE / НЕР), датчик давления JL201DPR (для VAV) и др. Подробнее см. в документе «Схемы подключения».

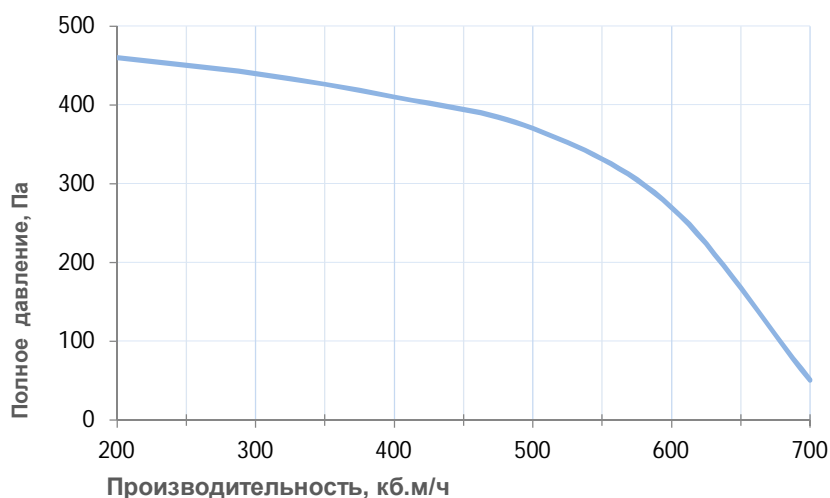
## Совместимые опции

HE	Управление увлажнителем с электрическим постнагревателем
HEP	Управление увлажнителем с электрическим пред- и постнагревателем
CT	Поддержание темп. в помещении по доп. датчику температуры (каскадный регулятор)

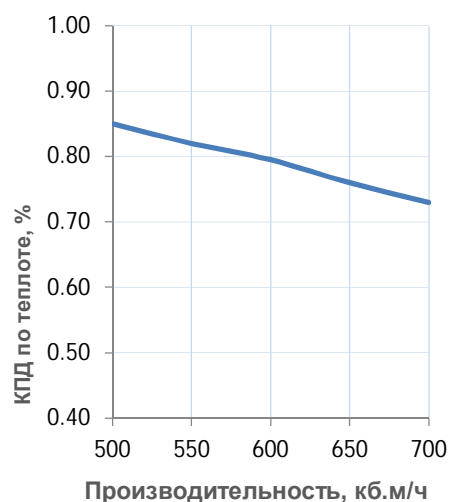
## Совместимое оборудование

550 Humi EL	Секция увлажнителя с электрическим нагревателем
550 Humi EL P	Секция увлажнителя с электрическими нагревателями
MT-6070iH	Панель Weintek, диагональ 7.0", разрешение 800x480 точек, USB-порт, 24В - 700мА
MT-8070iH	Панель Weintek, диагональ 7.0", разрешение 800x480 точек, USB-порт, Ethernet, 24В - 700мА
TPD-283U	Пульт управления Breezart
VAV-DP	Комплект для создания VAV-системы (JL201DPR, RSCON, кабель 15м, трубка 1м, адаптер)

## Вентиляционная характеристика \*

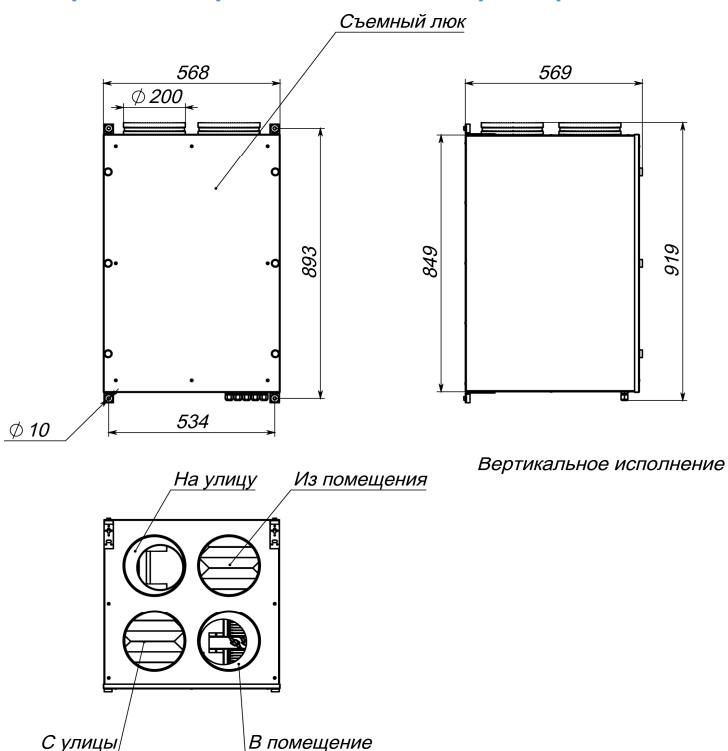


## Эффективность рекуперации



\* Указана производительность приточного канала. Производительность вытяжного канала может регулироваться в диапазоне от 30% до 100% производительности приточного канала.

## Габаритные и присоединительные размеры



## Варианты исполнения

Сторона подключения:

- универсальная

Тип крепления:

- напольная

Сторона тех. обслуживания:

- универсальная (слева или справа)

Сторона обслуживания фильтра:

- по стороне подключения

Компоновка (для ПВУ):

- вертикальная





## Приточные и приточно-вытяжные установки с водяным калорифером

### Технические характеристики

Модель	Тип вентилятора*	Напряжение питания	Охладитель	Рекуператор
550 Aqua	VE	220В, 1 фаза	-	-
1000 Aqua	VE	220В, 1 фаза	-	-
2000 Aqua	VE	220В, 1 фаза	-	-
2500 Aqua	VA	220В, 1 фаза	-	-
2700 Aqua	VE	220В, 1 фаза	-	-
3500 Aqua	VA	220В, 1 фаза	-	-
3700 Aqua	VE	380В, 3 фазы	-	-
4500 Aqua	VE	380В, 3 фазы	-	-
6000 Aqua	VE	380В, 3 фазы	-	-
8000 Aqua	VE	380В, 3 фазы	-	-
10000 Aqua	VE	380В, 3 фазы	-	-
12000 Aqua	VE	380В, 3 фазы	-	-
16000 Aqua	VE	380В, 3 фазы	-	-
2700 Aqua Lite	VE	220В, 1 фаза	-	-
3700 Aqua Lite	VE	380В, 3 фазы	-	-
4500 Aqua Lite	VE	380В, 3 фазы	-	-
6000 Aqua Lite	VE	380В, 3 фазы	-	-
1000 Aqua W	VE	220В, 1 фаза	Водяной	-
2000 Aqua W	VE	220В, 1 фаза	Водяной	-
2700 Aqua W	VE	220В, 1 фаза	Водяной	-
3700 Aqua W	VE	380В, 3 фазы	Водяной	-
4500 Aqua W	VE	380В, 3 фазы	Водяной	-
6000 Aqua W	VE	380В, 3 фазы	Водяной	-
8000 Aqua W	VE	380В, 3 фазы	Водяной	-
10000 Aqua W	VE	380В, 3 фазы	Водяной	-
12000 Aqua W	VE	380В, 3 фазы	Водяной	-
16000 Aqua W	VE	380В, 3 фазы	Водяной	-
1000 Aqua F	VE	220В, 1 фаза	Фреоновый	-
2000 Aqua F	VE	220В, 1 фаза	Фреоновый	-
2700 Aqua F	VE	220В, 1 фаза	Фреоновый	-
3700 Aqua F	VE	380В, 3 фазы	Фреоновый	-
4500 Aqua F	VE	380В, 3 фазы	Фреоновый	-
6000 Aqua F	VE	380В, 3 фазы	Фреоновый	-
8000 Aqua F	VE	380В, 3 фазы	Фреоновый	-
10000 Aqua F	VE	380В, 3 фазы	Фреоновый	-
12000 Aqua F	VE	380В, 3 фазы	Фреоновый	-
16000 Aqua F	VE	380В, 3 фазы	Фреоновый	-
2700 Aqua RR	VE	220В, 1 фаза	-	Роторный
3700 Aqua RR	VE	380В, 3 фазы	-	Роторный
4500 Aqua RR	VE	380В, 3 фазы	-	Роторный
6000 Aqua RR	VE	380В, 3 фазы	-	Роторный
2700 Aqua RR F	VE	220В, 1 фаза	Фреоновый	Роторный
3700 Aqua RR F	VE	380В, 3 фазы	Фреоновый	Роторный
4500 Aqua RR F	VE	380В, 3 фазы	Фреоновый	Роторный
6000 Aqua RR F	VE	380В, 3 фазы	Фреоновый	Роторный

\* Тип вентилятора и количество ступеней для регулирования скорости вращения:

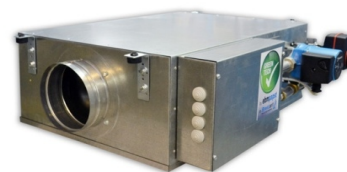
- VA – асинхронный с электронным автотрансформатором, 8 ступеней
- VE – электронно-коммутируемый (серия ЕС), 8 ступеней

Верхнюю и нижнюю границу диапазона производительности можно настраивать со штатного пульта.

## Приточная установка 550 Aqua

### Описание

Приточная установка с водяным нагревателем и смесительным узлом с 2-х или 3-х ходовым вентилем (узел подбирается исходя из типа водоснабжения). ПУ комплектуется клапаном с электроприводом (с возвратной пружиной) и системой цифровой автоматики с пультом управления и всеми необходимыми датчиками. В ПУ используется VAV-совместимый вентилятор Ebmpapst серии ЕС (произведен в Германии).



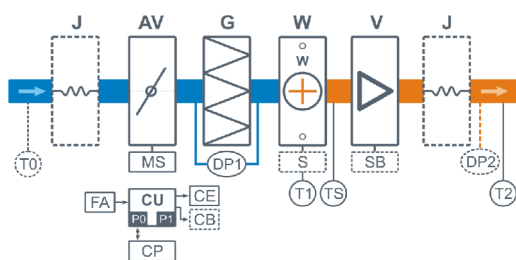
### Функции автоматики

- Управление клапаном смесительного узла калорифера для нагрева воздуха до заданной температуры, защита от замораживания.
- Регулировка скорости (производительности), 8 ступеней.
- Контроль загрязненности воздушного фильтра (цифровой датчик давления).
- Девять недельных сценариев, функции «Комфорт» и «Рестарт».
- Часы реального времени (не сбрасываются при сбое питания).
- Возможность создания VAV-системы (требуется набор VAV-DP).
- Подключение к компьютеру (требуется USB-адаптер) или подключение к системе «умный дом» (порт ModBus RTU).
- Управление внешними устройствами, удаленное управление вентустановкой.
- Управление вентустановкой по локальной сети (через порт Ethernet на пульте).

### Технические характеристики

Возможные типы водяного нагревателя	W31-S3-15-4-0,63   W31-S2-15-4-0,63
Максимальная потребляемая мощность	0,1 кВт - 220В
Максимальный ток	0,7 А
Уровень шума LwA (акустическая мощность): на всасывании   на выпуске   от корпуса	56 дБА   64 дБА   49 дБА
Уровень звукового давления LpA от корпуса	35 дБА
Масса	34 кг

### Структурная схема



- J** Гибкая вставка (в сериях 2000–16000)
- AV** Воздушный клапан
- MS** Электропривод клапана с возвратной пружиной
- G** Воздушный фильтр
- W** Водяной нагреватель
- S** Смесительный узел (в сериях 550–800 штатно, в сериях 10000–16000 опция)
- V** Вентилятор (в серии 2000 – две шт.)
- SB** Электронный автотрансформатор (в сериях 2500 и 3500)

- DP1** Датчик загрязнения фильтра
- DP2** Датчик давления на выходе ПУ (доп. оборудование для создания VAV-системы)
- TS** Термостат обмерзания
- T0** Датчик температуры наружного воздуха (опция **CC**) \*\*
- T1** Погружной датчик температуры обратной воды
- T2** Канальный датчик температуры приточного воздуха
- CU** Система цифровой автоматики, P0 и P1 – порты RS-485 (ModBus RTU)\*
- CP** Пульт управления
- FA** Вход для пожарной сигнализации (по умолчанию) или внешнего управления (настройка с пульта)
- CE** Выход на вытяжную установку серии Extra
- CB** Выход управления компрессорно-конденсаторным блоком (опционально):
  - сухие контакты – опция **DC**
  - бинарный выход (3 реле) – опция **BC**
  - 0-10В – опция **PC**

\* К порту P0 можно подключить одно из устройств управления (штатный пульт CP-ST, USB-адаптер BSA-02 для связи с компьютером, панель Weintek).

К порту P1 можно подключить одно из устройств управления или увлажнитель воздуха HumiAqua / HumiAqua P (опция HA / HAP), датчик давления JL201DPR (для VAV) и др. Подробнее см. в документе «Схемы подключения».

\*\* В зависимости от состава опций может использоваться как аналоговый датчик, так и цифровой, подключаемый к порту P1, а также датчик, подключаемый к контроллеру увлажнителя.

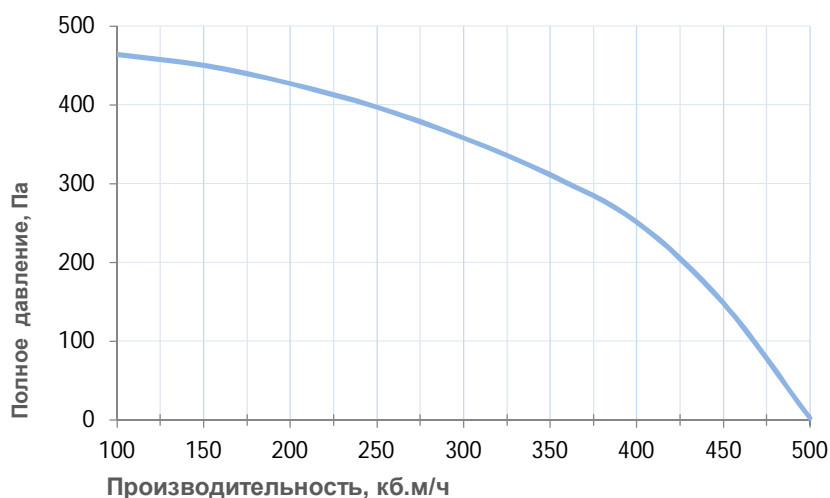
## Совместимые опции

HA	Управление увлажнителем с водяным постнагревателем
HAP	Управление увлажнителем с водяным пред- и постнагревателем
CC	Автоматическое переключение тепло/холод. Датчик заказывается отдельно
CT1	Поддержание темп. в помещении по доп. цифровому датчику темп. и влажн. (каскадный регулятор)
BC	Выход управления ККБ Mitsubishi Electric по бинарному коду (3 реле)
DC	Выход управления ККБ по "сухим контактам"
PC	Выход управления ККБ 0-10В (Daikin)

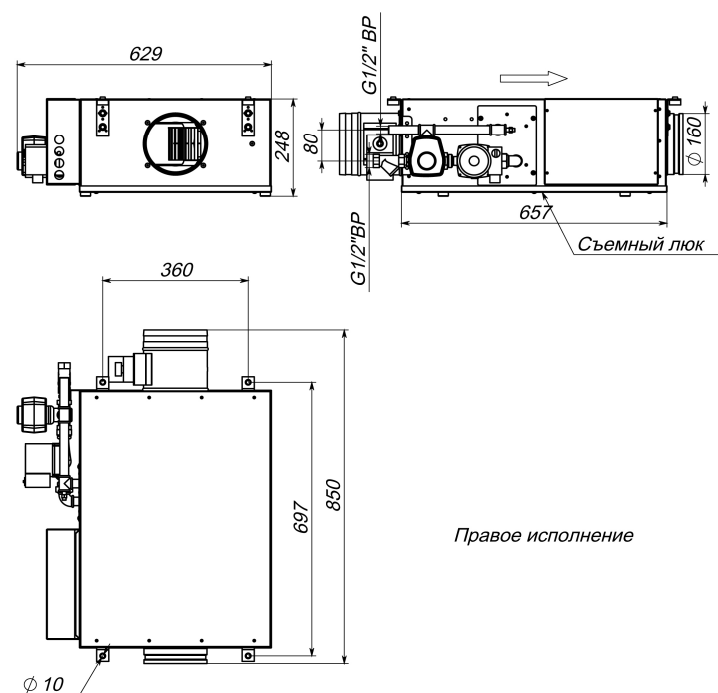
## Совместимое оборудование

550 Extra	Вытяжная установка
550 Humi EL	Секция увлажнителя с электрическим нагревателем
550 Humi EL P	Секция увлажнителя с электрическими нагревателями
MT-6070iH	Панель Weintek, диагональ 7.0", разрешение 800x480 точек, USB-порт, 24В - 700мА
MT-8070iH	Панель Weintek, диагональ 7.0", разрешение 800x480 точек, USB-порт, Ethernet, 24В - 700мА
550 Filter Case	Корпус для фильтра
550 DIST	Распределительная камера
VAV-DP	Комплект для создания VAV-системы (JL201DPR, RSCON, кабель 15м, трубка 1м, адаптер)

## Вентиляционная характеристика



## Габаритные и присоединительные размеры



## Варианты исполнения

Сторона подключения:

- правая
- левая

Тип крепления:

- подвесная (настенная)
- напольная

Сторона тех. обслуживания:

- по стороне подключения

Сторона обслуживания фильтра:

- снизу для потолочных,
- сверху для напольных

Компоновка (для ПВУ):

- горизонтальная

## Присоединительные размеры

Калорифер: 1/2 " Н.Р.

Смесит. узел с 3-х ход. вентилем: 1/2 " В.Р.

Смесит. узел с 2-х ход. вентилем: 1/2 " Н.Р.

## Приточная установка 1000 Aqua

### Описание

Приточная установка с водяным нагревателем и смесительным узлом с 2-х или 3-х ходовым вентилем (узел подбирается исходя из типа водоснабжения). ПУ комплектуется клапаном с электроприводом (с возвратной пружиной) и системой цифровой автоматики с пультом управления и всеми необходимыми датчиками. В ПУ используется VAV-совместимый вентилятор Ebmpapst серии ЕС (произведен в Германии).



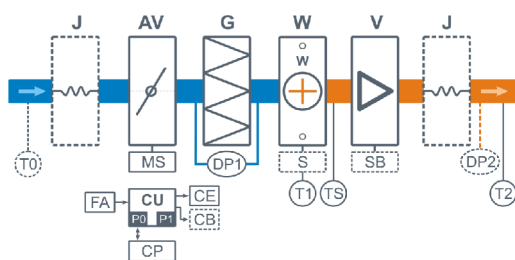
### Функции автоматики

- Управление клапаном смесительного узла калорифера для нагрева воздуха до заданной температуры, защита от замораживания.
- Регулировка скорости (производительности), 8 ступеней.
- Контроль загрязненности воздушного фильтра (цифровой датчик давления).
- Девять недельных сценариев, функции «Комфорт» и «Рестарт».
- Часы реального времени (не сбрасываются при сбое питания).
- Возможность создания VAV-системы (требуется набор VAV-DP).
- Подключение к компьютеру (требуется USB-адаптер) или подключение к системе «умный дом» (порт ModBus RTU).
- Управление внешними устройствами, удаленное управление вентустановкой.
- Управление вентустановкой по локальной сети (через порт Ethernet на пульте).

### Технические характеристики

Возможные типы водяного нагревателя	W42-S3-25-4-2,5   W42-S2-25-4-0,63
Максимальная потребляемая мощность	0,2 кВт - 220В
Максимальный ток	1,1 А
Уровень шума LwA (акустическая мощность): на всасывании   на выпуске   от корпуса	62 дБА   68 дБА   54 дБА
Уровень звукового давления LpA от корпуса	39 дБА
Масса	45 кг

### Структурная схема



- J** Гибкая вставка (в сериях 2000–16000)
- AV** Воздушный клапан
- MS** Электропривод клапана с возвратной пружиной
- G** Воздушный фильтр
- W** Водяной нагреватель
- S** Смесительный узел (в сериях 550–8000 штатно, в сериях 10000–16000 опция)
- V** Вентилятор (в серии 2000 – две шт.)
- SB** Электронный автотрансформатор (в сериях 2500 и 3500)

- DP1** Датчик загрязнения фильтра
- DP2** Датчик давления на выходе ПУ (доп. оборудование для создания VAV-системы)
- TS** Термостат обмерзания
- T0** Датчик температуры наружного воздуха (опция CC) \*\*
- T1** Погружной датчик температуры обратной воды
- T2** Канальный датчик температуры приточного воздуха
- CU** Система цифровой автоматики, P0 и P1 – порты RS-485 (ModBus RTU)\*
- CP** Пульт управления
- FA** Вход для пожарной сигнализации (по умолчанию) или внешнего управления (настройка с пульта)
- CE** Выход на вытяжную установку серии Extra
- CB** Выход управления компрессорно-конденсаторным блоком (опционально):
  - сухие контакты – опция DC
  - бинарный выход (3 реле) – опция BC
  - 0-10В – опция PC

\* К порту P0 можно подключить одно из устройств управления (штатный пульт CP-ST, USB-адаптер BSA-02 для связи с компьютером, панель Weintek).

К порту P1 можно подключить одно из устройств управления или увлажнитель воздуха HumiAqua / HumiAqua P (опция HA / HAP), датчик давления JL201DPR (для VAV) и др. Подробнее см. в документе «Схемы подключения».

\*\* В зависимости от состава опций может использоваться как аналоговый датчик, так и цифровой, подключаемый к порту P1, а также датчик, подключаемый к контроллеру увлажнителя.

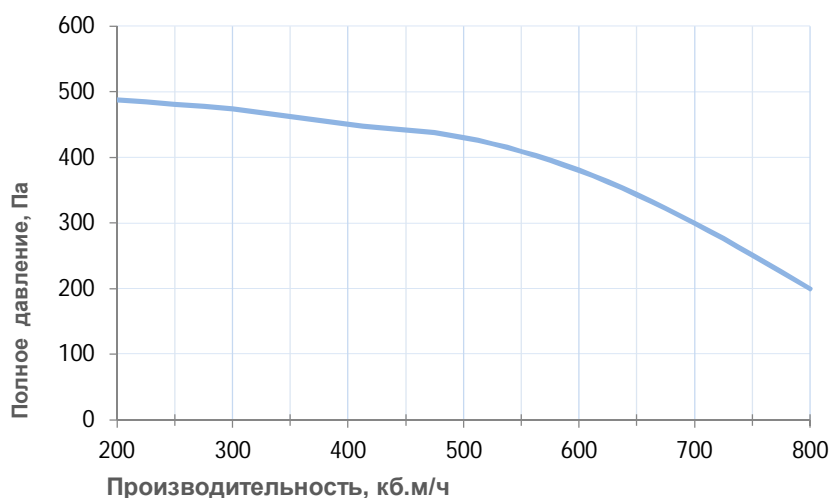
## Совместимые опции

HA	Управление увлажнителем с водяным постнагревателем
HAP	Управление увлажнителем с водяным пред- и постнагревателем
CC	Автоматическое переключение тепло/холод. Датчик заказывается отдельно
CT1	Поддержание темп. в помещении по доп. цифровому датчику темп. и влажн. (каскадный регулятор)
BC	Выход управления ККБ Mitsubishi Electric по бинарному коду (3 реле)
DC	Выход управления ККБ по "сухим контактам"
PC	Выход управления ККБ 0-10В (Daikin)

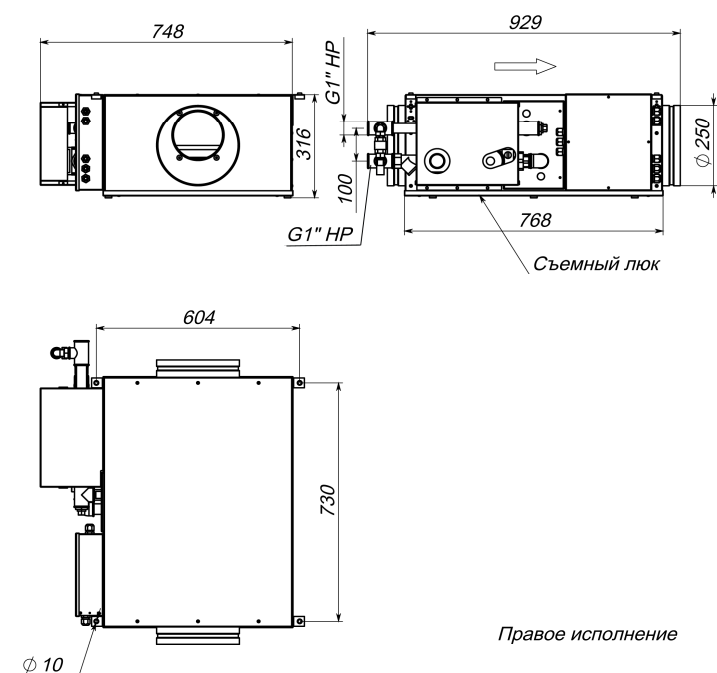
## Совместимое оборудование

MT-6070iH	Панель Weintek, диагональ 7.0", разрешение 800x480 точек, USB-порт, 24В - 700мА
MT-8070iH	Панель Weintek, диагональ 7.0", разрешение 800x480 точек, USB-порт, Ethernet, 24В - 700мА
TPD-283U	Пульт управления Breezart
ALL EXTRA	Все ВУ Breezart сбалансированные по производительности
ALL HA, HA P	Увлажнители Breezart с водяными нагревателями
VAV-DP	Комплект для создания VAV-системы (JL201DPR, RSCON, кабель 15м, трубка 1м, адаптер)

## Вентиляционная характеристика



## Габаритные и присоединительные размеры



Правое исполнение

## Варианты исполнения

Сторона подключения:

- правая
- левая

Тип крепления:

- подвесная (настенная)
- напольная

Сторона тех. обслуживания:

- по стороне подключения

Сторона обслуживания фильтра:

- снизу для потолочных,
- сверху для напольных

Компоновка (для ПВУ):

- горизонтальная

## Присоединительные размеры

Калорифер: 1" Н.Р.

Смесит. узел с 3-х ход. вентилем: 1" Н.Р.

Смесит. узел с 2-х ход. вентилем: 1" Н.Р.

## Приточная установка 2000 Aqua

### Описание

Приточная установка с водяным нагревателем и смесительным узлом с 2-х или 3-х ходовым клапаном (узел подбирается исходя из типа водоснабжения). ПУ комплектуется клапаном с электроприводом (с возвратной пружиной) и системой цифровой автоматики с пультом управления и всеми необходимыми датчиками. В ПУ установлено два VAV-совместимых вентилятора Ebmpapst серии ЕС (произведены в Германии).



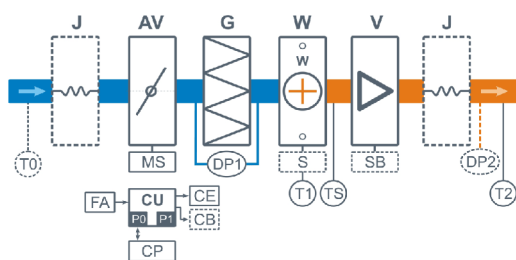
### Функции автоматики

- Управление клапаном смесительного узла калорифера для нагрева воздуха до заданной температуры, защита от замораживания.
- Регулировка скорости (производительности), 8 ступеней.
- Контроль загрязненности воздушного фильтра (цифровой датчик давления).
- Девять недельных сценариев, функции «Комфорт» и «Рестарт».
- Часы реального времени (не сбрасываются при сбое питания).
- Возможность создания VAV-системы (требуется набор VAV-DP).
- Подключение к компьютеру (требуется USB-адаптер) или подключение к системе «умный дом» (порт ModBus RTU).
- Управление внешними устройствами, удаленное управление вентустановкой.
- Управление вентустановкой по локальной сети (через порт Ethernet на пульте).

### Технические характеристики

Возможные типы водяного нагревателя	W52-S3-25-4-4   W52-S2-25-4-0,63   W52
Максимальная потребляемая мощность	0,4 кВт - 220В   0,3 кВт - 220В
Максимальный ток	1,9 А   1,5 А
Уровень шума LwA (акустическая мощность): на всасывании   на выпуске   от корпуса	65 дБА   71 дБА   58 дБА
Уровень звукового давления LpA от корпуса	44 дБА
Масса	70 кг

### Структурная схема



- J** Гибкая вставка (в сериях 2000–16000)
- AV** Воздушный клапан
- MS** Электропривод клапана с возвратной пружиной
- G** Воздушный фильтр
- W** Водяной нагреватель
- S** Смесительный узел (в сериях 550–8000 штатно, в сериях 10000–16000 опция)
- V** Вентилятор (в серии 2000 – две шт.)
- SB** Электронный автотрансформатор (в сериях 2500 и 3500)

- DP1** Датчик загрязнения фильтра
- DP2** Датчик давления на выходе ПУ (доп. оборудование для создания VAV-системы)
- TS** Термостат обмерзания
- T0** Датчик температуры наружного воздуха (опция CC) \*\*
- T1** Погружной датчик температуры обратной воды
- T2** Канальный датчик температуры приточного воздуха
- CU** Система цифровой автоматики, P0 и P1 – порты RS-485 (ModBus RTU)\*
- CP** Пульт управления
- FA** Вход для пожарной сигнализации (по умолчанию) или внешнего управления (настройка с пульта)
- CE** Выход на вытяжную установку серии Extra
- CB** Выход управления компрессорно-конденсаторным блоком (опционально):
  - сухие контакты – опция DC
  - бинарный выход (3 реле) – опция BC
  - 0-10В – опция PC

\* К порту P0 можно подключить одно из устройств управления (штатный пульт CP-ST, USB-адаптер BSA-02 для связи с компьютером, панель Weintek).

К порту P1 можно подключить одно из устройств управления или увлажнитель воздуха HumiAqua / HumiAqua P (опция HA / HAP), датчик давления JL201DPR (для VAV) и др. Подробнее см. в документе «Схемы подключения».

\*\* В зависимости от состава опций может использоваться как аналоговый датчик, так и цифровой, подключаемый к порту P1, а также датчик, подключаемый к контроллеру увлажнителя.

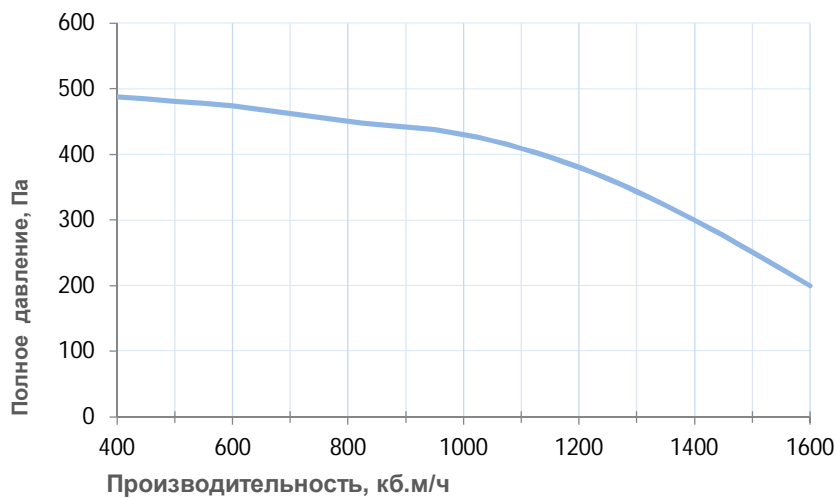
## Совместимые опции

HA	Управление увлажнителем с водяным постнагревателем
HAP	Управление увлажнителем с водяным пред- и постнагревателем
CC	Автоматическое переключение тепло/холод. Датчик заказывается отдельно
CT1	Поддержание темп. в помещении по доп. цифровому датчику темп. и влажн. (каскадный регулятор)
BC	Выход управления ККБ Mitsubishi Electric по бинарному коду (3 реле)
DC	Выход управления ККБ по "сухим контактам"
PC	Выход управления ККБ 0-10В (Daikin)

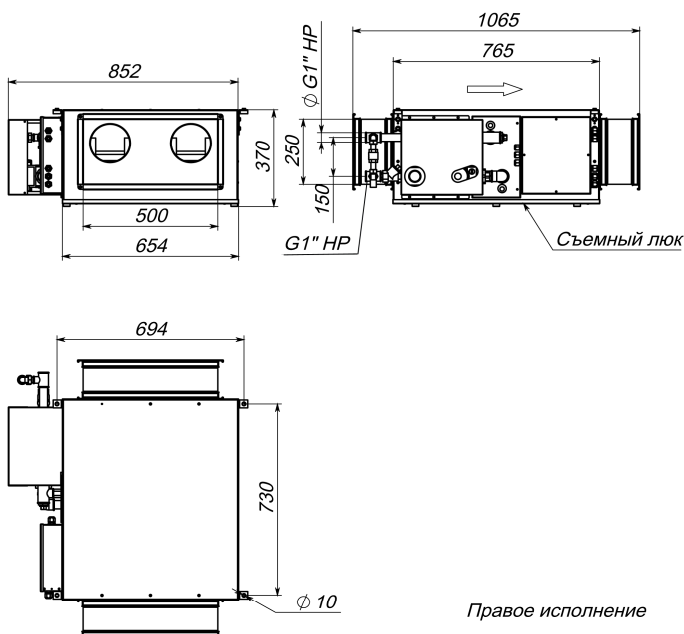
## Совместимое оборудование

MT-6070iH	Панель Weintek, диагональ 7.0", разрешение 800x480 точек, USB-порт, 24В - 700мА
MT-8070iH	Панель Weintek, диагональ 7.0", разрешение 800x480 точек, USB-порт, Ethernet, 24В - 700мА
TPD-283U	Пульт управления Breezart
ALL EXTRA	Все ВУ Breezart сбалансированные по производительности
ALL HA, HA P	Увлажнители Breezart с водяными нагревателями
VAV-DP	Комплект для создания VAV-системы (JL201DPR, RSCON, кабель 15м, трубка 1м, адаптер)

## Вентиляционная характеристика



## Габаритные и присоединительные размеры



Правое исполнение

## Варианты исполнения

Сторона подключения:

- правая
- левая

Тип крепления:

- подвесная (настенная)
- напольная

Сторона тех. обслуживания:

- по стороне подключения

Сторона обслуживания фильтра:

- снизу для потолочных,
- сверху для напольных

Компоновка (для ПВУ):

- горизонтальная

## Присоединительные размеры

Калорифер: 1" Н.Р.

Смесит. узел с 3-х ход. вентилем: 1" Н.Р.

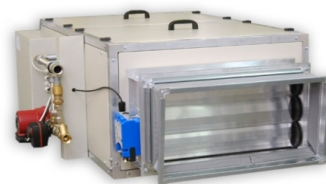
Смесит. узел с 2-х ход. вентилем: 1" Н.Р.



## Приточная установка 2500 Aqua

### Описание

Приточная установка с водяным нагревателем и смесительным узлом с 2-х или 3-х ходовым клапаном (узел подбирается исходя из типа водоснабжения). ПУ комплектуется клапаном с электроприводом (с возвратной пружиной) и системой цифровой автоматики с пультом управления и всеми необходимыми датчиками.



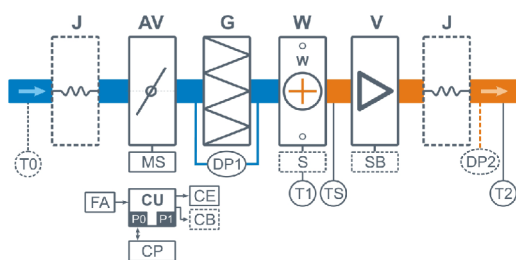
### Функции автоматики

- Управление клапаном смесительного узла калорифера для нагрева воздуха до заданной температуры, защита от замораживания.
- Регулировка скорости (производительности), 8 ступеней.
- Контроль загрязненности воздушного фильтра (цифровой датчик давления).
- Девять недельных сценариев, функции «Комфорт» и «Рестарт».
- Часы реального времени (не сбрасываются при сбое питания).
- Возможность создания VAV-системы (требуется набор VAV-DP).
- Подключение к компьютеру (требуется USB-адаптер) или подключение к системе «умный дом» (порт ModBus RTU).
- Управление внешними устройствами, удаленное управление вентустановкой.
- Управление вентустановкой по локальной сети (через порт Ethernet на пульте).

### Технические характеристики

Возможные типы водяного нагревателя	W63-S3-25-6-4   W63-S2-25-6-1   W63A-S3-25-6-4   W63A-S2-25-6-1
Максимальная потребляемая мощность	0,8 кВт - 220В
Максимальный ток	3,7 А
Уровень шума LwA (акустическая мощность): на всасывании   на выпуске   от корпуса	63 дБА   72 дБА   56 дБА
Уровень звукового давления LpA от корпуса	43 дБА
Масса	101 кг

### Структурная схема



- J** Гибкая вставка (в сериях 2000–16000)
- AV** Воздушный клапан
- MS** Электропривод клапана с возвратной пружиной
- G** Воздушный фильтр
- W** Водяной нагреватель
- S** Смесительный узел (в сериях 550–8000 штатно, в сериях 10000–16000 опция)
- V** Вентилятор (в серии 2000 – две шт.)
- SB** Электронный автотрансформатор (в сериях 2500 и 3500)

- DP1** Датчик загрязнения фильтра
- DP2** Датчик давления на выходе ПУ (доп. оборудование для создания VAV-системы)
- TS** Термостат обмерзания
- T0** Датчик температуры наружного воздуха (опция CC) \*\*
- T1** Погружной датчик температуры обратной воды
- T2** Канальный датчик температуры приточного воздуха
- CU** Система цифровой автоматики, P0 и P1 – порты RS-485 (ModBus RTU)\*
- CP** Пульт управления
- FA** Вход для пожарной сигнализации (по умолчанию) или внешнего управления (настройка с пульта)
- CE** Выход на вытяжную установку серии Extra
- CB** Выход управления компрессорно-конденсаторным блоком (опционально):
  - сухие контакты – опция DC
  - бинарный выход (3 реле) – опция BC
  - 0-10В – опция PC

\* К порту P0 можно подключить одно из устройств управления (штатный пульт CP-ST, USB-адаптер BSA-02 для связи с компьютером, панель Weintek).

К порту P1 можно подключить одно из устройств управления или увлажнитель воздуха HumiAqua / HumiAqua P (опция HA / HAP), датчик давления JL201DPR (для VAV) и др. Подробнее см. в документе «Схемы подключения».

\*\* В зависимости от состава опций может использоваться как аналоговый датчик, так и цифровой, подключаемый к порту P1, а также датчик, подключаемый к контроллеру увлажнителя.

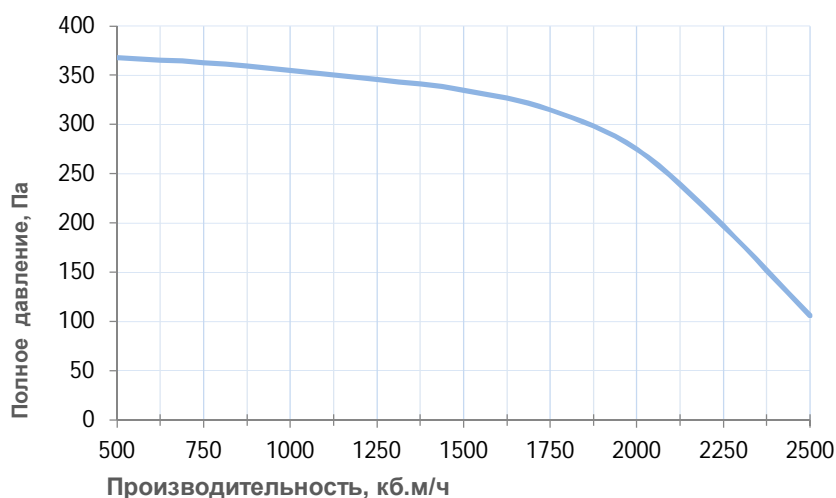
## Совместимые опции

HA	Управление увлажнителем с водяным постнагревателем
HAP	Управление увлажнителем с водяным пред- и постнагревателем
CC	Автоматическое переключение тепло/холод. Датчик заказывается отдельно
CT1	Поддержание темп. в помещении по доп. цифровому датчику темп. и влажн. (каскадный регулятор)
BC	Выход управления ККБ Mitsubishi Electric по бинарному коду (3 реле)
DC	Выход управления ККБ по "сухим контактам"
PC	Выход управления ККБ 0-10В (Daikin)

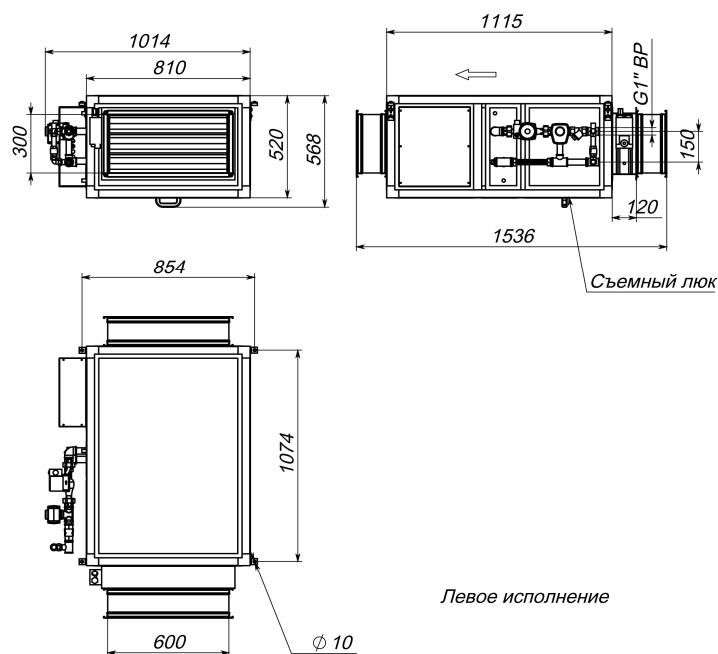
## Совместимое оборудование

MT-6070iH	Панель Weintek, диагональ 7.0", разрешение 800x480 точек, USB-порт, 24В - 700мА
MT-8070iH	Панель Weintek, диагональ 7.0", разрешение 800x480 точек, USB-порт, Ethernet, 24В - 700мА
TPD-283U	Пульт управления Breezart
ALL EXTRA	Все ВУ Breezart сбалансированные по производительности
ALL HA, HA P	Увлажнители Breezart с водяными нагревателями
VAV-DP	Комплект для создания VAV-системы (JL201DPR, RSCON, кабель 15м, трубка 1м, адаптер)

## Вентиляционная характеристика



## Габаритные и присоединительные размеры



## Варианты исполнения

Сторона подключения:

- правая
- левая

Тип крепления:

- подвесная (настенная)
- напольная

Сторона тех. обслуживания:

- по стороне подключения

Сторона обслуживания фильтра:

- снизу для потолочных,
- сверху для напольных

Компоновка (для ПВУ):

- горизонтальная

## Присоединительные размеры

Калорифер: 1" Н.Р.

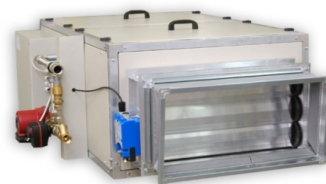
Смесит. узел с 3-х ход. вентилем: 1" В.Р.

Смесит. узел с 2-х ход. вентилем: 1" Н.Р.

## Приточная установка 2700 Aqua

### Описание

Приточная установка с водяным нагревателем и смесительным узлом с 2-х или 3-х ходовым вентилем (узел подбирается исходя из типа водоснабжения). ПУ комплектуется клапаном с электроприводом (с возвратной пружиной) и системой цифровой автоматики с пультом управления и всеми необходимыми датчиками. В ПУ используется VAV-совместимый вентилятор Ebmpapst серии ЕС (произведен в Германии).



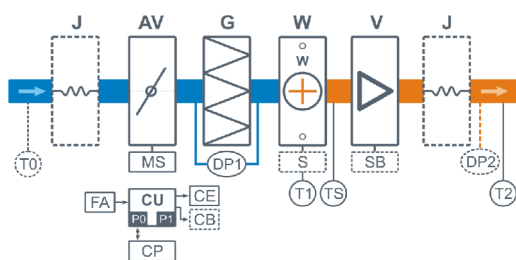
### Функции автоматики

- Управление клапаном смесительного узла калорифера для нагрева воздуха до заданной температуры, защита от замораживания.
- Регулировка скорости (производительности), 8 ступеней.
- Контроль загрязненности воздушного фильтра (цифровой датчик давления).
- Девять недельных сценариев, функции «Комфорт» и «Рестарт».
- Часы реального времени (не сбрасываются при сбое питания).
- Возможность создания VAV-системы (требуется набор VAV-DP).
- Подключение к компьютеру (требуется USB-адаптер) или подключение к системе «умный дом» (порт ModBus RTU).
- Управление внешними устройствами, удаленное управление вентустановкой.
- Управление вентустановкой по локальной сети (через порт Ethernet на пульте).

### Технические характеристики

Возможные типы водяного нагревателя	W63-S3-25-6-4   W63-S2-25-6-1   W63A-S3-25-6-4   W63A-S2-25-6-1
Максимальная потребляемая мощность	0,8 кВт - 220В
Максимальный ток	3,7 А
Уровень шума LwA (акустическая мощность): на всасывании   на выпуске   от корпуса	65 дБА   74 дБА   57 дБА
Уровень звукового давления LpA от корпуса	44 дБА
Масса	95 кг

### Структурная схема



- J** Гибкая вставка (в сериях 2000–16000)
- AV** Воздушный клапан
- MS** Электропривод клапана с возвратной пружиной
- G** Воздушный фильтр
- W** Водяной нагреватель
- S** Смесительный узел (в сериях 550–8000 штатно, в сериях 10000–16000 опция)
- V** Вентилятор (в серии 2000 – две шт.)
- SB** Электронный автотрансформатор (в сериях 2500 и 3500)

- DP1** Датчик загрязнения фильтра
- DP2** Датчик давления на выходе ПУ (доп. оборудование для создания VAV-системы)
- TS** Термостат обмерзания
- T0** Датчик температуры наружного воздуха (опция **CC**) \*\*
- T1** Погружной датчик температуры обратной воды
- T2** Канальный датчик температуры приточного воздуха
- CU** Система цифровой автоматики, P0 и P1 – порты RS-485 (ModBus RTU)\*
- CP** Пульт управления
- FA** Вход для пожарной сигнализации (по умолчанию) или внешнего управления (настройка с пульта)
- CE** Выход на вытяжную установку серии Extra
- CB** Выход управления компрессорно-конденсаторным блоком (опционально):
  - сухие контакты – опция **DC**
  - бинарный выход (3 реле) – опция **BC**
  - 0-10В – опция **PC**

\* К порту P0 можно подключить одно из устройств управления (штатный пульт CP-ST, USB-адаптер BSA-02 для связи с компьютером, панель Weintek).

К порту P1 можно подключить одно из устройств управления или увлажнитель воздуха HumiAqua / HumiAqua P (опция HA / HAP), датчик давления JL201DPR (для VAV) и др. Подробнее см. в документе «Схемы подключения».

\*\* В зависимости от состава опций может использоваться как аналоговый датчик, так и цифровой, подключаемый к порту P1, а также датчик, подключаемый к контроллеру увлажнителя.

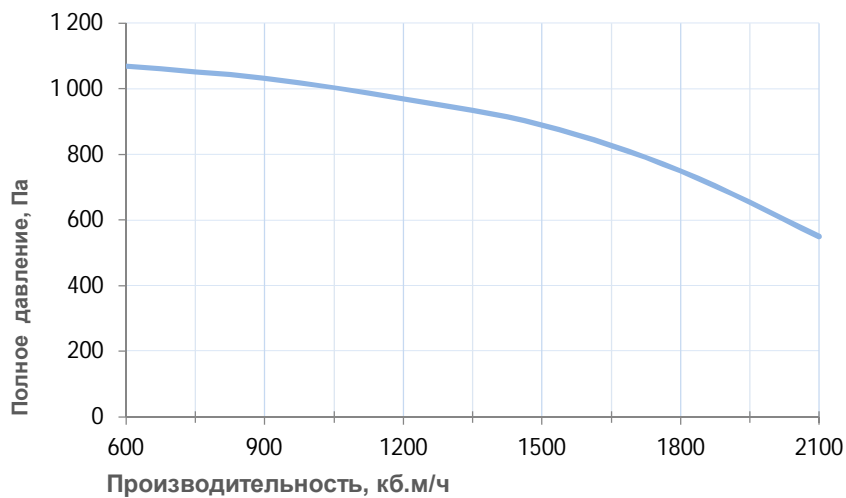
## Совместимые опции

HA	Управление увлажнителем с водяным постнагревателем
HAP	Управление увлажнителем с водяным пред- и постнагревателем
CC	Автоматическое переключение тепло/холод. Датчик заказывается отдельно
CT1	Поддержание темп. в помещении по доп. цифровому датчику темп. и влажн. (каскадный регулятор)
BC	Выход управления ККБ Mitsubishi Electric по бинарному коду (3 реле)
DC	Выход управления ККБ по "сухим контактам"
PC	Выход управления ККБ 0-10В (Daikin)

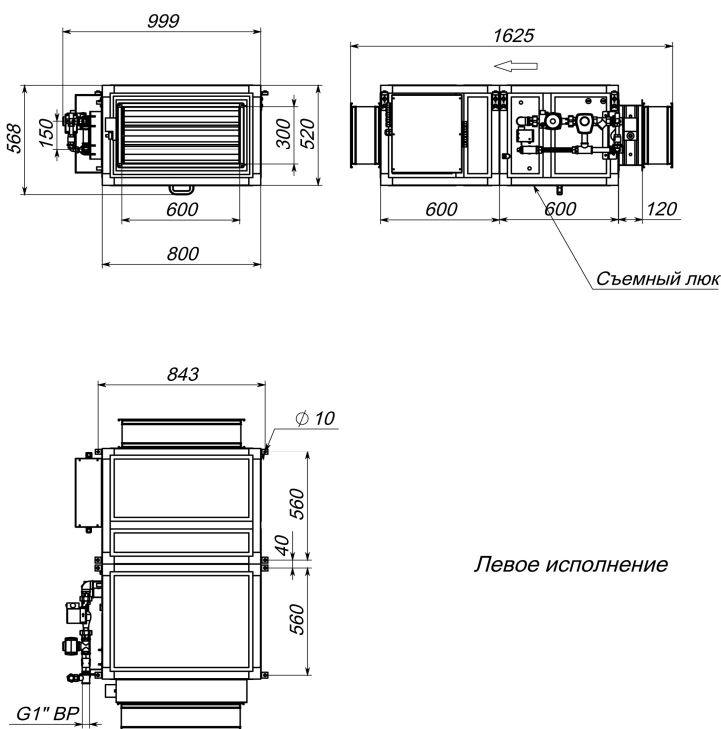
## Совместимое оборудование

MT-6070iH	Панель Weintek, диагональ 7.0", разрешение 800x480 точек, USB-порт, 24В - 700мА
MT-8070iH	Панель Weintek, диагональ 7.0", разрешение 800x480 точек, USB-порт, Ethernet, 24В - 700мА
TPD-283U	Пульт управления Breezart
ALL EXTRA	Все ВУ Breezart сбалансированные по производительности
ALL HA, HA P	Увлажнители Breezart с водяными нагревателями
VAV-DP	Комплект для создания VAV-системы (JL201DPR, RSCON, кабель 15м, трубка 1м, адаптер)

## Вентиляционная характеристика



## Габаритные и присоединительные размеры



## Варианты исполнения

Сторона подключения:

- правая
- левая

Тип крепления:

- подвесная (настенная)
- напольная

Сторона тех. обслуживания:

- по стороне подключения

Сторона обслуживания фильтра:

- снизу для потолочных,
- сверху для напольных

Компоновка (для ПВУ):

- горизонтальная

## Присоединительные размеры

Калорифер: 1" Н.Р.

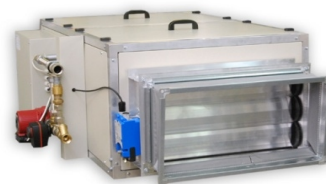
Смесит. узел с 3-х ход. вентилем: 1" В.Р.

Смесит. узел с 2-х ход. вентилем: 1" Н.Р.

## Приточная установка 3500 Aqua

### Описание

Приточная установка с водяным нагревателем и смесительным узлом с 2-х или 3-х ходовым клапаном (узел подбирается исходя из типа водоснабжения). ПУ комплектуется клапаном с электроприводом (с возвратной пружиной) и системой цифровой автоматики с пультом управления и всеми необходимыми датчиками.



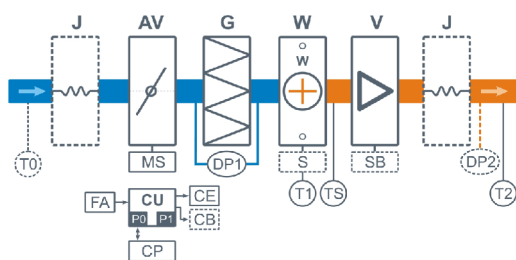
### Функции автоматики

- Управление клапаном смесительного узла калорифера для нагрева воздуха до заданной температуры, защита от замораживания.
- Регулировка скорости (производительности), 8 ступеней.
- Контроль загрязненности воздушного фильтра (цифровой датчик давления).
- Девять недельных сценариев, функции «Комфорт» и «Рестарт».
- Часы реального времени (не сбрасываются при сбое питания).
- Возможность создания VAV-системы (требуется набор VAV-DP).
- Подключение к компьютеру (требуется USB-адаптер) или подключение к системе «умный дом» (порт ModBus RTU).
- Управление внешними устройствами, удаленное управление вентустановкой.
- Управление вентустановкой по локальной сети (через порт Ethernet на пульте).

### Технические характеристики

Возможные типы водяного нагревателя	W63-S3-25-8-4   W63-S2-25-6-1   W63A-S3-25-8-4   W63A-S2-25-6-1
Максимальная потребляемая мощность	1,5 кВт - 220В   1,4 кВт - 220В
Максимальный ток	6,9 А   6,2 А
Уровень шума LwA (акустическая мощность): на всасывании   на выпуске   от корпуса	70 дБА   78 дБА   62 дБА
Уровень звукового давления LpA от корпуса	48 дБА
Масса	110 кг

### Структурная схема



- J** Гибкая вставка (в сериях 2000–16000)
- AV** Воздушный клапан
- MS** Электропривод клапана с возвратной пружиной
- G** Воздушный фильтр
- W** Водяной нагреватель
- S** Смесительный узел (в сериях 550–8000 штатно, в сериях 10000–16000 опция)
- V** Вентилятор (в серии 2000 – две шт.)
- SB** Электронный автотрансформатор (в сериях 2500 и 3500)

- DP1** Датчик загрязнения фильтра
- DP2** Датчик давления на выходе ПУ (доп. оборудование для создания VAV-системы)
- TS** Термостат обмерзания
- T0** Датчик температуры наружного воздуха (опция **CC**) \*\*
- T1** Погружной датчик температуры обратной воды
- T2** Канальный датчик температуры приточного воздуха
- CU** Система цифровой автоматики, P0 и P1 – порты RS-485 (ModBus RTU)\*
- CP** Пульт управления
- FA** Вход для пожарной сигнализации (по умолчанию) или внешнего управления (настройка с пульта)
- CE** Выход на вытяжную установку серии Extra
- CB** Выход управления компрессорно-конденсаторным блоком (опционально):
  - сухие контакты – опция **DC**
  - бинарный выход (3 реле) – опция **BC**
  - 0-10В – опция **PC**

\* К порту P0 можно подключить одно из устройств управления (штатный пульт CP-ST, USB-адаптер BSA-02 для связи с компьютером, панель Weintek).

К порту P1 можно подключить одно из устройств управления или увлажнитель воздуха HumiAqua / HumiAqua P (опция HA / HAP), датчик давления JL201DPR (для VAV) и др. Подробнее см. в документе «Схемы подключения».

\*\* В зависимости от состава опций может использоваться как аналоговый датчик, так и цифровой, подключаемый к порту P1, а также датчик, подключаемый к контроллеру увлажнителя.

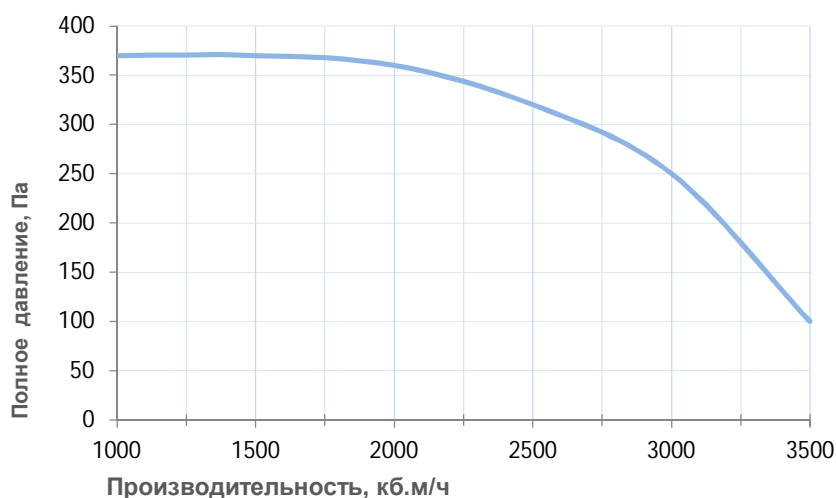
## Совместимые опции

HA	Управление увлажнителем с водяным постнагревателем
HAP	Управление увлажнителем с водяным пред- и постнагревателем
CC	Автоматическое переключение тепло/холод. Датчик заказывается отдельно
CT1	Поддержание темп. в помещении по доп. цифровому датчику темп. и влажн. (каскадный регулятор)
BC	Выход управления ККБ Mitsubishi Electric по бинарному коду (3 реле)
DC	Выход управления ККБ по "сухим контактам"
PC	Выход управления ККБ 0-10В (Daikin)

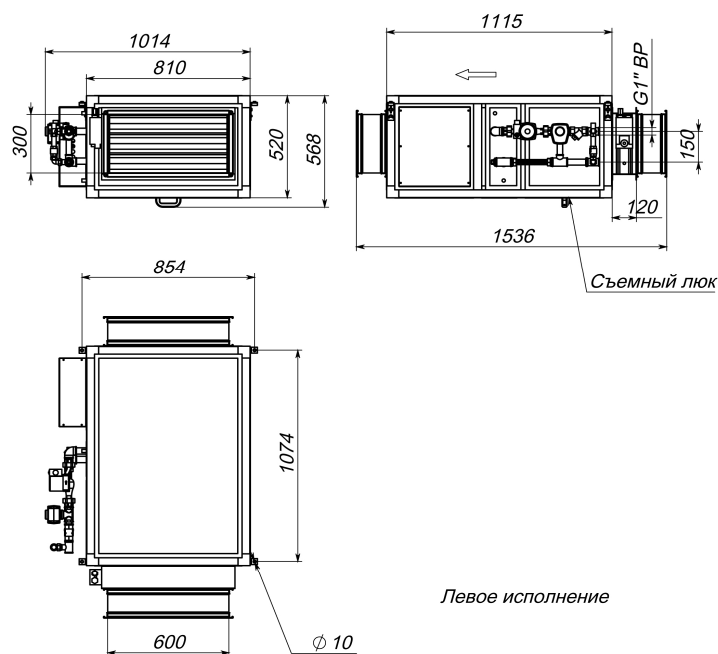
## Совместимое оборудование

MT-6070iH	Панель Weintek, диагональ 7.0", разрешение 800x480 точек, USB-порт, 24В - 700мА
MT-8070iH	Панель Weintek, диагональ 7.0", разрешение 800x480 точек, USB-порт, Ethernet, 24В - 700мА
TPD-283U	Пульт управления Breezart
ALL EXTRA	Все ВУ Breezart сбалансированные по производительности
ALL HA, HA P	Увлажнители Breezart с водяными нагревателями
VAV-DP	Комплект для создания VAV-системы (JL201DPR, RSCON, кабель 15м, трубка 1м, адаптер)

## Вентиляционная характеристика



## Габаритные и присоединительные размеры



## Варианты исполнения

Сторона подключения:

- правая
- левая

Тип крепления:

- подвесная (настенная)
- напольная

Сторона тех. обслуживания:

- по стороне подключения

Сторона обслуживания фильтра:

- снизу для потолочных,
- сверху для напольных

Компоновка (для ПВУ):

- горизонтальная

## Присоединительные размеры

Калорифер: 1" Н.Р.

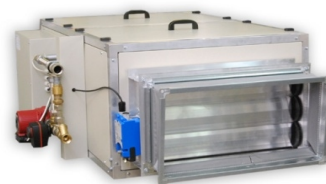
Смесит. узел с 3-х ход. вентилем: 1" В.Р.

Смесит. узел с 2-х ход. вентилем: 1" Н.Р.

## Приточная установка 3700 Aqua

### Описание

Приточная установка с водяным нагревателем и смесительным узлом с 2-х или 3-х ходовым вентилем (узел подбирается исходя из типа водоснабжения). ПУ комплектуется клапаном с электроприводом (с возвратной пружиной) и системой цифровой автоматики с пультом управления и всеми необходимыми датчиками. В ПУ используется VAV-совместимый вентилятор Ebmpapst серии ЕС (произведен в Германии).



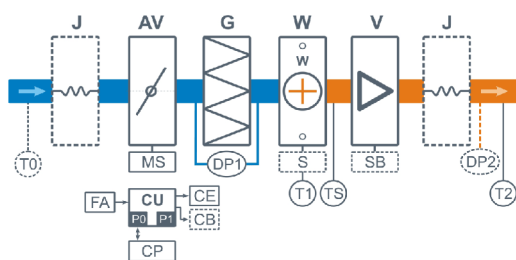
### Функции автоматики

- Управление клапаном смесительного узла калорифера для нагрева воздуха до заданной температуры, защита от замораживания.
- Регулировка скорости (производительности), 8 ступеней.
- Контроль загрязненности воздушного фильтра (цифровой датчик давления).
- Девять недельных сценариев, функции «Комфорт» и «Рестарт».
- Часы реального времени (не сбрасываются при сбое питания).
- Возможность создания VAV-системы (требуется набор VAV-DP).
- Подключение к компьютеру (требуется USB-адаптер) или подключение к системе «умный дом» (порт ModBus RTU).
- Управление внешними устройствами, удаленное управление вентустановкой.
- Управление вентустановкой по локальной сети (через порт Ethernet на пульте).

### Технические характеристики

Возможные типы водяного нагревателя	W63-S3-25-8-4   W63-S2-25-6-1   W63A-S3-25-8-4   W63A-S2-25-6-1
Максимальная потребляемая мощность	1,3 кВт - 380В   1,1 кВт - 380В
Максимальный ток	2,7 А   2,0 А
Уровень шума LwA (акустическая мощность): на всасывании   на выпуске   от корпуса	72 дБА   79 дБА   63 дБА
Уровень звукового давления LpA от корпуса	49 дБА
Масса	105 кг

### Структурная схема



- J** Гибкая вставка (в сериях 2000–16000)
- AV** Воздушный клапан
- MS** Электропривод клапана с возвратной пружиной
- G** Воздушный фильтр
- W** Водяной нагреватель
- S** Смесительный узел (в сериях 550–8000 штатно, в сериях 10000–16000 опция)
- V** Вентилятор (в серии 2000 – две шт.)
- SB** Электронный автотрансформатор (в сериях 2500 и 3500)

- DP1** Датчик загрязнения фильтра
- DP2** Датчик давления на выходе ПУ (доп. оборудование для создания VAV-системы)
- TS** Термостат обмерзания
- T0** Датчик температуры наружного воздуха (опция CC) \*\*
- T1** Погружной датчик температуры обратной воды
- T2** Канальный датчик температуры приточного воздуха
- CU** Система цифровой автоматики, P0 и P1 – порты RS-485 (ModBus RTU)\*
- CP** Пульт управления
- FA** Вход для пожарной сигнализации (по умолчанию) или внешнего управления (настройка с пульта)
- CE** Выход на вытяжную установку серии Extra
- CB** Выход управления компрессорно-конденсаторным блоком (опционально):
  - сухие контакты – опция DC
  - бинарный выход (3 реле) – опция BC
  - 0-10В – опция PC

\* К порту P0 можно подключить одно из устройств управления (штатный пульт CP-ST, USB-адаптер BSA-02 для связи с компьютером, панель Weintek).

К порту P1 можно подключить одно из устройств управления или увлажнитель воздуха HumiAqua / HumiAqua P (опция HA / HAP), датчик давления JL201DPR (для VAV) и др. Подробнее см. в документе «Схемы подключения».

\*\* В зависимости от состава опций может использоваться как аналоговый датчик, так и цифровой, подключаемый к порту P1, а также датчик, подключаемый к контроллеру увлажнителя.

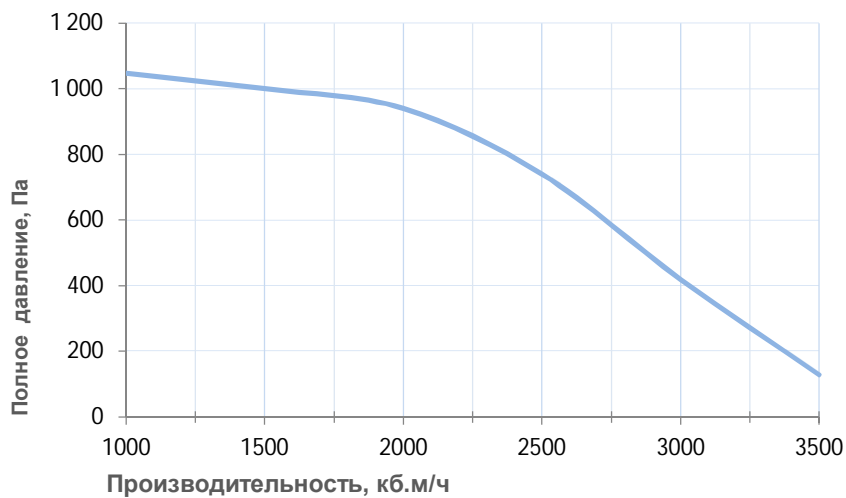
## Совместимые опции

HA	Управление увлажнителем с водяным постнагревателем
HAP	Управление увлажнителем с водяным пред- и постнагревателем
CC	Автоматическое переключение тепло/холод. Датчик заказывается отдельно
CT1	Поддержание темп. в помещении по доп. цифровому датчику темп. и влажн. (каскадный регулятор)
BC	Выход управления ККБ Mitsubishi Electric по бинарному коду (3 реле)
DC	Выход управления ККБ по "сухим контактам"
PC	Выход управления ККБ 0-10В (Daikin)

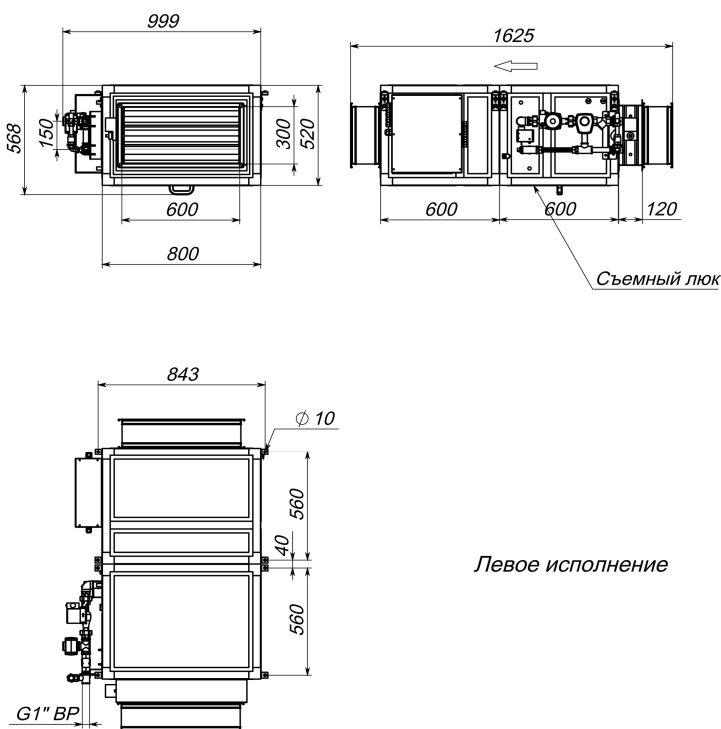
## Совместимое оборудование

MT-6070iH	Панель Weintek, диагональ 7.0", разрешение 800x480 точек, USB-порт, 24В - 700мА
MT-8070iH	Панель Weintek, диагональ 7.0", разрешение 800x480 точек, USB-порт, Ethernet, 24В - 700мА
TPD-283U	Пульт управления Breezart
ALL EXTRA	Все ВУ Breezart сбалансированные по производительности
ALL HA, HA P	Увлажнители Breezart с водяными нагревателями
VAV-DP	Комплект для создания VAV-системы (JL201DPR, RSCON, кабель 15м, трубка 1м, адаптер)

## Вентиляционная характеристика



## Габаритные и присоединительные размеры



## Варианты исполнения

Сторона подключения:

- правая
- левая

Тип крепления:

- подвесная (настенная)
- напольная

Сторона тех. обслуживания:

- по стороне подключения

Сторона обслуживания фильтра:

- снизу для потолочных,
- сверху для напольных

Компоновка (для ПВУ):

- горизонтальная

## Присоединительные размеры

Калорифер: 1" Н.Р.

Смесит. узел с 3-х ход. вентилем: 1" В.Р.

Смесит. узел с 2-х ход. вентилем: 1" Н.Р.



# Приточная установка 4500 Aqua

## Описание

Приточная установка с водяным нагревателем и смесительным узлом с 2-х или 3-х ходовым вентилем (узел подбирается исходя из типа водоснабжения). ПУ комплектуется клапаном с электроприводом (с возвратной пружиной) и системой цифровой автоматики с пультом управления и всеми необходимыми датчиками. В ПУ используется VAV-совместимый вентилятор Ebmpapst серии EC (произведен в Германии).



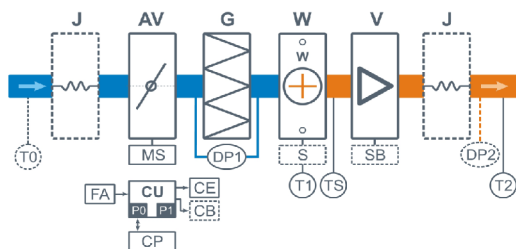
## Функции автоматики

- Управление клапаном смесительного узла калорифера для нагрева воздуха до заданной температуры, защита от замораживания.
- Регулировка скорости (производительности), 8 ступеней.
- Контроль загрязненности воздушного фильтра (цифровой датчик давления).
- Девять недельных сценариев, функции «Комфорт» и «Рестарт».
- Часы реального времени (не сбрасываются при сбое питания).
- Возможность создания VAV-системы (требуется набор VAV-DP).
- Подключение к компьютеру (требуется USB-адаптер) или подключение к системе «умный дом» (порт ModBus RTU).
- Управление внешними устройствами, удаленное управление вентустановкой.
- Управление вентустановкой по локальной сети (через порт Ethernet на пульте).

## Технические характеристики

Возможные типы водяного нагревателя	W85-S3-32-8-6,3   W85-S2-32-8-1,6   W85-S2-32-8-2,1   W85A-S3-32-8-6,3 W85A-S2-32-8-1,6   W85A-S2-32-8-2,1
Максимальная потребляемая мощность	1,3 кВт - 380В
Максимальный ток	2,7 А
Уровень шума LwA (акустическая мощность): на всасывании   на выпуске   от корпуса	74 дБА   82 дБА   64 дБА
Уровень звукового давления LpA от корпуса	48 дБА
Масса	190 кг

## Структурная схема



- J** Гибкая вставка (в сериях 2000–16000)
- AV** Воздушный клапан
- MS** Электропривод клапана с возвратной пружиной
- G** Воздушный фильтр
- W** Водяной нагреватель
- S** Смесительный узел (в сериях 550–8000 штатно, в сериях 10000–16000 опция)
- V** Вентилятор (в серии 2000 – две шт.)
- SB** Электронный автотрансформатор (в сериях 2500 и 3500)

- DP1** Датчик загрязнения фильтра
- DP2** Датчик давления на выходе ПУ (доп. оборудование для создания VAV-системы)
- TS** Термостат обмерзания
- T0** Датчик температуры наружного воздуха (опция CC) \*\*
- T1** Погружной датчик температуры обратной воды
- T2** Канальный датчик температуры приточного воздуха
- CU** Система цифровой автоматики, P0 и P1 – порты RS-485 (ModBus RTU)\*
- CP** Пульт управления
- FA** Вход для пожарной сигнализации (по умолчанию) или внешнего управления (настройка с пульта)
- CE** Выход на вытяжную установку серии Extrа
- CB** Выход управления компрессорно-конденсаторным блоком (опционально):  
- сухие контакты – опция **DC**  
- бинарный выход (3 реле) – опция **BC**  
- 0-10В – опция **PC**

\* К порту P0 можно подключить одно из устройств управления (штатный пульт CP-ST, USB-адаптер BSA-02 для связи с компьютером, панель Weintck).

К порту P1 можно подключить одно из устройств управления или увлажнитель воздуха HumiAqua / HumiAqua P (опция HA / HAP), датчик давления JL201DPR (для VAV) и др. Подробнее см. в документе «Схемы подключения».

\*\* В зависимости от состава опций может использоваться как аналоговый датчик, так и цифровой, подключаемый к порту P1, а также датчик, подключаемый к контроллеру увлажнителя.

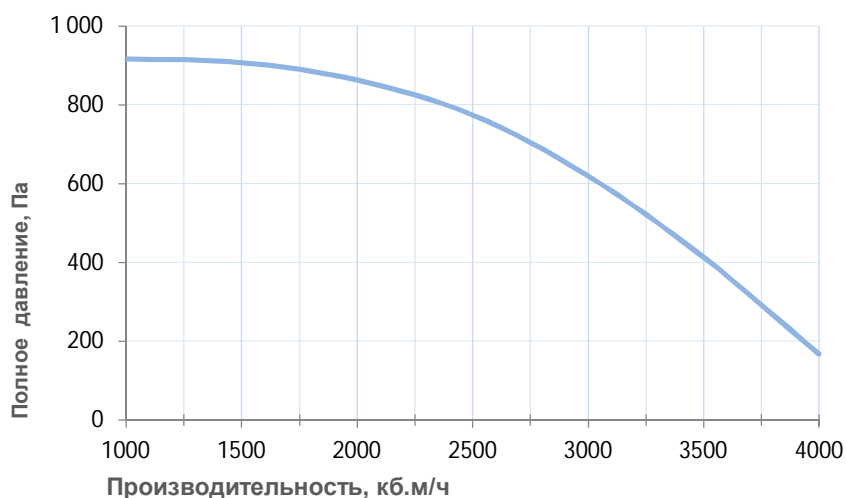
## Совместимые опции

HA	Управление увлажнителем с водяным постнагревателем
HAP	Управление увлажнителем с водяным пред- и постнагревателем
CC	Автоматическое переключение тепло/холод. Датчик заказывается отдельно
CT1	Поддержание темп. в помещении по доп. цифровому датчику темп. и влажн. (каскадный регулятор)
BC	Выход управления ККБ Mitsubishi Electric по бинарному коду (3 реле)
DC	Выход управления ККБ по "сухим контактам"
PC	Выход управления ККБ 0-10В (Daikin)

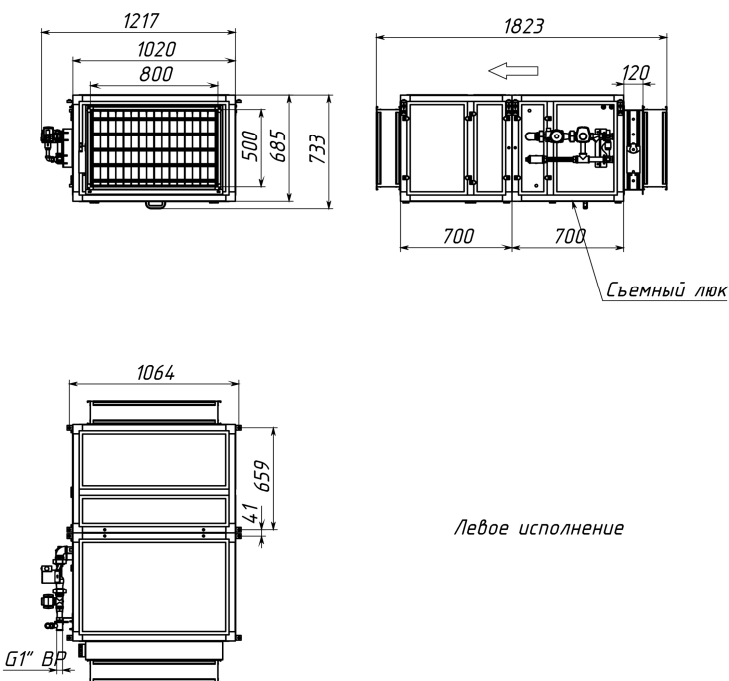
## Совместимое оборудование

MT-6070iH	Панель Weintek, диагональ 7.0", разрешение 800x480 точек, USB-порт, 24В - 700мА
MT-8070iH	Панель Weintek, диагональ 7.0", разрешение 800x480 точек, USB-порт, Ethernet, 24В - 700мА
TPD-283U	Пульт управления Breezart
ALL EXTRA	Все ВУ Breezart сбалансированные по производительности
ALL HA, HA P	Увлажнители Breezart с водяными нагревателями
VAV-DP	Комплект для создания VAV-системы (JL201DPR, RSCON, кабель 15м, трубка 1м, адаптер)

## Вентиляционная характеристика



## Габаритные и присоединительные размеры



## Варианты исполнения

Сторона подключения:

- правая
- левая

Тип крепления:

- подвесная (настенная)
- напольная

Сторона тех. обслуживания:

- по стороне подключения

Сторона обслуживания фильтра:

- снизу для потолочных,
- сверху для напольных

Компоновка (для ПВУ):

- горизонтальная

## Присоединительные размеры

Калорифер: 1 1/4" Н.Р.

Смесит. узел с 3-х ход. вентилем: 1" В.Р.

Смесит. узел с 2-х ход. вентилем: 1" Н.Р.

# Приточная установка 6000 Aqua

## Описание

Приточная установка с водяным нагревателем и смесительным узлом с 2-х или 3-х ходовым вентилем (узел подбирается исходя из типа водоснабжения). ПУ комплектуется клапаном с электроприводом (с возвратной пружиной) и системой цифровой автоматики с пультом управления и всеми необходимыми датчиками. В ПУ используется VAV-совместимый вентилятор Ebmpapst серии EC (произведен в Германии).



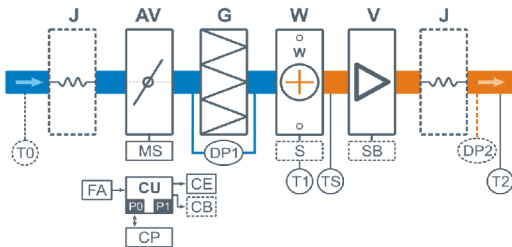
## Функции автоматики

- Управление клапаном смесительного узла калорифера для нагрева воздуха до заданной температуры, защита от замораживания.
- Регулировка скорости (производительности), 8 ступеней.
- Контроль загрязненности воздушного фильтра (цифровой датчик давления).
- Девять недельных сценариев, функции «Комфорт» и «Рестарт».
- Часы реального времени (не сбрасываются при сбое питания).
- Возможность создания VAV-системы (требуется набор VAV-DP).
- Подключение к компьютеру (требуется USB-адаптер) или подключение к системе «умный дом» (порт ModBus RTU).
- Управление внешними устройствами, удаленное управление вентустановкой.
- Управление вентустановкой по локальной сети (через порт Ethernet на пульте).

## Технические характеристики

Возможные типы водяного нагревателя	W85-S3-32-8-8   W85-S2-32-8-1,6   W85-S2-32-8-2,1   W85A-S3-32-8-8 W85A-S2-32-8-1,6   W85A-S2-32-8-2,1
Максимальная потребляемая мощность	2,0 кВт - 380В
Максимальный ток	3,8 А
Уровень шума LwA (акустическая мощность): на всасывании   на выпуске   от корпуса	78 дБА   85 дБА   65 дБА
Уровень звукового давления LpA от корпуса	49 дБА
Масса	235 кг

## Структурная схема



- J** Гибкая вставка (в сериях 2000–16000)
- AV** Воздушный клапан
- MS** Электропривод клапана с возвратной пружиной
- G** Воздушный фильтр
- W** Водяной нагреватель
- S** Смесительный узел (в сериях 550–8000 штатно, в сериях 10000–16000 опция)
- V** Вентилятор (в серии 2000 – две шт.)
- SB** Электронный автотрансформатор (в сериях 2500 и 3500)

- DP1** Датчик загрязнения фильтра
- DP2** Датчик давления на выходе ПУ (доп. оборудование для создания VAV-системы)
- TS** Термостат обмерзания
- T0** Датчик температуры наружного воздуха (опция CC) \*\*
- T1** Погружной датчик температуры обратной воды
- T2** Канальный датчик температуры приточного воздуха
- CU** Система цифровой автоматики, P0 и P1 – порты RS-485 (ModBus RTU)\*
- CP** Пульт управления
- FA** Вход для пожарной сигнализации (по умолчанию) или внешнего управления (настройка с пульта)
- CE** Выход на вытяжную установку серии Extrа
- CB** Выход управления компрессорно-конденсаторным блоком (опционально):
  - сухие контакты – опция **DC**
  - бинарный выход (3 реле) – опция **BC**
  - 0-10В – опция **PC**

\* К порту P0 можно подключить одно из устройств управления (штатный пульт CP-ST, USB-адаптер BSA-02 для связи с компьютером, панель Weintck).

К порту P1 можно подключить одно из устройств управления или увлажнитель воздуха HumiAqua / HumiAqua P (опция HA / HAP), датчик давления JL201DPR (для VAV) и др. Подробнее см. в документе «Схемы подключения».

\*\* В зависимости от состава опций может использоваться как аналоговый датчик, так и цифровой, подключаемый к порту P1, а также датчик, подключаемый к контроллеру увлажнителя.

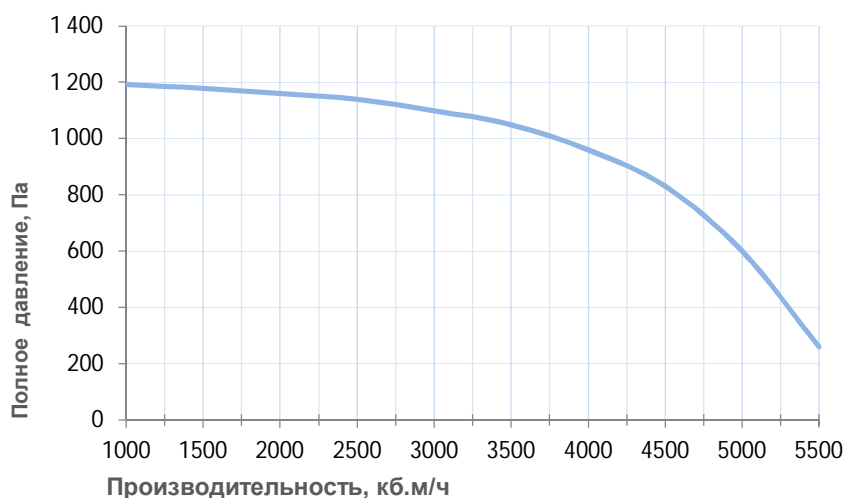
## Совместимые опции

HA	Управление увлажнителем с водяным постнагревателем
HAР	Управление увлажнителем с водяным пред- и постнагревателем
CC	Автоматическое переключение тепло/холод. Датчик заказывается отдельно
СТ1	Поддержание темп. в помещении по доп. цифровому датчику темп. и влажн. (каскадный регулятор)
BC	Выход управления ККБ Mitsubishi Electric по бинарному коду (3 реле)
DC	Выход управления ККБ по "сухим контактам"
PC	Выход управления ККБ 0-10В (Daikin)

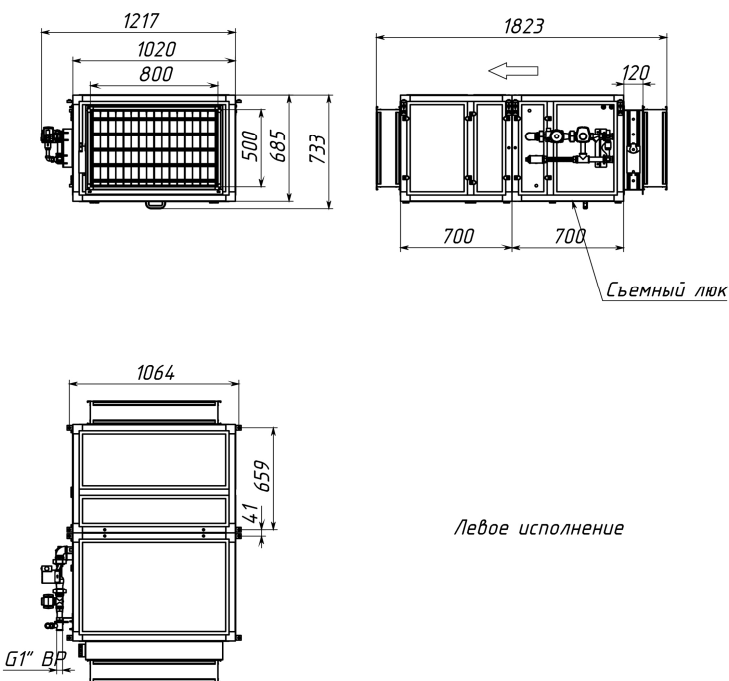
## Совместимое оборудование

MT-6070iH	Панель Weintek, диагональ 7.0", разрешение 800x480 точек, USB-порт, 24В - 700мА
MT-8070iH	Панель Weintek, диагональ 7.0", разрешение 800x480 точек, USB-порт, Ethernet, 24В - 700мА
TPD-283U	Пульт управления Breezart
ALL EXTRA	Все ВУ Breezart сбалансированные по производительности
ALL HA, HA P	Увлажнители Breezart с водяными нагревателями
VAV-DP	Комплект для создания VAV-системы (JL201DPR, RSCON, кабель 15м, трубка 1м, адаптер)

## Вентиляционная характеристика



## Габаритные и присоединительные размеры



## Варианты исполнения

Сторона подключения:

- правая
- левая

Тип крепления:

- подвесная (настенная)
- напольная

Сторона тех. обслуживания:

- по стороне подключения

Сторона обслуживания фильтра:

- снизу для потолочных,
- сверху для напольных

Компоновка (для ПВУ):

- горизонтальная

## Присоединительные размеры

Калорифер: 1 1/4" Н.Р.

Смесит. узел с 3-х ход. вентилем: 1" В.Р.

Смесит. узел с 2-х ход. вентилем: 1" Н.Р.

## Приточная установка 8000 Aqua

### Описание

Приточная установка с водяным нагревателем и смесительным узлом с 2-х или 3-х ходовым вентилем (узел подбирается исходя из типа водоснабжения). ПУ комплектуется клапаном с электроприводом (с возвратной пружиной) и системой цифровой автоматики с пультом управления и всеми необходимыми датчиками. В ПУ используется VAV-совместимый вентилятор Ebmpapst серии ЕС (произведен в Германии).



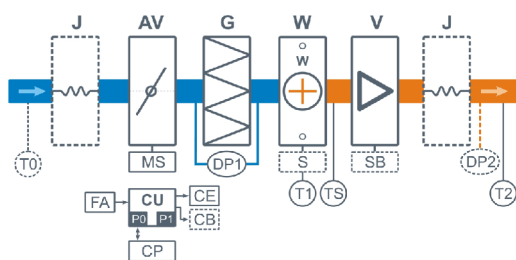
### Функции автоматики

- Управление клапаном смесительного узла калорифера для нагрева воздуха до заданной температуры, защита от замораживания.
- Регулировка скорости (производительности), 8 ступеней.
- Контроль загрязненности воздушного фильтра (цифровой датчик давления).
- Девять недельных сценариев, функции «Комфорт» и «Рестарт».
- Часы реального времени (не сбрасываются при сбое питания).
- Возможность создания VAV-системы (требуется набор VAV-DP).
- Подключение к компьютеру (требуется USB-адаптер) или подключение к системе «умный дом» (порт ModBus RTU).
- Управление внешними устройствами, удаленное управление вентустановкой.
- Управление вентустановкой по локальной сети (через порт Ethernet на пульте).

### Технические характеристики

Возможные типы водяного нагревателя	W88-S3-32-8-15   W88-S2-32-8-2,1   W88-S2-32-8-2,7
Максимальная потребляемая мощность	3,3 кВт - 380В
Максимальный ток	5,7 А
Уровень шума LwA (акустическая мощность): на всасывании   на выпуске   от корпуса	81 дБА   89 дБА   69 дБА
Уровень звукового давления LpA от корпуса	54 дБА
Масса	245 кг

### Структурная схема



- J** Гибкая вставка (в сериях 2000–16000)
- AV** Воздушный клапан
- MS** Электропривод клапана с возвратной пружиной
- G** Воздушный фильтр
- W** Водяной нагреватель
- S** Смесительный узел (в сериях 550–800 штатно, в сериях 10000–16000 опция)
- V** Вентилятор (в серии 2000 – две шт.)
- SB** Электронный автотрансформатор (в сериях 2500 и 3500)

- DP1** Датчик загрязнения фильтра
- DP2** Датчик давления на выходе ПУ (доп. оборудование для создания VAV-системы)
- TS** Термостат обмерзания
- T0** Датчик температуры наружного воздуха (опция **CC**) \*\*
- T1** Погружной датчик температуры обратной воды
- T2** Канальный датчик температуры приточного воздуха
- CU** Система цифровой автоматики, P0 и P1 – порты RS-485 (ModBus RTU)\*
- CP** Пульт управления
- FA** Вход для пожарной сигнализации (по умолчанию) или внешнего управления (настройка с пульта)
- CE** Выход на вытяжную установку серии Extra
- CB** Выход управления компрессорно-конденсаторным блоком (опционально):
  - сухие контакты – опция **DC**
  - бинарный выход (3 реле) – опция **BC**
  - 0-10В – опция **PC**

\* К порту P0 можно подключить одно из устройств управления (штатный пульт CP-ST, USB-адаптер BSA-02 для связи с компьютером, панель Weintek).

К порту P1 можно подключить одно из устройств управления или увлажнитель воздуха HumiAqua / HumiAqua P (опция HA / NAP), датчик давления JL201DPR (для VAV) и др. Подробнее см. в документе «Схемы подключения».

\*\* В зависимости от состава опций может использоваться как аналоговый датчик, так и цифровой, подключаемый к порту P1, а также датчик, подключаемый к контроллеру увлажнителя.

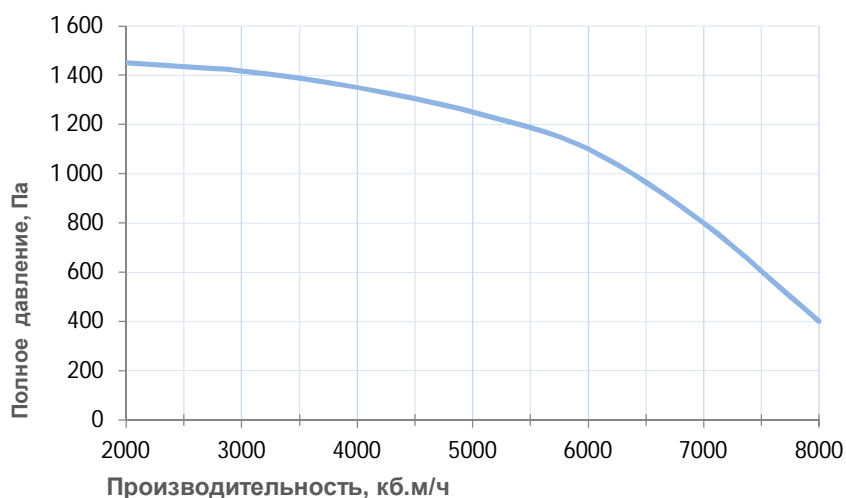
## Совместимые опции

HA	Управление увлажнителем с водяным постнагревателем
HAP	Управление увлажнителем с водяным пред- и постнагревателем
CC	Автоматическое переключение тепло/холод. Датчик заказывается отдельно
CT1	Поддержание темп. в помещении по доп. цифровому датчику темп. и влажн. (каскадный регулятор)
BC	Выход управления ККБ Mitsubishi Electric по бинарному коду (3 реле)
DC	Выход управления ККБ по "сухим контактам"
PC	Выход управления ККБ 0-10В (Daikin)

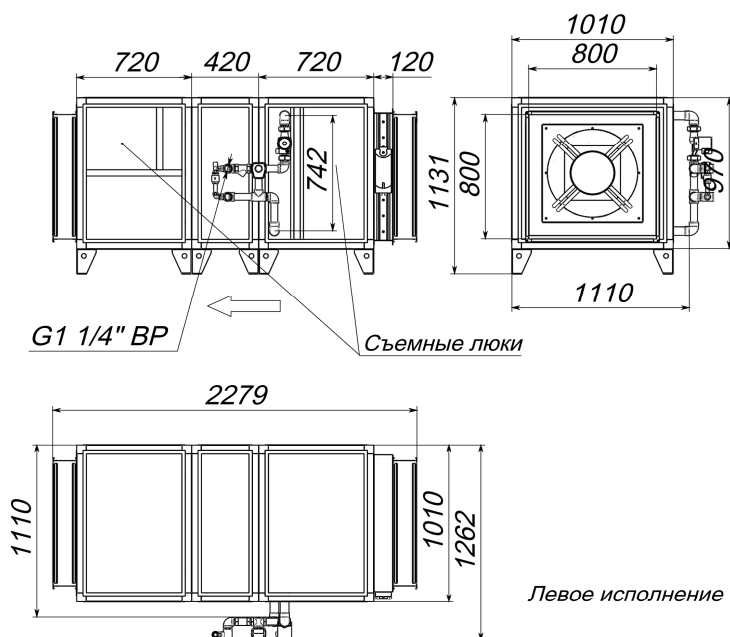
## Совместимое оборудование

MT-6070iH	Панель Weintek, диагональ 7.0", разрешение 800x480 точек, USB-порт, 24В - 700мА
MT-8070iH	Панель Weintek, диагональ 7.0", разрешение 800x480 точек, USB-порт, Ethernet, 24В - 700мА
TPD-283U	Пульт управления Breezart
ALL EXTRA	Все ВУ Breezart сбалансированные по производительности
ALL HA, HA P	Увлажнители Breezart с водяными нагревателями
VAV-DP	Комплект для создания VAV-системы (JL201DPR, RSCON, кабель 15м, трубка 1м, адаптер)

## Вентиляционная характеристика



## Габаритные и присоединительные размеры



## Варианты исполнения

Сторона подключения:

- правая
- левая

Тип крепления:

- напольная

Сторона тех. обслуживания:

- по стороне подключения

Сторона обслуживания фильтра:

- по стороне подключения
- противоположно стороне подключения

Компоновка (для ПВУ):

- горизонтальная

## Присоединительные размеры

Калорифер: 1 1/2" Н.Р.

Смесит. узел с 3-х ход. вентилем: 1 1/4" В.Р.

Смесит. узел с 2-х ход. вентилем: 1 1/4" Н.Р.

## Приточная установка 10000 Aqua

### Описание

Приточная установка с водяным нагревателем и смесительным узлом с 2-х или 3-х ходовым вентилем (узел подбирается исходя из типа водоснабжения). ПУ комплектуется клапаном с электроприводом (с возвратной пружиной) и системой цифровой автоматики с пультом управления и всеми необходимыми датчиками. В ПУ используется VAV-совместимый вентилятор Ebmpapst серии ЕС (произведен в Германии).



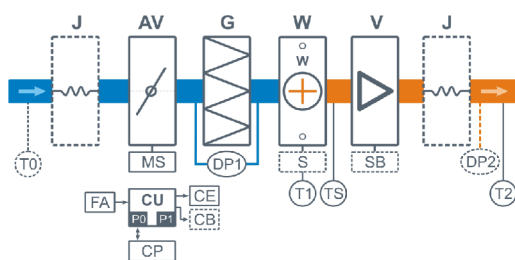
### Функции автоматики

- Управление клапаном смесительного узла калорифера для нагрева воздуха до заданной температуры, защита от замораживания.
- Регулировка скорости (производительности), 8 ступеней.
- Контроль загрязненности воздушного фильтра (цифровой датчик давления).
- Девять недельных сценариев, функции «Комфорт» и «Рестарт».
- Часы реального времени (не сбрасываются при сбое питания).
- Возможность создания VAV-системы (требуется набор VAV-DP).
- Подключение к компьютеру (требуется USB-адаптер) или подключение к системе «умный дом» (порт ModBus RTU).
- Управление внешними устройствами, удаленное управление вентустановкой.
- Управление вентустановкой по локальной сети (через порт Ethernet на пульте).

### Технические характеристики

Тип водяного нагревателя	W88
Максимальная потребляемая мощность	4,3 кВт - 380В
Максимальный ток	6,6 А
Уровень шума LwA (акустическая мощность): на всасывании   на выпуске   от корпуса	81 дБА   90 дБА   69 дБА
Уровень звукового давления LpA от корпуса	55 дБА
Масса	255 кг

### Структурная схема



- J** Гибкая вставка (в сериях 2000–16000)
- AV** Воздушный клапан
- MS** Электропривод клапана с возвратной пружиной
- G** Воздушный фильтр
- W** Водяной нагреватель
- S** Смесительный узел (в сериях 550–8000 штатно, в сериях 10000–16000 опция)
- V** Вентилятор (в серии 2000 – две шт.)
- SB** Электронный автотрансформатор (в сериях 2500 и 3500)

- DP1** Датчик загрязнения фильтра
- DP2** Датчик давления на выходе ПУ (доп. оборудование для создания VAV-системы)
- TS** Термостат обмерзания
- T0** Датчик температуры наружного воздуха (опция **CC**) \*\*
- T1** Погружной датчик температуры обратной воды
- T2** Канальный датчик температуры приточного воздуха
- CU** Система цифровой автоматики, P0 и P1 – порты RS-485 (ModBus RTU)\*
- CP** Пульт управления
- FA** Вход для пожарной сигнализации (по умолчанию) или внешнего управления (настройка с пульта)
- CE** Выход на вытяжную установку серии Extra
- CB** Выход управления компрессорно-конденсаторным блоком (опционально):
  - сухие контакты – опция **DC**
  - бинарный выход (3 реле) – опция **BC**
  - 0-10В – опция **PC**

\* К порту P0 можно подключить одно из устройств управления (штатный пульт CP-ST, USB-адаптер BSA-02 для связи с компьютером, панель Weintek).

К порту P1 можно подключить одно из устройств управления или увлажнитель воздуха HumiAqua / HumiAqua P (опция HA / HAP), датчик давления JL201DPR (для VAV) и др. Подробнее см. в документе «Схемы подключения».

\*\* В зависимости от состава опций может использоваться как аналоговый датчик, так и цифровой, подключаемый к порту P1, а также датчик, подключаемый к контроллеру увлажнителя.

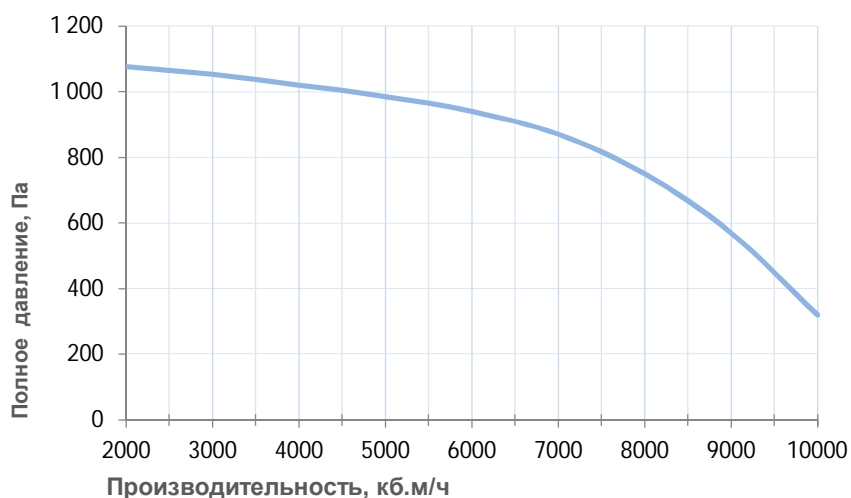
## Совместимые опции

HA	Управление увлажнителем с водяным постнагревателем
HAP	Управление увлажнителем с водяным пред- и постнагревателем
CC	Автоматическое переключение тепло/холод. Датчик заказывается отдельно
CT1	Поддержание темп. в помещении по доп. цифровому датчику темп. и влажн. (каскадный регулятор)
BC	Выход управления ККБ Mitsubishi Electric по бинарному коду (3 реле)
DC	Выход управления ККБ по "сухим контактам"
PC	Выход управления ККБ 0-10В (Daikin)

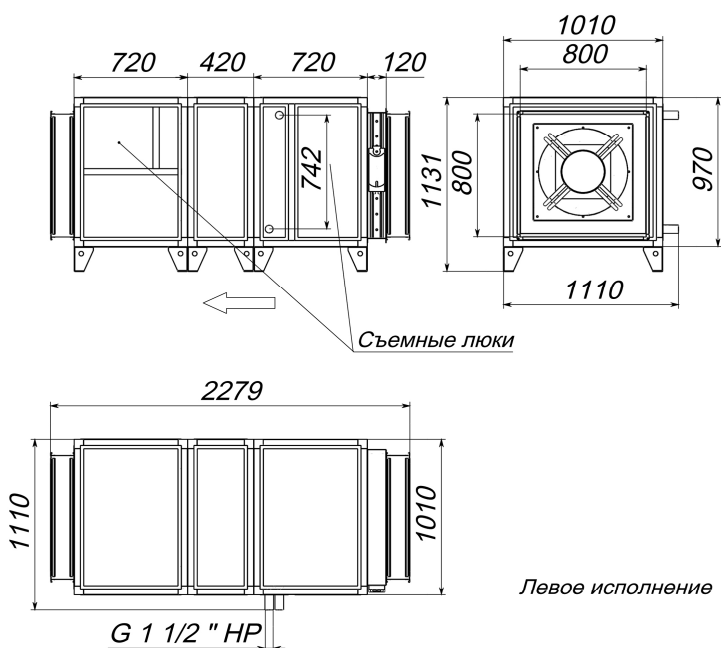
## Совместимое оборудование

MT-6070iH	Панель Weintek, диагональ 7.0", разрешение 800x480 точек, USB-порт, 24В - 700мА
MT-8070iH	Панель Weintek, диагональ 7.0", разрешение 800x480 точек, USB-порт, Ethernet, 24В - 700мА
TPD-283U	Пульт управления Breezart
ALL EXTRA	Все ВУ Breezart сбалансированные по производительности
ALL HA, HA P	Увлажнители Breezart с водяными нагревателями
VAV-DP	Комплект для создания VAV-системы (JL201DPR, RSCON, кабель 15м, трубка 1м, адаптер)

## Вентиляционная характеристика



## Габаритные и присоединительные размеры



## Варианты исполнения

Сторона подключения:

- правая
- левая

Тип крепления:

- напольная

Сторона тех. обслуживания:

- по стороне подключения

Сторона обслуживания фильтра:

- по стороне подключения
- противоположно стороне подключения

Компоновка (для ПВУ):

- горизонтальная

## Присоединительные размеры

Калорифер: 1 1/2" Н.Р.

Смесит. узел с 3-х ход. вентилем: 1 1/4" В.Р.

Смесит. узел с 2-х ход. вентилем: 1 1/4" Н.Р.



## Приточная установка 12000 Aqua

### Описание

Приточная установка с водяным нагревателем и смесительным узлом с 2-х или 3-х ходовым вентилем (узел подбирается исходя из типа водоснабжения). ПУ комплектуется клапаном с электроприводом (с возвратной пружиной) и системой цифровой автоматики с пультом управления и всеми необходимыми датчиками. В ПУ используется VAV-совместимый вентилятор Ebmpapst серии ЕС (произведен в Германии).



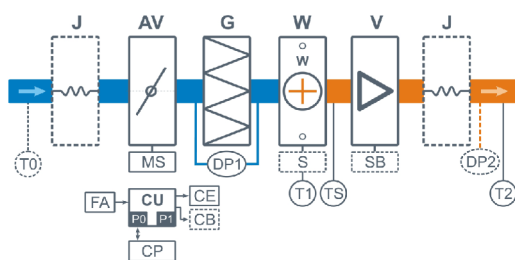
### Функции автоматики

- Управление клапаном смесительного узла калорифера для нагрева воздуха до заданной температуры, защита от замораживания.
- Регулировка скорости (производительности), 8 ступеней.
- Контроль загрязненности воздушного фильтра (цифровой датчик давления).
- Девять недельных сценариев, функции «Комфорт» и «Рестарт».
- Часы реального времени (не сбрасываются при сбое питания).
- Возможность создания VAV-системы (требуется набор VAV-DP).
- Подключение к компьютеру (требуется USB-адаптер) или подключение к системе «умный дом» (порт ModBus RTU).
- Управление внешними устройствами, удаленное управление вентустановкой.
- Управление вентустановкой по локальной сети (через порт Ethernet на пульте).

### Технические характеристики

Тип водяного нагревателя	W88
Максимальная потребляемая мощность	4,3 кВт - 380В
Максимальный ток	6,6 А
Уровень шума LwA (акустическая мощность): на всасывании   на выпуске   от корпуса	81 дБА   91 дБА   70 дБА
Уровень звукового давления LpA от корпуса	55 дБА
Масса	295 кг

### Структурная схема



- J** Гибкая вставка (в сериях 2000–16000)
- AV** Воздушный клапан
- MS** Электропривод клапана с возвратной пружиной
- G** Воздушный фильтр
- W** Водяной нагреватель
- S** Смесительный узел (в сериях 550–8000 штатно, в сериях 10000–16000 опция)
- V** Вентилятор (в серии 2000 – две шт.)
- SB** Электронный автотрансформатор (в сериях 2500 и 3500)

- DP1** Датчик загрязнения фильтра
- DP2** Датчик давления на выходе ПУ (доп. оборудование для создания VAV-системы)
- TS** Термостат обмерзания
- T0** Датчик температуры наружного воздуха (опция CC) \*\*
- T1** Погружной датчик температуры обратной воды
- T2** Канальный датчик температуры приточного воздуха
- CU** Система цифровой автоматики, P0 и P1 – порты RS-485 (ModBus RTU)\*
- CP** Пульт управления
- FA** Вход для пожарной сигнализации (по умолчанию) или внешнего управления (настройка с пульта)
- CE** Выход на вытяжную установку серии Extra
- CB** Выход управления компрессорно-конденсаторным блоком (опционально):
  - сухие контакты – опция **DC**
  - бинарный выход (3 реле) – опция **BC**
  - 0-10В – опция **PC**

\* К порту P0 можно подключить одно из устройств управления (штатный пульт CP-ST, USB-адаптер BSA-02 для связи с компьютером, панель Weintek).

К порту P1 можно подключить одно из устройств управления или увлажнитель воздуха HumiAqua / HumiAqua P (опция HA / HAP), датчик давления JL201DPR (для VAV) и др. Подробнее см. в документе «Схемы подключения».

\*\* В зависимости от состава опций может использоваться как аналоговый датчик, так и цифровой, подключаемый к порту P1, а также датчик, подключаемый к контроллеру увлажнителя.

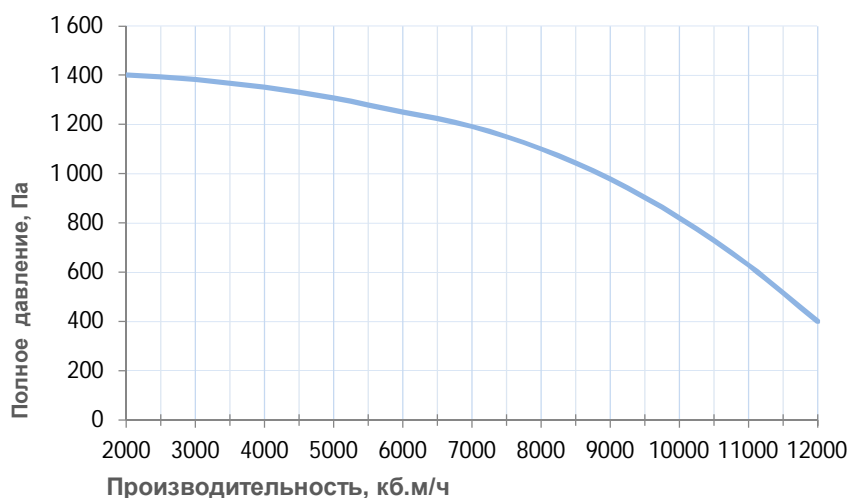
## Совместимые опции

HA	Управление увлажнителем с водяным постнагревателем
HAP	Управление увлажнителем с водяным пред- и постнагревателем
CC	Автоматическое переключение тепло/холод. Датчик заказывается отдельно
CT1	Поддержание темп. в помещении по доп. цифровому датчику темп. и влажн. (каскадный регулятор)
BC	Выход управления ККБ Mitsubishi Electric по бинарному коду (3 реле)
DC	Выход управления ККБ по "сухим контактам"
PC	Выход управления ККБ 0-10В (Daikin)

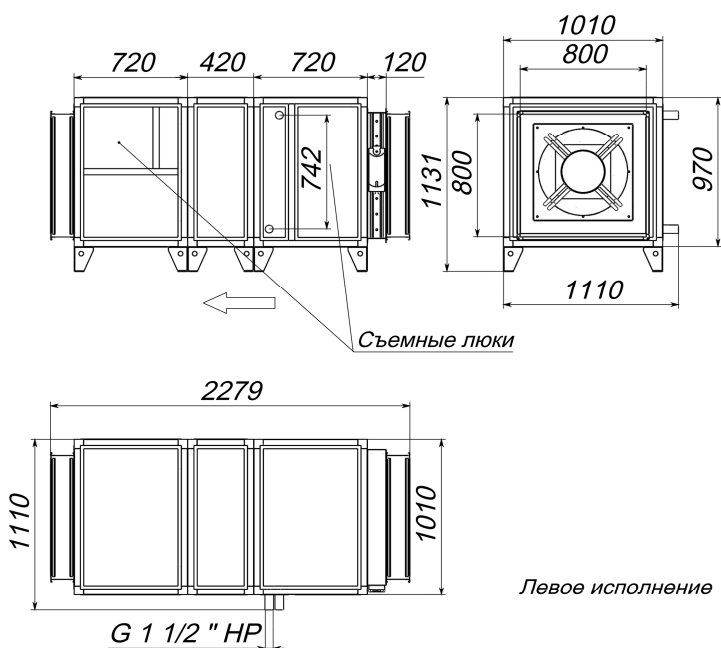
## Совместимое оборудование

MT-6070iH	Панель Weintek, диагональ 7.0", разрешение 800x480 точек, USB-порт, 24В - 700мА
MT-8070iH	Панель Weintek, диагональ 7.0", разрешение 800x480 точек, USB-порт, Ethernet, 24В - 700мА
TPD-283U	Пульт управления Breezart
ALL EXTRA	Все ВУ Breezart сбалансированные по производительности
ALL HA, HA P	Увлажнители Breezart с водяными нагревателями
VAV-DP	Комплект для создания VAV-системы (JL201DPR, RSCON, кабель 15м, трубка 1м, адаптер)

## Вентиляционная характеристика



## Габаритные и присоединительные размеры



## Варианты исполнения

Сторона подключения:

- правая
- левая

Тип крепления:

- напольная

Сторона тех. обслуживания:

- по стороне подключения

Сторона обслуживания фильтра:

- по стороне подключения
- противоположно стороне подключения

Компоновка (для ПВУ):

- горизонтальная

## Присоединительные размеры

Калорифер: 1 1/2" Н.Р.

Смесит. узел с 3-х ход. вентилем: 1 1/2" В.Р.

Смесит. узел с 2-х ход. вентилем: 1 1/2" Н.Р.

## Приточная установка 16000 Aqua

### Описание

Приточная установка с водяным нагревателем и смесительным узлом с 2-х или 3-х ходовым вентилем (узел подбирается исходя из типа водоснабжения). ПУ комплектуется клапаном с электроприводом (с возвратной пружиной) и системой цифровой автоматики с пультом управления и всеми необходимыми датчиками. В ПУ используется VAV-совместимый вентилятор Ebmpapst серии ЕС (произведен в Германии).



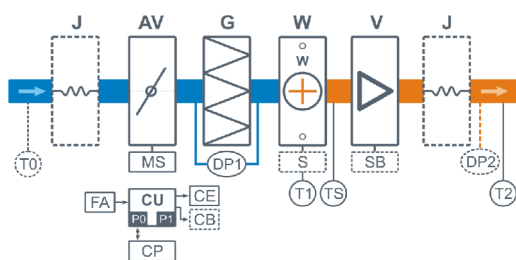
### Функции автоматики

- Управление клапаном смесительного узла калорифера для нагрева воздуха до заданной температуры, защита от замораживания.
- Регулировка скорости (производительности), 8 ступеней.
- Контроль загрязненности воздушного фильтра (цифровой датчик давления).
- Девять недельных сценариев, функции «Комфорт» и «Рестарт».
- Часы реального времени (не сбрасываются при сбое питания).
- Возможность создания VAV-системы (требуется набор VAV-DP).
- Подключение к компьютеру (требуется USB-адаптер) или подключение к системе «умный дом» (порт ModBus RTU).
- Управление внешними устройствами, удаленное управление вентустановкой.
- Управление вентустановкой по локальной сети (через порт Ethernet на пульте).

### Технические характеристики

Тип водяного нагревателя	W99
Максимальная потребляемая мощность	5,0 кВт - 380В
Максимальный ток	7,7 А
Уровень шума LwA (акустическая мощность): на всасывании   на выпуске   от корпуса	84 дБА   93 дБА   72 дБА
Уровень звукового давления LpA от корпуса	58 дБА
Масса	330 кг

### Структурная схема



- J** Гибкая вставка (в сериях 2000–16000)
- AV** Воздушный клапан
- MS** Электропривод клапана с возвратной пружиной
- G** Воздушный фильтр
- W** Водяной нагреватель
- S** Смесительный узел (в сериях 550–8000 штатно, в сериях 10000–16000 опция)
- V** Вентилятор (в серии 2000 – две шт.)
- SB** Электронный автотрансформатор (в сериях 2500 и 3500)

- DP1** Датчик загрязнения фильтра
- DP2** Датчик давления на выходе ПУ (доп. оборудование для создания VAV-системы)
- TS** Термостат обмерзания
- T0** Датчик температуры наружного воздуха (опция **CC**) \*\*
- T1** Погружной датчик температуры обратной воды
- T2** Канальный датчик температуры приточного воздуха
- CU** Система цифровой автоматики, P0 и P1 – порты RS-485 (ModBus RTU)\*
- CP** Пульт управления
- FA** Вход для пожарной сигнализации (по умолчанию) или внешнего управления (настройка с пульта)
- CE** Выход на вытяжную установку серии Extra
- CB** Выход управления компрессорно-конденсаторным блоком (опционально):
  - сухие контакты – опция **DC**
  - бинарный выход (3 реле) – опция **BC**
  - 0-10В – опция **PC**

\* К порту P0 можно подключить одно из устройств управления (штатный пульт CP-ST, USB-адаптер BSA-02 для связи с компьютером, панель Weintek).

К порту P1 можно подключить одно из устройств управления или увлажнитель воздуха HumiAqua / HumiAqua P (опция HA / HAP), датчик давления JL201DPR (для VAV) и др. Подробнее см. в документе «Схемы подключения».

\*\* В зависимости от состава опций может использоваться как аналоговый датчик, так и цифровой, подключаемый к порту P1, а также датчик, подключаемый к контроллеру увлажнителя.

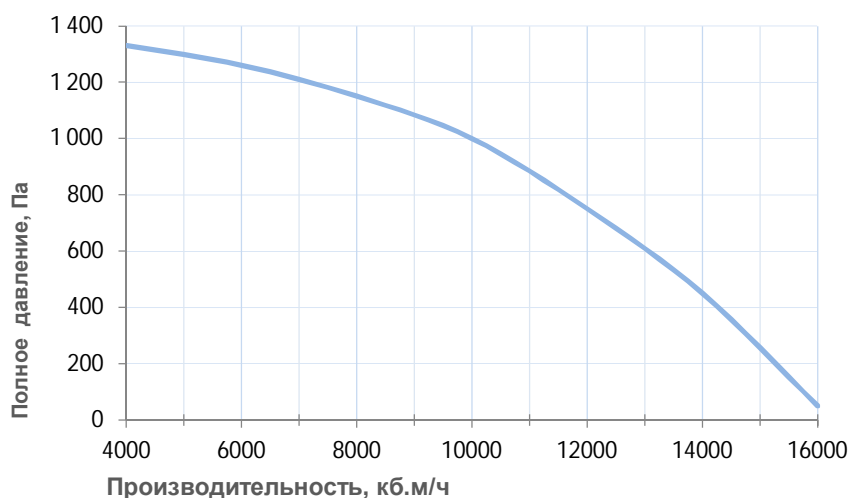
## Совместимые опции

HA	Управление увлажнителем с водяным постнагревателем
HAP	Управление увлажнителем с водяным пред- и постнагревателем
CC	Автоматическое переключение тепло/холод. Датчик заказывается отдельно
CT1	Поддержание темп. в помещении по доп. цифровому датчику темп. и влажн. (каскадный регулятор)
BC	Выход управления ККБ Mitsubishi Electric по бинарному коду (3 реле)
DC	Выход управления ККБ по "сухим контактам"
PC	Выход управления ККБ 0-10В (Daikin)

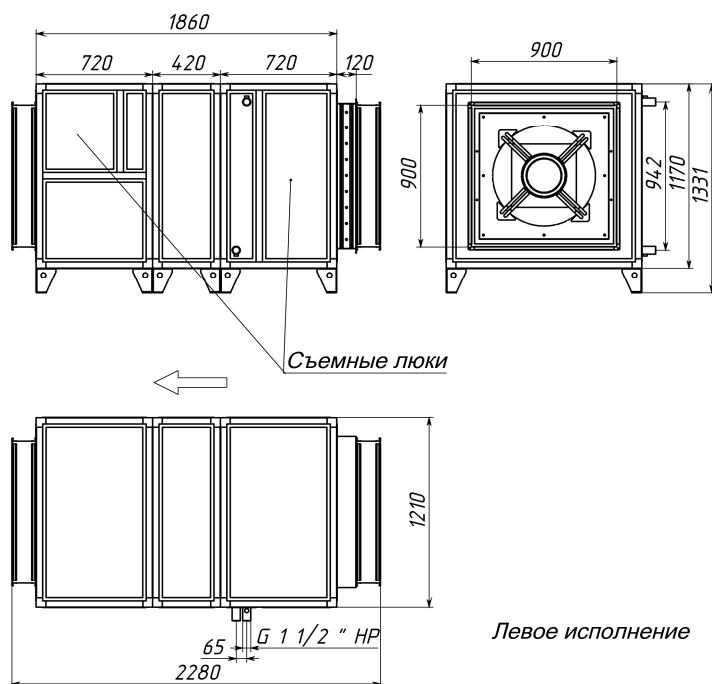
## Совместимое оборудование

MT-6070iH	Панель Weintek, диагональ 7.0", разрешение 800x480 точек, USB-порт, 24В - 700мА
MT-8070iH	Панель Weintek, диагональ 7.0", разрешение 800x480 точек, USB-порт, Ethernet, 24В - 700мА
TPD-283U	Пульт управления Breezart
ALL EXTRA	Все ВУ Breezart сбалансированные по производительности
ALL HA, HA P	Увлажнители Breezart с водяными нагревателями
VAV-DP	Комплект для создания VAV-системы (JL201DPR, RSCON, кабель 15м, трубка 1м, адаптер)

## Вентиляционная характеристика



## Габаритные и присоединительные размеры



Левое исполнение

## Варианты исполнения

Сторона подключения:

- правая
- левая

Тип крепления:

- напольная

Сторона тех. обслуживания:

- по стороне подключения

Сторона обслуживания фильтра:

- по стороне подключения
- противоположно стороне подключения

Компоновка (для ПВУ):

- горизонтальная

## Присоединительные размеры

Калорифер: 1 1/2" Н.Р.

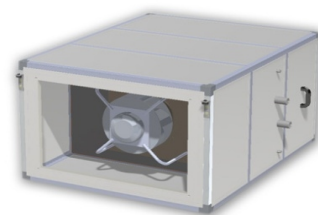
Смесит. узел с 3-х ход. вентилем: 1 1/2" В.Р.

Смесит. узел с 2-х ход. вентилем: 1 1/2" Н.Р.

## Приточная установка 2700 Aqua Lite

### Описание

Aqua Lite – новая бюджетная серия вентиляционных установок с водяным калорифером. Эти модели, в отличие от серии Aqua, выполнены в виде одной неразборной секции и могут поставляться без дополнительного оборудования (смесительного узла, воздушного клапана, привода воздушного клапана и гибких вставок). Смесительный узел вентустановок Aqua Lite не комплектуется контуром постоянной циркуляции горячей воды. Aqua Lite комплектуется кнопочным пультом CP-2010 с монохромным ЖК дисплеем и вентилятором Ebmpapst серии EC.



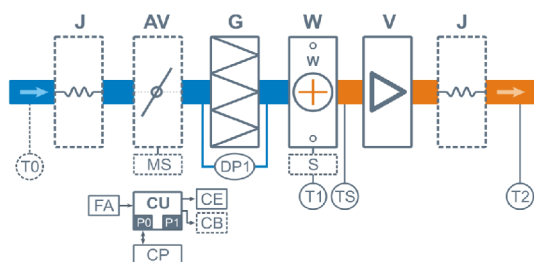
### Функции автоматики

- Управление клапаном смесительного узла калорифера для нагрева воздуха до заданной температуры, защита от замораживания.
- Регулировка скорости (производительности), 8 ступеней.
- Контроль загрязненности воздушного фильтра (цифровой датчик давления).
- Четыре недельных таймера.
- Подключение к компьютеру (требуется USB-адаптер) или подключение к системе «умный дом» (порт ModBus RTU).
- Управление внешними устройствами, удаленное управление вентустановкой.

### Технические характеристики

Возможные типы водяного нагревателя	W63-S3-25-6-4   W63-S2-25-6-1   W63A-S3-25-6-4   W63A-S2-25-6-1
Максимальная потребляемая мощность	0,8 кВт - 220В
Максимальный ток	3,7 А
Уровень шума LwA (акустическая мощность): на всасывании   на выпуске   от корпуса	65 дБА   74 дБА   57 дБА
Уровень звукового давления LpA от корпуса	44 дБА
Масса	75 кг

### Структурная схема



- J** Гибкая вставка (опция)
- AV** Воздушный клапан (опция)
- MS** Электропривод клапана с возвратной пружиной (опция)
- G** Воздушный фильтр
- W** Водяной нагреватель
- S** Смесительный узел (опция)
- V** Вентилятор

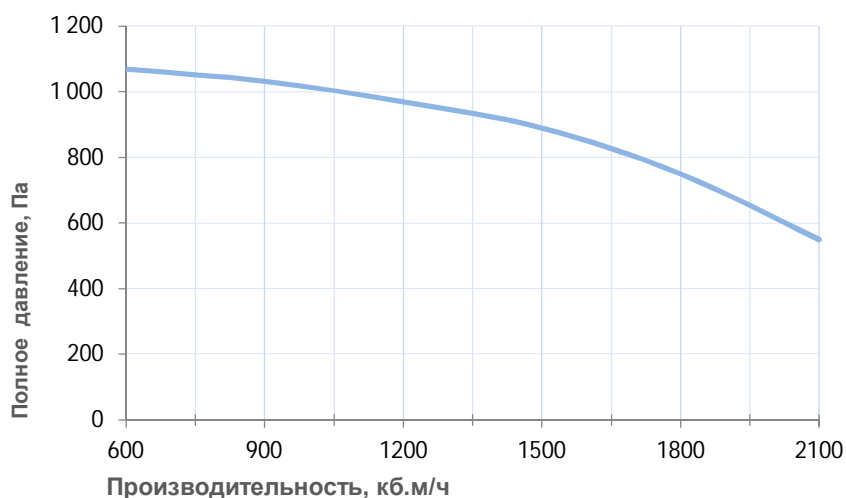
- DP1** Датчик загрязнения фильтра
- TS** Термостат обмерзания
- T0** Датчик температуры наружного воздуха (опция **CT**)\*
- T1** Погружной датчик температуры обратной воды
- T2** Канальный датчик температуры приточного воздуха
- CU** Система цифровой автоматики, P0 и P1 – порты RS-485 (ModBus RTU)\*
- CP** Пульт управления CP-2010 (кнопочный с монохромным ЖК дисплеем)
- FA** Вход для пожарной сигнализации (по умолчанию)
- CE** Выход на вытяжную установку серии Extra
- CB** Выход сухие контакты (опция **DC**) для управления компрессорно-конденсаторным блоком

\* К порту P0 подключается пульт CP-2010, к порту P1 – датчик T0 типа JLS26T.

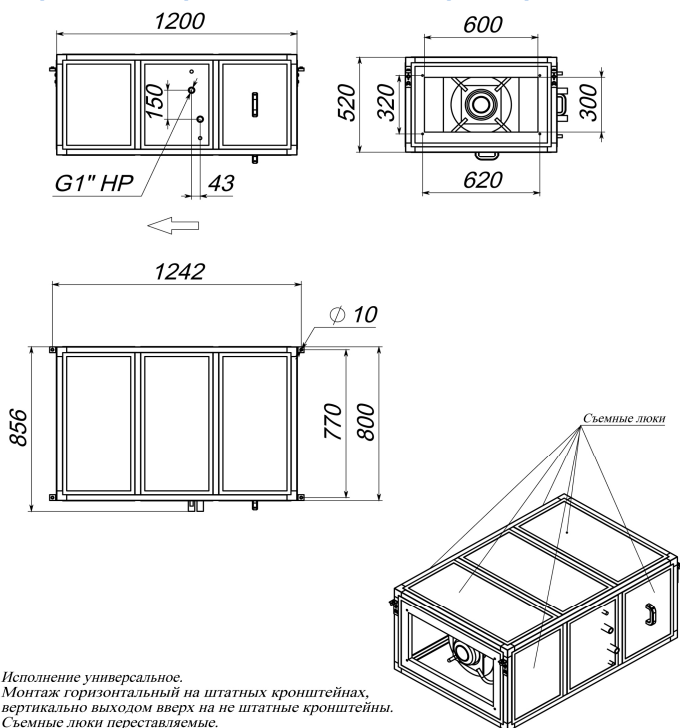
## Совместимые опции

СТ1	Поддержание темп. в помещении по доп. цифровому датчику темп. и влажн. (каскадный регулятор)
DC	Выход управления ККБ по "сухим контактам"

## Вентиляционная характеристика



## Габаритные и присоединительные размеры



Исполнение универсальное.  
Монтаж горизонтальный на штатных кронштейнах,  
вертикально выходом вверх на не штатные кронштейны.  
Съемные ложи переставляемые.

## Варианты исполнения

Сторона подключения:

- правая
- левая

Тип крепления:

- подвесная (настенная)
- напольная

Сторона тех. обслуживания:

- по стороне подключения

Сторона обслуживания фильтра:

- снизу для потолочных,  
сверху для напольных

Компоновка (для ПВУ):

- горизонтальная

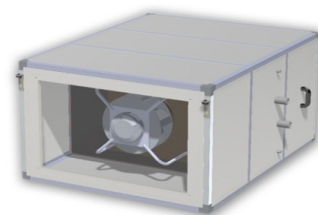
## Присоединительные размеры

Калорифер: 1" Н.Р.

## Приточная установка 3700 Aqua Lite

### Описание

Aqua Lite – новая бюджетная серия вентиляционных установок с водяным калорифером. Эти модели, в отличие от серии Aqua, выполнены в виде одной неразборной секции и могут поставляться без дополнительного оборудования (смесительного узла, воздушного клапана, привода воздушного клапана и гибких вставок). Смесительный узел вентустановок Aqua Lite не комплектуется контуром постоянной циркуляции горячей воды. Aqua Lite комплектуется кнопочным пультом CP-2010 с монохромным ЖК дисплеем и вентилятором Ebmpapst серии EC.



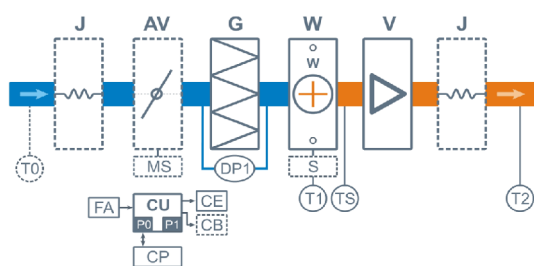
### Функции автоматики

- Управление клапаном смесительного узла калорифера для нагрева воздуха до заданной температуры, защита от замораживания.
- Регулировка скорости (производительности), 8 ступеней.
- Контроль загрязненности воздушного фильтра (цифровой датчик давления).
- Четыре недельных таймера.
- Подключение к компьютеру (требуется USB-адаптер) или подключение к системе «умный дом» (порт ModBus RTU).
- Управление внешними устройствами, удаленное управление вентустановкой.

### Технические характеристики

Возможные типы водяного нагревателя	W63-S3-25-8-4   W63-S2-25-6-1   W63A-S3-25-8-4   W63A-S2-25-6-1
Максимальная потребляемая мощность	1,3 кВт - 380В   1,1 кВт - 380В
Максимальный ток	2,7 А   2,0 А
Уровень шума LwA (акустическая мощность): на всасывании   на выпуске   от корпуса	72 дБА   79 дБА   63 дБА
Уровень звукового давления LpA от корпуса	49 дБА
Масса	82 кг

### Структурная схема



- J** Гибкая вставка (опция)
- AV** Воздушный клапан (опция)
- MS** Электропривод клапана с возвратной пружиной (опция)
- G** Воздушный фильтр
- W** Водяной нагреватель
- S** Смесительный узел (опция)
- V** Вентилятор

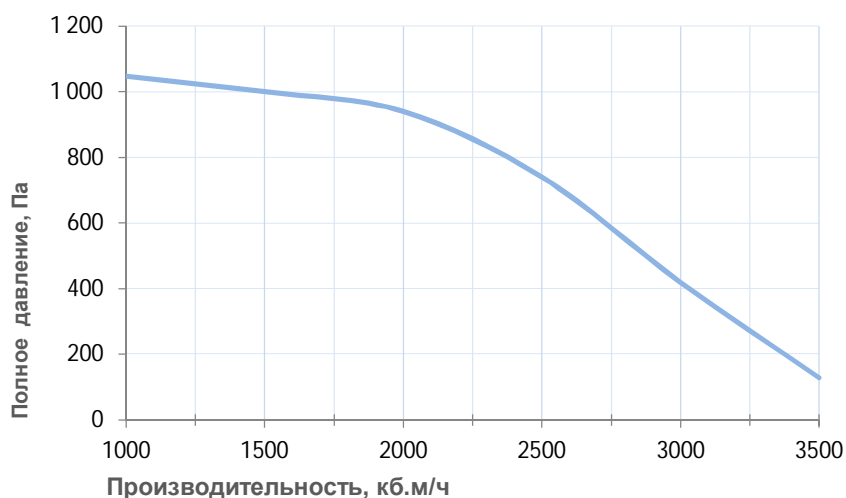
- DP1** Датчик загрязнения фильтра
- TS** Термостат обмерзания
- T0** Датчик температуры наружного воздуха (опция **CT**)\*
- T1** Погружной датчик температуры обратной воды
- T2** Канальный датчик температуры приточного воздуха
- CU** Система цифровой автоматики, P0 и P1 – порты RS-485 (ModBus RTU)\*
- CP** Пульт управления CP-2010 (кнопочный с монохромным ЖК дисплеем)
- FA** Вход для пожарной сигнализации (по умолчанию)
- CE** Выход на вытяжную установку серии Extra
- CB** Выход сухие контакты (опция **DC**) для управления компрессорно-конденсаторным блоком

\* К порту P0 подключается пульт CP-2010, к порту P1 – датчик T0 типа JLS26T.

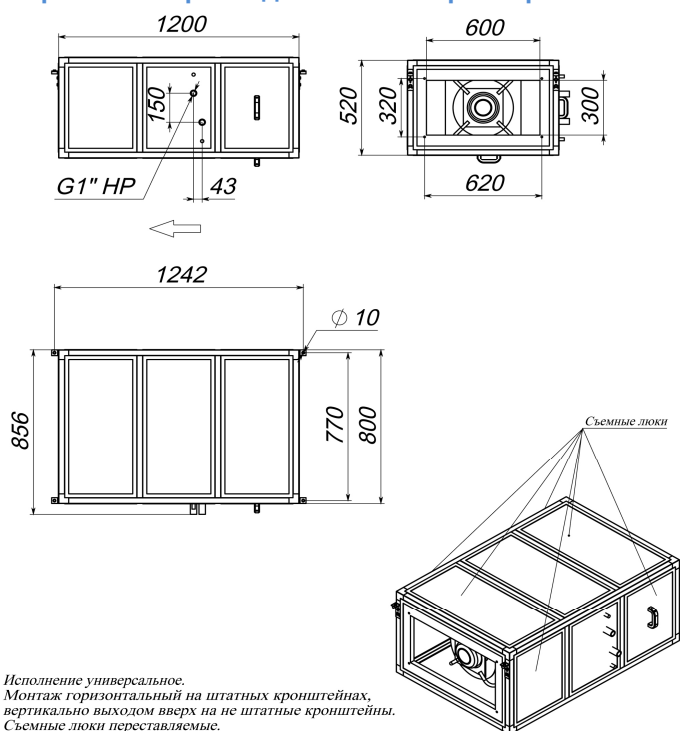
## Совместимые опции

СТ1	Поддержание темп. в помещении по доп. цифровому датчику темп. и влажн. (каскадный регулятор)
DC	Выход управления ККБ по "сухим контактам"

## Вентиляционная характеристика



## Габаритные и присоединительные размеры



Исполнение универсальное.  
 Монтаж горизонтальный на штатных кронштейнах,  
 вертикально выходом вверх на не штатные кронштейны.  
 Съемные люки переставляемые.

## Варианты исполнения

Сторона подключения:

- правая
- левая

Тип крепления:

- подвесная (настенная)
- напольная

Сторона тех. обслуживания:

- по стороне подключения

Сторона обслуживания фильтра:

- снизу для потолочных,  
сверху для напольных

Компоновка (для ПВУ):

- горизонтальная

## Присоединительные размеры

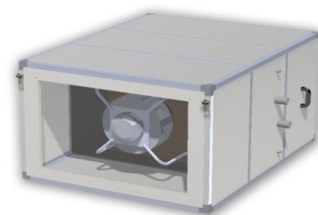
Калорифер: 1" Н.Р.



## Приточная установка 4500 Aqua Lite

### Описание

Aqua Lite – новая бюджетная серия вентиляционных установок с водяным калорифером. Эти модели, в отличие от серии Aqua, выполнены в виде одной неразборной секции и могут поставляться без дополнительного оборудования (смесительного узла, воздушного клапана, привода воздушного клапана и гибких вставок). Смесительный узел вентустановок Aqua Lite не комплектуется контуром постоянной циркуляции горячей воды. Aqua Lite комплектуется кнопочным пультом CP-2010 с монохромным ЖК дисплеем и вентилятором Ebmpapst серии EC.



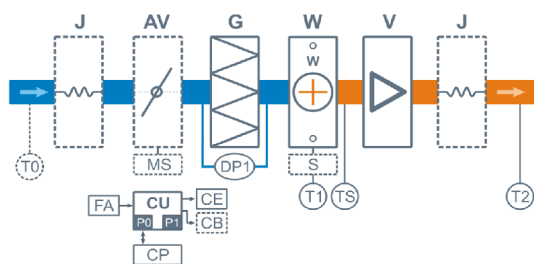
### Функции автоматики

- Управление клапаном смесительного узла калорифера для нагрева воздуха до заданной температуры, защита от замораживания.
- Регулировка скорости (производительности), 8 ступеней.
- Контроль загрязненности воздушного фильтра (цифровой датчик давления).
- Четыре недельных таймера.
- Подключение к компьютеру (требуется USB-адаптер) или подключение к системе «умный дом» (порт ModBus RTU).
- Управление внешними устройствами, удаленное управление вентустановкой.

### Технические характеристики

Возможные типы водяного нагревателя	W85-S3-32-8-6,3   W85-S2-32-8-1,6   W85-S2-32-8-2,1   W85A-S3-32-8-6,3
Максимальная потребляемая мощность	1,3 кВт - 380В
Максимальный ток	2,7 А
Уровень шума LwA (акустическая мощность): на всасывании   на выпуске   от корпуса	74 дБА   82 дБА   64 дБА
Уровень звукового давления LpA от корпуса	48 дБА
Масса	107 кг

### Структурная схема



- J** Гибкая вставка (опция)
- AV** Воздушный клапан (опция)
- MS** Электропривод клапана с возвратной пружиной (опция)
- G** Воздушный фильтр
- W** Водяной нагреватель
- S** Смесительный узел (опция)
- V** Вентилятор

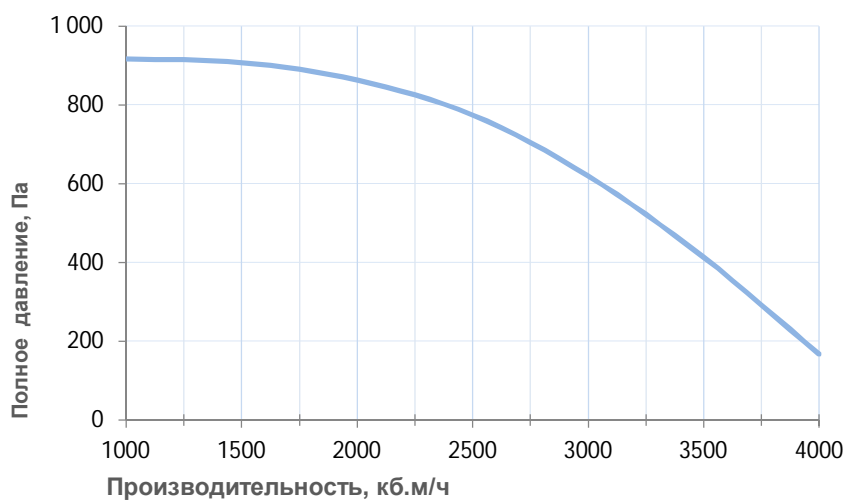
- DP1** Датчик загрязнения фильтра
- TS** Термостат обмерзания
- T0** Датчик температуры наружного воздуха (опция **CT**)\*
- T1** Погружной датчик температуры обратной воды
- T2** Канальный датчик температуры приточного воздуха
- CU** Система цифровой автоматики, P0 и P1 – порты RS-485 (ModBus RTU)\*
- CP** Пульт управления CP-2010 (кнопочный с монохромным ЖК дисплеем)
- FA** Вход для пожарной сигнализации (по умолчанию)
- CE** Выход на вытяжную установку серии Extra
- CB** Выход сухие контакты (опция **DC**) для управления компрессорно-конденсаторным блоком

\* К порту P0 подключается пульт CP-2010, к порту P1 – датчик T0 типа JLS26T.

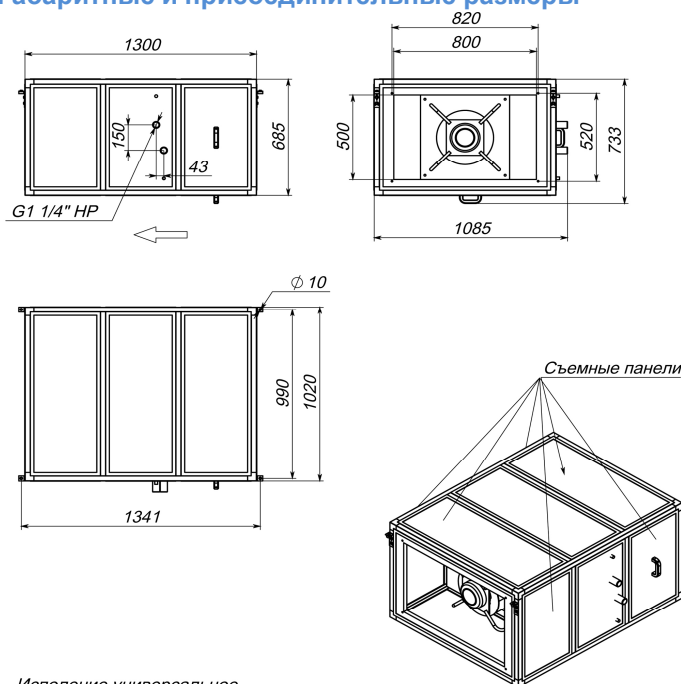
## Совместимые опции

СТ1	Поддержание темп. в помещении по доп. цифровому датчику темп. и влажн. (каскадный регулятор)
DC	Выход управления ККБ по "сухим контактам"

## Вентиляционная характеристика



## Габаритные и присоединительные размеры



Исполнение универсальное  
Монтаж горизонтально со штатными кронштейнами  
вертикально выходом вверх на штатные кронштейны  
Напольное исполнение со штатными опорами.

## Варианты исполнения

Сторона подключения:

- правая
- левая

Тип крепления:

- подвесная (настенная)
- напольная

Сторона тех. обслуживания:

- по стороне подключения

Сторона обслуживания фильтра:

- снизу для потолочных,  
сверху для напольных

Компоновка (для ПВУ):

- горизонтальная

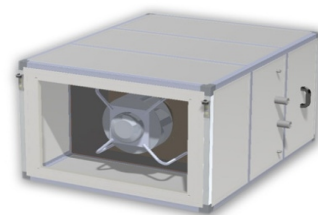
## Присоединительные размеры

Калорифер: 1 1/4" Н.Р.

## Приточная установка 6000 Aqua Lite

### Описание

Aqua Lite – новая бюджетная серия вентиляционных установок с водяным калорифером. Эти модели, в отличие от серии Aqua, выполнены в виде одной неразборной секции и могут поставляться без дополнительного оборудования (смесительного узла, воздушного клапана, привода воздушного клапана и гибких вставок). Смесительный узел вентустановок Aqua Lite не комплектуется контуром постоянной циркуляции горячей воды. Aqua Lite комплектуется кнопочным пультом CP-2010 с монохромным ЖК дисплеем и вентилятором Ebmpapst серии EC.



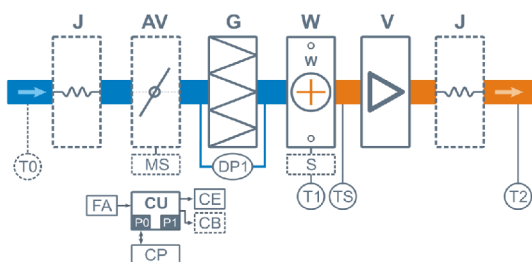
### Функции автоматики

- Управление клапаном смесительного узла калорифера для нагрева воздуха до заданной температуры, защита от замораживания.
- Регулировка скорости (производительности), 8 ступеней.
- Контроль загрязненности воздушного фильтра (цифровой датчик давления).
- Четыре недельных таймера.
- Подключение к компьютеру (требуется USB-адаптер) или подключение к системе «умный дом» (порт ModBus RTU).
- Управление внешними устройствами, удаленное управление вентустановкой.

### Технические характеристики

Возможные типы водяного нагревателя	W85-S3-32-8-8   W85-S2-32-8-1,6   W85-S2-32-8-2,1   W85A-S3-32-8-8
Максимальная потребляемая мощность	2,0 кВт - 380В
Максимальный ток	3,8 А
Уровень шума LwA (акустическая мощность): на всасывании   на выпуске   от корпуса	78 дБА   85 дБА   65 дБА
Уровень звукового давления LpA от корпуса	49 дБА
Масса	129 кг

### Структурная схема



- J** Гибкая вставка (опция)
- AV** Воздушный клапан (опция)
- MS** Электропривод клапана с возвратной пружиной (опция)
- G** Воздушный фильтр
- W** Водяной нагреватель
- S** Смесительный узел (опция)
- V** Вентилятор

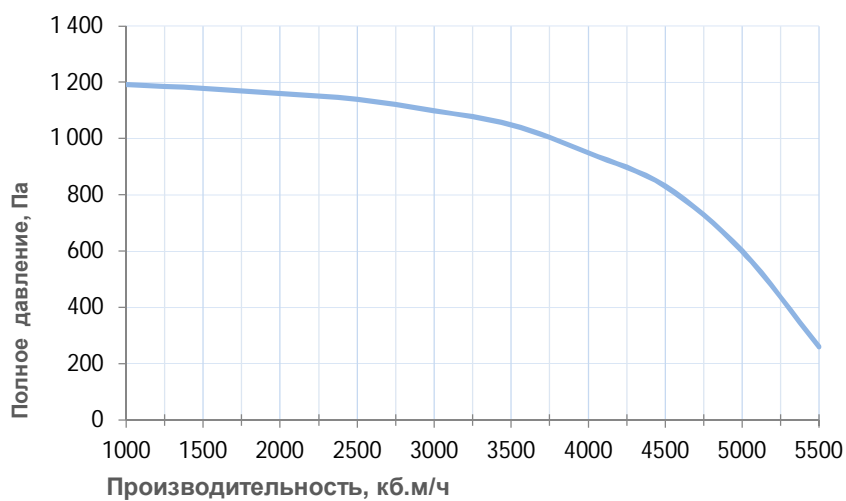
- DP1** Датчик загрязнения фильтра
- TS** Термостат обмерзания
- T0** Датчик температуры наружного воздуха (опция **CT**)\*
- T1** Погружной датчик температуры обратной воды
- T2** Канальный датчик температуры приточного воздуха
- CU** Система цифровой автоматики, P0 и P1 – порты RS-485 (ModBus RTU)\*
- CP** Пульт управления CP-2010 (кнопочный с монохромным ЖК дисплеем)
- FA** Вход для пожарной сигнализации (по умолчанию)
- CE** Выход на вытяжную установку серии Extra
- CB** Выход сухие контакты (опция **DC**) для управления компрессорно-конденсаторным блоком

\* К порту P0 подключается пульт CP-2010, к порту P1 – датчик T0 типа JLS26T.

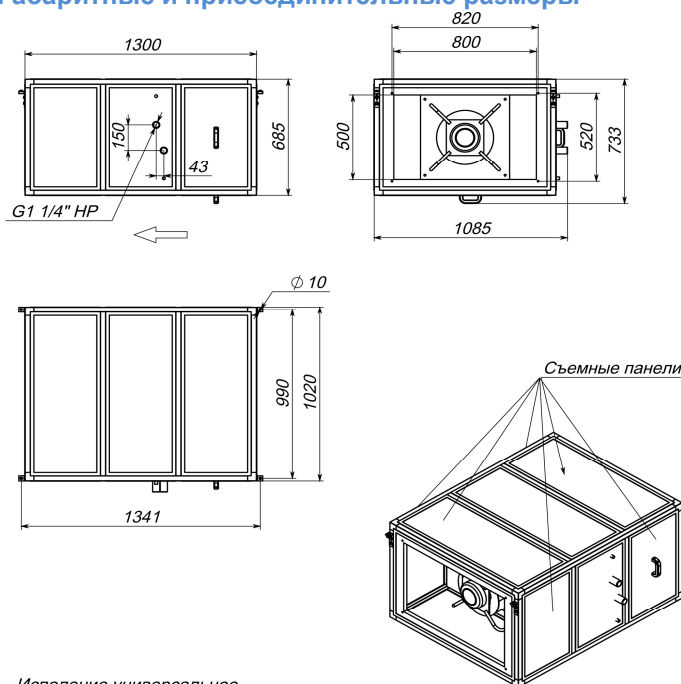
## Совместимые опции

СТ1	Поддержание темп. в помещении по доп. цифровому датчику темп. и влажн. (каскадный регулятор)
DC	Выход управления ККБ по "сухим контактам"

## Вентиляционная характеристика



## Габаритные и присоединительные размеры



## Варианты исполнения

Сторона подключения:

- правая
- левая

Тип крепления:

- подвесная (настенная)
- напольная

Сторона тех. обслуживания:

- по стороне подключения

Сторона обслуживания фильтра:

- снизу для потолочных,
- сверху для напольных

Компоновка (для ПВУ):

- горизонтальная

## Присоединительные размеры

Калорифер: 1 1/4" Н.Р.

Исполнение универсальное  
 Монтаж горизонтально со штатными кронштейнами  
 вертикально выходом вверх на штатные кронштейны  
 Напольное исполнение со штатными опорами.

# Приточная установка 1000 Aqua W

## Описание

Приточная установка с водяным охладителем, водяным нагревателем и смесительным узлом с 2-х или 3-х ходовым вентилем (узел подбирается исходя из типа водоснабжения). ПУ комплектуется клапаном с электроприводом (с возвратной пружиной) и системой цифровой автоматики с пультом управления и всеми необходимыми датчиками. В ПУ используется VAV-совместимый вентилятор Ebmpapst серии EC (произведен в Германии).



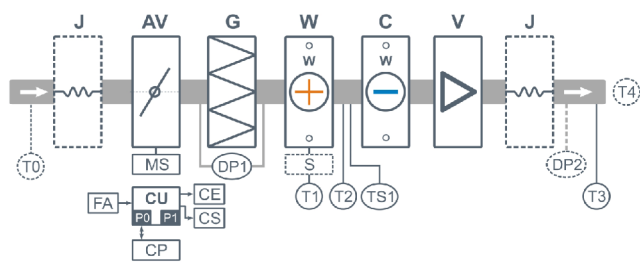
## Функции автоматики

- Управление клапаном смесительного узла калорифера для нагрева воздуха до заданной температуры, защита от замораживания.
- Управление клапаном смесительного узла охладителя для охлаждения воздуха до заданной температуры.
- Регулировка скорости (производительности), 8 ступеней.
- Контроль загрязненности воздушного фильтра (цифровой датчик давления).
- Девять недельных сценариев, функции «Комфорт» и «Рестарт».
- Часы реального времени (не сбрасываются при сбое питания).
- Возможность создания VAV-системы (требуется набор VAV-DP).
- Подключение к компьютеру (требуется USB-адаптер) или подключение к системе «умный дом» (порт ModBus RTU).
- Управление внешними устройствами, удаленное управление вентустановкой.
- Управление вентустановкой по локальной сети (через порт Ethernet на пульте).

## Технические характеристики

Возможные типы водяного нагревателя	W42-S3-25-4-2,5   W42-S2-25-4-0,63
Тип водяного охладителя	C42
Максимальная потребляемая мощность	0,2 кВт - 220В
Максимальный ток	1,1 А
Уровень шума LwA (акустическая мощность): на всасывании   на выпуске   от корпуса	61 дБА   66 дБА   52 дБА
Уровень звукового давления LpA от корпуса	37 дБА
Масса	59 кг

## Структурная схема



- J** Гибкая вставка (в сериях 2000–16000)
- AV** Воздушный клапан
- MS** Электропривод клапана с возвратной пружиной
- G** Воздушный фильтр
- W** Водяной нагреватель
- S** Смесительный узел (в сериях 1000–8000 штатно, в сериях 10000–16000 опция)
- C** Водяной охладитель
- V** Вентилятор

- DP1** Датчик загрязнения фильтра
- DP2** Датчик давления на выходе ПУ (доп. оборудование для создания VAV-системы)
- TS1** Термостат обмерзания
- T0** Датчик температуры наружного воздуха (опция **CC**) \*\*
- T1** Погружной датчик температуры обратной воды
- T2** Датчик температуры приточного воздуха в режиме нагрева
- T3** Датчик температуры приточного воздуха в режиме охлаждения
- T4** Датчик температуры воздуха в помещении (опция **CT**)
- CU** Система цифровой автоматики, P0 и P1 – порты RS-485 (ModBus RTU)\*
- CP** Пульт управления
- FA** Вход для пожарной сигнализации (по умолчанию) или внешнего управления (настройка с пульта)
- CE** Выход на вытяжную установку серии Extra
- CS** Выход управления смесительным узлом водяного охладителя: 0-10В и сухие контакты.

\* К порту P0 можно подключить одно из устройств управления (штатный пульт CP-ST, USB-адаптер BSA-02 для связи с компьютером, панель Weintek).

К порту P1 можно подключить одно из устройств управления или увлажнитель воздуха HumiAqua / HumiAqua P (опция HA / HAP), датчик давления JL201DPR (для VAV) и др. Подробнее см. в документе «Схемы подключения».

\*\* В зависимости от состава опций может использоваться как аналоговый датчик, так и цифровой, подключаемый к порту P1, а также датчик, подключаемый к контроллеру увлажнителя.

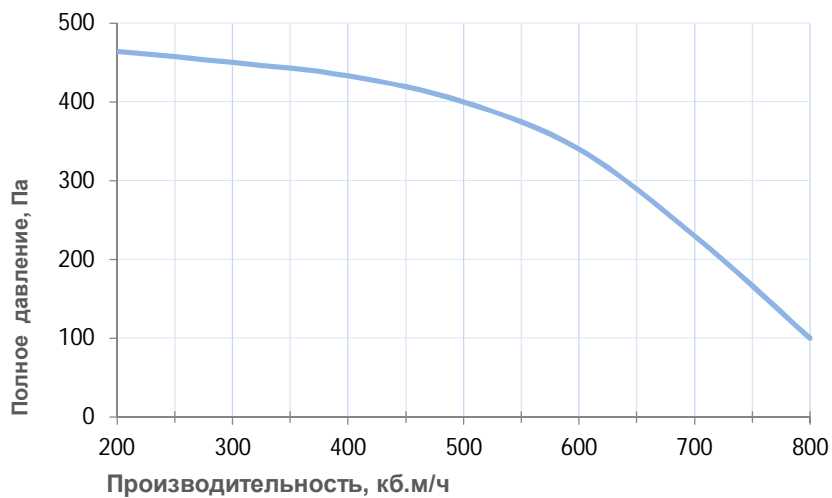
## Совместимые опции

СС	Автоматическое переключение тепло/холод. Датчик заказывается отдельно
НА	Управление увлажнителем с водяным постнагревателем
НАР	Управление увлажнителем с водяным пред- и постнагревателем
СТ	Поддержание темп. в помещении по доп. датчику температуры (каскадный регулятор)

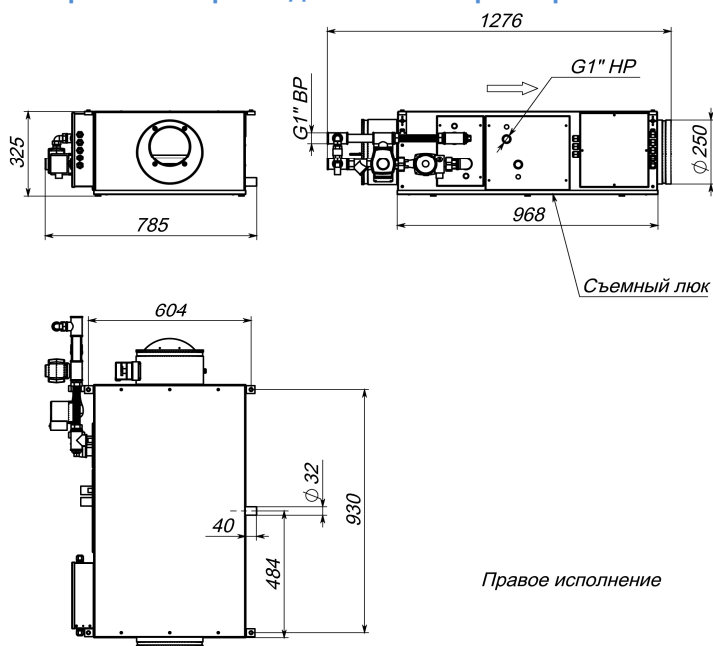
## Совместимое оборудование

JLS26H	Датчик влажности и температуры, выход Modbus RTU
MT-6070iH	Панель Weintek, диагональ 7.0", разрешение 800x480 точек, USB-порт, 24В - 700мА
MT-8070iH	Панель Weintek, диагональ 7.0", разрешение 800x480 точек, USB-порт, Ethernet, 24В - 700мА
TPD-283U	Пульт управления Breezart
ALL EXTRA	Все ВУ Breezart сбалансированные по производительности
ALL НА, НА Р	Увлажнители Breezart с водяными нагревателями
VAV-DP	Комплект для создания VAV-системы (JL201DPR, RSCON, кабель 15м, трубка 1м, адаптер)

## Вентиляционная характеристика



## Габаритные и присоединительные размеры



## Варианты исполнения

Сторона подключения:

- правая
- левая

Тип крепления:

- подвесная (настенная)
- напольная

Сторона тех. обслуживания:

- по стороне подключения

Сторона обслуживания фильтра:

- снизу для потолочных,
- сверху для напольных

Компоновка (для ПВУ):

- горизонтальная

## Присоединительные размеры

Калорифер: 1" Н.Р.

Смесит. узел с 3-х ход. вентилем: 1" Н.Р.

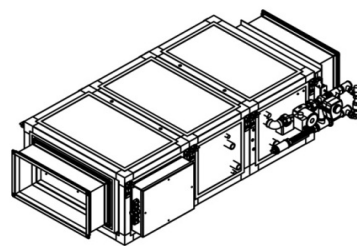
Смесит. узел с 2-х ход. вентилем: 1" Н.Р.

Патрубок дренажа: 32 мм

# Приточная установка 2000 Aqua W

## Описание

Приточная установка с водяным охладителем, водяным нагревателем и смесительным узлом с 2-х или 3-х ходовым клапаном (узел подбирается исходя из типа водоснабжения). ПУ комплектуется клапаном с электроприводом (с возвратной пружиной) и системой цифровой автоматики с пультом управления и всеми необходимыми датчиками. В ПУ установлено два VAV-совместимых вентилятора Ebmpapst серии ЕС (произведены в Германии).



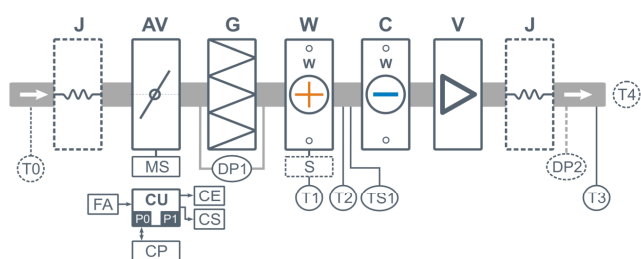
## Функции автоматики

- Управление клапаном смесительного узла калорифера для нагрева воздуха до заданной температуры, защита от замораживания.
- Управление клапаном смесительного узла охладителя для охлаждения воздуха до заданной температуры.
- Регулировка скорости (производительности), 8 ступеней.
- Контроль загрязненности воздушного фильтра (цифровой датчик давления).
- Девять недельных сценариев, функции «Комфорт» и «Рестарт».
- Часы реального времени (не сбрасываются при сбое питания).
- Возможность создания VAV-системы (требуется набор VAV-DP).
- Подключение к компьютеру (требуется USB-адаптер) или подключение к системе «умный дом» (порт ModBus RTU).
- Управление внешними устройствами, удаленное управление вентустановкой.
- Управление вентустановкой по локальной сети (через порт Ethernet на пульте).

## Технические характеристики

Возможные типы водяного нагревателя	W52-S3-25-4-4   W52-S2-25-4-0,63
Тип водяного охладителя	C52
Максимальная потребляемая мощность	0,4 кВт - 220В
Максимальный ток	1,8 А
Уровень шума LwA (акустическая мощность): на всасывании   на выпуске   от корпуса	64 дБА   69 дБА   56 дБА
Уровень звукового давления LpA от корпуса	42 дБА
Масса	82 кг

## Структурная схема



- J** Гибкая вставка (в сериях 2000–16000)
- AV** Воздушный клапан
- MS** Электропривод клапана с возвратной пружиной
- G** Воздушный фильтр
- W** Водяной нагреватель
- S** Смесительный узел (в сериях 1000–8000 штатно, в сериях 10000–16000 опция)
- C** Водяной охладитель
- V** Вентилятор (две штуки)

- DP1** Датчик загрязнения фильтра
- DP2** Датчик давления на выходе ПУ (доп. оборудование для создания VAV-системы)
- TS1** Термостат обмерзания
- T0** Датчик температуры наружного воздуха (опция **CC**) \*\*
- T1** Погружной датчик температуры обратной воды
- T2** Датчик температуры приточного воздуха в режиме нагрева
- T3** Датчик температуры приточного воздуха в режиме охлаждения
- T4** Датчик температуры воздуха в помещении (опция **CT**)
- CU** Система цифровой автоматики, P0 и P1 – порты RS-485 (ModBus RTU)\*
- CP** Пульт управления
- FA** Вход для пожарной сигнализации (по умолчанию) или внешнего управления (настройка с пульта)
- CE** Выход на вытяжную установку серии Extra
- CS** Выход управления смесительным узлом водяного охладителя: 0-10В и сухие контакты.

\* К порту P0 можно подключить одно из устройств управления (штатный пульт CP-ST, USB-адаптер BSA-02 для связи с компьютером, панель Weintek).

К порту P1 можно подключить одно из устройств управления или увлажнитель воздуха HumiAqua / HumiAqua P (опция HA / HAP), датчик давления JL201DPR (для VAV) и др. Подробнее см. в документе «Схемы подключения».

\*\* В зависимости от состава опций может использоваться как аналоговый датчик, так и цифровой, подключаемый к порту P1, а также датчик, подключаемый к контроллеру увлажнителя.

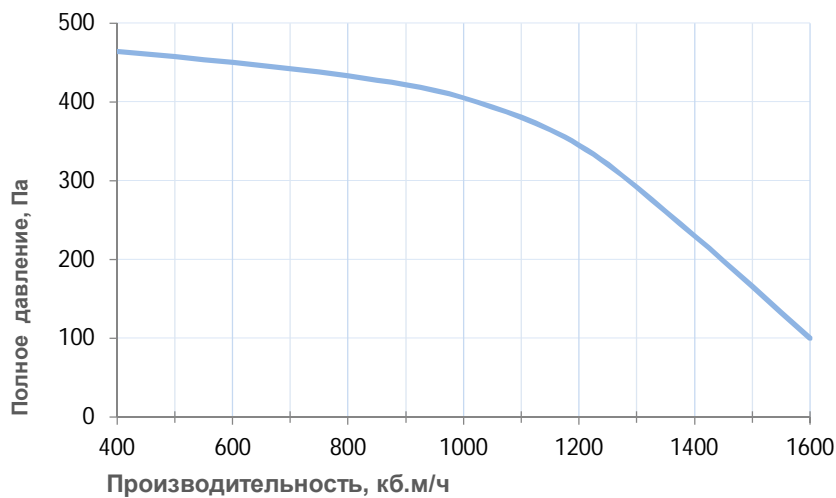
## Совместимые опции

СС	Автоматическое переключение тепло/холод. Датчик заказывается отдельно
НА	Управление увлажнителем с водяным постнагревателем
НАР	Управление увлажнителем с водяным пред- и постнагревателем
СТ	Поддержание темп. в помещении по доп. датчику температуры (каскадный регулятор)

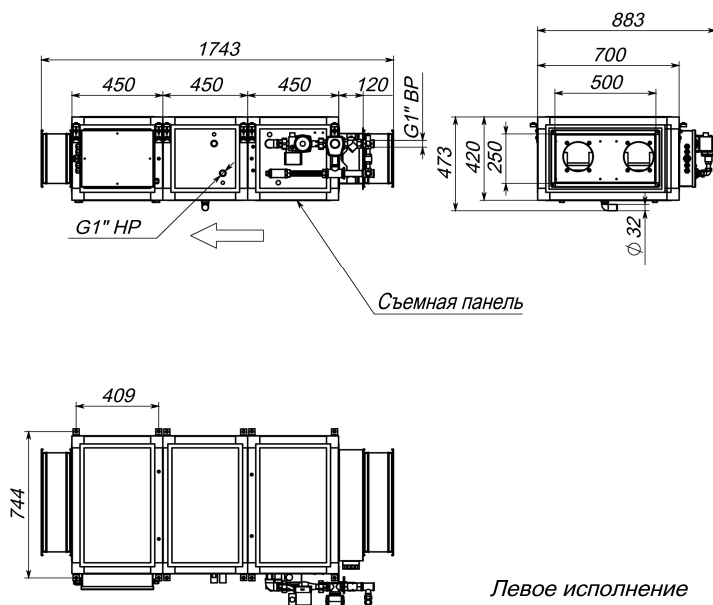
## Совместимое оборудование

JLS26H	Датчик влажности и температуры, выход Modbus RTU
MT-6070iH	Панель Weintek, диагональ 7.0", разрешение 800x480 точек, USB-порт, 24В - 700мА
MT-8070iH	Панель Weintek, диагональ 7.0", разрешение 800x480 точек, USB-порт, Ethernet, 24В - 700мА
TPD-283U	Пульт управления Breezart
ALL EXTRA	Все ВУ Breezart сбалансированные по производительности
ALL НА, НА Р	Увлажнители Breezart с водяными нагревателями
VAV-DP	Комплект для создания VAV-системы (JL201DPR, RSCON, кабель 15м, трубка 1м, адаптер)

## Вентиляционная характеристика



## Габаритные и присоединительные размеры



## Варианты исполнения

Сторона подключения:

- правая
- левая

Тип крепления:

- подвесная (настенная)
- напольная

Сторона тех. обслуживания:

- по стороне подключения

Сторона обслуживания фильтра:

- снизу для потолочных,
- сверху для напольных

Компоновка (для ПВУ):

- горизонтальная

## Присоединительные размеры

Калорифер: 1" Н.Р.

Смесит. узел с 3-х ход. вентилем: 1" В.Р.

Смесит. узел с 2-х ход. вентилем: 1" Н.Р.

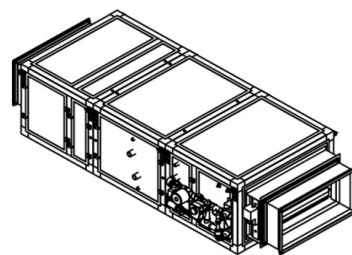
Патрубок дренажа: 32 мм



## Приточная установка 2700 Aqua W

### Описание

Приточная установка с водяным охладителем, водяным нагревателем и смесительным узлом с 2-х или 3-х ходовым вентилем (узел подбирается исходя из типа водоснабжения). ПУ комплектуется клапаном с электроприводом (с возвратной пружиной) и системой цифровой автоматики с пультом управления и всеми необходимыми датчиками. В ПУ используется VAV-совместимый вентилятор Ebmpapst серии EC (произведен в Германии).



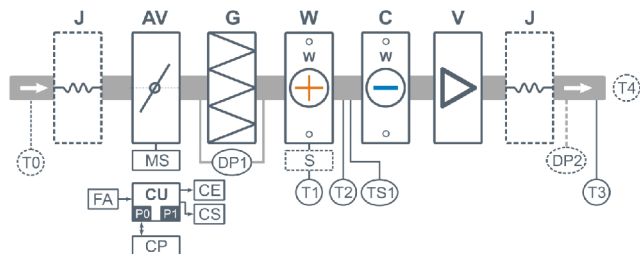
### Функции автоматики

- Управление клапаном смесительного узла калорифера для нагрева воздуха до заданной температуры, защита от замораживания.
- Управление клапаном смесительного узла охладителя для охлаждения воздуха до заданной температуры.
- Регулировка скорости (производительности), 8 ступеней.
- Контроль загрязненности воздушного фильтра (цифровой датчик давления).
- Девять недельных сценариев, функции «Комфорт» и «Рестарт».
- Часы реального времени (не сбрасываются при сбое питания).
- Возможность создания VAV-системы (требуется набор VAV-DP).
- Подключение к компьютеру (требуется USB-адаптер) или подключение к системе «умный дом» (порт ModBus RTU).
- Управление внешними устройствами, удаленное управление вентустановкой.
- Управление вентустановкой по локальной сети (через порт Ethernet на пульте).

### Технические характеристики

Возможные типы водяного нагревателя	W63-S3-25-6-4   W63-S2-25-6-1   W63A-S3-25-6-4   W63A-S2-25-6-1
Тип водяного охладителя	C63
Максимальная потребляемая мощность	0,8 кВт - 220В
Максимальный ток	3,7 А
Уровень шума LwA (акустическая мощность): на всасывании   на выпуске   от корпуса	64 дБА   72 дБА   55 дБА
Уровень звукового давления LpA от корпуса	42 дБА
Масса	115 кг

### Структурная схема



- J** Гибкая вставка (в сериях 2000–16000)
- AV** Воздушный клапан
- MS** Электропривод клапана с возвратной пружиной
- G** Воздушный фильтр
- W** Водяной нагреватель
- S** Смесительный узел (в сериях 1000–8000 штатно, в сериях 10000–16000 опция)
- C** Водяной охладитель
- V** Вентилятор

- DP1** Датчик загрязнения фильтра
- DP2** Датчик давления на выходе ПУ (доп. оборудование для создания VAV-системы)
- TS1** Термостат обмерзания
- T0** Датчик температуры наружного воздуха (опция **CC**) \*\*
- T1** Погружной датчик температуры обратной воды
- T2** Датчик температуры приточного воздуха в режиме нагрева
- T3** Датчик температуры приточного воздуха в режиме охлаждения
- T4** Датчик температуры воздуха в помещении (опция **CT**)
- CU** Система цифровой автоматики, P0 и P1 – порты RS-485 (ModBus RTU)\*
- CP** Пульт управления
- FA** Вход для пожарной сигнализации (по умолчанию) или внешнего управления (настройка с пульта)
- CE** Выход на вытяжную установку серии Extra
- CS** Выход управления смесительным узлом водяного охладителя: 0-10В и сухие контакты.

\* К порту P0 можно подключить одно из устройств управления (штатный пульт CP-ST, USB-адаптер BSA-02 для связи с компьютером, панель Weintek).

К порту P1 можно подключить одно из устройств управления или увлажнитель воздуха HumiAqua / HumiAqua P (опция HA / NAP), датчик давления JL201DPR (для VAV) и др. Подробнее см. в документе «Схемы подключения».

\*\* В зависимости от состава опций может использоваться как аналоговый датчик, так и цифровой, подключаемый к порту P1, а также датчик, подключаемый к контроллеру увлажнителя.

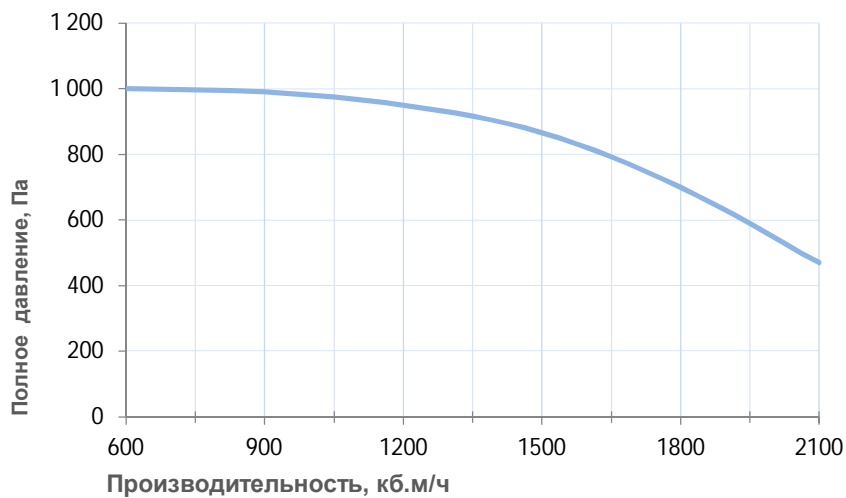
## Совместимые опции

СС	Автоматическое переключение тепло/холод. Датчик заказывается отдельно
НА	Управление увлажнителем с водяным постнагревателем
НАР	Управление увлажнителем с водяным пред- и постнагревателем
СТ	Поддержание темп. в помещении по доп. датчику температуры (каскадный регулятор)

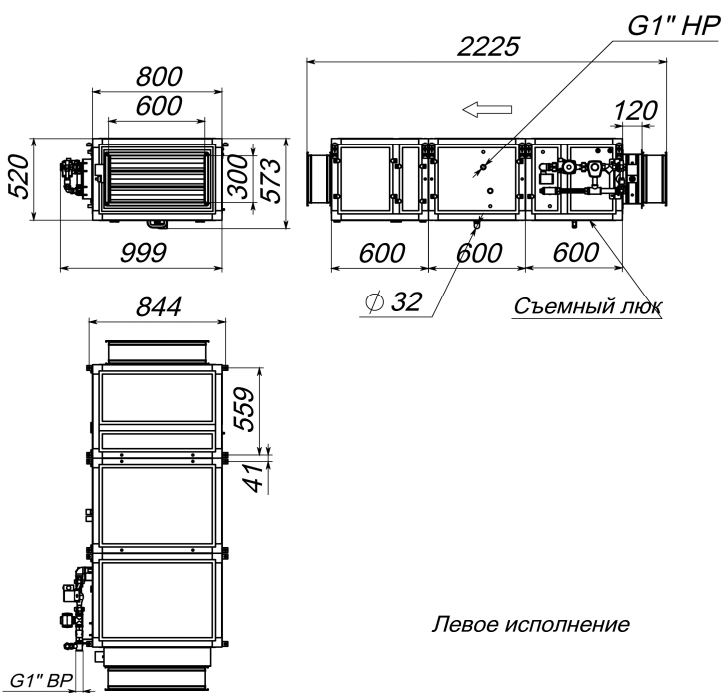
## Совместимое оборудование

JLS26H	Датчик влажности и температуры, выход Modbus RTU
MT-6070iH	Панель Weintek, диагональ 7.0", разрешение 800x480 точек, USB-порт, 24В - 700мА
MT-8070iH	Панель Weintek, диагональ 7.0", разрешение 800x480 точек, USB-порт, Ethernet, 24В - 700мА
TPD-283U	Пульт управления Breezart
ALL EXTRA	Все ВУ Breezart сбалансированные по производительности
ALL НА, НА Р	Увлажнители Breezart с водяными нагревателями
VAV-DP	Комплект для создания VAV-системы (JL201DPR, RSCON, кабель 15м, трубка 1м, адаптер)

## Вентиляционная характеристика



## Габаритные и присоединительные размеры



## Варианты исполнения

Сторона подключения:

- правая
- левая

Тип крепления:

- подвесная (настенная)
- напольная

Сторона тех. обслуживания:

- по стороне подключения

Сторона обслуживания фильтра:

- снизу для потолочных,
- сверху для напольных

Компоновка (для ПВУ):

- горизонтальная

## Присоединительные размеры

Калорифер: 1" Н.Р.

Смесит. узел с 3-х ход. вентилем: 1" В.Р.

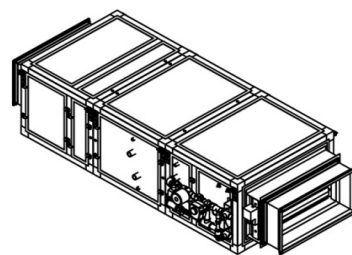
Смесит. узел с 2-х ход. вентилем: 1" Н.Р.

Патрубок дренажа: 32 мм

## Приточная установка 3700 Aqua W

### Описание

Приточная установка с водяным охладителем, водяным нагревателем и смесительным узлом с 2-х или 3-х ходовым вентилем (узел подбирается исходя из типа водоснабжения). ПУ комплектуется клапаном с электроприводом (с возвратной пружиной) и системой цифровой автоматики с пультом управления и всеми необходимыми датчиками. В ПУ используется VAV-совместимый вентилятор Ebmpapst серии EC (произведен в Германии).



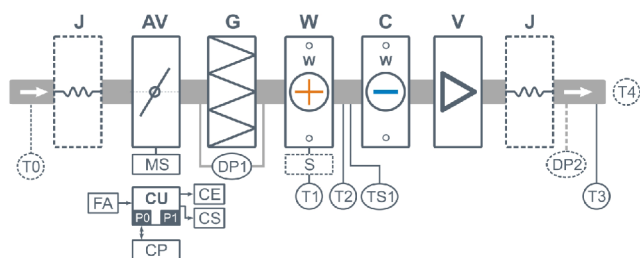
### Функции автоматики

- Управление клапаном смесительного узла калорифера для нагрева воздуха до заданной температуры, защита от замораживания.
- Управление клапаном смесительного узла охладителя для охлаждения воздуха до заданной температуры.
- Регулировка скорости (производительности), 8 ступеней.
- Контроль загрязненности воздушного фильтра (цифровой датчик давления).
- Девять недельных сценариев, функции «Комфорт» и «Рестарт».
- Часы реального времени (не сбрасываются при сбое питания).
- Возможность создания VAV-системы (требуется набор VAV-DP).
- Подключение к компьютеру (требуется USB-адаптер) или подключение к системе «умный дом» (порт ModBus RTU).
- Управление внешними устройствами, удаленное управление вентустановкой.
- Управление вентустановкой по локальной сети (через порт Ethernet на пульте).

### Технические характеристики

Возможные типы водяного нагревателя	W63-S3-25-8-4   W63-S2-25-6-1   W63A-S3-25-8-4   W63A-S2-25-6-1
Тип водяного охладителя	C63
Максимальная потребляемая мощность	1,3 кВт - 380В   1,1 кВт - 380В
Максимальный ток	2,7 А   2,0 А
Уровень шума LwA (акустическая мощность): на всасывании   на выпуске   от корпуса	71 дБА   77 дБА   62 дБА
Уровень звукового давления LpA от корпуса	48 дБА
Масса	125 кг

### Структурная схема



- J** Гибкая вставка (в сериях 2000–16000)
- AV** Воздушный клапан
- MS** Электропривод клапана с возвратной пружиной
- G** Воздушный фильтр
- W** Водяной нагреватель
- S** Смесительный узел (в сериях 1000–8000 штатно, в сериях 10000–16000 опция)
- C** Водяной охладитель
- V** Вентилятор

- DP1** Датчик загрязнения фильтра
- DP2** Датчик давления на выходе ПУ (доп. оборудование для создания VAV-системы)
- TS1** Термостат обмерзания
- T0** Датчик температуры наружного воздуха (опция **CC**) \*\*
- T1** Погружной датчик температуры обратной воды
- T2** Датчик температуры приточного воздуха в режиме нагрева
- T3** Датчик температуры приточного воздуха в режиме охлаждения
- T4** Датчик температуры воздуха в помещении (опция **CT**)
- CU** Система цифровой автоматики, P0 и P1 – порты RS-485 (ModBus RTU)\*
- CP** Пульт управления
- FA** Вход для пожарной сигнализации (по умолчанию) или внешнего управления (настройка с пульта)
- CE** Выход на вытяжную установку серии Extra
- CS** Выход управления смесительным узлом водяного охладителя: 0-10В и сухие контакты.

\* К порту P0 можно подключить одно из устройств управления (штатный пульт CP-ST, USB-адаптер BSA-02 для связи с компьютером, панель Weintek).

К порту P1 можно подключить одно из устройств управления или увлажнитель воздуха HumiAqua / HumiAqua P (опция HA / HAP), датчик давления JL201DPR (для VAV) и др. Подробнее см. в документе «Схемы подключения».

\*\* В зависимости от состава опций может использоваться как аналоговый датчик, так и цифровой, подключаемый к порту P1, а также датчик, подключаемый к контроллеру увлажнителя.

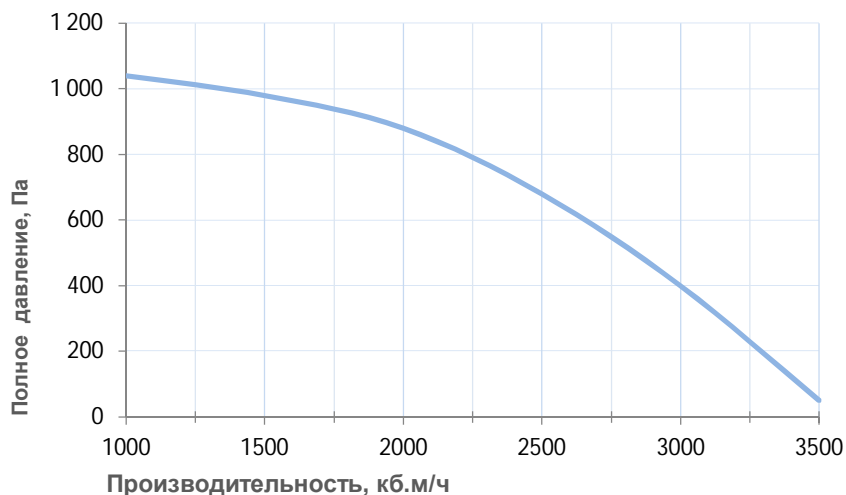
## Совместимые опции

СС	Автоматическое переключение тепло/холод. Датчик заказывается отдельно
НА	Управление увлажнителем с водяным постнагревателем
НАР	Управление увлажнителем с водяным пред- и постнагревателем
СТ	Поддержание темп. в помещении по доп. датчику температуры (каскадный регулятор)

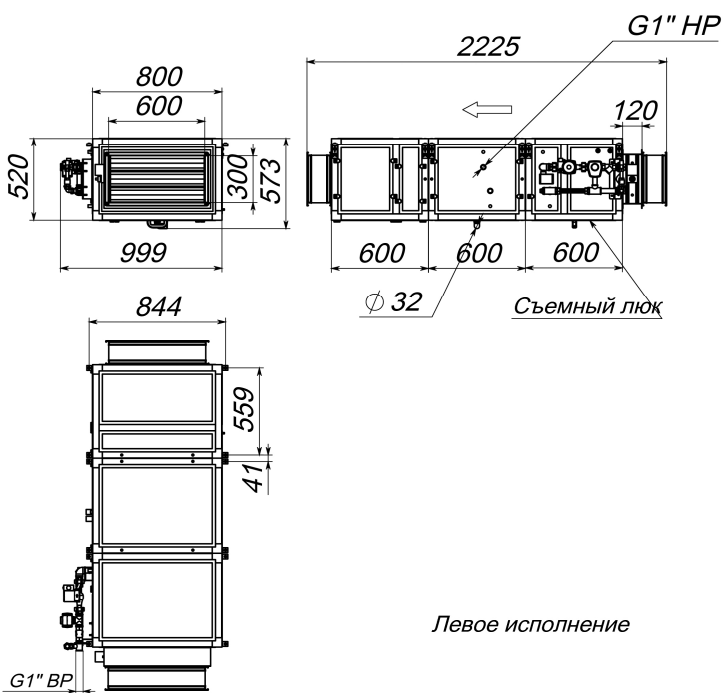
## Совместимое оборудование

JLS26H	Датчик влажности и температуры, выход Modbus RTU
MT-6070iH	Панель Weintek, диагональ 7.0", разрешение 800x480 точек, USB-порт, 24В - 700мА
MT-8070iH	Панель Weintek, диагональ 7.0", разрешение 800x480 точек, USB-порт, Ethernet, 24В - 700мА
TPD-283U	Пульт управления Breezart
ALL EXTRA	Все ВУ Breezart сбалансированные по производительности
ALL НА, НА Р	Увлажнители Breezart с водяными нагревателями
VAV-DP	Комплект для создания VAV-системы (JL201DPR, RSCON, кабель 15м, трубка 1м, адаптер)

## Вентиляционная характеристика



## Габаритные и присоединительные размеры



Левое исполнение

## Варианты исполнения

Сторона подключения:

- правая
- левая

Тип крепления:

- подвесная (настенная)
- напольная

Сторона тех. обслуживания:

- по стороне подключения

Сторона обслуживания фильтра:

- снизу для потолочных,
- сверху для напольных

Компоновка (для ПВУ):

- горизонтальная

## Присоединительные размеры

Калорифер: 1" Н.Р.

Смесит. узел с 3-х ход. вентилем: 1" В.Р.

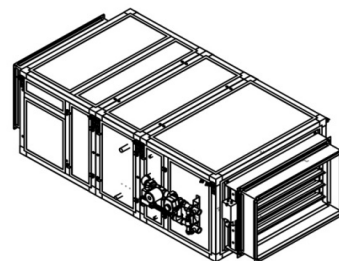
Смесит. узел с 2-х ход. вентилем: 1" Н.Р.

Патрубок дренажа: 32 мм

# Приточная установка 4500 Aqua W

## Описание

Приточная установка с водяным охладителем, водяным нагревателем и смесительным узлом с 2-х или 3-х ходовым вентилем (узел подбирается исходя из типа водоснабжения). ПУ комплектуется клапаном с электроприводом (с возвратной пружиной) и системой цифровой автоматики с пультом управления и всеми необходимыми датчиками. В ПУ используется VAV-совместимый вентилятор Ebmpapst серии EC (произведен в Германии).



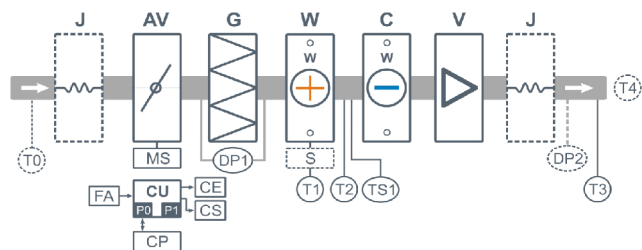
## Функции автоматики

- Управление клапаном смесительного узла калорифера для нагрева воздуха до заданной температуры, защита от замораживания.
- Управление клапаном смесительного узла охладителя для охлаждения воздуха до заданной температуры.
- Регулировка скорости (производительности), 8 ступеней.
- Контроль загрязненности воздушного фильтра (цифровой датчик давления).
- Девять недельных сценариев, функции «Комфорт» и «Рестарт».
- Часы реального времени (не сбрасываются при сбое питания).
- Возможность создания VAV-системы (требуется набор VAV-DP).
- Подключение к компьютеру (требуется USB-адаптер) или подключение к системе «умный дом» (порт ModBus RTU).
- Управление внешними устройствами, удаленное управление вентустановкой.
- Управление вентустановкой по локальной сети (через порт Ethernet на пульте).

## Технические характеристики

Возможные типы водяного нагревателя	W85-S3-32-8-6,3   W85-S2-32-8-1,6   W85-S2-32-8-2,1   W85A-S3-32-8-6,3 W85A-S2-32-8-1,6   W85A-S2-32-8-2,1
Тип водяного охладителя	C85
Максимальная потребляемая мощность	1,3 кВт - 380В
Максимальный ток	2,7 А
Уровень шума LwA (акустическая мощность): на всасывании   на выпуске   от корпуса	73 дБА   80 дБА   62 дБА
Уровень звукового давления LpA от корпуса	46 дБА
Масса	210 кг

## Структурная схема



- J** Гибкая вставка (в сериях 2000–16000)
- AV** Воздушный клапан
- MS** Электропривод клапана с возвратной пружиной
- G** Воздушный фильтр
- W** Водяной нагреватель
- S** Смесительный узел (в сериях 1000–8000 штатно, в сериях 10000–16000 опция)
- C** Водяной охладитель
- V** Вентилятор

- DP1** Датчик загрязнения фильтра
- DP2** Датчик давления на выходе ПУ (доп. оборудование для создания VAV-системы)
- TS1** Термостат обмерзания
- T0** Датчик температуры наружного воздуха (опция **CC**) \*\*
- T1** Погружной датчик температуры обратной воды
- T2** Датчик температуры приточного воздуха в режиме нагрева
- T3** Датчик температуры приточного воздуха в режиме охлаждения
- T4** Датчик температуры воздуха в помещении (опция **CT**)
- CU** Система цифровой автоматики, P0 и P1 – порты RS-485 (ModBus RTU)\*
- CP** Пульт управления
- FA** Вход для пожарной сигнализации (по умолчанию) или внешнего управления (настройка с пульта)
- CE** Выход на вытяжную установку серии Extra
- CS** Выход управления смесительным узлом водяного охладителя: 0-10В и сухие контакты.

\* К порту P0 можно подключить одно из устройств управления (штатный пульт CP-ST, USB-адаптер BSA-02 для связи с компьютером, панель Weintek).  
К порту P1 можно подключить одно из устройств управления или увлажнитель воздуха HumiAqua / HumiAqua P (опция HA / HAP), датчик давления JL201DPR (для VAV) и др. Подробнее см. в документе «Схемы подключения».

\*\* В зависимости от состава опций может использоваться как аналоговый датчик, так и цифровой, подключаемый к порту P1, а также датчик, подключаемый к контроллеру увлажнителя.

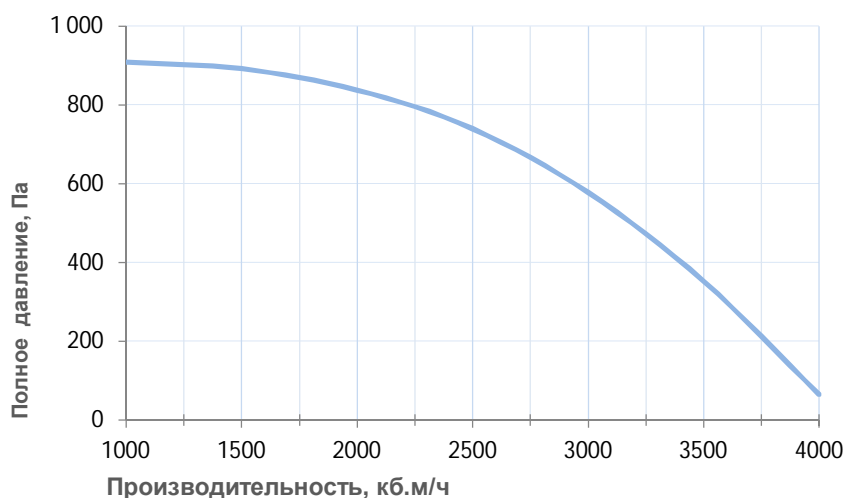
## Совместимые опции

СС	Автоматическое переключение тепло/холод. Датчик заказывается отдельно
НА	Управление увлажнителем с водяным постнагревателем
НАР	Управление увлажнителем с водяным пред- и постнагревателем
СТ	Поддержание темп. в помещении по доп. датчику температуры (каскадный регулятор)

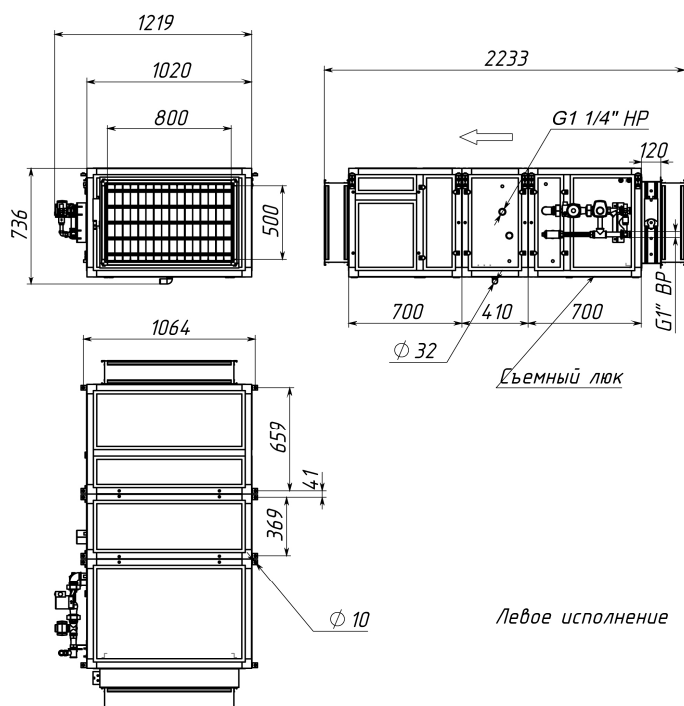
## Совместимое оборудование

JLS26H	Датчик влажности и температуры, выход Modbus RTU
MT-6070iH	Панель Weintek, диагональ 7.0", разрешение 800x480 точек, USB-порт, 24В - 700мА
MT-8070iH	Панель Weintek, диагональ 7.0", разрешение 800x480 точек, USB-порт, Ethernet, 24В - 700мА
TPD-283U	Пульт управления Breezart
ALL EXTRA	Все ВУ Breezart сбалансированные по производительности
ALL НА, НА Р	Увлажнители Breezart с водяными нагревателями
VAV-DP	Комплект для создания VAV-системы (JL201DPR, RSCON, кабель 15м, трубка 1м, адаптер)

## Вентиляционная характеристика



## Габаритные и присоединительные размеры



## Варианты исполнения

Сторона подключения:

- правая
- левая

Тип крепления:

- подвесная (настенная)
- напольная

Сторона тех. обслуживания:

- по стороне подключения

Сторона обслуживания фильтра:

- снизу для потолочных,
- сверху для напольных

Компоновка (для ПВУ):

- горизонтальная

## Присоединительные размеры

Калорифер: 1 1/4" Н.Р.

Смесит. узел с 3-х ход. вентилем: 1" В.Р.

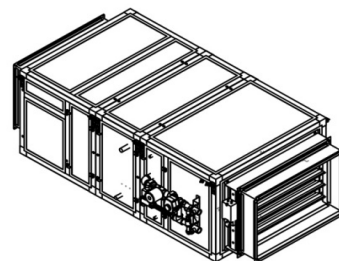
Смесит. узел с 2-х ход. вентилем: 1" Н.Р.

Патрубок дренажа: 32 мм

# Приточная установка 6000 Aqua W

## Описание

Приточная установка с водяным охладителем, водяным нагревателем и смесительным узлом с 2-х или 3-х ходовым вентилем (узел подбирается исходя из типа водоснабжения). ПУ комплектуется клапаном с электроприводом (с возвратной пружиной) и системой цифровой автоматики с пультом управления и всеми необходимыми датчиками. В ПУ используется VAV-совместимый вентилятор Ebmpapst серии EC (произведен в Германии).



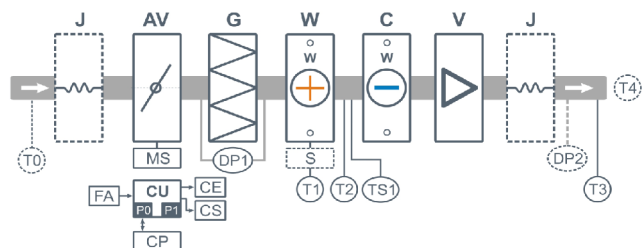
## Функции автоматики

- Управление клапаном смесительного узла калорифера для нагрева воздуха до заданной температуры, защита от замораживания.
- Управление клапаном смесительного узла охладителя для охлаждения воздуха до заданной температуры.
- Регулировка скорости (производительности), 8 ступеней.
- Контроль загрязненности воздушного фильтра (цифровой датчик давления).
- Девять недельных сценариев, функции «Комфорт» и «Рестарт».
- Часы реального времени (не сбрасываются при сбое питания).
- Возможность создания VAV-системы (требуется набор VAV-DP).
- Подключение к компьютеру (требуется USB-адаптер) или подключение к системе «умный дом» (порт ModBus RTU).
- Управление внешними устройствами, удаленное управление вентустановкой.
- Управление вентустановкой по локальной сети (через порт Ethernet на пульте).

## Технические характеристики

Возможные типы водяного нагревателя	W85-S3-32-8-8   W85-S2-32-8-1,6   W85-S2-32-8-2,1   W85A-S3-32-8-8 W85A-S2-32-8-1,6   W85A-S2-32-8-2,1
Тип водяного охладителя	C85
Максимальная потребляемая мощность	2,0 кВт - 380В
Максимальный ток	3,8 А
Уровень шума LwA (акустическая мощность): на всасывании   на выпуске   от корпуса	77 дБА   83 дБА   63 дБА
Уровень звукового давления LpA от корпуса	47 дБА
Масса	260 кг

## Структурная схема



- J** Гибкая вставка (в сериях 2000–16000)
- AV** Воздушный клапан
- MS** Электропривод клапана с возвратной пружиной
- G** Воздушный фильтр
- W** Водяной нагреватель
- S** Смесительный узел (в сериях 1000–8000 штатно, в сериях 10000–16000 опция)
- C** Водяной охладитель
- V** Вентилятор

- DP1** Датчик загрязнения фильтра
- DP2** Датчик давления на выходе ПУ (доп. оборудование для создания VAV-системы)
- TS1** Термостат обмерзания
- T0** Датчик температуры наружного воздуха (опция **CC**) \*\*
- T1** Погружной датчик температуры обратной воды
- T2** Датчик температуры приточного воздуха в режиме нагрева
- T3** Датчик температуры приточного воздуха в режиме охлаждения
- T4** Датчик температуры воздуха в помещении (опция **CT**)
- CU** Система цифровой автоматики, P0 и P1 – порты RS-485 (ModBus RTU)\*
- CP** Пульт управления
- FA** Вход для пожарной сигнализации (по умолчанию) или внешнего управления (настройка с пульта)
- CE** Выход на вытяжную установку серии Extra
- CS** Выход управления смесительным узлом водяного охладителя: 0-10В и сухие контакты.

\* К порту P0 можно подключить одно из устройств управления (штатный пульт CP-ST, USB-адаптер BSA-02 для связи с компьютером, панель Weintek).  
К порту P1 можно подключить одно из устройств управления или увлажнитель воздуха HumiAqua / HumiAqua P (опция HA / HAP), датчик давления JL201DPR (для VAV) и др. Подробнее см. в документе «Схемы подключения».

\*\* В зависимости от состава опций может использоваться как аналоговый датчик, так и цифровой, подключаемый к порту P1, а также датчик, подключаемый к контроллеру увлажнителя.

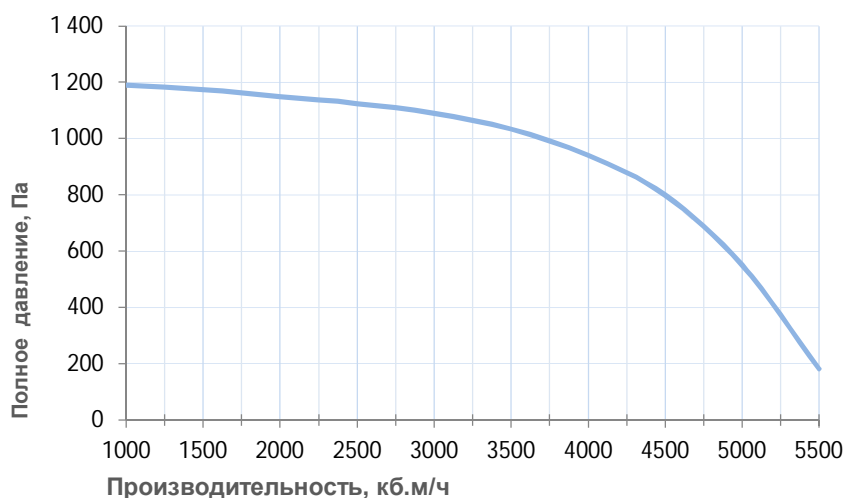
## Совместимые опции

СС	Автоматическое переключение тепло/холод. Датчик заказывается отдельно
НА	Управление увлажнителем с водяным постнагревателем
НАР	Управление увлажнителем с водяным пред- и постнагревателем
СТ	Поддержание темп. в помещении по доп. датчику температуры (каскадный регулятор)

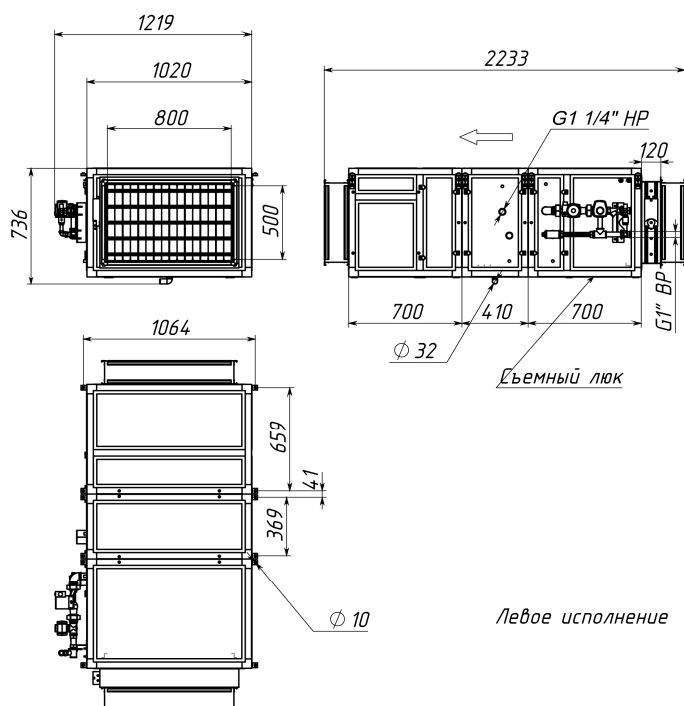
## Совместимое оборудование

JLS26H	Датчик влажности и температуры, выход Modbus RTU
MT-6070iH	Панель Weintek, диагональ 7.0", разрешение 800x480 точек, USB-порт, 24В - 700мА
MT-8070iH	Панель Weintek, диагональ 7.0", разрешение 800x480 точек, USB-порт, Ethernet, 24В - 700мА
TPD-283U	Пульт управления Breezart
ALL EXTRA	Все ВУ Breezart сбалансированные по производительности
ALL НА, НА Р	Увлажнители Breezart с водяными нагревателями
VAV-DP	Комплект для создания VAV-системы (JL201DPR, RSCON, кабель 15м, трубка 1м, адаптер)

## Вентиляционная характеристика



## Габаритные и присоединительные размеры



## Варианты исполнения

Сторона подключения:

- правая
- левая

Тип крепления:

- подвесная (настенная)
- напольная

Сторона тех. обслуживания:

- по стороне подключения

Сторона обслуживания фильтра:

- снизу для потолочных,
- сверху для напольных

Компоновка (для ПВУ):

- горизонтальная

## Присоединительные размеры

Калорифер: 1 1/4" Н.Р.

Смесит. узел с 3-х ход. вентилем: 1" В.Р.

Смесит. узел с 2-х ход. вентилем: 1" Н.Р.

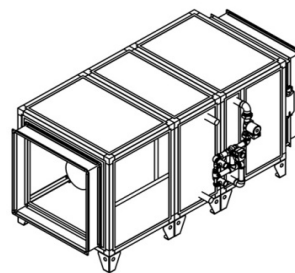
Патрубок дренажа: 32 мм



## Приточная установка 8000 Aqua W

### Описание

Приточная установка с водяным охладителем, водяным нагревателем и смесительным узлом с 2-х или 3-х ходовым вентилем (узел подбирается исходя из типа водоснабжения). ПУ комплектуется клапаном с электроприводом (с возвратной пружиной) и системой цифровой автоматики с пультом управления и всеми необходимыми датчиками. В ПУ используется VAV-совместимый вентилятор Ebmpapst серии EC (произведен в Германии).



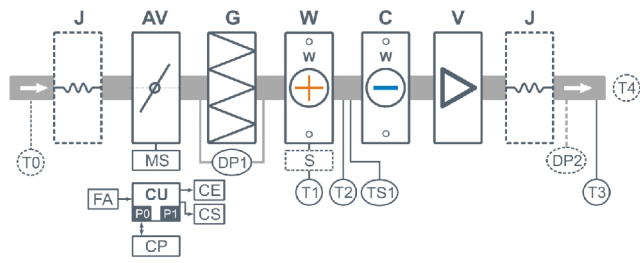
### Функции автоматики

- Управление клапаном смесительного узла калорифера для нагрева воздуха до заданной температуры, защита от замораживания.
- Управление клапаном смесительного узла охладителя для охлаждения воздуха до заданной температуры.
- Регулировка скорости (производительности), 8 ступеней.
- Контроль загрязненности воздушного фильтра (цифровой датчик давления).
- Девять недельных сценариев, функции «Комфорт» и «Рестарт».
- Часы реального времени (не сбрасываются при сбое питания).
- Возможность создания VAV-системы (требуется набор VAV-DP).
- Подключение к компьютеру (требуется USB-адаптер) или подключение к системе «умный дом» (порт ModBus RTU).
- Управление внешними устройствами, удаленное управление вентустановкой.
- Управление вентустановкой по локальной сети (через порт Ethernet на пульте).

### Технические характеристики

Возможные типы водяного нагревателя	W88-S3-32-8-15   W88-S2-32-8-2,1   W88-S2-32-8-2,7
Тип водяного охладителя	C88
Максимальная потребляемая мощность	3,3 кВт - 380В
Максимальный ток	5,7 А
Уровень шума LwA (акустическая мощность): на всасывании   на выпуске   от корпуса	81 дБА   88 дБА   68 дБА
Уровень звукового давления LpA от корпуса	52 дБА
Масса	275 кг

### Структурная схема



- J** Гибкая вставка (в сериях 2000–16000)
- AV** Воздушный клапан
- MS** Электропривод клапана с возвратной пружиной
- G** Воздушный фильтр
- W** Водяной нагреватель
- S** Смесительный узел (в сериях 1000–8000 штатно, в сериях 10000–16000 опция)
- C** Водяной охладитель
- V** Вентилятор

- DP1** Датчик загрязнения фильтра
- DP2** Датчик давления на выходе ПУ (доп. оборудование для создания VAV-системы)
- TS1** Термостат обмерзания
- T0** Датчик температуры наружного воздуха (опция **CC**) \*\*
- T1** Погружной датчик температуры обратной воды
- T2** Датчик температуры приточного воздуха в режиме нагрева
- T3** Датчик температуры приточного воздуха в режиме охлаждения
- T4** Датчик температуры воздуха в помещении (опция **CT**)
- CU** Система цифровой автоматики, P0 и P1 – порты RS-485 (ModBus RTU)\*
- CP** Пульт управления
- FA** Вход для пожарной сигнализации (по умолчанию) или внешнего управления (настройка с пульта)
- CE** Выход на вытяжную установку серии Extra
- CS** Выход управления смесительным узлом водяного охладителя: 0-10В и сухие контакты.

\* К порту P0 можно подключить одно из устройств управления (штатный пульт CP-ST, USB-адаптер BSA-02 для связи с компьютером, панель Weintek).

К порту P1 можно подключить одно из устройств управления или увлажнитель воздуха HumiAqua / HumiAqua P (опция HA / NAP), датчик давления JL201DPR (для VAV) и др. Подробнее см. в документе «Схемы подключения».

\*\* В зависимости от состава опций может использоваться как аналоговый датчик, так и цифровой, подключаемый к порту P1, а также датчик, подключаемый к контроллеру увлажнителя.

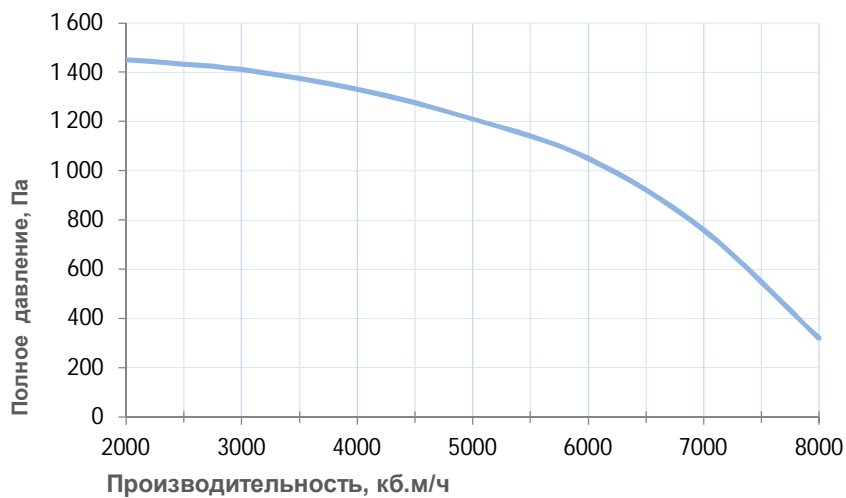
## Совместимые опции

СС	Автоматическое переключение тепло/холод. Датчик заказывается отдельно
НА	Управление увлажнителем с водяным постнагревателем
НАР	Управление увлажнителем с водяным пред- и постнагревателем
СТ	Поддержание темп. в помещении по доп. датчику температуры (каскадный регулятор)

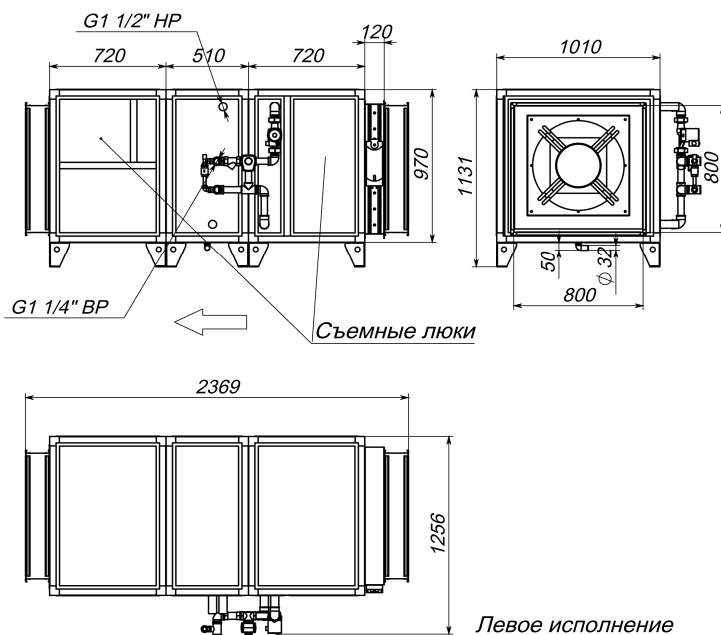
## Совместимое оборудование

ALL EXTRA	Все ВУ Breezart сбалансированные по производительности
JLS26H	Датчик влажности и температуры, выход Modbus RTU
MT-6070iH	Панель Weintek, диагональ 7.0", разрешение 800x480 точек, USB-порт, 24В - 700мА
MT-8070iH	Панель Weintek, диагональ 7.0", разрешение 800x480 точек, USB-порт, Ethernet, 24В - 700мА
TPD-283U	Пульт управления Breezart
VAV-DP	Комплект для создания VAV-системы (JL201DPR, RSCON, кабель 15м, трубка 1м, адаптер)

## Вентиляционная характеристика



## Габаритные и присоединительные размеры



## Варианты исполнения

Сторона подключения:

- правая
- левая

Тип крепления:

- напольная

Сторона тех. обслуживания:

- по стороне подключения

Сторона обслуживания фильтра:

- по стороне подключения
- противоположно стороне подключения

Компоновка (для ПВУ):

- горизонтальная

## Присоединительные размеры

Калорифер: 1 1/2" Н.Р.

Смесит. узел с 3-х ход. вентилем: 1 1/4" В.Р.

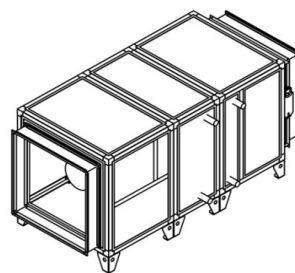
Смесит. узел с 2-х ход. вентилем: 1 1/4" Н.Р.

Патрубок дренажа: 32 мм

# Приточная установка 10000 Aqua W

## Описание

Приточная установка с водяным охладителем, водяным нагревателем и смесительным узлом с 2-х или 3-х ходовым вентилем (узел подбирается исходя из типа водоснабжения). ПУ комплектуется клапаном с электроприводом (с возвратной пружиной) и системой цифровой автоматики с пультом управления и всеми необходимыми датчиками. В ПУ используется VAV-совместимый вентилятор Ebmpapst серии EC (произведен в Германии).



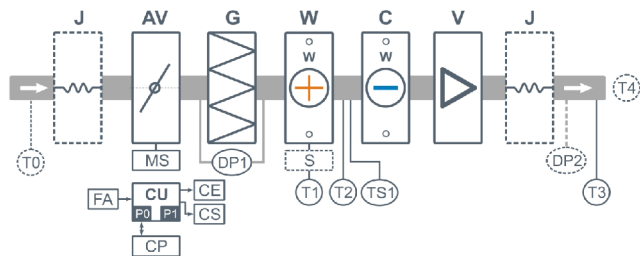
## Функции автоматики

- Управление клапаном смесительного узла калорифера для нагрева воздуха до заданной температуры, защита от замораживания.
- Управление клапаном смесительного узла охладителя для охлаждения воздуха до заданной температуры.
- Регулировка скорости (производительности), 8 ступеней.
- Контроль загрязненности воздушного фильтра (цифровой датчик давления).
- Девять недельных сценариев, функции «Комфорт» и «Рестарт».
- Часы реального времени (не сбрасываются при сбое питания).
- Возможность создания VAV-системы (требуется набор VAV-DP).
- Подключение к компьютеру (требуется USB-адаптер) или подключение к системе «умный дом» (порт ModBus RTU).
- Управление внешними устройствами, удаленное управление вентустановкой.
- Управление вентустановкой по локальной сети (через порт Ethernet на пульте).

## Технические характеристики

Тип водяного нагревателя	W88
Тип водяного охладителя	C88
Максимальная потребляемая мощность	4,3 кВт - 380В
Максимальный ток	6,5 А
Уровень шума LwA (акустическая мощность): на всасывании   на выпуске   от корпуса	81 дБА   89 дБА   68 дБА
Уровень звукового давления LpA от корпуса	54 дБА
Масса	300 кг

## Структурная схема



- J** Гибкая вставка (в сериях 2000–16000)
- AV** Воздушный клапан
- MS** Электропривод клапана с возвратной пружиной
- G** Воздушный фильтр
- W** Водяной нагреватель
- S** Смесительный узел (в сериях 1000–8000 штатно, в сериях 10000–16000 опция)
- C** Водяной охладитель
- V** Вентилятор

- DP1** Датчик загрязнения фильтра
- DP2** Датчик давления на выходе ПУ (доп. оборудование для создания VAV-системы)
- TS1** Термостат обмерзания
- T0** Датчик температуры наружного воздуха (опция **CC**) \*\*
- T1** Погружной датчик температуры обратной воды
- T2** Датчик температуры приточного воздуха в режиме нагрева
- T3** Датчик температуры приточного воздуха в режиме охлаждения
- T4** Датчик температуры воздуха в помещении (опция **CT**)
- CU** Система цифровой автоматики, P0 и P1 – порты RS-485 (ModBus RTU)\*
- CP** Пульт управления
- FA** Вход для пожарной сигнализации (по умолчанию) или внешнего управления (настройка с пульта)
- CE** Выход на вытяжную установку серии Extra
- CS** Выход управления смесительным узлом водяного охладителя: 0-10В и сухие контакты.

\* К порту P0 можно подключить одно из устройств управления (штатный пульт CP-ST, USB-адаптер BSA-02 для связи с компьютером, панель Weintek).

К порту P1 можно подключить одно из устройств управления или увлажнитель воздуха HumiAqua / HumiAqua P (опция HA / NAP), датчик давления JL201DPR (для VAV) и др. Подробнее см. в документе «Схемы подключения».

\*\* В зависимости от состава опций может использоваться как аналоговый датчик, так и цифровой, подключаемый к порту P1, а также датчик, подключаемый к контроллеру увлажнителя.

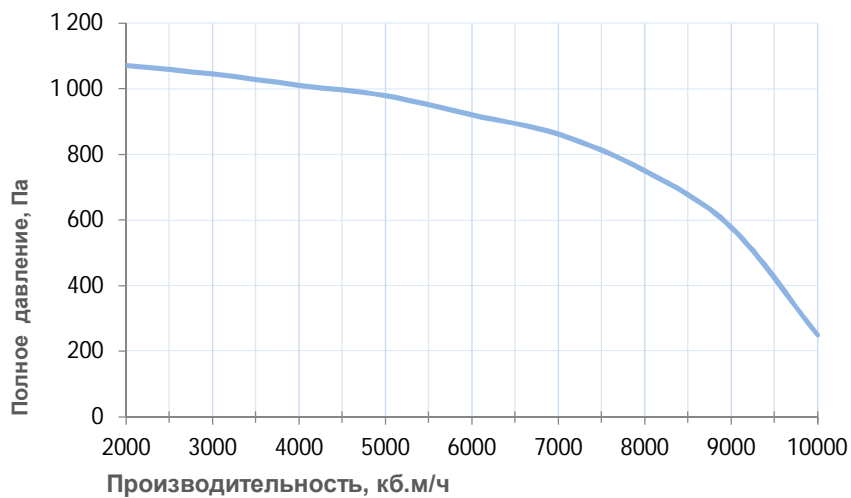
## Совместимые опции

СС	Автоматическое переключение тепло/холод. Датчик заказывается отдельно
НА	Управление увлажнителем с водяным постнагревателем
НАР	Управление увлажнителем с водяным пред- и постнагревателем
СТ	Поддержание темп. в помещении по доп. датчику температуры (каскадный регулятор)

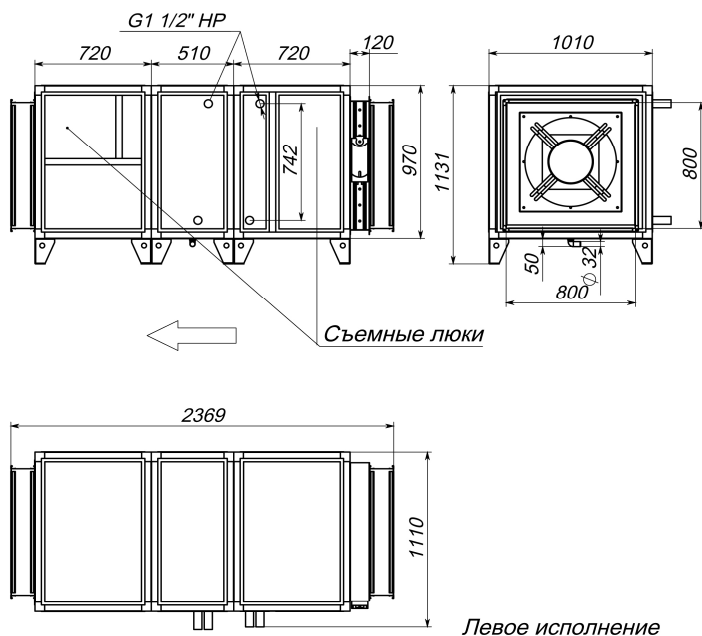
## Совместимое оборудование

ALL EXTRA	Все ВУ Breezart сбалансированные по производительности
JLS26H	Датчик влажности и температуры, выход Modbus RTU
MT-6070iH	Панель Weintek, диагональ 7.0", разрешение 800x480 точек, USB-порт, 24В - 700мА
MT-8070iH	Панель Weintek, диагональ 7.0", разрешение 800x480 точек, USB-порт, Ethernet, 24В - 700мА
TPD-283U	Пульт управления Breezart
VAV-DP	Комплект для создания VAV-системы (JL201DPR, RSCON, кабель 15м, трубка 1м, адаптер)

## Вентиляционная характеристика



## Габаритные и присоединительные размеры



## Варианты исполнения

Сторона подключения:

- правая
- левая

Тип крепления:

- напольная

Сторона тех. обслуживания:

- по стороне подключения

Сторона обслуживания фильтра:

- по стороне подключения
- противоположно стороне подключения

Компоновка (для ПВУ):

- горизонтальная

## Присоединительные размеры

Калорифер: 1 1/2" Н.Р.

Смесит. узел с 3-х ход. вентилем: 1 1/4" В.Р.

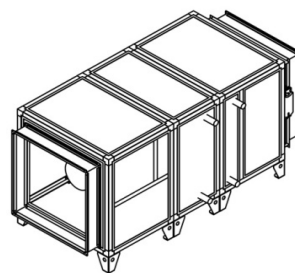
Смесит. узел с 2-х ход. вентилем: 1 1/4" Н.Р.

Патрубок дренажа: 32 мм

# Приточная установка 12000 Aqua W

## Описание

Приточная установка с водяным охладителем, водяным нагревателем и смесительным узлом с 2-х или 3-х ходовым вентилем (узел подбирается исходя из типа водоснабжения). ПУ комплектуется клапаном с электроприводом (с возвратной пружиной) и системой цифровой автоматики с пультом управления и всеми необходимыми датчиками. В ПУ используется VAV-совместимый вентилятор Ebmpapst серии EC (произведен в Германии).



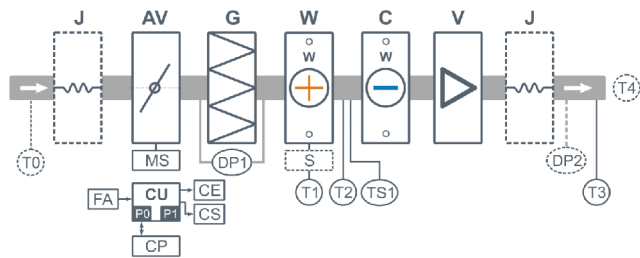
## Функции автоматики

- Управление клапаном смесительного узла калорифера для нагрева воздуха до заданной температуры, защита от замораживания.
- Управление клапаном смесительного узла охладителя для охлаждения воздуха до заданной температуры.
- Регулировка скорости (производительности), 8 ступеней.
- Контроль загрязненности воздушного фильтра (цифровой датчик давления).
- Девять недельных сценариев, функции «Комфорт» и «Рестарт».
- Часы реального времени (не сбрасываются при сбое питания).
- Возможность создания VAV-системы (требуется набор VAV-DP).
- Подключение к компьютеру (требуется USB-адаптер) или подключение к системе «умный дом» (порт ModBus RTU).
- Управление внешними устройствами, удаленное управление вентустановкой.
- Управление вентустановкой по локальной сети (через порт Ethernet на пульте).

## Технические характеристики

Тип водяного нагревателя	W88
Тип водяного охладителя	C88
Максимальная потребляемая мощность	4,3 кВт - 380В
Максимальный ток	6,5 А
Уровень шума LwA (акустическая мощность): на всасывании   на выпуске   от корпуса	81 дБА   90 дБА   69 дБА
Уровень звукового давления LpA от корпуса	54 дБА
Масса	331 кг

## Структурная схема



- J** Гибкая вставка (в сериях 2000–16000)
- AV** Воздушный клапан
- MS** Электропривод клапана с возвратной пружиной
- G** Воздушный фильтр
- W** Водяной нагреватель
- S** Смесительный узел (в сериях 1000–8000 штатно, в сериях 10000–16000 опция)
- C** Водяной охладитель
- V** Вентилятор

- DP1** Датчик загрязнения фильтра
- DP2** Датчик давления на выходе ПУ (доп. оборудование для создания VAV-системы)
- TS1** Термостат обмерзания
- T0** Датчик температуры наружного воздуха (опция **CC**) \*\*
- T1** Погружной датчик температуры обратной воды
- T2** Датчик температуры приточного воздуха в режиме нагрева
- T3** Датчик температуры приточного воздуха в режиме охлаждения
- T4** Датчик температуры воздуха в помещении (опция **CT**)
- CU** Система цифровой автоматики, P0 и P1 – порты RS-485 (ModBus RTU)\*
- CP** Пульт управления
- FA** Вход для пожарной сигнализации (по умолчанию) или внешнего управления (настройка с пульта)
- CE** Выход на вытяжную установку серии Extra
- CS** Выход управления смесительным узлом водяного охладителя: 0-10В и сухие контакты.

\* К порту P0 можно подключить одно из устройств управления (штатный пульт CP-ST, USB-адаптер BSA-02 для связи с компьютером, панель Weintek).

К порту P1 можно подключить одно из устройств управления или увлажнитель воздуха HumiAqua / HumiAqua P (опция HA / NAP), датчик давления JL201DPR (для VAV) и др. Подробнее см. в документе «Схемы подключения».

\*\* В зависимости от состава опций может использоваться как аналоговый датчик, так и цифровой, подключаемый к порту P1, а также датчик, подключаемый к контроллеру увлажнителя.

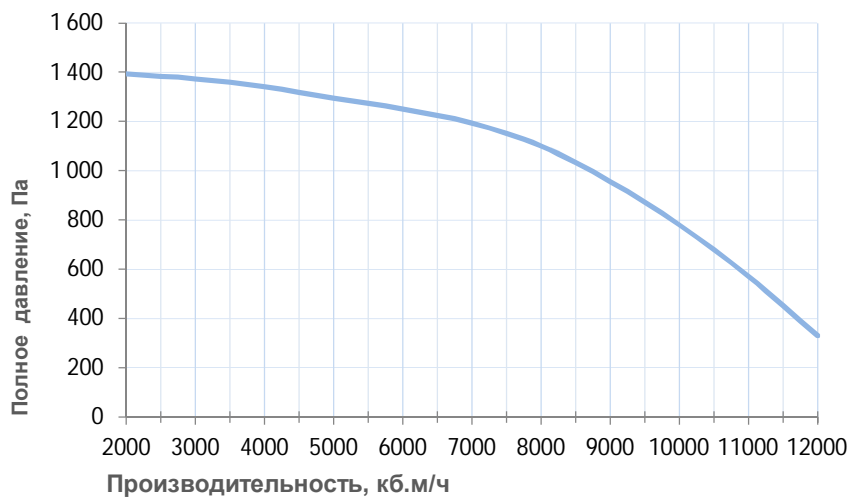
## Совместимые опции

СС	Автоматическое переключение тепло/холод. Датчик заказывается отдельно
НА	Управление увлажнителем с водяным постнагревателем
НАР	Управление увлажнителем с водяным пред- и постнагревателем
СТ	Поддержание темп. в помещении по доп. датчику температуры (каскадный регулятор)

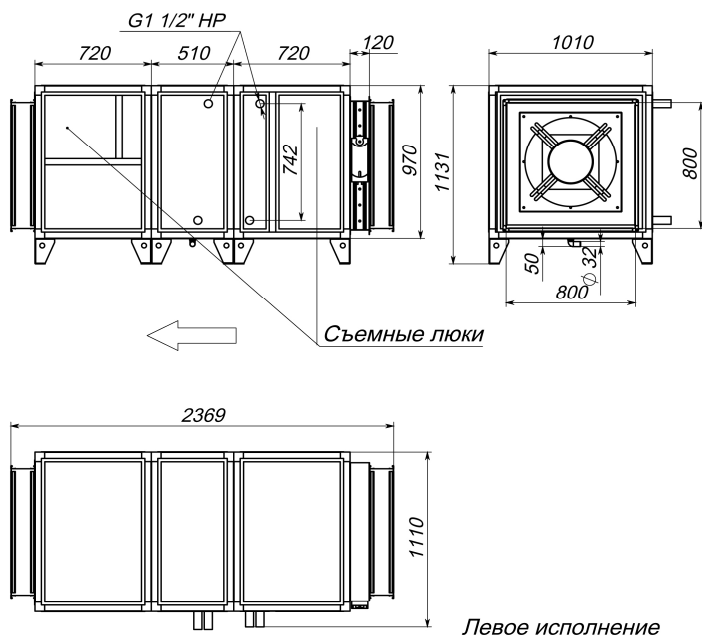
## Совместимое оборудование

ALL EXTRA	Все ВУ Breezart сбалансированные по производительности
JLS26H	Датчик влажности и температуры, выход Modbus RTU
MT-6070iH	Панель Weintek, диагональ 7.0", разрешение 800x480 точек, USB-порт, 24В - 700мА
MT-8070iH	Панель Weintek, диагональ 7.0", разрешение 800x480 точек, USB-порт, Ethernet, 24В - 700мА
TPD-283U	Пульт управления Breezart
VAV-DP	Комплект для создания VAV-системы (JL201DPR, RSCON, кабель 15м, трубка 1м, адаптер)

## Вентиляционная характеристика



## Габаритные и присоединительные размеры



## Варианты исполнения

Сторона подключения:

- правая
- левая

Тип крепления:

- напольная

Сторона тех. обслуживания:

- по стороне подключения

Сторона обслуживания фильтра:

- по стороне подключения
- противоположно стороне подключения

Компоновка (для ПВУ):

- горизонтальная

## Присоединительные размеры

Калорифер: 1 1/2" Н.Р.

Смесит. узел с 3-х ход. вентилем: 1 1/2" В.Р.

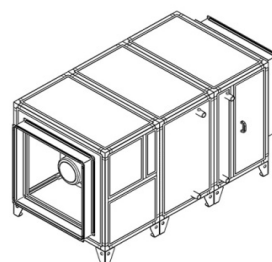
Смесит. узел с 2-х ход. вентилем: 1 1/2" Н.Р.

Патрубок дренажа: 32 мм

# Приточная установка 16000 Aqua W

## Описание

Приточная установка с водяным охладителем, водяным нагревателем и смесительным узлом с 2-х или 3-х ходовым вентилем (узел подбирается исходя из типа водоснабжения). ПУ комплектуется клапаном с электроприводом (с возвратной пружиной) и системой цифровой автоматики с пультом управления и всеми необходимыми датчиками. В ПУ используется VAV-совместимый вентилятор Ebmpapst серии EC (произведен в Германии).



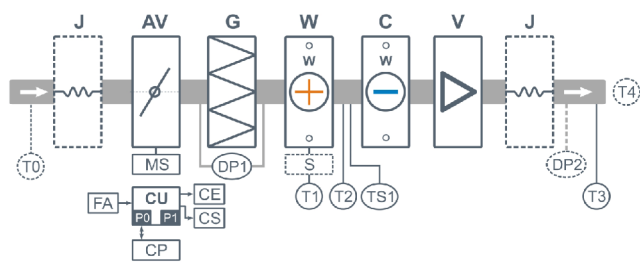
## Функции автоматики

- Управление клапаном смесительного узла калорифера для нагрева воздуха до заданной температуры, защита от замораживания.
- Управление клапаном смесительного узла охладителя для охлаждения воздуха до заданной температуры.
- Регулировка скорости (производительности), 8 ступеней.
- Контроль загрязненности воздушного фильтра (цифровой датчик давления).
- Девять недельных сценариев, функции «Комфорт» и «Рестарт».
- Часы реального времени (не сбрасываются при сбое питания).
- Возможность создания VAV-системы (требуется набор VAV-DP).
- Подключение к компьютеру (требуется USB-адаптер) или подключение к системе «умный дом» (порт ModBus RTU).
- Управление внешними устройствами, удаленное управление вентустановкой.
- Управление вентустановкой по локальной сети (через порт Ethernet на пульте).

## Технические характеристики

Тип водяного нагревателя	W99
Тип водяного охладителя	C99
Максимальная потребляемая мощность	5,0 кВт - 380В
Максимальный ток	7,6 А
Уровень шума LwA (акустическая мощность): на всасывании   на выпуске   от корпуса	84 дБА   92 дБА   71 дБА
Уровень звукового давления LpA от корпуса	57 дБА
Масса	370 кг

## Структурная схема



- J** Гибкая вставка (в сериях 2000–16000)
- AV** Воздушный клапан
- MS** Электропривод клапана с возвратной пружиной
- G** Воздушный фильтр
- W** Водяной нагреватель
- S** Смесительный узел (в сериях 1000–8000 штатно, в сериях 10000–16000 опция)
- C** Водяной охладитель
- V** Вентилятор

- DP1** Датчик загрязнения фильтра
- DP2** Датчик давления на выходе ПУ (доп. оборудование для создания VAV-системы)
- TS1** Термостат обмерзания
- T0** Датчик температуры наружного воздуха (опция **CC**) \*\*
- T1** Погружной датчик температуры обратной воды
- T2** Датчик температуры приточного воздуха в режиме нагрева
- T3** Датчик температуры приточного воздуха в режиме охлаждения
- T4** Датчик температуры воздуха в помещении (опция **CT**)
- CU** Система цифровой автоматики, P0 и P1 – порты RS-485 (ModBus RTU)\*
- CP** Пульт управления
- FA** Вход для пожарной сигнализации (по умолчанию) или внешнего управления (настройка с пульта)
- CE** Выход на вытяжную установку серии Extra
- CS** Выход управления смесительным узлом водяного охладителя: 0-10В и сухие контакты.

\* К порту P0 можно подключить одно из устройств управления (штатный пульт CP-ST, USB-адаптер BSA-02 для связи с компьютером, панель Weintek).

К порту P1 можно подключить одно из устройств управления или увлажнитель воздуха HumiAqua / HumiAqua P (опция HA / NAP), датчик давления JL201DPR (для VAV) и др. Подробнее см. в документе «Схемы подключения».

\*\* В зависимости от состава опций может использоваться как аналоговый датчик, так и цифровой, подключаемый к порту P1, а также датчик, подключаемый к контроллеру увлажнителя.

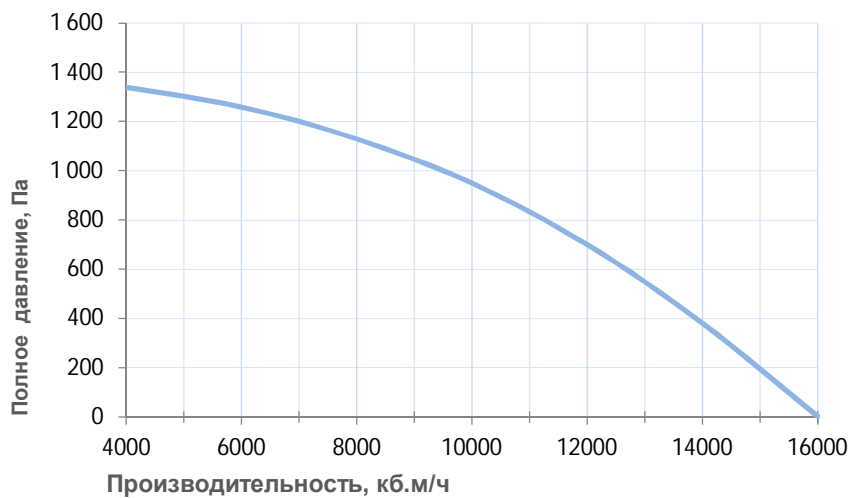
## Совместимые опции

СС	Автоматическое переключение тепло/холод. Датчик заказывается отдельно
НА	Управление увлажнителем с водяным постнагревателем
НАР	Управление увлажнителем с водяным пред- и постнагревателем
СТ	Поддержание темп. в помещении по доп. датчику температуры (каскадный регулятор)

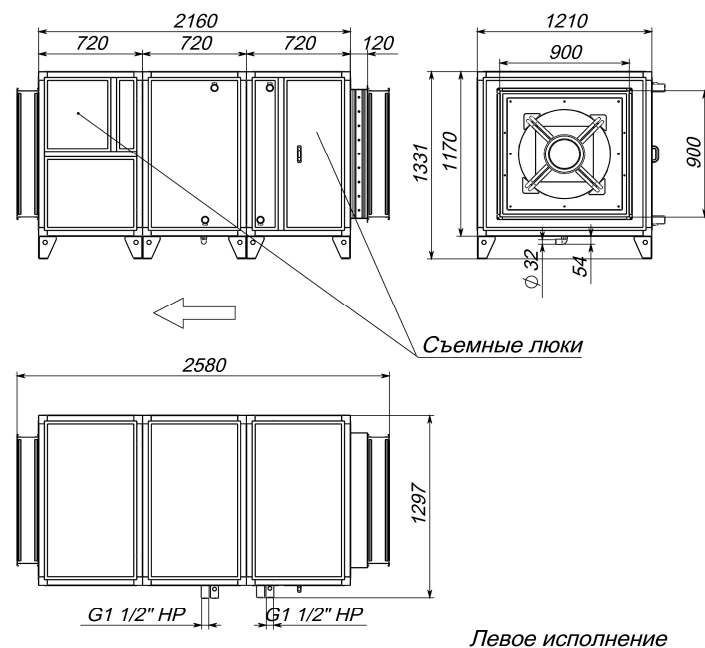
## Совместимое оборудование

ALL EXTRA	Все ВУ Breezart сбалансированные по производительности
JLS26H	Датчик влажности и температуры, выход Modbus RTU
MT-6070iH	Панель Weintek, диагональ 7.0", разрешение 800x480 точек, USB-порт, 24В - 700мА
MT-8070iH	Панель Weintek, диагональ 7.0", разрешение 800x480 точек, USB-порт, Ethernet, 24В - 700мА
TPD-283U	Пульт управления Breezart
VAV-DP	Комплект для создания VAV-системы (JL201DPR, RSCON, кабель 15м, трубка 1м, адаптер)

## Вентиляционная характеристика



## Габаритные и присоединительные размеры



Левое исполнение

## Варианты исполнения

Сторона подключения:

- правая
- левая

Тип крепления:

- напольная

Сторона тех. обслуживания:

- по стороне подключения

Сторона обслуживания фильтра:

- по стороне подключения
- противоположно стороне подключения

Компоновка (для ПВУ):

- горизонтальная

## Присоединительные размеры

Калорифер: 1 1/2" Н.Р.

Смесит. узел с 3-х ход. вентилем: 1 1/2" В.Р.

Смесит. узел с 2-х ход. вентилем: 1 1/2" Н.Р.

Патрубок дренажа: 32 мм



# Приточная установка 1000 Aqua F

## Описание

Приточная установка с фреоновым охладителем, водяным нагревателем и смесительным узлом с 2-х или 3-х ходовым вентилем (узел подбирается исходя из типа водоснабжения). ПУ комплектуется клапаном с электроприводом (с возвратной пружиной) и системой цифровой автоматики с пультом управления и всеми необходимыми датчиками. Автоматика может управлять различными типами ККБ. В ПУ используется VAV-совместимый вентилятор Ebmpapst серии ЕС (произведен в Германии).



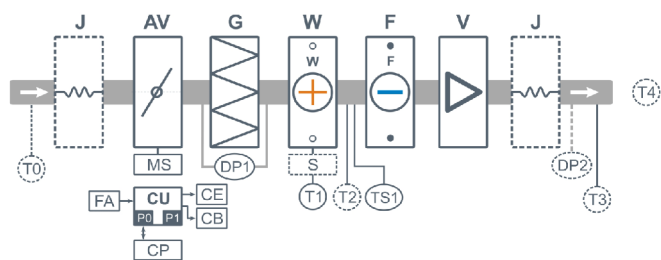
## Функции автоматики

- Программное изменение производительности (350 или 550 куб.м/ч), мощности и напряжения питания калорифера.
- Плавная регулировка мощности калорифера для нагрева воздуха до заданной температуры, защита от перегрева.
- Регулировка скорости (производительности), 8 ступеней.
- Контроль загрязненности воздушного фильтра (цифровой датчик давления).
- Девять недельных сценариев, функции «Комфорт» и «Рестарт».
- Часы реального времени (не сбрасываются при сбое питания).
- Возможность создания VAV-системы (требуется набор VAV-DP).
- Подключение к компьютеру (требуется USB-адаптер) или подключение к системе «умный дом» (порт ModBus RTU).
- Управление внешними устройствами, удаленное управление вентустановкой.
- Управление вентустановкой по локальной сети (через порт Ethernet на пульте).

## Технические характеристики

Возможные типы водяного нагревателя	W42-S3-25-4-2,5   W42-S2-25-4-0,63
Тип фреонового охладителя	F42
Максимальная потребляемая мощность	0,2 кВт - 220В
Максимальный ток	1,1 А
Уровень шума LwA (акустическая мощность): на всасывании   на выпуске   от корпуса	61 дБА   66 дБА   52 дБА
Уровень звукового давления LpA от корпуса	37 дБА
Масса	60 кг

## Структурная схема



- J** Гибкая вставка (в сериях 2000–16000)
- AV** Воздушный клапан
- MS** Электропривод клапана с возвратной пружиной
- G** Воздушный фильтр
- W** Водяной нагреватель
- S** Смесительный узел (в сериях 1000–8000 штатно, в сериях 10000–16000 опция)
- F** Фреоновый охладитель
- V** Вентилятор

- DP1** Датчик загрязнения фильтра
- DP2** Датчик давления на выходе ПУ (доп. оборудование для создания VAV-системы)
- TS1** Термостат обмерзания
- T0** Датчик температуры наружного воздуха (опция **CC**) \*\*
- T1** Погружной датчик температуры обратной воды
- T2** Датчик температуры приточного воздуха в режиме нагрева (опционально)
- T3** Датчик температуры приточного воздуха (требуется с опцией **BC** или **PC**)
- T4** Датчик температуры воздуха в помещении (требуется для штатного охладителя или опции **CT**; без опции **CT**, но с опцией **BC** или **PC** этот датчик не нужен)
- CU** Система цифровой автоматики, P0 и P1 – порты RS-485 (ModBus RTU)\*
- CP** Пульт управления
- FA** Вход для пожарной сигнализации (по умолчанию) или внешнего управления (настройка с пульта)
- CE** Выход на вытяжную установку серии Extra
- CB** Выход управления компрессорно-конденсаторным блоком:
  - сухие контакты – штатно
  - бинарный выход (3 реле) – опция **BC**
  - 0-10В – опция **PC**

\* К порту P0 можно подключить одно из устройств управления (штатный пульт CP-ST, USB-адаптер BSA-02 для связи с компьютером, панель Weintek).  
К порту P1 можно подключить одно из устройств управления или увлажнитель воздуха HumiAqua / HumiAqua P (опция **HA** / **HAP**), датчик давления JL201DPR (для VAV) и др. Подробнее см. в документе «Схемы подключения».

\*\* В зависимости от состава опций может использоваться как аналоговый датчик, так и цифровой, подключаемый к порту P1, а также датчик, подключаемый к контроллеру увлажнителя.

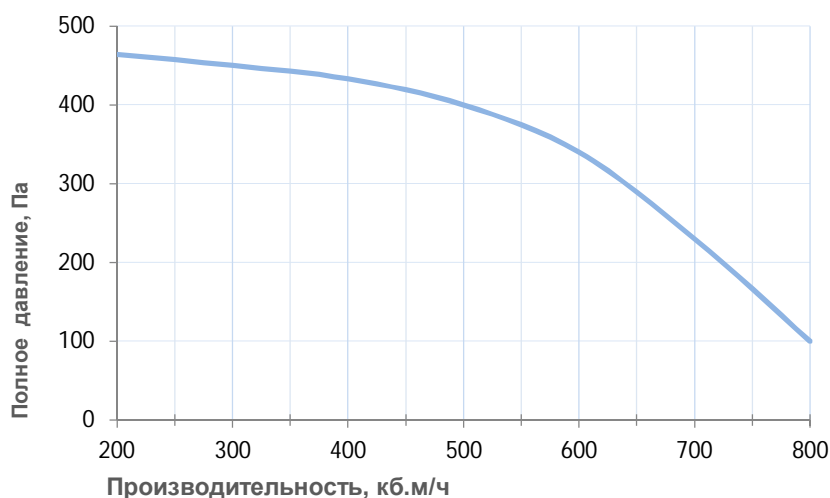
## Совместимые опции

СС	Автоматическое переключение тепло/холод. Датчик заказывается отдельно
НА	Управление увлажнителем с водяным постнагревателем
НАР	Управление увлажнителем с водяным пред- и постнагревателем
ВС	Выход управления ККБ Mitsubishi Electric по бинарному коду (3 реле)
РС	Выход управления ККБ 0-10В (Daikin)
СТ	Поддержание темп. в помещении по доп. датчику температуры (каскадный регулятор)

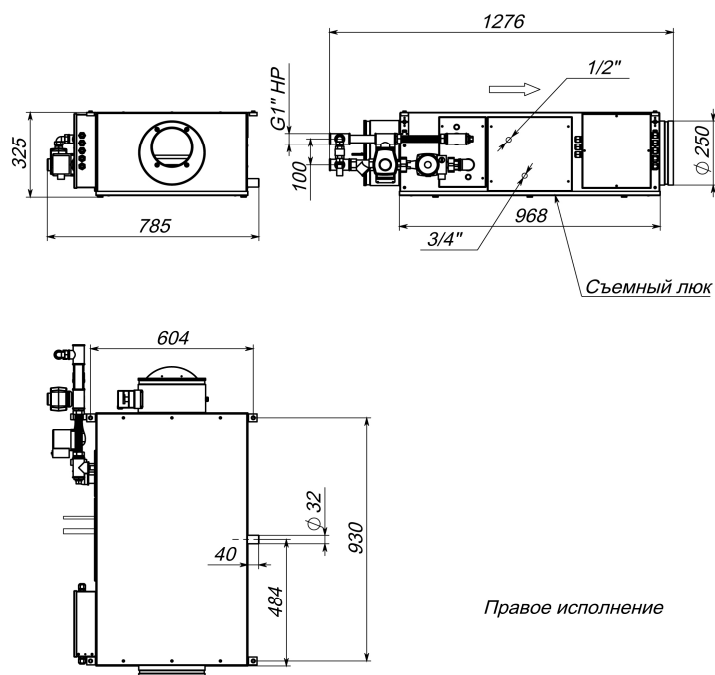
## Совместимое оборудование

JLS26H	Датчик влажности и температуры, выход Modbus RTU
MT-6070iH	Панель Weintek, диагональ 7.0", разрешение 800x480 точек, USB-порт, 24В - 700мА
MT-8070iH	Панель Weintek, диагональ 7.0", разрешение 800x480 точек, USB-порт, Ethernet, 24В - 700мА
TPD-283U	Пульт управления Breezart
ALL EXTRA	Все ВУ Breezart сбалансированные по производительности
ALL НА, НА Р	Увлажнители Breezart с водяными нагревателями
VAV-DP	Комплект для создания VAV-системы (JL201DPR, RSCON, кабель 15м, трубка 1м, адаптер)

## Вентиляционная характеристика



## Габаритные и присоединительные размеры



Правое исполнение

## Варианты исполнения

Сторона подключения:

- правая
- левая

Тип крепления:

- подвесная (настенная)
- напольная

Сторона тех. обслуживания:

- по стороне подключения

Сторона обслуживания фильтра:

- снизу для потолочных,
- сверху для напольных

Компоновка (для ПВУ):

- горизонтальная

## Присоединительные размеры

Калорифер: 1" Н.Р.

Смесит. узел с 3-х ход. вентилем: 1" Н.Р.

Смесит. узел с 2-х ход. вентилем: 1" Н.Р.

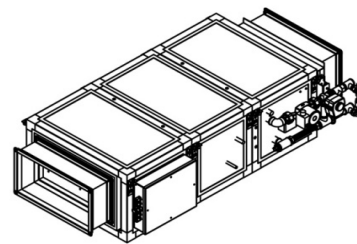
Патрубок дренажа: 32 мм

Фреоновый охладитель: 1/2" - 3/4"

# Приточная установка 2000 Aqua F

## Описание

Приточная установка с фреоновым охладителем, водяным нагревателем и смесительным узлом с 2-х или 3-х ходовым клапаном (узел подбирается исходя из типа водоснабжения). ПУ комплектуется клапаном с электроприводом (с возвратной пружиной) и системой цифровой автоматики с пультом управления и всеми необходимыми датчиками. В ПУ установлено два VAV-совместимых вентилятора Ebmpapst серии ЕС (произведены в Германии).



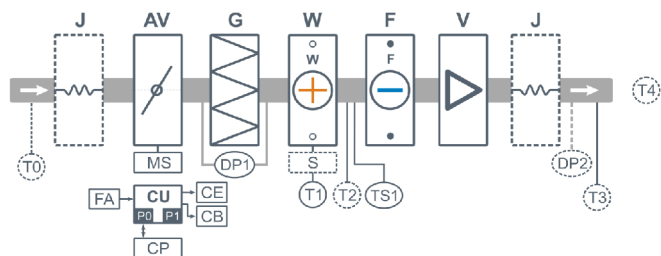
## Функции автоматики

- Программное изменение производительности (350 или 550 куб.м/ч), мощности и напряжения питания калорифера.
- Плавная регулировка мощности калорифера для нагрева воздуха до заданной температуры, защита от перегрева.
- Регулировка скорости (производительности), 8 ступеней.
- Контроль загрязненности воздушного фильтра (цифровой датчик давления).
- Девять недельных сценариев, функции «Комфорт» и «Рестарт».
- Часы реального времени (не сбрасываются при сбое питания).
- Возможность создания VAV-системы (требуется набор VAV-DP).
- Подключение к компьютеру (требуется USB-адаптер) или подключение к системе «умный дом» (порт ModBus RTU).
- Управление внешними устройствами, удаленное управление вентустановкой.
- Управление вентустановкой по локальной сети (через порт Ethernet на пульте).

## Технические характеристики

Возможные типы водяного нагревателя	W52-S3-25-4-4   W52-S2-25-4-0,63
Тип фреонового охладителя	F52
Максимальная потребляемая мощность	0,4 кВт - 220В
Максимальный ток	1,9 А
Уровень шума LwA (акустическая мощность): на всасывании   на выпуске   от корпуса	64 дБА   69 дБА   56 дБА
Уровень звукового давления LpA от корпуса	42 дБА
Масса	85 кг

## Структурная схема



- J** Гибкая вставка (в сериях 2000–16000)
- AV** Воздушный клапан
- MS** Электропривод клапана с возвратной пружиной
- G** Воздушный фильтр
- W** Водяной нагреватель
- S** Смесительный узел (в сериях 1000–8000 штатно, в сериях 10000–16000 опция)
- F** Фреоновый охладитель
- V** Вентилятор (две штуки)

- DP1** Датчик загрязнения фильтра
- DP2** Датчик давления на выходе ПУ (доп. оборудование для создания VAV-системы)
- TS1** Термостат обмерзания
- T0** Датчик температуры наружного воздуха (опция **CC**) \*\*
- T1** Погружной датчик температуры обратной воды
- T2** Датчик температуры приточного воздуха в режиме нагрева (опционально)
- T3** Датчик температуры приточного воздуха (требуется с опцией **BC** или **PC**)
- T4** Датчик температуры воздуха в помещении (требуется для штатного охладителя или опции **CT**; без опции **CT**, но с опцией **BC** или **PC** этот датчик не нужен)
- CU** Система цифровой автоматики, P0 и P1 – порты RS-485 (ModBus RTU)\*
- CP** Пульт управления
- FA** Вход для пожарной сигнализации (по умолчанию) или внешнего управления (настройка с пульта)
- CE** Выход на вытяжную установку серии Extra
- CB** Выход управления компрессорно-конденсаторным блоком:
  - сухие контакты – штатно
  - бинарный выход (3 реле) – опция **BC**
  - 0-10В – опция **PC**

\* К порту P0 можно подключить одно из устройств управления (штатный пульт CP-ST, USB-адаптер BSA-02 для связи с компьютером, панель Weintek).

К порту P1 можно подключить одно из устройств управления или увлажнитель воздуха HumiAqua / HumiAqua P (опция **HA** / **HAP**), датчик давления JL201DPR (для VAV) и др. Подробнее см. в документе «Схемы подключения».

\*\* В зависимости от состава опций может использоваться как аналоговый датчик, так и цифровой, подключаемый к порту P1, а также датчик, подключаемый к контроллеру увлажнителя.

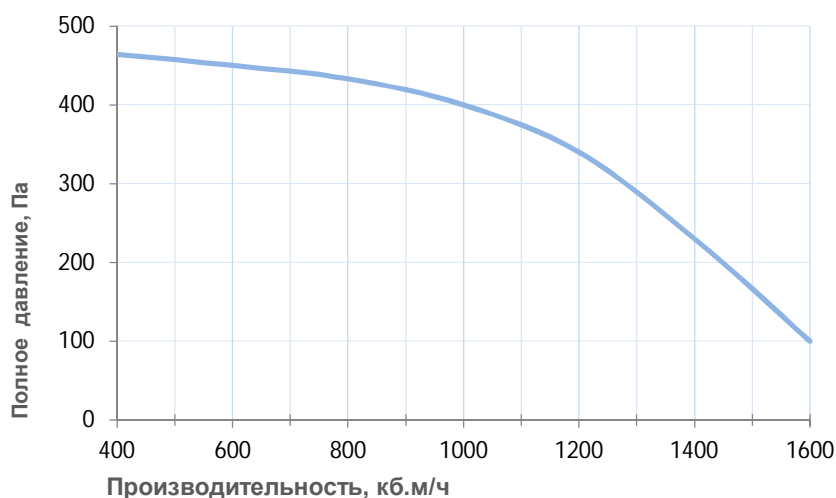
## Совместимые опции

СС	Автоматическое переключение тепло/холод. Датчик заказывается отдельно
НА	Управление увлажнителем с водяным постнагревателем
НАР	Управление увлажнителем с водяным пред- и постнагревателем
ВС	Выход управления ККБ Mitsubishi Electric по бинарному коду (3 реле)
РС	Выход управления ККБ 0-10В (Daikin)
СТ	Поддержание темп. в помещении по доп. датчику температуры (каскадный регулятор)

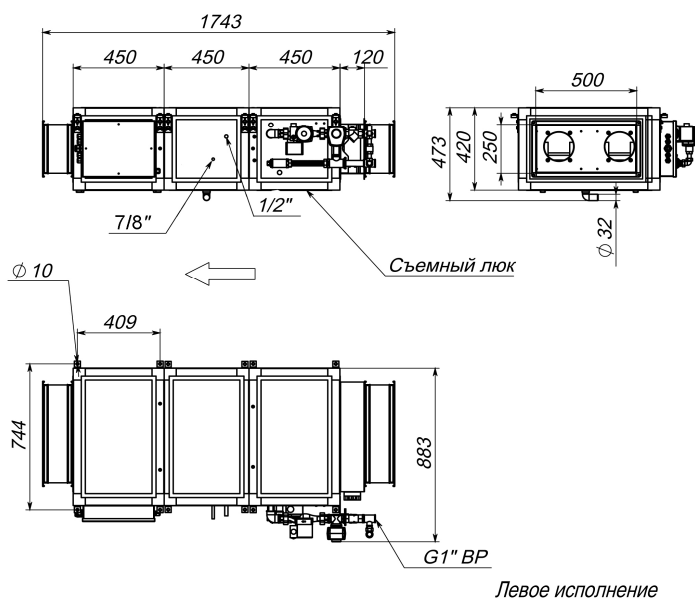
## Совместимое оборудование

JLS26H	Датчик влажности и температуры, выход Modbus RTU
MT-6070iH	Панель Weintek, диагональ 7.0", разрешение 800x480 точек, USB-порт, 24В - 700мА
MT-8070iH	Панель Weintek, диагональ 7.0", разрешение 800x480 точек, USB-порт, Ethernet, 24В - 700мА
TPD-283U	Пульт управления Breezart
ALL EXTRA	Все ВУ Breezart сбалансированные по производительности
ALL НА, НА Р	Увлажнители Breezart с водяными нагревателями
VAV-DP	Комплект для создания VAV-системы (JL201DPR, RSCON, кабель 15м, трубка 1м, адаптер)

## Вентиляционная характеристика



## Габаритные и присоединительные размеры



## Варианты исполнения

Сторона подключения:

- правая
- левая

Тип крепления:

- подвесная (настенная)
- напольная

Сторона тех. обслуживания:

- по стороне подключения

Сторона обслуживания фильтра:

- снизу для потолочных,
- сверху для напольных

Компоновка (для ПВУ):

- горизонтальная

## Присоединительные размеры

Калорифер: 1" Н.Р.

Смесит. узел с 3-х ход. вентилем: 1" В.Р.

Смесит. узел с 2-х ход. вентилем: 1" Н.Р.

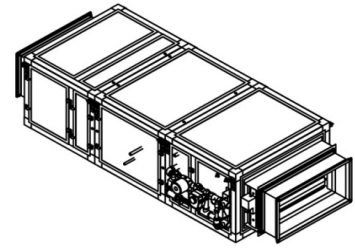
Патрубок дренажа: 32 мм

Фреоновый охладитель: 1/2" - 7/8"

# Приточная установка 2700 Aqua F

## Описание

Приточная установка с фреоновым охладителем, водяным нагревателем и смесительным узлом с 2-х или 3-х ходовым вентилем (узел подбирается исходя из типа водоснабжения). ПУ комплектуется клапаном с электроприводом (с возвратной пружиной) и системой цифровой автоматики с пультом управления и всеми необходимыми датчиками. Автоматика может управлять различными типами ККБ. В ПУ используется VAV-совместимый вентилятор Ebmpapst серии ЕС (произведен в Германии).



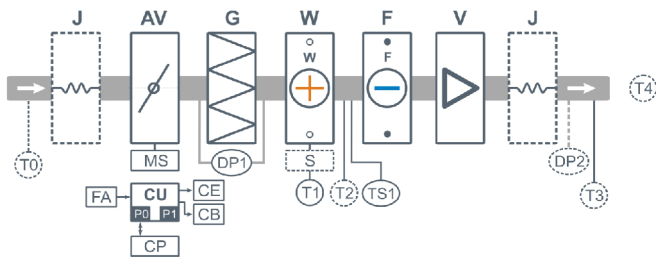
## Функции автоматики

- Программное изменение производительности (350 или 550 куб.м/ч), мощности и напряжения питания калорифера.
- Плавная регулировка мощности калорифера для нагрева воздуха до заданной температуры, защита от перегрева.
- Регулировка скорости (производительности), 8 ступеней.
- Контроль загрязненности воздушного фильтра (цифровой датчик давления).
- Девять недельных сценариев, функции «Комфорт» и «Рестарт».
- Часы реального времени (не сбрасываются при сбое питания).
- Возможность создания VAV-системы (требуется набор VAV-DP).
- Подключение к компьютеру (требуется USB-адаптер) или подключение к системе «умный дом» (порт ModBus RTU).
- Управление внешними устройствами, удаленное управление вентустановкой.
- Управление вентустановкой по локальной сети (через порт Ethernet на пульте).

## Технические характеристики

Возможные типы водяного нагревателя	W63-S3-25-6-4   W63-S2-25-6-1   W63A-S3-25-6-4   W63A-S2-25-6-1
Тип фреонового охладителя	F63
Максимальная потребляемая мощность	0,8 кВт - 220В
Максимальный ток	3,7 А
Уровень шума LwA (акустическая мощность): на всасывании   на выпуске   от корпуса	64 дБА   72 дБА   55 дБА
Уровень звукового давления LpA от корпуса	42 дБА
Масса	115 кг

## Структурная схема



- J** Гибкая вставка (в сериях 2000–16000)
- AV** Воздушный клапан
- MS** Электропривод клапана с возвратной пружиной
- G** Воздушный фильтр
- W** Водяной нагреватель
- S** Смесительный узел (в сериях 1000–8000 штатно, в сериях 10000–16000 опция)
- F** Фреоновый охладитель
- V** Вентилятор

- DP1** Датчик загрязнения фильтра
- DP2** Датчик давления на выходе ПУ (доп. оборудование для создания VAV-системы)
- TS1** Термостат обмерзания
- T0** Датчик температуры наружного воздуха (опция **CC**) \*\*
- T1** Погружной датчик температуры обратной воды
- T2** Датчик температуры приточного воздуха в режиме нагрева (опционально)
- T3** Датчик температуры приточного воздуха (требуется с опцией **BC** или **PC**)
- T4** Датчик температуры воздуха в помещении (требуется для штатного охладителя или опции **CT**; без опции **CT**, но с опцией **BC** или **PC** этот датчик не нужен)
- CU** Система цифровой автоматики, P0 и P1 – порты RS-485 (ModBus RTU)\*
- CP** Пульт управления
- FA** Вход для пожарной сигнализации (по умолчанию) или внешнего управления (настройка с пульта)
- CE** Выход на вытяжную установку серии Extra
- CB** Выход управления компрессорно-конденсаторным блоком:
  - сухие контакты – штатно
  - бинарный выход (3 реле) – опция **BC**
  - 0-10В – опция **PC**

\* К порту P0 можно подключить одно из устройств управления (штатный пульт CP-ST, USB-адаптер BSA-02 для связи с компьютером, панель Weintek).  
К порту P1 можно подключить одно из устройств управления или увлажнитель воздуха HumiAqua / HumiAqua P (опция **HA** / **HAP**), датчик давления JL201DPR (для VAV) и др. Подробнее см. в документе «Схемы подключения».

\*\* В зависимости от состава опций может использоваться как аналоговый датчик, так и цифровой, подключаемый к порту P1, а также датчик, подключаемый к контроллеру увлажнителя.

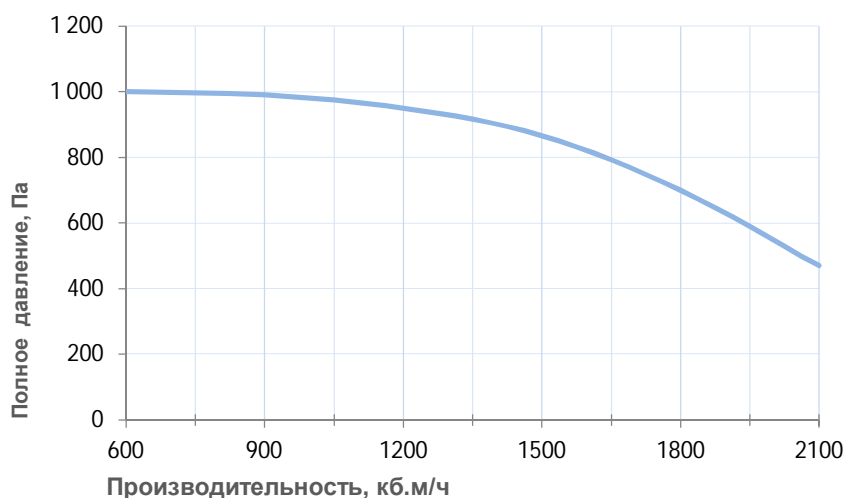
## Совместимые опции

СС	Автоматическое переключение тепло/холод. Датчик заказывается отдельно
НА	Управление увлажнителем с водяным постнагревателем
НАР	Управление увлажнителем с водяным пред- и постнагревателем
ВС	Выход управления ККБ Mitsubishi Electric по бинарному коду (3 реле)
РС	Выход управления ККБ 0-10В (Daikin)
СТ	Поддержание темп. в помещении по доп. датчику температуры (каскадный регулятор)

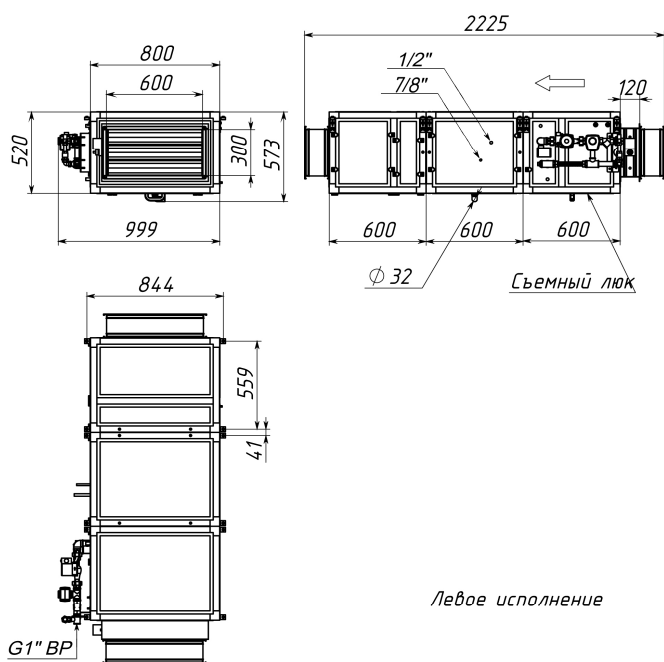
## Совместимое оборудование

JLS26H	Датчик влажности и температуры, выход Modbus RTU
MT-6070iH	Панель Weintek, диагональ 7.0", разрешение 800x480 точек, USB-порт, 24В - 700мА
MT-8070iH	Панель Weintek, диагональ 7.0", разрешение 800x480 точек, USB-порт, Ethernet, 24В - 700мА
TPD-283U	Пульт управления Breezart
ALL EXTRA	Все ВУ Breezart сбалансированные по производительности
ALL НА, НА Р	Увлажнители Breezart с водяными нагревателями
VAV-DP	Комплект для создания VAV-системы (JL201DPR, RSCON, кабель 15м, трубка 1м, адаптер)

## Вентиляционная характеристика



## Габаритные и присоединительные размеры



Левое исполнение

## Варианты исполнения

Сторона подключения:

- правая
- левая

Тип крепления:

- подвесная (настенная)
- напольная

Сторона тех. обслуживания:

- по стороне подключения

Сторона обслуживания фильтра:

- снизу для потолочных,
- сверху для напольных

Компоновка (для ПВУ):

- горизонтальная

## Присоединительные размеры

Калорифер: 1" Н.Р.

Смесит. узел с 3-х ход. вентилем: 1" В.Р.

Смесит. узел с 2-х ход. вентилем: 1" Н.Р.

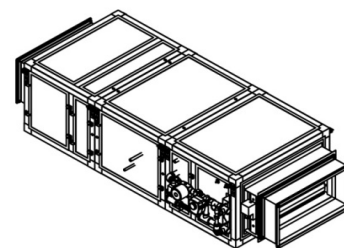
Патрубок дренажа: 32 мм

Фреоновый охладитель: 1/2" - 7/8"

# Приточная установка 3700 Aqua F

## Описание

Приточная установка с фреоновым охладителем, водяным нагревателем и смесительным узлом с 2-х или 3-х ходовым вентилем (узел подбирается исходя из типа водоснабжения). ПУ комплектуется клапаном с электроприводом (с возвратной пружиной) и системой цифровой автоматики с пультом управления и всеми необходимыми датчиками. Автоматика может управлять различными типами ККБ. В ПУ используется VAV-совместимый вентилятор Ebmpapst серии ЕС (произведен в Германии).



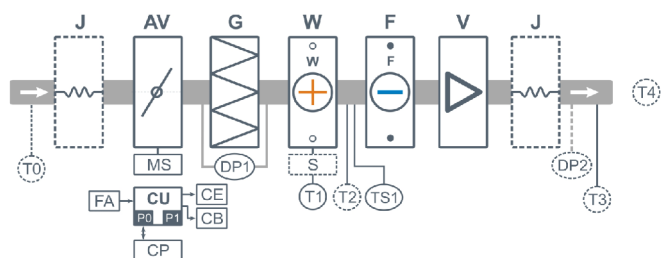
## Функции автоматики

- Программное изменение производительности (350 или 550 куб.м/ч), мощности и напряжения питания калорифера.
- Плавная регулировка мощности калорифера для нагрева воздуха до заданной температуры, защита от перегрева.
- Регулировка скорости (производительности), 8 ступеней.
- Контроль загрязненности воздушного фильтра (цифровой датчик давления).
- Девять недельных сценариев, функции «Комфорт» и «Рестарт».
- Часы реального времени (не сбрасываются при сбое питания).
- Возможность создания VAV-системы (требуется набор VAV-DP).
- Подключение к компьютеру (требуется USB-адаптер) или подключение к системе «умный дом» (порт ModBus RTU).
- Управление внешними устройствами, удаленное управление вентустановкой.
- Управление вентустановкой по локальной сети (через порт Ethernet на пульте).

## Технические характеристики

Возможные типы водяного нагревателя	W63-S3-25-8-4   W63-S2-25-6-1   W63A-S3-25-8-4   W63A-S2-25-6-1
Тип фреонового охладителя	F63
Максимальная потребляемая мощность	1,3 кВт - 380В   1,1 кВт - 380В
Максимальный ток	2,7 А   2,0 А
Уровень шума LwA (акустическая мощность): на всасывании   на выпуске   от корпуса	71 дБА   77 дБА   62 дБА
Уровень звукового давления LpA от корпуса	48 дБА
Масса	125 кг

## Структурная схема



- J** Гибкая вставка (в сериях 2000–16000)
- AV** Воздушный клапан
- MS** Электропривод клапана с возвратной пружиной
- G** Воздушный фильтр
- W** Водяной нагреватель
- S** Смесительный узел (в сериях 1000–8000 штатно, в сериях 10000–16000 опция)
- F** Фреоновый охладитель
- V** Вентилятор

- DP1** Датчик загрязнения фильтра
- DP2** Датчик давления на выходе ПУ (доп. оборудование для создания VAV-системы)
- TS1** Термостат обмерзания
- T0** Датчик температуры наружного воздуха (опция **CC**) \*\*
- T1** Погружной датчик температуры обратной воды
- T2** Датчик температуры приточного воздуха в режиме нагрева (опционально)
- T3** Датчик температуры приточного воздуха (требуется с опцией **BC** или **PC**)
- T4** Датчик температуры воздуха в помещении (требуется для штатного охладителя или опции **CT**; без опции **CT**, но с опцией **BC** или **PC** этот датчик не нужен)
- CU** Система цифровой автоматики, P0 и P1 – порты RS-485 (ModBus RTU)\*
- CP** Пульт управления
- FA** Вход для пожарной сигнализации (по умолчанию) или внешнего управления (настройка с пульта)
- CE** Выход на вытяжную установку серии Extra
- CB** Выход управления компрессорно-конденсаторным блоком:
  - сухие контакты – штатно
  - бинарный выход (3 реле) – опция **BC**
  - 0-10В – опция **PC**

\* К порту P0 можно подключить одно из устройств управления (штатный пульт CP-ST, USB-адаптер BSA-02 для связи с компьютером, панель Weintek).  
К порту P1 можно подключить одно из устройств управления или увлажнитель воздуха HumiAqua / HumiAqua P (опция **HA** / **HAP**), датчик давления JL201DPR (для VAV) и др. Подробнее см. в документе «Схемы подключения».

\*\* В зависимости от состава опций может использоваться как аналоговый датчик, так и цифровой, подключаемый к порту P1, а также датчик, подключаемый к контроллеру увлажнителя.

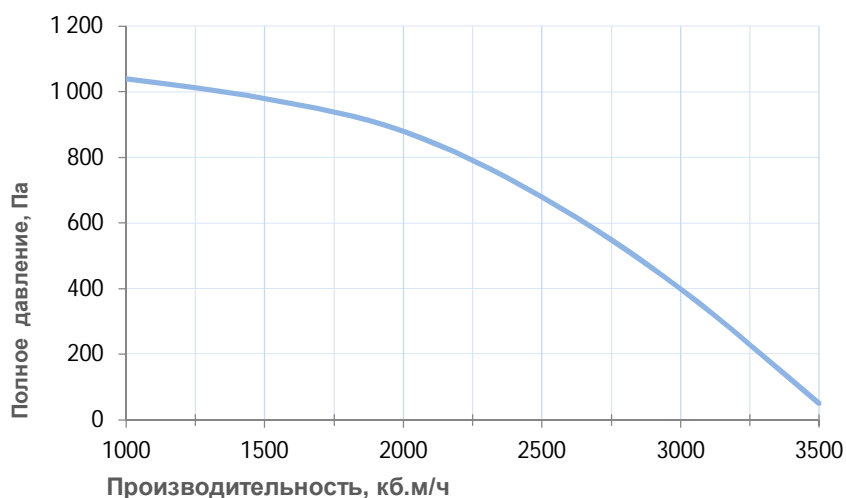
## Совместимые опции

СС	Автоматическое переключение тепло/холод. Датчик заказывается отдельно
НА	Управление увлажнителем с водяным постнагревателем
НАР	Управление увлажнителем с водяным пред- и постнагревателем
ВС	Выход управления ККБ Mitsubishi Electric по бинарному коду (3 реле)
РС	Выход управления ККБ 0-10В (Daikin)
СТ	Поддержание темп. в помещении по доп. датчику температуры (каскадный регулятор)

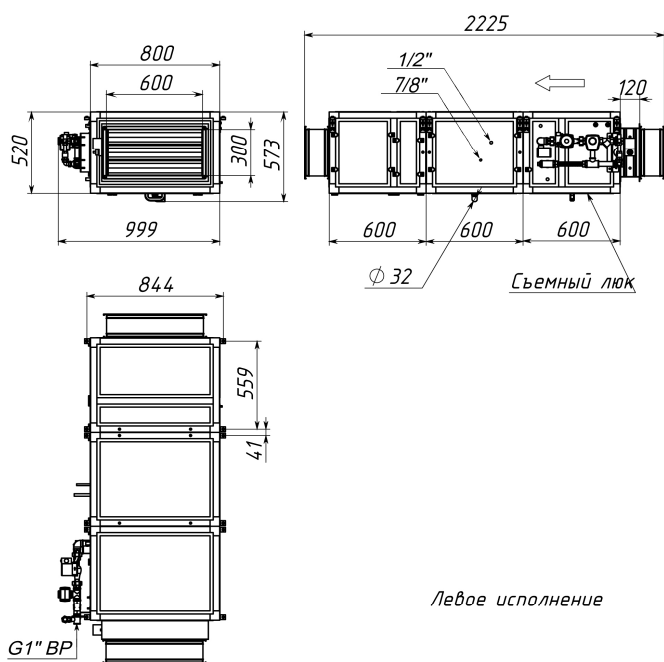
## Совместимое оборудование

JLS26H	Датчик влажности и температуры, выход Modbus RTU
MT-6070iH	Панель Weintek, диагональ 7.0", разрешение 800x480 точек, USB-порт, 24В - 700мА
MT-8070iH	Панель Weintek, диагональ 7.0", разрешение 800x480 точек, USB-порт, Ethernet, 24В - 700мА
TPD-283U	Пульт управления Breezart
ALL EXTRA	Все ВУ Breezart сбалансированные по производительности
ALL НА, НА Р	Увлажнители Breezart с водяными нагревателями
VAV-DP	Комплект для создания VAV-системы (JL201DPR, RSCON, кабель 15м, трубка 1м, адаптер)

## Вентиляционная характеристика



## Габаритные и присоединительные размеры



## Варианты исполнения

Сторона подключения:

- правая
- левая

Тип крепления:

- подвесная (настенная)
- напольная

Сторона тех. обслуживания:

- по стороне подключения

Сторона обслуживания фильтра:

- снизу для потолочных,
- сверху для напольных

Компоновка (для ПВУ):

- горизонтальная

## Присоединительные размеры

Калорифер: 1" Н.Р.

Смесит. узел с 3-х ход. вентилем: 1" В.Р.

Смесит. узел с 2-х ход. вентилем: 1" Н.Р.

Патрубок дренажа: 32 мм

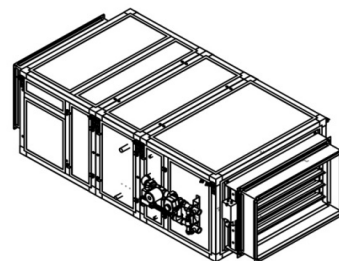
Фреоновый охладитель: 1/2" - 7/8"



# Приточная установка 4500 Aqua F

## Описание

Приточная установка с фреоновым охладителем, водяным нагревателем и смесительным узлом с 2-х или 3-х ходовым вентилем (узел подбирается исходя из типа водоснабжения). ПУ комплектуется клапаном с электроприводом (с возвратной пружиной) и системой цифровой автоматики с пультом управления и всеми необходимыми датчиками. Автоматика может управлять различными типами ККБ. В ПУ используется VAV-совместимый вентилятор Ebmpapst серии ЕС (произведен в Германии).



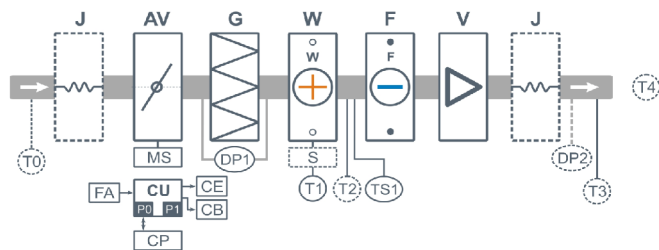
## Функции автоматики

- Программное изменение производительности (350 или 550 куб.м/ч), мощности и напряжения питания калорифера.
- Плавная регулировка мощности калорифера для нагрева воздуха до заданной температуры, защита от перегрева.
- Регулировка скорости (производительности), 8 ступеней.
- Контроль загрязненности воздушного фильтра (цифровой датчик давления).
- Девять недельных сценариев, функции «Комфорт» и «Рестарт».
- Часы реального времени (не сбрасываются при сбое питания).
- Возможность создания VAV-системы (требуется набор VAV-DP).
- Подключение к компьютеру (требуется USB-адаптер) или подключение к системе «умный дом» (порт ModBus RTU).
- Управление внешними устройствами, удаленное управление вентустановкой.
- Управление вентустановкой по локальной сети (через порт Ethernet на пульте).

## Технические характеристики

Возможные типы водяного нагревателя	W85-S3-32-8-6,3   W85-S2-32-8-1,6   W85-S2-32-8-2,1   W85A-S3-32-8-6,3 W85A-S2-32-8-1,6   W85A-S2-32-8-2,1
Тип фреонового охладителя	F85
Максимальная потребляемая мощность	1,3 кВт - 380В
Максимальный ток	2,7 А
Уровень шума LwA (акустическая мощность): на всасывании   на выпуске   от корпуса	73 дБА   80 дБА   62 дБА
Уровень звукового давления LpA от корпуса	46 дБА
Масса	210 кг

## Структурная схема



- J** Гибкая вставка (в сериях 2000–16000)
- AV** Воздушный клапан
- MS** Электропривод клапана с возвратной пружиной
- G** Воздушный фильтр
- W** Водяной нагреватель
- S** Смесительный узел (в сериях 1000–8000 штатно, в сериях 10000–16000 опция)
- F** Фреоновый охладитель
- V** Вентилятор

- DP1** Датчик загрязнения фильтра
- DP2** Датчик давления на выходе ПУ (доп. оборудование для создания VAV-системы)
- TS1** Термостат обмерзания
- T0** Датчик температуры наружного воздуха (опция **CC**) \*\*
- T1** Погружной датчик температуры обратной воды
- T2** Датчик температуры приточного воздуха в режиме нагрева (опционально)
- T3** Датчик температуры приточного воздуха (требуется с опцией **BC** или **PC**)
- T4** Датчик температуры воздуха в помещении (требуется для штатного охладителя или опции **CT**; без опции **CT**, но с опцией **BC** или **PC** этот датчик не нужен)
- CU** Система цифровой автоматики, P0 и P1 – порты RS-485 (ModBus RTU)\*
- CP** Пульт управления
- FA** Вход для пожарной сигнализации (по умолчанию) или внешнего управления (настройка с пульта)
- CE** Выход на вытяжную установку серии Extra
- CB** Выход управления компрессорно-конденсаторным блоком:
  - сухие контакты – штатно
  - бинарный выход (3 реле) – опция **BC**
  - 0-10В – опция **PC**

\* К порту P0 можно подключить одно из устройств управления (штатный пульт CP-ST, USB-адаптер BSA-02 для связи с компьютером, панель Weintek).

К порту P1 можно подключить одно из устройств управления или увлажнитель воздуха HumiAqua / HumiAqua P (опция **HA** / **HAP**), датчик давления JL201DPR (для VAV) и др. Подробнее см. в документе «Схемы подключения».

\*\* В зависимости от состава опций может использоваться как аналоговый датчик, так и цифровой, подключаемый к порту P1, а также датчик, подключаемый к контроллеру увлажнителя.

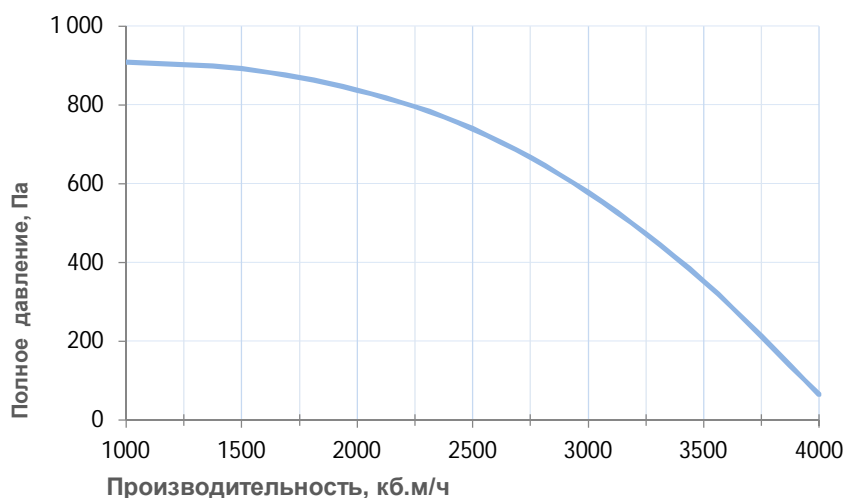
## Совместимые опции

СС	Автоматическое переключение тепло/холод. Датчик заказывается отдельно
НА	Управление увлажнителем с водяным постнагревателем
НАР	Управление увлажнителем с водяным пред- и постнагревателем
ВС	Выход управления ККБ Mitsubishi Electric по бинарному коду (3 реле)
РС	Выход управления ККБ 0-10В (Daikin)
СТ	Поддержание темп. в помещении по доп. датчику температуры (каскадный регулятор)

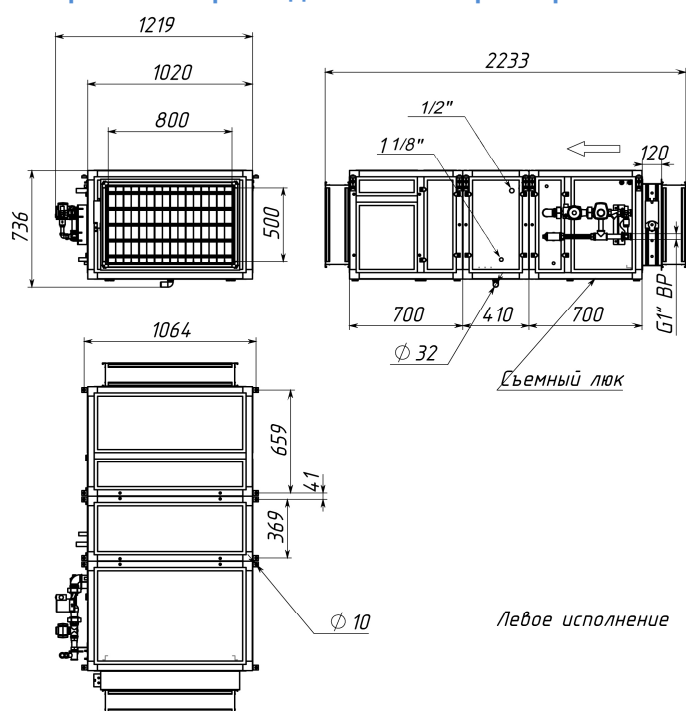
## Совместимое оборудование

JLS26H	Датчик влажности и температуры, выход Modbus RTU
MT-6070iH	Панель Weintek, диагональ 7.0", разрешение 800x480 точек, USB-порт, 24В - 700мА
MT-8070iH	Панель Weintek, диагональ 7.0", разрешение 800x480 точек, USB-порт, Ethernet, 24В - 700мА
TPD-283U	Пульт управления Breezart
ALL EXTRA	Все ВУ Breezart сбалансированные по производительности
ALL НА, НА Р	Увлажнители Breezart с водяными нагревателями
VAV-DP	Комплект для создания VAV-системы (JL201DPR, RSCON, кабель 15м, трубка 1м, адаптер)

## Вентиляционная характеристика



## Габаритные и присоединительные размеры



## Варианты исполнения

Сторона подключения:

- правая
- левая

Тип крепления:

- подвесная (настенная)
- напольная

Сторона тех. обслуживания:

- по стороне подключения

Сторона обслуживания фильтра:

- снизу для потолочных,
- сверху для напольных

Компоновка (для ПВУ):

- горизонтальная

## Присоединительные размеры

Калорифер: 1 1/4" Н.Р.

Смесит. узел с 3-х ход. вентилем: 1" В.Р.

Смесит. узел с 2-х ход. вентилем: 1" Н.Р.

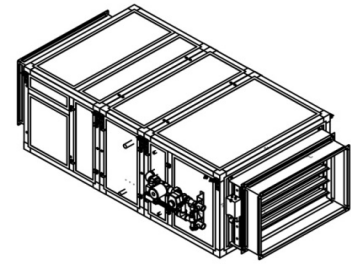
Патрубок дренажа: 32 мм

Фреоновый охладитель: 1/2" - 1 1/8"

# Приточная установка 6000 Aqua F

## Описание

Приточная установка с фреоновым охладителем, водяным нагревателем и смесительным узлом с 2-х или 3-х ходовым вентилем (узел подбирается исходя из типа водоснабжения). ПУ комплектуется клапаном с электроприводом (с возвратной пружиной) и системой цифровой автоматики с пультом управления и всеми необходимыми датчиками. Автоматика может управлять различными типами ККБ. В ПУ используется VAV-совместимый вентилятор Ebmpapst серии ЕС (произведен в Германии).



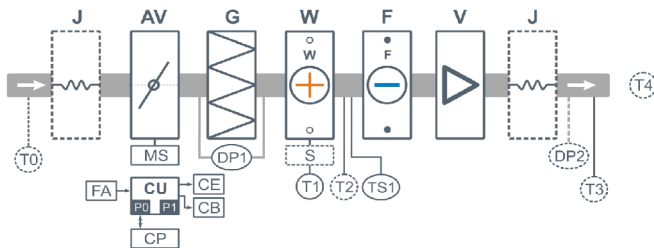
## Функции автоматики

- Программное изменение производительности (350 или 550 куб.м/ч), мощности и напряжения питания калорифера.
- Плавная регулировка мощности калорифера для нагрева воздуха до заданной температуры, защита от перегрева.
- Регулировка скорости (производительности), 8 ступеней.
- Контроль загрязненности воздушного фильтра (цифровой датчик давления).
- Девять недельных сценариев, функции «Комфорт» и «Рестарт».
- Часы реального времени (не сбрасываются при сбое питания).
- Возможность создания VAV-системы (требуется набор VAV-DP).
- Подключение к компьютеру (требуется USB-адаптер) или подключение к системе «умный дом» (порт ModBus RTU).
- Управление внешними устройствами, удаленное управление вентустановкой.
- Управление вентустановкой по локальной сети (через порт Ethernet на пульте).

## Технические характеристики

Возможные типы водяного нагревателя	W85-S3-32-8-8   W85-S2-32-8-1,6   W85-S2-32-8-2,1   W85A-S3-32-8-8 W85A-S2-32-8-1,6   W85A-S2-32-8-2,1
Тип фреоновый охладителя	F85
Максимальная потребляемая мощность	2,0 кВт - 380В
Максимальный ток	3,8 А
Уровень шума LwA (акустическая мощность): на всасывании   на выпуске   от корпуса	77 дБА   83 дБА   63 дБА
Уровень звукового давления LpA от корпуса	47 дБА
Масса	260 кг

## Структурная схема



- J** Гибкая вставка (в сериях 2000–16000)
- AV** Воздушный клапан
- MS** Электропривод клапана с возвратной пружиной
- G** Воздушный фильтр
- W** Водяной нагреватель
- S** Смесительный узел (в сериях 1000–8000 штатно, в сериях 10000–16000 опция)
- F** Фреоновый охладитель
- V** Вентилятор

- DP1** Датчик загрязнения фильтра
- DP2** Датчик давления на выходе ПУ (доп. оборудование для создания VAV-системы)
- TS1** Термостат обмерзания
- T0** Датчик температуры наружного воздуха (опция **CC**) \*\*
- T1** Погружной датчик температуры обратной воды
- T2** Датчик температуры приточного воздуха в режиме нагрева (опционально)
- T3** Датчик температуры приточного воздуха (требуется с опцией **BC** или **PC**)
- T4** Датчик температуры воздуха в помещении (требуется для штатного охладителя или опции **CT**; без опции **CT**, но с опцией **BC** или **PC** этот датчик не нужен)
- CU** Система цифровой автоматики, P0 и P1 – порты RS-485 (ModBus RTU)\*
- CP** Пульт управления
- FA** Вход для пожарной сигнализации (по умолчанию) или внешнего управления (настройка с пульта)
- CE** Выход на вытяжную установку серии Extra
- CB** Выход управления компрессорно-конденсаторным блоком:
  - сухие контакты – штатно
  - бинарный выход (3 реле) – опция **BC**
  - 0-10В – опция **PC**

\* К порту P0 можно подключить одно из устройств управления (штатный пульт CP-ST, USB-адаптер BSA-02 для связи с компьютером, панель Weintek).  
К порту P1 можно подключить одно из устройств управления или увлажнитель воздуха HumiAqua / HumiAqua P (опция **ПА** / **НАР**), датчик давления JL201DPR (для VAV) и др. Подробнее см. в документе «Схемы подключения».

\*\* В зависимости от состава опций может использоваться как аналоговый датчик, так и цифровой, подключаемый к порту P1, а также датчик, подключаемый к контроллеру увлажнителя.

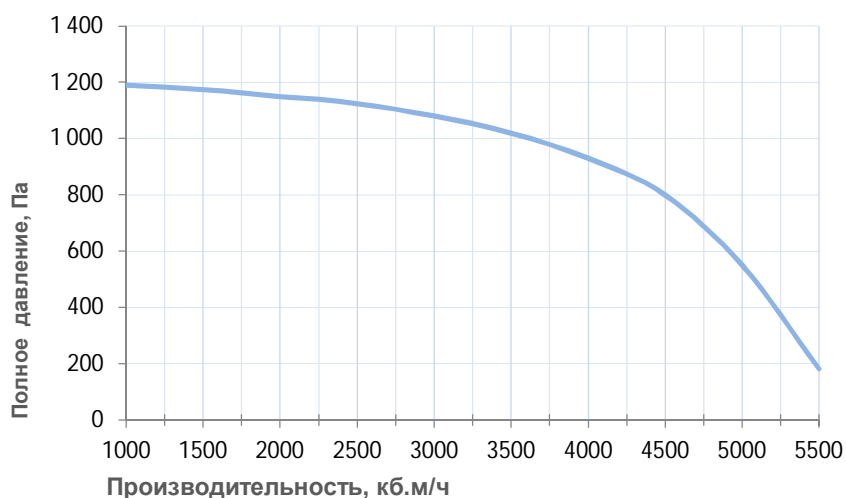
## Совместимые опции

СС	Автоматическое переключение тепло/холод. Датчик заказывается отдельно
НА	Управление увлажнителем с водяным постнагревателем
НАР	Управление увлажнителем с водяным пред- и постнагревателем
ВС	Выход управления ККБ Mitsubishi Electric по бинарному коду (3 реле)
РС	Выход управления ККБ 0-10В (Daikin)
СТ	Поддержание темп. в помещении по доп. датчику температуры (каскадный регулятор)

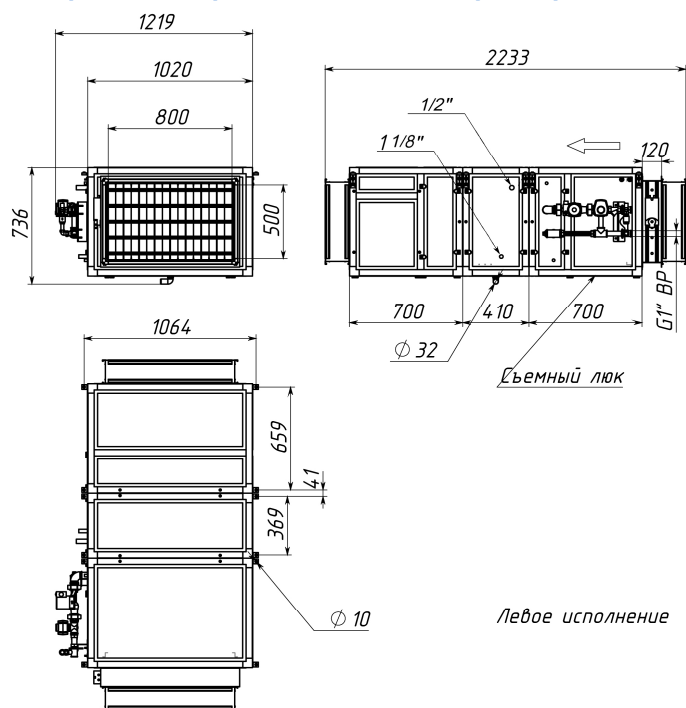
## Совместимое оборудование

JLS26H	Датчик влажности и температуры, выход Modbus RTU
MT-6070iH	Панель Weintek, диагональ 7.0", разрешение 800x480 точек, USB-порт, 24В - 700мА
MT-8070iH	Панель Weintek, диагональ 7.0", разрешение 800x480 точек, USB-порт, Ethernet, 24В - 700мА
TPD-283U	Пульт управления Breezart
ALL EXTRA	Все ВУ Breezart сбалансированные по производительности
ALL НА, НА Р	Увлажнители Breezart с водяными нагревателями
VAV-DP	Комплект для создания VAV-системы (JL201DPR, RSCON, кабель 15м, трубка 1м, адаптер)

## Вентиляционная характеристика



## Габаритные и присоединительные размеры



## Варианты исполнения

Сторона подключения:

- правая
- левая

Тип крепления:

- подвесная (настенная)
- напольная

Сторона тех. обслуживания:

- по стороне подключения

Сторона обслуживания фильтра:

- снизу для потолочных,
- сверху для напольных

Компоновка (для ПВУ):

- горизонтальная

## Присоединительные размеры

Калорифер: 1 1/4" Н.Р.

Смесит. узел с 3-х ход. вентилем: 1" В.Р.

Смесит. узел с 2-х ход. вентилем: 1" Н.Р.

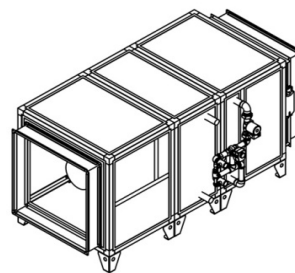
Патрубок дренажа: 32 мм

Фреоновый охладитель: 1/2" - 1 1/8"

# Приточная установка 8000 Aqua F

## Описание

Приточная установка с фреоновым охладителем, водяным нагревателем и смесительным узлом с 2-х или 3-х ходовым вентилем (узел подбирается исходя из типа водоснабжения). ПУ комплектуется клапаном с электроприводом (с возвратной пружиной) и системой цифровой автоматики с пультом управления и всеми необходимыми датчиками. Автоматика может управлять различными типами ККБ. В ПУ используется VAV-совместимый вентилятор Ebmpapst серии ЕС (произведен в Германии).



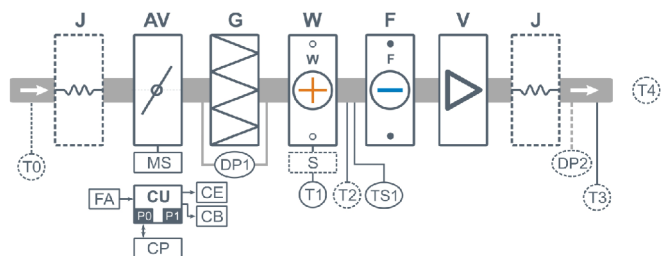
## Функции автоматики

- Программное изменение производительности (350 или 550 куб.м/ч), мощности и напряжения питания калорифера.
- Плавная регулировка мощности калорифера для нагрева воздуха до заданной температуры, защита от перегрева.
- Регулировка скорости (производительности), 8 ступеней.
- Контроль загрязненности воздушного фильтра (цифровой датчик давления).
- Девять недельных сценариев, функции «Комфорт» и «Рестарт».
- Часы реального времени (не сбрасываются при сбое питания).
- Возможность создания VAV-системы (требуется набор VAV-DP).
- Подключение к компьютеру (требуется USB-адаптер) или подключение к системе «умный дом» (порт ModBus RTU).
- Управление внешними устройствами, удаленное управление вентустановкой.
- Управление вентустановкой по локальной сети (через порт Ethernet на пульте).

## Технические характеристики

Возможные типы водяного нагревателя	W88-S3-32-8-15   W88-S2-32-8-2,1   W88-S2-32-8-2,7
Тип фреонового охладителя	F88
Максимальная потребляемая мощность	3,3 кВт - 380В
Максимальный ток	5,7 А
Уровень шума LwA (акустическая мощность): на всасывании   на выпуске   от корпуса	81 дБА   88 дБА   68 дБА
Уровень звукового давления LpA от корпуса	52 дБА
Масса	275 кг

## Структурная схема



- J** Гибкая вставка (в сериях 2000–16000)
- AV** Воздушный клапан
- MS** Электропривод клапана с возвратной пружиной
- G** Воздушный фильтр
- W** Водяной нагреватель
- S** Смесительный узел (в сериях 1000–8000 штатно, в сериях 10000–16000 опция)
- F** Фреоновый охладитель
- V** Вентилятор

- DP1** Датчик загрязнения фильтра
- DP2** Датчик давления на выходе ПУ (доп. оборудование для создания VAV-системы)
- TS1** Термостат обмерзания
- T0** Датчик температуры наружного воздуха (опция **CC**) \*\*
- T1** Погружной датчик температуры обратной воды
- T2** Датчик температуры приточного воздуха в режиме нагрева (опционально)
- T3** Датчик температуры приточного воздуха (требуется с опцией **BC** или **PC**)
- T4** Датчик температуры воздуха в помещении (требуется для штатного охладителя или опции **CT**; без опции **CT**, но с опцией **BC** или **PC** этот датчик не нужен)
- CU** Система цифровой автоматики, P0 и P1 – порты RS-485 (ModBus RTU)\*
- CP** Пульт управления
- FA** Вход для пожарной сигнализации (по умолчанию) или внешнего управления (настройка с пульта)
- CE** Выход на вытяжную установку серии Extra
- CB** Выход управления компрессорно-конденсаторным блоком:
  - сухие контакты – штатно
  - бинарный выход (3 реле) – опция **BC**
  - 0-10В – опция **PC**

\* К порту P0 можно подключить одно из устройств управления (штатный пульт CP-ST, USB-адаптер BSA-02 для связи с компьютером, панель Weintek).  
К порту P1 можно подключить одно из устройств управления или увлажнитель воздуха HumiAqua / HumiAqua P (опция **HA** / **HAP**), датчик давления JL201DPR (для VAV) и др. Подробнее см. в документе «Схемы подключения».

\*\* В зависимости от состава опций может использоваться как аналоговый датчик, так и цифровой, подключаемый к порту P1, а также датчик, подключаемый к контроллеру увлажнителя.

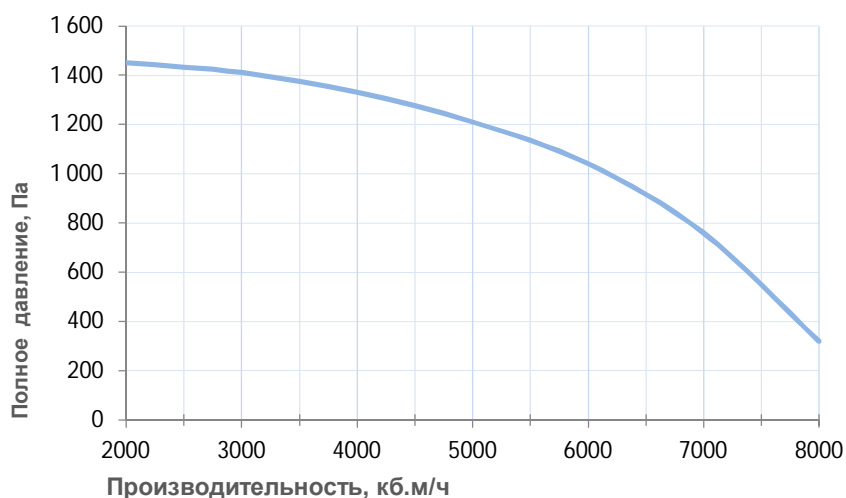
## Совместимые опции

СС	Автоматическое переключение тепло/холод. Датчик заказывается отдельно
НА	Управление увлажнителем с водяным постнагревателем
НАР	Управление увлажнителем с водяным пред- и постнагревателем
ВС	Выход управления ККБ Mitsubishi Electric по бинарному коду (3 реле)
РС	Выход управления ККБ 0-10В (Daikin)
СТ	Поддержание темп. в помещении по доп. датчику температуры (каскадный регулятор)

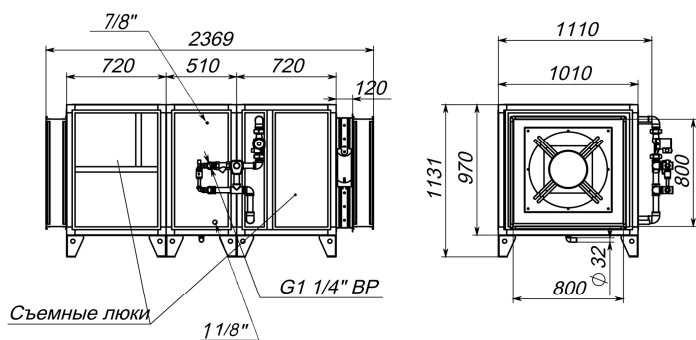
## Совместимое оборудование

ALL EXTRA	Все ВУ Breezart сбалансированные по производительности
JLS26H	Датчик влажности и температуры, выход Modbus RTU
MT-6070iH	Панель Weintek, диагональ 7.0", разрешение 800x480 точек, USB-порт, 24В - 700мА
MT-8070iH	Панель Weintek, диагональ 7.0", разрешение 800x480 точек, USB-порт, Ethernet, 24В - 700мА
TPD-283U	Пульт управления Breezart
VAV-DP	Комплект для создания VAV-системы (JL201DPR, RSCON, кабель 15м, трубка 1м, адаптер)

## Вентиляционная характеристика



## Габаритные и присоединительные размеры



Левое исполнение

## Варианты исполнения

Сторона подключения:

- правая
- левая

Тип крепления:

- напольная

Сторона тех. обслуживания:

- по стороне подключения

Сторона обслуживания фильтра:

- по стороне подключения
- противоположно стороне подключения

Компоновка (для ПВУ):

- горизонтальная

## Присоединительные размеры

Калорифер: 1 1/2" Н.Р.

Смесит. узел с 3-х ход. вентилем: 1 1/4" В.Р.

Смесит. узел с 2-х ход. вентилем: 1 1/4" Н.Р.

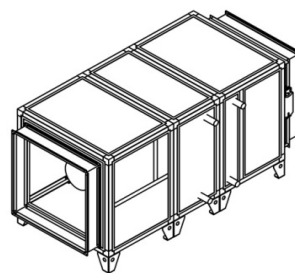
Патрубок дренажа: 32 мм

Фреоновый охладитель: 7/8" - 1 1/8"

# Приточная установка 10000 Aqua F

## Описание

Приточная установка с фреоновым охладителем, водяным нагревателем и смесительным узлом с 2-х или 3-х ходовым клапаном (узел подбирается исходя из типа водоснабжения). ПУ комплектуется клапаном с электроприводом (с возвратной пружиной) и системой цифровой автоматики с пультом управления и всеми необходимыми датчиками. Автоматика может управлять различными типами ККБ. В ПУ используется VAV-совместимый вентилятор Ebmpapst серии ЕС (произведен в Германии).



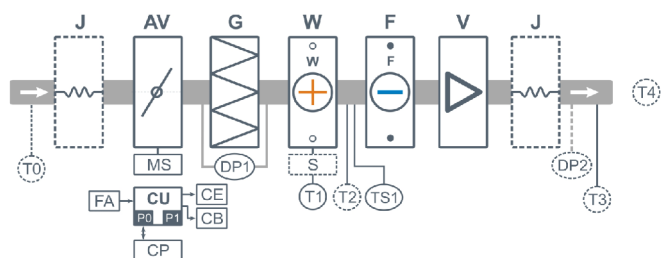
## Функции автоматики

- Программное изменение производительности (350 или 550 куб.м/ч), мощности и напряжения питания калорифера.
- Плавная регулировка мощности калорифера для нагрева воздуха до заданной температуры, защита от перегрева.
- Регулировка скорости (производительности), 8 ступеней.
- Контроль загрязненности воздушного фильтра (цифровой датчик давления).
- Девять недельных сценариев, функции «Комфорт» и «Рестарт».
- Часы реального времени (не сбрасываются при сбое питания).
- Возможность создания VAV-системы (требуется набор VAV-DP).
- Подключение к компьютеру (требуется USB-адаптер) или подключение к системе «умный дом» (порт ModBus RTU).
- Управление внешними устройствами, удаленное управление вентустановкой.
- Управление вентустановкой по локальной сети (через порт Ethernet на пульте).

## Технические характеристики

Тип водяного нагревателя	W88
Тип фреонового охладителя	F88
Максимальная потребляемая мощность	4,3 кВт - 380В
Максимальный ток	6,6 А
Уровень шума LwA (акустическая мощность): на всасывании   на выпуске   от корпуса	81 дБА   89 дБА   68 дБА
Уровень звукового давления LpA от корпуса	54 дБА
Масса	300 кг

## Структурная схема



- J** Гибкая вставка (в сериях 2000–16000)
- AV** Воздушный клапан
- MS** Электропривод клапана с возвратной пружиной
- G** Воздушный фильтр
- W** Водяной нагреватель
- S** Смесительный узел (в сериях 1000–8000 штатно, в сериях 10000–16000 опция)
- F** Фреоновый охладитель
- V** Вентилятор

- DP1** Датчик загрязнения фильтра
- DP2** Датчик давления на выходе ПУ (доп. оборудование для создания VAV-системы)
- TS1** Термостат обмерзания
- T0** Датчик температуры наружного воздуха (опция **CC**) \*\*
- T1** Погружной датчик температуры обратной воды
- T2** Датчик температуры приточного воздуха в режиме нагрева (опционально)
- T3** Датчик температуры приточного воздуха (требуется с опцией **BC** или **PC**)
- T4** Датчик температуры воздуха в помещении (требуется для штатного охладителя или опции **CT**; без опции **CT**, но с опцией **BC** или **PC** этот датчик не нужен)
- CU** Система цифровой автоматики, P0 и P1 – порты RS-485 (ModBus RTU)\*
- CP** Пульт управления
- FA** Вход для пожарной сигнализации (по умолчанию) или внешнего управления (настройка с пульта)
- CE** Выход на вытяжную установку серии Extra
- CB** Выход управления компрессорно-конденсаторным блоком:
  - сухие контакты – штатно
  - бинарный выход (3 реле) – опция **BC**
  - 0-10В – опция **PC**

\* К порту P0 можно подключить одно из устройств управления (штатный пульт CP-ST, USB-адаптер BSA-02 для связи с компьютером, панель Weintek).  
К порту P1 можно подключить одно из устройств управления или увлажнитель воздуха HumiAqua / HumiAqua P (опция **HA** / **HAP**), датчик давления JL201DPR (для VAV) и др. Подробнее см. в документе «Схемы подключения».

\*\* В зависимости от состава опций может использоваться как аналоговый датчик, так и цифровой, подключаемый к порту P1, а также датчик, подключаемый к контроллеру увлажнителя.

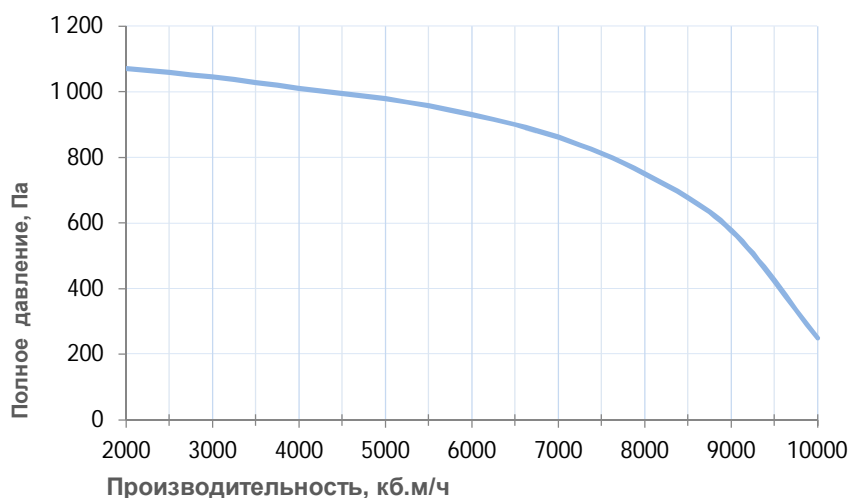
## Совместимые опции

СС	Автоматическое переключение тепло/холод. Датчик заказывается отдельно
НА	Управление увлажнителем с водяным постнагревателем
НАР	Управление увлажнителем с водяным пред- и постнагревателем
ВС	Выход управления ККБ Mitsubishi Electric по бинарному коду (3 реле)
РС	Выход управления ККБ 0-10В (Daikin)
СТ	Поддержание темп. в помещении по доп. датчику температуры (каскадный регулятор)

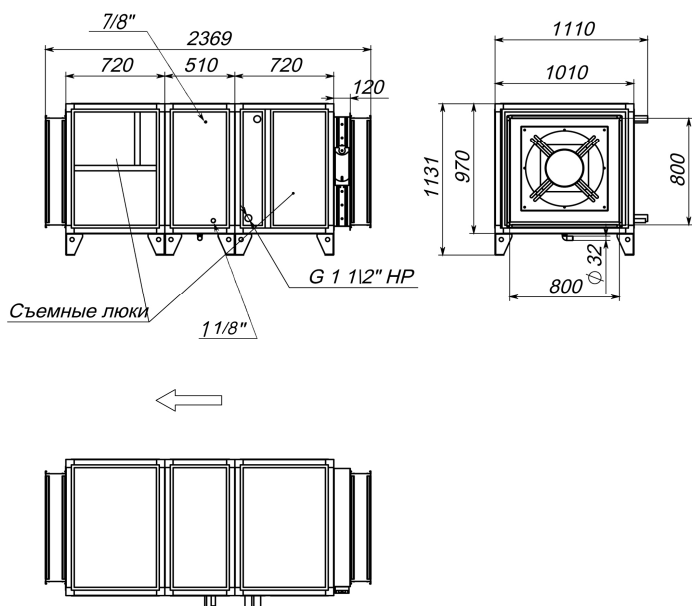
## Совместимое оборудование

ALL EXTRA	Все ВУ Breezart сбалансированные по производительности
JLS26H	Датчик влажности и температуры, выход Modbus RTU
MT-6070iH	Панель Weintek, диагональ 7.0", разрешение 800x480 точек, USB-порт, 24В - 700мА
MT-8070iH	Панель Weintek, диагональ 7.0", разрешение 800x480 точек, USB-порт, Ethernet, 24В - 700мА
TPD-283U	Пульт управления Breezart
VAV-DP	Комплект для создания VAV-системы (JL201DPR, RSCON, кабель 15м, трубка 1м, адаптер)

## Вентиляционная характеристика



## Габаритные и присоединительные размеры



Левое исполнение

## Варианты исполнения

Сторона подключения:

- правая
- левая

Тип крепления:

- напольная

Сторона тех. обслуживания:

- по стороне подключения

Сторона обслуживания фильтра:

- по стороне подключения
- противоположно стороне подключения

Компоновка (для ПВУ):

- горизонтальная

## Присоединительные размеры

Калорифер: 1 1/2" Н.Р.

Смесит. узел с 3-х ход. вентилем: 1 1/4" В.Р.

Смесит. узел с 2-х ход. вентилем: 1 1/4" Н.Р.

Патрубок дренажа: 32 мм

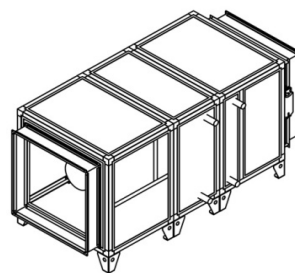
Фреоновый охладитель: 7/8" - 1 1/8"



# Приточная установка 12000 Aqua F

## Описание

Приточная установка с фреоновым охладителем, водяным нагревателем и смесительным узлом с 2-х или 3-х ходовым вентилем (узел подбирается исходя из типа водоснабжения). ПУ комплектуется клапаном с электроприводом (с возвратной пружиной) и системой цифровой автоматики с пультом управления и всеми необходимыми датчиками. Автоматика может управлять различными типами ККБ. В ПУ используется VAV-совместимый вентилятор Ebmpapst серии ЕС (произведен в Германии).



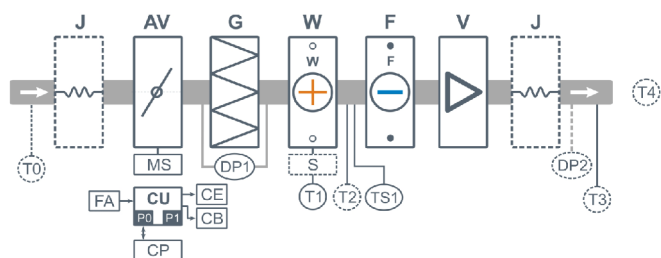
## Функции автоматики

- Программное изменение производительности (350 или 550 куб.м/ч), мощности и напряжения питания калорифера.
- Плавная регулировка мощности калорифера для нагрева воздуха до заданной температуры, защита от перегрева.
- Регулировка скорости (производительности), 8 ступеней.
- Контроль загрязненности воздушного фильтра (цифровой датчик давления).
- Девять недельных сценариев, функции «Комфорт» и «Рестарт».
- Часы реального времени (не сбрасываются при сбое питания).
- Возможность создания VAV-системы (требуется набор VAV-DP).
- Подключение к компьютеру (требуется USB-адаптер) или подключение к системе «умный дом» (порт ModBus RTU).
- Управление внешними устройствами, удаленное управление вентустановкой.
- Управление вентустановкой по локальной сети (через порт Ethernet на пульте).

## Технические характеристики

Тип водяного нагревателя	W88
Тип фреонового охладителя	F88
Максимальная потребляемая мощность	4,3 кВт - 380В
Максимальный ток	6,6 А
Уровень шума LwA (акустическая мощность): на всасывании   на выпуске   от корпуса	81 дБА   90 дБА   69 дБА
Уровень звукового давления LpA от корпуса	54 дБА
Масса	330 кг

## Структурная схема



- J** Гибкая вставка (в сериях 2000–16000)
- AV** Воздушный клапан
- MS** Электропривод клапана с возвратной пружиной
- G** Воздушный фильтр
- W** Водяной нагреватель
- S** Смесительный узел (в сериях 1000–8000 штатно, в сериях 10000–16000 опция)
- F** Фреоновый охладитель
- V** Вентилятор

- DP1** Датчик загрязнения фильтра
- DP2** Датчик давления на выходе ПУ (доп. оборудование для создания VAV-системы)
- TS1** Термостат обмерзания
- T0** Датчик температуры наружного воздуха (опция **CC**) \*\*
- T1** Погружной датчик температуры обратной воды
- T2** Датчик температуры приточного воздуха в режиме нагрева (опционально)
- T3** Датчик температуры приточного воздуха (требуется с опцией **BC** или **PC**)
- T4** Датчик температуры воздуха в помещении (требуется для штатного охладителя или опции **CT**; без опции **CT**, но с опцией **BC** или **PC** этот датчик не нужен)
- CU** Система цифровой автоматики, P0 и P1 – порты RS-485 (ModBus RTU)\*
- CP** Пульт управления
- FA** Вход для пожарной сигнализации (по умолчанию) или внешнего управления (настройка с пульта)
- CE** Выход на вытяжную установку серии Extra
- CB** Выход управления компрессорно-конденсаторным блоком:
  - сухие контакты – штатно
  - бинарный выход (3 реле) – опция **BC**
  - 0-10В – опция **PC**

\* К порту P0 можно подключить одно из устройств управления (штатный пульт CP-ST, USB-адаптер BSA-02 для связи с компьютером, панель Weintek).  
К порту P1 можно подключить одно из устройств управления или увлажнитель воздуха HumiAqua / HumiAqua P (опция **HA** / **HAP**), датчик давления JL201DPR (для VAV) и др. Подробнее см. в документе «Схемы подключения».

\*\* В зависимости от состава опций может использоваться как аналоговый датчик, так и цифровой, подключаемый к порту P1, а также датчик, подключаемый к контроллеру увлажнителя.

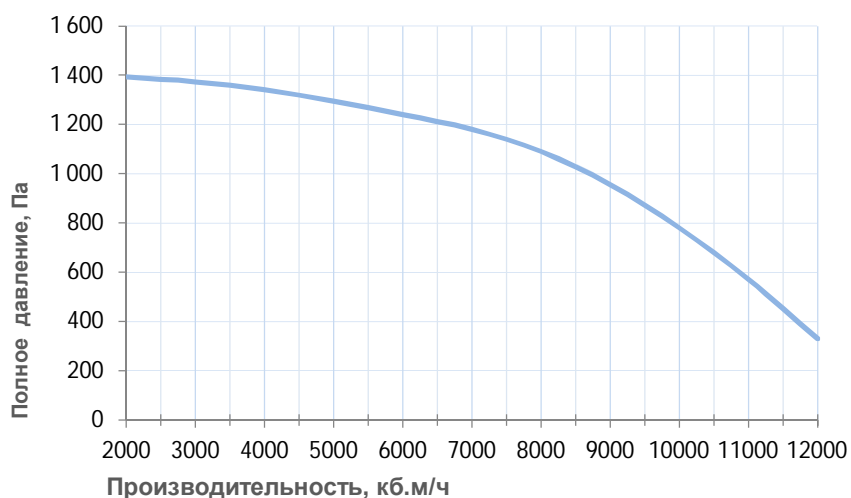
## Совместимые опции

СС	Автоматическое переключение тепло/холод. Датчик заказывается отдельно
НА	Управление увлажнителем с водяным постнагревателем
НАР	Управление увлажнителем с водяным пред- и постнагревателем
ВС	Выход управления ККБ Mitsubishi Electric по бинарному коду (3 реле)
РС	Выход управления ККБ 0-10В (Daikin)
СТ	Поддержание темп. в помещении по доп. датчику температуры (каскадный регулятор)

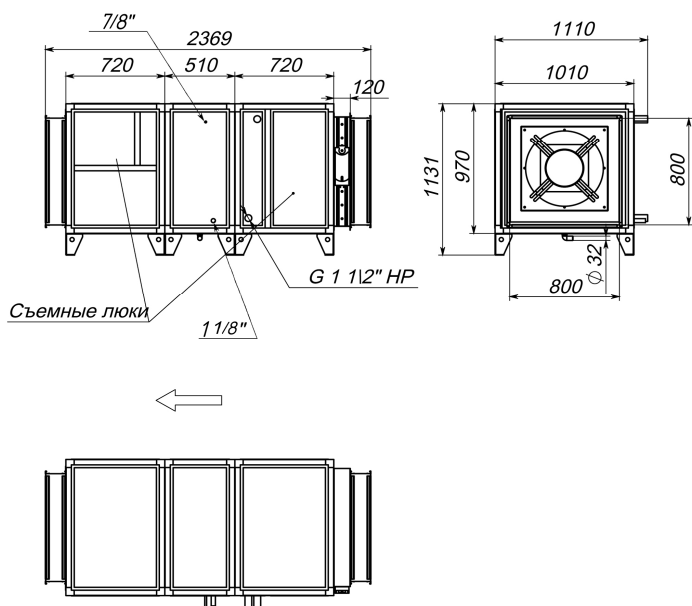
## Совместимое оборудование

ALL EXTRA	Все ВУ Breezart сбалансированные по производительности
JLS26H	Датчик влажности и температуры, выход Modbus RTU
MT-6070iH	Панель Weintek, диагональ 7.0", разрешение 800x480 точек, USB-порт, 24В - 700мА
MT-8070iH	Панель Weintek, диагональ 7.0", разрешение 800x480 точек, USB-порт, Ethernet, 24В - 700мА
TPD-283U	Пульт управления Breezart
VAV-DP	Комплект для создания VAV-системы (JL201DPR, RSCON, кабель 15м, трубка 1м, адаптер)

## Вентиляционная характеристика



## Габаритные и присоединительные размеры



Левое исполнение

## Варианты исполнения

Сторона подключения:

- правая
- левая

Тип крепления:

- напольная

Сторона тех. обслуживания:

- по стороне подключения

Сторона обслуживания фильтра:

- по стороне подключения
- противоположно стороне подключения

Компоновка (для ПВУ):

- горизонтальная

## Присоединительные размеры

Калорифер: 1 1/2" Н.Р.

Смесит. узел с 3-х ход. вентилем: 1 1/2" В.Р.

Смесит. узел с 2-х ход. вентилем: 1 1/2" Н.Р.

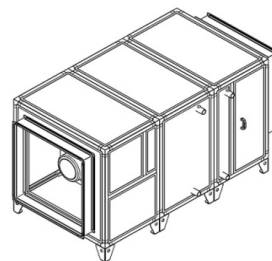
Патрубок дренажа: 32 мм

Фреоновый охладитель: 7/8" - 1 1/8"

# Приточная установка 16000 Aqua F

## Описание

Приточная установка с фреоновым охладителем, водяным нагревателем и смесительным узлом с 2-х или 3-х ходовым вентилем (узел подбирается исходя из типа водоснабжения). ПУ комплектуется клапаном с электроприводом (с возвратной пружиной) и системой цифровой автоматики с пультом управления и всеми необходимыми датчиками. Автоматика может управлять различными типами ККБ. В ПУ используется VAV-совместимый вентилятор Ebmpapst серии ЕС (произведен в Германии).



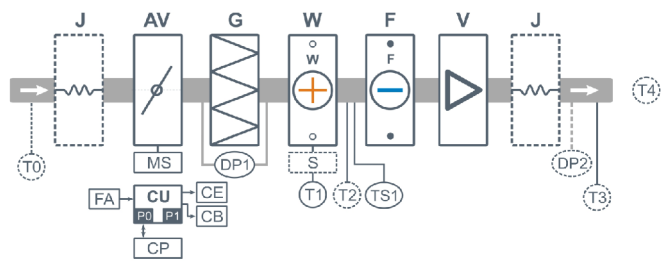
## Функции автоматики

- Программное изменение производительности (350 или 550 куб.м/ч), мощности и напряжения питания калорифера.
- Плавная регулировка мощности калорифера для нагрева воздуха до заданной температуры, защита от перегрева.
- Регулировка скорости (производительности), 8 ступеней.
- Контроль загрязненности воздушного фильтра (цифровой датчик давления).
- Девять недельных сценариев, функции «Комфорт» и «Рестарт».
- Часы реального времени (не сбрасываются при сбое питания).
- Возможность создания VAV-системы (требуется набор VAV-DP).
- Подключение к компьютеру (требуется USB-адаптер) или подключение к системе «умный дом» (порт ModBus RTU).
- Управление внешними устройствами, удаленное управление вентустановкой.
- Управление вентустановкой по локальной сети (через порт Ethernet на пульте).

## Технические характеристики

Тип водяного нагревателя	W99
Тип фреонового охладителя	F99
Максимальная потребляемая мощность	5,0 кВт - 380В
Максимальный ток	7,7 А
Уровень шума LwA (акустическая мощность): на всасывании   на выпуске   от корпуса	84 дБА   92 дБА   71 дБА
Уровень звукового давления LpA от корпуса	57 дБА
Масса	370 кг

## Структурная схема



- J** Гибкая вставка (в сериях 2000–16000)
- AV** Воздушный клапан
- MS** Электропривод клапана с возвратной пружиной
- G** Воздушный фильтр
- W** Водяной нагреватель
- S** Смесительный узел (в сериях 1000–8000 штатно, в сериях 10000–16000 опция)
- F** Фреоновый охладитель
- V** Вентилятор

- DP1** Датчик загрязнения фильтра
- DP2** Датчик давления на выходе ПУ (доп. оборудование для создания VAV-системы)
- TS1** Термостат обмерзания
- T0** Датчик температуры наружного воздуха (опция **CC**) \*\*
- T1** Погружной датчик температуры обратной воды
- T2** Датчик температуры приточного воздуха в режиме нагрева (опционально)
- T3** Датчик температуры приточного воздуха (требуется с опцией **BC** или **PC**)
- T4** Датчик температуры воздуха в помещении (требуется для штатного охладителя или опции **CT**; без опции **CT**, но с опцией **BC** или **PC** этот датчик не нужен)
- CU** Система цифровой автоматики, P0 и P1 – порты RS-485 (ModBus RTU)\*
- CP** Пульт управления
- FA** Вход для пожарной сигнализации (по умолчанию) или внешнего управления (настройка с пульта)
- CE** Выход на вытяжную установку серии Extra
- CB** Выход управления компрессорно-конденсаторным блоком:
  - сухие контакты – штатно
  - бинарный выход (3 реле) – опция **BC**
  - 0-10В – опция **PC**

\* К порту P0 можно подключить одно из устройств управления (штатный пульт CP-ST, USB-адаптер BSA-02 для связи с компьютером, панель Weintek).

К порту P1 можно подключить одно из устройств управления или увлажнитель воздуха HumiAqua / HumiAqua P (опция **HA** / **HAP**), датчик давления JL201DPR (для VAV) и др. Подробнее см. в документе «Схемы подключения».

\*\* В зависимости от состава опций может использоваться как аналоговый датчик, так и цифровой, подключаемый к порту P1, а также датчик, подключаемый к контроллеру увлажнителя.

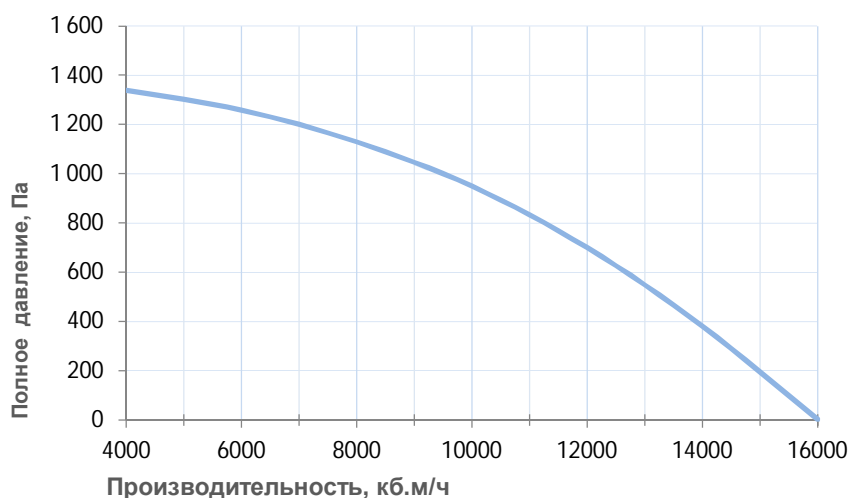
## Совместимые опции

СС	Автоматическое переключение тепло/холод. Датчик заказывается отдельно
НА	Управление увлажнителем с водяным постнагревателем
НАР	Управление увлажнителем с водяным пред- и постнагревателем
ВС	Выход управления ККБ Mitsubishi Electric по бинарному коду (3 реле)
РС	Выход управления ККБ 0-10В (Daikin)
СТ	Поддержание темп. в помещении по доп. датчику температуры (каскадный регулятор)

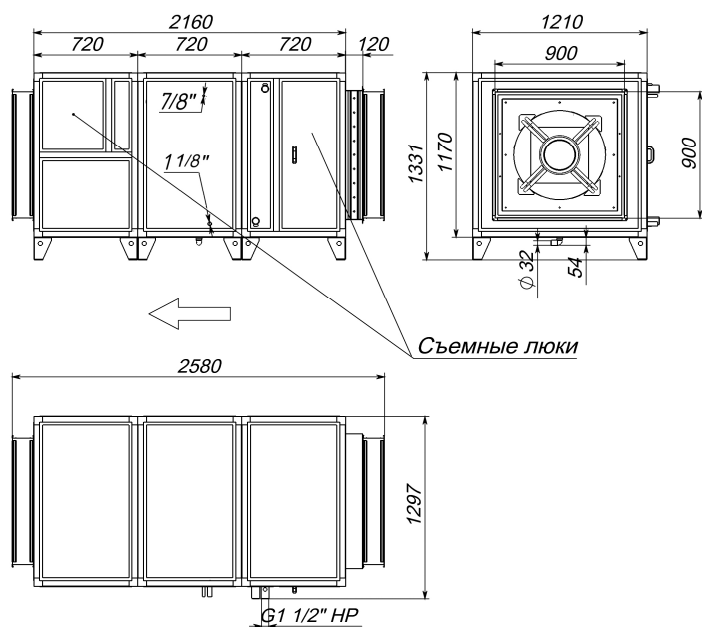
## Совместимое оборудование

ALL EXTRA	Все ВУ Breezart сбалансированные по производительности
JLS26H	Датчик влажности и температуры, выход Modbus RTU
MT-6070iH	Панель Weintek, диагональ 7.0", разрешение 800x480 точек, USB-порт, 24В - 700мА
MT-8070iH	Панель Weintek, диагональ 7.0", разрешение 800x480 точек, USB-порт, Ethernet, 24В - 700мА
TPD-283U	Пульт управления Breezart
VAV-DP	Комплект для создания VAV-системы (JL201DPR, RSCON, кабель 15м, трубка 1м, адаптер)

## Вентиляционная характеристика



## Габаритные и присоединительные размеры



Левое исполнение

## Варианты исполнения

Сторона подключения:

- правая
- левая

Тип крепления:

- напольная

Сторона тех. обслуживания:

- по стороне подключения

Сторона обслуживания фильтра:

- по стороне подключения
- противоположно стороне подключения

Компоновка (для ПВУ):

- горизонтальная

## Присоединительные размеры

Калорифер: 1 1/2" Н.Р.

Смесит. узел с 3-х ход. вентилем: 1 1/2" В.Р.

Смесит. узел с 2-х ход. вентилем: 1 1/2" Н.Р.

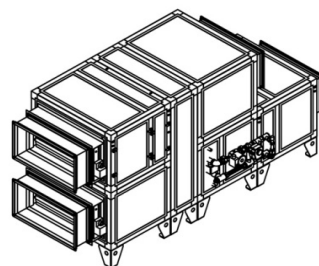
Патрубок дренажа: 32 мм

Фреоновый охладитель: 7/8" - 1 1/8"

# Приточно-вытяжная установка 2700 Aqua RR

## Описание

Приточно-вытяжная установка с роторным рекуператором, водяным нагревателем и смесительным узлом с 2-х или 3-х ходовым вентилем (узел подбирается исходя из типа водоснабжения). ПВУ комплектуется клапанами с электроприводом (с возвратной пружиной) и системой цифровой автоматики с пультом управления и всеми необходимыми датчиками. В ПВУ используются VAV-совместимые вентиляторы Ebmparst серии EC (произведены в Германии).



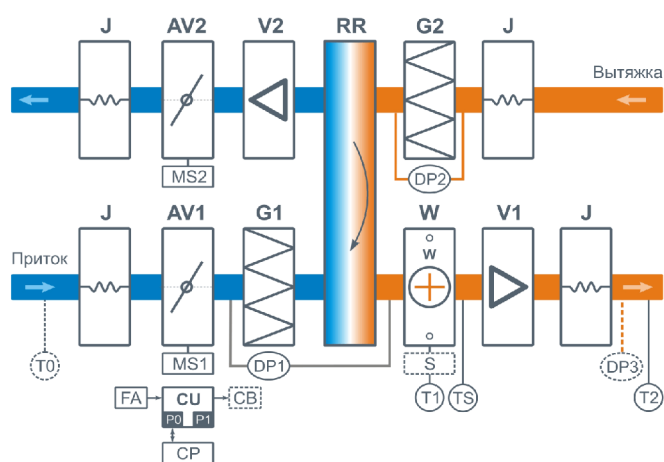
## Функции автоматики

- Управление клапаном смесительного узла калорифера для нагрева воздуха до заданной температуры, защита от замораживания.
- Регулировка скорости (производительности), 8 ступеней.
- Контроль загрязненности воздушного фильтра (цифровой датчик давления).
- Девять недельных сценариев, функции «Комфорт» и «Рестарт».
- Часы реального времени (не сбрасываются при сбое питания).
- Возможность создания VAV-системы (требуется набор VAV-DP).
- Подключение к компьютеру (требуется USB-адаптер) или подключение к системе «умный дом» (порт ModBus RTU).
- Управление внешними устройствами, удаленное управление вентустановкой.
- Управление вентустановкой по локальной сети (через порт Ethernet на пульте).

## Технические характеристики

Возможные типы водяного нагревателя	W63-S3-25-6-4   W63-S3-25-8-4   W63-S2-25-6-1
Максимальная потребляемая мощность	0,9 кВт - 220В   1,1 кВт - 220В
Максимальный ток	4,1 А   4,8 А
Уровень шума LwA (акустическая мощность): на всасывании   на выпуске   от корпуса	(на всасывании и выпуске со стороны помещения) 67 дБА   78 дБА   58 дБА
Уровень звукового давления LpA от корпуса	44 дБА
Масса	253 кг

## Структурная схема



- J** Гибкая вставка
- AV** Воздушный клапан
- MS** Электропривод клапана с возвратной пружиной
- G** Воздушный фильтр
- W** Водяной нагреватель
- S** Смесительный узел
- V** Вентилятор
- RR** Роторный рекуператор

- DP1** Датчик загрязнения фильтра притока и обмерзания рекуператора
- DP2** Датчик загрязнения фильтра вытяжки
- DP3** Датчик давления на выходе ПУ (доп. оборудование для создания VAV-системы)
- TS** Термостат обмерзания
- T0** Датчик температуры наружного воздуха (опция **CC**) \*\*
- T1** Погружной датчик температуры обратной воды
- T2** Канальный датчик температуры приточного воздуха
- CU** Система цифровой автоматики, P0 и P1 – порты RS-485 (ModBus RTU)\*
- CP** Пульт управления
- FA** Вход для пожарной сигнализации (по умолчанию) или внешнего управления (настройка с пульта)
- CB** Выход управления компрессорно-конденсаторным блоком (опционально):
  - сухие контакты – опция **DC**
  - бинарный выход (3 реле) – опция **BC**
  - 0-10В – опция **PC**

\* К порту P0 можно подключить одно из устройств управления (штатный пульт CP-ST, USB-адаптер BSA-02 для связи с компьютером, панель Weintek).  
К порту P1 можно подключить одно из устройств управления или увлажнитель воздуха HumiAqua / HumiAqua P (опция HA / HAP), датчик давления JL201DPR (для VAV) и др. Подробнее см. в документе «Схемы подключения».

\*\* В зависимости от состава опций может использоваться как аналоговый датчик, так и цифровой, подключаемый к порту P1, а также датчик, подключаемый к контроллеру увлажнителя.

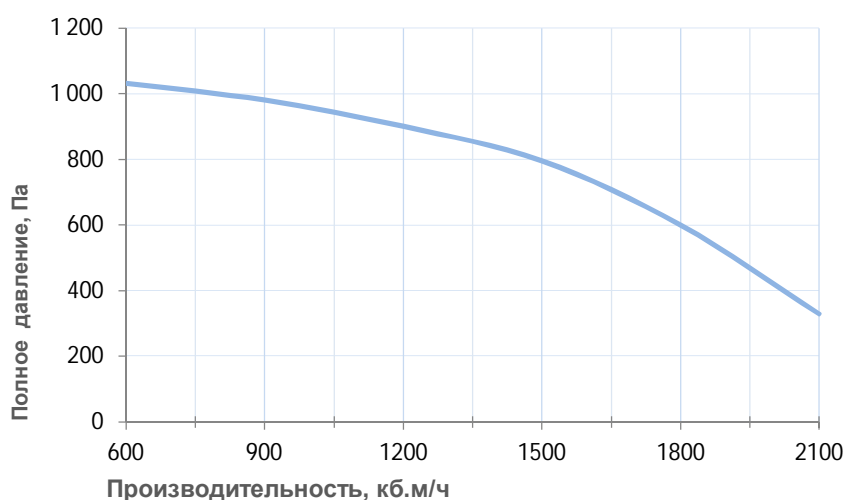
## Совместимые опции

HA	Управление увлажнителем с водяным постнагревателем
HAP	Управление увлажнителем с водяным пред- и постнагревателем
CC	Автоматическое переключение тепло/холод. Датчик заказывается отдельно
CT	Поддержание темп. в помещении по доп. датчику температуры (каскадный регулятор)
BC	Выход управления ККБ Mitsubishi Electric по бинарному коду (3 реле)
PC	Выход управления ККБ 0-10В (Daikin)
DC	Выход управления ККБ по "сухим контактам"

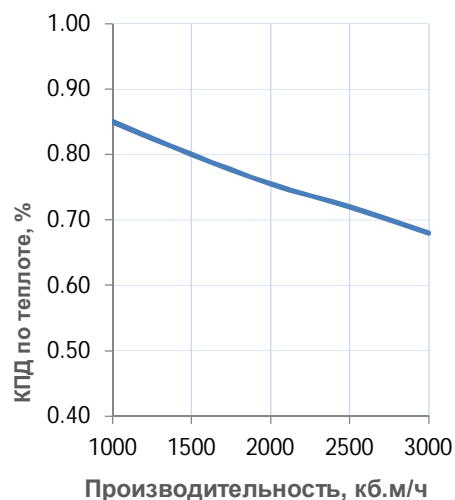
## Совместимое оборудование

MT-6070iH	Панель Weintek, диагональ 7.0", разрешение 800x480 точек, USB-порт, 24В - 700мА
MT-8070iH	Панель Weintek, диагональ 7.0", разрешение 800x480 точек, USB-порт, Ethernet, 24В - 700мА
TPD-283U	Пульт управления Breezart
ALL HA, HA P	Увлажнители Breezart с водяными нагревателями
VAV-DP	Комплект для создания VAV-системы (JL201DPR, RSCON, кабель 15м, трубка 1м, адаптер)

## Вентиляционная характеристика \*

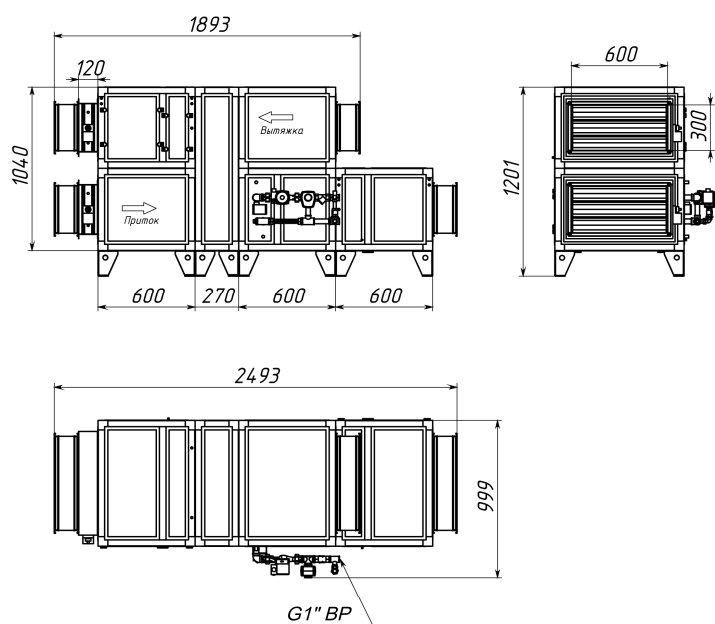


## Эффективность рекуперации



\* Указана производительность приточного канала. Производительность вытяжного канала может регулироваться в диапазоне от 30% до 100% производительности приточного канала.

## Габаритные и присоединительные размеры



Правое исполнение

## Варианты исполнения

Сторона подключения:

- правая
- левая

Тип крепления:

- напольная

Сторона тех. обслуживания:

- по стороне подключения

Сторона обслуживания фильтра:

- по стороне подключения
- противоположно стороне подключения

Компоновка (для ПВУ):

- вертикальная

## Присоединительные размеры

Калорифер: 1" Н.Р.

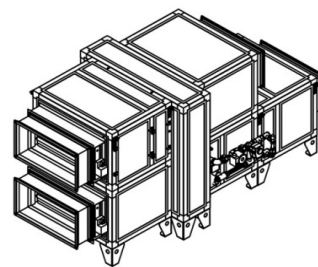
Смесит. узел с 3-х ход. вентилем: 1" В.Р.

Смесит. узел с 2-х ход. вентилем: 1" Н.Р.

## Приточно-вытяжная установка 3700 Aqua RR

### Описание

Приточно-вытяжная установка с роторным рекуператором, водяным нагревателем и смесительным узлом с 2-х или 3-х ходовым вентилем (узел подбирается исходя из типа водоснабжения). ПВУ комплектуется клапанами с электроприводом (с возвратной пружиной) и системой цифровой автоматики с пультом управления и всеми необходимыми датчиками. В ПВУ используются VAV-совместимые вентиляторы Ebmpapst серии EC (произведены в Германии).



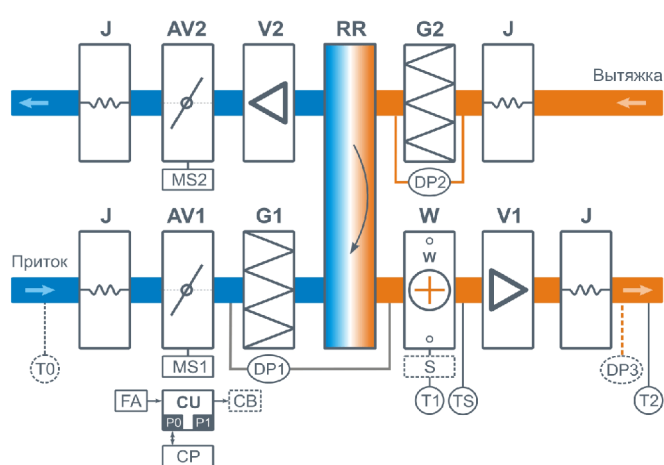
### Функции автоматики

- Управление клапаном смесительного узла калорифера для нагрева воздуха до заданной температуры, защита от замораживания.
- Регулировка скорости (производительности), 8 ступеней.
- Контроль загрязненности воздушного фильтра (цифровой датчик давления).
- Девять недельных сценариев, функции «Комфорт» и «Рестарт».
- Часы реального времени (не сбрасываются при сбое питания).
- Возможность создания VAV-системы (требуется набор VAV-DP).
- Подключение к компьютеру (требуется USB-адаптер) или подключение к системе «умный дом» (порт ModBus RTU).
- Управление внешними устройствами, удаленное управление вентустановкой.
- Управление вентустановкой по локальной сети (через порт Ethernet на пульте).

### Технические характеристики

Возможные типы водяного нагревателя	W63-S3-25-6-4   W63-S3-25-8-4   W63-S2-25-6-1
Максимальная потребляемая мощность	1,2 кВт - 380В   1,4 кВт - 380В
Максимальный ток	2,4 А   3,1 А
Уровень шума LwA (акустическая мощность): на всасывании   на выпуске   от корпуса	(на всасывании и выпуске со стороны помещения) 73 дБА   82 дБА   65 дБА
Уровень звукового давления LpA от корпуса	49 дБА
Масса	270 кг

### Структурная схема



- J** Гибкая вставка
- AV** Воздушный клапан
- MS** Электропривод клапана с возвратной пружиной
- G** Воздушный фильтр
- W** Водяной нагреватель
- S** Смесительный узел
- V** Вентилятор
- RR** Роторный рекуператор

- DP1** Датчик загрязнения фильтра притока и обмерзания рекуператора
- DP2** Датчик загрязнения фильтра вытяжки
- DP3** Датчик давления на выходе ПУ (доп. оборудование для создания VAV-системы)
- TS** Термостат обмерзания
- T0** Датчик температуры наружного воздуха (опция **CC**) \*\*
- T1** Погружной датчик температуры обратной воды
- T2** Канальный датчик температуры приточного воздуха
- CU** Система цифровой автоматики, P0 и P1 – порты RS-485 (ModBus RTU)\*
- CP** Пульт управления
- FA** Вход для пожарной сигнализации (по умолчанию) или внешнего управления (настройка с пульта)
- CB** Выход управления компрессорно-конденсаторным блоком (опционально):
  - сухие контакты – опция **DC**
  - бинарный выход (3 реле) – опция **BC**
  - 0-10В – опция **PC**

\* К порту P0 можно подключить одно из устройств управления (штатный пульт CP-ST, USB-адаптер BSA-02 для связи с компьютером, панель Weintek).  
К порту P1 можно подключить одно из устройств управления или увлажнитель воздуха HumiAqua / HumiAqua P (опция HA / HAP), датчик давления JL201DPR (для VAV) и др. Подробнее см. в документе «Схемы подключения».

\*\* В зависимости от состава опций может использоваться как аналоговый датчик, так и цифровой, подключаемый к порту P1, а также датчик, подключаемый к контроллеру увлажнителя.

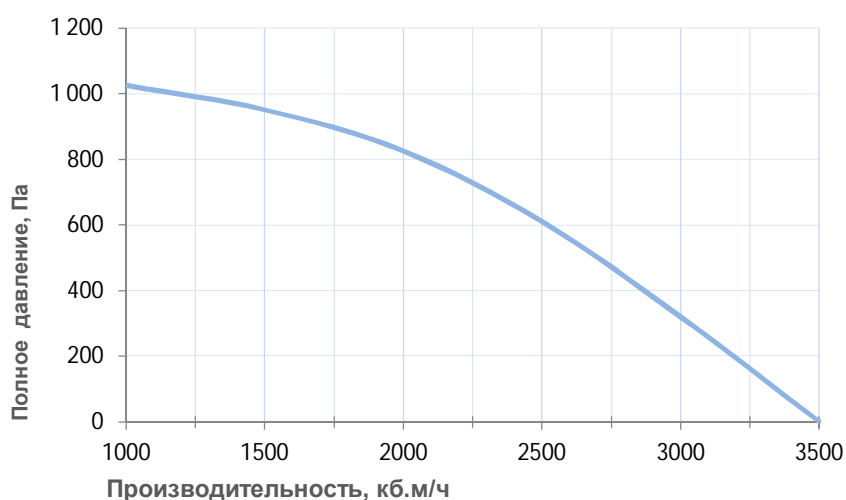
## Совместимые опции

HA	Управление увлажнителем с водяным постнагревателем
HAP	Управление увлажнителем с водяным пред- и постнагревателем
CC	Автоматическое переключение тепло/холод. Датчик заказывается отдельно
CT	Поддержание темп. в помещении по доп. датчику температуры (каскадный регулятор)
BC	Выход управления ККБ Mitsubishi Electric по бинарному коду (3 реле)
PC	Выход управления ККБ 0-10В (Daikin)
DC	Выход управления ККБ по "сухим контактам"

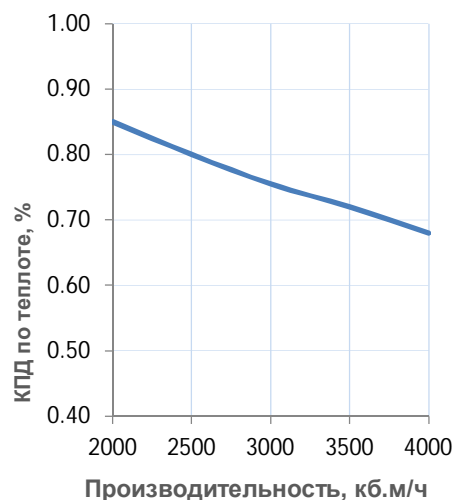
## Совместимое оборудование

MT-6070iH	Панель Weintek, диагональ 7.0", разрешение 800x480 точек, USB-порт, 24В - 700мА
MT-8070iH	Панель Weintek, диагональ 7.0", разрешение 800x480 точек, USB-порт, Ethernet, 24В - 700мА
TPD-283U	Пульт управления Breezart
ALL HA, HA P	Увлажнители Breezart с водяными нагревателями
VAV-DP	Комплект для создания VAV-системы (JL201DPR, RSCON, кабель 15м, трубка 1м, адаптер)

## Вентиляционная характеристика \*

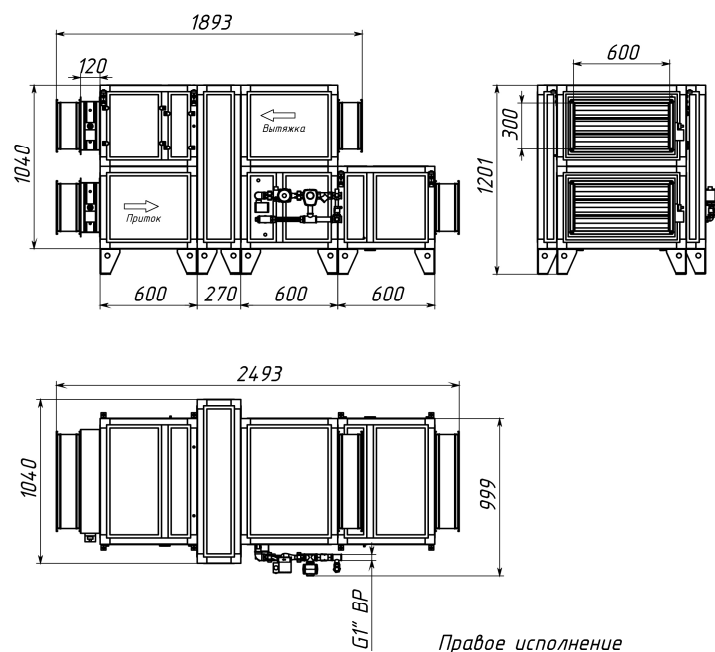


## Эффективность рекуперации



\* Указана производительность приточного канала. Производительность вытяжного канала может регулироваться в диапазоне от 30% до 100% производительности приточного канала.

## Габаритные и присоединительные размеры



## Варианты исполнения

Сторона подключения:

- правая
- левая

Тип крепления:

- напольная

Сторона тех. обслуживания:

- по стороне подключения

Сторона обслуживания фильтра:

- по стороне подключения
- противоположно стороне подключения

Компоновка (для ПВУ):

- вертикальная

## Присоединительные размеры

Калорифер: 1" Н.Р.

Смесит. узел с 3-х ход. вентилем: 1" В.Р.

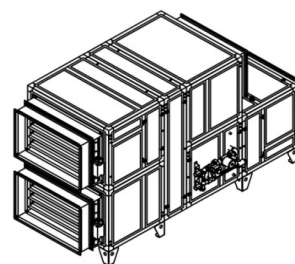
Смесит. узел с 2-х ход. вентилем: 1" Н.Р.



# Приточно-вытяжная установка 4500 Aqua RR

## Описание

Приточно-вытяжная установка с роторным рекуператором, водяным нагревателем и смесительным узлом с 2-х или 3-х ходовым вентилем (узел подбирается исходя из типа водоснабжения). ПВУ комплектуется клапанами с электроприводом (с возвратной пружиной) и системой цифровой автоматики с пультом управления и всеми необходимыми датчиками. В ПВУ используются VAV-совместимые вентиляторы Ebmpapst серии EC (произведены в Германии).



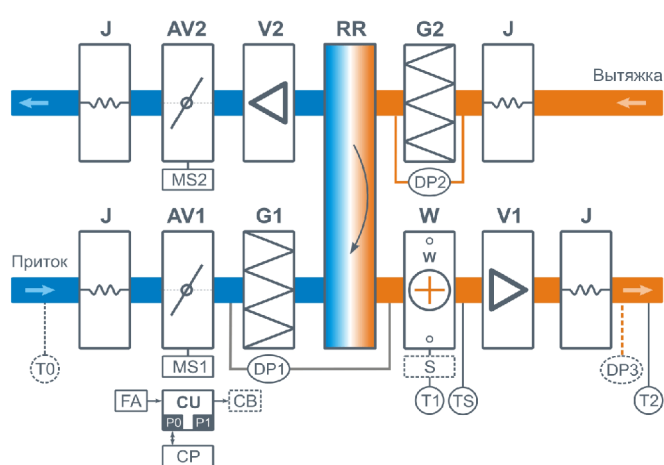
## Функции автоматики

- Управление клапаном смесительного узла калорифера для нагрева воздуха до заданной температуры, защита от замораживания.
- Регулировка скорости (производительности), 8 ступеней.
- Контроль загрязненности воздушного фильтра (цифровой датчик давления).
- Девять недельных сценариев, функции «Комфорт» и «Рестарт».
- Часы реального времени (не сбрасываются при сбое питания).
- Возможность создания VAV-системы (требуется набор VAV-DP).
- Подключение к компьютеру (требуется USB-адаптер) или подключение к системе «умный дом» (порт ModBus RTU).
- Управление внешними устройствами, удаленное управление вентустановкой.
- Управление вентустановкой по локальной сети (через порт Ethernet на пульте).

## Технические характеристики

Возможные типы водяного нагревателя	W85-S3-32-8-6,3   W85-S3-32-8-8   W85-S2-32-8-1,6   W85-S2-32-8-2,1
Максимальная потребляемая мощность	1,3 кВт - 380В
Максимальный ток	3,1 А
Уровень шума LwA (акустическая мощность): на всасывании   на выпуске   от корпуса	(на всасывании и выпуске со стороны помещения) 77 дБА   87 дБА   68 дБА
Уровень звукового давления LpA от корпуса	51 дБА
Масса	300 кг

## Структурная схема



- J** Гибкая вставка
- AV** Воздушный клапан
- MS** Электропривод клапана с возвратной пружиной
- G** Воздушный фильтр
- W** Водяной нагреватель
- S** Смесительный узел
- V** Вентилятор
- RR** Роторный рекуператор

- DP1** Датчик загрязнения фильтра притока и обмерзания рекуператора
- DP2** Датчик загрязнения фильтра вытяжки
- DP3** Датчик давления на выходе ПУ (доп. оборудование для создания VAV-системы)
- TS** Термостат обмерзания
- T0** Датчик температуры наружного воздуха (опция **CC**) \*\*
- T1** Погружной датчик температуры обратной воды
- T2** Канальный датчик температуры приточного воздуха
- CU** Система цифровой автоматики, P0 и P1 – порты RS-485 (ModBus RTU)\*
- CP** Пульт управления
- FA** Вход для пожарной сигнализации (по умолчанию) или внешнего управления (настройка с пульта)
- CB** Выход управления компрессорно-конденсаторным блоком (опционально):
  - сухие контакты – опция **DC**
  - бинарный выход (3 реле) – опция **BC**
  - 0-10В – опция **PC**

\* К порту P0 можно подключить одно из устройств управления (штатный пульт CP-ST, USB-адаптер BSA-02 для связи с компьютером, панель Weintek).  
К порту P1 можно подключить одно из устройств управления или увлажнитель воздуха HumiAqua / HumiAqua P (опция HA / HAP), датчик давления JL201DPR (для VAV) и др. Подробнее см. в документе «Схемы подключения».

\*\* В зависимости от состава опций может использоваться как аналоговый датчик, так и цифровой, подключаемый к порту P1, а также датчик, подключаемый к контроллеру увлажнителя.

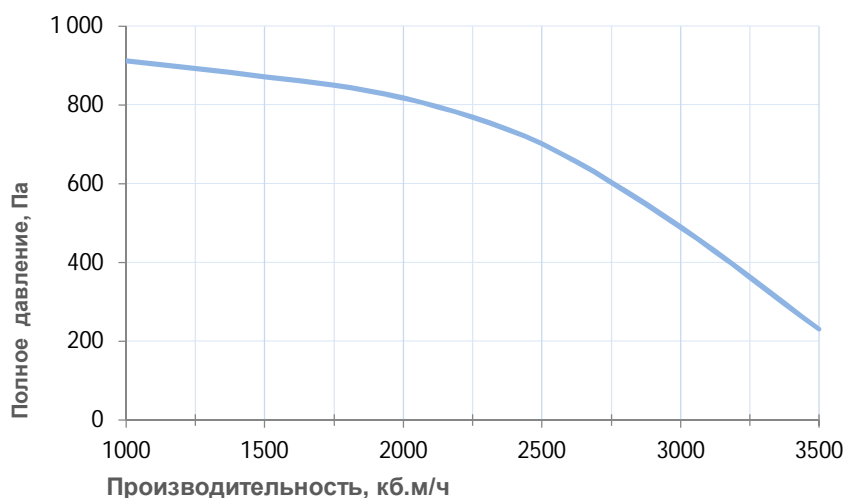
## Совместимые опции

HA	Управление увлажнителем с водяным постнагревателем
HAP	Управление увлажнителем с водяным пред- и постнагревателем
CC	Автоматическое переключение тепло/холод. Датчик заказывается отдельно
CT	Поддержание темп. в помещении по доп. датчику температуры (каскадный регулятор)
BC	Выход управления ККБ Mitsubishi Electric по бинарному коду (3 реле)
PC	Выход управления ККБ 0-10В (Daikin)
DC	Выход управления ККБ по "сухим контактам"

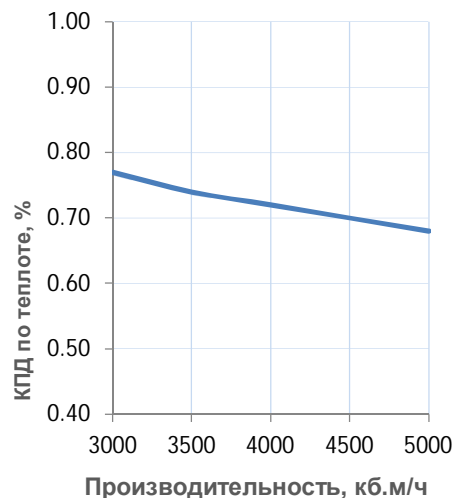
## Совместимое оборудование

MT-6070iH	Панель Weintek, диагональ 7.0", разрешение 800x480 точек, USB-порт, 24В - 700мА
MT-8070iH	Панель Weintek, диагональ 7.0", разрешение 800x480 точек, USB-порт, Ethernet, 24В - 700мА
TPD-283U	Пульт управления Breezart
ALL HA, HA P	Увлажнители Breezart с водяными нагревателями
VAV-DP	Комплект для создания VAV-системы (JL201DPR, RSCON, кабель 15м, трубка 1м, адаптер)

## Вентиляционная характеристика \*

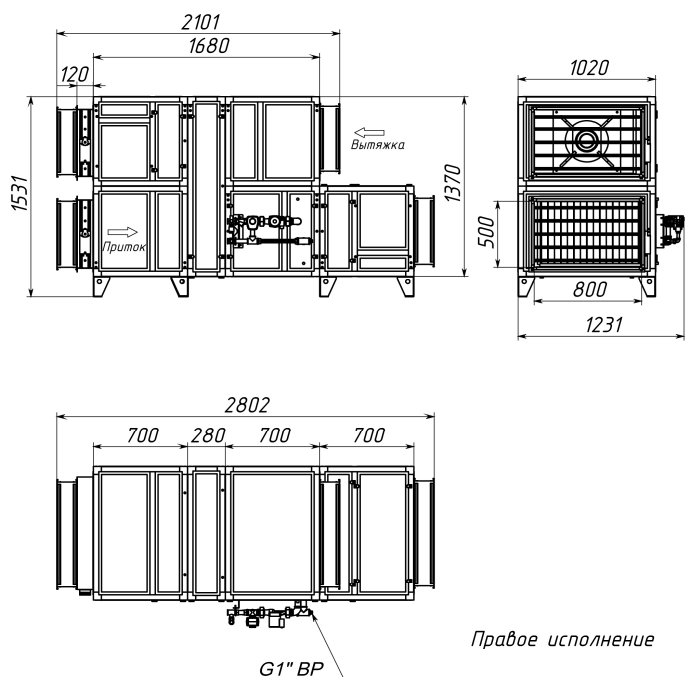


## Эффективность рекуперации



\* Указана производительность приточного канала. Производительность вытяжного канала может регулироваться в диапазоне от 30% до 100% производительности приточного канала.

## Габаритные и присоединительные размеры



## Варианты исполнения

Сторона подключения:

- правая
- левая

Тип крепления:

- напольная

Сторона тех. обслуживания:

- по стороне подключения

Сторона обслуживания фильтра:

- по стороне подключения
- противоположно стороне подключения

Компоновка (для ПВУ):

- вертикальная

## Присоединительные размеры

Калорифер: 1 1/4" Н.Р.

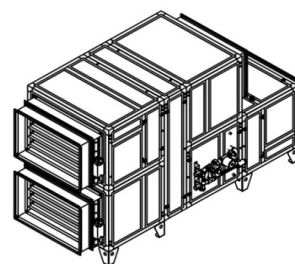
Смесит. узел с 3-х ход. вентилем: 1" В.Р.

Смесит. узел с 2-х ход. вентилем: 1" Н.Р.

## Приточно-вытяжная установка 6000 Aqua RR

### Описание

Приточно-вытяжная установка с роторным рекуператором, водяным нагревателем и смесительным узлом с 2-х или 3-х ходовым вентилем (узел подбирается исходя из типа водоснабжения). ПВУ комплектуется клапанами с электроприводом (с возвратной пружиной) и системой цифровой автоматики с пультом управления и всеми необходимыми датчиками. В ПВУ используются VAV-совместимые вентиляторы Ebmparst серии EC (произведены в Германии).



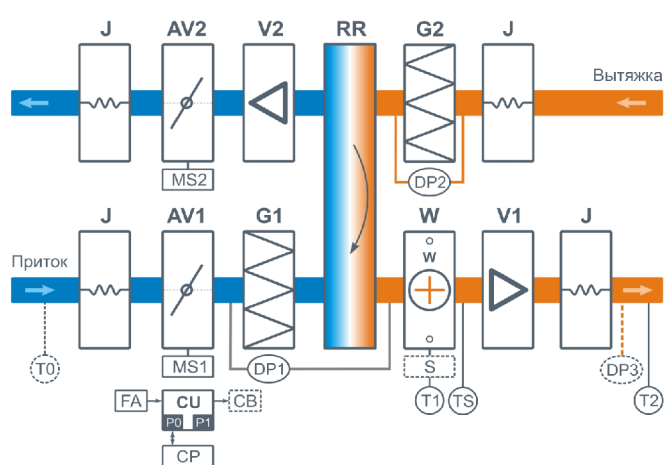
### Функции автоматики

- Управление клапаном смесительного узла калорифера для нагрева воздуха до заданной температуры, защита от замораживания.
- Регулировка скорости (производительности), 8 ступеней.
- Контроль загрязненности воздушного фильтра (цифровой датчик давления).
- Девять недельных сценариев, функции «Комфорт» и «Рестарт».
- Часы реального времени (не сбрасываются при сбое питания).
- Возможность создания VAV-системы (требуется набор VAV-DP).
- Подключение к компьютеру (требуется USB-адаптер) или подключение к системе «умный дом» (порт ModBus RTU).
- Управление внешними устройствами, удаленное управление вентустановкой.
- Управление вентустановкой по локальной сети (через порт Ethernet на пульте).

### Технические характеристики

Возможные типы водяного нагревателя	W85-S3-32-8-6,3   W85-S3-32-8-8   W85-S2-32-8-1,6
Максимальная потребляемая мощность	2,1 кВт - 380В
Максимальный ток	4,2 А
Уровень шума LwA (акустическая мощность): на всасывании   на выпуске   от корпуса	(на всасывании и выпуске со стороны помещения) 81 дБА   89 дБА   69 дБА
Уровень звукового давления LpA от корпуса	52 дБА
Масса	310 кг

### Структурная схема



- J** Гибкая вставка
- AV** Воздушный клапан
- MS** Электропривод клапана с возвратной пружиной
- G** Воздушный фильтр
- W** Водяной нагреватель
- S** Смесительный узел
- V** Вентилятор
- RR** Роторный рекуператор

- DP1** Датчик загрязнения фильтра притока и обмерзания рекуператора
- DP2** Датчик загрязнения фильтра вытяжки
- DP3** Датчик давления на выходе ПУ (доп. оборудование для создания VAV-системы)
- TS** Термостат обмерзания
- T0** Датчик температуры наружного воздуха (опция **CC**) \*\*
- T1** Погружной датчик температуры обратной воды
- T2** Канальный датчик температуры приточного воздуха
- CU** Система цифровой автоматики, P0 и P1 – порты RS-485 (ModBus RTU)\*
- CP** Пульт управления
- FA** Вход для пожарной сигнализации (по умолчанию) или внешнего управления (настройка с пульта)
- CB** Выход управления компрессорно-конденсаторным блоком (опционально):
  - сухие контакты – опция **DC**
  - бинарный выход (3 реле) – опция **BC**
  - 0-10В – опция **PC**

\* К порту P0 можно подключить одно из устройств управления (штатный пульт CP-ST, USB-адаптер BSA-02 для связи с компьютером, панель Weintek).  
К порту P1 можно подключить одно из устройств управления или увлажнитель воздуха HumiAqua / HumiAqua P (опция HA / HAP), датчик давления JL201DPR (для VAV) и др. Подробнее см. в документе «Схемы подключения».

\*\* В зависимости от состава опций может использоваться как аналоговый датчик, так и цифровой, подключаемый к порту P1, а также датчик, подключаемый к контроллеру увлажнителя.

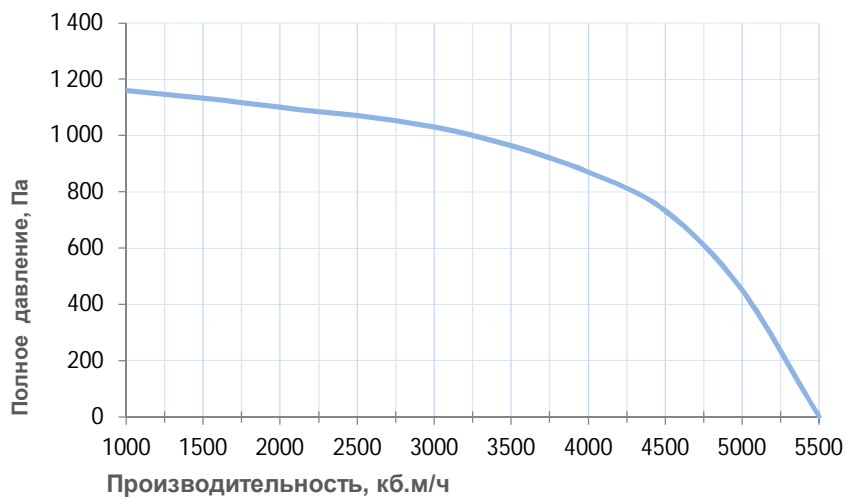
## Совместимые опции

HA	Управление увлажнителем с водяным постнагревателем
HAP	Управление увлажнителем с водяным пред- и постнагревателем
CC	Автоматическое переключение тепло/холод. Датчик заказывается отдельно
CT	Поддержание темп. в помещении по доп. датчику температуры (каскадный регулятор)
BC	Выход управления ККБ Mitsubishi Electric по бинарному коду (3 реле)
PC	Выход управления ККБ 0-10В (Daikin)
DC	Выход управления ККБ по "сухим контактам"

## Совместимое оборудование

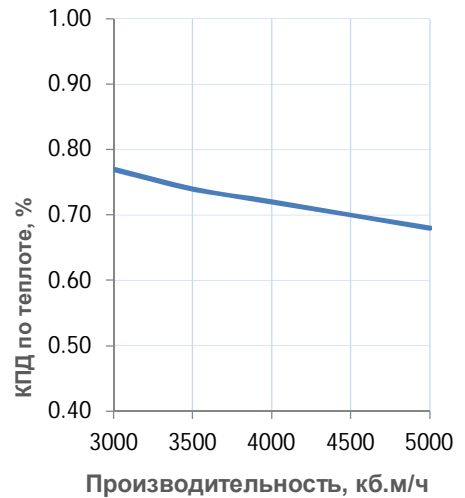
MT-6070iH	Панель Weintek, диагональ 7.0", разрешение 800x480 точек, USB-порт, 24В - 700мА
MT-8070iH	Панель Weintek, диагональ 7.0", разрешение 800x480 точек, USB-порт, Ethernet, 24В - 700мА
TPD-283U	Пульт управления Breezart
ALL HA, HA P	Увлажнители Breezart с водяными нагревателями
VAV-DP	Комплект для создания VAV-системы (JL201DPR, RSCON, кабель 15м, трубка 1м, адаптер)

## Вентиляционная характеристика \*

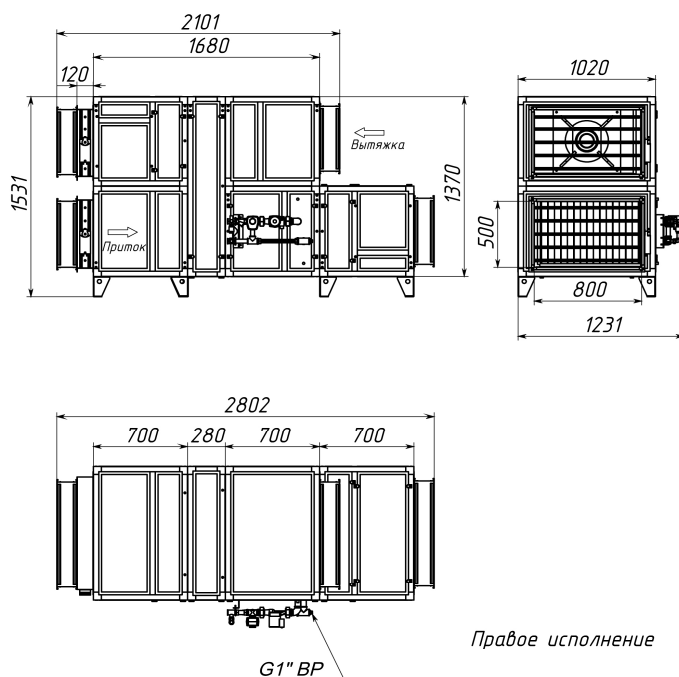


\* Указана производительность приточного канала. Производительность вытяжного канала может регулироваться в диапазоне от 30% до 100% производительности приточного канала.

## Эффективность рекуперации



## Габаритные и присоединительные размеры



## Варианты исполнения

Сторона подключения:

- правая
- левая

Тип крепления:

- напольная

Сторона тех. обслуживания:

- по стороне подключения

Сторона обслуживания фильтра:

- по стороне подключения
- противоположно стороне подключения

Компоновка (для ПВУ):

- вертикальная

## Присоединительные размеры

Калорифер: 1 1/4" Н.Р.

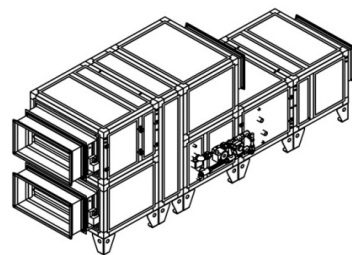
Смесит. узел с 3-х ход. вентилем: 1" В.Р.

Смесит. узел с 2-х ход. вентилем: 1" Н.Р.

# Приточно-вытяжная установка 2700 Aqua RR F

## Описание

Приточно-вытяжная установка с роторным рекуператором, фреоновым охладителем, водяным нагревателем и смесительным узлом с 2-х или 3-х ходовым клапаном (узел подбирается исходя из типа водоснабжения). ПВУ комплектуется клапанами с электроприводом (с возвратной пружиной) и системой цифровой автоматики с пультом управления и всеми необходимыми датчиками. В ПВУ используются VAV-совместимые вентиляторы Ebmpapst серии ЕС (произведены в Германии).



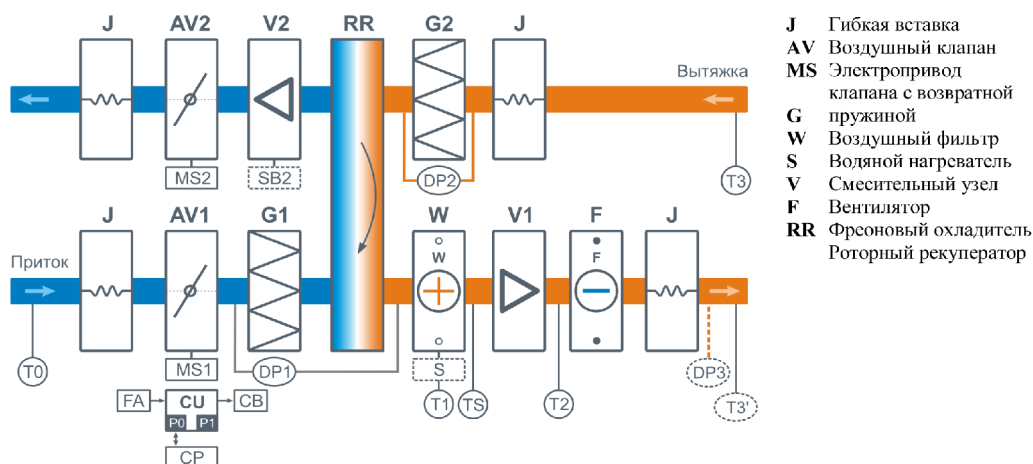
## Функции автоматики

- Программное изменение производительности (350 или 550 куб.м/ч), мощности и напряжения питания калорифера.
- Плавная регулировка мощности калорифера для нагрева воздуха до заданной температуры, защита от перегрева.
- Регулировка скорости (производительности), 8 ступеней.
- Контроль загрязненности воздушного фильтра (цифровой датчик давления).
- Девять недельных сценариев, функции «Комфорт» и «Рестарт».
- Часы реального времени (не сбрасываются при сбое питания).
- Возможность создания VAV-системы (требуется набор VAV-DP).
- Подключение к компьютеру (требуется USB-адаптер) или подключение к системе «умный дом» (порт ModBus RTU).
- Управление внешними устройствами, удаленное управление вентустановкой.
- Управление вентустановкой по локальной сети (через порт Ethernet на пульте).

## Технические характеристики

Возможные типы водяного нагревателя	W63-S3-25-6-4   W63-S3-25-8-4   W63-S2-25-6-1
Тип фреонового охладителя	F63
Максимальная потребляемая мощность	0,9 кВт - 220В   1,1 кВт - 220В
Максимальный ток	4,1 А   4,8 А
Уровень шума LwA (акустическая мощность): на всасывании   на выпуске   от корпуса	(на всасывании и выпуске со стороны помещения) 65 дБА   70 дБА   56 дБА
Уровень звукового давления LpA от корпуса	41 дБА
Масса	265 кг

## Структурная схема



- J** Гибкая вставка
- AV** Воздушный клапан
- MS** Электропривод клапана с возвратной пружиной
- G** Воздушный фильтр
- W** Водяной нагреватель
- V** Смесительный узел
- F** Вентилятор
- RR** Фреоновый охладитель Роторный рекуператор

- DP1** Датчик загрязнения фильтра притока и обмерзания рекуператора
- DP2** Датчик загрязнения фильтра вытяжки
- DP3** Датчик давления на выходе ПУ (доп. оборудование для создания VAV-системы)
- TS** Термостат обмерзания
- T0** Датчик температуры наружного воздуха (опция **CC**) \*\*
- T1** Погружной датчик температуры обратной воды
- T2** Канальный датчик-ограничитель температуры
- T3** Датчик температуры воздуха в помещении (штатно, с опцией **BC** или **PC** не нужен)
- T3'** Датчик температуры приточного воздуха (требуется с опцией **BC** или **PC**)
- CU** Система цифровой автоматики, P0 и P1 – порты RS-485 (ModBus RTU)\*
- CP** Пульт управления
- FA** Вход для пожарной сигнализации (по умолчанию) или внешнего управления (настройка с пульта)
- CB** Выход управления компрессорно-конденсаторным блоком:
  - сухие контакты – штатно
  - бинарный выход (3 реле) – опция **BC**
  - 0-10В – опция **PC**

\* К порту P0 можно подключить одно из устройств управления (штатный пульт CP-ST, USB-адаптер BSA-02 для связи с компьютером, панель Weintek).

К порту P1 можно подключить одно из устройств управления или увлажнитель воздуха HumiAqua / HumiAqua P (опция **HA** / **HAP**), датчик давления JL201DPR (для VAV) и др. Подробнее см. в документе «Схемы подключения».

\*\* В зависимости от состава опций может использоваться как аналоговый датчик, так и цифровой, подключаемый к порту P1, а также датчик, подключаемый к контроллеру увлажнителя.

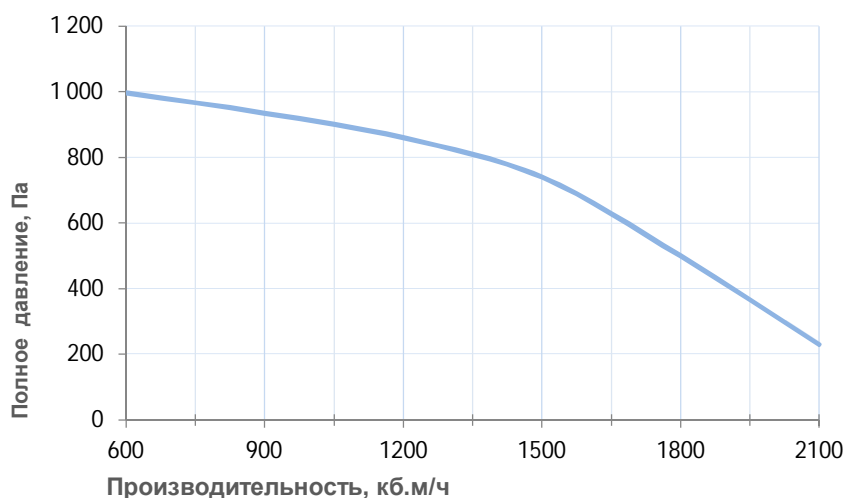
## Совместимые опции

<b>СС</b>	Автоматическое переключение тепло/холод. Датчик заказывается отдельно
<b>НА</b>	Управление увлажнителем с водяным постнагревателем
<b>НАР</b>	Управление увлажнителем с водяным пред- и постнагревателем
<b>ВС</b>	Выход управления ККБ Mitsubishi Electric по бинарному коду (3 реле)
<b>РС</b>	Выход управления ККБ 0-10В (Daikin)
<b>СТ</b>	Поддержание темп. в помещении по доп. датчику температуры (каскадный регулятор)

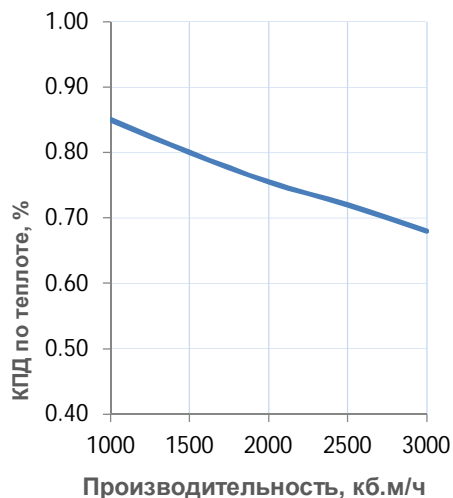
## Совместимое оборудование

<b>JLS26H</b>	Датчик влажности и температуры, выход Modbus RTU
<b>MT-6070iH</b>	Панель Weintek, диагональ 7.0", разрешение 800x480 точек, USB-порт, 24В - 700мА
<b>MT-8070iH</b>	Панель Weintek, диагональ 7.0", разрешение 800x480 точек, USB-порт, Ethernet, 24В - 700мА
<b>TPD-283U</b>	Пульт управления Breezart
<b>ALL HA, HA P</b>	Увлажнители Breezart с водяными нагревателями
<b>VAV-DP</b>	Комплект для создания VAV-системы (JL201DPR, RSCON, кабель 15м, трубка 1м, адаптер)

## Вентиляционная характеристика \*

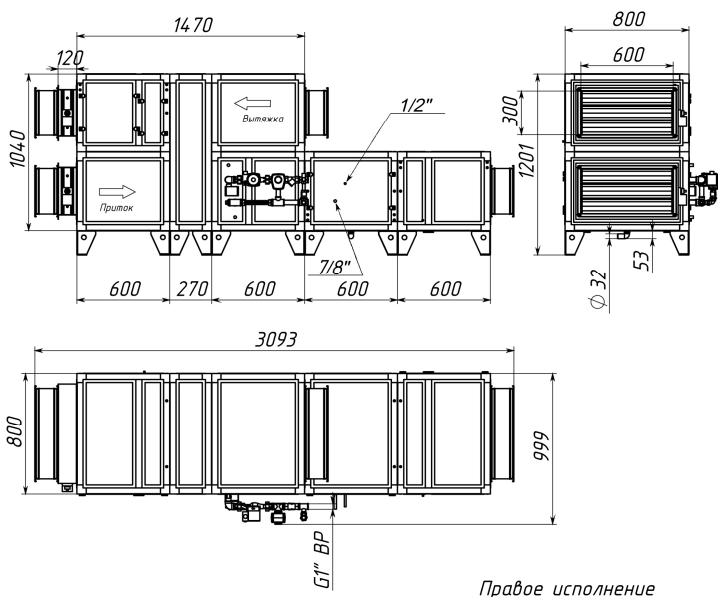


## Эффективность рекуперации



\* Указана производительность приточного канала. Производительность вытяжного канала может регулироваться в диапазоне от 30% до 100% производительности приточного канала.

## Габаритные и присоединительные размеры



Правое исполнение

## Варианты исполнения

Сторона подключения:

- правая
- левая

Тип крепления:

- напольная

Сторона тех. обслуживания:

- по стороне подключения

Сторона обслуживания фильтра:

- по стороне подключения
- противоположно стороне подключения

Компоновка (для ПВУ):

- вертикальная

## Присоединительные размеры

Калорифер: 1" Н.Р.

Смесит. узел с 3-х ход. вентилем: 1" В.Р.

Смесит. узел с 2-х ход. вентилем: 1" Н.Р.

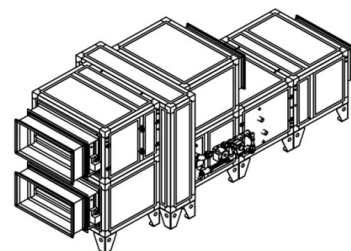
Патрубок дренажа: 32 мм

Фреоновый охладитель: 1/2" - 7/8"

# Приточно-вытяжная установка 3700 Aqua RR F

## Описание

Приточно-вытяжная установка с роторным рекуператором, фреоновым охладителем, водяным нагревателем и смесительным узлом с 2-х или 3-х ходовым вентиляем (узел подбирается исходя из типа водоснабжения). ПВУ комплектуется клапанами с электроприводом (с возвратной пружиной) и системой цифровой автоматики с пультом управления и всеми необходимыми датчиками. В ПВУ используются VAV-совместимые вентиляторы Ebmpapst серии ЕС (произведены в Германии).



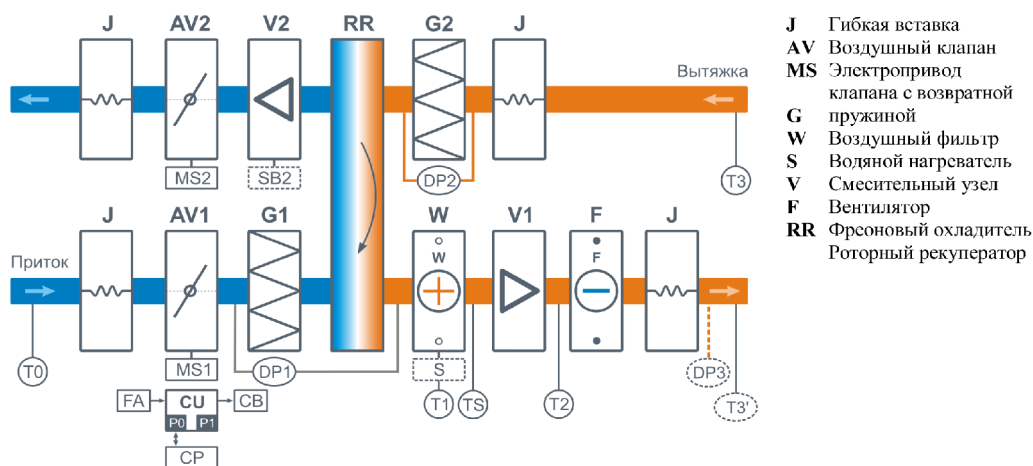
## Функции автоматики

- Программное изменение производительности (350 или 550 куб.м/ч), мощности и напряжения питания калорифера.
- Плавная регулировка мощности калорифера для нагрева воздуха до заданной температуры, защита от перегрева.
- Регулировка скорости (производительности), 8 ступеней.
- Контроль загрязненности воздушного фильтра (цифровой датчик давления).
- Девять недельных сценариев, функции «Комфорт» и «Рестарт».
- Часы реального времени (не сбрасываются при сбое питания).
- Возможность создания VAV-системы (требуется набор VAV-DP).
- Подключение к компьютеру (требуется USB-адаптер) или подключение к системе «умный дом» (порт ModBus RTU).
- Управление внешними устройствами, удаленное управление вентустановкой.
- Управление вентустановкой по локальной сети (через порт Ethernet на пульте).

## Технические характеристики

Возможные типы водяного нагревателя	W63-S3-25-6-4   W63-S3-25-8-4   W63-S2-25-6-1
Тип фреонового охладителя	F63
Максимальная потребляемая мощность	1,2 кВт - 380В   1,4 кВт - 380В
Максимальный ток	2,4 А   3,1 А
Уровень шума LwA (акустическая мощность): на всасывании   на выпуске   от корпуса	(на всасывании и выпуске со стороны помещения) 65 дБА   69 дБА   56 дБА
Уровень звукового давления LpA от корпуса	41 дБА
Масса	288 кг

## Структурная схема



- DP1** Датчик загрязнения фильтра притока и обмерзания рекуператора
- DP2** Датчик загрязнения фильтра вытяжки
- DP3** Датчик давления на выходе ПУ (доп. оборудование для создания VAV-системы)
- TS** Термостат обмерзания
- T0** Датчик температуры наружного воздуха (опция **CC**) \*\*
- T1** Погружной датчик температуры обратной воды
- T2** Канальный датчик-ограничитель температуры
- T3** Датчик температуры воздуха в помещении (штатно, с опцией **BC** или **PC** не нужен)
- T3'** Датчик температуры приточного воздуха (требуется с опцией **BC** или **PC**)
- CU** Система цифровой автоматики, P0 и P1 – порты RS-485 (ModBus RTU)\*
- CP** Пульт управления
- FA** Вход для пожарной сигнализации (по умолчанию) или внешнего управления (настройка с пульта)
- CB** Выход управления компрессорно-конденсаторным блоком:
  - сухие контакты – штатно
  - бинарный выход (3 реле) – опция **BC**
  - 0-10В – опция **PC**

\* К порту P0 можно подключить одно из устройств управления (штатный пульт CP-ST, USB-адаптер BSA-02 для связи с компьютером, панель Weintek).

К порту P1 можно подключить одно из устройств управления или увлажнитель воздуха HumiAqua / HumiAqua P (опция **HA** / **HAP**), датчик давления JL201DPR (для VAV) и др. Подробнее см. в документе «Схемы подключения».

\*\* В зависимости от состава опций может использоваться как аналоговый датчик, так и цифровой, подключаемый к порту P1, а также датчик, подключаемый к контроллеру увлажнителя.

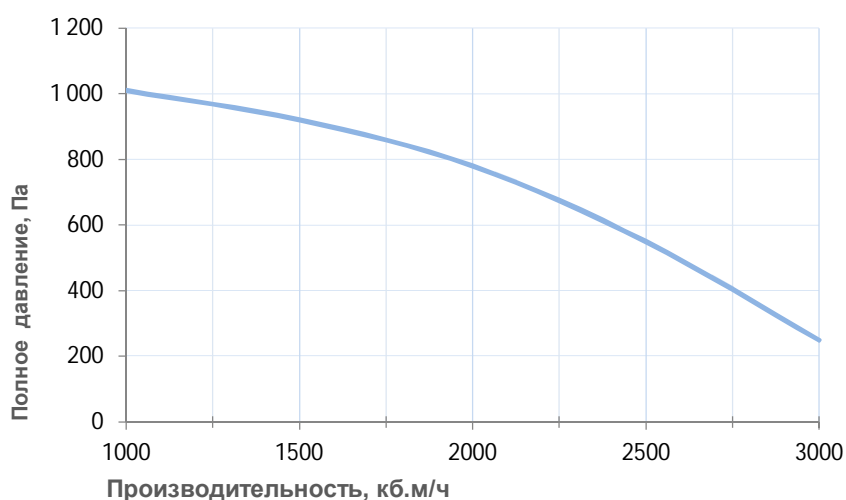
## Совместимые опции

<b>СС</b>	Автоматическое переключение тепло/холод. Датчик заказывается отдельно
<b>НА</b>	Управление увлажнителем с водяным постнагревателем
<b>НАР</b>	Управление увлажнителем с водяным пред- и постнагревателем
<b>ВС</b>	Выход управления ККБ Mitsubishi Electric по бинарному коду (3 реле)
<b>РС</b>	Выход управления ККБ 0-10В (Daikin)
<b>СТ</b>	Поддержание темп. в помещении по доп. датчику температуры (каскадный регулятор)

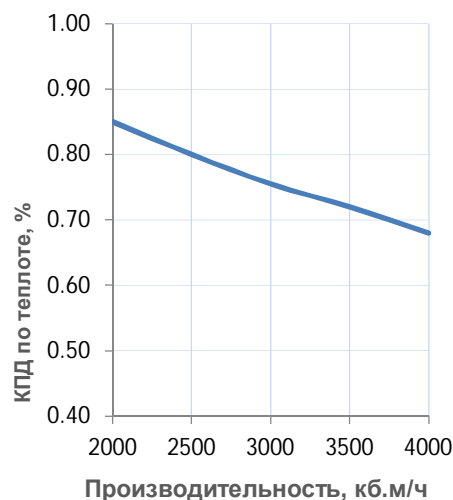
## Совместимое оборудование

<b>JLS26H</b>	Датчик влажности и температуры, выход Modbus RTU
<b>MT-6070iH</b>	Панель Weintek, диагональ 7.0", разрешение 800x480 точек, USB-порт, 24В - 700мА
<b>MT-8070iH</b>	Панель Weintek, диагональ 7.0", разрешение 800x480 точек, USB-порт, Ethernet, 24В - 700мА
<b>TPD-283U</b>	Пульт управления Breezart
<b>ALL HA, HA P</b>	Увлажнители Breezart с водяными нагревателями
<b>VAV-DP</b>	Комплект для создания VAV-системы (JL201DPR, RSCON, кабель 15м, трубка 1м, адаптер)

## Вентиляционная характеристика \*

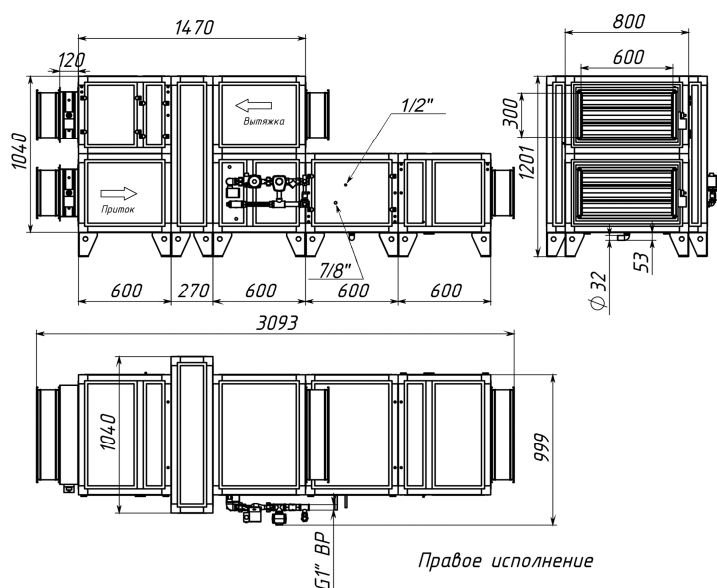


## Эффективность рекуперации



\* Указана производительность приточного канала. Производительность вытяжного канала может регулироваться в диапазоне от 30% до 100% производительности приточного канала.

## Габаритные и присоединительные размеры



## Варианты исполнения

Сторона подключения:

- правая
- левая

Тип крепления:

- напольная

Сторона тех. обслуживания:

- по стороне подключения

Сторона обслуживания фильтра:

- по стороне подключения
- противоположно стороне подключения

Компоновка (для ПВУ):

- вертикальная

## Присоединительные размеры

Калорифер: 1" Н.Р.

Смесит. узел с 3-х ход. вентилем: 1" В.Р.

Смесит. узел с 2-х ход. вентилем: 1" Н.Р.

Патрубок дренажа: 32 мм

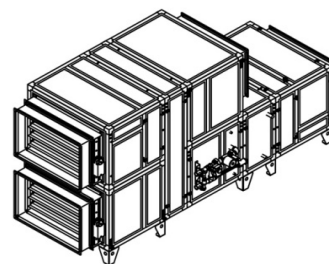
Фреоновый охладитель: 1/2" - 7/8"



# Приточно-вытяжная установка 4500 Aqua RR F

## Описание

Приточно-вытяжная установка с роторным рекуператором, фреоновым охладителем, водяным нагревателем и смесительным узлом с 2-х или 3-х ходовым вентиляем (узел подбирается исходя из типа водоснабжения). ПВУ комплектуется клапанами с электроприводом (с возвратной пружиной) и системой цифровой автоматики с пультом управления и всеми необходимыми датчиками. В ПВУ используются VAV-совместимые вентиляторы Ebmpapst серии ЕС (произведены в Германии).



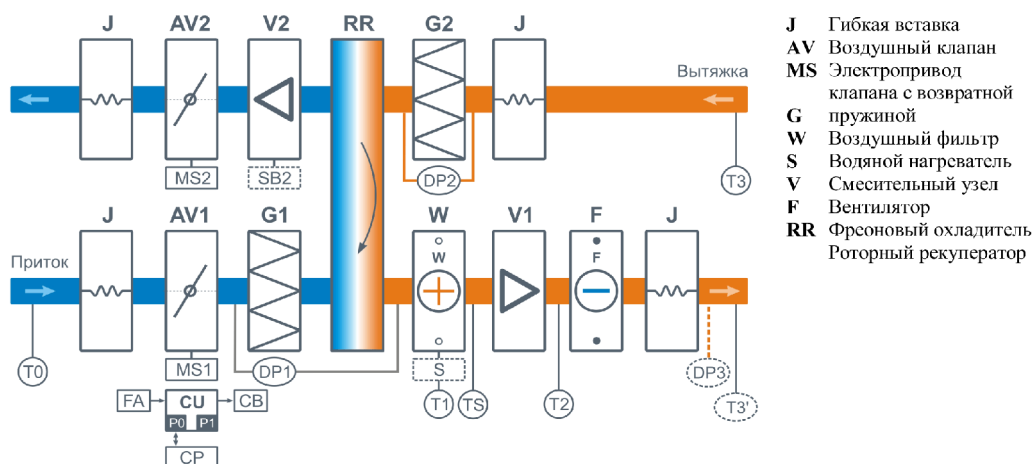
## Функции автоматики

- Программное изменение производительности (350 или 550 куб.м/ч), мощности и напряжения питания калорифера.
- Плавная регулировка мощности калорифера для нагрева воздуха до заданной температуры, защита от перегрева.
- Регулировка скорости (производительности), 8 ступеней.
- Контроль загрязненности воздушного фильтра (цифровой датчик давления).
- Девять недельных сценариев, функции «Комфорт» и «Рестарт».
- Часы реального времени (не сбрасываются при сбое питания).
- Возможность создания VAV-системы (требуется набор VAV-DP).
- Подключение к компьютеру (требуется USB-адаптер) или подключение к системе «умный дом» (порт ModBus RTU).
- Управление внешними устройствами, удаленное управление вентустановкой.
- Управление вентустановкой по локальной сети (через порт Ethernet на пульте).

## Технические характеристики

Возможные типы водяного нагревателя	W85-S3-32-8-6,3   W85-S3-32-8-8   W85-S2-32-8-1,6   W85-S2-32-8-2,1
Тип фреонового охладителя	F85
Максимальная потребляемая мощность	1,3 кВт - 380В
Максимальный ток	3,1 А
Уровень шума LwA (акустическая мощность): на всасывании   на выпуске   от корпуса	(на всасывании и выпуске со стороны помещения) 77 дБА   86 дБА   67 дБА
Уровень звукового давления LpA от корпуса	50 дБА
Масса	322 кг

## Структурная схема



- J** Гибкая вставка
- AV** Воздушный клапан
- MS** Электропривод клапана с возвратной пружиной
- G** Воздушный фильтр
- W** Водяной нагреватель
- V** Смесительный узел
- F** Вентилятор
- RR** Фреоновый охладитель Роторный рекуператор

- DP1** Датчик загрязнения фильтра притока и обмерзания рекуператора
- DP2** Датчик загрязнения фильтра вытяжки
- DP3** Датчик давления на выходе ПУ (доп. оборудование для создания VAV-системы)
- TS** Термостат обмерзания
- T0** Датчик температуры наружного воздуха (опция **CC**) \*\*
- T1** Погружной датчик температуры обратной воды
- T2** Канальный датчик-ограничитель температуры
- T3** Датчик температуры воздуха в помещении (штатно, с опцией **BC** или **PC** не нужен)
- T3'** Датчик температуры приточного воздуха (требуется с опцией **BC** или **PC**)
- CU** Система цифровой автоматики, P0 и P1 – порты RS-485 (ModBus RTU)\*
- CP** Пульт управления
- FA** Вход для пожарной сигнализации (по умолчанию) или внешнего управления (настройка с пульта)
- CB** Выход управления компрессорно-конденсаторным блоком:
  - сухие контакты – штатно
  - бинарный выход (3 реле) – опция **BC**
  - 0-10В – опция **PC**

\* К порту P0 можно подключить одно из устройств управления (штатный пульт CP-ST, USB-адаптер BSA-02 для связи с компьютером, панель Weintek).

К порту P1 можно подключить одно из устройств управления или увлажнитель воздуха HumiAqua / HumiAqua P (опция **HA** / **HAP**), датчик давления JL201DPR (для VAV) и др. Подробнее см. в документе «Схемы подключения».

\*\* В зависимости от состава опций может использоваться как аналоговый датчик, так и цифровой, подключаемый к порту P1, а также датчик, подключаемый к контроллеру увлажнителя.

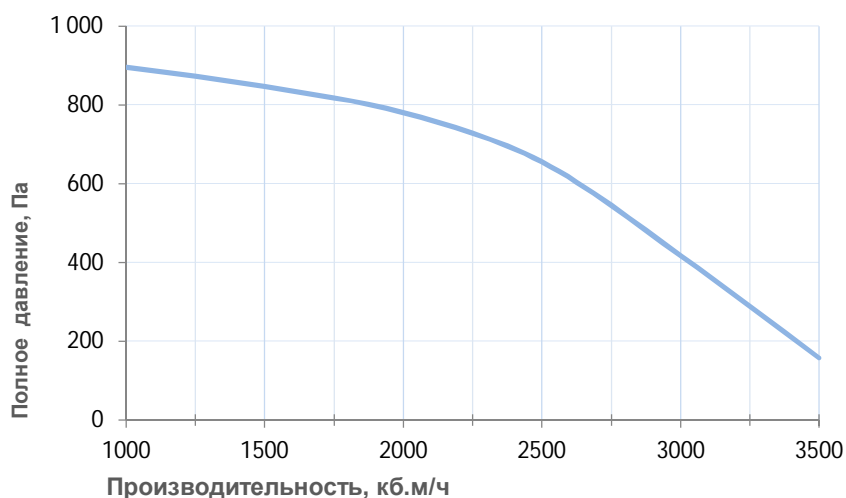
## Совместимые опции

<b>СС</b>	Автоматическое переключение тепло/холод. Датчик заказывается отдельно
<b>НА</b>	Управление увлажнителем с водяным постнагревателем
<b>НАР</b>	Управление увлажнителем с водяным пред- и постнагревателем
<b>ВС</b>	Выход управления ККБ Mitsubishi Electric по бинарному коду (3 реле)
<b>РС</b>	Выход управления ККБ 0-10В (Daikin)
<b>СТ</b>	Поддержание темп. в помещении по доп. датчику температуры (каскадный регулятор)

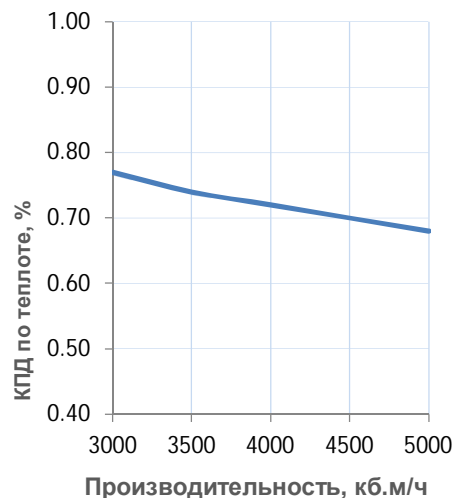
## Совместимое оборудование

<b>JLS26H</b>	Датчик влажности и температуры, выход Modbus RTU
<b>MT-6070iH</b>	Панель Weintek, диагональ 7.0", разрешение 800x480 точек, USB-порт, 24В - 700мА
<b>MT-8070iH</b>	Панель Weintek, диагональ 7.0", разрешение 800x480 точек, USB-порт, Ethernet, 24В - 700мА
<b>TPD-283U</b>	Пульт управления Breezart
<b>ALL HA, HA P</b>	Увлажнители Breezart с водяными нагревателями
<b>VAV-DP</b>	Комплект для создания VAV-системы (JL201DPR, RSCON, кабель 15м, трубка 1м, адаптер)

## Вентиляционная характеристика \*

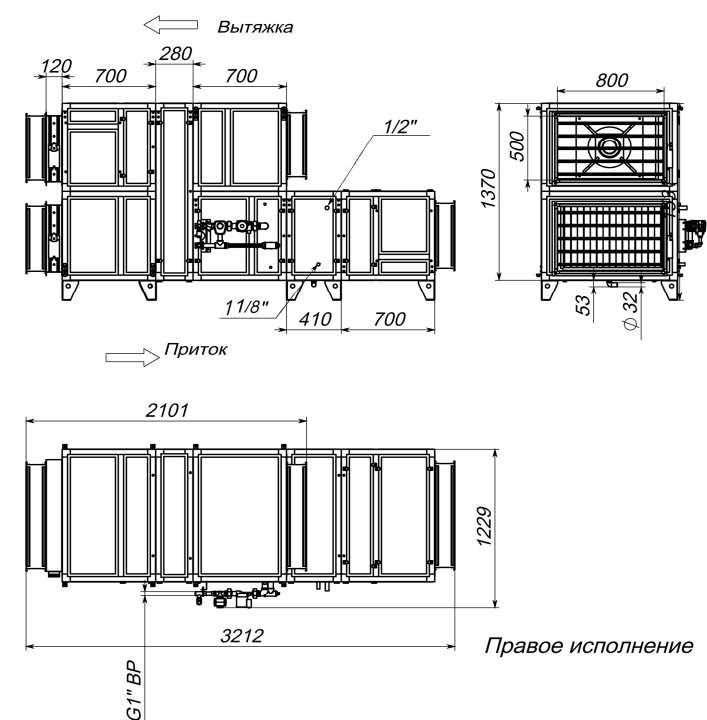


## Эффективность рекуперации



\* Указана производительность приточного канала. Производительность вытяжного канала может регулироваться в диапазоне от 30% до 100% производительности приточного канала.

## Габаритные и присоединительные размеры



## Варианты исполнения

Сторона подключения:

- правая
- левая

Тип крепления:

- напольная

Сторона тех. обслуживания:

- по стороне подключения

Сторона обслуживания фильтра:

- по стороне подключения
- противоположно стороне подключения

Компоновка (для ПВУ):

- вертикальная

## Присоединительные размеры

Калорифер: 1 1/4" Н.Р.

Смесит. узел с 3-х ход. вентилем: 1" В.Р.

Смесит. узел с 2-х ход. вентилем: 1" Н.Р.

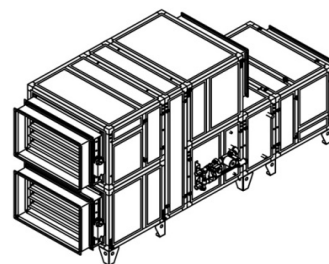
Патрубок дренажа: 32 мм

Фреоновый охладитель: 1/2" - 1 1/8"

# Приточно-вытяжная установка 6000 Aqua RR F

## Описание

Приточно-вытяжная установка с роторным рекуператором, фреоновым охладителем, водяным нагревателем и смесительным узлом с 2-х или 3-х ходовым вентиляем (узел подбирается исходя из типа водоснабжения). ПВУ комплектуется клапанами с электроприводом (с возвратной пружиной) и системой цифровой автоматики с пультом управления и всеми необходимыми датчиками. В ПВУ используются VAV-совместимые вентиляторы Ebmpapst серии ЕС (произведены в Германии).



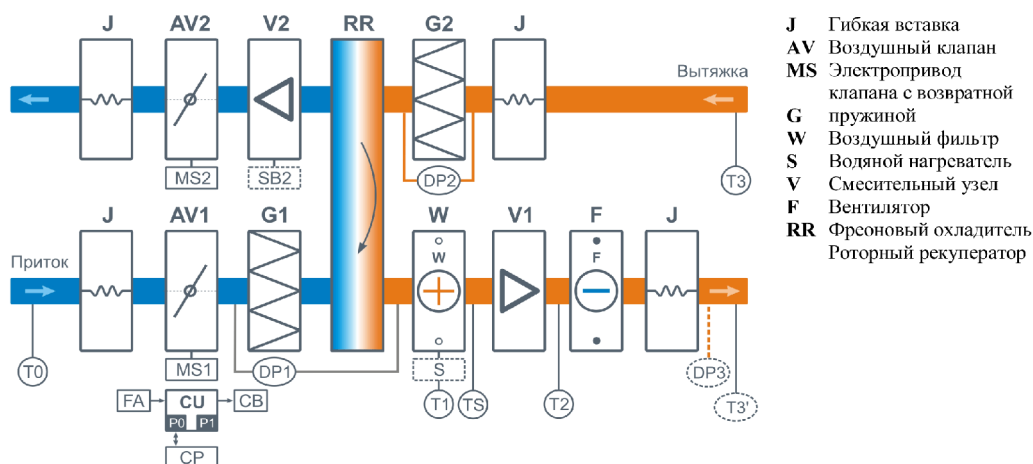
## Функции автоматики

- Программное изменение производительности (350 или 550 куб.м/ч), мощности и напряжения питания калорифера.
- Плавная регулировка мощности калорифера для нагрева воздуха до заданной температуры, защита от перегрева.
- Регулировка скорости (производительности), 8 ступеней.
- Контроль загрязненности воздушного фильтра (цифровой датчик давления).
- Девять недельных сценариев, функции «Комфорт» и «Рестарт».
- Часы реального времени (не сбрасываются при сбое питания).
- Возможность создания VAV-системы (требуется набор VAV-DP).
- Подключение к компьютеру (требуется USB-адаптер) или подключение к системе «умный дом» (порт ModBus RTU).
- Управление внешними устройствами, удаленное управление вентустановкой.
- Управление вентустановкой по локальной сети (через порт Ethernet на пульте).

## Технические характеристики

Возможные типы водяного нагревателя	W85-S3-32-8-6,3   W85-S3-32-8-8   W85-S2-32-8-1,6   W85-S2-32-8-2,1
Тип фреонового охладителя	F85
Максимальная потребляемая мощность	2,1 кВт - 380В
Максимальный ток	4,2 А
Уровень шума LwA (акустическая мощность): на всасывании   на выпуске   от корпуса	(на всасывании и выпуске со стороны помещения) 81 дБА   88 дБА   68 дБА
Уровень звукового давления LpA от корпуса	51 дБА
Масса	335 кг

## Структурная схема



- J** Гибкая вставка
- AV** Воздушный клапан
- MS** Электропривод клапана с возвратной пружиной
- G** Воздушный фильтр
- W** Водяной нагреватель
- V** Смесительный узел
- F** Вентилятор
- RR** Фреоновый охладитель Роторный рекуператор

- DP1** Датчик загрязнения фильтра притока и обмерзания рекуператора
- DP2** Датчик загрязнения фильтра вытяжки
- DP3** Датчик давления на выходе ПУ (доп. оборудование для создания VAV-системы)
- TS** Термостат обмерзания
- T0** Датчик температуры наружного воздуха (опция **CC**) \*\*
- T1** Погружной датчик температуры обратной воды
- T2** Канальный датчик-ограничитель температуры
- T3** Датчик температуры воздуха в помещении (штатно, с опцией **BC** или **PC** не нужен)
- T3'** Датчик температуры приточного воздуха (требуется с опцией **BC** или **PC**)
- CU** Система цифровой автоматики, P0 и P1 – порты RS-485 (ModBus RTU)\*
- CP** Пульт управления
- FA** Вход для пожарной сигнализации (по умолчанию) или внешнего управления (настройка с пульта)
- CB** Выход управления компрессорно-конденсаторным блоком:
  - сухие контакты – штатно
  - бинарный выход (3 реле) – опция **BC**
  - 0-10В – опция **PC**

\* К порту P0 можно подключить одно из устройств управления (штатный пульт CP-ST, USB-адаптер BSA-02 для связи с компьютером, панель Weintek).

К порту P1 можно подключить одно из устройств управления или увлажнитель воздуха HumiAqua / HumiAqua P (опция **HA** / **HAP**), датчик давления JL201DPR (для VAV) и др. Подробнее см. в документе «Схемы подключения».

\*\* В зависимости от состава опций может использоваться как аналоговый датчик, так и цифровой, подключаемый к порту P1, а также датчик, подключаемый к контроллеру увлажнителя.

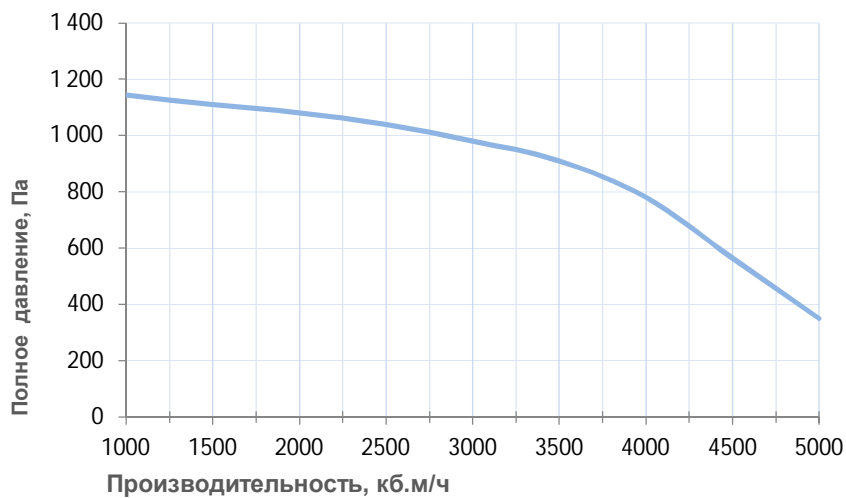
## Совместимые опции

СС	Автоматическое переключение тепло/холод. Датчик заказывается отдельно
НА	Управление увлажнителем с водяным постнагревателем
НАР	Управление увлажнителем с водяным пред- и постнагревателем
ВС	Выход управления ККБ Mitsubishi Electric по бинарному коду (3 реле)
РС	Выход управления ККБ 0-10В (Daikin)
СТ	Поддержание темп. в помещении по доп. датчику температуры (каскадный регулятор)

## Совместимое оборудование

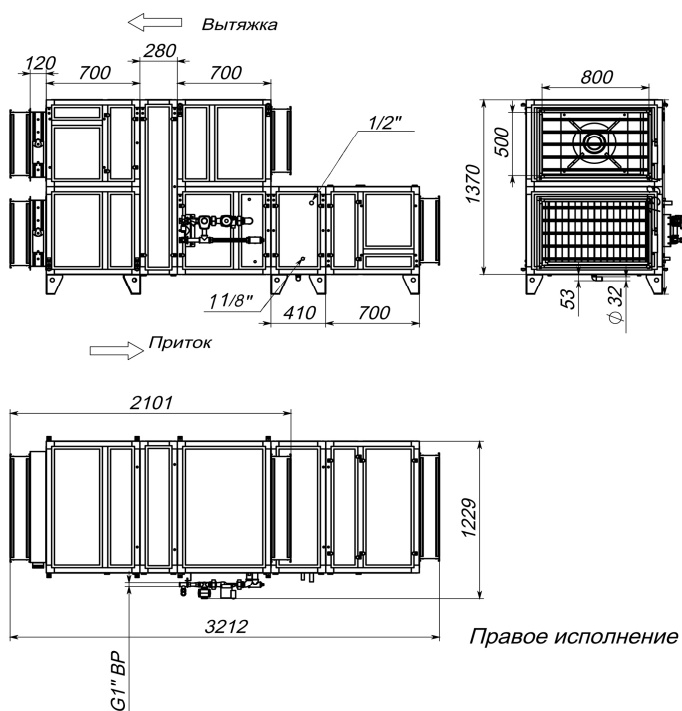
JLS26H	Датчик влажности и температуры, выход Modbus RTU
MT-6070iH	Панель Weintek, диагональ 7.0", разрешение 800x480 точек, USB-порт, 24В - 700мА
MT-8070iH	Панель Weintek, диагональ 7.0", разрешение 800x480 точек, USB-порт, Ethernet, 24В - 700мА
TPD-283U	Пульт управления Breezart
ALL HA, HA P	Увлажнители Breezart с водяными нагревателями
VAV-DP	Комплект для создания VAV-системы (JL201DPR, RSCON, кабель 15м, трубка 1м, адаптер)

## Вентиляционная характеристика \*

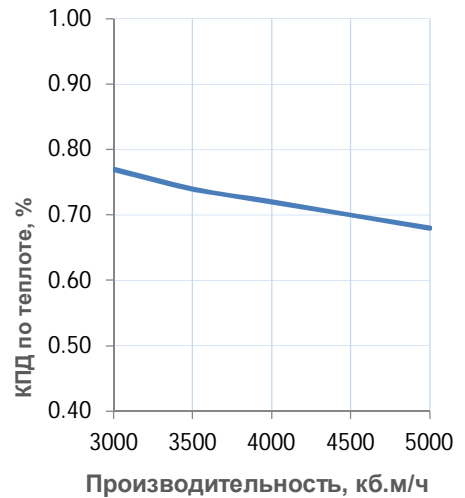


\* Указана производительность приточного канала. Производительность вытяжного канала может регулироваться в диапазоне от 30% до 100% производительности приточного канала.

## Габаритные и присоединительные размеры



## Эффективность рекуперации



## Варианты исполнения

Сторона подключения:

- правая
- левая

Тип крепления:

- напольная

Сторона тех. обслуживания:

- по стороне подключения

Сторона обслуживания фильтра:

- по стороне подключения
- противоположно стороне подключения

Компоновка (для ПВУ):

- вертикальная

## Присоединительные размеры

Калорифер: 1 1/4" Н.Р.

Смесит. узел с 3-х ход. вентилем: 1" В.Р.

Смесит. узел с 2-х ход. вентилем: 1" Н.Р.

Патрубок дренажа: 32 мм

Фреоновый охладитель: 1/2" - 1 1/8"



## Вытяжные установки

---

### Технические характеристики

Модель	Тип вентилятора*	Напряжение питания
<b>550 Extra</b>	VE	220В, 1 фаза
<b>700 Extra</b>	VE	220В, 1 фаза
<b>1000 Extra</b>	VE	220В, 1 фаза
<b>2000 Extra</b>	VE	220В, 1 фаза
<b>2500 Extra</b>	VA	220В, 1 фаза
<b>2700 Extra</b>	VE	220В, 1 фаза
<b>3500 Extra</b>	VA	220В, 1 фаза
<b>3700 Extra</b>	VE	380В, 3 фазы
<b>4500 Extra</b>	VE	380В, 3 фазы
<b>6000 Extra</b>	VE	380В, 3 фазы
<b>8000 Extra</b>	VE	380В, 3 фазы
<b>10000 Extra</b>	VE	380В, 3 фазы
<b>12000 Extra</b>	VE	380В, 3 фазы
<b>16000 Extra</b>	VE	380В, 3 фазы

\* Тип вентилятора и количество ступеней для регулирования скорости вращения:

- VA – асинхронный с электронным автотрансформатором, 8 ступеней
- VE – электронно-коммутируемый (серия ЕС), 8 ступеней

Управление скоростью вращения вентилятора производится от приточных установок Breezart либо с помощью внешнего регулятора (потенциометра) типа JLC100.

## Вытяжная установка 550 Extra

### Описание

Вытяжная установка, совместима с приточными установками Breezart всех серий. Управление вентилятором (сигнал 0-10В) производится от приточной установки (скорости их вентиляторов синхронизированы). Также возможно автономное управление скоростью вентилятора с помощью регулятора JLC100.



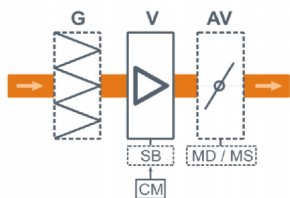
### Функции автоматике

Без автоматике (управление от ПУ Breezart)

### Технические характеристики

Мощность калорифера	-
Максимальная потребляемая мощность	0,1 кВт - 220В
Максимальный ток	0,4 А
Уровень шума LwA (акустическая мощность): на всасывании   на выпуске   от корпуса	58 дБА   67 дБА   51 дБА
Уровень звукового давления LpA от корпуса	36 дБА
Масса	15 кг

### Структурная схема



- V** Вентилятор
- SB** Электронный автотрансформатор (в моделях 2500, 3500)
- AV** Воздушный клапан (опция)
- MD** Электропривод клапана без возвратной пружины (опция) или
- MS** Электропривод клапана с возвратной пружины (опция)
- G** Воздушный фильтр (опция)

**CM** Вход 0-10В для управления скоростью вентилятора от приточной установки Breezart или регулятора JLC100

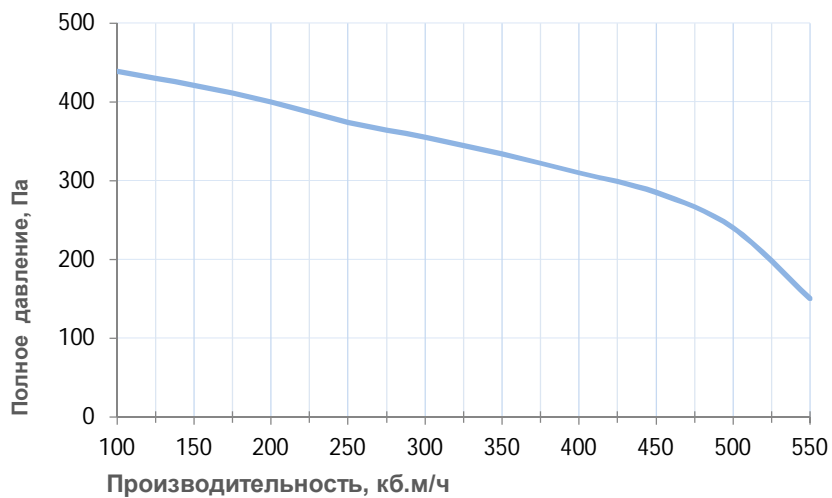
## Совместимые опции

<b>G4C-M1</b>	Фильтрующая вставка G4, гофрированная
<b>AV16.MS2-1F</b>	Воздушный клапан, диаметр=160 мм, привод с возвратной пружиной откр./закр., 2Н*м
<b>AV16.MD2-1F</b>	Воздушный клапан, диаметр=160 мм, привод без возвратной пружины откр./закр., 2Н*м

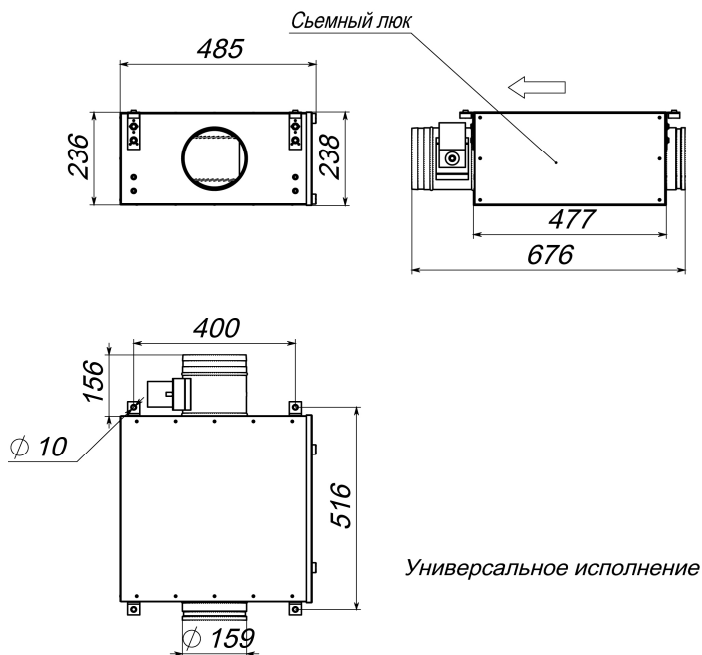
## Совместимое оборудование

<b>JLC100-5K-B</b>	Задатчик (регулятор) расхода воздуха, 5 кОм, бежевый
<b>JLC100-5K-G</b>	Задатчик (регулятор) расхода воздуха, 5 кОм, золотистый
<b>JLC100-5K-W</b>	Задатчик (регулятор) расхода воздуха, 5 кОм, белый
<b>JLC100-5K-S</b>	Задатчик (регулятор) расхода воздуха, 5 кОм, серебристый
<b>ALL</b>	Все ПУ и ПВУ Breezart сбалансированные по производительности

## Вентиляционная характеристика



## Габаритные и присоединительные размеры



## Варианты исполнения

Сторона подключения:

- универсальная

Тип крепления:

- подвесная (настенная)
- напольная

Сторона тех. обслуживания:

- снизу для потолочных,
- сверху для напольных

Сторона обслуживания фильтра:

- снизу для потолочных,
- сверху для напольных

Компоновка (для ПВУ):

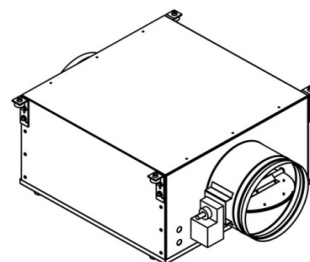
- горизонтальная



## Вытяжная установка 700 Extra

### Описание

Вытяжная установка, совместима с приточными установками Breezart всех серий. Управление вентилятором (сигнал 0-10В) производится от приточной установки (скорости их вентиляторов синхронизированы). Также возможно автономное управление скоростью вентилятора с помощью регулятора JLC100.



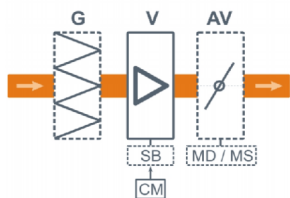
### Функции автоматики

Без автоматики (управление от ПУ Breezart)

### Технические характеристики

Мощность калорифера	-
Максимальная потребляемая мощность	0,2 кВт - 220В
Максимальный ток	0,8 А
Уровень шума LwA (акустическая мощность): на всасывании   на выпуске   от корпуса	61 дБА   68 дБА   53 дБА
Уровень звукового давления LpA от корпуса	38 дБА
Масса	20 кг

### Структурная схема



- V** Вентилятор
- SB** Электронный автотрансформатор (в моделях 2500, 3500)
- AV** Воздушный клапан (опция)
- MD** Электропривод клапана без возвратной пружины (опция) или
- MS** Электропривод клапана с возвратной пружины (опция)
- G** Воздушный фильтр (опция)

**CM** Вход 0-10В для управления скоростью вентилятора от приточной установки Breezart или регулятора JLC100

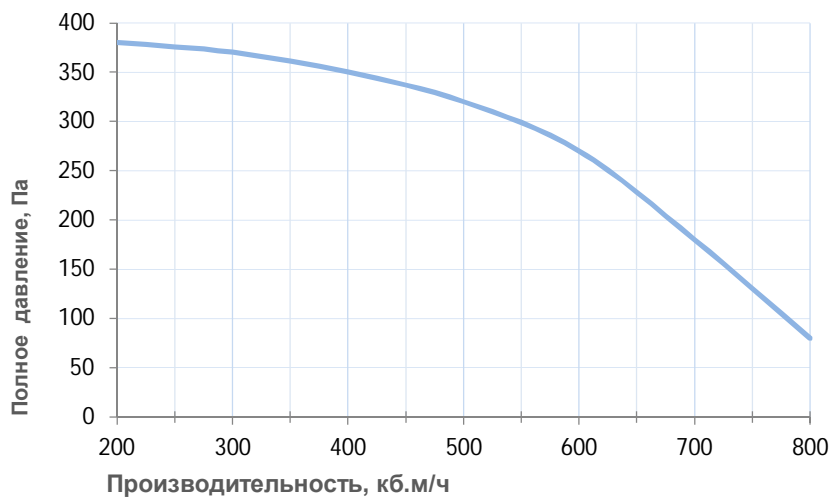
## Совместимые опции

<b>G4C-M2</b>	Фильтрующая вставка G4, гофрированная
<b>AV25.MS5-1F</b>	Воздушный клапан, диаметр=250 мм, привод с возвратной пружиной откр./закр., 5Н*м
<b>AV25.MD5-1F</b>	Воздушный клапан, диаметр=250 мм, привод без возвратной пружины откр./закр., 5Н*м

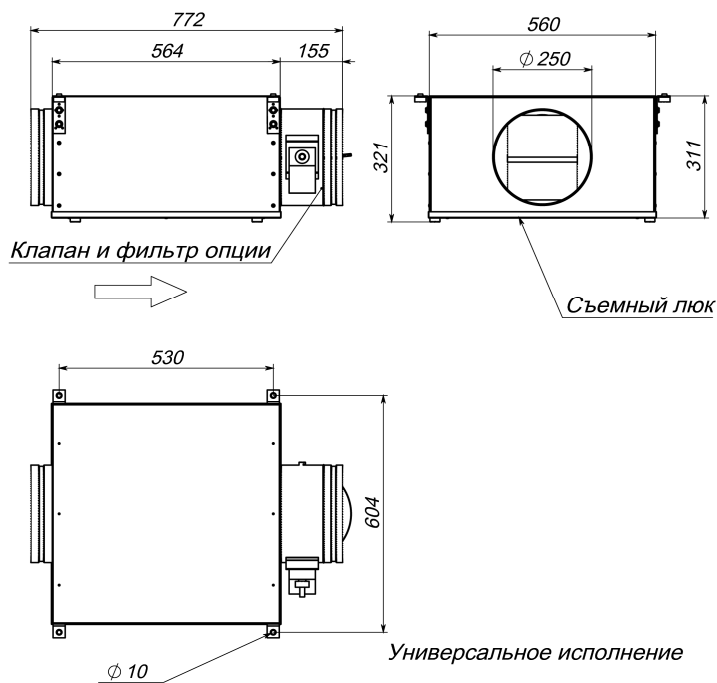
## Совместимое оборудование

<b>JLC100-5K-B</b>	Задатчик (регулятор) расхода воздуха, 5 кОм, бежевый
<b>JLC100-5K-G</b>	Задатчик (регулятор) расхода воздуха, 5 кОм, золотистый
<b>JLC100-5K-W</b>	Задатчик (регулятор) расхода воздуха, 5 кОм, белый
<b>JLC100-5K-S</b>	Задатчик (регулятор) расхода воздуха, 5 кОм, серебристый
<b>ALL</b>	Все ПУ и ПВУ Breezart сбалансированные по производительности

## Вентиляционная характеристика



## Габаритные и присоединительные размеры



## Варианты исполнения

Сторона подключения:

- универсальная

Тип крепления:

- подвесная (настенная)
- напольная

Сторона тех. обслуживания:

- снизу для потолочных,
- сверху для напольных

Сторона обслуживания фильтра:

- снизу для потолочных,
- сверху для напольных

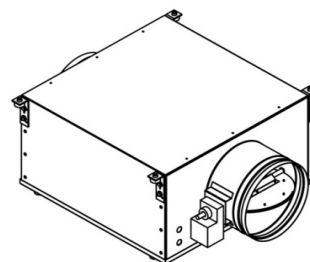
Компоновка (для ПВУ):

- горизонтальная

## Вытяжная установка 1000 Extra

### Описание

Вытяжная установка, совместима с приточными установками Breezart всех серий. Управление вентилятором (сигнал 0-10В) производится от приточной установки (скорости их вентиляторов синхронизированы). Также возможно автономное управление скоростью вентилятора с помощью регулятора JLC100.



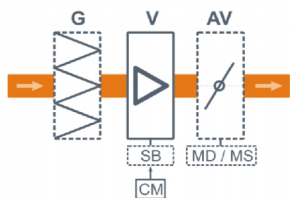
### Функции автоматики

Без автоматики (управление от ПУ Breezart)

### Технические характеристики

Мощность калорифера	-
Максимальная потребляемая мощность	0,2 кВт - 220В
Максимальный ток	0,8 А
Уровень шума LwA (акустическая мощность): на всасывании   на выпуске   от корпуса	63 дБА   70 дБА   55 дБА
Уровень звукового давления LpA от корпуса	40 дБА
Масса	20 кг

### Структурная схема



- V** Вентилятор
- SB** Электронный автотрансформатор (в моделях 2500, 3500)
- AV** Воздушный клапан (опция)
- MD** Электропривод клапана без возвратной пружины (опция) или
- MS** Электропривод клапана с возвратной пружины (опция)
- G** Воздушный фильтр (опция)

**CM** Вход 0-10В для управления скоростью вентилятора от приточной установки Breezart или регулятора JLC100

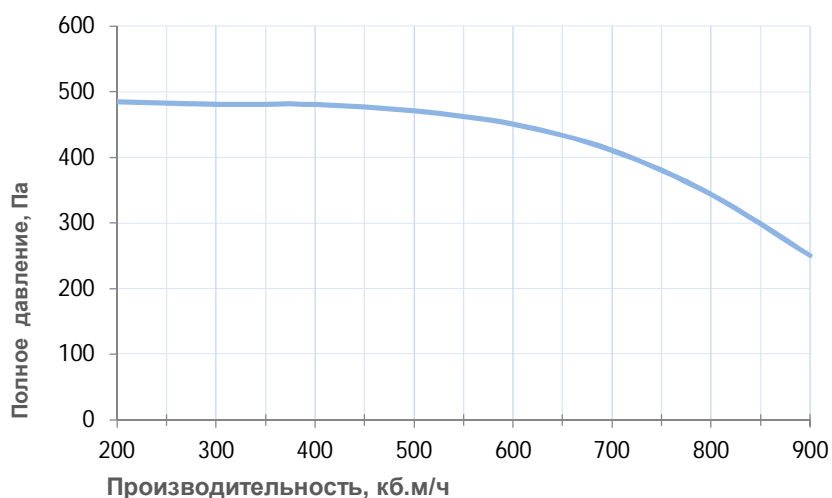
## Совместимые опции

<b>G4C-M2</b>	Фильтрующая вставка G4, гофрированная
<b>AV25.MS5-1F</b>	Воздушный клапан, диаметр=250 мм, привод с возвратной пружиной откр./закр., 5Н*м
<b>AV25.MD5-1F</b>	Воздушный клапан, диаметр=250 мм, привод без возвратной пружины откр./закр., 5Н*м

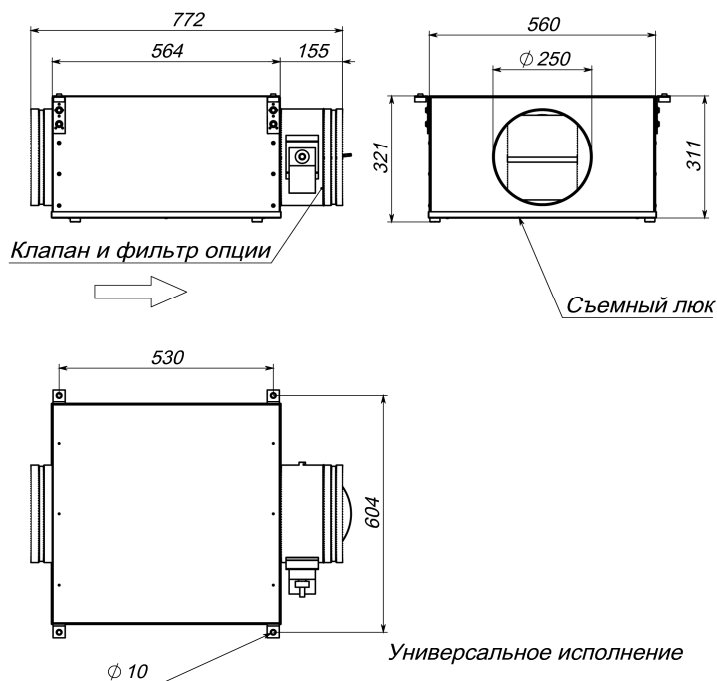
## Совместимое оборудование

<b>JLC100-5K-B</b>	Задатчик (регулятор) расхода воздуха, 5 кОм, бежевый
<b>JLC100-5K-G</b>	Задатчик (регулятор) расхода воздуха, 5 кОм, золотистый
<b>JLC100-5K-W</b>	Задатчик (регулятор) расхода воздуха, 5 кОм, белый
<b>JLC100-5K-S</b>	Задатчик (регулятор) расхода воздуха, 5 кОм, серебристый
<b>ALL</b>	Все ПУ и ПВУ Breezart сбалансированные по производительности

## Вентиляционная характеристика



## Габаритные и присоединительные размеры



## Варианты исполнения

Сторона подключения:

- универсальная

Тип крепления:

- подвесная (настенная)
- напольная

Сторона тех. обслуживания:

- снизу для потолочных,
- сверху для напольных

Сторона обслуживания фильтра:

- снизу для потолочных,
- сверху для напольных

Компоновка (для ПВУ):

- горизонтальная

## Вытяжная установка 2000 Extra

### Описание

Вытяжная установка, совместима с приточными установками Breezart всех серий. Управление вентиляторами (сигнал 0-10В) производится от приточной установки (скорости их вентиляторов синхронизированы). Также возможно автономное управление скоростью вентилятора с помощью регулятора JLC100. Установка комплектуется двумя VAV-совместимыми вентиляторами Ebmpapst серии EC (произведены в Германии).



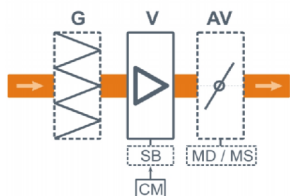
### Функции автоматики

Без автоматики (управление от ПУ Breezart)

### Технические характеристики

Мощность калорифера	-
Максимальная потребляемая мощность	0,3 кВт - 220В
Максимальный ток	1,5 А
Уровень шума LwA (акустическая мощность): на всасывании   на выпуске   от корпуса	66 дБА   74 дБА   59 дБА
Уровень звукового давления LpA от корпуса	45 дБА
Масса	41 кг

### Структурная схема



- V** Вентилятор (две штуки)
- SB** Электронный автотрансформатор (в моделях 2500, 3500)
- AV** Воздушный клапан (опция)
- MD** Электропривод клапана без возвратной пружины (опция) или
- MS** Электропривод клапана с возвратной пружины (опция)
- G** Воздушный фильтр (опция)

**CM** Вход 0-10В для управления скоростью вентилятора от приточной установки Breezart или регулятора JLC100

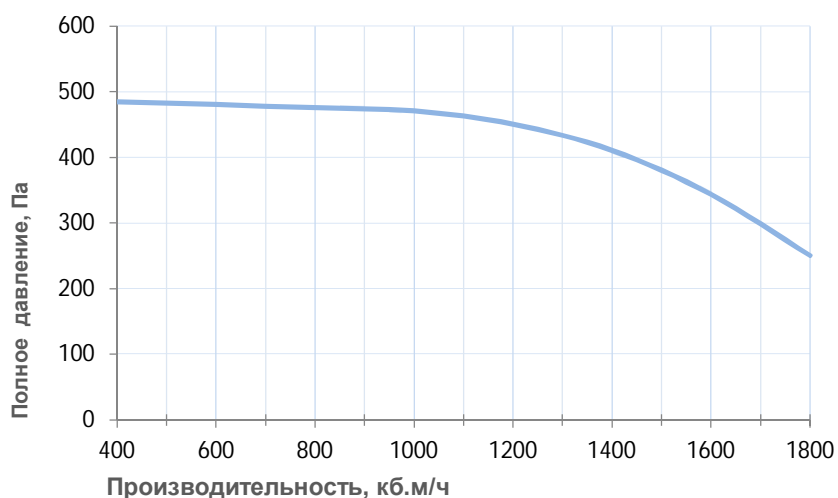
## Совместимые опции

<b>G4C-M3</b>	Фильтрующая вставка G4, гофрированная
<b>AV52.MS5-1F</b>	Воздушный клапан, 500x250 мм, привод с возвратной пружиной откр./закр., 5н*м
<b>AV52.MD5-1F</b>	Воздушный клапан, 500x250 мм, привод без возвратной пружины откр./закр., 5н*м

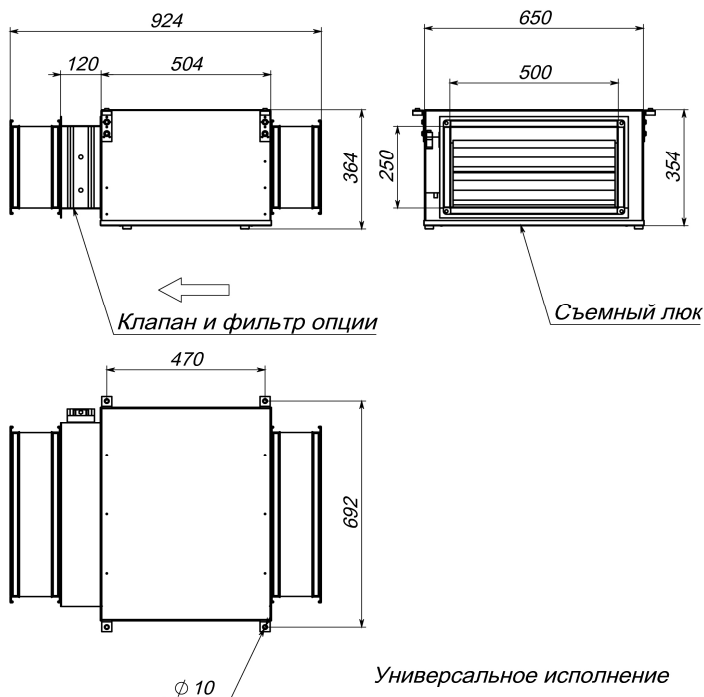
## Совместимое оборудование

<b>JLC100-5K-B</b>	Задатчик (регулятор) расхода воздуха, 5 кОм, бежевый
<b>JLC100-5K-G</b>	Задатчик (регулятор) расхода воздуха, 5 кОм, золотистый
<b>JLC100-5K-W</b>	Задатчик (регулятор) расхода воздуха, 5 кОм, белый
<b>JLC100-5K-S</b>	Задатчик (регулятор) расхода воздуха, 5 кОм, серебристый
<b>ALL</b>	Все ПУ и ПВУ Breezart сбалансированные по производительности

## Вентиляционная характеристика



## Габаритные и присоединительные размеры



## Варианты исполнения

Сторона подключения:

- универсальная

Тип крепления:

- подвесная (настенная)
- напольная

Сторона тех. обслуживания:

- снизу для потолочных,
- сверху для напольных

Сторона обслуживания фильтра:

- снизу для потолочных,
- сверху для напольных

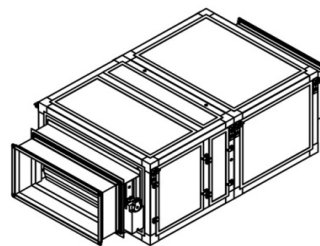
Компоновка (для ПВУ):

- горизонтальная

## Вытяжная установка 2500 Extra

### Описание

Вытяжная установка, совместима с приточными установками Breezart всех серий.  
Управление вентилятором (сигнал 0-10В) производится от приточной установки (скорости их вентиляторов синхронизированы). Также возможно автономное управление скоростью вентилятора с помощью регулятора JLC100.



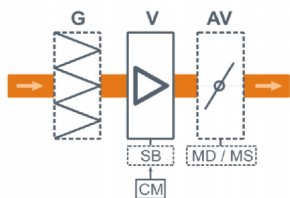
### Функции автоматики

Без автоматики (управление от ПУ Breezart)

### Технические характеристики

Мощность калорифера	-
Максимальная потребляемая мощность	0,7 кВт - 220В
Максимальный ток	3,2 А
Уровень шума LwA (акустическая мощность): на всасывании   на выпуске   от корпуса	62 дБА   74 дБА   58 дБА
Уровень звукового давления LpA от корпуса	45 дБА
Масса	45 кг

### Структурная схема



- V** Вентилятор
- SB** Электронный автотрансформатор (в моделях 2500, 3500)
- AV** Воздушный клапан (опция)
- MD** Электропривод клапана без возвратной пружины (опция) или
- MS** Электропривод клапана с возвратной пружины (опция)
- G** Воздушный фильтр (опция)

**CM** Вход 0-10В для управления скоростью вентилятора от приточной установки Breezart или регулятора JLC100

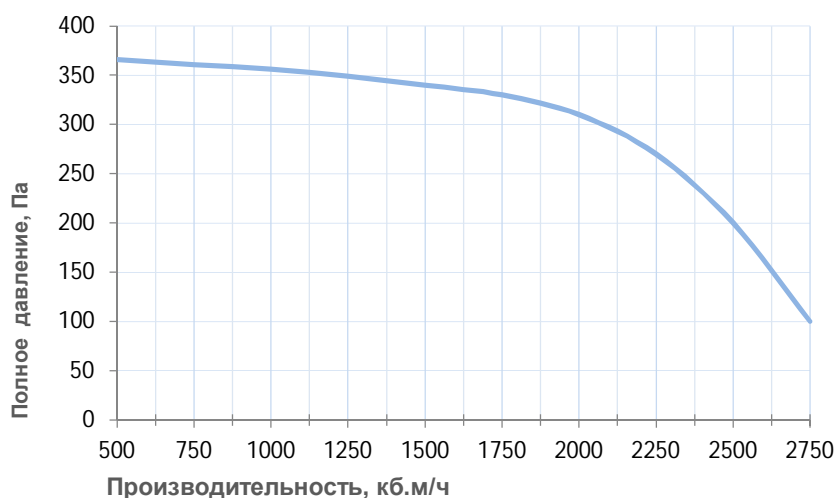
## Совместимые опции

<b>G4S-K63</b>	Секция фильтра G4
<b>AV63.MS5-1F</b>	Воздушный клапан, 600x300 мм, привод с возвратной пружиной откр./закр., 5н*м
<b>AV63.MD5-1F</b>	Воздушный клапан, 600x300 мм, привод без возвратной пружины откр./закр., 7н*м

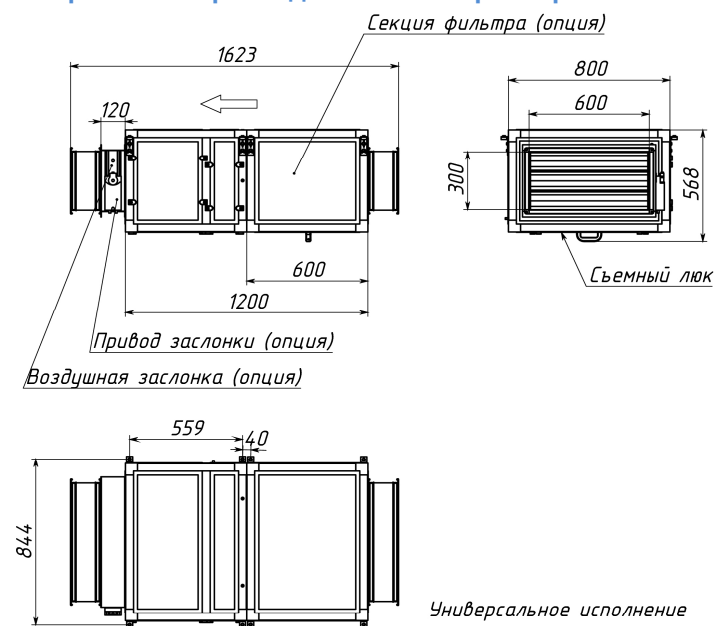
## Совместимое оборудование

<b>JLC100-5K-B</b>	Задатчик (регулятор) расхода воздуха, 5 кОм, бежевый
<b>JLC100-5K-G</b>	Задатчик (регулятор) расхода воздуха, 5 кОм, золотистый
<b>JLC100-5K-W</b>	Задатчик (регулятор) расхода воздуха, 5 кОм, белый
<b>JLC100-5K-S</b>	Задатчик (регулятор) расхода воздуха, 5 кОм, серебристый
<b>ALL</b>	Все ПУ и ПВУ Breezart сбалансированные по производительности

## Вентиляционная характеристика



## Габаритные и присоединительные размеры



## Варианты исполнения

Сторона подключения:

- универсальная

Тип крепления:

- подвесная (настенная)
- напольная

Сторона тех. обслуживания:

- снизу для потолочных,
- сверху для напольных

Сторона обслуживания фильтра:

- снизу для потолочных,
- сверху для напольных

Компоновка (для ПВУ):

- горизонтальная

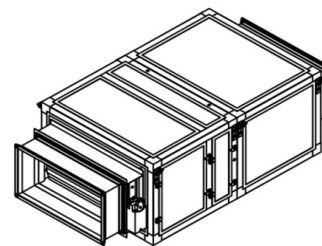


## Вытяжная установка 2700 Extra

### Описание

Вытяжная установка, совместима с приточными установками Breezart всех серий.

Управление вентилятором (сигнал 0-10В) производится от приточной установки (скорости их вентиляторов синхронизированы). Также возможно автономное управление скоростью вентилятора с помощью регулятора JLC100.



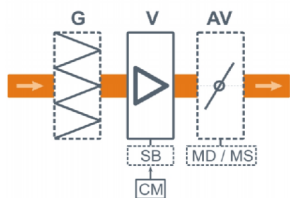
### Функции автоматики

Без автоматики (управление от ПУ Breezart)

### Технические характеристики

Мощность калорифера	-
Максимальная потребляемая мощность	0,7 кВт - 220В
Максимальный ток	3,2 А
Уровень шума LwA (акустическая мощность): на всасывании   на выпуске   от корпуса	66 дБА   76 дБА   58 дБА
Уровень звукового давления LpA от корпуса	45 дБА
Масса	35 кг

### Структурная схема



- V** Вентилятор
- SB** Электронный автотрансформатор (в моделях 2500, 3500)
- AV** Воздушный клапан (опция)
- MD** Электропривод клапана без возвратной пружины (опция) или
- MS** Электропривод клапана с возвратной пружины (опция)
- G** Воздушный фильтр (опция)

**CM** Вход 0-10В для управления скоростью вентилятора от приточной установки Breezart или регулятора JLC100

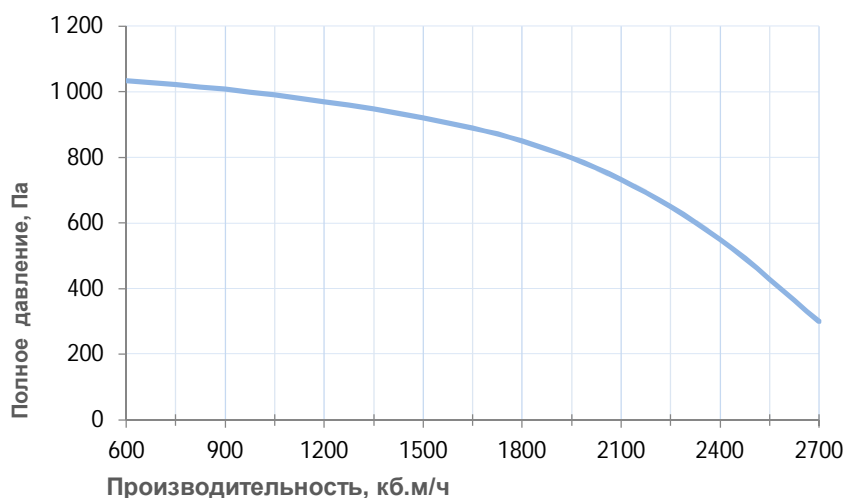
## Совместимые опции

<b>G4S-K63</b>	Секция фильтра G4
<b>AV63.MS5-1F</b>	Воздушный клапан, 600х300 мм, привод с возвратной пружиной откр./закр., 5н*м
<b>AV63.MD5-1F</b>	Воздушный клапан, 600х300 мм, привод без возвратной пружины откр./закр., 7н*м
<b>G7P-K63</b>	Фильтрующая вставка G7, карманная

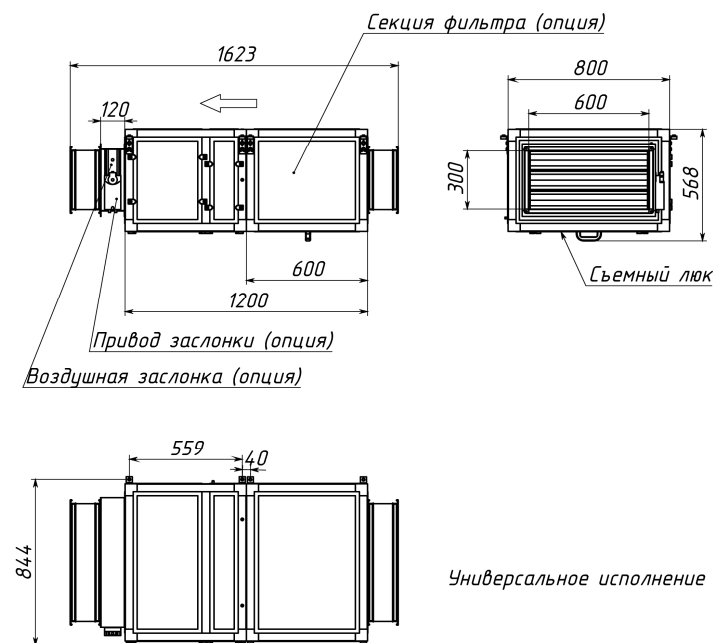
## Совместимое оборудование

<b>JLC100-5K-B</b>	Задатчик (регулятор) расхода воздуха, 5 кОм, бежевый
<b>JLC100-5K-G</b>	Задатчик (регулятор) расхода воздуха, 5 кОм, золотистый
<b>JLC100-5K-W</b>	Задатчик (регулятор) расхода воздуха, 5 кОм, белый
<b>JLC100-5K-S</b>	Задатчик (регулятор) расхода воздуха, 5 кОм, серебристый
<b>ALL</b>	Все ПУ и ПВУ Breezart сбалансированные по производительности

## Вентиляционная характеристика



## Габаритные и присоединительные размеры



## Варианты исполнения

Сторона подключения:

- универсальная

Тип крепления:

- подвесная (настенная)
- напольная

Сторона тех. обслуживания:

- снизу для потолочных,
- сверху для напольных

Сторона обслуживания фильтра:

- снизу для потолочных,
- сверху для напольных

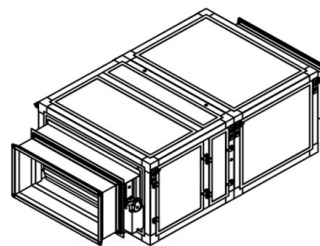
Компоновка (для ПВУ):

- горизонтальная

## Вытяжная установка 3500 Extra

### Описание

Вытяжная установка, совместима с приточными установками Breezart всех серий. Управление вентилятором (сигнал 0-10В) производится от приточной установки (скорости их вентиляторов синхронизированы). Также возможно автономное управление скоростью вентилятора с помощью регулятора JLC100.



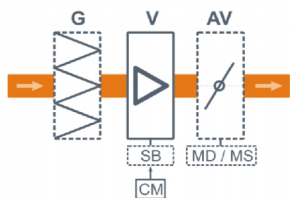
### Функции автоматики

Без автоматики (управление от ПУ Breezart)

### Технические характеристики

Мощность калорифера	-
Максимальная потребляемая мощность	1,3 кВт - 220В
Максимальный ток	5,7 А
Уровень шума LwA (акустическая мощность): на всасывании   на выпуске   от корпуса	71 дБА   79 дБА   64 дБА
Уровень звукового давления LpA от корпуса	49 дБА
Масса	55 кг

### Структурная схема



- V** Вентилятор
- SB** Электронный автотрансформатор (в моделях 2500, 3500)
- AV** Воздушный клапан (опция)
- MD** Электропривод клапана без возвратной пружины (опция) или
- MS** Электропривод клапана с возвратной пружины (опция)
- G** Воздушный фильтр (опция)

**CM** Вход 0-10В для управления скоростью вентилятора от приточной установки Breezart или регулятора JLC100

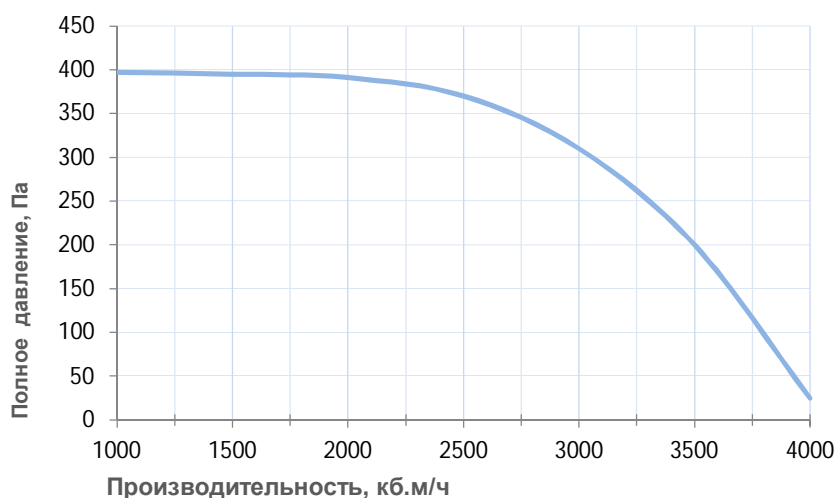
## Совместимые опции

<b>G4S-K63</b>	Секция фильтра G4
<b>AV63.MS5-1F</b>	Воздушный клапан, 600x300 мм, привод с возвратной пружиной откр./закр., 5н*м
<b>AV63.MD5-1F</b>	Воздушный клапан, 600x300 мм, привод без возвратной пружины откр./закр., 7н*м

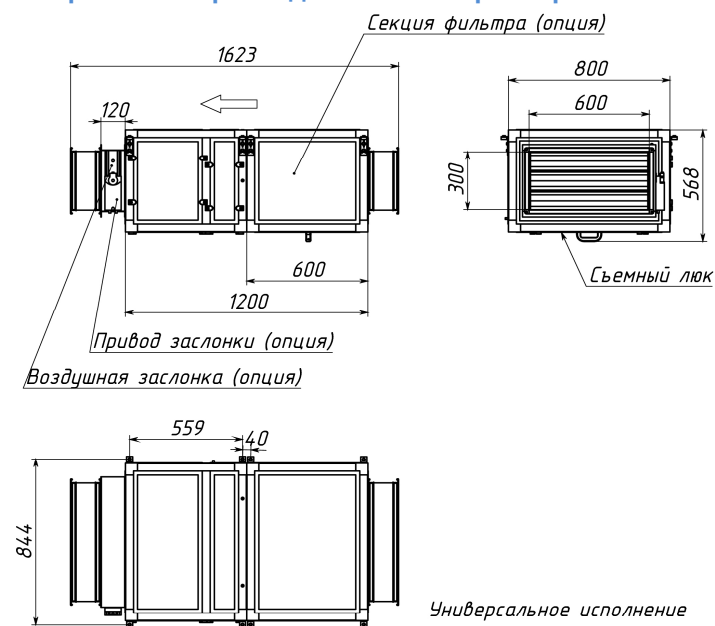
## Совместимое оборудование

<b>JLC100-5K-B</b>	Задатчик (регулятор) расхода воздуха, 5 кОм, бежевый
<b>JLC100-5K-G</b>	Задатчик (регулятор) расхода воздуха, 5 кОм, золотистый
<b>JLC100-5K-W</b>	Задатчик (регулятор) расхода воздуха, 5 кОм, белый
<b>JLC100-5K-S</b>	Задатчик (регулятор) расхода воздуха, 5 кОм, серебристый
<b>ALL</b>	Все ПУ и ПВУ Breezart сбалансированные по производительности

## Вентиляционная характеристика



## Габаритные и присоединительные размеры



## Варианты исполнения

Сторона подключения:

- универсальная

Тип крепления:

- подвесная (настенная)
- напольная

Сторона тех. обслуживания:

- снизу для потолочных,
- сверху для напольных

Сторона обслуживания фильтра:

- снизу для потолочных,
- сверху для напольных

Компоновка (для ПВУ):

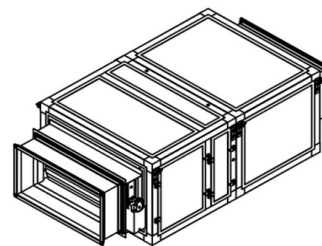
- горизонтальная

## Вытяжная установка 3700 Extra

### Описание

Вытяжная установка, совместима с приточными установками Breezart всех серий.

Управление вентилятором (сигнал 0-10В) производится от приточной установки (скорости их вентиляторов синхронизированы). Также возможно автономное управление скоростью вентилятора с помощью регулятора JLC100.



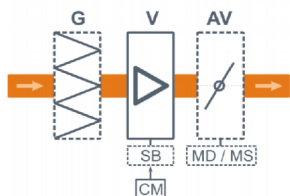
### Функции автоматики

Без автоматики (управление от ПУ Breezart)

### Технические характеристики

Мощность калорифера	-
Максимальная потребляемая мощность	1,0 кВт - 380В
Максимальный ток	1,5 А
Уровень шума LwA (акустическая мощность): на всасывании   на выпуске   от корпуса	73 дБА   81 дБА   64 дБА
Уровень звукового давления LpA от корпуса	50 дБА
Масса	40 кг

### Структурная схема



- V** Вентилятор
- SB** Электронный автотрансформатор (в моделях 2500, 3500)
- AV** Воздушный клапан (опция)
- MD** Электропривод клапана без возвратной пружины (опция) или
- MS** Электропривод клапана с возвратной пружины (опция)
- G** Воздушный фильтр (опция)

**CM** Вход 0-10В для управления скоростью вентилятора от приточной установки Breezart или регулятора JLC100

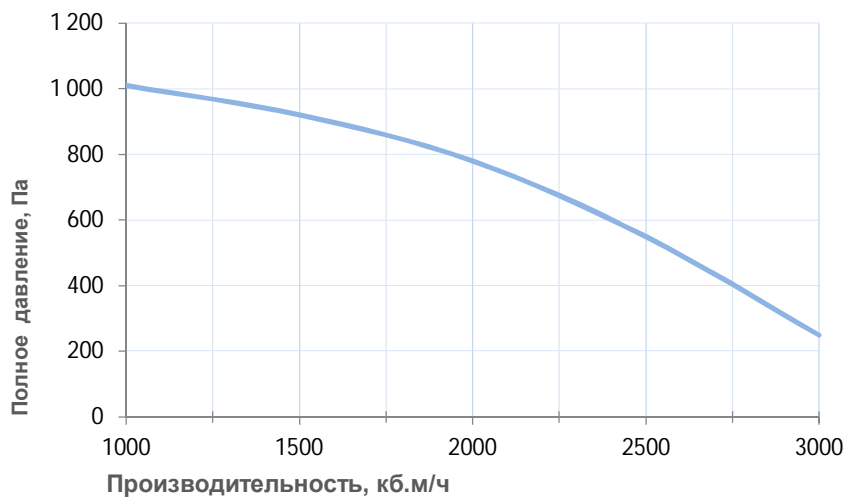
## Совместимые опции

<b>G4S-K63</b>	Секция фильтра G4
<b>AV63.MS5-1F</b>	Воздушный клапан, 600х300 мм, привод с возвратной пружиной откр./закр., 5н*м
<b>AV63.MD5-1F</b>	Воздушный клапан, 600х300 мм, привод без возвратной пружины откр./закр., 7н*м

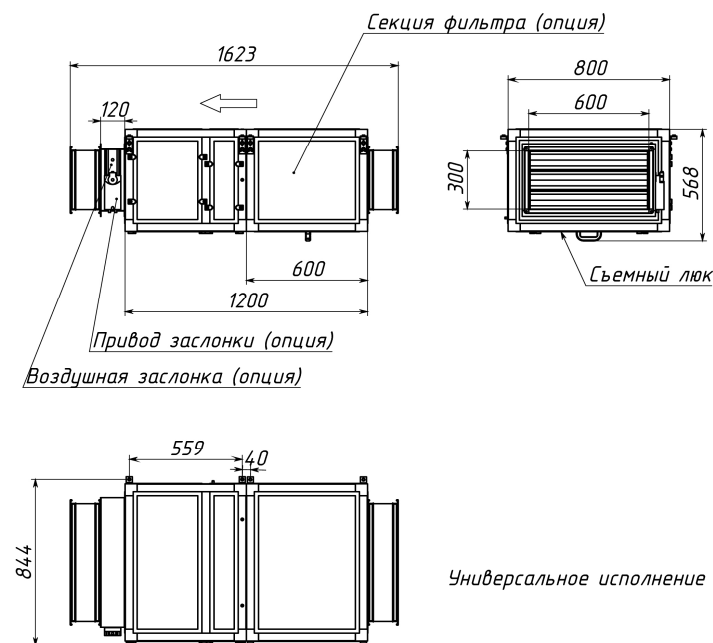
## Совместимое оборудование

<b>JLC100-5K-B</b>	Задатчик (регулятор) расхода воздуха, 5 кОм, бежевый
<b>JLC100-5K-G</b>	Задатчик (регулятор) расхода воздуха, 5 кОм, золотистый
<b>JLC100-5K-W</b>	Задатчик (регулятор) расхода воздуха, 5 кОм, белый
<b>JLC100-5K-S</b>	Задатчик (регулятор) расхода воздуха, 5 кОм, серебристый
<b>ALL</b>	Все ПУ и ПВУ Breezart сбалансированные по производительности

## Вентиляционная характеристика



## Габаритные и присоединительные размеры



## Варианты исполнения

Сторона подключения:

- универсальная

Тип крепления:

- подвесная (настенная)
- напольная

Сторона тех. обслуживания:

- снизу для потолочных,
- сверху для напольных

Сторона обслуживания фильтра:

- снизу для потолочных,
- сверху для напольных

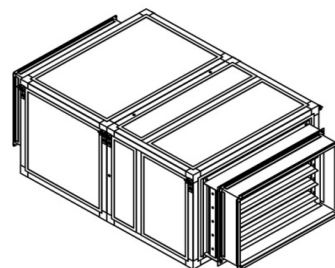
Компоновка (для ПВУ):

- горизонтальная

## Вытяжная установка 4500 Extra

### Описание

Вытяжная установка, совместима с приточными установками Breezart всех серий. Управление вентилятором (сигнал 0-10В) производится от приточной установки (скорости их вентиляторов синхронизированы). Также возможно автономное управление скоростью вентилятора с помощью регулятора JLC100.



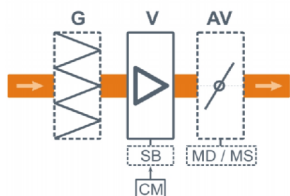
### Функции автоматики

Без автоматики (управление от ПУ Breezart)

### Технические характеристики

Мощность калорифера	-
Максимальная потребляемая мощность	1,0 кВт - 380В
Максимальный ток	1,5 А
Уровень шума LwA (акустическая мощность): на всасывании   на выпуске   от корпуса	74 дБА   85 дБА   65 дБА
Уровень звукового давления LpA от корпуса	49 дБА
Масса	70 кг

### Структурная схема



- V** Вентилятор
- SB** Электронный автотрансформатор (в моделях 2500, 3500)
- AV** Воздушный клапан (опция)
- MD** Электропривод клапана без возвратной пружины (опция) или
- MS** Электропривод клапана с возвратной пружины (опция)
- G** Воздушный фильтр (опция)

**CM** Вход 0-10В для управления скоростью вентилятора от приточной установки Breezart или регулятора JLC100

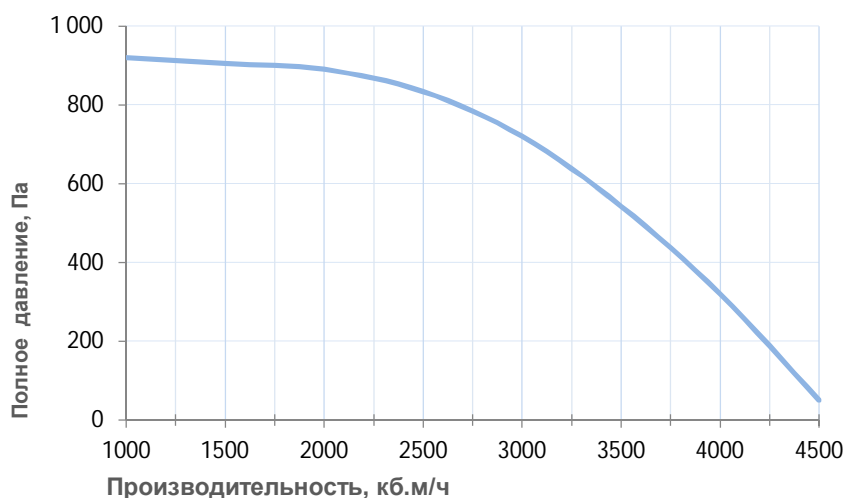
## Совместимые опции

<b>G4S-K85</b>	Секция фильтра G4
<b>AV85.MS7-1F</b>	Воздушный клапан, 800х500 мм, привод с возвратной пружиной откр./закр., 7н*м
<b>AV85.MD7-1F</b>	Воздушный клапан, 800х500 мм, привод без возвратной пружины откр./закр., 7н*м

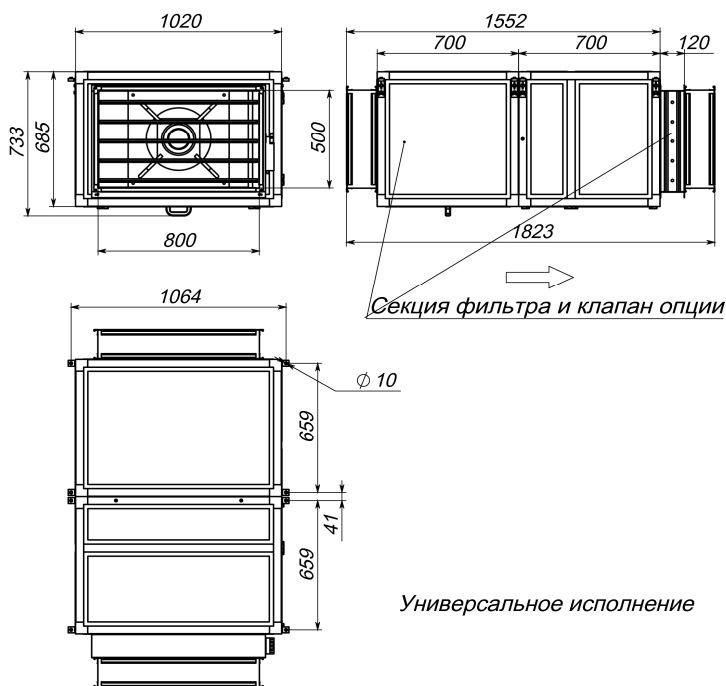
## Совместимое оборудование

<b>JLC100-5K-B</b>	Задатчик (регулятор) расхода воздуха, 5 кОм, бежевый
<b>JLC100-5K-G</b>	Задатчик (регулятор) расхода воздуха, 5 кОм, золотистый
<b>JLC100-5K-W</b>	Задатчик (регулятор) расхода воздуха, 5 кОм, белый
<b>JLC100-5K-S</b>	Задатчик (регулятор) расхода воздуха, 5 кОм, серебристый
<b>ALL</b>	Все ПУ и ПВУ Breezart сбалансированные по производительности

## Вентиляционная характеристика



## Габаритные и присоединительные размеры



## Варианты исполнения

Сторона подключения:

- правая
- левая

Тип крепления:

- подвесная (настенная)
- напольная

Сторона тех. обслуживания:

- снизу для потолочных,
- сверху для напольных

Сторона обслуживания фильтра:

- снизу для потолочных,
- сверху для напольных

Компоновка (для ПВУ):

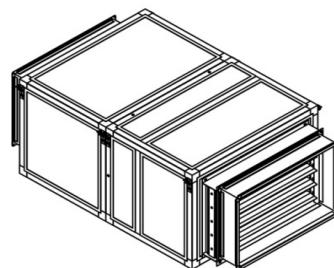
- горизонтальная



## Вытяжная установка 6000 Extra

### Описание

Вытяжная установка, совместима с приточными установками Breezart всех серий. Управление вентилятором (сигнал 0-10В) производится от приточной установки (скорости их вентиляторов синхронизированы). Также возможно автономное управление скоростью вентилятора с помощью регулятора JLC100.



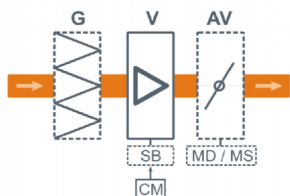
### Функции автоматики

Без автоматики (управление от ПУ Breezart)

### Технические характеристики

Мощность калорифера	-
Максимальная потребляемая мощность	1,7 кВт - 380В
Максимальный ток	2,6 А
Уровень шума LwA (акустическая мощность): на всасывании   на выпуске   от корпуса	78 дБА   87 дБА   66 дБА
Уровень звукового давления LpA от корпуса	50 дБА
Масса	95 кг

### Структурная схема



- V** Вентилятор
- SB** Электронный автотрансформатор (в моделях 2500, 3500)
- AV** Воздушный клапан (опция)
- MD** Электропривод клапана без возвратной пружины (опция) или
- MS** Электропривод клапана с возвратной пружины (опция)
- G** Воздушный фильтр (опция)

**CM** Вход 0-10В для управления скоростью вентилятора от приточной установки Breezart или регулятора JLC100

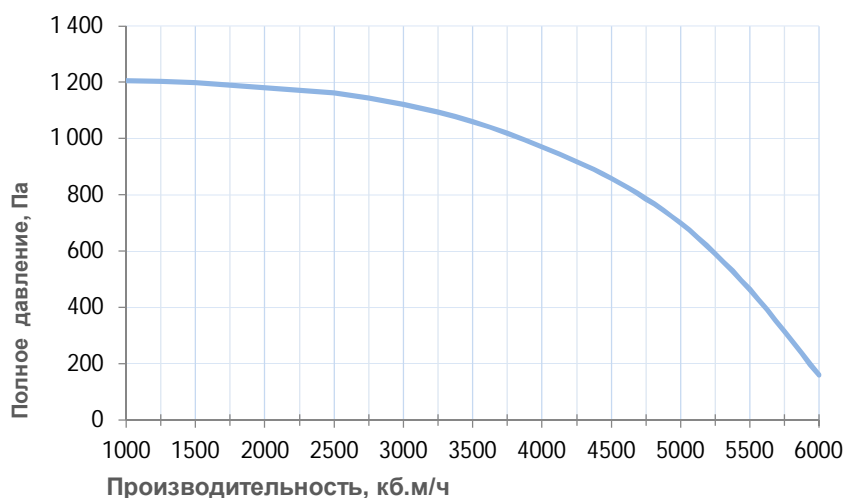
## Совместимые опции

<b>G4S-K85</b>	Секция фильтра G4
<b>AV85.MS7-1F</b>	Воздушный клапан, 800х500 мм, привод с возвратной пружиной откр./закр., 7н*м
<b>AV85.MD7-1F</b>	Воздушный клапан, 800х500 мм, привод без возвратной пружины откр./закр., 7н*м

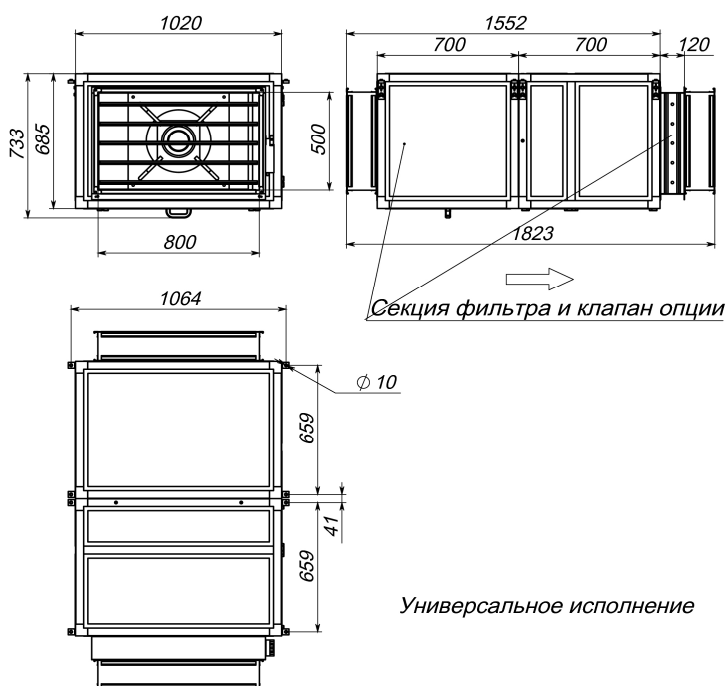
## Совместимое оборудование

<b>JLC100-5K-B</b>	Задатчик (регулятор) расхода воздуха, 5 кОм, бежевый
<b>JLC100-5K-G</b>	Задатчик (регулятор) расхода воздуха, 5 кОм, золотистый
<b>JLC100-5K-W</b>	Задатчик (регулятор) расхода воздуха, 5 кОм, белый
<b>JLC100-5K-S</b>	Задатчик (регулятор) расхода воздуха, 5 кОм, серебристый
<b>ALL</b>	Все ПУ и ПВУ Breezart сбалансированные по производительности

## Вентиляционная характеристика



## Габаритные и присоединительные размеры



## Варианты исполнения

Сторона подключения:

- правая
- левая

Тип крепления:

- подвесная (настенная)
- напольная

Сторона тех. обслуживания:

- снизу для потолочных,
- сверху для напольных

Сторона обслуживания фильтра:

- снизу для потолочных,
- сверху для напольных

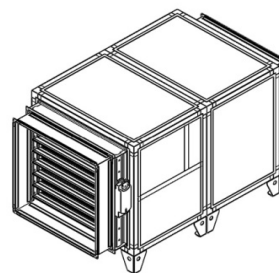
Компоновка (для ПВУ):

- горизонтальная

## Вытяжная установка 8000 Extra

### Описание

Вытяжная установка, совместима с приточными установками Breezart всех серий.  
Управление вентилятором (сигнал 0-10В) производится от приточной установки (скорости их вентиляторов синхронизированы). Также возможно автономное управление скоростью вентилятора с помощью регулятора JLC100.



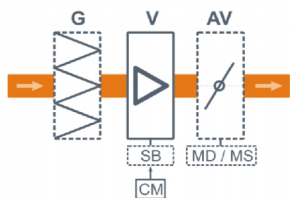
### Функции автоматики

Без автоматики (управление от ПУ Breezart)

### Технические характеристики

Мощность калорифера	-
Максимальная потребляемая мощность	3,0 кВт - 380В
Максимальный ток	4,6 А
Уровень шума LwA (акустическая мощность): на всасывании   на выпуске   от корпуса	81 дБА   90 дБА   70 дБА
Уровень звукового давления LpA от корпуса	54 дБА
Масса	115 кг

### Структурная схема



- V** Вентилятор
- SB** Электронный автотрансформатор (в моделях 2500, 3500)
- AV** Воздушный клапан (опция)
- MD** Электропривод клапана без возвратной пружины (опция) или
- MS** Электропривод клапана с возвратной пружины (опция)
- G** Воздушный фильтр (опция)

**CM** Вход 0-10В для управления скоростью вентилятора от приточной установки Breezart или регулятора JLC100

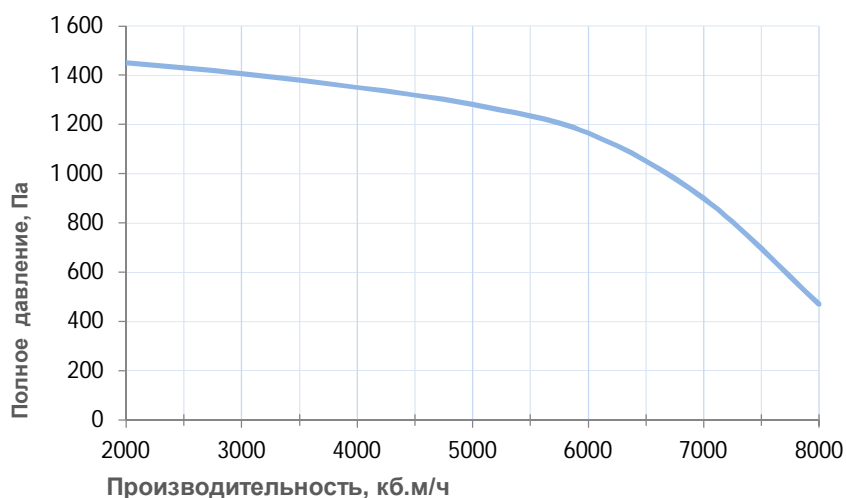
## Совместимые опции

<b>G4S-K88</b>	Секция фильтра G4
<b>AV88.MS15-1F</b>	Воздушный клапан, 800x800 мм, привод с возвратной пружиной откр./закр., 15н*м
<b>AV88.MD15-1F</b>	Воздушный клапан, 800x800 мм, привод без возвратной пружины откр./закр., 15н*м

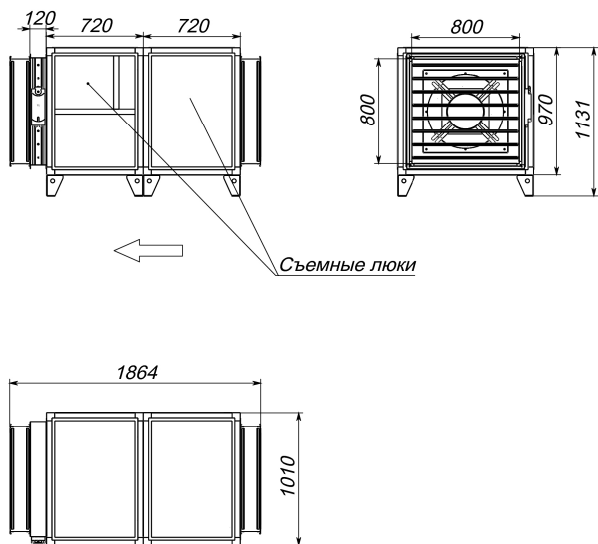
## Совместимое оборудование

<b>JLC100-5K-B</b>	Задатчик (регулятор) расхода воздуха, 5 кОм, бежевый
<b>JLC100-5K-G</b>	Задатчик (регулятор) расхода воздуха, 5 кОм, золотистый
<b>JLC100-5K-W</b>	Задатчик (регулятор) расхода воздуха, 5 кОм, белый
<b>JLC100-5K-S</b>	Задатчик (регулятор) расхода воздуха, 5 кОм, серебристый
<b>ALL</b>	Все ПУ и ПВУ Breezart сбалансированные по производительности

## Вентиляционная характеристика



## Габаритные и присоединительные размеры



Левое исполнение

## Варианты исполнения

Сторона подключения:

- правая
- левая

Тип крепления:

- напольная

Сторона тех. обслуживания:

- по стороне подключения

Сторона обслуживания фильтра:

- по стороне подключения
- противоположно стороне подключения

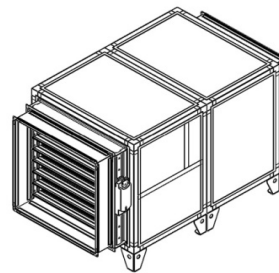
Компоновка (для ПВУ):

- горизонтальная

## Вытяжная установка 10000 Extra

### Описание

Вытяжная установка, совместима с приточными установками Breezart всех серий. Управление вентилятором (сигнал 0-10В) производится от приточной установки (скорости их вентиляторов синхронизированы). Также возможно автономное управление скоростью вентилятора с помощью регулятора JLC100.



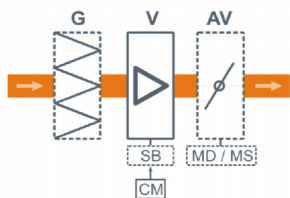
### Функции автоматики

Без автоматики (управление от ПУ Breezart)

### Технические характеристики

Мощность калорифера	-
Максимальная потребляемая мощность	4,3 кВт - 380В
Максимальный ток	6,5 А
Уровень шума LwA (акустическая мощность): на всасывании   на выпуске   от корпуса	81 дБА   92 дБА   70 дБА
Уровень звукового давления LpA от корпуса	56 дБА
Масса	133 кг

### Структурная схема



- V** Вентилятор
- SB** Электронный автотрансформатор (в моделях 2500, 3500)
- AV** Воздушный клапан (опция)
- MD** Электропривод клапана без возвратной пружины (опция) или
- MS** Электропривод клапана с возвратной пружины (опция)
- G** Воздушный фильтр (опция)

**CM** Вход 0-10В для управления скоростью вентилятора от приточной установки Breezart или регулятора JLC100

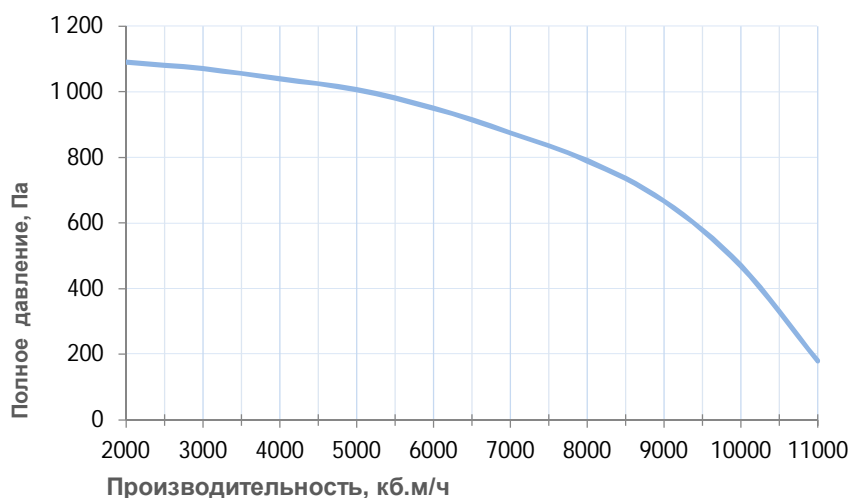
## Совместимые опции

<b>G4S-K88</b>	Секция фильтра G4
<b>AV88.MS15-1F</b>	Воздушный клапан, 800x800 мм, привод с возвратной пружиной откр./закр., 15н*м
<b>AV88.MD15-1F</b>	Воздушный клапан, 800x800 мм, привод без возвратной пружины откр./закр., 15н*м

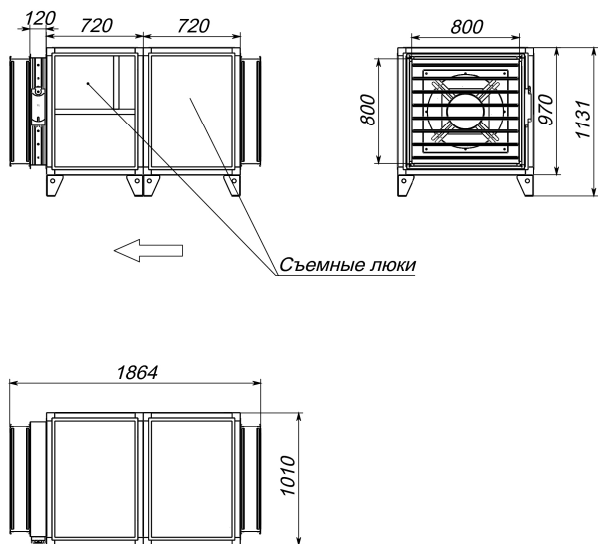
## Совместимое оборудование

<b>JLC100-5K-B</b>	Задатчик (регулятор) расхода воздуха, 5 кОм, бежевый
<b>JLC100-5K-G</b>	Задатчик (регулятор) расхода воздуха, 5 кОм, золотистый
<b>JLC100-5K-W</b>	Задатчик (регулятор) расхода воздуха, 5 кОм, белый
<b>JLC100-5K-S</b>	Задатчик (регулятор) расхода воздуха, 5 кОм, серебристый
<b>ALL</b>	Все ПУ и ПВУ Breezart сбалансированные по производительности

## Вентиляционная характеристика



## Габаритные и присоединительные размеры



Левое исполнение

## Варианты исполнения

Сторона подключения:

- правая
- левая

Тип крепления:

- напольная

Сторона тех. обслуживания:

- по стороне подключения

Сторона обслуживания фильтра:

- по стороне подключения
- противоположно стороне подключения

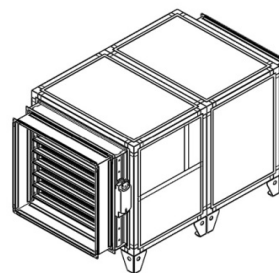
Компоновка (для ПВУ):

- горизонтальная

## Вытяжная установка 12000 Extra

### Описание

Вытяжная установка, совместима с приточными установками Breezart всех серий. Управление вентилятором (сигнал 0-10В) производится от приточной установки (скорости их вентиляторов синхронизированы). Также возможно автономное управление скоростью вентилятора с помощью регулятора JLC100.



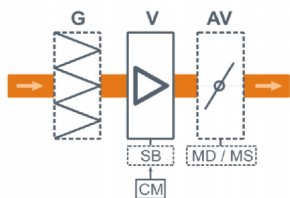
### Функции автоматики

Без автоматики (управление от ПУ Breezart)

### Технические характеристики

Мощность калорифера	-
Максимальная потребляемая мощность	4,3 кВт - 380В
Максимальный ток	6,5 А
Уровень шума LwA (акустическая мощность): на всасывании   на выпуске   от корпуса	81 дБА   93 дБА   71 дБА
Уровень звукового давления LpA от корпуса	56 дБА
Масса	145 кг

### Структурная схема



- V** Вентилятор
- SB** Электронный автотрансформатор (в моделях 2500, 3500)
- AV** Воздушный клапан (опция)
- MD** Электропривод клапана без возвратной пружины (опция) или
- MS** Электропривод клапана с возвратной пружины (опция)
- G** Воздушный фильтр (опция)

**CM** Вход 0-10В для управления скоростью вентилятора от приточной установки Breezart или регулятора JLC100

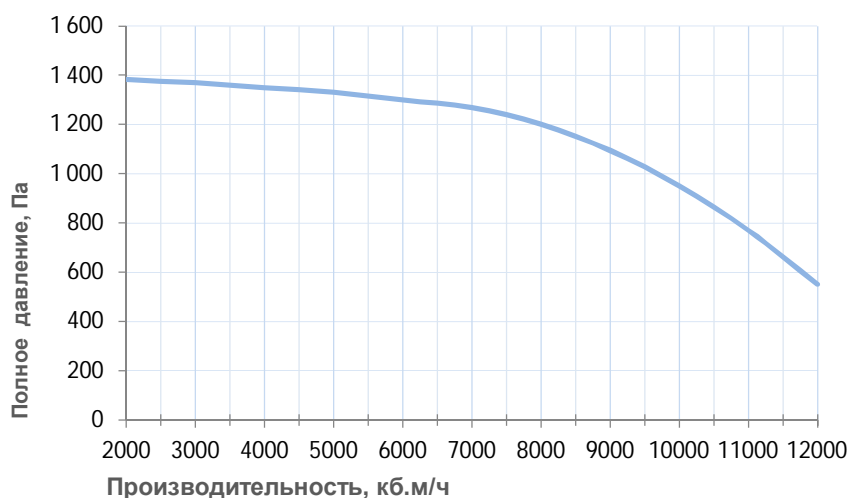
## Совместимые опции

<b>G4S-K88</b>	Секция фильтра G4
<b>AV88.MS15-1F</b>	Воздушный клапан, 800x800 мм, привод с возвратной пружиной откр./закр., 15н*м
<b>AV88.MD15-1F</b>	Воздушный клапан, 800x800 мм, привод без возвратной пружины откр./закр., 15н*м

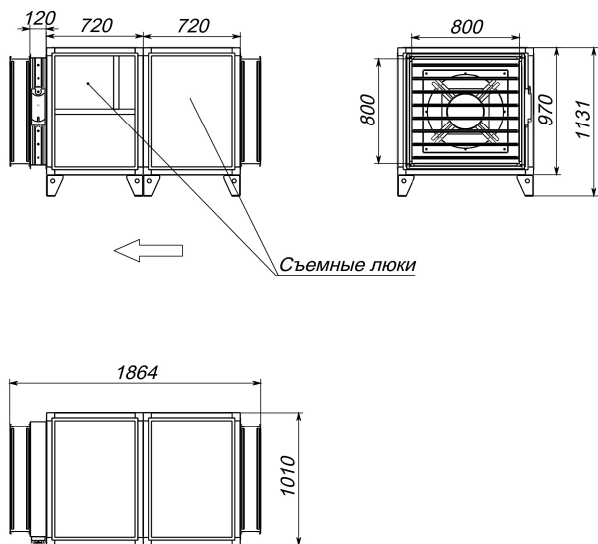
## Совместимое оборудование

<b>JLC100-5K-B</b>	Задатчик (регулятор) расхода воздуха, 5 кОм, бежевый
<b>JLC100-5K-G</b>	Задатчик (регулятор) расхода воздуха, 5 кОм, золотистый
<b>JLC100-5K-W</b>	Задатчик (регулятор) расхода воздуха, 5 кОм, белый
<b>JLC100-5K-S</b>	Задатчик (регулятор) расхода воздуха, 5 кОм, серебристый
<b>ALL</b>	Все ПУ и ПВУ Breezart сбалансированные по производительности

## Вентиляционная характеристика



## Габаритные и присоединительные размеры



Левое исполнение

## Варианты исполнения

Сторона подключения:

- правая
- левая

Тип крепления:

- напольная

Сторона тех. обслуживания:

- по стороне подключения

Сторона обслуживания фильтра:

- по стороне подключения
- противоположно стороне подключения

Компоновка (для ПВУ):

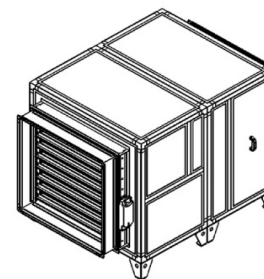
- горизонтальная



## Вытяжная установка 16000 Extra

### Описание

Вытяжная установка, совместима с приточными установками Breezart всех серий. Управление вентилятором (сигнал 0-10В) производится от приточной установки (скорости их вентиляторов синхронизированы). Также возможно автономное управление скоростью вентилятора с помощью регулятора JLC100.



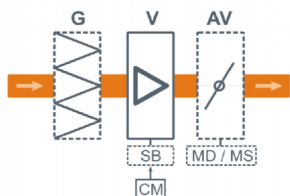
### Функции автоматики

Без автоматики (управление от ПУ Breezart)

### Технические характеристики

Мощность калорифера	-
Максимальная потребляемая мощность	5,0 кВт - 380В
Максимальный ток	7,6 А
Уровень шума LwA (акустическая мощность): на всасывании   на выпуске   от корпуса	84 дБА   94 дБА   72 дБА
Уровень звукового давления LpA от корпуса	59 дБА
Масса	160 кг

### Структурная схема



- V** Вентилятор
- SB** Электронный автотрансформатор (в моделях 2500, 3500)
- AV** Воздушный клапан (опция)
- MD** Электропривод клапана без возвратной пружины (опция) или
- MS** Электропривод клапана с возвратной пружины (опция)
- G** Воздушный фильтр (опция)

**CM** Вход 0-10В для управления скоростью вентилятора от приточной установки Breezart или регулятора JLC100

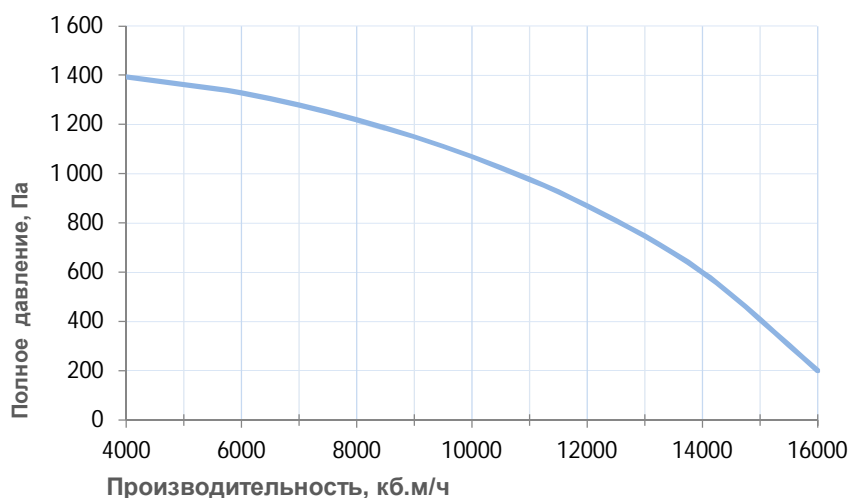
## Совместимые опции

<b>G4S-K99</b>	Секция фильтра G4
<b>AV99.MS15-1F</b>	Воздушный клапан 1000x1000 мм, привод с возвратной пружиной, откр./закр., 15н*м
<b>AV99.MD15-1F</b>	Воздушный клапан 1000x1000 мм, привод без возвратной пружины, откр./закр., 15н*м

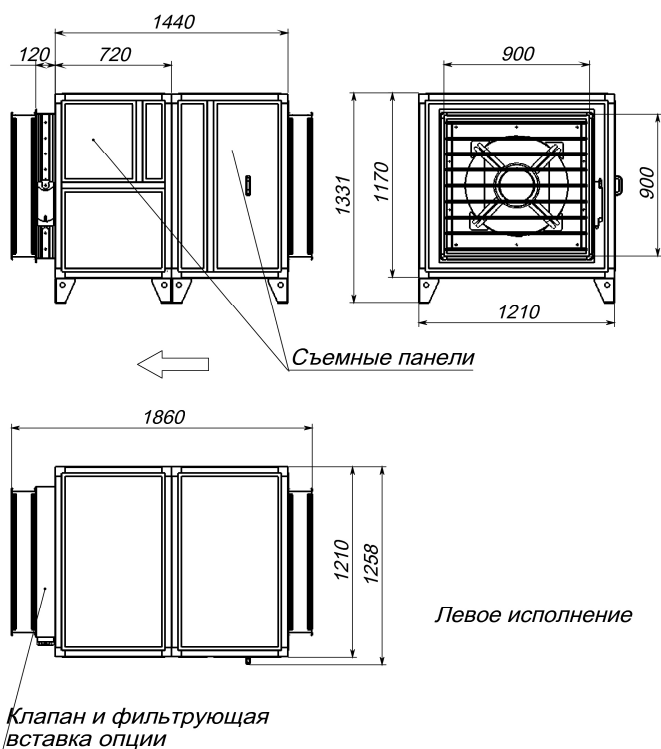
## Совместимое оборудование

<b>JLC100-5K-B</b>	Задатчик (регулятор) расхода воздуха, 5 кОм, бежевый
<b>JLC100-5K-G</b>	Задатчик (регулятор) расхода воздуха, 5 кОм, золотистый
<b>JLC100-5K-W</b>	Задатчик (регулятор) расхода воздуха, 5 кОм, белый
<b>JLC100-5K-S</b>	Задатчик (регулятор) расхода воздуха, 5 кОм, серебристый
<b>ALL</b>	Все ПУ и ПВУ Breezart сбалансированные по производительности

## Вентиляционная характеристика



## Габаритные и присоединительные размеры



## Варианты исполнения

Сторона подключения:

- правая
- левая

Тип крепления:

- напольная

Сторона тех. обслуживания:

- по стороне подключения

Сторона обслуживания фильтра:

- по стороне подключения
- противоположно стороне подключения

Компоновка (для ПВУ):

- горизонтальная



### Технические характеристики

Модель	Тип вентилятора*	Напряжение питания, В	Возможные мощности электронагревателей, кВт **		
			1	2	3
1000 Humi Stat	VE	220В, 1 фаза			
550 Humi EL	-	220В, 1 фаза	0 / 1,2	-	-
1000 Humi EL	-	220В, 1 фаза	0 / 2,5	-	-
550 Humi EL P	-	220В, 1 фаза	2,4 / 1,2	-	-
1000 Humi EL P	-	220В, 1 фаза 380В, 3 фазы	2,5 / 2,5 -	5 / 2,5 -	- 7,5 / 2,5
1000 Humi Aqua	-	220В, 1 фаза			
2000 Humi Aqua	-	220В, 1 фаза			
3500 Humi Aqua	-	220В, 1 фаза			
6000 Humi Aqua	-	380В, 3 фазы			
1000 Humi Aqua P	-	220В, 1 фаза			
2000 Humi Aqua P	-	220В, 1 фаза			
3500 Humi Aqua P	-	220В, 1 фаза			
6000 Humi Aqua P	-	380В, 3 фазы			

\* Тип вентилятора и количество ступеней для регулирования скорости вращения (только для Humi Stat):

- VA – асинхронный с электронным автотрансформатором, 8 ступеней
- VE – электронно-коммутируемый (серия EC), 8 ступеней

\*\* Указаны варианты мощности электрического преднагревателя / постангревателя, доступные при соответствующем напряжении питания.

### Описание серий

<b>Humi Stat</b>	Автономные увлажнители воздуха без нагревателей. Комплекуются системой автоматики с пультом управления, воздушным фильтром и вентилятором. Управление влажностью в режиме вкл/выкл.
<b>Humi EL</b>	Секции увлажнения с электрическим постнагревателем. Управление только от вентустановки Breezart. Пропорциональное управление влажностью и температурой воздуха.
<b>Humi EL P</b>	Секции увлажнения с электрическим пред- и постнагревателем. Управление от вентустановки Breezart, либо вентустановки стороннего производителя (в этом случае требуется пульт управления CP-ST). Пропорциональное управление влажностью и температурой воздуха.
<b>Humi Aqua</b>	Секции увлажнения с водяным постнагревателем. Управление только от вентустановки Breezart. Пропорциональное управление влажностью и температурой воздуха.
<b>Humi Aqua P</b>	Секции увлажнения с водяным пред- и постнагревателем. Управление от вентустановки Breezart, либо вентустановки стороннего производителя (в этом случае требуется пульт управления CP-ST). Пропорциональное управление влажностью и температурой воздуха.

### Внимание!

- Для обеспечения номинальной производительности увлажнителя рекомендуемая температура подаваемой на увлажняющую губку воды составляет 20–25°C. Если температура воды ниже 20°C, то производительность увлажнителя может быть ниже номинальной. Максимально допустимая температура подаваемой на увлажняющую губку воды составляет 40°C (при превышении этой температуры возможно разрушение увлажняющей губки).
- Для увлажнителей без преднагревателя (серии Humi EL и Humi Aqua): расстояние от выхода приточной установки до входа увлажнителя должно быть не менее 500 мм.

## Автономный увлажнитель 1000 Humi Stat

### Описание

Автономный увлажнитель воздуха без нагревателя. Комплектуется системой автоматики с пультом управления, воздушным фильтром и вентилятором. Управление влажностью только в режиме вкл./выкл.



### Функции автоматики

Поддержание влажности в режиме вкл./выкл

### Технические характеристики

Преднагреватель	Нет
Максимальная потребляемая мощность	0,3 кВт - 220В
Максимальный ток	1,2 А
Уровень шума LwA (акустическая мощность): на всасывании   на выпуске   от корпуса	63 дБА   70 дБА   55 дБА
Уровень звукового давления LpA от корпуса	40 дБА
Масса	19 кг

### Структурная схема



- T1 φ1** Цифровой датчик температуры и влажности (**заказывается отдельно**)
- T2 φ2** Цифровой датчик температуры и влажности в помещении (опция НС), (**заказывается отдельно**)
- CU** Система цифровой автоматики
- CP** Пульт управления (в комплекте)
- CX** Вход управления «сухие контакты»

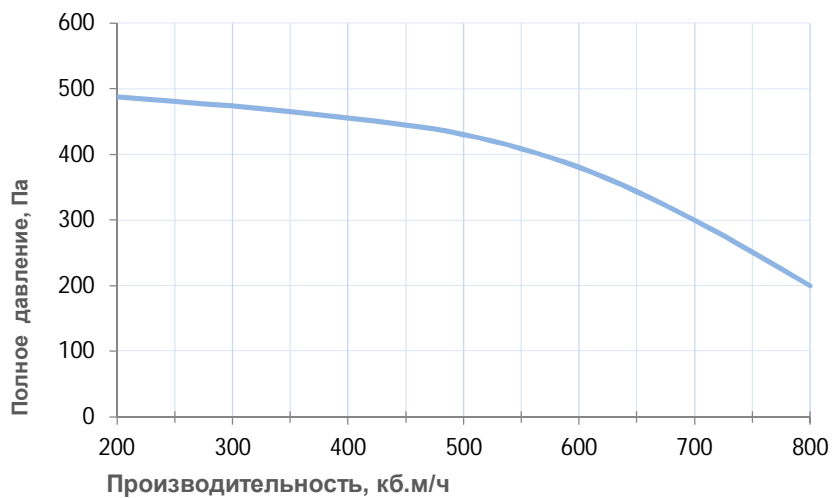
## Совместимые опции

НС Поддерж. влажн. по датчику темп. и влажн. (каскадн. регулятор), датчик заказ. отдельно

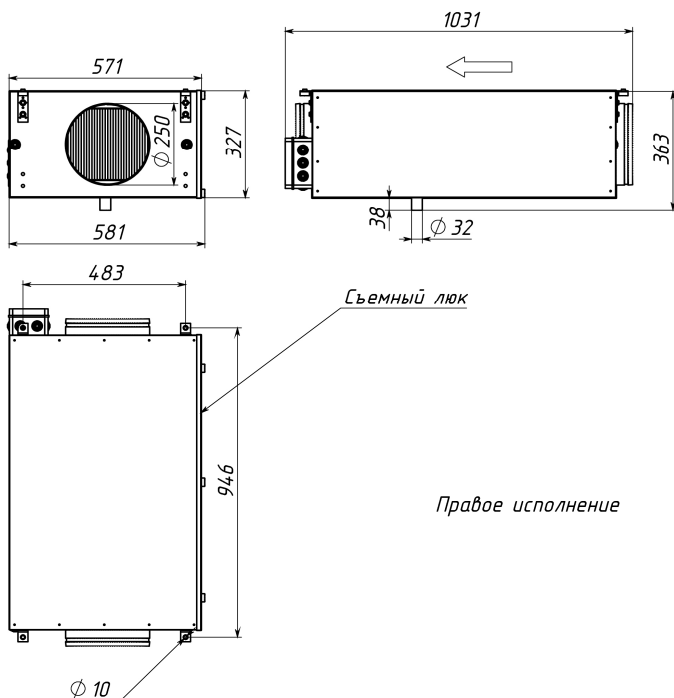
## Совместимое оборудование

JLS26H Датчик влажности и температуры, выход Modbus RTU  
TPD-283U Пульт управления Breezart  
EI-0206xx-RH-RH Гигростат (вкл./выкл), цвет: белый, черный, серебро

## Вентиляционная характеристика



## Габаритные и присоединительные размеры



## Варианты исполнения

Сторона подключения:

- правая
- левая

Тип крепления:

- подвесная (настенная)
- напольная

Сторона тех. обслуживания:

- по стороне подключения

Сторона обслуживания фильтра:

- по стороне подключения

Компоновка (для ПВУ):

- горизонтальная

## Присоединительные размеры

Патрубок дренажа: 32 мм

Подача воды на увлажнитель: 1/2" В.Р

## Секция увлажнителя с электрическим нагревателем 550 Humi EL

### Описание

Секция увлажнения испарительного типа с электрическим постнагревателем. Управление только от вентустановки Breezart. Реализовано пропорциональное управление влажностью и температурой воздуха.



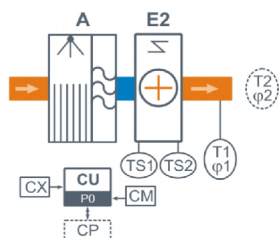
### Функции автоматики

Поддержание заданной температуры и влажности воздуха в режиме пропорционального управления (при работе с вентустановкой Breezart).

### Технические характеристики

Преднагреватель	Нет
Мощность постнагревателя	1,2 кВт - 220В
Максимальная потребляемая мощность	1,3 кВт - 220В
Максимальный ток	5,9 А
Уровень шума LwA (акустическая мощность): на всасывании   на выпуске   от корпуса	-
Уровень звукового давления LpA от корпуса	-
Масса	15 кг

### Структурная схема



A Модуль увлажнения

E2 Электрический постнагреватель

- TS1 Аварийный датчик перегрева, возвратный
- TS2 Аварийный датчик перегрева, невозвратный
- T1 φ1 Цифровой датчик температуры и влажности (**заказывается отдельно**)
- T2 φ2 Цифровой датчик температуры и влажности в помещении (опция НС), (**заказывается отдельно**)
- CU Система цифровой автоматики
- CP Пульт управления (опция CP, недоступно при подключении увлажнителя к вентустановке Breezart), (**заказывается отдельно**)
- CM Вход управления от вентустановки Breezart, недоступно при использовании опции CP
- CX Вход управления «сухие контакты»

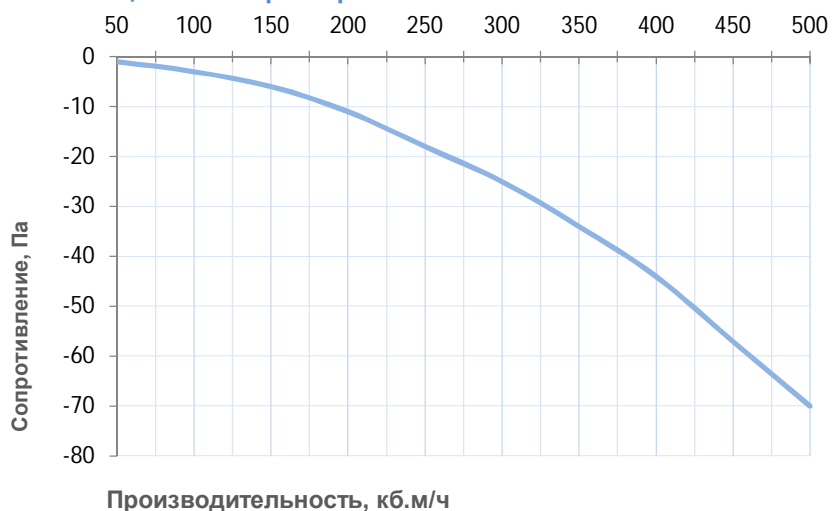
## Совместимые опции

HC	Поддерж. влажн. по датчику темп. и влажн. (каскадн. регулятор), датчик заказ. отдельно
CP	Управлен. увлажн. Breezart с пульта CP-2010 (заказ. отдельно), вкл./откл. по сух. контакт.

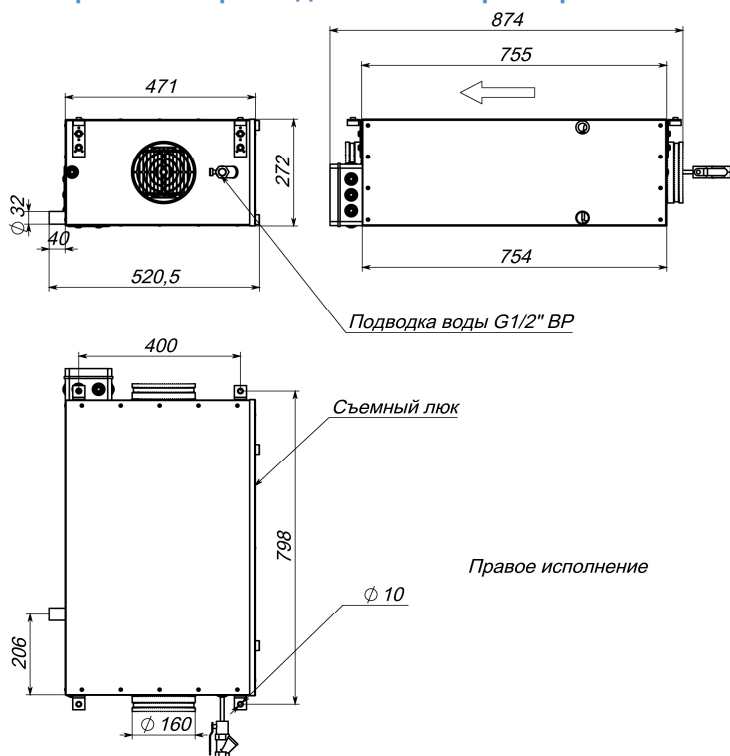
## Совместимое оборудование

JLS26H	Датчик влажности и температуры, выход Modbus RTU
TPD-283U	Пульт управления Breezart
ALL	Все ПУ и ПВУ Breezart сбалансированные по производительности
EI-0206xx-RH-RH	Гигростат (вкл./выкл), цвет: белый, черный, серебро

## Вентиляционная характеристика



## Габаритные и присоединительные размеры



## Варианты исполнения

Сторона подключения:

- правая
- левая

Тип крепления:

- подвесная (настенная)
- напольная

Сторона тех. обслуживания:

- по стороне подключения

Компоновка (для ПВУ):

- горизонтальная

## Присоединительные размеры

Патрубок дренажа: 32 мм

Подача воды на увлажнитель: 1/2" В.Р



## Секция увлажнителя с электрическими нагревателями 550 Humi EL P

### Описание

Секция увлажнения испарительного типа с электрическим пред- и постнагревателем. Управление от вентустановки Breezart или вентустановки стороннего производителя (требуется пульт управления CP-2010). Реализовано пропорциональное управление влажностью и температурой воздуха.



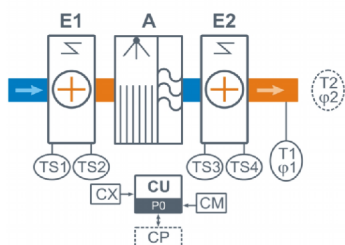
### Функции автоматики

Поддержание заданной температуры и влажности воздуха в режиме пропорционального управления (с любыми вентустановками).

### Технические характеристики

Мощность преднагревателя	2,4 кВт - 220В
Мощность постнагревателя	1,2 кВт - 220В
Максимальная потребляемая мощность	3,7 кВт - 220В
Максимальный ток	16,8 А
Уровень шума LwA (акустическая мощность): на всасывании   на выпуске   от корпуса	-
Уровень звукового давления LpA от корпуса	-
Масса	17 кг

### Структурная схема



**E1** Электрический преднагреватель  
**A** Модуль увлажнения  
**E2** Электрический постнагреватель

**TS1** Аварийный датчик перегрева, возвратный  
**TS2** Аварийный датчик перегрева, невозвратный  
**TS3** Аварийный датчик перегрева, возвратный  
**TS4** Аварийный датчик перегрева, невозвратный  
**T1 φ1** Цифровой датчик температуры и влажности (**заказывается отдельно**)  
**T2 φ2** Цифровой датчик температуры и влажности в помещении (опция ПС), (**заказывается отдельно**)  
**CU** Система цифровой автоматики  
**CP** Пульт управления (опция **CP**, недоступно при подключении увлажнителя к вентустановке Breezart), (**заказывается отдельно**)  
**CM** Вход управления от вентустановки Breezart, недоступно при использовании опции **CP**  
**CX** Вход управления «сухие контакты»

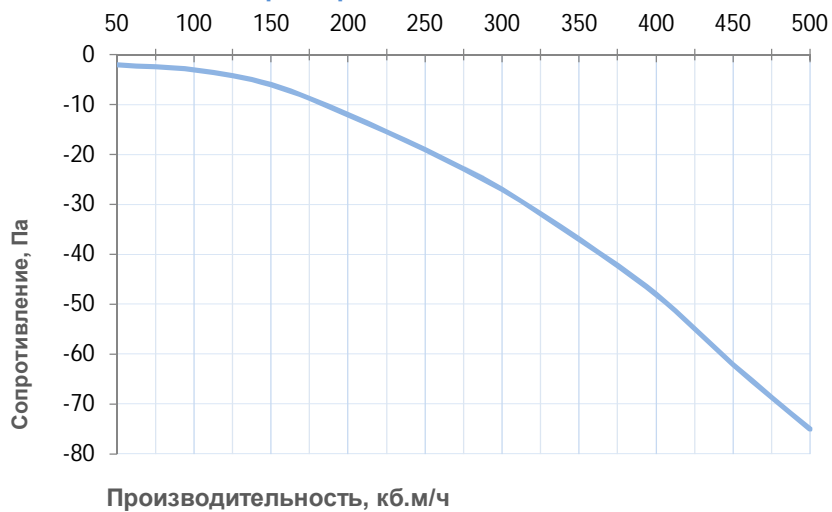
## Совместимые опции

HC	Поддерж. влажн. по датчику темп. и влажн. (каскадн. регулятор), датчик заказ. отдельно
CP	Управлен. увлажн. Breezart с пульта CP-2010 (заказ. отдельно), вкл./откл. по сух. контакт.

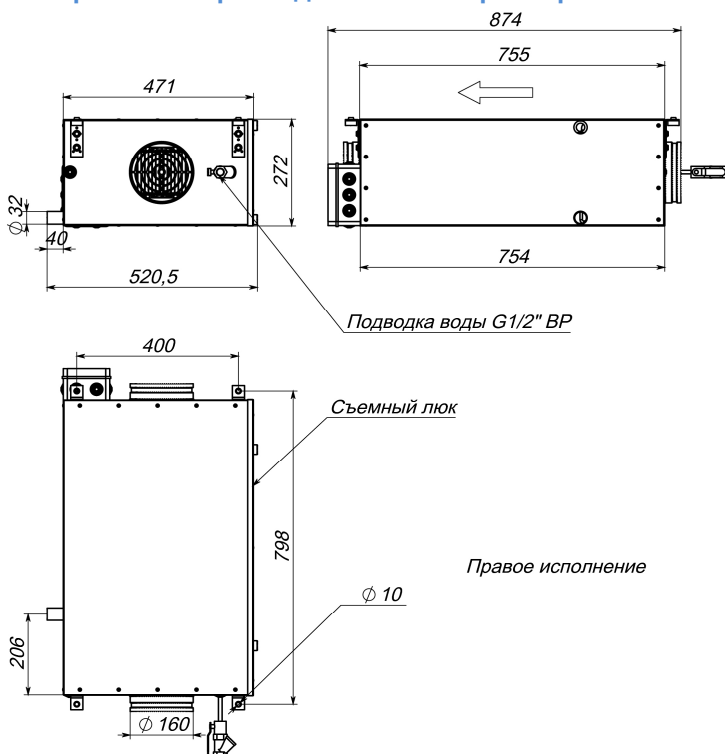
## Совместимое оборудование

JLS26H	Датчик влажности и температуры, выход Modbus RTU
TPD-283U	Пульт управления Breezart
ALL	Все ПУ и ПВУ Breezart сбалансированные по производительности
EI-0206xx-RH-RH	Гигростат (вкл./выкл), цвет: белый, черный, серебро

## Вентиляционная характеристика



## Габаритные и присоединительные размеры



## Варианты исполнения

Сторона подключения:

- правая
- левая

Тип крепления:

- подвесная (настенная)
- напольная

Сторона тех. обслуживания:

- по стороне подключения

Компоновка (для ПВУ):

- горизонтальная

## Присоединительные размеры

Патрубок дренажа: 32 мм

Подача воды на увлажнитель: 1/2" В.Р

## Секция увлажнителя с электрическим нагревателем 1000 Humi EL

### Описание

Секция увлажнения испарительного типа с электрическим постнагревателем. Управление только от вентустановки Breezart. Реализовано пропорциональное управление влажностью и температурой воздуха.



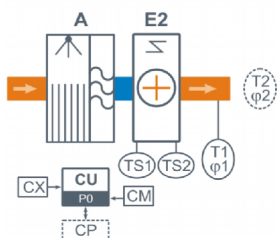
### Функции автоматики

Поддержание заданной температуры и влажности воздуха в режиме пропорционального управления (при работе с вентустановкой Breezart).

### Технические характеристики

Преднагреватель	Нет
Мощность постнагревателя	2,5 кВт - 220В
Максимальная потребляемая мощность	2,6 кВт - 220В
Максимальный ток	11,8 А
Уровень шума LwA (акустическая мощность): на всасывании   на выпуске   от корпуса	-
Уровень звукового давления LpA от корпуса	-
Масса	19 кг

### Структурная схема



A Модуль увлажнения

E2 Электрический постнагреватель

- TS1 Аварийный датчик перегрева, возвратный
- TS2 Аварийный датчик перегрева, невозвратный
- T1 φ1 Цифровой датчик температуры и влажности (**заказывается отдельно**)
- T2 φ2 Цифровой датчик температуры и влажности в помещении (опция НС), (**заказывается отдельно**)
- CU Система цифровой автоматики
- CP Пульт управления (опция CP, недоступно при подключении увлажнителя к вентустановке Breezart), (**заказывается отдельно**)
- CM Вход управления от вентустановки Breezart, недоступно при использовании опции CP
- CX Вход управления «сухие контакты»

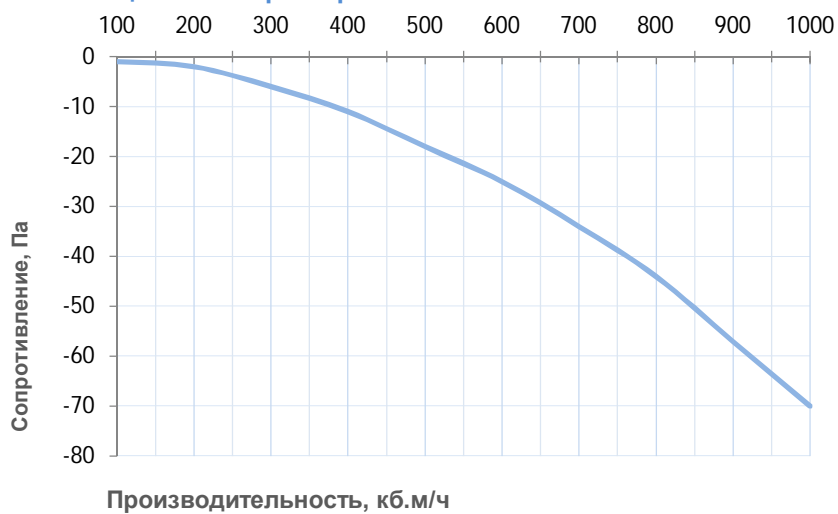
## Совместимые опции

HC	Поддерж. влажн. по датчику темп. и влажн. (каскадн. регулятор), датчик заказ. отдельно
CP	Управлен. увлажн. Breezart с пульта CP-2010 (заказ. отдельно), вкл./откл. по сух. контакт.

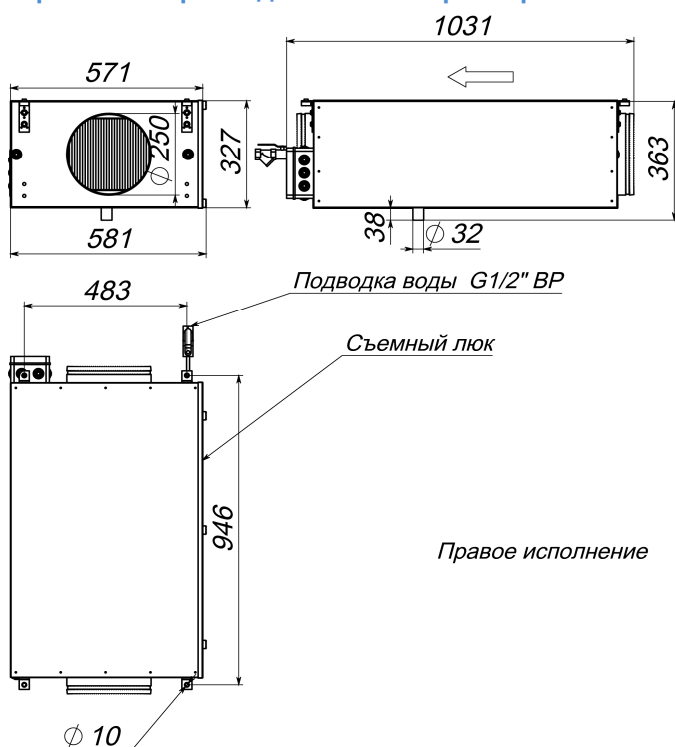
## Совместимое оборудование

JLS26H	Датчик влажности и температуры, выход Modbus RTU
TPD-283U	Пульт управления Breezart
ALL	Все ПУ и ПВУ Breezart сбалансированные по производительности
EI-0206xx-RH-RH	Гигростат (вкл./выкл), цвет: белый, черный, серебро

## Вентиляционная характеристика



## Габаритные и присоединительные размеры



## Варианты исполнения

Сторона подключения:

- правая
- левая

Тип крепления:

- подвесная (настенная)
- напольная

Сторона тех. обслуживания:

- по стороне подключения

Компоновка (для ПВУ):

- горизонтальная

## Присоединительные размеры

Патрубок дренажа: 32 мм

Подача воды на увлажнитель: 1/2" В.Р

## Секция увлажнителя с электрическими нагревателями 1000 Humi EL P

### Описание

Секция увлажнения испарительного типа с электрическим пред- и постнагревателем. Управление от вентустановки Breezart или вентустановки стороннего производителя (требуется пульт управления CP-2010). Реализовано пропорциональное управление влажностью и температурой воздуха.



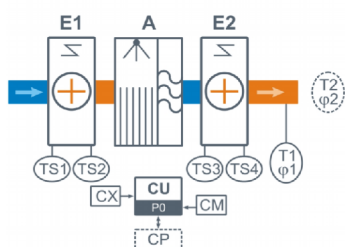
### Функции автоматики

Поддержание заданной температуры и влажности воздуха в режиме пропорционального управления (с любыми вентустановками).

### Технические характеристики

Мощность преднагревателя (выбрать при заказе)	2,5 кВт - 220В   5 кВт - 220В   7,5 кВт - 380В
Мощность постнагревателя	2,5 кВт - 220В
Максимальная потребляемая мощность	5,1 кВт - 220В   7,6 кВт - 220В   10,1 кВт - 380В
Максимальный ток	23,2 А   34,5 А   23,2 А
Уровень шума LwA (акустическая мощность): на всасывании   на выпуске   от корпуса	-
Уровень звукового давления LpA от корпуса	-
Масса	20 кг

### Структурная схема



**E1** Электрический преднагреватель  
**A** Модуль увлажнения  
**E2** Электрический постнагреватель

**TS1** Аварийный датчик перегрева, возвратный  
**TS2** Аварийный датчик перегрева, невозвратный  
**TS3** Аварийный датчик перегрева, возвратный  
**TS4** Аварийный датчик перегрева, невозвратный  
**T1 φ1** Цифровой датчик температуры и влажности (**заказывается отдельно**)  
**T2 φ2** Цифровой датчик температуры и влажности в помещении (опция ПС), (**заказывается отдельно**)  
**CU** Система цифровой автоматики  
**CP** Пульт управления (опция **CP**, недоступно при подключении увлажнителя к вентустановке Breezart), (**заказывается отдельно**)  
**CM** Вход управления от вентустановки Breezart, недоступно при использовании опции **CP**  
**CX** Вход управления «сухие контакты»

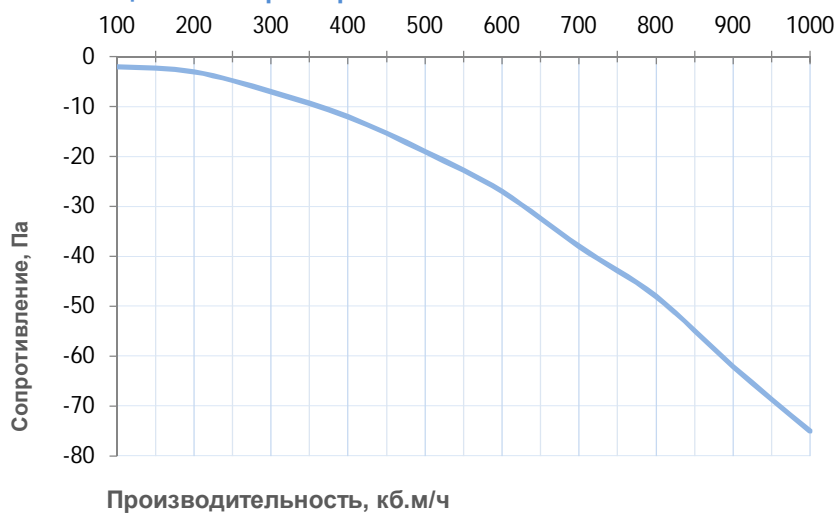
## Совместимые опции

HC	Поддерж. влажн. по датчику темп. и влажн. (каскадн. регулятор), датчик заказ. отдельно
CP	Управлен. увлажн. Breezart с пульта CP-2010 (заказ. отдельно), вкл./откл. по сух. контакт.

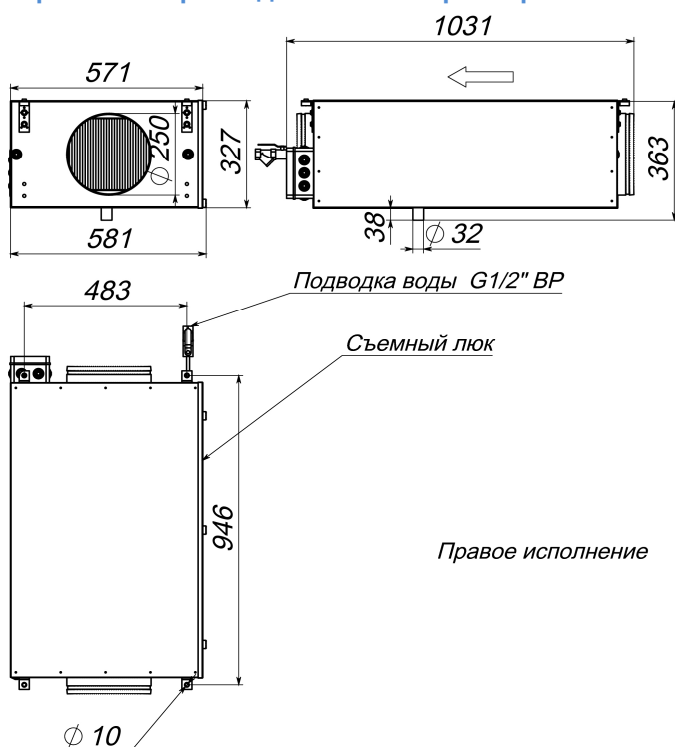
## Совместимое оборудование

JLS26H	Датчик влажности и температуры, выход Modbus RTU
TPD-283U	Пульт управления Breezart
ALL	Все ПУ и ПВУ Breezart сбалансированные по производительности
EI-0206xx-RH-RH	Гигростат (вкл./выкл), цвет: белый, черный, серебро

## Вентиляционная характеристика



## Габаритные и присоединительные размеры



## Варианты исполнения

Сторона подключения:

- правая
- левая

Тип крепления:

- подвесная (настенная)
- напольная

Сторона тех. обслуживания:

- по стороне подключения

Компоновка (для ПВУ):

- горизонтальная

## Присоединительные размеры

Патрубок дренажа: 32 мм

Подача воды на увлажнитель: 1/2" В.Р

## Секция увлажнителя с водяным нагревателем 1000 Humi Aqua

### Описание

Секция увлажнения испарительного типа с водяным постнагревателем. Управление только от вентустановок Breezart. Реализовано пропорциональное управление влажностью и температурой воздуха.



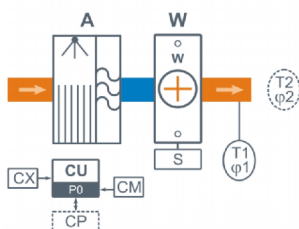
### Функции автоматики

Поддержание заданной температуры и влажности воздуха в режиме пропорционального управления (при работе с вентустановкой Breezart).

### Технические характеристики

Преднагреватель	Нет
Тип водяного постнагревателя	W42-S2-0,63
Максимальная потребляемая мощность	0,1 кВт - 220В
Максимальный ток	0,5 А
Уровень шума LwA (акустическая мощность): на всасывании   на выпуске   от корпуса	-
Уровень звукового давления LpA от корпуса	-
Масса	45 кг

### Структурная схема



- A** Модуль увлажнения
- W** Водяной постнагреватель
- S** 2-х ходовой безпасосный смесительный узел

- T1 φ1** Цифровой датчик температуры и влажности (**заказывается отдельно**)
- T2 φ2** Цифровой датчик температуры и влажности в помещении (опция **HC**), (**заказывается отдельно**)
- CU** Система цифровой автоматики
- CP** Пульт управления (опция **CP**, недоступно при подключении увлажнителя к вентустановке Breezart), (**заказывается отдельно**)
- CM** Вход управления от вентустановки Breezart, недоступно при использовании опции **CP**
- CX** Вход управления «сухие контакты»

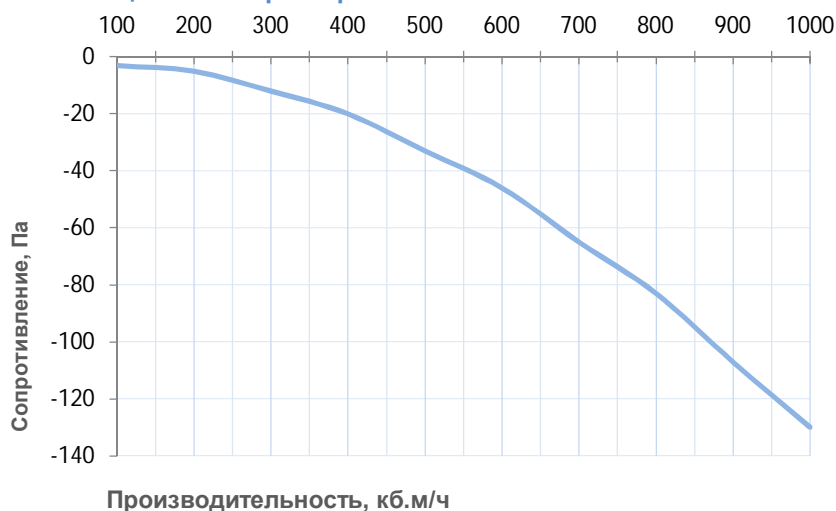
## Совместимые опции

HC	Поддерж. влажн. по датчику темп. и влажн. (каскадн. регулятор), датчик заказ. отдельно
CP	Управлен. увлажн. Breezart с пульта CP-2010 (заказ. отдельно), вкл./откл. по сух. контакт.

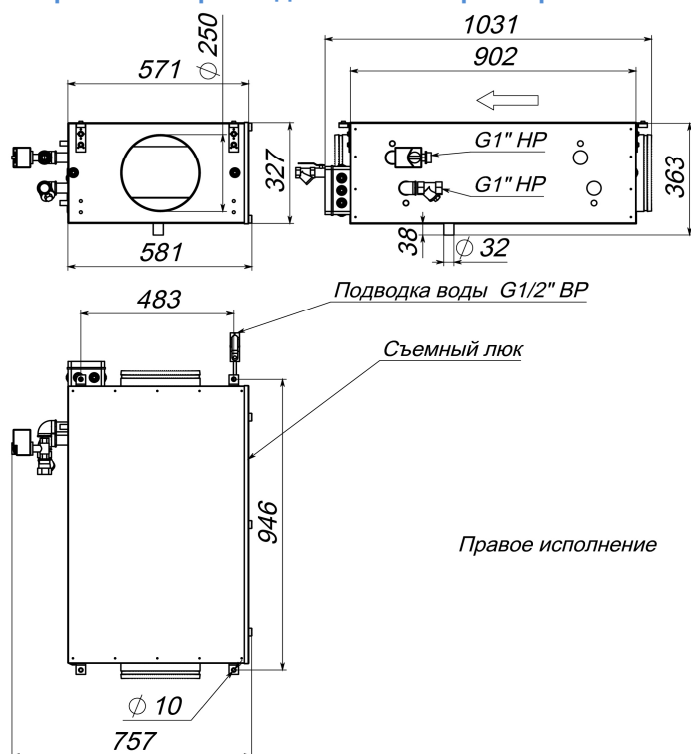
## Совместимое оборудование

JLS26H	Датчик влажности и температуры, выход Modbus RTU
TPD-283U	Пульт управления Breezart
ALL	Все ПУ и ПВУ Breezart сбалансированные по производительности
EI-0206xx-RH-RH	Гигростат (вкл./выкл), цвет: белый, черный, серебро

## Вентиляционная характеристика



## Габаритные и присоединительные размеры



## Варианты исполнения

Сторона подключения:

- правая
- левая

Тип крепления:

- подвесная (настенная)
- напольная

Сторона тех. обслуживания:

- противоположно стороне подключения

Компоновка (для ПВУ):

- горизонтальная

## Присоединительные размеры

Калорифер: 1" Н.Р.

Смесит. узел с 3-х ход. вентилем: 1" Н.Р.

Смесит. узел с 2-х ход. вентилем: 1" Н.Р.

Патрубок дренажа: 32 мм

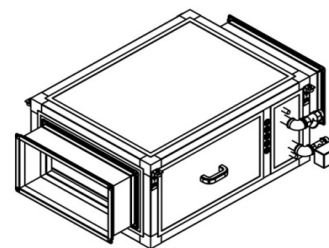
Подача воды на увлажнитель: 1/2" В.Р



## Секция увлажнителя с водяным нагревателем 2000 Humi Aqua

### Описание

Секция увлажнения испарительного типа с водяным постнагревателем. Управление только от вентустановок Breezart. Реализовано пропорциональное управление влажностью и температурой воздуха.



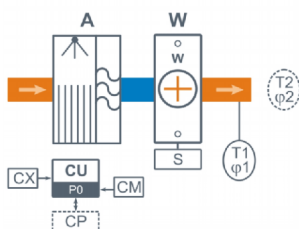
### Функции автоматики

Поддержание заданной температуры и влажности воздуха в режиме пропорционального управления (при работе с вентустановкой Breezart).

### Технические характеристики

Преднагреватель	Нет
Тип водяного постнагревателя	W52-S2-0,63
Максимальная потребляемая мощность	0,1 кВт - 220В
Максимальный ток	0,5 А
Уровень шума LwA (акустическая мощность): на всасывании   на выпуске   от корпуса	-
Уровень звукового давления LpA от корпуса	-
Масса	45 кг

### Структурная схема



- A** Модуль увлажнения
- W** Водяной постнагреватель
- S** 2-х ходовой безпасосный смесительный узел

- T1 φ1** Цифровой датчик температуры и влажности (**заказывается отдельно**)
- T2 φ2** Цифровой датчик температуры и влажности в помещении (опция **HC**), (**заказывается отдельно**)
- CU** Система цифровой автоматики
- CP** Пульт управления (опция **CP**, недоступно при подключении увлажнителя к вентустановке Breezart), (**заказывается отдельно**)
- CM** Вход управления от вентустановки Breezart, недоступно при использовании опции **CP**
- CX** Вход управления «сухие контакты»

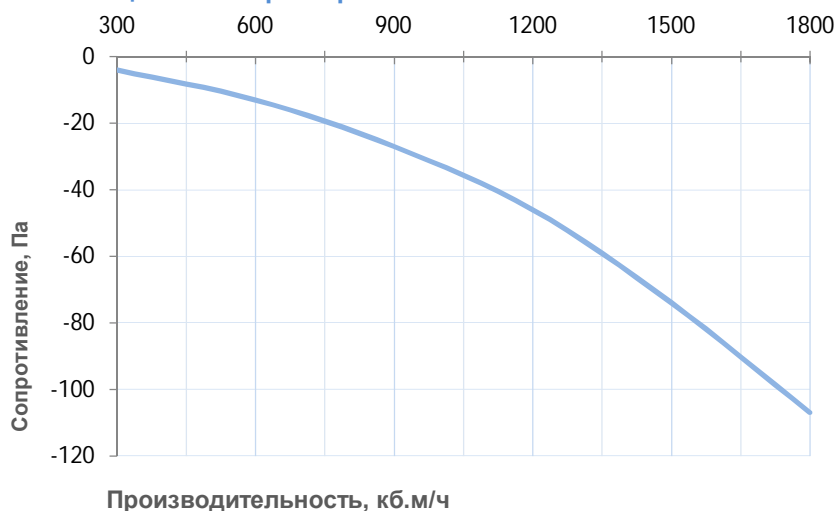
## Совместимые опции

HC	Поддерж. влажн. по датчику темп. и влажн. (каскадн. регулятор), датчик заказ. отдельно
CP	Управлен. увлажн. Breezart с пульта CP-2010 (заказ. отдельно), вкл./откл. по сух. контакт.

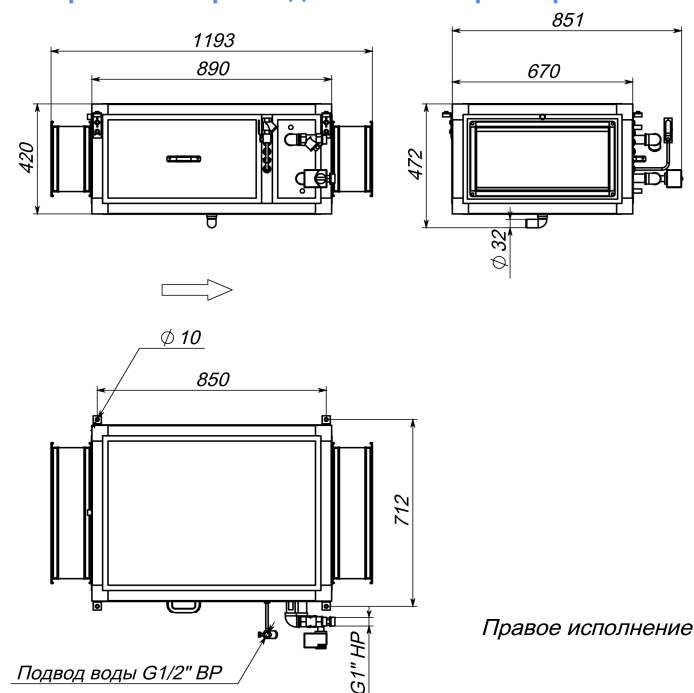
## Совместимое оборудование

JLS26H	Датчик влажности и температуры, выход Modbus RTU
TPD-283U	Пульт управления Breezart
ALL	Все ПУ и ПВУ Breezart сбалансированные по производительности

## Вентиляционная характеристика



## Габаритные и присоединительные размеры



## Варианты исполнения

Сторона подключения:

- правая
- левая

Тип крепления:

- подвесная (настенная)
- напольная

Сторона тех. обслуживания:

- по стороне подключения

Компоновка (для ПВУ):

- горизонтальная

## Присоединительные размеры

Калорифер: 1" Н.Р.

Смесит. узел с 3-х ход. вентилем: 1" В.Р.

Смесит. узел с 2-х ход. вентилем: 1" Н.Р.

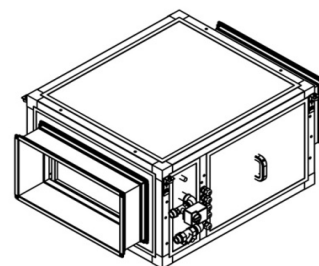
Патрубок дренажа: 32 мм

Подача воды на увлажнитель: 1/2"

## Секция увлажнителя с водяным нагревателем 3500 Humi Aqua

### Описание

Секция увлажнения испарительного типа с водяным постнагревателем. Управление только от вентустановок Breezart. Реализовано пропорциональное управление влажностью и температурой воздуха.



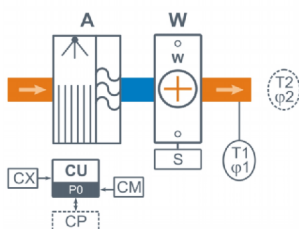
### Функции автоматики

Поддержание заданной температуры и влажности воздуха в режиме пропорционального управления (при работе с вентустановкой Breezart).

### Технические характеристики

Преднагреватель	Нет
Тип водяного постнагревателя	W63-S2-1
Максимальная потребляемая мощность	0,1 кВт - 220В
Максимальный ток	0,5 А
Уровень шума LwA (акустическая мощность): на всасывании   на выпуске   от корпуса	-
Уровень звукового давления LpA от корпуса	-
Масса	50 кг

### Структурная схема



- A** Модуль увлажнения
- W** Водяной постнагреватель
- S** 2-х ходовой безпасосный смесительный узел

- T1 φ1** Цифровой датчик температуры и влажности (**заказывается отдельно**)
- T2 φ2** Цифровой датчик температуры и влажности в помещении (опция **HC**), (**заказывается отдельно**)
- CU** Система цифровой автоматики
- CP** Пульт управления (опция **CP**, недоступно при подключении увлажнителя к вентустановке Breezart), (**заказывается отдельно**)
- CM** Вход управления от вентустановки Breezart, недоступно при использовании опции **CP**
- CX** Вход управления «сухие контакты»

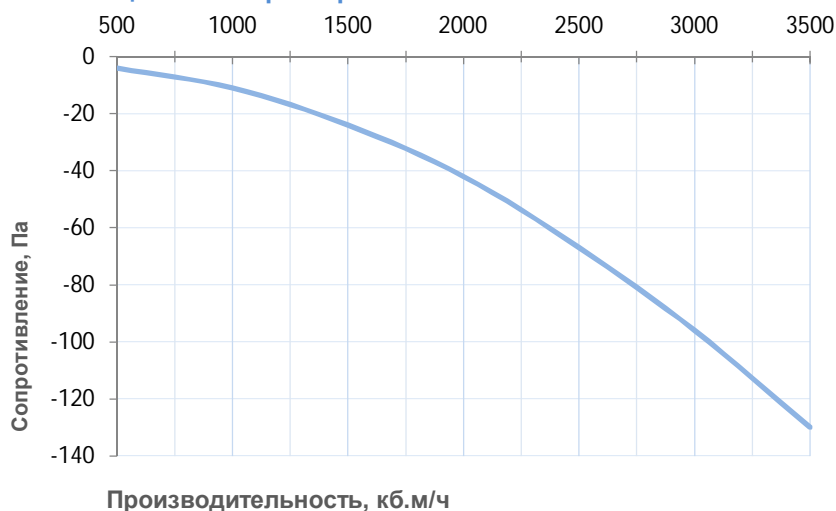
## Совместимые опции

HC	Поддерж. влажн. по датчику темп. и влажн. (каскадн. регулятор), датчик заказ. отдельно
CP	Управлен. увлажн. Breezart с пульта CP-2010 (заказ. отдельно), вкл./откл. по сух. контакт.

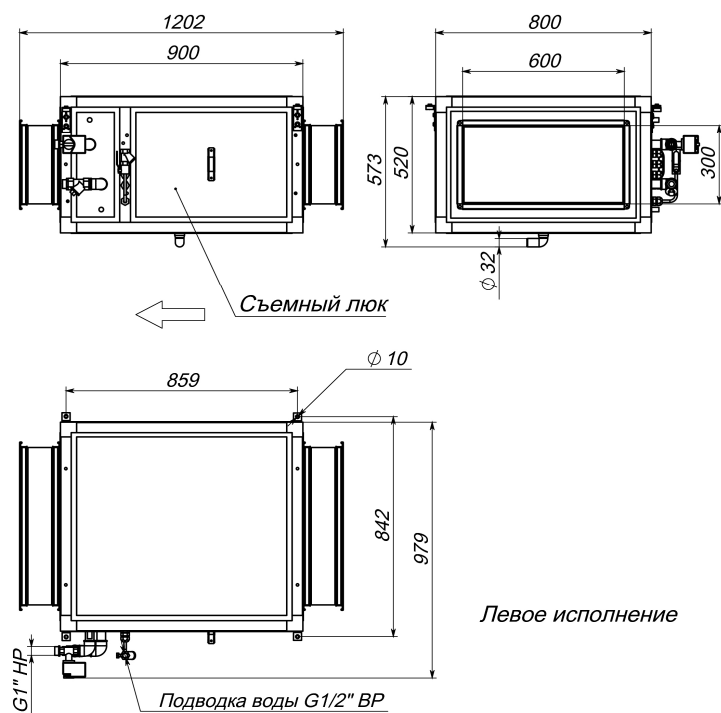
## Совместимое оборудование

JLS26H	Датчик влажности и температуры, выход Modbus RTU
TPD-283U	Пульт управления Breezart
ALL	Все ПУ и ПВУ Breezart сбалансированные по производительности

## Вентиляционная характеристика



## Габаритные и присоединительные размеры



## Варианты исполнения

Сторона подключения:

- правая
- левая

Тип крепления:

- подвесная (настенная)
- напольная

Сторона тех. обслуживания:

- по стороне подключения

Компоновка (для ПВУ):

- горизонтальная

## Присоединительные размеры

Калорифер: 1" Н.Р.

Смесит. узел с 3-х ход. вентилем: 1" В.Р.

Смесит. узел с 2-х ход. вентилем: 1" Н.Р.

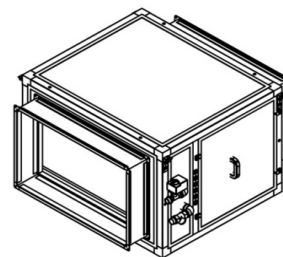
Патрубок дренажа: 32 мм

Подача воды на увлажнитель: 1/2"

## Секция увлажнителя с водяным нагревателем 6000 Humi Aqua

### Описание

Секция увлажнения испарительного типа с водяным постнагревателем. Управление только от вентустановок Breezart. Реализовано пропорциональное управление влажностью и температурой воздуха.



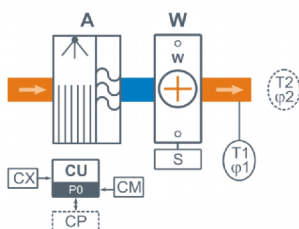
### Функции автоматики

Поддержание заданной температуры и влажности воздуха в режиме пропорционального управления (при работе с вентустановкой Breezart).

### Технические характеристики

Преднагреватель	Нет
Тип водяного постнагревателя	W85-S2-2,1
Максимальная потребляемая мощность	0,1 кВт - 220В
Максимальный ток	0,5 А
Уровень шума LwA (акустическая мощность): на всасывании   на выпуске   от корпуса	-
Уровень звукового давления LpA от корпуса	-
Масса	60 кг

### Структурная схема



- A** Модуль увлажнения
- W** Водяной постнагреватель
- S** 2-х ходовой безпасосный смесительный узел

- T1 φ1** Цифровой датчик температуры и влажности (**заказывается отдельно**)
- T2 φ2** Цифровой датчик температуры и влажности в помещении (опция **HC**), (**заказывается отдельно**)
- CU** Система цифровой автоматики
- CP** Пульт управления (опция **CP**, недоступно при подключении увлажнителя к вентустановке Breezart), (**заказывается отдельно**)
- CM** Вход управления от вентустановки Breezart, недоступно при использовании опции **CP**
- CX** Вход управления «сухие контакты»

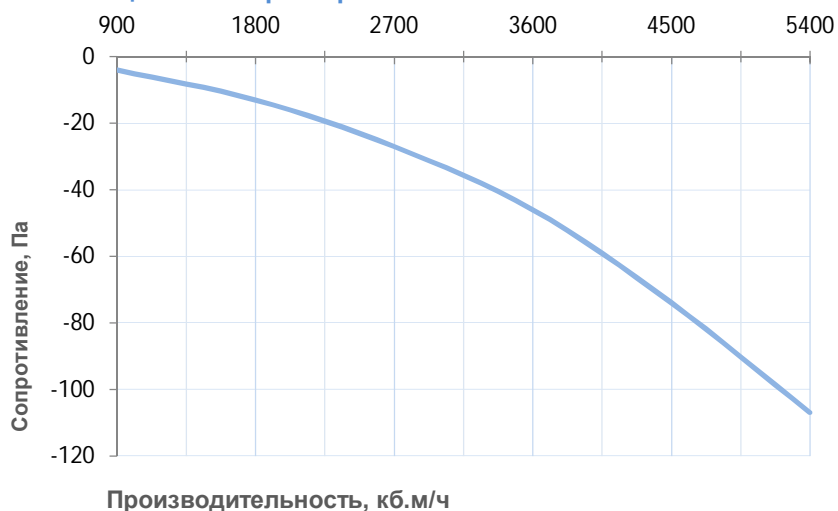
## Совместимые опции

HC	Поддерж. влажн. по датчику темп. и влажн. (каскадн. регулятор), датчик заказ. отдельно
CP	Управлен. увлажн. Breezart с пульта CP-2010 (заказ. отдельно), вкл./откл. по сух. контакт.

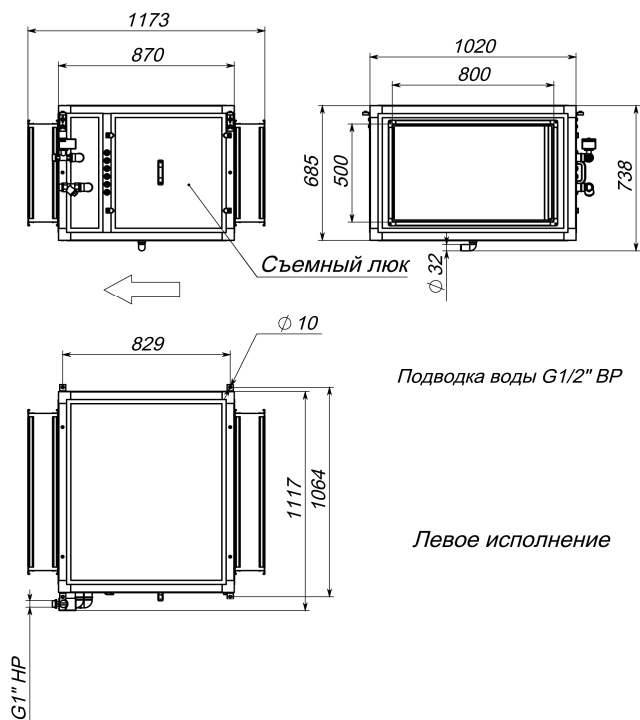
## Совместимое оборудование

JLS26H	Датчик влажности и температуры, выход Modbus RTU
TPD-283U	Пульт управления Breezart
ALL	Все ПУ и ПВУ Breezart сбалансированные по производительности

## Вентиляционная характеристика



## Габаритные и присоединительные размеры



## Варианты исполнения

Сторона подключения:

- правая
- левая

Тип крепления:

- подвесная (настенная)
- напольная

Сторона тех. обслуживания:

- по стороне подключения

Компоновка (для ПВУ):

- горизонтальная

## Присоединительные размеры

Калорифер: 1 1/4" Н.Р.

Смесит. узел с 3-х ход. вентилем: 1" В.Р.

Смесит. узел с 2-х ход. вентилем: 1" Н.Р.

Патрубок дренажа: 32 мм

Подача воды на увлажнитель: 1/2"

## Секция увлажнителя с водяными нагревателями 1000 Humi Aqua P

### Описание

Секция увлажнения испарительного типа с водяным пред- и постнагревателем. Управление от вентустановки Breezart или вентустановки стороннего производителя (требуется пульт управления CP-2010). Реализовано пропорциональное управление влажностью и температурой воздуха.



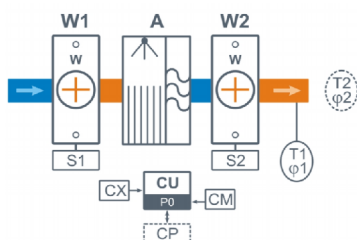
### Функции автоматики

Поддержание заданной температуры и влажности воздуха в режиме пропорционального управления (с любыми вентустановками).

### Технические характеристики

Возможные типы водяного преднагревателя	W42-S3-25-4-2,5   W42-S2-25-4-0,63
Тип водяного постнагревателя	W42-S2-0,63
Максимальная потребляемая мощность	0,2 кВт - 220В
Максимальный ток	0,8 А
Уровень шума LwA (акустическая мощность): на всасывании   на выпуске   от корпуса	-
Уровень звукового давления LpA от корпуса	-
Масса	40 кг

### Структурная схема



- W1** Водяной преднагреватель
- S1** Смесительный узел
- A** Модуль увлажнения
- W2** Водяной постнагреватель
- S2** 2-х ходовой безнасосный смесительный узел

- T1 φ1** Цифровой датчик температуры и влажности (**заказывается отдельно**)
- T2 φ2** Цифровой датчик температуры и влажности в помещении (опция **НС**), (**заказывается отдельно**)
- CU** Система цифровой автоматики
- CP** Пульт управления (опция **CP**, недоступно при подключении увлажнителя к вентустановке Breezart), (**заказывается отдельно**)
- CM** Вход управления от вентустановки Breezart, недоступно при использовании опции **CP**
- CX** Вход управления «сухие контакты»

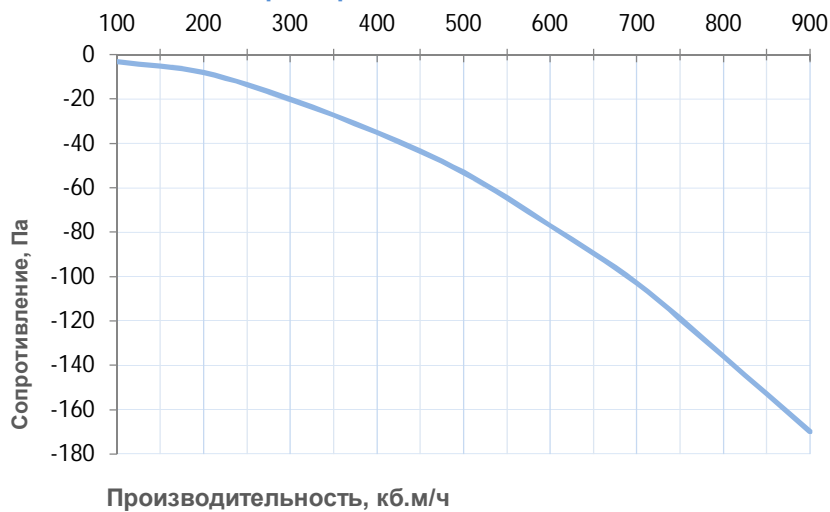
## Совместимые опции

HC	Поддерж. влажн. по датчику темп. и влажн. (каскадн. регулятор), датчик заказ. отдельно
CP	Управлен. увлажн. Breezart с пульта CP-2010 (заказ. отдельно), вкл./откл. по сух. контакт.

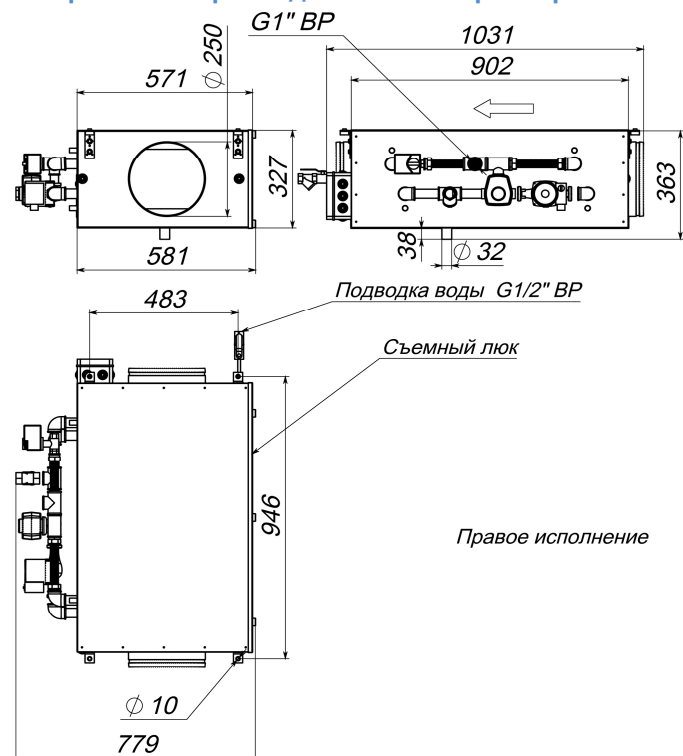
## Совместимое оборудование

JLS26H	Датчик влажности и температуры, выход Modbus RTU
TPD-283U	Пульт управления Breezart
ALL	Все ПУ и ПВУ Breezart сбалансированные по производительности

## Вентиляционная характеристика



## Габаритные и присоединительные размеры



## Варианты исполнения

Сторона подключения:

- правая
- левая

Тип крепления:

- подвесная (настенная)
- напольная

Сторона тех. обслуживания:

- противоположно стороне подключения

Компоновка (для ПВУ):

- горизонтальная

## Присоединительные размеры

Калорифер: 1" Н.Р.

Смесит. узел с 3-х ход. вентилем: 1" В.Р.

Смесит. узел с 2-х ход. вентилем: 1" В.Р.

Патрубок дренажа: 32 мм

Подача воды на увлажнитель: 1/2" В.Р.



## Секция увлажнителя с водяными нагревателями 2000 Humi Aqua P

### Описание

Секция увлажнения испарительного типа с водяным пред- и постнагревателем. Управление от вентустановки Breezart или вентустановки стороннего производителя (требуется пульт управления CP-2010). Реализовано пропорциональное управление влажностью и температурой воздуха.



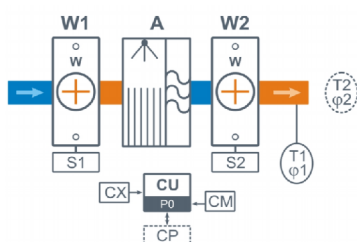
### Функции автоматики

Поддержание заданной температуры и влажности воздуха в режиме пропорционального управления (с любыми вентустановками).

### Технические характеристики

Возможные типы водяного преднагревателя	W52-S3-25-4-4   W52-S2-25-4-0,63
Тип водяного постнагревателя	W52-S2-0,63
Максимальная потребляемая мощность	0,2 кВт - 220В
Максимальный ток	0,8 А
Уровень шума LwA (акустическая мощность): на всасывании   на выпуске   от корпуса	-
Уровень звукового давления LpA от корпуса	-
Масса	70 кг

### Структурная схема



- W1** Водяной преднагреватель
- S1** Смесительный узел
- A** Модуль увлажнения
- W2** Водяной постнагреватель
- S2** 2-х ходовой безнасосный смесительный узел

- T1 φ1** Цифровой датчик температуры и влажности (**заказывается отдельно**)
- T2 φ2** Цифровой датчик температуры и влажности в помещении (опция **НС**), (**заказывается отдельно**)
- CU** Система цифровой автоматики
- CP** Пульт управления (опция **CP**, недоступно при подключении увлажнителя к вентустановке Breezart), (**заказывается отдельно**)
- CM** Вход управления от вентустановки Breezart, недоступно при использовании опции **CP**
- CX** Вход управления «сухие контакты»

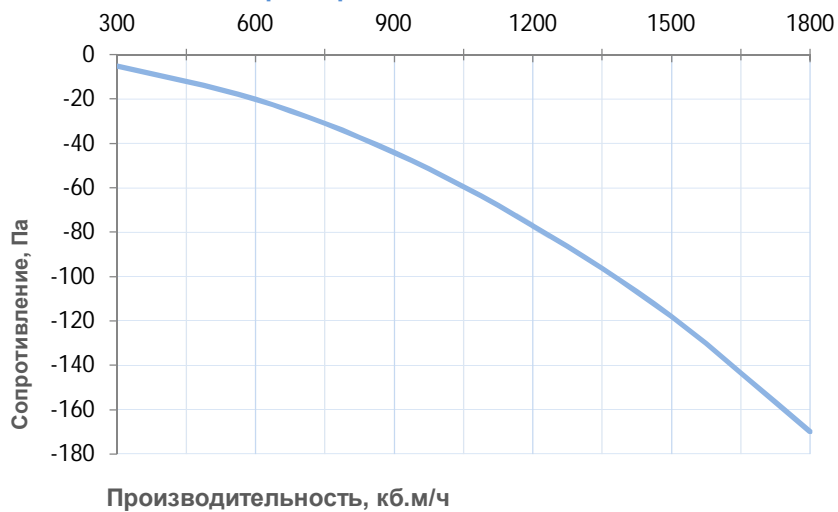
## Совместимые опции

HC	Поддерж. влажн. по датчику темп. и влажн. (каскадн. регулятор), датчик заказ. отдельно
CP	Управлен. увлажн. Breezart с пульта CP-2010 (заказ. отдельно), вкл./откл. по сух. контакт.

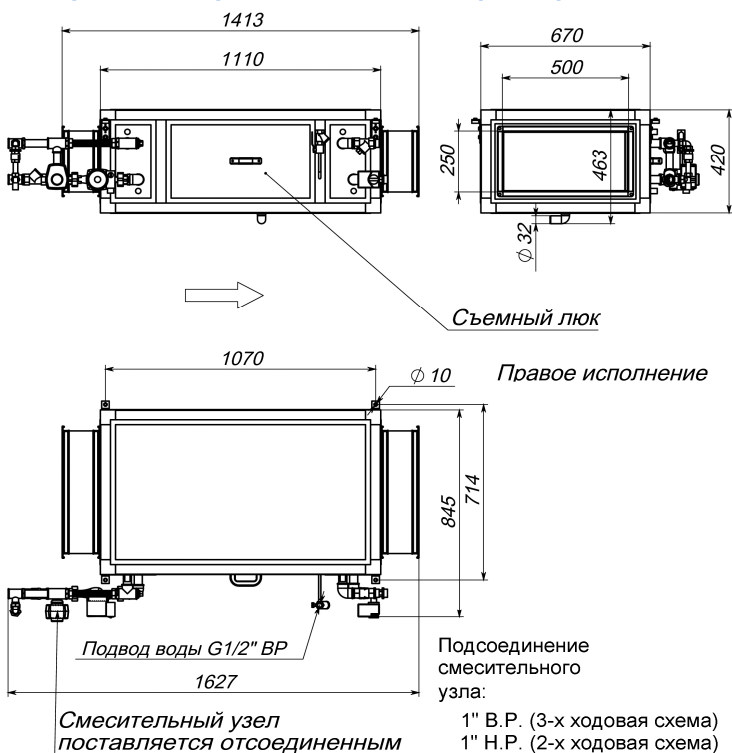
## Совместимое оборудование

JLS26H	Датчик влажности и температуры, выход Modbus RTU
TPD-283U	Пульт управления Breezart
ALL	Все ПУ и ПВУ Breezart сбалансированные по производительности

## Вентиляционная характеристика



## Габаритные и присоединительные размеры



## Варианты исполнения

Сторона подключения:

- правая
- левая

Тип крепления:

- подвесная (настенная)
- напольная

Сторона тех. обслуживания:

- по стороне подключения

Компоновка (для ПВУ):

- горизонтальная

## Присоединительные размеры

Калорифер: 1" Н.Р.

Смесит. узел с 3-х ход. вентилем: 1" В.Р.

Смесит. узел с 2-х ход. вентилем: 1" Н.Р.

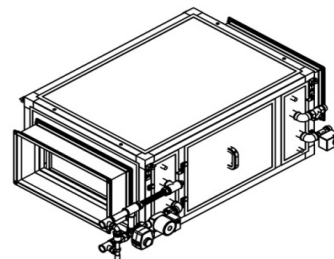
Патрубок дренажа: 32 мм

Подача воды на увлажнитель: 1/2"

## Секция увлажнителя с водяными нагревателями 3500 Humi Aqua P

### Описание

Секция увлажнения испарительного типа с водяным пред- и постнагревателем. Управление от вентустановки Breezart или вентустановки стороннего производителя (требуется пульт управления CP-2010). Реализовано пропорциональное управление влажностью и температурой воздуха.



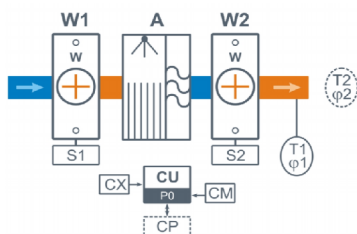
### Функции автоматики

Поддержание заданной температуры и влажности воздуха в режиме пропорционального управления (с любыми вентустановками).

### Технические характеристики

Возможные типы водяного преднагревателя	W63-S3-25-6-4   W63-S3-25-8-4   W63-S2-25-6-1   W63A-S3-25-6-4 W63A-S3-25-8-4   W63A-S2-25-6-1
Тип водяного постнагревателя	W63-S2-1
Максимальная потребляемая мощность	0,2 кВт - 220В   0,4 кВт - 220В
Максимальный ток	0,9 А   1,6 А
Уровень шума LwA (акустическая мощность): на всасывании   на выпуске   от корпуса	-
Уровень звукового давления LpA от корпуса	-
Масса	55 кг

### Структурная схема



- W1** Водяной преднагреватель
- S1** Смесительный узел
- A** Модуль увлажнения
- W2** Водяной постнагреватель
- S2** 2-х ходовой безнасосный смесительный узел

- T1 φ1** Цифровой датчик температуры и влажности (**заказывается отдельно**)
- T2 φ2** Цифровой датчик температуры и влажности в помещении (опция **НС**), (**заказывается отдельно**)
- CU** Система цифровой автоматики
- CP** Пульт управления (опция **CP**, недоступно при подключении увлажнителя к вентустановке Breezart), (**заказывается отдельно**)
- CM** Вход управления от вентустановки Breezart, недоступно при использовании опции **CP**
- CX** Вход управления «сухие контакты»

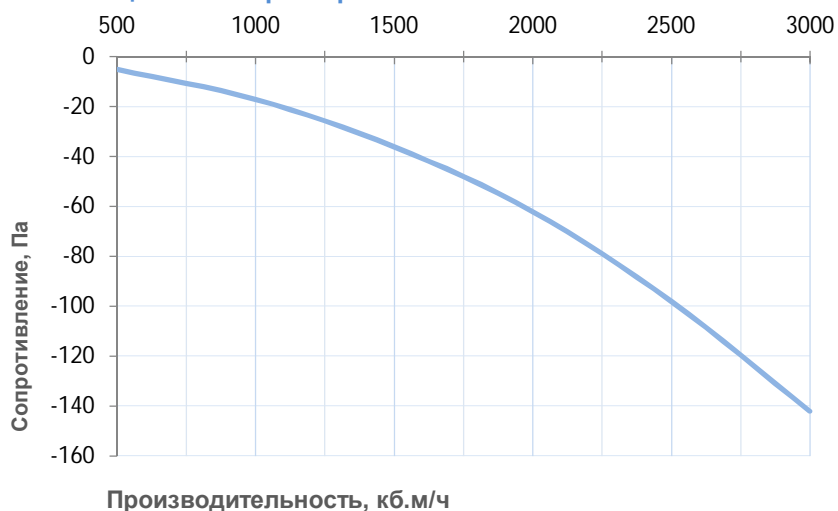
## Совместимые опции

HC	Поддерж. влажн. по датчику темп. и влажн. (каскадн. регулятор), датчик заказ. отдельно
CP	Управлен. увлажн. Breezart с пульта CP-2010 (заказ. отдельно), вкл./откл. по сух. контакт.

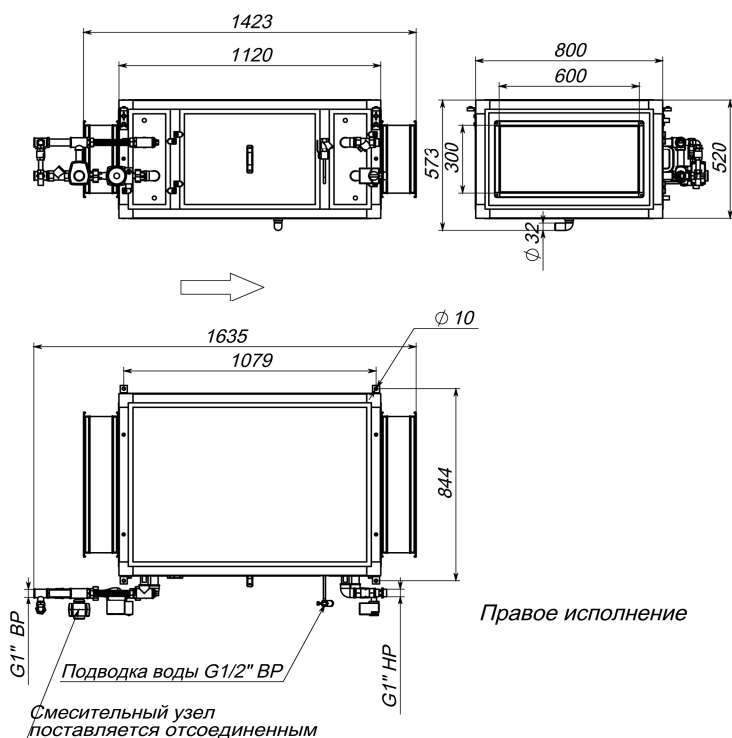
## Совместимое оборудование

JLS26H	Датчик влажности и температуры, выход Modbus RTU
TPD-283U	Пульт управления Breezart
ALL	Все ПУ и ПВУ Breezart сбалансированные по производительности

## Вентиляционная характеристика



## Габаритные и присоединительные размеры



## Варианты исполнения

Сторона подключения:

- правая
- левая

Тип крепления:

- подвесная (настенная)
- напольная

Сторона тех. обслуживания:

- по стороне подключения

Компоновка (для ПВУ):

- горизонтальная

## Присоединительные размеры

Калорифер: 1" Н.Р.

Смесит. узел с 3-х ход. вентилем: 1" В.Р.

Смесит. узел с 2-х ход. вентилем: 1" Н.Р.

Патрубок дренажа: 32 мм

Подача воды на увлажнитель: 1/2"

## Секция увлажнителя с водяными нагревателями 6000 Humi Aqua P

### Описание

Секция увлажнения испарительного типа с водяным пред- и постнагревателем. Управление от вентустановки Breezart или вентустановки стороннего производителя (требуется пульт управления CP-2010). Реализовано пропорциональное управление влажностью и температурой воздуха.



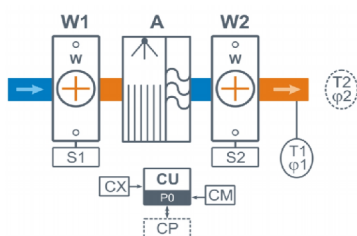
### Функции автоматики

Поддержание заданной температуры и влажности воздуха в режиме пропорционального управления (с любыми вентустановками).

### Технические характеристики

Возможные типы водяного преднагревателя	W85-S3-32-8-6,3   W85-S3-32-8-8   W85-S2-32-8-1,6   W85-S2-32-8-2,1 W85A-S3-32-8-6,3   W85A-S3-32-8-8   W85A-S2-32-8-1,6   W85A-S2-32-8-2,1
Тип водяного постнагревателя	W85-S2-2,1
Максимальная потребляемая мощность	0,4 кВт - 220В
Максимальный ток	1,6 А
Уровень шума LwA (акустическая мощность): на всасывании   на выпуске   от корпуса	-
Уровень звукового давления LpA от корпуса	-
Масса	55 кг

### Структурная схема



**W1** Водяной преднагреватель  
**S1** Смесительный узел  
**A** Модуль увлажнения  
**W2** Водяной постнагреватель  
**S2** 2-х ходовой безнасосный смесительный узел

**T1 φ1** Цифровой датчик температуры и влажности (**заказывается отдельно**)  
**T2 φ2** Цифровой датчик температуры и влажности в помещении (опция **НС**), (**заказывается отдельно**)  
**CU** Система цифровой автоматики  
**CP** Пульт управления (опция **CP**, недоступно при подключении увлажнителя к вентустановке Breezart), (**заказывается отдельно**)  
**CM** Вход управления от вентустановки Breezart, недоступно при использовании опции **CP**  
**CX** Вход управления «сухие контакты»

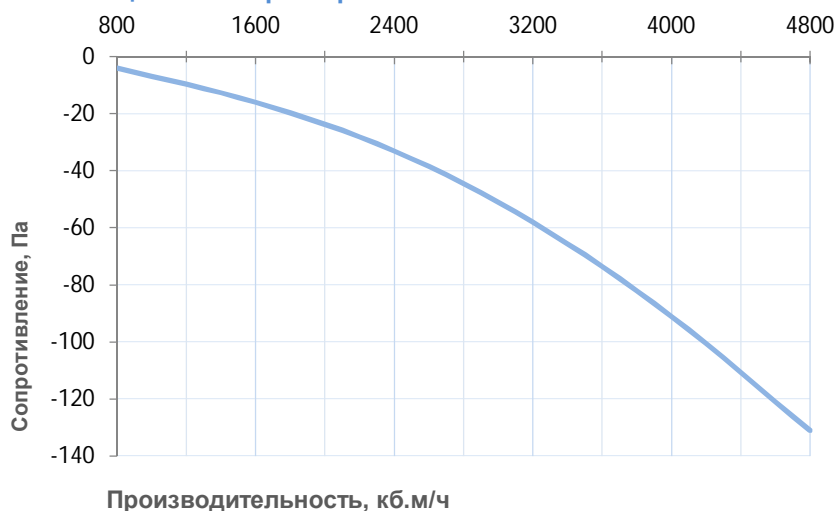
## Совместимые опции

HC	Поддерж. влажн. по датчику темп. и влажн. (каскадн. регулятор), датчик заказ. отдельно
CP	Управлен. увлажн. Breezart с пульта CP-2010 (заказ. отдельно), вкл./откл. по сух. контакт.

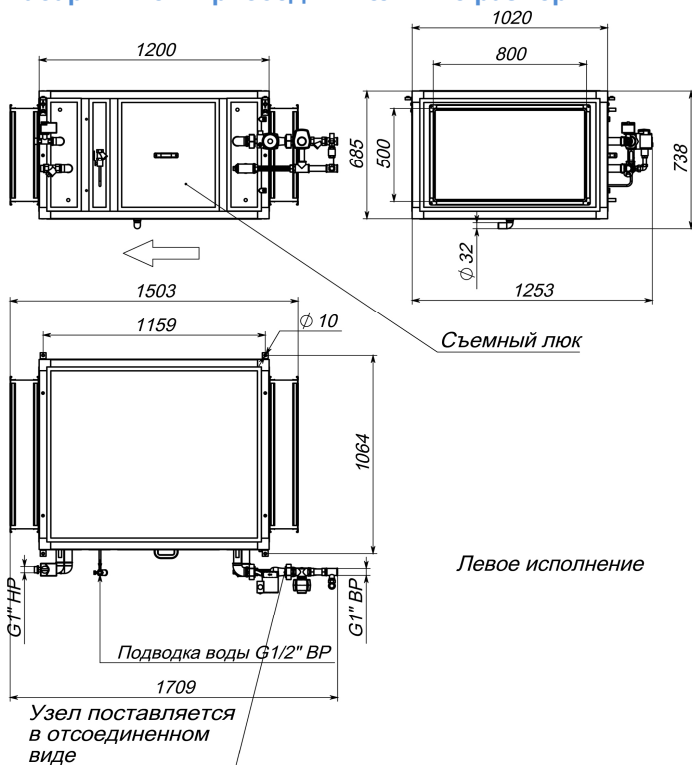
## Совместимое оборудование

JLS26H	Датчик влажности и температуры, выход Modbus RTU
TPD-283U	Пульт управления Breezart
ALL	Все ПУ и ПВУ Breezart сбалансированные по производительности

## Вентиляционная характеристика



## Габаритные и присоединительные размеры



## Варианты исполнения

Сторона подключения:

- правая
- левая

Тип крепления:

- подвесная (настенная)
- напольная

Сторона тех. обслуживания:

- по стороне подключения

Компоновка (для ПВУ):

- горизонтальная

## Присоединительные размеры

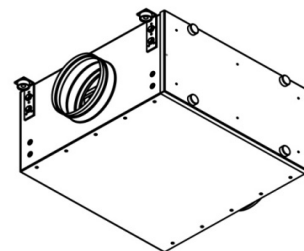
Калорифер: 1 1/4" Н.Р.  
 Смесит. узел с 3-х ход. вентилем: 1" В.Р.  
 Смесит. узел с 2-х ход. вентилем: 1" Н.Р.  
 Патрубок дренажа: 32 мм  
 Подача воды на увлажнитель: 1/2"

## Корпуса для фильтров и распределительные камеры

### Корпус для фильтра 550 Filter Case

#### Описание

Корпус для фильтра тонкой очистки.



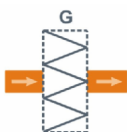
#### Функции автоматики

Нет

#### Технические характеристики

Мощность калорифера	-
Максимальная потребляемая мощность	5 Вт - 220В
Максимальный ток	23 мА
Уровень шума LwA (акустическая мощность): на всасывании   на выпуске   от корпуса	-
Уровень звукового давления LpA от корпуса	-
Масса	13 кг

#### Структурная схема



**G** Воздушный фильтр тонкой очистки (опция):

- F7-Fine – пылевой класса F7 или
- F7-Carbon – угольно-пылевой класса F7

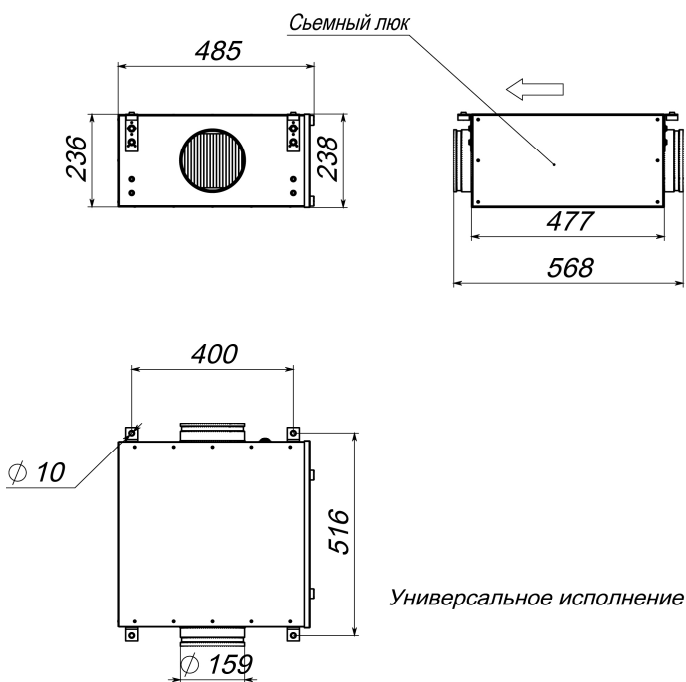
## Совместимые опции

Нет

## Совместимое оборудование

<b>550 Lux</b>	Приточная установка
<b>F7-Fine</b>	для Filter-Case-500
<b>F7-Carbon</b>	Угольно-пылевой фильтр тонкой очистки класса F7 для Filter-Case-500

## Габаритные и присоединительные размеры



## Варианты исполнения

Сторона подключения:

- универсальная

Тип крепления:

- подвесная (настенная)

Сторона тех. обслуживания:

- снизу для потолочных,  
сверху для напольных

Сторона обслуживания фильтра:

- снизу для потолочных,  
сверху для напольных

Компоновка (для ПВУ):

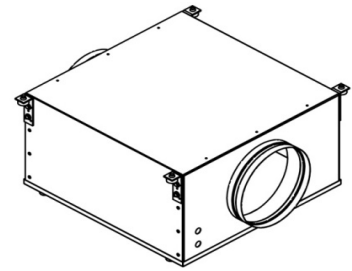
- горизонтальная



## Корпус для фильтра 1000 Filter Case

### Описание

Корпус для фильтра тонкой очистки.



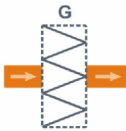
### Функции автоматики

Нет

### Технические характеристики

Мощность калорифера	-
Максимальная потребляемая мощность	5 Вт - 220В
Максимальный ток	23 мА
Уровень шума LwA (акустическая мощность): на всасывании   на выпуске   от корпуса	-
Уровень звукового давления LpA от корпуса	-
Масса	15 кг

### Структурная схема



**G** Воздушный фильтр тонкой очистки (опция):

- F7-Fine – пылевой класса F7 или
- F7-Carbon – угольно-пылевой класса F7

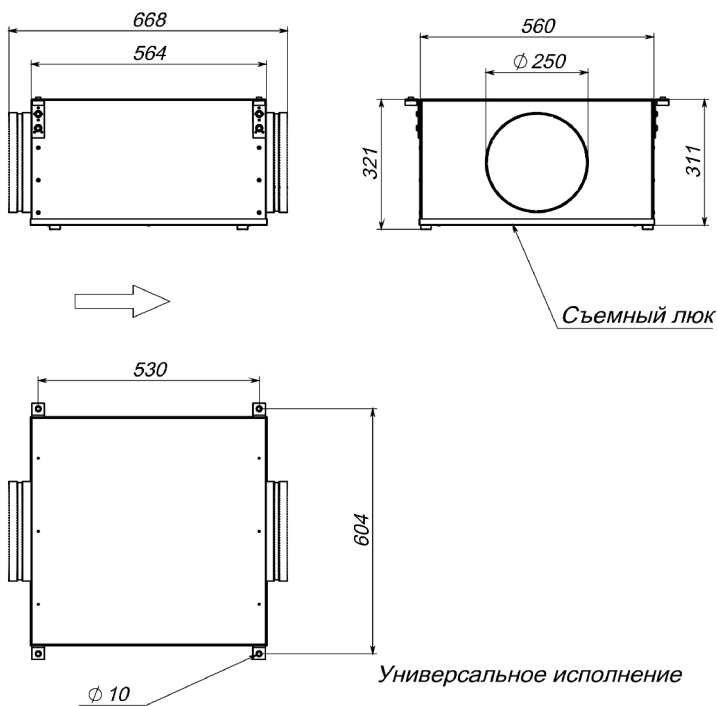
## Совместимые опции

Нет

## Совместимое оборудование

<b>1000 Lux</b>	Приточная установка
<b>F7-Fine</b>	для Filter-Case-500
<b>F7-Carbon</b>	Угльно-пылевой фильтр тонкой очистки класса F7 для Filter-Case-500

## Габаритные и присоединительные размеры



## Варианты исполнения

Сторона подключения:

- универсальная

Тип крепления:

- подвесная (настенная)

Сторона тех. обслуживания:

- снизу для потолочных,  
сверху для напольных

Сторона обслуживания фильтра:

- снизу для потолочных,  
сверху для напольных

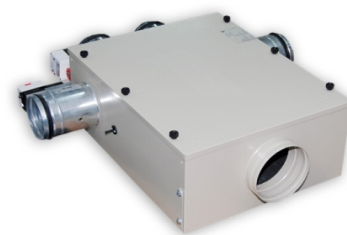
Компоновка (для ПВУ):

- горизонтальная

## Распределительная камера 550 DIST

### Описание

Воздухораспределительная камера с воздушными клапанами и портом для измерения давления, может комплектоваться фильтром тонкой очистки. Клапаны могут комплектоваться дискретными или пропорциональными электроприводами. Камера используется для построения VAV-систем.



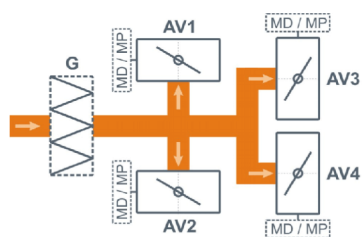
### Функции автоматики

Нет

### Технические характеристики

Мощность калорифера	-
Максимальная потребляемая мощность	5 Вт - 220В
Максимальный ток	23 мА
Уровень шума LwA (акустическая мощность): на всасывании   на выпуске   от корпуса	-
Уровень звукового давления LpA от корпуса	-
Масса	14 кг

### Структурная схема



**G** Воздушный фильтр тонкой очистки (опция):

- F7-Fine – пылевой класса F7 или
- F7-Carbon – угольно-пылевой класса F7

**AV** Воздушный клапан

**MD** Электропривод клапана без возвратной пружины, 220В (опция) или

**MP** Электропривод клапана без возвратной пружины, 24В, с пропорциональным управлением 0-10В (опция)

## Совместимые опции

**3MD2-1F**

Комплект из 3-х приводов 220В, отк./зак., для распределительной камеры DIST

**4MP2-24**

Комплект из 4-х приводов 24В, 0-10, для распределительной камеры DIST

## Совместимое оборудование

**550 Lux**

Приточная установка

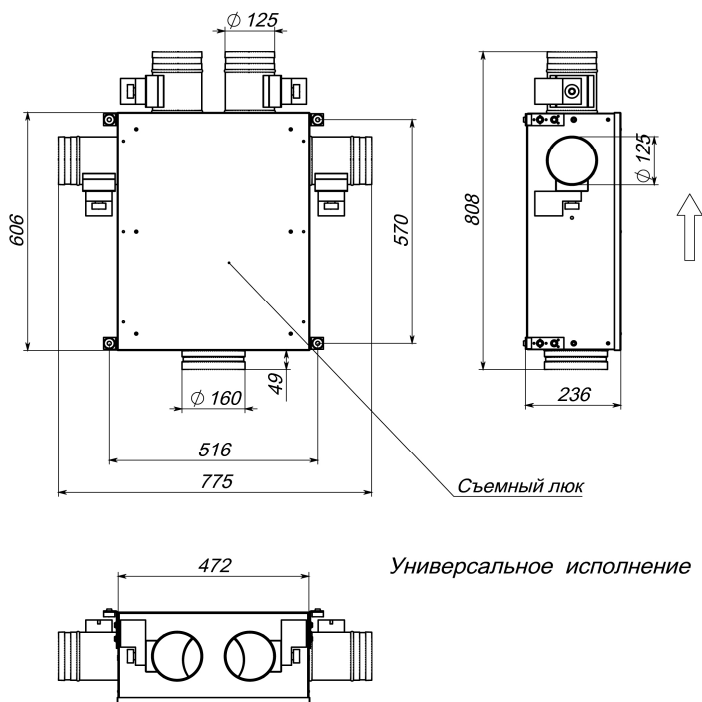
**F7-Fine**

для Filter-Case-500

**F7-Carbon**

Угльно-пылевой фильтр тонкой очистки класса F7 для Filter-Case-500

## Габаритные и присоединительные размеры



## Варианты исполнения

Сторона подключения:

- универсальная

Тип крепления:

- подвесная (настенная)

Сторона тех. обслуживания:

- снизу для потолочных,  
сверху для напольных

Сторона обслуживания фильтра:

- снизу для потолочных,  
сверху для напольных

Компоновка (для ПВУ):

- горизонтальная



## Оборудование для бассейнов

Оборудование для бассейнов включает вентиляционные установки и автономные осушители воздуха, предназначенные для работы в помещениях частных и общественных бассейнов. Это оборудование имеет защиту от агрессивной воздушной среды, характерной для бассейнов.

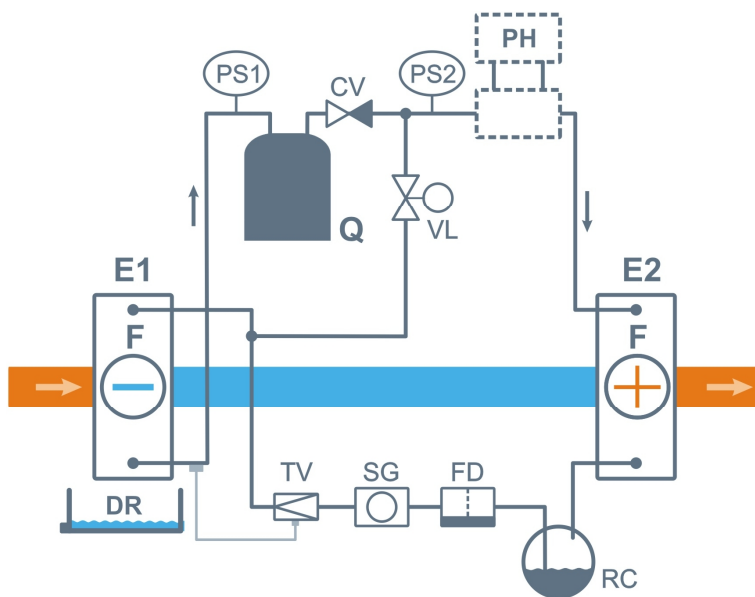
### Описание серий

Серия	L, м <sup>3</sup> /ч	Описание
Pool DH	1000 – 16000	Автономный канальный осушитель воздуха, комплектуется пультом
Pool DH Lite	1000 – 16000	Автономный канальный осушитель воздуха, без пульта управления.
Aqua Pool	1000 – 16000	ПУ с модулем осушения
Aqua Pool F	1000 – 16000	ПУ с фреоновым охладителем
Aqua Pool DH	1000 – 16000	ПВУ с модулем осушения
Aqua Pool RP	1000 – 16000	ПВУ с пластинчатым рекуператором
Pool Pro	1000 – 16000	ПВУ с модулем осушения и пластинчатым рекуператором

### Модуль осушения DH

Модуль осушения используется в автономных осушителях и вентиляционных установках Breezart, отдельно этот модуль не поставляется.

### Структурная схема холодильного контура модуля DH



- E1** Фреоновый испаритель
- E2** Фреоновый конденсатор
- Q** Компрессор
- PH** Доп. конденсатор для нагрева воды в бассейне (опция **PH**)
- VL** Клапан перепуска горячих газов с соленоидным приводом (для функции **LTP**)
- CV** Обратный клапан
- TV** Термо-расширительный вентиль
- SG** Смотровое стекло
- FD** Фильтр-осушитель
- RC** Ресивер
- DR** Дренажный поддон

- PS1** Реле низкого давления
- PS2** Реле высокого давления

### Совместимые опции:

- **PH** – доп. водяной конденсатор для нагрева воды в бассейне.

## Осушитель воздуха Pool DH

Конденсационный автономный канальный осушитель воздуха Pool DH представляет собой полностью законченный агрегат, обеспечивающий снижение относительной влажности воздуха до заданного значения, а также рециркуляцию с возможностью подмеса наружного воздуха. Осушитель комплектуется встроенной цифровой системой автоматики и выносным пультом управления с цветным сенсорным дисплеем.

### Функции и особенности

- Снижение влажности воздуха до заданной величины (при достаточной производительности осушителя).
- Постоянная рециркуляция воздуха в обслуживаемом помещении для исключения образования застойных зон с повышенной влажностью.
- Подмес до 20% наружного воздуха для вентиляции помещения.
- Фильтрация воздуха с контролем загрязненности воздушного фильтра.
- Контроль состояния холодильного контура с помощью реле высокого и низкого давления.
- Функция LTP (низкотемпературная защита) – при обмерзании испарителя открывается клапан перепуска горячих газов для оттаивания испарителя.
- Холодильная машина (компрессор) вынесена из зоны воздушного потока и дополнительно шумоизолирована слоем минеральной ваты толщиной 25 мм.
- Возможность подключения дополнительного водяного калорифера для нагрева воды в бассейне.
- Блокировка включения компрессора при температуре воздуха на входе осушителя ниже +10°C.
- Контроль состояния осушителя и его отключение при возникновении аварии.
- Выход для подключения вытяжного вентилятора (220 В)

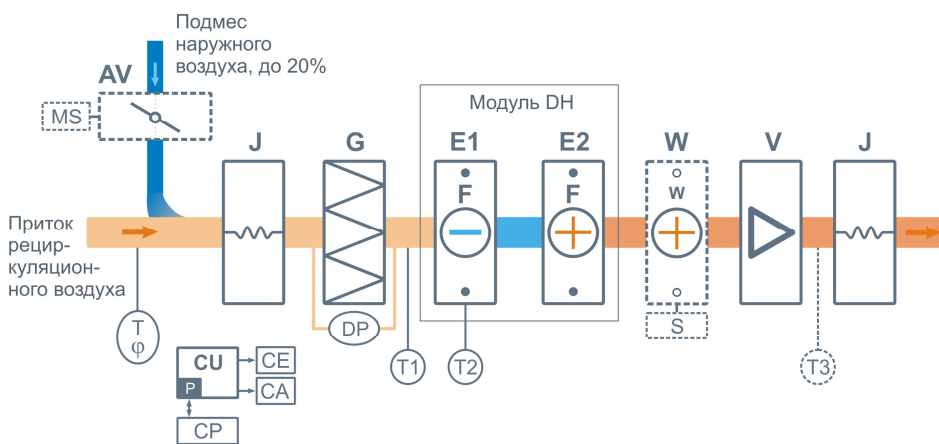
### Алгоритм работы осушителей воздуха

При включении осушителя вентилятор начинает работать в непрерывном режиме для обеспечения подвижности воздуха в обслуживаемом помещении. Одновременно с этим подается сигнал на включение вытяжного вентилятора (при его наличии), а также на открывание заслонки клапана подмеса наружного воздуха (при его наличии).

Включение компрессора (для осушения воздуха) производится, если относительная влажность воздуха поднимается выше установленного значения. Отключение компрессора происходит, когда влажность воздуха становится на 5 процентных пунктов ниже установленного значения. Желаемая влажность устанавливается с пульта управления. При наличии калорифера с пульта можно также задать температуру воздуха и, при необходимости, включить каскадное регулирование температуры для поддержания заданной температуры в помещении. Минимальный период между отключением и последующим включением компрессора составляет 6 минут (контролируется автоматикой). Перед включением компрессора на 30 секунд включается клапан перепуска горячих газов.

При срабатывании реле высокого или низкого давления происходит блокировка включения компрессора, при этом формируется сигнал аварии (размыкаются сухие контакты Авария). Для разблокировки (сброса аварии) после устранения неисправности необходимо отключить питание на 60 секунд, после чего снова включить его.

## Структурная схема



- J** Гибкие вставки
- AV** Воздушный клапан (доп. оборудование)
- MS** Электропривод клапана с возвратной пружиной (доп. оборудование)
- G** Воздушный фильтр EU5
- E1** Испаритель модуля DH
- E2** Конденсатор модуля DH
- W** Водяной калорифер со смешительным узлом (опция **WH**)
- V** Вентилятор

- T φ** Цифровой датчик температуры и влажности воздуха в помещении
- DP** Датчик загрязнения воздушного фильтра
- T1** Датчик температуры на входе модуля DH (отсутствует при наличии опции **WH** или **EH**)
- T2** Датчик температуры испарителя модуля DH
- T3** Датчик температуры на выходе модуля DH (опция **WH** или **EH**)
- CU** Система цифровой автоматики, P – порт RS-485 (ModBus RTU)\*
- CP** Пульт управления
- CE** Выход «сухие контакты» для включения / отключения вытяжного вентилятора или вытяжной установки
- CA** Выход «сухие контакты» для открывания / закрывания привода клапана AV (подмес наружного воздуха)

\* К порту P можно подключить только штатный пульт CP-ST.

### Совместимые опции:

- **RH** – доп. водяной конденсатор для нагрева воды в бассейне.
- **WH\*\*** – дополнительный водяной калорифер, датчик температуры на выходе, безнасосный смешительный узел с двухходовым вентилем, без защиты от обмерзания. Под заказ возможна установка смешительного узла с насосом и трехходовым вентилем. Опция **WH** не совместима с опцией **EH**.
- **EH\*\*** (на схеме не показана) – дополнительный электрический калорифер, датчик температуры на выходе, максимальная мощность калорифера 4,8-6кВт. Опция **EH** не совместима с опцией **WH**.

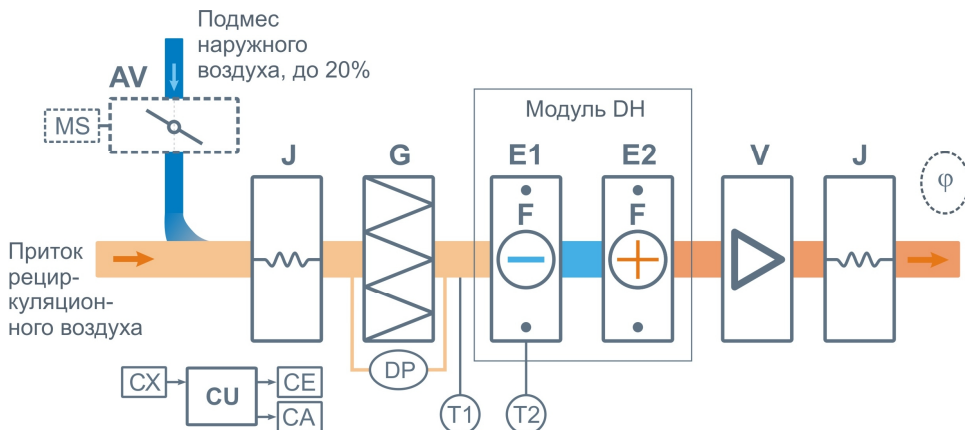
\*\* При наличии калорифера (опция **WH** или **EH**) возможно каскадное регулирование температуры (поддержание заданной температуры в помещении). Включение / отключение каскадного регулирования производится с пульта.



## Осушитель воздуха Pool DH Lite

Осушитель воздуха Pool DH Lite отличается от Pool DH отсутствием пульта управления и невозможностью установки опций WH / EH. Включение осушителя производится замыканием «сухих контактов», для задания влажности используется гигростат (приобретается отдельно). В остальном эти две серии идентичны.

### Структурная схема



- J** Гибкие вставки
- AV** Воздушный клапан (доп. оборудование)
- MS** Электропривод клапана с возвратной пружиной (доп. оборудование)
- G** Воздушный фильтр EU5
- E1** Испаритель модуля DH
- E2** Конденсатор модуля DH
- V** Вентилятор

- φ** Гигростат (доп. оборудование)
- DP** Датчик загрязнения воздушного фильтра
- T1** Датчик температуры на входе модуля DH
- T2** Датчик температуры испарителя модуля DH
- CU** Система цифровой автоматики
- CX** Вход «сухие контакты» для удаленного включения / отключения осушителя внешним устройством
- CE** Выход «сухие контакты» для включения / отключения вытяжного вентилятора или вытяжной установки
- CA** Выход «сухие контакты» для открывания / закрывания привода клапана AV (подмес наружного воздуха)

### Совместимые опции:

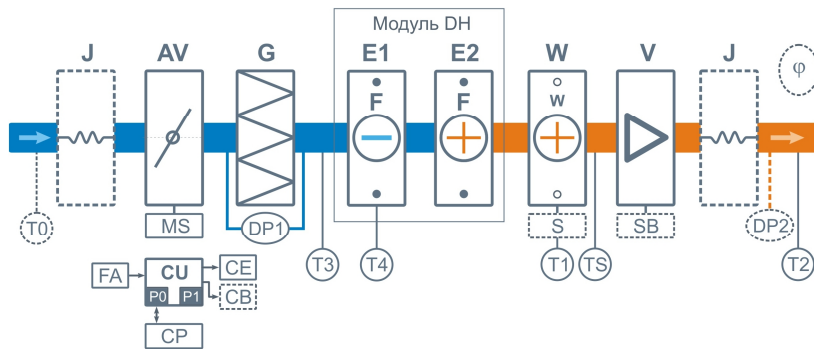
- PH – доп. водяной конденсатор для нагрева воды в бассейне.

## Приточная установка с осушителем воздуха Aqua Pool

Серия Aqua Pool по составу аналогична серии Aqua с установленным модулем осушения ДН. Требуемая влажность задается с пульта управления.

Осушение воздуха в холодный период года производится за счет подачи наружного воздуха с низким содержанием влаги. В теплый период года, при температуре наружного воздуха выше +10°C, осушение производится модулем осушения ДН.

### Структурная схема



- J** Гибкая вставка  
(в сериях 2000–16000)
- AV** Воздушный клапан
- MS** Электропривод клапана с возвратной пружиной
- G** Воздушный фильтр
- E1** Испаритель модуля ДН
- E2** Конденсатор модуля ДН
- W** Водяной нагреватель
- S** Смесительный узел (в сериях до 8000 штатно, в сериях 10000–16000 опция)
- V** Вентилятор
- SB** Электронный автотрансформатор  
(в сериях 2500 и 3500)

- DP1** Датчик загрязнения фильтра
- DP2** Датчик давления на выходе ПУ (доп. оборудование для создания VAV-системы)
- TS** Термостат обмерзания
- T0** Датчик температуры наружного воздуха (опция **CC**) \*\*
- T1** Погружной датчик температуры обратной воды
- T2** Канальный датчик температуры приточного воздуха
- T3** Датчик температуры на входе модуля ДН
- T4** Датчик температуры испарителя модуля ДН
- φ** Гигростат для осушителя воздуха (дополнительное оборудование)
- CU** Система цифровой автоматики, P0 и P1 – порты RS-485 (ModBus RTU)\*
- CP** Пульт управления
- FA** Вход для пожарной сигнализации (по умолчанию) или внешнего управления (настройка с пульта)
- CE** Выход на вытяжную установку серии Extra
- CB** Выход управления компрессорно-конденсаторным блоком (опционально):
  - сухие контакты – опция **DC**
  - бинарный выход (3 реле) – опция **BC**
  - 0-10В – опция **PC**

\* К порту P0 можно подключить одно из устройств управления (штатный пульт CP-ST, USB-адаптер BSA-02 для связи с компьютером, панель Weintek).

К порту P1 можно подключить одно из устройств управления или увлажнитель воздуха HumiAqua (опция HA), датчик давления JL201DPR (для VAV) и др. Подробнее см. в документе «Схемы подключения».

\*\* В зависимости от состава опций может использоваться как аналоговый датчик, так и цифровой, подключаемый к порту P1, а также датчик, подключаемый к контроллеру увлажнителя.

#### Совместимые опции:

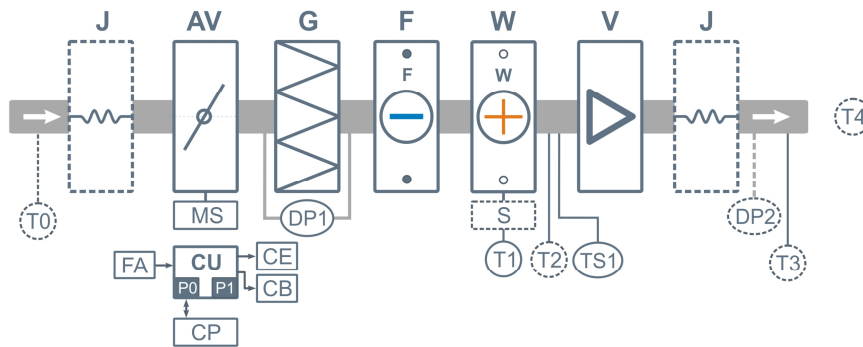
- DC (выход типа «сухие контакты» для управления ККБ)
- BC (бинарный выход (3 реле) для управления ККБ)
- PC (выход 0-10В для управления ККБ)
- CC (климат-контроль – для автоматического переключения режимов Обогрев / Охлаждение)
- HA (увлажнитель воздуха с водяным нагревателем)

## Приточная установка с охладителем воздуха Aqua Pool F

Серия Aqua Pool F по составу аналогична серии Aqua F, но секция охлаждения установлена до секции нагревателя.

Осушение воздуха в холодный период года производится за счет подачи наружного воздуха с низким содержанием влаги. В теплый период года на фреоновом охладителе F происходит конденсационное осушение воздуха, после чего воздух нагревается до заданной температуры нагревателем W. Для работы охладителя требуется внешний ККБ.

### Структурная схема



- J** Гибкая вставка  
(в сериях 2000–16000)
- AV** Воздушный клапан
- MS** Электропривод клапана с  
возвратной пружиной
- G** Воздушный фильтр
- W** Водяной нагреватель
- S** Смесительный узел  
(в сериях 1000–8000 штатно,  
в сериях 10000–16000 опция)
- F** Фреоновый охладитель
- V** Вентилятор

- DP1** Датчик загрязнения фильтра
- DP2** Датчик давления на выходе ПУ (доп. оборудование для создания VAV-системы)
- TS1** Термостат обмерзания
- T0** Датчик температуры наружного воздуха (опция **CC**) \*\*
- T1** Погружной датчик температуры обратной воды
- T2** Датчик температуры приточного воздуха в режиме нагрева (опционально)
- T3** Датчик температуры приточного воздуха (требуется с опцией **BC** или **PC**)
- T4** Датчик температуры воздуха в помещении (требуется для штатного охладителя или опции **CT**;  
без опции **CT**, но с опцией **BC** или **PC** этот датчик не нужен)
- CU** Система цифровой автоматики, P0 и P1 – порты RS-485 (ModBus RTU)\*
- CP** Пульт управления
- FA** Вход для пожарной сигнализации (по умолчанию) или внешнего управления (настройка с пульта)
- CE** Выход на вытяжную установку серии Extra
- CB** Выход управления компрессорно-конденсаторным блоком:
  - сухие контакты – штатно
  - бинарный выход (3 реле) – опция **BC**
  - 0-10В – опция **PC**

\* К порту P0 можно подключить одно из устройств управления (штатный пульт CP-ST, USB-адаптер BSA-02 для связи с компьютером, панель Weintek).

К порту P1 можно подключить одно из устройств управления или увлажнитель воздуха HumiAqua (опция HA), датчик давления JL201DPR (для VAV) и др. Подробнее см. в документе «Схемы подключения».

\*\* В зависимости от состава опций может использоваться как аналоговый датчик, так и цифровой, подключаемый к порту P1, а также датчик, подключаемый к контроллеру увлажнителя.

#### Совместимые опции:

- **BC** (бинарный выход (3 реле) для управления ККБ)
- **PC** (выход 0-10В для управления ККБ)
- **CC** (климат-контроль – для автоматического переключения режимов Обогрев / Охлаждение)
- **HA** (увлажнитель воздуха с водяным нагревателем)

## Приточно-вытяжные установки для бассейнов Aqua Pool DH, Aqua Pool RP, Pool Pro

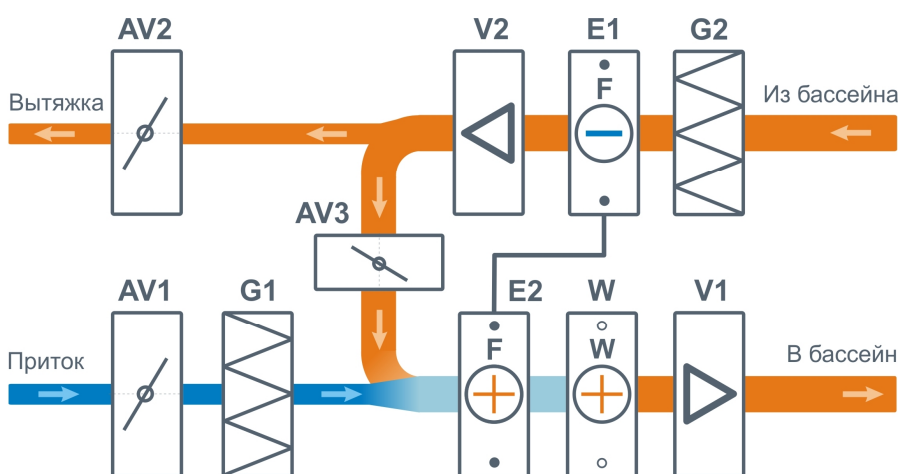
### Функции и возможности:

- **Рециркуляция.** Обеспечивает постоянную подвижность воздуха в помещении бассейна для исключения выпадения конденсата в зонах с локальным увеличением влажности воздуха.
- **Вентиляция.** Подмес к рециркуляционному каналу свежего приточного воздуха и выброс отработанного воздуха наружу. Количество приточного / вытяжного воздуха автоматически регулируется в зависимости от времени года и режима работы вентустановки. В холодный период года встроенный водяной калорифер нагревает поступающий в бассейн воздух до  $+30^{\circ}\text{C}$ . Калорифер комплектуется смесительным узлом.
- **Осушение.** Позволяет поддерживать оптимальный уровень влажности воздуха в помещении бассейна. В холодный период года осушение производится благодаря регулируемому подмесу уличного воздуха с низким влагосодержанием, в теплый период – встроенным модулем осушения DH (конденсационное осушение). Серия Aqua Pool RP не имеет модуля осушения, поэтому для осушения воздуха в теплый период года требуется использовать автономный осушитель воздуха, например Breezart Pool DH.
- **Охлаждение (опция).** Вентустановка может комплектоваться водяным конденсатором, который при увеличении температуры приточного воздуха выше  $+30^{\circ}\text{C}$  снижает её до  $+25^{\circ}\text{C}$ .
- **Рекуперация.** Модели серии Pool RP и Pool Pro комплектуются специально разработанным для эксплуатации в условиях агрессивной среды пластинчатым полипропиленовым рекуператором с тепловой эффективностью до 67% (традиционные металлические рекуператоры при эксплуатации в теплой и влажной атмосфере быстро приходят в негодность из-за коррозии). Благодаря регулируемому байпасу на вход рекуператора подается смесь приточного и рециркуляционного воздуха заданной температуры, что исключает обмерзание рекуператора.

### Режимы работы установки

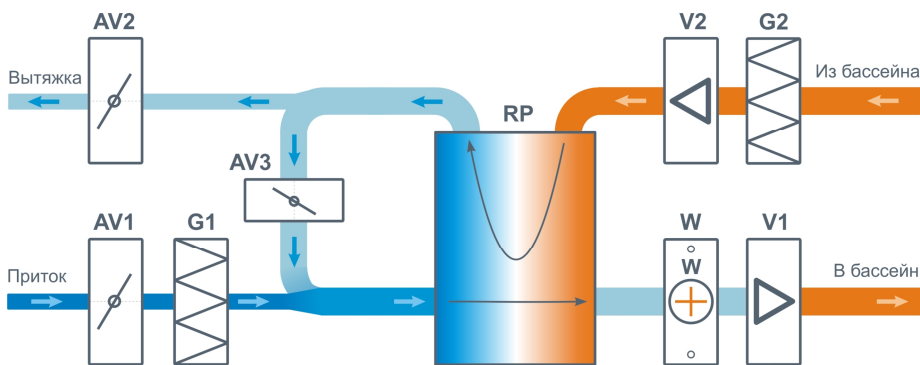
- **Дежурный режим** – вентустановка работает в режиме рециркуляции, обеспечивая подвижность воздуха для исключения образования застойных зон с повышенной влажностью. При необходимости производится осушение воздуха (притоком наружного воздуха или холодильной машиной). В этом режиме тепловая энергия на нагрев воздуха не расходуется.
- **Рабочий режим** – дополнительно к функциям Дежурного режима производится приток свежего воздуха / удаление отработанного воздуха. При необходимости приточный воздух нагревается водяным калорифером (опционально – охлаждается).

### ПВУ с осушителем воздуха Aqua Pool DH



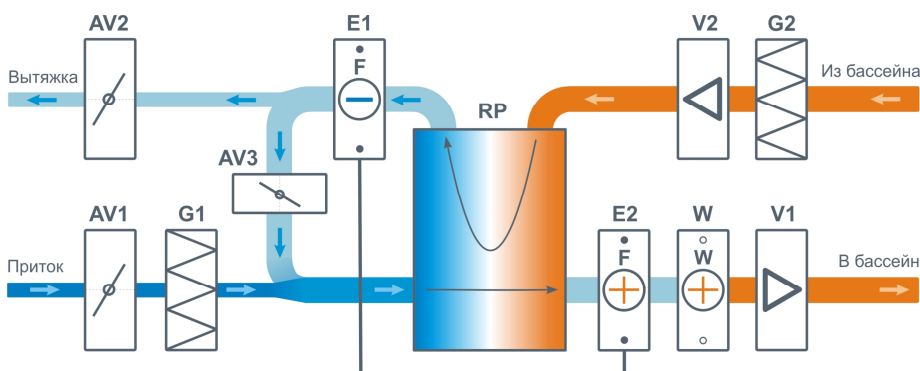
- J** Гибкая вставка (на схеме не показаны)
- AV** Воздушный клапан
- MS** Электропривод клапана с возвратной пружиной (на схеме не показаны)
- G** Воздушный фильтр
- W** Водяной нагреватель
- S** Смесительный узел (на схеме не показан)
- V** Вентилятор
- E1** Испаритель модуля DH
- E2** Конденсатор модуля DH

### ПВУ с пластинчатым рекуператором воздуха Aqua Pool RP



- J** Гибкая вставка (на схеме не показаны)
- AV** Воздушный клапан
- MS** Электропривод клапана с возвратной пружиной (на схеме не показаны)
- G** Воздушный фильтр
- W** Водяной нагреватель
- S** Смесительный узел (на схеме не показан)
- V** Вентилятор
- RP** Пластинчатый рекуператор

### ПВУ с пластинчатым рекуператором и осушителем воздуха Pool Pro



- J** Гибкая вставка (на схеме не показаны)
- AV** Воздушный клапан
- MS** Электропривод клапана с возвратной пружиной (на схеме не показаны)
- G** Воздушный фильтр
- W** Водяной нагреватель
- S** Смесительный узел (на схеме не показан)
- V** Вентилятор
- E1** Испаритель модуля ДН
- E2** Конденсатор модуля ДН
- RP** Пластинчатый рекуператор

### USB-адаптер BSA-02

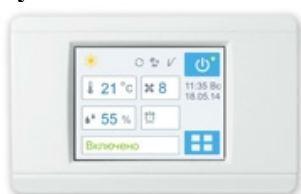


Адаптер BSA-02 позволяет подключать вентиляционную установку к компьютеру (через USB-порт). Адаптер поставляется в комплекте с программой Breezart Service Utility (BSU).

Программа Breezart Service Utility может управлять всеми вентиляционными установками Breezart, выпускаемыми с 2010 года. Удобный и наглядный интерфейс этой программы позволяет легко настраивать режим работы вентустановки, контролировать показания датчиков, вычислять потребленную вентиляционной установкой электроэнергию, выводить графики изменения температуры и других параметров, а также программировать до 7 недельных таймеров. Для специалистов сервисных организаций будет полезен расширенный режим, позволяющий управлять всеми настройками контроллера и обновлять его микропрограмму. В расширенном режиме можно выполнить полную диагностику системы для выявления возможных неисправностей.

Breezart Service Utility может работать в операционных системах Windows XP, Windows Vista и Windows 7.

### Пульт TPD-283U



Пульт с цветным сенсорным дисплеем диагональю 2,8 дюйма (320 x 240 точек). Может использоваться в качестве штатного пульта управления совместно со всеми вентустановками Breezart, выпускаемыми с 2014 года. Для подключения к вентустановке требуется специальный кабель САВ-ТПД-15 (длина 15 метров, поставляется в комплекте с пультом). Пульт предназначен для монтажа в стандартный двухместный подрозетник для кирпича или бетона.

Подключение второго пульта TPD-283U к вентустановке возможно только с внешним блоком питания.

### Сенсорная панель MT-6070iH / MT-8070iH



Сенсорная панель Weintek (с программой управления вентустановкой и VAV-клапанами). Диагональ 7.0 дюймов, разрешение 800x480 точек, USB-порт. В модели MT-8070iH дополнительно установлен порт Ethernet.

### Комплект VAV-DP



Комплект (набор) VAV-DP предназначен для создания VAV-системы на базе приточной или приточно-вытяжной установки Breezart. В состав набора входят: модуль измерения давления JL201DPR (или аналог), кроссовый модуль RSCON-01 (или аналог), кабель длиной 15 метров с разъемами типа RJ-14 для соединения порта M1 модуля RSCON-01 и порта P1 вентиляционной установки, а также трубка диаметром длиной 1 метр с портом (адаптером) для измерения давления в воздуховоде или распределительной камере.

Для работы модуля JL201DPR понадобится блок питания (БП) на 24В мощностью не менее 5 Вт (БП в комплект не входит). Если к БП будет подключена дополнительная нагрузка, то мощность БП должна превышать суммарную мощности нагрузки не менее чем на 20%.

**Модуль управления клапаном СВ-02**



Модуль управления клапаном (соединительная коробка) СВ-02, 24В - 20мА. Позволяет управлять заслонкой клапана с помощью привода с пропорциональным управлением. Для управления модулем используется регулятор (потенциометр) JLC100. Напряжение питания DC 24V. Может транслировать от привода сигнал 0–10В, показывающий текущее положение заслонки.

**Модуль распределенного управления JL201**



Модуль распределенного управления. Позволяет управлять заслонкой клапана с помощью привода с пропорциональным управлением. Для управления модулем может использоваться регулятор (потенциометр) JLC100. Напряжение питания DC 24V. Особенности:

- Позволяет подключать датчики температуры, движения, давления, расхода воздуха и т.п.
- Управление локальное / централизованное, на регуляторе отображается текущий режим работы: ручной / автоматический.
- Управление маломощным калорифером, установленным рядом с клапаном для нагрева воздуха на заданную величину (до 5°C).
- Управление по Modbus RTU.
- Модификация JL201DP имеет встроенный цифровой датчик давления, что позволяет поддерживать заданный расход воздуха через клапан при изменении давления в воздуховоде.

**Маршрутизатор JL303**



Многофункциональный маршрутизатор / разветвитель для шины ModBus:

- Режим работы «Арбитр RS-485» — позволяет подключать до 3-х Master-устройств по протоколу Modbus RTU.
- Режим работы «Маршрутизатор RS-485» позволяет объединить три разных подсети RS-485 с пересекающимися адресами в одну сеть, с присвоением каждому устройству уникального виртуального адреса.
- Режим работы «Концентратор RS-485» — позволяет объединить в единую сеть 4 физически разных шины RS-485.

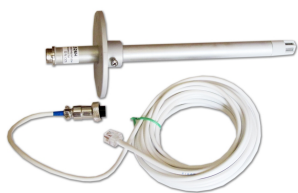
**Гигростат EI-0206xx-RH-RH**



Гигростат для контроля уровня относительной влажности воздуха, релейный выход вкл./выкл. Используется совместно с увлажнителями (секциями увлажнения) Breezart.

Возможны варианты цвета: белый, черный, серебро.

**Датчик влажности  
JLS26H**



Цифровой датчик температуры и влажности с выходом Modbus RTU, в комплекте кабель длиной 5 метров с разъемом RJ-12 для подключения к порту P1 увлажнителя или вентустановки. Датчик предназначен для использования совместно с увлажнителями (секциями увлажнения) Breezart с нагревателями. Позволяет реализовать пропорциональное управление увлажнителем для точного поддержания уровня относительной влажности воздуха.

**Датчик влажности  
THD-DDx-T**



Цифровой датчик температуры и влажности с выходом Modbus RTU. Используется совместно с увлажнителями (секциями увлажнения) Breezart с нагревателями. Позволяет реализовать пропорциональное управление увлажнителем для точного поддержания уровня относительной влажности воздуха.

Модель THD-DDx-T снабжена дисплеем, на котором отображается текущее значение температуры и относительной влажности.

Для подключения необходим модуль RSCON.

**Датчики температуры**



Канальный датчик температуры TA130 предназначен для измерения температуры воздуха в канале воздуховода.

Погружной датчик температуры TW131 / TW132 предназначен для измерения температуры жидкостей в трубопроводах систем отопления, калориферах систем вентиляции и пр.

**Потенциометр JLC100**



Потенциометр JLC100 предназначен для управления расходом воздуха, температурой воздуха и прочими параметрами при использовании совместно с другим оборудованием. Потенциометр выпускается в двух модификациях:

- потенциометр;
- потенциометр с выходом 0-10В.

Варианты цвета: белый, бежевый, золотистый, серебристый.

Маркировка: JLC100-5К-В

-JLC100 – наименование изделия, постоянно присутствующая часть;

-5К – сопротивление потенциометра, может быть

1К; 5К (типовое); 10К; U - для потенциометра с выходом 0-10В.

-В – цвет корпуса:

В – бежевый; W – белый; G – золотистый; S – серебристый.

**Модуль RSCON**



Кроссовый модуль RSCON предназначен для подключения устройств с интерфейсом RS-485 к контроллерам Breezart и JetLogic.

Модуль позволяет осуществить переход с разъёма RJ-14 на клеммы или наоборот, а также подвести питание к шине +24В. Модуль содержит 3 разъёма RJ-14 и два набора пружинных клемм. Разъёмы RJ-14 имеют разную разводку сигналов. Два разъёма с префиксом M (Master) и один разъём с префиксом S (Slave).

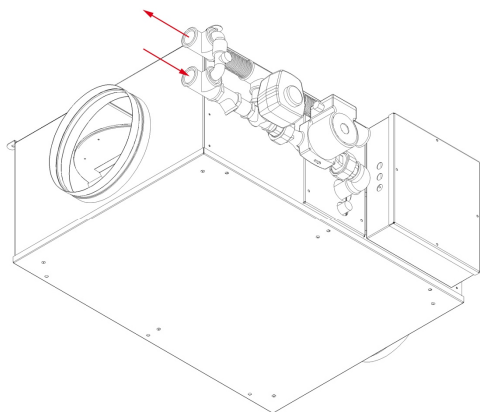
**Переходник DB9M-WT**



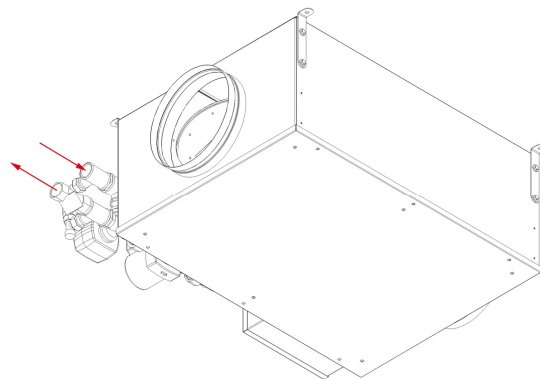
DB9M-WT — переходник для подключения панелей Weintek к вентустановкам Breezart.



### Варианты исполнения вентустановок: Правое или Левое



**Правое исполнение  
приточной установки**



**Левое исполнение  
приточной установки**

Вентиляционная установка с водяным калорифером может быть выполнена в **Правом** или **Левом** исполнении, в зависимости от расположения смесительного узла и блока автоматики. Если на приточную установку, находящуюся в рабочем положении, смотреть со стороны входа (там, где расположен воздушный клапан), то:

- При левом исполнении смесительный узел и блок автоматики будут расположены слева.
- При правом исполнении смесительный узел и блок автоматики будут расположены справа.

Присоединительные трубы смесительного узла при любом исполнении расположены со стороны входа приточной установки (там, где расположен воздушный клапан).

- При правом исполнении входная присоединительная труба (для прямой воды) расположена снизу, а выходная труба (для обратной воды) – сверху.
- При левом исполнении наоборот: входная присоединительная труба расположена сверху, а выходная труба – снизу.

**При заказе необходимо указывать вариант исполнения приточной установки.**

### Выбор двух- или трехходового вентиля для смесительного узла

Выбор типа вентиля определяется параметрами системы теплоснабжения. В общем случае для вентустановок, подключенных к отдельному контуру автономной системы теплоснабжения (например, к газовому котлу в коттедже), требуется узел с трехходовым вентилем; для приточных установок, подключенных к центральной системе теплоснабжения, требуется узел двухходовым вентилем.

Для определения требуемого типа вентиля при заказе необходимо указывать параметры системы теплоснабжения:

- Тип системы (центральная / автономная).
- Температуры «прямой» и «обратной» воды.
- Для центральной системы: перепад давления между трубами «прямой» и «обратной» воды.
- Для автономной системы: есть ли отдельный насос на контуре приточной вентиляции.

## Состав смесительных узлов

Тип вентиля	Трехходовая схема (зависимая)				Двухходовая схема (независимая)				Безнасосн. схема
	80/60		90/70		110/...		130/...		
Тип калорифера (расход воздуха)	Насос	Kvs клап.	Насос	Kvs клап.	Насос	Kvs клап.	Насос	Kvs клап.	Kvs клапана
W42 (1000 м <sup>3</sup> /ч)	UPS 25-40	2,5	UPS 25-40	2,5	UPS 25-40	0,63	UPS 25-40	0,63	0,63
W52 (2000 м <sup>3</sup> /ч)	UPS 25-40	4	UPS 25-40	4	UPS 25-40	1	UPS 25-40	0,63	1
W63 (3500 м <sup>3</sup> /ч)	UPS 25-60	4	UPS 25-60	4	UPS 25-40	1	UPS 25-40	1	1
	UPS 25-80	4	UPS 25-80	4	UPS 25-55	1	UPS 25-55	1	1
W85 (6000 м <sup>3</sup> /ч)	UPS 32-80	6,3	UPS 32-80	6,3	UPS 32-80	2,1	UPS 32-80	1,6	2,1
	UPS 32-80	8	UPS 32-80	8	UPS 32-80	2,1	UPS 32-80	1,6	2,1
W88 (12000 м <sup>3</sup> /ч)	UPS 32-80	15	UPS 32-80	15	UPS 32-80	2,7	UPS 32-80	2,1	2,7
	UPS 40-80	15	UPS 40-80	15	UPS 32-80	4,2	UPS 32-80	2,7	4,2
	UPS 40-120F	15	UPS 40-120F	15	UPS 40-60F	4,2	UPS 40-60F	4,2	4,2
W99 (16000 м <sup>3</sup> /ч)	UPS 40-80 F	27	UPS 50-30F	39	UPS 50-60/2F	5,6	UPS 50-60/2F	5,6	5,6

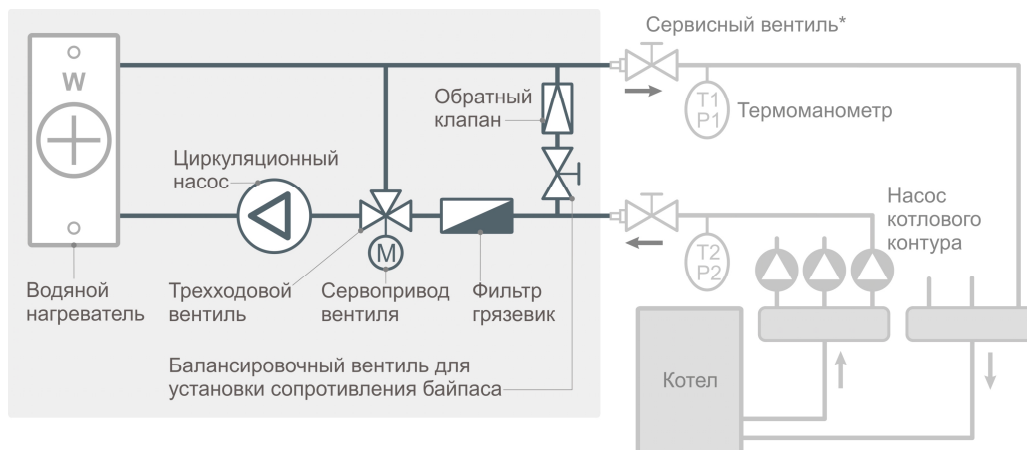
Расчет проведен: для трехходовой схемы без перепада давления между прямой и обратной трубой; для двухходовой схемы – при перепаде давлений 0,5 атм и температуре обратной воды 50°C, насос установлен на байпасе, без балансирующего вентиля.

Пример расшифровки кода калорифера со смесительным узлом **W52-S2-25-4-0,63**:

- **W52** – типа калорифера.
- **S2** – смесительный узел с двухходовой схемой (**S3** – с трехходовой схемой, **S0** – с безнасосной схемой).
- **25-4** – насос типа UPS 25-40 Grundfos или аналогичный Wilo.
- **0,63** – Kvs клапана.

## Схемы смесительных узлов

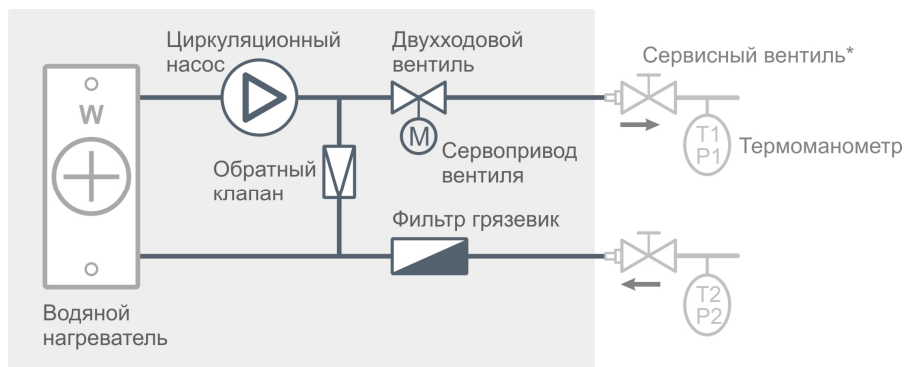
### Схема смесительного узла с трехходовым вентилем



\* Сервисные вентили должны подключаться к смесительному узлу при помощи соединителей типа «американка» для того, чтобы была возможность демонтажа вентустановки.

Сервисные вентили и термоманометры устанавливаются в соответствии с проектом теплоснабжения и в состав смесительного узла не входят.

### Схема смесительного узла с двухходовым вентилем



## Расчет диаметра подводящих труб для смесительного узла

Расчет выполнен исходя из максимально допустимой скорости воды в трубе и применим для трасс длиной до 30 м. Для более длинных трасс необходимо выполнять гидравлический расчет для подбора насоса и диаметра труб. Условные обозначения:

- Ду – диаметр условного прохода, мм.
- G макс, т/час – расход воды (тонны/час) при максимально допустимой скорости V макс.
- V макс, м/с – максимально допустимая скорость воды.
- ΔP, Па – потери давления воды на одном погонном метре трубы при V макс.
- ΔT, °C – разность температур прямой и обратной воды.
- Q, кВт – отбираемая у воды мощность.

Ду, мм	G макс, т/час	V макс, м/с	ΔP на 1 п.м, Па	Q кВт, при ΔT воды:		
				20°C	40°C	60°C
15	0,43	0,68	480	10	20	30
20	0,77	0,68	340	18	36	54
25	1,20	0,68	250	28	56	84
32	2,00	0,70	190	47	93	140
40	3,20	0,70	150	76	149	224
50	4,90	0,70	110	114	228	347

## Мощность, требуемая для нагрева воздуха до заданной температуры

L*, м³/час	Требуемая мощность при расходе воздуха L для нагрева воздуха с Tвх=-28°C до Tвых:				
	20°C	25°C	30°C	35°C	40°C
500	8,1	9,0	9,8	10,6	11,5
1000	16,2	17,9	19,5	21,2	22,9
2000	32,4	35,8	39,0	42,4	45,8
3000	48,6	53,7	58,5	63,6	68,7
4000	64,8	71,6	78,0	84,8	91,6
5000	81,0	89,5	97,5	106,0	114,5
6000	97,2	107,4	117,0	127,2	137,4
7000	113,4	125,3	136,5	148,4	160,3
8000	129,6	143,2	156,0	169,6	183,2
9000	145,8	161,1	175,5	190,8	206,1
10000	162,0	179,0	195,0	212,0	229,0
11000	178,2	196,9	214,5	233,2	251,9
12000	194,4	214,8	234,0	254,4	274,8
13000	210,6	232,7	253,5	275,6	297,7
14000	226,8	250,6	273,0	296,8	320,6
15000	243,0	268,5	292,5	318,0	343,5
16000	259,2	286,4	312,0	339,2	366,4

\* L – объемный расход «стандартного воздуха» (стандартные условия: t = 20°C, φ=0%, P=101,32 кПа).

## Параметры используемых теплообменников

Водяной calorifier (нагреватель)	Водяной охладитель	Высота, мм	Ширина, мм	Кол-во рядов	Кол-во контуров	Шаг ламелей, мм	Масса, кг	S тепло-обмен., мм <sup>2</sup>
W31	-	320	175	4	4	2,5	3,8	3,58
W42	C42	400	200	4	4	2,5	5,4	5,11
W52	C52	500	250	4	5	2,5	7,3	7,98
W63	C63	600	350	4	7	2,5	8,4	13,4
W85	C85	800	500	4	10	2,5	16,5	25,5
W88	C88	800	800	4	15	2,5	27,5	40,9
W99	C99	1000	1000	4	19	2,5	39,6	63,9

Фреоновый охладитель	Высота, мм	Ширина, мм	Кол-во рядов	Кол-во контуров	Шаг ламелей, мм	Масса, кг	S тепло-обмен., мм <sup>2</sup>
F42	400	200	4	2	2,5	4,6	5,11
F52	500	250	4	5	2,5	6,0	7,98
F63	600	350	4	7	2,5	6,6	13,4
F85	800	500	4	10	2,5	16,2	25,5
F88	800	800	4	16	2,5	23,7	40,9
F99	1000	1000	4	20	2,5	34,1	63,9

**Термодинамические данные теплообменников** (при стандартном барометрическом давлении 101,32 кПа)

**Температура воздуха на выходе водяного calorifiera (нагревателя), °C**

Calorifier	T <sub>вх</sub> /T <sub>вых</sub> теплоносителя, °C	При температуре и относительной влажности воздуха на входе:								
		-30°C и 80%			-20°C и 80%			-10°C и 80%		
L вход, м <sup>3</sup> /час		344	516	688	359	537	716	373	559	745
W31	80/60	29,6	22,9	17,9	34,3	27,9	23,5	38,5	32,8	28,8
W31	90/70	36,5	28,7	23,2	41,0	33,9	28,8	45,3	38,8	34,2
W31	95/70	37,5	29,5	23,9	42,0	34,7	29,5	46,3	39,6	34,9
W31	110/70	38,0	29,8	24,1	43,1	35,4	30,3	47,1	40,2	35,5
W31	130/70	38,5	30,2	24,8	43,9	35,7	30,8	47,4	41,5	36,1
L вход, м <sup>3</sup> /час		476	714	952	496	743	991	515	773	1031
W42	80/60	42,3	36,9	33,1	45,3	40,4	37,0	48,2	43,8	40,7
W42	90/70	49,9	44,0	39,9	52,9	47,6	43,8	55,9	51,0	47,5
W42	95/70	51,6	45,5	41,1	54,6	49,0	45,0	57,6	52,4	48,8
W42	110/70	56,5	49,8	45,0	59,6	53,3	48,9	62,5	56,7	52,6
W42	130/70	63,1	55,4	50,1	66,1	58,9	54,0	68,9	62,3	57,7
L вход, м <sup>3</sup> /час		744	1115	1487	774	1162	1549	805	1208	1611
W52	80/60	42,9	37,5	33,7	45,9	41,0	37,5	48,8	44,4	41,3
W52	90/70	50,4	44,6	40,4	53,5	48,1	44,3	56,4	51,5	48,1
W52	95/70	52,2	46,1	41,8	55,3	49,7	45,7	58,2	53,1	49,5
W52	110/70	57,5	50,7	46,0	60,5	54,2	49,8	63,4	57,6	53,6
W52	130/70	64,4	56,8	51,4	67,4	60,2	55,3	70,2	63,6	59,0
W52	130/70	64,4	56,8	51,4	67,4	60,2	55,3	70,2	63,6	59,0

(продолжение таблицы на следующей странице)

(продолжение таблицы «Температура воздуха на выходе водяного калорифера»)

Калорифер	Твх/Твых теплоносит., °С	При температуре и относительной влажности воздуха на входе:								
		-30°С и 80%			-20°С и 80%			-10°С и 80%		
L вход, м <sup>3</sup> /час		1249	1874	2499	1301	1951	2602	1353	2029	2706
W63	80/60	43,3	37,9	34,1	46,3	41,4	38,0	49,2	44,8	41,7
W63	90/70	50,8	45,0	40,8	53,9	48,5	44,7	56,8	51,9	48,5
W63	95/70	52,7	46,6	42,3	55,7	50,1	46,2	58,7	53,6	49,9
W63	110/70	58,2	51,4	46,6	61,2	54,9	50,5	64,1	58,3	54,3
W63	130/70	65,4	57,7	52,4	68,3	61,2	56,2	71,2	64,5	59,9
L вход, м <sup>3</sup> /час		2380	3570	4759	2478	3717	4956	2577	3866	5154
W85	80/60	43,9	38,5	34,7	46,9	42,0	38,5	49,7	45,4	42,3
W85	90/70	51,4	45,5	41,4	54,4	49,1	45,2	57,3	52,5	49,0
W85	95/70	53,3	47,3	42,9	56,4	50,8	46,8	59,3	54,2	50,6
W85	110/70	59,1	52,4	47,6	62,2	55,9	51,5	65,1	59,3	55,2
W85	130/70	66,7	59,0	53,7	69,7	62,5	57,5	72,5	65,9	61,2
L вход, м <sup>3</sup> /час		3807	5711	7615	3965	5947	7930	4123	6185	8247
W88	80/60	44,0	38,6	34,8	47,0	42,1	38,7	49,9	45,5	42,4
W88	90/70	51,5	45,6	41,5	54,5	49,2	45,4	57,4	52,6	49,1
W88	95/70	53,5	47,4	43,1	56,5	50,9	47,0	59,4	54,3	50,7
W88	110/70	59,4	52,6	47,8	62,4	56,1	51,7	65,3	59,5	55,4
W88	130/70	67,0	59,3	54,0	69,9	62,8	57,8	72,8	66,1	61,5
L вход, м <sup>3</sup> /час		5949	8924	11898	6195	9293	12390	6443	9664	12886
W99	80/60	44,3	39,0	35,2	47,3	42,4	39,0	50,2	45,8	42,7
W99	90/70	51,8	46,0	41,8	54,8	49,5	45,7	57,8	52,9	49,4
W99	95/70	53,9	47,8	43,5	56,9	51,3	47,3	59,8	54,7	51,1
W99	110/70	59,9	53,1	48,4	62,9	56,7	52,2	65,8	60,0	56,0
W99	130/70	67,7	60,1	54,7	70,7	63,6	58,6	73,5	66,9	62,3

#### Мощность водяного охладителя, кВт

Водяной охладитель	Твх/Твых теплоносителя, °С	При температуре и относительной влажности воздуха на входе:								
		25°С и 50%			30°С и 50%			35°С и 45%		
L вход, м <sup>3</sup> /час		290	725	1160	290	725	1160	290	725	1160
C42	7/12	1,5	3,1	4,3	2,6	5,3	7,7	3,4	7,2	10,4
C42	9/14	1,1	2,2	3,0	2,2	4,5	6,4	3,1	6,4	9,2
L вход, м <sup>3</sup> /час		453	1133	1813	453	1133	1813	453	1133	1813
C52	7/12	2,4	5,0	7,1	4,1	8,6	12,4	5,4	11,5	16,7
C52	9/14	1,8	3,6	5,1	3,5	7,3	10,4	4,9	10,2	14,8
L вход, м <sup>3</sup> /час		761	1903	3045	761	1903	3045	761	1903	3045
C63	7/12	4,2	8,6	12,3	7,0	14,7	21,2	9,3	19,6	28,5
C63	9/14	3,2	6,3	9,0	6,0	12,5	18,0	8,3	17,5	25,3
L вход, м <sup>3</sup> /час		1450	3625	5800	1450	3625	5800	1450	3625	5800
C85	7/12	8,3	17,2	24,6	13,6	28,7	41,6	17,9	38,1	55,4
C85	9/14	6,3	12,8	18,2	11,7	24,6	35,5	16,0	34,1	49,4
L вход, м <sup>3</sup> /час		2320	5800	9280	2320	5800	9280	2320	5800	9280
C88	7/12	13,4	27,7	39,7	21,9	46,2	67,0	28,7	61,2	89,1
C88	9/14	10,2	20,7	29,5	18,9	39,6	57,2	25,8	54,8	79,5
L вход, м <sup>3</sup> /час		3625	9063	14500	3625	9063	14500	3625	9063	14500
C99	7/12	21,3	44,3	63,8	34,6	73,3	106,0	45,2	96,8	141,0
C99	9/14	16,3	33,4	47,7	29,9	63,1	91,2	40,7	86,7	126,0

## Мощность фреонового охладителя, кВт (при температуре кипения хладагента +7°C)

Фреоновый охладитель	Хладагент	при температуре и относительной влажности воздуха на входе:								
		25°C и 50%			30°C и 50%			35°C и 45%		
	L вход, м <sup>3</sup> /час	290	725	1160	290	725	1160	290	725	1160
F42	R407C	1,4	2,7	3,8	2,1	4,2	5,9	2,7	5,4	7,7
F42	R410A	1,4	2,8	4,0	2,1	4,3	6,0	2,7	5,5	7,8
	L вход, м <sup>3</sup> /час	453	1133	1813	453	1133	1813	453	1133	1813
F52	R407C	2,1	4,1	5,8	3,2	6,4	9,1	4,1	8,4	11,8
F52	R410A	2,1	4,3	6,0	3,3	6,6	9,3	4,2	8,5	12,1
	L вход, м <sup>3</sup> /час	761	1903	3045	761	1903	3045	761	1903	3045
F63	R407C	3,5	7,0	9,9	5,4	10,8	15,3	7,0	14,1	20,0
F63	R410A	3,6	7,2	10,2	5,5	11,1	15,7	7,1	14,4	20,4
	L вход, м <sup>3</sup> /час	1450	3625	5800	1450	3625	5800	1450	3625	5800
F85	R407C	6,8	13,5	19,1	10,4	20,8	29,5	13,4	27,0	38,4
F85	R410A	6,9	13,9	19,7	10,5	21,2	30,1	13,6	27,5	39,1
	L вход, м <sup>3</sup> /час	2320	5800	9280	2320	5800	9280	2320	5800	9280
F88	R407C	10,8	21,6	30,5	16,6	33,3	47,1	21,5	43,3	61,4
F88	R410A	11,1	22,3	31,5	16,9	34,0	48,2	21,8	44,0	62,5
	L вход, м <sup>3</sup> /час	3625	9063	14500	3625	9063	14500	3625	9063	14500
F99	R407C	17,1	34,1	48,2	26,0	52,4	74,2	33,7	68,0	96,5
F99	R410A	17,5	35,0	49,6	26,5	53,4	75,7	34,1	69,0	98,1

## Охлаждение воздуха и совместимые ККБ

Вентиляционные установки с охладителем могут охлаждать воздух до заданной пользователем температуры (при достаточной мощности охладителя). Для управления водяным охладителем система автоматики формирует сигнал 0-10В, управляющий клапаном смесительного узла охладителя (смесительный узел охладителя не входит в базовую комплектацию). Для управления фреоновым охладителем система автоматики может формировать один из трех видов сигналов:

- 0-10В для управления инверторными ККБ.
- Бинарный сигнал (3 реле).
- Дискретный сигнал Вкл./Выкл (выход «сухие контакты»).

### Совместимые ККБ для вентустановок с фреоновым охладителем:

- **Mitsubishi Electric**, серия Mr.Slim холодопроизводительностью до 28 кВт, PAC-IF011B-E (новая серия PAC-IF012B-E) – контроллер, PAR-31MAA – пульт (для удобства наблюдения за ККБ, не обязателен).
  - Наружные блоки с автоматическим выбором частоты вращения компрессора: PUNZ-SHW, PUNZ-ZRP, PUNZ-RP200/250, PUNZ-P, SUZ-KA, PU(H)-P
  - Наружные блоки с внешним управлением частотой вращения компрессора: PUNZ-SHW, PUNZ-ZRP, PUNZ-RP200/250
- **Mitsubishi Electric**, серия City Multi G5 холодопроизводительностью до 56 кВт, PAC-AH125M-J – контроллер для типоразмеров испарителя 100/125, PAC-AH140M-J – контроллер для типоразмера испарителя 140, PAC-AH250M-J – контроллер для типоразмеров испарителя 200/250, PAC-AH500M-J – контроллер для типоразмеров испарителя 400/500 (кроме серий PURY и PQRY), PAR-31MAA – пульт (для удобства наблюдения за работой ККБ, не обязателен), MAC-333IF-E – интерфейс для подключения в сеть M-NET (при необходимости). Наружные блоки:
  - PUNY-P250, 300, 350, 400, 450, 500YGM-A; PUNY-P\*Y(S)HM-A, PUNY-P\*Y(S)JM-A,
  - PUNY-EP\*Y(S)HM-A, PUNY-EP\*Y(S)JM-A, PUNY-HP\*Y(S)HM-A, PUNY-RP\*Y(S)JM-A,
  - PQHY-P\*Y(S)HM-A, PURY-P\*Y(S)HM-A, PURY-P\*Y(S)JM-A,
  - PURY-EP\*Y(S)HM-A, PURY-EP\*Y(S)JM-A, PURY-RP\*Y(S)JM-A, PQRY-P\*Y(S)HM-A
- **Daikin RYN\*L**, наружный блок с управлением Вкл./Выкл («сухие контакты»)
- **Daikin ERQ\*A**, холодопроизводительностью до 28 кВт, EKEQDCB (дополнительно пульт BRC1D52, адаптер KRP4A51 (KRP4A53), датчик KRCS01-1) / EKEQFCB – блок управления, EKEXV\* – блок расширительного клапана.
- **Carrier, Lennox, MDV, Lessar** – любые одноконтурные ККБ с обвязкой и управлением Вкл./Выкл.