



BOSCH

Разработано для жизни

Каталог 2023

Действителен с 01.03.2023

Каталог
ОТОПИТЕЛЬНОГО
ОБОРУДОВАНИЯ

			Стр.
1.		Газовые проточные водонагреватели	Therm 2000 O Therm 4000 O 3.
2.		Газовые настенные котлы	GAZ 4000 W, GAZ 6000 W, GAZ 7000 MFA 9.
3.		Дымоходы для настенных газовых котлов	AZ... 23.
4.		Газовые настенные конденсационные котлы	Condens 2300i W, Condens 7000iW, Condens 5300i WM, Condens 5000W 29.
5.		Дымоходы для конденсационных котлов	FC 49.
6.		Принадлежности для настенных газовых котлов	HW..., HKV..., HS/HSM... 83.
7.		Регуляторы температуры и принципиальные схемы	Cx..., Mx..., CC8313 91.
8.		Баки косвенного нагрева и буферные баки-накопители	99.
9.		Солнечные системы	Solar 5000 TF 113.
10.		Электрические котлы	Tronic Heat Logamax E213 127.
11.		Электрические водонагреватели	Tronic 135.
12.		Панельные радиаторы	Logatrend 141.
13.		Алфавитный перечень продукции	153.

Приведенные в каталоге цены носят рекомендательный характер и не являются публичной офертой. Компания BOSCH оставляет за собой право изменения цен, технических данных и описаний. Для проектирования рекомендуем использовать паспорт-инструкцию по монтажу и эксплуатации и инструкции по проектированию.

Настенные газовые котлы	
Z	Отопительный котёл настенного монтажа
B	Котёл конденсационного типа
W	Встроенный теплообменник для ГВС
S	Подключение к баку косвенного нагрева
R	Непрерывная регулировка мощности
K	Подсоединение к существующему дымоходу (открытая камера сгорания)
A	Закрытая камера сгорания
E	Электроподжиг

Баки косвенного нагрева	
W, WS, WST, WSTB	Бак косвенного нагрева
120...1000	Объём в литрах (номинальный объём)
RO	Прямоугольной формы (для монтажа с настенными котлами)
-2,-3,-4,-5	Номер серии
t_v	Температура греющего контура
t_z	Температура горячей воды на выходе из бака
t_k	Температура холодной воды на входе в бак
t_{sp}	Температура горячей воды в баке
N_L	Показатель мощности (NL определяет количество квартир, обеспечиваемых горячей водой. Предполагается, что в квартире проживает 3,5 человека и в ней имеется одна ванна и две раковины)

Типы газа		
Индекс	Тип газа	Число Воббе (кВтч/м³)
.../23	= природный газ Н	от 12,8 до 15,7
.../31	= сжиженный газ (Пропан / бутан)	от 22,6 до 25,6

Другие	
AGS3	Насосная станция солнечной системы
AV	Вентиль
CR10	Температурный регулятор (по температуре в помещении)
CW100	Температурный регулятор (по температуре в помещении)
CW400	Температурный регулятор (по температуре на улице)
HW	Гидравлический отделитель
KFE	Кран заполнения и слива
KP	Насос котлового контура
KW	Подключение холодной воды
MAG	Мембранный расширительный бак
MB LAN	Коммуникационный модуль

Другие	
MM100	Модуль управления для отопительного контура
MS100	Солнечный модуль
MS200	Солнечный модуль
PC1 (HP)	Насос контура отопления
PW (ZP)	Циркуляционный насос
RE	Расходомер
RV	Обратный клапан
SAG	Расширительный бак солнечной системы
SLP	Насос заполнения бака
SP	Циркуляционный насос солнечной системы
SR	Регулятор температуры бассейна
SV	Предохранительный клапан
T0-T1 (VF)	Температурный датчик
T1 (AF)	Температурный датчик наружного воздуха
TB1	Ограничитель температуры
TDS 10	Регулятор контура гелиоустановки
TS1-TS5	Температурный датчик
TW1 (SF)	Датчик температуры бака горячей воды
TWM	Термостатический смеситель
VC1 (M1, 2)	Трехходовой смеситель
WW	Выход горячей воды



1.



Therm 2000 O



Therm 4000 O

Обозначение	Стр.
Therm 2000 O	4
Therm 4000 O	6



Therm 2000 O

1.



- ▶ Ручная модуляция
- ▶ Автоматический электронный розжиг от батареек
- ▶ Теплообменник из бескислородной меди без дополнительных покрытий сплавами олова/свинца
- ▶ Стабильная работа при низком давлении воды 0,15 атм
- ▶ Возможность перевода на сжиженный газ
- ▶ Защита от перегрева
- ▶ Устройство контроля тяги с автоматическим отключением колонки

Модель	Тип	Артикул	Цена, €
W10KB	розжиг от батареек	7 736 500 992	190,00

Технические данные

		W10 KB
Номинальная тепловая мощность	кВт	10,5-17,4
Номинальная тепловая нагрузка	кВт	11,5-20
Расход природного газа при максимальной мощности	м³/час	2,1
Расход сжиженного газа при максимальной мощности	кг/час	1,5
Допустимое давление природного газа	мбар	13
Допустимое давление сжиженного газа (бутан/пропан)	мбар	30
Температура приготовления горячей воды	°С	60
Проток горячей воды при ΔТ = 50 К	л/мин	-
Проток горячей воды при ΔТ = 25 К	л/мин	10
Минимальное давление воды	бар	0,15
Максимальное давление воды	бар	12
Температура дымовых газов при макс. мощности	°С	160
Массовый поток дымовых газов при макс. мощности	кг/ч	46,8
Наружный диаметр дымовой трубы	мм	112,5
Габаритные размеры (в х ш х г)	мм	580x310x220
Вес (без упаковки)	кг	11

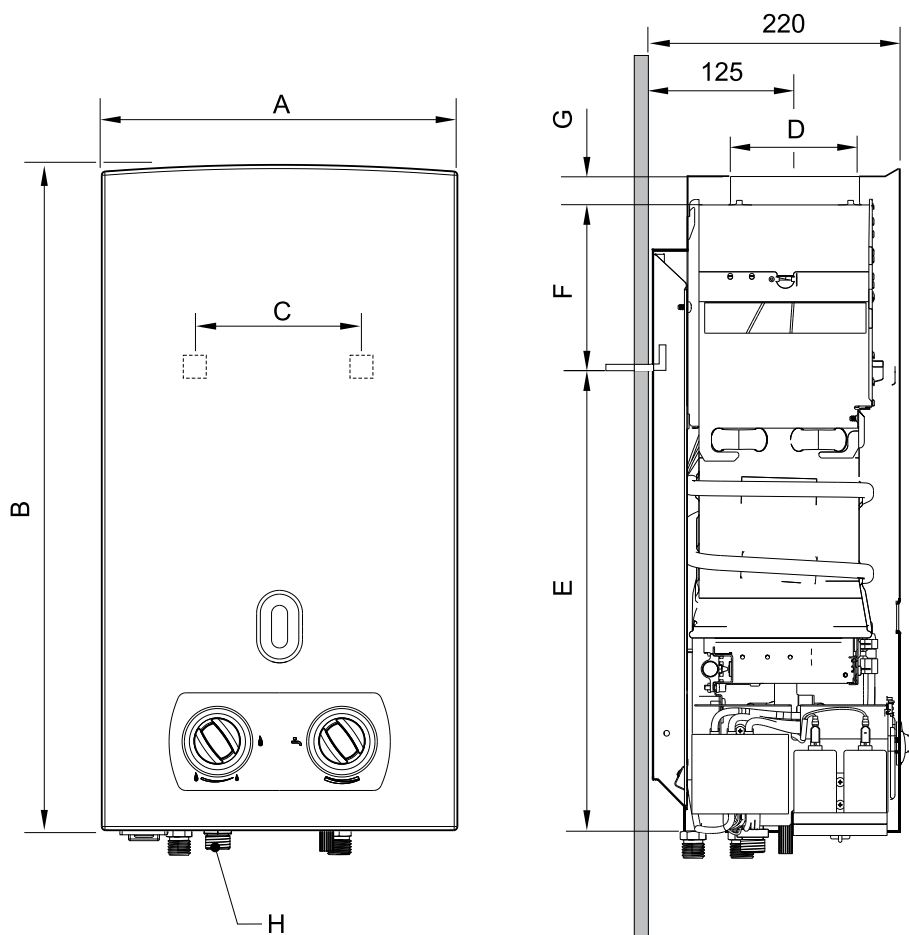
* Остальную техническую информацию, чертежи, схемы подключения смотрите в разделе Информация – Документация сайта www.bosch-climate.by

Принадлежности

Внешний вид	Характеристики	тип	Артикул	Цена, €
	Комплект переналадки на сжиженный газ		87 387 030 900	по запросу



W10KB



1.

W10 KB	A	B	C	D	E	F	G	H, Подключение газа
	310	580	220	112,5	495	60	25	½"



Therm 4000 O

1.



- ▶ Модуляция мощности при изменении протока
- ▶ Пьезоэлектрический розжиг – версия P
- ▶ Автоматический электронный розжиг от батареек – версия B
- ▶ Теплообменник из бескислородной меди без дополнительных покрытий сплавами олова/свинца
- ▶ Стабильная работа при низком давлении воды 0,1 атм
- ▶ Возможность перевода на сжиженный газ
- ▶ Защита от перегрева
- ▶ Устройство контроля тяги с автоматическим отключением колонки
- ▶ Серебристый корпус – версия P

Модель	Тип	Артикул	Цена, €
WR 10-2 P	пьезорозжиг	7 736 501 463	230,00
WR 13-2 P	пьезорозжиг	7 736 501 464	275,00
WR 15-2 P	пьезорозжиг	7 703 331 746	295,00
WR 13-2 B	розжиг от батареек	7 702 331 718	370,00

Технические данные

		WR10-2P	WR13-2P	WR15-2 P	WR13-2B
Номинальная тепловая мощность	кВт	7-17,4	7-22,6	7 - 26,2	7-22,6
Номинальная тепловая нагрузка	кВт	8,1-20	8-26	8,1-29,6	8-26
Расход природного газа при максимальной мощности	м³/час	2,1	2,8	3,2	2,8
Расход сжиженного газа при максимальной мощности	кг/час	1,5	2,1	2,4	2,1
Допустимое давление природного газа	мбар	13			
Допустимое давление сжиженного газа (бутан/пропан)	мбар	30			
Температура приготовления горячей воды	°С	35-60	35-60	35-60	35-61
Проток горячей воды при ΔТ = 50 К	л/мин	2-5	2-6,5	2 - 7,5	3-6,5
Проток горячей воды при ΔТ = 25 К	л/мин	4-10	4-13	4-15	4-13
Минимальное давление воды	бар	0,1			
Максимальное давление воды	бар	12			
Температура дымовых газов при макс. мощности	°С	160	170	180	170
Массовый поток дымовых газов при макс. мощности	кг/ч	46,8	61,2	79,2	61,2
Наружный диаметр дымовой трубы	мм	112,5	132,5	132,5	132,5
Габаритные размеры (в х ш х г)	мм	580x310x220	655x350x220	655x425x220	655x350x220
Вес (без упаковки)	кг	11	12	13	13

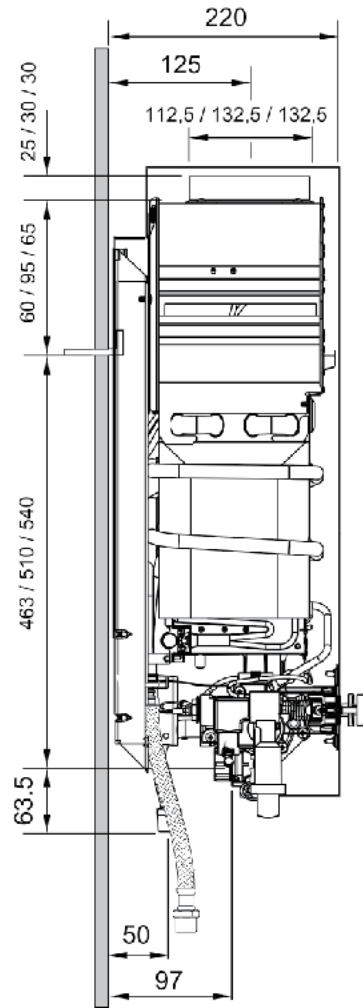
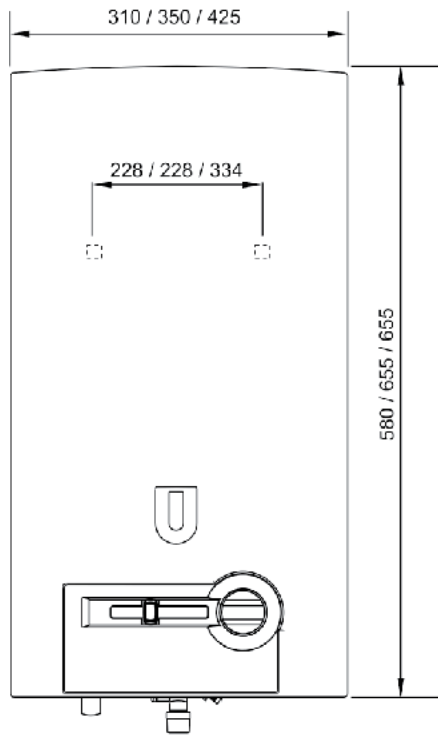
* Остальную техническую информацию, чертежи, схемы подключения смотрите в разделе Информация – Документация сайта www.bosch-climate.by

Принадлежности

Внешний вид	Характеристики	тип	Артикул	Цена, €
	Комплект переналадки на сжиженный газ			
		WR 10 -2 P	87 387 021 200	по запросу
		WR 13 -2 P	87 387 021 560	по запросу
		WR 13 -2 B	87 190 022 160	по запросу



WR13-2B



1.



1.



2.



GAZ 4000 W



GAZ 6000 W



GAZ 7000 W

Обозначение	Стр.
GAZ 4000 W	10
GAZ 6000 W	12
GAZ 7000 MFA	14
Принципиальные гидравлические схемы	16

**GAZ 4000 W**

2.



- ▶ Открытая камера сгорания
- ▶ ZWA – двухконтурная версия, ZSA – одноконтурная версия
- ▶ Теплообменник из бескислородной меди без дополнительных покрытий сплавами олова/свинца
- ▶ Защита от холодной температуры обратной линии
- ▶ 3-х ступенчатый насос
- ▶ Возможность перевода на сжиженный газ
- ▶ Расширительный бак с автоматическим воздухоотводчиком
- ▶ Защита от утечек; замерзания; заклинивания насоса, перегрева, потери тяги
- ▶ Возможность подключения регуляторов On-Off

Модель	Тип	Артикул	Цена, €
ZSA 24-2 K	одноконтурная версия	7 736 901 490	760,00
ZWA 24-2 K	двухконтурная версия	7 736 901 489	735,00

Технические данные

		ZWA 24-2K	ZSA 24-2K
Номинальная тепловая мощность по отоплению	кВт	7,8-24	
Номинальная тепловая мощность по горячей воде	кВт	7,8-24	
Номинальная тепловая нагрузка по отоплению	кВт	8,9-26,7	
Расход природного газа при максимальной мощности	м³/час	2,52	
Расход сжиженного газа при максимальной мощности	кг/час	1,88	
Допустимое давление природного газа	мбар	13	
Допустимое давление сжиженного газа (бутан/пропан)	мбар	30	
Расширительный бак	л	8	
Температура подачи в систему отопления	°С	38-85	
Макс. допустимое рабочее давление системы отопления	бар	3	
Температура ГВС в проточном режиме	°С	40-60	-
Максимальная производительность при ΔТ= 30 К	л/мин	11,4	-
Минимальное давление водопроводной воды	бар	0,25	-
Максимальное давление водопроводной воды	бар	10	-
Температура дымовых газов при макс. мощности	°С	122	
Массовый поток дымовых газов при макс. мощности	кг/ч	72	
Наружный диаметр дымовой трубы	мм	130	
Габаритные размеры (в х ш х г)	мм	750x400x355	
Вес (без упаковки)	кг	33	32

* Остальную техническую информацию, чертежи, схемы подключения смотрите в разделе Информация – Документация сайта www.bosch-climate.by

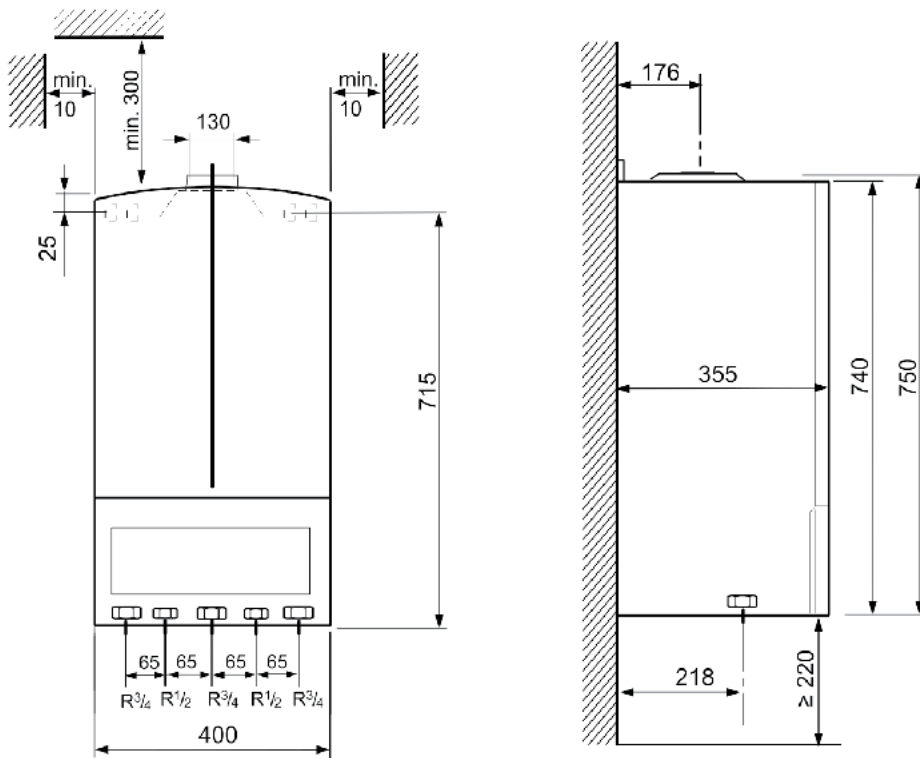


Принадлежности

Внешний вид	Характеристики	тип	Артикул	Цена, €
	Монтажная пластина для котла Gaz 4000 W			
		№. 492	7 719 000 894	по запросу
	Монтажный комплект (S-образные трубочки)			
		№. 1215	7 719 003 263	63,00
	NTC датчик 6,0 12К для бойлеров			
	в комплекте с переходниками Ø 11-19 мм	Датчик NTC, компл.	7 735 502 289	75,00
	с гильзой Ø 7-9 мм	Датчик NTC	7 735 502 290	54,00
	биметаллические переходники	ASU	5 991 382	18,00
	Комплект переналадки на сжиженный газ			
			87 160 126 410	по запросу

2.

ZWA 24-2K, ZSA 24-2K





GAZ 6000 W

2.



- ▶ Закрытая камера сгорания с принудительным дымоудалением
- ▶ Модулируемый вентилятор
- ▶ CRN – двухконтурная версия, HRN-одноконтурная версия с 3-х ходовым клапаном
- ▶ Первичный теплообменник из бескислородной меди без дополнительных покрытий сплавами олова/свинца
- ▶ Вторичный теплообменник из нержавеющей стали
- ▶ 3-х ступенчатый насос
- ▶ Возможность перевода на сжиженный газ
- ▶ Расширительный бак и автоматический воздухоотводчик
- ▶ Защита от утечек; замерзания; заклинивания насоса, перегрева, потери тяги
- ▶ Возможность подключения регуляторов On-Off и OpenTherm (CR10, CR50)
- ▶ Возможность подключения внешнего датчика аварийной сигнализации
- ▶ Низкий уровень шума ≤36 дБА

Модель	Тип	Артикул	Цена, €
WBN 18 CRN	двухконтурная версия с дымоходом AZ 389	7 736 900 197	750,00
WBN 24 CRN	двухконтурная версия с дымоходом AZ 389	7 736 900 198	800,00
WBN 35 CRN	двухконтурная версия с дымоходом AZ 389	7 736 900 668	950,00
WBN 24 HRN	одноконтурная версия с дымоходом AZ 389	7 736 900 200	780,00
WBN 35 HRN	одноконтурная версия с дымоходом AZ 389	7 736 900 669	900,00

Технические данные

		WBN 18	WBN 24	WBN 35
Номинальная тепловая мощность по отоплению	кВт	5,4-18	7,2-24	12,2-35
Номинальная тепловая мощность по горячей воде	кВт	5,4-18	7,2-24	12,2-35
Расход природного газа при максимальной мощности	м ³ /час	2,1	2,8	3,9
Расход сжиженного газа при максимальной мощности	кг/час	1,5	2,0	2,7
Допустимое давление природного газа	мбар	10,5-16		
Допустимое давление сжиженного газа (бутан/пропан)	мбар	25-35		
Расширительный бак	л	6		
Температура подачи в систему отопления	°C	40-82		
Макс. допустимое рабочее давление системы отопления	бар	3		
Темп. ГВС в проточном режиме, (для версии CRN)	°C	40-60		35-60
Максимальная производительность при ΔT= 30 K (для версии CRN)	л/мин	8,6	11,4/-	16/-
Минимальное давление водопроводной воды (для версии CRN)	бар	0,3		
Максимальное давление водопроводной воды (для версии CRN)	бар	10		
Температура дымовых газов при макс. мощности	°C	145	142	140
Массовый поток дымовых газов при макс. мощности	кг/ч	60,4	69,4	85,8
Наружный диаметр дымовой трубы	мм	60/100	60/100	60/100
Габаритные размеры (в х ш х г)	мм	700x400x299		700x485x315
Вес (без упаковки)	кг	32	34	40/39

Дополнительную информацию смотрите в разделе Информация – Документация сайта www.bosch-climate.by



Принадлежности

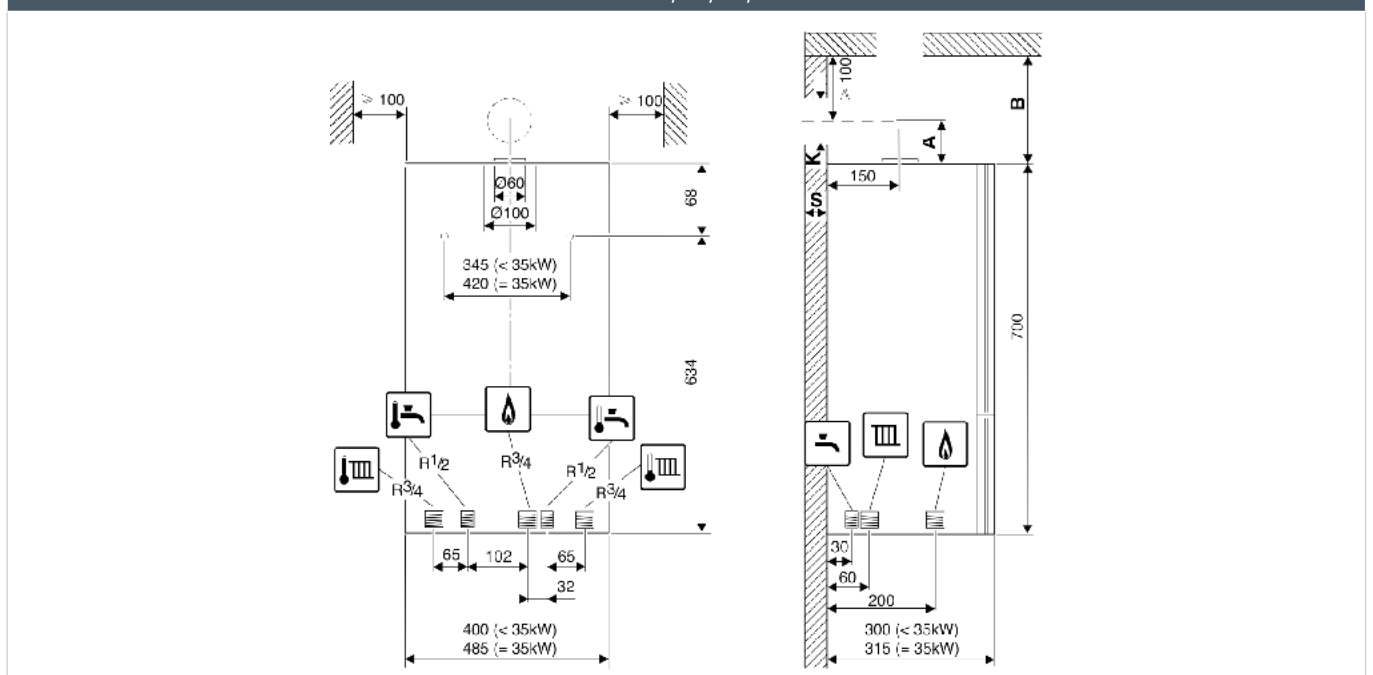
Внешний вид	Характеристики	тип	Артикул	Цена, €
	Коаксиальный горизонтальный комплект с нерегулируемым креплением: вывод 90° + удлинение 810 мм, Ø60/100 мм	AZ389	7 716 050 064	52,00
	Отвод для конденсата коаксиальный горизонтальный, Ø 60/100 При длине 2 м и более, обязателен к установке	AZ374	7 736 995 087	95,00
	Адаптер для подключения раздельной системы дымоходов Ø 80/80 к Ø 60/100 с отверстиями для замеров	AZ377	7 736 995 095	65,00
	Комплект для отвода конденсата. L – до 3 м При длине 5 м и более, обязателен к установке	AZ386	7 736 995 103	59,00
	NTC датчик 6,0 12К для бойлеров			
	в комплекте с переходниками Ø 11-19 мм	Датчик NTC, компл.	7 735 502 289	75,00
	с гильзой Ø 7-9 мм	Датчик NTC	7 735 502 290	54,00
	биметаллические переходники	ASU	5 991 382	18,00
	Комплект переналадки на сжиженный газ	WBN 18	87 376 010 800	12,00
		WBN 24	87 376 010 810	12,00
		WBN 28	7 736 901 487	20,00
		WBN 35	7 736 900 815	20,00

2.

Регуляторы температуры

Тип	Описание	Артикул	Цена, €
CR 10	Комнатный термостат с двумя шинами Opentherm и EMS	7 738 111 012	64,00
CR 50	Комнатный программатор с двумя шинами Opentherm и EMS	7 738 111 022	93,00

WBN 18/24/28/35





GAZ 7000 MFA

2.



- ▶ Закрытая камера сгорания с принудительным дымоудалением MFA
- ▶ 2-х ступенчатый вентилятор
- ▶ ZWC – двухконтурная версия, ZSC-одноконтурная версия с 3-х ходовым клапаном
- ▶ Конструкция с отдельными теплообменниками
- ▶ Первичный теплообменник из бескислородной меди без дополнительных покрытий сплавами олова/свинца
- ▶ Вторичный теплообменник из нержавеющей стали
- ▶ Функции ГВС «ЕСО» и горячий старт
- ▶ 3-х ступенчатый насос
- ▶ Возможность перевода на сжиженный газ
- ▶ Расширительный бак с автоматическим воздухоотводчиком
- ▶ Защита от утечек; замерзания; заклинивания насоса, перегрева, потери тяги
- ▶ Многофункциональный контроллер Bosch Heatronic 3
- ▶ Подключение регуляторов Bosch серии CW
- ▶ Комплектуется монтажной панелью и кранами подключения
- ▶ Подключение рециркуляции ГВС (опция с принадлежностью № 1173)

Модель	Тип	Артикул	Цена, €
ZWC 24-3 MFA	двухконтурная версия	7 716 704 320	1080,00
ZWC 28-3 MFA	двухконтурная версия	7 716 704 322	1165,00
ZWC 35-3 MFA	двухконтурная версия	7 716 704 324	1345,00
ZSC 24-3 MFA	одноконтурная версия	7 716 704 325	1080,00
ZSC 28-3 MFA	одноконтурная версия	7 736 900 132	1135,00
ZSC 35-3 MFA	одноконтурная версия	7 716 704 327	1290,00

Технические данные

		ZS(W)C 24-3 MFA	ZS(W)C 28-3 MFA	ZS(W)C 35-3 MFA
Номинальная тепловая мощность по отоплению	кВт	7,3-24,0	11,3-28,1	12,1-33,3
Номинальная тепловая мощность по горячей воде	кВт	7,3-24,0	11,3-28,1	12,1-33,3
Номинальная тепловая нагрузка по отоплению	кВт	8,4 - 26,7	12,9 - 31,3	13,8 - 36,5
Расход природного газа при максимальной мощности	м³/час	2,8	3,2	3,8
Расход сжиженного газа при максимальной мощности	кг/час	2	2,4	2,9
Допустимое давление природного газа	мбар	13		
Допустимое давление сжиженного газа (бутан/пропан)	мбар	30		
Расширительный бак	л	8		
Температура подачи в систему отопления	°С	40-88		
Макс. допустимое рабочее давление системы отопления	бар	3		
Температура ГВС в проточном режиме	°С	-/40-60		
Макс. производительность при ΔT= 30 К (версия W)	л/мин	-/11,1	-/13,4	-/15,9
Мин. давление водопроводной воды (версия W)	бар	0,2		
Макс. давление водопроводной воды (версия W)	бар	10		
Температура дымовых газов при максимальной мощности	°С	150/152	150	152
Массовый поток дымовых газов при максимальной мощности	кг/ч	63	74	75,6/72,4
Наружный диаметр дымовой трубы	мм	60/100		
Габаритные размеры (в х ш х г)	мм	825x400x370	825x440x370	825x480x370
Вес (без упаковки)	кг	41,4/42,9	43/44,5	46,2/47,7

* Остальную техническую информацию, чертежи, схемы подключения смотрите в разделе Информация – Документация сайта www.bosch-climate.by



Принадлежности

Внешний вид	Характеристики	тип	Артикул	Цена, €
	Коаксиальный горизонтальный комплект с нерегулируемым креплением: вывод 90° + удлинение 810 мм, Ø60/100 мм	AZ389	7 716 050 064	52,00
	Отвод для конденсата коаксиальный горизонтальный, Ø 60/100 При длине 2 м и более, обязателен к установке	AZ374	7 736 995 087	95,00
	Адаптер для подключения раздельной системы дымоходов Ø 80/80 к Ø 60/100 с отверстиями для замеров	AZ377	7 736 995 095	65,00
	Комплект для отвода конденсата. L – до 3 м При длине 5 м и более, обязателен к установке	AZ386	7 736 995 103	59,00
	Комплект для рециркуляции горячей воды для котла Gaz 7000 W	№. 1173	7 719 003 053	49,00
	NTC датчик 6,0 12К для бойлеров			
	в комплекте с переходниками Ø 11-19 мм	Датчик NTC, компл.	7 735 502 289	75,00
	с гильзой Ø 7-9 мм	Датчик NTC	7 735 502 290	54,00
	биметаллические переходники	ASU	5 991 382	18,00
	Комплект переналадки на сжиженный газ	ZS(W)C 24 – 3	87 160 119 470	по запросу
		ZS(W)C 35 – 3	87 160 119 640	по запросу
		ZS(W)C 28 – 3	87 160 119 480	по запросу
		ZS(W)C 24 – 3	87 160 119 440	по запросу
		ZS(W)C 28 – 3	87 160 119 600	по запросу
	Воронкообразный сливной сифон с подключением R 1” к конденсатоотводчику и предохранительному клапану	№. 432	7 719 000 763	12,00

Регуляторы температуры

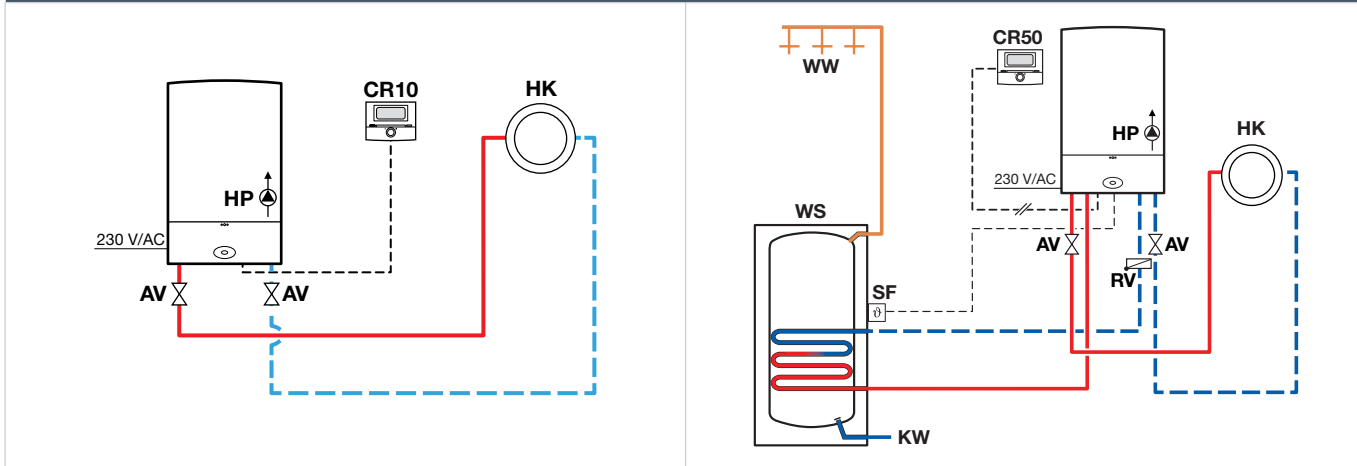
Тип	Описание	Артикул	Цена, €
CR 10	Комнатный термостат / дистанц. управление CW 400	7 738 111 012	64,00
CR 50	Комнатный программатор	7 738 111 022	93,00
CR 100	Комнатный программатор / дистанц. управление CW 400	7 738 111 059	130,00
CW 100	Погодозависимый программатор с уличным датчиком, 1 контур и ГВС	7 738 111 043	140,00
CW 400	Погодозависимый программатор с уличным датчиком, 4 контура и ГВС	7 738 111 077	250,00



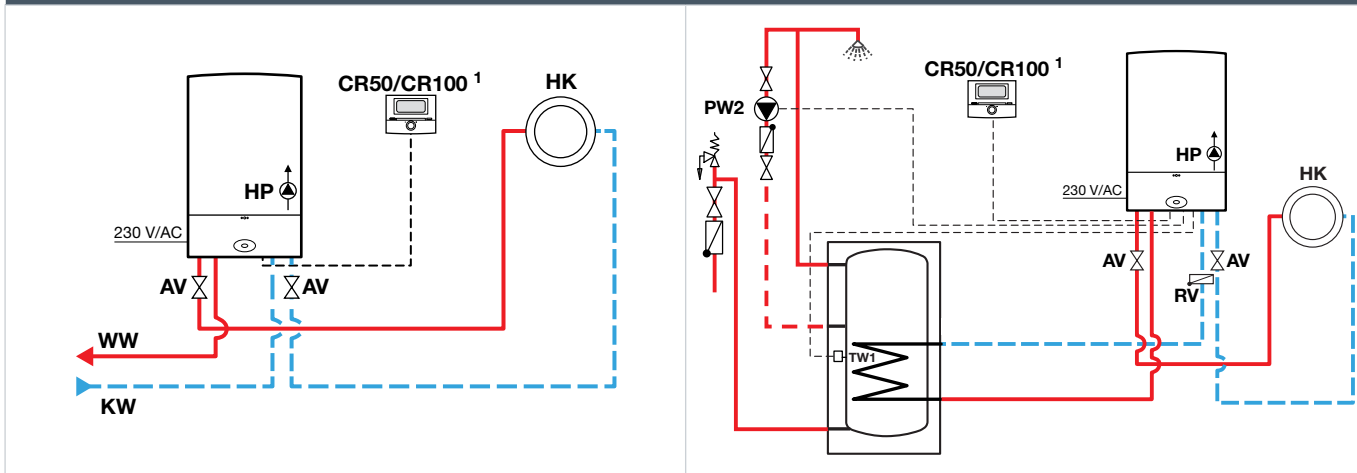
Принципиальные гидравлические схемы

2.

GAZ 7000 - EMS: поддержание заданной температуры в помещении

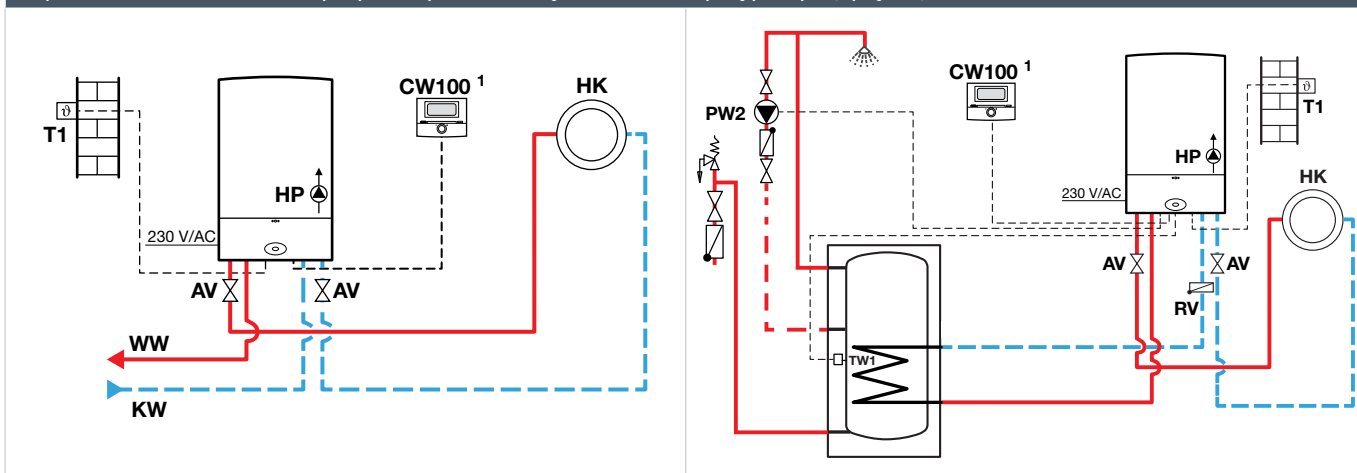


Серии GAZ 7000 - EMS: программирование по комнатной температуре и рециркуляция ГВС



1 регулятор на стене

Серии GAZ 7000, Condens: программирование по уличной температуре и рециркуляция ГВС



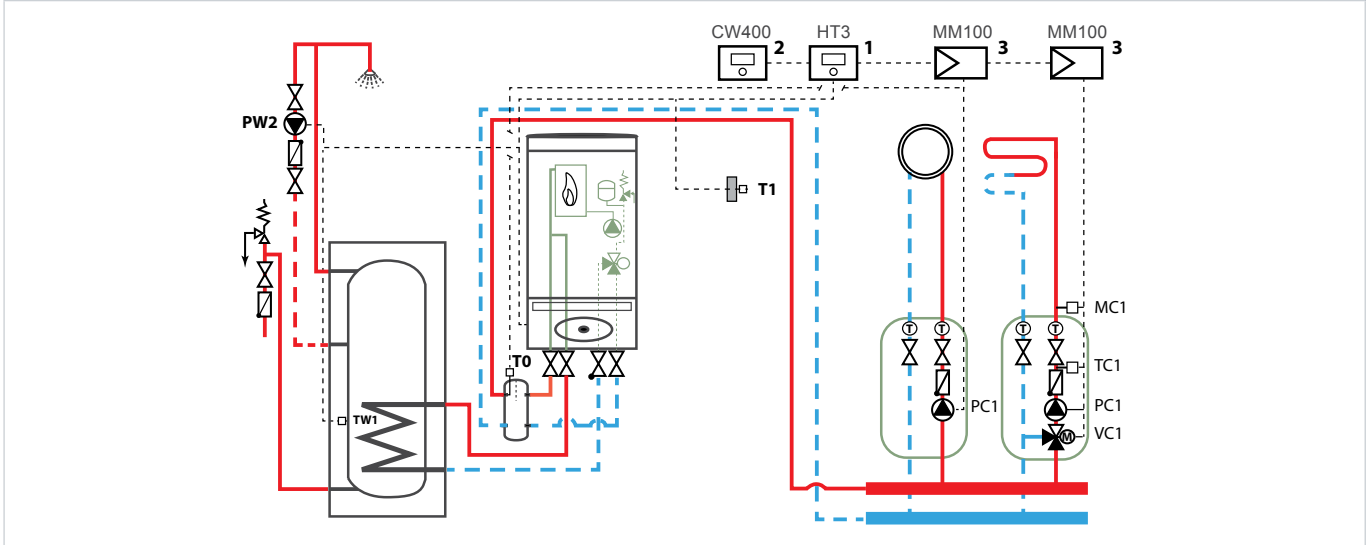
1 регулятор на стене

Расшифровка символов на стр. 2 каталога.



Принципиальные гидравлические схемы

Серии Gaz 7000W, Condens: управление 2-мя отопительными контурами и ГВС

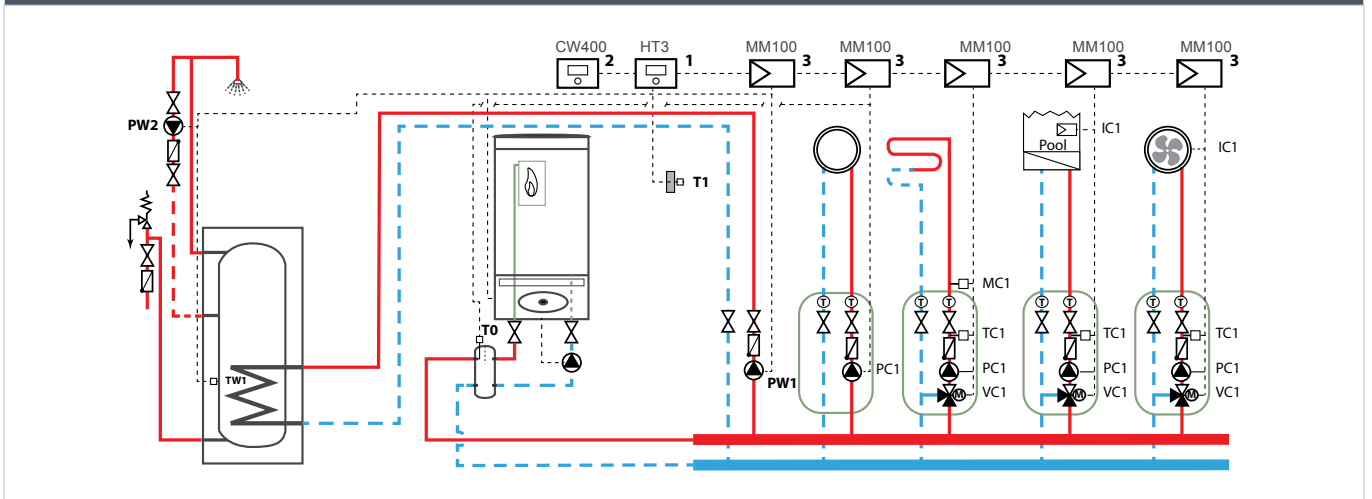


2.

- 1 автоматика котла (HT3)
- 2 регулятор CW400 встроен в котёл или на стене (макс. 4 отопительных контура + 2 бака ГВС)
- 3 Модуль управления (монтируется на стене)

Принципиальные гидравлические схемы

Серии GAZ 7000, Condens: управления 2-мя отопительными контурами, бассейном, вентиляцией и ГВС



- 1 автоматика котла (HT3)
- 2 регулятор встроен в котёл или на стене (макс. 4 отопительных контура + 2 бака ГВС)
- 3 модуль управления (монтируется на стене)

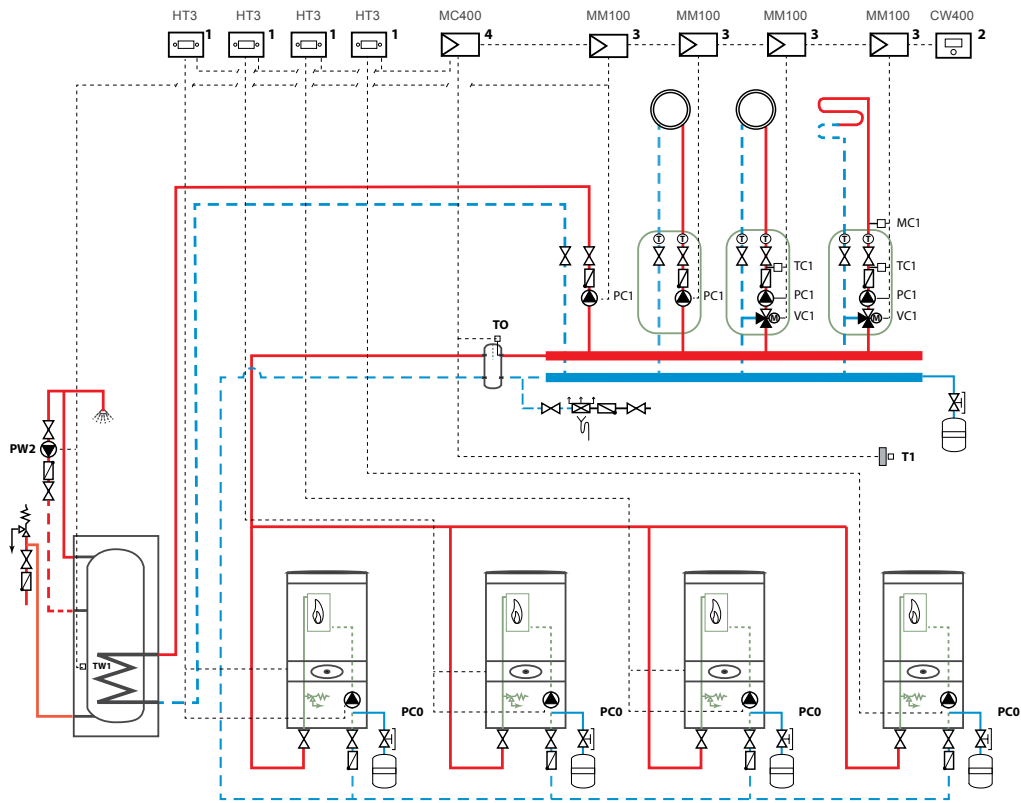
Расшифровка символов на стр. 2 каталога.



Принципиальные гидравлические схемы

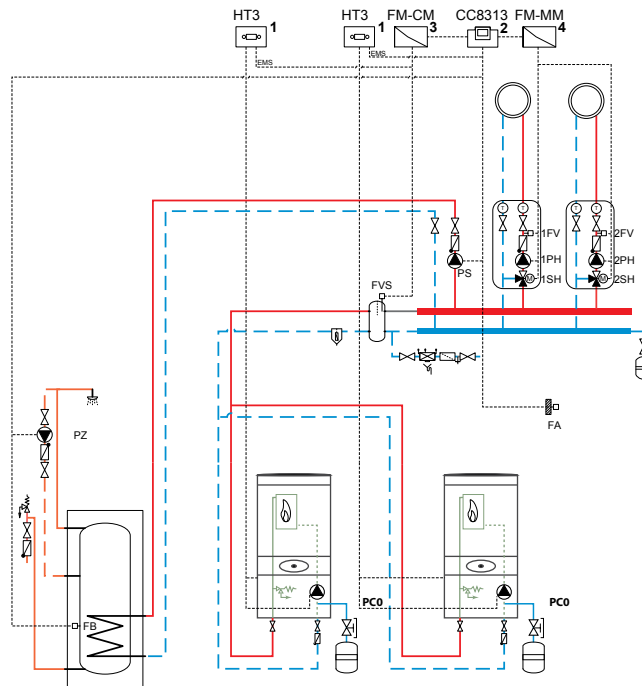
Серии Gaz 7000W, Condens: каскадное подключение, управление 3-мя отопительными контурами и ГВС

2.



- | | |
|---|--|
| 1 автоматика котла (HT3) | 3 модуль управления (монтируется на стене) |
| 2 регулятор CW400 встроен в котёл или на стене, (макс. 4 отопительные контура + 2 бака ГВС) | 4 каскадный модуль (монтируется на стене) |

Серии Gaz 7000W, Condens: автоматика CC8000, управления 2-мя ОС и ГВС



- | | |
|---|--|
| 1 автоматика котла (HT3) | 3 каскадный модуль FM-CM (встраивается в CC8313) |
| 2 регулятор CC8313 (открытая архитектура) | 4 модуль подключения FM-MM (встраивается в CC8313) |

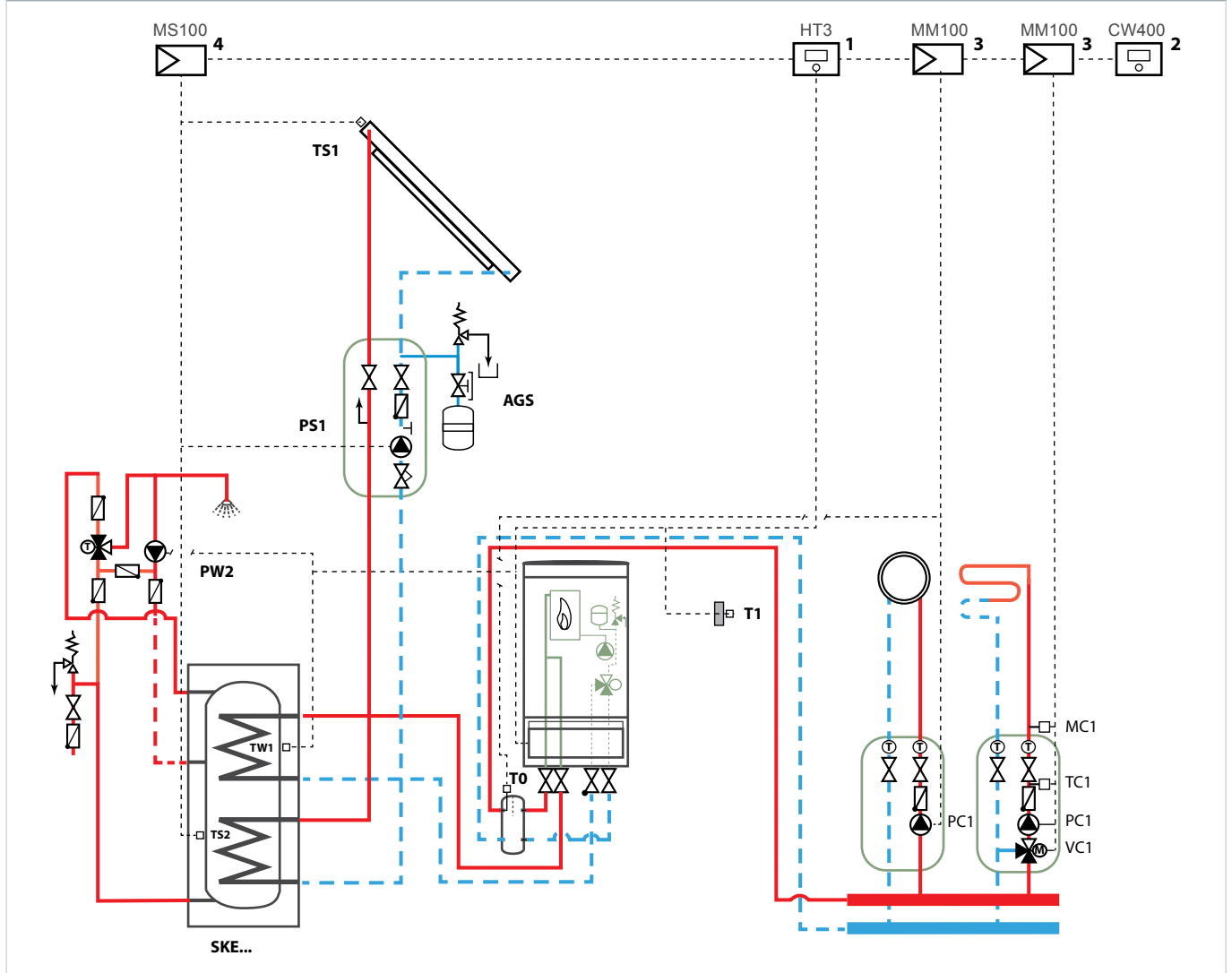
Расшифровка символов на стр. 2 каталога.



Принципиальные гидравлические схемы

Серии Gaz 7000W, Condens: управление 2-мя отопительными контурами и ГВС, приготовление горячей воды с использованием энергии солнца

2.



- 1 автоматика котла (HT3)
- 2 регулятор встроен в котёл или на стене (макс. 4 отопительных контура + 2 бака ГВС)
- 3 модуль управления (монтируется на стене)
- 4 солнечный модуль (монтируется на стене)

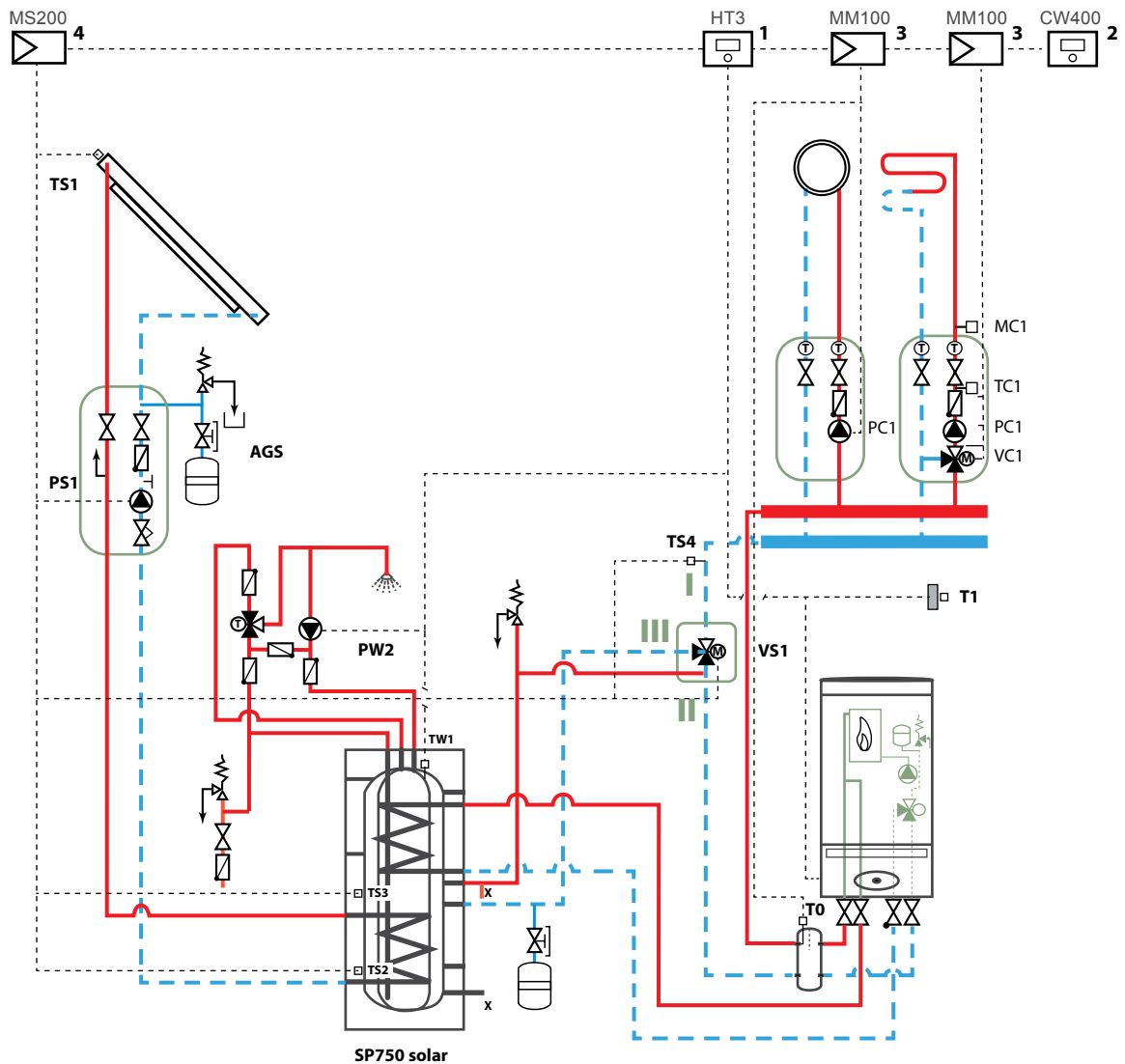
Расшифровка символов на стр. 2 каталога.



Принципиальные гидравлические схемы

Серии Gaz 7000W, Condens: управление 2-мя отопительными контурами, использование энергии солнца для приготовления горячей воды и поддержки отопления

2.



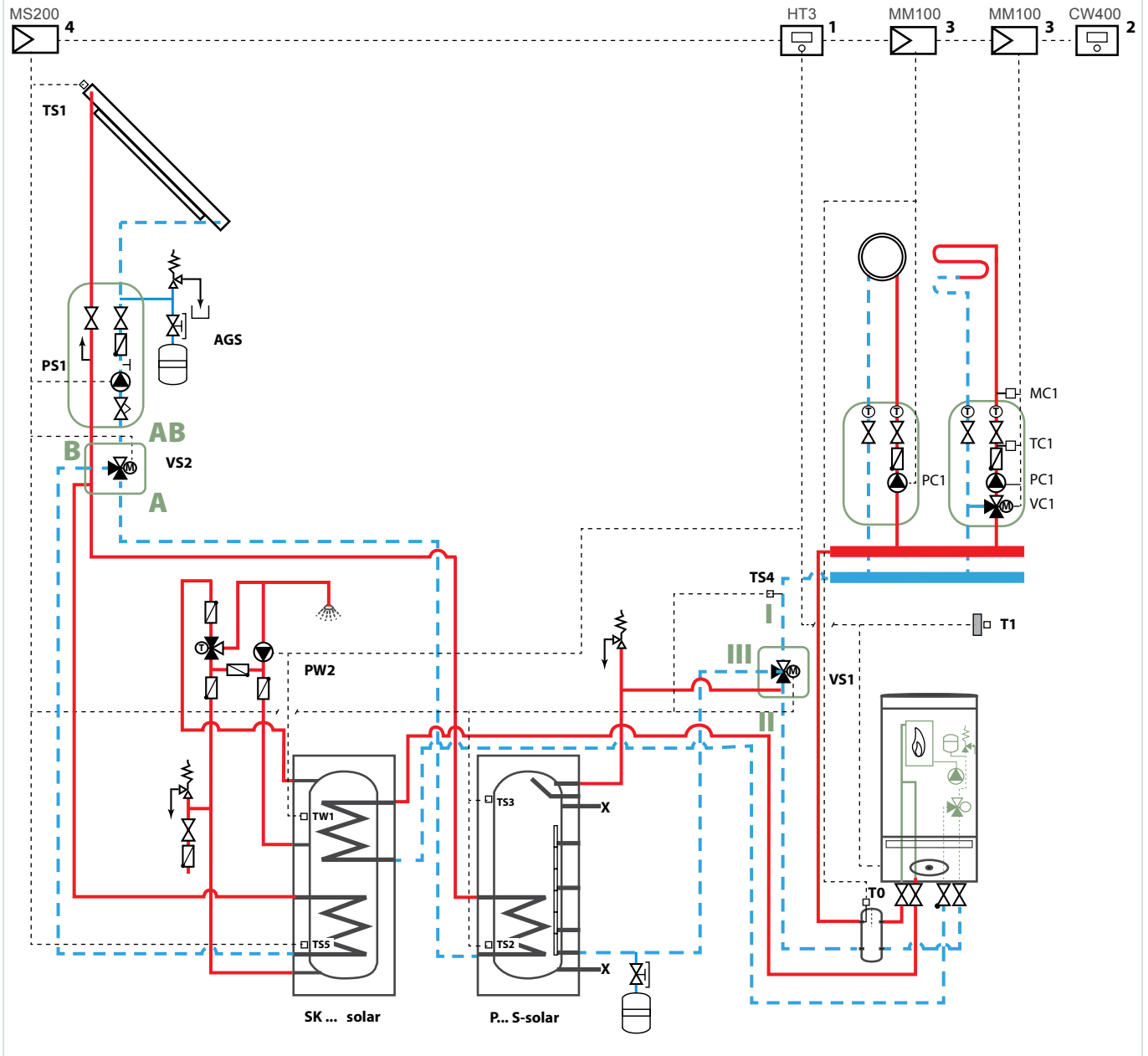
- 1 автоматика котла (HT3)
- 2 регулятор CW400 встроен в котёл или на стене (макс. 4 отопительных контура + 2 бака ГВС)
- 3 модуль управления (монтируется на стене)
- 4 солнечный модуль (монтируется на стене)

Расшифровка символов на стр. 2 каталога.



Принципиальные гидравлические схемы

Серии Gaz 7000W, Condens: управление 2-мя отопительными контурами, использование энергии солнца для приготовления горячей воды и поддержки отопления



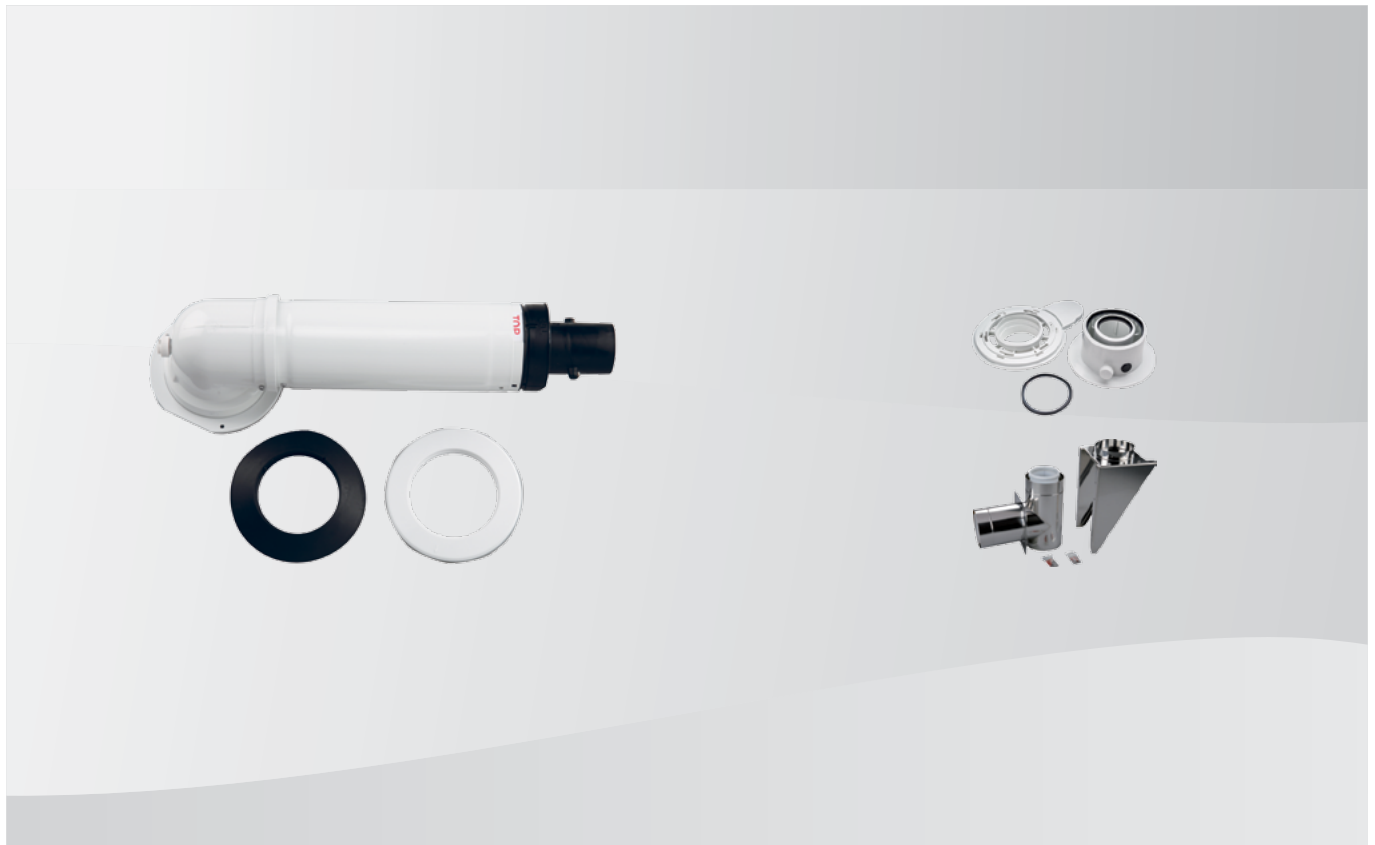
2.

- 1 автоматика котла (HT3)
- 2 регулятор CW400 встроен в котёл или на стене (макс. 4 отопительных контура + 2 бака ГВС)
- 3 модуль управления (монтируется на стене)
- 4 солнечный модуль (монтируется на стене)

Расшифровка символов на стр. 2 каталога.



2.



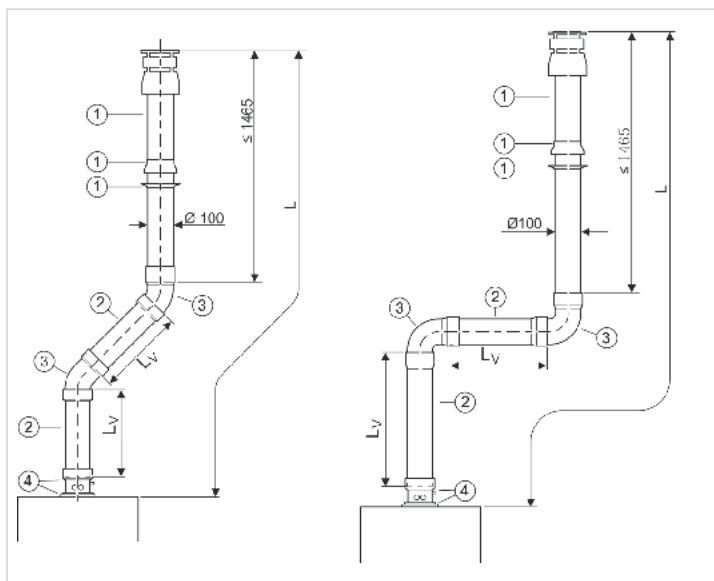
3.

Обозначение	Стр.
Коаксиальная система воздуха/дымовых газов	24
Раздельная (двухтрубная) система для котлов	25
Каталог принадлежностей для отвода дымовых газов	27



Проектирование вертикального отвода дымовых газов

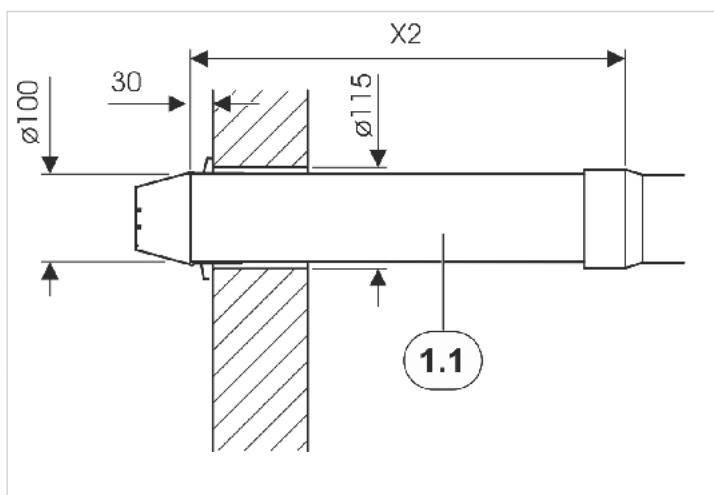
3.



- 1: принадлежность, вертикальный Ø 60/100 мм
- 2: коаксиальная труба Ø 60/100 мм
- 3: колено коаксиальной трубы 45° или 90° Ø 60/100 мм
- 4: сток конденсата, вертикальный Ø 60/100 мм

Обзорная таблица оборудования отопительных установок с AZ 369		
		L _{макс.} = [мм]
WBN 18/24/28/35 C/HRN	0 × 90°	8000
	2 × 45°	7000
	2 × 90°	6000
ZSC/ZWC 24/28-3MFA	0 X 90°	8000
	2 X 90°	5000
	4 X 90°	2000
ZSC/ZWC 35-3MFA	0 X 90°	4000
	2 X 45°	2000
	2 X 90°	1000

Проектирование горизонтального отвода дымовых газов



1.1: X2 = AZ389 (принадлежность, горизонтальная длиной 810 мм)

Обзорная таблица оборудования отопительных установок с AZ389		
		L _{макс.} = [мм]
WBN 18/24/28/35 C/HRN	1 X 90°	4000
	2 X 90°	3000
	3 X 90°	2000
ZSC/ZWC 24/28-3MFA ZWE24-5MFA	1 X 90°	4000
	2 X 90°	2000
ZSC/ZWC 35-3MFA	1 X 90°	3300
	2 X 90°	1300

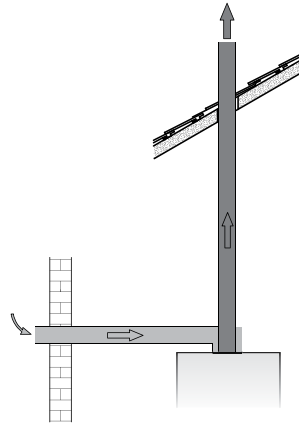


Проектирование раздельной системы отвода дымовых газов

Правило: Эквивалентная длина раздельной системы равняется сумме длин прямых участков дымохода и воздуховода, плюс сумма углов, приведенных к эквиваленту длины. Эквивалент длины угла зависит от модели котла, типа угла, вида трубы дымоход или воздуховод и указан в таблице «Эквиваленты длин».

Требование: Общая эквивалентная длина должна попасть в диапазон между мин. и макс. значениями, указанными в таблице «Диапазон длин». Если система <math>L_{\text{equiv}} < L_{\text{min}}</math>, устанавливается диафрагма (см. таб. «Диафрагмы»).

Если система >math>L_{\text{equiv}} > L_{\text{max}}</math> см. паспорт.



3.

Таблица «Диапазон длин»	$L_{\text{equiv, max}}$ [М]	$L_{\text{equiv, min}}$ [М]
WBN 12/24/28	30	2*
WBN 35	25	2*
ZSC/ZWC 24-3 ZSC/ZWC 28-3	30	20
ZSC/ZWC35-3	30	10

* требования см. в паспорте

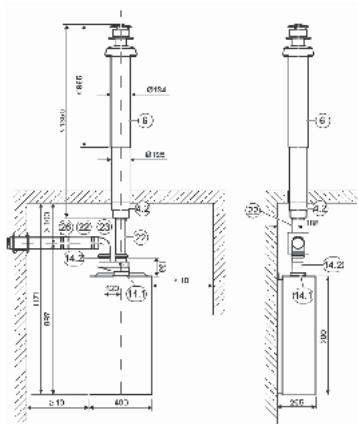
Таблица «Эквиваленты длин»	Колено трубы 90° Ø 80 мм	Колено трубы 45° Ø 80 мм	Труба Ø 80 мм	Труба Ø 80 мм	Наконечник Ø 80 мм
	L_{equiv} [М]	L_{equiv} [М]	L_{equiv} [М]	L_{equiv} [М]	L_{equiv} [М]
дымоход					
WBN 18/24/28/35 C/HRN	2,0	1,0	1,0	1,0	0,0
ZSC/ZWC 28-3 ZSC/ZWC 35-3	1,5	1,0	1,0	1,0	0,0
воздуховод					
WBN 18/24/35 C/HRN	1,0	0,5	1,0	1,0	0,0
ZSC/ZWC 24-3 ZSC/ZWC 35-3	1	0,8	1,0	1,0	0,0

Таблица «Диафрагмы»	Ø 82 мм	Ø 85 мм	Ø 90 мм
	L_{equiv} [М]	L_{equiv} [М]	L_{equiv} [М]
ZSC/ZWC24-3 ZSC/ZWC28-3	28	20	10
ZSC/ZWC35-3	-	28	20

L_{equiv} Общая эквивалентная длина труб
 $L_{\text{equiv, max}}$ Максимальная общая эквивалентная длина труб
 $L_{\text{equiv, min}}$ Минимальная общая эквивалентная длина труб



3.



Пример

- ▶ Газовая отопительная установка настенного крепления: ZWC 28-3 MFA
- ▶ Вид отвода дымовых газов C52: $L_{\text{equiv, max}} = 30 \text{ м}$, $L_{\text{equiv, min}} = 20 \text{ м}$
- ▶ Труба дымовых газов: 1 × вертикальная принадлежность 80/100, раздельное подключение труб $\varnothing 60/100 \text{ мм}$ на $\varnothing 80/80 \text{ мм}$, труба 80 мм
- ▶ Труба подачи необходимого для горения воздуха: 1 × колено трубы $90^\circ \varnothing 80 \text{ мм}$, труба 80 мм, наконечник 80 мм

- 4.2: адаптер
- 6: принадлежность, вертикальная, $\varnothing 80/110 \text{ мм}$
- 14 (14.1/14.2): раздельное подключение труб $\varnothing 60/100 \text{ мм}$ на $\varnothing 80/80 \text{ мм}$
- 22: труба $\varnothing 80 \text{ мм}$
- 23: колено трубы $90^\circ \varnothing 80 \text{ мм}$
- 26: наконечник $\varnothing 80 \text{ мм}$

	Принадлежности дымовых газов	Длина/ количество	Эквивалентная длина на единицу	Сумма
Труба дымовых газов	Вертикальная принадлежность 80/110, Т-образный фитинг 60/100 мм на 80/80 мм	1	3,0	3,0
	Труба 80 мм	6,0 м	1,0	6,0
Труба подачи необходимого для горения воздуха	Колено трубы 90° , 80 мм	1	1,5	1,5
	Труба 80 мм	2,0 м	1,0	2,0
	Наконечник 80 мм	1	0,0	0,0
Дроссельная диафрагма	-	-	-	-
Общая сумма				12,5

Эквивалентная длина труб отвода дымовых газов должна находиться в пределах между максимальной длиной ($L_{\text{equiv, max}}$) и минимальной длиной ($L_{\text{equiv, min}}$).

Так как общая длина меньше минимальной эквивалентной длины труб (20 м), то следует установить дроссельную диафрагму. Результат:

	Принадлежности дымовых газов	Длина/ количество	Эквивалентная длина на единицу	Сумма
Труба дымовых газов	Вертикальная принадлежность 80/110, Т-образный фитинг 60/100 мм на 80/80 мм	1	3,0	3,0
	Труба 80 мм	6,0 м	1,0	6,0
Труба подачи необходимого для горения воздуха	Колено трубы 90° , 80 мм	1	1,5	1,5
	Труба 80 мм	2,0 м	1,0	2,0
	Наконечник 80 мм	1	0,0	0,0
Дроссельная диафрагма	90 мм	1	10	10,0
Общая сумма				12,5



Коаксиальные принадлежности Ø60/100

Внешний вид	Характеристики	тип	Артикул	Цена, €
	Коаксиальный горизонтальный комплект с нерегулируемым креплением: вывод 90° + удлинение 810 мм, Ø60/100 мм	AZ389	7 716 050 064	52,00
	Коаксиальный удлинитель 350 мм, Ø 60/100	AZ390	7 716 050 065	36,00
	Коаксиальный удлинитель 750 мм, Ø 60/100	AZ391	7 716 050 066	40,00
	Коаксиальный удлинитель 1500 мм, Ø 60/100	AZ392	7 716 050 067	80,00
	Коаксиальный отвод 90°, Ø 60/100	AZ393	7 736 995 079	36,00
	Коаксиальный отвод 45°, Ø 60/100, 2 шт.	AZ394	7 716 050 069	60,00
	Коаксиальный вертикальный комплект 1465 мм с ветрозащитой Ø 60/100	AZ369	7 716 050 044	155,00
	Адаптер для подключения к котлу, Ø 60/100	AZ370	7 716 050 072	40,00
	Отвод для конденсата коаксиальный горизонтальный, Ø 60/100	AZ374	7 736 995 087	95,00
	Отвод для конденсата коаксиальный вертикальный, Ø 60/100	AZ375	7 736 995 089	95,00
	Коаксиальный отвод 90°, Ø 60/100 с подключением к котлу		7 716 050 188	41,00

* Остальную техническую информацию, чертежи, осевые расстояния смотрите в разделе Информация – Документация сайта www.bosch-climate.by

3.



Принадлежности для раздельной системы Ø 80/80

3.

Внешний вид	Характеристики	тип	Артикул	Цена, €
	Адаптер для подключения раздельной системы дымоходов Ø 80/80 к Ø 60/100 с отверстиями для замеров	AZ377	7 736 995 095	65,00
	Вертикальная труба дымовых газов с ветрозащитой L ≤ 1350 мм (Внешняя труба служит в качестве изоляции)	AZ262	7 719 001 781	155,00
	Отвод 90°, Ø 80	AZ381	7 736 995 107	17,00
	Отвод 45°, Ø 80	AZ382	7 736 995 106	14,00
	Удлинитель 500 мм, Ø 80 мм	AZ383	7 736 995 100	21,00
	Удлинитель 1000 мм, Ø 80 мм	AZ384	7 736 995 101	33,00
	Удлинитель 2000 мм, Ø 80 мм	AZ385	7 736 995 102	57,00
	Комплект для отвода конденсата. L – до 3 м	AZ386	7 736 995 103	59,00

* Остальную техническую информацию, чертежи, осевые расстояния смотрите в разделе Информация – Документация сайта www.bosch-climate.by



Condens 2300i W



Condens 7000iW



Condens 5300i WM

4.

Обозначение	Стр.
Condens 2300i W	30
Condens 7000iW	33
Condens 5300i WM	36
Condens 5000W	38
Принципиальные гидравлические схемы	41

**Condens 2300i W**

Газовый отопительный котел конденсационного типа для отопления и нагрева бака горячей воды (...P) или для отопления и приготовления горячей воды в проточном режиме (...C).

- ▶ Новая разборная конструкция корпуса для удобного монтажа и простого обслуживания
- ▶ Новая увеличенная шумоизоляция и высокий акустический комфорт
- ▶ Модуляция мощности и обновленный алюминиевый теплообменник с улучшенной эффективностью
- ▶ Встроенный насос класса А, расширительный бак объемом 6 л встроенная функция
- ▶ Контроллер Bosch Heatronic со встроенным управлением по наружной температуре, совместимость с регуляторами EMS серия CR/CW
- ▶ Встроенные слоты подключения сервис-ключа и Wi-Fi модуля
- ▶ Переналадка для работы на сжиженный газ
- ▶ Возможность применения антифризов
- ▶ Монтажная плата (№г. 492), s-образные трубы монтажной платы и наружный сифон (№г. 432) заказываются отдельно
- ▶ Адаптер дымовых газов не входит в комплект поставки

4.

Модель	Тип	Артикул	Цена, €
GC2300iW 24P	одноконтурная версия	7 736 901 991	1125,00
GC2300iW 24/30C	двухконтурная версия	7 736 902 030	1165,00

Технические данные

		GC2300iW	
		24P	24/30C
Максимальная тепловая мощность по отоплению (40/30 °C)	кВт	25,2	25,5
Максимальная тепловая мощность по отоплению (80/60 °C)	кВт	24,0	24,0
Минимальная тепловая мощность по отоплению (40/30 °C)	кВт	3,0	3,4
Минимальная тепловая мощность по отоплению (80/60 °C)	кВт	3,1	3,0
Максимальная тепловая мощность по горячей воде	кВт	24,0	25,0
Расход газа при максимальной мощности	Природный газ Н	м ³ /ч	2,54
	Сжиженный газ	кг/час	2,08
Производительность горячей воды в соответствии с EN 13203 (ΔT = 30 K)	л/мин	-	14
Максимальная температура подачи	°C	82	
Подключение газа	R	¾"	
Подключение подачи/возврата	R	¾"	
Подключения холодной/горячей воды	R	½"	
Подключение дымовой трубы	мм Ø	60/100, 80/125, 80/80	
Расширительный бак (общая емкость)	л	6	
Сезонная отопительная энергоэффективность помещений	%	94	
Макс. потребляемая мощность (отопление)	Вт	88	
Уровень шума	дБ(A)	44	
Габариты: высота x ширина x глубина	мм	713 x 400 x 300	
Вес (без упаковки)	кг	36	



Принадлежности

Внешний вид	Характеристики	тип	Артикул	Цена, €
	Комплекты переналадки с природного газа на сжиженный газ	GC2300iW 24P	7 736 901 813	34,00
		GC2300iW 24/30C	7 736 901 807	34,00
	Монтажная плата (без S-образными трубами) ▶ Газ R 3/4" ▶ Подача/возврат R 3/4" ▶ Холодная/горячая вода R 1/2"	№. 492	7 719 000 894	по запросу
	S-образные трубы GC для подключения котла к монтажной плате №. 492	S-образные трубы GC	7 736 901 403	53,00
	Датчик наружной температуры	TR E	7 716 780 263	33,00
	Гибкие трубы ▶ Комплект 2 x 1,5 м ▶ Удлинение для сифона конденсата и предохранительного клапана	Гибкие трубы	7 736 901 191	8,00
	Воронкообразный сливной сифон с подключением R 1" к конденсатоотводчику и предохранительному клапану	№. 432	7 719 000 763	12,00
	Нейтрализатор конденсата с подключением DN 40 до 70 кВт	Neutrakon	7 095 340	370,00
	Адаптер ▶ Ø 80/125 мм		7 738 112 714	26,00

4.

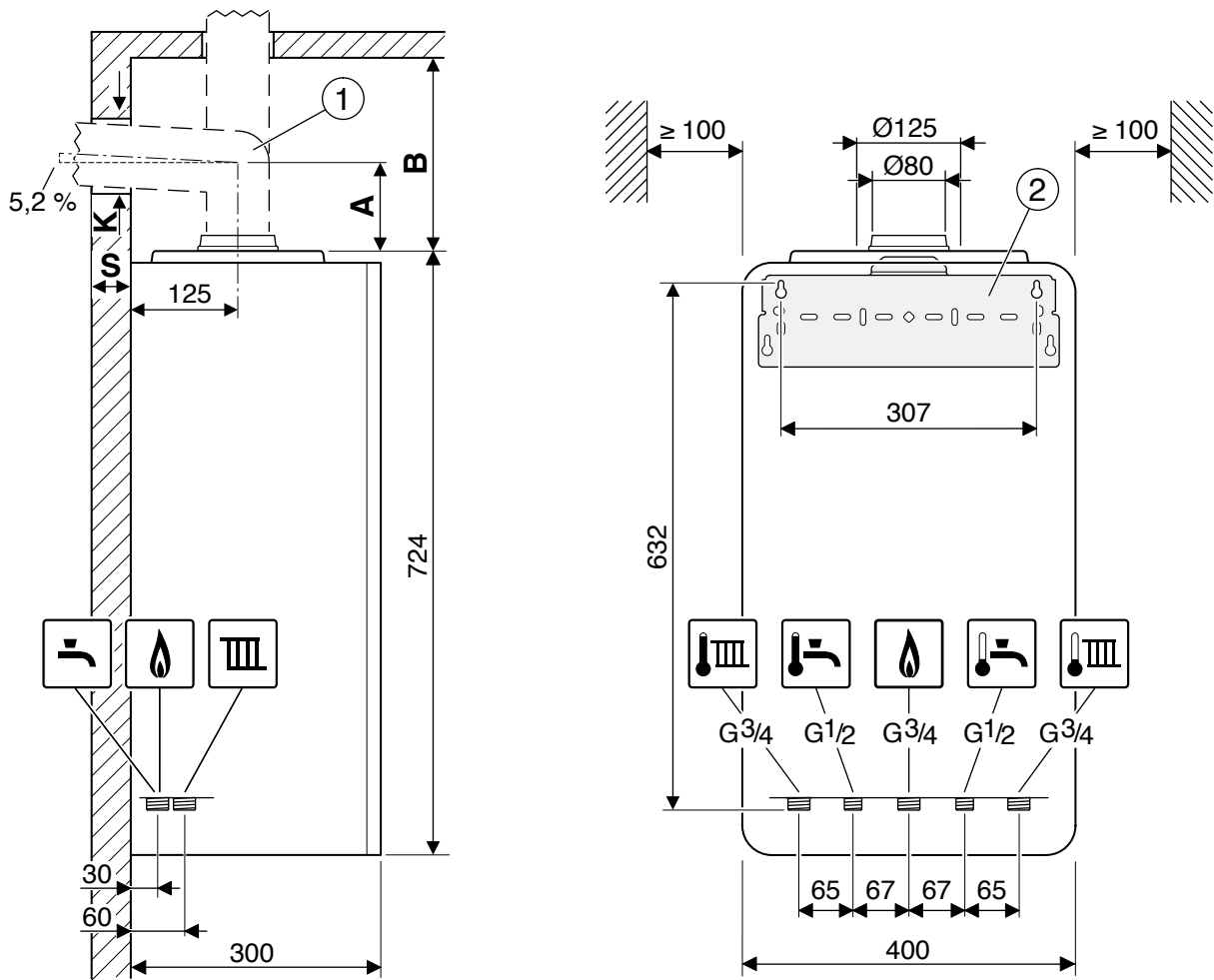
Регуляторы температуры

Тип	Описание	Артикул	Цена, €
CR 10	Комнатный термостат / дистанц. управление CW 400	7 738 111 012	64,00
CR 50	Комнатный программатор	7 738 111 022	93,00
CR 100	Комнатный программатор / дистанц. управление CW 400	7 738 111 059	130,00
CW 100	Погодозависимый программатор с уличным датчиком, 1 контур и ГВС	7 738 111 043	140,00
CW 400	Погодозависимый программатор с уличным датчиком, 4 контура и ГВС	7 738 111 077	250,00



GC2300iW

4.





Condens 7000iW



- ▶ Конденсационный котел с модуляцией 1:8
- ▶ Адаптер дымовых газов 80/125 в комплекте
- ▶ Модулируемый вентилятор
- ▶ Стеклопанель фронтальной панели дизайна Bosch DNA
- ▶ С – двухконтурная версия, Р-одноконтурная версия с 3-х ходовым клапаном
- ▶ Конструкция с отдельными теплообменниками
- ▶ Первичный теплообменник из алюминий-кремниевого сплава WB6 для 20-28 кВт
- ▶ Первичный теплообменник из алюминий-кремниевого сплава WB5-II+ для 30-42 кВт
- ▶ Вторичный теплообменник из нержавеющей стали
- ▶ Частотно-регулируемый насос
- ▶ Расширительный бак (кроме 35 и 42)
- ▶ Защита от: утечек, замерзания, заклинивания насоса, перегрева, потери тяги
- ▶ Многофункциональный контроллер Bosch Heatronic 3 с погодной кривой
- ▶ Подключение регуляторов Bosch серии CW
- ▶ Возможность перевода на сжиженный газ
- ▶ Возможность использования разрешенных антифризов
- ▶ Встроенный погодозависимый режим при подключении датчика температуры наружного воздуха
- ▶ Встроенный автоматический воздухоотводчик

4.

Модель	Тип	Артикул	Цена, €
GC7000iW 24 P	одноконтурный	7 736 901 435	1545,00
GC7000iW 20/28 C	двухконтурный	7 736 901 436	1525,00
GC7000iW 35 P	одноконтурный	7 736 901 438	1955,00
GC7000iW 42 P	одноконтурный	7 736 901 439	2245,00

Технические данные

		GC7000iW			
		24 P	20/28 C	35 P	42 P
Номинальная тепловая мощность по отоплению 80/60 °C	кВт	3,0-24,0	3,7-20,0	5,0-33,0	5,3-39,9
Номинальная тепловая мощность по горячей воде	кВт	3,0-24,0	3,7-28,0	5,2-34,7	5,2-34,7
Номинальная тепловая нагрузка по отоплению 80/60 °C	кВт	3,1-24,6	3,8-20,5	5,2-33,8	5,5-41,0
Расход природного газа при максимальной мощности	м³/час	2,59	3,03	3,56	4,32
Расход сжиженного газа при максимальной мощности	кг/час	1,91	2,22	2,62	3,18
Допустимое давление природного газа	мбар	10-16			
Допустимое давление сжиженного газа (бутан/пропан)	мбар	25-35			
Расширительный бак	л	12	12	-	-
Температура подачи в систему отопления	°C	30-82			
Макс. допустимое рабочее давление системы отопления	бар	3			
Температура ГВС в проточном режиме	°C	-	40-60	-	-
Максимальная производительность при ΔT= 30 К	л/мин	-	11,8	-	-
Минимальное давление водопроводной воды	бар	0,2			
Максимальное давление водопроводной воды	бар	10			
Температура дымовых газов при макс. мощности	°C	87	87	65	75
Массовый поток дымовых газов при макс. мощности	кг/ч	39,96	46,44	54,36	65,88
Наружный диаметр дымовой трубы	мм	60/100 или 80/125			
Габаритные размеры (в х ш х г)	мм	840x440x360			
Вес (без упаковки)	кг	43	43	46	46

* Остальную техническую информацию, чертежи, схемы подключения смотрите в разделе Информация – Документация сайта www.bosch-climate.by

**Принадлежности**

4.

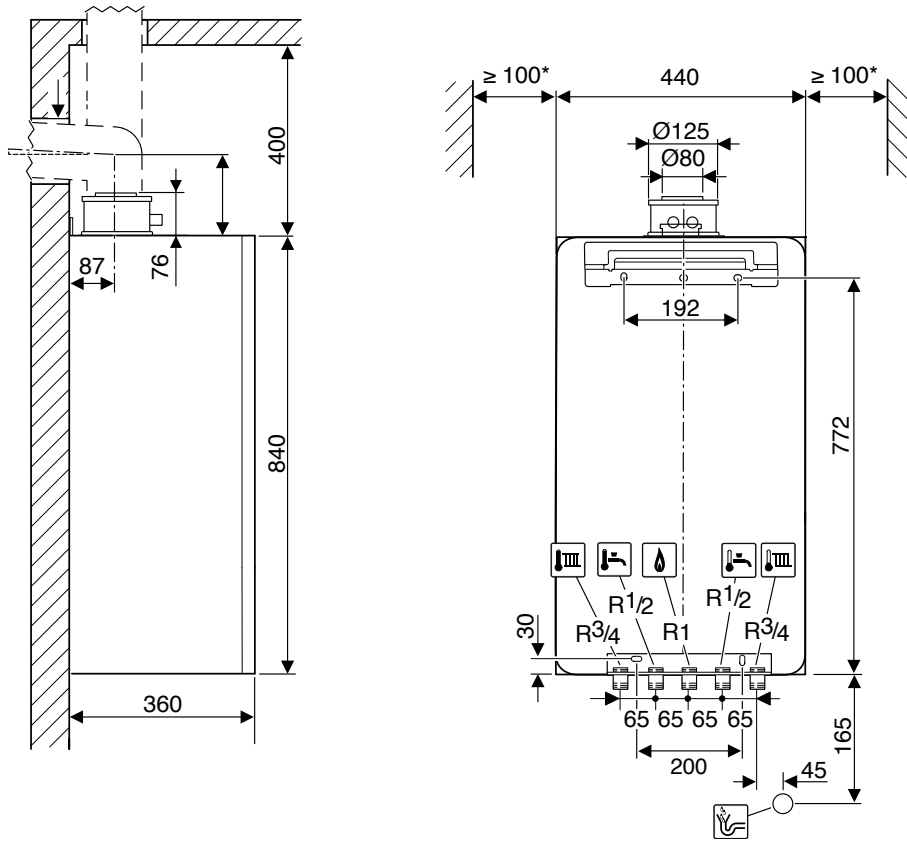
Внешний вид	Характеристики	тип	Артикул	Цена, €
	NTC датчик 6,0 12К для бойлеров			
	в комплекте с переходниками Ø 11-19 мм	Датчик NTC, компл.	7 735 502 289	75,00
	с гильзой Ø 7-9 мм	Датчик NTC	7 735 502 290	54,00
	биметаллические переходники	ASU	5 991 382	18,00
	Нейтрализатор конденсата с подключением DN 40 до 70 кВт			
		Neutrakon	7 095 340	370,00
	Гранулы нейтрализатора ► Упаковка 5 кг			
			7 736 661 295	140,00
	Монтажная присоединительная панель для «открытого» монтажа Condens 7000iW			
		№. 492	7 719 000 894	по запросу
	Комплект расширительного бака 12 л для внутренней установки в GC7000iW 35 - 42 кВт			
		12 л	7 736 995 013	130,00
	Датчик температуры наружного воздуха			
		TR E	7 716 780 263	33,00
	Воронкообразный сливной сифон с подключением R 1" к конденсатоотводчику и предохранительному клапану			
		№. 432	7 719 000 763	12,00

Регуляторы температуры

Тип	Описание	Артикул	Цена, €
CR 10	Комнатный термостат / дистанц. управление CW 400	7 738 111 012	64,00
CR 50	Комнатный программатор	7 738 111 022	93,00
CR 100	Комнатный программатор / дистанц. управление CW 400	7 738 111 059	130,00
CW 100	Погодозависимый программатор с уличным датчиком, 1 контур и ГВС	7 738 111 043	140,00
CW 400	Погодозависимый программатор с уличным датчиком, 4 контура и ГВС	7 738 111 077	250,00



GC7000iW



4.

**Condens 5300i WM**

Газовая отопительная установка конденсационного типа для центрального отопления и приготовления горячей воды со встроенным баком для горячей воды

- ▶ Непрерывная модуляция мощности (модуляция пламени 1:10)
- ▶ Модуль управления и диагностики сбоев ACU LO-1
- ▶ Встроенный насос класса А, расширительный бак объемом 12 л для контура отопления
- ▶ Теплообменник из алюминий-кремниевого сплава
- ▶ Нагрев горячей воды: для установки ...24/120 бак с нагревательной спиралью или ...24/100S с баком послойного типа (SLS)
- ▶ Возможность подключения циркуляции горячей воды
- ▶ Переналадка для работы на сжиженный газ с использованием комплекта переоборудования
- ▶ Монтажные принадлежности заказываются отдельно
- ▶ Адаптер дымовых газов не входит в комплект поставки

4.

Модель	Тип	Артикул	Цена, €
GC5300iWM 24/120	бак со спиралью	7 738 101 020	3460,00
GC5300iWM 24/100 S	бак термосифонного типа SLS	7 738 101 021	3650,00

Технические данные

		GC5300iWM	
		24/120	24/100 S
Максимальная тепловая мощность по отоплению (40/30 °C)	кВт	25,4	
Максимальная тепловая мощность по отоплению (80/60 °C)	кВт	23,8	
Минимальная тепловая мощность по отоплению (40/30 °C)	кВт	3,4	
Минимальная тепловая мощность по отоплению (80/60 °C)	кВт	3,0	
Расход газа при максимальной мощности	Природный газ Н	м ³ /ч	3,2
	Сжиженный газ	кг/час	2,33
Максимальная тепловая мощность по горячей воде	кВт	30,0	
Объем расширительного бака	л	12	
Подключение дымовой трубы	мм Ø	80/125	
Сезонная отопительная энергоэффективность помещений	%	94	
Объем бака (для горячей воды)	л	110,8	100,8
Производительность горячей воды в соответствии с EN 13203-1	л/мин	22,2	22,9
Максимальная производительность (t _v = 75 °C)	л/ч	468	540
Показатель мощности N _L при макс. мощности		1,8	2,8
Потребление в режиме ожидания	Вт	1,8	
Уровень шума	дБ(А)	49	
Габариты: высота x ширина x глубина	мм	1638x600x669	1531x600x669
Вес	кг	137	115



Принадлежности

Внешний вид	Характеристики	тип	Артикул	Цена, €
	Комплекты переналадки с природного газа на сжиженный газ	GC5300i WM 24/120	7 738 113 465	34,00
		GC5300i WM 24/100	7 738 113 467	34,00
	Комплект подключения, горизонтальный	CS10	7 738 112 112	200,00
	Комплект подключения, вертикальный	CS33	7 738 112 829	240,00
	Комплект подключения, соединения	CS17	7 738 112 119	35,00
	Комплект подключения клапанов ▶ 2х для отопления 3/4" ▶ 1х для воды 3/4" ▶ 1х для газа 1/2" ▶ 1х для наполнения 1/2"	CS20-1	7 738 112 832	по запросу
	Комплект подключения клапанов ▶ 2х для отопления 3/4"	CS28-1	7 738 112 833	по запросу
	Сепаратор магнетита	DN20	7 738 330 167	по запросу
	Ящик для программатора CW400	CS36	7 738 112 843	80,00
	Клеммная колодка EMS-BUS	CS37	7 738 112 928	56,00
	Комплект подключения внешнего расширительного бака	CS29-1	7 738 112 840	105,00
	Расширительный бак отопления 17 л	EV17	7 738 112 839	135,00
	Расширительный бак санитарной воды 8 л	EVW8	7 738 112 837	240,00
	Комплект подключения устройства заполнения	CS30	7 738 112 236	210,00
	Закрывающая рейка для левой и правой стороны	SF11	7 738 112 841	38,00
	Теплоизоляция задней части установки	SF13	7 738 112 929	93,00

4.

**Condens 5000W**

- ▶ Конденсационный котел
- ▶ Адаптер дымовых газов в комплекте
- ▶ Модулируемый вентилятор
- ▶ Керамическая плоскопламенная горелка с предварительным смешиванием
- ▶ Теплообменник из Al-Mg-Si сплава
- ▶ Эксплуатации без поддержания минимального объемного потока
- ▶ Многофункциональный контроллер Bosch Heatronic 3
- ▶ Подключение регуляторов Bosch серии CW или CC8313
- ▶ Возможность перевода на пропан
- ▶ Принадлежности для установки каскадов от 2-х до 16-ти штук
- ▶ Ассортимент каскадных дымоходов для подключения от 2-х до 8-и котлов
- ▶ Опциональные подкотловые насосные группы с запорной арматурой
- ▶ При использовании системы дымоходов 110/160 требуется замена адаптера арт. 7 101 418

4.

Модель	Тип	Артикул	Цена, €
ZBR 70-3 BOSCH	одноконтурный	7 736 701 027	3510,00
ZBR 100-3 BOSCH	одноконтурный	7 736 701 028	4470,00









Технические данные

		ZBR 70	ZBR 100
Номинальная тепловая мощность по отоплению 80/60 °C	кВт	13,0-62,6	19,0-94,5
Номинальная тепловая мощность по горячей воде	кВт	13,0-62,6	19,0-94,5
Номинальная тепловая нагрузка по отоплению 80/60 °C	кВт	13,3-64,3	19,3-96,5
Расход природного газа при максимальной мощности	м³/час	6,81	10,24
Расход сжиженного газа при максимальной мощности	кг/час	2,48	3,76
Допустимое давление природного газа	мбар	17-25	
Допустимое давление сжиженного газа (бутан/пропан)	мбар	42,5-57,5	
Расширительный бак	л	-	
Температура подачи в систему отопления	°C	30-90	
Макс. допустимое рабочее давление системы отопления	бар	4	
Температура ГВС в проточном режиме	°C	-	
Максимальная производительность при ΔT= 30 K	л/мин	-	
Минимальное давление водопроводной воды	бар	-	
Максимальное давление водопроводной воды	бар	-	
Температура дымовых газов при макс. мощности	°C	62	68
Массовый поток дымовых газов при максимальной мощности	кг/ч	107,3	157,7
Наружный диаметр дымовой трубы	мм	100/150	
Габаритные размеры (в х ш х г)	мм	980x520x465	
Вес (без упаковки)	кг	70	

* Остальную техническую информацию, чертежи, схемы подключения смотрите в разделе Информация – Документация сайта www.bosch-climate.by



Принадлежности

Внешний вид	Характеристики	тип	Артикул	Цена, €
	Адаптер для котла Condens 5000W			
	Ø100/150 - Ø110/160		7 101 418	34,00
	Бак нейтрализации конденсата, 1 упаковка гранул, подключения			
		№. 1605 (NE 0.1)	8 718 576 749	515,00
	Гранулят для нейтрализации конденсата 10 кг			
		№. 1607	7 115 120	210,00
	Набор для слива конденсата: сливной шланг для предохранительного клапана и комплект для крепежа			
		№. 885	7 719 002 146	49,00
	Обратный клапан DN32. Необходим, если не используется TL ... каскадный модуль			
		DN32	7 736 700 432	47,00
	Монтажная рама каскадного подключения: ► опоры, рамы промежуточных опор, газопровод, магистральные трубопроводы (подающая/обратная линии), гидравлическая стрелка, тепловая изоляция			
	Каскадный ряд для 2 котлов	TL2	7 736 700 489	2760,00
	Каскадный ряд для 3 котлов	TL3	7 736 700 490	3415,00
	Каскадный ряд для 4 котлов	TL4	7 736 700 491	4440,00
	Каскадный ряд для 5 котлов	TL5	7 736 700 492	6775,00
	Каскадный ряд для 6 котлов	TL6	7 736 700 493	7720,00
	Каскадный ряд для 7 котлов	TL7	7 736 700 494	8505,00
	Каскадный ряд для 8 котлов	TL8	7 736 700 495	9295,00
	Каскадный блок для 2 котлов	TR2	7 736 700 496	2490,00
	Каскадный блок для 3 котлов	TR3	7 736 700 497	3760,00
	Каскадный блок для 4 котлов	TR4	7 736 700 498	3885,00
	Каскадный блок для 5 котлов	TR5	7 736 700 499	6090,00
	Каскадный блок для 6 котлов	TR6	7 736 700 501	6195,00
	Каскадный блок для 7 котлов	TR7	7 736 700 502	7245,00
	Каскадный блок для 8 котлов	TR8	7 736 700 503	7300,00
		Насосная группа для подключения к котлу в комплекте: модулируемый насос, предохранительный клапан, газовый кран, запорные краны, манометр, подключение для внешнего расширительного бака, кран для заполнения и слива, изоляция		
		WBC 100 kW V2	7 736 700 103	по запросу
	Комплект переоборудования на сжиженный газ			
		3P 70	7 736 701 528	265,00
		85/100	7 736 701 540	285,00
	NTC датчик 6,0 12K для бойлеров			
	с гильзой Ø 11-19 мм	Датчик NTC, компл.	7 735 502 289	75,00
	с гильзой Ø 7-9 мм (сторонние производители)	Датчик NTC	7 735 502 290	54,00
	биметаллические переходники	ASU	5 991 382	18,00

* Остальную техническую информацию, чертежи, схемы подключения смотрите в разделе Информация – Документация сайта www.bosch-climate.by

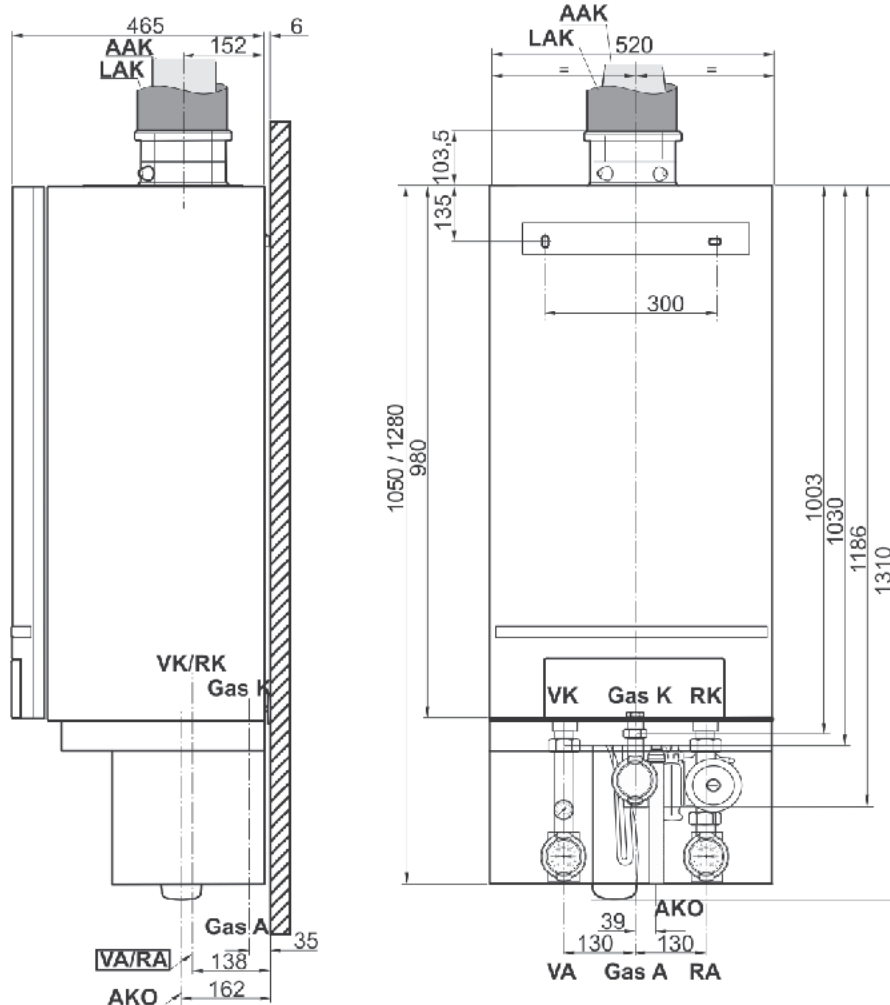


Регуляторы температуры

Тип	Описание	Артикул	Цена, €
CR 10	Комнатный термостат / дистанц. управление CW 400	7 738 111 012	64,00
CR 50	Комнатный программатор	7 738 111 022	93,00
CR 100	Комнатный программатор / дистанц. управление CW 400	7 738 111 059	130,00
CW 100	Погодозависимый программатор с уличным датчиком, 1 контур и ГВС	7 738 111 043	140,00
CW 400	Погодозависимый программатор с уличным датчиком, 4 контура и ГВС	7 738 111 077	250,00
CC8313	Погодозависимый каскадный программатор до 16 контуров и ГВС	7 736 606 066	1700,00

4.

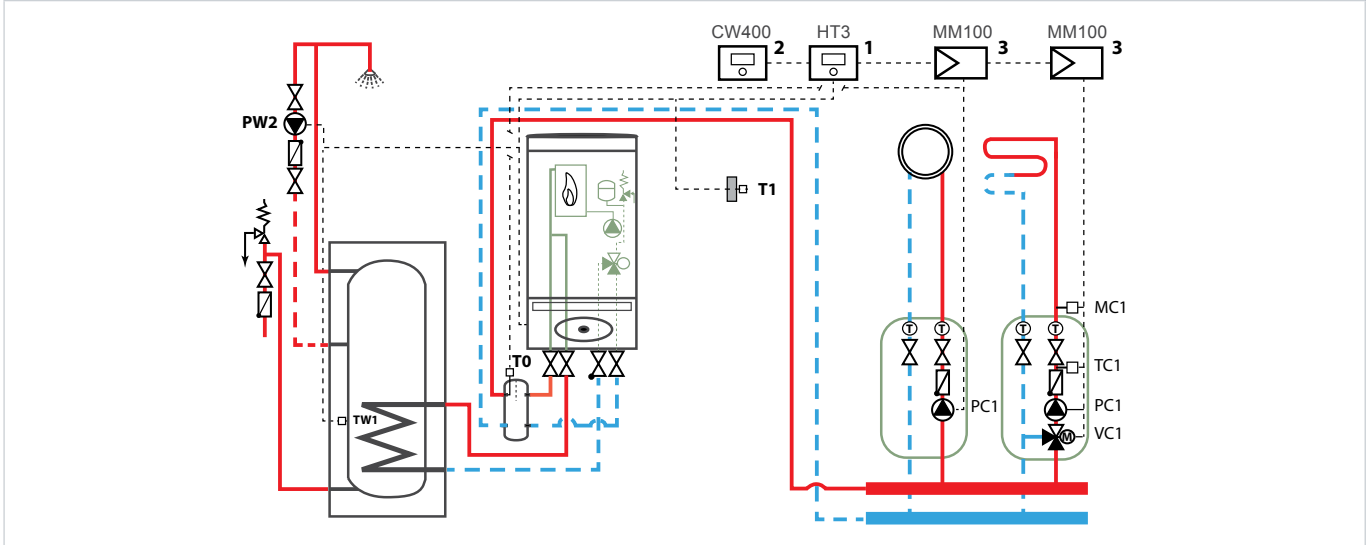
ZBR 70, ZBR 100





Принципиальные гидравлические схемы

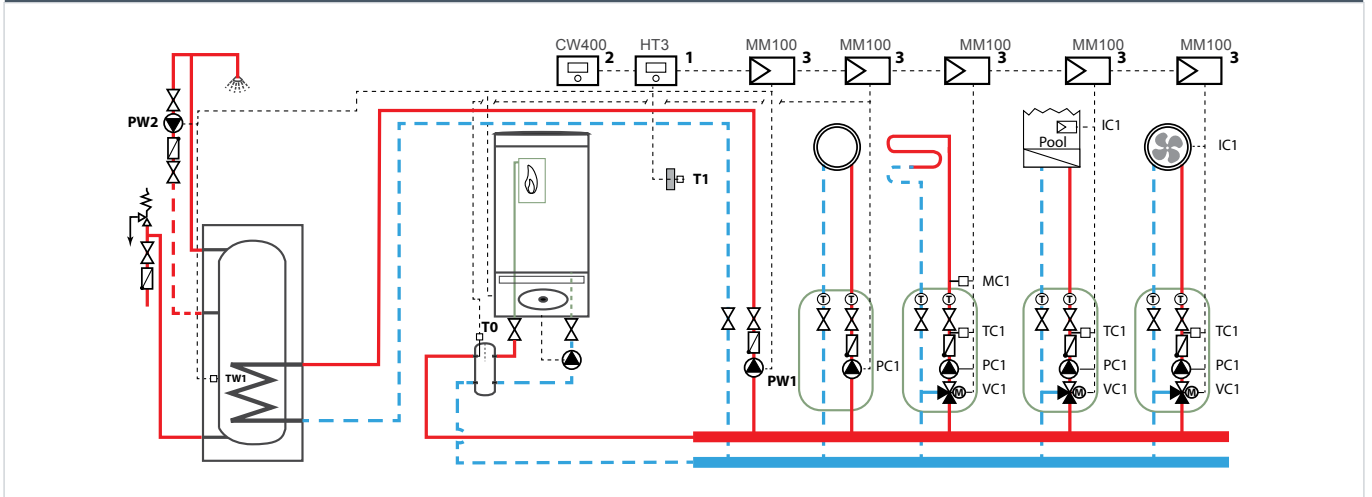
Серии Condens 2300, 7000: управление 2-мя отопительными контурами и ГВС



4.

- 1 автоматика котла (HT3)
- 2 регулятор CW400 встроен в котёл или на стене (макс. 4 отопительных контура + 2 бака ГВС)
- 3 Модуль управления (монтируется на стене)

Серии Condens 2300, 7000: управления 2-мя отопительными контурами, бассейном, вентиляцией и ГВС



- 1 автоматика котла (HT3)
- 2 регулятор встроен в котёл или на стене (макс. 4 отопительных контура + 2 бака ГВС)
- 3 модуль управления (монтируется на стене)

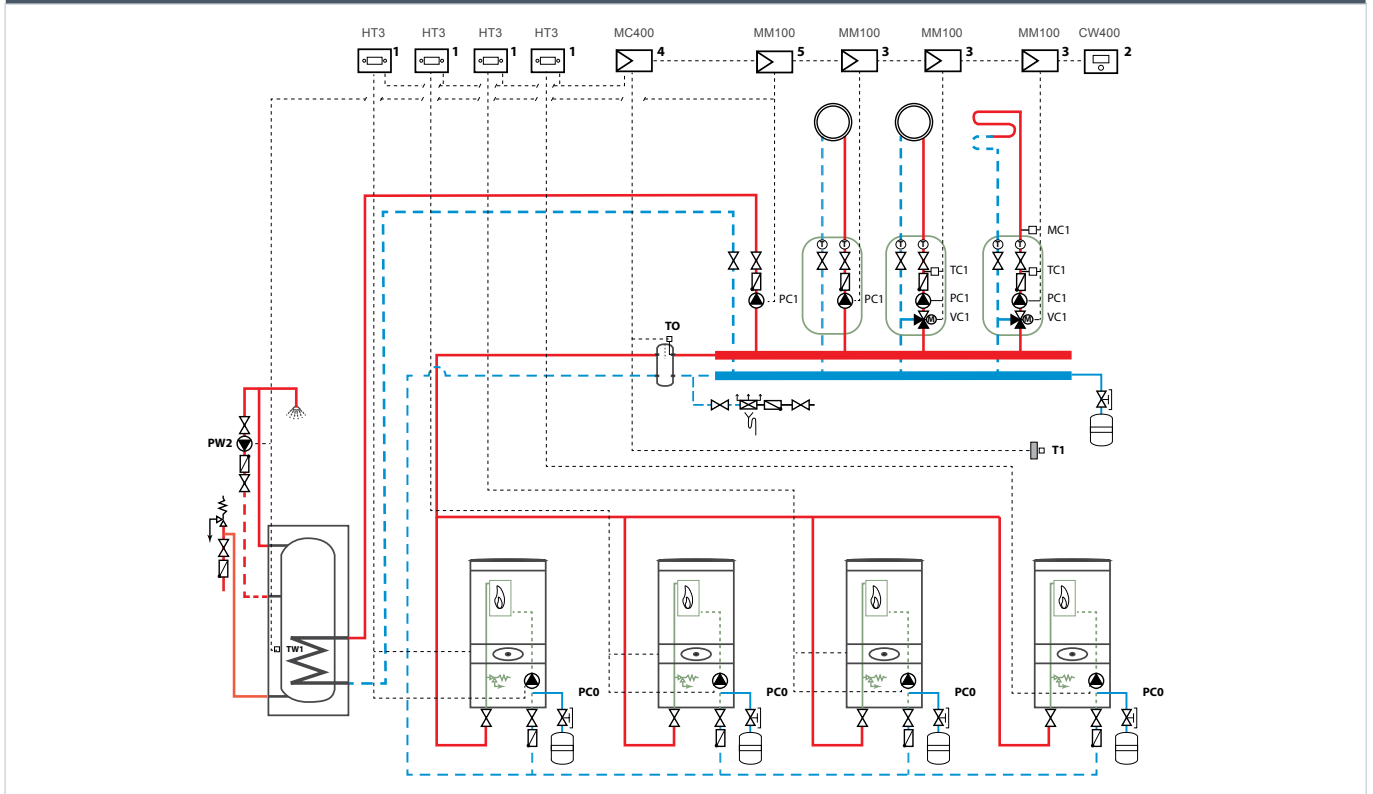
Расшифровка символов на стр. 2 каталога.



Принципиальные гидравлические схемы

Серии Condens 2300, 7000: каскадное подключение, управление 3-мя отопительными контурами и ГВС

4.



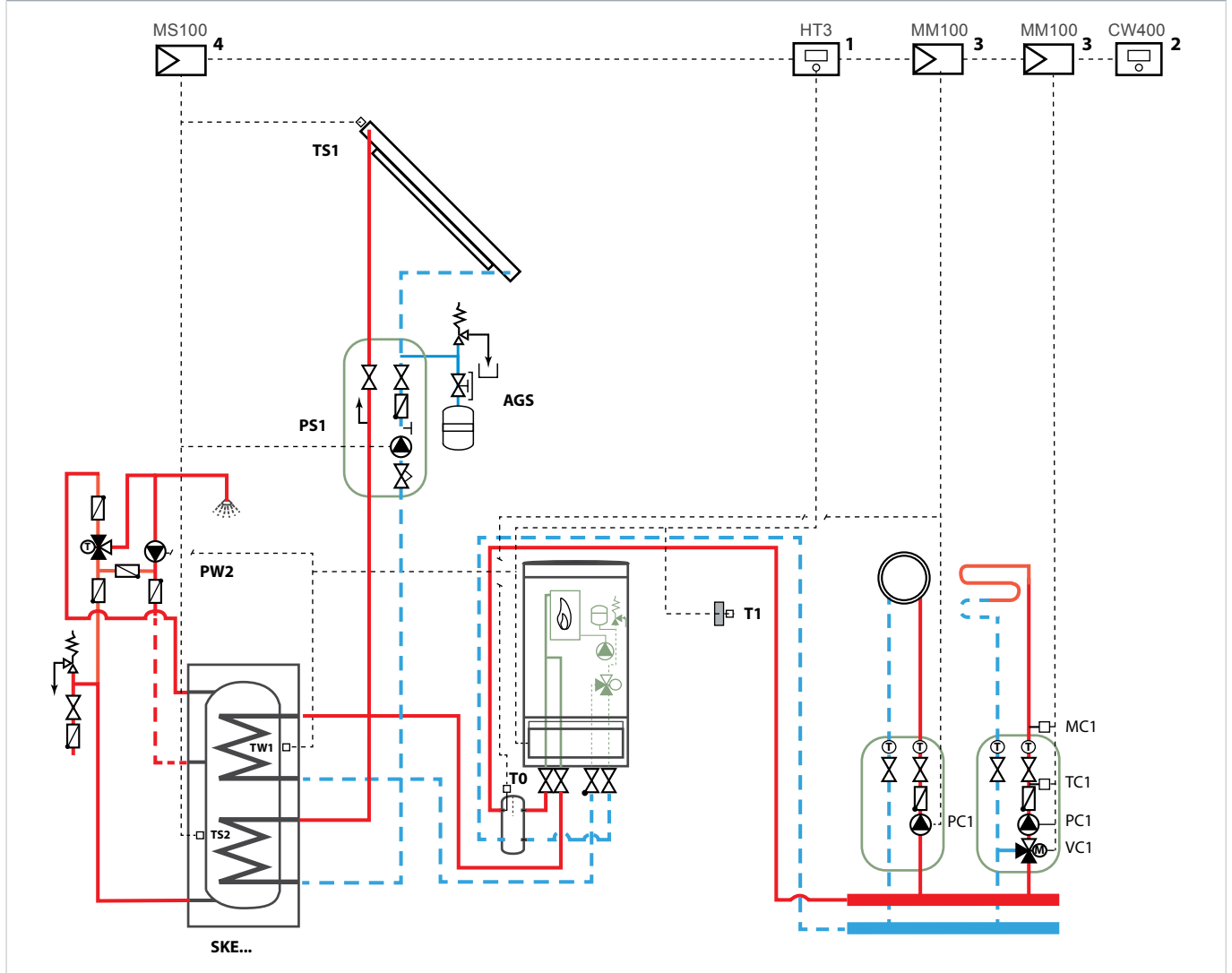
- 1 автоматика котла (HT3)
- 2 регулятор CW400 встроен в котёл или на стене, (макс. 4 отопительные контура + 2 бака ГВС)
- 3 модуль управления (монтируется на стене)
- 4 каскадный модуль (монтируется на стене)

Расшифровка символов на стр. 2 каталога.



Принципиальные гидравлические схемы

Серии Condens 2300, 7000: управление 2-мя отопительными контурами и ГВС, приготовление горячей воды с использованием энергии солнца



4.

- 1 автоматика котла (HT3)
- 2 регулятор CW400 встроен в котёл или на стене (макс. 4 отопительных контура + 2 бака ГВС)
- 3 модуль управления (монтируется на стене)
- 4 солнечный модуль (монтируется на стене)

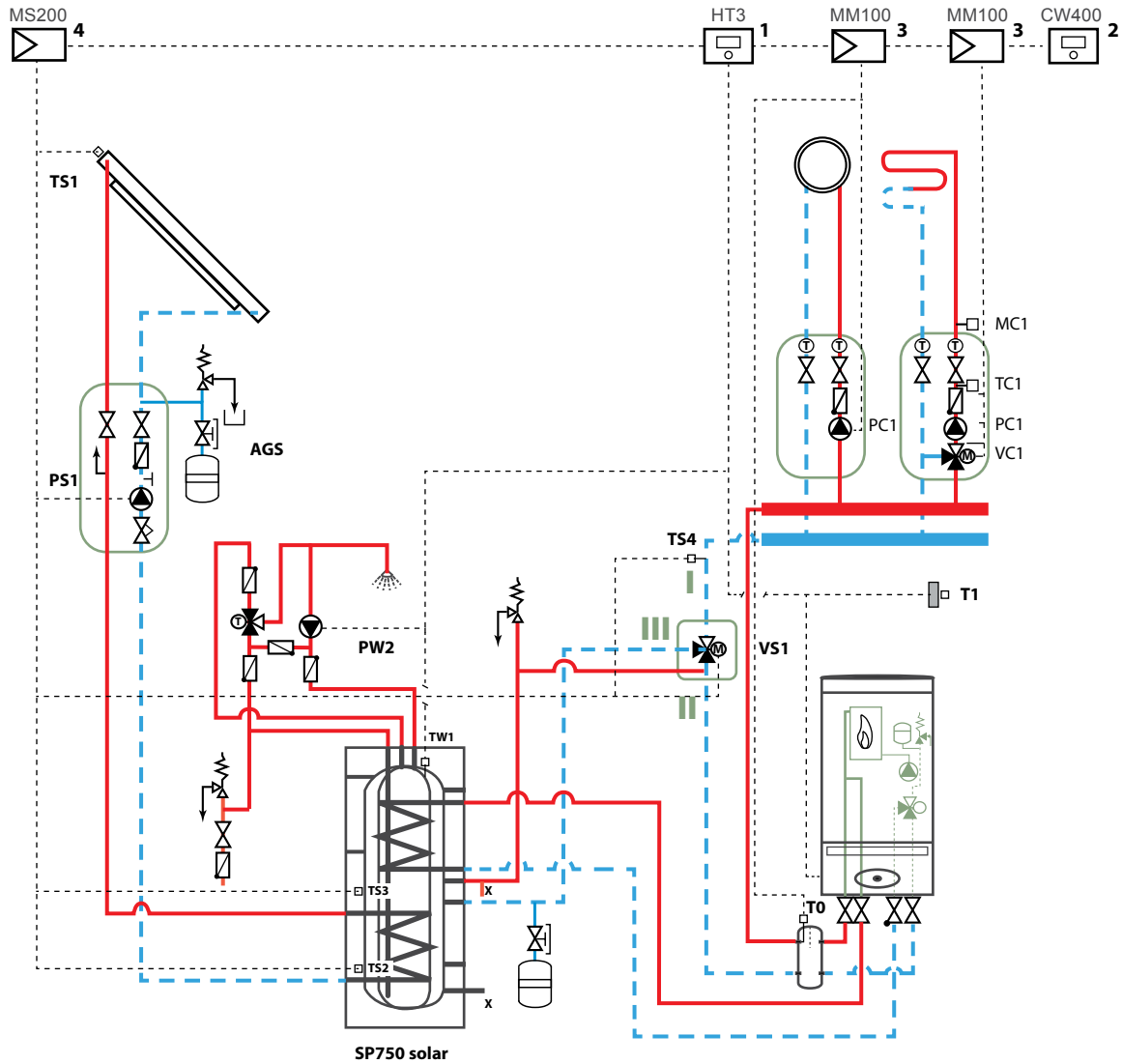
Расшифровка символов на стр. 2 каталога.



Принципиальные гидравлические схемы

Серии Condens 2300, 7000: управление 2-мя отопительными контурами, использование энергии солнца для приготовления горячей воды и поддержки отопления

4.



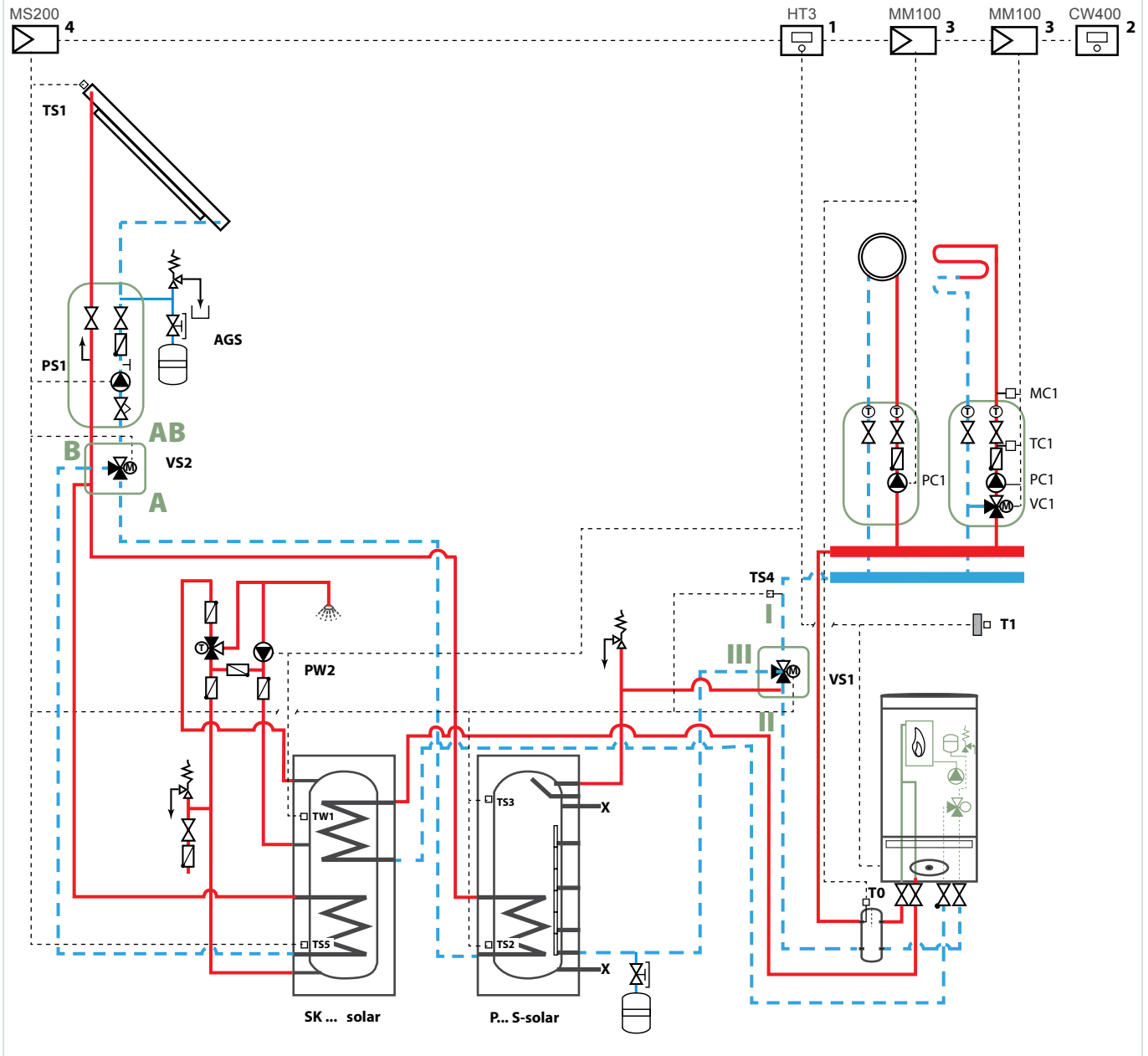
- 1 автоматика котла (HT3)
- 2 регулятор CW400 встроен в котёл или на стене (макс. 4 отопительных контура + 2 бака ГВС)
- 3 модуль управления (монтируется на стене)
- 4 солнечный модуль (монтируется на стене)

Расшифровка символов на стр. 2 каталога.



Принципиальные гидравлические схемы

Серии Condens 2300, 7000: управление 2-мя отопительными контурами, использование энергии солнца для приготовления горячей воды и поддержки отопления



4.

- 1 автоматика котла (HT3)
- 2 регулятор CW400 встроен в котёл или на стене (макс. 4 отопительных контура + 2 бака ГВС)
- 3 модуль управления (монтируется на стене)
- 4 солнечный модуль (монтируется на стене)

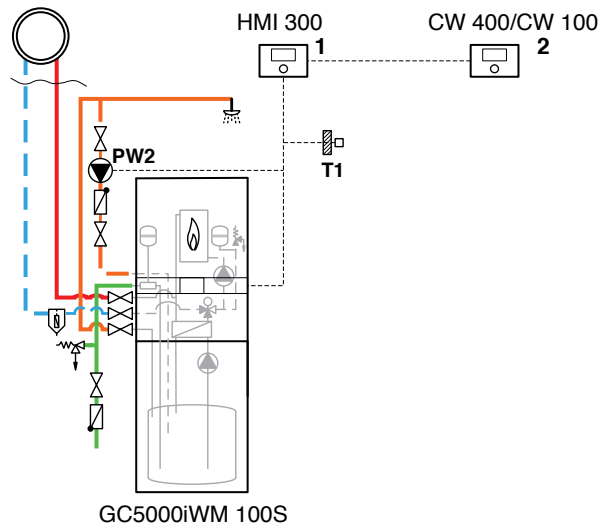
Расшифровка символов на стр. 2 каталога.



Принципиальные гидравлические схемы

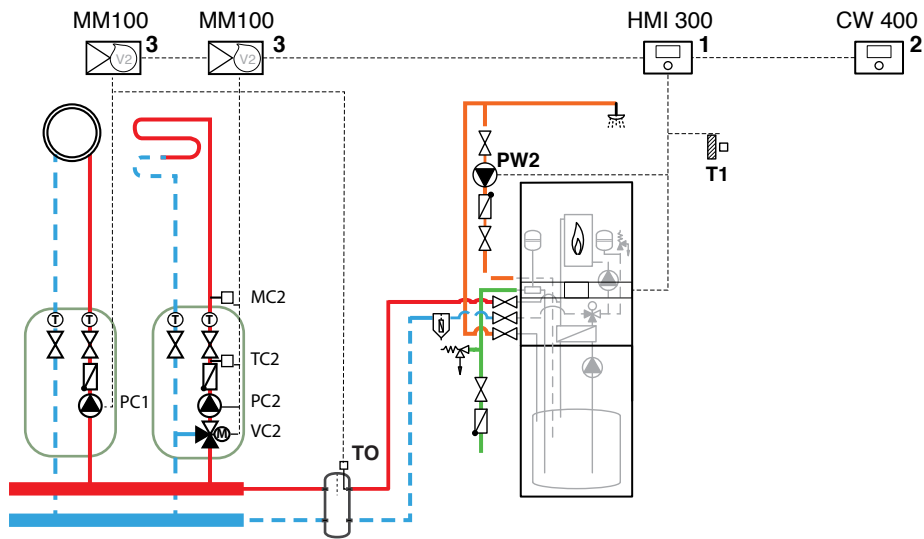
Condens 5300i WM с одним отопительным контуром

4.



- 1 управление котлом встроено в установку
- 2 программатор CW400 в установке или на стене

Condens 5300i WM с несколькими отопительными контурами



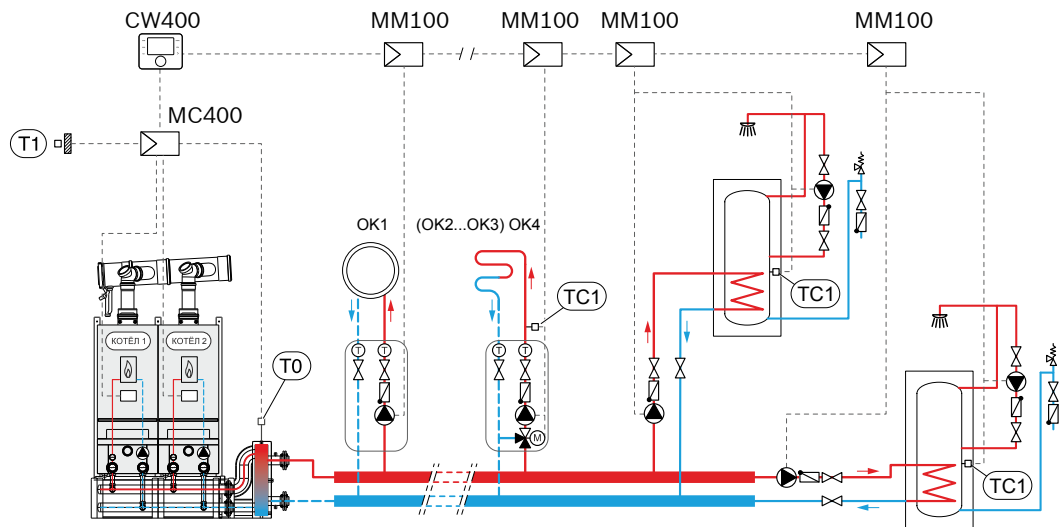
- 1 управление котлом встроено в установку
- 2 программатор CW400 в установке или на стене
- 3 модуль управления на стене

Расшифровка символов на стр. 2 каталога.



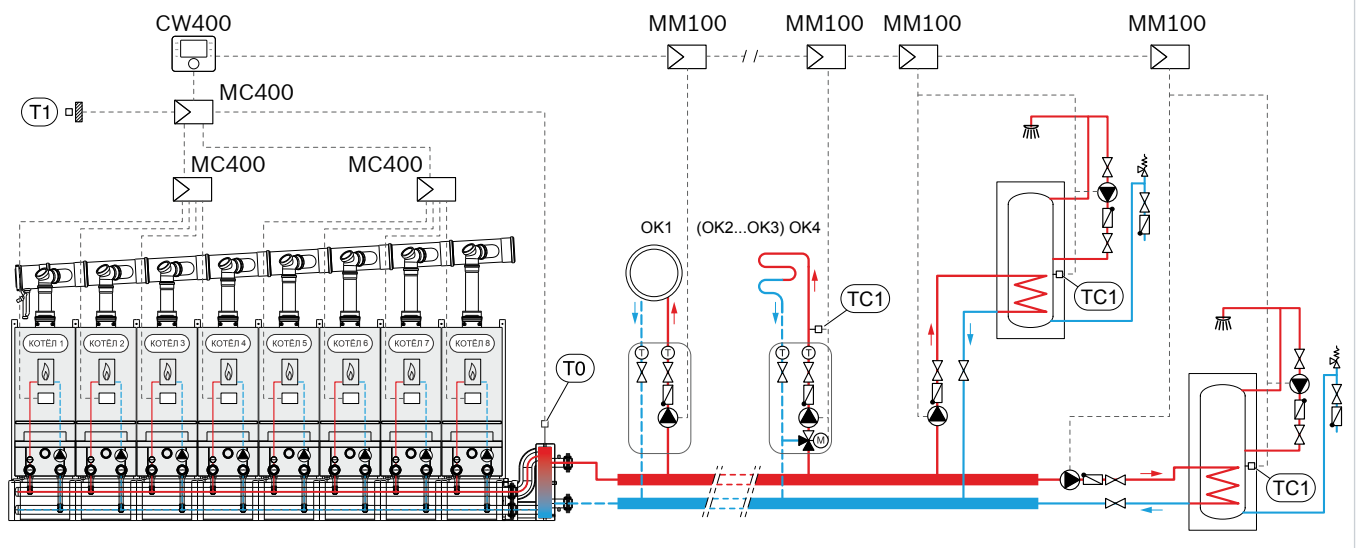
Принципиальные гидравлические схемы

Condens 5000W



4.

Condens 5000W

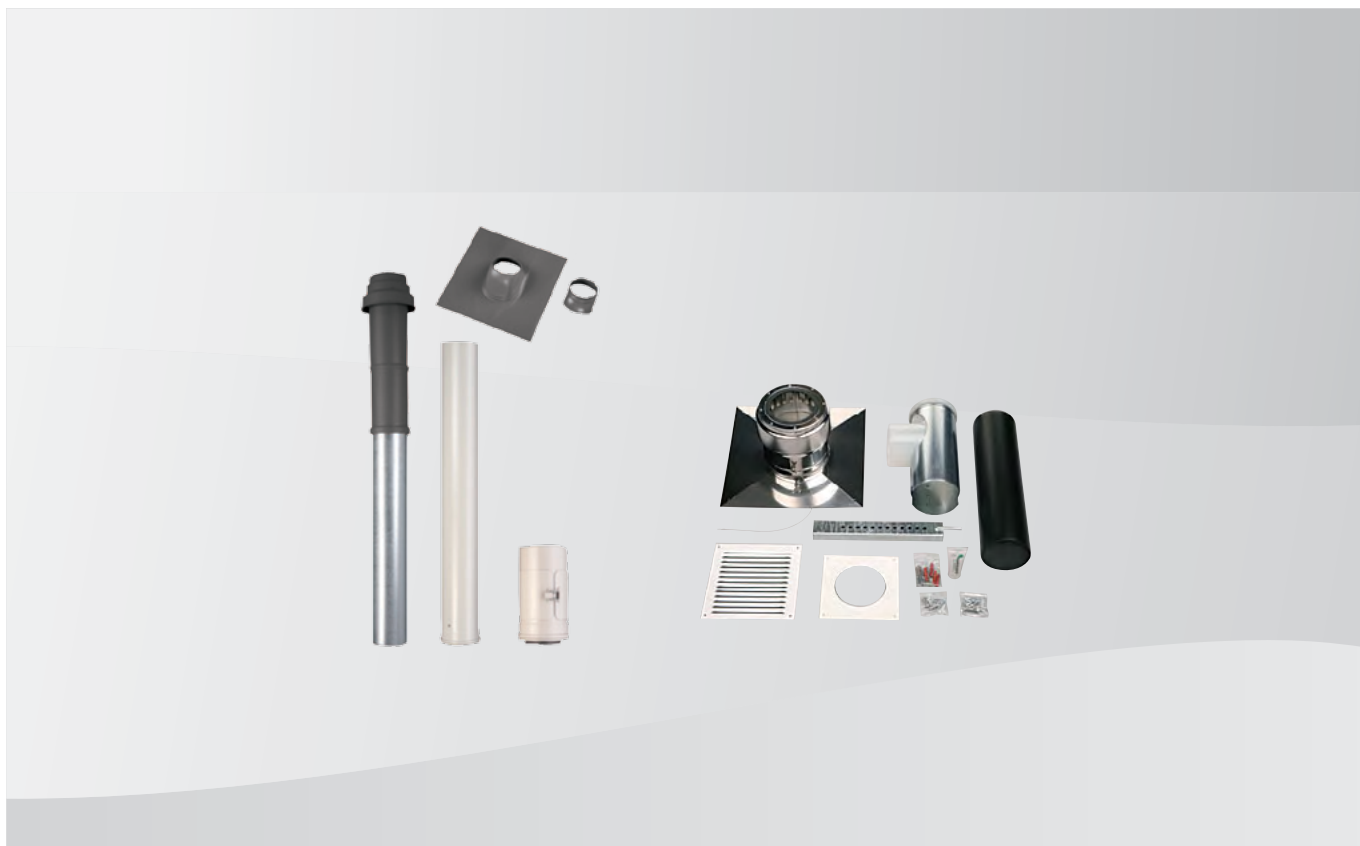


* для управления от 5 до 8+ отопительных контуров необходимо использовать систему регулирования на базе контроллера серии CC8313

Расшифровка символов на стр. 2 каталога.



4.



5.

Обозначение	Стр.
Выводы систем отвода дымовых газов для крыш и шахт	50
Адаптеры дымовых газов для котлов	51
Гофрированные трубы отвода дымовых газов Ø60 и Ø80	51
Системы отвода дымовых газов Ø 60/100 и Ø 60	52
Системы отвода дымовых газов Ø 80/125 и Ø 80	54
Трубы для отвода дымовых газов, белые, внутри помещений Ø 80	55
Системы отвода дымовых газов Ø 110/160 и Ø 110	56
Системы отвода дымовых газов для фасада Ø 80/125 и Ø 110/160	58
Системы отвода дымовых газов для многоэтажных зданий (LAS)	59
Системы отвода дымовых газов для каскада котлов Ø 110/160 до 50 кВт	60
Системы отвода дымовых газов для каскада котлов Ø 110 - Ø 315	60
Системы отвода дымовых газов Ø 110 - Ø 200	62
Системы отвода дымовых газов Ø 250 и Ø 315	62
Декоративные закрывающие накладки для системы отвода дымовых газов	63
Переходники для системы отвода дымовых газов	64
Принадлежности для системы отвода дымовых газов	64
Обзор видов отвода дымовых газов	65



Выводы систем отвода дымовых газов для крыш и шахт

5.

Внешний вид	Характеристики	тип	Артикул	Цена, €
	Вывод на крышу			
	Ø125, 0°, 150 мм	FC-O60_80	7 738 112 620	55,00
	Ø125, 0°, 250 мм	FC-O60_80	7 738 112 508	66,00
	Ø160, 0°, 170 мм	FC-O110	7 738 113 126	80,00
	Вывод на крышу			
	Ø125, 0-15°, 120 мм	FC-O60_80	7 738 112 510	76,00
	Ø166, 0-15°, 170 мм	FC-O110	7 738 113 127	110,00
	Вывод на крышу, черный			
	Ø125, 5-25°	FC-O60_80	7 738 112 511	68,00
	Ø166, 5-25°	FC-O110	7 738 113 128	140,00
	Вывод на крышу, черный			
	Ø125, 25-45°	FC-O60_80	7 738 112 621	72,00
	Ø166, 25-45°	FC-O110	7 738 113 129	140,00
	Вывод на крышу, черный			
	Ø125, 35-55°	FC-O60_80	7 738 112 512	72,00
	Вывод шахты, черный			
	Ø60	FC-O60	7 738 112 635	90,00
	Ø80	FC-O80	7 738 112 719	105,00
	Ø110	FC-O110	7 738 112 721	125,00
	Вывод шахты, сталь			
	Ø60	FC-O60	7 738 112 527	180,00
	Ø80	FC-O80	7 738 112 720	185,00
	Ø110	FC-O110	7 738 112 722	210,00
	Ø125	FC-O125	7 738 113 137	240,00
	Ø160	FC-O160	7 738 113 138	275,00
	Труба, УФ			
	Ø60, 500 мм	FC-S60-500	7 738 113 242	42,00
	Труба, УФ			
	Ø80, 250 мм	FC-S80-250	7 738 112 737	57,00
	Удлинение основного комплекта С33х			
	Ø125, 500 мм, черный	FC-O60_80	7 738 112 618	51,00
	Крепление скобы			
	Ø125	FC-O80	7 738 112 736	34,00









Адаптеры дымовых газов для котлов

Внешний вид	Характеристики	тип	Артикул	Цена, €
	Адаптер для котла			
	Ø60/100	FC-CA60	7 738 112 636	21,00
	Ø80/125	FC-CA80	7 738 112 714	26,00
	Адаптер для котла, для отдельного подключения труб подачи воздуха/отвода дымовых газов			
	Ø80/80	FC-CA80	7 738 113 529	87,00
	Адаптер, эксцентрический			
	Ø80/125	FC-CA80	7 738 112 716	62,00
	Адаптер с коленом			
	Ø60/100	FC-CA60-87	7 738 112 535	57,00
	Ø80/125	FC-CA80-87	7 738 112 717	64,00
	Адаптер для котла Condens 5000W			
	Ø 100/150 - Ø 110/160	AZB1750	7 101 418	34,00

5.

Гофрированные трубы отвода дымовых газов Ø60 и Ø80

Внешний вид	Характеристики	тип	Артикул	Цена, €
	Гофрированная труба			
	Ø60, 5 м	FC-Set-F60	7 738 112 525	170,00
	Ø60, 12,5 м	FC-Set-F60	7 738 112 524	315,00
	Ø80, 12,5 м	FC-Set-F80	7 738 112 689	355,00
	Ø80, 25 м	FC-Set-F80	7 738 112 690	905,00
	Соединение, flex			
	Ø60	FC-FO60	7 738 112 634	57,00
	Ревизия, flex			
	Ø60	FC-FR60	7 738 112 633	85,00
	Крепёж трубы в шахте			
	Ø80	FC-O80	7 738 112 738	57,00
	Монтажная принадлежность, flex			
	Ø60	FC-O60	7 738 112 533	155,00
	Переходник, flex			
	Ø80	FC-FO80	7 738 113 130	68,00









Системы отвода дымовых газов Ø 60/100 и Ø 60

5.

Внешний вид	Характеристики	тип	Артикул	Цена, €
	Основной комплект С33х, вертикальный ▶ черный ▶ L = 1169 мм ▶ адаптер для котла			
	Ø60/100	FC-Set60-C33x	7 738 112 504	110,00
	Основной комплект С13х, горизонтальный ▶ L = 310 – 505 мм ▶ ревизионное колено ▶ закрывающая накладка x2 ▶ адаптер для котла			
	Ø60/100	FC-Set60-C13x	7 738 112 496	77,00
	Основной комплект С13х, горизонтальный ▶ L = 1000 мм ▶ закрывающая накладка x2 ▶ колено с адаптером для котла			
	Ø60/100	FC-Set60-C13x	7 738 112 495	65,00
	Основной комплект С93х ▶ вывод шахты, черный ▶ опорное колено и ревизионное колено ▶ труба 500 мм ▶ крепления x6 и закрывающая накладка ▶ адаптер для котла			
	Ø60/100	FC-Set60-C93x	7 738 112 519	230,00
	Основной комплект В53/В23 ▶ вывод шахты, черный ▶ опорное колено и ревизионное колено ▶ труба 500 мм ▶ крепления x6 и закрывающая накладка ▶ решетка для воздуха ▶ переходник Ø80-Ø60, без адаптера для котла			
	Ø60	FC-Set60-B53	7 738 112 781	210,00
	Труба			
	Ø60/100, 500 мм	FC-C60-500	7 738 112 614	36,00
	Ø60/100, 1000 мм	FC-C60-1000	7 738 112 615	46,00
	Ø60/100, 2000 мм	FC-C60-2000	7 738 112 500	69,00
	Раздвижное соединение			
	Ø60/100, 320 мм	FC-CO60	7 738 112 536	45,00
	Колено			
	Ø60/100, 87°	FC-CE60-87	7 738 112 616	26,00
	Ø60/100, 45°	FC-CE60-45	7 738 112 501	25,00
	Ø60/100, 30°	FC-CE60-30	7 738 112 528	25,00
	Ø60/100, 15°	FC-CE60-15	7 738 112 529	25,00
	Ревизия			
	Ø60/100	FC-CR60	7 738 112 617	63,00
	Ревизионное колено			
	Ø60/100	FC-CER60-87	7 738 112 637	75,00



Системы отвода дымовых газов Ø 60/100 и Ø 60

Внешний вид	Характеристики	тип	Артикул	Цена, €
	Труба			
	Ø60, 500 мм	FC-S60-500	7 738 112 623	13,00
	Ø60, 1000 мм	FC-S60-1000	7 738 112 624	18,00
	Ø60, 2000 мм	FC-S60-2000	7 738 112 625	22,00
	Комплект труб ▶ труба 500 мм x2 ▶ труба 1000 мм x1 ▶ труба 2000 мм x4			
	Ø60, 10 м	FC-Set-S60	7 738 112 522	120,00
	Колено			
	Ø60, 87°	FC-SE60-87	7 738 112 626	14,00
	Ø60, 45°	FC-SE60-45	7 738 112 627	13,00
	Ø60, 30°	FC-SE60-30	7 738 112 628	13,00
	Ø60, 15°	FC-SE60-15	7 738 112 629	13,00
	Ревизия			
	Ø60	FC-SR60	7 738 112 630	26,00
	Ревизионное колено			
	Ø60	FC-SER60-87	7 738 112 631	26,00
	Крепёж трубы в шахте			
	Ø60, 3 шт.	FC-O60	7 738 112 632	по запросу

5.



Системы отвода дымовых газов Ø 80/125 и Ø 80

5.

Внешний вид	Характеристики	тип	Артикул	Цена, €
	Основной комплект C33x, вертикальный ▶ черный ▶ L = 2078 мм			
	Ø80/125	FC-Set80-C33x	7 738 112 660	170,00
	Основной комплект C13x, горизонтальный ▶ L = 335 – 530 мм ▶ ревизионное колено ▶ закрывающая накладка x2			
	Ø80/125	FC-Set80-C13x	7 738 112 574	210,00
	Основной комплект C93x ▶ вывод шахты, черный ▶ опорное колено и ревизионное колено ▶ труба 500 мм ▶ крепления x6 и закрывающая накладка			
	Ø80/125	FC-Set80-C93x	7 738 112 544	285,00
	Основной комплект C53 ▶ вывод шахты, черный ▶ опорное колено и колено x2 ▶ труба 1000 мм x2 ▶ крепления x6 и закрывающая накладка x2 ▶ адаптер для котла Ø80/80			
	Ø80	FC-Set80-C53	7 738 113 249	315,00
	Основной комплект C33x, в шахте ▶ опорное колено и ревизионное колено ▶ труба 500 мм ▶ крепления x6 и закрывающая накладка			
	Ø80/125	FC-Set80-C33x	7 738 112 555	250,00
	Основной комплект B53/B23 ▶ вывод шахты, черный ▶ опорное колено и ревизионное колено ▶ труба 500 мм x2 ▶ крепления x6 и закрывающая накладка ▶ решетка для воздуха			
	Ø80	FC-Set80-B53	7 738 112 558	275,00
	Труба			
	Ø80/125, 500 мм	FC-C80-500	7 738 112 645	41,00
	Ø80/125, 1000 мм	FC-C80-1000	7 738 112 646	54,00
	Ø80/125, 2000 мм	FC-C80-2000	7 738 112 647	110,00
	Раздвижное соединение			
	Ø80/125, 300 мм	FC-CO80	7 738 112 729	61,00
	Колено			
	Ø80/125, 87°	FC-CE80-87	7 738 112 648	49,00
	Ø80/125, 45°	FC-CE80-45	7 738 112 593	47,00
	Ø80/125, 30°	FC-CE80-30	7 738 112 664	47,00
	Ø80/125, 15°	FC-CE80-15	7 738 112 594	47,00
	Ревизия			
	Ø80/125	FC-CR80	7 738 112 666	97,00
	Ревизионное колено			
	Ø80/125, 87°	FC-CER80-87	7 738 112 665	110,00
	Решетка для воздуха			
	Ø80/125	FC-O80	7 738 112 718	29,00


Системы отвода дымовых газов Ø 80/125 и Ø 80

Внешний вид	Характеристики	тип	Артикул	Цена, €
	Труба			
	Ø80, 500 мм	FC-S80-500	7 738 112 650	12,00
	Ø80, 1000 мм	FC-S80-1000	7 738 112 651	19,00
	Ø80, 2000 мм	FC-S80-2000	7 738 112 652	27,00
	Комплект труб			
	► труба 500 мм x2 ► труба 1000 мм x1 ► труба 2000 мм x4			
	Ø80, 10 м	FC-Set-S80	7 738 112 670	135,00
	Раздвижное соединение			
	Ø80, 300 мм	FC-SO80	7 738 112 730	35,00
	Колено			
	Ø80, 87°	FC-SE80-87	7 738 112 654	14,00
	Ø80, 45°	FC-SE80-45	7 738 112 653	14,00
	Ø80, 30°	FC-SE80-30	7 738 112 668	14,00
	Ø80, 15°	FC-SE80-15	7 738 112 667	14,00
	Ревизия			
	Ø80	FC-SR80	7 738 112 669	34,00
	Ревизионное колено			
	Ø80, 87°	FC-SER80-87	7 738 112 596	35,00
	Воздуховод			
	Ø80	FC-SO80	7 738 113 243	90,00
	Крепёж трубы в шахте			
	Ø80, 3 шт.	FC-O80	7 738 112 597	29,00

5.
Трубы для отвода дымовых газов, белые, внутри помещений Ø 80

Внешний вид	Характеристики	тип	Артикул	Цена, €
	Труба, белая			
	Ø80, 500 мм	FC-S80-500-W	7 738 113 236	20,00
	Ø80, 1000 мм	FC-S80-1000-W	7 738 113 237	24,00
	Ø80, 2000 мм	FC-S80-2000-W	7 738 113 238	34,00
	Колено, белое			
	Ø80, 87°	FC-SE80-87-W	7 738 113 239	17,00
	Колено, белое			
	Ø80, 45°	FC-SE80-45-W	7 738 113 240	17,00




Системы отвода дымовых газов Ø 110/160 и Ø 110

5.

Внешний вид	Характеристики	тип	Артикул	Цена, €
	Основной комплект С33х, вертикальный ▶ черный ▶ L = 2000 мм			
	Ø110/160	FC-Set110-C33x	7 738 113 090	240,00
	Основной комплект С13х, горизонтальный ▶ L = 735 мм ▶ ревизионное колено ▶ закрывающая накладка х2			
	Ø110/160	FC-Set110-C13x	7 738 113 093	505,00
	Основной комплект С93х ▶ вывод шахты, черный ▶ опорное колено и ревизионное колено ▶ труба 500 мм х2 ▶ крепления х6 и закрывающая накладка			
	Ø110/160	FC-Set110-C93x	7 738 113 075	355,00
	Основной комплект С33х, в шахте ▶ опорное колено ▶ труба 500 мм ▶ крепления х3 и закрывающая накладка			
	Ø110/160	FC-Set110-C33x	7 738 113 080	295,00
	Основной комплект В53/В23 ▶ вывод шахты, черный ▶ опорное колено и ревизионное колено ▶ труба 500 мм х2 ▶ крепления х6 и закрывающая накладка ▶ решетка для воздуха			
	Ø110	FC-Set110-B53	7 738 113 084	335,00
	Труба			
	Ø110/160, 500 мм	FC-C110-500	7 738 113 099	51,00
	Ø110/160, 1000 мм	FC-C110-1000	7 738 113 100	76,00
	Ø110/160, 2000 мм	FC-C110-2000	7 738 113 101	160,00
	Колено			
	Ø110/160, 87°	FC-CE110-87	7 738 113 105	72,00
	Ø110/160, 45°	FC-CE110-45	7 738 113 104	61,00
	Ø110/160, 30°	FC-CE110-30	7 738 113 103	61,00
	Ø110/160, 15°	FC-CE110-15	7 738 113 102	61,00
	Ревизия			
	Ø110/160	FC-CR110	7 738 113 107	99,00
	Ревизионное колено			
	Ø110/160, 87°	FC-CER110-87	7 738 113 106	120,00
	Решетка для воздуха			
	Ø110/160	FC-O110	7 738 113 167	39,00


Системы отвода дымовых газов Ø 110/160 и Ø 110

Внешний вид	Характеристики	тип	Артикул	Цена, €
	Труба			
	Ø110, 500 мм	FC-S110-500	7 738 112 679	18,00
	Ø110, 1000 мм	FC-S110-1000	7 738 112 680	22,00
	Ø110, 2000 мм	FC-S110-2000	7 738 112 681	35,00
	Комплект труб ▶ труба 500 мм x2 ▶ труба 1000 мм x1 ▶ труба 2000 мм x4			
	Ø110, 10 м	FC-Set-S110	7 738 112 685	175,00
	Колено			
	Ø110, 87°	FC-SE110-87	7 738 113 108	17,00
	Ø110, 45°	FC-SE110-45	7 738 113 109	17,00
	Ø110, 30°	FC-SE110-30	7 738 112 682	17,00
	Ø110, 15°	FC-SE110-15	7 738 112 683	17,00
	Ревизия			
	Ø110	FC-SR110	7 738 112 684	41,00
	Ревизионное колено			
	Ø110, 87°	FC-SER110-87	7 738 113 110	38,00
	Крепёж трубы в шахте			
	Ø110, 3 шт.	FC-O110	7 738 112 728	32,00

5.



Системы отвода дымовых газов для фасада Ø 80/125 и Ø 110/160

5.

Внешний вид	Характеристики	тип	Артикул	Цена, €
	Основной комплект C53x, фасад ▶ наконечник запорной трубы ▶ опорное колено и ревизионное колено ▶ труба 500 мм x2 ▶ закрывающая накладка x2			
	Ø80/125	FC-Set80-C53x	7 738 112 564	410,00
	Основной комплект C53x, фасад ▶ наконечник запорной трубы ▶ опорное колено и ревизионное колено ▶ труба 500 мм x2 ▶ закрывающая накладка x2			
	Ø110/160	FC-Set110-C53x	7 738 113 095	685,00
	Труба, сталь			
	Ø80/125, 500 мм	FC-C80-500	7 738 112 697	49,00
	Ø80/125, 1000 мм	FC-C80-1000	7 738 112 698	83,00
	Ø80/125, 2000 мм	FC-C80-2000	7 738 112 699	165,00
	Ø110/160, 500 мм	FC-C110-500	7 738 113 140	62,00
	Ø110/160, 1000 мм	FC-C110-1000	7 738 113 141	97,00
	Ø110/160, 2000 мм	FC-C110-2000	7 738 113 142	210,00
	Колено, сталь			
	Ø80/125, 87°	FC-CE80-87	7 738 112 700	65,00
	Ø80/125, 45°	FC-CE80-45	7 738 112 701	53,00
	Ø80/125, 30°	FC-CE80-30	7 738 112 702	53,00
	Ø80/125, 15°	FC-CE80-15	7 738 112 703	53,00
	Ø110/160, 87°	FC-CE110-87	7 738 113 146	90,00
	Ø110/160, 45°	FC-CE110-45	7 738 113 145	72,00
	Ø110/160, 30°	FC-CE110-30	7 738 113 144	72,00
	Ø110/160, 15°	FC-CE110-15	7 738 113 143	72,00
	Подача воздуха, сталь			
	Ø80/125	FC-C80	7 738 112 705	100,00
	Ø110/160	FC-C110	7 738 113 147	105,00
	Ревизия, сталь			
	Ø80/125	FC-CR80	7 738 112 704	100,00
	Ø110/160	FC-CR110	7 738 113 148	115,00
	Крепёж к фасаду			
	Ø125, 40–65 мм	FC-O80	7 738 112 706	37,00
	Ø160, 65–165 мм	FC-O110	7 738 113 149	39,00
	Удлинение крепежа			
	Ø125, 46–129 мм	FC-O80	7 738 112 707	55,00
	Ø160, 65–165 мм	FC-O110	7 738 113 150	57,00
	Удлинение крепежа			
	Ø125, 139–222 мм	FC-O80	7 738 112 708	56,00
	Ø160, 178–284 мм	FC-O110	7 738 113 151	57,00
	Удлинение крепежа			
	Ø125, 224–307 мм	FC-O80	7 738 112 709	55,00
	Ø160, 294–394 мм	FC-O110	7 738 113 152	57,00


Системы отвода дымовых газов для фасада Ø 80/125 и Ø 110/160

Внешний вид	Характеристики	тип	Артикул	Цена, €
	Удлинение консоли			
	Ø125, 55–147 мм	FC-O80	7 738 112 710	110,00
	Удлинение консоли			
	Ø160, 54–187 мм	FC-O110	7 738 113 153	140,00
	Удлинение консоли			
	Ø125, 148–240 мм	FC-O80	7 738 112 711	110,00
	Удлинение консоли			
	Ø160, 180–271 мм	FC-O110	7 738 113 154	155,00
	Удлинение консоли			
	Ø125, 240–331 мм	FC-O80	7 738 112 712	110,00
	Удлинение консоли			
	Ø160, 271–362 мм	FC-O110	7 738 113 155	185,00
	Вывод через навес крыши, сталь			
	Ø80/125	FC-C80	7 738 112 713	125,00
	Ø110/160	FC-C110	7 738 113 156	155,00

5.
Системы отвода дымовых газов для многоэтажных зданий (LAS)

Внешний вид	Характеристики	тип	Артикул	Цена, €
	Основной комплект для котла C(14)3x ▶ ревизионное колено ▶ труба 500 мм ▶ закрывающая накладка			
	Ø80/125	FC-Set80	7 738 112 581	155,00
	Основной комплект для шахты C(14)3x ▶ вывод шахты, черный ▶ опорное колено и переходник ▶ Т-образный фитинг, комплект ▶ крепления х6			
	Ø110	FC-Set110-C(14)3x	7 738 113 339	355,00
	Дополнительный комплект для шахты C(14)3x			
	Ø110	FC-Set110-C(14)3x	7 738 113 179	165,00
	Запорный комплект конденсата для шахты C(14)3x			
	Ø110	FC-Set110-C(14)3x	7 738 113 343	275,00
	Комплект отвода конденсата для котла			
	Ø110	FC-O110	7 738 113 345	200,00
	Закрывающая накладка			
	Ø125	FC-O125	7 738 113 193	57,00
	Закрывающая накладка с трубой			
	Ø80	FC-O80	7 738 113 344	99,00



Системы отвода дымовых газов для каскада котлов Ø 110/160 до 50 кВт

5.

Внешний вид	Характеристики	тип	Артикул	Цена, €
	Основной комплект C93x, для 2-х установок ▶ труба коллектора x2 ▶ наконечник с оттоком конденсата и сифон			
	Ø110/160	FC-Set110-C93x	7 738 113 215	880,00
	Дополнительный комплект C93x, для каждой последующей установки ▶ труба коллектора			
	Ø160, 271–362 мм	FC-Set110-C93x	7 738 113 216	370,00
	Основной комплект для шахты ▶ вывод шахты ▶ опорное колено и труба 510 мм ▶ крепления трубы хБ и закрывающая накладка			
	Ø110	FC-Set110	7 738 113 211	325,00
	Ø125	FC-Set125-C93x	7 738 113 217	555,00

Системы отвода дымовых газов для каскада котлов Ø 110 - Ø 315

Внешний вид	Характеристики	тип	Артикул	Цена, €
	Основной комплект B23P, для 2-х установок ▶ труба коллектора x2 ▶ труба 500 мм ▶ ревизионное колено x2 ▶ наконечник с оттоком конденсата и сифон			
	Ø110	FC-Set110-B23P	7 738 113 658	500,00
	Ø125	FC-Set125-B23P	7 738 113 659	590,00
	Ø160	FC-Set160-B23P	7 738 113 660	685,00
	Ø200	FC-Set200-B23P	7 738 113 661	845,00
	Ø 250	FC-Set250-B23P	7 736 702 101	1040,00
	Ø 315	FC-Set315-B23P	7 736 702 102	1490,00
	Дополнительный комплект B23P, для каждой последующей установки ▶ труба коллектора ▶ ревизионное колено			
	Ø110	FC-Set110-B23P	7 738 113 202	88,00
	Ø125	FC-Set125-B23P	7 738 113 203	97,00
	Ø160	FC-Set160-B23P	7 738 113 204	160,00
	Ø200	FC-Set200-B23P	7 738 113 205	230,00
	Ø 250	FC-Set250	7 736 701 948	630,00
	Ø 315	FC-Set315	7 736 701 949	835,00
	Основной комплект для шахты ▶ вывод шахты ▶ опорное колено и труба 510 мм ▶ крепления трубы хБ и закрывающая накладка			
	Ø110 мм	FC-Set110	7 738 113 211	325,00
	Ø125 мм	FC-Set125	7 738 113 212	345,00
	Ø160 мм	FC-Set160	7 738 113 213	440,00
	Ø200 мм	FC-Set200	7 738 113 214	640,00
	Ø 250 мм	AZB955	87 090 088	940,00
	Ø 315 мм	AZB956	87 090 089	1745,00


Системы отвода дымовых газов для каскада котлов Ø 110 - Ø 315

Внешний вид	Характеристики	тип	Артикул	Цена, €
	Соединение котла, B23P ▶ труба 500 мм и решетка для воздуха ▶ переходник Ø80-Ø110			
	Ø80 мм	FC-Set80-B23P	7 738 113 206	72,00
	Соединение котла, B23P ▶ труба 500 мм и решетка для воздуха			
	Ø110 мм	FC-Set110-B23P	7 738 113 207	75,00
	Соединение котла, B23P с обратным клапаном ▶ обратный клапан с переходником и решетка для воздуха ▶ сенсор дымовых газов			
	Ø110/160 мм	FC-Set110-B23P	7 738 113 208	295,00
	Основной комплект RLU ▶ Для параллельной, независимой от воздуха помещения эксплуатации			
	Ø110 мм		7 736 700 122	120,00
	Решетка для воздуха			
	Ø100	FC-O100	7 738 113 209	38,00
	Коллектор для каскадного блока			
	DN200/160 2x160		7 736 701 918	1245,00
	DN250/200 2x200		7 736 701 919	1390,00

5.



Системы отвода дымовых газов Ø 110 - Ø 200

5.

Внешний вид	Характеристики	тип	Артикул	Цена, €
	Труба			
	Ø110, 500 мм	FC-S110-500	7 738 112 679	18,00
	Ø110, 1000 мм	FC-S110-1000	7 738 112 680	22,00
	Ø110, 2000 мм	FC-S110-2000	7 738 112 681	35,00
	Ø125, 500 мм	FC-S125-500	7 738 113 111	22,00
	Ø125, 1000 мм	FC-S125-1000	7 738 113 112	35,00
	Ø125, 2000 мм	FC-S125-2000	7 738 113 113	59,00
	Ø160, 500 мм	FC-S160-500	7 738 113 118	42,00
	Ø160, 1000 мм	FC-S160-1000	7 738 113 119	75,00
	Ø160, 2000 мм	FC-S160-2000	7 738 113 120	93,00
	Ø200, 500 мм	FC-S200-500	7 738 113 122	81,00
	Ø200, 1000 мм	FC-S200-1000	7 738 113 123	115,00
Ø200, 2000 мм	FC-S200-2000	7 738 113 124	165,00	
	Ревизия			
	Ø110	FC-SR110	7 738 112 684	41,00
	Ø125	FC-SR125	7 738 113 114	66,00
	Ø160	FC-SR160	7 738 113 121	135,00
	Крепёж			
	Ø125-Ø200, 3 шт.	FC-O125	7 738 113 135	32,00

Системы отвода дымовых газов Ø 250 и Ø 315

Внешний вид	Характеристики	тип	Артикул	Цена, €
	Колено трубы 45° PP			
	Ø 250 мм	AZB972	87 090 325	170,00
	Ø 315 мм	AZB973	87 090 329	385,00
	Колено трубы 87° PP			
	Ø 250 мм	AZB976	87 090 326	215,00
	Ø 315 мм	AZB989	87 090 330	по запросу
	Удлинение трубы отвода дымовых газов Ø 250 мм, PP			
	L=500 мм	AZB980	87 090 417	92,00
	L=1000 мм	AZB984	87 090 418	125,00
	L=2000 мм	AZB988	87 090 419	195,00
	Удлинение трубы отвода дымовых газов Ø 315 мм, PP			
	L=1000 мм	AZB1402	87 090 044	230,00
	L=2000 мм	AZB1403	87 090 046	385,00
	T-образный фитинг с ревизионным люком, PP			
	Ø 250 мм	AZB996	87 090 688	220,00
	Ø 315 мм	AZB1404	87 090 690	245,00
	Колено ревизионным люком 87°, PP			
	Ø 250 мм	AZB1000	87 090 887	305,00
	Ø 315 мм	AZB1405	87 090 888	500,00


Декоративные закрывающие накладки для системы отвода дымовых газов

Внешний вид	Характеристики	тип	Артикул	Цена, €
	Закрывающая накладка, двухсторонняя, белая			
	Ø100	FC-O60	7 738 112 537	32,00
	Ø125	FC-O80	7 738 112 725	34,00
	Закрывающая накладка, белая			
	Ø125	FC-O80	7 738 112 595	34,00
	Закрывающая накладка			
	Ø80	FC-O80	7 738 112 726	34,00
	Закрывающая накладка, сталь			
	Ø160	FC-O110	7 738 113 157	70,00
	Закрывающая накладка, белая			
	Ø160	FC-O110	7 738 113 158	57,00
	Ø110	FC-O110	7 738 113 159	45,00
	Закрывающая накладка, для крыши, белая			
	Ø160	FC-O110	7 738 113 160	57,00
	Решетка			
	240x 240	FC-O80	7 738 112 727	34,00

5.



Переходники для системы отвода дымовых газов

5.

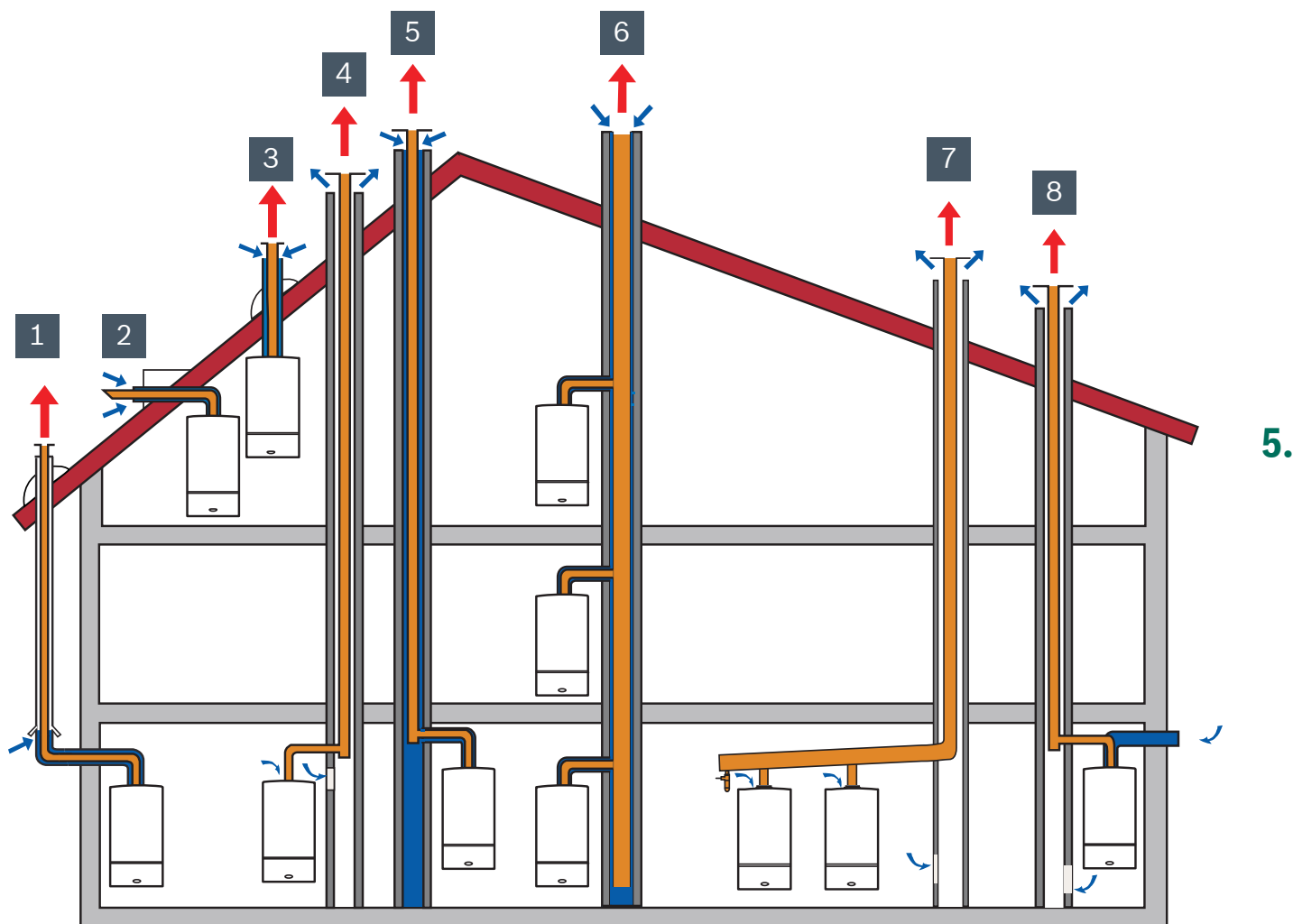
Внешний вид	Характеристики	тип	Артикул	Цена, €
	Переходник			
	Ø60/100-Ø80/125	FC-CO80	7 738 112 731	41,00
	Переходник, эксцентрический			
	Ø80/125-Ø110/160	FC-CO110	7 738 113 161	80,00
	Переходник			
	Ø80/125-Ø60/100	FC-CO60	7 738 112 733	80,00
	Переходник			
	Ø110/160-Ø80/125	FC-CO125	7 738 113 318	125,00
	Ø80-Ø110	FC-SO110	7 738 112 734	45,00
	Ø110-Ø125	FC-SO125	7 738 113 162	75,00
	Переходник			
	Ø110-Ø160	FC-SO160	7 738 113 163	75,00
	Ø160-Ø200	FC-SO200	7 738 113 319	120,00
	Ø110-Ø80	FC-SO80	7 738 112 735	45,00
	Переходник			
	Ø125-Ø110	FC-SO110	7 738 113 164	75,00
	Ø160-Ø125	FC-SO125	7 738 113 165	89,00
	Переходник, эксцентрический			
	Ø200-Ø160	FC-SO160	7 738 113 320	120,00
	Переходник, эксцентрический			
	Ø80-Ø110	FC-CO80	7 738 112 772	45,00
	Переходник, эксцентрический			
	Ø125-Ø110	FC-SO110	7 738 113 166	75,00
	Переходник, адаптер			
	Ø80	FC-O80	7 738 113 181	36,00

Принадлежности для системы отвода дымовых газов

Внешний вид	Характеристики	тип	Артикул	Цена, €
	Смазка			
		FC-OG	7 738 112 534	20,00
	Наклейка сертификата			
		FC-O60	8 737 708 771	12,00



Обзор видов отвода дымовых газов



5.

Вид	Вид
1	Вид отвода дымовых газов C_{53x} – вдоль фасада
2	Вид отвода дымовых газов C_{13x} – горизонтально через крышу или наружную стену
3	Вид отвода дымовых газов C_{33x} – через крышу
4	Вид отвода дымовых газов V_{23} – с трубой в шахте
5	Вид отвода дымовых газов C_{33x} и C_{93x} – с трубой в шахте
6	Вид отвода дымовых газов C_{43x} – с трубой в шахте
7	Вид отвода дымовых газов C_{93x} , V_{23} , C_{53x} – каскад
8	Вид отвода дымовых газов C_{53x} – с трубой в шахте

Соблюдайте максимальную длину, указанную в монтажных схемах для принадлежностей отвода дымовых газов!

Дополнительную информацию по отводу дымовых газов см. в инструкции по монтажу котла!

- ▶ От общей макс. длины канала отвода дымовых газов отнять:
 - за 90° колено – 2 м
 - за 30° или 45° колено – 1 м
 - за 30° или 45° колено – 0,5 м (в шахте)
 Кроме первого колена за котлом для горизонтального отвода и первого колена в шахте.

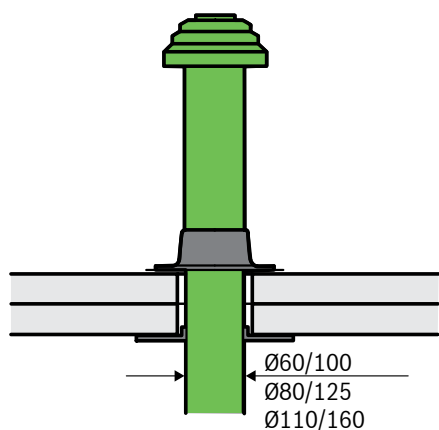
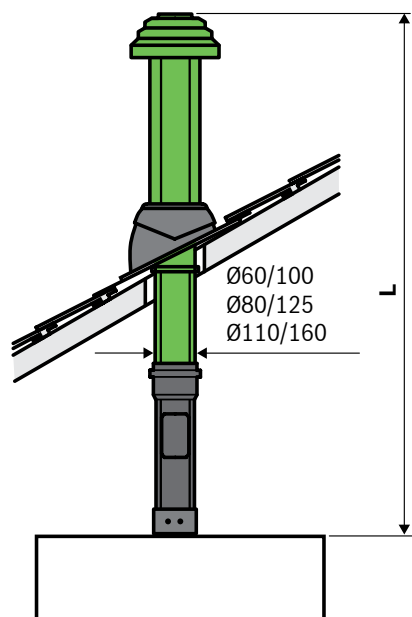


Вид отвода дымовых газов C_{33x} – через крышу

Condens 2300i W, Condens 7000i W, Condens 5300i WM, Condens 5000W

Не зависящая от воздуха помещения эксплуатация – для горения необходима подача воздуха извне!

5.



FC-Set60-C33x
7 738 112 504

FC-Set80-C33x
7 738 112 660

FC-Set110-C33x
7 738 113 090

Модель	Тип	C _{33x} вертикально		
		Ø 60/100	Ø 80/125	Ø 110/160
		L, м		
GC2300i	24C	15	23	
	24	16	23	
GC7000i	24		22	
	20/28		23	
	35	4	23	
	42	5	26	
GC5300i	24	14	23	
GC5000	70			16
	100			15

- ▶ От общей макс. длины канала отвода дымовых газов отнять:
за 90° колено – 2 м
за 30° или 45° колено – 1 м
Кроме первого колена за котлом для горизонтального отвода.

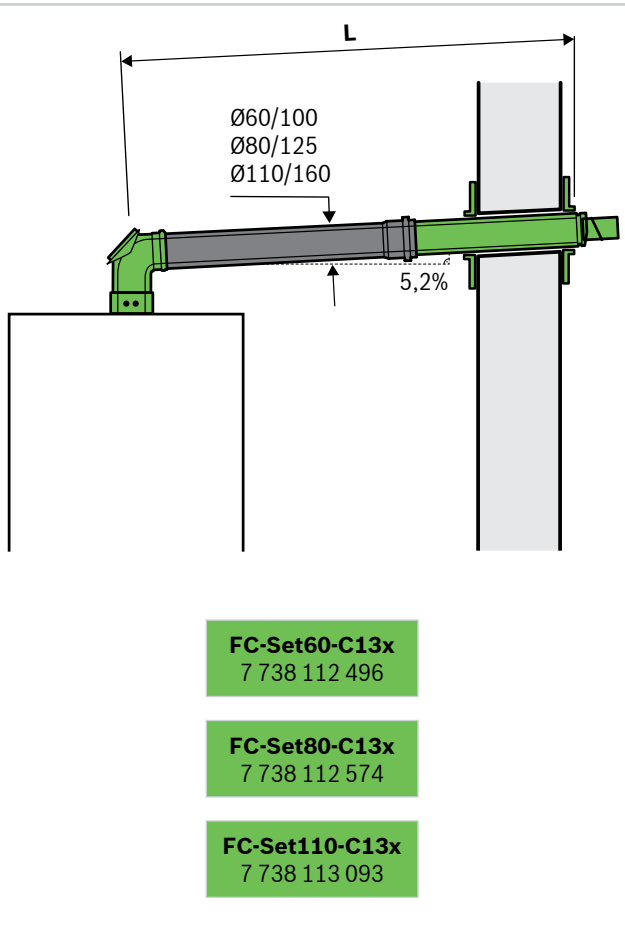
- ▶ Описание принадлежностей в разделе «Отвод дымовых газов» со стр. 50
- ▶ Дополнительную информацию по отводу дымовых газов см. в инструкции по монтажу котла!



Вид отвода дымовых газов C_{13x} – горизонтально через крышу или наружную стену

Condens 2300i W, Condens 7000i W, Condens 5300i WM, Condens 5000W

Не зависящая от воздуха помещения эксплуатация – для горения необходима подача воздуха извне!



Модель	Тип	C _{13x} горизонтально		
		Ø 60/100	Ø 80/125	Ø 110/160
		L, м		
GC2300i	24C	10	23	
	24	11	23	
GC7000i	24	5	24	
	20/28	5	24	
	35	2	15	
	42	3	19	
GC5300i	24	9	23	
GC5000	70			15
	100			14

5.

- ▶ От общей макс. длины канала отвода дымовых газов отнять:
за 90° колено – 2 м
за 30° или 45° колено – 1 м
Кроме первого колена за котлом для горизонтального отвода.

- ▶ Описание принадлежностей в разделе «Отвод дымовых газов» со стр. 50
- ▶ Дополнительную информацию по отводу дымовых газов см. в инструкции по монтажу котла!

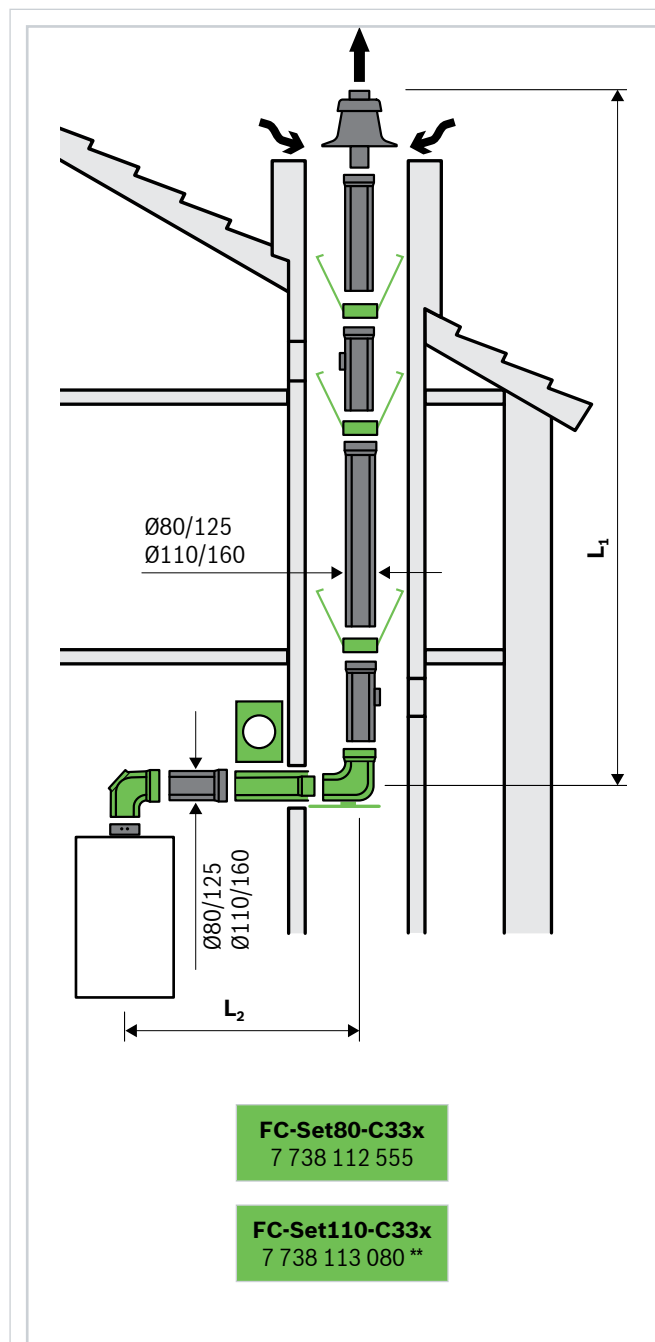


Вид отвода дымовых газов C_{33x} – с трубой в шахте

Condens 2300i W, Condens 7000i W, Condens 5300i WM, Condens 5000W

Не зависящая от воздуха помещения эксплуатация – для горения необходима подача воздуха извне!

5.



** без ревизионного колена

- ▶ От общей макс. длины канала отвода дымовых газов отнять:
за 90° колено – 2 м
за 30° или 45° колено – 1 м
Кроме первого колена за котлом для горизонтального отвода и первого колена в шахте.

Модель	Тип	C_{33x} шахта		
		Ø 80/125	Ø 110/160	
		L (L ₁ +L ₂), м		L ₂ , м
GC2300i	24C	24		5
	24	24		5
GC7000i	24	23		5
	20/28	24		5
	35	20		5
GC5300i	24	22		5
	24	24		3
GC5000	70		17	3
	100		15	3

Размеры шахты		Мин.	Макс.
Круглая	Ø 80/125	200/160 мм	380/450 мм
	Ø 110/160	200 мм	450 мм
Квадратная	Ø 80/125	180/160 мм	300/400 мм
	Ø 110/160	200 мм	450 мм

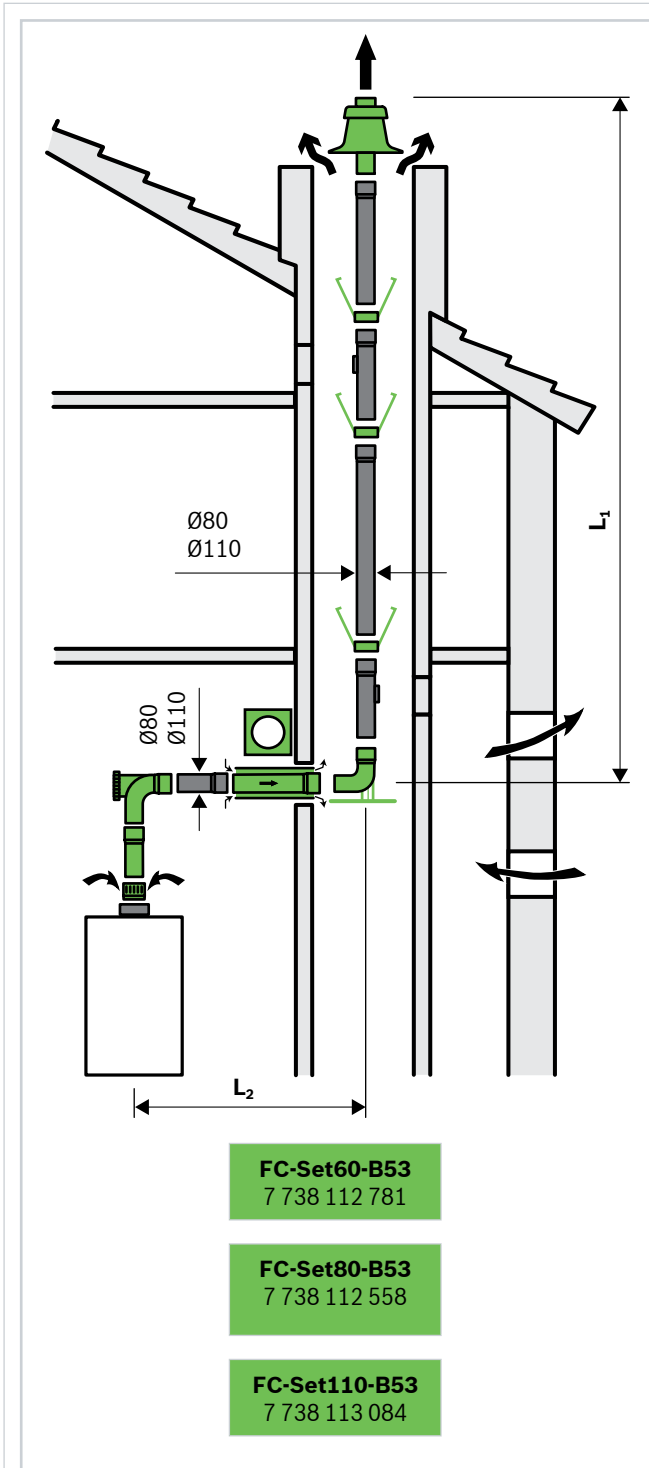
- ▶ Описание принадлежностей в разделе «Отвод дымовых газов» со стр. 50
- ▶ Дополнительную информацию по отводу дымовых газов см. в инструкции по монтажу котла!



Вид отвода дымовых газов B₂₃/B₅₃ – с трубой в шахте

Condens 2300i W, Condens 7000i W, Condens 5300i WM, Condens 5000W

Зависимая от воздуха помещения эксплуатация – соблюдать правила противопожарной безопасности!



Модель	Тип	B ₂₃ шахта			
		Ø 60	Ø 80	Ø 110	
		L (L ₁ +L ₂), м			L ₂ , м
GC2300i	24C	21	25		5
	24	39; 21	25		5
GC7000i	24	20	50		5
	20/28	13	50		5
	35	7	45		5
	42		50		5
GC5300i	24	18	50		5
GC5000	70			46	3
	100			42,5	3

Размеры шахты		Мин.	Макс.
Круглая	Ø 60	100 мм	300 мм
	Ø 80	120/140 мм	300/400 мм
	Ø 110	150 мм	350 мм
Квадратная	Ø 60	100 мм	220 мм
	Ø 80	120 мм	300/350 мм
	Ø 110	140 мм	300 мм

5.

- ▶ От общей макс. длины канала отвода дымовых газов отнять:
за 90° колено – 2 м
за 30° или 45° колено – 1 м
Кроме первого колена за котлом для горизонтального отвода и первого колена в шахте.

- ▶ Описание принадлежностей в разделе «Отвод дымовых газов» со стр. 50
- ▶ Дополнительную информацию по отводу дымовых газов см. в инструкции по монтажу котла!

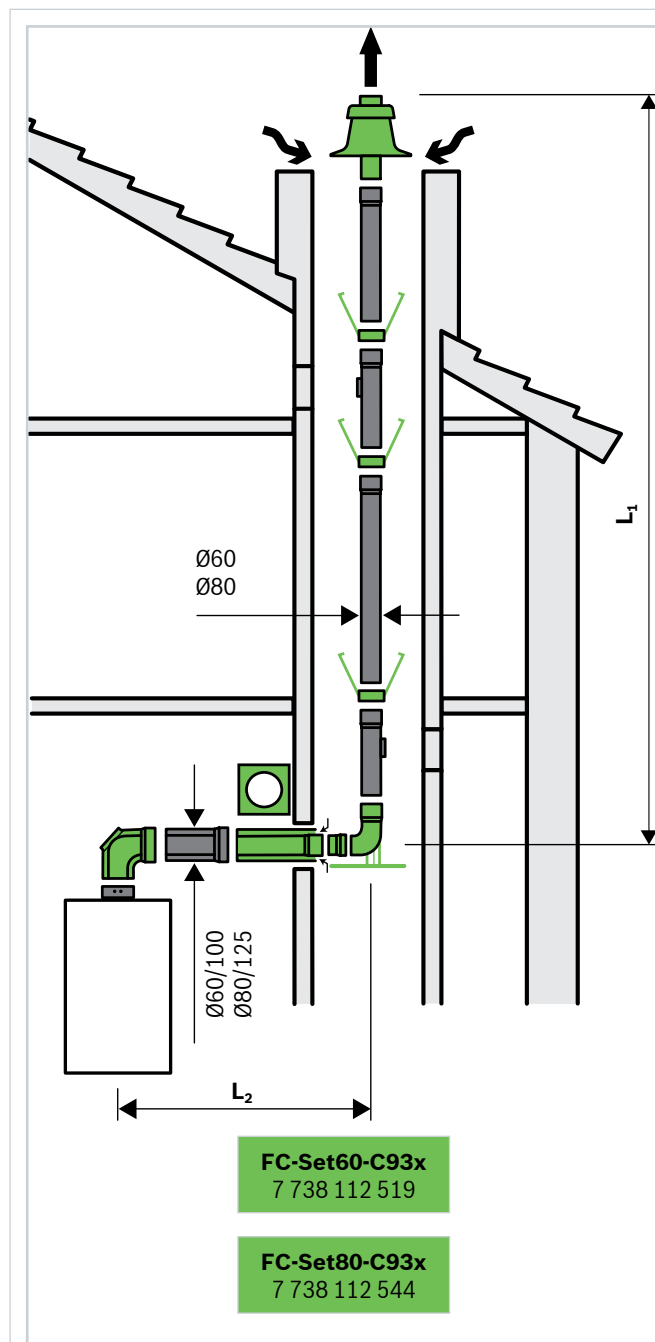


Вид отвода дымовых газов C_{93x} – с трубой в шахте

Condens 2300i W, Condens 7000i W, Condens 5300i WM

Не зависящая от воздуха помещения эксплуатация – для горения необходима подача воздуха из шахты (противоток)!

5.



Модель	Тип	C_{93x} шахта								L_2 , м
		$\varnothing 60/100, \varnothing 60$ $L(L_1+L_2)$, м								
		Квадратная				Круглая				
100	110	120	≥ 130	100	110	120	≥ 130			
GC2300i	24C	12	12	15	15	10	10	13	13	5
	24	12	12	15	15	10	10	13	13	5
GC7000	24	12	12	14	14	10	10	13	13	5
	20/28	7	7	8	8	6	6	7	7	5

Модель	Тип	C_{93x} шахта						L_2 , м
		$\varnothing 80/125, \varnothing 80$ $L(L_1+L_2)$, м						
		Квадратная			Круглая			
120	130	140	120	140	150			
GC2300i	24C	24	24	24	24	24		5
	24	24	24	24	24	24		5
GC7000i	24	25	25		16	25		5
	20/28	24	25		15	24	24	5
	35	22	24	26	13	22	22	5
GC5300i	42	24	24	31	14	24	29	5
	24	24	24	24	24	24	24	5

Размеры шахты		Мин.	Макс.
Круглая	$\varnothing 60$	100 мм	300 мм
	$\varnothing 80$	120/140 мм	300/400 мм
Квадратная	$\varnothing 60$	100 мм	220 мм
	$\varnothing 80$	120 мм	300/350 мм

- ▶ От общей макс. длины канала отвода дымовых газов отнять:
 - за 90° колено – 2 м (до шахты)
 - за 30° или 45° колено – 1 м (до шахты)
 - за 30° или 45° колено – 0,5 м (в шахте)
 Кроме первого колена за котлом для горизонтального отвода и первого колена в шахте.

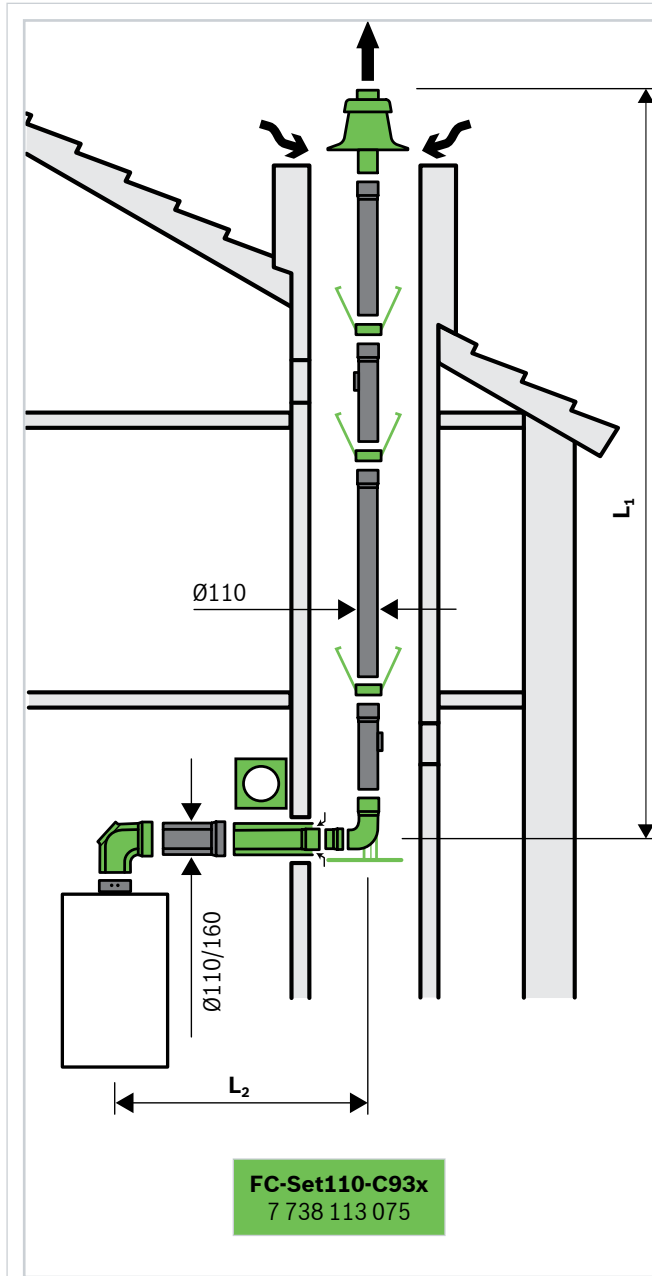
- ▶ Описание принадлежностей в разделе «Отвод дымовых газов» со стр. 50
- ▶ Дополнительную информацию по отводу дымовых газов см. в инструкции по монтажу котла!



Вид отвода дымовых газов C_{93x} – с трубой в шахте

Condens 5000W

Не зависящая от воздуха помещения эксплуатация – для горения необходима подача воздуха из шахты (противоток)!



Модель	Тип	C _{93x} шахта								
		Ø 110/160, Ø 110 L (L ₁ +L ₂), м								
		Квадратная				Круглая				L ₂ , м
140	160	180	200	160	180	200	230			
GC5000	70	17	25	31	32	17	25	31	32	3
	100	15	23	27	29	15	23	27	29	3

Размеры шахты		Мин.	Макс.
Круглая	Ø 110	150 мм	350 мм
Квадратная	Ø 110	140 мм	300 мм

5.

- ▶ От общей макс. длины канала отвода дымовых газов отнять:
 - за 90° колено – 2 м (до шахты)
 - за 30° или 45° колено – 1 м (до шахты)
 - за 30° или 45° колено – 0,5 м (в шахте)
 Кроме первого колена за котлом для горизонтального отвода и первого колена в шахте.

- ▶ Описание принадлежностей в разделе «Отвод дымовых газов» со стр. 50
- ▶ Дополнительную информацию по отводу дымовых газов см. в инструкции по монтажу котла!

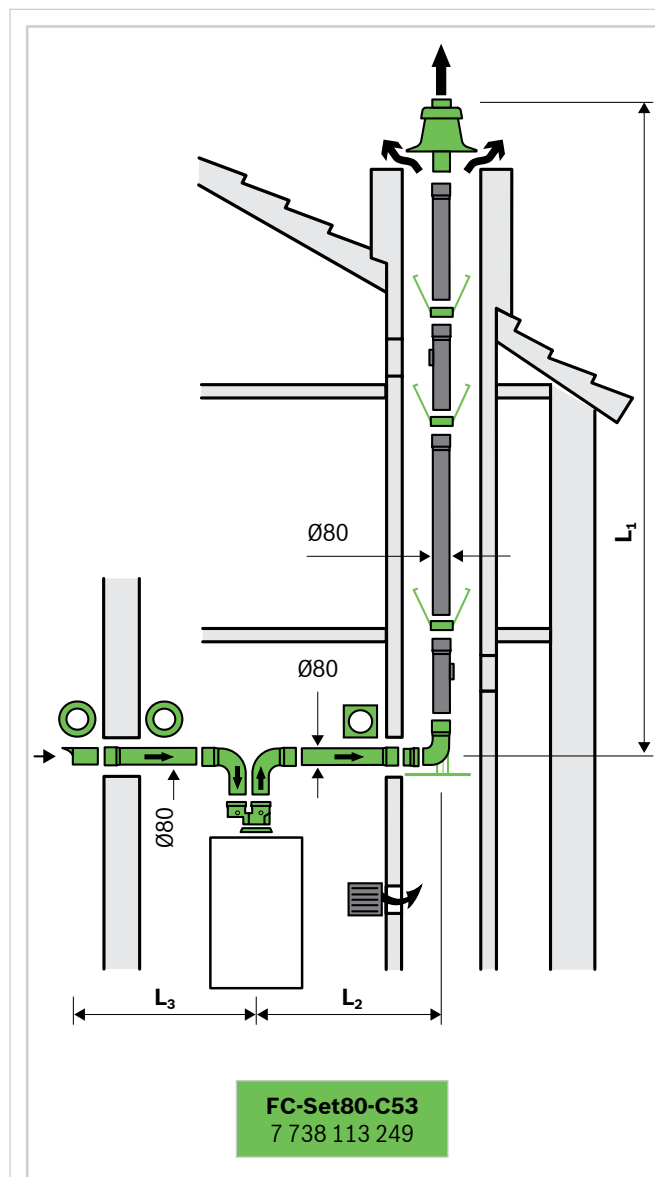


Вид отвода дымовых газов C_{53x} – с трубой в шахте

Condens 2300i W, Condens 7000i W, Condens 5300i WM

Не зависящая от воздуха помещения эксплуатация – для горения необходима подача воздуха извне!

5.



Модель	Тип	C_{53x} шахта		
		Ø 80		
		$L (L_1+L_2+L_3), \text{ м}$	$L_2, \text{ м}$	$L_3, \text{ м}$
GC2300i	24/28		5	10
	24	50	5	10
GC7000i	24	42	2	5
	20/28	42	2	5
	35	35	2	5
GC5300i	42	36	2	5
	24	50	5	5

Размеры шахты		Мин.	Макс.
Круглая	Ø 80	120/140 мм	300/400 мм
Квадратная	Ø 80	120 мм	300/350 мм

- ▶ От общей макс. длины канала отвода дымовых газов отнять:
 - за 90° колено – 2 м
 - за 30° или 45° колено – 1 м
 Кроме первого колена за котлом для горизонтального отвода и первого колена в шахте.

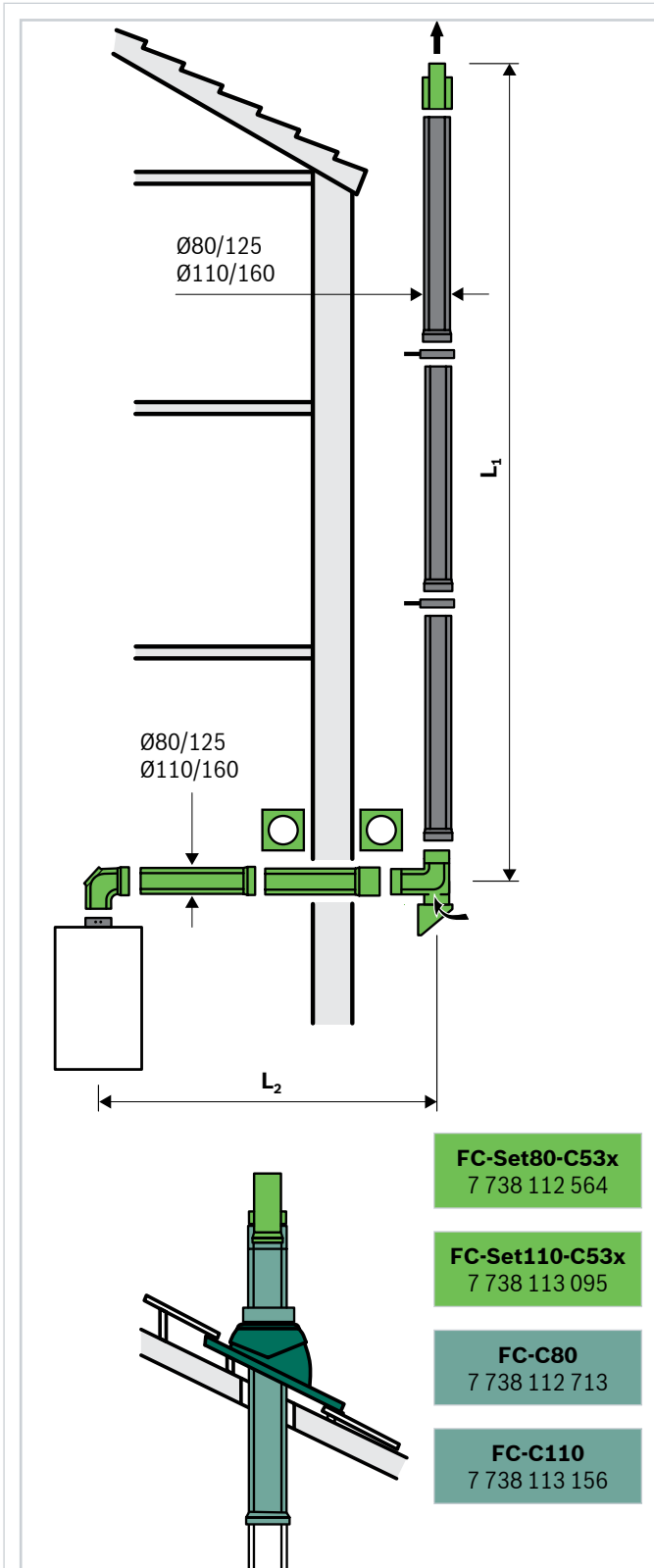
- ▶ Описание принадлежностей в разделе «Отвод дымовых газов» со стр. 50
- ▶ Дополнительную информацию по отводу дымовых газов см. в инструкции по монтажу котла!



Вид отвода дымовых газов C_{53x} – вдоль фасада

Condens 2300i W, Condens 7000i W, Condens 5300i WM, Condens 5000W

Не зависящая от воздуха помещения эксплуатация – для горения необходима подача воздуха извне!



Модель	Тип	C _{53x} фасад		
		Ø 80/125	Ø 110/160	L ₂ , м
		L (L ₁ +L ₂), м		
GC2300i	24/28	25		5
	24	25		5
GC7000i	24	44		5
	20/28	44		5
	35	42		5
	42	44		5
GC5300i	24	44		5
GC5000	70		41	5
	100		38	5

5.

- ▶ От общей макс. длины канала отвода дымовых газов отнять: за 90° колено – 2 м за 30° или 45° колено – 1 м Кроме первого колена за котлом для горизонтального отвода и первого колена в шахте.

- ▶ Описание принадлежностей в разделе «Отвод дымовых газов» со стр. 50
- ▶ Дополнительную информацию по отводу дымовых газов см. в инструкции по монтажу котла!

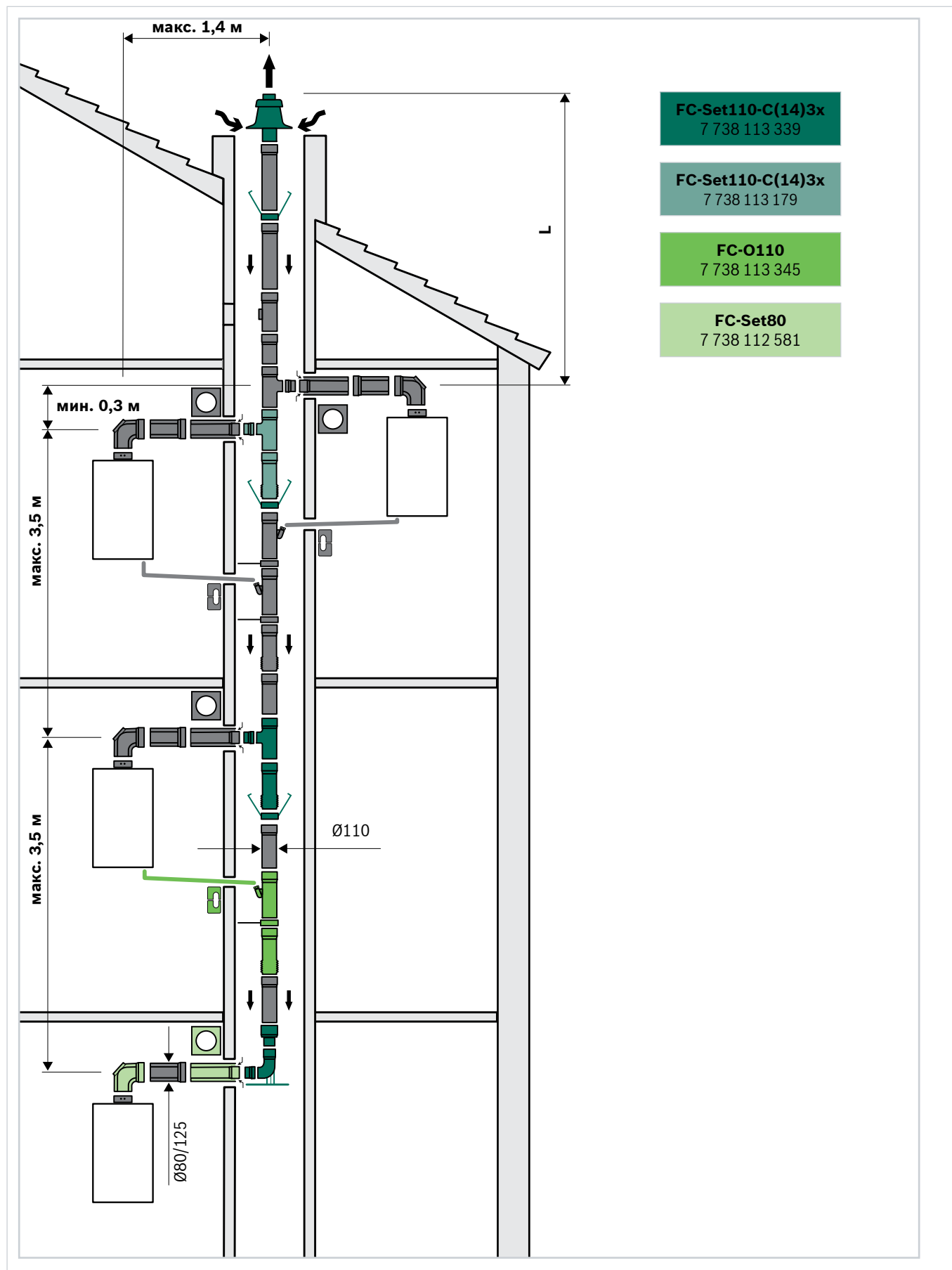


Вид отвода дымовых газов С_{43х} – подключение 2-5 котлов к одной шахте

Condens 2300i W, Condens 7000i W, Condens 5300i WM

Не зависящая от воздуха помещения эксплуатация – для горения необходима подача воздуха из шахты (противоток)!

5.





Вид отвода дымовых газов C_{43x} – подключение 2-5 котлов к одной шахте

Группировка установок по мощности	
HG1	Установки с макс. мощностью до 16 кВт
HG2	Установки с макс. мощностью от 16 до 28 кВт
HG3	Установки с макс. мощностью до 30 кВт

Число установок	Вид установок	Макс. длина трубы отвода дымовых газов в шахте L_1 , м
2	2×HG1	21 / 24*
	1×HG1; 1×HG2	15 / 18*
	2×HG2	21 / 24*
	2 ×HG3	15 / 18*
3	3×HG1	21 / 18*
	2×HG1; 1×HG2	15 / 24*
	3×HG2	12,5 / 15*
	2×HG3	7 / 10*
4	4×HG1	21 / 24*
	3×HG1; 1×HG2	13 / 15*
	2×HG1; 2×HG2	13 / 12*
	1×HG1; 3×HG2	10,5 / 10,5*
5	5×HG1	21 / 24*

* Condens 2300i W

Размеры шахты	Мин.	Макс.
Круглая	170 мм	300 мм
Квадратная	160 мм	250 мм

$L_{2max} = 3$ м (1–2 колена) или $L_{2max} = 1,4$ м (3 колена)

► Информацию о длине отвода дымовых газов для установок Condens5300i WM и Condens9000i W см. в инструкции по монтажу котла!

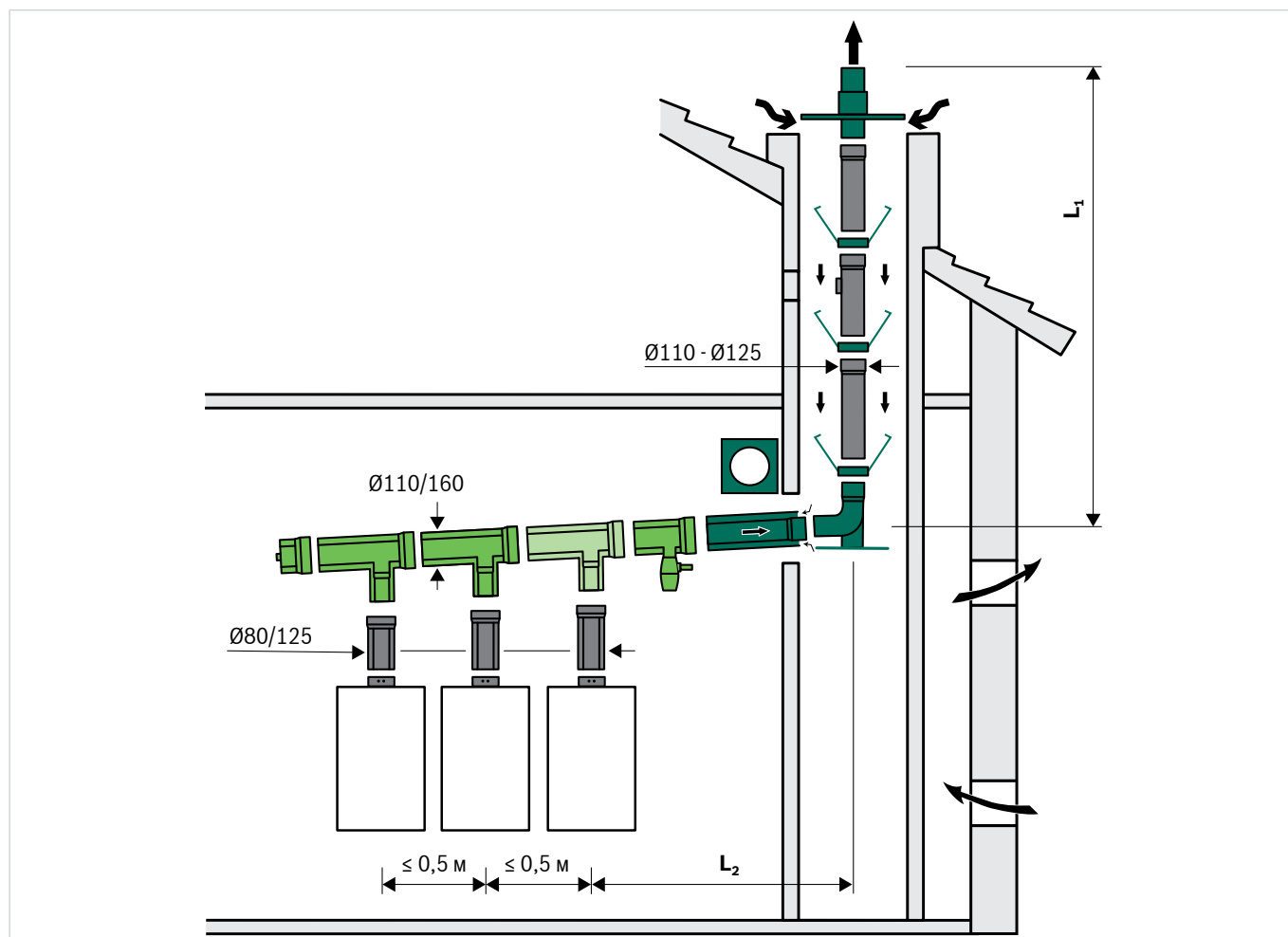


Вид отвода дымовых газов C_{93x} – каскад до 50 кВт

Condens 7000i W

Независимая от воздуха помещения эксплуатация – соблюдать правила противопожарной безопасности!

5.



Основной комплект В23Р,
для 2-х установок, Ø110/160

Дополнительный комплект В23Р,
для каждой последующей установки,
Ø110/160

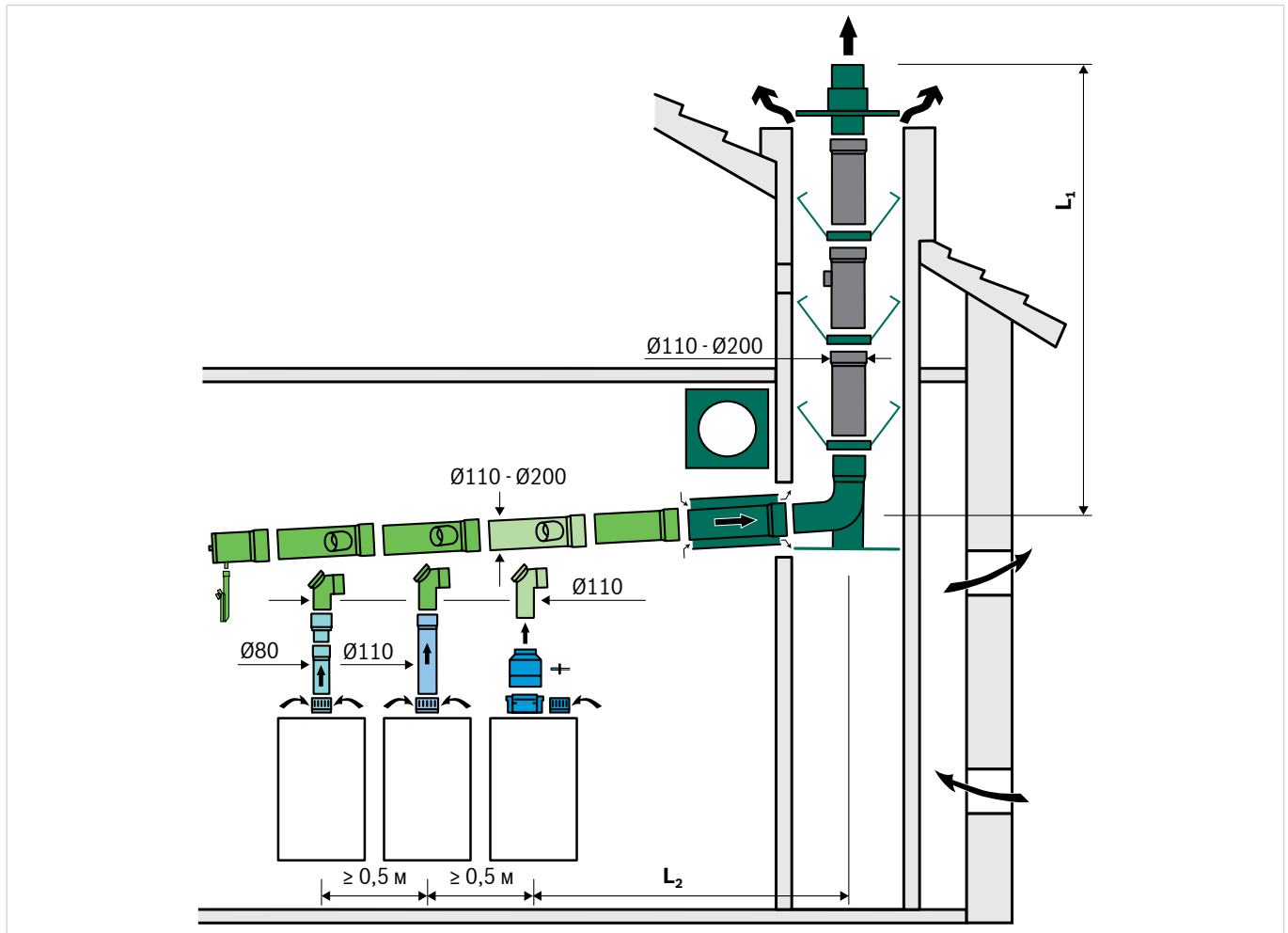
Основной комплект для шахты,
Ø110 - Ø125

- ▶ Макс. допустимая длина трубы дымовых газов $L_1 + L_2$, где $L_2 \leq 2,5$ м и одно колено 87°
- ▶ Описание принадлежностей в разделе «Отвод дымовых газов» со стр. 50
- ▶ Дополнительную информацию по отводу дымовых газов см. в инструкции по монтажу котла!



Вид отвода дымовых газов В₂₃ – каскад

Зависимая от воздуха помещения эксплуатация – соблюдать правила противопожарной безопасности!



5.

Основной комплект В23Р,
для 2-х установок, Ø110 - Ø200

Дополнительный комплект В23Р,
для каждой последующей установки,
Ø110 - Ø200

Основной комплект для шахты,
Ø110 - Ø200

FC-Set80-B23P
Для каждой установки <50 кВт
7 738 113 206

FC-Set110-B23P *
Для каждой установки 50-100 кВт,
с обратным клапаном
7 738 113 208

* избыточное давление

► Для котлов Condens 5000W необходима установка котлового адаптера AZB1750 Ø100/150 >> Ø110/160 арт. 7 101 418 стр. 51

- Макс. допустимая длина трубы дымовых газов $L_1 + L_2$, где $L_2 \leq 2,5$ м и одно колено 87°
- Описание принадлежностей в разделе «Отвод дымовых газов» со стр. 50
- Дополнительную информацию по отводу дымовых газов см. в инструкции по монтажу котла!



Вид отвода дымовых газов C_{93x} – каскад до 50 кВт

Condens 7000i W

Каскад	Диаметр трубы шахты L_1+L_2 , м	
	Ø110	Ø125
2 × GC7000iW 24	24	42
3 × GC7000iW 24	4	12
2 × GC7000iW 35	12	24
2 × GC7000iW 42	12	27
3 × GC7000iW 42	4	12

Размеры шахты	DN110	DN125
Круглая	180 мм	200 мм
Квадратная	160 мм	180 мм

Вид отвода дымовых газов B_{23} – каскад до 50 кВт

Condens 7000i W

5.

Каскад	Диаметр коллектора дымовых газов L_1+L_2 , м		
	DN110	DN125	DN160
2 × GC7000iW 24	50		
2 × GC7000iW 35	50		
3 × GC7000iW 35		31	50
2 × GC7000iW 42	49	50	
3 × GC7000iW 42		17	50
4 × GC7000iW 42			46

► Макс. допустимая длина трубы дымовых газов L_1+L_2 , где $L_2 = \leq 2,5$ м и одно колено 87°

Вид отвода дымовых газов B_{23} – каскад (избыточное давление)

Condens 5000W

Число установок	Комбинации установок	Диаметр коллектора дымовых газов		
		Ø 125 мм	Ø 160 мм	Ø 200 мм
		L_1+L_2 , м		
2	ZBR 70-3	24	50	-
	ZBR 100-3	14	50	-
3	ZBR 70-3	-	47	50
	ZBR 100-3	-	30	50
4	ZBR 70-3	-	15	50
	ZBR 100-3	-	6	50

► Макс. допустимая длина трубы дымовых газов L_1+L_2 , где $L_2 = \leq 2,5$ м и одно колено 87°

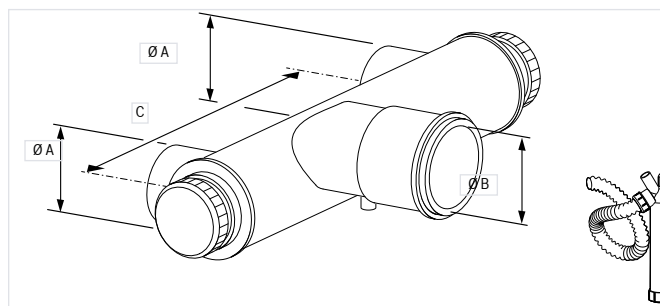
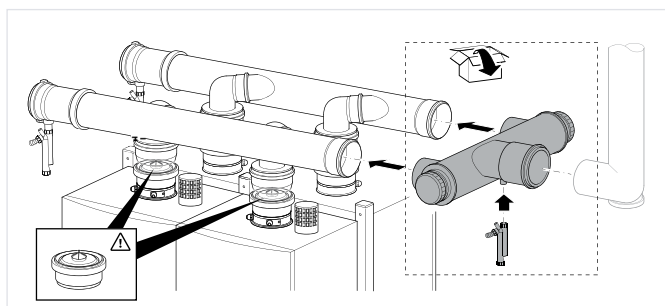


Вид отвода дымовых газов В₂₃ – каскад в блоке (избыточное давление)

Condens 5000W

Число установок	Тип	Ø В, [мм]	L, [м]
4	ZBR 70-3	DN 200	50
	ZBR 100-3		50
5	ZBR 70-3	DN 200	50
	ZBR 100-3		30
6	ZBR 70-3	DN 200	21
	ZBR 100-3		4
7	ZBR 70-3	DN 200	3
	ZBR 100-3		50
8	ZBR 70-3	DN 200	50
	ZBR 100-3		50

5.



Коллектор	Ø А	Ø В	С
7 736 701 918	DN 160	DN 200	796 мм
7 736 701 919	DN 200	DN 250	834,5 мм

► Комплектуется с каскадной системой отвода дымовых газов с избыточным давлением (см. стр. 81)

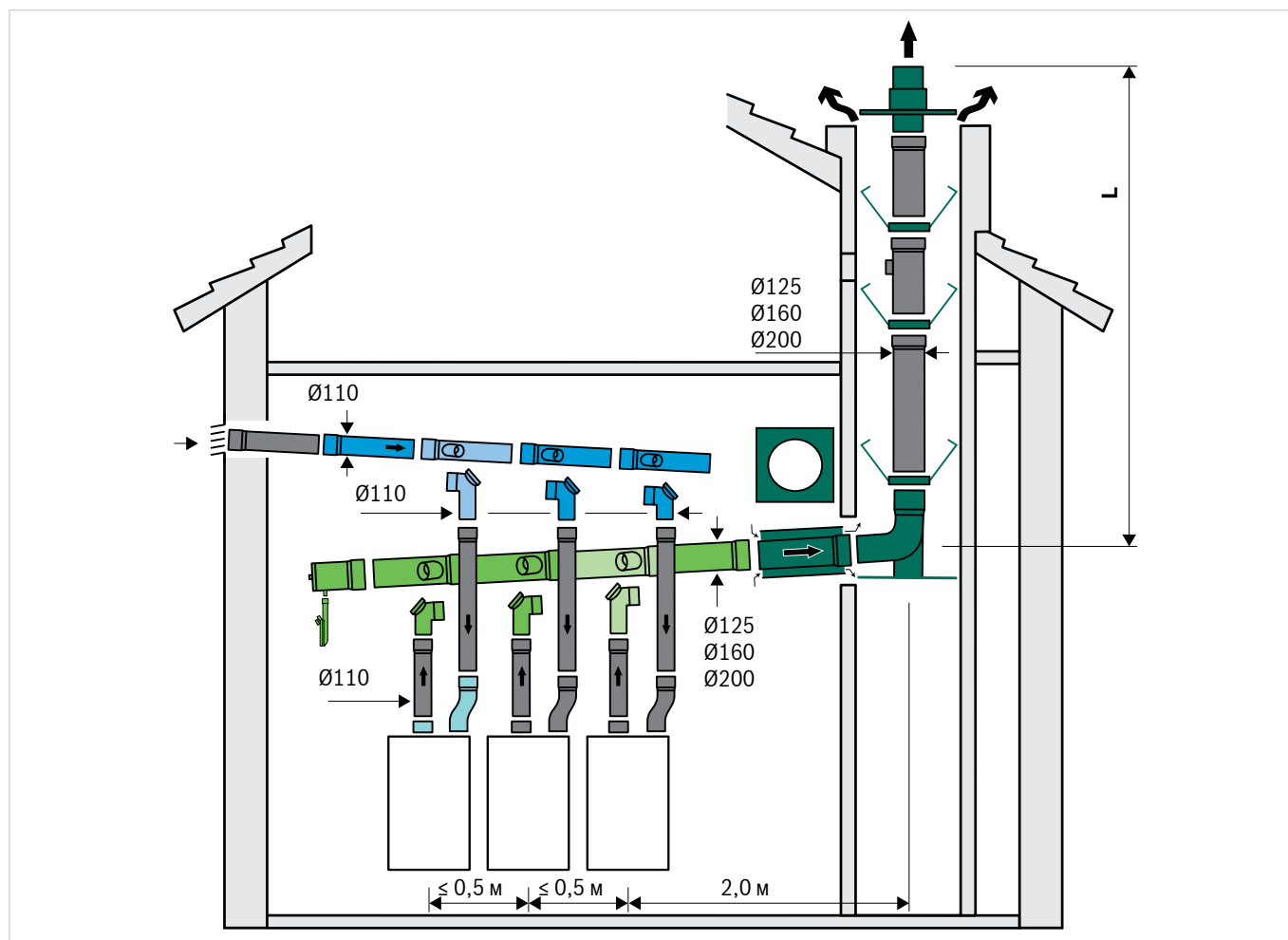


Вид отвода дымовых газов C_{53x} – каскад

Condens 5000W

Не зависящая от воздуха помещения эксплуатация – для горения необходима подача воздуха извне!

5.



► Конфигурацию для каскада отвода дымовых газов C_{53x} см. на стр. 58

Основной комплект B23P,
для 2-х установок, Ø110 - Ø200

Дополнительный комплект B23P,
для каждой последующей установки,
Ø110 - Ø200

Основной комплект для шахты,
Ø110 - Ø200

Дополнительный комплект B23P,
для 2-х установок, Ø110 - Ø200

Основной комплект B23P,
для каждой последующей установки,
Ø110 - Ø200

Основной комплект RLU
Для каждой установки 50-100 кВт
7 736 700 122

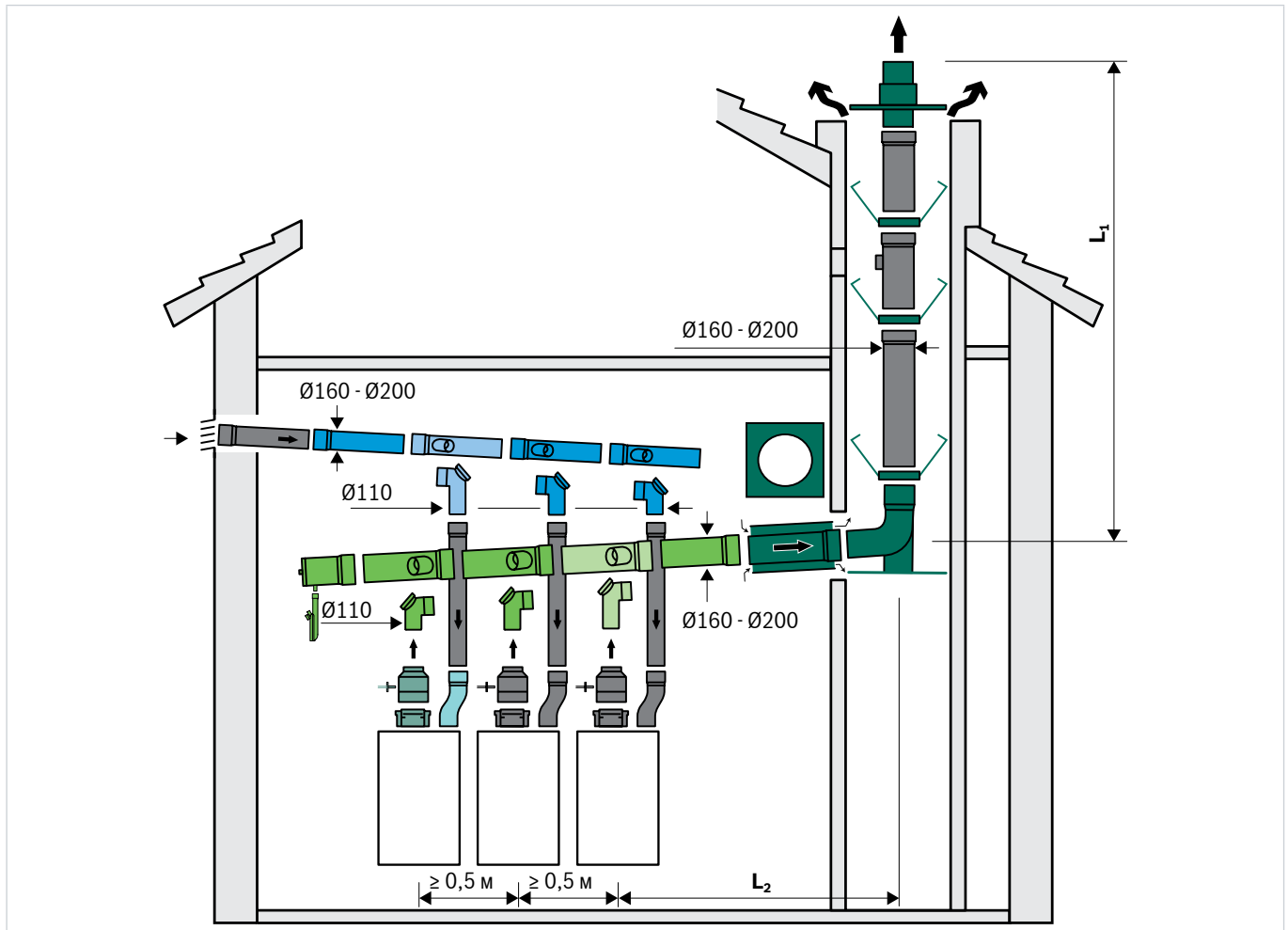
- Для котлов Condens 5000W необходима установка котлового адаптера AZB1750 Ø100/150 >> Ø110/160 арт. 7 101 418 стр. 51
- Трубы Ø110 между адаптером/RLU и основным комплектом подбираются исходя из проекта.



Вид отвода дымовых газов C_{53x} – каскад (избыточное давление)

Condens 5000W

Не зависящая от воздуха помещения эксплуатация – для горения необходима подача воздуха извне!



5.

Основной комплект B23P,
для 2-х установок, Ø110 - Ø200

Дополнительный комплект B23P,
для каждой последующей установки,
Ø110 - Ø200

Дополнительный комплект B23P,
для 2-х установок, Ø110 - Ø200

Основной комплект B23P,
для каждой последующей установки,
Ø110 - Ø200

Основной комплект для шахты,
Ø110 - Ø200

FC-Set110-B23P
Для каждой установки 50-100 кВт,
с обратным клапаном
7 738 113 208

Основной комплект RLU
Для каждой установки 50-100 кВт
7 736 700 122

- ▶ Для котлов Condens 5000W необходима установка котлового адаптера AZB1750 Ø100/150 >> Ø110/160 арт. 7 101 418 стр. 51
- ▶ Трубы Ø110 между адаптером/RLU и основным комплектом подбираются исходя из проекта.



Вид отвода дымовых газов C_{53x} – каскад

Condens 5000W

5.

Число установок	Комбинации установок	Диаметр коллектора дымовых газов			
		Ø 125 мм	Ø 160 мм	Ø 200 мм	Ø 250 мм
		L ₁ +L ₂ , м			
2	ZBR 70-3	24	50	-	-
	ZBR 100-3	14	50	-	-
3	ZBR 70-3	-	47	50	-
	ZBR 100-3	-	30	50	-
4	ZBR 70-3	-	15	50	-
	ZBR 100-3	-	6	50	-
5	ZBR 70-3	-	-	50	50
	ZBR 100-3	-	-	34	50
6	ZBR 70-3	-	-	28	50
	ZBR 100-3	-	-	12	50
7	ZBR 70-3	-	-	10	50
	ZBR 100-3	-	-	-	50
8	ZBR 70-3	-	-	-	50
	ZBR 100-3	-	-	-	49

Вид отвода дымовых газов C_{53x} – каскад (избыточное давление)

Condens 5000W

Число установок	Комбинации установок	Диаметр коллектора дымовых газов		
		Ø 125 мм	Ø 160 мм	Ø 200 мм
		L ₁ +L ₂ , м		
2	ZBR 70-3	24	50	-
	ZBR 100-3	14	50	-
3	ZBR 70-3	-	47	50
	ZBR 100-3	-	30	50
4	ZBR 70-3	-	15	50
	ZBR 100-3	-	6	50

► Макс. допустимая длина трубы дымовых газов L₁+L₂, где L₂ = ≤ 2,5 м и одно колено 87°



6.

Обозначение	Стр.
Гидравлические стрелки	84
Насосные группы быстрого монтажа	84



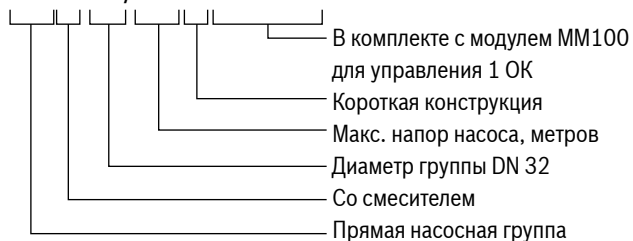
Гидравлические стрелки

Внешний вид	Характеристики	тип	Артикул	Цена, €
	Гидравлическая стрелка для тепловой мощности до 105 кВт при $\Delta T = 20$ К. Комплект включает: гидравлическая стрелка с теплоизоляцией и настенным креплением, термисторный NTC-датчик, фитинги	HW50	7 719 001 780	380,00
	Гидравлическая стрелка для тепловой мощности до 180 кВт при $\Delta T = 20$ К. Комплект включает: гидравлическая стрелка с теплоизоляцией и настенным креплением, термисторный NTC-датчик, фитинги	HW90	7 719 002 304	515,00

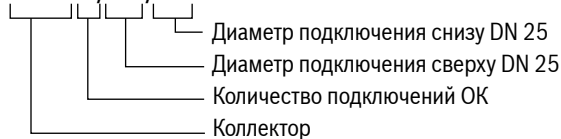
Маркировки и обозначения

6.

HSM 32/7.5 s MM100



HKV 2/25/25



Насосные группы HS оснащены энергосберегающим насосом Wilo Para, обратным клапаном за насосом, шаровыми кранами и термометрами на подающей и обратной линии, материал трубок - чугун.

Насосные группы HSM оснащены энергосберегающим насосом Wilo Para, обратным клапаном за насосом, трехходовым смесительным клапаном с сервоприводом Velimo, перепускным клапаном, шаровыми кранами и термометрами на подающей и обратной линии, материал трубок - чугун.

OK	Отопительный контур
BP	Внутренняя резьба
HP	Наружная резьба
G	Цилиндрическая трубная резьба
R	Наружная коническая резьба
Rp	Внутренняя цилиндрическая резьба

Насосные группы быстрого монтажа

Внешний вид	Характеристики	тип	Артикул	Цена, €
	Комплект быстрого монтажа отопительного контура без смесителя ► Короткая конструкция			
	Подключение снизу HP G 1 ¼", подключение сверху накидная гайка BP Rp 1"	HS25/4 s	7 736 601 141	290,00
	Подключение снизу HP G 1 ¼", подключение сверху накидная гайка BP Rp 1"	HS25/6 s	7 736 601 142	305,00
	Комплект быстрого монтажа отопительного контура без смесителя			
	Подключение снизу HP G 1 ¼", подключение сверху накидная гайка BP Rp 1"	HS25/4	7 736 601 143	315,00
	Подключение снизу HP G 1 ¼", подключение сверху накидная гайка BP Rp 1"	HS25/6	7 736 601 144	315,00
	Подключение снизу HP G 1 ½", подключение сверху накидная гайка BP Rp 1 ¼"	HS32/7.5	7 736 601 145	380,00
	Комплект быстрого монтажа отопительного контура со смесителем			
	Подключение снизу HP G 1 ¼", подключение сверху накидная гайка BP Rp 1"	HSM15/4	7 736 601 146	440,00
	Подключение снизу HP G 1 ¼", подключение сверху накидная гайка BP Rp 1"	HSM25/6	7 736 601 148	440,00
Подключение снизу HP G 1 ½", подключение сверху накидная гайка BP Rp 1 ¼"	HSM32/7.5	7 736 601 149	545,00	



Насосные группы быстрого монтажа

Внешний вид	Характеристики	тип	Артикул	Цена, €
	Комплект быстрого монтажа отопительного контура без смесителя, встроенный MM100			
	Подключение снизу HP G 1 ¼", подключение сверху накидная гайка BP Rp 1"	HS25/4 MM100	7 736 601 150	505,00
	Подключение снизу HP G 1 ¼", подключение сверху накидная гайка BP Rp 1"	HS25/6 MM100	7 736 601 151	505,00
	Подключение снизу HP G 1 ½", подключение сверху накидная гайка BP Rp 1 ¼"	HS32/7.5 MM100	7 736 601 152	555,00
	Комплект быстрого монтажа отопительного контура со смесителем, встроенный MM100			
	Подключение снизу HP G 1 ¼", подключение сверху накидная гайка BP Rp 1"	HSM15/4 MM100	7 736 601 153	630,00
	Подключение снизу HP G 1 ¼", подключение сверху накидная гайка BP Rp 1"	HSM20/6 MM100	7 736 601 154	630,00
	Подключение снизу HP G 1 ¼", подключение сверху накидная гайка BP Rp 1"	HSM25/6 MM100	7 736 601 155	630,00
	Подключение снизу HP G 1 ½", подключение сверху накидная гайка BP Rp 1 ¼"	HSM32/7.5 MM100	7 736 601 156	735,00
	Коллектор ΔT = 20 К			
	Для 2-х отопительных контуров, макс. 50 кВт, подключение сверху накидная гайка (1 ¼") для трубы DN 25, подключение снизу DN 25 HP G 1 ¼"	HKV 2/25/25	8 718 599 377	285,00
	Для 2-х отопительных контуров, макс. 80 кВт, подключение сверху накидная гайка (1 ½") для трубы DN 32, подключение снизу DN 32 HP G 1 ½"	HKV 2/32/32	8 718 599 378	315,00
	Для 3-х отопительных контуров, макс. 70 кВт, подключение сверху накидная гайка (1 ¼") для трубы DN 25, подключение снизу DN 32 HP G 1 ½"	HKV 3/25/32	8 718 599 379	390,00
	Для 3-х отопительных контуров, макс. 80 кВт, подключение сверху накидная гайка (1 ½") для трубы DN 32, подключение снизу DN 32 HP G 1 ½"	HKV 3/32/32	8 718 599 380	400,00
	Для 2-х отопительных контуров, макс. 150 кВт, подключение сверху накидная гайка (1 ½") для трубы DN 32, подключение снизу DN 40 HP G 2"	HKV 2/32/40	8 718 599 381	335,00
	Для 3-х отопительных контуров, макс. 150 кВт, подключение сверху накидная гайка (1 ½") для трубы DN 32, подключение снизу DN 40 HP G 2"	HKV 3/32/40	8 718 599 382	420,00
	Коллектор с гидравлическим отделителем <ul style="list-style-type: none"> ▶ Коллектор HKV2/25/25 с встроенным гидравлическим отделителем, макс. до 2000 л/ч (Q_{макс.} 24 кВт при ΔT = 10 К) ▶ Кронштейны WMS для коллектора ▶ Вкл. комплект подключения коллектора, первичное подключение HP R 1", вторичное подключение накидная гайка (G 1 ¼") для трубы DN 25 		8 718 599 383	460,00

6.



Насосные группы быстрого монтажа

Внешний вид	Характеристики	тип	Артикул	Цена, €
	<p>Гидравлический отделитель</p> <ul style="list-style-type: none"> ▶ Гидравлический отделитель с изоляцией ▶ Прямое подключение к НКВ 2/25/25 или комплекту отопительного контура ▶ Вкл. погружную гильзу цилиндрического датчика ▶ Макс. 2000 л/ч ($Q_{\text{макс.}}$ 24 кВт при $\Delta T = 10 \text{ K}$) ▶ Первичное подключение HP R 1", вторичное подключение накидная гайка (G 1 1/4") для трубы DN 25 		8 718 599 384	285,00
	<p>Гидравлический отделитель</p> <ul style="list-style-type: none"> ▶ С изоляцией черного цвета ▶ Вкл. погружную гильзу цилиндрического датчика, кронштейн, кран опорожнения, дюбели и болты <p>Макс. 2500 л/ч ($Q_{\text{макс.}}$ 29 кВт при $\Delta T = 10 \text{ K}$)</p> <ul style="list-style-type: none"> ▶ Первичное подключение HP R 1", вторичное подключение HP G 1 1/4" 	WHY 80/60	8 718 599 385	275,00
	<p>Макс. 5000 л/ч ($Q_{\text{макс.}}$ 58 кВт при $\Delta T = 10 \text{ K}$)</p> <ul style="list-style-type: none"> ▶ Первичное подключение HP R 1 1/2", вторичное подключение HP G 1 1/2" 	WHY 120/80	8 718 599 386	295,00
	<p>Макс. 10000 л/ч ($Q_{\text{макс.}}$ 116 кВт при $\Delta T = 10 \text{ K}$)</p> <ul style="list-style-type: none"> ▶ Первичное подключение HP G 2", вторичное подключение HP G 2" 	WHY 140/140	3 499 835	695,00
	<p>Переходной комплект</p> <ul style="list-style-type: none"> ▶ Для подключения комплекта быстрого монтажа отопительного контура DN 25 к коллектору DN 32 	ES0	67 900 475	22,00
	<p>Переходной комплект</p> <ul style="list-style-type: none"> ▶ Для подключения комплекта быстрого монтажа отопительного контура DN 32 к коллектору DN 25 	ÜS1	63 012 350	26,00
	Комплект настенного монтажа			
	Для одного отдельного комплекта	WMS 1	8 718 584 555	58,00
	Для коллектора НКВ 2	WMS 2	8 718 584 556	84,00
Для коллектора НКВ 3	WMS 3	8 718 598 609	97,00	
	<p>Комплект подключения</p> <ul style="list-style-type: none"> ▶ ASHKV 25 для подключения отделителя WHY 80/60 или НКВ DN25 с G 1 1/4 на R1 		5 354 210	24,00
	<p>Комплект подключения</p> <ul style="list-style-type: none"> ▶ ASHKV 32 для подключения на месте отделителя WHY 120/80 или НКВ DN32 с G 1 1/2 на R 1 1/4 		5 584 552	29,00
	<p>Соединительная труба</p> <ul style="list-style-type: none"> ▶ От гидравлического отделителя WHY 80/60 к коллектору НКВ 2/25/25 		63 013 548	91,00
	<p>Соединительная труба</p> <ul style="list-style-type: none"> ▶ От гидравлического отделителя WHY 120/80 к коллектору НКВ 2/32/32 		5 584 584	86,00
	<p>Соединительная труба</p> <ul style="list-style-type: none"> ▶ От гидравлического отделителя WHY 120/80 к коллектору НКВ 3/32/32 и НКВ 3/25/32 		5 584 586	86,00

6.



Система быстрого монтажа отопительного контура

①

Макс. до 2000 л/ч

№ п/п	Наименование	Артикул №	Кол-во
1	Группа HS/HSM 25		2 шт
2	Коллектор с гидрострелкой	8 718 599 383	1 шт
3	Крепление WMS 2	8 718 584 556	1 шт

②

Макс. до 2000 л/ч

Схема 2 Комплект на 2 контура

№ п/п	Наименование	Артикул №	Кол-во
1	Группа HS/HSM 25		2 шт
2	Коллектор HKV 2/25/25	8 718 599 377	1 шт
3	Крепление WMS 2	8 718 584 556	1 шт
4	Гидрострелка	8 718 599 384	1 шт

6.

③

④

WHY 80/60 Макс. до 2500 л/ч

WHY 120/80 Макс. до 5000 л/ч

Схема 3 Комплект на 2 контура

№ п/п	Наименование	Артикул №	Кол-во
1	Группа HS/HSM 25		2 шт
2	Коллектор HKV 2/25/25	8 718 599 377	1 шт
3	Крепление WMS 2	8 718 584 556	1 шт
4	Гидрострелка WHY 80/60	8 718 599 385	1 шт
5	Соед. труба	63 013 548	1 шт

Схема 4 Комплект на 3 контура

№ п/п	Наименование	Артикул №	Кол-во
1	Группа HS/HSM 25		3 шт
2	Коллектор HKV 3/25/32	8 718 599 379	1 шт
3	Крепление WMS 3	8 718 598 609	1 шт
4	Гидрострелка WHY 120/80	8 718 599 386	1 шт
5	Соед. труба	55 845 86	1 шт

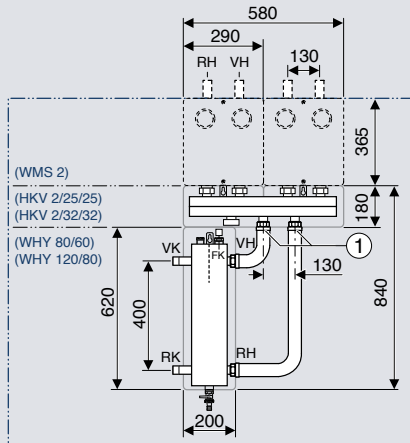
Если комплект быстрого монтажа отопительного контура используется без коллектора, тогда возможен монтаж только слева от котла. Можно комбинировать только части одного и того же номинального размера. При монтаже справа от котла следует предусмотреть дополнительный трубопровод между отделителем и комплектом быстрого монтажа отопительного контура.



Система быстрого монтажа отопительного контура

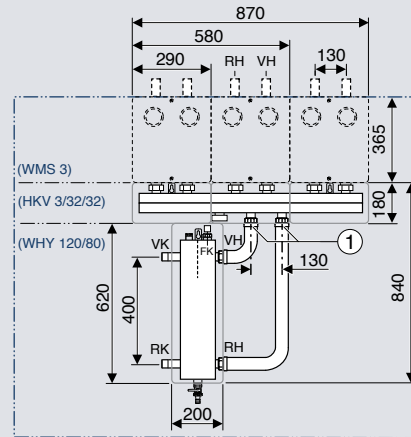
Комбинации системы быстрого монтажа с гидравлическим отделителем WHY... и коллектором отопления

Комбинация системы быстрого монтажа для двух ОК



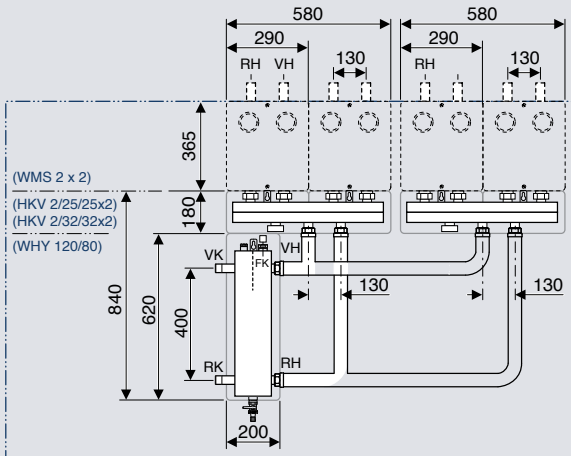
FK	Датчик температуры подачи	VH	Подача ОК
RH	Обратка ОК	VK	Подача отопления
RK	Возврат отопления	[1]	Соединительная труба

Комбинация системы быстрого монтажа для трех ОК



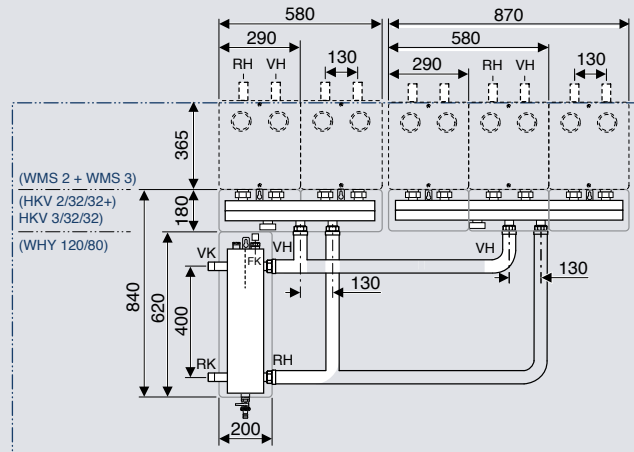
FK	Датчик температуры подачи	VH	Подача ОК
RH	Обратка ОК	VK	Подача отопления
RK	Возврат отопления	[1]	Соединительная труба

Комбинация системы быстрого монтажа для четырех ОК



FK	Датчик температуры подачи	VH	Подача ОК
RH	Обратка ОК	VK	Подача отопления
RK	Возврат отопления		

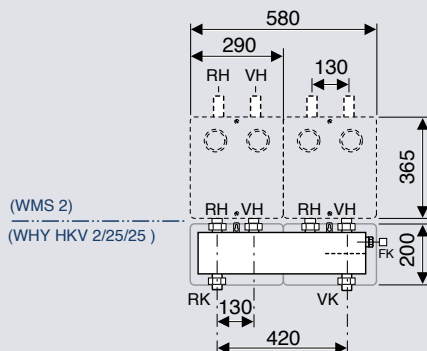
Комбинация системы быстрого монтажа для пяти ОК



FK	Датчик температуры подачи	VH	Подача ОК
RH	Обратка ОК	VK	Подача отопления
RK	Возврат отопления		

Комбинации системы можно монтировать слева или справа рядом с котлом.

Комбинация системы быстрого монтажа с интегрированным гидравлическим отделителем (DN 25)

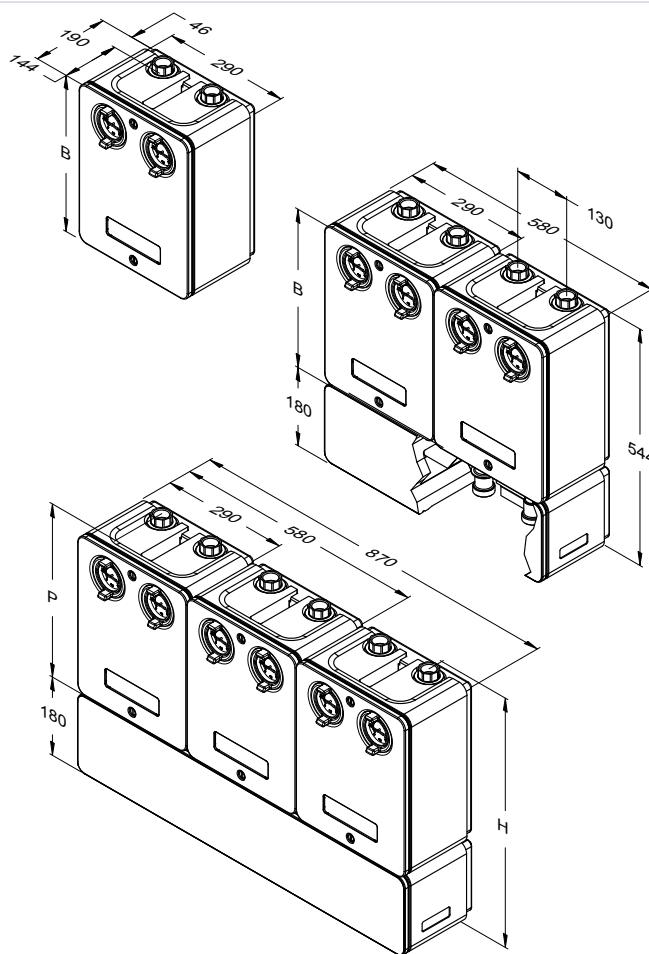


Комбинация системы отопительного коллектора с интегрированным гидравлическим отделителем для двух ОК

FK	Датчик температуры подачи
RH	Обратка ОК
RK	Возврат отопления
VH	Подача ОК
VK	Подача отопления



Комплекты отопительного контура



B = 278 мм для HS 25 короткой конструкции
B = 364 мм для HS/HSM
P = 291 мм для HS 25 короткой конструкции
P = 377 мм для HS/HSM25

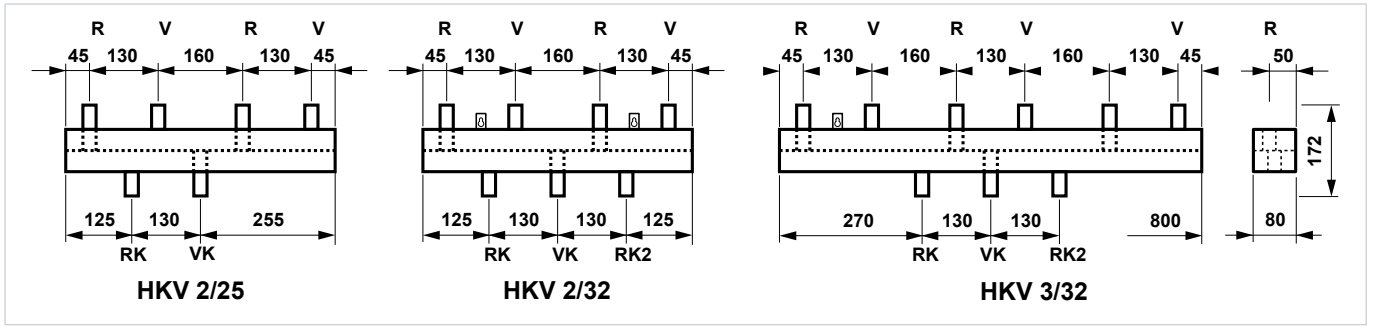
P = 380 мм для HS/HSM32
H = 471 мм для HS 25 короткой конструкции
H = 557 мм для HS/HSM25
H = 560 мм для HS/HSM32

6.

Тип	Артикул №	Диаметр подкл. DN	Диаметр 3-ходового DN	K_{vs} , м ³ /ч	Макс. расход м ³ /ч	Q _{max} , кВт при ΔT = 20 К и Δp = 200 мбар
HSM15/4	7 736 601 146	25	15	2,5	0,6	15
HSM15/4 MM100	7 736 601 153	25	15	2,5	0,6	15
HSM20/6	7 736 601 147	25	20	6,3	1,7	40
HSM20/6 MM100	7 736 601 154	25	20	6,3	1,7	40
HSM25/6	7 736 601 148	25	25	8	1,9	45
HSM25/6 MM100	7 736 601 155	25	25	8	1,9	45
HSM32/7.5	7 736 601 149	32	32	18	3	70
HSM32/7.5 MM100	7 736 601 156	32	32	18	3	70
HS25/4	7 736 601 143	25	-	-	1	24
HS25/4 компакт	7 736 601 141	25	-	-	1	24
HS25/4 MM100	7 736 601 150	25	-	-	1	24
HS25/6	7 736 601 144	25	-	-	2,2	50
HS25/6 компакт	7 736 601 142	25	-	-	2,2	50
HS25/6 MM100	7 736 601 151	25	-	-	2,2	50
HS32/7.5	7 736 601 145	32	-	-	3,2	75
HS32/7.5 MM100	7 736 601 152	32	-	-	3,2	75

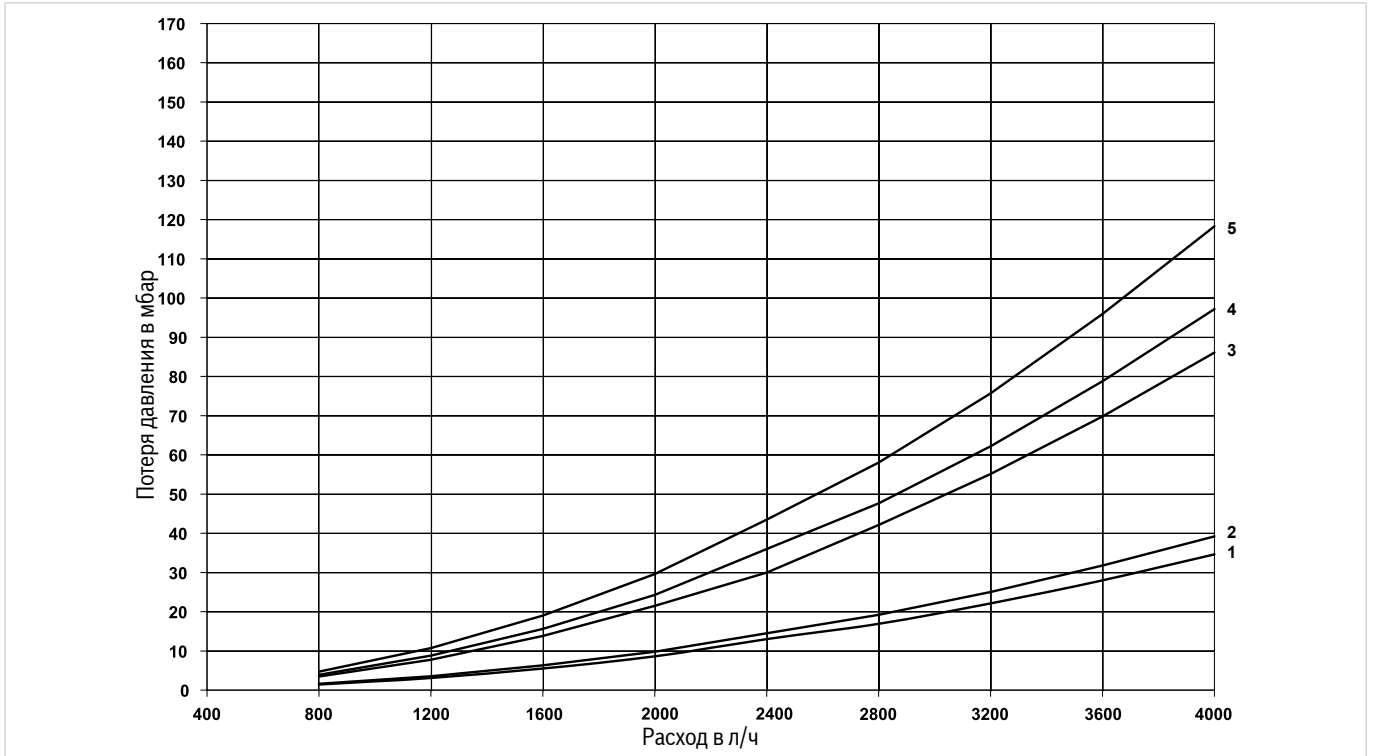


Коллектор



Гидравлическое сопротивление коллекторов

6.



1 HKV 3/32/40
2 HKV 2/32/40

3 HKV 2/32/32
4 HKV 3/32/32

5 HKV 2/25/25



Регуляторы температуры



Система управления



Модули управления

7.

Обозначение	Стр.
Обзор серии регуляторов Cx - EMS+	92
Регуляторы температуры	94
Система управления CC8313	96
Функциональные модули	97



Обзор серии регуляторов Cx - EMS+

Система EMS 2 Новые модели	Описание	WEZ**	Схематичное обозначение
CR 10	Комнатный термостат EMS и OpenTherm		Контроль температуры в помещении (1 отопительный контур)
	<ul style="list-style-type: none"> ▶ один отопительный контур без смесителя ▶ дистанционное управление температурным регулятором CW 400 ▶ протокол управления EMS и OpenTherm 	 	
CR 50/CR 100	Комнатный программатор		Управление (1 отопительный контур)
	<ul style="list-style-type: none"> ▶ 1 отопительный контур и управление приготовлением горячей воды в бойлере ▶ управление солнечной системой для приготовления горячей воды (только для CR 100) ▶ протокол управления EMS и OpenTherm (только для CR 50) 		
CW 100	Погодозависимый программатор EMS		Управление (1 отопительный контур)
	<ul style="list-style-type: none"> ▶ 1 отопительный контур и управление приготовлением горячей воды в бойлере ▶ управление солнечной системой для приготовления горячей воды ▶ датчик уличной температуры в комплекте 	 	
CW 400	Погодозависимый программатор EMS		Управление (до 4-х отопительных контуров)
	<ul style="list-style-type: none"> ▶ управление 4-я отопительными контурами и 2-мя баками ГВС ▶ управление солнечными системами ▶ расширенные сервисные функции ▶ датчик уличной температуры в комплекте 	 	
CS 200	Автономный регулятор систем солнечных коллекторов EMS		контроль солнечной энергии, сложная система
	<ul style="list-style-type: none"> ▶ автономный регулятор для управления интегрированной солнечной системой ▶ только с модулем MS 200 ▶ датчик уличной температуры в комплекте 		

7.

* HT-Bus = Heatronic 3-Bus совместимые, тепловые насосы: CAN-Bus совместимые

** WEZ = совместимые с генераторами тепла





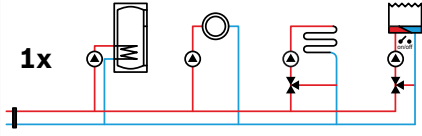


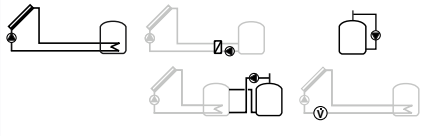


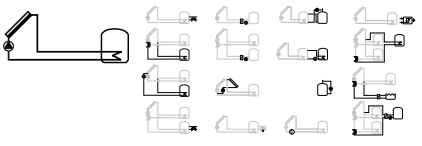


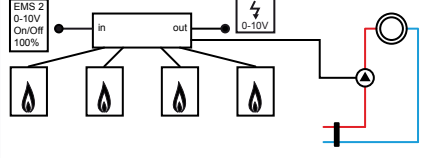
= Газовое и жидкотопливное оборудование совместимое с Fx-Bus и EMS 2-Bus



= Тепловой насос совместимый с EMC 2 - Bus (SUPRAECO A SAO-2)



Обзор серии регуляторов Cx - EMS+

Система EMS 2 Новые модели	Описание	WEZ**	Схематичное обозначение
MM 100	Модуль управления 1 контуром		прямой, смешительный контур, бак ГВС, бассейн
	<ul style="list-style-type: none"> ▶ 1 отопительный контур с или без смесителя ▶ управление контуром с постоянной температурой подачи (вентиляция, бассейн и т.д.) ▶ управление контуром бака горячей воды и рециркуляцией 		
MS 100	Солнечный модуль для поддержки приготовления горячей воды с 2-мя датчиками в комплекте		солнечный модуль
	<ul style="list-style-type: none"> ▶ 16 основных функций ▶ совместимость с CW400 и CS200 ▶ контроль до 3-х баков ГВС ▶ поддержка температуры бассейна 		
MS 200	Солнечный модуль для поддержки отопления и горячего водоснабжения		солнечный модуль
	<ul style="list-style-type: none"> ▶ управление солнечной системой для поддержания отопления, бассейна ▶ управление солнечной системой для приготовления горячей воды 		
MC 400	Каскадный модуль		Каскадный модуль
	<ul style="list-style-type: none"> ▶ каскад из 4-х котлов с одним модулем MC 400 ▶ до 16 котлов в одном каскаде (5 x MC 400) ▶ модуляция температуры подачи или мощности каждого котла в каскаде 		

7.

* HT-Bus = Heatronic 3-Bus совместимые, тепловые насосы: CAN-Bus совместимые

** WEZ = совместимые с генераторами тепла







= Газовое и жидкотопливное оборудование совместимое с Fx-Bus и EMS 2-Bus



= Тепловой насос совместимый с EMC 2 - Bus (SUPRAECO A SAO-2)




Регуляторы температуры

Внешний вид	Характеристики	тип	Артикул	Цена, €
	<p>Комнатный термостат EMS и OpenTherm</p> <ul style="list-style-type: none"> ▶ Один отопительный контур без смесителя ▶ Простое управление зонами нагрева ▶ Дистанционное управление регулятором CW400 <p>Особенности:</p> <ul style="list-style-type: none"> ▶ встроенный датчик температуры в помещении ▶ индикация ошибок 	CR10	7 738 111 012	64,00
	<p>Комнатный программатор EMS и OpenTherm</p> <ul style="list-style-type: none"> ▶ 1 отопительный контур и приготовление горячей воды <p>Особенности:</p> <ul style="list-style-type: none"> ▶ Встроенный датчик температуры в помещении ▶ Недельный программатор ▶ Настройки системы отопления ▶ Индикация ошибок 	CR50	7 738 111 022	93,00
7. 	<p>CR 100 – комнатный программатор EMS/ дистанционное управление CW400 CW 100 – погодозависимый программатор EMS</p> <ul style="list-style-type: none"> ▶ 1 отопительный контур и приготовление горячей воды ▶ Управление солнечной системой для приготовления горячей воды <p>Особенности:</p> <ul style="list-style-type: none"> ▶ Встроенный датчик температуры в помещении ▶ Недельные программы ▶ Датчик уличной температуры в комплекте с CW100 ▶ Совместимость с MM100 и MS100 ▶ Настройки системы отопления ▶ Индикация ошибок 	CR100	7 738 111 059	130,00
		CW100	7 738 111 043	140,00
	<p>Погодозависимый программатор</p> <ul style="list-style-type: none"> ▶ 4 контура отопления и управление приготовлением горячей воды ▶ Управление солнечной системой для приготовления горячей воды и поддержки отопления <p>Особенности:</p> <ul style="list-style-type: none"> ▶ Встроенный датчик температуры в помещении ▶ Датчик уличной температуры в комплекте ▶ Недельный программатор ▶ Показания температуры системы отопления ▶ Совместимость с MM100, MS100, MS200, MC400 ▶ Термическая дезинфекция ▶ Настройки системы отопления ▶ Расширенные сервисные функции ▶ Индикация ошибок, сенсорные клавиши 	CW400	7 738 111 077	250,00



Регуляторы температуры

Внешний вид	Характеристики	тип	Артикул	Цена, €
	Модуль управления отопительным контуром Особенности: <ul style="list-style-type: none"> ▶ Отопительный контур с или без смесителя ▶ Управление контуром с постоянной температурой подачи (вентиляция, бассейн и т.д.) ▶ Управление приготовлением горячей воды в бойлере и рециркуляции ▶ Монтаж на стене ▶ Датчик и штекеры как дополнительные опции 	MM100	87 186 686 680	240,00
		Штекер 3-х разъемный (насос)	7 747 023 984	7,00
		Штекер 2х-разъемный (NTC)	8 718 582 620	14,00
		Штекер 2х-разъемный (MD)	87 377 044 860	19,00
		Датчик NTC	7 735 502 290	54,00
		Солнечный модуль для поддержки приготовления горячей воды с 2-мя датчиками в комплекте: для бака ГВС и солнечного коллектора Особенности: <ul style="list-style-type: none"> ▶ 4 основные функции ▶ совместим с CW100, CW400 и CS200 ▶ монтаж на стене 	MS100	7 738 110 123
		Солнечный модуль для поддержки отопления и горячего водоснабжения с 2-мя датчиками в комплекте: для бака ГВС и солнечного коллектора Особенности: <ul style="list-style-type: none"> ▶ 16 основных функций ▶ совместимость с CW400 и CS200 ▶ контроль до 3-х баков ГВС ▶ поддержка температуры бассейна ▶ совместим со счётчиком тепла ▶ управление сложными гелио-системами в сочетании с MS100 ▶ монтаж на стене 	MS200	7 738 110 125
		Каскадный модуль <ul style="list-style-type: none"> ▶ Управление каскадом котлов ▶ Монтаж на стене Особенности: <ul style="list-style-type: none"> ▶ каскад до 4-х котлов с одним модулем MC 400 ▶ до 16 котлов в одном каскаде (5 x MC 400) ▶ модуляция температуры подачи или мощности каждого котла в каскаде ▶ индикация ошибки и выход для внешней аварийной сигнализации 	MC400	7 738 111 003
		Коммуникационный модуль для подключения к сети Интернет (совместим с котлами Bosch HT III) <ul style="list-style-type: none"> ▶ Позволяет управлять системой отопления через Интернет ▶ Для управления необходима установка программы Bosch Easy Remote (можно скачать с Google Play) ▶ Модуль MB LAN требует подключения к маршрутизатору (роутеру) с одним свободным портом RJ45 	MB LAN 2	8 738 808 103

7.



Система управления CC8313



- ▶ Многофункциональная автоматика для котлов с протоколом EMS
- ▶ Каскадное регулирование
- ▶ Управление сложными многоконтурными системами
- ▶ Удаленное регулирование и мониторинг через Online портал Bosch
- ▶ Интеграция котельной в единую систему диспетчеризации по протоколу Mod-Bus

Возможности:

- контакт ON/OFF, вход 0-10 В, - 0-10 В сигнал обратной связи и сводный сигнал о неисправностях, разъем MOD-Bus-TCP/ IP / MOD-Bus-RTU,
- интегрированный разъем Ethernet для системы «IP inside»
- разъем USB для сервисных нужд или стандартный разъем USB/WLAN или Bluetooth
- разъем EMS

Датчик наружной температуры в комплекте

Модель	Тип	Артикул	Цена, €
CC8313	многофункциональная автоматика для котлов	7 736 606 066	1700,00
CC8310	автоматика расширения	7 736 606 067	1130,00

Технические данные

		CC8313
Габаритные размеры Ш x В x Г	мм	652/274/253
Напряжение сети при 50 Гц ± 4 %	В	230 ± 10 %
Предохранитель системы управления	А	2 x 10
Макс. коммутационный ток выхода насоса котлового контура	А	5
Исполнительный механизм котлового контура	А	230
Продолжительность хода серводвигателя	сек	120 (регулируемый 10 - 600)
Диапазон настройки ограничителя температуры безопасности	°С	100...120
Температура окружающей среды для эксплуатации	°С	+5...+50
Класс терморегулятора		II
Коэффициент ErP системы управления	%	2

7.



Функциональные модули

Внешний вид	Характеристики	тип	Артикул	Цена, €
	Подключения внешних устройств безопасности ▶ Привязка внешних устройств безопасности, напр.: – устройство контроля уровня воды – ограничитель давления – предохранительный ограничитель температуры – мониторинг нейтрализации – оценка неисправностей ▶ Макс. 1 функциональный модуль на систему управления	FM SI	8 718 598 835	по запросу
	1 отопительный контур и 1 контур ГВС ▶ Управление отопительным контуром с/без исполнительного механизма и насосом – дистанционное управление – внешний коммутационный контакт день/ночь – предварительное регулирование по внешнему запросу или временному интервалу ▶ Управление контуром ГВС (с циркуляционным насосом)	FM MW	8 718 598 831	по запросу
	Два отопительных контура ▶ Управление 1-2 отопительными контурами с/без исполнительного механизма и насосом – дистанционное управление – внешний коммутационный контакт день/ночь с дополнительным временным интервалом – предварительное регулирование отопительного контура по внутреннему запросу блока управления, внешнему запросу или временному интервалу – беспотенциальный вход неисправностей насоса ▶ 1 комплект датчиков FV/FZ ▶ Макс. 4 функциональных модуля на систему управления	FM MM	8 718 598 828	по запросу
	▶ Привязка альтернативного теплопроизводителя в отопительную систему (теплового насоса, твёрдотопливного котла и/или бака-водонагревателя)	FM AM	7 736 602 073	по запросу
	Каскадный модуль до 4-х котлов ▶ Макс. 4 функциональных модуля (соотв. 16 теплопроизводителей) на установку	FM CM	7 736 602 092	по запросу

7.



Выбор и функции

Функция	CC8313	CC8310
Возможности использования котла / расширение функций / блок управления / автономная работа	X / X / X / X	- / X / X / -
Регулирование по наружной температуре	●	□
Количество разъёмов для модулей	4	4
Количество отопительных котлов - базовая/полная комплектация	1/8 □	-/8 □
Управление 2-х ступенчатой/модулирующей горелкой	-	-
0-10 В или 4-20 мА управление горелкой	-	-
Управление котлов с EMS или SAFe	●	-
Насос котлового контура ¹⁾	●	-
Мод. насос котлового контура (0-10 В или сигнал PWM) ¹⁾	●	-
Режим регулирования котлового контура ¹⁾	●	-
Гидравлический отделитель ¹⁾	●	-
Нагнетательный насос ¹⁾	●	-/□
Количество отопительных котлов с/без смесителя (базовая комплектация) ¹⁾	1	-
Количество отопительных котлов со смесителем (полная комплектация)	□ 9	□ 9
Отдельное дистанционное управление для каждого отопительного контура	□	□
Годовой календарь	●	-
7. Временная программа отопительных контуров	●	□
Еженедельная программа	●	□
Количество программ контура отопления	8/1	8/1
Обогрев пола	●	□
Программа просушивания стяжки пола	●	□
Автопереключение на летнее/зимнее время	●	□
Функция «Отпуск»	●	□
Функция оптимизации	●	□
Водоподготовка горячей воды насосом нагрева бака горячей воды	●	□
Разовая загрузка горячей воды	●	□
Циркуляционный насос	●	□
Термическая дезинфекция	●	□
Система ГВС с наружным теплообменником	в подготовке	
Интеграция соляного регулирования	в подготовке	
Интеграция альтернативного теплопроизводителя	□	□
Вход запроса тепла (беспотенциальный)	●	-
Вход внешней блокировки	●	-
Вход запроса тепла (0-10 В)	●	□
Вход внешнего сообщения о неисправностях (беспотенциальный)	●	-
Сигнал обратной связи 0-10 В	●	-
Сводный сигнал о неисправностях (беспотенциальный)	●	□
Привязка MOD-BUS	●	□
Привязка KNX-/LON-/BACnet	□	□
Интегрированный разъём Ethernet	●	●
Контроль / обслуживание через интернет (кроме сервисного уровня)	в подготовке	
Разъём USB	●	●
Разъём для SD-карты	●	●

● базовая комплектация, □ опционально

¹⁾ Режим регулирования котлового контура только как альтернатива режиму регулирования отопительного контура



WSTB 120

WST(W) 300

WD 120 B

8.

Обозначение	Стр.
WSTB 120	100
WD 120/160 B	102
WSTB 160/200/300	104
WST(W) 120/160/200	106
WST(W) 300/400	108
W 500/750/1000	110
Принадлежности	112



WSTB 120



- ▶ Напольный бак круглой формы с подключениями сверху
- ▶ Защитный магниевый анод
- ▶ Внутреннее покрытие термоглазурью
- ▶ Патрубок для подключения контура рециркуляции
- ▶ NTC-датчик температуры (дополнительная принадлежность)
- ▶ Термометр
- ▶ Регулируемые по высоте опоры (принадлежность)

Модель	Тип	Артикул	Цена, €
WSTB 120	Подключение сверху, белый	8 718 545 244	540,00

Технические данные

		WSTB 120
Полезный объем	л	120
Мощность змеевика при $t_v = 90\text{ °C}$ и $t_{sp} = 45\text{ °C}$	кВт	20
Производительность при $t_v = 90\text{ °C}$ и $t_{sp} = 45\text{ °C}$	л/час	492
Время нагрева с 10 °C до 60 °C при номинальной мощности	мин	27
Максимальное рабочее давление воды бака	бар	10
Максимальное рабочее давление теплообменника	бар	10
Максимальная температура воды в баке	°C	95
Максимальная мощность нагрева*	кВт	20
Подключение водопровода	R	¾"
Подключение подающей линии отопления	R	¾"
Габаритные размеры (В x Диамет.)	мм	936x510
Вес нетто	кг	67
Цвет		Белый

8.

t_v – температура греющего контура, t_{sp} – температура воды в баке, t_k – температура воды на входе в бак

* в случае установки с котлом большей мощности, мощность должна быть ограничена

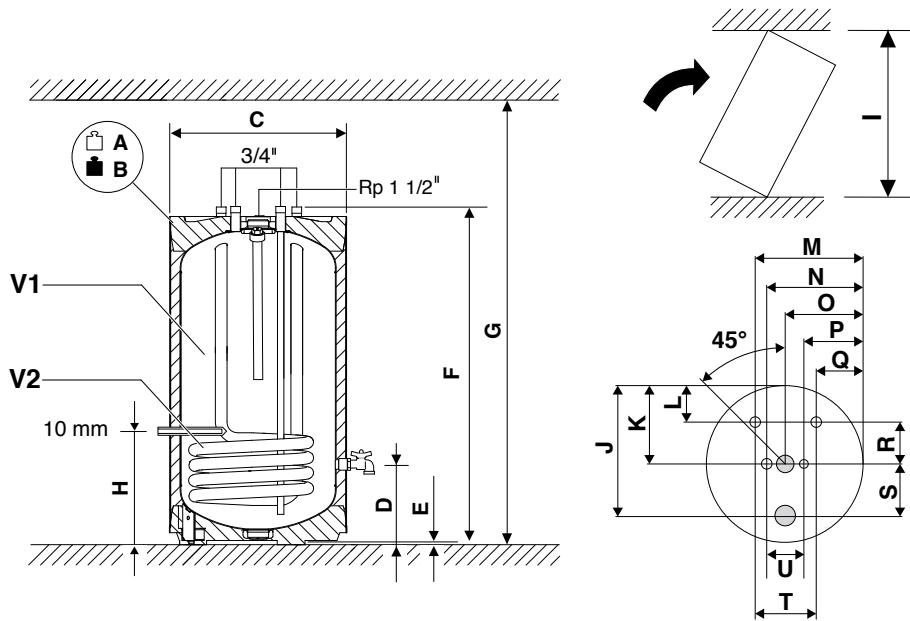
* Остальную техническую информацию, чертежи, схемы подключения смотрите в разделе Информация – Документация сайта www.bosch-climate.by

Принадлежности

Внешний вид	Характеристики	тип	Артикул	Цена, €
	NTC датчик 6,0 12К для бойлеров			
	в комплекте с переходниками Ø 11-19 мм	Датчик NTC, компл.	7 735 502 289	75,00
	с гильзой Ø 7-9 мм	Датчик NTC	7 735 502 290	54,00
	биметаллические переходники	ASU	5 991 382	18,00
	Опорные болты			
	▶ Для регулирования высоты ▶ Звукопоглощающие		5 236 440	19,00



WSTB 120



		WSTB 120
A	кг	67
B	кг	187
C	мм	510
D	мм	218
E	мм	12,5
F	мм	936
G	мм	1420
H	мм	295
I	мм	1070
J	мм	440
K	мм	255
L	мм	105
M	мм	364
N	мм	320
O	мм	255
P	мм	190
Q	мм	146
R	мм	150
S	мм	185
T	мм	218
U	мм	130
V1	л	120
V2	л м ²	4,1 0,6

8.



WD 120/160 B



- ▶ Напольный бак прямоугольной формы с подключениями сверху
- ▶ Защитный магниевый анод
- ▶ Внутреннее покрытие термоглазурью
- ▶ Патрубок для подключения контура рециркуляции
- ▶ NTC-датчик температуры в комплекте
- ▶ Термометр

Модель	Тип	Артикул	Цена, €
WD 120 B *	Подключение сверху, белый	7 735 501 712	685,00
WD 160 B *		7 735 501 715	810,00

* Стоимость указана с датчиком температуры NTC в комплекте

Технические данные

		WD 120B	WD 160B
Полезный объем	л	115	149
Мощность змеевика при $t_v = 90\text{ °C}$ и $t_{sp} = 45\text{ °C}$	кВт	25,1	
Производительность при $t_v = 90\text{ °C}$ и $t_{sp} = 45\text{ °C}$	л/час	590	
Время нагрева с 10 °C до 60 °C при номинальной мощности	мин	20	26
Максимальное рабочее давление воды бака	бар	10	
Максимальное рабочее давление теплообменника	бар	10	
Максимальная температура воды в баке	°C	95	
Максимальная мощность нагрева*	кВт	25,1	
Подключение водопровода	R	¾"	
Подключение подающей линии отопления	R	¾"	
Габаритные размеры (В x Ш x Г)	мм	929x500x585	929x600x585
Вес нетто	кг	50	60
Цвет		Белый	

t_v – температура греющего контура, t_{sp} – температура воды в баке, t_k – температура воды на входе в бак

* в случае установки с котлом большей мощности, мощность должна быть ограничена

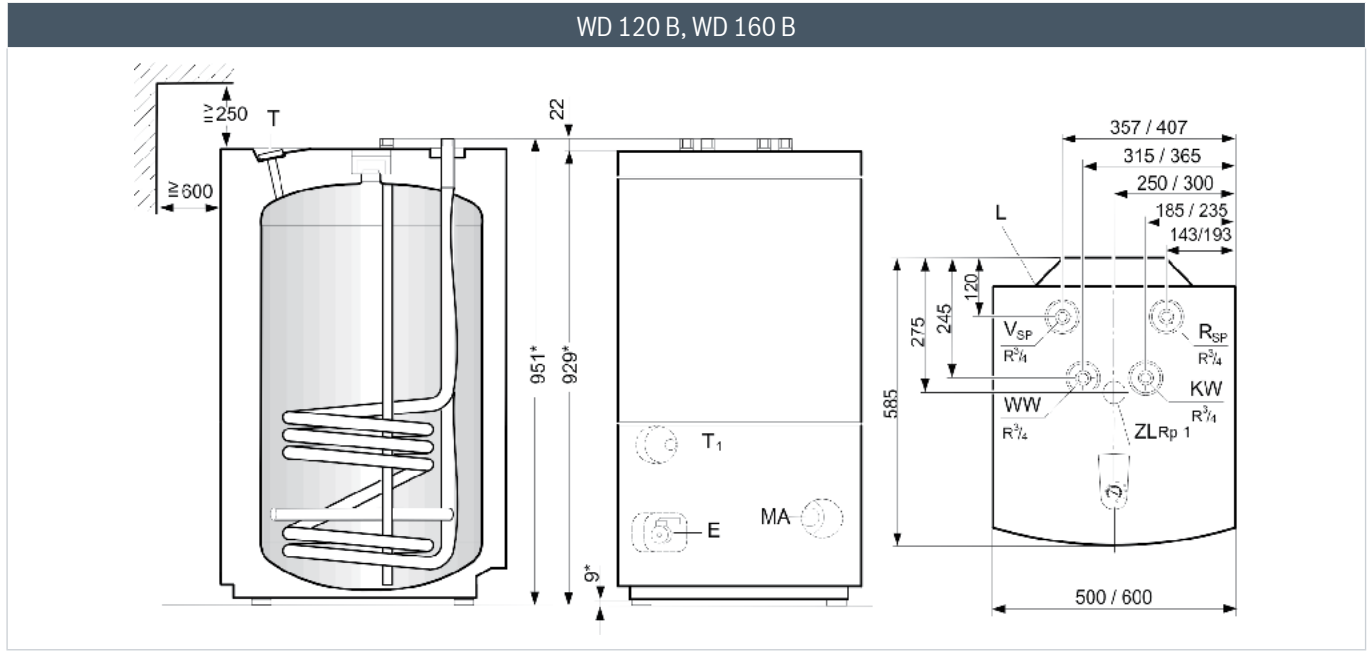
* Остальную техническую информацию, чертежи, схемы подключения смотрите в разделе Информация – Документация сайта www.bosch-climate.by

Принадлежности

Внешний вид	Характеристики	тип	Артикул	Цена, €
	Принадлежность для подключения рециркуляции водонагревателя WD 120/160	ZL102/1	7 719 001 934	71,00



WD 120 B, WD 160 B



8.

**WSTB 160/200/300**

- ▶ Напольный бак круглой формы с подключениями сбоку
- ▶ Защитный магниевый анод
- ▶ Внутреннее покрытие термоглазурью
- ▶ Патрубок для подключения контура рециркуляции
- ▶ NTC-датчик температуры (дополнительная принадлежность)
- ▶ Регулируемые по высоте опоры (принадлежность)

Модель	Тип	Артикул	Цена, €
WSTB 160	Подключение сбоку, белый	8 718 545 251	580,00
WSTB 200		8 718 545 259	635,00
WSTB 300		8 718 545 265	950,00

Технические данные

		WSTB 160	WSTB 200	WSTB 300
Мощность змеевика при $t_v = 90\text{ °C}$ и $t_{sp} = 45\text{ °C}$	кВт	20,8	20,6	31,8
Производительность при $t_v = 90\text{ °C}$ и $t_{sp} = 45\text{ °C}$	л/час	511	506	781
Время нагрева с 10 °C до 60 °C при номинальной мощности	мин	37	47	51
Максимальное рабочее давление воды бака	бар	10		
Максимальное рабочее давление теплообменника	бар	10		
Максимальная температура воды в баке	°C	95	95	95
Максимальная мощность нагрева*	кВт	20,8	20,6	31,8
Подключение водопровода	R	¾"		
Подключение подающей линии отопления	R	1"		
Габаритные размеры (В x Диамет.)	мм	1193x550	1453x550	1406x670
Вес нетто	кг	42	48	74
Цвет		Белый	Белый	Белый

8.

t_v – температура греющего контура, t_{sp} – температура воды в баке, t_k – температура воды на входе в бак

* в случае установки с котлом большей мощности, мощность должна быть ограничена

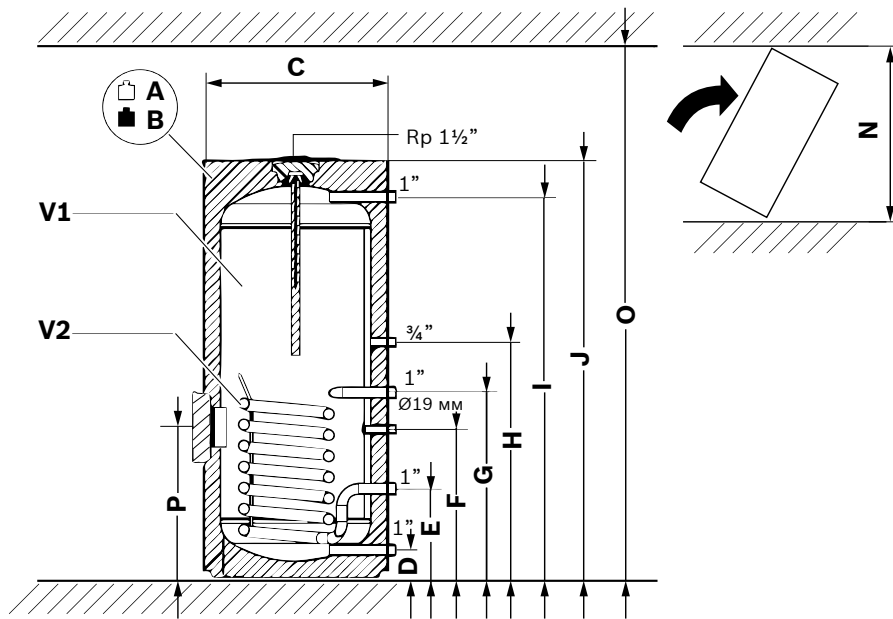
* Остальную техническую информацию, чертежи, схемы подключения смотрите в разделе Информация – Документация сайта www.bosch-climate.by

Принадлежности

Внешний вид	Характеристики	тип	Артикул	Цена, €
	NTC датчик 6,0 12K для бойлеров			
	в комплекте с переходниками Ø 11-19 мм	Датчик NTC, компл.	7 735 502 289	75,00
	с гильзой Ø 7-9 мм	Датчик NTC	7 735 502 290	54,00
	биметаллические переходники	ASU	5 991 382	18,00
	Опорные болты			
	▶ Для регулирования высоты ▶ Звукопоглощающие		5 236 440	19,00



WSTB 160/ 200/ 300



		160	200	300
A	кг	42	48	74
B	кг	198	245	371
C	мм	550	550	670
D	мм	81	81	81
E	мм	265	265	318
F	мм	443	443	617
G	мм	553	553	722
H	мм	703	878	903
I	мм	1138	1398	1355
J	мм	1193	1453	1406
N	мм	1320	1560	1560
O	мм	1760	2020	1980
P*	мм	-	-	428
V1	л	156	197	297
V2	л м ²	4,4 0,6	4,4 0,6	7,1 1,05

* Смотровой люк доступен только в версии WSTB ... SC



WST(W) 120/160/200



- ▶ Напольный бак круглой формы с подключениями сбоку
- ▶ Змеевик большой мощности
- ▶ Защитный магниевый анод
- ▶ Внутреннее покрытие термоглазурью
- ▶ Патрубок для подключения контура рециркуляции
- ▶ NTC-датчик температуры (дополнительная принадлежность)
- ▶ Версия WST – белый
- ▶ Версия W – серый

Модель	Тип	Артикул	Цена, €
WST 120-5 B	Подключения сбоку, белый	8 718 543 055	745,00
WST 160-5 B		8 718 543 064	790,00
WST 200-5 B		8 718 543 073	820,00
W 120-5 P1 B	Подключения сбоку, серый	7 735 500 779	745,00
W 160-5 P1 B		7 735 500 780	790,00
W 200-5 P1 B		7 735 500 781	820,00

Технические данные

		WST (W) 120	WST (W) 160	WST (W) 200
Полезный объем	л	120	160	200
Мощность змеевика при $t_v = 80\text{ °C}$ и $t_{sp} = 45\text{ °C}$	кВт	25	31,5	31,5
Производительность при $t_v = 80\text{ °C}$ и $t_{sp} = 45\text{ °C}$	л/час	612	774	774
Время нагрева с 10 °C до 60 °C при номинальной мощности	мин	19	20	25
Максимальное рабочее давление воды бака	бар	10		
Максимальное рабочее давление теплообменника	бар	10		
Максимальная температура воды в баке	°C	95		
Максимальная мощность нагрева*	кВт	25	31,5	31,5
Подключение водопровода	R	1"		
Подключение подающей линии отопления	R	1"		
Габаритные размеры (В x Диам.)	мм	1020x550	1300x550	1530x550
Вес нетто	кг	64	74	84
Цвет		Белый/Серый		

8.

t_v – температура греющего контура, t_{sp} – температура воды в баке, t_k – температура воды на входе в бак

* в случае установки с котлом большей мощности, мощность должна быть ограничена

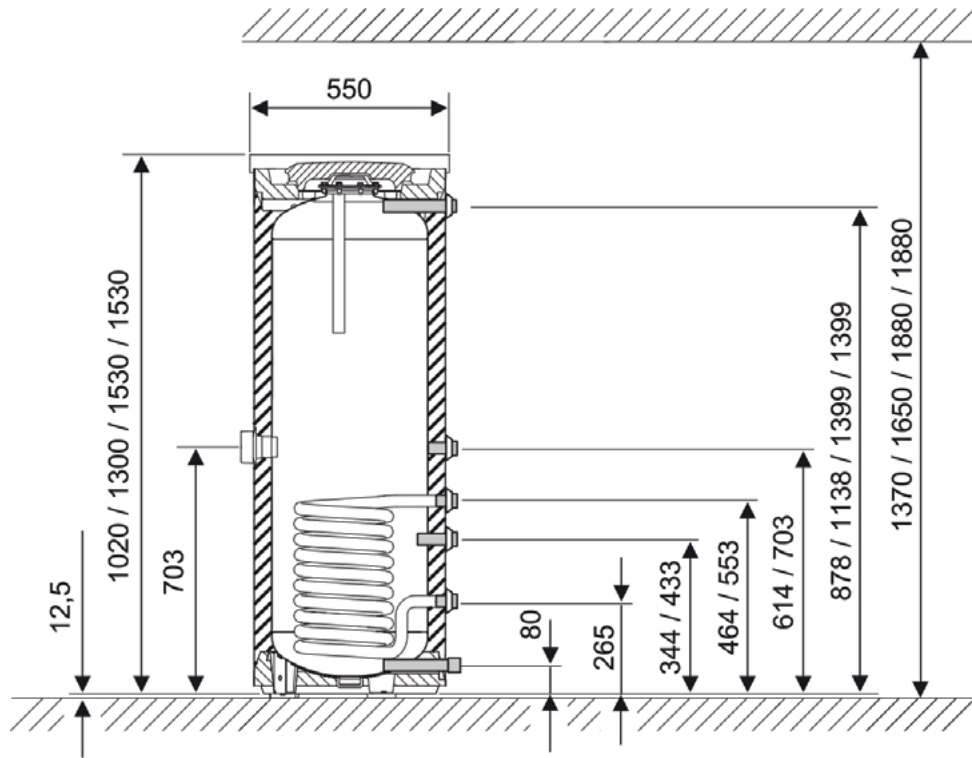
* Остальную техническую информацию, чертежи, схемы подключения смотрите в разделе Информация – Документация сайта www.bosch-climate.by

Принадлежности

Внешний вид	Характеристики	тип	Артикул	Цена, €
	NTC датчик 6,0 12K для бойлеров			
	в комплекте с переходниками Ø 11-19 мм	Датчик NTC, компл.	7 735 502 289	75,00
	с гильзой Ø 7-9 мм	Датчик NTC	7 735 502 290	54,00
	биметаллические переходники	ASU	5 991 382	18,00



WST (W) 120/ 160/ 200





WST(W) 300/400



- ▶ Напольный бак круглой формы с подключениями сбоку
- ▶ Змеевик большой мощности
- ▶ Защитный магниевый анод
- ▶ Внутреннее покрытие термоглазурью
- ▶ Патрубок для подключения контура рециркуляции
- ▶ NTC-датчик температуры (дополнительная принадлежность)
- ▶ Версия WST – белый
- ▶ Версия W – серый
- ▶ Ревизионный люк
- ▶ Возможность установки электрических ТЭНов от 2 до 9 кВт

Модель	Тип	Артикул	Цена, €
WST 300-5 B	Подключения сбоку, белый	8 718 542 832	1210,00
W 300-5 P1 B	Подключения сбоку, серый	7 735 500 791	1220,00
W 400-5 P1 B		7 735 500 793	1555,00

Технические данные

		WST (W) 300	WST (W) 400
Полезный объем	л	300	390
Мощность змеевика при $t_v = 80\text{ °C}$ и $t_{sp} = 45\text{ °C}$	кВт	36,5	56
Производительность при $t_v = 80\text{ °C}$ и $t_{sp} = 45\text{ °C}$	л/час	897	1376
Время нагрева с 10 °C до 60 °C при номинальной мощности	мин	12	19
Максимальное рабочее давление воды бака	бар	10	
Максимальное рабочее давление теплообменника	бар	10	
Максимальная температура воды в баке	°C	95	
Максимальная мощность нагрева*	кВт	45	60
Подключение водопровода	R	1"	
Подключение подающей линии отопления	R	1"	
Габаритные размеры (В x Диамет.)	мм	1495x670	1835x670
Вес нетто	кг	105	119
Цвет		Белый/Серый	

8.

t_v – температура греющего контура, t_{sp} – температура воды в баке, t_k – температура воды на входе в бак

* в случае установки с котлом большей мощности, мощность должна быть ограничена

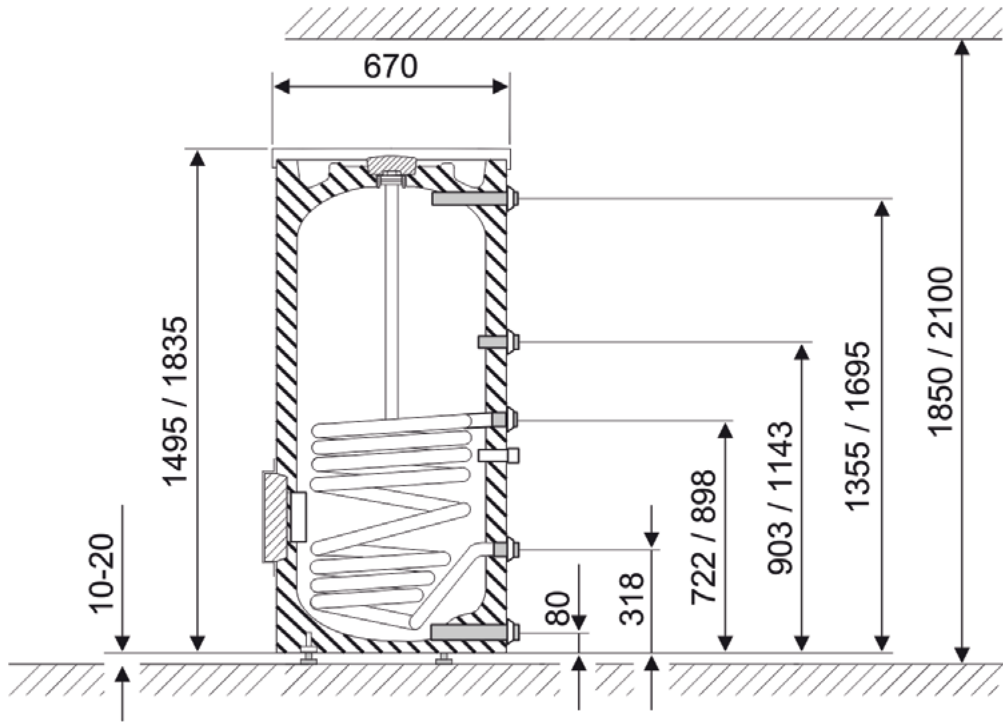
* Остальную техническую информацию, чертежи, схемы подключения смотрите в разделе Информация – Документация сайта www.bosch-climate.by

Принадлежности

Внешний вид	Характеристики	тип	Артикул	Цена, €
	NTC датчик 6,0 12K для бойлеров			
	в комплекте с переходниками Ø 11-19 мм	Датчик NTC, компл.	7 735 502 289	75,00
	с гильзой Ø 7-9 мм	Датчик NTC	7 735 502 290	54,00
	биметаллические переходники	ASU	5 991 382	18,00



WST (W) 300/ 400



8.



W 500/750/1000



- ▶ Напольный бак круглой формы с подключениями сбоку
- ▶ Змеевик большой мощности
- ▶ Ревизионный люк
- ▶ Защитный магниевый анод
- ▶ Внутреннее покрытие термоглазурью
- ▶ Патрубок для подключения контура рециркуляции
- ▶ NTC-датчик температуры в (дополнительная принадлежность)
- ▶ Ревизионный люк
- ▶ Возможность установки электрических ТЭНов от 2 до 9 кВт

Модель	Тип	Артикул	Цена, €
W 500	Подключения сбоку, белый	7 736 502 362	1690,00
W 750		7 735 500 278	2405,00
W 1000		7 735 500 281	2760,00

Технические данные

		W 500	W 750	W 1000
Полезный объем	л	500	740	960
Мощность змеевика при $t_v = 80\text{ °C}$ и $t_{sp} = 45\text{ °C}$	кВт	66,4	103,6	111,8
Производительность при $t_v = 80\text{ °C}$ и $t_{sp} = 45\text{ °C}$	л/час	1620	2520	2760
Время нагрева с 10 °C до 60 °C при номинальной мощности	мин	44	42	51
Максимальное рабочее давление воды бака	бар	10		
Максимальное рабочее давление теплообменника	бар	16		
Максимальная температура воды в баке	°C	95		
Максимальная мощность нагрева*	кВт	66,4	103,6	111,8
Подключение водопровода	R	1 1/4"		
Подключение подающей линии отопления	R	1 1/4"		
Габаритные размеры (В x Диам.)	мм	1870x780	1920x960	1920x1070
Вес нетто	кг	174	241	292
Цвет		Белый		

8.

t_v – температура греющего контура, t_{sp} – температура воды в баке, t_k – температура воды на входе в бак

* в случае установки с котлом большей мощности, мощность должна быть ограничена

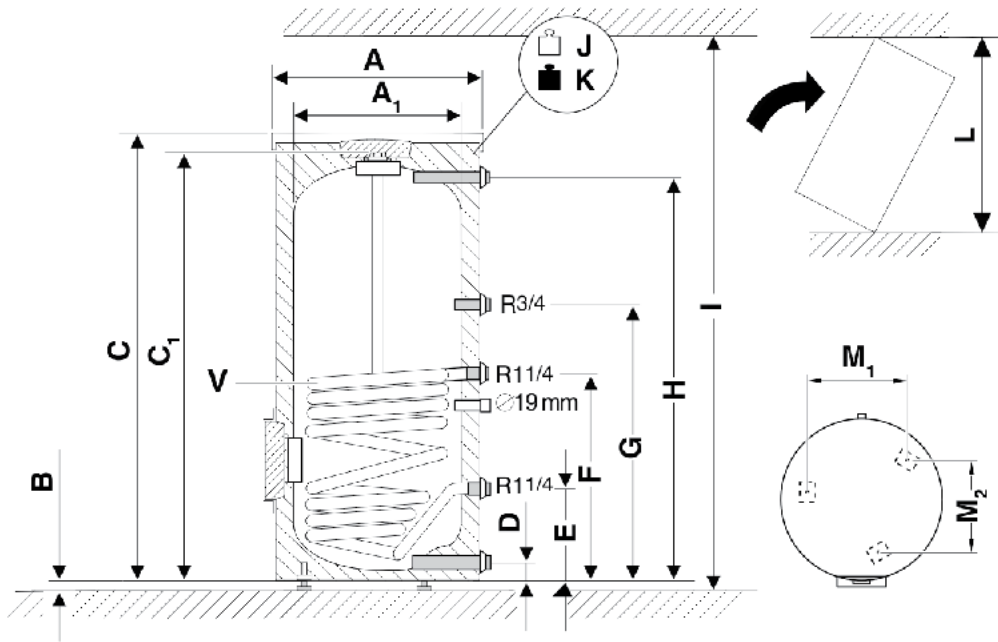
* Остальную техническую информацию, чертежи, схемы подключения смотрите в разделе Информация – Документация сайта www.bosch-climate.by

Принадлежности

Внешний вид	Характеристики	тип	Артикул	Цена, €
	NTC датчик 6,0 12K для бойлеров			
	в комплекте с переходниками Ø 11-19 мм	Датчик NTC, компл.	7 735 502 289	75,00
	с гильзой Ø 7-9 мм	Датчик NTC	7 735 502 290	54,00
	биметаллические переходники	ASU	5 991 382	18,00



W 500/ 700/ 1000



		W 500-5 C	W 750-5 C	W 1000-5 C
A	MM	780	960	1070
A1	MM	-	790	900
B	MM	12		
C	MM	1870	1920	1920
C1	MM	-	1820	1820
D	MM	131	144	152
R	"	1¼	1½	1½
E	MM	292	314	330
F	MM	928	1004	1037
G	MM	1128	1114	1147
H	MM	1731	1698	1665
R	"	1¼	1¼	1½
I	MM	2300	2450	2500
J	MM	174	241	292
K	MM	674	991	1279
L	MM	1941	1851	1883
M1	MM	450	545	619
M2	MM	520	629	715
V	л м²	17 2,2	23,8 3,0	29,6 3,7

8.



Принадлежности

Внешний вид	Характеристики	тип	Артикул	Цена, €
	Воронкообразный сливной сифон с подключением R 1" к конденсатоотводчику и предохранительному клапану	№. 432	7 719 000 763	12,00
	Электрический нагревательный элемент с регулятором температуры 2 кВт, 230 В, R 1 1/2", мин. L = глубина монтажа 460 мм	ESH 2	7 735 501 415	460,00
	Электрический нагревательный элемент с регулятором температуры 4,5 кВт, 400 В, R 1 1/2", мин. L = глубина монтажа 380 мм	ESH 4	7 735 501 417	545,00
	Электрический нагревательный элемент с регулятором температуры 6 кВт, 400 В, R 1 1/2", мин. L = глубина монтажа 460 мм	ESH 6	7 735 501 418	505,00
	Электрический нагревательный элемент с регулятором температуры 9 кВт, 400 В, R 1 1/2", мин. L = глубина монтажа 510 мм	ESH 9	7 735 501 419	525,00
	Фланец подключения	SK 300/400	8 718 542 449	320,00
		SK 500/750/1000	8 732 902 341	265,00
	Опорные болты ► Для регулирования высоты ► Звукопоглощающие, 1 комплект			
	для баков 120-140 л		5 236 440	19,00
	для баков 500-1000 л		8 718 590 658	22,00

8.



Solar 5000 TF

Обозначение	Стр.
Плоский солнечный коллектор Solar 5000 TF	114
Готовый комплект для нагрева ГВС (к твердотопливному/пеллетному котлу, либо газовому котлу другого производителя)	115
Монтаж на скатной крыше	115
Монтаж в крышу	116
Монтаж на плоской крыше или фасаде	117
Гидравлические подключения	118
Насосные станции	119
Регуляторы управления	119
WSTB 300 (WS 310/400)	121
WS 500/750/1000	123
Гидравлические схемы	125

9.

**Плоский солнечный коллектор Solar 5000 TF**

- ▶ Вертикальный коллектор – серия S, горизонтальный – серия W
- ▶ Цельнолистовой алюминиево-медный абсорбер с селективным покрытием для
- ▶ Ударопрочное стекло с двухкомпонентной проклейкой и высокой светопропускаемостью
- ▶ Лёгкий и прочный литой корпус из стекловолокна

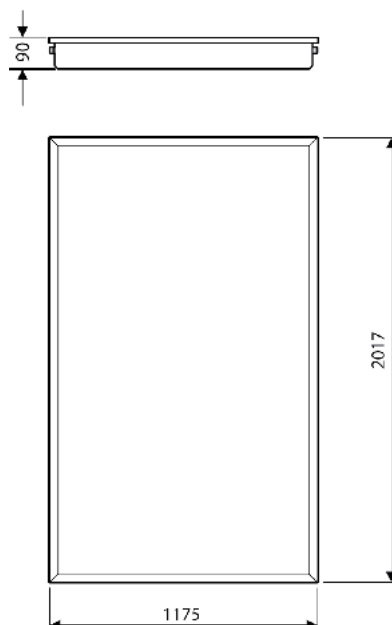
Модель	Тип	Артикул	Цена, €
FKC-2S	вертикальный	8 718 530 954	745,00
FKC-2W	горизонтальный	8 718 530 955	860,00

Технические данные

		FKC-2S	FKC-2W
Полная площадь коллектора	м ²	2,37	
Апертурная площадь	м ²	2,25	
Площадь абсорбера	м ²	2,18	
Объем абсорбера, V	л	0,94	1,35
Максимальное рабочее давление	бар	6	
Номинальный объемный расход	л/ч	50	
Коэффициент абсорбции	%	95±2	
Коэффициент эмиссии	%	5±2	
Коэффициент полезного действия	%	77	
Коэффициент теплопередачи a1	Вт/м ² ·К	3,216	3,871
Коэффициент теплопередачи a2	Вт/м ² ·К	0,015	0,012
Поправочный коэффициент угла облучения	K _{dir} (50°)	0,92	
Габаритные размеры (В x Ш x Г)	мм	2017x1175x87	1175x2017x 87
Вес	кг	40	

9.

FKC-2S, FKC-2W





Готовый комплект для нагрева ГВС (к твердотопливному/пеллетному котлу, либо газовому котлу другого производителя)

Наклонная крыша, бойлер 300 л, 3-5 человек			Плоская крыша, бойлер 300 л, 3-5 человек		
Наименование	Артикул	Кол.	Наименование	Артикул	Кол.
Коллектор FKC-2S для верт. монтажа	8 718 530 954	3	Коллектор FKC-2S для верт. монтажа	8 718 530 954	3
Комплект подключения FS10-2	8 718 531 691	1	Комплект подключения FS12-2	8 718 531 692	1
Развоздушник ELT 5	8 718 531 048	1	Развоздушник ELT 5	8 718 531 048	1
Крепления в зависимости от материала кровли:			Основной монт. комплект FKF 3-2		
крепления для керамич. черепицы FKA 3-2	8 718 531 023	3	Доп. монтажный комплект FKF 4-2	8 718 531 032	2
крепления для металлочерепицы FKA 4-2	8 718 531 025	3	Регулятор B-Sol 100-2	7 735 600 123	1
крепления для гибкой кровли FKA 9-2	8 718 531 024	3	Насосная станция AGS 10-2	7 735 600 124	1
Основной монт. комплект FKA 5-2	8 718 531 017	1	Расширительный бак SAG 25	7 738 325 440	1
Доп. монтажный комплект FKA 6-2	8 718 531 018	2	Комплект подкл. расшир бака	7 739 300 331	1
Регулятор B-Sol 100-2	7 735 600 123	1	Бойлер с двумя змеевиками WSTB 300	8 718 545 276	1
Насосная станция AGS 10-2	7 735 600 124	1			
Расширительный бак SAG 25	7 738 325 440	1			
Комплект подкл. расшир бака	7 739 300 331	1			
Бойлер с двумя змеевиками WSTB 300	8 718 545 276	1			

Данный состав оборудования применим при ориентации панелей на юг

Монтаж на скатной крыше

Внешний вид	Характеристики	тип	Артикул	Цена, €
	Комплект креплений для керамической черепицы (1x на каждый коллектор)	FKA 3-2	8 718 531 023	86,00
	Комплект креплений для металлопрофиля или кровельного железа (1x на каждый коллектор)	FKA 4-2	8 718 531 025	56,00
	Комплект креплений для гибкой (мягкой) черепицы (1x на каждый коллектор)	FKA 9-2	8 718 531 024	75,00
Вертикальный коллектор FKC-2S на скатной крыше				
	Основной монтажный комплект для установки на крыше первого коллектора (1x на каждый ряд коллекторов) ► Необходим комплект креплений FKA 3-2, 4-2 или 9-2 ► Для скорости ветра до 151 км/ч (напор 1,1 кН/м ²) и снеговой нагрузки до 2,0 кН/м ²	FKA 5-2	8 718 531 017	86,00
	Дополнительный монтажный комплект для установки на крыше дополнительного коллектора (1x на каждый доп. коллектор, до 10 коллекторов в ряду) ► Необходим комплект креплений FKA 3-2, 4-2 или 9-2 ► Для скорости ветра до 151 км/ч (напор 1,1 кН/м ²) и снеговой нагрузки до 2,0 кН/м ²	FKA 6-2	8 718 531 018	86,00
	Основной усиливающий профиль для первого коллектора в ряду ► На скатной крыше используется вместе со снеговым профилем FKA 15-2, 16-2 или 17-2	FKA 11-2	8 718 531 026	42,00

9.



Внешний вид	Характеристики	тип	Артикул	Цена, €
	Дополнительный усиливающий профиль для второго-десятого коллектора в ряду ▶ На скатной крыше используется вместе со снеговым профилем FKA 15-2, 16-2 или 17-2	FKA 12-2	8 718 531 027	42,00
	Снеговой профиль для профильной или плоской черепицы ▶ Используется при снеговой нагрузке от 2,0 до 3,8 кН/м ² (1х на каждый коллектор) вместе с усиливающим профилем FKA 11-2 или 12-2	FKA 15-2	8 718 531 028	190,00
	Снеговой профиль для шифера или гонта ▶ Используется при снеговой нагрузке от 2,0 до 3,8 кН/м ² (1х на каждый коллектор) вместе с усиливающим профилем FKA 11-2 или 12-2	FKA 16-2	8 718 531 029	180,00
	Снеговой профиль для металлопрофиля или кровельного железа ▶ Используется при снеговой нагрузке от 2,0 до 3,8 кН/м ² (1х на каждый коллектор) вместе с усиливающим профилем FKA 11-2 или 12-2	FKA 17-2	8 718 531 030	175,00
Горизонтальный коллектор FKC-2W на скатной крыше				
	Основной монтажный комплект для установки на крыше первого коллектора (1х на каждый ряд коллекторов) ▶ Необходим комплект креплений FKA 3-2, 4-2 или 9-2 ▶ Для скорости ветра до 151 км/ч (напор 1,1 кН/м ²) и снеговой нагрузки до 2,0 кН/м ²	FKA 7-2	8 718 531 019	130,00
	Дополнительный монтажный комплект для установки на крыше дополнительного коллектора (1х на каждый доп. коллектор, до 10 коллекторов в ряду) ▶ Необходим комплект креплений FKA 3-2, 4-2 или 9-2 ▶ Для скорости ветра до 151 км/ч (напор 1,1 кН/м ²) и снеговой нагрузки до 2,0 кН/м ²	FKA 8-2	8 718 531 022	130,00

9.

Монтаж в крышу

Внешний вид	Характеристики	тип	Артикул	Цена, €
Монтаж в крышу, вертикальный коллектор FKC-2S – от 2-х коллекторов в ряду				
	Основной монтажный комплект для монтажа в крышу первых двух коллекторов в ряду ▶ Для скорости ветра 151 км/ч (напор 1,1 кН/м ²) и максимальной снеговой нагрузкой 3,8 кН/м ²	профильная черепица/плоская черепица FKI 5-T2	8 718 532 910	1185,00
		шифер/гонт FKI 17-T2	8 718 532 913	1050,00
	Дополнительный монтажный комплект для монтажа в крышу третьего-десятого коллектора в ряду ▶ Для скорости ветра 151 км/ч (напор 1,1 кН/м ²) и максимальной снеговой нагрузкой 3,8 кН/м ²	профильная черепица/плоская черепица FKI 6-T2	8 718 532 911	580,00
		шифер/гонт FKI 18-T2	8 718 532 914	525,00
Монтаж в крышу, горизонтальный коллектор FKC-2W – от 2-х коллекторов в ряду				
	Основной монтажный комплект для монтажа в крышу первых двух коллекторов в ряду ▶ Для скорости ветра 151 км/ч (напор 1,1 кН/м ²) и максимальной снеговой нагрузкой 3,8 кН/м ²	профильная черепица/плоская черепица FKI 11-2	8 718 530 987	1595,00
		шифер/гонт FKI 23-2	8 718 530 999	1460,00



Внешний вид	Характеристики	тип	Артикул	Цена, €
	Дополнительный монтажный комплект для монтажа в крышу третьего-десятого коллектора в ряду ► Для скорости ветра 151 км/ч (напор 1,1 кН/м ²) и максимальной снеговой нагрузки 3,8 кН/м ²	профильная черепица/плоская черепица FKI 12-2	8 718 530 988	685,00
		шифер/гонт FKI 24-2	8 718 531 000	650,00

Монтаж на плоской крыше или фасаде

Внешний вид	Характеристики	тип	Артикул	Цена, €
Вертикальный коллектор FKC-2S на плоской крыше				
	Основной монтажный комплект для установки на плоской крыше первого коллектора (1x на каждый ряд коллекторов) ► Для скорости ветра до 151 км/ч (напор 1,1 кН/м ²) и снеговой нагрузки до 2,0 кН/м ²	FKF 3-2	8 718 531 031	345,00
	Дополнительный монтажный комплект для установки на плоской крыше дополнительного коллектора (1x на каждый доп. коллектор, до 10 коллекторов в ряду) ► Для скорости ветра до 151 км/ч (напор 1,1 кН/м ²) и снеговой нагрузки до 2,0 кН/м ²	FKF 4-2	8 718 531 032	220,00
	Комплект лотков для размещения утяжелителя (1x на каждый коллектор)	FKF 7-2	8 718 531 035	105,00
	Дополнительная опора для крепления лотков FKF 7-2 устанавливается на 3, 5, 7 и 9 коллектор в ряду ► При снеговой нагрузке от 2,0 до 3,8 кН/м ² устанавливается на каждый дополнительный (2-10) коллектор в ряду	FKF 8-2	8 718 531 036	145,00
	Основной усиливающий профиль для первого коллектора при снеговой нагрузке от 2,0 до 3,8 кН/м ²	FKA 11-2	8 718 531 026	42,00
	Дополнительный усиливающий профиль для каждого дополнительного коллектора при снеговой нагрузке от 2,0 до 3,8 кН/м ² (вместе с FKF 8-2)	FKA 12-2	8 718 531 027	42,00
Горизонтальный коллектор FKC-2W на плоской крыше или фасаде				
	Основной монтажный комплект для установки на плоской крыше или фасаде первого коллектора (1x на каждый ряд коллекторов) ► Для скорости ветра до 151 км/ч (напор 1,1 кН/м ²) и снеговой нагрузки до 3,8 кН/м ²	FKF 5-2	8 718 531 033	315,00
	Дополнительный монтажный комплект для установки на плоской крыше или фасаде дополнительного коллектора (1x на каждый доп. коллектор, до 10 коллекторов в ряду) ► Для скорости ветра до 151 км/ч (напор 1,1 кН/м ²) и снеговой нагрузки до 3,8 кН/м ²	FKF 6-2	8 718 531 034	315,00
	Комплект лотков для размещения утяжелителя (1x на каждый коллектор)	FKF 7-2	8 718 531 035	105,00

9.



Внешний вид	Характеристики	тип	Артикул	Цена, €
	Дополнительная опора для крепления лотков FKF 7-2: 1 шт. для 1-3, 2 шт. для 4-6, 3 шт. для 7-9 и 4 шт. для 10 коллекторов в ряду ► Для установки на фасаде: 1 шт. на каждый коллектор	FKF 9-2	8 718 531 037	97,00

Гидравлические подключения

Внешний вид	Характеристики	тип	Артикул	Цена, €
	Комплект для подключения коллекторов, установленных на наклонной крыше (1x на ряд коллекторов)	FS 10-2	8 718 531 691	120,00
	Комплект для подключения коллекторов, установленных в крыше ► 1x на ряд коллекторов	FS 11-2	8 718 531 690	185,00
	Комплект для подключения коллекторов, установленных на плоской крыше или на фасаде ► 1x на ряд коллекторов	FS 12-2	8 718 531 692	88,00
	Комплект воздушного клапана ► Для выпуска воздуха у коллектора, если не предусмотрена промывка системы под давлением (1x на ряд) ► Для систем с несколькими параллельными рядами коллекторов (1x на каждый ряд) ► Устанавливается на коллекторе или под крышей	ELT 5	8 718 531 048	по запросу
	Комплект для последовательного соединения рядов, установленных друг над другом ► 1x на каждый дополнительный ряд	FS 6	7 739 300 434	100,00
	Расширительный (компенсационный) бак солнечного контура. SAG 18-25 поставляются с настенным креплением			
	18 литров	SAG18	7 738 325 439	83,00
	25 литров	SAG25	7 738 325 440	98,00
	35 литров	SAG35	7 738 325 441	145,00
	50 литров	SAG50	7 738 325 442	230,00
	80 литров	SAG80	7 738 325 443	305,00
	Комплект деталей для подключения расширительного (компенсационного) бака солнечного контура SAG 18-35	AAS 1	7 739 300 331	84,00

9.





Насосные станции






Внешний вид	Характеристики	тип	Артикул	Цена, €
	Двухтрубные насосные станции для тепловых систем солнечных коллекторов Комплектация <ul style="list-style-type: none"> ▶ Энергоэффективный циркуляционный насос класса А (PWM- управление) ▶ Запорный кран с интегрированным термометром и гравитационным обратным клапаном ▶ Предохранительный клапан на 6 бар с манометром и возможностью подключения мембранного компенсационного бака ▶ Арматура для промывки и заправки ▶ Индикатор и регулятор протока теплоносителя ▶ Настенные крепления ▶ Теплоизоляция насосной станции 			
	от 1 до 10 коллекторов	AGS 10-2	7 735 600 124	по запросу
	от 11 до 20 коллекторов	AGS 20-2	7 735 600 038	по запросу
	от 21 до 50 коллекторов	AGS 50-2	7 735 600 039	по запросу
	Однотрубная станция для обслуживания до 10 коллекторов. Так же применяется для подключения второго поля коллекторов или подключения второго потребителя в контур солнечного коллектора. При использовании без двухтрубной насосной станции всегда применять дополнительный воздухоотводчик на крыше Комплектация <ul style="list-style-type: none"> ▶ Энергоэффективный циркуляционный насос класса А (PWM- управление) ▶ Запорный кран с интегрированным термометром и гравитационным обратным клапаном ▶ Предохранительный клапан на 6 бар с манометром и возможностью подключения мембранного компенсационного бака ▶ Арматура для промывки и заправки ▶ Индикатор и регулятор протока теплоносителя ▶ Настенные крепления ▶ Теплоизоляция насосной станции 			
	от 1 до 10 коллекторов	AGS 10E-2	7 735 600 033	по запросу

9.

Регуляторы управления

Внешний вид	Характеристики	тип	Артикул	Цена, €
	Регулятор температуры для простых солнечных установок с одним потребителем <ul style="list-style-type: none"> ▶ ЖК-дисплей с подсветкой с индикацией температуры и анимацией статуса работы ▶ Настройка разницы температур для включения от 4 до 20 К ▶ Настройка ограничения температуры в баке от 20 до 90 °С ▶ Один коммутационный выход для циркуляционного насоса солнечного контура с регулированием числа оборотов (PWM- управление) и настройкой границы модулирования (230В / 50 Гц / 1,1 А) ▶ Настройка минимальной и максимальной температуры солнечных коллекторов 			
		B-sol 100-2	7 735 600 123	230,00
	Автономный температурный регулятор для управления гелиосистемой <ul style="list-style-type: none"> ▶ Только вместе с модулем MS200 ▶ Комплект поставки: крепежный материал, кронштейн, регулятор, инструкция 			
		CS200	7 738 111 125	285,00



Внешний вид	Характеристики	тип	Артикул	Цена, €
	<p>Солнечный модуль, для приготовления горячей воды и поддержки отопления в сочетании с отопительными котлами Bosch</p> <ul style="list-style-type: none"> ▶ совместимость с CW400 ▶ контроль до 3-х баков горячей воды ▶ поддержка температуры бассейна ▶ оптимизация при превышении солнечной составляющей ▶ калькулятор солнечной составляющей ▶ индикация через регулятор отопления ▶ контроль функций и диагностика функциональных ошибок с возможностью сохранения работоспособности при неверном параметрировании или ошибках системы ▶ простая инсталляция путем автоматического расширения меню системы на регуляторе отопления ▶ на выбор 2 основные гидравлические системы, расширяемые с помощью 5 выбираемых дополнительных функций, например, таких, как приоритет загрузки бойлера, чередование приоритетности загрузки между двумя бойлерами, термическая дезинфекция, регулирование при направленности коллекторных полей «Восток/Запад» и управление внешним пластинчатым теплообменником ▶ отображение до 40 гидравлических схем ▶ 6 коммутационных выходов для 2 насосов контура солнечного коллектора и 4 дополнительных потребителей ▶ 6 входов для датчиков ▶ в комплекте поставки один NTC-датчик солнечного коллектора и один NTC-датчик бойлера 	MS200	7 738 110 125	по запросу
	<p>Солнечный модуль для поддержки приготовления горячей воды в сочетании с отопительными котлами Bosch</p> <ul style="list-style-type: none"> ▶ совместимость с CW400 и CS200 ▶ функции оптимизации для повышенного выхода тепла ▶ калькулятор солнечной составляющей ▶ индикация через регулятор отопления ▶ контроль функций и диагностика функциональных ошибок с возможностью сохранения работоспособности при неверном параметрировании или ошибках системы ▶ простая инсталляция путем автоматического расширения меню солнечной установки на регуляторе отопления ▶ прямой обмен данными по двухпроводной шине ▶ 3 коммутационных выхода для насоса контура солнечного коллектора и двух других потребителей ▶ 3 входа для датчиков ▶ в комплекте поставки один NTC-датчик солнечного коллектора и один NTC-датчик бойлера ▶ опционально возможны 2 дополнительных датчика температуры ▶ подключение с защитой от ошибочной смены полярности ▶ Может применяться только в сочетании с отопительными котлами GAZ 7000, Condens 5000, Condens 7000i и регуляторами CW400, CS200 	MS100	7 738 110 123	по запросу
	<p>Температурный датчик Ø 8 мм для солнечного коллектора</p> <ul style="list-style-type: none"> ▶ Вставляется в имеющуюся погружную гильзу или соответствующие места крепления ▶ Присоединительный кабель 2,5 м ▶ Применяется с B-sol..., CS..., ISM... 	TF2	7 747 009 880	42,00
	NTC датчик 6,0 12K для бойлеров			
	в комплекте с переходниками Ø 11-19 мм	Датчик NTC, компл.	7 735 502 289	75,00
	с гильзой Ø 7-9 мм	Датчик NTC	7 735 502 290	54,00
	биметаллические переходники	ASU	5 991 382	18,00
	<p>Трехходовой клапан, 230V</p> <ul style="list-style-type: none"> ▶ Подключение G1, $k_{vs} = 8,2$ 	VS-SU	85 103 220	170,00

9.



WSTB 300 (WS 310/400)



- ▶ Напольный солярийный бак круглой формы с подключениями сбоку
- ▶ Змеевик большой мощности – версия WST
- ▶ Ревизионный люк и возможность подключения электроТЭНа версии WST
- ▶ Защитный магниевый анод
- ▶ Внутреннее покрытие термоглазурью
- ▶ Патрубок для подключения контура рециркуляции
- ▶ NTC-датчик температуры в комплекте

Модель	Тип	Артикул	Цена, €
WSTB 300	подключения сбоку, белый	8 718 545 276	1365,00
WS 310-5 EP1 B	подключения сбоку, серый	8 732 928 462	1890,00
WS 400-5 EKP1 B		8 732 935 224	1930,00

* Стоимость указана с датчиком температуры NTC в комплекте

Технические данные

		WSTB 300	WS 310	WS 400
Общий объем	л	291	290	367
Объем без нагрева от солнечного коллектора	л	135	125	155
Мощность змеевика при $t_v = 80\text{ °C}$ и $t_{sp} = 45\text{ °C}$ (только от отопления)	кВт	20,2	31,5	27,0
Производительность при $t_v = 80\text{ °C}$ и $t_{sp} = 45\text{ °C}$ (только от отопления)	л/час	496	744	702
Время нагрева с 10 °C до 60 °C при номинальной мощности	мин	36	27	41
Максимальное рабочее давление воды бака	бар	10		
Максимальное рабочее давление теплообменника	бар	10	16	16
Максимальная температура воды в баке	°C	95		
Максимальная мощность нагрева*	кВт	20,2	31,5	27
Подключение водопровода	R	1"		
Подключение подающей линии отопления	R	1"		
Подключение солярийного контура	R	1"		
Максимальная температура в контуре солнечного коллектора	°C	110	160	160
Максимальное рабочее давление в контуре солнечного коллектора	бар	10	10	10
Габаритные размеры (В x Ш x Г)	мм	1406x670	1835x600	1835x670
Вес нетто	кг	84	115	135
Цвет		Белый		

t_v – температура греющего контура, t_{sp} – температура воды в баке, t_k – температура воды на входе в бак

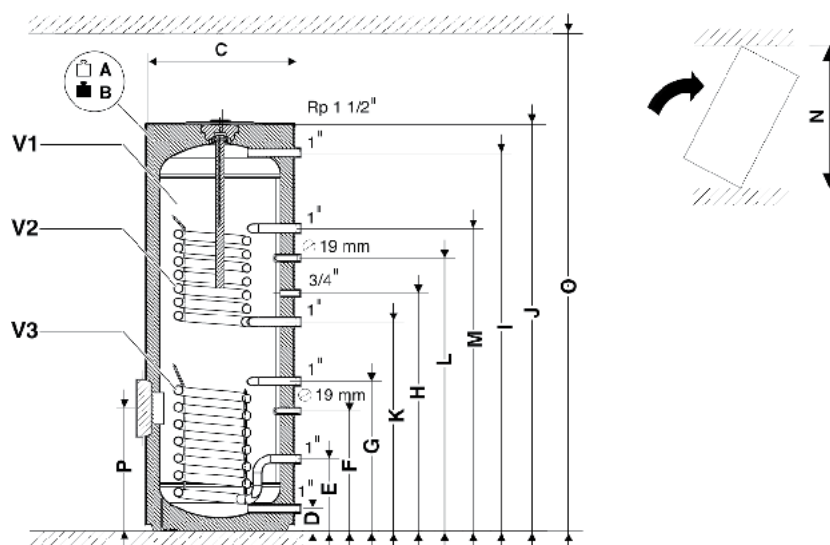
* в случае установки с котлом большей мощности, мощность должна быть ограничена

** Остальную техническую информацию, чертежи, схемы подключения смотрите в разделе Информация – Документация сайта www.bosch-climate.by

9.



WSTB 300



		WSTB 300
A	кг	84
B	кг	375
C	мм	670
D	мм	81
E	мм	318
F	мм	617
G	мм	722
H	мм	903
I	мм	1355
J	мм	1406
K	мм	813
L	мм	1013
M	мм	1118
N	мм	1560
O	мм	1980
P	мм	428
V1	л	291
V2	л м ²	4,4 0,6
V3	л м ²	7,1 1,05

9.



WS 500/750/1000



- ▶ Напольный солярийный бак круглой формы с подключениями сбоку
- ▶ Змеевик большой мощности – версия WST
- ▶ Ревизионный люк и возможность подключения электроТЭНа версии WST
- ▶ Защитный магниевый анод
- ▶ Внутреннее покрытие термоглазурью
- ▶ Патрубок для подключения контура рециркуляции
- ▶ NTC-датчик температуры в комплекте

Модель	Тип	Артикул	Цена, €
WS 500	подключения сбоку, белый	7 736 502 368	1930,00
WS 750		7 735 500 285	2710,00
WS 1000		7 735 500 288	3025,00

* Стоимость указана с датчиком температуры NTC в комплекте

Технические данные

		WS 500	WS 750	WS 1000
Общий объем	л	500	741	955
Объем без нагрева от солнечного коллектора	л	180	260	367
Мощность змеевика при $t_v = 80\text{ °C}$ и $t_{sp} = 45\text{ °C}$ (только от отопления)	кВт	38,3	46,2	48,4
Производительность при $t_v = 80\text{ °C}$ и $t_{sp} = 45\text{ °C}$ (только от отопления)	л/час	960	1140	1200
Время нагрева с 10 °C до 60 °C при номинальной мощности	мин	27	33	44
Максимальное рабочее давление воды бака	бар	10		
Максимальное рабочее давление теплообменника	бар	16		
Максимальная температура воды в баке	°C	95		
Максимальная мощность нагрева*	кВт	38,3	46,2	44
Подключение водопровода	R	1 ¼"	1 ½"	1 ½"
Подключение подающей линии отопления	R	1 ¼"		
Подключение солярийного контура	R	1"		
Максимальная температура в контуре солнечного коллектора	°C	160		
Максимальное рабочее давление в контуре солнечного коллектора	бар	16		
Габаритные размеры (В x Ш x Г)	мм	1870x780	1920x960	1920x1070
Вес нетто	кг	192	265	314
Цвет		Белый		

t_v – температура греющего контура, t_{sp} – температура воды в баке, t_k – температура воды на входе в бак

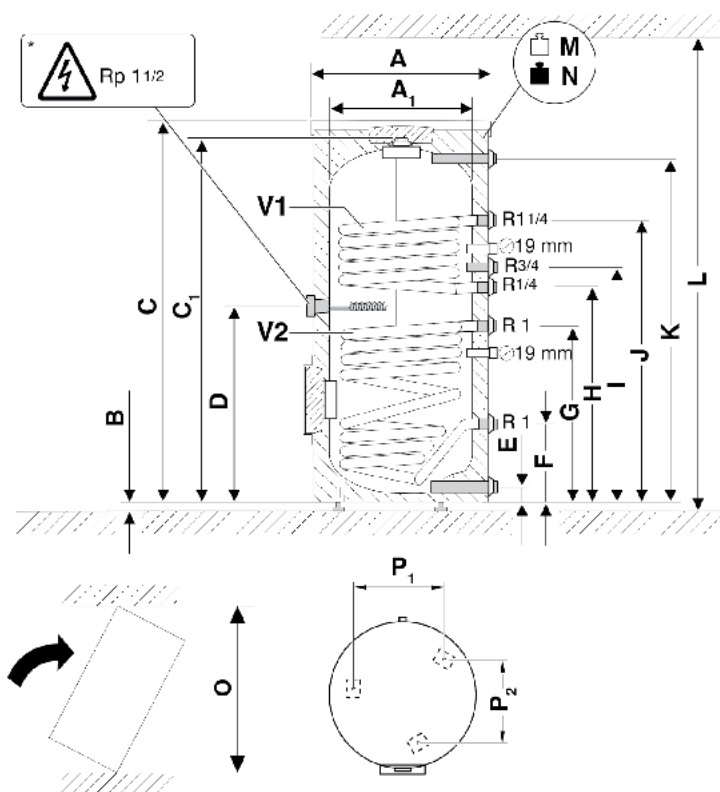
* в случае установки с котлом большей мощности, мощность должна быть ограничена

** Остальную техническую информацию, чертежи, схемы подключения смотрите в разделе Информация – Документация сайта www.bosch-climate.by

9.



W 500/ 700/ 1000

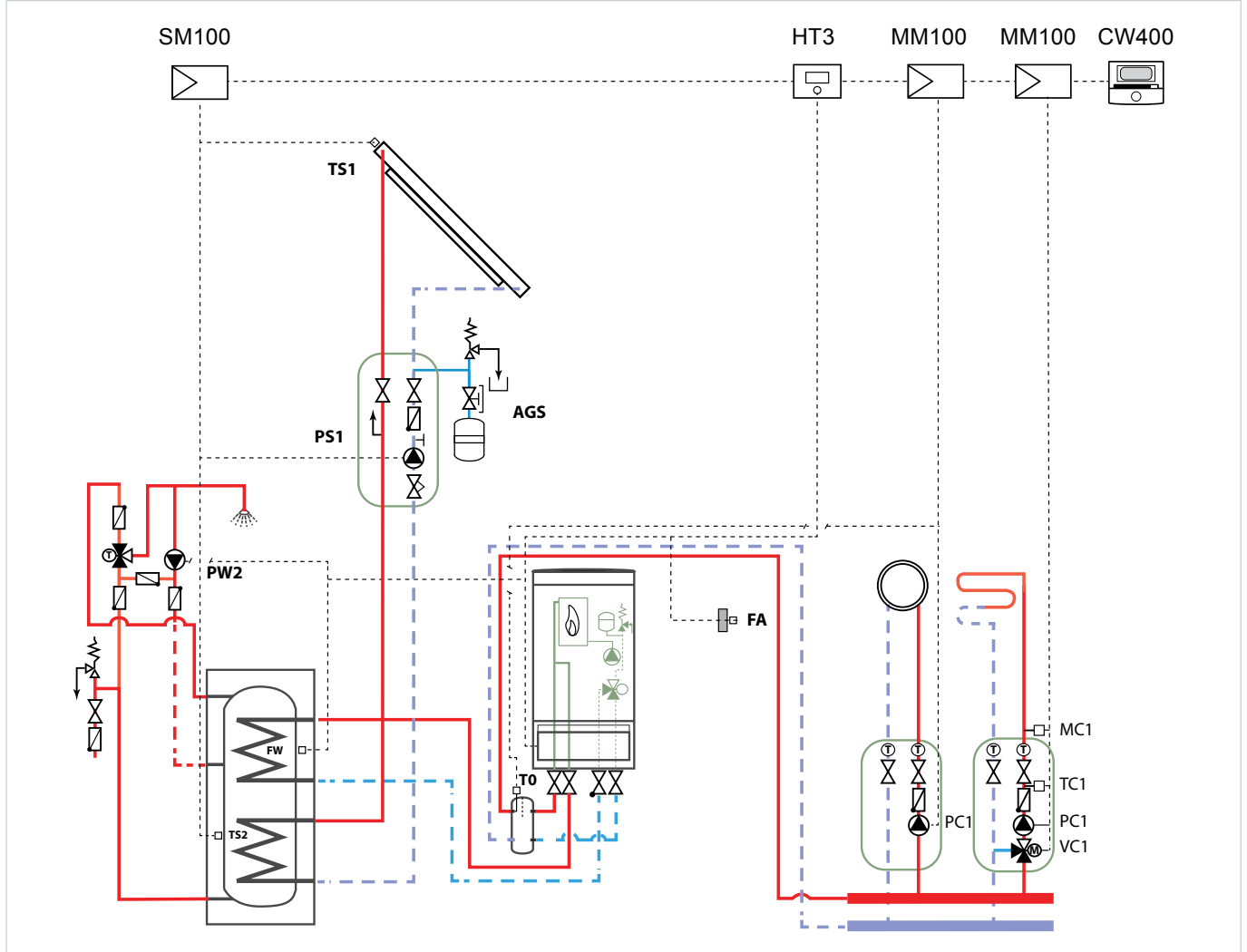


9.

		WS 500-5 EC	WS 750-5 EC
A	MM	780	960
A ₁	MM	-	790
B	MM	12	12
C	MM	1870	1920
C ₁	MM	-	1820
D	MM	780	880
E	MM	131	144
R	"	1	1
F	MM	292	314
G	MM	731	754
H	MM	928	1004
I	MM	1028	1114
J	MM	1238	1312
K	MM	1731	1698
R	"	1	1
L	MM	2350	2580
M	КГ	192	265
N	КГ	692	1006
O	MM	1941	1851
P ₁	MM	450	545
P ₂	MM	520	629
V ₁	Л М ²	8,8 1,1	11,4 1,5
V ₂	Л М ²	10,9 1,6	14 2,1

Гидравлические схемы

Система регулирования EMS+ – гелиотермическое приготовление горячей воды

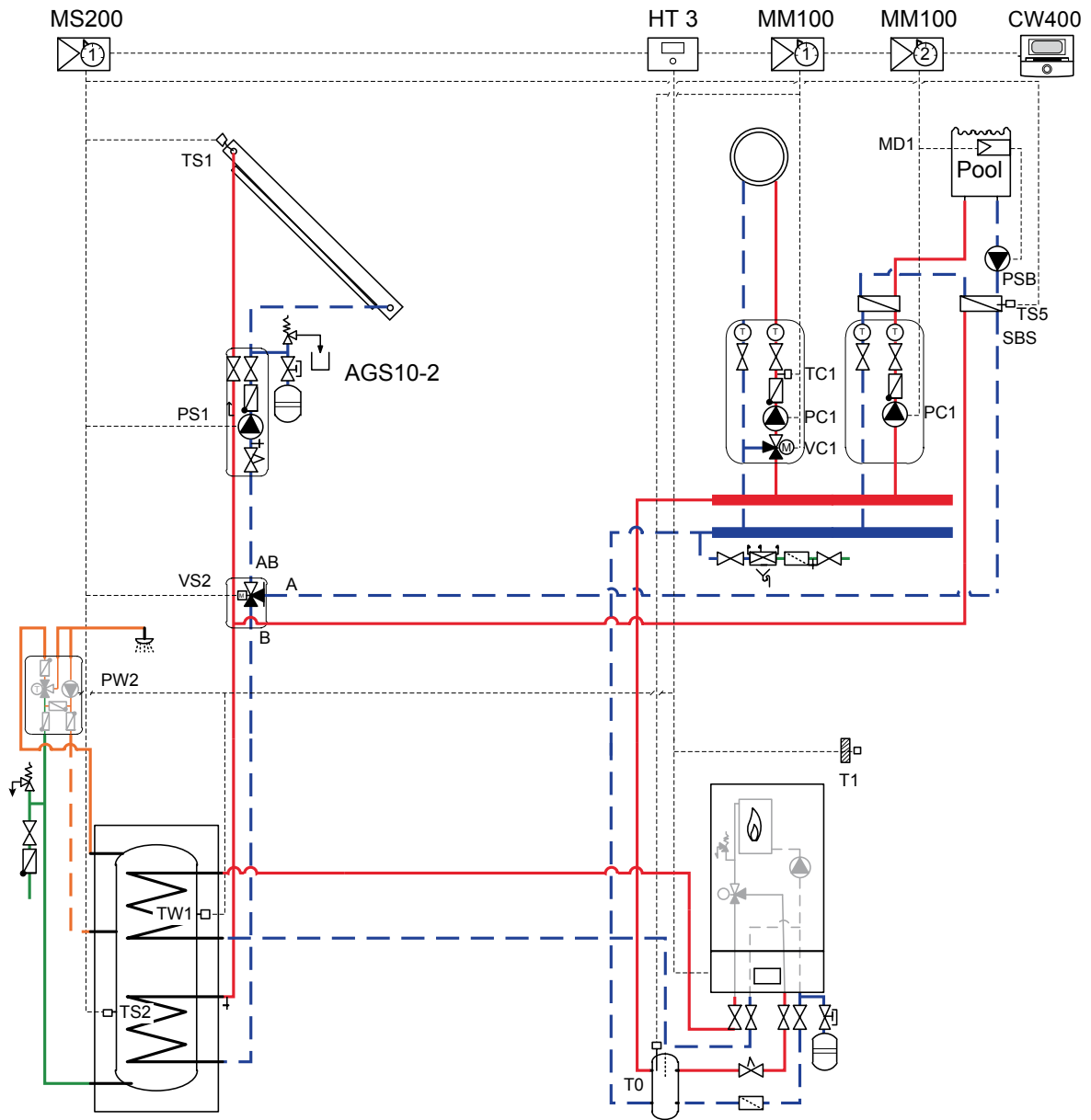


9.



Гидравлические схемы

Система регулирования EMS+ – гелиотермическое приготовление горячей воды и нагрев плавательного бассейна



9.



Tronic Heat 3500

Обозначение	Стр.
Tronic Heat 3500	128
Гидравлические схемы	131
Logamax E213	132

10.



Tronic Heat 3500



- ▶ Tronic Heat 3500 с насосом и расширительным баком
- ▶ Встроенная система адаптивного включения электроТЭНов для снижения потребления и повышения ресурса
- ▶ На основе статистики набора мощности за период автоматика котла выбирает режимы включения
- ▶ Возможность подключения к однофазной сети до 12 кВт
- ▶ Модуль управления в погодозависимом режиме (принадлежность)
- ▶ Каскадный модуль, управление до 6 котлов (принадлежность)
- ▶ Термостат для теплого пола (принадлежность)
- ▶ Комплект для подключения ГВС/резервного источника тепла (принадлежность)

Модель	Мощность, кВт	Тип	Артикул	Цена, €
Tronic Heat 3500	4	С насосом и расширительным баком	7 738 502 582	850,00
Tronic Heat 3500	6		7 738 502 583	850,00
Tronic Heat 3500	9		7 738 502 584	860,00
Tronic Heat 3500	12		7 738 502 585	870,00
Tronic Heat 3500	15		7 738 502 586	990,00
Tronic Heat 3500	18		7 738 502 587	1030,00
Tronic Heat 3500	24		7 738 502 588	1050,00

10.



Технические данные

		Tronic Heat 3500						
Типоразмер котла (мощность)		4	6	9	12	15	18	24
Теплопроизводительность	кВт	3,96	5,94	8,91	11,88	14,85	17,82	23,76
Коэффициент полезного действия	%	99,7						
Подключение нагревательных стержней	шт. х кВт	3 х 1,3	3 х 2	3 х 3	3 х 4	3 х 3 + 3 х 2	6 х 3	6 х 4
Сетевое напряжение	В ~	3 х 400/ 230 (-10/+6)				3 х 400 (-10/+6)		
Номинальный ток (при 3 х 400/230 В ~)	А	5,8	8,7	13,1	17,4	21,8	26,1	34,8
Предохранитель перед котлом	А	10	10	16	20	25	32	40
Номинальный ток (при 1 х 230 В ~)	А	17,4	26,1	39,2	52,2			
Предохранитель перед котлом	А	20	32	50 (40)	63			
Главный выключатель на котле	А	63						
Степень электрической защиты	IP	IP40						
Максимально допустимое рабочее давление	бар	3						
Максимальная температура греющей воды	°С	85						
Расширительный бак	л	7						
Подкл. подающей линии (наружная резьба)	дюйм	G ¾						
Подкл. обратной линии (наружная резьба)	дюйм	G ¾						
Вес	кг	19/25				22/28		
Габариты (Ш х В х Г)	мм	330 х 712 х 193 (273)				416 х 712 х 193 (300)		

* Остальную техническую информацию, чертежи, схемы подключения смотрите в разделе Информация – Документация сайта www.bosch-climate.by

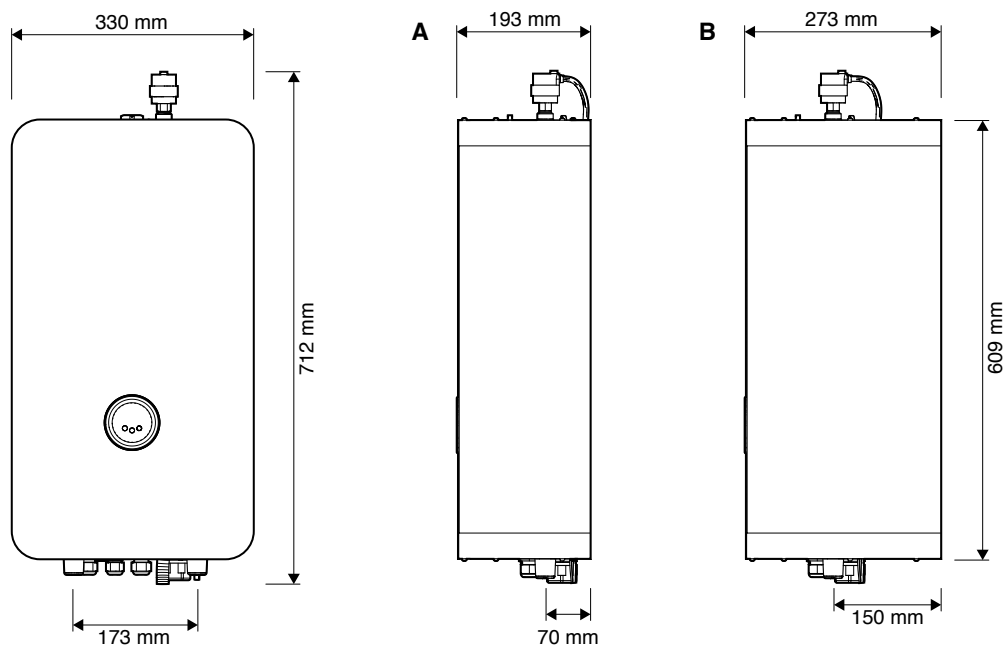
Принадлежности

Внешний вид	Характеристики	тип	Артикул	Цена, €
	Регулирование котла по наружной температуре, датчик наружной температуры в комплекте			
		Модуль ELB-EKR	7 738 504 989	по запросу
	Управление каскадом максимум из 6 котлов, регулирование по наружной температуре, датчик наружной температура и датчик гидрострелки в комплекте			
		Модуль ELB-KASK	7 738 504 988	по запросу
	Термостаты для теплого пола			
		Рабочий диапазон: 40...60°C	7 738 504 992	39,00
	Датчик бойлера			
		10 кВт-25 °С SO10044 - 2 м	7 738 504 990	40,00
	Комплект для подключения внешних устройств ГВС/ резервный источник тепла			
	<ul style="list-style-type: none"> ▶ Трехходовой клапан DN 25 (наружная резьба) ▶ Сервопривод ▶ Датчик темп. горячей воды 		7 738 504 991	по запросу

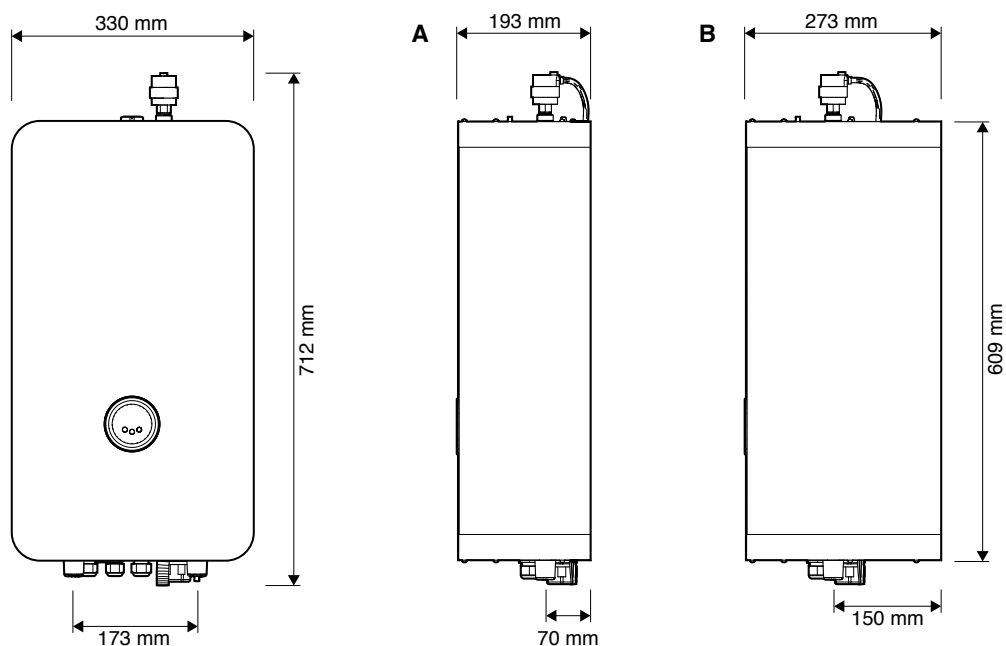
10.



Размеры котла 4–12 кВт



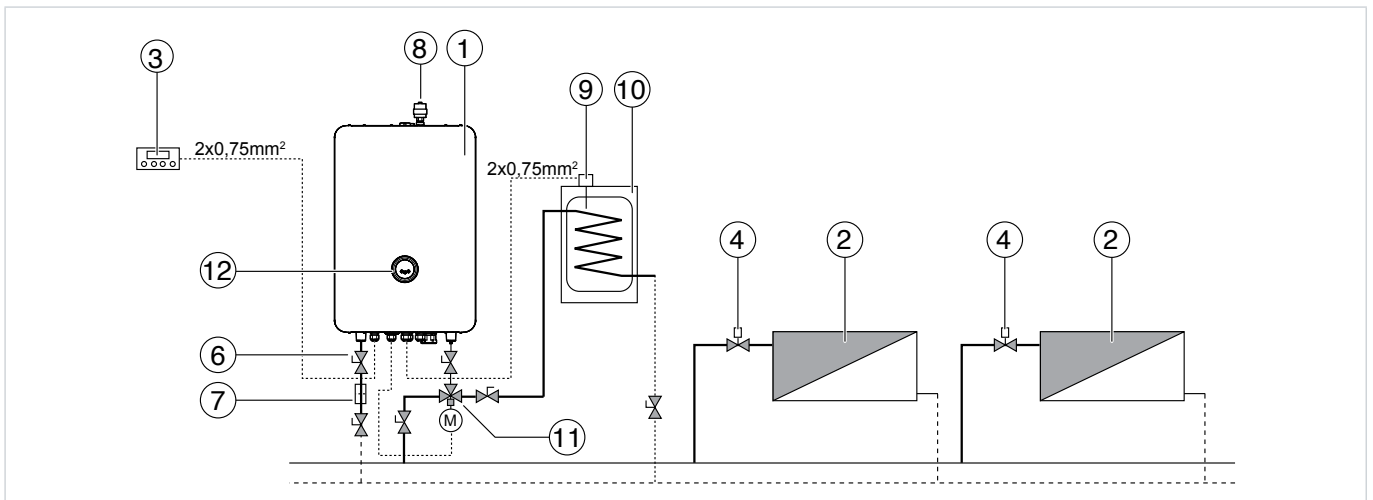
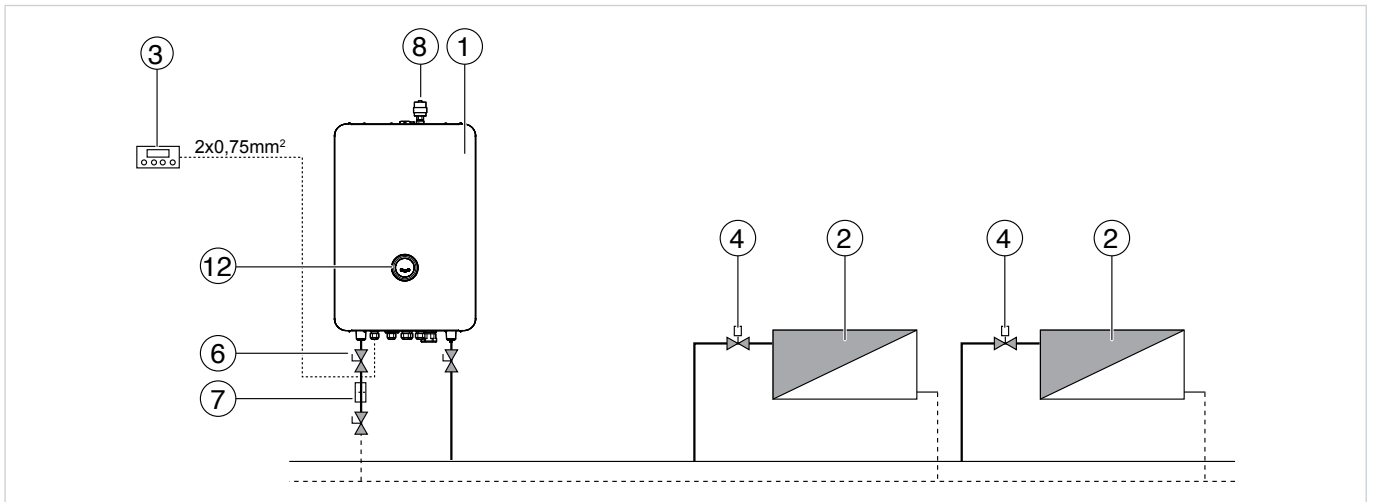
Размеры котла 15–24 кВт



10.



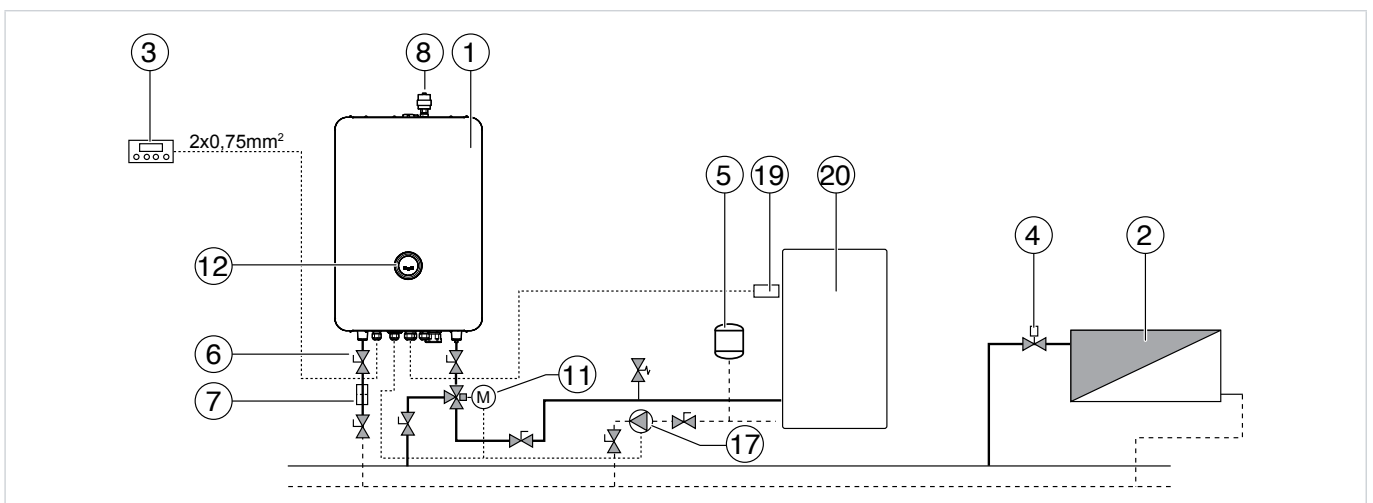
Гидравлические схемы



- 1 Отопительный котел
- 2 Радиатор
- 3 Комнатный термостат
- 4 Термостатический вентиль
- 6 Запорный клапан
- 7 Грязевой фильтр

- 8 Воздухоотводчик
- 9 Датчик температуры в баке-водонагревателе
- 10 Бак-водонагреватель
- 11 DWV (3-ходовой клапан)
- 12 Управление котлом

10.



- 1 Отопительный котел (резервный источник тепла)
- 2 Радиатор
- 3 Комнатный термостат
- 4 Термостатический вентиль
- 5 Расширительный бак
- 6 Запорный клапан
- 7 Грязевой фильтр

- 8 Воздухоотводчик
- 11 DWV (3-ходовой клапан)
- 12 Управление котлом
- 17 Насос
- 19 Датчик температуры основного источника тепла
- 20 Основной источник тепла



Logamax E213



- ▶ Электрический отопительный котел является современным экологичным источником тепла, предназначенным для отопления домов, дач и других объектов
- ▶ Электродкотел можно установить в отопительные системы вместе с котлом, работающем на твердом топливе
- ▶ 4 типоразмера котла в диапазоне мощностей 30-60 кВт
- ▶ Электродкотел можно присоединить к любой схеме центрального или этажного отопления
- ▶ Возможно каскадирование до 6 котлов с модулем ELB-KASK

Модель	Тип	Артикул	Цена, €
Logamax E213-30		7 738 500 320	2015,00
Logamax E213-36		7 738 500 321	2230,00
Logamax E213-45		7 738 500 322	2485,00
Logamax E213-60		7 738 500 323	2615,00

10.



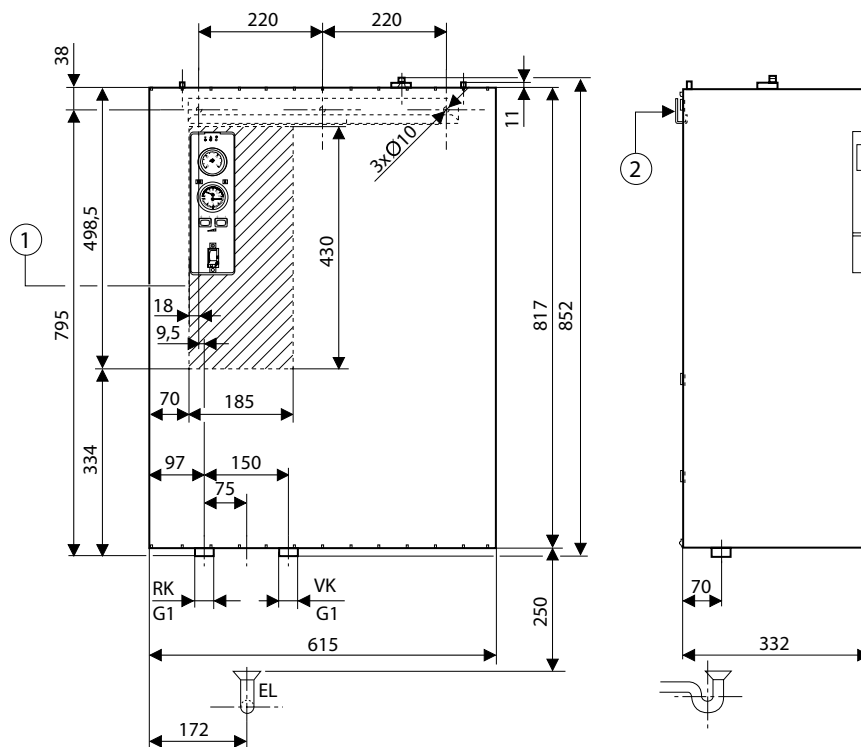
Технические данные

		Logamax E213			
Типоразмер котла (мощность)		30	36	45	60
Тепловая мощность	кВт	29,7	35,64	44,55	59,4
Общая максимальная мощность	кВт	30,1	36,2	45,2	60,2
КПД	%	99			
Мощность ТЭНа	кВт	7,5+7,5+ 7,5+7,5	12+6+12+6	15+7,5+ 15+7,5	15+15+ 15+15
Число ступеней	-	4 (3)			
Количество контакторов	шт.	4			
Низкошумовые контакты	-	нет			
Распределение мощности по ступеням	кВт	15; 22,5; 22,5; 30	18; 24; 30; 36	22,5; 30; 37,5; 45	30; 45; 45; 60
Сила тока	А	45	53	67	88
Требуемый защитный выключатель перед котлом	А	50	63	80	100
Мин. сечение подводящих кабелей	мм ²	5(4)x10	5(4)x16	5(4)x16	5(4)x25
Разрывная мощность главного выключателя	А	63	160	160	160
Напряжение	В	3 x 400 / 230 (+6 - 10%)			
Класс защиты	IP	IP40			
Зажимы для термостата «On/Off»	230 В	да			
Максимальное рабочее давление	бар	2,5			
Минимальное рабочее давление	бар	0,8			
Объем воды	л	29,5			
Макс. температура нагрева воды	°С	90			
Расширительный бак давления	л	нет			
Предохранительный клапан ½”	бар	2,5			
Размер входа воды (внешняя резьба)	Js	G1			
Размер выхода воды (внешняя резьба)	Js	G1			
Вес котла без воды	кг	48	53	53	62
Ширина	мм	615			
Высота	мм	852			
Глубина	мм	332			

10.



Размеры котла Logamax E213 30-60



- 1 Кабельный ввод
- 2 Монтажный кронштейн
- EL Слив (сифон)
- RK Обратная линия котла (G 1/2)
- VK Подающая линия котла (G 1/2)

10.



Tronic 2000T



Tronic 6000T

Обозначение	Стр.
Tronic 2000T	136
Tronic 6000T	138



Tronic 2000T



- ▶ Компактные и круглые баки-водонагреватели
- ▶ Модель 30 л в исполнении Slim (диаметр – 36 см)
- ▶ Мощный ТЭН от 1,5 до 2 кВт
- ▶ Антибактериальное стеклокерамическое покрытие бака
- ▶ Магниевый анод
- ▶ Встроенный диффузор холодной воды для лучшей стратификации и экономии электроэнергии
- ▶ Удобные подключения из нержавеющей стали
- ▶ Предохранительный клапан в комплекте
- ▶ Сетевой провод со штекером в комплекте
- ▶ Гарантия на емкость – 5 лет
- ▶ Гарантия на электрические части – 2 года

Модель	Тип	Артикул	Цена, €
TR2000T 10 T	Бак горячей воды на 10 л под раковиной	7 736 504 743	140,00
TR2000T 15 T	Бак горячей воды на 15 л под раковиной	7 736 504 744	150,00
TR2000T 10 B	Бак горячей воды на 10 л над раковиной	7 736 504 745	140,00
TR2000T 15 B	Бак горячей воды на 15 л над раковиной	7 736 504 746	150,00
TR2000T 30 SB	Бак горячей воды на 30 л	7 736 504 519	200,00
TR2000T 50 B	Бак горячей воды на 50 л	7 736 504 522	220,00
TR2000T 80 B	Бак горячей воды на 75 л	7 736 504 523	240,00
TR2000T 100 B	Бак горячей воды на 100 л	7 736 504 524	260,00
TR2000T 120 B	Бак горячей воды на 120 л	7 736 504 525	280,00
TR2000T 150 B	Бак горячей воды на 150 л	7 736 504 526	300,00

Технические данные

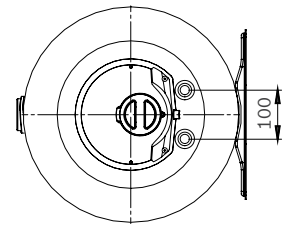
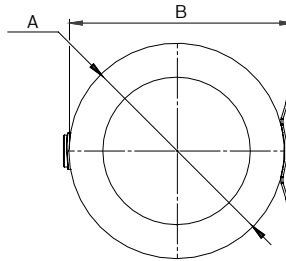
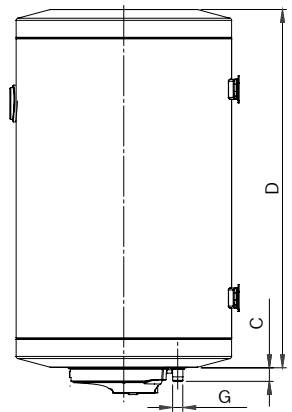
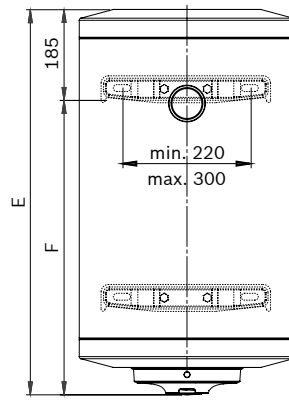
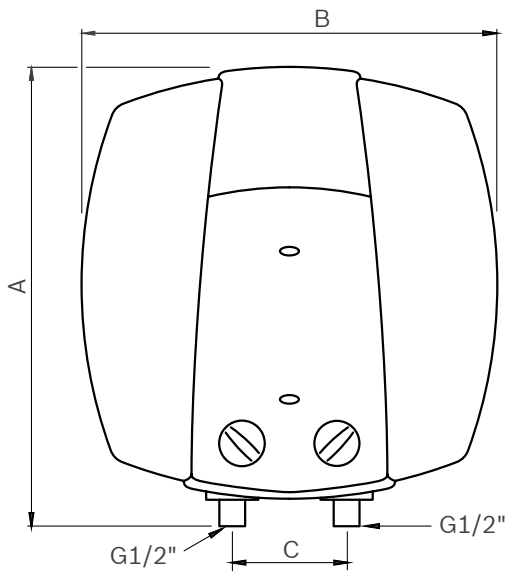
		TR2000T							
		10	15	30	50	80	100	120	150
Объем	л	10	15	30	50	82	100	120	143
Мощность	кВт	1,5	1,5	1,2	1,5	2,0	2,0	2,0	2,0
Теплоизоляция	мм	20	20	18	18	18	18	18	18
Рабочее давление	бар	8							
Максимум температура горячей воды	°C	70							
Время нагрева до Δ50 °C (± 10%)	ч:мин	00:23	00:35	01:27	01:56	02:22	02:54	03:29	04:09
Класс защиты		IPX4							
Индикация включения питания		Нет							
Выключатель		Да	Да	Нет	Нет	Нет	Нет	Нет	Нет
Система управления		Механическая							
Индикация нагрева		Да							
Размеры (высота х диаметр х глубина)	мм	406 х	406 х	556 х	594 х	844 х	984 х	1149 х	1313 х
		257 х	324 х	353 х	440 х	440 х	440 х	440 х	440 х
		372	372	380	468	468	468	468	468
Вес (без упаковки)	кг	6,6	8,3	12,4	15,4	21,8	25,5	29,4	34,3

* Остальную техническую информацию, чертежи, схемы подключения смотрите в разделе Информация – Документация сайта www.bosch-climate.by

11.



Серия TR2000T





Tronic 6000T



- ▶ Серия водонагревателей Tronic 6000 с «сухим» ТЭНом
- ▶ Возможность вертикального и горизонтального монтажа
- ▶ Увеличенная теплоизоляция 32 мм
- ▶ Капиллярный термостат с точным регулированием
- ▶ Увеличенный магниевый анод для дополнительной защиты от коррозии
- ▶ Стеклокерамическое покрытие бака
- ▶ Режим антизамерзания и термической дезинфекции
- ▶ Рабочее давление 8 бар
- ▶ Предохранительный клапан в комплекте
- ▶ Сетевой провод со штекером в комплекте
- ▶ Гарантия на емкость – 5 лет
- ▶ Гарантия на электрические части – 2 года

Модель	Тип	Артикул	Цена, €
ES 050 5 1600W BO H1X-CTWRB	Бак горячей воды на 50 л	7 736 503 607	265,00
ES 080 5 2000W BO H1X-CTWRB	Бак горячей воды на 80 л	7 736 503 608	285,00
ES 100 5 2000W BO H1X-CTWRB	Бак горячей воды на 100 л	7 736 503 609	305,00
ES 120 5 2000W BO H1X-CTWRB	Бак горячей воды на 120 л	7 736 503 610	325,00
ES 150 5 2400W BO H1X-CTWRB	Бак горячей воды на 150 л	7 736 503 611	345,00

Технические данные

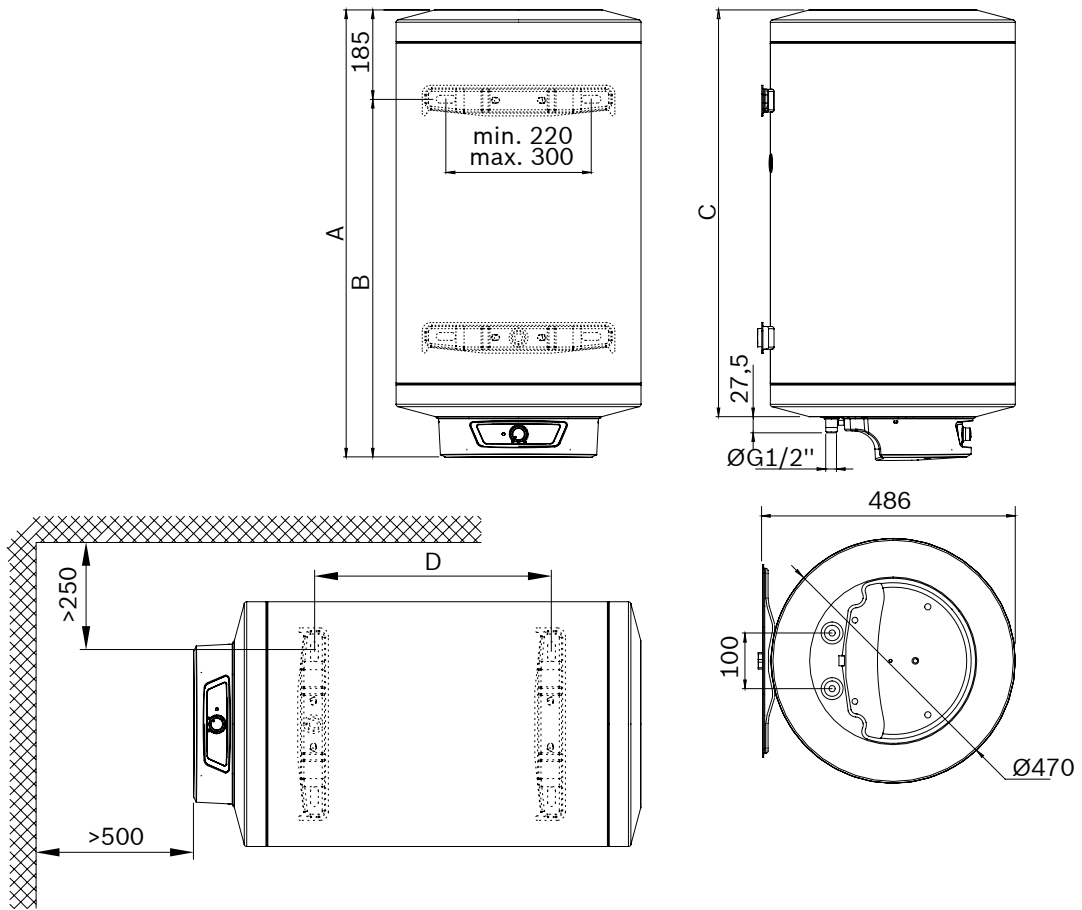
		ES				
		50	80	100	120	150
Объем	л	50	80	100	120	150
Мощность	кВт	1,6	2,0	2,0	2,0	2,4
Теплоизоляция	мм	32				
Рабочее давление	бар	8				
Максимум температура горячей воды	°С	70				
Время нагрева до Δ50 °С (± 10%)	ч:мин	01:49	02:10	02:54	03:29	03:38
Класс защиты		IPX4				
Индикация включения питания		Нет				
Выключатель		Да				
Система управления		Механическая				
Индикация нагрева		Да				
Размеры (высота x диаметр x глубина)	мм	585x470x486	810x470x486	960x470x486	1110x470x486	1330x470x486
Вес (без упаковки)	кг	20	22,5	25,8	29,3	35

* Остальную техническую информацию, чертежи, схемы подключения смотрите в разделе Информация – Документация сайта www.bosch-climate.by

11.



Серия СТWRB





11.



Обозначение	Стр.
Обзор типов	142
Logatrend VK-Profil	143
Logatrend K-Profil	147
Крепления для монтажа	151



Обзор типов

VK		К	
Тип 11		1)	Тип 11
Тип 21		1)	Тип 21
Тип 22		1)	Тип 22
Тип 33		1)	Тип 33

¹⁾ Термостатическая головка не входит в объем поставки

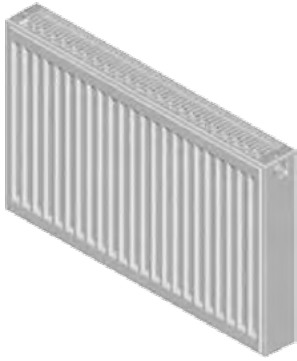
Номенклатура

Отопительный прибор		Logatrend						Панельный радиатор	
Исполнение								Боковое подключение	Нижнее подключение
Серия								Профилированная фронтальная поверхность	
Тип отопительного прибора								1 цифра: количество водопроводящих панелей	2 цифра: количество конвекционных рядов
Размеры								Высота/длина в мм	
Вентильный комплект								-	Re
Цвет/специальное исполнение								-	SF
	Logatrend	VK	Profil	11	600/1200	Re	-	Стандартный цвет	
	Logatrend VK-Profil 600/1200 Re							Специальный цвет и/или исполнение	
Примеры	Logatrend	к	Profil	33	300/2000	-	-	Панельный радиатор в компактном исполнении, с профилированной фронтальной поверхностью, тип 33, высота 300 мм, длина 2000 мм, стандартный цвет	
	Logatrend K-Profil33/300/2000								

12.



Logatrend VK-Profil



- ▶ Нижнее подключение через резьбовое соединение G $\frac{3}{4}$ наружная резьба с евроконусом по DIN V 3838
- ▶ Длина 400- 2000 мм и высота 300 - 900 мм
- ▶ Опрессовка с номинальным давлением 10 бар
- ▶ Контроль качества по TUV CERT DIN ISO9001
- ▶ 5 лет гарантии
- ▶ Грунтовка и окраска в белый цвет (RAL 9016)
- ▶ Гидравлическая настройка без инструментов с помощью наружной бесступенчатой регулировки значения K_v

Комплект поставки

- ▶ Радиатор
- ▶ Термостатический вентиль
- ▶ Кран Маевского
- ▶ Заглушка

Техническое оснащение

- ▶ Радиаторы оснащаются вентилями с заводской установкой
- ▶ Перечень вентилях и преднастроек см. в каталоге радиаторов

Преимущества

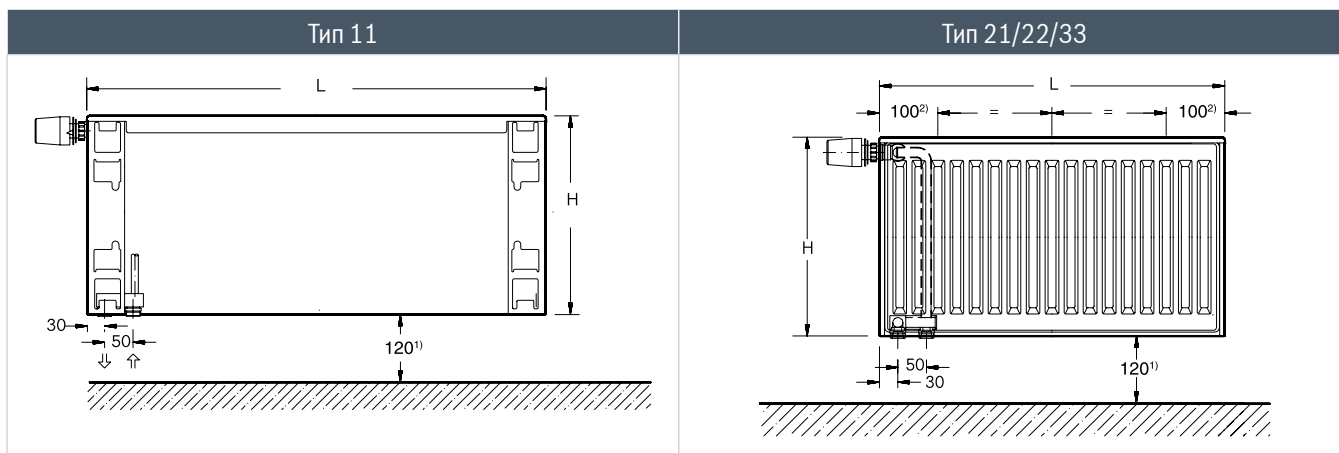
- ▶ Порошковое лакокрасочное покрытие с горячей сушкой, с высокой устойчивостью к царапинам и ударам, без растворителей и тяжелых металлов
- ▶ Радиаторы можно устанавливать любой стороной, так как отсутствуют планки, определяющие заднюю сторону радиатора, кроме 10 и 11 типа
- ▶ Простой и быстрый монтаж с креплениями типа BMS
- ▶ Упаковка предназначена для защиты радиатора во время строительных работ (температура подачи менее 60 °С)

Помощь для заказа

Buderus Logatrend	Вентильная вставка				Тип				Высота 300-900	Длина 400-2000
	U справа (standart)	N справа (high-flow)	U слева (standart)	N слева (high-flow)	11	21	22	33		
772410...	...1...	...2...	...3...	...4...	...2...	...4...	...5...	...7...	...3-9...	...04-30



Logatrend VK-Profil вид сзади

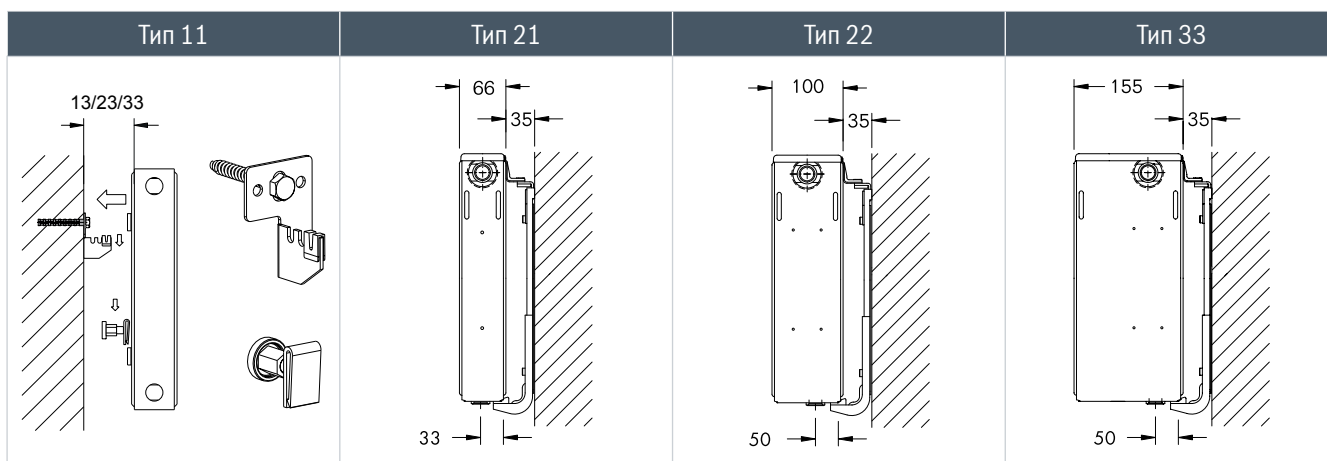


- 1) Рекомендуемое расстояние от пола – 120 мм
- 2) Заводская установка. При монтаже положение точек крепления можно менять, так как переходник можно смещать по горизонтали.
- 3) Термостатическая головка не входит в объем поставки

Рекомендуемое количество кронштейнов

Количество	Длина, мм
2	400-1600
3	1800-2000

Logatrend VK-Profil вид сбоку



Однорядные радиаторы 11 типа
расстояние от стены X:
13/23/33 мм - K11

Многорядные радиаторы
расстояние от стены X:
35 мм- K22

12.


Рекомендованные розничные цены на радиаторы VK-Profil (нижнее подключение), ТИП 11

Дли- на, мм	Высота, мм														
	300			400			500			600			900		
	Арт. № 7724...	Цена BYN	Q	Арт. № 7724...	Цена BYN	Q	Арт. № 7724...	Цена BYN	Q	Арт. № 7724...	Цена BYN	Q	Арт. № 7724...	Цена BYN	Q
400	112304	80,00	308 199	112404	172,00	402 259	112504	185,00	490 316	112604	197,00	572 369	112904	235,00	792 511
500	112305	84,00	386 246	112405	183,00	502 324	112505	199,00	612 395	112605	214,00	716 462	112905	260,00	989 638
600	112306	88,00	462 296	112406	194,00	603 389	112506	213,00	735 474	112606	231,00	859 554	112906	284,00	1187 766
700	112307	92,00	539 348	112407	205,00	702 453	112507	228,00	857 553	112607	248,00	1003 647	112907	311,00	1386 894
800	112308	96,00	617 398	112408	216,00	803 518	112508	242,00	980 632	112608	264,00	1146 739	112908	336,00	1583 1021
900	112309	101,00	693 447	112409	228,00	904 583	112509	256,00	1102 711	112609	281,00	1288 831	112909	361,00	1781 1149
1000	112310	106,00	770 497	112410	241,00	1005 648	112510	273,00	1225 790	112610	300,00	1432 924	112910	388,00	1980 1277
1200	112312	117,00	924 596	112412	268,00	1205 777	112512	306,00	1470 948	112612	339,00	1718 1108	122912	445,00	2375 1532
1400	112314	126,00	1079 696	112414	291,00	1406 907	112514	335,00	1715 1106	112614	373,00	2004 1293	122914	495,00	2770 1787
1600	112316	134,00	1232 795	112416	313,00	1606 1036	112516	362,00	1959 1264	122616	409,00	2291 1478	122916	543,00	3166 2042
1800	112318	146,00	1367 895	112418	342,00	1808 1166	112518	397,00	2204 1422	122618	449,00	2578 1663	122918	598,00	3562 2298
2000	112320	154,00	1541 994	112420	364,00	2008 1295	122520	427,00	2449 1580	122620	481,00	2863 1847	122920	647,00	3958 2553

Рекомендованные розничные цены на радиаторы VK-Profil (нижнее подключение), ТИП 21

Дли- на, мм	Высота, мм														
	300			400			500			600			900		
	Арт. № 7724...	Цена BYN	Q	Арт. № 7724...	Цена BYN	Q	Арт. № 7724...	Цена BYN	Q	Арт. № 7724...	Цена BYN	Q	Арт. № 7724...	Цена BYN	Q
400	114304	92,00	448 286	114404	202,00	568 364	114504	221,00	681 436	114604	239,00	787 504	114904	295,00	1068 684
500	114305	99,00	559 358	114405	220,00	710 455	114505	244,00	851 545	114605	267,00	983 630	114905	336,00	1335 855
600	114306	105,00	670 429	114406	239,00	851 545	114506	267,00	1021 654	114606	295,00	1108 756	114906	377,00	1601 1026
700	114307	112,00	782 501	114407	257,00	993 636	114507	291,00	1191 783	114607	323,00	1377 882	114907	420,00	1867 1196
800	114308	119,00	893 572	114408	275,00	1135 727	114508	314,00	1361 872	114608	350,00	1572 1007	114908	461,00	2134 1367
900	114309	126,00	1005 664	114409	294,00	1277 818	114509	338,00	1531 981	114609	378,00	1768 1133	124909	506,00	2401 1538
1000	114310	135,00	1116 775	114410	317,00	1418 909	114510	366,00	1701 1090	114610	410,00	1965 1259	124910	551,00	2668 1709
1200	114312	149,00	1339 858	114412	354,00	1703 1091	114512	412,00	2042 1308	124612	468,00	2358 1511	124912	634,00	3201 2051
1400	114314	163,00	1564 1002	114414	390,00	1987 1273	124514	460,00	2382 1526	124614	523,00	2752 1763	124914	715,00	3735 2393
1600	114316	179,00	1787 1145	124416	434,00	2271 1455	124516	511,00	2722 1744	124616	582,00	3145 2015	124916	800,00	4269 2735
1800	114318	194,00	2010 1288	124418	472,00	2554 1636	124518	558,00	3062 1962	124618	638,00	3538 2267	124918	883,00	4803 3077
2000	114320	207,00	2234 1431	124420	508,00	2838 1818	124520	604,00	3403 2180	124620	693,00	3932 2519	124920	965,00	5335 3418

12.

- ▶ В комплекте с кронштейнами, термостатическим вентилем, развоздушником и заглушкой
- ▶ Q в Вт/м при 95/85/20 °C, при 75/65/20 °C
- ▶ Цены могут изменяться в течении года, для уточнения цен обращайтесь к нашим представителям



Рекомендованные розничные цены на радиаторы VK-Profil (нижнее подключение), ТИП 22

Дли- на, мм	Высота, мм														
	300			400			500			600			900		
	Арт. № 7724...	Цена BYN	Q	Арт. № 7724...	Цена BYN	Q	Арт. № 7724...	Цена BYN	Q	Арт. № 7724...	Цена BYN	Q	Арт. № 7724...	Цена BYN	Q
400	115304	96,00	590 379	115404	215,00	751 483	115504	236,00	901 581	115604	256,00	1047 673	115904	320,00	1431 920
500	115305	104,00	737 474	115405	236,00	940 604	115505	262,00	1129 726	115605	288,00	1308 841	115905	367,00	1789 1150
600	115306	112,00	885 569	115406	258,00	1128 725	115506	289,00	1355 871	115606	321,00	1570 1009	115906	413,00	2147 1380
700	115307	120,00	1033 664	115407	279,00	1316 846	115507	316,00	1580 1016	115607	352,00	1831 1177	125907	467,00	2504 1610
800	115308	128,00	1181 759	115408	300,00	1504 967	115508	342,00	1808 1162	115608	383,00	2092 1345	125908	513,00	2862 1840
900	115309	136,00	1328 854	115409	321,00	1691 1087	115509	369,00	2033 1307	125609	418,00	2355 1514	125909	562,00	3220 2070
1000	115310	146,00	1475 948	115410	347,00	1879 1208	125510	404,00	2259 1452	125610	455,00	2616 1682	125910	614,00	3578 2300
1200	115312	162,00	1770 1138	125412	393,00	2256 1450	125512	457,00	2710 1742	125612	518,00	3139 2018	125912	709,00	4293 2760
1400	115314	177,00	2066 1328	125414	434,00	2630 1691	125514	508,00	3162 2033	125614	580,00	3662 2354	125914	800,00	5009 3220
1600	125316	197,00	2360 1517	125416	481,00	3007 1933	125516	565,00	3613 2323	125616	647,00	4186 2691	125916	898,00	5724 3680
1800	125318	213,00	2655 1707	125418	523,00	3383 2175	125518	619,00	4066 2614	125618	711,00	4708 3027	125918	992,00	6440 4140
2000	125320	228,00	2951 1897	125420	565,00	3758 2416	125520	671,00	4517 2904	125620	773,00	5233 3364	125920	1085,00	7154 4599

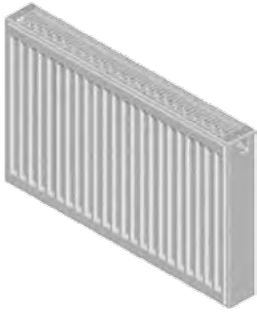
Рекомендованные розничные цены на радиаторы VK-Profil (нижнее подключение), ТИП 33

Дли- на, мм	Высота, мм														
	300			400			500			600			900		
	Арт. № 7724...	Цена BYN	Q	Арт. № 7724...	Цена BYN	Q	Арт. № 7724...	Цена BYN	Q	Арт. № 7724...	Цена BYN	Q	Арт. № 7724...	Цена BYN	Q
400	117304	118,00	836 534	117404	268,00	1062 678	117504	298,00	1273 813	117604	329,00	1474 941	117904	424,00	2011 1284
500	117305	130,00	1046 668	117405	299,00	1321 848	117505	338,00	1593 1017	117605	376,00	1842 1176	127905	496,00	2514 1605
600	117306	142,00	1256 802	117406	332,00	1593 1017	117506	377,00	1911 1220	117606	425,00	2210 1411	127906	564,00	3017 1926
700	117307	153,00	1454 935	117407	362,00	1859 1187	117507	418,00	2229 1423	127607	474,00	2578 1646	127907	639,00	3519 2247
800	117308	165,00	1674 1069	117408	393,00	2125 1357	127508	459,00	2548 1627	127608	520,00	2946 1881	127908	708,00	4022 2568
900	117309	177,00	1884 1203	127409	428,00	2390 1526	127509	499,00	2866 1830	127609	567,00	3314 2116	127909	780,00	4525 2889
1000	117310	193,00	2092 1336	127410	468,00	2656 1696	127510	548,00	3184 2033	127610	623,00	3682 2351	127910	858,00	5028 3210
1200	127312	218,00	2511 1603	127412	531,00	3187 2035	127512	626,00	3822 2440	127612	717,00	4420 2822	127912	999,00	6033 3852
1400	127314	241,00	2930 1871	127414	592,00	3718 2374	127514	702,00	4457 2846	127614	808,00	5156 3292	127914	1134,00	7039 4494
1600	127316	269,00	3349 2138	127416	663,00	4249 2713	127516	788,00	5095 3253	127616	910,00	5892 3762	127916	1281,00	8044 5136
1800	127318	292,00	3767 2405	127418	726,00	4780 3052	127518	867,00	5732 3660	127618	1004,00	6628 4232	127918	1420,00	9050 5778
2000	127320	316,00	4185 2672	127420	787,00	5313 3392	127520	944,00	6368 4066	127620	1096,00	7366 4703	127920	1558,00	10055 6420

- ▶ В комплекте с кронштейнами, термостатическим вентилем, развоздушником и заглушкой
- ▶ Q в Вт/м при 95/85/20 °С, при 75/65/20 °С
- ▶ Цены могут изменяться в течении года, для уточнения цен обращайтесь к нашим представителям



Logatrend K-Profil



- ▶ Боковое подключение труб с внутренней резьбой (G ½)
- ▶ Длина 400- 2000 мм и высота 300 - 900 мм
- ▶ Опрессовка с номинальным давлением 10 бар
- ▶ Контроль качества по TUV CERT DIN ISO9001
- ▶ 5 лет гарантии
- ▶ Грунтовка и окраска в белый цвет (RAL 9016)
- ▶ Гидравлическая настройка без инструментов с помощью наружной бесступенчатой регулировки значения K_v

Комплект поставки

- ▶ Радиатор
- ▶ Кран Маевского
- ▶ Заглушка

Техническое оснащение

- ▶ Радиаторы оснащаются вентилями с заводской установкой
- ▶ Перечень вентилях и преднастроек см. в каталоге радиаторов

Преимущества

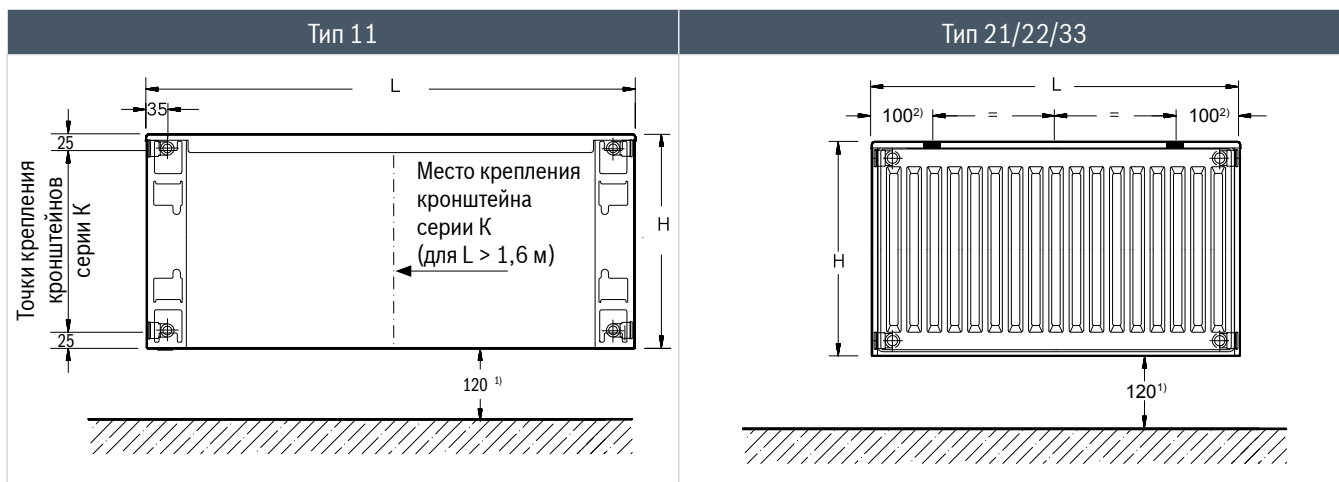
- ▶ Порошковое лакокрасочное покрытие с горячей сушкой, с высокой устойчивостью к царапинам и ударам, без растворителей и тяжелых металлов
- ▶ Радиаторы можно устанавливать любой стороной, так как отсутствуют планки, определяющие заднюю сторону радиатора, кроме 10 и 11 типа
- ▶ Простой и быстрый монтаж с креплениями типа BMS
- ▶ Упаковка предназначена для защиты радиатора во время строительных работ (температура подачи менее 60 °С)

Помощь для заказа

Buderus Logatrend	Тип				Высота 3 00-900	Длина 400-2000
	11	21	22	33		
772410...	...2...	...4...	...5...	...7...	...3-9...	...04-30



Logatrend K-Profil вид сзади

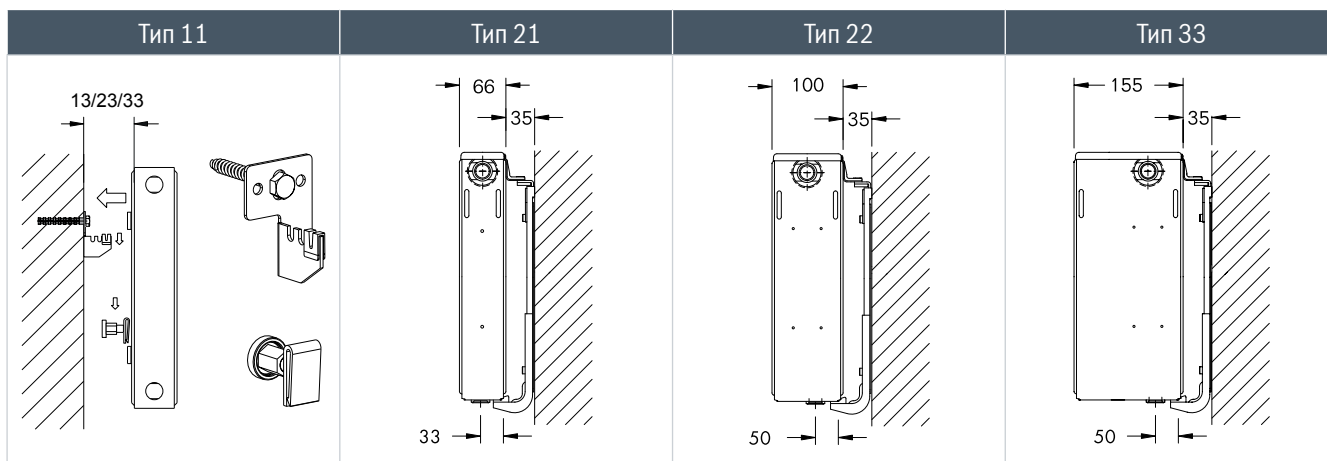


- ¹⁾ Рекомендуемое расстояние от пола – 120 мм
- ²⁾ Заводская установка. При монтаже положение точек крепления можно менять, так как переходник можно смещать по горизонтали.

Рекомендуемое количество кронштейнов

Количество	Длина, мм
2	400-1600
3	1800-2000

Logatrend VK-Profil вид сбоку



12. Однорядные радиаторы 11 типа
расстояние от стены X:
13/23/33 мм - K11

Многорядные радиаторы
расстояние от стены X:
35 мм- K22


Рекомендованные розничные цены на радиаторы K-Profil (боковое подключение), ТИП 11

Дли- на, мм	Высота, мм														
	300			400			500			600			900		
	Арт. № 7724...	Цена BYN	Q	Арт. № 7724...	Цена BYN	Q	Арт. № 7724...	Цена BYN	Q	Арт. № 7724...	Цена BYN	Q	Арт. № 7724...	Цена BYN	Q
400	102304	57,00	308 199	102404	126,00	402 259	102504	139,00	490 316	102604	151,00	572 369	102904	189,00	792 511
500	102305	61,00	386 246	102405	138,00	502 324	102505	153,00	612 395	102605	168,00	716 462	102905	214,00	989 638
600	102306	65,00	462 296	102406	149,00	603 389	102506	168,00	735 474	102606	186,00	859 554	102906	238,00	1187 766
700	102307	69,00	539 348	102407	160,00	702 453	102507	183,00	857 553	102607	202,00	1003 647	102907	265,00	1386 894
800	102308	73,00	617 398	102408	171,00	803 518	102508	196,00	980 632	102608	219,00	1146 739	102908	290,00	1583 1021
900	102309	78,00	693 447	102409	182,00	904 583	102509	211,00	1102 711	102609	236,00	1288 831	102909	316,00	1781 1149
1000	102310	83,00	770 497	102410	195,00	1005 648	102510	227,00	1225 790	102610	255,00	1432 924	102910	342,00	1980 1277
1200	102312	94,00	924 596	102412	222,00	1205 777	102512	260,00	1470 948	102612	293,00	1718 1108	102912	396,00	2375 1532
1400	102314	103,00	1079 696	102414	246,00	1406 907	102514	289,00	1715 1106	102614	327,00	2004 1293	102914	446,00	2770 1787
1600	102316	111,00	1232 795	102416	268,00	1606 1036	102516	317,00	1959 1264	102616	360,00	2291 1478	102916	495,00	3166 2042
1800	102318	123,00	1367 895	102418	297,00	1808 1166	102518	351,00	2204 1422	102618	400,00	2578 1663	102918	549,00	3562 2298
2000	102320	131,00	1541 994	102420	319,00	2008 1295	102520	379,00	2449 1580	102620	433,00	2863 1847	102920	598,00	3958 2553

Рекомендованные розничные цены на радиаторы K-Profil (боковое подключение), ТИП 21

Дли- на, мм	Высота, мм														
	300			400			500			600			900		
	Арт. № 7724...	Цена BYN	Q	Арт. № 7724...	Цена BYN	Q	Арт. № 7724...	Цена BYN	Q	Арт. № 7724...	Цена BYN	Q	Арт. № 7724...	Цена BYN	Q
400	104304	69,00	448 286	104404	156,00	568 364	104504	175,00	681 436	104604	193,00	787 504	104904	249,00	1068 684
500	104305	76,00	559 358	104405	174,00	710 455	104505	198,00	851 545	104605	221,00	983 630	104905	290,00	1335 855
600	104306	83,00	670 429	104406	193,00	851 545	104506	222,00	1021 654	104606	249,00	1108 756	104906	331,00	1601 1026
700	104307	89,00	782 501	104407	211,00	993 636	104507	246,00	1191 783	104607	277,00	1377 882	104907	374,00	1867 1196
800	104308	96,00	893 572	104408	230,00	1135 727	104508	269,00	1361 872	104608	304,00	1572 1007	104908	415,00	2134 1367
900	104309	103,00	1005 664	104409	248,00	1277 818	104509	292,00	1531 981	104609	332,00	1768 1133	104909	457,00	2401 1538
1000	104310	113,00	1116 775	104410	271,00	1418 909	104510	320,00	1701 1090	104610	364,00	1965 1259	104910	503,00	2668 1709
1200	104312	127,00	1339 858	104412	308,00	1703 1091	104512	366,00	2042 1308	104612	420,00	2358 1511	104912	586,00	3201 2051
1400	104314	140,00	1564 1002	104414	345,00	1987 1273	104514	412,00	2382 1526	104614	474,00	2752 1763	104914	666,00	3735 2393
1600	104316	156,00	1787 1145	104416	385,00	2271 1455	104516	462,00	2722 1744	104616	533,00	3145 2015	104916	752,00	4269 2735
1800	104318	171,00	2010 1288	104418	423,00	2554 1636	104518	509,00	3062 1962	104618	589,00	3538 2267	104918	834,00	4803 3077
2000	104320	185,00	2234 1431	104420	460,00	2838 1818	104520	555,00	3403 2180	104620	644,00	3932 2519	104920	916,00	5335 3418

12.

- ▶ В комплекте с кронштейнами, развоздушником и заглушкой
- ▶ Q в Вт/м при 95/85/20 °С, при 75/65/20 °С
- ▶ Цены могут изменяться в течении года, для уточнения цен обращайтесь к нашим представителям



Рекомендованные розничные цены на радиаторы K-Profil (боковое подключение), ТИП 22

Дли- на, мм	Высота, мм														
	300			400			500			600			900		
	Арт. № 7724...	Цена BYN	Q	Арт. № 7724...	Цена BYN	Q	Арт. № 7724...	Цена BYN	Q	Арт. № 7724...	Цена BYN	Q	Арт. № 7724...	Цена BYN	Q
400	105304	74,00	590 379	105404	170,00	751 483	105504	190,00	901 581	105604	211,00	1047 673	105904	275,00	1431 920
500	105305	82,00	737 474	105405	191,00	940 604	105505	217,00	1129 726	105605	242,00	1308 841	105905	321,00	1789 1150
600	105306	90,00	885 569	105406	213,00	1128 725	105506	243,00	1355 871	105606	275,00	1570 1009	105906	368,00	2147 1380
700	105307	97,00	1033 664	105407	234,00	1316 846	105507	271,00	1580 1016	105607	307,00	1831 1177	105907	418,00	2504 1610
800	105308	105,00	1181 759	105408	255,00	1504 967	105508	297,00	1808 1162	105608	338,00	2092 1345	105908	465,00	2862 1840
900	105309	113,00	1328 854	105409	276,00	1691 1087	105509	324,00	2033 1307	105609	370,00	2355 1514	105909	514,00	3220 2070
1000	105310	123,00	1475 948	105410	302,00	1879 1208	105510	356,00	2259 1452	105610	407,00	2616 1682	105910	565,00	3578 2300
1200	105312	139,00	1770 1138	105412	345,00	2256 1450	105512	409,00	2710 1742	105612	470,00	3139 2018	105912	660,00	4293 2760
1400	105314	154,00	2066 1328	105414	386,00	2630 1691	105514	460,00	3162 2033	105614	532,00	3662 2354	105914	752,00	5009 3220
1600	105316	173,00	2360 1517	105416	433,00	3007 1933	105516	517,00	3613 2323	105616	599,00	4186 2691	105916	850,00	5724 3680
1800	105318	189,00	2655 1707	105418	476,00	3383 2175	105518	571,00	4066 2614	105618	663,00	4708 3027	105918	944,00	6440 4140
2000	105320	204,00	2951 1897	105420	517,00	3758 2416	105520	623,00	4517 2904	105620	725,00	5233 3364	105920	1037,00	7154 4599

Рекомендованные розничные цены на радиаторы K-Profil (боковое подключение), ТИП 33

Дли- на, мм	Высота, мм														
	300			400			500			600			900		
	Арт. № 7724...	Цена BYN	Q	Арт. № 7724...	Цена BYN	Q	Арт. № 7724...	Цена BYN	Q	Арт. № 7724...	Цена BYN	Q	Арт. № 7724...	Цена BYN	Q
400	107304	95,00	836 534	107404	222,00	1062 678	107504	253,00	1273 813	107604	283,00	1474 941	107904	378,00	2011 1284
500	107305	107,00	1046 668	107405	254,00	1321 848	107505	293,00	1593 1017	107605	330,00	1842 1176	107905	447,00	2514 1605
600	107306	119,00	1256 802	107406	286,00	1593 1017	107506	332,00	1911 1220	107606	379,00	2210 1411	107906	516,00	3017 1926
700	107307	131,00	1454 935	107407	317,00	1859 1187	107507	373,00	2229 1423	107607	425,00	2578 1646	107907	591,00	3519 2247
800	107308	142,00	1674 1069	107408	348,00	2125 1357	107508	411,00	2548 1627	107608	472,00	2946 1881	107908	660,00	4022 2568
900	107309	154,00	1884 1203	107409	380,00	2390 1526	107509	451,00	2866 1830	107609	519,00	3314 2116	107909	732,00	4525 2889
1000	107310	171,00	2092 1336	107410	420,00	2656 1696	107510	500,00	3184 2033	107610	575,00	3682 2351	107910	810,00	5028 3210
1200	107312	194,00	2511 1603	107412	483,00	3187 2035	107512	578,00	3822 2440	107612	669,00	4420 2822	107912	951,00	6033 3852
1400	107314	217,00	2930 1871	107414	544,00	3718 2374	107514	654,00	4457 2846	107614	760,00	5156 3292	107914	1086,00	7039 4494
1600	107316	245,00	3349 2138	107416	615,00	4249 2713	107516	740,00	5095 3253	107616	862,00	5892 3762	107916	1233,00	8044 5136
1800	107318	269,00	3767 2405	107418	678,00	4780 3052	107518	819,00	5732 3660	107618	956,00	6628 4232	107918	1372,00	9050 5778
2000	107320	292,00	4185 2672	107420	739,00	5313 3392	107520	896,00	6368 4066	107620	1048,00	7366 4703	107920	1510,00	10055 6420

- ▶ В комплекте с кронштейнами, развоздушником и заглушкой
- ▶ Q в Ваттах при 95/85/20 °C, при 75/65/20 °C
- ▶ Цены могут изменяться в течении года, для уточнения цен обращайтесь к нашим представителям



Крепления для монтажа

Настенный монтаж

Напольный монтаж

Внешний вид	Характеристики	тип	Артикул	Цена, €
	Кронштейны для настенного монтажа для 21, 22, 33 типа <ul style="list-style-type: none"> ▶ Расстояние от стены 35 мм ▶ Комплект: 2 кронштейна, 4 дюбеля, 4 шурупа ▶ При L>1600-комплект X3 			
	Высота отопительного прибора, 300 мм	K22	K22.300x2	по запросу
	Высота отопительного прибора, 300 мм	K22	K22.300x3	по запросу
	Высота отопительного прибора, 400 мм	K22	K22.400x2	по запросу
	Высота отопительного прибора, 400 мм	K22	K22.400x3	по запросу
	Высота отопительного прибора, 500 мм	K22	K22.500x2	по запросу
	Высота отопительного прибора, 500 мм	K22	K22.500x3	по запросу
	Высота отопительного прибора, 600 мм	K22	K22.600x2	по запросу
	Высота отопительного прибора, 600 мм	K22	K22.600x3	по запросу
	Высота отопительного прибора, 900 мм	K22	K22.900x2	по запросу
	Кронштейны для настенного монтажа для 10, 11 типа <ul style="list-style-type: none"> ▶ Расстояние от стены 13/23/33 мм ▶ Комплект: 2 кронштейна, 2 шурупа, 2 дюбеля, 2 упора ▶ При L>1600- комплект D3 			
		K11	K11.D2	по запросу
		K11	K11.D3	по запросу
	Кронштейны для напольного монтажа для 22, 33 типа <ul style="list-style-type: none"> ▶ Расстояние от пола 130-190 мм ▶ Комплект: 2 кронштейна, 4 дюбеля, 4 шурупа, 2 декоративные накладки 			
		T-2	T-2	по запросу



12.



Модель / Тип	Страница	Артикул	Цена, €
AAS 1	118	7 739 300 331	84,00
AGS 10-2	119	7 735 600 124	по запросу
AGS 10E-2	119	7 735 600 033	по запросу
AGS 20-2	119	7 735 600 038	по запросу
AGS 50-2	119	7 735 600 039	по запросу
ASU	11, 13, 15, 34, 39, 100, 104, 106, 108, 110, 120	5 991 382	18,00
AZ262	28	7 719 001 781	155,00
AZ369	27	7 716 050 044	155,00
AZ370	27	7 716 050 072	40,00
AZ374	13, 15, 27	7 736 995 087	95,00
AZ375	27	7 736 995 089	95,00
AZ377	13, 15, 28	7 736 995 095	65,00
AZ381	28	7 736 995 107	17,00
AZ382	28	7 736 995 106	14,00
AZ383	28	7 736 995 100	21,00
AZ384	28	7 736 995 101	33,00
AZ385	28	7 736 995 102	57,00
AZ386	13, 15, 28	7 736 995 103	59,00
AZ389	13, 15, 27	7 716 050 064	52,00
AZ390	27	7 716 050 065	36,00
AZ391	27	7 716 050 066	40,00
AZ392	27	7 716 050 067	80,00
AZ393	27	7 736 995 079	36,00
AZ394	27	7 716 050 069	60,00
AZB955	60	87 090 088	940,00
AZB956	60	87 090 089	1745,00
AZB972	62	87 090 325	170,00
AZB973	62	87 090 329	385,00
AZB976	62	87 090 326	215,00
AZB980	62	87 090 417	92,00
AZB984	62	87 090 418	125,00
AZB988	62	87 090 419	195,00
AZB989	62	87 090 330	по запросу
AZB996	62	87 090 688	220,00
AZB1000	62	87 090 887	305,00
AZB1402	62	87 090 044	230,00
AZB1403	62	87 090 046	385,00
AZB1404	62	87 090 690	245,00
AZB1405	62	87 090 888	500,00
AZB1750	51	7 101 418	34,00
B-sol 100-2	119	7 735 600 123	230,00
CC8313	40, 96	7 736 606 066	1700,00
CR 10	13, 15, 31, 34, 40, 94	7 738 111 012	64,00
CR 100	15, 31, 34, 40, 94	7 738 111 059	130,00

13.



Модель / Тип	Страница	Артикул	Цена, €
CR 50	13, 15, 31, 34, 40, 94	7 738 111 022	93,00
CS10	37	7 738 112 112	200,00
CS17	37	7 738 112 119	35,00
CS200	119	7 738 111 125	285,00
CS20-1	37	7 738 112 832	по запросу
CS28-1	37	7 738 112 833	по запросу
CS29-1	37	7 738 112 840	105,00
CS30	37	7 738 112 236	210,00
CS33	37	7 738 112 829	240,00
CS36	37	7 738 112 843	80,00
CS37	37	7 738 112 928	56,00
CW 100	15, 31, 34, 40, 94	7 738 111 043	140,00
CW 400	15, 31, 34, 40, 94	7 738 111 077	250,00
DN20	37	7 738 330 167	по запросу
DN32	39	7 736 700 432	47,00
ELB-EKR	129	7 738 504 989	по запросу
ELB-KASK	129	7 738 504 988	по запросу
ELT 5	118	8 718 531 048	по запросу
ES 050 5 1600W BO H1X-CTWRB	138	7 736 503 607	265,00
ES 080 5 2000W BO H1X-CTWRB	138	7 736 503 608	285,00
ES 100 5 2000W BO H1X-CTWRB	138	7 736 503 609	305,00
ES 120 5 2000W BO H1X-CTWRB	138	7 736 503 610	325,00
ES 150 5 2400W BO H1X-CTWRB	138	7 736 503 611	345,00
ESO	86	67 900 475	22,00
ESH 2	112	7 735 501 415	460,00
ESH 4	112	7 735 501 417	545,00
ESH 6	112	7 735 501 418	505,00
ESH 9	112	7 735 501 419	525,00
EV17	37	7 738 112 839	135,00
EVW8	37	7 738 112 837	240,00
FC-C110	58	7 738 113 147	105,00
FC-C110	59	7 738 113 156	155,00
FC-C110-1000	56	7 738 113 100	76,00
FC-C110-1000	58	7 738 113 141	97,00
FC-C110-2000	56	7 738 113 101	160,00
FC-C110-2000	58	7 738 113 142	210,00
FC-C110-500	56	7 738 113 099	51,00
FC-C110-500	58	7 738 113 140	62,00
FC-C60-1000	52	7 738 112 615	46,00
FC-C60-2000	52	7 738 112 500	69,00
FC-C60-500	52	7 738 112 614	36,00
FC-C80	58	7 738 112 705	100,00
FC-C80	59	7 738 112 713	125,00
FC-C80-1000	54	7 738 112 646	54,00

13.



Модель / Тип	Страница	Артикул	Цена, €
FC-C80-1000	58	7 738 112 698	83,00
FC-C80-2000	54	7 738 112 647	110,00
FC-C80-2000	58	7 738 112 699	165,00
FC-C80-500	54	7 738 112 645	41,00
FC-C80-500	58	7 738 112 697	49,00
FC-CA60	51	7 738 112 636	21,00
FC-CA60-87	51	7 738 112 535	57,00
FC-CA80	51	7 738 112 714	26,00
FC-CA80	51	7 738 113 529	87,00
FC-CA80	51	7 738 112 716	62,00
FC-CA80-87	51	7 738 112 717	64,00
FC-CE110-15	56	7 738 113 102	61,00
FC-CE110-15	58	7 738 113 143	72,00
FC-CE110-30	56	7 738 113 103	61,00
FC-CE110-30	58	7 738 113 144	72,00
FC-CE110-45	56	7 738 113 104	61,00
FC-CE110-45	58	7 738 113 145	72,00
FC-CE110-87	56	7 738 113 105	72,00
FC-CE110-87	58	7 738 113 146	90,00
FC-CE60-15	52	7 738 112 529	25,00
FC-CE60-30	52	7 738 112 528	25,00
FC-CE60-45	52	7 738 112 501	25,00
FC-CE60-87	52	7 738 112 616	26,00
FC-CE80-15	54	7 738 112 594	47,00
FC-CE80-15	58	7 738 112 703	53,00
FC-CE80-30	54	7 738 112 664	47,00
FC-CE80-30	58	7 738 112 702	53,00
FC-CE80-45	54	7 738 112 593	47,00
FC-CE80-45	58	7 738 112 701	53,00
FC-CE80-87	54	7 738 112 648	49,00
FC-CE80-87	58	7 738 112 700	65,00
FC-CER110-87	56	7 738 113 106	120,00
FC-CER60-87	52	7 738 112 637	75,00
FC-CER80-87	54	7 738 112 665	110,00
FC-CO110	64	7 738 113 161	80,00
FC-CO110	64	7 738 112 732	79,00
FC-CO125	64	7 738 113 318	125,00
FC-CO60	52	7 738 112 536	45,00
FC-CO60	64	7 738 112 733	80,00
FC-CO80	54	7 738 112 729	61,00
FC-CO80	64	7 738 112 731	41,00
FC-CO80	64	7 738 112 772	45,00
FC-CR110	56	7 738 113 107	99,00
FC-CR110	58	7 738 113 148	115,00

13.



Модель / Тип	Страница	Артикул	Цена, €
FC-CR60	52	7 738 112 617	63,00
FC-CR80	54	7 738 112 666	97,00
FC-CR80	58	7 738 112 704	100,00
FC-F060	51	7 738 112 634	57,00
FC-F080	51	7 738 112 691	70,00
FC-F080	51	7 738 113 130	68,00
FC-FR60	51	7 738 112 633	85,00
FC-FR80	51	7 738 112 692	99,00
FC-O100	61	7 738 113 209	38,00
FC-O110	50	7 738 113 126	80,00
FC-O110	50	7 738 113 127	110,00
FC-O110	50	7 738 113 128	140,00
FC-O110	50	7 738 113 129	140,00
FC-O110	56	7 738 113 167	39,00
FC-O110	57	7 738 112 728	32,00
FC-O110	58	7 738 113 149	39,00
FC-O110	58	7 738 113 150	57,00
FC-O110	58	7 738 113 151	57,00
FC-O110	58	7 738 113 152	57,00
FC-O110	59	7 738 113 153	140,00
FC-O110	59	7 738 113 154	155,00
FC-O110	59	7 738 113 155	185,00
FC-O110	59	7 738 113 345	200,00
FC-O110	63	7 738 113 157	70,00
FC-O110	63	7 738 113 158	57,00
FC-O110	63	7 738 113 159	45,00
FC-O110	63	7 738 113 160	57,00
FC-O110	50	7 738 112 721	125,00
FC-O110	50	7 738 112 722	210,00
FC-O125	59	7 738 113 193	57,00
FC-O125	62	7 738 113 135	32,00
FC-O125	50	7 738 113 137	240,00
FC-O160	50	7 738 113 138	275,00
FC-O200	50	7 738 113 139	295,00
FC-O60	50	7 738 112 635	90,00
FC-O60	50	7 738 112 527	180,00
FC-O60	51	7 738 112 533	155,00
FC-O60	53	7 738 112 632	по запросу
FC-O60	63	7 738 112 537	32,00
FC-O60	64	8 737 708 771	12,00
FC-O60_80	50	7 738 112 620	55,00
FC-O60_80	50	7 738 112 508	66,00
FC-O60_80	50	7 738 112 510	76,00
FC-O60_80	50	7 738 112 511	68,00

13.



Модель / Тип	Страница	Артикул	Цена, €
FC-O60_80	50	7 738 112 621	72,00
FC-O60_80	50	7 738 112 512	72,00
FC-O60_80	50	7 738 112 618	51,00
FC-O80	50	7 738 112 736	34,00
FC-O80	51	7 738 112 738	57,00
FC-O80	51	7 738 112 723	155,00
FC-O80	54	7 738 112 718	29,00
FC-O80	55	7 738 112 597	29,00
FC-O80	58	7 738 112 706	37,00
FC-O80	58	7 738 112 707	55,00
FC-O80	58	7 738 112 708	56,00
FC-O80	58	7 738 112 709	55,00
FC-O80	59	7 738 112 710	110,00
FC-O80	59	7 738 112 711	110,00
FC-O80	59	7 738 112 712	110,00
FC-O80	59	7 738 113 344	99,00
FC-O80	63	7 738 112 725	34,00
FC-O80	63	7 738 112 595	34,00
FC-O80	63	7 738 112 726	34,00
FC-O80	63	7 738 112 727	34,00
FC-O80	64	7 738 113 181	36,00
FC-O80	50	7 738 112 719	105,00
FC-O80	50	7 738 112 720	185,00
FC-OG	64	7 738 112 534	20,00
FC-S110-1000	57, 62	7 738 112 680	22,00
FC-S110-2000	57, 62	7 738 112 681	35,00
FC-S110-500	57, 62	7 738 112 679	18,00
FC-S125-1000	62	7 738 113 112	35,00
FC-S125-2000	62	7 738 113 113	59,00
FC-S125-500	62	7 738 113 111	22,00
FC-S160-1000	62	7 738 113 119	75,00
FC-S160-2000	62	7 738 113 120	93,00
FC-S160-500	62	7 738 113 118	42,00
FC-S200-1000	62	7 738 113 123	115,00
FC-S200-2000	62	7 738 113 124	165,00
FC-S200-500	62	7 738 113 122	81,00
FC-S60-1000	53	7 738 112 624	18,00
FC-S60-2000	53	7 738 112 625	22,00
FC-S60-500	50	7 738 113 242	42,00
FC-S60-500	53	7 738 112 623	13,00
FC-S80-1000	55	7 738 112 651	19,00
FC-S80-1000-W	55	7 738 113 237	24,00
FC-S80-2000	55	7 738 112 652	27,00
FC-S80-2000-W	55	7 738 113 238	34,00

13.



Модель / Тип	Страница	Артикул	Цена, €
FC-S80-250	50	7 738 112 737	57,00
FC-S80-500	55	7 738 112 650	12,00
FC-S80-500-W	55	7 738 113 236	20,00
FC-SE110-15	57	7 738 112 683	17,00
FC-SE110-30	57	7 738 112 682	17,00
FC-SE110-45	57	7 738 113 109	17,00
FC-SE110-87	57	7 738 113 108	17,00
FC-SE60-15	53	7 738 112 629	13,00
FC-SE60-30	53	7 738 112 628	13,00
FC-SE60-45	53	7 738 112 627	13,00
FC-SE60-87	53	7 738 112 626	14,00
FC-SE80-15	55	7 738 112 667	14,00
FC-SE80-30	55	7 738 112 668	14,00
FC-SE80-45	55	7 738 112 653	14,00
FC-SE80-45-W	55	7 738 113 240	17,00
FC-SE80-87	55	7 738 112 654	14,00
FC-SE80-87-W	55	7 738 113 239	17,00
FC-SER110-87	57	7 738 113 110	38,00
FC-SER60-87	53	7 738 112 631	26,00
FC-SER80-87	55	7 738 112 596	35,00
FC-Set110	60	7 738 113 211	325,00
FC-Set110-B23P	60	7 738 113 658	500,00
FC-Set110-B23P	60	7 738 113 202	88,00
FC-Set110-B23P	61	7 738 113 207	75,00
FC-Set110-B23P	61	7 738 113 208	295,00
FC-Set110-B53	56	7 738 113 084	335,00
FC-Set110-C(14)3x	59	7 738 113 339	355,00
FC-Set110-C(14)3x	59	7 738 113 179	165,00
FC-Set110-C(14)3x	59	7 738 113 343	275,00
FC-Set110-C13x	56	7 738 113 093	505,00
FC-Set110-C33x	56	7 738 113 090	240,00
FC-Set110-C33x	56	7 738 113 080	295,00
FC-Set110-C53x	58	7 738 113 095	685,00
FC-Set110-C93x	56	7 738 113 075	355,00
FC-Set110-C93x	60	7 738 113 215	880,00
FC-Set110-C93x	60	7 738 113 216	370,00
FC-Set125	60	7 738 113 212	345,00
FC-Set125-B23P	60	7 738 113 659	590,00
FC-Set125-B23P	60	7 738 113 203	97,00
FC-Set125-C93x	60	7 738 113 217	555,00
FC-Set160	60	7 738 113 213	440,00
FC-Set160-B23P	60	7 738 113 660	685,00
FC-Set160-B23P	60	7 738 113 204	160,00
FC-Set200	60	7 738 113 214	640,00

13.



Модель / Тип	Страница	Артикул	Цена, €
FC-Set200-B23P	60	7 738 113 661	845,00
FC-Set200-B23P	60	7 738 113 205	230,00
FC-Set250	60	7 736 701 948	630,00
FC-Set250-B23P	60	7 736 702 101	1040,00
FC-Set315	60	7 736 701 949	835,00
FC-Set315-B23P	60	7 736 702 102	1490,00
FC-Set60-B53	52	7 738 112 781	210,00
FC-Set60-C13x	52	7 738 112 496	77,00
FC-Set60-C13x	52	7 738 112 495	65,00
FC-Set60-C33x	52	7 738 112 504	110,00
FC-Set60-C93x	52	7 738 112 519	230,00
FC-Set80	59	7 738 112 581	155,00
FC-Set80-B23P	61	7 738 113 206	72,00
FC-Set80-B53	54	7 738 112 558	275,00
FC-Set80-C13x	54	7 738 112 574	210,00
FC-Set80-C33x	54	7 738 112 660	170,00
FC-Set80-C33x	54	7 738 112 555	250,00
FC-Set80-C53	54	7 738 113 249	315,00
FC-Set80-C53x	58	7 738 112 564	410,00
FC-Set80-C93x	54	7 738 112 544	285,00
FC-Set-F60	51	7 738 112 525	170,00
FC-Set-F60	51	7 738 112 524	315,00
FC-Set-F80	51	7 738 112 689	355,00
FC-Set-F80	51	7 738 112 690	905,00
FC-Set-S110	57	7 738 112 685	175,00
FC-Set-S60	53	7 738 112 522	120,00
FC-Set-S80	55	7 738 112 670	135,00
FC-SO110	64	7 738 112 734	45,00
FC-SO110	64	7 738 113 164	75,00
FC-SO110	64	7 738 113 166	75,00
FC-SO125	64	7 738 113 162	75,00
FC-SO125	64	7 738 113 165	89,00
FC-SO160	64	7 738 113 163	75,00
FC-SO160	64	7 738 113 320	120,00
FC-SO200	64	7 738 113 319	120,00
FC-SO80	55	7 738 112 730	35,00
FC-SO80	55	7 738 113 243	90,00
FC-SO80	64	7 738 112 735	45,00
FC-SR110	57, 62	7 738 112 684	41,00
FC-SR125	62	7 738 113 114	66,00
FC-SR160	62	7 738 113 121	135,00
FC-SR200	62	7 738 113 125	220,00
FC-SR60	53	7 738 112 630	26,00
FC-SR80	55	7 738 112 669	34,00

13.



Модель / Тип	Страница	Артикул	Цена, €
FKA 11-2	115, 117	8 718 531 026	42,00
FKA 12-2	116, 117	8 718 531 027	42,00
FKA 15-2	116	8 718 531 028	190,00
FKA 16-2	116	8 718 531 029	180,00
FKA 17-2	116	8 718 531 030	175,00
FKA 3-2	115	8 718 531 023	86,00
FKA 4-2	115	8 718 531 025	56,00
FKA 5-2	115	8 718 531 017	86,00
FKA 6-2	115	8 718 531 018	86,00
FKA 7-2	116	8 718 531 019	130,00
FKA 8-2	116	8 718 531 022	130,00
FKA 9-2	115	8 718 531 024	75,00
FKC-2S	114	8 718 530 954	745,00
FKC-2W	114	8 718 530 955	860,00
FKF 3-2	117	8 718 531 031	345,00
FKF 4-2	117	8 718 531 032	220,00
FKF 5-2	117	8 718 531 033	315,00
FKF 6-2	117	8 718 531 034	315,00
FKF 7-2	117	8 718 531 035	105,00
FKF 8-2	117	8 718 531 036	145,00
FKF 9-2	118	8 718 531 037	97,00
FKI 11-2	116	8 718 530 987	1595,00
FKI 12-2	117	8 718 530 988	685,00
FKI 17-T2	116	8 718 532 913	1050,00
FKI 18-T2	116	8 718 532 914	525,00
FKI 23-2	116	8 718 530 999	1460,00
FKI 24-2	117	8 718 531 000	650,00
FKI 5-T2	116	8 718 532 910	1185,00
FKI 6-T2	116	8 718 532 911	580,00
FM AM	97	7 736 602 073	по запросу
FM CM	97	7 736 602 092	по запросу
FM MM	97	8 718 598 828	по запросу
FM MW	97	8 718 598 831	по запросу
FM SI	97	8 718 598 835	по запросу
FS 10-2	118	8 718 531 691	120,00
FS 11-2	118	8 718 531 690	185,00
FS 12-2	118	8 718 531 692	88,00
FS 6	118	7 739 300 434	100,00
GC2300iW 24/30C	30	7 736 902 030	1165,00
GC2300iW 24P	30	7 736 901 991	1125,00
GC5300iWM 24/100 S	36	7 738 101 021	3650,00
GC5300iWM 24/120	36	7 738 101 020	3460,00
GC7000iW 20/28 C	33	7 736 901 436	1525,00
GC7000iW 24 P	33	7 736 901 435	1545,00

13.



Модель / Тип	Страница	Артикул	Цена, €
GC7000iW 35 P	33	7 736 901 438	1955,00
GC7000iW 42 P	33	7 736 901 439	2245,00
HKV 2/25/25	85	8 718 599 377	285,00
HKV 2/32/32	85	8 718 599 378	315,00
HKV 2/32/40	85	8 718 599 381	335,00
HKV 3/25/32	85	8 718 599 379	390,00
HKV 3/32/32	85	8 718 599 380	400,00
HKV 3/32/40	85	8 718 599 382	420,00
HS25/4	84	7 736 601 143	315,00
HS25/4 MM100	85	7 736 601 150	505,00
HS25/4 s	84	7 736 601 141	290,00
HS25/6	84	7 736 601 144	315,00
HS25/6 MM100	85	7 736 601 151	505,00
HS25/6 s	84	7 736 601 142	305,00
HS32/7.5	84	7 736 601 145	380,00
HS32/7.5 MM100	85	7 736 601 152	555,00
HSM15/4	84	7 736 601 146	440,00
HSM15/4 MM100	85	7 736 601 153	630,00
HSM20/6 MM100	85	7 736 601 154	630,00
HSM25/6	84	7 736 601 148	440,00
HSM25/6 MM100	85	7 736 601 155	630,00
HSM32/7.5	84	7 736 601 149	545,00
HSM32/7.5 MM100	85	7 736 601 156	735,00
HW50	84	7 719 001 780	380,00
HW90	84	7 719 002 304	515,00
K11	151	K11.D2	по запросу
K11	151	K11.D3	по запросу
K22	151	K22.300x2	по запросу
K22	151	K22.300x3	по запросу
K22	151	K22.400x2	по запросу
K22	151	K22.400x3	по запросу
K22	151	K22.500x2	по запросу
K22	151	K22.500x3	по запросу
K22	151	K22.600x2	по запросу
K22	151	K22.600x3	по запросу
K22	151	K22.900x2	по запросу
Logamax E213-30	132	7 738 500 320	2015,00
Logamax E213-36	132	7 738 500 321	2230,00
Logamax E213-45	132	7 738 500 322	2485,00
Logamax E213-60	132	7 738 500 323	2615,00
MB LAN 2	95	8 738 808 103	320,00
MC400	95	7 738 111 003	по запросу
MM100	95	87 186 686 680	240,00
MS100	95, 120	7 738 110 123	по запросу

13.



Модель / Тип	Страница	Артикул	Цена, €
MS200	95, 120	7 738 110 125	по запросу
Neutrakon	31, 34	7 095 340	370,00
Nr. 432	15, 31, 34, 112	7 719 000 763	12,00
Nr. 492	11, 31, 34	7 719 000 894	по запросу
Nr. 885	39	7 719 002 146	49,00
Nr. 1173	15	7 719 003 053	49,00
Nr. 1215	11	7 719 003 263	63,00
Nr. 1605 (NE 0.1)	39	8 718 576 749	515,00
Nr. 1607	39	7 115 120	210,00
SAG18	118	7 738 325 439	83,00
SAG25	118	7 738 325 440	98,00
SAG35	118	7 738 325 441	145,00
SAG50	118	7 738 325 442	230,00
SAG80	118	7 738 325 443	305,00
SF11	37	7 738 112 841	38,00
SF13	37	7 738 112 929	93,00
SK 300/400	112	8 718 542 449	320,00
SK 500/750/1000	112	8 732 902 341	265,00
S-образные трубы GC	31	7 736 901 403	53,00
TF2	120	7 747 009 880	42,00
TL2	39	7 736 700 489	2760,00
TL3	39	7 736 700 490	3415,00
TL4	39	7 736 700 491	4440,00
TL5	39	7 736 700 492	6775,00
TL6	39	7 736 700 493	7720,00
TL7	39	7 736 700 494	8505,00
TL8	39	7 736 700 495	9295,00
TR E	31, 34	7 716 780 263	33,00
TR2	39	7 736 700 496	2490,00
TR2000T 10 B	136	7 736 504 745	140,00
TR2000T 10 T	136	7 736 504 743	140,00
TR2000T 100 B	136	7 736 504 524	260,00
TR2000T 120 B	136	7 736 504 525	280,00
TR2000T 15 B	136	7 736 504 746	150,00
TR2000T 15 T	136	7 736 504 744	150,00
TR2000T 150 B	136	7 736 504 526	300,00
TR2000T 30 SB	136	7 736 504 519	200,00
TR2000T 50 B	136	7 736 504 522	220,00
TR2000T 80 B	136	7 736 504 523	240,00
TR3	39	7 736 700 497	3760,00
TR4	39	7 736 700 498	3885,00
TR5	39	7 736 700 499	6090,00
TR6	39	7 736 700 501	6195,00
TR7	39	7 736 700 502	7245,00

13.



Модель / Тип	Страница	Артикул	Цена, €
TR8	39	7 736 700 503	7300,00
Tronic Heat 3500	128	7 738 502 582	850,00
Tronic Heat 3500	128	7 738 502 583	850,00
Tronic Heat 3500	128	7 738 502 584	860,00
Tronic Heat 3500	128	7 738 502 585	870,00
Tronic Heat 3500	128	7 738 502 586	990,00
Tronic Heat 3500	128	7 738 502 587	1030,00
Tronic Heat 3500	128	7 738 502 588	1050,00
ÜS1	86	63 012 350	26,00
VS-SU	120	85 103 220	170,00
W 1000	110	7 735 500 281	2760,00
W 120-5 P1 B	106	7 735 500 779	745,00
W 160-5 P1 B	106	7 735 500 780	790,00
W 200-5 P1 B	106	7 735 500 781	820,00
W 300-5 P1 B	108	7 735 500 791	1220,00
W 400-5 P1 B	108	7 735 500 793	1555,00
W 500	110	7 736 502 362	1690,00
W 750	110	7 735 500 278	2405,00
W10KB	4	7 736 500 992	190,00
WBC 100 kW V2	39	7 736 700 103	по запросу
WBN 18 CRN	12	7 736 900 197	750,00
WBN 24 CRN	12	7 736 900 198	800,00
WBN 24 HRN	12	7 736 900 200	780,00
WBN 35 CRN	12	7 736 900 668	950,00
WBN 35 HRN	12	7 736 900 669	900,00
WD 120 B	102	7 735 501 712	685,00
WD 160 B	102	7 735 501 715	810,00
WHY 120/80	86	8 718 599 386	295,00
WHY 140/140	86	3 499 835	695,00
WHY 80/60	86	8 718 599 385	275,00
WMS 1	86	8 718 584 555	58,00
WMS 2	86	8 718 584 556	84,00
WMS 3	86	8 718 598 609	97,00
WR 10-2 P	6	7 736 501 463	230,00
WR 13-2 B	6	7 702 331 718	370,00
WR 13-2 P	6	7 736 501 464	275,00
WR 15-2 P	6	7 703 331 746	295,00
WS 1000	123	7 735 500 288	3025,00
WS 310-5 EP1 B	121	8 732 928 462	1890,00
WS 400-5 EKP1 B	121	8 732 935 224	1930,00
WS 500	123	7 736 502 368	1930,00
WS 750	123	7 735 500 285	2710,00
WST 120-5 B	106	8 718 543 055	745,00
WST 160-5 B	106	8 718 543 064	790,00



Модель / Тип	Страница	Артикул	Цена, €
WST 200-5 B	106	8 718 543 073	820,00
WST 300-5 B	108	8 718 542 832	1210,00
WSTB 120	100	8 718 545 244	540,00
WSTB 160	104	8 718 545 251	580,00
WSTB 200	104	8 718 545 259	635,00
WSTB 300	121	8 718 545 276	1365,00
WSTB 300	104	8 718 545 265	950,00
ZBR 100-3 BOSCH	38	7 736 701 028	4470,00
ZBR 70-3 BOSCH	38	7 736 701 027	3510,00
ZL102/1	102	7 719 001 934	71,00
ZSA 24-2 K	10	7 736 901 490	760,00
ZSC 24-3 MFA	14	7 716 704 325	1080,00
ZSC 28-3 MFA	14	7 736 900 132	1135,00
ZSC 35-3 MFA	14	7 716 704 327	1290,00
ZWA 24-2 K	10	7 736 901 489	735,00
ZWC 24-3 MFA	14	7 716 704 320	1080,00
ZWC 28-3 MFA	14	7 716 704 322	1165,00
ZWC 35-3 MFA	14	7 716 704 324	1345,00
Гибкие трубы	31	7 736 901 191	8,00
Датчик NTC	11, 13, 15, 34, 39, 95, 100, 104, 106, 108, 110, 120	7 735 502 290	54,00
Датчик NTC, компл.	11, 13, 15, 34, 39, 100, 104, 106, 108, 110, 120	7 735 502 289	75,00
Датчик бойлера	129	7 738 504 990	40,00
CC8310	96	7 736 606 067	1130,00
T-2	151	T-2	по запросу
Термостаты для теплого пола	129	7 738 504 992	39,00
Штекер 2х-разъёмный (MD)	95	87 377 044 860	19,00
Штекер 2х-разъёмный (NTC)	95	8 718 582 620	14,00
Штекер 3-х разъёмный (насос)	95	7 747 023 984	7,00

13.