



Bofill

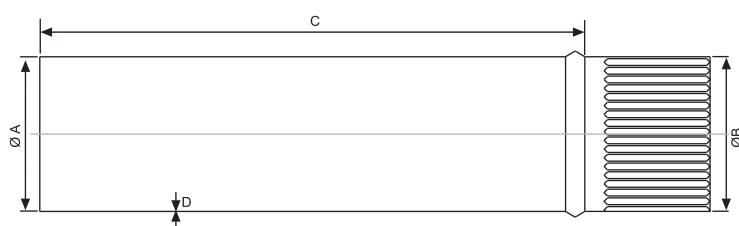
ДЫМОХОД ОДИНАРНЫЙ ИЗ ЭМАЛИРОВАННОЙ СТАЛИ

www.bofill.es



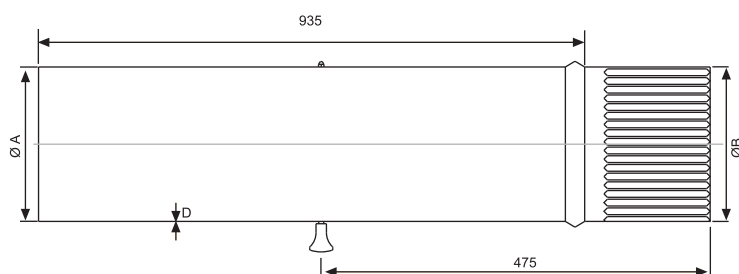
Труба серии TVNB

Ø	100	110	120	125	150	175	200
A	100	110	120	125	150	175	200
B	99	109	119	124	149	174	199
C	935/435			930/430			
D	0.5			0.7			



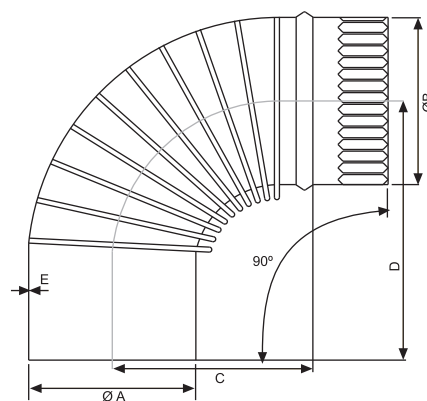
Труба серии TVNBLL

Ø	100	110	120	125	150	175	200
A	100	110	120	125	150	175	200
B	99	109	119	124	149	174	199
C	935			930			
D	0.5			0.7			



Отвод 90° серии CVNB

Ø	100	110	120	125	150	175	200
A	100	110	120	125	150	175	200
B	99	109	119	124	149	174	199
C	125	132	136	136	160	188	205
D	170	177	180	178	225	257	270
E	0.5			0.7			



Отвод 72° серии CVNB

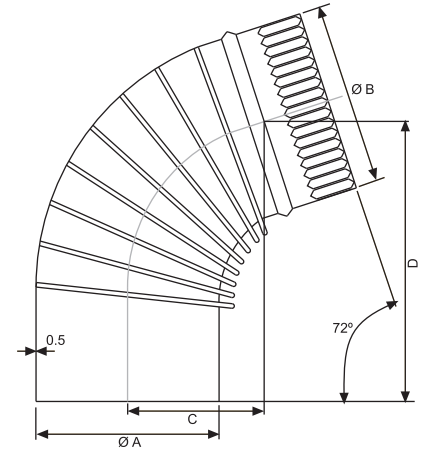
Ø	100	110	120
---	-----	-----	-----

A	100	110	120
---	-----	-----	-----

B	99	109	119
---	----	-----	-----

C	103	96	90
---	-----	----	----

D	194	188	183
---	-----	-----	-----


Отвод 45° серии CVNB

Ø	125	150	175	200
---	-----	-----	-----	-----

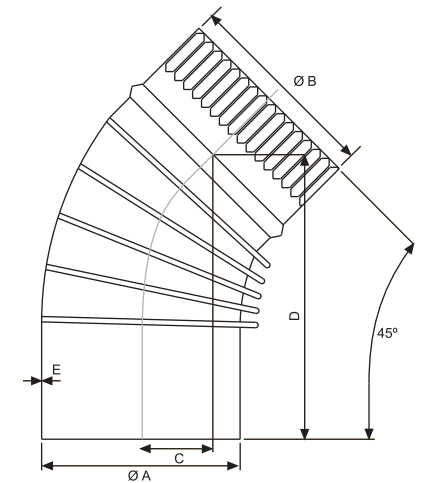
A	125	150	175	200
---	-----	-----	-----	-----

B	124	149	174	199
---	-----	-----	-----	-----

C	40	52	51	61
---	----	----	----	----

D	163	178	192	218
---	-----	-----	-----	-----

E	0.5	0.7
---	-----	-----

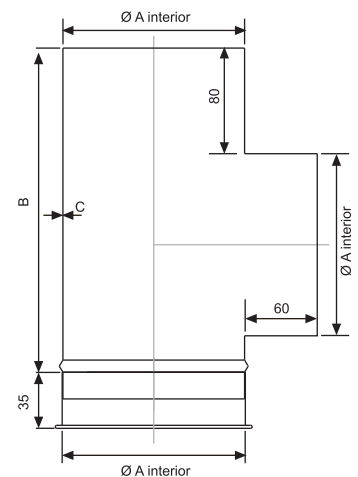

Тройник 90° серии TTVNB

Ø	100	110	120	125	150	175	200
---	-----	-----	-----	-----	-----	-----	-----

A	100	110	120	125	150	175	200
---	-----	-----	-----	-----	-----	-----	-----

B	217	218	227	237	267	288	318
---	-----	-----	-----	-----	-----	-----	-----

C	0.5	0.7
---	-----	-----

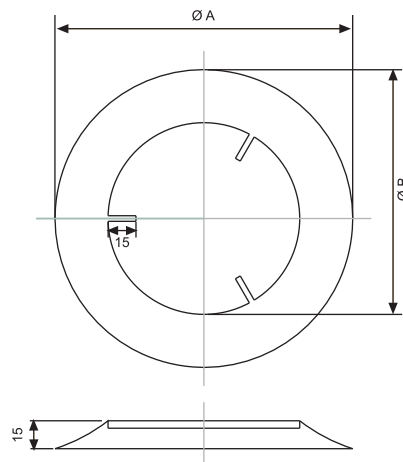


Фартук серии EVNB

Ø	100	110	120	125	150	175	200
---	-----	-----	-----	-----	-----	-----	-----

A	103	113	123	128	153	178	203
---	-----	-----	-----	-----	-----	-----	-----

B	160	170	205	210	240	265	285
---	-----	-----	-----	-----	-----	-----	-----



Дефлектор серии SV

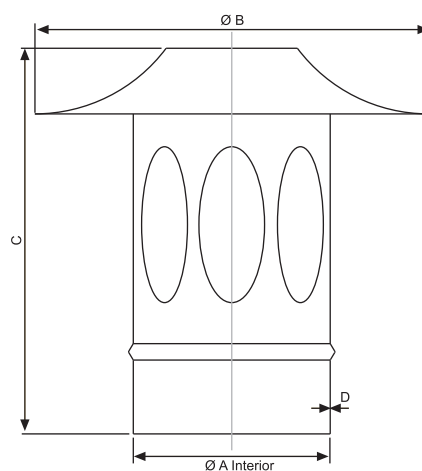
Ø	100	110	120	125	150	175	200
---	-----	-----	-----	-----	-----	-----	-----

A	100	110	120	125	150	175	200
---	-----	-----	-----	-----	-----	-----	-----

B	200	215	240	250	295	340	400
---	-----	-----	-----	-----	-----	-----	-----

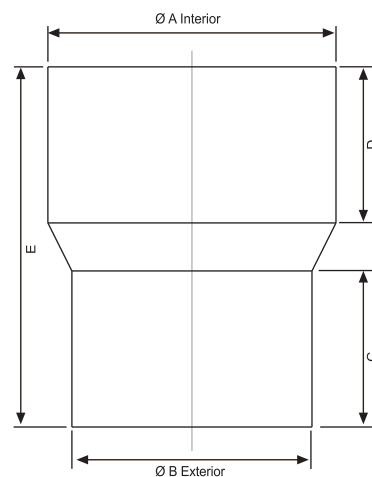
C	205	220	235	235	240	255	260
---	-----	-----	-----	-----	-----	-----	-----

D	0.5	0.7
---	-----	-----



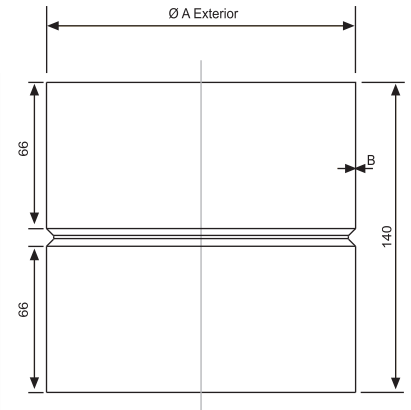
Переход серии RVNB

Ø	A	B	C	D	E
110-100	110	100	65	65	135
120-100	120	100	65	65	150
125-110	125	110	60	60	130
150-120	150	120	70	70	170
150-125	150	125	70	70	175



Гильза соединительная (внутр. диаметр)
серия MHV

Ø	100	110	120	125	150	175	200
A	99	109	119	124	149	174	199
B	0.5		0.7				



Гильза соединительная (наруж. диаметр)
серия MMV

Ø	100	110	120	125	150	175	200
A	100	110	120	125	150	175	200
B	0.5		0.7				

