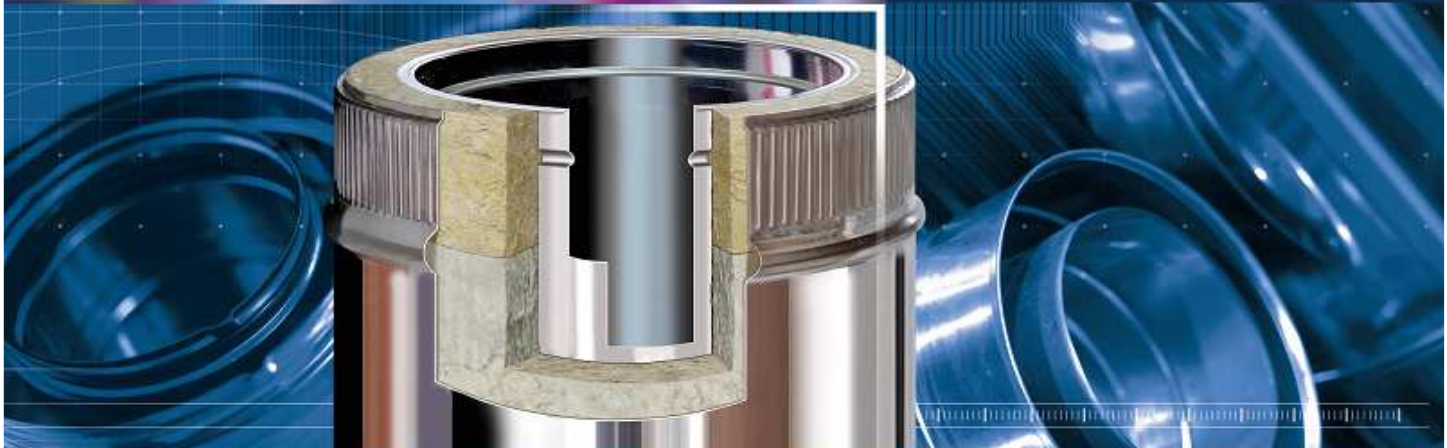




CHIMENEA MODULAR
AISLADA DE DOBLE
PARED

Double wall isolated
modular chimney



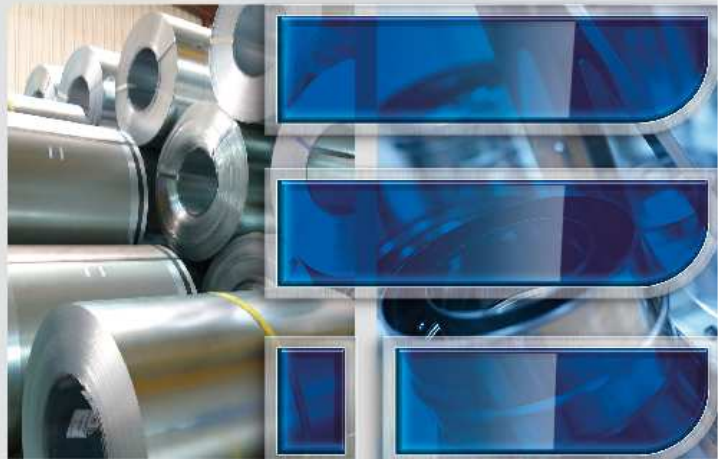
LA TRANQUILIDAD DE CONFIAR EN QUIEN TE DA SEGURIDAD

Someone you can rely on



LA TRANQUILIDAD DE CONFIAR EN QUIEN TE DA SEGURIDAD

Someone you can rely on



La experiencia es el valor capital de BOFILL y estamos orgullosos de haber cumplido más de 100 años al lado de nuestros clientes, ofreciéndoles siempre la respuesta profesional precisa que les ha hecho confiar en quien les ha dado mayor seguridad. Seguridad que viene dada por la calidad, eficacia y fiabilidad de nuestros productos, y por una relación con nuestros clientes que siempre es de total complicidad. Nada nos satisface más que la evolución positiva de nuestra empresa sea paralela a la de nuestros clientes, es el mejor reflejo de que siempre entendemos lo que necesitan en pro de su mayor beneficio.

Pero no sólo se trata de experiencia, voluntad y servicio, también hay que estar preparados, formados y equipados para atender con diligencia cualquier solicitud. BOFILL, líder en la fabricación y distribución de una amplia gama de tuberías y conductos para la evacuación de humos y gases, pone en marcha día a día en sus procesos de fabricación los avances tecnológicos y sistemas más vanguardistas, en forma de puerta abierta a las grandes soluciones y a las mejores oportunidades de negocio para nuestros clientes.

Experience is BOFILL's hallmark. We are proud to have been by our customers' side for over 100 years, always offering them the precise professional reply they have come to rely on. This reassurance is the result of the quality, efficacy and reliability of our products, and of our all-embracing dedication and commitment to our customers. Nothing gives us greater satisfaction than growing and progressing in step with our customers. It is the best reflection of how we always understand what they need, to their utmost benefit.

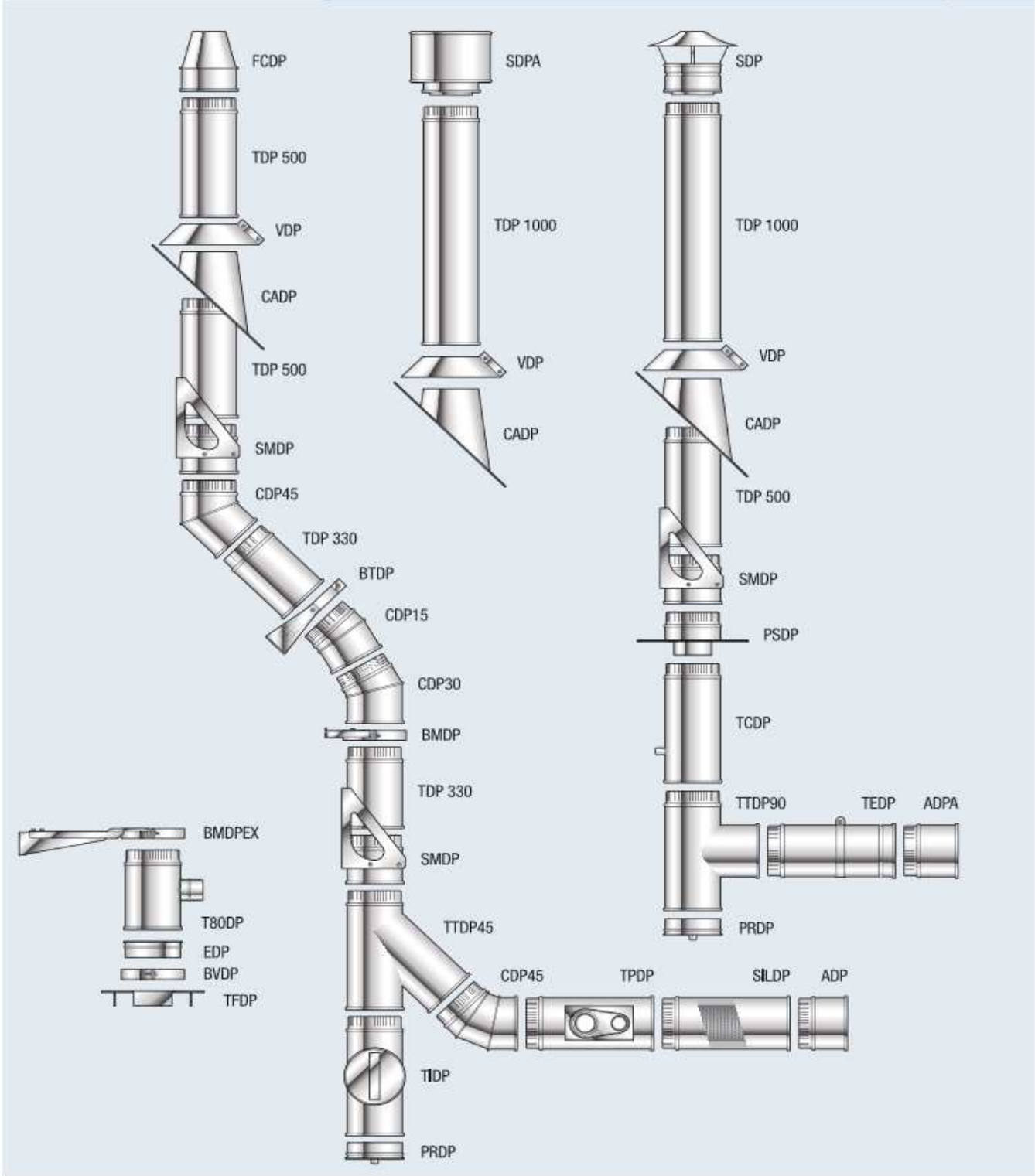
But it's not only a question of experience, will and service. One also has to be prepared, well-trained and well-equipped to diligently address any need. BOFILL, a leading manufacturer and distributor of a wide range of smoke and gas exhaust pipes and ducts, every day implements the latest manufacturing technological advances and cutting-edge systems, opens the door to first-rate solutions and the best business opportunities for our customers.

ÍNDICE

Elementos	03
Instrucciones de montaje	04
Gráfica para determinar el diámetro	05
Formulario de dimensionamiento chimenea	06
Cálculo de medidas y desviaciones en grados	07
Ficha técnica \varnothing 80 a 300 mm	11
Chimenea doble pared \varnothing 80 a 300 mm	13
Chimenea doble pared cobre-inox	31
Chimenea doble pared galvanizado-inox	32
Ficha técnica \varnothing 350 a 700 mm	33
Tubería grandes diámetros \varnothing 350 a 700 mm	35
Certificados de calidad	46
Otros productos BOFILL	46

Index

Elements	03
Instructions of assembly	04
Graphic to determine the chimney diameter	05
Form sizing	06
Calculation to deflect in degree and sizes	07
Technical data \varnothing 80 to 300 mm	11
Modular double wall \varnothing 80 to 300 mm	13
Double wall pipe copper-inox	31
Double wall pipe galvanized-inox	32
Technical data \varnothing 350 to 700 mm	33
Big diameters pipes \varnothing 350 to 700 mm	35
Quality certificates	46
Other BOFILL products	46



Para instalar correctamente una chimenea es necesario seguir las siguientes recomendaciones básicas:

- La tubería tiene que colocarse en el correcto sentido de los humos, según la flecha indicadora hacia arriba.
- Para el correcto acoplamiento de los elementos, acoplar macho-hembra y añadir la brida de unión (BRIU) con cierre de seguridad que cada elemento ya lleva incluido.
- Si hay que atravesar un tejado, colocar un cubrechimeneas (CADP) con el correspondiente verteaguas (VDP) sellado con silicona.
- Para la comprobación de la temperatura de los humos en el interior de la chimenea instalar un tubo comprobación (TCDP) y para la limpieza o facilitar el acceso al conducto interior, instalar un tubo inspección (TIDP).

Para sujetar y asegurar una correcta instalación:

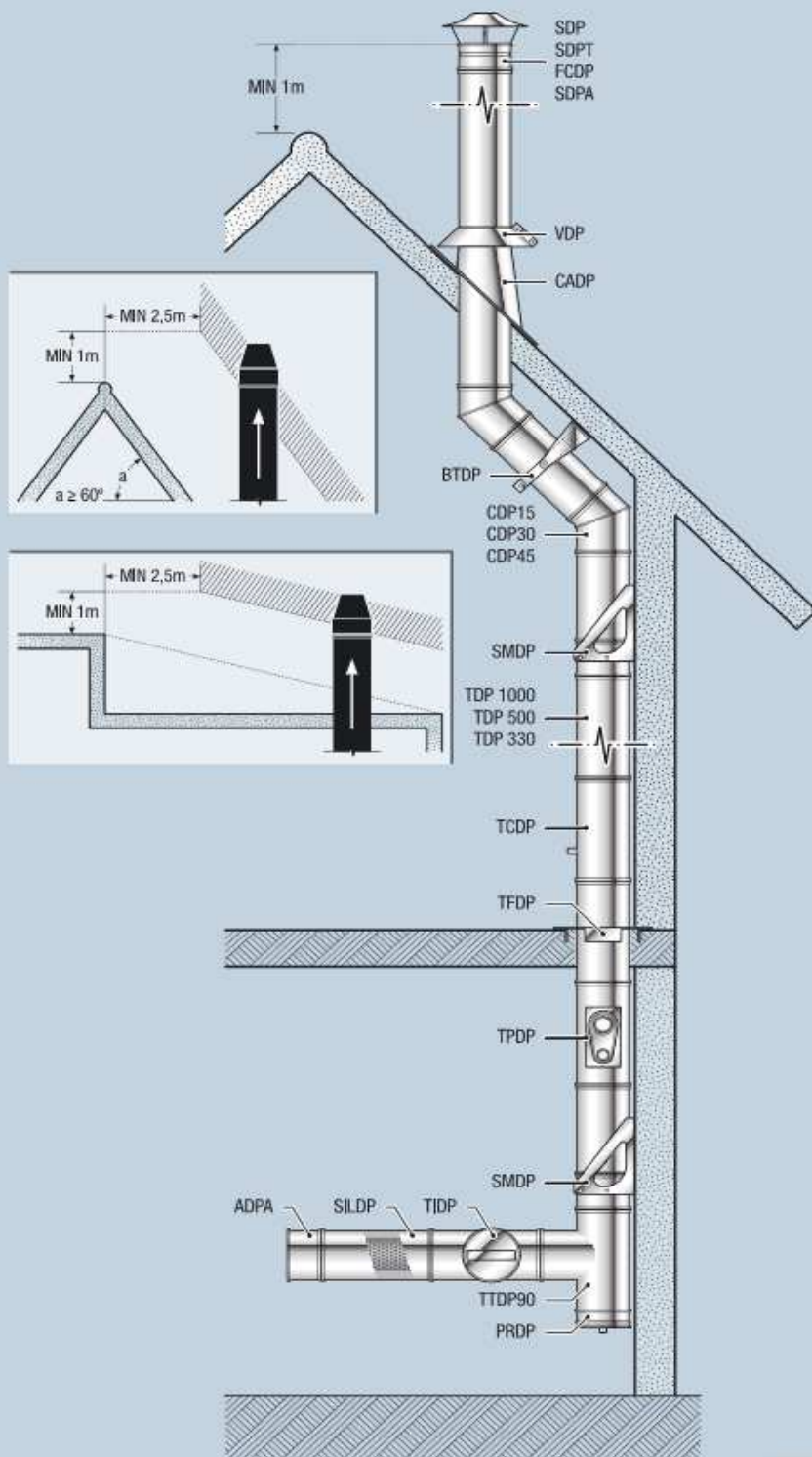
- Colocar siempre un soporte mural (SMDP) con los laterales hacia arriba al inicio de la instalación y otro cada 10 metros, de tubería vertical o después de un codo, una te o un elemento extensible.
- Colocar un brida mural (BMDP) cada 4 metros en tramos verticales y cada 1,5 metros en tramos horizontales para las chimeneas de \varnothing 80 a 300 mm y cada 2,5 metros para las de mayor diámetro.
- Colocar una brida de vientos (BVDP) en caso que la chimenea salga más de 1,5 metros de la coronación del tejado.

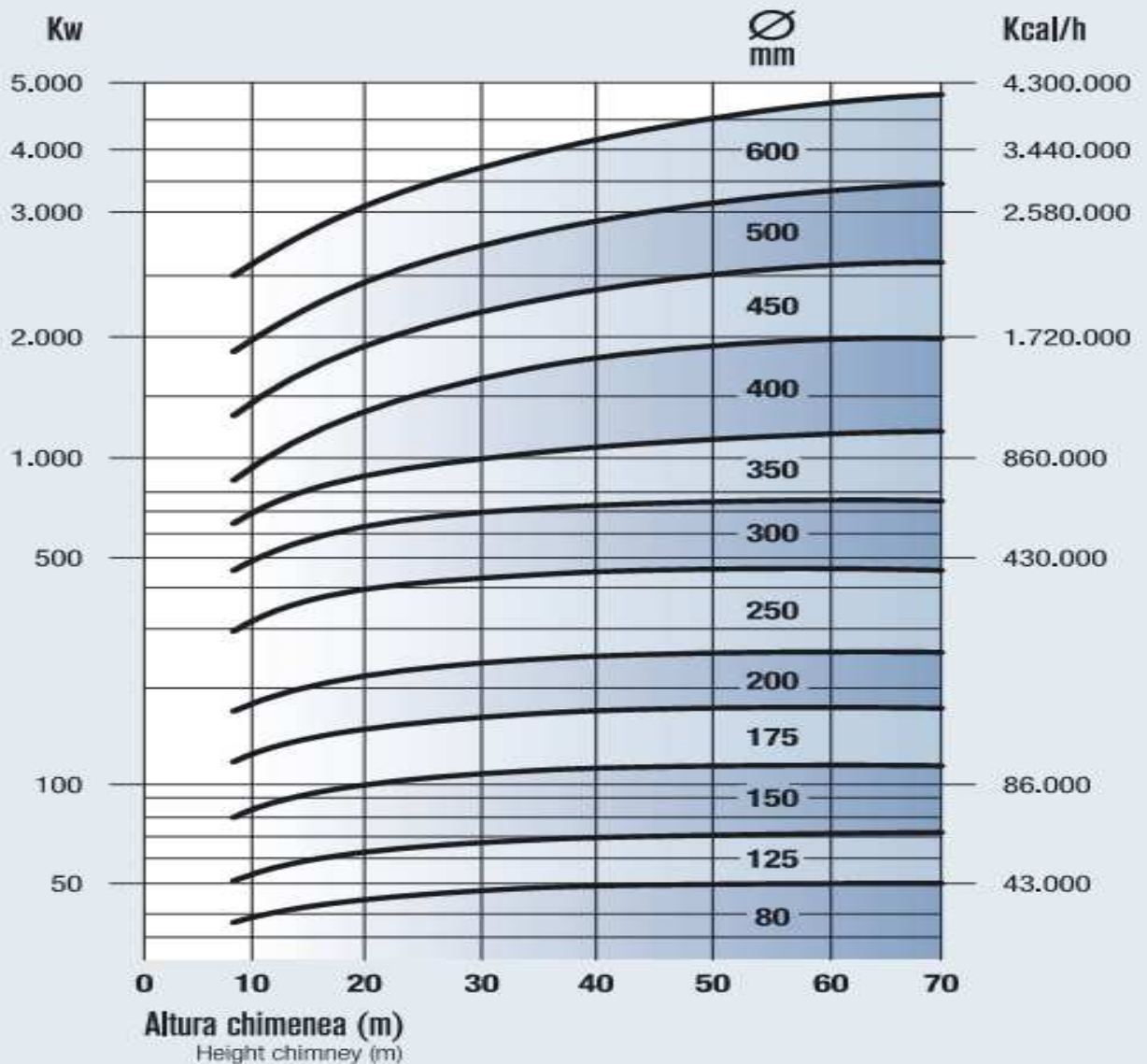
In order to install correctly a chimney it is necessary to follow some basic recommendations:

- The pipe must be installed in the correct sense of the smoke, according to the indicating arrow upwards.
- For the correct connection of the elements, connect male-female and add the union clamp (BRIU) that each element takes included.
- In case of cross a tile roof, place a chimney sleeve (CADP) with the corresponding flashing (VDP) sealed with silicone.
- For the verification of the temperature of the smoke inside the chimney install a verification pipe (TCDP) and for cleaning or to facilitate the access to the inner conduit, install an inspection tee (TIDP).

In order to hold and to assure a correct installation:

- Place always a mural support (SMDP) with the laterals upwards at the beginning of the installation and another one each 10 meters of vertical pipe or after an elbow, a tee or a telescopic element.
- Place a mural bracket (BMDP) each 4 meters in vertical sections and each 1,5 meters in horizontal sections for chimneys between \varnothing 80 and \varnothing 300 mm and each 2,5 meters for bigger diameters.
- Place a wind clamp (BVDP) in case the chimney leaves more than 1,5 meters the top of the tile roof.





Para un cálculo más preciso contactar con nuestro departamento de ingeniería.

Contact with our engineering department for mor precise calculation.

Tel.: 0034 93 859 35 11 - Fax: 0034 93 859 33 00 - info@bofill.es

Bofill no se responsabiliza de la selección de un diámetro concreto por parte de usuario.

Bofill does not take responsibility if the user selects a concrete diameter.

Datos caldera

Tipo:		
Potencia (KW):		Tipo de quemador:
Combustible:		
Temperatura humos:		Diámetro salida:

Tramo vertical

Altura eficaz H_u (m):		Desplazamiento del eje vertical S (m):
Altura inicio desplazamiento H1 (m):		Elementos curva:
Colocación (interna/externa):		Sombbrero:
Te (45°/90°):		

Tramo horizontal

Longitud L (m):		Altura H2 (m):
Curvas (15°/30°/45°/90°):		Colocación (interior/exterior):

Datos ambientales

Localización (provincia):		
Altura sobre el nivel del mar (m):		Temperatura media (°C):

Heating appliances

Type of heating appliance:		
Power (KW):		Type of burner regim:
Combustible:		
Fumes temperature:		Outlet fumes diameter:

Vertical chimney

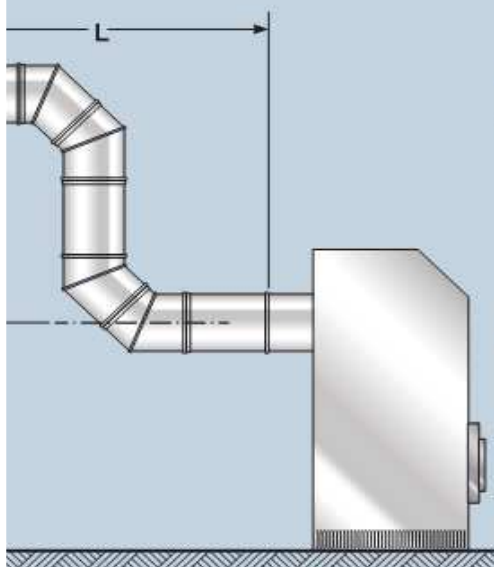
Effective height H_u (m):		Offset from the vertical axes S (m):
Height start offset H1 (m):		Type of elbow for the offset:
Collocation (inside/outside):		Rain cap:
Te pipe (45°/90°):		

Connecting pipe

Lenght L (m):		Height H2 (m):
Elbows (15°/30°/45°/90°):		Collocation (inside/outside):

Environment data

Town:		
Altitude (m):		Average air temperature (°C):



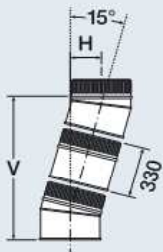
15°

2 CDP 15



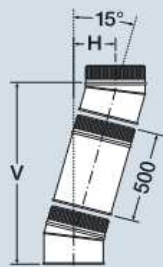
Ø	V	H
80	328	43
100	333	44
125	261	34
150	274	36
175	287	38
200	310	41
250	327	43
300	334	44

1 CDP 15 + 1 TOP 330 + 1 CDP 15



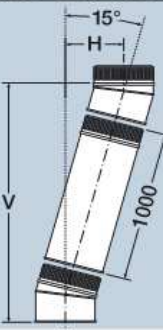
Ø	V	H
80	588	113
100	594	114
125	522	104
150	535	106
175	548	108
200	571	111
250	588	113
300	594	114

1 CDP 15 + 1 TOP 500 + 1 CDP 15



Ø	V	H
80	748	156
100	753	156
125	681	147
150	694	149
175	707	150
200	730	153
250	747	156
300	754	157

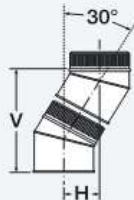
1 CDP 15 + 1 TOP 1000 + 1 CDP 15



Ø	V	H
80	1231	285
100	1236	286
125	1164	276
150	1177	278
175	1190	280
200	1213	283
250	1230	285
300	1237	286

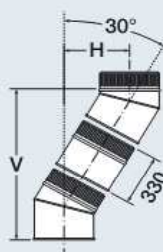
30°

2 CDP 30



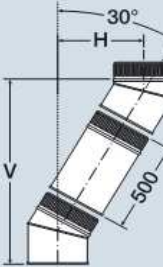
Ø	V	H
80	315	84
100	325	87
125	309	83
150	328	88
175	344	92
200	359	96
250	381	102
300	393	105

1 CDP 30 + 1 TOP 330 + 1 CDP 30



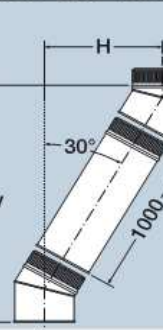
Ø	V	H
80	549	219
100	559	222
125	543	218
150	562	223
175	578	227
200	593	231
250	615	237
300	627	240

1 CDP 30 + 1 TOP 500 + 1 CDP 30



Ø	V	H
80	692	302
100	702	305
125	686	300
150	705	305
175	721	310
200	736	314
250	758	320
300	770	323

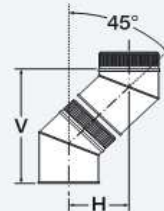
1 CDP 30 + 1 TOP 1000 + 1 CDP 30



Ø	V	H
80	1125	552
100	1134	555
125	1119	550
150	1138	555
175	1154	560
200	1169	564
250	1191	570
300	1203	573

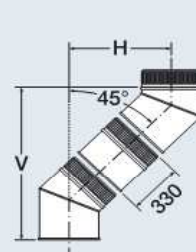
45°

2 CDP 45



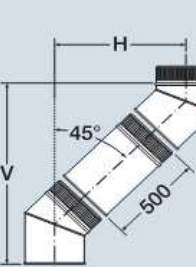
Ø	V	H
80	305	127
100	320	132
125	337	140
150	355	147
175	373	154
200	390	162
250	408	169
300	450	186

1 CDP 45 + 1 TOP 330 + 1 CDP 45



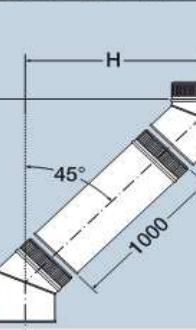
Ø	V	H
80	496	318
100	511	323
125	528	330
150	546	338
175	563	345
200	581	353
250	599	360
300	641	377

1 CDP 45 + 1 TOP 500 + 1 CDP 45



Ø	V	H
80	613	434
100	627	440
125	645	447
150	663	455
175	680	462
200	698	469
250	716	477
300	757	494

1 CDP 45 + 1 TOP 1000 + 1 CDP 45



Ø	V	H
80	967	788
100	981	794
125	999	801
150	1016	808
175	1034	816
200	1052	823
250	1070	830
300	1111	847



15°

Ø	V	H
80	290	340
100	300	350
125	271	348
150	292	364
175	319	368
200	326	392
250	346	416
300	356	430

1 CDP 45 + 1 CDP 15 + 1 TOP 330 + 2 CDP 15

Ø	V	H
80	718	500
100	728	509
125	632	480
150	653	500
175	675	515
200	710	536
250	733	555
300	747	581

1 CDP 45 + 1 CDP 15 + 1 TOP 500 + 2 CDP 15

Ø	V	H
80	861	582
100	871	592
125	776	562
150	796	582
175	818	548
200	853	618
250	876	638
300	890	663

1 CDP 45 + 1 CDP 15 + 1 TOP 1000 + 2 CDP 15

Ø	V	H
80	1294	832
100	1304	842
125	1208	812
150	1299	832
175	1250	848
200	1286	868
250	1309	888
300	1323	913

30°

3 CDP 30

Ø	V	H
80	290	340
100	300	350
125	271	348
150	292	364
175	319	368
200	326	392
250	346	416
300	356	430

2 CDP 30 + 1 TOP 330 + 1 CDP 30

Ø	V	H
80	524	475
100	533	485
125	505	483
150	526	499
175	553	503
200	560	527
250	580	551
300	590	565

2 CDP 30 + 1 TOP 500 + 1 CDP 30

Ø	V	H
80	667	558
100	676	567
125	648	565
150	669	582
175	696	586
200	703	610
250	723	633
300	733	647

2 CDP 30 + 1 TOP 1000 + 1 CDP 30

Ø	V	H
80	1100	808
100	1109	818
125	1081	815
150	1102	832
175	1129	836
200	1136	860
250	1156	884
300	1166	897

45°

2 CDP 45

Ø	V	H
80	189	242
100	200	253
125	212	265
150	224	277
175	237	290
200	249	302
250	256	321
300	281	355

1 CDP 45 + 1 TOP 330 + 1 CDP 45

Ø	V	H
80	380	433
100	390	443
125	403	456
150	415	468
175	428	481
200	440	493
250	447	512
300	472	546

1 CDP 45 + 1 TOP 500 + 1 CDP 45

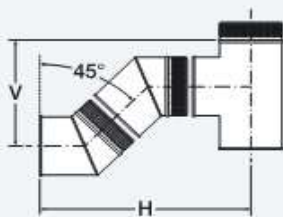
Ø	V	H
80	497	550
100	507	560
125	520	573
150	532	585
175	545	598
200	557	610
250	564	629
300	589	663

1 CDP 45 + 1 TOP 1000 + 1 CDP 45

Ø	V	H
80	851	904
100	861	914
125	873	926
150	886	939
175	898	951
200	911	964
250	917	982
300	942	1016

90°

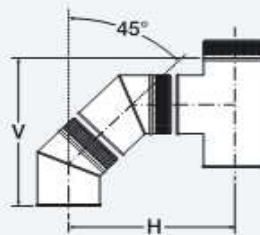
2 CDP 45 + 1 TTDP 90



Ø	V	H
80	246	450
100	267	475
125	282	505
150	302	535
175	322	565
200	342	595
250	374	638
300	416	705

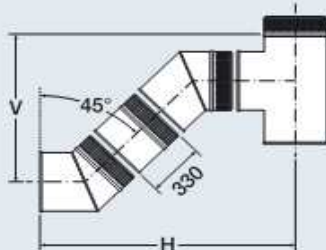
90°

2 CDP 45 + 1 TTDP 90



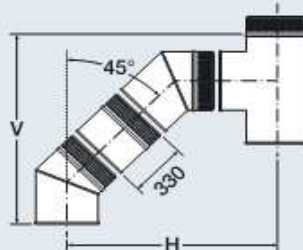
Ø	V	H
80	362	334
100	387	354
125	407	379
150	432	404
175	457	429
200	482	454
250	526	486
300	585	536

1 CDP 45 + 1 TOP 330 + 1 CDP 45 + 1 TTDP 90



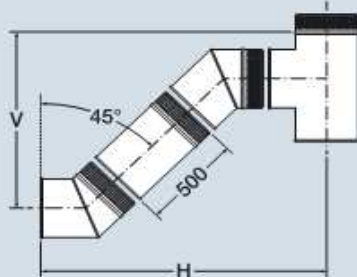
Ø	V	H
80	437	641
100	458	666
125	473	696
150	493	726
175	513	756
200	533	786
250	565	829
300	607	896

1 CDP 45 + 1 TOP 330 + 1 CDP 45 + 1 TTDP 90



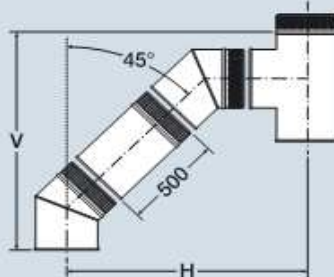
Ø	V	H
80	553	525
100	578	545
125	598	570
150	623	595
175	648	620
200	673	645
250	717	677
300	776	727

1 CDP 45 + 1 TOP 500 + 1 CDP 45 + 1 TTDP 90



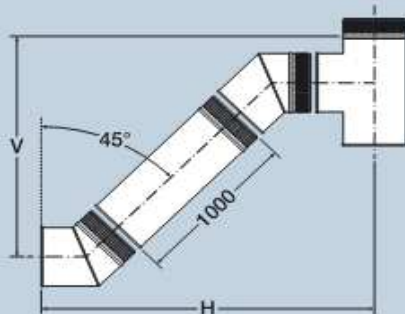
Ø	V	H
80	554	758
100	575	782
125	590	812
150	610	843
175	629	872
200	649	903
250	682	946
300	724	1012

1 CDP 45 + 1 TOP 500 + 1 CDP 45 + 1 TTDP 90



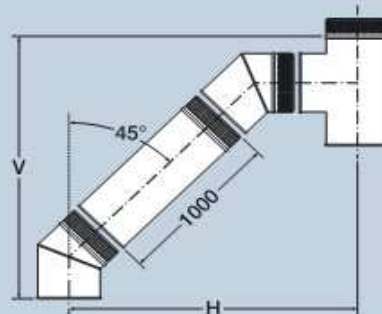
Ø	V	H
80	670	642
100	695	662
125	715	687
150	740	712
175	765	737
200	790	762
250	834	794
300	892	843

1 CDP 45 + 1 TOP 1000 + 1 CDP 45 + 1 TTDP 90



Ø	V	H
80	908	1112
100	928	1136
125	943	1166
150	963	1196
175	983	1226
200	1003	1256
250	1035	1300
300	1077	1366

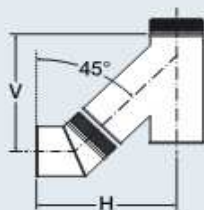
1 CDP 45 + 1 TOP 1000 + 1 CDP 45 + 1 TTDP 90



Ø	V	H
80	1024	996
100	1049	1016
125	1069	1041
150	1094	1066
175	1119	1091
200	1144	1116
250	1187	1147
300	1246	1197

45°

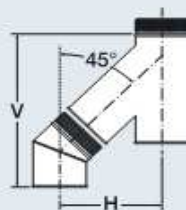
1 CDP 45 + 1 TTOP 45



Ø	V	H
80	342	386
100	357	414
125	396	440
150	430	474
175	457	501
200	487	531
250	539	584
300	598	649

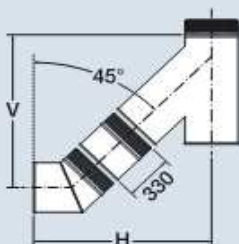
45°

1 CDP 45 + 1 TTOP 45



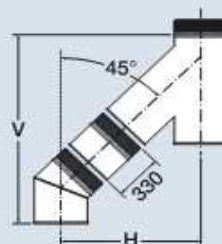
Ø	V	H
80	458	270
100	477	294
125	522	315
150	560	344
175	592	365
200	628	390
250	692	432
300	767	480

1 CDP 45 + 1 TDP 330 + 1 TTOP 45



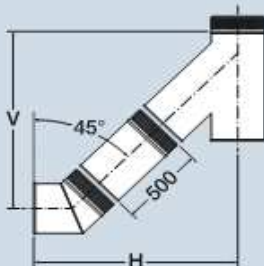
Ø	V	H
80	533	577
100	547	605
125	587	631
150	621	665
175	647	692
200	678	722
250	730	775
300	789	840

1 CDP 45 + 1 TDP 330 + 1 TTOP 45



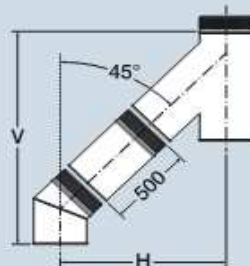
Ø	V	H
80	649	461
100	668	485
125	713	506
150	751	535
175	784	556
200	819	581
250	882	623
300	958	671

1 CDP 45 + 1 TDP 500 + 1 TTOP 45



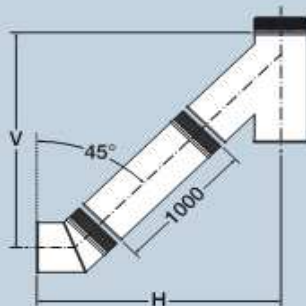
Ø	V	H
80	650	694
100	664	721
125	704	748
150	738	781
175	764	808
200	794	838
250	847	892
300	905	957

1 CDP 45 + 1 TDP 500 + 1 TTOP 45



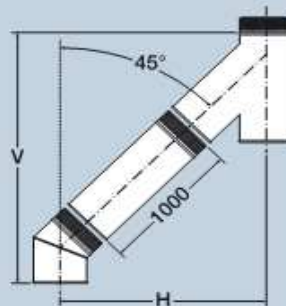
Ø	V	H
80	766	578
100	784	601
125	829	623
150	868	651
175	900	673
200	935	698
250	999	740
300	1074	788

1 CDP 45 + 1 TDP 1000 + 1 TTOP 45



Ø	V	H
80	1003	1047
100	1018	1075
125	1057	1101
150	1091	1135
175	1118	1162
200	1148	1192
250	917	982
300	942	1016

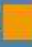
1 CDP 45 + 1 TDP 1000 + 1 TTOP 45



Ø	V	H
80	1119	931
100	1138	955
125	1183	976
150	1222	1005
175	1254	1026
200	1289	1051
250	1070	830
300	1111	847

FICHA TÉCNICA:

La chimenea policombustible modular BOFILL, está constituida básicamente por dos cilindros concéntricos de acero inoxidable que cierran por los extremos, más una cámara aislante rellena de lana de roca de 30 mm de espesor y densidad 125 Kg/m³ y con arandelas de 50 mm de espesor y densidad 175 Kg/m³ que la presionan por los extremos.

Diámetro interior:	80	100	125	150	175	200	250	300
Diámetro exterior:	140	160	185	210	235	260	310	360
Material pared interior:	acero inoxidable (AISI 304  / AISI 316 L ) espesor 0,4 mm							
Material pared exterior:	acero inoxidable AISI 304 / Cobre / Galvanizado espesor 0,4 / 0,5 mm							
Material de aislamiento:	lana de roca, espesor 30 mm, densidad 125 Kg/m ³							
Tipo de unión:	macho-hembra (con brida)							

Designación según norma EN 1856-1:

con junta de silicona:
T200 P1 W Vm L20040 O (50) - T200 P1 W V2 L50040 O (50)
sin junta de silicona:
T450 N1 D Vm L20040 G (50) - T450 N1 D V2 L50040 G (50)

Conformidad:

norma UNE EN 1856-1:2004

Certificación:

Marca N AENOR CE
número 0099/CPD/A71/002

IMPORTANTE:

Si su instalación debe cumplir la norma UNE EN 1366-1:2000 sobre resistencia al fuego de instalaciones de servicios, nuestros productos pueden ser fabricados con la clasificación EI 60, pero debe especificarlo en su pedido.

Technical data:

The BOFILL modular multi-fuel chimney is basically produced of two concentric stainless steel cylinders which are close at both ends with an insulating chamber filled with 30 mm thick and 125 Kg/m³ dense rock wool and two 50 mm thick and 175 Kg/m³ washers.

Internal diameter:	80	100	125	150	175	200	250	300
External diameter:	140	160	185	210	235	260	310	360
Material internal wall:	stainless steel (AISI 304  / AISI 316 L ) thickness 0.4 mm							
Material external wall:	stainless steel AISI 304 / COPPER / GALVANIZED thickness 0.4 / 0.5 mm							
Isolation material:	rock wool, 30 mm thick and 125 Kg/m ³ density							
Union:	male-female (with clamp)							

Designation according to norm EN 1856-1:

with silicone joint:
T200 P1 W Vm L20040 O (50)
T200 P1 W V2 L50040 O (50)
without silicone joint:
T450 N1 D Vm L20040 G (50)
T450 N1 D V2 L50040 G (50)

Conformity:

norm UNE EN 1856-1:2004

Certification:

N AENOR CE
number 0099/CPD/A71/002

IMPORTANT:

If your facility is required to meet the UNE EN 1366-1:2000 standard on fire resistance tests for service installations, our products can be manufactured to meet EI 60, but you must specify so in any order.



AENOR N CE

CHIMENEA MODULAR
AISLADA DE DOBLE PARED

Double wall isolated modular
chimney

Ø 80 | 100 | 125 | 150 |
175 | 200 | 250 | 300 mm




Ø 80
→ 300

CHIMENEA MODULAR AISLADA DE DOBLE PARED

AENOR  CE


Double wall isolated modular chimney



TDP I/S Tubos
Pipes


Ø	A	B	C	D
80	139	82	80	140
100	159	102	100	160
125	184	127	125	185
150	209	152	150	210
175	234	177	175	235
200	259	202	200	260
250	309	252	250	310
300	359	302	300	260

E ↓ 1000: 935
E ↓ 500: 435
E ↓ 330: 270



TEDP I Tubo extensible 320/490
Extendible pipe 320/490

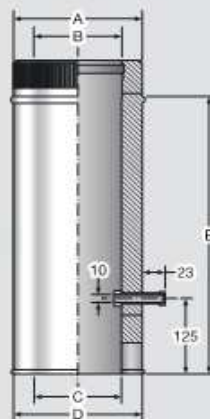
Ø	A	B	C	D
80	139	82	80	140
100	159	102	100	160
125	184	127	125	185
150	209	152	150	210
175	234	177	175	235
200	259	202	200	260
250	309	252	250	310
300	359	302	300	360



TEDPL I/S Tubo extensible 550/950
Extendible pipe 550/950

Ø	A	B	C	D
80	139	82	80	140
100	159	102	100	160
125	184	127	125	185
150	209	152	150	210
175	234	177	175	235
200	259	202	200	260
250	309	252	250	310
300	359	302	300	360

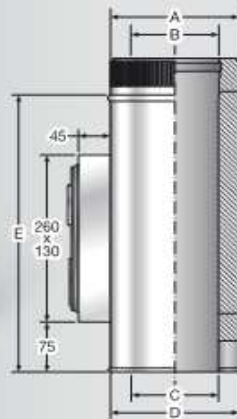
I con pared interior en acero inox AISI 316L • Inner wall made of stainless steel AISI 316L
S con pared interior en acero inox AISI 304 • Inner wall made of stainless steel AISI 304



TC DP I / S Tubo de comprobación

Inspection section

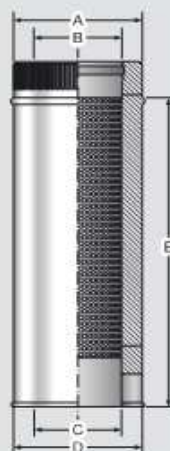
Ø	A	B	C	D	E
80	139	82	80	140	415
100	159	102	100	160	415
125	184	127	125	185	415
150	209	152	150	210	415
175	234	177	175	235	415
200	259	202	200	260	415
250	309	252	250	310	415
300	350	302	300	360	415



TP DP I Tubo pirómetro

Pyrometers

Ø	A	B	C	D	E
125	184	127	125	185	415
150	209	152	150	210	415
175	234	177	175	235	415
200	259	202	200	260	415
250	309	252	250	310	415
300	359	302	300	360	415



SIL DP I Silenciador

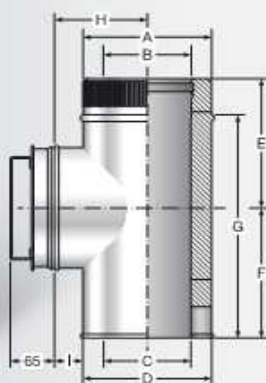
Silencer

Ø	A	B	C	D	E
125	184	127	125	185	935
150	209	152	150	210	935
175	234	177	175	235	935
200	259	202	200	260	935
250	309	252	250	310	935
300	359	302	300	360	935

CHIMENEA MODULAR AISLADA DE DOBLE PARED

AENOR  CE

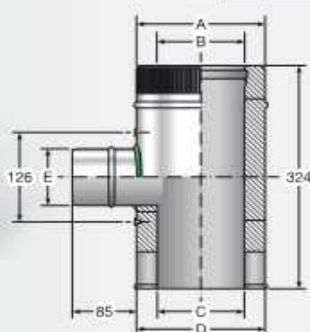
Double wall isolated modular chimney



TIDP I / S Te de Inspección

Inspection tee

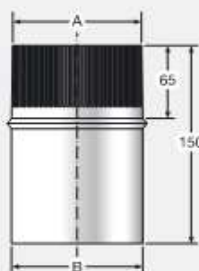
Ø	A	B	C	D	E	F	G	H	I
80	139	82	80	140	176	174	295	180	110
100	159	102	100	160	190	180	315	155	75
125	184	127	125	185	198,5	196,5	340	167	75
175	234	177	175	235	223,5	221,5	390	192	75
200	259	202	200	260	236	234	415	205	75
250	309	252	250	310	261	259	465	230	75
300	359	302	300	360	286	284	515	255	75



T80DP I Te salida ø 80

Tee ø 80 reduction

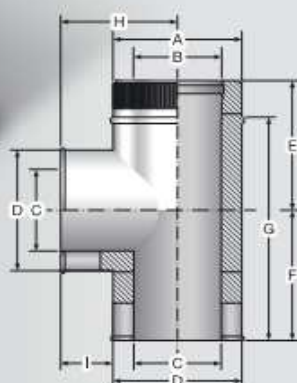
Ø	A	B	C	D	E
125	184	127	125	185	80
150	209	152	150	210	80
175	234	177	175	235	80
200	259	202	200	260	80
250	309	252	250	310	80
300	359	302	300	360	80



ASD Conector

Connector

Ø	A S-200	B DP
80	79	80
125	124	125
150	149	150
175	174	175
200	199	200
250	249	250
300	299	300



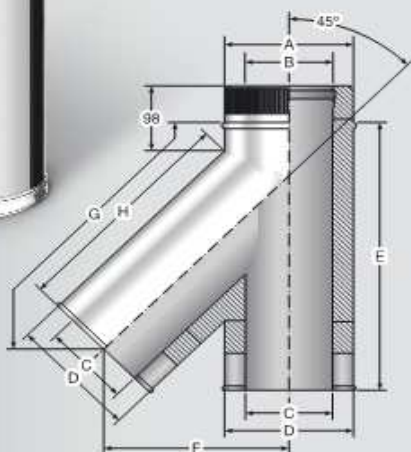
TTDP90 I / S Te con purga 90°

T-section 90°

Ø	A	B	C	D	E	F	G	H	I
80	139	82	80	140	176	174	295	180	110
100	159	102	100	160	190	180	315	155	75
125	184	127	125	185	198,5	196,5	340	167	75
150	209	152	150	210	211	209	365	180	75
175	234	177	175	235	223,5	221,5	390	192	75
200	259	202	200	260	236	234	415	205	75
250	309	252	250	310	261	259	465	230	75
300	359	302	300	360	286	284	515	255	75



Purga incluida Water drain included



TTDP45 I Te con purga 45°

T-section 45°

Ø	A	B	C	D	E	F	G	H
80	139	82	80	140	345	226	298	290
100	159	102	100	160	365	247	316	315
125	184	127	125	185	410	264	345	335
150	209	152	150	210	445	289	375	365
175	234	177	175	235	480	307	398	385
200	259	202	200	260	515	328	425	410
250	309	252	250	310	585	371	478	460
300	359	302	300	360	655	413	531	510



Purga incluida Water drain included

Unidades expresadas en mm
Units are in mm

CHIMENEA MODULAR AISLADA DE DOBLE PARED

AENOR  CE

Double wall isolated modular chimney




CDP15 | Codo

Elbow

Ø	A	B	C	D	E	F
80	139	82	80	140	165	15
100	159	102	100	160	167	15
125	184	127	125	185	131	9
150	209	152	150	210	138	9
175	234	177	175	235	145	10
200	259	202	200	260	156	12
250	309	252	250	310	164	13
300	359	302	300	360	168	14

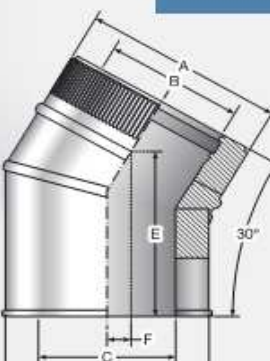




CDP30 | Codo

Elbow

Ø	A	B	C	D	E	F
80	139	82	80	140	161	30
100	159	102	100	160	166	31
125	184	127	125	185	160	22
150	209	152	150	210	169	26
175	234	177	175	235	175	34
200	259	202	200	260	184	32
250	309	252	250	310	195	33
300	359	302	300	360	201	34





CDP45 | / S Codo

Elbow

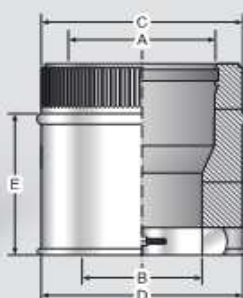
Ø	A	B	C	D	E	F
80	139	82	80	140	160	44
100	159	102	100	160	167	47
125	184	127	125	185	176	51
150	209	152	150	210	185	54
175	234	177	175	235	194	58
200	259	202	200	260	202	62
250	309	252	250	310	214	62
300	359	302	300	360	236	67



I con pared interior en acero inox AISI 316L • Inner wall made of stainless steel AISI 316L
S con pared interior en acero inox AISI 304 • Inner wall made of stainless steel AISI 304

ADPA I / S Ampliación de caldera a tubo

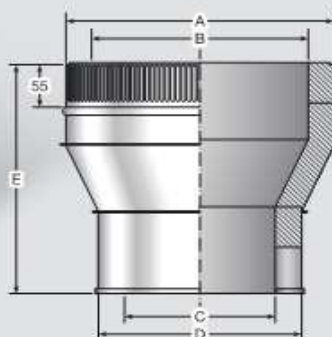
Boiler-tube connector



Ø	A	B	C	D	E
125/150	152	125	209	210	155
125/175	177	125	234	235	185
125/200	202	125	259	260	205
150/175	177	150	234	235	155
150/200	202	150	259	260	180
150/250	252	150	309	310	245
175/200	202	175	259	260	170
175/250	252	175	309	310	205
200/250	252	200	309	310	170
200/300	302	200	359	360	225
250/300	302	250	359	360	185

RDPA I / S Ampliación de tubo a tubo

Tube-tube connector



Ø	A	B	C	D	E
125/150	209	150	124	185	244
125/175	234	175	124	185	264
125/200	259	200	124	185	284
150/175	234	175	149	210	254
150/200	259	200	149	210	254
150/250	309	250	149	210	314
150/300	359	300	149	210	369
175/200	259	200	174	235	254
175/250	309	250	174	235	285
175/300	359	300	174	235	334
200/250	309	250	199	260	264
200/300	359	300	199	260	314
250/300	359	300	249	310	274

CHIMENEA MODULAR AISLADA DE DOBLE PARED

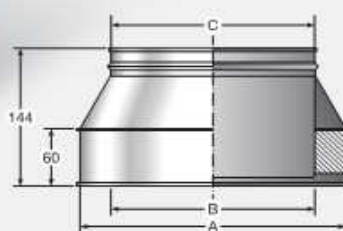
AENOR  CE

Double wall isolated modular chimney



ABEI / S Adaptador DP a S-200
Adaptador DP a S-200 para BEI

Adapter DP to S-200
Adapter DP to S-200 for BEI

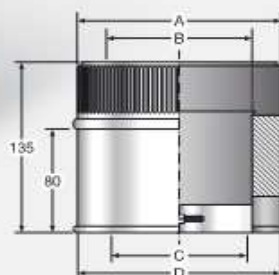


Ø	A	B	C
100	160	100	100
125	185	125	125
150	185	150	150
175	235	175	175
200	260	200	200
250	310	250	250
300	360	300	300



ADP Adaptador caldera

Boiler adapter

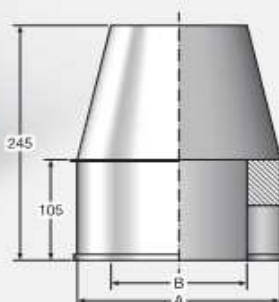


Ø	A	B	C	D
80	139	82	80	140
100	159	102	100	160
125	184	127	125	185
150	209	152	150	210
175	234	177	175	235
200	259	202	200	260
250	309	252	250	310
300	359	302	300	360



FCDP Final cónico

Conical chimney top



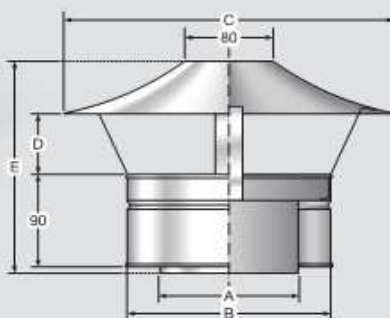
Ø	A	B
80	140	80
100	160	102
125	185	125
150	210	150
175	235	175
200	260	200
250	310	250
300	360	300

I con pared interior en acero inox AISI 316L • Inner wall made of stainless steel AISI 316L
S con pared interior en acero inox AISI 304 • Inner wall made of stainless steel AISI 304

SDP I

Sombrero universal

Universal pipe cap

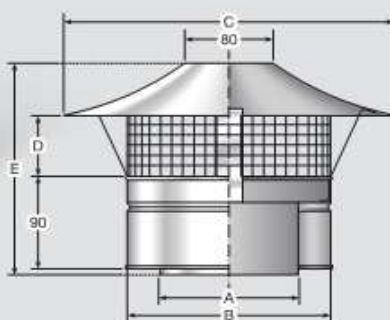


Ø	A	B	C	D	E
80	80	140	245	43	180
100	100	160	300	58	205
125	125	185	300	58	205
150	150	210	300	61	205
175	175	235	350	83	235
200	200	260	400	90	250
250	250	310	500	92	270
300	300	360	600	107	290

SDPT I

Sombrero universal con rejilla

Universal pipe cap with grating

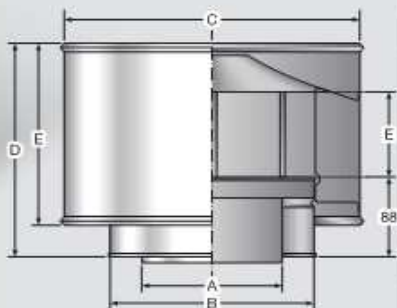


Ø	A	B	C	D	E
80	80	140	245	43	180
100	100	160	300	58	205
125	125	185	300	58	205
150	150	210	300	61	205
175	175	235	350	83	235
200	200	260	400	90	250
250	250	310	500	92	270
300	300	360	600	107	290

SDPA I

Sombrero antiviento

Windproof cap



Ø	A	B	C	D	E	F
80	80	140	240	185	145	45
100	100	160	260	200	160	55
125	125	185	280	200	167	70
150	150	210	305	230	200	90
175	175	235	335	230	200	105
200	200	260	355	260	225	115
250	250	310	440	280	240	127
300	300	360	500	305	270	149

CHIMENEA MODULAR AISLADA DE DOBLE PARED

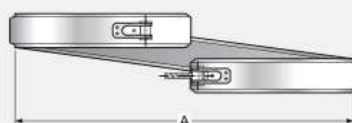
AENOR  CE

Double wall isolated modular chimney



BRIU Brida unión

Union clamp

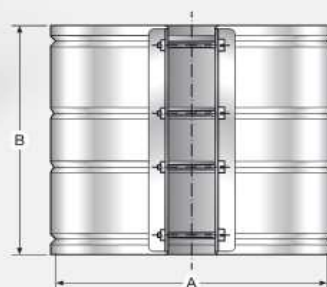


Ø	A
80	140
100	160
125	185
150	210
175	235
200	260
250	310
300	360



BRIUL Brida unión larga

Long connection clamp



Ø	A	B
80	140	172
100	160	172
125	185	172
150	210	172
175	235	172
200	260	172
250	310	172
300	360	192



ABMDP Alargador brida mural

Wall-mounted connection clamp extender



Ø	A	B
80	208	200
100	228	200
125	253	200
150	277	200
175	303	200
200	329	200
250	378	200
300	429	200

I : con pared interior en acero inox AISI 316L • Inner wall made of stainless steel AISI 316L
S : con pared interior en acero inox AISI 304 • Inner wall made of stainless steel AISI 304

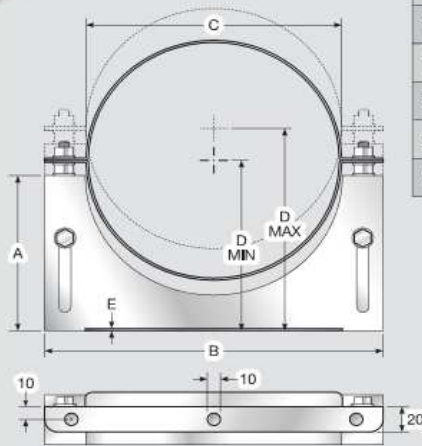


BMDP

Brida mural

Wall clamp

Ø	A	B	C	D _{MIN}	D _{MAX}	E
80	97	205	140	105	158	1,5
100	102	235	160	115	169	1,5
125	122	250	185	127	181	1,5
150	137	265	210	140	194	1,5
175	147	300	235	152	206	1,5
200	160	325	260	165	219	2
250	186	375	310	190	244	2
300	207	425	360	215	269	2

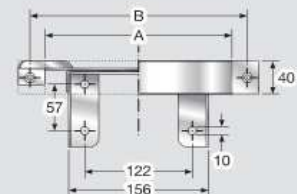
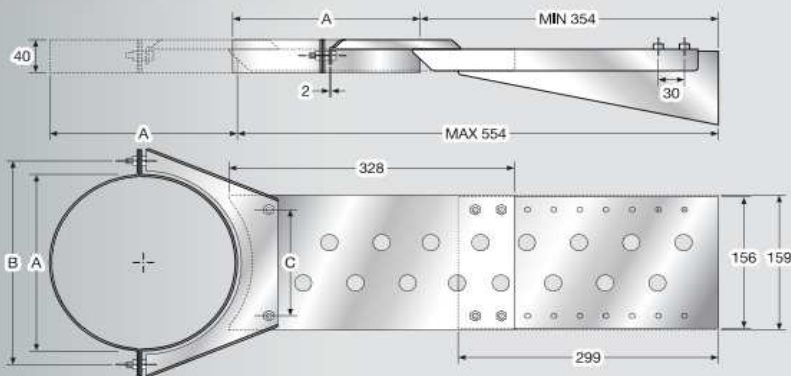


BMDPEX

Brida extensible

Extensible clamp

Ø	A	B	C
80	140	179	80
100	160	199	80
125	185	225	80
150	210	249	130
175	235	273	130
200	260	299	130
250	310	349	130
300	360	400	130



CHIMENEA MODULAR AISLADA DE DOBLE PARED

AENOR  CE

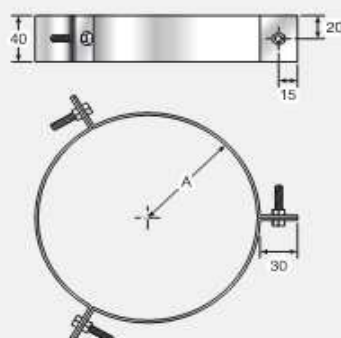
Double wall isolated modular chimney



BVDP

Brida viento

Wind clamp



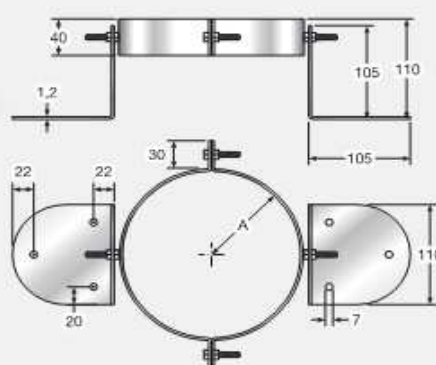
Ø	A
80	140
100	160
125	185
150	210
175	235
200	260
250	310
300	360



BTDP

Brida tejado

Roof clamp



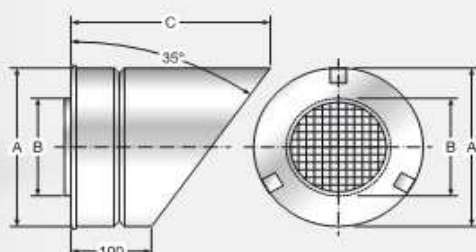
Ø	A
80	140
100	160
125	185
150	210
175	235
200	260
250	310
300	360



FFDP

Módulo corte flauta

Bevel cut module

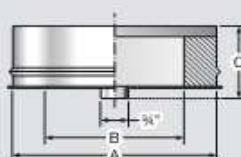


Ø	A	B	C
80	140	80	198
100	160	100	212
125	185	125	235
150	210	150	247
175	235	175	264
200	260	200	282
250	310	250	317
300	360	300	352

I con pared interior en acero inox AISI 316L • Inner wall made of stainless steel AISI 316L
S con pared interior en acero inox AISI 304 • Inner wall made of stainless steel AISI 304

PRDP I Purga

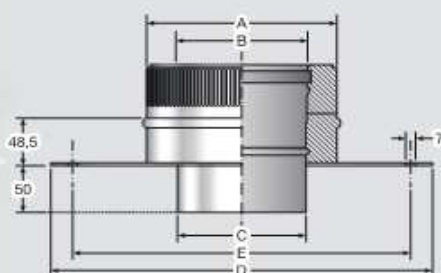
Water drain



Ø	A	B	C
80	140	82	75
100	160	102	75
125	185	127	75
150	210	152	75
175	235	177	75
200	260	202	75
250	310	252	75
300	360	302	75

PSDP I Soporte de salida

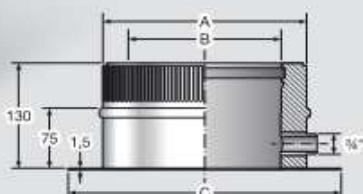
Outlet plate



Ø	A	B	C	D	E
80	139	82	80	320	280
100	159	102	100	340	300
125	184	127	125	365	325
150	209	152	150	390	350
175	234	177	175	415	375
200	259	202	200	440	400
250	309	252	250	490	450
300	359	302	300	540	500

PSDPL I Soporte de salida

Outlet plate



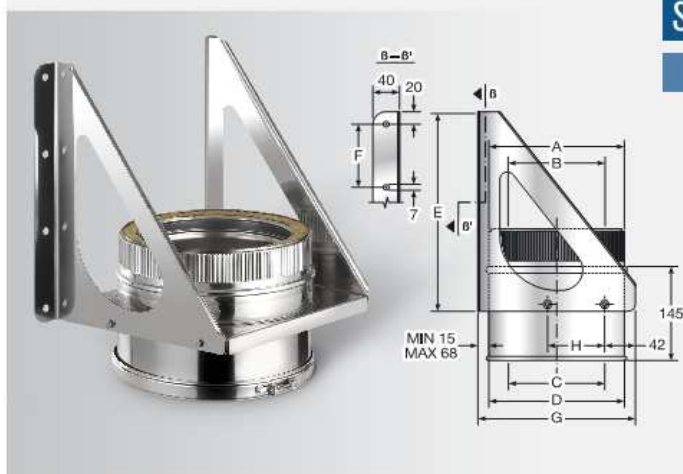
Ø	A EXT	B INT	C
80	140	80	220
100	160	100	240
125	185	125	265
150	210	150	290
175	235	175	315
200	260	200	340
250	310	250	390
300	360	300	440

Purga lateral Lateral water drain

CHIMENEA MODULAR AISLADA DE DOBLE PARED

AENOR  CE

Double wall isolated modular chimney



SMDP I Soporte mural

Wall bracket

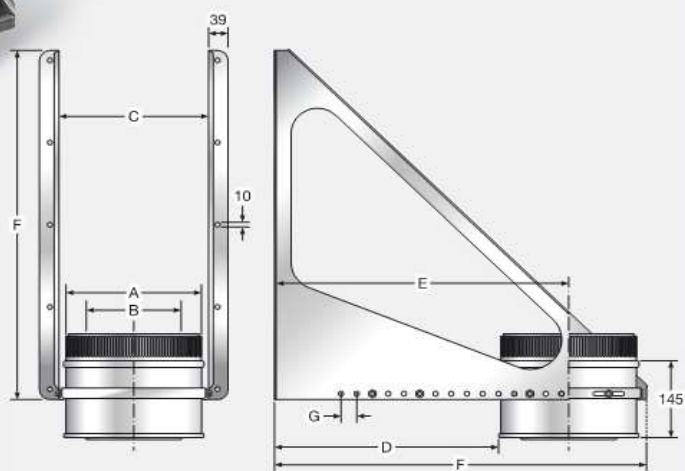
Ø	A	B	C	D	E	F	G	H
80	139	82	80	140	235	97,5	171	54
100	159	102	100	160	289	124	190	87
125	184	127	125	185	290	125	215	78
150	209	152	150	210	315	137,5	240	103
175	234	177	175	235	345	101,6	265	128
200	259	202	200	260	370	110	290	153
250	309	252	250	310	535	165	340	101,5
300	359	302	300	360	600	186,6	390	126,5

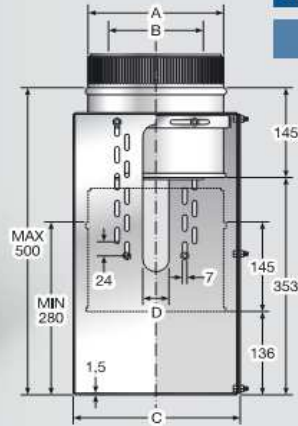


SMDPEX I Soporte mural extensible

Extensible wall bracket

Ø	A EXT	B INT	C	D MAX	D MIN	E MAX	F	G
80	140	80	170	550	100	620	707	30
100	160	100	290	540	100	620	707	30
125	185	125	215	525	100	617	707	30
150	210	150	240	501	100	606	707	30
175	235	175	265	630	200	751	857	50
200	260	200	290	605	200	735	857	50
250	310	250	340	550	200	705	857	50
300	360	300	340	501	200	681	857	50





SMDPB I Soporte mural suelo

Wall-floor bracket

Ø	A EXT	B INT	C	D
80	140	80	221	
100	160	100	240	40
125	185	125	265	40
150	210	150	290	40
175	235	175	315	65
200	260	200	337	90
250	310	250	390	140
300	360	300	440	190



SBDP Soporte base

Base

Ø	A	B	C
80	140	280	580
100	160	300	580
125	185	325	580
150	210	350	580
175	235	375	580
200	260	400	580
250	310	450	580
300	360	500	580

JS Junta de silicona

Silicone joins



Ø	A
80	80
100	100
125	125
150	150
175	175
200	200
250	250
300	300

CHIMENEA MODULAR AISLADA DE DOBLE PARED

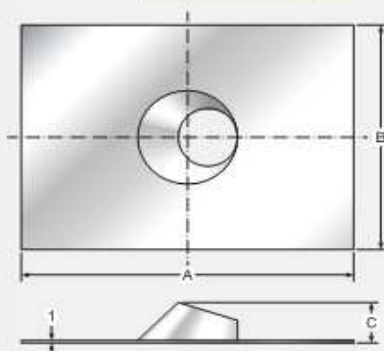
AENOR  CE

Double wall isolated modular chimney

CADP 45

Cubre chimenea 0° a 45°

Chimney sleeve 0° to 45°



Ø	A	B	C
80	900	700	153
100	980	720	165
125	980	750	174
150	980	780	183
175	980	780	194
200	980	810	204
250	980	810	226
300	980	890	250

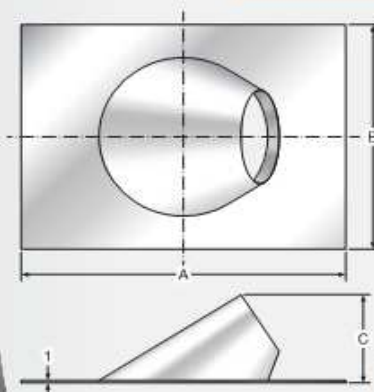


Base de plomo Lead base

CADP 60

Cubre chimenea 45° a 60°

Chimney sleeve 45° to 60°



Ø	A	B	C
80	900	700	188
100	980	740	200
125	980	750	227
150	980	780	247
175	980	780	270
200	980	810	293
250	980	810	335
300	980	890	385



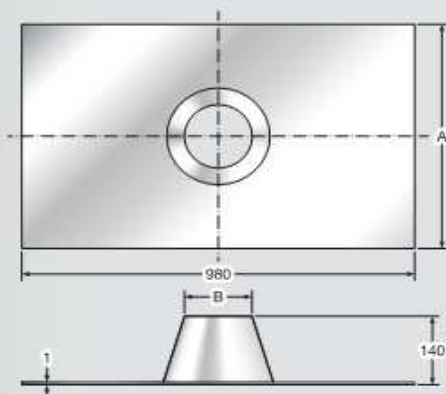
Base de plomo Lead base

I con pared interior en acero inox AISI 316L • Inner wall made of stainless steel AISI 316L
S con pared interior en acero inox AISI 304 • Inner wall made of stainless steel AISI 304

CADPA 0

Cubre chimenea 0°

Chimney sleeve 0°



Ø	A	B
80	575	150
100	595	170
125	610	195
150	635	220
175	650	245
200	660	270
250	735	320
300	785	370

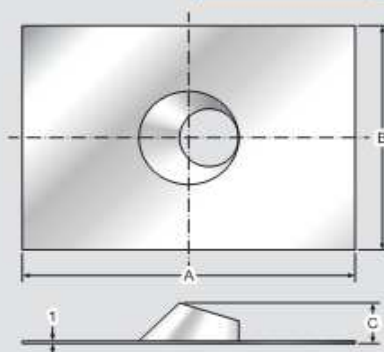


Base de aluminio Aluminium base

CADPA 45

Cubre chimenea 0° a 45°

Chimney sleeve 0° to 45°



Ø	A	B	C
80	900	700	153
100	980	720	165
125	980	750	174
150	980	780	183
175	980	780	194
200	980	810	204
250	980	810	226
300	980	890	250



Base de aluminio Aluminium base

CHIMENEA MODULAR AISLADA DE DOBLE PARED

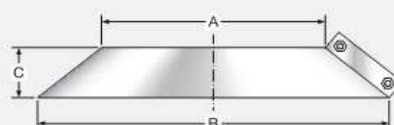
AENOR  CE

Double wall isolated modular chimney

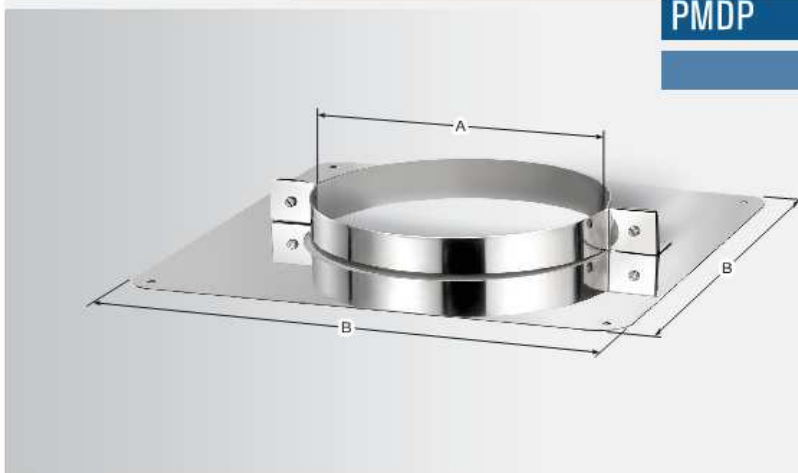


VDP Vierteaguas

Flashing

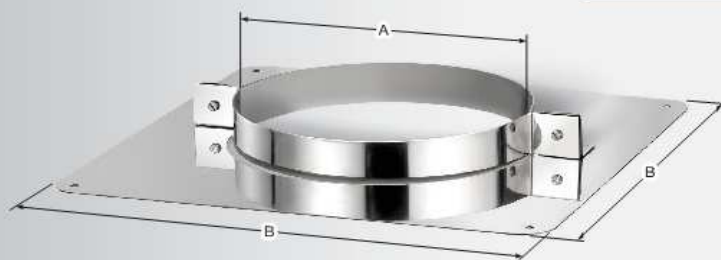


Ø	A	B	C
80	140	260	38
100	160	280	38
125	185	305	40
150	210	340	42
175	235	375	44
200	260	410	46
250	310	470	48
300	360	530	50

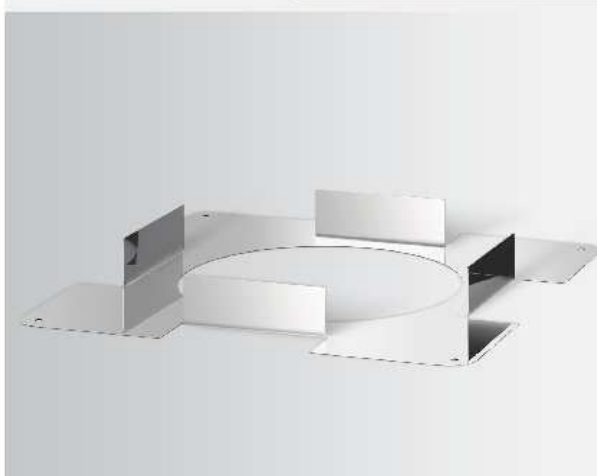


PMDP Placa mosaico

Tile plate

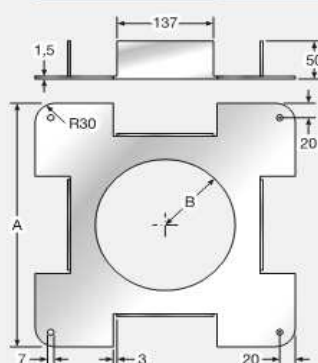


Ø	A	B
80	140	320
100	160	340
125	185	365
150	210	390
175	235	415
200	260	440
250	310	490
300	360	540



TFDP Placa cortafuegos

Fire barrier plate



Ø	A	B
80	320	150
100	340	170
125	365	195
150	390	220
175	415	245
200	440	270
250	490	320
300	540	370

I : con pared interior en acero inox AISI 316L • Inner wall made of stainless steel AISI 316L
S : con pared interior en acero inox AISI 304 • Inner wall made of stainless steel AISI 304

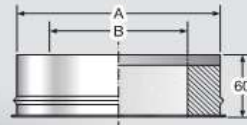
EDP

Embellecedor

Ornamenter



Vista inferior Bottom view

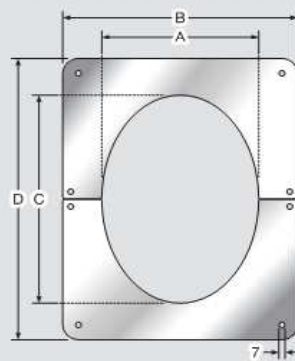
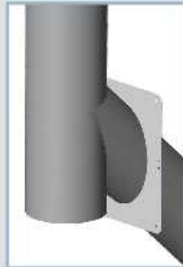


Ø	A	B
80	139	82
100	159	102
125	184	127
150	209	152
175	234	177
200	259	202
250	309	252
300	359	302

EDP 45

Embellecedor 45°

Ornamenter 45°

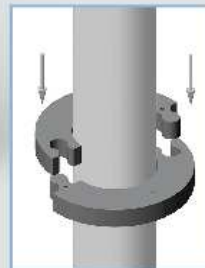
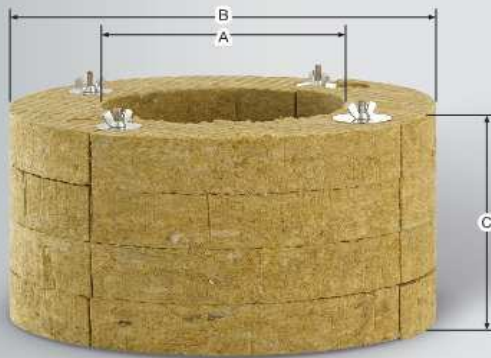


Ø	A	B	C	D
80	141	240	200	298
100	161	260	226	328
125	186	285	280	380
150	211	310	300	400
175	211	335	335	435
200	261	360	372	472
250	311	410	441	540
300	361	460	511	611

VOLPASDP

Arandelas aislantes

Insulating washers



Ø	A	B	C
80	140	302	200
100	160	322	200
125	185	347	200
150	210	372	200
175	235	397	200
200	260	422	200
250	310	472	200
300	360	522	200

CHIMENEA MODULAR AISLADA DE DOBLE PARED

AENOR  CE

Double wall isolated modular chimney

COBRE-INOX
Copper-Inox

Pared exterior en cobre electrolítico - Pared interior en acero inox
External wall made of electrolytic copper - Inner wall made of stainless steel



I : con pared interior en acero inox AISI 316L • Inner wall made of stainless steel AISI 316L
S : con pared interior en acero inox AISI 304 • Inner wall made of stainless steel AISI 304

GALVANIZADO-INOX
Galvanized-Inox

Pared exterior en chapa galvanizada - Pared interior en acero inox
External wall made of galvanized - Inner wall made of stainless steel

TDPG S



CDPG15 S



CDPG30 S



CDPG45 S



SDPG S



TTDPG45 S



TTDPG90 S



TEDPG S



IMPORTANTE: Casi la totalidad de las referencias de nuestra gama DP inox-inox pueden fabricarse bajo pedido en cobre-inox o en galvanizado-inox, por lo que recomendamos que se dirijan a nuestros departamentos comercial o técnico para más información sobre las posibilidades personalizadas de combinaciones entre metales.

IMPORTANT: Almost all the references in our DP stainless-stainless range can be made to order in copper-stainless or galvanized-stainless. Therefore, we recommend that you contact our sales or technical departments for more information about possible customising of metal combinations.

FICHA TÉCNICA:

La chimenea policombustible modular BOFILL, está constituida básicamente por dos cilindros concéntricos de acero inoxidable, que cierran por los extremos una cámara aislante rellena de lana de roca de densidad 125 Kg/m³ de 30 mm de espesor hasta diámetro 500 mm y de 40 mm de espesor a partir de diámetro 550 mm, con arandelas en los extremos de 50 mm de espesor y densidad 175 Kg/m³.

Diámetro interior: 350 400 450 500 550 600 650 700

Diámetro exterior: 410 460 510 560 630 680 730 780

Material pared interior: acero inoxidable (AISI 304  / AISI 316 L )
espesor 0,5 mm

Material pared exterior: acero inoxidable AISI 304
espesor 0,5 / 0,7 mm

Material de aislamiento: - lana de roca de densidad 125 Kg/m³
y espesor 30 mm, hasta ø 500 mm
- lana de roca de densidad 100 Kg/m³
y espesor 40 mm, a partir de ø 550 mm

Tipo de unión: macho-hembra (con brida)

Designación según norma EN 1856-1:

T450 N1 D Vm L20040 G (50) - T450 N1 D V2 L50040 G (50)

Conformidad:

norma UNE EN 1856-1:2004

Certificación:

Marca N AENOR CE
número 0099/CPD/A71/001

IMPORTANTE:

Si su instalación debe cumplir la norma UNE EN 1366-1:2000 sobre resistencia al fuego de instalaciones de servicios, nuestros productos pueden ser fabricados con la clasificación EI 60, pero debe especificarlo en su pedido.

Technical data:

The BOFILL modular multi-fuel chimney is basically produced of two concentric stainless steel cylinders, which are close at both ends with an insulating chamber filled with rock wool of 125 Kg/m³ density 30 mm thick until ø 500 mm and 40 mm thick up to ø 550 mm, with two 50 mm thick and 175 Kg/m³ washers.

Internal diameter: 350 400 450 500 550 600 650 700

External diameter: 410 460 510 560 630 680 730 780

Material internal wall: stainless steel
(AISI 304  / AISI 316 L )
thickness 0.5 mm

Material external wall: stainless steel AISI 304
thickness 0.5 / 0.7 mm

Isolation material:
- rock wool of 125 Kg/m³ density
and 30 mm thick, until ø 500 mm
- rock wool of 100 Kg/m³ density
and 40 mm thick from ø 550 mm

Union:
male-female (with clamp)

Designation according to norm EN 1856-1:

T450 N1 D Vm L20040 G (50)
T450 N1 D V2 L50040 G (50)

Conformity:

norm UNE EN 1856-1:2004

Certification:

N AENOR CE
number 0099/CPD/A71/001

IMPORTANT:

If your facility is required to meet the UNE EN 1366-1:2000 standard on fire resistance tests for service installations, our products can be manufactured to meet EI 60, but you must specify so in any order.



D.P.

AENOR  CE



CHIMENEA MODULAR AISLADA DE DOBLE PARED

Tubería de grandes diámetros

Double wall isolated modular
chimney

BIG DIAMETERS PIPES

Ø 350 | 400 | 450 | 500 |
550 | 600 | 650 | 700 mm


Ø 350

→ 700

CHIMENEA MODULAR AISLADA DE DOBLE PARED

AENOR  CE


Double wall isolated modular chimney




TDP I / S Tubos

Pipes

Ø	A	B	C	D
350	409	350	349	410
400	459	400	399	460
450	509	450	449	510
500	559	500	499	560
550	629	550	549	630
600	679	600	599	680
650	729	650	649	730
700	779	700	699	780



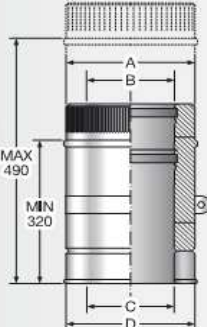
E \ddagger 1000: 925
E \ddagger 500: 430
E \ddagger 330: 270




TEDP I / S Tubo extensible 320/490

Extendible pipe 320/490

Ø	A	B	C	D
350	409	350	349	410
400	459	400	399	460
450	509	450	449	510
500	559	500	499	560
550	629	550	549	630
600	679	600	599	680
650	729	650	649	730
700	779	700	699	780

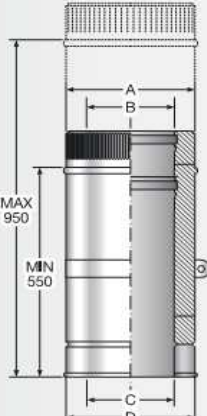




TEDPL I / S Tubo extensible 550/950

Extendible pipe 550/950

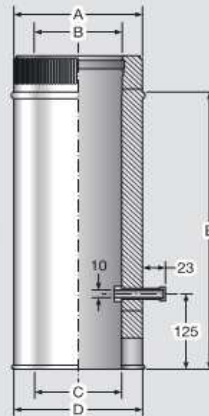
Ø	A	B	C	D
350	409	350	349	410
400	459	400	399	460
450	509	450	449	510
500	559	500	499	560



I : con pared interior en acero inox AISI 316L • Inner wall made of stainless steel AISI 316L
S : con pared interior en acero inox AISI 304 • Inner wall made of stainless steel AISI 304

TCDP I / S Tubo de comprobación

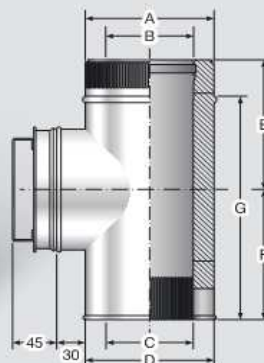
Inspection section



Ø	A	B	C	D	E
350	409	350	349	410	415
400	459	400	399	460	415
450	509	450	449	510	415
500	559	500	499	560	415
550	629	550	549	630	415
600	679	600	599	680	415
650	729	650	649	730	415
700	779	700	699	780	415

TIDP I / S Te de inspección

Inspection tee



Ø	A	B	C	D	E	F	G
350	409	350	349	410	311	309	566
400	459	400	399	460	336	334	616
450	509	450	449	510	361	359	666
500	559	500	499	560	386	384	716
550	629	550	549	630	421	419	786
600	679	600	599	680	446	444	836
650	729	650	649	730	472	470	888
700	779	700	699	780	495	493	933

CHIMENEA MODULAR AISLADA DE DOBLE PARED

AENOR  CE

Double wall isolated modular chimney



TTDP90 I / S Te 90°

Tee 90°

Ø	A	B	C	D	E	F	G	H
350	409	350	349	410	311	309	566	315
400	459	400	399	460	336	334	616	340
450	509	450	449	510	361	359	666	365
500	559	500	499	560	386	384	716	390
550	629	550	549	630	421	419	786	425
600	679	600	599	680	446	444	836	450
650	729	650	649	730	472	470	888	475
700	779	700	699	780	495	493	933	500





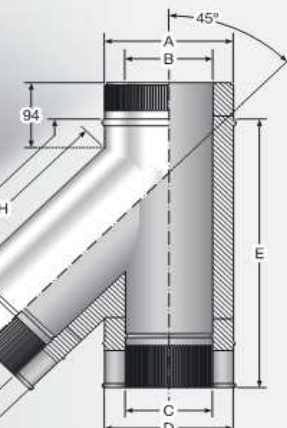
Purga o tapón incluidos Water drain or cap included




TTDP45 I / S Te 45°

Tee 45°

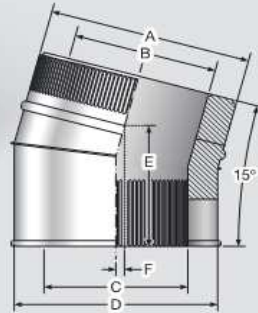
Ø	A	B	C	D	E	F	G	H
350	409	350	349	410	720	455	581	560
400	459	400	399	460	792	499	633	610
450	509	450	449	510	862	541	686	661
500	559	500	499	560	932	589	744	717
550	629	550	549	630	1016	637	806	770
600	679	600	599	680	1100	686	866	829
650	729	650	649	730	1228	760	950	923
700	779	700	699	780	1356	833	1034	1017





Purga o tapón incluidos Water drain or cap included

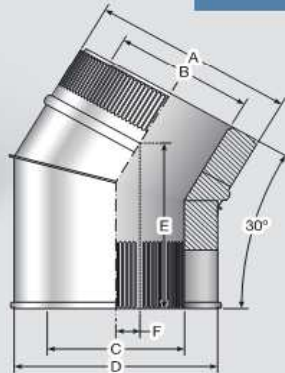
I : con pared interior en acero inox AISI 316L • Inner wall made of stainless steel AISI 316L
S : con pared interior en acero inox AISI 304 • Inner wall made of stainless steel AISI 304



CDP15 I / S Codo

Elbow

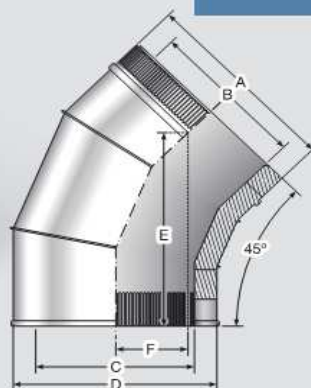
Ø	A	B	C	D	E	F
350	409	350	349	410	223	21
400	459	400	399	460	242	24
450	509	450	449	510	261	27
500	559	500	499	560	282	29



CDP30 I / S Codo

Elbow

Ø	A	B	C	D	E	F
350	409	350	349	410	313	68
400	459	400	399	460	349	78
450	509	450	449	510	386	88
500	559	500	499	560	424	98
550	629	550	549	630	463	109
600	679	600	599	680	499	119
650	729	650	649	730	538	129
700	779	700	699	780	578	139



CDP45 I / S Codo


Elbow

Ø	A	B	C	D	E	F
350	409	350	349	410	427	154
400	459	400	399	460	480	175
450	509	450	449	510	533	197
500	559	500	499	560	587	220
550	629	550	549	630	639	241
600	679	600	599	680	692	263
650	729	650	649	730	745	285
700	779	700	699	780	799	307

CHIMENEA MODULAR AISLADA DE DOBLE PARED

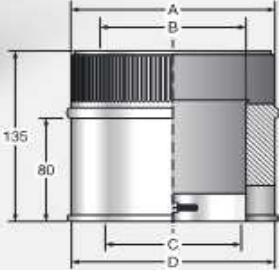
AENOR  CE

Double wall isolated modular chimney



ADP I / S Adaptador caldera

Boiler adapter



Ø	A	B	C	D
350	409	350	349	410
400	459	400	399	460
450	509	450	449	510
500	559	500	499	560
550	629	550	549	630
600	679	600	599	680
650	729	650	649	730
700	779	700	699	780



FCDP I / S Final cónico

Conical chimney top



Ø	A	B
350	410	349
400	460	399
450	510	449
500	560	499
550	630	549
600	680	599
650	730	649
700	780	699



SDP I / S Sombrero universal

Universal pipe cap



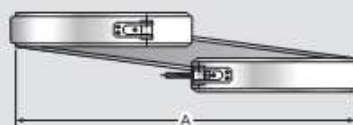
Ø	A	B	C	D
350	410	349	700	320
400	460	399	800	385
450	510	449	900	395
500	560	499	900	415

I con pared interior en acero inox AISI 316L • Inner wall made of stainless steel AISI 316L
S con pared interior en acero inox AISI 304 • Inner wall made of stainless steel AISI 304

BRIU

Brida unión

Union clamp

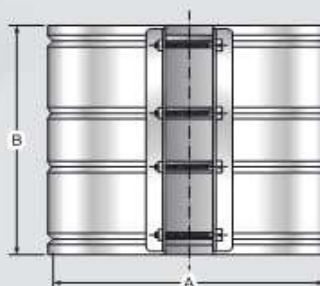


Ø	A
80	410
100	460
125	510
150	560
175	630
200	680
250	730
300	780

BRIUL

Brida unión larga

Long connection clamp



Ø	A	B
350	410	192
400	460	192
450	510	192
500	560	192

ABMDP

Alargador brida mural

Wall-mounted connection clamp extender



Ø	A	B
350	480	200
400	540	200
450	590	200
500	640	200

CHIMENEA MODULAR AISLADA DE DOBLE PARED

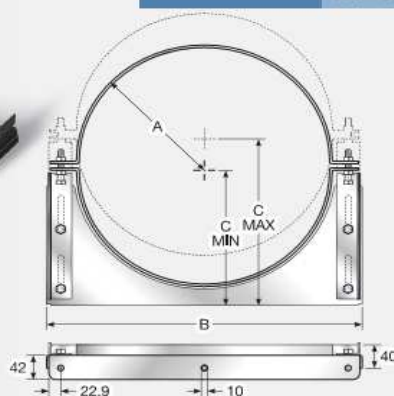
AENOR  CE

Double wall isolated modular chimney



BMDP Brida mural

Wall clamp

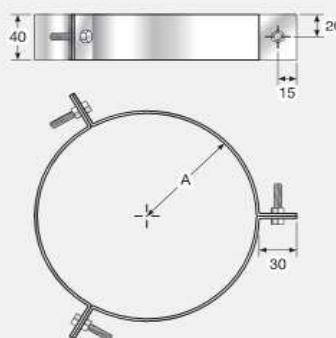


Ø	A	B	C MIN	C MAX
350	410	505	240	294
400	460	547	265	319
450	510	597,4	290	344
500	560	648	315	369
550	630	718,2	350	404
600	680	768,5	375	429
650	730	818,7	400	454
700	780	875,8	425	479



BVDP Brida viento

Wind clamp

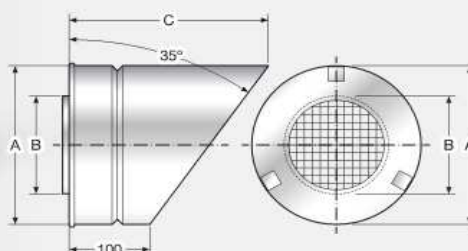


Ø	A
350	410
400	460
450	510
500	560
550	630
600	680
650	730
700	780



FFDP I / S Módulo corte flauta

Bevel cut module

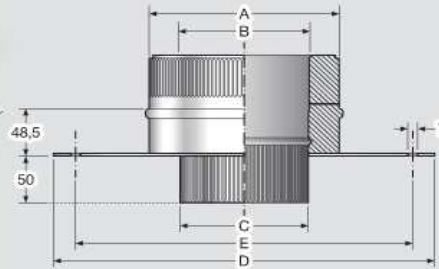


Ø	A	B	C
350	410	350	387
400	460	400	422
450	510	450	457
500	560	500	492

I : con pared interior en acero inox AISI 316L • Inner wall made of stainless steel AISI 316L
S : con pared interior en acero inox AISI 304 • Inner wall made of stainless steel AISI 304

PSDP I / S Placa de salida

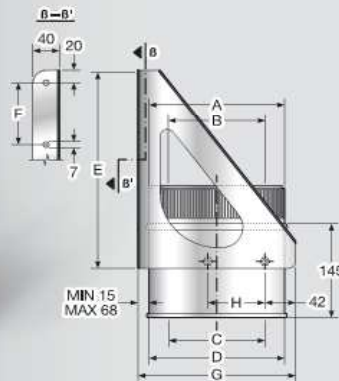
Outlet plate



Ø	A	B	C	D	E
350	409	350	349	590	550
400	459	400	399	640	600
450	509	450	449	690	650
500	559	500	499	740	700
550	629	550	549	810	770
600	679	600	599	860	820
650	729	650	649	910	870
700	779	700	699	960	920

SMDP I / S Soporte mural

Wall bracket



Ø	A	B	C	D	E	F	G	H
350	409	350	349	410	660	206,6	440	151,5
400	459	400	399	460	730	230	490	176,5
450	509	450	449	510	795	251,6	540	201,5
500	559	500	499	560	860	273,3	590	226,5
550	629	550	549	630	911	217,7	661	262,5
600	679	600	599	680	1014	243,5	711	287
650	729	650	649	730	1079	259,7	761	312,5
700	779	700	699	780	1144	276	811	337,5

SBDP Soporte base

Base



Ø	A	B	C
350	410	550	580
400	460	600	580
450	510	650	580
500	560	700	580

CHIMENEA MODULAR AISLADA DE DOBLE PARED

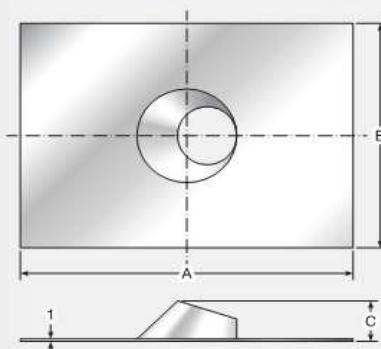
AENOR  CE

Double wall isolated modular chimney

CADP 45

Cubre chimenea 0° a 45°

Chimney sleeve 0° to 45°



Ø	A	B	C
350	980	990	431
400	1200	1200	474
450	1290	1290	517
500	1380	1380	560

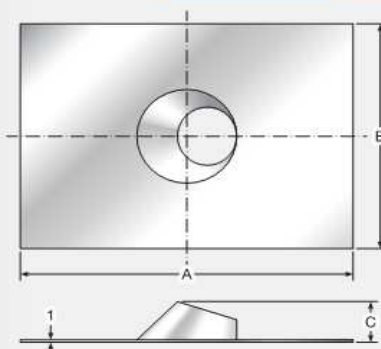


Base de plomo Lead base

CADP 60

Cubre chimenea 45° a 60°

Chimney sleeve 45° to 60°



Ø	A	B	C
350	1502	1502	468
400 ^(*)	1552	1552	496
450 ^(*)	1602	1602	552
500 ^(*)	1752	1602	685

(*): Sólo bajo solicitud previa. Contacte con nuestro departamento técnico.
Only on request. Contact our technical department.

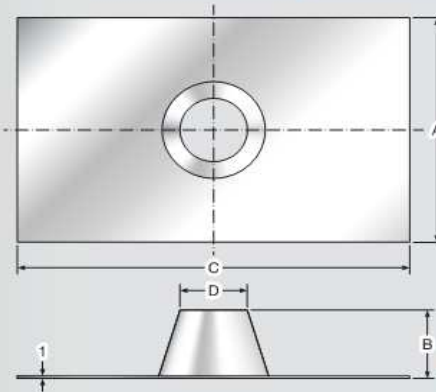


Base de plomo Lead base

CADPA 0

Cubre chimenea 0°

Chimney sleeve 0°



Ø	A	B	C	D
350	835	140	980	420
400	890	145	980	470
450	950	150	985	520
500	995	155	990	570

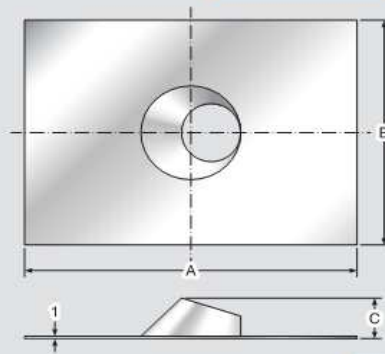


Base de aluminio Aluminium base

CADPA 45

Cubre chimenea 0° a 45°

Chimney sleeve 0° to 45°



Ø	A	B	C
350	980	990	431
400	1200	1200	474
450	1290	1290	517
500	1380	1380	560



Base de aluminio Aluminium base

CHIMENEA MODULAR AISLADA DE DOBLE PARED

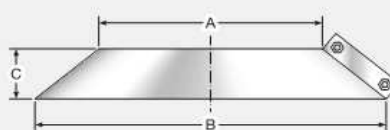
AENOR  CE

Double wall isolated modular chimney

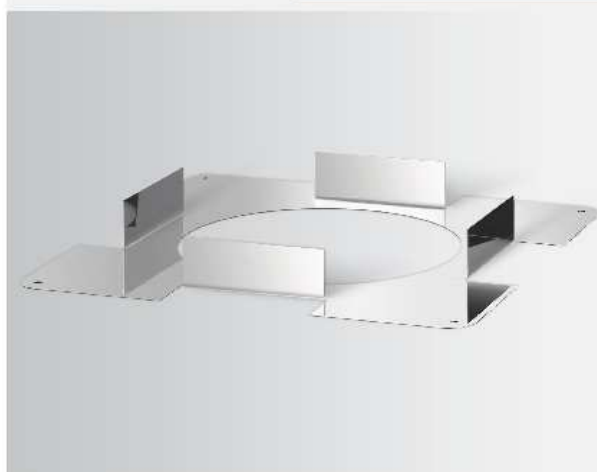


VDP Vierteaguas

Flashing

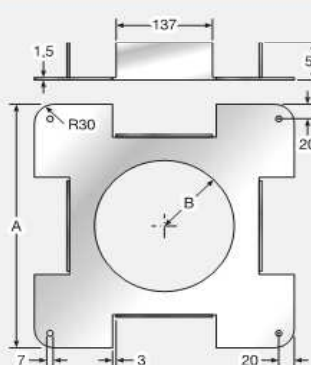


Ø	A	B	C
350	410	600	50
400	460	650	60
450	510	710	60
500	560	760	65
550	630	820	65
600	680	870	65
650	730	920	70
700	780	970	75



TFDP Placa cortafuegos

Fire barrier plate

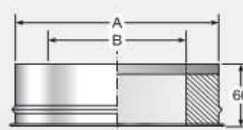


Ø	A	B
350	590	420
400	640	470
450	690	520
500	740	570



EDP Embellecedor

Ornamenter



Ø	A	B
350	352	409
400	402	459
450	452	509
500	502	559

Vista inferior Bottom view

I : con pared interior en acero inox AISI 316L • Inner wall made of stainless steel AISI 316L
S : con pared interior en acero inox AISI 304 • Inner wall made of stainless steel AISI 304



CALIDAD
CERTIFICADA



Empresa con sistema de calidad certificado según DIN EN ISO 9001:2008
Company with established quality system according to DIN EN ISO 9001:2008

AENOR **CE**

Productos certificados según norma UNE EN 1856-1:2004
Certificados: 0099/CPD/A71/001, 0099/CPD/A71/002, 0099/CPD/A71/004
Products officially homologated with UNE EN 1856-1:2004
Certificates: 0099/CPD/A71/001, 0099/CPD/A71/002, 0099/CPD/A71/004



Productos certificados según norma UNE EN 1366-1:2000 (solamente bajo pedido)
Informe de ensayo: 8005/09 - Informe de clasificación: 8005/09-2
Products officially homologated with UNE EN 1366-1:2000 (only under order)
Report of the test: 8005/09 - Classification report: 8005/09-2



СЕРТИФИКАТ СООТВЕТСТВИЯ
№ РОСС ES.МН01.Н00006



DANAK
TEST Reg.No. 501

CERTIFIED
QUALITY



OTROS
PRODUCTOS

OTHER
PRODUCTS

- Stainless Steel AISI 304 double wall modular collective chimney: Shunt version for atmospheric boilers CA.
- Stainless Steel AISI 304 double wall modular collective chimney: Shunt version for atmospheric boilers CE.
- Modular triple wall pipes.
- Stainless Steel AISI 316 L deadlock for gas boilers and condensation.
- AISI 304 Stainless Steel pipes.
- Concentric Stainless Steel pipes for gas boilers.
- 900° vitrified black pipes.
- 900° vitrified pipes for leakproof boilers.
- Stainless Steel extensions.
- 0,5 mm/0,8 mm galvanized pipes.

- Tubería modular colectiva inox/inox AISI 304 para calderas atmosféricas CA.
- Tubería modular colectiva inox/inox AISI 304 para calderas estancas CE.
- Tubería modular colectiva inox/inox AISI 304 triple pared para calderas estancas CET.
- Tubería inox AISI 316 L estanca para calderas a gas y calderas condensación.
- Tubería acero inoxidable AISI 304 simple pared.
- Tubería concéntrica inox para calderas a gas.
- Tubería vitrificada a 900°.
- Tubería vitrificada 900° para calderas estancas.
- Ampliaciones acero inoxidable.
- Tubería chapa galvanizada de 0,5 mm/0,8 mm.

Creació: www.industry.com



www.bofill.es



F. F. BOFILL, S.A.
Polígon industrial Vilaseca I, s/n - Apartat de Correus nº 45
ES 08571 SANT VICENÇ DE TORELLÓ (Barcelona) SPAIN
Tel.: 0034 93 859 35 11 - Fax: 0034 93 859 33 00
info@bofill.es - www.bofill.es

SINCE 1892