

# AquariA



Unterwasserpumpen | CH

Bewegt Mensch und Element

## Herzensangelegenheit – Biral begeistert umfassend und kompetent.

Seit über 100 Jahren verschreiben wir uns der einen Aufgabe: Wir bauen die besten Pumpen und Systeme, die es gibt. Eigentlich bewegen sie einfach nur Flüssigkeiten von A nach B. Das tun sie aber so zuverlässig, tadellos und nachhaltig, dass sie den Menschen, die sie anwenden, das Leben erleichtern. Falls doch einmal ein Notfall eintritt, erleben Sie den verlässlichen Support und Service, der Sie dazu bewegt, Biral weiterhin zu vertrauen.



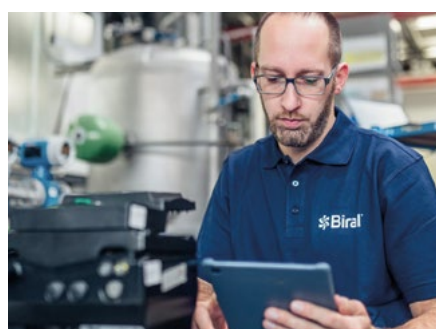
## Die Werte von Biral – unser Kern.



### Kundenzentriert

Wir sind Partnerinnen und Partner.

Die Anschaffung unserer Produkte ist ein Bündnis. Vom Erstkontakt über den Ankauf und den Support bis hin zur Erneuerung der bestehenden Systeme begleiten wir unsere Kundschaft umfassend.



### Intelligent

Wir sind smart.

Unsere Lösungsansätze bestechen durch ihre Cleverness und Einfachheit und dadurch, dass sie wie massgeschneidert auf die Bedürfnisse unserer Kundschaft passen.



### Menschlich

Wir sind persönlich.

Die persönliche Beratung ist unsere Herzensangelegenheit und die Basis, um unsere Kundinnen und Kunden weltweit zu verstehen. Darin wurzeln all unsere neuen Lösungen und Weiterentwicklungen.

# Inhaltsverzeichnis

<b>Allgemeine Angaben</b>	<b>4</b>	<b>Zubehör</b>	<b>33</b>
<b>1 Einleitung</b>	<b>4</b>	<b>8 Mechanisches Zubehör</b>	<b>33</b>
1.1 Erfahrung, die zählt	4	8.1 Sicherung und Bergung von Unterwasserpumpen	33
1.2 AquariA 2 bis 60	4	8.2 Druckschlauch	33
1.3 AquariA 77 bis 160	4	8.3 Kabelbefestigung	34
<b>2 Produktinformation</b>	<b>5</b>	8.4 Fitting zu Druckschlauch	34
2.1 Biral ECO Design	5	8.5 Entleerungskit	34
2.2 Verwendungszweck	5	8.6 Übergangsstück	35
2.3 Argumente, die überzeugen	5	8.7 Flanschdichtung	35
2.4 Ausgeklügelte Komponenten	6	<b>9 Elektrisches Zubehör</b>	<b>36</b>
<b>3 Motoren</b>	<b>7</b>	9.1 Unterwasserkabel	36
3.1 Unterwassermotoren	7	9.2 Giessharzkabelverbinder	36
3.2 Wellendichtung	8	<b>10 Strömungsmäntel</b>	<b>37</b>
3.3 Werkstoffübersicht	9	10.1 Strömungsmantel vertikal	37
<b>4 Werkstoffe Hydraulik</b>	<b>10</b>	10.2 Beurteilung der Notwendigkeit eines Strömungsmantels, $c = 0.15 \text{ m/s}$	37
4.1 Werkstoffübersicht	10	10.3 Strömungsmantel horizontal	38
<b>5 Elektrische Daten</b>	<b>12</b>	<b>Zusatzinformationen</b>	<b>39</b>
5.1 MS 402-Unterwassermotor, $1 \times 230 \text{ V}$	12	<b>11 Energieverbrauch</b>	<b>39</b>
5.2 MS-Unterwassermotoren, $3 \times 400 \text{ V}$	12	11.1 Energieverbrauch von Unterwasserpumpen/ Amortisation	39
5.3 Wiederwickelbare MMS-Unterwassermotoren, $3 \times 400 \text{ V}$	13	<b>12 Kabelauslegung</b>	<b>40</b>
<b>6 Betriebsbedingungen</b>	<b>14</b>	12.1 Kabel	40
6.1 Zulaufdruck	14	12.2 Berechnung des Kabelquerschnitts	42
6.2 Mindestförderstrom	14	12.3 Berechnung des Leistungsverlustes	42
6.3 Maximaler Förderstrom	14	<b>13 Druckverlusttabelle</b>	<b>43</b>
6.4 Fördermedien	14	13.1 Druckverluste in Stahlrohren	43
6.5 Maximale Medientemperatur	14	13.2 Druckverluste in Kunststoffrohren	45
6.6 Maximal zulässiger Betriebsdruck	14	<b>14 Auslegeleitfaden</b>	<b>47</b>
6.7 Zulässige Anzahl der Ein- und Ausschaltungen	14		
6.8 Mindestbohrlochdurchmesser	15		
6.9 Maximaler Betrieb gegen geschlossenen Schieber	15		
6.10 Rampenzeit mit Sanftstarter	15		
6.11 Minimaldrehzahl bei Frequenzumrichterbetrieb	15		
6.12 Einbaubeispiele und Anforderungen	15		
<b>7 AquariA – Gesamtübersicht</b>	<b>16</b>		
7.1 Typenschlüssel	16		
7.2 Kennlinienübersicht	16		
<b>Datenblätter</b>	<b>17</b>		

# Allgemeine Angaben

## 1 Einleitung

### 1.1 Erfahrung, die zählt

Biral – seit 100 Jahren Ihr idealer Partner in der Wasserversorgung. Sei es im Eigenheim, in der Landwirtschaft oder in grossen Wasserwerken, der Name Biral steht für lösungsorientierte Produkte mit hoher Zuverlässigkeit. Durch unsere jahrelange Kompetenz und einem breiten Serviceangebot schaffen wir Vertrauen. Dank individueller Beratung und Unterstützung stellen wir eine unübertroffene Kundennähe her, typisch schweizerisch!

Biral bietet Ihnen mit der AquariA-Baureihe eine grosse Bandbreite an Unterwasserpumpen. Dank ihrem universellen Einsatzbereich kommen die Pumpen in vielen Anwendungen, wie der Wasserversorgung, Bewässerung, Landwirtschaft, Heizung oder Regenwassernutzung zum Einsatz. Die neuen Unterwasserpumpen der Biral stehen für Zuverlässig- und Langlebigkeit. Zudem bestehen alle Unterwasserpumpen aus rostfreiem Edelstahl und sind somit für den Einsatz im Trinkwasser geeignet.

Die Unterwasserpumpen werden im Werk in Münsingen assembliert, somit stellen wir die gewohnte Biral-Qualität sicher. Auf Kundenwünsche können wir gezielt und rasch eingehen. Dank der Lagerverfügbarkeit der 4 und 6-Zoll Pumpen, findet sich das grösste Plus jedoch in der schnellen Verfügbarkeit.

### 1.2 AquariA 2 bis 60

AquariA Unterwasserpumpen für Bohrlochgrössen 4 und 6-Zoll (AquariA 2 bis 60) sind die idealen Lösungen für ein breites Einsatzgebiet von Anwendungen wie zum Beispiel: Hausversorgung, Gärtnereien, Landwirtschaft, Beregnungen, Grundwasserabsenkungen, Heizungen, u.v.m. Mit diesen Pumpen bieten wir Ihnen die grösstmögliche Zuverlässigkeit und Belastbarkeit. Diese, aus Edelstahl gefertigte Pumpen, wurden entwickelt, um sich auch unter extremen Betriebsbedingungen durch eine lange Lebensdauer auszuzeichnen. Die komplette Hydraulik besteht aus hochwertigem, nichtrostendem Edelstahl. Dies macht die Pumpen beständig gegen Abnutzung durch Sand und andere schleifende Materialien. Auch der Motor ist aus Edelstahl gefertigt und sorgt in Verbindung mit der Hydraulik für eine robuste, langlebige Pumpe. Auf Wunsch kann die Pumpe auch in einer Ausführung für abrasive Medien geliefert werden.

### 1.3 AquariA 77 bis 160

AquariA Unterwasserpumpen für Bohrlochgrössen 8 und 10-Zoll (AquariA 77 bis 160) finden ihre Anwendung vorwiegend bei professionellen Anwendungen der Wasserversorgung wie: Trinkwassergewinnung, Wasserhaltung, Grundwasserabsenkungen, Beregnungen grosser Flächen, Wasserwerke und der Industrie. Wie ihre kleine Schwester besteht auch diese Pumpe aus hochwertigem, nichtrostendem Edelstahl. Zusammen mit einem optionalen Motorvollschutz oder einem externen Frequenzumformer, welcher über eine Steuerung oder ein Leitsystem gesteuert wird, ergibt sich so ein optimierte und individuelle Systemlösung.

## 2 Produktinformation

### 2.1 Biral ECO Design

Die AquariA-Baureihe von Biral ist energieoptimiert und besonders energieeffizient, sie entsprechen den Effizienzanforderungen der Verordnung (EU) Nr. 547/2012 der europäischen Kommission, welche ab dem 1. Januar 2013 in Kraft getreten ist. Seit diesem Zeitpunkt werden alle Pumpen mit einem neuen Energie-Effizienz-Index (MEI) gekennzeichnet/beschrieben.

Der Mindesteffizienzindex (MEI) ist eine dimensionslose Grösse für den hydraulischen Pumpenwirkungsgrad am Wirkungsgradbestpunkt, bei Teillast und bei Überlast. In der EU-Verordnung wird seit dem 1. Januar 2013 ein  $MEI \geq 0,10$  und seit dem 1. Januar 2015 ein  $MEI \geq 0,40$  als Mindestanforderung für den Wirkungsgrad festgelegt.

### 2.2 Verwendungszweck

Unterwasserpumpen der AquariA-Baureihe werden vor allem in der Förderung von Trink- und Grundwasser eingesetzt. Die Pumpen werden in Brunnen oder Bohrlöchern unterhalb der Wasseroberfläche installiert. Auch in Reservoirs, Tanks und Behältern kommen die Pumpen zum Einsatz. Die Unterwasserpumpen sind vorzugsweise in folgenden Anwendungsbereichen im Einsatz:

- Rohwasserversorgung
- Bewässerung
- Grundwasserabsenkung
- Druckerhöhung
- Springbrunnen, Fontänen
- Wärme Wasser/Wasser

### 2.3 Argumente, die überzeugen

#### Höchste Verfügbarkeit

Standardausführungen der AquariA-Baureihe 2 bis 60 sind ab Lager verfügbar und innerhalb kürzester Zeit bei Ihnen. Dies ermöglicht eine flexible Planung und bedeutet höchste Sicherheit bei erforderlichlichem Ersatz.

#### Breites Produktprogramm und individuelle Lösungen

Biral bietet Ihnen Unterwasserpumpen für einen breiten Förderstrombereich von 2 bis 207 m<sup>3</sup>/h an. Unser Portfolio umfasst eine Vielzahl von Baugrössen. Um sicherzustellen, dass jeder Betriebspunkt eine optimale Lösung erhält, sind die Baugrössen in unterschiedlichen Stufen erhältlich. Dank unserer eigenen Fertigung können wir Pumpen auf Wunsch individuell anpassen.

#### Hoher Pumpenwirkungsgrad

Ein hoher Wirkungsgrad spart Ihnen jährlich Geld! Für eine wirtschaftliche Wasserversorgung hat der Wirkungsgrad von Pumpe und Motor eine weitaus grössere Bedeutung als der Anschaffungspreis. Der Referenzwert für die effizientesten Unterwasserpumpen ist  $MEI \geq 0,70$ .

Pumpentyp	Wirkungsgrad [%]	Baugrösse [Zoll]	MEI
AquariA 2	50	4	$\geq 0.70$
AquariA 3	58	4	$\geq 0.70$
AquariA 5	60	4	$\geq 0.56$
AquariA 9	71	4	$\geq 0.70$
AquariA 14	70	4	$\geq 0.44$
AquariA 17	74	6	$\geq 0.70$
AquariA 30	75	6	$\geq 0.50$
AquariA 46	76	6	$\geq 0.50$
AquariA 60	77	6	$\geq 0.60$
AquariA 77	78	8	-
AquariA 125	79	10	-
AquariA 160	80	10	-

Der Betrieb einer Unterwasserpumpen bei unterschiedlichen Betriebspunkten kann effizienter und wirtschaftlicher sein, wenn sie zum Beispiel mittels einer variablen Drehzahl gesteuert wird, die den Pumpenbetrieb an das System anpasst.

#### Geringe Installationskosten

Die Handhabung der Pumpe wird durch die Verwendung von Edelstahl erleichtert. Dieser Werkstoff reduziert das Gewicht der Pumpe und sorgt somit für eine einfachere und kostengünstigere Installation.

#### Wertarbeit

Wir legen Wert auf echte Wertarbeit. Aus diesem Grund werden die AquariA-Pumpen bei uns im Werk in Münsingen von Hand zusammengebaut und durchlaufen eine standardisierte Prüfung. So stellen wir sicher, dass jede Pumpe, welche unser Werk verlässt, den hohen Qualitätsansprüchen von Biral entspricht.

#### Service

Biral bietet Ihnen den perfekten Rundumservice. Unser geschultes Servicepersonal steht Ihnen auf Wunsch bei der Inbetriebnahme hilfreich zur Seite. Bestehende Pumpen können im Werk überholt und geprüft werden. So stellen Sie sicher, dass die Pumpe auch dann zuverlässig läuft, wenn es darauf ankommt. Bei den Serviceleistungen kann es zu regionalen Unterschieden kommen.

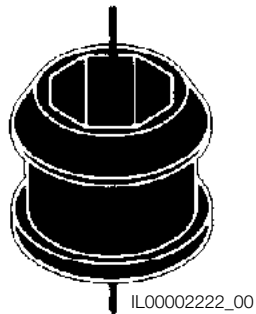
#### Erfahrung

Die Biral AG schaut auf eine lange Historie zurück. Seit über 100 Jahren bauen wir Pumpen und geben unser Wissen weiter. Um eine Unterwasserpumpe ordnungsgemäss zu betreiben müssen viele Dinge berücksichtigt werden. Für Installationsbeispiele und Planungshinweise empfehlen wir Ihnen unser Praxishandbuch zum Thema Unterwasserpumpen. Kontaktieren Sie uns für detaillierte Informationen.

## 2.4 Ausgeklügelte Komponenten

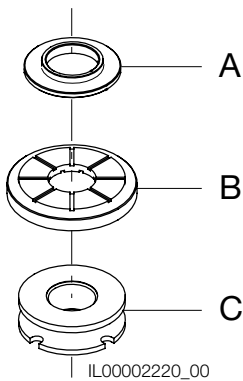
### 2.4.1 Lager mit Sandkanälen

Alle in der Pumpe eingesetzten Lager sind wassergeschmiert und weisen eine rechteckige Form auf. Durch diese Massnahme werden mögliche Sandbeimengen mit dem Fördermedium ausgeschwemmt und haben keine Möglichkeit sich festzusetzen.



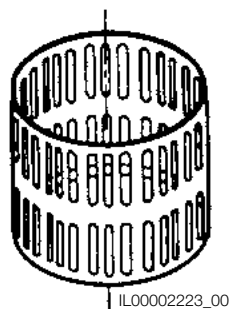
### 2.4.2 Anschlagring

Um die Pumpe vor Beschädigungen beim Transport und im Falle einer, in der Anlaufphase auftretender, Axialschubumkehr zu schützen, sind die Unterwasserpumpen mit einem Anschlagring versehen. Die axiale Bewegung der Pumpenwelle kann mit dem Anschlagring, welcher als Drucklager ausgeführt ist, begrenzt werden.



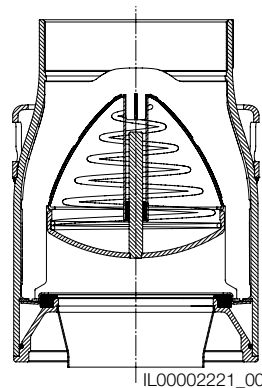
### 2.4.3 Einlaufsieb

Damit Feststoffpartikel ab einer gewissen Grösse nicht in die Pumpe gelangen können, ist in jeder Pumpe ein Einlaufsieb verbaut.



### 2.4.4 Rückschlagventil

Um beim Abschalten der Pumpe einen Rückfluss des Wassers zu verhindern, sind alle Pumpen mit einem, im Ventilgehäuse angeordneten, Rückschlagventil ausgestattet. Durch das besonders strömungsgünstig gestaltete Ventilgehäuse können die Druckverluste am Ventil geringgehalten werden, was sich positiv auf den Pumpenwirkungsgrad auswirkt. Das Rückschlagventil weist zudem eine kurze Schliesszeit auf, somit wird das Risiko von gefährlichen Wasserschlägen minimiert.

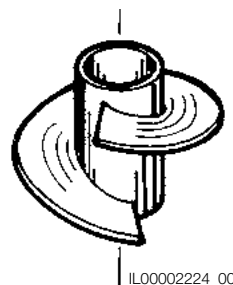


### 2.4.5 Ansaugspirale

Alle Unterwasserpumpen der AquariA-Baureihe mit radialen Laufrädern besitzen eine Ansaugspirale. Da die Ansaugspirale bewirkt, dass die Pumpenlager durch das Fördermedium immer ausreichend geschmiert werden, sind die Pumpen vor Trockenlauf geschützt.

Die Pumpen mit halbaxialen Laufrädern benötigen keine Ansaugspirale da bei diesen das Fördermedium automatisch angesaugt wird.

Dennoch müssen alle Pumpen, bei denen das Risiko besteht, dass der Wasserspiegel unterhalb des Pumpenzulaufs absinken kann, gegen Trockenlauf geschützt werden.



## 3 Motoren

### 3.1 Unterwassermotoren

Die eingesetzten Motoren gehören zu den effizientesten und besten Unterwassermotoren auf dem Markt.

Motor [kW]	0.37	0.55	0.75	1.1	2.2	3.0	3.7	4.0	5.5	7.5	9.2	11	13	15	18.5	22	26	30	37	45	55			
MS 402	•	•	•	•	•																			
MS 4000			•	•	•	•	•	•	•	•														
MS 6000									•	•	•	•	•	•	•	•	•							
MMS 6																						•		
MMS 8000																						•	•	•

#### 3.1.1 Hoher Motorwirkungsgrad

Das Motorprogramm bietet für jeden Anwendungsfall hohe Wirkungsgrade und sorgt so für Einsparungen bei den Betriebskosten.

#### 3.1.2 Überhitzungsschutz

Ein wirksamer Schutz vor einer zu hohen Motortemperatur ist die einfachste und kostengünstigste Möglichkeit, eine maximale Motorlebensdauer zu erreichen. Für die Unterwassermotoren der beiden Baureihen MS und MMS ist geeignetes Zubehör zum Schutz gegen Überhitzung lieferbar. Bei einem unzulässigen Temperaturanstieg wird der Motor durch die Schutzeinrichtung abgeschaltet. Dadurch werden Schäden an der Pumpe und dem Motor verhindert.

Die Einphasenmotoren besitzen bereits einen integrierten Motorschutz und benötigen keinen zusätzlichen Schutz. Ebenso benötigen sie keine Starterbox, der Kondensator ist bereits integriert – plug & pump.

#### 3.1.3 Schutz vor Axialschubumkehr

Beim Anlaufen der Pumpe besteht die Gefahr, dass sich die Laufradeinheit aufgrund des geringen Gegendrucks anhebt. Dieses Verhalten wird als Axialschubumkehr bezeichnet, durch die der Motor und die Pumpe beschädigt werden können. Deshalb sind die Pumpen und Motoren standardmäßig vor einer Axialschubumkehr in der kritischen Anlaufphase geschützt. Der Schutz besteht entweder aus einem eingebauten Anschlagring oder aus einem hydraulischen Ausgleich.



#### 3.1.4 Integrierte Kühlkammern

Alle MS-Unterwassermotoren werden durch oben und unten im Motor integrierte Kühlkammern und durch eine interne Umwälzung der Motorflüssigkeit effizient gekühlt. Bei Einhaltung der erforderlichen Strömungsgeschwindigkeiten entlang des Motors (siehe Abschnitt Betriebsbedingungen) ist eine ausreichende Kühlung sichergestellt.

## 3.2 Wellendichtung

### 3.2.1 MS 402

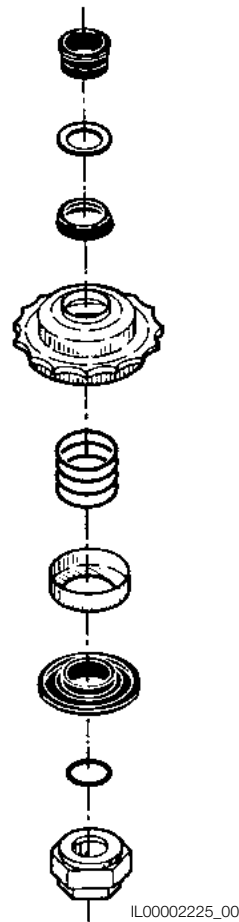
Eine Lippendichtung aus einer Kautschukmischung stellt eine hohe Elastizität und eine hohe Widerstandsfähigkeit gegen Fremdkörper sicher. Die Lippendichtung zeichnet sich mit einem besonders geringen Reibungsverlust an der Welle aus. Der verwendete Kautschuk kann ebenfalls in Trinkwasser eingesetzt werden.

### 3.2.2 MS 4000 & MS 6000

Die Wellendichtung besteht aus einer Keramik/Wolframkarbid Paarung, diese zeichnet sich durch eine optimale Abdichtung, ein hervorragendes Verschleissverhalten und eine lange Lebensdauer aus. Die Dichtung ist durch eine Feder belastet und verfügt über einen Sandabweiser. Dank der grossen Fläche ergibt sich ein äusserst geringer Austausch zwischen Fördermedium und Motorflüssigkeit, so dass das Eindringen von Fremdkörpern verhindert wird.

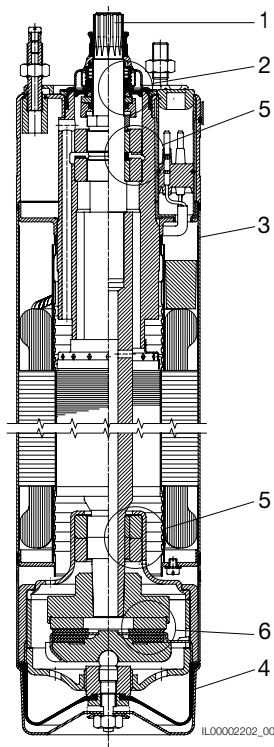
### 3.2.3 MMS 6 & MMS 8000

Diese Motoren verfügen über eine austauschbare Wellendichtung aus einer Keramik/Synthetische Kohle Paarung. Dank dieser Werkstoffpaarung weist die Wellendichtung eine hohe Verschleiss- und Widerstandsfähigkeit gegen Fremdkörper auf. Zusammen mit dem Dichtungsgehäuse bildet der Sandabweiser eine Labyrinthdichtung, die unter normalen Betriebsbedingungen dafür sorgt, dass keine Sandpartikel in die Wellendichtung eindringen.



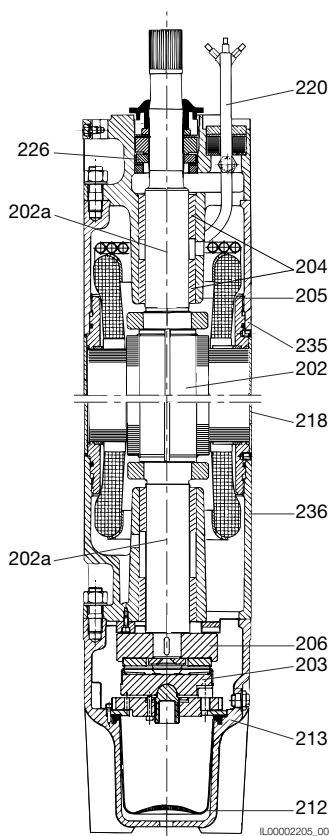


### 3.3 Werkstoffübersicht



#### MS-Motoren (MS 402, MS 4000 & MS 6000)

Pos.	Bauteil	MS 402	MS 4000 MS 6000	Ausführung W*
1	Welle	EN 1.4057	EN 1.4057	EN 1.4462
2	Gleitringdichtung	NBR	Keramik/ Wolframkarbid	SiC/SiC
3	Motormantel	EN 1.4301	EN 1.4301	EN 1.4539
4	Motorendstück		EN 1.4301	EN 1.4539
5	Radiallager	Keramik	Keramik/ Wolframkarbid	Keramik/ Wolframkarbid
6	Axiallager		Keramik/Synthetische Kohle	
	Nebendichtungen in verschiedenen Werkstoffaus- führungen		NBR	



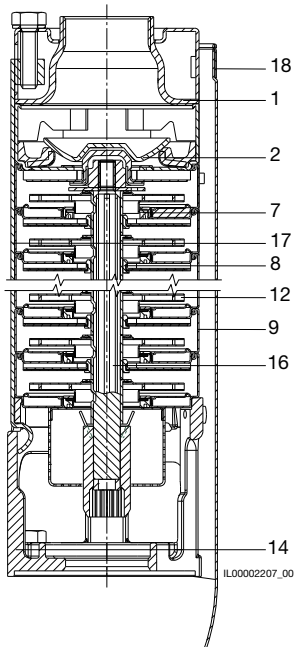
#### MMS-Motoren (MMS 6 & MMS 8000)

Pos.	Bauteil	MMS 6	MMS 8000	Ausführung W*
202	Welle		1.0533	
202a	Wellenenden	1.4460	1.4460	1.4462
203/ 206	Drucklager feststehender/ rotierender Teil	Gehärteter Edelstahl/ Synthetische Kohle	Keramik/ Synthetische Kohle	Keramik/ Synthetische Kohle
204	Lagerbuchse		Synthetische Kohle	
205	Oberes Lagergehäuse	EN-JL 1040	EN-JL 1040	1.4539
212	Membrane	CR/FKM	CR/FKM	CR/FKM/EPDM
213	Motorendstück	EN-JL 1040	EN-JL 1040	1.4539
218	Motormantel	1.4301	1.4301	1.4539
220	Querschnitt Motorkabel		EPDM	
226	Gleitringdichtung		Keramik/Synthetische Kohle	
235	Zwischengehäuse	EN-JL 1040	EN-JL 1040	1.4539
236	Unteres Lagergehäuse	EN-JL 1040	EN-JL 1040	1.4539

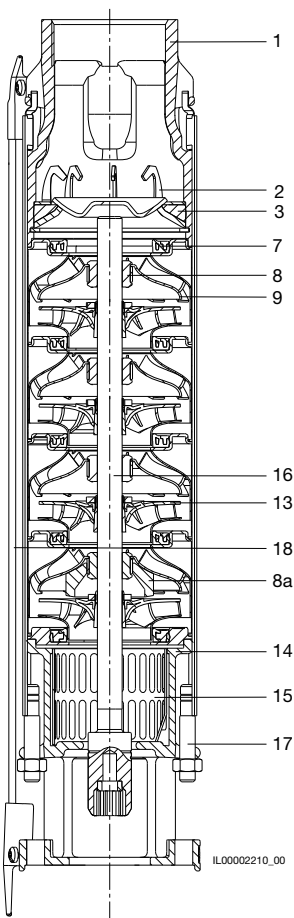
\* = Ausführung W nur auf Anfrage erhältlich

## 4 Werkstoffe Hydraulik

### 4.1 Werkstoffübersicht

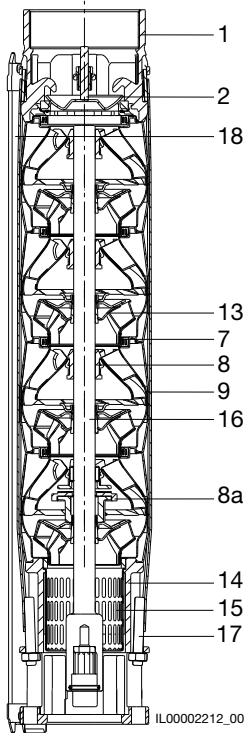

**AquariA 2, 3, 5**

Pos.	Bauteil	Werkstoff	Standard	Ausführung W*
1	Ventilgehäuse	Edelstahl	EN 1.4301	EN 1.4401
2	Ventilteller	Edelstahl	EN 1.4301	EN 1.4401
3	Ventilsitz	Elastomer	NBR	NBR-FKM
7	Spaltring		NBR/TPU	
8	Lager		NBR	
	Scheibe für Anschlagring		In PTFE eingebettete Kohle/ Graphit HY22	
9	Kammer	Edelstahl	EN 1.4301	EN 1.4401
12	Laufgrad	Edelstahl	EN 1.4301	EN 1.4401
14	Saugverbindung	Edelstahlguss	EN 1.4308	EN 1.4408
	Sieb	Edelstahl	EN 1.4301	EN 1.4401
16	Welle	Edelstahl	EN 1.4057	EN 1.4460
17	Zugband	Edelstahl	EN 1.4301	EN 1.4401
18	Kabelschuttschiene	Edelstahl	EN 1.4301	EN 1.4401

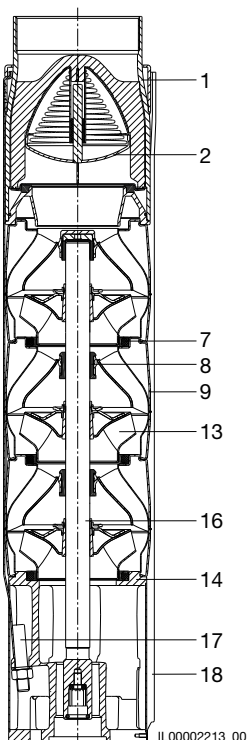

**AquariA 9, 14**

Pos.	Bauteil	Werkstoff	Standard	Ausführung W*
1	Ventilgehäuse	Edelstahlguss	EN 1.4301	EN 1.4401
2	Ventilteller	Edelstahlguss	EN 1.4301	EN 1.4401
3	Ventilsitz		NBR-FKM	
7	Spaltring		TPU/PPS-FKM	
8	Lager		LSR/FKM	
8a	Scheibe für Anschlagring	In PTFE eingebettete Kohle/ Graphit HY22	EN 1.4301	EN 1.4401
9	Kammer	Edelstahl	EN 1.4301	EN 1.4401
13	Laufgrad	Edelstahl	EN 1.4301	EN 1.4401
14	Saugverbindung	Edelstahlguss	EN 1.4308	EN 1.4408
15	Sieb	Edelstahl	EN 1.4301	EN 1.4401
16	Welle	Edelstahl	EN 1.4057	EN 1.4460
17	Zugband	Edelstahl	EN 1.4301	EN 1.4401
18	Kabelschuttschiene	Edelstahl	EN 1.4301	EN 1.4401

\* = Ausführung W nur auf Anfrage erhältlich


**AquariA 17, 30, 46, 60**

Pos.	Bauteil	Werkstoff	Standard	Ausführung W*
1	Ventilgehäuse	Edelstahl	EN 1.4301	EN 1.4401
2	Ventilteller	Edelstahl	EN 1.4301	EN 1.4401
	Ventilsitz		NBR-FKM	
7	Spaltring		NBR-FKM	
8	Lager		NBR-FKM-LSR	
8a	Scheibe für Anschlagring		In PTFE eingebettete Kohle/ Graphit HY22	
9	Kammer	Edelstahl	EN 1.4301	EN 1.4401
13	Laufgrad	Edelstahl	EN 1.4301	EN 1.4401
14	Saugverbindung	Edelstahlguss	EN 1.4308	EN 1.4408
	Sieb	Edelstahl	EN 1.4301	EN 1.4401
15	Welle	Edelstahl	EN 1.4057	EN 1.4460
17	Zugband	Edelstahl	EN 1.4301	EN 1.4401
18	Kabelschuttschiene	Edelstahl	EN 1.4301	EN 1.4401

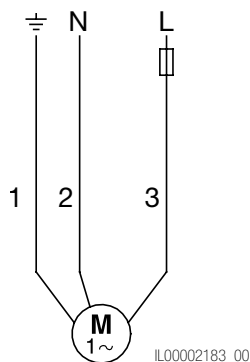

**AquariA 77-160**

Pos.	Bauteil	Werkstoff	Standard	Ausführung W*
1	Ventilgehäuse	Edelstahl	EN 1.4301	EN 1.4401
2	Ventilteller	Edelstahl	EN 1.4301	EN 1.4401
	Ventilsitz		NBR-FKM	
7	Spaltring		NBR-FKM	
8	Lager		NBR-FKM	
	Scheibe für Anschlagring		In PTFE eingebettete Kohle/ Graphit HY22	
9	Laufgradkammer	Edelstahl	EN 1.4301	EN 1.4401
13	Laufgrad	Edelstahl	EN 1.4301	EN 1.4401
14	Saugverbindung	Edelstahlguss	EN 1.4308	EN 1.4408
	Sieb	Edelstahl	EN 1.4301	EN 1.4401
16	Welle, komplett	Edelstahl	EN 1.4057	EN 1.4460
17	Zugband	Edelstahl	EN 1.4301	EN 1.4401
18	Kabelschuttschiene	Edelstahl	EN 1.4301	EN 1.4401

\* = Ausführung W nur auf Anfrage erhältlich

## 5 Elektrische Daten

### 5.1 MS 402-Unterwassermotor, 1 × 230V



Der MS 402 ist ein, 1-phasiger Motor in Spaltrohrtopf-Ausführung mit Sandabweiser, flüssigkeitsgeschmierten Lagern und Druckausgleichsmembrane.

Der 2-polige Asynchronmotor mit Kurzschlussläufer und Spaltrohr, ist für Unterwasserpumpen der AquariA-Baureihe konstruiert. Er ist wassergekühlt und mit flüssigkeitsgeschmierten Lagern versehen und komplett in nicht rostendem Stahl gekapselt. Das Kopfstück und der Wellenzapfen entspricht der NEMA-Norm. Die Axialbelastung von Pumpe und Motor wird vom Axiallager des Motors aufgenommen. Die Wärmedehnung der Motorflüssigkeit wird durch eine eingebaute Membrane ausgeglichen. Drehrichtung links, vom Antrieb aus gesehen.

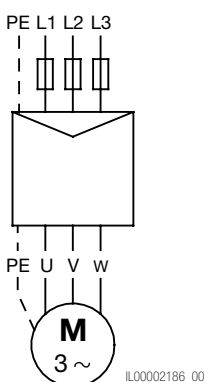
Alle Einphasenmotoren der AquariA werden als 2-adrige Motorenausführung ausgeliefert. Diese haben einen integrierten Motorschutz und können deshalb direkt ans Netz angeschlossen werden.

#### Kabelfarbe

1	Gelb/grün
2	Blau
3	Braun

Motor Typ	Grösse [Zoll]	Leistung [kW]	Volllaststrom [A]	Motorwirkungsgrad [%]			Leistungsfaktor			Durchmesser [mm]	Länge [mm]	Nettogewicht [kg]
				$\eta$ 50 %	$\eta$ 75 %	$\eta$ 100 %	Cos $\varphi$ 50 %	Cos $\varphi$ 75 %	Cos $\varphi$ 100 %			
MS 402	4	0.37	3.95	48.0	54.0	57.0	0.58	0.68	0.77	95	256	6.8
MS 402	4	0.55	5.80	49.5	56.5	59.5	0.52	0.65	0.74	95	291	8.2
MS 402	4	0.75	7.45	52.0	58.0	60.0	0.57	0.69	0.79	95	306	8.9
MS 402	4	1.10	7.30	62.0	69.5	72.5	0.99	0.99	0.99	95	346	10.5

### 5.2 MS-Unterwassermotoren, 3 × 400V



Die MS-Unterwassermotoren MS 4000 und MS 6000 sind 3-phasige Motoren in Spaltrohrtopf-Ausführung mit Sandabweiser, flüssigkeitsgeschmierten Lagern und Druckausgleichsmembrane.

Die 2-poligen Asynchronmotoren mit Kurzschlussläufer und Spaltrohr, sind für Unterwasserpumpen der AquariA-Baureihe konstruiert. Sie sind wassergekühlt und mit flüssigkeitsgeschmierten Lagern versehen und komplett in nicht rostendem Stahl gekapselt. Das Kopfstück und der Wellenzapfen entspricht der NEMA-Norm. Die Axialbelastung von Pumpe und Motor wird vom Axiallager des Motors aufgenommen. Die Wärmedehnung der Motorflüssigkeit wird durch eine eingebaute Membrane ausgeglichen. Drehrichtung links, vom Antrieb aus gesehen. Die Motoren werden primär direkt angeschlossen.

#### Netz Kabel/Motoranschluss MS 4000 und MS 6000

PE	PE (gelb/grün)
L1	U (braun)
L2	V (schwarz)
L3	W (grau)

Motor Typ	Grösse [Zoll]	Leistung [kW]	Volllaststrom [A]	Motorwirkungsgrad [%]			Leistungsfaktor			Durchmesser [mm]	Länge [mm]	Nettogewicht [kg]
				$\eta$ 50 %	$\eta$ 75 %	$\eta$ 100 %	Cos $\phi$ 50 %	Cos $\phi$ 75 %	Cos $\phi$ 100 %			
MS 402	4	0.37	1.40	51.0	59.5	64.0	0.44	0.55	0.64	95	226	5.5
MS 402	4	0.55	2.20	48.5	57.0	64.0	0.42	0.52	0.64	95	241	6.3
MS 402	4	0.75	2.30	64.0	69.5	73.0	0.50	0.62	0.72	95	276	7.7
MS 402	4	1.10	3.40	62.5	69.0	73.0	0.47	0.59	0.72	95	306	8.9
MS 402	4	1.50	4.20	68.0	73.0	75.0	0.50	0.64	0.75	95	346	10.5
MS 402	4	2.20	5.50	72.5	75.5	76.0	0.56	0.71	0.82	95	346	11.9
MS 4000	4	3.00	7.85	71.5	74.5	75.2	0.53	0.67	0.77	95	496	17.0
MS 4000	4	4.00	9.60	77.3	78.4	78.0	0.57	0.71	0.80	95	576	21.0
MS 4000	4	5.50	13.00	78.5	80.1	79.8	0.57	0.72	0.81	95	676	26.0
MS 4000	4	7.50	18.80	75.2	78.2	78.2	0.52	0.67	0.78	95	776	31.0
MS 6000	6	5.50	13.60	78.0	80.0	80.5	0.55	0.67	0.77	139.5	544	35.5
MS 6000	6	7.50	17.60	81.5	82.0	82.0	0.60	0.73	0.80	139.5	574	37.0
MS 6000	6	9.20	21.80	78.0	80.0	79.5	0.61	0.73	0.81	139.5	604	42.5
MS 6000	6	11.00	24.80	82.0	83.0	82.5	0.65	0.77	0.83	139.5	634	45.5
MS 6000	6	13.00	30.00	82.5	83.5	82.0	0.62	0.74	0.81	139.5	664	48.5
MS 6000	6	15.00	34.00	82.0	83.5	83.5	0.64	0.76	0.82	139.5	699	52.5
MS 6000	6	18.50	42.00	83.5	84.5	83.5	0.62	0.73	0.81	139.5	754	58.0
MS 6000	6	22.00	48.00	84.5	85.0	83.5	0.67	0.77	0.84	139.5	814	64.0
MS 6000	6	26.00	57.00	84.5	85.0	84.0	0.66	0.77	0.84	139.5	874	69.5
MS 6000	6	30.00	66.50	84.5	85.0	84.0	0.64	0.77	0.83	139.5	944	77.5

### 5.3 Wiederwickelbare MMS-Unterwassermotoren, 3 × 400V

Die MMS-Unterwassermotoren MMS 6 und MMS 8000 sind wiederwickelbare, 3-phasige Motoren mit Sandabweiser und Ausdehnungsmembrane. Sie werden auf gleiche Weise angeschlossen wie die 3-phasigen MS-Motoren.

Motor Typ	Grösse [Zoll]	Leistung [kW]	Volllaststrom [A]	Motorwirkungsgrad [%]			Leistungsfaktor			Durchmesser [mm]	Länge [mm]	Nettogewicht [kg]
				$\eta$ 50 %	$\eta$ 75 %	$\eta$ 100 %	Cos $\phi$ 50 %	Cos $\phi$ 75 %	Cos $\phi$ 100 %			
MMS 6	6	37.00	84.50	82	84	83	0.60	0.73	0.81	144	1312	120
MMS 8000	8	45.00	96.5	84	86	86	0.65	0.76	0.82	192	1110	156
MMS 8000	8	55.00	114	84	86	86	0.72	0.81	0.85	192	1350	192

## 6 Betriebsbedingungen

### 6.1 Zulaufdruck

Der Mindestzulaufdruck der Unterwasserpumpe kann den NPSH-Kurven der Kennliniendiagrammen im PumpSelector entnommen werden, diese gelten pro Baureihe. Der Mindestsicherheitszuschlag beträgt 1.0 m.

### 6.2 Mindestförderstrom

Die Pumpe darf nicht ständig mit einem Förderstrom unter dem 0.1-fachen des Nennförderstroms betrieben werden. Nur so kann eine ausreichende Kühlung der Pumpe sichergestellt werden.

Der Betrieb gegen einen geschlossenen Schieber ist auf eine Zeitdauer von maximal 30 Sekunden zu begrenzen da ansonsten das Fördermedium lokal zu stark erwärmt und dadurch die Pumpe und/oder der Motor beschädigt werden kann.

### 6.3 Maximaler Förderstrom

Die Pumpe darf nicht ständig über dem 1.3-fachen des Nennförderstroms betrieben werden. Ansonsten besteht die Gefahr der Kavitation und Axialschubumkehr.

### 6.4 Fördermedien

Die Unterwasserpumpen der AquariA-Baureihe sind für die Förderung von sauberen, dünnflüssigen, nicht aggressiven Medien bestimmt, die keine Feststoffe grösser als Sandkörner oder langfaserige Bestandteile enthalten.

Pumpentyp	Maximal zulässiger Sandgehalt
AquariA 3 bis 5	50 g/m <sup>3</sup>
AquariA 9 und 14	150 g/m <sup>3</sup>
AquariA 17 bis 160	50 g/m <sup>3</sup>

**Merke:** Ein höherer Sandgehalt kann die Lebensdauer der Pumpe herabsetzen.

Für Anwendungen mit aggressiven Medien können Sonderausführungen (W) eingesetzt werden. Diese sind auf Anfrage erhältlich. Für nähere Informationen kontaktieren Sie bitte Biral.

### 6.5 Maximale Medientemperatur

Die maximal zulässige Medientemperatur ist abhängig von der Strömungsgeschwindigkeit.

Motor	Strömungsgeschwindigkeit	Max. zulässige Medientemperatur
MS 402	0.15 m/s	40 °C
MS 4000	0.15 m/s	40 °C
MS 6000	0.15 m/s	40 °C
MMS 6	0.15 m/s 0.50 m/s	25 °C 50 °C
MMS 8000	0.15 m/s 0.50 m/s	25 °C 30 °C

### 6.6 Maximal zulässiger Betriebsdruck

Der zulässige Betriebsdruck darf nicht überschritten werden, allenfalls kann es zu Beschädigungen an der Pumpe kommen.

Motor	Maximal zulässiger Betriebsdruck
MS 402	15 bar (1.5 MPa)
MS 4000	60 bar (6 MPa)
MS 6000	60 bar (6 MPa)
MMS 6	60 bar (6 MPa)
MMS 8000	60 bar (6 MPa)

### 6.7 Zulässige Anzahl der Ein- und Ausschaltungen

Die Unterwasserpumpen der AquariA-Baureihe können für den Dauerbetrieb sowie den Aussetzbetrieb eingesetzt werden. Die Anzahl der Ein- und Ausschaltungen dürfen dabei jedoch nicht über- oder unterschritten werden.

Motor	Anzahl Einschaltungen
MS 402	Min. 1× pro Jahr
	Max. 100× pro Stunde
	Max. 300× pro Tag
MS 4000	Min. 1× pro Jahr
	Max. 100× pro Stunde
	Max. 300× pro Tag
MS 6000	Min. 1× pro Jahr
	Max. 100× pro Stunde
	Max. 300× pro Tag
MMS 6	Min. 1× pro Jahr
	Max. 10× pro Stunde
	Max. 70× pro Tag
MMS 8000	Min. 1× pro Jahr
	Max. 3× pro Stunde
	Max. 60× pro Tag

## 6.8 Mindestbohrlochdurchmesser

Die empfohlenen Mindestbohrlochdurchmesser können dem jeweiligen Datenblatt der Pumpe entnommen werden. Bei der Verwendung eines Übergangsstücks in der Installation ist der jeweilig grössere Durchmesser zu beachten, derjenige der Pumpe oder derjenige des Übergangsstücks.

Pumpe	Min. Bohrlochdurchmesser
AquariA 2 bis 14	105 mm
AquariA 17-1 bis 30-8	140 mm
AquariA 30-9 bis 30-12	145 mm
AquariA 46-1 bis 46-5	150 mm
AquariA 46-6 bis 60-11	155 mm
AquariA 77	188 mm
AquariA 125-1/1 bis 125-4/2	215 mm
AquariA 125-5 bis 125-6/1	225 mm
AquariA 160-1 bis 160-3/1	215 mm
AquariA 160-3/2 bis 160-5/1	225 mm

## 6.9 Maximaler Betrieb gegen geschlossenen Schieber

Es ist zulässig, die Pumpe kurz gegen den geschlossenen Schieber zu betreiben, z.B. um die Drehrichtung über den Druck zu kontrollieren. 30 Sekunden soll aber nicht überschritten werden, weil der Motor ansonsten überhitzen kann.

## 6.10 Rampenzeit mit Sanftstarter

Die eingestellte Rampenzeit, wenn ein Sanftstarter eingesetzt wird, darf nicht länger als 2 resp. 3 Sec. betragen. Längere Rampenzeiten können das Axiallager beschädigen, weil sich dann der Schmierfilm zu spät aufbaut.

Die Startspannung soll auf 55 % der Nennspannung eingestellt werden.

## 6.11 Minimaldrehzahl bei Frequenzumrichterbetrieb

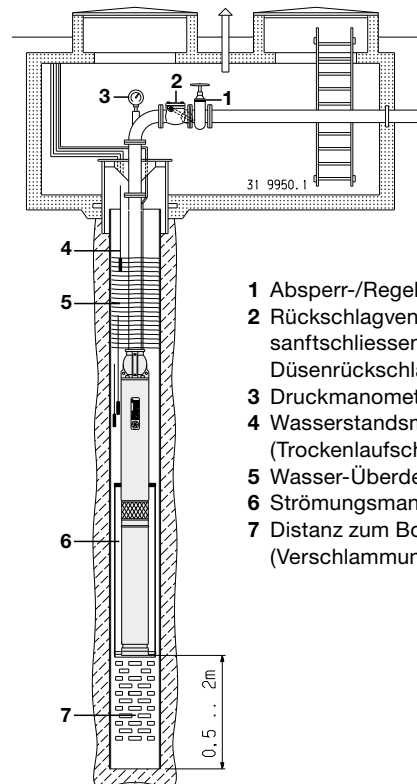
Die Minimaldrehzahl liegt bei 1740 1/min resp. 30 Hz. Die Minimaldrehzahl ist jedoch auch von der jeweiligen Anwendung abhängig und muss dafür jeweils berechnet werden. Die minimale Drehzahl liegt im Schnittpunkt der Anlagekennlinie und der senkrechten Linie des minimalen Volumenstroms.

Wird ein Frequenzumformer eingesetzt, empfiehlt Biral auch immer einen Sinusfilter einzusetzen.

## 6.12 Einbaubeispiele und Anforderungen

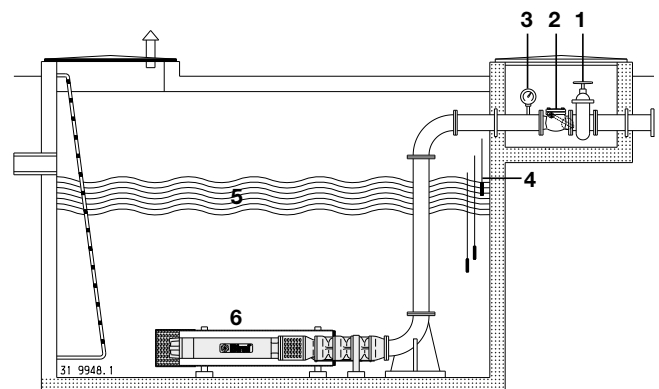
An der Druckleitung hängende Unterwasserpumpe im Brunenschacht (Idealfall):

- Wassereintritt unterhalb der Pumpe
- Der Brunnen ist mit Voll-/Filterröhren ausgekleidet
- Bohrloch und Pumpendurchmesser sind optimal abgestimmt (genügend Umströmungsgeschwindigkeit)
- Genügende Distanz zum Brunnenboden



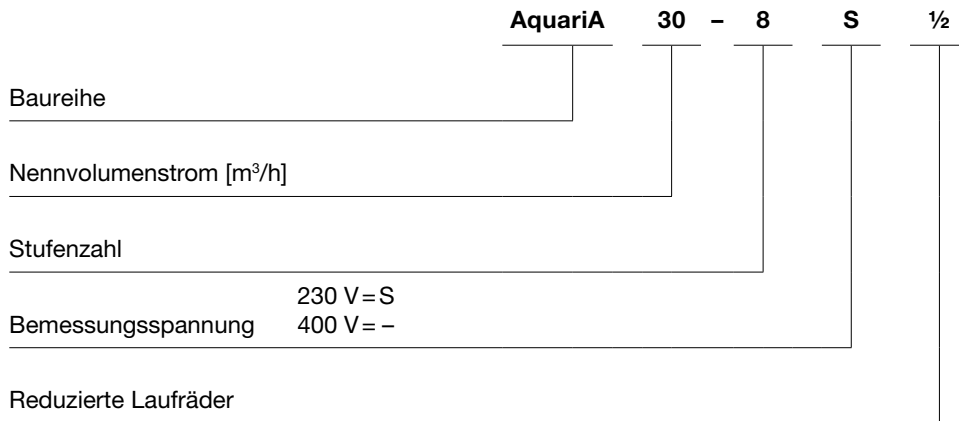
- 1 Absperr-/Regelschieber
- 2 Rückschlagventil (Empfehlung: sanftschliessendes Rückschlag- oder Düsenrückschlagventil)
- 3 Druckmanometer oder Druckmesspunkt
- 4 Wasserstandsmessung (Trockenlaufschutz)
- 5 Wasser-Überdeckung
- 6 Strömungsmantel, wenn nötig
- 7 Distanz zum Boden (Verschlammung/Versandung)

Horizontal eingebaute Unterwasserpumpe im Reservoir mit einem Strömungsmantel. Die Pumpe wird mittels Auflagefüssen am Boden befestigt.

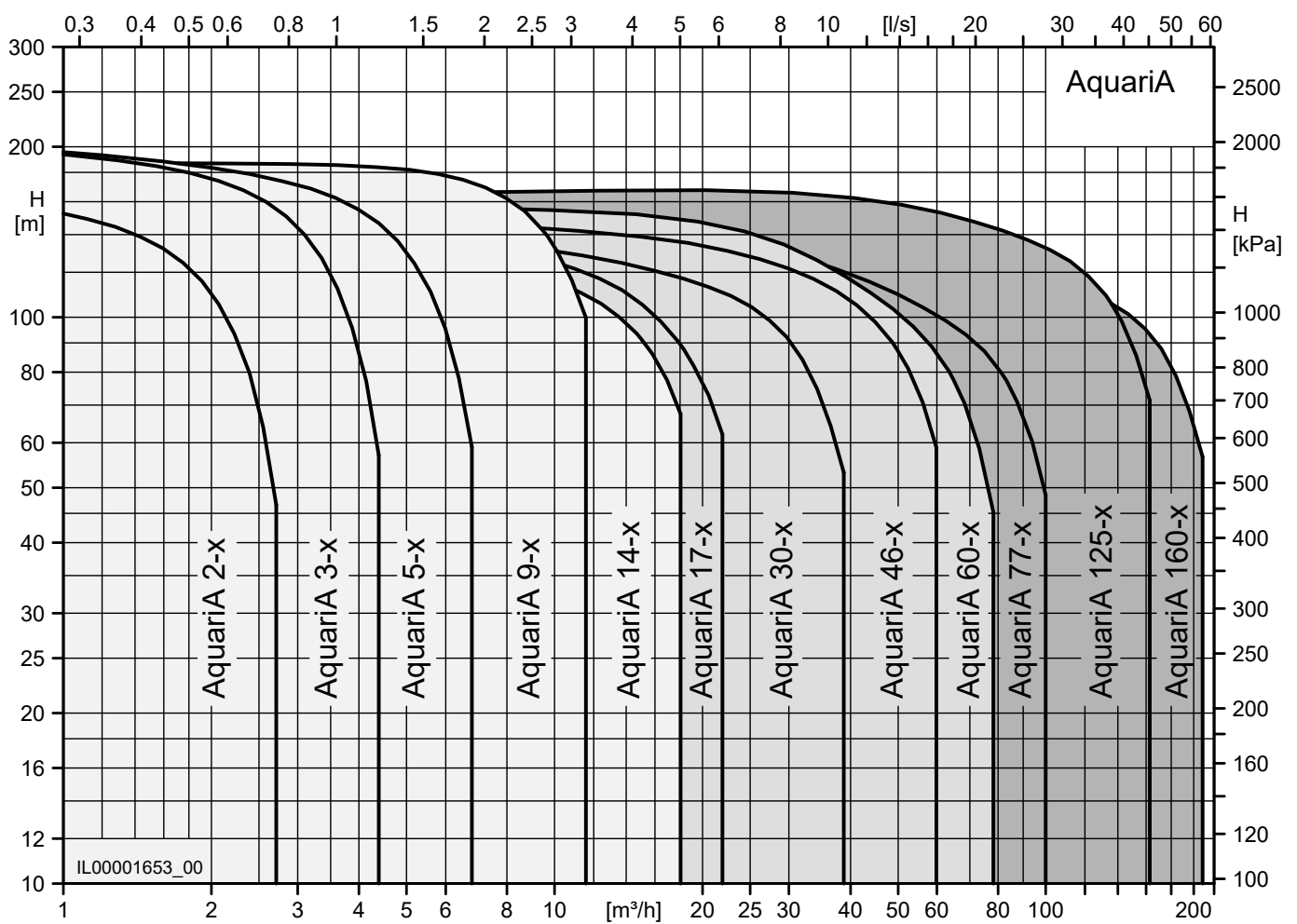


## 7 AquariA – Gesamtübersicht

### 7.1 Typenschlüssel



### 7.2 Kennlinienübersicht





## AquariA 2

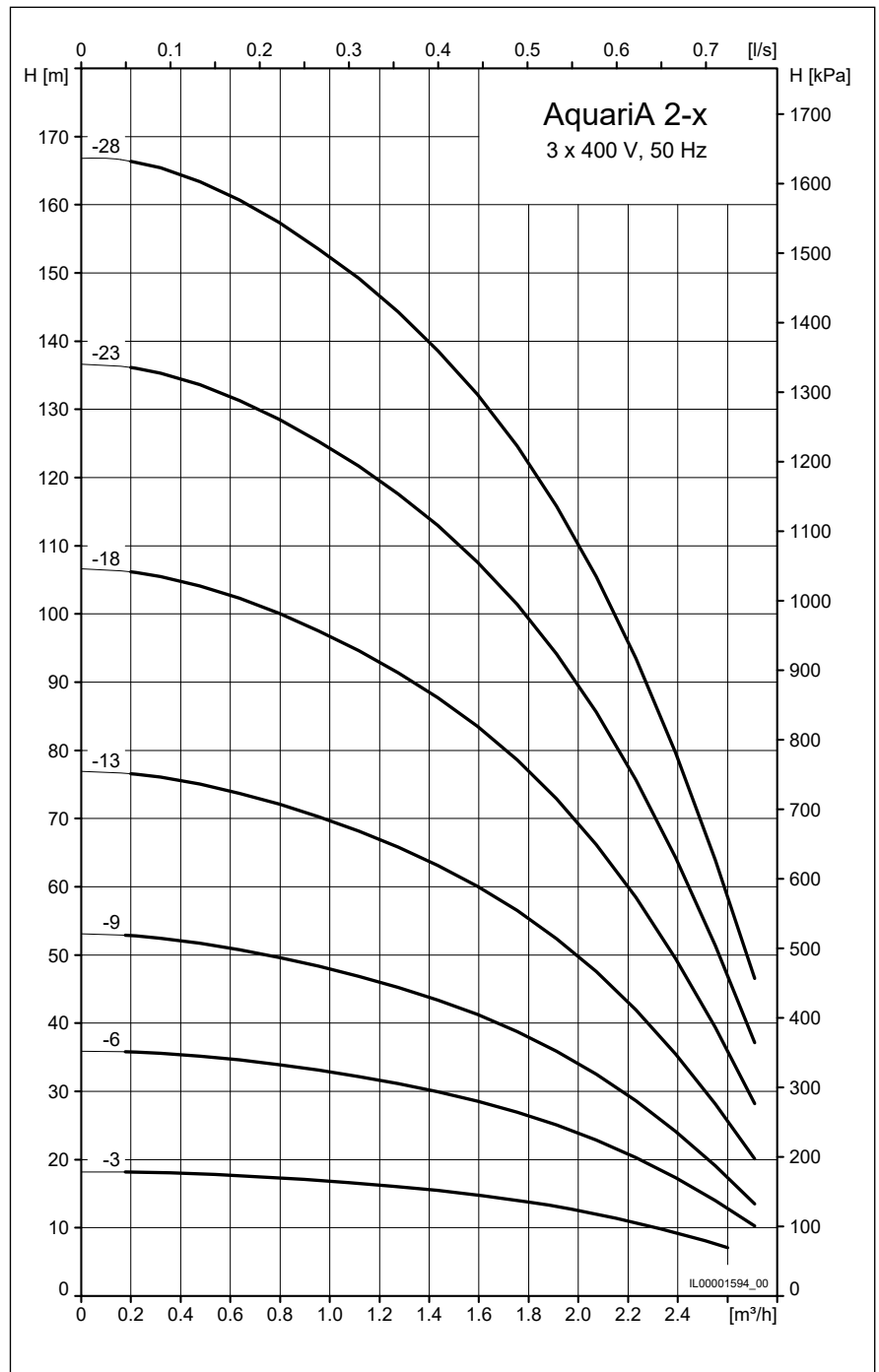
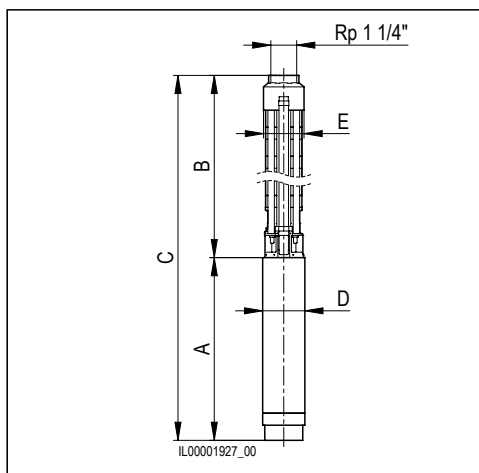
Anschluss	Rp 1 1/4 "
Bohrlochdurchmesser min.	105 mm
Nennvolumenstrom	2 m³/h
Drehzahl	2900 1/min
Werkstoff des Gehäuses	EN 1.4301
Werkstoff Pumpenrad	EN 1.4301
Mit Rückschlagklappe	Ja

### Elektrodaten

Anschlussspannung	3 x 400 V
Frequenz	50 Hz
Motorschutz	Keine
Wirkungsgrad	50 %
Mindesteffizienzindex MEI ≥	0.7
Temperaturschutz	Extern
Schutzart (IP)	IP68

### Umgebungsbedingungen

Fördermedium	Wasser
Strömungsgeschwindigkeit min.	0.15
Mediumtemperatur max.	40 °C
Feststoffanteil max.	50 g/m³
Eintauchtiefe max.	150 m



Typ	Art. Nr.	Abmessungen					Netto- gewicht [kg]	Motor	Motor- leistung [kW]	Nenn- strom [A]	Strömungsmantel	
		A [mm]	B [mm]	C [mm]	D ["]	E [mm]					horizontal	vertikal
AquariA 2-3	7000001005	229	221	450	4	101	9.70	MS 402	0.37	1.40	-	-
AquariA 2-6	7000000484	229	281	510	4	101	10.3	MS 402	0.37	1.40	7000000829	7000000811
AquariA 2-9	7000000485	229	344	573	4	101	10.9	MS 402	0.37	1.40	7000000829	7000000811
AquariA 2-13	7000000486	244	428	672	4	101	11.0	MS 402	0.55	2.20	7000000829	7000000811
AquariA 2-18	7000000487	279	533	812	4	101	13.6	MS 402	0.75	2.30	7000000829	7000000811
AquariA 2-23	7000000488	309	638	947	4	101	16.0	MS 402	1.10	3.40	7000000830	7000000812
AquariA 2-28	7000000489	349	743	1092	4	101	18.6	MS 402	1.50	4.20	7000000830	7000000812

## AquariA 2S

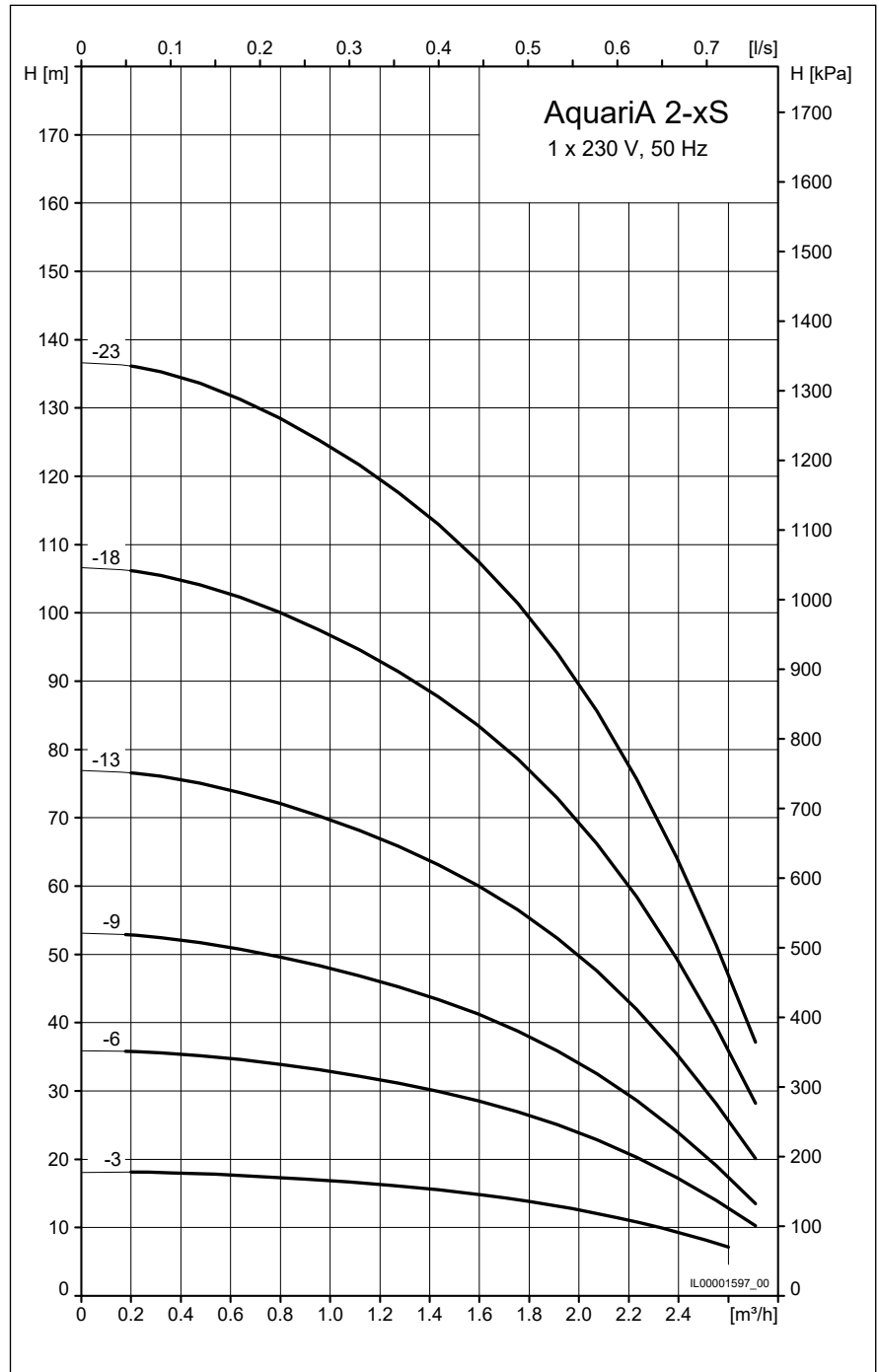
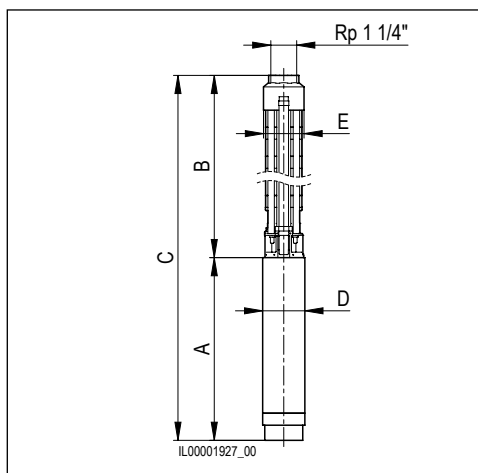
Anschluss	Rp 1 1/4 "
Bohrlochdurchmesser min.	105 mm
Nennvolumenstrom	2 m <sup>3</sup> /h
Drehzahl	2900 1/min
Werkstoff des Gehäuses	EN 1.4301
Werkstoff Pumpenrad	EN 1.4301
Mit Rückschlagklappe	Ja

### Elektrodaten

Anschlussspannung	1 x 230 V
Frequenz	50 Hz
Motorschutz	Kontakt
Wirkungsgrad	50 %
Mindesteffizienzindex MEI ≥	0.7
Temperaturschutz	Intern
Schutzart (IP)	IP68

### Umgebungsbedingungen

Fördermedium	Wasser
Strömungsgeschwindigkeit min.	0.15
Mediumtemperatur max.	40 °C
Feststoffanteil max.	50 g/m <sup>3</sup>
Eintauchtiefe max.	150 m



Typ	Art. Nr.	Abmessungen					Netto- gewicht [kg]	Motor	Motor- leistung [kW]	Nenn- strom [A]	Strömungsmantel	
		A [mm]	B [mm]	C [mm]	D ["]	E [mm]					horizontal	vertikal
AquariA 2-3S	7000001008	259	221	480	4	101	9.40	MS 402	0.37	3.95	-	-
AquariA 2-6S	7000000490	259	281	540	4	101	10.0	MS 402	0.37	3.95	7000000829	7000000811
AquariA 2-9S	7000000491	259	341	600	4	101	10.6	MS 402	0.37	3.95	7000000829	7000000811
AquariA 2-13S	7000000492	279	428	707	4	101	12.8	MS 402	0.55	5.80	7000000829	7000000811
AquariA 2-18S	7000000493	309	533	842	4	101	14.5	MS 402	0.75	7.45	7000000830	7000000812
AquariA 2-23S	7000000494	349	638	987	4	101	17.2	MS 402	1.10	7.30	7000000830	7000000812

## AquariA 3

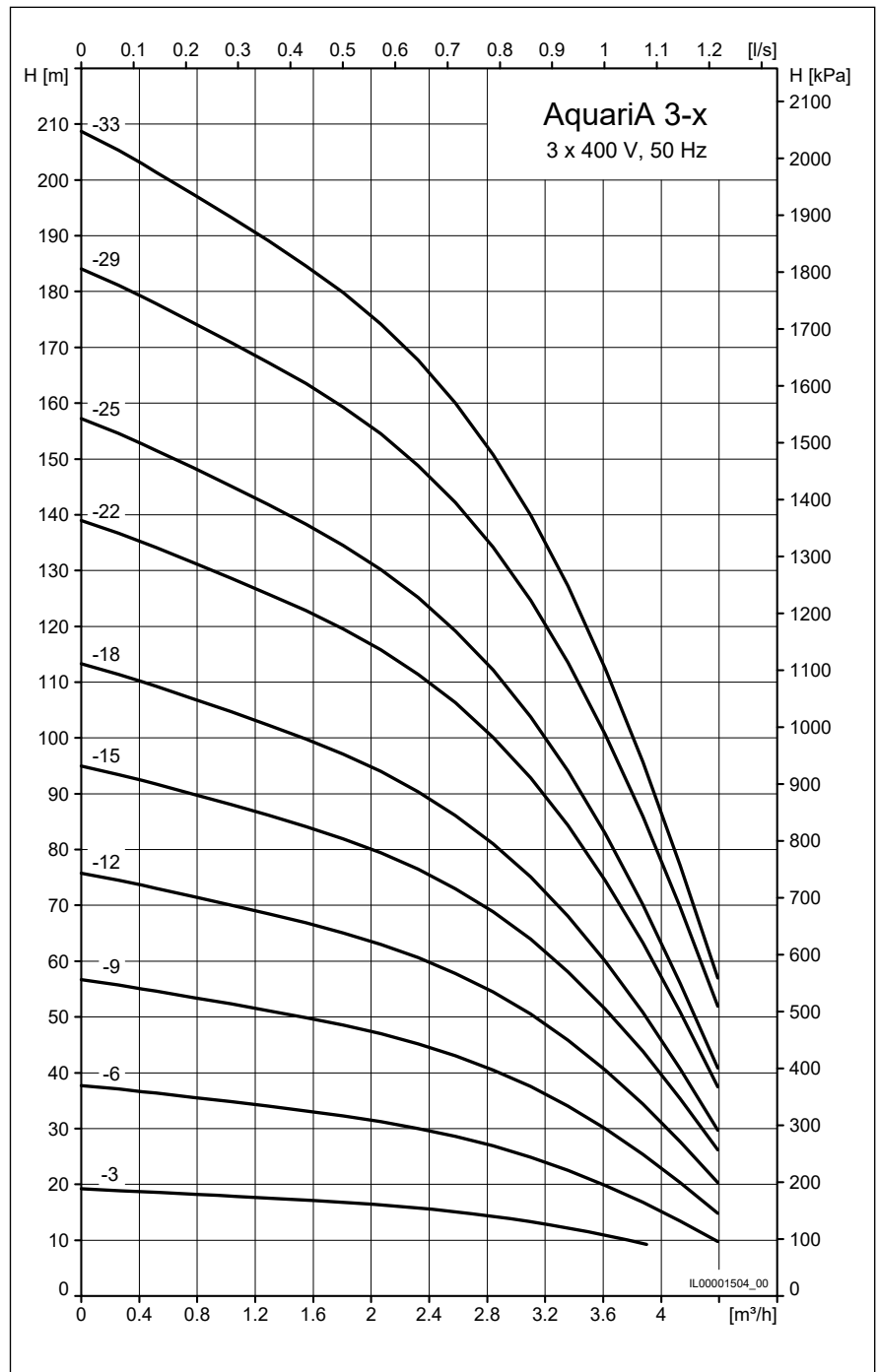
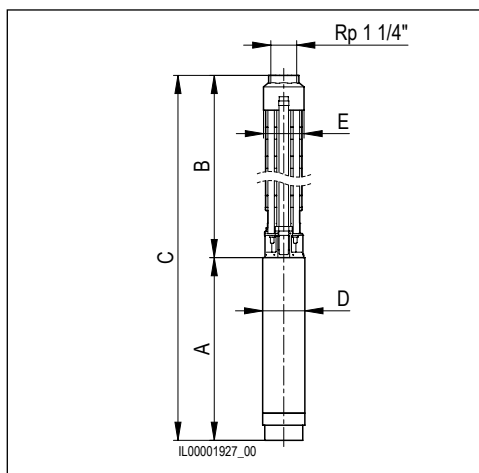
Anschluss	Rp 1 1/4 "
Bohrlochdurchmesser min.	105 mm
Nennvolumenstrom	3 m³/h
Drehzahl	2900 1/min
Werkstoff des Gehäuses	EN 1.4301
Werkstoff Pumpenrad	EN 1.4301
Mit Rückschlagklappe	Ja

### Elektrodaten

Anschlussspannung	3 x 400 V
Frequenz	50 Hz
Motorschutz	Keine
Wirkungsgrad	58 %
Mindesteffizienzindex MEI ≥	0.7
Temperaturschutz	Extern
Schutzart (IP)	IP68

### Umgebungsbedingungen

Fördermedium	Wasser
Strömungsgeschwindigkeit min.	0.15 m/s
Mediumtemperatur max.	40 °C
Feststoffanteil max.	50 g/m³
Eintauchtiefe max.	150 m



Typ	Art. Nr.	Abmessungen					Netto- gewicht [kg]	Motor	Motor- leistung [kW]	Nenn- strom [A]	Strömungsmantel	
		A [mm]	B [mm]	C [mm]	D ["]	E [mm]					horizontal	vertikal
AquariA 3-3	7000001010	229	221	450	4	101	9.2	MS 402	0.37	1.40	-	-
AquariA 3-6	7000000496	229	281	510	4	101	10.2	MS 402	0.37	1.40	7000000829	7000000811
AquariA 3-9	7000000497	244	344	588	4	101	11.4	MS 402	0.55	2.20	7000000829	7000000811
AquariA 3-12	7000000498	279	407	686	4	101	12.4	MS 402	0.75	2.30	7000000829	7000000811
AquariA 3-15	7000000499	349	470	819	4	101	15.5	MS 402	1.10	3.40	7000000830	7000000812
AquariA 3-18	7000000500	309	533	842	4	101	14.8	MS 402	1.10	3.40	7000000830	7000000812
AquariA 3-22	7000000501	349	617	966	4	101	17.6	MS 402	1.50	4.20	7000000830	7000000812
AquariA 3-25	7000000502	349	680	1029	4	101	18.2	MS 402	1.50	4.20	7000000830	7000000812
AquariA 3-29	7000000503	349	764	1113	4	101	20.2	MS 402	2.20	5.50	7000000831	7000000813
AquariA 3-33	7000000504	349	848	1197	4	101	21.0	MS 402	2.20	5.50	7000000831	7000000813

## AquariA 3S

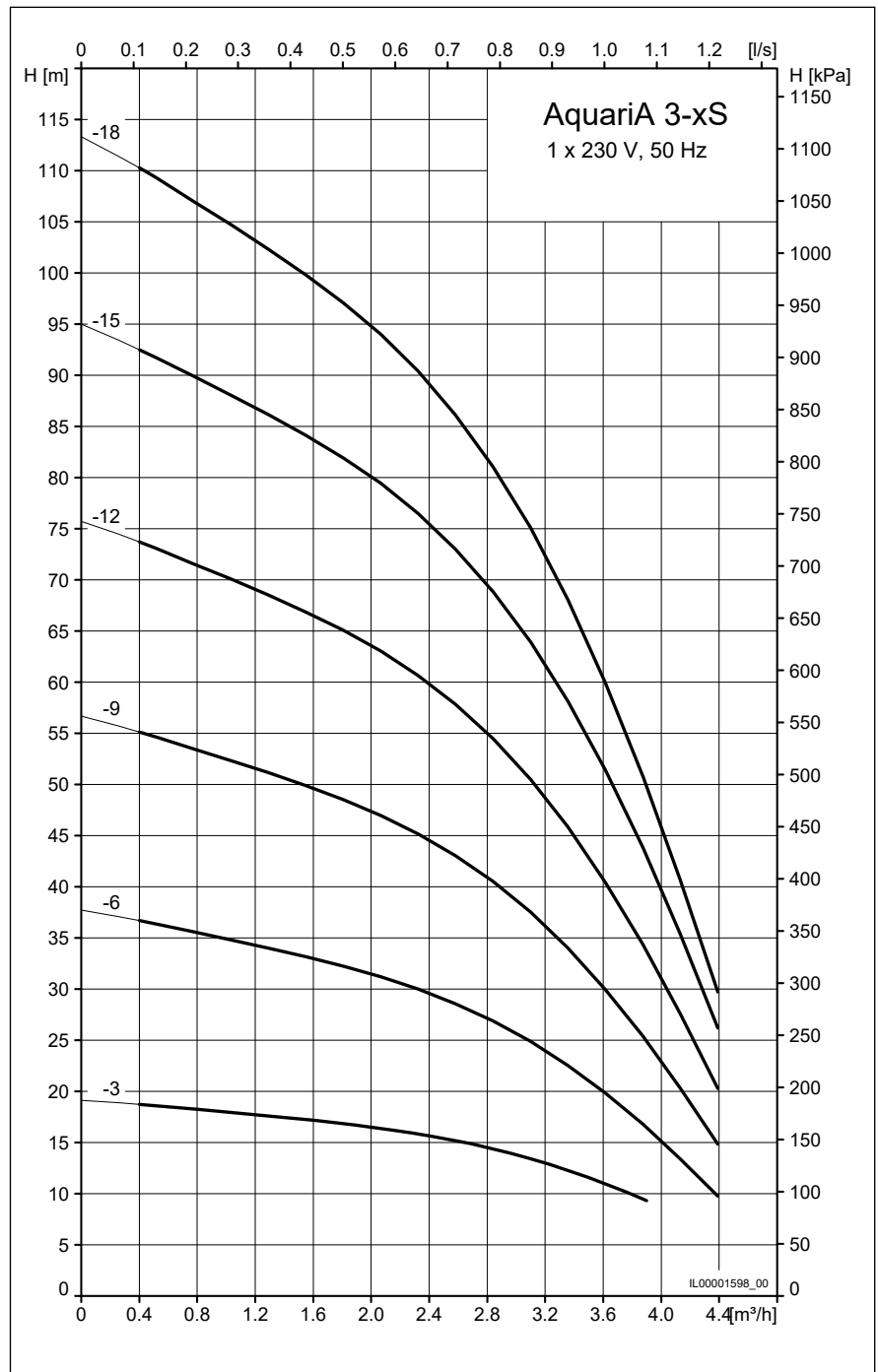
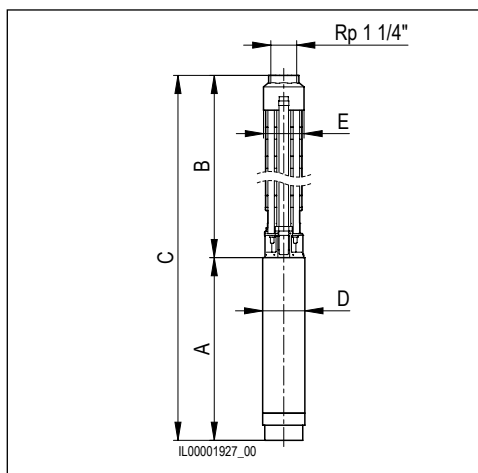
Anschluss	Rp 1 1/4 "
Bohrlochdurchmesser min.	105 mm
Nennvolumenstrom	3 m³/h
Drehzahl	2900 1/min
Werkstoff des Gehäuses	EN 1.4301
Werkstoff Pumpenrad	EN 1.4301
Mit Rückschlagklappe	Ja

### Elektrodaten

Anschlussspannung	1 x 230 V
Frequenz	50 Hz
Motorschutz	Kontakt
Wirkungsgrad	58 %
Mindesteffizienzindex MEI ≥	0.7
Temperaturschutz	Intern
Schutzart (IP)	IP68

### Umgebungsbedingungen

Fördermedium	Wasser
Strömungsgeschwindigkeit min.	0.15 m/s
Mediumtemperatur max.	40 °C
Feststoffanteil max.	50 g/m³
Eintauchtiefe max.	150 m



Typ	Art. Nr.	Abmessungen					Netto- gewicht [kg]	Motor	Motor- leistung [kW]	Nenn- strom [A]	Strömungsmantel	
		A [mm]	B [mm]	C [mm]	D [\"]	E [mm]					horizontal	vertikal
AquariA 3-3S	7000001011	259	221	480	4	101	8.9	MS 402	0.37	3.95	-	-
AquariA 3-6S	7000000505	259	281	540	4	101	9.9	MS 402	0.37	3.95	7000000829	7000000811
AquariA 3-9S	7000000506	344	279	623	4	101	11.9	MS 402	0.55	5.80	7000000829	7000000811
AquariA 3-12S	7000000507	309	407	716	4	101	13.3	MS 402	0.75	7.45	7000000829	7000000811
AquariA 3-15S	7000000508	309	470	779	4	101	14.3	MS 402	1.10	7.30	7000000830	7000000812
AquariA 3-18S	7000000509	349	533	882	4	101	16.2	MS 402	1.10	7.30	7000000830	7000000812

## AquariA 5

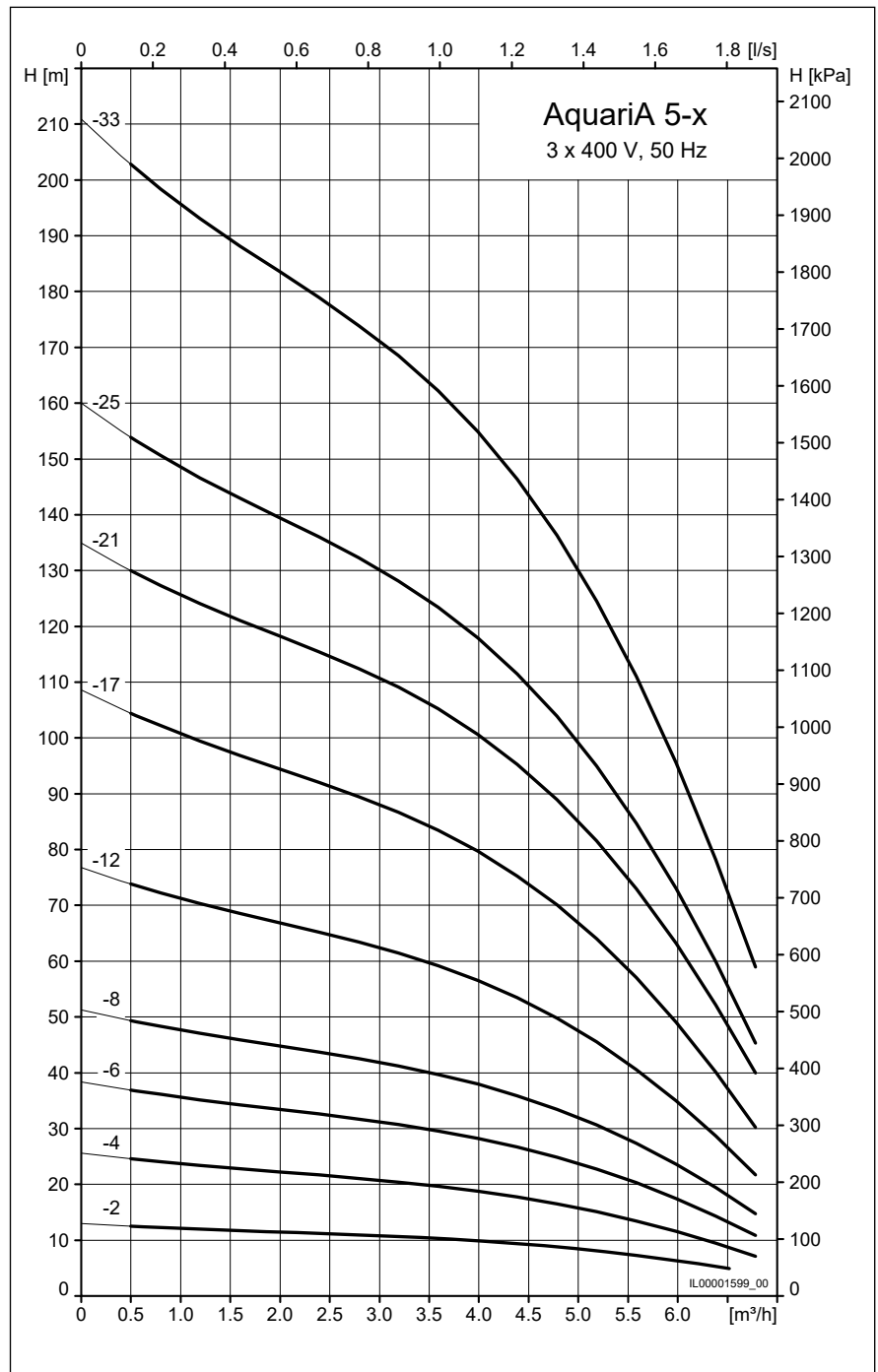
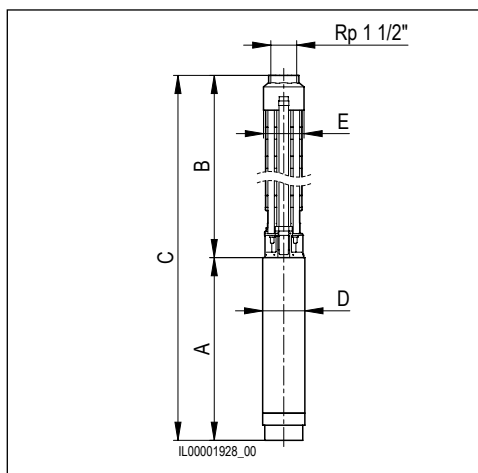
Anschluss	Rp 1 1/2 "
Bohrlochdurchmesser min.	105 mm
Nennvolumenstrom	5 m³/h
Drehzahl	2900 1/min
Werkstoff des Gehäuses	EN 1.4301
Werkstoff Pumpenrad	EN 1.4301
Mit Rückschlagklappe	Ja

### Elektrodaten

Anschlussspannung	3 x 400 V
Frequenz	50 Hz
Motorschutz	Keine
Wirkungsgrad	60
Mindesteffizienzindex MEI ≥	0.5
Temperaturschutz	Extern
Schutzart (IP)	IP68

### Umgebungsbedingungen

Fördermedium	Wasser
Strömungsgeschwindigkeit min.	0.15 m/s
Mediumtemperatur max.	40 °C
Feststoffanteil max.	50 g/m³
Eintauchtiefe max.	150   600 m



Typ	Art. Nr.	Abmessungen					Netto- gewicht [kg]	Motor	Motor- leistung [kW]	Nenn- strom [A]	Strömungsmantel	
		A [mm]	B [mm]	C [mm]	D ["]	E [mm]					horizontal	vertikal
AquariA 5-2	7000001012	229	200	429	4	101	8.6	MS 402	0.37	1.40	-	-
AquariA 5-4	7000000514	229	240	469	4	101	10.0	MS 402	0.37	1.40	7000000829	7000000811
AquariA 5-6	7000000515	244	282	526	4	101	11.0	MS 402	0.55	2.20	7000000829	7000000811
AquariA 5-8	7000000516	279	324	603	4	101	11.6	MS 402	0.75	2.30	7000000829	7000000811
AquariA 5-12	7000000517	309	408	717	4	101	23.4	MS 402	1.10	3.40	7000000830	7000000812
AquariA 5-17	7000000518	349	513	862	4	101	16.5	MS 402	1.50	4.20	7000000830	7000000812
AquariA 5-21	7000000519	597	349	946	4	101	18.7	MS 402	2.20	5.50	7000000831	7000000813
AquariA 5-25	7000000520	349	681	1030	4	101	19.6	MS 402	2.20	5.50	7000000831	7000000813
AquariA 5-33	7000000521	497	849	1346	4	101	29.8	MS 4000	3.00	7.85	7000000831	7000000813

## AquariA 5S

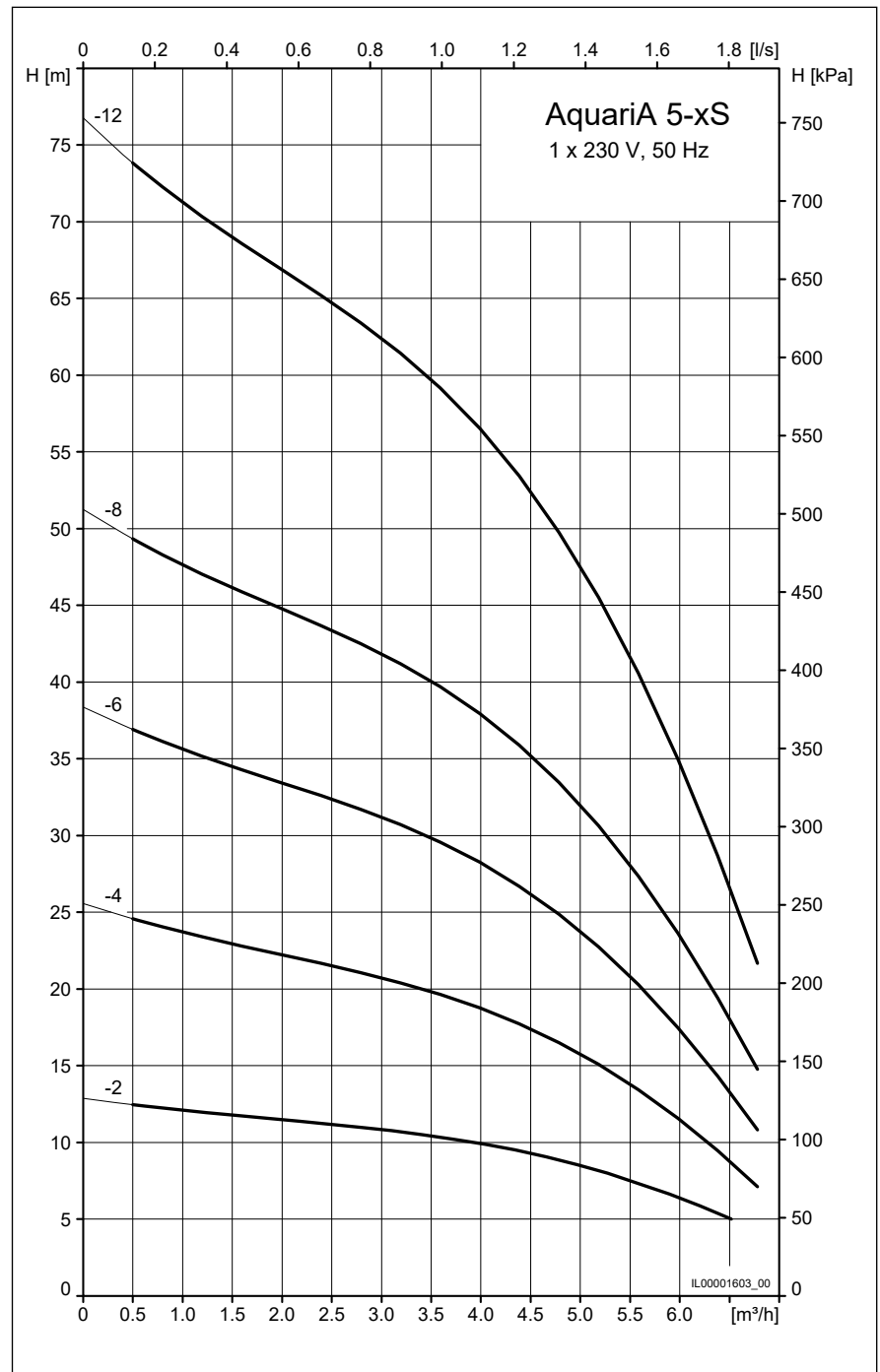
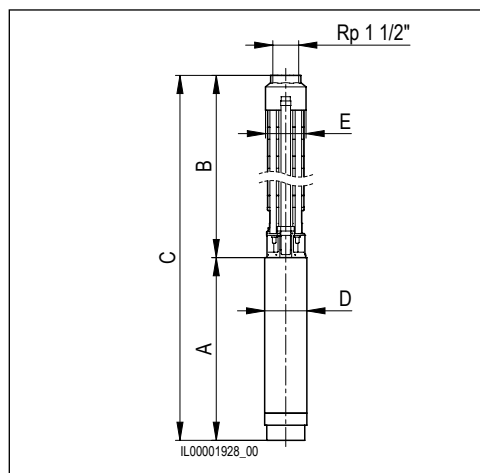
Anschluss	Rp 1 1/2 "
Bohrlochdurchmesser min.	105 mm
Nennvolumenstrom	5 m³/h
Drehzahl	2900 1/min
Werkstoff des Gehäuses	EN 1.4301
Werkstoff Pumpenrad	EN 1.4301
Mit Rückschlagklappe	Ja

### Elektrodaten

Anschlussspannung	1 x 230 V
Frequenz	50 Hz
Motorschutz	Kontakt
Wirkungsgrad	60
Mindesteffizienzindex MEI ≥	0.5
Temperaturschutz	Intern
Schutzart (IP)	IP68

### Umgebungsbedingungen

Fördermedium	Wasser
Strömungsgeschwindigkeit min.	0.15 m/s
Mediumtemperatur max.	40 °C
Feststoffanteil max.	50 g/m³
Eintauchtiefe max.	150 m



Typ	Art. Nr.	Abmessungen					Netto- gewicht [kg]	Motor	Motor- leistung [kW]	Nenn- strom [A]	Strömungsmantel	
		A [mm]	B [mm]	C [mm]	D ["]	E [mm]					horizontal	vertikal
AquariA 5-2S	7000001015	259	200	459	4	101	9.0	MS 402	0.37	3.95	-	-
AquariA 5-4S	7000000510	259	240	499	4	101	9.6	MS 402	0.37	3.95	7000000829	7000000811
AquariA 5-6S	7000000511	279	282	561	4	101	11.4	MS 402	0.55	5.80	7000000829	7000000811
AquariA 5-8S	7000000512	309	324	633	4	101	12.5	MS 402	0.75	7.45	7000000829	7000000811
AquariA 5-12S	7000000513	387	408	795	4	101	14.9	MS 402	1.10	7.30	7000000830	7000000812

## AquariA 9

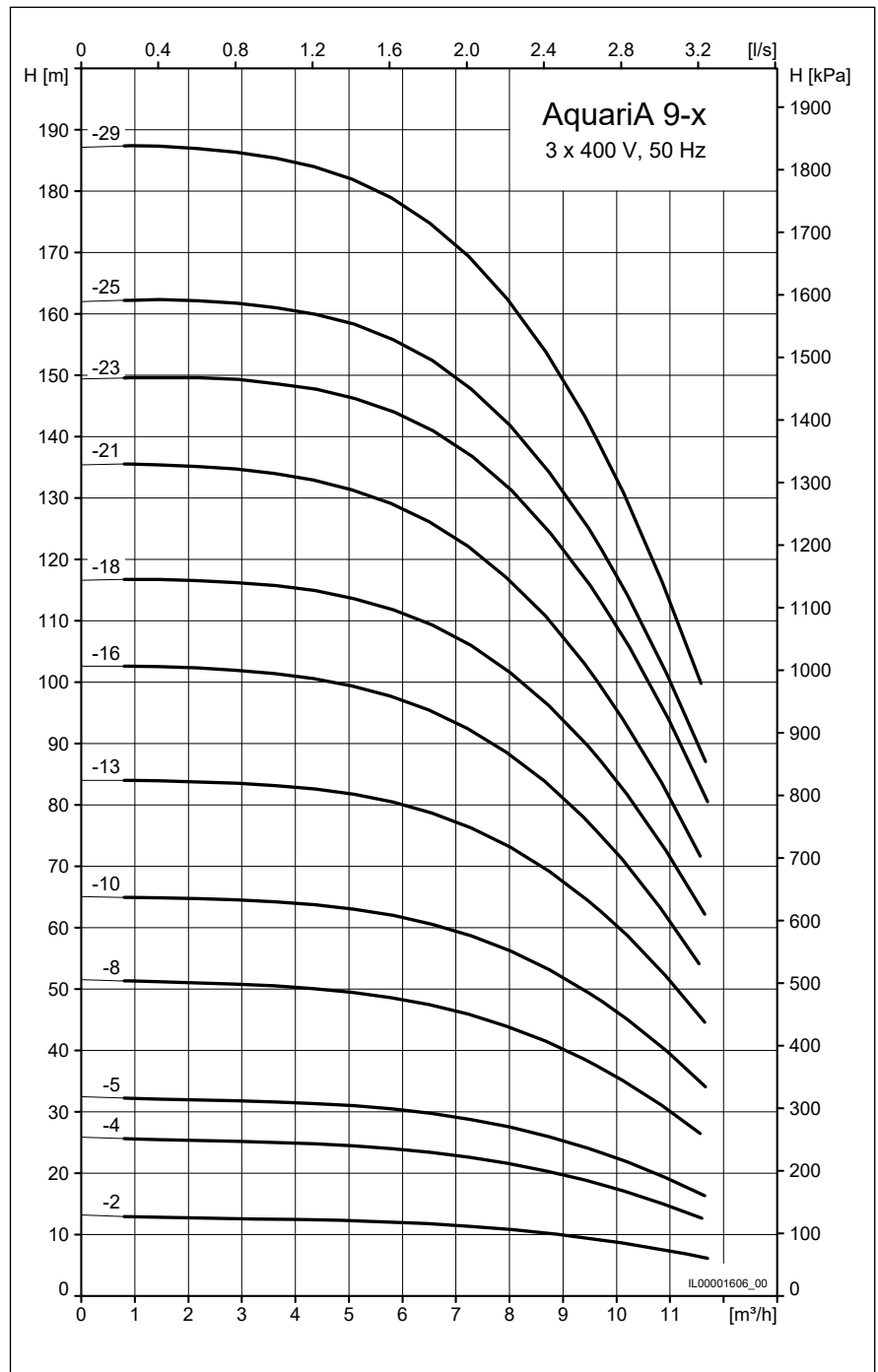
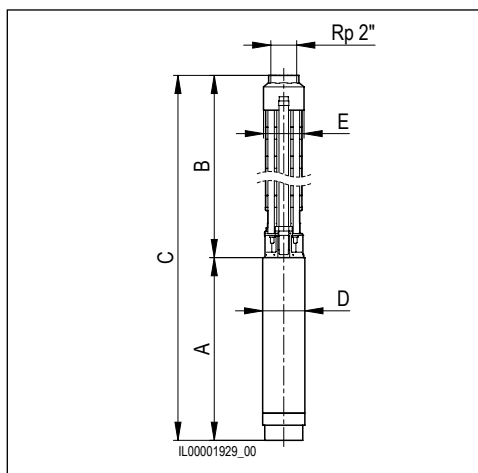
Anschluss	Rp 2"
Bohrlochdurchmesser min.	105 mm
Nennvolumenstrom	9 m³/h
Drehzahl	2900 1/min
Werkstoff des Gehäuses	EN 1.4301
Werkstoff Pumpenrad	EN 1.4301
Mit Rückschlagklappe	Ja

### Elektrodaten

Anschlussspannung	3 x 400 V
Frequenz	50 Hz
Motorschutz	Keine
Wirkungsgrad	71 %
Mindesteffizienzindex MEI ≥	0.7
Temperaturschutz	Extern
Schutzart (IP)	IP68

### Umgebungsbedingungen

Fördermedium	Wasser
Strömungsgeschwindigkeit min.	0.15 m/s
Mediumtemperatur max.	40 °C
Feststoffanteil max.	150 g/m³
Eintauchtiefe max.	150   600 m



Typ	Art. Nr.	Abmessungen					Netto- gewicht [kg]	Motor	Motor- leistung [kW]	Nenn- strom [A]	Strömungsmantel	
		A [mm]	B [mm]	C [mm]	D [\"/> [mm]	E [mm]					horizontal	vertikal
AquariA 9-2	7000001013	279	398	677	4	101	14.3	MS 402	0.75	2.30	-	-
AquariA 9-4	7000000676	279	438	717	4	101	14.4	MS 402	0.75	2.30	7000000830	7000000812
AquariA 9-5	7000000677	309	488	797	4	101	16.1	MS 402	1.10	3.40	7000000830	7000000812
AquariA 9-8	7000000678	349	638	987	4	101	19.5	MS 402	1.50	4.20	7000000830	7000000812
AquariA 9-10	7000000679	349	738	1087	4	101	22.0	MS 402	2.20	5.50	7000000830	7000000812
AquariA 9-13	7000000680	497	888	1385	4	101	29.4	MS 4000	3.00	7.85	7000000831	7000000813
AquariA 9-16	7000000681	497	1038	1535	4	101	31.1	MS 4000	3.00	7.85	7000000831	7000000813
AquariA 9-18	7000000682	577	1138	1715	4	101	36.3	MS 4000	4.00	9.60	7000000831	7000000813
AquariA 9-21	7000000683	577	1288	1865	4	101	38.1	MS 4000	4.00	9.60	7000000831	7000000813
AquariA 9-23	7000000684	677	1388	2065	4	101	44.3	MS 4000	5.50	13.00	7000000831	7000000813
AquariA 9-25	7000000685	677	1488	2165	4	101	45.4	MS 4000	5.50	13.00	7000000831	7000000813
AquariA 9-29	7000000686	677	1688	2365	4	101	47.8	MS 4000	5.50	13.00	7000000831	7000000813

## AquariA 9S

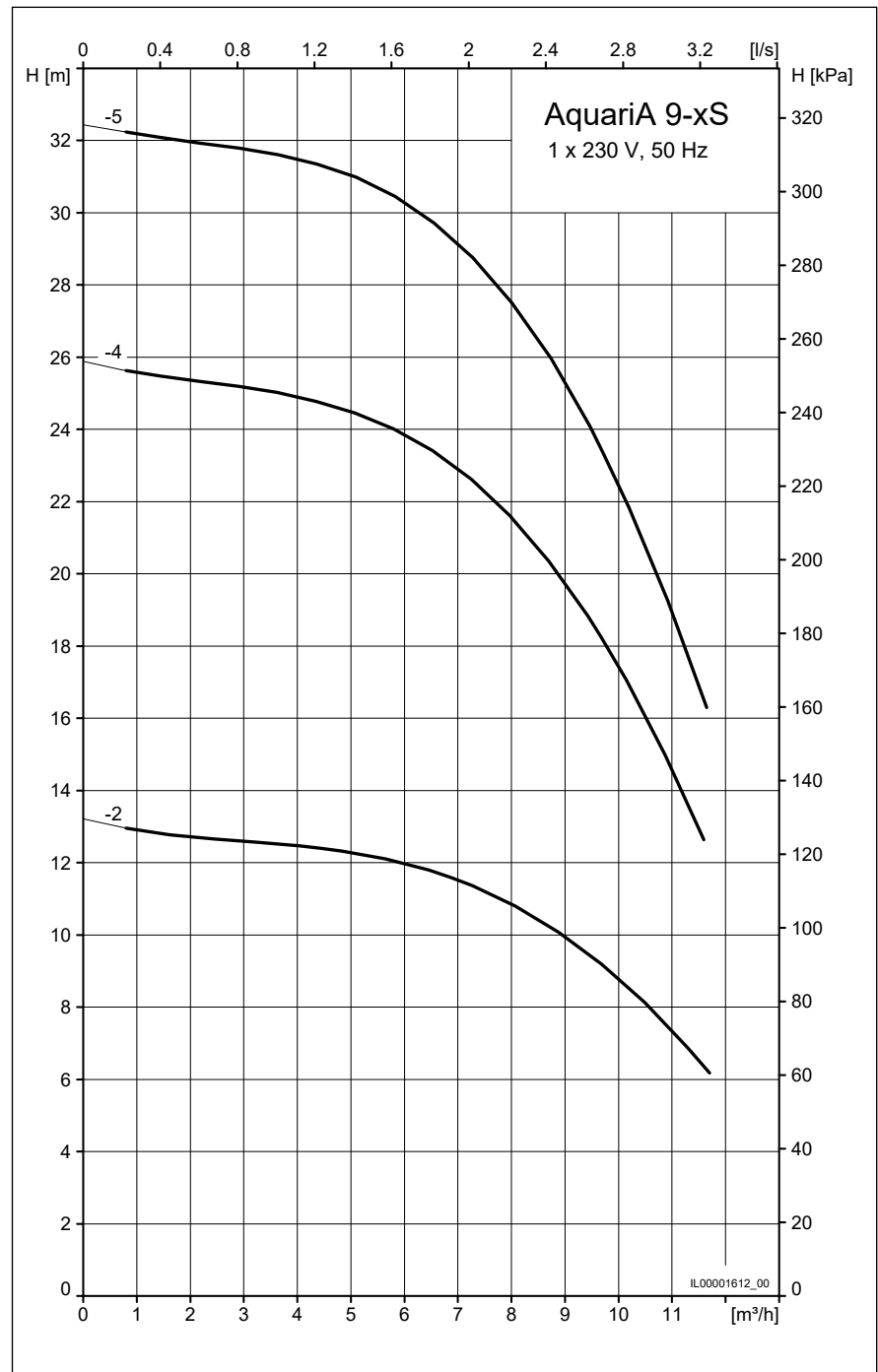
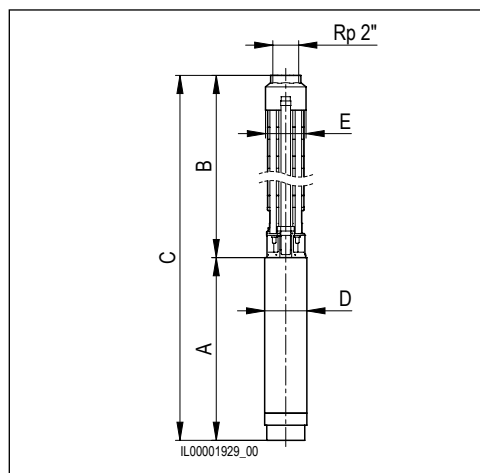
Anschluss	Rp 2"
Bohrlochdurchmesser min.	105 mm
Nennvolumenstrom	9 m <sup>3</sup> /h
Drehzahl	2900 1/min
Werkstoff des Gehäuses	EN 1.4301
Werkstoff Pumpenrad	EN 1.4301
Mit Rückschlagklappe	Ja

### Elektrodaten

Anschlussspannung	1 x 230 V
Frequenz	50 Hz
Motorschutz	Kontakt
Wirkungsgrad	71 %
Mindesteffizienzindex MEI ≥	0.7
Temperaturschutz	Intern
Schutzart (IP)	IP68

### Umgebungsbedingungen

Fördermedium	Wasser
Strömungsgeschwindigkeit min.	0.15 m/s
Mediumtemperatur max.	40 °C
Feststoffanteil max.	150 g/m <sup>3</sup>
Eintauchtiefe max.	150 m



Typ	Art. Nr.	Abmessungen					Netto- gewicht [kg]	Motor	Motor- leistung [kW]	Nenn- strom [A]	Strömungsmantel	
		A [mm]	B [mm]	C [mm]	D ["]	E [mm]					horizontal	vertikal
AquariA 9-2S	7000001014	309	398	707	4	101	13.5	MS 402	0.75	7.45	-	-
AquariA 9-4S	7000000697	309	438	747	4	101	15.6	MS 402	0.75	7.45	7000000830	7000000812
AquariA 9-5S	7000000698	349	488	837	4	101	17.7	MS 402	1.10	7.30	7000000830	7000000812



## AquariA 14

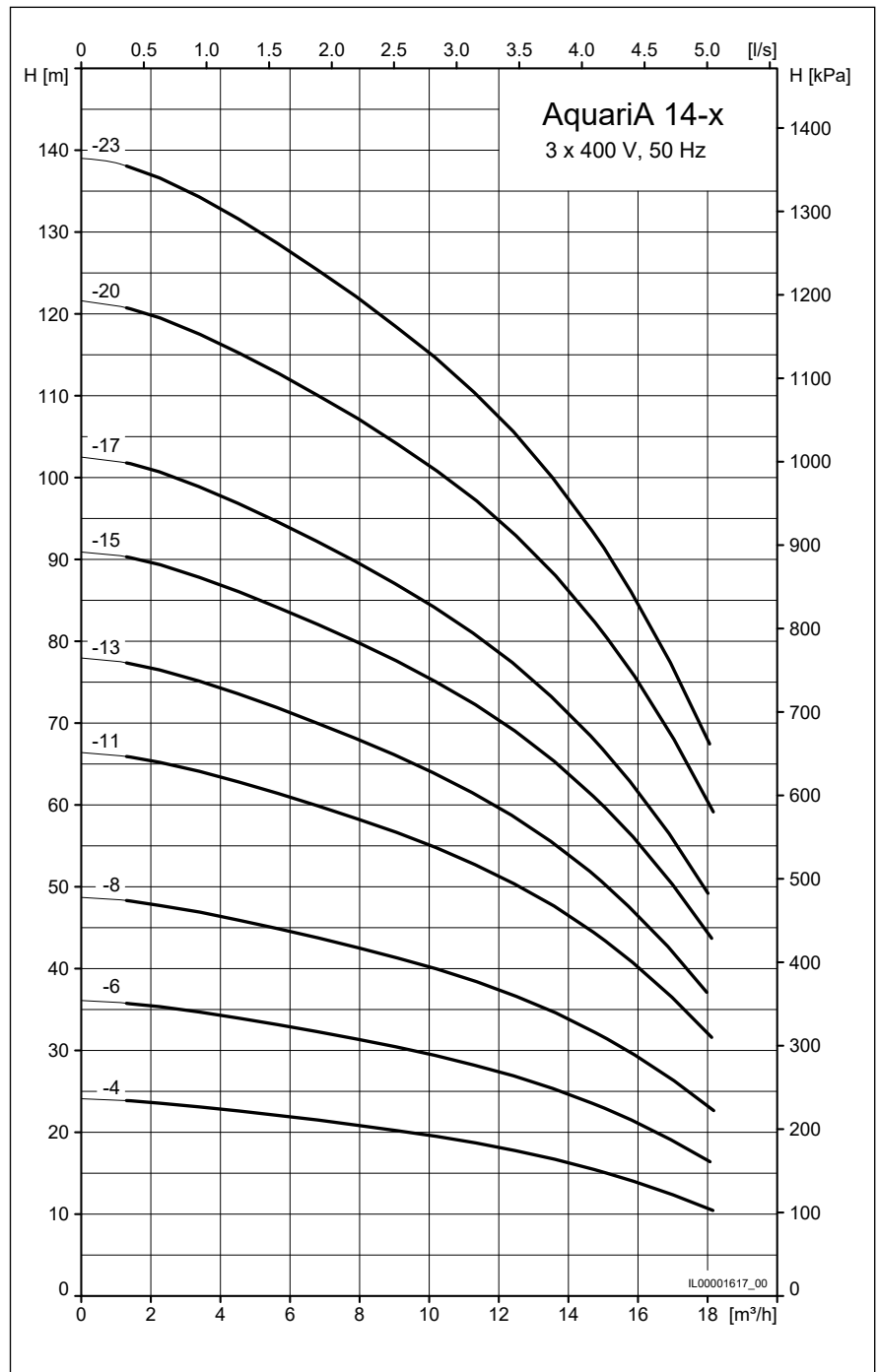
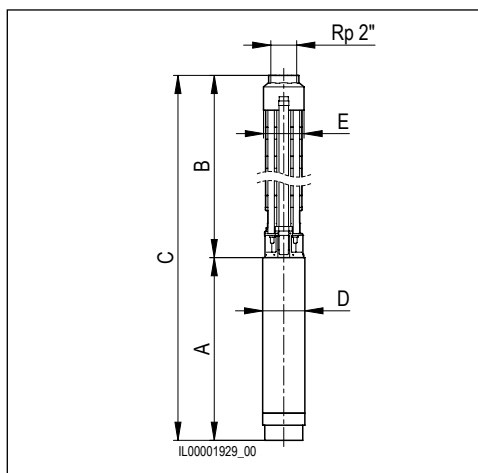
Anschluss	Rp 2"
Bohrlochdurchmesser min.	105 mm
Nennvolumenstrom	14 m³/h
Drehzahl	2900 1/min
Werkstoff des Gehäuses	EN 1.4301
Werkstoff Pumpenrad	EN 1.4301
Mit Rückschlagklappe	Ja

### Elektrodaten

Anschlussspannung	3 x 400 V
Frequenz	50 Hz
Motorschutz	Keine
Wirkungsgrad	70 %
Mindesteffizienzindex MEI ≥	0.5
Temperaturschutz	Extern
Schutzart (IP)	IP68

### Umgebungsbedingungen

Fördermedium	Wasser
Strömungsgeschwindigkeit min.	0.15 m/s
Mediumtemperatur max.	40 °C
Feststoffanteil max.	150 g/m³
Eintauchtiefe max.	150   600 m



Typ	Art. Nr.	Abmessungen					Netto- gewicht [kg]	Motor	Motor- leistung [kW]	Nenn- strom [A]	Strömungsmantel	
		A [mm]	B [mm]	C [mm]	D [\"/> [mm]	E [mm]					horizontal	vertikal
AquariA 14-4	7000000703	309	538	847	4	101	16.5	MS 402	1.10	3.40	7000000830	7000000812
AquariA 14-6	7000000704	349	688	1037	4	101	19.7	MS 402	1.50	4.20	7000000830	7000000812
AquariA 14-8	7000000705	349	838	1187	4	101	22.7	MS 402	2.20	5.50	7000000831	7000000813
AquariA 14-11	7000000706	497	1063	1560	4	101	30.7	MS 4000	3.00	7.85	7000000831	7000000813
AquariA 14-13	7000000707	497	1213	1710	4	101	32.4	MS 4000	3.00	7.85	7000000831	7000000813
AquariA 14-15	7000000708	577	1363	1940	4	101	38.0	MS 4000	4.00	9.60	7000000831	7000000813
AquariA 14-17	7000000709	577	1513	2090	4	101	39.6	MS 4000	4.00	9.60	7000000831	7000000813
AquariA 14-20	7000000710	677	1738	2415	4	101	47.0	MS 4000	5.50	13.00	7000000831	7000000813
AquariA 14-23	7000000711	677	1963	2640	4	101	49.3	MS 4000	5.50	13.00	7000000831	7000000813

## AquariA 17

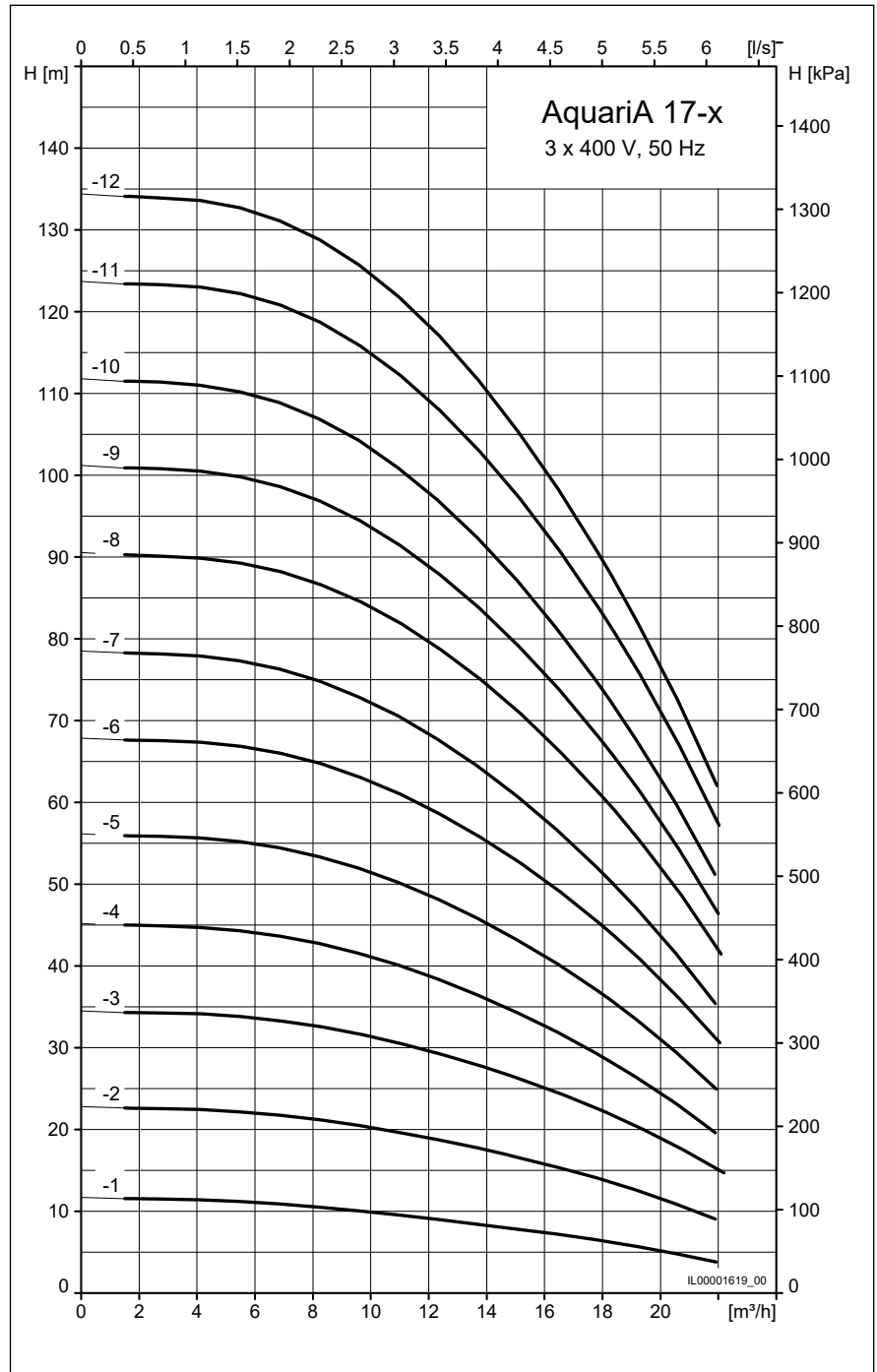
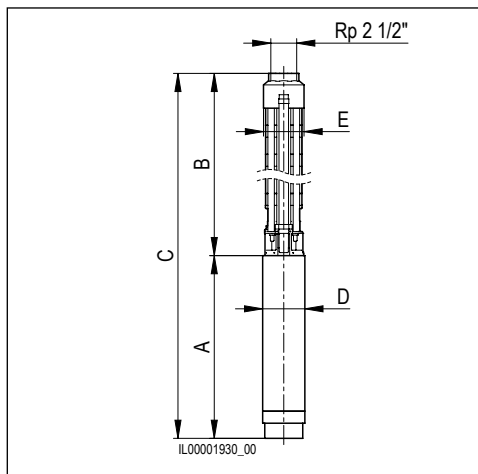
Anschluss	Rp 2 1/2 "
Bohrlochdurchmesser min.	140 mm
Nennvolumenstrom	17 m <sup>3</sup> /h
Drehzahl	2900 1/min
Werkstoff des Gehäuses	EN 1.4301
Werkstoff Pumpenrad	EN 1.4301
Mit Rückschlagklappe	Ja

### Elektrodaten

Anschlussspannung	3 x 400 V
Frequenz	50 Hz
Motorschutz	Keine
Wirkungsgrad	74 %
Mindesteffizienzindex MEI ≥	0.7   0.5
Temperaturschutz	Extern
Schutzart (IP)	IP68

### Umgebungsbedingungen

Fördermedium	Wasser
Strömungsgeschwindigkeit min.	0.15 m/s
Mediumtemperatur max.	40 °C
Feststoffanteil max.	50 g/m <sup>3</sup>
Eintauchtiefe max.	150   600 m



Typ	Art. Nr.	Abmessungen					Netto- gewicht [kg]	Motor	Motor- leistung [kW]	Nenn- strom [A]	Strömungsmantel	
		A [mm]	B [mm]	C [mm]	D ["]	E [mm]					horizontal	vertikal
AquariA 17-1	7000000687	244	324.5	568.5	4	134	12.1	MS 402	0.55	2.20	7000000832	7000000814
AquariA 17-2	7000000688	309	385	694	4	134	16.4	MS 402	1.10	3.40	7000000833	7000000815
AquariA 17-3	7000000689	349	445.5	794.5	4	134	20.9	MS 402	2.20	5.50	7000000833	7000000815
AquariA 17-4	7000000702	349	506	855	4	134	22.2	MS 402	2.20	5.50	7000000847	7000000792
AquariA 17-5	7000000690	497	566.5	1063.5	4	134	28.7	MS 4000	3.00	7.85	7000000847	7000000792
AquariA 17-6	7000000691	577	627	1204	4	134	34.1	MS 4000	4.00	9.60	7000000847	7000000792
AquariA 17-7	7000000693	577	687.5	1264.5	4	134	35.4	MS 4000	4.00	9.60	7000000847	7000000792
AquariA 17-8	7000000694	677	748	1425	4	134	41.8	MS 4000	5.50	13.00	7000000834	7000000816
AquariA 17-9	7000000692	677	808.5	1485.5	4	134	43.2	MS 4000	5.50	13.00	7000000834	7000000816
AquariA 17-10	7000000695	677	869	1546	4	134	44.5	MS 4000	5.50	13.00	7000000834	7000000816
AquariA 17-11	7000000715	777	929.5	1706.5	4	134	49.9	MS 4000	7.50	18.80	7000000834	7000000816
AquariA 17-12	7000000696	777	990	1767	4	134	51.3	MS 4000	7.50	18.80	7000000834	7000000816

## AquariA 30

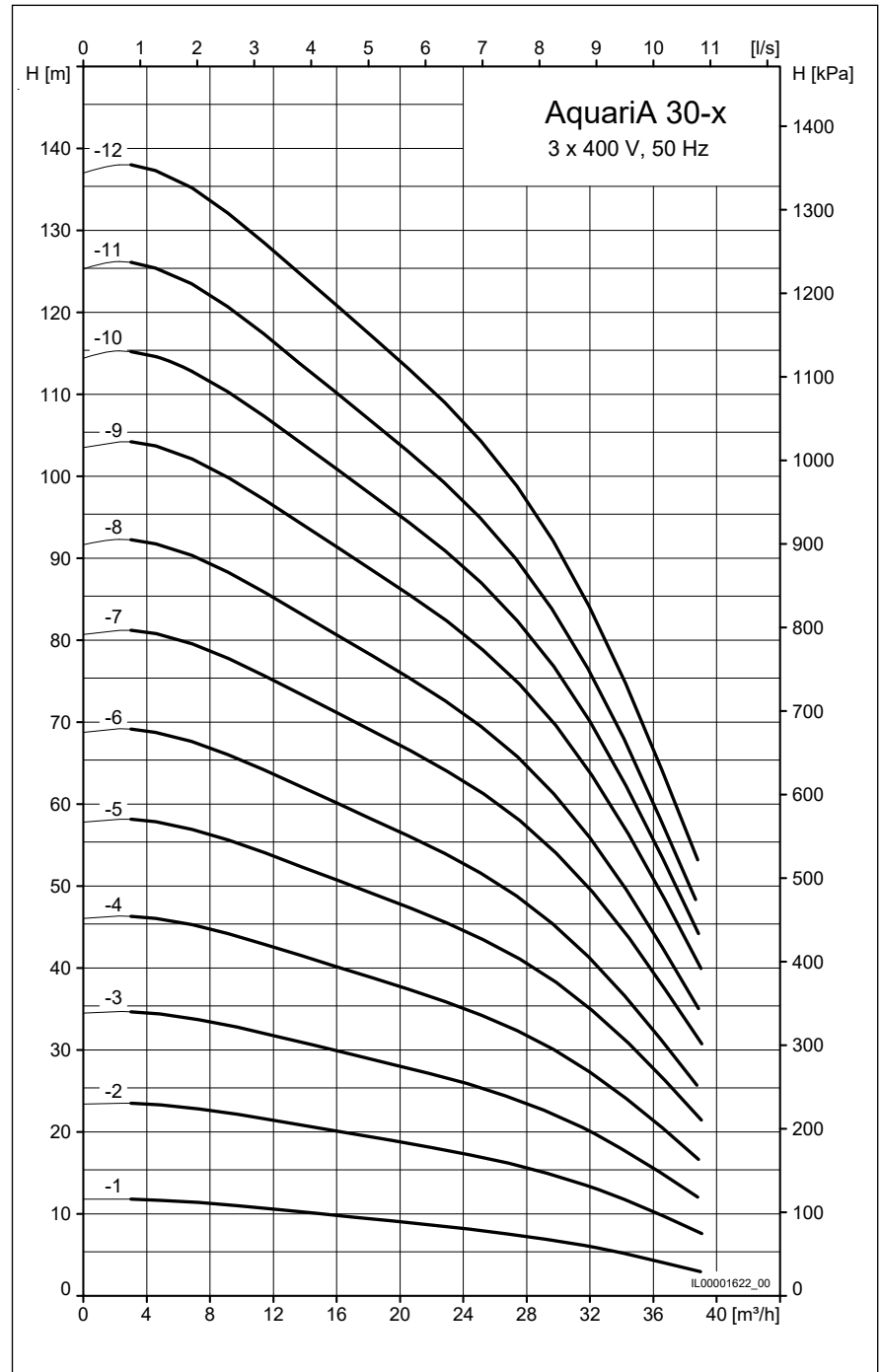
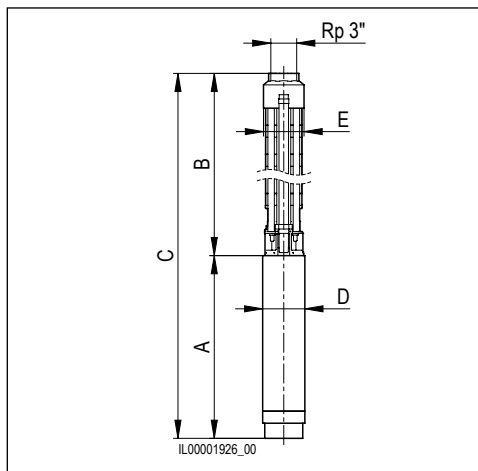
Anschluss	Rp 3"
Bohrlochdurchmesser min.	145 mm
Nennvolumenstrom	30 m <sup>3</sup> /h
Drehzahl	2900 1/min
Werkstoff des Gehäuses	EN 1.4301
Werkstoff Pumpenrad	EN 1.4301
Mit Rückschlagklappe	Ja

### Elektrodaten

Anschlussspannung	3 x 400 V
Frequenz	50 Hz
Motorschutz	Keine
Wirkungsgrad	75 %
Mindesteffizienzindex MEI ≥	0.5
Temperaturschutz	Extern
Schutzart (IP)	IP68

### Umgebungsbedingungen

Fördermedium	Wasser
Strömungsgeschwindigkeit min.	0.15 m/s
Mediumtemperatur max.	40 °C
Feststoffanteil max.	50 g/m <sup>3</sup>
Eintauchtiefe max.	150   600 m



Typ	Art. Nr.	Abmessungen					Netto- gewicht [kg]	Motor	Motor- leistung [kW]	Nenn- strom [A]	Strömungsmantel	
		A [mm]	B [mm]	C [mm]	D [\"/>							
AquariA 30-1	7000000721	309	358	667	4	134	15.9	MS 402	1.10	3.40	7000000833	7000000815
AquariA 30-2	7000000722	349	454	803	4	134	20.9	MS 402	2.20	5.50	7000000833	7000000815
AquariA 30-3	7000000723	497	550	1047	4	134	28.0	MS 4000	3.00	7.85	7000000847	7000000792
AquariA 30-4	7000000724	577	646	1223	4	134	33.9	MS 4000	4.00	9.60	7000000847	7000000792
AquariA 30-5	7000000725	677	742	1419	4	134	40.9	MS 4000	5.50	13.00	7000000834	7000000816
AquariA 30-6	7000000726	677	838	1515	4	134	42.8	MS 4000	5.50	13.00	7000000834	7000000816
AquariA 30-7	7000000727	777	934	1711	4	134	48.7	MS 4000	7.50	18.80	7000000834	7000000816
AquariA 30-8	7000000728	777	1030	1807	4	134	50.7	MS 4000	7.50	18.80	7000000834	7000000816
AquariA 30-9	7000000729	607	1145	1752	6	142	67.0	MS 6000	9.20	21.20	7000000837	7000000819
AquariA 30-10	7000000730	607	1241	1848	6	142	68.9	MS 6000	9.20	21.20	7000000837	7000000819
AquariA 30-11	7000000731	607	1337	1944	6	142	70.8	MS 6000	9.20	21.20	7000000837	7000000819
AquariA 30-12	7000000732	637	1433	2070	6	142	75.8	MS 6000	11.00	25.00	7000000837	7000000819

## AquariA 46

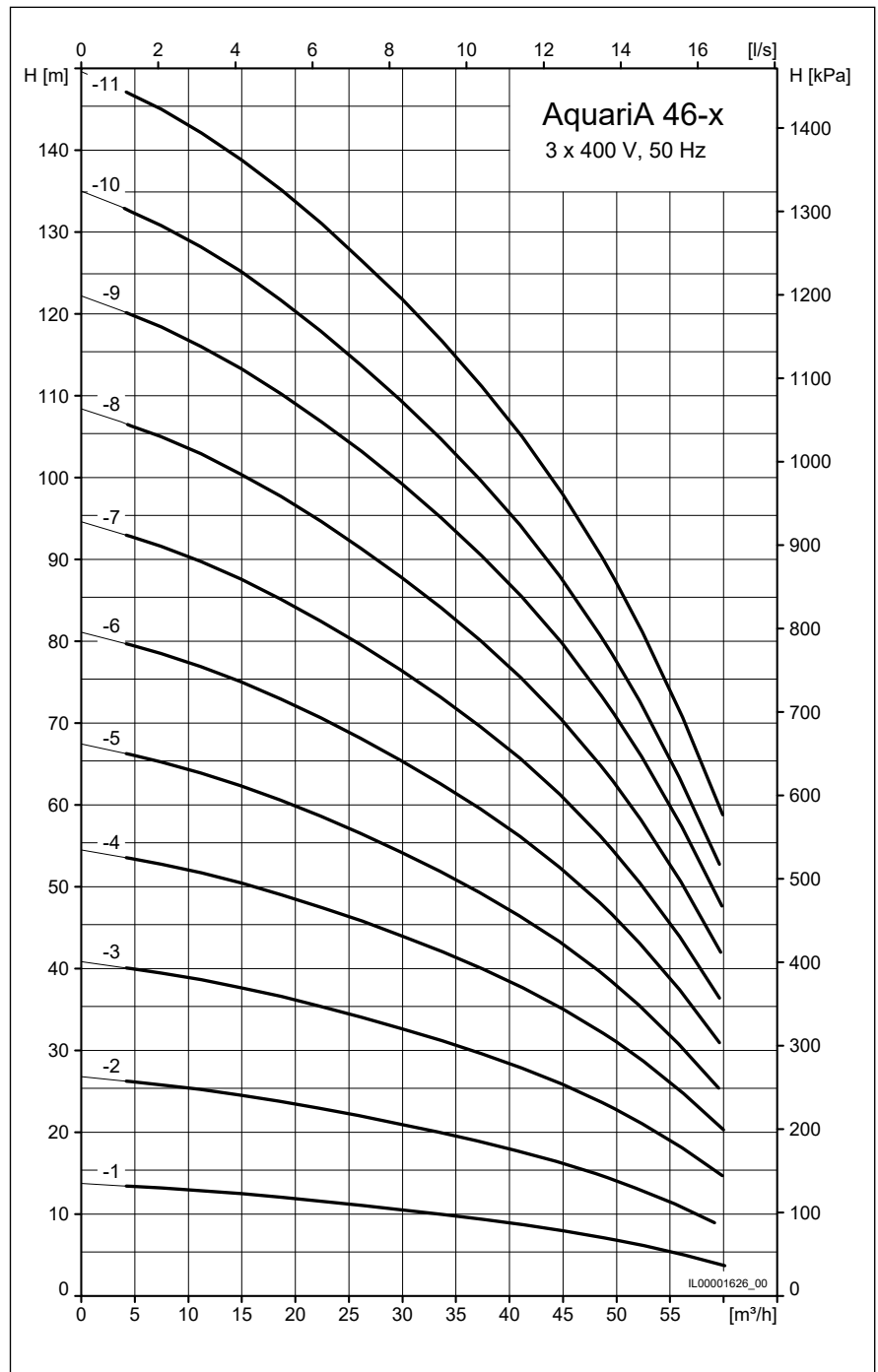
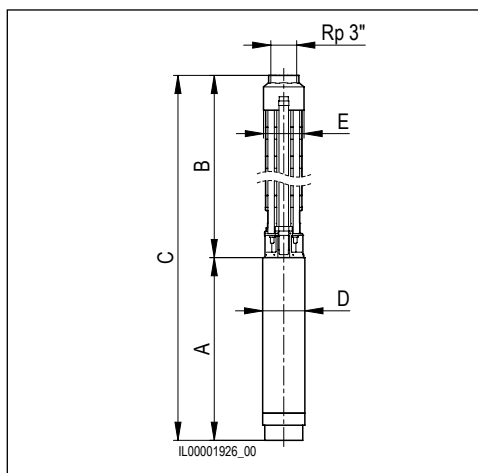
Anschluss	Rp 3"
Bohrlochdurchmesser min.	155 mm
Nennvolumenstrom	46 m <sup>3</sup> /h
Drehzahl	2900 1/min
Werkstoff des Gehäuses	EN 1.4301
Werkstoff Pumpenrad	EN 1.4301
Mit Rückschlagklappe	Ja

### Elektrodaten

Anschlussspannung	3 x 400 V
Frequenz	50 Hz
Motorschutz	Keine
Wirkungsgrad	76 %
Mindesteffizienzindex MEI ≥	0.4
Temperaturschutz	Extern
Schutzart (IP)	IP68

### Umgebungsbedingungen

Fördermedium	Wasser
Strömungsgeschwindigkeit min.	0.15 m/s
Mediumtemperatur max.	40 °C
Feststoffanteil max.	50 g/m <sup>3</sup>
Eintauchtiefe max.	150   600 m



Typ	Art. Nr.	Abmessungen					Netto- gewicht [kg]	Motor	Motor- leistung [kW]	Nenn- strom [A]	Strömungsmantel	
		A [mm]	B [mm]	C [mm]	D ["]	E [mm]					horizontal	vertikal
AquariA 46-1	7000000733	349	378	727	4	146	20.0	MS 402	2.20	5.50	7000000835	7000000817
AquariA 46-2	7000000734	497	491	988	4	146	27.5	MS 4000	3.00	7.85	7000000836	7000000818
AquariA 46-3	7000000735	677	604	1281	4	146	38.9	MS 4000	5.50	13.00	7000000838	7000000820
AquariA 46-4	7000000736	777	717	1494	4	146	45.3	MS 4000	7.50	18.80	7000000838	7000000820
AquariA 46-5	7000000737	777	830	1607	4	146	47.7	MS 4000	7.50	18.80	7000000838	7000000820
AquariA 46-6	7000000738	607	959	1566	6	148	65.0	MS 6000	9.20	21.20	7000000839	7000000821
AquariA 46-7	7000000739	637	1072	1709	6	148	70.4	MS 6000	11.00	25.00	7000000839	7000000821
AquariA 46-8	7000000740	667	1185	1852	6	148	75.8	MS 6000	13.00	29.00	7000000841	7000000822
AquariA 46-9	7000000741	702	1298	2000	6	148	82.2	MS 6000	15.00	33.50	7000000841	7000000822
AquariA 46-10	7000000742	702	1411	2113	6	148	84.6	MS 6000	15.00	33.50	7000000841	7000000822
AquariA 46-11	7000000743	757	1524	2281	6	148	92.7	MS 6000	18.50	41.00	7000000841	7000000822

## AquariA 60

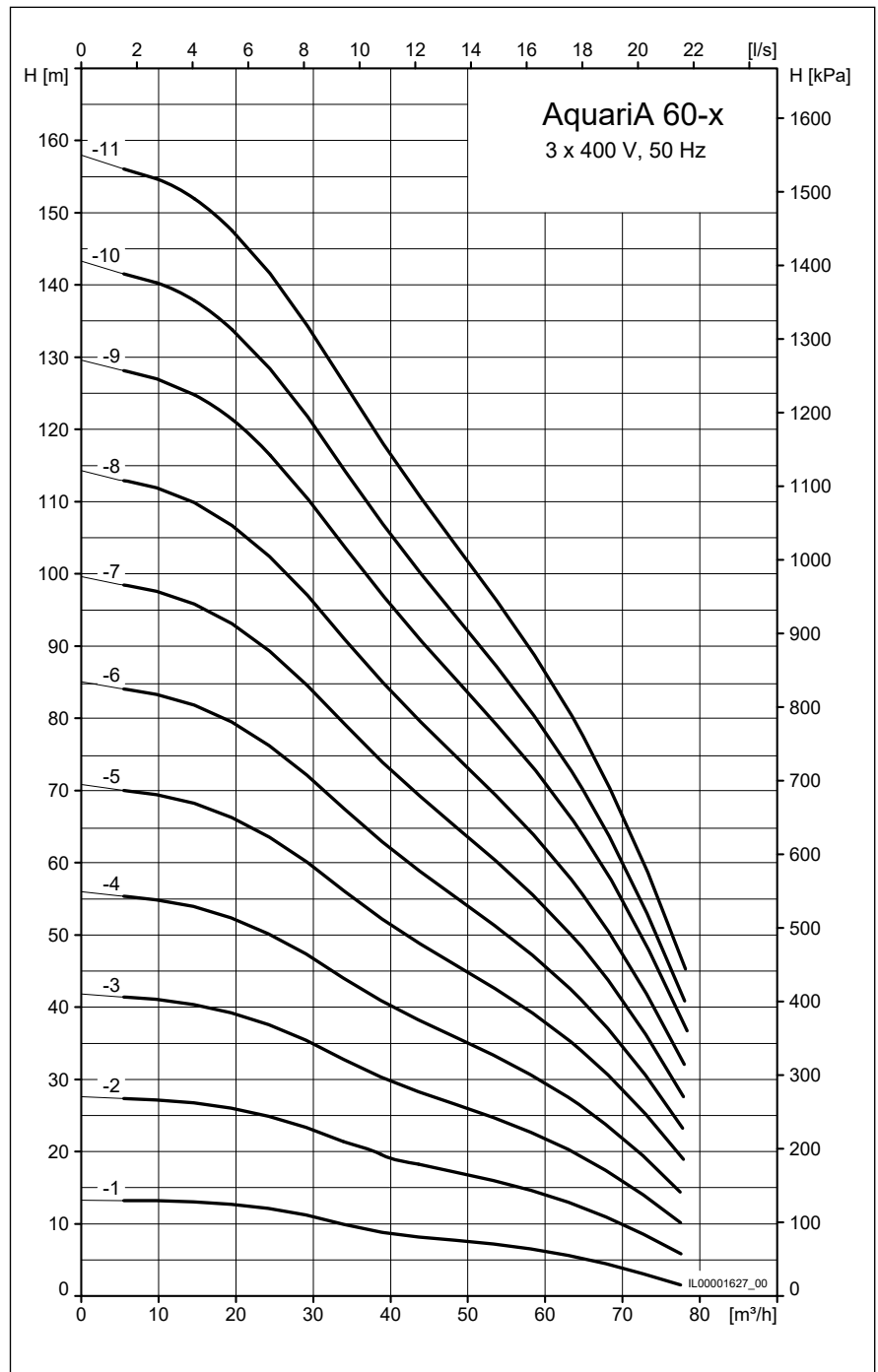
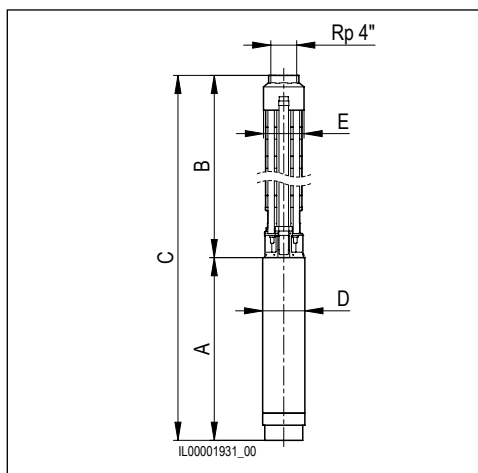
Anschluss	Rp 4"
Bohrlochdurchmesser min.	155 mm
Nennvolumenstrom	60 m <sup>3</sup> /h
Drehzahl	2900 1/min
Werkstoff des Gehäuses	EN 1.4301
Werkstoff Pumpenrad	EN 1.4301
Mit Rückschlagklappe	Ja

### Elektrodaten

Anschlussspannung	3 x 400 V
Frequenz	50 Hz
Motorschutz	Keine
Wirkungsgrad	77 %
Mindesteffizienzindex MEI ≥	0.4
Temperaturschutz	Extern
Schutzart (IP)	IP68

### Umgebungsbedingungen

Fördermedium	Wasser
Strömungsgeschwindigkeit min.	0.15 m/s
Mediumtemperatur max.	40 °C
Feststoffanteil max.	50 g/m <sup>3</sup>
Eintauchtiefe max.	150   600 m



Typ	Art. Nr.	Abmessungen					Netto- gewicht [kg]	Motor	Motor- leistung [kW]	Nenn- strom [A]	Strömungsmantel	
		A [mm]	B [mm]	C [mm]	D [\"/> [mm]	E [mm]					horizontal	vertikal
AquariA 60-1	7000000744	349	378	727	4	146	20.0	MS 402	2.20	5.50	7000000835	7000000817
AquariA 60-2	7000000745	577	491	1068	4	146	31.5	MS 4000	4.00	9.60	7000000836	7000000818
AquariA 60-3	7000000746	677	604	1281	4	146	38.9	MS 4000	5.50	13.00	7000000838	7000000820
AquariA 60-4	7000000747	777	717	1494	4	146	45.3	MS 4000	7.50	18.80	7000000838	7000000820
AquariA 60-5	7000000748	607	846	1453	6	148	62.6	MS 6000	9.20	21.20	7000000840	7000000821
AquariA 60-6	7000000749	637	959	1596	6	148	68.0	MS 6000	11.00	25.00	7000000839	7000000821
AquariA 60-7	7000000750	667	1072	1739	6	148	73.4	MS 6000	13.00	29.00	7000000842	7000000822
AquariA 60-8	7000000751	702	1185	1887	6	148	79.8	MS 6000	15.00	33.50	7000000842	7000000822
AquariA 60-9	7000000752	757	1298	2055	6	148	87.9	MS 6000	18.50	41.00	7000000842	7000000822
AquariA 60-10	7000000753	757	1411	2168	6	148	90.3	MS 6000	18.50	41.00	7000000842	7000000822
AquariA 60-11	7000000754	817	1524	2341	6	148	99.7	MS 6000	22.00	47.50	7000000842	7000000822

## AquariA 77

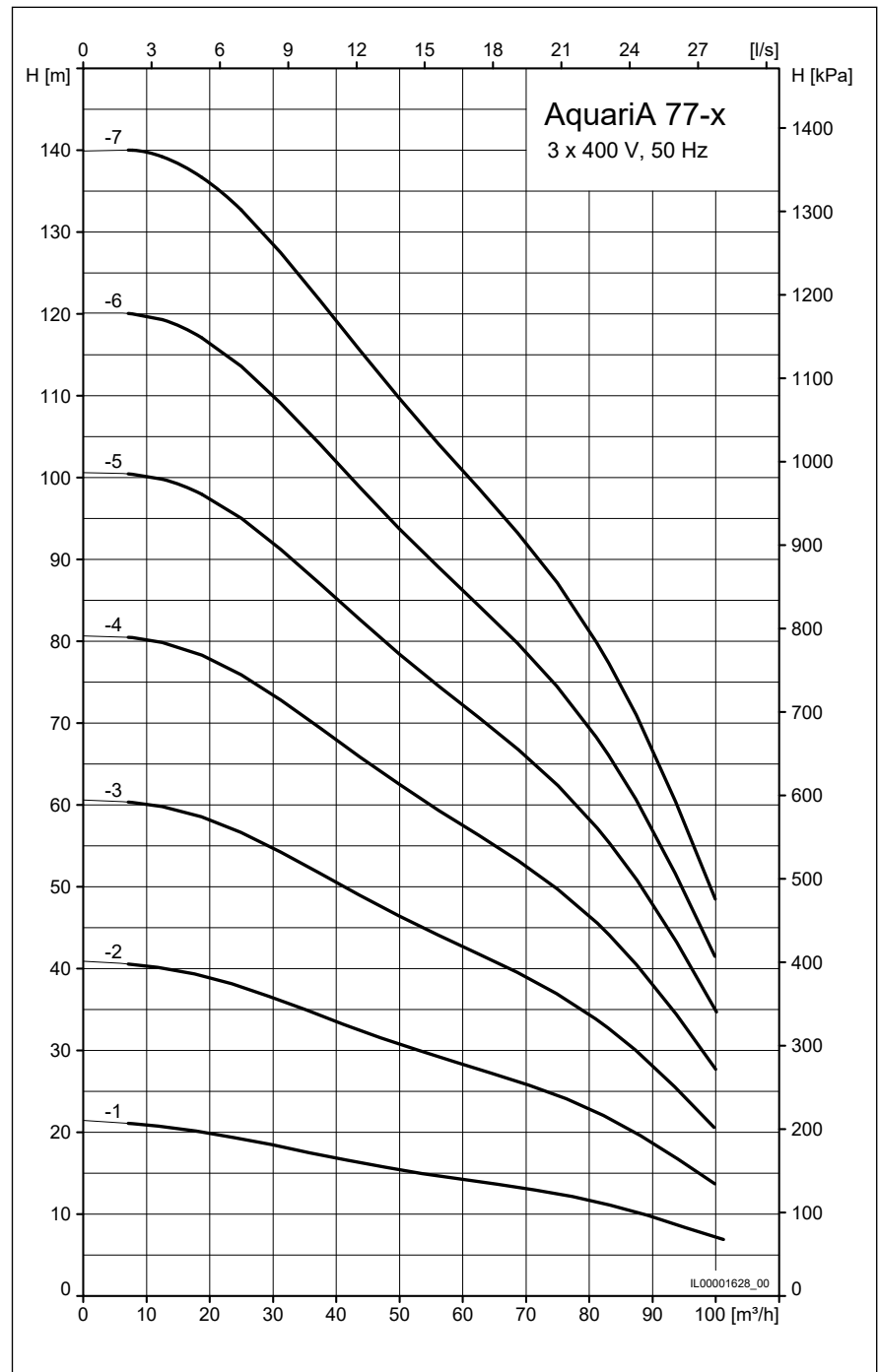
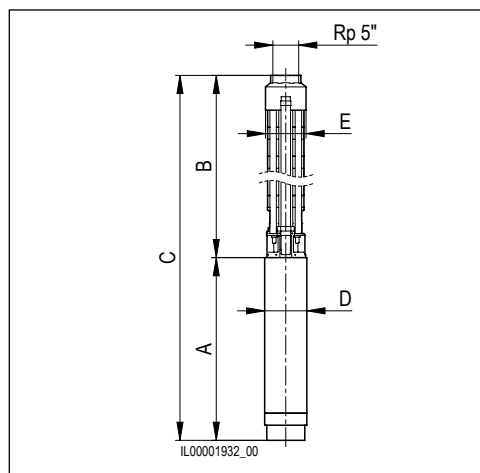
Anschluss	Rp 5"
Bohrlochdurchmesser min.	188 mm
Nennvolumenstrom	77 m <sup>3</sup> /h
Drehzahl	2900 1/min
Werkstoff des Gehäuses	EN 1.4301
Werkstoff Pumpenrad	EN 1.4301
Mit Rückschlagklappe	Ja

### Elektrodaten

Anschlussspannung	3 x 400 V
Frequenz	50 Hz
Motorschutz	Keine
Wirkungsgrad	78 %
Temperaturschutz	Extern
Schutzart (IP)	IP68

### Umgebungsbedingungen

Fördermedium	Wasser
Strömungsgeschwindigkeit min.	0.15 m/s
Mediumtemperatur max.	40 °C
Feststoffanteil max.	50 g/m <sup>3</sup>
Eintauchtiefe max.	600 m



Typ	Art. Nr.	Abmessungen					Netto- gewicht [kg]	Motor	Motor- leistung [kW]	Nenn- strom [A]	Strömungsmantel	
		A [mm]	B [mm]	C [mm]	D ["]	E [mm]					horizontal	vertikal
AquariA 77-1	7000000760	547	618	1165	6	179	59.6	MS 6000	5.50	13.40	7000000843	7000000823
AquariA 77-2	7000000761	577	746	1323	6	179	66.8	MS 6000	7.50	17.20	7000000843	7000000823
AquariA 77-3	7000000762	637	874	1511	6	179	80.0	MS 6000	11.00	25.00	7000000843	7000000823
AquariA 77-4	7000000763	702	1002	1704	6	179	91.2	MS 6000	15.00	33.50	7000000843	7000000823
AquariA 77-5	7000000764	757	1130	1887	6	179	101.0	MS 6000	18.50	41.00	7000000844	7000000824
AquariA 77-6	7000000765	817	1258	2075	6	179	112.0	MS 6000	22.00	47.50	7000000844	7000000824
AquariA 77-7	7000000766	877	1386	2263	6	179	123.0	MS 6000	26.00	55.50	7000000844	7000000824

## AquariA 125

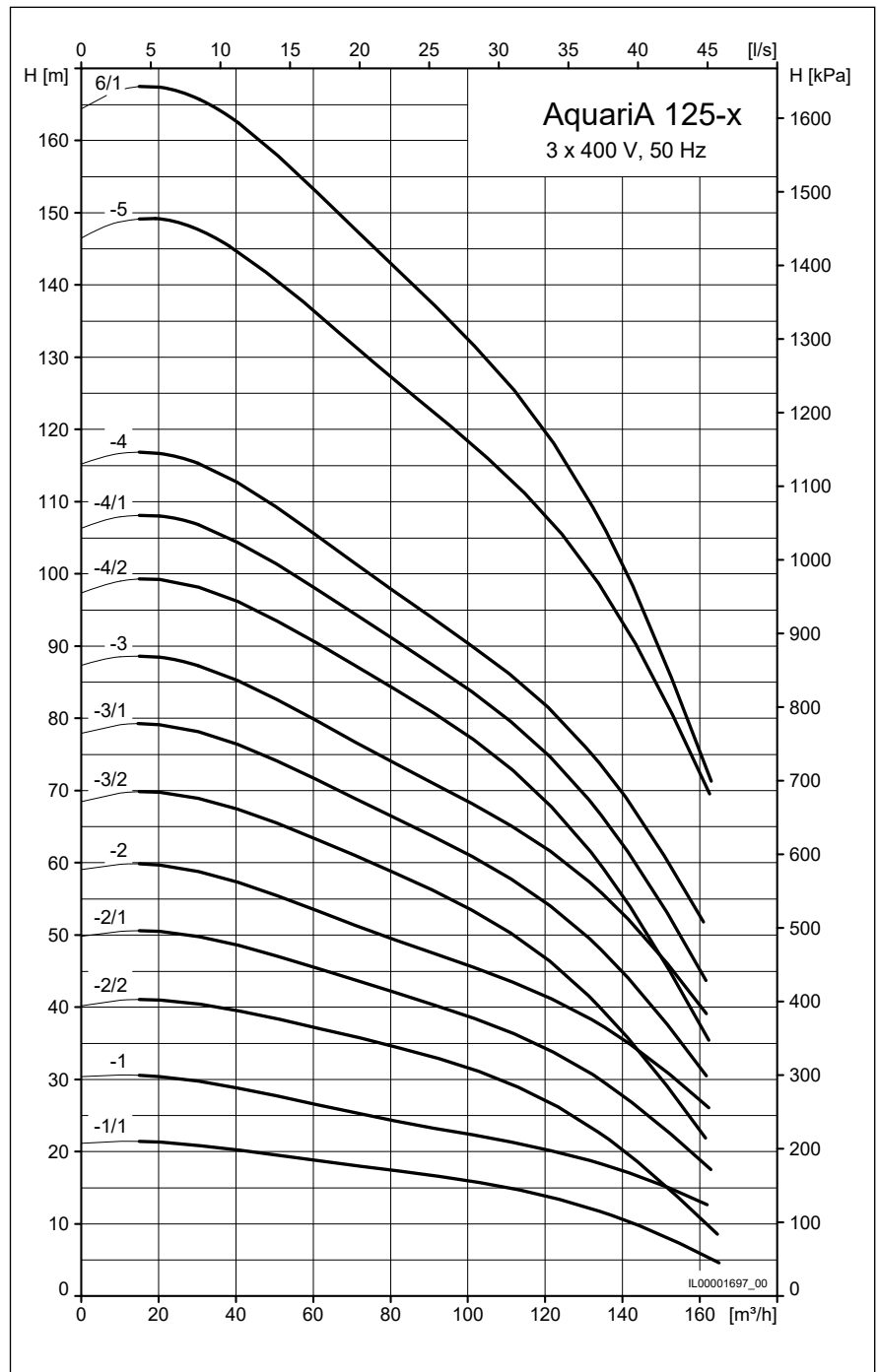
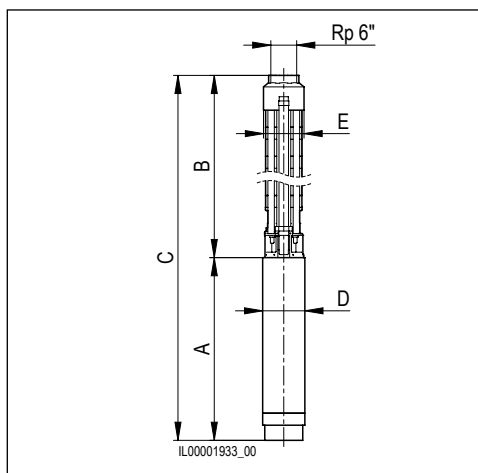
Anschluss	Rp 6"
Bohrlochdurchmesser min.	225 mm
Nennvolumenstrom	125 m³/h
Drehzahl	2900 1/min
Werkstoff des Gehäuses	EN 1.4301
Werkstoff Pumpenrad	EN 1.4301
Mit Rückschlagklappe	Ja

### Elektrodaten

Anschlussspannung	3 x 400 V
Frequenz	50 Hz
Motorschutz	Keine
Wirkungsgrad	79 %
Temperaturschutz	Extern
Schutzart (IP)	IP68

### Umgebungsbedingungen

Fördermedium	Wasser
Strömungsgeschwindigkeit min.	0.15 m/s
Mediumtemperatur max.	40   25 °C
Feststoffanteil max.	50 g/m³
Eintauchtiefe max.	600 m



Typ	Art. Nr.	Abmessungen					Netto- gewicht [kg]	Motor	Motor- leistung [kW]	Nenn- strom [A]	Strömungsmantel	
		A [mm]	B [mm]	C [mm]	D ["]	E [mm]					horizontal	vertikal
AquariA 125-1	7000000767	637	621.5	1258.5	6	211	81.6	MS 6000	11.00	25.00	7000000845	7000000825
AquariA 125-1/1	7000000768	577	651.5	1228.5	6	211	72.6	MS 6000	7.50	17.20	7000000845	7000000825
AquariA 125-2	7000000769	817	807	1624	6	211	107.0	MS 6000	22.00	47.50	7000000846	7000000826
AquariA 125-2/1	7000000770	757	807	1564	6	211	100.0	MS 6000	18.50	41.00	7000000846	7000000826
AquariA 125-2/2	7000000771	667	807	1474	6	211	90.6	MS 6000	13.00	29.00	7000000845	7000000825
AquariA 125-3	7000000772	947	962.5	1909.5	6	211	127.0	MS 6000	30.00	64.00	7000000846	7000000826
AquariA 125-3/1	7000000773	877	962.5	1839.5	6	211	119.0	MS 6000	26.00	55.50	7000000846	7000000826
AquariA 125-3/2	7000000774	817	962.5	1779.5	6	211	113.0	MS 6000	22.00	47.50	7000000846	7000000826
AquariA 125-4	7000000775	1312	1118	2430	6	211	171.0	MMS 6	37.00	84.50	7000000928	7000000827
AquariA 125-4/1	7000000776	1312	1118	2430	6	211	171.0	MMS 6	37.00	84.50	7000000928	7000000827
AquariA 125-4/2	7000000777	1312	1118	2430	6	211	171.0	MMS 6	37.00	84.50	7000000928	7000000827
AquariA 125-5	7000000778	1350	1274	2624	8	213	253.0	MMS 8000	55.00	114.00	7000000929	7000000828
AquariA 125-6/1	7000000779	1350	1429	2779	8	213	259.0	MMS 8000	55.00	114.00	7000000929	7000000828

## AquariA 160

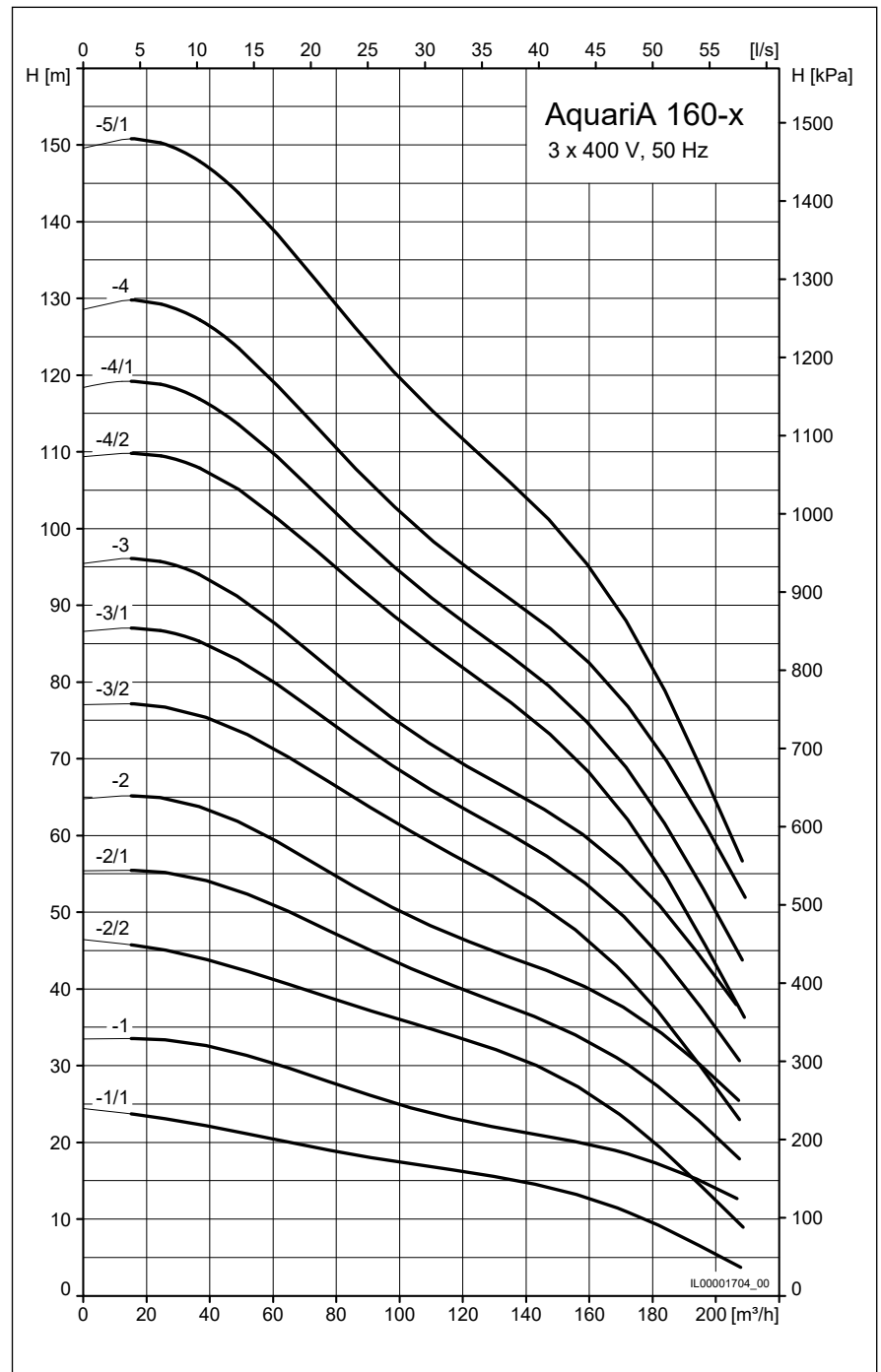
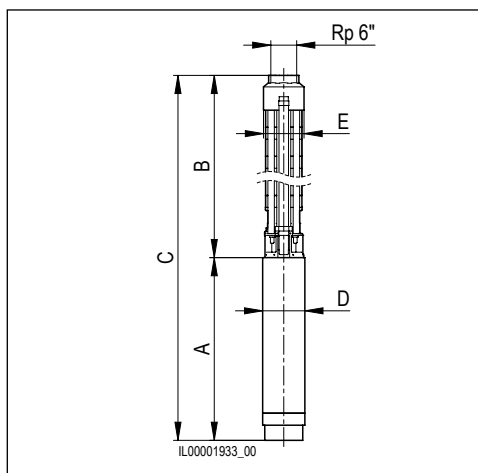
Anschluss	Rp 6"
Bohrlochdurchmesser min.	225 mm
Nennvolumenstrom	160 m <sup>3</sup> /h
Drehzahl	2900 1/min
Werkstoff des Gehäuses	EN 1.4301
Werkstoff Pumpenrad	EN 1.4301
Mit Rückschlagklappe	Ja

### Elektrodaten

Anschlussspannung	3 x 400 V
Frequenz	50 Hz
Motorschutz	Keine
Wirkungsgrad	80 %
Temperaturschutz	Extern
Schutzart (IP)	IP68

### Umgebungsbedingungen

Fördermedium	Wasser
Strömungsgeschwindigkeit min.	0.15 m/s
Mediumtemperatur max.	40   25 °C
Feststoffanteil max.	50 g/m <sup>3</sup>
Eintauchtiefe max.	600 m



Typ	Art. Nr.	Abmessungen					Netto- gewicht [kg]	Motor	Motor- leistung [kW]	Nenn- strom [A]	Strömungsmantel	
		A [mm]	B [mm]	C [mm]	D ["]	E [mm]					horizontal	vertikal
AquariA 160-1	7000000780	667	651.5	1318.5	6	211	84.6	MS 6000	13.00	29.00	7000000845	7000000825
AquariA 160-1/1	7000000781	607	651.5	1258.5	6	211	78.6	MS 6000	9.20	21.20	7000000845	7000000825
AquariA 160-2	7000000782	877	807	1684	6	211	113.0	MS 6000	26.00	55.50	7000000846	7000000826
AquariA 160-2/1	7000000783	817	807	1624	6	211	107.0	MS 6000	22.00	47.50	7000000846	7000000826
AquariA 160-2/2	7000000784	757	807	1564	6	211	100.0	MS 6000	18.50	41.00	7000000846	7000000826
AquariA 160-3	7000000785	1312	962.5	2274.5	6	211	165.0	MMS 6	37.00	84.50	7000000928	7000000827
AquariA 160-3/1	7000000786	1312	962.5	2274.5	6	211	165.0	MMS 6	37.00	84.50	7000000928	7000000827
AquariA 160-3/2	7000000787	947	925.5	1872.5	6	211	127.0	MS 6000	30.00	64.00	7000000846	7000000826
AquariA 160-4	7000000788	1350	1118	2468	8	213	247.0	MMS 8000	55.00	114.00	7000000929	7000000828
AquariA 160-4/1	7000000789	1270	1118	2388	8	213	232.0	MMS 8000	45.00	96.50	7000000929	7000000828
AquariA 160-4/2	7000000790	1270	1118	2388	8	213	232.0	MMS 8000	45.00	96.50	7000000929	7000000828
AquariA 160-5/1	7000000791	1350	1274	2624	8	213	253.0	MMS 8000	55.00	114.00	7000000929	7000000828



## 8 Mechanisches Zubehör



### 8.1 Sicherung und Bergung von Unterwasserpumpen

#### Sicherungs-/Bergungsseil

Zur Sicherung und Bergung von Unterwasserpumpen AquariA 2 bis 14 (max. 400 kg).

Artikel	Material	Artikelnummer
Stahlseil Ø5 mm	Inox	0528993028



#### Seilklemme

3 Stück pro Schlaufe

Artikel	Material	Artikelnummer
Seilklemme	Inox	0528994028



### 8.2 Druckschlauch

#### Flexibler Druckschlauch mit Übergangsstück

Flexible Druckschläuche sind hergestellt aus verdrehter Kunstfaser und einer Polyurethan-Ummantelung (PUR) und sind Trinkwasserzugelassen. Die Druckverluste sind zu beachten, die entsprechende Tabelle ist im Kapitel Druckverluste aufgeführt. Komplett montiert.

Artikel	Artikelnummer
Druckschlauch DN 32	0535930199
Druckschlauch DN 40	7100000657
Druckschlauch DN 50	0535930299
Druckschlauch DN 80	0535930399
Druckschlauch DN 100	7100000658

Anschluss		1"	1 ¼"	1 ½"	2"	2 ½"	3"	4"	5"	6"
Durchmesser	[mm]	25	32	38	51	65	76	102	127	152
Berstdruck	[bar]	50	90	65	57	57	57	57	57	57
Max. Betriebsgewicht	[kg]	750	3450	3450	4000	5500	7000	12000	15000	20000
Max. empfohlene Belastung (a)	[kg]	180	700	700	1600	200	2800	4800	6000	8000
Gewicht ohne Fittinge	[g/m]	165	270	350	570	800	980	1400	2000	2160
Max. Tiefe	[m]	100	300*	260*	260*	260*	260*	260*	260*	260*
Max. Längsausdehnung	[%]	2	2	2	2	2	2	2	2	2
Max. Ausdehnung	[%]	15	15	15	15	15	15	15	15	15
Max. Betriebsdruck	[bar]	15	30	26	26	26	26	26	26	26
Betriebstemperatur	[°C]	-40 bis +50								
pH (Wasser < +30 °C)		4 bis 9								
pH (Wasser +30 – +50 °C)		5 bis 9								
Max. empfohlene Durchflussmenge	[l/s]	2	3.3	4.5	8.33	13.33	20	33.33	50	75

\* Tiefe über 200 m nur nach Absprache

### 8.3 Kabelbefestigung



**Kabelbefestigung** zur Befestigung von Unterwasserkabel am Druckschlauch  
Alle 2 m Druckschlauch ist eine Befestigung à 60 cm anzubringen.

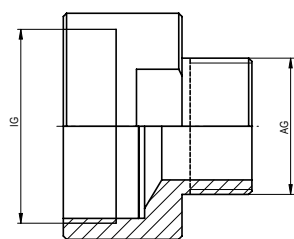
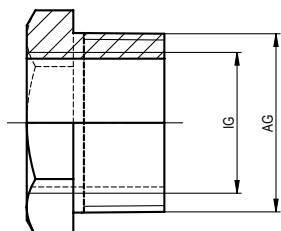
Artikel	Artikelnummer
Kabelbefestigung DN 32	0535930999
Kabelbefestigung DN 40	7520000026
Kabelbefestigung DN 50	0535931099
Kabelbefestigung DN 80	0535931199
Kabelbefestigung DN 100	7520000027

### 8.4 Fitting zu Druckschlauch



Anschlussstück zu Druckschlauch aus V4A, komplett montiert um Druckschlauch auf der Pumpe anzuschliessen.

Artikel	Material	Anschluss	Artikelnummer
Fitting V4A 1 1/4"	V4A	1 1/4"	3104960100
Fitting V4A 2"	V4A	2"	3104970100
Fitting V4A 3"	V4A	3"	3104980100



### Erweiterung/Reduktion

Artikel	Artikelnummer
Erweiterung von 2" IG auf 2 1/2" AG	0535930729
Reduktion von 2" IG auf 1 1/2" AG	7200000020
Reduktion von 3" IG auf 2 1/2" AG	0535930829
Reduktion von 3" IG auf 2" AG	0535931329
Reduktion von 4" IG auf 3" AG	7000001291

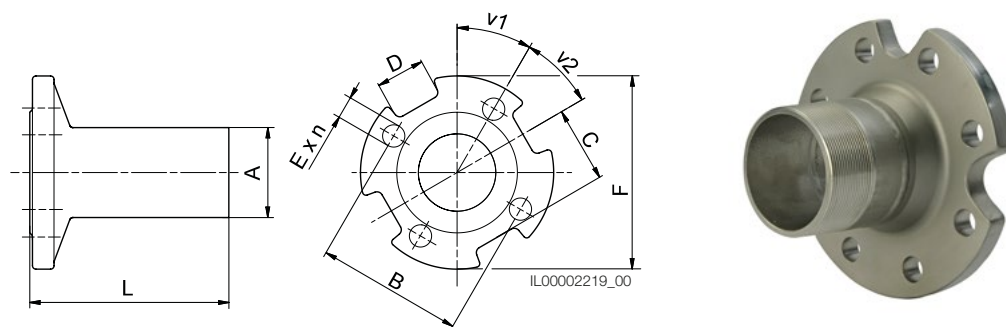
### 8.5 Entleerungskit

Bedienungsleichtes System bestehend aus demontierbarem Fitting mit Gewinde-  
loch, welches als Sollbruchstelle versehen ist. Zur Entleerung reicht es aus, den vor-  
gesehenen Schlagbolzen schlagartig auf den Stopfen herunterfallen zu lassen. Die  
Entleerung des Schlauches erfolgt durch die Gegenbohrung des Stopfens.

Artikel	Artikelnummer
Entleerungskit DN 40	7000001043
Entleerungskit DN 50	7000001044
Entleerungskit DN 80	7000001045
Entleerungskit DN 100	7000001046

## 8.6 Übergangsstück

Gewinde auf Flansch (Normflansch gemäss EN 1092-1) aus Edelstahl 1.4308



A	Druckstufe	B	C	D	E	F	L	v1	v2	n	Artikelnummer
Rp 2 1/2" – DN 50	PN 16/40	125	65	40	d19	d165	170	30	30	4	7000001016
Rp 2 1/2" – DN 65	PN 16/40	145	71	30	d19	d185	170	22.5	22.5	8	7000001017
Rp 2 1/2" – DN 80	PN 16/40	160	82.5	40	d19	d200	170	22.5	22.5	8	7000001018
Rp 3" – DN 65	PN 16/40	145	71	30	d19	d185	170	22.5	22.5	8	7000001019
Rp 3" – DN 80	PN 16/40	160	82.5	40	d19	d200	170	22.5	22.5	8	7000001020
Rp 3" – DN 100	PN 16	180/190	100	40	d19/d23	d235	170	22.5	22.5	8	7000001021
Rp 3" – DN 100	PN 40	180/190	100	40	d19/d23	d235	180	22.5	22.5	8	7000001022
Rp 4" – DN 100	PN 16	180	100	40	d19	d235	180	22.5	22.5	8	7000001023
Rp 4" – DN 100	PN 40	190	100	40	d23	d235	195	22.5	22.5	8	7000001024
Rp 5" – DN 100	PN 16	180	82	35	d19	d220	195	22.5	22.5	8	7000001025
Rp 5" – DN 100	PN 40	190	82	35	d23	d235	195	22.5	22.5	8	7000001026
Rp 5" – DN 125	PN 16	210	99	37	d19/d23	d250	195	22.5	22.5	8	7000001027
Rp 5" – DN 125	PN 40	220	99	37	d19/d23	d270	195	22.5	22.5	8	7000001028
Rp 5" – DN 150	PN 16	240	115	36	d23	d285	195	22.5	22.5	8	7000001029
Rp 5" – DN 150	PN 40	250	115	36	d28	d300	195	22.5	22.5	8	7000001030
Rp 6" – DN 125	PN 16	210	99	36	d19	d250	195	22.5	22.5	8	7000001031
Rp 6" – DN 125	PN 40	220	99	36	d28	d270	195	22.5	22.5	8	7000001032
Rp 6" – DN 150	PN 16	240	114	36	d23	d285	195	22.5	22.5	8	7000001033
Rp 6" – DN 150	PN 40	250	114	36	d28	d300	195	22.5	22.5	8	7000001034
Rp 6" – DN 200	PN 16	295	134	36	d23	d340	195	15	15	12	7000001035
Rp 6" – DN 200	PN 40	320	151	36	d31	d375	200	15	15	12	7000001036

## 8.7 Flanschdichtung

Flanschdichtung AFM 38 zu Übergangsstück



Artikel	Druckstufe	Artikelnummer
Flanschdichtung DN 50	PN 10/16	0525026299
Flanschdichtung DN 65	PN 10/16	0525019299
Flanschdichtung DN 80	PN 10/16	0525026999
Flanschdichtung DN 100	PN 10/16	0525013799
Flanschdichtung DN 125	PN 10/16	0525019499
Flanschdichtung DN 150	PN 10/16	0525014599
Flanschdichtung DN 200	PN 10/16	0525017699

## 9 Elektrisches Zubehör

### 9.1 Unterwasserkabel

Geeignet für den ständigen Einsatz im Grund- und Trinkwasser (zugelassen für Trinkwasseranwendungen).

**Betriebsbedingungen:** Maximal zulässige Wassertemperatur: 70 °C. Maximal zulässige Betriebstemperatur am Leiter: 90 °C.

**Hinweis:** Der maximal zulässige Spannungsabfall im Unterwasser-Motorkabel beträgt 3%. Der zulässige Kabel-Querschnitt muss anhand der Dimensionstabelle im **Kapitel Kabelauslegung** bestimmt werden. Das Unterwasserkabel darf nicht kleiner sein als das Motorenkabel.



**Unterwasserkabel mit Stecker** werden für Pumpen mit einem 4-Zoll-Motor MS 402 oder MS 4000 verwendet. Das Kabel wird mit dem Motorkabel über die Steckverbindung verbunden.

Querschnitt	Länge	Artikelnummer
4 × 2.5mm <sup>2</sup>	15m	7700000099
	20m	7700000098
	25m	7700000097
	30m	7700000096
	40m	7700000095
	50m	7700000094

**Unterwasserkabel für 230 V Motor ohne Stecker:** Das Motorenkabel wird direkt am Motor angeschlossen.

Querschnitt	Länge	Artikelnummer
3 × 2.5mm <sup>2</sup>	25 m	77000000174



**Unterwasserkabel ohne Stecker** werden für Pumpen mit einem Motor grösser als 4-Zoll (MS 6000, MMS 6, MMS 8000) verwendet. Das Kabel wird mit dem Motorkabel verbunden – für diesen Vorgang wird eine entsprechende Kabelverbindung benötigt. Geeignet für Trinkwasser.

Querschnitt	Durchmesser	Gewicht	Artikelnummer
4 × 1.5mm <sup>2</sup>	10.5 / 13.5	0.190	7700000089
4 × 2.5mm <sup>2</sup>	12.5 / 15.5	0.280	7700000088
4 × 4.0mm <sup>2</sup>	14.5 / 18.0	0.390	7700000087
4 × 6.0mm <sup>2</sup>	16.5 / 22.0	0.520	7700000086
4 × 10.0mm <sup>2</sup>	22.5 / 24.5	0.950	7700000085
4 × 16.0mm <sup>2</sup>	26.5 / 28.5	1.400	7700000084
4 × 25.0mm <sup>2</sup>	32.0 / 34.0	1.950	7700000083

### 9.2 Giessharzkabelverbinder

Mit einem Giessharzkabelverbinder können Motorkabel und Unterwasserkabel sicher miteinander verbunden werden.

**Hinweis:** Die Aushärtungszeit beträgt 24h. Giessharzverbindung **inklusive** betriebsfertiges Verbinden.



Durchmesser Kabelverbindung	Für Kabelquerschnitt	Artikelnummer
36	4 × 1.5–6.0mm <sup>2</sup>	7000000931
47	4 × 10.0–16.0mm <sup>2</sup>	7000000932
55	4 × 25.0mm <sup>2</sup>	7000000933

## 10 Strömungsmäntel

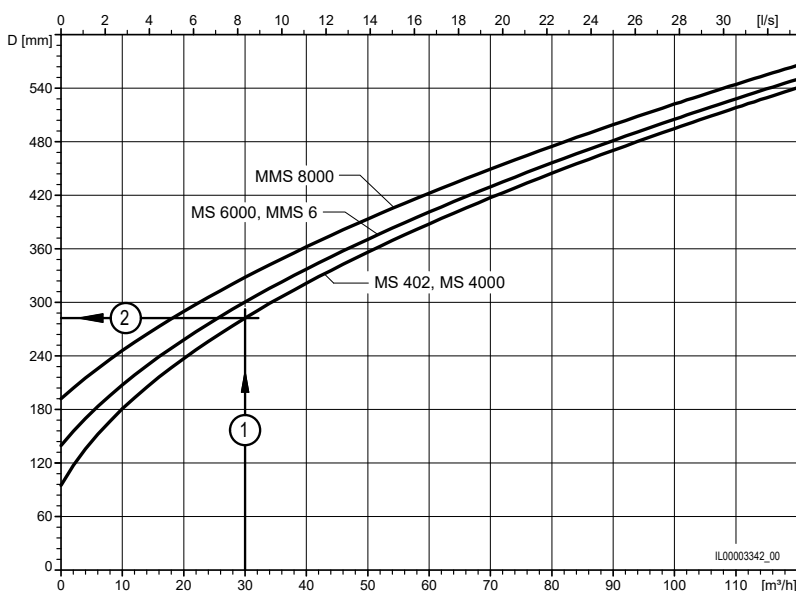
### 10.1 Strömungsmantel vertikal



Version	Filter	Artikelnummer
STM-V 1 (D130 × L400 mm) / 4" bis 0.75 kW	(d115 × l117 mm)	7000000811
STM-V 2 (D130 × L500 mm) / 4" bis 2.2 kW	(d115 × l117 mm)	7000000812
STM-V 3 (D130 × L800 mm) / 4" bis 5.5 kW	(d115 × l117 mm)	7000000813
STM-V 4 (D160 × L450 mm) / 4" bis 2.2 kW	(d145 × l158 mm)	7000000814
STM-V 5 (D160 × L550 mm) / 4" bis 2.2 kW	(d145 × l158 mm)	7000000815
STM-V 6 (D160 × L800 mm) / 4" bis 4 kW	(d145 × l158 mm)	7000000792
STM-V 7 (D160 × L1000 mm) / 4" bis 7.5 kW	(d145 × l158 mm)	7000000816
STM-V 8 (D200 × L550 mm) / 4" bis 2.2 kW	(d180 × l192 mm)	7000000817
STM-V 9 (D200 × L800 mm) / 4" bis 4 kW	(d180 × l192 mm)	7000000818
STM-V 10 (D200 × L800 mm) / 6" bis 13 kW	(d180 × l192 mm)	7000000819
STM-V 11 (D200 × L1000 mm) / 4" bis 7.5 kW	(d180 × l192 mm)	7000000820
STM-V 12 (D220 × L800 mm) / 6" bis 15 kW	(d200 × l192 mm)	7000000821
STM-V 13 (D220 × L1000 mm) / 6" bis 22 kW	(d200 × l192 mm)	7000000822
STM-V 14 (D225 × L1000 mm) / 6" bis 18.5 kW	(d210 × l192 mm)	7000000823
STM-V 15 (D225 × L1250 mm) / 6" bis 30 kW	(d210 × l192 mm)	7000000824
STM-V 16 (D270 × L1000 mm) / 6" bis 18.5 kW	(d256 × l325 mm)	7000000825
STM-V 17 (D270 × L1250 mm) / 6" bis 30 kW	(d256 × l325 mm)	7000000826
STM-V 18 (D270 × L1700 mm) / 6" bis 30 kW	(d256 × l325 mm)	7000000827
STM-V 19 (D300 × L1500 mm) / 8" bis 55 kW	(d285 × l385 mm)	7000000828

### 10.2 Beurteilung der Notwendigkeit eines Strömungsmantels, $c = 0.15 \text{ m/s}$

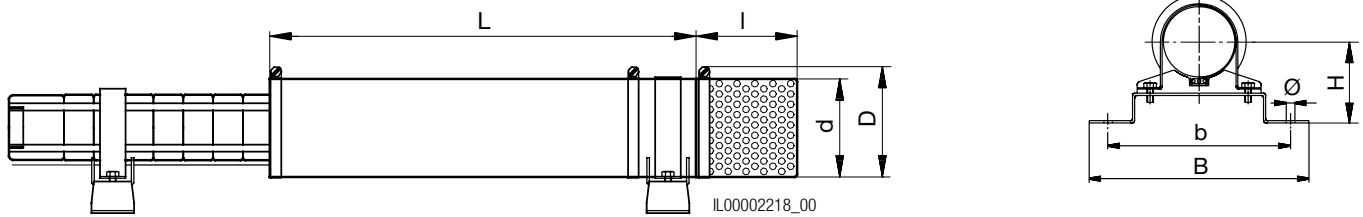
Im nachfolgenden Diagramm kann die Notwendigkeit eines Strömungsmantels geprüft werden.



Beispiel MS 4000: AquariA mit 0.15 m/s

Bei einer Förderleistung von  $30 \text{ m}^3/\text{h}$  ① darf der Schachtdurchmesser maximal 280 mm ② betragen. Ansonsten muss ein Strömungsmantel montiert werden.

### 10.3 Strömungsmantel horizontal



Version	Filter	Einbaustützen (2 Stk.)	Artikelnummer
STM-H 1 (D130 × L400 mm) / 4" bis 0.75 kW	(d115 × l117 mm)	H100, b185, B220	7000000829
STM-H 2 (D130 × L500 mm) / 4" bis 2.2 kW	(d115 × l117 mm)	H100, b185, B220	7000000830
STM-H 3 (D130 × L800 mm) / 4" bis 5.5 kW	(d115 × l117 mm)	H100, b185, B220	7000000831
STM-H 4 (D160 × L450 mm) / 4" bis 2.2 kW	(d145 × l158 mm)	H115, b185, B220	7000000832
STM-H 5 (D160 × L550 mm) / 4" bis 2.2 kW	(d145 × l158 mm)	H115, b185, B220	7000000833
STM-H 6 (D160 × L800 mm) / 4" bis 4 kW	(d145 × l158 mm)	H115, b185, B220	7000000847
STM-H 7 (D160 × L1000 mm) / 4" bis 7.5 kW	(d145 × l158 mm)	H115, b185, B220	7000000834
STM-H 8 (D200 × L550 mm) / 4" bis 2.2 kW	(d180 × l192 mm)	H140, b225, B260	7000000835
STM-H 9 (D200 × L800 mm) / 4" bis 4 kW	(d180 × l192 mm)	H140, b225, B260	7000000836
STM-H 10 (D200 × L800 mm) / 6" bis 13 kW	(d180 × l192 mm)	H140, b300, B350	7000000837
STM-H 11 (D200 × L1000 mm) / 4" bis 7.5 kW	(d180 × l192 mm)	H140, b225, B260	7000000838
STM-H 12 (D220 × L800 mm) / 6" bis 15 kW	(d200 × l192 mm)	H150, b320, B370	7000000839
STM-H 13 (D220 × L800 mm) / 6" bis 15 kW	(d200 × l192 mm)	H140, b225, B260	7000000840
STM-H 14 (D220 × L1000 mm) / 6" bis 22 kW	(d200 × l192 mm)	H150, b320, B370	7000000841
STM-H 15 (D220 × L1000 mm) / 6" bis 22 kW	(d200 × l192 mm)	H140, b225, B260	7000000842
STM-H 16 (D225 × L1000 mm) / 6" bis 18.5 kW	(d210 × l192 mm)	H160, b 330, B380	7000000843
STM-H 17 (D225 × L1250 mm) / 6" bis 30 kW	(d210 × l192 mm)	H160, b 330, B380	7000000844
STM-H 18 (D270 × L1000 mm) / 6" bis 18.5 kW	(d256 × l325 mm)	H200, b380, B430	7000000845
STM-H 19 (D270 × L1250 mm) / 6" bis 30 kW	(d256 × l325 mm)	H200, b380, B430	7000000846
STM-H 20 (D270 × L1700 mm) / 6" bis 30 kW	(d256 × l325 mm)	H200, b380, B430	7000000928
STM-H 21 (D300 × L1500 mm) / 8" bis 55 kW	(d285 × l385 mm)	H225, b410, B460	7000000929

## Zusatzinformationen

### 11 Energieverbrauch

#### 11.1 Energieverbrauch von Unterwasserpumpen/Amortisation

Die prozentuale Verteilung der Lebenszykluskosten, die beim Betrieb einer Unterwasserpumpe für die Wasserversorgung anfallen, ergibt sich wie folgt:

- 5 % Anschaffungskosten (Pumpe), 85 % Betriebskosten/Energiekosten
- 10 % Wartungskosten

Daraus folgt, dass bei den Energiekosten die größten Einsparungen möglich sind!

Der jährliche Energieverbrauch  $E$  einer Unterwasserpumpe kann wie folgt berechnet werden:

$$E = c \times h \times P_1 \text{ (CHF)}$$

$c$  = spezifischer Strompreis (CHF/kWh)

$h$  = Betriebsdauer/Jahr (Stunden)

$P_1$  = Leistungsaufnahme der Unterwasserpumpe (kW).

**Beispiel:** Berechnung des Jahresenergieverbrauchs einer Unterwasserpumpe vom Typ.

Aquaria 125-3 mit 30 kW-Motor MS 6000, 3 × 400 V, 50 Hz.

#### Betriebspunkt

Förderstrom:  $Q = 120 \text{ m}^3/\text{h}$

Gesamtförderhöhe:  $H = 63 \text{ m}$

Spezifischer Strompreis:  $c = 0.2 \text{ CHF/kWh}$

Betriebsdauer/Jahr:  $h = 3200$

$$P_1 = \frac{Q \times H \times \rho}{367 \times \eta_{\text{Pumpe}} \times \eta_{\text{Motor}}} \quad \text{in kW}$$

$Q = \text{m}^3/\text{h}$

$H = \text{m}$

Dichte  $\rho = \text{kg}/\text{dm}^3$  (zu 1 angenommen)

367 = Umrechnungsfaktor

$\eta_{\text{Pumpe}}$  = nicht zu verwechseln mit der Wirkungsgradkurve für eine Stufe

$\eta_{\text{Motor}}$  = Beispiel 84.5 %, in der Gleichung 0.845.

Der Energieverbrauch lässt sich einfacher mithilfe der  $P_2/Q$ -Kennlinie berechnen.

$$P_1 = \frac{P_2}{\eta_{\text{Motor}}}$$

$P_2 = 26 \text{ kW}$ . Der Leistungsbedarf einer Unterwasserpumpe Aquaria 125-3 bei  $120 \text{ m}^3/\text{h}$ , abgelesen aus der  $P_2/Q$ -Kennlinie.

#### Berechnung Motorwirkungsgrads Betriebspunkt

Standardmäßig ist die Unterwasserpumpe Aquaria 125-3 mit einem 30 kW-Motor vom Typ MS 6000 ausgerüstet.

Am Betriebspunkt ( $Q = 120 \text{ m}^3/\text{h}$ ) beträgt der Leistungsbedarf der Pumpe 26 kW. Daraus ergibt sich eine Motorbelastung von 87 % ( $26 \text{ kW}/30 \text{ kW}$ ) und eine Leistungsreserve von 13 %.

Der Motorenwirkungsgrad beträgt:

- 85 % bei einer Belastung von 75 % ( $\eta_{75\%}$ )

- 84 % bei einer Belastung von 100 % ( $\eta_{100\%}$ )

Die Interpolation (Mittelwertbildung) ergibt für den Motorwirkungsgrad:  $\eta_{\text{Pumpe}} = 84.5\%$ ,  $\eta_{\text{Motor}} = 0.845$ .

$$P_1 = \frac{26}{0.845} = 30.77 \text{ kW}$$

$$E = 0.2 \text{ CHF/kWh} \times 3200 \text{ h} \times 30.77 \text{ kW}$$

Die jährlichen Energiekosten betragen 9.846 €. Wenn wir die Energiekosten dieser energiewirtschaftlichen Unterwasserpumpe mit einer ähnlichen Unterwasserpumpe aus dem Jahr 1995 vergleichen, ( $Q = 110$  bis  $120 \text{ m}^3/\text{h}$ ;  $H = 63$  bis  $58 \text{ m}$ ;  $\eta_{\text{Motor}} = 82\%$ ), erkennen wir, dass mit dem gleichen jährlichen Gesamtfluss von  $384.000 \text{ m}^3$  und dem gleichen Preis von  $0.2 \text{ CHF/kWh}$ , der jährliche Energieverbrauch der alten Pumpe CHF 25 554 kostet.

**Verschleiß und Ablagerungen am Motor und an der Pumpe wurden bei dieser Berechnung nicht berücksichtigt.**

Die Amortisationszeit  $A$  (in Monaten) wird wie folgt berechnet:

$$A = \frac{\text{Anschaffungspreis der energieeffizienten Pumpe}}{\text{Energieeinsparungen pro Jahr}} \times 12$$

Der Anschaffungspreis für die energieeffiziente Pumpe beträgt Brutto in diesem Beispiel CHF 11 000.–.

$$A = \frac{11\,000}{(25\,554 - 19\,692.80)} \times 12 = 22.5 \text{ Monate}$$

Die Amortisationszeit beträgt dann 22.5 Monate oder weniger als 2 Jahre.

**Hinweis:** Das Gesamtsystem muss auf größtmögliche Energieeffizienz (Kabel/Druckleitungen) ausgelegt werden.

#### Kabelauslegung

Um einen wirtschaftlichen Betrieb der Pumpe sicherzustellen, sollte der Spannungsabfall im Kabel gering gehalten werden. Bei großen Wasserwerken wird heute das Kabel auf einen maximalen Spannungsabfall von 1 % ausgelegt. Aber auch die hydraulischen Verluste in der Druckleitung müssen so gering wie möglich gehalten werden.

## 12 Kabelauslegung

### 12.1 Kabel

Für alle Anwendungen bietet Biral geeignete Unterwasserkabel an, wie z. B. 4-adrige Kabel, Einzelleiter.

Kabel für 4"-Unterwassermotoren sind mit oder ohne Stecker lieferbar. Das Unterwasserkabel ist entsprechend der Anwendung und der Installationsart auszuwählen.

**Standardausführung:** Die maximal zulässige Medientemperatur beträgt 70 °C, kurzzeitig bis 90 °C.

#### Auslegungstabellen für Unterwasserkabel

In den Tabellen ist die maximal zulässige Kabellänge in m vom Motorstarter zur Pumpe für den Direktanlauf und für den Stern-Dreieck-Anlauf für verschiedene Kabeldurchmesser angegeben.

Wird eine Pumpe mit Stern-Dreieck-Anlauf gewählt, reduziert sich der Strom um den Faktor ( $I \times 0.58$ ). Das bedeutet, dass das Kabel um den Faktor ( $L \times 1.73$ ) länger als in der Tabelle angegeben sein darf.

Auch wenn der Betriebsstrom zum Beispiel 10 % niedriger als der Volllaststrom ist, darf das Kabel 10 % länger als in den Tabellen angegeben sein.

Die Berechnung der Kabellänge beruht auf einem maximalen Spannungsabfall von 1 % bis 3 % bezogen auf die Bemessungsspannung und auf eine Temperatur von maximal 30 °C. Um die Betriebsverluste zu minimieren, kann der Kabelquerschnitt größer als in den Tabellen aufgeführt gewählt werden. Dies ist jedoch nur möglich und wirtschaftlich sinnvoll, wenn der Brunnen den erforderlichen Platz aufweist und die Pumpe längere Zeit läuft.

Ein größerer Kabelquerschnitt ist besonders dann vorzusehen, wenn die Betriebsspannung unterhalb der Bemessungsspannung liegt.

Die Tabellenwerte wurden mithilfe der nachfolgend aufgeführten Gleichungen berechnet. Maximal zulässige Kabellänge für eine einphasige Unterwasserpumpe:

$$L = \frac{U \times \Delta U}{I \times 2 \times 100 \times \left( \cos \varphi \times \frac{p}{q} + \sin \varphi \times X_L \right)} \quad [\text{m}]$$

Maximal zulässige Kabellänge für eine dreiphasige Unterwasserpumpe:

$$L = \frac{U \times \Delta U}{I \times 1.73 \times 100 \times \left( \cos \varphi \times \frac{p}{q} + \sin \varphi \times X_L \right)} \quad [\text{m}]$$

#### Verwendete Formelzeichen

U	= Bemessungsspannung [V]
$\Delta U$	= Spannungsabfall [%]
I	= Bemessungsstrom des Motors [A]
$\cos \varphi$	= Leistungsfaktor
p	= Spezifischer Widerstand: 0,025 [ $\Omega \text{ mm}^2$ ]
q	= Querschnitt des Unterwasserkabels [ $\text{mm}^2$ ]
$\sin \varphi$	= $\sqrt{1 - \cos^2 \varphi}$
$X_L$	= Induktiver Widerstand $0,078 \times 10^{-3}$ [ $\Omega/\text{m}$ ]

#### Beispiel

Motorleistung:	30 kW (Motor MMS 8000)
Einschaltart:	Direktanlauf
Bemessungsspannung (U):	$3 \times 400 \text{ V}$ , 50 Hz
Spannungsabfall ( $\Delta U$ ):	3 %
Bemessungsstrom (I):	64.0 A
Leistungsfaktor ( $\cos \varphi$ ):	0,85
Spezifischer Widerstand (p):	0.025
Kabelquerschnitt (q):	25 $\text{mm}^2$
$\sin \varphi$ :	0.54
Induktiver Widerstand (XL):	$0.078 \times 10^{-3}$ [ $\Omega/\text{m}$ ]

$$L = \frac{400 \times 3}{64.0 \times 1.73 \times 100 \times \left( 0.85 \times \frac{0.025}{25} + 0.54 \times 0.078 \times 10^{-3} \right)}$$

$$L = 120 \text{ m.}$$



**Kabellängen für 3 × 400V, 50Hz, Direktanlauf**  
**Spannungsabfall: 3 %**

Motor	P <sub>2</sub> [kW]	I <sub>n</sub> [A]	Cos φ 100 %	Masse [mm <sup>2</sup> ]															
				1,5	2,5	4	6	10	16	25	35	50	70	95	120	150	185	240	300
4"	0.37	1.4	0.64	462	767														
4"	0.55	2.2	0.64	294	488	777													
4"	0.75	2.3	0.72	250	416	662	987												
4"	1.1	3.4	0.72	169	281	448	668												
4"	1.5	4.2	0.75	132	219	348	520	857											
4"	2.2	5.5	0.82	92	153	244	364	602	951										
4"	3	7.85	0.77	69	114	182	271	447	705										
4"	4	9.6	0.8	54	90	143	214	353	557	853									
4"	5.5	13	0.81	39	66	104	156	258	407	624	855								
4"	7.5	18.8	0.78	28	47	75	112	185	291	445	609	841							
6"	4	9.2	0.82	55	91	146	218	359	566	867									
6"	5.5	13.6	0.77	40	66	105	157	258	407	622	850								
6"	7.5	17.6	0.8	29	49	78	117	193	304	465	637	882							
6"	9.2	21.8	0.81	23	39	62	93	154	243	372	510	706	950						
6"	11	24.8	0.83		34	53	80	132	209	320	440	610	823						
6"	13	30	0.81		28	45	68	112	176	270	370	513	690	893					
6"	15	34	0.82			39	59	97	154	236	324	449	604	783	947				
6"	18.5	42	0.81				48	80	126	193	265	366	493	638	770	914			
6"	22	48	0.84				41	67	107	164	225	313	422	549	665	793	927		
6"	26	57	0.84					57	90	138	189	263	355	462	560	667	781	937	
6"	30	66.5	0.83					49	78	119	164	227	307	398	482	574	670	803	926
6"	37	85.5	0.79						63	97	133	183	246	317	382	452	525	624	714
8"	22	48	0.84				41	67	107	164	225	313	422	549	665	793	927		
8"	26	56.5	0.85					57	90	138	189	263	356	464	563	672	787	947	
8"	30	64	0.85					50	79	122	167	233	314	409	497	593	695	836	968
8"	37	78.5	0.85						65	99	136	190	256	334	405	483	567	682	789
8"	45	96.5	0.82						54	83	114	158	213	276	334	396	462	553	636
8"	55	114	0.85							68	94	131	177	230	279	333	390	469	544

## 12.2 Berechnung des Kabelquerschnitts

### Verwendete Formelzeichen

U	= Bemessungsspannung [V]
$\Delta U$	= Spannungsabfall [%]
I	= Bemessungsstrom des Motors [A]
$\cos \varphi$	= Leistungsfaktor
$\rho$	= $1/\chi$
	Kabelwerkstoff:
	Kupfer: $\chi = 40 \text{ m}/\Omega \times \text{mm}^2$
	Aluminium: $\chi = 35 \text{ m}/\Omega \times \text{mm}^2$
q	= Querschnitt [ $\text{mm}^2$ ]
$\sin \varphi$	= $\sqrt{1 - \cos^2 \varphi}$
$X_L$	= Induktiver Widerstand $0.078 \times 10^{-3} [\Omega/\text{m}]$
L	= Kabellänge [m]
$\Delta p$	= Leistungsverlust [W]

Der Querschnitt des Unterwasserkabels ergibt sich aus folgender Formel:

### Direktanlauf

$$q = \frac{I \times 1.73 \times 100 \times L \times \rho \times \cos \varphi}{U \times \Delta U - (I \times 1.73 \times 100 \times L \times X_L \times \sin \varphi)}$$

### Stern-Dreieck-Anlauf

$$q = \frac{I \times 100 \times L \times \rho \times \cos \varphi}{U \times \Delta U - (I \times 100 \times L \times X_L \times \sin \varphi)}$$

Die Werte für den Nennstrom (I) und den Leistungsfaktor ( $\cos \varphi$ ) können den Tabellen der Kabelauslegung entnommen werden.

## 12.3 Berechnung des Leistungsverlustes

Der Leistungsverlust im Unterwasserkabel ergibt sich aus folgender Formel:

$$\Delta p = \frac{3 \times L \times \rho \times I^2}{q}$$

### Beispiel

Motorleistung:	45 kW (Motor MMS 8000)
Spannung:	3 × 400 V, 50 Hz
Einschaltart:	Direktanlauf
Bemessungsstrom (In):	96,5 A
Erforderliche Kabellänge (L):	200 m
Wassertemperatur:	30 °C

### Ausgewählte Kabel

Kabel A:	3 × 150 mm <sup>2</sup>
Kabel B:	3 × 185 mm <sup>2</sup>

### Berechnung des Leistungsverlustes

#### Kabel A

$$\Delta p_A = \frac{3 \times L \times \rho \times I^2}{q}$$

$$\Delta p_A = \frac{3 \times 200 \times 0.02 \times 96.5^2}{150}$$

$$\Delta p_A = 745 \text{ W}$$

#### Kabel B

$$\Delta p_B = \frac{3 \times 200 \times 0.02 \times 96.5^2}{185}$$

$$\Delta p_B = 604 \text{ W}$$

### Einsparungen

Betriebsdauer/Jahr: h = 4000

Jährliche Einsparung (A):

$$A = (\Delta P_A - \Delta P_B) \times h = (745 \text{ W} - 604 \text{ W}) \times 4000 = 564.000 \text{ Wh} = 564 \text{ kWh.}$$

Wird anstelle des Kabels mit dem Querschnitt 3 × 150 mm<sup>2</sup> das Kabel mit dem Querschnitt 3 × 185 mm<sup>2</sup> verwendet, können im Jahr 564 kWh eingespart werden.

Betriebsdauer: 10 Jahre

Einsparung nach 10 Jahren ( $A_{10}$ ):

$$A_{10} = A \times 10 = 564 \times 10 = 5640 \text{ kWh.}$$

Die finanzielle Einsparung lässt sich in der jeweiligen Währung berechnen.

## 13 Druckverlusttabelle

### 13.1 Druckverluste in Stahlrohren

Die oberen Zahlen geben die Strömungsgeschwindigkeit des Wassers in m/s an. Die unteren Zahlen geben den Druckverlust in m je 100m gerade verlaufender Rohrleitung an.

Durchflussmenge			Druckverluste in Stahlrohren Rohrinnendurchmesser in Zoll und Innendurchmesser in mm												
m <sup>3</sup> /h	l/min	l/s	½"	¾"	1"	1 ¼"	1 ½"	2"	2 ½"	3"	3 ½"	4"	5"	6"	
			15.75	21.25	27.00	35.75	41.25	52.50	68.00	80.25	92.50	105.0	130.0	155.5	
0.6	10	0.16	0.855 9.910	0.470 2.407	0.292 0.784										
0.9	15	0.25	1.282 20.11	0.705 4.862	0.438 1.570	0.249 0.416									
1.2	20	0.33	1.710 33.53	0.940 8.035	0.584 2.588	0.331 0.677	0.249 0.346								
1.5	25	0.42	2.138 49.93	1.174 11.91	0.730 3.834	0.415 1.004	0.312 0.510								
1.8	30	0.50	2.565 69.34	1.409 16.50	0.876 5.277	0.498 1.379	0.374 0.700	0.231 0.223							
2.1	35	0.58	2.993 91.54	1.644 21.75	1.022 6.949	0.581 1.811	0.436 0.914	0.269 0.291							
2.4	40	0.67		1.879 27.66	1.168 8.820	0.664 2.290	0.499 1.160	0.308 0.368							
3.0	50	0.83		2.349 41.40	1.460 13.14	0.830 3.403	0.623 1.719	0.385 0.544	0.229 0.159						
3.6	60	1.00		2.819 57.74	1.751 18.28	0.996 4.718	0.748 2.375	0.462 0.751	0.275 0.218						
4.2	70	1.12		3.288 76.49	2.043 24.18	1.162 6.231	0.873 3.132	0.539 0.988	0.321 0.287	0.231 0.131					
4.8	80	1.33			2.335 30.87	1.328 7.940	0.997 3.988	0.616 1.254	0.367 0.363	0.263 6.164					
5.4	90	1.50			2.627 38.30	1.494 9.828	1.122 4.927	0.693 1.551	0.413 0.449	0.269 0.203					
6.0	100	1.67			2.919 46.49	1.660 11.90	1.247 5.972	0.770 1.875	0.459 0.542	0.329 0.244	0.248 0.124				
7.5	125	2.08			3.649 70.41	2.075 17.93	1.558 8.967	0.962 2.802	0.574 0.809	0.412 0.365	0.310 0.185	0.241 0.101			
9.0	150	2.50				2.490 25.11	1.870 12.53	1.154 3.903	0.668 1.124	0.494 0.506	0.372 0.256	0.289 0.140			
10.5	175	2.92				2.904 33.32	2.182 16.66	1.347 5.179	0.803 1.488	0.576 0.670	0.434 0.338	0.337 0.184			
12	200	3.33				3.319 42.75	2.493 21.36	1.539 6.624	0.918 1.901	0.659 0.855	0.496 0.431	0.385 0.234	0.251 0.084		
15	250	4.17				4.149 64.86	3.117 32.32	1.924 10.03	1.147 2.860	0.823 1.282	0.620 0.646	0.481 0.350	0.314 0.126		
18	300	5.00					3.740 45.52	2.309 14.04	1.377 4.009	0.988 1.792	0.744 0.903	0.577 0.488	0.377 0.175	0.263 0.074	
24	400	6.67					4.987 78.17	3.078 24.04	1.836 6.828	1.317 3.053	0.992 1.530	0.770 0.829	0.502 0.294	0.351 0.124	
30	500	8.33						3.848 36.71	2.295 10.40	1.647 4.622	1.240 2.315	0.962 1.254	0.628 0.445	0.439 0.187	
36	600	10.0						4.618 51.84	2.753 14.62	1.976 6.505	1.488 3.261	1.155 1.757	0.753 0.623	0.526 0.260	
42	700	11.7							3.212 19.52	2.306 8.693	1.736 4.356	1.347 2.345	0.879 0.831	0.614 0.347	
48	800	13.3							3.671 25.20	2.635 11.18	1.984 5.582	1.540 3.009	1.005 1.066	0.702 0.445	

Durchflussmenge			Druckverluste in Stahlrohren Rohrinnendurchmesser in Zoll und Innendurchmesser in mm											
m <sup>3</sup> /h	l/min	l/s	½"	¾"	1"	1 ¼"	1 ½"	2"	2 ½"	3"	3 ½"	4"	5"	6"
			15.75	21.25	27.00	35.75	41.25	52.50	68.00	80.25	92.50	105.0	130.0	155.5
54	900	15.0							4.130	2.964	2.232	1.732	1.130	0.790
									31.51	13.97	6.983	3.762	1.328	0.555
60	1000	16.7							4.589	3.294	2.480	1.925	1.256	0.877
									38.43	17.06	8.521	4.595	1.616	0.674
75	1250	20.8								4.117	3.100	2.406	1.570	1.097
										26.10	13.00	7.010	2.458	1.027
90	1500	25.0								4.941	3.720	2.887	1.883	1.316
										36.97	18.42	9.892	3.468	1.444
105	1750	29.2									4.340	3.368	2.197	1.535
											24.76	13.30	4.665	1.934
120	2000	33.3									4.960	3.850	2.511	1.754
											31.94	17.16	5.995	2.496
150	2500	41.7										4.812	3.139	2.193
												26.26	9.216	3.807
180	3000	50.0											3.767	2.632
													13.05	5.417
240	4000	66.7											5.023	3.509
													22.72	8.926
300	5000	83.3												4.386
														14.42
90°-Bögen. Absperrventile			1.0	1.0	1.1	1.2	1.3	1.4	1.5	1.6	1.6	1.7	2.0	2.5
T-Stücke. Rückschlagventile			4.0	4.0	4.0	5.0	5.0	5.0	6.0	6.0	6.0	7.0	8.0	9.0

Die Werte in der Tabelle sind nach der Formel von H. Lang mit  $a = 0,02$  für eine Wassertemperatur von 10°C berechnet worden.

Für den Druckverlust in Bögen, Absperrschiebern, T-Stücken und Rückschlagventilen wird in den letzten beiden Zeilen der Tabelle ein Vergleichswert angegeben, der dem Druckverlust eines langen, geraden Rohres entspricht. Der Druckverlust in Fußventilen entspricht dem doppelten Verlustwert eines T-Stückes.

## 13.2 Druckverluste in Kunststoffrohren

Die oberen Zahlen geben die Strömungsgeschwindigkeit des Wassers in m/s an. Die unteren Zahlen geben den Druckverlust in m je 100m gerade verlaufender Rohrleitung an.

Durchflussmenge m³/h	l/min	l/s	PELM/PEH PN 10											
			PELM						PEH					
			25	32	40	50	63	75	90	110	125	140	160	180
			20.4	26.2	32.6	40.8	51.4	61.4	73.6	90.0	102.2	114.6	130.8	147.2
0.6	10	0.16	0.49	0.30	0.19	0.12								
			1.8	0.66	0.27	0.085								
0.9	15	0.25	0.76	0.46	0.3	0.19	0.12							
			4.0	1.14	0.6	0.18	0.63							
1.2	20	0.33	1.0	0.61	0.39	0.25	0.16							
			6.4	2.2	0.9	0.28	0.11							
1.5	25	0.42	1.3	0.78	0.5	0.32	0.2	0.14						
			10.0	3.5	1.4	0.43	0.17	0.074						
1.8	30	0.50	1.53	0.93	0.6	0.38	0.24	0.17						
			13.0	4.6	1.9	0.57	0.22	0.092						
2.1	35	0.58	1.77	1.08	0.69	0.44	0.28	0.2						
			16.0	6.0	2.0	0.70	0.27	0.12						
2.4	40	0.67	2.05	1.24	0.80	0.51	0.32	0.23	0.16					
			22.0	7.5	3.3	0.93	0.35	0.16	0.063					
3.0	50	0.83	2.54	1.54	0.99	0.63	0.4	0.28	0.2					
			37.0	11.0	4.8	1.40	0.50	0.22	0.09					
3.6	60	1.00	3.06	1.85	1.2	0.76	0.48	0.34	0.24	0.16				
			43.0	15.0	6.5	1.90	0.70	0.32	0.13	0.050				
4.2	70	1.12	3.43	2.08	1.34	0.86	0.54	0.38	0.26	0.18				
			50.0	18.0	8.0	2.50	0.83	0.38	0.17	0.068				
4.8	80	1.33		2.47	1.59	1.02	0.64	0.45	0.31	0.2				
				25.0	10.5	3.00	1.20	0.50	0.22	0.084				
5.4	90	1.50		2.78	1.8	1.15	0.72	0.51	0.35	0.24	0.18			
				30.0	12.0	3.50	1.30	0.57	0.26	0.092	0.05			
6.0	100	1.67		3.1	2.0	1.28	0.8	0.56	0.39	0.26	0.2			
				39.0	16.0	4.6	1.80	0.73	0.30	0.12	0.07			
7.5	125	2.08		3.86	2.49	1.59	1.00	0.70	0.49	0.33	0.25	0.20		
				50.0	24.0	6.6	2.50	1.10	0.50	0.18	0.10	0.055		
9.0	150	2.50			3.00	1.91	1.20	0.84	0.59	0.39	0.30	0.24		
					33.0	8.6	3.5	1.40	0.63	0.24	0.13	0.075		
10.5	175	2.92			3.5	2.23	1.41	0.99	0.69	0.46	0.36	0.28		
					38.0	11.0	4.3	1.80	0.78	0.30	0.18	0.09		
12	200	3.33			3.99	2.55	1.60	1.12	0.78	0.52	0.41	0.32	0.25	
					50.0	14.0	5.5	2.40	1.0	0.40	0.22	0.12	0.065	
15	250	4.17				3.19	2.01	1.41	0.98	0.66	0.51	0.40	0.31	0.25
						21.0	8.0	3.70	1.50	0.57	0.34	0.18	0.105	0.06
18	300	5.00				3.82	2.41	1.69	1.18	0.78	0.61	0.48	0.37	0.29
						28.0	10.5	4.60	1.95	0.77	0.45	0.25	0.13	0.085
24	400	6.67					3.21	2.25	1.57	1.05	0.81	0.65	0.50	0.39
							19.0	8.0	3.60	1.40	0.78	0.44	0.23	0.15
30	500	8.33					4.01	2.81	1.96	1.31	1.02	0.81	0.62	0.49
							28.0	11.5	5.0	2.0	1.20	0.63	0.33	0.21
36	600	10.0					4.82	3.38	2.35	1.57	1.22	0.97	0.74	0.59
							37.0	15.0	6.6	2.60	1.50	0.82	0.45	0.28
42	700	11.7					5.64	3.95	2.75	1.84	1.43	1.13	0.87	0.69
							47.0	24.0	8.0	3.50	1.90	1.10	0.60	0.40
48	800	13.3						4.49	3.13	2.09	1.62	1.29	0.99	0.78
								26.0	11.0	4.5	2.60	1.40	0.81	0.48

Durchflussmenge m³/h    l/min    l/s			PELM/PEH PN 10											
			PELM						PEH					
			25	32	40	50	63	75	90	110	125	140	160	180
			20.4	26.2	32.6	40.8	51.4	61.4	73.6	90.0	102.2	114.6	130.8	147.2
54	900	15.0						5.07	3.53	2.36	1.83	1.45	1.12	0.08
								33.0	13.5	5.5	3.20	1.70	0.95	0.58
60	1000	16.7						5.64	3.93	2.63	2.04	1.62	1.24	0.96
								40.0	16.0	6.7	3.90	2.2	1.2	0.75
75	1250	20.8						4.89	3.27	2.54	2.02	1.55	1.22	
								25.0	9.0	5.0	3.0	1.6	0.95	
90	1500	25.0						5.88	3.93	3.05	2.42	1.86	1.47	
								33.0	13.0	8.0	4.1	2.3	1.40	
105	1750	29.2						6.86	4.59	3.56	2.83	2.17	1.72	
								44.0	17.5	9.7	5.7	3.2	1.9	
120	2000	33.3								5.23	4.06	3.23	2.48	1.96
										23.0	13.0	7.0	4.0	2.4
150	2500	41.7								6.55	5.08	4.04	3.10	2.45
										34.0	18.0	10.5	6.0	3.5
180	3000	50.0								7.86	6.1	4.85	3.72	2.94
										45.0	27.0	14.0	7.6	4.4
240	4000	66.7									8.13	6.47	4.96	3.92
											43.0	24.0	13.0	7.5
300	5000	83,3										8.08	6.2	4.89
												33.0	18.0	11.0

Die Werte in der Tabelle wurden aus einem Nomogramm entnommen. Rauigkeit: K=0,01 mm. Wassertemperatur: t=10°C.

## 14 Auslegeleitfaden

### Einbau

Vertikal       Horizontal

### Angaben relevant für

Vertikal	Horizontal		
		<b>Geologie</b>	
		Ein geologisches Gutachten muss zur korrekten Auslegung und zum sicheren Betrieb mindestens folgende Punkte enthalten:	
✓	×	– Zu fördernde Wassermenge muss vom Erdreich nachfliessen können. <input type="checkbox"/> bestätigt <input type="checkbox"/> nicht bestätigt	
✓	×	– Grundwasserspiegel muss bekannt sein. _____ [m]	
✓	×	– Brunnen darf nicht auswaschen. Im Bereich der Pumpe muss der Brunnen aus Fels oder mit Vollröhren ausgekleidet sein. Unterhalb der Pumpe soll der Brunnen mit Lochröhren ausgekleidet sein. In dem Bereich kann das Wasser nachfliessen. <input type="checkbox"/> bestätigt <input type="checkbox"/> nicht bestätigt	
		<b>Medium</b>	
✓	✓	– Zu erwartende Feststoffmenge darf 50 g/m <sup>3</sup> nicht überschreiten. _____ [g/m <sup>3</sup> ]	
	✓	– Wassertemperatur darf 30 °C nicht überschreiten. _____ [°C]	
		<b>Brunnen</b>	
✓	×	Brunnendurchmesser _____ [mm]	
		<b>Druck</b>	
		<b>Die geodätische Höhe (H<sub>geo</sub>)</b>	
✓	✓	– H1: (Grund)wasserspiegel bis Brunnenkopf _____ [mWS]	
✓	✓	– H2: Brunnenkopf bis oberster Punkt/Ausfluss Brunnenkopf bis Wasserspiegel oberes Reservoir Brunnenkopf bis Membran- druckbehälter plus Ausschaltdruck _____ [mWS]	
✓	✓	– H <sub>geo</sub> : H1 + H2: Falls horizontaler Einbau evtl. auch ohne sep. Ermittlung von H1 + H2 bekannt _____ [mWS]	
		<b>Die dynamische Höhe (H<sub>dyn</sub>)</b>	
✓	✓	– H <sub>dyn</sub> : Siehe Tabelle Abschnitt 9.1 im Handbuch SUB Pumpen Andere Widerstände gemäss Herstellerangaben der Komponenten _____ [mWS]	
		<b>Die Gesamthöhe (H<sub>ges</sub>)</b>	
✓	✓	– H <sub>ges</sub> : H1 + H2 + H <sub>dyn</sub> _____ [mWS]	
		<b>Volumenstrom</b>	
✓	✓	_____ [m <sup>3</sup> /h]	
		<b>Pumpenwahl</b>	
✓	✓	– gewählter Pumpentyp aufgrund ermitteltem Druck und Volumenstrom	
		<b>Kabel</b>	
✓	✓	– Kabellänge _____ [m]	
✓	✓	– Kabelquerschnitt _____ [mm <sup>2</sup> ]	
		<b>Drehzahl</b>	
		– Mindestdrehzahl/Frequenz bei Frequenzumformer-Betrieb: (absolutes Minimum 30 Hz)	
✓	✓	– Ermittelt mit Drehzahl Excel _____ [Hz] _____ [1/min]	
✓	✓	– Ermittelt mit Pumpselector _____ [Hz] _____ [1/min]	
		<b>Strömungsmantel</b>	
		– Gemäss Ermittlung mit Diagramm/vorgesehenem Brunnendurchmesser <input type="checkbox"/> nötig <input type="checkbox"/> nicht nötig	













**Schweiz**

**Biral AG**  
Südstrasse 10  
CH-3110 Münsingen  
T +41 31 720 90 00  
info@biral.ch  
www.biral.ch