

2-х и 3-ходовые седельные клапаны BELIMO

Содержание

Основные сведения

Проектирование	2
Характеристики потока	2
Принципы регулирования потока	3
Гидравлические контуры	4

Модельный ряд и подбор

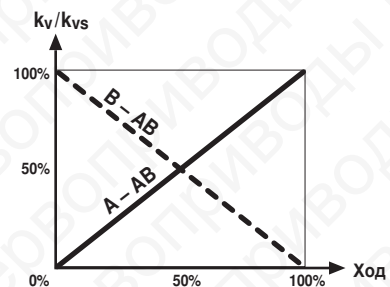
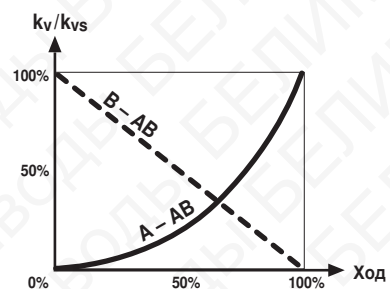
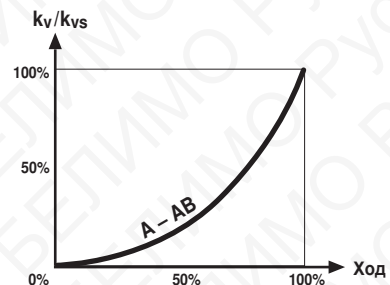
Модели для применения с гликолем	5
Модели для применения с паром низкого давления	5
Диаграмма подбора для 2-ход и 3-ход седельных клапанов	6
Подбор седельных клапанов	7
Подбор линейных электроприводов	7

Проектирование

- Необходимая информация** Описание, характеристики и граничные значения, указанные в техническом описании седельных клапанов и линейных приводов, должны быть приняты во внимание и / или выполнены.
- Запирающее давления** Максимальное запирающее давление Δp_s зависит от размера клапана и усилия привода. Значение для всех типов клапанов можно определить по таблице в брошюре «Полная номенклатура устройств регулирования водяного потока».
- Зазор трубопровода** Минимальный зазор между трубопроводом и стеной либо потолком, необходимый для проектирования, зависит не только от размеров клапана, но и от размеров выбранного привода. Размеры привода можно определить из технического описания самого привода.
- 2-ход. седельные клапаны** 2-ход. применяются в качестве дроссельных устройств на обратной воде. Это приводит к снижению термической нагрузки на уплотнительные элементы клапана. Также необходимо соблюдать направление потока в клапане.
- 3-ход. седельные клапаны** 3-ход седельные клапаны являются смешивающими устройствами. Направление расхода обязательно к соблюдению. Установка клапана на подаче или на обратной воде зависит от выбранного гидравлического контура. В случае выбора отклоняющего контура, рекомендуется применение балансировочного клапана на байпасе.
- Внимание** 3-ход седельный клапан не может быть использован как разделительный.
- Фильтры** Седельный клапан является регулирующим устройством. Для обеспечения длительного срока эксплуатации рекомендуется применение фильтров.
- Запорные устройства** Необходимо убедиться в установке достаточного количества запорных устройств.
- Качество воды** Качество воды должно соответствовать требованиям, указанным в VDI 2035.

Характеристика потока

- 2-ход. седельный клапан** Равнопроцентная характеристика, с характерным фактором кривой $n(gl) = 3$. Это обеспечивает стабильное управление в верхней части диапазона регулирования. В нижней части рабочего диапазона между 0 и 30% хода штока характеристика линейная. Это обеспечивает отличные регулирующие характеристики и в нижней части диапазона. (см. график справа)
- 3-ход. седельный клапан с равнопроцентной характеристикой регулирующего канала** (клапаны H5..B, H7..R, H7..N) Аналогичная кривая регулирующего канала A-AB 2-ходового клапана. Байпас B-AB обладает тем же k_{vs} , что и регулирующий. Характеристика обводного канала линейная (см. график справа)
- 3-ход седельный клапан с линейной характеристикой регулирующего канала** (клапаны ..W..S, H7..X..S, H7..Y..S) Регулирующий канал A-AB и байпас B-AB имеют линейную характеристику и одинаковую величину k_{vs} (см. график справа)

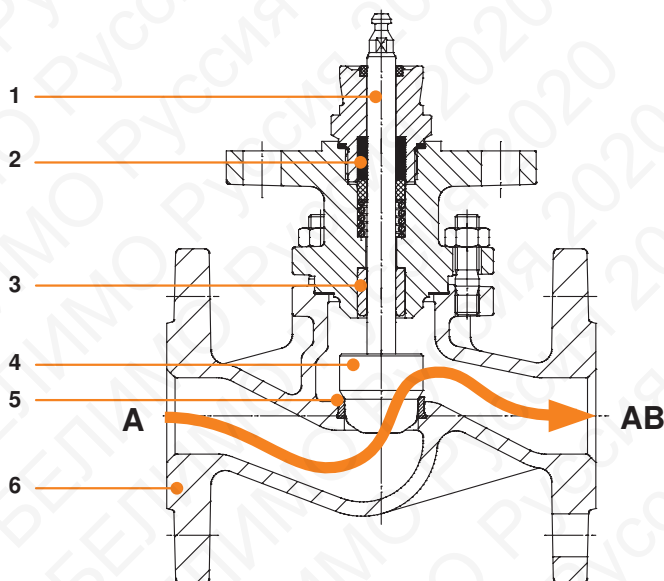
**Внимание**

Характеристики потока достигаются за счет профилирования / геометрии конуса клапана.

Принципы регулирования потока

Направление потока Направление потока всегда противоположно конусу, перекрывающему регулирующий канал.

3-ход. седельный клапан с точкой запираания внизу

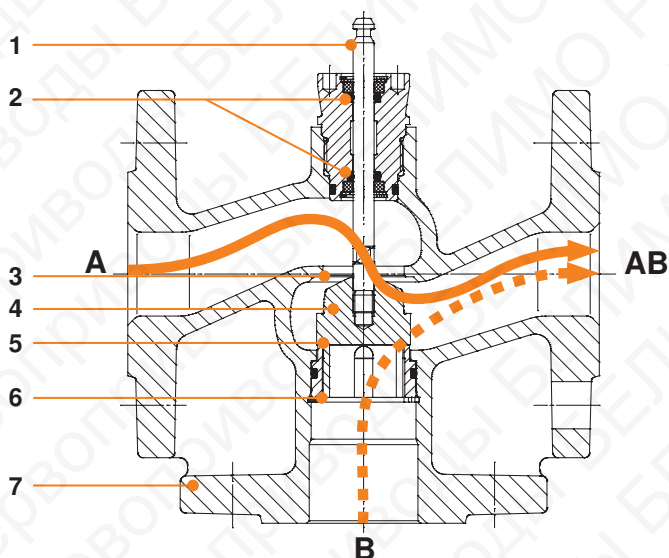


Разрез H6..S

Описание

- 1 Шток клапана
- 2 Уплотнение штока
- 3 Направляющие штока
- 4 Конус клапана
- 5 Седло клапана (A-AB)
- 6 Клапан

3-ход. седельный клапан с точкой запираания сверху

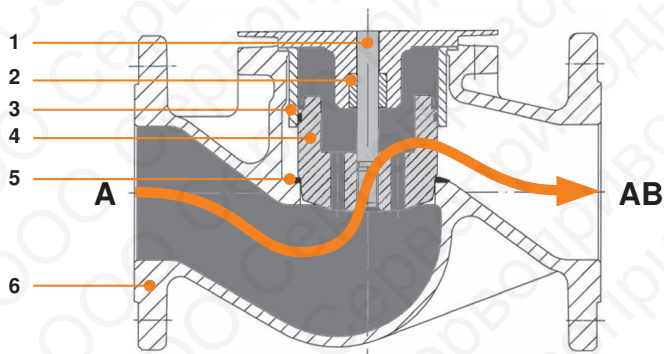


Разрез H7..N

Описание

- 1 Шток клапана
- 2 Уплотнение штока
- 3 Седло клапана (A-AB)
- 4 Конус клапана
- 5 Седло клапана байпас (B-AB)
- 6 Осевой предохранитель конуса клапана
- 7 Клапан

Частично разгруженный по давлению 2-ход седельный клапан с точкой запираания внизу



Разрез H6..SP

Описание

- 1 Шток клапана
- 2 Направляющие штока
- 3 Направляющие поршня
- 4 Конус клапана
- 5 Седло клапана (A-AB)
- 6 Клапан

Принцип работы

Частичное понижение давления происходит в результате того, что давление среды на входе (вход A) также оказывает влияние на противоположную сторону конуса клапана через канал в конусе клапана. Таким образом привод должен развивать усилие, достаточное только для того, чтобы не допустить протечки через поршень в седле. В результате может быть достигнуто гораздо большее запирающее давление, чем в случае обычных клапанов без частичной разгрузки.

Гидравлические контуры

Характеристики регулирования

С целью обеспечения наилучшей регулирующей характеристики клапана, что позволяет максимально увеличить срок службы регулирующего элемента, необходим тщательный подбор клапана с корректным авторитетом клапана. Авторитет клапана av является мерой контроля характеристик клапана в сочетании с гидравлической сетью. Авторитет это соотношение перепадов давлений на полностью открытом клапане при номинальном расходе и на полностью закрытом клапане. Чем больше авторитет, тем лучше регулирующая характеристика. Чем меньше авторитет, тем больше рабочая характеристика будет отличаться от линейной, т.е. ухудшаться регулирование расхода теплоносителя. В повседневной практике значение $av > 0,5$ является предпочтительным.

Дифференциальное давление Δp_{v100} при полностью открытом седельном клапане

Тип контура	2-ход сед. клапаны: H4..B / H6..R / H6..N / H6..S / H6..SP / H6..W..S / H6..X..S		3-ход сед. клапаны: H5..B / H7..R / H7..N H7..W..S / H7..X..S / H7..Y..S		
	Дроссельный контур	Подмешивающий контур с дросселирующим устройством	Отклоняющий контур	Смешивающий контур	Подмешивающий контур с 3-ход регулирующим клапаном
Тип контура	$\Delta p_{v100} > \Delta p_{VR} / 2$ Типичные значения 15 кПа < Δp_{v100} < 200 кПа	$\Delta p_{v100} > \Delta p_{VR} / 2$ Типичные значения: 10 кПа < Δp_{v100} < 150 кПа	$\Delta p_{v100} > \Delta p_{MV}$ Типичные значения: 5 кПа < Δp_{v100} < 50 кПа	$\Delta p_{v100} > \Delta p_{MV}$ Типичные значения: $\Delta p_{v100} > 3$ кПа (с переменным давлением). Другие смеш. контуры 3 кПа < Δp_{v100} < 30 кПа	$\Delta p_{MV1} + \Delta p_{MV2} \approx 0$ Типичные значения: $\Delta p_{v100} > 3$ кПа
Географическое представление					
Синоптическое представление					

Обозначения

	Сед клапан 2-ход с линейным приводом	VL —	Подача	Δp_{VR}	Разность давлений в указанной секции (подача / обратка) при номинальной нагрузке
	Сед клапан 3-ход с линейным приводом	RL	Обратка	Δp_{MV}	Разность давлений в секции с переменным расходом при номинальной нагрузке (напр. теплообменник)
	Насос		Обратный клапан		Балансировочный клапан

Модели для применения с гликолем

Ранее для снижения точки замерзания теплоносителя применялись солевые растворы. Сегодня используется гликоль, так называемый хладагент. В зависимости от концентрации хладагента (типа гликоля) и температуры теплоносителя, плотность раствора вода/гликоль варьируется в пределах 1...9%. Объемное отклонение, получаемое в результате такого смешивания, менее разрешенной величины отклонения k_{vs} ($\pm 10\%$) и не должно учитываться, даже если с гликолем требуется несколько повышенное значение k_{vs} .

В зависимости от типа гликоля должна учитываться его совместимость с материалами, из которых изготовлен клапан, а также его концентрация не должна превышать допустимых пределов.

Правила округления На практике расчетная величина k_v никогда не совпадает с имеющейся величиной k_{vs} клапана. Таким образом приходится делать выбор между клапанами либо с большим, либо с меньшим k_v чем расчетное. Можно рассматривать 2 ситуации:

1. Расчетное k_v находится между двумя существующими значениями. То есть можно выбрать клапан как с большим, так и с меньшим значением k_v .

Пример Требуется клапан с k_v 4.8 м³/час. Существуют модели с k_{vs} 4 м³/час 6.3 м³/час

В этом случае применяется клапан с k_{vs} 4 м³/час

Расчетное k_v находится ровно между двумя существующими значениями. Рекомендуется следующий выбор:

- 2-ход. клапан – меньшее значение k_{vs}
- 3-ход. клапан – большее значение k_{vs}

Пример Требуется клапан с k_v 5.15 м³/час. Существуют модели с k_{vs} 4 м³/час 6.3 м³/час Соответственно для 2-ход клапана выбирается k_{vs} 4 м³/час, а k_{vs} 6.3 м³/час для 3-ход клапана.

Модели для применения с паром низкого давления

Регулирование и установка

Безотказная работа в случае применения пара зависит от правильного положения установки и конструкции регулирующего клапана. Также имеет решающее значение расположение трубопроводов пара и положение слива конденсата

Ограничения

Регулирующие клапаны BELIMO используются для регулирования пара только в том случае, когда коэффициент пар-давление является некритичным, т.е. имеет значение в диапазоне 0-0,4, при этом применяются клапаны только с равнопроцентной характеристикой (средняя скорость v max 50 м/с).

Установка клапанов BELIMO в случае, когда коэффициент давления находится в критичном диапазоне между 0,4 и 1, недопустима

Паровой коэффициент

Спецификация давления в абсолютных единицах

$$\frac{P_{1(abs)} - P_{2(abs)}}{P_{1(abs)}}$$

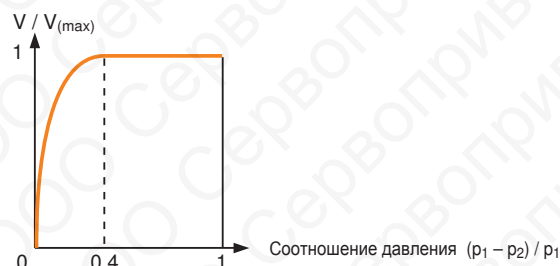
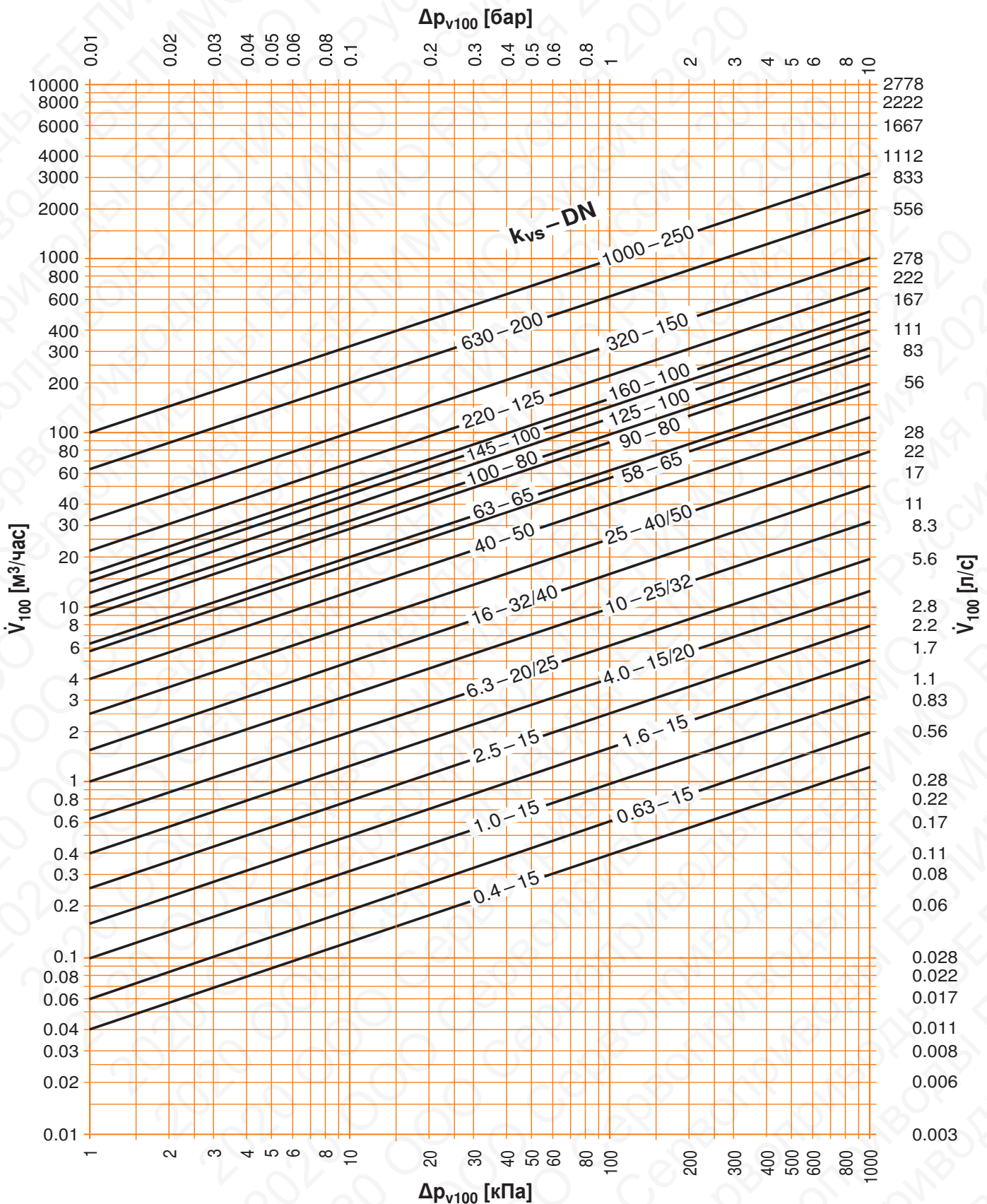


Диаграмма подбора для 2-ход. и 3-ход. седельных клапанов



Δpmax - Максимально разрешенная для долгого срока службы разность давлений через регулирующий канал А-В, для всего диапазона открытия клапана [кПа]

ΔpV100 - Потеря давления при полностью открытом клапане [кПа]

V₁₀₀ - Номинальный расход воды для ΔpV100 [м³/час]

Δp_s - Перекрываемое линейным электроприводом давление, при котором обеспечивается заданная величина утечки клапана [кПа]

Формула $k_{vs} = \frac{V_{100}}{\sqrt{\frac{\Delta p_{V100}}{100}}}$

k_{vs} [м³/час]
 V_{100} [м³/час]
 Δp_{V100} [кПа]

Подбор седельного клапана

Класс по давлению / номинальное давление ps		PN6		PN16						PN25		PN40		
Максимальное дифференциальное давление Δp_{max} [кПа]		400		400				1000		1000		1000		
Тип клапана (2-ход / 3-ход)														
Фланцы (ISO 7005-2)														
Внешняя резьба (ISO 228)														
Кривая характеристики клапана — Регулирующий канал A-AB ----- Байпас B-AB														
Седельный клапан		H6..R	H7..R	H4..B	H5..B	H6..N	H7..N	H6..W..S	H7..W..S	H6..S	H6..SP	H6..X..S	H7..X..S	H7..Y..S
k_{vs}	DN													
0.4	15													
0.63														
1														
1.6														
2.5														
4	20													
6.3														
10	25													
16														
25	40													
40														
58	65													
63														
90														
100	80													
125														
145	100													
160														
220														
320	150													
630	200													
1000	250													
Максимальное запирающее давление Δp_s		Зависит от действующего усилия установленного электропривода — см. каталог "Устройства регулирования водяного потока"												

Выбор линейного электропривода

- Для определения возможных комбинаций клапан/привод и ознакомления с детальным описанием линейных электроприводов см. каталог "Устройства регулирования водяного потока"

Всегда рядом с вами



5-лет
гарантии



Присутствие
во всем мире



Полный
ассортимент



Проверенное
качество



Быстрая
поставка



Всесторонняя
поддержка

Сервоприводы БЕЛИМО Россия

105077, г. Москва, ул. Средняя Первомайская, д. 3
телефон: +7 (495) 108-09-95 многоканальный

E-mail: info@belimo.ru internet: www.belimo.ru

Филиал в г. Санкт-Петербурге

ул. Заставская, д. 11, к. 1

телефон: (812) 387 1330

факс: (812) 387 2664

E-mail: belimo@mail.ru internet: www.belimo.ru

Наши представители:

Екатеринбург

ООО УралКомплектЭнергоМаш

620078, Свердловская обл., г. Екатеринбург,

ул. Коминтерна, 16, 4 этаж

Тел./факс: (343) 222-79-77

www.ukenergomash.ru

info@ukenergomash.ru

Новосибирск

ООО ТК Автоматизация

г. Новосибирск, ул. Кривошековская, 15

Тел./факс: (383) 36-37-083, 36-37-084, 202-

22-83, 202-22-84

www.acsystem.ru

Казань

ООО ТеплоАвтоматика

420015, г. Казань, ул. Гоголя, 27а

Тел./факс: (843) 23-88-105, 26-44-105

teploavt@bk.ru

Тольятти

ООО Цэнтрэнергокоплект

445043, РФ, Самарская область, г.

Тольятти, ул. Коммунальная, 39, офис 817

Тел./факс: (8482) 39-20-89(ф), 75-82-89

www.energy-kit.ru

energykit@mail.ru

Киров

ООО ТД Энергис

610050, г. Киров, ул. Менделеева, 2

Тел./факс: (8332) 51-75-45, 51-72-71,

62-14-52, 62-38-92.

www.energis.ru, energis.pф,

energis@mail.ru

Чебоксары, Чувашия

ООО ОСПсервис

428000 Чувашская Республика, г.

Чебоксары, пр. Московский, 52а, офис 207

Тел.: (8352)48-72-99, факс : (8352)43-90-93

www.ooo-allterm.ru

OSPservis@yandex.ru

BELIMO